

Ersatzteilkatalog

3015 A / AL / AHL



3015	A / AL / AHL	6
Motor		8
Zylinderkopf, Ventildeckel		10
Zylinderblock, Flanschplatte		12
Gehäuse, Stirnradgetriebe		16
Stirnradgetriebe		20
Ölwanne		22
Ölpumpe		24
Kolben, Pleuel, Kurbelwelle		26
Ventile, Kipphebel, Nockenwelle		30
Ölfilter		34
Ölleitung		36
Wasserpumpe, Thermostat, Lüfter		38
Krümmer		42
Einspritzdüsen, -Leitungen		44
Halter		46
Einspritzpumpe		48
Motorelektrik		52
Einzelteile Einspritzpumpe		54
Einzelteile Anlasser		58
Einzelteile Lichtmaschine		62
Einzelteile Einspritzventil 6215-300-006-10		66
Einzelteile Einspritzventil 6215-300-009-10		72
Chassis		78
Kühler		84
Kühler, HST		88
Schalldämpfer		92
Luftfilter		94
Kraftstofffilter		96
Batterie		100
Gasbetätigung, Motor-Stop		102
Handgashebel		104
Kupplung, -Gehäuse		106
Kupplungspedal		110
Getriebegehäuse		114
Getriebehäuse HST		116
Gehäuse, Differenzial		118
Gehäuse, Differenzial HST		120
Getriebe I		122
Getriebe HST		124

Inhaltsverzeichnis

Teller- Kegelrad	126
Teller- Kegelrad HST	128
Getriebe, Allrad	130
Schaltung, Getriebe	132
Schaltung, Untersetzung	134
Schalthebel, Untersetzung HST	136
Schaltung, Allrad	140
Schaltung, Allrad HST	142
Schaltung, Untersetzung HST	146
Getriebe II	148
Getriebe, PTO	152
Schaltung, PTO	154
Schaltung, PTO HST	156
Hydrostat Getriebe	160
Betätigung, Hydrostat	164
Pedal, Hydrostat	166
Leitungen, Hydrostat	170
Differenzial	174
Achstrichter, hinten	178
Bremse	182
Pedal, Bremse	184
Feststellbremse	186
Hinterräder	190
Rahmen I	192
Rahmen II	196
Lenkrad, -Welle	198
Lenkung, mech.	202
Lenkung, hydr. I	204
Lenkung, hydr. II	208
Allradwelle, HST	212
Differenzial, vorne	214
Achse, vorne	218
Achsschenkel, vorne	220
Lenkhebel, Spurstange	224
Lenkhebel, Spurstange hydr. Lenkung	226
Vorderräder	228
Zylinder, Heckhydraulik	230
Ventil, Heckhydraulik	232
Hubarme, Heckhydraulik	236
Betätigung, Heckhydraulik	238

Hebel, Heckhydraulik	242
Hydraulikpumpe, -Leitungen	246
Hydraulikpumpe, -Leitungen HST	250
Heck-3-Punkt, Unterlenker	254
Heck-3-Punkt, Oberlenker	256
Motorhaube	258
Grill, Lenkradverkleidung	262
Motorhaube, seitlich (A)	264
Motorhaube, seitlich (B)	266
Sitzwanne (A)	268
Sitzwanne (B)	270
Abdeckung, Sitzwanne unten (A)	272
Abdeckung, Sitzwanne unten (B)	274
Sitz	276
Tank	280
Bodenbleche	282
Konsole, Lenkung (A)	284
Konsole, Lenkung (B)	286
Instrumentenkombi	288
Beleuchtung	290
Schalter, Elektrik	294
Kabelbaum I	298
Kabelbaum II	300
Aufkleber	302
Kriechganggetriebe	308
Frontzapfwelle 32.4172	318
Frontzapfwelle 32.4180	324
Frontkraftheber 32.5110	330
Kabine AS-315 / 318 / 320	334
Frontverkleidung	336
Rahmen	338
Stützen	344
Scheibenwaschanlage	346
Heckabschluss	348
Tür	352
Gläser	356
Dach	360
Heizung	362
Verkleidungsteile	368
Zusatzbeleuchtung	374

Inhaltsverzeichnis

Verkleidungsteile

376

3015

A / AL / AHL

3015 A / AL / AHL (3015_996)

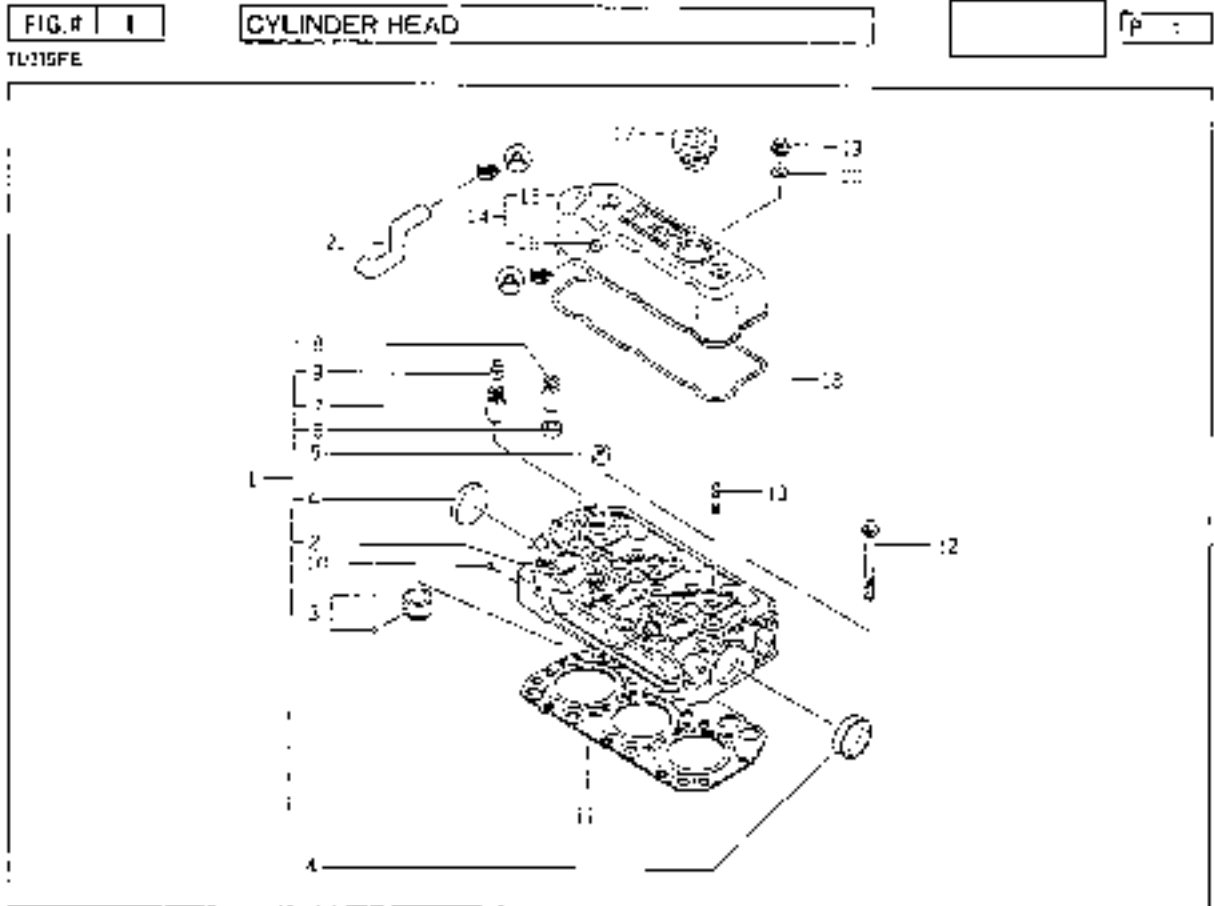
Pos	Bestellnummer	Benennung	Menge	Einheit
1	3015_997	Motor		
2	3015_998	Chassis		
	Frontzapfwelle_32_4172	Frontzapfwelle 32.4172		
	Frontzapfwelle_32_4180	Frontzapfwelle 32.4180		
	FKH_32_5110	Frontkraftheber 32.5110		
	Mauser_AS_315	Kabine AS-315 / 318 / 320		

Motor

Motor (3015_997)

Pos	Bestellnummer	Benennung	Menge Einheit
1	3015_001	Zylinderkopf, Ventildeckel	
2	3015_002	Zylinderblock, Flanschplatte	
3	3015_003	Gehäuse, Stirnradgetriebe	
4	3015_004	Stirnradgetriebe	
5	3015_005	Ölwanne	
6	3015_006	Ölpumpe	
7	3015_007	Kolben, Pleuel, Kurbelwelle	
8	3015_008	Ventile, Kipphebel, Nockenwelle	
9	3015_009	Ölfilter	
10	3015_010	Ölleitung	
11	3015_011	Wasserpumpe, Thermostat, Lüfter	
12	3015_012	Krümmmer	
13	3015_013	Einspritzdüsen, -Leitungen	
14	3015_014	Halter	
15	3015_015	Einspritzpumpe	
16	3015_016	Motorelektrik	
17	3015_017	Einzelteile Einspritzpumpe	
18	3015_018	Einzelteile Anlasser	
19	3015_019	Einzelteile Lichtmaschine	
20	E3100_b07_2120ah l_24	Einzelteile Einspritzventil 6215-300-006-10	
21	E3100_b07_2120ah l_25	Einzelteile Einspritzventil 6215-300-009-10	

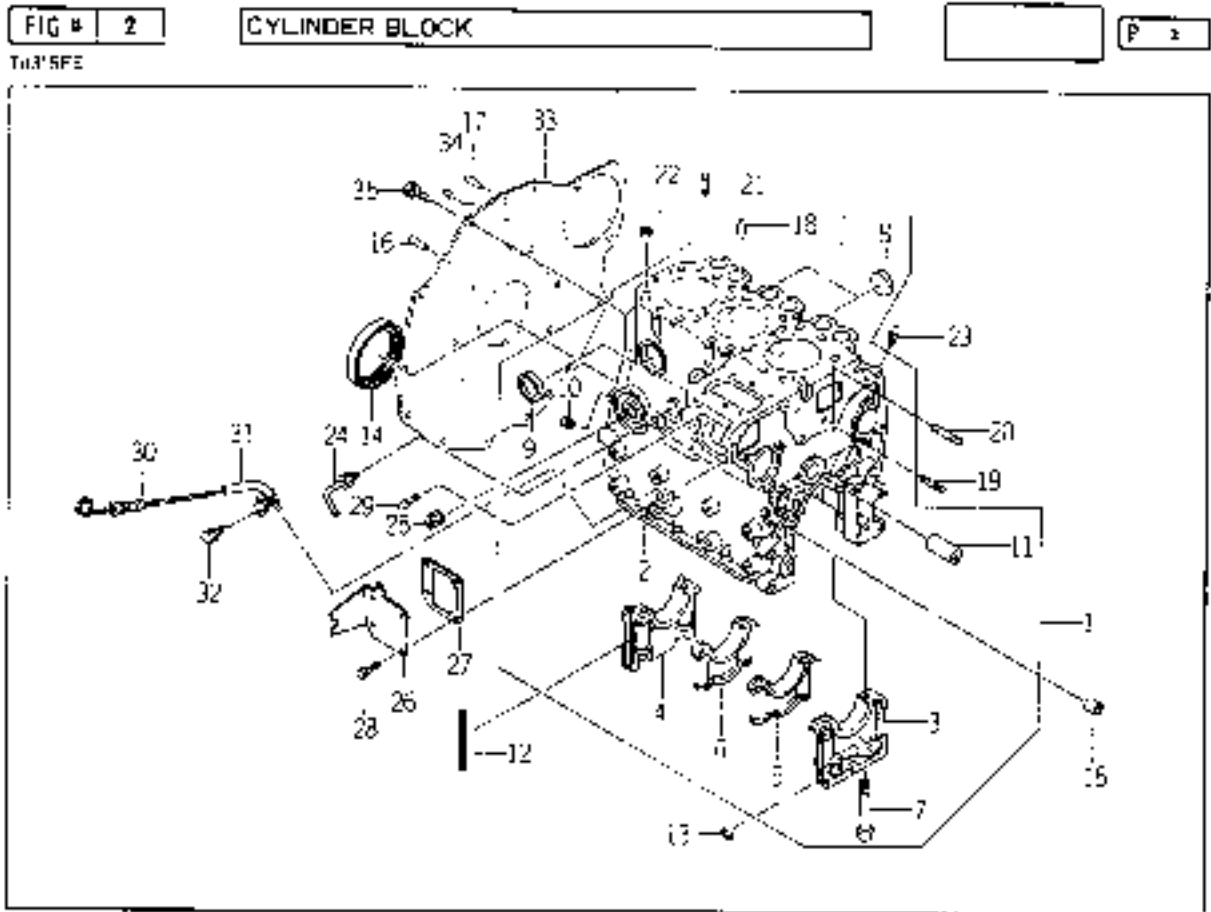
Zylinderkopf, Ventildeckel



Zylinderkopf, Ventildeckel (3015_001)

Pos	Bestellnummer	Benennung	Menge	Einheit
1	6211-110-012-20	Zylinderkopf	1	STK
3	6211-150-009-00	PLUG,HOT ASSY	3	
4	6911-129-006-00	Dichtkappe	2	STK
5	6209-605-002-10	PLUG/1	5	
6	6211-715-002-00	Ventilsitz	3	STK
7	6211-721-001-00	Ventilschaft	3	STK
8	6211-721-002-00	Ventilführung	3	STK
9	6212-569-002-00	Ventilschaftdichtung	6	STK
10	V681-200-000-60	Kugel	1	STK
11	6211-141-007-20	Zylinderkopfdichtung	1	STK
12	6209-000-003-00	Zylinderkopfschraube	14	STK
13	6909-830-212-00	Stehbolzen	2	STK
14	6211-170-004-10	Ventildeckel	1	STK
15	6211-171-004-20	CAVER,CYLINDER HEAD	1	
16	6214-119-001-00	PIPE	1	
17	6211-751-001-10	Öleinfüllschraube	1	STK
18	6211-173-003-00	Ventildeckeldichtung	1	STK
19	6209-490-002-00	Hutmutter	2	STK
20	6909-572-008-00	Dichtung, VentildeckelSchraube	2	STK
21	6209-360-028-10	Schlauch	1	STK

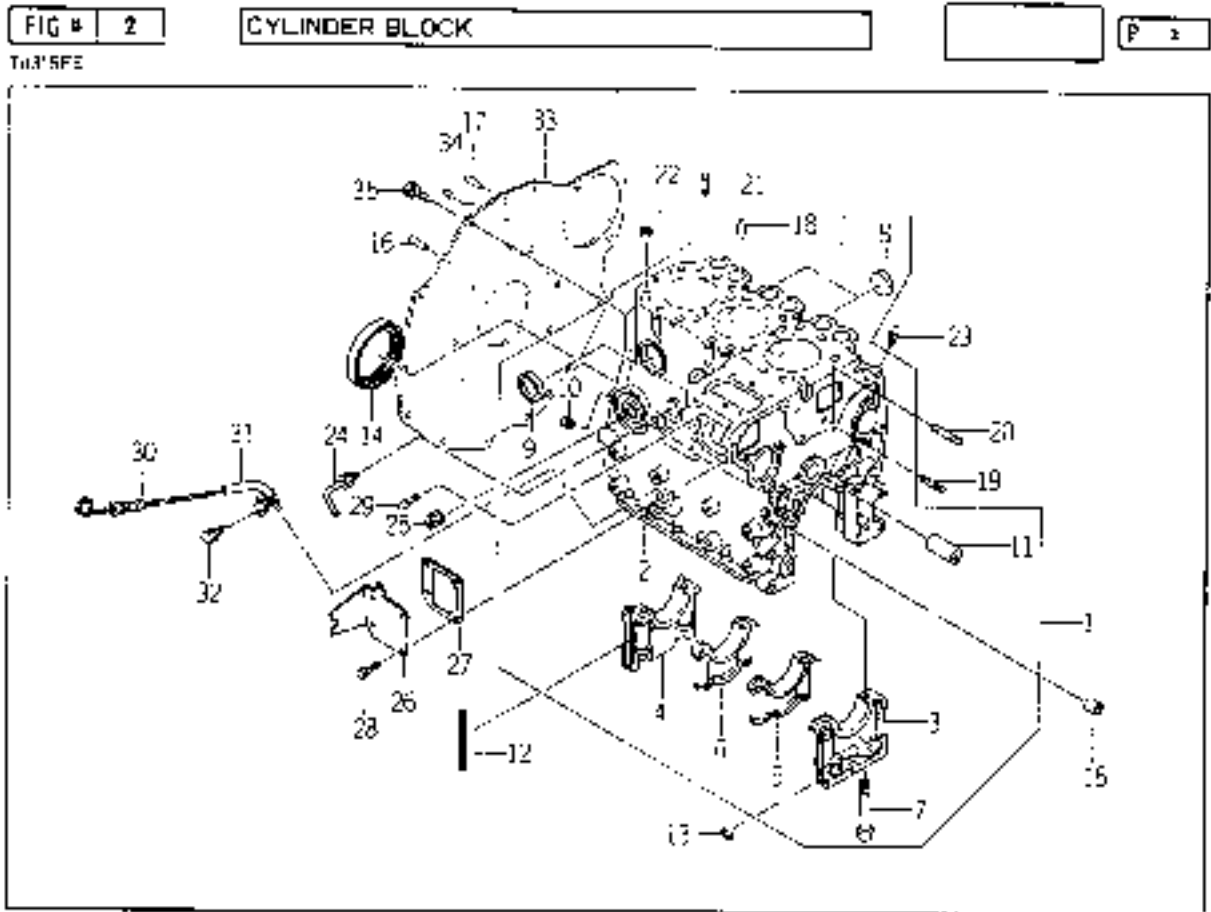
Zylinderblock, Flanschplatte



Zylinderblock, Flanschplatte (3015_002)

Pos	Bestellnummer	Benennung	Menge	Einheit
1	6211-210-015-20	BLOCK,CYLINDER ASSY	1	
7	6209-000-004-00	BOLT	8	
8	6209-610-001-00	Froststopfen	2	STK
9	6911-219-195-00	Froststopfen	4	STK
10	6509-605-019-10	Stopfen	5	STK
11	6212-531-005-00	PIN, IDLE GEAR	1	
12	6211-258-001-00	Seitendichtung	4	STK
13	6211-258-002-00	Seitendichtung	2	STK
14	6209-625-001-00	Wellendichtring, KW hinten	1	STK
15	6209-749-001-10	PIN, TUBE	2	
16	6908-160-816-00	Bolzen	1	STK
17	V520-100-802-20	PIN,ST/ 8X22	1	STK
18	6908-160-612-00	Bolzen	2	STK
19	6904-110-840-00	Stehbolzen	1	STK
20	6904-110-818-00	Stehbolzen	1	STK
21	6904-110-822-00	Stehbolzen	2	STK
22	6894-453-344-00	Stopfen	2	STK
23	6909-902-299-00	Nippel	1	STK
24	6213-721-001-00	AblassSchraube, Kühlwasser	1	STK
25	6213-319-001-00	Gewindestutzen Ölfilter	1	STK
26	6211-291-007-20	Halter, Einspritzpumpe	1	STK
27	6211-292-001-20	Dichtung, Motoralter E-Pumpe	1	STK
28	6901-910-612-00	Schraube	4	STK

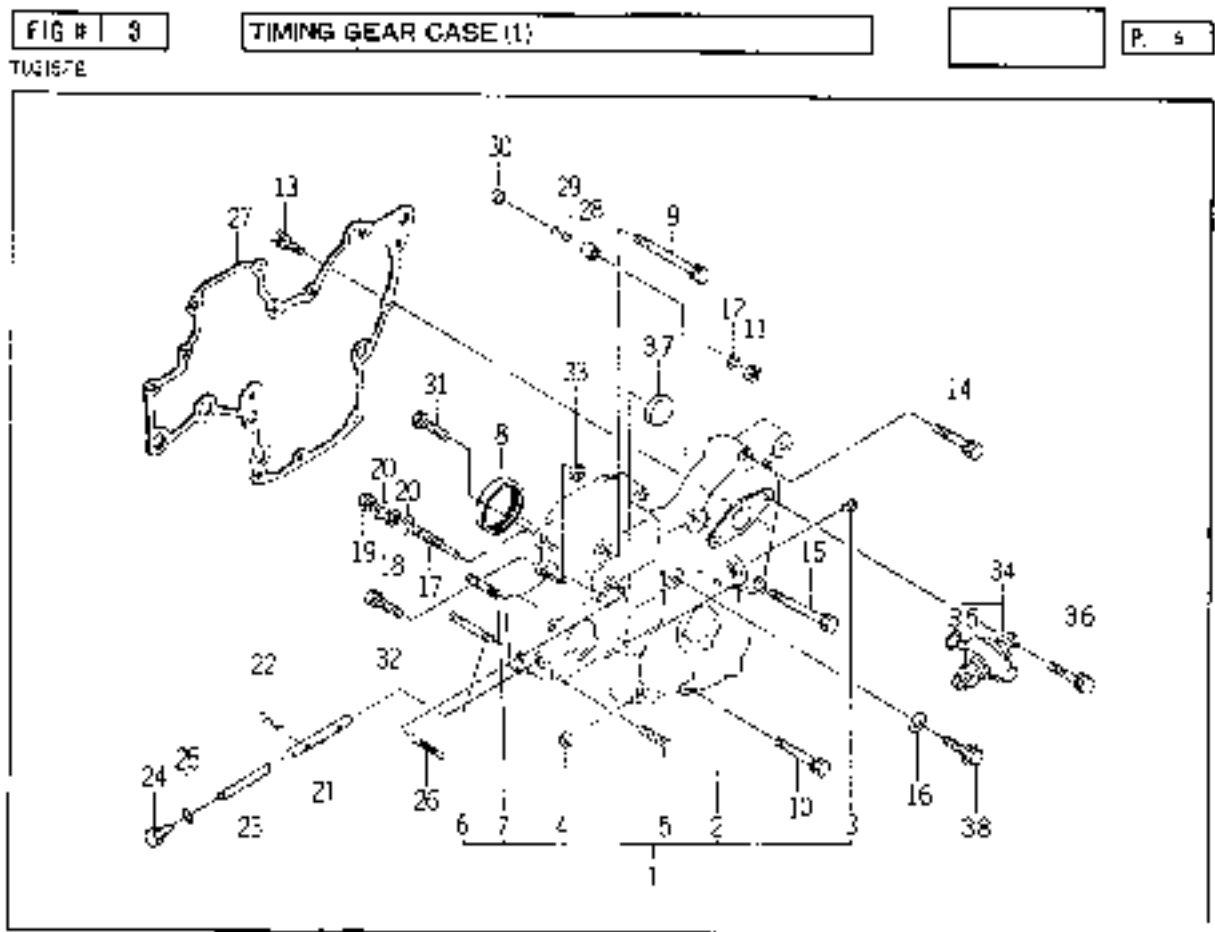
Zylinderblock, Flanschplatte



Zylinderblock, Flanschplatte (3015_002)

Pos	Bestellnummer	Benennung	Menge	Einheit
29	6215-549-013-00	Bolzen	1	STK
30	6211-760-005-20	Peilstab	1	STK
31	6211-766-001-10	Rohr,Oelpeilstab	1	STK
32	6209-030-081-00	BOLT/M10x1.25x18	1	
33	6211-341-007-10	Platte	1	STK
34	6211-342-002-00	POINTER	1	
35	6901-911-020-00	Schraube mit Federring	6	STK

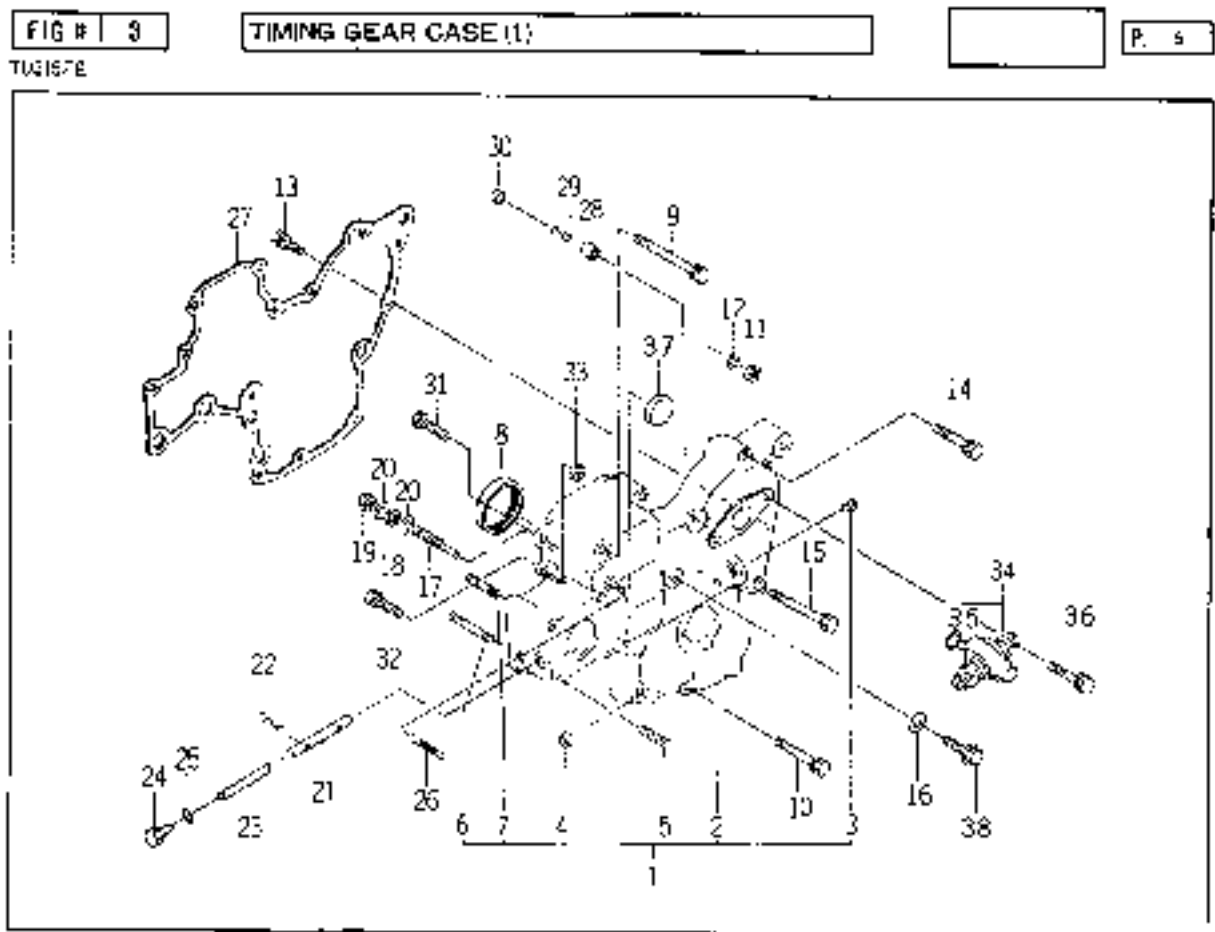
Gehäuse, Stirnradgetriebe



Gehäuse, Stirnradgetriebe (3015_003)

Pos	Bestellnummer	Benennung	Menge	Einheit
1	6211-310-005-10	Stirnraddeckel	1	STK
3	6509-605-019-10	Stopfen	2	STK
4	6209-610-002-00	CAP, CYLINDER / 14	1	
5	6904-110-822-00	Stehbolzen	4	STK
6	6904-110-855-00	STUD	2	STK
7	6904-110-850-00	STUD	1	STK
8	6209-625-002-00	Wellendichtring	1	STK
9	6209-030-005-00	BOLT/M8X85	1	
10	6509-000-084-00	Buchse	2	STK
11	6909-110-508-00	Mutter	1	STK
12	6909-150-508-00	WASHER	1	STK
13	6901-910-820-00	Sechskantschraube	3	STK
14	6901-910-845-00	Schraube	5	STK
15	6209-030-006-00	BOLT/M8X75	1	
16	6909-920-843-00	Dichtung	1	STK
17	6215-546-001-00	Einstellschraube	1	STK
18	6209-409-001-00	NUT/M8	1	STK
19	V341-120-008-00	Mutter	1	STK
20	6909-920-843-00	Dichtung	2	STK
21	6215-542-004-10	PIN, ARM	1	
22	2130-601-018-00	Splint	2	STK
23	6215-542-005-00	PIN	1	
24	6909-202-308-00	Stecker	1	STK

Gehäuse, Stirnradgetriebe



Gehäuse, Stirnradgetriebe (3015_003)

Pos	Bestellnummer	Benennung	Menge	Einheit
25	6909-920-843-00	Dichtung	1	STK
26	6209-740-001-00	Stift	1	STK
27	6211-312-003-10	Dichtung	1	STK
28	6213-161-001-00	Kolben	1	STK
29	6213-164-001-00	Feder	1	STK
30	6213-163-002-00	Kappe	1	STK
31	6209-050-001-00	BOLT/M6	1	STK
32	6209-050-002-00	BOLT/M6	1	STK
33	6909-110-406-00	NUT *	2	STK
34	6219-310-003-00	Winkeltrieb	1	STK
35	V723-102-002-40	O-Ring	1	STK
36	6901-910-616-00	BOLT,SEMS/M6X16	2	STK
37	3625-540-004-00	Stopfen, Steuerdeckel	1	STK
38	6209-046-001-00	Bolzen	1	STK

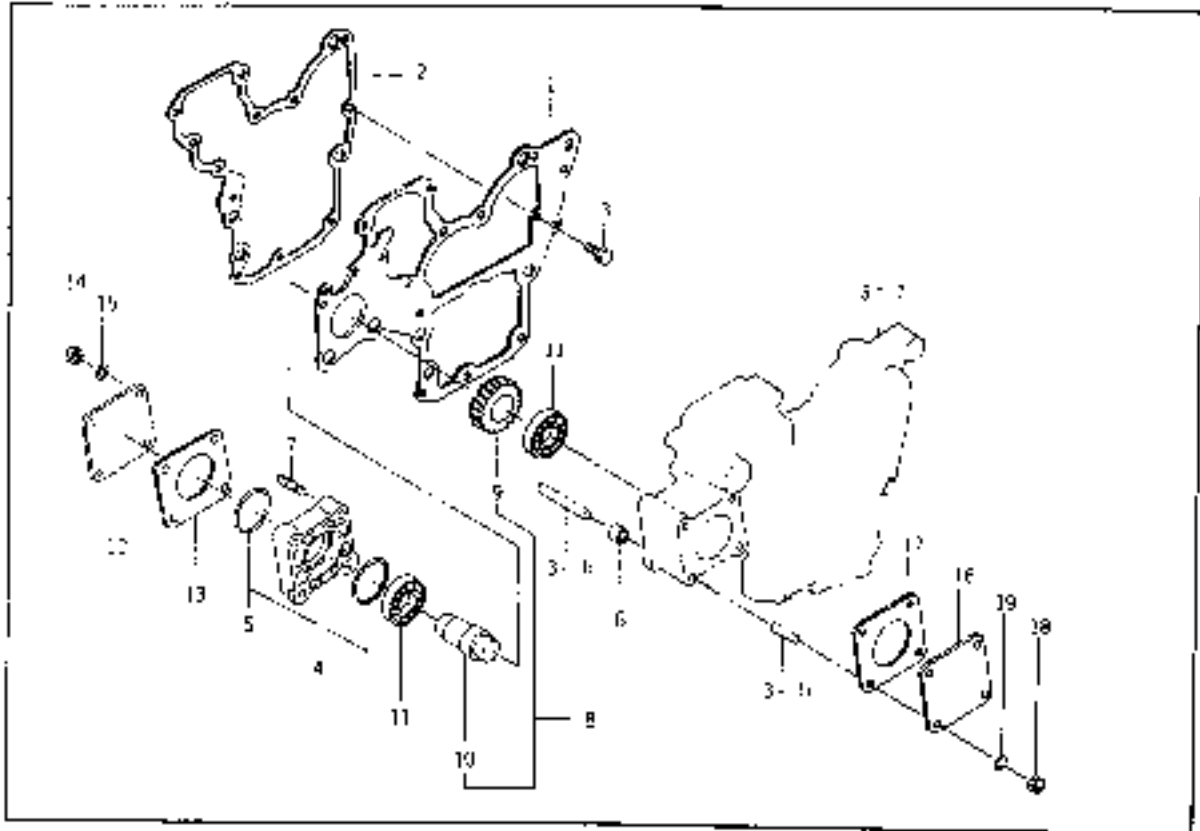
Stirnradgetriebe

FIG # 4

TIMING GEAR CASE (2)

P. 7

TLG15FF



Stirnradgetriebe (3015_004)

Pos	Bestellnummer	Benennung	Menge	Einheit
1	6211-311-007-20	Platte	1	STK
2	6211-312-004-10	Dichtung	1	STK
3	6902-050-816-00	BOLT	3	STK
4	6211-319-003-00	SPACER	1	STK
5	V723-102-005-00	O-Ring	1	STK
6	6209-749-001-10	PIN, TUBE	2	
7	6904-110-822-00	Stehbolzen	1	STK
8	6212-530-005-00	Welle	1	STK
9	6212-525-003-00	Zahnrad, hydr.Pumpe,	1	STK
10	6212-533-005-00	SHAFT	1	
11	V600-110-600-50	Kugellager	2	STK
12	6911-321-179-00	COVER, GEAR CASE	1	STK
13	6911-322-083-00	Dichtung, Stirnraddeckel	1	STK
14	6909-110-408-00	NUT/M8	4	STK
15	6909-150-508-00	WASHER	4	STK
16	6511-321-083-00	Deckel	1	STK
17	6211-322-002-00	Dichtung, Stirnradgetriebe	1	STK
18	6909-110-408-00	NUT/M8	4	STK
19	6909-150-508-00	WASHER	4	STK

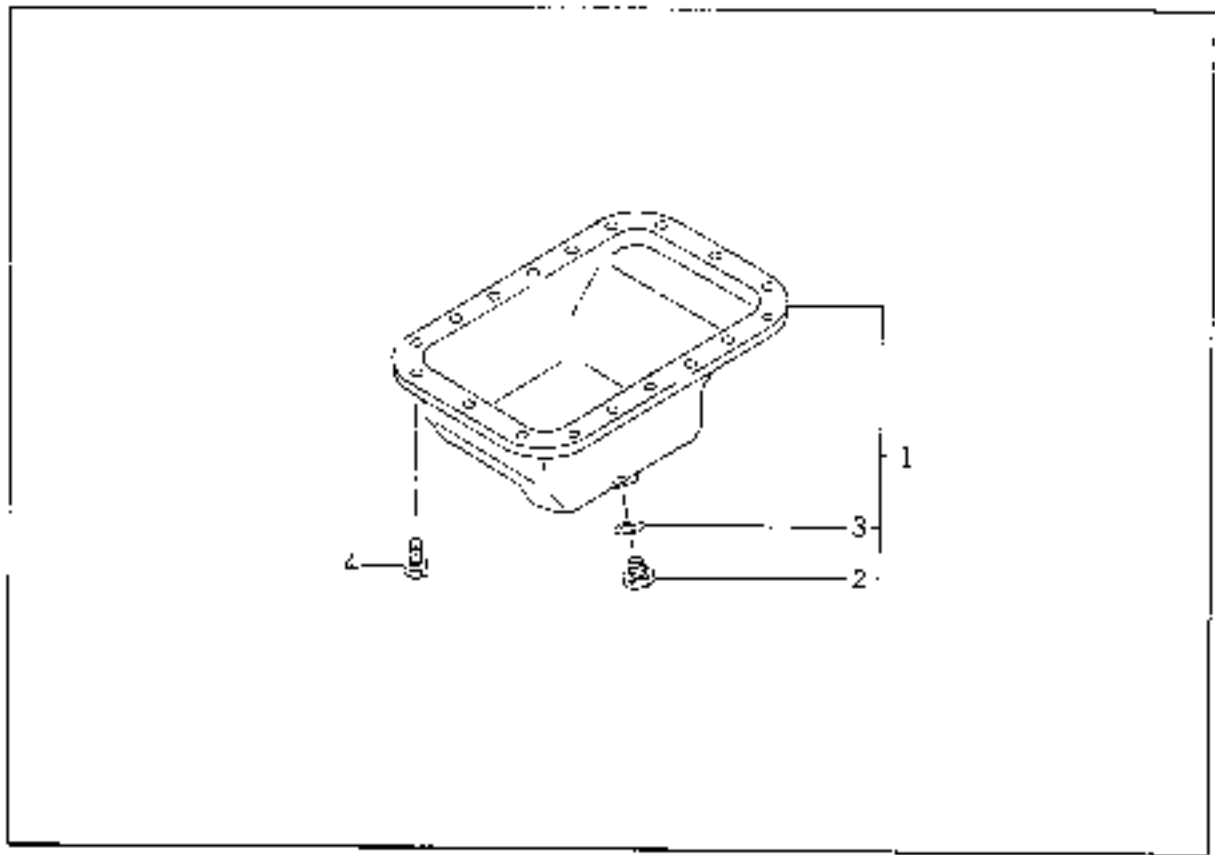
Ölwanne

FIG # 5

OIL PAN

P. 9

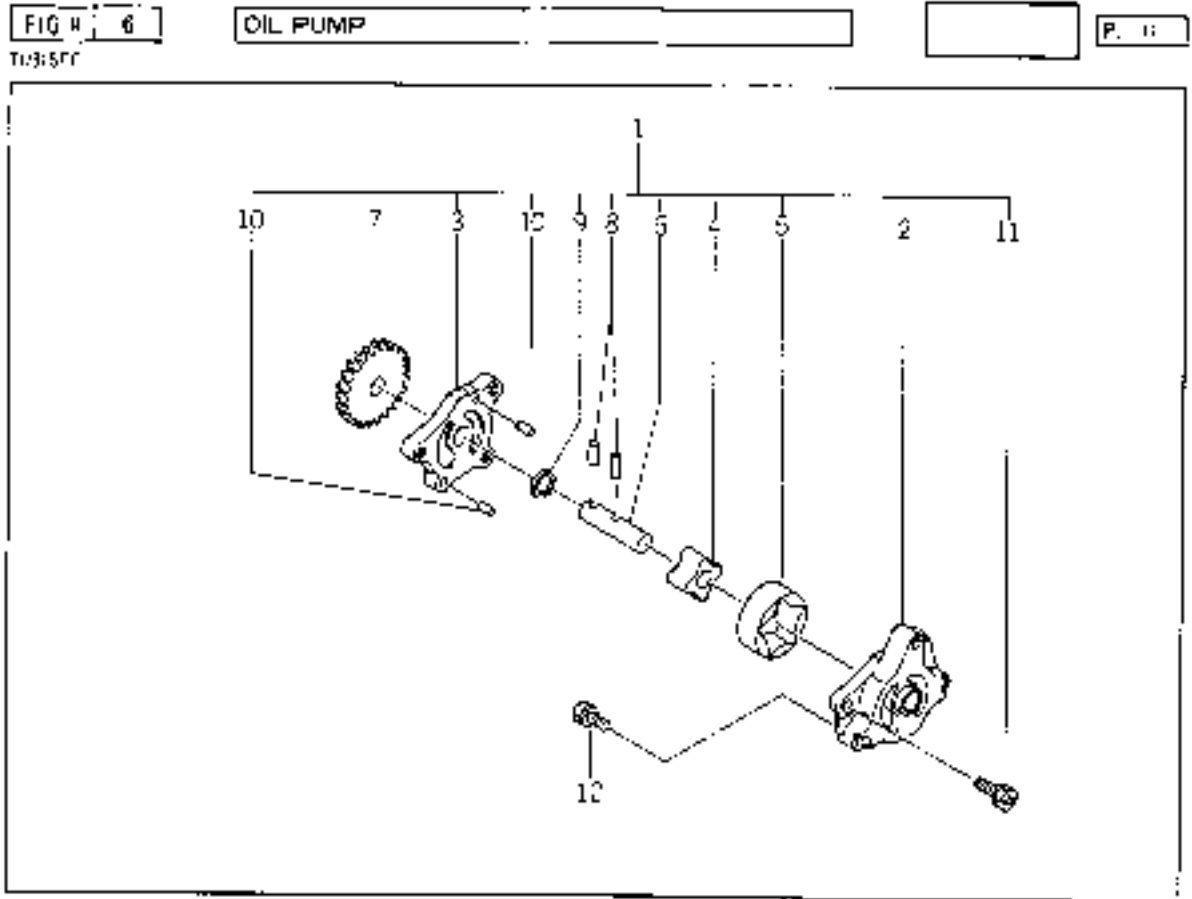
TU215FE



Ölwanne (3015_005)

Pos	Bestellnummer	Benennung	Menge	Einheit
1	6211-360-002-10	Ölwanne	1	STK
2	6999-202-314-00	Ölablassschraube	1	STK
3	6909-571-414-00	Dichtung, ÖlablassSchraube	1	STK
4	6901-910-612-00	Schraube	18	STK

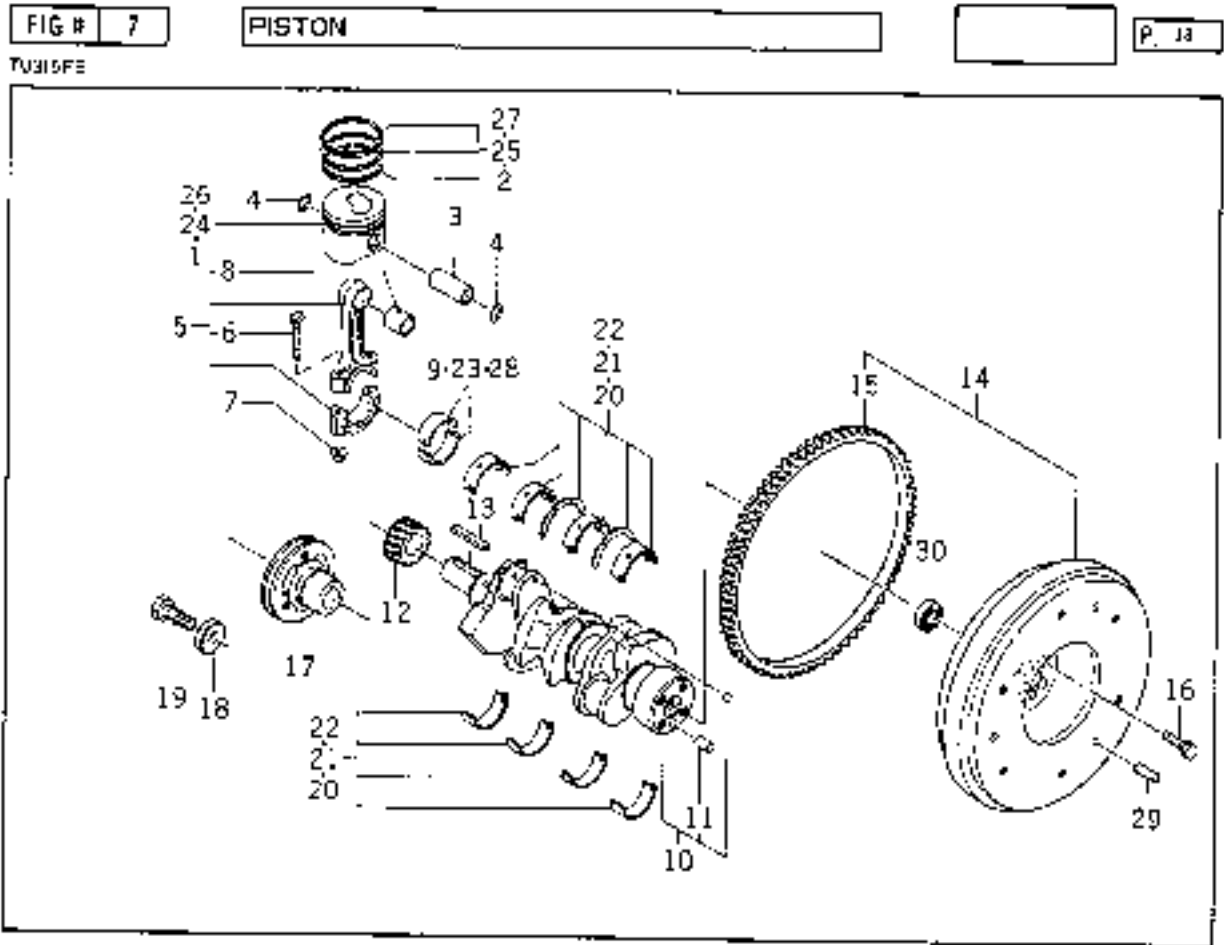
Ölpumpe



Ölpumpe (3015_006)

Pos	Bestellnummer	Benennung	Menge	Einheit
1	6213-100-003-10	Ölpumpe, kpl.	1	STK
2	6213-111-001-10	BODY,OIL PUMP	1	
3	6213-113-002-00	COVER,OIL PUMP	1	
4	6213-121-001-00	ROTOR,INNER	1	
5	6213-125-001-00	ROTOR/OUTER	1	STK
6	6213-123-001-00	SHAFT,OIL PUMP	1	
7	6213-128-001-00	GEAR,OIL PUMP	1	
8	6213-129-001-00	PIN,STRAINER	2	
9	6213-129-002-00	WASHER	1	
10	6908-160-408-00	PIN,STRAINER	2	
11	6209-009-001-00	BOLT/M6X20	3	
12	6901-910-625-00	BOLT	3	STK

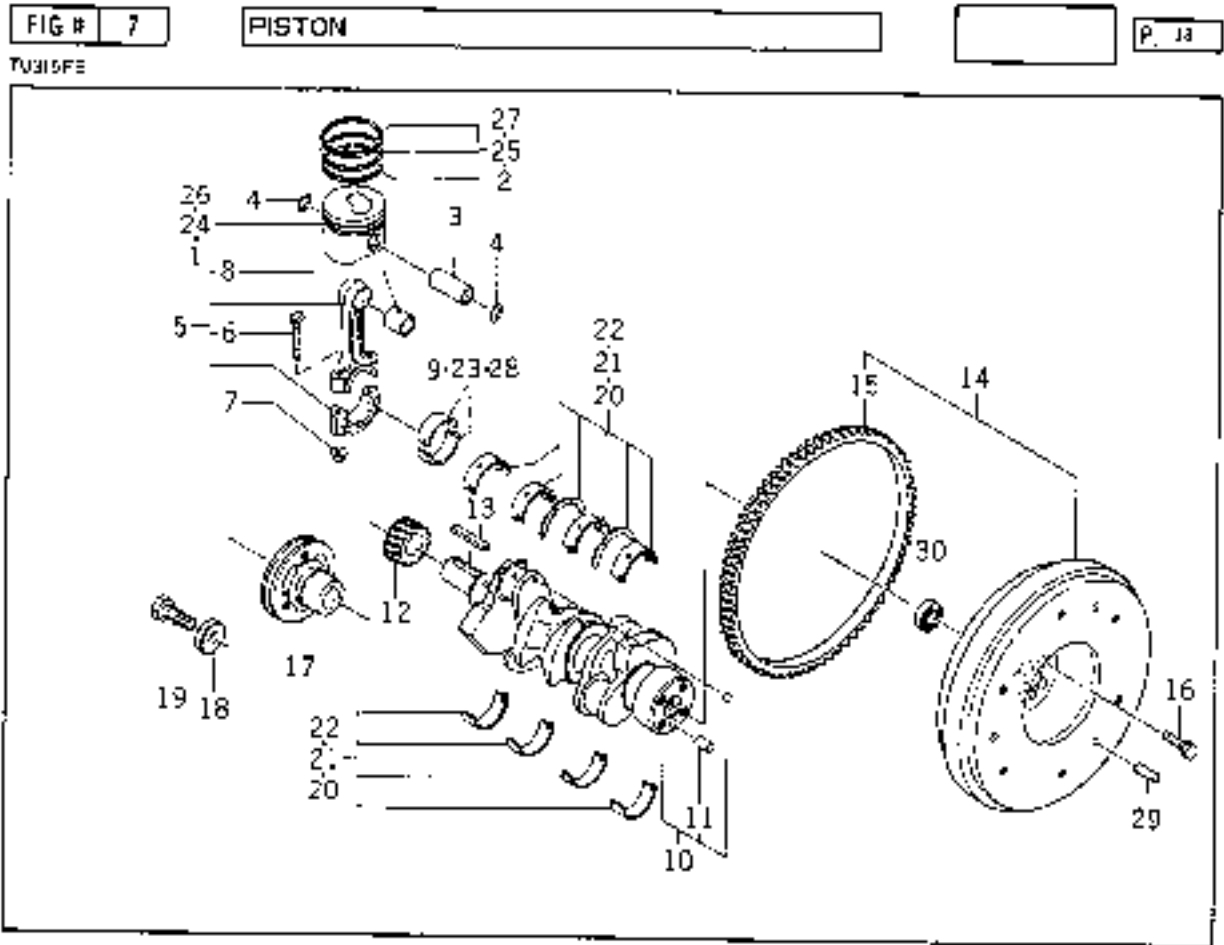
Kolben, Pleuel, Kurbelwelle



Kolben, Pleuel, Kurbelwelle (3015_007)

Pos	Bestellnummer	Benennung	Menge	Einheit
1	6212-111-011-10	Kolben, STD	3	STK
2	6212-121-005-00	Kolbenring , Satz	3	STK
3	6212-211-001-10	Kolbenbolzen	3	STK
4	6209-587-001-00	Sicherungsring, Kolbenbolzen	6	STK
5	6212-230-004-00	Pleuel, kpl	3	STK
6	6212-235-001-00	Schraube	6	STK
7	6894-240-902-00	Mutter, Pleuelschraube	6	STK
8	6212-251-002-00	Lagerbuchse, Pleuel	3	STK
9	6212-261-002-00	Lagerschalensatz, 1 Pleuel	6	PAAR
10	6212-310-009-00	Kurbelwelle	1	STK
11	6908-161-018-00	Führungsstift	1	STK
12	6212-521-002-00	Stirnrad, Kurbelw.	1	STK
13	6908-000-750-00	Keil, Kurbelwelle	1	STK
14	6212-330-014-50	Schwungscheibe	1	STK
15	6912-333-036-10	Zahnkranz, 108 Z	1	STK
16	6509-000-018-10	Schraube	4	STK
17	6212-371-010-40	Riemenscheibe, Kurbelwelle	1	STK
18	6212-379-001-00	Scheibe	1	STK
19	6901-066-645-00	Bolzen	1	STK
20	6211-510-001-00	HauptLagersatz	1	STK
21	6211-540-001-00	Hauptlager Set 0,50 Übermaß.	1	STK
22	6211-560-001-00	Hauptlager Set 1.00 Übermaß	1	STK
23	6212-264-002-00	Lagerschale, 0,5 Übermaß 1 Stück	6	STK

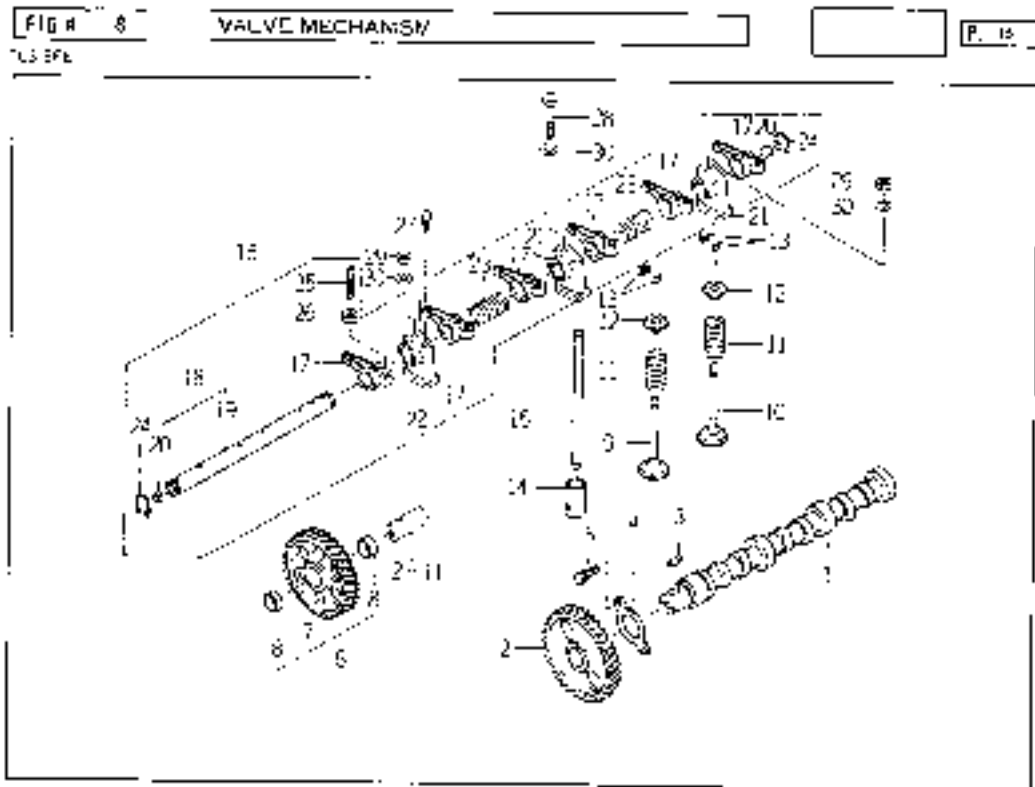
Kolben, Pleuel, Kurbelwelle



Kolben, Pleuel, Kurbelwelle (3015_007)

Pos	Bestellnummer	Benennung	Menge	Einheit
24	6212-114-011-10	Kolben, Übermaß 0,50	3	STK
25	6212-124-005-00	Kolbenring, Satz Übermaß 0,50	3	STK
26	6212-116-011-10	Kolben, Übermaß 1,0	3	STK
27	6212-126-005-00	Kolbenring, Satz Übermaß 1,0	3	STK
28	6212-266-002-00	Pleuellager, 1,0 Übermaß	6	STK
29	6908-160-816-00	Bolzen	3	STK
30	V600-150-600-20	Kugellager	1	STK

Ventile, Kipphebel, Nockenwelle



Ventile, Kipphebel, Nockenwelle (3015_008)

Pos	Bestellnummer	Benennung	Menge	Einheit
1	6212-511-002-00	Nockenwelle	1	STK
2	6212-522-003-00	Zahnrad, Stirnradgetriebe	1	STK
3	6908-000-716-00	Passfeder, Nockenwelle	1	STK
4	6212-535-001-00	Platte	1	STK
5	6901-910-612-00	Schraube	2	STK
6	6212-523-003-00	Zahnrad, kpl.	1	STK
8	6212-528-001-00	Stopfen	2	STK
9	6212-551-001-00	Einlassventil	3	STK
10	6212-552-001-00	Auslassventil	3	STK
11	6212-561-001-00	Feder	6	STK
12	6212-563-001-00	Ventilfederteller	6	STK
13	6212-565-001-00	Ventilkeil	12	STK
14	6212-571-001-00	Plunger, Ventilsteuerung	6	STK
15	6212-575-002-00	Stößel	6	STK
16	6212-600-002-00	Kipphebelwelle, kpl.	1	STK
17	6212-611-003-10	ARM, ROCKER	1	
18	6212-620-001-10	SHAFT, ROCKER ARM ASSY	1	
20	6212-626-002-10	Stopfen	2	STK
21	6212-628-004-00	Lagerbock, Kipphebelwelle	2	STK
22	6212-628-005-00	Lagerbock, Kipphebelwelle	1	STK
23	6209-940-002-00	SPRING	2	
24	V704-140-016-00	Sicherungsring	2	STK
25	6212-616-002-00	Gewindestift	6	STK

Ventile, Kipphebel, Nockenwelle (3015_008)

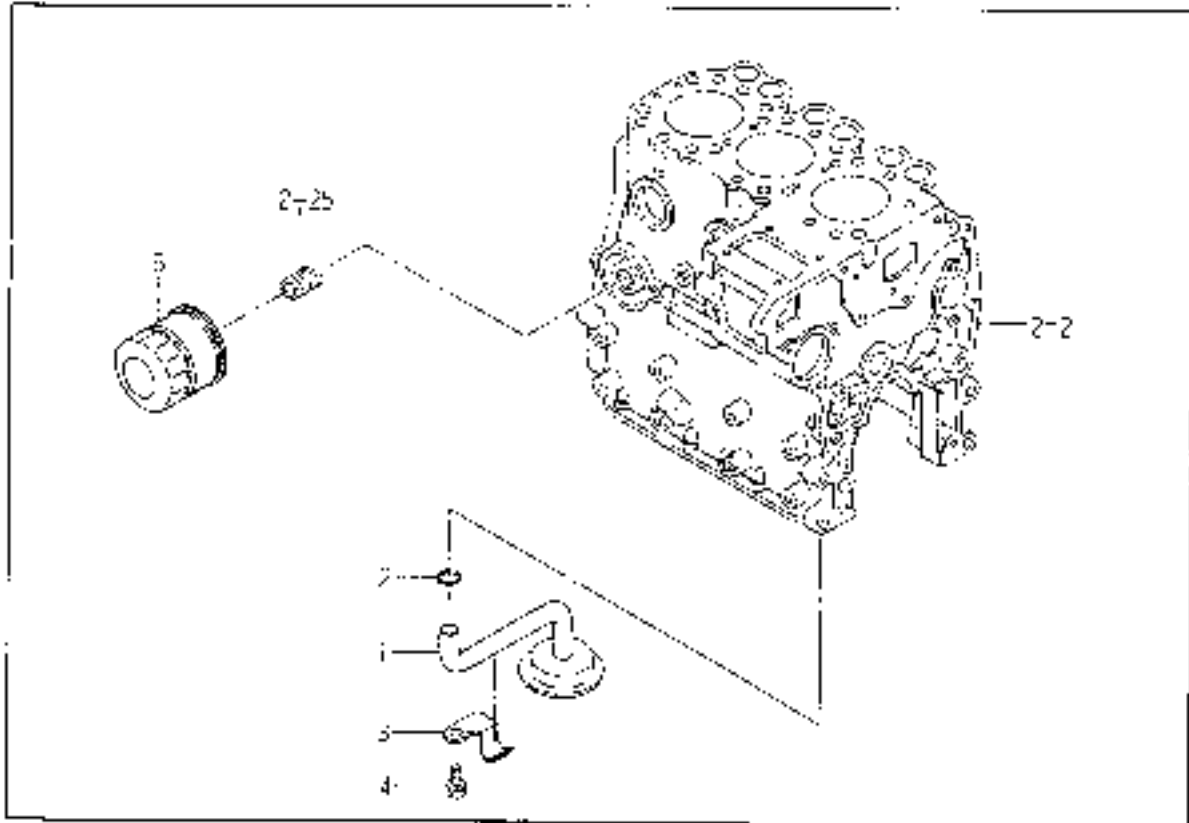
Pos	Bestellnummer	Benennung	Menge	Einheit
26	6209-409-003-00	Mutter	6	STK
27	6209-000-002-00	BOLT	1	STK
28	6901-050-850-00	BOLT/M8X45	1	STK
29	6909-110-508-00	Mutter	2	STK
30	6909-164-508-00	WASHER,PL/M8	3	STK

Ölfilter

FIG # 9
T.1315FE

OIL FILTER

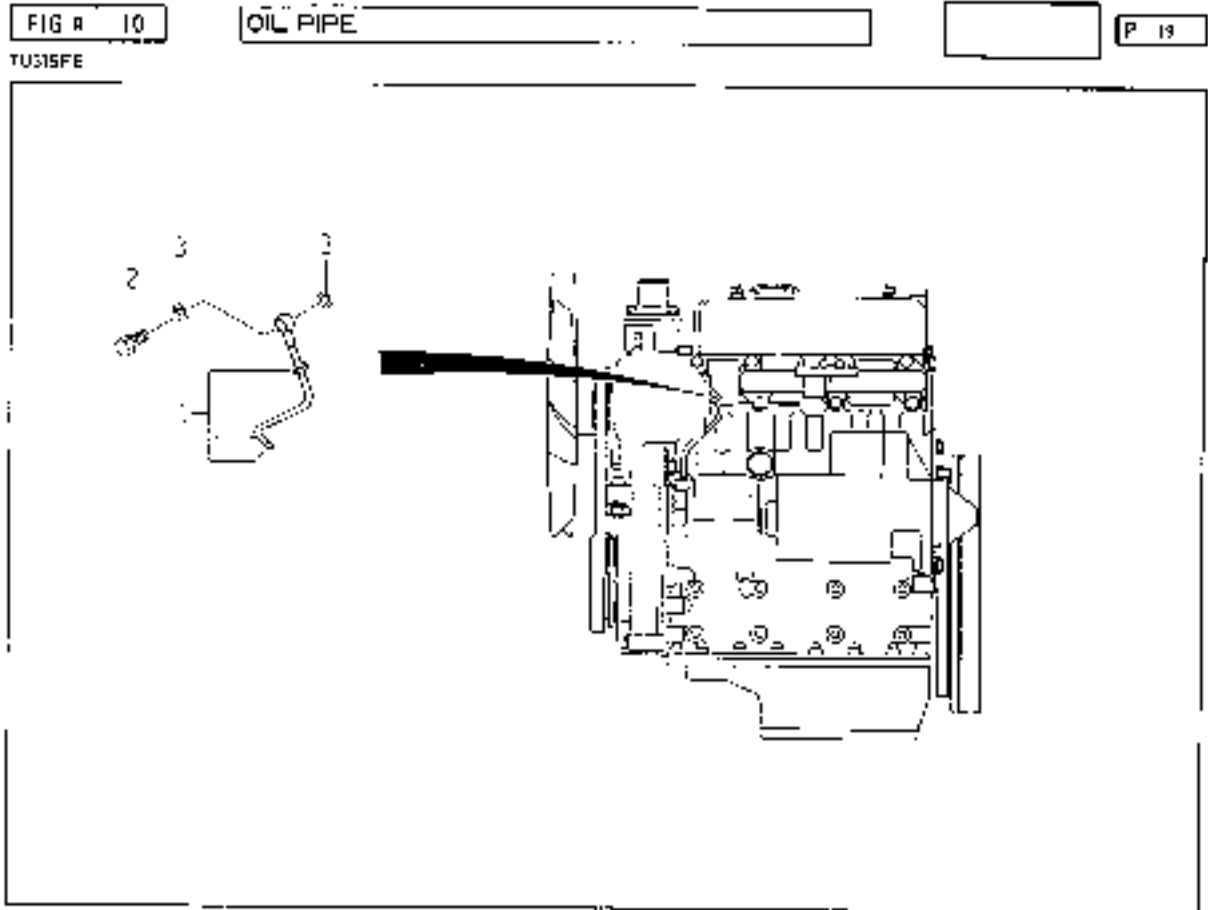
P 17



Ölfilter (3015_009)

Pos	Bestellnummer	Benennung	Menge	Einheit
1	6213-140-003-00	Saugrohr	1	STK
2	V720-102-401-50	O-Ring	1	STK
3	6213-149-002-00	CLAMP,STRAINER	1	STK
4	6901-910-816-00	BOLT,SEMS/M8X16	1	STK
5	6213-240-002-00	Ölfilter (NMJ)	1	STK

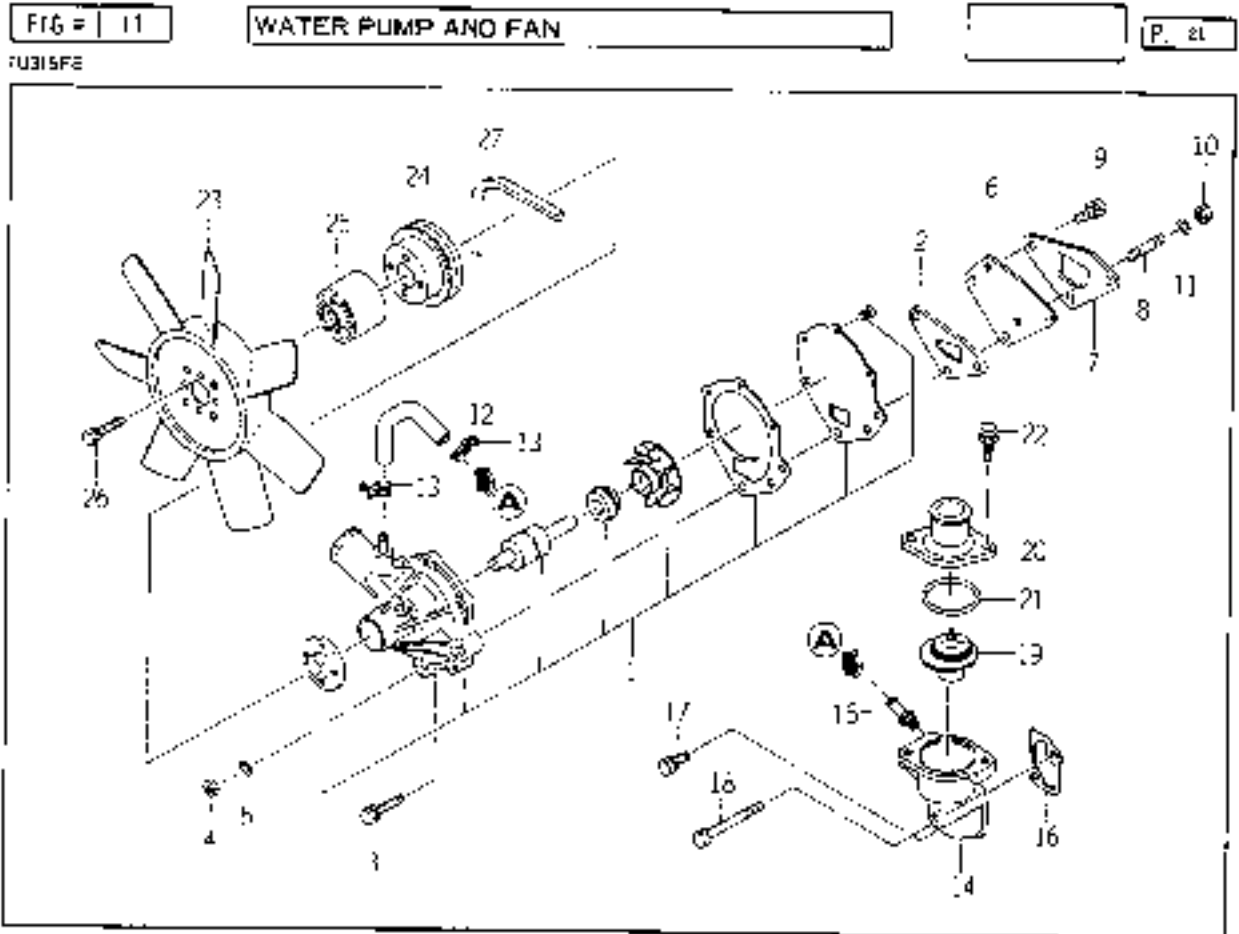
Ölleitung



Ölleitung (3015_010)

Pos	Bestellnummer	Benennung	Menge	Einheit
1	6213-311-006-00	Ölleitung	1	STK
2	6909-906-105-10	Hohlschraube, Motor	1	STK
3	6909-920-843-00	Dichtung	2	STK

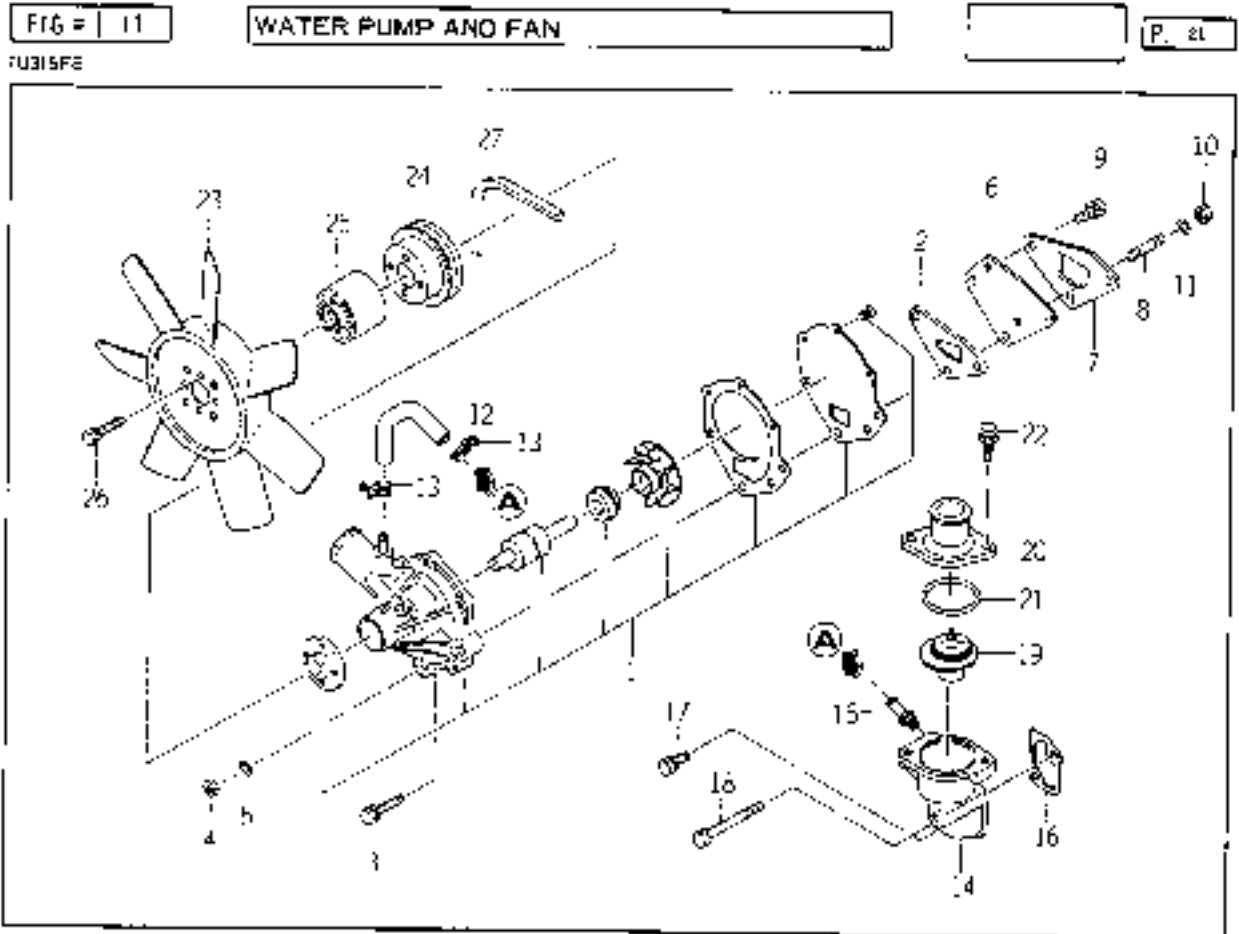
Wasserpumpe, Thermostat, Lüfter



Wasserpumpe, Thermostat, Lüfter (3015_011)

Pos	Bestellnummer	Benennung	Menge	Einheit
1	6213-610-005-10	Wasserpumpe	1	STK
2	6213-614-003-10	Dichtung, Wasserpumpe	1	STK
3	6901-910-845-00	Schraube	1	STK
4	6909-110-508-00	Mutter	2	STK
5	6909-150-508-00	WASHER	2	STK
6	6213-619-001-00	Platte, Wasserpumpe	1	STK
7	6213-614-004-10	Dichtung, Wasserpumpe	1	STK
8	6904-110-840-00	Stehbolzen	2	STK
9	6901-910-820-00	Sechskantschraube	1	STK
10	6909-110-508-00	Mutter	1	STK
11	6909-150-508-00	WASHER	1	STK
12	6213-729-001-00	Ausgleichsschlauch	1	STK
13	1417-102-005-00	Schelle	2	STK
14	6213-716-001-20	Gehäuse, Thermostat	1	STK
15	6213-721-003-00	Rohr	1	STK
16	6213-743-002-10	Dichtung, Thermostatgehäuse	1	STK
17	6901-910-820-00	Sechskantschraube	1	STK
18	6209-030-006-00	BOLT/M8X75	1	
19	6513-770-022-10	Thermostat	1	STK
20	6213-711-003-20	Gehäusedeckel, Thermostat	1	STK
21	V723-102-005-50	Dichtung, Thermostatdeckel	1	STK
22	6901-910-830-00	BOLT	2	STK
23	6213-660-007-00	Kühlventilator	1	STK

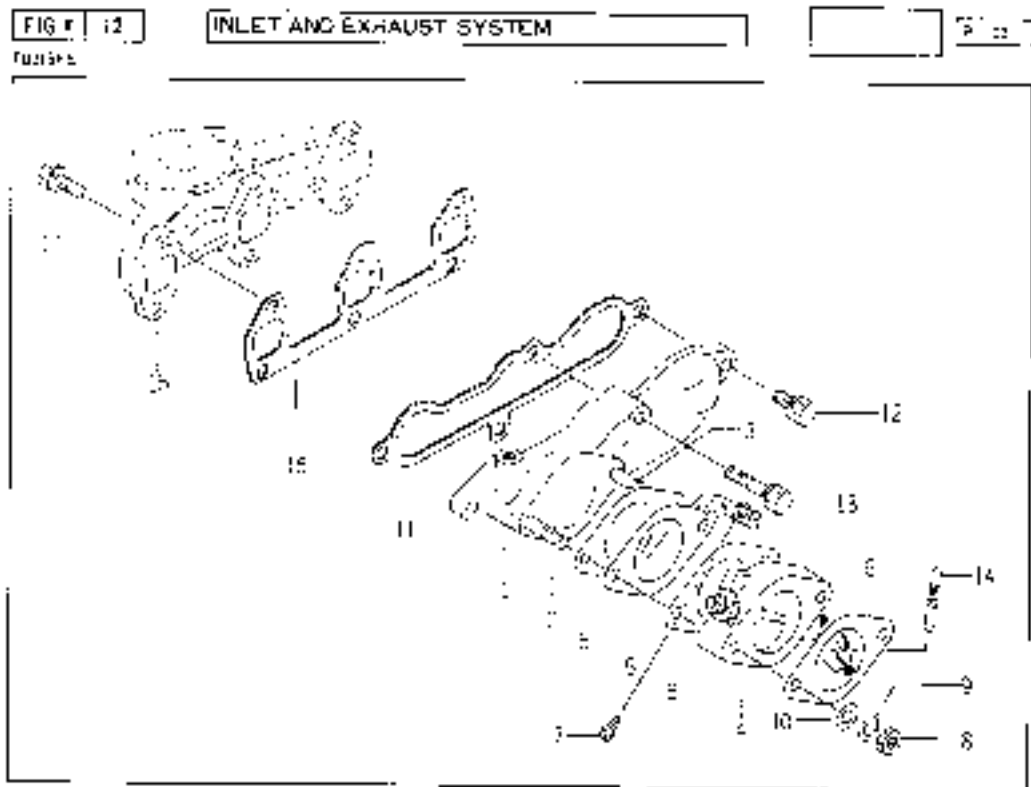
Wasserpumpe, Thermostat, Lüfter



Wasserpumpe, Thermostat, Lüfter (3015_011)

Pos	Bestellnummer	Benennung	Menge	Einheit
24	6213-641-002-00	Riemenscheibe	1	STK
25	6213-669-002-00	Lüfterraddistanzstück	1	STK
26	6209-030-041-00	Schraube	4	STK
27	6213-671-003-00	Keilriemen, Motor	1	STK

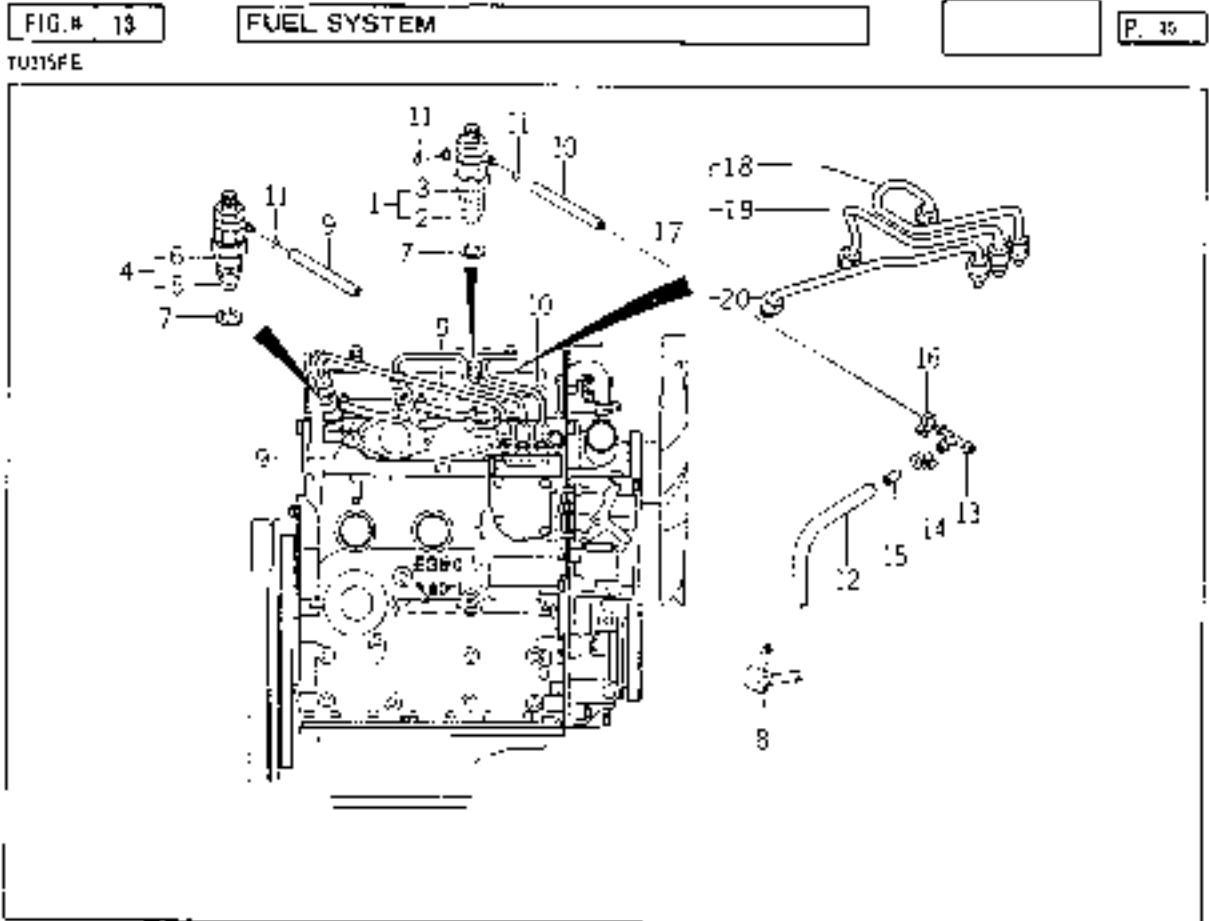
Krümmer



Krümmer (3015_012)

Pos	Bestellnummer	Benennung	Menge	Einheit
1	6214-111-009-10	Ansaugkrümmer	1	STK
2	6904-110-845-00	Stehbolzen	1	STK
3	6209-300-003-00	STUD	1	
4	6214-310-002-00	Klappe	1	STK
5	6214-319-002-00	Clip	1	STK
6	6509-637-015-00	Dichtung, Drosselklappenflan.	3	STK
7	6909-812-021-00	BOLT, SLOTTED	1	STK
8	6909-110-408-00	NUT/M8	2	STK
9	6909-150-508-00	WASHER	2	STK
10	6909-164-508-00	WASHER,PL/M8	2	STK
11	6214-115-001-20	Dichtung, Ansaugbrücke	1	STK
12	6901-910-820-00	Sechskantschraube	3	STK
13	6901-910-840-00	BOLT	1	
14	6209-580-002-10	Feder, Motorstop	1	STK
15	6214-141-010-10	Stutzen	1	STK
16	6214-145-001-20	Dichtung, Krümmer	1	STK
17	6901-910-825-00	Schraube	6	STK

Einspritzdüsen, -Leitungen



Einspritzdüsen, -Leitungen (3015_013)

Pos	Bestellnummer	Benennung	Menge	Einheit
1	6215-300-006-10	Einspritzstock, kpl.	2	STK
2	6215-311-019-00	Einspritzdüse	2	STK
3	6215-330-004-00	HOLDER,NOZZLE ASSY	2	
4	6215-300-009-10	Einspritzstock, kpl.	1	STK
5	6215-311-019-00	Einspritzdüse	1	STK
6	6215-330-003-00	HOLDER,NOZZLE ASSY	1	
7	6215-315-002-00	Düsendichtring	3	STK
8	6215-412-002-10	Winkel	1	STK
9	6209-360-010-00	Schlauch	2	STK
10	6209-360-005-00	Schlauch	1	STK
11	6509-704-059-00	Klemme	5	STK
12	6209-360-021-00	Schlauch	1	STK
13	3632-360-036-00	T-Stück Leitung	1	STK
14	3741-141-005-00	BAND, HOSE ASSY/12	2	
15	6215-419-001-00	Reduzierung	1	STK
16	3632-360-008-00	CLIP,HOSE	1	
17	6215-410-005-10	PIPE,INJECTION SET	1	
18	6215-410-006-10	Einspritzleitung	1	STK
19	6215-410-007-10	Einspritzleitung	1	STK
20	6215-410-008-10	Einspritzleitung	1	STK

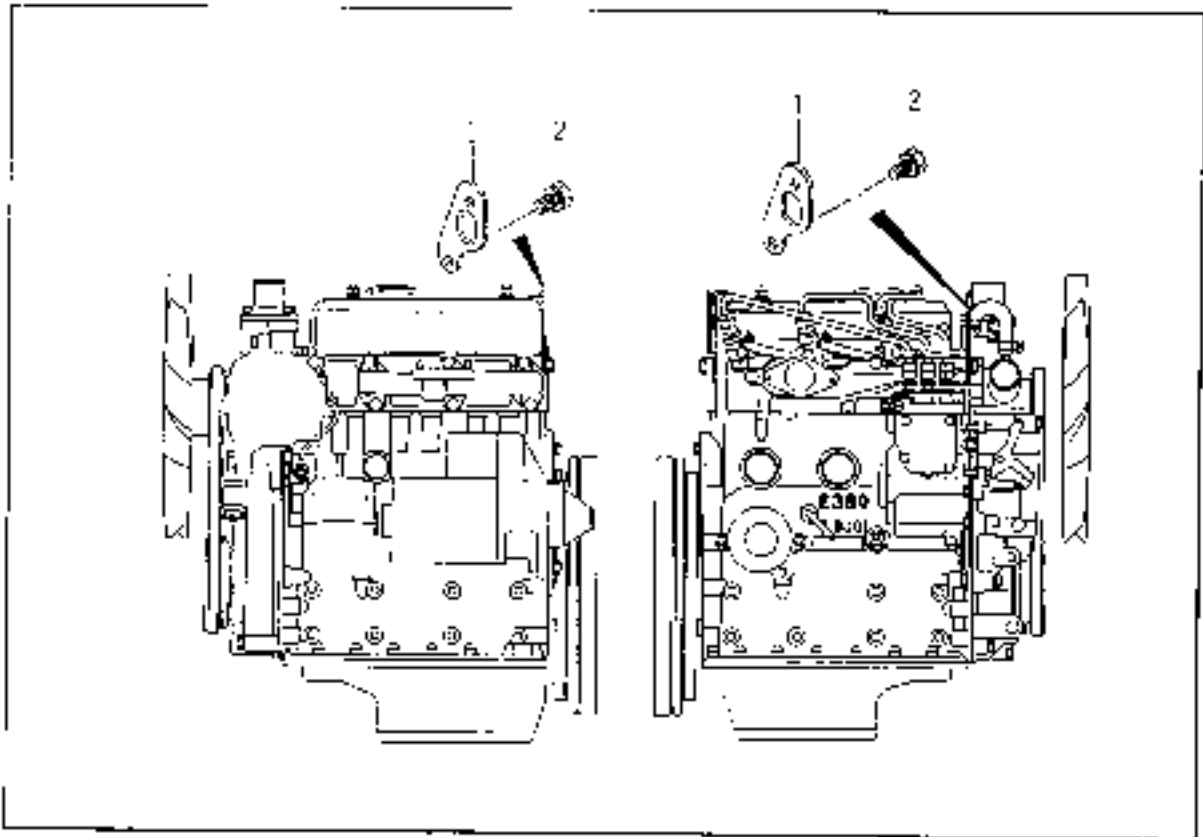
Halter

FIG. # 14

HANGER

P. 27

TU315FL



Halter (3015_014)

Pos	Bestellnummer	Benennung	Menge	Einheit
1	6211-777-010-00	Halter	2	STK
2	6209-030-081-00	BOLT/M10x1.25x18	2	

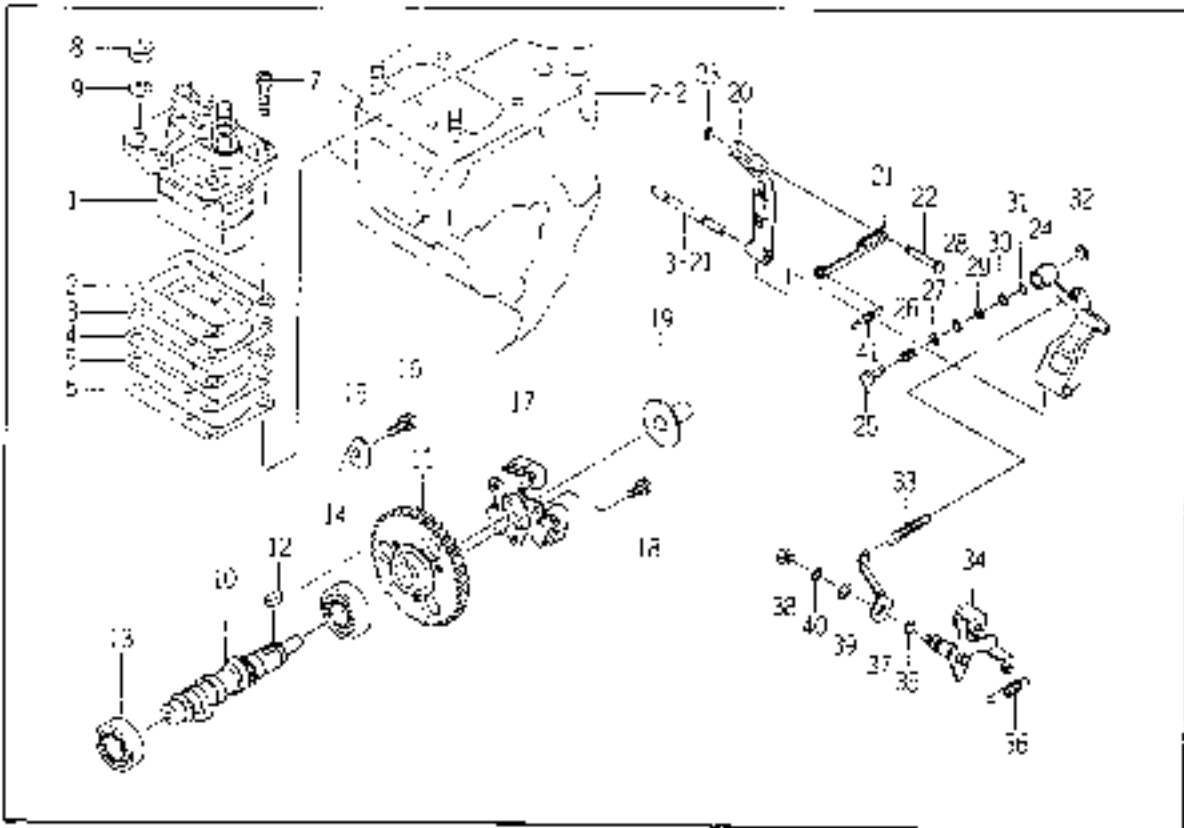
Einspritzpumpe

FIG. N° 15

INJECTION PUMP

P. 29

TL 15FC



Einspritzpumpe (3015_015)

Pos	Bestellnummer	Benennung	Menge	Einheit
1	6215-600-052-20	Einspritzpumpe	1	STK
2	6219-752-006-00	Distanzscheibe	1	STK
3	6219-752-007-00	Distanzscheibe	1	STK
4	6219-752-008-00	Distanzscheibe	1	STK
5	6219-752-009-00	Distanzscheibe	1	STK
6	6219-752-010-00	Distanzscheibe	1	STK
7	6902-050-820-00	BOLT	2	
8	6909-110-508-00	Mutter	2	STK
9	6909-150-508-00	WASHER	2	STK
10	6215-621-002-20	Nockenwelle	1	STK
11	6212-524-002-00	Stirnrad, Einspritzpumpe	1	STK
12	6908-000-716-00	Passfeder, Nockenwelle	1	STK
13	V600-110-620-30	Kugellager	1	STK
14	V600-110-600-40	Kugellager	1	STK
15	6212-535-002-00	Platte	1	STK
16	6901-910-612-00	Schraube	1	STK
17	6215-520-001-00	Fliehkraftregler	1	STK
18	6209-030-043-00	BOLT/M6X10	3	STK
19	6215-526-001-10	Steuerscheibe, Regler	1	STK
20	6215-541-001-00	Hebel, Regler	1	STK
21	6215-543-002-00	Gestänge, Regler siehe 6215-543-002-10	1	STK
22	6215-542-006-00	Stift	1	STK
23	V710-140-004-00	Sicherungsring	1	STK

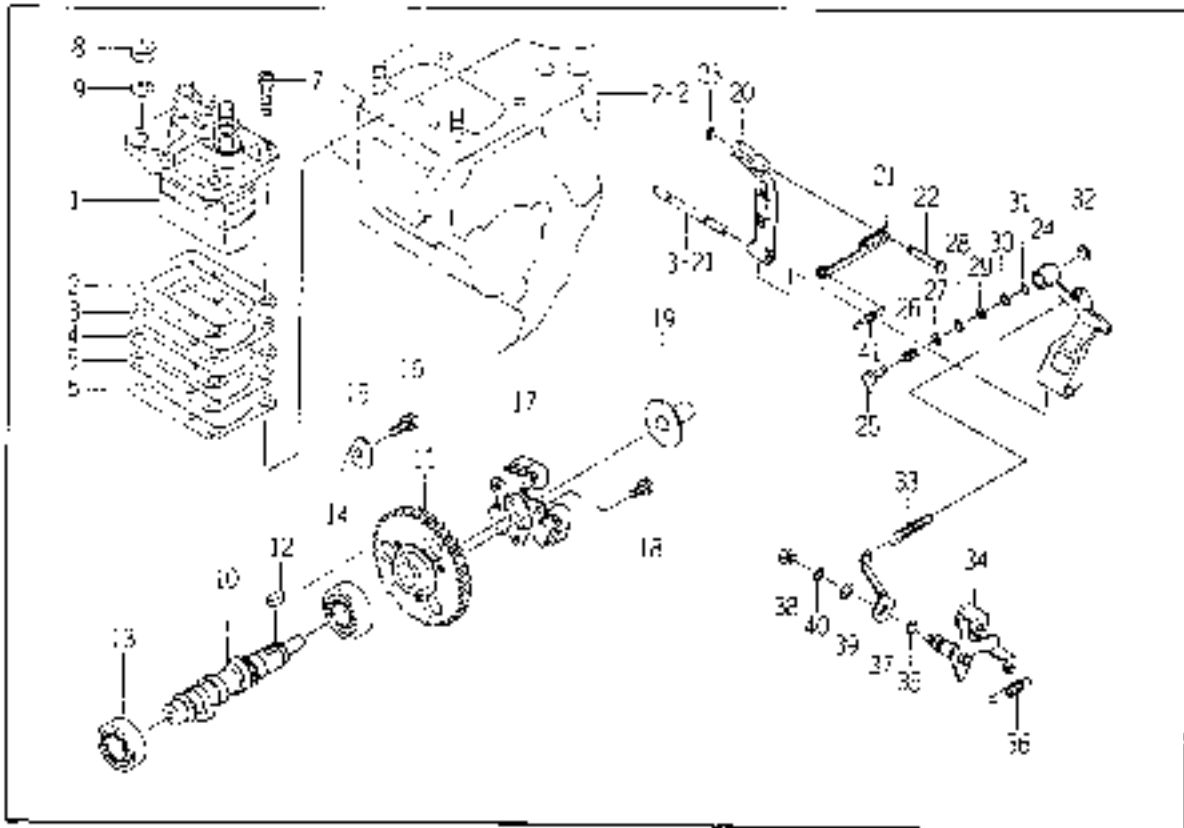
Einspritzpumpe

FIG. N° 15

INJECTION PUMP

P. 29

TL 15FC



Einspritzpumpe (3015_015)

Pos	Bestellnummer	Benennung	Menge	Einheit
24	6215-541-005-20	Halter, Regler	1	STK
25	6215-549-004-10	Stift	1	STK
26	6215-549-025-00	SPRING, ADAPTER	1	
27	6215-549-006-00	SHIM, ADAPTER	2	
28	6215-549-009-00	SHIM,ADAPTER	2	
29	6215-549-010-00	SHIM, ADAPTER	2	
30	6215-549-023-00	SHIM,ADAPTER	1	
31	6215-549-024-00	SHIM, ADAPTER	1	
32	V710-140-004-00	Sicherungsring	1	STK
33	6215-531-004-00	Feder, Regler	1	STK
34	6215-541-010-10	Umlenkhebel. Regler	1	STK
35	V720-101-900-80	O-Ring	1	STK
36	6209-580-002-10	Feder, Motorstop	1	STK
37	6215-549-007-00	Stellhebel Regler	1	STK
38	6909-110-406-00	NUT *	1	STK
39	V411-260-006-00	WASHER/M6*	1	STK
40	6909-150-506-00	WASHER,SP/M6	1	STK
41	6215-549-012-00	Feder, Starter	1	STK

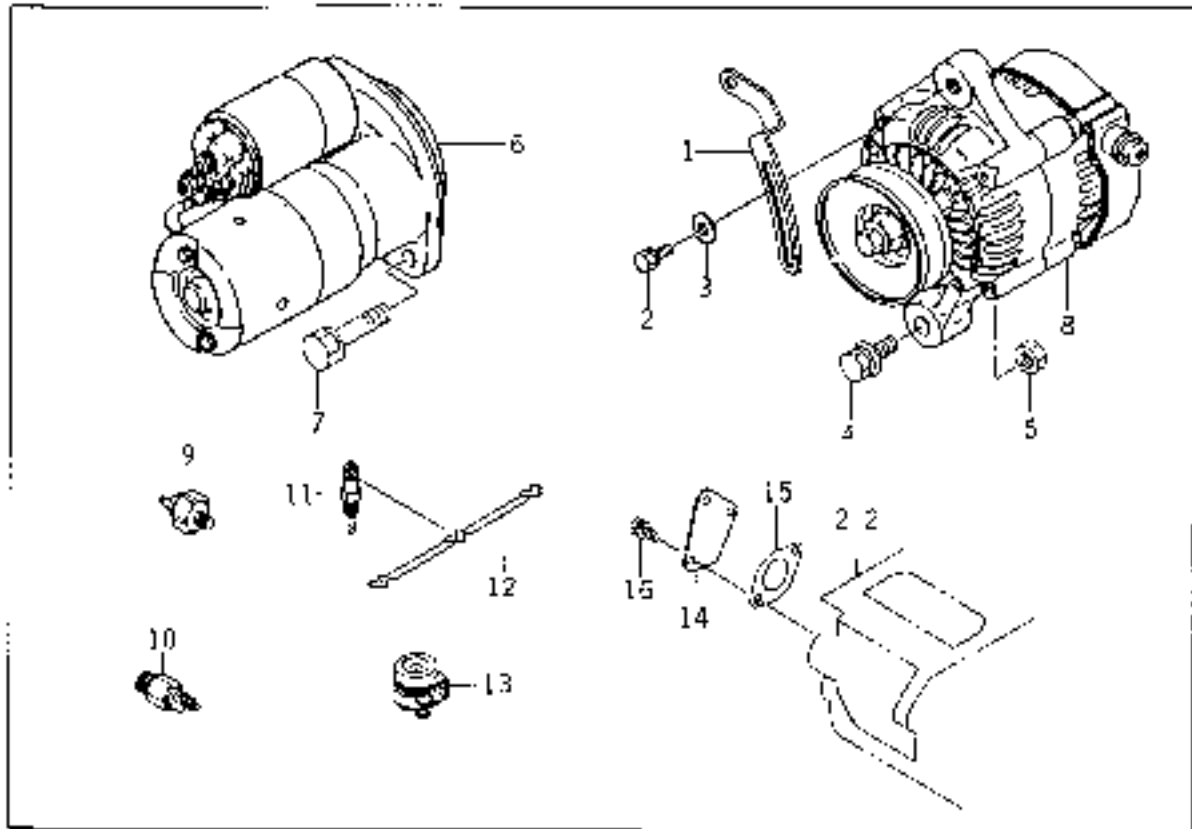
Motorelektrik

FIG.# 16

ELECTRICAL PARTS

P. 31

TJ315FE



Motorelektrik (3015_016)

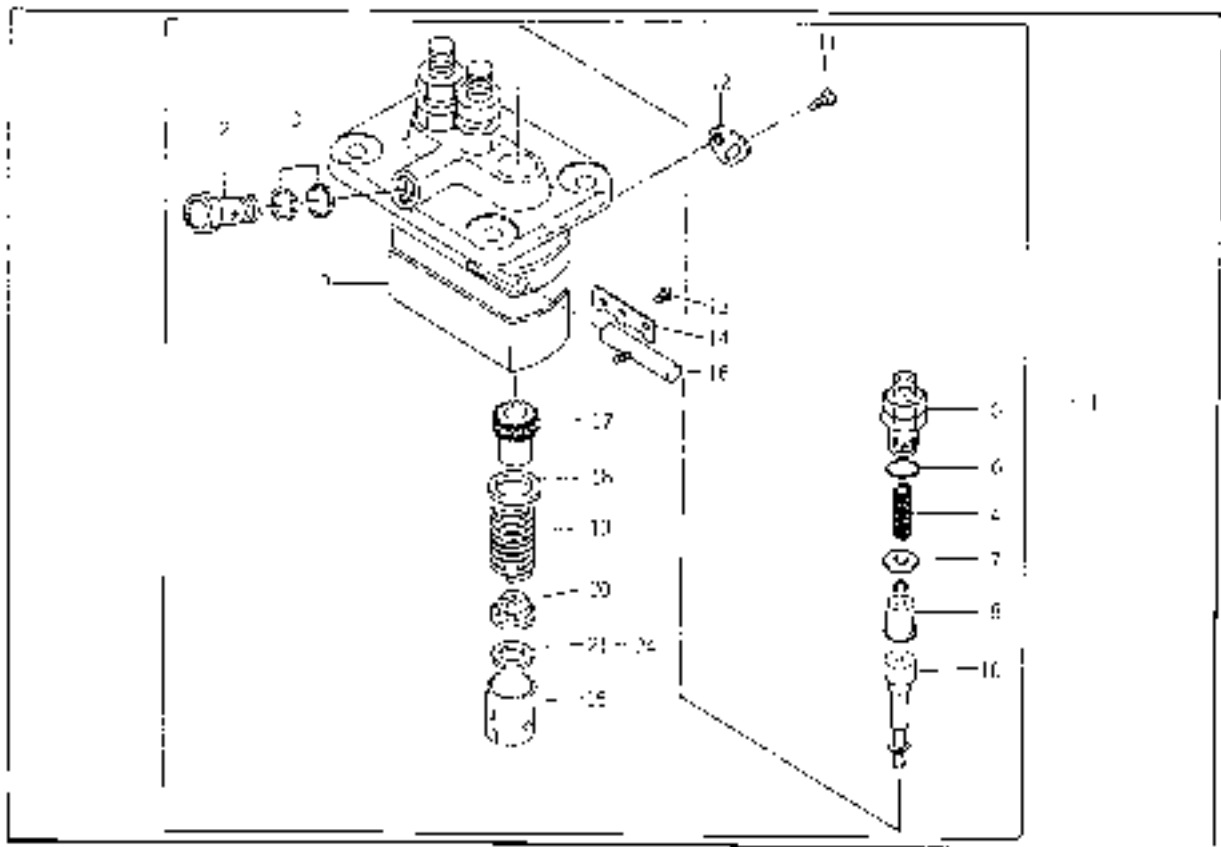
Pos	Bestellnummer	Benennung	Menge	Einheit
1	6213-674-006-00	Platte	1	STK
2	6901-910-820-00	Sechskantschraube	1	STK
3	6909-164-708-00	WASHER,PL/M8	1	STK
4	6209-031-083-00	BOLT,WSP	1	
5	6909-110-410-00	NUT/M10 *	1	STK
6	6581-100-205-00	Starter	1	STK
7	6901-931-240-00	BOLT *	2	STK
8	6281-200-005-00	Lichtmaschine (NMJ)	1	STK
9	6182-410-008-10	Schalter, Öldruck	1	STK
10	6582-450-014-00	Schalter, Kühlwassertemperatu	1	STK
11	6281-410-002-20	Glühkerze	3	STK
12	6219-732-002-00	Brücke, Glühkerze	1	STK
13	6281-420-001-00	Glühüberwacher	1	STK
14	6211-291-008-10	COVER,SOLENOID	1	
15	6209-630-002-10	Dichtung	1	STK
16	6901-910-612-00	Schraube	2	STK

Einzelteile Einspritzpumpe

FIG. 2 | 17

INJECTION PUMP AND OTHER PARTS

P 21



Einzelteile Einspritzpumpe (3015_017)

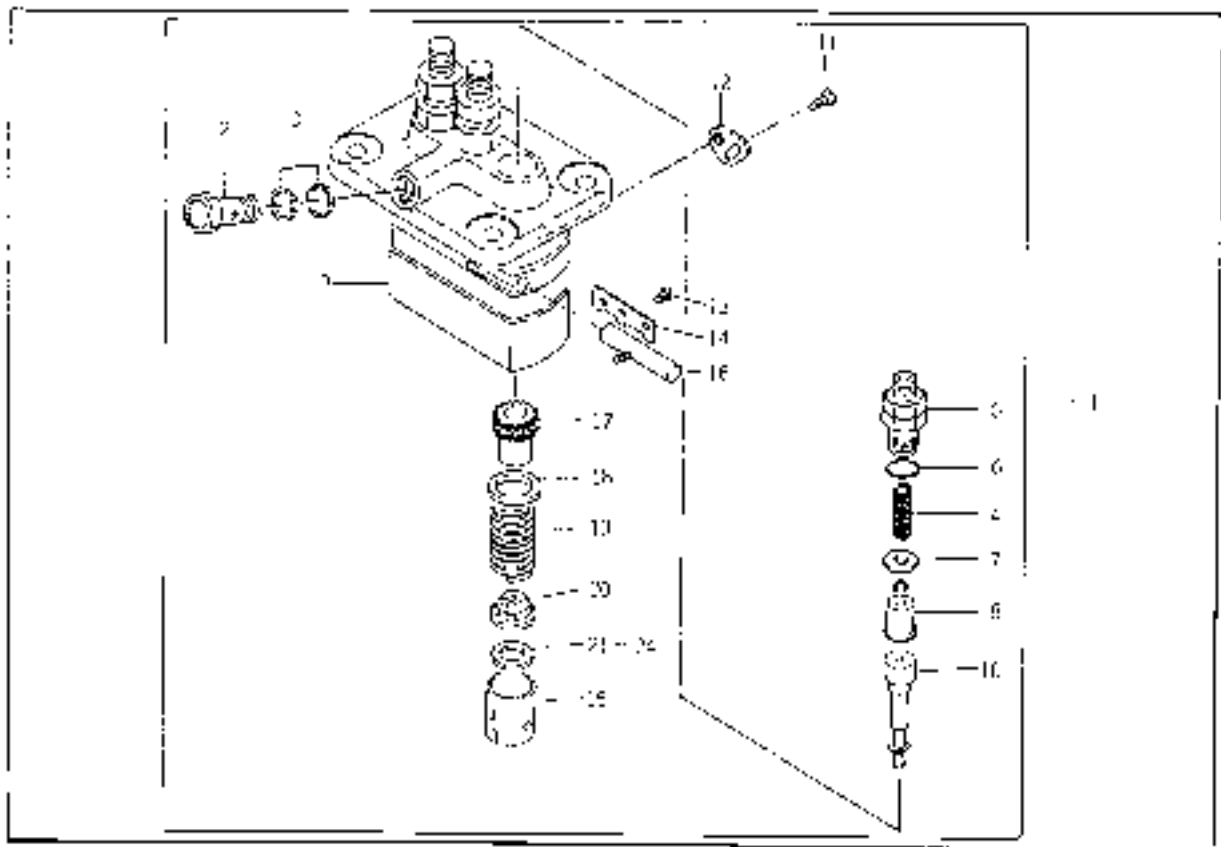
Pos	Bestellnummer	Benennung	Menge	Einheit
1	6215-600-052-20	Einspritzpumpe	1	STK
2	6215-619-009-00	Hohlschraube	1	STK
3	6215-619-010-00	Dichtring	2	STK
4	6215-643-001-00	SPRING,DELIVERY VALV	3	
5	6215-644-001-00	HOLDER,DELIVERY VALV	3	
6	6215-649-001-00	O-Ring	3	STK
7	6215-649-002-00	Dichtring	3	STK
8	6215-641-001-00	Ventil	3	STK
9	6215-611-001-00	HOUSING ASSY	1	
10	6215-631-001-00	ELEMENT ASSY	3	
11	6215-619-022-00	BOLT/WASHERHEAD	2	STK
12	6215-612-001-00	PLATE/ADJUSTING	2	STK
13	6215-629-001-00	PIN/INJECTIONPUMP	3	STK
14	6215-629-002-00	PLATE	1	STK
15	6215-622-001-00	TAPPET/INJECTIO	3	STK
16	6215-637-001-00	RACK/CONTROL	1	STK
17	6215-635-001-00	SLEEVE/PLUNGER	3	STK
18	6215-639-004-00	SEAT/SPRING/UPPER	3	STK
19	6215-634-001-00	SPRING/PUMPPLUNGER	3	STK
20	6215-639-005-00	SEAT/SPRING/LOWER	3	STK
21	6215-629-003-00	PLATE/TAPPET/AD	1	STK
22	6215-629-004-00	PLATE/TAPPET/AD	1	STK
23	6215-629-005-00	PLATE/TAPPET/AD	1	STK

Einzelteile Einspritzpumpe

FIG. 2 | 17

INJECTION PUMP AND OTHER PARTS

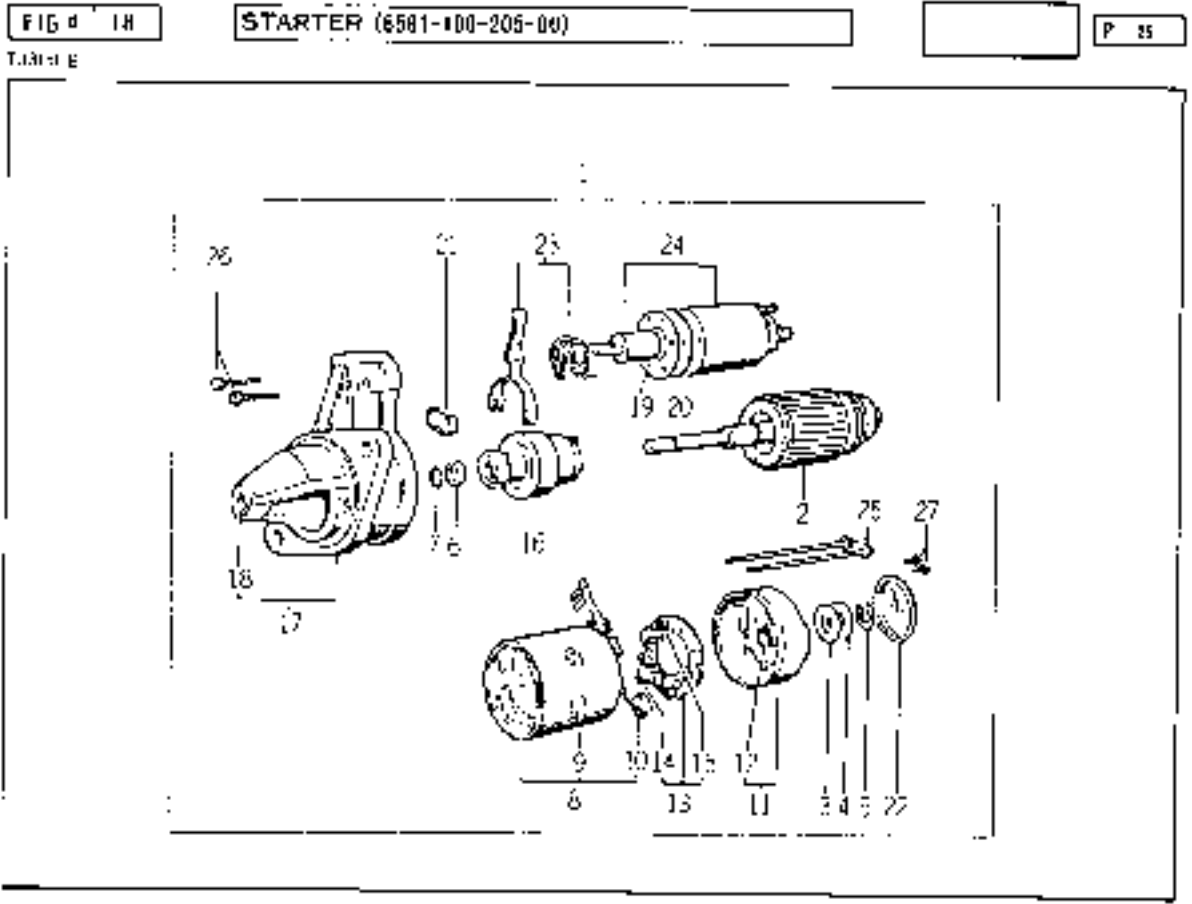
P 21



Einzelteile Einspritzpumpe (3015_017)

Pos	Bestellnummer	Benennung	Menge	Einheit
24	6215-629-006-00	PLATE/TAPPET/AD	1	STK
25	6215-629-007-00	PLATE/TAPPET/AD	1	STK
26	6215-629-008-00	PLATE/TAPPET/AD	1	STK
27	6215-629-009-00	PLATE/TAPPET/AD	1	STK
28	6215-629-010-00	PLATE/TAPPET/AD	1	STK
29	6215-629-011-00	PLATE/TAPPET/AD	1	STK
30	6215-629-012-00	PLATE/TAPPET/AD	1	STK
31	6215-629-013-00	PLATE/TAPPET/AD	1	STK
32	6215-629-014-00	PLATE/TAPPET/AD	1	STK
33	6215-629-015-00	PLATE/TAPPET/AD	1	STK
34	6215-629-016-00	PLATE/TAPPET/AD	1	STK

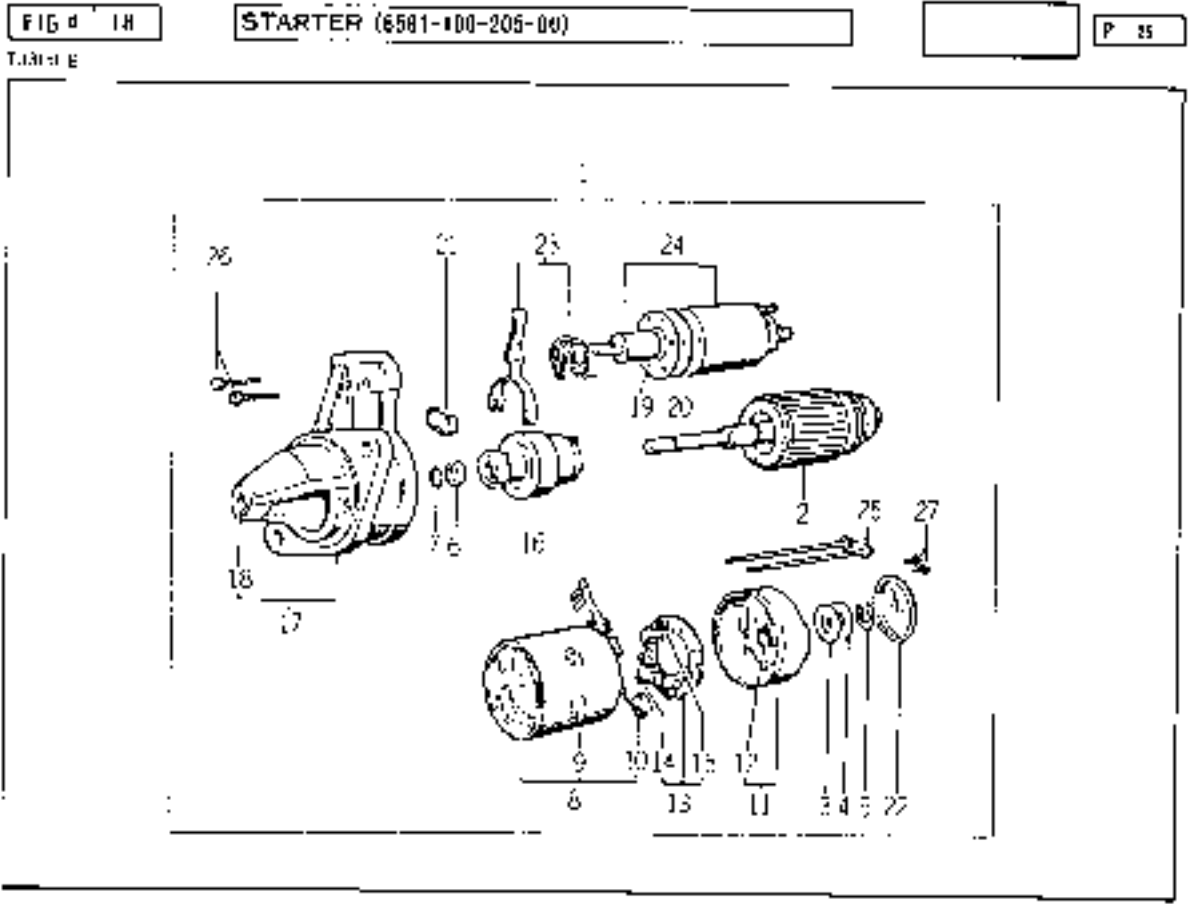
Einzelteile Anlasser



Einzelteile Anlasser (3015_018)

Pos	Bestellnummer	Benennung	Menge	Einheit
1	6581-100-205-00	Starter	1	STK
2	6581-121-041-00	Rotor	1	STK
3	6894-208-187-00	WASHER	1	STK
4	6894-208-288-00	WASHER	2	STK
5	6894-208-257-00	E - RING	1	STK
6	6894-208-289-00	Anschlagring, Starterritzel	1	STK
7	6894-208-290-00	Sicherungsring, Starterritzel	1	STK
9	6894-208-291-00	SCREW	4	STK
10	6581-119-034-00	Schleifkontakt, Starter	2	STK
11	6581-115-010-00	COVER,REAR ASSY	1	STK
12	6894-208-295-00	Buchse	1	STK
13	6581-119-035-00	Platte, Schleifkontakt	1	STK
14	6581-119-036-00	Kohlebürste	1	STK
15	6581-117-023-00	Feder, Kohlenkontakt	3	STK
16	6581-123-029-00	Ritzel,Starter kpl.	1	STK
17	6581-113-058-00	CASE,GEAR ASSY	1	STK
18	6894-208-298-00	Buchse	1	STK
19	6894-208-305-00	Scheibe	1	STK
20	6894-208-306-00	Scheibe	1	STK
21	6894-208-307-00	COVER,C	1	STK
22	6894-208-308-00	Schutz	1	STK
23	6581-127-028-00	Ausrückhebel, Starterritzel kp	1	STK
24	6581-151-062-00	Magnetschalter, Starter	1	STK

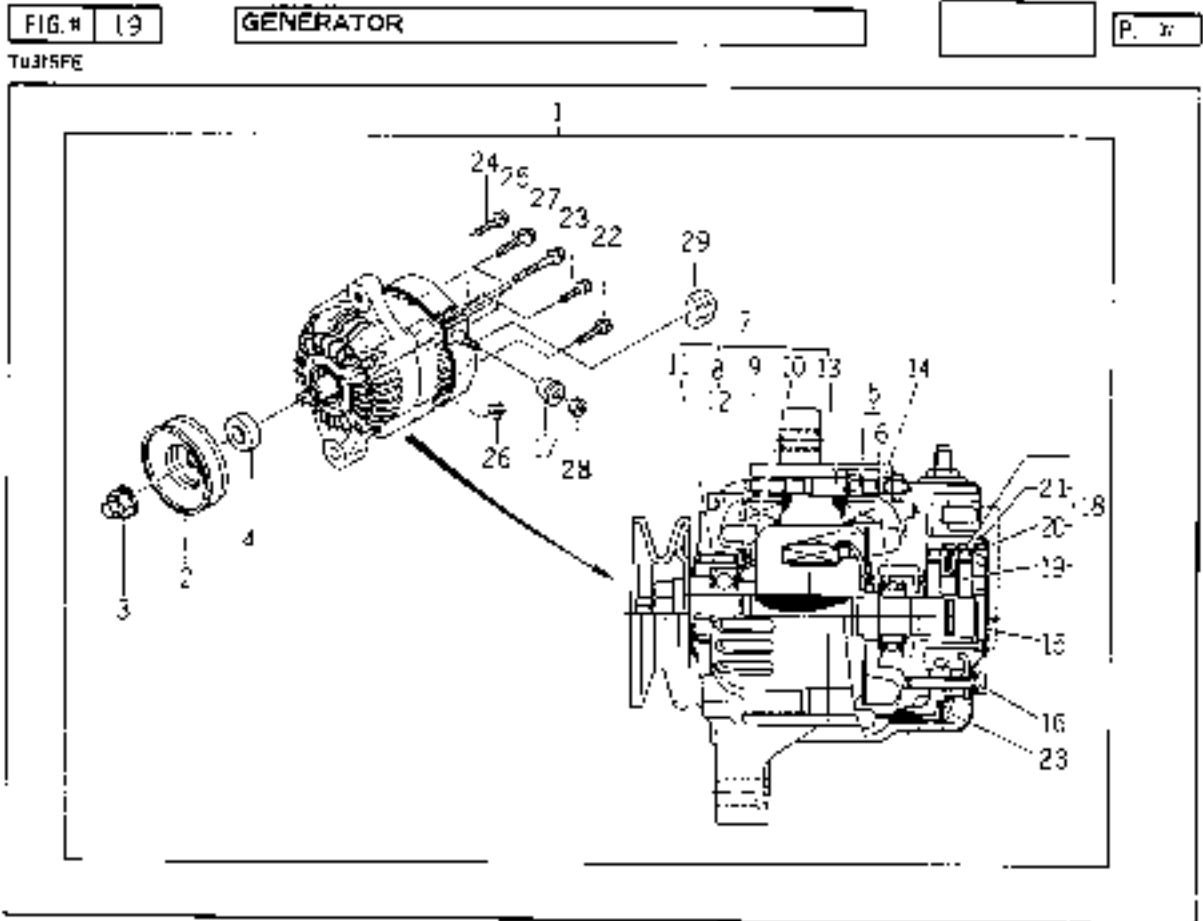
Einzelteile Anlasser



Einzelteile Anlasser (3015_018)

Pos	Bestellnummer	Benennung	Menge	Einheit
25	6581-129-280-00	BALL	2	STK
26	6901-045-632-00	BOLT	2	STK
27	6993-490-412-00	SCREW	2	

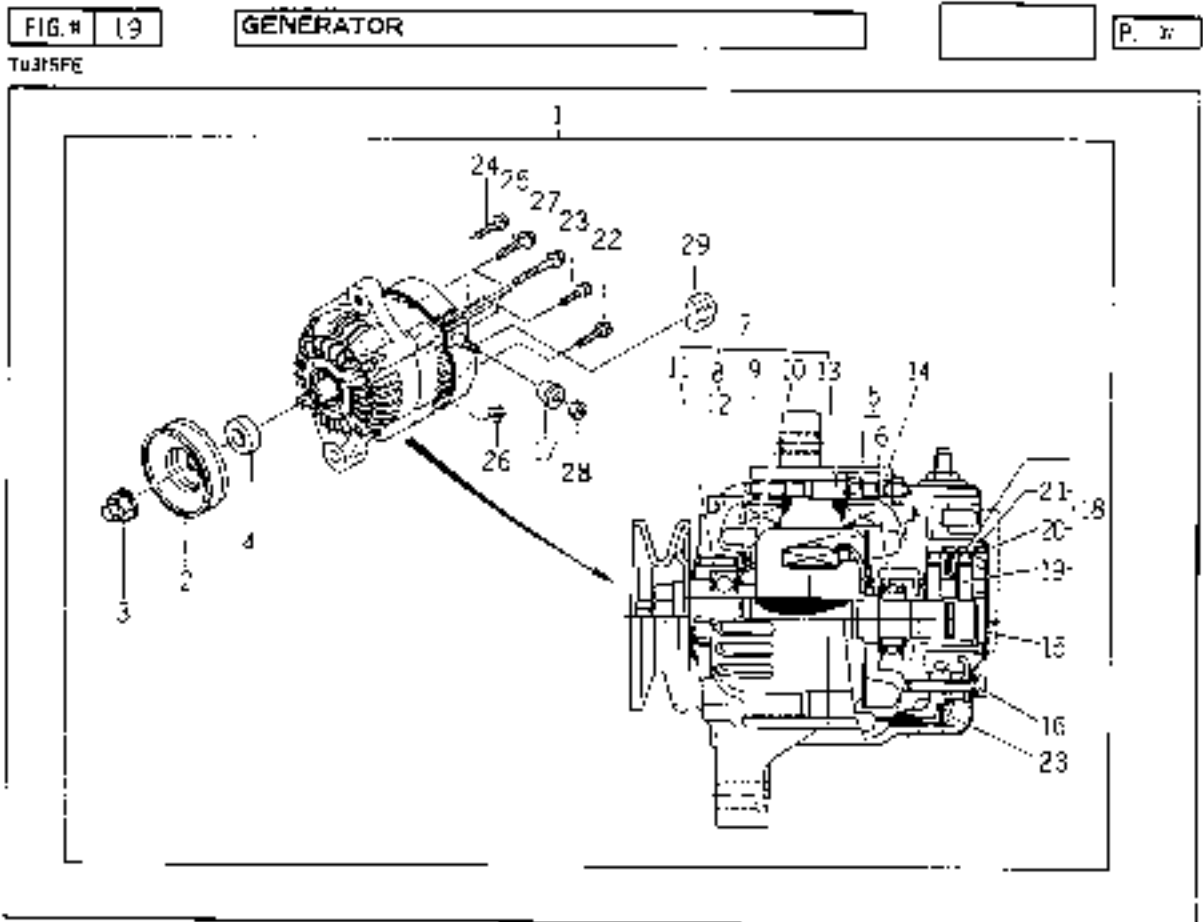
Einzelteile Lichtmaschine



Einzelteile Lichtmaschine (3015_019)

Pos	Bestellnummer	Benennung	Menge	Einheit
1	6281-200-005-00	Lichtmaschine (NMJ)	1	STK
2	6281-222-004-00	Riemenscheibe	1	STK
3	6281-229-002-00	Kragennutter	1	STK
4	6281-229-003-00	Wellendichtring, Lichtmaschine	1	STK
5	6281-221-001-00	ROTOR ASSY	1	
6	6281-229-005-00	BEARING	1	
7	6281-213-006-00	FRAME ASSY	1	
8	6281-213-004-00	FRAME	1	
9	6281-229-006-00	PLATE	1	STK
10	6281-229-007-00	BOLT	4	STK
11	6281-229-009-00	Lager	1	STK
12	6281-211-003-00	STARTER	1	
13	6281-229-008-00	BOLT	2	STK
14	6281-214-003-00	FRAME	1	STK
15	6281-214-004-00	COVER	1	STK
16	6281-229-029-00	Kohleträger, kpl.	1	STK
17	6281-229-011-00	Buchse, Lichtmaschine	1	STK
18	6281-217-001-00	Bürstenhalter	1	STK
19	6281-215-001-00	Kohlebürste	2	STK
20	6281-216-001-00	Feder	2	STK
21	6281-229-019-00	SEAL, RING	1	
22	6281-229-012-00	BOLT	2	STK
23	6281-229-013-00	BOLT	6	STK

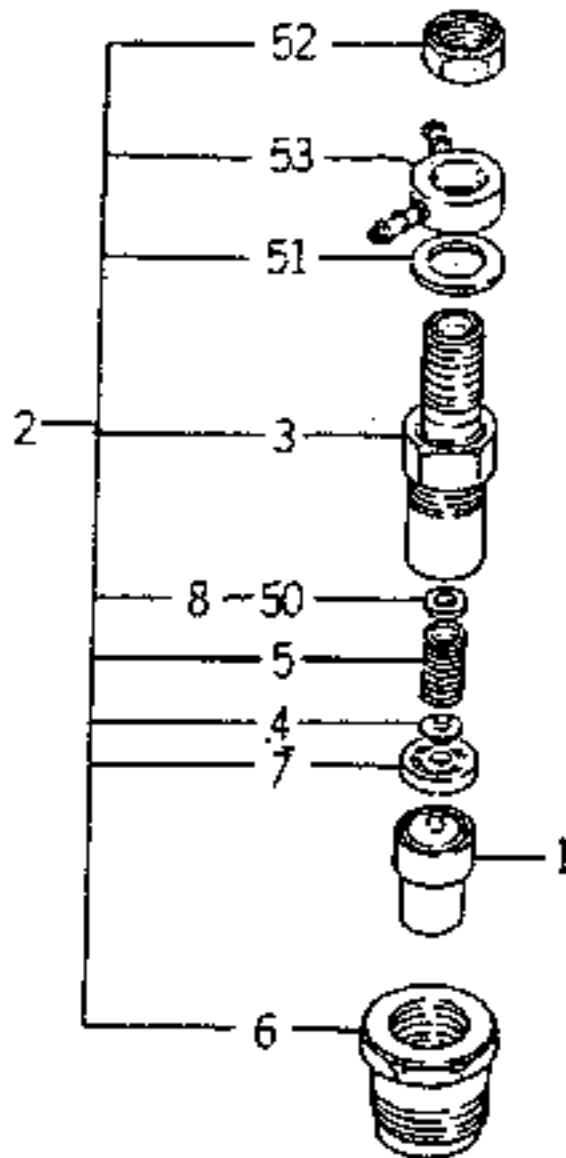
Einzelteile Lichtmaschine



Einzelteile Lichtmaschine (3015_019)

Pos	Bestellnummer	Benennung	Menge	Einheit
24	6281-229-014-0'0	BOLT	1	
25	6281-229-015-00	BOLT	3	STK
26	6281-229-016-00	NUT	2	STK
27	6281-229-017-00	BOLT	2	STK
28	6281-229-018-00	NUT	1	STK
29	6281-271-001-00	Regler, kpl.	1	STK

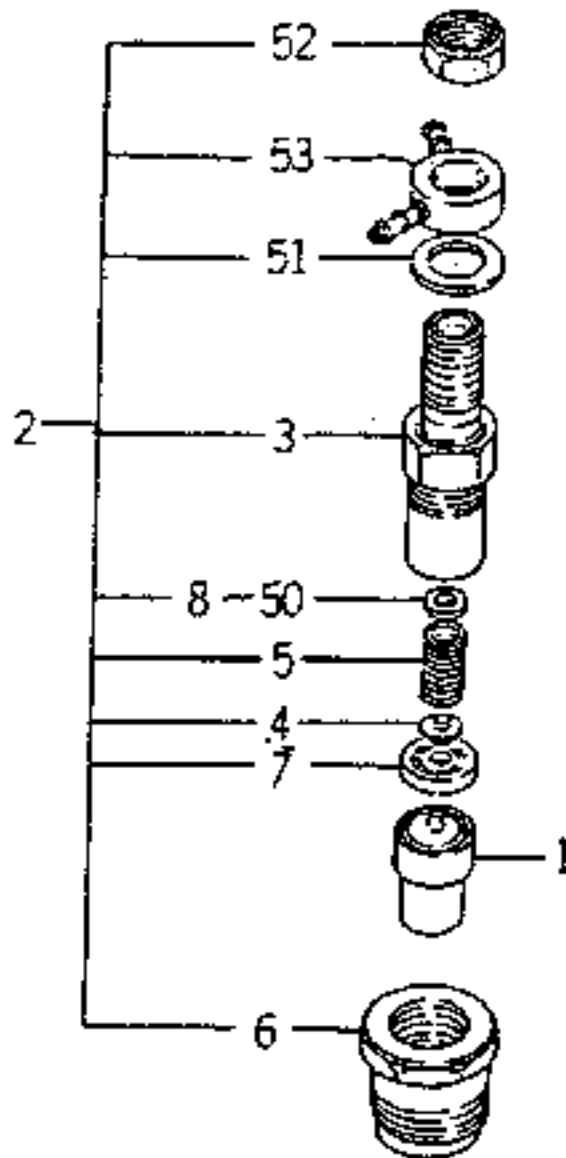
Einzelteile Einspritzventil 6215-300-006-10



**Einzelteile Einspritzventil 6215-300-006-10
(E3100_b07_2120ahl_24)**

Pos	Bestellnummer	Benennung	Menge	Einheit
1	6215-311-019-00	Einspritzdüse	2	STK
2	6215-330-004-00	HOLDER,NOZZLE ASSY	2	
3	6215-331-002-00	BODY,NOZZLE HOLDER	2	
4	6215-342-001-00	PIN,NOZZLE	2	STK
5	6215-343-001-00	Feder	2	STK
6	6215-332-004-00	NUT/NOZZLERETAINING	2	
7	6215-339-001-00	Distanzstück	2	STK
8	6215-345-001-00	WASHER/0.9	2	STK
9	6215-345-002-00	WASHER/0.925	2	STK
10	6215-345-003-00	Distanzscheibe	2	STK
11	6215-345-004-00	WASHER/0.975	2	STK
12	6215-345-005-00	WASHER/1.0	2	STK
13	6215-345-006-00	WASHER/1.025	2	STK
14	6215-345-007-00	Distanzscheibe	2	STK
15	6215-345-008-00	WASHER/1.075	2	STK
16	6215-345-009-00	WASHER/1.1	2	STK
17	6215-345-010-00	WASHER/1.125	2	STK
18	6215-345-011-00	Distanzscheibe	2	STK
19	6215-345-012-00	WASHER/1.175	2	STK
20	6215-345-013-00	WASHER/1.2	2	STK
21	6215-345-014-00	WASHER/1.225	2	STK
22	6215-345-015-00	WASHER/1.25	2	STK
23	6215-345-016-00	WASHER/1.275	2	STK

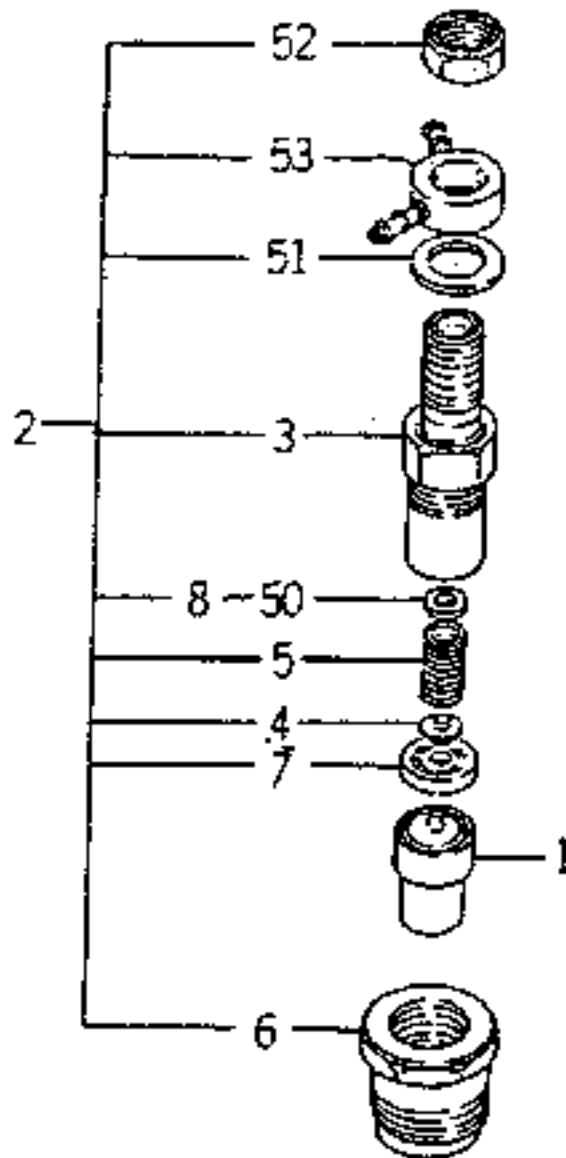
Einzelteile Einspritzventil 6215-300-006-10



**Einzelteile Einspritzventil 6215-300-006-10
(E3100_b07_2120ahl_24)**

Pos	Bestellnummer	Benennung	Menge	Einheit
24	6215-345-017-00	WASHER/1.3	2	STK
25	6215-345-018-00	WASHER/1.325	2	STK
26	6215-345-019-00	Distanzscheibe, Einspritzdüse	2	STK
27	6215-345-020-00	WASHER/1.375	2	STK
28	6215-345-021-00	Distanzscheibe, Einspritzdüse	2	STK
29	6215-345-022-00	WASHER/1.425	2	STK
30	6215-345-023-00	Distanzscheibe, Einspritzdüse	2	STK
31	6215-345-024-00	WASHER/1.475	2	STK
32	6215-345-025-00	Distanzscheibe, Einspritzdüse	2	STK
33	6215-345-026-00	WASHER/1.525	2	STK
34	6215-345-027-00	WASHER/1.55	2	STK
35	6215-345-028-00	WASHER/1.575	2	STK
36	6215-345-029-00	WASHER/1.6	2	STK
37	6215-345-030-00	WASHER/1.625	2	STK
38	6215-345-031-00	WASHER/1.65	2	STK
39	6215-345-032-00	WASHER/1.675	2	STK
40	6215-345-033-00	WASHER/1.7	2	STK
41	6215-345-034-00	WASHER/1.725	2	STK
42	6215-345-035-00	WASHER/1.75	2	STK
43	6215-345-036-00	WASHER/1.775	2	STK
44	6215-345-037-00	WASHER/1.8	2	STK
45	6215-345-038-00	WASHER/1.825	2	STK
46	6215-345-039-00	WASHER/1.85	2	STK

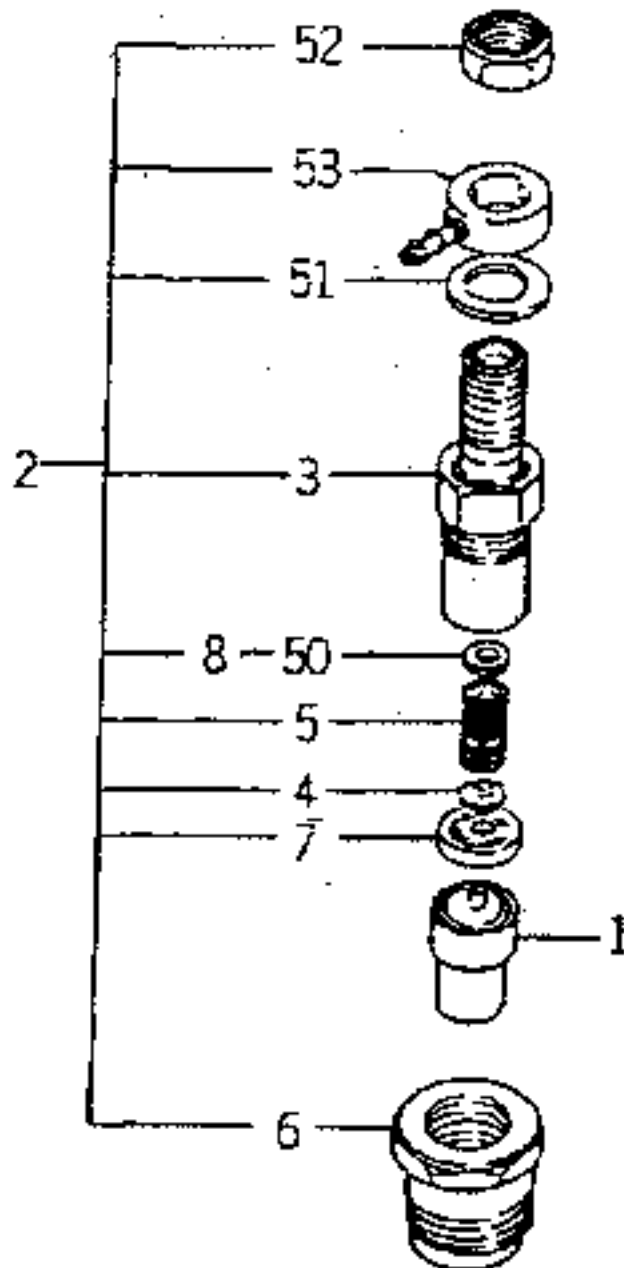
Einzelteile Einspritzventil 6215-300-006-10



**Einzelteile Einspritzventil 6215-300-006-10
(E3100_b07_2120ahl_24)**

Pos	Bestellnummer	Benennung	Menge	Einheit
47	6215-345-040-00	WASHER/1.875	2	STK
48	6215-345-041-00	WASHER/1.9	2	STK
49	6215-345-042-00	WASHER/1.925	2	STK
50	6215-345-043-00	WASHER/1.95	2	STK
51	6215-359-001-00	Dichtung	2	STK
52	6215-359-002-00	Mutter	2	STK
53	6215-355-002-00	Ringöse	2	STK

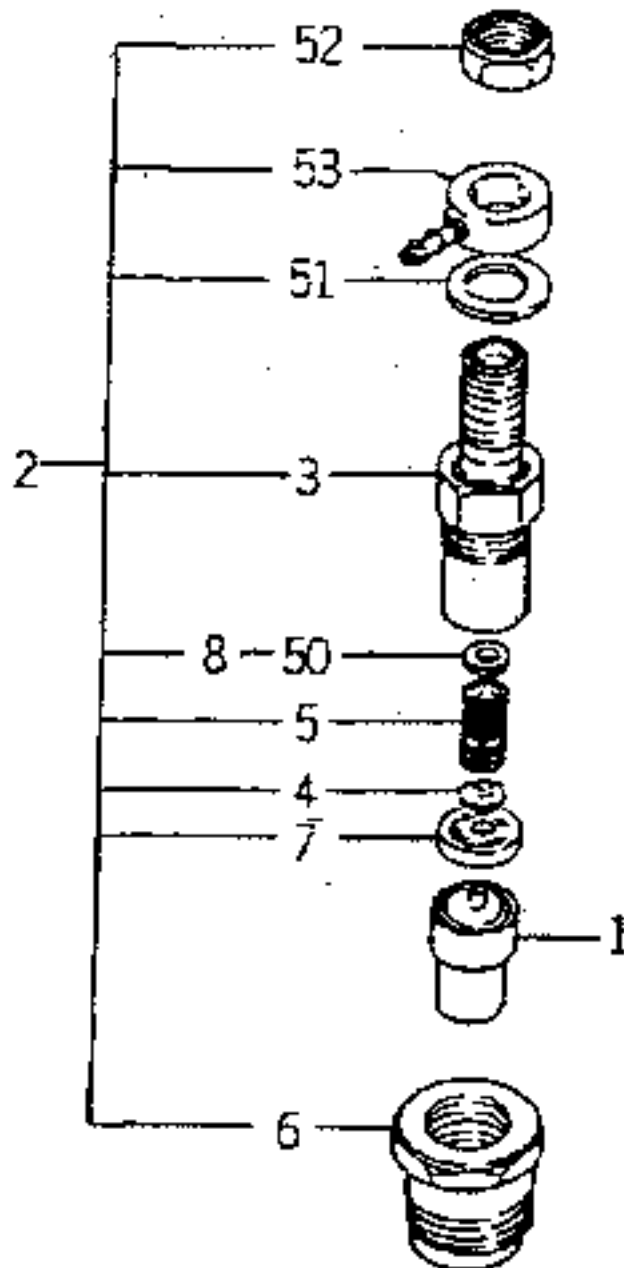
Einzelteile Einspritzventil 6215-300-009-10



**Einzelteile Einspritzventil 6215-300-009-10
(E3100_b07_2120ahl_25)**

Pos	Bestellnummer	Benennung	Menge	Einheit
1	6215-311-019-00	Einspritzdüse	1	STK
2	6215-330-004-00	HOLDER,NOZZLE ASSY	1	
3	6215-331-002-00	BODY,NOZZLE HOLDER	1	
4	6215-342-001-00	PIN,NOZZLE	1	STK
5	6215-343-001-00	Feder	1	STK
6	6215-332-004-00	NUT/NOZZLERETAINING	1	
7	6215-339-001-00	Distanzstück	1	STK
8	6215-345-001-00	WASHER/0.9	1	STK
9	6215-345-002-00	WASHER/0.925	1	STK
10	6215-345-003-00	Distanzscheibe	1	STK
11	6215-345-004-00	WASHER/0.975	1	STK
12	6215-345-005-00	WASHER/1.0	1	STK
13	6215-345-006-00	WASHER/1.025	1	STK
14	6215-345-007-00	Distanzscheibe	1	STK
15	6215-345-008-00	WASHER/1.075	1	STK
16	6215-345-009-00	WASHER/1.1	1	STK
17	6215-345-010-00	WASHER/1.125	1	STK
18	6215-345-011-00	Distanzscheibe	1	STK
19	6215-345-012-00	WASHER/1.175	1	STK
20	6215-345-013-00	WASHER/1.2	1	STK
21	6215-345-014-00	WASHER/1.225	1	STK
22	6215-345-015-00	WASHER/1.25	1	STK
23	6215-345-016-00	WASHER/1.275	1	STK

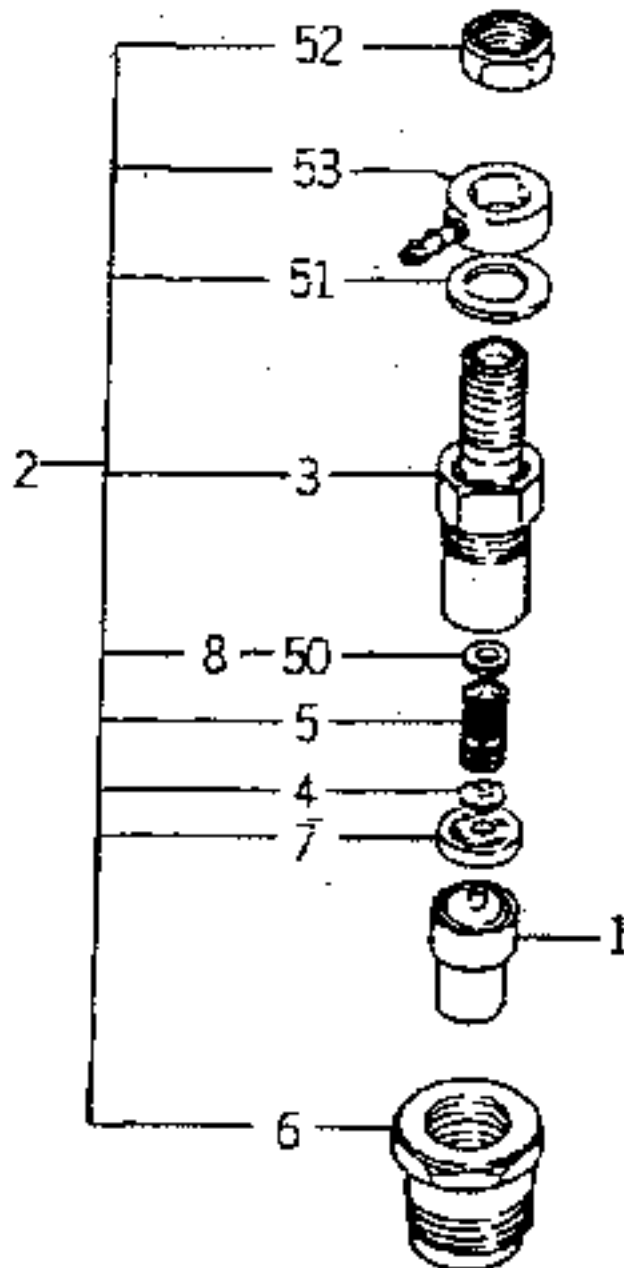
Einzelteile Einspritzventil 6215-300-009-10



**Einzelteile Einspritzventil 6215-300-009-10
(E3100_b07_2120ahl_25)**

Pos	Bestellnummer	Benennung	Menge	Einheit
24	6215-345-017-00	WASHER/1.3	1	STK
25	6215-345-018-00	WASHER/1.325	1	STK
26	6215-345-019-00	Distanzscheibe, Einspritzdüse	1	STK
27	6215-345-020-00	WASHER/1.375	1	STK
28	6215-345-021-00	Distanzscheibe, Einspritzdüse	1	STK
29	6215-345-022-00	WASHER/1.425	1	STK
30	6215-345-023-00	Distanzscheibe, Einspritzdüse	1	STK
31	6215-345-024-00	WASHER/1.475	1	STK
32	6215-345-025-00	Distanzscheibe, Einspritzdüse	1	STK
33	6215-345-026-00	WASHER/1.525	1	STK
34	6215-345-027-00	WASHER/1.55	1	STK
35	6215-345-028-00	WASHER/1.575	1	STK
36	6215-345-029-00	WASHER/1.6	1	STK
37	6215-345-030-00	WASHER/1.625	1	STK
38	6215-345-031-00	WASHER/1.65	1	STK
39	6215-345-032-00	WASHER/1.675	1	STK
40	6215-345-033-00	WASHER/1.7	1	STK
41	6215-345-034-00	WASHER/1.725	1	STK
42	6215-345-035-00	WASHER/1.75	1	STK
43	6215-345-036-00	WASHER/1.775	1	STK
44	6215-345-037-00	WASHER/1.8	1	STK
45	6215-345-038-00	WASHER/1.825	1	STK
46	6215-345-039-00	WASHER/1.85	1	STK

Einzelteile Einspritzventil 6215-300-009-10



**Einzelteile Einspritzventil 6215-300-009-10
(E3100_b07_2120ahl_25)**

Pos	Bestellnummer	Benennung	Menge	Einheit
47	6215-345-040-00	WASHER/1.875	1	STK
48	6215-345-041-00	WASHER/1.9	1	STK
49	6215-345-042-00	WASHER/1.925	1	STK
50	6215-345-043-00	WASHER/1.95	1	STK
51	6215-359-001-00	Dichtung	1	STK
52	6215-359-002-00	Mutter	1	STK
53	6215-355-002-00	Ringöse	1	STK

Chassis

Chassis (3015_998)

Pos	Bestellnummer	Benennung	Menge	Einheit
1	3015_020	Kühler		
2	3015_021	Kühler, HST		
3	3015_022	Schalldämpfer		
5	3015_024	Luftfilter		
6	3015_025	Kraftstofffilter		
7	3015_026	Batterie		
8	3015_027	Gasbetätigung, Motor-Stop		
9	3015_028	Handgashebel		
10	3015_029	Kupplung, -Gehäuse		
11	3015_030	Kupplungspedal		Kupplung,
17	3015_036	Getriebegehäuse		
18	3015_037	Getriebehäuse HST		
19	3015_038	Gehäuse, Differenzial		
20	3015_039	Gehäuse, Differenzial HST		
21	3015_040	Getriebe I		
22	3015_041	Getriebe HST		
23	3015_042	Teller- Kegelrad		Mengenteil
24	3015_043	Teller- Kegelrad HST		Schaltwell
25	3015_044	Getriebe, Allrad		
26	3015_045	Schaltung, Getriebe		
27	3015_046	Schaltung, Untersetzung		
28	3015_047	Schalthebel, Untersetzung HST		
29	3015_048	Schaltung, Allrad		
30	3015_049	Schaltung, Allrad HST		Hydrostat,
31	3015_050	Schaltung, Untersetzung HST		
32	3015_051	Getriebe II		
33	3015_052	Getriebe, PTO		
34	3015_053	Schaltung, PTO		

Chassis

Chassis (3015_998)

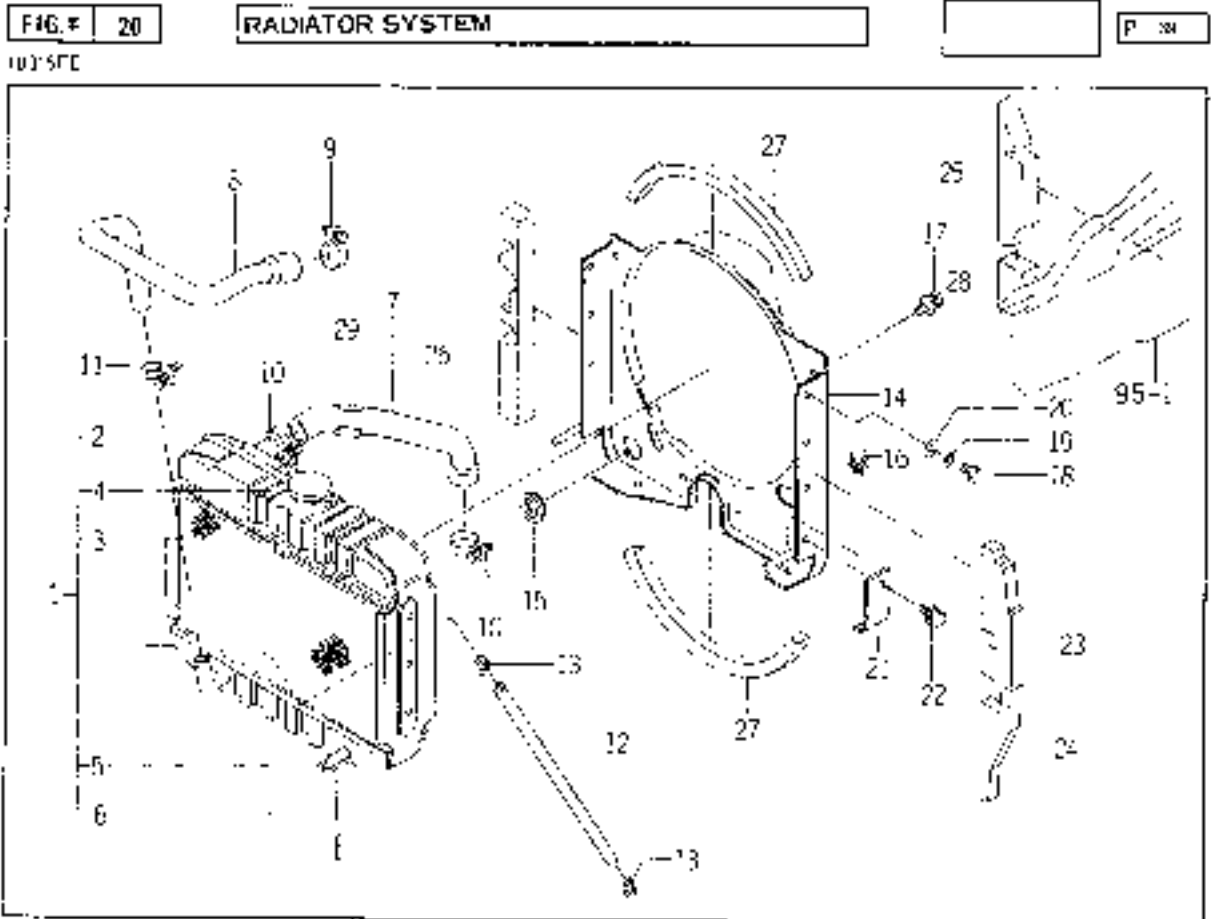
Pos	Bestellnummer	Benennung	Menge Einheit
35	3015_054	Schaltung, PTO HST	
38	3015_057	Hydrostat Getriebe	
39	3015_058	Betätigung, Hydrostat	
40	3015_059	Pedal, Hydrostat	Storno
41	3015_060	Leitungen, Hydrostat	
42	3015_061	Differenzial	
43	3015_062	Achstrichter, hinten	
45	3015_064	Bremse	
46	3015_065	Pedal, Bremse	
48	3015_067	Feststellbremse	
49	3015_068	Hinterräder	
50	3015_069	Rahmen I	
51	3015_070	Rahmen II	
52	3015_071	Lenkrad, -Welle	
53	3015_072	Lenkung, mech.	
54	3015_073	Lenkung, hydr. I	
55	3015_074	Lenkung, hydr. II	
56	3015_075	Allradwelle, HST	
57	3015_076	Differenzial, vorne	
58	3015_077	Achse, vorne	
59	3015_078	Achsschenkel, vorne	
62	3015_081	Lenkhebel, Spurstange	
63	3015_082	Lenkhebel, Spurstange hydr. Lenkung	
64	3015_083	Vorderräder	
65	3015_084	Zylinder, Heckhydraulik	
66	3015_085	Ventil, Heckhydraulik	
67	3015_086	Hubarme, Heckhydraulik	
68	3015_087	Betätigung, Heckhydraulik	
69	3015_088	Hebel, Heckhydraulik	
70	3015_089	Hydraulikpumpe, -Leitungen	

Chassis

Chassis (3015_998)

Pos	Bestellnummer	Benennung	Menge Einheit
71	3015_090	Hydraulikpumpe, -Leitungen HST	
72	3015_091	Heck-3-Punkt, Unterlenker	
73	3015_092	Heck-3-Punkt, Oberlenker	
74	3015_093	Motorhaube	
75	3015_094	Grill, Lenkradverkleidung	
76	3015_095	Motorhaube, seitlich (A)	
77	3015_096	Motorhaube, seitlich (B)	
79	3015_098	Sitzwanne (A)	
80	3015_099	Sitzwanne (B)	
81	3015_100	Abdeckung, Sitzwanne unten (A)	
82	3015_101	Abdeckung, Sitzwanne unten (B)	
83	3015_102	Sitz	
84	3015_103	Tank	
85	3015_104	Bodenbleche	
86	3015_105	Konsole, Lenkung (A)	
87	3015_106	Konsole, Lenkung (B)	
88	3015_107	Instrumentenkombi	
89	3015_108	Beleuchtung	
90	3015_109	Schalter, Elektrik	
91	3015_110	Kabelbaum I	
92	3015_111	Kabelbaum II	
93	3015_112	Aufkleber	
94	3015_113	Kriechganggetriebe	

Kühler



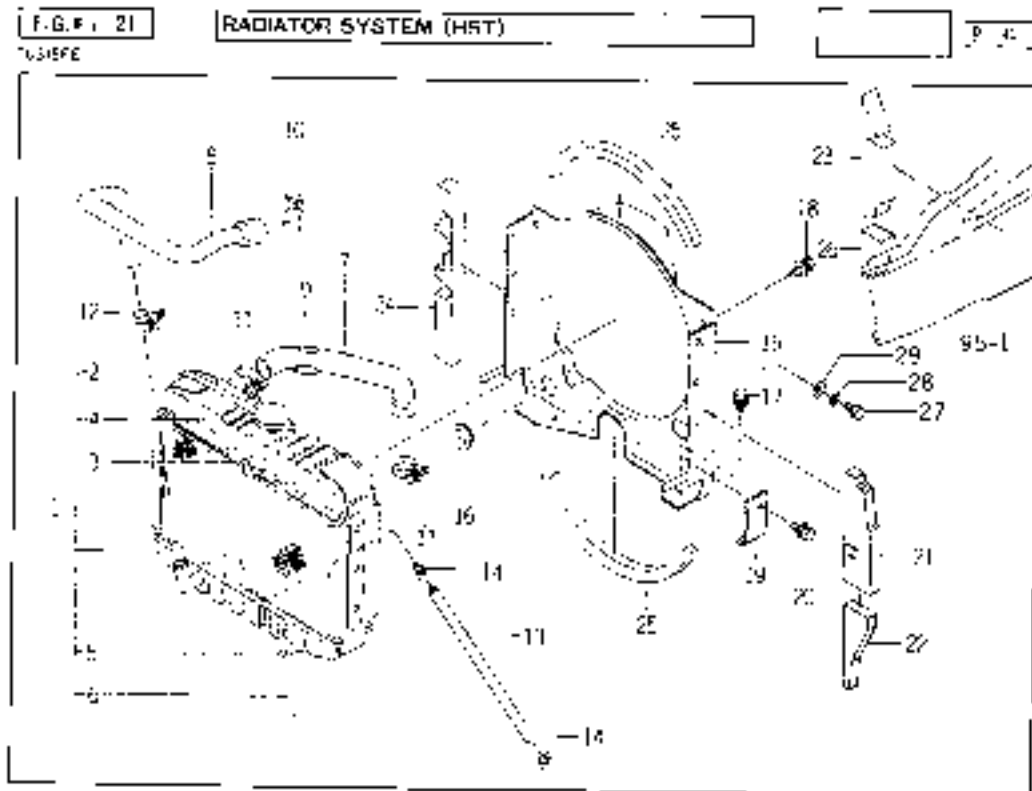
Kühler (3015_020)

Pos	Bestellnummer	Benennung	Menge	Einheit
1	1600-102-200-00	Kühler, kpl. Schalt.	1	STK
2	1544-102-212-00	HOSE,OVER FLOW	1	
3	1575-102-202-00	Schutzgrill	1	STK
4	1421-101-313-00	Deckel, Kühler	1	STK
5	1575-102-203-00	Schraube	1	STK
6	1575-102-204-00	HOSE	1	
7	1600-102-001-00	Kühlerschlauch	1	STK
8	1600-102-002-00	Kühlerschlauch	1	STK
9	1427-101-011-00	Schlauchband	1	STK
10	1424-101-004-00	Schlauschelle	2	STK
11	1480-102-005-00	Schlauschelle	1	STK
12	1600-102-003-00	Schlauch	1	STK
13	1417-102-005-00	Schelle	2	STK
14	1600-102-210-10	Abdeckblech	1	STK
15	1588-401-002-00	Gummiring, Kühlerblech	1	STK
16	V211-660-801-60	Schraube	2	STK
17	V210-360-601-60	Schraube	4	STK
18	V201-360-801-20	BOLT/M8X12	2	
19	V401-160-008-00	WASHER,SP/M8*	2	STK
20	V411-260-008-00	WASHER,PL/M8*	2	STK
21	1575-102-004-00	Platte	1	STK
22	V210-360-601-60	Schraube	1	STK
23	1575-102-002-00	Dichtung	1	STK

Kühler (3015_020)

Pos	Bestellnummer	Benennung	Menge	Einheit
24	1575-102-005-00	Dichtung	1	STK
25	 1600-102-004-10	Dichtung	1	STK
26	1600-102-006-00	Dichtung	1	STK
27	1575-102-006-00	Dichtung	2	STK
28	1600-102-007-00	Dichtung	1	STK
29	1444-510-004-00	RUBBER (A)	1	STK

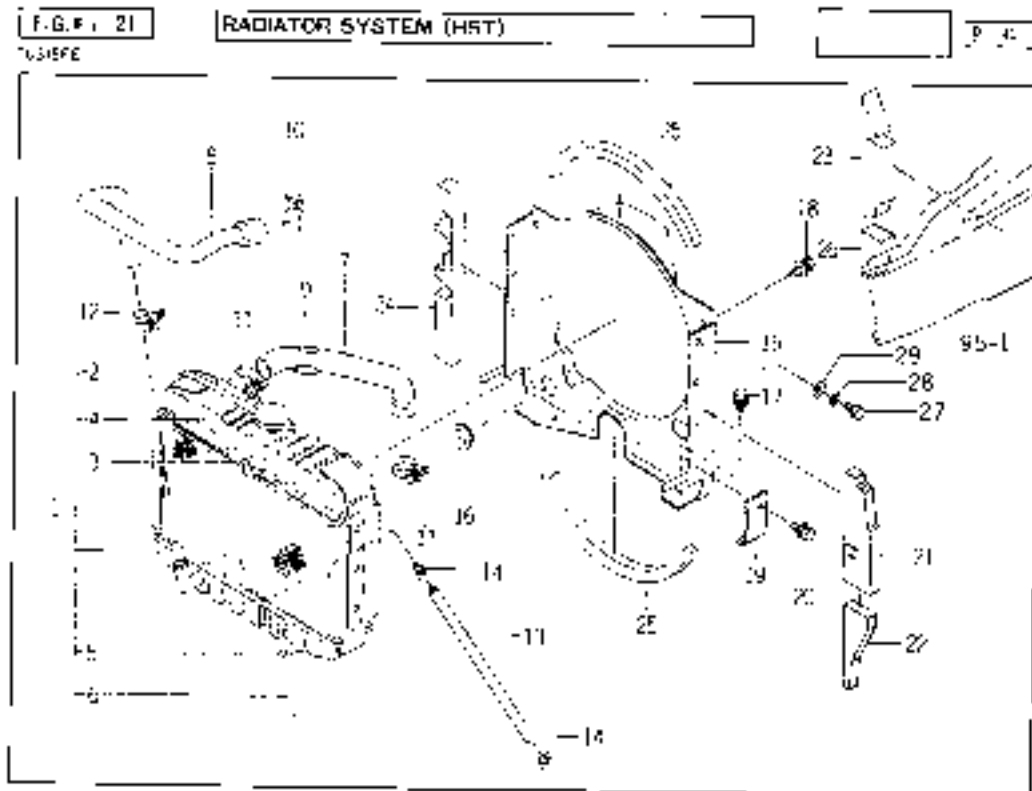
Kühler, HST



Kühler, HST (3015_021)

Pos	Bestellnummer	Benennung	Menge	Einheit
1	1600-102-500-00	Kühler, kpl. HST	1	STK
2	1544-102-212-00	HOSE,OVER FLOW	1	
3	1575-102-202-00	Schutzgrill	1	STK
4	1421-101-313-00	Deckel, Kühler	1	STK
5	1575-102-203-00	Schraube	1	STK
6	1575-102-204-00	HOSE	1	
7	1600-102-001-00	Kühlerschlauch	1	STK
8	1600-102-002-00	Kühlerschlauch	1	STK
9	1444-510-004-00	RUBBER (A)	1	STK
10	1427-101-011-00	Schlauchband	1	STK
11	1424-101-004-00	Schlauschelle	2	STK
12	1480-102-005-00	Schlauschelle	1	STK
13	1600-102-003-00	Schlauch	1	STK
14	1417-102-005-00	Schelle	2	STK
15	1600-102-210-10	Abdeckblech	1	STK
16	1588-401-002-00	Gummiring, Kühlerblech	1	STK
17	V211-660-801-60	Schraube	2	STK
18	V210-360-601-60	Schraube	4	STK
19	1575-102-004-00	Platte	1	STK
20	V210-360-601-60	Schraube	1	STK
21	1575-102-002-00	Dichtung	1	STK
22	1575-102-005-00	Dichtung	1	STK
23	 1600-102-004-10	Dichtung	1	STK

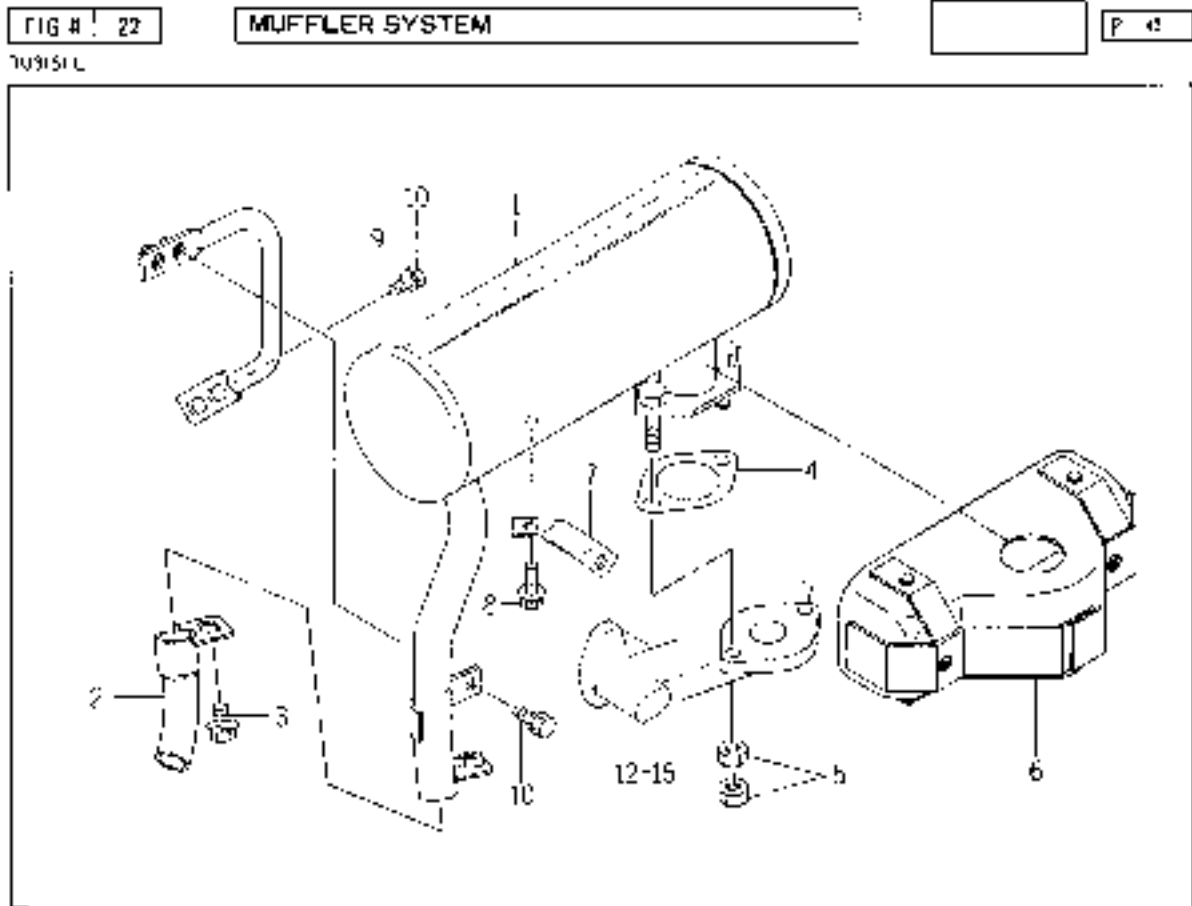
Kühler, HST



Kühler, HST (3015_021)

Pos	Bestellnummer	Benennung	Menge	Einheit
24	1600-102-006-00	Dichtung	1	STK
25	1575-102-006-00	Dichtung	2	STK
26	1600-102-007-00	Dichtung	1	STK
27	V201-360-801-20	BOLT/M8X12	2	
28	V401-160-008-00	WASHER,SP/M8*	2	STK
29	V411-260-008-00	WASHER,PL/M8*	2	STK

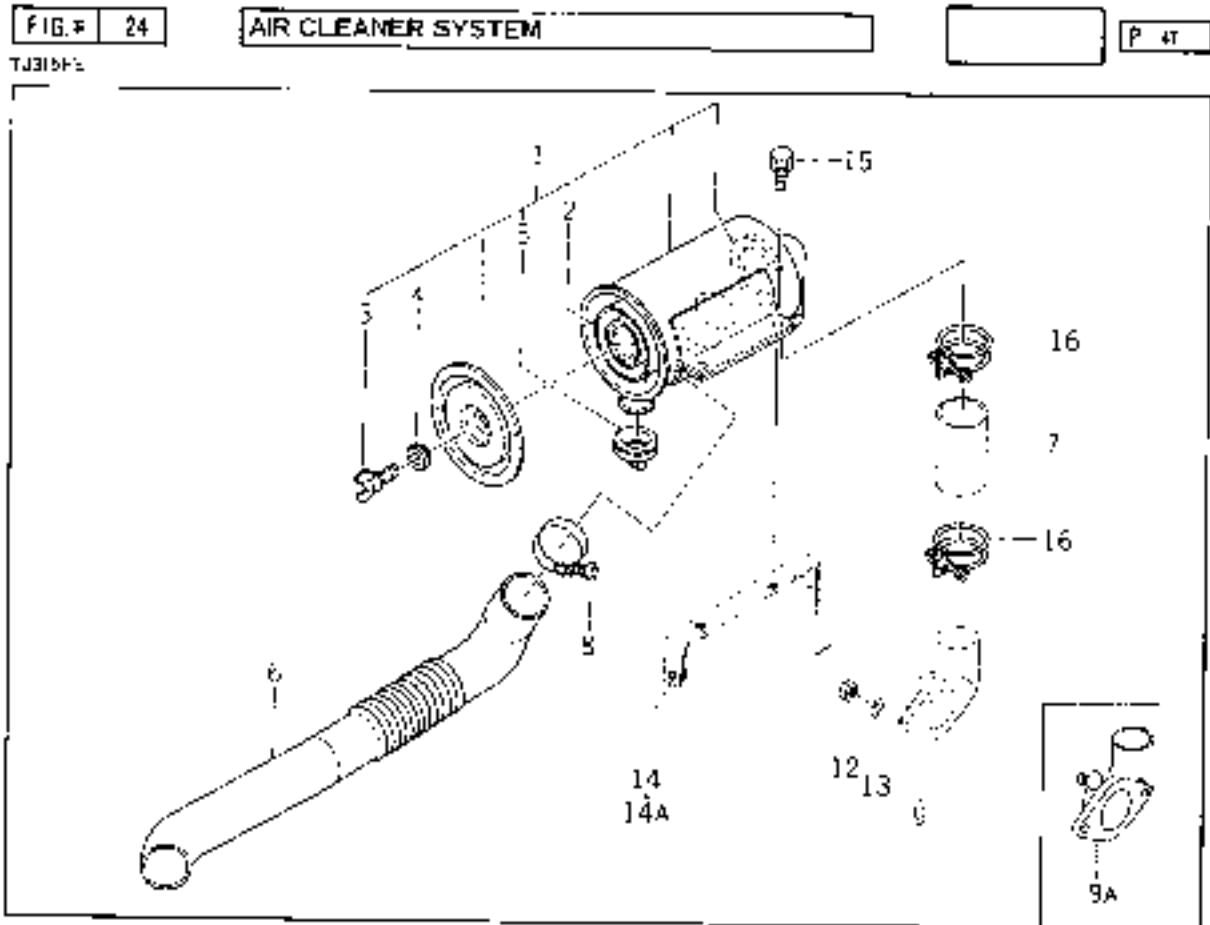
Schalldämpfer



Schalldämpfer (3015_022)

Pos	Bestellnummer	Benennung	Menge	Einheit
1	1600-103-210-00	Schalldämpfer	1	STK
2	1575-103-310-00	Schalldämpferendrohr	1	STK
3	V211-360-801-60	Schraube	1	STK
4	1594-105-001-00	Flanschdichtung	1	STK
5	V333-500-010-00	Mutter	4	STK
6	1600-103-260-00	Hitzeschutz	1	STK
7	1600-103-003-00	Halter, Schalldämpfer	1	STK
8	1600-103-006-00	Schraube, Schalldämpfer	2	STK
9	1600-103-250-10	Halter	1	STK
10	V211-360-802-00	Schraube	4	STK

Luftfilter



Luftfilter (3015_024)

Pos	Bestellnummer	Benennung	Menge	Einheit
1	1575-104-200-10	Luftfilter, kpl.	1	STK
2	1575-104-202-00	Luftfilter (NMJ)	1	STK
3	V271-160-602-50	Flügelschraube	1	STK
4	1544-104-204-00	Dichtung	1	STK
5	1544-104-205-00	Gummiventil, Luftf.	1	STK
6	1575-104-002-00	Ansaugrohr 3020	1	STK
7	1600-104-001-00	Rohr	1	STK
8	1427-101-022-00	Schlauchschelle	1	STK
9	1600-104-002-00	Flansch, Ansaug	1	STK
9A	1600-104-230-00	Flansch, Ansaug	1	STK
12	V304-260-008-00	Mutter	2	STK
13	V401-160-008-00	WASHER,SP/M8*	2	STK
14	1600-104-210-10	Halter	1	STK
14A	1600-104-210-20	Halter	1	STK
15	V211-260-801-60	Schraube	4	STK
16	3621-304-003-00	Schelle, 56	2	STK

Kraftstofffilter (3015_025)

Pos	Bestellnummer	Benennung	Menge	Einheit
1	1480-105-200-00	Kraftstofffilter, kpl.	1	STK
2	V720-102-401-00	O-Ring	1	STK
3	1415-102-009-00	Schauglas, Kraftstofffilter	1	STK
4	1444-102-204-00	Ringmutter, Kraftstofffilter	1	STK
5	V720-101-004-40	O-Ring	1	STK
6	1415-102-011-00	Kraftstofffilter (NMJ)	1	STK
7	1415-102-012-00	Schraube	2	STK
8	1415-102-013-00	Dichtung	2	STK
9	V201-260-807-00	BOLT/M 8X70 *	1	STK
10	V401-160-008-00	WASHER,SP/M8*	1	STK
11	1600-105-211-00	Halter, Filter	1	STK
12	1600-105-001-00	Halter, Pumpe	1	STK
13	1588-105-210-00	Kraftstoffpumpe	1	STK
14	V210-360-601-60	Schraube	2	STK
15	V211-260-801-60	Schraube	2	STK
16	1600-105-200-00	HOSE/ 2150 ASSY	1	
17	1600-105-201-00	HOSE/ 2150	1	
18	1600-105-202-00	HOSE/ 1315	1	
19	1600-105-002-00	Schlauch	1	STK
20	1600-105-003-00	Schlauch	1	STK
21	3741-141-005-00	BAND, HOSE ASSY/12	6	
22	1425-621-004-00	Klammer	1	STK
23	1376-402-003-00	BAND,WIRE/140	1	STK

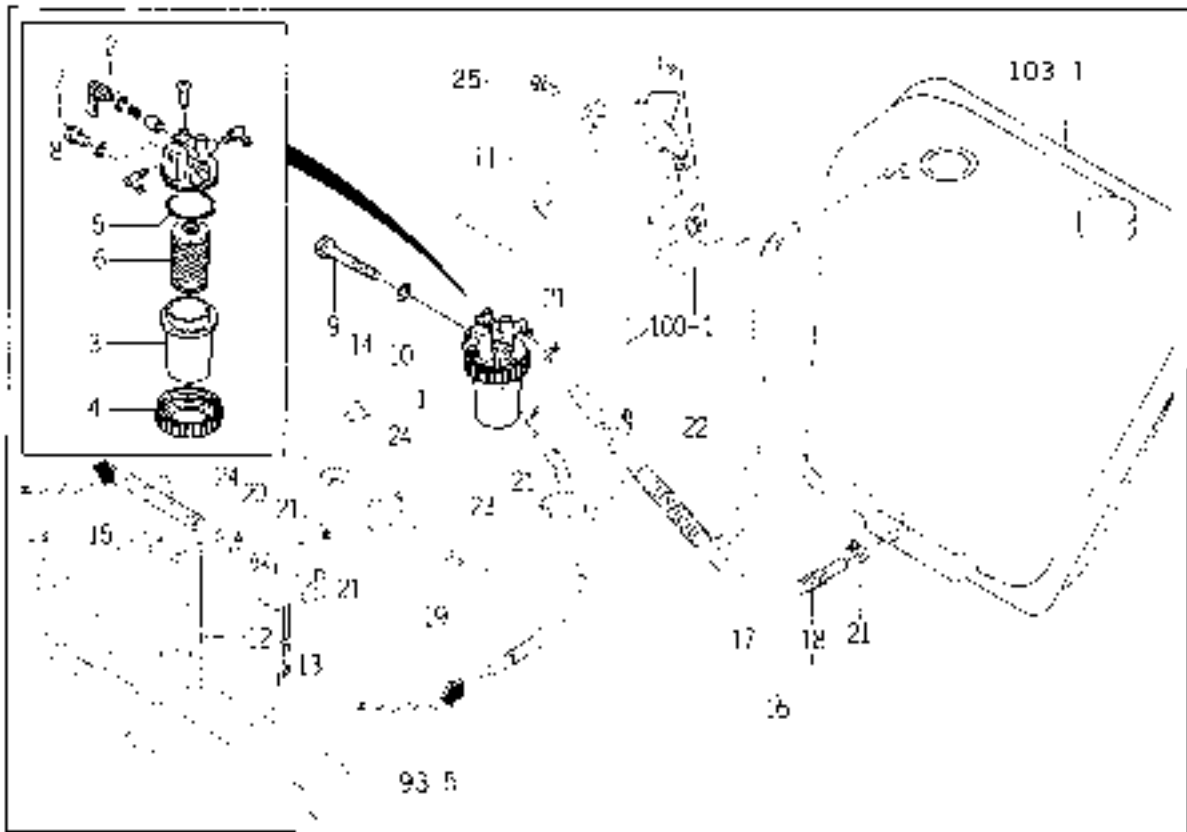
Kraftstofffilter

FIG. # 25

FILTER SYSTEM

P. 45

TIGISFF



Kraftstofffilter (3015_025)

Pos	Bestellnummer	Benennung	Menge	Einheit
24	1342-402-006-00	Kabelband	2	STK
25	V201-260-802-00		1	STK

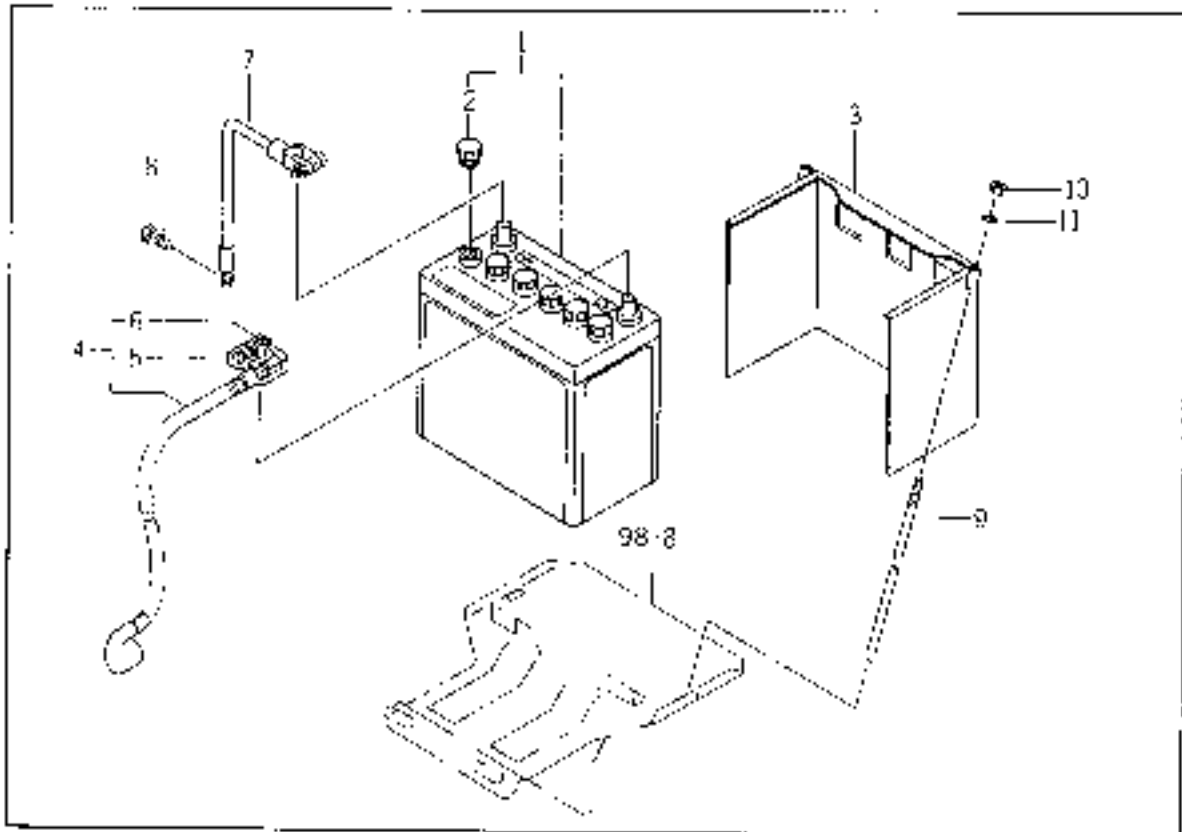
Batterie

FIG. # 26

BATTERY SYSTEM

P 41

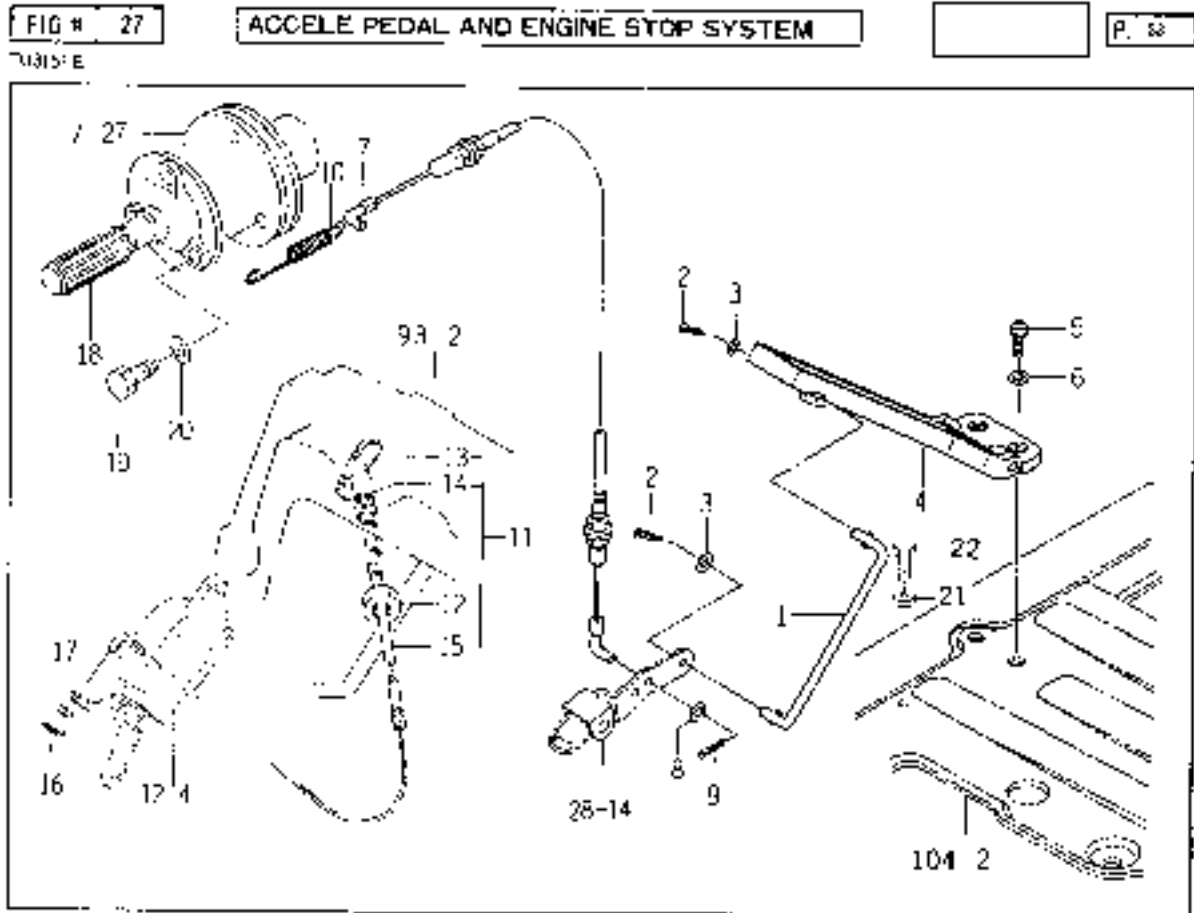
TUBIFCC



Batterie (3015_026)

Pos	Bestellnummer	Benennung	Menge	Einheit
1	1434-621-210-20	Batterie	1	STK
2	1427-621-002-10	Stopfen, Batterie	6	STK
3	1600-112-200-00	Batteriekasten	1	STK
4	1600-112-001-00	Kabel	1	STK
5	1600-112-231-00	BOLT/M06X32	1	STK
6	1600-112-232-00	NUT/M06	1	STK
7	1575-112-005-00	Kabel	1	STK
8	V211-360-802-00	Schraube	1	STK
9	1600-112-003-00	Bolzen	2	STK
10	V301-200-006-00	NUT/M6	2	
11	V401-160-006-00	WASHER,SP/M 6	2	STK

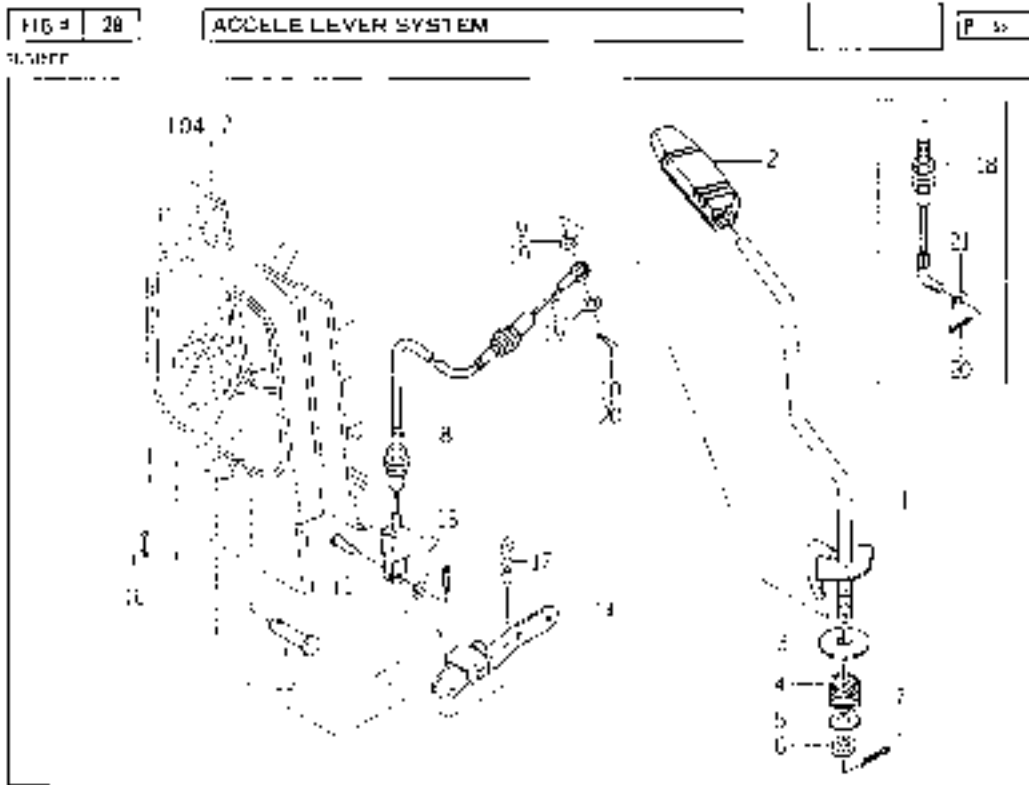
Gasbetätigung, Motor-Stop



Gasbetätigung, Motor-Stop (3015_027)

Pos	Bestellnummer	Benennung	Menge	Einheit
1	1544-116-001-30	Gestänge, Gaspedal	1	STK
2	V500-162-501-50	Splint	2	STK
3	V411-260-006-00	WASHER/M6*	2	STK
4	1568-116-210-00	Gaspedal	1	STK
5	V120-266-001-60	Schraube	2	STK
6	V411-260-006-00	WASHER/M6*	2	STK
7	1600-116-200-00	Bowdenzug, Gasbetätigung, Fußgas	1	STK
8	V411-260-006-00	WASHER/M6*	2	STK
9	V500-162-501-50	Splint	2	STK
10	1575-117-002-00	Feder	1	STK
11	1572-623-200-00	Abstellzug	1	STK
12	1421-621-007-00	NUT/M14	1	STK
13	1515-623-201-00	Abstellknopf	1	STK
14	V300-260-005-00		1	STK
16	V500-161-601-00	PIN,SPLIT/1.6X10	1	STK
17	V411-260-005-00	WASHER	1	STK
18	1600-101-001-00	Welle (NMJ)	1	STK
19	V201-361-002-50	Sechskantschraube	3	STK
20	V401-160-010-00	WASHER,SP/M10	3	STK
21	V304-260-008-00	Mutter	1	STK
22	W201-260-805-50	BOLT/M8XX55	1	

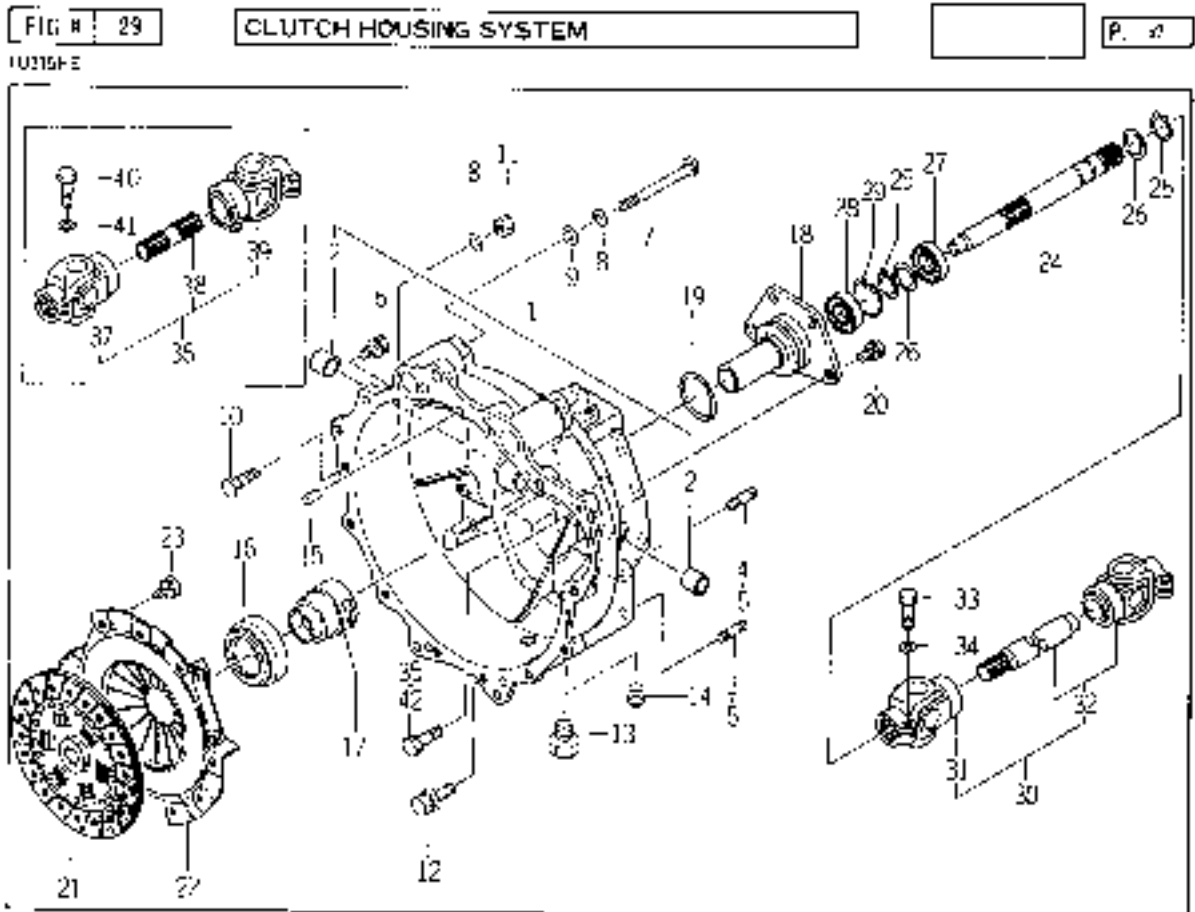
Handgashebel



Handgashebel (3015_028)

Pos	Bestellnummer	Benennung	Menge	Einheit
1	1600-117-200-00	Gashebel	1	STK
2	1544-117-005-10	Gasgriff	1	STK
3	1600-117-002-00	Scheibe	1	STK
4	1404-117-008-00	Druckfeder	1	STK
5	V411-260-010-00	WASHER/M10	1	STK
6	V328-262-110-00	Kronenmutter	1	STK
7	V500-162-502-50	PIN,SPLIT/2.5X25	1	STK
8	1575-117-220-00	Bowdenzug, Gasbetätigung, Handgas	1	STK
9	V411-260-008-00	WASHER,PL/M8*	2	STK
10	V500-162-502-00	PIN,SPLIT/2.5X20*	1	STK
11	1326-401-007-00	Bolzen	1	STK
12	V411-260-006-00	WASHER/M6*	1	STK
13	V500-162-001-50	Splint 2x16	1	STK
14	1575-117-001-00	Arm	1	STK
15	2100-217-002-00	Bolzen, Gashebel	1	STK
16	V500-162-502-00	PIN,SPLIT/2.5X20*	1	STK
17	1480-117-002-00	Feder	1	STK
18	1600-117-500-00	Bowdenzug, Gasbetätigung, Handgas	1	STK
19	V411-260-008-00	WASHER,PL/M8*	2	STK
20	V500-162-002-00	PIN,SPLIT/2 X20	2	STK
21	V411-260-006-00	WASHER/M6*	1	STK

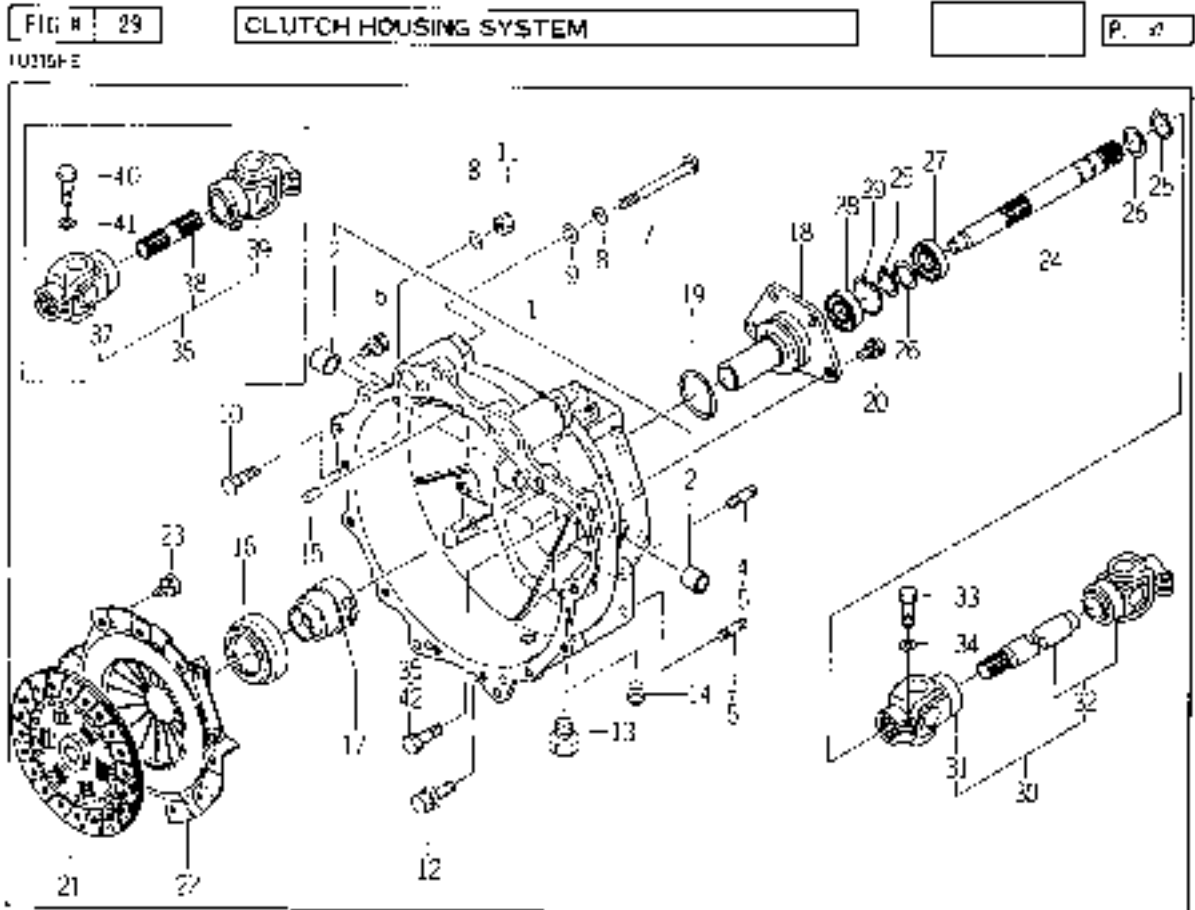
Kupplung, -Gehäuse



Kupplung, -Gehäuse (3015_029)

Pos	Bestellnummer	Benennung	Menge	Einheit
1	1575-120-200-00	Kupplungsgehäuse	1	STK
2	1544-120-007-10	Buchse	2	STK
3	V252-261-002-50	Stehbolzen	2	STK
4	V252-261-002-50	Stehbolzen	2	STK
5	V252-261-002-50	Stehbolzen	4	STK
6	V211-261-003-00	BOLT(S) M10X30	5	
7	1600-120-004-00	Bolzen	2	STK
8	V401-160-010-00	WASHER,SP/M10	3	STK
9	V411-260-010-00	WASHER/M10	2	STK
10	V201-261-003-50		1	STK
11	V304-260-010-00	Mutter	1	STK
12	V211-361-002-50	BOLT/M10X25	2	
13	7955-201-026-00	Schraube, Ölablass	1	STK
14	V780-100-000-40	Stopfen	1	STK
15	V520-100-801-60	Bolzen	1	STK
16	1491-120-001-00	Ausrücklager	1	STK
17	1545-120-001-00	Muffe	1	STK
18	1579-120-001-00	Flansch, Ausrücklager	1	STK
19	V720-105-705-20	O-Ring	1	STK
20	V211-261-002-50	Sechskantschraube	4	STK
21	1600-120-220-00	Kupplungsscheibe	1	STK
22	1600-120-230-00	Kupplungsautomat, verstärkt (NJB)	1	STK
23	V211-260-802-00	Sechskantschraube	6	STK

Kupplung, -Gehäuse



Kupplung, -Gehäuse (3015_029)

Pos	Bestellnummer	Benennung	Menge	Einheit
24	1600-120-003-00	Eingangswelle	1	STK
25	V704-140-020-00	Sicherungsring	2	STK
26	1427-212-002-00	Scheibe	2	STK
27	V744-120-420-80	Wellendichtring	1	STK
28	V600-150-600-40	Kugellager	1	STK
29	V705-140-042-00	Sicherungsring	1	STK
30	1600-120-200-00	Gelenkwelle, kpl.	1	STK
31	1548-120-302-10	Gelenk	1	STK
32	1600-120-240-00	Gelenkwelle, Hälfte Getriebe-seitig	1	STK
33	1544-122-004-10	Sechskantschraube	2	STK
34	V401-160-008-00	WASHER,SP/M8*	2	STK
35	V201-261-204-00	BOLT/M12X40 *	2	STK
36	1600-120-500-00	Gelenkwelle, kpl.	1	STK
37	1548-120-302-10	Gelenk	1	STK
39	1600-120-501-00	Welle	1	STK
39	1548-120-303-10	Gelenk	1	STK
40	1544-122-004-10	Sechskantschraube	3	STK
41	V401-160-008-00	WASHER,SP/M8*	3	STK
42	V201-261-204-00	BOLT/M12X40 *	2	STK

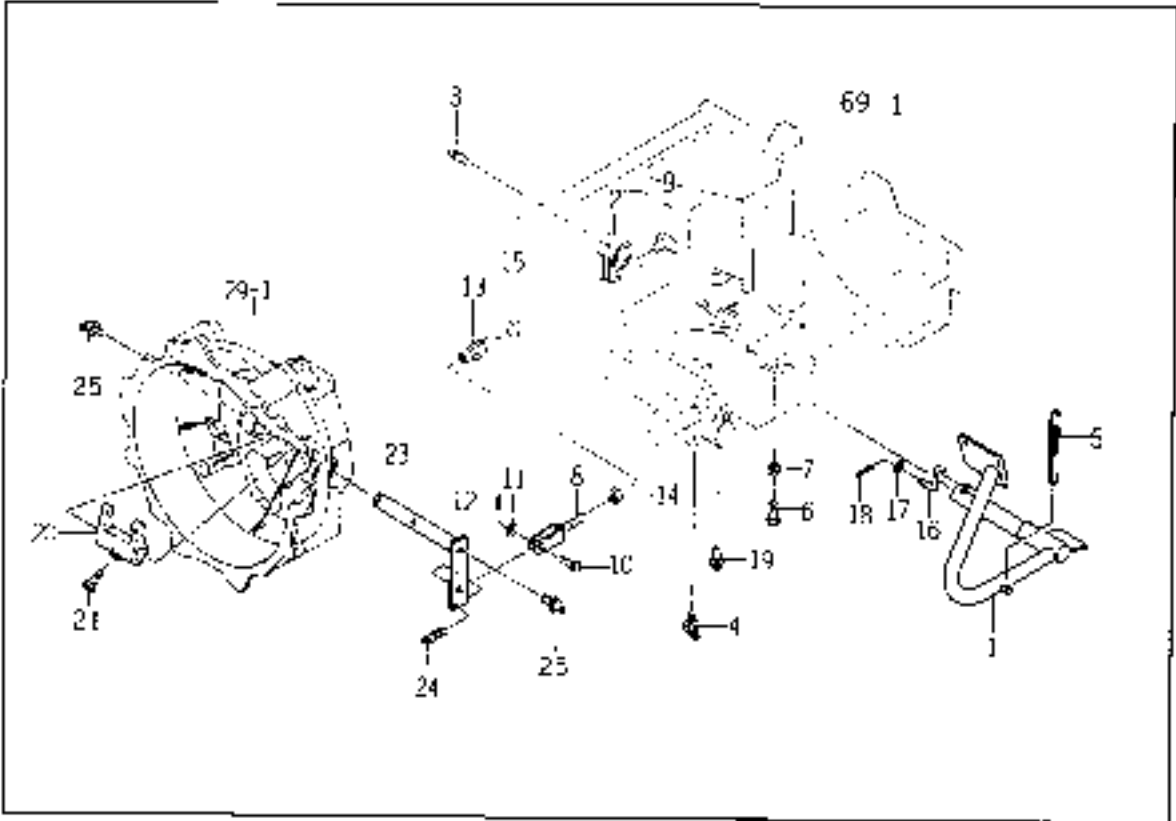
Kupplungspedal

FIG. # 30

CLUTCH PEDAL SYSTEM

P. 56

TURISI &



Kupplungspedal (3015_030)

Pos	Bestellnummer	Benennung	Menge	Einheit
1	1575-123-200-10	Pedal, Kupplung	1	STK
2	1575-123-210-00	Ausrückhebel, Kupplung	1	STK
3	V530-160-804-00	Bolzen	1	STK
4	V762-150-000-00	Schmiernippel	1	STK
5	1575-123-002-00	Feder	1	STK
6	V201-260-802-50	BOLT/M 8X25 *	1	STK
7	V304-260-008-00	Mutter	1	STK
8	1600-123-210-10	Gestänge	1	STK
9	1600-123-220-00	Bolzen	1	STK
10	1432-242-001-00	Stift, KupplungGestänge	1	STK
11	V411-260-008-00	WASHER,PL/M8*	1	STK
12	V500-162-002-00	PIN,SPLIT/2 X20	1	STK
13	1444-122-002-00	Spannschloss	1	STK
14	1560-132-007-30	Mutter	1	STK
15	V304-260-008-00	Mutter	1	STK
16	1544-123-005-00	Gestänge, KupplungPedal	1	STK
17	V411-260-006-00	WASHER/M6*	1	STK
18	V500-162-002-00	PIN,SPLIT/2 X20	1	STK
19	1432-616-002-00	Stopfen	1	STK
20	1480-122-001-10	Ausrückhebel, Kupplung	1	STK
21	V211-560-802-50	Schraube	1	STK
23	1575-123-230-00	Welle, Kupplung	1	STK
24	1415-125-025-00	Feder, KupplungGestänge	1	STK

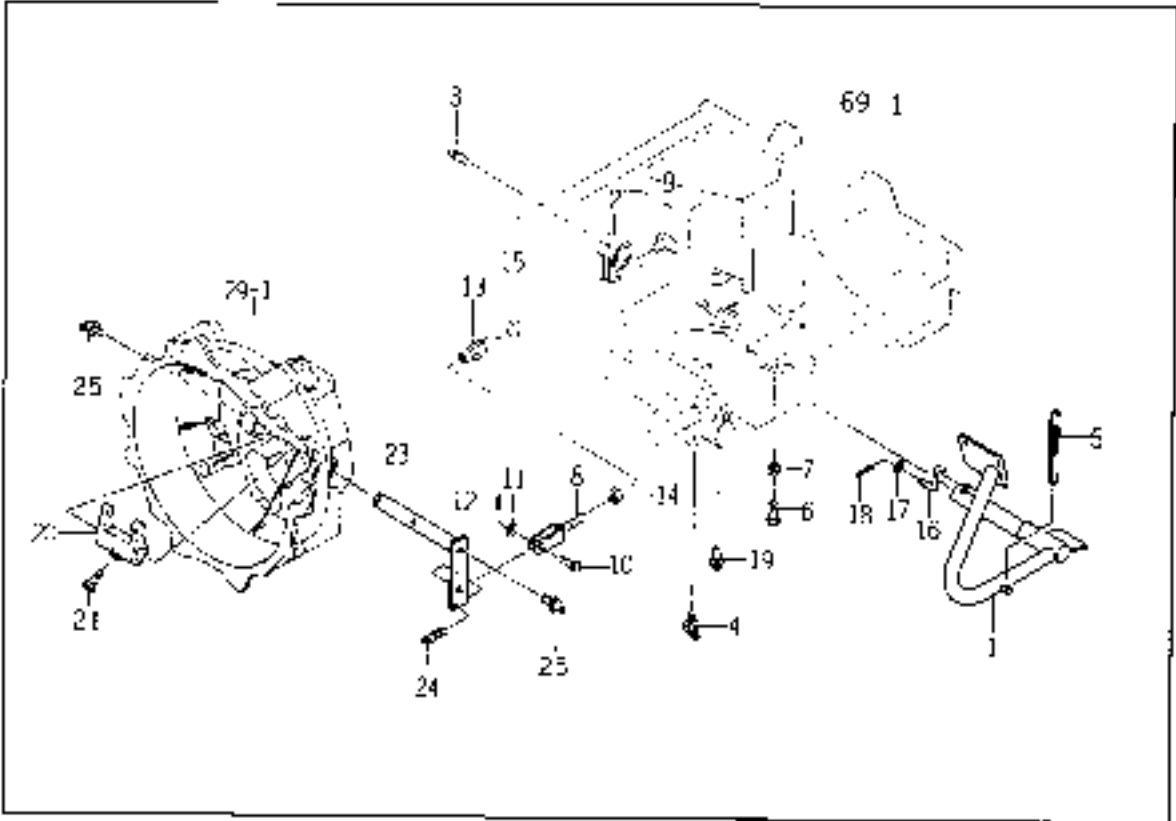
Kupplungspedal

FIG. # 30

CLUTCH PEDAL SYSTEM

P. 56

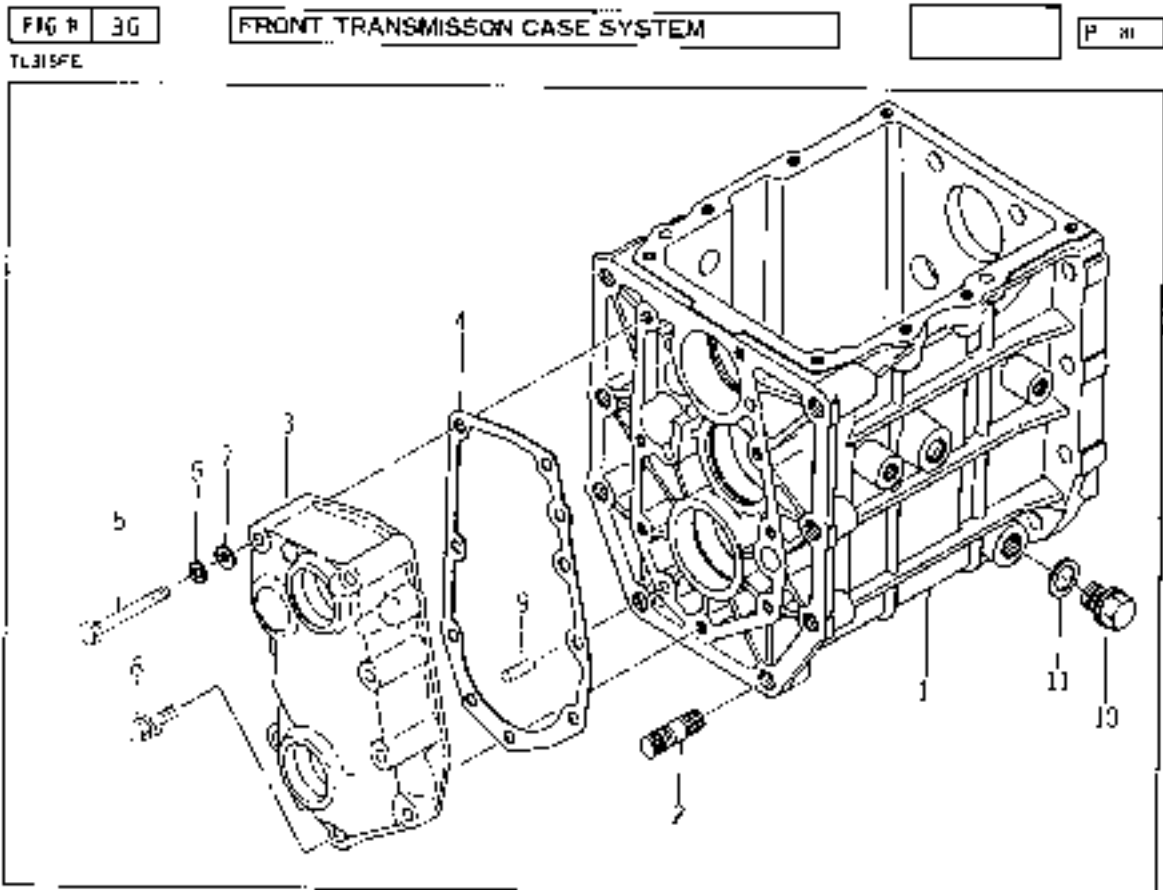
TURISI &



Kupplungspedal (3015_030)

Pos	Bestellnummer	Benennung	Menge	Einheit
25	V762-150-000-00	Schmiernippel	2	STK

Getriebegehäuse



Getriebegehäuse (3015_036)

Pos	Bestellnummer	Benennung	Menge	Einheit
1	1491-201-001-10	Getriebegehäuse	1	STK
2	V252-341-203-00	Bolzen	8	STK
3	1427-201-005-01	Deckel	1	STK
4	1427-201-006-00	Dichtung, Gehäusedeckel	1	STK
5	V201-260-806-00		4	STK
6	V401-160-008-00	WASHER,SP/M8*	4	STK
7	V411-260-008-00	WASHER,PL/M8*	4	STK
8	V211-360-803-50	BOLT/SP *	4	STK
9	V520-100-801-60	Bolzen	2	STK
10	1427-201-007-00	Schraube, Ölablass	1	STK
11	1427-201-008-00	Dichtring, AblasSchraube	1	STK

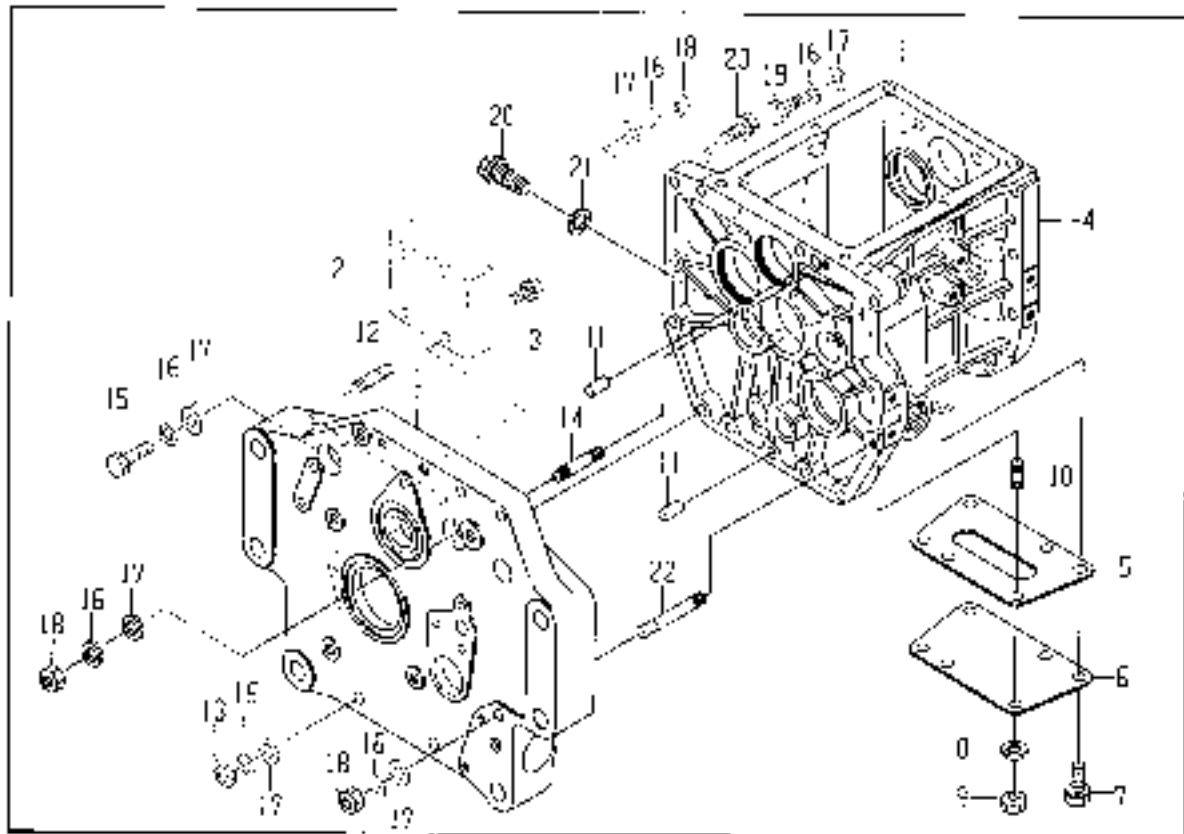
Getriebehäuse HST

FIG.# 37

FRONT TRANSMISSION CASE SYSTEM (HST)

P 32

TRANSFL



Getriebehäuse HST (3015_037)

Pos	Bestellnummer	Benennung	Menge	Einheit
1	1600-201-051-10	CASE,TRANSMISSION/SP	1	
2	1600-201-058-00	PLATE,U/92X84	1	
3	V211-261-002-50	Sechskantschraube	2	STK
4	1600-201-053-10	CASE,TRANSMISSION/F	1	
5	1600-201-054-00	Dichtung	1	STK
6	1600-201-055-00	COVER	1	
7	V211-261-002-50	Sechskantschraube	3	STK
8	V401-160-010-00	WASHER,SP/M10	1	STK
9	V304-260-010-00	Mutter	1	STK
10	V252-261-002-50	Stehbolzen	1	STK
11	V521-101-002-00	Stift	2	STK
12	V252-261-003-50	STUD M10X35	1	
13	V201-261-007-50	BOLT/M10X75	2	STK
14	V252-261-005-50	BOLT/M10X55	1	
15	V201-261-006-00		1	STK
16	V401-160-010-00	WASHER,SP/M10	17	STK
17	V411-260-010-00	WASHER/M10	17	STK
18	V304-260-010-00	Mutter	12	STK
19	V201-361-003-50	BOLT/M10X35	2	
20	1435-201-420-00	PLUG,DRAIN/M16	1	
21	1427-201-008-00	Dichtring, Ablasschraube	1	STK
22	1600-201-052-00	BOLT/M10X75	1	
23	V211-361-004-00	BOLT,SEMS	7	

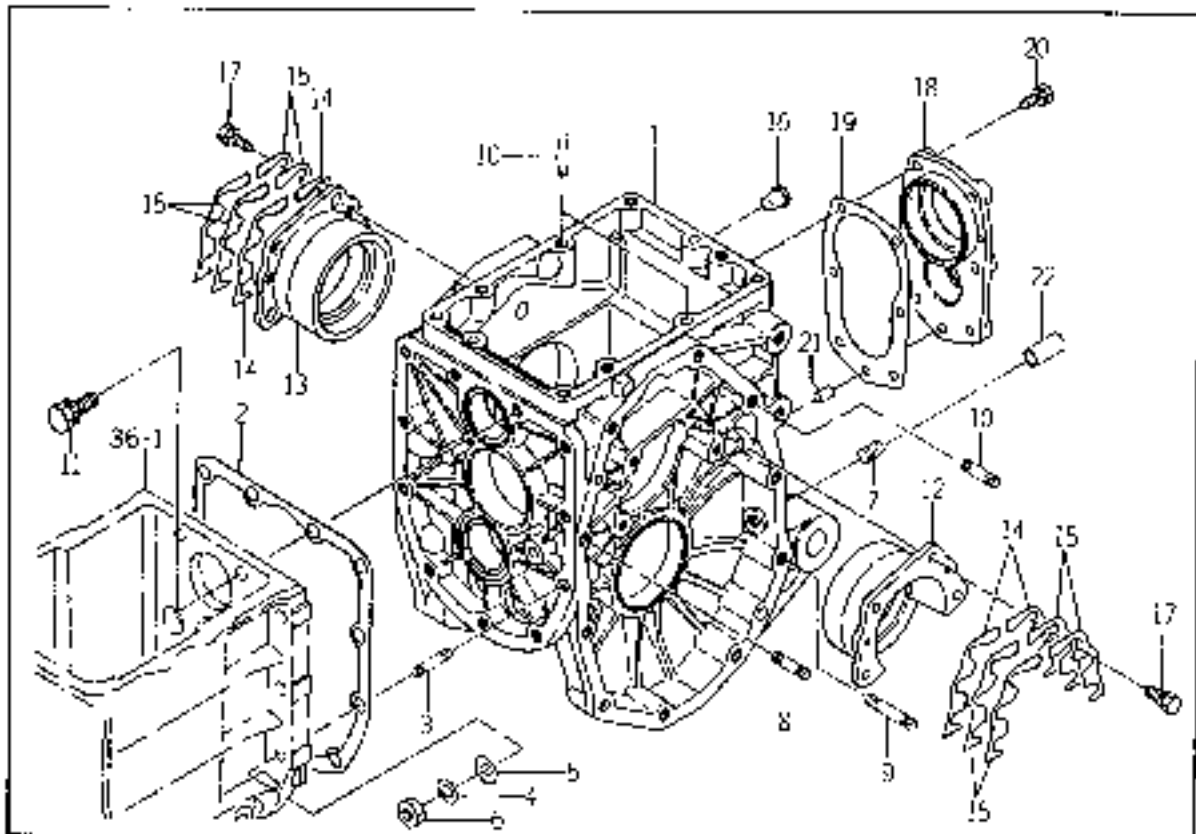
Gehäuse, Differenzial

FIG # 38

REAR TRANSMISSION CASE SYSTEM

P. 13

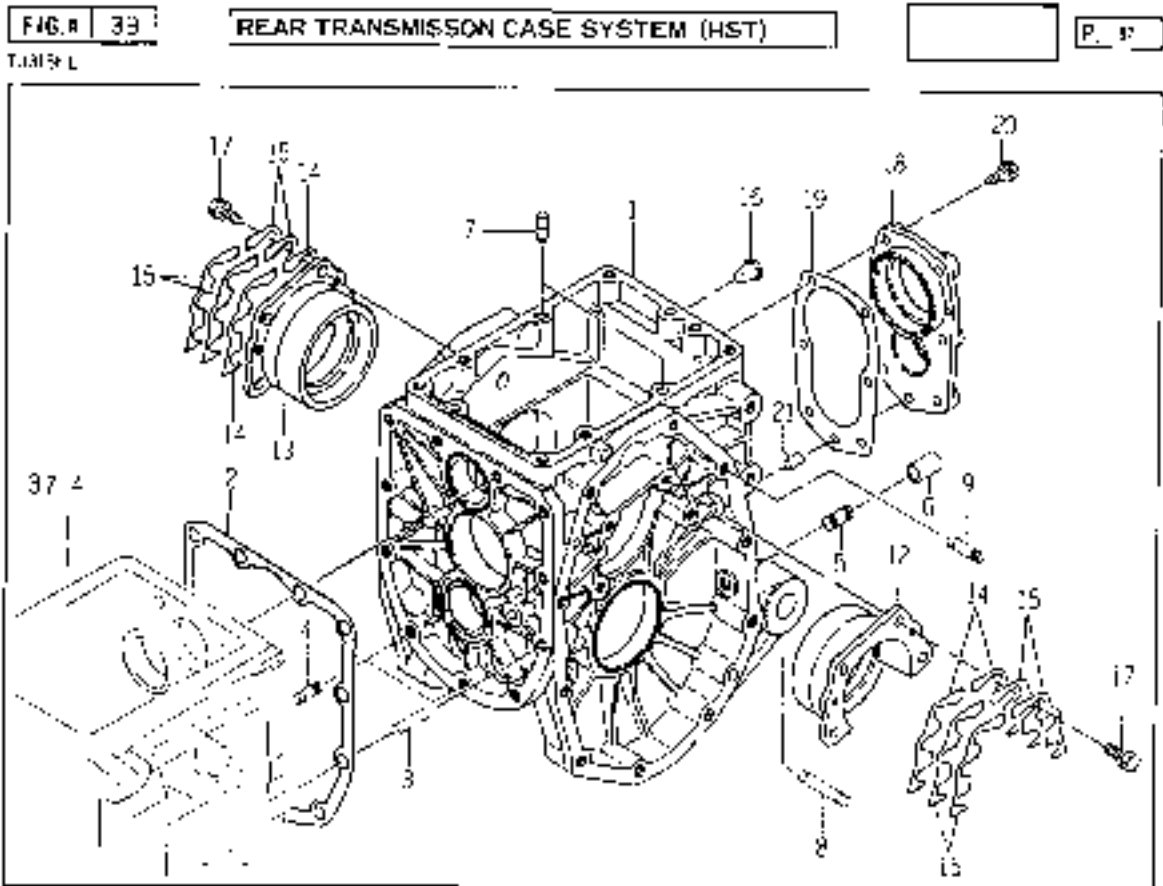
TU35FE



Gehäuse, Differenzial (3015_038)

Pos	Bestellnummer	Benennung	Menge	Einheit
1	1427-201-002-40	CASE,REAR MISSION	1	
2	1427-201-003-00	Dichtung, Differenzialgetriebe	1	STK
3	V252-341-003-50	BOLT/M10X35	9	
4	V401-160-010-00	WASHER,SP/M10	9	STK
5	V411-260-010-00	WASHER/M10	9	STK
6	V304-260-010-00	Mutter	9	STK
7	V251-261-202-50	Stehbolzen	2	STK
8	V252-261-003-50	STUD M10X35	2	
9	V252-261-005-50	BOLT/M10X55	2	
10	V252-261-003-50	STUD M10X35	2	
11	V211-361-003-50	BOLT/M10X35	2	
12	1427-201-012-00	Flansch, Hinterachswelle/L	1	STK
13	1427-201-013-00	Flansch, Hinterachs Antrieb/R	1	STK
14	1427-201-014-00	Scheibe, Hinterachsdifferent./A	4	STK
15	1427-201-015-00	Scheibe, Hinterachsdifferent/B	8	STK
16	1427-201-016-00	Stopfen	5	STK
17	V211-260-802-50	Sechskantschraube	8	STK
18	1600-201-001-00	Deckel	1	STK
19	1427-201-019-00	Dichtung, Geh.Deckel/Heckz.we.	1	STK
20	V211-260-802-50	Sechskantschraube	6	STK
21	V520-100-801-60	Bolzen	1	STK
22	1600-201-004-00	TUBE/030	2	

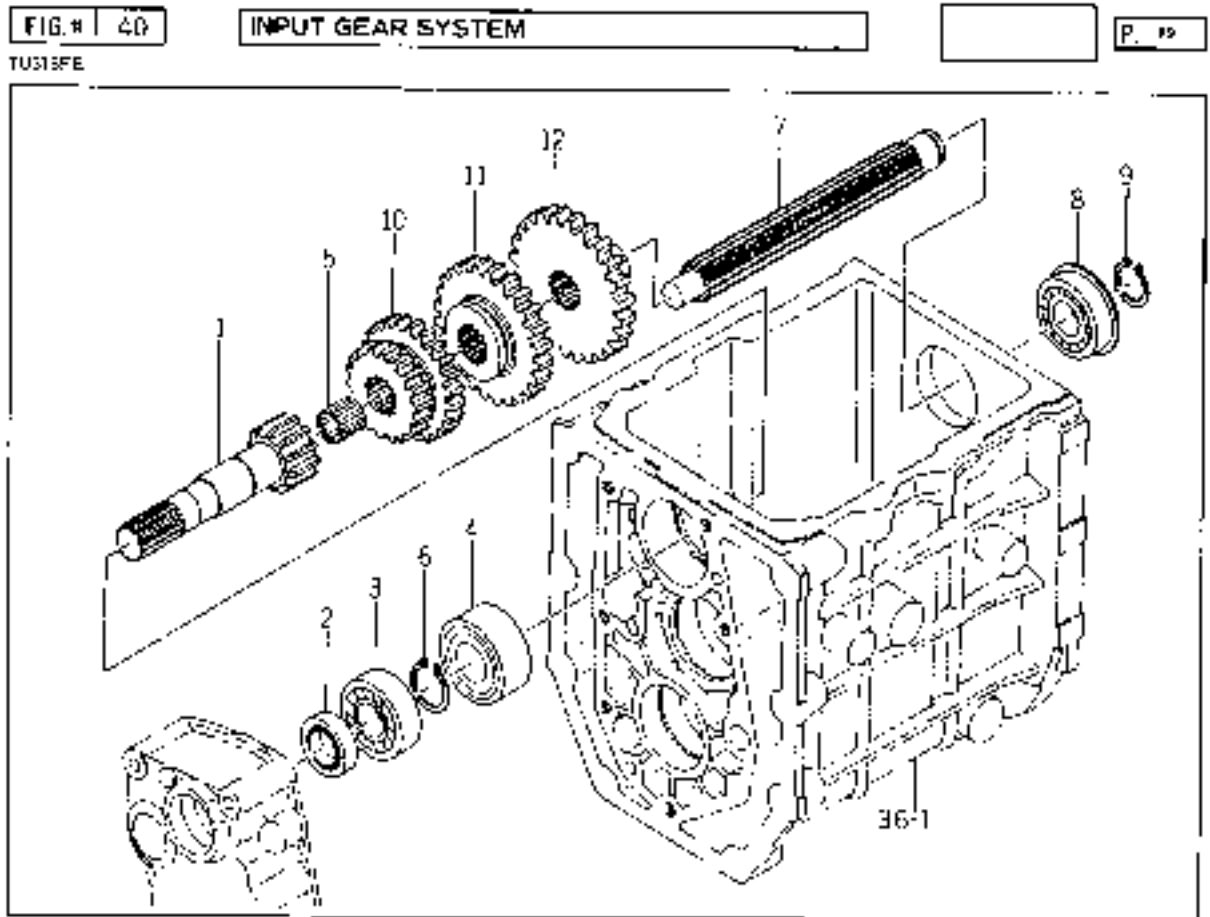
Gehäuse, Differenzial HST



Gehäuse, Differenzial HST (3015_039)

Pos	Bestellnummer	Benennung	Menge	Einheit
1	1427-201-002-40	CASE,REAR MISSION	1	
2	1427-201-003-00	Dichtung, Differenzialgetriebe	1	STK
3	V252-341-003-50	BOLT/M10X35	7	
4	V252-261-003-00		2	
5	V251-261-202-50	Stehbolzen	2	STK
6	1600-201-004-00	TUBE/030	2	
7	V252-261-003-00		2	
8	V252-261-005-50	BOLT/M10X55	2	
9	V252-261-003-50	STUD M10X35	2	
12	1427-201-012-00	Flansch, Hinterachswelle/L	1	STK
13	1427-201-013-00	Flansch, Hinterachsantrieb/R	1	STK
14	1427-201-014-00	Scheibe, Hinterachsdifferent./A	1	STK
15	1427-201-015-00	Scheibe, Hinterachsdifferent/B	1	STK
16	1427-201-016-00	Stopfen	11	STK
17	V211-260-802-50	Sechskantschraube	8	STK
18	1600-201-001-00	Deckel	1	STK
19	1427-201-019-00	Dichtung, Geh.Deckel/Heckz.we.	1	STK
20	V211-260-802-50	Sechskantschraube	6	STK
21	V521-100-801-60	Bolzen	1	STK

Getriebe I



Getriebe I (3015_040)

Pos	Bestellnummer	Benennung	Menge	Einheit
1	1600-202-001-00	Zahnwelle, 15Z	1	STK
2	V744-120-350-80	Wellendichtring	1	STK
3	V600-110-620-40	Kugellager	1	STK
4	1600-202-005-00	Kugellager	1	STK
5	V654-416-201-70	Nadellager	1	STK
6	V704-140-025-00	Sicherungsring	1	STK
7	1491-202-002-00	Schaltwelle	1	STK
8	V607-110-620-40	Kugellager	1	STK
9	V704-140-020-00	Sicherungsring	1	STK
10	1600-202-002-00	Zahnrad, 17-25	1	STK
11	1600-202-003-00	Zahnrad, 32 Z	1	STK
12	1600-202-004-00	Zahnrad, 32-15	1	STK

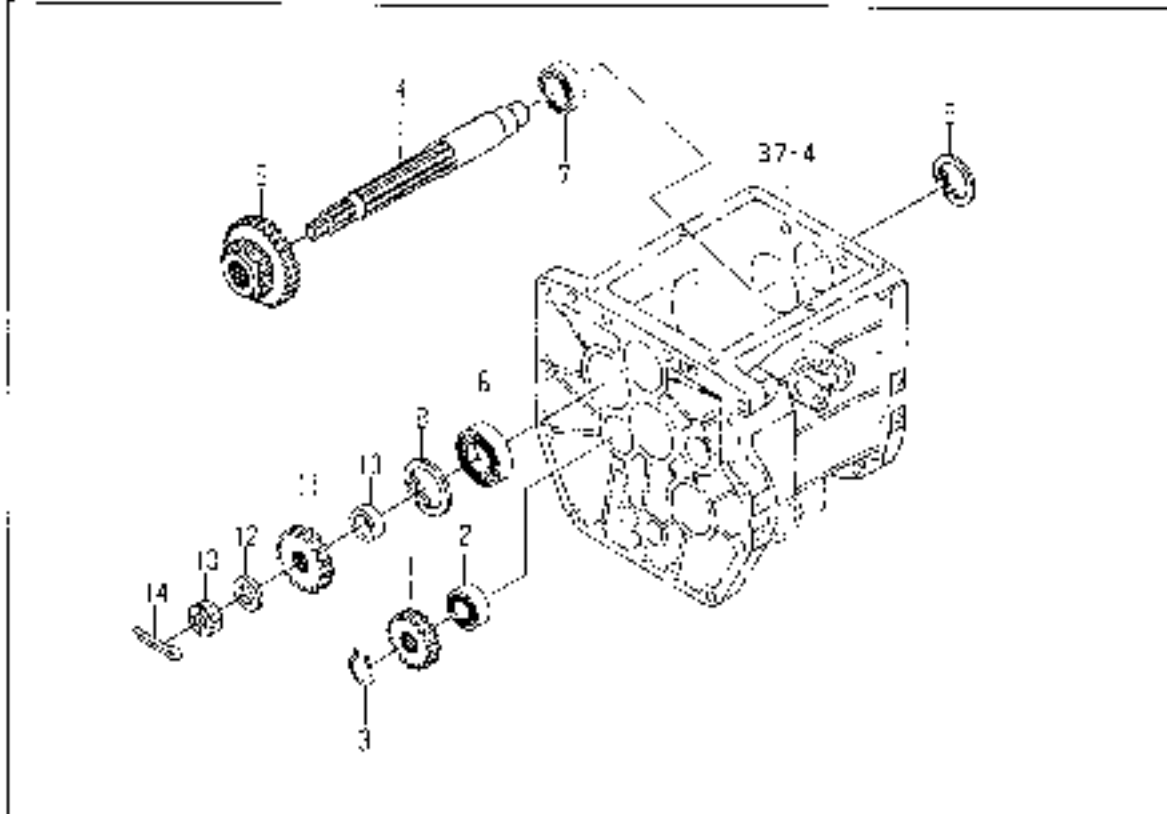
Getriebe HST

FIG # 41

INPUT GEAR SYSTEM (HST)

P 91

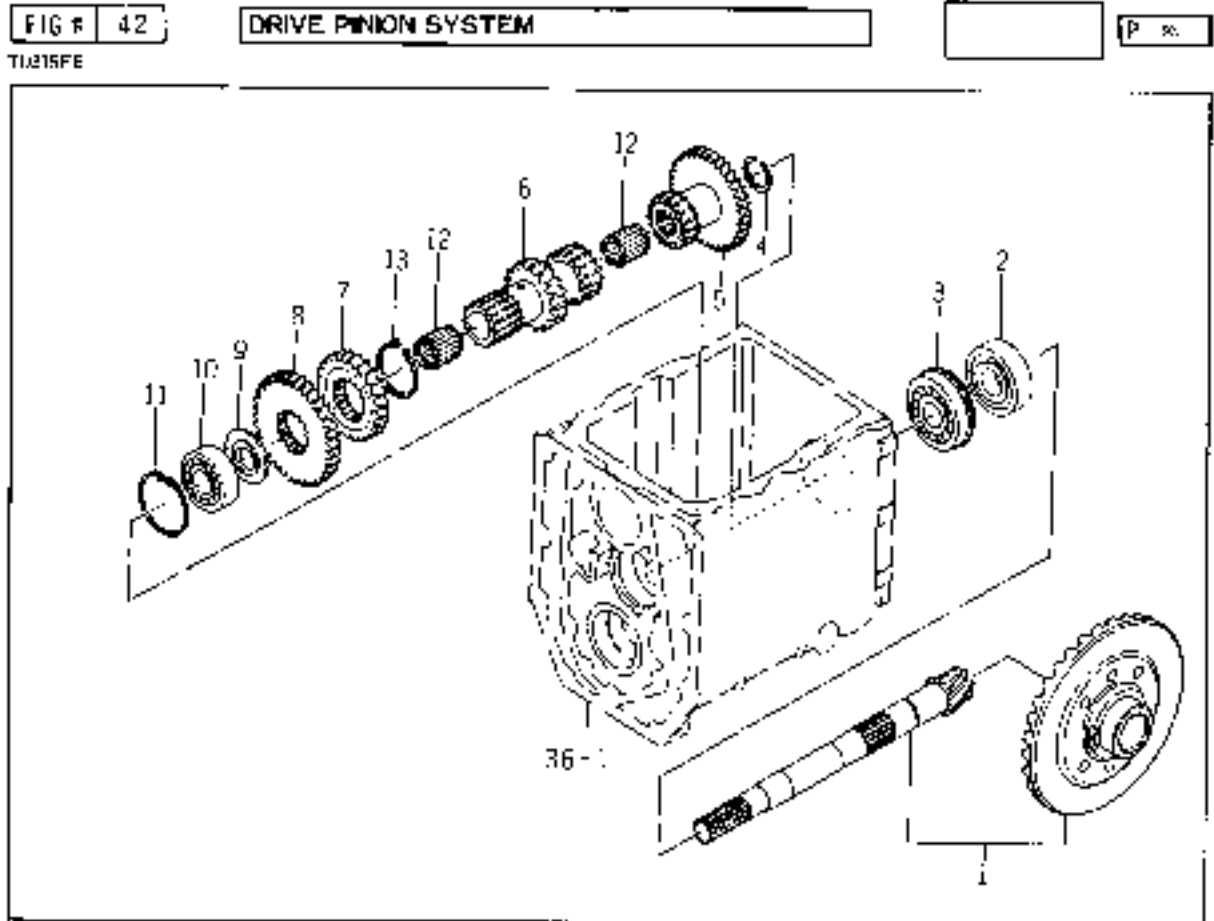
TU 319 L



Getriebe HST (3015_041)

Pos	Bestellnummer	Benennung	Menge	Einheit
1	1600-202-051-00	GEAR,SPER/18	1	
2	V606-110-320-20	Lager	1	STK
3	V704-140-020-00	Sicherungsring	1	STK
4	1435-202-001-00	Welle, Vorgelegeschaltung	1	STK
5	1600-202-052-00	GEAR,SPER/19-30	1	
6	V600-110-630-40	Kugellager	1	STK
7	V600-110-620-40	Kugellager	1	STK
8	V705-140-052-00	Sicherungsring	1	STK
9	V705-140-047-00	Sicherungsring SE472-47-1,75	1	STK
10	1507-216-003-00	Buchse	1	STK
11	1600-202-053-00	GEAR,SPER/21	1	
12	V411-260-014-00	U-Scheibe M14 DIN125	1	STK
13	V327-262-214-00	NUT/M14X1.5	1	
14	V500-163-002-50	PIN,SPLIT/3 X25	1	STK

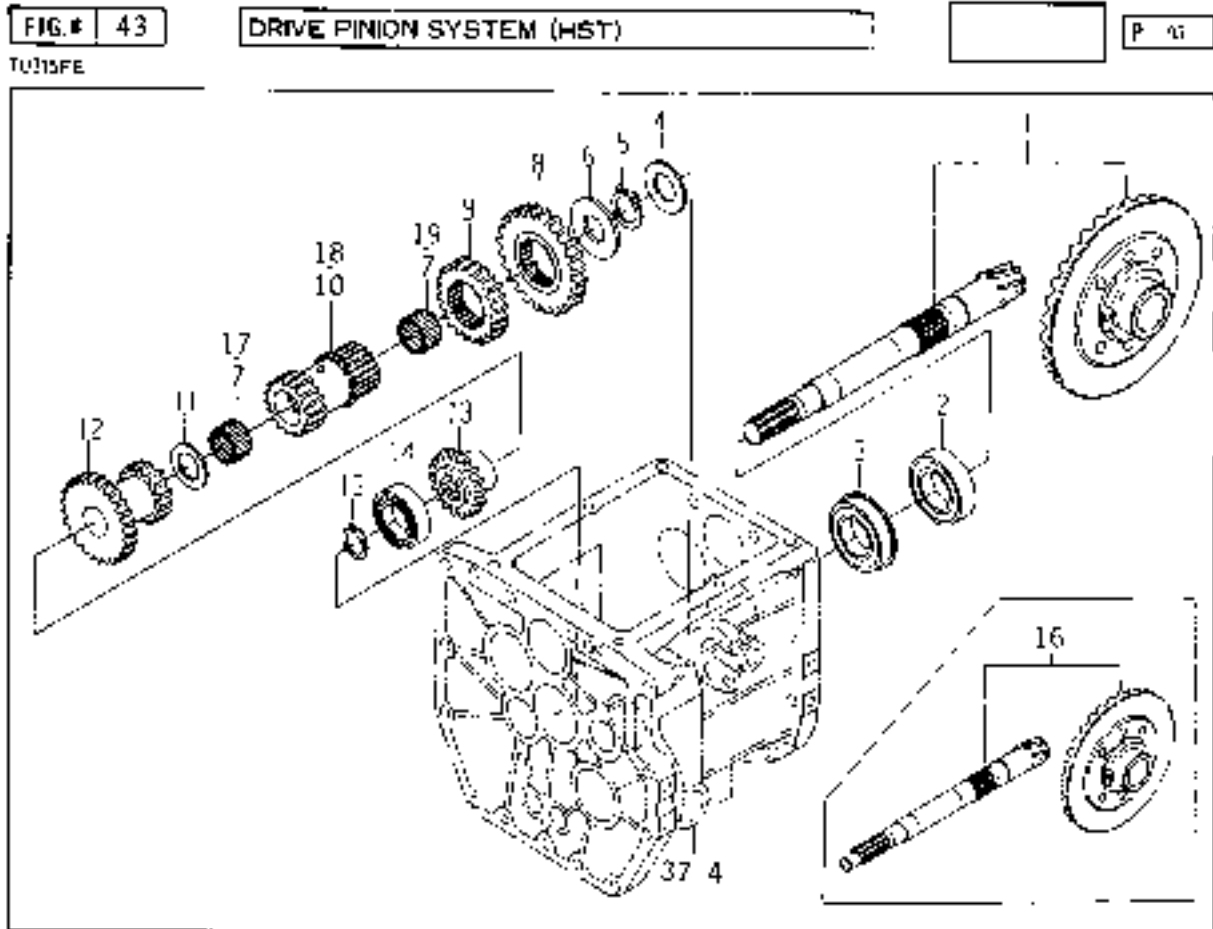
Teller- Kegelrad



Teller- Kegelrad (3015_042)

Pos	Bestellnummer	Benennung	Menge	Einheit
1	1491-203-200-10	Teller - Kegelradsatz	1	STK
2	1600-203-005-00	Kugellager	1	STK
3	1491-203-006-10	Kugellager	1	STK
4	1427-203-002-00	Sicherungsring	1	STK
5	1600-203-001-00	Zahnrad, 16-32	1	STK
6	1600-203-002-00	Zahnrad, 23-16	1	STK
7	1600-203-003-00	Zahnrad, 31 Z	1	STK
8	1600-203-004-00	Zahnrad, 33 Z	1	STK
9	1434-203-002-00	Scheibe	1	STK
10	V600-110-630-40	Kugellager	1	STK
11	V705-140-052-00	Sicherungsring	1	STK
12	1600-203-006-00	Nadellager	2	STK
13	V704-140-040-00	Sicherungsring	1	STK

Teller- Kegelrad HST



Teller- Kegelrad HST (3015_043)

Pos	Bestellnummer	Benennung	Menge	Einheit
1	1435-203-200-10	Teller - Kegelradsatz	1	STK
2	1600-203-005-00	Kugellager	1	STK
3	1491-203-006-10	Kugellager	1	STK
4	1435-203-001-00	Scheibe	1	STK
5	1427-203-002-00	Sicherungsring	1	STK
6	1435-203-002-00	Scheibe	1	STK
7	1600-203-053-00	Nadellager	2	STK
8	1435-203-003-00	Zahnrad, 39 Z	1	STK
9	1435-203-004-00	Zahnrad, Heckzapfw. 26 Z	1	STK
10	1435-203-005-10	Zahnrad, 18 Z.	1	STK
11	1435-203-006-00	Scheibe	1	STK
12	1600-203-051-00	Zahnrad, 29-18	1	STK
13	1435-203-008-00	Zahnrad, 22 Z	1	STK
14	V600-110-630-40	Kugellager	1	STK
15	V704-140-020-00	Sicherungsring	1	STK
16	1600-203-200-00	GEAR/07-24T SET	1	
17	1600-203-053-00	Nadellager	1	STK
18	1600-203-011-00	GEAR/18T	1	
19	V654-425-322-40	Nadellager	1	STK

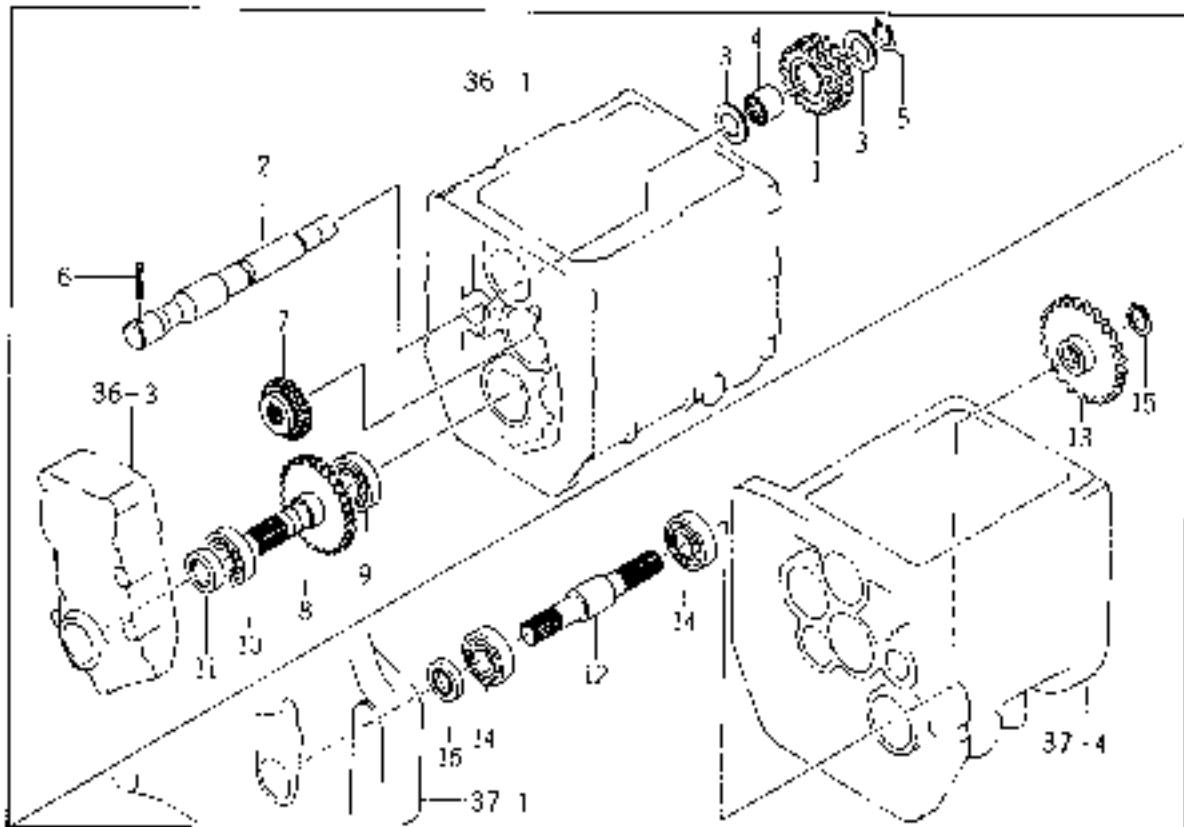
Getriebe, Allrad

FIG. # 44

FRONT DRIVE AND BACK GEAR SYSTEM

P 37

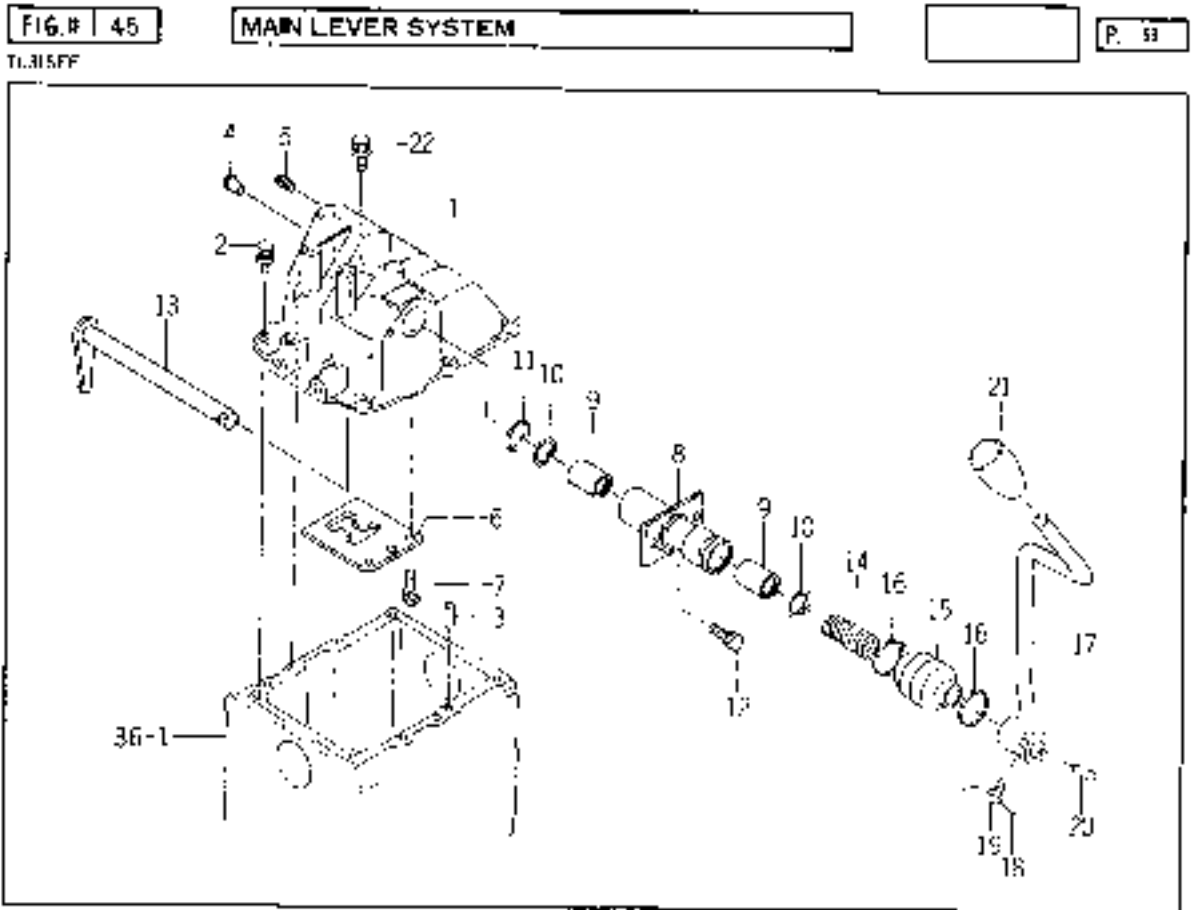
TU315FC



Getriebe, Allrad (3015_044)

Pos	Bestellnummer	Benennung	Menge	Einheit
1	1600-204-001-00	Zahnrad, 21-23	1	STK
2	1491-204-002-10	Schaltwelle, Rückw.	1	STK
3	1427-204-003-10	Scheibe	2	STK
4	V653-422-282-00	Lager	1	STK
5	V704-140-022-00	Sicherungsring	1	STK
6	V580-140-601-60	PIN SPLIT W 6.0X16	1	
7	1427-205-001-10	Zahnrad, 19 Z	1	STK
8	1427-205-200-00	Welle, Zapfwellenschaltung	1	STK
9	V600-110-620-40	Kugellager	1	STK
10	V600-110-630-40	Kugellager	1	STK
11	V744-120-350-80	Wellendichtring	1	STK
12	1435-205-001-10	SHAFT,FRONT DRIVE	1	
13	1435-205-002-00	Zahnrad, 36 Z	1	STK
14	V600-110-620-40	Kugellager	2	STK
15	V704-140-020-00	Sicherungsring	1	STK
16	V744-120-350-80	Wellendichtring	1	STK

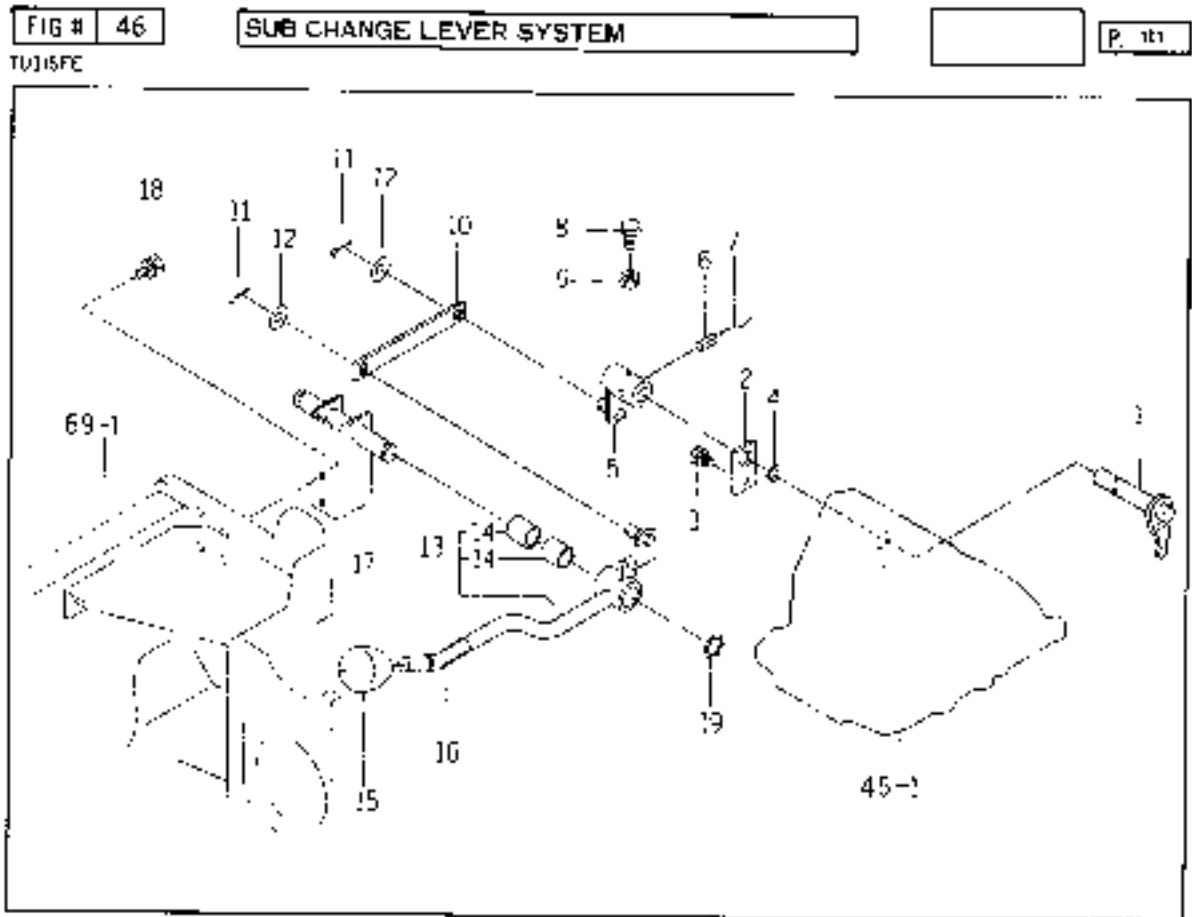
Schaltung, Getriebe



Schaltung, Getriebe (3015_045)

Pos	Bestellnummer	Benennung	Menge	Einheit
1	1600-207-001-10	METAL, CHANGE	1	
2	V211-360-803-00	BOLT/SP	7	STK
3	V520-100-801-60	Bolzen	2	STK
4	1427-120-002-00	Stopfen, Schaltdeckel	3	STK
5	V781-100-000-20	Stopfen	1	STK
6	1600-207-002-00	GUIDE	1	
7	V211-260-802-00	Sechskantschraube	2	STK
8	1544-215-260-20	Rohr	1	STK
9	1544-215-015-00	Lagerbuchse	2	STK
10	V705-140-028-00	Sicherungsring	2	STK
11	V723-102-003-00	O-Ring	1	STK
12	V211-260-801-60	Schraube	1	STK
13	1544-215-270-00	Schaltarm	1	STK
14	1544-215-014-00	Feder, 60	1	STK
15	1544-215-016-00	Faltenbalg, Schaltgestänge	1	STK
16	1376-402-003-00	BAND,WIRE/140	2	STK
17	1600-207-200-00	Hebel	1	STK
18	1403-209-006-00	Schraube	1	STK
20	V580-140-502-50	PIN,SPRING/5 X25 W	1	STK
21	1544-215-012-00	Griff, Schalthebel	1	STK
22	V211-360-802-50	BOLT/SP	1	STK

Schaltung, Untersetzung



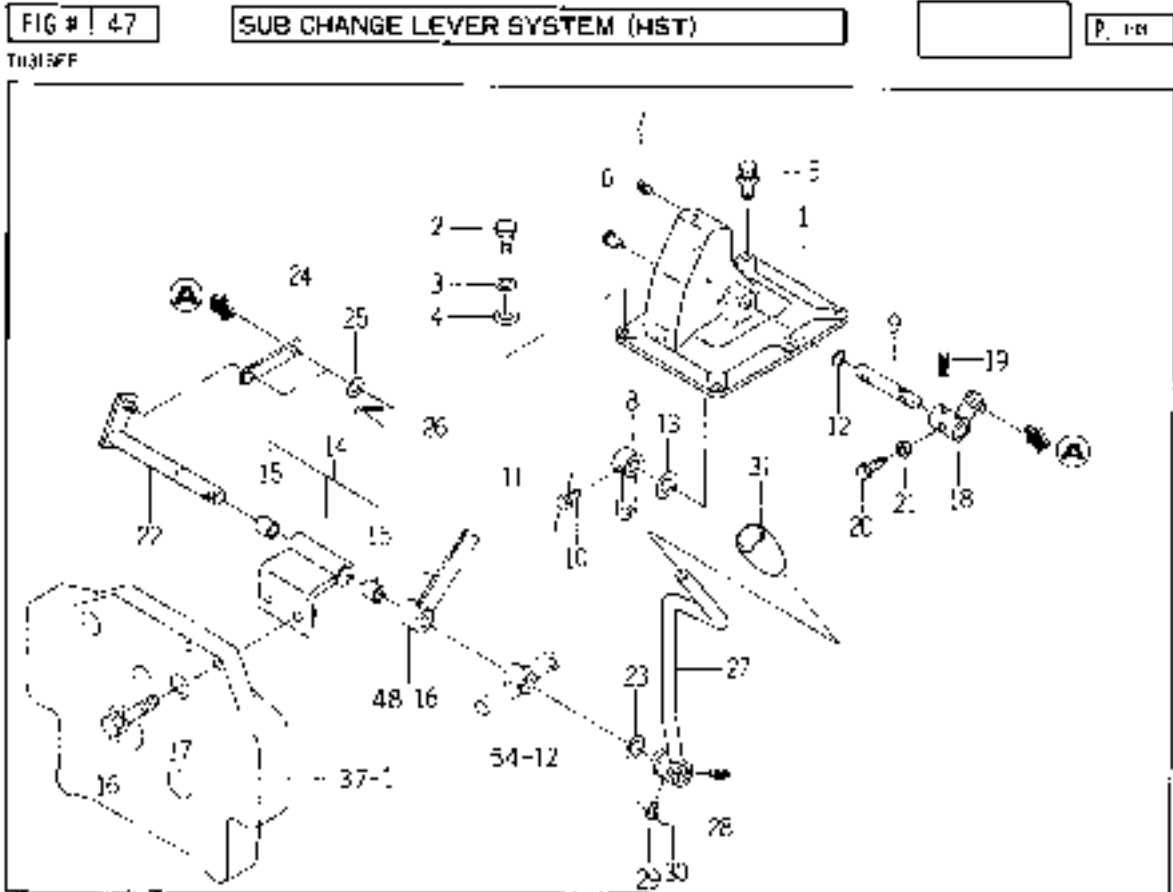
Schaltung, Untersetzung (3015_046)

Pos	Bestellnummer	Benennung	Menge	Einheit
1	1600-208-270-00	Schalthebel, Gruppe	1	STK
2	1544-218-002-00	Platte	1	STK
3	V211-260-801-60	Schraube	1	STK
4	V720-102-401-40	O-Ring	1	STK
5	1600-208-230-10	Schaltbuchse, Gruppe	1	STK
6	V580-140-502-50	PIN,SPRING/5 X25 W	1	STK
8	1403-209-006-00	Schraube	1	STK
9	V304-260-008-00	Mutter	1	STK
10	1575-218-001-00	Gestänge, Gruppensch.	1	STK
11	V500-162-002-00	PIN,SPLIT/2 X20	2	STK
12	V411-260-008-00	WASHER,PL/M8*	2	STK
13	1600-208-240-00	LEVER,SUB SET	1	
14	3640-111-001-00	Buchse, Spannarm	2	STK
15	1544-219-005-00	Griff, schwarz	1	STK
16	1544-218-005-00	Schlauch	1	STK
17	1600-208-280-00	HOLDER,LEVER COMP	1	
18	V211-260-801-60	Schraube	2	STK
19	V704-140-016-00	Sicherungsring	2	STK

Schalthebel, Untersetzung HST (3015_047)

Pos	Bestellnummer	Benennung	Menge	Einheit
1	1600-208-053-00	METAL,CHANGE/HST	1	
2	1444-218-008-00	BOLT,REAMER	2	STK
3	V401-160-010-00	WASHER,SP/M10	2	STK
4	V411-260-010-00	WASHER/M10	2	STK
5	V211-360-802-50	BOLT/SP	4	STK
6	1427-120-002-00	Stopfen, Schaltdeckel	3	STK
7	V781-100-000-20	Stopfen	1	STK
8	1435-202-200-00	Hebel, Schaltung/Vorgelege	1	STK
9	1600-208-054-00	PIN/14X90	1	
10	1366-229-021-10	BOLT/M8X15	1	STK
12	V720-102-401-40	O-Ring	1	STK
13	V411-260-014-00	U-Scheibe M14 DIN125	1	STK
14	1600-208-530-00	PIVOT,SUB SET	1	
15	3640-111-001-00	Buchse, Spannarm	2	STK
16	V211-261-005-50	BOLT/M10X55	2	
17	V411-260-010-00	WASHER/M10	2	STK
18	1600-208-500-00	ARM,SUB COMP	1	
19	V580-140-502-50	PIN,SPRING/5 X25 W	1	STK
20	1403-209-006-00	Schraube	1	STK
21	V304-260-008-00	Mutter	1	STK
22	1600-208-510-00	ARM,SHIFT/SUB COMP	1	
23	1600-208-055-00	SHIM/0.2	1	
24	1600-208-052-00	PLATE,I/16X91	1	

Schalthebel, Untersetzung HST



Schalthebel, Untersetzung HST (3015_047)

Pos	Bestellnummer	Benennung	Menge	Einheit
25	V411-260-008-00	WASHER,PL/M8*	2	STK
26	V500-162-002-00	PIN,SPLIT/2 X20	2	STK
27	1600-207-200-00	Hebel	1	STK
28	V580-140-502-50	PIN,SPRING/5 X25 W	1	STK
29	1403-209-006-00	Schraube	1	STK
31	1544-215-012-00	Griff, Schalthebel	1	STK

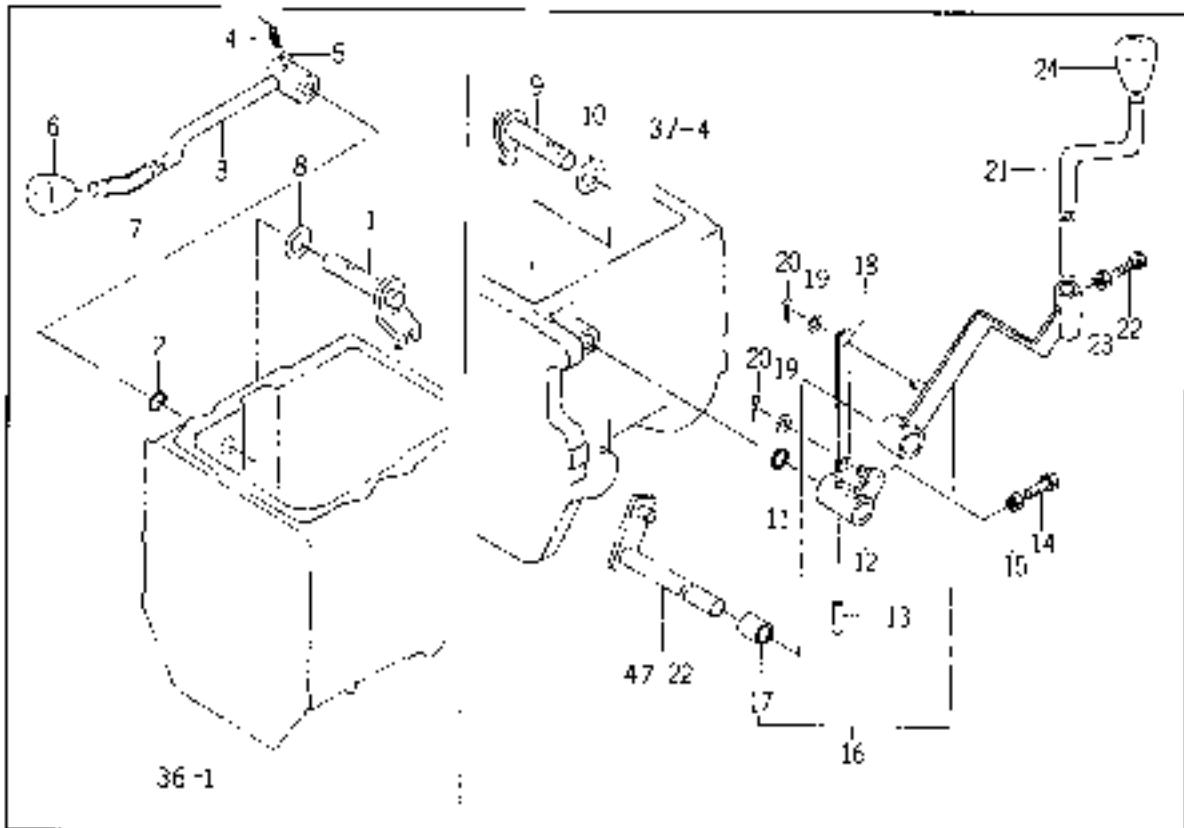
Schaltung, Allrad

FIG.# 48

FRONT CHANGE LEVER SYSTEM

P 105

TU3151 E



Schaltung, Allrad (3015_048)

Pos	Bestellnummer	Benennung	Menge	Einheit
1	1600-209-210-00	ARM,SHIFT/FRONT COMP	1	
2	V720-102-401-40	O-Ring	1	STK
3	1600-209-200-10	LEVER,FRONT COMP	1	
4	V580-140-502-50	PIN,SPRING/5 X25 W	1	STK
6	1544-219-005-00	Griff, schwarz	1	STK
7	1544-218-005-00	Schlauch	1	STK
8	1427-601-003-00	Scheibe	1	STK
9	1600-209-500-00	ARM,SHIFT/4WD COMP	1	
10	V411-260-014-00	U-Scheibe M14 DIN125	1	STK
11	V720-102-401-40	O-Ring	1	STK
12	1600-209-510-00	ARM/4WD COMP	1	
13	V580-140-502-50	PIN,SPRING/5 X25 W	1	STK
14	1403-209-006-00	Schraube	1	STK
15	V304-260-008-00	Mutter	1	STK
16	1600-209-520-00	LEVER/4WD SET	1	
17	3625-112-001-00	Buchse	1	STK
18	1600-209-051-00	PLATE,I/16X143	1	
19	V411-260-008-00	WASHER,PL/M8*	2	STK
20	V500-162-002-00	PIN,SPLIT/2 X20	2	STK
21	1600-209-052-00	LEVER/4WD	1	
22	1403-209-006-00	Schraube	1	STK
23	V304-260-008-00	Mutter	1	STK
24	1544-219-005-00	Griff, schwarz	1	STK

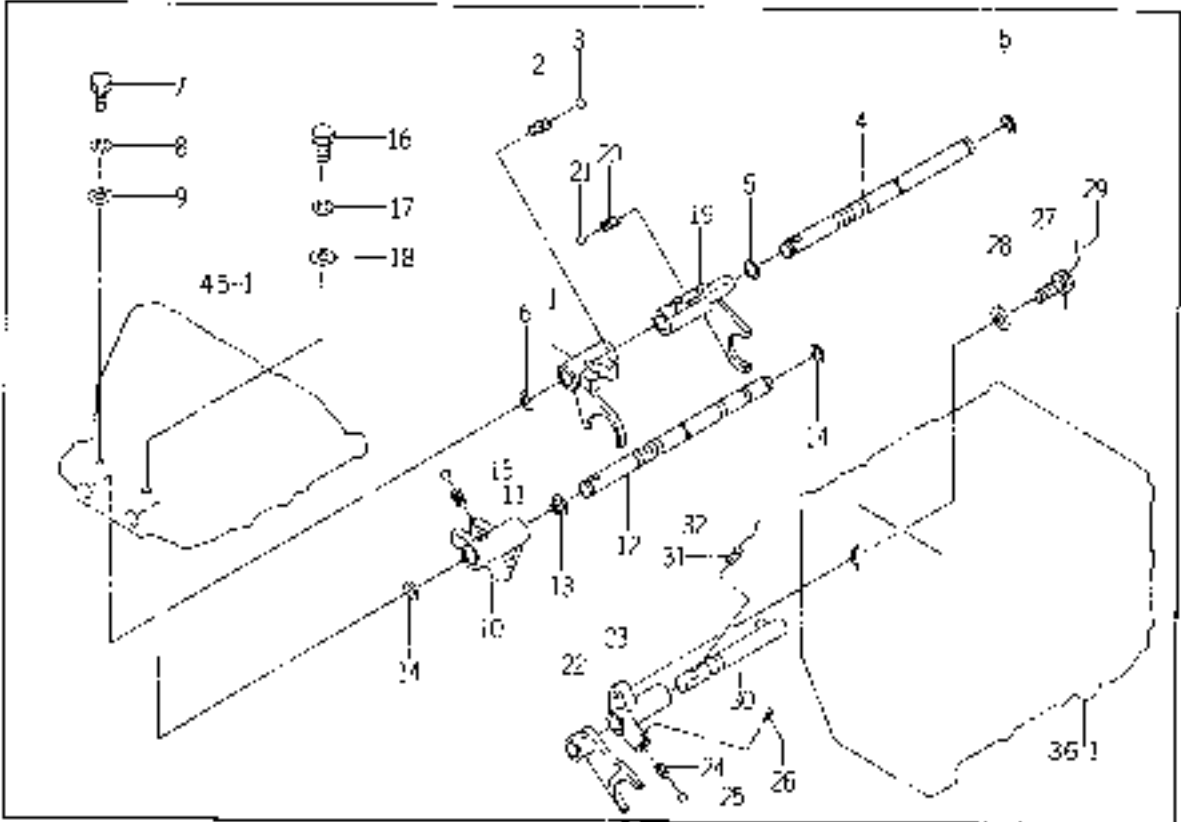
Schaltung, Allrad HST

FIG. # 49

CHANGE SHIFT SYSTEM

P 137

TU215FE



Schaltung, Allrad HST (3015_049)

Pos	Bestellnummer	Benennung	Menge	Einheit
1	1548-210-001-10	Schaltgabel	1	STK
2	1302-225-003-00	Feder, Schaltgabel	1	STK
3	V680-200-001-00	Kugel	1	STK
4	1600-210-002-00	Schaltwelle	1	STK
5	V704-140-014-00	Sicherungsring	1	STK
6	V720-102-401-00	O-Ring	2	STK
7	1427-210-003-00	Schraube	1	STK
8	V401-160-008-00	WASHER,SP/M8*	1	STK
9	V411-260-008-00	WASHER,PL/M8*	1	STK
10	1548-210-003-10	Schaltgabel	1	STK
11	1302-225-003-00	Feder, Schaltgabel	1	STK
12	1600-210-004-00	Schaltwelle	1	STK
13	V704-140-014-00	Sicherungsring	1	STK
14	V720-102-401-00	O-Ring	2	STK
15	V680-200-001-00	Kugel	1	STK
16	1427-210-003-00	Schraube	1	STK
17	V401-160-008-00	WASHER,SP/M8*	1	STK
18	V411-260-008-00	WASHER,PL/M8*	1	STK
19	1600-210-005-10	Schaltgabel	1	STK
20	1507-307-003-00	Feder, Schaltung	1	STK
21	V680-200-001-00	Kugel	1	STK
22	1427-210-008-00	Schaltgabel, Allrad	1	STK
23	1427-210-009-00	Gehäuse, Schaltfeder	1	STK

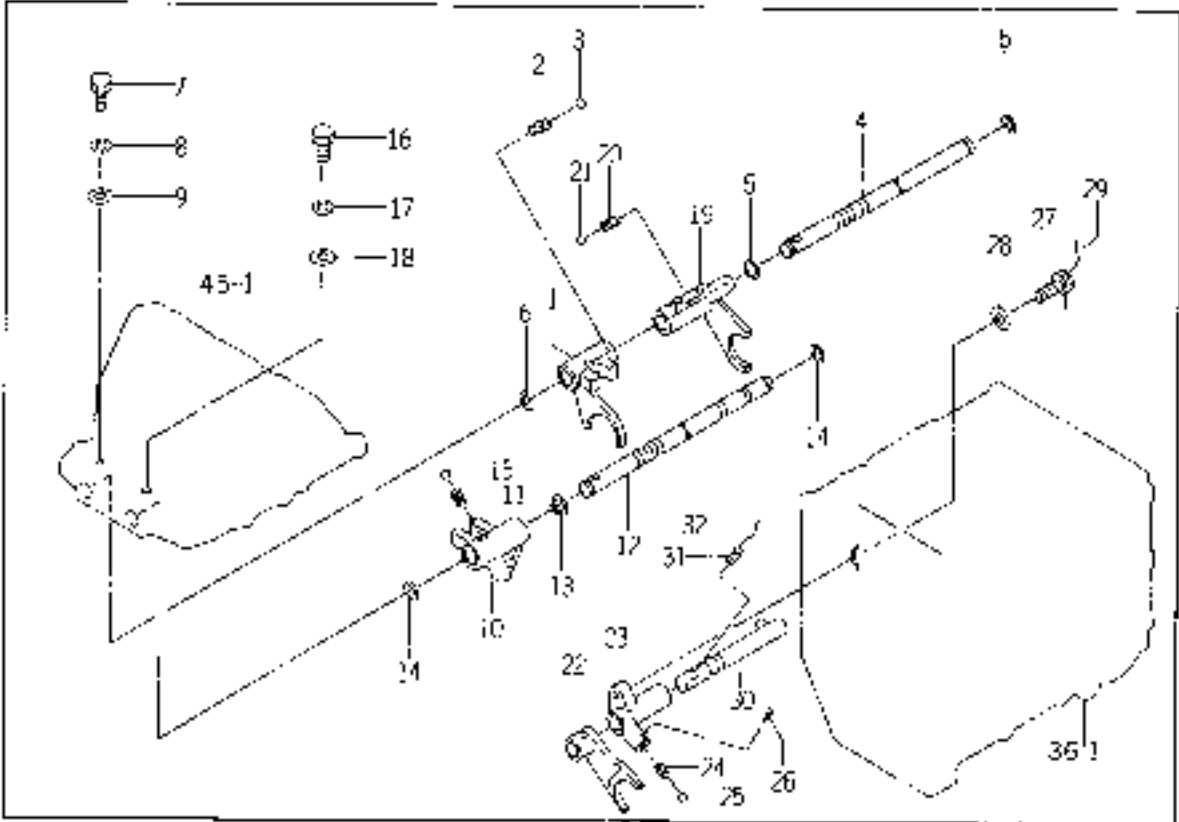
Schaltung, Allrad HST

FIG. # 49

CHANGE SHIFT SYSTEM

P 137

TU215FE



Schaltung, Allrad HST (3015_049)

Pos	Bestellnummer	Benennung	Menge	Einheit
24	1302-225-003-00	Feder, Schaltgabel	1	STK
25	V680-200-001-00	Kugel	1	STK
26	V500-162-002-00	PIN,SPLIT/2 X20	1	STK
27	1427-210-011-00	Schraube	1	STK
28	V411-260-008-00	WASHER,PL/M8*	1	STK
30	1427-210-200-00	Schaltwelle	1	STK
31	V580-140-502-00	PIN,SPRING/5 X20 W	1	STK

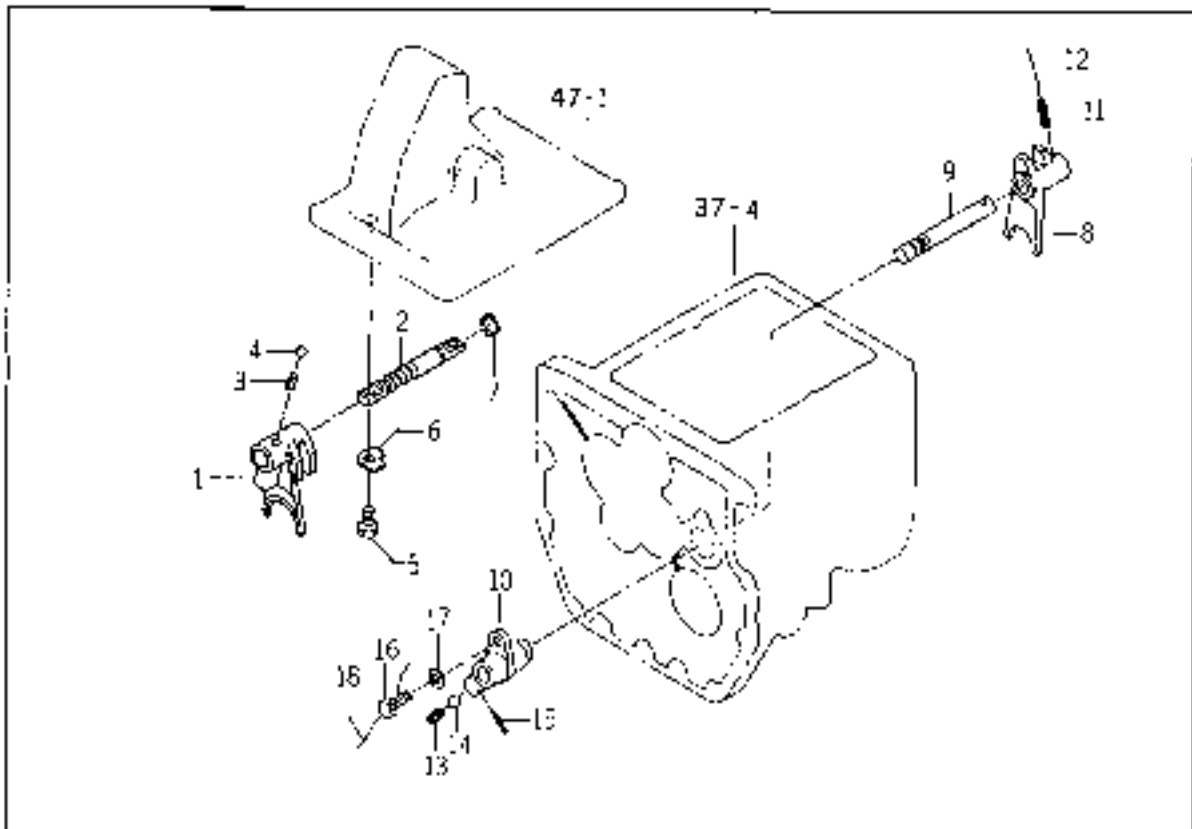
Schaltung, Untersetzung HST

FIG.# 50

CHANGE SHIFT SYSTEM (HST)

P. 109

TU515FE



Schaltung, Untersetzung HST (3015_050)

Pos	Bestellnummer	Benennung	Menge	Einheit
1	1435-202-008-10	SHIFTER,SUB	1	
2	1435-202-005-00	Schaltwelle	1	STK
3	1507-307-003-00	Feder, Schaltung	1	STK
4	V680-200-001-00	Kugel	1	STK
5	V201-200-802-00	BOLT/M 8X20	2	
6	1417-201-003-00		2	
7	V704-140-014-00	Sicherungsring	1	STK
8	1435-205-003-00	Schaltgabel	1	STK
9	1435-205-004-00	Schaltwelle,	1	STK
10	1435-205-005-00	Gehäuse, Schaltfeder	1	STK
11	V580-140-602-50	PIN,SPRING/6 X25 W *	1	STK
13	1507-307-003-00	Feder, Schaltung	1	STK
14	V680-200-001-00	Kugel	1	STK
15	V500-162-002-00	PIN,SPLIT/2 X20	1	STK
16	1407-201-011-00	Schraube	1	STK
17	V401-160-008-00	WASHER,SP/M8*	1	STK

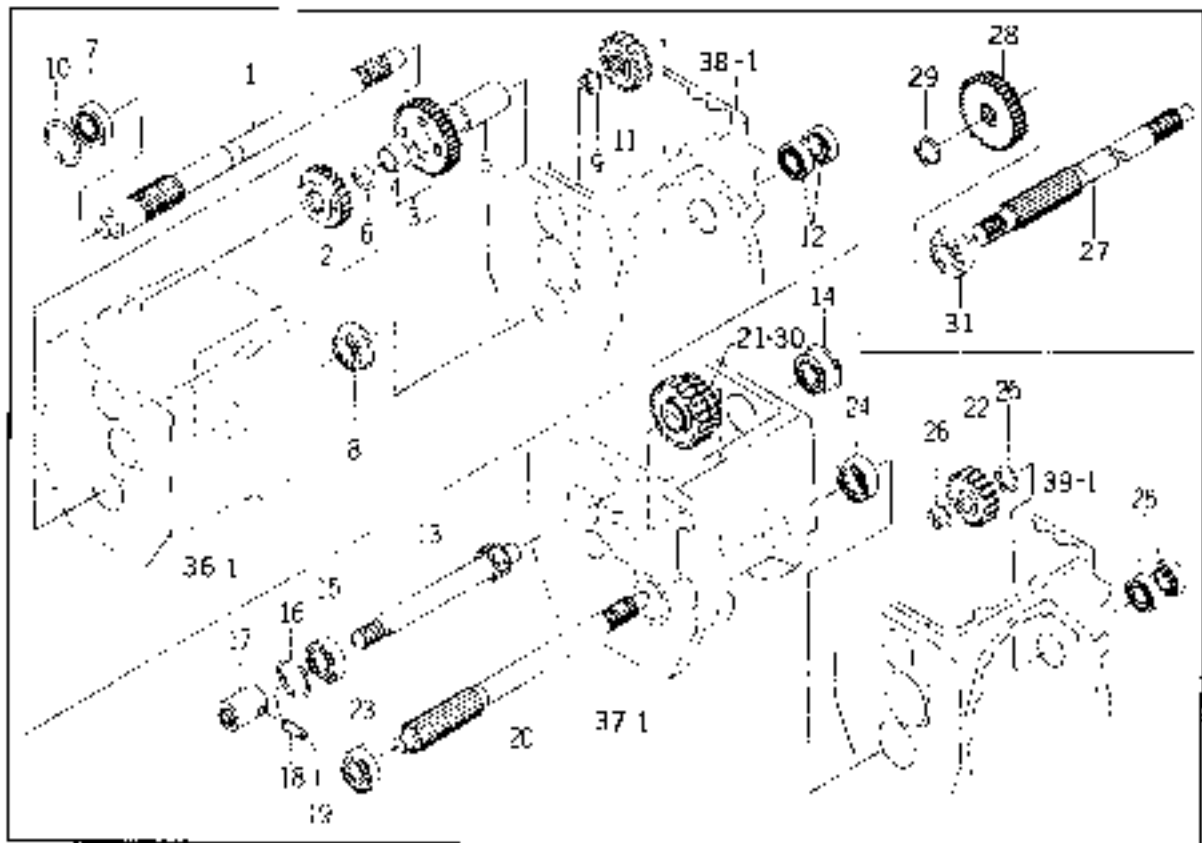
Getriebe II

FIG. # 51

P.T.O. DRIVE GEAR SYSTEM

P. III

TU215FE



Getriebe II (3015_051)

Pos	Bestellnummer	Benennung	Menge	Einheit
1	1600-211-001-00	Welle, Heck PTO	1	STK
2	1600-211-002-00	Zahnrad, 26 Z, PTO	1	STK
3	1600-211-200-00	Zahnrad, 34 Z, PTO	1	STK
4	1491-211-202-00	Buchse	1	STK
5	1491-211-003-00	Buchse	1	STK
6	1434-211-004-00	Scheibe	1	STK
7	V600-110-630-40	Kugellager	1	STK
8	V607-110-620-50	Kugellager	1	STK
9	V704-140-025-00	Sicherungsring	1	STK
10	V705-140-047-00	Sicherungsring SE472-47-1,75	1	STK
11	1600-211-005-00	Zahnrad, 19 Z	1	STK
12	V600-110-620-40	Kugellager	2	STK
13	1435-211-001-00	Zahnrad, Zapfwelle 13 Z	1	STK
14	1600-211-052-00	Kugellager	1	STK
15	V600-110-620-40	Kugellager	1	STK
16	V705-140-047-00	Sicherungsring SE472-47-1,75	1	STK
17	1435-211-006-00	Buchse	1	STK
18	V580-140-603-20	PIN,SPRING/6X32W*	1	STK
20	1600-211-051-00	Schaltwelle, PTO	1	STK
21	1435-211-003-10	GEAR,PTO/23-3	1	
22	1427-211-004-20	Zahnrad, Heckzapfwelle 19 Z	1	STK
23	V600-110-630-40	Kugellager	1	STK
24	V600-110-620-50	Kugellager	1	STK

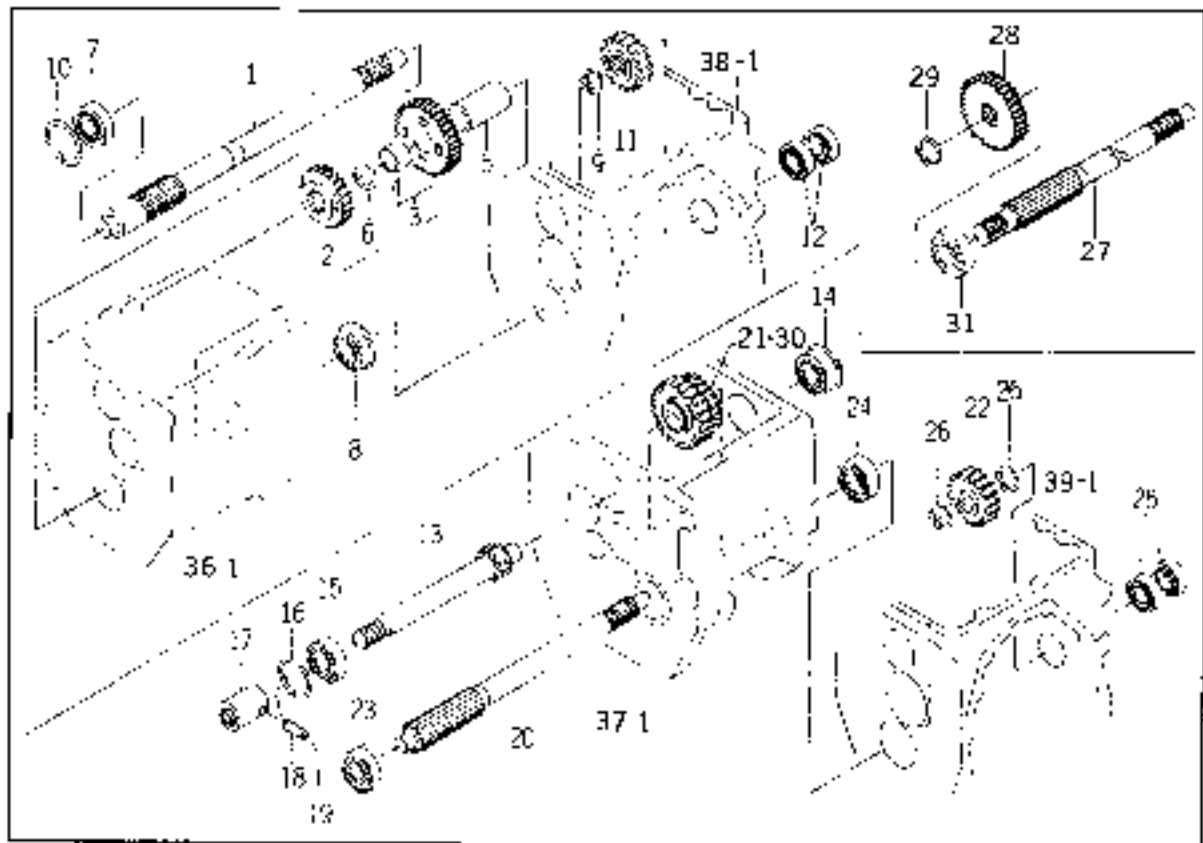
Getriebe II

FIG. # 51

P.T.O. DRIVE GEAR SYSTEM

P. III

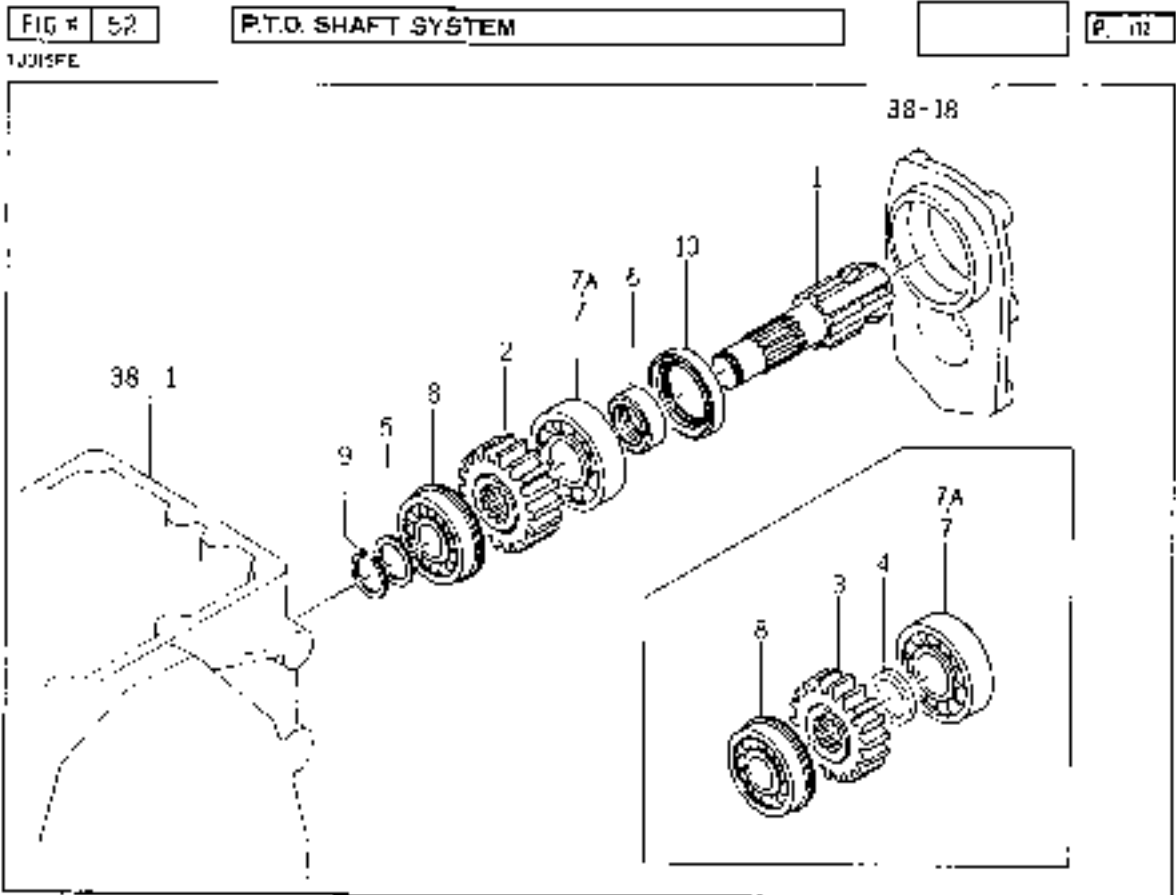
TU215FE



Getriebe II (3015_051)

Pos	Bestellnummer	Benennung	Menge	Einheit
25	V600-110-620-40	Kugellager	2	STK
26	V704-140-025-00	Sicherungsring	2	STK
27	1600-211-054-00	SHAFT,PTO	1	
28	1600-211-053-00	GEAR/31T	1	
29	V704-140-025-00	Sicherungsring	1	STK
30	1435-211-003-10	GEAR,PTO/23-3	1	
31	1594-221-001-00	Kugellager	1	STK

Getriebe, PTO



Getriebe, PTO (3015_052)

Pos	Bestellnummer	Benennung	Menge	Einheit
1	1600-212-001-00	Zapfwellenstummel	1	STK
2	1600-212-002-00	Zahnrad, 18 Z, PTO	1	STK
3	1427-211-004-20	Zahnrad, Heckzapfwelle 19 Z	1	STK
4	1600-212-051-00	Buchse	1	STK
5	1427-212-002-00	Scheibe	1	STK
6	1427-212-003-20	Scheibe, Heckzapfwelle	1	STK
7	1427-203-008-00	Kugellager	1	STK
7A	1594-218-001-00	Kugellager	1	STK
8	V607-110-630-40	Kugellager	1	STK
9	V704-140-020-00	Sicherungsring	1	STK
10	V744-135-550-80	Wellendichtring	1	STK

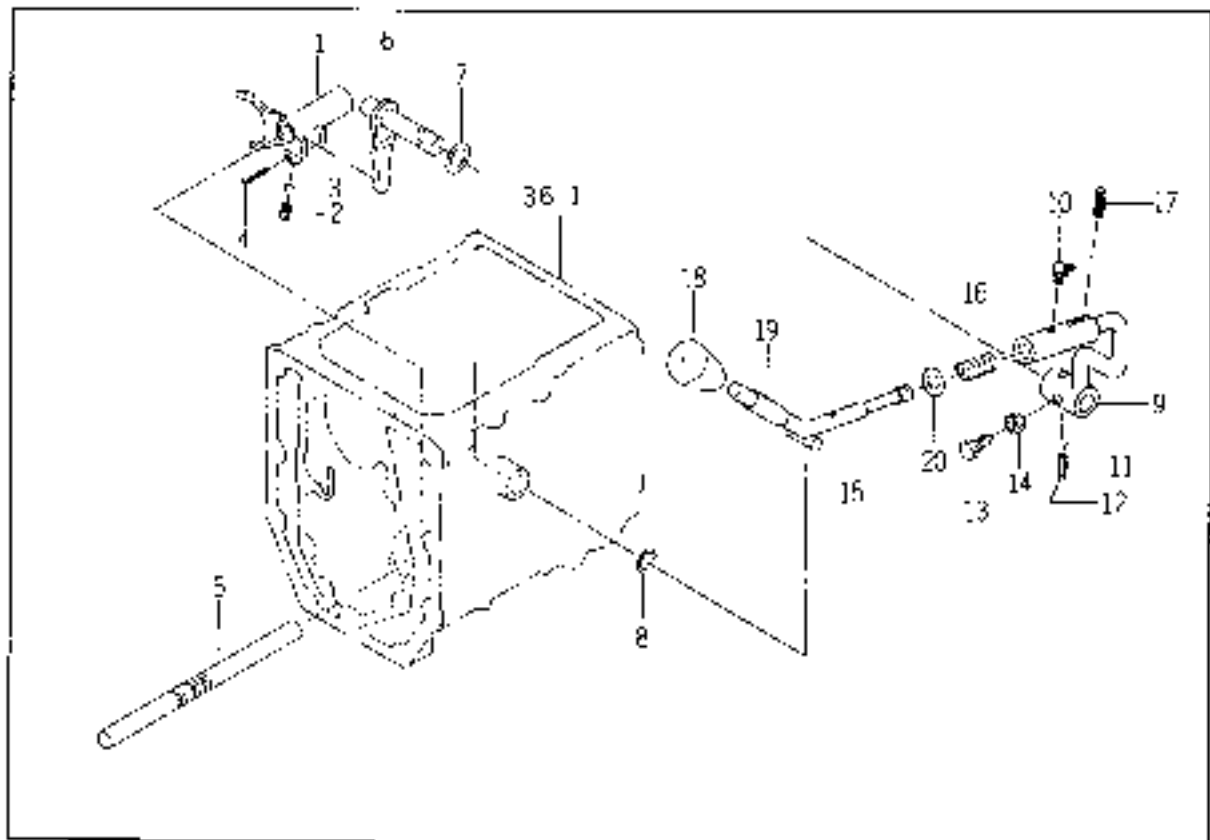
Schaltung, PTO

FIG.# 53

P.T.O. CHANGE LEVER SYSTEM

P. 113

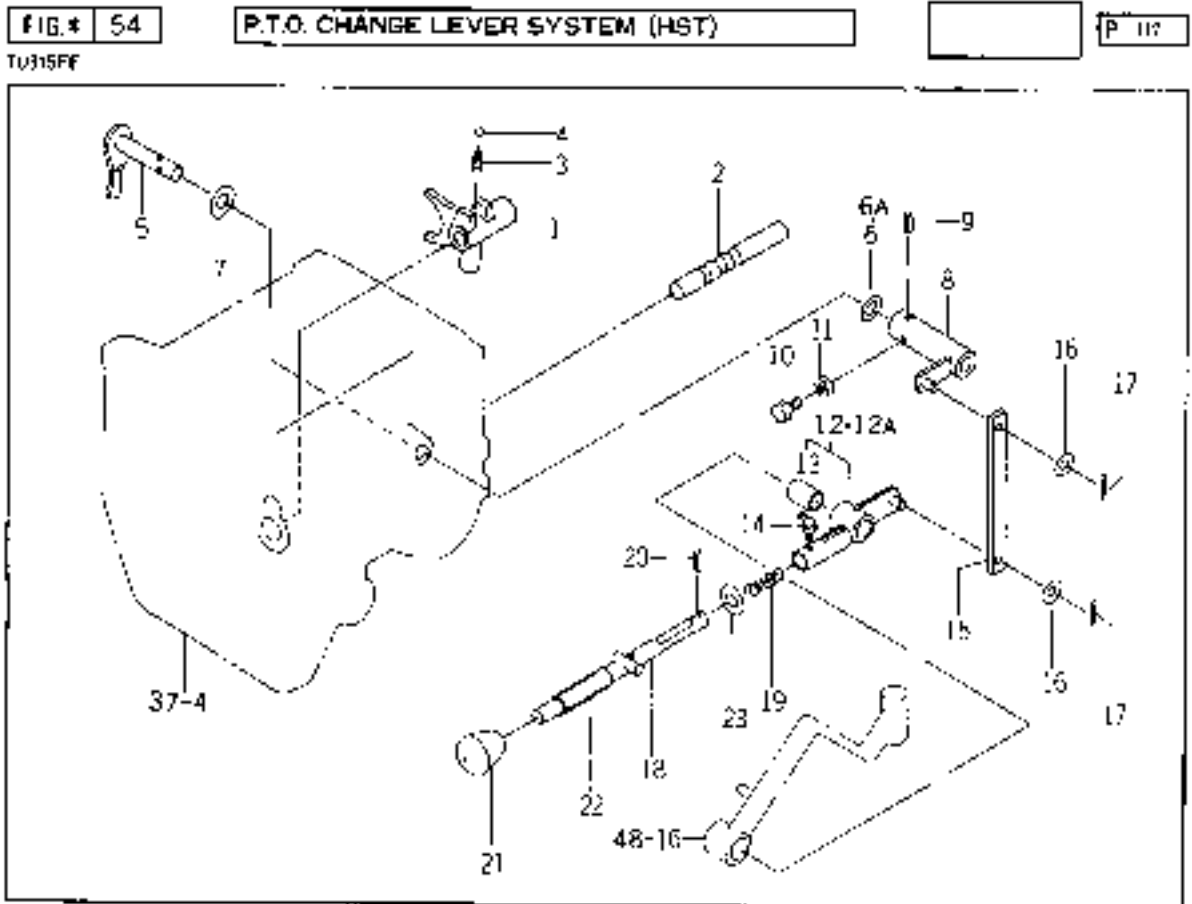
TU315FE



Schaltung, PTO (3015_053)

Pos	Bestellnummer	Benennung	Menge	Einheit
1	1491-216-002-00	Schaltgabel, PTO	1	STK
2	1302-225-003-00	Feder, Schaltgabel	1	STK
3	V680-200-001-00	Kugel	1	STK
4	V500-162-502-50	PIN,SPLIT/2.5X25	1	STK
5	1600-216-004-00	Schaltwelle, PTO	1	STK
6	1600-216-250-00	Schalthebel, PTO	1	STK
7	V411-260-014-00	U-Scheibe M14 DIN125	1	STK
8	V720-102-401-40	O-Ring	1	STK
9	1600-216-200-10	Schalthebel, PTO	1	STK
10	V762-150-000-00	Schmiernippel	1	STK
11	V580-140-502-50	PIN,SPRING/5 X25 W	1	STK
13	1403-209-006-00	Schraube	1	STK
14	V304-260-008-00	Mutter	1	STK
15	1600-216-210-10	LEVER,PTO COMP	1	
16	1364-403-005-10	Feder, Schaltung(39)	1	STK
17	V580-140-502-50	PIN,SPRING/5 X25 W	1	STK
18	1544-219-005-00	Griff, schwarz	1	STK
19	1544-218-005-00	Schlauch	1	STK
20	V411-260-012-00	WASHER/M12*	1	STK

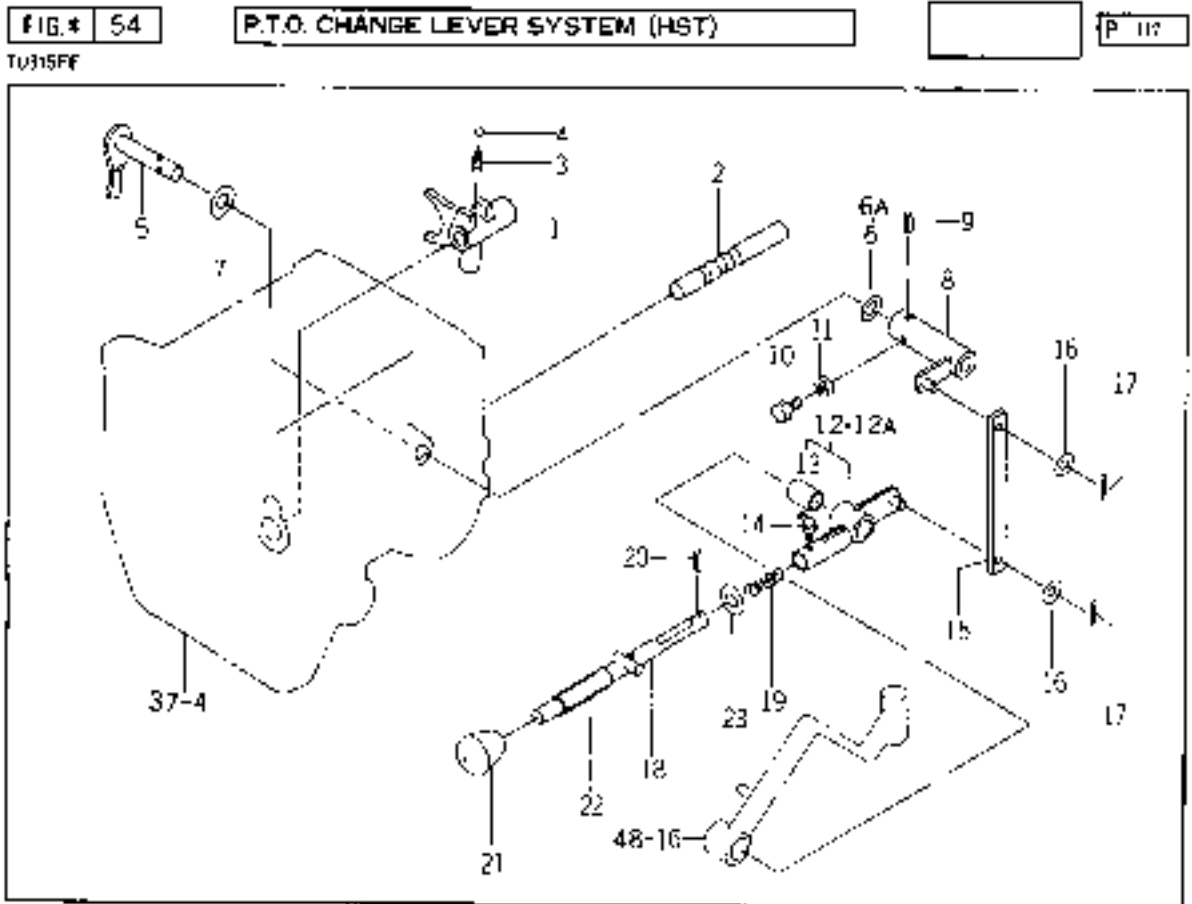
Schaltung, PTO HST



Schaltung, PTO HST (3015_054)

Pos	Bestellnummer	Benennung	Menge	Einheit
1	1435-211-004-10	Schaltgabel, PTO HST	1	STK
2	1435-211-005-00	Schaltwelle, Zapfwelle	1	STK
3	1507-307-003-00	Feder, Schaltung	1	STK
4	V680-200-001-00	Kugel	1	STK
5	1600-216-500-00	Schalthebel, PTO HST	1	STK
6	V720-102-401-80	O-Ring	1	STK
6A	V720-102-401-40	O-Ring	1	STK
7	V411-260-014-00	U-Scheibe M14 DIN125	1	STK
8	1600-216-510-00	Schalthebel, PTO HST	1	STK
9	V580-140-502-50	PIN,SPRING/5 X25 W	1	STK
10	1403-209-006-00	Schraube	1	STK
11	V304-260-008-00	Mutter	1	STK
12	1600-216-520-00	Schalthebel, PTO HST	1	STK
12A	1600-216-520-10	Schalthebel, PTO HST	1	STK
13	3625-112-001-00	Buchse	1	STK
14	V762-150-000-00	Schmiernippel	1	STK
15	1600-216-051-00	PLATE,I/16X203	1	
16	V411-260-008-00	WASHER,PL/M8*	2	STK
17	V500-162-002-00	PIN,SPLIT/2 X20	2	STK
18	1600-216-540-10	LEVER,PTO COMP	1	
19	1364-403-005-10	Feder, Schaltung(39)	1	STK
20	V580-140-502-50	PIN,SPRING/5 X25 W	1	STK
21	1544-219-005-00	Griff, schwarz	1	STK

Schaltung, PTO HST



Schaltung, PTO HST (3015_054)

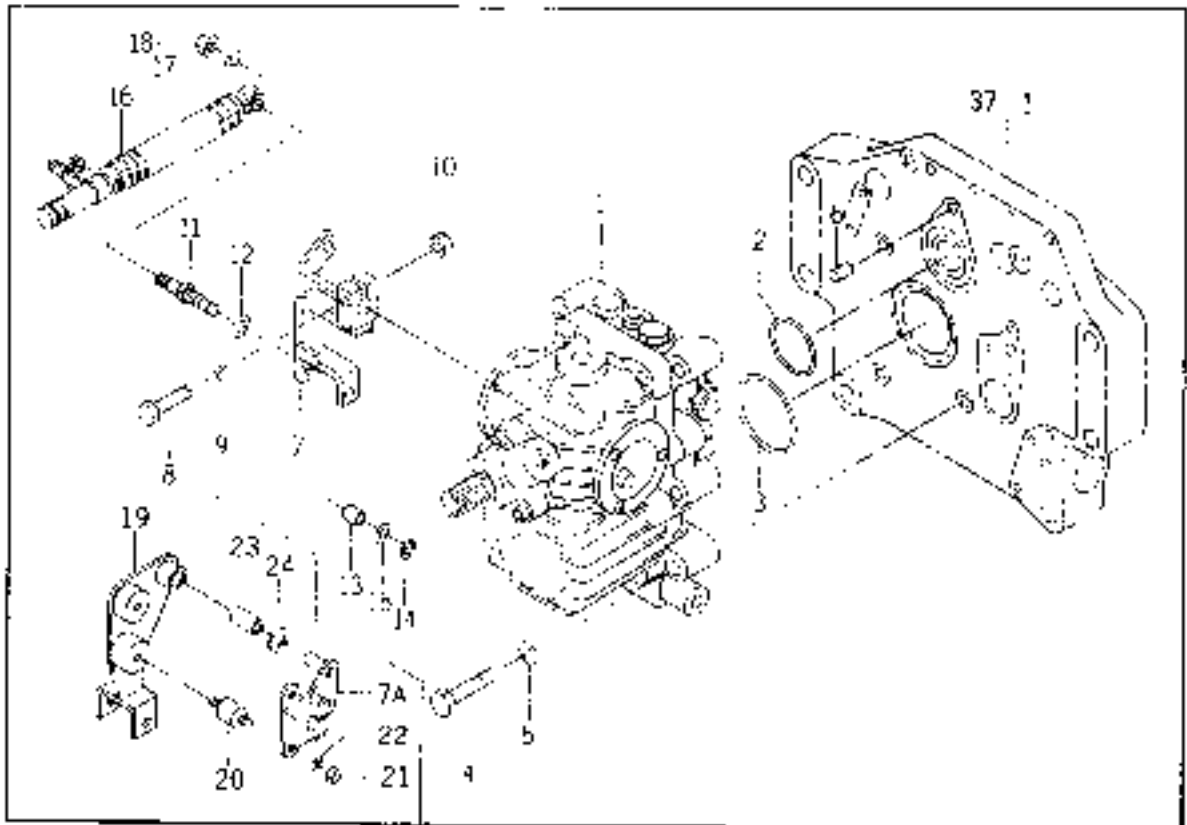
Pos	Bestellnummer	Benennung	Menge	Einheit
22	1544-218-005-00	Schlauch	1	STK
23	V411-260-012-00	WASHER/M12*	1	STK

Hydrostat Getriebe

FIG # 57
TJ315FE

UNIT SYSTEM (HST)

P 128



Hydrostat Getriebe (3015_057)

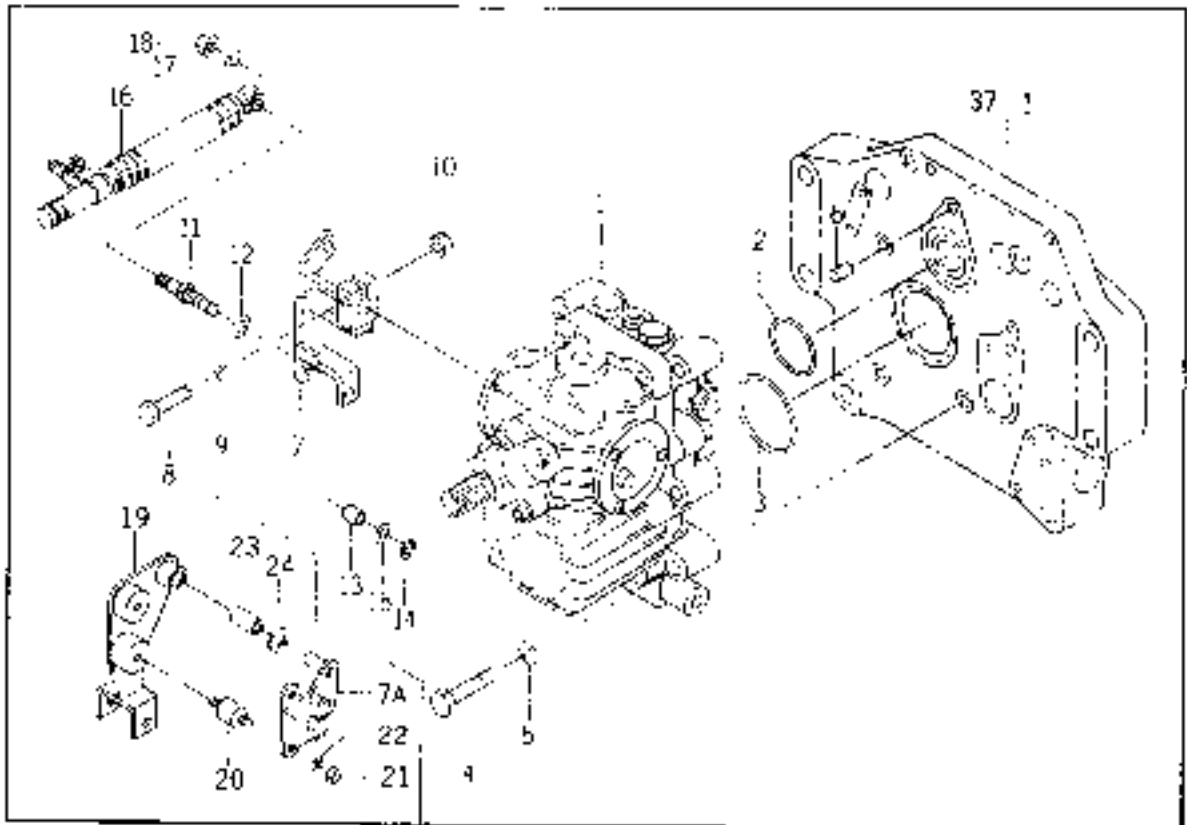
Pos	Bestellnummer	Benennung	Menge	Einheit
1	1600-240-500-00	Hydrostat, kpl.	1	STK
2	V721-103-105-00	O-Ring	1	STK
3	V721-103-106-50	O-Ring	1	STK
4	V220-241-005-50	BOLT/M10X55	6	
5	V401-160-010-00	WASHER,SP/M10	6	STK
6	V521-100-801-60	Bolzen	1	STK
7	1600-240-530-10	Arm	1	STK
7A	1600-240-530-20	Arm	1	STK
8	V201-360-804-50	Schraube	1	STK
9	V401-160-008-00	WASHER,SP/M8*	1	STK
10	V304-460-008-00	Mutter	1	STK
11	1600-240-051-10	Bolzen	1	STK
12	V401-160-010-00	WASHER,SP/M10	1	STK
13	1600-240-052-00	Buchse	1	STK
14	V710-140-007-00	Sicherungsring	1	STK
15	V411-260-008-00	WASHER,PL/M8*	1	STK
16	1600-240-550-00	Öldämpfer, Hydrostat	1	STK
17	V401-160-008-00	WASHER,SP/M8*	2	STK
18	V304-260-008-00	Mutter	2	STK
19	1600-240-520-00	Schaltarm	1	STK
20	1600-240-053-00	Dichtung	3	STK
21	V301-260-006-00	NUT/M6	6	STK
22	V401-160-006-00	WASHER,SP/M 6	6	STK

Hydrostat Getriebe

FIG # 57
TJ315FE

UNIT SYSTEM (HST)

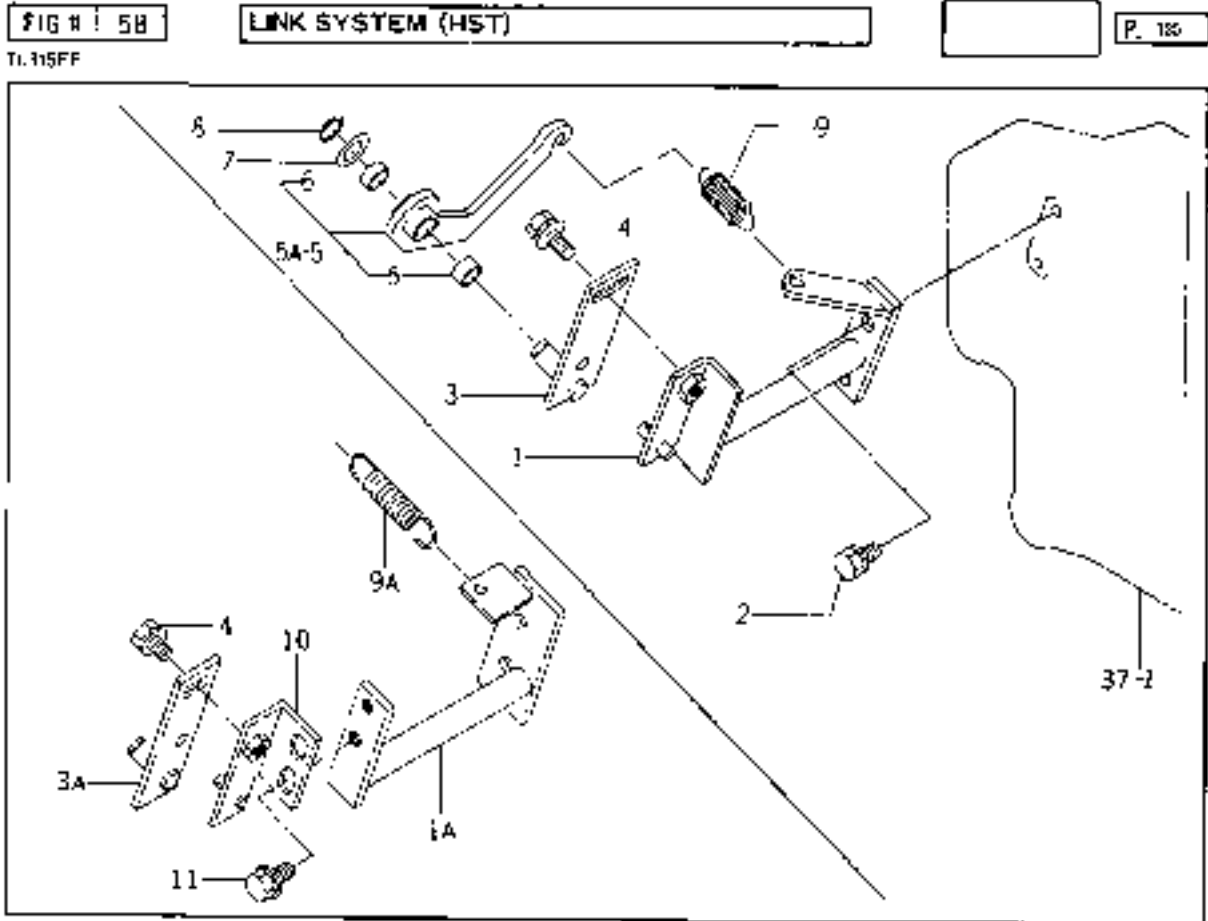
P 128



Hydrostat Getriebe (3015_057)

Pos	Bestellnummer	Benennung	Menge	Einheit
23	1600-240-054-00	Schlauch	1	STK
24	1600-240-055-00	Scheibe	1	STK

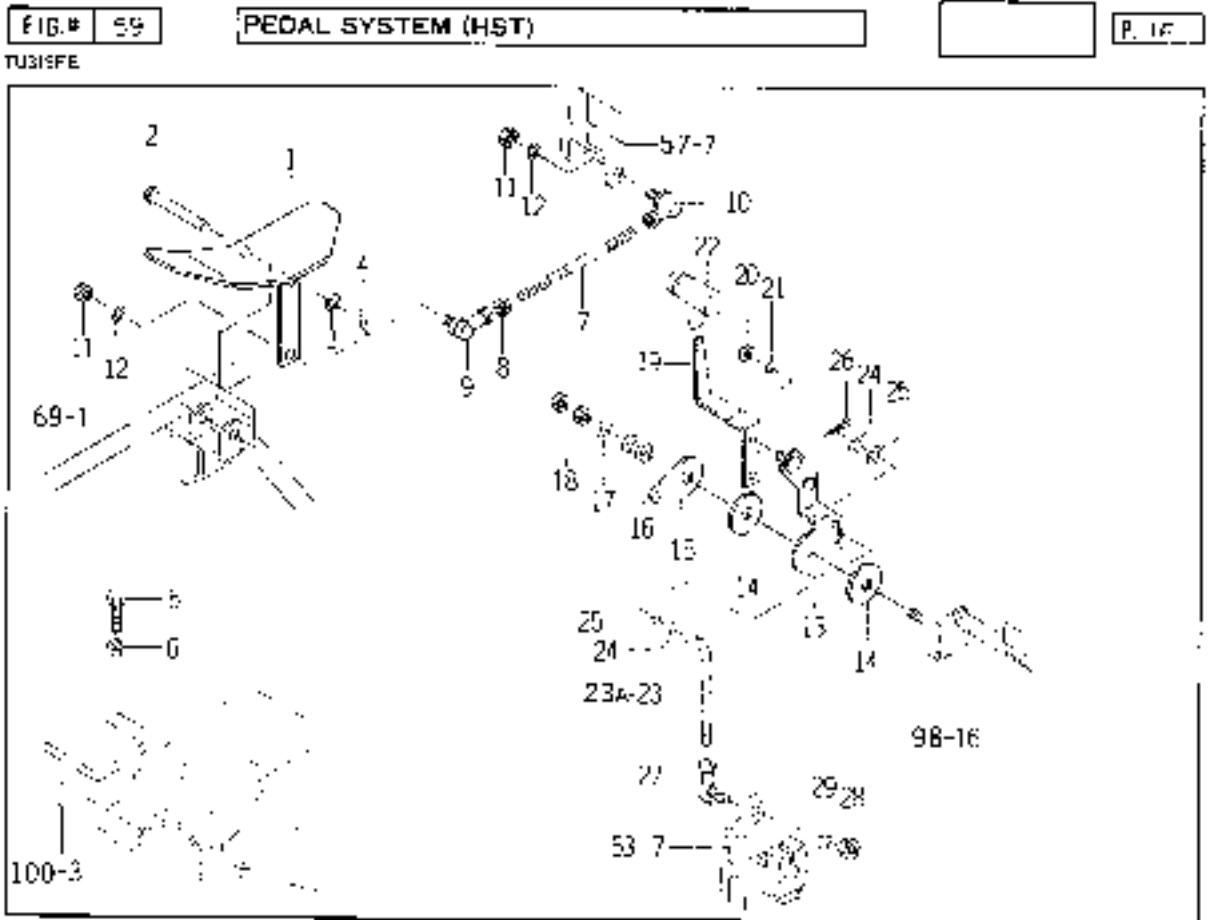
Betätigung, Hydrostat



Betätigung, Hydrostat (3015_058)

Pos	Bestellnummer	Benennung	Menge	Einheit
1	1600-241-530-00	BRACKET COMP	1	
1A	1600-241-530-10	BRACKET COMP	1	
2	V211-260-802-00	Sechskantschraube	2	STK
3	1600-241-540-00	Hebel	1	STK
3A	1600-241-540-10	PLATE,ADJUST/N COMP	1	
4	V211-360-802-00	Schraube	1	STK
5	1600-241-550-10	Arm	1	STK
5A	1600-241-550-20	Arm	1	STK
6	4335-121-245-00	Buchse	2	STK
7	V411-260-012-00	WASHER/M12*	1	STK
8	V704-140-012-00	Sicherungsring	1	STK
9	1329-203-005-00	Feder	1	STK
9A	3656-565-006-00	Feder	1	STK
10	1600-240-510-00	PLATE,ADJUST COMP	1	
11	V211-360-802-00	Schraube	2	STK

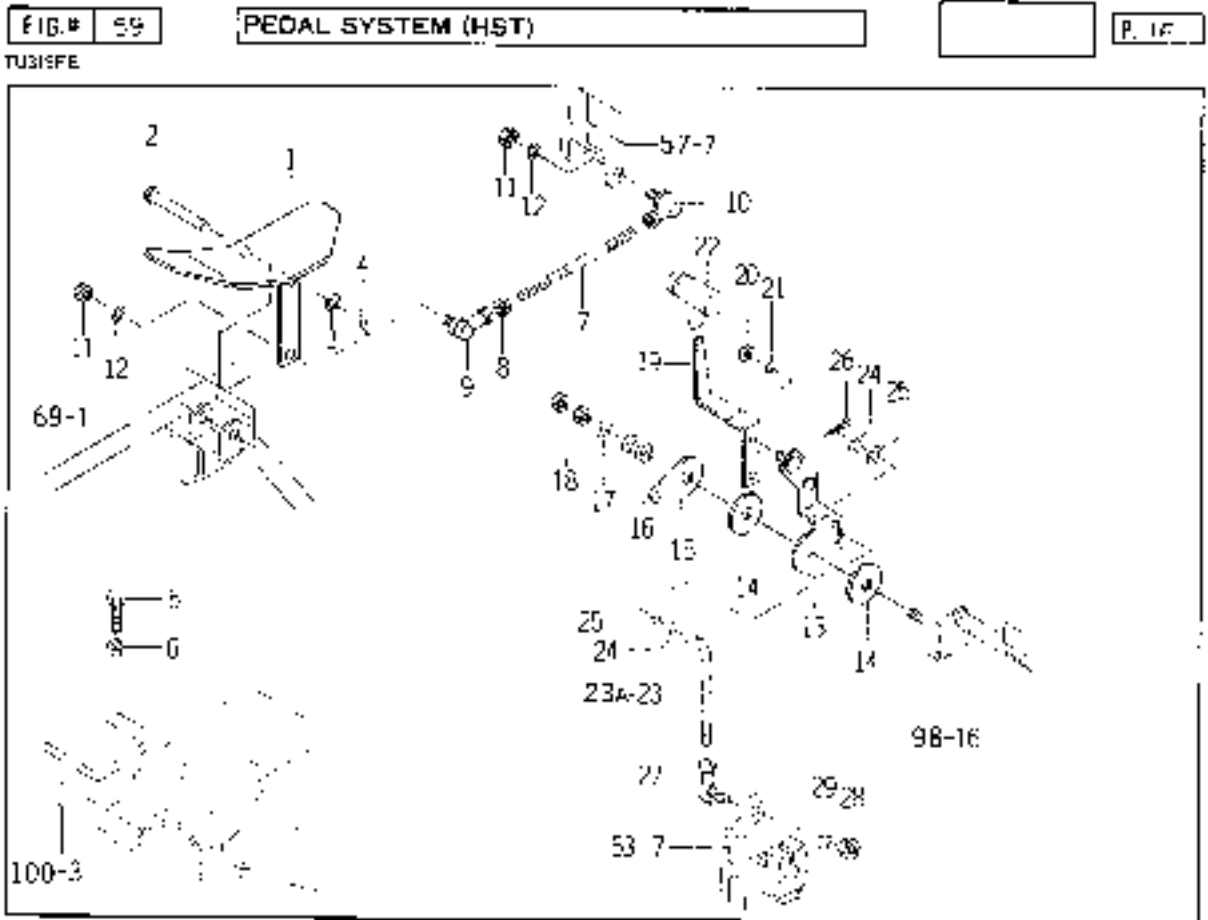
Pedal, Hydrostat



Pedal, Hydrostat (3015_059)

Pos	Bestellnummer	Benennung	Menge	Einheit
1	1600-242-510-20	PEDAL,HST COMP	1	
2	1600-242-051-00	Bolzen	1	STK
3	1330-726-013-00	Scheibe	1	STK
4	1305-241-001-00	Federstecker (NMJB)	1	STK
5	W201-260-805-50	BOLT/M8XX55	1	
6	V304-260-008-00	Mutter	1	STK
7	1600-242-521-00	Gestänge, HST	1	STK
8	V304-260-008-00	Mutter	1	STK
9	3640-220-004-00	Kugelgelenk, re	1	STK
10	3640-220-005-00	Kugelgelenk, li	1	STK
11	V304-260-008-00	Mutter	2	STK
12	V401-160-008-00	WASHER,SP/M8*	2	STK
13	1600-242-540-00	Handhebel, HST	1	STK
14	1600-505-007-00	Reibscheibe	2	STK
15	1560-511-012-00	Platte, Hebel	1	STK
16	1404-117-008-00	Druckfeder	1	STK
17	1444-116-007-00	K-Scheibe	1	STK
18	V304-260-010-00	Mutter	2	STK
19	1600-242-052-00	Handhebel, HST	1	STK
20	V304-200-008-00	NUT/M8	1	
21	V401-160-008-00	WASHER,SP/M8*	1	STK
22	1432-242-003-00	Griff, Handhebel HST	1	STK
23	1600-242-061-10	Gestänge, HST	1	STK

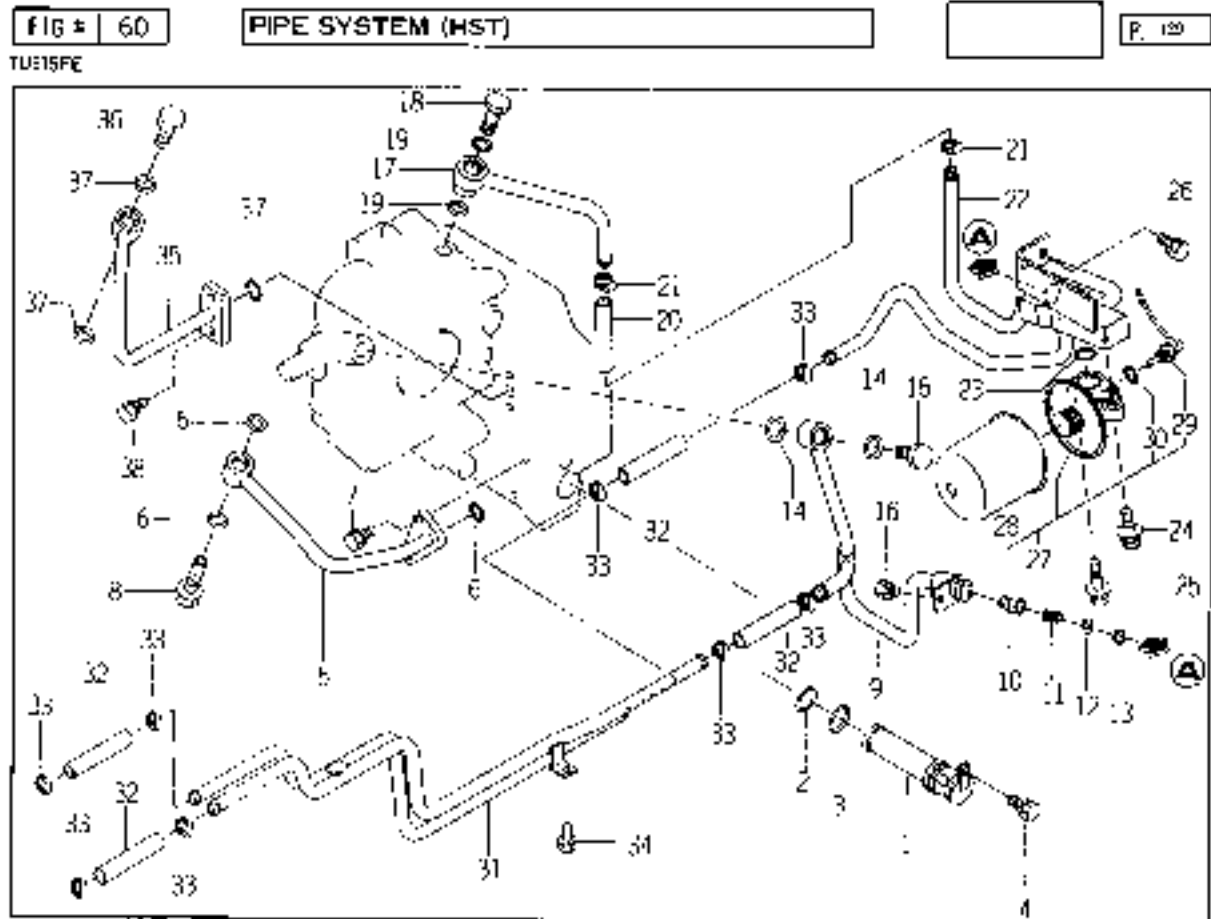
Pedal, Hydrostat



Pedal, Hydrostat (3015_059)

Pos	Bestellnummer	Benennung	Menge	Einheit
23A	1600-242-061-20	ROD/147	1	
24	V411-260-008-00	WASHER,PL/M8*	2	STK
25	1435-207-013-00	WASHER,RUBBER/9	2	
26	V500-162-002-00	PIN,SPLIT/2 X20	1	STK
27	3640-220-004-00	Kugelgelenk, re	1	STK

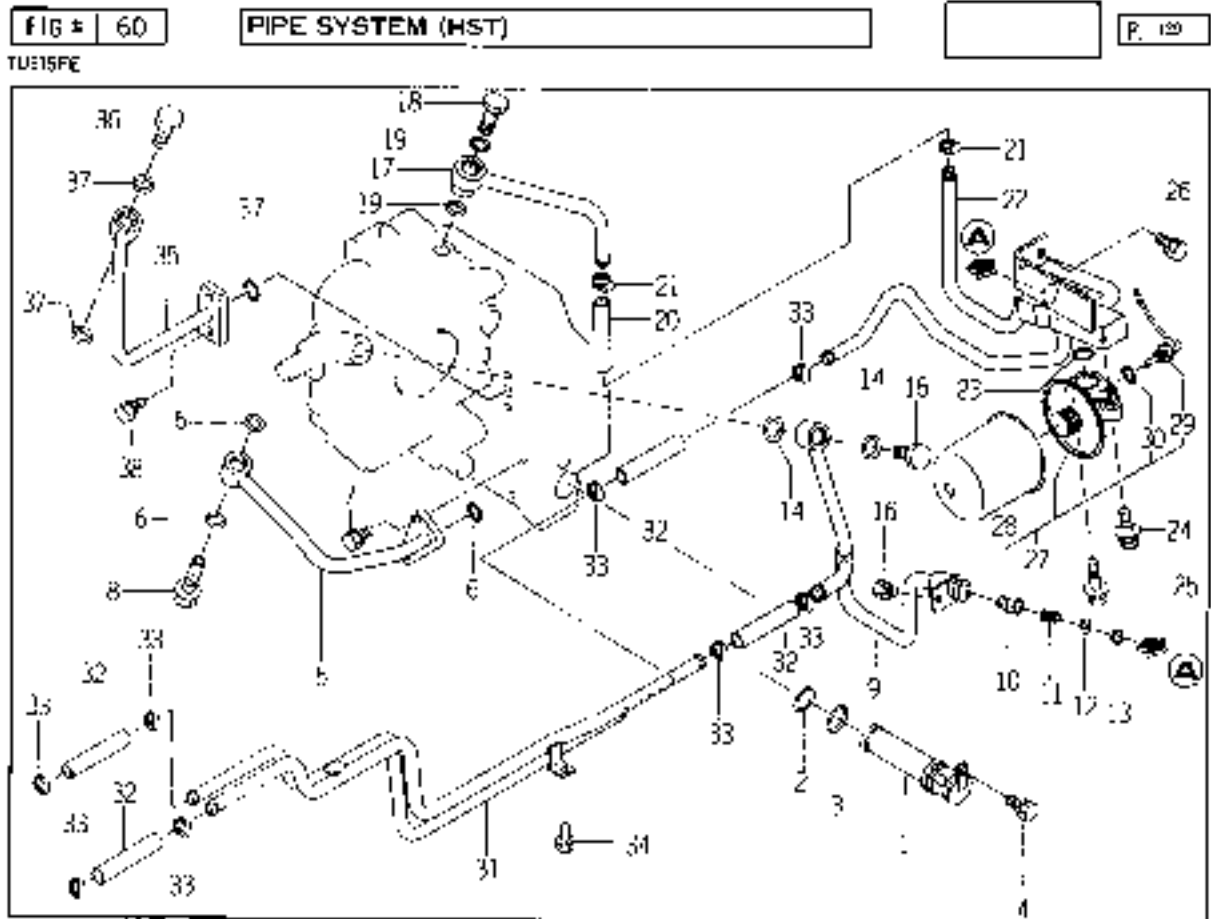
Leitungen, Hydrostat



Leitungen, Hydrostat (3015_060)

Pos	Bestellnummer	Benennung	Menge	Einheit
1	1600-243-500-00	Hydraulikleitungsfilter	1	STK
2	V720-103-502-80	O-Ring	1	STK
3	V720-103-503-00	O-Ring	1	STK
4	V211-260-801-60	Schraube	1	STK
5	1600-243-510-00	Ölleitung	1	STK
6	V720-102-401-80	O-Ring	3	STK
7	V211-260-802-50	Sechskantschraube	2	STK
8	1435-201-004-00	Hohlschraube	1	STK
9	1600-243-520-20	PIPE,BOOSTER COMP	1	
10	1600-243-055-00	Ventil, Hydraulikleitung	1	STK
11	1600-243-056-00	Feder, HCO2	1	STK
12	1600-243-057-00	Scheibe	1	STK
13	V705-140-015-00	Ring	1	STK
14	V720-102-401-80	O-Ring	3	STK
15	1435-201-004-00	Hohlschraube	1	STK
16	V211-260-801-60	Schraube	1	STK
17	1600-243-560-00	PIPE,RETURN COMP	1	
18	1600-243-051-00	Hohlschraube	1	STK
19	V720-102-401-80	O-Ring	2	STK
20	1435-201-012-00	Schlauch	1	STK
21	3768-185-016-00	Schlauchschelle (NMJ)	2	STK
22	1600-243-530-20	Hydraulikleitung	1	STK
23	V720-102-402-00	O-Ring	2	STK

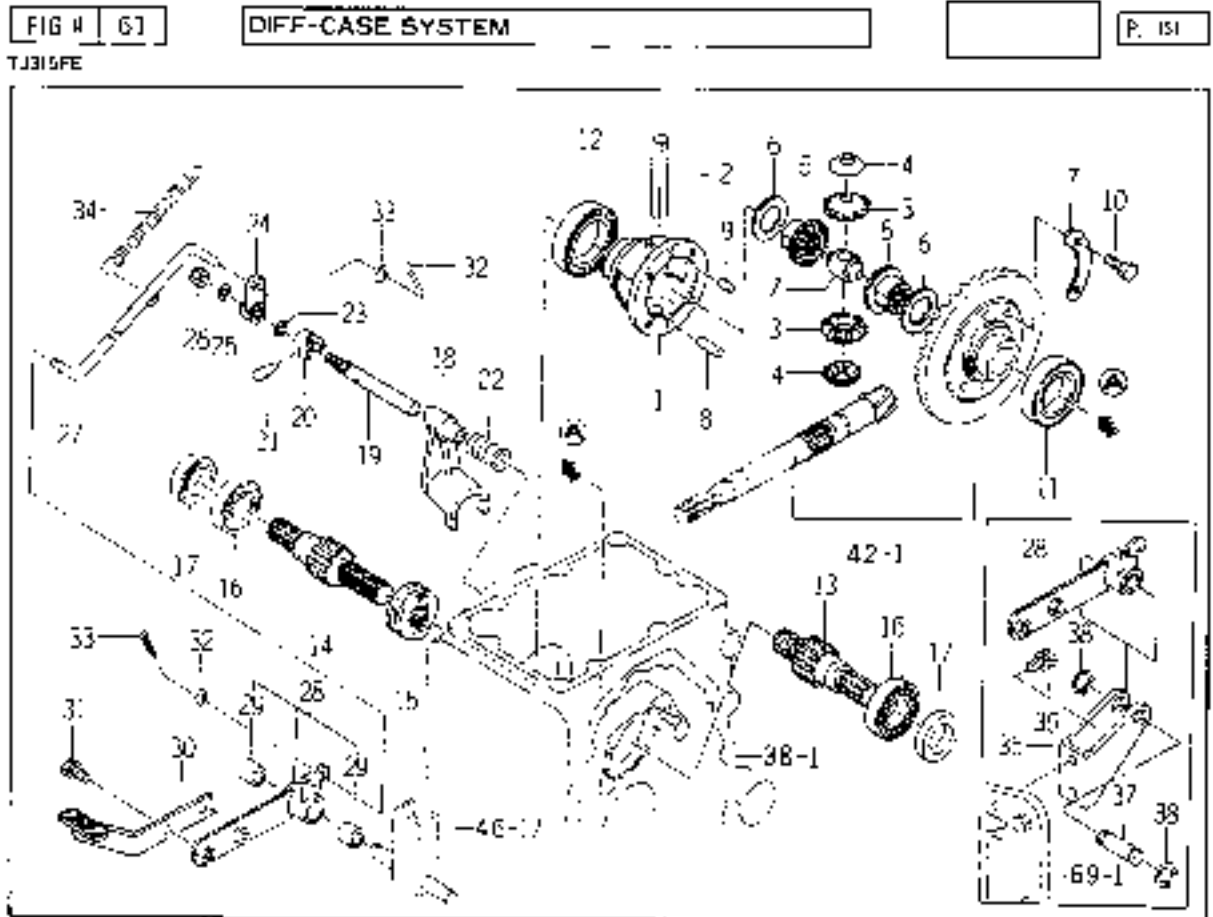
Leitungen, Hydrostat



Leitungen, Hydrostat (3015_060)

Pos	Bestellnummer	Benennung	Menge	Einheit
24	V211-361-003-00	Schraube	1	STK
25	V211-361-005-00	BOLT/M10X50	1	
26	V211-260-802-00	Sechskantschraube	2	STK
27	1560-515-270-00	Filteranschluss, kpl. (NMB)	1	STK
28	1560-515-272-00	Hydraulikfilter (NMJ)	1	STK
29	1560-515-273-00	Sensor, Hydraulikfilter	1	STK
30	V720-102-401-00	O-Ring	1	STK
31	1600-243-580-20	Leitung	1	STK
32	1435-201-012-00	Schlauch	4	STK
33	3768-185-016-00	Schlauchschelle (NMJ)	8	STK
34	V211-260-801-60	Schraube	1	STK
35	1600-243-610-00	PIPE COMP	1	
36	1435-201-009-00	BOLT, CONNECTOR/32	1	
37	V720-102-401-80	O-Ring	3	STK
38	V211-260-801-60	Schraube	2	STK

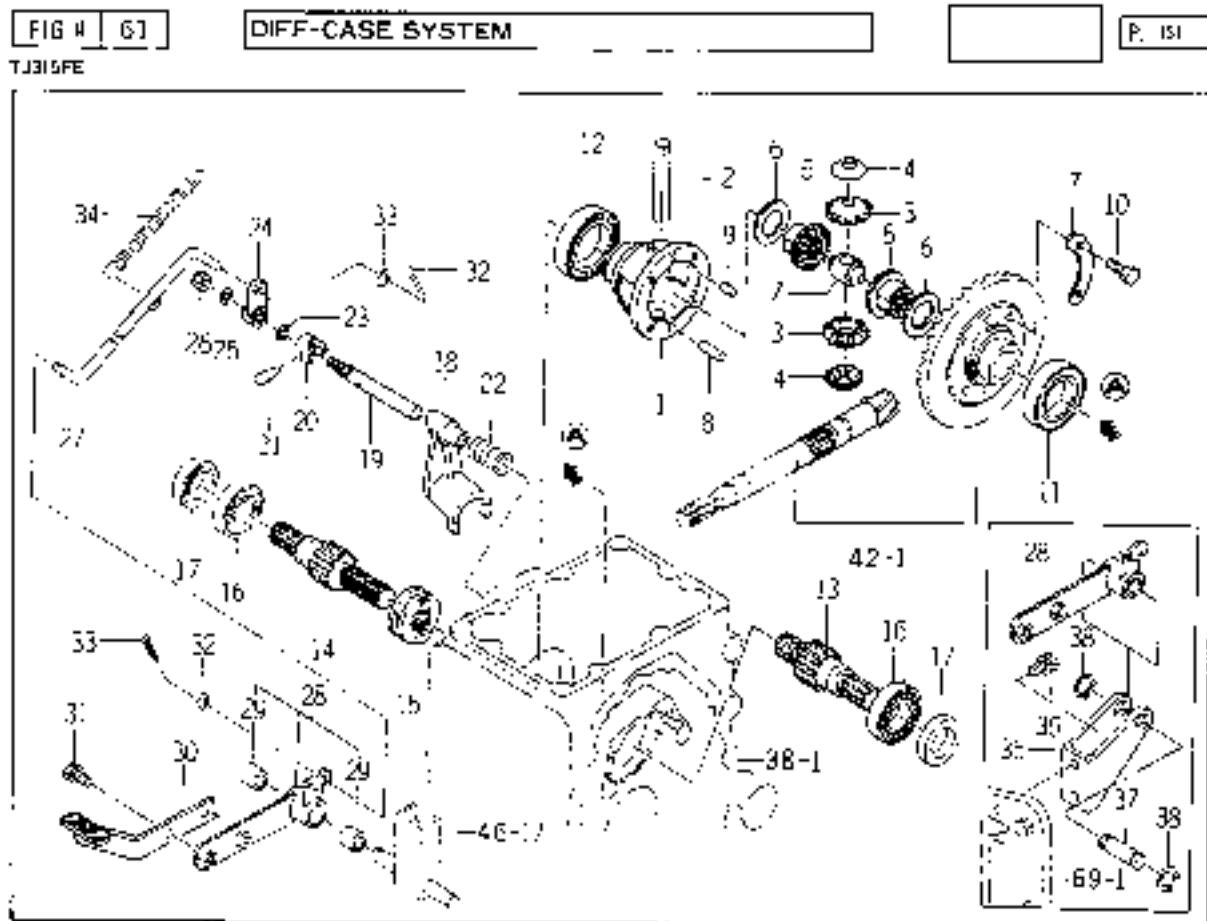
Differenzial



Differenzial (3015_061)

Pos	Bestellnummer	Benennung	Menge	Einheit
1	1427-301-002-20	Gehäuse, Differenzialkorb/Hin	1	STK
2	1444-411-006-00	Welle, Differenzialkorb	1	STK
3	1427-301-004-00	Kegelrad, Differenzial/12 Z	2	STK
4	1427-301-005-00	Lagerschale, Kegelrad/Diff.	2	STK
5	1427-301-006-00	Kegelrad, Diff.-Korb	2	STK
6	1427-301-007-00	Scheibe, Differenzial	2	STK
7	1427-301-009-00	Halter, Differenzialkegelrad	1	STK
8	1544-304-007-00	Bolzen	1	STK
9	V521-100-801-60	Bolzen	1	STK
10	V201-460-802-50	Schraube	4	STK
11	1600-301-004-00	Kugellager	1	STK
12	V600-110-601-00	Kugellager	1	STK
13	1427-301-011-10	Antriebswelle	1	STK
14	1427-301-012-10	Antriebswelle	1	STK
15	1427-301-013-10	Kupplungsklaue, Hinterachs.Dif	1	STK
16	V600-110-620-60	Kugellager	2	STK
17	V744-130-450-80	Wellendichtring	2	STK
18	1427-301-014-00	Schaltgabel, Differenzial	1	STK
19	1427-301-015-00	Schaltwelle, Differenzial	1	STK
20	1427-301-016-00	Nocken, Differenzialschaltung	1	STK
21	V530-240-502-40	PIN/SLITTED	1	
22	1427-301-018-00	Feder, Differenzialschaltung	1	STK
23	V720-102-401-00	O-Ring	1	STK

Differenzial



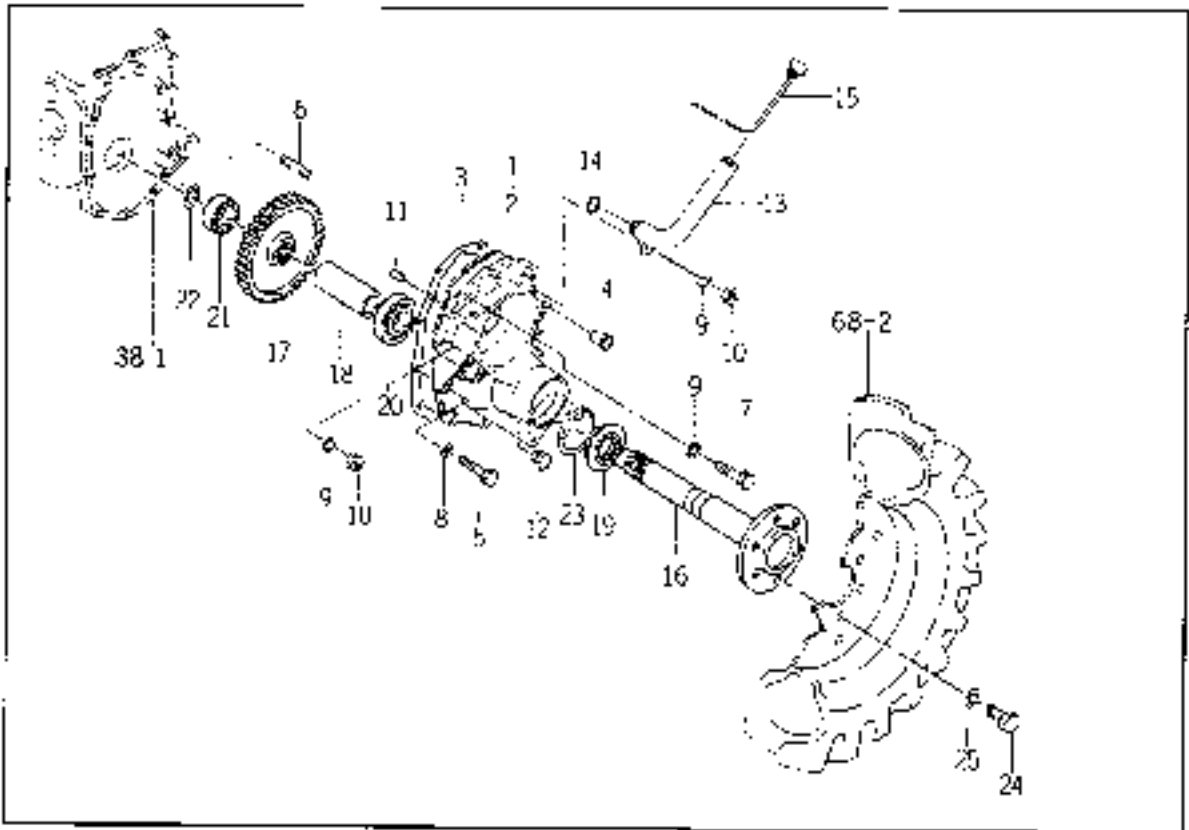
Differenzial (3015_061)

Pos	Bestellnummer	Benennung	Menge	Einheit
24	1427-301-019-01	Hebel, Differenzialsperre	1	STK
25	V401-160-010-00	WASHER,SP/M10	1	STK
26	V304-260-010-00	Mutter	1	STK
27	1600-301-230-00	Gestänge	1	STK
28	1575-308-230-10	ARM,DIFF LOCK SET	1	
29	3640-111-001-00	Buchse, Spannarm	2	STK
30	1575-308-250-10	Hebel	1	STK
31	V211-260-802-50	Sechskantschraube	2	STK
32	V411-260-008-00	WASHER,PL/M8*	2	STK
33	V500-162-502-00	PIN,SPLIT/2.5X20*	2	STK
34	1427-301-021-00	Feder, Differenzialgestänge	1	STK
35	1600-301-052-00	BRACKET,DIFF LOCK	1	
36	V211-260-801-60	Schraube	2	STK
37	1600-301-051-00	Bolzen	1	STK
38	V704-140-016-00	Sicherungsring	2	STK

Achstrichter, hinten

FIG # 62 REAR AXLE HOUSING SYSTEM

TUBISFE



Achstrichter, hinten (3015_062)

Pos	Bestellnummer	Benennung	Menge	Einheit
1	1600-306-001-00	HOUSING,AXLE/REAR/LH	1	
2	1600-306-002-00	HOUSING,AXLE/REAR/RH	1	
3	1427-306-003-00	Dichtung, Achstrichter	2	STK
4	1427-201-016-00	Stopfen	8	STK
5	V201-261-205-00	Schraube	10	STK
6	V252-261-204-50	BOLT/M12X45	2	
7	V201-261-004-50	BOLT/M10X45 *	4	STK
8	V401-160-012-00	WASHER,SP/M12	12	STK
9	V401-160-010-00	WASHER,SP/M10	8	STK
10	V304-260-010-00	Mutter	4	STK
11	V521-100-801-60	Bolzen	4	STK
12	7955-201-026-00	Schraube, Ölablass	2	STK
13	1600-306-200-10	Ölfüllrohr,Getr.	1	STK
14	V723-102-002-60	O-Ring	1	STK
15	1600-306-003-10	Peilstab, Getriebe	1	STK
16	1491-307-001-20	Achse, hinten D	2	STK
17	1427-307-002-10	Zahnrad, Hinterachse 58 Z	2	STK
18	1427-307-003-00	Buchse, Hinterachse/123	2	STK
19	1491-307-201-00	Wellendichtring	2	STK
20	V600-110-630-60	Kugellager	2	STK
21	V600-110-620-80	Kugellager	2	STK
22	V704-140-030-00	Sicherungsring	2	STK
23	V705-140-080-00	Sicherungsring	2	STK

Achstrichter, hinten (3015_062)

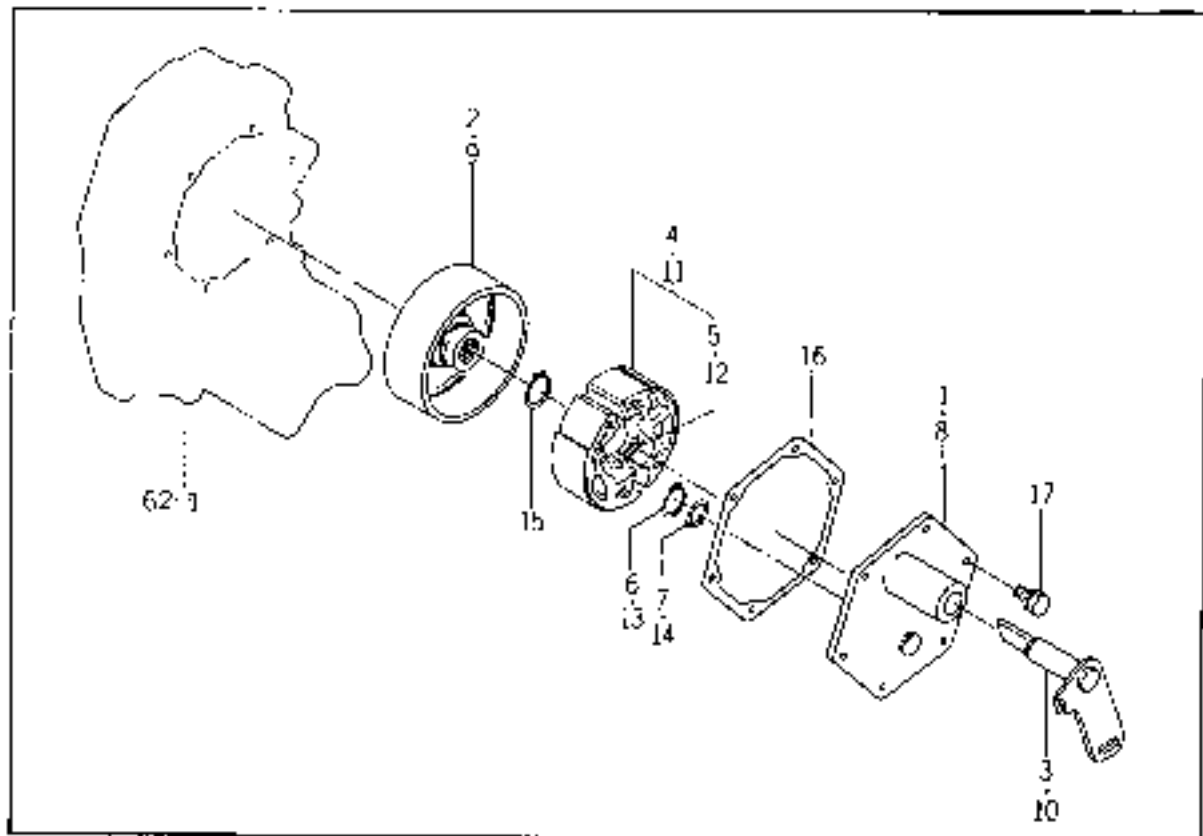
Pos	Bestellnummer	Benennung	Menge	Einheit
24	V201-361-203-00	Schraube	12	STK
25	V401-160-012-00	WASHER,SP/M12	12	STK

Bremse

FIG. # 64
TL335FC

BRAKE SYSTEM (E20)

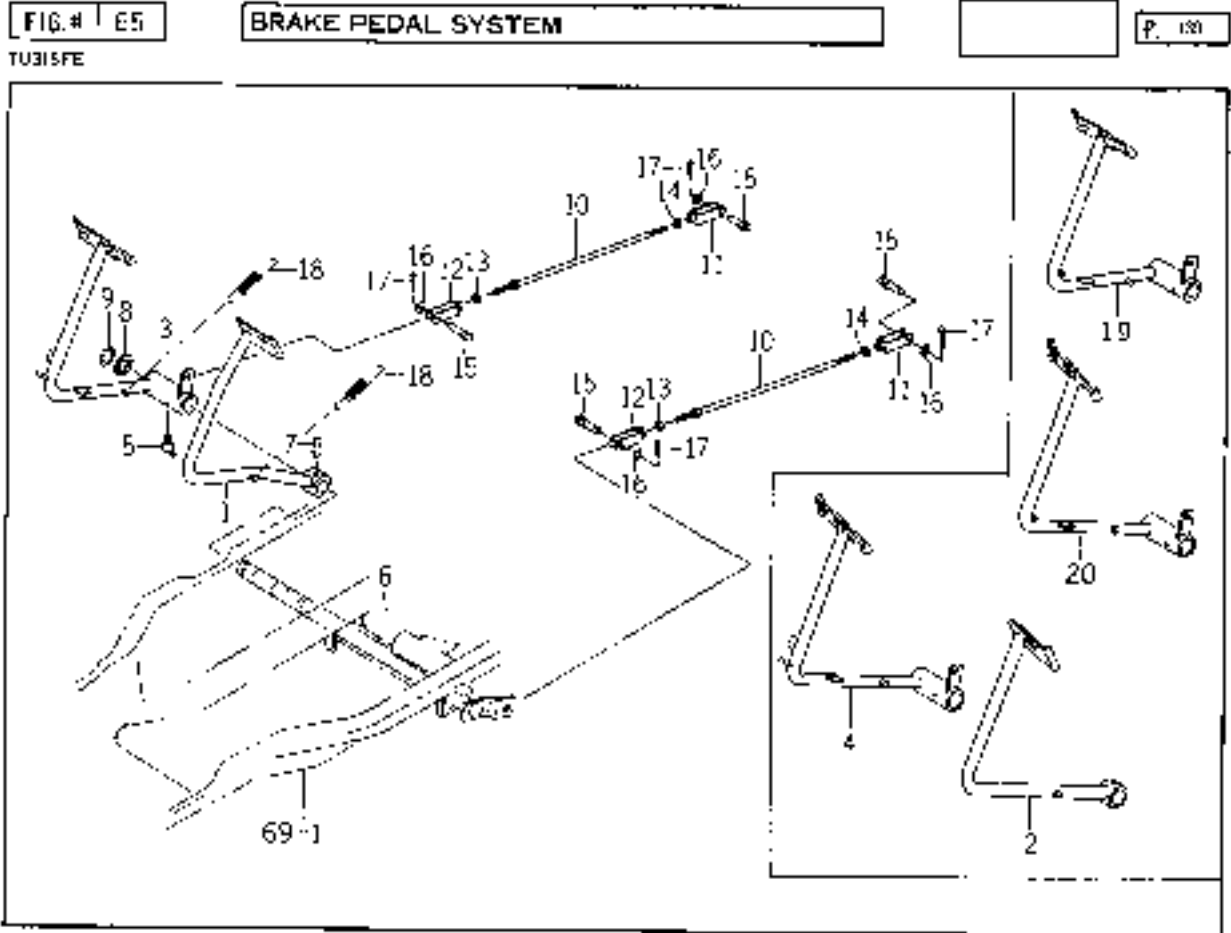
P. 137



Bremse (3015_064)

Pos	Bestellnummer	Benennung	Menge	Einheit
1	1600-310-210-00	COVER,BRAKE COMP	1	
2	1427-310-003-00	Bremstrommel	1	STK
3	1600-310-290-00	Hebel	1	STK
4	1600-310-270-00	Reparatursatz Bremsbacken (Satz 1 Seite)	1	STK
5	1427-310-001-00	Feder, Bremsschuh	2	STK
6	V704-140-022-00	Sicherungsring	1	STK
7	V720-102-401-80	O-Ring	1	STK
8	1600-310-210-00	COVER,BRAKE COMP	1	
9	1427-310-003-00	Bremstrommel	1	STK
10	1600-310-310-00	Hebel	1	STK
11	1600-310-270-00	Reparatursatz Bremsbacken (Satz 1 Seite)	1	STK
12	1427-310-001-00	Feder, Bremsschuh	2	STK
13	V704-140-022-00	Sicherungsring	1	STK
14	V720-102-401-80	O-Ring	1	STK
15	V704-140-025-00	Sicherungsring	2	STK
16	1427-310-002-00	Dichtung, Bremstrommel	2	STK
17	V211-260-802-00	Sechskantschraube	12	STK

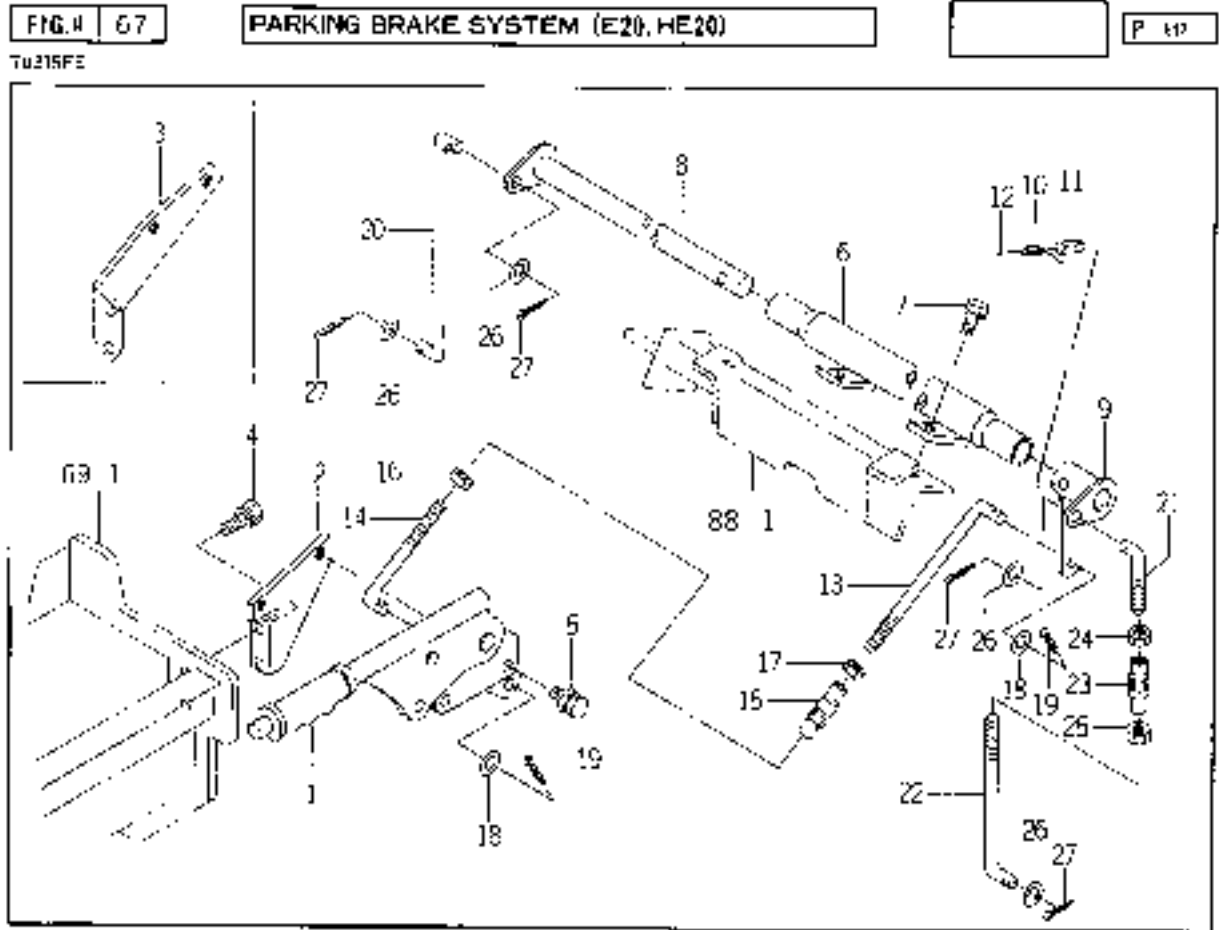
Pedal, Bremse



Pedal, Bremse (3015_065)

Pos	Bestellnummer	Benennung	Menge	Einheit
1	1575-312-200-00	Pedal, li	1	STK
2	1600-312-500-00	Pedal	1	STK
3	1600-312-200-00	PEDAL/RH COMP	1	
4	1600-312-510-00	Pedal	1	STK
5	V762-150-000-00	Schmiernippel	3	STK
6	1600-312-210-00	SHAFT COMP	1	
7	V530-160-804-00	Bolzen	1	STK
8	1548-312-001-00	WASHER/26X38X3	1	
9	V704-140-025-00	Sicherungsring	1	STK
10	1600-312-221-00	Gestänge, Bremse	2	STK
11	1415-312-500-00	Gabel, Bremsgestänge li	2	STK
12	1415-312-600-00	Gabel, Bremsgestänge re	2	STK
13	V304-260-008-00	Mutter	2	STK
14	1560-132-007-30	Mutter	2	STK
15	1404-312-006-00	Bolzen, Gabelbefestigung A	4	STK
16	V411-260-008-00	WASHER,PL/M8*	4	STK
17	V500-162-002-00	PIN,SPLIT/2 X20	4	STK
18	1575-123-002-00	Feder	2	STK
19	1600-312-700-00	PEDAL B/RH COMP	1	
20	1600-312-720-00	PEDAL HB/RH COMP	1	

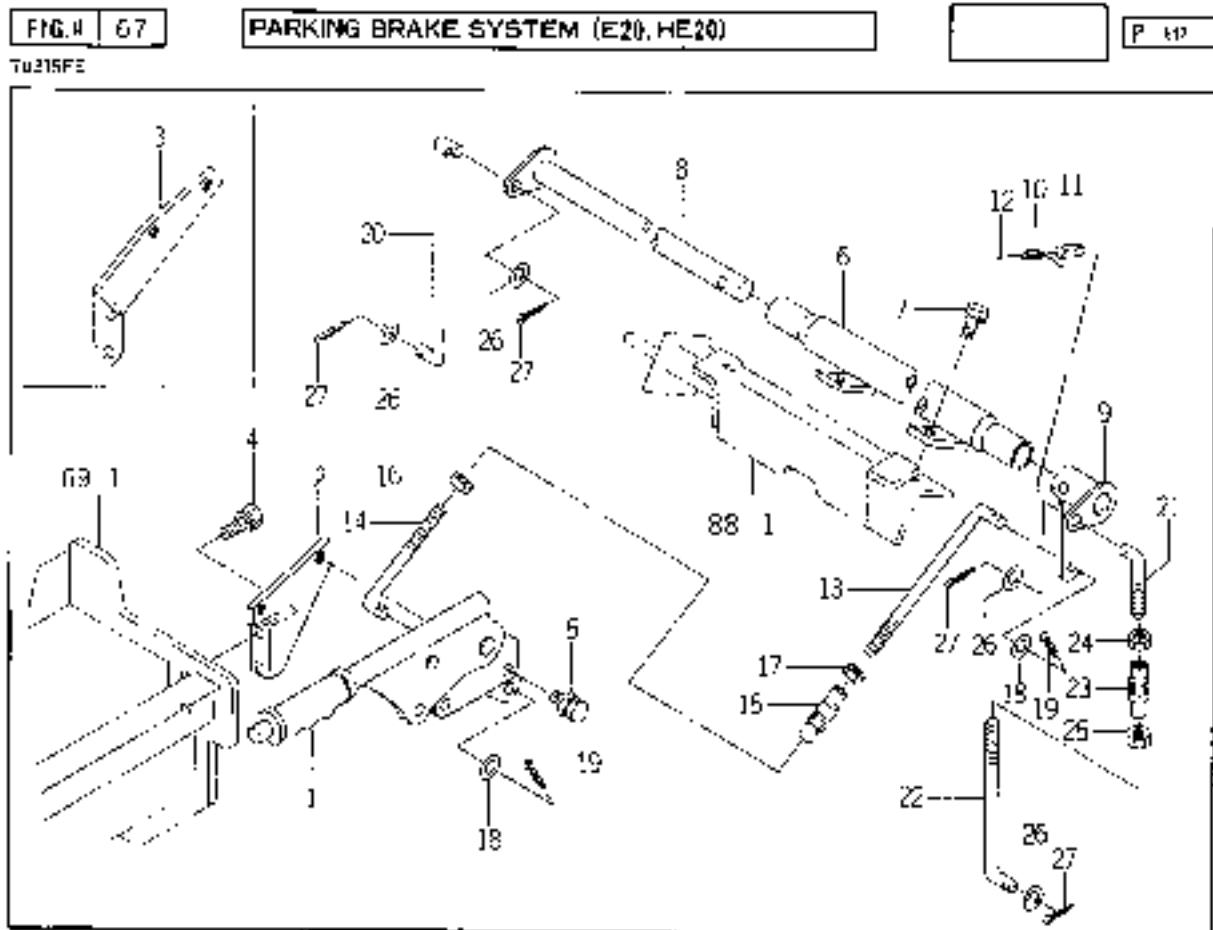
Feststellbremse



Feststellbremse (3015_067)

Pos	Bestellnummer	Benennung	Menge	Einheit
1	1600-313-220-00	Handbremshebel	1	STK
2	1600-313-007-00	Halter	1	STK
3	1600-313-052-00	Halter	1	STK
4	V211-260-802-00	Sechskantschraube	2	STK
5	V211-360-801-60	Schraube	2	STK
6	1600-313-240-00	Halterrohr	1	STK
7	V211-260-802-00	Sechskantschraube	2	STK
8	1422-355-260-00	Stange	1	STK
9	1600-313-260-00	Arm,Handbremshebel	1	STK
10	V580-140-502-50	PIN,SPRING/5 X25 W	1	STK
11	V580-140-802-50	Spannstift	1	STK
13	1600-313-003-00	Gestänge, Feststellbremse	1	STK
14	1600-313-004-00	Gestänge, Feststellbremse	1	STK
15	1444-122-002-00	Spannschloss	1	STK
16	V304-260-008-00	Mutter	1	STK
17	1560-132-007-30	Mutter	1	STK
18	V411-260-008-00	WASHER,PL/M8*	2	STK
19	V500-162-502-00	PIN,SPLIT/2.5X20*	2	STK
20	1600-313-005-00	Gestänge, Feststellbremse	1	STK
21	1427-313-004-00	Gestänge, Feststellbremse R	1	STK
22	1600-313-003-00	Gestänge, Feststellbremse	1	STK
23	1444-122-002-00	Spannschloss	1	STK
24	V304-260-008-00	Mutter	1	STK

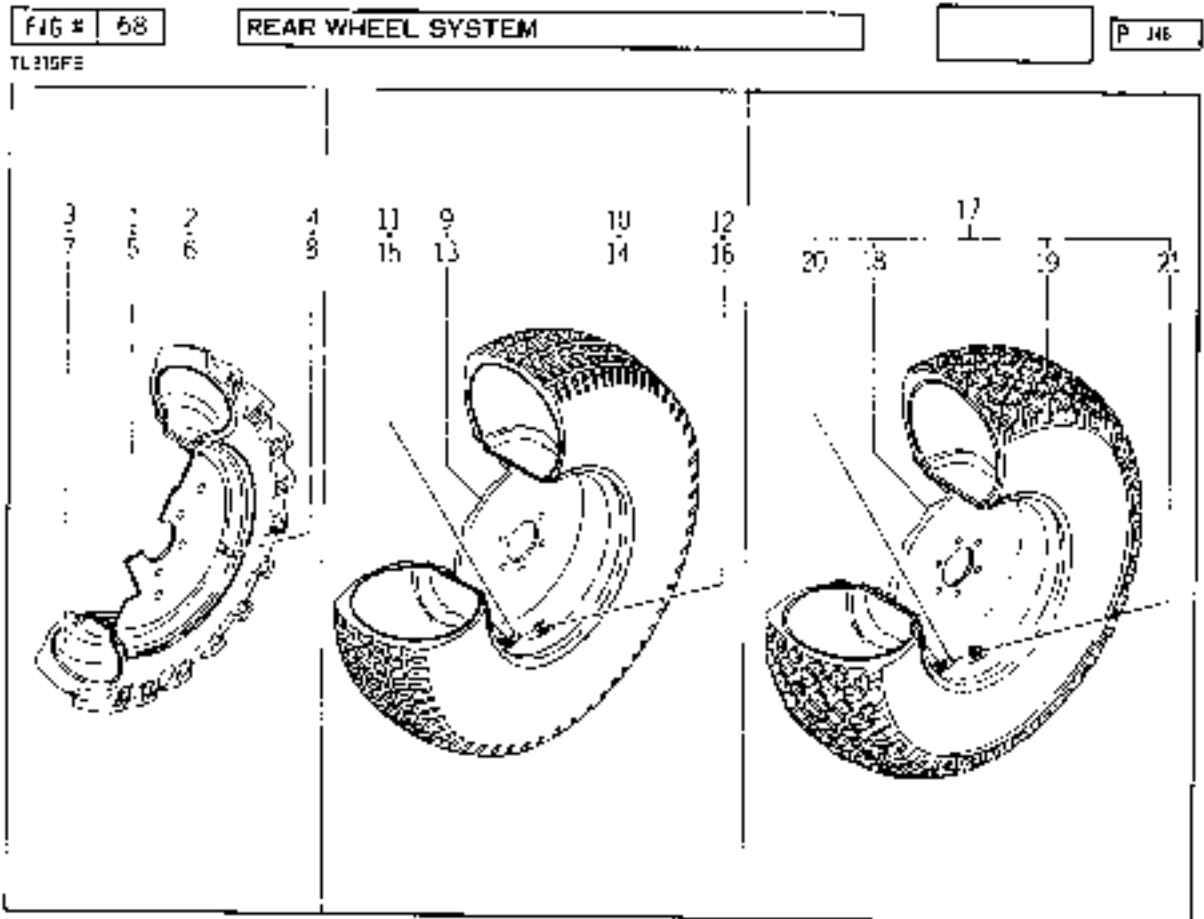
Feststellbremse



Feststellbremse (3015_067)

Pos	Bestellnummer	Benennung	Menge	Einheit
25	1560-132-007-30	Mutter	1	STK
26	V411-260-008-00	WASHER,PL/M8*	4	STK
27	V500-162-502-00	PIN,SPLIT/2.5X20*	4	STK

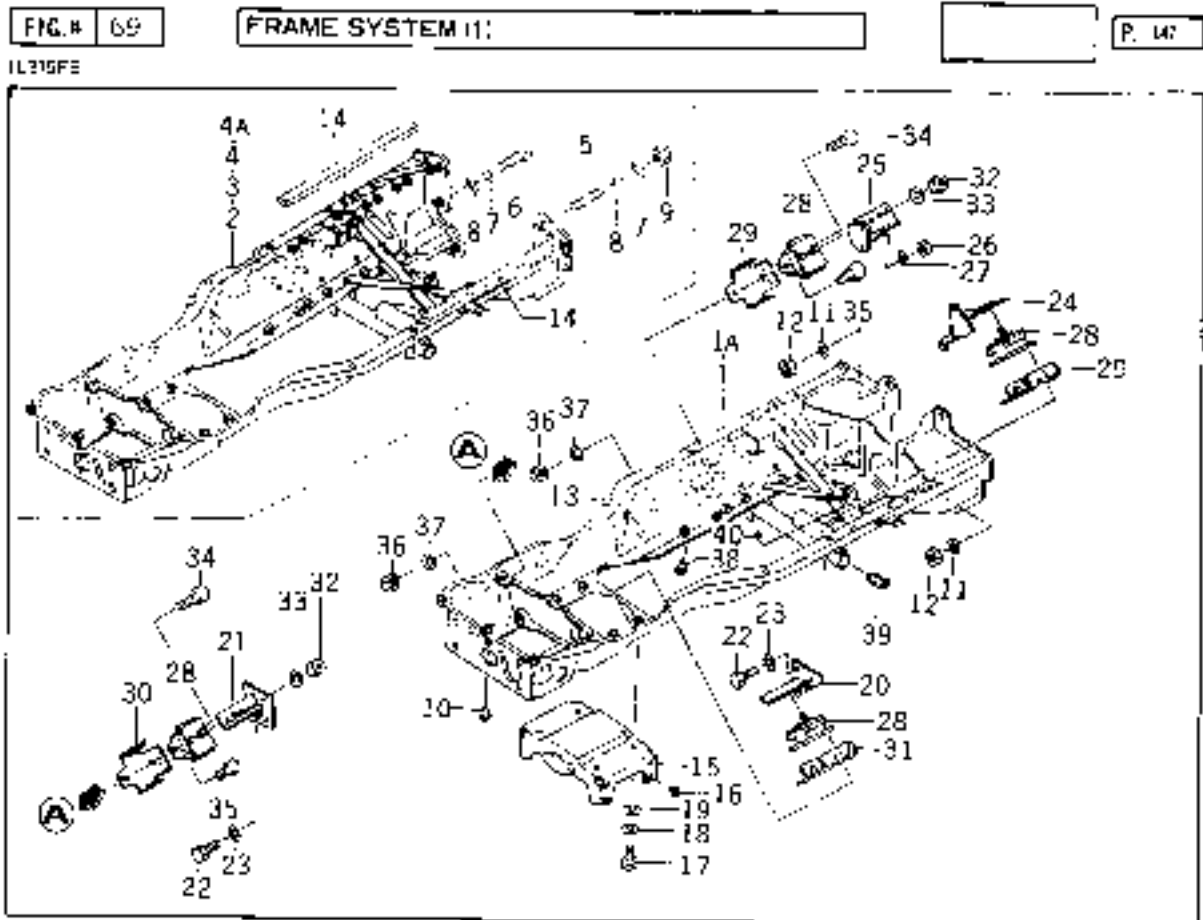
Hinterräder



Hinterräder (3015_068)

Pos	Bestellnummer	Benennung	Menge	Einheit
1	1600-317-220-00	Felge	1	STK
2	1600-317-211-00	Reifen, 8.00-16	1	STK
3	V889-000-081-60	Schlauch	1	STK
4	V999-200-003-00	Kappe	1	STK
5	1600-317-220-00	Felge	1	STK
6	1600-317-211-00	Reifen, 8.00-16	1	STK
7	V889-000-081-60	Schlauch	1	STK
8	V999-200-003-00	Kappe	1	STK
9	1600-317-270-00	Felge	1	STK
10	1434-317-281-00	Reifen, 29.00x12.00-15	1	STK
11	1386-241-002-00	Ventil, schlauchlose Decke	1	STK
12	V999-200-003-00	Kappe	1	STK
13	1600-317-270-00	Felge	1	STK
14	1434-317-281-00	Reifen, 29.00x12.00-15	1	STK
15	1386-241-002-00	Ventil, schlauchlose Decke	1	STK
16	V999-200-003-00	Kappe	1	STK
17	1600-317-280-00	TIRE,TURF ASSY	2	
18	1600-317-270-00	Felge	2	STK
19	NET 1600-317-281-00	Reifen, 315/75D15	2	STK
20	1386-241-002-00	Ventil, schlauchlose Decke	2	STK
21	V999-200-003-00	Kappe	2	STK

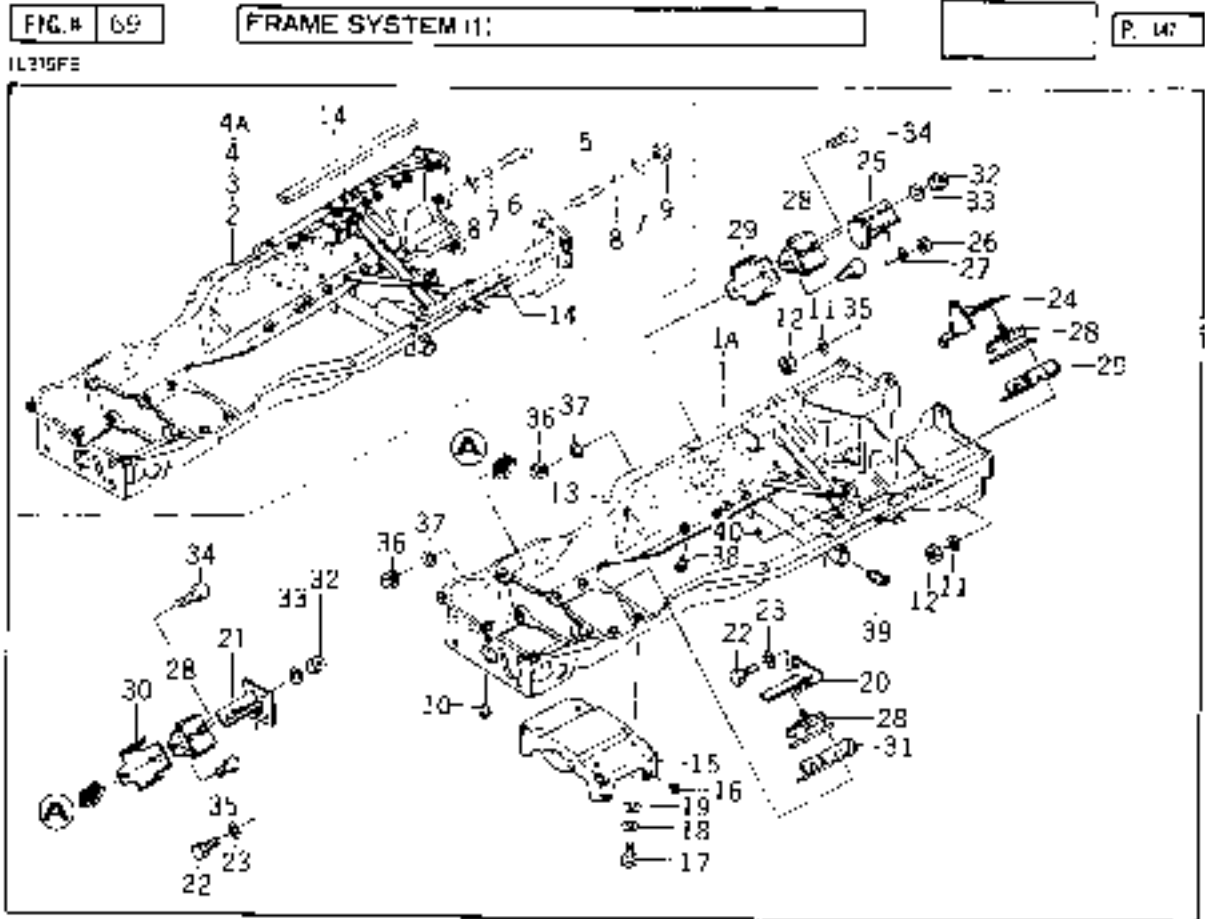
Rahmen I



Rahmen I (3015_069)

Pos	Bestellnummer	Benennung	Menge	Einheit
1	1600-401-240-10	FRAME COMP	1	
1A	1600-401-240-20	FRAME COMP	1	
2	1600-401-700-10	FRAME/B COMP	1	
3	1600-401-720-10	FRAME,HST/B COMP	1	
4	1600-401-510-10	FLAME,HST COMP	1	
4A	1600-401-510-20	FLAME,HST COMP	1	
5	V251-261-608-00	BOLT/M16X80	2	
6	V201-261-608-50	BOLT/M16X85 *	4	STK
7	V401-160-016-00	WASHER,SP/M16	6	STK
8	V411-260-016-00	WASHER / M16	6	STK
9	V304-260-016-00	Mutter	2	STK
10	1427-201-016-00	Stopfen	20	STK
11	V401-160-012-00	WASHER,SP/M12	8	STK
12	V304-260-012-00	Mutter	8	STK
13	1575-112-007-00	Isolierung	1	STK
14	1600-401-071-00	INSULATOR,FRAME/B	2	
15	1575-401-240-10	Platte	1	STK
16	1427-201-016-00	Stopfen	8	STK
17	V201-361-203-00	Schraube	4	STK
18	V401-160-012-00	WASHER,SP/M12	4	STK
19	1427-431-003-00	Scheibe	4	STK
20	1600-401-220-00	Halter, li	1	STK
21	1600-401-230-00	Halter, re	1	STK

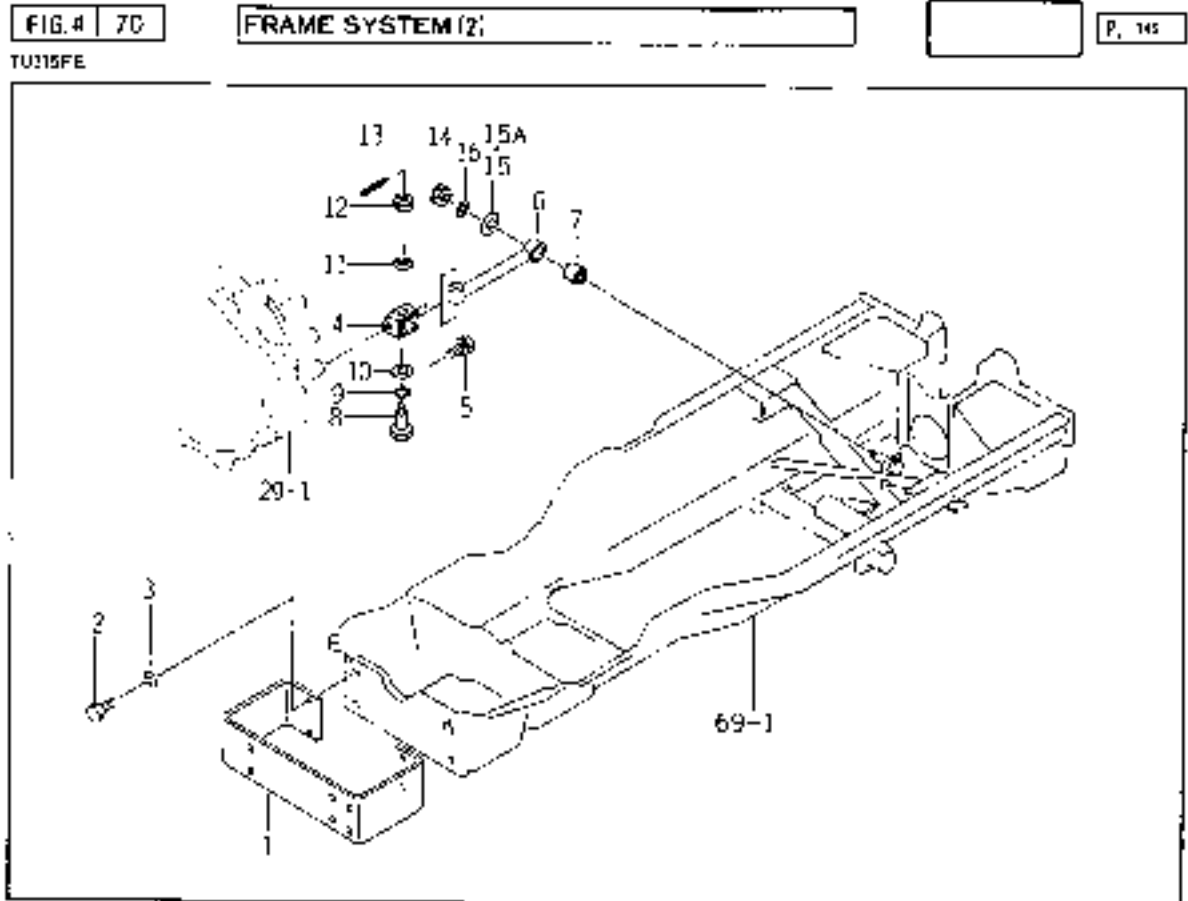
Rahmen I



Rahmen I (3015_069)

Pos	Bestellnummer	Benennung	Menge	Einheit
22	V203-361-002-50	Schraube	4	STK
23	V401-160-010-00	WASHER,SP/M10	4	STK
24	1575-401-270-00	Motorhalterung	1	STK
25	1575-401-280-00	Halter	1	STK
26	V304-260-010-00	Mutter	4	STK
27	V401-160-010-00	WASHER,SP/M10	4	STK
28	1544-401-001-00	Gummilager	4	STK
29	1575-401-330-00	Platte	2	STK
30	1575-401-320-00	Halter	1	STK
31	1575-401-340-00	Platte	1	STK
32	V334-260-012-00	Mutter	4	STK
33	V401-160-012-00	WASHER,SP/M12	4	STK
34	V201-361-002-50	Sechskantschraube	4	STK
35	V201-361-003-00	BOLT/M10X30	4	
36	V304-260-010-00	Mutter	8	STK
37	V401-160-010-00	WASHER,SP/M10	8	STK
38	1432-616-002-00	Stopfen	2	STK
39	V762-150-000-00	Schmiernippel	3	STK
40	1427-621-012-00	Gummitülle	1	STK

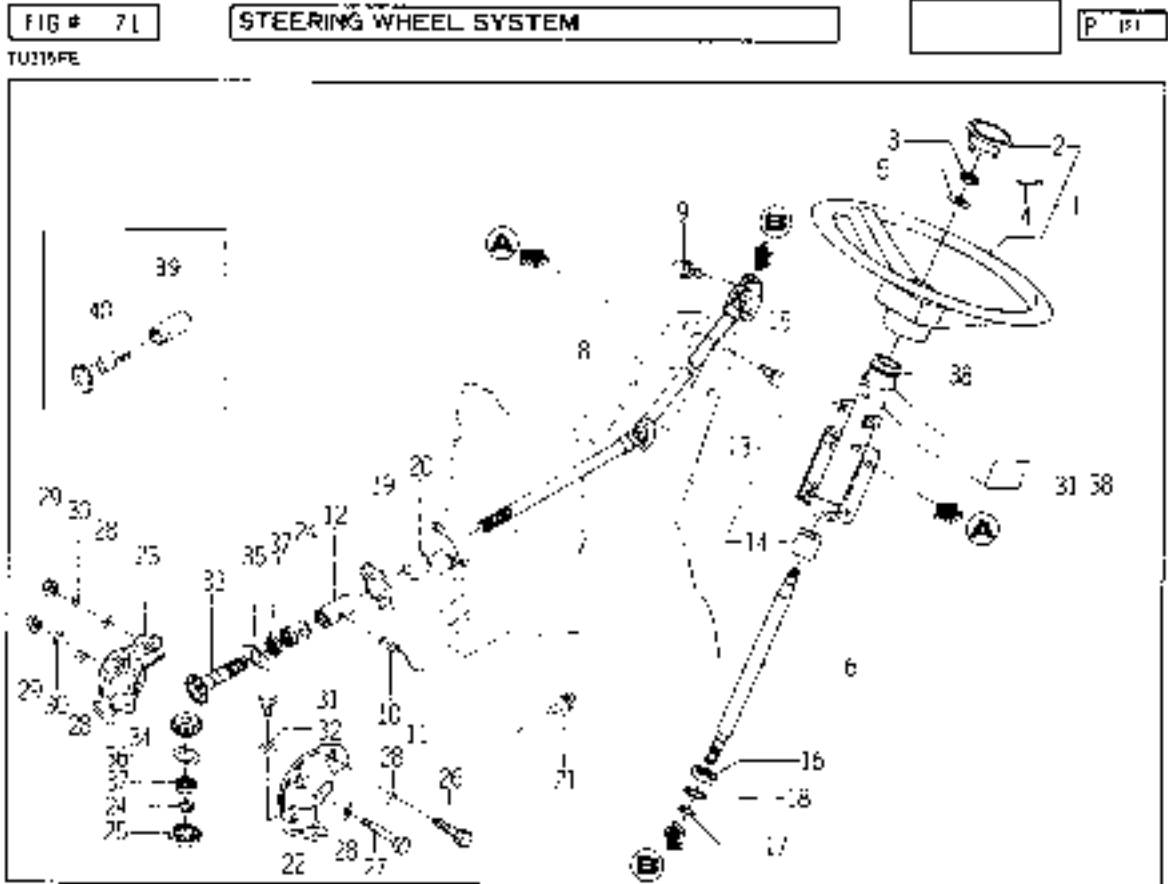
Rahmen II



Rahmen II (3015_070)

Pos	Bestellnummer	Benennung	Menge	Einheit
1	1600-401-002-00	Bügel	1	STK
2	V201-261-203-00		4	STK
3	V401-160-012-00	WASHER,SP/M12	4	STK
4	1579-401-272-10	Halter	1	STK
5	V211-261-002-00	Bolzen	1	STK
6	1600-401-270-00	STAY,ENGINE COMP	1	
7	1575-401-005-00	Gummibuchse, Rahmen	1	STK
8	1575-401-003-00	Bolzen	1	STK
9	V720-112-401-20	O-Ring	1	STK
10	V411-260-012-00	WASHER/M12*	1	STK
11	V411-260-008-00	WASHER,PL/M8*	1	STK
12	V326-262-108-00	Kronenmutter	1	STK
13	V500-162-001-50	Splint 2x16	1	STK
14	V304-260-008-00	Mutter	1	STK
15	V411-260-008-00	WASHER,PL/M8*	1	STK
15A	1488-607-003-00	WASHER/9X40X3	1	
16	V401-160-008-00	WASHER,SP/M8*	1	STK

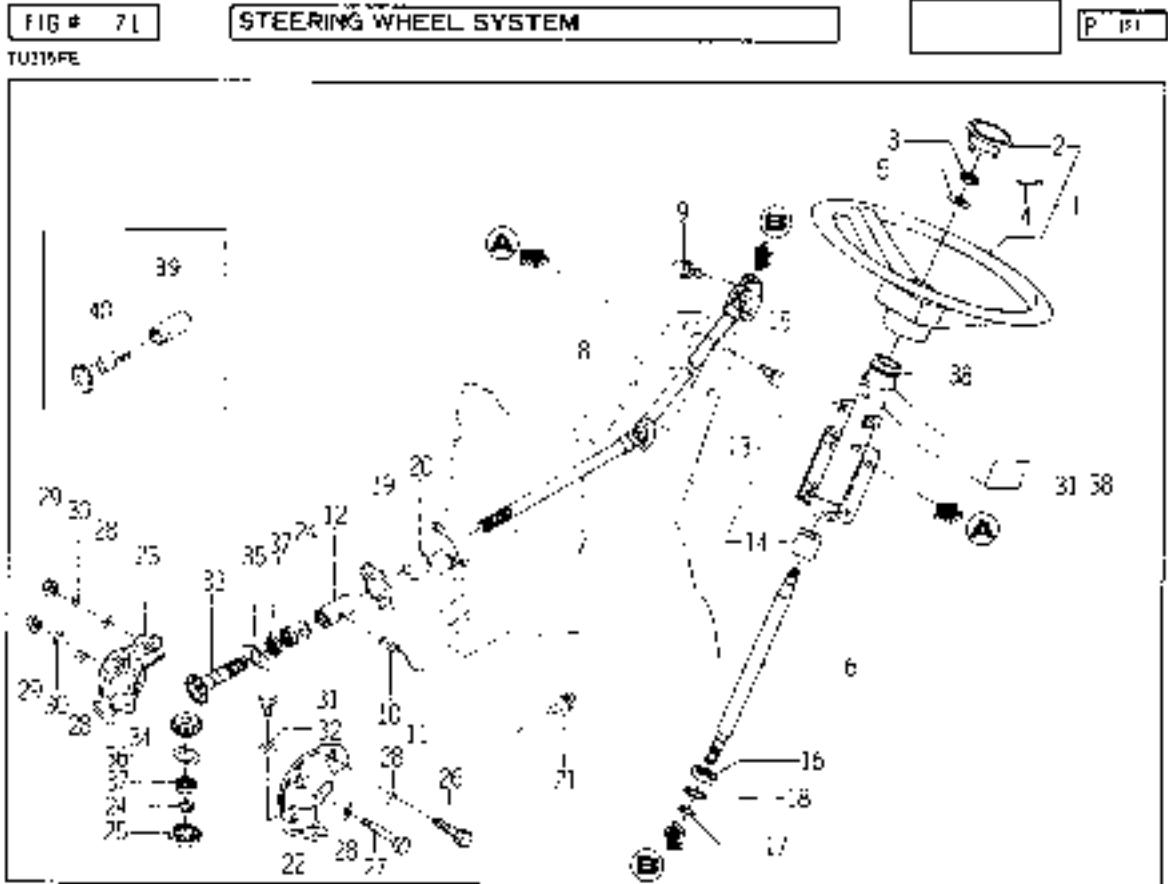
Lenkrad, -Welle



Lenkrad, -Welle (3015_071)

Pos	Bestellnummer	Benennung	Menge	Einheit
1	2142-331-210-00	Lenkrad	1	STK
2	2142-331-212-00	Kappe, Lenkung	1	STK
3	V328-262-110-00	Kronenmutter	1	STK
4	V500-162-002-50	PIN,SPLIT/2 X25	1	
5	V411-260-010-00	WASHER/M10	1	STK
6	1600-406-001-00	SHAFT,STEERING	1	
7	1600-406-211-00	Lenkwelle	1	STK
8	1600-406-212-00	Welle	1	STK
9	V211-560-802-50	Schraube	2	STK
10	V580-140-602-50	PIN,SPRING/6 X25 W *	1	STK
12	1575-406-001-10	Muffe	1	STK
13	1600-406-230-00	HOLDER,SHAFT ASSY	1	
14	1429-406-205-00	Buchse, Lenkungsrohr	1	STK
15	V211-260-802-00	Sechskantschraube	4	STK
16	V600-130-600-30	Kugellager	1	STK
17	V704-140-017-00	Sicherungsring	1	STK
18	V705-140-035-00	Sicherungsring	1	STK
19	1432-406-330-00	Kappe	1	STK
20	1432-406-008-00	Kugel	1	STK
21	V211-360-801-60	Schraube	2	STK
22	1544-406-002-00	Gehäusedeckel	1	STK
23	1544-406-003-00	Gehäusedeckel	1	STK
24	V720-102-401-80	O-Ring	1	STK

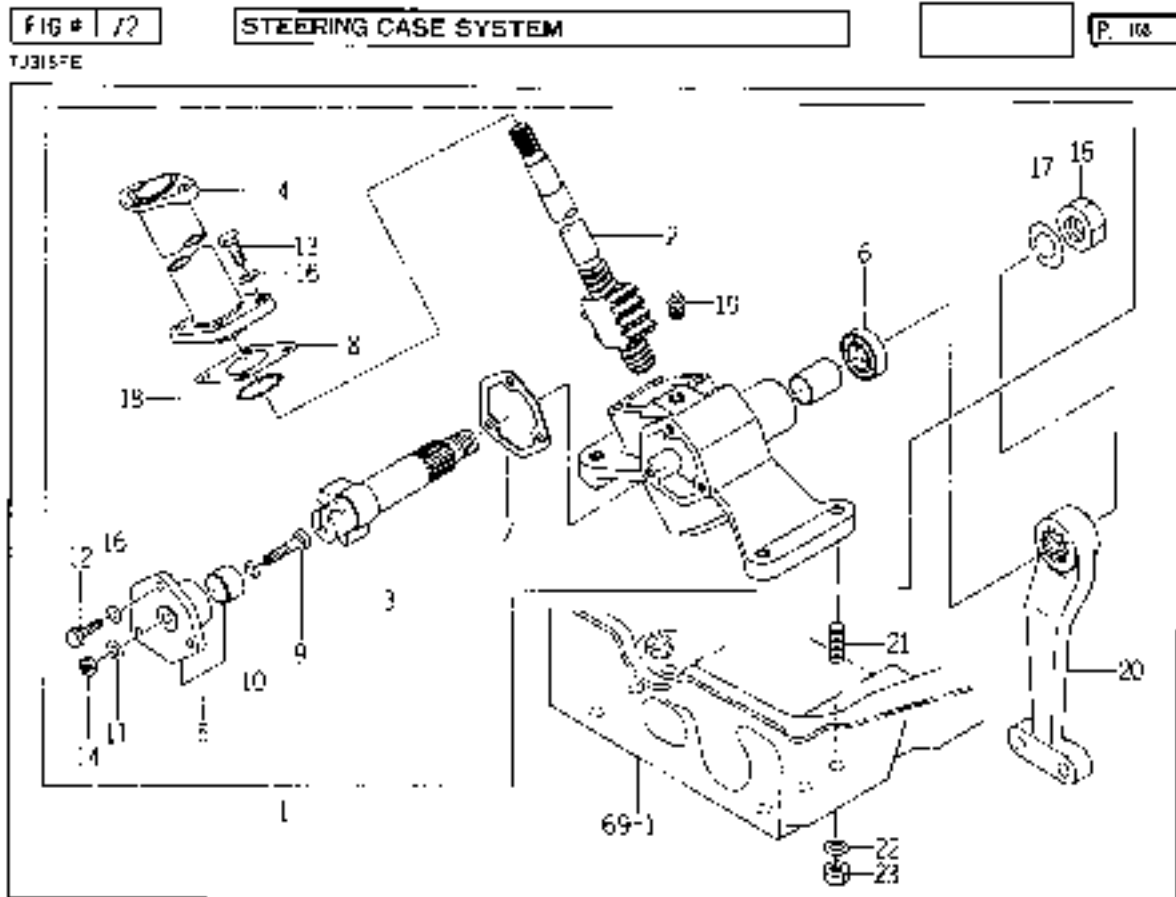
Lenkrad, -Welle



Lenkrad, -Welle (3015_071)

Pos	Bestellnummer	Benennung	Menge	Einheit
25	1550-406-004-00	Wellendichtring	1	STK
26	V201-260-804-50		3	STK
27	V201-260-807-00	BOLT/M 8X70 *	1	STK
28	V411-260-008-00	WASHER,PL/M8*	8	STK
29	V304-260-008-00	Mutter	4	STK
30	V401-160-008-00	WASHER,SP/M8*	4	STK
31	V211-560-802-50	Schraube	2	STK
32	4101-102-038-00	WASHER/24X9X3.2	2	STK
33	1550-406-220-10	Welle	1	STK
34	1544-406-005-00	Ritzel	1	STK
35	1544-406-006-10	Scheibe	1	STK
36	1544-406-007-00	Scheibe	1	STK
37	V653-418-241-20	Nadellager	3	STK
38	1600-406-002-00	COVER	1	
39	1600-406-070-00	COUPLING/16X24X56	1	
40	1600-406-071-00	GEAR/14T	1	

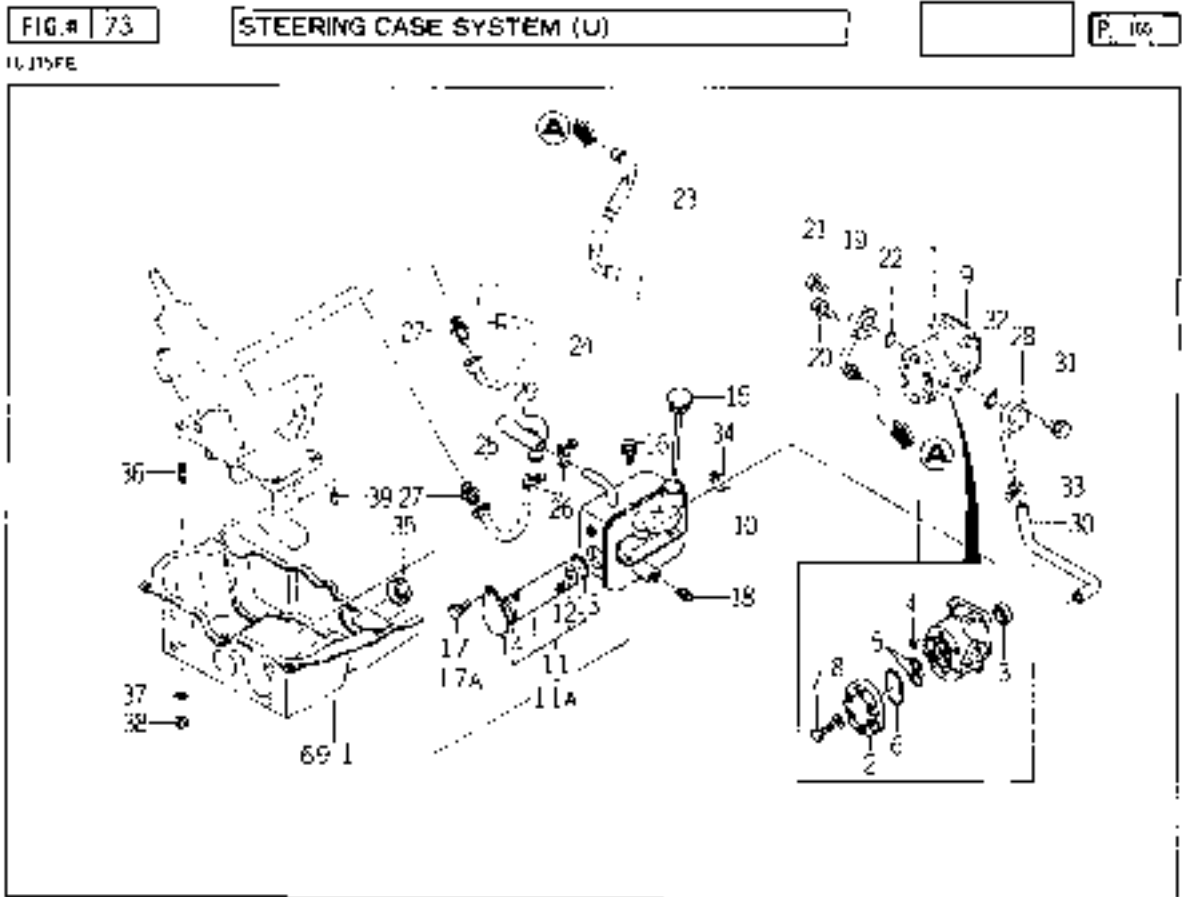
Lenkung, mech.



Lenkung, mech. (3015_072)

Pos	Bestellnummer	Benennung	Menge	Einheit
1	1544-407-260-00	Lenkung, kpl.	1	STK
2	1544-407-270-00	NUT,BALL ASSY	1	
3	1544-407-261-00	SHAFT,CENTER	1	
4	1544-407-262-00	COVER, REAR	1	
5	1544-407-280-00	Buchse	1	STK
6	1429-406-207-00	Wellendichtring, Lenkgetriebe	1	STK
7	1429-406-208-00	Dichtung	1	STK
8	1429-406-209-00	Scheibe, Lenkgetre-Rohr	1	STK
9	1429-406-211-00	Schraube, Lenkgetriebeeinstell	1	STK
10	1429-406-212-00	SHIM,ADJ,SCREW SET	1	
11	1544-407-263-00	WASHER,SEAL	1	
12	1429-406-213-00	BOLT	3	
13	1429-406-214-00	Bolzen	4	STK
14	1544-407-264-00	NUT	1	
15	V332-460-020-00	NUT/M20 7T	1	
16	V401-160-008-00	WASHER,SP/M8*	7	STK
17	V401-160-020-00	WASHER,SP/M20 *	1	STK
18	1429-406-216-00	O-Ring	1	STK
19	1429-406-202-00		1	
20	1600-407-201-00	Lenkarm	1	STK
21	V251-341-002-00	BOLT/M10X20	4	STK
22	V401-160-010-00	WASHER,SP/M10	4	STK
23	V304-460-010-00	Mutter	4	STK

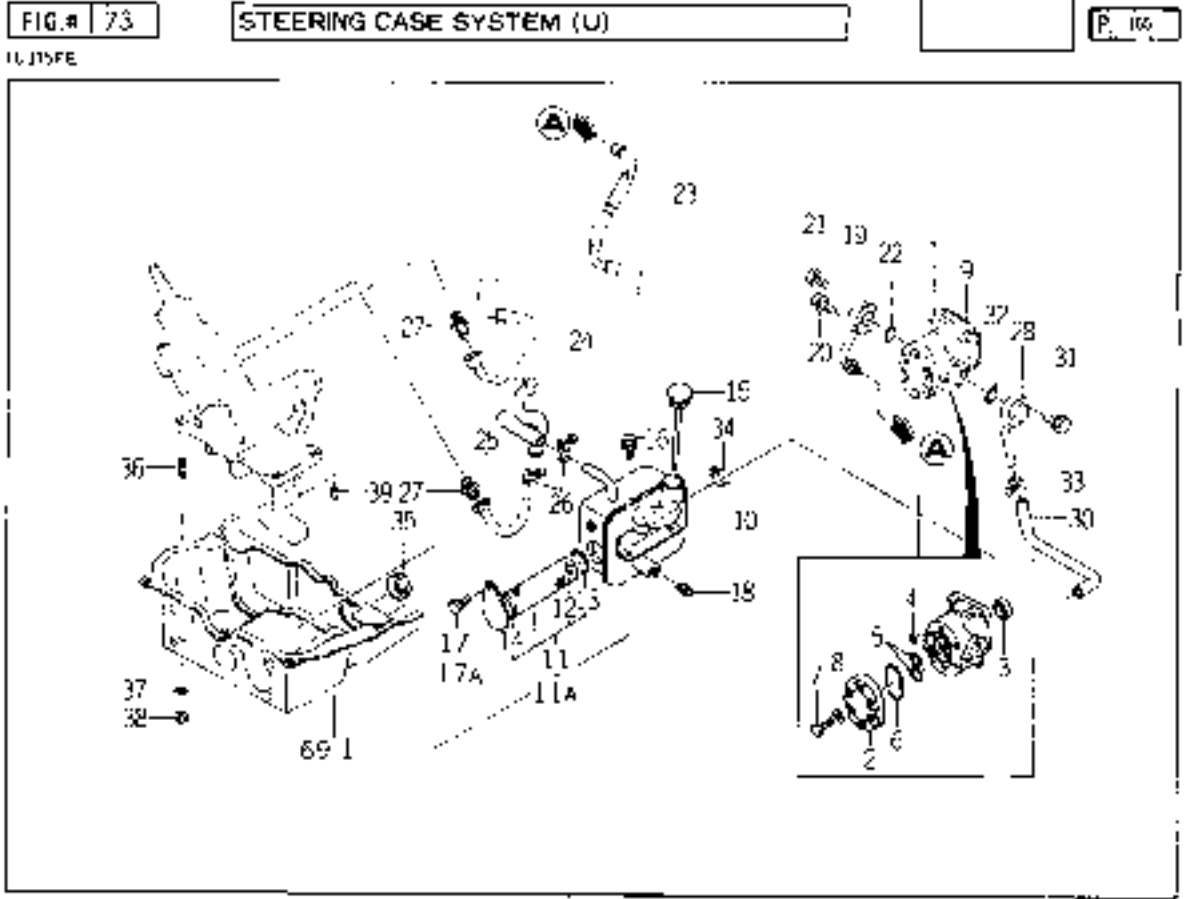
Lenkung, hydr. I



Lenkung, hydr. I (3015_073)

Pos	Bestellnummer	Benennung	Menge	Einheit
1	K135-020-000-00	Hydraulikpumpe, Lenkung	1	STK
2	K135-017-006-00	Deckel, Hydraulikpumpe	1	STK
3	V744-114-280-70	Wellendichtring	1	STK
4	V721-113-105-00	O-Ring	1	STK
5	V720-112-402-20	O-Ring	4	STK
6	V720-111-900-60	O-Ring	1	STK
7	K135-002-009-00	BOLT/M8X28 11T	6	STK
8	V401-140-008-00	WASHER,SPRING/M8	6	STK
9	1404-503-006-00	Dichtung, Hydraulikpumpe	1	STK
10	1576-408-200-00	Öltank, Lenkung	1	STK
11	1488-408-330-10	Hydraulifilter, Lenkung	1	STK
11A	1564-407-220-00	Hydraulifilter, Lenkung	1	STK
12	V720-102-401-20	O-Ring	1	STK
13	V720-103-503-10	O-Ring	1	STK
14	V730-103-703-10	O-Ring	1	STK
15	1444-408-005-10	Peilstab, Hydraulik	1	STK
16	V211-360-801-60	Schraube	2	STK
17	V210-260-601-20	BOLT/S *	1	STK
17A	V210-360-601-60	Schraube	1	STK
19	V781-100-000-40	Stopfen	1	STK
19	1600-408-210-00	Anschluss,Pumpe	1	STK
20	V210-260-602-50	BOLT,S/M6X25	3	
21	V210-260-601-60	Schraube	1	STK

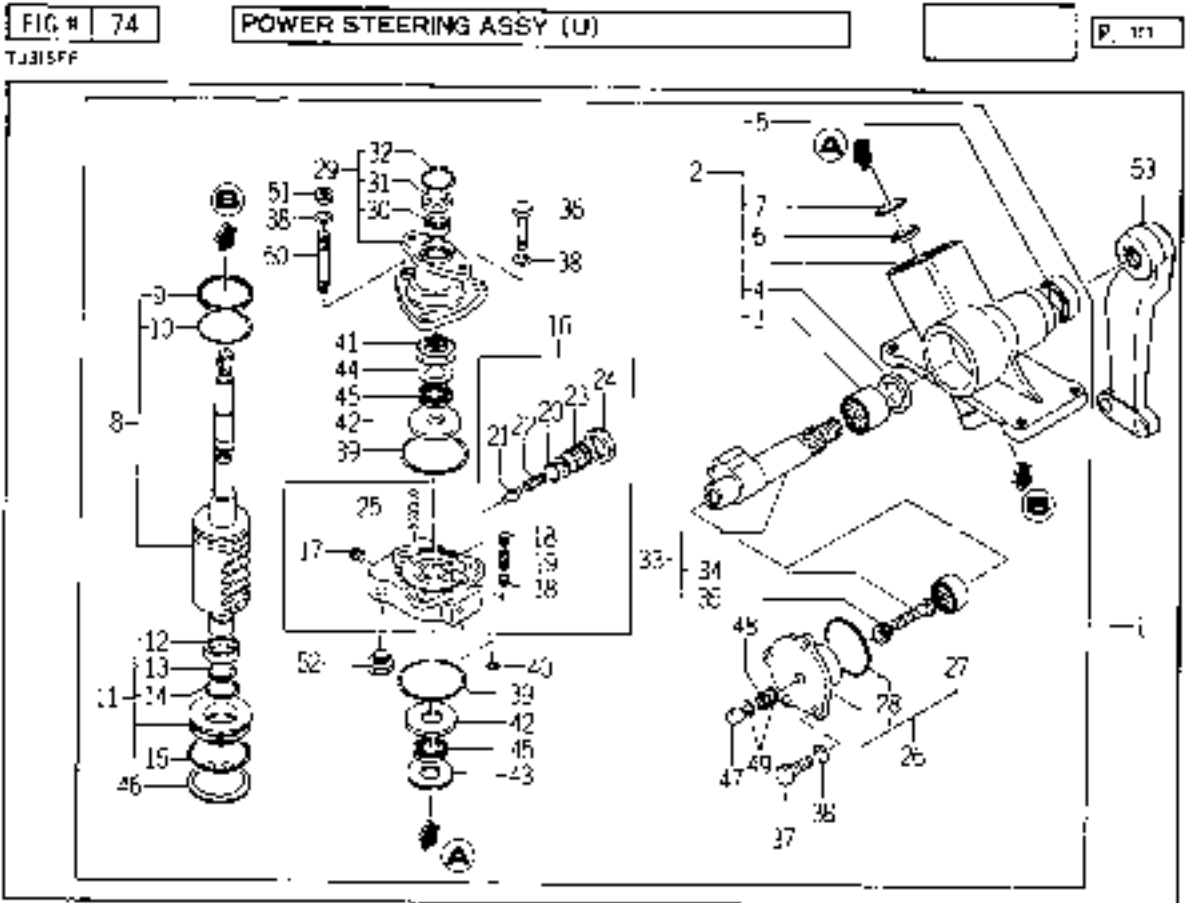
Lenkung, hydr. I



Lenkung, hydr. I (3015_073)

Pos	Bestellnummer	Benennung	Menge	Einheit
22	V720-112-402-00	O-Ring	1	STK
23	1600-408-220-00	Hydraulikleitung	1	STK
24	1600-408-240-00	Hydraulikleitung	1	STK
25	1550-408-270-00	Hydraulikleitung	1	STK
26	1513-408-004-00	CLAMP,HOSE (22)	2	
27	1426-506-002-01	Verschraubung	2	STK
28	1600-408-230-00	PIPE,OIL COMP	1	
29	1576-408-001-00	Ölschlauch, hydr. Lenkung	1	STK
30	1600-408-001-00	Ölschlauch, hydr. Lenkung	1	STK
31	V210-260-602-50	BOLT,S/M6X25	3	
32	V720-112-402-00	O-Ring	1	STK
33	1513-408-004-00	CLAMP,HOSE (22)	1	
34	3748-185-003-00	BAND,JUBLEE/18.5	1	
35	1588-401-002-00	Gummiring, Kühlerblech	1	STK
36	V251-341-002-00	BOLT/M10X20	4	STK
37	V401-160-010-00	WASHER,SP/M10	4	STK
38	V304-460-010-00	Mutter	4	STK
39	7963-201-003-00	Stift	2	STK

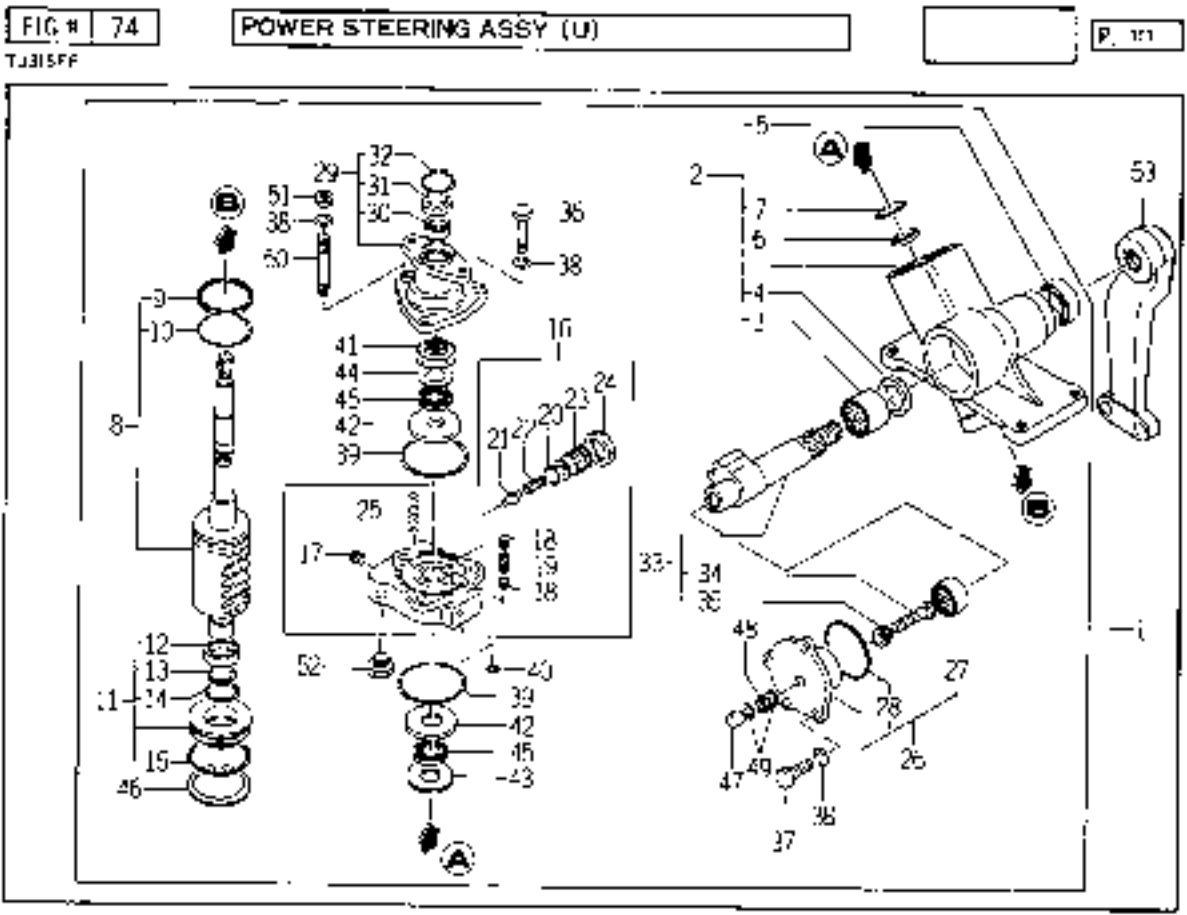
Lenkung, hydr. II



Lenkung, hydr. II (3015_074)

Pos	Bestellnummer	Benennung	Menge	Einheit
1	1588-408-210-00	Lenkung, kpl.	1	STK
2	1550-408-230-00	Gehäuse, Lenkgetriebe	1	STK
5	1550-408-234-00	Wellendichtring	1	STK
8	1550-408-300-00	Lenkwelle	1	STK
11	1550-408-310-00	Dichtungssatz	1	STK
16	1550-408-320-10	Steuerblock	1	STK
17	1550-408-321-00	Entlüftungsschraube	2	STK
22	1444-408-312-00	Druckfeder	1	STK
25	1550-408-327-00	Feder, hydr. Lenkung	2	STK
26	1588-408-230-00	COVER,SIDE ASSY	1	
29	1550-408-340-00	COVER,REAR ASSY	1	
31	1550-408-343-00	Wellendichtring	1	STK
32	1550-408-344-00	RING,SNAP	1	
33	1550-408-350-00	Welle, Lenkgetriebe	1	STK
36	1550-408-211-00	BOLT	2	
37	1550-408-212-00	BOLT	4	
38	V401-160-010-00	WASHER,SP/M10	7	STK
39	1550-408-213-00	O-Ring	2	STK
40	V720-101-900-80	O-Ring	2	STK
41	1426-426-306-00	Mutter, Lenkgetriebe	1	STK
42	1550-408-214-00	COLLAR	2	
43	1444-408-325-00	COLLAR	1	STK
44	1550-408-215-00	COLLAR	1	

Lenkung, hydr. II



Lenkung, hydr. II (3015_074)

Pos	Bestellnummer	Benennung	Menge	Einheit
45	1550-408-216-00	Lager	1	STK
46	1550-408-217-00	Ring	1	STK
47	1550-408-218-00	Schraube	1	STK
48	1550-408-219-00	Schraube	1	STK
49	1426-426-321-00	Dichtung	2	STK
50	1550-408-221-00	BOLT,STUD	1	
51	1550-408-222-00	NUT	1	
53	1600-408-201-00	Lenkarm	1	STK

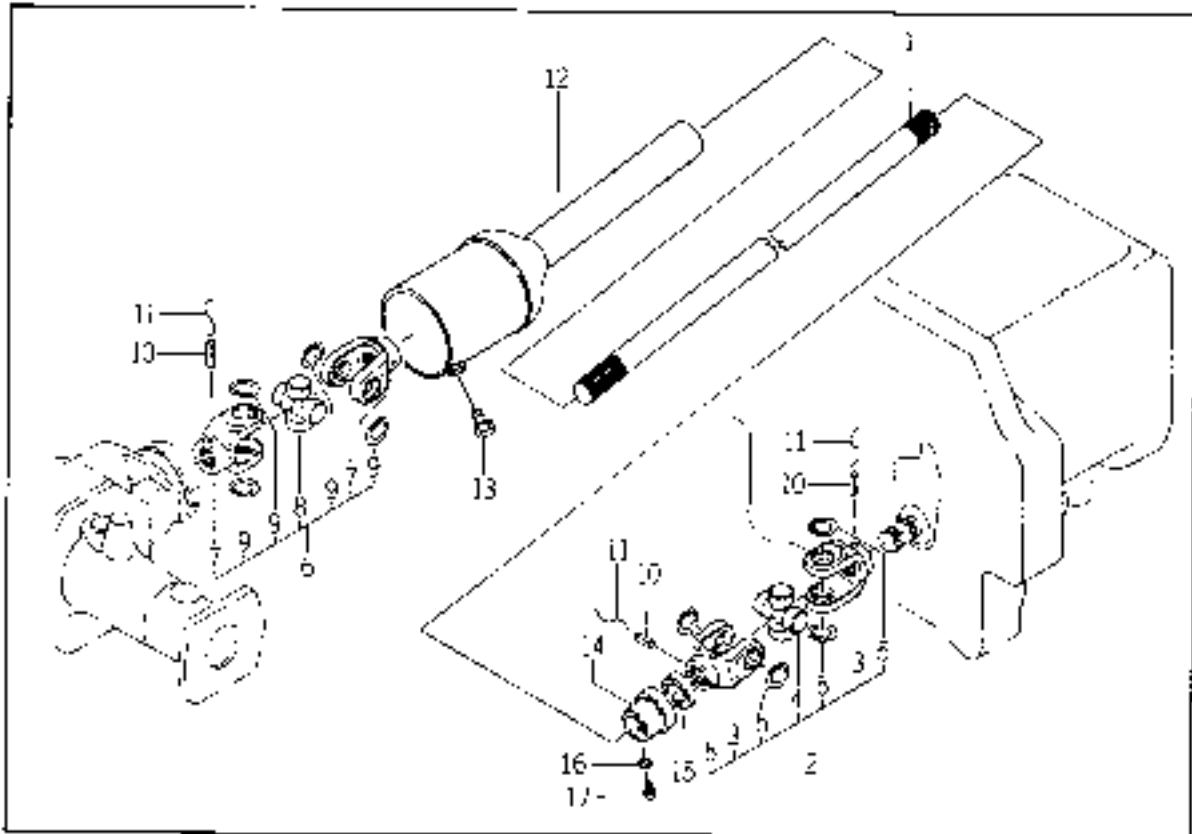
Allradwelle, HST

F/G.# 75




DRIVE SHAFT SYSTEM (HST)

P. 101

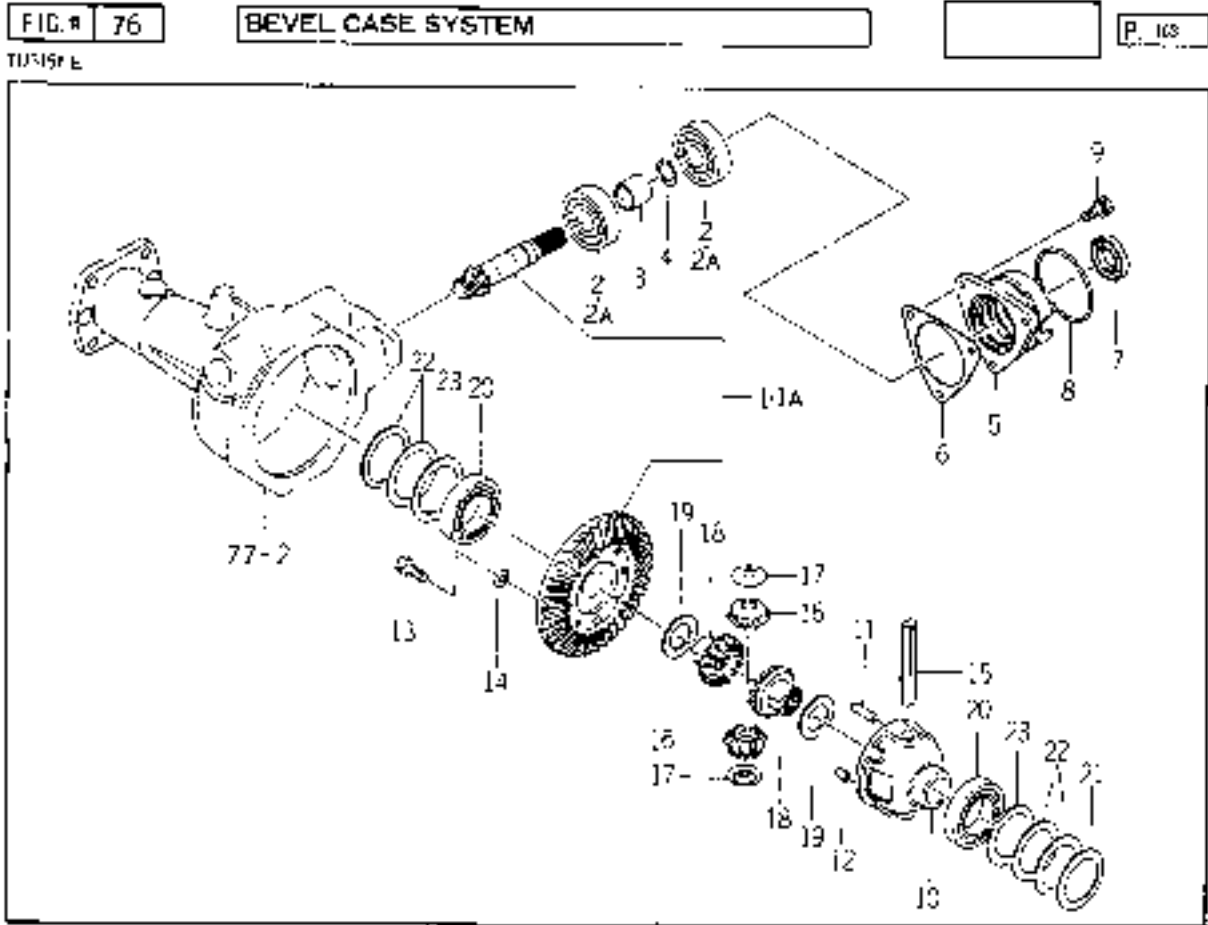
TU315FE



Allradwelle, HST (3015_075)

Pos	Bestellnummer	Benennung	Menge	Einheit
1	1600-431-001-00	Allradwelle 703mm	1	STK
2	1427-431-220-01	Kreuzgelenk	1	STK
3	 1427-431-011-01	Gabel, Kreuzgelenk (NML)	2	STK
4	1427-433-201-00	Kreuzgarnitur	1	STK
5	V705-140-020-00	Sicherungsring	4	STK
6	1427-431-210-01	Kreuzgelenk	1	STK
7	 1427-431-011-01	Gabel, Kreuzgelenk (NML)	2	STK
8	1427-433-201-00	Kreuzgarnitur	1	STK
9	V705-140-020-00	Sicherungsring	4	STK
10	V580-140-603-20	PIN,SPRING/6X32W*	3	STK
12	 1600-431-520-00	Gehäuse (NML)	1	STK
13	1600-431-002-00	Buchse	1	STK
14	V211-260-802-00	Sechskantschraube	1	STK
15	V742-120-320-50	Wellendichtring	1	STK
16	V411-260-004-00	U-Scheibe	1	STK
17	1600-431-003-00	Schraube	1	STK

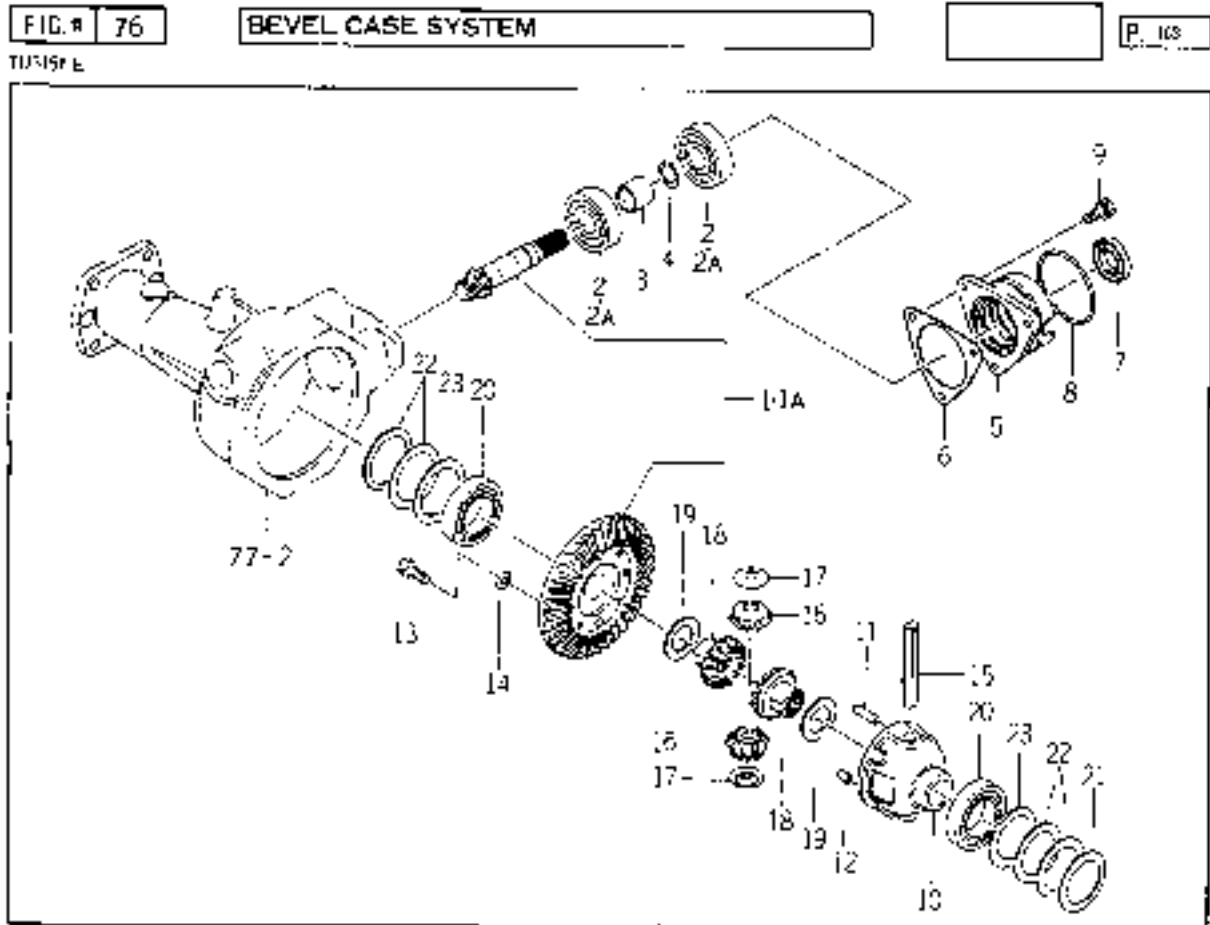
Differenzial, vorne



Differenzial, vorne (3015_076)

Pos	Bestellnummer	Benennung	Menge	Einheit
1	1427-431-310-00	Teller - Kegelradsatz	1	STK
1A	1427-431-310-10	Teller - Kegelradsatz	1	STK
2	1491-203-005-00	Kugellager	2	STK
2A	1594-218-001-00	Kugellager	2	STK
3	1427-431-005-10	Buchse	1	STK
4	V704-140-025-00	Sicherungsring	1	STK
5	1427-431-006-01	Lagerdeckel	1	STK
6	1427-431-007-00	Dichtung, Flansch/Vordera.ant.	1	STK
7	V744-125-470-80	Wellendichtring	1	STK
8	V720-105-707-10	O-Ring	1	STK
9	V211-260-802-50	Sechskantschraube	3	STK
10	1550-432-002-00	Differenzialkorb, Vorderachse (NML)	1	STK
11	1550-432-004-00	Stift	1	STK
12	1550-432-003-00	Stift	1	STK
13	1544-304-006-10	Sechskantschraube	6	STK
14	V401-160-008-00	WASHER,SP/M8*	6	STK
15	1444-411-006-00	Welle, Differenzialkorb	1	STK
16	1427-432-003-00	Kegelrad, Diff.-Korb/11 Z	2	STK
17	1427-301-005-00	Lagerschale, Kegelrad/Diff.	2	STK
18	1427-432-004-00	Kegelrad, Diff.Getriebe/15 Z	2	STK
19	1427-432-005-00	Scheibe, Vordera.Diff	2	STK
20	V600-110-600-80	Kugellager	2	STK
21	1427-432-006-00	Scheibe	1	STK

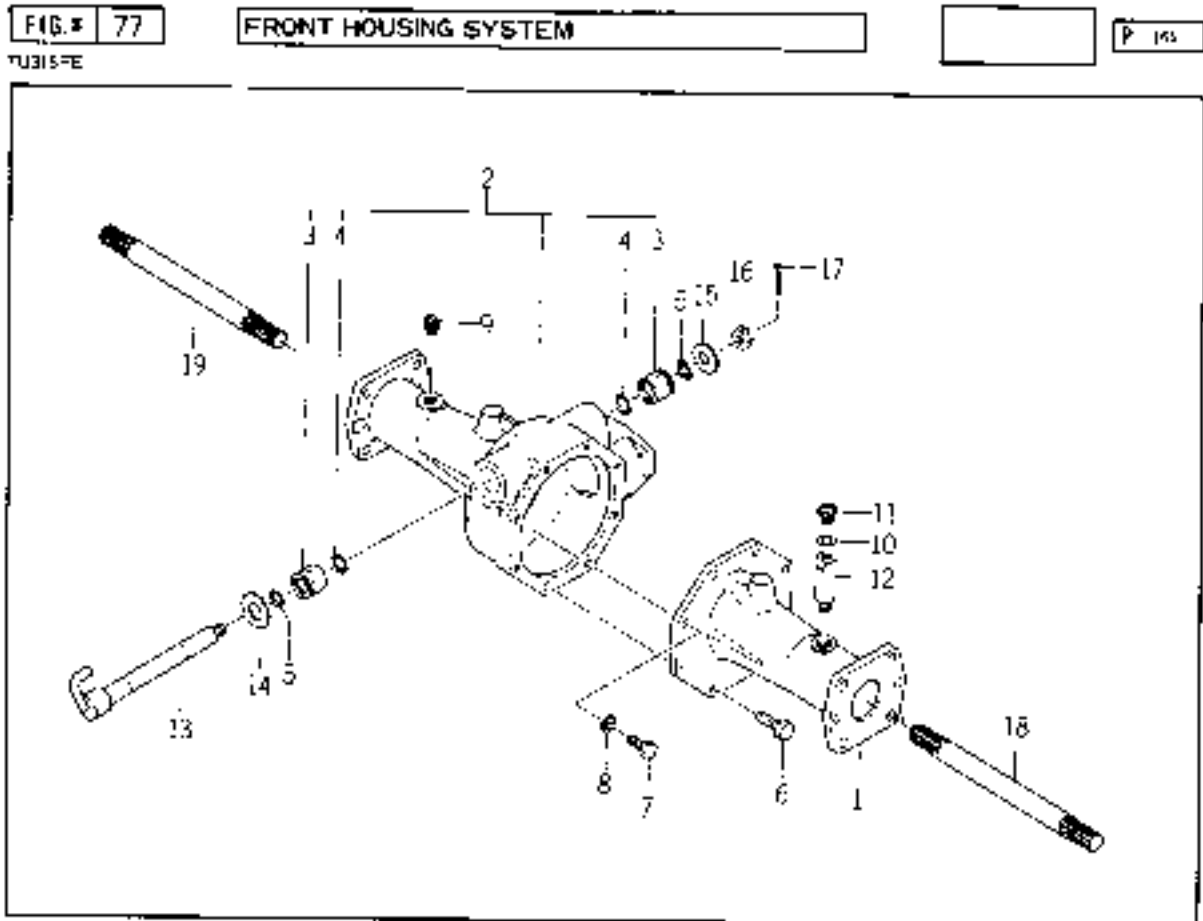
Differenzial, vorne



Differenzial, vorne (3015_076)

Pos	Bestellnummer	Benennung	Menge	Einheit
22	1427-432-007-00	Scheibe	4	STK
23	1427-432-017-00	Scheibe	2	STK

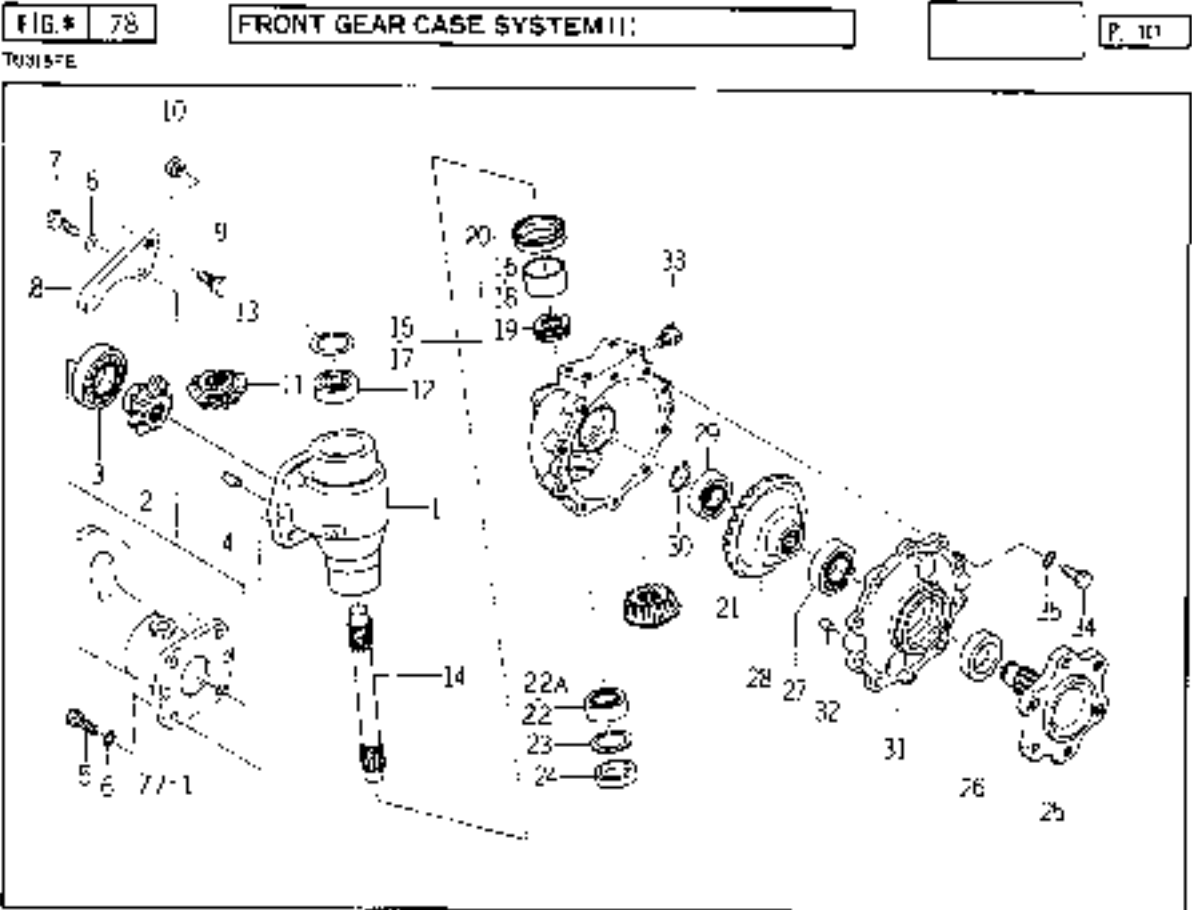
Achse, vorne



Achse, vorne (3015_077)

Pos	Bestellnummer	Benennung	Menge	Einheit
1	1544-433-001-00	Gehäuse	1	STK
2	1544-433-200-20	Gehäuse	1	STK
3	1427-431-002-00	Buchse, Achsaufh./20x30x26	2	STK
4	V721-103-102-50	O-Ring	2	STK
5	V720-102-402-00	O-Ring	2	STK
6	1544-433-004-00	BOLT/M10X33	1	
7	V201-360-802-50	BOLT/M 8X25	7	STK
8	V401-160-008-00	WASHER,SP/M8*	7	STK
9	V781-100-000-40	Stopfen	1	STK
10	V401-160-010-00	WASHER,SP/M10	1	STK
11	1491-433-004-00	Stopfen	1	STK
12	1491-433-007-00	Entlüfter	1	STK
13	1575-402-220-00	Bolzen	1	STK
14	V411-260-020-00	WASHER/M20	1	STK
15	1427-431-003-00	Scheibe	1	STK
16	V327-262-112-00	Kronenmutter	1	STK
17	V500-163-002-50	PIN,SPLIT/3 X25	1	STK
18	1544-433-002-00	Antriebswelle, li vorne	1	STK
19	1544-433-003-00	Antriebswelle, re vorne	1	STK

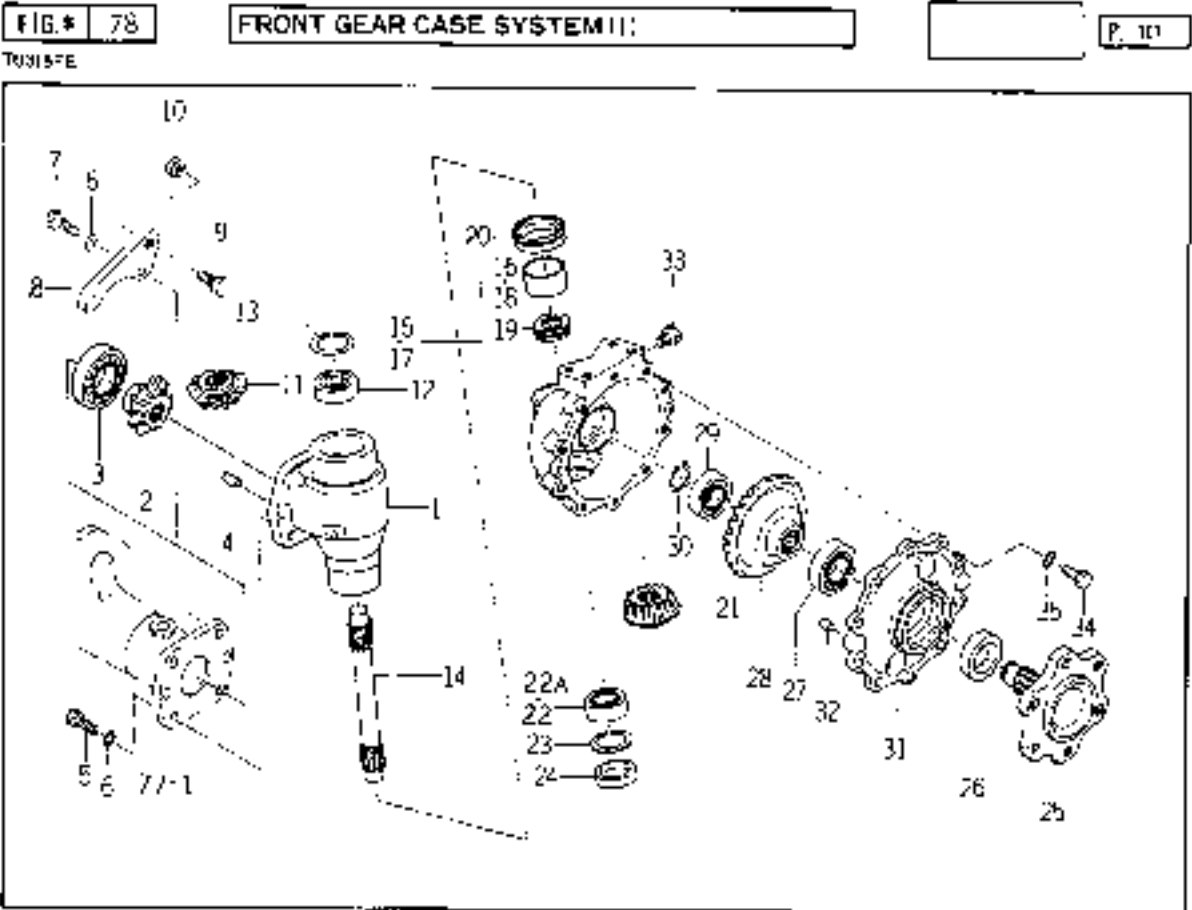
Achsschenkel, vorne



Achsschenkel, vorne (3015_078)

Pos	Bestellnummer	Benennung	Menge	Einheit
1	1480-434-001-40	Gehäuse, Vo-Achsvorgelege A	2	STK
2	1480-434-002-10	Kegelrad	2	STK
3	V600-110-620-70	Kugellager	2	STK
4	V520-101-001-80	Bolzen	4	STK
5	V201-361-002-50	Sechskantschraube	4	STK
6	V401-160-010-00	WASHER,SP/M10	1	STK
7	V201-361-003-50	BOLT/M10X35	4	
8	1600-434-001-00	Anschlag	2	STK
9	V201-361-204-00	Sechskantschraube	2	STK
10	V304-460-012-00	Mutter	2	STK
11	1480-434-004-10	Zahnrad	2	STK
12	1546-434-003-00	Kugellager	2	STK
13	V705-140-052-00	Sicherungsring	2	STK
14	1546-434-002-00	Welle, Radvorgelege	2	STK
15	1491-434-200-10	Gehäuse, Achsvorg.LH.verstärkt	1	STK
16	1444-413-009-10	Lagerbuchse, Vorderachse	1	STK
17	1491-434-230-00	Gehäuse, Achsvorg.re.verstärkt	1	STK
18	1444-413-009-10	Lagerbuchse, Vorderachse	1	STK
19	V610-115-110-50	Drucklager, 51105	2	STK
20	1491-434-014-10	Wellendichtring	2	STK
21	1491-434-006-00	Kegelrad, 17Z. Radvorg.	2	STK
22	2146-338-004-00	BEARING,RB	2	
22A	1564-263-002-00	Kugellager	2	STK

Achsschenkel, vorne



Achsschenkel, vorne (3015_078)

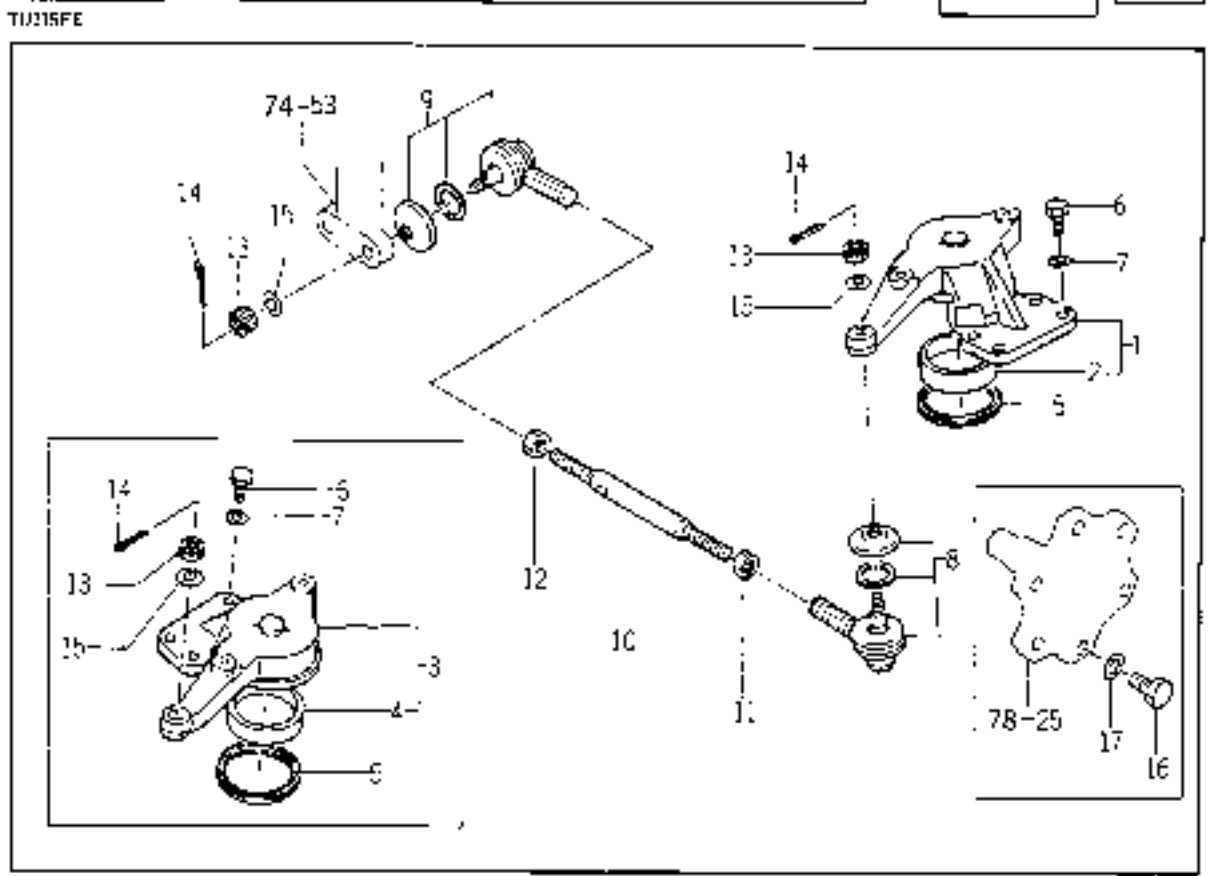
Pos	Bestellnummer	Benennung	Menge	Einheit
23	V705-140-047-00	Sicherungsring SE472-47-1,75	2	STK
24	1421-201-002-00	Verschlussdeckel	2	STK
25	1546-434-001-10	Radflansch, vorn	2	STK
26	1491-434-017-00	Wellendichtring	2	STK
27	V600-110-620-60	Kugellager	2	STK
28	1491-434-008-00	Tellerrad, 36 Zähne	2	STK
29	V600-110-620-50	Kugellager	2	STK
30	V704-140-025-00	Sicherungsring	2	STK
31	1491-434-009-20	Gehäusedeckel, Vo.A.	2	STK
32	V520-100-801-60	Bolzen	4	STK
33	7955-201-026-00	Schraube, Ölablass	4	STK
34	V201-261-002-50	Sechskantschraube	20	STK
35	V401-160-010-00	WASHER,SP/M10	20	STK

Lenkhebel, Spurstange (3015_081)

Pos	Bestellnummer	Benennung	Menge	Einheit
1	1600-434-220-00	Lenkhebel, li	1	STK
2	1480-434-022-00	Lagerbuchse, Achsschenkel	1	STK
3	1600-434-230-00	Lenkhebel	1	STK
4	1480-434-022-00	Lagerbuchse, Achsschenkel	1	STK
5	1444-412-011-00	X-Ring, Vo.A.	2	STK
6	V201-361-002-50	Sechskantschraube	8	STK
7	V401-160-010-00	WASHER,SP/M10	8	STK
8	1544-403-200-00	Spurstange	2	STK
9	V332-260-012-00	Mutter	2	STK
10	1544-403-004-00	NUT/M12X1.25	2	
11	1544-403-210-00	Kugelgelenk, Spurstange li	2	STK
12	1544-403-212-00	Gummischutz	2	STK
13	1544-403-213-00	Ring	2	STK
14	1544-403-220-00	Kugelgelenk, Spurstange re	2	STK
15	1544-403-212-00	Gummischutz	2	STK
16	1544-403-213-00	Ring	2	STK
17	V327-262-110-00	Kronenmutter M 10	4	STK
18	V500-162-502-00	PIN,SPLIT/2.5X20*	4	STK
19	V401-160-010-00	WASHER,SP/M10	4	STK
20	V411-260-010-00	WASHER/M10	4	STK
21	V201-361-202-50	Sechskantschraube	12	STK
22	V401-160-012-00	WASHER,SP/M12	12	STK

Lenkhebel, Spurstange hydr. Lenkung

FIG.# 82 FRONT GEAR CASE SYSTEM (21(UE20)) P 175



Lenkhebel, Spurstange hydr. Lenkung (3015_082)

Pos	Bestellnummer	Benennung	Menge	Einheit
1	1600-434-240-00	Lenkhebel, li	1	STK
2	1480-434-022-00	Lagerbuchse, Achsschenkel	1	STK
3	1600-434-250-00	Lenkhebel, re	1	STK
4	1480-434-022-00	Lagerbuchse, Achsschenkel	1	STK
5	1444-412-011-00	X-Ring, Vo.A.	2	STK
6	V201-361-002-50	Sechskantschraube	8	STK
7	V401-160-010-00	WASHER,SP/M10	8	STK
8	1550-403-210-00	Kugelgelenk (NMJ), Linksgewinde	2	STK
9	1550-403-220-00	Kugelgelenk (NMJ), Rechtsgewinde	2	STK
10	1576-434-301-00	Spurstange	2	STK
11	1550-403-203-00	Mutter	2	STK
12	1550-403-202-00	Mutter	2	STK
13	V328-262-112-00	Kronenmutter	4	STK
14	V500-163-002-00	PIN,SPLIT/3 X20	4	STK
15	V401-160-012-00	WASHER,SP/M12	4	STK
16	V201-361-202-50	Sechskantschraube	12	STK
17	V401-160-012-00	WASHER,SP/M12	12	STK

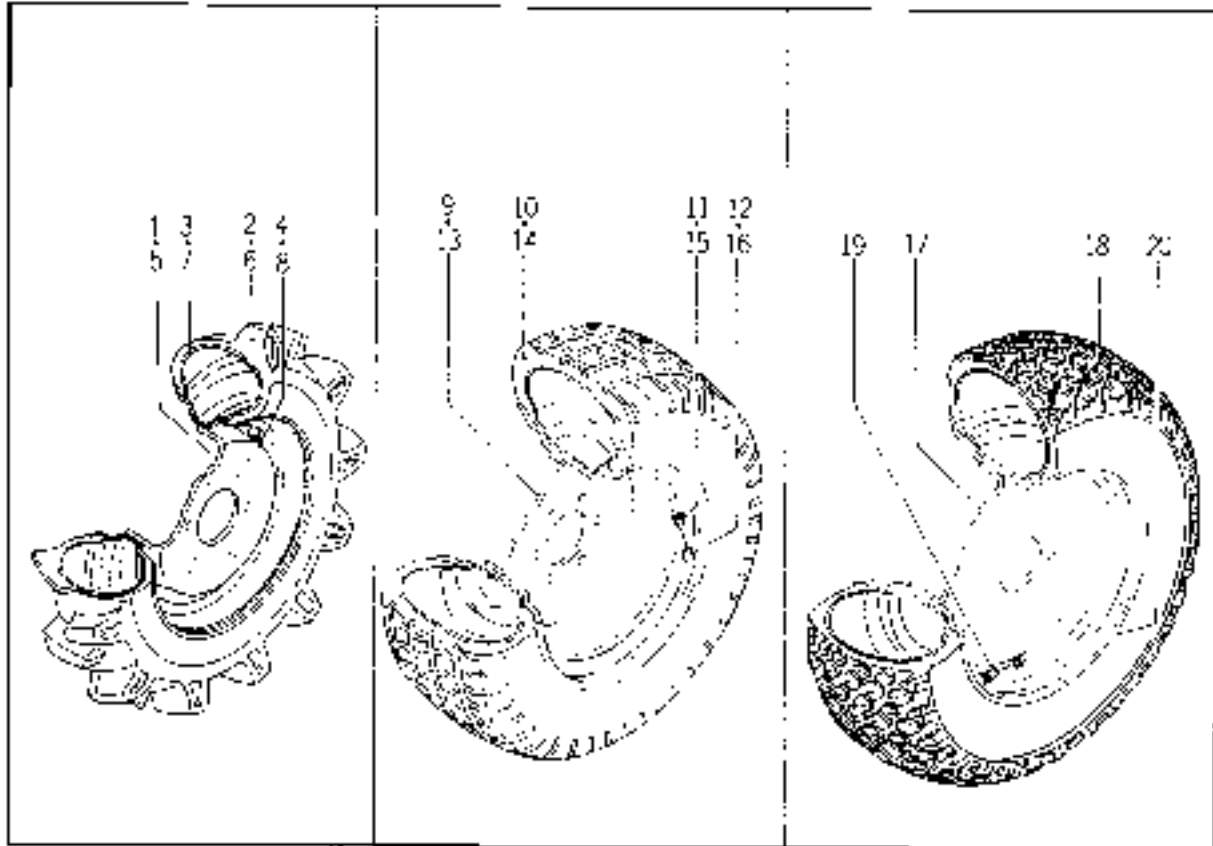
Vorderräder

FIG.# 83

FRONT WHEEL SYSTEM

P. 177

TL215FF



Vorderräder (3015_083)

Pos	Bestellnummer	Benennung	Menge	Einheit
ob	TE-002-10	Verstärkungsring, Vorderrad	2	STK
1	1600-441-220-00	Felge	1	STK
2	1434-441-201-00	Reifen, 5.00-12	1	STK
3	V883-005-001-20	Schlauch	1	STK
4	V999-200-003-00	Kappe	1	STK
5	1600-441-220-00	Felge	1	STK
6	1434-441-201-00	Reifen, 5.00-12	1	STK
7	V883-005-001-20	Schlauch	1	STK
8	V999-200-003-00	Kappe	1	STK
9	1600-441-270-00	Felge	1	STK
10	1600-441-251-00	Reifen, 23.00x8.50-12	1	STK
11	1386-241-002-00	Ventil, schlauchlose Decke	1	STK
12	V999-200-003-00	Kappe	1	STK
13	1600-441-270-00	Felge	1	STK
14	1600-441-251-00	Reifen, 23.00x8.50-12	1	STK
15	1386-241-002-00	Ventil, schlauchlose Decke	1	STK
16	V999-200-003-00	Kappe	1	STK
17	1600-441-290-00	DISK,WHEEL COMP	4	
18	1600-441-281-00	TIRE/25X8.50-14-4	4	
19	1386-241-002-00	Ventil, schlauchlose Decke	4	STK
20	V999-200-003-00	Kappe	4	STK

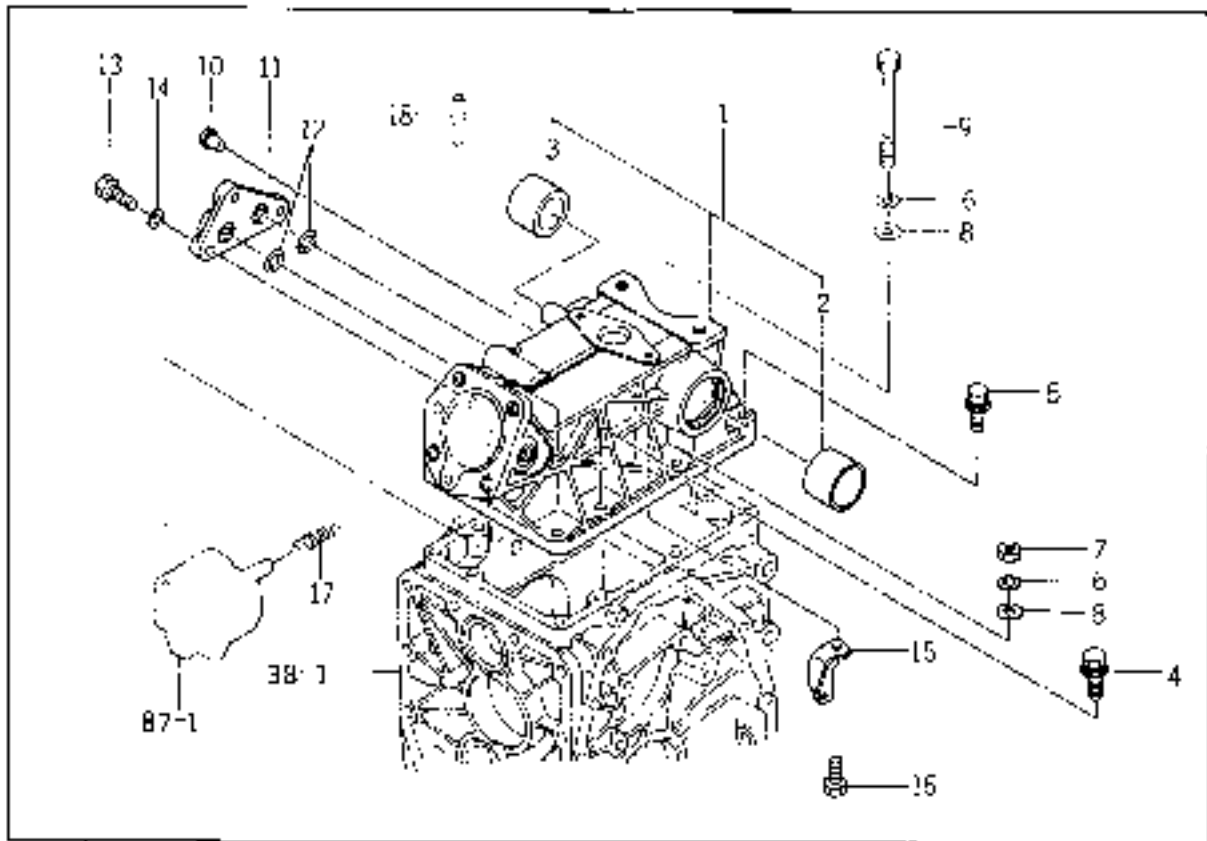
Zylinder, Heckhydraulik

FIG.# 84

CYLINDER CASE SYSTEM

P 173

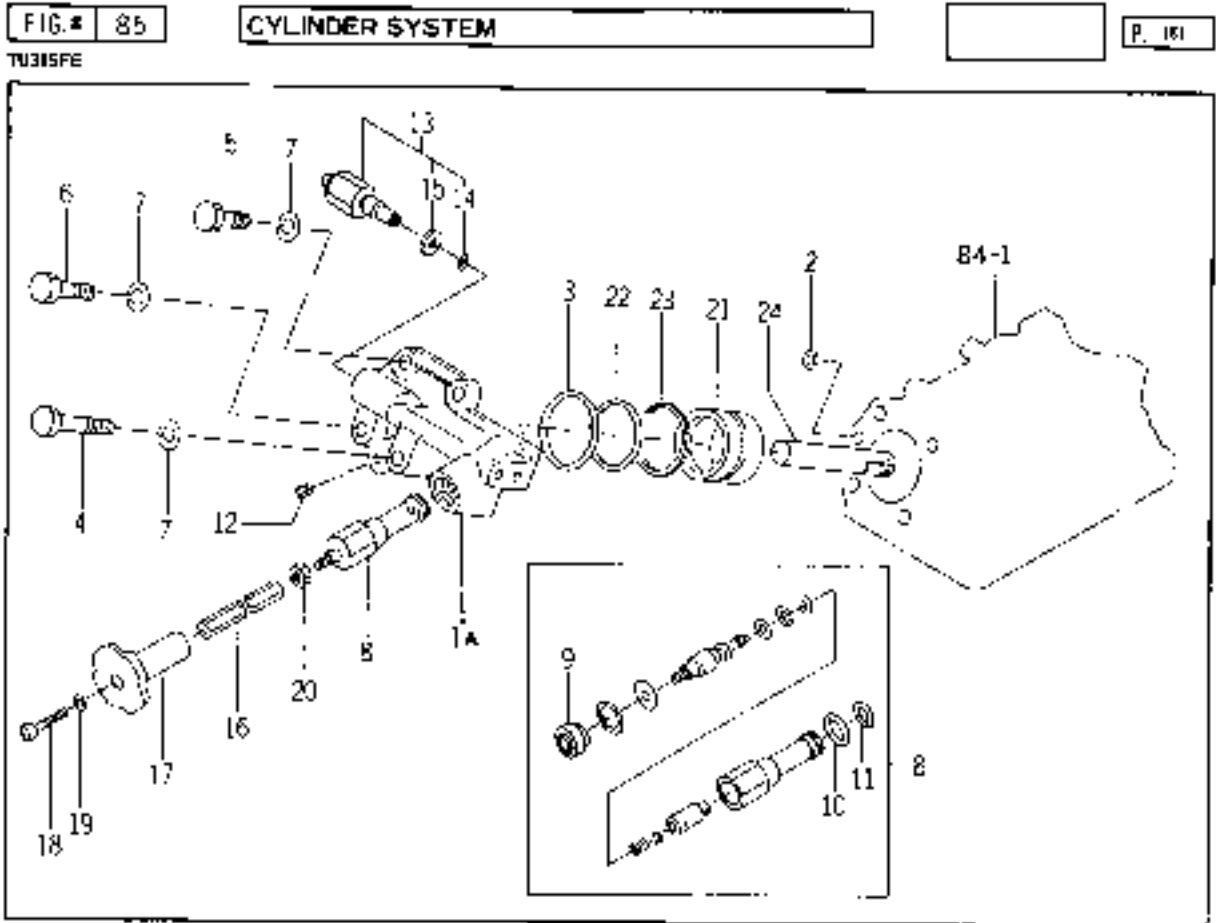
TU157C



Zylinder, Heckhydraulik (3015_084)

Pos	Bestellnummer	Benennung	Menge	Einheit
1	1600-501-200-10	CASE,CYLINDERSET	1	
2	1480-501-003-00	Lagerbuchse, Hubwelle	1	STK
3	1427-501-003-00	Buchse	1	STK
4	V211-361-004-00	BOLT,SEMS	4	
5	V211-361-004-50	BOLT/M10X45	2	
6	V401-160-010-00	WASHER,SP/M10	3	STK
7	V304-260-010-00	Mutter	2	STK
8	V411-260-010-00	WASHER/M10	3	STK
9	V201-261-010-00	BOLT/M10X100 *	1	STK
10	1427-201-016-00	Stopfen	2	STK
11	1434-501-003-00	Gehäusedeckel, Hydraulikblock	1	STK
12	V720-112-401-20	O-Ring	2	STK
13	V201-260-802-50	BOLT/M 8X25 *	3	STK
14	V401-160-008-00	WASHER,SP/M8*	3	STK
15	1434-501-005-00	Halter, Feder	1	STK
16	V201-260-801-60	Schraube	1	STK
17	1434-501-006-00	Feder, Hydraulik/31	1	STK
18	1575-215-003-10	PIPE/38	1	

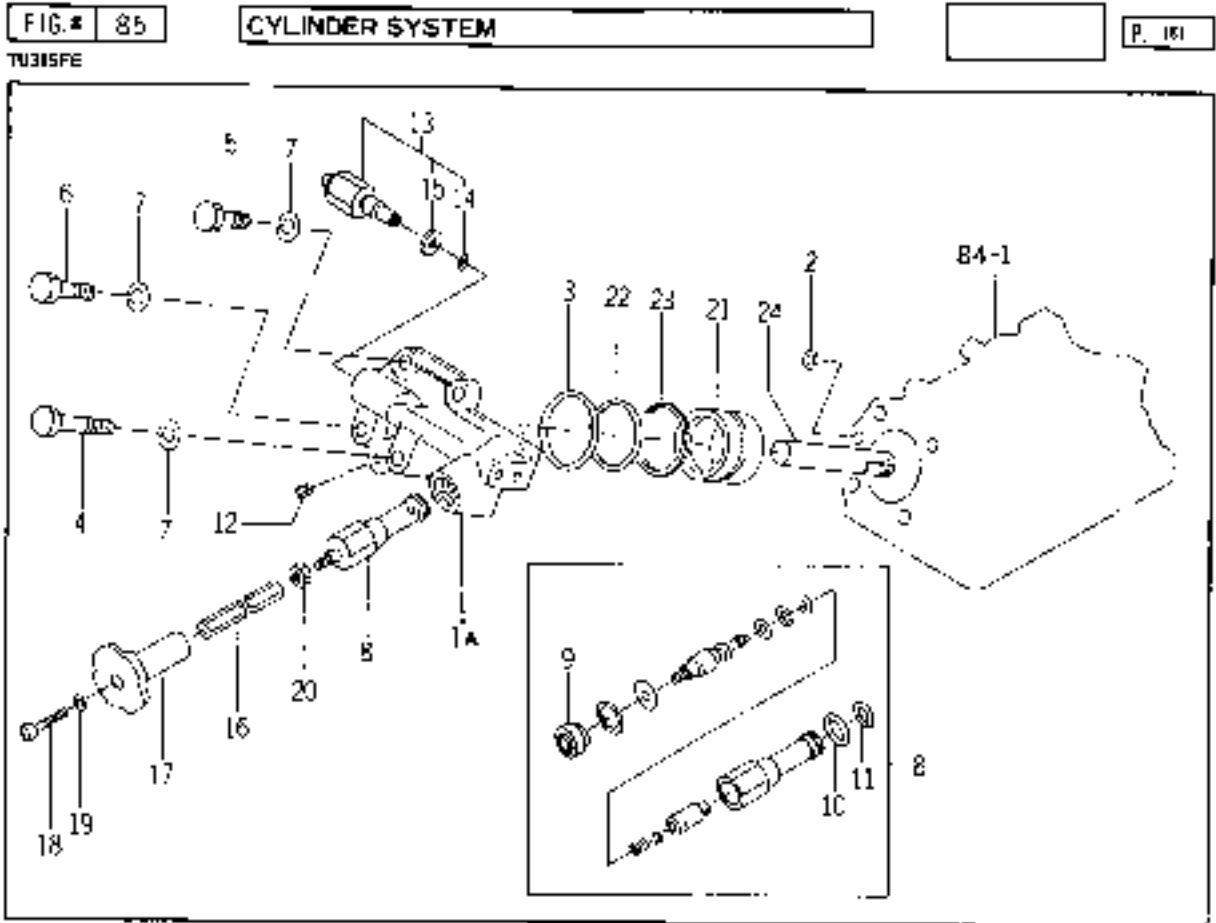
Ventil, Heckhydraulik



Ventil, Heckhydraulik (3015_085)

Pos	Bestellnummer	Benennung	Menge	Einheit
1	1600-501-001-10	HEAD,CYLINDER	1	
1A	1600-501-001-20	HEAD,CYLINDER	1	
2	V720-112-401-20	O-Ring	2	STK
3	V721-113-106-00	O-Ring	1	STK
4	V201-461-207-50	Sechskantschraube	1	STK
5	V201-461-204-00	BOLT/M12X40	2	
6	V201-461-205-50	BOLT/M12X55	1	
7	V401-160-012-00	WASHER,SP/M12	4	STK
8	K231-004-000-00	Ventil	1	STK
9	K231-004-007-00	Dichtung	1	STK
10	V720-112-402-20	O-Ring	1	STK
11	V720-112-401-60	O-Ring	1	STK
12	V781-100-000-20	Stopfen	3	STK
13	K250-001-000-00	Sicherheitsventil, Hydraulik	1	STK
14	V720-112-401-20	O-Ring	1	STK
15	K250-001-009-00	Dichtung, Kupferring	1	STK
16	1563-507-221-10	Verstellwelle	1	STK
17	1560-507-007-00	Verstellgriff	1	STK
18	V111-166-004-00	Schraube	1	STK
19	V401-160-006-00	WASHER,SP/M 6	1	STK
20	V304-260-010-00	Mutter	1	STK
21	1421-507-002-10	Kolben, Hydraulik/Heck	1	STK
22	V720-105-705-50	O-Ring	1	STK

Ventil, Heckhydraulik



Ventil, Heckhydraulik (3015_085)

Pos	Bestellnummer	Benennung	Menge	Einheit
23	1416-501-011-00	Kolbenring, Hydraulik	1	STK
24	1544-503-001-20	Bolzen	1	STK

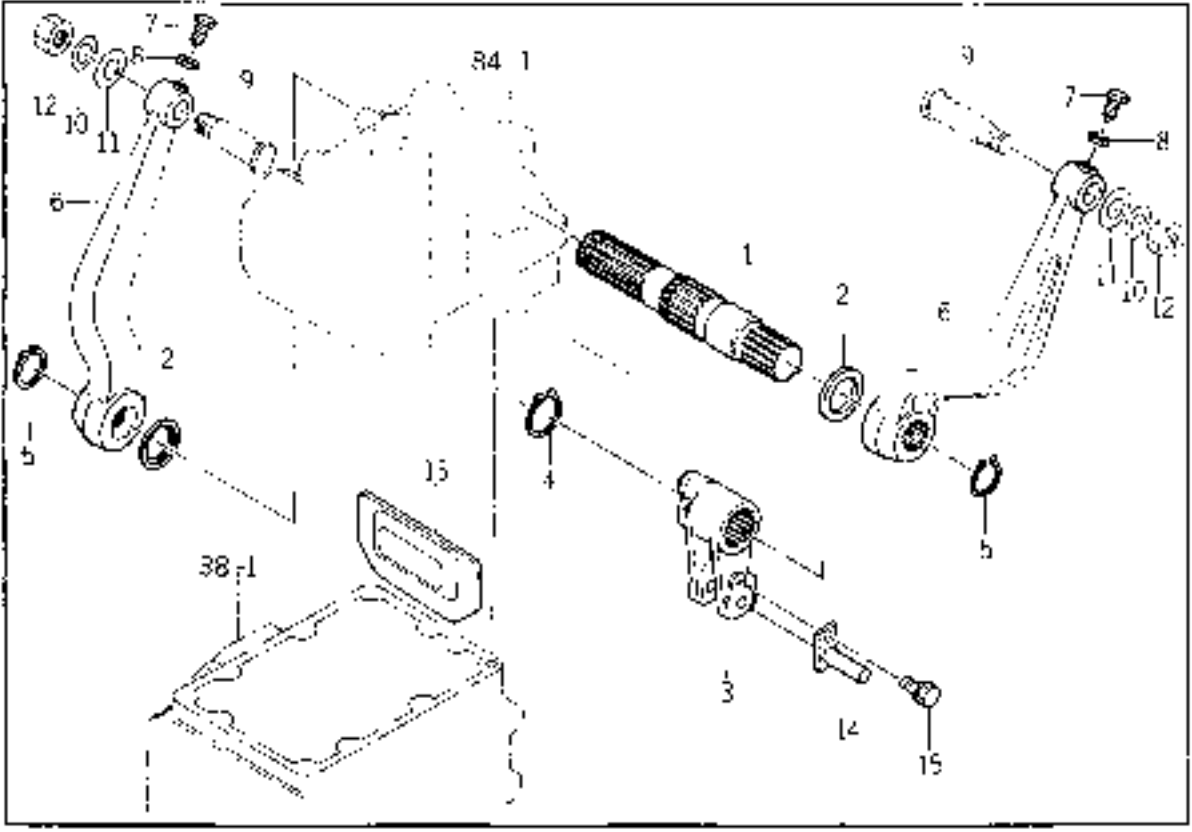
Hubarme, Heckhydraulik

FIG. # 86

LIFT ARM SYSTEM:11

P 163

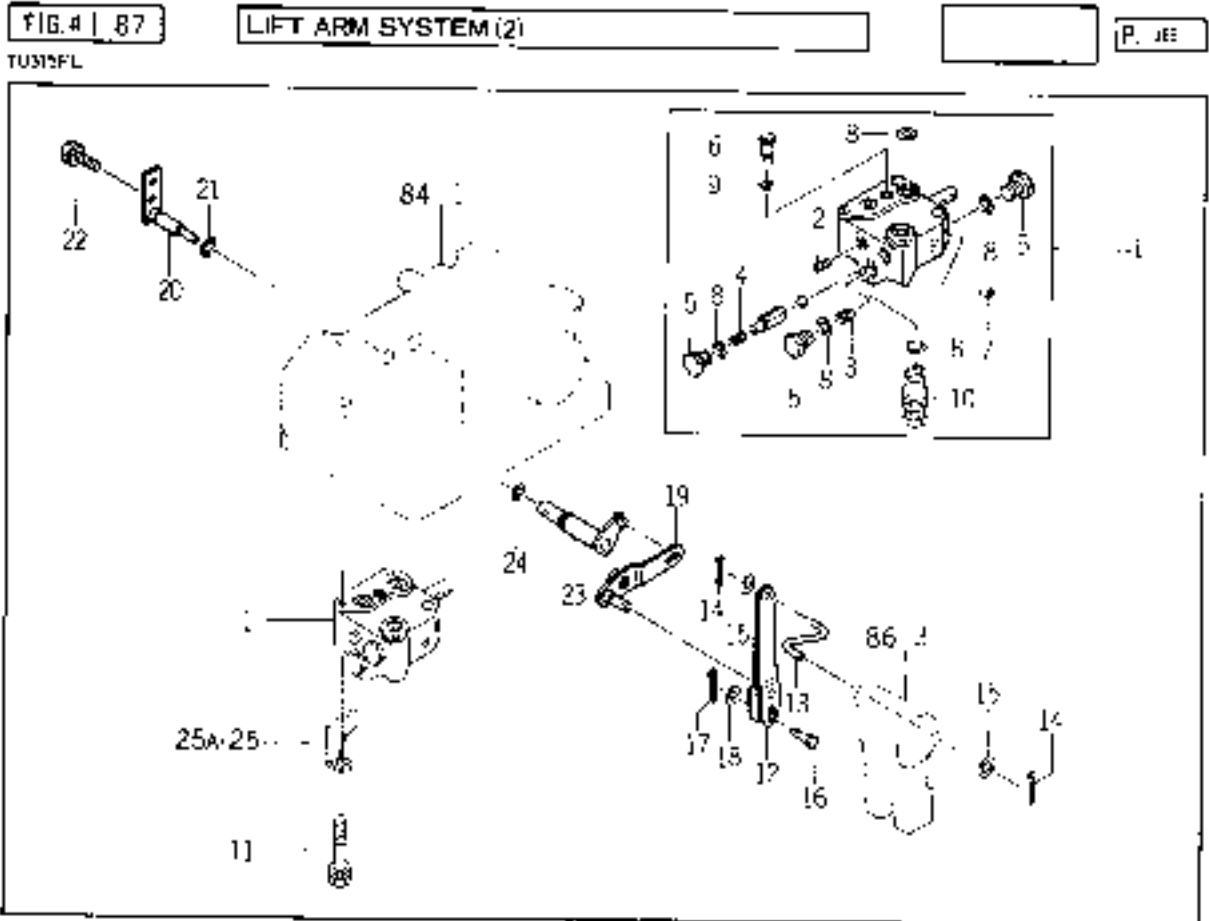
10355PL



Hubarme, Heckhydraulik (3015_086)

Pos	Bestellnummer	Benennung	Menge	Einheit
1	1544-502-003-00	Hubwelle, Heckhydraulik	1	STK
2	V742-135-500-60	Dichtring	2	STK
3	1579-502-001-00	Hubhebel, Heckhydraulik	1	STK
4	V704-140-040-00	Sicherungsring	1	STK
5	V704-140-035-00	Sicherungsring	2	STK
6	1600-502-001-00	Arm	2	STK
7	1600-502-003-00	Sechskantschraube	2	STK
8	V305-260-008-00	NUT/M 8	2	
9	1600-502-004-00	Bolzen, Hubarm	2	STK
10	V401-160-016-00	WASHER,SP/M16	2	STK
11	V411-260-016-00	WASHER / M16	2	STK
12	V305-260-016-00	Mutter	2	STK
13	1434-502-210-00	Platte, Hubbegrenzung	1	STK
14	1544-503-200-20	Bolzen, Hubhebel	1	STK
15	V211-561-001-60	BOLT(S)7	1	

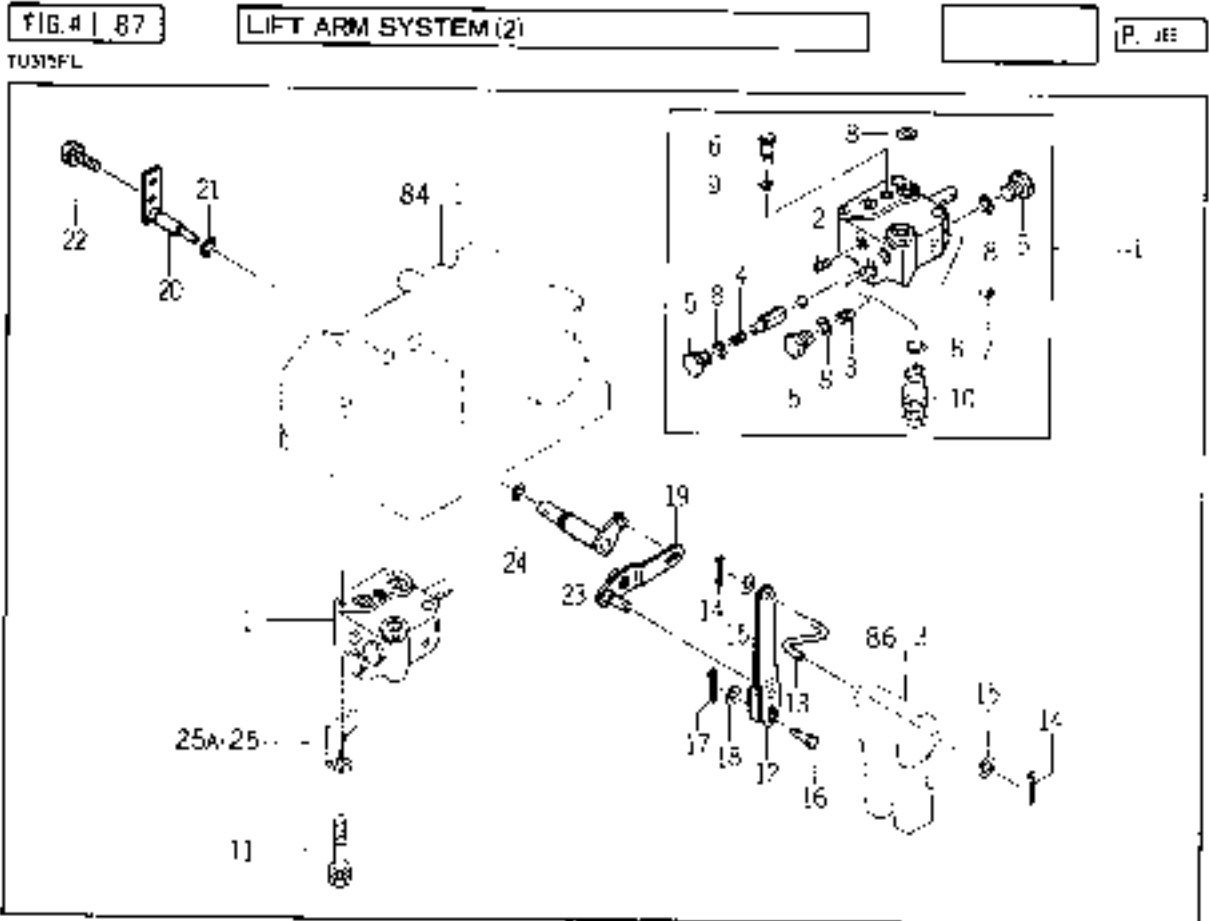
Betätigung, Heckhydraulik



Betätigung, Heckhydraulik (3015_087)

Pos	Bestellnummer	Benennung	Menge	Einheit
1	K211-011-000-00	Steuerblock	1	STK
2	K211-003-002-00	BOLT/M4X5	1	
3	K211-001-006-20	Feder	1	STK
4	K211-001-007-00	Feder	1	STK
5	K211-001-008-00	Schraube	3	STK
6	K211-011-001-00	PLUG	1	
7	K200-014-007-00	PLUG/SEAL	4	STK
8	V720-112-401-20	O-Ring	7	STK
9	V720-111-900-60	O-Ring	1	STK
10	K250-020-000-00	BULB,RELIEL ASSY	1	
11	V211-260-805-00	BOLT/M8X50	3	STK
12	1434-503-230-00	Hebel, Hydraulikregelung	1	STK
13	1434-503-001-00	Gestänge, Hydraulikregelung	1	STK
14	V500-162-002-00	PIN,SPLIT/2 X20	2	STK
15	V411-260-006-00	WASHER/M6*	2	STK
16	1434-503-002-00	Stift	1	STK
17	V500-162-002-00	PIN,SPLIT/2 X20	1	STK
18	V411-260-005-00	WASHER	1	STK
19	1434-503-240-00	Hebel, Lagereglung	1	STK
20	1434-503-250-00	Hebel, Hydraulik	1	STK
21	V720-101-900-70	O-Ring	1	STK
22	V211-260-801-60	Schraube	1	STK
23	1434-503-260-20	Steuerhebel, Hydraulikblock	1	STK

Betätigung, Heckhydraulik

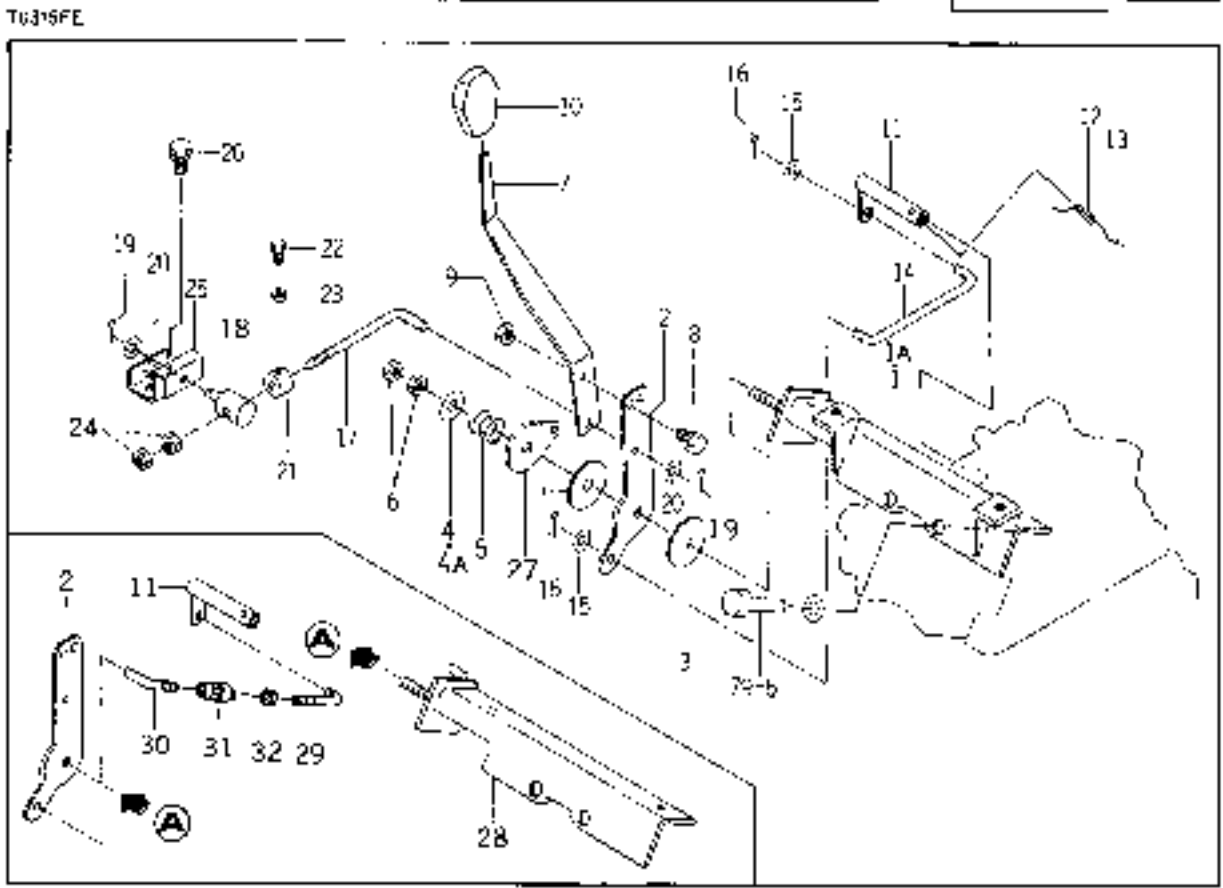


Betätigung, Heckhydraulik (3015_087)

Pos	Bestellnummer	Benennung	Menge	Einheit
24	V720-102-401-00	O-Ring	1	STK
25	1600-503-001-00	GUIDE,OIL	1	
25A	1600-503-001-10	GUIDE,OIL	1	

Hebel, Heckhydraulik

FIG # 88 POSITION LEVER SYSTEM P. 147

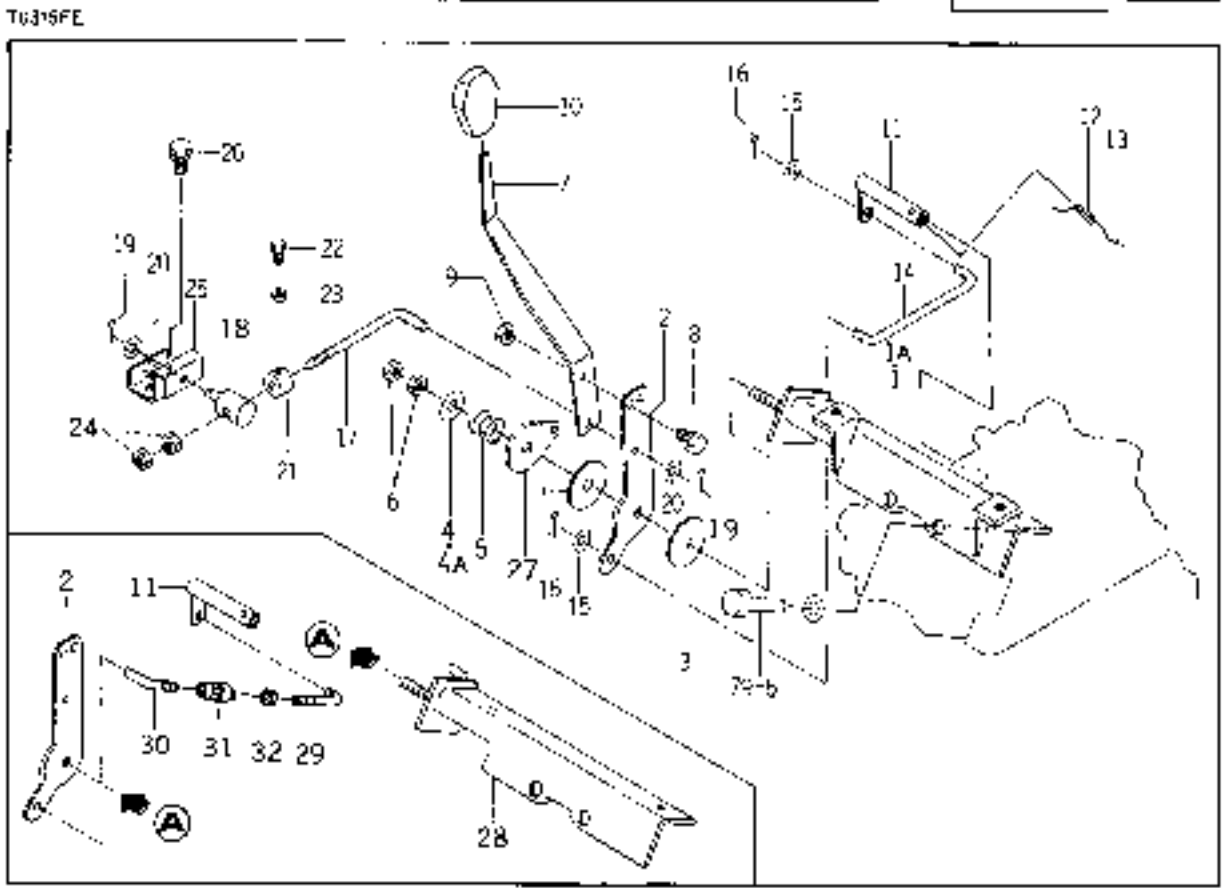


Hebel, Heckhydraulik (3015_088)

Pos	Bestellnummer	Benennung	Menge	Einheit
1	1600-505-210-20	HOLDER,LEVER COMP	1	
1A	1600-505-210-30	HOLDER,LEVER COMP	1	
2	1575-505-201-00	Hebel	1	STK
3	1600-505-007-00	Reibscheibe	2	STK
4	1444-116-007-00	K-Scheibe	1	STK
4A	V411-260-010-00	WASHER/M10	1	STK
5	1404-117-008-00	Druckfeder	1	STK
6	V304-260-010-00	Mutter	2	STK
7	1600-505-001-00	Verstellhebel	1	STK
8	V211-260-802-00	Sechskantschraube	1	STK
9	V304-260-008-00	Mutter	1	STK
10	1432-242-004-00	Griff, Hydraulikhebel	1	STK
11	1544-505-200-00	ARM,POSITION COMP	1	
12	V580-140-502-50	PIN,SPRING/5 X25 W	1	STK
14	1600-505-002-00	Gestänge	1	STK
15	V411-260-008-00	WASHER,PL/M8*	2	STK
16	V500-162-002-00	PIN,SPLIT/2 X20	2	STK
17	1600-505-003-10	Gestänge, Hydraulik	1	STK
18	1404-117-002-00	Bolzen	1	STK
19	V500-162-002-00	PIN,SPLIT/2 X20	2	STK
20	V411-260-008-00	WASHER,PL/M8*	2	STK
21	1600-505-004-00	Anschlag	1	STK
22	V200-260-602-00		1	STK

Hebel, Heckhydraulik

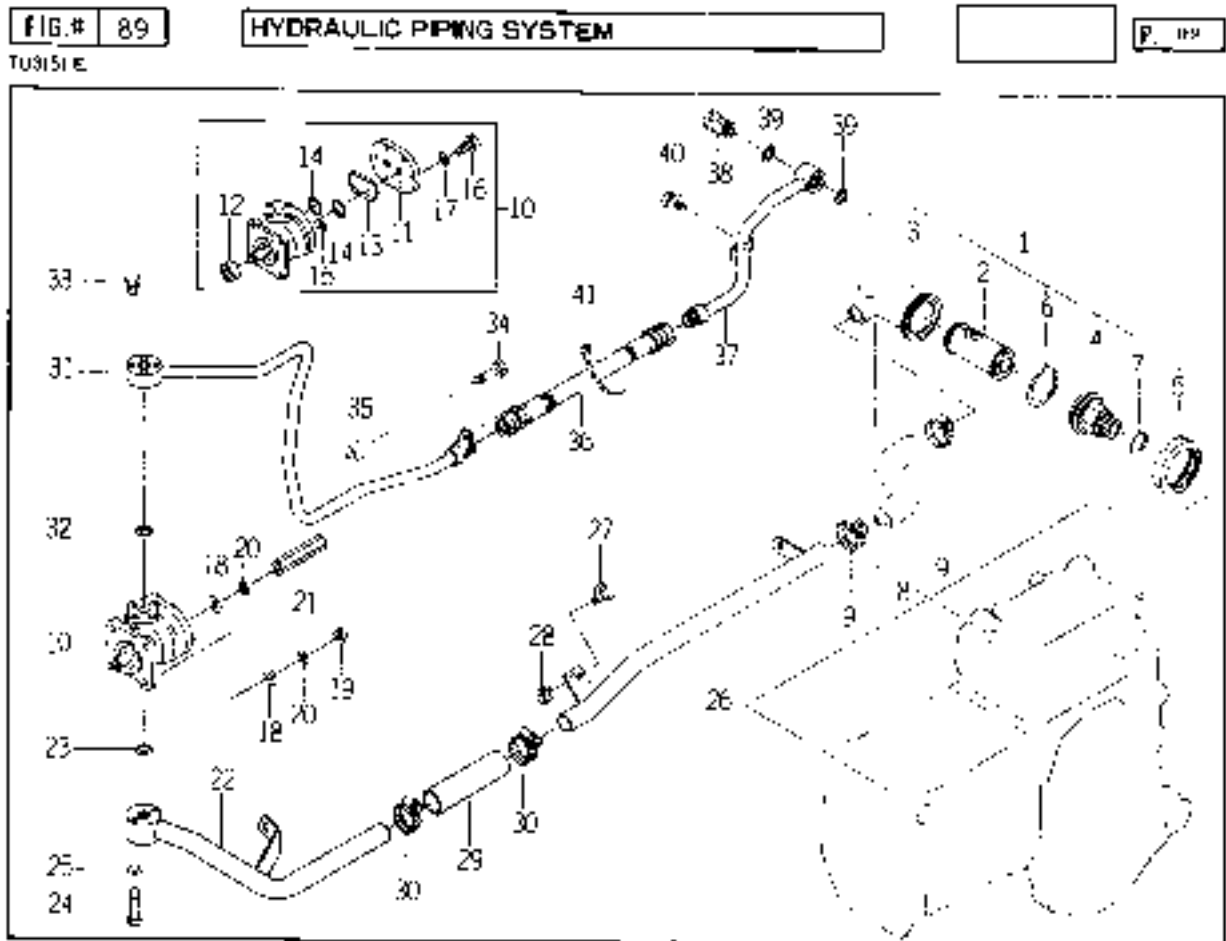
FIG # 88 POSITION LEVER SYSTEM P. 147



Hebel, Heckhydraulik (3015_088)

Pos	Bestellnummer	Benennung	Menge	Einheit
23	V301-260-006-00	NUT/M6	1	STK
24	V304-260-008-00	Mutter	2	STK
25	1600-505-230-00	HOLDER COMP	1	
26	V211-260-801-60	Schraube	3	STK
27	1560-511-012-00	Platte, Hebel	1	STK
28	1600-505-700-10	HOLDER,LEVER/B COMP	1	
29	1550-505-002-00	Gewindestange	1	STK
30	1544-505-004-00	Gewindestück	1	STK
31	1444-122-002-00	Spannschloss	1	STK
32	1560-132-007-30	Mutter	1	STK

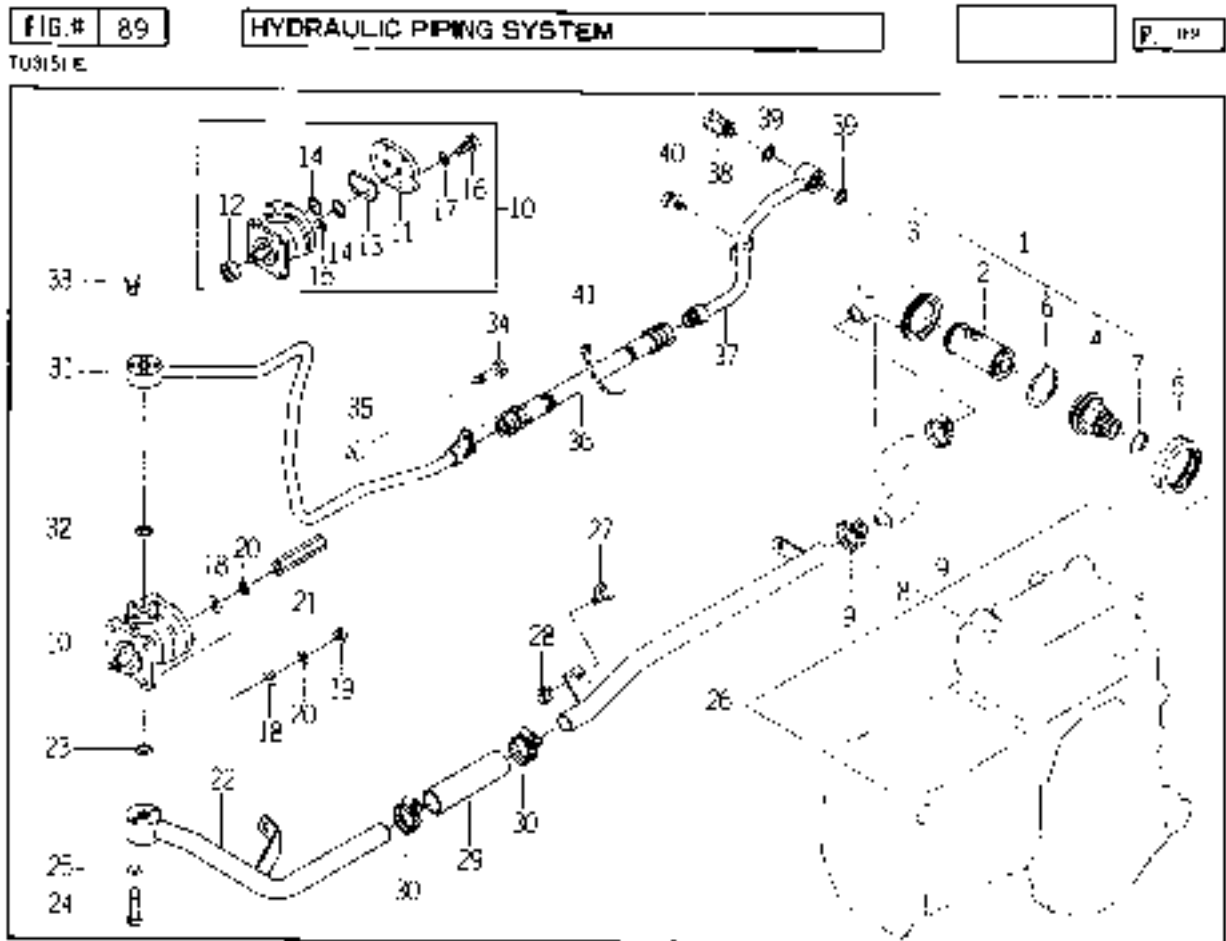
Hydraulikpumpe, -Leitungen



Hydraulikpumpe, -Leitungen (3015_089)

Pos	Bestellnummer	Benennung	Menge	Einheit
1	1600-508-200-00	Filter, kpl.	1	STK
2	1600-508-201-00	Hydraulikfilter	1	STK
3	1600-508-202-00	CASE,FILTER	1	
5	1600-508-204-00	Mutter	1	STK
6	V721-103-105-50	O-Ring	1	STK
7	V720-103-502-90	O-Ring	1	STK
8	1600-508-001-00	Saugschlauch, hydr.	1	STK
9	1444-510-008-10	Schlauchschelle	2	STK
10	K135-011-000-00	Hydraulikpumpe	1	STK
11	K135-017-006-00	Deckel, Hydraulikpumpe	1	STK
12	V744-114-280-70	Wellendichtring	1	STK
13	V721-113-105-00	O-Ring	1	STK
14	V720-112-402-20	O-Ring	4	STK
15	V720-111-900-60	O-Ring	1	STK
16	K135-002-009-00	BOLT/M8X28 11T	6	STK
17	V401-140-008-00	WASHER,SPRING/M8	6	STK
18	V411-260-008-00	WASHER,PL/M8*	4	STK
19	V304-260-008-00	Mutter	3	STK
20	V401-160-008-00	WASHER,SP/M8*	4	STK
21	1560-515-004-40	Gewindestück	1	STK
22	1600-508-210-00	Hydraulikleitung	1	STK
23	V720-102-402-00	O-Ring	1	STK
24	V200-260-604-50	BOLT/M 6X45	2	STK

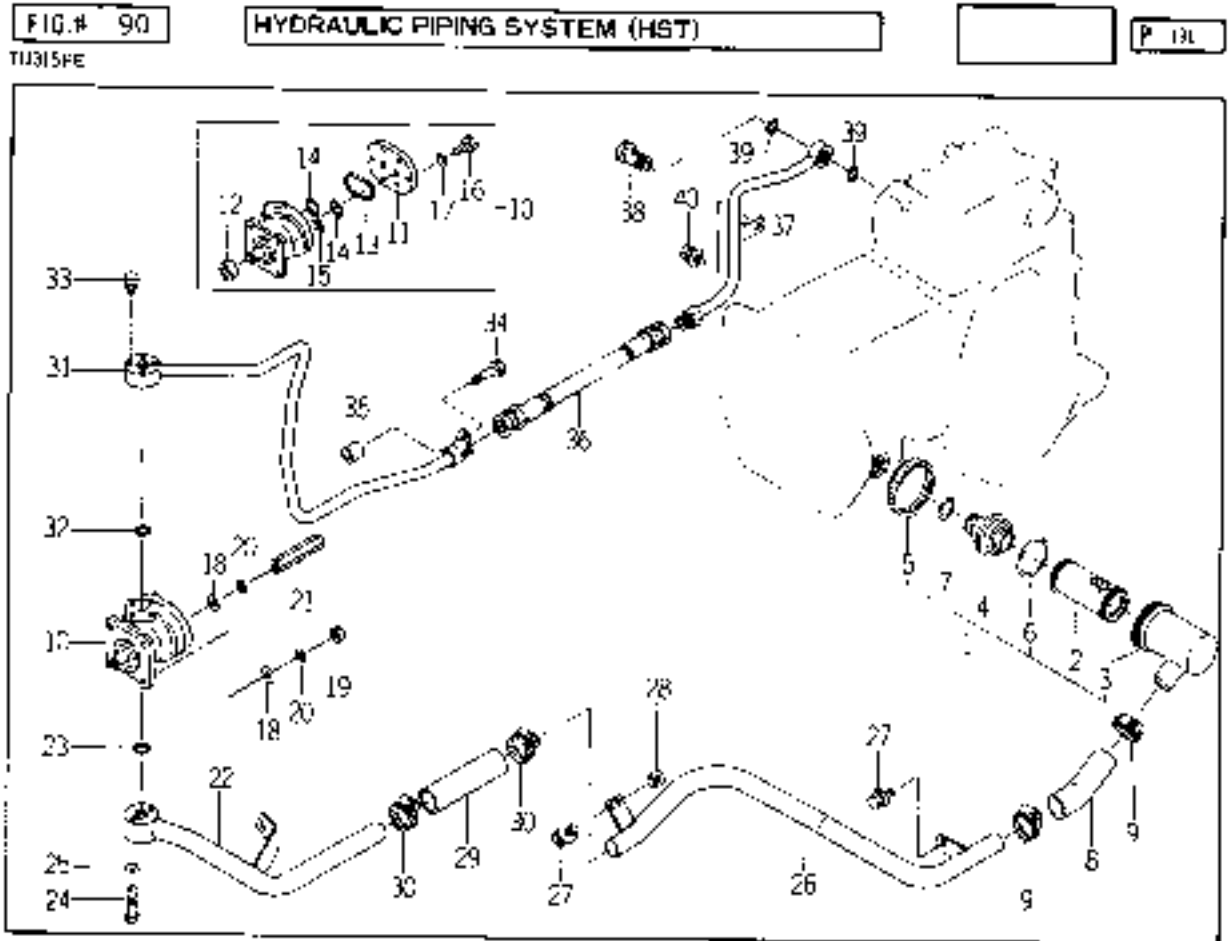
Hydraulikpumpe, -Leitungen



Hydraulikpumpe, -Leitungen (3015_089)

Pos	Bestellnummer	Benennung	Menge	Einheit
25	V401-160-006-00	WASHER,SP/M 6	2	STK
26	1600-508-220-10	PIPE,SUCTION COMP	1	
27	V211-360-802-00	Schraube	2	STK
28	V304-260-008-00	Mutter	2	STK
29	1575-508-002-00	Schlauch	1	STK
30	1444-510-008-10	Schlauchschelle	2	STK
31	1600-508-230-00	Hydraulikleitung	1	STK
32	V720-112-402-00	O-Ring	1	STK
33	V210-260-603-00	BOLT(S) M6X30	4	
34	V211-261-004-50	BOLT (S)/M10X45	1	
35	1548-503-003-00	Buchse	1	STK
36	1600-508-240-00	Hydraulikschlauch	1	STK
37	1600-508-250-00	PIPE,DELIVERY COMP	1	
38	1415-505-014-00	Schraube	1	STK
39	V720-112-401-80	O-Ring	2	STK
40	V211-360-801-60	Schraube	1	STK
41	1376-402-003-00	BAND,WIRE/140	1	STK

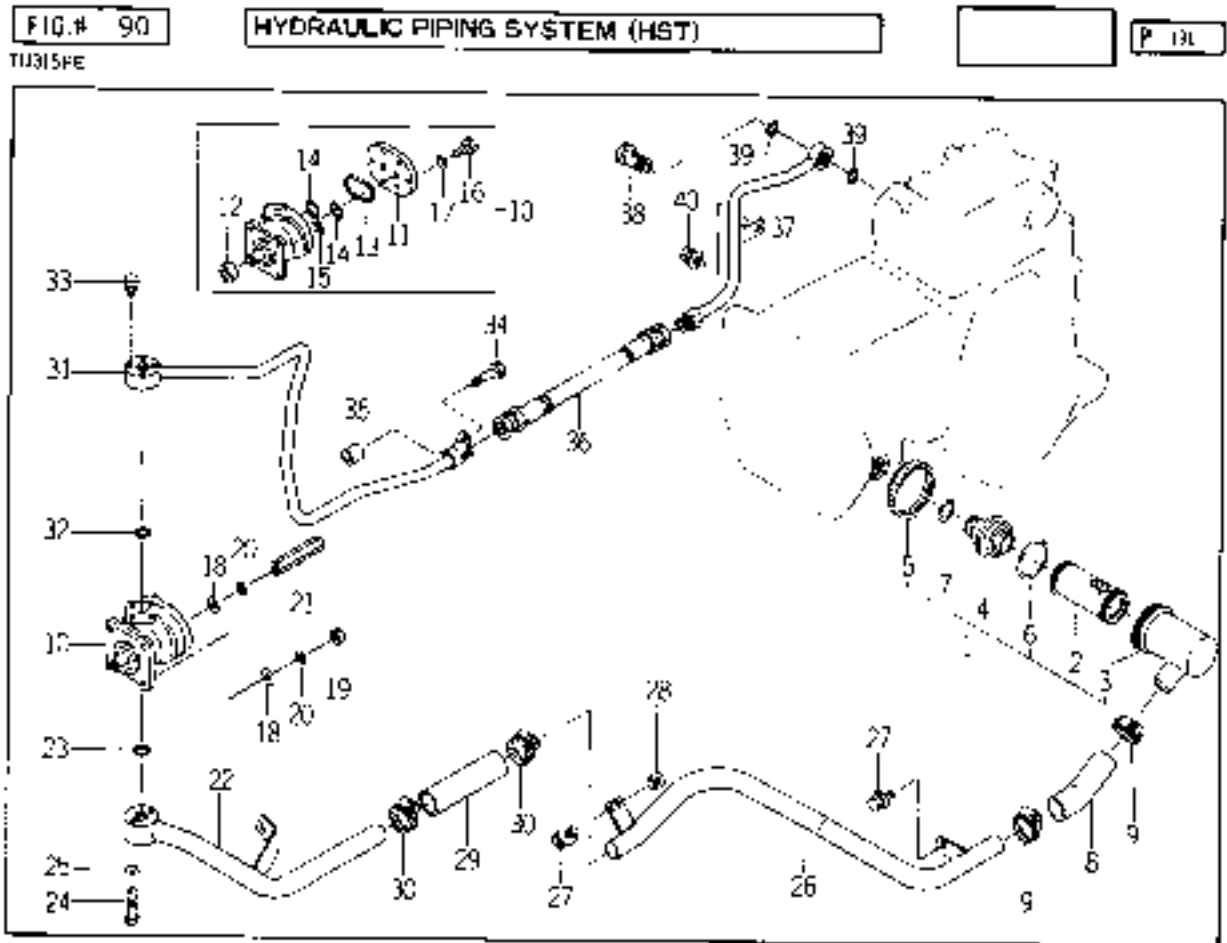
Hydraulikpumpe, -Leitungen HST



Hydraulikpumpe, -Leitungen HST (3015_090)

Pos	Bestellnummer	Benennung	Menge	Einheit
1	1600-508-200-00	Filter, kpl.	1	STK
2	1600-508-201-00	Hydraulikfilter	1	STK
3	1600-508-202-00	CASE,FILTER	1	
5	1600-508-204-00	Mutter	1	STK
6	V721-103-105-50	O-Ring	1	STK
7	V720-103-502-90	O-Ring	1	STK
8	1600-508-051-00	Schlauch	1	STK
9	1444-510-008-10	Schlauchschelle	2	STK
10	K135-011-000-00	Hydraulikpumpe	1	STK
11	K135-017-006-00	Deckel, Hydraulikpumpe	1	STK
12	V744-114-280-70	Wellendichtring	1	STK
13	V721-113-105-00	O-Ring	1	STK
14	V720-112-402-20	O-Ring	4	STK
15	V720-111-900-60	O-Ring	1	STK
16	K135-002-009-00	BOLT/M8X28 11T	6	STK
17	V401-140-008-00	WASHER,SPRING/M8	6	STK
18	V411-260-008-00	WASHER,PL/M8*	4	STK
19	V304-260-008-00	Mutter	3	STK
20	V401-160-008-00	WASHER,SP/M8*	4	STK
21	1560-515-004-40	Gewindestück	1	STK
22	1600-508-210-00	Hydraulikleitung	1	STK
23	V720-102-402-00	O-Ring	1	STK
24	V200-260-604-50	BOLT/M 6X45	2	STK

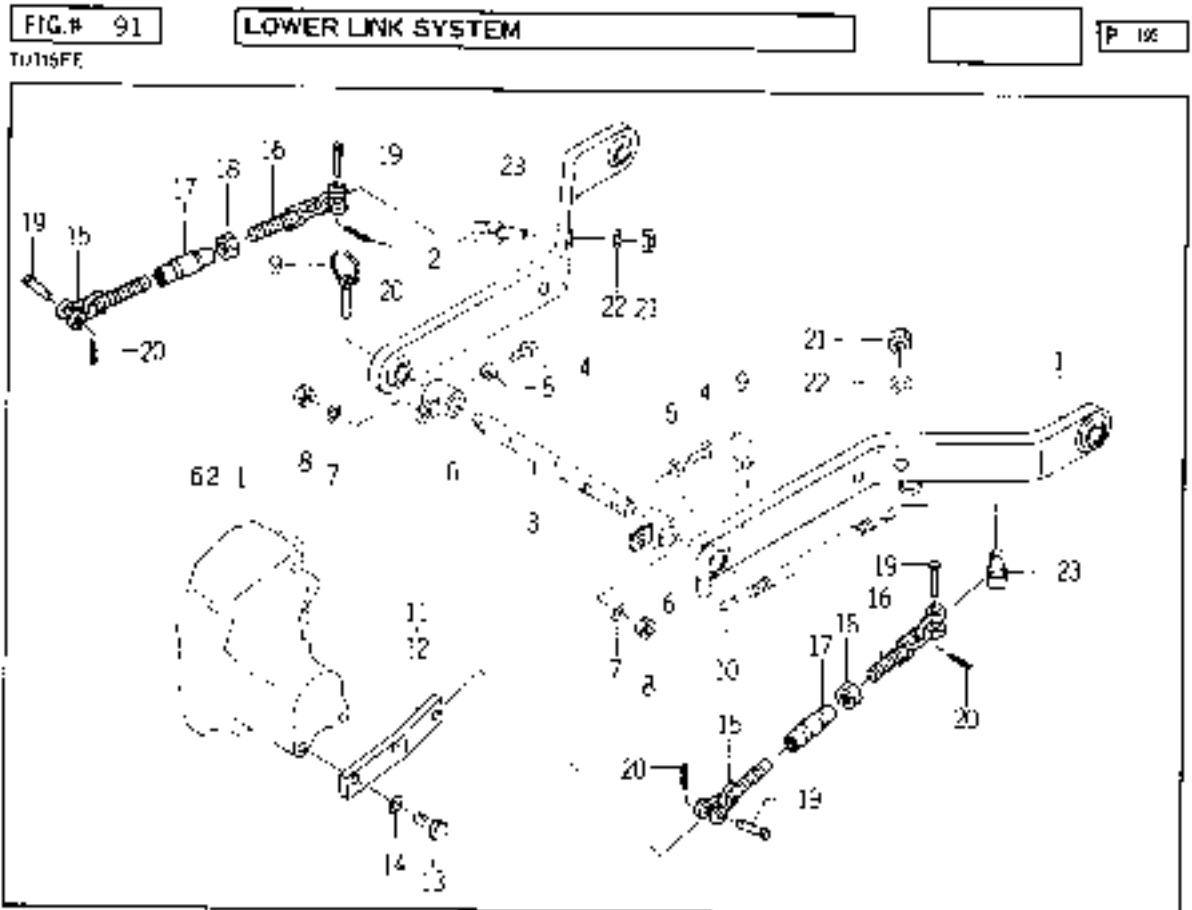
Hydraulikpumpe, -Leitungen HST



Hydraulikpumpe, -Leitungen HST (3015_090)

Pos	Bestellnummer	Benennung	Menge	Einheit
25	V401-160-006-00	WASHER,SP/M 6	2	STK
26	1600-508-500-10	Hydraulikleitung	1	STK
27	V211-360-802-00	Schraube	2	STK
28	V304-260-008-00	Mutter	1	STK
29	1575-508-002-00	Schlauch	1	STK
30	1444-510-008-10	Schlauchschelle	2	STK
31	1600-508-230-00	Hydraulikleitung	1	STK
32	V720-112-402-00	O-Ring	1	STK
33	V210-260-603-00	BOLT(S) M6X30	4	
34	V211-261-004-50	BOLT (S)/M10X45	1	
35	1548-503-003-00	Buchse	1	STK
36	1600-508-240-00	Hydraulikschlauch	1	STK
37	1600-508-520-00	Hydraulikleitung	1	STK
38	1415-505-014-00	Schraube	1	STK
39	V720-112-401-80	O-Ring	2	STK
40	V211-360-801-60	Schraube	1	STK

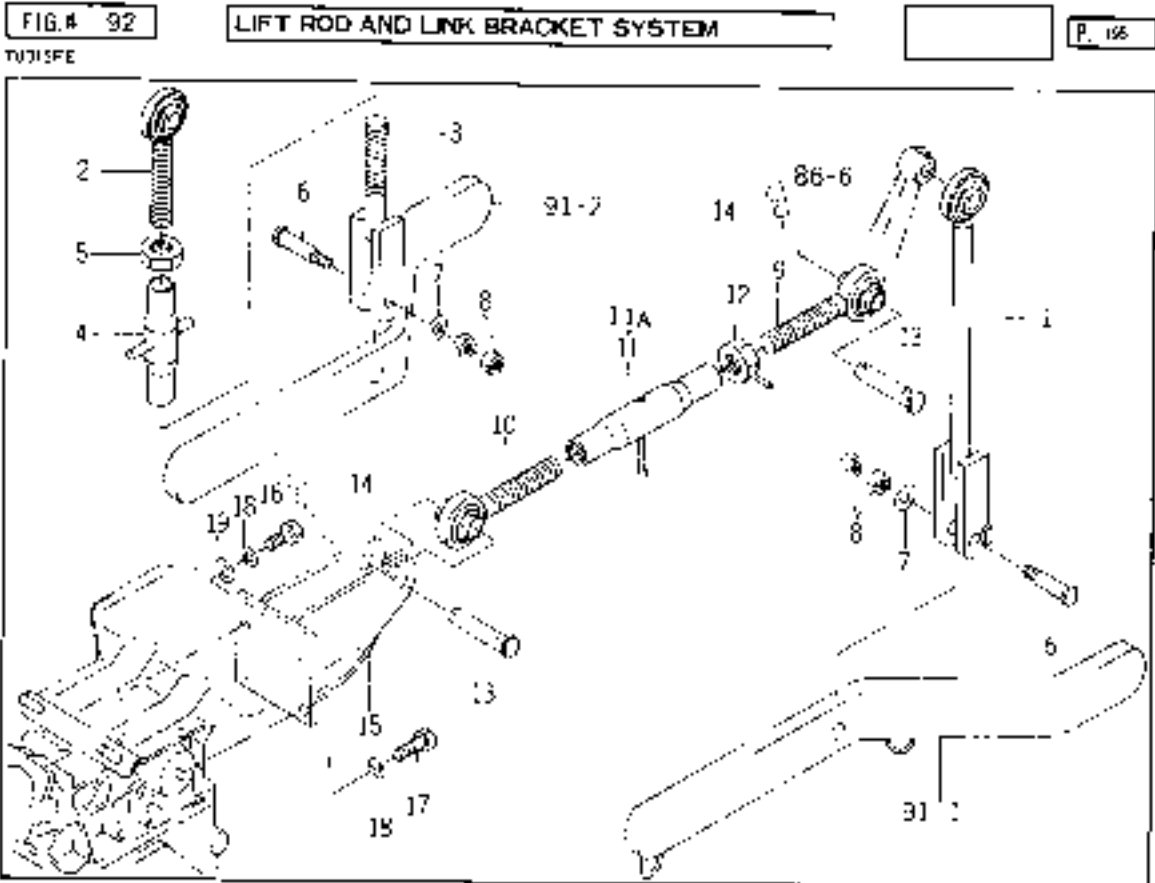
Heck-3-Punkt, Unterlenker



Heck-3-Punkt, Unterlenker (3015_091)

Pos	Bestellnummer	Benennung	Menge	Einheit
1	1600-514-250-00	Unterlenker	1	STK
2	1600-514-260-00	Unterlenker	1	STK
3	1600-514-001-00	Bolzen	1	STK
4	V201-360-802-50	BOLT/M 8X25	2	STK
5	V305-260-008-00	NUT/M 8	2	
6	1600-514-270-00	Hublasche	2	STK
7	V401-160-012-00	WASHER,SP/M12	2	STK
8	V305-260-012-00	Mutter	2	STK
9	1421-502-002-00	Klappstecker	2	STK
10	1560-525-001-40	Feder, Unterlenker	1	STK
11	1600-514-002-00	Platte	1	STK
12	1600-514-003-00	Platte	1	STK
13	V201-361-203-00	Schraube	4	STK
14	V401-160-012-00	WASHER,SP/M12	4	STK
15	7963-611-230-00	Spannkette	2	STK
16	7963-611-240-00	Spannkette	2	STK
17	7963-611-002-00	Spannschloss	2	STK
18	V304-260-016-00	Mutter	2	STK
19	7963-611-003-00	Bolzen	4	STK
20	V500-163-002-50	PIN,SPLIT/3 X25	4	STK
21	V304-260-016-00	Mutter	2	STK
22	V401-160-016-00	WASHER,SP/M16	2	STK
23	7963-611-001-00	Bolzen, Spannkette	2	STK

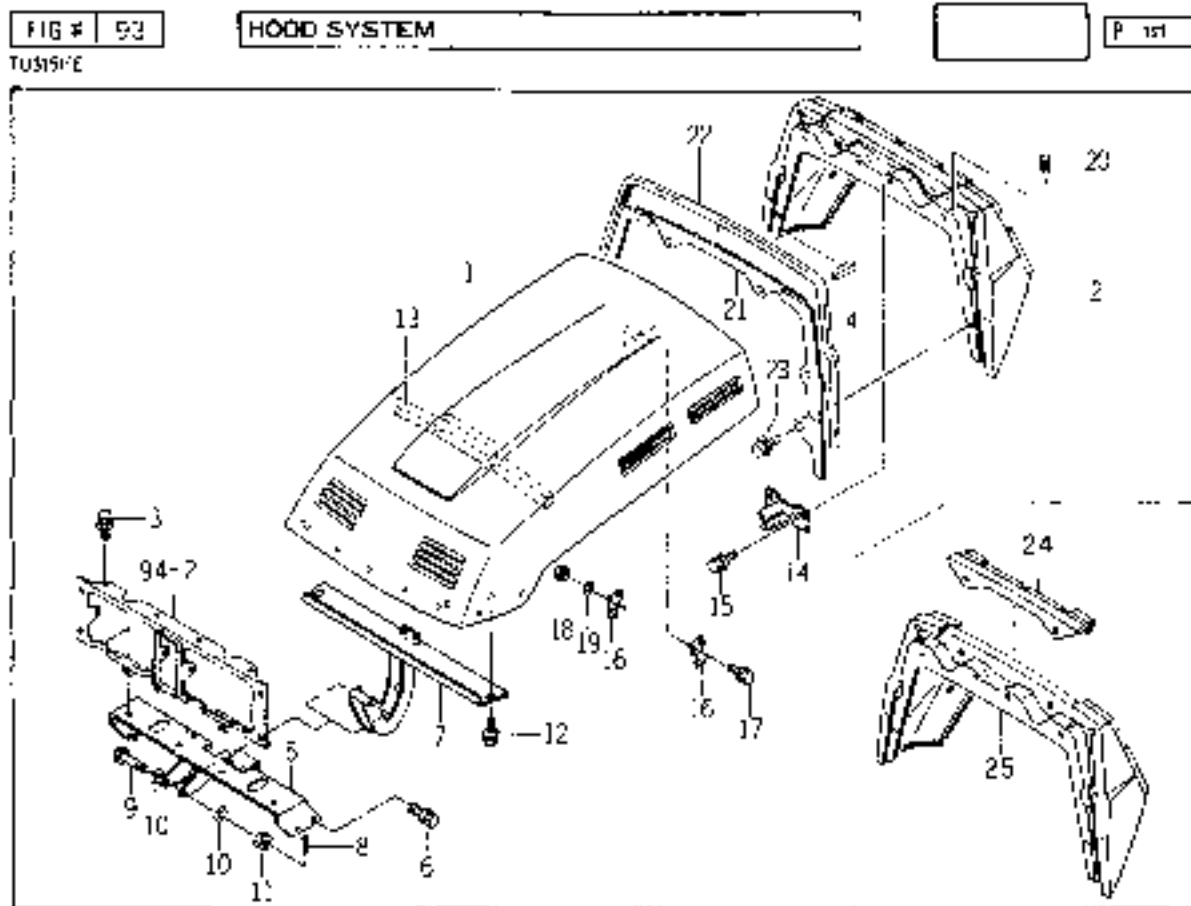
Heck-3-Punkt, Oberlenker



Heck-3-Punkt, Oberlenker (3015_092)

Pos	Bestellnummer	Benennung	Menge	Einheit
1	1600-515-200-20	Hubstrebe	1	STK
2	1600-515-210-10	Oberlenkerspindel	1	STK
3	1600-515-230-10	Gewindegabel, Unterlenker	1	STK
4	1600-515-240-00	Spannschloss	1	STK
5	V303-260-024-00	Mutter	1	STK
6	1600-515-001-00	Bolzen, Hubgest.	2	STK
7	1427-431-003-00	Scheibe	2	STK
8	V303-460-012-00	NUT/M12	4	STK
9	NET 1600-514-220-00	Gewindestück (NETTO) (NMJB)	1	STK
10	NET 1600-514-230-00	Gewindestück (NETTO) (NMJB)	1	STK
11	NET 1600-514-240-00	Spannschloss (NETTO)(NMJB)	1	STK
11A	1550-514-290-00	Oberlenkermittelstück	1	STK
12	NET 1402-511-600-00	Mutter (NETTO)	1	STK
13	1564-522-001-10	Bolzen	2	STK
14	1444-514-005-10	Federstecker	2	STK
15	1600-514-210-00	BRACKET,LINK COMP	1	
16	V201-361-203-00	Schraube	2	STK
17	V201-261-204-00	BOLT/M12X40 *	2	STK
18	V401-160-012-00	WASHER,SP/M12	4	STK
19	V411-260-012-00	WASHER/M12*	2	STK

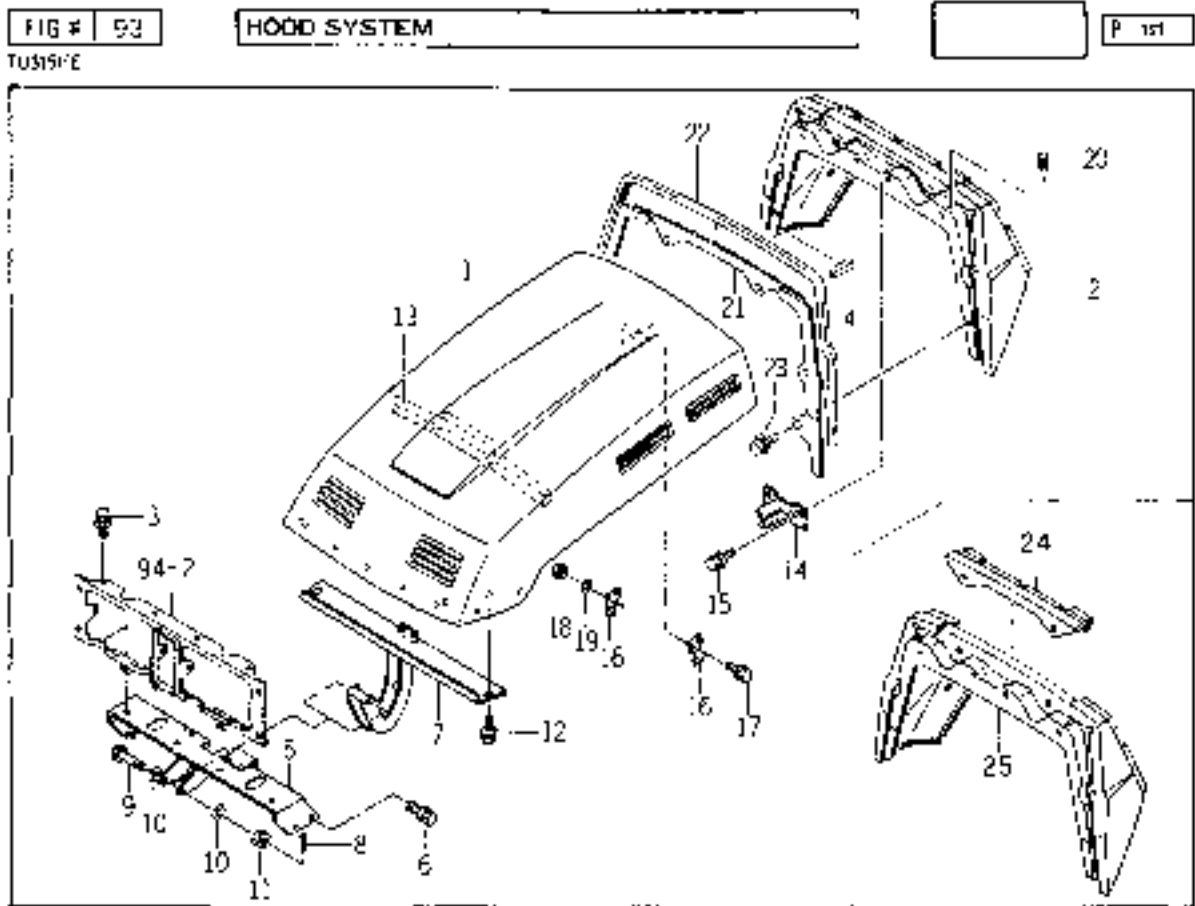
Motorhaube



Motorhaube (3015_093)

Pos	Bestellnummer	Benennung	Menge	Einheit
1	1575-601-200-20	Motorhaube	1	STK
2	1600-601-210-00	Haube	1	STK
3	V211-360-801-60	Schraube	4	STK
4	1600-601-002-00	Dichtung	1	STK
5	1600-601-200-00	Halter	1	STK
6	V211-360-802-00	Schraube	4	STK
7	1575-601-230-00	Halter	1	STK
8	V500-162-002-50	PIN,SPLIT/2 X25	1	
9	1575-601-001-00	BOLT	1	
10	V411-260-010-00	WASHER/M10	2	STK
11	V328-262-110-00	Kronenmutter	1	STK
12	V211-360-801-60	Schraube	2	STK
13	1575-601-003-00	Dichtung	1	STK
14	1575-601-320-20	HOLDER,FOOD COMP	1	
15	V211-360-801-60	Schraube	2	STK
16	1560-604-022-70	Klemmfeder	2	STK
17	V211-160-801-60	BOLT/MSX16	2	
18	V304-260-008-00	Mutter	2	STK
19	V401-160-008-00	WASHER,SP/M8*	2	STK
20	1575-601-007-00	Dichtung	2	STK
21	1600-601-220-10	Verkleidung	1	STK
22	1600-601-001-00	Abdichtung	1	STK
23	V210-360-601-60	Schraube	4	STK

Motorhaube



Motorhaube (3015_093)

Pos	Bestellnummer	Benennung	Menge	Einheit
24	1600-601-240-00	COVER/UPPER COMP	1	
25	1600-601-230-00	COVER/LOWER COMP	1	

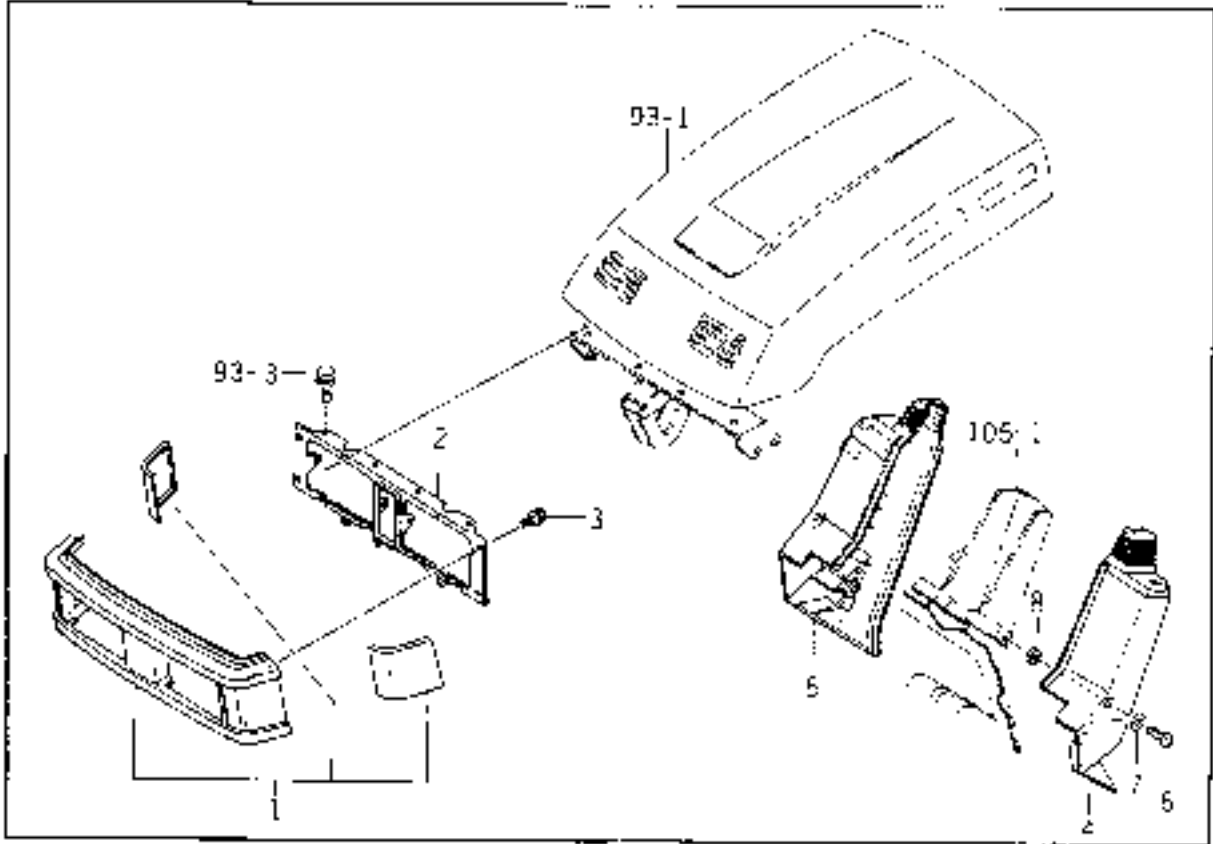
Grill, Lenkradverkleidung

FIG # 94

GRILLE AND STEERING COVER SYSTEM

P. 199

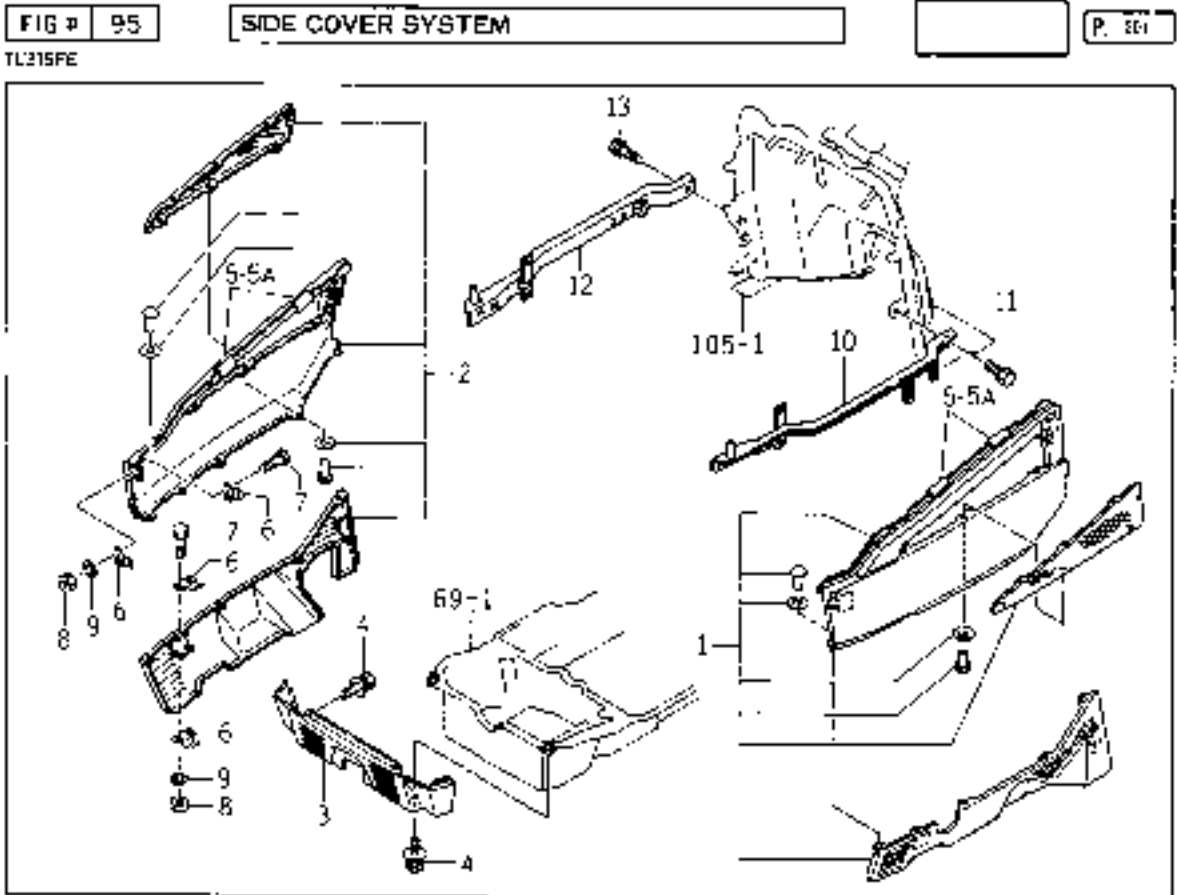
TU315FE



Grill, Lenkradverkleidung (3015_094)

Pos	Bestellnummer	Benennung	Menge	Einheit
1	1600-602-210-00	Grill	1	STK
2	1600-602-220-10	Halter	1	STK
3	V210-360-601-20	BOLT,SEMS	4	STK
4	1575-603-001-00	Verkleidung	1	STK
5	1575-603-002-00	Verkleidung	1	STK
6	1480-603-001-00	SCREW	6	
7	1480-603-002-00	WASHER M6	6	
8	1544-603-004-00	Gummiring	2	STK

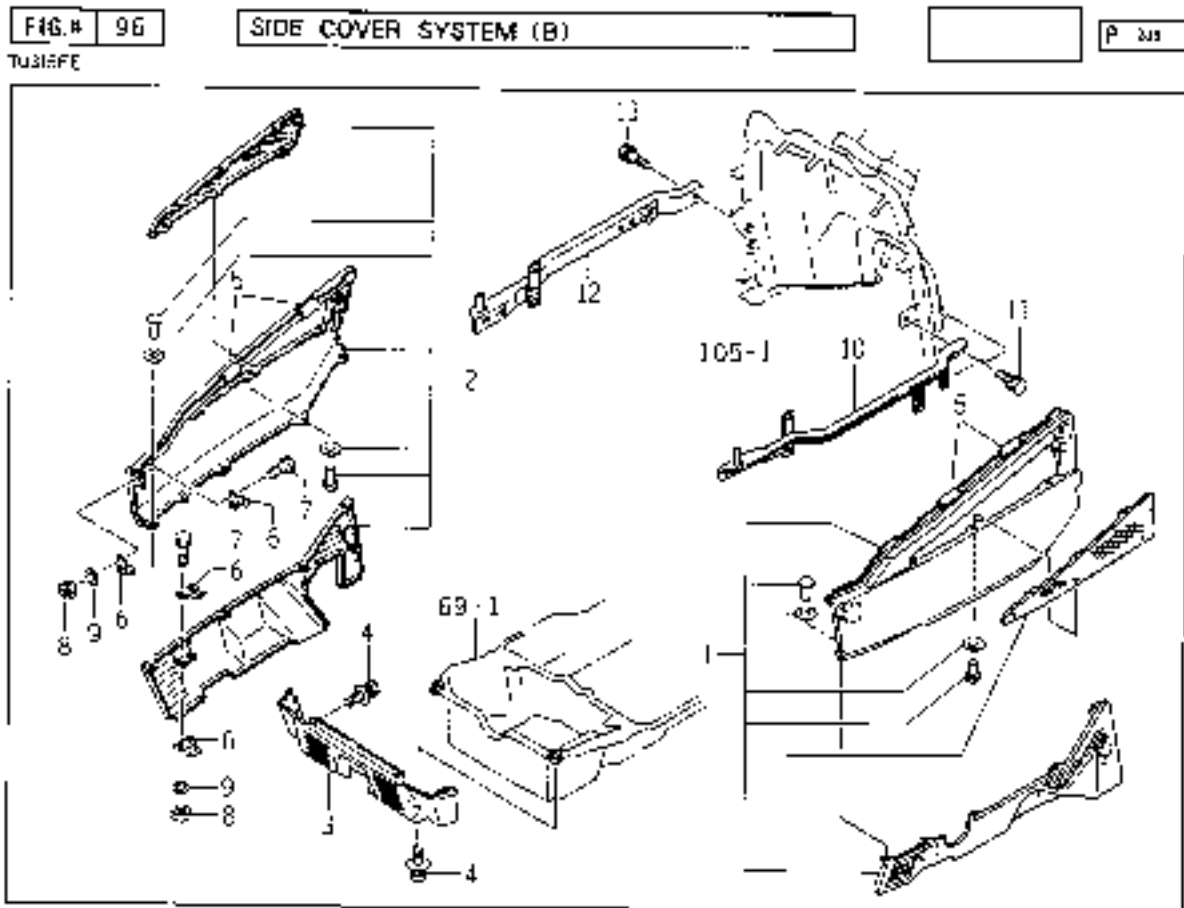
Motorhaube, seitlich (A)



Motorhaube, seitlich (A) (3015_095)

Pos	Bestellnummer	Benennung	Menge	Einheit
1	1575-604-320-00	Seitenteil, li	1	STK
2	1575-604-330-00	Seitenteil, re	1	STK
3	1575-604-240-00	Frontblech (NML)	1	STK
4	V211-360-801-60	Schraube	4	STK
5	1544-604-208-00	Gummi	4	STK
5A	1600-604-002-00	Gummi	4	STK
6	1575-601-002-00	Feder	8	STK
7	V201-260-801-60	Schraube	8	STK
8	V304-260-008-00	Mutter	8	STK
9	V401-160-008-00	WASHER,SP/M8*	8	STK
10	1575-604-300-20	STAY/LH COMP	1	
11	V211-660-801-60	Schraube	3	STK
12	1575-604-310-20	Strebe	1	STK
13	V211-660-801-60	Schraube	3	STK

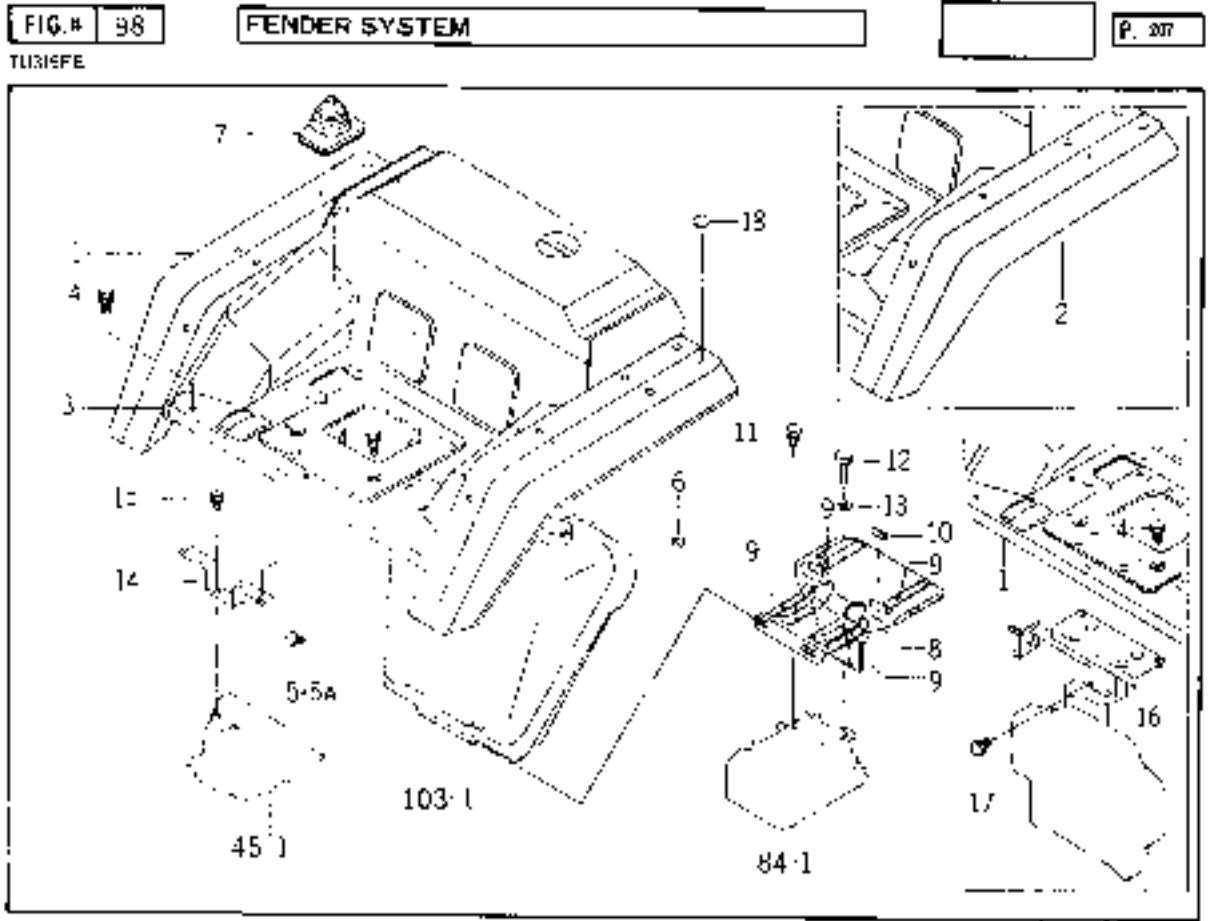
Motorhaube, seitlich (B)



Motorhaube, seitlich (B) (3015_096)

Pos	Bestellnummer	Benennung	Menge	Einheit
1	1575-604-320-00	Seitenteil, li	1	STK
2	1575-604-330-00	Seitenteil, re	1	STK
3	1575-604-240-00	Frontblech (NML)	1	STK
4	V211-360-801-60	Schraube	4	STK
5	1600-604-002-00	Gummi	4	STK
6	1575-601-002-00	Feder	8	STK
7	V201-260-801-60	Schraube	8	STK
8	V304-260-008-00	Mutter	8	STK
9	V401-160-008-00	WASHER,SP/M8*	8	STK
10	1575-604-300-20	STAY/LH COMP	1	
11	V211-660-801-60	Schraube	3	STK
12	1600-604-730-00	Halter	1	STK
13	V211-660-801-60	Schraube	3	STK

Sitzwanne (A)



Sitzwanne (A) (3015_098)

Pos	Bestellnummer	Benennung	Menge	Einheit
1	1600-606-200-10	FENDER COMP	1	
2	1600-606-300-10	Sitzwanne	1	STK
3	1548-606-003-00	SPACER	2	
4	V211-360-802-00	Schraube	7	STK
5	1527-604-002-00	Klammer	4	STK
5A	1444-621-016-00	Kappe	4	STK
6	V411-260-008-00	WASHER,PL/M8*	4	STK
7	1600-606-002-00	Faltenbalg, Schalthebel	1	STK
8	1600-606-220-00	BRACKET,TANK COMP	1	
9	1600-606-003-00	Dichtung	4	STK
10	1575-112-007-00	Isolierung	2	STK
11	V211-260-802-00	Sechskantschraube	2	STK
12	V201-261-203-00		2	STK
13	V401-160-012-00	WASHER,SP/M12	2	STK
14	1600-606-250-10	BRACKET,FRONT COMP	1	
15	V211-260-802-00	Sechskantschraube	2	STK
16	1600-606-510-10	BRACKET,FRONT COMP	1	
17	V211-261-002-00	Bolzen	2	STK
18	1480-601-008-00	Stopfen	8	STK

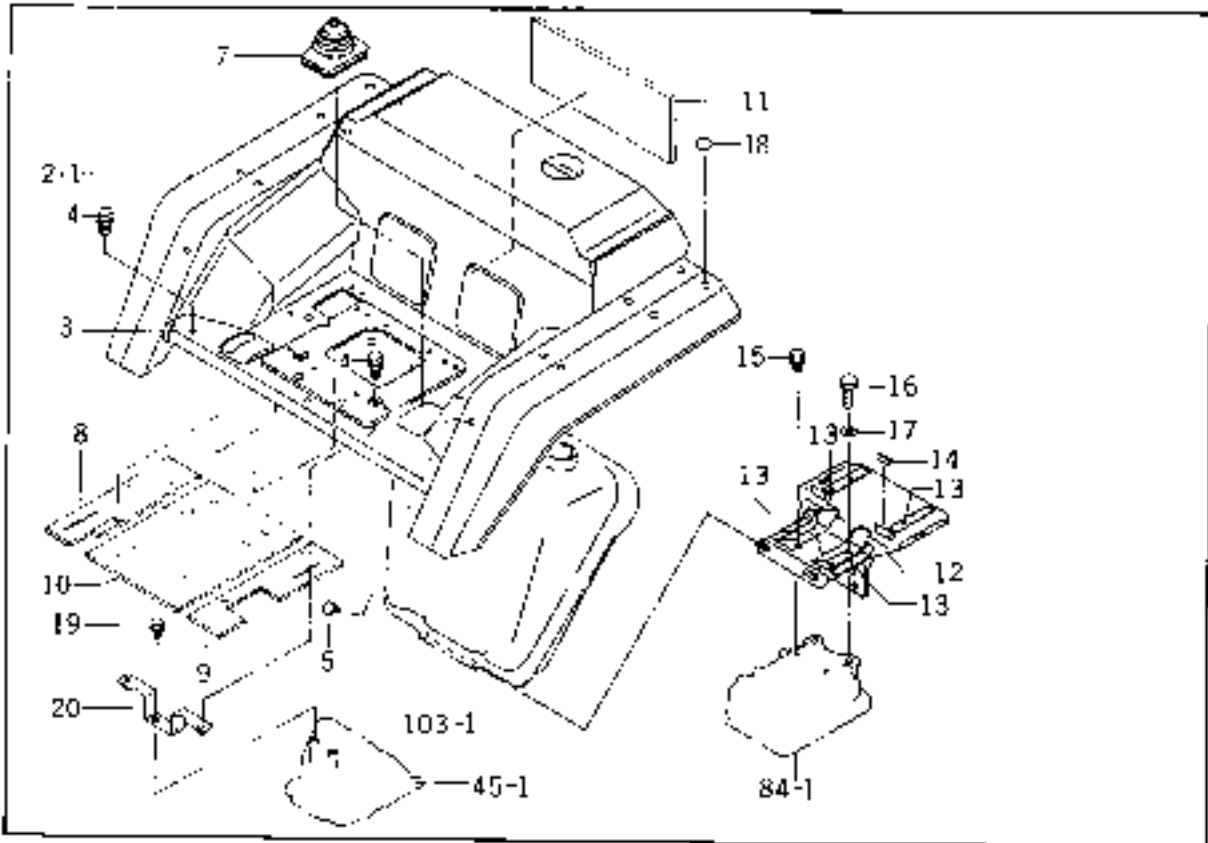
Sitzwanne (B)

FIG # 39

FENDER SYSTEM (B)

P. 205

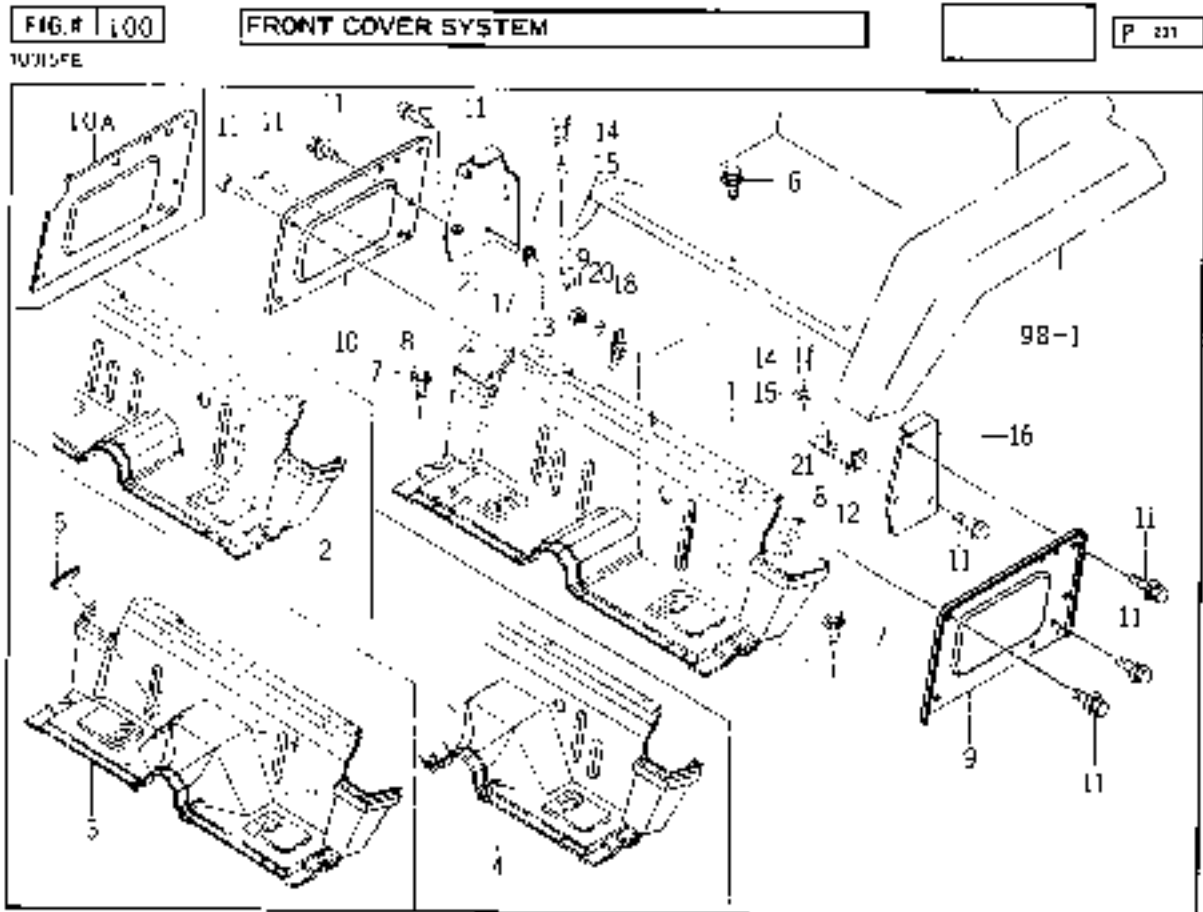
RU316FL



Sitzwanne (B) (3015_099)

Pos	Bestellnummer	Benennung	Menge	Einheit
1	1600-606-700-10	FENDER/B COMP	1	
2	1600-606-720-10	FENDER/BE20 COMP	1	
3	1548-606-003-00	SPACER	2	
4	V211-360-802-00	Schraube	3	STK
5	1444-621-016-00	Kappe	4	STK
7	1600-606-002-00	Faltenbalg, Schalthebel	1	STK
8	1600-606-070-00	INSULATOR,FENDER/A	1	
9	1600-606-071-00	INSULATOR,FENDER/B	1	
10	1600-606-072-00	INSULATOR,FENDER/C	1	
11	1600-606-073-00	INSULATOR,FENDER/D	1	
12	1600-606-220-00	BRACKET,TANK COMP	1	
13	1600-606-003-00	Dichtung	4	STK
14	1575-112-007-00	Isolierung	2	STK
15	V211-260-802-00	Sechskantschraube	2	STK
16	V201-261-203-00		2	STK
17	V401-160-012-00	WASHER,SP/M12	2	STK
18	1480-601-008-00	Stopfen	8	STK
19	V211-261-002-00	Bolzen	2	STK
20	1600-606-730-00	BRACKET,FRONT/B COMP	1	

Abdeckung, Sitzwanne unten (A)



Abdeckung, Sitzwanne unten (A) (3015_100)

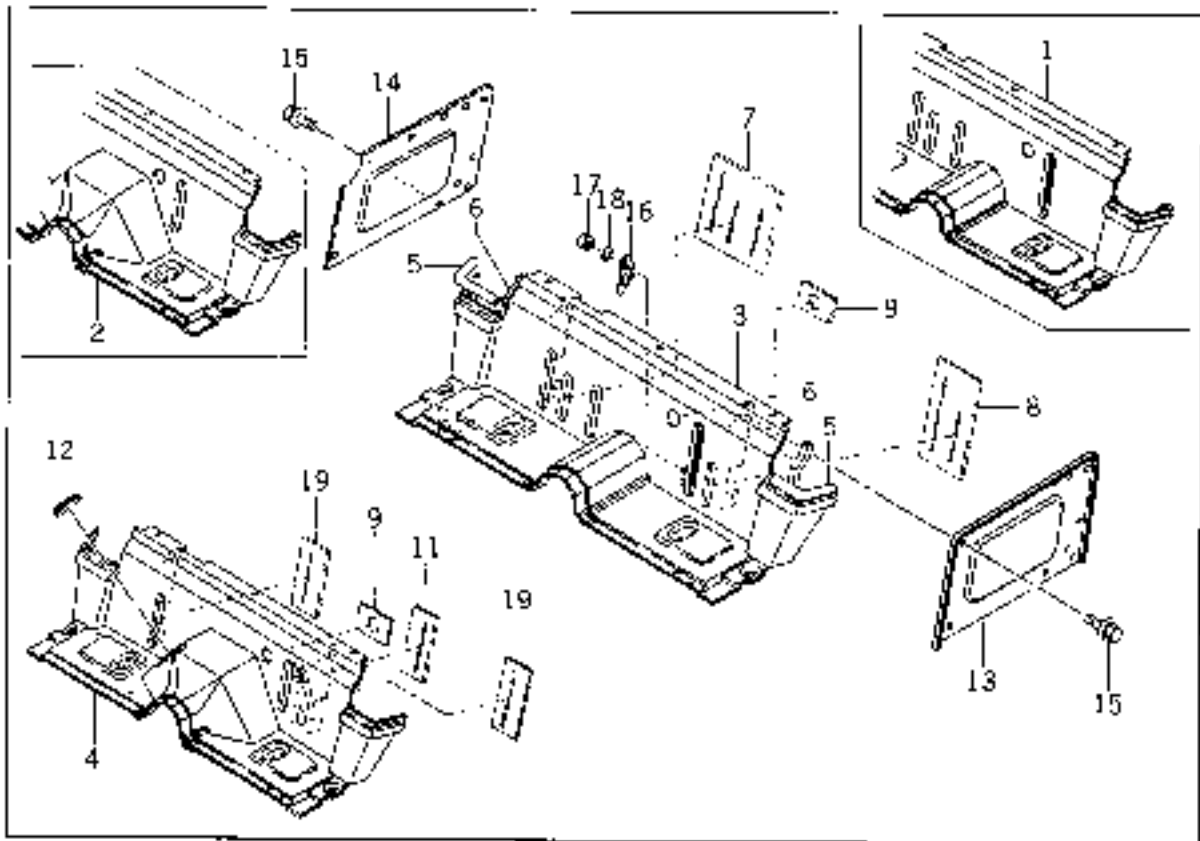
Pos	Bestellnummer	Benennung	Menge	Einheit
1	1600-607-200-10	COVER,FRONT COMP	1	
2	1600-607-250-10	Blech	1	STK
3	1600-607-500-10	COVER,FRONT/HST COMP	1	
4	1600-607-510-10	Verkleidungsblech	1	STK
5	1600-607-053-00	Kappe	1	STK
6	V211-360-801-60	Schraube	3	STK
7	V211-660-801-60	Schraube	2	STK
8	1550-607-003-00	Kantenschutz (NMB)	2	STK
9	1600-607-001-00	Seitenblech, Sitzwanne li	1	STK
10	1600-607-002-00	Seitenblech, Sitzwanne re	1	STK
10A	1600-607-002-10	Seitenblech, Sitzwanne re	1	STK
11	V211-360-801-20	BOLT,SEMS	12	
12	1600-607-230-00	PLATE/LH COMP	1	
13	1600-607-240-00	PLATE/RH COMP	1	
14	V201-261-202-00	Schraube	2	STK
15	V401-160-012-00	WASHER,SP/M12	2	STK
16	1600-607-210-00	Verkleidung	1	STK
17	1600-607-220-00	Verkleidung	1	STK
18	1600-607-003-10	Klinke	1	STK
19	V304-260-008-00	Mutter	2	STK
20	V401-160-008-00	WASHER,SP/M8*	2	STK
21	1519-604-005-00	RUBBER,HOOK	2	

Abdeckung, Sitzwanne unten (B)

FIG * 101

FRONT COVER SYSTEM (B)

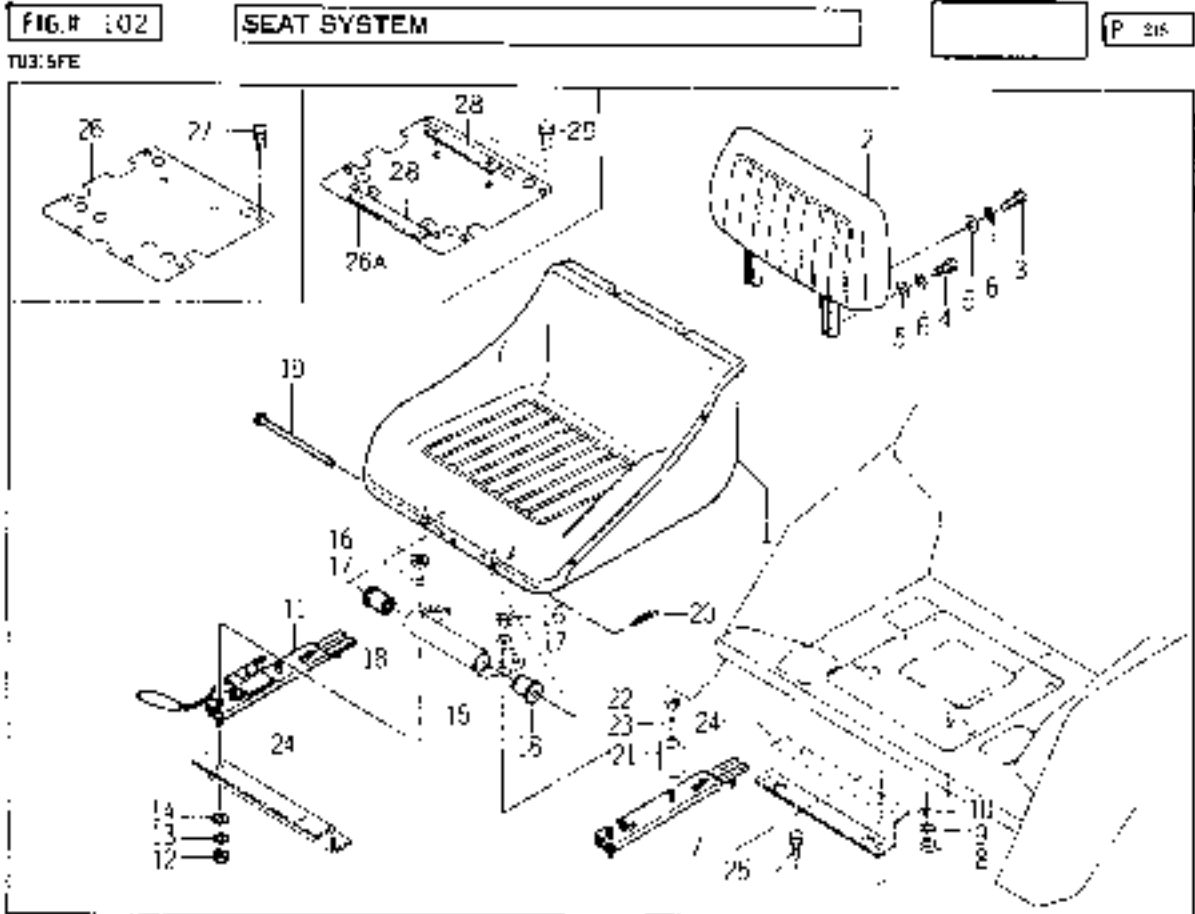
P. 313



Abdeckung, Sitzwanne unten (B) (3015_101)

Pos	Bestellnummer	Benennung	Menge	Einheit
1	1600-607-700-10	COVER,FRONT/B COMP	1	
2	1600-607-720-00	COVER,FRONT/HB COMP	1	
3	1600-607-710-10	Verkleidungsblech	1	STK
4	1600-607-730-10	COVER,FRONT/HBE20COM	1	
5	1550-607-003-00	Kantenschutz (NMB)	2	STK
6	1519-604-005-00	RUBBER,HOOK	2	
7	1600-607-070-00	INSULATOR,COVER/A	1	
8	1600-607-071-00	INSULATOR,COVER/B	1	
9	1600-607-072-00	INSULATOR,COVER/C	1	
11	1600-607-074-00	INSULATOR,COVER/E	1	
12	1600-607-053-00	Kappe	1	STK
13	1600-607-001-00	Seitenblech, Sitzwanne li	1	STK
14	1600-607-002-10	Seitenblech, Sitzwanne re	1	STK
15	V211-360-801-20	BOLT,SEMS	6	
16	1600-607-003-10	Klinke	1	STK
17	V304-260-008-00	Mutter	2	STK
18	V401-160-008-00	WASHER,SP/M8*	2	STK
19	1600-607-073-00	INSULATOR,COVER/D	2	

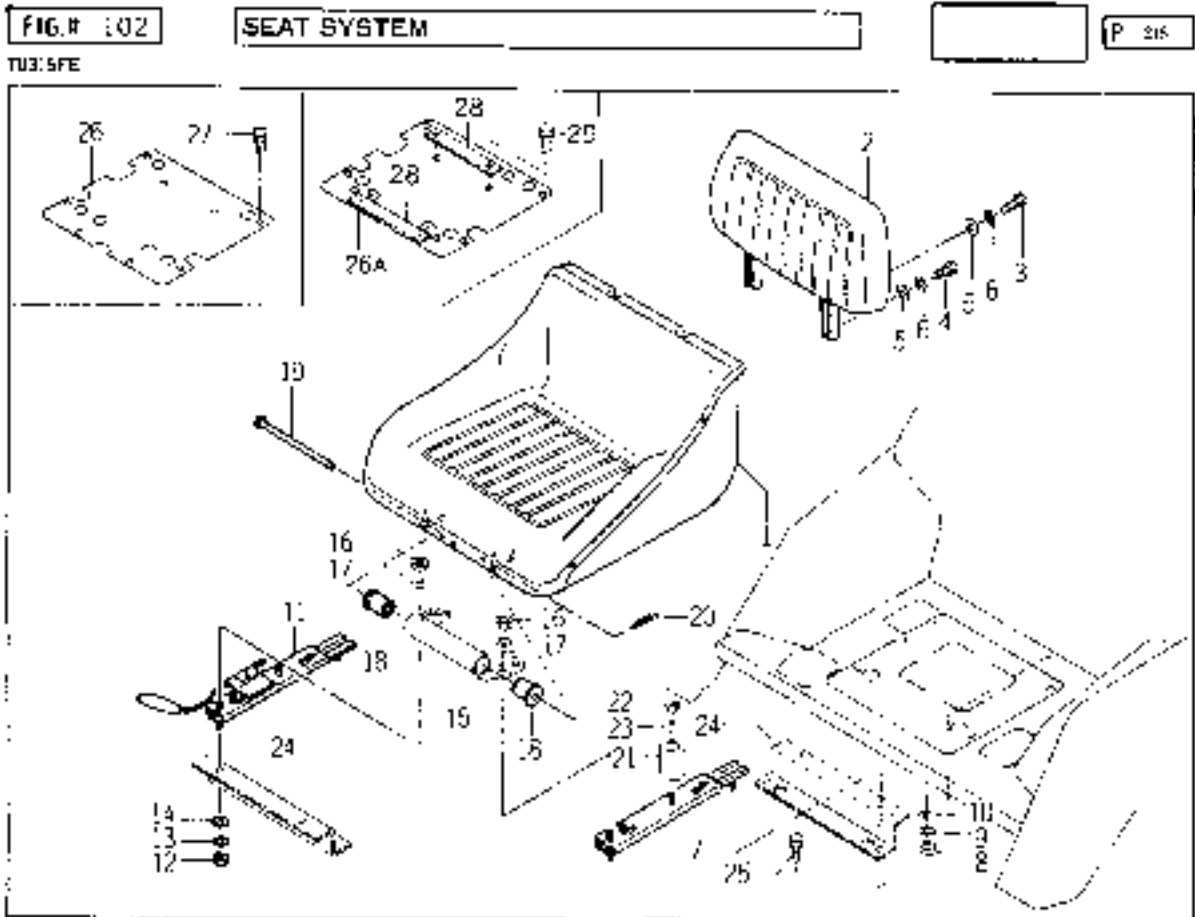
Sitz



Sitz (3015_102)

Pos	Bestellnummer	Benennung	Menge	Einheit
1	1427-611-201-00	SEAT, A	1	
2	1427-611-202-00	SEAT,B	1	
3	V200-260-603-00		2	STK
4	V200-260-602-00		2	STK
5	V413-160-006-00		4	STK
6	V401-160-006-00	WASHER,SP/M 6	4	STK
7	1544-611-210-00	ADJUSTER,SEAT/L ASSY	1	
8	V304-260-008-00	Mutter	2	STK
9	V401-160-008-00	WASHER,SP/M8*	2	STK
10	V411-260-008-00	WASHER,PL/M8*	2	STK
11	1544-611-220-00	ADJUSTER,SEAT/R ASSY	1	
12	V304-260-008-00	Mutter	2	STK
13	V401-160-008-00	WASHER,SP/M8*	2	STK
14	V411-260-008-00	WASHER,PL/M8*	2	STK
15	1544-611-200-00	BRACKET,SEAT COMP	1	
16	V304-260-008-00	Mutter	4	STK
17	V401-160-008-00	WASHER,SP/M8*	4	STK
18	1488-611-001-00	Lager, Gummi	2	STK
19	1488-611-003-10	Bolzen, Sitzbefestigung	1	STK
20	V500-162-502-00	PIN,SPLIT/2.5X20*	1	STK
21	1575-611-001-00	INSULATOR	2	
22	V304-260-008-00	Mutter	2	STK
23	V411-260-008-00	WASHER,PL/M8*	2	STK

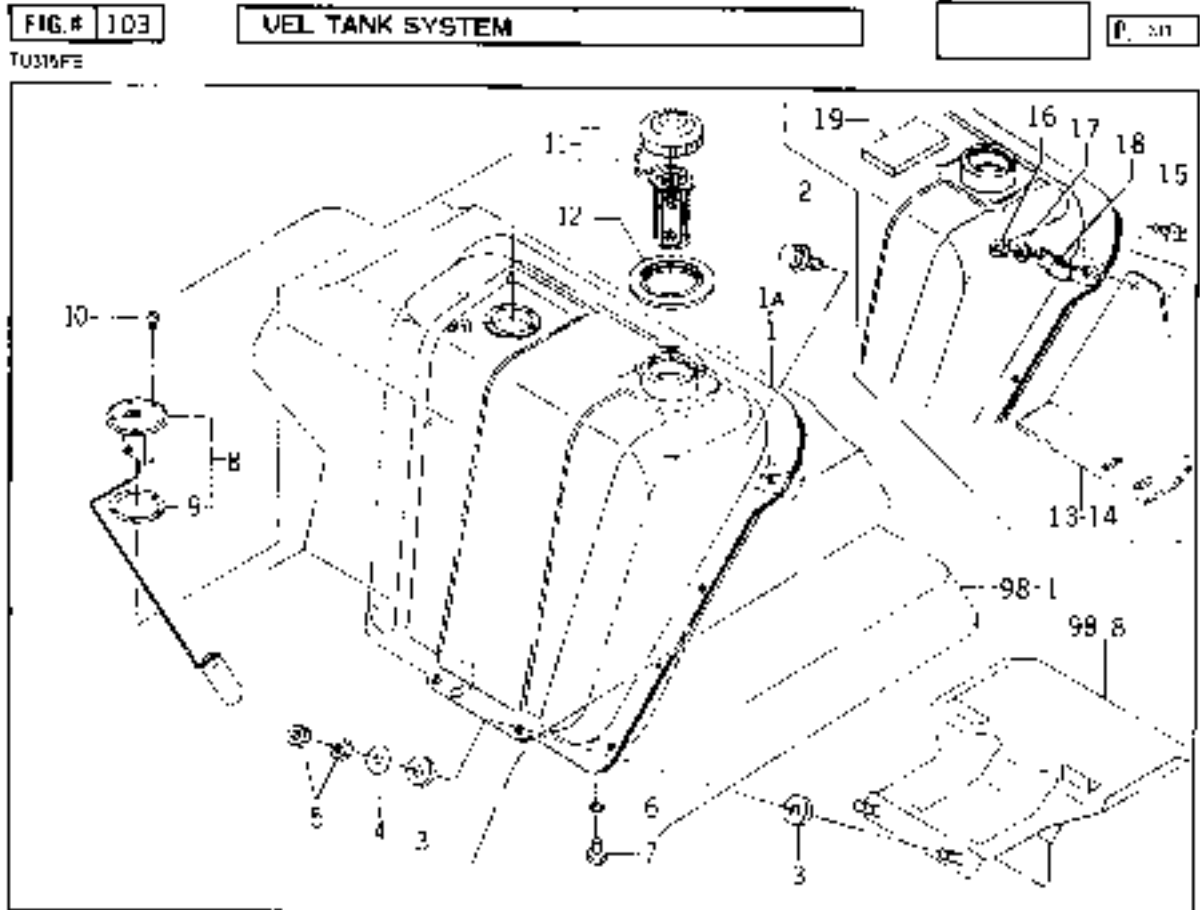
Sitz



Sitz (3015_102)

Pos	Bestellnummer	Benennung	Menge	Einheit
24	1600-611-003-00	PLATE,Z/77X295	2	
25	V211-260-801-60	Schraube	4	STK
26	1600-611-004-20	Sitzplatte	1	STK
26A	1600-611-004-30	BRACKET,SEAT	1	
27	V211-260-801-60	Schraube	4	STK
28	1600-611-070-00	PLATE	2	
29	V211-260-802-50	Sechskantschraube	4	STK

Tank



Tank (3015_103)

Pos	Bestellnummer	Benennung	Menge	Einheit
1	1600-612-200-10	Tank	1	STK
1A	1600-612-200-20	TANK,FUEL COMP	1	
2	V211-361-002-00	Stopfen	2	STK
3	1432-621-012-00	Gummischeibe	4	STK
4	1376-606-005-00	Scheibe	2	STK
5	V304-260-008-00	Mutter	4	STK
6	1407-111-001-00		1	STK
7	V201-260-801-20	Schraube	1	STK
8	1600-612-210-00	Tankgeber	1	STK
9	1416-621-037-00	Dichtung, Tankgeber	1	STK
10	V111-165-001-00	SCREW/M5X10	5	
11	1575-612-220-00	Tankdeckel	1	STK
12	1560-111-003-20	Dichtung, Tankstutzen	1	STK
13	1600-612-070-00	STAY,TANK/LH	1	
14	1600-612-071-00	STAY, TANK/RH	1	
15	V211-361-003-00	Schraube	2	STK
16	V304-260-010-00	Mutter	2	STK
17	V411-260-010-00	WASHER/M10	2	STK
18	3737-172-011-00	CLAMP,HARNESS	2	STK
19	1600-612-072-00	INSULATOR	1	

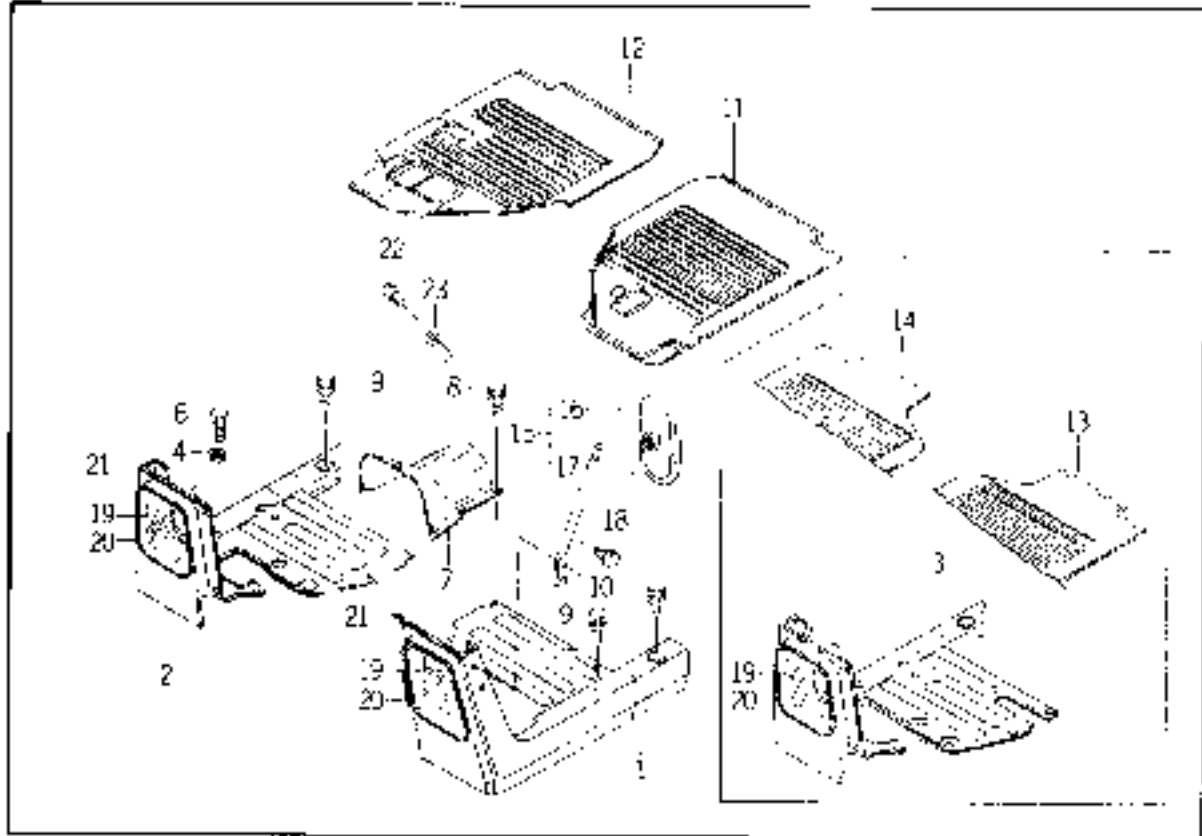
Bodenbleche

FIG # 104

STEP SYSTEM

P 213

TU315FE



Bodenbleche (3015_104)

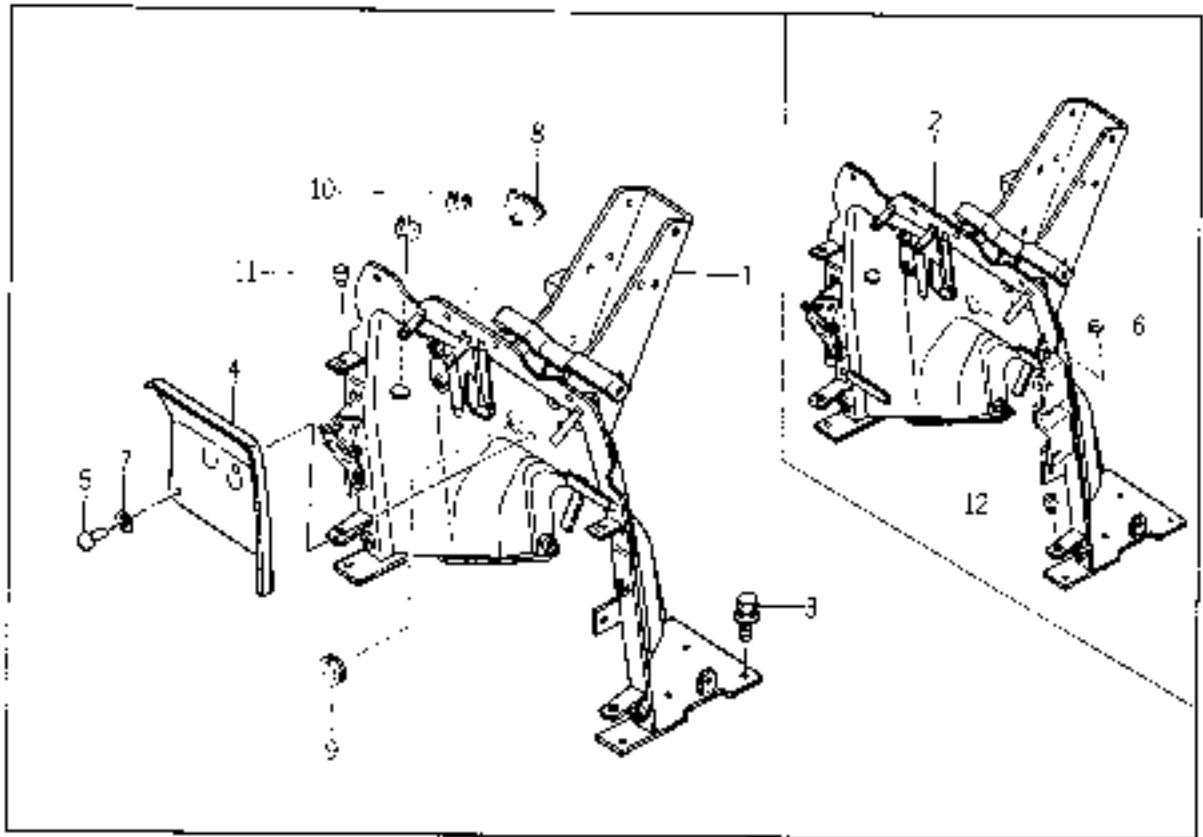
Pos	Bestellnummer	Benennung	Menge	Einheit
1	1600-616-200-00	Trittblech, li	1	STK
2	1600-616-210-00	Trittblech, re	1	STK
3	1600-616-510-00	STEP/RH COMP	1	
4	V304-260-008-00	Mutter	1	STK
6	W201-260-805-50	BOLT/M8XX55	1	
7	1548-616-210-00	Abdeckblech	1	STK
8	V211-360-801-60	Schraube	4	STK
9	V211-660-801-60	Schraube	6	STK
10	V210-360-601-60	Schraube	4	STK
11	1600-616-003-00	Fußmatte, li	1	STK
12	1600-616-004-10	Fußmatte, re	1	STK
13	1600-616-051-00	MAT,FLOOR/HST/LH	1	
14	1600-616-052-10	MAT,FLOOR/HST/RH	1	
15	1600-619-200-10	MIRROR SET	1	
16	1541-621-210-00	MIRROR ASSY	1	
17	1600-619-001-10	STAY,MIRROR	1	
18	V211-260-802-00	Sechskantschraube	2	STK
19	1600-616-001-00	Frontscheibe	2	STK
20	1544-616-005-00	Gummi	2	STK
21	1600-616-005-00	Kantenschutz (NMB)	2	STK
22	1444-621-017-00	SCREW M612	3	STK
23	1480-603-002-00	WASHER M6	3	

Konsole, Lenkung (A)

FIG # 105
TU315FC

DASH PANEL SYSTEM

P 331



Konsole, Lenkung (A) (3015_105)

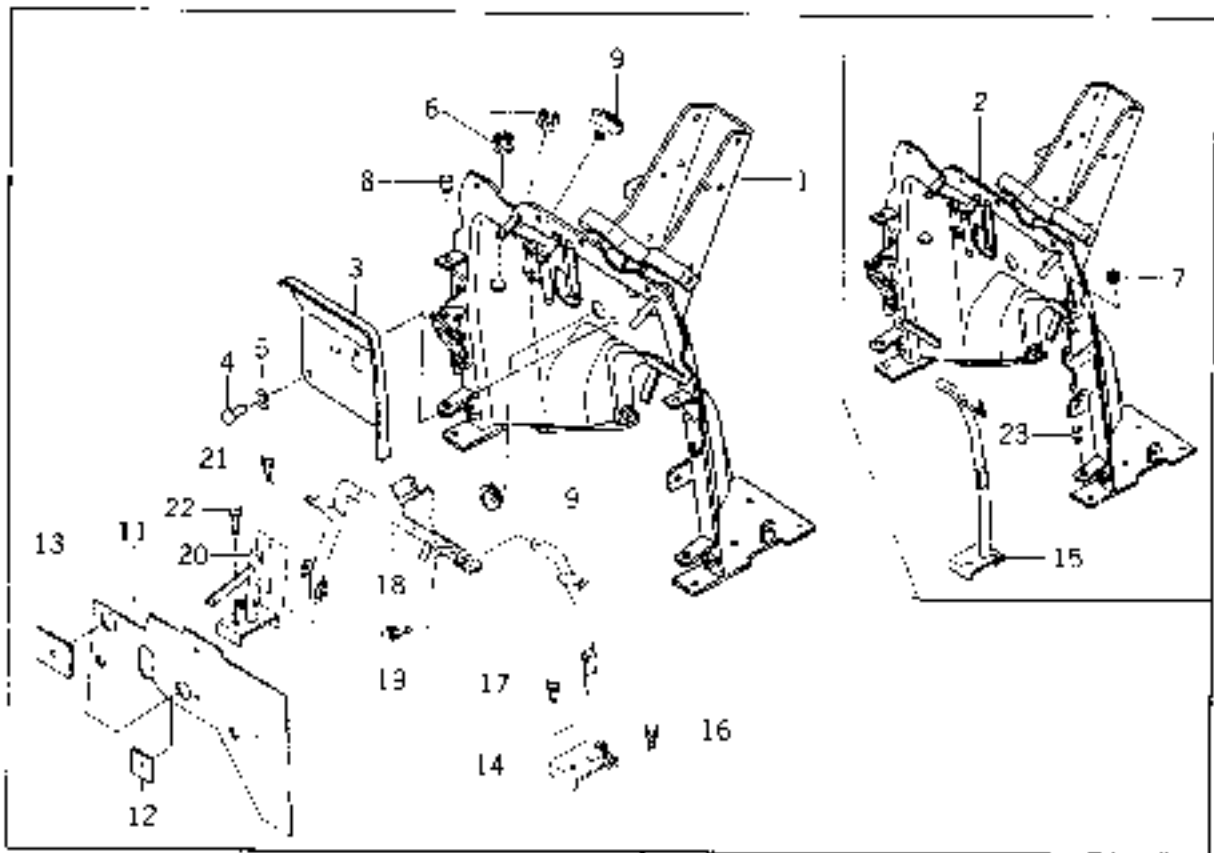
Pos	Bestellnummer	Benennung	Menge	Einheit
1	1600-616-220-00	PANEL DASH COMP	1	
2	1600-616-300-00	PANEL,DASH COMP	1	
3	V211-660-802-00	Sechskantschraube	4	STK
4	1575-616-004-00	Hitzeschutz	1	STK
5	W296-134-007-00	Blindniete (NMJB) siehe H&B 4x10	5	STK
6	1600-616-007-00	GROMMET	1	
7	1480-604-204-00	Scheibe	5	STK
8	1544-616-013-00	Gummi, Traktormeter	1	STK
9	1488-541-015-00	GROMMET 14X28X2	1	
10	1600-616-006-00	Isolierung	2	STK
11	1544-616-011-00	Gummi, Frontverkleidung	4	STK
12	1544-616-011-00	Gummi, Frontverkleidung	3	STK

Konsole, Lenkung (B)

FIG 106

DASH PANEL SYSTEM (B)

P. 233



Konsole, Lenkung (B) (3015_106)

Pos	Bestellnummer	Benennung	Menge	Einheit
1	1600-616-700-10	PANEL,DASH/B COMP	1	
2	1600-616-720-10	PANEL,DASH/B COMP	1	
3	1575-616-004-00	Hitzeschutz	1	STK
4	W296-134-007-00	Blindniete (NMJB) siehe H&B 4x10	5	STK
5	1480-604-204-00	Scheibe	5	STK
6	1600-616-006-00	Isolierung	2	STK
7	1600-616-007-00	GROMMET	1	
8	1544-616-011-00	Gummi, Frontverkleidung	4	STK
9	1544-616-013-00	Gummi, Traktormeter	1	STK
ob	1488-541-015-00	GROMMET 14X28X2	1	
11	1600-616-070-10	INSULATOR,PANEL/A	1	
12	1600-616-071-00	INSULATOR,PANEL/B	1	
13	1600-616-072-00	INSULATOR,PANEL/C	1	
14	1600-616-800-10	BRACKET,FOOD/LH COMP	1	
15	1600-616-840-00	BRACKET,FOOD/LH COMP	1	
16	V211-260-803-00	Schraube	1	STK
17	V211-261-002-00	Bolzen	1	STK
18	1600-616-820-10	BRACKET,FOOD/SECTOR	1	
19	V211-360-804-00	BOLT/M8X40	2	
20	1600-616-830-10	BRACKET,FOOD/RH COMP	1	
21	V211-260-803-00	Schraube	1	STK
22	V211-261-002-00	Bolzen	1	STK
23	1544-616-011-00	Gummi, Frontverkleidung	3	STK

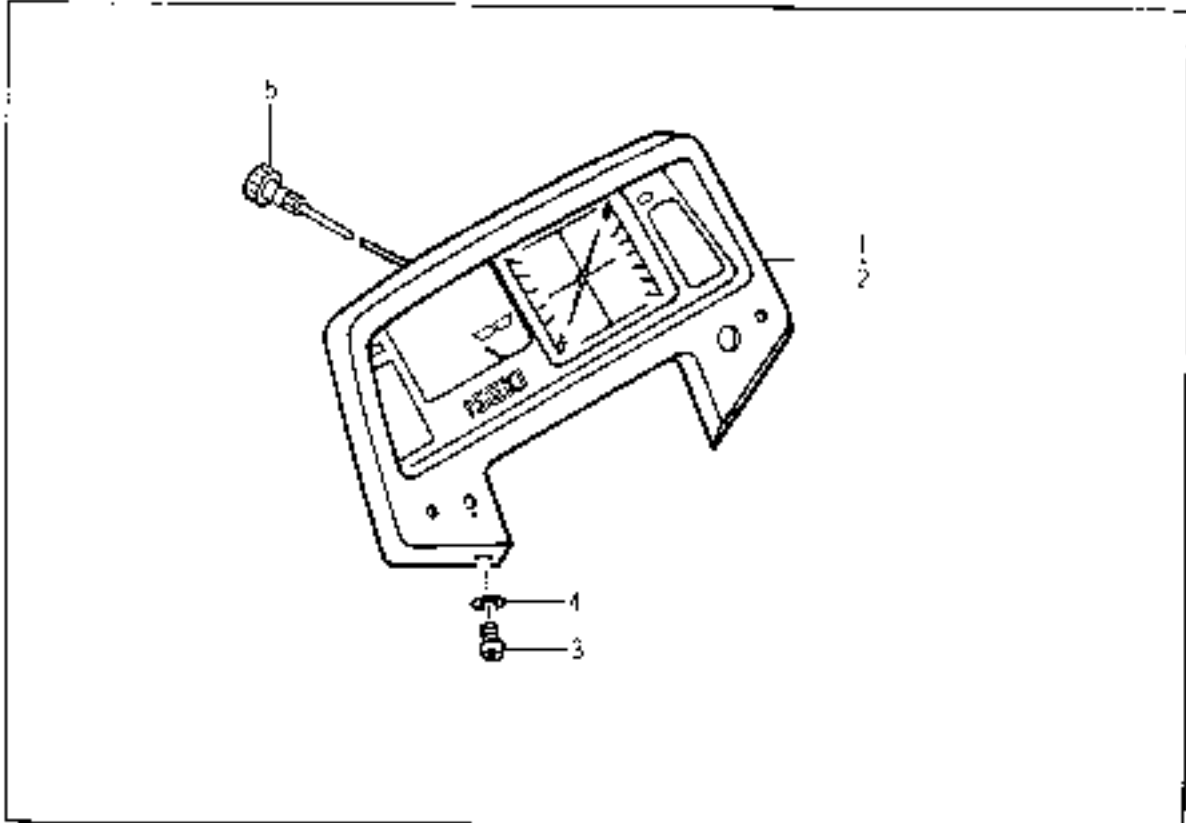
Instrumentenkombi

FIG 107

METER SYSTEM

P. 225

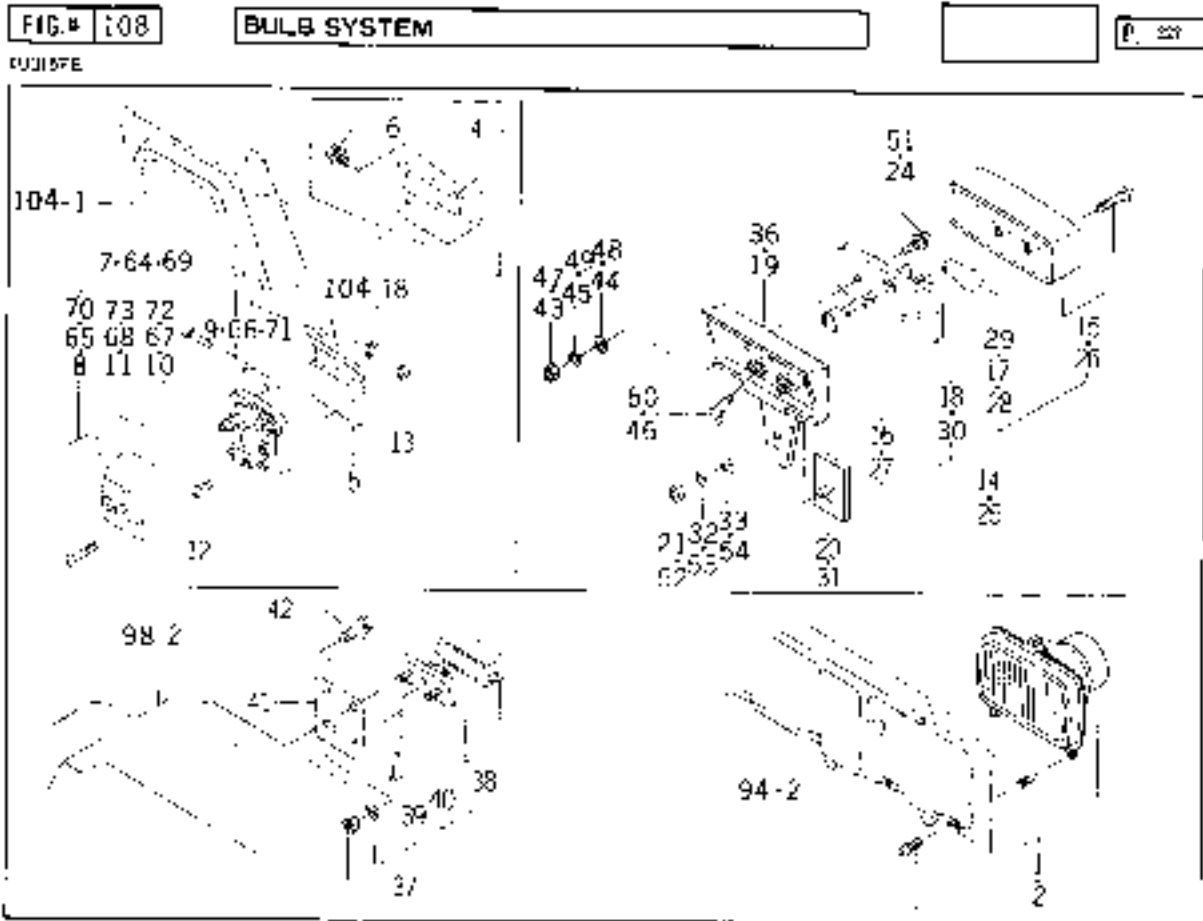
TU313FE



Instrumentenkombi (3015_107)

Pos	Bestellnummer	Benennung	Menge	Einheit
1	1600-621-200-00	Instrumententafel, kpl.	1	STK
2	1600-621-500-00	Traktormeter, kpl.	1	STK
3	1480-603-001-00	SCREW	4	
4	1480-603-002-00	WASHER M6	4	
5	1491-621-001-00	Traktormeterwelle	1	STK

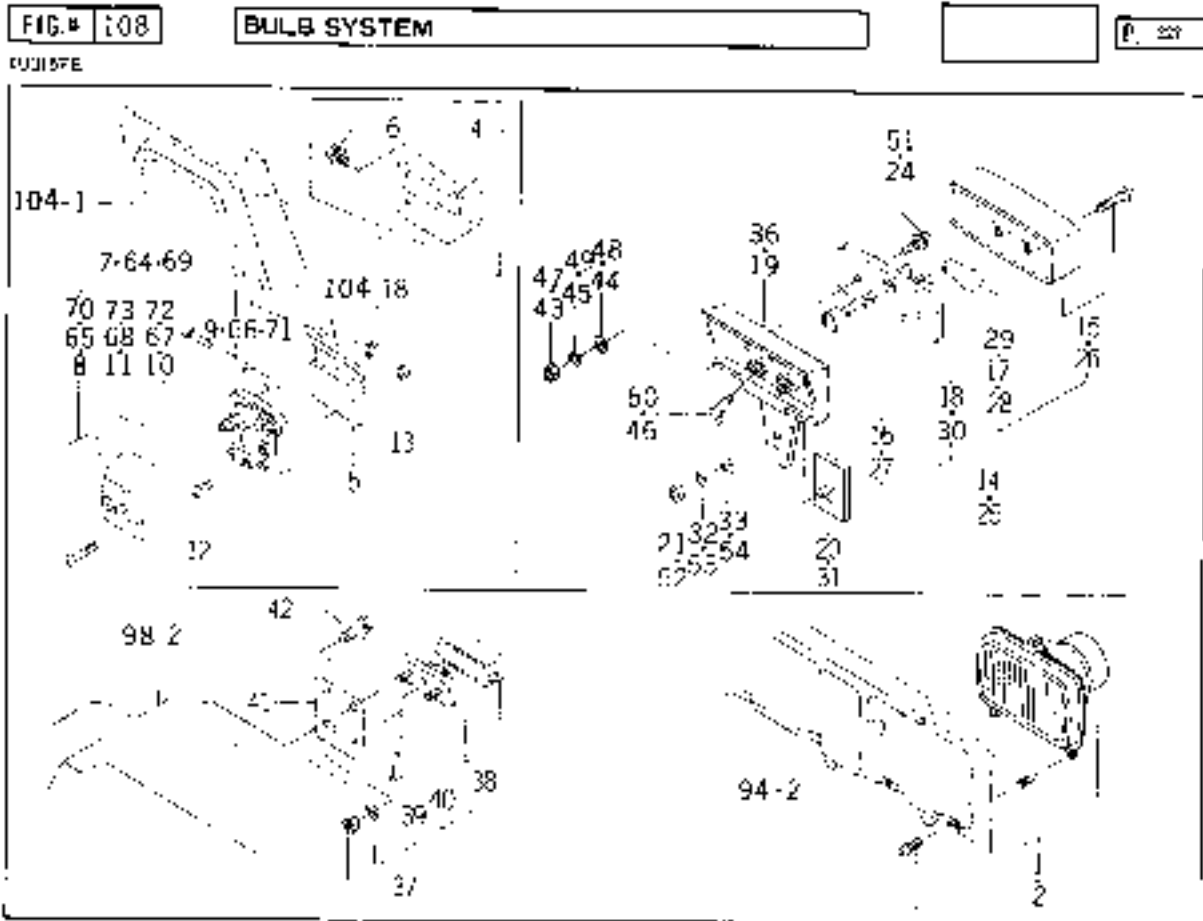
Beleuchtung



Beleuchtung (3015_108)

Pos	Bestellnummer	Benennung	Menge	Einheit
4	1600-622-004-10	Blinkerhalter, vorne re	1	STK
5	1600-622-005-10	Blinkerhalter, vorne li	1	STK
6	V211-360-801-60	Schraube	2	STK
9	1600-622-231-00	HARNESS,LAMP/FRONT	2	
12	V120-364-001-20	SCREW,SP/M4X12	4	
13	V301-260-004-00	NUT/M4	4	
16	1600-622-251-00	Kabel, Rückleuchte	1	STK
19	1600-622-003-00	Rückleuchtenhalter	1	STK
20	1600-622-321-00	Rückstrahler TU	1	STK
21	V301-260-006-00	NUT/M6	3	STK
ob	V120-365-002-00	Schraube	2	STK
27	1600-622-251-00	Kabel, Rückleuchte	1	STK
31	1600-622-321-00	Rückstrahler TU	1	STK
32	V301-260-006-00	NUT/M6	3	STK
33	V401-160-006-00	WASHER,SP/M 6	3	STK
36	1600-622-003-00	Rückleuchtenhalter	1	STK
39	1600-622-291-00	HARNESS,NUMBER PLATE	1	
41	1600-622-006-00	BROCKET.LAMP/NO-PLAT	1	
42	V211-360-801-60	Schraube	2	STK
43	V301-260-005-00		2	
44	V411-260-005-00	WASHER	2	STK
45	V401-160-005-00	WASHER,SP/M 5 T	2	STK
46	V200-260-801-60	BOLT/M8X16	2	

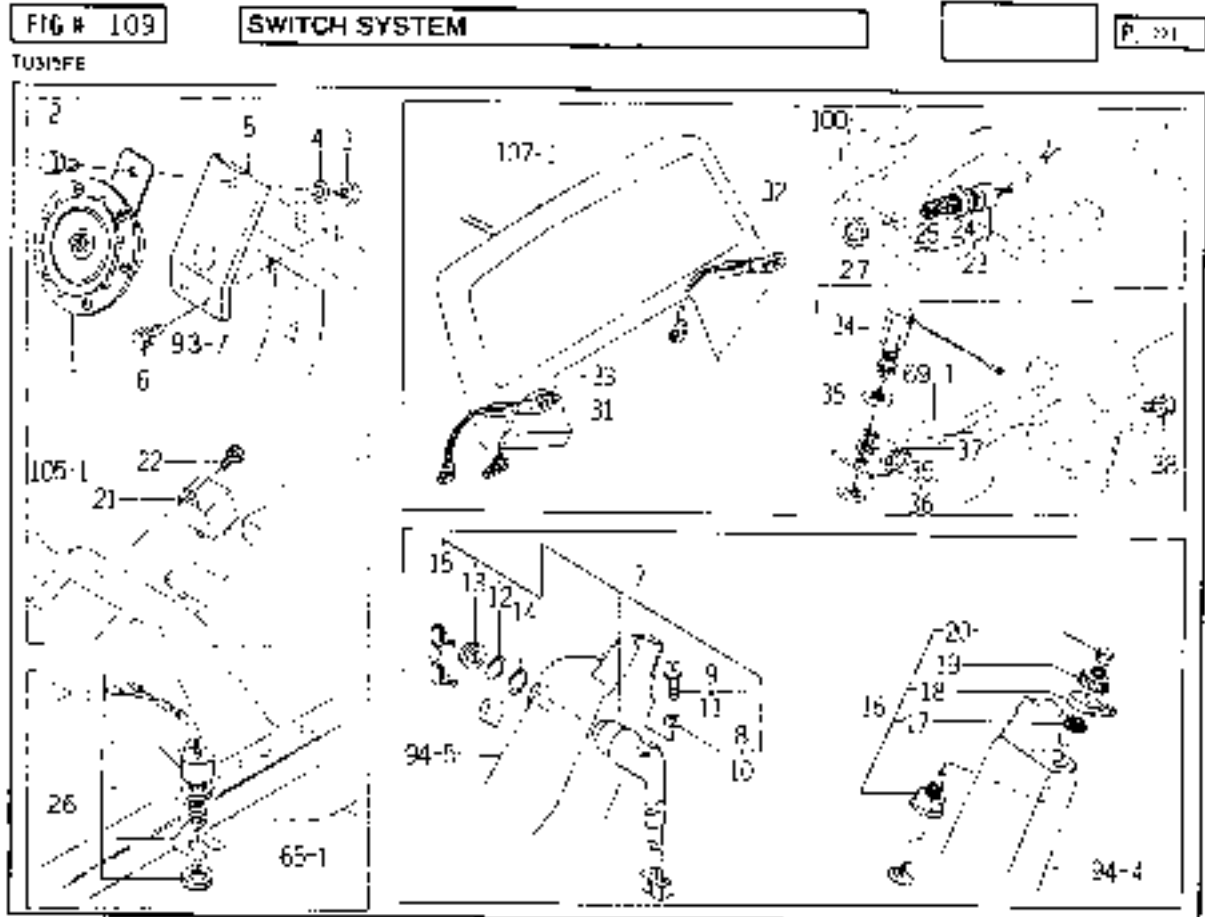
Beleuchtung



Beleuchtung (3015_108)

Pos	Bestellnummer	Benennung	Menge	Einheit
47	V301-260-005-00		2	
48	V411-260-005-00	WASHER	2	STK
49	V401-160-005-00	WASHER,SP/M 5 T	2	STK
50	V200-260-801-60	BOLT/M8X16	2	
51	V120-365-002-00	Schraube	2	STK
52	V301-260-006-00	NUT/M6	1	STK
53	V401-160-006-00	WASHER,SP/M 6	1	STK
54	V411-260-006-00	WASHER/M6*	1	STK
64	1600-622-350-00	LAMP,FRONT/LH/C SET	1	
66	1600-622-231-00	HARNESS,LAMP/FRONT	1	
67	1600-622-232-00	BULB/12V.21W	1	
68	1600-622-233-00	BULB/12V.5W	1	
69	1600-622-370-00	LAMP,FRONT/RH/C SET	1	
71	1600-622-231-00	HARNESS,LAMP/FRONT	1	
72	1600-622-232-00	BULB/12V.21W	1	
73	1600-622-233-00	BULB/12V.5W	1	

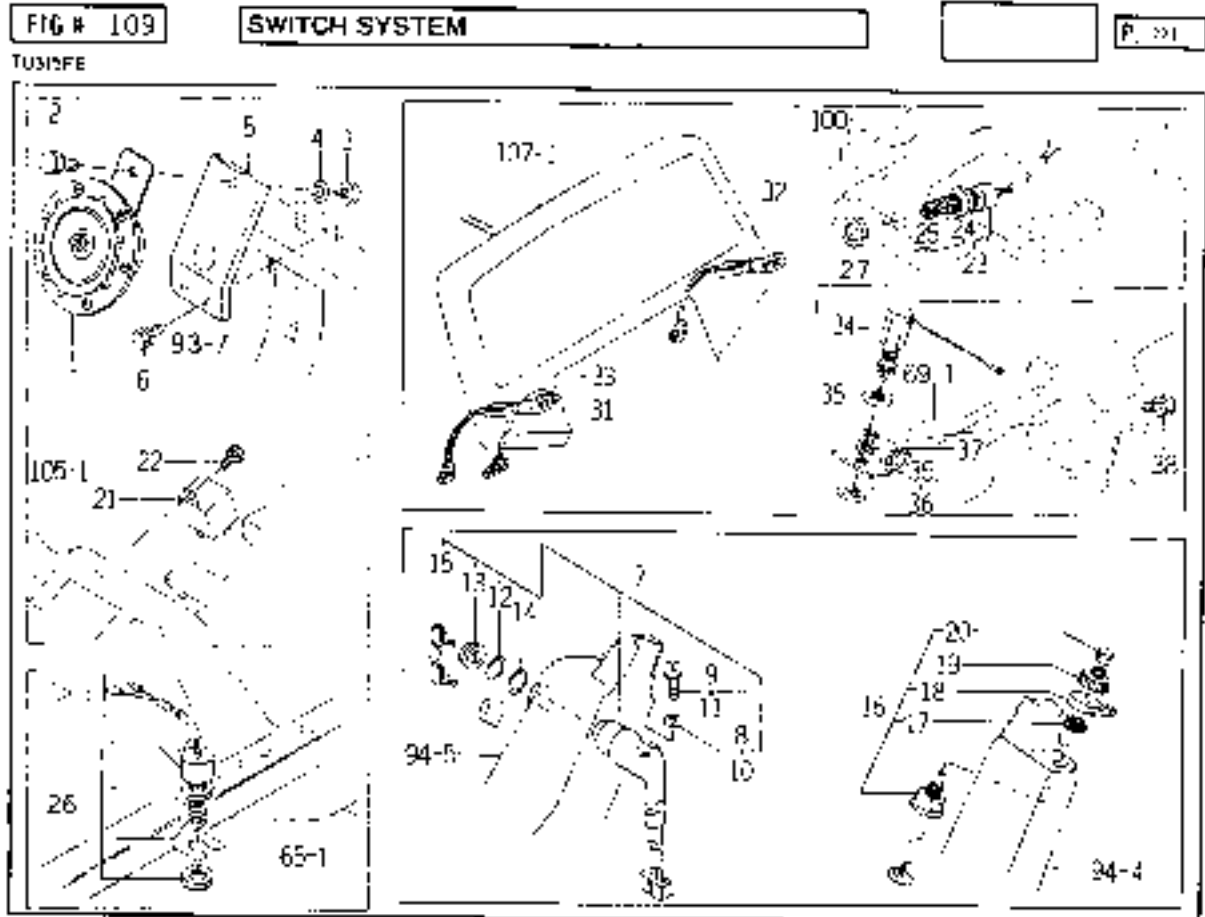
Schalter, Elektrik



Schalter, Elektrik (3015_109)

Pos	Bestellnummer	Benennung	Menge	Einheit
1	1509-623-001-00	Hupe	1	STK
2	V201-260-801-60	Schraube	1	STK
3	V304-260-008-00	Mutter	1	STK
4	V401-160-008-00	WASHER,SP/M8*	1	STK
5	1600-623-001-00	STAY,HORN	1	
6	V210-260-601-60	Schraube	2	STK
7	1575-623-210-00	Zündschloss	1	STK
8	V411-150-004-00	WASHER,PL/M4	3	
9	V120-264-000-80	SCREW,PLUS/M4X8	3	
10	V411-150-005-00	WASHER,PL/M 5	3	
11	V120-265-000-80	SCREW,PLUS/M5X0.8X8	3	
12	1444-621-311-00	Kappe	1	STK
13	1444-621-312-00	Kappe	1	STK
14	1444-621-313-00	Scheibe, Zündschloß	1	STK
15	1444-621-320-00	Zündschlüssel	1	STK
16	1544-623-001-00	Kombischalter, Blink,Licht,Hupe	1	STK
17	1544-623-232-00	NUT/M22	1	
18	1544-623-233-00	Schalthebel	1	STK
19	1544-623-234-00	KNOB	1	
20	1544-623-235-00	Abdeckkappe	1	STK
22	V210-360-601-60	Schraube	1	STK
23	1491-623-220-10	Sicherheitsschalter	1	STK
24	1491-623-222-00	NUT/M2	1	

Schalter, Elektrik



Schalter, Elektrik (3015_109)

Pos	Bestellnummer	Benennung	Menge	Einheit
25	1491-623-223-00	BOOT	1	
26	1444-621-260-00	Schalter, Anlaßsicherung	1	STK
27	1491623-222-00	NUT/M20	1	
31	1600-623-200-00	Standlichtschalter	1	STK
32	1600-623-210-00	Schalter, Abblendlicht	1	STK
33	1600-623-220-00	Warnblinkschalter	1	STK
34	1432-621-330-10	Bremslichtschalter	1	STK
35	1432-621-006-10	Mutter	2	STK
36	1432-621-006-10	Mutter	1	STK
37	1600-623-230-00	STAY,SWITCH COMP	1	
38	V211-260-801-60	Schraube	2	STK

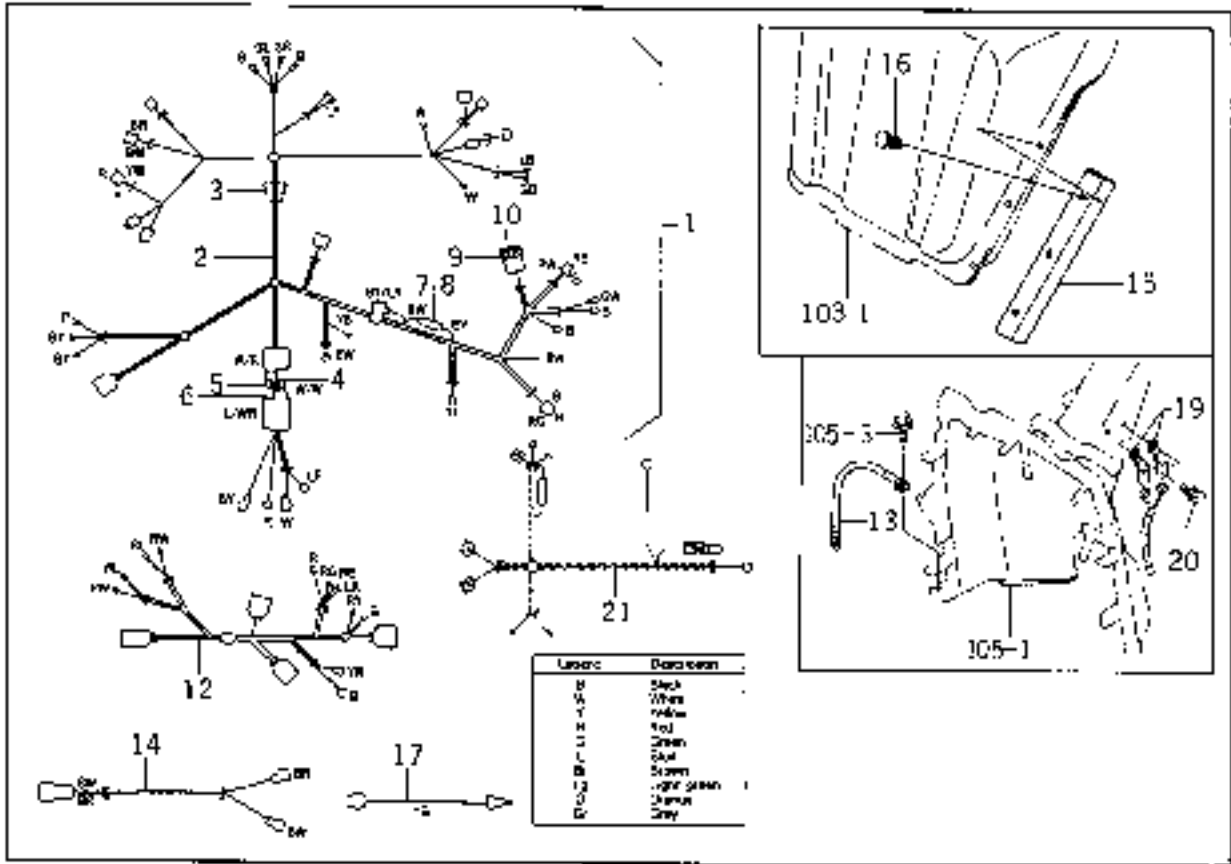
Kabelbaum I

FIG.# 110

HARNES SYSTEM (1)

P. 233

TU315FE



Kabelbaum I (3015_110)

Pos	Bestellnummer	Benennung	Menge	Einheit
1	1600-624-210-00	Kabelbaum	1	STK
3	1544-616-014-00	Manschette	1	STK
4	3650-261-261-00	Sicherung	1	STK
5	3652-261-202-00	Sicherung, Stecker 2-polig mit Widerstandskabel	1	STK
6	3650-262-202-00	Diode	2	STK
7	4319-601-004-00	Sicherung	1	STK
8	1509-623-242-00	Sicherung	1	STK
9	1593-623-503-00	Deckel	1	STK
10	1560-664-264-00	Stecksicherung 5A	4	STK
12	1600-624-220-00	Kabel	1	STK
13	1544-623-008-10	Masseband	1	STK
14	1545-623-003-00	Kabel	1	STK
15	1600-624-002-00	Kantenschutz	2	STK
16	1527-604-002-00	Klammer	6	STK
17	1600-624-004-00	HARNESS,OIL PRESSURE	1	
19	1581-621-290-00	Relais	2	STK
20	V210-360-601-20	BOLT,SEMS	1	STK
21	1600-624-280-00	Kabelbaum, Nr.3	1	STK

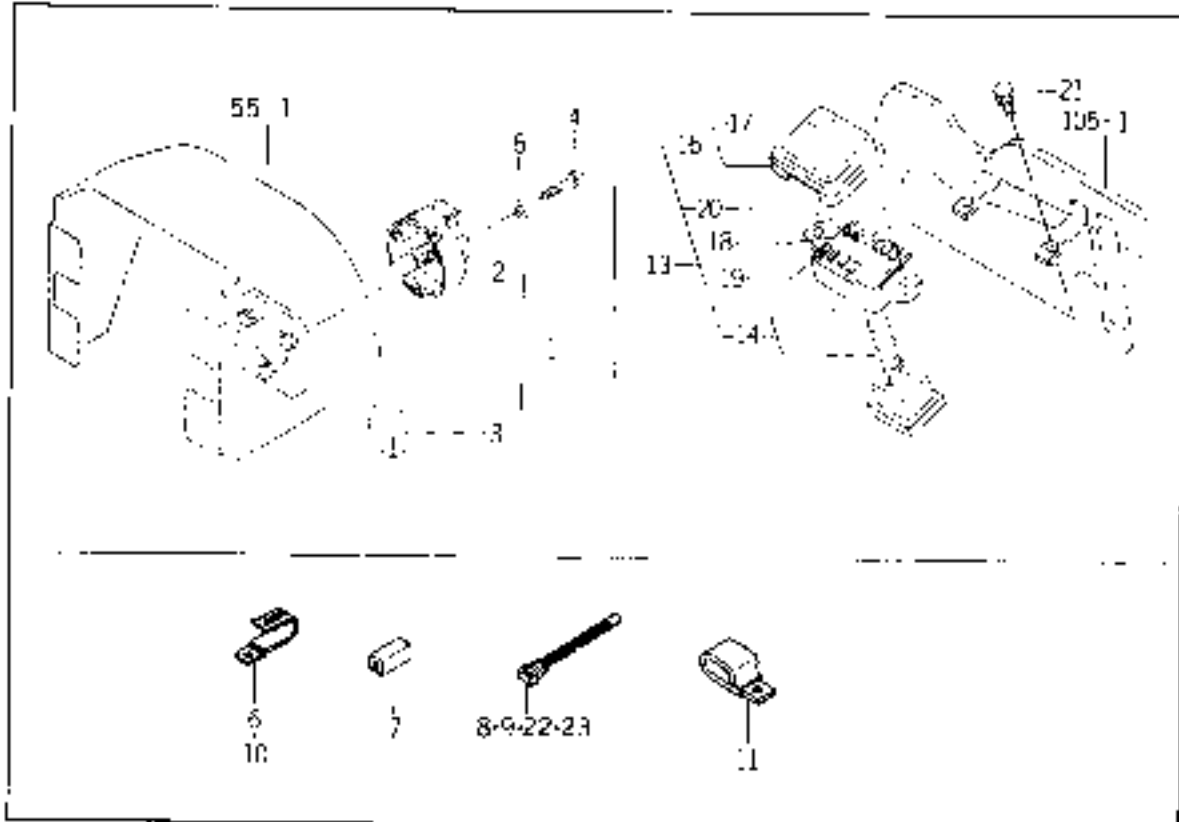
Kabelbaum II

FIG. 4 : 111

HARNESS SYSTEM (2)

P. 39

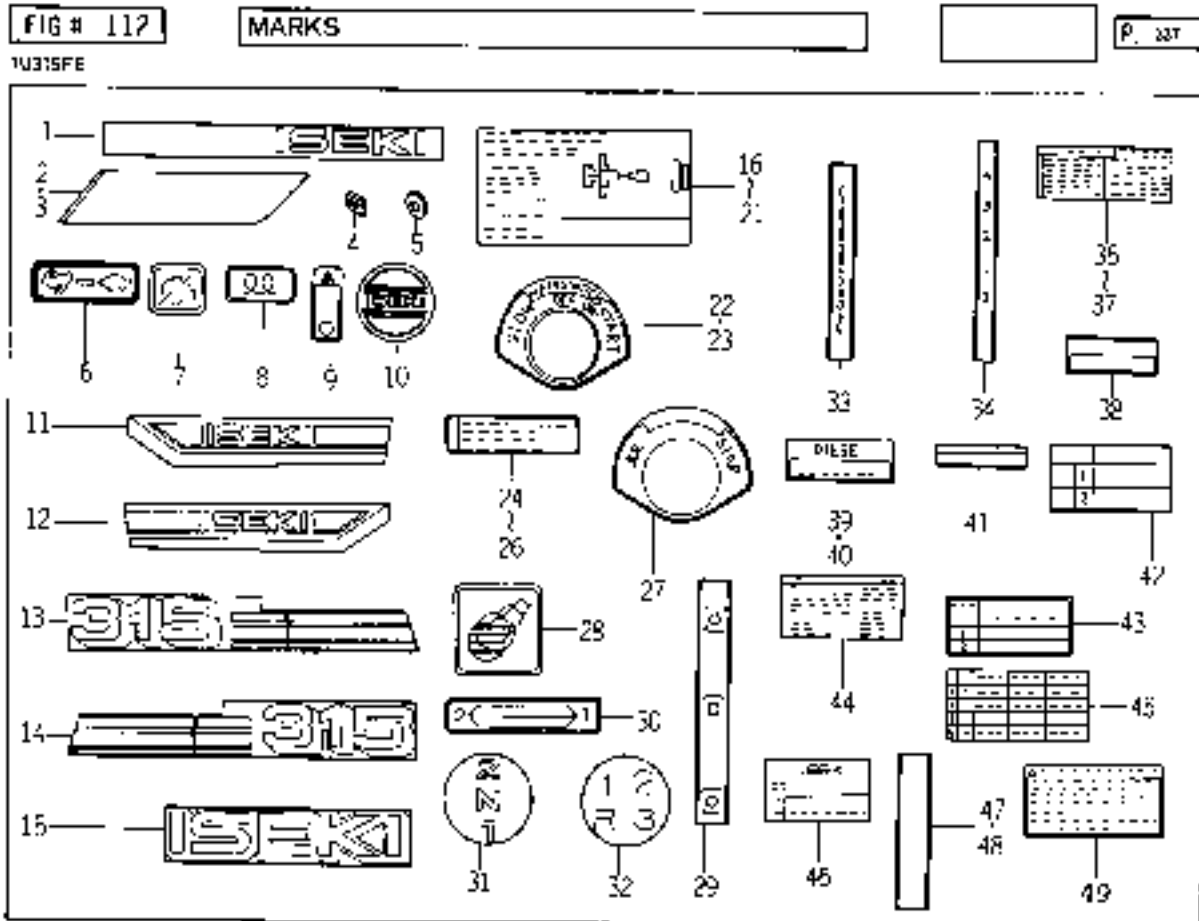
TU315FF



Kabelbaum II (3015_111)

Pos	Bestellnummer	Benennung	Menge	Einheit
3	1600-624-202-00	Kabel (NMB)	1	STK
4	V120-265-003-00	BOLT/M5X30	3	STK
5	V411-260-005-00	WASHER	3	STK
6	3737-172-011-00	CLAMP,HARNESS	1	STK
7	1575-112-007-00	Isolierung	2	STK
8	1376-402-003-00	BAND,WIRE/140	10	STK
9	1342-402-006-00	Kabelband	7	STK
10	1425-621-004-00	Klammer	1	STK
11	1444-101-016-10	Klammer	1	STK
13	1600-624-270-10	Sicherungskasten	1	STK
14	1600-624-290-00	BOX,FUSE SET	1	
16	1600-624-300-00	Deckel	1	STK
17	1600-624-301-00	Aufkleber	1	STK
18	1600-624-271-00	Stecksicherung 7,5A	3	STK
19	1575-623-010-00	Stecksicherung 10A	5	STK
20	1575-623-011-00	Stecksicherung 15A	2	STK
21	V210-260-602-00		2	STK
22	1342-402-006-00	Kabelband	1	STK
23	1376-402-003-00	BAND,WIRE/140	2	STK

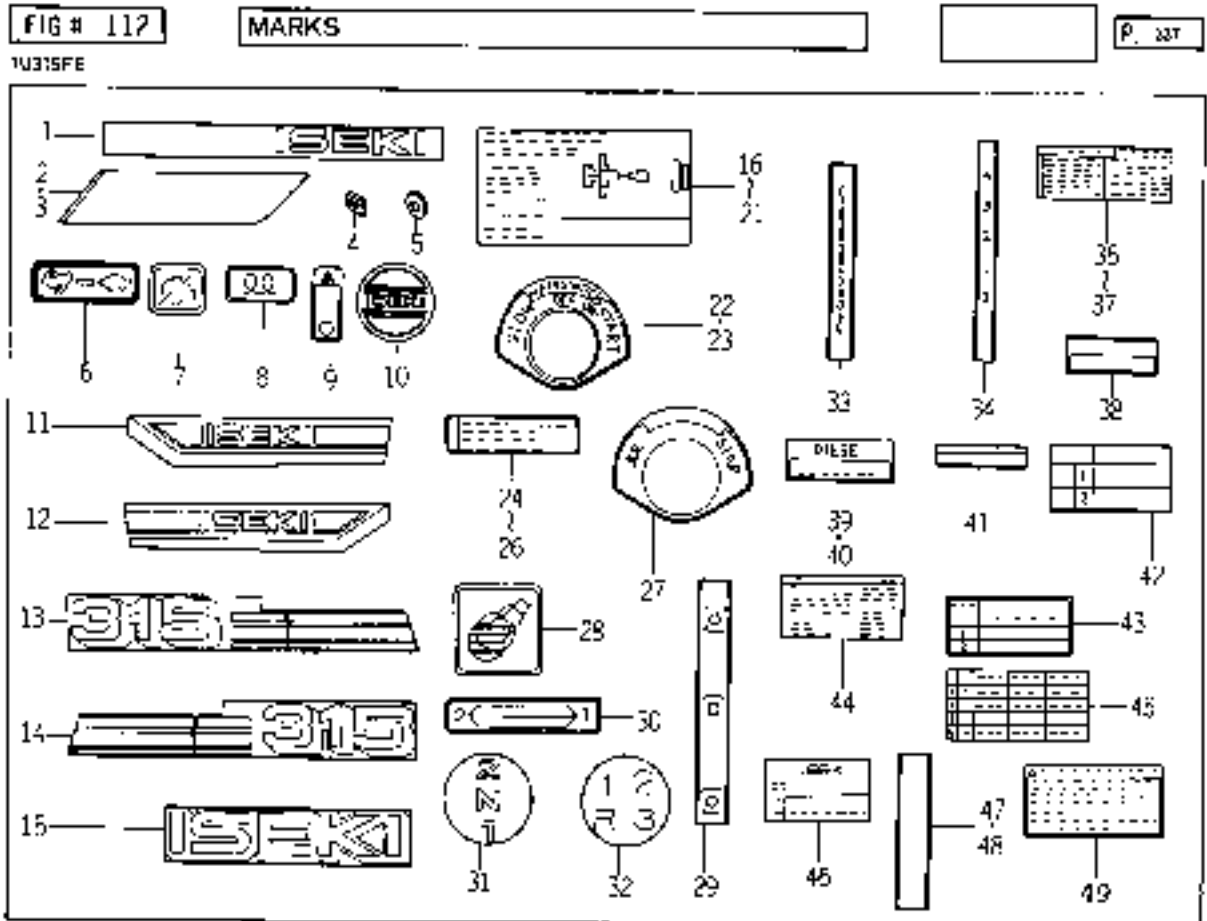
Aufkleber



Aufkleber (3015_112)

Pos	Bestellnummer	Benennung	Menge	Einheit
1	1575-901-004-10	Schriftzug,Frontgrill	1	STK
2	1575-901-005-00	Seitenblende, li	1	STK
3	1575-901-006-00	Seitenblende, re	1	STK
4	V350-160-006-00	Klammer	9	STK
5	1444-601-015-00	Scheibe	9	STK
6	1575-901-008-00	Aufkleber	1	STK
7	1509-901-003-00	Aufkleber	1	STK
8	1600-901-002-00	Aufkleber, Glühüberwacher	1	STK
9	1600-901-003-00	Aufkleber	1	STK
10	2132-901-007-10	Aufkleber	1	STK
11	1575-901-001-00	Aufkleber, Seitenblech re	1	STK
12	1575-901-002-00	Aufkleber, Seitenblech li	1	STK
13	1600-902-007-00	Aufkleber, "315" li	1	STK
14	1600-902-008-00	Aufkleber, "315" re	1	STK
15	1600-902-009-00	Aufkleber	1	STK
16	1600-902-011-00	LABEL,CAUTION/OIL/E	1	
17	1600-902-017-00	Aufkleber	1	STK
18	1600-902-018-00	LABEL,CAUTION/OIL/F	1	
19	1600-902-051-00	LABEL,OIL/HST/E	1	
20	1600-902-053-00	Aufkleber	1	STK
21	1600-902-054-00	LABEL,OIL/HST/F	1	
22	1509-901-008-00	Aufkleber	1	STK
23	1509-901-014-00	Aufkleber	1	STK

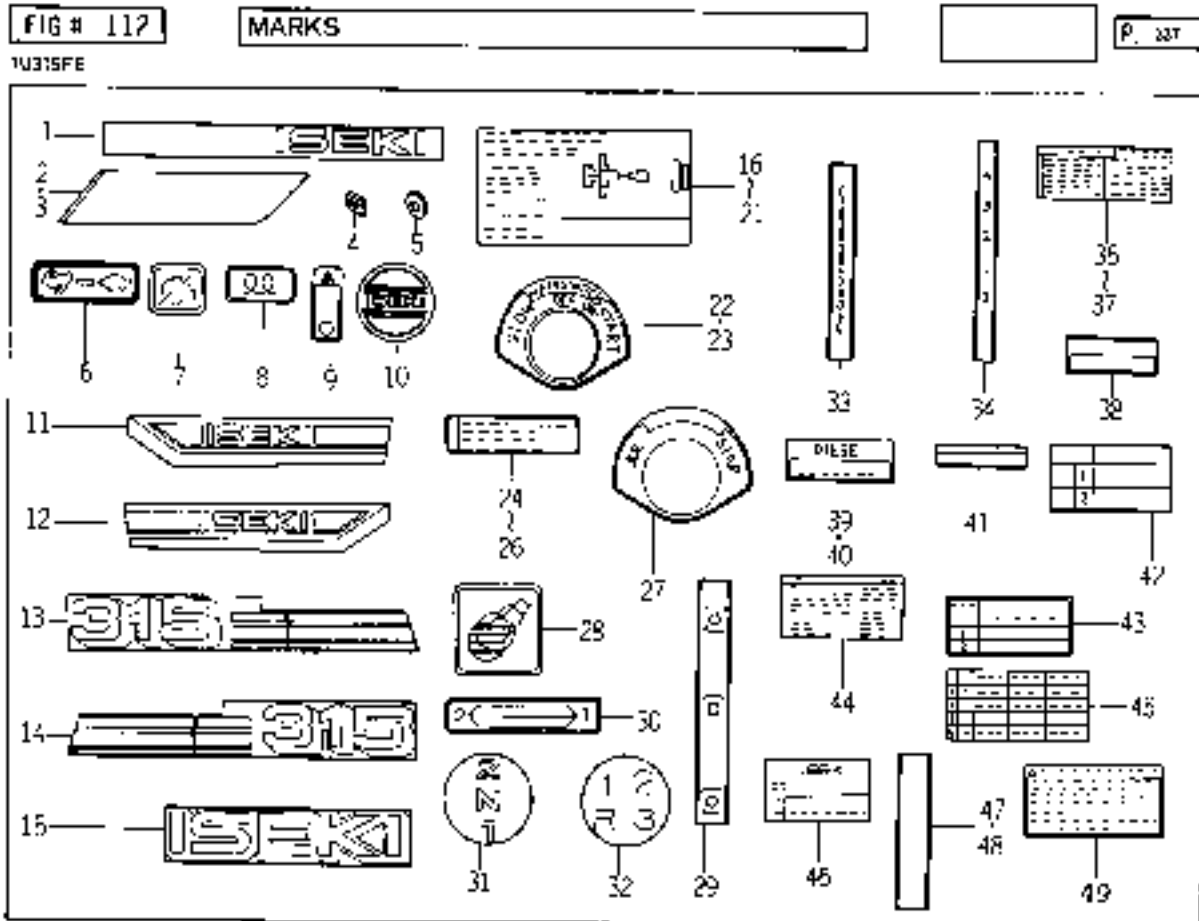
Aufkleber



Aufkleber (3015_112)

Pos	Bestellnummer	Benennung	Menge	Einheit
24	1594-904-021-00	MARK	1	
25	1594-904-015-00	MARK	1	
26	1594-904-022-00	Aufkleber	1	STK
27	1600-902-015-00	Aufkleber	1	STK
28	1600-902-029-00	Aufkleber, PTO	1	STK
29	1600-902-019-00	Aufkleber, PTO	1	STK
30	1600-902-022-00	Aufkleber	1	STK
31	1600-902-052-00	Aufkleber	1	STK
32	1548-902-006-00	Aufkleber,Schaltung	1	STK
33	1600-902-002-10	Aufkleber, Heckhydr.	1	STK
34	1435-905-008-10	Aufkleber	1	STK
35	1594-904-017-00	MARK,DRIVE/U	1	
36	1594-904-016-00	Aufkleber, Drive	1	STK
37	1594-904-018-00	MARK,DRIVE	1	
38	1427-941-016-00	Aufkleber, siehe 1600-902-023-00	1	STK
39	1427-934-013-00	Aufkleber	1	STK
40	1600-902-023-00	Aufkleber, Diesel	1	STK
41	1435-905-015-00	MARK,HST OIL NUMBER/E	1	
42	1600-902-028-00	LABEL,SPEED	1	
43	1600-902-055-00	LABEL,SPEED/HST	1	
44	1594-904-024-00	Aufkleber	1	STK
45	1594-904-025-00	Aufkleber	1	STK
46	1600-904-001-00	LABEL,MODEL/315F	1	

Aufkleber



Aufkleber (3015_112)

Pos	Bestellnummer	Benennung	Menge	Einheit
47	1600-904-003-00	Aufkleber, Allrad	1	STK
48	1600-904-051-00	Aufkleber	1	STK
49	1600-901-004-00	LABEL,CAUTION,MID	1	

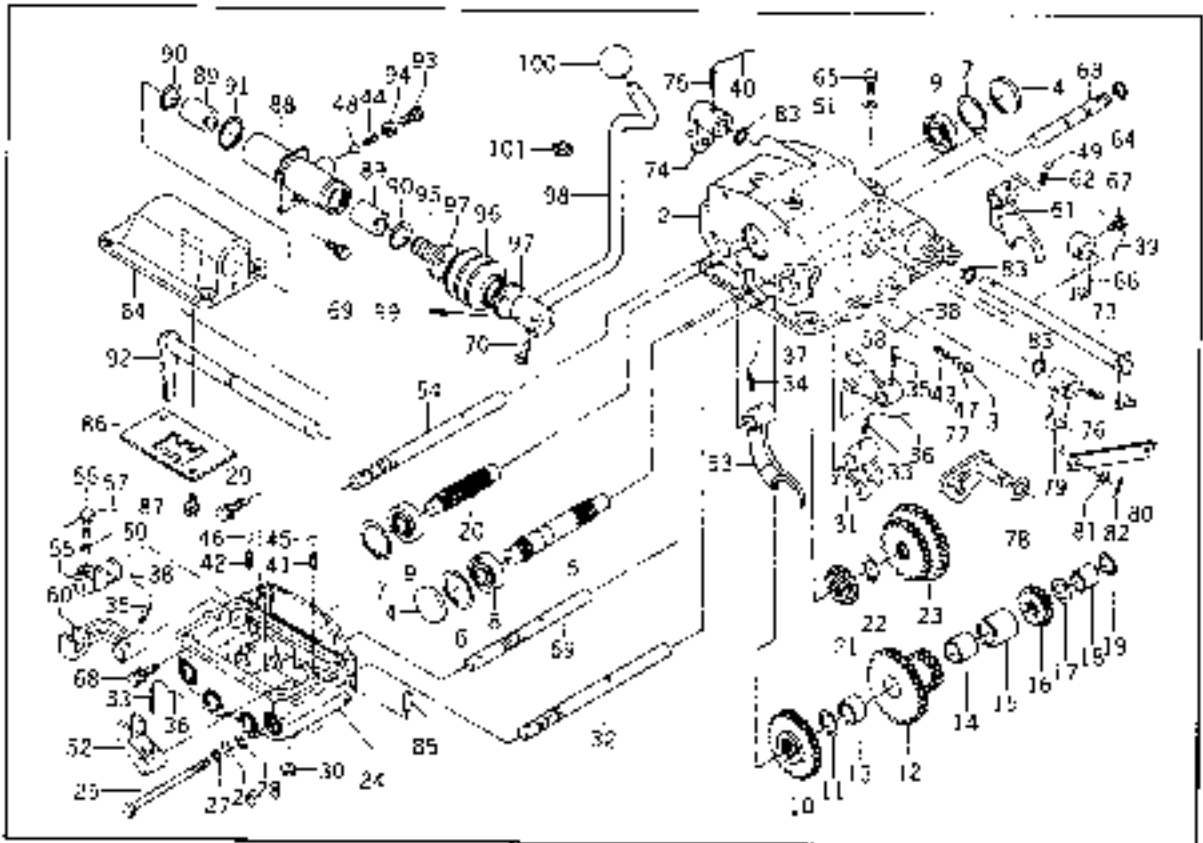
Kriechanggetriebe

FIG.# 113

CREEP MISSION SYSTEM (OPTION)

P 211

TU3N5FE



Kriechganggetriebe (3015_113)

Pos	Bestellnummer	Benennung	Menge	Einheit
ob	1600-251-200-10	MISSION,CREAP SET	1	
2	1600-251-001-00	CASE,MISSION,CREAP	1	
3	1427-251-004-00	Deckel	1	STK
4	1427-252-002-00	Deckel	2	STK
5	1491-252-001-00	SHAFT,COUNTER	1	
6	V705-140-040-00	Sicherungsring	1	STK
7	V705-140-040-00	Sicherungsring	2	STK
8	V600-110-620-30	Kugellager	1	STK
9	V600-110-620-30	Kugellager	2	STK
10	1600-251-002-00	GEAR/26T	1	
11	1365-224-002-00	Anlaufscheibe, Eingangswelle	1	STK
12	1600-251-003-00	GEAR/31-21-14T	1	
13	V654-420-241-70		1	
14	V654-420-242-20		1	
15	1491-252-002-00	PIPE/29	1	
16	1427-252-006-00		1	
17	1427-252-007-00		1	
18	V653-615-212-20		1	
19	V705-140-021-00	RING,SNAP/21 C *	1	STK
20	1600-251-018-00	SHAFT,CREAP	1	
21	1600-251-005-00	GEAR/19T	1	
22	V704-140-020-00	Sicherungsring	1	STK
23	1427-253-003-00		1	

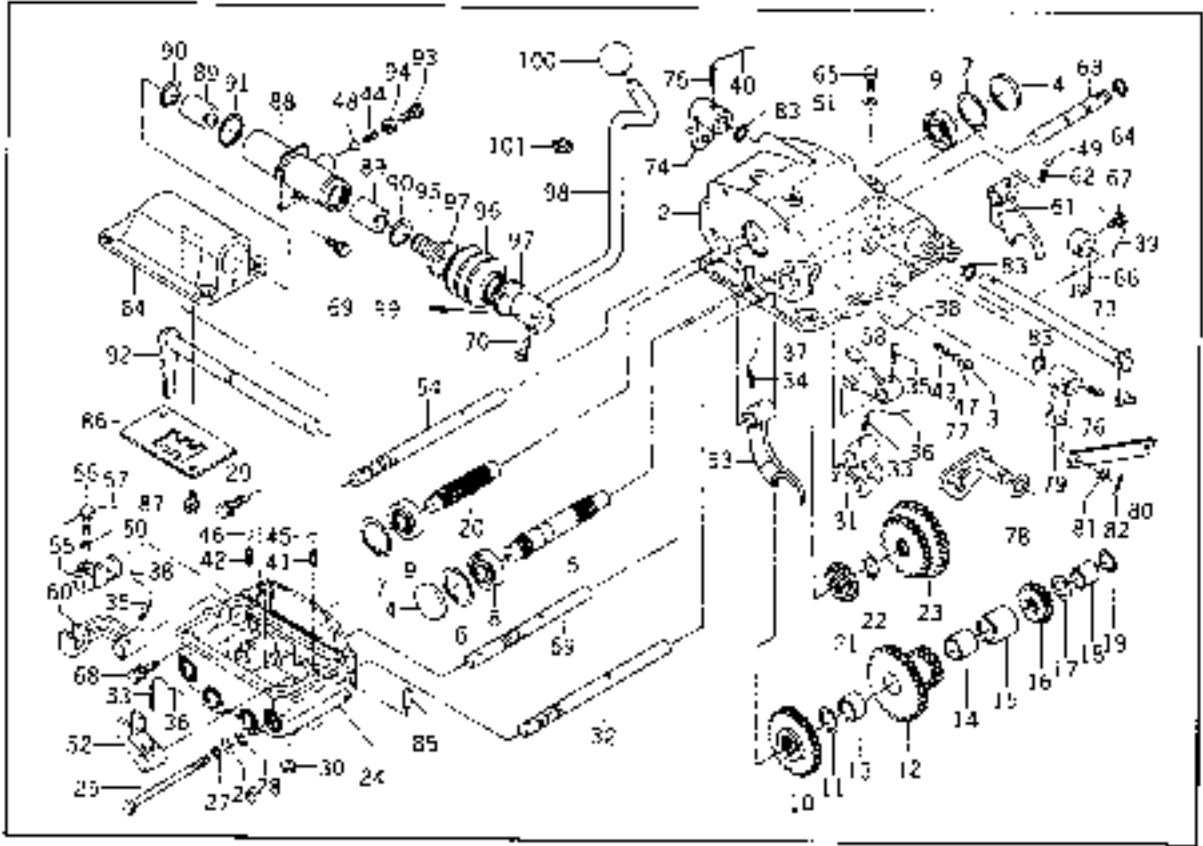
Kriechanggetriebe

FIG.# 113

CREEP MISSION SYSTEM (OPTION)

P 311

TU3N5FE



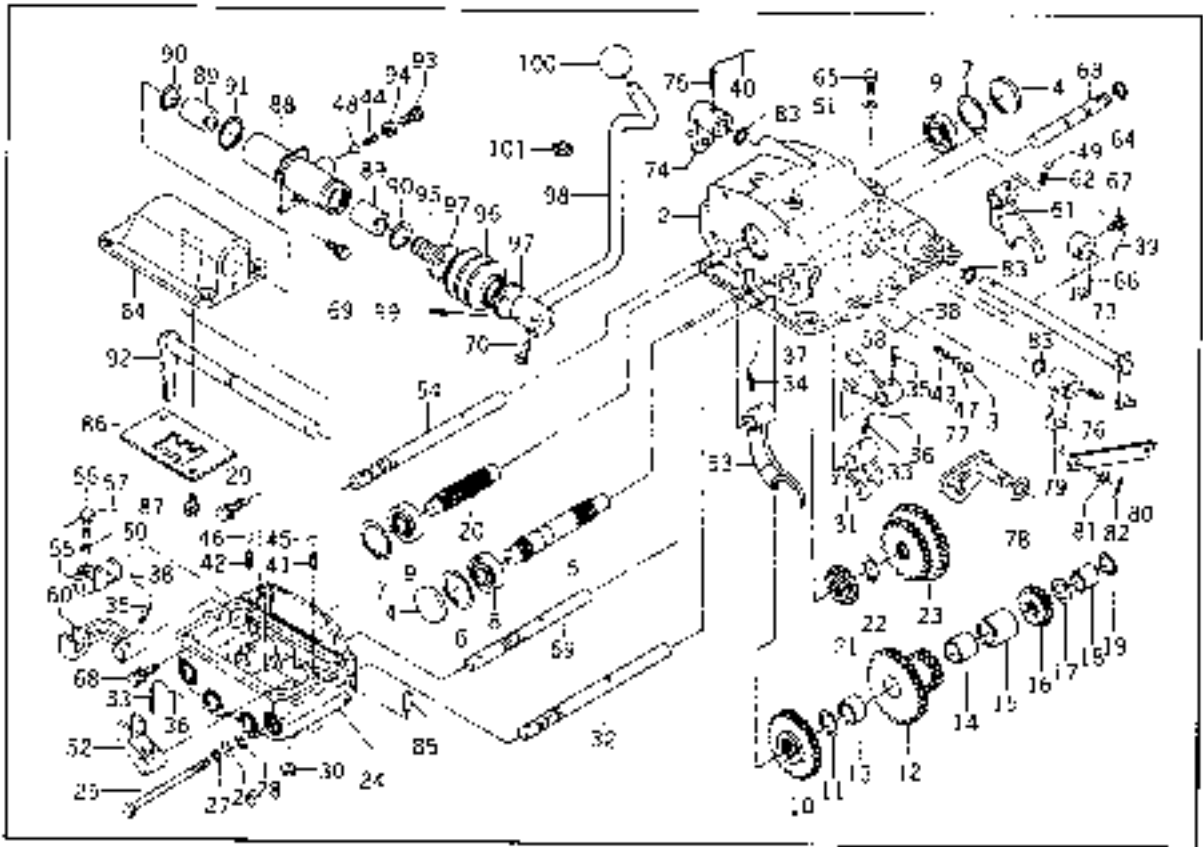
Kriechganggetriebe (3015_113)

Pos	Bestellnummer	Benennung	Menge	Einheit
24	1600-251-006-00	CASE,CHENG,CREAP	1	
25	V201-260-812-00		4	STK
26	V411-160-008-00	Scheibe	4	STK
27	V401-160-008-00	WASHER,SP/M8*	4	STK
28	V720-101-900-80	O-Ring	4	STK
29	V211-360-802-50	BOLT/SP	2	STK
30	1427-210-004-00	Dichtkappe	1	STK
31	1427-254-001-00		1	
32	1600-251-007-00	STAY,SHIFT/1ST	1	
33	V580-140-602-20	PIN,SPRING/6 X22 W *	2	STK
34	V580-140-602-20	PIN,SPRING/6 X22 W *	1	STK
35	V580-140-602-20	PIN,SPRING/6 X22 W *	2	STK
41	1302-225-003-00	Feder, Schaltgabel	1	STK
42	1302-225-003-00	Feder, Schaltgabel	1	STK
43	1302-225-003-00	Feder, Schaltgabel	1	STK
44	1302-225-003-00	Feder, Schaltgabel	1	STK
45	V680-200-001-00	Kugel	1	STK
46	V680-200-001-00	Kugel	1	STK
47	V680-200-001-00	Kugel	1	STK
48	V680-200-001-00	Kugel	1	STK
49	V680-200-001-00	Kugel	1	STK
50	V401-160-008-00	WASHER,SP/M8*	1	STK
51	V401-160-008-00	WASHER,SP/M8*	1	STK

Kriechganggetriebe

FIG.# 113 CREEP MISSION SYSTEM (OPTION) P 311

TU3MSFE



Kriechganggetriebe (3015_113)

Pos	Bestellnummer	Benennung	Menge	Einheit
52	1600-251-008-00	ARM,SHIFT/1ST	1	
53	1427-255-001-00	Schaltgabel	1	STK
54	1600-251-009-00	STAY,SHIFT/3RD	1	
55	1600-251-011-00	ARM,SHIFT/3RD	1	
56	1427-255-004-00		1	
58	1600-251-012-00	FORK,SHIFT,CREAP	1	
59	1600-251-013-00	STAY,SHIFT,CREAP	1	
60	1600-251-014-00	ARM,SHIFT,CREAP	1	
61	1491-257-001-00	SHIFTER,SUB	1	
62	1507-307-003-00	Feder, Schaltung	1	STK
63	1600-251-015-00	STAY,SHIFT,SUB	1	
64	V720-102-401-00	O-Ring	1	STK
65	1427-210-003-00	Schraube	1	STK
66	1600-251-250 00	ARM,SUB COMP	1	
67	1560-223-016-00	Schraube	1	STK
68	V211-360-802-50	BOLT/SP	4	STK
69	V211-260-801-60	Schraube	1	STK
70	1560-223-016-00	Schraube	1	STK
73	1600-251-210-00	PIN,ARM SUB COMP	1	
74	1600-208-230-10	Schaltbuchse, Gruppe	1	STK
75	V580-140-502-50	PIN,SPRING/5 X25 W	1	STK
76	V580-140-502-50	PIN,SPRING/5 X25 W	1	STK
77	1600-251-220-00	PLATE,GUIDE COMP	1	

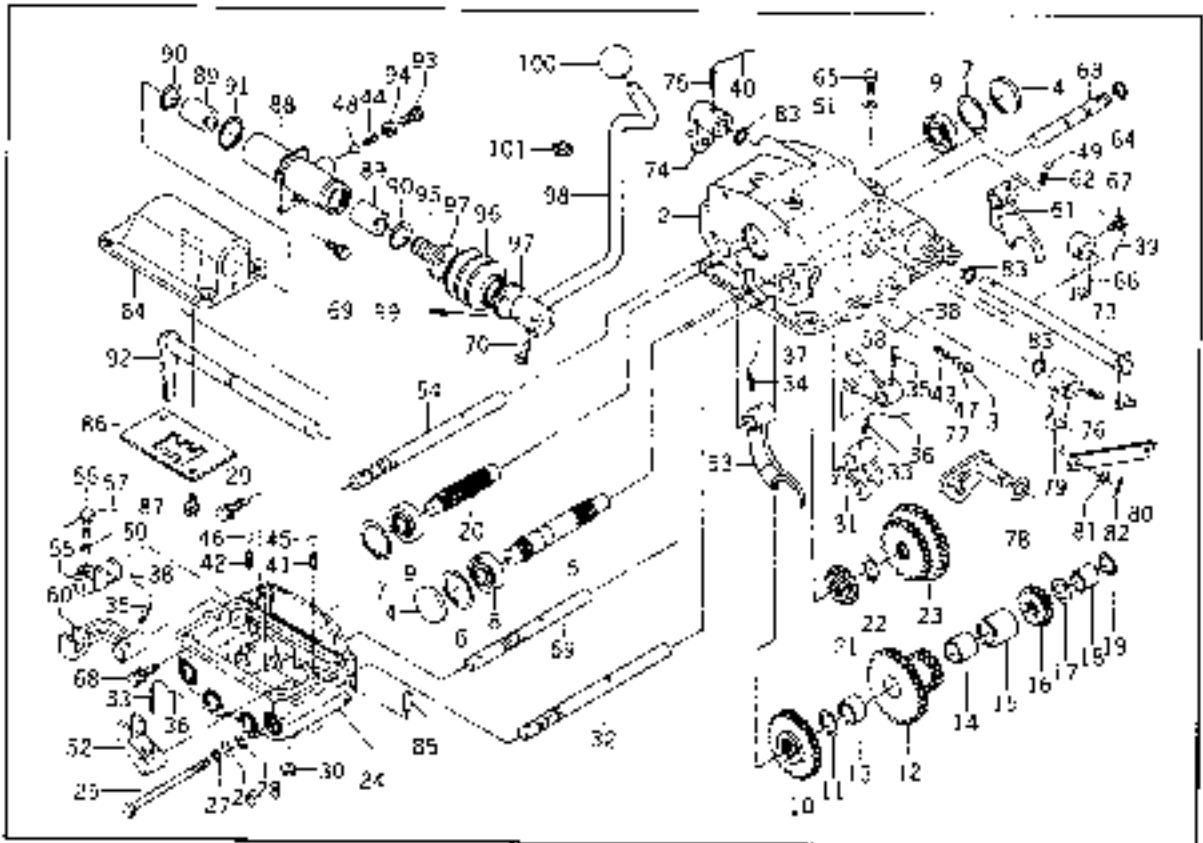
Kriechanggetriebe

FIG.# 113

CREEP MISSION SYSTEM (OPTION)

P 211

TU3N5FE



Kriechganggetriebe (3015_113)

Pos	Bestellnummer	Benennung	Menge	Einheit
78	V411-260-014-00	U-Scheibe M14 DIN125	1	STK
79	1575-326-210-00	ARM COMP	1	
90	1575-218-001-00	Gestänge, Gruppensch.	1	STK
81	V411-260-008-00	WASHER,PL/M8*	2	STK
82	V500-162-002-00	PIN,SPLIT/2 X20	2	STK
83	V720-102-401-40	O-Ring	3	STK
84	1600-251-016-00	METAL,CHENGE,CREAP	1	
85	V520-100-801-60	Bolzen	2	STK
86	1600-251-017-00	GUIDE,CHENGE	1	
87	V211-260-801-60	Schraube	2	STK
88	1600-251-230-10	PIPE,SHIFT ARM COMP	1	
89	1544-215-015-00	Lagerbuchse	2	STK
90	V705-140-028-00	Sicherungsring	2	STK
91	V723-102-003-00	O-Ring	1	STK
92	1600-251-260-00	ARM,MAIN COMP	1	
93	V201-261-002-00		1	STK
94	V303-260-010-00	Mutter	1	STK
95	1544-215-014-00	Feder, 60	1	STK
96	1544-215-016-00	Faltenbalg, Schaltgestänge	1	STK
97	1376-402-003-00	BAND,WIRE/140	2	STK
98	1600-251-240-00	LEVER,MAIN COMP	1	
99	V580-140-502-00	PIN,SPRING/5 X20 W	1	STK
100	1544-215-012-00	Griff, Schalthebel	1	STK

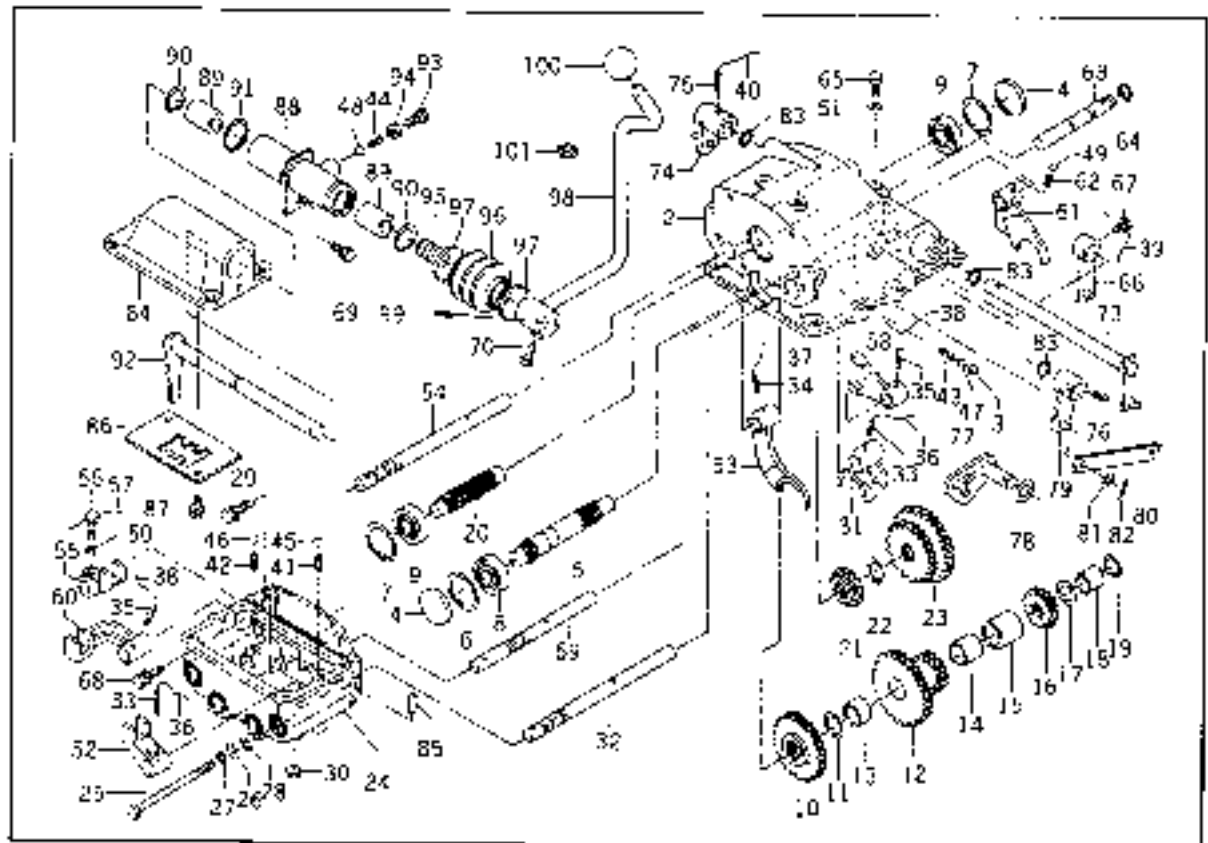
Kriechanggetriebe

FIG.# 113

CREEP MISSION SYSTEM (OPTION)

P 211

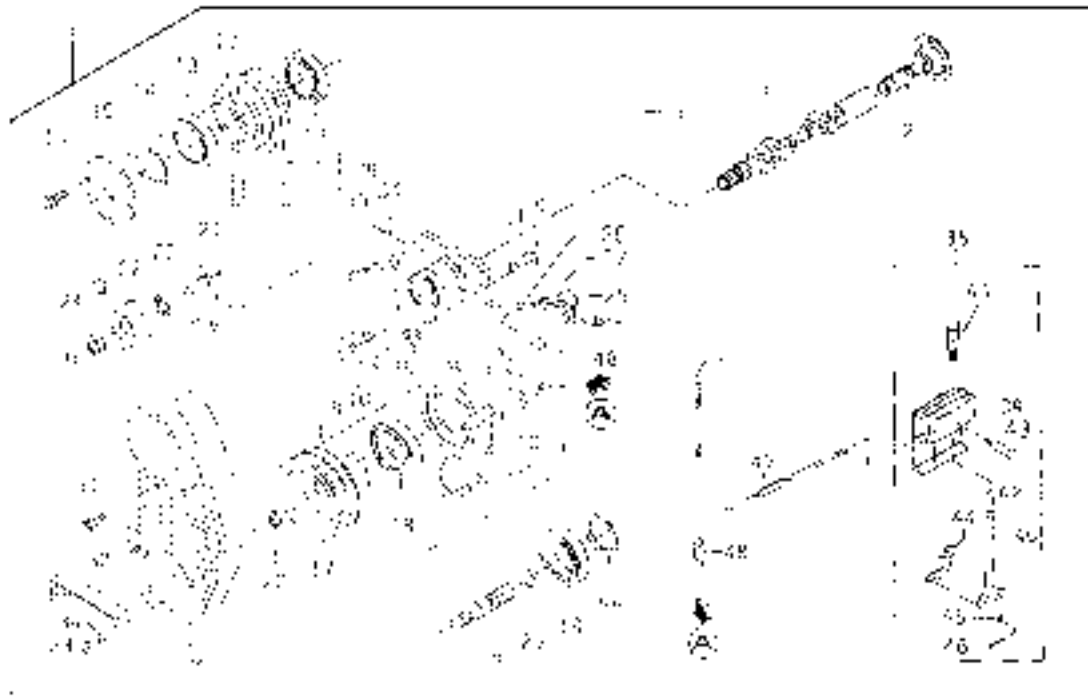
TU3N5FE



Kriechganggetriebe (3015_113)

Pos	Bestellnummer	Benennung	Menge	Einheit
101	1600-251-020-00	ORNAMENT,CREAP	1	

Frontzapfwelle 32.4172



Artikel Nr.:
32.4172

Frontzapfwelle PTO/B1
Ffr 30 15 / 3020

Ausgabe
Juli 94

Frontzapfwelle 32.4172 (Frontzapfwelle_32_4172)

Pos	Bestellnummer	Benennung	Menge	Einheit
ob	GPN 290 / 028	Schutzkappe für PTO Wellenschutz 28/70	1	STK
1	32.4271	Frontzapfwelle	1	
1a	1600-135-300-00	PTO,FRONT/B SET	1	
2	1600-135-310-00	Welle (NMJ)	1	STK
3	I-440-0005	Gelenkwelle	1	STK
5	NET I-540-1000	Einbausatz, Frontzapfwelle	1	STK
6	I-420-3003	Grundplatte, PTO	1	STK
6a	1600-135-210-00	Platte	1	STK
7	S0931-M12-045	Schraube	3	STK
8	S0931-M12-045	Schraube	3	STK
9	M0934-M12	Mutter M12		STK
10	9999980084	DIN127 A12 FEDERRING	3	STK
11	9999980105	D125 M12 U-SCHEIBE	3	STK
12	I-330-1002	Riemenscheibe	1	STK
12a	1600-135-001-00	Riemenscheibe	1	STK
13	1600-135-004-00	Kugellager	2	STK
14	V704-140-060-00	Sicherungsring	1	STK
15	I-440-4000	Flansch, Gelenkwelle	1	STK
15a	1600-135-250-00	Flansch, Gelenkwelle	1	STK
16	S0931-M08-020	Schraube	7	
17	I-330-1001	Riemenscheibe	1	STK
18	1600-135-006-00	Kugellager	2	STK
19	FZ-005-10	Zapfwelle, unten	1	STK

Frontzapfwelle 32.4172



Artikel Nr.:
32.4172

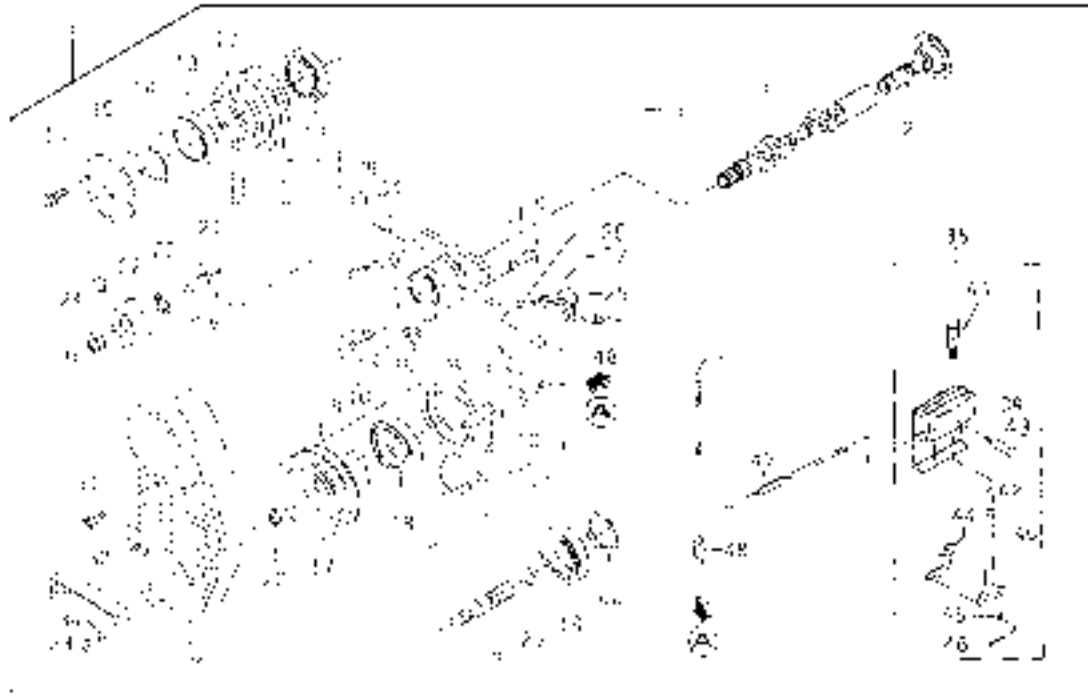
Frontzapfwelle PTO'B1'
Ffr 30 15 / 3020

Ausgabe
Juli'94

Frontzapfwelle 32.4172 (Frontzapfwelle_32_4172)

Pos	Bestellnummer	Benennung	Menge	Einheit
20	SE471-A30-015	Sicherungsring	2	STK
20a	V704-140-030-00	Sicherungsring	2	STK
21	I-480-0006	Lagerarm, Spannrolle PTO	1	STK
21a	1600-135-230-00	Hebel	1	STK
22	I-330-0050	Umlenkrolle D52/45	1	STK
22a	1600-135-003-00	Spannrolle	1	STK
23	1603-130-003-00	Kugellager	2	STK
24	V704-140-015-00	Sicherungsring	1	STK
25	I-420-1002	Spannhebel	1	STK
25a	1600-135-240-00	Hebel	1	STK
26	S0933-M08-020	Sechskantschraube	1	STK
27	M0934-M08	Mutter	1	STK
28	1422-181-038-00	Feder	1	STK
29	1427-131-201-00	Keilriemen	2	STK
30	I-410-1006	Riemenschutz, Kunststoff	1	STK
30a	1600-135-220-00	Schutz, PTO	1	STK
31	S0933-M10-020	Sechskantschraube	2	STK
32	I-410-1008	Zapfwellenschutz	1	STK
32a	1600-135-280-00	Halter	1	STK
33	9999980326	Mutter M6	2	STK
34	9999980551	U-Scheibe A6 DIN 125	2	STK
35	FZ-006-10	Schaltkulisserie, Bowdenzug	1	STK
39	1600-130-260-00	Gehäuse, Schaltkulisserie	1	STK

Frontzapfwelle 32.4172



Artikel Nr.:
32.4172

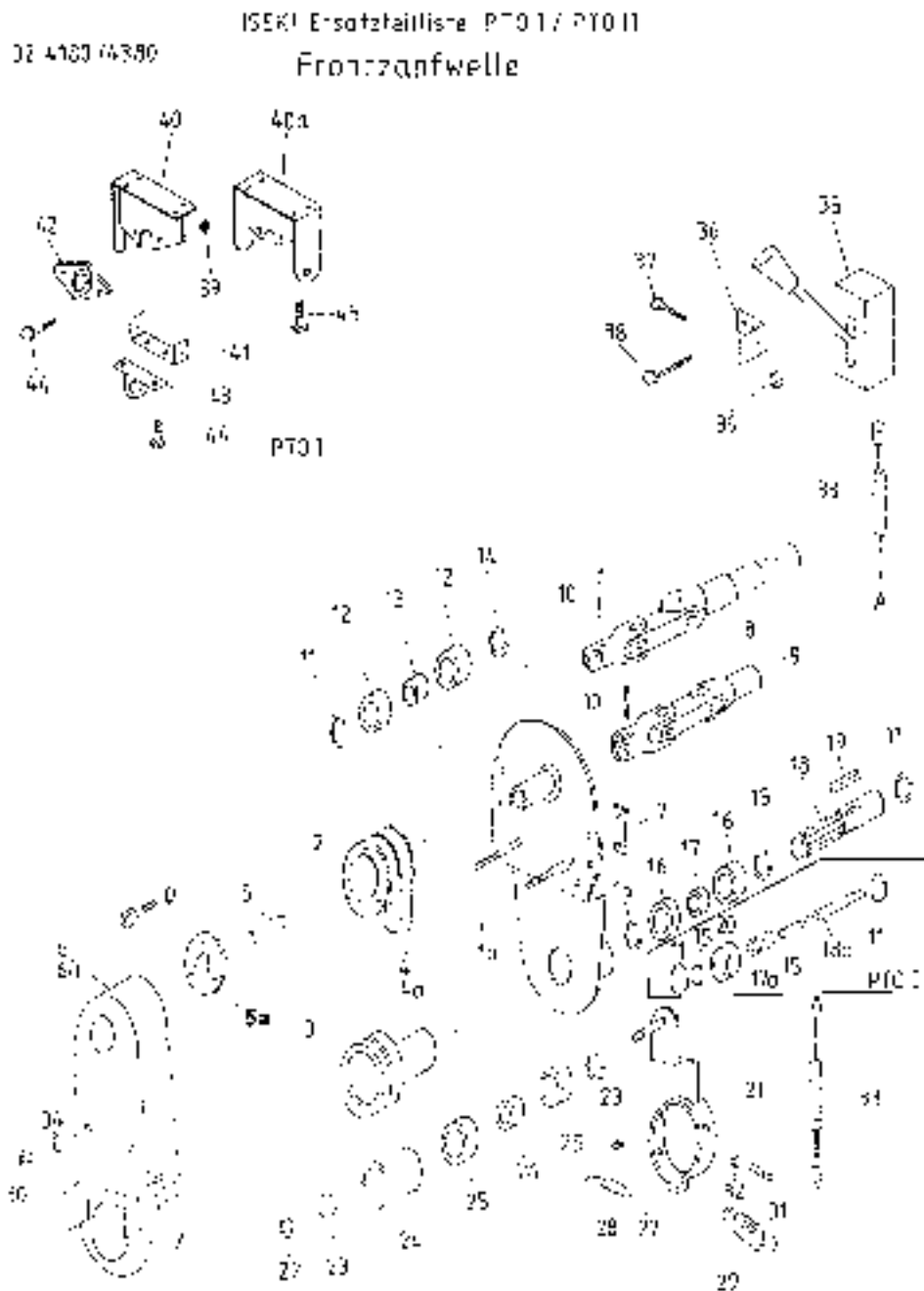
Frontzapfwelle PTO/B1
FNR 30 15 / 3020

Ausgabe
Juli 94

Frontzapfwelle 32.4172 (Frontzapfwelle_32_4172)

Pos	Bestellnummer	Benennung	Menge	Einheit
40	1600-130-270-00	Schalthebel	1	STK
41	2101-230-001-00	Knopf, Schalthebel	1	STK
42	1422-180-331-00	Bolzen, PTO-Schaltung	1	STK
43	9999980178	DIN 127-A10.2	1	STK
44	1600-130-280-00	Halter, Bowdenzug	1	STK
45	9999980534	U-Scheibe A8 DIN125	1	STK
46	9999980484	Splint 2,5 x 15	1	STK
47	1600-135-007-00	Bowdenzug, PTO	1	STK
48	1422-180-332-00	Feder, Bowdenzug/Frontzapfw.	1	STK
54	I-410-1007	Schutzblech	1	STK
55	S0931-M08-20	Schraube	2	
56	V704-140-060-00	Sicherungsring	1	STK

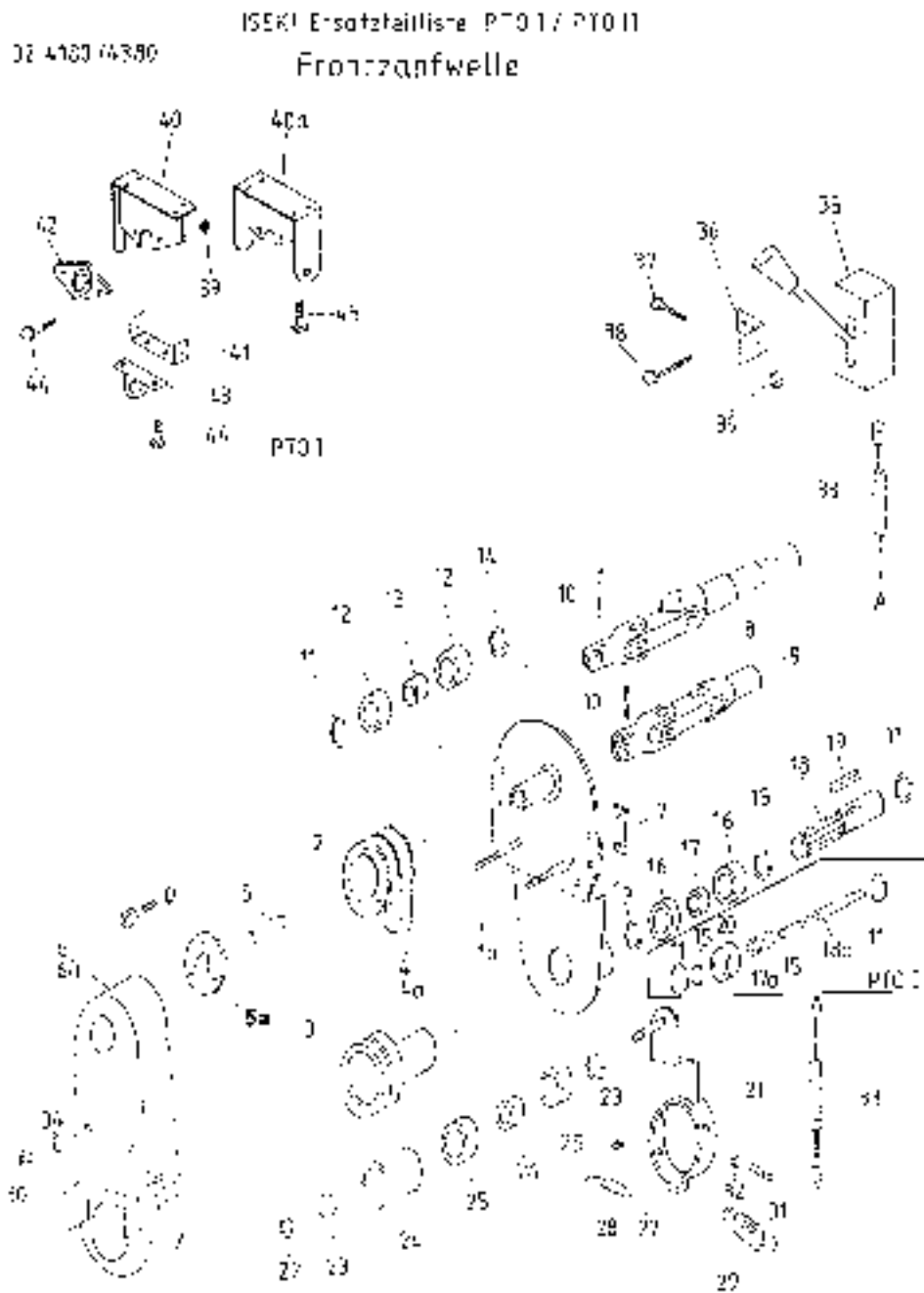
Frontzapfwelle 32.4180




Frontzapfwelle 32.4180 (Frontzapfwelle_32_4180)

Pos	Bestellnummer	Benennung	Menge	Einheit
ob	GPN 290 / 028	Schutzkappe für PTO Wellenschutz 28/70	1	STK
1	FZ-010-00	Grundplatte, kpl. PTO	1	STK
1a	FZ-019-00	Grundplatte, PTO I	1	STK
2	FZ-003-00	Riemenscheibe	1	STK
3	NET FZ-004-00	Riemenscheibe (NETTO)	1	STK
4	FZ-022-10	Keilriemen	2	STK
4a	FZ-022-20	Keilriemen	2	STK
5	FZ-001-00	Gelenkwelle	1	STK
5a	FZ-001-20	Flansch	1	STK
6	FZ-010-40	Riemenschutz (NETTO)	1	STK
6a	FZ-020-00	Riemenschutz, PTO I	1	STK
7	FZ-010-50	Distanzplatte	2	STK
8	FZ-016-00	Gelenkwelle	1	STK
9	I-440-0013	Gelenkwelle, Frontzapfwelle	1	STK
10	9999980021		1	STK
11	SE-472-I62-020	Seegerring	2	
12	6007 2 RS	Kugellager	2	STK
13	FZ-002-20	Buchse	1	STK
14	SE471-A35-015	Sicherungsring	1	STK
15	SE471-A30-015	Sicherungsring	2	STK
16	6206 2 RS	Kugellager	2	STK
17	FZ-005-30	Buchse	1	STK
17a	FZ-017-20	Hülse	1	STK

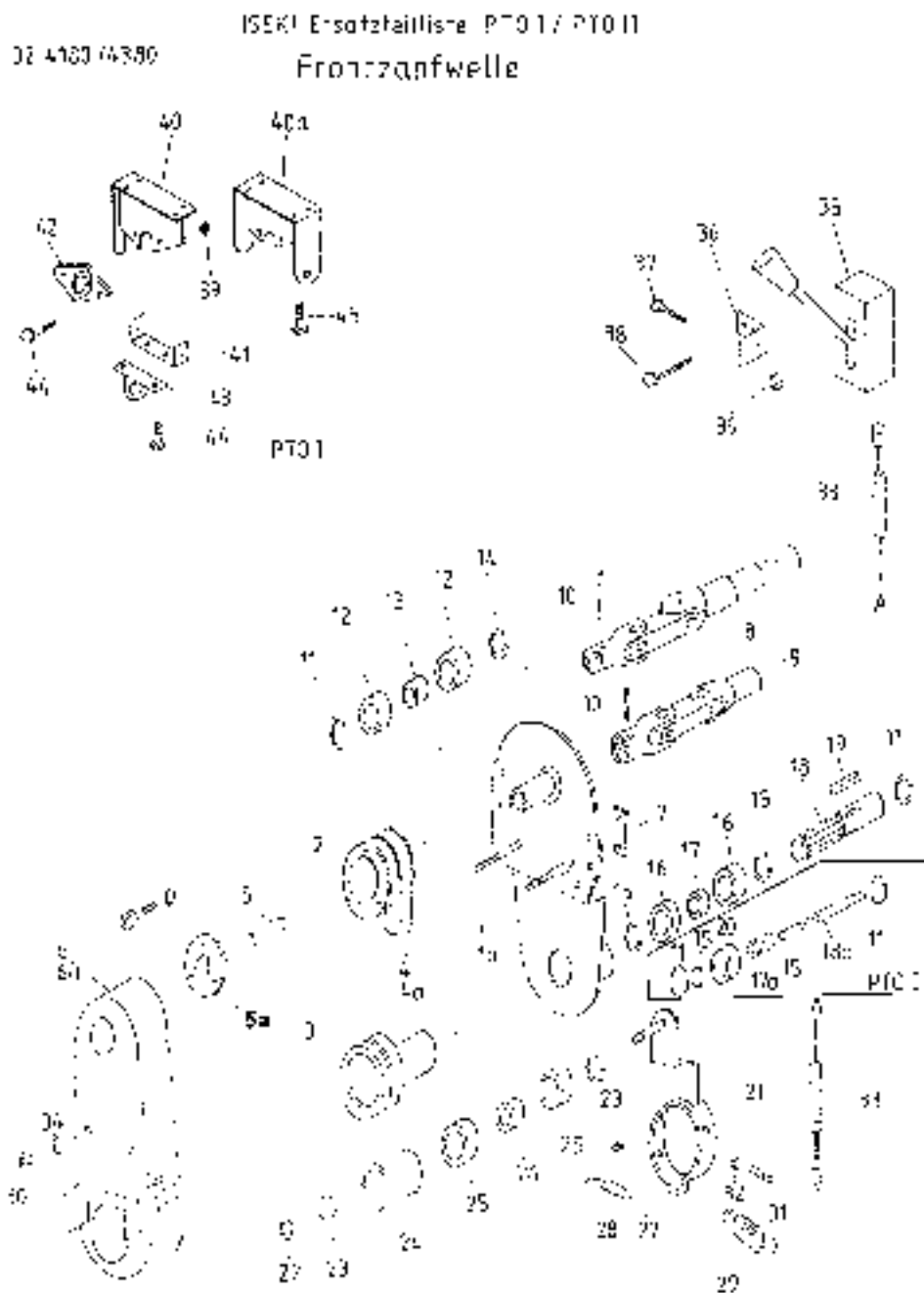
Frontzapfwelle 32.4180



Frontzapfwelle 32.4180 (Frontzapfwelle_32_4180)

Pos	Bestellnummer	Benennung	Menge	Einheit
18	FZ-005-00	Zapfwelle, unten	1	STK
18a	 FZ-017-00	Antriebswelle (NML)	1	STK
19	P6885-A07-08-030	Passfeder	1	STK
20	2206 2 RS	Pendelkugellager	1	STK
21	FZ-011-00	Riemenspanner, kpl.	1	STK
22	SE471-A12-010	Sicherungsring	1	STK
23	SE472-I37-015	Sicherungsring	2	STK
24	FZ-011-30	Buchse	1	STK
25	6301 2 RS	Kugellager	2	STK
26	FZ-011-40	Buchse	1	STK
27	FM-042-20	Schmiernippel	1	STK
28	FZ-015-10	Zugfeder	1	STK
29	1380-401-003-00	Feder	1	STK
30	M0934-M08	Mutter	2	STK
31	S0915-M08-020	Zapfenschraube	2	STK
32	M0936-M08	Mutter	2	STK
33	FZ-013-10	Bowdenzug, PTO	1	STK
ob	1600-135-007-00	Bowdenzug, PTO	1	STK
35	FZ-006-10	Schaltkulisse, Bowdenzug	1	STK
36	DE-002-10	Halter, PTO-Schaltung	1	STK
37	S0933-M10-025	Sechskantschraube	2	STK
38	S0933-M08-020	Sechskantschraube	2	STK
39	M0934-M10	Mutter	2	STK

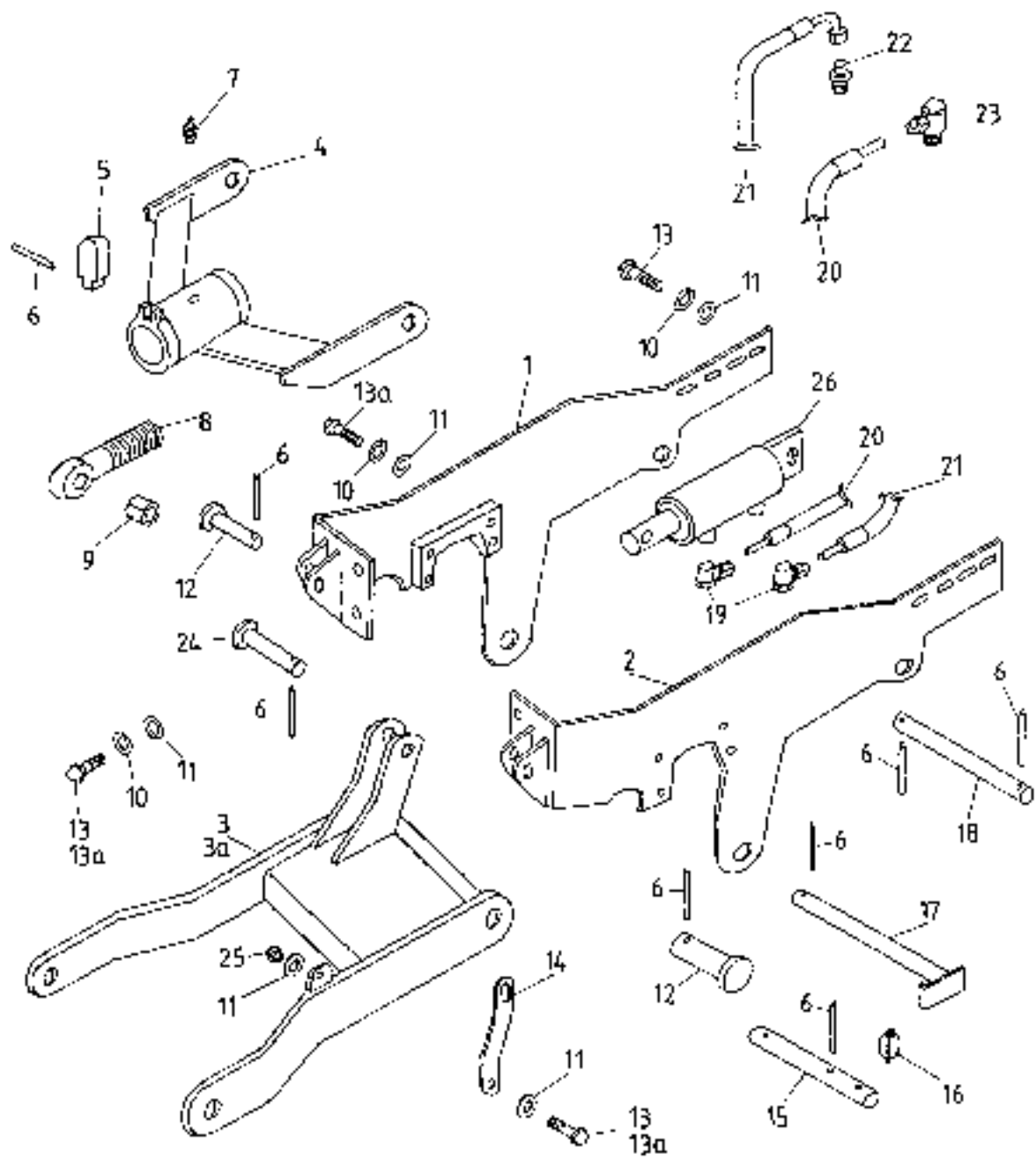
Frontzapfwelle 32.4180



Frontzapfwelle 32.4180 (Frontzapfwelle_32_4180)

Pos	Bestellnummer	Benennung	Menge	Einheit
40	FZ-018-00	Lagerbock, Zwischenachs-PTO	1	STK
40a	FZ-021-00	Lagerbock, Zwischenachs-PTO	1	STK
41	FZ-023-10	Halter, Lager PTO I	1	STK
42	PCJT 30	Flanschlager	1	STK
43	AELPP206	Kugellager	1	STK
44	S0933-M10-030	Sechskantschraube	2	STK
45	S0933-M12-025	Sechskantschraube	4	STK

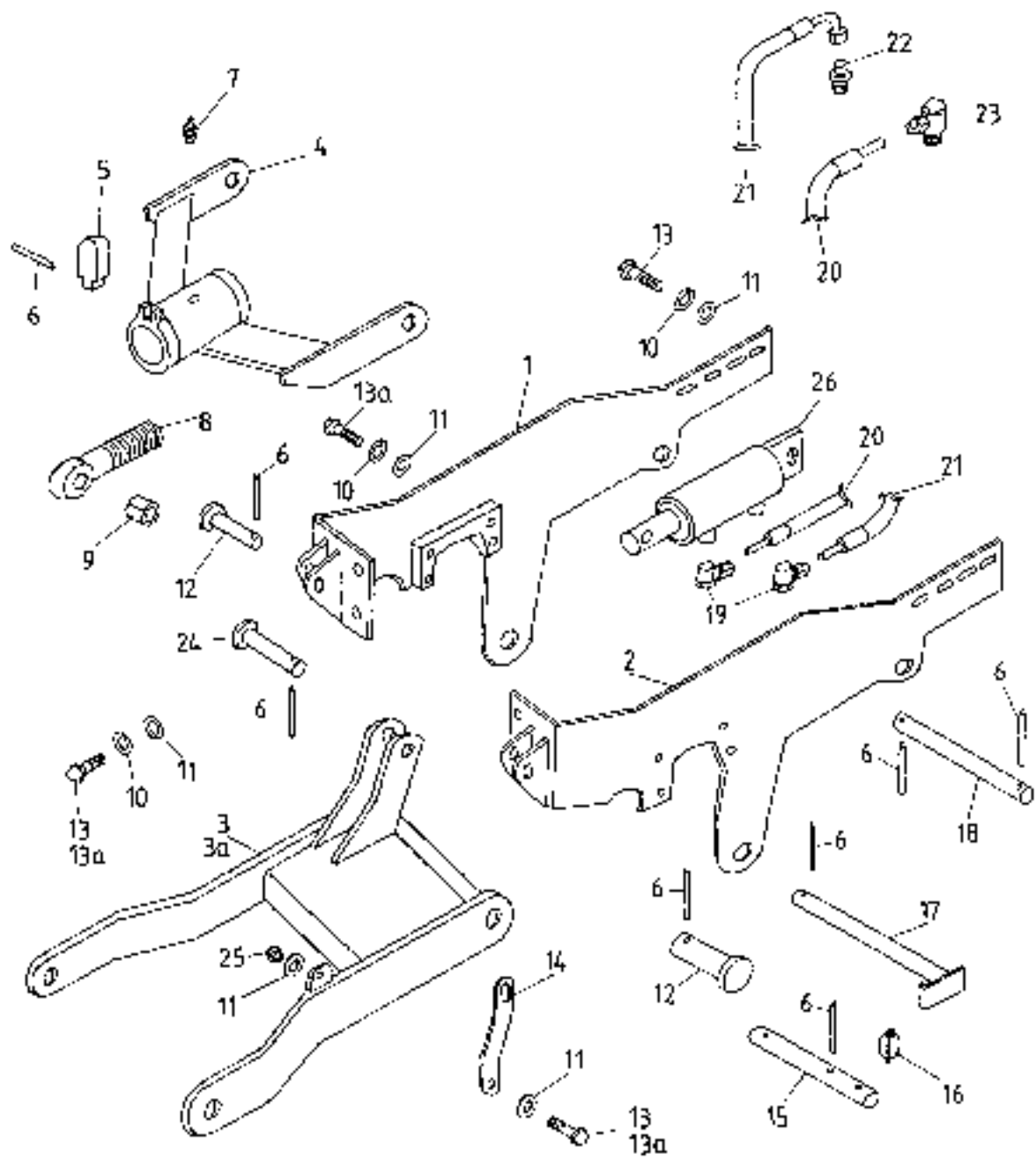
Frontkraftheber 32.5110



Frontkraftheber 32.5110 (FKH_32_5110)

Pos	Bestellnummer	Benennung	Menge	Einheit
1	FH-100-00	Konsole, re	1	STK
2	FH-101-00	Konsole, li kpl FKH	1	STK
3	FH-105-00	Unterlenker, kpl.	1	STK
3a	FH-124-00	Unterlenker	1	STK
4	FH-104-00	Oberlenker	1	STK
5	FH-104-80	Handgriff	1	STK
6	9999980021		9	STK
7	FH-104-65	Schmiernippel	1	STK
8	FH-104-41	Augenschraube kpl. m. Hülse	1	STK
9	FH-104-45	Spannhülse	1	STK
10	9999980128	DIN 127 - A 12 - FST	20	STK
11	9999980584		22	STK
12	FH-044-10	Bundbolzen	2	STK
13	S0933-M12-040	Sechskantschraube	12	STK
13a	S0931-M12-060	Sechskantschraube	12	STK
14	FH-107-10	Hebel, Transportsicherung	1	STK
15	FH-107-30	Bolzen, Transportsicherung	1	STK
16	FM-045-20	Klappstecker	1	STK
17	FH-106-10	Unterlenkerbolzen	1	STK
18	FH-106-20	Bolzen, Zylinder, verzinkt	1	STK
19	HY-V21-08	Schwenkverschraubung	2	STK
20	HY-S01-24	Hydraulikschlauch	1	STK
21	HY-S01-25	Hydraulikschlauch	1	STK

Frontkraftheber 32.5110



Frontkraftheber 32.5110 (FKH_32_5110)

Pos	Bestellnummer	Benennung	Menge	Einheit
22	HY-V07-22	Einschraubstück	1	STK
23	HY-V21-15	Schwenkverschraubung	1	STK
24	FH-106-30	Bundbolzen	1	STK
25	M0985-M12	Mutter	1	STK
26	HY-Z02-20	Hydraulikzylinder	1	STK

Kabine AS-315 / 318 / 320

Kabine AS-315 / 318 / 320 (Mauser_AS_315)

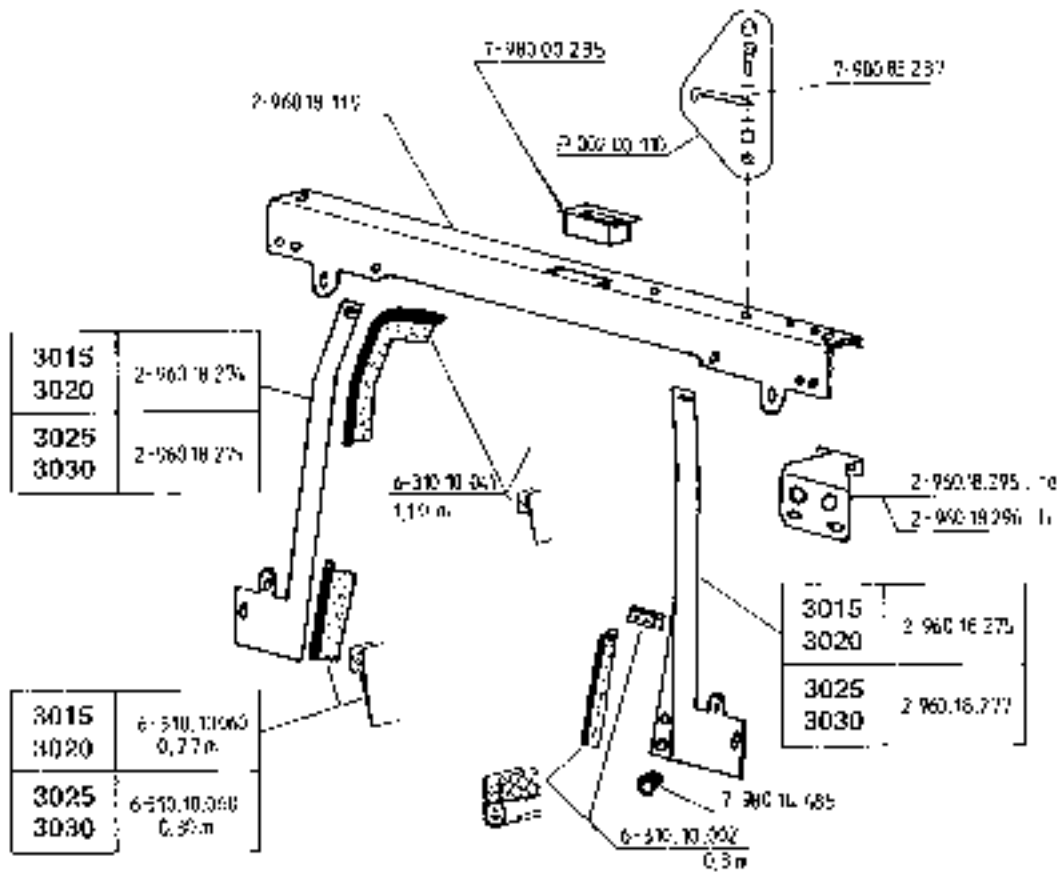
Pos	Bestellnummer	Benennung	Menge	Einheit
	Mauser_AS_315_01	Frontverkleidung		
	Mauser_AS_315_02	Rahmen		
	Mauser_AS_315_03	Stützen		
	Mauser_AS_315_04	Scheibenwaschanlage		
	Mauser_AS_315_05	Heckabschluss		
	Mauser_AS_315_06	Tür		
	Mauser_AS_315_7	Gläser		
	Mauser_AS_315_08	Dach		
	Mauser_AS_315_09	Heizung		
	Mauser_AS_315_10	Verkleidungsteile		
	Mauser_AS_315_11	Zusatzbeleuchtung		
	Mauser_AS_315_12	Verkleidungsteile		

Frontverkleidung

FRONTVERKLEIDUNG · FRONT-COVERING
RÉVÊTEMENT FRONTAL · RIVESTIMENTO

ISEKI 3015-3030

AS-315, AS-318, AS-320



re ... rechts - right - à droite - destro

li ... links - left - à gauche - sinistru

Frontverkleidung (Mauser_AS_315_01)

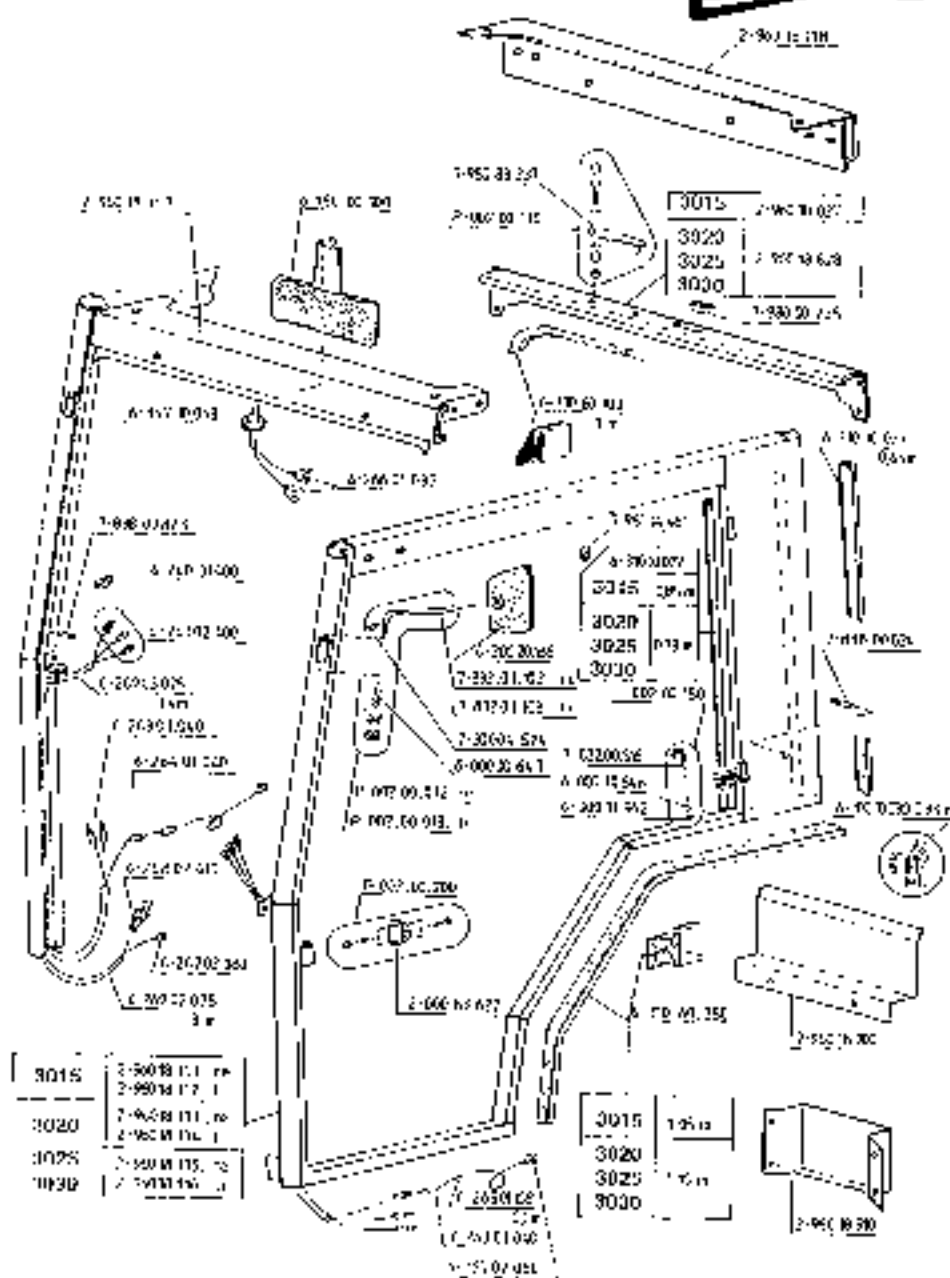
Pos	Bestellnummer	Benennung	Menge	Einheit
	2-960.18.119	Frontleiste	1	
2-960. 18.274	2-960.18.274	Frontblech	1	STK
2-960. 18.275	2-960.18.275	Frontblech	1	STK
2-960. 18.276	2-960.18.276	Frontblech, rechts	1	
2-960. 18.277	2-960.18.277	Frontblech, links	1	
2-960. 18.295	2-960.18.295	Halter, BlinkLeuchte li	1	STK
2-960. 18.296	2-960.18.296	Halter, BlinkLeuchte re	1	STK
6-310. 10.002	6-310.10.002	Dichtprofil	0,3	M
6-310. 10.041	6-310.10.041	Aufsteckprofil	1,1	M
6-310. 10.060	6-310.10.060	Dichtprofil	0,27	M
7-980. 00.235	7-980.00.235	Einrastteil, Verschluss	1	STK
7-980. 83.237	7-980.83.237	Luftspalhalter	1	
P-002. 00.110	P-002.00.110	Luftspalhalter	1	STK
7-980. 14.485	7-980.14.485	Verschlussstopfen	2	STK

Rahmen

RAHMEN - FRAME
CADRE - TELAIO

ISEKI 3015-3030

AS-315, AS-318, AS-320



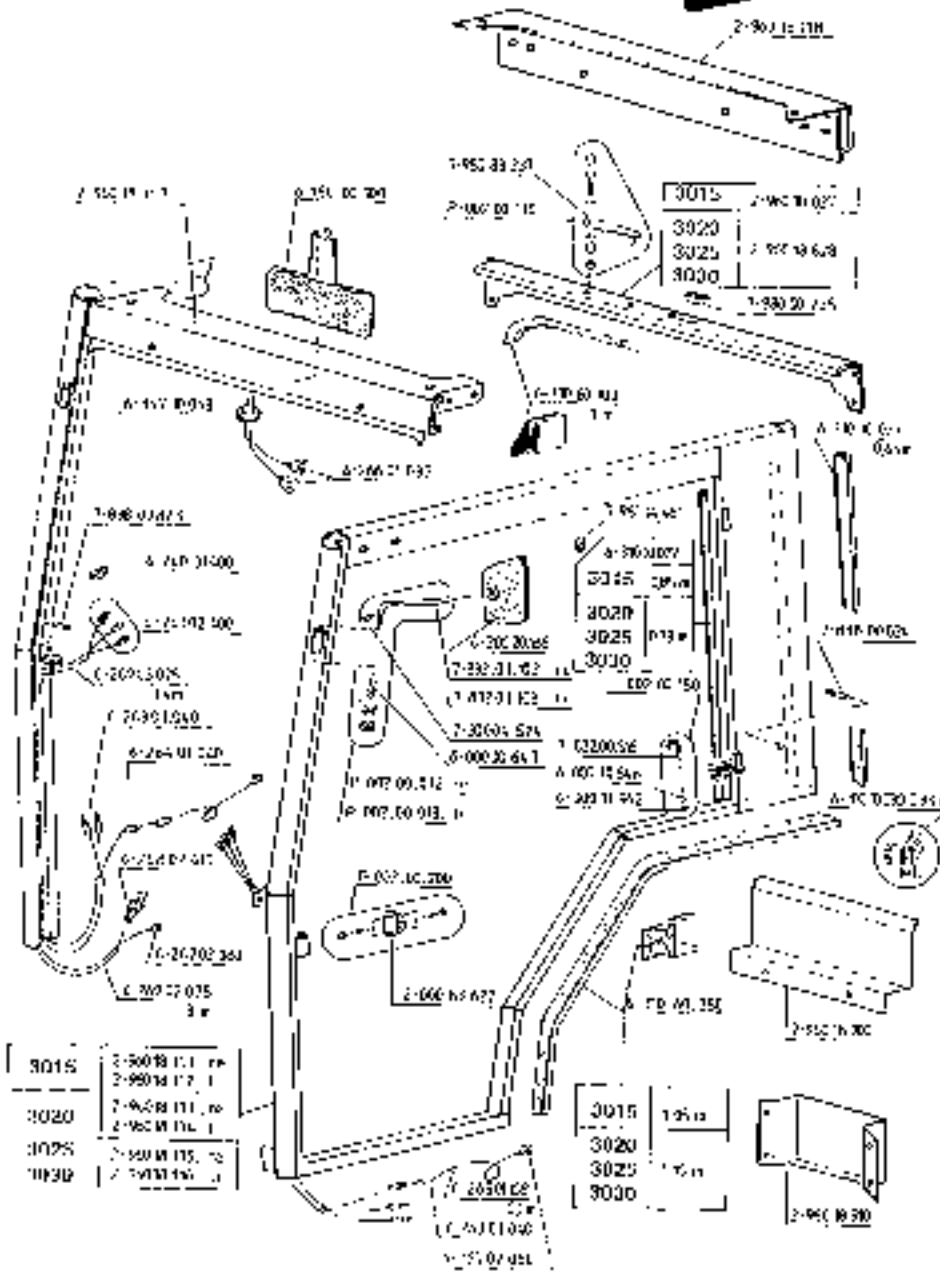
Rahmen (Mauser_AS_315_02)

Pos	Bestellnummer	Benennung	Menge	Einheit
2-000. 83.627	2-000.83.627	Schliessbolzen	2	STK
2-960. 18.111	2-960.18.111	Seitenteil, rechts	1	
2-960. 18.112	2-960.18.112	Seitenteil links	1	
2-960. 18.113	2-960.18.113	Seitenteil, re	1	STK
2-960. 18.114	2-960.18.114	Seitenteil, li	1	STK
2-960. 18.115	2-960.18.115	Seitenteil, rechts	1	
2-960. 18.116	2-960.18.116	Seitenteil	1	STK
2-960. 18.117	2-960.18.117	Frontrohr	1	
2-960. 18.118	2-960.18.118	Heckrohr	1	
2-960. 18.827	2-960.18.827	Heckleiste	1	
2-960. 18.828	2-960.18.828	Heckleiste	1	
2-960. 18.900	2-960.18.900	Halterung f. Pannendreieck	1	
2-960. 18.910	2-960.18.910	Ablagekasten	1	STK
6-000. 10.646	6-000.10.646	Druckfeder	2	
6-000. 10.647	6-000.10.647	Feder	2	STK
6-000. 11.962	6-000.11.962	Klemmkappe	2	STK
6-150. 00.100	6-150.00.100	Sonnenblende	1	STK
6-200. 20.136	6-200.20.136	Spiegel	2	STK
6-260. 31.400	6-260.31.400	Schutztülle	6	
6-261. 02.400	6-261.02.400	Flachsteckhülse	6	
6-263. 01.040	6-263.01.040	Rundstecker	6	

Rahmen

RAHMEN - FRAME
 CADRE - TELAIO
 ISEKI 3015-3030

AS-315, AS-318, AS-320



Rahmen (Mauser_AS_315_02)

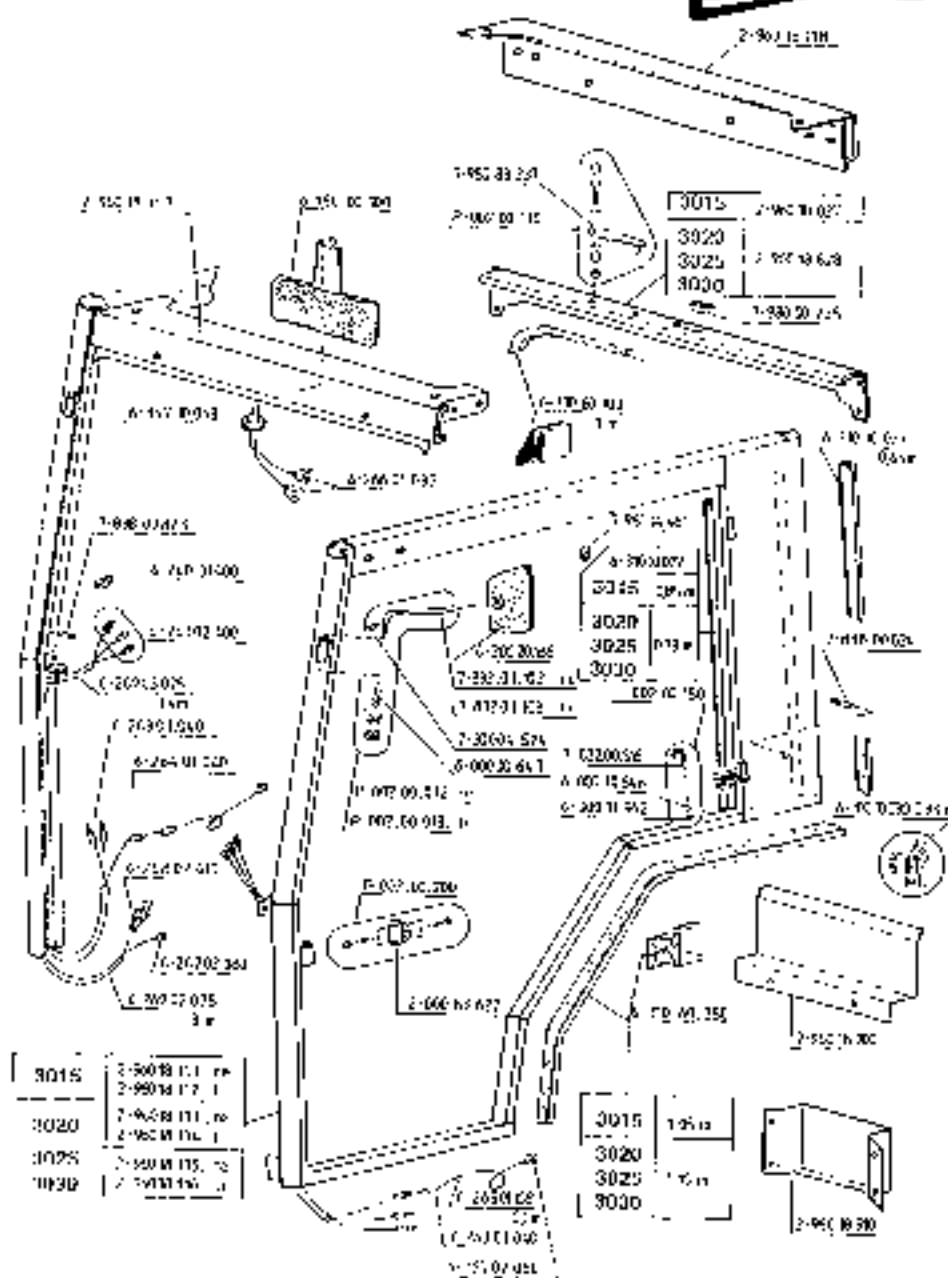
Pos	Bestellnummer	Benennung	Menge	Einheit
6-264. 01.040	6-264.01.040	Rundsteckhülse	2	
6-266. 01.035	6-266.01.035	Gabelkabelschuh	2	
6-267. 02.080	6-267.02.080	Ringzunge	3	
6-268. 02.410	6-268.02.410	Abzweigverbinder	1	
6-269. 01.108	6-269.01.108	Kabel	0,2	
6-269. 02.075	6-269.02.075	Kabel	3	
6-269. 03.075	6-269.03.075	Kabel	2,8	
6-310. 10.027	6-310.10.027	Aufsteckprofil	4,6	
6-310. 10.030	6-310.10.030	Dichtprofil(NMB)siehe 461 0028	0.33	STK
6-310. 60.350	6-310.60.350	Dichtprofil	2,3	M
6-310. 60.700	6-310.60.700	Dichtprofil	1,9	M
6-357. 30.013	6-357.30.013	Kabeltülle (D= 13)	4	
7-300. 04.524	7-300.04.524	Spannhülse	2	
7-832. 00.516	7-832.00.516	Bolzen für Halterung	2	
7-832. 01.102	7-832.01.102	Spiegelhalter, re	1	STK
7-832. 01.103	7-832.01.103	Spiegelhalter, li	1	STK
7-838. 00.823	7-838.00.823	Kugelkopf	2	STK
7-838. 00.824	7-838.00.824	Kugelkopf	2	STK
7-980. 00.235	7-980.00.235	Einrastteil, Verschluss	1	STK
7-980. 14.481	7-980.14.481	Kleiderhaken	1	
7-980. 83.237	7-980.83.237	Luftspalthalter	1	

Rahmen

RAHMEN - FRAME
CADRE - TELAIO

ISEKI 3015-3030

AS-315, AS-318, AS-320



Rahmen (Mauser_AS_315_02)

Pos	Bestellnummer	Benennung	Menge	Einheit
P-002. 00.012	P-002.00.012	Spiegelhalter, re	1	STK
P-002. 00.013	P-002.00.013	Spiegelhalter, li	1	STK
P-002. 00.110	P-002.00.110	Luftspalthalter	1	STK
P-002. 00.150	P-002.00.150	Halterung, Gasdruckfeder Set	1	STK
P-002. 00.200	P-002.00.200	Schließbolzen, kpl.	1	STK

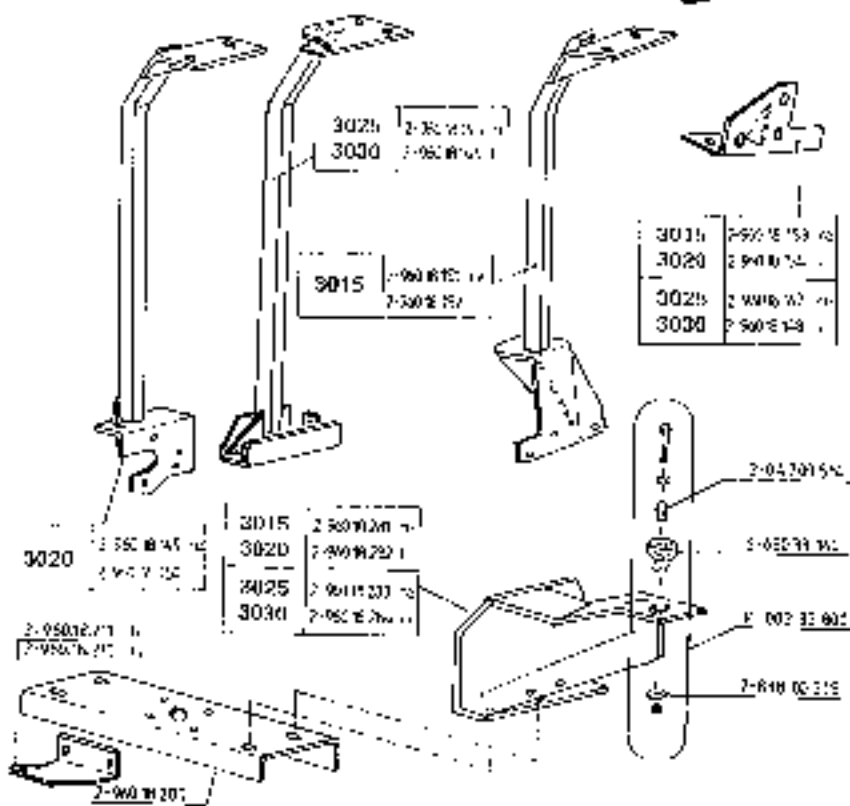
Stützen

STÜTZEN · SUPPORTS
SUPPORTS · SUPPORTI

ISEK 3015-3030

AS-315, AS-316, AS-320

Karlens *Mauser*
KLEB- und NAGELFERTIGUNG



Stützen (Mauser_AS_315_03)

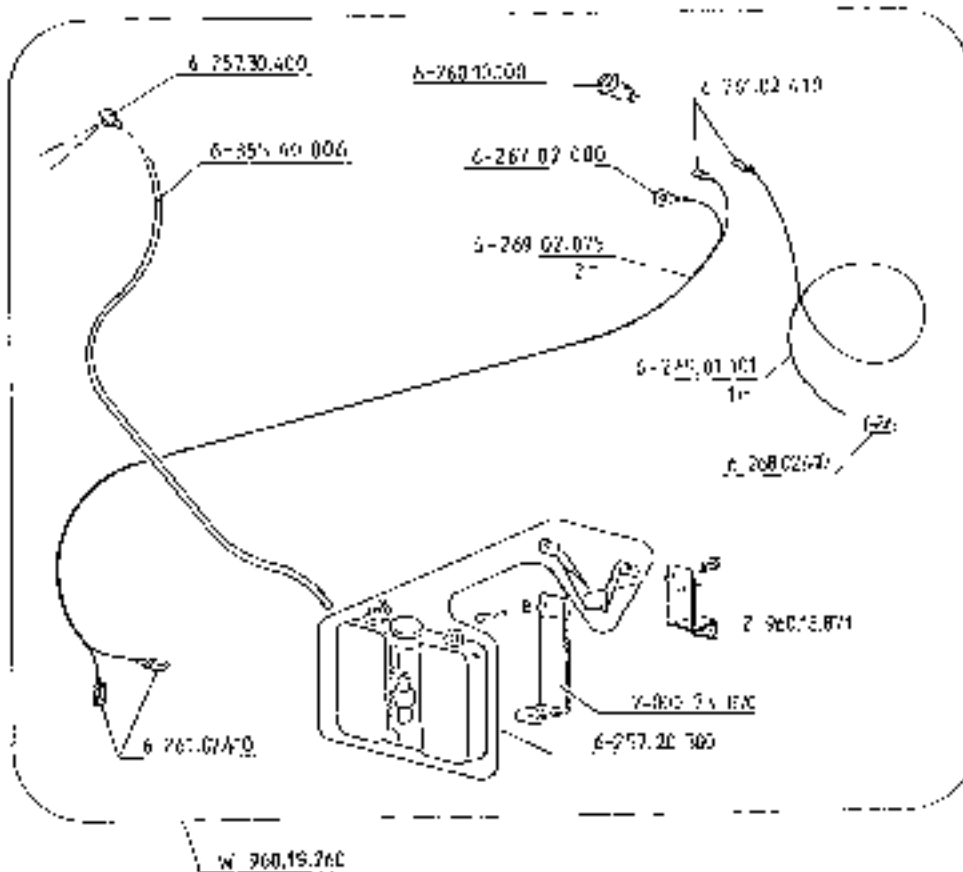
Pos	Bestellnummer	Benennung	Menge	Einheit
2-047. 00.514	2-047.00.514	Distanzhülse	2	
2-960. 18.145	2-960.18.145	Stütze (NMB)	1	STK
2-960. 18.146	2-960.18.146	Stütze (NMB)	1	STK
2-960. 18.147	2-960.18.147	Stütze	1	STK
2-960. 18.148	2-960.18.148	Stützen hinten, links	1	
2-960. 18.149	2-960.18.149	Stütze, hinten re	1	STK
2-960. 18.150	2-960.18.150	Achsstütze	1	STK
2-960. 18.151	2-960.18.151	Achsstütze, rechts	1	
2-960. 18.152	2-960.18.152	Achsstütze, links	1	
2-960. 18.153	2-960.18.153	Stütze hinten, rechts	1	
2-960. 18.154	2-960.18.154	Stütze	1	STK
2-960. 18.280	2-960.18.280	Stützverstrebung	1	STK
2-960. 18.281	2-960.18.281	Stütze	1	STK
2-960. 18.282	2-960.18.282	Stütze, vorne li	1	STK
2-960. 18.283	2-960.18.283	Stütze	1	STK
2-960. 18.284	2-960.18.284	Strebe, li	1	STK
6-650. 33.160	6-650.33.160	Silentlager	2	STK
7-838. 00.515	7-838.00.515	Druckscheibe	2	
P-002. 33.800	P-002.33.800	Silentblock m. Schraube	1	STK
2-960. 18.210	2-960.18.210	Stützwinkel	1	STK
2-960. 18.211	2-960.18.211	Stützwinkel f. Frontlader fi.9	1	

Scheibenwaschanlage

SCHEIBENWASCHANLAGE · WINDOWSCREENWASHER
L'AVE-GLACE · IMPIANTO LAVAVETRO

ISEKI 3015-3030

AS-315, AS-318, AS-320



Scheibenwaschanlage (Mauser_AS_315_04)

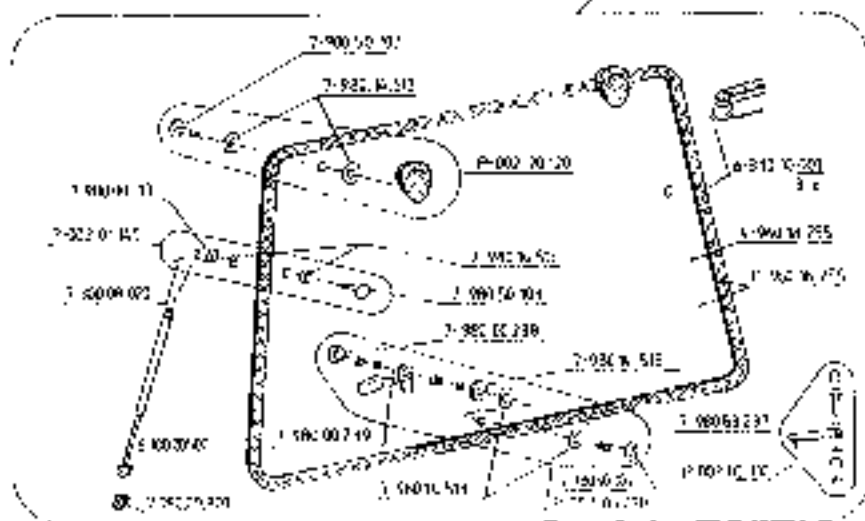
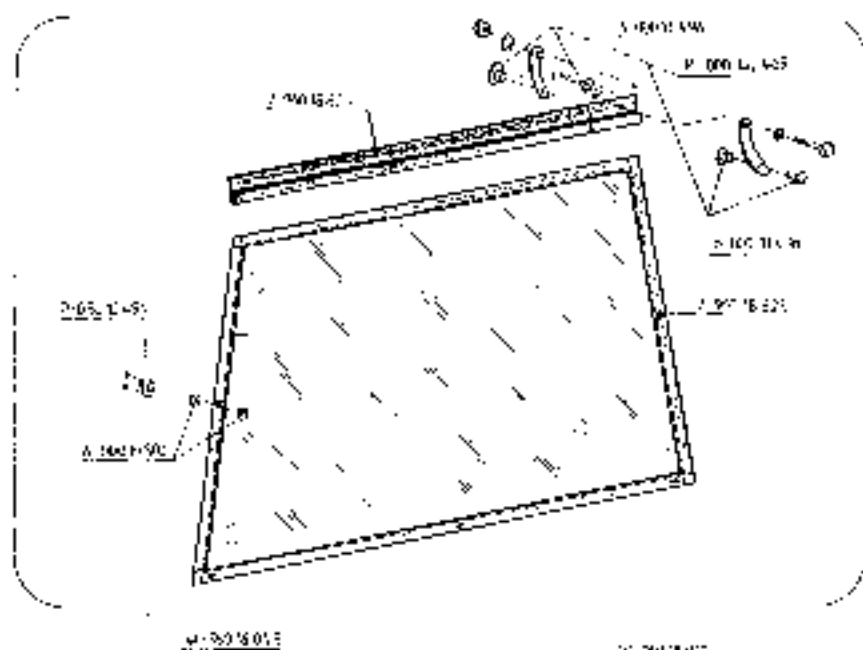
Pos	Bestellnummer	Benennung	Menge	Einheit
2-000. 73.870	2-000.73.870	Konsole	1	
2-960. 18.871	2-960.18.871	Konsole f. Waschanlage	1	
6-257. 20.300	6-257.20.300	Behälter, Waschanlage	1	STK
6-257. 30.400	6-257.30.400	Scheibenwaschdüse	1	STK
6-260. 10.100	6-260.10.100	Drucktaster	1	
6-261. 02.410	6-261.02.410	Flachsteckhülse	4	
6-267. 02.080	6-267.02.080	Ringzunge	1	
6-268. 02.410	6-268.02.410	Abzweigverbinder	1	
6-269. 01.101	6-269.01.101	Kabel	1	
6-269. 02.075	6-269.02.075	Kabel	2	
6-355. 40.006	6-355.40.006	Schlauch	2,5	
W-960 .18.26 0	W-960.18.260	Scheibenwaschanlage vorn	1	STK

Heckabschluss

HECKABSCHLUSS · REAR COVER
 TERMINAISON ARRIERE · CHIUSURA POSTERIORE

ISEKI 3015-3030

AS-315, AS-318, AS-320



Heckabschluss (Mauser_AS_315_05)

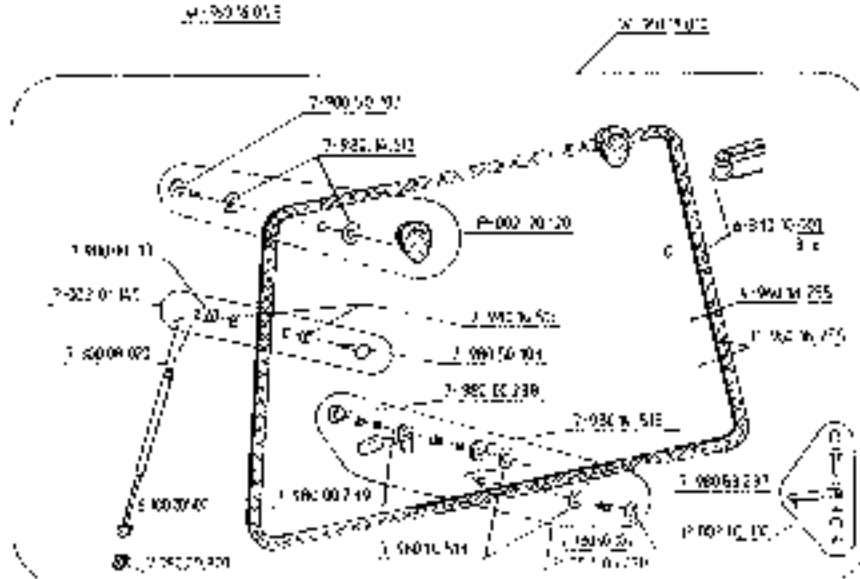
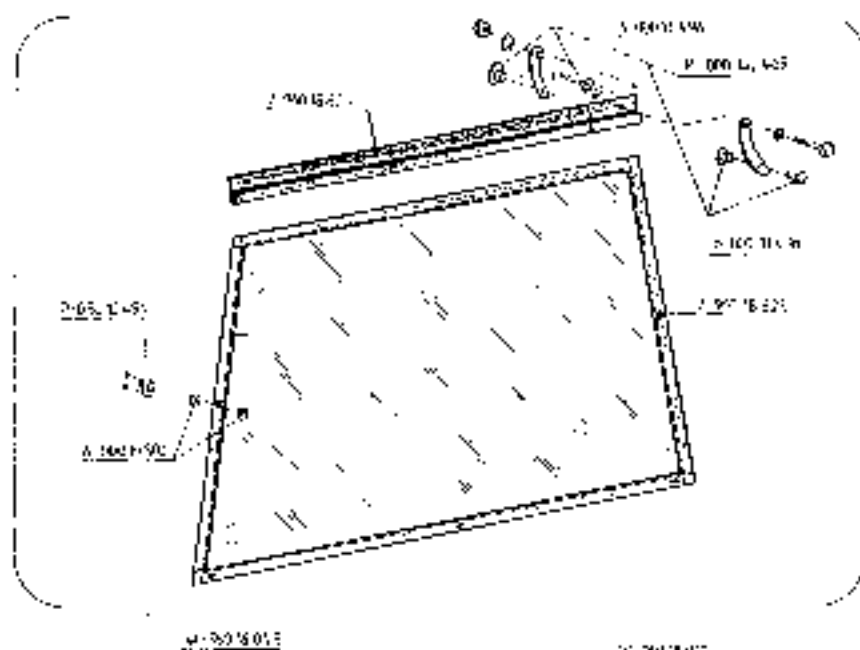
Pos	Bestellnummer	Benennung	Menge	Einheit
2-960. 18.825	2-960.18.825	Heckplane	1	STK
2-960. 18.826	2-960.18.826	Halteleiste	1	STK
4-960. 18.255	4-960.18.255	Heckscheibe, mit Einfassung	1	STK
6-000. 10.496	6-000.10.496	Runddrücker-Außenteil	1	
6-000. 10.498	6-000.10.498	Runddrücker-Innenteil	1	
6-000. 10.500	6-000.10.500	Öse	5	STK
6-100. 20.500	6-100.20.500	Gasdruckfeder	2	STK
6-310. 10.001	6-310.10.001	Dichteinfassung (Meterware)	3	M
7-300. 08.020	7-300.08.020	Spannhülse	2	
7-980. 00.210	7-980.00.210	Gasdruckfederlagergabel	2	STK
7-980. 00.238	7-980.00.238	Stopper	1	STK
7-980. 00.239	7-980.00.239	Kunststoffverschluss (Set)	1	STK
7-980. 00.800	7-980.00.800	Kugelkopfhalterung	2	STK
7-980. 14.513	7-980.14.513	Gummi	10	STK
7-980. 14.515	7-980.14.515	Platte	1	STK
7-980. 50.102	7-980.50.102	Schraube	2	STK
7-980. 50.103	7-980.50.103	Schraube	2	STK
7-980. 50.107	7-980.50.107	Schraube	1	STK
7-980. 83.237	7-980.83.237	Luftspalthalter	1	
P-000. 44.469	P-000.44.469	Befestigungsriemen	2	STK
P-002. 00.110	P-002.00.110	Luftspalthalter	1	STK

Heckabschluss

HECKABSCHLUSS · REAR COVER
 TERMINAISON ARRIERE · CHIUSURA POSTERIORE

ISEKI 3015-3030

AS-315, AS-318, AS-320



Heckabschluss (Mauser_AS_315_05)

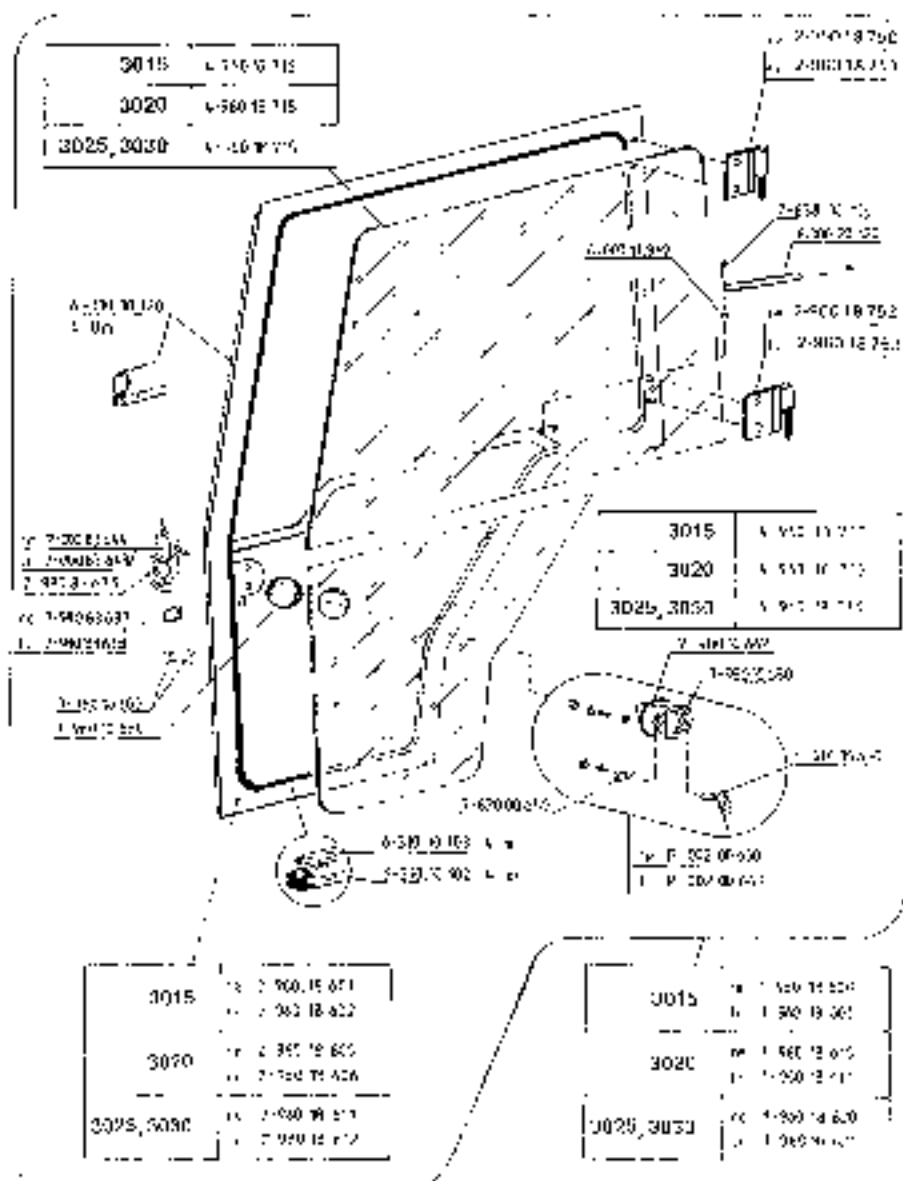
Pos	Bestellnummer	Benennung	Menge	Einheit
P-002. 00.290	P-002.00.290	Kunststoffverschluss (Set)	1	STK
P-002. 01.140	P-002.01.140	Lagerung, Gasdruckfeder Set	1	STK
P-002. 20.120	P-002.20.120	Scharnier, oh. Distanz (Set)	1	STK
P-050. 10.494	P-050.10.494	Drehwirbel	1	STK
P-960. 18.255	P-960.18.25 5	Glas mit Einfassung	1	
W-960 .18.01 0	W-960.18.010	Heckscheibe	1	
W-960 .18.04 5	W-960.18.045	Heckplane	1	

Tür

TÜR · DOOR
 PORTE · PORTA

ISEKI 3015-3030

AS-315, AS-318, AS-320



Tür (Mauser_AS_315_06)

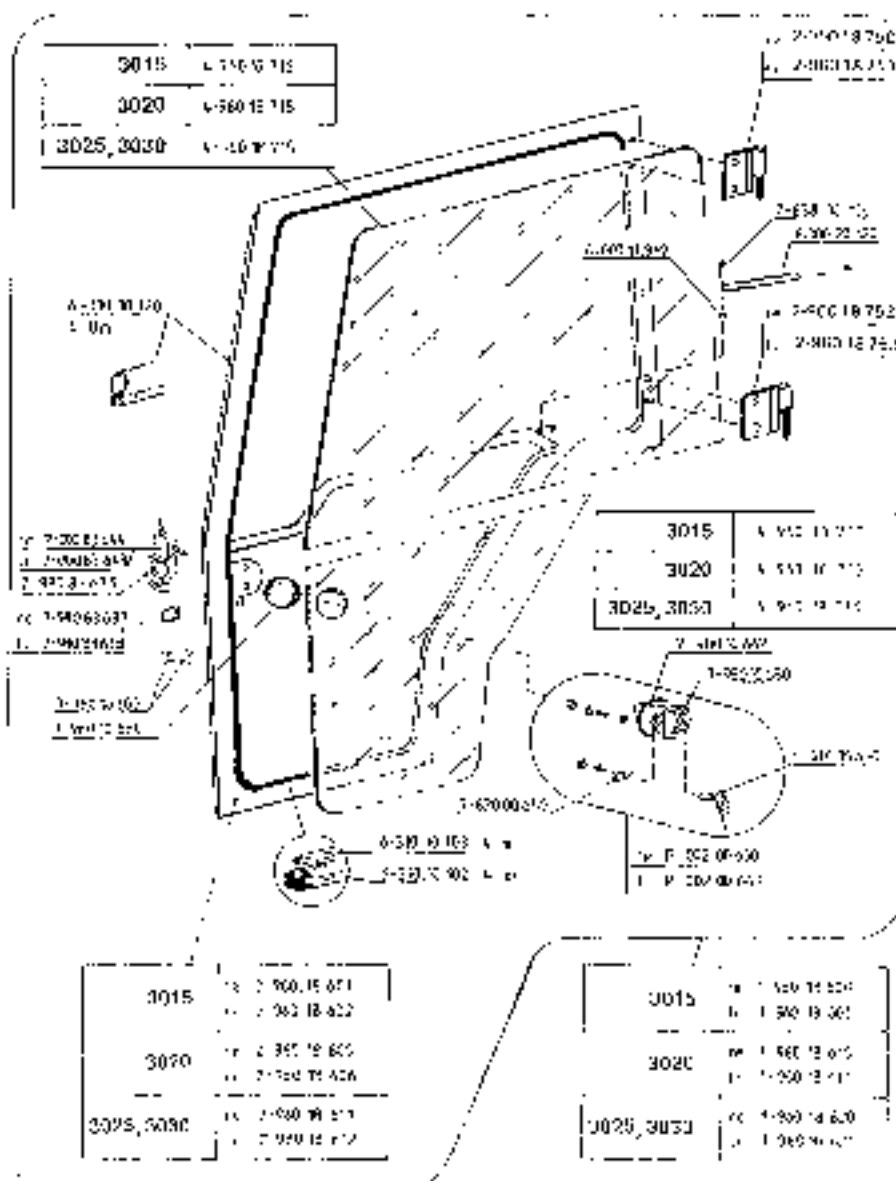
Pos	Bestellnummer	Benennung	Menge	Einheit
1-960. 18.610	1-960.18.610	Tür, kpl. re	1	STK
1-960. 18.611	1-960.18.611	Tür links, komplett	1	
1-960. 18.620	1-960.18.620	Tür, re	1	STK
1-960. 18.621	1-960.18.621	Tür, li	1	STK
2-000. 83.643	2-000.83.643	Türschloss, li innen	1	STK
2-000. 83.644	2-000.83.644	Türschloss, re innen	1	STK
2-960. 18.601	2-960.18.601	Türrahmen, rechts	1	
2-960. 18.602	2-960.18.602	Türrahmen, links	1	
2-960. 18.605	2-960.18.605	Türrahmen, rechts	1	
2-960. 18.606	2-960.18.606	Türrahmen, links	1	
2-960. 18.611	2-960.18.611	Türrahmen, re	1	STK
2-960. 18.612	2-960.18.612	Türrahmen	1	STK
2-960. 18.750	2-960.18.750	Türkegel	2	STK
2-960. 18.751	2-960.18.751	Türkegel, oben li	2	STK
2-960. 18.752	2-960.18.752	Türkegel	2	STK
2-960. 18.753	2-960.18.753	Türkegel, unten li	2	STK
4-960. 18.715	4-960.18.715	Türscheibe, oben	4	STK
4-960. 18.716	4-960.18.716	Türscheibe, oben	2	STK
4-960. 18.717	4-960.18.717	Türscheibe, unten	2	STK
4-960. 18.718	4-960.18.718	Türscheibe, unten	2	STK
4-960. 18.719	4-960.18.719	Türscheibe, unten	2	STK

Tür

TÜR - DOOR
PORTE - PORTA

ISEKI 3015-3030

AS-315, AS-318, AS-320



Tür (Mauser_AS_315_06)

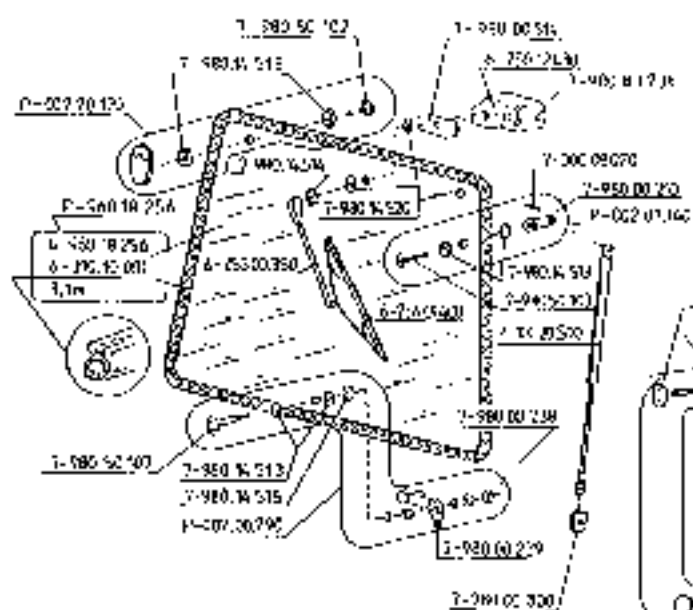
Pos	Bestellnummer	Benennung	Menge	Einheit
6-000. 11.962	6-000.11.962	Klemmkappe	2	STK
6-100. 20.320	6-100.20.320	Gasdruckfeder	2	STK
6-310. 10.102	6-310.10.102	Klemmprofil	8	M
6-310. 10.103	6-310.10.103	Einzieher, Klemmprofil	8	M
6-310. 10.120	6-310.10.120	Schlauchprofil	8,6	M
6-400. 10.650	6-400.10.650	Sperrzylinder	1	STK
7-820. 00.650	7-820.00.650	Zylinderverriegelung	1	STK
7-838. 00.105	7-838.00.105	Bolzen, Gasdruckfeder	2	STK
7-980. 10.600	7-980.10.600	Verriegelung, Drehsichereit	1	STK
7-980. 10.650	7-980.10.650	Türgriff	2	
7-980. 10.660	7-980.10.660	Abdeckung, Türgriff	2	STK
7-980. 10.662	7-980.10.662	Gummiunterlage	1	STK
7-980. 83.636	7-980.83.636	Abdeckkappe, li	1	STK
7-980. 83.637	7-980.83.637	Abdeckkappe, re	1	STK
7-980. 83.638	7-980.83.638	Drücker, innen	2	STK
P-002. 00.649	P-002.00.649	Türgriff + Sperrzyl. Li (Set)	1	STK
P-002. 00.650	P-002.00.650	Türgriff + Sperrzyl. re (Set)	1	STK

Gläser

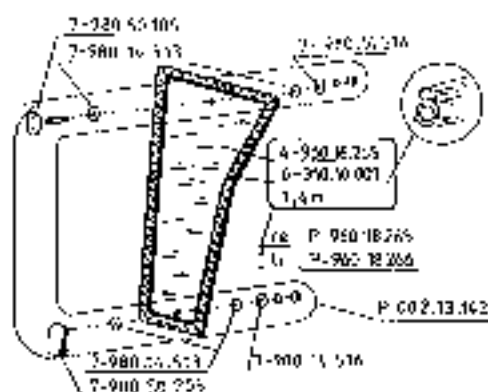
GLÄSER · WINDOWS
VITRES · CRISTALI

ISEKI 3015-3030

AS-315, AS-318, AS-320



re... rechts - right - a droite - destra
li... links - left - a gauche - sinistrop



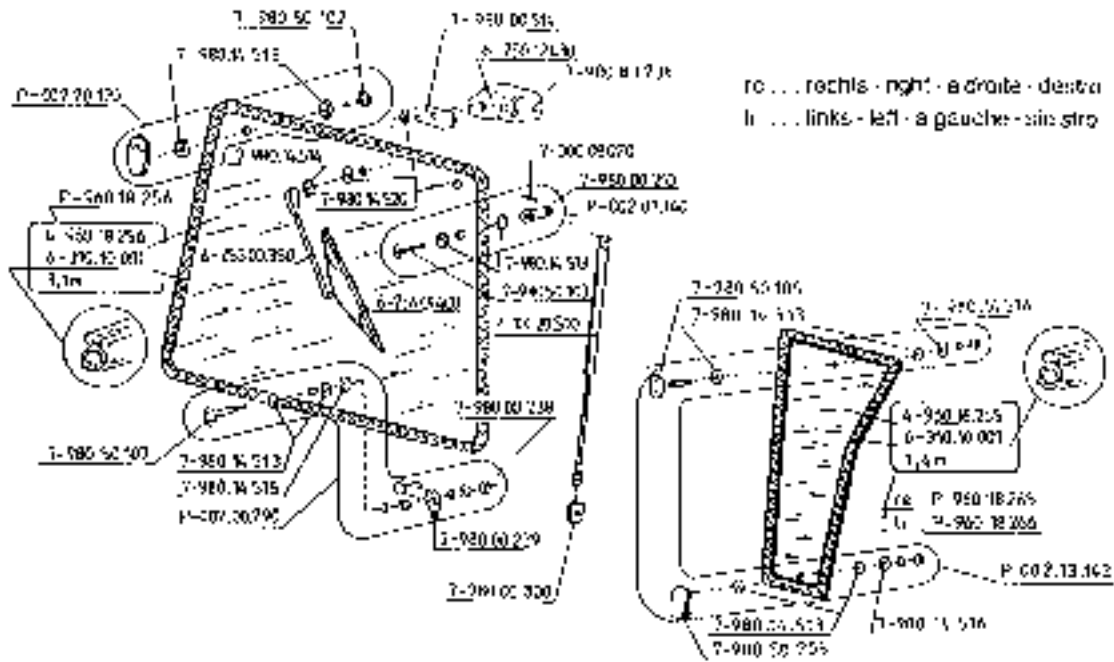
Gläser (Mauser_AS_315_7)

Pos	Bestellnummer	Benennung	Menge	Einheit
4-960. 18.256	4-960.18.256	Frontscheibe, mit Einfassung NEU	1	STK
4-960. 18.265	4-960.18.265	Glas "FU"	2	
6-100. 20.500	6-100.20.500	Gasdruckfeder	2	STK
6-250. 12.430	6-250.12.430	Wischermotor	1	STK
ob	6-250.12.245	Wischermotor	1	STK
6-253. 00.350	6-253.00.350	Wischerarm	1	STK
6-254. 01.400	6-254.01.400	Wischerblatt	1	STK
6-310. 10.001	6-310.10.001	Dichteinfassung (Meterware)	5,9	M
7-300. 08.020	7-300.08.020	Spannhülse	2	
7-980. 00.210	7-980.00.210	Gasdruckfederlagergabel	2	STK
7-980. 00.238	7-980.00.238	Stopper	1	STK
7-980. 00.239	7-980.00.239	Kunststoffverschluss (Set)	1	STK
7-980. 00.514	7-980.00.514	Kunststoffscheibe	1	STK
7-980. 00.800	7-980.00.800	Kugelkopfhalterung	2	STK
7-980. 14.513	7-980.14.513	Gummi	18	STK
7-980. 14.514	7-980.14.514	Kunststoffscheibe	1	STK
7-980. 14.516	7-980.14.516	Kunststoffscheibe	4	STK
7-980. 14.520	7-980.14.520	U-scheibe	2	STK
7-980. 50.102	7-980.50.102	Schraube	2	STK
7-980. 50.103	7-980.50.103	Schraube	2	STK
7-980. 50.105	7-980.50.105	Schraube	2	STK

Gläser

GLÄSER · WINDOWS
VITRES · CRISTALII

AS-315, AS-318, AS-320



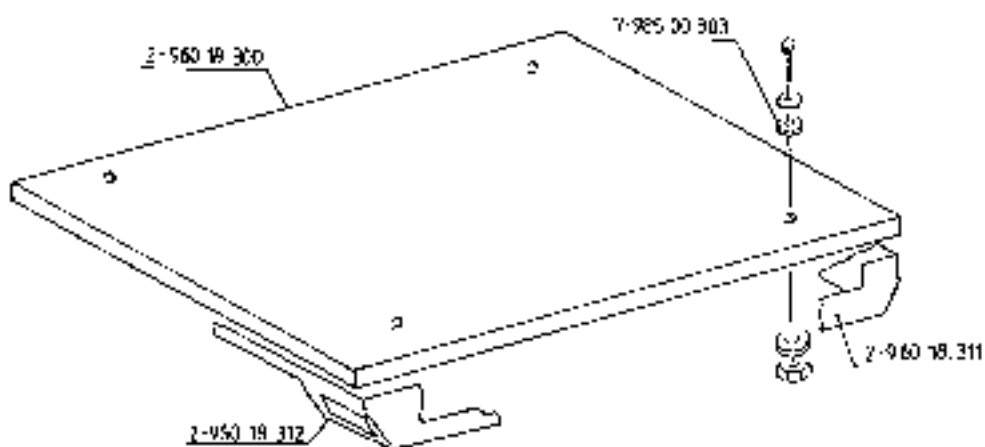
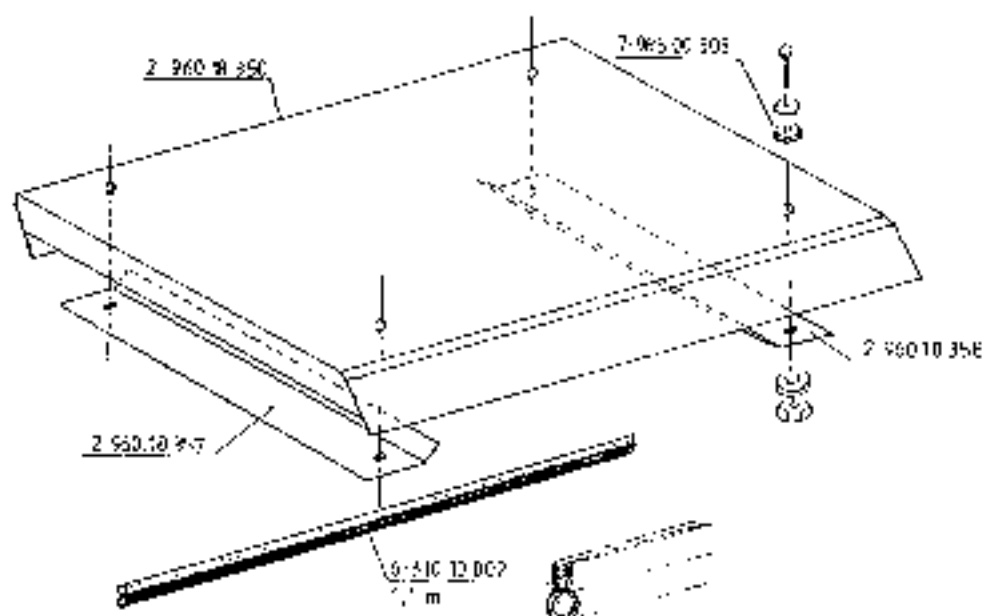
Gläser (Mauser_AS_315_7)

Pos	Bestellnummer	Benennung	Menge	Einheit
7-980. 50.107	7-980.50.107	Schraube	1	STK
7-980. 50.205	7-980.50.205	Klemmplatte	2	STK
7-980. 83.238	7-980.83.238	Polster, Wischermotor	1	STK
P-002. 00.290	P-002.00.290	Kunststoffverschluss (Set)	1	STK
P-002. 01.140	P-002.01.140	Lagerung, Gasdruckfeder Set	1	STK
P-002. 20.120	P-002.20.120	Scharnier, oh. Distanz (Set)	1	STK
P-002. 73.142	P-002.73.142	Halterung	1	STK
P-960. 18.256	P-960.18.256	Frontscheibe, mit Einfassung NEU	1	STK
p-960. 18.265	P-960.18.265	Frontscheibe, unten mit Einfassung NEU	1	STK
P-960. 18.266	P-960.18.266	Frontscheibe, unten mit Einfassung	1	STK

Dach

DACH · ROOF
TOIT · TETTO
ISEKI 3015 3030

AS-315, AS-318, AS-320



Dach (Mauser_AS_315_08)

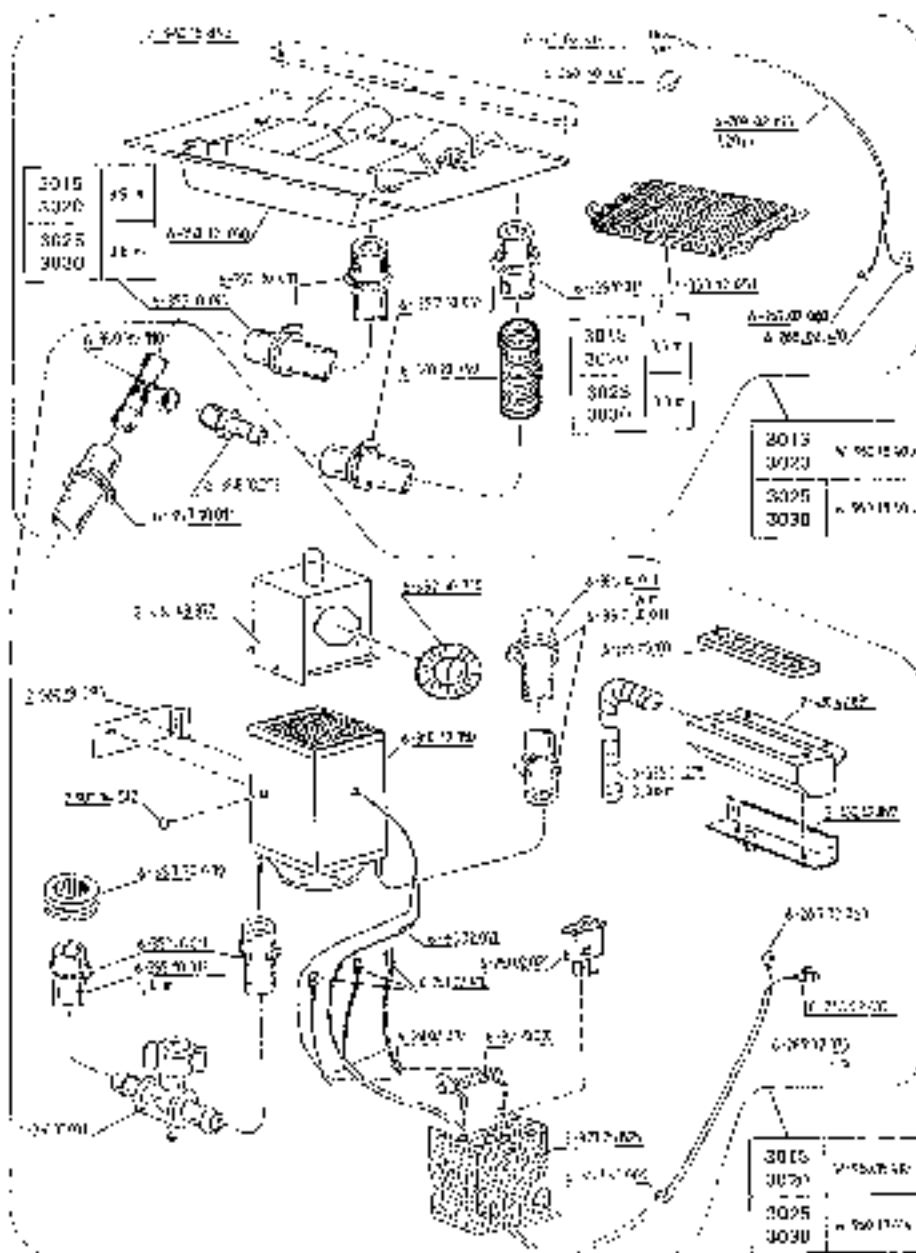
Pos	Bestellnummer	Benennung	Menge	Einheit
2-960. 18.300	2-960.18.300	Kabinendach, flach	1	STK
2-960. 18.350	2-960.18.350	Kabinendach, hoch	1	STK
2-960. 18.357	2-960.18.357	Blende vorne	1	
2-960. 18.358	2-960.18.358	Blende	1	STK
6-310. 10.002	6-310.10.002	Dichtprofil	2,2	M
7-985. 00.303	7-985.00.303	Gummischeibe	8	STK
2-960. 18.311	2-960.18.311	Konsole f. 2cm Dach vorne	1	
2-960. 18.312	2-960.18.312	Konsole f. 2cm Dach hinten	1	

Heizung

HEIZUNG · HEATING
CHAUFFAGE · RISCALDAMENTO

ISEKI 3015-3030

AS-315, AS-318, AS-320



Heizung (Mauser_AS_315_09)

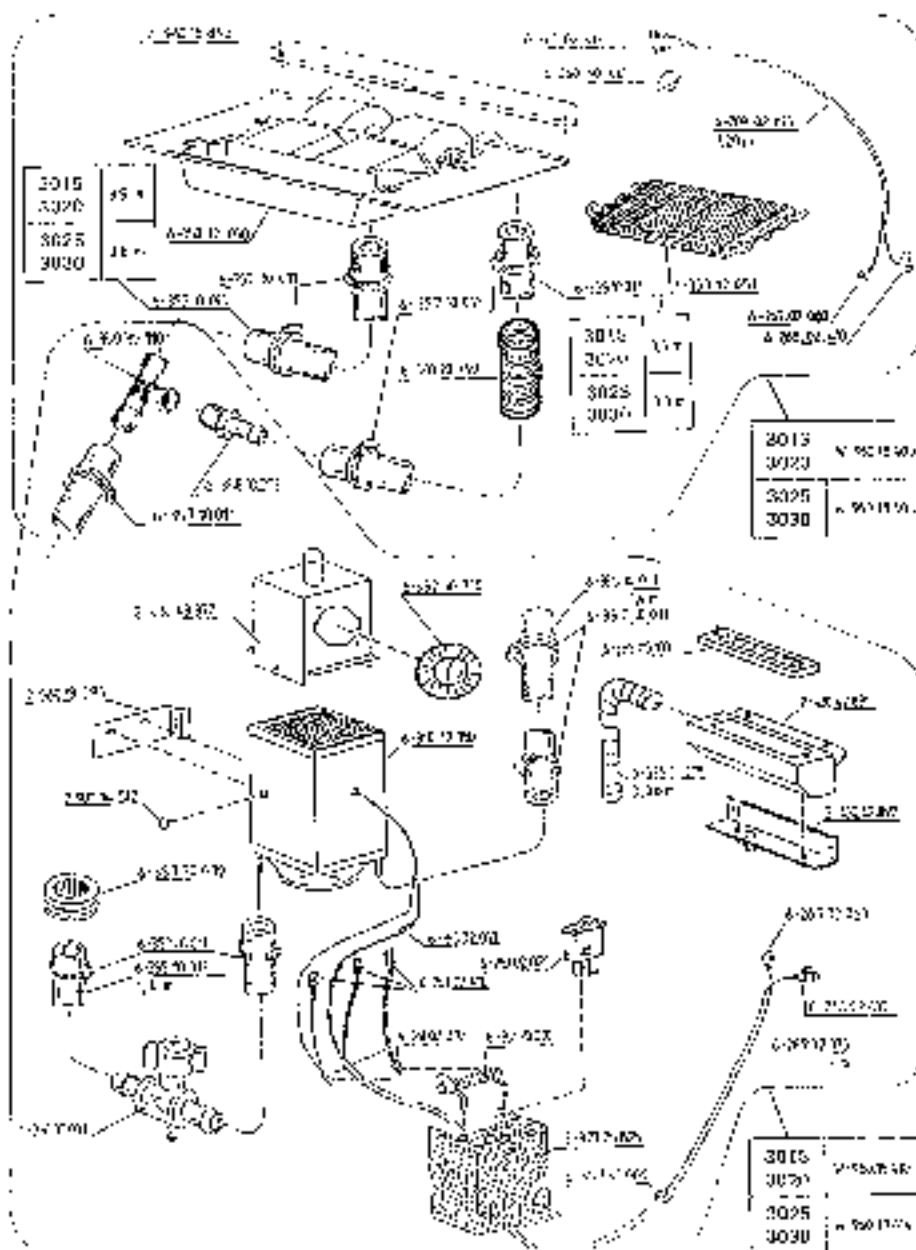
Pos	Bestellnummer	Benennung	Menge	Einheit
2-430. 42.891	2-430.42.891	Konsole	1	STK
2-430. 42.892	2-430.42.892	Deckel	1	STK
2-430. 43.897	2-430.43.897	Luftführungsgehäuse	1	STK
2-960. 18.891	2-960.18.891	Konsole	1	
2-960. 18.892	2-960.18.892	Gebläseblende	1	
2-978. 25.895	2-978.25.895	Halterung	1	
6-000. 10.790	6-000.10.790	Schlauchschutz	2	
6-260. 02.020	6-260.02.020	Wippschalter, Heizung	1	STK
ob	6-260.10.220	Tastenkippeschalter	1	STK
ob	6-410.00.220	Symbol,Gebläse	1	STK
6-260. 30.410	6-260.30.410	Steckverbindung	1	
6-260. 60.010	6-260.60.010	Widerstand	1	STK
6-261. 02.210	6-261.02.210	Flachsteckhülse	2	
6-261. 02.401	6-261.02.401	Flachsteckhülse	2	
6-261. 02.410	6-261.02.410	Flachsteckhülse	3	
6-265. 02.040	6-265.02.040	Stoßverbinder	1	
6-267. 02.060	6-267.02.060	Ringzunge	2	
6-268. 02.410	6-268.02.410	Abzweigverbinder	2	
6-269. 02.075	6-269.02.075	Kabel	4,2	
6-350. 12.050	6-350.12.050	Warmwasserheizung	1	
6-350. 12.051	6-350.12.051	Radiator	1	

Heizung

HEIZUNG · HEATING
CHAUFFAGE · RISCALDAMENTO

ISEKI 3015-3030

AS-315, AS-318, AS-320



Heizung (Mauser_AS_315_09)

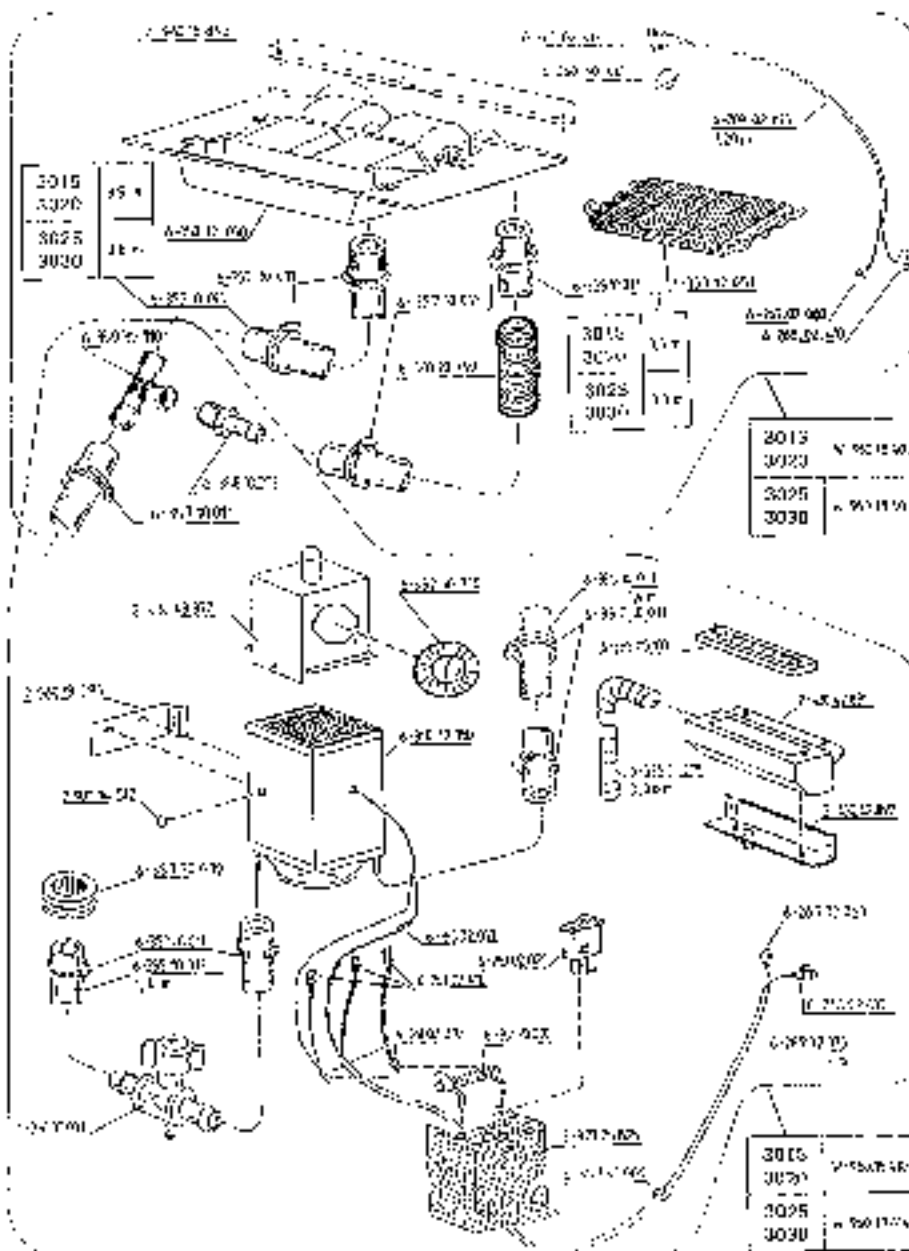
Pos	Bestellnummer	Benennung	Menge	Einheit
6-350. 12.150	6-350.12.150	Heizung (Benjamin)	1	STK
6-352. 05.100	6-352.05.100	Walzendüse		STK
6-352. 10.700	6-352.10.700	Runddüse (schwarz)	1	STK
6-355. 01.038	6-355.01.038	Schlauch	0,06	STK
6-355. 10.013	6-355.10.013	Heißwasserschlauch	6,6	
6-357. 10.011	6-357.10.011	Schelle	12	
6-357. 30.009	6-357.30.009	Gummitülle	1	
6-357. 30.030	6-357.30.030	Kabeltülle (D= 30)	2	
6-358. 02.013	6-358.02.013	Kugelhahn, ohne Griff (6-358.03.014)	1	STK
6-358. 10.013	6-358.10.013	Anschlussstutzen	1	STK
6-358. 35.110	6-358.35.110	T-Stück	1	
ob	6-358.60.017	Ringnippel	2	
ob	6-358.61.017	Kupferring	4	
ob	6-358.62.010	Hohlschraube	2	
7-980. 14.512	7-980.14.512	Verschlussstopfen	1	STK
W-960 .18.40 0	W-960.18.400	Dachheizung	1	
W-960 .18.40 4	W-960.18.404	Dachheizung	1	
W-960 .18.41 0	W-960.18.410	Heizung	1	
W-960 .18.41 4	W-960.18.414	Heizung	1	

Heizung

HEIZUNG · HEATING
CHAUFFAGE · RISCALDAMENTO

ISEKI 3015-3030

AS-315, AS-318, AS-320



Heizung (Mauser_AS_315_09)

Pos	Bestellnummer	Benennung	Menge	Einheit
ob	6-260.10.220	Tastentippschalter	1	STK
ob	6-410.00.220	Symbol,Gebläse	1	STK

Verkleidungsteile

VERKLEIDUNGSTEILE · COVERING ELEMENT
 ELEMENI DI RIVESTIMENTO · PEZZI DI RIVESTIMENTO

(SEKI) 3015-3030

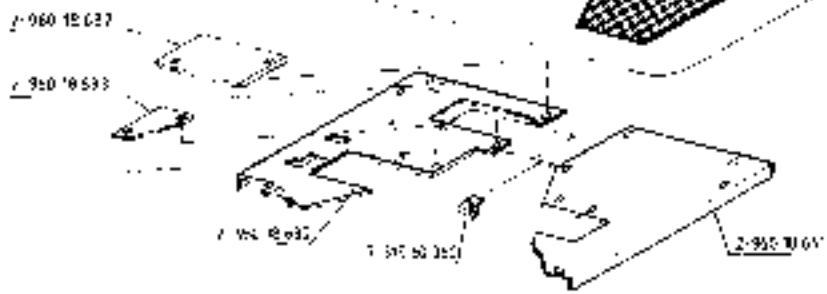
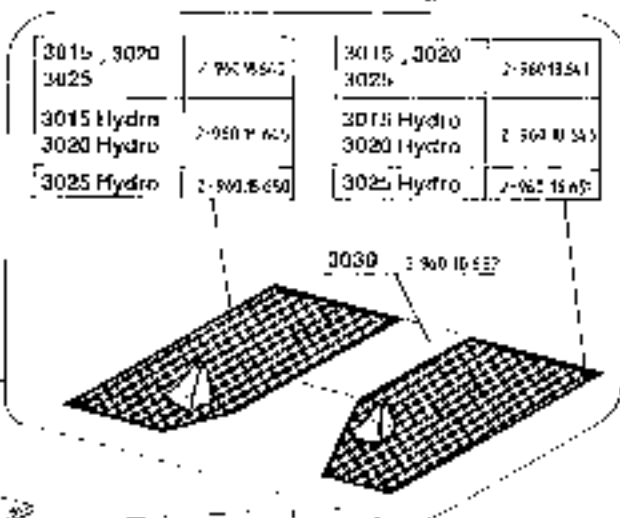
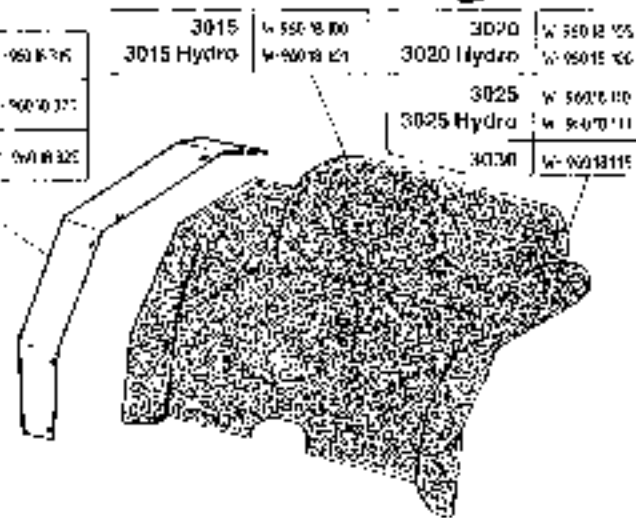
AS-315, AS-318, AS-320










3015	2-95018330 (R) 2-95018331 (L)	W-96018335	3015	W-95018300 W-96018321	3020	W-96018355 W-96018356
3020	2-95018370 (R) 2-95018371 (L)	W-96018375	3015 Hydro		3020 Hydro	
3025	2-95018410 (R) 2-95018411 (L)	W-96018425			3025	W-96018400 W-96018411
3030					3030	W-96018415

3015	2-95018370 (R) 2-95018371 (L)
3020	2-95018370 (R) 2-95018371 (L)
3025	
3030	

3015	W-96018300 W-96018321
3015 Hydro	
3020	W-96018355 W-96018356
3020 Hydro	
3025	W-96018400 W-96018411
3025 Hydro	
3030	W-96018415



Verkleidungsteile (Mauser_AS_315_10)

Pos	Bestellnummer	Benennung	Menge	Einheit
2-960. 18.630	2-960.18.630	Bodenblech, re	1	STK
2-960. 18.631	2-960.18.631	Bodenblech, li	1	STK
2-960. 18.632	2-960.18.632	Abdeckung, Mitte	1	STK
2-960. 18.633	2-960.18.633	Abdeckung, vorn	1	STK
2-960. 18.640	2-960.18.640	Bodenmatte rechts	1	
2-960. 18.641	2-960.18.641	Bodenmatte links	1	
2-960. 18.645	2-960.18.645	Bodenmatte rechts	1	
2-960. 18.646	2-960.18.646	Bodenmatte links	1	
2-960. 18.650	2-960.18.650	Bodenmatte rechts	1	
2-960. 18.651	2-960.18.651	Bodenmatte links	1	
2-960. 18.652	2-960.18.652	Bodenmatte	1	
2-960. 18.670	960.18.670	Verlängerung für Kotflügel rechts	1	
2-960. 18.671	 2-960.18.671	Verlängerung für Kotflügel links	1	
2-960. 18.672	2-960.18.672	Verlängerung, re	1	STK
2-960. 18.673	2-960.18.673	Verlängerung, li	1	STK
2-960. 18.674	 2-960.18.674	Verbreiterung für Kotflügel rechts	1	
2-960. 18.675	 2-960.18.675	Verbreiterung für Kotflügel links	1	
2-960. 18.676	 2-960.18.676	Verbreiterung für Kotflügel rechts	1	
2-960. 18.677	 2-960.18.677	Verbreiterung für Kotflügel links	1	
2-960. 18.678	 2-960.18.678	Verbreiterung für Kotflügel rechts	1	
2-960. 18.679	 2-960.18.679	Verbreiterung für Kotflügel links	1	

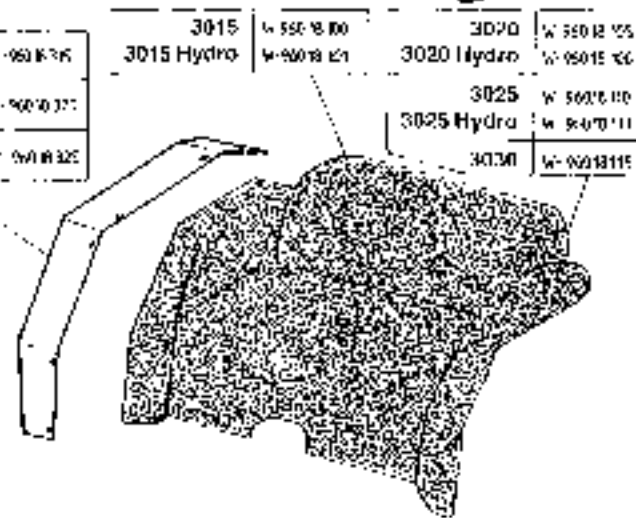
Verkleidungsteile

VERKLEIDUNGSTEILE · COVERING ELEMENT
 ELEMENI DI RIVESTIMENTO · PEZZI DI RIVESTIMENTO
 (SEKI 3015-3030) AS-315, AS-318, AS-320

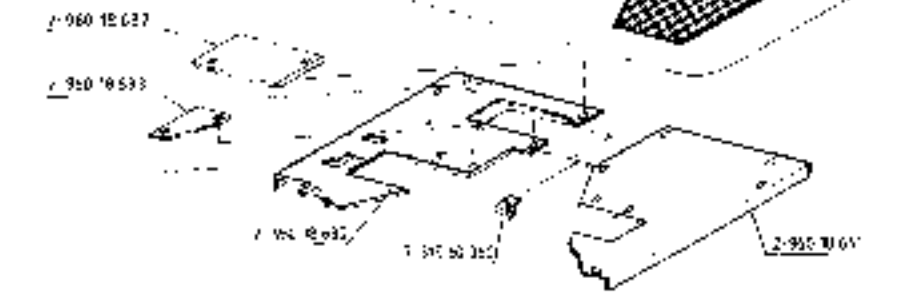
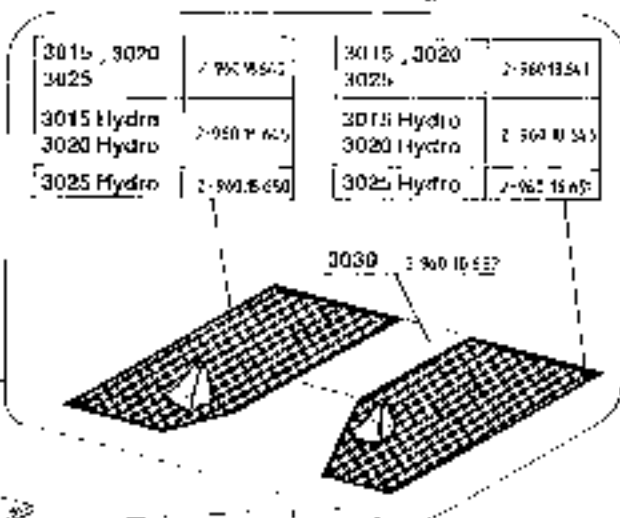


3015	2-957 18 030 (R) 2-950 00 071 (L)	W-960 18 335	3015	W-956 18 000 W-960 18 121	3020	W-960 18 055 W-960 18 000
3020	2-950 00 070 (R) 2-950 00 071 (L)	W-960 00 371	3015 Hydro		3020 Hydro	
3025	2-950 00 070 (R) 2-950 00 071 (L)	W-960 00 325			3025	W-960 18 010 W-960 18 011
3030	2-950 00 070 (R) 2-950 00 071 (L)	W-960 00 325			3030	W-960 18 015

3015	2-960 18 070 (R) 2-960 00 071 (L)
3020	2-950 18 070 (R)
3025	2-960 18 070 (R)
3030	2-960 18 070 (R)



3015	W-960 18 000
3015 Hydro	W-960 18 007
3020	W-960 18 010
3020 Hydro	W-960 18 015
3025	W-960 18 010
3025 Hydro	W-960 18 015
3030	W-960 18 012



Verkleidungsteile (Mauser_AS_315_10)

Pos	Bestellnummer	Benennung	Menge	Einheit
7-315. 60.060	7-315.60.060	BlechMutter	3	STK
W-960 .18.10 0	W-960.18.100	Komfortpaket	1	
W-960 .18.10 1	W-960.18.101	Komfortpaket	1	
W-960 .18.10 5	W-960.18.105	Komfortpaket	1	
W-960 .18.10 6	W-960.18.106	Komfortpaket	1	
W-960 .18.11 0	W-960.18.110	Bodenmatte	1	STK
W-960 .18.11 1	W-960.18.111	Komfortpaket	1	
W-960 .18.11 5	W-960.18.115	Bodenmatte	1	STK
W-960 .18.14 0	W-960.18.140	Bodenmatte, Set	1	STK
W-960 .18.14 2	W-960.18.142	Bodenmatten	1	
W-960 .18.14 4	W-960.18.144	Bodenmatte, Set	1	STK
W-960 .18.14 6	W-960.18.146	Bodenmatte, Set	1	STK
W-960 .18.14 8	W-960.18.148	Bodenmatte, Set	1	STK
W-960 .18.15 0	W-960.18.150	Bodenmatte, Set	1	STK

Verkleidungsteile

VERKLEIDUNGSTEILE · COVERING ELEMENT
 ELEMENI DI RIVESTIMENTO · PEZZI DI RIVESTIMENTO

(SEKI) 3015-3030

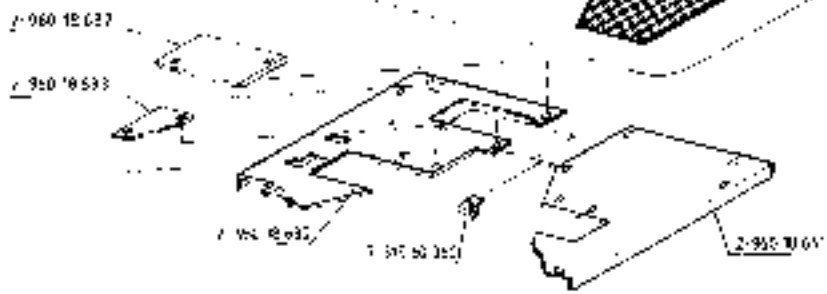
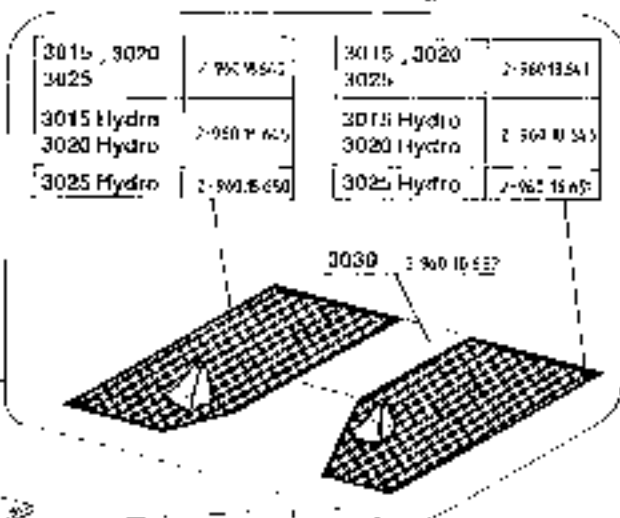
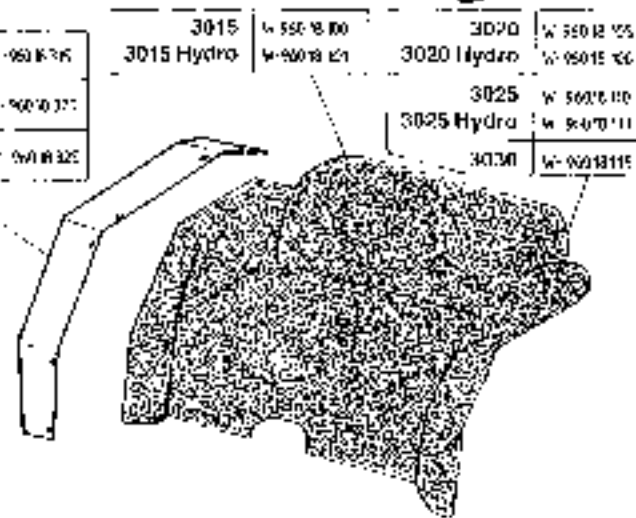
AS-315, AS-318, AS-320



3015	2-95018330 (R) 2-95018371 (L)	W-96018335	3015	W-95018300 W-96018321	3020	W-96018355 W-96018366
3020	2-95018376 (R) 2-95018377 (L)	W-96018371	3015 Hydro		3020 Hydro	
3025	2-95018378 (R) 2-95018379 (L)	W-96018325			3025	W-96018380 W-96018381
3030					3030	W-96018385

3015	2-95018372 (R) 2-95018373 (L)	
3020	2-95018374 (R) 2-95018375 (L)	

3015	W-96018330
3015 Hydro	W-96018337
3020	W-96018355
3020 Hydro	W-96018363
3025	W-96018380
3025 Hydro	W-96018385
3030	W-96018382



Verkleidungsteile (Mauser_AS_315_10)

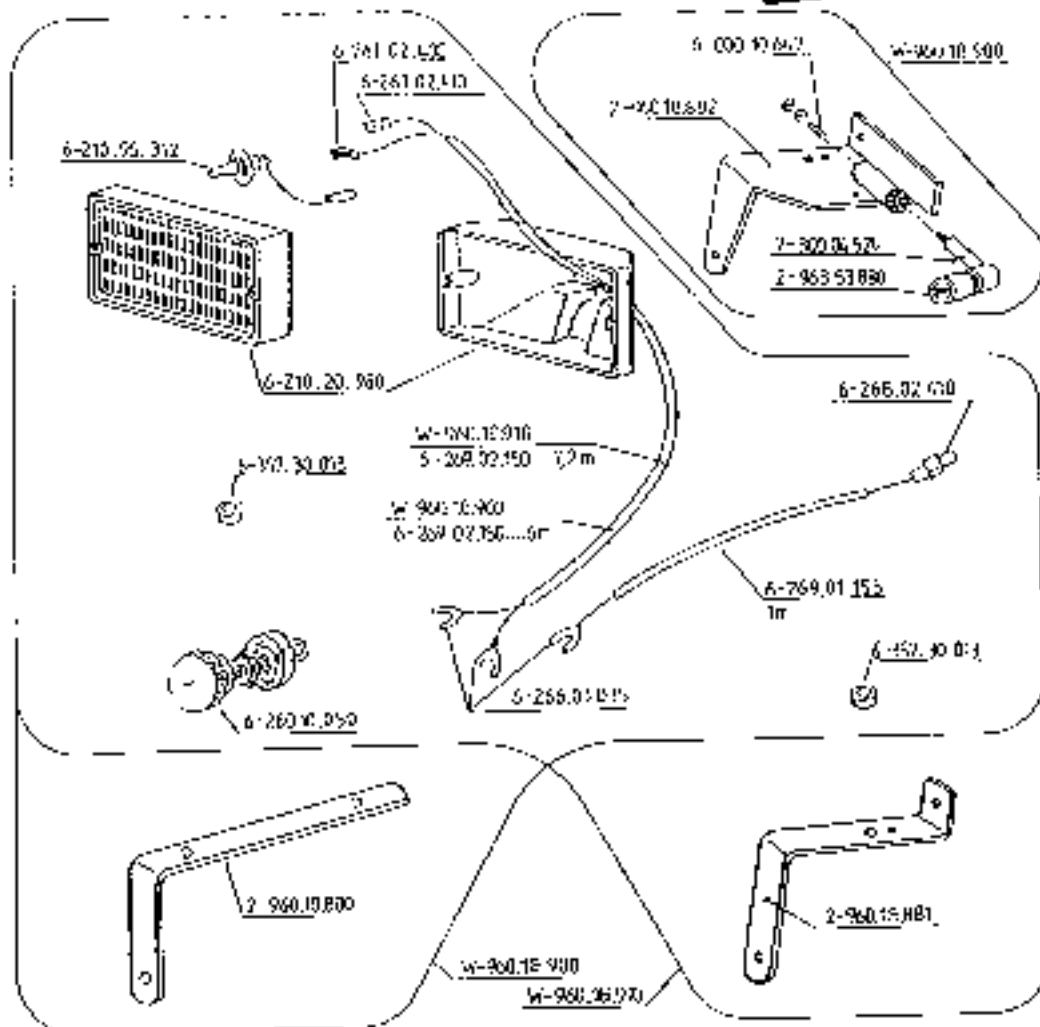
Pos	Bestellnummer	Benennung	Menge	Einheit
W-960 .18.15 2	W-960.18.152	Bodenmatte, Set	1	STK
W-960 .18.31 5	W-960.18.315	Verbreiterung zu Kotflügel	1	
W-960 .18.32 0	W-960.18.320	Verbreiterung zu Kotflügel	1	
W-960 .18.32 5	W-960.18.325	Verbreiterung zu Kotflügel	1	

Zusatzbeleuchtung

ZUSATZBELEUCHTUNG · ADDITIONAL LIGHTING
 PHARES COMPLÉMENTAIRES · FANALI SUPPLEMENTARI

ISEKI 3015-3030

AS-315, AS-316, AS-320



Zusatzbeleuchtung (Mauser_AS_315_11)

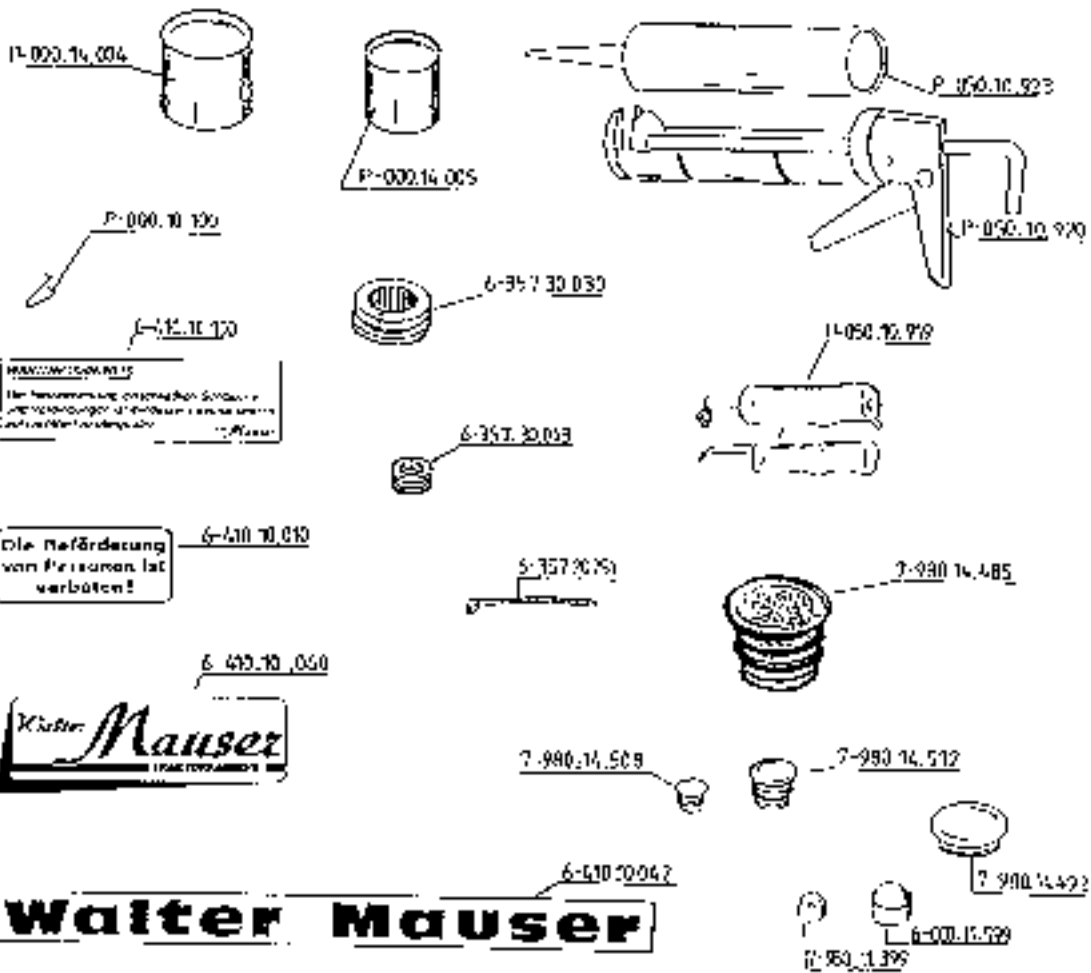
Pos	Bestellnummer	Benennung	Menge	Einheit
2-960. 18.880	2-960.18.880	Konsole, vorne	2	
2-960. 18.881	2-960.18.881	Konsole, hinten	2	
2-960. 18.882	2-960.18.882	Konsole	1	STK
2-963. 53.880	2-963.53.880	Halter	1	STK
6-000. 10.647	6-000.10.647	Feder	1	STK
6-210. 20.980	6-210.20.980	Scheinwerfer, H3 Aufbau	2	STK
6-210. 95.312	6-210.95.312	Halogenlampe 12V, 55W	2	
6-260. 10.050	6-260.10.050	Zugschalter	1	
6-261. 02.400	6-261.02.400	Flachsteckhülse	2	
6-261. 02.410	6-261.02.410	Flachsteckhülse	2	
6-266. 01.035	6-266.01.035	Gabelkabelschuh	5	
6-268. 02.410	6-268.02.410	Abzweigverbinder	1	
6-269. 01.155	6-269.01.155	Kabel	1	
6-269. 02.150	6-269.02.150	Kabel	7,2	
6-357. 30.013	6-357.30.013	Kabeltülle (D= 13)	2	
7-300. 04.524	7-300.04.524	Spannhülse	1	
W-960 .18.90 0	W-960.18.900	Zusatzbeleuchtung, vorne	1	
W-960 .18.91 0	W-960,18.910	Zusatzbeleuchtung, hinter	1	
W-960 .18.98 0	W-960.18.980	Konsole, inkl. Schalter (6-260.10.210)	1	STK

Verkleidungsteile

ZUBEHÖR · ACCESSORIFS
ACCESSOIRES · ACCESSORI

ISEKI 3015-3030

AS-315, AS-316, AS-320



Verkleidungsteile (Mauser_AS_315_12)

Pos	Bestellnummer	Benennung	Menge	Einheit
6-000. 11.599	6-000.11.599	Schutzkappe	1	STK
6-357. 20.751	6-357.20.751	Kabelband	1	
6-357. 30.013	6-357.30.013	Kabeltülle (D= 13)	1	
6-357. 30.030	6-357.30.030	Kabeltülle (D= 30)	1	
6-410. 10.010	6-410.10.010	Aufkleber	1	
6-410. 10.042	6-410.10.042	Aufkleber	1	STK
6-410. 10.060	6-410.10.060	Aufkleber	1	
6-410. 10.100	6-410.10.100	Aufkleber	1	
7-980. 11.399	7-980.11.399	Schutzkappe	1	STK
7-980. 14.485	7-980.14.485	Verschlussstopfen	1	STK
7-980. 14.508	7-980.14.508	Verschlussstopfen	1	STK
7-980. 14.512	7-980.14.512	Verschlussstopfen	1	STK
P-000. 10.100	P-000.10.100	Schlüssel	1	STK
P-000. 14.004	P-000.14.004	Universalkleber	1	
P-000. 14.005	P-000.14.005	Universalkleber	0,5	
P-050. 10.919	P-050.10.919	Einziehwerkzeug	1	STK
P-050. 10.920	P-050.10.920	Metallspritze	1	
P-050. 10.923	P-050.10.923	Silikon, transparent	1	
7-980. 14.492	7-980.14.492	Stopfen	1	STK



Die Angaben und Inhalte dieser Ersatzteilliste entsprechen dem aktuellen Stand der Technik zum Zeitpunkt der Erstellung. ISEKI behält sich vor, jederzeit Änderungen ohne vorherige Benachrichtigung vorzunehmen. Sämtliche Daten sind unverbindlich. Leistungs- oder Schadenersatzverpflichtungen aufgrund evtl. fehlerhafter technischer oder sonstiger Angaben sind ausgeschlossen. Nachdruck, Übersetzung und Vervielfältigung in jeglicher Form - auch auszugsweise - bedürfen der schriftlichen Genehmigung der ISEKI-Maschinen GmbH.

ISEKI-Maschinen GmbH
Rudolf-Diesel-Str. 4-6
40670 Meerbusch
www.iseki.de
parts@iseki.de

Copyright © ISEKI-Maschinen GmbH 2010