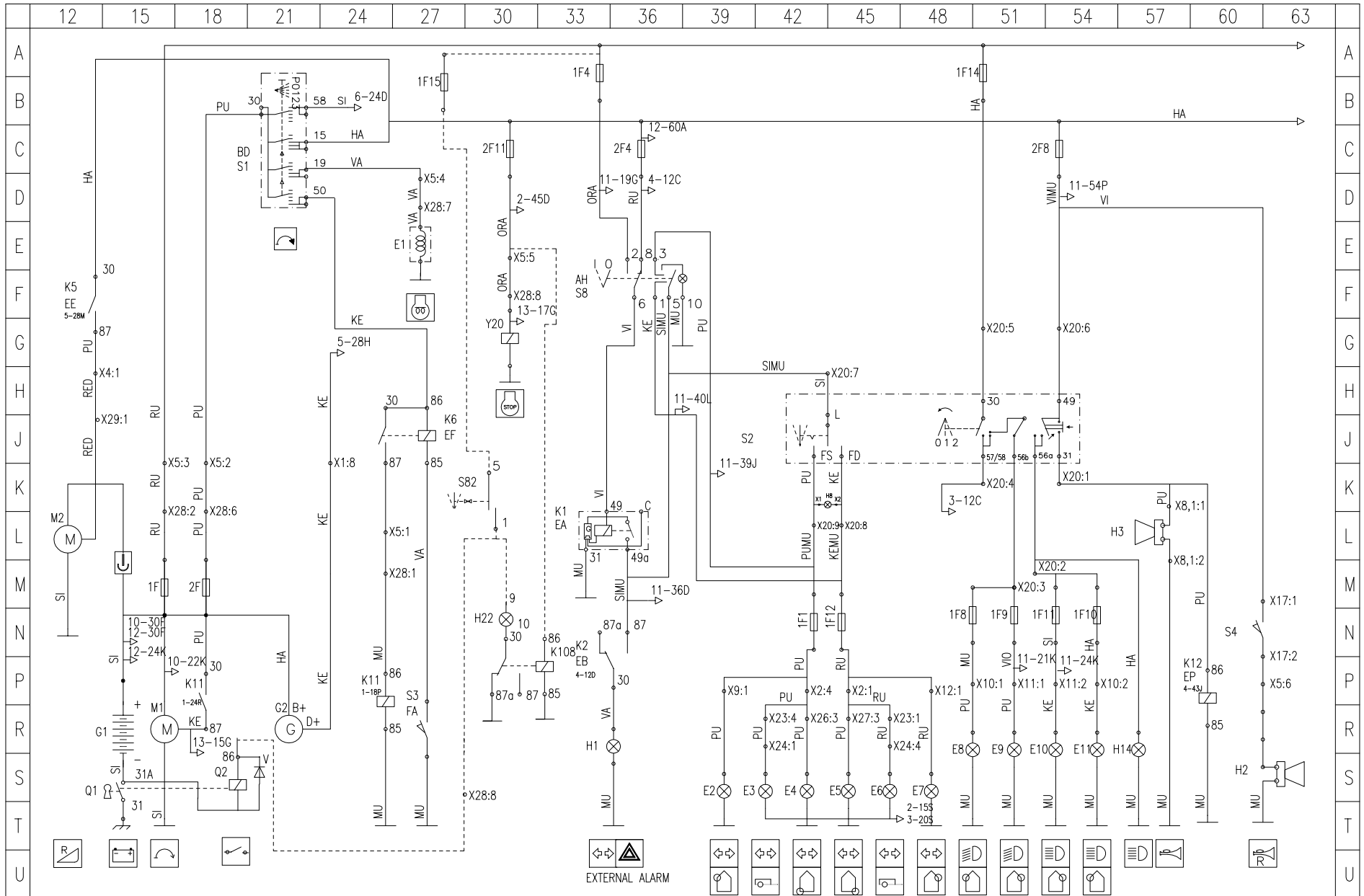
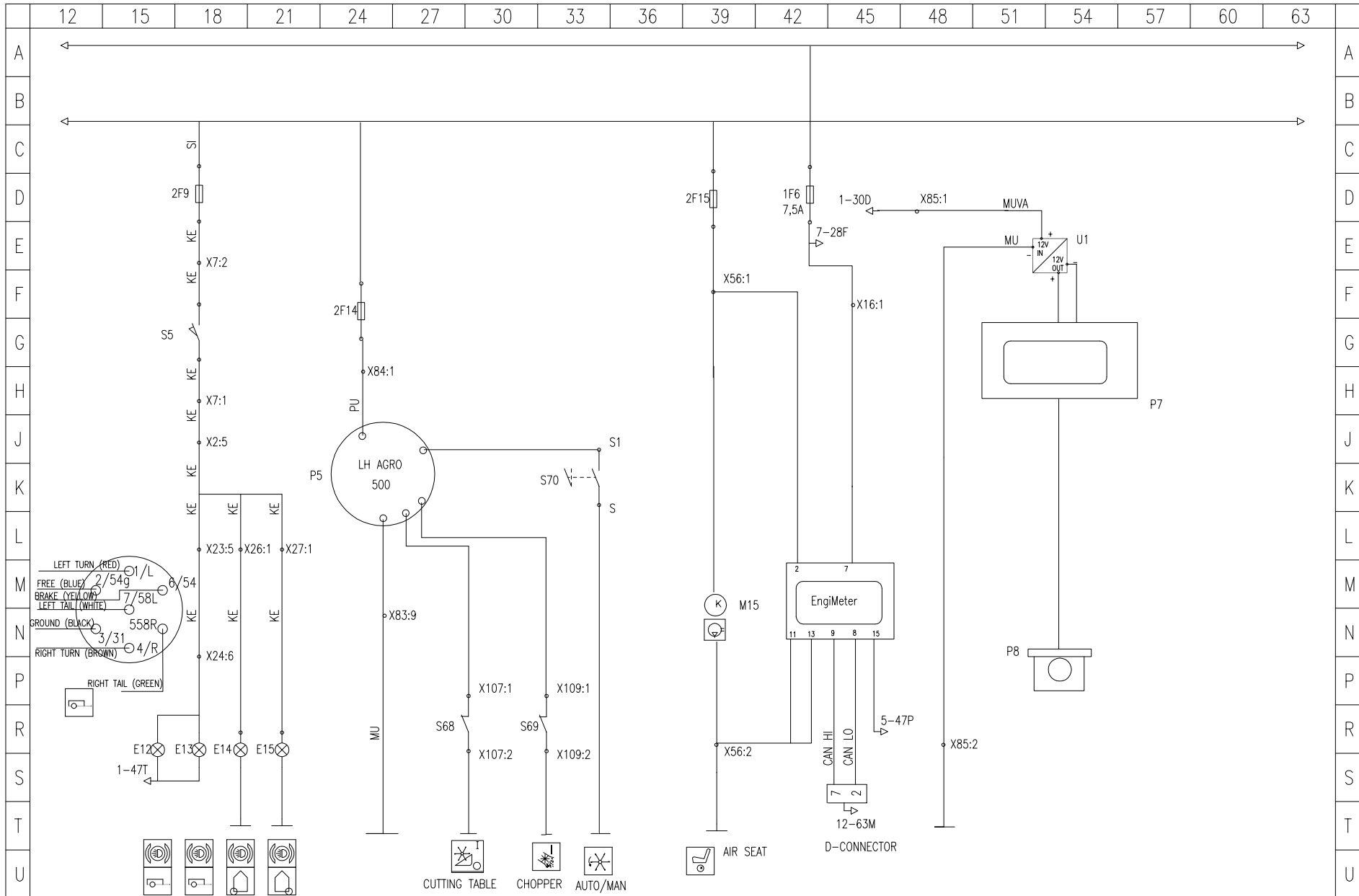


0814644

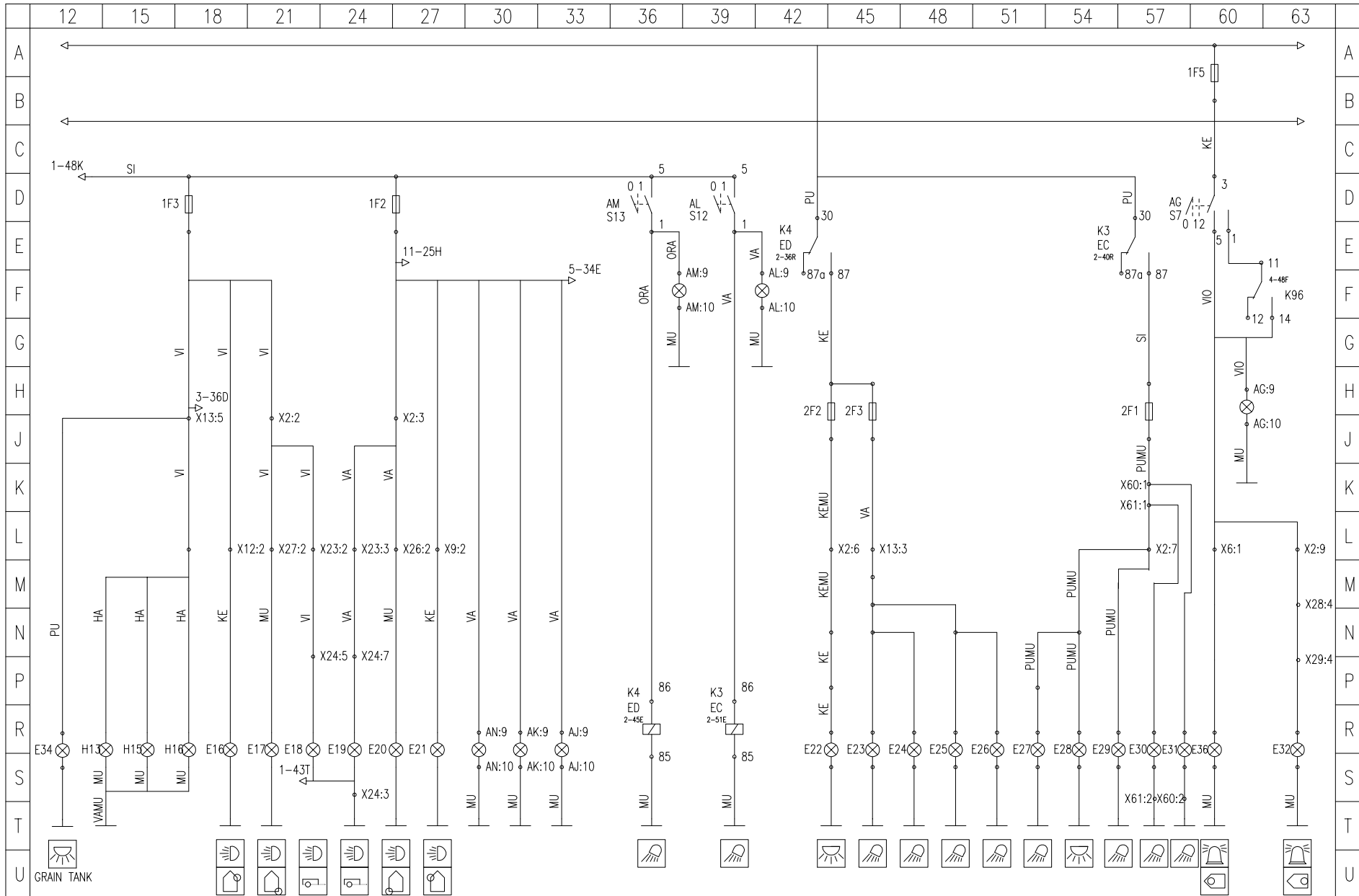


C						SKO 2/05	XL,XXL	SÄHKÖ	VIITE	KPL	NIMI	PIIRIKAAVIO	
B						SKO 10/04	PUMURI	JAOS	ALKAEN	AINE			NO
A						SKO 5/04	PIIRT SKO 271003	SUHDE					
	MUUTOS	VAOS = VALMIIT OSAT 1/2VA = 1/2 VALMIIT OSAT VAKE = VAIHTOKELPOISUUS	V = VAIKUTTAA S = VARASTOIDAAN E = ERIKÄYTTÄ M = KORJATAAN K = KAYTTEAAN R = ROMUTETAAN	VAOS 1/2VA VAKE MALLI ALKAEN		MUUTTAJA PVM						UUSI PIIR. SVU 1/12 PIIRT AKK. PIIR. YHT.	PIIR.NO 3R 702084 H



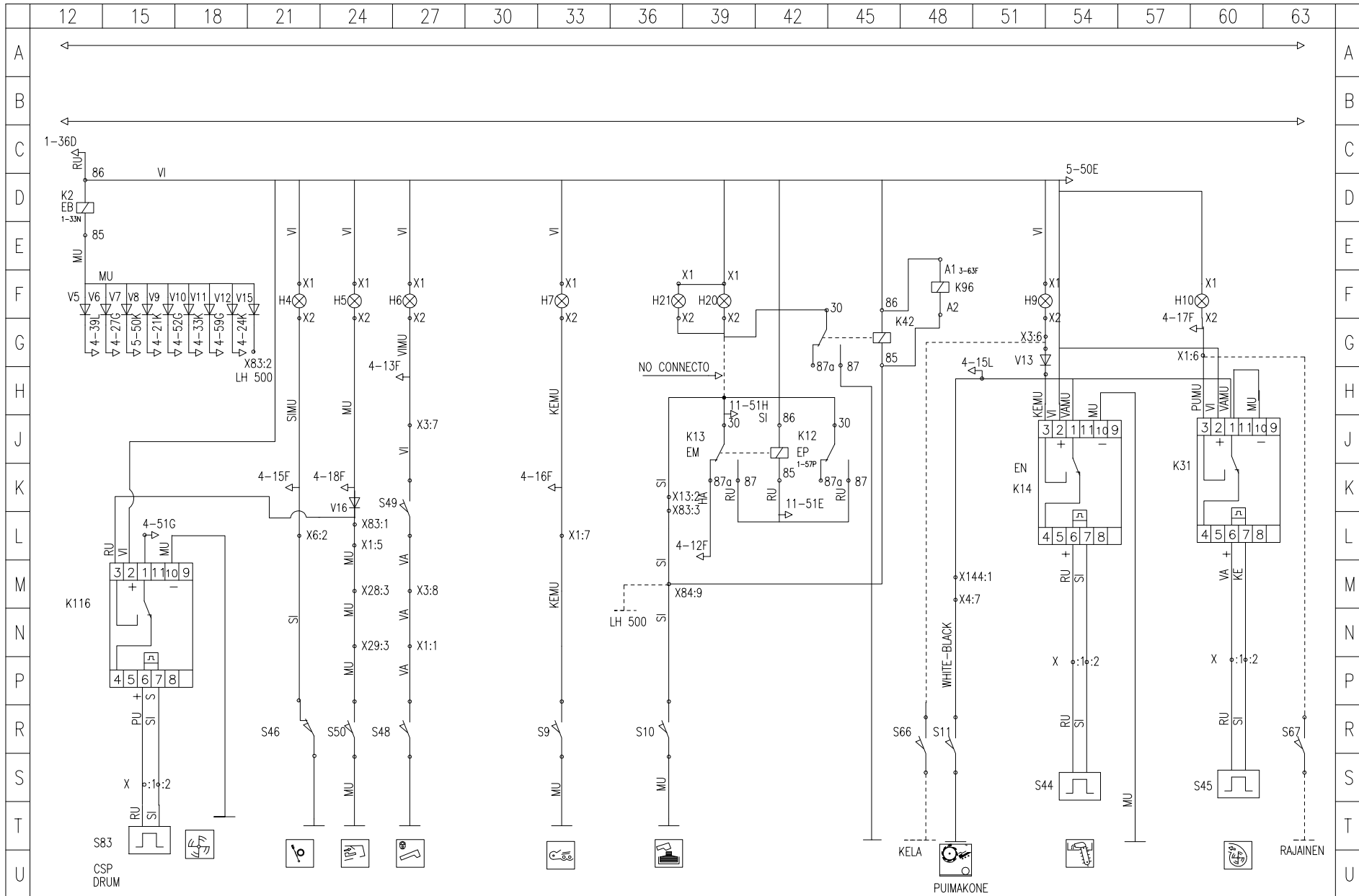
C									SKO 2/05	XL,XXL	SÄHKÖ	VITE	KPL	NIMI	PIIRIKAAVIO EngiMeter	
B									SKO 10/04	PUMURI	JAOS	ALKAEN	AINE			NO
A									SKO 5/04	PIIRT	SUHDE					
	MUUTOS	VAOS = VALMIIT OSAT 1/2VA = 1/2 VALMIIT OSAT VAKE = VAIHTOKELPOISUUS	V = VAIKUTTAA S = VARASTOIDAAN E = EVÄIKUTA M = KORJATAAN K = KAYTETAAN R = ROMUTETAAN	VAOS	1/2VA	VAKE	MALLI	ALKAEN	MUUTTAJA PVM					UUSI PIIR.	SVU 2/12	PIIR.NO
														AKK. PIIR.	YHT.	3R 702084 H





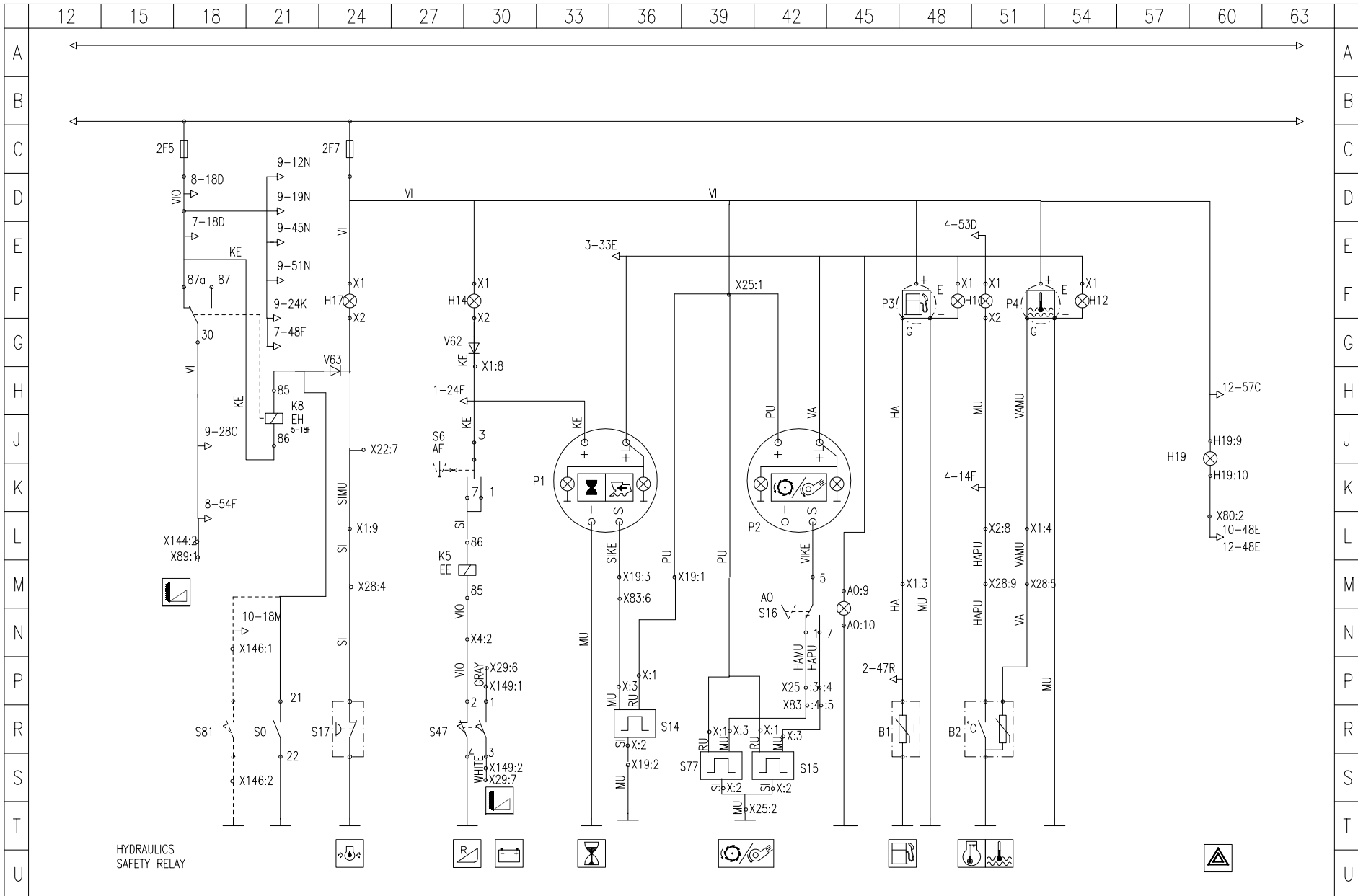
C											SKO 2/05	XL,XXL	SÄHKÖ	VIITE	KPL	NIMI	PIIRIKAAVIO		
B											SKO 10/04	PUMURI	JAOS	ALKAEN	AINE			NO	
A											SKO 5/04	PIIRT SKO 271003	SUHDE						
	MUUTOS	VAOS = VALMIIT OSAT 1/2VA = 1/2 VALMIIT OSAT VAKE = VAIHTOKELPOISUUS	V = VAIKUTTAA E = EVÄIKKÄTÄ K = KÄYTTÄÄN	S = VARASTOIDAAN M = KORJATAAN R = ROMUTETAAN	VAOS	1/2VA	VAKE	MALLI	ALKAEN	MUUTTAJA PVM							UUSI PIIR. AKK. PIIR.	SVU 3/12 YHT.	PIIR.NO 3R 702084 H





C										SKO 2/05	XL,XXL	SÄHKÖ	VITE	RPL	NIMI	PIIRIKAAVIO		
B										SKO 10/04	PUIMURI	JAOS	ALKAEN	AINE			NO	
A										SKO 5/04	PIIRT SKO 271003	SUHDE						
	MUUTOS	VAOS = VALMIIT OSAT 1/2VA = 1/2 VALMIIT OSAT VAKE = VAIHTOKELPOISUUS	V = VAIKUTTAA S = VARASTOIDAAN F = ERIKUITTA M = KORJATAAN K = KAYTETAAN R = ROMUTETAAN	VAOS	1/2VA	VAKE	MALLI	ALKAEN	MUUTTAJA PVM			PIIRIT SKO 271003	HYV			UUSI PIIR. AKK. PIIR.	SVU 4/12 YHT.	PIIR.NO 3R 702084 H





HYDRAULICS  
SAFETY RELAY

VAOS = VALMIIT OSAT  
1/2VA = 1/2 VALMIIT OSAT  
VAKE = VAIHTOKELPOISUUS

V = VAIKUTTAA S = VARASTOIDAAN  
E = EIVÄIKUTA M = KORJATAAN  
K = KÄYTTÄÄN R = ROMUTETAAN

VAOS  
1/2VA  
VAKE  
MALLI  
ALKAEN

SKO 2/05  
SKO 10/04  
SKO 5/04

XL, XXL  
PUMURI  
MUUTTAJA  
PVM

SÄHKÖ  
JAOS  
SUHDE  
HYV

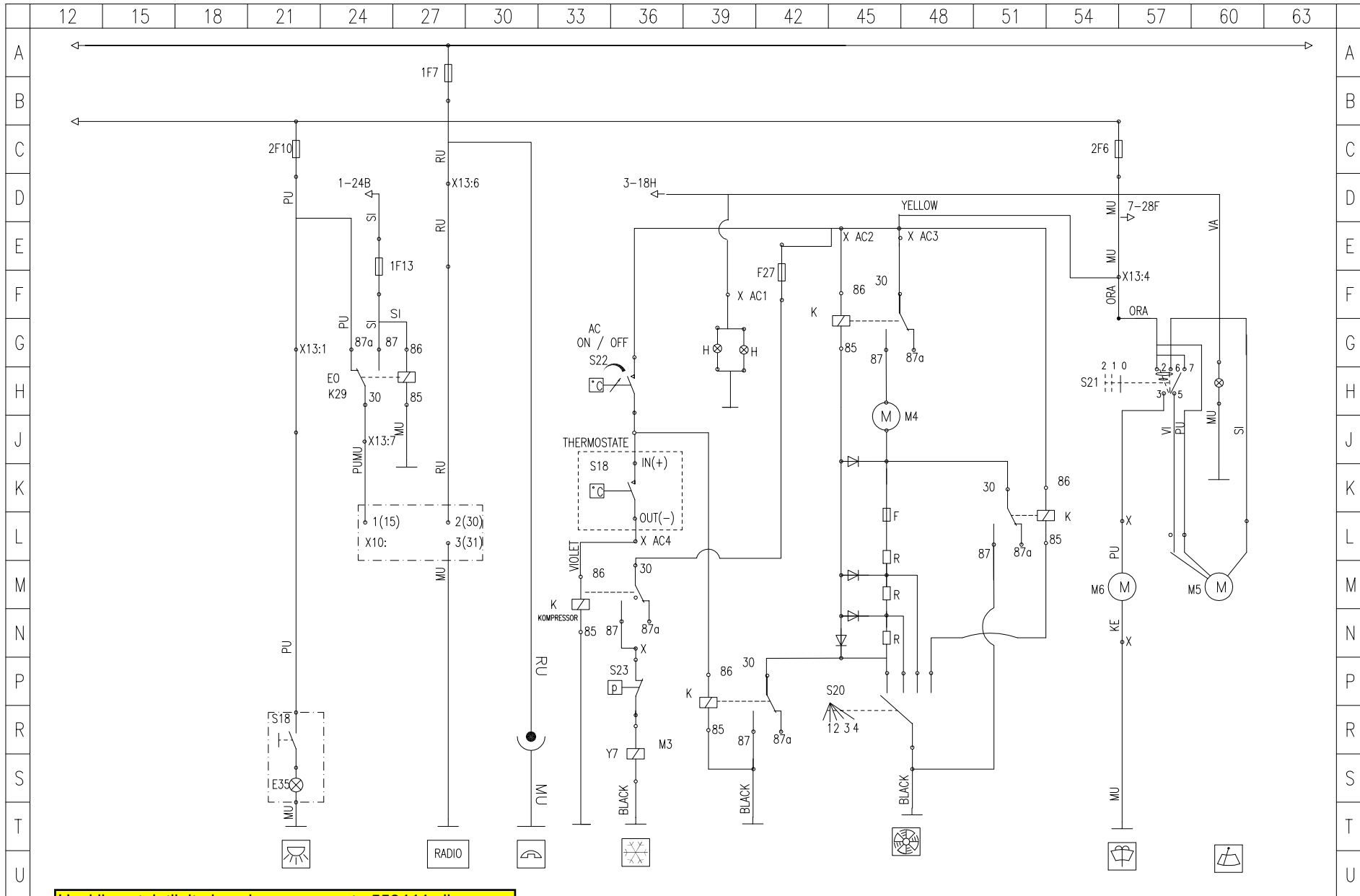
VIITE  
KPL  
NIMI  
PIIRIKAAVIO

UUSI PIIR.  
PIIRT  
TARK

SWU  
5/12  
YHT.

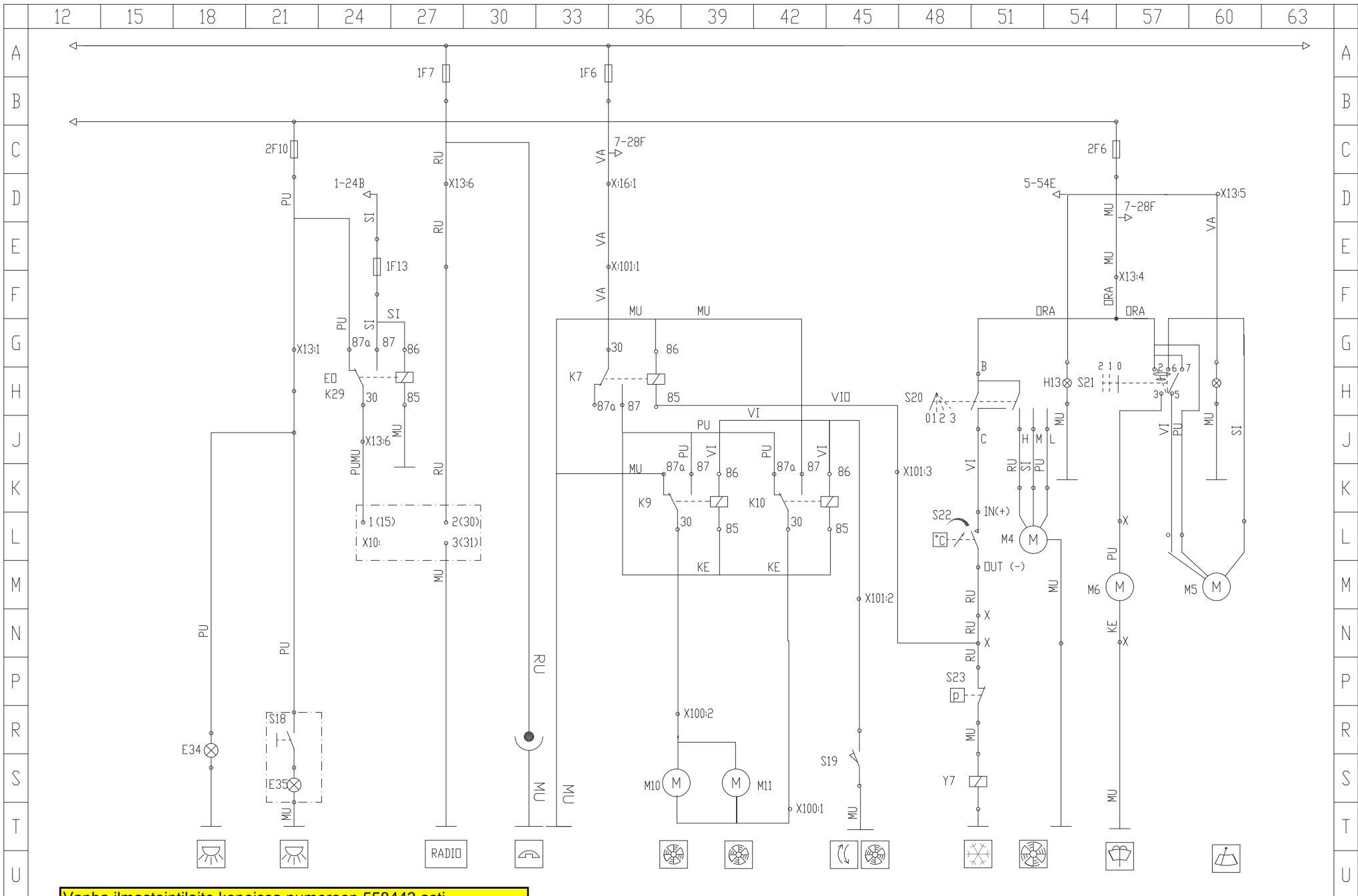
PIIR.NO  
3R 702084 H





Uusi ilmastointilaite koneissa numerosta 558444 alkaen.  
 New air conditioning in combines starting from number 558444

SKO 2/05	XL, XXL	SÄHKÖ	VITE	KPL	NIMI	PIIRIKAAVIO	NO
SKO 10/04	PUMURI	JAKS	ALKAEN	AINE			
SKO 5/04	PIIRT	SUHDE					
SKO 271003	TARK	HYV					
VAOS	1/2VA	VAKE	MALLI	ALKAEN	MUUTTAJA	PVM	UUSI PIIR.
MAN	N	TAA	sampo ROSENLEW		SVU	PIIR.NO	3R 702084 H
VAKE = VAIHTOKELPOISUUS			YHT.	6/12			



Vanha ilmastointilaitte koneissa numeroon 558443 asti.  
 Old air conditioning in combines until number 558443.

C	SKD 2/05	XL,XXL	SÄHKÖ	VIITE	KPL	NIMI	PIIRIKAAVIO	ND
B	SKD 10/04	PUMURI	JADS	ALKAEN	AINE			
A	SKD 5/04	PIIRT SKD 271003	SUHDE					
		TARK	HVV					
						UUSI PIIR.	SIVU 6/12	PIIRNO 3R 702084 F
						AIK. PIIR.		

1/2VA = 1/2 VALMILLI USA  
 VAKE = VAIHTOKELPOISUUS  
 E = ELVÄRÖN  
 K = KÄYTEYÄÄN  
 R = ROJUTETAAN

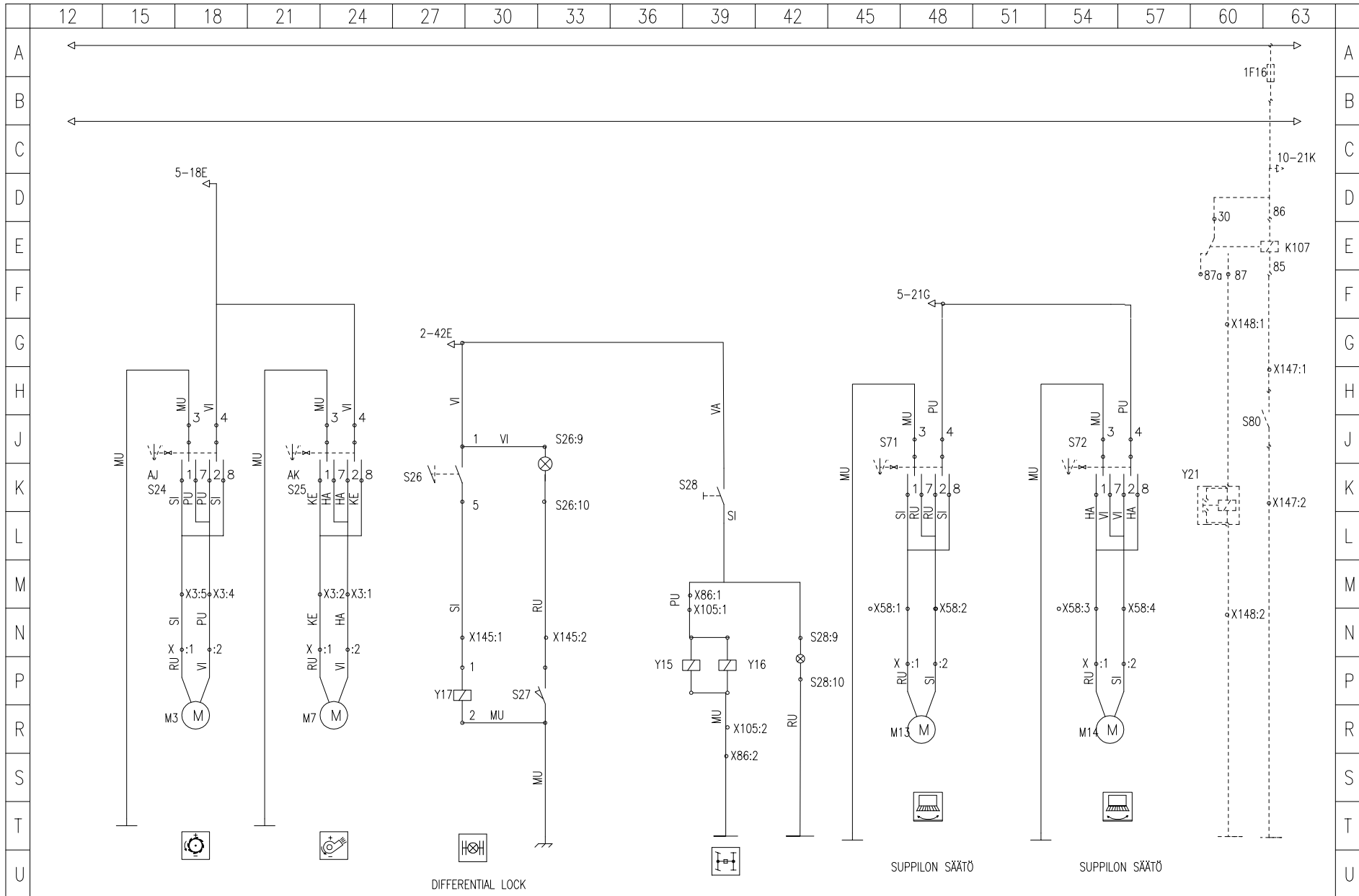
VANDS  
 1/2VA  
 VAKE  
 MALLI  
 ALKAEN  
 MUUTTAJA  
 PVM

ROSENLEW

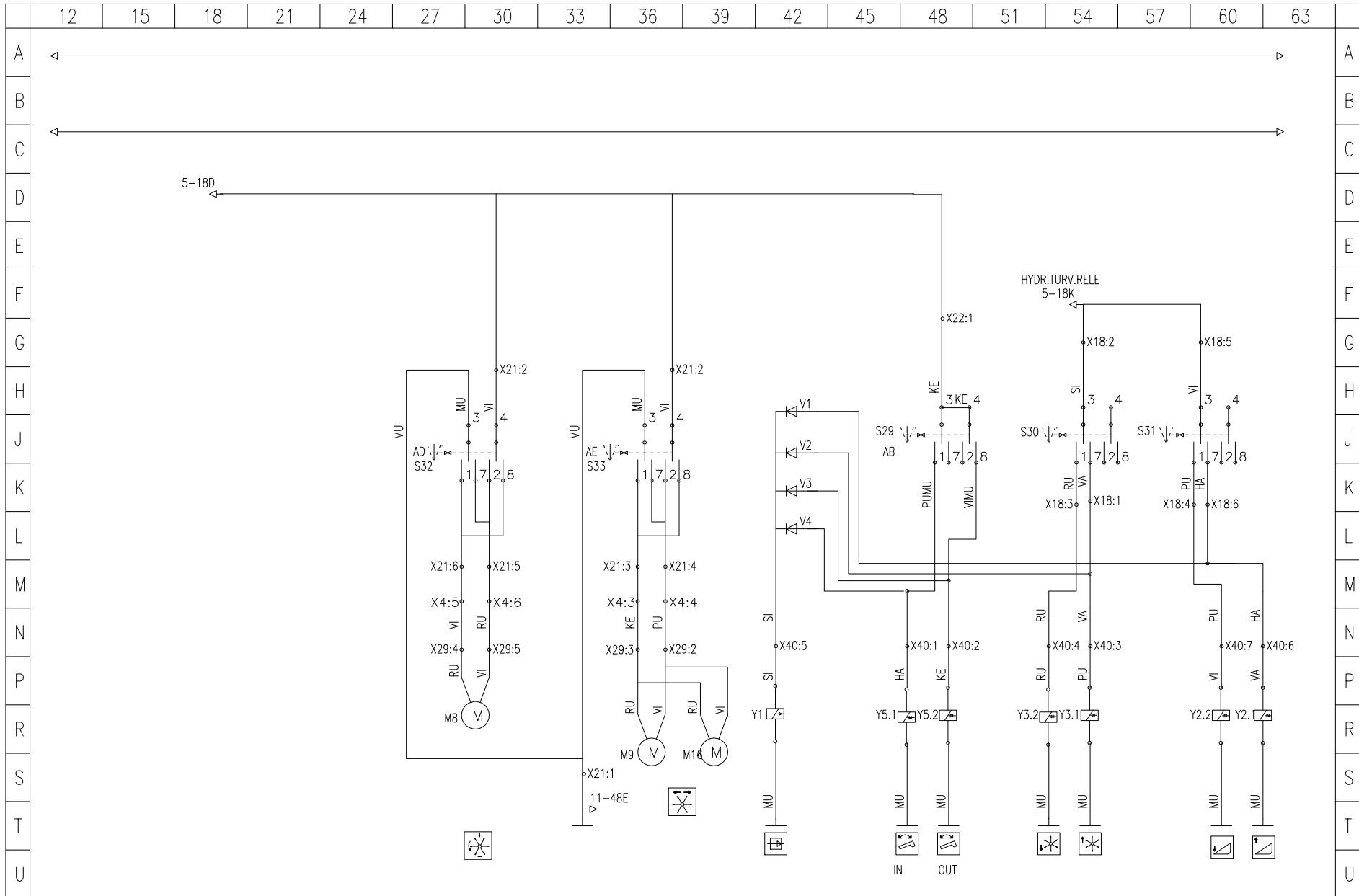
UUSI PIIR.  
 AIK. PIIR.

SIVU  
 6/12  
 PIIRNO  
 3R 702084 F

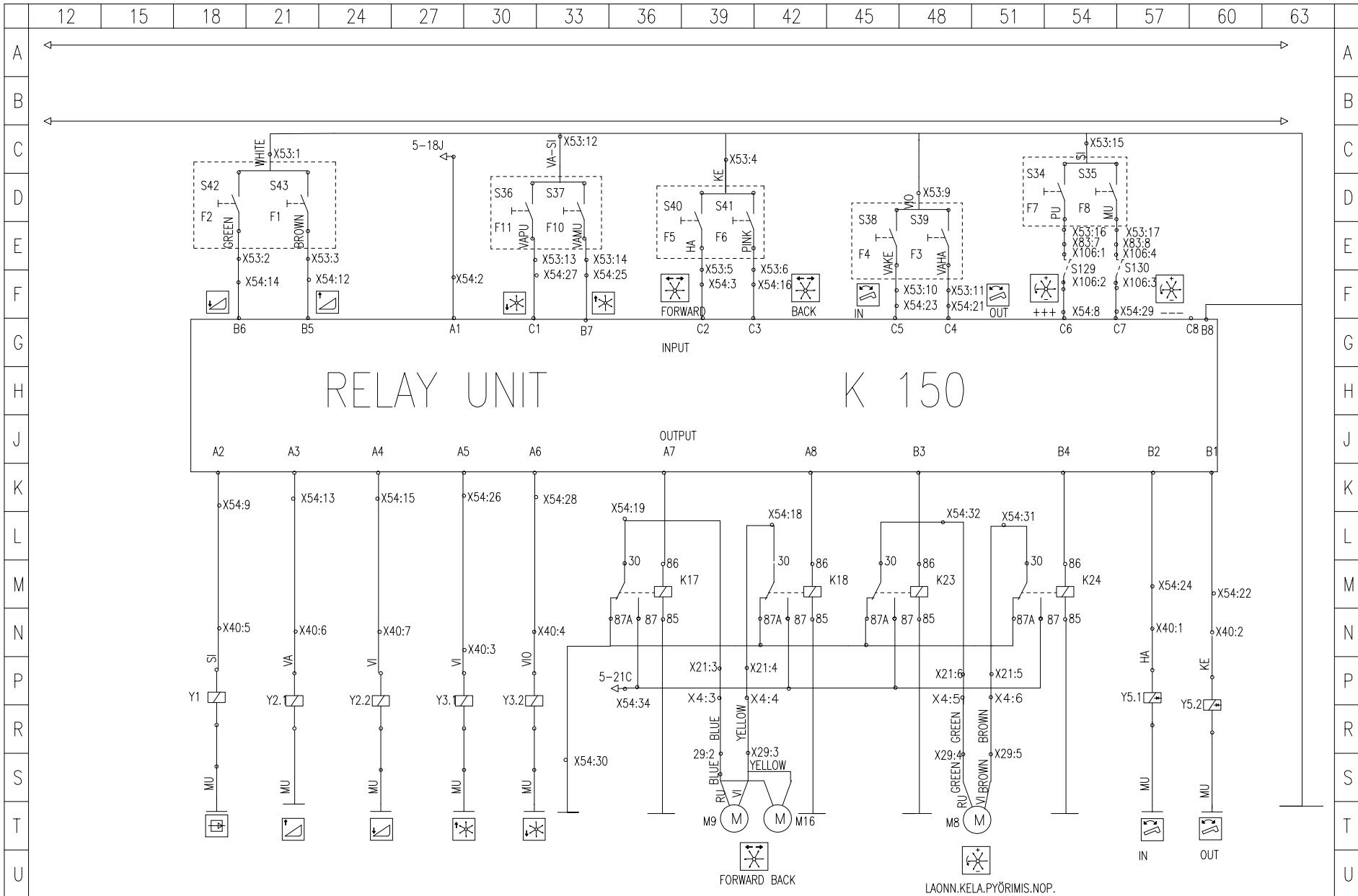




C									SKO 2/05	XL,XXL	SÄHKÖ	VITE	KPL	NIMI	PIIRIKAAVIO	
B									SKO 10/04	PUMMURI	JAOS	ALKAEN	AINE			NO
A									SKO 5/04	PIIRT SKO 301002	SUHDE					
	MUUTOS	VAOS = VALMIIT OSAT 1/2VA = 1/2 VALMIIT OSAT VAKE = VAIHTOKELPOISUUS	V = VAIKUTTAA S = VARASTOIDAAN E = EIVÄIKÄTÄ M = KORJATAAN K = KÄYTTÄÄN R = ROMUTETAAN	VAOS	1/2VA	VAKE	MALLI	ALKAEN	MUUTTAJA PVM		HYV			UUSI PIIR. 7/12	PIIR.NO 3R 702084 H	



C					SKO 2/05	XL, XXL	SÄHKÖ	VITE	KPL	NIMI	PIIRIKAAVIO XXL-PUMURI. VAKIO OHJAINSAUVA	
B					SKO 10/04	PUMURI	JAOS	ALKAEN	AINE		NO	
A					SKO 5/04		SUHDE					
	MUUTOS	VAOS = VALMIIT OSAT 1/2VA = 1/2 VALMIIT OSAT VAKE = VAIHTOKELPOISUUS	V = VAIKUTTAA S = VARASTOIDAAN E = ERIKIRJITTA M = KORJATAAN K = KÄYTEYÄÄN R = ROMUTETAAN	VAOS 1/2VA VAKE MALLI	ALKAEN	MUUTTAJA PVM	PIIRT SKO 271003 TARK	HYV			UUSI PIIR. SVU 8/12 YHT.	PIIR.NO 3R 702084 H



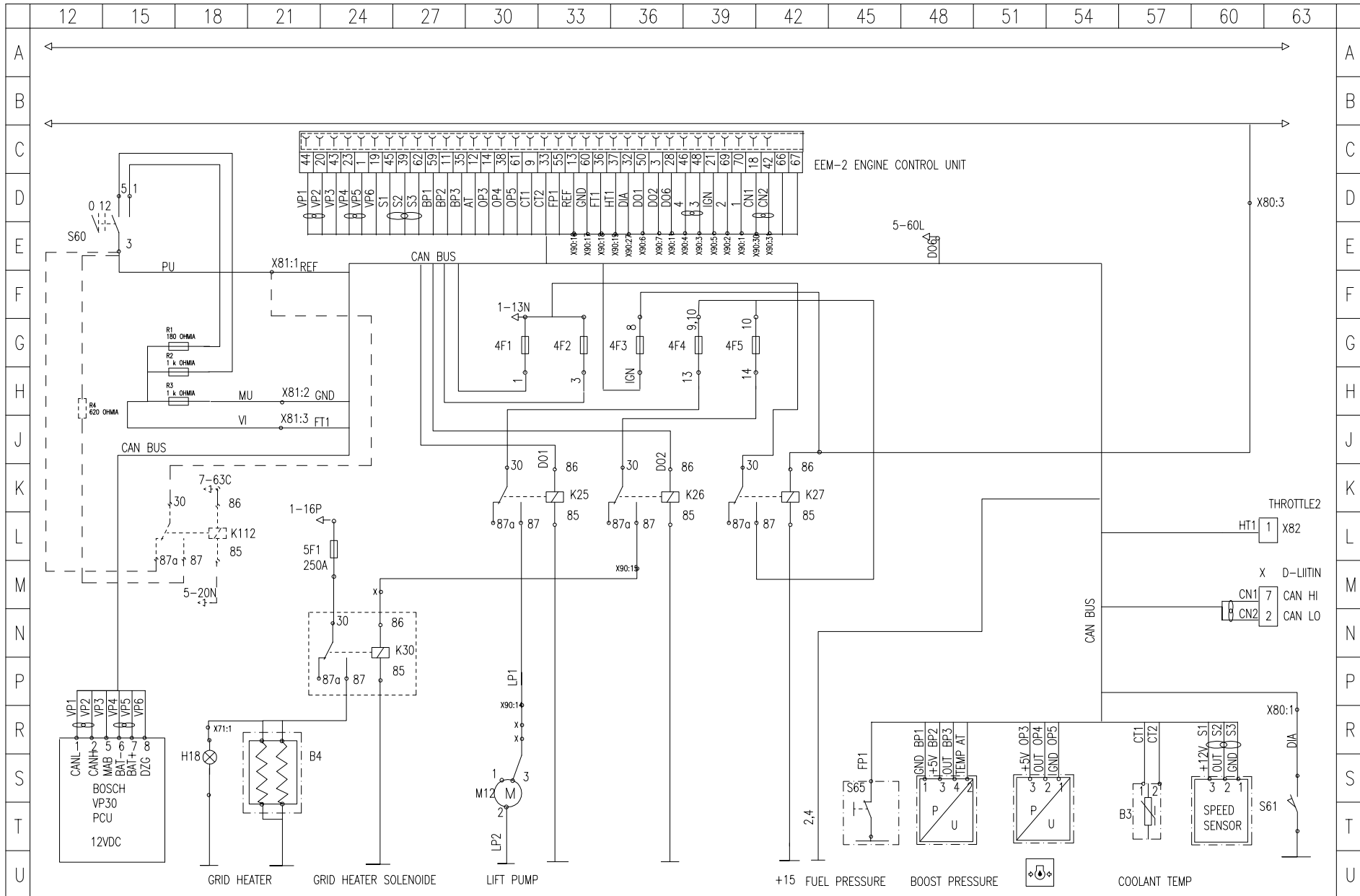
RELAY UNIT

K 150

LAONN.KELA.PYÖRIMIS.NOP.

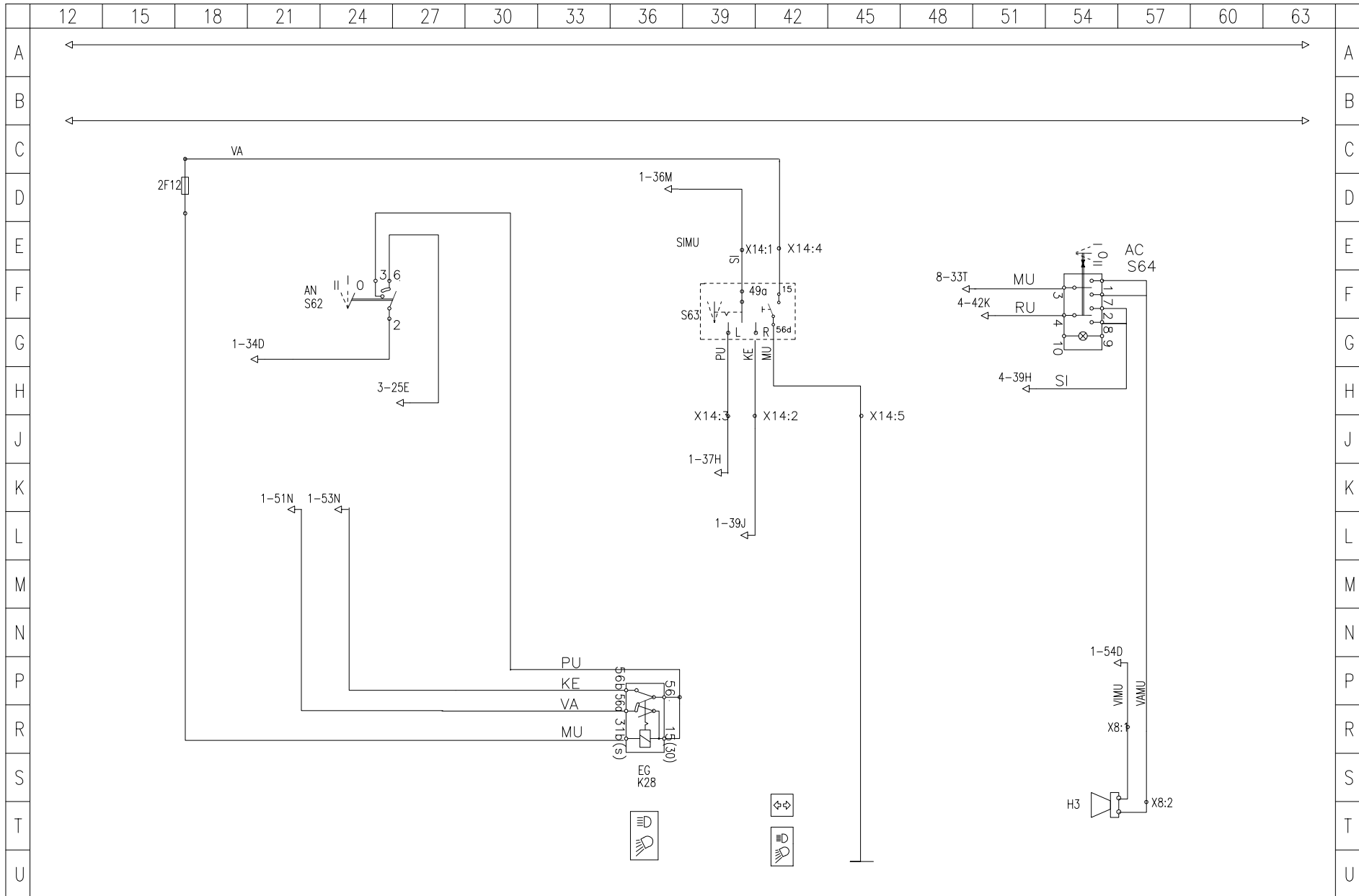
C										SKO 2/05	XL,XXL	SÄHKÖ	VITE	RPL	NIMI	PIIRIKAAVIO XL-PUIMURI IIT OHJAINSAUVA	
B										SKO 10/04	PUIMURI	JAOS	ALKAEN	AINE		NO	
A										SKO 5/04	PIIRT SKO 271003	SUHDE					
	MUUTOS	VAOS = VALMIIT OSAT 1/2VA = 1/2 VALMIIT OSAT VAKE = VAIHTOKELPOISUUS	V = VAIKUTTAA S = VARASTOIDAAN E = ENKAKUTA M = KORJATAAN K = KATAYTAAN R = ROMUTETAAN	VAOS	1/2VA	VAKE	MALLI	ALKAEN	MUUTTAJA PVM			TARK	HYV		UUSI PIIR. AK. PIIR.	SVU 9/12 YHT.	PIIR.NO 3R 702084 H





C									SKO 2/05	XL,XXL	SÄHKÖ	VITE	KPL	NIMI	PIIRIKAAVIO
B									SKO 10/04	PUMURI	JAOS	ALKAEN	AINE		NO
A									SKO 5/04	PIIRT	SUHDE				
	VAOS = VALMIIT OSAT 1/2VA = 1/2 VALMIIT OSAT VAKE = VAIHTOKELPOISUUS	V = VAIKUTTAA E = ERIKÄYTTÄ K = KÄYTTÄYÄN	S = VARASTOIDAAN F = KORJATAAN R = ROMUTETAAN	VAOS	1/2VA	VAKE	MALLI	ALKAEN	MUUTTAJA PVM			UUSI PIIR.	SVU 10/12	PIIR.NO	3R 702084 H
	MUUTOS										HYV	AKK. PIIR.	YHT.		





C									SKO 2/05	XL,XXL	SÄHKÖ	VITE	KPL	NIMI	PIIRIKAAVIO	
B									SKO 10/04	PUMURI	JAOS	ALKAEN	AINE			NO
A									SKO 5/04	PIIRT	SUHDE					
	MUUTOS	VAOS = VALMIIT OSAT 1/2VA = 1/2 VALMIIT OSAT VAKE = VAHTOKELPOISUUS	V = VAIKUTTAA E = EVAIKUTA K = KAYTETään	S = VARASTOIDAAN M = KORJATAAN R = ROMUTETAAN	VAOS	1/2VA	VAKE	MALLI	ALKAEN	MUUTTAJA PVM	TARK	HYV	UUSI PIIR.	SVU 11/12	PIIR.NO	3R 702084 H



UUSI PIIR. SVU 11/12  
AIK. PIIR. YHT. PIIR.NO 3R 702084 H



		<b>KOMPONENTTILUETTELO</b>		<b>ELECTRICAL PARTS</b>			
	POSITION	<b>SR 2000 MALLI</b>		<b>SR 2000 SERIES</b>			
	TUNN.	KUVAUS		Description			
	B1	Polttoaineanturi		Fuel level sensor			
	B2	Lämpötila-anturi moottori		Temperature sensor, diesel			
	B3	Eta moottori coolant temp		Coolant temp (Eta)			
	B4	Eta moottori grid heater (vastus)		Grid heater (Eta)			
	E1	Hehkutulppa		Glow plug			
	E2	Suuntavilkku vasen eteen		Blinker, left front			
	E3	Suuntavilkku vasen taakse pr.		Blinker, left tabletrailer			
	E4	Suuntavilkku vasen taakse		Blinker, left rear			
	E5	Suuntavilkku oikea taakse		Blinker, right rear			
	E6	Suuntavilkku oikea taakse pr.		Blinker, right tabletrailer			
	E7	Suuntavilkku oikea eteen		Blinker, right front			
	E8	Ajovalo lyhyt vasen eteen		Drivelight, left low beam			
	E9	Ajovalo lyhyt oikea eteen		Drivelight, right low beam			
	E10	Ajovalo pitkä oikea		Drivelight, right high beam			
	E11	Ajovalo pitkä vasen		Drivelight, left high beam			
	E12	Jarruvalo pr.		Brakelight, tabletrailer			
	E13	Jarruvalo pr.		Brakelight, tabletrailer			
	E14	Jarruvalo vasen		Brakelight, left			
	E15	Jarruvalo oikea		Brakelight, right			
	E16	Seisontavalo oikea eteen		Parkinglight, right front			
	E17	Seisontavalo oikea taakse		Rearlight, right			
	E18	Seisontavalo taakse pr.		Rearlight, tabletrailer			
	E19	Seisontavalo taakse pr.		Rearlight, tabletrailer			
	E20	Seisontavalo vasen taakse		Rearlight, left			
	E21	Seisontavalo vasen eteen		Parkinglight, left front			
	E22	Työvalo seulasto		Workinglight, sieve area			
	E23	Työvalo hytti		Workinlight, STD-type cabin			
	E24	Työvalo hytti		Workinlight, STD-type cabin			
	E25	Työvalo hytti		Workinlight, STD-type cabin			
	E26	Työvalo hytti		Workinlight, STD-type cabin			
	E27	Työvalo tyhjennys		Workinglight, unloading			
	E28	Työvalo olkikupu sisällä		Workinglight, inside straw hood			
	E29	Työvalo olkikupu ulkopuoli		Workinglight, outside straw hood			
	E30	Työvalo hytti alamaski (Deluxe)		Workinglight, DL-type cabin			
	E31	Työvalo hytti alamaski (Deluxe)		Workinglight, DL-type cabin			
	E32	Pyörivävilkku eteen		Rotating beacon, front			
	E33	Pyörivävilkku taakse		Rotating beacon, rear			
	E34	Työvalo viljasäiliö		Workinglight, graintank			

	E35	hytin sisävalo		Interior light, cabin				
50A	1F	Pääsulake		Main fuse				
7.5A	1F1	Sulake, suuntavalo vasen		Fuse, blinker left				
7.5A	1F2	Sulake, takavalo vasen, seisontavalo vasen, Kytk merkkivalo kojat.		Fuse, parkinglight left, front and rear, instrumentpanel backlight				
10A	1F3	Sulake, takavalo oikea, seisontavalo oikea, Kytk merkkivalo kytk.Vijasäiliön valo		Fuse, parkinglight rightt, front and rear, toppanel backlight grain tank light				
15A	1F4	Sulake, varoitusvilkku		Fuse, hazard blinker				
15A	1F5	Sulake, pyörivävilkku		Fuse, rotating beacon				
25A	1F6	Sulake, nelivedon ohjaus, ilmast.lauhdutin		Fuse, 4wd, A/C				
7.5A	1F7	Sulake, sähköpistoke, radio		Fuse, 12v output, radio				
7.5A	1F8	Sulake, ajovalo vasen lyhyt		Fuse, lowbeam left				
7.5A	1F9	Sulake, ajovalo oikea lyhyt		Fuse, lowbeam right				
7.5A	1F10	Sulake, ajovalo vasen pitkä		Fuse, high beam left				
7.5A	1F11	Sulake, ajovalo oikea pitkä		Fuse, high beam right				
7.5A	1F12	Sulake, suuntavalo oikea		Fuse, blinker right				
7.5A	1F13	Sulake, radio		Fuse, radio				
20A	1F14	Sulake, valokytkin		Fuse, lightswitch				
7.5A	1F15	Sulake, sähköinen päävirtakytkin		Fuse, electrical mainswitch				
25A	1F16	Sulake, vaihteiden lukitus	EI KÄYTTÖSSÄ	NOT IN USE				
50A	2F	Sulake, pääsulake		Fuse, main fuse				
15A	2F1	Sulake, työvalo tyhjennys,seulasto,		Fuse, workinglight unloading, sieve area				
7.5A	2F2	Sulake, työvalo olkikupu		Fuse, workinglight strawhood				
25A	2F3	Sulake, työvalo hytti		Fuse, workinglight cabin				
15A	2F4	Sulake, vilkkusyöttö ja hälytysvalo		Fuse, blinker powersupply and warninglight				
25A	2F5	Sulake, Säätömoottorit,Työhydr.rele,		Fuse, workinghydraulic safetyrelay				
25A	2F6	Sulake, ohjaamon tuuletus ilmast.kompr.kytkin		Fuse, cabin fan, A/C compressor clutch				
7.5A	2F7	Sulake, mittarit		Fuse, cauges				
10A	2F8	Sulake, äänitorvi,peruutushälytin		Fuse, horn, reverse alarm				
7.5A	2F9	Sulake, jarruvalot		Fuse, brakelights				
7.5A	2F10	Sulake, hytin sisävalo		Fuse, cabin light				
7.5A	2F11	Sulake, moottorin käyntisolenoidi		Fuse,diesel fuelsolenoid				
7.5A	2F12	Sulake, Valonvaihtaja		Fuse,light change				
3A	2F13	Sulake, LH Agro 500 SR kahva L-kelan autom.	Ei käytössä monitoimi releessä K150	Fuse, LH Agro 500 SR JOYSTICK, Pick-up reel autom.(Not in use with relay K150)				
3A	2F14	Sulake, LH agro		Fuse,LH Agro				
10A	2F15	Sulake, Ilmapenkki		Fuse, air suspended seat				
5A	2F16	Sulake, CTA moottori (Common Rail)		CTA engine fuse				
10A	4F1	Eta moottori +12V jatkuva ohjausyksikkö		Eta moottori +12V continuous EEM				
25A	4F2	Eta moottori +12V jatkuva ruiskupumppu		Eta moottori +12V continuous Bosch VP				



5A	4F3	Eta moottori +12V virtalukko (+15)		Eta moottori +12V ignition key +15					
10A	4F4	Eta moottori +12V siirtopumppu		Eta moottori +12V lift pump					
10A	4F5	Eta moottori +12V hehkun solenoidi		Eta moottori +12V Grid heater solenoid					
250A	5F1	Eta moottori +12V hehku		Eta moottori +12V gridheater					
30A	6F1	Sulake,CTA moottori		CTA engine fuse					
150A	7F1	DT moottori +12V hehku		Eta moottori +12V gridheater					
10A	8F1	DT moottori hehkun rele							
50A	F25	Sulake pystyterä		Fuse, vertical knife					
50A	F26	Sulake pystyterä		Fuse, vertical knife					
7,5A	F27	Sulake AC kompressor		Fuse, AC kompressor					
12V	G1	Akku		Battery					
	G2	Laturi		Alternator					
	H1	hälytysvalo		Warning light					
	H2	peruutushälytin		Reverse beeper					
	H2	peruutushälytin		Reverse beeper					
	H3	äänimerkki		Horn					
	H4	käsijarrun merkkivalo		Indicator lamp, parkingbrake					
	H5	Olkikuvun tukkeuman merkkivalo		Indicator lamp, straw blockage					
	H6	Tyhjennystorven käännön merkkivalo		Indicator lamp, unloading auger turning					
	H7	Pohjaruuvien hälytyksen merkkivalo		Indicator lamp, unloading auger turning					
	H8	merkkivalo suuntavalo		Indicator lamp, blinkers					
	H9	viljaleivaattorin hälytys merkkivalo		Indicator lamp, grainelevator alert					
	H10	Rajaisruuvien hälytyksen merkkivalo		Indicator lamp, returnauger alert					
	H11	Polttoainemittarin taustavalo		Fuel gauge backlight					
	H12	Moottorilämpötila mittarintaustavalo		Temperature gauge backlight					
	H13	Tuuletin säätimen merkkivalo		Backlight, A/C controller					
	H14	merkkivalo, pitkät valot		Signal lamp, high beam					
	H17	Öljynpaineen merkkivalo		Indicator lamp, oil pressure					
	H18	ET moottori hehkun merkkivalo		Indicator lamp, grid heater					
	H19	ET moottori diagnostiikka valo		Indicator lamp, diesel diagnostics (Eta)					
	H20	Merkkivalo viljasäiliö 1/1		Indicator lamp, graintank full					
	H21	Merkkivalo viljasäiliö täynnä		Warning light, graintank full					
	H22	Merkkivalo sähköinen päävirtakytkin		Indicator light, electrical mainswitch					
	K1	Vilkkurele		Relay, blinkers					
	K2	Hälytyksien rele		Relay, warninglights					
	K3	Työvalojen rele		Relay, working light					

K4	Työvalojen rele		Relay, working light				
K5	reverssin rele		Relay, reverser				
K6	käynnistyksen esto rele		Relay, running				
K7	ilmastoinnin lauhduttimien rele		Relay, A/C fan reverser				
K8	Työhydrauliikan turvarele		Relay, hydraulic safety				
K9	ilmastoinnin lauhduttimien rele		Relay, A/C fan reverser				
K10	ilmastoinnin lauhduttimien rele		Relay, A/C fan reverser				
K11	käynnistysmoottorin rele		Relay, starter				
K12	Viljasäiliön hälytyksen kuittaus rele(äänimerkillä)		Relay, alarm reset with horn				
K13	viljasäiliö 1/1 hälytyksen rele		Relay, graintank full				
K14	viljaelevaattorin alikierrosvahti rele		RPM guard relay, grainelevator				
K150	(ITT) leikkuupöytä alas rele		Relay unit, joystick control				
K150	(ITT) leikkuupöytä ylös rele		Relay unit, joystick control				
K17	(ITT) laonnostokela taakse rele		Relay, joystick (pickup reel rear)				
K18	(ITT) laonnostokela eteen rele		Relay, joystick (pickup reel front)				
K150	(ITT) tyhjennystorvi ulos rele		Relay unit, joystick control				
K150	(ITT) tyhjennystorvi sisään rele		Relay unit, joystick control				
K150	(ITT) laonnostokela ylös rele		Relay unit, joystick control				
K150	(ITT) laonnostokela alas rele		Relay unit, joystick control				
K23	(ITT) Laonnostokelan pyörimisnopeus +		Relay, joystick (pickup reel speed)				
K24	(ITT) laonnostokelan pyörimisnopeus -		Relay, joystick (pickup reel speed)				
K25	Eta moottori lift pump rele		Relay, lift pump (Eta)				
K26	Eta moottori Grid Heater rele		Relay, grid heater (Eta)				
K27	Eta moottori +15 rele		Relay, ignitions witch (Eta)				
K28	valonvaihtorele		Relay, light change				
K29	radio rele		Relay, radio				
K30	Eta moottori Grid Heater solenoidi		Solenoid, diesel grid heater				
K31	Pohjaruuvien alikierrosvahti rele		RPM guard relay, return bottomauger				
k40	LH-Agro 500 l-kelan pyörimisnopeus SR-ajokahvalla		Relay, LH agro 500 pickup reel speed SR-joystics				
K41	LH-Agro 500 l-kelan pyörimisnopeus SR-ajokahvalla		Relay, LH agro 500 pickup reel speed SR-joystics				
K42	Viljasäiliön merkkivalon rele		Relay, graintank indicator				
K96	Rele, viljasäiliö 1/1 pyörivävilkku		Relay, graintak full (beacon)				
K105	Solenoidi pystyterä		Solenoid, verticalknife				
K106	Solenoidi pystyterä		Solenoid, verticalknife				
K107	Rele vaihteiden vapautus		NOT USED				
K108	Rele, sähköinen päävirtakytkimen merkkivalo		Relay, electrical mainswitch indicatorlamp				
K109	Rele, pystyterien ohjaus (puintikone käynnissä)		Relay, verticalknife control				
K110	Hehkun rele		Glow relay				
K116	CSP alikierrosrele		CSP RPM guard relay				
M1	käynnistyksen moottori		Motor, start				
M2	Reverssin moottori		Motor, reverse				

M3	Kelan säätömoottori		Motor, threshingdrum variator			
M4	Tuulettimen puhallinmoottori		Motor, fan			
M5	pyyhkijämoottori		Motor, windshield wiper			
M6	pesin moottori		Motor, windshield washer			
M7	lietson säätömoottori		Motor, fan variator			
M8	laonnostokelan pyörimisnopeuden säätömoottori		Motor, pickup reel speed adjustment			
M9	laonnostokelan eteen/taakse säätömoottori		Motor pickup reel front/back			
M10	lauhduttimien moottori		Motor, A/C cooler			
M11	lauhduttimien moottori		Motor, A/C cooler			
M12	Eta moottori lift pump		Motor, lift pump (Eta)			
M13	Suppilon säätömoottori oikea		Motor, straw blender ajustment			
M14	Suppilon säätömoottori vasen		Motor, straw blender ajustment			
M15	Ilmapenkin kompressori		motor, air suspended seat			
M16	laonnostokelan eteen/taakse säätömoottori		Motor pickup reel front/back			
M17	Moottori pystyterä		Motor, verticalknife			
M18	Moottori pystyterä		Motor, verticalknife			
P1	Ajonopeus mittari		Gauge, driving speed			
P2	kelan/lietson nopeusmittari		Gauge, fan/threshingdrum			
P3	polttoainemittari		Gauge, fuel level			
P4	moottoriveden lämpötilan mittari		Gauge, coolant temperature			
P5	LH agron näyttö		Threshing monitor			
P6	Peruutuskameran monitori		Rear camera monitoring			
P7	Peruutuskamera		Rear camera			
Q1	päävirtakytkin		Main switch			
Q2	Sähköinen päävirtakytkin		Electric main switch			
R1	Etamoottori vastus 180 ohmia		Resistor 180 ohm (Eta)			
R2	Etamoottori vastus 1k ohmia		Resistor 1k ohm (Eta)			
R3	Etamoottori vastus 1k ohmia		Resistor 1k ohm (Eta)			
S0	Turvakytkin (hydrauliikan turvarele)		Switch, emergency stop			
S1	Virtalukko		Igniton switch			
S2	Vilkkukytkin/ajovalot		Flasher switch			
S3	käynnistyksen esto rajakytkin		Switch, avoid starting			
S4	peruutushälyttimen rajakytkin		Switch, reverse beeper			
S5	kytkin jarruvalo		Switch, brake light			
S6	reverssin kytkin( pöytä)		Switch, reverse (Table)			
S7	Pyörivävilkku kytkin		Switch, rotating beacon			
S8	varoitusvalojen kytkin		Switch, emergency flasher			
S9	pohjaruuvien hälytin		switch, bottomauger			

S10	viljasäiliö täynnä kytkin		Levelswitch, graintank 1/1				
S11	puumakonekytkimen anturi		Switch, threshingunit				
S12	työvalot taakse kytkin		Switch, workinglight rear				
S13	työvalot eteen kytkin		Switch, workinglight front				
S14	ajonopeusanturi		Inductive sensor, driving speed				
S15	lietson nopeusanturi		Inductive sensor, fan speed				
S16	Kytkin, kela/lietso		Switch, threshing/fan				
S17	öljynpainekytkin		Pressure switch, motoroil pressure				
S18	sisävalon kytkin		Switch, cabin light				
S19	tyhjennyksen kytkin (lauhduttimien suunanvaihto)		Switch, unloading (AC motor change )				
S20	hytin puhaltimen kytkin		Switch, A/C				
S21	Pyyhkijämootorin +pesin kytkin		Switch, windshieldwiper				
S22	ilmastoinnin termostaatti		Switch, A/C control				
S23	painekytkin ilmastointi		Pressureswitch, A/C				
S24	kelan nopeudensäädön kytkin		Switch, threshing drum speed				
S25	lietson nopeudensäädön kytkin		Switch, fan speed				
S26	tasuspyörästön lukon kytkin		switch, balance gear lock				
S27	tasuspyörästön lukon rajakytkin		limitswitch,balance gear lock				
S28	nelivedon kytkin		Switch, 4wd				
S29	tyhjennysputken käännön kytkin		Switch, unloadingtube in /out				
S30	laonnostokelan ylös/alas kytkin		Switch, cuttingtable up/down				
S31	leikkuupöytä ylös/alas kytkin		Switch, cuttingtable down/up				
S32	laonnostokelan nopeuden säädön kytkin		Switch, pickupreel speed adjustment				
S33	laonnostokelan eteen/taakse kytkin		Switch, pickupreel front/back				
S34	(ITTkahva) laonnostokela pyörimisnopeus+ kytkin		Switch, pickupreel speed adjustment				
S35	(ITTkahva) laonnostokela pyörimisnopeus- kytkin		Switch, pickupreel speed adjustment				
S36	(ITTkahva) laonnostokela alas kytkin		Switch, pickupreel down				
S37	(ITTkahva) laonnostokela ylös kytkin		Switch, pickupreel up				
S38	(ITTkahva) tyhjennysputki sisään kytkin		Switch, unloadingtube in				
S39	(ITTkahva) tyhjennysputki ulos kytkin		Switch, unloadingtube out				
S40	(ITTkahva) laonnostokela eteen kytkin		Switch, pickupreel front				
S41	(ITTkahva) laonnostokela taakse kytkin		Switch, pickupreel back				
S42	(ITTkahva) leikkuupöytä alas kytkin		Switch, cuttingtable down				
S43	(ITTkahva) leikkuupöytä ylös kytkin		Switch, cuttingtable up				
S44	viljaelevaattorin alikierroksen hälytyksen anturi		Namur-sensor, grainelevator				
S45	rajaisruuvin alikierroksen hälytyksen anturi		Namur-sensor, bottomauger				
S46	käsijarrun kytkin		Limitswitch, parkingbrake				
S47	reverssin kytkin		Limitswitch, reverse				
S48	tyhjennysputken käännön kytkin		Limitswitch, unloadingauger				
S49	tyhjennysputken käännön kytkin		Limitswitch, unloadingauger				
S50	olkitalantukkeuma anturi		Limitswitch, strawhoodalert				
S60	Etamootorin kaasun kytkin		Switch, throttle (Eta)				

S61	Etamootorin diagnostiikka rajakytkin		Switch, engine diagnosis (Eta)			
S62	seisontavalot ja ajovalot kytkin		Switch,park and drive light			
S63	suuntavalot/valonvaihto		Switch,light change			
S64	Äänimerkin kytkin		switch, horn			
S65	Eta moottori fuel pressure kytkin		Pressureswitch, fuelpressure (Eta)			
S66	viljaruuvien kytkin		switch, grainelevator			
S67	rajaisruuvien kytkin		switch, bottomauger			
S68	LH Pöydän rajakytkin		limitswitch,LH agro cuttingtable			
S69	LH silppurin rajakytkin		limitswitch,LH agro chopper			
S70	LH L-kelan auto/man kytkin		Switch, pickupreel speed (Man/auto)			
S71	kytkin suppilon suuntapelti		Switch, straw blender adjustment			
S72	kytkin suppilon suuntapelti		Switch, straw blender adjustment			
S73	Kytkin PWM pöydän hidas lasku		Switch, slow cuttingtable movement (PWM)			
S74	Kytkin DHC		Switch, DHC			
S77	Ind.kytkin puintikela		Inductive sensor, treshingdrum speed			
S78	Kytkin pystyterä		Switch, vertical knife			
S79	Kytkin pystyterä		Switch, vertical knife			
S80	Kytkin vaihteiden vapautus		NOT USED			
S81	Kytkin 3- vaihteen tunnistus		NOT USED			
S82	Kytkin sähköinen päävirtakytkin ohjaus		Switch, control for electric mainswitch			
S83	Pöyhin CSP alikierroksen anturi		CSP Namur sensor			
U1	Jännitesuodatin		Voltage filter			
V1	Diodi leikkuupöytä ylös		Diode, table up			
V2	diodi laonnostokela ylös		Diode, pickup reel up			
V3	Diodi tyhjennysputki ulos		Diode, unloading auger out			
V4	Diodi tyhjennysputki sisään		Diode, unloadingauger in			
V5	diodi viljasäiliö täynnä		Diode, graintank 1/1 blockageway			
V6	diodi tyhjennysputkenetuhälytys		Diode, unloading auger			
V7	diodi moottorin veden lämpötila hälytys		Diode, diesel coolant temperature			
V8	diodi käsijarru hälytys		Diode, parking brake			
V9	diodi viljaruuvien hälytys		Diode, grainelevator			
V10	diodi pohjaruuvien hälytys		Diode, returnbottom auger			
V11	diodi rajaisruuvien hälytys		Diode, returnauger			
V12	diodi olkitilantukkeum hälytys		Diode, strawhood alert			
V13	diodi viljaruuvien merkkivalo		Diode, grainelevator			
V14	(diodi ohjauspylvästä tyhjennysputken kääntö)		NOT USED			
V15	diodi LH hälytys ulkoinen hälytys		Diode, external alert (LH)			
V16	diodi LH olkitila hälytys		Diode, strawhood alert (LH)			
V52	Led, DHC aktivointiraja		Led, DHC-activationlimit			
V53	Led, DHC pysähdysraja		Led, DHC-stoplimit			

V54	Diodi Dhc aktivointiraja		Diode, DHC-activationlimit				
V55	Diodi Dhc pitovirta		Diode, DHC-holdcurrent				
V56	Diodi Dhc pöytä ylös (SR ajokahva)		Diode, table up (SR joystics)				
V57	Diodi Dhc led pysähdysraja (SR ajokahva)		LED, DHC-stoplimit (SR joystics)				
V58	Diodi pöytä alas auto (SR ajokahva)		Diode, table down (SR joystics)				
V59	Diodi alas (SR ajokahva)		Diode, table down (SR joystics)				
V60	Diodi pitovirta (SR ajokahva)		Diode, DHC-holdcurrent SR joystics				
V61	Diodi Led aktivointi (SR ajokahva)		Led, DHC-activationlimit				
V62	Diodi latausvalo		Diode, alternator light				
V63	Diodi Hydrauliiikan turvarele		Diode, hydraulics safety relay				
X1:1	tyhjennysputken takahälytin		Unloadingtube back switch				
X1:2							
X1:3	polttoainemittari		Fuel level				
X1:4	lämpömittari		Coolant temperature				
X1:5	olkitalan hälytin		Strawhood alert				
X1:6	rajaisruuvien hälytin		Switch, returnauger				
X1:7	pohjaruuvien hälytin		Switch, return bottom				
X1:8	lataus		Generator D+				
X1:9	öljynpaine /hydr.turvareleen maadoitus		Oil pressure, hydraulics safety relay ground				
X2:1	oikea suuntavalo		right blinker				
X2:2	oikea takavalo		right back light				
X2:3	vasen takavalo		left back blinker				
X2:4	vasen suuntavalo		left blinker				
X2:5	jarruvalo		brake light				
X2:6	työvalo seulasto		worklight sieve area				
X2:7	työvalo tyhjennysputki,olkikupu sisä ja ulkopuoli		worklight unloadingtube, strawhood in and out side				
X2:8	moottorin lämpöhälytin		motor heat alert				
X2:9	pyörivävilku taakse		rotate light back				
X3:1	lietson säätömoottori		blower speed motor				
X3:2	lietson säätömoottori		blower speed motor				
X3:3							
X3:4	kelan säätömoottori		reshingdrum speed motor				
X3:5	kelan säätömoottori		reshingdrum speed motor				
X3:6	viljaeleaattorin hälytin		grain elevator alert				
X3:7	tyhjennysputken etuhälytin		unloading tube front alert				
X3:8	tyhjennysputken etuhälytin		unloading tube front alert				
X3:9							

X4:1	reverssi		cutting table back					
X4:2	reverssin releen maadoitus		reverse relay ground					
X4:3	laannostokelan etäisyyden säätömoottori		pickup reel front back motor					
X4:4	laannostokelan etäisyyden säätömoottori		pickup reel front back motor					
X4:5	laannostokelan pyörimisnopeuden säätömoottori		pickup reel speed motor					
X4:6	laannostokelan pyörimisnopeuden säätömoottori		pickup reel speed motor					
X4:7	puimakonekytkimen anturi		threshing drum limit switch					
X4:8								
X4:9								
X5:1	käynnistys		start engine					
X5:2	päävirta		main current					
X5:3	päävirta		main current					
X5:4	hehku		glow, thermostart					
X5:5	moottorin käyntisolenoidi		motor stop solenoid					
X5:6	peruutushälytin		back alert					
X5:7								
X5:8								
X5:9								
X6:1	pyörivävilkku eteen		rotate blinker front					
X6:2	käsijarru		hand brake					
X7:1	jarruvalokytkin		brake switch					
X7:2	jarruvalokytkin		brake switch					
X8:1	äänimerkki		horn					
X8:2	äänimerkki		horn					
X8,1:1	äänimerkki		horn					
X8,1:2	äänimerkki		horn					
X9:1	vasen suuntavalo		left blinker					
X9:2	vasen seisontavalo		left park light					
X10:1	vasen lähivalo		left drive light					
X10:2	vasen kaukovalo		left drive long light					
X11:1	oikea lähivalo		right drive light					
X11:2	oikea kaukovalo		right drive long light					
X12:1	oikea etusuuntavalo		right blinker					

	X12:2	oikea etuseisontavallo		right park light				
	X13:1	viljasäiliön valo, hytin sisävalo		graintank light, cabin interior light				
	X13:2	viljasäiliön täyttöhälytin		graintank limit switch				
	X13:3	työvalot eteen		worklight front				
	X13:4	tuulettimen kytkin,pyyhkijämoottorin kytkin		cabin blower switch,windscreen switch				
	X13:5	pyyhkijämoottorin kytkimen merkkivalo		switch light windscreen				
	X13:6	radio +15		radio, ignition +15				
	X14:1	suuntavalot +		blinker voltage				
	X14:2	suuntavallo oikea		blinker right				
	X14:3	suuntavallo vasen		blinker left				
	X14:4	valonvaihto +		light change voltage				
	X14:5	valonvaihto -		light change ground				
	X16:1	ilmastointi		Ac				
	X16:2							
	X17:1	peruutus hälytin		backing alert				
	X17:2	peruutushälytin		backing alert				
	X18.1	laonnostokela ylös		pickup reel up				
	X18.2	laonnostokelan kytkimen virta		pickup reel switch voltage				
	X18.3	laonnostokela alas		pickup reel down				
	X18.4	pöytä alas		cutting table down				
	X18.5	leikkupöytäkytkimen virta		cutting table switch voltage				
	X18.6	leikkupöytä ylös		cutting table up				
	X19:1	nopeusanturin virta		drive speed sensor voltage				
	X19:2	nopeusanturin maadoitus		drive speed sensor ground				
	X19:3	nopeusanturin signaali		drive speed sensor signal				
	X20:1	äänimerkin kytkin		horn switch				
	X20:2	kaukovalokytkin		drive long light switch				
	X20:3	lähivalokytkin		drive light switch				
	X20:4	seisontavallo kytkin		Switch park light				
	X20:5	valokutkimen virta		Light switch voltage				
	X20:6	äänimerkin kytkimen virta		horn switch voltage				
	X20:7	suuntavalojen kytkimen virta		blinker switch voltage				
	X20:8	suuntavallo kytkin oikea		blinker switch right				
	X20:9	suuntavallo kytkin vasen		blinker switch left				





X26:1	jarruvalo		brake light					
X26:2	seisontavalo vasen taakse		park light back left					
X26:3	suuntavalo vasen taakse		blinker back left					
X27:1	jarruvalo oikea		brake light right					
X27:2	seisontavalo oikea taakse		park light back right					
X27:3	suuntavalo oikea taakse		blinker back right					
X28:1	käynnistyksen rele		start relay					
X28:2	päävirta		main voltage					
X28:3	lataus		charge D+					
X28:4	öljynpaine		oil pressure					
X28:5	lämpömittari		heat gauge					
X28:6	päävirta		main voltage					
X28:7	hehku		glow					
X28:8	moottorin käynitsolenoidi		diesel stop solenoid					
X28:9	lämpö hälytin		heat sensor					
X29:1	reverssin herätin		reverse signal					
X29:2	laonnostokela eteen taakse		pickup reel front back					
X29:3	laonnostokela eteen taakse		pickup reel front back					
X29:4	laonnostokelan pyörimisnopeus		pickup reel speed					
X29:5	laonnostokelan pyörimisnopeus		pickup reel speed					
X29:6	Pystyterän ohjaus		vertical knife control					
X29:7	Pystyterän ohjaus		vertical knife control					
X30:1	Seulaston valo		Shaker shoe light					
X30:2	Olkitilan valo		Chaff hood light					
X30:3	Olkitilan hälytys		Chaff hood warning					
X30:4	Pyörivävilkku		rotating light					
X40:1	Tyhjennysputki sisään		unloading tube in					
X40:2	Tyhjennysputki ulos		unloading tube out					
X40:3	Laonnostokela ylös		pickup reel up					
X40:4	Laonnostokela alas		pickup reel down					
X40:5	Vapaakierto		free flow					
X40:6	Leikkuupöytä ylös		cutting table up					
X40:7	Leikkuupöytä alas		cutting table down					
X40:8								
X40:9								
			<b>Multi switch joystic(itt)</b>					
X53:1	(ITT kahva) leikkuupöytä ylös/alas kytkin maadoitus		cutting table up. Switch ground					

X53:2	(ITT kahva) leikkupöytä alas		cutting table down				
X53:3	(ITT kahva) leikkupöytä ylös		cutting table up				
X53:4	(ITT kahva) laonnostokela eteen/taakse kytkin maadoitus		pickup reel front/back Switch ground				
X53:5	(ITT kahva) laonnostokela eteen		pickup reel front				
X53:6	(ITT kahva) laonnostokela ylös		pickup reel up				
X53:7	((ITT kahva) vaihtonappi)		change switch				
X53:8	((ITT kahva) vaihtonappi)		change switch				
X53:9	(ITT kahva) tyhjennysputki sisään/ulos kytkin maadoitus		unloading tube in/out switch ground				
X53:10	(ITT kahva) tyhjennysputki sisään		unloading tube in				
X53:11	(ITT kahva) tyhjennysputki ulos		unloading tube out				
X53:12	(ITT kahva) laonnostokela alas/ylös kytkin maadoitus		pickup reel down/up switch ground				
X53:13	(ITT kahva) laonnostokela alas		pickup reel down				
X53:14	(ITT kahva) laonnostokela ylös		pickup reel up				
X53:15	(ITT kahva) laonnostokelan pyörimisnopeuden säätö kytkimen maadoitus		pickup reel speed. Switch ground				
X53:16	(ITT kahva) laonnostokelan pyörimisnopeus nopea		pickup reel speed fast				
X53:17	(ITT kahva) laonnostokelan pyörimisnopeus hidas		pickup reel speed slow				
X54:1	(ITT kahva) Releiden virta K22,K21,K20,K19,K16.K15		Relay voltage K22,K21,K20,K19,K16,K15				
X54:2	(ITT kahva) Releiden ohjausvirta K15,K16,K21,K22 (pöytä ja laonn.kela ylös/alas)		Relay control voltage K15,K16,K21,K22				
X54:3	(ITT kahva) laonnostokela eteen kytkimen ohjaus		pickup reel front,switch control				
X54:4	(ITT kahva) laonnostokela taakse, releen ohjausvirta		pickup reel back, relay control voltage				
X54:5	(ITT kahva) laonnostokela eteen, releen ohjausvirta		((ITT-joystick)Pick-up reel,fore,relay contr. current				
X54:6	(ITT kahva) tyhjennysputki ulos, releen ohjausvirta		((ITT-joystick)Unloading auger out, relay contr.current				
X54:7	(ITT kahva) tyhjennysputki sisään, releen ohjausvirta		((ITT-joystick)Unloading auger in, relay contr.current				
X54:8	(ITT kahva) laonnostokelan pyörimisnopeus + kytkimen ohjaus		((ITT-joystick)Pick-up reel speed+ switch contr.current				
X54:9	Vapaakierto Y1		Free flow Y1				
X54:10							
X54:11							
X54:12	(ITT kahva) leikkupöytä ylös kytkimen ohjausvirta		((ITT-joystick)Table up,switch contr. current				
X54:13	(ITT kahva) leikkupöytä ylös (K15)		((ITT-joystick)table up (K15)				
X54:14	(ITT kahva) leikkupöytä alas kytkimen ohjausvirta		((ITT-joystick)Table down,switch contr. current				
X54:15	(ITT kahva) leikkupöytä alas (K16)		((ITT-joystick)Table down (K16)				
X54:16	(ITT kahva) Laonnostokela taakse kytkimen ohjausvirta		((ITT-joystick)Pick-up reel,aft,switch contr. current				
X54:17	(ITT kahva) laonnostokelan eteen/taakse moottorin maadoitus		((ITT-joystick)Pick-up reel,fore-aft,motor crounding				
X54:18	(ITT kahva) laonnostokela eteen /taakse moottorin virta		((ITT-joystick)Pick-up reel,fore-aft,motor current				
X54:19	(ITT kahva) laonnostokelan eteen/taakse moottorin virta		((ITT-joystick)Pick-up reel,fore-aft,motor current				
X54:20	(ITT kahva) laonnostokelan eteen/taakse moottorin maadoitus		((ITT-joystick)Pick-up reel,fore-aft,motor earth				
X54:21	(ITT kahva) tyhjennysputki ulos kytkimen ohjausvirta		((ITT-joystick)Unloading auger out, switch contr.current				
X54:22	(ITT kahva) tyhjennysputki ulos rele (K19)		((ITT-joystick)Unloading auger out, relay (K19)				
X54:23	(ITT kahva) tyhjennysputki sisään kytkimen ohjausvirta		((ITT-joystick)Unloading auger in, switch contr.current				
X54:24	(ITT kahva) tyhjennysputki ulos rele (K20)		((ITT-joystick)Unloading auger out, relay (K20)				

X54:25	(ITT kahva) laonnostokela ylös kytkimen ohjausvirta	(ITT-joystick)Pick-up reel, up, switch contr. current			
X54:26	(ITT kahva) laonnostokela ylös rele (K21)	(ITT-joystick)Pick-up reel,relay (K21)			
X54:27	(ITT kahva) tyhjennysputki ulos kytkimen ohjausvirta	(ITT-joystick)Unloading auger out, switch contr.current			
X54:28	(ITT kahva) laonnostokela alas rele (K22)	(ITT-joystick)Pick-up reel down, relay (K22)			
X54:29	(ITT kahva) laonnostokela pyörimisnopeus hidas kytkimen ohjausvirta	(ITT-joystick)Pick-up reel speed,decrease,switch contr.current			
X54:30	(ITT kahva) laonnostokelan pyörimisnopeuden moottorin maadoitus	(ITT-joystick)Pick-up reel speed, motor earth			
X54:31	(ITT kahva) laonnostokelan pyörimisnopeuden moottorin virta	(ITT-joystick)Pick-up reel speed, motor current			
X54:32	(ITT kahva) laonnostokelan pyörimisnopeuden moottorin virta	(ITT-joystick)Pick-up reel speed, motor current			
X54:33	(ITT kahva) laonnostokelan pyörimisnopeuden moottorin maadoitus	(ITT-joystick)Pick-up reel speed, motor earth			
X54:34	(ITT kahva) laonnostokelan pyörimisnopeuden releen virta (K24)	(ITT-joystick)Pick-up reel speed,relay current (K24)			
X54:35	(ITT kahva) laonnostokelan pyörimisnopeuden hidas releen virta (K23)	(ITT-joystick)Pick-up reel speed,decrease,relay current(K23)			
X54:36	(ITT kahva) laonnostokelan eteen releen virta (K18)	(ITT-joystick)Pick-up reel, fore, relay current(K18)			
X54:37	(ITT kahva) laonnostokela taakse releen virta (K17)	(ITT-joystick)Pick-up reel, aft, relay current(K17)			
X56:1	Ilmapenkki virta	air seat voltage			
X56:2	Ilmapenkki maa	air seat ground			
X58:1	Suppilon suuntapelti oikea	Chopper spreader wing, right			
X58:2	Suppilon suuntapelti oikea	Chopper spreader wing, right			
X58:3	Suppilon suuntapelti vasen	Chopper spreader wing, left			
X58:4	Suppilon suuntapelti vasen	Chopper spreader wing, left			
X60:1	Työvalo virta (Deluxe hytti)	Working light,current(DeLuxe cab)			
X60:2	Työvalo maadoitus (Deluxe hytti)	Working light,earth(DeLuxe cab)			
X61:1	Työvalo virta (Deluxe hytti)	Working light,current(DeLuxe cab)			
X61:2	Työvalo maadoitus (Deluxe hytti)	Working light,earth(DeLuxe cab)			
X67:1	3/4 VILJASÄILIÖ	3/4 Grain tank			
X67:2	3/4 VILJASÄILIÖ	3/4 Grain tank			
X67:3	1/1 VILASÄILIÖ	1/1 Grain tank			
X67:4	1/1 VILASÄILIÖ	1/1 Grain tank			
X67:5	VILJASÄILIÖVALO	Grain tank light			
X67:6	VILJASÄILIÖVALO MAA	Grain tank light, earth			
X67:7					
X71:1	Hehkun merkkivalo	grid heater symbol light			
X80:1	Eta moottorin diagnostiikka	Eta motor diagnostic			

X80:2	Eta moottorin öljynpaine valo		Eta motor oil pressire symbol light			
X80:3	Eta moottorin +15 virta		Eta motor +15 ignition voltage			
X81:1	Eta moottorin kaasuu +5V		ETA-engine throttle +5V			
X81:2	Eta moottorin kaasuu maadoitus		ETA-engine throttle, earth			
X81:3	Eta moottori kaasuu signaali		ETA-engine throttle, signal			
X82:1	Throttle 2 (hand)					
X83:1	LH olkitilan hälytin		LH Agro 500 strawhood alert			
X83:2	LH hälytys majakka		LH Agro 500 alarm rotatelight			
X83:3	LH viljasäiliö täynnä		LH Agro 500 grain tank 1/1			
X83:4	LH puintikelan nopeus		LH Agro 500 threshing drum speed			
X83:5	LH Lietson nopeus		LH Agro 500 fan speed			
X83:6	LH ajonopeus		LH Agro 500 drive speed			
X83:7	LH laonnostokelan pyörimis nopeus		LH Agro 500 pickup reel speed			
X83:8	LH laonnostokelan pyörimis nopeus		LH Agro 500 pickup reel speed			
X83:9	LH maadoitus		LH Agro 500 ground			
X84:1	LH Virta		LH Agro 500 voltage			
X84:2	LH silppurin rajakytkin		LH Agro 500 chopper limit switch			
X84:3	LH Pöydän rajakytkin		LH Agro 500 cutting table limit switch			
X84:4	LH laonnostokelan pyörintä man/auto		LH Agro 500 pickup reel auto/man			
x84:5	LH ulkoinen hälytys		LH Agro 500 external alarm			
x84:9	LH viljasäiliö täynnä. LH ulostulo		LH Agro 500 grain tank full /output			
X85:1	Peruutuskamera monitori +12v (LH965)		Rear camera display +12V			
X85:2	Peruutuskamera monitori maadoitus (LH965)		Rear camera display ground			
X86:1	neliveto virta		four speed voltage			
X86:2	neliveto maadoitus		four speed ground			
X89:1	pystyterän ohjaus+		vertical knife control +12V			
X89:2	pystyterän ohjaus-		vertical knife control ground			
X90:1	+12V Jatkuva EEM		12V CONTINUOUS EEM			
X90:2	EEM maadoitus		POWER GROUND EEM			
X90:3	12V jatkuva bosch VP pumppu		12V CONTINUOUS BOSCH VP			
X90:4	maadoitus Bosch VP pumppu		POWER GROUND BOSCH VP			
X90:5	12V virtalukko sisäänmeno		12V IGNITION KEY			
X90:6	polttoaineenpumpun 12V ohjaus		12V LIFT PUMP CONTROL			
X90:7	esilämmitin 12V ohjaus		12V GRID HEATER CONTROL			

	X90:11	öljynpaine matala		OIL PRESSURE LOW (low side output)			
	X90:14	polttoaineenpumpun 12V		12V LIFT PUMP			
	X90:15	esilämmitin 12V		12V GRID HEATER SOLENOID			
	X90:16	5V kaasun syöttö		+5V REFERENCE FOR THROTTLE			
	X90:17	kaasun maadoitus		GND THROTTLE			
	X90:18	jalkakytöimien kaasu		FOOT THROTTLE INPUT			
	X90:19	käsikytöimien kaasu		HAND THROTTLE INPUT			
	X90:27	diagnostiikka kytkin		DIAGNOSTIC SWITCH (low side)			
	X90:30	CAN HI		CAN HI			
	X90:31	CAN LO		CAN LO			
	X99:1	pystyterä +12V VASEN		vertical knife +12V left			
	X99:2	pystyterä +12V		vertical knife +12V			
	X99:3	pystyterä maa		vertical knife ground			
	X99:4	pystyterä maa		vertical knife ground			
	X100:1	lauhdutin moottorien virta		AC motor condenser +12V			
	X100:2	lauhdutin moottorien maadoitus		AC motor condenser ground			
	X101:1	ilmastoinnin virta		AC current			
	X101:2	viljasäiliön tyhjennyksen kytkin		Grain tank unloading switch			
	X101:3	ilmastoinnin painekytkin		AC pressure switch			
	X102:1	pystyterä +12V OIKEA		vertical knife +12V right			
	X102:2	pystyterä +12V		vertical knife +12V			
	X102:3	pystyterä maa		vertical knife ground			
	X102:4	pystyterä maa		vertical knife ground			
	X103:1	pystyterä +12V VASEN		vertical knife +12V left			
	X103:2	pystyterä +12V		vertical knife +12V			
	X103:3	pystyterä maa		vertical knife ground			
	X103:4	pystyterä maa		vertical knife ground			
	X104:1	pystyterä +12V OIKEA		vertical knife +12V right			
	X104:2	pystyterä +12V		vertical knife +12V			
	X104:3	pystyterä maa		vertical knife ground			
	X104:4	pystyterä maa		vertical knife ground			
	X105:1	nelivedon venttiilien virta		four speed valve voltage			
	X105:2	nelivedon venttiilien maadoitus		four speed valve ground			
LH 500	X106:1	LH L-kelan pyörimisnopeus rajakytkin	EI KÄYTTÖSSÄ	LH Pick-up reel speed limiter switch	NOT IN USE		

LH 500	X106:2	LH L-kelan pyörimisnopeus rajakytkin	EI KÄYTÖSSÄ	LH Pick-up reel speed limiter switch	NOT IN USE		
LH 500	X106:3	LH L-kelan pyörimisnopeus rajakytkin	EI KÄYTÖSSÄ	LH Pick-up reel speed limiter switch	NOT IN USE		
LH 500	X106:4	LH L-kelan pyörimisnopeus rajakytkin	EI KÄYTÖSSÄ	LH Pick-up reel speed limiter switch	NOT IN USE		
LH 500	X107:1	LH Pöydän rajakytkin		LH Table on/off switch			
LH 500	X107:2	LH Pöydän rajakytkin		LH Table on/off switch			
LH 500	X109:1	LH silppurin rajakytkin		LH Chopper on/off switch			
LH 500	X109:2	LH silppurin rajakytkin		LH Chopper on/off switch			
LH 500	X110:a	ulkoinen hälytys		external alarm			
LH 500	X110:b	nopeus eteenpäin		forward speed			
LH 500	X110:c	auto/manuaali kelan nopeus		automatic/manual reel speed			
LH 500	X110:d	olkitalan tukkeuma		Straw compartment blockage switch			
LH 500	X110:e	rajainen 2		return elevator 2			
LH 500	X110:A	puintikoneisto		thresh drum			
LH 500	X110:B	viljaruuvi		grain elevator			
LH 500	X110:C	rajainen 1		return elevator 1			
LH 500	X110:D	kohlin		straw walker			
LH 500	X110:E	syöttökuljetin		feeder			
LH 500	X110:F	laonnostokela		reel			
LH 500	X110:G	syöttökuljetin on/off		feeder engaged/disengaged			
LH 500	X110:H	silppuri on/off		chopper engaged/disengaged			
LH 500	X110:J	lietso		fan			
LH 500	X110:K	silppuri		chopper			
LH 500	X110:L	seulaston tappio		sieve grain loss			
LH 500	X110:M	kohlin tappio		straw walker grain loss			
LH 500	X110:N	leikkuupöydän korkeus		header height			
LH 500	X110:P	viljasäiliö täynnä		grain tank full			
LH 500	X110:R	analogia anturit 0V		0V reference for analogue sensors			
LH 500	X110:S	analogia anturit 5V		+5V reference for analogue sensors			
LH 500	X110:T	rajaisten määrä		return material			
LH 500	X110:U	laonnostokelan nopeus lisäys		reel speed decrease			
LH 500	X110:V	maadoitus		0V power supply			
LH 500	X110:W	laonnostokelan nopeus pienentää		reel speed increase			
LH 500	X110:X	digitaalinen anturit maa		0V for digital sensors			
LH 500	X110:Y	viljasäiliö täynnä ulostulo		grain tank full (Out -2)			
LH 500	X110:Z	12V syöttö		+12V power supply			
LH 500	X111:1	+12V		+12V			
LH 500	X111:2	kohlin tappio		straw walker grain loss			
LH 500	X111:3	0V		0V			

LH 500	X111:4	+12V		+12V					
LH 500	X111:5	kohlin tappio		straw walker grain loss					
LH 500	X111:6	0V		0V					
LH 500	X111:7	+12V		+12V					
LH 500	X111:8	seulaston tappio		sieve grain loss					
LH 500	X111:9	0V		0V					
LH 500	X111:10	+12V		+12V					
LH 500	X111:11	seulaston tappio		sieve grain loss					
LH 500	X111:12	0V		0V					
LH 500	X111:13	leikkuupöydän korkeus		header height					
LH 500	X111:14	maadoitus analogia anturit		0V reference for analogue sensors					
LH 500	X111:15	5V analogia anturit		+5V reference for analogue sensors					
LH 500	X112:1	+12V		+12V					
LH 500	X112:2	rajainen 2 rpm		return elevator 2					
LH 500	X112:3	0V		0V					
LH 500	X112:4	+12V		+12V					
LH 500	X112:5	kohlin rpm		straw walker					
LH 500	X112:6	0V		0V					
LH 500	X112:7	+12V		+12V					
LH 500	X112:8	rajainen 1 rpm		return elevator 1					
LH 500	X112:9	0V		0V					
LH 500	X112:10	+12V		+12V					
LH 500	X112:11	viljaelevaattori rpm		grain elevator					
LH 500	X112:12	0V		0V					
LH 500	X112:13	+12V		+12V					
LH 500	X112:14	silppuri rpm		chopper					
LH 500	X112:15	0V		0V					
LH 500	X112:16	+12V		+12V					
LH 500	X112:17	rajaisten määrä		return material					
LH 500	X112:18	0V		0V					
LH 500	X112:19	+12V		+12V					
LH 500	X112:20	syöttökuljetin		feeder					
LH 500	X112:21	0V		0V					
LH 500	X113:1	Viljasäiliö täynnä		grain tank full					
LH 500	X113:2	Viljasäiliö 1/2		GRAIN TANK 1/2					
LH 500	X113:3	5V analogia anturit		+5V reference for analogue sensors					
LH 500	X113:4	5V analogia anturit		+5V reference for analogue sensors					
LH 500	X114:1	+12V		+12V					
LH 500	X114:2	lannostokela		REEL					



LH 500	X114:3	0V		0V					
LH 500	X115:1	0V		0V					
LH 500	X115:2	+12V		+12V					
LH 500	X115:3	kohlin tappio		straw walker grain loss					
LH 500	X116:1	0V		0V					
LH 500	X116:2	+12V		+12V					
LH 500	X116:3	kohlin tappio		straw walker grain loss					
LH 500	117:1	0V		0V					
LH 500	117:2	+12V		+12V					
LH 500	117:3	seulasto tappio		sieve grain loss					
LH 500	X118:1	0V		0V					
LH 500	X118:2	+12V		+12V					
LH 500	X118:3	seeulasto tappio		sieve grain loss					
LH 500	X119:1	0V		0V					
LH 500	X119:2	+12V		+12V					
LH 500	X119:3	rajainen 2 rpm		return elevator 2					
LH 500	X120:1	0V		0V					
LH 500	X120:2	+12V		+12V					
LH 500	X120:3	kohlin		straw walker					
LH 500	X121:1	0V		0V					
LH 500	X121:2	+12V		+12V					
LH 500	X121:3	rajaisten määrä		return material					
LH 500	X122:1	0V		0V					
LH 500	X122:2	+12V		+12V					
LH 500	X122:3	viljaevaattori rpm		grain elevator					
LH 500	X123:1	0V		0V					
LH 500	X123:2	+12V		+12V					
LH 500	X123:3	rajaisten määrä		return material					
LH 500	X124:1	0V		0V					
LH 500	X124:2	+12V		+12V					
LH 500	X124:3	silppuri rpm		chopper					

LH 500	X125:1	0V		0V					
LH 500	X125:2	+12V		+12V					
LH 500	X125:3	syöttökuljetin rpm		feeder					
LH 500	X126:1	5V leikkuupöydän korkeus		+5V header height					
LH 500	X126:2	leikkuupöydän korkeus		header height					
LH 500	126,2:1	0V analogia anturit		0V reference for analogue sensors					
LH 500	126,2:2	5V leikkuupöydän korkeus		+5V header height					
LH 500	126,2:3	leikkuupöydän korkeus		header height					
LH 500	X128:1	0V		0V					
LH 500	X128:2	Viljasäiliö täynnä		grain tank full					
LH 500	X128,2:1	5V analogia anturit		+5V reference for analogue sensors					
LH 500	X128,2:2	Viljasäiliö 1/2		GRAIN TANK 1/2					
LH 500	X129:1	L-kelan pyörimisnopeuden rajakytkin	POIST.	NOT IN USE					
LH 500	X129:2	L-kelan pyörimisnopeuden rajakytkin	POIST.	NOT IN USE					
LH 500	X130:2	L-kelan pyörimisnopeuden rajakytkin	POIST.	NOT IN USE					
LH 500	X130:4	L-kelan pyörimisnopeuden rajakytkin	POIST.	NOT IN USE					
	X140:1	+12V							
	X140:2								
	X140:3	leikkupöytä alas		Table down					
	X140:4	leikkupöytä ylös		Table up					
	X140:5	(ITT kahva) leikkupöytä alas kytkimen ohjausvirta		(ITT joystick)Table down switch contr. current					
	X140:6								
	X140:7								
	X140:8	maa		Earth					
	X140:9	PWM lähtö		PWM out					
	X141:1	Leikkupöytä alas		Table down					
	X141:2	DHC kytkin		DHC switch					
	X141:3	DHC kytkin +12V		DHC switch +12V					
	X141:4	Led pysähdysraja		Led, off limit					
	X141:5	Led aktivointiraja		Led, on limit					
	X141:6	Led pysähdysraja		Led, off limit					
	X141:7	Pwm merkkivalo		PWM Indication light					

X141:8	maa		Earth					
X141:9	Pwm		PWM					
X142:1	Dhc aktivointiraja		DHC, on limit					
X142:2	Dhc aktivointiraja		DHC, on limit					
X142:3	Dhc pysähdysraja		DHC, off limit					
X142:4	Dhc pysähdysraja		DHC, off limit					
X143:1	Dhc aktivointiraja		DHC, on limit					
X143:2	Dhc aktivointiraja		DHC, on limit					
X143:3	Dhc pysähdysraja		DHC, off limit					
X143:4	Dhc pysähdysraja		DHC, off limit					
X144:1	Dhc maadoitus (puimakonekytkin)		DHC Earth (Threshing mech. clutch)					
X144:2	Dhc +12V		DHC +12V					
X145:1	Tasauspyörästönlukko virta		Diff. lock current					
X145:2	Tasauspyörästönlukko merkkivalon maa		Diff.lock indication light earth					
X146:1	Kytkin 3-vaihteen tunnistus		Switch,3-gear indication (not in use)					
X146:2	Kytkin 3-vaihteen tunnistus		Switch,3-gear indication (not in use)					
X147:1	Kytkin vaihteiden vapautus		Switch, gear release(not in use)					
X147:2	Kytkin vaihteiden vapautus		Switch, gear release(not in use)					
X148:1	Solenoidi virta vaihteiden vapautus		Solenoid current, gear release(not in use)					
X148:2	Solenoidi maa vaihteiden vapautus		Solenoid earth, gear release(not in use)					
X149:1	perävaunu vilkku vasen		Trailer blinker left					
X149:2								
X149:3	perävaunu maa		Trailer earth					
X149:4	perävaunu vilkku oikea		Trailer blinker right					
X149:5	perävaunu parkki oikea		Trailer parking light right					
X149:6	perävaunu jarruvalot		Trailer braking light					
X149:7	perävaunu parkki vasen		Trailer parking light left					
Y1	venttiili vapaakierto		Valve, free flow					
Y2.1	venttiili leikkuupöytä ylös		Valve, table up					
Y2.2	venttiili leikkuupöytä alas		Valve, table down					
Y3.1	venttiili laonnostokela ylös		Valve, Pick-up reel up					
Y3.2	venttiili laonnostokela alas		Valve, Pick-up reel down					

