

VERSIONE CON FRENI INDIPENDENTI.

INDICE DELLE TAVOLE
INDEX OF TABLES
REPERTOIRE DES PLANCHES
TAFELVERZEICHNIS
INDICE DE FIGURAS

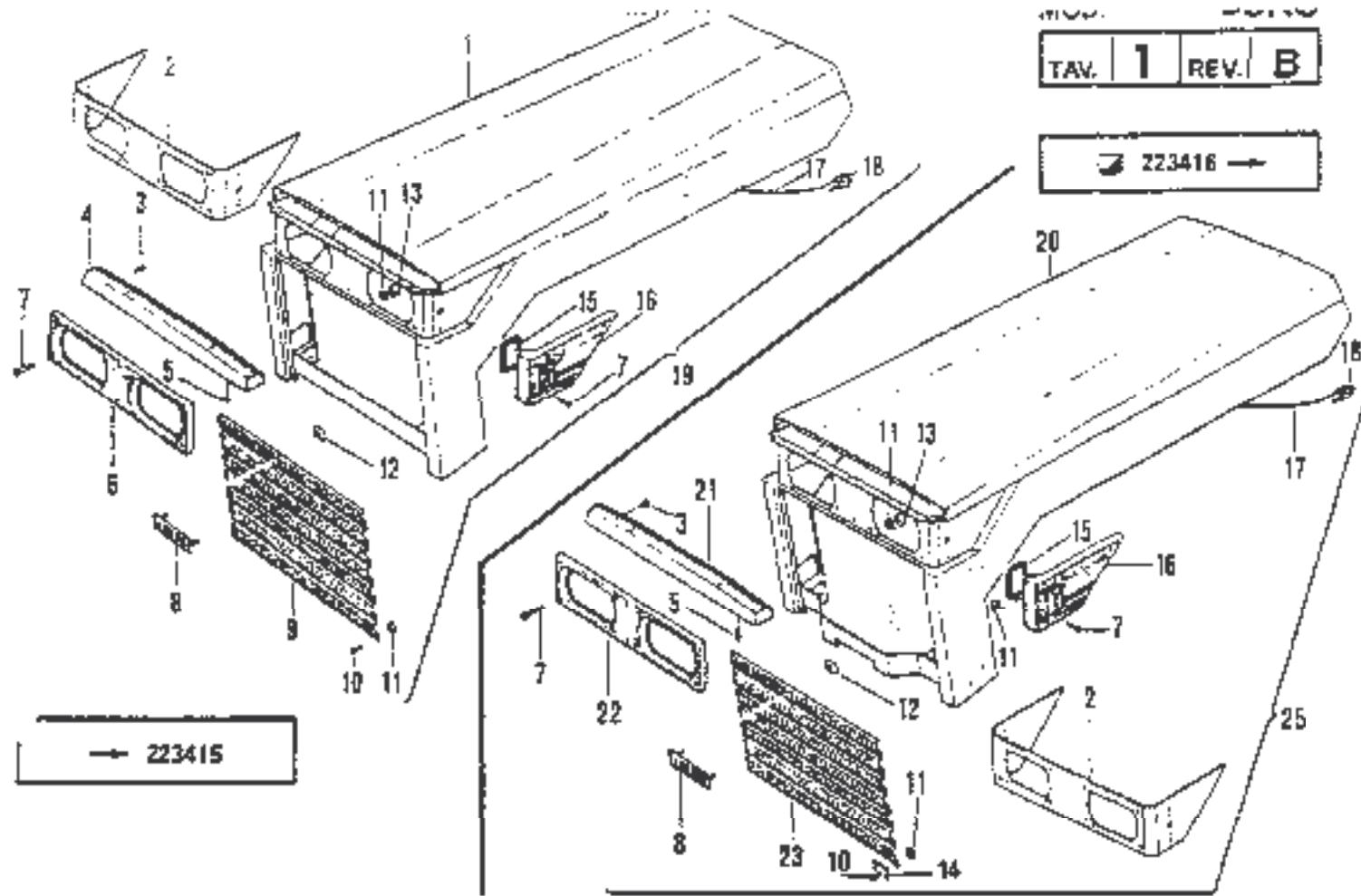
Mod. MACCHINA
Mod. MACHINE
Mod. MACHINE
Mod. MASCHINE
Mod. MAQUINA

95RS

No. 15/4 - APRILE 1988

Tab. Tab. Pla. Tab. Fig.	Rev. Change Rev. Rev. Rev.	Denominazione Description Designation Benennung Denominaciones	Indice microfiche Index microfiche Répertoire microfiche Tafel Microfiche Índice microfiche
-	B	INDICE DELLE TAVOLE INDEX OF TABLES REPERTOIRE DES PLANCHES TAFELVERZEICHNIS INDICE DES FIGURAS	A1 AE
-	-	ESEMPI EXAMPLES EXEMPLES BEISPIELE EJEMPLOS	AB AG
1 1/1 2 2/1	C C C -	CARROZZERIA BODY CARROSSERIE KARROSSERIE CARROCERIA	A7 AB AG A10
3 4	C C	FRIZIONE E RELATIVO COMANDO CLUTCH AND CONTROL EMBRAYAGE ET RELATIF COMMANDE KUPPLUNG UND MECHANISCHE BETÄTIGUNG EMBRAGUE Y MANDOS	A11 A12
6	C	STERZO STEERING DIRECTION LENKUNG DIRECCION	A14
7 8	C C	COMANDI CAMBIO GEAR BOX SHIFTING MECHANISM COMMANDES CHANGEMENT DE VITESSES SCHALTGETRIEBE-MECHANISCHE BETÄTIGUNG MANDOS CAMBIO	B1 BE
9	B	SCATOLA CAMBIO GEAR BOX BOÎTE DE VITESSES SCHALTGETRIEBE CAJA CAMBIO	B4
10 11 12	C B A	INGRANAGGI CAMBIO GEARS ENGRENAGES DE LA BOÎTE DE VITESSES SCHALTGETRIEBE-ZAHNRÄDER ENGRANAJES CAMBIO	B8 B7 B8
13 14 15	C B B	SEMIASSE ANTERIORE E DIFFERENZIALE FRONT AXLE SHAFTS AND DIFFERENTIAL ARBRES AVANT ET DIFFERENTIAL VORDERWELLEN GEHÄUSE UND DIFFERENTIAL PALIERES DELANTERO Y DIFERENCIAL	B10 B11 B12
			A1

Tav. Tab. Pla. Tab. Fig.	Rev. Change Rev. Rev. Rev.	Denominazione Description Designation Benennung Denominaciones	Indice microfiche Index microfiche Répertoire microfiche Tafel Microfiche Indice microfiche
16 17	C C	SCATOLA CENTRALE INTERMEDIATE HOUSING CARTER MEDIAN MITTLEREGEHÄUSE CAJA INTERMEDIA	C1 C2
18 19 20/1	B A	PONTE POSTERIORE REAR AXLE PONT ARRIERE HINTERACHSBRÜCKE PUENTE POSTERIOR	C4 C5 C7
21 22	C C	DIFFERENZIALE E SEMIASSI POSTERIORI DIFFERENTIAL AND REAR AXLE SHAFTS DIFFERENTIEL ET ARBRES ARRIERE HINTERWELLENACHSBRÜCKE UND DIFFERENTIAL DIFFERENCIAL Y PALIERES POSTERIOR	C8 C9
23 24 24/1 24/2	- C -	FRENI BRAKES FREINS BREMSEN FRENOS	D1 D2 D3 D4
25	B	RUOTE WHEELS ROUES RÄDER RUEDAS	D5
26 27	B C	IMPIANTO ELETTRICO ELECTRICAL SYSTEM INSTALLATION ELECTRIQUE ELEKTRISCHE ANLAGE INSTALACION ELECTRICA	D7 D8
28	B	ATTACCO A TRE PUNTI THREE POINT HITCH CONNECTION ATTELAGE A TROIS POINTS DREIPUNKT-ANSCHLUSS ACOPLAMIENTO EN 3 PUNTOS	D10
29	C	ACCESSORI ACCESSORIES ACCESSOIRES ZUBEHÖR ACCESORIOS	D12
			A2

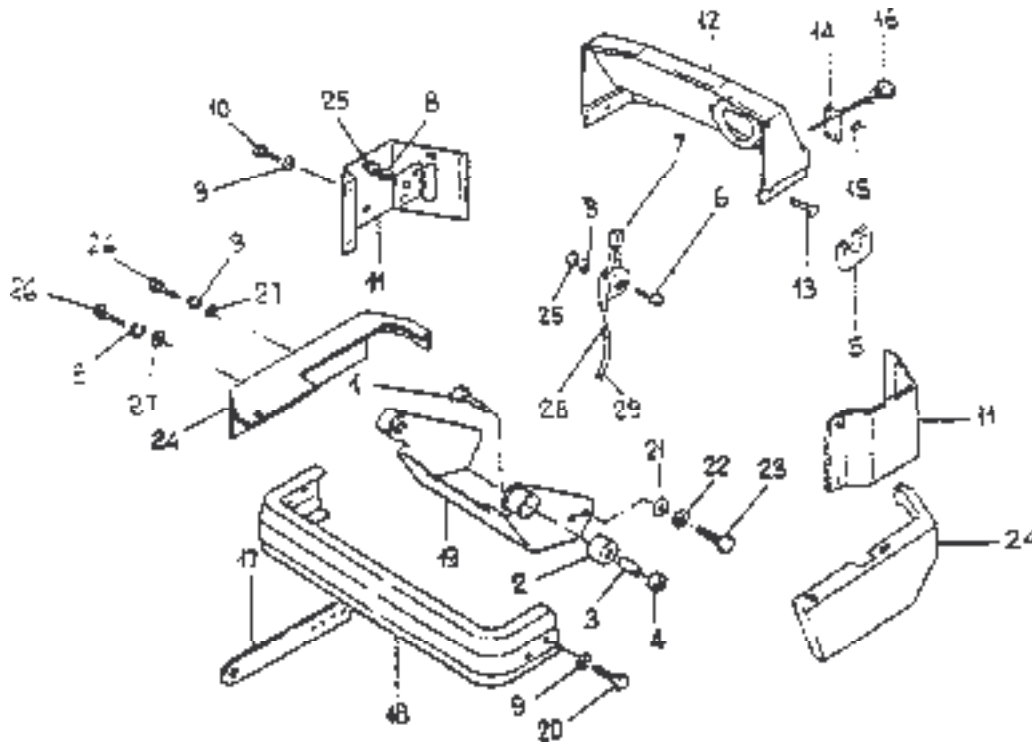


No. pezzo No. piece No. pièce No. štuc No. pieza	No. di ordinazione Part No. No. de commande Besrel. - Nr. No. de pedido	No. pezzo No. piece No. pièce No. štuc No. pieza	No. di ordinazione Part No. No. de commande Besrel. - Nr. No. de pedido	No. pezzo No. piece No. pièce No. štuc No. pieza	No. di ordinazione Part No. No. de commande Besrel. - Nr. No. de pedido
1	49.0033.232 $\Delta \nabla$	15	49.0033.904	-	49.0035.002 \blacktriangle
-	49.0033.405 \blacktriangle	16	49.0033.902 ∇	-	49.0035.003 \blacktriangle
-	49.0033.273 \blacktriangle	-	49.0033.903 ∇	-	49.0035.000 \blacktriangle
2	49.0033.905	17	25.2929.002		
-	49.0033.935 \blacktriangle	18	85.9070.000		
3	86.1807.000	19	49.0033.867 $\Delta \nabla$		
4	49.0033.010	-	49.0033.868 \blacktriangle		
5	86.1820.000	-	49.0033.869 \blacktriangle		
6	49.0033.900	20	49.0033.805 $\square \blacktriangle$		
7	86.1894.050	-	49.0033.799 $\square \Delta \nabla$		
8	48.2255.000	-	49.0033.426 \blacktriangle		
9	49.0033.209	-	49.0035.492 $\square \blacktriangle$		
10	80.8836.000	21	49.0033.011 \blacktriangle		
11	84.3522.010	22	49.0033.934 \blacktriangle		
12	81.7270.010	23	49.0033.798 \square		
13	81.4517.010	-	49.0033.796 \blacktriangle		
14	84.4700.000	24	49.0035.004 $\Delta \nabla$		

\blacktriangle = 832
 Δ = 914
 \blacktriangle = DVA 4550-4750-41LD625
 ∇ = RD 952
 \square = 298SV

Registrazioni di validità
 pe cece
 inscripciones de validité
 Gültigkeitsvermerk
 inscripciones de validéz

A7



No. pezzo No. piece No. pièce No. Bld No. pieza	No. di ordinazione Part No. No. de commande Bastell. - Nr. No. de pedido	No. pezzo No. piece No. pièce No. Bld No. pieza	No. di ordinazione Part No. No. de commande Bastell. - Nr. No. de pedido	No. pezzo No. piece No. pièce No. Bld No. pieza	No. di ordinazione Part No. No. de commande Bastell. - Nr. No. de pedido
1	86.3521.000	16	85.4597.000	27	84.3685.000
2	49.2274.000	17	41.0033.343 ▲▲	28	85.6143.050
3	49.2275.000	18	49.0033.804 ▲▲	29	85.7032.000
4	81.4644.000	-	41.0033.291 ▲		
5	49.0033.944	19	41.0033.337 ▲		
-	49.0033.945	-	49.0033.800 ▲		
6	86.2095.010	-	49.0035.189 ▲		
7	82.8029.060	20	86.2555.000 ▲▲		
8	84.3570.000	21	84.3755.000 ▲▲		
9	84.3643.060	22	84.3843.060 ▲		
10	86.2488.000	-	84.3807.000 ▲		
11	49.0035.199 ▼	23	86.3858.000 ▲		
-	49.0035.194 ▼	-	86.3276.000 ▲		
12	49.0033.225	24	49.0035.195 ▼		
13	86.2097.010	-	49.0035.196 ▼		
14	41.0032.948	25	81.4545.000		
15	80.8830.000	26	86.2488.000		

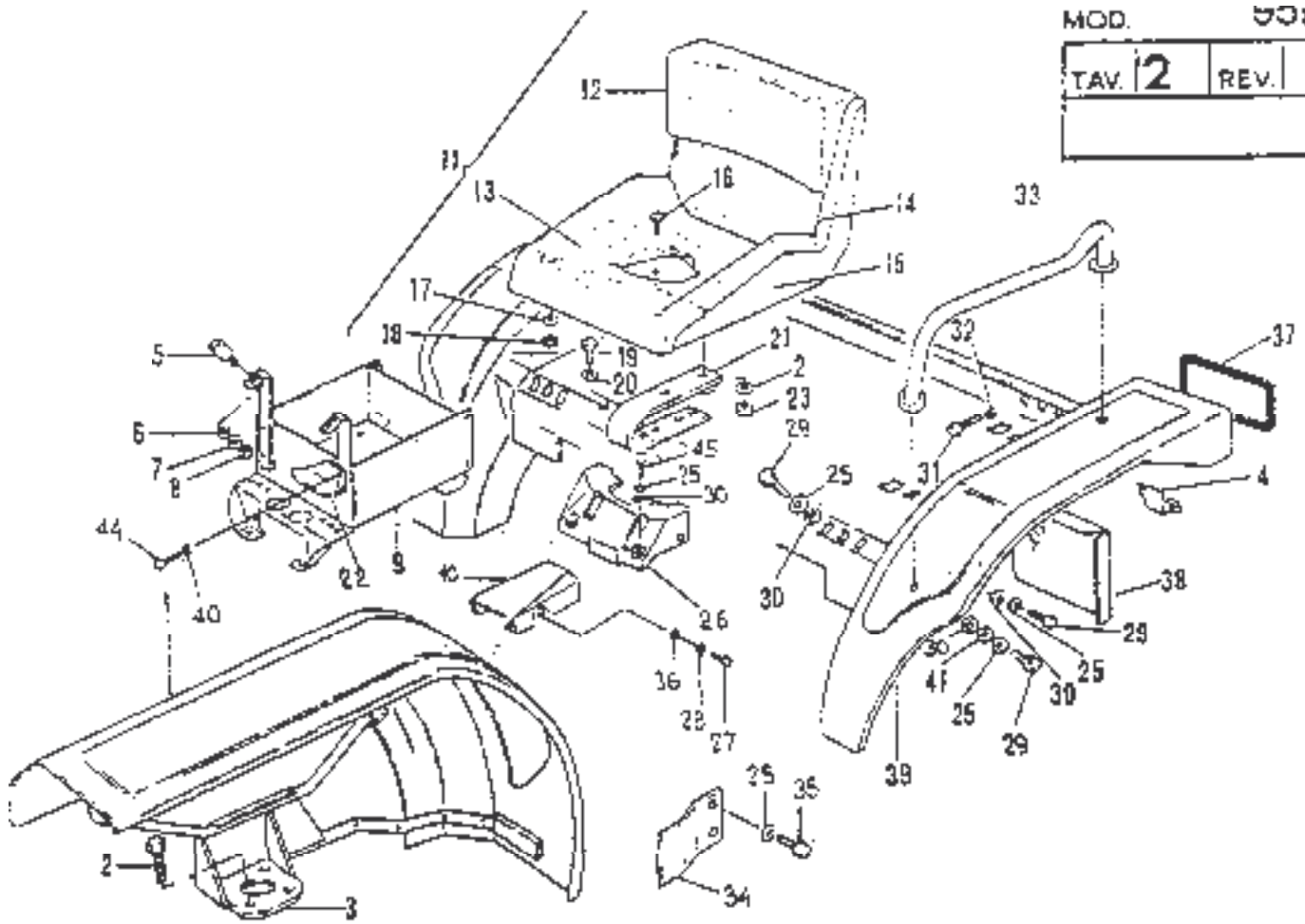
▲ = 832

▲ = 814

▲ = 4750 - 44L0625-3

Segnalazione di validità
usage code
Segnalacion de validad
Qualitätsvermerk
Indicaciones de validez

A8

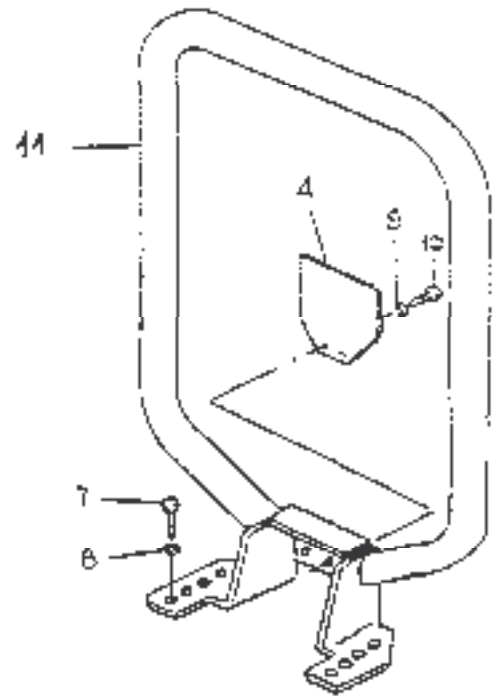
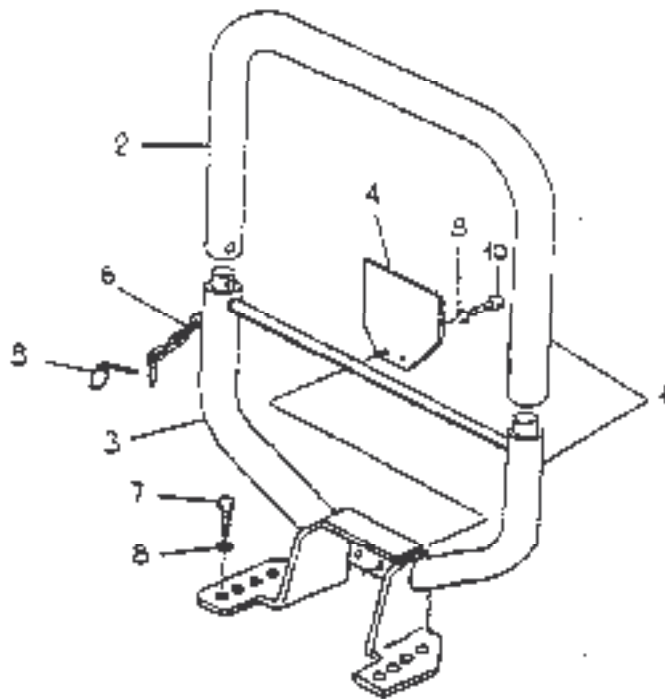


No. pezzo No. piece No. peça No. BUC No. pieza	No. di ordinazione Part No. No. de commande Bestell.-Nr. No. de pedido	No. pezzo No. piece No. peça No. BUC No. pieza	No. di ordinazione Part No. No. de commande Bestell.-Nr. No. de pedido	No. pezzo No. piece No. peça No. BUC No. pieza	No. di ordinazione Part No. No. de commande Bestell.-Nr. No. de pedido
1	19.0035.135	17	84.3619.000	-	19.0035.125
-	19.0035.136	18	81.4552.000	34	19.0035.173
2	86.3429.000	19	86.3740.000	35	86.3206.000
3	19.0033.235	20	84.3843.060	36	84.3643.060
4	19.0033.514	21	19.0033.286	37	25.6808.000
5	46.2252.000	22	19.0021.255	38	19.0033.619
6	84.3570.000	23	81.4706.050	-	19.0033.620
7	84.3605.010	24	86.3254.000	39	19.0035.133
8	81.4546.000	25	84.3755.000	40	84.3685.000
9	19.0033.613	26	19.0132.010	41	84.3687.000
10	19.0035.188	27	86.2459.050	42	84.3570.000
11	19.0033.910	28	84.3685.000	43	86.2081.010
12	19.0033.908	29	86.3206.000	44	86.2553.000
13	19.0033.907	30	84.3807.000	45	86.3359.000
14	19.0033.909	31	86.2488.000		
15	19.0033.906	32	84.3643.060		
16	86.3861.000	33	19.0035.124		

▲ = 41LD625-3

Segnalazioni di validità
Usage code
Signebations de validité
Gültigkeitsvermerk
Indicaciones de validez

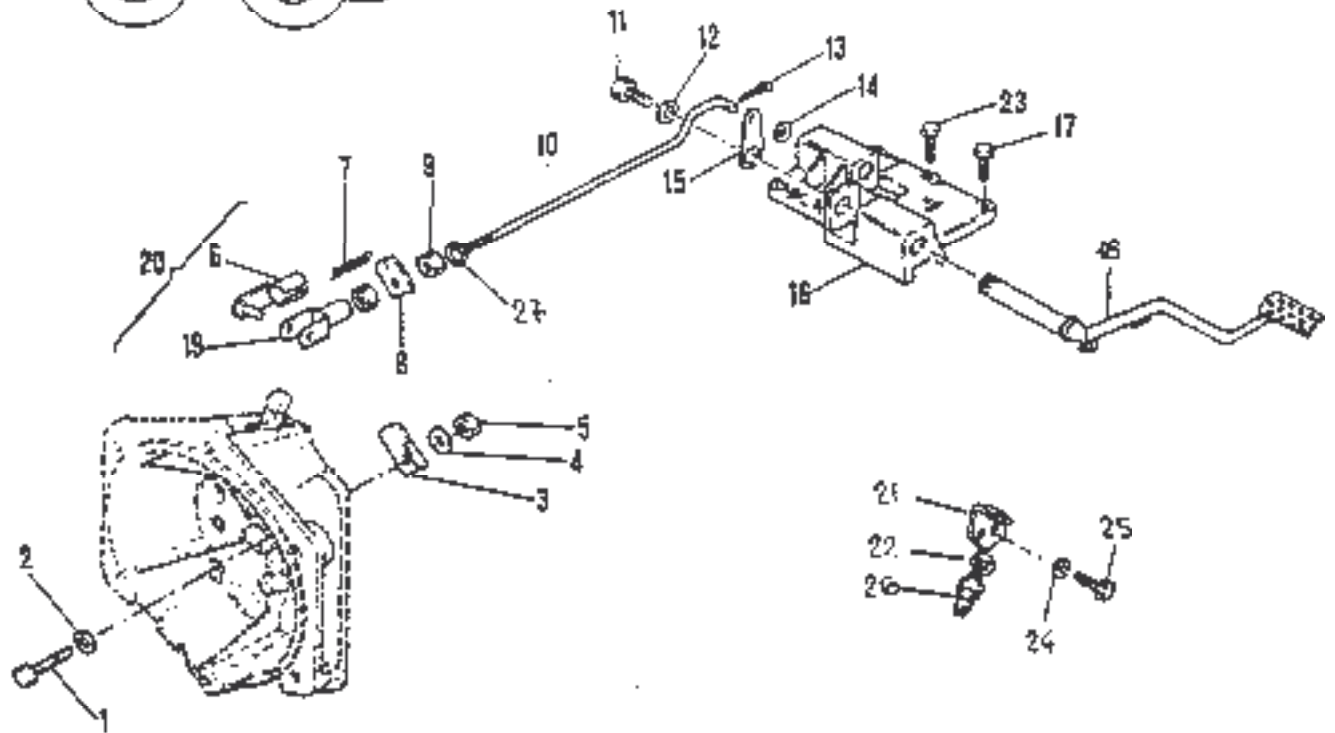
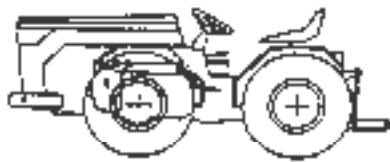
A9



No. pezzo No. piece No. de No. de No. de No. de	No. di ordinazione Part No. No. de commande Gestell - Nr. No. de pedido	No. pezzo No. piece No. piece No. de No. de	No. di ordinazione Part No. No. de commande Gestell - Nr. No. de pedido	No. pezzo No. piece No. piece No. de No. de	No. di ordinazione Part No. No. de commande Gestell - Nr. No. de pedido
1	45.0036.559				
2	45.0036.543				
3	45.0036.537				
4	45.0036.326				
5	85.2405.000				
6	45.0036.546				
7	86.3997.040				
8	84.3843.060				
9	84.3643.060				
10	86.2488.000				
11	49.0033.267				

Segnalazioni di validità
Usage code
Signalisations de validité
Gültigkeitsangaben
indicaciones de validez

A10



No. pezzo No. piece No. pieza No. BOM No. piece	No. di ordinazione Part No. No. de commande Bentel - Nr. No. de pedido	No. pezzo No. piece No. pieza No. BOM No. piece	No. di ordinazione Part No. No. de commande Bentel - Nr. No. de pedido	No. pezzo No. piece No. pieza No. BOM No. piece	No. di ordinazione Part No. No. de commande Bentel - Nr. No. de pedido
1	86.2908.000	18	19.0035.177		
2	82.4023.000	19	86.0060.010		
3	19.0005.253	20	86.0060.000		
4	86.3649.000	21	19.0035.178		
5	84.4370.000	22	84.4030.000		
6	86.0060.010	23	86.3276.000		
7	83.1139.000	24	86.3683.000		
8	19.0016.203	25	86.3206.000		
9	81.4580.000	26	82.5147.000		
10	19.0016.201	27	84.3685.000		
11	86.3149.000				
12	84.3818.000				
13	81.0505.000				
14	84.3807.000				
15	19.0016.202				
16	19.0006.013				
17	86.3347.050				

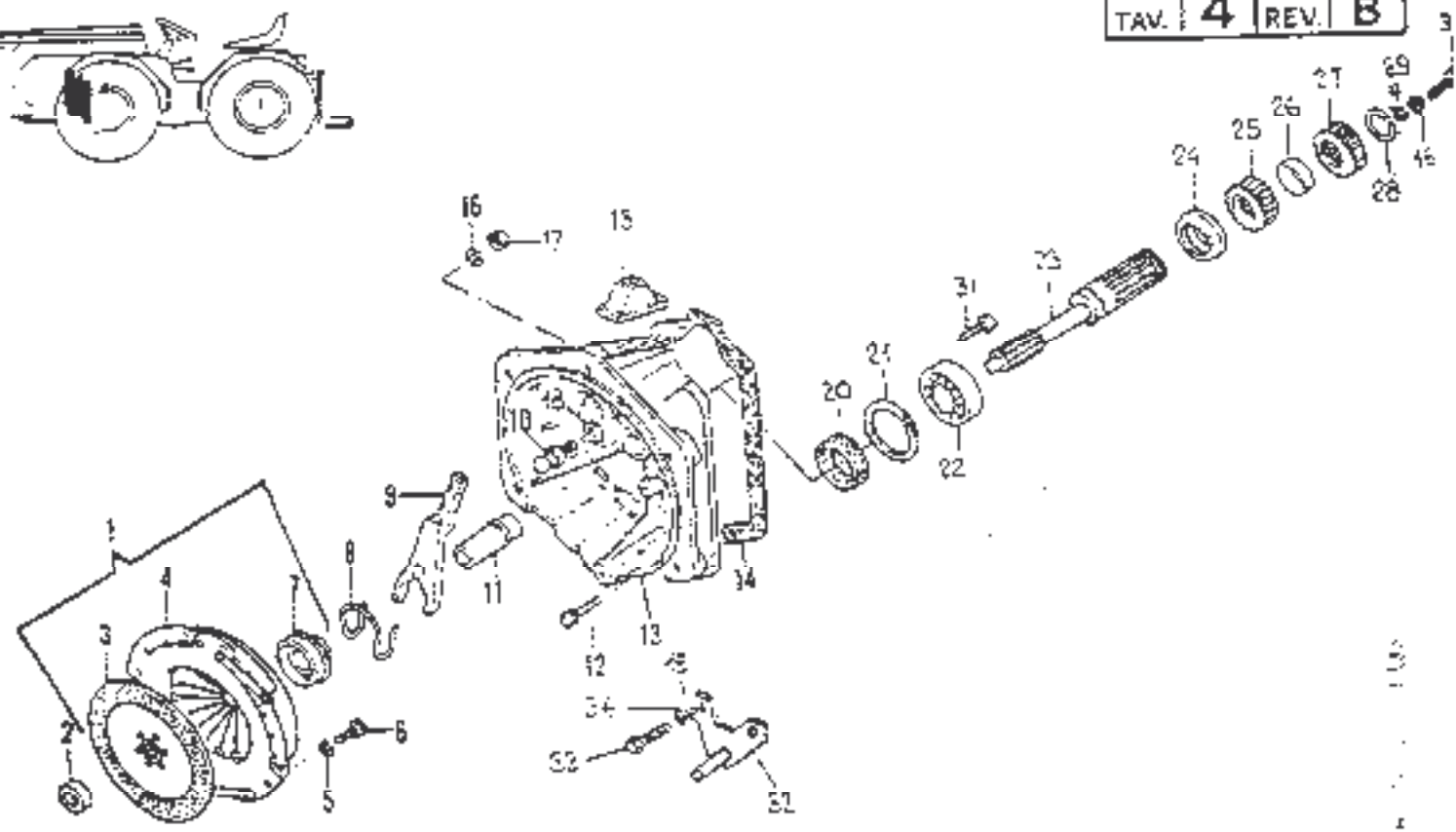
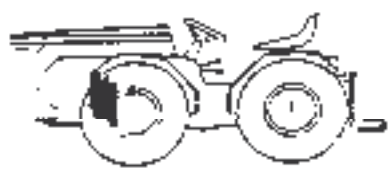
Se
U.
E
G
I

Señales de validez
U.
E
G
I

Signaux de validité
U.
E
G
I

Indicaciones de validez
U.
E
G
I



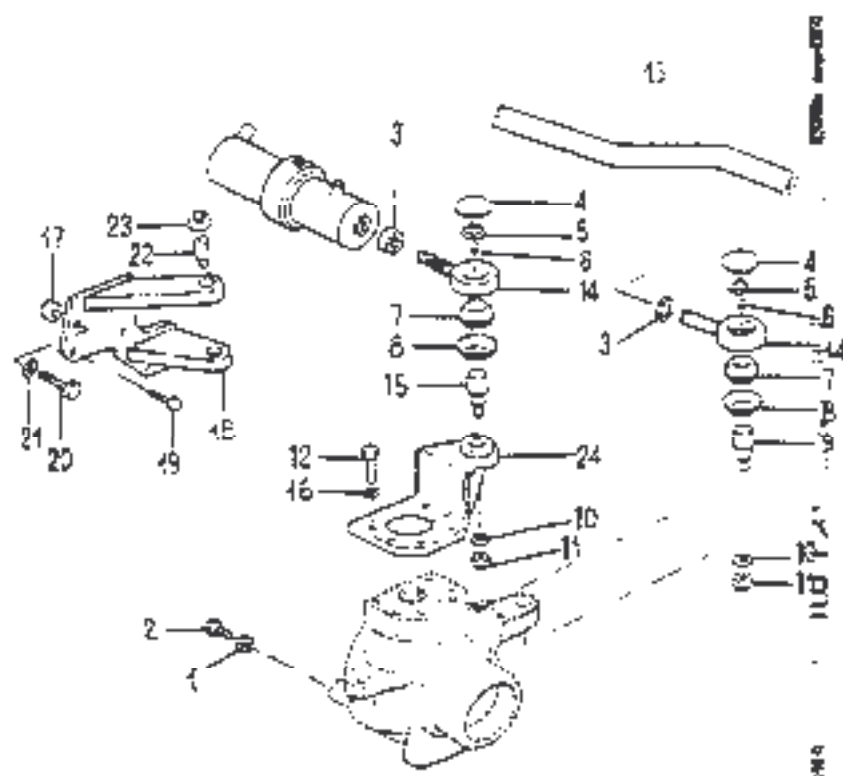


No. pezzo No. piece No. pièce No. S/Nr No. pieza	No. di ordinazione Part No. No. de commande Bastel - Nr. No. de pedido	No. pezzo No. piece No. pièce No. S/Nr No. pieza	No. di ordinazione Part No. No. de commande Bastel - Nr. No. de pedido	No. pezzo No. piece No. pièce No. S/Nr No. pieza	No. di ordinazione Part No. No. de commande Bastel - Nr. No. de pedido
1	81.9160.000 Δ	19	86.3385.050	29	84.3818.040
-	81.9135.000 $\Delta \Delta$	20	49.0006.021 <i>ALU 40</i>	30	86.3253.000
2	81.2574.000 $\Delta \Delta$	24	29.0003.905 <i>WOOD</i>	31	86.2469.000
-	81.2568.050 Δ	15	49.0016.900	32	49.0023.239
3	81.9160.010 Δ	16	86.3755.000	33	86.3328.000
-	81.9134.020 $\Delta \Delta$	17	81.6644.000	34	84.3755.000
4	81.9164.010 Δ	18	86.3754.080	35	84.3809.050
-	81.9134.060 $\Delta \Delta$	19	84.3802.050		
5	84.3571.000	20	30.2137.000		
6	86.2097.000	21	60.1241.000		
7	81.9160.030 Δ	22	81.2763.030		
-	81.9134.030 $\Delta \Delta$	23	19.0006.345		
8	81.9134.050	24	19.0006.260		
9	81.9134.010	25	19.0006.123		
10	81.9134.040	26	19.0006.259		
11	19.0006.207 Δ	27	19.0006.124		
-	19.0006.348 $\Delta \Delta$	28	80.0049.000		

Δ = S14
 \blacktriangle = 832 - 112 1750
 \triangle = 14LD 225-3

Segnalazioni di validità
 Usage code
 Signalisation de validité
 Gültigkeitsvermerk
 Indicaciones de validez

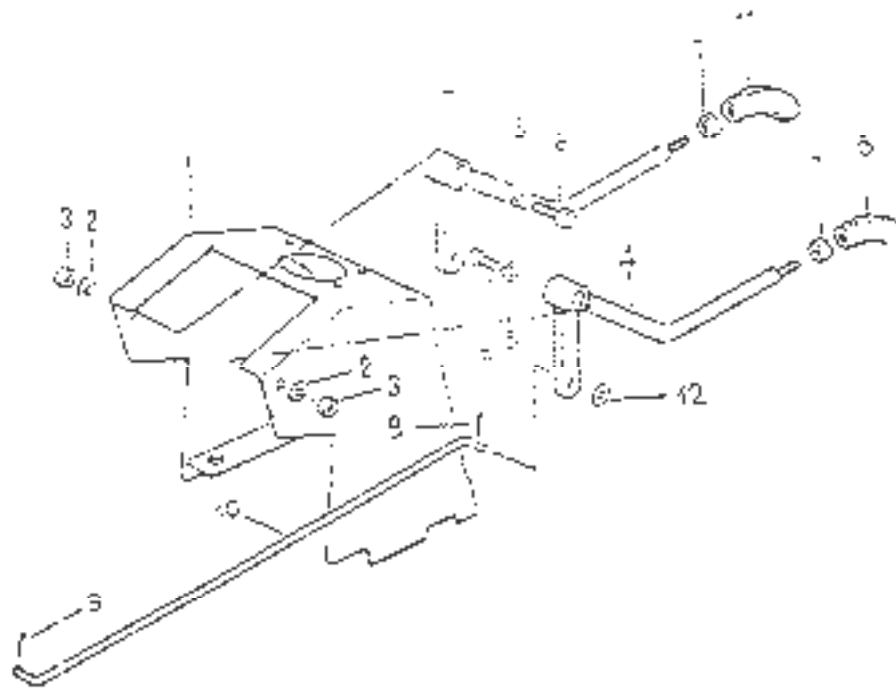




No. pezzo No. piece No. pièce No. Stk No. pieza	No. di ordinazione Part No. No. de commande Besail - N° No. de pedido	No. pezzo No. piece No. pièce No. Stk No. pieza	No. di ordinazione Part No. No. de commande Besail - N° No. de pedido	No. pezzo No. piece No. pièce No. Stk No. pieza	No. di ordinazione Part No. No. de commande Besail - N° No. de pedido
1	81.4644.000	18	19.0023.232		
2	86.3463.000	19	86.3449.000		
3	81.4809.000	20	86.4013.050		
4	85.2756.000	21	84.3843.060		
5	82.4160.000	22	41.0023.218		
6	82.6016.000	23	81.4843.050		
7	81.1950.000	24	19.0023.231		
8	81.1955.000	25	86.1946.090		
9	19.0023.213				
10	84.3993.000				
11	81.4765.000				
12	86.3429.000				
13	19.0023.214				
14	41.0030.261				
15	41.0030.226				
16	84.3755.000				
17	19.0030.201				

Segnalazioni di validità
Usage code
Signalisations de validité
Gültigkeitsmerkmale
Indicaciones de validez

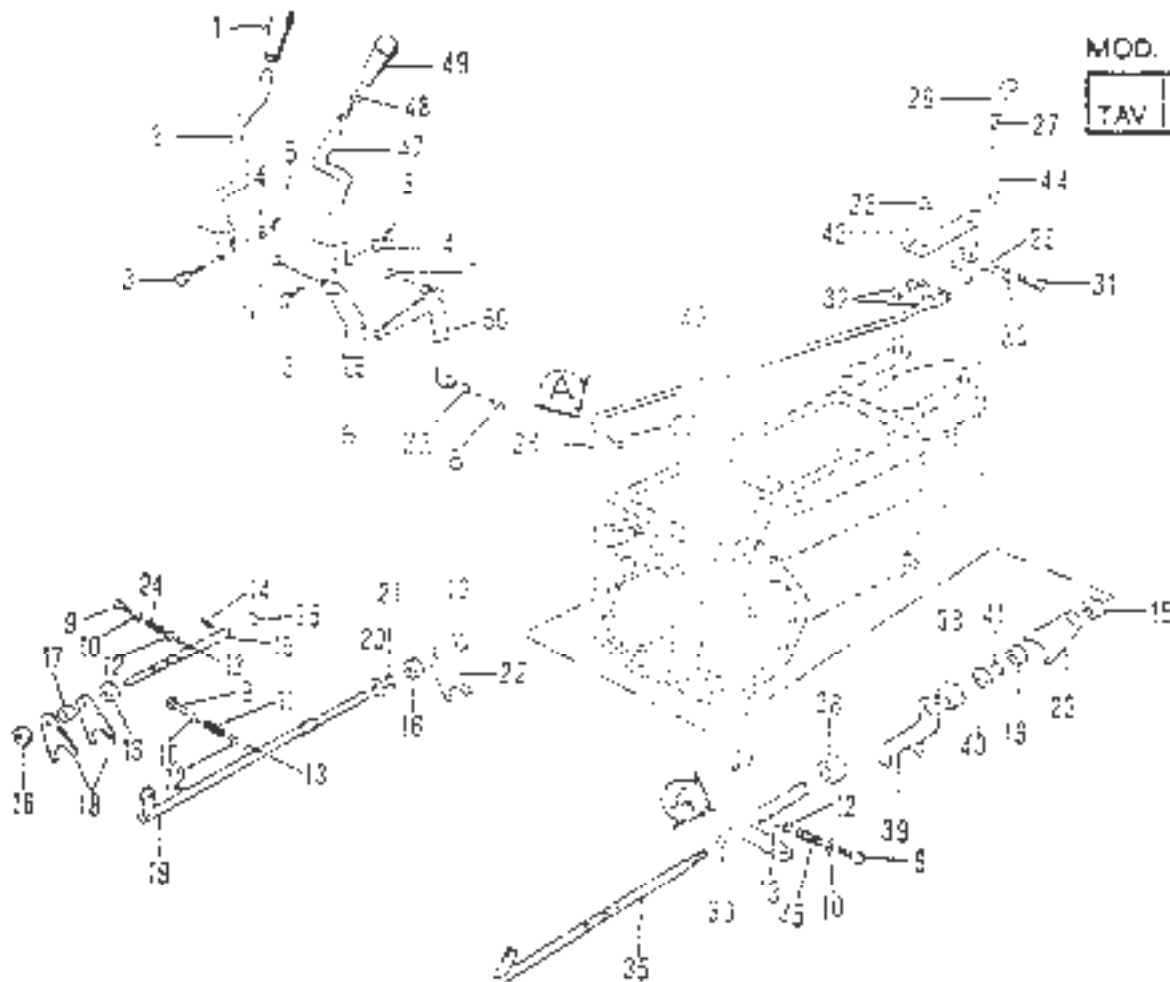




Nº pezzo No piece No pièce No Bld No pieza	Nº di ordinazione Part No No de commande Sesiel - Nr No. de peças	Nº pezzo No piece No pièce No. Bld No pieza	Nº di ordinazione Part No No de commande Sesiel - Nr No. de peças	Nº pezzo No piece No pièce No. Bld No pieza	Nº di ordinazione Part No No de commande Sesiel - Nr No. de peças
1	19.0030.267				
2	84.3755.000				
3	81.4644.000				
4	19.0006.215				
5	84.3827.050				
6	19.0006.217				
7	81.4624.000				
8	83.1533.030				
9	81.0505.000				
10	19.0006.212				
11	83.1533.100				
12	84.3857.000				

Segnalazioni di validità
Usage code
Signalisations de validité
Gültigkeitsvermerk
Indicaciones de validez



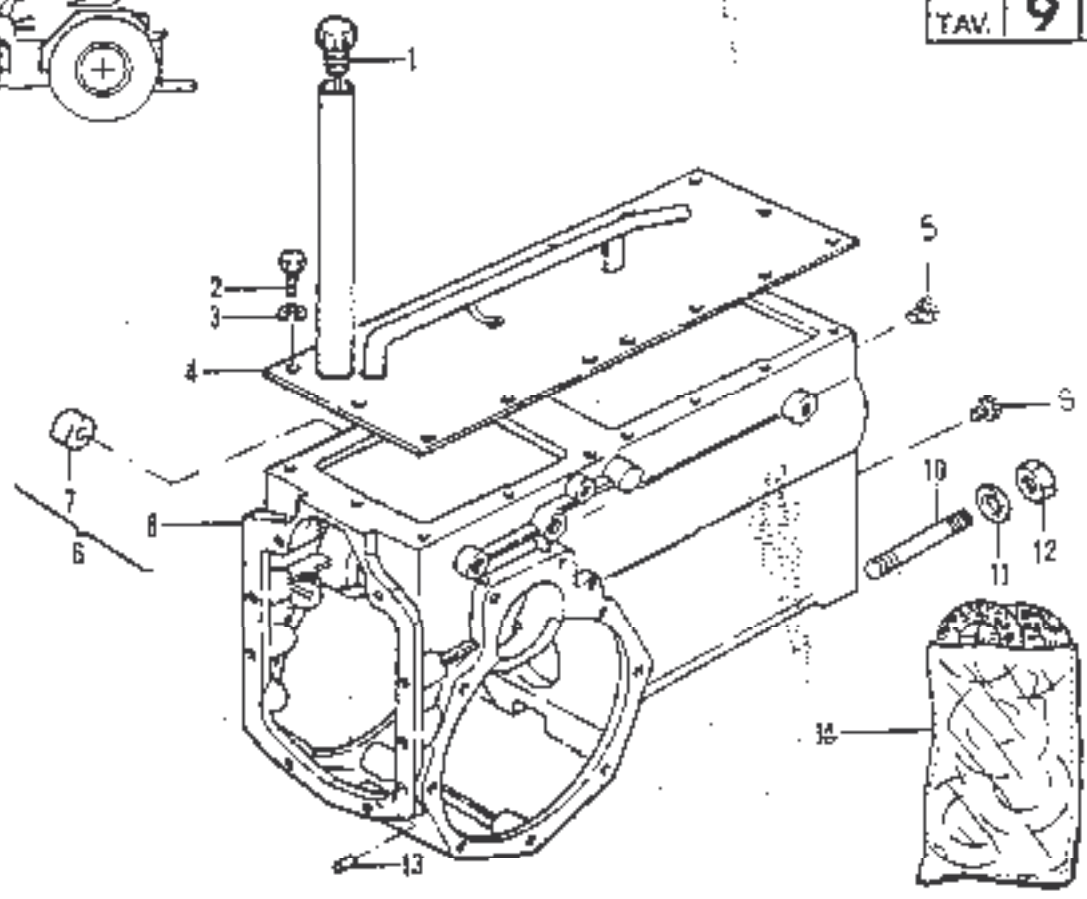


Con p.d.f. sincronizzata dal cambio
 With synchronising gear from gear.
 Avec p.d.f. synchronisée par le levier
 Mit synchronisierender Sperre von Getriebe
 Con la leva di frizione sincronizzata da la caja di cambio.

No. pezzo No. piece No. pièce No. del No. Diel	No. di originale Part No. No. de commande Besatz-Nr. No. de pièce	No. pezzo No. piece No. pièce No. del No. Diel	No. di originale Part No. No. de commande Besatz-Nr. No. de pièce	No. pezzo No. piece No. pièce No. del No. Diel	No. di originale Part No. No. de commande Besatz-Nr. No. de pièce
1	83 1533 000	16	15 0005 114	35	19 0005 305
2	19 0006 147	17	15 0006 213	36	80 3195 000
3	86 2847 000	20	19 0005 361	37	19 0006 267
4	61 3643 000	24	80 2183 000	38	61 4657 000
5	61 4674 000	22	19 0005 331	39	19 0006 267
6	19 0006 334	23	04 0005 379	42	19 0006 275
7	80 3247 000	26	80 4314 166	41	80 2185 000
8	74 0004 078	25	65 2613 000	43	19 0006 362
9	86 3106 000	28	80 7517 000	44	19 0006 276
10	84 3754 000	27	61 4657 000	46	19 0006 362
11	65 1010 000	28	84 3644 000	45	80 4113 000
12	47 1560 048	29	80 4061 000	46	19 0006 362
13	64 7432 000	30	64 3817 000	47	19 0006 362
14	85 1333 000	31	19 0006 217	48	61 4654 000
15	19 0005 252	32	80 0130 000	49	80 7517 400
16	01 0001 315	33	01 0005 100	50	19 0006 362
17	19 0005 252	34	84 3507 000		

Segnalazioni di vendita
 Usage code
 Signalisations de vente
 Gültigkeitsvermerk
 Indicaciones de venta

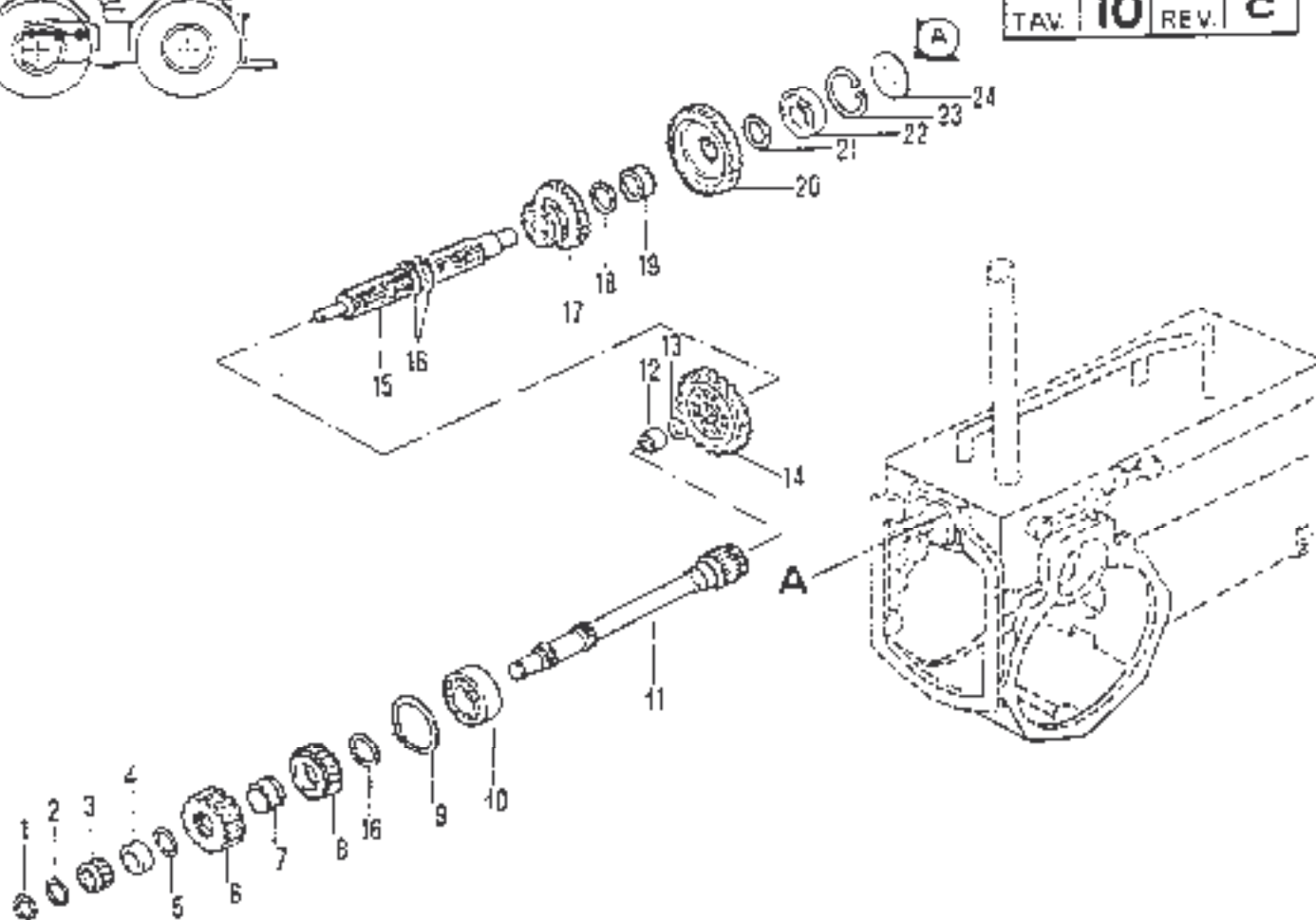




No. pezzo No. pièce No. piece No. štú No. pieza	No. di ordinazione Part No. No. de commande Bestell - Nr. No. de pedido	No. pezzo No. pièce No. piece No. štú No. pieza	No. di ordinazione Part No. No. de commande Bestell - Nr. No. de pedido	No. pezzo No. pièce No. piece No. štú No. pieza	No. di ordinazione Part No. No. de commande Bestell - Nr. No. de pedido
1	85.3513.000				
2	86.3265.000				
3	84.3755.000				
4	19.0006.326				
5	85.2524.010				
6	19.0006.029				
7	19.0005.255				
8	19.0006.027				
9	85.2516.005				
10	89.8752.000				
11	84.4030.000				
12	84.4187.050				
13	85.1411.000				
14	19.0006.046				

Segnalazioni di validità
 signs code
 notifications de validité
 andplatozemerk
 indicaciones de validez

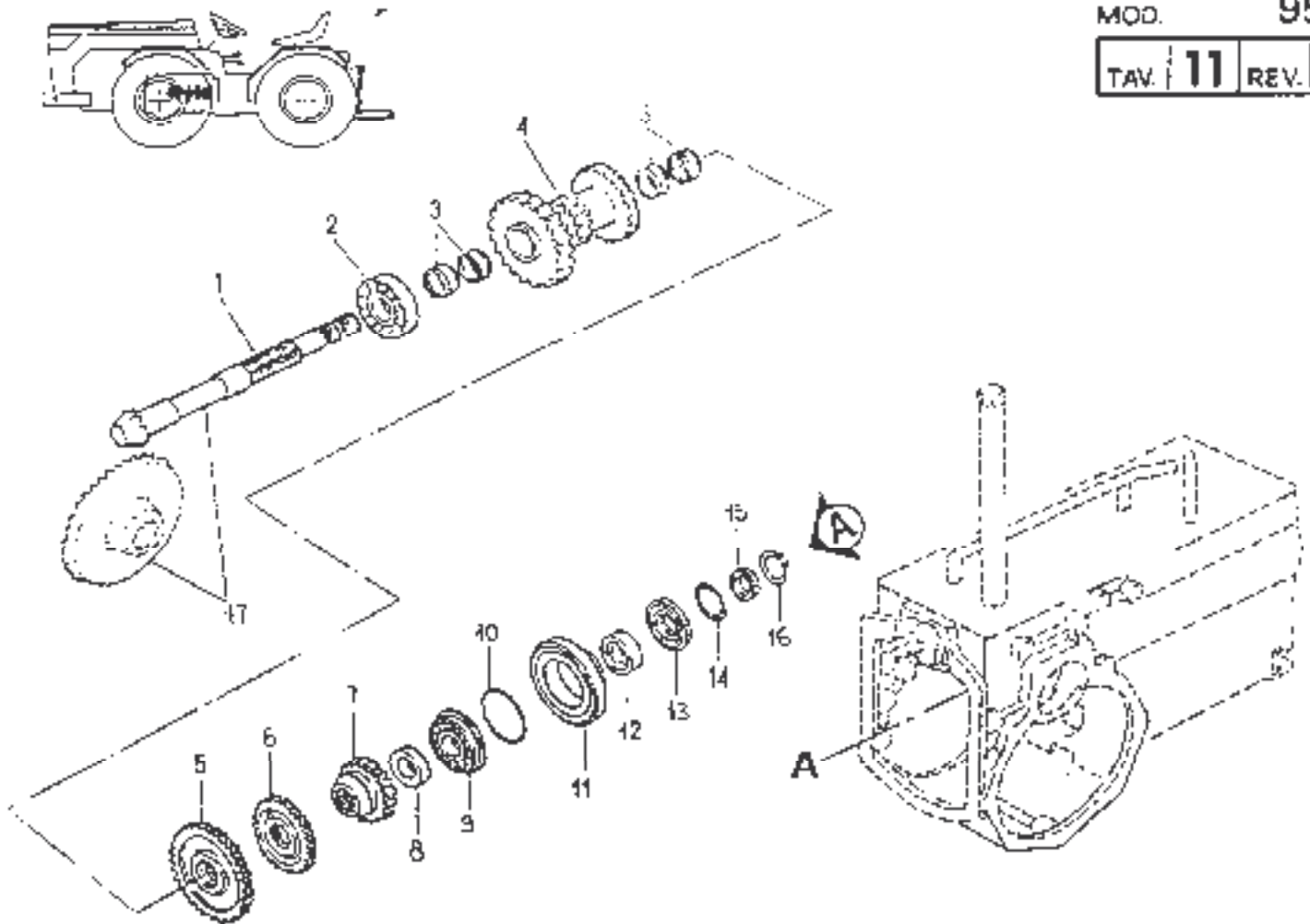
B4



No. pezzo No. pièce No. piece No. Bld No. pieza	No. di ordinazione Part No. No. de commande Basteil. - Nr. No. de pedido	No. pezzo No. pièce No. piece No. Bld No. pieza	No. di ordinazione Part No. No. de commande Basteil. - Nr. No. de pedido	No. pezzo No. pièce No. piece No. Bld No. pieza	No. di ordinazione Part No. No. de commande Basteil. - Nr. No. de pedido
1	80.1149.000	18	84.4374.000		
2	19.0006.205	19	81.2686.000		
3	81.2613.000	20	19.0006.121		
4	80.4440.065	21	84.4241.000		
5	80.0049.000	22	81.2646.000		
6	19.0006.128	23	80.1368.000		
7	19.0006.272	24	85.2766.000		
8	19.0006.126				
9	80.1400.000				
10	81.2763.020				
11	19.0006.129				
12	81.2559.050				
13	19.0005.254				
14	19.0005.134				
15	19.0005.251				
16	80.1229.000				
17	19.0005.133				

Segnalazioni di validità
Usage code
Signalaciones de validità
Geltigkeitsvermerk
Indicaciones de validez

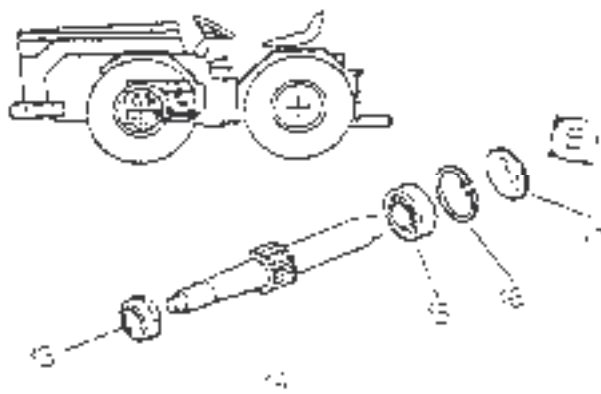
B6



No. pezzo No. pièce No. peça No. Bld No. pieza	No. di ordinazione Part No. No. de commande Bestell.-Nr. No. de pedido	No. pezzo No. pièce No. peça No. Bld No. pieza	No. di ordinazione Part No. No. de commande Bestell.-Nr. No. de pedido	No. pezzo No. pièce No. peça No. Bld No. pieza	No. di ordinazione Part No. No. de commande Bestell.-Nr. No. de pedido
1	49.0005.439				
2	81.2716.000				
3	81.2718.000				
4	49.0005.430				
5	49.0005.424				
6	49.0005.406				
7	49.0006.422				
8	49.0006.329				
9	81.2718.000				
10	80.3240.050				
11	49.0006.330				
12	49.0006.331				
13	80.2137.000				
14	80.3205.000				
15	49.0005.205				
16	80.1245.000				
17	49.0005.283				

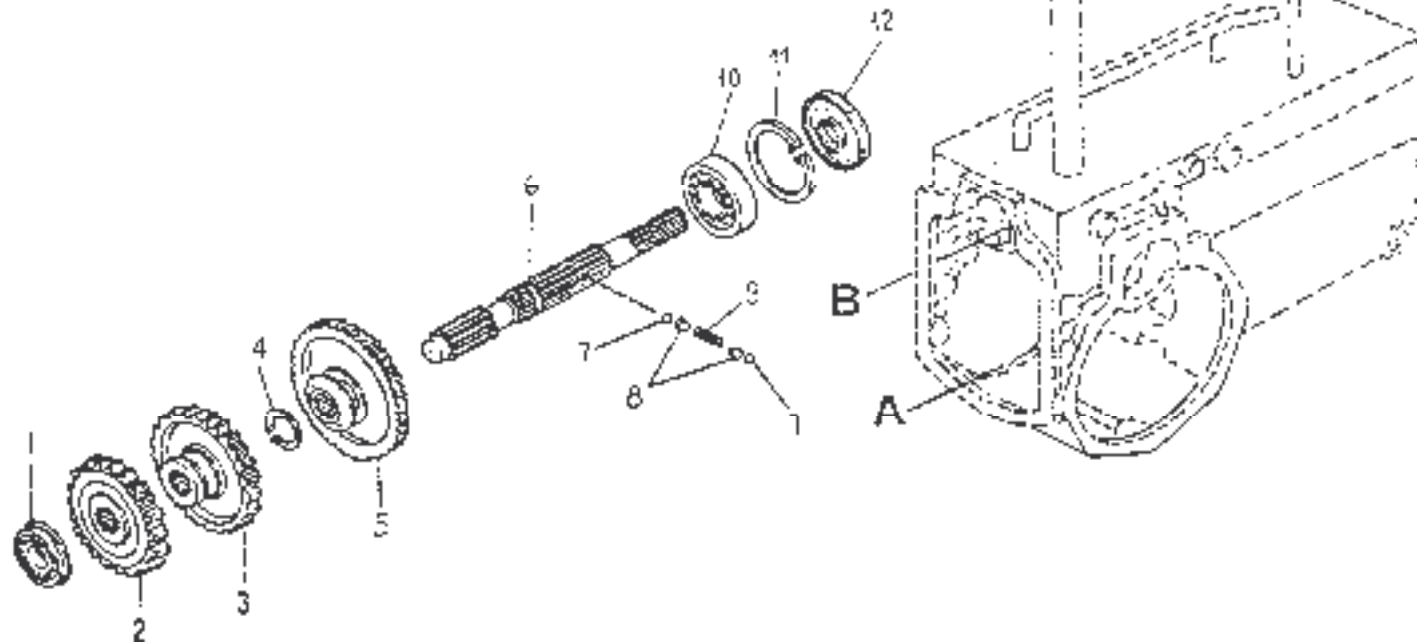
Segnalazione di validità
Usage code
Signalisation de validité
Cumplimiento
Indicaciones de validez

B7



MOD. 95RS

TAV. 12 REV.



No. pezzo No. piece No. pièce No. Btl No. pieza	No. di ordinazione Part No. No. de commande Bastell. - Nr. No. de pedido	No. pezzo No. piece No. pièce No. Btl No. pieza	No. di ordinazione Part No. No. de commande Bastell. - Nr. No. de pedido	No. pezzo No. piece No. pièce No. Btl No. pieza	No. di ordinazione Part No. No. de commande Bastell. - Nr. No. de pedido
1	81.2718.000				
2	19.0005.132				
3	19.0005.131				
4	80.1297.000				
5	19.0006.420				
6	19.0006.419				
7	84.7432.000				
8	47.1560.048				
9	83.1014.085				
10	81.2716.000				
11	80.1422.000				
12	80.2127.010				
13	61.2584.000				
14	19.0005.120				
15	81.2707.000				
16	80.1368.000				
17	85.2766.000				

Segnalazioni di variazioni
Usage code
Signalisation de validité
Gültigkeitsvermerk
Indicaciones de validez

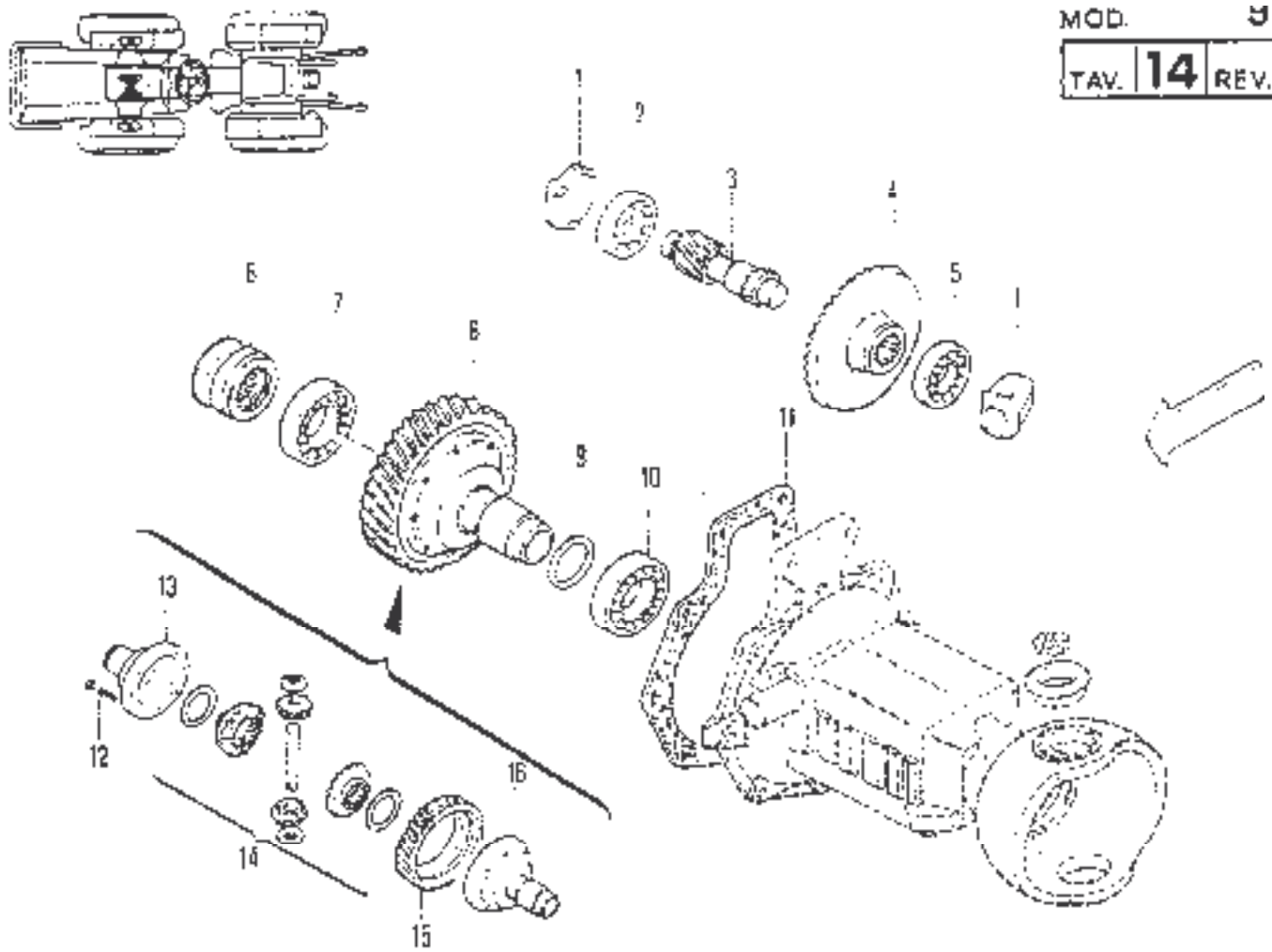




No. pezzo No. piece No. de pzas No. B10 No. pieza	No. di ordinazione Part No. No. de commande Basen - Av No. de pedido	No. pezzo No. piece No. de pzas No. B10 No. pieza	No. di ordinazione Part No. No. de commande Basen - Av No. de pedido	No. pezzo No. piece No. de pzas No. B10 No. pieza	No. di ordinazione Part No. No. de commande Basen - Av No. de pedido
1	81.4746.000	16	81.4746.000	32	81.4746.000
2	81.4746.050	1	81.4746.050	33	81.4746.050
3	81.4746.000	1	81.4746.000		
4	81.4746.000	1	81.4746.000		
5	81.4746.000	1	81.4746.000		
6	81.4746.000	1	81.4746.000		
7	81.4746.000	1	81.4746.000		
8	81.4746.000	1	81.4746.000		
9	81.4746.000	1	81.4746.000		
10	81.4746.000	1	81.4746.000		
11	81.4746.000	1	81.4746.000		
12	81.4746.000	1	81.4746.000		
13	81.4746.000	1	81.4746.000		
14	81.4746.000	1	81.4746.000		
15	81.4746.000	1	81.4746.000		
16	81.4746.000	1	81.4746.000		
17	81.4746.000	1	81.4746.000		
18	81.4746.000	1	81.4746.000		
19	81.4746.000	1	81.4746.000		
20	81.4746.000	1	81.4746.000		
21	81.4746.000	1	81.4746.000		
22	81.4746.000	1	81.4746.000		
23	81.4746.000	1	81.4746.000		
24	81.4746.000	1	81.4746.000		
25	81.4746.000	1	81.4746.000		

Direzione Generale
 S.p.A. - Via ...
 Segreteria ...
 Direzione ...
 Direzione ...

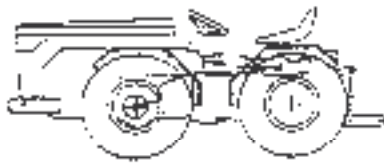




No. pezzo No. piece No. piece No. Bild No. pieza	No. di ordinazione Part. No. No. de commande Bestell. - Nr. No. de pedido	No. pezzo No. piece No. piece No. Bild No. pieza	No. di ordinazione Part. No. No. de commande Bestell. - Nr. No. de pedido	No. pezzo No. piece No. piece No. Bild No. pieza	No. di ordinazione Part. No. No. de commande Bestell. - Nr. No. de pedido
4	18.0010.123				
2	81.2780.000				
3	19.0010.215				
4	19.0010.113				
5	81.2776.000				
6	19.0011.113				
7	81.2972.000				
8	19.0010.216				
9	85.0113.000 (0,2 mm)				
-	85.0113.020 (0,2 mm)				
-	85.0113.040 (0,5 mm)				
10	81.2957.000				
11	18.0010.803				
12	86.3412.070				
13	19.0010.115				
14	19.0011.210				
15	19.0010.114				
16	18.0010.017				

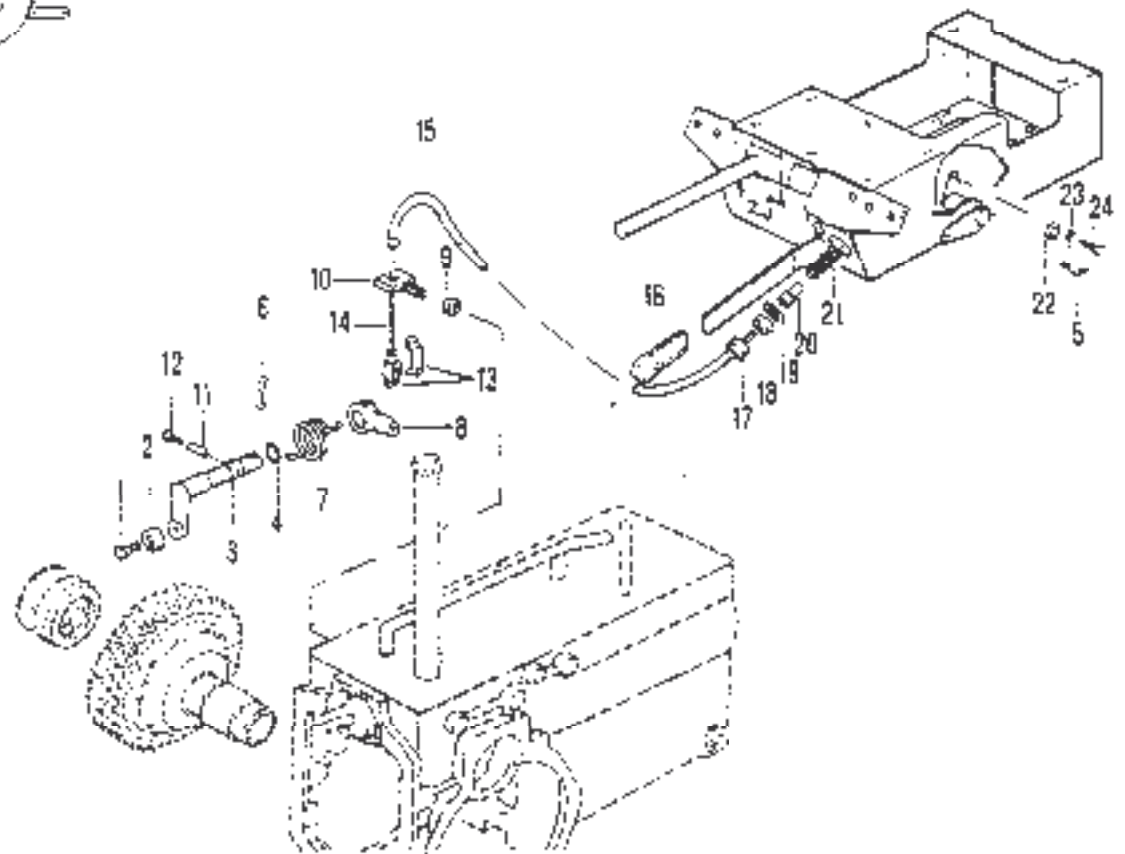
Segnalazioni di validità
Usage code
Signalisations de validité
Gültigkeitsvermerk
Indicaciones de validez

B11



MOD. 95RS

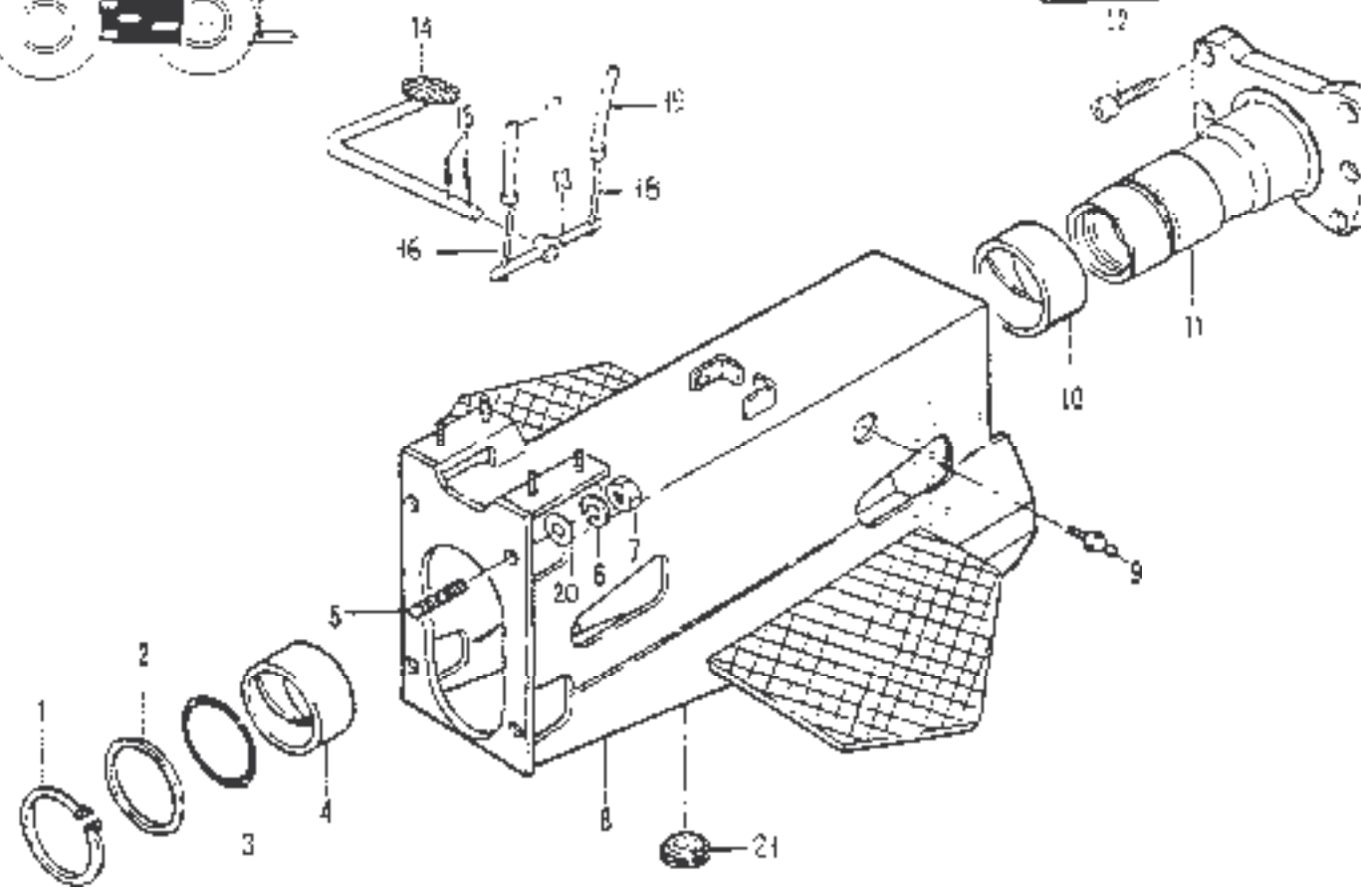
TAV. 15 REV. B



No. pezzo No. piece No. pièce No. B'id No. pieza	No. di ordinazione Part No. No. de commande Besleit. - Nr. No. de pedido	No. pezzo No. piece No. pièce No. B'id No. pieza	No. di ordinazione Part No. No. de commande Besleit. - Nr. No. de pedido	No. pezzo No. piece No. pièce No. B'id No. pieza	No. di ordinazione Part No. No. de commande Besleit. - Nr. No. de pedido
1	01.0001.078	20	16.0032.240		
2	01.0001.079	21	83.1221.000		
3	19.0011.114	22	18.0031.265		
4	80.3172.000	23	84.3570.000		
5	82.6018.000	24	86.2097.010		
6	85.1190.010				
7	19.0023.902				
8	11.0011.209				
9	81.4627.000				
10	19.0025.208				
11	85.1318.000				
12	19.0011.223				
13	86.0030.000				
14	85.6331.000				
15	85.7276.090				
16	82.8471.010				
17	85.8026.000				
18	81.4624.000				
19	80.1156.000				

Segnalazioni di validità
 Usage code
 Signalisations de validité
 Gültigkeitsbereich
 indicaciones de validez





No. pezzo No. piece No. pièce No. Bolo No. peça	No. di ordinazione Part No. No. de commande Bestell.-Nr. Nu. de pedido	No. pezzo No. piece No. pièce No. Bolo No. peça	No. di ordinazione Part No. No. de commande Bestell.-Nr. No. de pedido	No. pezzo No. piece No. pièce No. Bolo No. peça	No. di ordinazione Part No. No. de commande Bestell.-Nr. No. de pedido
1	80.1425.050	18	85.6154.050		
2	19.0042.232	19	85.7141.000 ▲		
3	80.3339.050	-	85.7005.030 ▲		
4	19.0042.226	20	84.4084.000		
5	83.8752.000	21	85.3521.050		
6	84.4030.000				
7	51.4767.050				
8	19.0042.509				
9	82.6038.000				
10	19.0042.312				
11	19.0042.047				
12	56.4203.050				
13	19.0042.348				
14	19.0042.522				
15	85.1039.000				
16	85.6145.050				
17	85.1232.000				

▲ = LDA 9M - 822 - DVA4750
▲ = 11LD 625-3

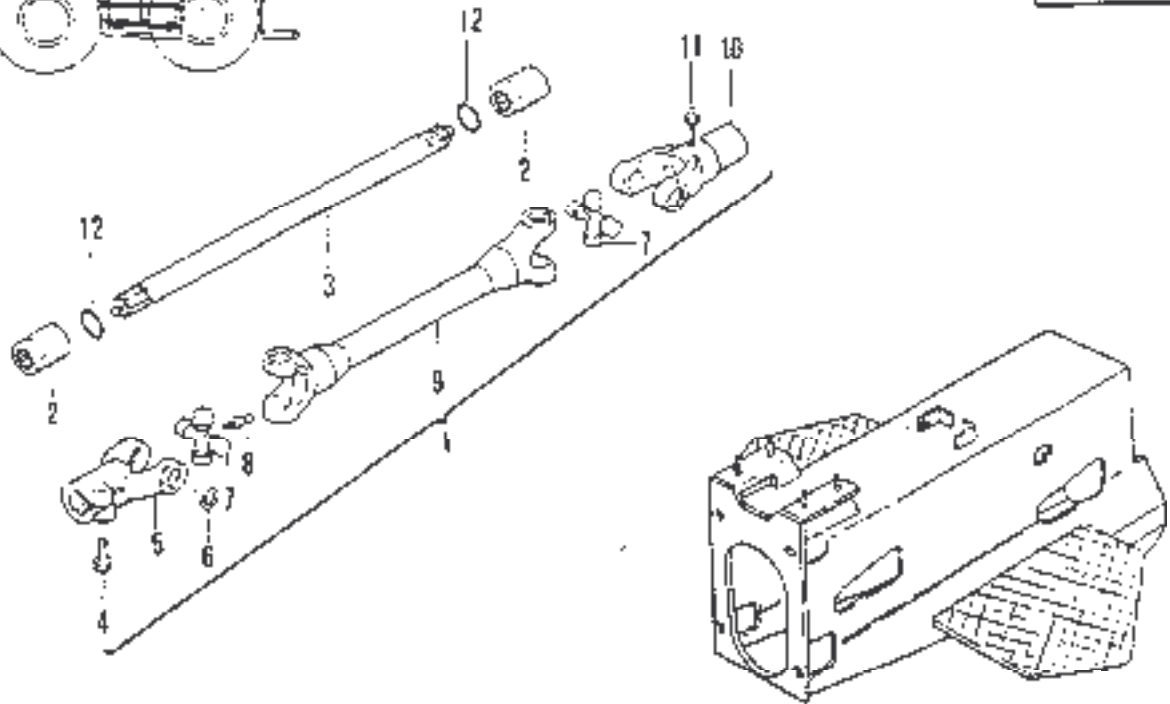
Segnalazione di validità
Usage code
Significación de validità
Guirguiluzemerk
Invecciones de validad





MOD. 95RS

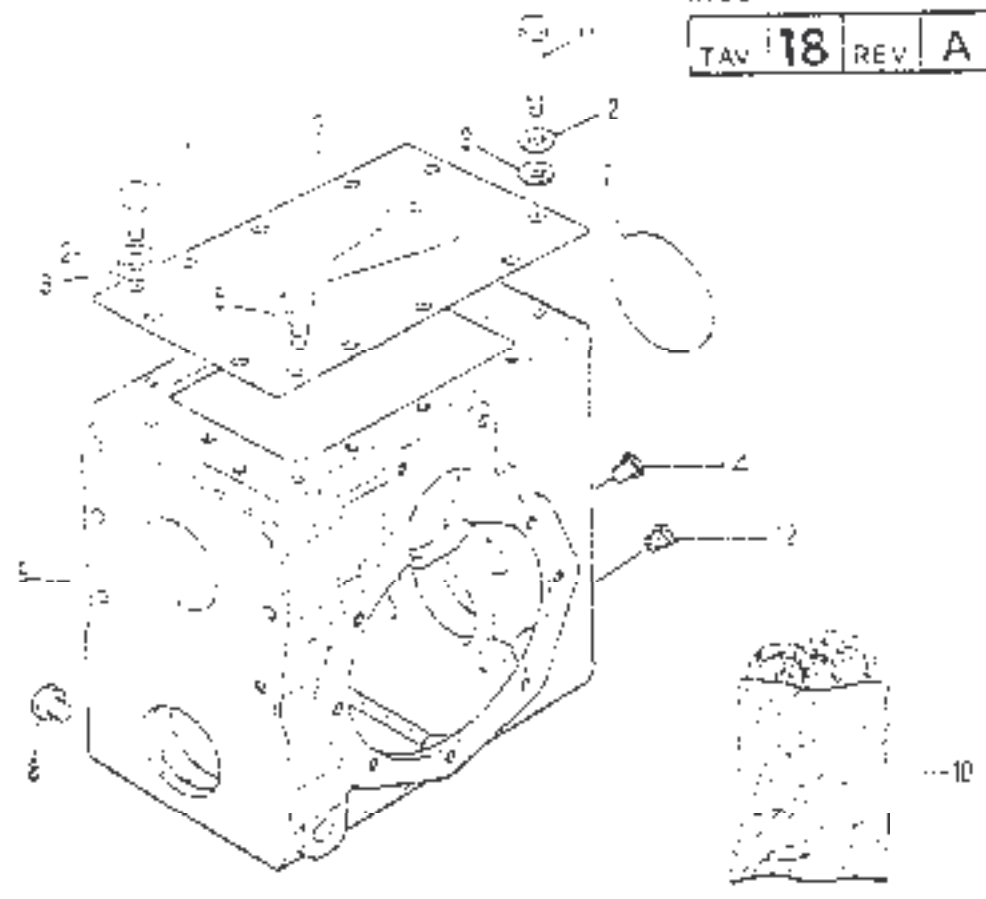
TAV. 17 REV. B



No. pezzo No. piece No. pièce No. Bild No. pieza	No. di ordinazione Part No. No. de commande Besatzl. - Nr. No. de pedido	No. pezzo No. piece No. pièce No. Bild No. pieza	No. di ordinazione Part No. No. de commande Besatzl. - Nr. No. de pedido	No. pezzo No. piece No. pièce No. Bild No. pieza	No. di ordinazione Part No. No. de commande Besatzl. - Nr. No. de pedido
1	49.0042.549				
2	49.0012.614				
3	49.0012.329				
4	86.3884.000				
5	49.0013.523				
6	80.4715.000				
7	49.0012.289				
8	82.6416.000				
9	49.0012.525				
10	49.0012.526				
11	80.6046.000				
12	80.3195.000				

Segnalazione di validità
Useful code
Signalisation de validité
Gültigkeitsvermerk
Indicaciones de validez





No. pezzo No. pièce No. piece No. Buc No. pieza	No. d'indicazione Part No. No. de commande Bastien - No. No. de pedido	No. pezzo No. pièce No. piece No. Buc No. pieza	No. d'indicazione Part No. No. de commande Bastien - No. No. de pedido	No. pezzo No. pièce No. piece No. Buc No. pieza	No. d'indicazione Part No. No. de commande Bastien - No. No. de pedido
1	66 9001 001				
2	64 3718 000				
3	19 0008 000				
4	65 2614 000				
5	65 2640 000				
6	19 0006 000				
7	65 2785 000				
8	65 2625 000				
9	65 2615 000				
10	19 0005 000				
11	66 3664 000				
12	65 2516 000				

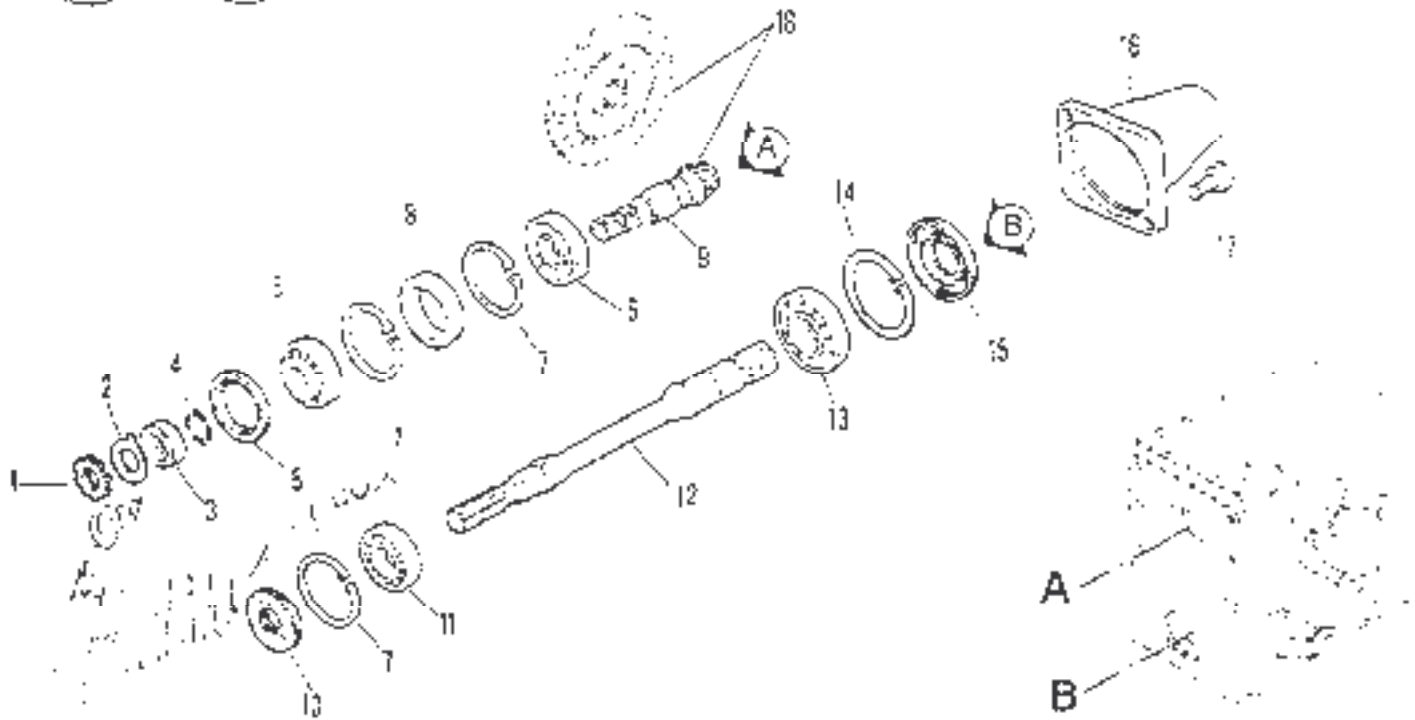
Segnalazione di vendita
 Usage code
 Signification de vente
 Gutspeisungsvermerk
 Indicaciones de venta





MOD. 95RS

TAV. 19 REV. A



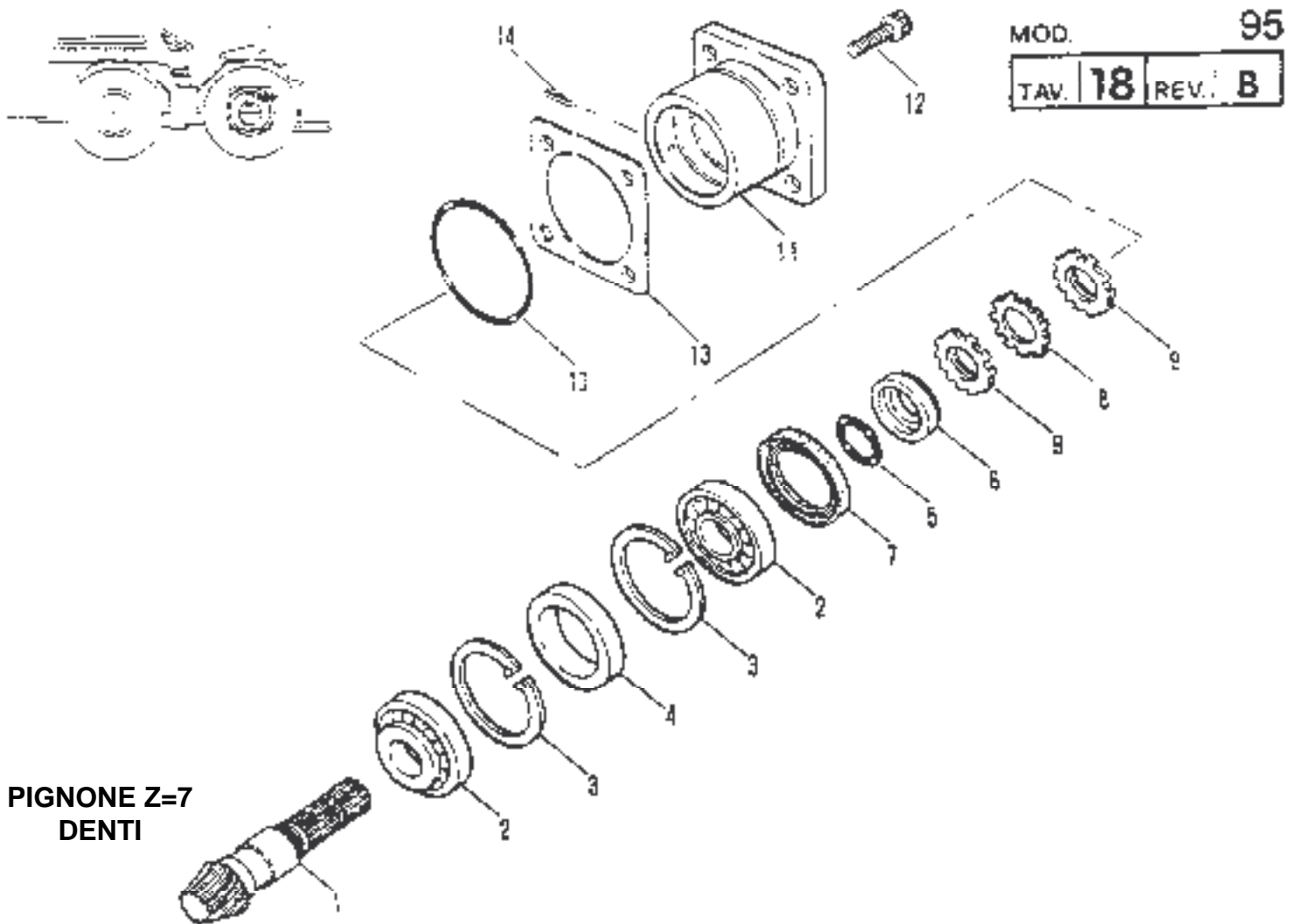
No. pezzo No. piece No. pièce No. Spid No. pieza	No. di ordinazione Part. No. No. de commande Belle. - N° No. de peçido	No. pezzo No. piece No. pièce No. Spid No. pieza	No. di ordinazione Part. No. No. de commande Belle. - N° No. de peçido	No. pezzo No. piece No. pièce No. Spid No. pieza	No. di ordinazione Part. No. No. de commande Belle. - N° No. de peçido
1	82 1035 000	15	15.0008 218 <i>spid</i>		
2	84 9447 000		15.0011 231		
3	11 0005 299				
4	80 3221 000				
5	80 2195 000				
6	81 2155 000				
7	80 1400 000				
8	19 0008 203				
9	19 0008 102				
10	80 2125 030				
11	81 2143 000				
12	19 0008 202				
13	81 2846 000				
14	80 1427 000				
15	80 2162 000				
16	11 0035 313				
17	80 3103 000				

IN CASO DI SOSTITUZIONE DI PIGNONE O CORONA È NECESSARIO ORDINARE LA COPPIA CONICA F0190011231. IN CASO CONTRARIO, IL NUOVO PARTICOLARE (NON RODATO ASSIEME A QUELLO PRE-ESISTENTE), RISULTEREBBE MOLTO RUMOROSO.

Segnalazione di validità
Usage code
Signalisation de validité
Gültigkeitsvermerk
Indicaciones de validad



PIGNONE POSTERIORE - TAVOLA VALIDA ANCHE PER VERSIONE 95 RS

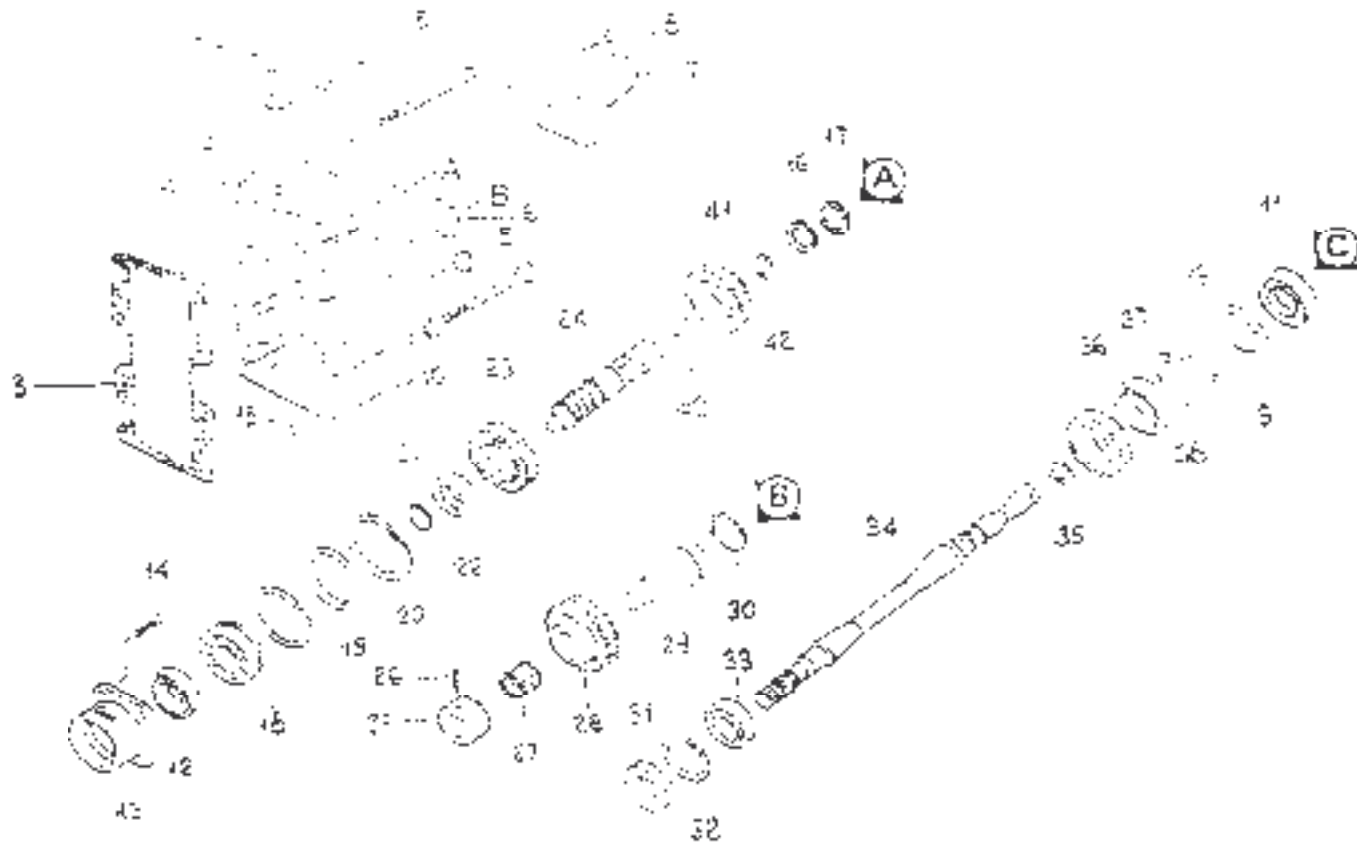


**PIGNONE Z=7
DENTI**

No. pezzo No. pièce No. diete No. dno No. pieza	No. di ordinazione Part No. No. de commande Bestell.-Nr. No. de pedido	No. pezzo No. pièce No. diete No. dno No. pieza	No. di ordinazione Part No. No. de commande Bestell.-Nr. No. de pedido	No. pezzo No. pièce No. diete No. dno No. pieza	No. di ordinazione Part No. No. de commande Bestell.-Nr. No. de pedido
1	19.0008.102				
2	81.2755.000				
3	80.1400.000				
4	19.0008.219				
5	80.3207.008				
6	19.0008.234				
7	80.2198.000				
8	84.4447.000				
9	82.1035.000				
10	80.3206.030				
11	19.0008.012				
12	88.3285.000				
13	19.0008.206 (0,2 mm)				
-	19.0008.208 (0,3 mm)				
14	85.1127.000				

Segnalazioni di validità
Usage code
Signalisation de validité
Gültigkeitsvermerk
indicaciones de validez

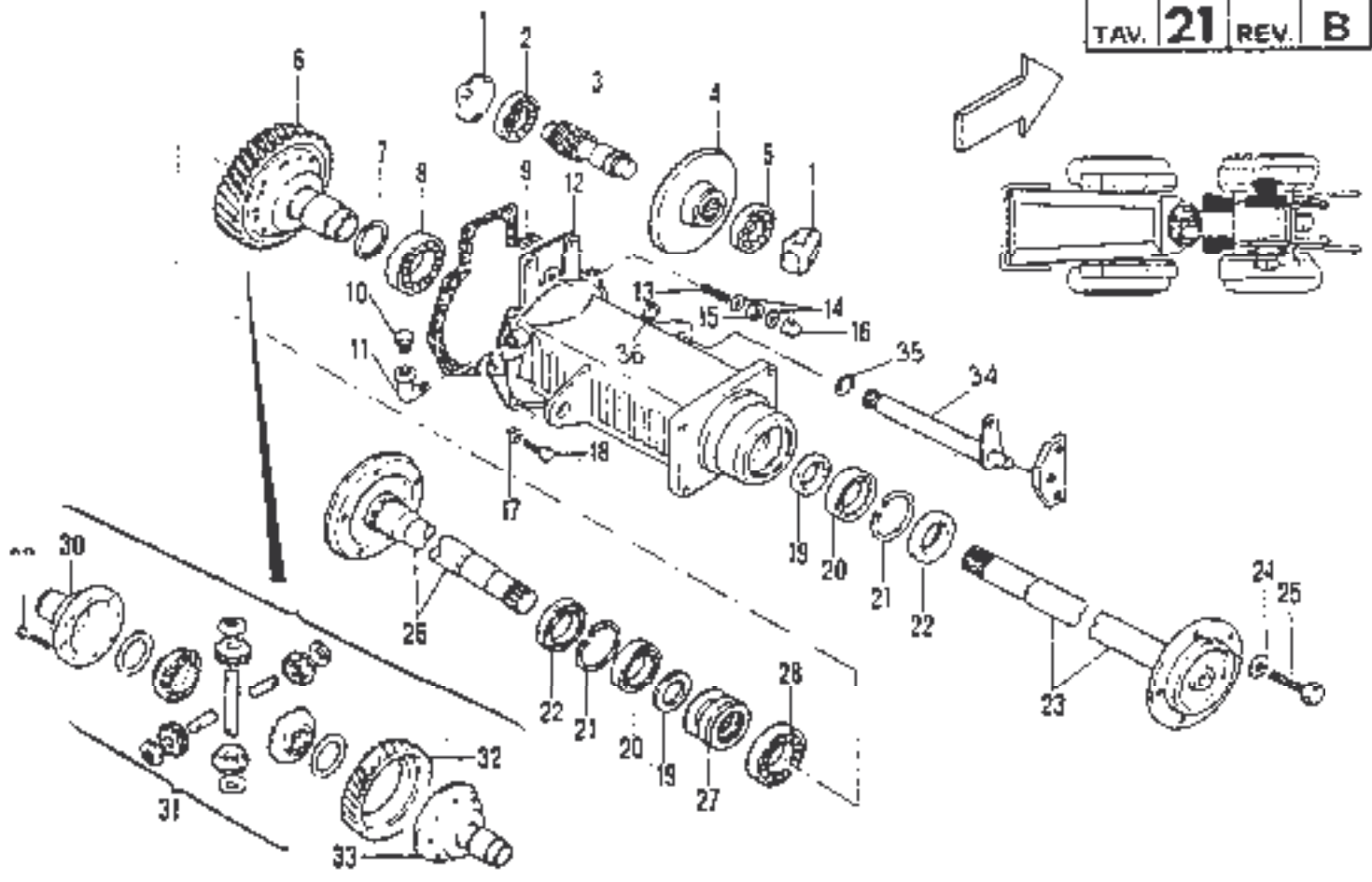
C6



No piece No piece No piece No Sur No piece	No. 12103 84 3000 84 3000 84 3000 84 3000	No. 12103 84 3000 84 3000 84 3000 84 3000	No. 12103 84 3000 84 3000 84 3000 84 3000	No. 12103 84 3000 84 3000 84 3000 84 3000	No. 12103 84 3000 84 3000 84 3000 84 3000
1	85.2524.000	20	80.4433.000	-	83.2130.000 (61mm)
2	80.3242.000	21	80.5253.000	39	84.4600.000
3	49.0008.002	22	49.0008.025	40	84.5940.000
4	49.0008.032	23	80.1256.010	41	49.0008.252
5	86.4167.000	24	49.0008.264	42	80.4334.050
6	85.2168.000	25	49.0008.227		
7	44.0032.070	26	85.4160.000		
8	86.3703.000	27	81.3790.000		
9	80.1422.000	28	49.0008.409		
10	84.3904.000	29	49.0008.408		
11	80.2166.000	30	80.4336.000		
12	81.2632.000	31	80.2725.050		
13	49.0008.023	32	80.4400.000		
14	82.3274.000	33	81.2735.000		
15	85.4447.000	34	49.0008.228		
16	49.0008.224	35	80.4297.000		
17	80.4302.000	36	49.0008.440		
18	81.2868.000	37	84.2650.000		
19	49.0008.001	38	85.0100.010 (61mm)		

Signalisation de val. d'usage
 Usage code
 Signalisation de val. d'usage
 Groupings code
 Indipendências de código

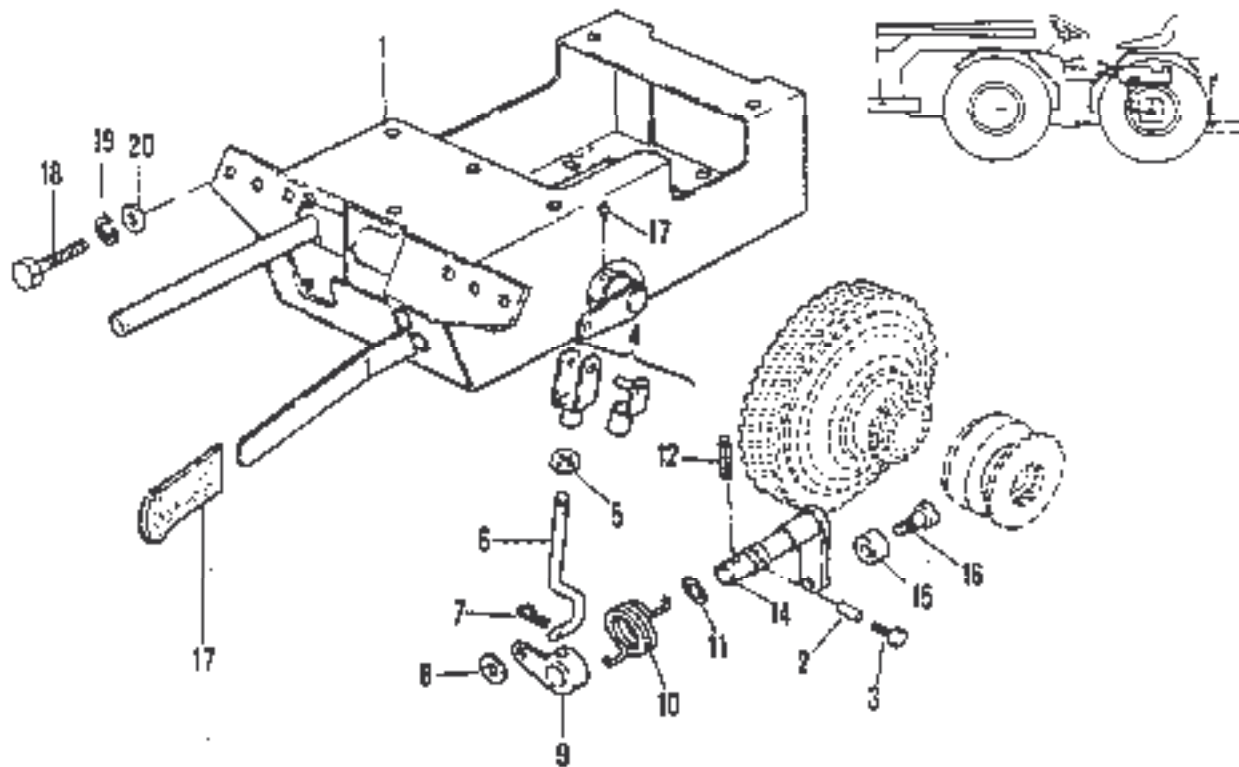




No. pezzo No. pièce No. piece No. Bol No. pezzo	No. di ordinazione Part No. No. de commande Bepref. - No. No. de pedido	No. pezzo No. pièce No. piece No. Bol No. pezzo	No. di ordinazione Part No. No. de commande Bepref. - No. No. de pedido	No. pezzo No. pièce No. piece No. Bol No. pezzo	No. di ordinazione Part No. No. de commande Bepref. - No. No. de pedido
1	19.0010.123	46	81.4761.050	33	45.0441.050
2	84.2780.000	11	84.3755.000	34	19.0021.256
3	19.0010.237	18	86.3328.000	35	80.4490.000
4	19.0044.103	19	46.0040.203	36	80.1155.000
5	84.2781.000	20	81.2938.000	37	19.0021.259
6	19.0441.109	21	80.4430.000		
7	85.0413.000 (0,2 mm)	22	80.2239.060		
-	85.0413.020 (0,3 mm)	23	19.0441.100		
8	81.2957.000	24	84.3921.030		
9	19.0040.803	25	86.4192.000		
10	85.2628.000	26	19.0111.101		
11	84.0544.000	27	19.0441.102		
12	18.0044.023	28	81.2979.000		
-	19.0041.024	29	86.3442.070		
13	86.4246.050	30	19.0441.104		
14	84.3948.000	31	19.0441.052		
15	81.4746.000	32	19.0010.121		

segnalatori di velocità
 speed code
 Signalisation de vitesse
 Geschwindigkeit
 indicaciones de veloz

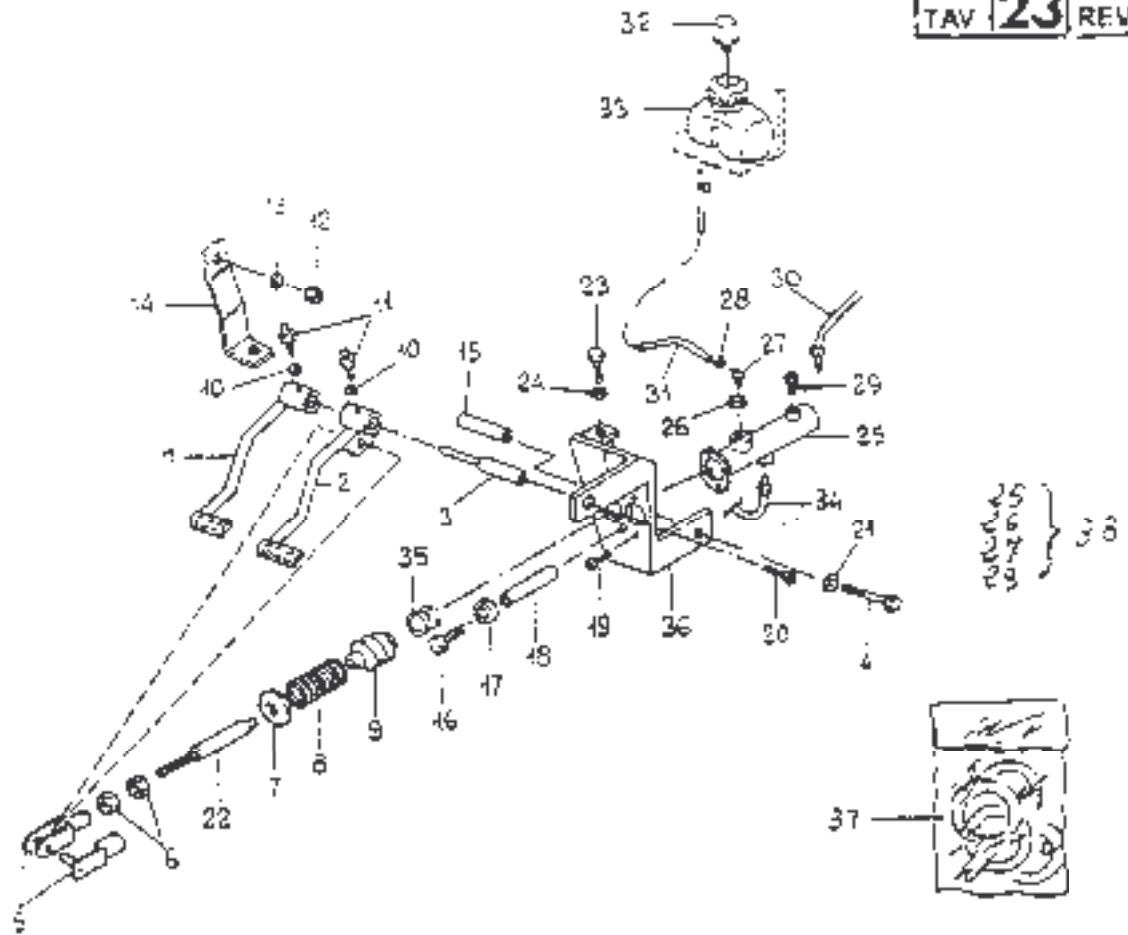




No. pezzo No. piece No. pièce No. BOM No. pezzi	No. di ordinazione Part No. No. de commande Basel - Nr. No. de pedido	No. pezzo No. piece No. pièce No. BOM No. pezzi	No. di ordinazione Part No. No. de commande Basel - Nr. No. de pedido	No. pezzo No. piece No. pièce No. BOM No. pezzi	No. di ordinazione Part No. No. de commande Basel - Nr. No. de pedido
1	19.0031.340				
2	85.1318.000				
3	19.0011.223				
4	86.0038.000				
5	81.4580.000				
6	19.0011.110				
7	85.1355.000				
8	84.3685.000				
9	19.0011.107				
10	19.0011.801				
11	80.3179.000				
12	85.1190.010				
13	82.8471.010				
14	19.0011.114				
15	01.0001.079				
16	01.0001.078				

Segnalazioni di validità
Usage code
Signaletions de validité
Gültigkeitsbereich
Indicaciones de validad

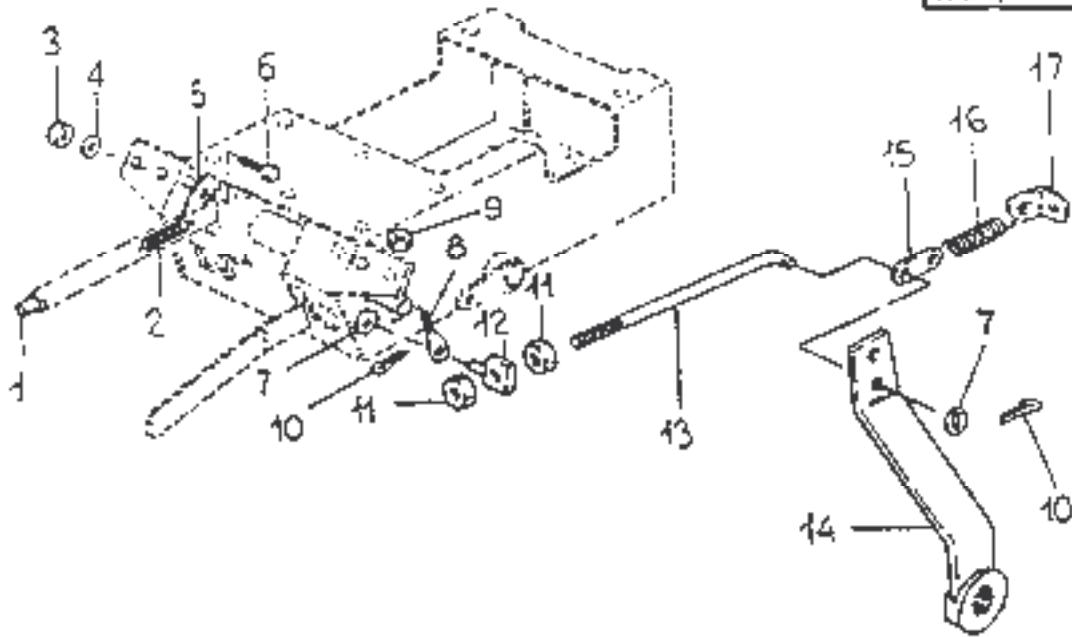




No. pezzo No. piece No. pièce No. Bild No. pieza	No. di ordinazione Part No. No. de commande Bestell.-Nr. No. de pedido	No. pezzo No. piece No. pièce No. Bild No. pieza	No. di ordinazione Part No. No. de commande Bestell.-Nr. No. de pedido	No. pezzo No. piece No. pièce No. Bild No. pieza	No. di ordinazione Part No. No. de commande Bestell.-Nr. No. de pedido
1	49.0035.180	18	49.0021.261	34	49.0021.262
2	49.0035.181	19	86.2562.000	35	83.7000.030
3	49.0035.185	20	86.3244.000	36	49.0035.186
4	86.4137.050	21	84.3643.060	37	83.7000.040
5	86.0091.000	22	49.0021.253	38	83.7000.000
6	81.4627.000	23	86.3493.000		
7	49.0021.254	24	84.3755.000		
8	83.1364.050	25	83.7000.020		
9	49.0021.252	26	83.7000.050		
10	82.4022.000	27	83.7000.060		
11	82.6038.000	28	81.7512.000		
12	81.4644.000	29	83.7000.100		
13	84.3807.000	30	49.0021.263		
14	49.0035.217		49.0021.264		
15	49.0035.187	31	25.6612.100		
16	86.3566.000	32	65.2699.090		
17	84.3818.040	33	49.0021.915		

segnalazioni di validità
Usage code
Signification de validité
Qualifikationssymbole
Indicaciones de validez

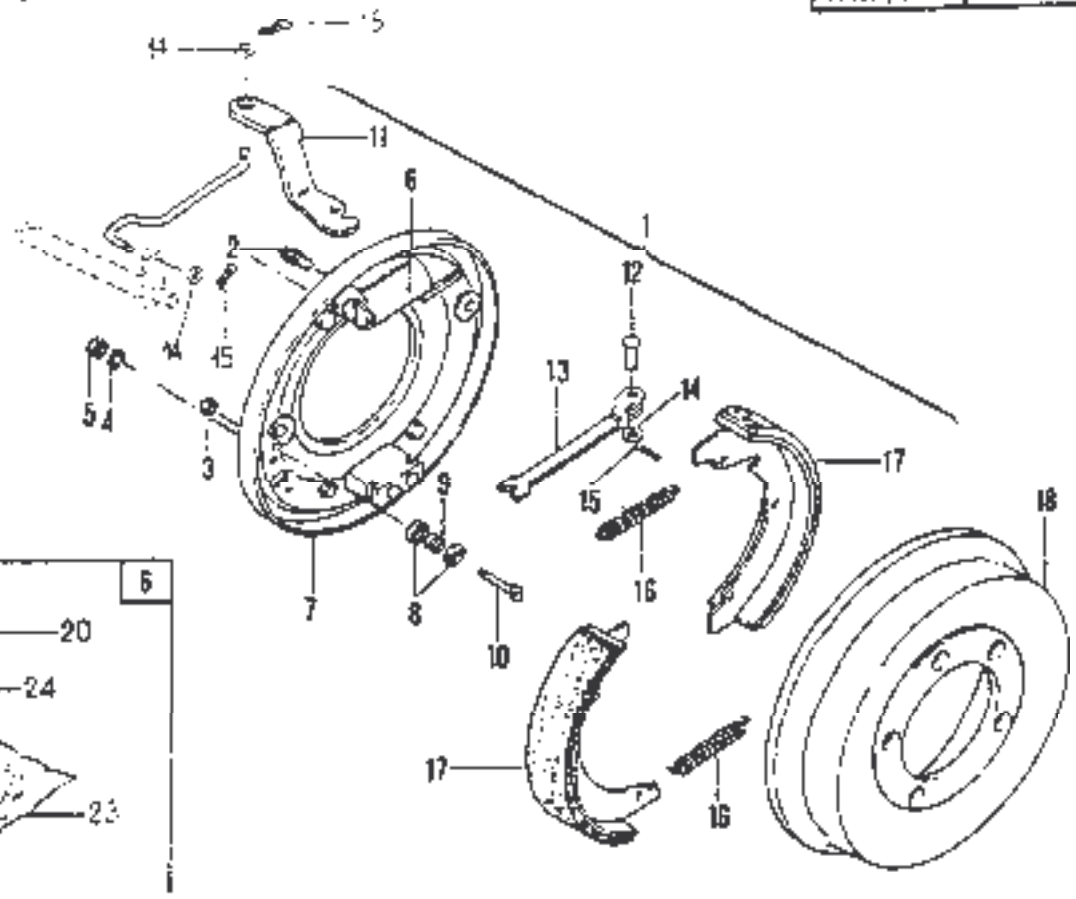
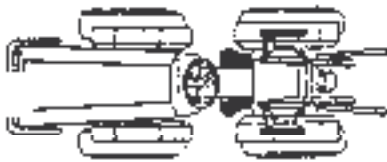
D1



No. pezzo No. piece No. placa No. Билд No. pieza	No. di ordinazione Part No. No. de comanda Безилл. - Nr. No. de pedido	No. pezzo No. piece No. placa No. Билд No. pieza	No. di ordinazione Part No. No. de comanda Безилл. - Nr. No. de pedido	No. pezzo No. piece No. placa No. Билд No. pieza	No. di ordinazione Part No. No. de comanda Безилл. - Nr. No. de pedido
1	19.0022.245				
2	83.1109.060				
3	81.4525.002				
4	84.3561.000				
5	19.0021.211				
6	86.1933.010				
7	84.3807.000				
8	19.0031.338				
9	81.4703.000				
10	81.0505.002				
11	84.3807.000				
12	19.0021.295				
13	19.0021.216				
14	11.0021.101				
15	19.0021.213				
16	83.1139.000				
17	11.0015.804				

Segnetazioni di validità
tag code
gătilsionz de validitã
wufpălsionz de validitã
Indicaciones de validità

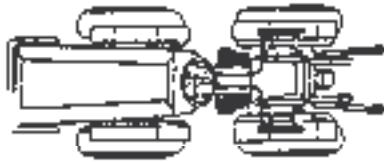




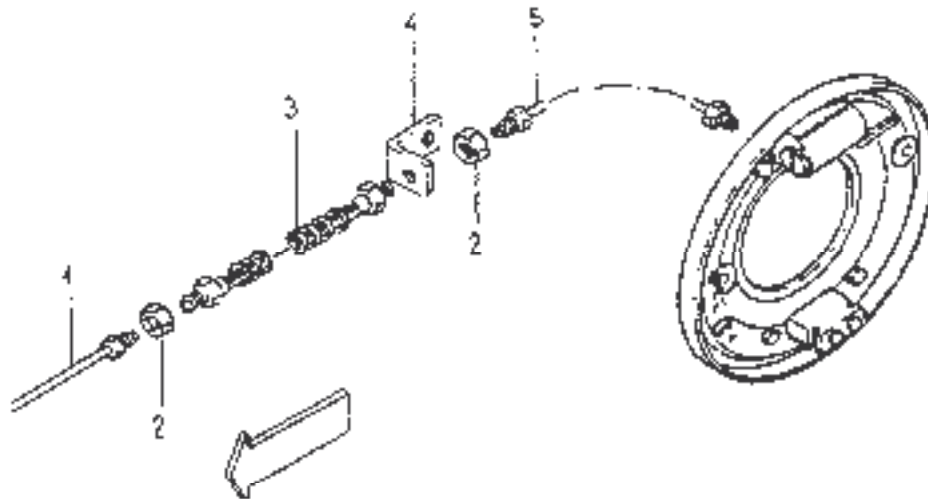
No. pezzo No. piece No. pièce No. Buld No. pieza	No. di ordinazione Part No. No. de commande Bestell. - Nr No. de pedido	No. pezzo No. piece No. pièce No. Buld No. pieza	No. di ordinazione Part No. No. de commande Bestell. - Nr No. de pedido	No. pezzo No. piece No. pièce No. Buld No. pieza	No. di ordinazione Part No. No. de commande Bestell. - Nr No. de pedido
1	82.3269.000	16	82.3260.003		
-	82.3270.000	17	82.3260.002		
2	81.3140.005	18	82.3260.110		
3	81.4548.000	19	19.0021.259		
4	84.3755.050	20	82.3140.015		
5	81.4643.000	21	16.0021.218		
6	16.0021.221	22	16.0021.219		
7	82.3261.011	23	16.0021.217		
-	82.3261.012	24	16.0021.222		
8	82.3260.006				
9	82.3260.005				
10	82.3260.004				
11	82.3261.015				
12	82.3261.014				
13	82.3261.013				
14	84.3807.000				
15	81.0510.000				

Segnalazioni di variazioni
Usepe code
Signifikations de modifika
Gutkopplungen
Indicaciones de variaciones

D3



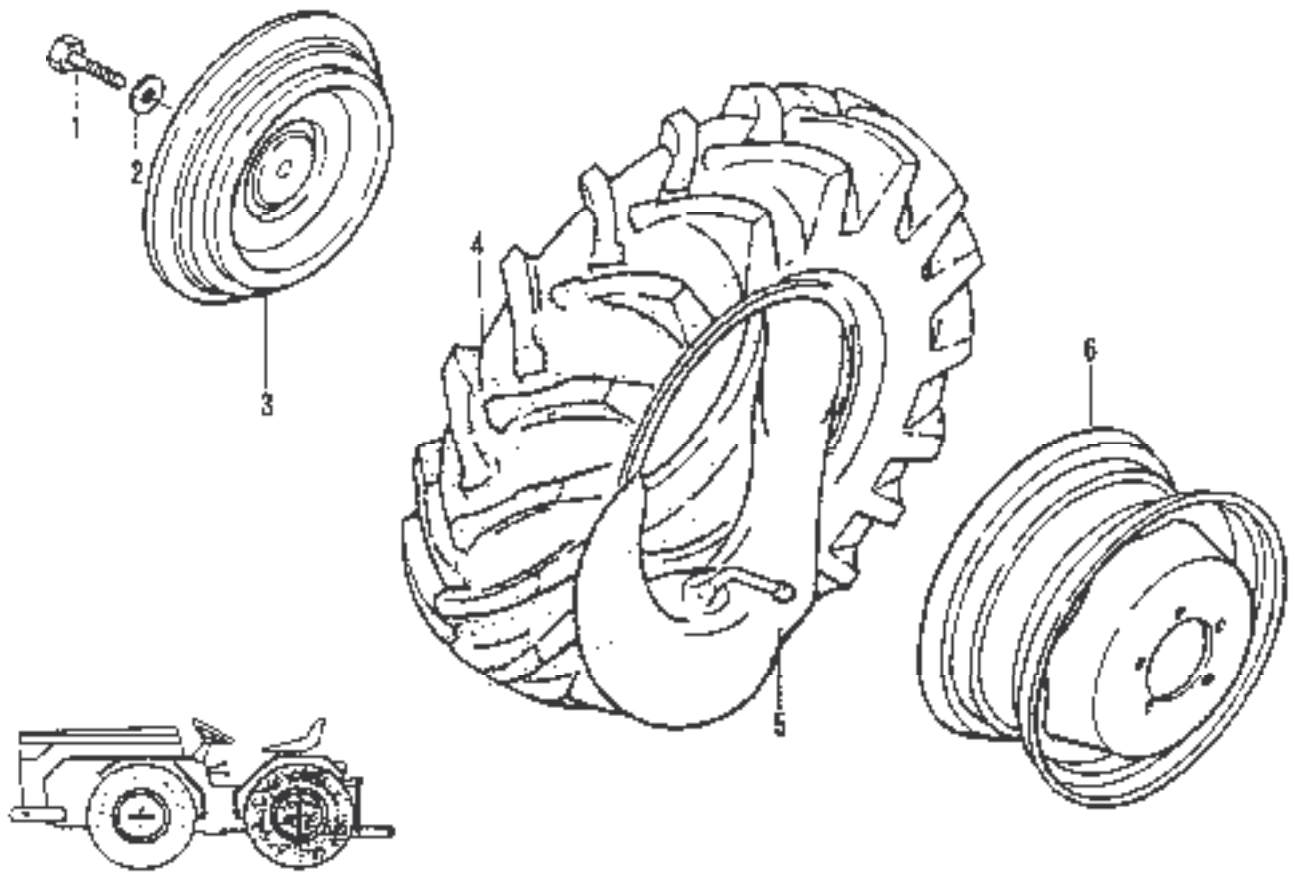
MOD. **95RS**
 YAV. 24/2 REV.



No. pezzo No. piece No. pièce No. Sud No. pezzi	No. di ordinazione Part No. No. de commande Bestell - Nr. No. de pedido	No. pezzo No. piece No. pièce No. Sud No. pezzi	No. di ordinazione Part No. No. de commande Bestell - Nr. No. de pedido	No. pezzo No. piece No. pièce No. Sud No. pezzi	No. di ordinazione Part No. No. de commande Bestell - Nr. No. de pedido
1	19.0021.263				
1	19.0021.264				
2	81.4785.070				
3	19.0022.239				
4	19.0021.260				
5	19.0021.265				
	19.0021.266				

Segnalazioni di validità
 Usage code
 Signalements de validité
 Gültigkeitsbereich
 Indicaciones de validez

D4

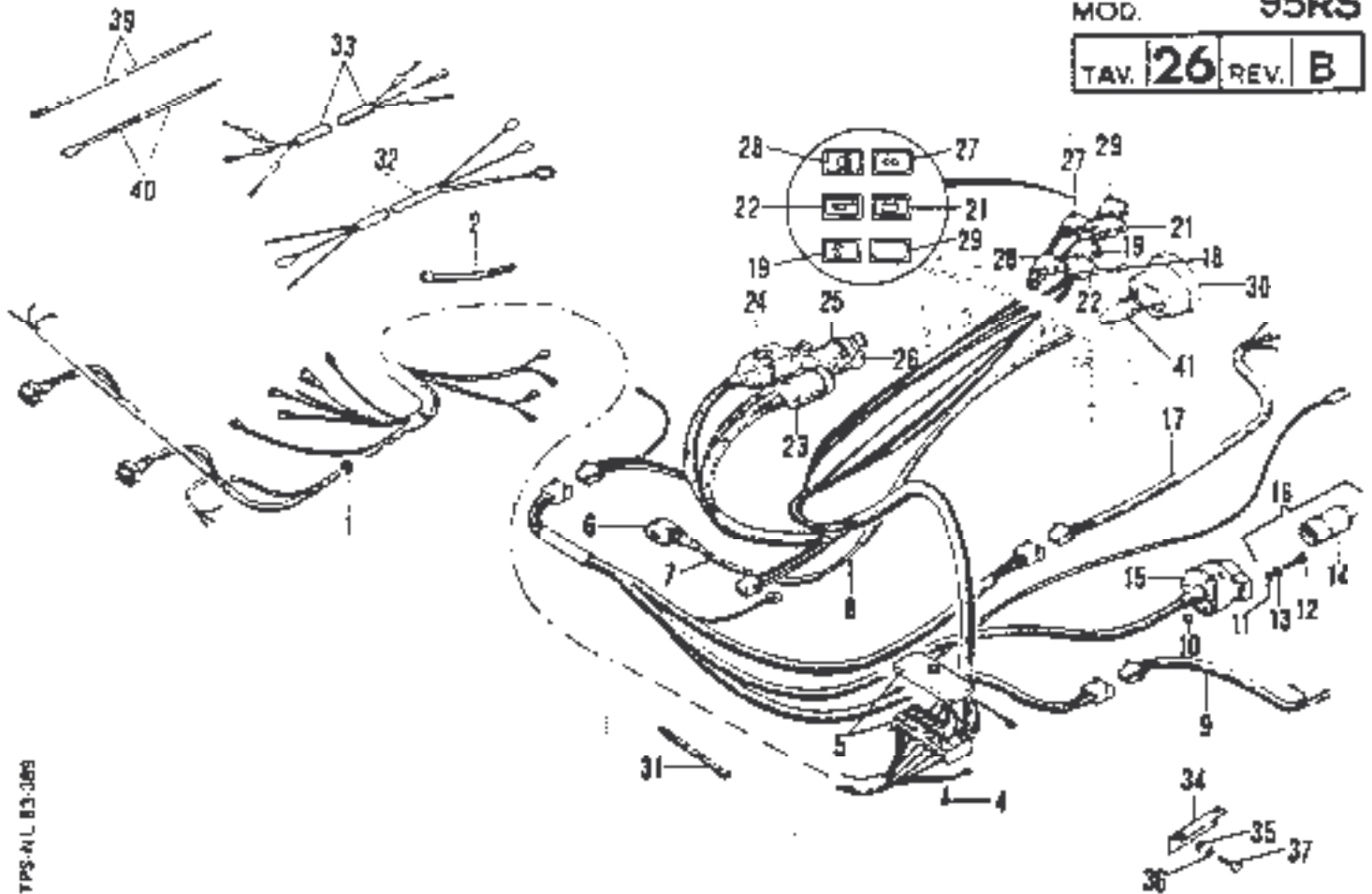


No. pezzo No. pièce No. piece No. št'k No. piezas	No. di ordinazione Part No. No. de commande Seriál. - nr No. de pedido	No. pezzo No. pièce No. piece No. št'k No. piezas	No. di ordinazione Part No. No. de commande Seriál. - nr No. de pedido	No. pezzo No. pièce No. piece No. št'k No. piezas	No. di ordinazione Part No. No. de commande Seriál. - nr No. de pedido
4	86.4351.000				
2	84.4084.000				
3	19.0023.024				
4	84.8635.000 Δ				
-	84.8648.000 \blacktriangle				
5	84.8887.000				
6	84.9105.310				

Segnalettori di validità
 Códigos de validación
 Signalisations de validité
 Gültigkeitsvermerke
 Inscripciones de validez

Δ = 7.50-16
 \blacktriangle = 8.25-16





TPS-AL 83-085

No. pezzo No. piece No. pièce No. štup No. pieza	No. di ordinazione Part No. No. de commande Bessell - Nr. No. de pedido	No. pezzo No. piece No. pièce No. štup No. pieza	No. di ordinazione Part No. No. de commande Bessell - Nr. No. de pedido	No. pezzo No. piece No. pièce No. štup No. pieza	No. di ordinazione Part No. No. de commande Bessell - Nr. No. de pedido
1	82.5415.000	8	18.0018.904	28	82.5435.150
-	82.5416.000 Δ	10	81.4525.000	29	82.5435.120
2	81.7640.800	11	84.3561.000	30	82.5322.010 ∇ΔΔ∇
3	19.0018.902+	12	85.1941.000	-	82.5320.010 Δ
4	86.1935.860	13	84.3542.000	-	82.5322.100 Δ
5	82.5453.800	14	82.5451.000	31	81.7660.000
6	82.5323.040 Δ∇	15	82.5438.000	32	19.0018.907 ∇Δ
-	82.5322.040 Δ	16	82.5481.000	-	82.5457.000 Δ
-	82.5321.040 Δ	17	19.0018.903	33	19.0018.913 Δ
-	82.5322.070 Δ	18	82.5426.000	34	19.0033.491 Δ
-	82.5322.130 Δ	19	82.5435.100	35	84.3570.000 Δ
7	82.5323.830 ∇∇	20	19.0018.901	36	84.3605.010 Δ
-	82.5324.030 Δ	-	19.0018.912 Δ	37	86.2059.810 Δ
-	82.5320.030 Δ	21	82.5436.140	38	19.0018.914 Δ
-	82.5322.050 Δ	22	82.5436.110	39	19.0018.915 ∇
-	82.5322.830 Δ	23	82.5400.000	40	19.0018.916 ∇
8	82.5323.020 ∇∇	24	82.5435.000	41	82.5337.040
-	82.5324.020 Δ	25	82.5401.000		
-	82.5320.020 ΔΔ	26	82.5452.010		
-	82.5322.020 Δ	27	82.5435.130		

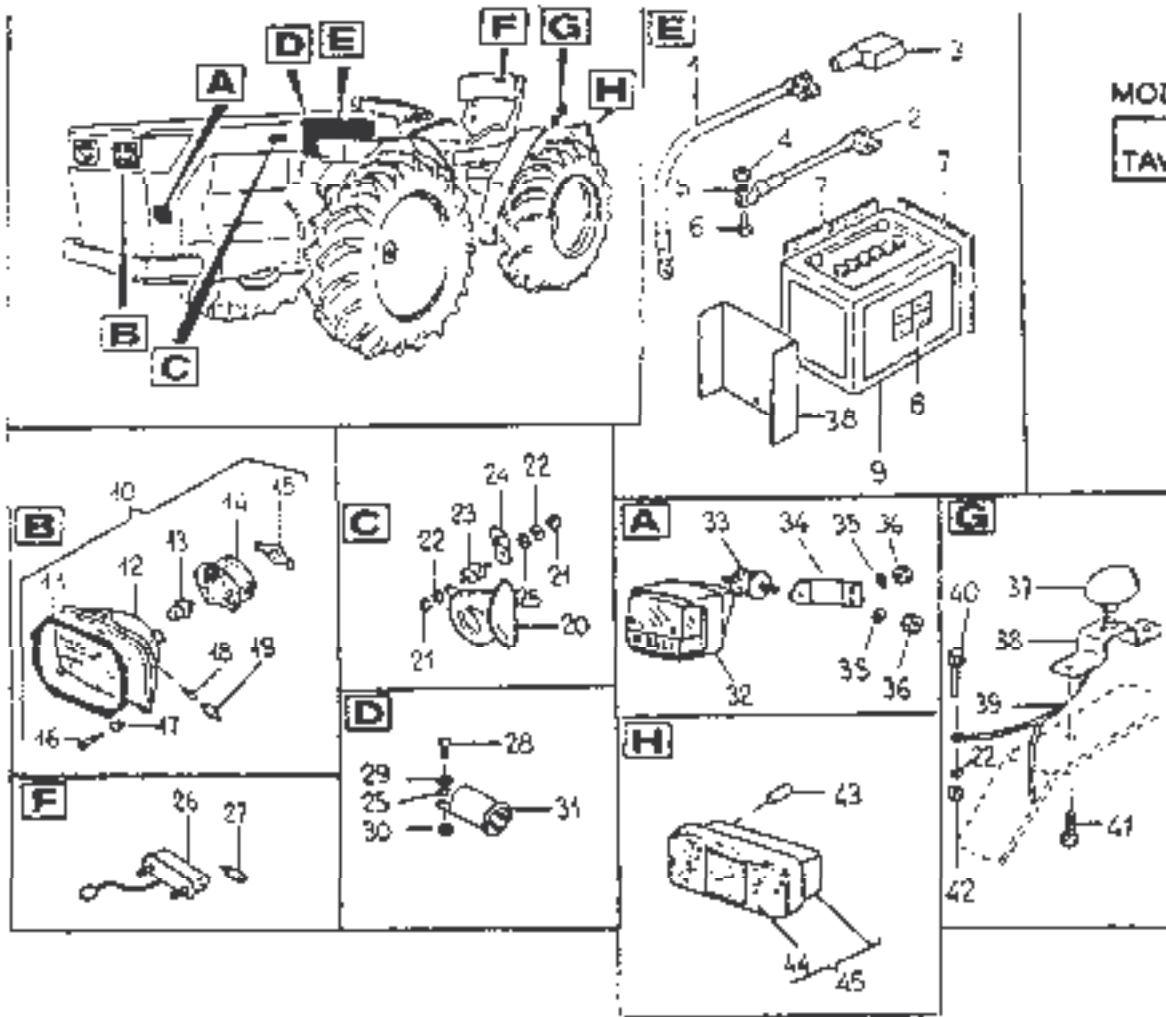
Segnalazioni di validità
Länge zeich
Significatione de validità
Gültigkeitssymbole
Indicaciones de validad

Δ 832
 Δ 914 - 4140625-2
 Δ R0952
 ∇ DVA1550
 Δ 298SV
 ∇ DVA1750



MOD. 95RS

TAV. 27 REV. B



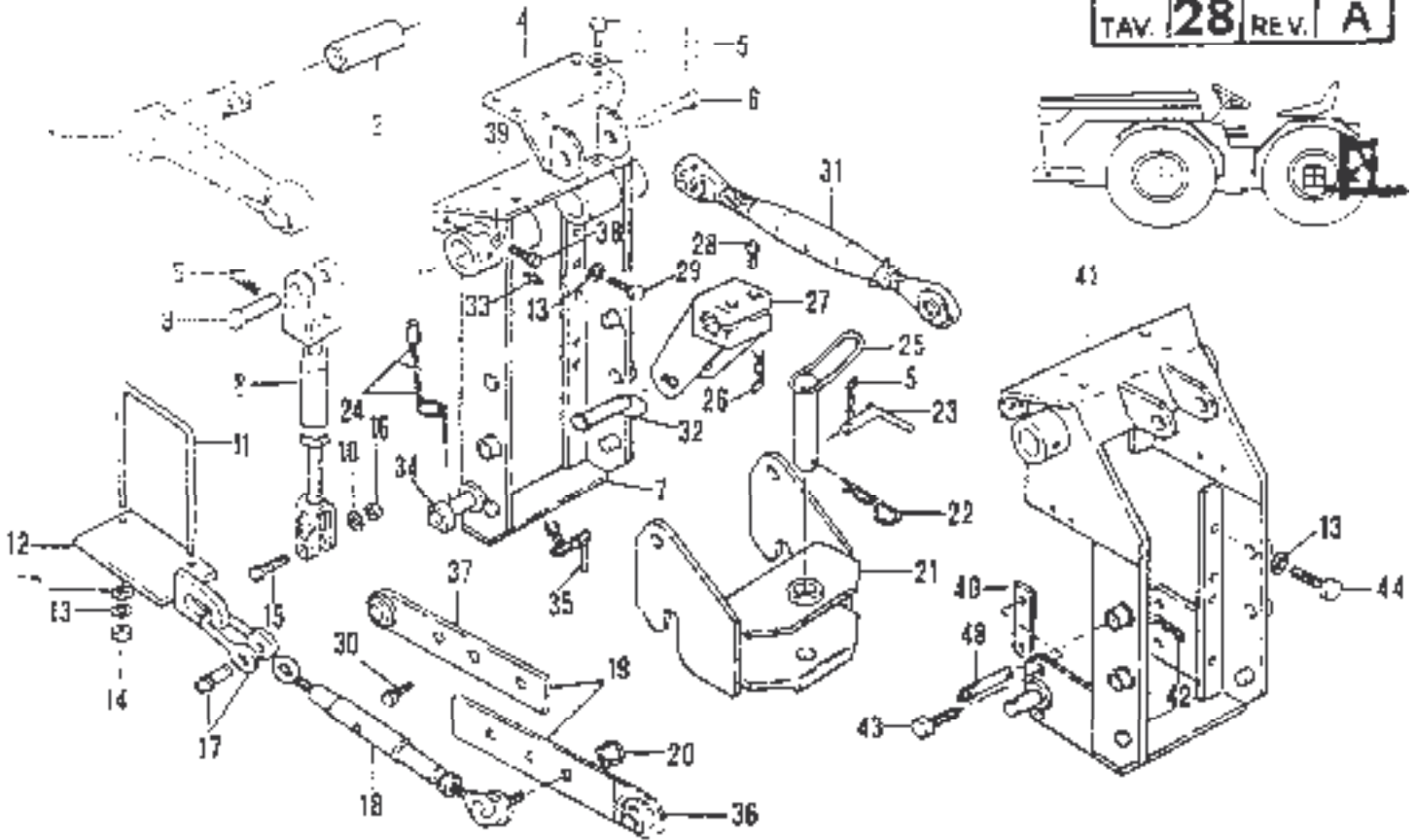
No. pezzo No. piece No. pièce No. Bld No. pieza	No. di ordinazione Part No. No. de commande Bestell.-Nr. No. de pedido	No. pezzo No. piece No. pièce No. Bld No. pieza	No. di ordinazione Part No. No. de commande Bestell.-Nr. No. de pedido	No. pezzo No. piece No. pièce No. Bld No. pieza	No. di ordinazione Part No. No. de commande Bestell.-Nr. No. de pedido
1	19 0018 906	18	82 5404 080	35	84 3530 000
2	82 5445 000 82 5445 055	19	82 5404 085	36	81 4535 050
3	82 5407 030	20	82 5417 000	37	82 5493 000
4	81 4581 000	21	81 4546 000	38	19 0035 152
5	84 3685 000	22	84 3619 000	39	16 0017 949
6	86 2555 000	23	84 9206 010	40	86 2097 010
7	19 0018 908	24	14 0017 918	41	86 3206 000
8	85 4001 020	25	84 3570 000	42	81 4539 050
9	82 5469 000 82 5469 050	26	82 5411 000	43	19 0018 202
10	82 5406 050	27	82 5412 000	44	82 5420 660
11	19 0019 903	28	86 2097 000	45	82 5420 600
12	82 5404 050	29	84 3619 000		
13	82 5404 060	30	81 4546 000		
14	82 5404 075	31	82 5138 000		
15	82 5404 065	32	82 5500 020		
16	86 1934 075	33	84 9206 005		
17	82 5406 070	34	15 0036 423		

Segnalazioni di validità
(Aşa pece
Signalisation de validité
Görselgeçerlilik
Indicaciones de validez

D8

MOD. 95RS

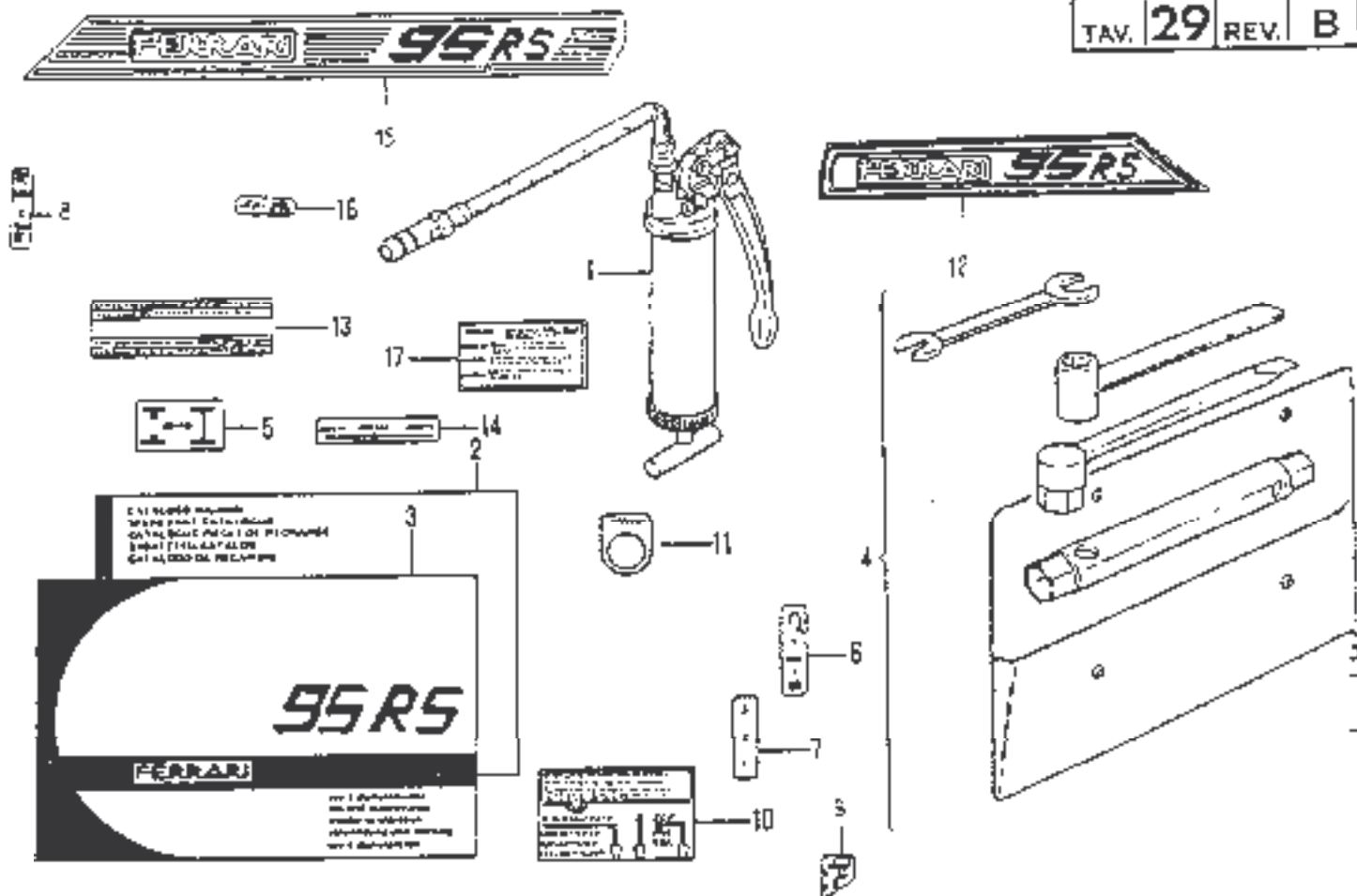
TAV. 28 REV. A



No. pezzo No. piece No. pièce No. Bitt No. pieza	No. di ordinazione Part No. No. de commande Basell. - Nr. No. de pedido	No. pezzo No. piece No. pièce No. Bitt No. pieza	No. di ordinazione Part No. No. de commande Basell. - Nr. No. de pedido	No. pezzo No. piece No. pièce No. Bitt No. pieza	No. di ordinazione Part No. No. de commande Basell. - Nr. No. de pedido
1	15.0031.343	17	80.5861.000	34	19.0031.100
2	50.4466.000	18	15.0032.160	35	19.0031.274
3	86.3925.000	19	15.0032.190	36	15.0032.181
4	19.0031.245	20	81.4797.000	37	15.0032.180
5	85.1486.000	21	19.0031.203	38	86.3703.000
6	85.5770.000	22	85.4497.000	39	84.3907.050
7	19.0031.202	23	80.8039.087	40	19.0031.295
8	15.0032.161	24	15.0031.284	41	19.0031.284
9	83.5768.000	25	80.8060.100	42	85.1486.000
10	84.3993.000	26	81.0625.000	43	86.3925.000
11	19.0033.347	27	11.0031.231	44	86.4700.050
12	19.0031.251	28	86.3981.000	45	80.8039.087
13	19.0031.252	29	86.3740.000		
14	84.3843.060	30	86.4340.000		
15	81.4706.050	31	15.0032.182		
16	86.4298.050	32	11.0031.230		
		33	82.6038.000		

Segnalazioni di validità
Usage code
Signalisation de validité
Gültigkeitsvermerk
Indicaciones de validez

D10



No. pezzo No. piece No. pièce No. Blid No. pezza	No. di ordinazione Part No. No. de commande Basell. - Nr. No. de peada	No. pezzo No. piece No. pièce No. Blid No. pezza	No. di ordinazione Part No. No. de commande Basell. - Nr. No. de peada	No. pezzo No. piece No. pièce No. Blid No. pezza	No. di ordinazione Part No. No. de commande Basell. - Nr. No. de peada
1	82.6761.000	-	49.0035.236 ▼▲		
2	90.7170.048	-	49.0035.237 ▼▲		
3	90.7170.047	16	85.4063.020		
4	49.0065.010	17	49.0033.967		
5	85.3841.000				
6	85.4064.010				
7	85.4063.010				
8	85.4064.061				
9	85.4064.062				
10	49.0008.236				
11	49.0033.983 ▲				
12	49.0035.467 ▼▲				
-	49.0035.468 ▼▲				
13	85.4067.010				
14	85.2837.000				
15	49.0035.226 ▼▲				
-	49.0035.227 ▼▲				

▲ = 832

▲ = 914

▲ = DVA1750-14LD625-3

Segnalazione di validità
Usage code
Signification de validité
Gültigkeitsvermerk
Indicaciones de validez

D12

VERSIONE NUOVA CON FRENI INDIPENDENTI

INDICE DELLE TAVOLE
INDEX OF TABLES
REPERTOIRE DES PLANCHES
TAFEL VERZEICHNIS
INDICE DE FIGURAS

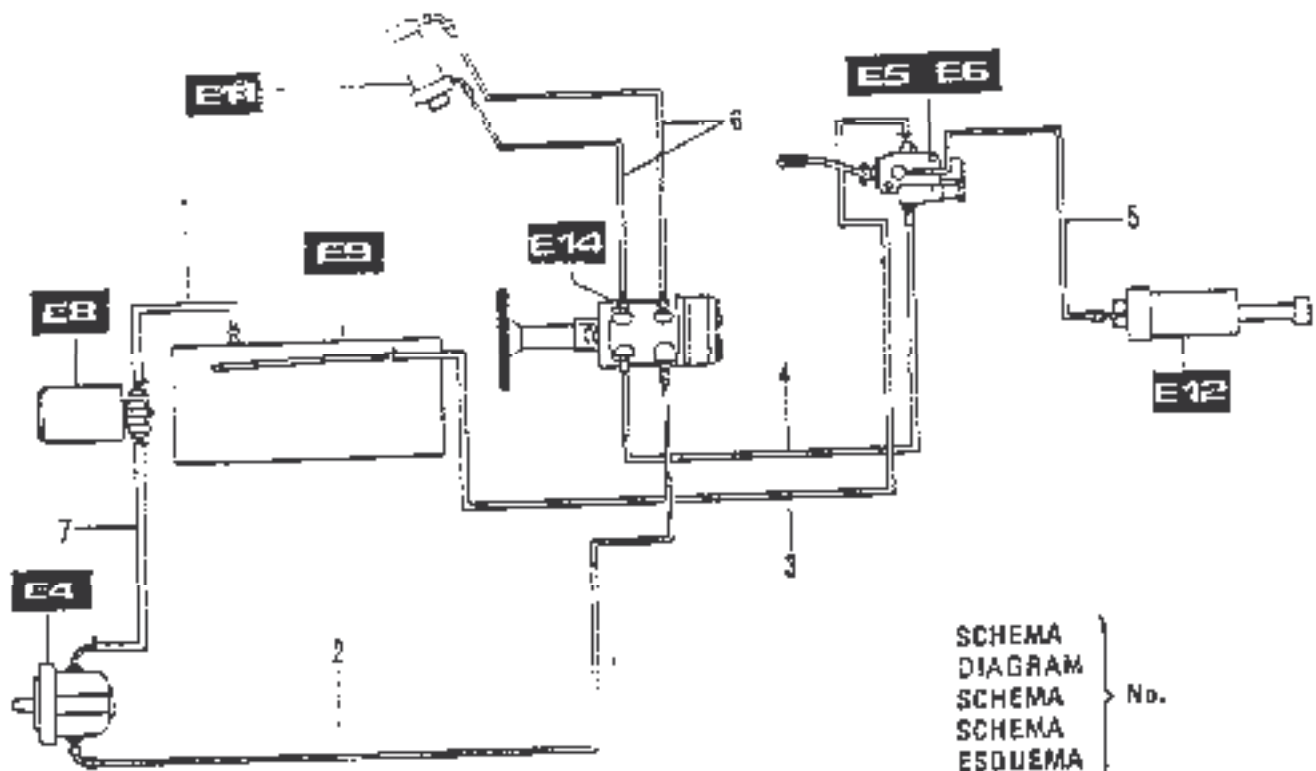
Mod. MACCHINA
Mod. MACHINE
Mod. MACHINE
Mod. MASCHINE
Mod. MAQUINA

95RS

No. 1 - APRILE 88

Tav. Tab. Pl. Tab. Fig.	Rev. Change Rev. Rev. Rev.	Denominazione Description Designation Benennung Denominaciones	Indice microficha Index microfiche Repertoire microfiche Tafel Microfiche Indice microficha
33	-	IMPIANTO IDRAULICO - IDROSTERZO E SOLLEVATORE NORMALE HYDRAULIC SYSTEM - HYDRAULIC STEERING AND STANDARD LIFTER SYSTEME HYDRAULIQUE - DIRECTION HYDRAULIQUE ET DISTRIBUTEUR NORMALE HYDRAULIKANLAGEN - HYDROFUEHRUNG UND NORMAL KRAFTHEBER SISTEMA HIDRAULICO - DIRECCION HIDRAULICA Y ELEVADOR NORMAL	E3
34	-	POMPA PUMP POMPE PUMP BOMBA	E4
35	-	DISTRIBUTORE DISTRIBUTOR DISTRIBUTEUR VERTEILER DISTRIBUIDOR	E5
36	-	DETTAGLI DISTRIBUTORE DISTRIBUTOR AND DETAILS DISTRIBUTEUR ET DETAILS VERTEILER UND DETAILS DISTRIBUIDOR DETALLES	E6
37	-	FILTRO FILTER FILTRE OELFILTER FILTRÓ	E8
38	-	COLLEGAMENTI IDRAULICI SCATOLA CAMBIO HYDRAULIC CONNECTIONS FOR GEARBOX CONNEXIONS HYDRAULIQUE BOITE DE VITESSES HYDRAULISCHE ANSCHLUESSE SCHALTOETRIEBE CONEXIONES HIDRAULICAS CAJA DEL CAMBIO	E9
39	-	MARTINETTO DELLO STERZO STEERING JACK VERIN DE VANNE HYDRAULIQUE LENKZYLINDER GATO DE LA DIRECCION	E11
40	-	MARTINETTO DEL SOLLEVATORE POWER-LIFT JACK VERIN DE RELEVAGE ZYLINDER DES KRAFTHEBERS GATO DEL ELEVADOR	E12
41	-	IDROGUIDA HYDRAULIC STEERING HYDRO-PILOTE HYDROFUEHRUNG CONJUNTO VALVULA DE DIRECCION HIDRAULICA	E14

E1

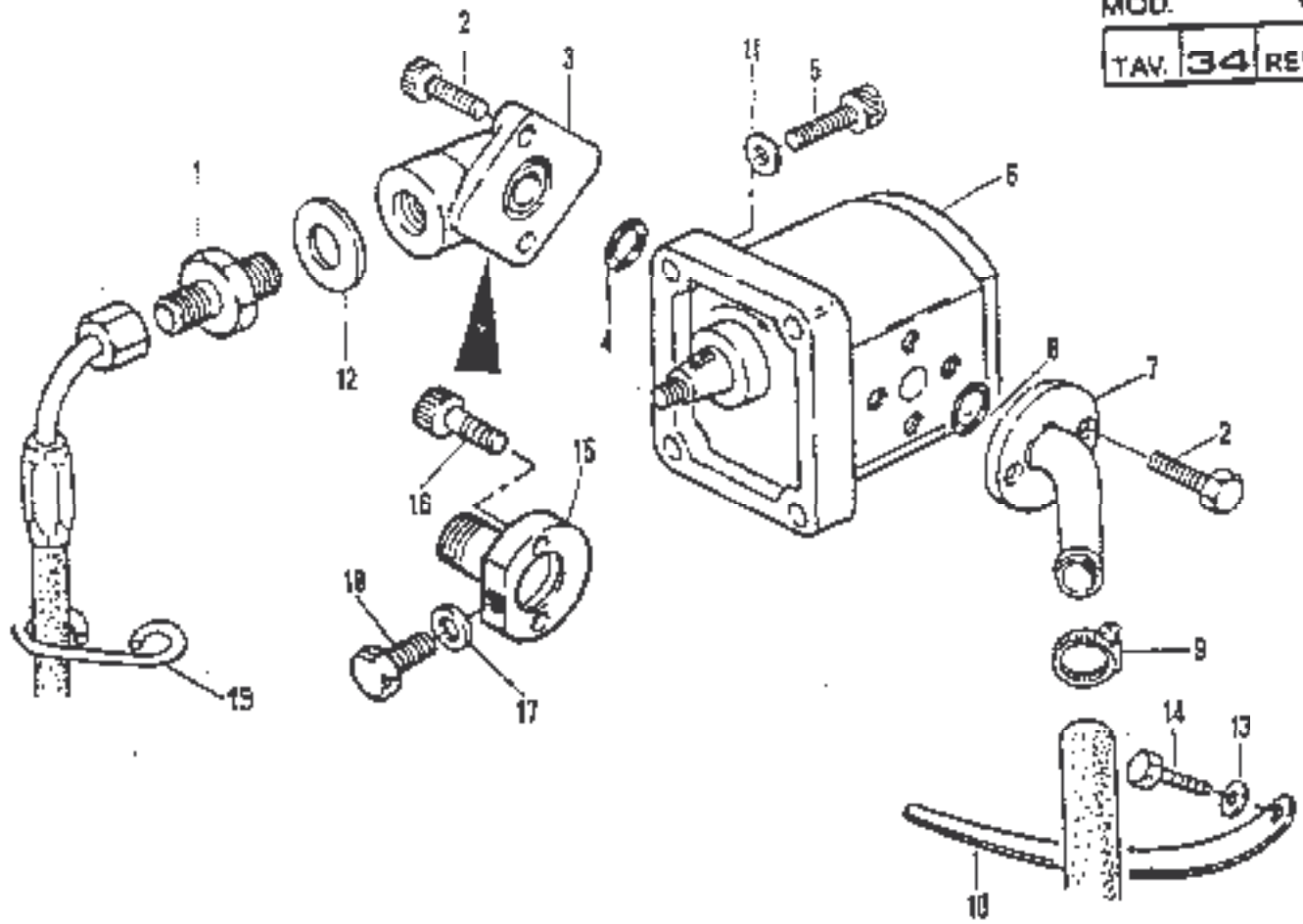


No. pezzo No. piece No. piece No. Stk No. parts	No. di ordinazione Part No. No. de commande Bestell.-Nr. No. de pedido	MICROFICHE	Tipo Type Type Typ Modelo	Costruttore Manufactureur Constructeur Konstrukteur Constructor	No. di ordinazione Part No. No. de commande Bestell.-Nr. No. de pedido	Motore Engine Moteur Motor Motor
1	25.6612.916	E4	AM 2/24-100	HIDROIRMA	83.6565.000	HL0625-3
2	19.0029.961 Δ		AM 2/24-0	HIDROIRMA	83.6509.000	832 - 914
-	19.0029.931 Δ		AM 2/24-101	HIDROIRMA	83.6565.050	DVA 1750
-	19.0029.934 \blacktriangle	E14	OSPC 80-ON	DANFOSS	86.5472.000	
1	25.6612.916	E5 E6	HD 150-H1-E2 LO/4VM	HIDROIRMA	81.6653.000	
4	19.0029.903					
5	19.0029.900					
6	19.0029.918					
7	25.6612.916 Δ Δ					
-	25.6612.816 \blacktriangle					

Δ = HL0625-3
 \blacktriangle = DVA 1750 - 832
 Δ = 914

Segnalazioni di validità
Validé code
Signalisation de validité
Gültigkeitsangaben



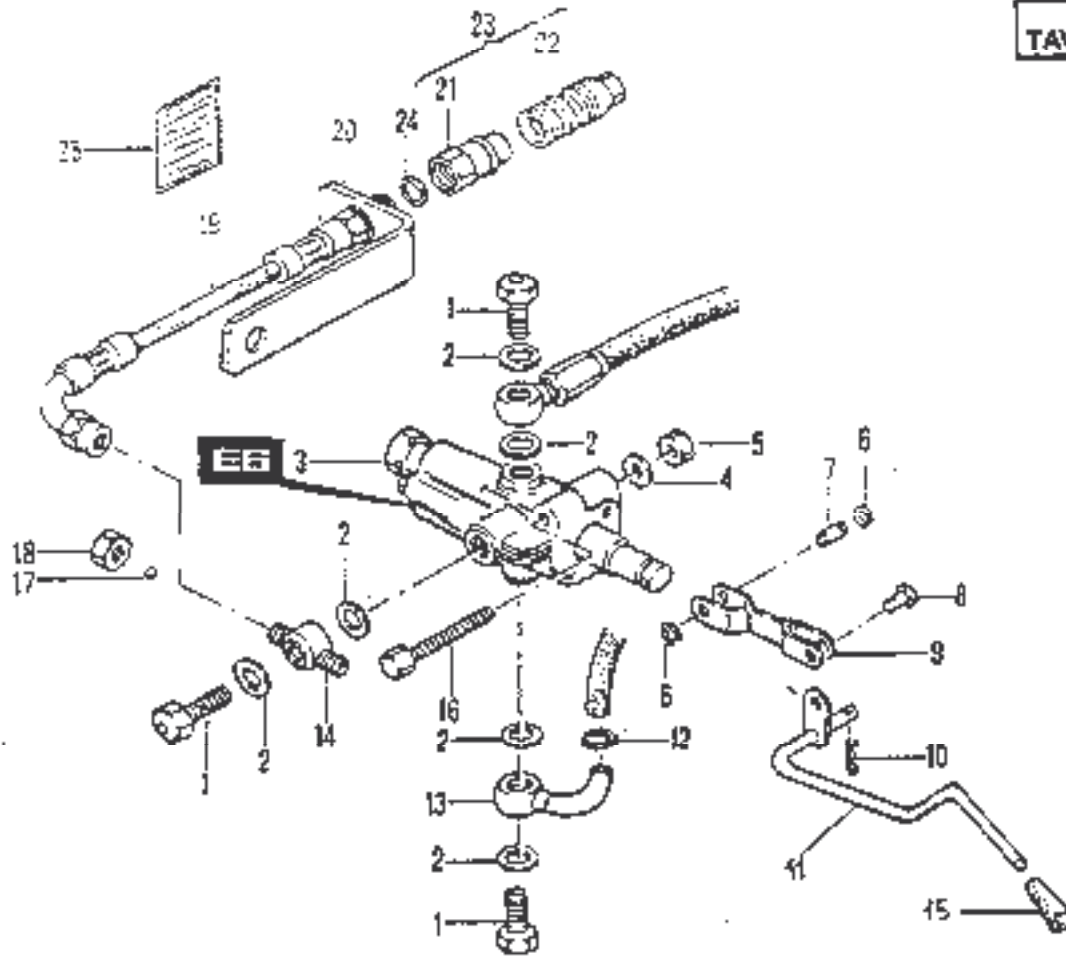


No. pezzo No. piece No. pièce No. Bolz No. pieza	No. di ordinazione Part No. No. de commande Sistem. - Nr. No. de pedido	No. pezzo No. piece No. pièce No. Bolz No. pieza	No. di ordinazione Part No. No. de commande Sistem. - Nr. No. de pedido	No. pezzo No. piece No. pièce No. Bolz No. pieza	No. di ordinazione Part No. No. de commande Sistem. - Nr. No. de pedido
1	83.5035.000 △	15	82.5810.000 △△△		
2	86.2194.000 △	16	86.2194.000 △△△		
3	01.0001.335 △	17	82.4022.000 △△△		
4	80.3185.000	18	86.2462.010 △△△		
5	86.2216.000	19	16.0015.203.		
6	83.6565.000 △				
-	83.6508.000 △△				
-	83.6565.050 △				
7	11.0027.217 △△△				
-	83.6586.000 △				
8	80.3185.000				
9	81.3519.000				
10	01.0001.405				
11	84.3570.000				
12	82.4113.000 △				
13	84.3755.000				
14	86.3412.000				

△ = 11L0625-3
 ▲ = 832
 ▲ = 914
 ▲ = 0VA 1750

Regolatore di velocità
 Usage code
 Signalización de velocidad
 Geschwindigkeitsregelung
 Indicación de velocidad



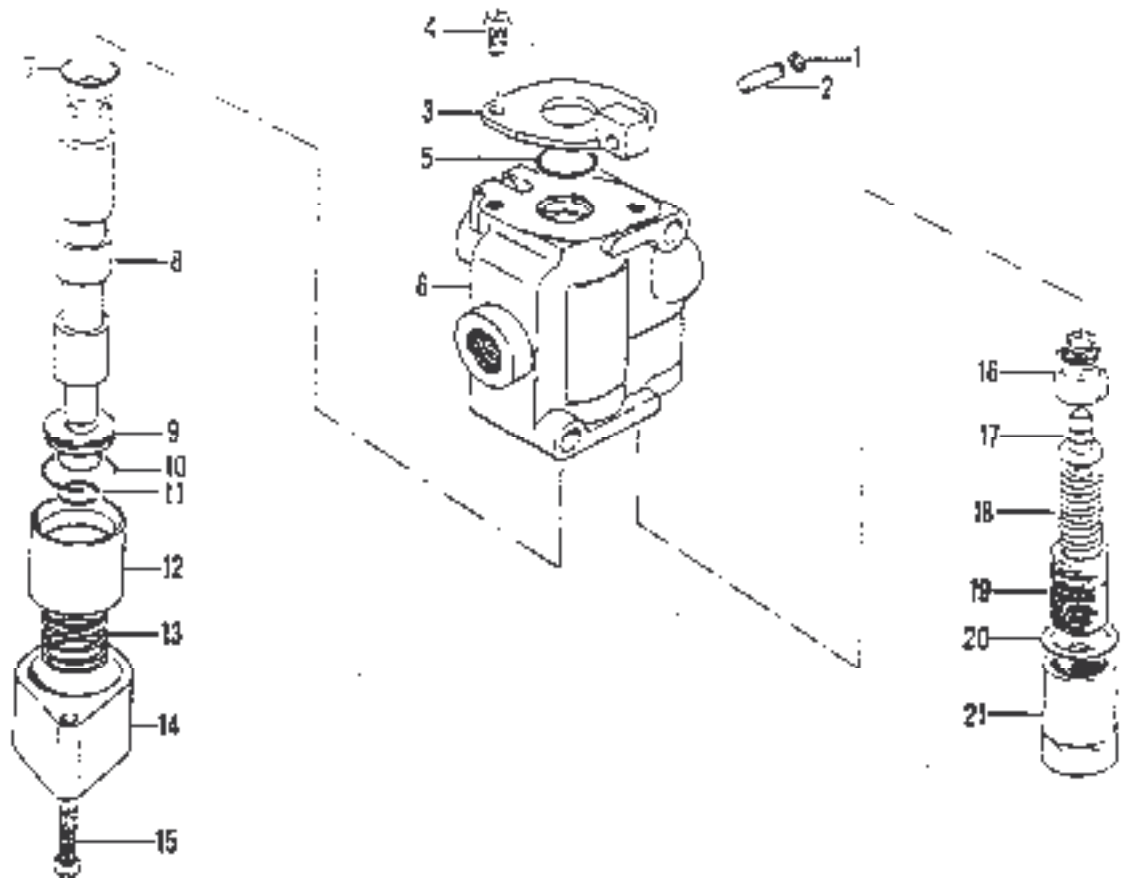


No. pezzo No. pièce No. Silo No. pieza	No. di ordinazione Part No. No. de commande Bestell.-Nr. No. de pedido	No. pezzo No. pièce No. Silo No. pieza	No. di ordinazione Part No. No. de commande Bestell.-Nr. No. de pedido	No. pezzo No. pièce No. Silo No. pieza	No. di ordinazione Part No. No. de commande Bestell.-Nr. No. de pedido
1	84.3140.000	18	81.4551.000		
2	82.4143.000	19	19.0029.806 *		
3	81.6653.000	20	19.0029.207 *		
4	84.3643.060	21	82.5980.000 *		
5	81.4588.000	22	82.5980.010 *		
6	80.1048.000	23	82.5980.020 *		
7	19.0029.203	24	82.4143.000 *		
8	83.5516.000	25	85.4067.020 *		
9	19.0029.202				
10	81.0505.000				
11	19.0029.221				
12	81.7519.000				
13	84.2514.000				
14	84.2517.000				
15	83.7534.000				
16	86.2555.000				
17	84.7462.000				

* A richiesta

Segnalazioni di validità
 Usage code
 Signalizaciones de validad
 Gültigkeitsbereiche
 Indicações de validade

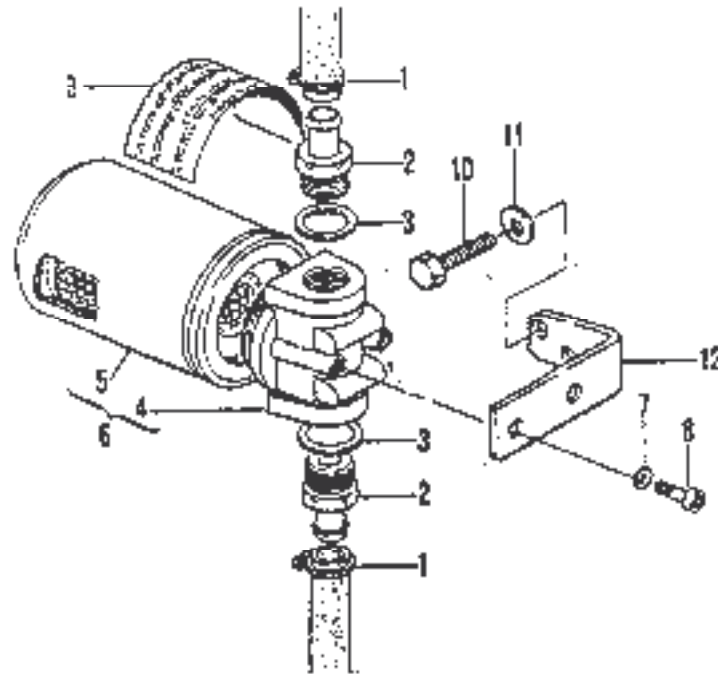
E5



No. pezzo No. piece No. pièce No. štup No. pieza	No. di ordinazione Part No. No. de commande Bestell. - Nr. No. de pedido	No. pezzo No. piece No. pièce No. štup No. pieza	No. di ordinazione Part No. No. de commande Bestell. - Nr. No. de pedido	No. pezzo No. piece No. pièce No. štup No. pieza	No. di ordinazione Part No. No. de commande Bestell. - Nr. No. de pedido
1	80.1018.000	19	81.6651.050		
2	83.5516.000	20	84.4206.000		
3	81.6650.080	21	81.6651.060		
4	86.1970.000				
5	80.3240.000				
6	81.6650.010				
7	80.3240.000				
8	81.6650.020				
9	81.6650.030				
10	81.6650.040				
11	80.1075.000				
12	81.6650.050				
13	81.6650.060				
14	81.6650.070				
15	86.2349.000				
16	81.6651.020				
17	81.6651.030				
18	81.6651.040				

Segnalazioni di validità
Usage code
Signalisations de validité
Gültigkeitsvermerk
Indicaciones de validez

E6



No. pezzo No. piece No. pièce No. B/c No. pieza	No. di ordinazione Part No. No. de commande Deslxl. - Nr No. de pedido	No. pezzo No. piece No. pièce No. B/c No. pieza	No. di ordinazione Part No. No. de commande Deslxl. - Nr No. de pedido	No. pezzo No. piece No. pièce No. B/c No. pieza	No. di ordinazione Part No. No. de commande Deslxl. - Nr No. de pedido
1	81.7519.000				
2	83.5060.030				
3	82.4185.000				
4	82.5718.010				
5	82.5718.020				
6	82.5718.000				
7	84.3643.060				
8	86.2555.000				
9	85.4067.050				
10	86.3206.000				
11	84.3755.000				
12	19.0033.830 ▲				
-	19.0035.113 ▲				
-	19.0035.209 △				

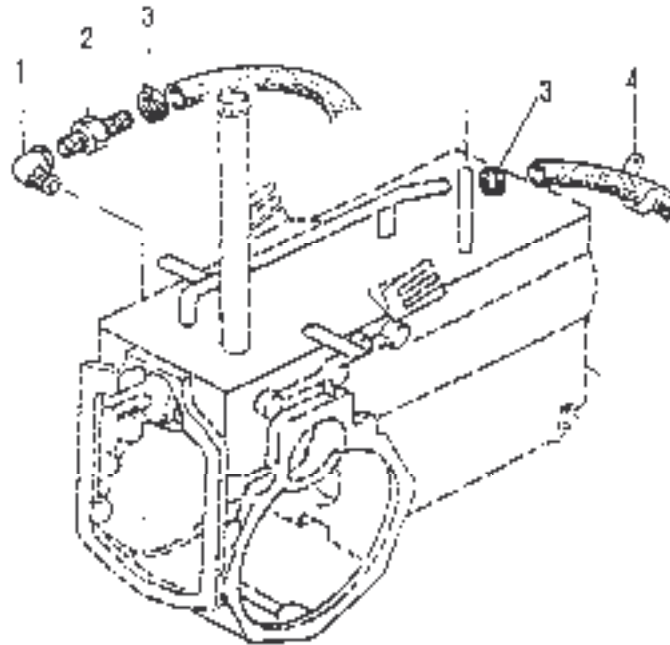
△ = 44LD625-3
 ▲ = 832
 △ = DVA 4750

Segnalazioni di validità
 Usage code
 Signalisations de validité
 Gültigkeitsmerkmale
 Indicações de validade



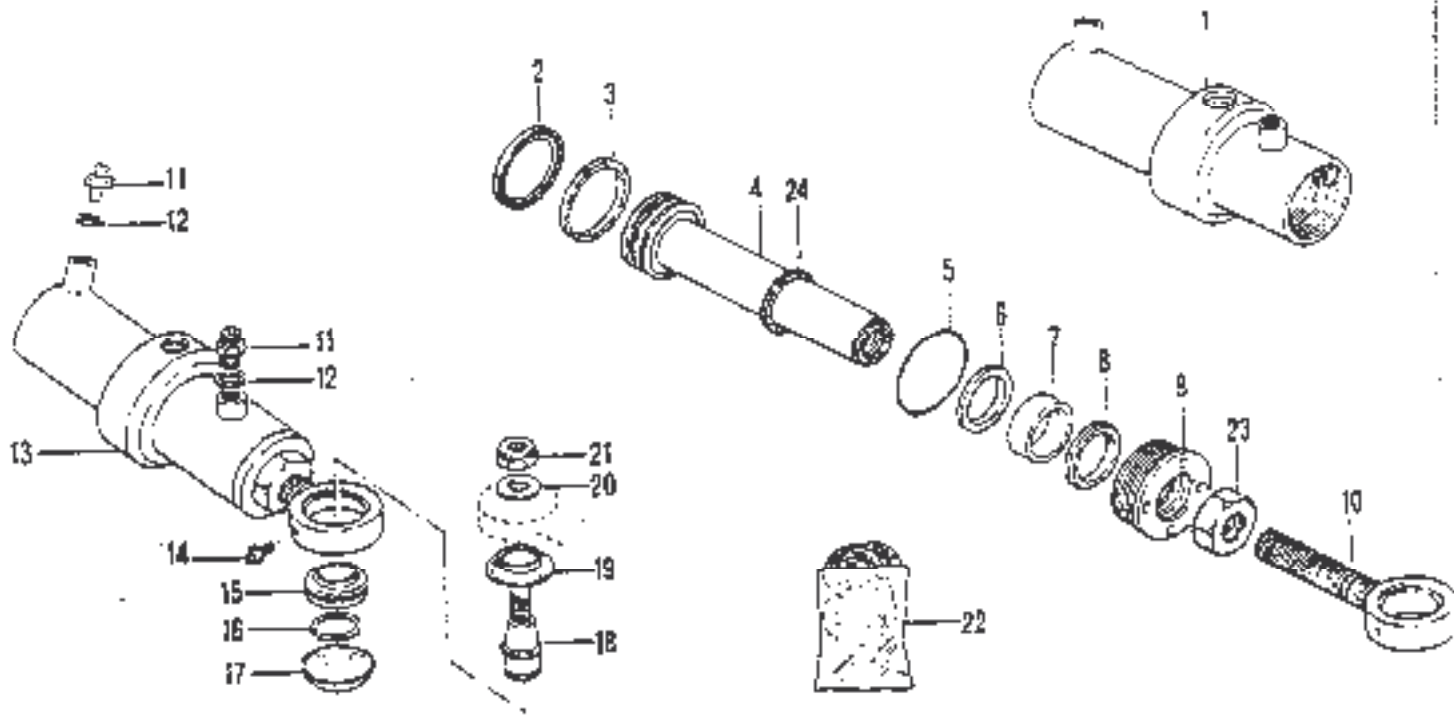
MOD. 95RS

TAV. 38 REV.



No. pezzo No. pièce No. peça No. štít No. pieza	No. di ordinazione Part No. No. de commande Bessell. - Nr. No. de pedido	No. pezzo No. pièce No. peça No. štít No. pieza	No. di ordinazione Part No. No. de commande Bessell. - Nr. No. de pedido	No. pezzo No. pièce No. peça No. štít No. pieza	No. di ordinazione Part No. No. de commande Bessell. - Nr. No. de pedido
1	84.8544.000				
2	83.9041.000				
3	81.7519.000				
4	01.0001.405				

Segnalazioni de validità
Usage code
Signalisations de validité
Görögjelölésment
Indicações de validade



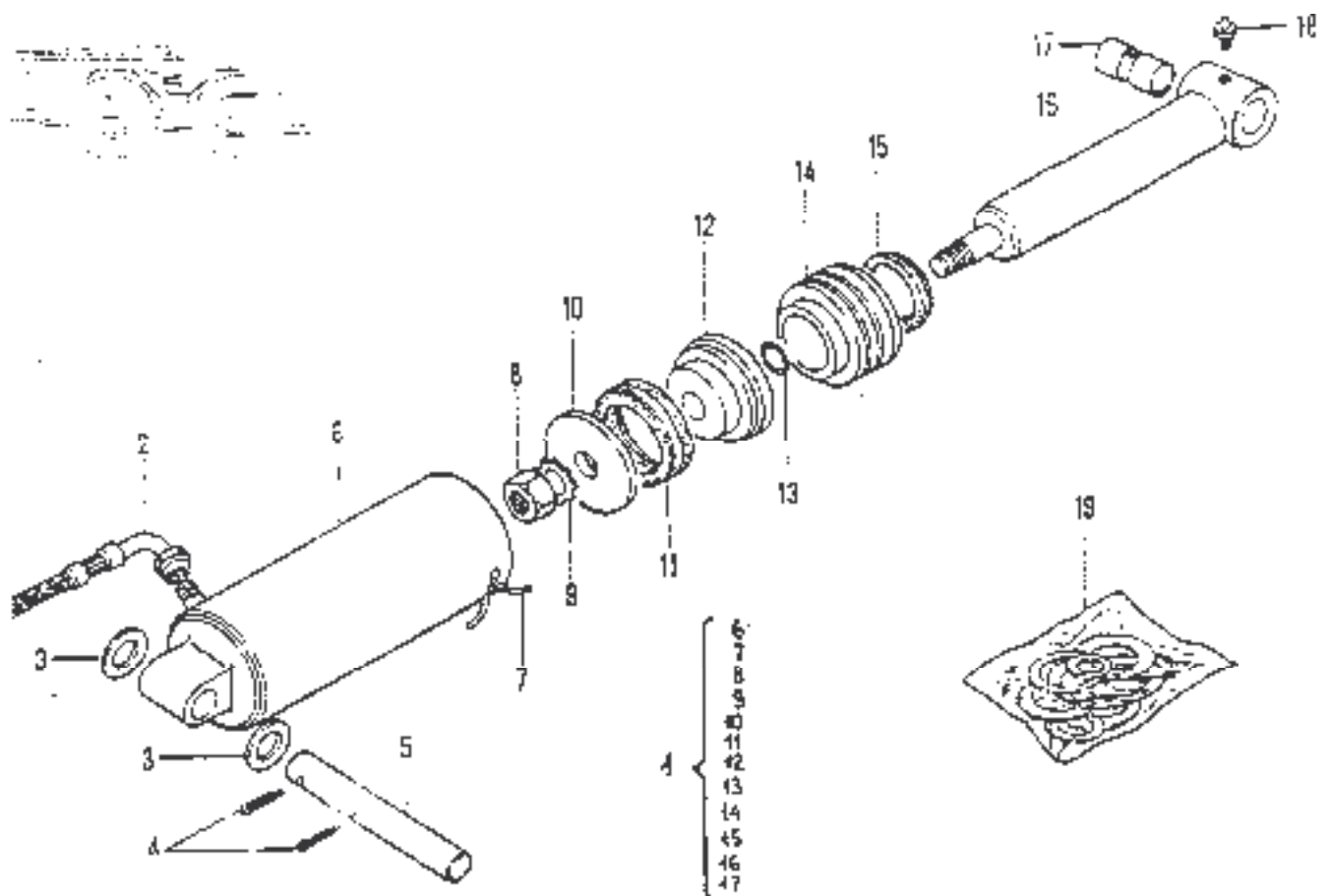
No. pezzo No. pièce No. štíd No. pieza	No. di ordinazione Part No. No. de commande Bestell. - Nr. No. de pedido	No. pezzo No. pièce No. štíd No. pieza	No. di ordinazione Part No. No. de commande Bestell. - Nr. No. de pedido	No. pezzo No. pièce No. štíd No. pieza	No. di ordinazione Part No. No. de commande Bestell. - Nr. No. de pedido
1	80.9331.010	20	84.3927.050		
2	80.9331.040	21	81.4765.000		
3	80.9331.050	22	16.0027.803		
4	80.9331.020	23	81.4808.010		
5	80.3277.000	24	84.4390.010		
6	80.9331.070				
7	80.8331.080				
8	80.8331.090				
9	80.9329.010				
10	11.0030.261				
11	83.5006.000				
12	84.3907.000				
13	80.9331.500				
14	82.8016.000				
15	81.1950.000				
16	80.1160.000				
17	85.2758.000				
18	11.0030.226				
19	81.1955.000				

Segnalazioni di validità
 Usage code
 Signalisations de validité
 Gültigkeitsbereich
 Indicaciones de validez

E11

MOD. 95RS

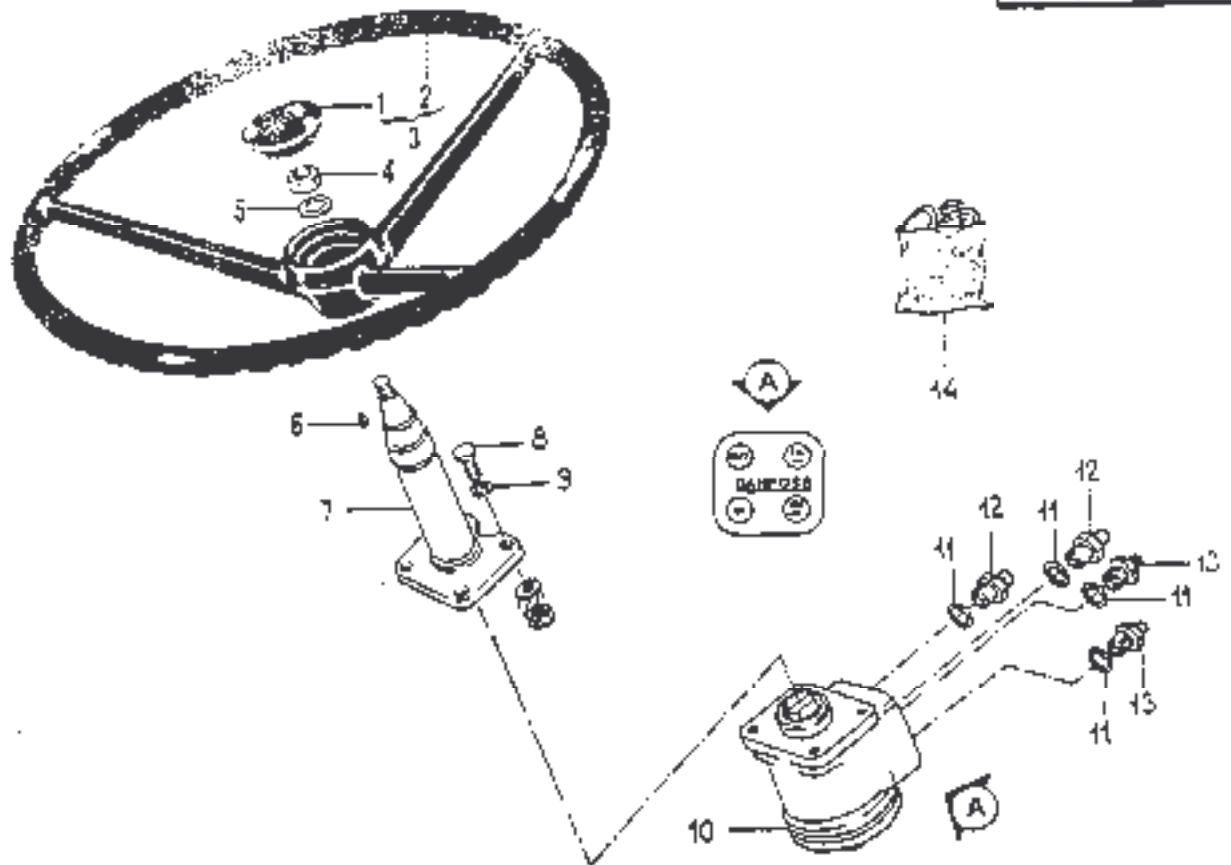
TAV. 40 REV.



No. pezzo No. piece No. peça No. štít No. pieza	No. di ordinazione Part No. No. de commande Bestell. - Nr. No. de pedido	No. pezzo No. piece No. peça No. štít No. pieza	No. di ordinazione Part No. No. de commande Bestell. - Nr. No. de pedido	No. pezzo No. piece No. peça No. štít No. pieza	No. di ordinazione Part No. No. de commande Bestell. - Nr. No. de pedido
1	80.9319.000	19	11.0029.806		
2	19.0029.900				
3	84.4230.000				
4	81.0561.000				
5	83.5808.000				
6	80.9319.010				
7	80.9325.000				
8	81.4793.000				
9	84.4040.000				
10	80.9326.000				
11	80.2239.040				
12	80.9303.000				
13	80.3186.000				
14	80.9324.000				
15	80.2176.000				
16	80.9323.000				
17	80.4250.000				
18	82.6038.000				

Segnalazioni di validità
Usage code
Significazioni de validità
Gültigkeitsnummer
Indicaciones de validad





No. pezzo No. pièce No. piece No. Bril No. pieza	No. di ordinazione Part No. No. de commande Basell - Nr. No. de pedido	No. pezzo No. pièce No. piece No. Bril No. pieza	No. di ordinazione Part No. No. de commande Basell - Nr. No. de pedido	No. pezzo No. pièce No. piece No. Bril No. pieza	No. di ordinazione Part No. No. de commande Basell - Nr. No. de pedido
1	86.5030.020				
2	86.5030.010				
3	86.5030.000				
4	81.4744.050				
5	84.3593.000				
6	80.6454.000				
7	86.5473.000				
8	86.3358.000				
9	84.3577.010				
10	86.5472.000				
11	82.4441.000				
12	83.5040.000				
13	83.5037.000				
14	48.0028.906				

Segnalazione di validità
 Usage code
 Signatura ind. de validità
 Gültigkeit
 Indicación de validad

E14