

catalogo generale parti di ricambio

catalogue des pièces détachées

ersatzteilkatalog

spare parts catalogue

catalogo de piezas de repuesto

**CODICE**

**513360**

**TRATTORE VALPADANA 4RM-180**  
**4RM-260**

**ISTRUZIONI PER RICHIESTA**

**RiCAMBI**

Specificare sempre:

- 1) Tipo macchina
- 2) N. Matricola macchina  
(Per l'individuazione vedere libretto  
uso - manutenzione)
- 3) N. Tavola catalogo ricambi
- 4) N. Riferimento particolare richiesto
- 5) Descrizione
- 6) Quantità pezzi richiesti

**EN TOUTE COMMANDE DE PIÉCES**

**DETACHÉES VEUILLEZ**

S.V.P. TOUJOURS PRÉCISER:

- 1) Modèle
- 2) Numéro de série  
(Position précisée dans le manuel  
d'emploi)
- 3) Page du catalogue
- 4) Référence
- 5) Description
- 6) Quantité

**BEI ALLEN BESTELLUNGEN.**

**GEBEN SIE BITTE:**

- 1) Maschinen type
- 2) Maschinennummer  
(Vorgesehenes auf in der  
Betriebsanleitung - Festgelegt)
- 3) Diidialnummer
- 4) Ba'dnummer u. Bestellnummer
- 5) Bezeichnung
- 6) Stueckanzahl

**WHEN ORDERING, PLEASE GIVE**

**ALWAYS THE FOLLOWING**

**INFORMATION:**

- 1) Model
- 2) Serial number  
(Position stated in the operator's  
manual)
- 3) Catalogue page
- 4) Part number
- 5) Description
- 6) Quantity

**PASANDO PÓDIOS DE PIEZAS LES**

**ROGAMOS NOS DETALLEN UD'S**

**LOS SIGUIENTES DATOS:**

- 1) Modelo
- 2) Matricula  
(Compréhen por favor el manual de  
uso y mantenimiento)
- 3) Hoja del catalogo
- 4) Serie de la pieza
- 5) Descripción
- 6) Cantidades

INDICE TRATTORE 4RM - 180 - 260

TAV. N.	DESCRIZIONE	DESIGNATION	BENENNUNG	DESCRIPTION	DENOMINACION
1/A	FRIZIONE 7LD-665	EMBAYAGE 7LD-665	KUPPLUNG 7LD-665	CLUTCH 7LD-665	EMBRAGUE 7LD-665
1/B	FRIZIONE 7LD-665	EMBAYAGE 7LD-665	KUPPLUNG 7LD-665	CLUTCH 7LD-665	EMBRAGUE 7LD-665
2	FRIZIONE DVA-1030G	EMBAYAGE DVA-1030G	KUPPLUNG DVA-1030G	CLUTCH DVA-1030G	EMBRAGUE DVA-1030G
3	CARTER CAMBIO	BOITE DE VITESSES	GETRIEBE GEHAUSE	GEARBOX	CAJA CAMBIO
4	CAMBIO	ENGRENAGES	GETRIEBE	GEARS	ENGRANAJES
5	LEVE CAMBIO	LEVIERS	HEBEL	LEVERS	PALANCAS
6	ASSE RUOTE ANT.	AXE ANTERIEUR	VORDERACHSE	FRONT AXLE	EJE ANT.
7	STERZO	DIRECTION	LENKUNG	STEERING	DIRECCION
8	TRAVATURA	CHASSIS	CHASSIS	CHASIS	CHASIS
9	PEDALIERA	PEDALES	FUSSHEBEL	PEDALS	PEDALES
10	CARTER POSTERIORE	CARTER POST.	HINTER GEHAUSE	REAR CASE	CAJA POST.
11	ASSE RUOTE POST.	AXE POST.	HINTERRACHSE	REAR AXLE	EJE POST.
12	SOLLEVATORE 2 PUNTI	RELEVAGE 2 POINTS	2 PUNKT KRAFTHEBER	2 POINTS LIFT	ELEVADOR 2 PUNTOS
13	SOLLEVATORE 3 PUNTI	RELEVAGE 3 POINTS	3 PUNKT KRAFTHBER	3 POINTS LIFT	ELEVADOR 3 PUNTOS

14/A	IMPIANTO IDRAULICO	INST. HYDRAULIQ	HYDRAULISCHE ANLAGE	HYDRAULIC SYSTEM	SISTEMA HIDRAULICO
14/B	IMPIANTO IDRAULICO	INST. HYDRAULIQ	HYDRAULISCHE ANLAGE	HYDRAULIC SYSTEM	SISTEMA HIDRAULICO
14/C	IMPIANTO IDRAULICO	INST. HYDRAULIQ	HYDRAULISCHE ANLAGE	HYDRAULIC SYSTEM	SISTEMA HIDRAULICO
15/A	COFANO	CAPOT	HAUBE	BONNET	CAPOT
15/B	COFANO	CAPOT	HAUBE	BONNET	CAPOT
16/A	SEDILE E PARAFANGHI	SIEGE - AILES	SITZ - KOTFLUGEL	SEAT - MUDGUARDS	ANSIENTO - GUARDABARROS
16/B	SEDILE E PARAFANGHI	SIEGE - AILES	SITZ - KOTFLUGEL	SEAT - MUDGUARDS	ANSIENTO - GUARDABARROS
17	IMPIANTO ELETTRICO	INST. ELECTRIQUE	ELEKTRISCHE ANLAGE	ELECTRIC SYSTEM	SISTEMA ELECTRICO
18	RUOTE - ATTACCO TRAINO	ROUES - ATTELLAGE	RADER - ANHANGEKUPPLUNG	WHEELS - DRAWBAR	RUEDAS - GANCHO DE TIRO
19	ATTACCO A 2 PUNTI	ATTELLAGE 2. POINTS	2 PUNKT ANHAENGERKUPPLUNG	2 POINTS HITCH	ENGANCHE 2 PUNTOS
20	ATTACCO 3 PUNTI	ATTELLAGE 3 POINTS	3 PUNKT ANHAENGERKUPPLUNG	2 POINTS HITCH	ENGANCHE 3 PUNTOS
21	ROLL-BAR RECLINABILE	ARCEAU A BAISSER	UBERSTURZBUGEL	UP-TURNING SAFETY FRAME	ROLL-BAR A BAJAR
22	INVERTITORE P. DI F.	INVERSEUR P. DI F.	WECHSLER	P.T.O. INVERTER	INVERSOR T. DI F.
23	PRESA IDRAU. RIMORCHIO	PRISE HYDR. REMOLQUE	STEUERGERAETE	HYDRAULIC OUTPUT	TOMA HID. PARA REMOLQUE
24	PRESA IDRAULICA SEMPLICE EFFETTO	PRISE HYDR. SIMPLE EFFET	STEUERGERAETE EINFACH WIRKEND	SINGEL ACTING HYDR. OUTPUT	TOMA HID. SIMPLE EFECTO
25	PRESA IDRAULICA DOPPIO EFFETTO	PRISE HYDR. DOUBLE EFFET	STEUERGERAETE DOPPEL WIRKEND	DOUBLE ACTING HYDR. OUTPUT	TOMA HID. DOBLE EFECTO
26	SPECIFICA GRUPPI	DETAIL GROUPES	LISTE BETR.	GROUPS SPEIFICATIONS	DETALLE GRUPOS

Fig. N°	Classification Code Code Certificazione	Q.	Dalla Serie N°	F. no alla SMM N°	DESCRIZIONE	DÉSIGNATION	BENENNUNG	DESCRIPTION	DENOMINACIÓN
1	104081	1	.....	.....	Campana frizione	Cloche	Blocke	Bell	Campana
2	104333	1	.....	.....	Corpo frizione	Corps embr.	Kup. getrause	Clutch body	Cuerpo de embr.
3	104334	1	.....	.....	Manico	Manchon	Mulle	Sleeve	Manguito
4	104335	1	.....	.....	Perno sferico	Pivot	Boizen	Pin	Perno
5	104336	1	.....	.....	Molla	Ressort	Feder	Spring	Resorte
6	104337	1	.....	.....	Asce	Disque	Scheibe	Plate	Disco
7	104338	1	.....	.....	Cuscinetto	Roulement	Lager	Bearing	Rodamiento
8	105458	1	.....	.....	Tirante	Tirant	Stange	Rod	Varilla
9	107424	1	.....	.....	Lava	Levier	Hebel	Lever	Balanca
10	107425	1	.....	.....	Forcella	Fourche	Gabel	Fork	Horquilla
11	311136	6	.....	.....	Vite	Vite	Schraube	Screw	Tornillo
12	313949	4	.....	.....	Pignone	Goujon	Stiftschraube	Stud	Esparrago
13	314010	2	.....	.....	Disco	Ecran	Mutter	Nut	Tuerca
14	314319	4	.....	.....	Disco	Ecran	Mutter	Nut	Tuerca
15	316008	6	.....	.....	Rondella	Rondelle	Scheibe	Washer	Arandela
16	316208	1	.....	.....	Rondella	Rondelle	Scheibe	Washer	Arandela
17	316210	4	.....	.....	Rondella	Rondelle	Schraube	Washer	Arandela
18	317108	1	.....	.....	Perno	Pivot	Boizen	Pin	Perno
19	322104	1	.....	.....	Coppiglia	Goupille	Spilnt	Pin	Clavija
20	331815	1	.....	.....	Cuscinetto	Roulement	Lager	Bearing	Rodamiento

A\* = Matricola avantreno - No série avant-train - Vorderlahrgestell-Nummernserie - Forecarriage series No. - Matricula chasis delantero

TAV. 1/A

FRIZIONE PER MOTORE 7LD665 (LDA 720)

VALIDITÀ

dalla matricola

fino alla matricola

039795 A\*

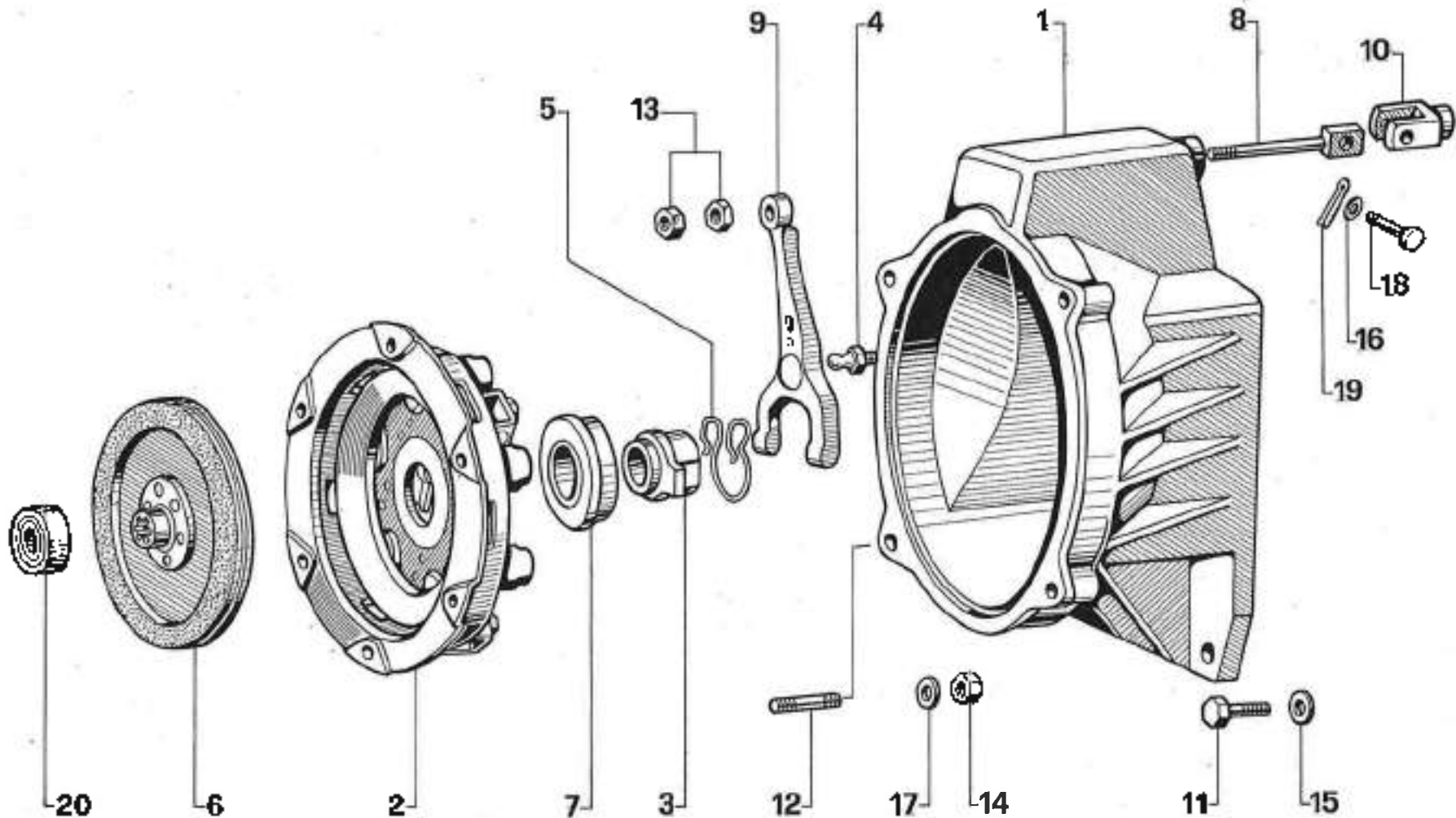


Fig. n°	..... Code Codification	Q.	Della Serie N°	..... Matr. Serie N°	DESCRIZIONE	DÉSIGNATION	BENENNUNG	DESCRIPTION	DENOMINACIÓN
1	104061	1	.....	.....	Campana triziona	Clocche	Glocke	Bell	Campana
2	104082	1	.....	.....	Mancotto	Manchon	Muffe	Sleeve	Manguito
3	104333	1	.....	.....	Corpo frizione	Corps embr.	Kup ge'hause	Clutch body	Cuerpo de embr.
4	104334	1	.....	.....	Mancotto	Manchon	Muffe	Sleeve	Manguito
5	104335	1	.....	.....	Forno sterico	Pivot	Bolzen	Pin	Perno
6	104336	1	.....	.....	Molla	Hessort	Feder	Spring	Resorta
7	104337	1	.....	.....	Disco	Disque	Scheibe	Plate	Disco
8	104338	1	.....	.....	Cuscinetto	Roulement	Lager	Bearing	Rodamiento
9	111508	1	.....	.....	Forcella	Fourche	Gabel	Fork	Horquilla
10	111517	1	.....	.....	Perno	Pivot	Pin	Pin	Perno
11	111522	1	.....	.....	Tirante	Tirant	Stange	Rod	Varilla
12	111532	1	.....	.....	Lava	Lever	Hebel	Lever	Palanca
13	311136	8	.....	.....	Vite	Vis	Schraube	Screw	Tornillo
14	311130	1	.....	.....	Vite	Vis	Schraube	Screw	Tornillo
15	312032	5	.....	.....	Vite	Vis	Schraube	Screw	Tornillo
16	313948	4	.....	.....	Prigionero	Gaugon.	Stiftschraube	Stud	Esparrago
17	314319	4	.....	.....	Dado	Ecran	Mutter	Nut	Tuerca
18	314410	1	.....	.....	Dado	Ecran	Mutter	Nut	Tuerca
19	314706	1	.....	.....	Dado	Ecran	Mutter	Nut	Tuerca
20	316714	6	.....	.....	Rondella	Rondelle	Scheibe	Washer	Arandela
21	318414	1	.....	.....	Rondella	Rondelle	Scheibe	Washer	Arandela
22	318210	4	.....	.....	Rondella	Rondelle	Scheibe	Washer	Arandela
23	322035	1	.....	.....	Copiglia	Goupille	Splint	Pin	Papador abierto
24	331015	1	.....	.....	Cuscinetto	Roulement	Lager	Bearing	Rodamiento
25	510821	1	.....	.....	Frazione compl.	Embrayage	Kuplung	Clutch	Embrague

A\* = Matricola avanzreno - No série avants-train - Vorderfahrgestell-Nummerisserie - Forrcarriage serie No. - Matricola chassis delantero

26	318015	6	.....	.....	Vite	Vis	Schraube	Screw	Tornillo
27	316006	6	.....	.....	Rondella	Rondelle	Scheibe	Washer	Arandela
28	341686	1	.....	.....	Anello di tenuta	Joint	Dichtungsring	Seal ring	Junta ténica
29	510399	1	.....	.....	Mancotto compl.	Manchon compl.	Kompl. mufte	Compl. sleeve	Manguito compl.

TAV. 1/8

FRIZIONE PER MOTORE 7LD665 (LDA 720)

VALIDITÀ

data matricola	fino alla matricola
039796 A*	

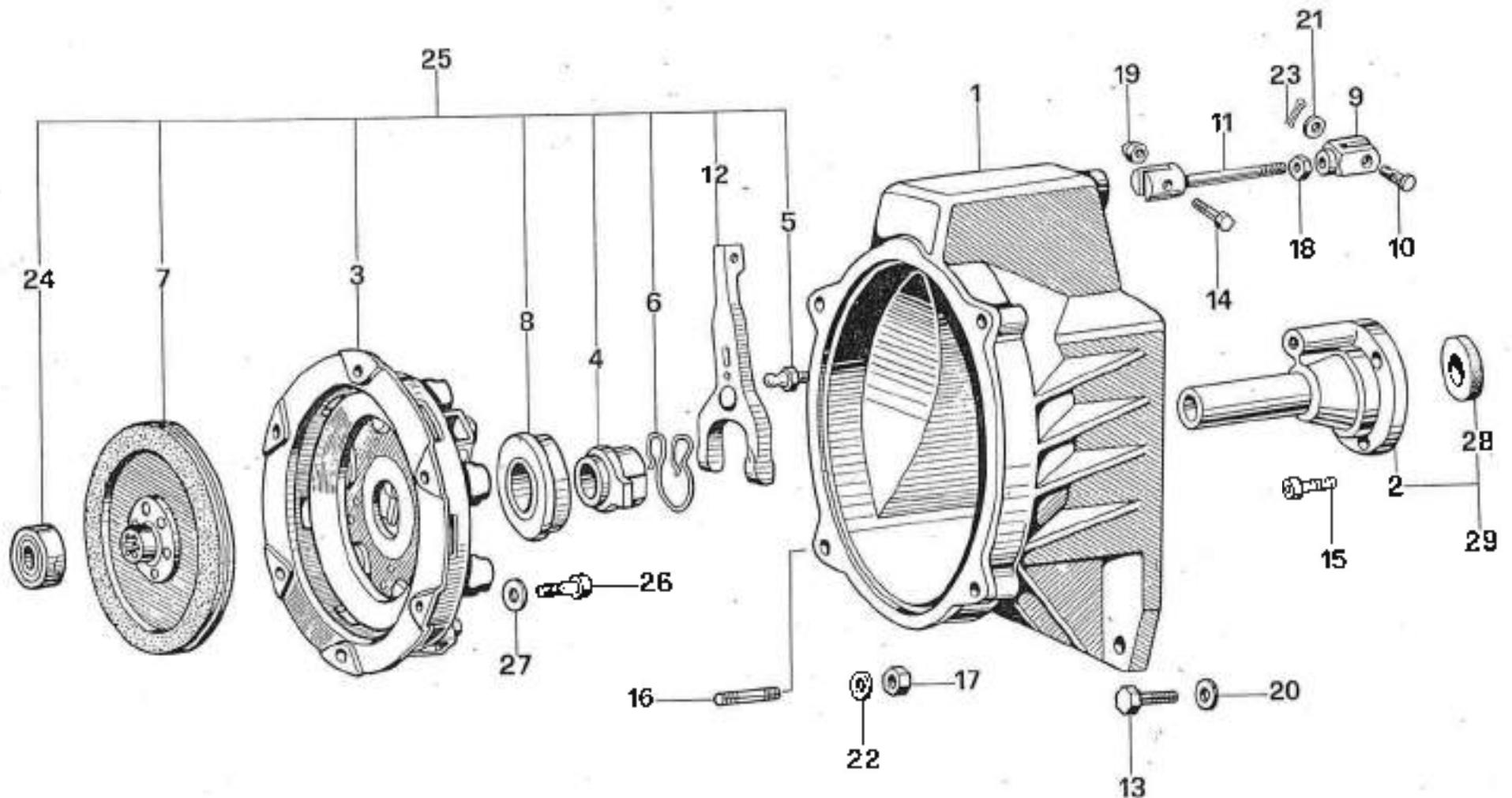


Fig. N°	Parte Codice Codice Codice Codice	Q	Disco Serie N°	Disco Serie N°	DESCRIZIONE	DÉSIGNATION	BENENNUNG	DESCRIPTION	DENOMINACION
1	101639	1			Tappo	Bouchon	Verschluss	Plug	Tapon
2	110209	1			Disco	Disque	Scheibe	Plate	Disco
3	102772	1			Cuscinetto	Roulement	Lager	Bearing	Rollamento
4	102773	1			Manicotto	Manchon	Muffe	Sleeve	Manguito
5	102775	1			Molla	Resort	Feder	Spring	Resorte
6	102776	1			Corpo frizione	Corps embr.	Kup. Gehäuse	Cylin body	Cuerpo de embr.
7	103569	1			Coperchio	Couvercle	Deckel	Cover	Tapa
8	104068	1			Leva	Lever	Hebel	Lever	Palanca
9	105069	1			Trante	Tirant	Stange	Rod	Varilla
10	106569	1			Manicotto	Manchon	Muffe	Sleeve	Manguito
11	108570	1			Campena frizione	Cloche	Glocke	Doll	Campana
12	108570	1			Pend. sterico	Pivot	Bolzen	Pin	Perno
13	311136	6			Vite	Vis	Schraube	Screw	Tornillo
14	312030	4			Vite	Vis	Schraube	Screw	Tornillo
15	312032	8			Vite	Vis	Schraube	Screw	Tornillo
16	313946	6			Prigionero	Goujon	Stiftschraube	Stud	Esparrago
17	314519	1			Dado	Ecrou	Mutter	Nut	Tuerca
18	314519	6			Dado	Ecrou	Mutter	Nut	Tuerca
19	314708	1			Dado	Ecrou	Mutter	Nut	Tuerca
20	316008	4			Rondella	Rondelle	Scheibe	Washer	Arandela
21	316408	1			Rondella	Rondelle	Scheibe	Washer	Arandela
22	316428	6			Rondella	Rondelle	Scheibe	Washer	Arandela
23	316714	6			Rondella	Rondelle	Scheibe	Washer	Arandela
25	510823	1			Frizione compl.	Embrayage compl	Kompl. Kupplung	Compl clutch	Embrague compl.
26	341189	6			Vite	Vis	Schraube	Screw	Tornillo
27	346014	6			Rondella	Rondelle	Scheibe	Washer	Arandela
28	341686	1			Anello di tenuta	Joint	Dichtungsring	Seal ring	Anillo tenica
29	510345	1			Manicotto compl.	Manchon compl.	Kompl. moffe	Compl. sleeve	Manguito compl.
30	342460	1	051698 A*		Anello di tenuta	Joint	Dichtungsring	Seal ring	Anillo tenico

A\* - Matricola avanti-train - No serie avanti-train - Vorderfahrgeisell-Nummerserie - Forecarriage serie No - Matricola chassis delantero.



TAV. 2

FRIZIONE PER MOTORE DVA-1030 G

VALIDITÀ

dalla matricola      fino alla matricola

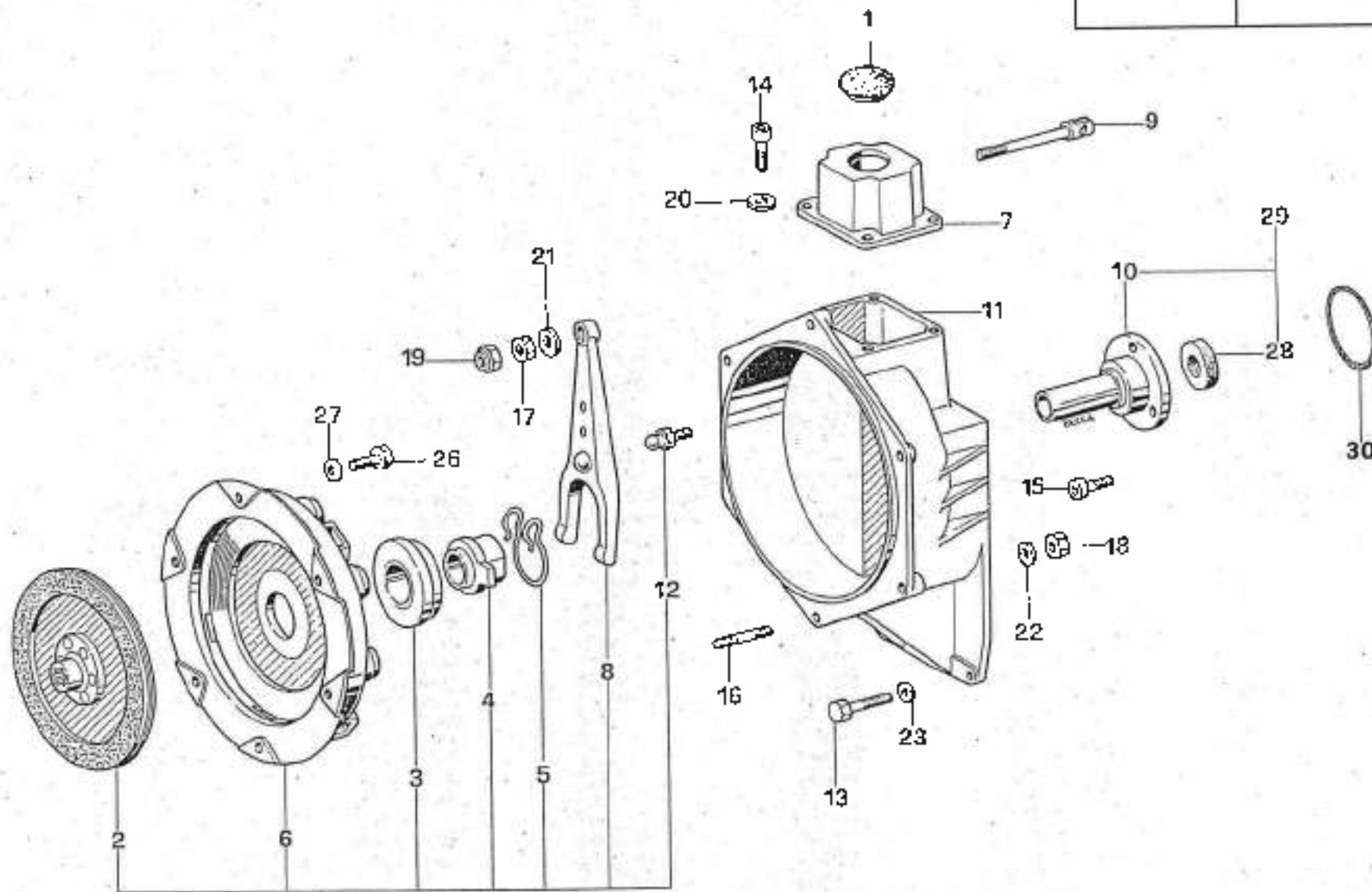


Fig. N°	Codice Codification Code Codificación	Q.	Defe Fiele N°	Fine A/a Serie N°	DESCRIZIONE	DÉSIGNATION	BENENNUNG	DESCRIPTION	DENOMINACIÓN
1	103967	1	.....	.....	Tapao	Bouchon	Verschluss	Plug	Tapon
2	104105	1	.....	.....	Coparchia	Couvercle	Deckel	Cover	Tapa
3	104197	1	.....	050601A*	Coparchietto	Couvercle	Deckel	Cover	Tapa
4	104138	1	.....	.....	Coparchietto	Couvercle	Deckel	Cover	Tapa
5	104140	1	.....	.....	Bussola	Douille	Büchse	Bush	Buje
6	104232	1	.....	.....	Guarnizione	Joint	Dichtung	Gasket	Junta
7	104234	2	.....	.....	Guarnizione	Joint	Dichtung	Gasket	Junta
8	104235	1	.....	.....	Guarnizione	Joint	Dichtung	Gasket	Junta
9	104237	1	.....	.....	Guarnizione	Joint	Dichtung	Gasket	Junta
10	104238	1	.....	.....	Guarnizione	Joint	Dichtung	Gasket	Junta
11	104389	2	.....	.....	Angoniero	Goujon	Stiftschraube	Stud	Espárrago
12	104607	1	.....	012115 A*	Mozzo ruota	Moyen	Radnabe	Hub	Cubo
12	106812	1	.....	012115 A*	Mozzo ruota	Moyen	Radnabe	Hub	Cubo
13	104858	1	.....	012115 A*	Mozzo ruota	Moyen	Radnabe	Hub	Cubo
13	106614	1	.....	012115 A*	Mozzo ruota	Moyen	Radnabe	Hub	Cubo
14	104777	1	.....	.....	Guarnizione	Joint	Dichtung	Gasket	Junta
15	104642	2	.....	.....	Tapao	Bouchon	Verschluss	Plug	Tapon
16	105647	1	.....	018740 A*	Coparchietto	Couvercle	Deckel	Cover	Tapa
16	107492	1	.....	018741 A*	Coparchietto	Couvercle	Deckel	Cover	Tapa
17	105983	1	.....	016740 A*	Carter cambio	Boîte de vitesses	Getriebe gehäuse	Gearbox	Caja cambio
17	107194	1	.....	016741 A*	Carter cambio	Boîte de vitesses	Getriebe gehäuse	Gearbox	Caja cambio
18	106967	2	.....	.....	Rondella	Rondelle	Scheibe	Washer	Arandela
19	107139	1	.....	.....	Supporto	Support	Träger	Support	Soporte
20	107140	1	.....	.....	Supporto	Support	Träger	Support	Soporte
21	107568	1	.....	.....	Tapao	Bouchon	Verschluss	Plug	Tapon
22	107913	1	.....	.....	Rondella	Rondelle	Scheibe	Washer	Arandela
23	107914	1	.....	.....	Rondella	Rondelle	Scheibe	Washer	Arandela
23	104547	1	.....	050609 A*	Coparchietto	Couvercle	Deckel	Cover	Tapa

TAV. 3

CARTER CAMBIO

VALIDITÀ

dalla matricola

fino alla matricola

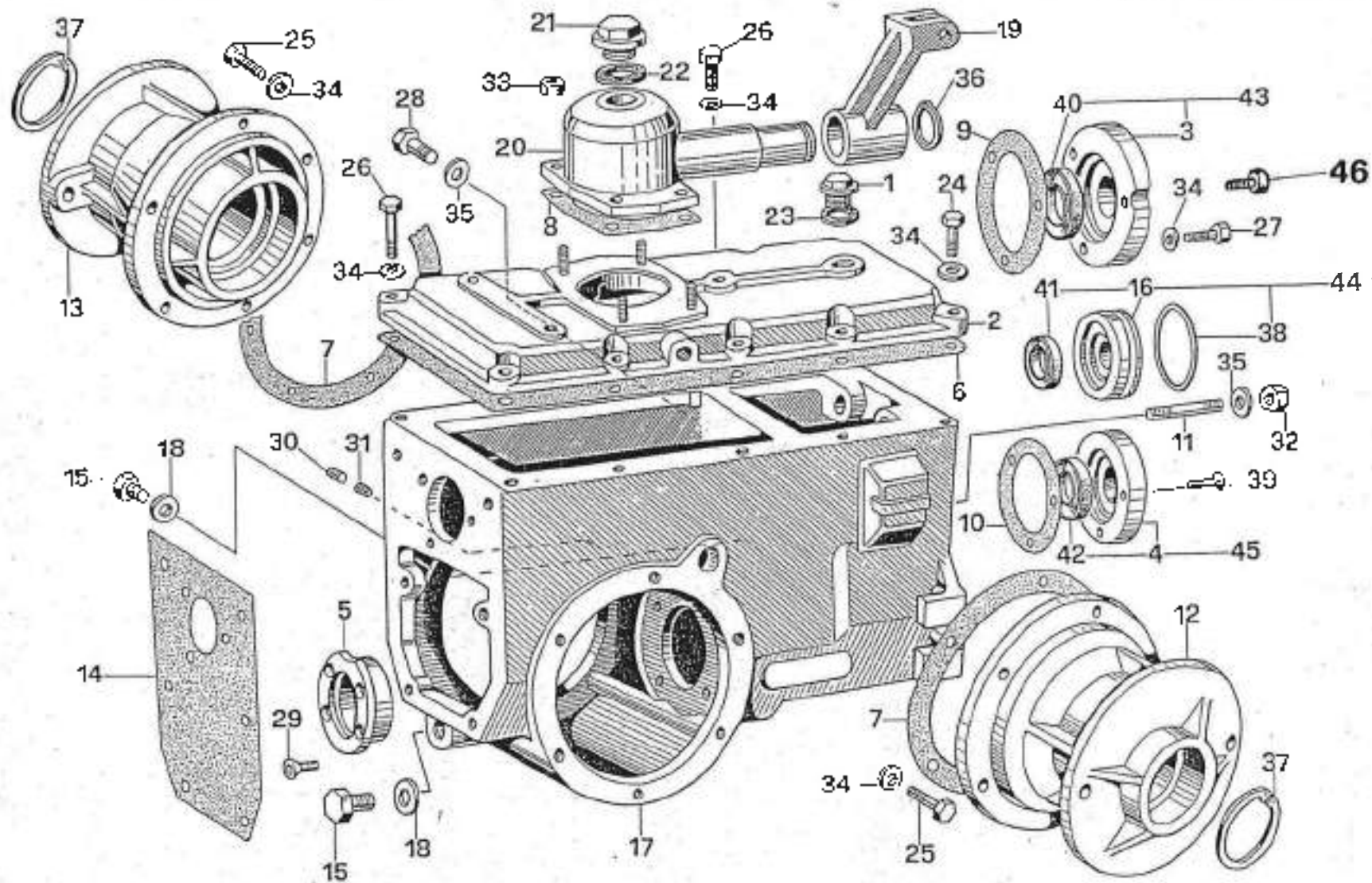


Fig. N°	Codice ... Code Codificación	Q.	Della Serie N°	Linea ... Linea Serie N°	DESCRIZIONE	DESIGNATION	EL ... MUNI	DESCR	IN	...
24	311017	2	.....	.....	Vite	Vis	Schraube	Screw		Tornillo
25	311134	12	.....	.....	Vite	Vis	Schraube	Screw		Tornillo
26	311135	9	.....	.....	Vite	Vis	Schraube	Screw		Tornillo
27	311136	3	.....	050601 A*	Vite	Vis	Schraube	Screw		Tornillo
28	311137	1	.....	.....	Vite	Vis	Schraube	Screw		Tornillo
29	311854	4	.....	.....	Vite	Vis	Schraube	Screw		Tornillo
30	312630	1	.....	.....	Vite	Vis	Schraube	Screw		Tornillo
31	312727	1	.....	.....	Vite	Vis	Schraube	Screw		Tornillo
32	314022	2	.....	.....	Dado	Eccrou	Mattler	Nut		Tuerca
33	314018	4	.....	.....	Dado	Eccrou	Mattler	Nut		Tuerca
34	318006	26	.....	050601 A*	Rondella	Rondelle	Scheibe	Washer		Arandela
35	316012	3	.....	.....	Rondella	Rondelle	Scheibe	Washer		Arandela
36	324780	1	.....	.....	Seeger	Circlep	Sicherungsring	Circlip		Aro retención
37	324872	2	.....	.....	Seeger	Circlep	Sicherungsring	Circlip		Aro retención
38	342885	1	.....	.....	Anello OR	Joint OR	Dichtung	Seal ring		Junta torca
39	312451	3	.....	.....	Vite	Vis	Schraube	Screw		Tornillo
40	344657	1	.....	.....	Anello di tenuta	Joint	Dichtungsring	Seal ring		Junta torca
41	341673	1	.....	.....	Anello di tenuta	Joint	Dichtungsring	Seal ring		Junta torca
42	341690	1	.....	.....	Anello di tenuta	Joint	Dichtungsring	Seal ring		Junta torca
43	510397	1	.....	.....	Coperchietto compl.	Couvercle compl.	Komp. dekel	Compl. cover		Tapa compl.
44	510395	1	.....	.....	Coperchietto compl.	Couvercle compl.	Komp. dekel	Compl. cover		Tapa compl.
45	510533	1	.....	.....	Coperchietto compl.	Couvercle compl.	Komp. dekel	Compl. cover		Tapa compl.
34	316008	23	.....	050602 A*	Rondella	Rondelle	Scheibe	Washer		Arandela
46	318032	5	.....	050602 A*	Vite	Vis	Schraube	Screw		Tornillo

A\* = matricola autotreno - N. serie start-twin - Vorderfahr-gestell - Nummernserie - Forecarriage series N. - Matricola chassis delantero

TAV. 3

CARTER CAMBIO

VALIDITÀ

dalla matricola fino alla matricola

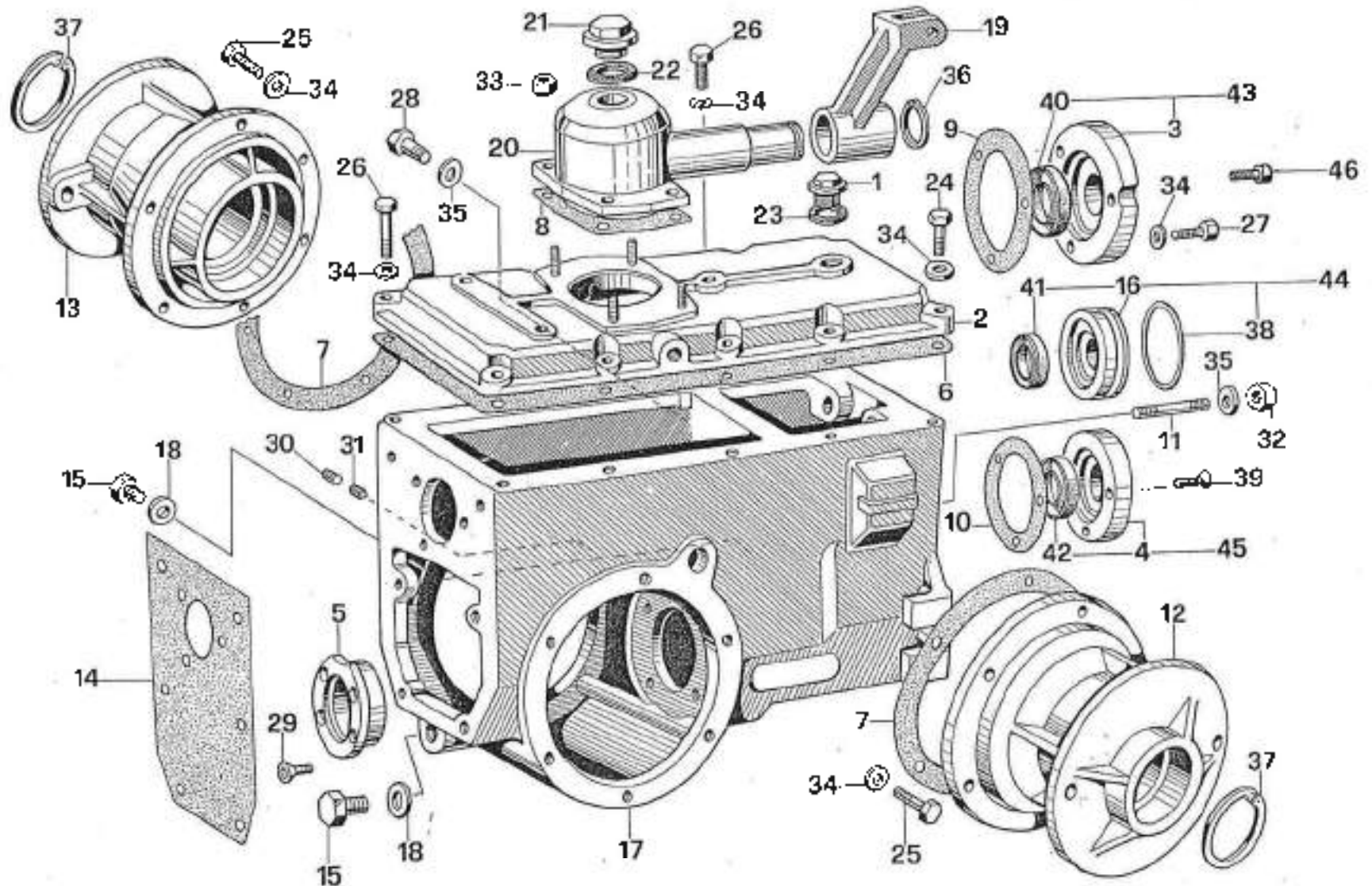


Fig. N°	Tree Loon callow Code Code Cualificacion	Q	Data Serie N°	Tree callow Serie N°	DESCRIZIONE	DÉSIGNATION	BENENNUNG	DESCRIPTION	DESCRIZIONE
1	104084	1	029989 A*	029989 A*	Pignone	Pignon	Zahnrad	Pinion	Pinon
1	108617	1	030000 A*	030000 A*	Pignone	Pignon	Zahnrad	Pinion	Pinon
2	104094	1	029989 A*	029989 A*	Albero	Arbre	Welle	Shaft	Arbol
3	134099	1	029989 A*	029989 A*	Albero	Arbre	Welle	Shaft	Arbol
3	108614	1	030000 A*	030000 A*	Albero	Arbre	Welle	Shaft	Arbol
4	104102	1	022784 A*	022784 A*	Ingranaggio	Engrenage	Zahnrad	Gear	Engranaje
4	107525	1	022783 A*	022783 A*	Ingranaggio	Engrenage	Zahnrad	Gear	Engranaje
4	108619	1	030000 A*	030000 A*	Ingranaggio	Engrenage	Zahnrad	Gear	Engranaje
5	104100	1	022782 A*	022782 A*	Ingranaggio	Engrenage	Zahnrad	Gear	Engranaje
5	107517	1	022783 A*	022783 A*	Ingranaggio	Engrenage	Zahnrad	Gear	Engranaje
6	104104	1	022783 A*	022783 A*	Ingranaggio	Engrenage	Zahnrad	Gear	Engranaje
6	107526	1	022783 A*	022783 A*	Ingranaggio	Engrenage	Zahnrad	Gear	Engranaje
6	108620	1	030000 A*	030000 A*	Ingranaggio	Engrenage	Zahnrad	Gear	Engranaje
7	104106	1	022782 A*	022782 A*	Ingranaggio	Engrenage	Zahnrad	Gear	Engranaje
8	104107	1	022783 A*	022783 A*	Ingranaggio	Engrenage	Zahnrad	Gear	Engranaje
8	107519	1	022783 A*	022783 A*	Ingranaggio	Engrenage	Zahnrad	Gear	Engranaje
9	104108	1	022783 A*	022783 A*	Ingranaggio	Engrenage	Zahnrad	Gear	Engranaje
9	107801	1	022783 A*	022783 A*	Ingranaggio	Engrenage	Zahnrad	Gear	Engranaje
10	104109	1	022783 A*	022783 A*	Ingranaggio	Engrenage	Zahnrad	Gear	Engranaje
10	107524	1	022783 A*	022783 A*	Ingranaggio	Engrenage	Zahnrad	Gear	Engranaje
10	108616	1	030000 A*	030000 A*	Ingranaggio	Engrenage	Zahnrad	Gear	Engranaje
11	104112	1	022783 A*	022783 A*	Ingranaggio	Engrenage	Zahnrad	Gear	Engranaje
12	104163	1	029989 A*	029989 A*	Perno	Pivot	Bolzen	Pin	Perno
13	104256	1	029989 A*	029989 A*	Randella	Randelle	Scheibe	Washer	Arandela
13	108616	1	030000 A*	030000 A*	Randella	Randelle	Scheibe	Washer	Arandela
14	104257	1	018745 A*	018745 A*	Distanziale	Entferner	Abstandstück	Spacer	Distanciaador
14	107491	1	015741 A*	015741 A*	Distanziale	Entferner	Abstandstück	Spacer	Distanciaador
15	104376	1	022783 A*	022783 A*	Perno	Pivot	Bolzen	Pin	Perno
15	106848	1	018740 A*	018740 A*	Albero	Arbre	Welle	Shaft	Arbol
16	107493	1	018741 A*	018741 A*	Albero	Arbre	Welle	Shaft	Arbol
16	107802	1	022784 A*	022784 A*	Albero	Arbre	Welle	Shaft	Arbol
17	105039	1	029989 A*	029989 A*	Albero	Arbre	Welle	Shaft b	Arbol b
17	106568	1	030000 A*	030000 A*	Albero b	Arbre b	Welle b	Shaft b	Arbol b
18	108629	1	030000 A*	030000 A*	Albero a	Arbre a	Welle a	Shaft a	Arbol a

TAV. 4

CAMBIO

VALIDITÀ

dalla matricola

fino alla matricola

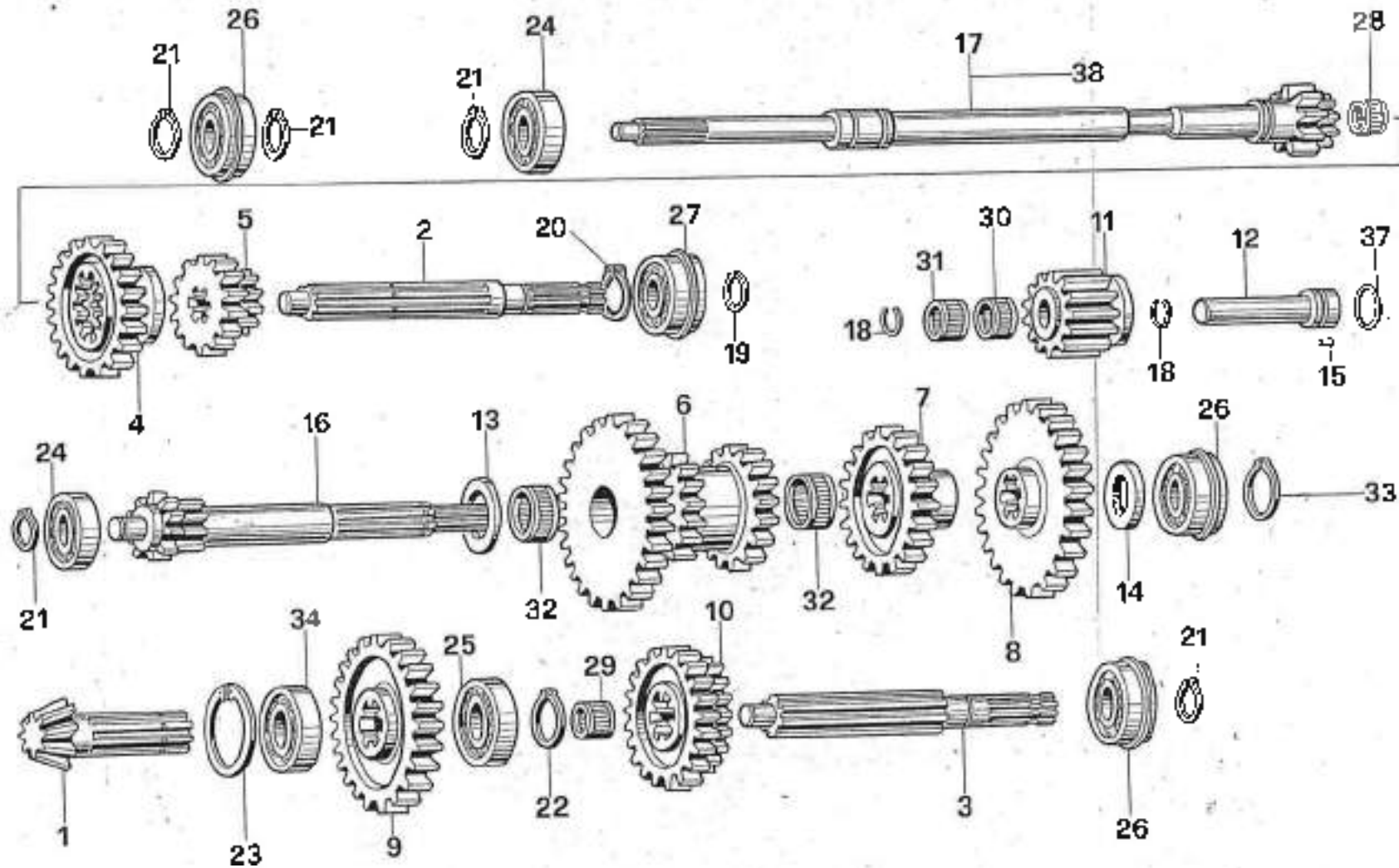


Fig. N°	Partig ation Code Code Codificación	Q.	Colo Serie N°	alla Serie N°	DESCRIZIONE	DÉSIGNATION	BENENNUNG	DESCRIPTION	DEMINOMIACIÓN
18	324510	2			Anello	Joint	Dichtling	Seal ring	Junta tórica
19	324720	1			Seeger	Circlip	Sicherungsring	Circlip	Aro retención
20	324722	1			Seeger	Circlips	Sicherungsring	Circlip	Aro retención
21	324725	5			Seeger	Circlips	Sicherungsring	Circlip	Aro retención
22	324726	1			Seeger	Circlips	Sicherungsring	Circlip	Aro retención
23	324862	1			Seeger	Circlips	Sicherungsring	Circlip	Aro retención
24	331725	2			Cuscinetto	Roulement	Lager	Bearing	Rodamiento
25	331730	2		049762 A*	Cuscinetto	Roulement	Lager	Bearing	Rodamiento
26	331926	3			Cuscinetto	Roulement	Lager	Bearing	Rodamiento
27	332520	1			Cuscinetto	Roulement	Lager	Bearing	Rodamiento
28	337620	1			Gabbia a rullini	Douille	Nadellagerkäfig	Needlesbearing	Cojinete agujas
29	337638	2			Gabbia a rullini	Douille	Nadellagerkäfig	Needlesbearing	Cojinete agujas
30	337882	1			Gabbia a rullini	Douille	Nadellagerkäfig	Needlesbearing	Cojinete agujas
31	337883	1			Gabbia a rullini	Douille	Nadellagerkäfig	Needles bearing	Cojinete agujas
32	337779	2			Gabbia a rullini	Douille	Nadellagerkäfig	Needles bearing	Cojinete agujas
33	334025	1			Seeger	Circlip	Sicherungsring	Circlip	Aro retención
34	334330	1		049763 A*	Cuscinetto	Roulement	Lager	Bearing	Rodamiento
35	331730	1		049763 A*	Cuscinetto	Roulement	Lager	Bearing	Rodamiento
37	342703	1			Anello or	Joint	Dichtungsring	Seal ring	Junta tórica

a = MOTORE - MOTEUR - MOTOR - ENGINE - MOTOR - LOMBAUINI 7LD666 (LDA 720)

b = MOTORE - MOTEUR - MOTOR - ENGINE - MOTOR - SLANZI DVA 1030 G

A\* = Matricola avanzireno - No série avanti-train - Vorderachsstell-Nummerheerle - Foracarriage series No - Matricola chasis delantero



TAV. 4

CAMBIO

VALIDITÀ

della matricola

fino alla matricola

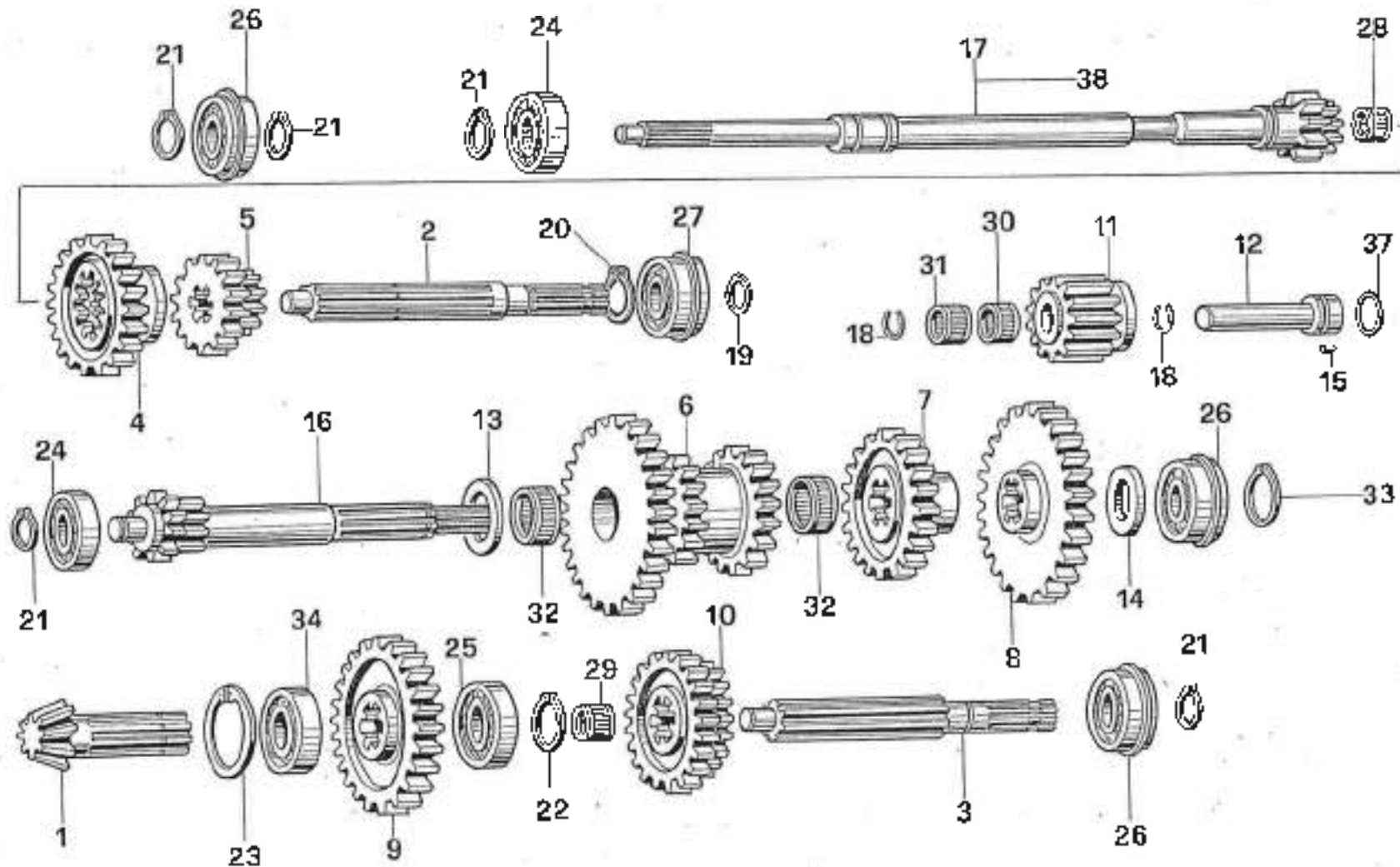


Fig. N°	Codice sillon Code Désignation	Q.	unite Serie N°	sig Serie N°	DESCRIZIONE	DESIGNATION	BENENNUNG	DESCRIPTION	DESCRIPCION
1	101266	4	.....	.....	Molla	Ressort	Feder	Spring	Resorte
2	102269	1	.....	.....	Attacco	Attache	Anschluss	Connection	Conexion
3	102344	4	.....	.....	Stera	Bille	Kugel	Ball	Bala
4	103930	2	.....	.....	Pomolo	Pommeau	Knopf	Knob	Bolón
5	103932	2	.....	.....	Rondella	Rondelle	Scheibe	Washer	Arandela
6	104147	1	.....	.....	Forcella	Fourchette	Gabel	Fork	Horquilla
7	104148	1	.....	.....	Forcella	Fourchette	Gabel	Fork	Horquilla
8	104149	1	.....	.....	Forcella	Fourchette	Gabel	Fork	Horquilla
9	104150	1	.....	.....	Forcella	Fourchette	Gabel	Fork	Horquilla
10	104154	2	.....	.....	Manicotto	Manchon	Mulle	Sleeve	Manquilla
11	104158	1	.....	.....	Asla	Tige	Stange	Rod	Varilla
12	104160	1	.....	.....	Asla	Tige	Stange	Rod	Varilla
13	108987	1	.....	.....	Asla	Tige	Stange	Rod	Varilla
14	104180	1	.....	.....	Molla	Ressort	Feder	Spring	Resorte
15	104182	3	.....	.....	Tappa	Bouchon	Verschluss	Plug	Tapón
16	104200	1	.....	.....	Perno	Pivot	Bolzen	Pin	Perno
17	104205	1	.....	.....	Leva	Lavier	Hebel	Lever	Palanca
18	104227	2	.....	.....	Registro	Réglage	Keimrie	Adjuster	Registro
19	104230	1	.....	.....	Selettore	Sélecteur	Wahler	Selector	Selector
20	343918	3	.....	.....	Anello	Joint	Dichring	Seal ring	Junta tórica
21	104303	1	.....	044245A*	Leva	Lavier	Hebel	Lever	Palanca
22	104859	1	.....	.....	Forcella	Fourche	Gabel	Fork	Horquilla
23	105862	1	.....	029999 A*	Asla	Tige	Stange	Rod	Varilla
23	106615	1	.....	050001 A*	Asla	Tige	Stange	Rod	Varilla
24	107146	1	.....	047938 A*	Leva	Lavier	Hebel	Lever	Leva
24	115283	1	.....	047939 A*	Leva	Lavier	Hebel	Lever	Leva
25	107147	1	.....	047938 A*	Perno	Pivot	Bolzen	Pin	Perno
25	115372	1	.....	047939 A*	Perno	Pivot	Bolzen	Pin	Perno
26	107149	1	.....	.....	Vite	Vis	Schraube	Screw	Tornillo
27	107150	1	.....	.....	Vite	Vis	Schraube	Screw	Tornillo
28	107163	1	.....	.....	Asla	Tige	Stange	Rod	Varilla
29	104954	1	.....	.....	Manopola	Poignée	Grip	Grip	Empuñadura
30	107814	1	.....	.....	Leva	Lavier	Hebel	Lever	Palanca
31	107865	2	.....	.....	Molla	Ressort	Feder	Spring	Resorte
32	107931	1	.....	.....	Leva	Lavier	Hebel	Lever	Leva
33	108578	1	.....	.....	Prolunga	Extension	Verlängerung	Extension	Prolongación
34	113032	1	.....	047938 A*	Daño	Ecrou	Schraube	Screw	Tornillo
21	113714	1	.....	044246A*	Leva	Lavier	Hebel	Lever	Palanca

TAV. 5

LEVE CAMBIO

VALIDITÀ

della matricola fino alla matricola

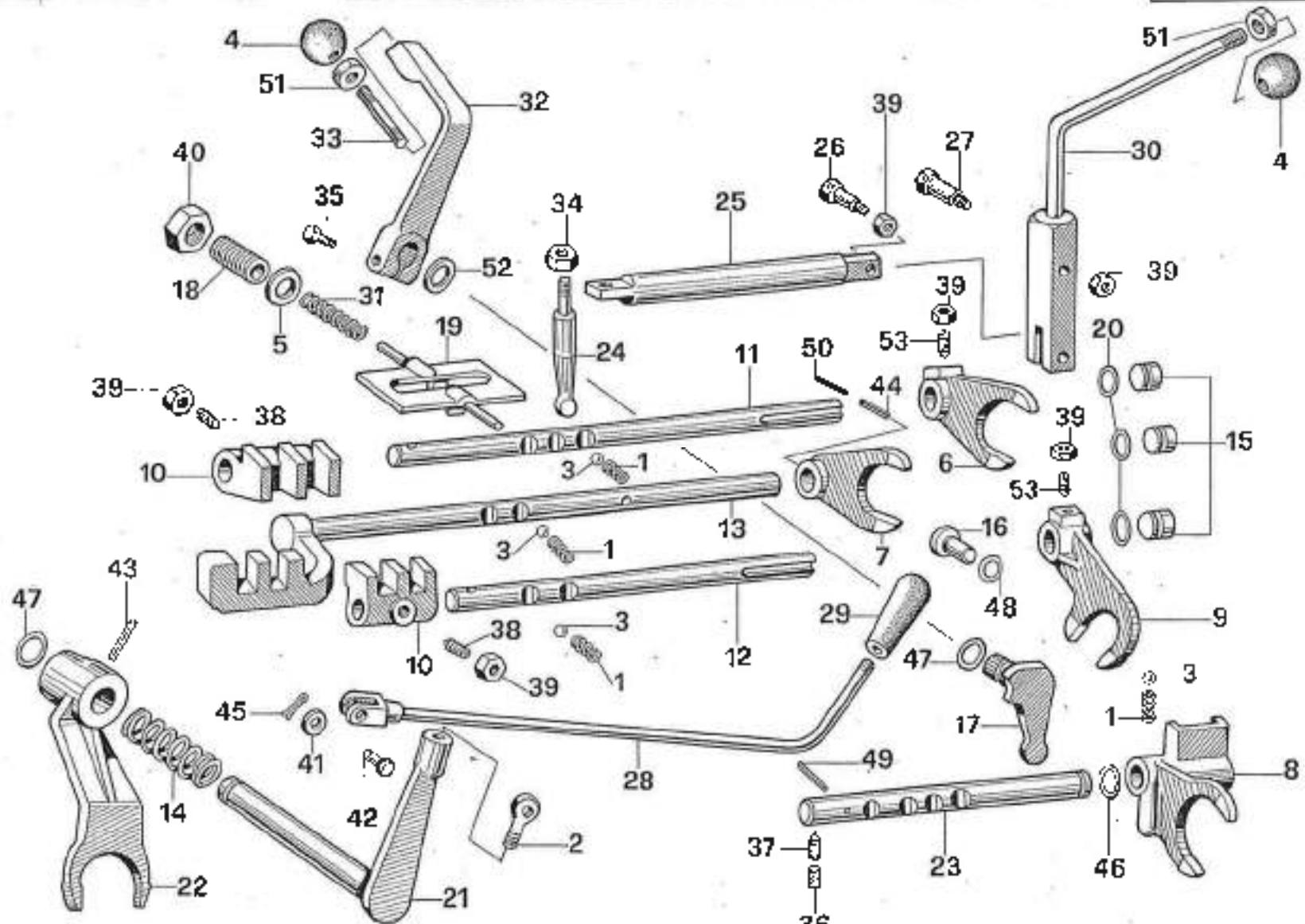


Fig. N°	Fig. Location Code Case Codification	Q	Della Serie N°	Fin della Serie N°	DESCRIZIONE	DÉSIGNATION	BENENNUNG	DESCRIPTION	DENUMINACIÓN
34	314612	1	047939 A*		Dado	Ecrou	Schraube	Screw	Tornillo
35	311136	1			Vite	Vis	Schraube	Screw	Tornillo
36	312630	1			Vite	Vis	Schraube	Screw	Tornillo
37	312727	1			Vite	Vis	Schraube	Screw	Tornillo
38	312752	2			Vite	Vis	Schraube	Screw	Tornillo
39	314510	8			Dado	Ecrou	Mutter	Nut	Tuerca
40	314529	2			Dado	Ecrou	Mutter	Nut	Tuerca
41	310200	1			Rondella	Rondelle	Scheibe	Washer	Arandela
42	317108	1			Penna	Pinot	Ritzren	Pin	Penna
43	321066	1		048546 A*	Spina el.	Goupille	Stift	Pin	Pasador
43	321290	1	048545 A*		Spina el.	Goupille	Stift	Pin	Pasador
44	321089	1			Spina el.	Goupille	Stift	Pin	Pasador
45	322016	1			Copiglia	Goupille	Splint	Pin	Clavija
46	342810	1			Anello OR	Joint	Dichtring	Seal ring	Junta lórica
47	342822	3			Anello OR	Joint	Dichtring	Seal ring	Junta lórica
48	342915	1			Anello OR	Joint	Dichtring	Seal ring	Junta lórica
49	321210	1			Spina el.	Goupille	Stift	Pin	Pasador
50	321220	1			Spina el.	Goupille	Stift	Pin	Pasador

A\* = Matricola avantero - No serie avant-train - Vorderfahrpostell-Nummernserie - Foreca-riege series No - Matricula chassis delantero

51	314449	2			DADO	Ecrou	Schraube	Screw	Tornillo
52	316188	1			Rondella	Rondelle	Scheibe	Washer	Arandela
53	310653	2			Vite	Vis	Schraube	Screw	Tornillo

TAV. 5

LEVE CAMBIO

VALIDITÀ

dalla matricola

fino alla matricola

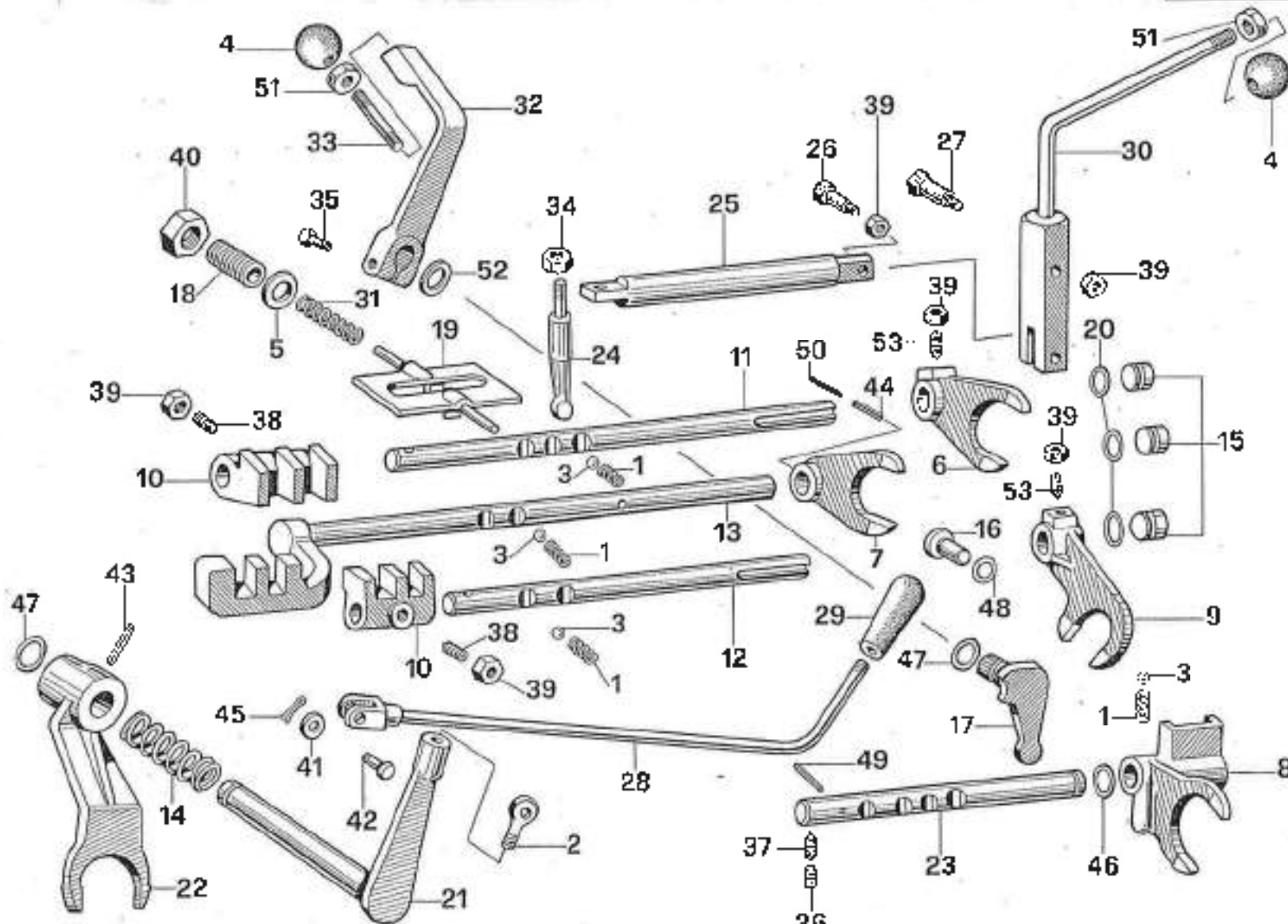


Fig. N°	Designation Code Certification	Q.	Daily Serie N°	Part alla Serie N°	DESCRIZIONE	DÉSIGNATION	BENENNUNG	DESCRIPTION	DENOMINACIÓN
1	101597	4	.....	.....	Molla	Ressort	Feder	Spring	Resorta
2	101063	1	.....	.....	Corona	Couronne	Kranz	Crown	Corona
3	104141	1	.....	012115 A*	Semiassa	Demi axe	Welle	Axle-shaft	Semie-axe
3	106807	1	012116 A*	.....	Semiassa	Demi axe	Welle	Axle-shaft	Semieje
4	104142	1	.....	012115 A*	Semiassa	Demi axe	Welle	Axle-shaft	Semieje
4	106608	1	012116 A*	.....	Semiassa	Demi axe	Welle	Axle-shaft	Semieje
5	104212	2	.....	.....	Tambour	Trommel	Trommel	Drum Brake	Tambour
6	104384	2	.....	.....	Perno	Pivot	Bolzer	Pin	Perno
7	104060	1	.....	012115 A*	Mancicollto	Manchon	Mulle	Sleeve	Manguito
7	106608	1	012116 A*	.....	Mancicollto	Manchon	Mulle	Sleeve	Manguito
8	104661	2	.....	012115 A*	Perno	Pivot	Bolzen	Pin	Perno
8	47494	2	012116 A*	.....	Perno	Pivot	Bolzen	Pin	Perno
9	105299	1	.....	.....	Coparcha	Couvercle	Deckel	Cover	Tapa
10	105360	1	.....	.....	Corpo	Coqps	Gehäuse	Body	Cuerpo
11	105361	2	.....	012115 A*	Planetario	Planétaire	Achswellenrad	Sun gear	Planetario
11	108568	2	012116 A*	.....	Planetario	Planétaire	Achswellenrad	Sun gear	Planetario
12	105743	4	.....	.....	Piastrina	Plaque	Platichen	Plate	Placa
13	105737	1	.....	.....	Perno	Pivot	Bolzen	Pin	Perno
14	44168	2	.....	.....	Satellite	Satellite	Kegelrad	Side union	Satellite
15	44169	2	.....	.....	Rondella	Rondelle	Echebe	Washer	Arandela
16	106780	2	.....	.....	Rondella	Rondelle	Scheibe	Washer	Arandela
17	105789	4	.....	.....	Coppo freno	Machruz	Beckenbremse	Brake shoe	Zapata
18	106686	2	.....	.....	Leva	Lever	Hebel	Lever	Palanca
19	106967	4	.....	.....	Rondella	Rondelle	Scheibe	Washer	Arandela
20	109775	8	.....	.....	Vite	Vis	Schraube	Screw	Tornillo
21	311734	8	.....	.....	Vite	Vis	Schraube	Screw	Tornillo
22	316212	8	.....	.....	Rondella	Rondelle	Echebe	Washer	Arandela
23	321287	2	.....	.....	Spina	Goupille	Stift	Pin	Pasador
24	324735	2	.....	.....	Seeger	Circips	Sicherungsring	Lockring	An retenciori
25	331735	2	.....	.....	Cuscinetto	Roulement	Lager	Bearing	Rodamiento
26	335050	2	.....	.....	Cuscinetto	Roulement	Lager	Bearing	Rodamiento
27	341784	2	.....	.....	Anello di tenuta	Joint	Dichtling	Seal ring	Junta torca
28	107493	1	.....	012115 A*	Differenziale compl.	Differential compl.	Voll differential	Compl. differential	Differential compl.
28	510550	1	012116 A*	.....	Differenziale compl.	Differential compl.	Voll differential	Compl. differential	Differential compl.

A\* = Matricola avantreno - No série avant-train - Vorderachsstell-Nummernserie - Forncarriage series No - Matricola chassis delantero

TAV. 6

ASSE RUOTE ANTERIORE

VALIDITÀ

dalla matricola

fino alla matricola

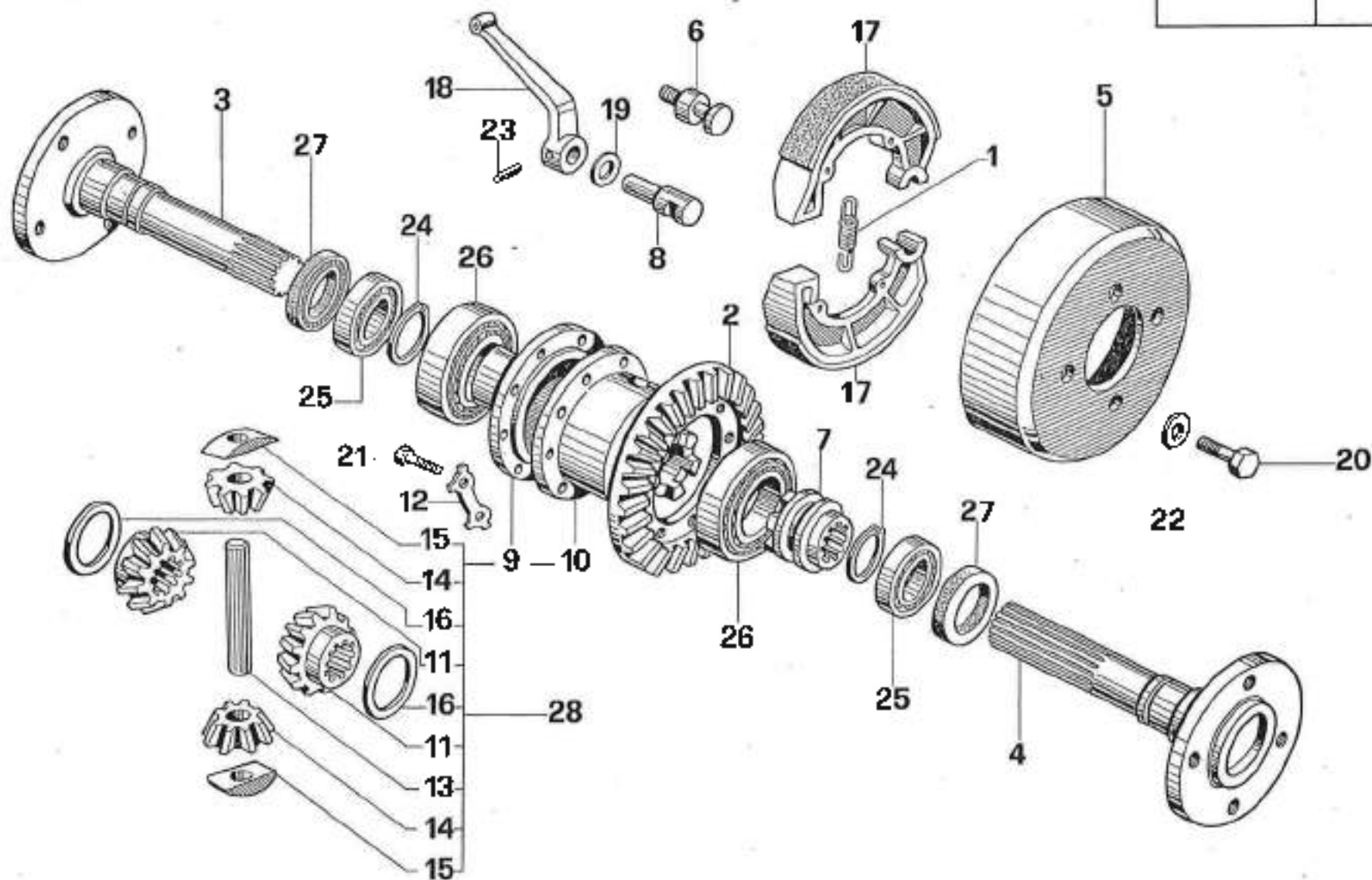


Fig. N°	Code Code Code	Q.	with Serie N°	alla Serie N°	DESCRIZIONE	DESIGNATION	BENENNUNG	DESCRIPTION	DENOMINACIÓN
1	103745	1	.....	.....	Volante	Volant	Lenkrad	Steering wheel	Volante
2	103850	1	.....	.....	Pignone	Pignon	Zahnrad	Pinion	Pinar
3	103854	1	.....	.....	Corona	Couronne	Kranz	Crown	Corona
4	103854	1	.....	.....	Semicatola sup.	Demi-boite sup.	Oberer Halbhülse	Upper half box	Media caja sup.
5	103867	1	.....	.....	Tappo	Bouchon	Verchluss	Plug	Tappin
6	103860	1	.....	.....	Albero	Arbre	Welle	Shaft	Arbol
7	103874	1	.....	.....	Rondella	Rondelle	Scheibe	Washer	Arandela
8	103875	1	.....	.....	Boccia	Boçuille	Büchse	Bush	Buje
9	103876	1	.....	.....	Boccola	Boçuille	Büchse	Bush	Buje
10	103861	1	.....	.....	Garnizione	Joint	Dichtung	Gasket	Junta
11	103923	1	.....	.....	Martinetto	Lever	Hebel	Lever	Palanca
12	103941	1	.....	.....	Carotto	Support	Träger	Support	Soporte
13	103942	2	.....	.....	Rondella	Rondelle	Scheibe	Washer	Arandela
14	103951	4	.....	.....	Prigior era	Goujon	Stiftschraube	Stud	Espárrago
15	106681	1	.....	.....	Filo accel. b	Cable b	Leitung b	Cable b	Cable b
16	106850	1	.....	.....	Coperchietto	Couvercle	Dackel	Cover	Tapa
17	107394	1	.....	.....	Semicatola inf.	Demi-boite inf.	Untere Halbhülse	Lower half box	Media caja inf.
18	107130	1	.....	.....	Settore	Secteur	Sektor	Sector	Sector
19	107538	1	.....	.....	Filo acceleral. a	Cable a	Leitung a	Cable a	Cable a
20	107314	1	.....	.....	Rondella	Rondelle	Scheibe	Washer	Arandela
21	108902	6	.....	.....	Vite	Vis	Schraube	Screw	Tornillo
22	311324	3	.....	.....	Vite	Vis	Schraube	Screw	Tornillo
23	311107	3	.....	.....	Vite	Vis	Schraube	Screw	Tornillo
24	313567	2	.....	.....	Vite	Vis	Schraube	Screw	Tornillo
25	314010	4	.....	.....	Dado	Erou	Mutter	Nut	Tuerca
26	314225	1	.....	.....	Dado	Erou	Mutter	Nut	Tuerca
27	315025	2	.....	.....	Chiera	Fratte	Gewindering	Rin nut	Tuerca
28	316006	16	.....	.....	Rondella	Rondelle	Scheibe	Washer	Arandela
29	316214	1	.....	.....	Rondella	Rondelle	Scheibe	Washer	Arandela
30	323024	1	.....	.....	Linguetta	Linguet	Schaltbarfeder	key	Chaveta
31	324734	1	.....	.....	Seagor	Circlip	Sicherungering	Circlip	Ano retención
32	341737	1	.....	.....	Anello di tenuta	Joint	Dichtung	Seal ring	Junta torca
33	342065	1	.....	.....	Anello di tenuta	Joint	Dichtung	Seal ring	Junta torca
34	354010	1	.....	.....	Ingrassatore	Graisseur	Schmierpfeil	Grease nipple	Engrasador

a = MOTORE - MOTEUR - MOTOR - ENGINE - MOTOR - 7LD665 (LUA 720)  
b = MOTORE - MOTEUR - MOTOR - ENGINE - MOTOR - DVA-1030B



TAV. 7

STERZO

VALIDITÀ	
della matricola	fino alla matricola

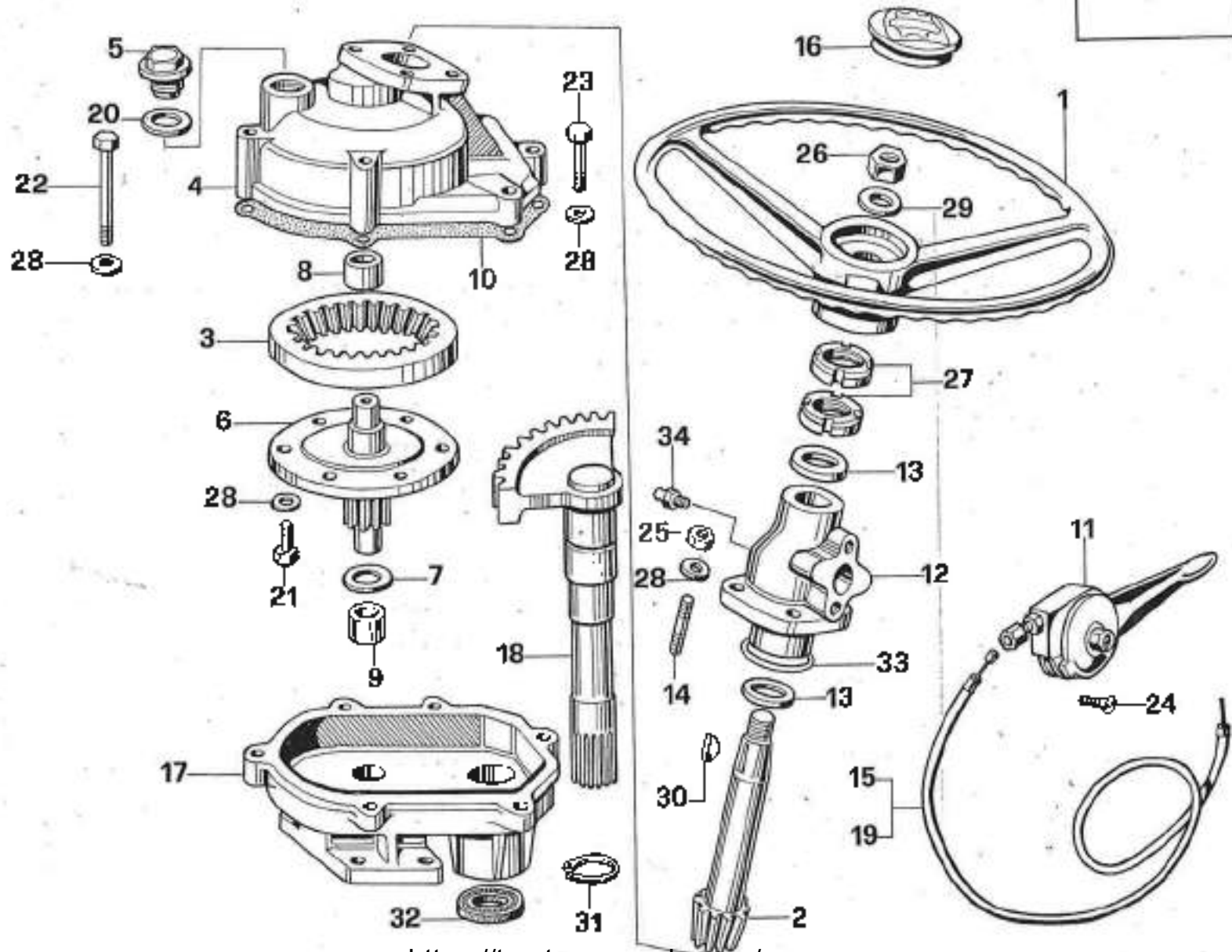


Fig. N°	Accesso- rio code Code Codificación	Q	volla Serie N°	alla Serie N°	DESCRIZIONE	DESIGNATION	BENENNUNG	DESCRIPTION	DENOMINACIÓN
1	103502	2	.....	.....	Boccola	Ouville	Büchse	Bush	Buļa
2	103588	2	.....	.....	Tirante	Tirant	Slange	Red	Varilla
3	103928	4	.....	.....	Prigioniero	Goujon	Schraube	Stud	Esparrago
4	104370	2	.....	.....	Ingrassatore	Graisseur	Schmiernippel	Grease nipple	Engrasador
5	105420	1	.....	.....	Perno	Pivot	Bolzen	Pin	Perno
6	105422	2	.....	.....	Boccola	Ouville	Büchse	Wash	Buļa
7	106770	2	.....	.....	Perno	Pivot	Bolzen	Pin	Perno
8	106773	1	.....	.....	Fessina tubo	Arretoir	Scheidungsblech	Lock plate	Placa de freno
9	107118	1	.....	041313 A*	Carniera ant.	Charnière ant.	Vordergeank	Front hinge	Charnela ant.
9	111085	1	.....	041319 A*	Carniera ant.	Charnière ant.	Vordergeank	Front hinge	Charnela ant.
10	107128	1	.....	.....	Perno	Pivot	Bolzen	Pin	Perno
11	107129	1	.....	.....	Mozzo	Moyeu	Nabe	Hub	Cubo
12	107131	1	.....	.....	Rondella	Rondelle	Scheibe	Washer	Arandela
13	107136	1	.....	.....	Colonnella	Pivot	Bolzen	Pin	Perno
13	111088	1	.....	.....	Colonnella	Pivot	Bolzen	Pin	Perno
14	107151	1	.....	.....	Giunto	Joint	Kupplung	Joint	Junta
15	107152	1	.....	.....	Giunto	Joint	Kupplung	Joint	Junta
16	107165	1	.....	.....	Capigiunto	Protection	Schutz	Covering	Protección
17	107617	2	.....	.....	Anello	Anneau	Ring	Ring	Anillo
18	108004	1	.....	.....	Carniera post.	Charnière post.	Hintergelenk	Rear hinge	Charnela post.
19	311037	2	.....	.....	Vite	Vis	Schraube	Screw	Tornillo
20	311116	4	.....	.....	Vite	Vis	Schraube	Screw	Tornillo
21	311135	6	.....	.....	Vite	Vis	Schraube	Screw	Tornillo
22	311418	2	.....	.....	Vite	Vis	Schraube	Screw	Tornillo
23	314019	2	.....	.....	Dado	Ecrou	Mutter	Nut	Tuerca
24	314028	2	.....	.....	Dado	Ecrou	Mutter	Nut	Tuerca
25	316006	4	.....	.....	Rondella	Rondelle	Scheibe	Washer	Arandela
26	316008	8	.....	.....	Rondella	Rondelle	Scheibe	Washer	Arandela
27	316016	2	.....	.....	Rondella	Rondelle	Scheibe	Washer	Arandela
28	316206	2	.....	.....	Rondella	Rondelle	Scheibe	Washer	Arandela

A\* = Maticola avanti-train - No. série avant-train - Vorderlängstell-Nummernserie - Forscarnago series No - Maticola chassis delantero

29	416055	1	.....	.....	Giunto maschio	Joint	Kupplung	Joint	Junta
30	416056	1	.....	.....	Giunto femmina	Joint	Kupplung	Joint	Junta
31	416057	1	.....	.....	Giunto maschio	Joint	Kupplung	Joint	Junta
32	416058	1	.....	.....	Giunto femmina	Joint	Kupplung	Joint	Junta
33	416082	4	.....	.....	Crociera	Chaisillon	GelenkKreuz	Spider	Cruceta

TAV. 8

TRAVATURA

VALIDITÀ

dalla matricola

fino alla matricola

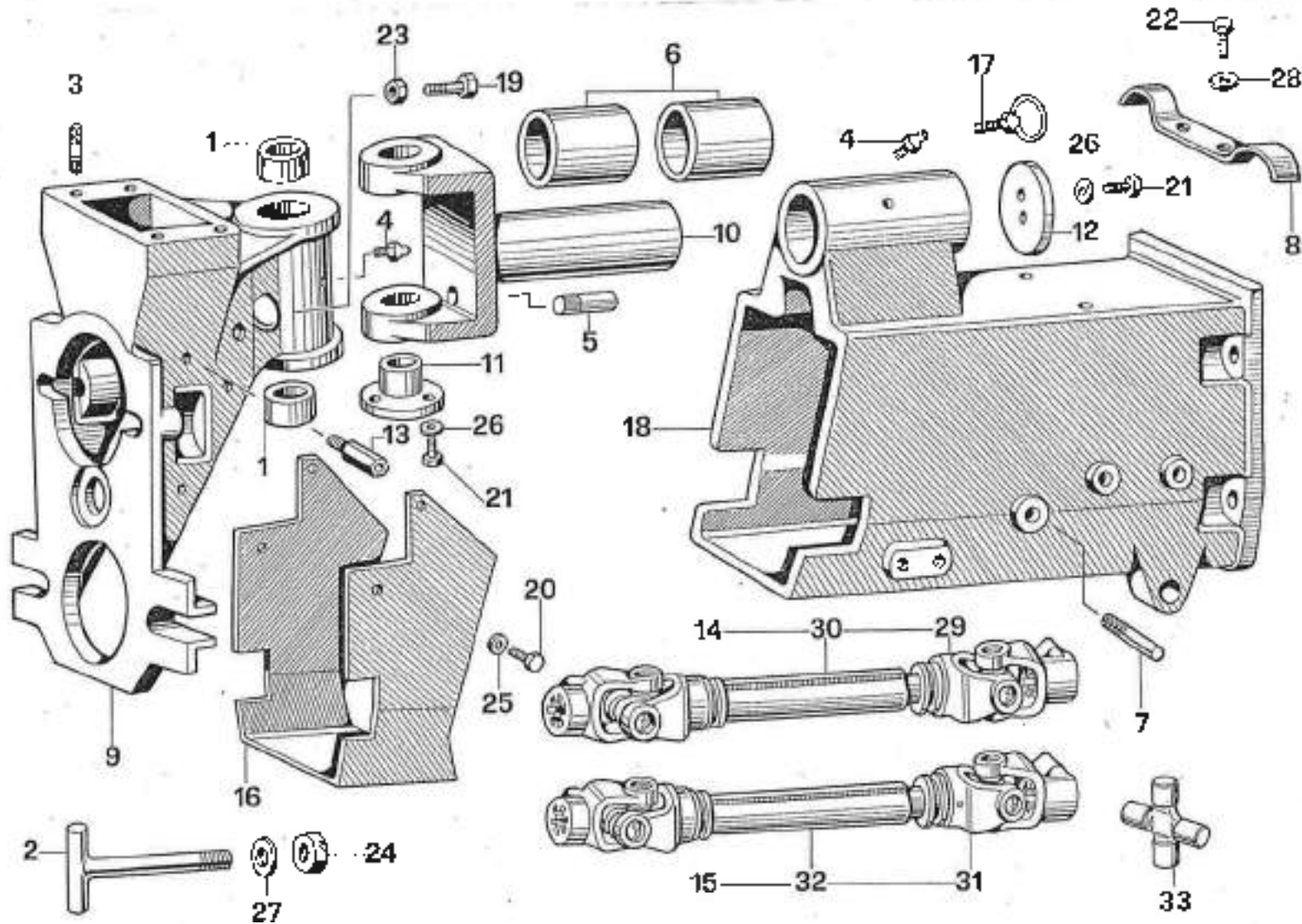


Fig. N°	Ilce Code Codice	Q.	Data Serie N°	Fino alla Serie N°	DESCRIZIONE	DESIGNATION	BENENNUNG	DESCRIPTION	DENOMINACIÓN
1	102965	1	.....	.....	Registiro	Régage	Klemme	Adjuster	Registro
2	104791	2	.....	.....	Perno	Pivot	Bolzen	Pin	Perru
3	104866	2	.....	.....	Tirante	Tirant	Stange	Rod	Varilla
4	106441	1	.....	022814 A*	Pedale freno	Pedale	Fusshebel	Pedal	Pedal
4	107775	1	022815 A*	.....	Pedale freno	Pédale	Fusshebel	Pedal	Pedal
5	106447	1	.....	022019 A*	Pedale frizione	Pedale	Fusshebel	Pedal	Pedal
5	107774	1	0226815 A*	.....	Pedale frizione	Pédale	Fusshebel	Pedal	Pedal
6	106443	1	.....	.....	Perno	Pivot	Bolzen	Pin	Perno
7	106720	2	.....	.....	Molla	Nessort	Feder	Spring	Resorta
8	110905	1	.....	.....	Mansetto	Arêtoir	Klemme	Holdfast	Bocedillo
9	107103	1	.....	047971 A*	Pedana destra	Plancher d	R. trillbrett	R. footboard	Esquina d.
9	115521	1	047972 A*	.....	Pedana destra	Plancher d	R. trillbrett	R. footboard	Esquina d.
10	107104	1	.....	047971 A*	Pedana sinistra	Plancher g.	L. trillbrett	L. footboard	Esquina iz.
10	115522	1	047972 A*	.....	pedana sinistra	Plancher g	L. trillbrett	L. footboard	Esquina iz.
11	107135	1	.....	.....	Perno	Pivot	Bolzen	Pin	Perno
12	107141	2	.....	.....	Tirante	Tirant	Stange	Rod	varilla
13	107590	1	.....	.....	Lava freno a mano	Levier	Hebel	Lever	Palanca
14	107637	1	.....	.....	Filo frizione a	Cable a	Leitung a	Cable a	Cable a
15	106804	1	.....	.....	Filo frizione b	Cable b	Leitung b	Cable b	Cable b
16	107776	1	.....	.....	Registro	Régage	Klemme	Adjuster	Registro
17	107777	1	.....	.....	Registiro	Régage	Klemme	Adjuster	Registro
18	107778	1	.....	.....	Lava	Levier	Hebel	Lever	Palanca
19	311135	4	.....	.....	Vite	Vis	Schraube	Screw	Tornillo
20	311434	2	.....	.....	Vite	Vis	Schraube	Screw	Tornillo
21	314216	6	.....	.....	Dado	Ecrou	Mutter	Nut	Tuerca
22	314710	2	.....	.....	Dado	Ecrou	Mutter	Nut	Tuerca
23	316038	4	.....	.....	Rondella	Rondelle	Scheibe	Washer	Arandela
24	316238	8	.....	.....	Rondella	Rondelle	Scheibe	Washer	Arandela
25	317090	6	.....	.....	Forcella	Fourche	Gabel	Fork	Horquilla
26	317108	8	.....	.....	Perno	Pivot	Bolzen	Pin	Perno
27	321075	1	.....	.....	Spina elastica	Goupille	Stift	Pin	Pasador
28	321094	2	.....	.....	Spina elastica	Goupille	Stift	Pin	Pasador
29	322015	8	.....	.....	Copiglia	Goupille	Spilni	Pin	Clevija
30	354006	2	.....	.....	Ingrassatore	Grassay*	Schmiemittel	Grease nipple	Engrasador

a = MOTORE - MOTEUR - MOTOR - ENGINE - MOTOR LOMBARDINI 7LD665 (LDA 720)

b = MOTORE - MOTEUR - MOTOR - ENGINE - MOTOR SLANZI QVA.1030G

A\* - Matricola avantreno - No serie avant-train - Vorderfahr-gestell-Nummernserie - Forecarriage serie No - Matricula chassis delantero

TAV. 9

PEDALIERA

VALIDITÀ

dalla matricola fino alla matricola

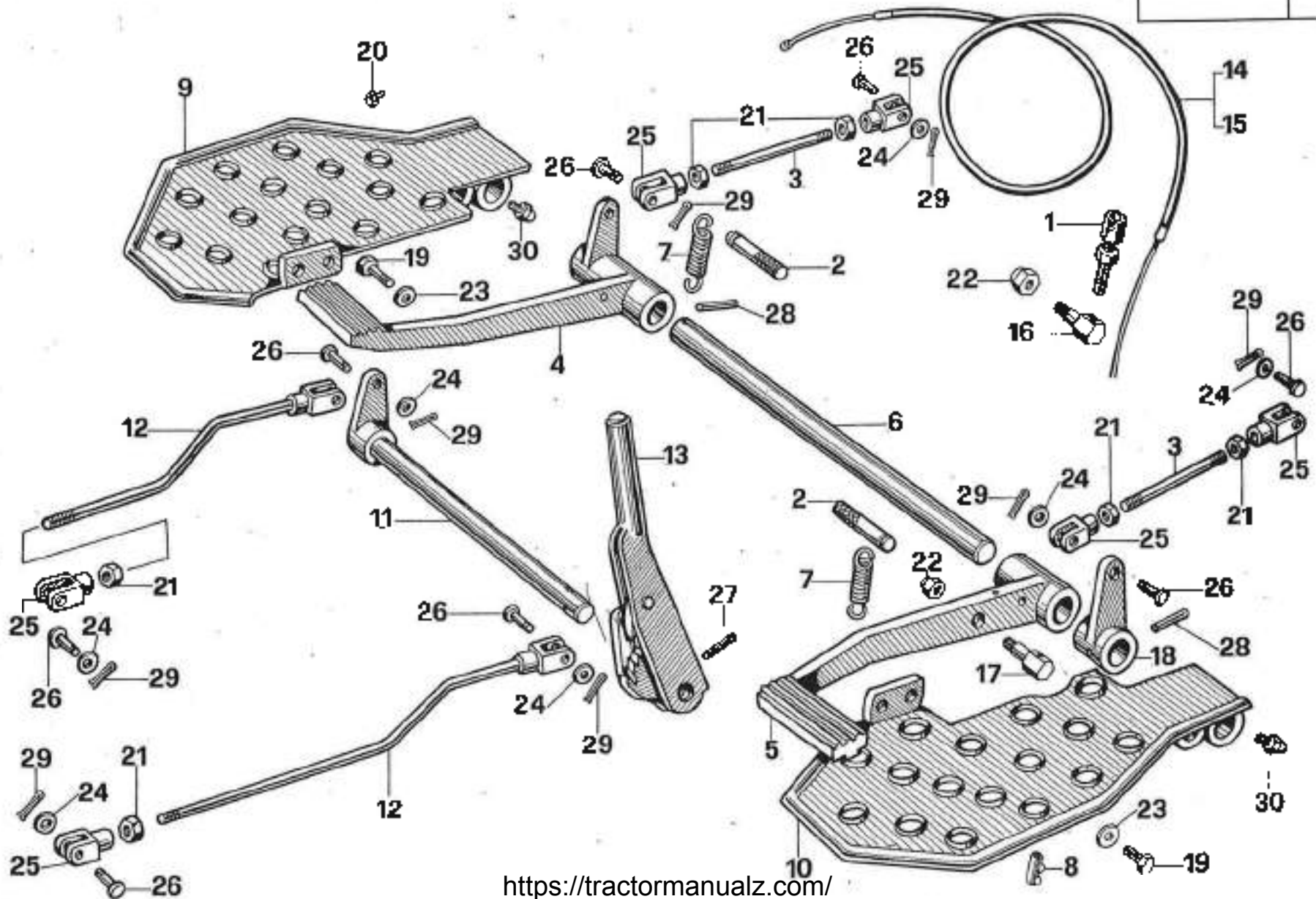


Fig. N°	Ina Codice Code Endfracton	Q.	Colla Serie N°	Fino alla Serie N°	DESCRIZIONE	DÉSIGNATION	BENENNUNG	DESCRIPTION	DENOMINACIÓN
1	111398	4			Prigioniero	Goujon	Stiftschraube	Stud	Espárrago
2	104128	1		184109 R*	Coperchio	Couvercle	Deckel	Cover	Tapa
3	104238	1			Guarnizione	Joint	Dichtung	Gasket	Junca
4	104288	2			Coperchio	Couvercle	Deckel	Cover	Tapa
5	104678	2			Guarnizione	Joint	Dichtung	Gasket	Junta
6	104842	2			Taglio	Bouchon	Verschluss	Plug	Tapón
7	105428	4			Prigioniero	Goujon	Stiftschraube	Stud	Espárrago
8	105768	1			Cassa post.	Câter	Gehäuse	Case	Caja
9	105772	1			Supporto	Support	Träger	Support	Soporte
10	105773	1			Supporto	Support	Träger	Support	Soporte
11	106774	2			Moza ruota	Moyeu	Radnabe	Hub	Cubo
12	106438	2			Guarnizione	Joint	Dichtung	Gasket	Junta
13	106439	1			Guarnizione	Joint	Dichtung	Gasket	Junta
14	106867	2			Rondella	Rondelle	Scheibe	Washer	Arandela
15	415313	1	184110 R*		Coperchio	Couvercle	Deckel	Cover	Tapa
16	311029	14			Vite	Vis	Schraube	Screw	Tornillo
17	312032	8			Vite	Vis	Schraube	Screw	Tornillo
18	312031	8			Vite	Vis	Schraube	Screw	Tornillo
19	312149	8			Vite	Vis	Schraube	Screw	Tornillo
20	312451	3			Vite	Vis	Schraube	Screw	Tornillo
21	314022	4			Dado	Ecrou	Mutter	Nut	Tuerca
22	314322	4			Dado	Ecrou	Mutter	Nut	Tuerca
23	315008	14			Rondella	Rondelle	Scheibe	Washer	Arandela
24	315012	4			Rondella	Rondelle	Scheibe	Washer	Arandela
25	315455	4			Rondella	Rondelle	Scheibe	Washer	Arandela
26	314324	2			Dado	Ecrou	Mutter	Nut	Tuerca
27	316214	2			Rondella	Rondelle	Scheibe	Washer	Arandela
28	401646	2			Prigioniero	Goujon	Stiftschraube	Stud	Espárrago
29	341686	2			Anello di tenuta	Joint	Dichtungsring	Seal ring	Junta tórica
30	341690	1			Anello di tenuta	Joint	Dichtungsring	Seal ring	Junta tórica
31	510492	2			Coperchio compl.	Couvercle compl.	Voll deckel	Compl. cover	Tapa compl.
32	510533	1		184109 R*	Coperchio compl.	Couvercle compl.	Voll deckel	Compl. cover	Tapa compl.
33	510398	1	184110 R*		Coperchio compl.	Couvercle compl.	Voll deckel	Compl. cover	Tapa compl.
34	115093	1	104110 R*		Protezione	Protection	Schild	Covering	Proteccion
35	312206	2	184110 R*		Vite	Vis	Schraube	Screw	Tornillo

TAV. 10

CARTER POSTERIORE

VALIDITÀ

dalla matricola

fino alla matricola

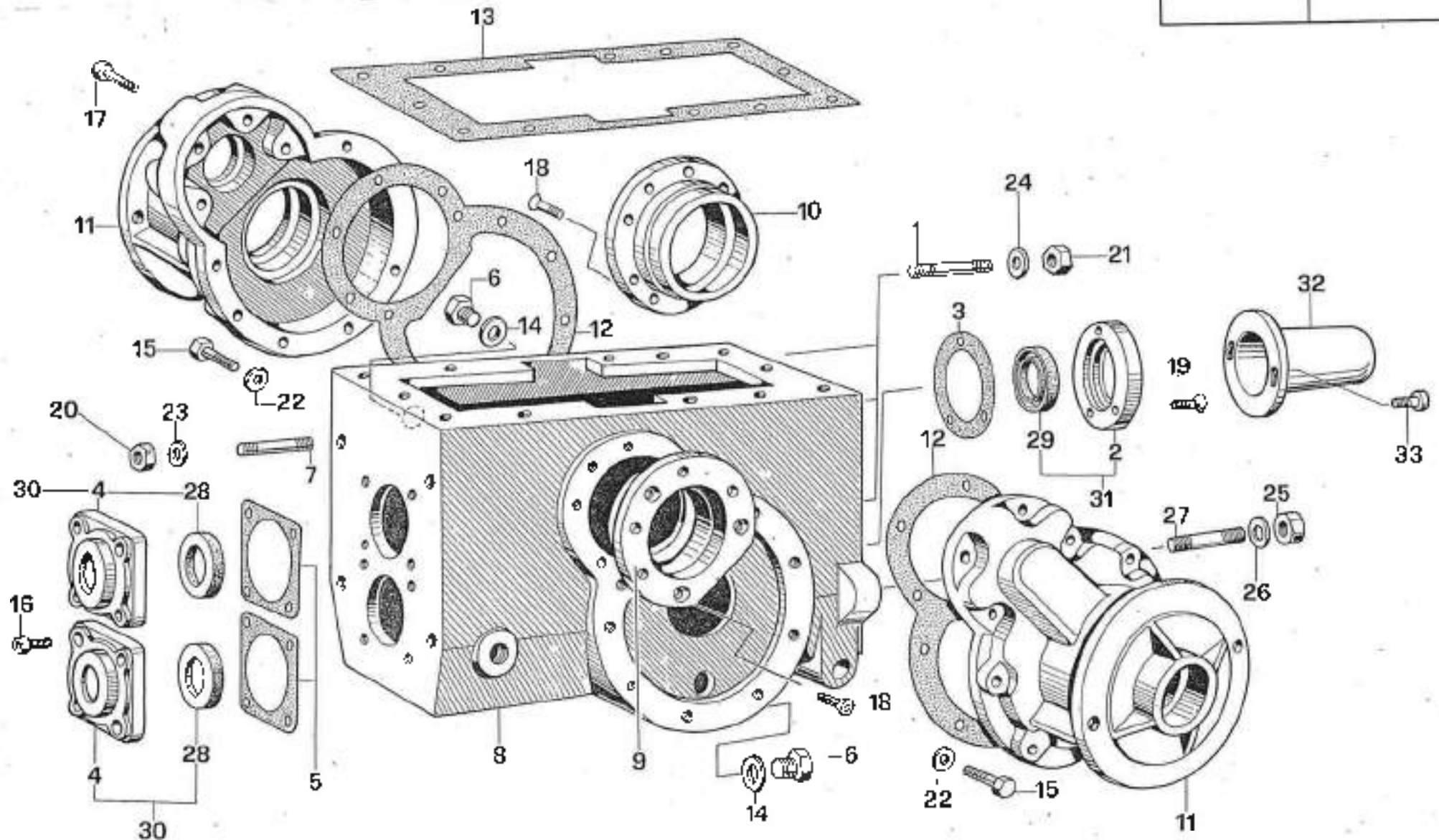


Fig. N°	Disca Code Code Code	Q	Dalla Serie N°	Fino alla Serie N°	DESCRIZIONE	DÉSIGNATION	BENENNUNG	DESCRIPTION	DENOMINACIÓN
1	104587	4			Molla	Fessstift	Fednr	Spring	Resorte
2	104083	1			Corona	Couronne	Kranz	Crown	Corona
3	104212	2			Tamburo	Tambour	Trommel	Drum/brake	Tambor
4	104384	2			Perno	Pivot	Bolzen	Pin	Perno
5	105299	1			Coperchio	Couvercle	Deckel	Cover	Tapa
6	105743	1			Piastrina	Arrêtoir	Sicherungsblech	Lockplate	Placa de freno
7	105777	1		052438 A*	Perno	Pivot	Brühen	Pin	Perno
8	111160	2			Satellite	Satellite	Kegelrad	Side pinion	Satélite
9	111160	2			Rondella	Rondelle	Schalbe	Washer	Arandela
10	105780	2		052438 A*	Rondella	Rondelle	Rennscheibe	Washer	Arandela
11	105798	4			Coppo freno	Mâchouze	Sackbremssattel	Brake shoe	Zapata
12	108400	1			Pignone	Pignon	Zahnrad	Pinion	Piñón
13	108401	1			Albero	Achse	Welle	Shaft	Arbol
14	108411	2			Albero	Achse	Welle	Shaft	Arbol
15	108412	2		023396 A*	Corona	Couronne	Kranz	Crown	Corona
15	108411	2	023396 A*	050658 A*	Corona	Couronne	Kranz	Crown	Corona
16	108437	2		050658 A*	Distanziale	Entretoise	Abstandstück	Spacer	Distancidor
17	117424	2			Perno	Pivot	Bolzen	Pin	Perno
18	106634	2		052438 A*	Planetario	Planétaire	Achswellenrad	Crown wheel	Planetario
19	106652	1		023395 A*	Semiassa	Demi-axe	Welle	Axle shaft	Semieje
19	106613	1	023395 A*	050658 A*	Semiassa	Demi-axe	Welle	Axle shaft	Semieje
20	106653	1		023395 A*	Semiassa	Demi-axe	Welle	Axle shaft	Semieje
20	106417	1	023395 A*	050658 A*	Semiassa	Demi-axe	Welle	Axle shaft	Semieje
21	106686	2			Leva	Levier	Hebel	Lever	Palanca
22	106688	1			Distanziale	Entretoise	Abstandstück	Spacer	Distancidor
23	107611	1			Corpo	Corps	Gehäuse	Body	Cuerpo
24	109775	8			Vite	Vis	Schraube	Screw	Tornillo
25	311734	8			Vite	Vis	Schraube	Screw	Tornillo
26	315928	2			Giàira	Faite	Gewindestift	Hing nut	Tuerca
27	328212	8			Rondella	Rondelle	Scheibe	Washer	Arandela
28	321267	2			Spina elastica	Goupille	Stift	Pin	Fijador
29	324725	2			Seeger	Circlo	Sicherungsring	Circlip	Aro retención
30	324052	2			Seeger	Circlip	Sicherungsring	Circlip	Aro retención
31	301135	4			Cuscinetto	Roulement	Lager	Bearing	Rodamiento
32	331725	2			Cuscinetto	Roulement	Lager	Bearing	Rodamiento
33	331925	3			Cuscinetto	Roulement	Lager	Bearing	Rodamiento
34	334825	1			Cuscinetto	Roulement	Lager	Bearing	Rodamiento
35	335020	2			Cuscinetto	Roulement	Lager	Bearing	Rodamiento
7	117524	1	052438 A*		Perno	Pivot	Bolzen	Pin	Perno
10	115563	2	052438 A*		Boccola	Jonille	Buckse	Bush	Buete
30	311785	2			Anello di tenuta		Dichtungsring	Seal ring	Junta torica
18	117607	2	052438 A*		Planetario	Planétaire	Achswellenrad	Crown wheel	Planetario
38	513494	1	052438 A*		Differential compl.	Differential compl.	W/d differential	Compl. differential	Diferencial compl.
39	513903	1	052438 A*		Differential compl.	Differential compl.	W/d differential	Compl. differential	Diferencial compl.
A* - Matricola avantreno - No série avant-train - Vorderfahrgestell-Nummernserie - Forecarriage									
15	115177	2	050659 A*		Corona	Couronne	Kranz	Crown	Corona
16	115178	2	050659 A*		Distanziale	Entretoise	Abstandstück	Spacer	Distancidor
19	115176	1	050659 A*		Semiassa	Demi-axe	Welle	Axle shaft	Semieje
20	115175	1	050659 A*		Semiassa	Demi-axe	Welle	Axle shaft	Semieje



TAV. 11

ASSE RUOTE POSTERIORE

VALIDITÀ

dalla matricola fino alla matricola

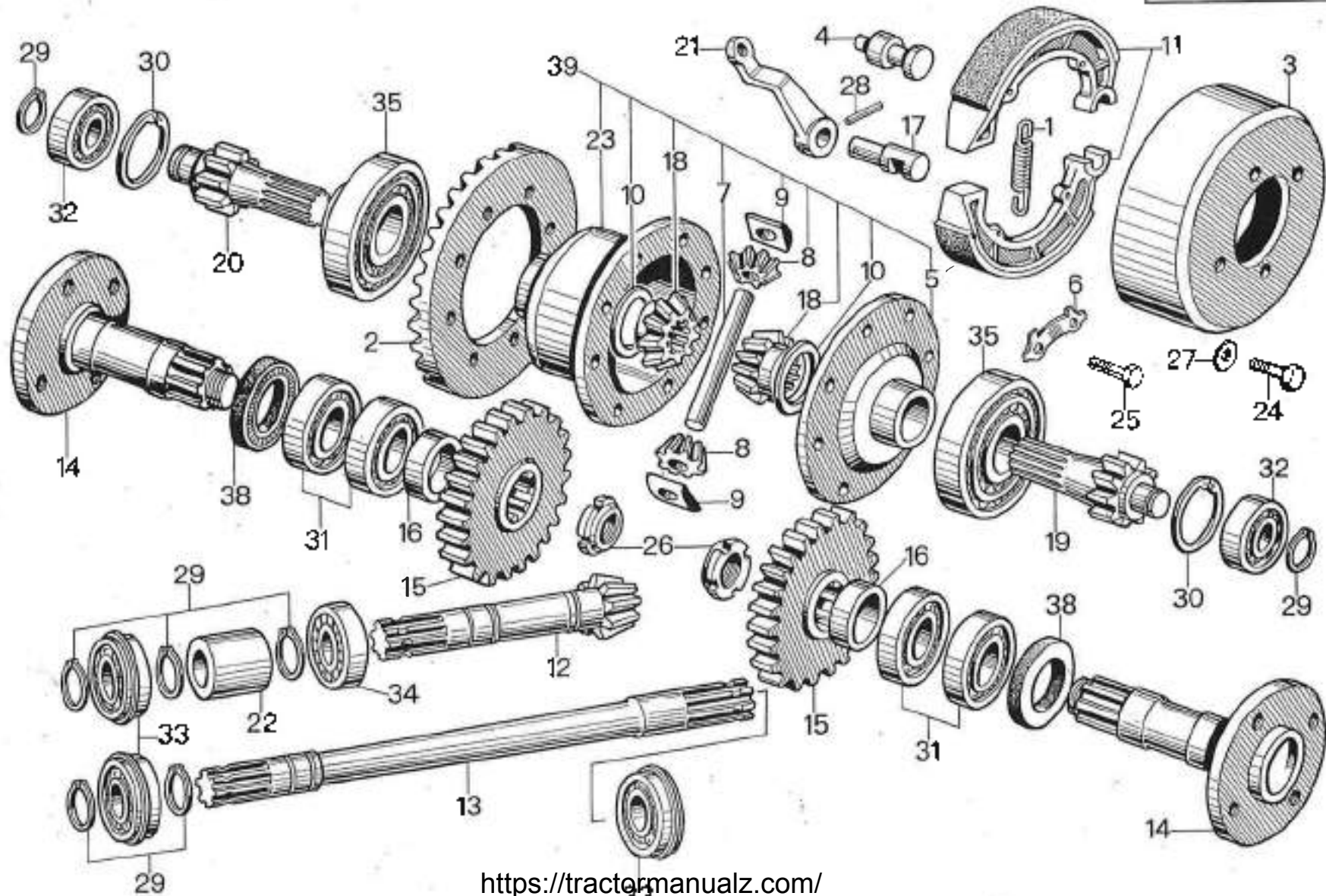


Fig. N°	Ice Component Code Code Codification	Q.	Qella Serie N°	Fino alla Serie N°	DESCRIZIONE	DÉSIGNATION	BENENNUNG	DESCRIPTION	DENOMINACIÓN
1	103931	1	.....	.....	Rondella	Rondelle	Scheibe	Washer	Arandela
2	103933	2	.....	.....	Vite	Vis	Schraube	Screw	Tornillo
3	105771	1	.....	.....	Coperchio	Couvercle	Deckel	Cover	Tapa
4	108135	1	.....	.....	Tappo	Bouchon	Verchluss	Plug	Tapón
5	109419	2	.....	.....	Distanziale	Entretoise	Abstandstück	Spacer	Distanciador
6	108435	2	.....	.....	Mezzo	Moyeu	Nabe	Hub	Cubo
7	105641	1	.....	.....	Perno	Pivot	Bolzan	Pin	Perno
8	107117	1	.....	.....	Supporto	Support	Träger	Support	Soporte
9	107569	1	.....	.....	Pistone sollevatore	Piston	Kolben	Piston	Pistón
10	107605	2	.....	.....	Distanziale	Entretoise	Abstandstück	Spacer	Distanciador
11	107630	1	.....	.....	Tubo	Tuyau	Schlauch	Hose	Tubo
12	107651	1	.....	.....	Anello di tenuta	Joint	Dichtring	Seal ring	Junta tórica
13	108145	1	.....	.....	Rondella	Rondelle	Scheibe	Washer	Arandela
14	511053	4	.....	.....	Vite	Vis	Schraube	Screw	Tornillo
15	311119	5	.....	.....	Vite	Vis	Schraube	Screw	Tornillo
16	511155	3	.....	.....	Vite	Vis	Schraube	Screw	Tornillo
17	311138	13	.....	.....	Vite	Vis	Schraube	Screw	Tornillo
18	311149	2	.....	.....	Vite	Vis	Schraube	Screw	Tornillo
19	311448	4	.....	.....	Vite	Vis	Schraube	Screw	Tornillo
20	314416	1	.....	.....	Dado	Ecrou	Mutter	Nut	Tuerca
21	316006	15	.....	.....	Rondella	Rondelle	Scheibe	Washer	Arandela
22	316008	12	.....	.....	Rondella	Rondelle	Scheibe	Washer	Arandela
23	316010	5	.....	.....	Rondella	Rondelle	Scheibe	Washer	Arandela
24	316210	4	.....	.....	Rondella	Rondelle	Scheibe	Washer	Arandela
25	322025	1	.....	.....	Coinghia	Goupille	Spint	Pin	Clavija
26	342749	1	.....	.....	Anello OMI	Joint	Dichtring	Seal ring	Junta tórica
27	342828	1	.....	.....	Anello OMI	Joint	Dichtring	Seal ring	Junta tórica
28	345135	1	.....	.....	Anello a labbro	Joint	Dichtring	Seal ring	Junta tórica
29	354068	2	.....	.....	Ingressatore	Graisseur	Schmarnippel	Grease nipple	Engresador
30	510736	1	.....	.....	Serie anelli di tenuta	Serie joints	Lechtungsatz	Seal ring set	Serie de juntas

A\* = Matricola avanzanc - No série avant-train - Vorderfahrgestell-Nummernserie - Forconiago serles No - Matricula chassls dilantars

TAV. 12

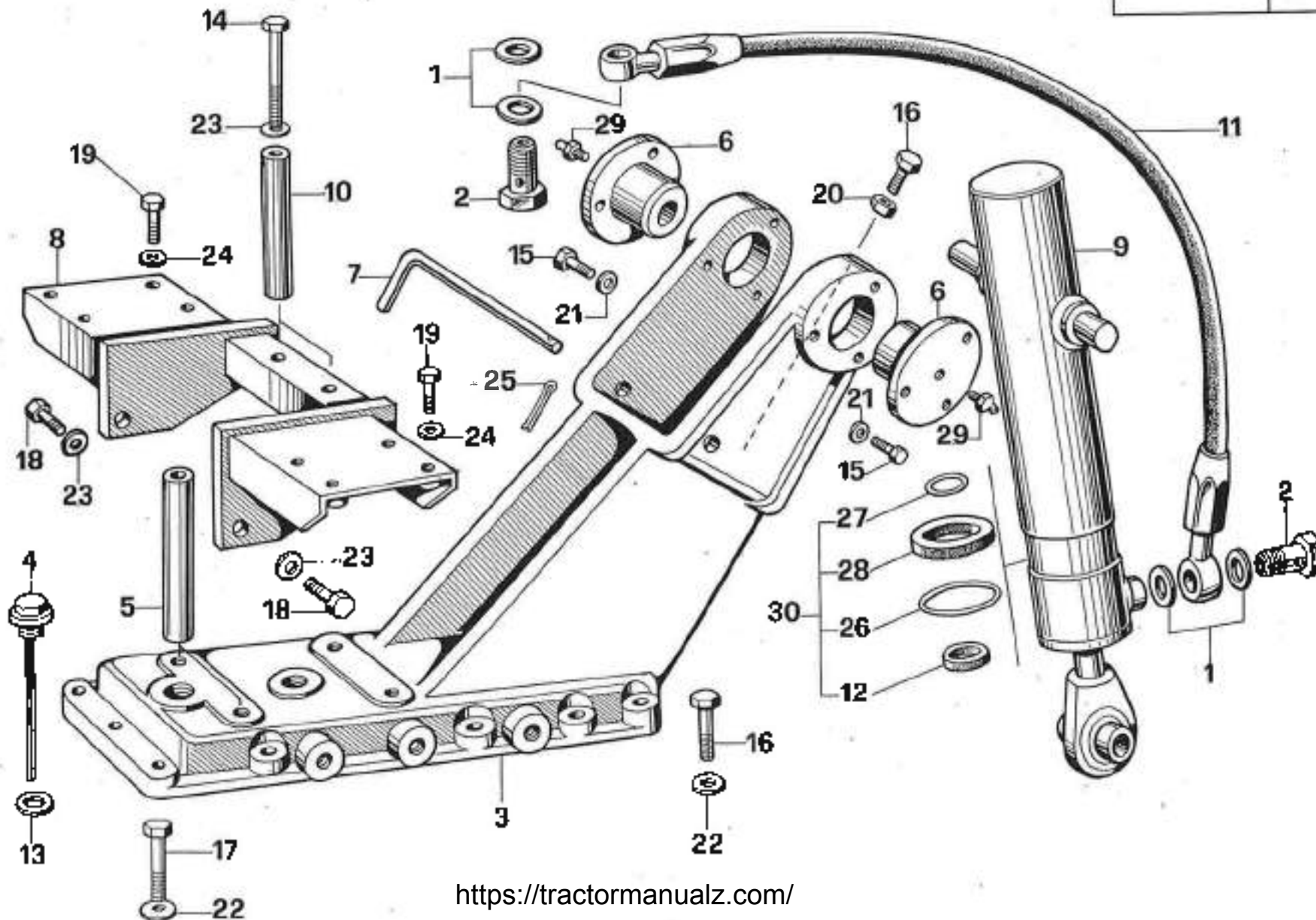
SOLLEVATORE 2 PUNTI

VALIDITÀ

dalla matricola

fino alla matricola

023173 A\*



Rq. N°	Accessori Code Codification	Q.	Data Serie N°	Linea Serie N°	DESCRIZIONE	DÉSIGNATION	BENENNUNG	DESCRIPTION	DENOMINACIÓN
1	103722	1			Perno	Pivot	Bolzen	Pin	Perno
2	107877	2			Perno	Pivot	Bolzen	Pin	Perno
3	103933	2			Vite	Vis	Schraube	Screw	Tornillo
4	108135	1			Tappo	Bouchon	Verchluss	Plug	Tapón
5	107605	4			Distanza ale	Einfachse	Abstandstück	Spacer	Distancador
6	107691	1			Tubo	Tuyau	Rohr	Pipe	Tubo
7	107853	1			Coperchio	Couvercle	Decke	Cover	Tapa
8	107658	1			Perno	Pivot	Bolzen	Pin	Perno
9	107669	2			Boccola	Bouille	Bushse	Bush	Bujón
10	107671	1			Braccio	Bras	Arm	Arm	Brazo
11	107673	1			Albero	Arbre	Welle	Shaft	Árbol
12	107679	1			Perno	Pivot	Bolzen	Pin	Perno
13	107683	1			Quadro	Cylindre	Zylinder	Cylinder	Cilindro
14	107691	2		047871.A*	Supporto	Support	Träger	Support	Soporte
15	108116	1			Rondella	Rondelle	Scheibe	Washer	Arandela
16	108193	2			Ammortizzatore	Amortisseur	Stoßdämpfer	Absorber	Amortiguador
17	108418	1			Anello di tenuta	Joint	Dichtring	Seal ring	Junta tórica
18	108421	1			Anello di tenuta	Joint	Dichtring	Seal ring	Junta tórica
19	108538	1			Supporto	Support	Träger	Support	Soporte
20	108640	1			Ammortizzatore	Amortisseur	Stoßdämpfer	Absorber	Amortiguador
21	108644	2			Ammortizzatore	Amortisseur	Stoßdämpfer	Absorber	Amortiguador
22	112568	4			Rondella	Rondelle	Scheibe	Washer	Arandela
23	311051	4			Vite	Vis	Schraube	Screw	Tornillo
24	311061	4		047971.A*	Vite	Vis	Schraube	Screw	Tornillo
25	311186	12			Vite	Vis	Schraube	Screw	Tornillo
26	311170	2			Vite	Vis	Schraube	Screw	Tornillo
27	311449	4			Vite	Vis	Schraube	Screw	Tornillo
28	312308	2			Vite	Vis	Schraube	Screw	Tornillo
29	314316	2			Dado	Eccrou	Mutter	Nut	Tuerca
30	314708	2			Dado	Eccrou	Mutter	Nut	Tuerca
31	316005	2			Rondella	Rondelle	Scheibe	Washer	Arandela
32	316006	12			Rondella	Rondelle	Scheibe	Washer	Arandela
33	316010	1			Rondella	Rondelle	Scheibe	Washer	Arandela
34	316012	4			Rondella	Rondelle	Scheibe	Washer	Arandela
35	316206	2			Rondella	Rondelle	Scheibe	Washer	Arandela
36	316210	4			Rondella	Rondelle	Scheibe	Washer	Arandela
37	316755	2			Rondella	Rondelle	Scheibe	Washer	Arandela
38	321980	2			Spina	Goupille	Stift	Pin	Passador
39	322116	2			Colpiglia	Goupille	Splint	Pin	Clavija
40	324718	2			Seeger	Circlip	Sicherungsring	Circlip	Anillo retención
41	324720	1			Seeger	Circlip	Sicherungsring	Circlip	Anillo retención
42	324735	1			Seeger	Circlip	Sicherungsring	Circlip	Anillo retención
43	342750	1			Anello OR	Joint OR	Dichtring	Seal ring	Junta tórica
44	354110	1			Ingrassatore	Hraisneur	Schmierlippe	Grease nipple	Engrasador
45	510758	1			Serie anelli di tenuta	Series joints	Dichtringsatz	Seal ring set	Serie de juntas

A\* = Matricola avanzando - Nu serie avanti-ibá. - Vorderteil-gestell-Nummerisene - Fordercarriage aero No - Matricola chassis delantero

TAV. 13

SOLLEVATORE A 3 PUNTI

VALIDITÀ

della matricola fino alla matricola

023174 A\*

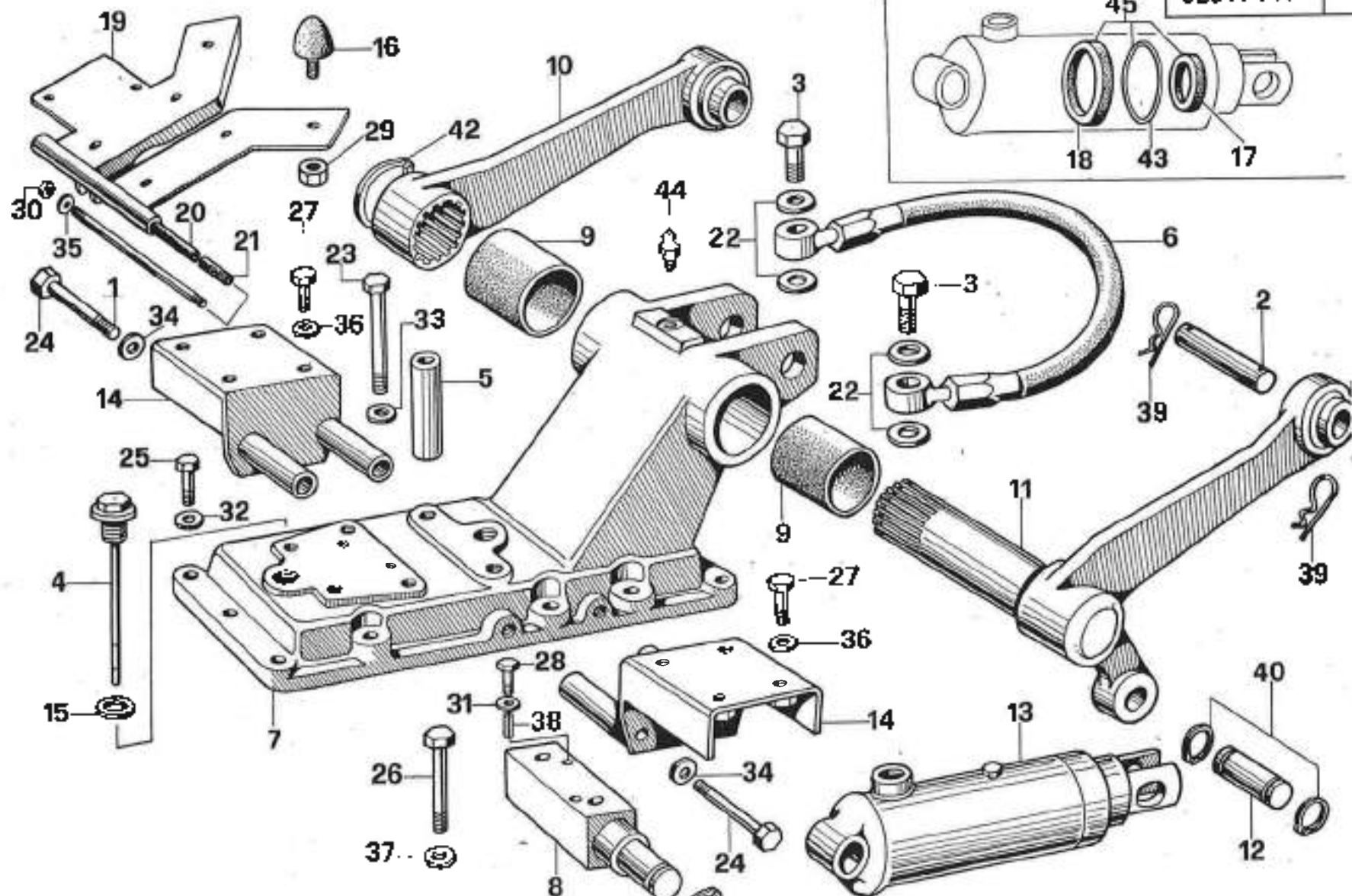


Fig. N°	Disco collina Code Copifraction	Q	Data Serie N°	Fun- ziona Serie N°	DESCRIZIONE	DÉSIGNATION	BEIENNUNG	DESCRIPTION	DENOMINACIÓN
1	103931	12	.....	.....	Rondella	Fondole	Scheibe	Washer	Arandela
2	103933	5	.....	.....	Vite	Vis	Schraube	Screw	Tornillo
3	105007	2	.....	.....	Raccordo	Raccord	Anschlussstück	Connection	Raccord
4	105014	2	.....	.....	Raccordo	Raccord	Anschlussstück	Connection	Raccord
5	106059	1	.....	.....	Tube	Tuyau	Rohr	Pipe	Tubo
6	106912	2	.....	.....	Fessella	Collar	Halterband	Strap	Abrazadera
7	107521	1	.....	.....	Distributore	Distributeur	Verteiler	Distributor	Distribuidor
8	107579	1	.....	.....	Pompa idraulica b	Pompe hydraulique b	Hyd. pompe b	Hyd. pump b	Bomba hid. b
9	107624	1	.....	.....	Tube a	Tuyau a	Schlauch a	Hose a	Tubo a
10	107626	1	.....	.....	Tube b	Tuyau b	Schlauch b	Hose b	Tubo b
11	107633	1	.....	.....	Tube b	Tuyau b	Schlauch b	Hose b	Tubo b
12	107647	1	.....	.....	Pompa idraulica a	Pompe hydraulique a	Hyd. pompe a	Hyd. pump a	Bomba hid. a
13	107649	1	.....	.....	Tube a	Tuyau a	Schlauch a	Hose a	Tubo a
14	107693	1	.....	.....	Supporto	Support	Träger	Support	Soporte
15	107654	1	.....	.....	Supporto	Support	Träger	Support	Soporte
16	107665	4	.....	.....	Catovivete	Pivot	Bolzen	Piv	Perno
17	107696	1	.....	.....	Puleggia	Poulie	Riemenscheibe	Pulley	Poles
18	107697	1	.....	.....	Mozzo	Moyeu	Nabe	Hub	Cubo
19	107698	1	.....	.....	Manicotto	Manchon	Mulle	Slipave	Manjuto
20	107699	1	.....	.....	Cinghia	Courroie	Reifen	Belt	Correa
21	108110	1	.....	.....	Anello di tenuta	Joint	Dichtung	Seal ring	Junta tenca
22	109632	1	.....	.....	Tube c	Tuyau c	Schlauch c	Hose c	Tubo c
23	109633	1	.....	.....	Tube c	Tuyau c	Schlauch c	Hose c	Tubo c
24	108334	1	.....	.....	Pompa idraulica c	Pompe hydraulique c	Hyd. pompe c	Hydr. pump c	Bomba hid. c
25	311022	2	.....	.....	Vite	Vis	Schraube	Screw	Tornillo
26	311432	1	.....	.....	Vite	Vis	Schraube	Screw	Tornillo
27	312315	4	.....	.....	Vite	Vis	Schraube	Screw	Tornillo
28	312112	4	.....	.....	Vite	Vis	Schraube	Screw	Tornillo
29	314013	1	.....	.....	Dado	Ecrou	Mutter	Nut	Tuerca
30	314216	4	.....	.....	Dado	Ecrou	Mutter	Nut	Tuerca
31	314708	2	.....	.....	Dado	Ecrou	Mutter	Nut	Tuerca
32	316208	5	.....	.....	Rondella	Rondelle	Scheibe	Washer	Arandela
33	323501	1	.....	.....	Linguetta	Linguet	Scheibenstecker	Key	Chaveta
34	324730	1	.....	.....	Seagar	C-clip	Sicherungerring	Circlip	Ano retencion
35	324862	1	.....	.....	Seagar	C-clip	Sicherungerring	Circlip	Ano retencion
36	331730	1	.....	.....	Cuscinella	Roulament	Lager	Bearing	Rodamiento
37	342029	4	.....	.....	Anello OR	Joint OR	Dichting	Seal ring	Junta tenca
38	342824	2	.....	.....	Anello OR	Joint OR	Dichting	Seal ring	Junta tenca
39	342856	1	.....	.....	Anello OR	Joint OR	Dichting	Seal ring	Junta tenca
40	510737	1	.....	.....	Serie anelli di tenuta	Série joints	Dichtungsatz	Seal ring set	Serie de juntas

a - Motore - Moteur - Motor - Engine - Motor Lombardini LDA-513  
b - Motore - Moteur - Motor - Engine - Motor Lombardini 7LD065 (LDA 720)  
c - Motore - Moteur - Motor - Engine - Motor Stanzi DVA-103DG

A\* - Matricola anteriore - No série avant-train - Vorderfahrgestell-Nummernserie - Forecarriage serie No - Matricula chasis delantero

TAV. 14/A

IMPIANTO IDRAULICO

VALIDITÀ

dalla matricola

fino alla matricola

043224 A\*

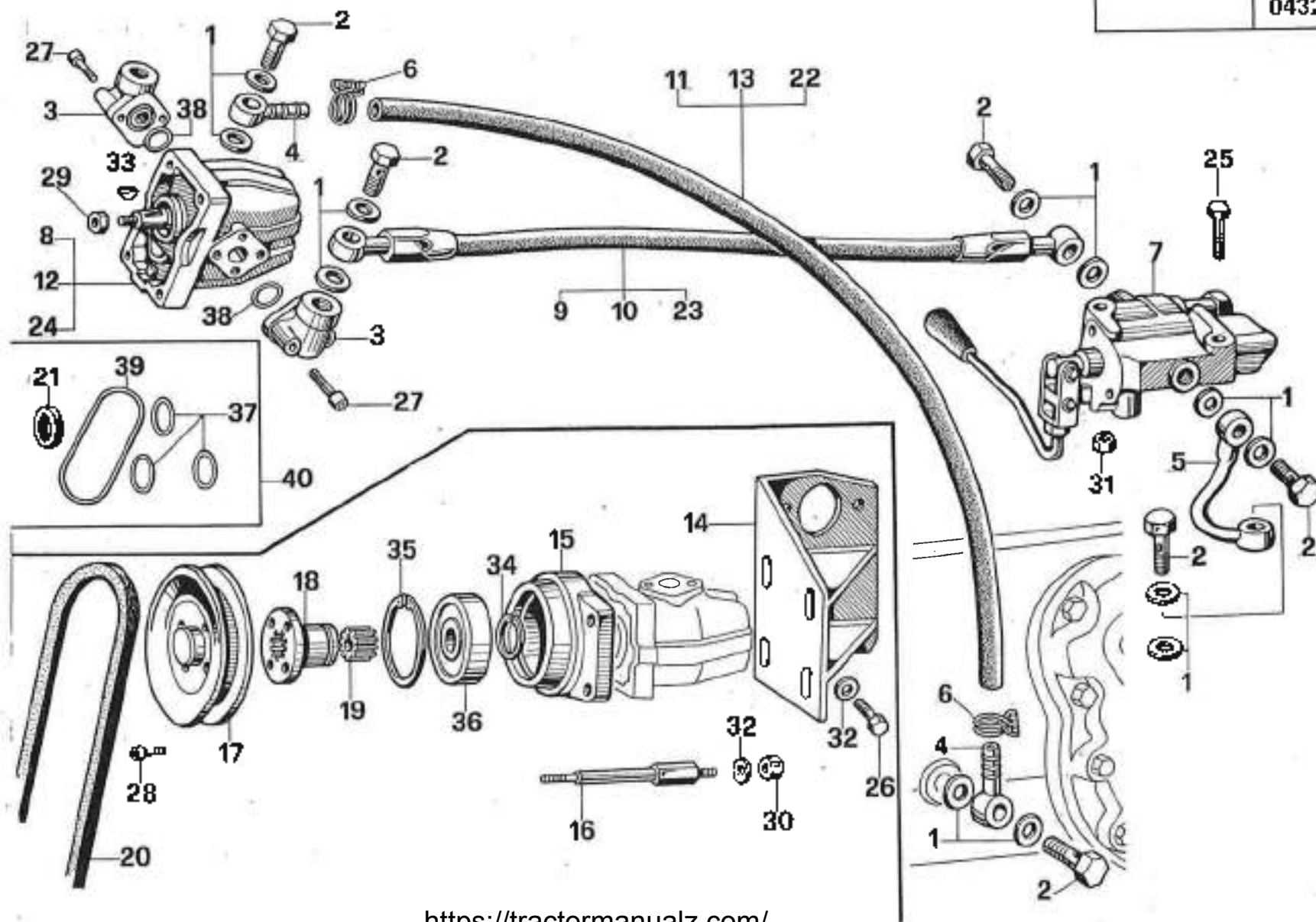


Fig. N°	Parte ... Ricambio Code Code Coördinaten	Q	Data Serie A*	Data Serie B*	DESCRIZIONE	DÉSIGNATION	BENENNUNG	DESCRIPTION	DENOMINACIÓN
1	103503	8	.....	.....	Vite	Vis	Schraube	Screw	Tornillo
2	105007	2	.....	.....	Raccordo	Raccord	Anschlussstück	Connection	Conexión
3	105014	1	.....	.....	Raccordo	Raccord	Anschlussstück	Connection	Conexión
4	105014	1	.....	.....	Raccordo a	Raccord a	Anschlussstück a	Connection a	Conexión a
5	106842	2	.....	.....	Raccordo	Raccord	Anschlusstück	Connection	Conexión
6	1017521	1	.....	.....	Distributore	Distributeur	Verteiler	Distributor	Distribuidor
7	107579	1	.....	.....	Pompa a	Pompe a	Pumpe a	Pump a	Bomba a
8	107676	1	.....	.....	Tubo a	Tuyau a	Schlauch a	Hose a	Tubo a
9	107631	1	.....	.....	Tubo	Tuyau	Schlauch	Hose	Tubo
10	107923	2	.....	.....	Protezione	Protection	Schutz	Covering	Proteccion
11	108353	1	.....	.....	Tubo	Tuyau	Schlauch	Hose	Tubo
12	108623	2	.....	.....	Tubo b	Tuyau b	Schlauch b	Hose b	Tubo b
13	108854	1	.....	.....	Pompa b	Pompe b	Pumpe b	Pump b	Bomba b
14	111909	1	.....	.....	Caricatore	Cartouche	Kartusche	Cartridge	Cartucho
15	111911	1	.....	.....	Rondella	Rondelle	Scheibe	Washer	Arandela
16	112509	10	.....	.....	Rondella	Rondelle	Scheibe	Washer	Arandela
17	112738	2	.....	.....	Fasciella	Collier	halteband	Strap	Abrazadera
18	112772	1	.....	.....	Vite	Vis	Schraube	Screw	Tornillo
19	112772	1	.....	.....	Vite a	Vis a	Schraube a	Screw a	Tornillo a
20	112915	1	.....	.....	Tubo b	Tuyau b	Schlauch b	Hose b	Tubo b
21	112916	1	.....	.....	Tubo a	Tuyau a	Schlauch a	Hose a	Tubo a
22	113864	1	.....	.....	Tubo b	Tuyau b	Schlauch b	Hose b	Tubo b
23	113869	1	.....	.....	Tubo a	Tuyau a	Schlauch a	Hose a	Tubo a
24	113768	1	.....	.....	Raccordo b	Raccord b	Anschlussstück b	Connection b	Conexión b
25	311022	2	.....	.....	Vite	Vis	Schraube	Screw	Tornillo
26	312019	6	.....	.....	Vite	Vis	Schraube	Screw	Tornillo
27	347874	2	.....	.....	Anello O/R	Joint	Dichtungsring	Seal ring	Junta torca
28	343018	2	.....	.....	Rondella	Rondelle	Scheibe	Washer	Arandela
29	343018	2	.....	.....	Rondella a	Rondelle a	Scheibe a	Washer a	Arandela a
30	510737	1	.....	.....	Serie anelli di tenuta	Serie joints	Dichtungsatz	Seal ring set	Serie de juntas
31	511394	1	.....	.....	Filtro compl.	Filtre compl.	Kompl. Filter	Compl. filter	Filtro compl.

a = Motore - Moteur - Motor - Engine - Motor LOMBARDINI 71 D655 (LDA 720)

b = Motore - Moteur - Motor - Engine - Motor SLANZI DVA-1030G

A\* = Matricola avanzata - No série avant-train - Vorderfahrgestell-Nummernserie - Forecarriage serie No - Matricola chassis delantero



TAV. 14/B

# IMPIANTO IDRAULICO

VALIDITÀ

dalla matricola	fino alla matricola
043225 A*	047971 A*

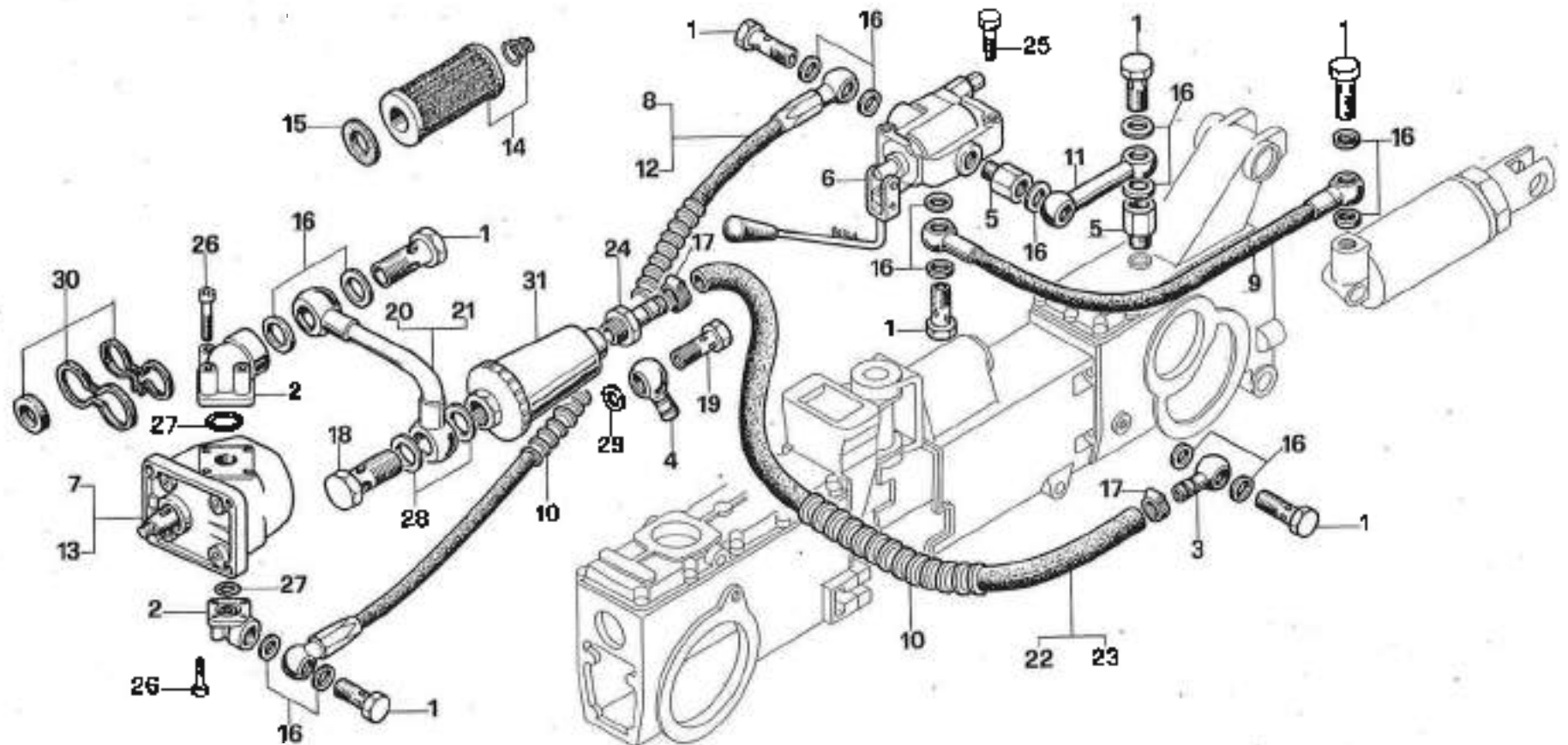


Fig. N°	Motor Code Group	Q.	Data Base n°	Mo alla Serie N°	DESCRIZIONE	DESIGNATION	BENENNUNG	DESCRIPTION	DENOMINACIÓN
1	103933	7			Vite	Vis	Schraube	Screw	Tornillo
2	103933	1			Vite a	Vis a	Schraube a	Screw a	Tornillo a
3	104968	2			Rondella	Rondelle	Schraube	Washer	Arandela
4	105007	2			Raccordo	Raccord	Anschlussstück	Connector	Conexion
5	105014	1			Raccordo	Raccord	Anschlussstück	Connector	Conexion
6	105014	1			Raccordo a	Raccord a	Anschlussstück a	Connection a	Conexion a
7	106842	2			Raccordo	Raccord	Anschlussstück	Connection	Conexion
8	107521	1		051300A*	Distributore	Distributeur	Verteiler	Distributor	Distribuidor
9	107579	1			Pompa a	Pompe a	Pumpe a	Pump a	Bomba a
10	107626	1			Tubo a	Tuyau a	Schlauch a	Hose a	Tubo a
11	107631	1			Tubo	Tuyau	Schlauch	Hose	Tubo
12	107794	1			Raccordo b	Raccord b	Anschlussstück b	Connection b	Conexion b
13	107923	2			Protezione	Protection	Schutz	Covering	Proteccion
14	100353	1			Tubo	Tuyau	Schlauch	Hose	Tubo
15	108633	1			Tubo a	Tuyau a	Schlauch a	Hose a	Tubo a
16	108634	1		051301A*	Pompa b	Pompe b	Pumpe b	Pump b	Bomba b
17	112569	17			Rondella	Rondelle	Schraube	Washer	Arandela
18	112569	1			Rondella a	Rondelle a	Schraube a	Washer a	Arandela a
19	112738	4			Fasciata	Coller	Halteband	Strap	Abrazadera
20	115062	2			Raccordo	Raccord	Anschlussstück	Connection	Conexion
21	115606	1			Supporto	Support	Träger	Support	Soporte
22	115607	1			Tubo	Tuyau	Schlauch	Hose	Tubo
23	115608	1			Tubo	Tuyau	Schlauch	Hose	Tubo
24	116950	1			Tubo	Tuyau	Schlauch	Hose	Tubo
25	116953	1			Tubo a	Tuyau a	Schlauch a	Hose a	Tubo a
26	116971	1			Tubo b	Tuyau b	Schlauch b	Hose b	Tubo b
27	108819	1			Guarnizione	Joint	Dichtung	Gasket	Junta
28	311022	2			Vite	Vis	Schraube	Screw	Tornillo
29	311432	2			Vite	Vis	Schraube	Screw	Tornillo
30	312019	6			Vite	Vis	Schraube	Screw	Tornillo
31	316208	2			Rondella	Rondelle	Scheibe	Washer	Arandela
32	312157	2			Anello OR	Joint	Dichtungsring	Seal ring	Junta torca
33	510737	1			Serie anelli di tenuta	Série joints	Dichtungsatz	Seal ring set	Serie de juntas
34	512413	1		050089A*	Carluccia compl.	Cartouche compl.	Kompl. Carluscha	Compl. Cartridge	Carluccia compl.
35	512597	1		050089A*	Filtro compl.	Filtre compl.	Kompl. Filter	Compl. Filter	Filtro compl.

a - Motore - Moteur - Motor - Engine - Motor LOMBARDINI TLDE65 (LDA 720)

b - Motore - Moteur - Motor - Engine - Motor GLANZI DVA 1030G

A\* - Matricola avant-bras - No serie avant-bras - Vorderahlgestell-Nummernserie - Frencarrage serie No - Matricola chassis deantero

34	510737	1		050089A*	Carluccia compl.	Cartouche compl.	Kompl. Carluscha	Compl. Cartridge	Carluccia compl.
35	512413	1		050089A*	Filtro compl.	Filtre compl.	Kompl. Filter	Compl. Filter	Filtro compl.
8	107521	1		051300A*	Distributore	Distributeur	Verteiler	Distributor	Distribuidor
36	107579	1		051301A*	Leva	Levier	Hebel	Lever	Palanca
16	107626	1		051302A*	Pompa b	Pompe b	Pumpe b	Pump b	Bomba b

TAV. 14/C

IMPIANTO IDRAULICO

VALIDITÀ

dalla matricola	fino alla matricola
047972 A*	

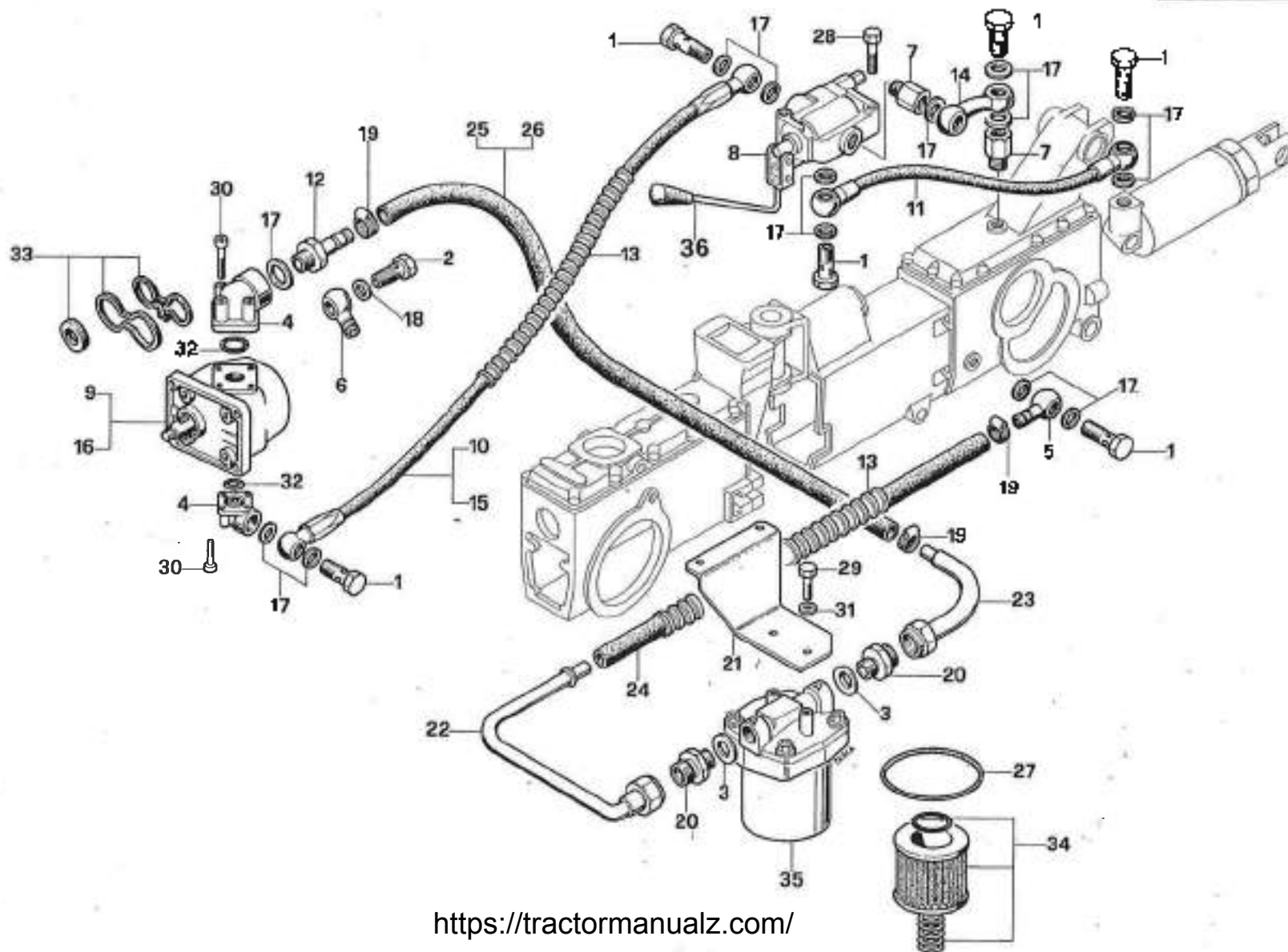


Fig. N°	of Accessories Code Code Endfitation	Q.	Della Serie N°	Fig. N° del Serie N°	DESCRIZIONE	DÉSIGNATION	BENENNUNG	DESCRIPTION	DENOMINACIÓN
1	102716	2	.....	.....	Tirante	Attache	Anschluss	Hook	Conexión
2	102730	2	.....	.....	Plastina	Plaquette	Haltschen	Plate	Placa
3	102740	2	.....	.....	Cerniera	Tampon	Gummistück	Pad	Almohadilla
4	102967	1	.....	.....	Ammortizzatore	Amortisseur	Stoßdämpfer	Absorber	Amortiguador
5	103903	5	.....	.....	Ammortizzatore	Amortisseur	Stoßdämpfer	Absorber	Amortiguador
6	104763	2	.....	.....	Tappo	Bouchon	Verschluss	Plug	Tapón
7	105076	1	.....	.....	Decalcomania	Decalcomanie	Aufklebeschilder	Decal	Calcomanía
8	105467	1	.....	.....	Cilindri	Axeilliseur	Hupel	Hörn button	Clixon
9	106468	1	.....	.....	Scatola fusibile	Boite fusible	Sicherungsschalter	Fuse-box	Placa fusible
10	106469	1	.....	.....	Cavo c	Câble c	Leitung c	Cable c	Cable c
11	106470	1	.....	.....	Cavo massa	Câble	Leitung	Cable	Cable
12	106471	1	.....	.....	Batteria b1/C	Batterie b1/C	Batterie b1/C	Battery b1/C	Bateria b1/C
13	106472	1	.....	.....	Batteria a1	Batterie a1	Batterie a1	Battery a1	Bateria a1
14	106474	1	.....	.....	Catena	Chaîne	Keile	Chain	Cadena
15	106475	6	.....	.....	Rivetti	Rivet	Niet	Rivet	Holten
16	107702	1	.....	.....	Cavo positivo	Câble a	Leitung	Cable	Cable
17	107766	4	.....	.....	Distanziale	Entretoise	Abstandstück	Spacer	Distancidor
18	108785	1	.....	.....	Plancia	Tableau de bord	Instrumentent Brett	Inst panel	Quadro
19	108844	1	.....	.....	Tappo	Bouchon	Verschluss	Plug	Tapón
20	108805	1	.....	.....	Cavo b	Câble b	Leitung b	Cable b	Cable b
21	107008	2	.....	.....	Molla	Ressort	Feder	Spring	Resorte
22	107009	2	.....	.....	Gancio	Attache	Anschluss	Hook	Conexión
23	107244	1	.....	.....	Scatola	Boite	Gehäuse	Box	Caja
24	107345	1	.....	.....	Spia olio	Tampon	Öldruckanzeiger	Oil press light	Indicator
25	107346	1	.....	.....	Interruttore luci	Interrupteur	Schalter	Switch	Interruptor
26	107431	1	.....	.....	Cruscotto	Tableau de bord	Instrumentent Brett	Inst panel	Quadro
27	107455	1	.....	.....	Supporto a	Support a	Träger a	Support a	Soporte a
28	107466	1	.....	.....	Decalcomania	Decalcomanie	Aufklebeschilder	Decal	Calcomanía
29	107476	1	.....	.....	Ammortizzatore a1	Amortisseur a1	Stoßdämpfer a1	Absorber a1	Amortiguador a1
30	107478	1	.....	.....	Coperchio a1	Couvercle a1	Deckel a1	Cover a1	Tapa a1
31	107483	1	.....	.....	Mascherina inf	Grille inf.	Unt. gitter	Low grill	Rejilla inf.
32	107484	1	.....	.....	Mascherina sup.	Grille sup.	Ob. gitter	Up grill	Rejilla sup
33	107496	1	.....	.....	Supporto b	Support b	Träger b	Support b	Soporte b
34	107504	1	.....	.....	Capote b1	Capot b1	Haube b1	Bonnet b1	Capó b1
35	107505	1	.....	.....	Coperchio b1/C	Couvercle b1/C	Deckel b1/C	Cover b1/C	Tapa b1/C
36	107506	1	.....	.....	Supporto b1/C	Support b1/C	Träger b1/C	Support b1/C	Soporte b1/C
37	107609	1	.....	.....	Ammortizzatore b1/C	Amortisseur b1/C	Stoßdämpfer b1/C	Absorber b1/C	Amortiguador b1/C
38	107650	1	.....	.....	Colano a1	Capot a1	Haube a1	Bonnet a1	Capó a1
39	107674	6	.....	.....	Arelle	Arneal	Ring	Ring	Anillo
40	107681	1	.....	.....	Colano b	Capot b	Haube b	Bonnet b	Capó b
41	107682	1	.....	.....	Colano a	Capot a	Haube a	Bonnet a	Capó a
42	107684	1	.....	.....	Cavo a	Cable a	Leitung a	Cable a	Cable a
43	107685	1	.....	.....	Supporto a1	Support a1	Träger a1	Support a1	Soporte a1
44	107634	4	.....	.....	Vite	Vis	Schraube	Screw	Tornillo
45	107832	2	.....	.....	Faro anteriore c.	Phare c	Scheinwerfer c.	Front lamp c	Faro c
46	108474	1	.....	.....	Chavetta	Clavette	Keil	Key	Chaveta
47	108475	1	.....	.....	Bloccetto contatti	Contacteur	Schalter	Switch	Interruptor contacte
48	108480	2	.....	.....	Faro anteriore	Phare	Scheinwerfer	Front lamp	Faro
49	108626	1	.....	.....	Colano c	Capot c	Haube c	Bonnet c	Capó c
50	108629	1	.....	.....	Mascherina c	Grille c	Gitter c	Grid c	Rejilla c
51	108630	1	.....	.....	Supporto c	Support c	Träger c	Support c	Soporte c

TAV. 15/A

COFANO

VALIDITÀ

dalla matricola

fino alla matricola

047971 A\*

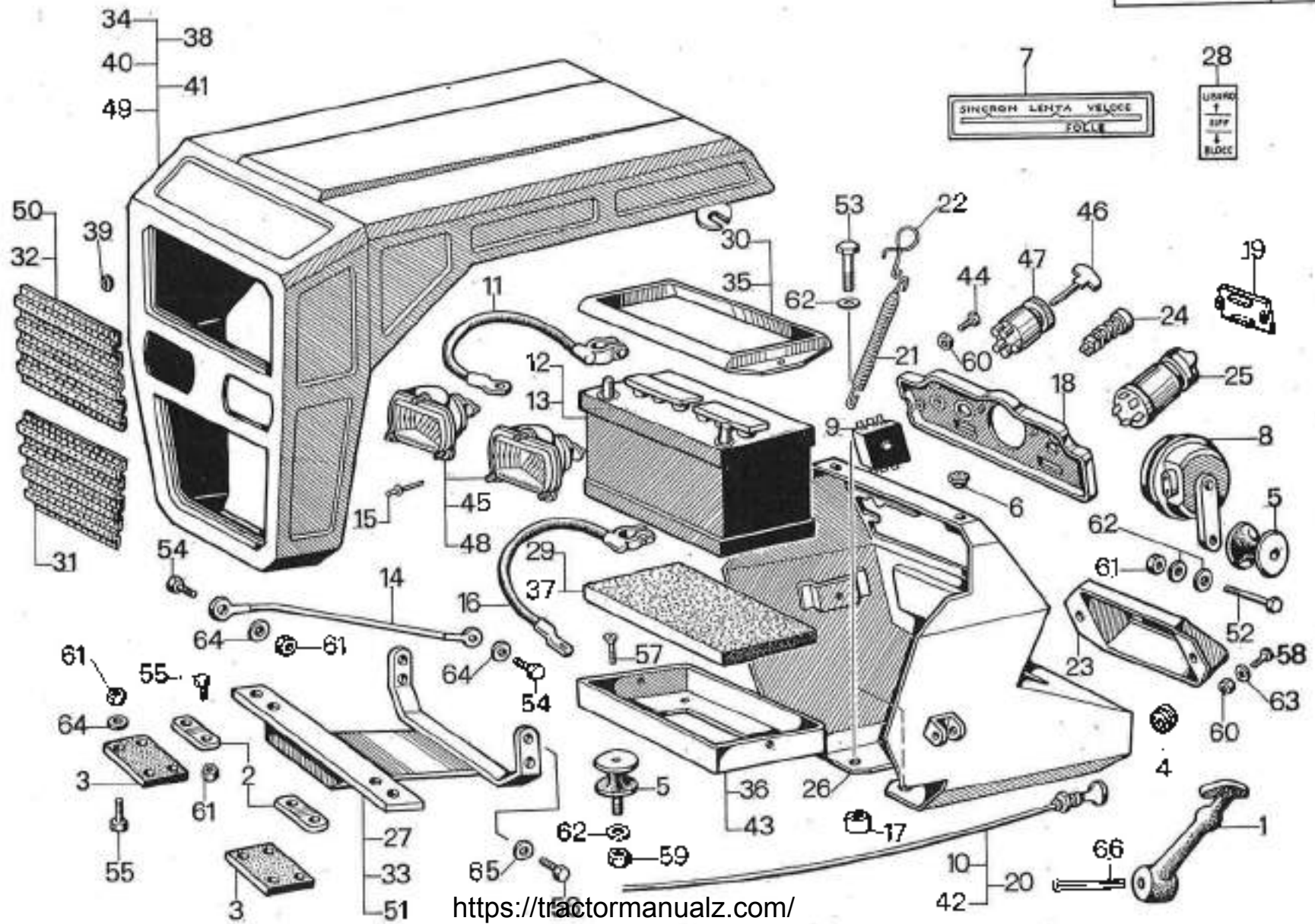


Fig. N°	Illustration Code Description	Q.	Data Serie N°	Part alla Serie N°	DESCRIZIONE	DÉSIGNATION	BENENNUNG	DESCRIPTION	DENOMINACIÓN
52	311133	1	.....	.....	Vite	Vis	Schraube	Screw	Tornillo
53	311141	4	.....	.....	Vite	Vis	Schraube	Screw	Tornillo
54	311434	2	.....	.....	Vite	Vis	Schraube	Screw	Tornillo
55	311436	8	.....	.....	Vite	Vis	Schraube	Screw	Tornillo
56	311448	4	.....	.....	Vite	Vis	Schraube	Screw	Tornillo
57	312448	4	.....	.....	Vite	Vis	Schraube	Screw	Tornillo
58	313319	2	.....	.....	Vite	Vis	Schraube	Screw	Tornillo
59	314016	4	.....	.....	Dado	Ecrou	Mutter	Nut	Tuerca
60	314210	6	.....	.....	Dado	Ecrou	Mutter	Nut	Tuerca
61	314216	10	.....	.....	Dado	Ecrou	Mutter	Nut	Tuerca
62	316008	10	.....	.....	Rondella	Rondelle	Scheibe	Washer	Arandela
63	316206	2	.....	.....	Rondella	Rondelle	Scheibe	Washer	Arandela
64	316208	10	.....	.....	Rondella	Rondelle	Scheibe	Washer	Arandela
65	318210	4	.....	.....	Rondella	Rondelle	Scheibe	Washer	Arandela
68	322087	2	.....	.....	Copiglia	Gaupille	Spinn	Pin	Clavija

- a = Motore - Moteur - Motor - Engine - Motor LOMBARDINI LDA-510  
a' = Motore - Moteur - Motor - Engine - Motor LOMBARDINI LDA-510 avv. e luce  
b = Motore - Moteur - Motor - Engine - Motor LOMBARDINI LDA-720 (7LD-666)  
b1 = Motore - Moteur - Motor - Engine - Motor LOMBARDINI LDA 720 (7LD-666) avv. e luce  
c = Motore - Moteur - Motor - Engine - Motor SLANZI DVA-1030G

A\* = Matricola anteriore - No série avant-train - Vorderachsstell-Nummernummer - Forecarriage serie No. Matricula chasis delantero

TAV. 15/A

COFANO

VALIDITÀ

dalla matricola

fino alla matricola

047971 A\*

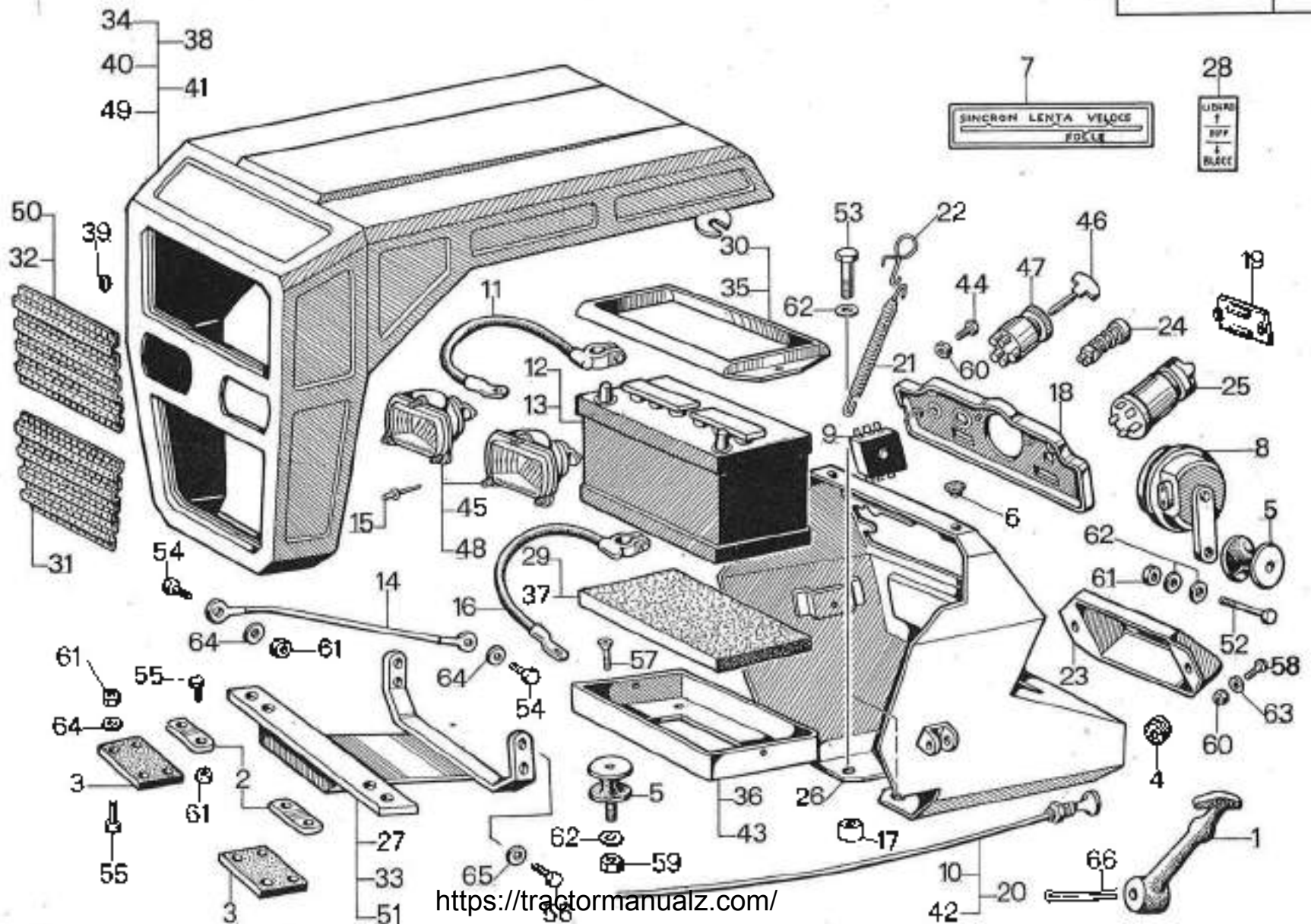


Fig. N°	rice codice Code Code Codification	Q	Dalle Serie N°	fine di Serie N°	DESCRIZIONE	DÉSIGNATION	BENENNUNG	DESCRIPTION	DENOMINACIÓN
1	102716	2	.....	.....	Tirante	Attache	Anschluss	Hook	Conexión
2	102907	1	.....	.....	Ammortizzatore	Amortisseur	Stoßdämpfer	Absorber	Amortiguador
3	103803	0	.....	.....	Ammortizzatore	Amortisseur	Stoßdämpfer	Absorber	Amortiguador
4	104783	4	.....	.....	Ammortizzatore	Amortisseur	Stoßdämpfer	Absorber	Amortiguador
5	105075	1	.....	.....	Supporto b	Support b	Träger b	Support b	Soporte b
6	105076	1	.....	.....	Decalcomania	Decalcomanie	Aufklebeschilder	Decal	Calcomanie
7	106474	1	.....	.....	Cavo	Câble	Leitung	Cable	Cable
8	106736	4	.....	050101 A*	Distanziale	Entretoise	Abstandstück	Spacer	Distanciador
9	106735	1	.....	.....	Plancia	Tableau de bord	Instrumentenbrett	Inst. panel	Cuadro
10	107096	2	.....	.....	Molla	Ressort	Feder	Spring	Resorte
11	107089	2	.....	.....	Gancio	Attache	Anschluss	Hook	Conexión
12	107173	1	.....	.....	Microsclo	Arretoir	Klemme	Holdfast	Decadillo
13	107244	1	.....	.....	Scatola	Boîte	Gehäuse	Box	Caja
14	107391	1	.....	.....	Cavo B	Câble a	Leitung a	Cable a	Cable a
15	107466	1	.....	.....	Decalcomania a	Decalcomanie	Aufklebeschilder	Decal	Calcomania
16	107505	1	.....	.....	Coperchio	Couvercle	Deckel	Cover	Tapa
17	107606	1	.....	.....	Supporto	Support	Träger	Support	Soporte
18	107609	1	.....	.....	Ammortizzatore	Amortisseur	Stoßdämpfer	Absorber	Amortiguador
19	107834	1	.....	.....	Vite	Vis	Schraube	Screw	Turno
20	109525	1	.....	.....	Cavo b	Câble b	Leitung b	Cable b	Cable b
21	111319	1	.....	.....	Fregio dx.	Decor d.	R. Schmuck	R. ornament	Decoracion D.
22	111320	1	.....	.....	Fregio sx.	Decor g.	L. Schmuck	L. ornament	Decoracion iz.
23	111676	4	.....	.....	Baccola	Dauble	Bush	Bush	Bush
24	111695	1	.....	.....	Distanziale b	Entretoise b	Abstandstück b	Spacer b	Distanciador b
25	112221	0	.....	.....	Anello	Bague	Ring	Ring	Anillo
27	115253	1	.....	050101 A*	Colano	Capot	Kappe	Bonnet	Capot
28	116254	1	.....	050101 A*	Cruscollo	Tableau de bord	Instrumentenbrett	Inst. panel	Cuadro
29	115517	1	.....	.....	Supporto b	Support b	Träger b	Support b	Soporte b
30	115518	1	.....	.....	Supporto a	Support a	Träger a	Support a	Soporte a
31	115523	1	.....	050101 A*	Supporto b	Support b	Träger b	Support b	Soporte b
32	115524	1	.....	050101 A*	Supporto a	Support a	Träger a	Support a	Soporte a
33	115646	1	.....	.....	Mascherina inf.	Grille inf.	Unt. gitter	Low grill	Rejilla inf.
34	115647	1	.....	.....	Mascherina sup.	Grille sup.	Ob. gitter	Up grill	Rejilla sup.
8	106766	2	050102 A*	.....	Distanziale	Entretoise	Abstandstück	Spacer	Distanciador
27	116887	1	050102 A*	.....	Capano	Capot	Kappe	Bonnet	Capot
28	116885	1	050102 A*	.....	Cruscollo	Tableau de bord	Instrumentenbrett	Inst. panel	Cuadro
31-32	117087	1	050102 A*	.....	Supporto a-b	Support a-b	Träger a-b	Support a-b	Soporte a-b



TAV. 15/B

COFANO

VALIDITÀ

dalla matricola

fino alla matricola

047972 A\*

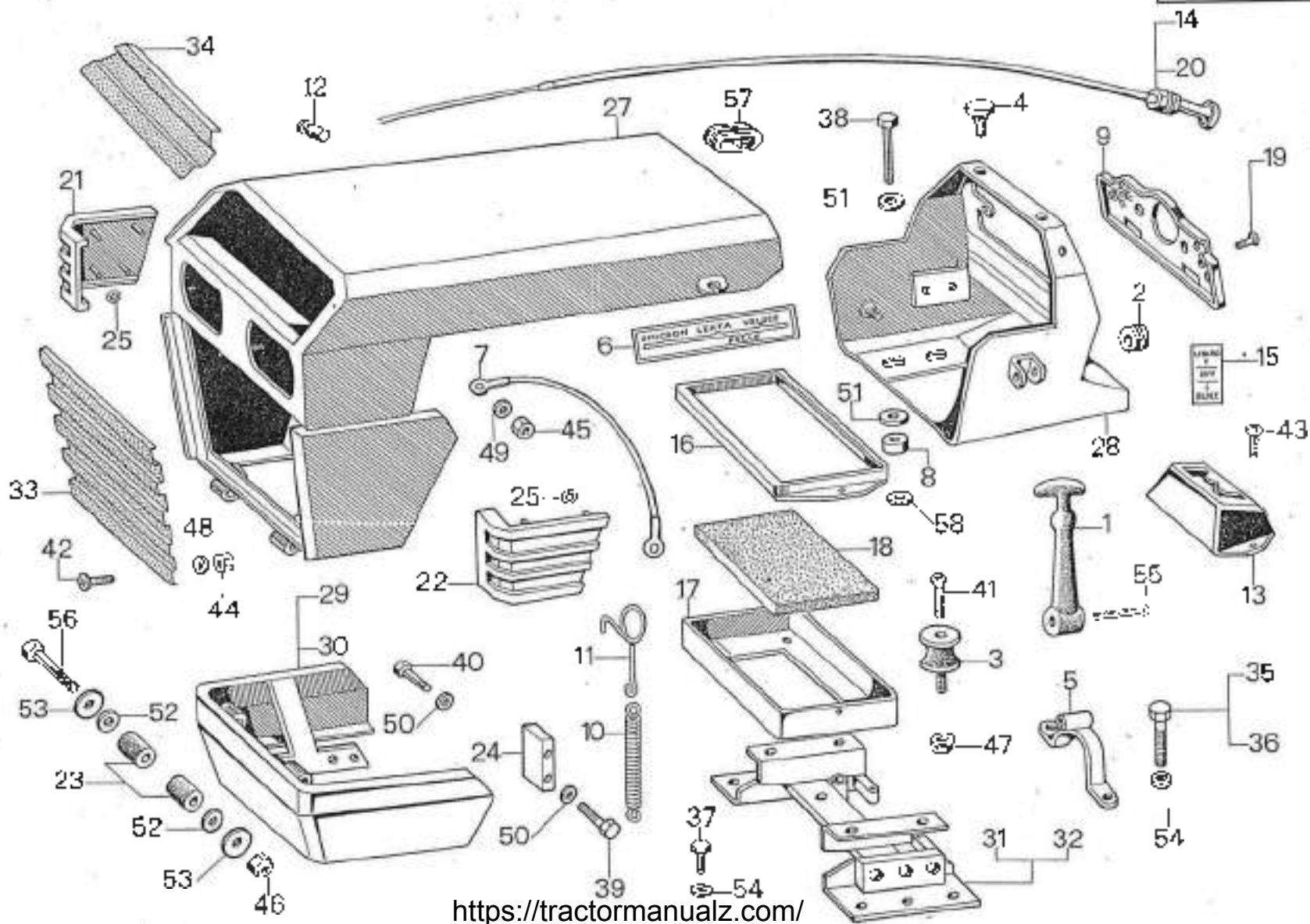


Fig. N°	Alce Access. Code Code Codificación	Q.	Opila Code N°	Part n° Serie Int	DESCRIZIONE	DESIGNATION	BENEFICENUNG	DESCRIP.	DESCRI. ACÓ
35	311025	2			Vite a	Vis a.	Schraube a	Screw a	Tornillo a
38	311028	2			Vite b	Vis b	Schraube b	Screw b	Tornillo b
37	311136	2			Vite	Vis	Schraube	Screw	Tornillo
38	311320	4		050101A*	Vite	Vis	Schraube	Screw	Tornillo
39	311340	2			Vite b	Vis b	Schraube b	Screw b	Tornillo b
40	311449	4			Vite a	Vis a.	Schraube a	Screw a	Tornillo a
40	311449	2			Vite b	Vis b	Schraube b	Screw b	Tornillo b
41	312447	4			Vite	Vis	Schraube	Screw	Tornillo
42	313017	8			Vite	Vis	Schraube	Screw	Tornillo
43	313019	2			Vite	Vis	Schraube	Screw	Tornillo
44	314703	2			Dado	Ecrou	Mutter	Nut	Tuercas
45	314708	1			Dado	Ecrou	Mutter	Nut	Tuercas
46	314810	1			Dado	Ecrou	Mutter	Nut	Tuercas
47	315015	4			Dado	Ecrou	Mutter	Nut	Tuercas
48	316205	8			Rondella	Rondelle	Scheibe	Washer	Arandela
49	316208	1			Rondella	Rondelle	Scheibe	Washer	Arandela
50	316210	4			Rondella	Rondelle	Scheibe	Washer	Arandela
51	316418	8		050101A*	Rondella	Rondelle	Scheibe	Washer	Arandela
52	318429	4			Rondella	Rondelle	Scheibe	Washer	Arandela
53	316435	1			Rondella	Rondelle	Scheibe	Washer	Arandela
54	316718	4			Rondella	Rondelle	Scheibe	Washer	Arandela
56	322055	2			Cappiglia	Goupille	Spinni	Pin	Clavija
66	311345	2			Vite	Vis	Schraube	Screw	Tornillo

a - Moteur - Motor - Motor - Engine - Motor LOMBARDINI 7LD-96s (LDA 720)

b - Moteur - Motor - Motor - Engine - Motor SLANZI DVA-1030G

A\* - Matricola avantreno - No serie avanti-train - Vorderfahrgestell-Nummernserie - Forecarriage serie No - Matricola chassis delantero

38	311381	4	050102 A*	Vite	Vis	Schraube	Screw	Tornillo
51	316418	8	050102 A*	Rondella	Rondelle	Scheibe	Washer	Arandela
57	HG790	2		Ammortizzatore	Ammortisseur	Stoßdämpfer	Absorber	Amortiguador
58	316435	2		Rondella	Rondelle	Scheibe	Washer	Arandela

TAV. 15/B

COFANO

VALIDITÀ

dalla matricola	fino alla matricola
047972 A*	

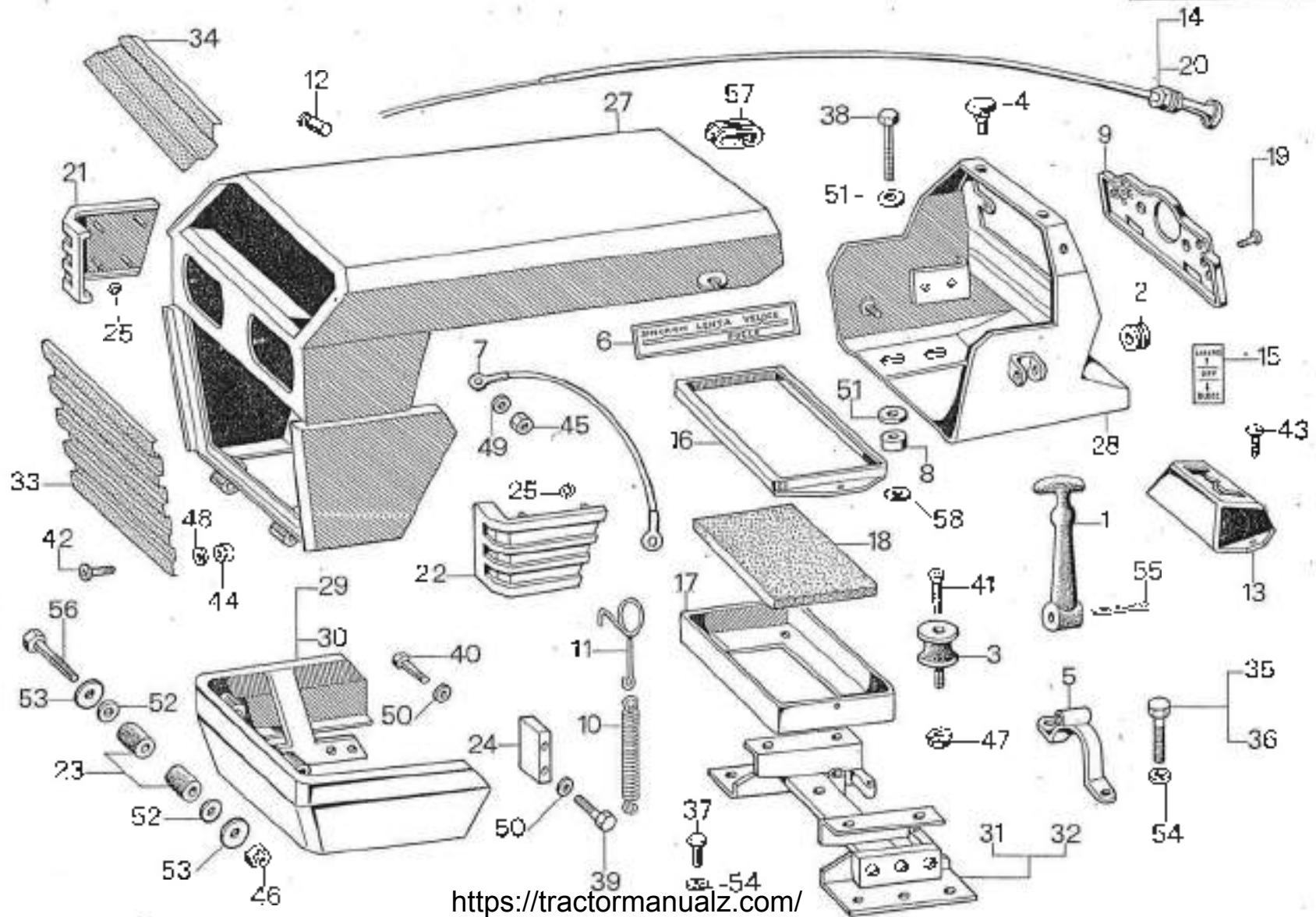


Fig. N°	den component Code Code Lectificación	Q	Ogla Serie N°	Fig. rep. Serie N°	DESCRIZIONE	DÉSIGNATION	BENENNUNG	DESCRIPTION	DENUMINACIÓN
1	106605	4	.....	.....	Dado	Ecran	Mutter	Nut	Tuerca
2	108718	1	.....	.....	Luce targa	Feu de plaque	Nummernschildleuchte	Number plate lamp	Faro luz matrícula
3	107111	1	.....	.....	Protezione	Protection	Schutz	Protection	Protección
4	507112	1	.....	.....	Protezione	Protection	Schutz	Protection	Protección
5	107127	1	.....	.....	Supporto a, b	Support a, b	Träger a, b	Support a, b	Soporte a, b
6	107153	1	.....	.....	Parafango	Aile	Kotflügel	Mudguard	Guardabarro
7	107180	1	.....	.....	Parafango	Aile	Kotflügel	Mudguard	Guardabarro
8	107181	1	.....	.....	Parafango	Aile	Kotflügel	Mudguard	Guardabarro
9	107162	1	.....	.....	Parafango	Aile	Kotflügel	Mudguard	Guardabarro
10	107502	1	.....	.....	Setole	Stäbe	Sitz	Absorber	Amortiguador
11	108193	2	.....	.....	Ammortizzatore	Amortisseur	Stoßdämpfer	Absorber	Amortiguador
12	108516	2	.....	.....	Luce posteriore	Feu ar.	Schlussleuchte	Tail lamp	Faro luz pos.
13	108831	1	.....	.....	Supporto c	Support c	Träger c	Support c	Soporte c
14	108644	1	.....	.....	Tubo	Tuyau	Rohr	Pipe	Tubo
15	108712	1	.....	.....	Imbullitura	Rembourrage	Polstern	Stuffing	Acollchate
16	110254	1	.....	.....	Imbullitura	Rembourrage	Polstern	Stuffing	Acollchate
17	311138	2	.....	.....	Vite a	Vis a	Schraube a	Screw a	Tornillo a
18	311143	2	.....	.....	Vite b	vis b	Schraube b	Screw b	Tornillo b
19	311449	4	.....	.....	Vite	Vis	Schraube	Screw	Tornillo
20	313518	2	.....	.....	Vite	Vis	Schraube	Screw	Tornillo
21	314010	4	.....	.....	Dado	Ecran	Mutter	Nut	Tuerca
22	314204	2	.....	.....	Dado	Ecran	Mutter	Nut	Tuerca
23	314316	2	.....	.....	Dado	Ecran	Mutter	Nut	Tuerca
24	316106	4	.....	.....	Rondella	Rondelle	Scheibe	Washer	Arandela
25	316204	2	.....	.....	Rondella	Rondelle	Scheibe	Washer	Arandela
26	316206	4	.....	.....	Rondella	Rondelle	Scheibe	Washer	Arandela
27	318208	2	.....	.....	Rondella	Rondelle	Scheibe	Washer	Arandela
28	316210	4	.....	.....	Rondella	Rondelle	Scheibe	Washer	Arandela
29	316418	4	.....	.....	Rondella	Rondelle	Scheibe	Washer	Arandela

a = Motore - Moteur - Motor - Engine - Motor LOMBARDINI LDA-510  
b = Motore - Moteur - Motor - Engine - Motor LOMBARDINI 7LD 685 (LDA 720)  
c = Motore - Moteur - Motor - Engine - Motor SLANZI DVA-1030G

A\* = Matricola avantreno - No série avant-train - Vorderfahgestell-Nummernschema - Forecarriage serie No - Matrícula chassis delantero

TAV. 16/A

SEDILE E PARAFANGHI

VALIDITÀ

dalla matricola fino alla matricola

047971 A\*

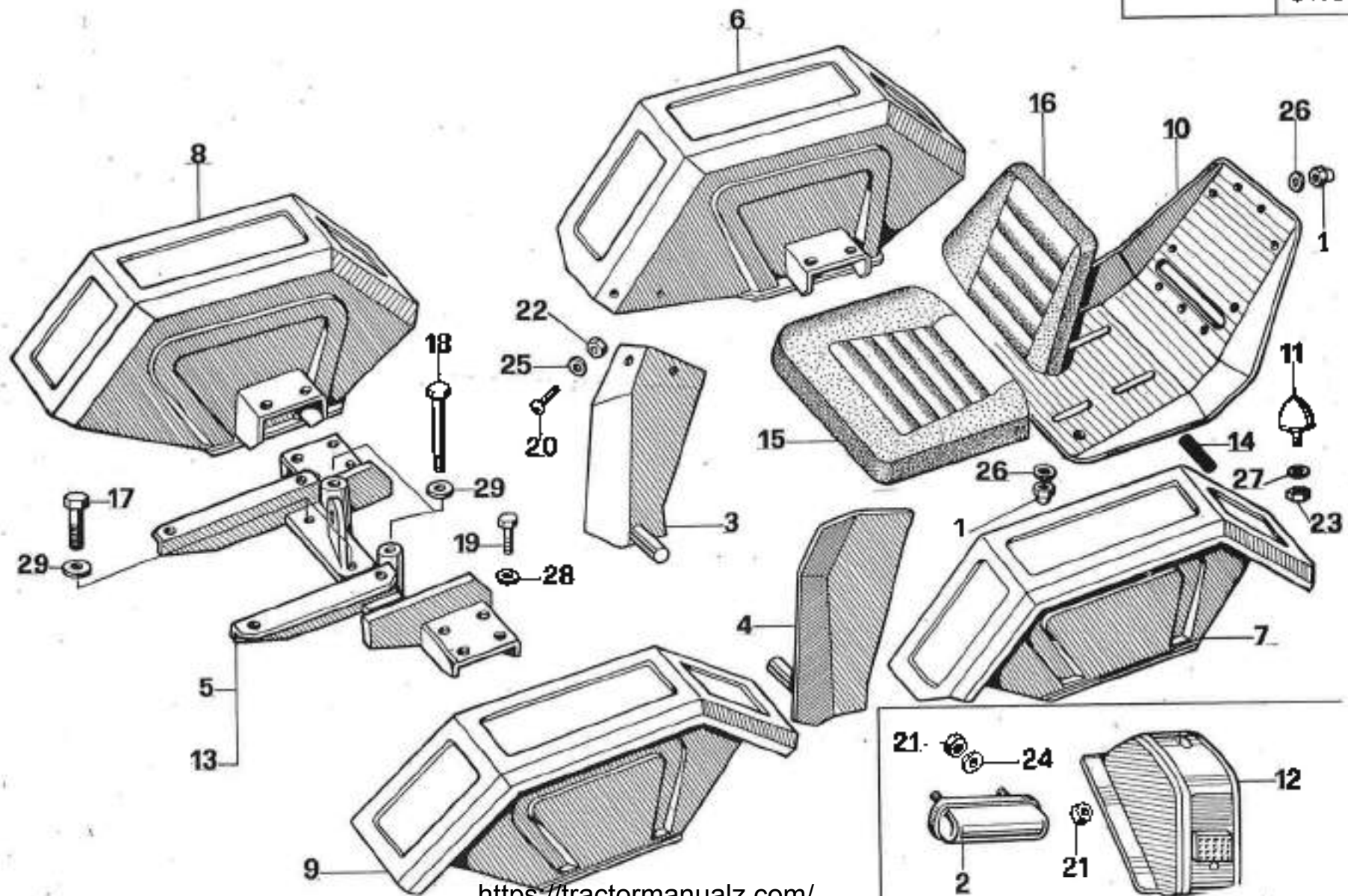


Fig. N°	Rev Option Code Code Description	Q.	Qella Serie N°	Fin a la Serie N°	DESCRIZIONE	DÉSIGNATION	BENENNUNG	DESCRIPTION	DENOMINACIÓN
1	103722	1			Tirante	Tirant	Stange	Rod	Varilla
2	107605	4			Distanzata	Entretaise	Abstandstück	Spacer	Separador
3	108193	2			Ammortizzatore	Amortisseur	Stoßdämpfer	Absorber	Amortiguador
4	109634	1			Decalcomania	Decalcomanie	Aufklebeschilde	Decal	Calcomanía
5	109630	1			Supporto	Support	Träger	Support	Soporte
6	108640	1			Tubo	Tuyau	Schlauch	Hose	Tubo
7	108644	2			Tubo	Tuyau	Schlauch	Hose	Tubo
8	108761	2			Rondella	Rondelle	Scheibe	Washer	Arandela
9	108923	1			Sedile	Siege	Sitz	Seat	Asiento
10	111967	2			Rondella	Rondelle	Scheibe	Washer	Arandela
11	113864	1			Bauletto	Collène outils	Werkzeugkasten	Tool box	Caja herramientas
12	113974	1			Imballatura	Rembourrage	Polster	Stading	Acubado
13	115255	1			Paralango	Aile	Kolliegal	Mudguard	Guardabarro
14	115256	1			Paralango	Aile	Kolliegal	Mudguard	Guardabarro
15	115257	1			Paralango	Aile	Kolliegal	Mudguard	Guardabarro
16	115258	1			Paralango	Aile	Kolliegal	Mudguard	Guardabarro
17	115512	2			Tirante	Tirant	Stange	Rod	Varilla
18	115520	2			Supporto	Support	Träger	Support	Soporte
19	311061	4			Vite	Vis	Schraube	Screw	Tornillo
20	311070	4			Vite	Vis	Schraube	Screw	Tornillo
21	311329	2			Vite	Vis	Schraube	Screw	Tornillo
22	311431	2			Vite	Vis	Schraube	Screw	Tornillo
23	311450	2			Vite	Vis	Schraube	Screw	Tornillo
24	314316	2			Dado	Ecrou	Mutter	Nut	Tuerca
25	314319	12			Dado	Ecrou	Mutter	Nut	Tuerca
26	314768	6			Dado	Ecrou	Mutter	Nut	Tuerca
27	515306	4			Dado	Ecrou	Mutter	Nut	Tuerca
28	515310	4			Rondella	Rondelle	Scheibe	Washer	Arandela
29	316012	2			Rondella	Rondelle	Scheibe	Washer	Arandela
30	316208	6			Rondella	Rondelle	Scheibe	Washer	Arandela
31	316210	24			Rondella	Rondelle	Scheibe	Washer	Arandela
32	316408	4			Rondella	Rondelle	Scheibe	Washer	Arandela
33	316110	4			Rondella	Rondelle	Scheibe	Washer	Arandela
34	316435	2			Rondella	Rondelle	Scheibe	Washer	Arandela

A\* = Matricola avantreno - No série avant-train - Vorderachsstell-Nummernserie - Forçanage serie No - Matricola crassa delantero

TAV. 16/B

SEDILE E PARAFANGHI

VALIDITÀ

dalla matricola

fino alla matricola

047972 A\*

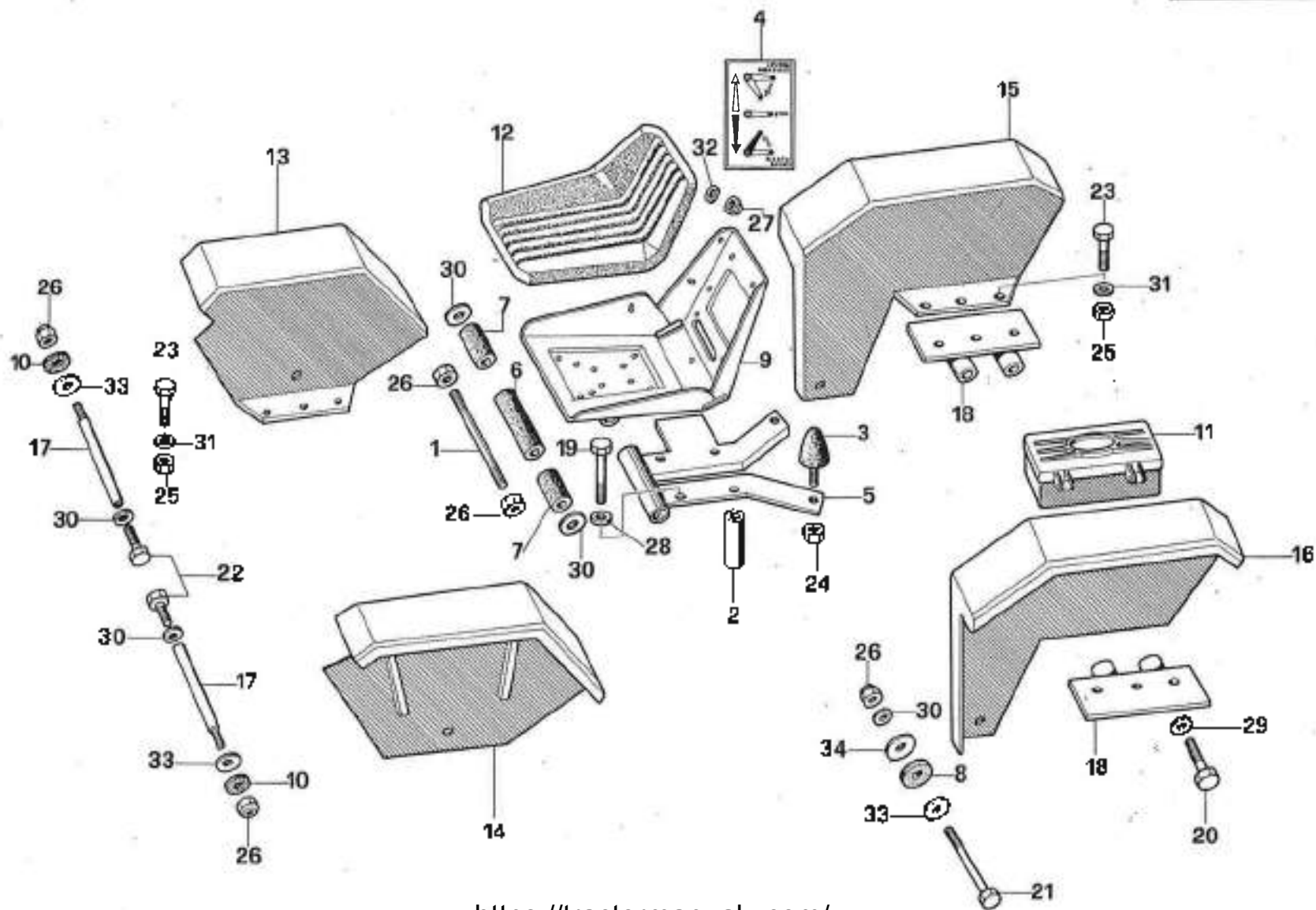


Fig. N°	Diec Cotton Code Code Codification	Q	Della Serie N°	Fino alla Serie N°	DESCRIZIONE	DÉSIGNATION	BENENNUNG	DESCRIPTION	DENOMINACIÓN
1	102903	1	.....	.....	Ammortizzatore	Amortisseur	Stoßdämpfer	Shock Absorber	Amortiguador
2	10E4E7	1	.....	.....	Clackson	Avvertisseur	Hupe	Horn Button	Caxon
3	10E4E8	1	.....	.....	Scatola fusibili	Partie Fusible	Sicherungskasten	Fuse box	Porta fusibile
4	10E470	1	.....	.....	Cavo negativo	Câble nég.	Minuskabel	Negative cable	Cable negativo
5	10E471	1	.....	.....	Batteria	Batterie	Batterie	Battery	Bateria
6	10E7D2	1	.....	.....	Cavo positivo a	Câble pos. a	Pluskabel a	Positive cable a	Cable positivo a
7	10E7D3	1	.....	.....	Cavo positivo b	Câble pos. b	Pluskabel b	Positive cable b	Cable positivo b
8	10E71E	1	.....	.....	Luce targa	Feu de plaque	Nurmeralschildleuchte	Number plate lamp	Faro luz
9	107247	1	.....	.....	Contatore	Hor.-Tschymètre	Chronotaktometer	Multitimer	Cronotacómetro
10	10734E	1	.....	.....	Spia	Temain	Kontrollampe	Warning light	Indicador
11	10734E	1	.....	.....	Interruttore luci	Interupteur	Schalter	Switch	Interruptor
12	10E012	1	.....	.....	Interruttore stop	Interupteur	Schalter	Switch	Interruptor
13	10E013	1	.....	.....	Intermittenza	Intermittence	Intermittenz	Intermittence	Intermittencia
14	10E014	1	.....	.....	Interruttore fredda	Interupteur	Schalter	Switch	Interruptor
15	10E015	1	.....	.....	Prese luci	Prise électrique	Steckkontakt	Electrical plug	Enchufe
16	10E474	1	.....	.....	Chiave	Cle	Schlüssel	Key	Llave
17	10E476	1	.....	.....	Bloccetto contatto	Contacteur	Schalter	Starter Switch	Interruptor
18	10E33E	1	.....	.....	Supporto	Support	Träger	Support	Soporte
19	110350	2	.....	.....	Scatola connessioni	Boite	Gehäuse	Box	Caja
20	111211	4	.....	.....	Lampadina	Lampe	Glühbirne	Lamp	Lampara
21	111212	1	.....	.....	Spia	Temain	Kontrollampe	Warning light	Indicador
22	111214	6	.....	.....	Fusibili	Fusible	Sicherung	Fuse	Fusibile
23	11121E	2	.....	.....	Supporto	Support	Träger	Support	Soporte
24	111225	2	.....	.....	Lampadina	Lampe	Glühbirne	Lamp	Lampara
25	111315	2	.....	.....	Lampadina	Lampe	Glühbirne	Lamp	Lampara
26	11133E	2	.....	.....	Ganglia fero	G-lle	Gitter	Grill	Rejilla
27	11E29E	4	.....	.....	Corpo lero	Support	Unterlage	Support	Soporte
28	1113E1	1	.....	.....	Guarnizione	Joint	Dichtung	Gasket	Junta
29	1113E2	4	.....	.....	Supporto	Support	Unterlage	Support	Soporte
30	1113E3	2	.....	.....	Supporto	Support	Unterlage	Support	Soporte
31	1113E4	2	.....	.....	Supporto	Support	Unterlage	Support	Soporte
32	1110E5	8	.....	.....	Supporto	Support	Unterlage	Support	Soporte
33	1110E6	2	.....	.....	Vetro fanale	Verre	Glas	Glass	Vidrio
34	111877	2	.....	.....	Fanale	Phare	Scheinwerfer	Headlamp	Faro
35	111943	4	.....	.....	Supporto	Support	Unterlage	Support	Soporte
36	112277	1	.....	.....	Vetro fanale	Verre	Glas	Glass	Vidrio
37	11237E	2	.....	.....	Lampadina	Lampe	Glühbirne	Lamp	Lampara
38	112E49	1	.....	.....	Pipa	Pipette	Pipette	Pipette	Pipeta
39	113097	4	.....	.....	Molla	Ressort	Feder	Spring	Resorta



TAV. 17

IMPIANTO ELETTRICO

VALIDITÀ

dalla matricola

fino alla matricola

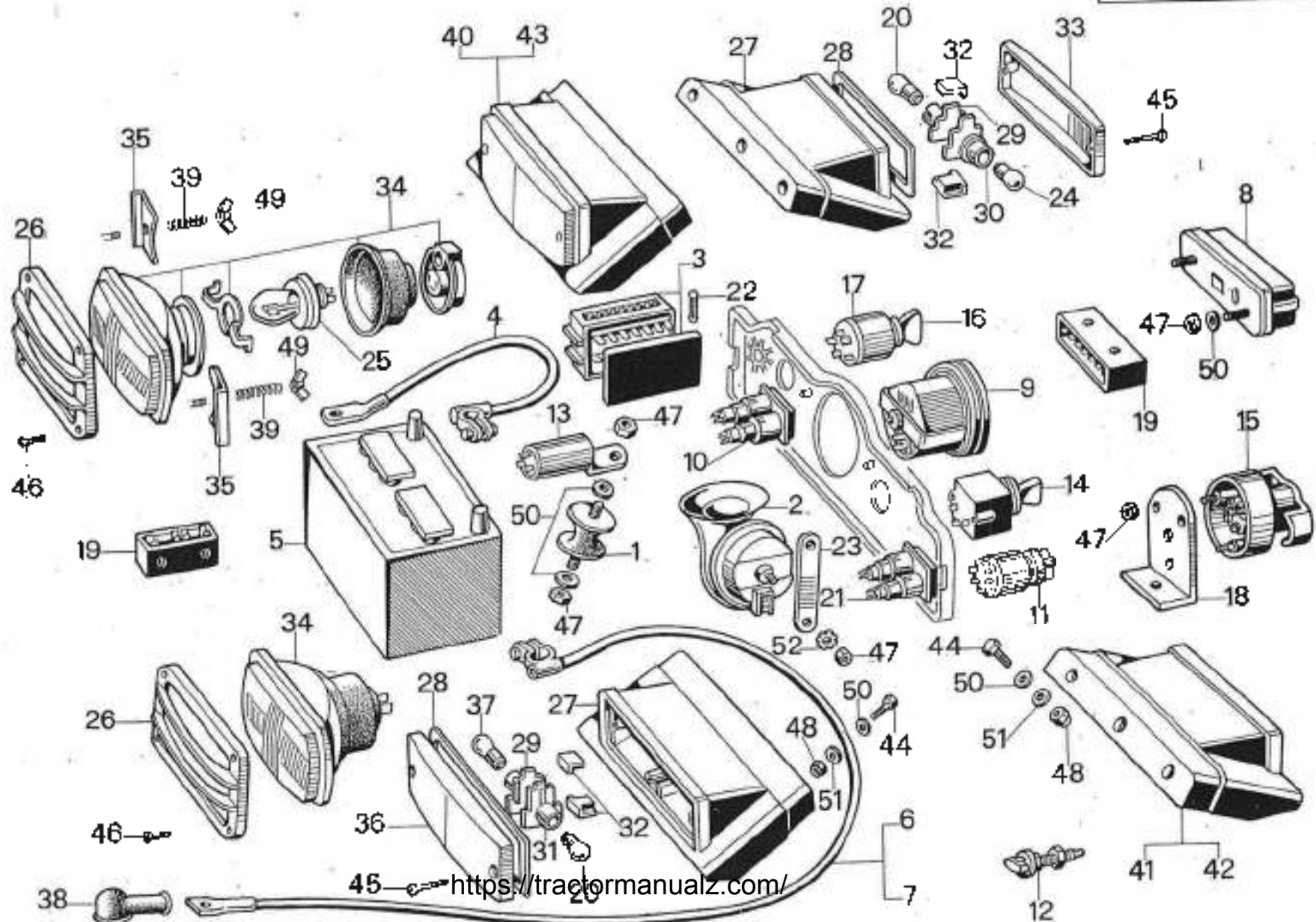


Fig. N°	Index Location Code Code Codification	Q.	Delta Serie N°	Delta Serie N°	DESCRIZIONE	DÉSIGNATION	BENENNUNG	DESCRIPTION	DENOMINACIÓN
40	512973	1	.....	.....	Fanale ant. dx.	Phare d.	R. Scheinwerfer	R. Headlamp	Faro d.
41	512971	1	.....	.....	Fanale post. dx.	Phare d.	R. Scheinwerfer	R. Headlamp	Faro d.
42	512972	1	.....	.....	Fanale post. sx.	Phare g.	L. Scheinwerfer	L. Headlamp	Faro iz.
43	512974	1	.....	.....	Fanale ant. sx.	Phare g.	L. Scheinwerfer	L. Headlamp	Faro iz.
44	311419	12	.....	.....	Vite	Vis	Schraube	Screw	Tomillo
45	313120	8	.....	.....	Vite	Vis	Schraube	Screw	Tomillo
46	313731	8	.....	.....	Vite	Vis	Schraube	Screw	Tomillo
47	314210	8	.....	.....	Dado	Ecrou	Mutter	Nut	Tuerca
48	314706	12	.....	.....	Dado	Ecrou	Mutter	Nut	Tuerca
49	315406	4	.....	.....	Dado	Ecrou	Mutter	Nut	Tuerca
50	316206	14	.....	.....	Rondella	Rondelle	Scheibe	Washer	Arandela
51	316408	12	.....	.....	Rondella	Rondelle	Scheibe	Washer	Arandela
52	316506	1	.....	.....	Rondella	Rondelle	Scheibe	Washer	Arandela

a - Motore - Moteur - Motor - Engine - Motor LOMBARDINI 7LU-66b (LDA 720)

b - Motore - Moteur - Motor - Engine - Motor BLANZI QVA-10300

TAV. 17

IMPIANTO ELETTRICO

VALIDITÀ

dalla matricola fino alla matricola

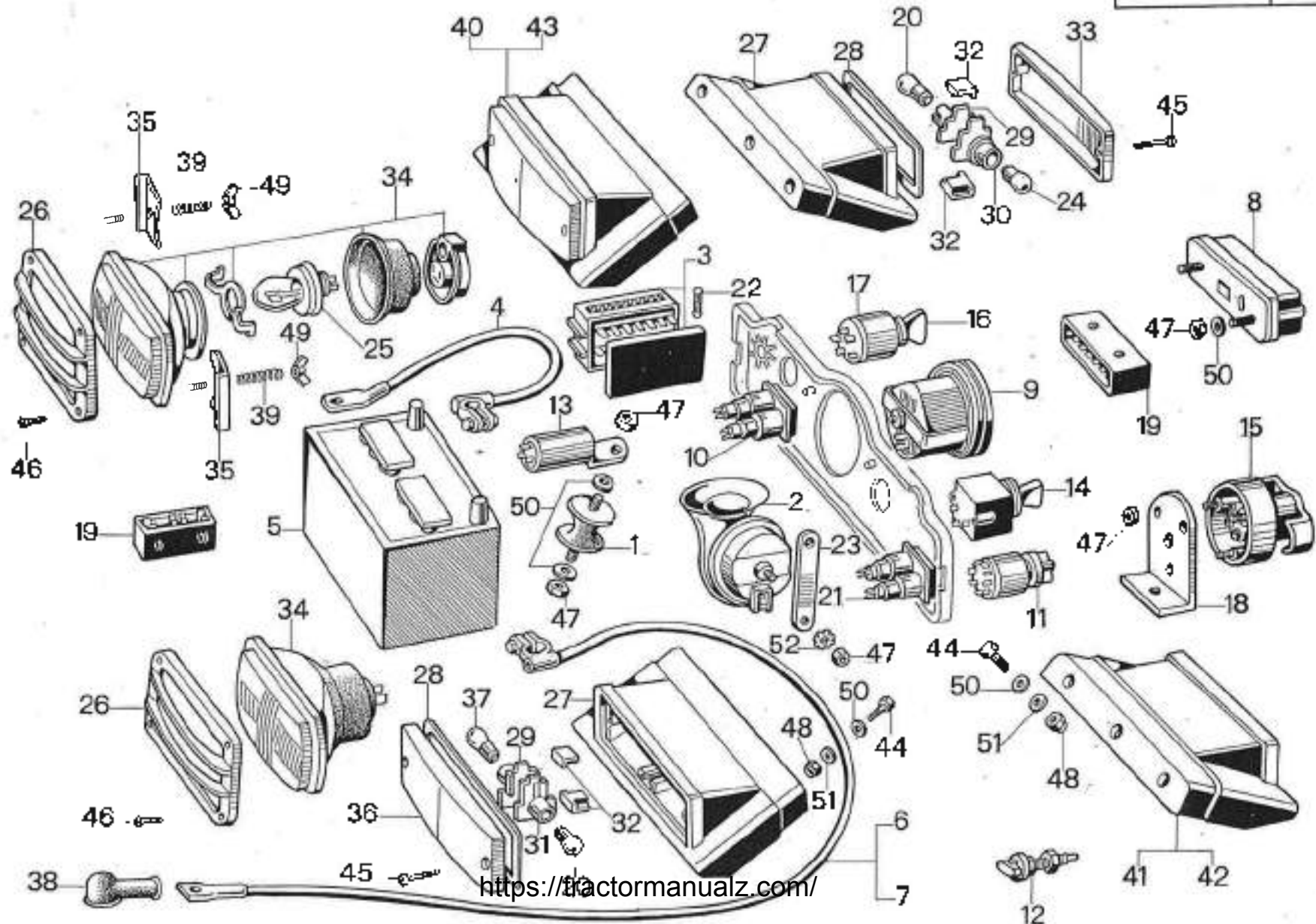


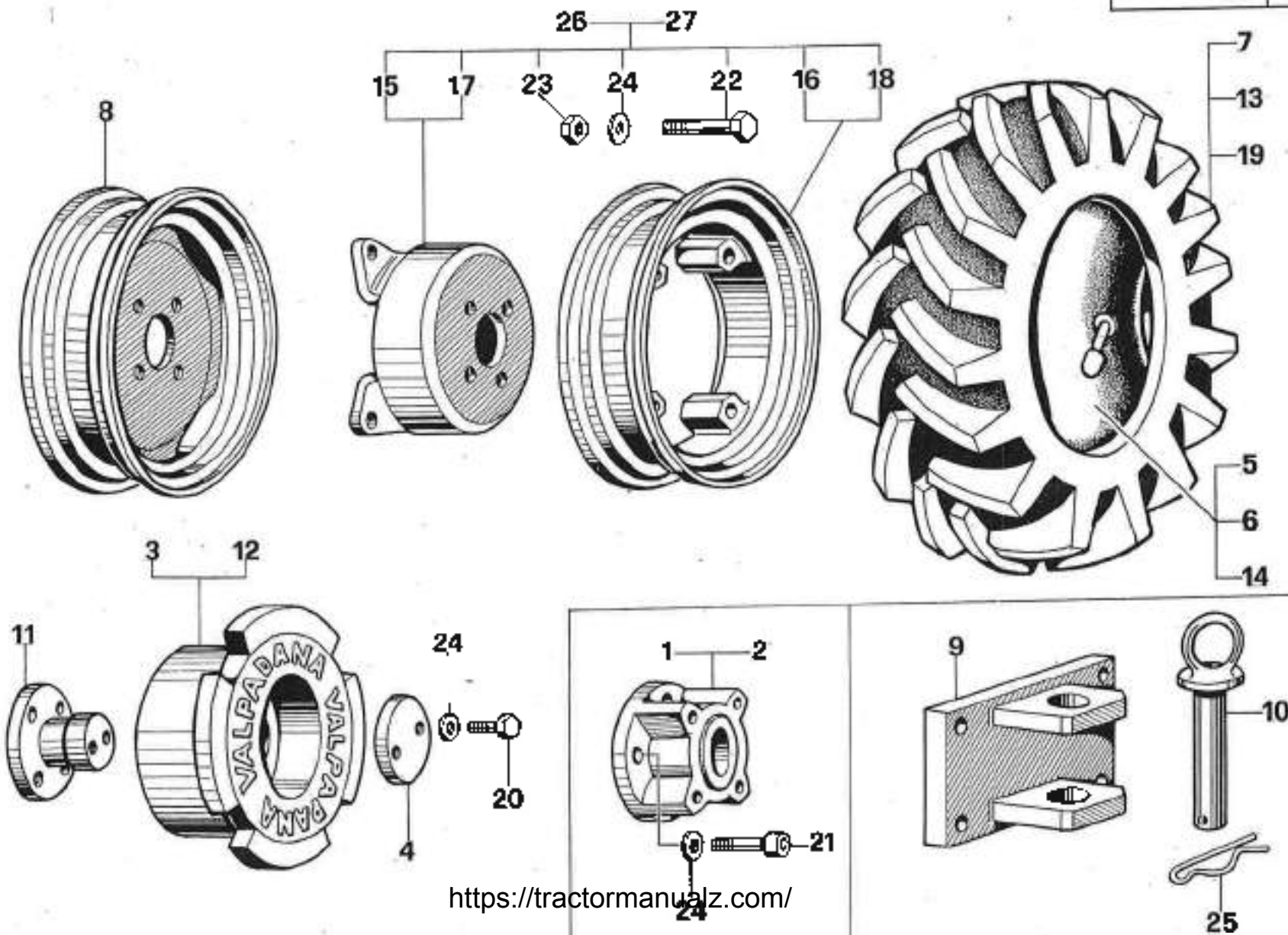
Fig. N°	...ice Codification Code Contraction	Q.	Date Serie 1°	Rinn alla Serie N°	DESCRIZIONE	DÉSIGNATION	BENENNUNG	DESCRIPTION	DENOMINACIÓN
1	102012	4			Allargamenti cm 6	Entretôise 6 cm	Abstandstück 6 cm	Spacer 6 cm	Separador 6 cm
2	102404	4			Allargamenti cm 12	Entretôise 12 cm	Abstandstück 12 cm	Spacer 12 cm	Separador 12 cm
3	102599	4			Zavorra 5.00-15	Masse d'al 5.00-15	Zusatzgewicht 5.00-15	Weight 5.00-15	Lastro 5.00-15
4	102609	4			Piastrina	Praquette	Plättchen	Plata	Placa
5	103969	4			Camera d'aria 6.00-16	Chambre à air 6.00-16	Radenschlauch 6.00-16	Innentube 6.00-16	Cámara 6.00-16
6	105785	4			Camera d'aria 6.00-15	Chambre à air 6.00-15	Radenschlauch 6.00-15	Innentube 6.00-15	Cámara 6.00-15
7	105786	4			Pneumatico 6.00-15	Pneu 6.00-15	Reifen 6.00-15	Tyre 6.00-15	Neumático 6.00-15
8	105788	4			Cerchio 6.00-15	Jante 6.00-15	Felge 6.00-15	Rim 6.00-15	Llanta 6.00-15
9	108429	1			Gancio di traino	Crochet	Zughaken	Drawbar	Gancho de tiro
10	108433	1			Perno	Pivoi	Bolzen	Pin	Perno
11	108746	4			Supporto	Support	Träger	Support	Soporte
12	106946	4			Zavorra 6.5-80-15	Masse d'al. 6.5-80-15	Zusatzgewicht 6.5-80-15	Weight 6.5-80-15	Lastro 6.5-80-15
13	107461	4			Pneumatico 6.5-80-15	Pneu 6.5-80-15	Reifen 6.5-80-15	Tyre 6.5-80-15	Neumático 6.5-80-15
14	107462	4			Camera d'aria 6.5-80-15	Chambre à air 6.5-80-15	Radenschl. 6.5-80-15	Inner tube 6.5-80-15	Cámara 6.5-80-15
15	108526	4			Cartella 6.00-16	Bride 6.00-16	Flansch 6.00-16	Flange 6.00-16	Brida 6.00-16
16	108527	4			Cerchio 6.00-16	Jante 6.00-16	Felge 6.00-16	Rim 6.00-16	Llanta 6.00-16
17	108528	4			Cartella 6.5-80-15	Bride 6.5-80-15	Flansch 6.5-80-15	Flange 6.5-80-15	Brida 6.5-80-15
18	108529	4			Cerchio 6.5-80-15	Jante 6.5-80-15	Felge 6.5-80-15	Rim 6.5-80-15	Llanta 6.5-80-15
19	109401	4			Pneumatico 6.00-16	Pneu 6.00-16	Reifen 6.00-16	Tyre 6.00-16	Neumático 6.00-16
20	311462	8			Vite	Vis	Schraube	Screw	Tornillo
21	311465	18			Vite	Vis	Schraube	Screw	Tornillo
22	311473	16			Vite	Vis	Schraube	Screw	Tornillo
23	314322	16			Dado	écrou	Mutter	Nut	Tuerca
24	316212	40			Forcella	Rondella	Spanne	Washer	Arandela
25	322116	1			Cupiglia	Goupille	Spindel	Pin	Clavija
26	611508	1			Cerchio compl. 6.5-80-15	Jante compl. 6.5-80-15	Voll felge 6.5-80-15	Compl. rim. 6.5-80-15	Llanta compl. 6.5-80-15
27	611510	1			Cerchio compl. 6.00-16	Jante compl. 6.00-16	Voll felge 6.00-16	Compl. rim. 6.00-16	Llanta compl. 6.00-16

TAV. 18

RUOTE E ATTACCO TRAINO

VALIDITÀ

dalla matricola      fino alla matricola



Pg. N°	Ice Location Code Code Codificación	Q.	Data Serie N°	Fin ita Serie N°	DESCRIZIONE	DÉSIGNATION	BENENNUNG	DESCRIPTION	DENOMINACIÓN
1	106374	1	.....	.....	Cerniera	Charnière	Gelenk	Hinge	Charnela
2	106375	1	.....	.....	Anello	Support art.	Gelenk träger	Artic. support	Soporte art.
3	106376	1	.....	.....	Cerniera	Charnière	Gelenk	Hinge	Charnela
4	106418	1	.....	.....	Albero	Arbre	Welle	Shaft	Arbol
5	106434	4	.....	.....	Perno	Pivct	Bolzen	Pin	Perno
6	106435	1	.....	.....	Perno	Pivct	Bolzen	Pin	Perno
7	106650	1	.....	.....	Giunto	Joint	Kupplung	Joint	Junta
8	107646	2	.....	.....	Tirante	Tirant	Stange	Rod	Varilla
9	311169	2	.....	.....	Vite	Vis	Schraube	Screw	Tornillo
10	314022	2	.....	.....	Dado	Ecrou	Mutter	Nut	Tuerca
11	314117	2	.....	.....	Dado	Ecrou	Mutter	Nut	Tuerca
12	316014	2	.....	.....	Rondella	Rondelle	Scheibe	Washer	Arandela
13	322116	2	.....	.....	Coppiglia	Goupille	Splint	Pin	Clavija
14	324720	8	.....	.....	Seeger	Circlip	Sicherungsring	Circlip	Aro retención
15	324856	2	.....	.....	Seeger	Circlip	Sicherungsring	Circlip	Aro retención
16	331825	2	.....	.....	Cuscinetto	Roulement	Lager	Bearing	Rodamiento

TAV. 19

ATTACCO A 2 PUNTI

VALIDITÀ

dalla matricola fino alla matricola

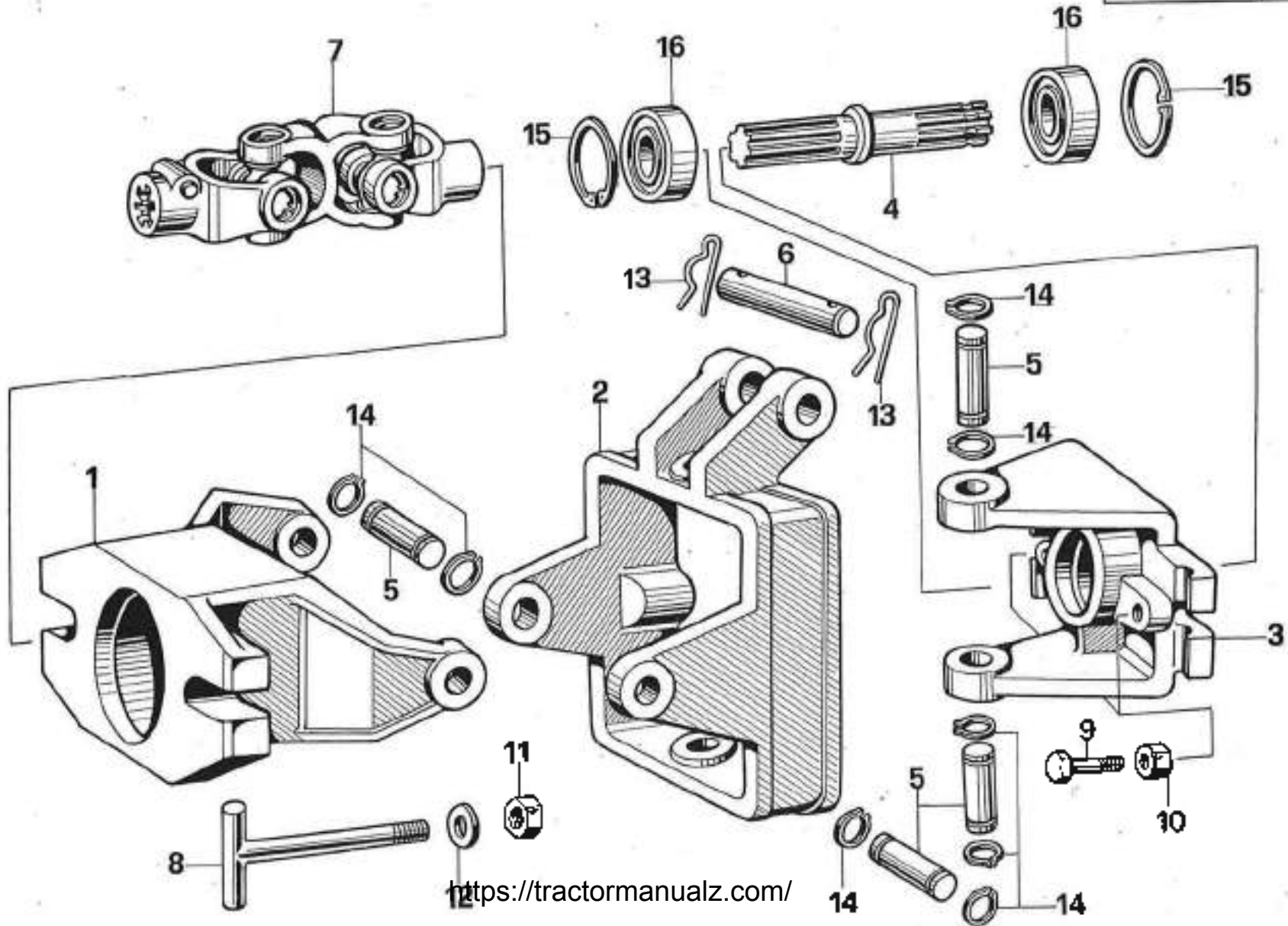


Fig. N°	Re Lubrificación Cada Ciclo Código	Q.	Detalle Serie N°	Fin de Serie N°	DESCRIZIONE	DÉSIGNATION	BENENNUNG	DESCRIPTION	DENOMINACIÓN
1	103510	2	.....	184119 R*	Perno	Pivot	Bolzen	Pin	Perno
1	118543	2	.....184120 R*	.....	Perno	Pivot	Bolzen	Pin	Perno
2	105890	2	.....	184119 H*	Brazo	Bras	Arm	Arm	Brazo
2	118522	2	.....184120 R*	.....	Brazo	Bras	Arm	Arm	Brazo
3	106686	2	.....	184119 R*	Perno	Pivot	Bolzen	Pin	Perno
3	118542	2	.....184120 H*	.....	Perno	Pivot	Bolzen	Pin	Perno
4	107645	1	.....	.....	Perno	Pivot	Bolzen	Pin	Perno
5	108153	1	.....	.....	Tirante	Tirant	Stange	Rod	Varilla
6	108105	2	.....	.....	Tirante	Tirant	Stange	Rod	Varilla
7	108165	2	.....	184119 R*	Tirante	Tirant	Stange	Rod	Varilla
7	118520	2	.....184120 R*	.....	Tirante	Tirant	Stange	Rod	Varilla
8	108577	2	.....	.....	Tirante	Tirant	Stange	Rod	Varilla
9	108579	1	.....	.....	Perno	Pivot	Bolzen	Pin	Perno
10	311136	2	.....	.....	Vite	Vis	Schraube	Screw	Tornillo
11	314111	2	.....	.....	Udalo	Ecou	Mutter	Nut	Uerca
12	314525	2	.....	.....	Udalo	Ecou	Mutter	Nut	Uerca
12	314720	2	.....	.....	Udalo	Ecou	Mutter	Nut	Uerca
14	312116	10	.....	184119 R*	Copiglia	Goupille	Spindel	Pin	Cavija
14	312116	6	.....184120 R*	.....	Copiglia	Goupille	Spindel	Pin	Cavija
15	322410	2	.....	.....	Solna	Goupille	Spindel	Pin	Pasador
16	510740	2	.....	184119 R*	Cadena compl.	Chaîne compl.	Kompl. Kette	Compl. chain	Cadena compl.
16	513412	2	.....184120 R*	.....	Cadena compl.	Chaîne compl.	Kompl. Kette	Compl. chain	Cadena compl.
17	511811	1	.....	.....	Tirante compl.	Tirant compl.	Kompl. Stange	Compl. rod	Varilla compl.
18	513053	2	.....	184119 R*	Tirante compl.	Tirant compl.	Kompl. Stange	Compl. rod	Varilla compl.
18	513156	2	.....184120 R*	.....	Tirante compl.	Tirant compl.	Kompl. Stange	Compl. rod	Varilla compl.

R\* = Matricola del pezzo - No série articulo - Hinterfabriksteil-Nummernserie - Rezičarilaga series No - Matrícula de pieza de repuesto



TAV. 20

ATTACCO A 3 PUNTI

VALIDITÀ

dalla matricola

fino alla matricola

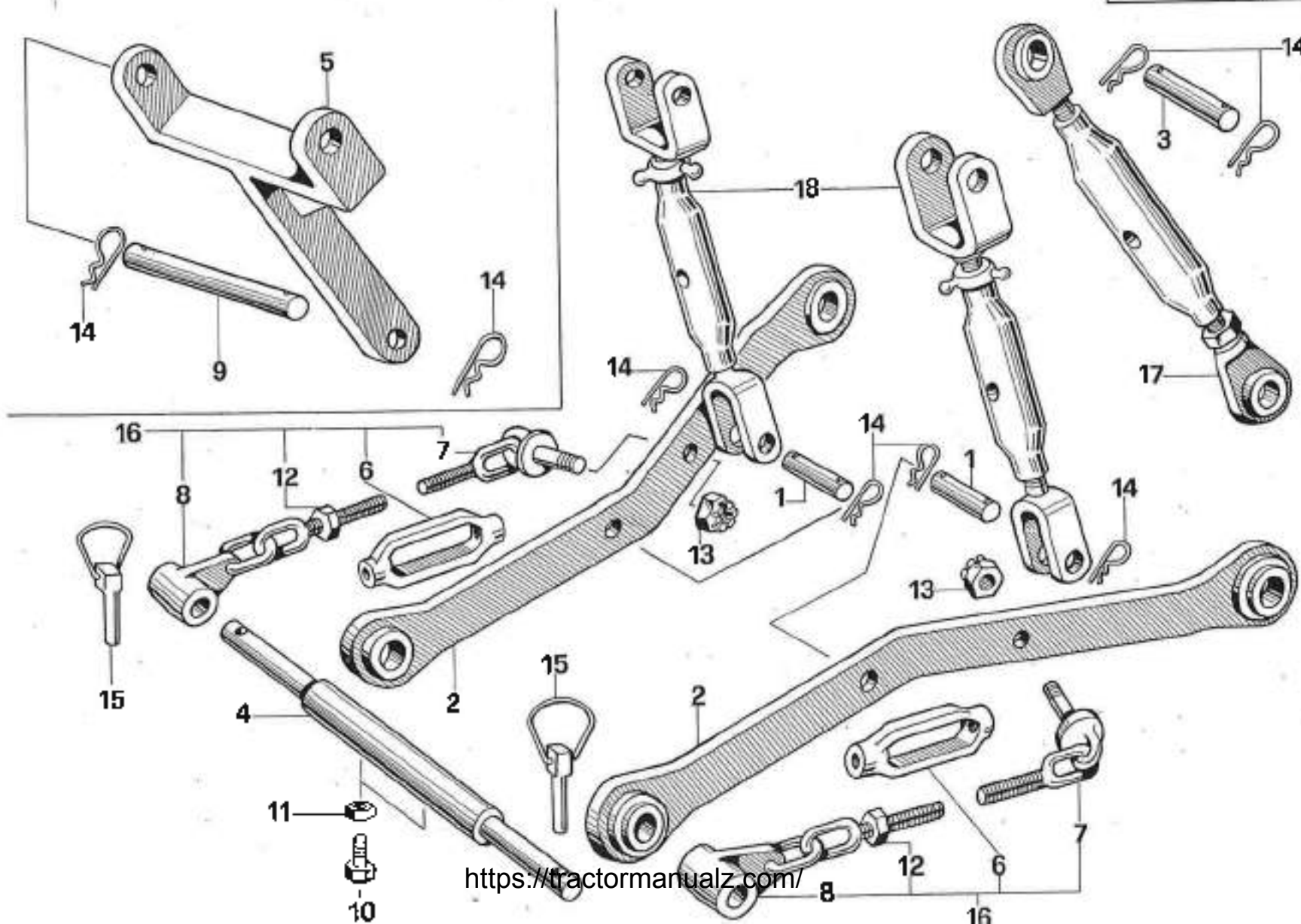


Fig. N°	Ice Codification Code Code Codificación	Q.	Data Serie N°	Fino alla Serie N°	DESCRIZIONE	DÉSIGNATION	BENENNUNG	DESCRIPTION	DENOMINACIÓN
1	116834	2	.....	.....	Perno	Pivot	Bolzen	Pin	Perno
2	116836	2	.....	.....	Ammortizzatore	Amortisseur	Stoßdämpfer	Absorber	Amortiguador
3	116837	2	.....	.....	Pomolo	Pommeau	Knopf	Knob	Botón
4	116853	2	.....	.....	Fermo arco	Arretoir	Sicherungsblech	Lock plate	Placa de freno
5	116866	2	.....	.....	Vite	Vis	Schraube	Screw	Tornillo
6	116939	1	.....	.....	Arco di protezione	Protection	Schutz	Covering	Protección
7	116946	1	.....	.....	Supporto dx	Supporto d.	R. trager	R. support	Soporte d.
8	116947	1	.....	.....	Supporto sx	Supporto g.	L. trager	L. support	Soporte iz.
9	116948	1	.....	.....	Supporto	Support	Trager	Support	Soporte
10	311419	4	.....	.....	Vite	Vis	Schraube	Screw	Tornillo
11	311465	6	.....	.....	Vite	Vis	Schraube	Screw	Tornillo
12	314316	2	.....	.....	Dado	Ecrou	Mutter	Nut	Tuerca
13	314726	2	.....	.....	Dado	Ecrou	Mutter	Nut	Tuerca
14	314806	4	.....	.....	Dado	Ecrou	Mutter	Nut	Tuerca
15	316206	8	.....	.....	Rondella	Rondelle	Scheibe	Washer	Arandela
16	316208	2	.....	.....	Rondella	Rondelle	Scheibe	Washer	Arandela
17	316455	8	.....	.....	Rondella	Rondelle	Scheibe	Washer	Arandela
18	322405	2	.....	.....	Spina	Goupille	Stift	Pin	Pasador

TAV. 21

ROLL-BAR RECLINABLE

VALIDITÀ

dalla matricola

fino alla matricola

050102 A\*

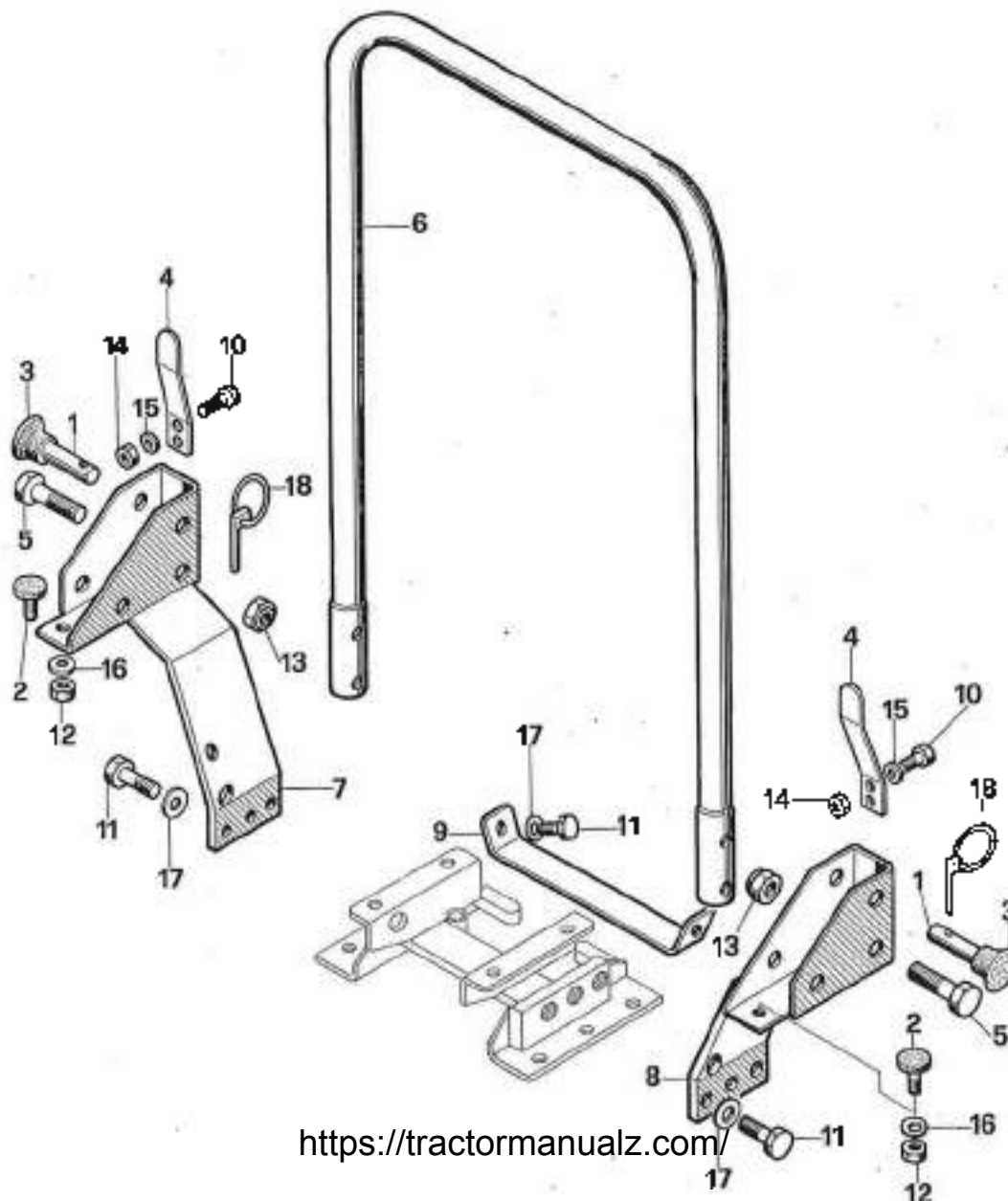


Fig. N°	Codice ation Code Code Codificación	Q.	Della Serie N°	alfa Serie N°	DESCRIZIONE	DÉSIGNATION	BENENNUNG	DESCRIPTION	DENOMINACIÓN
1	104842	1	.....	.....	Tappo	Bouchon	Verschluss	Plug	Tapon
2	106967	1	.....	.....	Rondella	Rondelle	Scheibe	Washer	Arandela
3	109176	1	.....	.....	Albero	Arbre	Welle	Shaft	Arbol
4	109177	1	.....	.....	Ingranaggio	Engrenage	Zahnrad	Gear	Engranaje
5	109181	1	.....	.....	Carter	Carter	Gehäuse	Case	Caja
6	109182	1	.....	.....	Coperchio	Couvercle	Deckel	Cover	Tapa
7	109184	1	.....	.....	Guarnizione	Joint	Dichtung	Gasket	Junta
8	112278	1	.....	.....	Albero	Arbre	Welle	Shaft	Arbol
9	311020	6	.....	.....	Vite	Vis	Schraube	Screw	Tornillo
10	311431	2	.....	.....	Vite -	Vis	Schraube	Screw	Tornillo
11	316008	6	.....	.....	Rondella	Rondelle	Scheibe	Washer	Arandela
12	321536	2	.....	.....	Spina	Goupille	Stift	Pin	Pasador
13	331130	4	.....	.....	Cuscinetto	Roulement	Lager	Bearing	Podamiento
14	341710	3	.....	.....	Anello di tenuta	Joint	Dichtungsring	Seal ring	Junta torica

TAV. 22

INVERTITORE

VALIDITÀ

dalla matricola

fino alla matricola

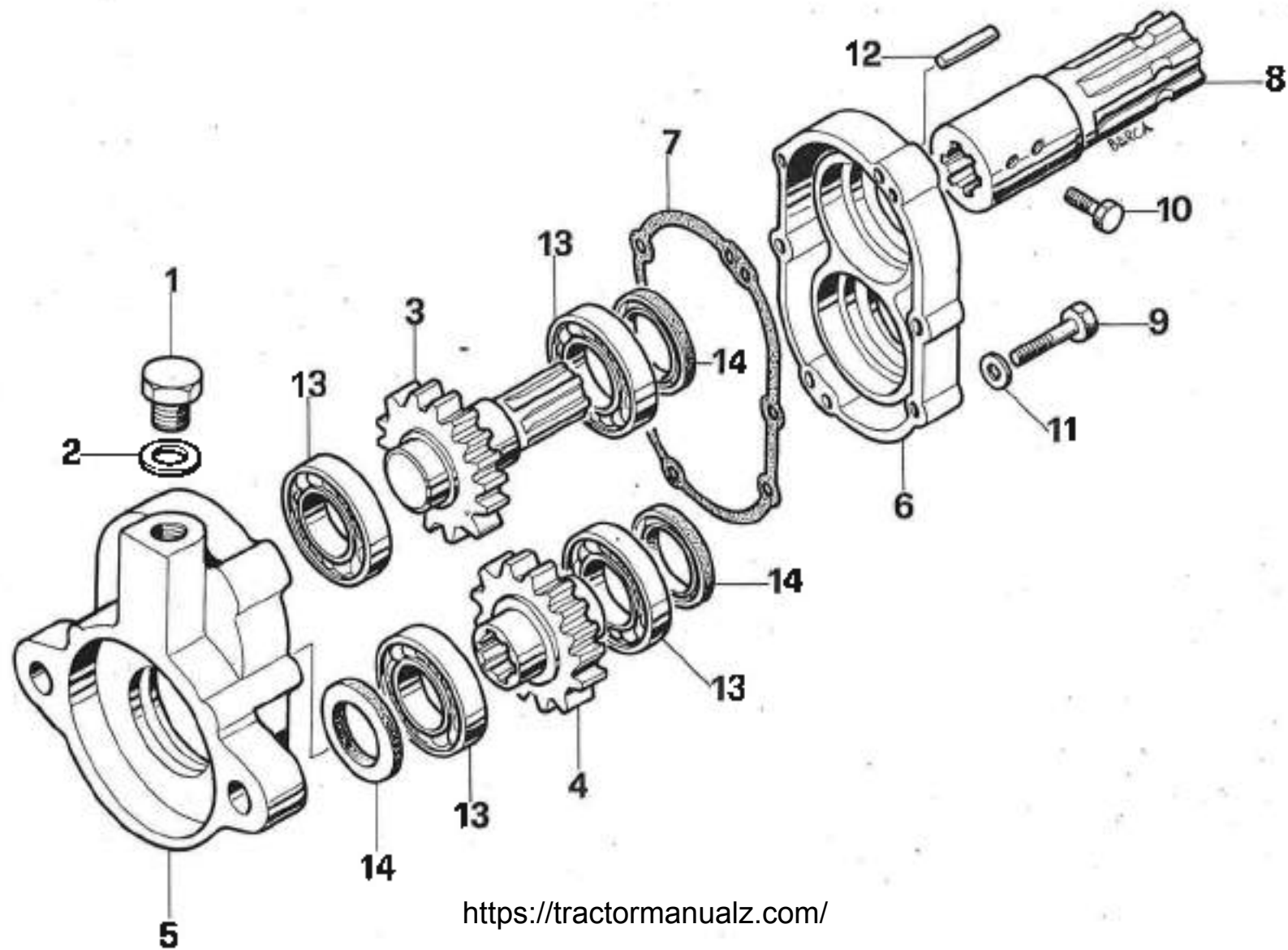


Fig. N°	Ice PARTS Code Code Certification	Q.	Dalla Serie N°	Fino alla Serie N°	DESCRIZIONE	DÉSIGNATION	BENENNUNG	DESCRIPTION	DENOMINACIÓN
1	104966	1	.....	.....	Rondella	Rondelle	Scheibe	Washer	Arandela
2	110787	1	.....	.....	Vite	Vis	Schraube	Screw	Tornillo
3	112569	2	.....	.....	Rondella	Rondelle	Scheibe	Washer	Arandela
4	114478	1	.....	.....	Raccordo femmina	Raccord	Anschlussstück	Connection	Racord
5	114468	1	.....	.....	Raccordo maschio	Raccord	Anschlussstück	Connection	Racord
6	114913	1	.....	.....	Tappo	Bouchon	Verschluss	Plug	Tapon
7	115239	1	.....	.....	Tubo	Tuyau	Schlauch	Hose	Tube

TAV. 23

PRESA IDRAULICA RIMORCHIO

VALIDITÀ

dalla matricola fino alla matricola

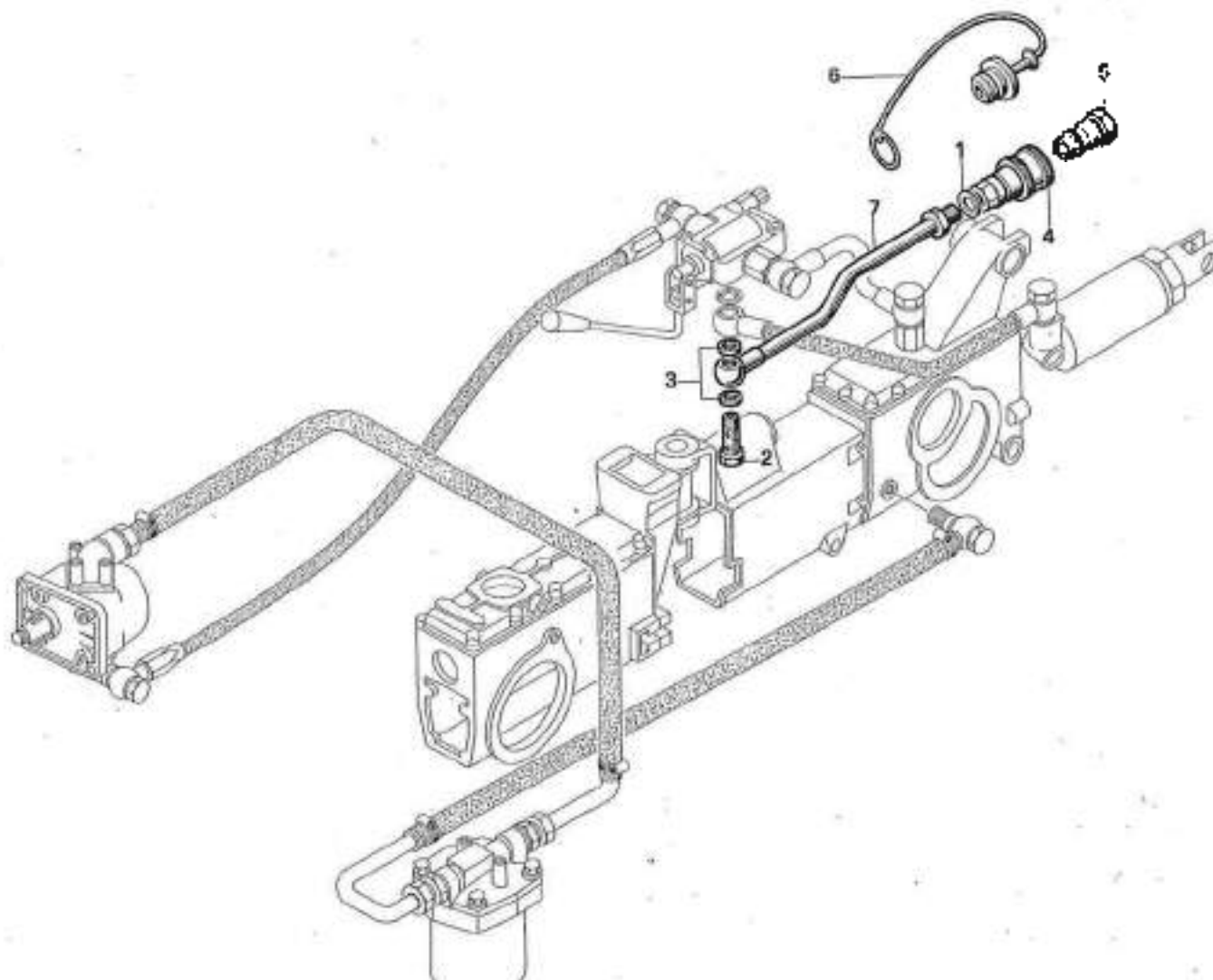


Fig. N°	Part Code Codification	Q.	Orto Sella N°	Part N° Sella N°	DESCRIZIONE	DÉSIGNATION	BENENNUNG	DESCRIPTION	DENOMINACIÓN
1	103933	4	.....	.....	Vite	Vis	Schraube	Screw	Tornillo
2	104960	1	.....	.....	Rondella	Rondelle	Scheibe	Washer	Arandela
3	105967	2	.....	.....	Rondella	Rondelle	Schraibe	Washer	Arandela
4	107421	1	.....	.....	Raccordo	Raccord	Anschlussstück	Connection	Conexion
5	10422	1	.....	.....	Vite	Vis	Schraube	Screw	Tornillo
6	10423	2	.....	.....	Rondella	Rondelle	Schraibe	Washer	Arandela
7	105521	1	.....	.....	Vite	Vis	Schraube	Screw	Tornillo
8	112032	1	.....	.....	Raccordo	Raccord	Anschlussstück	Connection	Conexion
9	112359	3	.....	.....	Rondella	Rondelle	Scheibe	Washer	Arandela
10	114478	1	.....	.....	Raccordo femmina	Raccord	Anschlussstück	Connection	Conexion
11	114489	1	.....	.....	Raccordo maschio	Raccord	Anschlussstück	Connection	Conexion
12	114913	1	.....	.....	Tappo	Bouchon	Verschluss	Plug	Tapon
13	115960	1	.....	.....	Distributore	Distributeur	Verteiler	Distributor	Distribuidor
14	116367	1	.....	.....	Leva	Lavier	Hebe	Lever	Palanca
15	117319	1	.....	.....	Supporto	Support	Träger	Support	Soporte
16	117350	1	.....	.....	Tubo b	Tuyau b	Schlauch b	Hose b	Tubo b
17	117351	1	.....	.....	Tubo a	Tuyau a	Schlauch a	Hose a	Tubo a
18	117052	1	.....	.....	Tubo	Tuyau	Schlauch	Hose	Tubo
19	117054	1	.....	.....	Tubo	Tuyau	Schlauch	Hose	Tubo
20	117056	1	.....	.....	Tubo	Tuyau	Schlauch	Hose	Tubo
21	117060	1	.....	.....	Supporto	Support	Träger	Support	Soporte
22	351023	2	.....	.....	Vite	Vis	Schraube	Screw	Tornillo

a - Motore - Moteur - Motor - Engine - Motor L'OMHARDINI 7LD-565

b - Motore - Moteur - Motor - Engine - Motor GLANZI DVA-1030 G



TAV. 24

PRESA IDRAULICA SEMPLICE EFFETTO

VALIDITÀ

dalla matricola

fino alla matricola

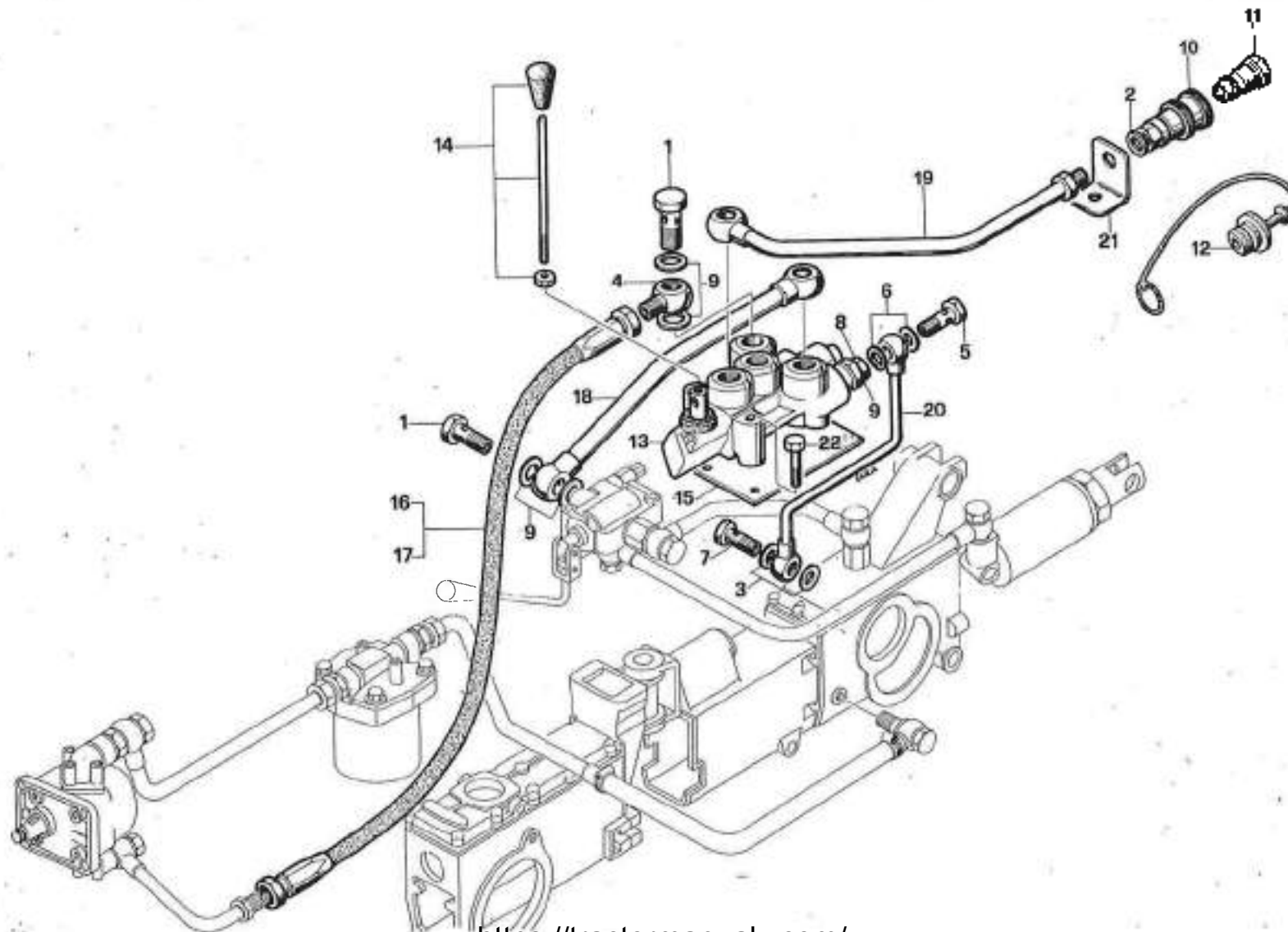


Fig. N°	Accessories Code Codificazione	Q.	Data Serie N°	Part Number N°	DESCRIZIONE	DÉSIGNATION	BENENNUNG	DESCRIPTION	DENOMINACIÓN
1	103933	5			Vite	Vis	Schraube	Screw	Tornillo
2	104966	2			Rondella	Rondelle	Scheibe	Washer	Arandela
3	106967	2			Rondella	Rondelle	Scheibe	Washer	Arandela
4	107401	1			Raccordo	Raccord	Anschlussstück	Connection	Conexion
5	110422	1			Vite	Vis	Schraube	Screw	Tornillo
6	110423	2			Rondella	Rondelle	Scheibe	Washer	Arandela
7	110552	1			Vite	Vis	Schraube	Screw	Tornillo
8	112032	1			Raccordo	Raccord	Anschlussstück	Connection	Conexion
9	112569	11			Rondella	Rondelle	Scheibe	Washer	Arandela
10	114478	2			Raccordo femmina	Raccord	Anschlussstück	Connection	Conexion
11	114498	2			Raccordo maschio	Raccord	Anschlussstück	Connection	Conexion
12	114913	2			Tappo	Bouchon	Verschluss	Plug	Tapon
13	115959	1			Distributore	Distributeur	Verteller	Distributor	Distribuidor
14	116967	1			Leva	Levier	Hebel	Lever	Palanca
15	117049	1			Supporto	Support	Träger	Support	Soporte
16	117050	1			Tubo b	Tuyau b	Schlauch b	Hose b	Tubo b
17	117051	1			Tubo a	Tuyau a	Schlauch a	Hose a	Tubo a
18	117052	1			Tubo	Tuyau	Schlauch	Hose	Tubo
19	117053	1			Tubo	Tuyau	Schlauch	Hose	Tubo
20	117054	1			Tubo	Tuyau	Schlauch	Hose	Tubo
21	117055	1			Supporto	Support	Träger	Support	Soporte
22	117056	1			Tubo	Tuyau	Schlauch	Hose	Tubo
23	311023	2			Vite	vis	Schraube	Screw	Tornillo

a = Motore - Moteur - Motor - Engine - Motor LOMBARDINI 7LD-665

b = Motore - Moteur - Motor - Engine - Motor SLANZI DVA-1030 G

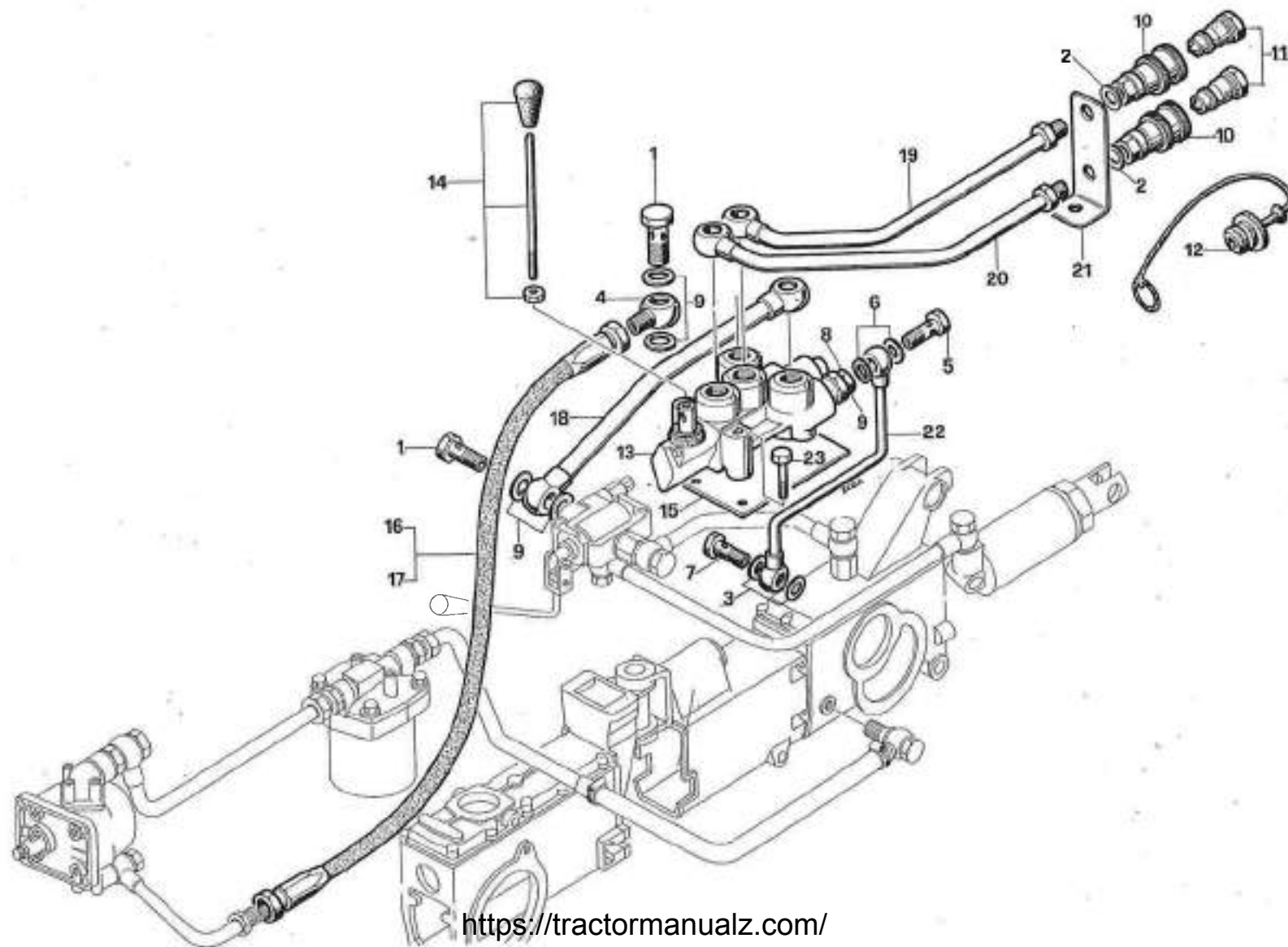
TAV. 25

PRESA IDRAUL. DOPPIO EFFETTO

VALIDITÀ

dalla matricola

fino alla matricola



## TAV. 26

## SPECIFICA GRUPPI 4RM-180 - 4RM-260

## VALIDITÀ

dalla matricola fino alla matricola

Codice Certification Code Code Endfaktus	Data Serie N°	Fino alla Serie N°	DESCRIZIONE	DÉSIGNATION	BENENNUNG	DESCRIPTION	DENOMINACIÓN
513027	.....	.....	Cartuccia silicone	Silicone	Silicone	Silicone	Silicone
513030	.....	.....	Serie guarnizioni	Jeu de joints	Dichtungssatz	Gaskets set	Juego de juntas
513031	.....	.....	Serie anelli di tenuta "OR"	Serie joints "OR"	"O" ringsatz	"O" ring set	Serie anillos "OR"
513032	.....	.....	Serie anelli di tenuta corticeo	Serie joints etanchéité	Dichtringsatz	Gaskets set	Serie anillos etain
510947	.....	.....	Serie anelli seeger	Serie circlips	Sicherheitsringsatz	Straight rings set	Serie Arc seaper
510948	.....	.....	Serie gabbie a cullini	Serie cages tout à aigulles	Nadelagelkäfigsatz	Needle-bearing set	Jaula roscillo
510952	.....	.....	Serie cuscinetti	Serie roulements	Lagersatz	Sealrus set	Juego de rodamicrulos
510518	.....	047971 A*	Gruppo cofano motore 4RM-180	Capot moteur 4RM-180	Motor haube 4RM-180	Engine bonnet 4RM-180	Cap 4RM-180
512772	...047973 A*	...050101 A*	Gruppo cofano motore 4RM-180	Capot moteur 4RM-180	Motor haube 4RM-180	Engine bonnet 4RM-180	Cap 4RM-180
513075	...047972 A*	.....	Gruppo cofano motore 4RM-180	Capot moteur 4RM-180	Motor haube 4RM-180	Engine bonnet 4RM-180	Cap 4RM-180
510803	.....	...047971 A*	Gruppo cofano motore 4RM-260	Capot moteur 4RM-260	Motor haube 4RM-260	Engine bonnet 4RM-260	Cap 4RM-260
513026	...047972 A*	...050101 A*	Gruppo cofano motore 4RM-260	Capot moteur 4RM-260	Motor haube 4RM-260	Engine bonnet 4RM-260	Cap 4RM-260
513074	...050102 A*	.....	Gruppo cofano motore 4RM-260	Capot moteur 4RM-260	Motor haube 4RM-260	Engine bonnet 4RM-260	Cap 4RM-260
513076	...050102 A*	.....	Gruppo roll-bar reclinabile	Arceau à bascule	Umschaltbügel	Up-turning safety frame	Roll-bar a baja

A\* = Matricola assistenza - No serie avanti-train - Vorzerfal rgezdil Nummerierung - Forecarriage series No - Matricola chissos dilanters