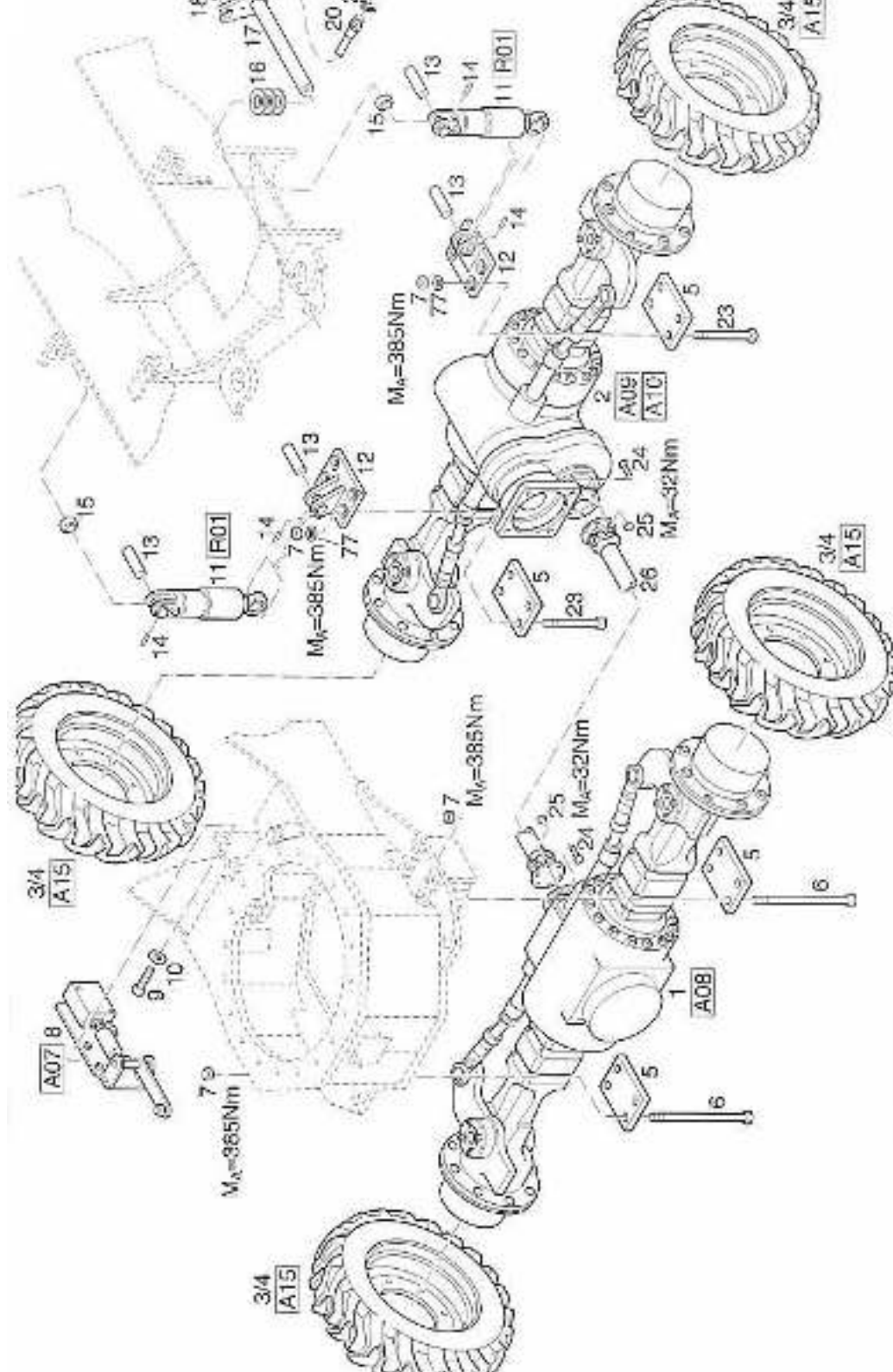


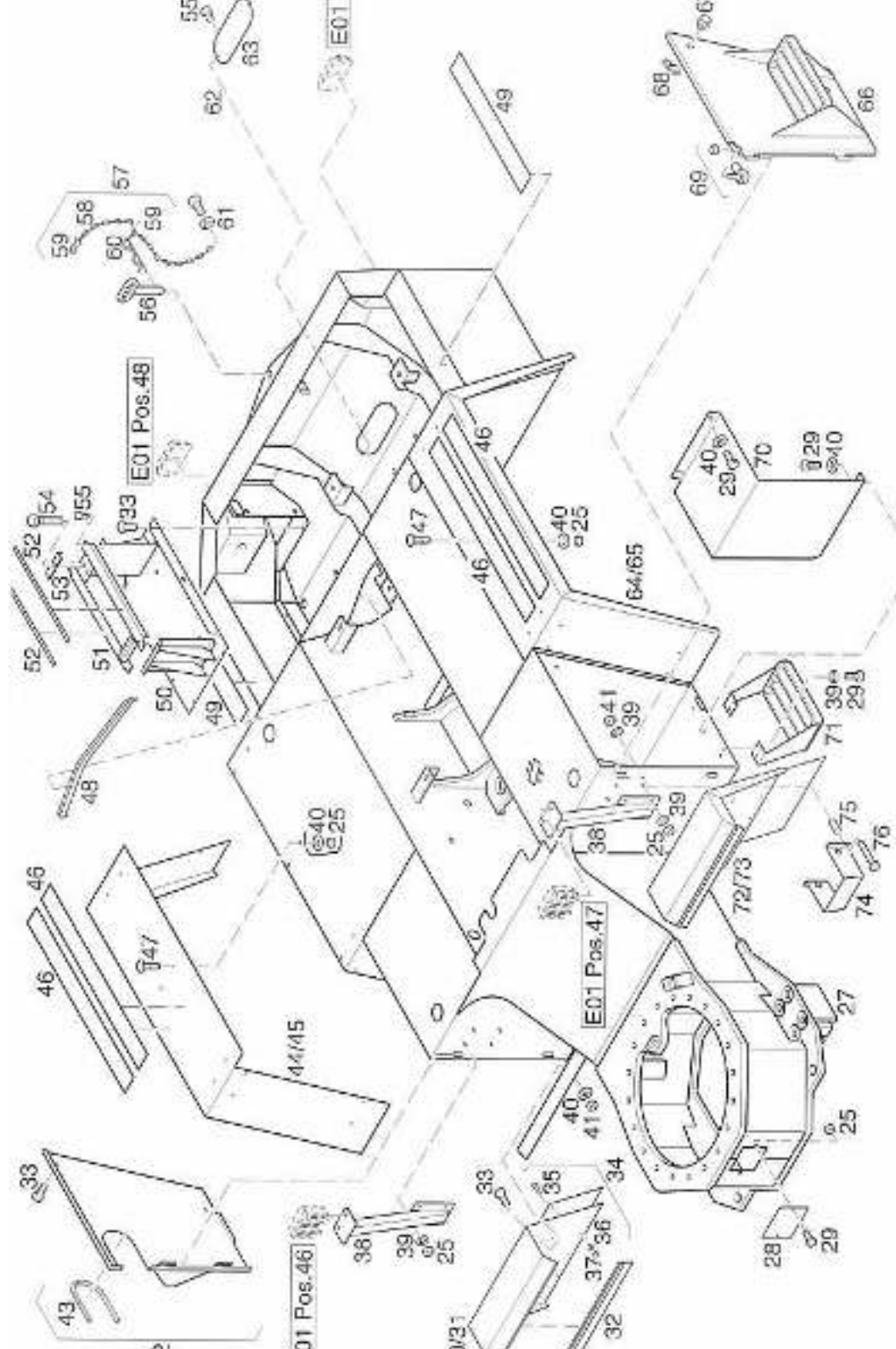
| Position | Ersatzteilnr. | Anzahl | Benennung | ab Serie | bis Serie |
|----------|---------------|--------|-----------------------------|----------|-----------|
| 1 | A | 1,00 | FAHRWERK | | |
| 2 | B | 1,00 | BEDIENORGANE | | |
| 3 | C | 1,00 | SCHAUFELARM | | |
| 4 | E | 1,00 | ANLAGEN | | |
| 5 | F | 1,00 | MOTOR | | |
| 6 | H | 1,00 | WERKZEUGE/ SCHILDER | | |
| 7 | K | 1,00 | AUFBAUTEN | | |
| 8 | R | 1,00 | ZYLINDER | | |
| 9 | S | 1,00 | SONDERAUSSTATTUNG | | |
| 10 | T/ U | 1,00 | ANBAUGERAETE | | |
| 11 | U | 1,00 | WARTUNGS-UND BETRIEBSMITTEL | | |

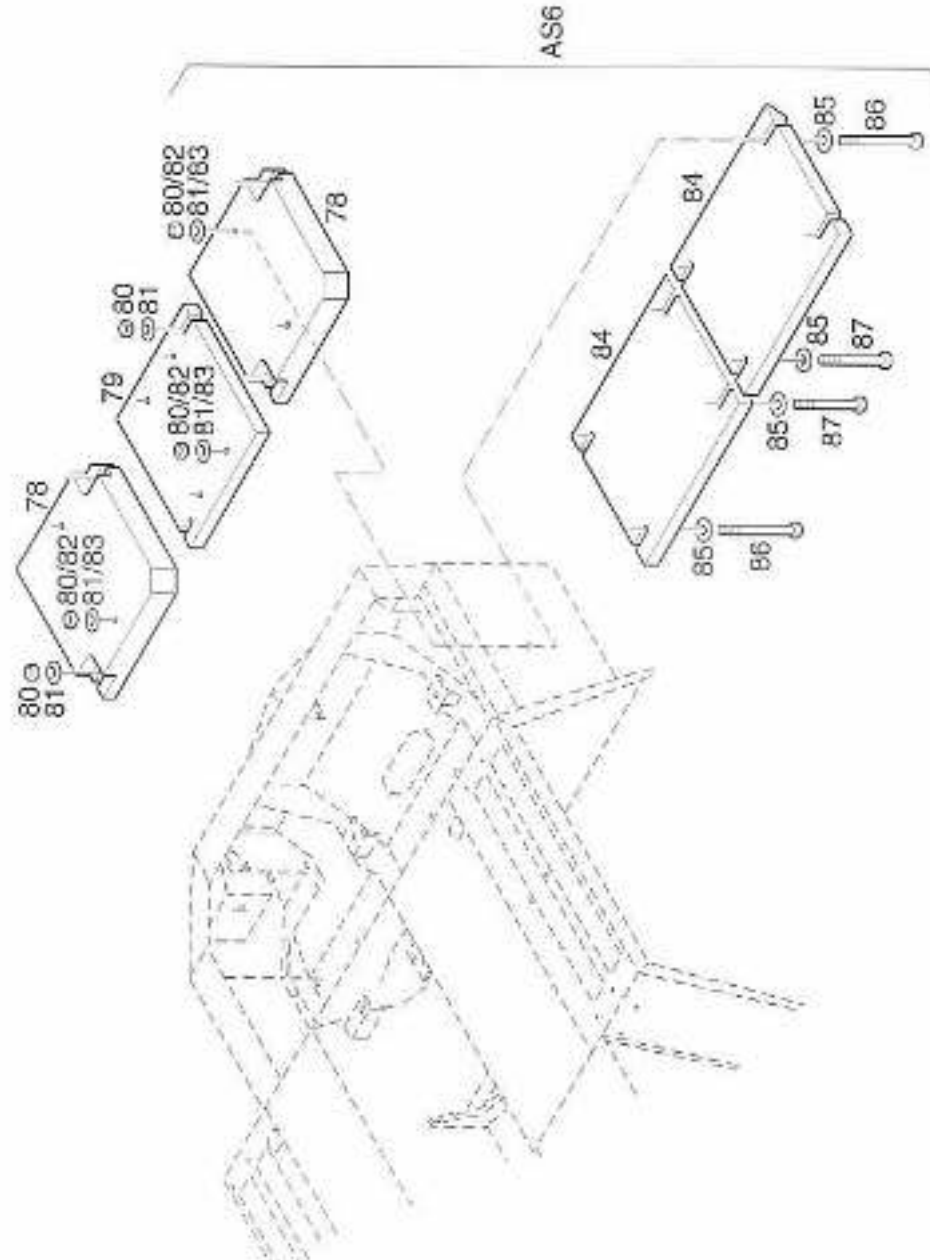
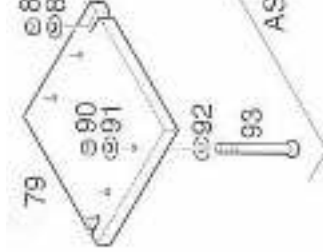
Keine Bildtafel vorhanden

No Image Available

| Position | Ersatzteilnr. | Anzahl | Benennung | ab Serie | bis Serie |
|----------|---------------|--------|--------------------------------|----------|-----------|
| 1 | A00 | 1,00 | FAHRWERK | | |
| 2 | A07 | 1,00 | STUETZVENTILSCHALTUNG | | |
| 3 | A08 | 1,00 | LENKACHSE VORN 20 KM/H | | |
| 4 | A09 | 1,00 | LENKACHSE, HINTEN KPL. 20 KM/H | | |
| 5 | A10 | 1,00 | LENKACHSE, HINTEN KPL. 30 KM/H | | |
| 6 | A15 | 1,00 | RAEDER und REIFEN | | |





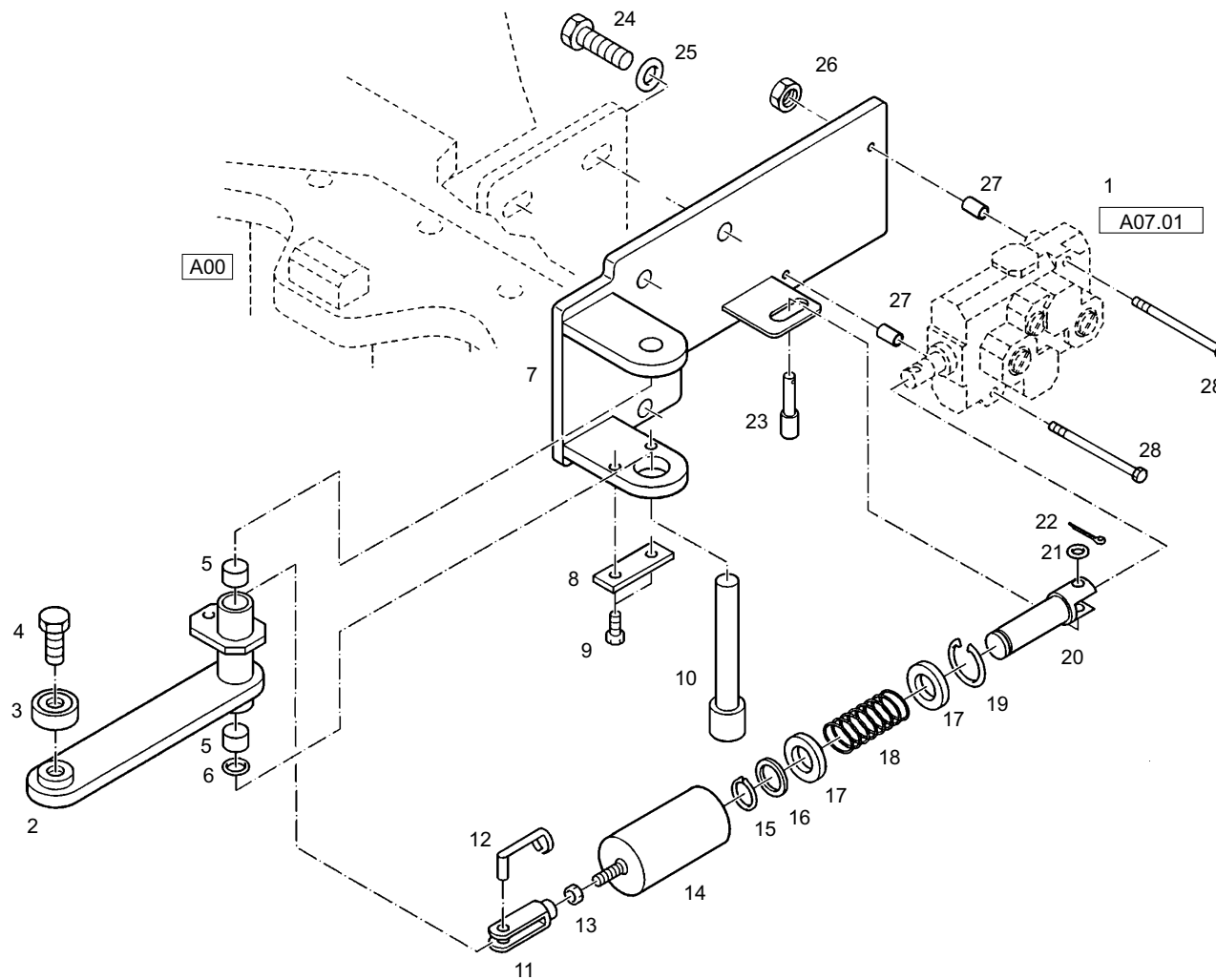


| Position | Ersatzteilnr. | Anzahl | Benennung | ab Serie | bis Serie |
|----------|---------------|--------|--------------------------------|----------|-----------|
| 1 | 4197903A | 1,00 | LENKACHSE VORN 20 KM/H | | |
| 2 | 4197904A | 1,00 | LENKACHSE, HINTEN KPL. 20 KM/H | | |
| | 4108926A | 1,00 | LENKACHSE, HINTEN KPL. 30 KM/H | | |
| 3 | 4139755O | 4,00 | RAD KPL. 365/ 80 R20 SPT9TL153 | | |
| 4 | 4139761O | 4,00 | RAD KPL. 365/ 70 R18 | | |
| 5 | 4139401C | 4,00 | Achsplatte | | |
| 6 | 7097928A | 8,00 | SECHSKANTSCHRAUBE | | |
| 7 | 7256982A | 16,00 | SECHSKANTMUTTER - M 20 - | | |
| 8 | 4145334O | 1,00 | STUETZVENTILSCHALTUNG | | |
| 9 | 7095577A | 3,00 | SECHSKANTSCHRAUBE - M12X 25 - | 916/0-> | ->912/0 |
| 10 | 7309050A | 3,00 | SCHEIBE - 12 - | | |
| 11 | 23104165 | 2,00 | HYDRAULIKZYLINDER | | |
| 12 | 4139405C | 2,00 | Stützzylianderaufnahme | | |
| 13 | 4139406C | 4,00 | Bolzen | | |
| 14 | 7356986A | 4,00 | Spannstift | | |
| 15 | 4191204A | 2,00 | Gelenklager GE 30 DO-2RS | 911/0-> | ->908/0 |
| 16 | 4193621A | 6,00 | PASSSCHEIBE D 42 / D 74 X 1,0 | | |
| 17 | 4139397O | 1,00 | Pendelbolzen | | |
| 18 | 4137270C | 1,00 | BUNDBUCHSE | | |
| 19 | 7060982A | 1,00 | ZYLINDERSCHRAUBE | | |
| 20 | 4197925A | 1,00 | BREMSSCHLAUCH AD 3,2X1250 | | |
| 21 | 4187746A | 1,00 | SCHLAUCHHALTER | | |
| 22 | 7027093A | 1,00 | SCHMIERNIPPEL AM 10X1 | | |
| 23 | 7008227A | 8,00 | SECHSKANTSCHRAUBE | | |
| 24 | 7031143A | 12,00 | SECHSKANTSCHRAUBE | | |
| 25 | 7288530A | 49,00 | SECHSKANTMUTTER - M 8 - | | |
| 26 | 4197906A | 1,00 | Gelenkwelle | | |
| 27 | 4138869O | 1,00 | RAHMEN KPL | | |
| 28 | 4136309C | 1,00 | DECKELBLECH | | |
| 29 | 7074631A | 13,00 | SECHSKANTSCHRAUBE - M 8X 16 - | | |
| | 7074631A | 17,00 | SECHSKANTSCHRAUBE - M 8X 16 - | 911/0-> | |
| | 7074631A | 14,00 | SECHSKANTSCHRAUBE - M 8X 16 - | | ->908/0 |
| 30 | 4139396C | 1,00 | KOTFLUEGEL VORNE | 974/0-> | ->973/0 |
| 31 | 4139396C | 1,00 | KOTFLUEGEL VORNE | 976/0-> | ->971/0 |
| 32 | 4191296A | 1,00 | GUMMIDICHTUNG | | |
| 33 | 7074632A | 16,00 | SECHSKANTSCHRAUBE - M 8X 20 - | | |
| 34 | 4186155A | 2,00 | Schmutzfänger | | |

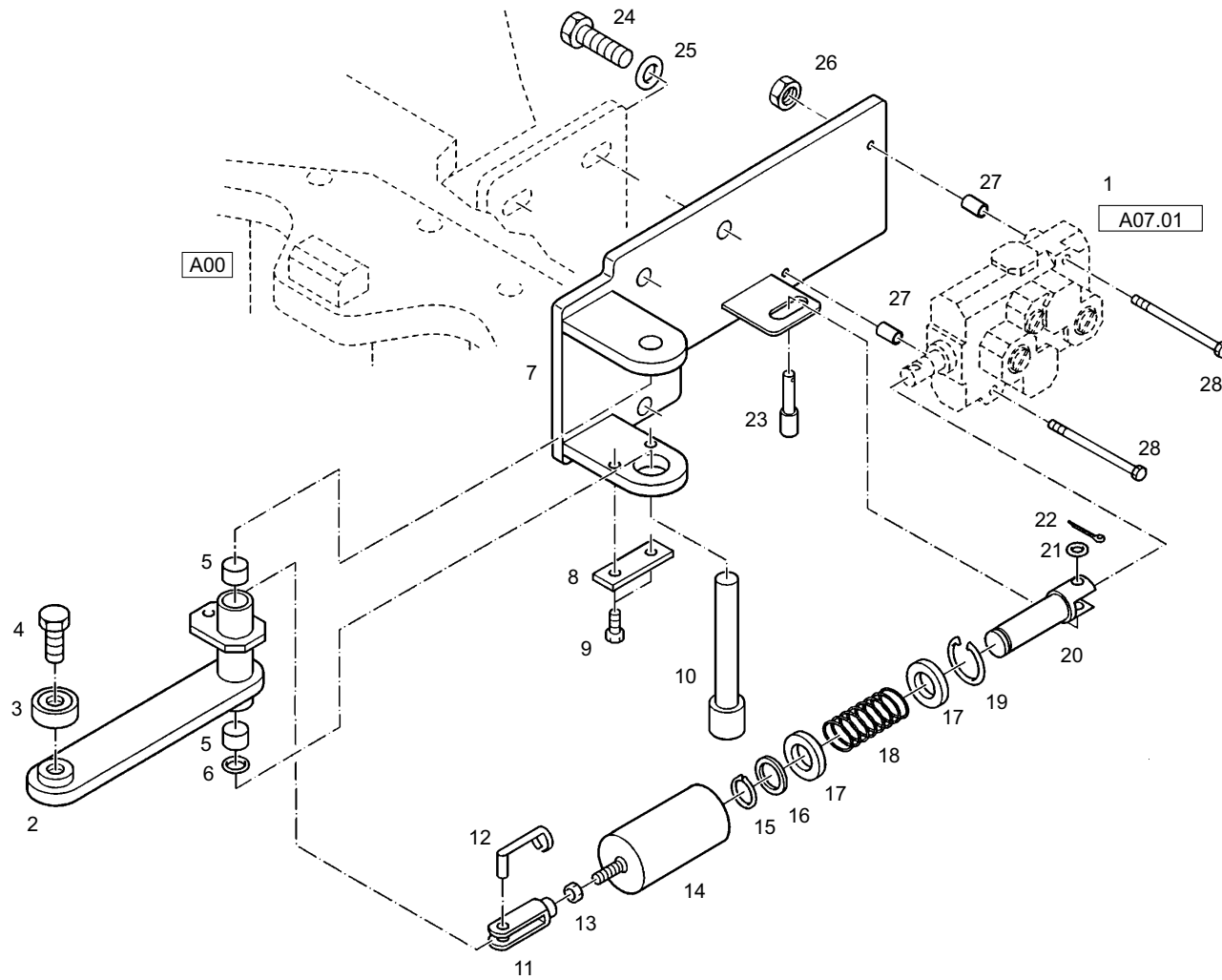
| Position | Ersatzteilnr. | Anzahl | Benennung | ab Serie | bis Serie |
|----------|---------------|--------|-------------------------------------|----------|-----------|
| 35 | 7017949A | 4,00 | FLACHKOPFSCHRAUBE | | |
| 36 | 7307040A | 4,00 | Federscheibe A 5 DIN 137 vz | | |
| 37 | 7285767A | 4,00 | SECHSKANTMUTTER - M 5 - | | |
| 38 | 4145335O | 2,00 | Lampenhalter | | |
| 39 | 7309046A | 20,00 | SCHEIBE - 8 - | | |
| 40 | 7388539A | 41,00 | SCHEIBE - 8 - | 911/0-> | ->908/0 |
| | 7388539A | 37,00 | SCHEIBE - 8 - | 923/0-> | ->973/0 |
| | 7388539A | 39,00 | SCHEIBE - 8 - | 974/0-> | |
| 41 | 7274633A | 12,00 | SECHSKANTMUTTER - M 8 - | | |
| 42 | 4139383O | 1,00 | KLAPPE | | |
| | 4139377C | 1,00 | HALTER VORNE FUER TRITTSTUFE OBEN | | |
| | 4139378C | 1,00 | HALTER HINTEN FUER TRITTSTUFE OBEN | | |
| | 4139379C | 1,00 | Trittstufe | | |
| 43 | 4139756C | 1,00 | KANTENSCHUTZ L= 700 | | |
| 44 | 1108916A | 1,00 | KOTFLUEGELABSCHLUSS | 911/0-> | |
| | 4139404C | 1,00 | KOTFLUEGELABSCHLUSS | | ->908/0 |
| 45 | 4145649C | 1,00 | Abschluss | | ->908/0 |
| | 1108924A | 1,00 | Kotflügelabschluss rechts | | |
| 46 | 4139760C | 3,60 | RUTSCHHEMMENDER BELAG | | |
| | 4139760C | 2,40 | RUTSCHHEMMENDER BELAG | | |
| 47 | 7008692A | 26,00 | FLACHRUNDSCHRAUBE | | |
| 49 | 4139760C | 1,20 | RUTSCHHEMMENDER BELAG | | |
| 50 | 4145337O | 1,00 | BATTERIERAHMEN | | ->908/0 |
| 51 | 4145336O | 1,00 | | | ->908/0 |
| 52 | 4139754C | 2,00 | UNTERLAGE 5MM | | |
| 53 | 4112626C | 1,00 | Spannblech | | |
| 54 | 7009037A | 1,00 | SECHSKANTSCHRAUBE - M10X 35 - | | |
| 55 | 7098509A | 6,00 | SECHSKANTSCHRAUBE - M 6X 16 - | 911/0-> | ->908/0 |
| 56 | 4134610O | 1,00 | Abschlepphaken | | |
| 57 | 4134631O | 1,00 | SICHERUNGSKETTE | | |
| 58 | 4146321C | 1,00 | KNOTENKETTE 14 GLIEDER | | |
| 59 | 4174503A | 2,00 | S-HAKEN | | |
| 60 | 4192427A | 1,00 | FEDERVORSTECKER | | |
| 61 | 7318672A | 1,00 | SCHEIBE - 4 - | | |
| 62 | 7095303A | 1,00 | Skt.-Schraube M 4x10 DIN 933-8.8 vz | | |
| 63 | 4145333C | 1,00 | DECKEL | | |
| 64 | 1108915A | 1,00 | KOTFLUEGELABSCHLUSS | 911/0-> | |

| Position | Ersatzteilnr. | Anzahl | Benennung | ab Serie | bis Serie |
|----------|---------------|--------|------------------------------------|----------|-----------|
| 65 | 1108923A | 1,00 | Kotflügelabschluß rechts | 911/0-> | |
| 66 | 4139375O | 1,00 | KLappe | | |
| | 4139377C | 1,00 | HALTER VORNE FUER TRITTSTUFE OBEN | | |
| | 4139378C | 1,00 | HALTER HINTEN FUER TRITTSTUFE OBEN | | |
| | 4139379C | 1,00 | Trittstufe | | |
| 67 | 4192820A | 2,00 | SICHERHEITSVORREIBER MIT ZUNGE | | |
| 69 | 4198238A | 1,00 | GASFEDER | | |
| 70 | 4145589C | 1,00 | TRENNBLECH WERKZEUGKASTEN | | ->923/0 |
| 71 | 4139389O | 2,00 | TRITTSTUFE | | |
| | 4133532C | 1,00 | Trittstufe | | |
| 72 | 4139393C | 1,00 | Kotflügel | | |
| 73 | 4145587O | 1,00 | KOTFLUEGEL VORNE LINKS KPL. | | ->971/0 |
| 74 | 4192370A | 1,00 | HALTER FUER KEIL | | |
| 75 | 4145591C | 1,00 | DISTANZBUCHSE | | |
| 76 | 7009261A | 4,00 | SECHSKANTSCHRAUBE - M 8X 50 - | | |
| 77 | 7309130A | 8,00 | SCHEIBE - 20 - | | |
| 78 | 4198236B | 2,00 | GEGENGEWICHT INNEN RE-LI MOD 12521 | | ->908/0 |
| 79 | 4198235B | 2,00 | GEGENGEWICHT INNEN MITTE | | ->908/0 |
| 80 | 7288671A | 14,00 | SECHSKANTMUTTER - M 12 - | | ->883/0 |
| 81 | 4198234A | 14,00 | TELLERFEDER A 28 Größe 2 DIN 2093 | | ->883/0 |
| 82 | 7288671A | 8,00 | SECHSKANTMUTTER - M 12 - | 890/0-> | |
| 83 | 4198234A | 8,00 | TELLERFEDER A 28 Größe 2 DIN 2093 | 890/0-> | |
| 84 | 4198237B | 2,00 | GEGENGEWICHT AUSSEN MOD-NR: 12522 | | ->908/0 |
| 85 | 7388647A | 8,00 | SCHEIBE - 13 - | | |
| 86 | 7008384A | 4,00 | SECHSKANTSCHRAUBE | | ->908/0 |
| 87 | 7008385A | 4,00 | SECHSKANTSCHRAUBE - M12X130 - | 911/0-> | ->908/0 |
| 88 | 7288671A | 2,00 | SECHSKANTMUTTER - M 12 - | | ->886/0 |
| 89 | 4198234A | 2,00 | TELLERFEDER A 28 Größe 2 DIN 2093 | | ->886/0 |
| 90 | 7288671A | 4,00 | SECHSKANTMUTTER - M 12 - | 896/0-> | ->908/0 |
| 91 | 4198234A | 4,00 | TELLERFEDER A 28 Größe 2 DIN 2093 | 896/0-> | ->908/0 |
| 92 | 7388647A | 4,00 | SCHEIBE - 13 - | 896/0-> | |
| 93 | 7088672A | 1,00 | SECHSKANTSCHRAUBE | 896/0-> | ->908/0 |
| 94 | 1108705A | 1,00 | BATTERIEWANNE KPL. | 911/0-> | |
| 95 | 7009227A | 2,00 | SECHSKANTSCHRAUBE | 911/0-> | |
| 96 | 7288525A | 2,00 | SECHSKANTMUTTER - M 16 - | 911/0-> | |
| 97 | 7091596A | 8,00 | FLACHRUNDSCHRAUBE | 911/0-> | |
| 98 | 7388110A | 2,00 | SCHEIBE - 17 - | 911/0-> | |

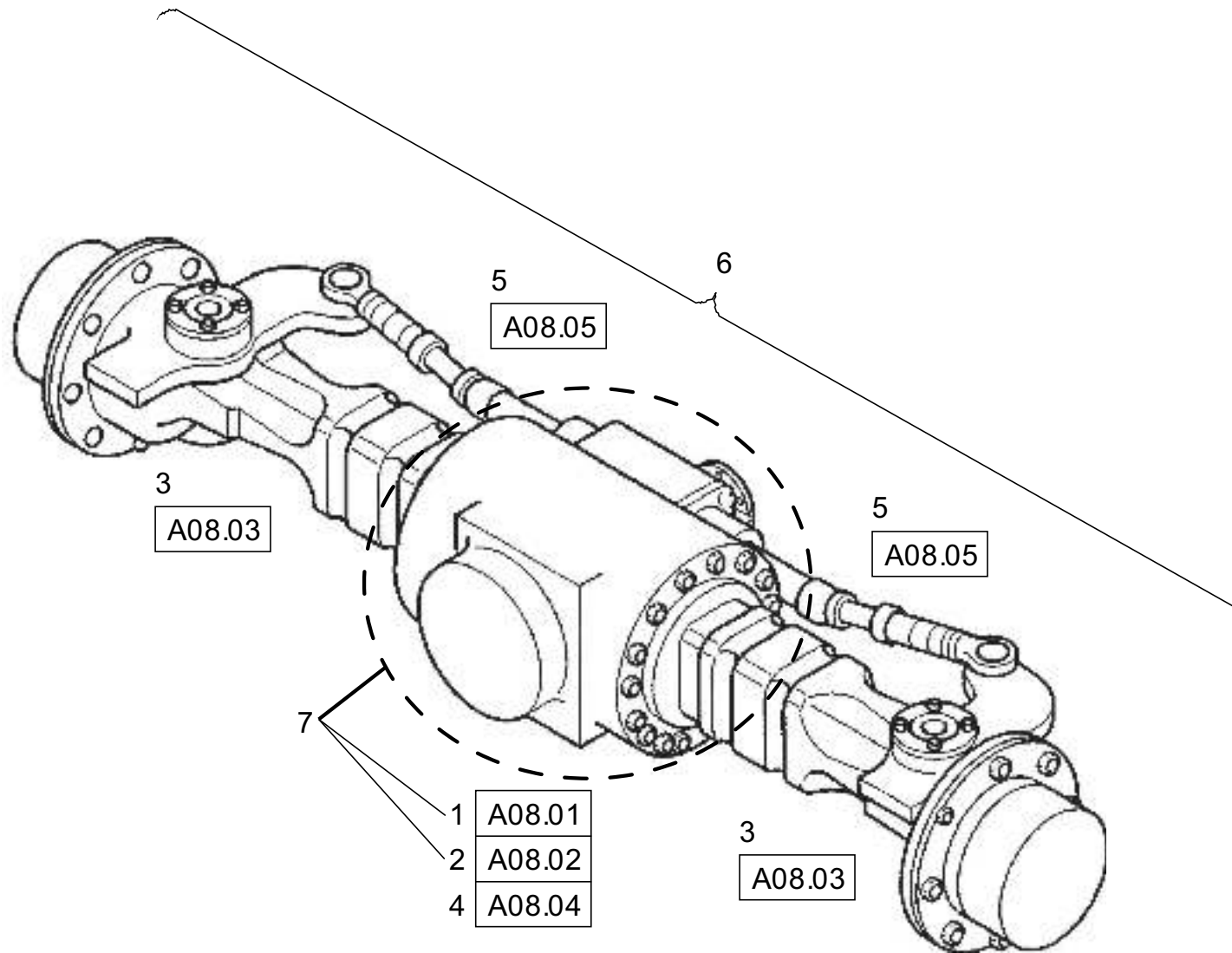
| Position | Ersatzteilnr. | Anzahl | Benennung | ab Serie | bis Serie |
|----------|---------------|--------|--------------------------------|----------|-----------|
| 99 | 7309033A | 2,00 | SCHEIBE - 16 - | 911/0-> | |
| 100 | 7009111A | 2,00 | SKT.-SCHRAUBE | 911/0-> | |
| 101 | 7008917A | 2,00 | SECHSKANTSCHRAUBE | 911/0-> | |
| 102 | 7008919A | 2,00 | SECHSKANTSCHRAUBE | 911/0-> | |
| 103 | 4108920B | 2,00 | GEGENGEWICHT RE-LI | 911/0-> | |
| 104 | 4108921B | 1,00 | GEGENGEWICHT | 911/0-> | |
| 105 | 4147166C | 1,00 | GUMMIUNTERLAGE | 923/0-> | |
| 106 | 4109808A | 1,00 | Halter | 908/0-> | ->906/0 |
| 107 | 7009048A | 4,00 | SECHSKANTSCHAUBE - M 8X 60 - | | |
| 108 | 7010937A | 1,00 | FLACHRUNDSCHRAUBE - M 10X 40 - | | |
| 109 | 7309129A | 1,00 | SCHEIBE - 10 - | | |
| 110 | 7274380A | 1,00 | SECHSKANTMUTTER - M 10 - | | |



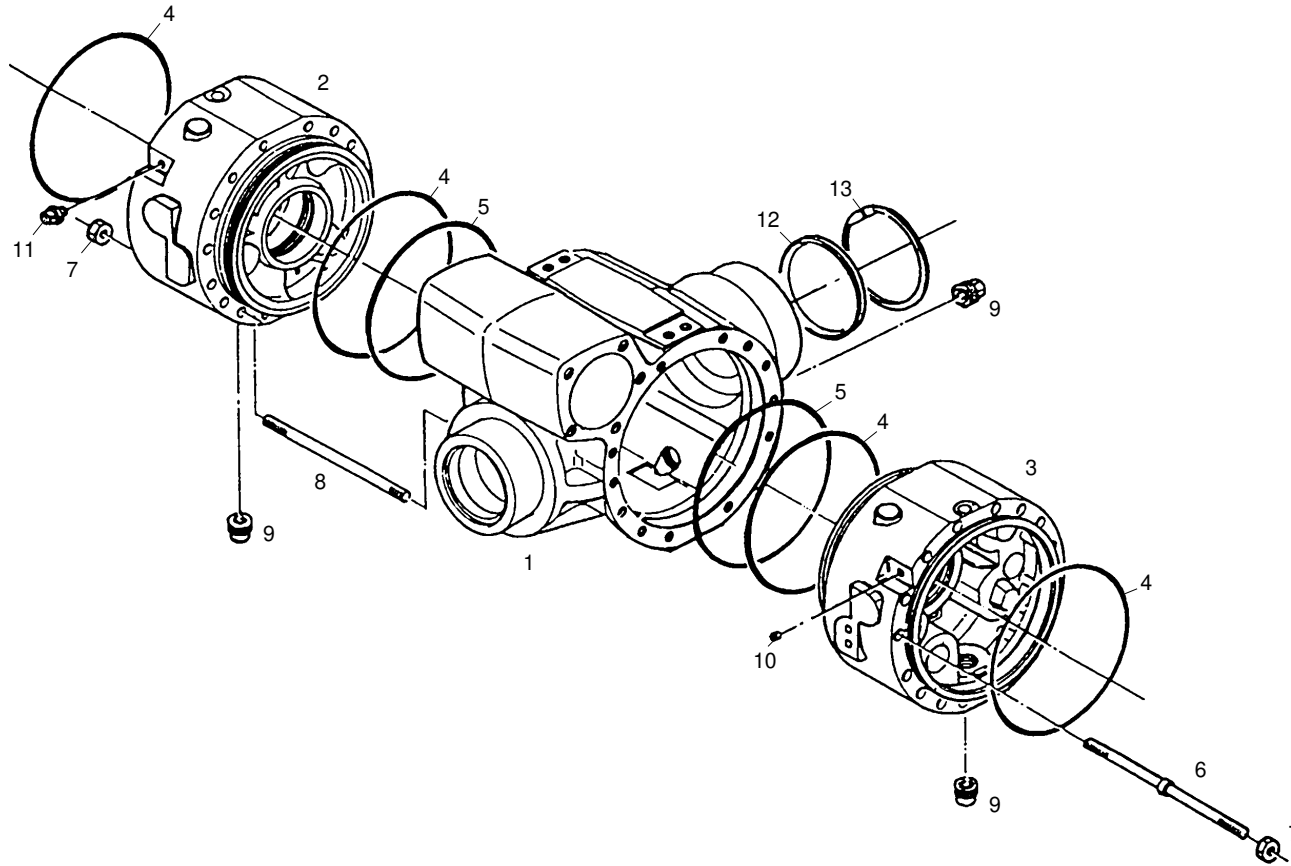
| Position | Ersatzteilnr. | Anzahl | Benennung | ab Serie | bis Serie |
|----------|---------------|--------|-------------------------------|----------|-----------|
| 2 | 4145389K | 1,00 | HEBEL KPL. | | |
| 3 | 4157063A | 1,00 | STUETZROLLE | | |
| 4 | 7009041A | 1,00 | SECHSKANTSCHRAUBE - M12X 30 - | | |
| 5 | 4167896A | 2,00 | GLYCODUR-BUCHSE | | |
| 6 | 7097100A | 1,00 | SCHEIBE - 16 - | | |
| 7 | 4145388K | 1,00 | GRUNDPLATTE | | |
| 8 | 4197069A | 1,00 | ACHSHALTER | | |
| 9 | 7074631A | 2,00 | SECHSKANTSCHRAUBE - M 8X 16 - | | |
| 10 | 4145391C | 1,00 | BOLZEN | | |
| 11 | 4197217A | 1,00 | GABELKOPF | | |
| 12 | 4197219A | 1,00 | ES-BOLZEN | | |
| | 4156030A | 1,00 | ES-Bolzen ES 8x32 vz | | |
| 13 | 7274633A | 1,00 | SECHSKANTMUTTER - M 8 - | | |
| 14 | 4133398C | 1,00 | FEDERGEHAEUSE | | |
| 15 | 7097096A | 1,00 | SICHERUNGSRING | | |
| 16 | 4133400C | 1,00 | SCHEIBE | | |
| 17 | 4195394A | 2,00 | Scheibe | | |
| 18 | 4140321A | 1,00 | DRUCKFEDER | | |
| 19 | 7341442A | 1,00 | SICHERUNGSRING | | |
| 20 | 4145390C | 1,00 | FEDERBOLZEN | | |
| 21 | 7309046A | 1,00 | SCHEIBE - 8 - | | |
| 22 | 7318748A | 1,00 | SPLINT 3,2x20 | | |
| 23 | 4145392C | 1,00 | VENTILBOLZEN | | |
| 24 | 7095577A | 1,00 | SECHSKANTSCHRAUBE - M12X 25 - | | |
| 25 | 7388513A | 1,00 | SCHEIBE - 12 - | | |
| 26 | 7288535A | 2,00 | SECHSKANTMUTTER - M 6 - | | |
| 27 | 4145393C | 2,00 | Distanzbuchse | | |
| 28 | 7097713A | 2,00 | SECHSKANTSCHRAUBE - M 6X 70 - | | |



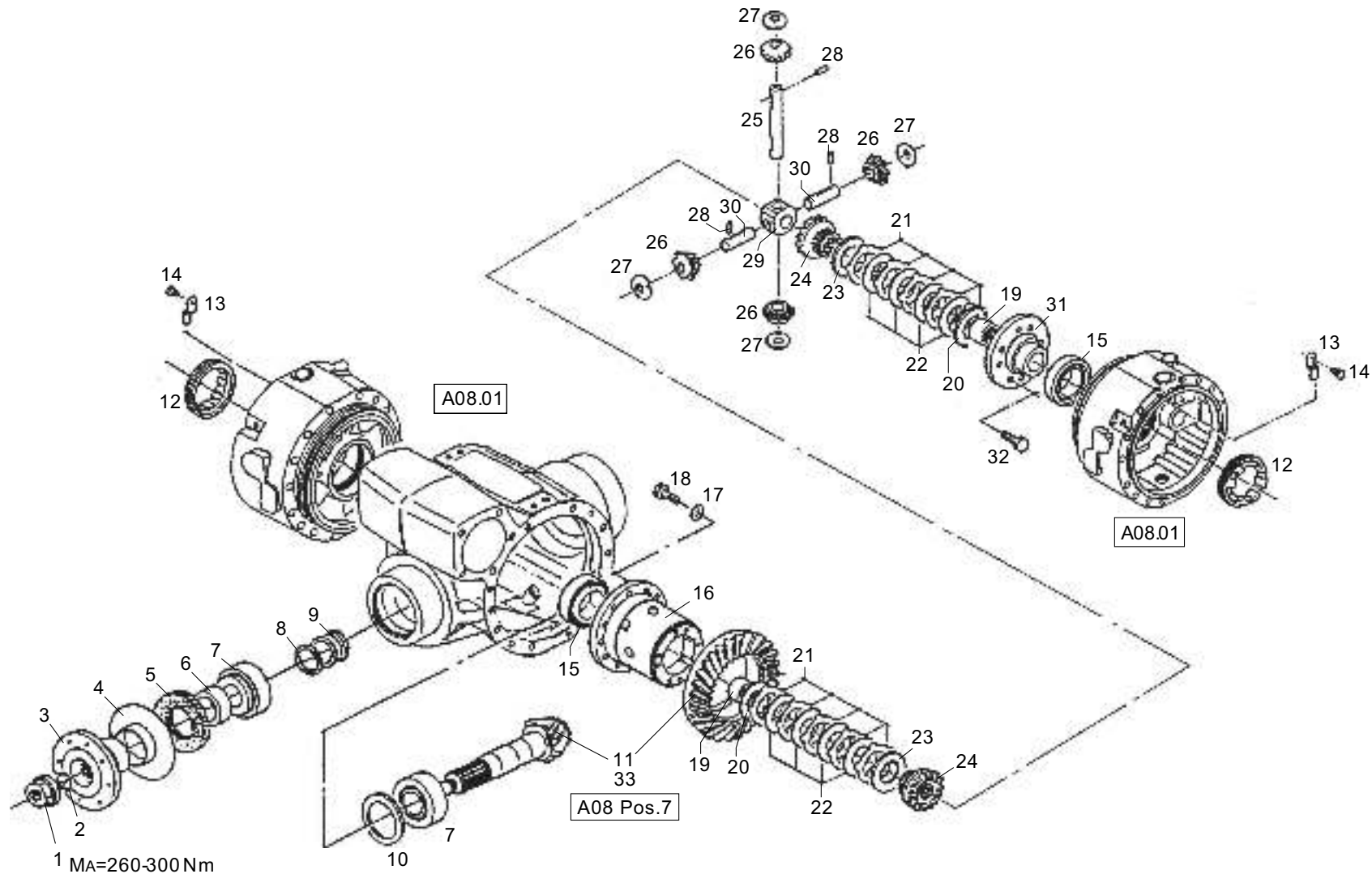
| Position | Ersatzteilnr. | Anzahl | Benennung | ab Serie | bis Serie |
|----------|---------------|--------|-------------------------------|----------|-----------|
| 2 | 4145389K | 1,00 | HEBEL KPL. | | |
| 3 | 4157063A | 1,00 | STUETZROLLE | | |
| 4 | 7009041A | 1,00 | SECHSKANTSCHRAUBE - M12X 30 - | | |
| 5 | 4167896A | 2,00 | GLYCODUR-BUCHSE | | |
| 6 | 7097100A | 1,00 | SCHEIBE - 16 - | 974/0-> | |
| | 7097100A | 2,00 | SCHEIBE - 16 - | | ->973/0 |
| 7 | 4145388K | 1,00 | GRUNDPLATTE | | |
| 8 | 4197069A | 1,00 | ACHSHALTER | | |
| 9 | 7074631A | 2,00 | SECHSKANTSCHRAUBE - M 8X 16 - | | |
| 10 | 4145391C | 1,00 | BOLZEN | | |
| 11 | 4197217A | 1,00 | GABELKOPF | | |
| 12 | 4197219A | 1,00 | ES-BOLZEN | | |
| | 4156030A | 1,00 | ES-Bolzen ES 8x32 vz | | |
| 13 | 7274633A | 1,00 | SECHSKANTMUTTER - M 8 - | | |
| 14 | 4133398C | 1,00 | FEDERGEHAEUSE | | |
| 15 | 7097096A | 1,00 | SICHERUNGSRING | | |
| 16 | 4133400C | 1,00 | SCHEIBE | | |
| 17 | 4195394A | 2,00 | Scheibe | | |
| 18 | 4140321A | 1,00 | DRUCKFEDER | | |
| 19 | 7341442A | 1,00 | SICHERUNGSRING | | |
| 20 | 4145390C | 1,00 | FEDERBOLZEN | | |
| 21 | 7309046A | 1,00 | SCHEIBE - 8 - | | |
| 22 | 7318748A | 1,00 | SPLINT 3,2x20 | | |
| 23 | 4145392C | 1,00 | VENTILBOLZEN | | |
| 24 | 7095577A | 3,00 | SECHSKANTSCHRAUBE - M12X 25 - | 916/0-> | |
| 25 | 7388513A | 1,00 | SCHEIBE - 12 - | | |
| 26 | 7288535A | 2,00 | SECHSKANTMUTTER - M 6 - | 974/0-> | |
| 27 | 4145393C | 2,00 | Distanzbuchse | | |
| 28 | 7097713A | 2,00 | SECHSKANTSCHRAUBE - M 6X 70 - | | |



| Position | Ersatzteilnr. | Anzahl | Benennung | ab Serie | bis Serie |
|----------|---------------|--------|--------------------------------|----------|-----------|
| 1 | A08.01 | 1,00 | Achsbrücke | | |
| 2 | A08.02 | 1,00 | Antrieb und Differential | | |
| 3 | A08.03 | 1,00 | PLANETENTRIEB MIT LENKGEHAEUSE | | |
| 4 | A08.04 | 1,00 | Lamellenbremse | | |
| 5 | A08.05 | 1,00 | Lenkung | | |
| 6 | 4197903A | 1,00 | LENKACHSE VORN 20 KM/H | | |
| 7 | 4107381A | 1,00 | REPARATURSATZ | | |

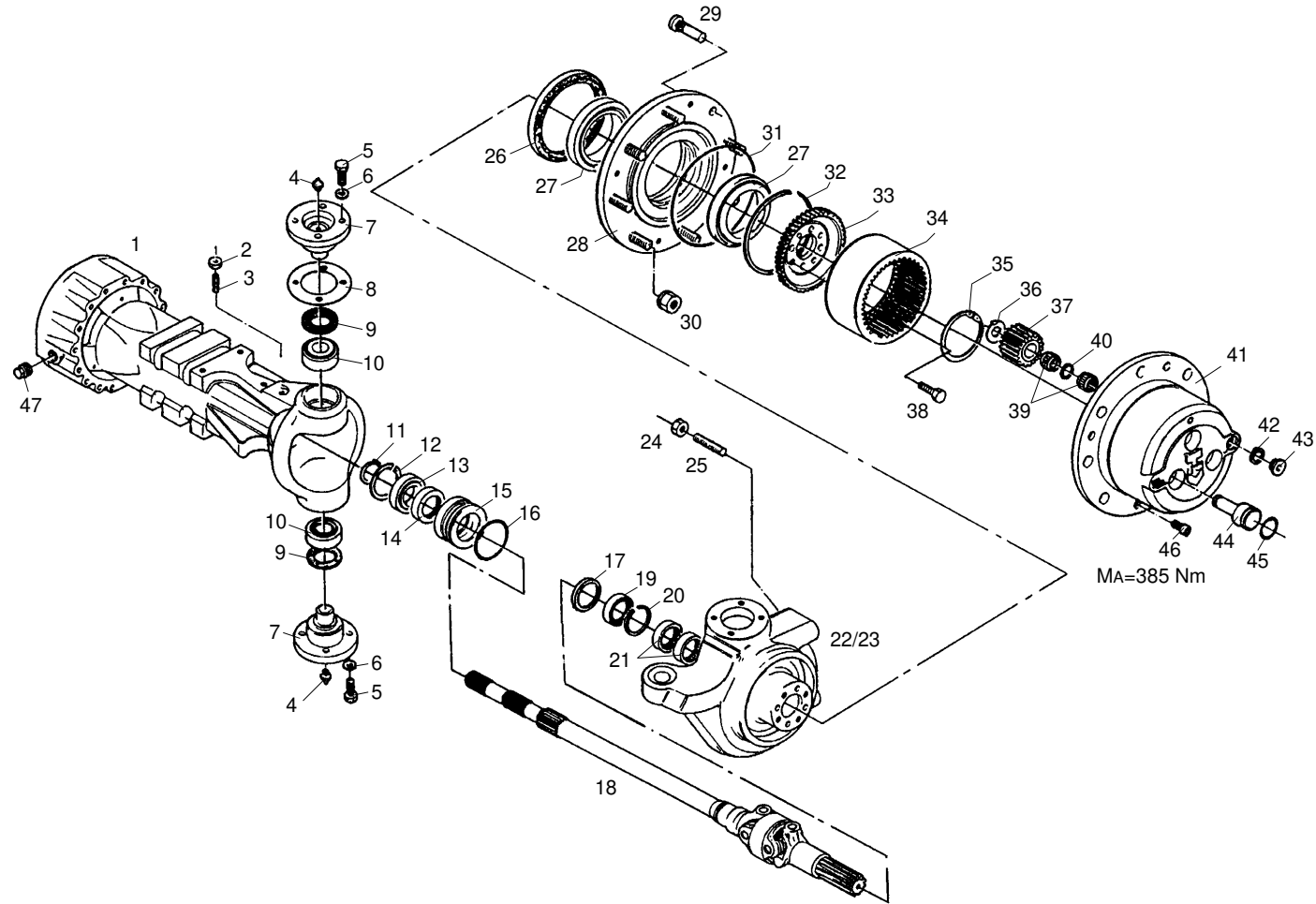


| Position | Ersatzteilnr. | Anzahl | Benennung | ab Serie | bis Serie |
|----------|---------------|--------|------------------------|----------|-----------|
| 1 | 4104181A | 1,00 | GEHAEUSE | | |
| 2 | 4104180A | 1,00 | ZWISCHENDECKEL, RECHTS | | |
| 3 | 4104184A | 1,00 | Zwischendeckel, links | | |
| 4 | 4108968A | 4,00 | O-RING | | |
| 5 | 4108969A | 2,00 | O-RING | | |
| 6 | 4104186A | 4,00 | STIFTSCHRAUBE | | |
| 7 | 4104185A | 32,00 | MUTTER | | |
| 8 | 4104187A | 28,00 | STIFTSCHRAUBE | | |
| 9 | 4108970A | 3,00 | Magnetstopfen | | |
| 10 | 4110689A | 1,00 | STOPFEN | | |
| 11 | 4108971A | 1,00 | ENTLUEFTER | | |
| 12 | 4104183A | 1,00 | DECKEL | | |
| 13 | 4120799A | 1,00 | RING | | |



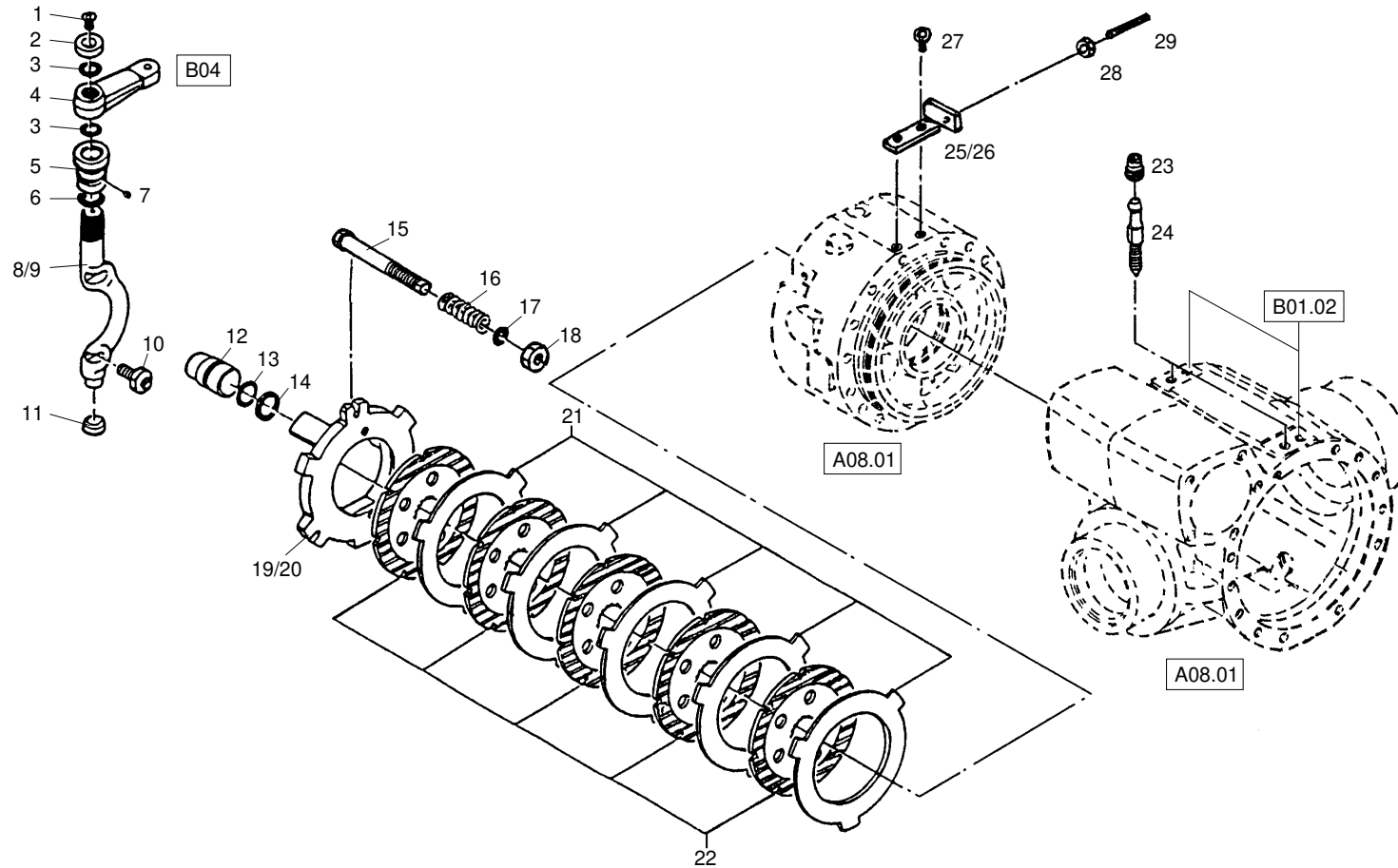
| Position | Ersatzteilnr. | Anzahl | Benennung | ab Serie | bis Serie |
|----------|---------------|--------|---------------------|----------|-----------|
| 1 | 4108975A | 1,00 | MUTTER | | |
| 2 | 4108976A | 1,00 | O-RING | | |
| 3 | 4108977A | 1,00 | FLANSCH | | |
| 4 | 4108978A | 1,00 | SCHUTZBLECH | | |
| 5 | 4108979A | 1,00 | RING | | |
| 6 | 4108980A | 1,00 | DISTANZRING | | |
| 7 | 4108981A | 2,00 | KEGELROLLENLAGER | | |
| 8 | 4108982A | 2,00 | DISTANZSCHEIBE | | |
| | 4104204A | 2,00 | PASSSCHEIBE | | |
| | 4104203A | 2,00 | PASSSCHEIBE | | |
| | 4108984A | 2,00 | DISTANZSCHEIBE | | |
| 9 | 4108987A | 1,00 | DISTANZRING | | |
| 10 | 4108990A | 1,00 | DISTANZSCHEIBE | | |
| | 4108991A | 1,00 | DISTANZSCHEIBE | | |
| | 4108992A | 1,00 | DISTANZSCHEIBE | | |
| 11 | 4104202A | 1,00 | ZAHNRADSATZ | | |
| 12 | 4108994A | 2,00 | WELLENMUTTER | | |
| 13 | 4108995A | 2,00 | SICHERUNGSBLECH | | |
| 14 | 4104170A | 2,00 | SCHRAUBE | | |
| 15 | 4108996A | 2,00 | KEGELROLLENLAGER | | |
| 16 | 4104173A | 1,00 | Differentialgehäuse | | |
| 17 | 4104172A | 12,00 | FEDERRING | | |
| 18 | 4104171A | 12,00 | SCHRAUBE | | |
| 19 | 4108997A | 2,00 | BUCHSE | | |
| 20 | 4101804A | 1,00 | KUPPLUNGSSCHEIBE | | |
| | 4108998A | 2,00 | DISTANZSCHEIBE | | |
| | 4108999A | 2,00 | DISTANZSCHEIBE | | |
| 21 | 4108972A | 10,00 | LAMELLE | | |
| 22 | 4108973A | 8,00 | LAMELLE | | |
| 23 | 4108974A | 2,00 | Scheibe | | |
| 24 | 4109293A | 2,00 | SEITENRAD | | |
| 25 | 4109286A | 1,00 | Bolzen | | |
| 26 | 4109284A | 4,00 | AUSGLEICHSWELLENRAD | | |
| 27 | 4109285A | 4,00 | SPANNSCHEIBE | | |
| 28 | 4109283A | 3,00 | SPANNSTIFT | | |
| 29 | 4109281A | 1,00 | KREUZGELENK | | |
| 30 | 4109282A | 2,00 | BOLZEN | | |

| Position | Ersatzteilnr. | Anzahl | Benennung | ab Serie | bis Serie |
|----------|---------------|--------|---------------|----------|-----------|
| 31 | 4109294A | 1,00 | DECKEL | | |
| 32 | 4109295A | 8,00 | SCHRAUBE | | |
| 33 | 4107381A | 1,00 | REPARATURSATZ | | |

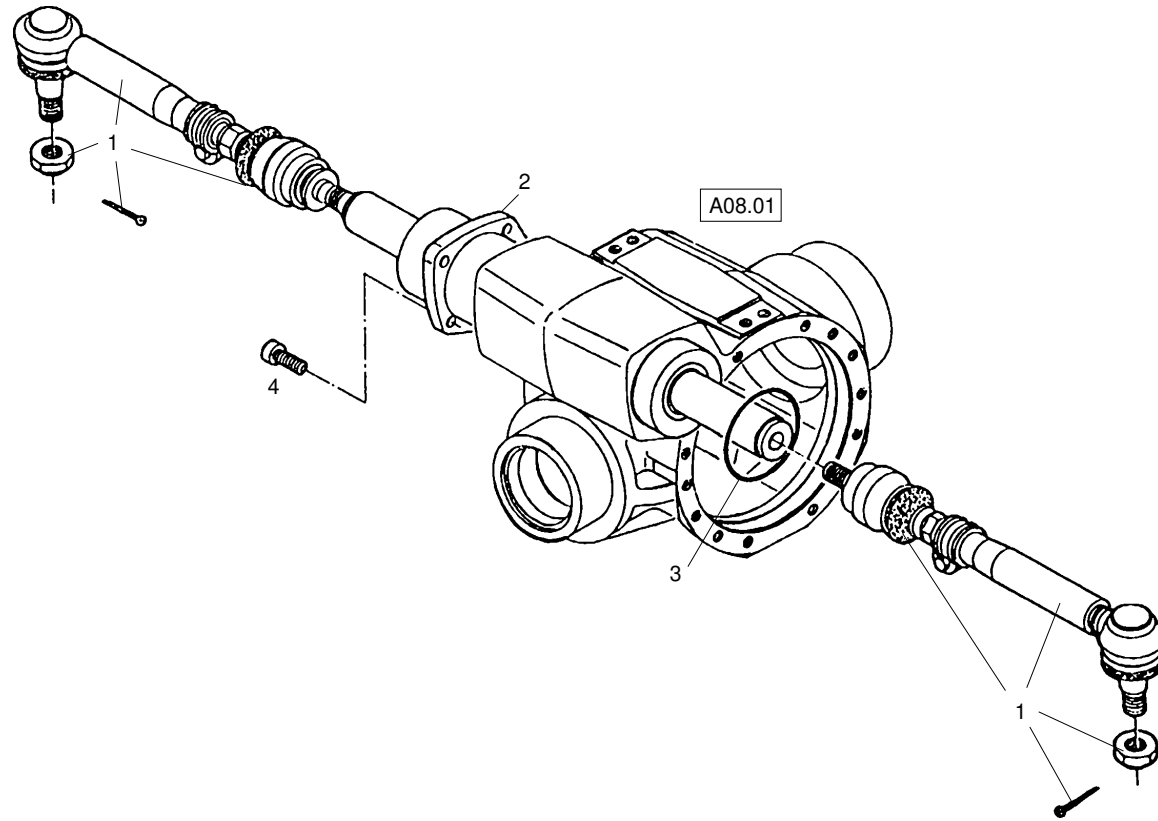


| Position | Ersatzteilnr. | Anzahl | Benennung | ab Serie | bis Serie |
|----------|---------------|--------|----------------------------|----------|-----------|
| 1 | 4104174A | 2,00 | Achskörper | | |
| 2 | 4104175A | 2,00 | MUTTER | | |
| 3 | 4104176A | 2,00 | MADENSCHRAUBE | | |
| 4 | 4104177A | 4,00 | SCHMIERNIPPEL | | |
| 5 | 4109100A | 16,00 | SCHRAUBE | | |
| 6 | 4109101A | 16,00 | Scheibe | | |
| 7 | 4109102A | 4,00 | ACHSBOLZEN | | |
| 8 | 4109103A | 2,00 | DISTANZSCHEIBE | | |
| | 4109104A | 1,00 | DISTANZSCHEIBE | | |
| | 4109105A | 1,00 | DISTANZSCHEIBE | | |
| 9 | 4109110A | 4,00 | DICHTUNG 62x42x5 | | |
| 10 | 4109106A | 4,00 | KEGELROLLENLAGER | | |
| 11 | 4109107A | 2,00 | SPRENGRING | | |
| 12 | 4109108A | 2,00 | SPRENGRING | | |
| 13 | 4109109A | 2,00 | Lager | | |
| 14 | 4109113A | 2,00 | Dichtring | | |
| 15 | 4109111A | 2,00 | Zwischenbuchse | | |
| 16 | 4109112A | 2,00 | O-RING | | |
| 17 | 4108845A | 2,00 | STAUBRING | | |
| 18 | 4109114A | 2,00 | GELENK | | |
| 19 | 4108846A | 2,00 | DICHTRING | | |
| 20 | 4109115A | 2,00 | SPRENGRING | | |
| 21 | 4109116A | 4,00 | NADELLAGER | | |
| 22 | 2300556A | 1,00 | LENKUNGSGEHAEUSE | 571/0-> | |
| | 4109119A | 1,00 | GELENKGEHAEUSE VA-RE/HA-LI | | ->569/0 |
| 23 | 4109120A | 1,00 | GELENKGEHAEUSE VA-LI/HA-RE | | ->569/0 |
| | 2300557A | 1,00 | LENKGEHAEUSE | 571/0-> | |
| 24 | 4109117A | 4,00 | MUTTER | | |
| 25 | 4109118A | 4,00 | Anschlagschraube | | ->619/0 |
| | 4107458A | 4,00 | SCHRAUBE | 627/0-> | |
| 26 | 2300310A | 2,00 | DICHTRING | | |
| 27 | 4109121A | 4,00 | KEGELROLLENLAGER | | |
| 28 | 4109124A | 2,00 | RADNABE | | |
| 29 | 4109122A | 16,00 | RADBOLZEN | | |
| 30 | 4109123A | 16,00 | RADMUTTER | | |
| 31 | 4109125A | 2,00 | O-RING | | |
| 32 | 4109126A | 2,00 | SPRENGRING | | |

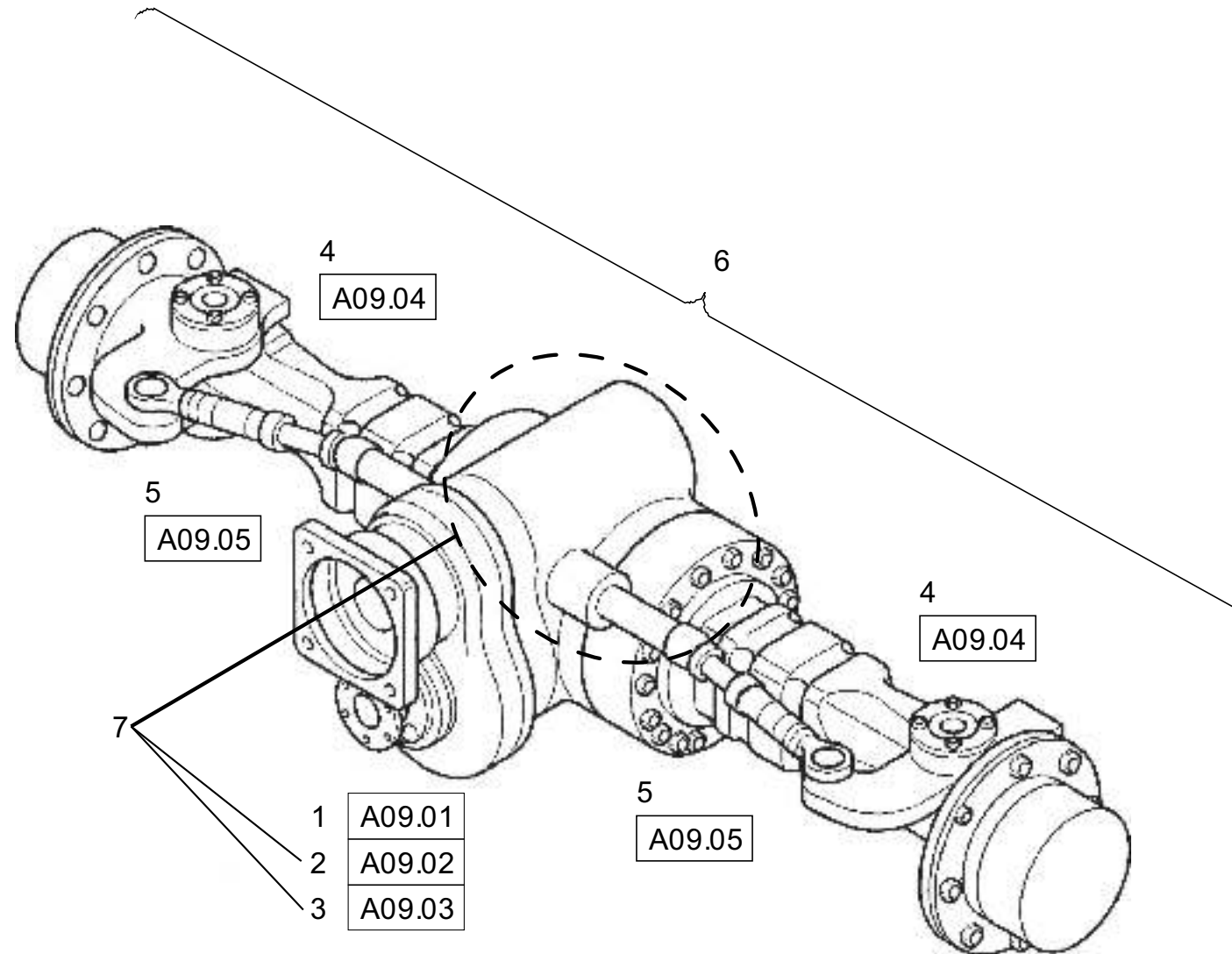
| Position | Ersatzteilnr. | Anzahl | Benennung | ab Serie | bis Serie |
|----------|---------------|--------|-------------------|----------|-----------|
| 33 | 4117396A | 2,00 | RADTRAEGER | | ->569/0 |
| | 4104269A | 2,00 | HALTER | 571/0-> | |
| 34 | 4120792A | 2,00 | ZAHNKRANZ | | |
| 35 | 4109140A | 2,00 | SPRENGRING | | |
| 36 | 4109141A | 6,00 | U-SCHEIBE | | |
| 37 | 4120793A | 6,00 | Planetenrad | | |
| 38 | 4104268A | 16,00 | Führungsschraube | 571/0-> | |
| | 4106195A | 16,00 | SCHRAUBE | 573/0-> | |
| | 4109142A | 16,00 | FUEHRUNGSSCHRAUBE | | ->569/0 |
| 39 | 4120794A | 12,00 | NADELLAGER | | |
| 40 | 4120795A | 6,00 | DISTANZRING | | |
| 41 | 4109296A | 2,00 | Planetengehäuse | | |
| 42 | 4109143A | 2,00 | CU-RING | | |
| 43 | 4109144A | 2,00 | STOPFEN | | |
| 44 | 4104179A | 6,00 | BOLZEN | | |
| 45 | 4104178A | 6,00 | O-RING | | |
| 46 | 4110966A | 8,00 | INBUS SCHRAUBE | | |
| 47 | 4109145A | 2,00 | STOPFEN | | |
| 48 | 00000000 | 1,00 | NICHT DARGESTELLT | | |
| | 4106169A | 16,00 | BUCHSE | 573/0-> | |
| | 4104270A | 16,00 | Buchse | 571/0-> | |
| 49 | 4106196A | 2,00 | PLATTE | 573/0-> | |
| 52 | 4101802A | 2,00 | STOPFEN | | |
| 53 | 4101805A | 1,00 | BUCHSE | | |



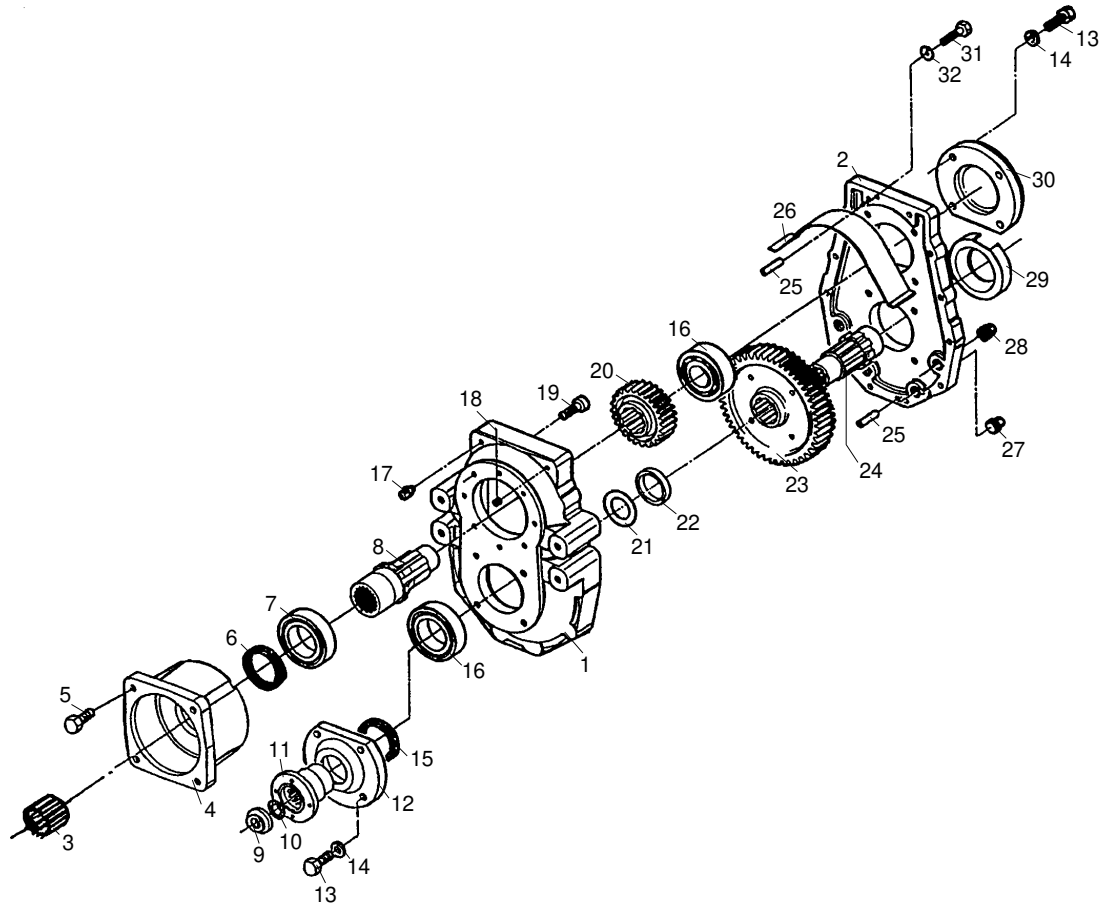
| Position | Ersatzteilnr. | Anzahl | Benennung | ab Serie | bis Serie |
|----------|---------------|--------|----------------|----------|-----------|
| 1 | 4104246A | 2,00 | SCHRAUBE | | |
| 2 | 4104245A | 2,00 | DISTANZRING | | |
| 3 | 4109146A | 4,00 | O-RING | | |
| 4 | 4109147A | 2,00 | HEBEL | | |
| 5 | 4104244A | 2,00 | BUCHSE | | |
| 6 | 4109148A | 2,00 | O-RING | | |
| 7 | 4104247A | 2,00 | MADENSCHRAUBE | | |
| 8 | 4104249A | 1,00 | HEBEL | | |
| 9 | 4117838A | 1,00 | HEBEL | | |
| 10 | 4104248A | 4,00 | DRUCKBOLZEN | | |
| 11 | 4109149A | 2,00 | STOPFEN | | |
| 12 | 4109150A | 1,00 | KOLBEN | | |
| | 4107460A | 1,00 | KOLBEN | | |
| 13 | 4109151A | 6,00 | O-RING | | |
| 14 | 4109152A | 6,00 | EXTRUSIONSRING | | |
| 15 | 4109153A | 6,00 | STELLSCHRAUBE | | |
| 16 | 4109154A | 6,00 | FEDER | | |
| 17 | 4109155A | 6,00 | O-RING | | |
| 18 | 4109156A | 6,00 | MUTTER | | |
| 19 | 4109162A | 1,00 | BREMSSCHEIBE | | |
| 20 | 4109161A | 1,00 | BREMSSCHEIBE | | |
| 21 | 4109157A | 10,00 | BREMSSCHEIBE | | |
| 22 | 4109160A | 10,00 | BREMSSCHEIBE | | |
| 23 | 4109158A | 2,00 | STOPFEN | | |
| 24 | 4109159A | 2,00 | ENTLUEFTER | | |
| 25 | 4109167A | 1,00 | ANSCHLAG | | |
| 26 | 4109163A | 1,00 | ANSCHLAG | | |
| 27 | 4109164A | 4,00 | SCHRAUBE | | |
| 28 | 4109166A | 2,00 | MUTTER | | |
| 29 | 4109165A | 2,00 | MADENSCHRAUBE | | |



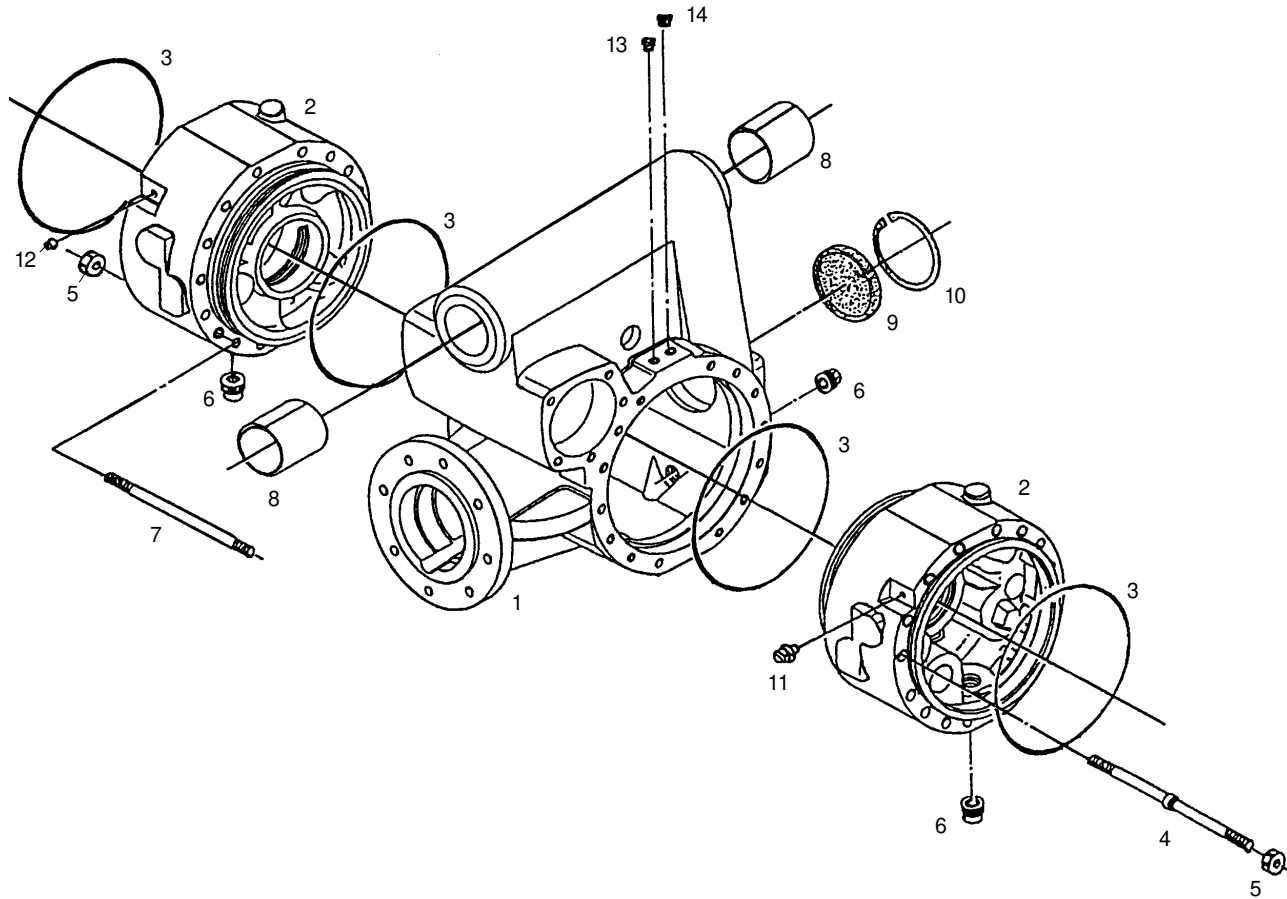
| Position | Ersatzteilnr. | Anzahl | Benennung | ab Serie | bis Serie |
|----------|---------------|--------|----------------|----------|-----------|
| 1 | 4109168A | 2,00 | SPURSTANGE | | |
| | 4107612A | 1,00 | MANSCHETTE | | |
| 2 | 4108598A | 1,00 | Zylinder | | |
| | 4109944A | 1,00 | DICHTUNGSSATZ | | |
| 3 | 4117557A | 1,00 | O-RING | | |
| 4 | 4117558A | 5,00 | INBUS SCHRAUBE | | |



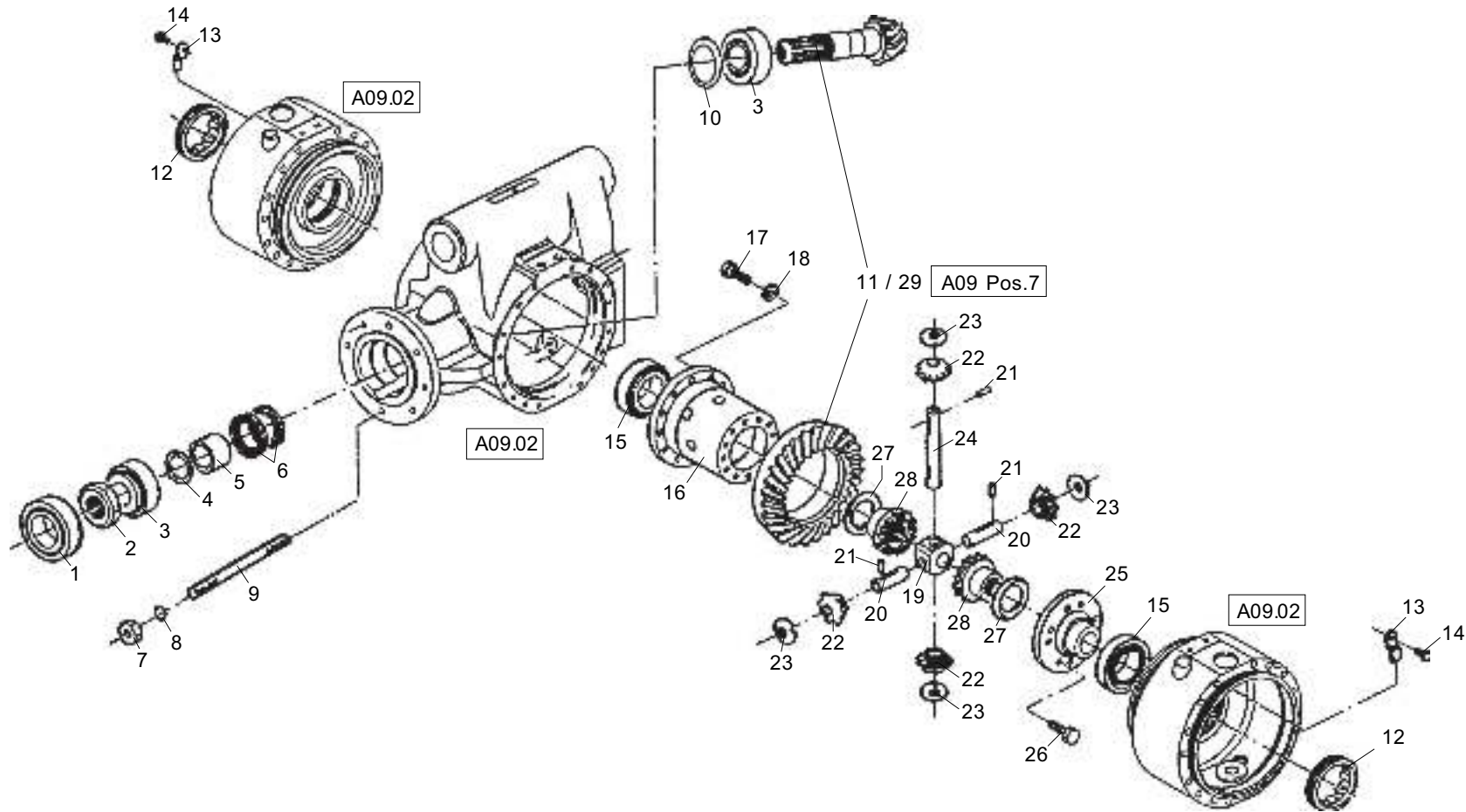
| Position | Ersatzteilnr. | Anzahl | Benennung | ab Serie | bis Serie |
|----------|---------------|--------|--------------------------------|----------|-----------|
| 1 | A09.01 | 1,00 | Achsverteilergetriebe | | |
| 2 | A09.02 | 1,00 | Achsbrücke | | |
| 3 | A09.03 | 1,00 | Antrieb und Differential | | |
| 4 | A09.04 | 2,00 | PLANETENTRIEB MIT LENKGEHAEUSE | | |
| 5 | A09.05 | 1,00 | Lenkung | | |
| 6 | 4197904A | 1,00 | LENKACHSE, HINTEN KPL. 20 KM/H | | |
| 7 | 4107382A | 1,00 | REPARATURSATZ | | |



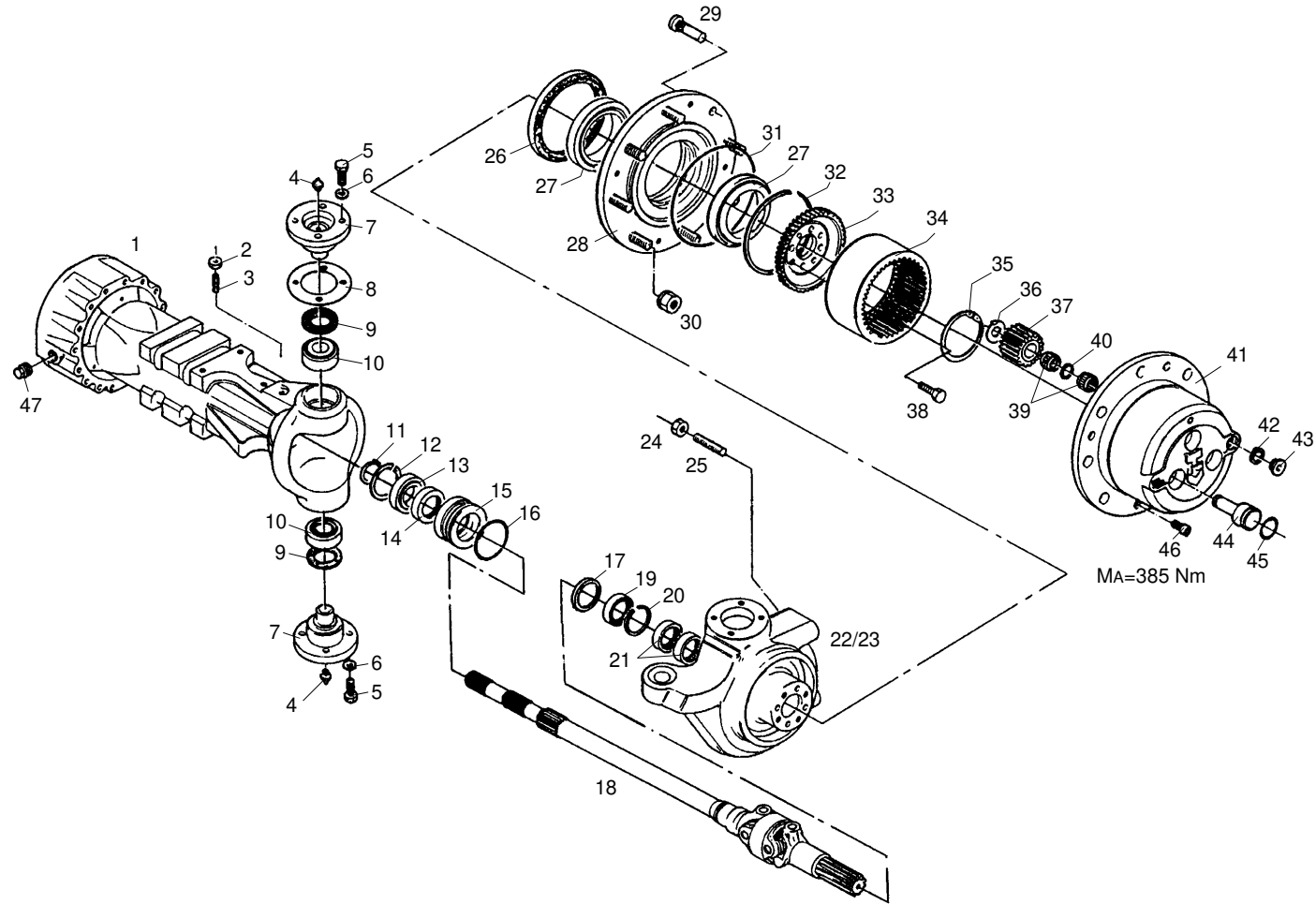
| Position | Ersatzteilnr. | Anzahl | Benennung | ab Serie | bis Serie |
|----------|---------------|--------|----------------|----------|-----------|
| 1 | 4120735A | 1,00 | GEHAEUSE | | |
| 2 | 4120733A | 1,00 | HAUBE | | |
| 3 | 4109218A | 1,00 | BUCHSE | | |
| 4 | 4104196A | 1,00 | HAUBE | | ->569/0 |
| | 4106168A | 1,00 | Deckel | 571/0-> | |
| 5 | 4110966A | 4,00 | INBUS SCHRAUBE | | |
| 6 | 4109219A | 1,00 | DICHTRING | | |
| 7 | 4109260A | 1,00 | LAGER | | |
| 8 | 4109261A | 1,00 | WELLE | | |
| 9 | 4108975A | 1,00 | MUTTER | | |
| 10 | 4109262A | 1,00 | O-RING | | |
| 11 | 4109263A | 1,00 | FLANSCH | | |
| 12 | 4104194A | 1,00 | DECKEL | | |
| 13 | 4104193A | 8,00 | SCHRAUBE | | |
| 14 | 4104192A | 8,00 | FEDERRING | | |
| 15 | 4109264A | 1,00 | DICHTRING | | |
| 16 | 4109265A | 2,00 | LAGER | | |
| 17 | 4109266A | 1,00 | ENTLUEFTER | | |
| 18 | 4110689A | 1,00 | STOPFEN | | |
| 19 | 4104188A | 8,00 | INBUS SCHRAUBE | | |
| 20 | 4109267A | 1,00 | Zahnrad | | |
| 21 | 4109268A | 1,00 | DISTANZRING | | |
| 22 | 4109269A | 1,00 | DISTANZRING | | |
| 23 | 4109270A | 1,00 | ZAHNRAD | | |
| 24 | 4109271A | 1,00 | WELLE | | |
| 25 | 4104189A | 2,00 | PASSSTIFT | | |
| 26 | 4104195A | 1,00 | SCHUTZBLECH | | |
| 27 | 4108970A | 1,00 | Magnetstopfen | | |
| 28 | 4109145A | 3,00 | STOPFEN | | |
| 29 | 4104197A | 1,00 | OELFANGBLECH | | |
| 30 | 4120734A | 1,00 | Deckel | | |
| 31 | 4104191A | 12,00 | SCHRAUBE | | |
| 32 | 4104190A | 12,00 | SCHEIBE | | |



| Position | Ersatzteilnr. | Anzahl | Benennung | ab Serie | bis Serie |
|----------|---------------|--------|----------------------|----------|-----------|
| 1 | 4104198A | 1,00 | Differential Gehäuse | | |
| 2 | 4120798A | 2,00 | HAUBE | | |
| 3 | 4108968A | 4,00 | O-RING | | |
| 4 | 4104186A | 4,00 | STIFTSCHRAUBE | | |
| 5 | 4104185A | 32,00 | MUTTER | | |
| 6 | 4108970A | 3,00 | Magnetstopfen | | |
| 7 | 4104187A | 28,00 | STIFTSCHRAUBE | | |
| 8 | 4109272A | 2,00 | BUCHSE | | |
| 9 | 4104183A | 1,00 | DECKEL | | |
| 10 | 4120799A | 1,00 | RING | | |
| 11 | 4108971A | 1,00 | ENTLUEFTER | | |
| 12 | 4110689A | 1,00 | STOPFEN | | |
| 13 | 4104247A | 2,00 | MADENSCHRAUBE | | |
| 14 | 4104199A | 2,00 | STOPFEN | | |
| 15 | 00000000 | 1,00 | NICHT DARGESTELLT | | |
| | 4104200A | 6,00 | STOPFEN | | |

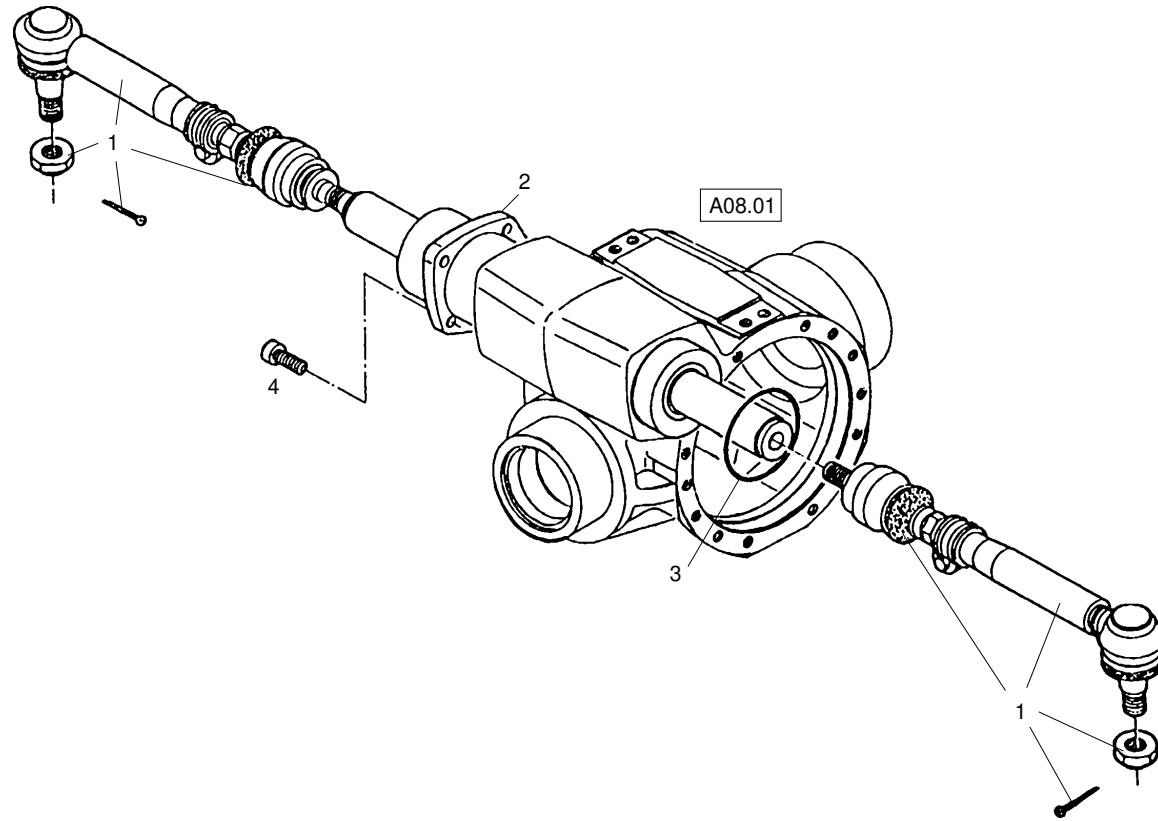


| Position | Ersatzteilnr. | Anzahl | Benennung | ab Serie | bis Serie |
|----------|---------------|--------|--------------------------|----------|-----------|
| 1 | 4109273A | 1,00 | KUGELLAGER | | |
| 2 | 4109274A | 2,00 | RINGMUTTER | | |
| 3 | 4108981A | 2,00 | KEGELROLLENLAGER | | |
| 4 | 4104548A | 1,00 | wahlweise | | |
| | 4104204A | 2,00 | PASSSCHEIBE | | |
| | 4104203A | 2,00 | PASSSCHEIBE | | |
| | 4108984A | 2,00 | DISTANZSCHEIBE | | |
| 5 | 4109276A | 4,00 | Distanzring | | |
| 6 | 4109279A | 2,00 | DICHTRING | | |
| 7 | 4104175A | 8,00 | MUTTER | | |
| 8 | 4104190A | 8,00 | SCHEIBE | | |
| 9 | 4104201A | 8,00 | Stiftschraube | | |
| 10 | 4108990A | 2,00 | DISTANZSCHEIBE | | |
| | 4108991A | 2,00 | DISTANZSCHEIBE | | |
| | 4108992A | 2,00 | DISTANZSCHEIBE | | |
| 11 | 4104924A | 1,00 | Kegel- und Tellerradpaar | 573/0-> | |
| | 4104202A | 1,00 | ZAHNRADSATZ | | ->571/0 |
| 12 | 4108994A | 2,00 | WELLENMUTTER | | |
| 13 | 4108995A | 2,00 | SICHERUNGSBLECH | | |
| 14 | 4104170A | 2,00 | SCHRAUBE | | |
| 15 | 4108996A | 2,00 | KEGELROLLENLAGER | | |
| 16 | 4109280A | 1,00 | Differentialgehäuse | | |
| 17 | 4104171A | 12,00 | SCHRAUBE | | |
| 19 | 4109281A | 1,00 | KREUZGELENK | | |
| 20 | 4109282A | 2,00 | BOLZEN | | |
| 21 | 4109283A | 3,00 | SPANNSTIFT | | |
| 22 | 4109284A | 4,00 | AUSGLEICHSWELLENRAD | | |
| 23 | 4109285A | 4,00 | SPANNSCHEIBE | | |
| 24 | 4109286A | 1,00 | Bolzen | | |
| 25 | 4109287A | 1,00 | DECKEL | | |
| 26 | 4109295A | 8,00 | SCHRAUBE | | |
| 27 | 4109288A | 2,00 | SPANNSCHEIBE | | |
| 28 | 4109289A | 2,00 | SEITENRAD | | |
| 29 | 4107382A | 1,00 | REPARATURSATZ | | |

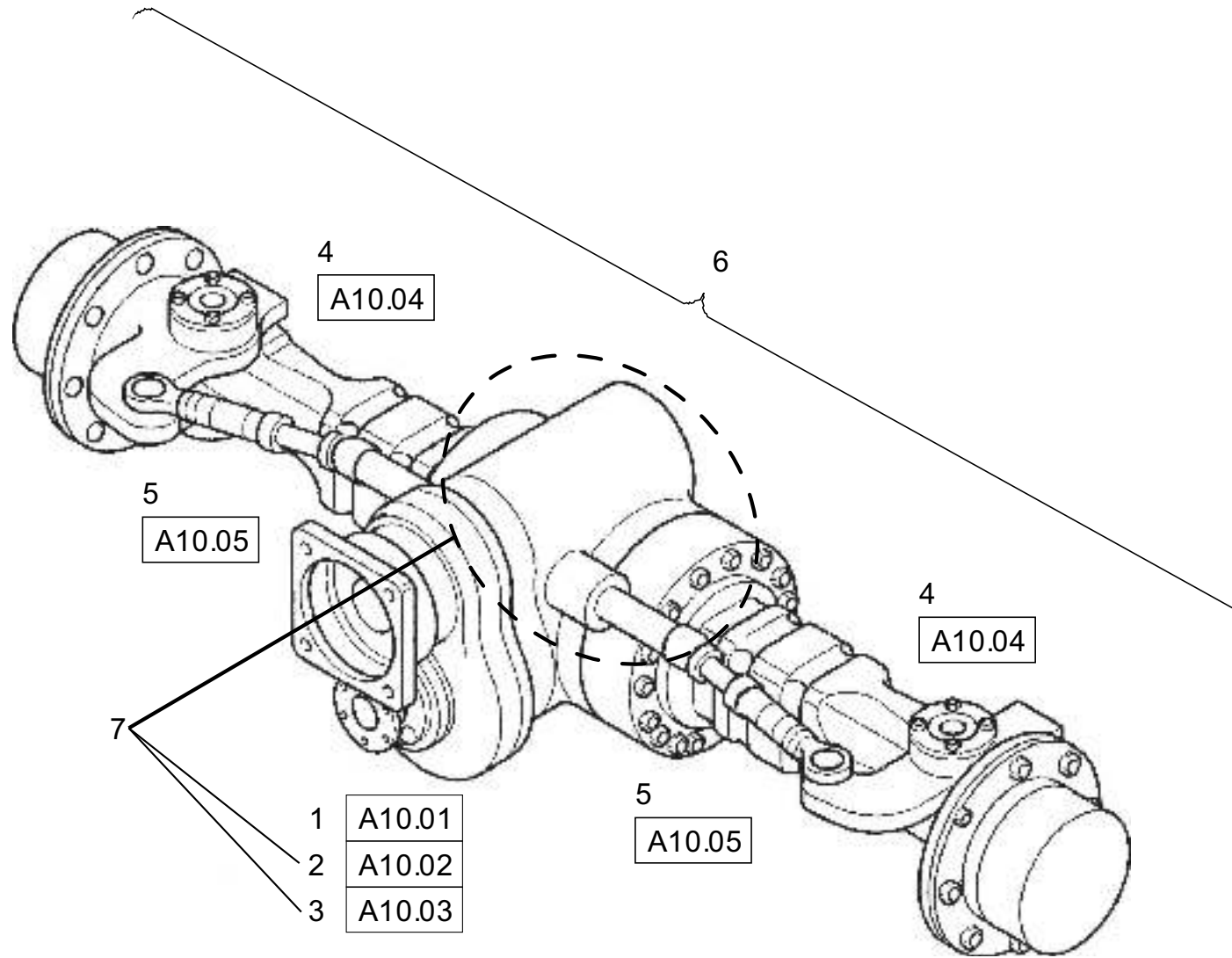


| Position | Ersatzteilnr. | Anzahl | Benennung | ab Serie | bis Serie |
|----------|---------------|--------|----------------------------|----------|-----------|
| 1 | 4104174A | 2,00 | Achskörper | | |
| 2 | 4104175A | 2,00 | MUTTER | | |
| 3 | 4104176A | 2,00 | MADENSCHRAUBE | | |
| 4 | 4104177A | 4,00 | SCHMIERNIPPEL | | |
| 5 | 4109100A | 16,00 | SCHRAUBE | | |
| 6 | 4109101A | 16,00 | Scheibe | | |
| 7 | 4109102A | 4,00 | ACHSBOLZEN | | |
| 8 | 4109103A | 2,00 | DISTANZSCHEIBE | | |
| | 4109104A | 1,00 | DISTANZSCHEIBE | | |
| | 4109105A | 1,00 | DISTANZSCHEIBE | | |
| 9 | 4109110A | 4,00 | DICHTUNG 62x42x5 | | |
| 10 | 4109106A | 4,00 | KEGELROLLENLAGER | | |
| 11 | 4109107A | 2,00 | SPRENGRING | | |
| 12 | 4109108A | 2,00 | SPRENGRING | | |
| 13 | 4109109A | 2,00 | Lager | | |
| 14 | 4109113A | 2,00 | Dichtring | | |
| 15 | 4109111A | 2,00 | Zwischenbuchse | | |
| 16 | 4109112A | 2,00 | O-RING | | |
| 17 | 4108845A | 2,00 | STAUBRING | | |
| 18 | 4109114A | 2,00 | GELENK | | |
| 19 | 4108846A | 2,00 | DICHTRING | | |
| 20 | 4109115A | 2,00 | SPRENGRING | | |
| 21 | 4109116A | 4,00 | NADELLAGER | | |
| 22 | 2300556A | 1,00 | LENKUNGSGEHAEUSE | 571/0-> | |
| | 4109119A | 1,00 | GELENKGEHAEUSE VA-RE/HA-LI | | ->569/0 |
| 23 | 4109120A | 1,00 | GELENKGEHAEUSE VA-LI/HA-RE | | ->569/0 |
| | 2300557A | 1,00 | LENKGEHAEUSE | 571/0-> | |
| 24 | 4109117A | 4,00 | MUTTER | | |
| 25 | 4109118A | 4,00 | Anschlagschraube | | ->619/0 |
| | 4107458A | 4,00 | SCHRAUBE | 627/0-> | |
| 26 | 2300310A | 2,00 | DICHTRING | | |
| 27 | 4109121A | 4,00 | KEGELROLLENLAGER | | |
| 28 | 4109124A | 2,00 | RADNABE | | |
| 29 | 4109122A | 16,00 | RADBOLZEN | | |
| 30 | 4109123A | 16,00 | RADMUTTER | | |
| 31 | 4109125A | 2,00 | O-RING | | |
| 32 | 4109126A | 2,00 | SPRENGRING | | |

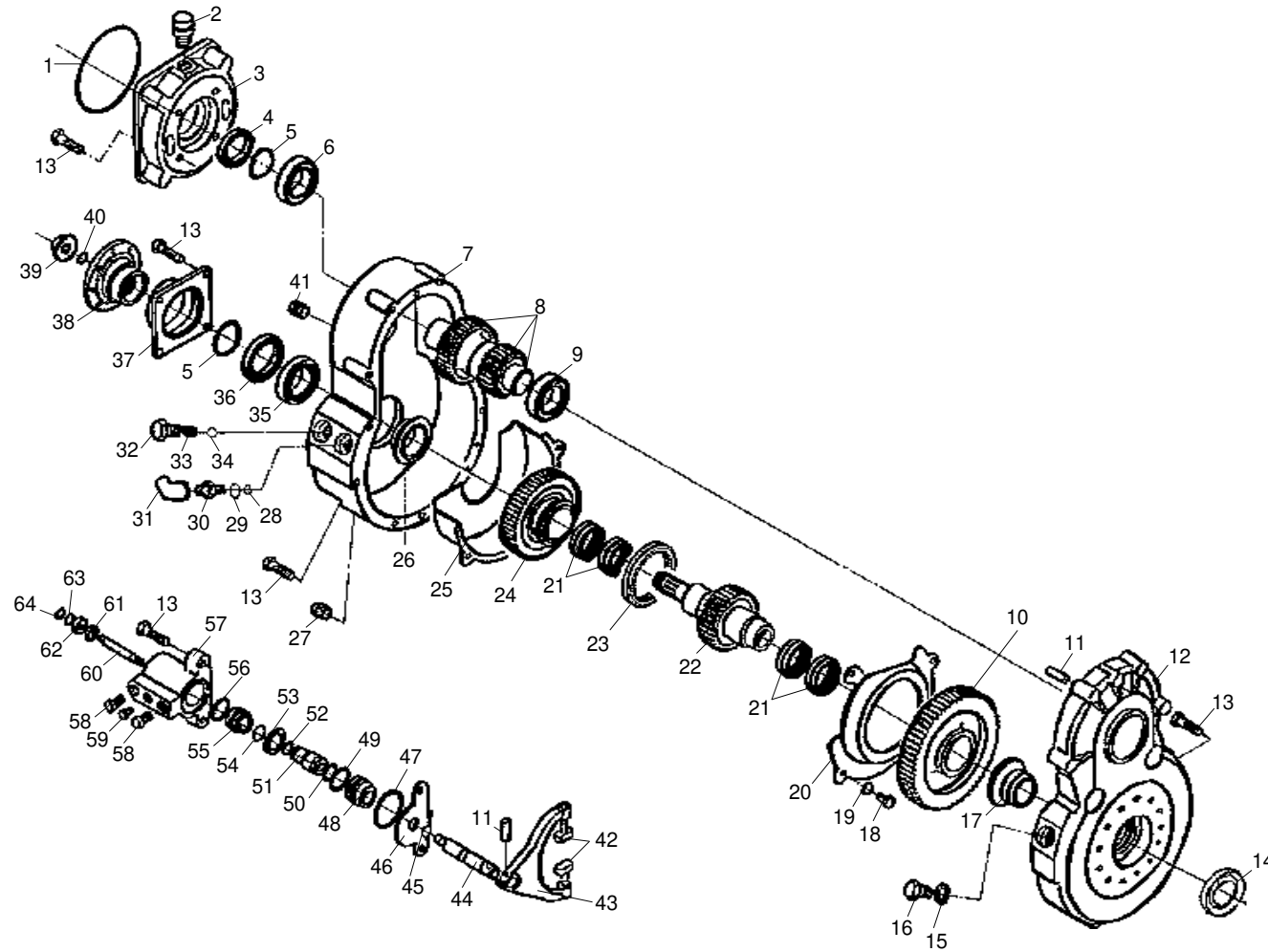
| Position | Ersatzteilnr. | Anzahl | Benennung | ab Serie | bis Serie |
|----------|---------------|--------|-------------------|----------|-----------|
| 33 | 4117396A | 2,00 | RADTRAEGER | | ->569/0 |
| | 4104269A | 2,00 | HALTER | 571/0-> | |
| 34 | 4120792A | 2,00 | ZAHNKRANZ | | |
| 35 | 4109140A | 2,00 | SPRENGRING | | |
| 36 | 4109141A | 6,00 | U-SCHEIBE | | |
| 37 | 4120793A | 6,00 | Planetenrad | | |
| 38 | 4104268A | 16,00 | Führungsschraube | 571/0-> | |
| | 4106195A | 16,00 | SCHRAUBE | 573/0-> | |
| | 4109142A | 16,00 | FUEHRUNGSSCHRAUBE | | ->569/0 |
| 39 | 4120794A | 12,00 | NADELLAGER | | |
| 40 | 4120795A | 6,00 | DISTANZRING | | |
| 41 | 4109296A | 2,00 | Planetengehäuse | | |
| 42 | 4109143A | 2,00 | CU-RING | | |
| 43 | 4109144A | 2,00 | STOPFEN | | |
| 44 | 4104179A | 6,00 | BOLZEN | | |
| 45 | 4104178A | 6,00 | O-RING | | |
| 46 | 4110966A | 8,00 | INBUS SCHRAUBE | | |
| 47 | 4109145A | 2,00 | STOPFEN | | |
| 48 | 00000000 | 1,00 | NICHT DARGESTELLT | | |
| | 4106169A | 16,00 | BUCHSE | 573/0-> | |
| | 4104270A | 16,00 | Buchse | 571/0-> | |
| 49 | 4106196A | 2,00 | PLATTE | 573/0-> | |
| 52 | 4101802A | 2,00 | STOPFEN | | |
| 53 | 4101805A | 1,00 | BUCHSE | | |



| Position | Ersatzteilnr. | Anzahl | Benennung | ab Serie | bis Serie |
|----------|---------------|--------|----------------|----------|-----------|
| 1 | 4109168A | 2,00 | SPURSTANGE | | |
| | 4107612A | 1,00 | MANSCHETTE | | |
| 2 | 4108598A | 1,00 | Zylinder | | |
| | 4109944A | 1,00 | DICHTUNGSSATZ | | |
| 3 | 4117557A | 1,00 | O-RING | | |
| 4 | 4117558A | 5,00 | INBUS SCHRAUBE | | |

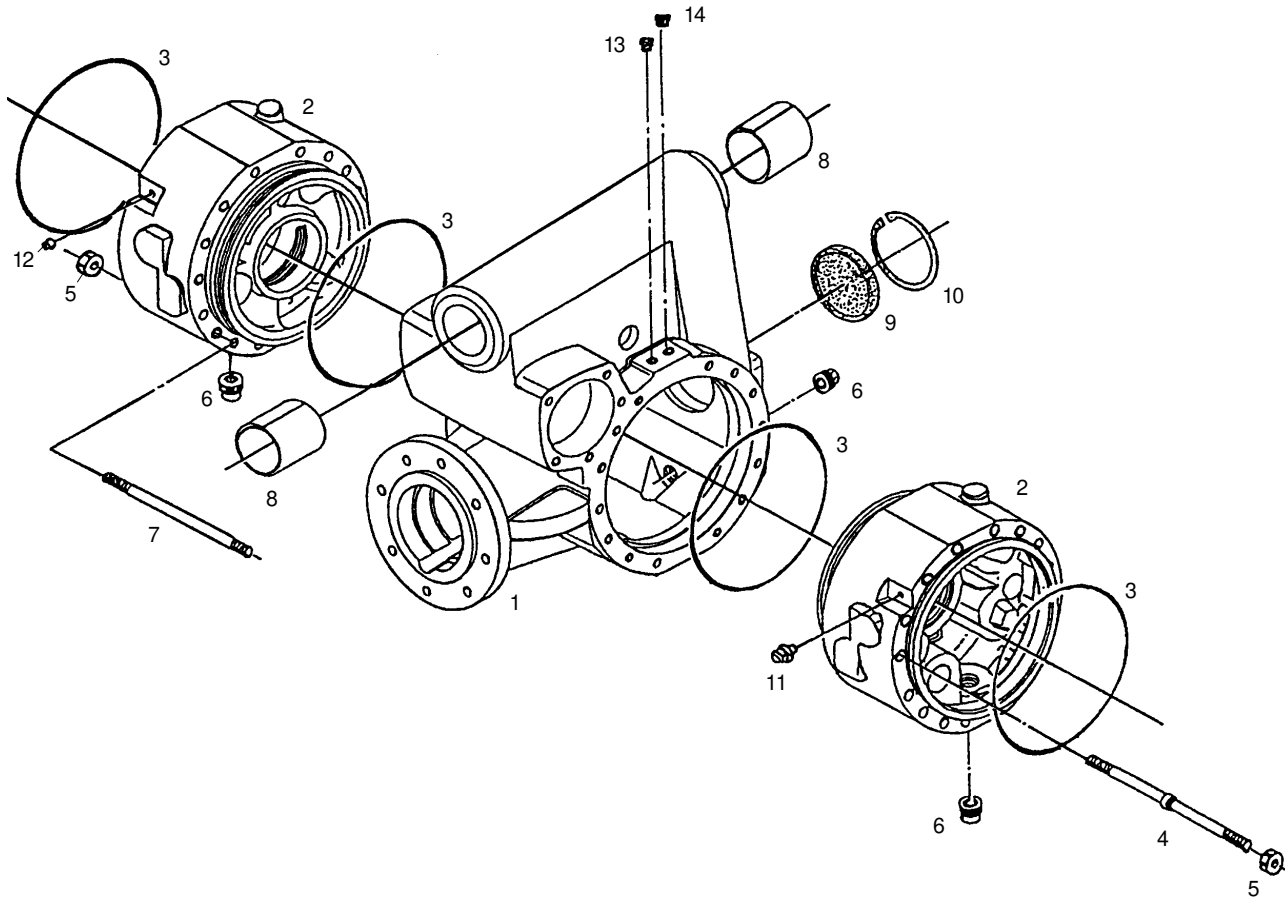


| Position | Ersatzteilnr. | Anzahl | Benennung | ab Serie | bis Serie |
|----------|---------------|--------|--------------------------------|----------|-----------|
| 1 | A10.01 | 1,00 | Achsverteilergetriebe | | |
| 2 | A10.02 | 1,00 | Achsbrücke | | |
| 3 | A10.03 | 1,00 | Antrieb und Differential | | |
| 4 | A10.04 | 2,00 | Planetentrieb mit Lenkgehäuse | | |
| 5 | A10.05 | 1,00 | Lenkung | | |
| 6 | 4108926A | 1,00 | LENKACHSE, HINTEN KPL. 30 KM/H | | |
| 7 | 4107382A | 1,00 | REPARATURSATZ | | |

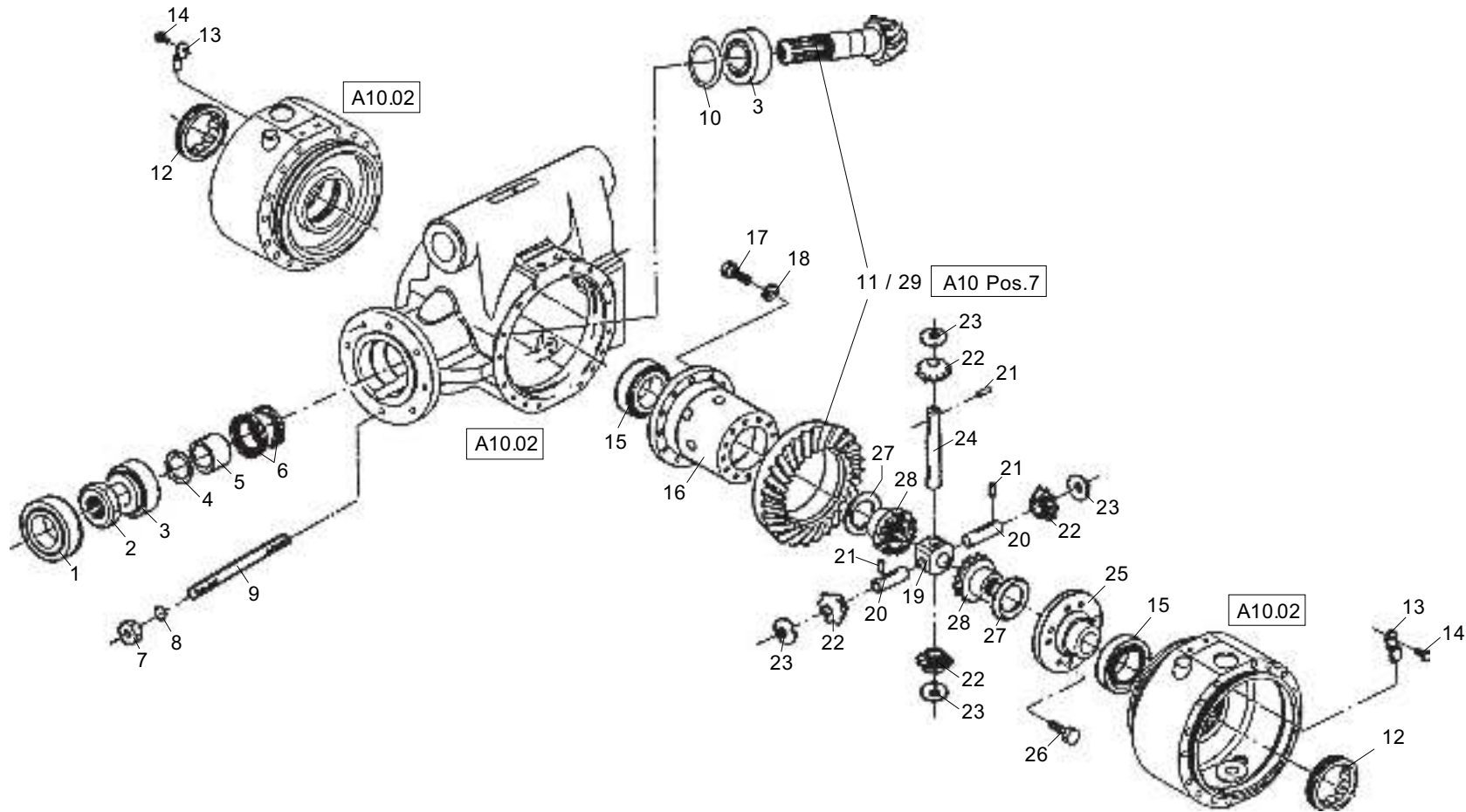


| Position | Ersatzteilnr. | Anzahl | Benennung | ab Serie | bis Serie |
|----------|---------------|--------|----------------|----------|-----------|
| 1 | 4104206A | 1,00 | O-RING | | |
| 2 | 4104207A | 1,00 | ENTLUEFTER | | |
| 3 | 4104208A | 1,00 | DECKEL | | |
| 4 | 4104209A | 1,00 | DICHTRING | | |
| 5 | 4104210A | 1,00 | DISTANZSCHEIBE | | |
| | 4104211A | 1,00 | DISTANZSCHEIBE | | |
| | 4104212A | 1,00 | DISTANZSCHEIBE | | |
| | 4104213A | 1,00 | DISTANZSCHEIBE | | |
| 6 | 4109273A | 1,00 | KUGELLAGER | | |
| 7 | 4104214A | 1,00 | LAGERDECKEL | | |
| 8 | 4104215A | 1,00 | ACHSWELLE | | |
| 9 | 4104216A | 1,00 | KUGELLAGER | | |
| 10 | 4104217A | 1,00 | ZAHNRAD | | |
| 11 | 4104218A | 3,00 | STIFT | | |
| 12 | 4104219A | 1,00 | GEHAEUSE | | |
| 13 | 4104205A | 27,00 | SCHRAUBE | | |
| 14 | 4104197A | 1,00 | OELFANGBLECH | | |
| 15 | 4104220A | 1,00 | SCHEIBE | | |
| 16 | 4104221A | 1,00 | SCHRAUBE | | |
| 17 | 4104222A | 1,00 | DISTANZRING | | |
| 18 | 4104223A | 3,00 | SCHRAUBE | | |
| 19 | 4104224A | 3,00 | SCHEIBE | | |
| 20 | 4104225A | 1,00 | BLECH | | |
| 21 | 4104226A | 4,00 | NADELLAGER | | |
| 22 | 4104227A | 1,00 | WELLE | | |
| 23 | 4104228A | 1,00 | SCHALTMUFFE | | |
| 24 | 4104229A | 1,00 | FLANSCH | | |
| 25 | 4104230A | 1,00 | BLECH | | |
| 26 | 4104240A | 1,00 | DISTANZRING | | |
| 27 | 4108970A | 1,00 | Magnetstopfen | | |
| 28 | 4104236A | 1,00 | O-RING | | |
| 29 | 4104239A | 1,00 | DICHTRING | | |
| 30 | 4104231A | 1,00 | ANLASSPERRE | | |
| 31 | 4104232A | 1,00 | SCHUTZKAPPE | | |
| 32 | 4104233A | 1,00 | SCHRAUBE | | |
| 33 | 4104234A | 1,00 | FEDER | | |
| 34 | 4104235A | 1,00 | KUGEL | | |

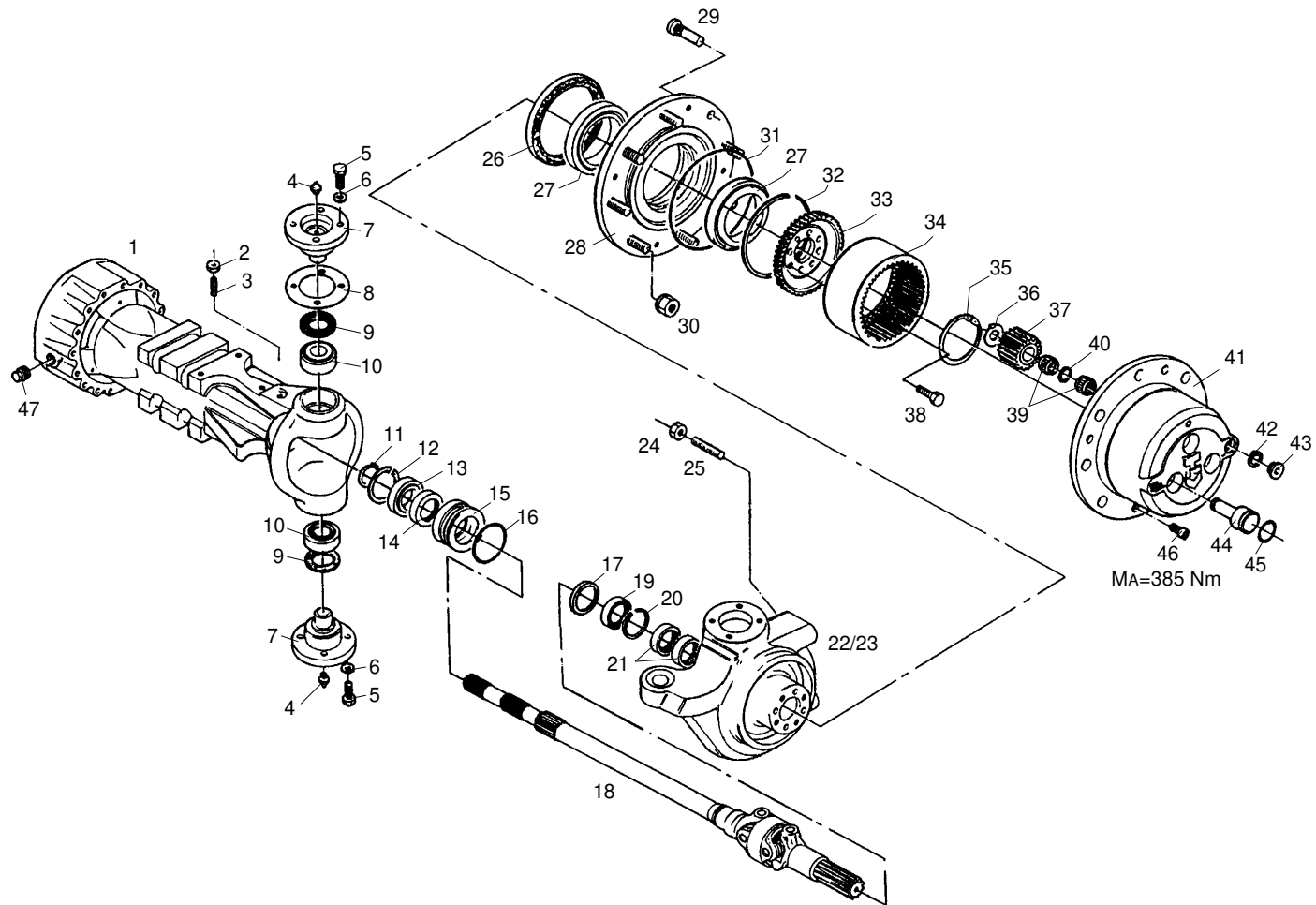
| Position | Ersatzteilnr. | Anzahl | Benennung | ab Serie | bis Serie |
|----------|---------------|--------|----------------|----------|-----------|
| 35 | 4109265A | 1,00 | LAGER | | |
| 36 | 4110741A | 1,00 | RING | | |
| 37 | 4104241A | 1,00 | DECKEL | | |
| 38 | 4104242A | 1,00 | Flansch | | |
| 39 | 4108975A | 1,00 | MUTTER | | |
| 40 | 4109262A | 1,00 | O-RING | | |
| 41 | 4109145A | 1,00 | STOPFEN | | |
| 42 | 4104237A | 2,00 | STIFT | | |
| 43 | 4104238A | 1,00 | GABEL | | |
| 44 | 4110692A | 1,00 | STANGE | | |
| 45 | 4110697A | 1,00 | DICHTRING | | |
| 46 | 4110691A | 1,00 | SCHUTZBLECH | | |
| 47 | 4110626A | 1,00 | O-RING | | |
| 48 | 4110693A | 1,00 | KOLBEN | | |
| 49 | 4110627A | 1,00 | O-RING | | |
| 50 | 4110628A | 1,00 | O-RING | | |
| 51 | 4110694A | 1,00 | KOLBEN | | |
| 52 | 4110629A | 1,00 | O-RING | | |
| 53 | 4110680A | 1,00 | SPRENGRING | | |
| 54 | 4110569A | 1,00 | ANLAUFSCHLEIBE | | |
| 55 | 4110690A | 1,00 | KOLBEN | | |
| 56 | 4110681A | 1,00 | O-RING | | |
| 57 | 4110682A | 1,00 | Zylinder | | |
| 58 | 4110695A | 2,00 | STOPFEN | | |
| 59 | 4110689A | 1,00 | STOPFEN | | |
| 60 | 4110696A | 1,00 | STANGE | | |
| 61 | 4110683A | 1,00 | DICHTRING | | |
| 62 | 4110684A | 1,00 | DICHTRING | | |
| 63 | 4110685A | 1,00 | ZENTRIERRING | | |
| 64 | 4110686A | 1,00 | SPRENGRING | | |



| Position | Ersatzteilnr. | Anzahl | Benennung | ab Serie | bis Serie |
|----------|---------------|--------|----------------------|----------|-----------|
| 1 | 4104198A | 1,00 | Differential Gehäuse | | |
| 2 | 4120798A | 2,00 | HAUBE | | |
| 3 | 4108968A | 4,00 | O-RING | | |
| 4 | 4104186A | 4,00 | STIFTSCHRAUBE | | |
| 5 | 4104185A | 32,00 | MUTTER | | |
| 6 | 4108970A | 3,00 | Magnetstopfen | | |
| 7 | 4104187A | 28,00 | STIFTSCHRAUBE | | |
| 8 | 4109272A | 2,00 | BUCHSE | | |
| 9 | 4104183A | 1,00 | DECKEL | | |
| 10 | 4120799A | 1,00 | RING | | |
| 11 | 4108971A | 1,00 | ENTLUEFTER | | |
| 12 | 4110689A | 1,00 | STOPFEN | | |
| 13 | 4104247A | 2,00 | MADENSCHRAUBE | | |
| 14 | 4104199A | 2,00 | STOPFEN | | |
| 15 | 00000000 | 1,00 | NICHT DARGESTELLT | | |
| | 4104200A | 6,00 | STOPFEN | | |

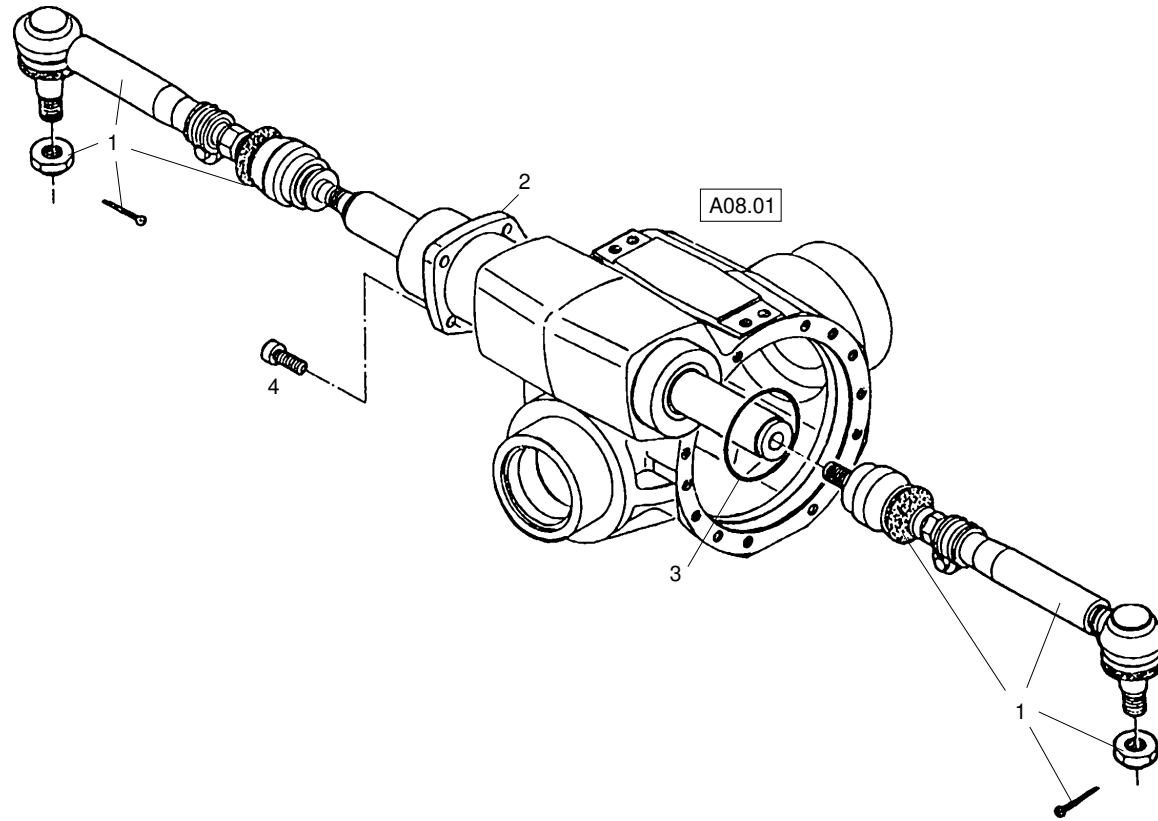


| Position | Ersatzteilnr. | Anzahl | Benennung | ab Serie | bis Serie |
|----------|---------------|--------|--------------------------|----------|-----------|
| 1 | 4109273A | 1,00 | KUGELLAGER | | |
| 2 | 4109274A | 1,00 | RINGMUTTER | | |
| 3 | 4108981A | 2,00 | KEGELROLLENLAGER | | |
| 4 | 4104265A | 1,00 | wahlweise | | |
| 5 | 4109276A | 1,00 | Distanzring | | |
| 6 | 4109279A | 1,00 | DICHTRING | | |
| 7 | 4104175A | 3,00 | MUTTER | | |
| 8 | 4104201A | 3,00 | Stiftschraube | | |
| 9 | 4104205A | 5,00 | SCHRAUBE | | |
| 10 | 4104259A | 1,00 | WAHLWEISE PASSSCHEIBE | | |
| 11 | 4104202A | 1,00 | ZAHNRADSATZ | | ->571/0 |
| | 4104924A | 1,00 | Kegel- und Tellerradpaar | 573/0-> | |
| 12 | 4108994A | 2,00 | WELLENMUTTER | | |
| 13 | 4108995A | 2,00 | SICHERUNGSBLECH | | |
| 14 | 4104170A | 2,00 | SCHRAUBE | | |
| 15 | 4108996A | 2,00 | KEGELROLLENLAGER | | |
| 16 | 4109280A | 1,00 | Differentialgehäuse | | |
| 17 | 4104171A | 12,00 | SCHRAUBE | | |
| 18 | 4104172A | 12,00 | FEDERRING | | |
| 19 | 4109281A | 1,00 | KREUZGELENK | | |
| 20 | 4109282A | 2,00 | BOLZEN | | |
| 21 | 4109283A | 3,00 | SPANNSTIFT | | |
| 22 | 4109284A | 4,00 | AUSGLEICHSWELLENRAD | | |
| 23 | 4109285A | 4,00 | SPANNSCHEIBE | | |
| 24 | 4109286A | 1,00 | Bolzen | | |
| 25 | 4109287A | 1,00 | DECKEL | | |
| 26 | 4109295A | 8,00 | SCHRAUBE | | |
| 27 | 4109288A | 2,00 | SPANNSCHEIBE | | |
| 28 | 4109289A | 2,00 | AUSGLEICHSWELLENRAD | | |
| 29 | 4107382A | 1,00 | REPARATURSATZ | | |



| Position | Ersatzteilnr. | Anzahl | Benennung | ab Serie | bis Serie |
|----------|---------------|--------|----------------------------|----------|-----------|
| 1 | 4104243A | 2,00 | GEHAEUSE | | |
| 2 | 4104175A | 2,00 | MUTTER | | |
| 3 | 4104176A | 2,00 | MADENSCHRAUBE | | |
| 4 | 4104177A | 4,00 | SCHMIERNIPPEL | | |
| 5 | 4109100A | 16,00 | SCHRAUBE | | |
| 6 | 4109101A | 16,00 | Scheibe | | |
| 7 | 4109102A | 4,00 | ACHSBOLZEN | | |
| 8 | 4109103A | 2,00 | DISTANZSCHEIBE | | |
| | 4109104A | 2,00 | DISTANZSCHEIBE | | |
| | 4109105A | 2,00 | DISTANZSCHEIBE | | |
| 9 | 4109110A | 4,00 | DICHTUNG 62x42x5 | | |
| 10 | 4109106A | 4,00 | KEGELROLLENLAGER | | |
| 11 | 4109107A | 2,00 | SPRENGRING | | |
| 12 | 4109108A | 2,00 | SPRENGRING | | |
| 13 | 4109109A | 2,00 | Lager | | |
| 14 | 4109113A | 2,00 | Dichtring | | |
| 15 | 4109111A | 2,00 | Zwischenbuchse | | |
| 16 | 4109112A | 2,00 | O-RING | | |
| 17 | 4108845A | 2,00 | STAUBRING | | |
| 18 | 4109114A | 2,00 | GELENK | | |
| 19 | 4108846A | 2,00 | DICHTRING | | |
| 20 | 4109115A | 2,00 | SPRENGRING | | |
| 21 | 4109116A | 4,00 | NADELLAGER | | |
| 22 | 4109119A | 1,00 | GELENKGEHAEUSE VA-RE/HA-LI | | ->565/0 |
| | 4104267A | 1,00 | GELENKGEHAEUSE VA-RE/HA-LI | 569/0-> | |
| 23 | 4109120A | 1,00 | GELENKGEHAEUSE VA-LI/HA-RE | | ->565/0 |
| | 4104266A | 1,00 | GELENKGEHAEUSE VA-LI/HA-RE | 569/0-> | |
| 24 | 4109117A | 4,00 | MUTTER | | |
| 25 | 4107458A | 4,00 | SCHRAUBE | 627/0-> | |
| | 4109118A | 4,00 | Anschlagschraube | | ->619/0 |
| 26 | 4108844A | 2,00 | Dichtring | | |
| 27 | 4109121A | 4,00 | KEGELROLLENLAGER | | |
| 28 | 4109124A | 2,00 | RADNABE | | |
| 29 | 4109122A | 16,00 | RADBOLZEN | | |
| 30 | 4109123A | 16,00 | RADMUTTER | | |
| 31 | 4109125A | 2,00 | O-RING | | |
| 32 | 4109126A | 2,00 | SPRENGRING | | |

| Position | Ersatzteilnr. | Anzahl | Benennung | ab Serie | bis Serie |
|----------|---------------|--------|-------------------|----------|-----------|
| 33 | 4117396A | 2,00 | RADTRAEGER | | ->565/0 |
| | 4104269A | 2,00 | HALTER | 569/0-> | |
| 34 | 4120792A | 2,00 | ZAHNKRANZ | | |
| 35 | 4109140A | 2,00 | SPRENGRING | | |
| 36 | 4109141A | 6,00 | U-SCHEIBE | | |
| 37 | 4120793A | 6,00 | Planetenrad | | |
| 38 | 4106195A | 16,00 | SCHRAUBE | 571/0-> | |
| | 4104268A | 16,00 | Führungsschraube | 569/0-> | |
| | 4109142A | 16,00 | FUEHRUNGSSCHRAUBE | | ->565/0 |
| 39 | 4120794A | 12,00 | NADELLAGER | | |
| 40 | 4120795A | 6,00 | DISTANZRING | | |
| 41 | 4109296A | 2,00 | Planetengehäuse | | |
| 42 | 4109143A | 2,00 | CU-RING | | |
| 43 | 4109144A | 2,00 | STOPFEN | | |
| 44 | 4104179A | 6,00 | BOLZEN | | |
| 45 | 4104178A | 6,00 | O-RING | | |
| 46 | 4110966A | 8,00 | INBUS SCHRAUBE | | |
| 47 | 4109145A | 2,00 | STOPFEN | | |
| 48 | 00000000 | 1,00 | NICHT DARGESTELLT | | |
| | 4104270A | 16,00 | Buchse | 569/0-> | |
| | 4106169A | 16,00 | BUCHSE | 571/0-> | |
| 49 | 4106196A | 2,00 | PLATTE | 571/0-> | |



| Position | Ersatzteilnr. | Anzahl | Benennung | ab Serie | bis Serie |
|----------|---------------|--------|----------------|----------|-----------|
| 1 | 4109168A | 2,00 | SPURSTANGE | | |
| | 4107612A | 1,00 | MANSCHETTE | | |
| 2 | 4108598A | 1,00 | Zylinder | | |
| | 4109944A | 1,00 | DICHTUNGSSATZ | | |
| 3 | 4117557A | 1,00 | O-RING | | |
| 4 | 4117558A | 5,00 | INBUS SCHRAUBE | | |

Keine Bildtafel vorhanden

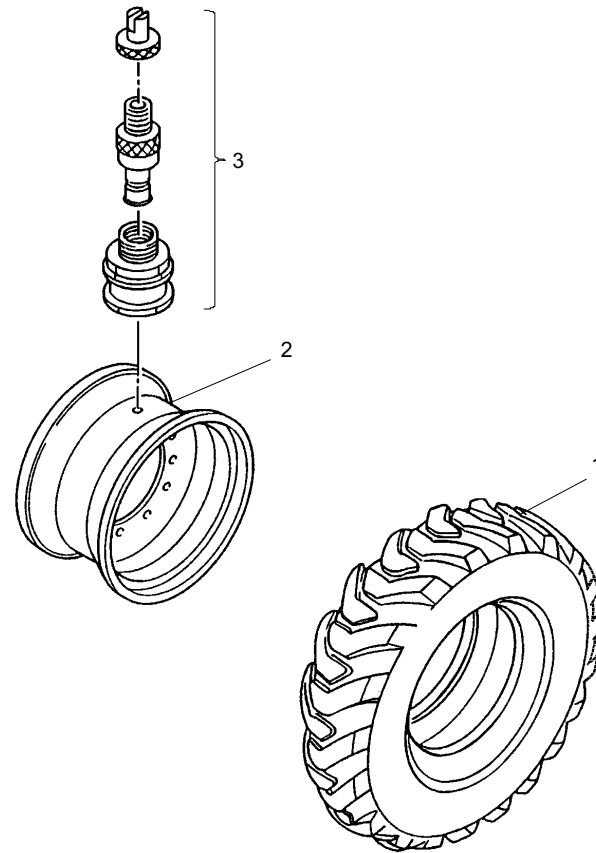
No Image Available

| Position | Ersatzteilnr. | Anzahl | Benennung | ab Serie | bis Serie |
|----------|---------------|--------|-------------------|----------|-----------|
| 1 | A15 AS5 | 1,00 | RAEDER UND REIFEN | | |
| 2 | A15 AS6 | 1,00 | RAEDER UND REIFEN | | |

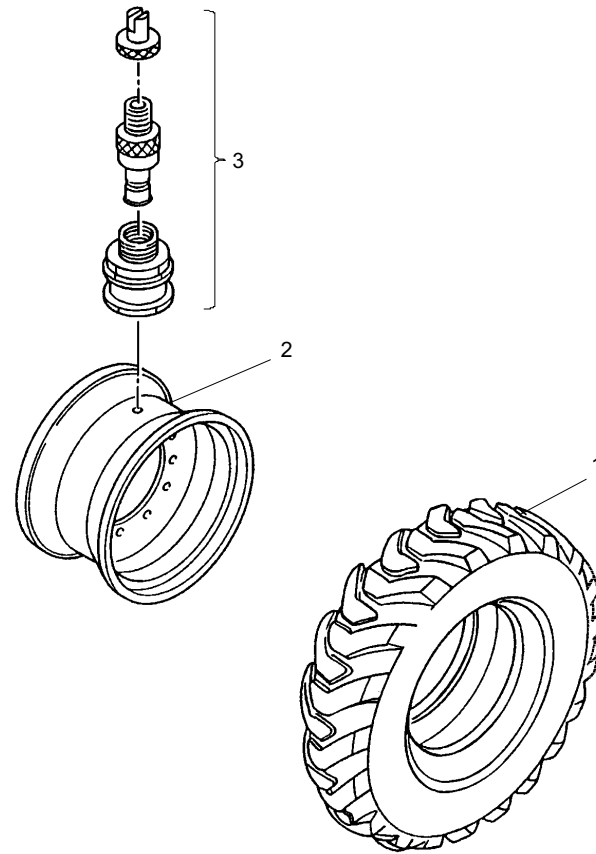
Keine Bildtafel vorhanden

No Image Available

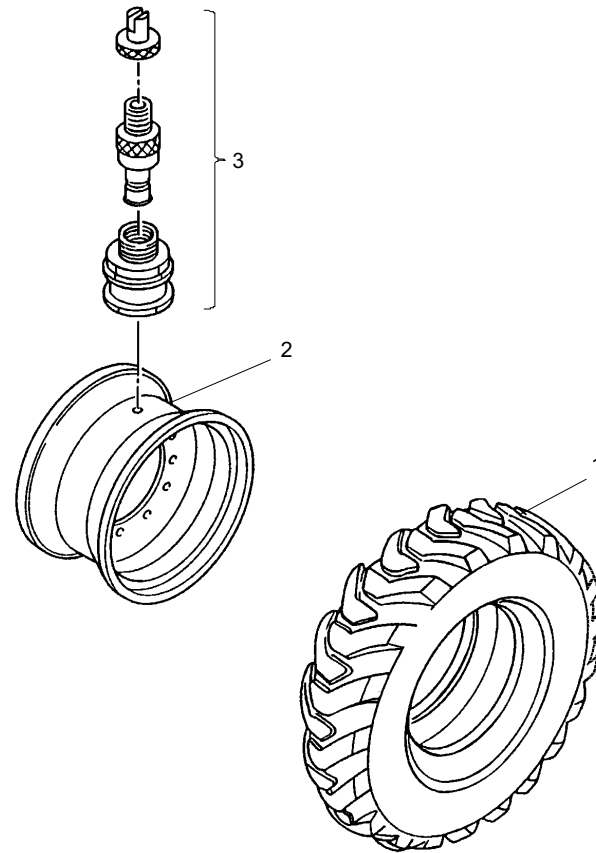
| Position | Ersatzteilnr. | Anzahl | Benennung | ab Serie | bis Serie |
|----------|---------------|--------|------------------------------|----------|-----------|
| 1 | 4139761O | 1,00 | RAD KPL. 365/ 70 R18 | | |
| 2 | 4146231K | 1,00 | RAD KPL. 405/ 70 R18 | | |
| 3 | 4147484O | 1,00 | RAD VOLLST. 335/ 80 R18 XM27 | 924/0-> | |



| Position | Ersatzteilnr. | Anzahl | Benennung | ab Serie | bis Serie |
|----------|---------------|--------|----------------------------|----------|-----------|
| 1 | 4198314A | 1,00 | REIFEN, 365/70 R18 SPT9 TL | | |
| 2 | 4198313A | 1,00 | SCHEIBENRAD | | |
| 3 | 4198812A | 1,00 | VENTIL GERADE | | |



| Position | Ersatzteilnr. | Anzahl | Benennung | ab Serie | bis Serie |
|----------|---------------|--------|------------------------------|----------|-----------|
| 1 | 4108246A | 1,00 | REIFEN 405/70 R18 SPT9/153A2 | | |
| 2 | 4198313A | 1,00 | SCHEIBENRAD | | |
| 3 | 4198812A | 1,00 | VENTIL GERADE | | |

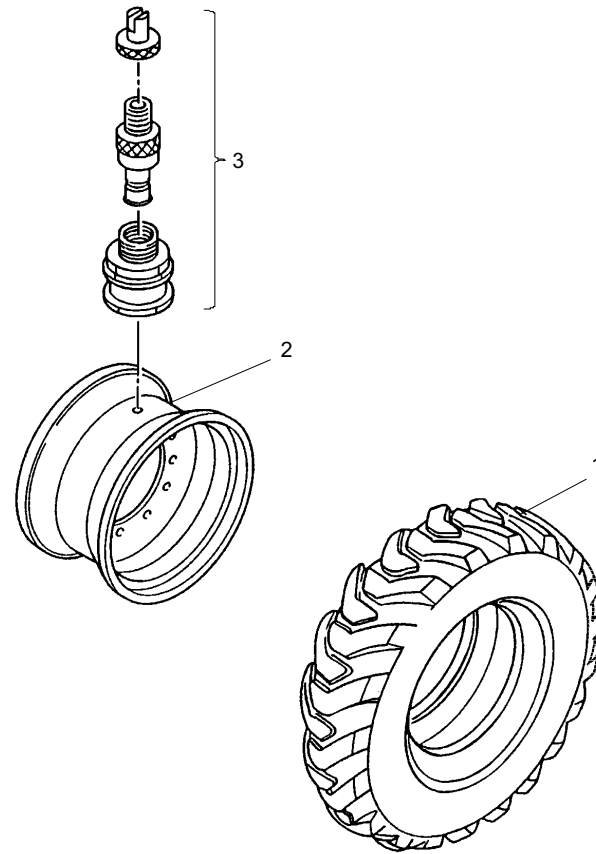


| Position | Ersatzteilnr. | Anzahl | Benennung | ab Serie | bis Serie |
|----------|---------------|--------|------------------------|----------|-----------|
| 1 | 4109839A | 1,00 | Reifen 335/80 R18 XM27 | | |
| 2 | 4198313A | 1,00 | SCHEIBENRAD | | |
| 3 | 4198812A | 1,00 | VENTIL GERADE | | |

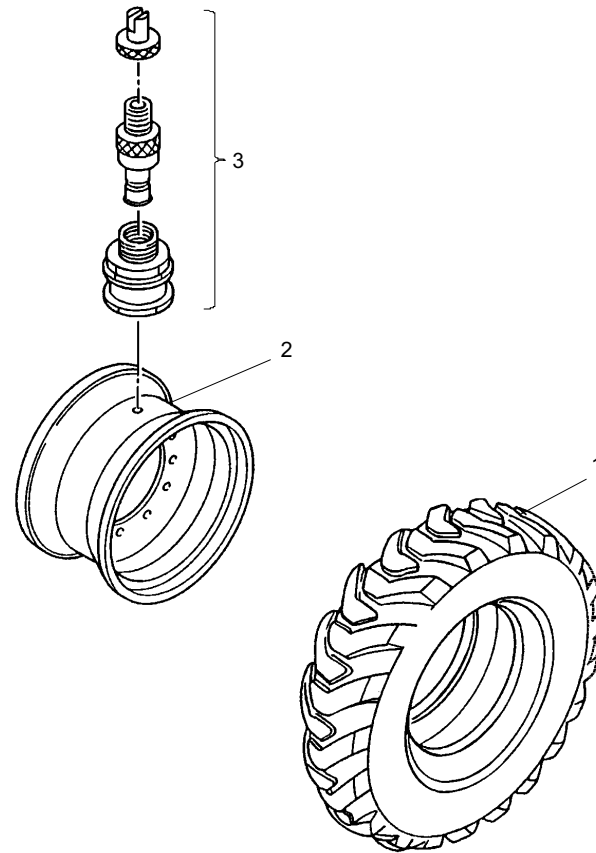
Keine Bildtafel vorhanden

No Image Available

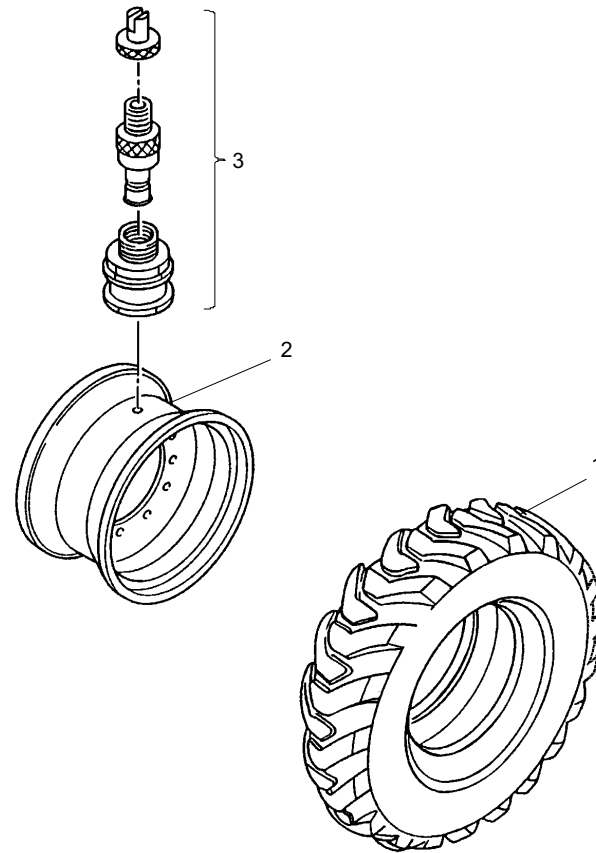
| Position | Ersatzteilnr. | Anzahl | Benennung | ab Serie | bis Serie |
|----------|---------------|--------|-----------------------------------|----------|-----------|
| 1 | 4139755O | 1,00 | RAD VOLLST. 365/ 80 R20 SPT9TL153 | | |
| 2 | 4146233K | 1,00 | Reserverad 405/70 R 20 - ET -35 | | |
| 3 | 4147483K | 1,00 | RAD VOLLST. 375/ 75 R20 XM27 | 924/0-> | |
| 4 | 4147486O | 1,00 | RAD VOLLST. 405/ 70 R20 GANZSTAHL | 924/0-> | |



| Position | Ersatzteilnr. | Anzahl | Benennung | ab Serie | bis Serie |
|----------|---------------|--------|------------------------------------|----------|-----------|
| 1 | 4197737A | 1,00 | REIFEN 365/ 80 R20 SPT9/153AZL2 TL | | |
| 2 | 4198246A | 1,00 | SCHEIBENRAD | | |
| 3 | 4198812A | 1,00 | VENTIL GERADE | | |



| Position | Ersatzteilnr. | Anzahl | Benennung | ab Serie | bis Serie |
|----------|---------------|--------|-------------------------|----------|-----------|
| 1 | 4109999A | 1,00 | REIFEN 375/ 75 R20 XM27 | | |
| 2 | 4198246A | 1,00 | SCHEIBENRAD | | |
| 3 | 4198812A | 1,00 | VENTIL GERADE | | |



| Position | Ersatzteilnr. | Anzahl | Benennung | ab Serie | bis Serie |
|----------|---------------|--------|------------------------------------|----------|-----------|
| 1 | 4109850A | 1,00 | REIFEN 405/ 70 R20 A-606 GANZSTAHL | | |
| 2 | 4198246A | 1,00 | SCHEIBENRAD | | |
| 3 | 4198812A | 1,00 | VENTIL GERADE | | |

Keine Bildtafel vorhanden

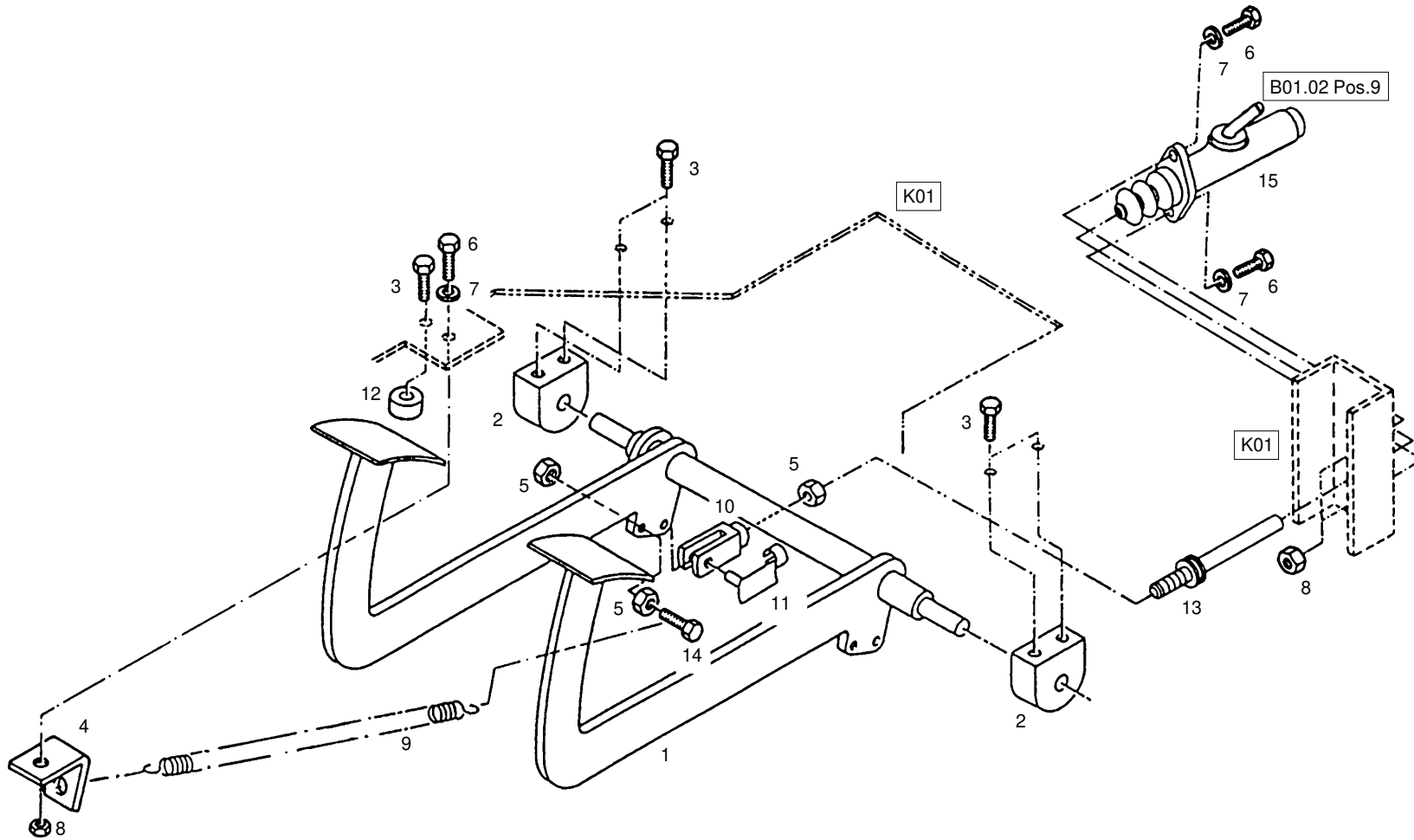
No Image Available

| Position | Ersatzteilnr. | Anzahl | Benennung | ab Serie | bis Serie |
|----------|---------------|--------|------------------------|----------|-----------|
| 1 | B01 | 1,00 | BETRIEBSBREMSE | | |
| 2 | B02 | 1,00 | SCHWENKWERKBETAETIGUNG | | |
| 4 | B03 | 1,00 | INCHUNG | 939/0-> | |
| | B03 | 1,00 | INCHUNG | | ->934/0 |
| 5 | B04 | 1,00 | FESTSTELLBREMSE | | |
| 6 | B05 | 1,00 | GASBETAETIGUNG | | ->892/0 |
| 7 | B06 | 1,00 | GASBETAETIGUNG | 898/0-> | |

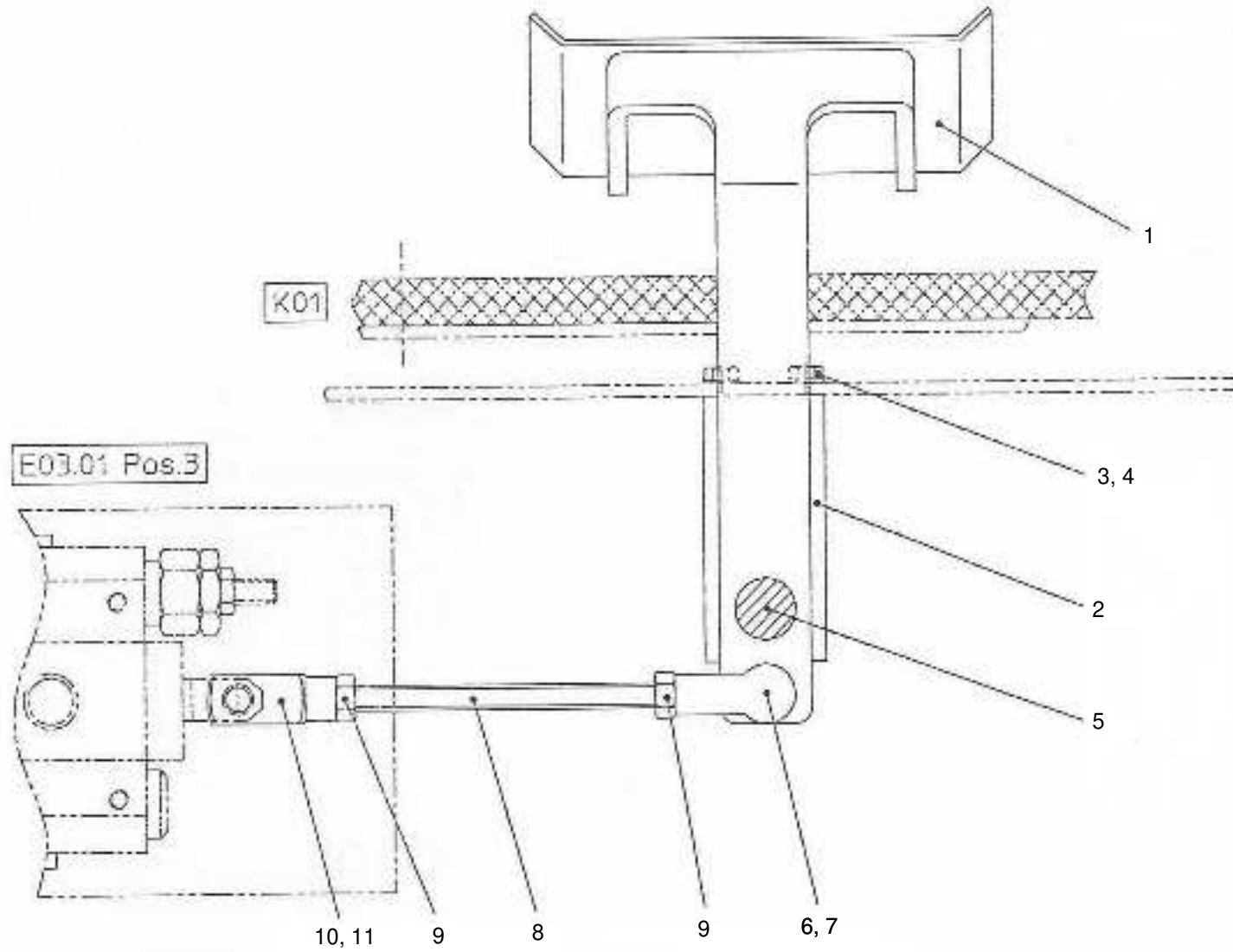
Keine Bildtafel vorhanden

No Image Available

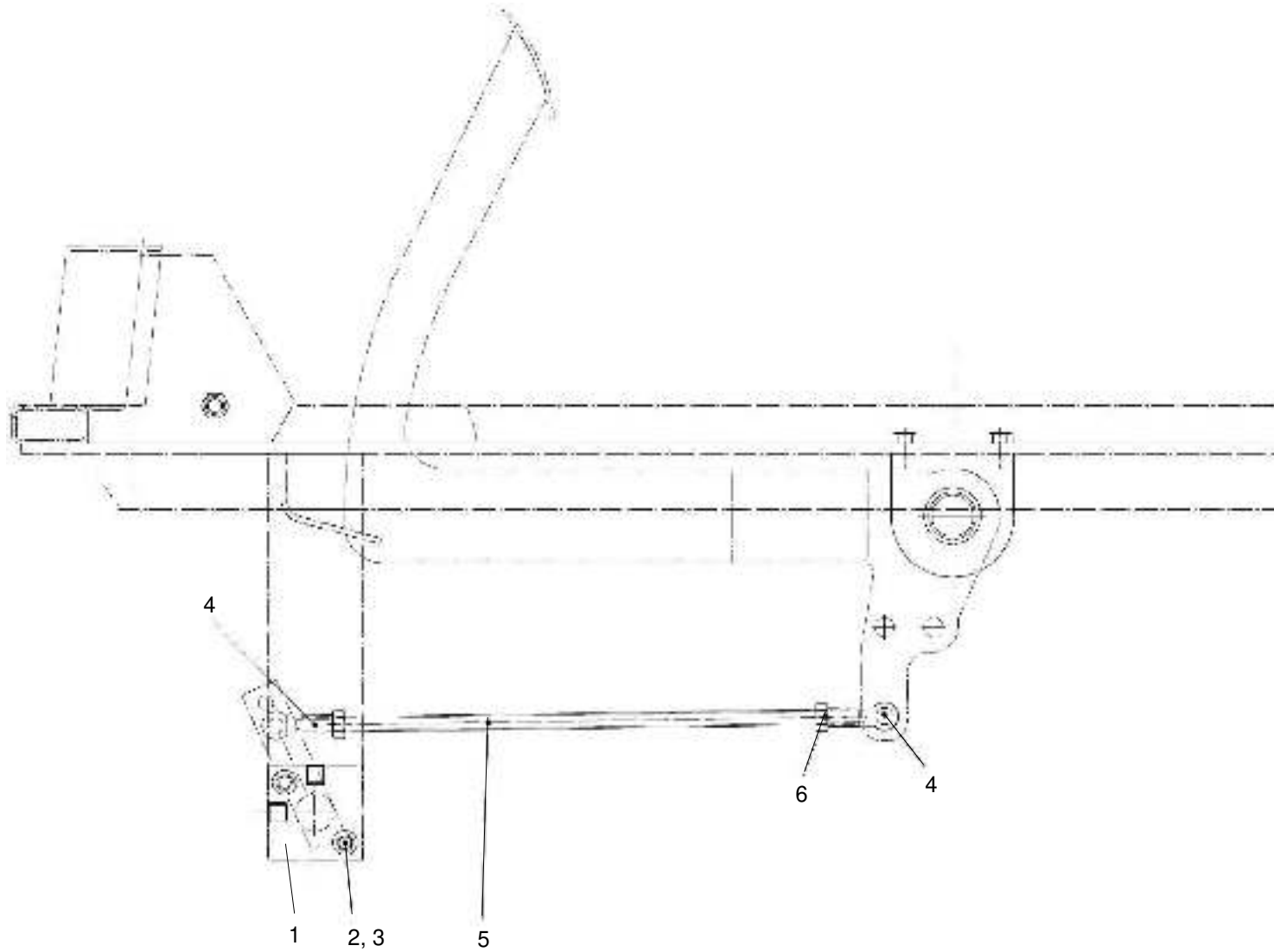
| Position | Ersatzteilnr. | Anzahl | Benennung | ab Serie | bis Serie |
|----------|---------------|--------|----------------------------|----------|-----------|
| 1 | B01.01 | 1,00 | BETRIEBSBREMSE BETAETIGUNG | | |
| 2 | B01.02 | 1,00 | BREMSHYDRAULIK | | |



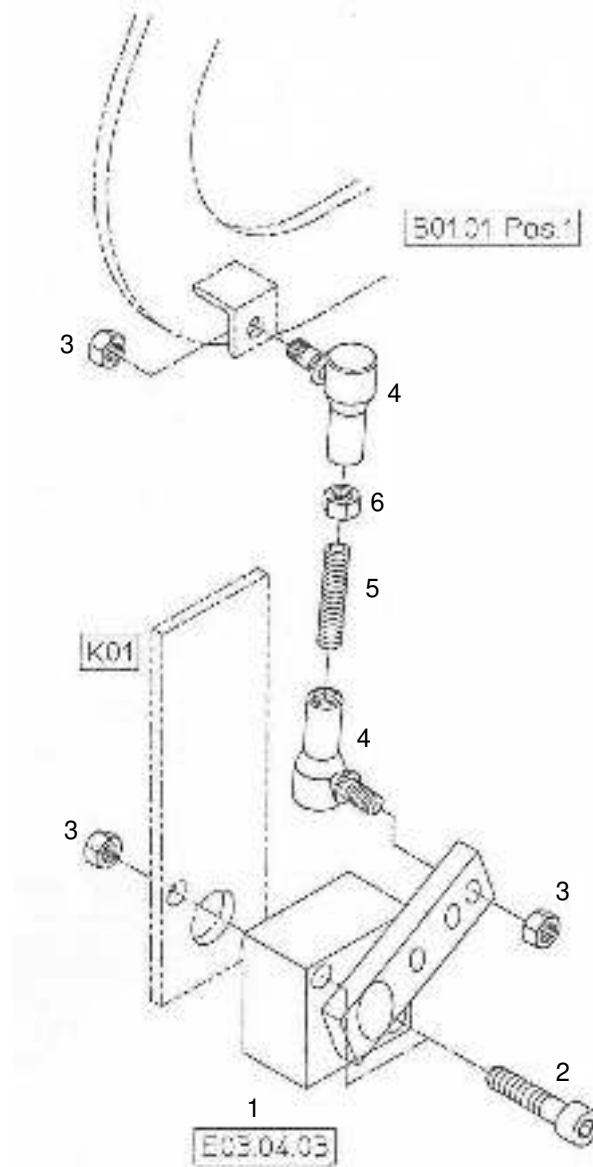
| Position | Ersatzteilnr. | Anzahl | Benennung | ab Serie | bis Serie |
|----------|---------------|--------|-------------------------------|----------|-----------|
| 1 | 4147765K | 1,00 | BREMSPEDAL KPL. | 939/0-> | |
| 2 | 4177265A | 2,00 | STEHLAGER | | |
| 3 | 7074631A | 5,00 | SECHSKANTSCHRAUBE - M 8X 16 - | | |
| 4 | 4178838C | 1,00 | Haltewinkel | | |
| 5 | 7291608A | 3,00 | SECHSKANTMUTTER - M 10 - | | |
| 6 | 7009088A | 3,00 | SECHSKANTSCHRAUBE - M 8X 25 - | | |
| 7 | 7309046A | 3,00 | SCHEIBE - 8 - | | |
| 8 | 7288530A | 3,00 | SECHSKANTMUTTER - M 8 - | | |
| 9 | 4116429A | 1,00 | ZUGFEDER | | |
| 10 | 4109446A | 1,00 | GABELKOPF | | |
| 11 | 4150951A | 1,00 | ES-BOLZEN ES 10x20 | | |
| 12 | 4164786A | 1,00 | ANSCHLAGPUFFER | | |
| 13 | 4137317C | 1,00 | Kolbenstange | | |
| 14 | 7097445A | 1,00 | SECHSKANTSCHRAUBE - M10X 50 - | | |
| 15 | 4108556A | 1,00 | Hauptbremszylinder | | |



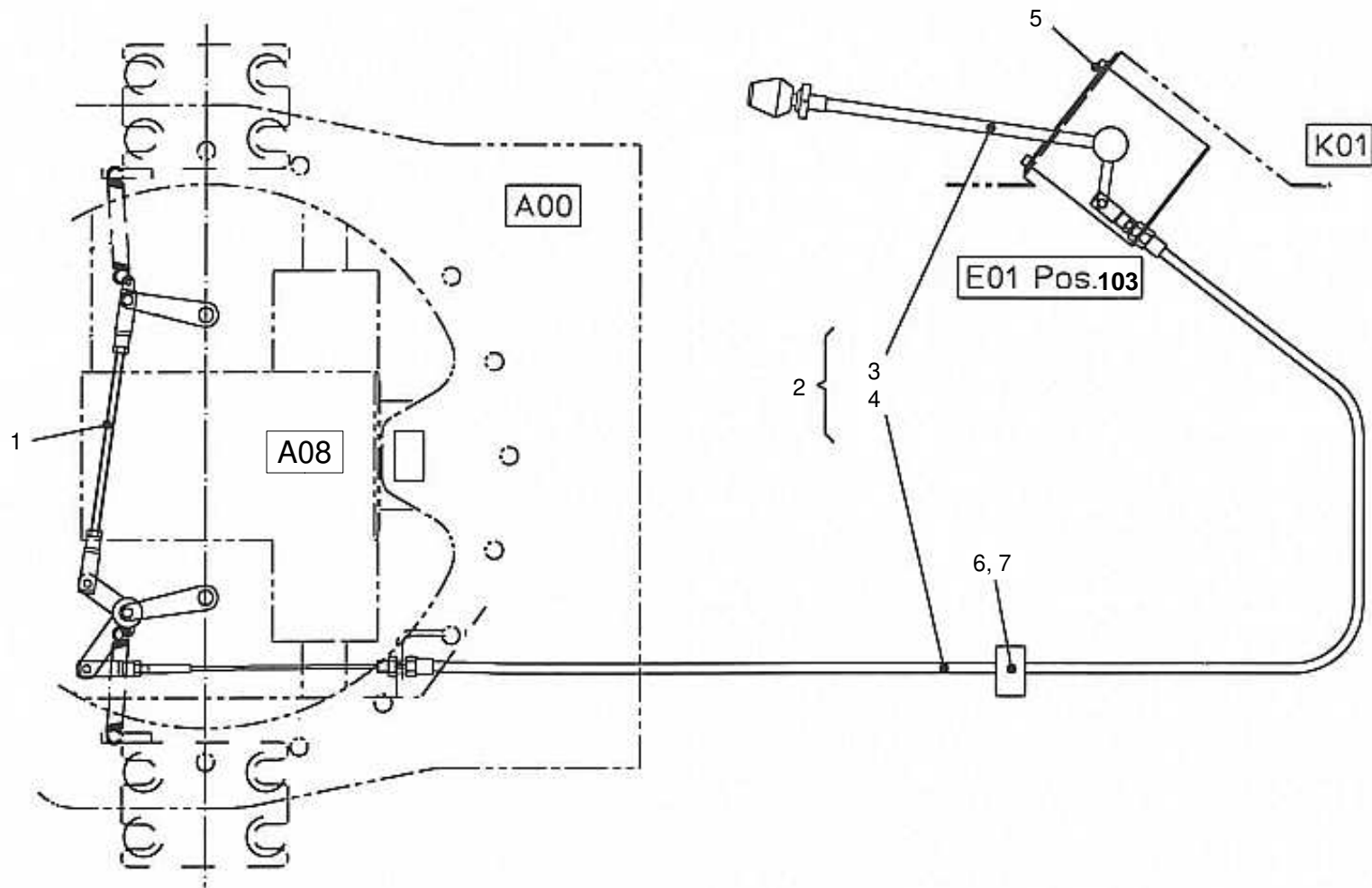
| Position | Ersatzteilnr. | Anzahl | Benennung | ab Serie | bis Serie |
|----------|---------------|--------|-------------------------------|----------|-----------|
| 1 | 4139691K | 1,00 | WIPPE KPL. | | |
| 2 | 4139692CL | 2,00 | LAGERBLOCK | | |
| 3 | 7098509A | 4,00 | SECHSKANTSCHRAUBE - M 6X 16 - | | |
| 4 | 7330497A | 4,00 | SCHEIBE - 6 - | | |
| 5 | 4167896A | 2,00 | GLYCODUR-BUCHSE | | |
| 6 | 4197138A | 1,00 | WINKELGELENK | | |
| 7 | 7309046A | 1,00 | SCHEIBE - 8 - | | |
| 8 | 4139696C | 1,00 | SCHUBSTANGE | | |
| 9 | 7274633A | 2,00 | SECHSKANTMUTTER - M 8 - | | |
| 10 | 4197739A | 1,00 | GABELKOPF | | |
| 11 | 4197750A | 1,00 | ES-BOLZEN | | |



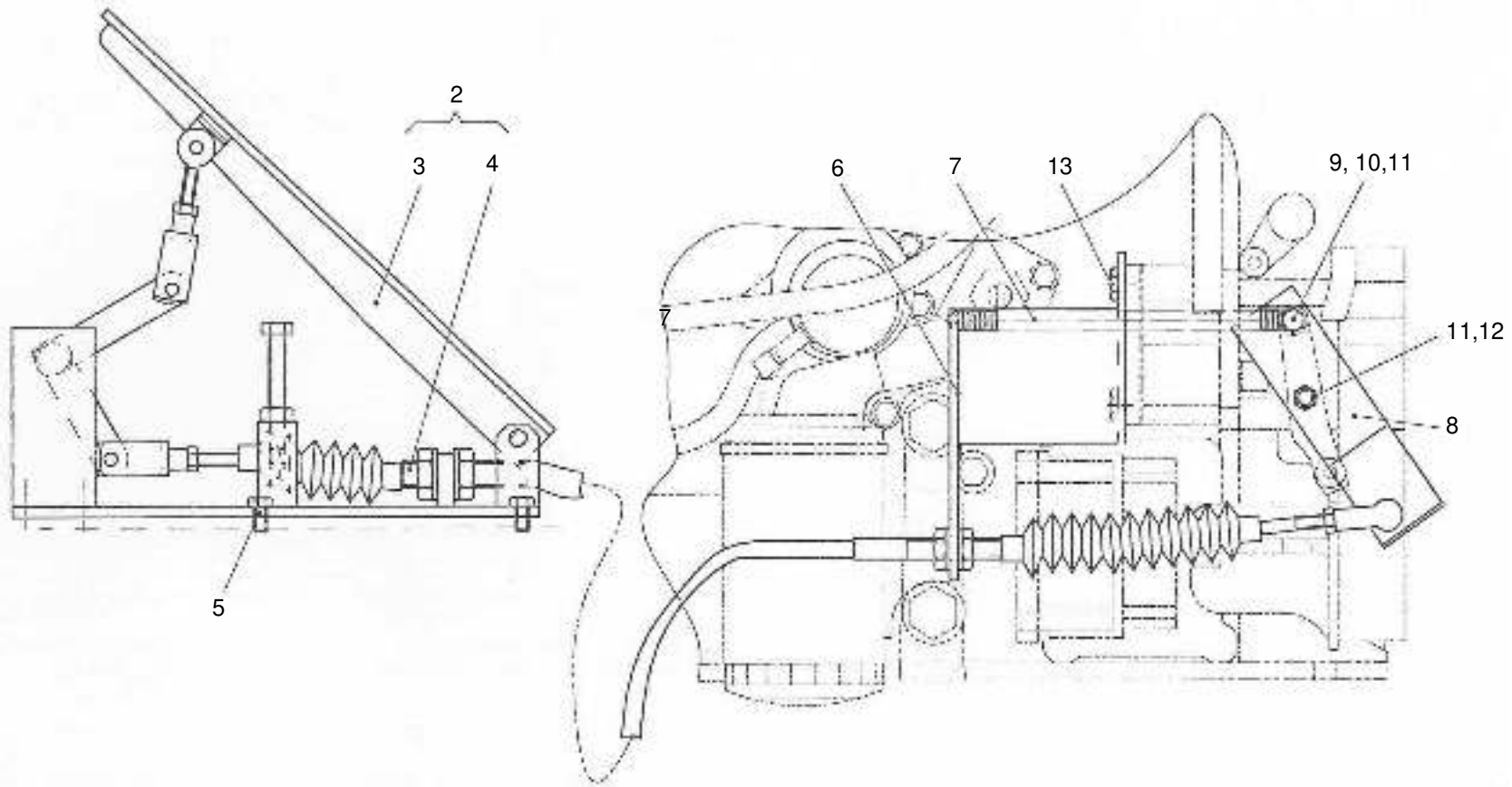
| Position | Ersatzteilnr. | Anzahl | Benennung | ab Serie | bis Serie |
|----------|---------------|--------|------------------------------|----------|-----------|
| 2 | 7097034A | 2,00 | ZYLINDERSCHRAUBE - M 8X 35 - | | |
| 3 | 7288530A | 2,00 | SECHSKANTMUTTER - M 8 - | | |
| 4 | 4197138A | 2,00 | WINKELGELENK | | |
| 5 | 4147764C | 1,00 | SCHUBSTANGE | | |
| 6 | 7274633A | 2,00 | SECHSKANTMUTTER - M 8 - | | |



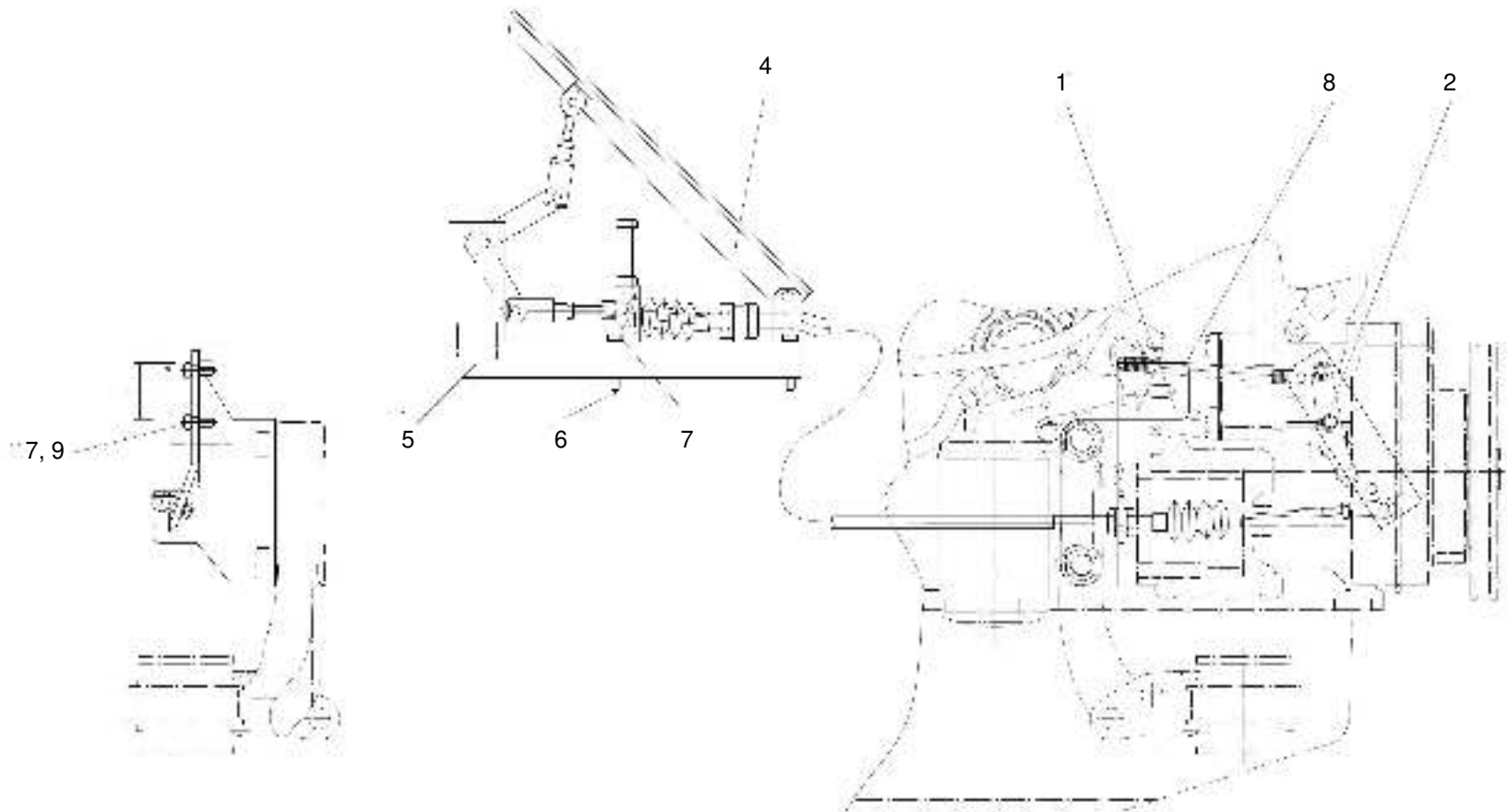
| Position | Ersatzteilnr. | Anzahl | Benennung | ab Serie | bis Serie |
|----------|---------------|--------|------------------------------|----------|-----------|
| 1 | 4198071A | 1,00 | DREHINCHVENTIL | | |
| 2 | 7097034A | 2,00 | ZYLINDERSCHRAUBE - M 8X 35 - | | |
| 3 | 7288530A | 2,00 | SECHSKANTMUTTER - M 8 - | | |
| 4 | 4197138A | 2,00 | WINKELGELENK | | |
| 5 | 4136422C | 1,00 | Schubstange | | |
| 6 | 7274633A | 1,00 | SECHSKANTMUTTER - M 8 - | | |



| Position | Ersatzteilnr. | Anzahl | Benennung | ab Serie | bis Serie |
|----------|---------------|--------|----------------------------------|----------|-----------|
| 1 | 4120660A | 1,00 | Betätigung | | |
| 2 | 4198045A | 1,00 | HANDBREMSHEBEL MIT ZUG | | |
| 3 | 4110336A | 1,00 | HANDBREMSGERAET | | |
| | 4109730A | 1,00 | SCHALTER | | |
| 4 | 4109606A | 1,00 | BREMSEILZUG | | |
| 5 | 7000884A | 4,00 | SENKSCHRAUBE - M 6X 20 - | 921/0-> | |
| | 7091124A | 1,00 | SECHSKANTSCHRAUBE - M 6X 20 - | | ->916/0 |
| 6 | 4165067A | 1,00 | SHELLE 110 PP | | |
| 7 | 4174201A | 1,00 | Aufbauschraube AF Größe I M 6x20 | | |
| 8 | 00000000 | 1,00 | NICHT DARGESTELLT | | |
| | 4197273A | 1,00 | STARTERSCHALTER 24V | | |
| | 4120990A | 1,00 | ZAHNSEGMENT | | |
| | 4107592A | 1,00 | RASTZAHN | | |



| Position | Ersatzteilnr. | Anzahl | Benennung | ab Serie | bis Serie |
|----------|---------------|--------|-------------------------------|----------|-----------|
| 1 | 4139740O | 1,00 | GASBETAETIGUNG KPL. | | |
| 2 | 4197898A | 1,00 | GASPEDAL MIT ZUG | | |
| 3 | 4104384A | 1,00 | GASPEDAL | | |
| 4 | 4108842A | 1,00 | SEILZUG | | |
| 5 | 7091999A | 4,00 | SECHSKANTSCHRAUBE - M 6X 12 - | | |
| 6 | 4139741C | 1,00 | WIDERLAGER | | |
| 7 | 4191230A | 1,00 | ZUGFEDER | | |
| 8 | 4137312C | 1,00 | HEBEL | | |
| 9 | 7095302A | 1,00 | SECHSKANTSCHRAUBE | | |
| 10 | 7286281A | 1,00 | SECHSKANTMUTTER - M 6 - | | |
| 11 | 7330497A | 2,00 | SCHEIBE - 6 - | | |
| 12 | 7091124A | 1,00 | SECHSKANTSCHRAUBE - M 6X 20 - | | |
| 13 | 7074632A | 2,00 | SECHSKANTSCHRAUBE - M 8X 20 - | | |
| 14 | 00000000 | 1,00 | NICHT DARGESTELLT | | |
| | 4117853A | 1,00 | RUECKHOLFEDER | | |

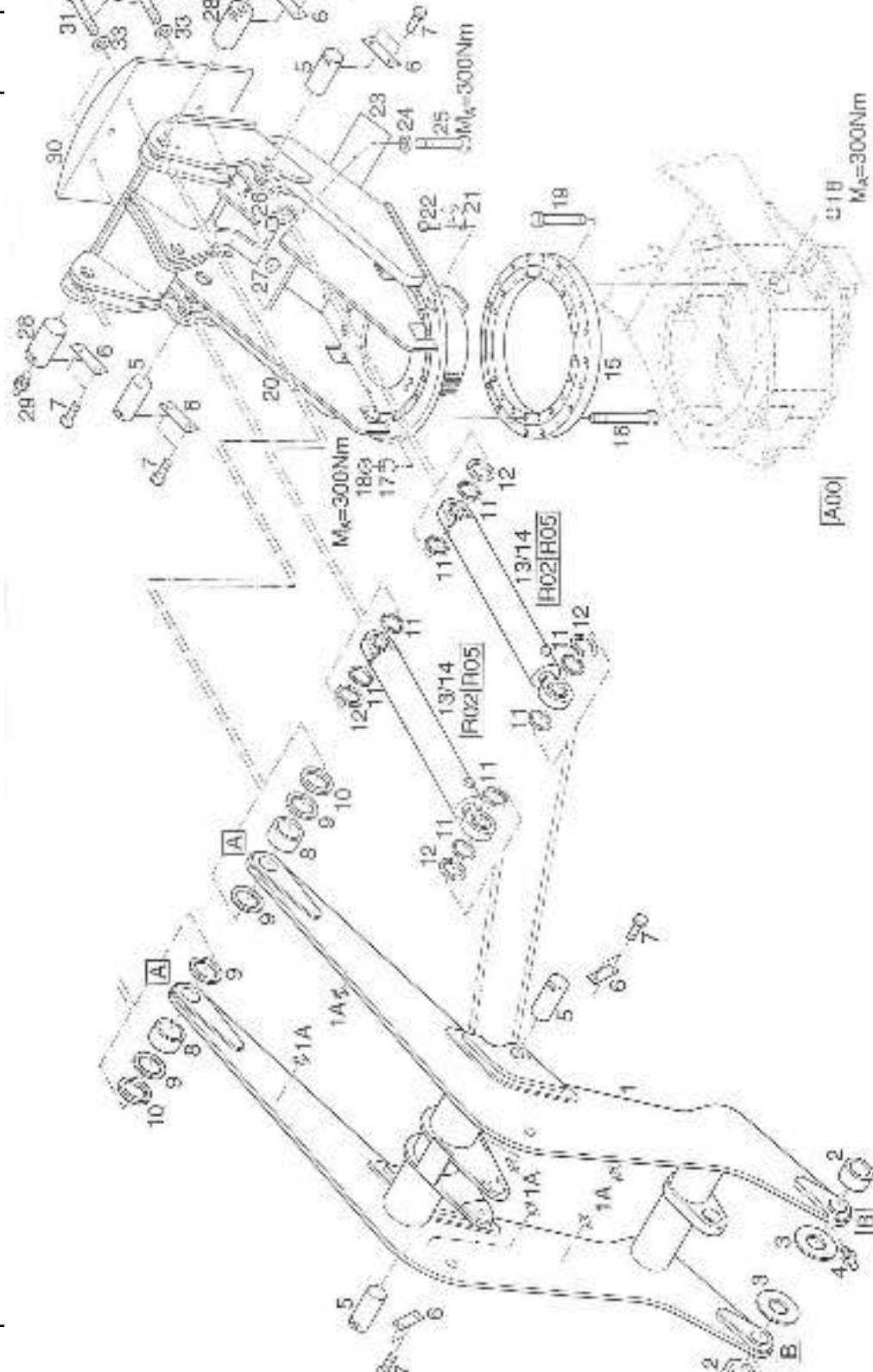


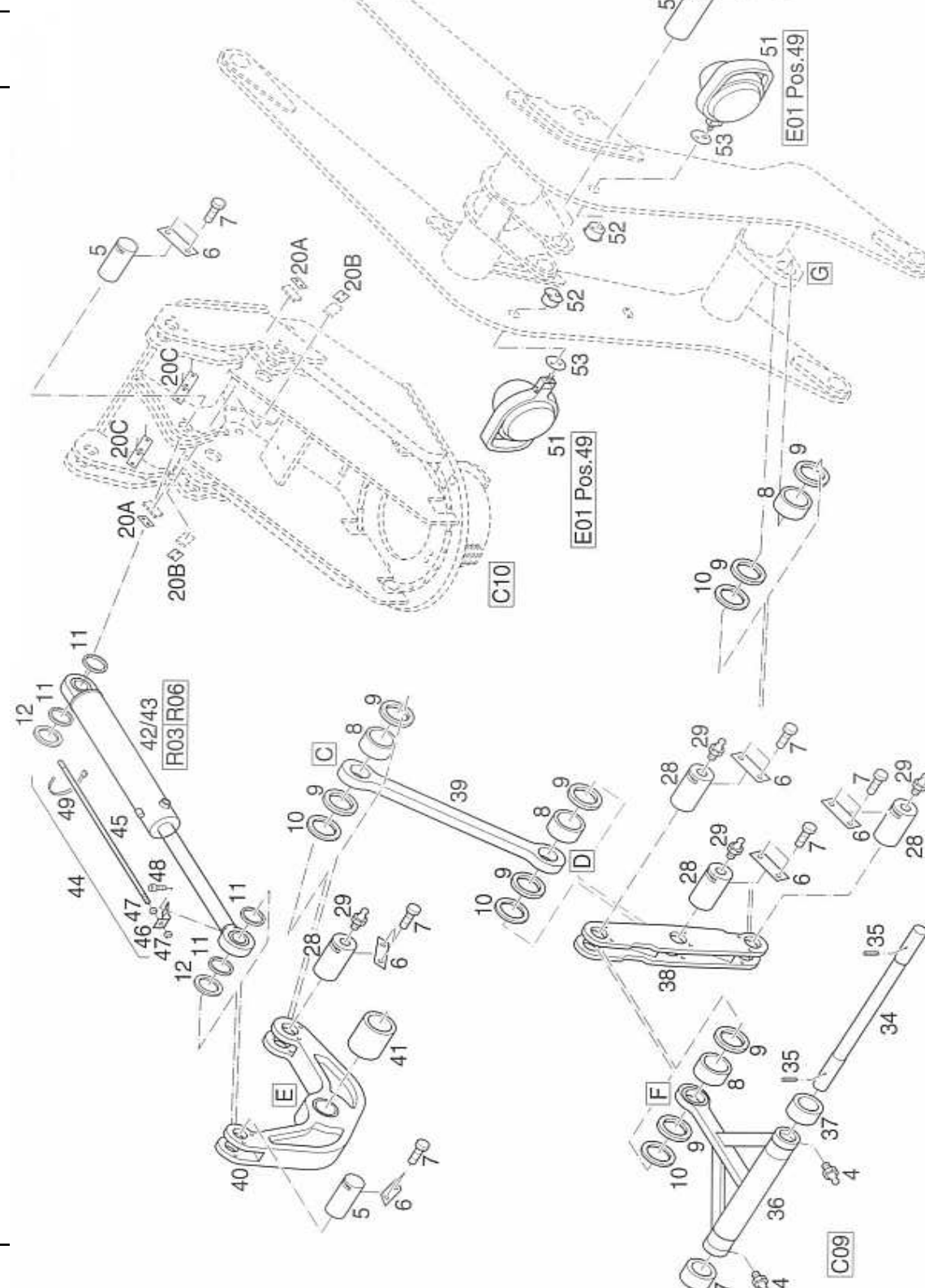
| Position | Ersatzteilnr. | Anzahl | Benennung | ab Serie | bis Serie |
|----------|---------------|--------|-------------------------------|----------|-----------|
| 1 | 4137311C | 1,00 | WIDERLAGER | | |
| 2 | 4137312C | 1,00 | HEBEL | | |
| 4 | 4197898A | 1,00 | GASPEDAL MIT ZUG | | |
| | 4104384A | 1,00 | GASPEDAL | | |
| | 4108842A | 1,00 | SEILZUG | | |
| 5 | 4147068C | 1,00 | GASPEDALFUSS | | |
| 6 | 7097124A | 4,00 | SECHSKANTSCHRAUBE | | |
| 7 | 7330497A | 6,00 | SCHEIBE - 6 - | | |
| 8 | 4188368A | 1,00 | ZUGFEDER | | |
| 9 | 7091124A | 2,00 | SECHSKANTSCHRAUBE - M 6X 20 - | | |

Keine Bildtafel vorhanden

No Image Available

| Position | Ersatzteilnr. | Anzahl | Benennung | ab Serie | bis Serie |
|----------|---------------|--------|------------------------------------|----------|-----------|
| 1 | C00 | 1,00 | SCHAUFELAGGREGAT | | |
| 2 | C09 | 1,00 | WECHSELVORRICHTUNG | | |
| 3 | C09.01 | 1,00 | HYDRAULIKANLAGE WECHSELVORRICHTUNG | | |
| 4 | C09.02 | 1,00 | 2. ZUSATZHYDRAULIKKREIS | | |
| 5 | C10 | 1,00 | SCHWENKWERK | | |



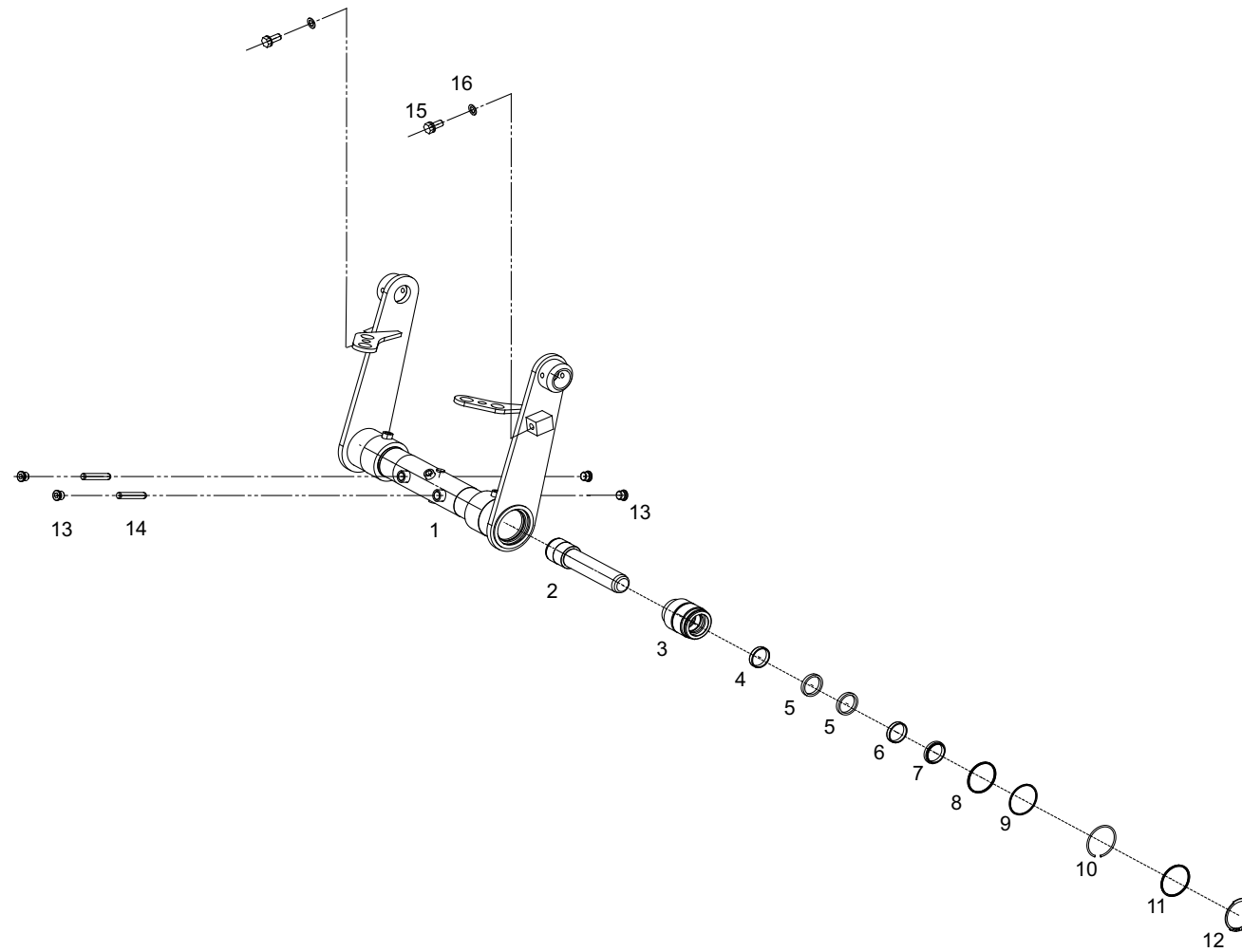




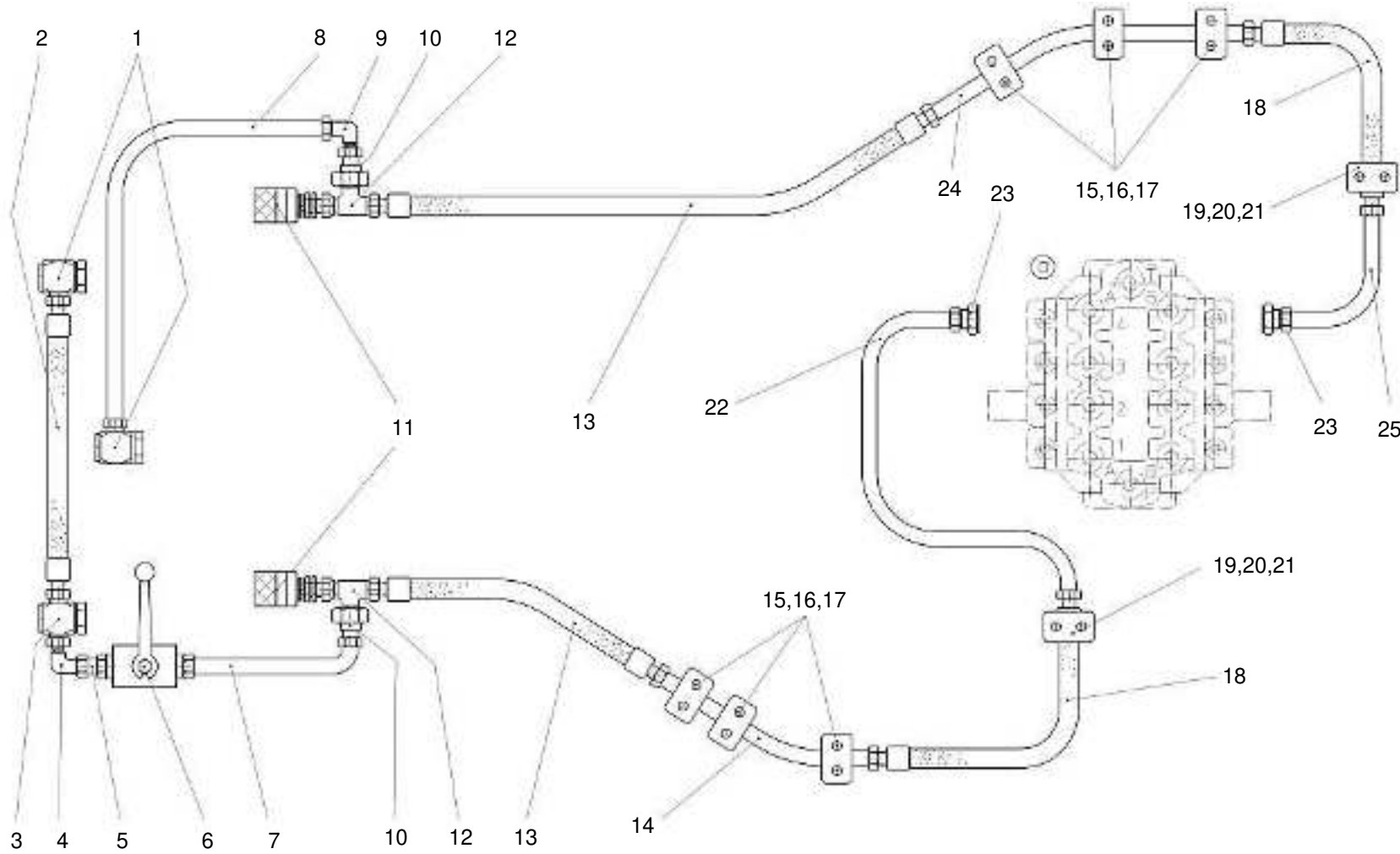
| | |
|--|--|
| <p>Schlitzlage der Einspannbuchsen bei der Montage von der linken Geräteseite aus betrachtet: Voraussetzung: Der Schaufelarm befindet sich in unterster Stellung und die Schnellwechsellvorrichtung ist ganz angeklippt!</p> <p>Einspannbuchsen in Punkt A in Einspannbuchsen in Punkt D in Einspannbuchsen in Punkt B, C, E, F, G in</p> <p style="text-align: right;">11-Uhr-Stellung 2-Uhr-Stellung 8-Uhr Stellung</p> | <p>Slot position of the tension bushes when mounting as seen from the left side of the machine: Condition: The bucket arm must be in the lowest position and the quick-change device is fully clipped!</p> <p>Tension bush in position A: Tension bush in position D: Tension bushes in positions B, C, E, F, G:</p> <p style="text-align: right;">11 o'clock position 2 o'clock position 8 o'clock position</p> |
| <p>Position de la fente de la douille de serrage, vue du côté gauche de la machine lors du montage: Condition préalable: la flèche du godet se trouve en position la plus basse et l'attache rapide est entièrement basculée!</p> <p>Douilles de serrage du point A en Douilles de serrage du point D en Douilles de serrage du point B, C, E, F, G en</p> <p style="text-align: right;">position de 11 heures position de 2 heures position de 8 heures</p> | |

| Position | Ersatzteilnr. | Anzahl | Benennung | ab Serie | bis Serie |
|----------|---------------|--------|--------------------------------------|----------|-----------|
| 1 | 4139236O | 1,00 | Schaufelarm | | |
| | 4188743A | 6,00 | ANSCHWEISSPLATTE | | |
| 2 | 4104293A | 2,00 | EINSPANNBUCHSE | | |
| 3 | 4145134C | 2,00 | SCHEIBE | | |
| 4 | 7021145A | 4,00 | SCHMIERNIPPEL | | |
| 5 | 4136884C | 6,00 | BOLZEN | | |
| 6 | 4197330A | 13,00 | ACHSHALTER 30 X 8 | | |
| 7 | 7095577A | 26,00 | SECHSKANTSCHRAUBE - M12X 25 - | | |
| 8 | 4180335A | 6,00 | BUCHSE ZFO-P 60E9/ 70p6X 40 | | |
| 9 | 4193593A | 12,00 | PASSSCHEIBE 60X 75X 2,0 | | |
| 10 | 4197745A | 6,00 | PASSSCHEIBE 60X 75X 1,0 | | |
| 11 | 4197328A | 12,00 | Scheibe | | |
| 12 | 4185223A | 6,00 | PASSSCHEIBE 50X 62X 1,0 | | |
| 13 | 4102235A | 2,00 | HUBZYLINDER AS90 | | |
| 14 | 4197853A | 2,00 | Hydraulik Zylinder | | |
| 15 | 4197762A | 1,00 | Vierpunktmomentenlager | | |
| 16 | 7097769A | 20,00 | SECHSKANTSCHRAUBE - M16X1,5X120-10.9 | | |
| 17 | 4120691A | 20,00 | BUCHSE | | |
| 18 | 7243293A | 40,00 | SECHSKANTMUTTER - M 16X1,5 - 10 | | |
| 19 | 7097788A | 20,00 | SECHSKANTSCHRAUBE - M16X1,5X 90-10.9 | | |
| 20 | 4139206O | 1,00 | DREHSTUHL KPL. | | |
| | 4188742A | 2,00 | ANSCHWEISSPLATTE | | |
| | 4188743A | 2,00 | ANSCHWEISSPLATTE | | |
| | 4191841A | 4,00 | ANSCHWEISSPLATTE | | |
| 21 | 4139299C | 2,00 | Deckblech | | |
| 22 | 7088522A | 4,00 | SECHSKANTSCHRAUBE - M 8X 12 - | | |
| 23 | 6298024B | 1,00 | Gegengewicht, unten | | |
| 24 | 7388479A | 2,00 | SCHEIBE - 17 | | |
| 25 | 7009237A | 2,00 | SECHSKANTSCHRAUBE - M16X 90 - | | |
| 26 | 7292951A | 2,00 | SECHSKANTMUTTER | | |
| 27 | 7292951A | 2,00 | SECHSKANTMUTTER | | |
| 28 | 4139296C | 6,00 | BOLZEN | | |
| 29 | 7027093A | 7,00 | SCHMIERNIPPEL AM 10X1 | | |
| 30 | 6297857B | 1,00 | GEGENGEWICHT MOD-NR. 12517 GG-20 | | |
| 31 | 7009237A | 2,00 | SECHSKANTSCHRAUBE - M16X 90 - | | |
| 32 | 7092949A | 2,00 | SECHSKANTSCHRAUBE - M16X110 - | | |
| 33 | 7388479A | 4,00 | SCHEIBE - 17 | | |

| Position | Ersatzteilnr. | Anzahl | Benennung | ab Serie | bis Serie |
|----------|---------------|--------|------------------------------|----------|-----------|
| 34 | 4139298C | 1,00 | BOLZEN | | |
| 35 | 7095158A | 2,00 | SPANNSTIFT | | |
| 36 | 4139287O | 1,00 | Kippstange | | |
| 37 | 4104292A | 2,00 | EINSPANNBUCHSE | | |
| 38 | 4183143C | 1,00 | KIPPHEBEL | | |
| 39 | 4100066C | 1,00 | UMLENKSTANGE | | |
| 40 | 4116631O | 1,00 | Umlenkhebel | | |
| 41 | 4104295A | 1,00 | EINSPANNBUCHSE | | |
| 42 | 4102236A | 1,00 | KIPPZYLINDER AS90 | | |
| 43 | 4197854A | 1,00 | Hydraulik Zylinder | | |
| 44 | 4145641O | 1,00 | SCHAUFELSTELLUNGSANZEIGE | | |
| 45 | 4145645C | 1,00 | Anzeigestange | | |
| 46 | 4145644C | 1,00 | Halter | | |
| 47 | 7274633A | 2,00 | SECHSKANTMUTTER - M 8 - | | |
| 48 | 7077363A | 2,00 | ZYLINDERSCHRAUBE - M 8X 16 - | | |
| 49 | 4142175A | 1,00 | SCHLAUCHSCHELLE 104-138 | | |
| 50 | 4139297C | 1,00 | BOLZEN | | |
| 51 | 4145640O | 2,00 | ARBEITSBELEUCHTUNG | | |
| 52 | 4145642C | 2,00 | BUCHSE | | |
| 53 | 4145643C | 2,00 | SCHEIBE | | |
| 54 | 00000000 | 1,00 | NICHT DARGESTELLT | | |
| | 4112198A | 1,00 | SCHEIBE | 934/0-> | |
| | 6673165C | 1,00 | Scheibe | 934/0-> | |
| | 7097100A | 1,00 | SCHEIBE - 16 - | 952/0-> | |

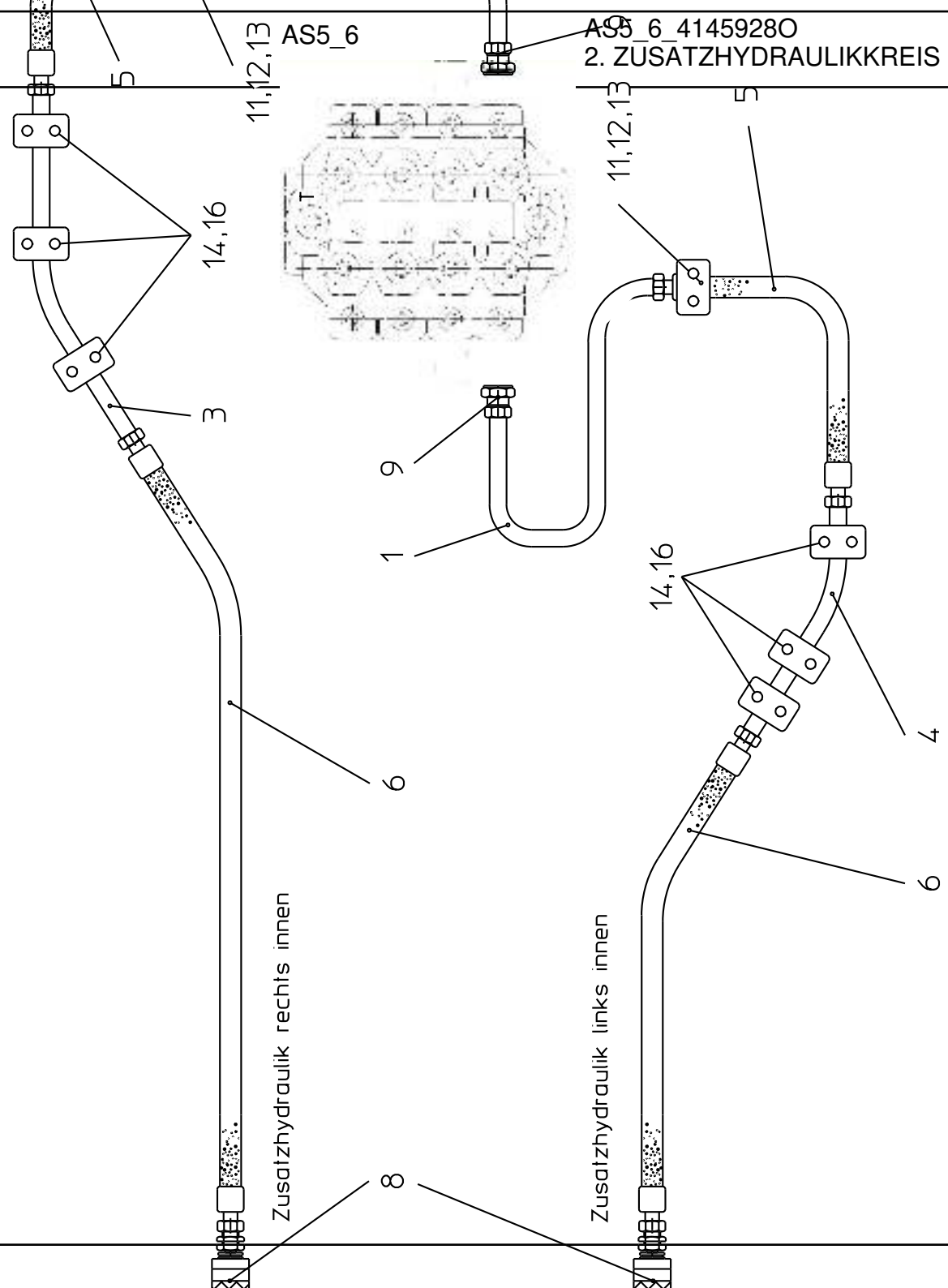


| Position | Ersatzteilnr. | Anzahl | Benennung | ab Serie | bis Serie |
|----------|---------------|--------|------------------------------------|----------|-----------|
| 1 | 4139411K | 1,00 | Rahmen | | |
| 2 | 4198041A | 2,00 | KOLBENSTANGE | | |
| | 4110568A | 1,00 | KOLBENDICHTUNG | | |
| 3 | 4182317C | 2,00 | KOLBENSTANGENFUEHRUNG | | |
| 4 | 5726019A | 2,00 | STANGENDICHTUNG | | |
| 5 | 4197813A | 4,00 | FUEHRUNGSBUCHSE | | |
| 6 | 4141610A | 2,00 | O-Ring | 713/0-> | |
| 7 | 4197814A | 4,00 | SCHMUTZABSTREIFER | 713/0-> | |
| | 4197814A | 2,00 | SCHMUTZABSTREIFER | | ->708/0 |
| 8 | 4188421A | 2,00 | O-Ring | | |
| 9 | 4188420A | 2,00 | STUETZRING | | |
| 10 | 4188415A | 2,00 | SPRENGRING | | |
| 11 | 4188255A | 2,00 | O-Ring | | |
| 12 | 7388251A | 2,00 | SICHERUNGSRING | | |
| 13 | 4197693A | 4,00 | VERSCHLUSSCHRAUBE VSTI M 22X1,5-ED | 713/0-> | |
| 14 | 4139414C | 2,00 | BOLZEN | | |
| 15 | 7009117A | 2,00 | SECHSKANTSCHRAUBE - M16X 35 - | | |
| 16 | 7309033A | 4,00 | SCHEIBE - 16 - | | |
| 17 | 4145202K | 1,00 | ZUSATZHYDRAULIK | | |



| Position | Ersatzteilnr. | Anzahl | Benennung | ab Serie | bis Serie |
|----------|---------------|--------|-------------------------------|----------|-----------|
| 1 | 4195517A | 2,00 | VERSCHRAUBUNG WH 12-PLM | | |
| 2 | 4108580A | 1,00 | SCHLAUCHLEITUNG | | |
| 3 | 4195518A | 1,00 | VERSCHRAUBUNG TH 12-PLM | | |
| 4 | 4198913A | 1,00 | VERSCHRAUBUNG EW 12-PL | | |
| 5 | 4197416A | 1,00 | VERSCHRAUBUNG GZ 12-L | | |
| 6 | 4187687A | 1,00 | KUGELBLOCKHAHN | | |
| 7 | 4145946C | 1,00 | Rohrleitung | | |
| | 4116274A | 1,00 | UEBERWURFMUTTER | | |
| | 4138371A | 1,00 | UEBERWURFMUTTER | | |
| | 4115034A | 2,00 | SCHNEIDRING | | |
| 8 | 4145209C | 1,00 | Rohrleitung | | |
| | 4116274A | 1,00 | UEBERWURFMUTTER | | |
| | 4138371A | 1,00 | UEBERWURFMUTTER | | |
| | 4115034A | 2,00 | SCHNEIDRING | | |
| 9 | 4157663A | 1,00 | VERSCHRAUBUNG EW 12-PS | | |
| 10 | 4196270A | 2,00 | VERSCHRAUBUNG RED 20/12-PS | | |
| 11 | 4198088A | 2,00 | KUPPLUNGSMUFFE | | |
| 12 | 4177082A | 2,00 | VERSCHRAUBUNG EL 20-PS | | |
| 13 | 4108872A | 2,00 | Schlauchleitung | | |
| 14 | 4145206C | 1,00 | Rohrleitung | | |
| | 4149488A | 2,00 | UEBERWURFMUTTER | | |
| | 4156901A | 2,00 | Schneidring DPR 20-S | | |
| 15 | 4191785A | 6,00 | DECKPLATTE DP 3 | | |
| 16 | 7095427A | 12,00 | SECHSKANTSCHRAUBE - M 6X 40 - | | |
| 17 | 4165072A | 6,00 | SHELLE 320 PP | | |
| 18 | 4109191A | 1,00 | SCHLAUCHLEITUNG | | |
| 19 | 4108244A | 2,00 | SHELLE 428 PP | | |
| 20 | 4193338A | 2,00 | DECKPLATTE DP 4 | | |
| 21 | 7095302A | 4,00 | SECHSKANTSCHRAUBE | | |
| 22 | 4145944C | 1,00 | Rohrleitung | | |
| | 4149488A | 2,00 | UEBERWURFMUTTER | | |
| | 4156901A | 2,00 | Schneidring DPR 20-S | | |
| 23 | 4197457A | 2,00 | VERSCHRAUBUNG GE 20-PS/R1/2 | | |
| 24 | 4145205C | 1,00 | Rohrleitung | | |
| | 4149488A | 2,00 | UEBERWURFMUTTER | | |
| | 4156901A | 2,00 | Schneidring DPR 20-S | | |
| 25 | 4145945C | 1,00 | Rohrleitung | | |

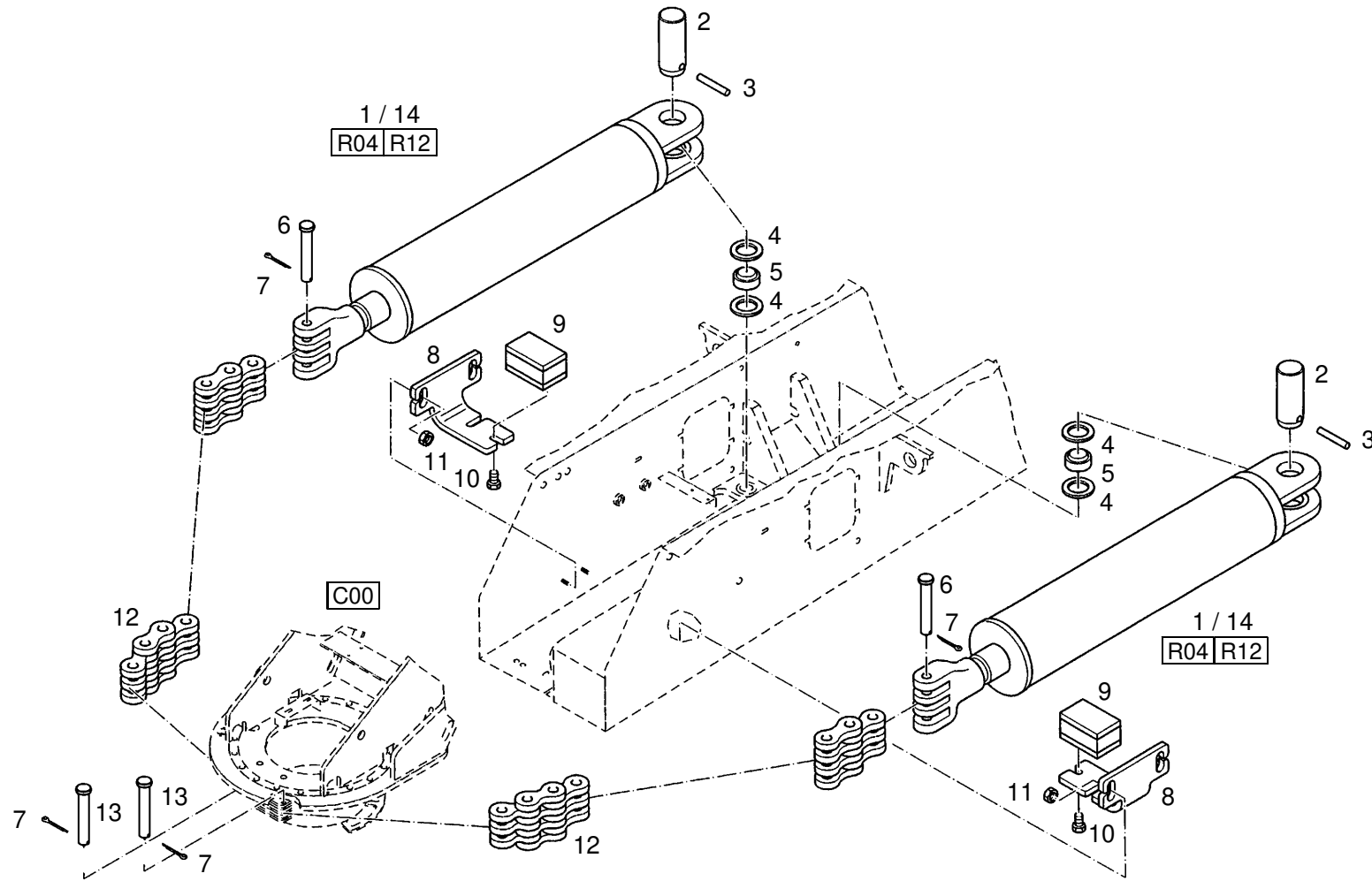
| Position | Ersatzteilnr. | Anzahl | Benennung | ab Serie | bis Serie |
|----------|---------------|--------|----------------------|----------|-----------|
| | 4149488A | 2,00 | UEBERWURFMUTTER | | |
| | 4156901A | 2,00 | Schneidring DPR 20-S | | |



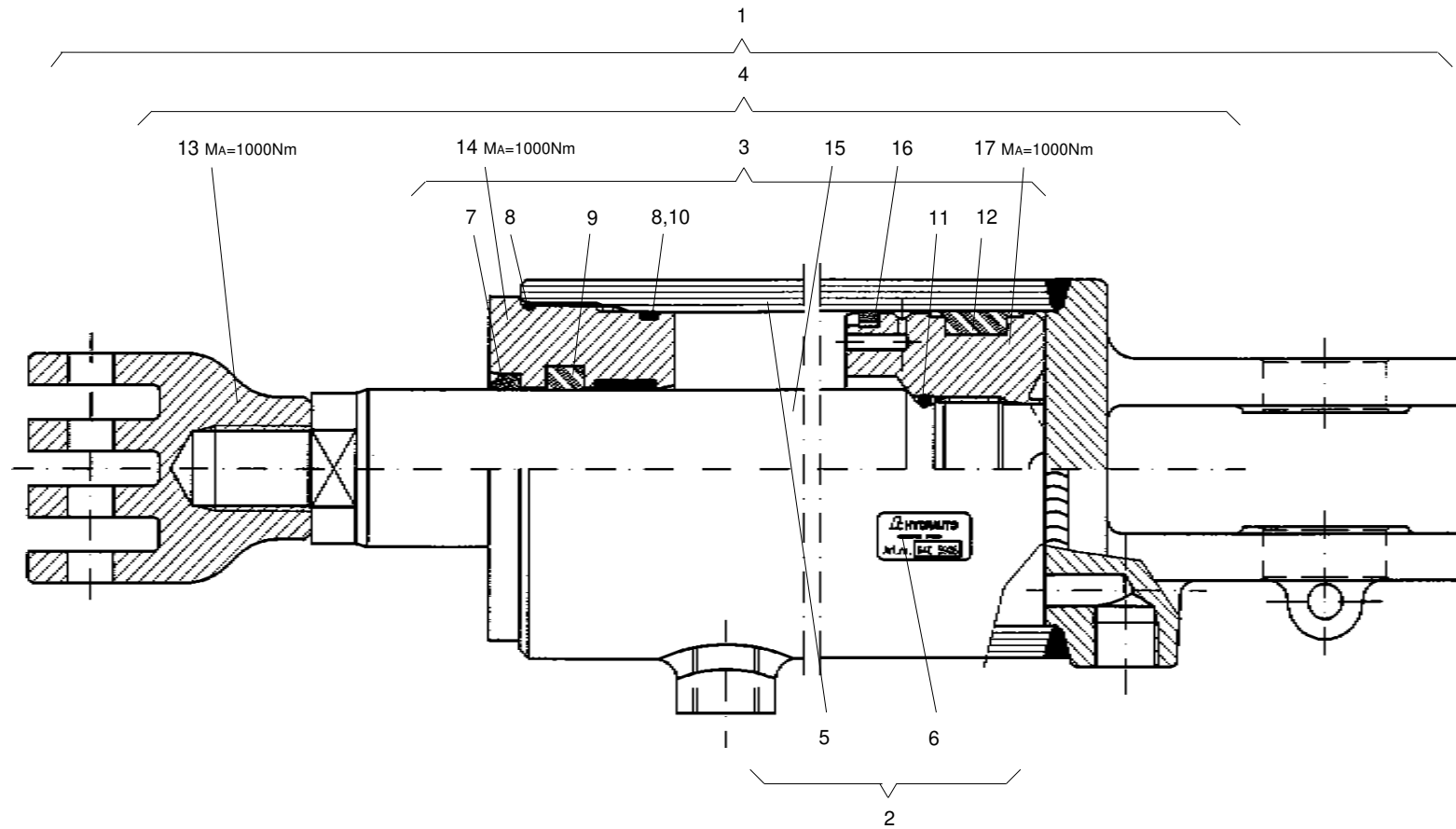
Zusatzhydraulik rechts innen

Zusatzhydraulik links innen

| Position | Ersatzteilnr. | Anzahl | Benennung | ab Serie | bis Serie |
|----------|---------------|--------|------------------------------|----------|-----------|
| 1 | 4145929C | 1,00 | Rohrleitung | | |
| 2 | 4145930C | 1,00 | Rohrleitung | | |
| 3 | 4145931C | 1,00 | Rohrleitung | | |
| 4 | 4145932C | 1,00 | Rohrleitung | | |
| 5 | 4109191A | 2,00 | SCHLAUCHLEITUNG | | |
| 6 | 4108872A | 2,00 | Schlauchleitung | | |
| 8 | 4198088A | 2,00 | KUPPLUNGSMUFFE | | |
| 9 | 4197457A | 2,00 | VERSCHRAUBUNG GE 20-PS/R1/2 | | |
| 11 | 4108244A | 2,00 | SHELLE 428 PP | | |
| 12 | 4193338A | 2,00 | DECKPLATTE DP 4 | | |
| 13 | 7095302A | 4,00 | SECHSKANTSCHRAUBE | | |
| 14 | 4165072A | 6,00 | SHELLE 320 PP | | |
| 16 | 4108444A | 12,00 | AUFBAUSCHRAUBE AF GR. III M6 | | |



| Position | Ersatzteilnr. | Anzahl | Benennung | ab Serie | bis Serie |
|----------|---------------|--------|-------------------------------|----------|-----------|
| 1 | 4197772A | 2,00 | SCHWENKZYLINDER KPL. | | |
| 2 | 4145592C | 2,00 | BOLZEN | | |
| 4 | 4159053E | 4,00 | Sicherungsblech | | |
| 5 | 4198245A | 2,00 | GELENKLAGER | | |
| 6 | 4197789A | 2,00 | BOLZEN | | |
| 7 | 7309082A | 4,00 | SPLINT 4 X 25 | | |
| 8 | 4117687A | 2,00 | SCHWENKZYLINDERAUFLAGE | | |
| 9 | 4113217C | 2,00 | ELASTISCHE SCHIENE | | |
| 10 | 7091610A | 4,00 | SECHSKANTSCHRAUBE - M10X 16 - | | |
| 11 | 7288671A | 4,00 | SECHSKANTMUTTER - M 12 - | | |
| 12 | 4197773A | 2,00 | FLEYERKETTE | | |
| 13 | 4197774A | 2,00 | ANSCHLUSSBOLZEN | | |
| 14 | 4102894A | 2,00 | SCHWENKZYLINDER | | |



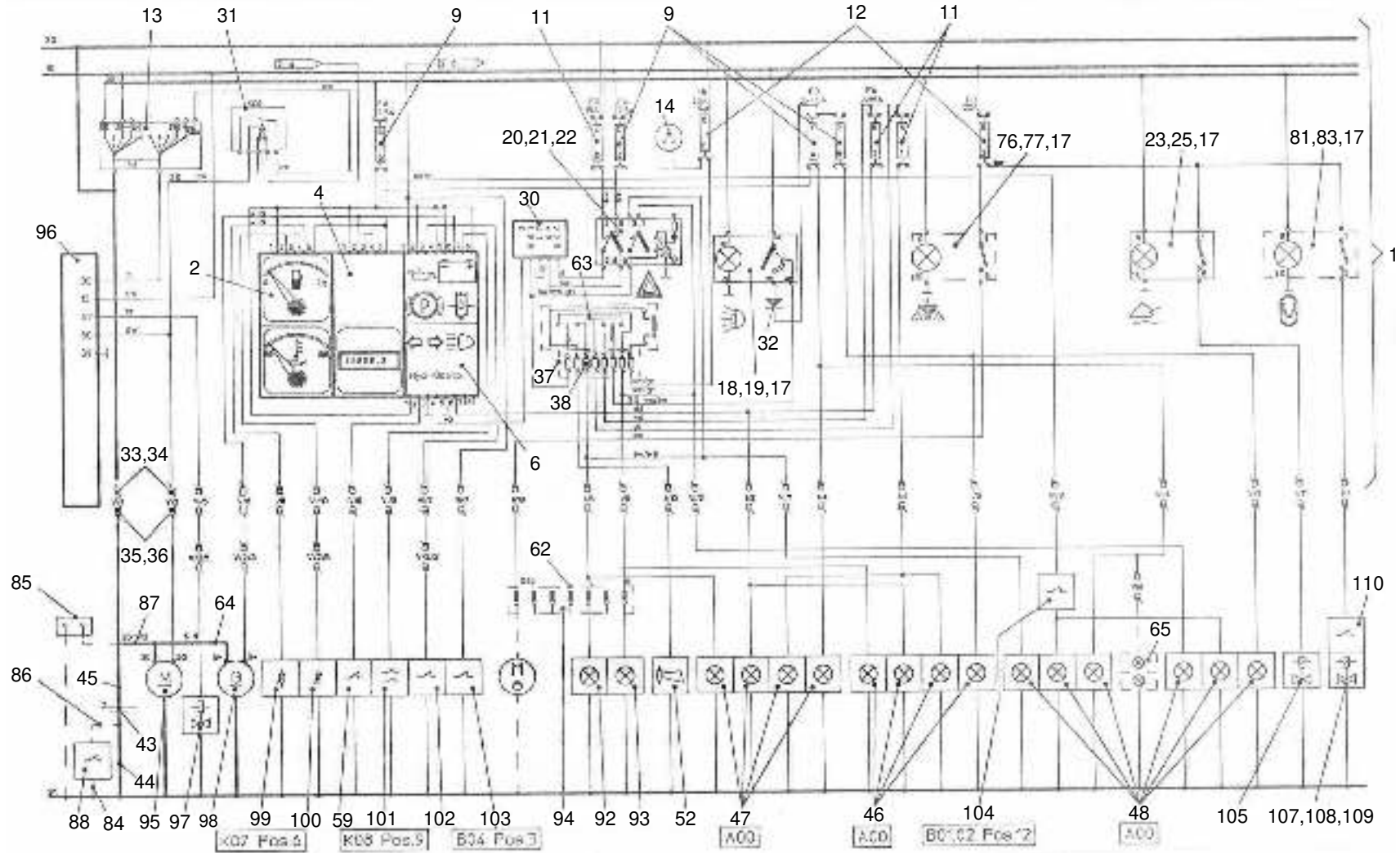
| Position | Ersatzteilnr. | Anzahl | Benennung | ab Serie | bis Serie |
|----------|---------------|--------|-------------------|----------|-----------|
| 2 | 4198395A | 1,00 | ZYLINDERROHR KPL. | | |
| 3 | 4198393A | 1,00 | Dichtsatz | | |
| 4 | 4198396A | 1,00 | KOLBENSTANGE KPL. | | |

Keine Bildtafel vorhanden

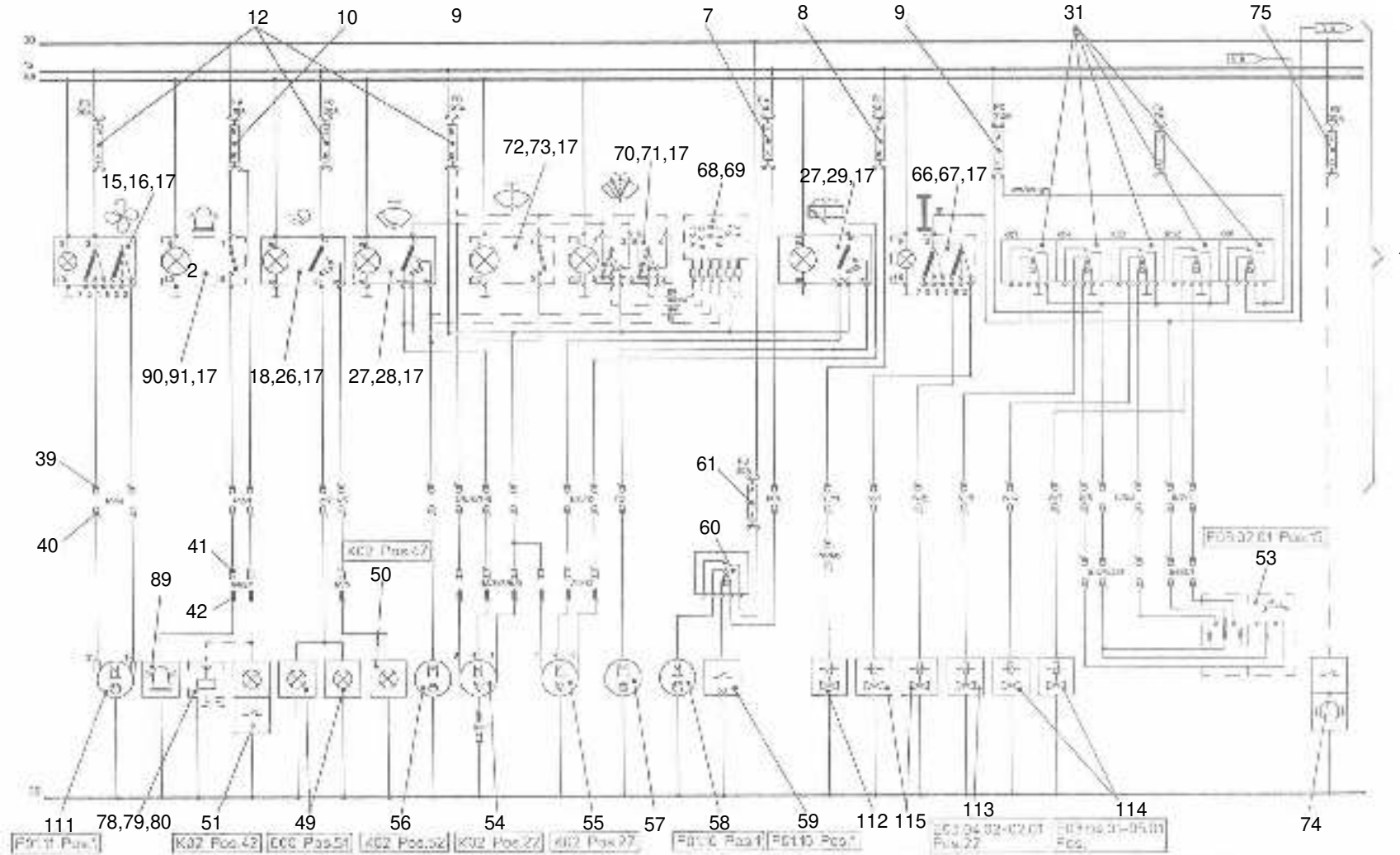
No Image Available

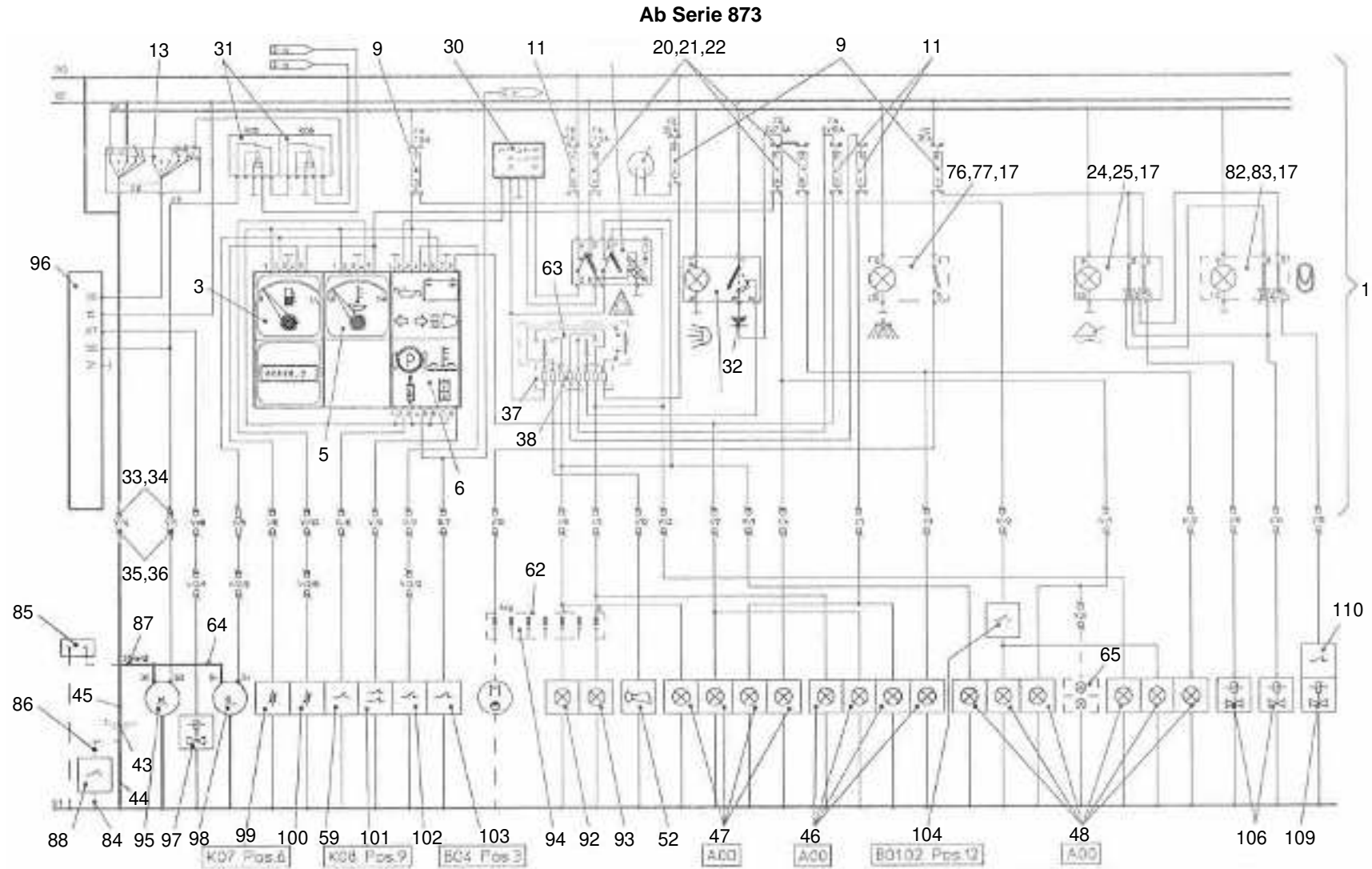
| Position | Ersatzteilnr. | Anzahl | Benennung | ab Serie | bis Serie |
|----------|---------------|--------|---------------|----------|-----------|
| 1 | E01 | 1,00 | ELEKTROANLAGE | | |
| 2 | E03 | 1,00 | HYDRAULIK | | |

Bis Serie 870

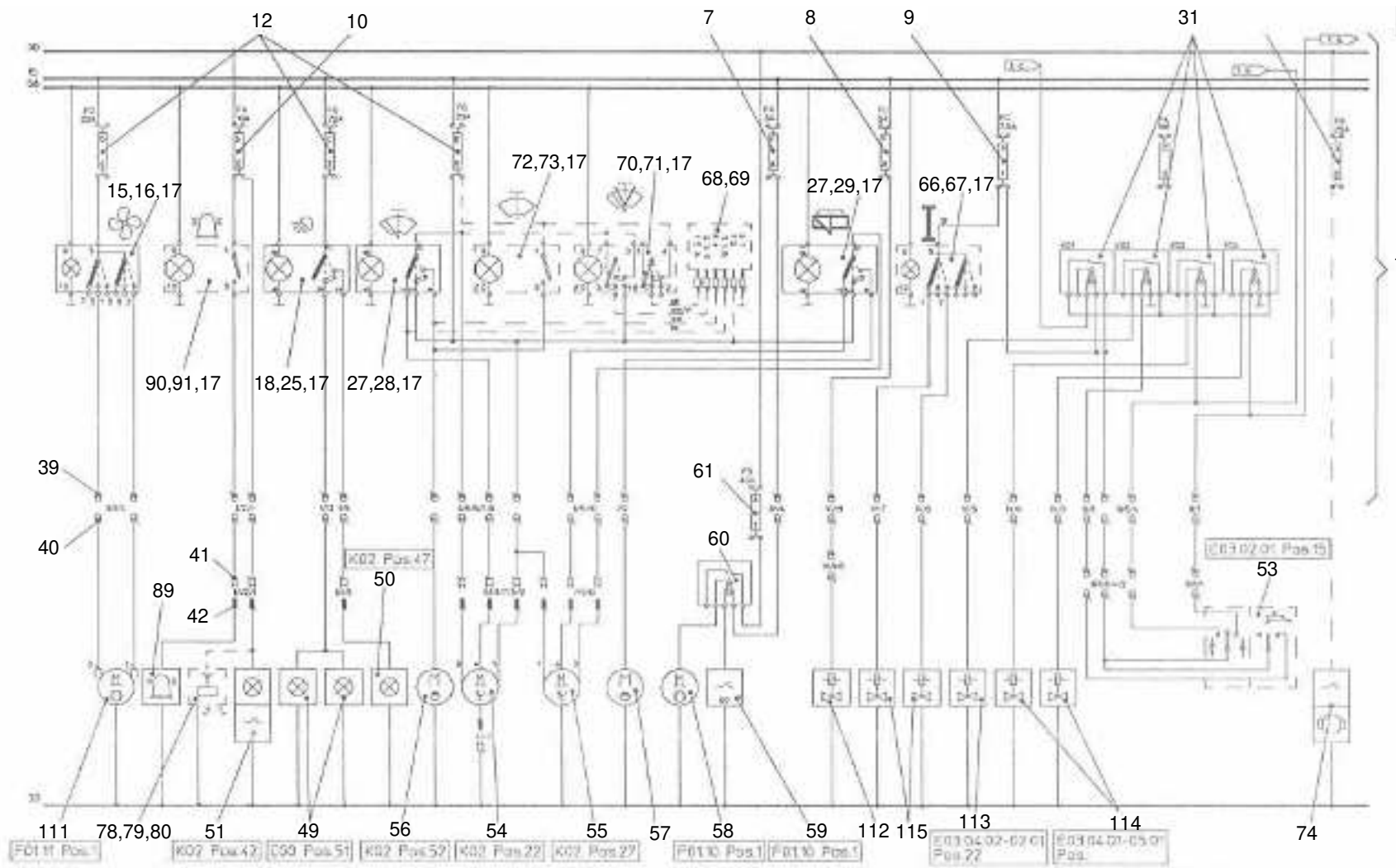


Bis Serie 870





Ab Serie 873



| Position | Ersatzteilnr. | Anzahl | Benennung | ab Serie | bis Serie |
|----------|---------------|--------|--------------------------------------|----------|-----------|
| 1 | 4198154A | 1,00 | ARMATURENKASTEN 12V | | |
| | 4110852A | 1,00 | ARMATURENKASTENGEHAEUSE | | |
| | 4139300O | 6,00 | SCHWENKWERK KPL. | | |
| | 7318672A | 6,00 | SCHEIBE - 4 - | | |
| | 7286278A | 6,00 | SECHSKANTMUTTER - M 4 - | | |
| | 7374636A | 6,00 | FEDERRING A 4 | | |
| | 7085768A | 3,00 | ZYLINDERSCHRAUBE | | |
| | 7374635A | 7,00 | FEDERRING A 5 | | |
| | 7285767A | 3,00 | SECHSKANTMUTTER - M 5 - | | |
| | 7391050A | 3,00 | SCHEIBE - 5 - | | |
| | 7074629A | 4,00 | ZYLINDERSCHRAUBE | | |
| | 7091124A | 5,00 | SECHSKANTSCHRAUBE - M 6X 20 - | | |
| | 7330497A | 5,00 | SCHEIBE - 6 - | | |
| 2 | 4197115A | 1,00 | KOMBIINSTRUMENT TANK/OELTEMP. | | ->870/0 |
| | 4198335A | 1,00 | KONTAKTGEHAEUSE 5-POLIG | | |
| | 4198336A | 5,00 | KONTAKT SINGLE LEAF | | |
| | 4102307A | 2,00 | SOCKELLAMPE | | |
| 3 | 4198335A | 1,00 | KONTAKTGEHAEUSE 5-POLIG | | |
| | 4198336A | 5,00 | KONTAKT SINGLE LEAF | | |
| | 4102307A | 2,00 | SOCKELLAMPE | | |
| 4 | 4197112A | 1,00 | KOMBIINSTRUMENT BLENDE+BETR.STD. 12V | | ->870/0 |
| | 4198335A | 1,00 | KONTAKTGEHAEUSE 5-POLIG | | |
| | 4198336A | 4,00 | KONTAKT SINGLE LEAF | | |
| | 4102307A | 1,00 | SOCKELLAMPE | | |
| 5 | 4198335A | 1,00 | KONTAKTGEHAEUSE 5-POLIG | | |
| | 4198336A | 4,00 | KONTAKT SINGLE LEAF | | |
| | 4102307A | 1,00 | SOCKELLAMPE | | |
| 6 | 4106066A | 1,00 | KONTROLLEUCHTENEINHEIT | | |
| | 4198340A | 2,00 | KONTAKTGEHAEUSE 8-POLIG | | |
| | 4198336A | 15,00 | KONTAKT SINGLE LEAF | | |
| | 4102307A | 7,00 | SOCKELLAMPE | | |
| 7 | 4193604A | 1,00 | FLACHSICHERUNG 3 A | | |
| 8 | 4193605A | 1,00 | FLACHSICHERUNG 5A | | |
| 9 | 4193606A | 5,00 | FLACHSICHERUNG 7,5A | | |
| 10 | 4193607A | 1,00 | FLACHSICHERUNG 10A | | |
| 11 | 4197968A | 3,00 | FLACHSICHERUNG 15A | | |
| 12 | 4193608A | 5,00 | FLACHSICHERUNG 20A | | |

| Position | Ersatzteilnr. | Anzahl | Benennung | ab Serie | bis Serie |
|----------|---------------|--------|----------------------------------|----------|-----------|
| | 4197345A | 3,00 | FLACHSICHERUNGSDOSE | | |
| | 4197346A | 3,00 | ZENTRALSTECKERSET | | |
| | 4109872A | 11,00 | BRUECKE | | |
| 13 | 4189542G | 1,00 | GLUEHSTARTSCHALTER KPL. | | |
| | 4195086A | 1,00 | ZUENDSCHLUESSEL | | |
| 14 | 4110022A | 1,00 | STECKDOSE 2-POLIG | | |
| 15 | 4108178A | 1,00 | STARTERSCHALTER 24V | | |
| 16 | 4182690A | 1,00 | SYMBOL GEBLAESE | | |
| 17 | 4193049A | 1,00 | FASSUNG MIT GLASSOCKELLAMPE | | |
| | 4186326A | 2,00 | RAHMEN | | |
| | 4186334A | 5,00 | BLLENDE | | |
| | 4186335A | 12,00 | HUELSENGEHAEUSE 8-POLIG | | |
| 18 | 4191561A | 1,00 | KIPPSCHALTER 12V | | |
| | 4191561A | 1,00 | KIPPSCHALTER 12V | | |
| 19 | 4191409A | 1,00 | SYMBOL STRASSENBELEUCHTUNG STVZO | | |
| 20 | 4197447A | 1,00 | SCHALTER WARNBLINKER | | |
| 21 | 4197453A | 1,00 | SYMBOL WARNBLINKLICHT | | |
| 22 | 4104966A | 1,00 | Glühlampe | | |
| 23 | 4191581A | 1,00 | SCHALTER MIT SPERRE | | ->870/0 |
| 24 | 4108706A | 1,00 | Schalter | 873/0-> | |
| 25 | 4187935A | 1,00 | SYMBOL SCHWIMMSTELLUNG | | |
| 26 | 4197035A | 1,00 | SYMBOL ARBEITSSCHEINWERFER | | |
| 27 | 4198308A | 2,00 | SCHALTER WIWA | | |
| 28 | 4117896A | 1,00 | SYMBOL WISCHER / WASCHER VORN | | |
| 29 | 4108251A | 1,00 | SYMBOL SCHEIBENWISCHER/WASCHER | | |
| 30 | 4191560A | 1,00 | BLINKGEBER | | |
| | 4162268A | 1,00 | STECKHUELSENGEHAEUSE, 8-POL. | | |
| 31 | 4198204A | 6,00 | MICRORELAIS 12V | | |
| | 4197002A | 6,00 | RELAISOCKEL | | |
| | 4197002A | 12,00 | RELAISOCKEL | | |
| 32 | 4198060A | 1,00 | Diode 3A/400W | | |
| 33 | 4117426A | 1,00 | FLACHSTECKERGEHAEUSE , 4-POLIG | | |
| 34 | 4102508A | 2,00 | Flachstecker | | |
| 35 | 4117425A | 1,00 | HUELSENGEHAEUSE 4-POL. | | |
| 36 | 4102507A | 1,00 | FLACHSTECKHUELSE 9,5X4,0...6 | | ->897/0 |
| | 4102507A | 2,00 | FLACHSTECKHUELSE 9,5X4,0...6 | 898/0-> | |
| 37 | 4166386A | 1,00 | FLACHSTECKERGEHAEUSE 8-POLIG | | |

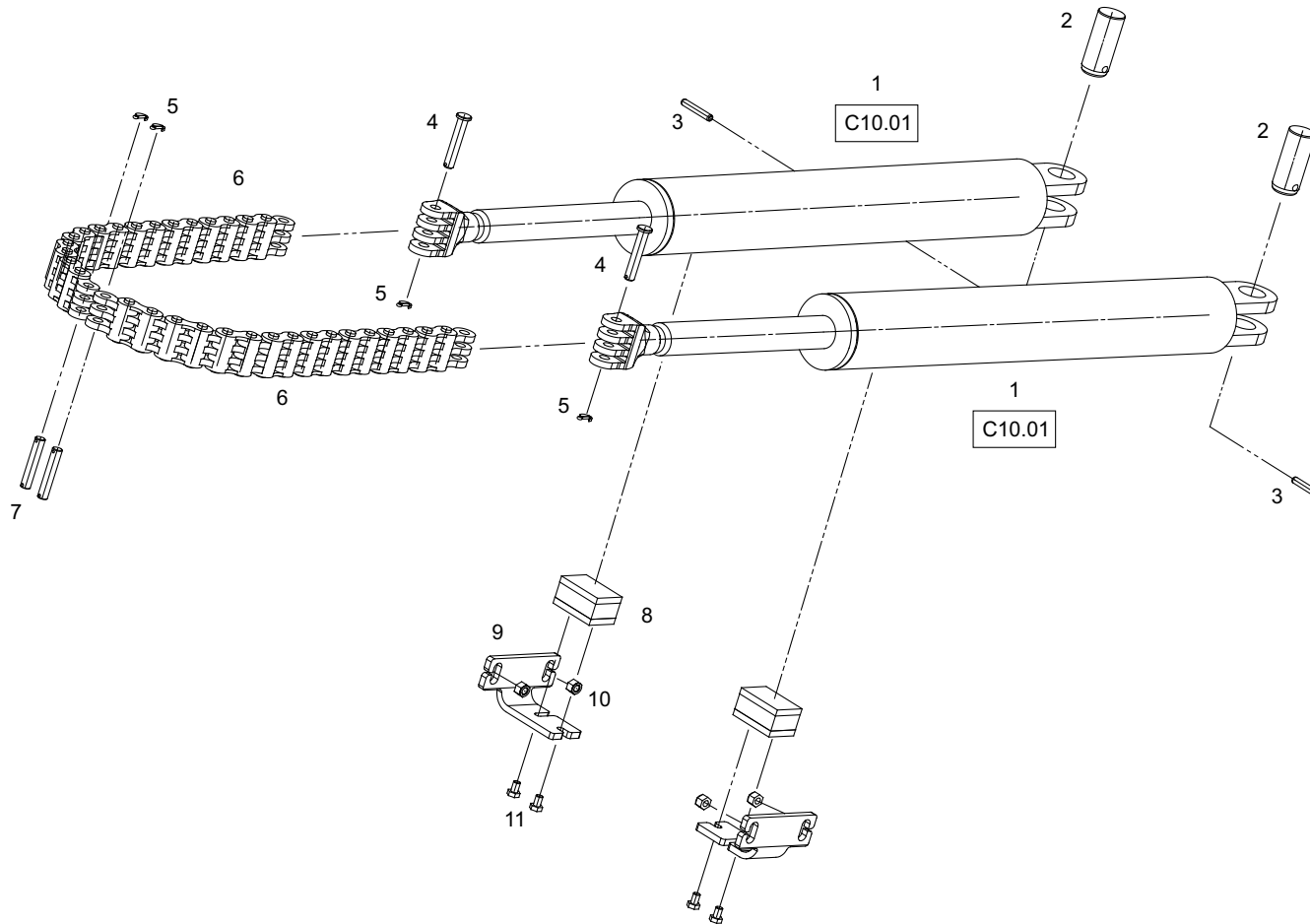
| Position | Ersatzteilnr. | Anzahl | Benennung | ab Serie | bis Serie |
|----------|---------------|--------|--------------------------------------|----------|-----------|
| 38 | 4166385A | 8,00 | FLACHSTECKER 1.5.....2.5 | | |
| 39 | 4108372A | 48,00 | STIFTKONTAKT UMNL 0,5...2,1 | | |
| | 4108626A | 1,00 | STIFTGEHAEUSE | | |
| | 4108371A | 2,00 | STIFTGEHAEUSE 6-POLIG UMNL | | |
| | 4110855A | 2,00 | STIFTGEHAEUSE 9-POLIG UMNL | | |
| | 4110753A | 2,00 | Stiftgehäuse | | |
| | 4117660A | 1,00 | STIFTGEHAEUSE 15-POLIG UMNL | | |
| 40 | 4195690A | 48,00 | BUCHSENKONTAKT UMNL 0,5...2,1 | | |
| | 4197068A | 1,00 | BUCHSENGEHAEUSE 3-POLIG UMNL | | |
| | 4198362A | 2,00 | BUCHSENGEHAEUSE 6-POLIG UMNL | | |
| | 4109328A | 2,00 | BUCHSENGEHAEUSE 9-POLIG UMNL | | |
| | 4109390A | 2,00 | BUCHSENGEHAEUSE 12-POLIG UMNL | | |
| | 4104619A | 1,00 | BUCHSENGEHAEUSE 15-POLIG | | |
| 41 | 4108316A | 11,00 | BUCHSENKONTAKT CPC | | |
| | 4108314A | 1,00 | AUFNAHMEGEH. MIT FLANSCH CPC 14-POL. | | |
| | 4108315A | 1,00 | TUELLE MIT SCHRUMPFSCHLAUCH CPC | | |
| 42 | 4108313A | 11,00 | STIFTKONTAKT CPC | | |
| | 4108310A | 1,00 | STECKTEIL M KUPPLUNGSRING CPC 14-POL | | |
| | 4108312A | 1,00 | SCHUTZKAPPE CPC | | |
| 43 | 4185070A | 1,00 | BATTERIE 12V 88AH | | |
| | 4191845A | 1,00 | Polabdeckkappe | | |
| | 4122961A | 1,00 | SCHUTZKAPPE | | |
| 44 | 4198155A | 1,00 | BATTERIEKABEL - | | ->906/0 |
| 45 | 4198156A | 1,00 | BATTERIEKABEL + | | ->892/0 |
| | 4108835A | 1,00 | BATTERIEKABEL + | 898/0-> | |
| 46 | 4193447A | 1,00 | KOMBILEUCHTE | | |
| 47 | 4193448A | 1,00 | Hauptscheinwerfer links | | |
| | 4185762A | 2,00 | STECKHUELSENGEHAEUSE 4-POLIG | | |
| | 4198674A | 2,00 | Glühlampe | | |
| | 4135399A | 2,00 | Glühlampe | | |
| | 4197289A | 2,00 | Glühlampe | | |
| | 4193259A | 4,00 | ROHRBOGEN | | ->892/0 |
| | 4193259A | 8,00 | ROHRBOGEN | 898/0-> | |
| | 4191569A | 1,00 | KLEBEPLATTE | 945/1-> | |
| 48 | 4195547A | 2,00 | RUECKLEUCHTENEINHEIT | | |
| | 4108256A | 2,00 | GLUEHLAMPE | | |
| | 4198674A | 4,00 | Glühlampe | | |

| Position | Ersatzteilnr. | Anzahl | Benennung | ab Serie | bis Serie |
|----------|---------------|--------|-------------------------------|----------|-----------|
| | 7088533A | 4,00 | ZYLINDERSCHRAUBE | | |
| | 7285767A | 4,00 | SECHSKANTMUTTER - M 5 - | | ->892/0 |
| | 7288520A | 4,00 | HUTMUTTER M 8 | | |
| 49 | 4198009A | 2,00 | Arbeitsscheinwerfer | | |
| | 4191555A | 2,00 | GLUEHLAMPE | | |
| 50 | 4192281A | 1,00 | ARBEITSSCHEINWERFER | | |
| | 4191555A | 1,00 | GLUEHLAMPE | | |
| | 4195716A | 4,00 | Flachsteckhülse 6,3 | 939/2-> | |
| 51 | 4186323A | 1,00 | INNENLEUCHTE | 939/1-> | |
| | 4195261A | 1,00 | INNENLEUCHTE | | ->939/2 |
| | 4108256A | 2,00 | GLUEHLAMPE | | |
| 52 | 4153088A | 1,00 | SIGNALHORN | | |
| | 7374634A | 1,00 | FEDERRING A 8 | | |
| | 7209268A | 1,00 | KRONENMUTTER M 8 | | |
| | 4179243E | 1,00 | DISTANZBUCHSE | | |
| 53 | 4146898G | 1,00 | MULTIFUNKIONSGRIFF, RECHTS | | |
| | 4110311A | 1,00 | Schalter (2-fach) | | |
| | 4110312A | 1,00 | Schalter (3-fach) | | |
| | 4115333A | 1,00 | KABELDURCHFUEHRUNG | | ->892/0 |
| | 4195715A | 5,00 | BUCHSENKONTAKT UMNL 0,5...2,1 | | |
| | 4198362A | 1,00 | BUCHSENGEHAEUSE 6-POLIG UMNL | | |
| 54 | 4197706A | 1,00 | WISCHERMOTOR | | |
| | 4185762A | 1,00 | STECKHUELSENGEHAEUSE 4-POLIG | | |
| | 4193259A | 4,00 | ROHRBOGEN | | |
| 55 | 4198169A | 1,00 | WISCHERMOTOR HINTEN 12V | | |
| | 4193259A | 1,00 | ROHRBOGEN | | |
| | 4193259A | 4,00 | ROHRBOGEN | | |
| 56 | 4197708A | 1,00 | WISCHERBLATT | | |
| 57 | 4198172A | 1,00 | E-PUMPE 12V | | |
| | 4197779A | 2,00 | SCHLAUCHVERBINDER | | |
| | 4191842A | 2,00 | DURCHFUEHRUNGSTUELLE | | ->892/0 |
| | 7074631A | 2,00 | SECHSKANTSCHRAUBE - M 8X 16 - | | |
| | 7396462A | 2,00 | SCHEIBE 8,0 DIN 1440 | | |
| 58 | 4109800A | 1,00 | LUEFTER MIT MOTOR | | |
| 59 | 4108139A | 1,00 | TEMPERATURSCHALTER | | |
| 60 | 4110859A | 1,00 | SICHERUNGSHALTER | | |
| 61 | 4108709A | 1,00 | SICHERUNG 40A | | |

| Position | Ersatzteilnr. | Anzahl | Benennung | ab Serie | bis Serie |
|----------|----------------|--------|----------------------------------|----------|-----------|
| | 4108437A | 1,00 | STECKHUELSENGEHAEUSE 3-POLIG | | |
| 62 | 4174425A | 1,00 | RELAIS 24V - 20A | | |
| | 7085766A | 3,00 | FLACHKOPFSCHRAUBE M 5X30 - 4.8 | | |
| | 4108468A | 1,00 | SCHUTZKAPPE RUND | | |
| | 4145639C | 1,00 | STECKDOSENHALTER | | |
| 63 | 4168275A | 1,00 | LENKSTOCKSCHALTER | | |
| | 4162482A | 2,00 | SPANNRING-HAELFTE | | |
| | 4108836A | 1,00 | KABEL STARTER-GENERATOR | 898/0-> | |
| 64 | 4198157A | 1,00 | Kabel | | ->892/0 |
| | 4198158A | 1,00 | KABELBAUM FAHRERHAUS OBERTEIL I | | |
| | 4198159A | 1,00 | KABELBAUM FAHRERHAUS OBERTEIL II | | ->942/0 |
| | 4198163A | 1,00 | KABELBAUM VORN | | |
| | 4198164A | 1,00 | KABELBAUM HINTEN | | ->892/0 |
| | 4108838A | 1,00 | KABELBAUM | 898/0-> | |
| | 4108708A | 1,00 | KABELBAUM MOTOR | 898/0-> | |
| | 4198165A | 1,00 | KABELBAUM VORVERKABELUNG MOTOR | | ->892/0 |
| | 4198166A | 1,00 | KABELBAUM | | |
| | 4108231A | 1,00 | KABELBAUM | | |
| | 4154928A | 2,00 | MASSEBAND | | ->892/0 |
| | 4154928A | 1,00 | MASSEBAND | 898/0-> | |
| 65 | AS6_5_4146053O | 1,00 | E-TEILE SCHNELLAEUFER | | |
| - 17 | 4132221A | 2,00 | GLUEHLAMPE 12V 5W | | |
| - 65 | 4168318A | 2,00 | KENNZEICHENLEUCHE | | |
| - 66 | 4108487A | 1,00 | SCHALTER | | |
| - 67 | 4108179A | 1,00 | SYMBOL GETRIEBE 1.GANG | | |
| 68 | AS5_6_4145303O | 1,00 | INTERVALL-SCHEIBENWISCHER | | |
| - 17 | 4193049A | 2,00 | FASSUNG MIT GLASSOCKELLAMPE | | |
| - | 7085768A | 1,00 | ZYLINDERSCHRAUBE | | |
| - | 7374635A | 1,00 | FEDERRING A 5 | | |
| - | 7285767A | 1,00 | SECHSKANTMUTTER - M 5 - | | |
| - 68 | 4198198A | 1,00 | Intervallgeber 12V | | |
| - 69 | 4195553A | 1,00 | SOCKEL RELAIS | | |
| - 70 | 4198199A | 1,00 | Schalter | | |
| - 73 | 4198200A | 1,00 | SYMBOL INTERVALLWISCHER | | |
| 74 | AS5_6_4145304O | 1,00 | STANDHEIZUNG | | |
| - 74 | 4198201A | 1,00 | LUFTHEIZGERAET | | |
| - 75 | 4193609A | 1,00 | FLACHSICHERUNG 25A | | |

| Position | Ersatzteilnr. | Anzahl | Benennung | ab Serie | bis Serie |
|----------|----------------|--------|--------------------------------------|----------|-----------|
| 76 | AS5_6_4145305O | 1,00 | KEHRBESEN | | |
| - 17 | 4193049A | 1,00 | FASSUNG MIT GLASSOCKELLAMPE | | |
| - 76 | 4191582A | 1,00 | SCHALTER | | |
| - 77 | 4198203A | 1,00 | SYMBOL KEHRBESEN | | |
| 78 | AS5_6_4150771K | 1,00 | RADIOANLAGE | | |
| - 78 | 4195423A | 1,00 | RADIO 12V | | |
| - 79 | 4198714A | 1,00 | ANTENNE 3-TEILIG | | |
| - 80 | 4195424A | 2,00 | LAUTSPRECHER | | ->944/0 |
| - | 4108636A | 1,00 | LAUTSPRECHER | 945/1-> | |
| 81 | AS5_6_4146790K | 1,00 | HUBWERKSFEDERUNG E-TEILE | | |
| - 17 | 4193049A | 1,00 | FASSUNG MIT GLASSOCKELLAMPE | | |
| - 81 | 4191582A | 1,00 | SCHALTER | | ->870/0 |
| - 82 | 4108706A | 1,00 | Schalter | 873/0-> | |
| - 83 | 4198034A | 1,00 | SYMBOL HUBWERKSFEDERUNG | | |
| 84 | AS5_6_4174433A | 1,00 | BATTERIEHAUPTSCHALTER/FREMDSTARTSTEC | | |
| - 1 | 4147089A | 1,00 | Schl ssel | | |
| 89 | AS5_6_4136754O | 1,00 | RUNDUMKENNLEUCHTE | | |
| - | 4191842A | 1,00 | DURCHFUEHRUNGSTUELLE | | |
| - | 7074631A | 2,00 | SECHSKANTSCHRAUBE - M 8X 16 - | | |
| - | 7209268A | 2,00 | KRONENMUTTER M 8 | | |
| - 17 | 4193049A | 1,00 | FASSUNG MIT GLASSOCKELLAMPE | | |
| - 89 | 4107645A | 1,00 | Rundumkennleuchte | | |
| - | 4181793A | 1,00 | Gl hlampe | | |
| - 90 | 4191582A | 1,00 | SCHALTER | | |
| - 91 | 4186292A | 1,00 | SYMBOL RUNDUMKENNLEUCHTE | | |
| 92 | AS5_6_4145419K | 1,00 | E-TEILE SCHAUFELSCHUTZ | | |
| - 92 | 4192846A | 1,00 | BLINKLEUCHTE LINKS | | |
| - 93 | 4192847A | 1,00 | BLINKLEUCHTE RECHTS | | |
| - | 4198674A | 2,00 | Gl hlampe | | |
| - 94 | 4168227A | 1,00 | STECKER | | |
| - | 7374635A | 1,00 | FEDERRING A 5 | | |
| - | 7088533A | 3,00 | ZYLINDERSCHRAUBE | | |
| - | 7074629A | 1,00 | ZYLINDERSCHRAUBE | | |
| - | 7285767A | 1,00 | SECHSKANTMUTTER - M 5 - | | |
| - | 7391050A | 1,00 | SCHEIBE - 5 - | | |
| 95 | 4197876A | 1,00 | STARTER 12V | | |
| 97 | 4107467A | 1,00 | VENTIL MEHRMENGE | | |

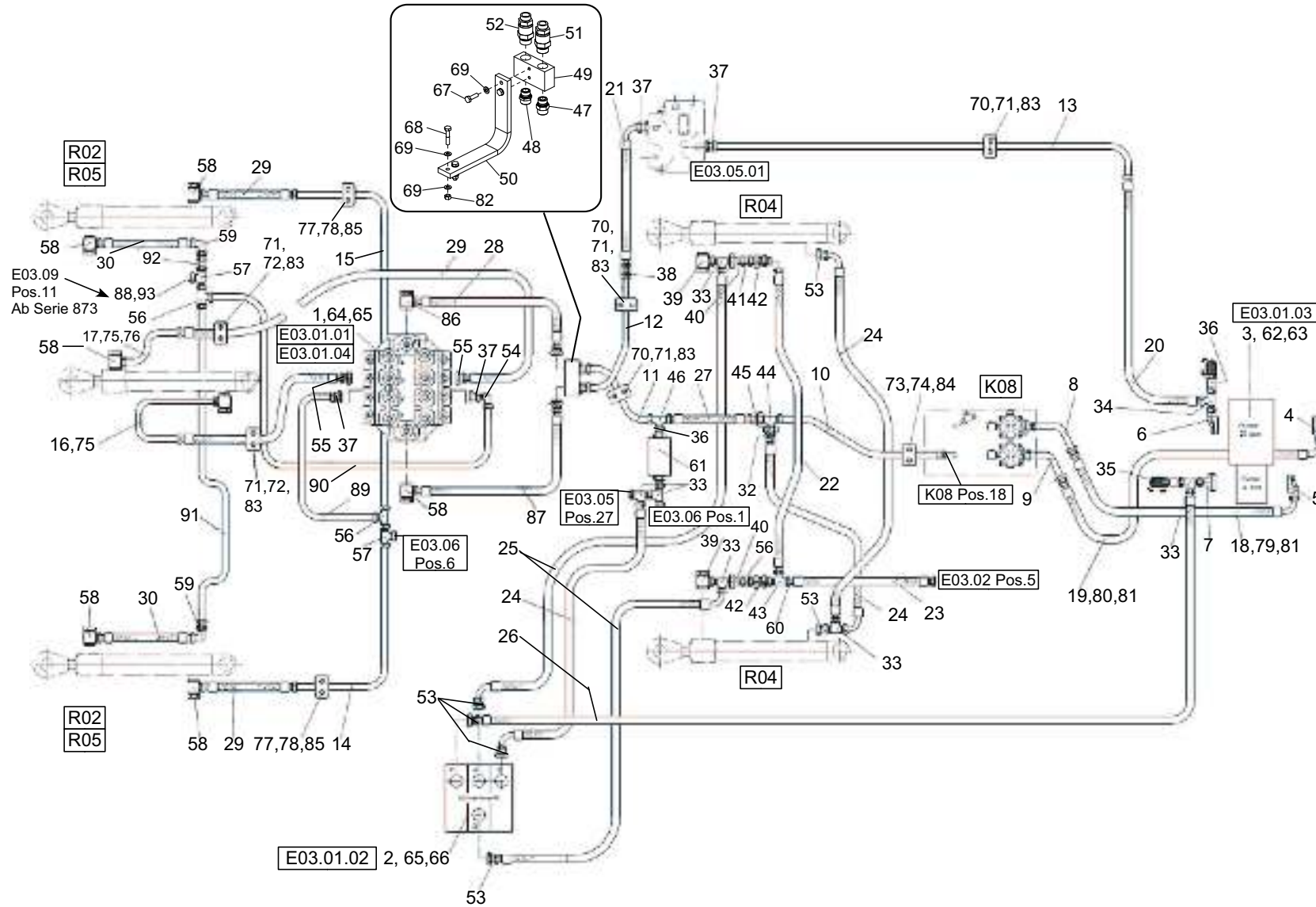
| Position | Ersatzteilnr. | Anzahl | Benennung | ab Serie | bis Serie |
|----------|---------------|--------|-------------------------------|----------|-----------|
| 98 | 4197877A | 1,00 | GENERATOR | | |
| | 4106097A | 1,00 | GENERATOR | | |
| 99 | 4195372A | 1,00 | TAUCHROHRGEBER | | |
| 100 | 4198016A | 1,00 | MOTOROELTEMPERATURGEBER | | |
| | 4104868A | 1,00 | MOTOROELTEMPERATURGEBER | | |
| 101 | 4195405A | 2,00 | UNTERDRUCKSCHALTER | | |
| 102 | 4149069A | 1,00 | SCHALTER MOTOROELDRUCK | | |
| 103 | 4109730A | 1,00 | SCHALTER | | |
| 104 | 4168285A | 1,00 | BREMSLICHTSCHALTER | | |
| 105 | 4187915A | 7,00 | STECKDOSE | | |
| 106 | 4187915A | 2,00 | STECKDOSE | | |
| 107 | 4197982A | 1,00 | VENTILBLOCK | | |
| 108 | 4108215A | 1,00 | SPERRVENTIL | | |
| 109 | 4108214A | 1,00 | VENTILBLOCK | | |
| | 4110435A | 1,00 | MAGNETSPULE | | |
| 110 | 4197984A | 1,00 | DRUCKSCHALTER | | |
| 111 | 4109820A | 1,00 | LUEFTER MIT MOTOR | | |
| 112 | 4198381A | 1,00 | MOTORABSTELLER 1011/1011F 12V | | |
| 113 | 4198064A | 1,00 | MAGNET | | |
| 114 | 4192302A | 2,00 | Magnet | | |
| 115 | 4108187A | 2,00 | 4/3 WEGE-MAGNETVENTIL | | |
| | 4104644A | 1,00 | MAGNETSPULE | | |
| 116 | 00000000 | 1,00 | NICHT DARGESTELLT | | |
| | 4195548A | 1,00 | RUECKSTRAHLER | | |
| | 7009058A | 2,00 | LINSENSCHRAUBE | 921/0-> | |
| | 4108834A | 1,00 | BATTERIEKABEL MINUS | 912/0-> | |



Keine Bildtafel vorhanden

No Image Available

| Position | Ersatzteilnr. | Anzahl | Benennung | ab Serie | bis Serie |
|----------|-----------------|--------|------------------------------|----------|-----------|
| 1 | E03.01 | 1,00 | ARBEITSHYDRAULIK | | |
| 2 | E03.01.01 | 1,00 | STEUERVENTIL 4-FACH | | ->870/0 |
| 3 | E03.01.04 | 1,00 | STEUERVENTIL 4-FACH | 873/0-> | |
| 4 | E03.01.02 | 1,00 | STEUERVENTIL 1-FACH | | |
| 5 | E03.01.03 AS6 | 1,00 | ZAHNRADPUMPE | | |
| 6 | E03.01.03 AS5 | 1,00 | ZAHNRADPUMPE | | |
| 7 | E03.02 | 1,00 | VORSTEUERANLAGE | | ->870/0 |
| 8 | E03.02 | 1,00 | VORSTEUERANLAGE | 873/0-> | |
| 9 | E03.02.01 | 1,00 | VORSTEUERGERAET | | |
| 10 | E03.04 | 1,00 | FAHRHYDRAULIK | | |
| 11 | E03.04.01 AS6 | 1,00 | VERSTELLPUMPE | 901/0-> | |
| 12 | E03.04.01 AS5 | 1,00 | VERSTELLPUMPE | | ->903/0 |
| 13 | E03.04.01-01 | 1,00 | TRIEBWERK | | |
| 14 | E03.04.01-02 | 1,00 | VERSTELLUNG HYDR. | | |
| 15 | E03.04.01-03 | 1,00 | ANSCHLUSSPLATTE MIT VENTILEN | | |
| 16 | E03.04.01-03.01 | 1,00 | DRUCKBEGRENZUNGSVENTIL HD | | |
| 17 | E03.04.01-03.02 | 1,00 | DRUCKBEGRENZUNGSVENTIL ND | | |
| 18 | E03.04.01-03.03 | 1,00 | ABSCHALTVENTIL | | |
| 19 | E03.04.01-04 | 1,00 | INNENZAHNRADPUMPENSATZ | | |
| | E03.04.01-05 | 1,00 | 4/3 WEGEVENTIL | | |
| 20 | E03.04.01-07 | 1,00 | REGELPATRONE | | |
| 21 | E03.04.02 AS6 | 1,00 | VERSTELLMOTOR | | ->949/1 |
| | E03.04.02 AS5 | 1,00 | VERSTELLMOTOR | 949/2-> | |
| | E03.04.02 AS6 | 1,00 | VERSTELLMOTOR | 952/0-> | |
| 23 | E03.04.02-02 | 1,00 | VERSTELLUNG HYDR. | | |
| | E03.04.02-02 | 1,00 | VERSTELLUNG | | |
| 24 | E03.04.02-02.01 | 1,00 | STEUERTEIL | | |
| | E03.04.02-02.01 | 1,00 | STEUERTEIL | | |
| 25 | E03.04.02-02.02 | 1,00 | DECKEL | | |
| | E03.04.02-02.02 | 1,00 | SPUEL- U. SPEISEDRUCKVENTIL | | |
| 26 | E03.04.03 | 1,00 | INCHEINRICHTUNG | | |
| 27 | E03.05 | 1,00 | LENKHYDRAULIK | | |
| 28 | E03.05.01 | 1,00 | PRIORITAETSVENTIL | | |
| 29 | E03.06 | 1,00 | PENDELACHSABSTUETZUNG | | |
| 30 | E03.06.01 | 1,00 | STUETZVENTIL | | |
| 31 | E03.09 | 1,00 | SCHWIMMSTELLUNGSANLAGE | 873/0-> | |

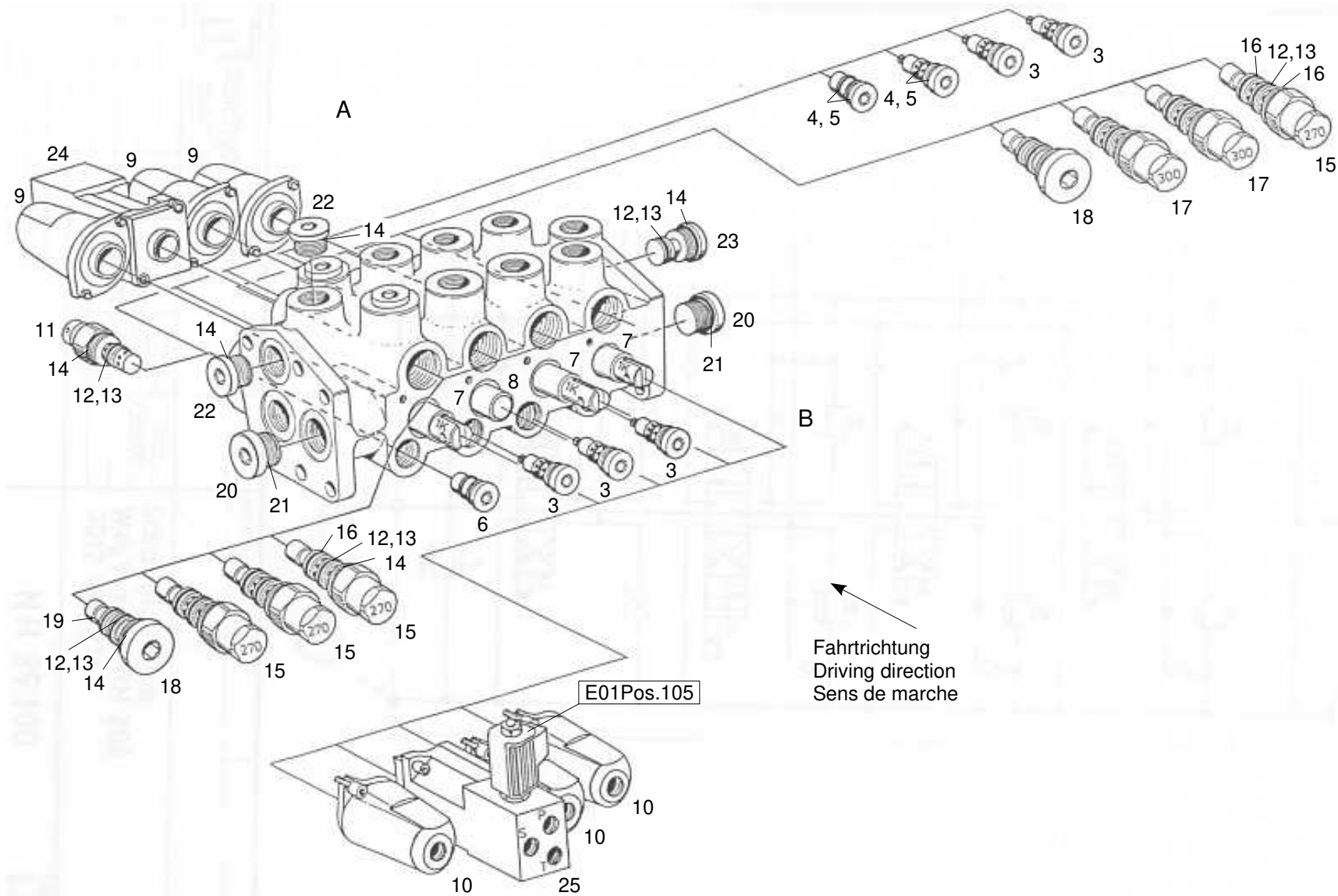


| Position | Ersatzteilnr. | Anzahl | Benennung | ab Serie | bis Serie |
|----------|---------------|--------|---|----------|-----------|
| 1 | 4198097A | 1,00 | WEGEVENTIL 4-FACH | | ->870/0 |
| | 4108707A | 1,00 | WEGEVENTIL 4-FACH | 873/0-> | |
| 2 | 4198098A | 1,00 | WEGEVENTIL 1-FACH | | |
| 3 | 4198288A | 1,00 | ZAHNRADPUMPE | | ->976/1 |
| | 4198096A | 1,00 | ZAHNRADPUMPE | | ->976/1 |
| | 4117394A | 1,00 | ZAHNRADPUMPE | | ->512/0 |
| 4 | 4108455A | 1,00 | O-RING | | |
| | 7018328A | 2,00 | Innensechskantschraube M 8x25 DIN 91 | | |
| | 7064523A | 2,00 | ZYLINDERSCHRAUBE - M 8X 60 - | | |
| | 7318629A | 4,00 | Federring A 8 DIN 127 | | |
| 5 | 4168277A | 2,00 | FLANSCHANSCHLUSS BFW 28-PL/LK40 | | ->512/0 |
| | 4143479A | 1,00 | O-Ring | | |
| | 7048587A | 2,00 | Innensechskantschraube M 6x20 DIN 912-8.8 | | |
| | 7000930A | 2,00 | ZYLINDERSCHRAUBE M 6 X 50 - | | |
| | 7318628A | 4,00 | FEDERRING - A 6 - | | |
| 6 | 4117644A | 1,00 | FLANSCHANSCHL. BFW 20-PS/LK40 | 976/1-> | |
| | 4108455A | 1,00 | O-RING | | |
| | 7018328A | 2,00 | Innensechskantschraube M 8x25 DIN 91 | | |
| | 7041805A | 2,00 | Innensechskantschraube M 8x50 DIN 912-8.8 | | |
| | 7318629A | 4,00 | Federring A 8 DIN 127 | | |
| 7 | 4195531A | 1,00 | FLANSCHANSCHLUSS BFG 15-PL/LK35 | | |
| | 4142521A | 1,00 | O-RING | | |
| | 7004272A | 4,00 | ZYLINDERSCHRAUBE - M 6X 22 - | | |
| | 7318628A | 4,00 | FEDERRING - A 6 - | | |
| 8 | 4198075A | 1,00 | ROHRBOGEN 80° | | |
| 9 | 4198100A | 1,00 | ROHRBOGEN | | |
| 10 | 4145220C | 1,00 | Rohrleitung | | |
| | 4116278A | 2,00 | UEBERWURFMUTTER M 28-L | | |
| | 4115037A | 2,00 | SCHNEIDRING DPR 28-L | | |
| 11 | 4116277A | 2,00 | UEBERWURFMUTTER M 22-L | | |
| | 4115033A | 2,00 | SCHNEIDRING | | |
| 12 | 4145222C | 1,00 | Rohrleitung | | |
| | 4149488A | 2,00 | UEBERWURFMUTTER | | |
| | 4156901A | 2,00 | Schneidring DPR 20-S | | |
| 13 | 4145223C | 1,00 | Rohrleitung | | |
| | 4149488A | 2,00 | UEBERWURFMUTTER | | |
| | 4156901A | 2,00 | Schneidring DPR 20-S | | |

| Position | Ersatzteilnr. | Anzahl | Benennung | ab Serie | bis Serie |
|----------|---------------|--------|-----------------------------|----------|-----------|
| 14 | 4145225C | 1,00 | Rohrleitung | | |
| | 4149489A | 2,00 | UEBERWURFMUTTER | | |
| | 4156900A | 2,00 | SCHNEIDRING DPR 16-S | | |
| 15 | 4145226C | 1,00 | Rohrleitung | | |
| | 4149489A | 2,00 | UEBERWURFMUTTER | | |
| | 4156900A | 2,00 | SCHNEIDRING DPR 16-S | | |
| 16 | 4145230C | 1,00 | Rohrleitung | | |
| | 4149489A | 2,00 | UEBERWURFMUTTER | | |
| | 4156900A | 2,00 | SCHNEIDRING DPR 16-S | | |
| 17 | 4145231C | 1,00 | Rohrleitung | | |
| | 4149489A | 2,00 | UEBERWURFMUTTER | | |
| | 4156900A | 2,00 | SCHNEIDRING DPR 16-S | | |
| 18 | 4197309A | 1,00 | SCHLAUCHLEITUNG | | |
| 19 | 4198102A | 1,00 | SCHLAUCHLEITUNG | | ->976/1 |
| 20 | 4108858A | 1,00 | SCHLAUCHLEITUNG | | |
| 21 | 4109860A | 1,00 | SCHLAUCHLEITUNG | | |
| 22 | 4108865A | 1,00 | SCHLAUCHLEITUNG | | |
| | 4131893A | 2,00 | UEBERWURFMUTTER M 10-L | | |
| | 4131894A | 2,00 | SCHNEIDRING | | |
| 23 | 4108868A | 1,00 | SCHLAUCHLEITUNG | | |
| 24 | 4108801A | 3,00 | SCHLAUCHLEITUNG | | |
| 25 | 4109861A | 2,00 | SCHLAUCHLEITUNG | | |
| 26 | 4108795A | 1,00 | SCHLAUCHLEITUNG | | |
| 27 | 4109862A | 1,00 | SCHLAUCHLEITUNG | | |
| 28 | 4109863A | 1,00 | SCHLAUCHLEITUNG | | |
| 29 | 4108864A | 4,00 | SCHLAUCHLEITUNG | | |
| 30 | 4108863A | 2,00 | SCHLAUCHLEITUNG | | |
| 31 | 4197125A | 1,00 | VERSCHRAUBUNG EGE 15-PLM-ED | | |
| 32 | 5695735A | 1,00 | VERSCHRAUBUNG | | |
| 33 | 5695749A | 6,00 | VERSCHRAUBUNG EL 15-PL | | |
| 34 | 4177082A | 1,00 | VERSCHRAUBUNG EL 20-PS | | |
| 35 | 4195692A | 1,00 | MESSKUPPLUNG SMK 15-15 | | |
| 36 | 4198107A | 1,00 | MESSKUPPLUNG SMK 15-20 | | |
| 37 | 4197457A | 4,00 | VERSCHRAUBUNG GE 20-PS/R1/2 | | |
| 38 | 4156685A | 1,00 | VERSCHRAUBUNG G 20-PS | | |
| 39 | 4198108A | 2,00 | VERSCHRAUBUNG WH 15-PLR-KD | | |
| 40 | 4157645A | 2,00 | VERSCHRAUBUNG RED 15/10-PL | | |

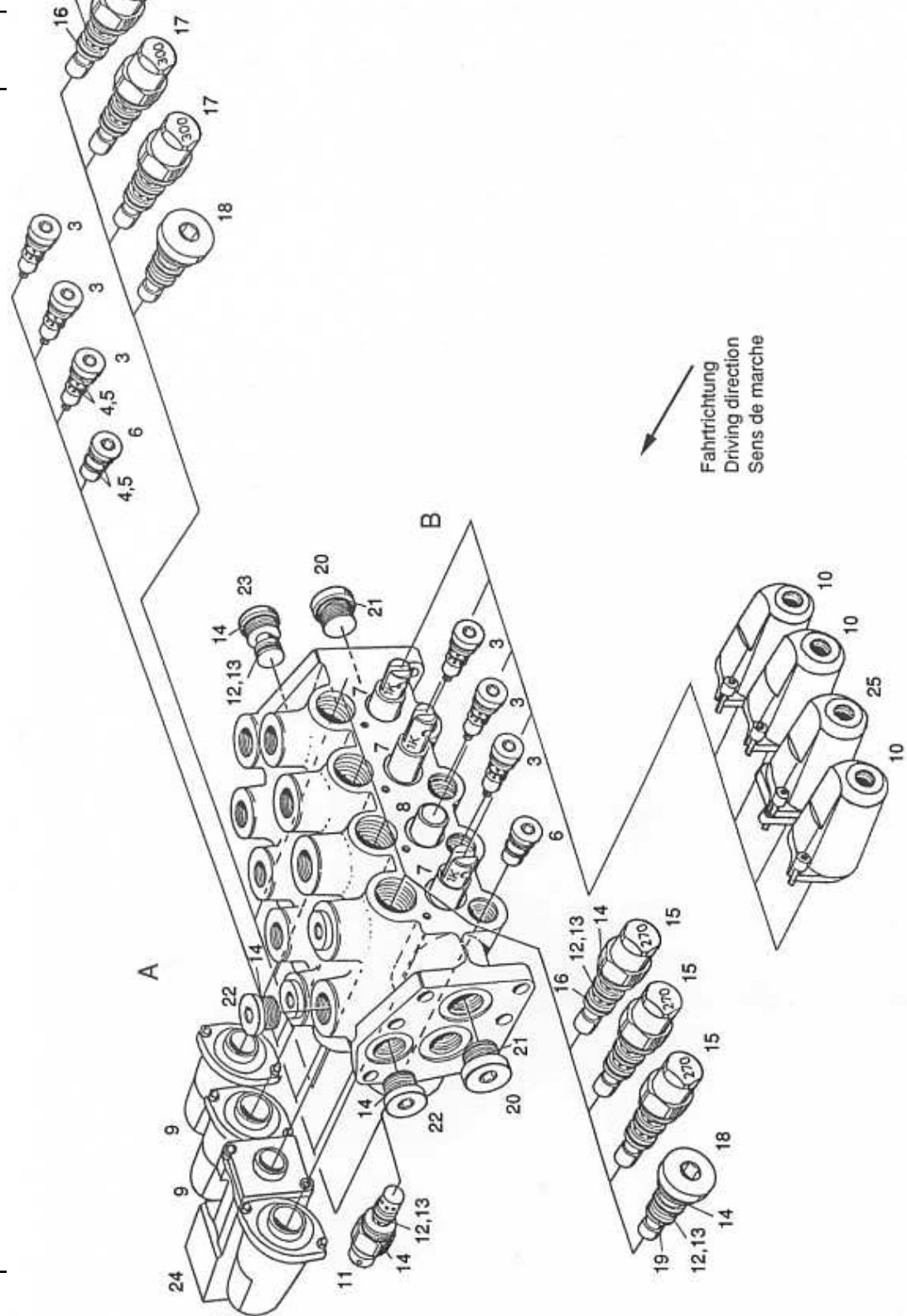
| Position | Ersatzteilnr. | Anzahl | Benennung | ab Serie | bis Serie |
|----------|---------------|--------|-------------------------------|----------|-----------|
| 41 | 4197891A | 2,00 | VERSCHRAUBUNG GZ 10-PL | | |
| 42 | 4157667A | 2,00 | RUECKSCHLAGVENTIL RHD 10-PL | | |
| 43 | 4130245A | 1,00 | VERSCHRAUBUNG EL 10-PL | | |
| 44 | 4198109A | 1,00 | VERSCHRAUBUNG TR 28/18/28-PL | | |
| 45 | 4174145A | 1,00 | VERSCHRAUBUNG RED 28/22-PL | | |
| 46 | 4197174A | 1,00 | VERSCHRAUBUNG TR 22/15/22-PL | | |
| 47 | 4156640A | 1,00 | VERSCHRAUBUNG GE 20-PSR-ED | | |
| 48 | 4191232A | 1,00 | VERSCHRAUBUNG GE 22-PLR-ED | | |
| 49 | 4126621C | 1,00 | EM - ADAPTER | | |
| 50 | 4145232C | 1,00 | Winkelblech | | |
| 51 | 4197855A | 1,00 | DREHVERSCHRAUBUNG DGGS 20 S | | |
| 52 | 4197856A | 1,00 | DREHVERSCHRAUBUNG DGGS 22 L | | |
| 53 | 4157642A | 6,00 | VERSCHRAUBUNG GE 15-PLR-ED | | |
| 54 | 4156692A | 1,00 | VERSCHRAUBUNG EW 20-PS | | |
| 55 | 4156637A | 2,00 | VERSCHRAUBUNG GE 16-PSR-ED | | |
| 56 | 4149490A | 2,00 | VERSCHRAUBUNG TR 16/20/16-PS | | |
| 57 | 4198760A | 2,00 | VERSCHRAUBUNG EL 16-PS | | |
| 58 | 4193332A | 7,00 | VERSCHRAUBUNG WH 16-PSR-KD | | |
| 59 | 4168208A | 2,00 | VERSCHRAUBUNG WSV 16-PS | | |
| 60 | 4197847A | 1,00 | BLENDE 1,0 / 10 | | |
| 61 | 4193360A | 1,00 | DOPPELRUECKSCHLAGVENTIL | | |
| 62 | 7009150A | 2,00 | SECHSKANTSCHRAUBE - M12X 35 - | | |
| 63 | 7391618A | 2,00 | FEDERRING A 12 | | |
| 64 | 7009267A | 4,00 | SECHSKANTSCHRAUBE - M 8X 30 - | | |
| | 7088541A | 4,00 | SECHSKANTSCHRAUBE - M 8X 40 - | | |
| 65 | 7374634A | 7,00 | FEDERRING A 8 | | |
| 66 | 7074631A | 3,00 | SECHSKANTSCHRAUBE - M 8X 16 - | | |
| 67 | 7009037A | 2,00 | SECHSKANTSCHRAUBE - M10X 35 - | | |
| 68 | 7009085A | 2,00 | SECHSKANTSCHRAUBE - M10X 50 - | | |
| 69 | 7309129A | 6,00 | SCHEIBE - 10 - | | |
| 70 | 4165072A | 2,00 | SHELLE 320 PP | | |
| 71 | 7097220A | 10,00 | SECHSKANTSCHRAUBE - M 6X 40 - | | |
| 72 | 4165073A | 3,00 | SHELLE 322 PP | | |
| 73 | 4165074A | 1,00 | SHELLE 428 PP | | |
| 74 | 7095302A | 2,00 | SECHSKANTSCHRAUBE | | |
| 75 | 4191817A | 2,00 | ZR-SHELLE 518 | | |
| 76 | 4142176A | 1,00 | SCHLAUCHSHELLE 130-165 | | |

| Position | Ersatzteilnr. | Anzahl | Benennung | ab Serie | bis Serie |
|----------|---------------|--------|----------------------------|----------|-----------|
| 77 | 4165070A | 2,00 | SCHELLE 216 PP | | |
| 78 | 7097124A | 4,00 | SECHSKANTSCHRAUBE | | |
| 79 | 4187793A | 1,00 | ROHRSCHELLE | | |
| 80 | 4198110A | 1,00 | ROHRSCHELLE | | |
| 81 | 7274633A | 2,00 | SECHSKANTMUTTER - M 8 - | | |
| 82 | 7291608A | 2,00 | SECHSKANTMUTTER - M 10 - | | |
| 83 | 4191785A | 5,00 | DECKPLATTE DP 3 | | |
| 84 | 4193338A | 1,00 | DECKPLATTE DP 4 | | |
| 85 | 4191784A | 2,00 | DECKPLATTE DP II | | |
| 86 | 4108157A | 1,00 | VERSCHRAUBUNG WH 22-PLR-KD | | |
| 87 | 4109864A | 1,00 | SCHLAUCHLEITUNG | | |
| 88 | 4196400A | 1,00 | VERSCHLUSSKEGEL VKA 16 | | ->870/0 |
| 89 | 4145935C | 1,00 | Rohrleitung | | |
| | 4149488A | 2,00 | UEBERWURFMUTTER | | |
| | 4156901A | 2,00 | Schneidring DPR 20-S | | |
| 90 | 4145936C | 1,00 | Rohrleitung | | |
| | 4149488A | 2,00 | UEBERWURFMUTTER | | |
| | 4156901A | 2,00 | Schneidring DPR 20-S | | |
| 91 | 4145937C | 1,00 | Rohrleitung | | |
| | 4149489A | 2,00 | UEBERWURFMUTTER | | |
| | 4156900A | 2,00 | SCHNEIDRING DPR 16-S | | |
| 92 | 4197456A | 1,00 | VERSCHRAUBUNG GZ 16-PS | | |
| 93 | 4149489A | 1,00 | UEBERWURFMUTTER | | ->870/0 |
| 94 | 4199850A | 1,00 | DICHTUNG | | |
| 95 | 4117643A | 1,00 | Schlauchleitung | 976/1-> | |



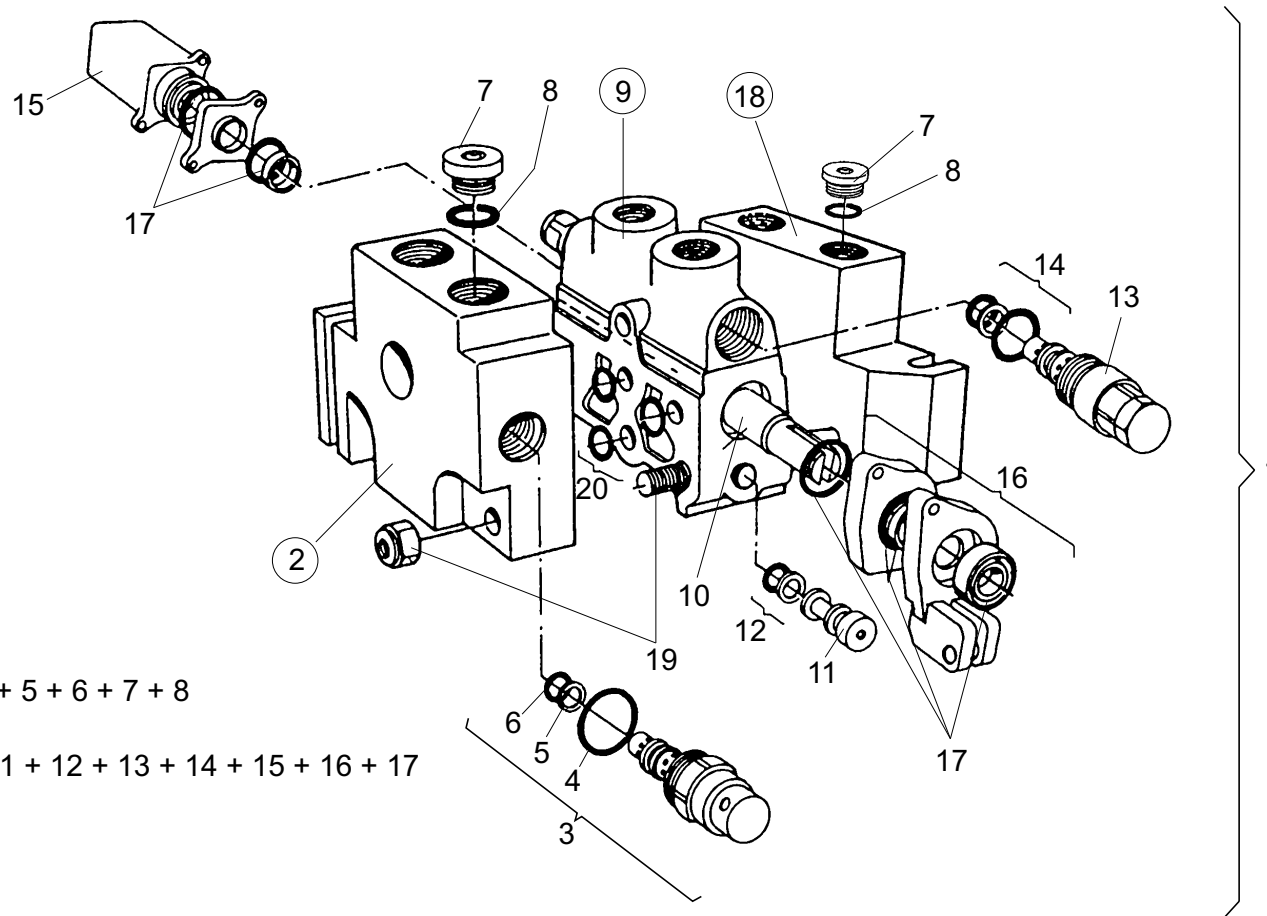
| Position | Ersatzteilnr. | Anzahl | Benennung | ab Serie | bis Serie |
|----------|---------------|--------|----------------------------------|----------|-----------|
| 1 | 4198097A | 1,00 | WEGEVENTIL 4-FACH | | |
| 3 | 4192404A | 6,00 | NACHSAUGEVENTIL | | |
| 4 | 4104163A | 3,00 | STUETZRING | | |
| | 4104163A | 1,00 | STUETZRING | | |
| 5 | 4185002A | 4,00 | O-Ring | | |
| 6 | 4104164A | 2,00 | STOPFEN | | |
| 7 | 4106800A | 3,00 | Kolben 1K | | |
| 8 | 4106871A | 1,00 | KOLBEN 3QK | | |
| 9 | 4106083A | 3,00 | KOLBENBETAETIGUNG HPD1 (A-SEITE) | | |
| | 4109837A | 1,00 | KAPPE | | |
| | 4102484A | 1,00 | FEDERTELLER | | |
| | 4117647A | 1,00 | FEDER | | |
| | 4102485A | 1,00 | FEDERTELLER | | |
| | 4117934A | 1,00 | BEFESTIGUNGSSCHRAUBE | | |
| | 4192407A | 1,00 | SCHEIBE | | |
| | 4167773A | 1,00 | O-Ring | | |
| | 4166979A | 1,00 | O-Ring | | |
| | 7087926A | 2,00 | ZYLINDERSCHRAUBE - M 5X 10 - | | |
| 10 | 4106084A | 3,00 | KOLBENBETAETIGUNG HPD1 (B-SEITE) | | |
| | 4109837A | 1,00 | KAPPE | | |
| | 4192407A | 1,00 | SCHEIBE | | |
| | 4167773A | 1,00 | O-Ring | | |
| | 4166979A | 1,00 | O-Ring | | |
| | 7087926A | 2,00 | ZYLINDERSCHRAUBE - M 5X 10 - | | |
| 11 | 4108363A | 1,00 | HAUPTUEBERDRUCKVENTIL 200 BAR | | |
| 12 | 4110437A | 9,00 | STUETZRING | | |
| 13 | 4149260A | 9,00 | O-Ring | | |
| 14 | 4142775A | 10,00 | O-RING | | |
| 15 | 4108361A | 4,00 | SEKUNDAERABSICHERUNG | | |
| 16 | 4185054A | 4,00 | O-Ring | | |
| 17 | 4108360A | 2,00 | SEKUNDAERABSICHERUNG | | |
| 18 | 4192401A | 2,00 | Stopfen | | |
| 20 | 4110439A | 2,00 | STOPFEN 3/4" | | |
| 21 | 4167455A | 2,00 | O-Ring | | |
| | 4192410A | 1,00 | DICHTUNGSSATZ, SEKTION | | |
| 22 | 4109127A | 4,00 | STOPFEN 1/2" | | |
| 23 | 4110438A | 1,00 | STOPFEN | | |

| Position | Ersatzteilnr. | Anzahl | Benennung | ab Serie | bis Serie |
|----------|---------------|--------|------------------------------|----------|-----------|
| 24 | 4106801A | 1,00 | ZWISCHENSTUECK | | |
| | 4106801A | 1,00 | ZWISCHENSTUECK | | |
| | 4106802A | 1,00 | Dichtung | | |
| | 4167773A | 1,00 | O-Ring | | |
| | 4192407A | 1,00 | SCHEIBE | | |
| | 4167773A | 1,00 | O-Ring | | |
| | 4166979A | 1,00 | O-Ring | | |
| | 4102484A | 1,00 | FEDERTELLER | | |
| | 4117647A | 1,00 | FEDER | | |
| | 4102485A | 1,00 | FEDERTELLER | | |
| | 4117934A | 1,00 | BEFESTIGUNGSSCHRAUBE | | |
| | 7087926A | 2,00 | ZYLINDERSCHRAUBE - M 5X 10 - | | |
| 25 | 4106801A | 1,00 | ZWISCHENSTUECK | | |
| | 4106801A | 1,00 | ZWISCHENSTUECK | | |
| | 23103852 | 1,00 | MAGNETSPULE 12V | | |
| | 4187915A | 1,00 | STECKDOSE | | |
| | 4106801A | 1,00 | ZWISCHENSTUECK | | |
| | 4106802A | 1,00 | Dichtung | | |
| | 4167773A | 1,00 | O-Ring | | |
| | 4109568A | 1,00 | O-Ring | | |
| | 4106803A | 1,00 | Druckscheibe | | |
| | 4166979A | 1,00 | O-Ring | | |
| | 7087926A | 2,00 | ZYLINDERSCHRAUBE - M 5X 10 - | | |
| | 4192408A | 1,00 | HAUPTDICHTUNGSSATZ | | |

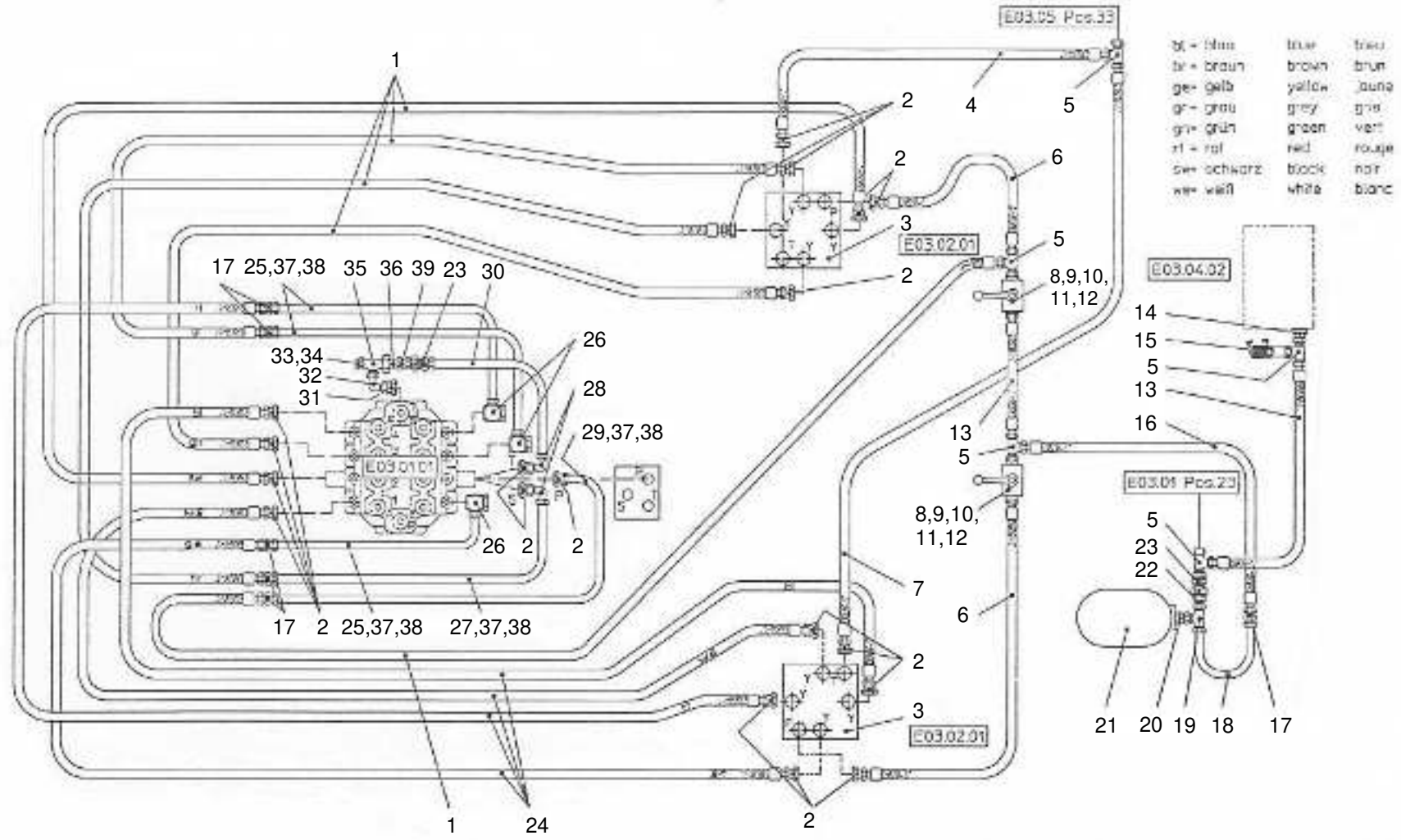


| Position | Ersatzteilnr. | Anzahl | Benennung | ab Serie | bis Serie |
|----------|---------------|--------|-----------------------------------|----------|-----------|
| 1 | 4108707A | 1,00 | WEGEVENTIL 4-FACH | | |
| 3 | 4192404A | 6,00 | NACHSAUGEVENTIL | | |
| 4 | 4104163A | 1,00 | STUETZRING | | |
| 5 | 4185002A | 1,00 | O-Ring | | |
| 6 | 4104164A | 2,00 | STOPFEN | | |
| 7 | 4106800A | 3,00 | Kolben 1K | | |
| 8 | 4106871A | 1,00 | KOLBEN 3QK | | |
| 9 | 4106083A | 3,00 | KOLBENBETAETIGUNG HPD1 (A-SEITE) | | |
| 10 | 4106084A | 3,00 | KOLBENBETAETIGUNG HPD1 (B-SEITE) | | |
| 11 | 4108363A | 1,00 | HAUPTUEBERDRUCKVENTIL 200 BAR | | |
| 12 | 4110437A | 5,00 | STUETZRING | | |
| 13 | 4149260A | 5,00 | O-Ring | | |
| 14 | 4142775A | 6,00 | O-RING | | |
| | 4185054A | 1,00 | O-Ring | | |
| 15 | 4108361A | 1,00 | SEKUNDAERABSICHERUNG | | |
| 16 | 4185054A | 2,00 | O-Ring | | |
| 17 | 4108360A | 2,00 | SEKUNDAERABSICHERUNG | | |
| 18 | 4192401A | 2,00 | Stopfen | | |
| 20 | 4109214A | 2,00 | Stopfen | | |
| 21 | 4167455A | 1,00 | O-Ring | | |
| 22 | 4174032A | 4,00 | VERSCHLUSSCHRAUBE VS R 1/2 WD | | |
| 23 | 4110438A | 1,00 | STOPFEN | | |
| 24 | 4106083A | 1,00 | KOLBENBETAETIGUNG HPD1 (A-SEITE) | | |
| | 4109837A | 1,00 | KAPPE | | |
| | 4106802A | 1,00 | Dichtung | | |
| | 4106745A | 1,00 | Dichtung | | |
| | 4167773A | 2,00 | O-Ring | | |
| | 4192407A | 1,00 | SCHEIBE | | |
| | 4167773A | 1,00 | O-Ring | | |
| | 4166979A | 1,00 | O-Ring | | |
| | 4102484A | 1,00 | FEDERTELLER | | |
| | 4117647A | 1,00 | FEDER | | |
| | 4102485A | 1,00 | FEDERTELLER | | |
| | 4117934A | 1,00 | BEFESTIGUNGSSCHRAUBE | | |
| | 7018325A | 2,00 | ZYLINDERSCHRAUBE - M 5X 20 - | | |
| 25 | 4108785A | 1,00 | Kolbenbetätigung HPD 1B (B-Seite) | | |
| | 4109837A | 1,00 | KAPPE | | |

| Position | Ersatzteilnr. | Anzahl | Benennung | ab Serie | bis Serie |
|----------|---------------|--------|--------------------|----------|-----------|
| | 4106801A | 1,00 | ZWISCHENSTUECK | | |
| | 4106745A | 1,00 | Dichtung | | |
| | 4106745A | 1,00 | Dichtung | | |
| | 4167773A | 1,00 | O-Ring | | |
| 26 | 4192408A | 1,00 | HAUPTDICHTUNGSSATZ | | |
| - | 4110437A | 2,00 | STUETZRING | | |
| - | 4149260A | 2,00 | O-Ring | | |
| - | 4142775A | 2,00 | O-RING | | |
| - | 4167455A | 1,00 | O-Ring | | |

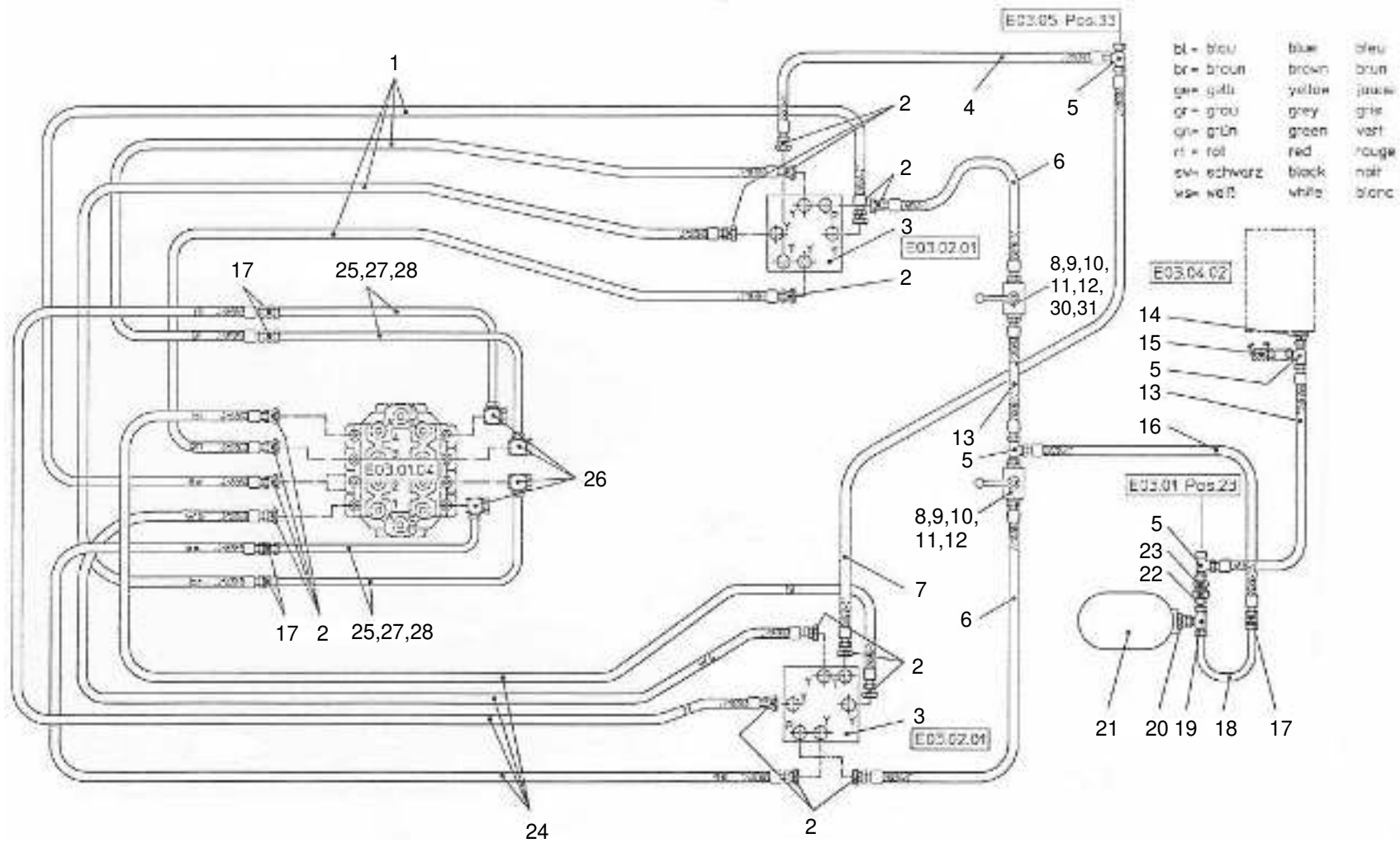


| Position | Ersatzteilnr. | Anzahl | Benennung | ab Serie | bis Serie |
|----------|---------------|--------|-------------------------------|----------|-----------|
| 1 | 4104320A | 1,00 | EINGANGSEKTION | | |
| - 2 | 4108363A | 1,00 | HAUPTUEBERDRUCKVENTIL 200 BAR | | |
| - 6 | 4109127A | 1,00 | STOPFEN 1/2" | | |
| 7 | 4104321A | 1,00 | SEKTION, MITTE | | |
| - 8 | 4104328A | 1,00 | KOLBEN 1KS1 | | |
| - 9 | 4104327A | 2,00 | RUECKSCHLAGVENTIL | | |
| - 11 | 4104324A | 2,00 | SEKUNDAERABSICHERUNG | | |
| - 13 | 4104325A | 1,00 | KOLBENBETAETIGUNG 910 A-SEITE | | |
| - 14 | 4104326A | 1,00 | KOLBENBETAETIGUNG M2 B-SEITE | | |
| 16 | 4104322A | 1,00 | AUSGANGSEKTION | | |
| - 6 | 4109127A | 1,00 | STOPFEN 1/2" | | |
| 17 | 4104323A | 1,00 | ZUGANKERSATZ | | |
| 18 | 4106159A | 1,00 | DICHTSATZ ZWISCHEN SEKTIONEN | | |



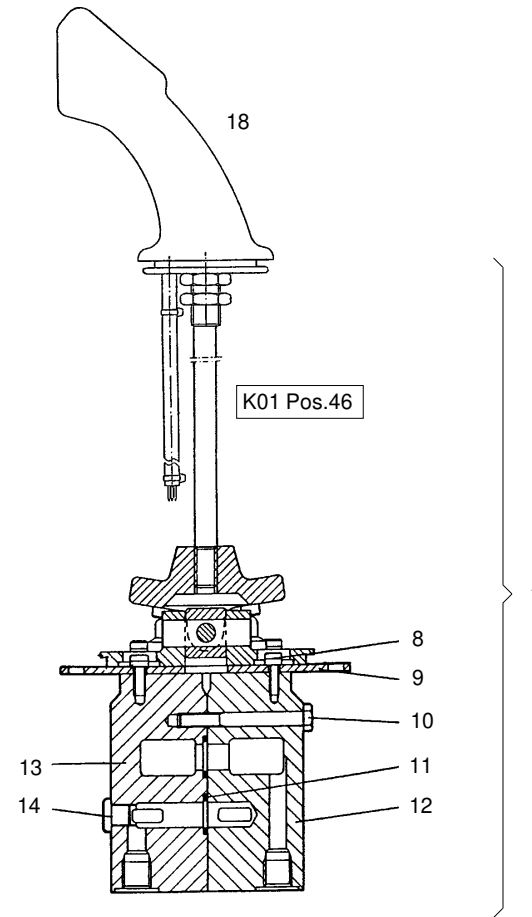
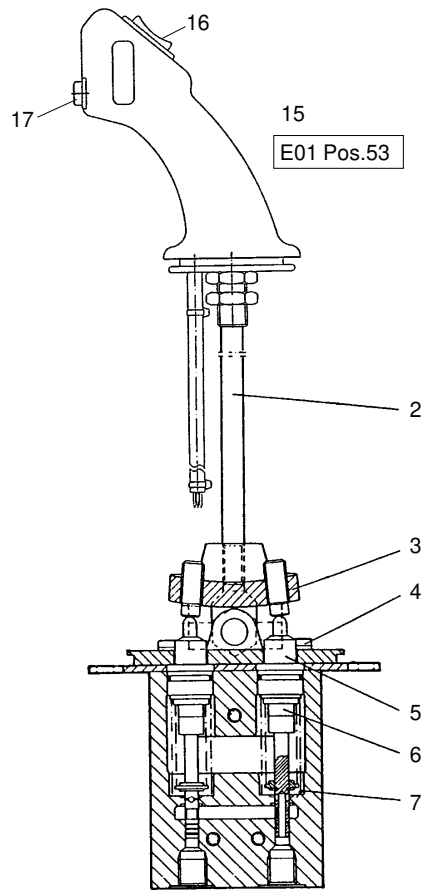
| Position | Ersatzteilnr. | Anzahl | Benennung | ab Serie | bis Serie |
|----------|---------------|--------|---------------------------------|----------|-----------|
| 1 | 4109865A | 5,00 | SCHLAUCHLEITUNG | | |
| 2 | 4168366A | 19,00 | VERSCHRAUBUNG GE 10-PLR-ED | | |
| 3 | 4198091A | 2,00 | VORSTEUERGERAET 2-Fach LINKS | | |
| 4 | 4108865A | 1,00 | SCHLAUCHLEITUNG | | |
| | 4131893A | 2,00 | UEBERWURFMUTTER M 10-L | | |
| | 4131894A | 2,00 | SCHNEIDRING | | |
| 5 | 4130245A | 5,00 | VERSCHRAUBUNG EL 10-PL | | |
| 6 | 4108790A | 2,00 | SCHLAUCHLEITUNG | | |
| | 4131893A | 2,00 | UEBERWURFMUTTER M 10-L | | |
| | 4131894A | 2,00 | SCHNEIDRING | | |
| 7 | 4108866A | 1,00 | SCHLAUCHLEITUNG | | |
| | 4131893A | 2,00 | UEBERWURFMUTTER M 10-L | | |
| | 4131894A | 2,00 | SCHNEIDRING | | |
| 8 | 4198092A | 2,00 | KUGELBLOCKHAHN | | |
| 9 | 4145217C | 2,00 | HALTER KUGELBLOCKHAHN | | |
| 10 | 7009020A | 4,00 | SECHSKANTSCHRAUBE - M 6X 55 - | | |
| 11 | 7286281A | 4,00 | SECHSKANTMUTTER - M 6 - | | |
| 12 | 7330497A | 8,00 | SCHEIBE - 6 - | | |
| 13 | 4108803A | 2,00 | SCHLAUCHLEITUNG | | |
| 14 | 4160544A | 1,00 | VERSCHRAUBUNG GE 10-PLM-ED | | |
| 15 | 4193517A | 1,00 | MESKUPPLUNG SMK 15-10L-PK | | |
| 16 | 4108869A | 1,00 | SCHLAUCHLEITUNG | | |
| 17 | 4115246A | 6,00 | VERSCHRAUBUNG G 10-PL | | |
| 18 | 4145216C | 1,00 | Rohrleitung | | |
| | 4131893A | 2,00 | UEBERWURFMUTTER M 10-L | | |
| | 4131894A | 2,00 | SCHNEIDRING | | |
| 19 | 4188124A | 1,00 | VERSCHRAUBUNG ET 10-PL | | |
| 20 | 4191788A | 1,00 | VERSCHRAUBUNG GE 10-PL/M 18x1,5 | | |
| 21 | 4157630A | 1,00 | Druckspeicher | | |
| 22 | 4197891A | 1,00 | VERSCHRAUBUNG GZ 10-PL | | |
| 23 | 4157667A | 2,00 | RUECKSCHLAGVENTIL RHD 10-PL | | |
| 24 | 4198094A | 4,00 | SCHLAUCHLEITUNG | | |
| 25 | 4145938C | 3,00 | Rohrleitung | | |
| | 4131893A | 2,00 | UEBERWURFMUTTER M 10-L | | |
| | 4131894A | 2,00 | SCHNEIDRING | | |
| 26 | 4130248A | 3,00 | VERSCHRAUBUNG WH 10-PLR | | |
| 27 | 4145939C | 1,00 | ROHRLEITUNG L= 320 DA= 10 L/L | | |

| Position | Ersatzteilnr. | Anzahl | Benennung | ab Serie | bis Serie |
|----------|---------------|--------|-----------------------------------|----------|-----------|
| | 4131893A | 2,00 | UEBERWURFMUTTER M 10-L | | |
| | 4131894A | 2,00 | SCHNEIDRING | | |
| 28 | 4174601A | 2,00 | VERSCHRAUBUNG EW 10-PL | | |
| 29 | 4145940C | 1,00 | ROHRLEITUNG L= 610 DA= 10 L/L | | |
| | 4131893A | 2,00 | UEBERWURFMUTTER M 10-L | | |
| | 4131894A | 2,00 | SCHNEIDRING | | |
| 30 | 4145941C | 1,00 | ROHRLEITUNG L= 335 DA= 10 L/L | | |
| | 4131893A | 2,00 | UEBERWURFMUTTER M 10-L | | |
| | 4131894A | 2,00 | SCHNEIDRING | | |
| 31 | 4157642A | 1,00 | VERSCHRAUBUNG GE 15-PLR-ED | | |
| 32 | 4138231A | 1,00 | VERSCHRAUBUNG EW 15-PL | | |
| 33 | 4196399A | 1,00 | Verschußkegel VKA 15 | | |
| 34 | 4116275A | 1,00 | UEBERWURFMUTTER | | |
| 35 | 4198801A | 1,00 | VERSCHRAUBUNG ET 15-PL | | |
| 36 | 4157645A | 1,00 | VERSCHRAUBUNG RED 15/10-PL | | |
| 37 | 4165067A | 5,00 | SHELLE 110 PP | | |
| 38 | 7095459A | 5,00 | FLACHKOPFSCHRAUBE | | |
| 39 | 4197891A | 1,00 | VERSCHRAUBUNG GZ 10-PL | | |
| 40 | 00000000 | 1,00 | NICHT DARGESTELLT | | |
| | 4198095A | 1,00 | SCHUTZSCHLAUCH | | |
| | 4197426A | 1,00 | BUEGEL | | |
| | 7291608A | 4,00 | SECHSKANTMUTTER - M 10 - | | |
| | 7309129A | 4,00 | SCHEIBE - 10 - | | |
| | 4145218C | 1,00 | Halter | | |
| | 7009144A | 2,00 | SECHSKANTSCHR.- M24X 70 - 8.8-A2B | | |
| | 7309046A | 2,00 | SCHEIBE - 8 - | | |

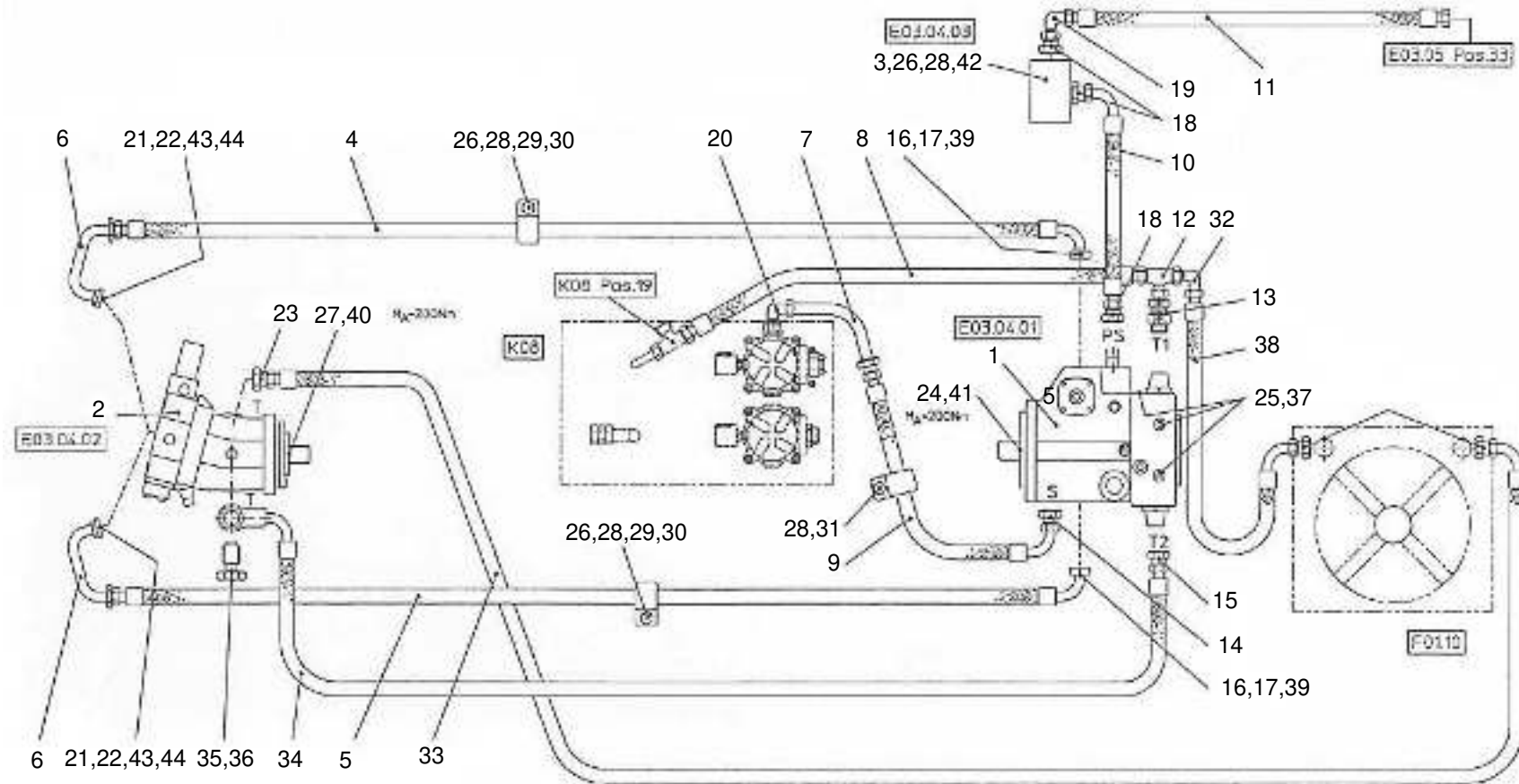


| Position | Ersatzteilnr. | Anzahl | Benennung | ab Serie | bis Serie |
|----------|---------------|--------|---------------------------------|----------|-----------|
| 1 | 4109865A | 4,00 | SCHLAUCHLEITUNG | | |
| 2 | 4168366A | 16,00 | VERSCHRAUBUNG GE 10-PLR-ED | | |
| 3 | 4198091A | 2,00 | VORSTEUERGERAET 2-Fach LINKS | | |
| 4 | 4108865A | 1,00 | SCHLAUCHLEITUNG | | |
| | 4131893A | 2,00 | UEBERWURFMUTTER M 10-L | | |
| | 4131894A | 2,00 | SCHNEIDRING | | |
| 5 | 4130245A | 4,00 | VERSCHRAUBUNG EL 10-PL | | |
| 6 | 4108790A | 2,00 | SCHLAUCHLEITUNG | | |
| | 4131894A | 2,00 | SCHNEIDRING | | |
| | 4131894A | 2,00 | SCHNEIDRING | | |
| 7 | 4108866A | 1,00 | SCHLAUCHLEITUNG | | |
| | 4131893A | 2,00 | UEBERWURFMUTTER M 10-L | | |
| | 4131894A | 2,00 | SCHNEIDRING | | |
| 8 | 4198092A | 2,00 | KUGELBLOCKHAHN | | |
| 9 | 4145217C | 2,00 | HALTER KUGELBLOCKHAHN | | |
| 10 | 7009020A | 4,00 | SECHSKANTSCHRAUBE - M 6X 55 - | | ->933/0 |
| 11 | 7286281A | 4,00 | SECHSKANTMUTTER - M 6 - | | ->939/0 |
| 12 | 7330497A | 1,00 | SCHEIBE - 6 - | | |
| 13 | 4108803A | 2,00 | SCHLAUCHLEITUNG | | |
| 14 | 4160544A | 1,00 | VERSCHRAUBUNG GE 10-PLM-ED | | |
| 15 | 4193517A | 1,00 | MESKUPPLUNG SMK 15-10L-PK | | |
| 16 | 4108869A | 1,00 | SCHLAUCHLEITUNG | | |
| 17 | 4115246A | 5,00 | VERSCHRAUBUNG G 10-PL | | |
| 18 | 4145216C | 1,00 | Rohrleitung | | |
| | 4131893A | 2,00 | UEBERWURFMUTTER M 10-L | | |
| | 4131894A | 2,00 | SCHNEIDRING | | |
| 19 | 4188124A | 1,00 | VERSCHRAUBUNG ET 10-PL | | |
| 20 | 4191788A | 1,00 | VERSCHRAUBUNG GE 10-PL/M 18x1,5 | | |
| 21 | 4157630A | 1,00 | Druckspeicher | | |
| 22 | 4197891A | 1,00 | VERSCHRAUBUNG GZ 10-PL | | |
| 23 | 4157667A | 1,00 | RUECKSCHLAGVENTIL RHD 10-PL | | |
| 24 | 4109584A | 4,00 | SCHLAUCHLEITUNG | | |
| 25 | 4145938C | 4,00 | Rohrleitung | | |
| | 4131893A | 2,00 | UEBERWURFMUTTER M 10-L | | |
| | 4131894A | 2,00 | SCHNEIDRING | | |
| 26 | 4130248A | 4,00 | VERSCHRAUBUNG WH 10-PLR | | |
| 27 | 4165067A | 4,00 | SCHELLE 110 PP | | |

| Position | Ersatzteilnr. | Anzahl | Benennung | ab Serie | bis Serie |
|----------|---------------|--------|-------------------------------|----------|-----------|
| 28 | 7095459A | 4,00 | FLACHKOPFSCHRAUBE | | |
| 29 | 00000000 | 1,00 | NICHT DARGESTELLT | | |
| | 4198095A | 1,00 | SCHUTZSCHLAUCH | | |
| | 4197426A | 1,00 | BUEGEL | | |
| | 7291608A | 4,00 | SECHSKANTMUTTER - M 10 - | | |
| | 7309129A | 4,00 | SCHEIBE - 10 - | | |
| | 4145218C | 1,00 | Halter | | |
| | 7074632A | 2,00 | SECHSKANTSCHRAUBE - M 8X 20 - | | |
| | 7309046A | 2,00 | SCHEIBE - 8 - | | |
| 30 | 7019873A | 4,00 | SECHSKANTSCHRAUBE | | |
| 31 | 7391050A | 4,00 | SCHEIBE - 5 - | | |

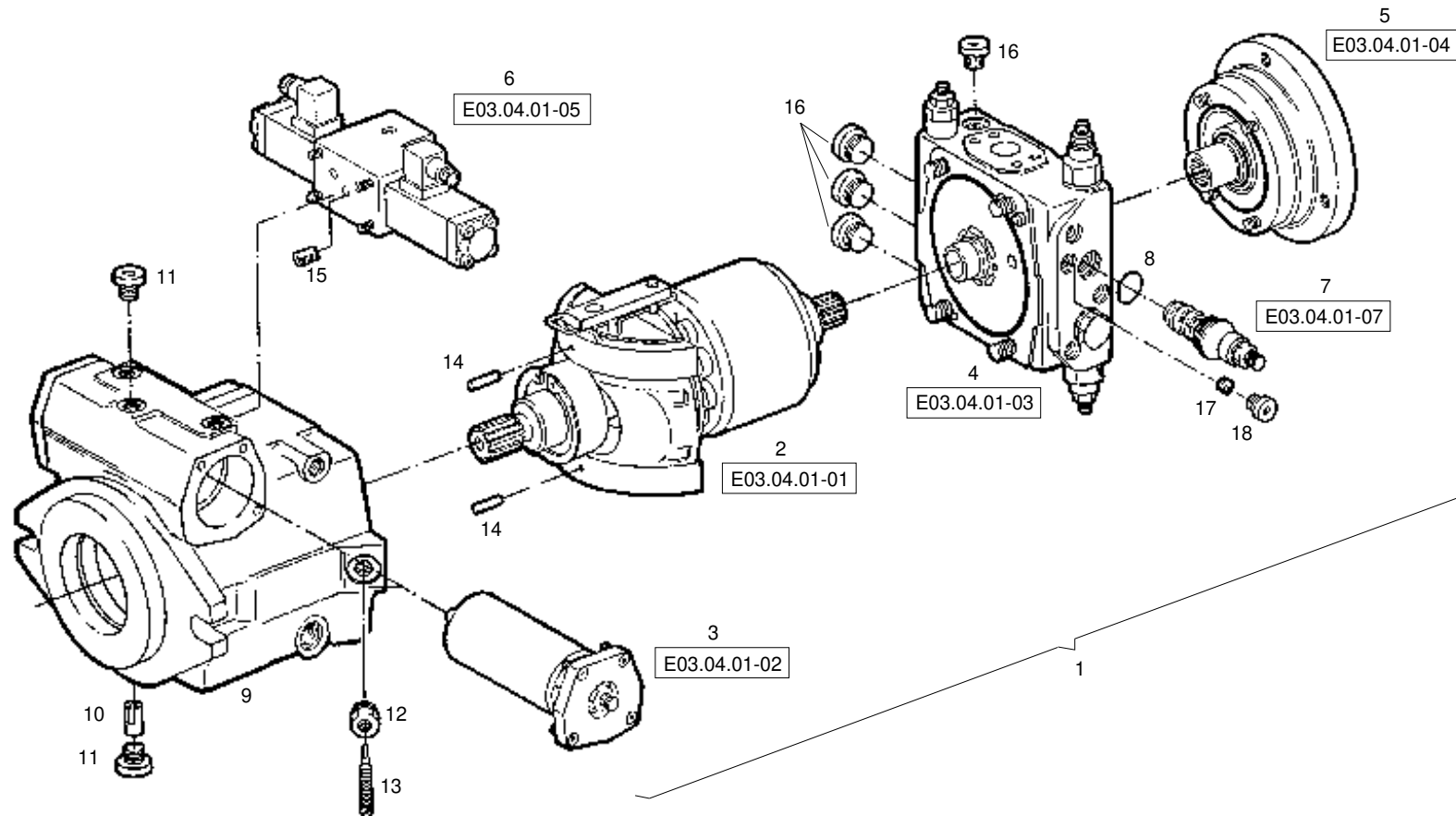


| Position | Ersatzteilnr. | Anzahl | Benennung | ab Serie | bis Serie |
|----------|---------------|--------|--------------------------------|----------|-----------|
| 1 | 4198091A | 1,00 | VORSTEUERGERAET 2-Fach LINKS | | |
| 2 | 4109884A | 1,00 | HEBEL | | |
| 3 | 4117708A | 1,00 | GELENK | | |
| 4 | 7000932A | 4,00 | ZYLINDERSCHRAUBE - M5X 16 - | | |
| 5 | 4110742A | 4,00 | FUEHRUNGSHUELSE | | |
| - | 4185008A | 1,00 | O-Ring | | |
| 6 | 4107007A | 4,00 | DRUCKPATRONE | | |
| 7 | 4104142A | 4,00 | RUECKDREHFEDER | | |
| 8 | 7009153A | 2,00 | ZYLINDERSCHRAUBE M 5X 12 - 8.8 | | |
| 10 | 7009019A | 3,00 | SECHSKANTSCHRAUBE - M 6X 50 - | | |
| 11 | 4144178A | 2,00 | O-Ring | | |
| 15 | 4146898G | 1,00 | MULTIFUNKTIONSGRIFF, RECHTS | | |
| 16 | 4110311A | 1,00 | Schalter (2-fach) | | |
| 17 | 4110312A | 1,00 | Schalter (3-fach) | | |
| 18 | 4198355A | 1,00 | MULTIFUNKTIONSGRIFF, LINKS | | |
| 19 | 00000000 | 1,00 | NICHT DARGESTELLT | | |
| | 4110808A | 1,00 | REPARATURSATZ | | |
| - | 4110742A | 4,00 | FUEHRUNGSHUELSE | | |
| - | 4144178A | 2,00 | O-Ring | | |

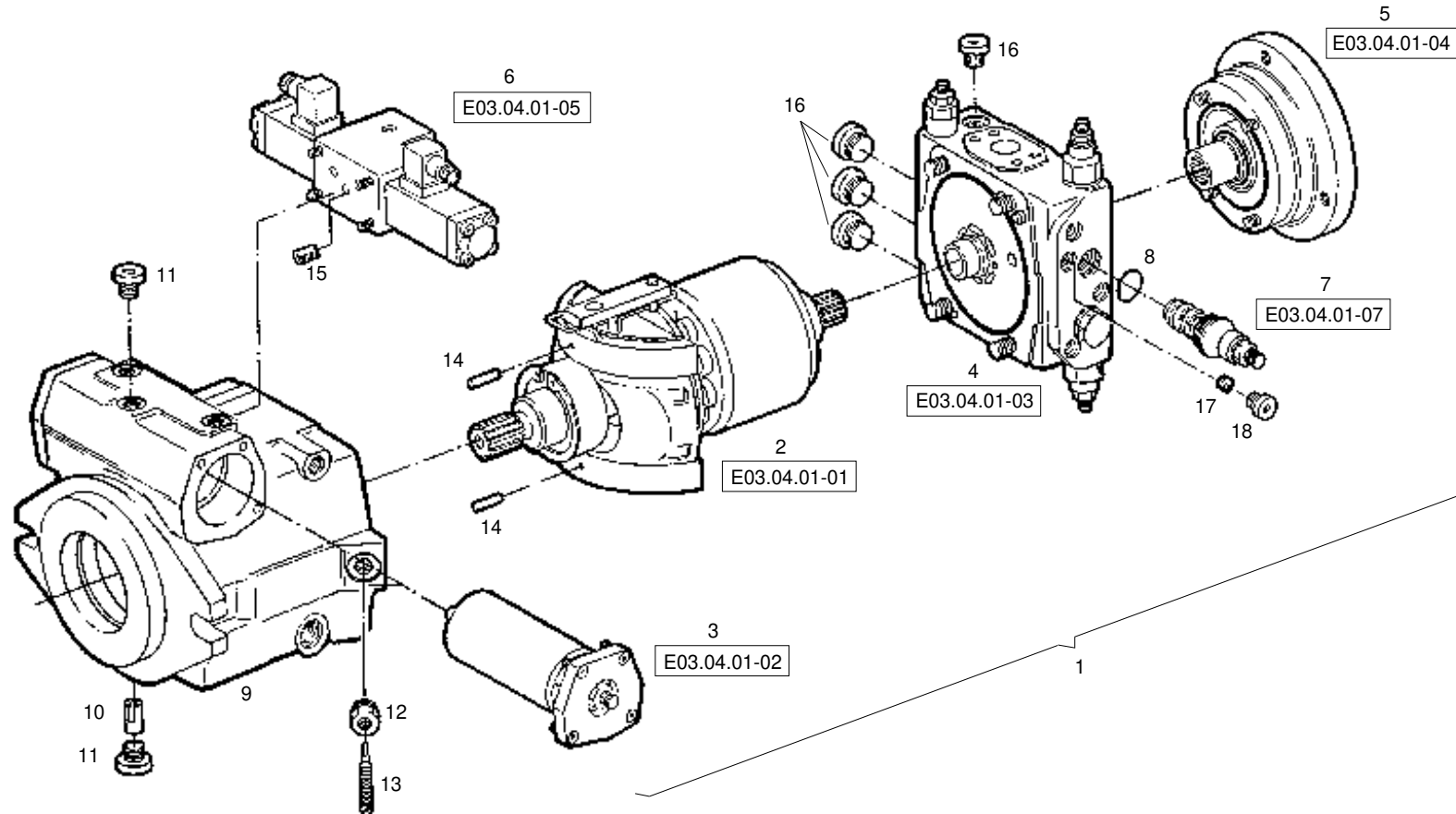


| Position | Ersatzteilnr. | Anzahl | Benennung | ab Serie | bis Serie |
|----------|---------------|--------|-------------------------------------|----------|-----------|
| 1 | 4108874A | 1,00 | Verstellpumpe | 901/0-> | |
| | 4198337A | 1,00 | Verstellpumpe | | ->903/0 |
| | 4109372A | 1,00 | VERSTELLPUMPE | 908/0-> | |
| 2 | 4109373A | 1,00 | VERSTELLMOTOR 20/30 KM/H | 949/2-> | |
| | 4198070A | 1,00 | VERSTELLMOTOR | | ->949/2 |
| | 4108875A | 1,00 | VERSTELLMOTOR 20/30 KM/H | 952/0-> | |
| 3 | 4198071A | 1,00 | DREHINCHVENTIL | | |
| 4 | 4198072A | 1,00 | Schlauchleitung Schnellläufer | | |
| 5 | 4198073A | 1,00 | Schlauchleitung | | |
| 6 | 4198074A | 2,00 | ROHRBOGEN | | |
| 7 | 4198099A | 1,00 | ROHRBOGEN | | |
| 8 | 4198078A | 1,00 | SCHLAUCHLEITUNG DIN20066-2TE 16 | | |
| 9 | 4197309A | 1,00 | SCHLAUCHLEITUNG | | |
| 10 | 4198080A | 1,00 | SCHLAUCHLEITUNG DIN20066-2TE 08 | | |
| 11 | 4186264A | 1,00 | SCHLAUCHLEITUNG | | |
| 12 | 4198804A | 1,00 | VERSCHRAUBUNG ET 18-PL | | |
| 13 | 4198081A | 1,00 | RUECKSCHLAGVENTIL | | |
| 14 | 4185097A | 1,00 | VERSCHRAUBUNG GE 28-PLM-ED | | |
| 15 | 4156638A | 3,00 | VERSCHRAUBUNG GE 18-PLM-ED | | |
| 16 | 4198803A | 4,00 | SAE-FLANSCHHAELFTE 3/4 | | |
| 17 | 4162257A | 2,00 | O-RING 25,00X3,50 | | |
| 18 | 4160544A | 3,00 | VERSCHRAUBUNG GE 10-PLM-ED | | |
| 19 | 4174601A | 1,00 | VERSCHRAUBUNG EW 10-PL | | |
| 20 | 4138233A | 1,00 | VERSCHRAUBUNG EW 28-PL | | |
| 21 | 4174190A | 4,00 | SAE-FLANSCHHAELFTE 1" | | |
| 22 | 4165985A | 2,00 | O-Ring | | |
| 23 | 4198809A | 1,00 | VERSCHRAUBUNG GE 18-PL/M18x1,5-ED | | |
| 24 | 4136407C | 2,00 | Scheibe Schnellläufer | | |
| 25 | 4162191A | 4,00 | Messanschluss | | |
| 26 | 7309046A | 4,00 | SCHEIBE - 8 - | 939/0-> | |
| | 7309046A | 2,00 | SCHEIBE - 8 - | | ->942/0 |
| 27 | 7009158A | 4,00 | SECHSKANTSCHRAUBE - M16X 50 - | | |
| 28 | 7274633A | 4,00 | SECHSKANTMUTTER - M 8 - | | |
| 29 | 4198001A | 2,00 | ROHRSCHELLE | | ->933/0 |
| 30 | 7008445A | 2,00 | Stiftschraube M 8x25 DIN 938-8.8 vz | | ->933/0 |
| 31 | 4187793A | 1,00 | ROHRSCHELLE | | |
| 32 | 4174092A | 1,00 | VERSCHRAUBUNG EW 18-PL | | ->942/1 |

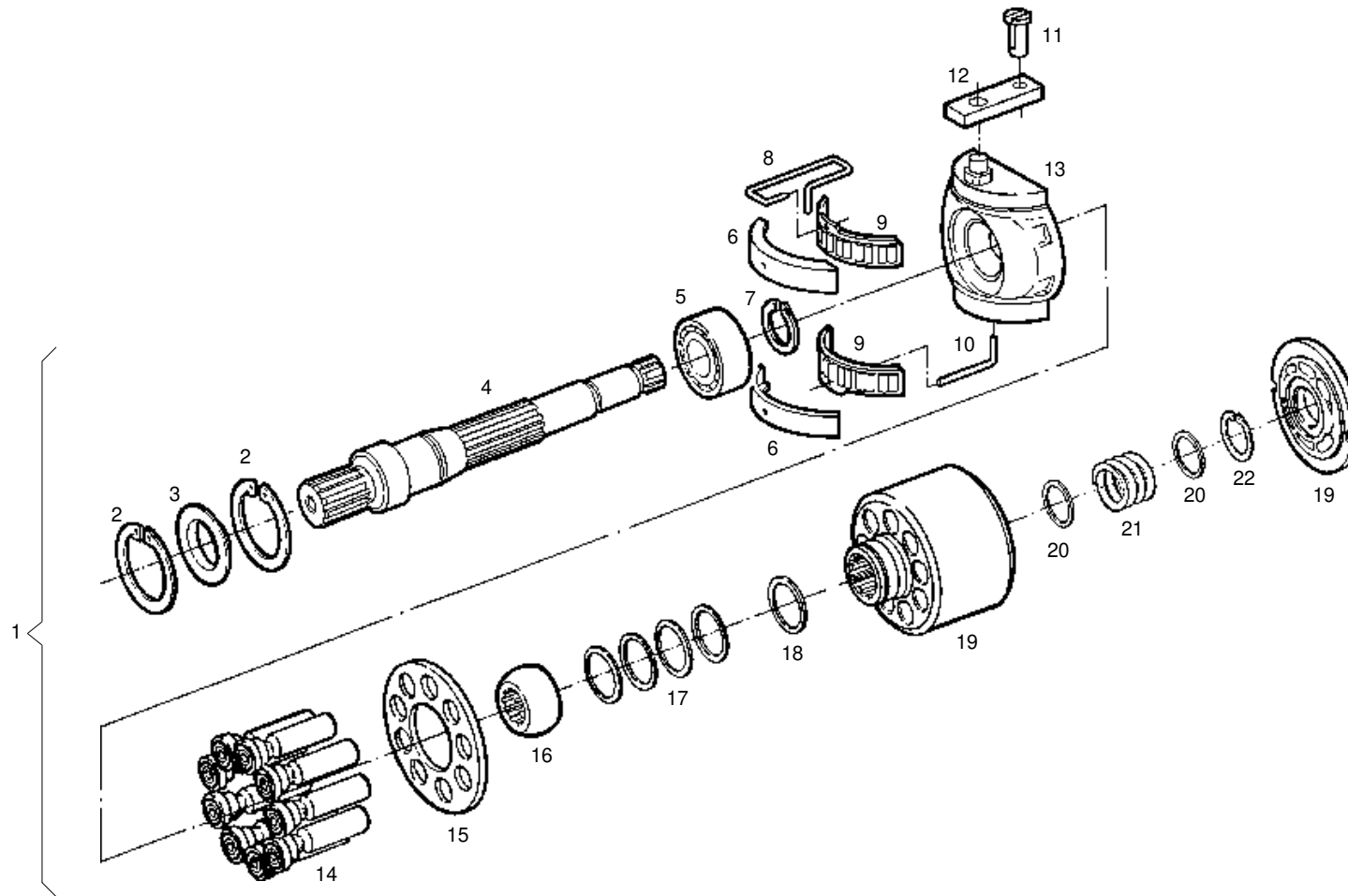
| Position | Ersatzteilnr. | Anzahl | Benennung | ab Serie | bis Serie |
|----------|---------------|--------|--------------------------------------|----------|-----------|
| 33 | 4198383A | 1,00 | HYDRAULIK SCHLAUCHLEITUNG NW 16X2600 | | ->942/1 |
| 34 | 4198384A | 1,00 | SCHLAUCHLEITUNG | | ->942/1 |
| 35 | 4188485A | 1,00 | HOHLSCHRAUBE | | ->942/1 |
| 36 | 7460624A | 2,00 | DICHTRING | | ->942/1 |
| 37 | 7493349A | 4,00 | Dichtring A 12x15,5 DIN 7603 Cu | | ->942/1 |
| 38 | 4108878A | 1,00 | SCHLAUCHLEITUNG | | |
| 39 | 7095576A | 8,00 | ZYLINDERSCHRAUBE - M10X 30 - | | |
| 41 | 7008245A | 2,00 | ZYLINDERSCHRAUBE M16 X 45 - | | |
| 42 | 7009285A | 2,00 | ZYLINDERSCHRAUBE - M 8 X 40 - | | |
| 43 | 7097422A | 8,00 | ZYLINDERSCHRAUBE - M12X 40 - | | |
| 44 | 7391618A | 4,00 | FEDERRING A 12 | | |
| 45 | 4109819A | 2,00 | ROHRSCHELLE | 939/0-> | |
| 46 | 7091297A | 2,00 | Stiftschraube M 10x25 DIN 938-8.8 vz | 939/0-> | |
| 47 | 7291608A | 2,00 | SECHSKANTMUTTER - M 10 - | 939/0-> | |
| 48 | 7309129A | 2,00 | SCHEIBE - 10 - | 939/0-> | |
| 49 | 4109367A | 1,00 | ROHRSCHELLE | | |
| 50 | 4109369A | 1,00 | SCHLAUCHLEITUNG | | |
| 51 | 4109368A | 1,00 | SCHLAUCHLEITUNG | | |
| 52 | 4198805A | 1,00 | VERSCHRAUBUNG EL 18-PL | | |



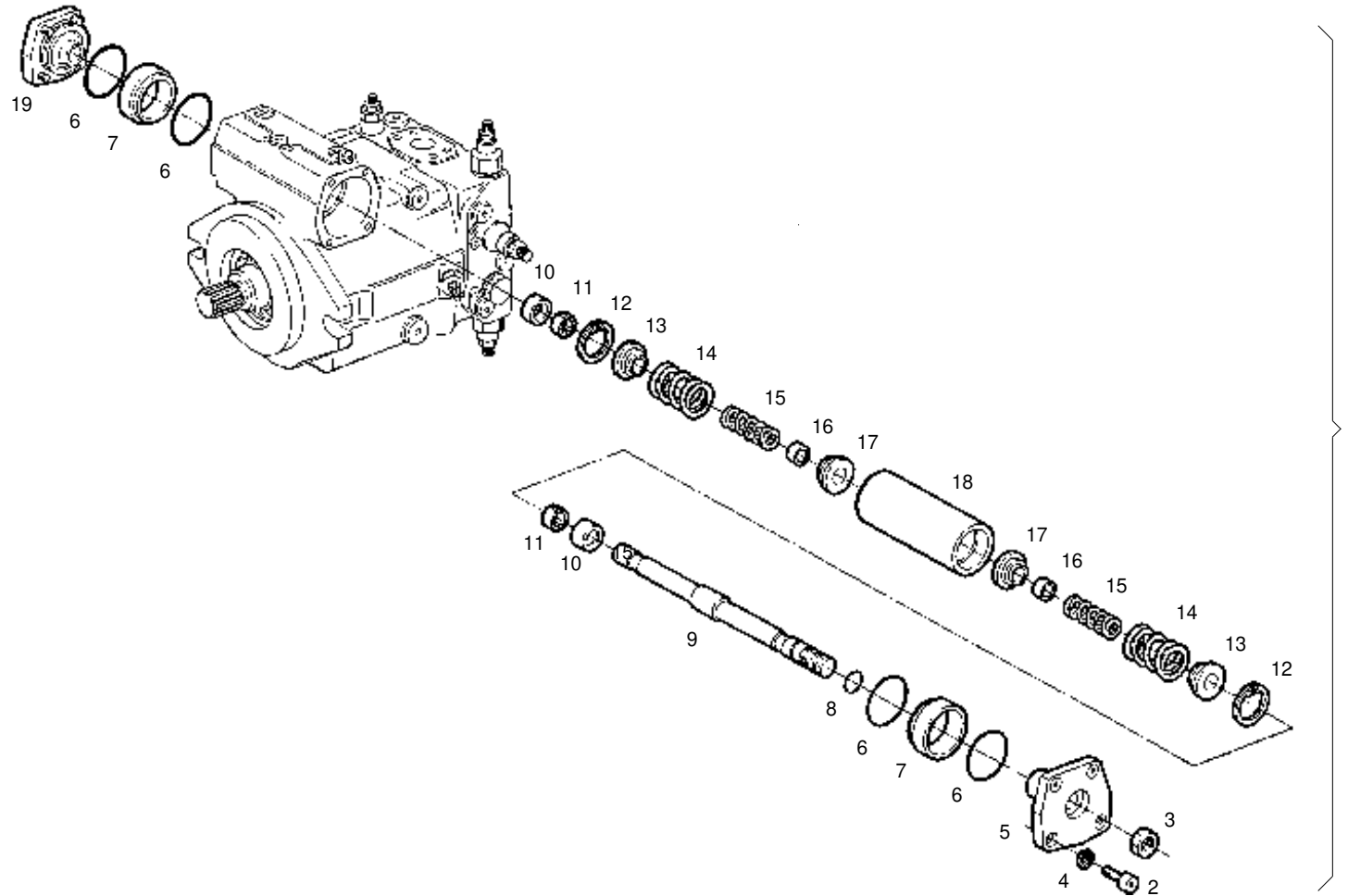
| Position | Ersatzteilnr. | Anzahl | Benennung | ab Serie | bis Serie |
|----------|---------------|--------|----------------------------------|----------|-----------|
| 1 | 4108874A | 1,00 | Verstellpumpe | | |
| 2 | | 1,00 | Schraube | | |
| 3 | 4106935A | 1,00 | VERSTELLUNG | | |
| 4 | | 1,00 | Schraube | | |
| 5 | 4106020A | 1,00 | INNENZAHNRADPUMPENSATZ | | |
| 6 | 4107614A | 1,00 | 4/3 WEGEVENTIL | | |
| 7 | 4187992A | 1,00 | REGLERPATRONE OHNE BLENDE | | |
| 8 | 4165704A | 1,00 | O-RING | | |
| 9 | 4106937A | 1,00 | Gehäuse | | |
| 10 | 4198767A | 2,00 | VERSCHLUSSCHRAUBE | | |
| 11 | 4197626A | 1,00 | SEAL-LOCK-BUNDMUTTER M10X 1 | | |
| 12 | 4110858A | 1,00 | EXZENTERSCHRAUBE | | |
| 13 | 4167979A | 4,00 | VERSCHLUSSCHRAUBE | | |
| 14 | 4104485A | 2,00 | SPANNSTIFT 3 X 10 | | |
| 15 | 4187849A | 1,00 | DUESE GR. 0,8 M 6 | | |
| 16 | 4180019A | 4,00 | VERSCHLUSSCHRAUBE - M18X1,5 -NBR | | |
| 17 | 4104487A | 1,00 | DUESE M 6 - 1,8 | | |
| 18 | 4184117A | 1,00 | VERSCHLUSSCHRAUBE - M10X1 -NBR | | |



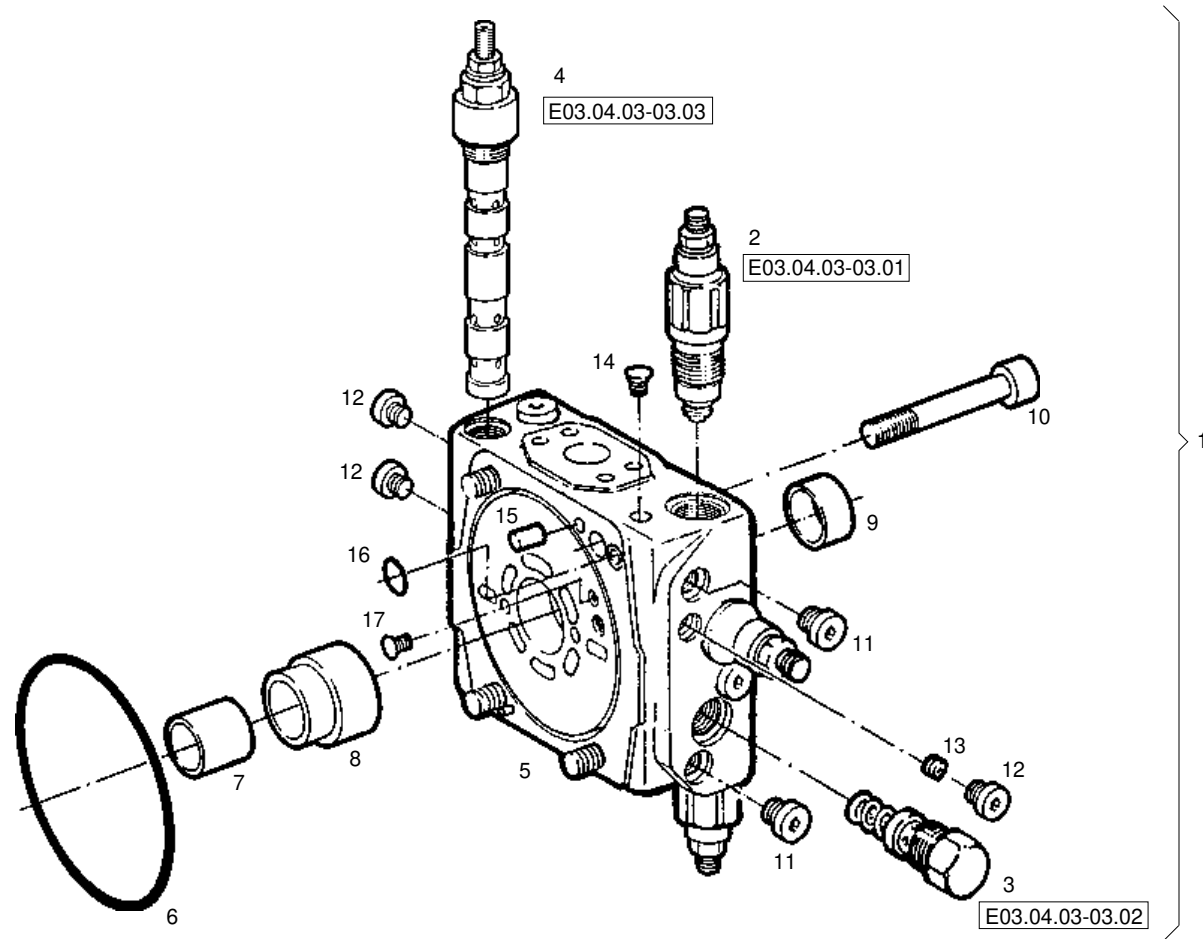
| Position | Ersatzteilnr. | Anzahl | Benennung | ab Serie | bis Serie |
|----------|---------------|--------|----------------------------------|----------|-----------|
| 1 | 4108874A | 1,00 | Verstellpumpe | | |
| 2 | | 1,00 | Schraube | | |
| 3 | 4106935A | 1,00 | VERSTELLUNG | | |
| 4 | | 1,00 | Schraube | | |
| 5 | 4106020A | 1,00 | INNENZAHNRADPUMPENSATZ | | |
| 6 | 4107614A | 1,00 | 4/3 WEGEVENTIL | | |
| 7 | 4187992A | 1,00 | REGLERPATRONE OHNE BLENDE | | |
| 8 | 4165704A | 1,00 | O-RING | | |
| 9 | 4106937A | 1,00 | Gehäuse | | |
| 10 | 4198767A | 2,00 | VERSCHLUSSCHRAUBE | | |
| 11 | 4197626A | 1,00 | SEAL-LOCK-BUNDMUTTER M10X 1 | | |
| 12 | 4110858A | 1,00 | EXZENTERSCHRAUBE | | |
| 13 | 4167979A | 4,00 | VERSCHLUSSCHRAUBE | | |
| 14 | 4104485A | 2,00 | SPANNSTIFT 3 X 10 | | |
| 15 | 4187849A | 1,00 | DUESE GR. 0,8 M 6 | | |
| 16 | 4180019A | 4,00 | VERSCHLUSSCHRAUBE - M18X1,5 -NBR | | |
| 17 | 4104487A | 1,00 | DUESE M 6 - 1,8 | | |
| 18 | 4184117A | 1,00 | VERSCHLUSSCHRAUBE - M10X1 -NBR | | |



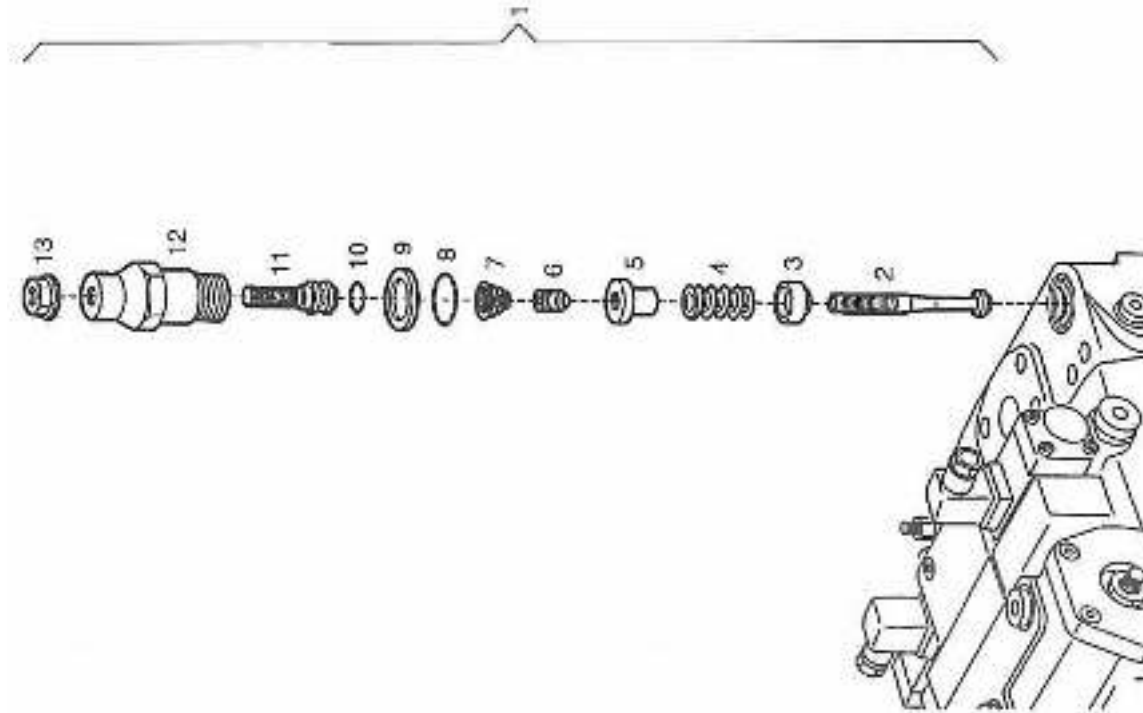
| Position | Ersatzteilnr. | Anzahl | Benennung | ab Serie | bis Serie |
|----------|---------------|--------|------------------------|----------|-----------|
| 2 | 4106047A | 2,00 | SICHERUNGSRING | | |
| 3 | 4120940A | 1,00 | WELLENDICHRING | | |
| 4 | 4104981A | 1,00 | TRIEBWELLE | | |
| 5 | 4106013A | 1,00 | ZYLINDERROLLENLAGER | | |
| 6 | 4104983A | 1,00 | LAGERSCHALEN-PAAR | | |
| 7 | 7318659A | 1,00 | SICHERUNGSRING | | |
| 8 | 4106011A | 1,00 | DRAHT | | |
| 9 | 4104986A | 1,00 | KAEFIG-PAAR | | |
| 10 | 4104346A | 1,00 | DRAHT | | |
| 11 | 4104347A | 1,00 | GELENKSTIFT | | |
| 12 | 4106010A | 1,00 | GLEITSTEIN | | |
| 13 | 4104980A | 1,00 | WIEGE | | |
| 14 | 4106008A | 1,00 | KOLBEN-GLEITSCHUH | | |
| 15 | 4117434A | 1,00 | RUECKZUGPLATTE | | |
| 16 | 4106012A | 1,00 | RUECKZUGKUGEL | | |
| 17 | 4106009A | 1,00 | TELLERFEDER-SAEULE | | |
| 18 | 4104984A | 1,00 | SCHEIBE | | |
| 20 | 4104982A | 2,00 | PASSSCHEIBE | | |
| 21 | 4104985A | 1,00 | DRUCKFEDER | | |
| 22 | 4106048A | 1,00 | SICHERUNGSRING 43x1,75 | | |



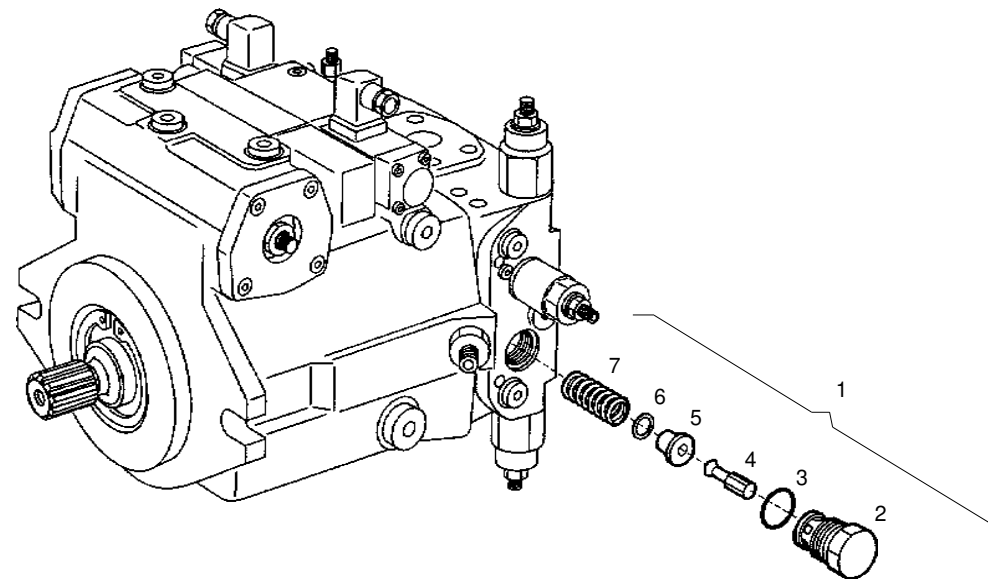
| Position | Ersatzteilnr. | Anzahl | Benennung | ab Serie | bis Serie |
|----------|---------------|--------|------------------------------|----------|-----------|
| 1 | 4106935A | 1,00 | VERSTELLUNG | | |
| 2 | 7077363A | 8,00 | ZYLINDERSCHRAUBE - M 8X 16 - | | |
| 3 | 7288821A | 1,00 | SECHSKANTMUTTER | | |
| 4 | 7346450A | 8,00 | FEDERRING 8 | | |
| 5 | 4106984A | 1,00 | Deckel | | |
| 6 | 4104998A | 4,00 | O-Ring | | |
| 7 | 4106986A | 2,00 | Buchse | | |
| 8 | 4106002A | 1,00 | O-Ring | | |
| 9 | 4106014A | 1,00 | STANGE | | |
| 11 | 4104369A | 1,00 | RING | | |
| 12 | 7360959A | 1,00 | SICHERUNGSRING | | |
| 13 | 4104899A | 1,00 | FEDERTELLER | | |
| 14 | 4106000A | 1,00 | DRUCKFEDER | | |
| 15 | 4106001A | 1,00 | DRUCKFEDER | | |
| 16 | 4104392A | 1,00 | Distanzring | | |
| 17 | 4106015A | 1,00 | FEDERTELLER | | |
| 18 | 4106983A | 1,00 | Stellkolben, kpl. | | |
| 19 | 4106985A | 1,00 | Deckel | | |



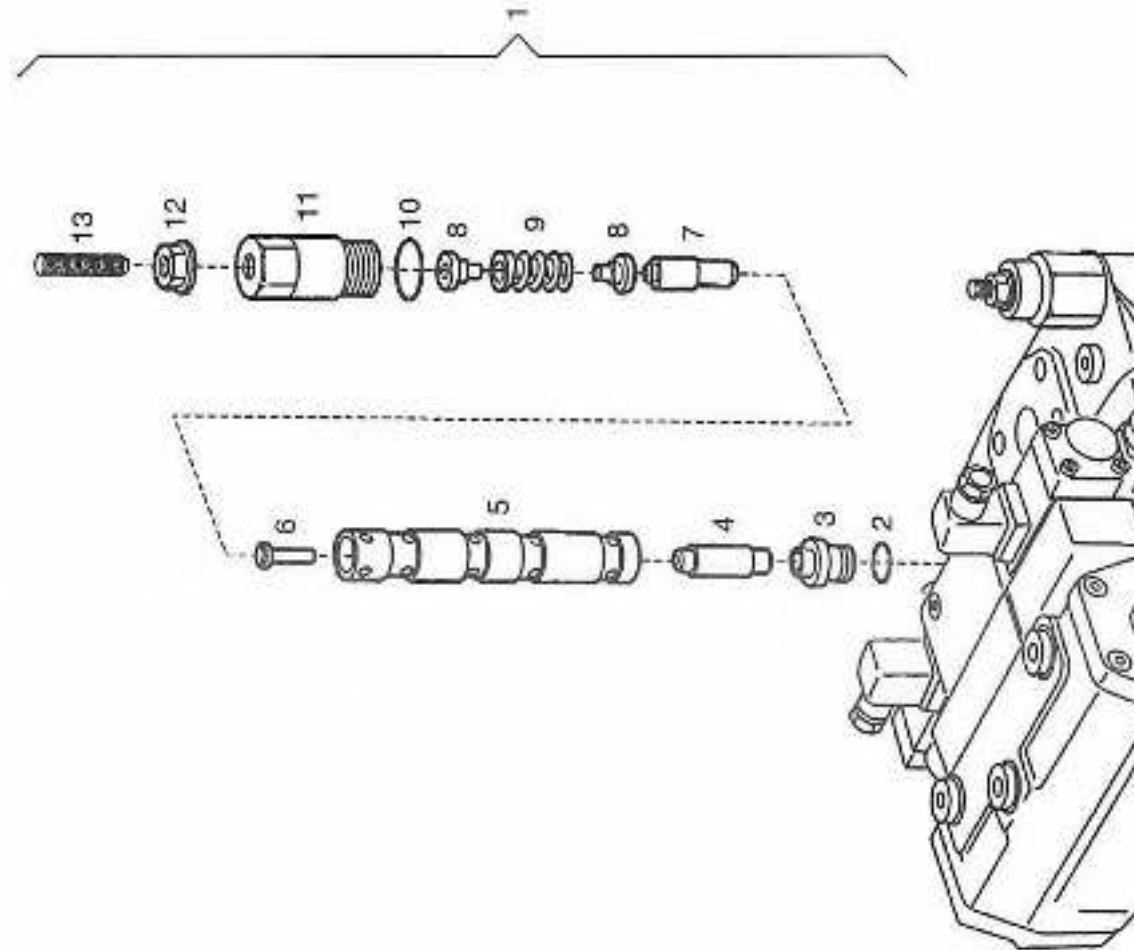
| Position | Ersatzteilnr. | Anzahl | Benennung | ab Serie | bis Serie |
|----------|---------------|--------|---------------------------------|----------|-----------|
| 2 | 4106946A | 2,00 | DRUCKBEGRENZUNGSVENTIL HD | | |
| 3 | 4104398A | 1,00 | DRUCKBEGRENZUNGSVENTIL ND | | |
| 4 | 4106016A | 1,00 | ABSCHALTVENTIL | | |
| 6 | 4117665A | 1,00 | O-Ring | | |
| 7 | 4106017A | 1,00 | LAGERBUCHSE | | |
| 8 | 4106006A | 1,00 | BUCHSE | | |
| 9 | 4106005A | 1,00 | LAGERBUCHSE | | |
| 10 | 7087848A | 4,00 | ZYLINDERSCHRAUBE M14 X 80 -10.9 | | |
| 11 | 4198767A | 2,00 | VERSCHLUSSCHRAUBE | | |
| 12 | 4102293A | 3,00 | VERSCHLUSSCHRAUBE | | |
| 13 | 4104487A | 1,00 | DUESE M 6 - 1,8 | | |
| 14 | 4104405A | 3,00 | DOPPELABREISSTOPFEN M 6 | | |
| 15 | 7306044A | 2,00 | ZYLINDERSTIFT | | |
| 16 | 4166308A | 2,00 | O-Ring | | |
| 17 | 4104408A | 1,00 | DOPPELABREISSTOPFEN | | |



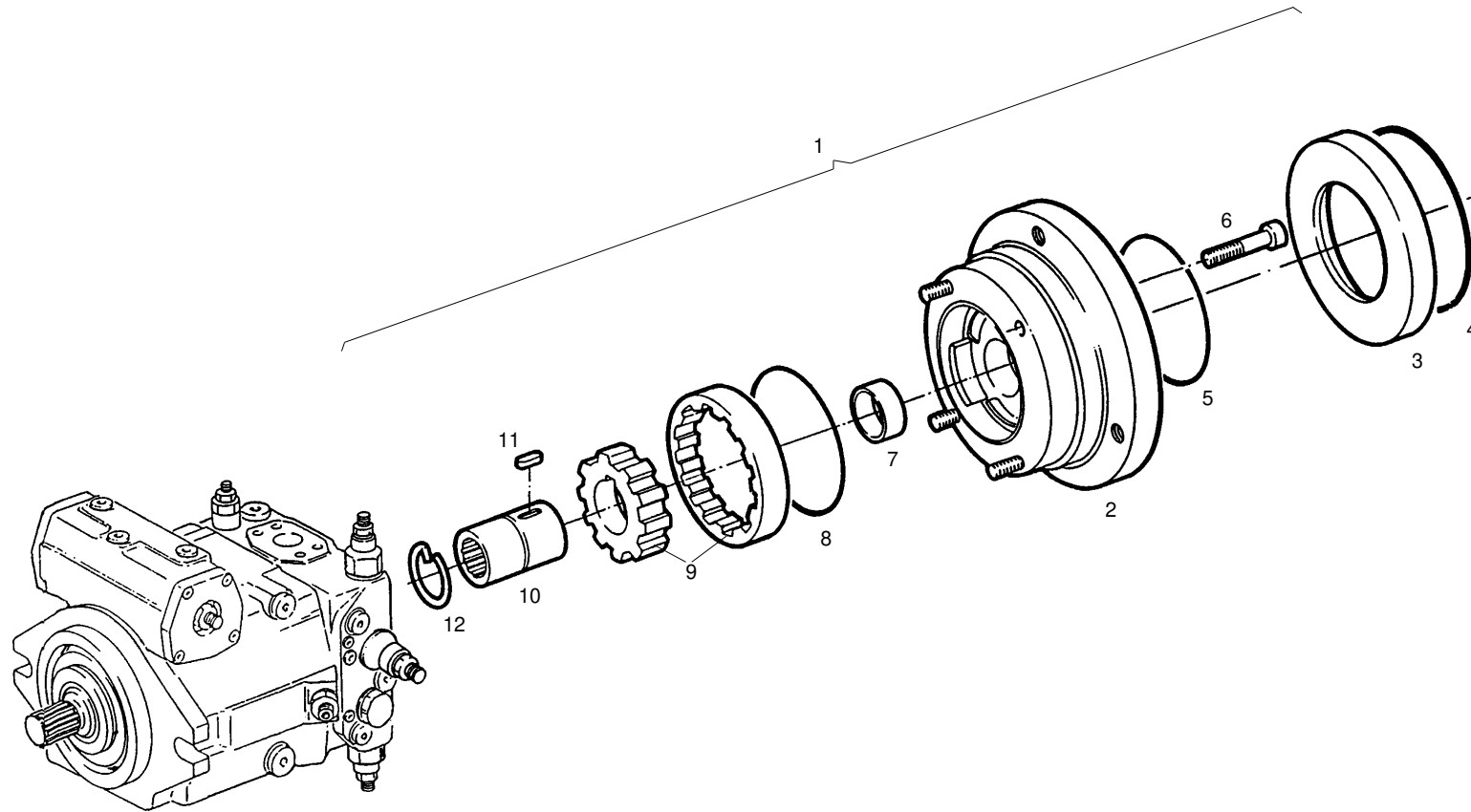
| Position | Ersatzteilnr. | Anzahl | Benennung | ab Serie | bis Serie |
|----------|---------------|--------|---------------------------|----------|-----------|
| 1 | 4106946A | 1,00 | DRUCKBEGRENZUNGSVENTIL HD | | |
| 2 | 4106949A | 1,00 | VENTILSPINDEL | | |
| 3 | 4106948A | 1,00 | VENTILTELLER | | |
| 4 | 4104415A | 1,00 | DRUCKFEDER | | |
| 5 | 4106980A | 1,00 | FEDERSPANNTEIL | | |
| 6 | 4106981A | 1,00 | GEWINDESTIFT | | |
| 7 | 4197294A | 1,00 | DRUCKFEDER | | |
| 8 | 4104419A | 1,00 | O-Ring | | |
| 9 | 4104421A | 1,00 | STUETZRING | | |
| 10 | 4104420A | 1,00 | O-Ring | | |
| 11 | 4104418A | 1,00 | STELLSCHRAUBE | | |
| 13 | 4106007A | 1,00 | VERSCHLUSSSCHRAUBE | | |
| | 4188022A | 1,00 | SEAL-LOCK-BUNDMUTTER M 8 | | |



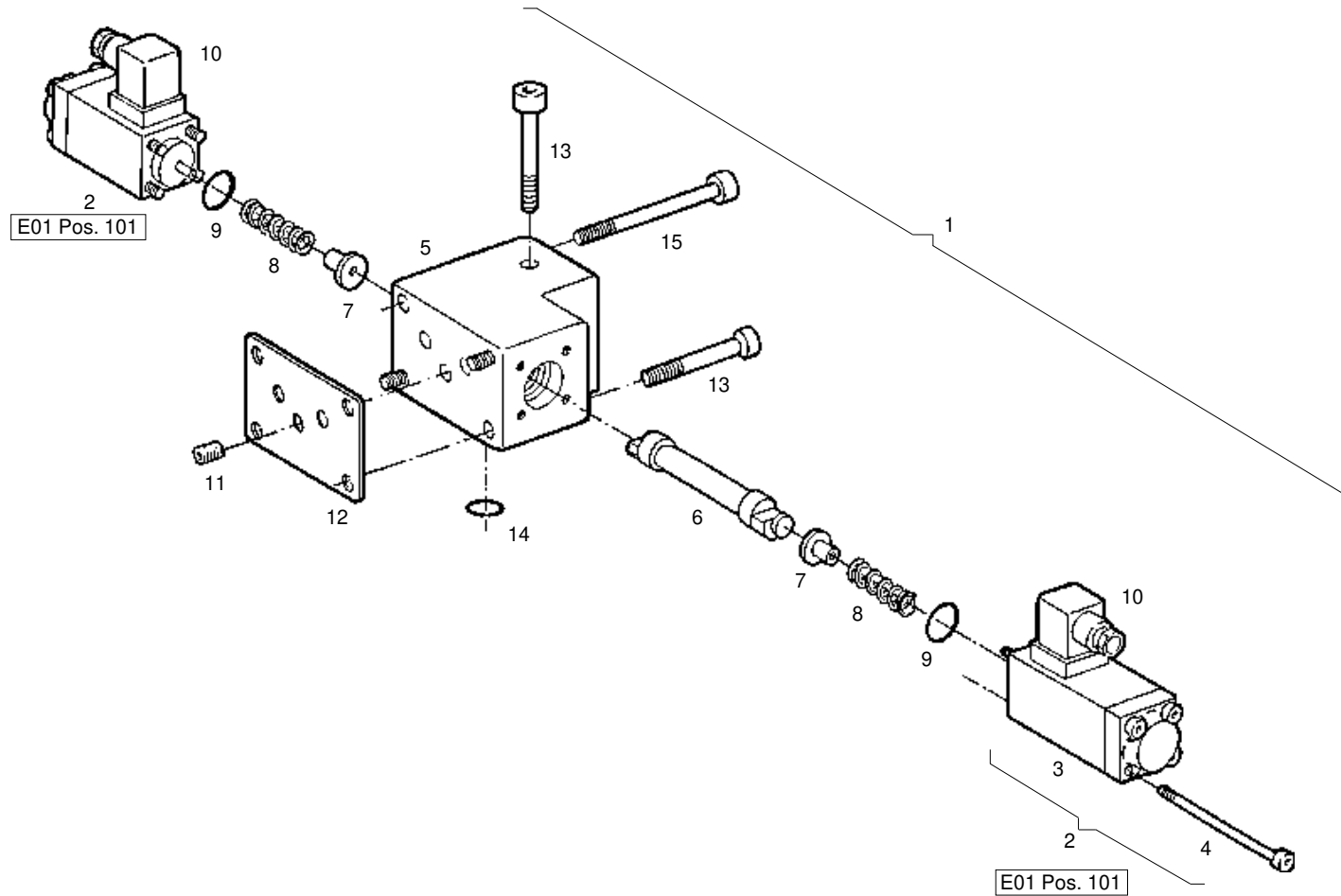
| Position | Ersatzteilnr. | Anzahl | Benennung | ab Serie | bis Serie |
|----------|-----------------|--------|---------------------------|----------|-----------|
| 1 | E03.04.01-03.02 | 1,00 | DRUCKBEGRENZUNGSVENTIL ND | | |
| 2 | 4104422A | 1,00 | VERSCHLUSSCHRAUBE | | |
| 3 | 4104419A | 1,00 | O-Ring | | |
| 4 | 4104423A | 1,00 | VENTILKOLBEN | | |
| 5 | 4104424A | 1,00 | FEDERTELLER | | |
| 6 | 4197642A | 1,00 | PASSSCHEIBE | | |
| 7 | 4104425A | 1,00 | DRUCKFEDER | | |
| | 4104425A | 1,00 | DRUCKFEDER | | |



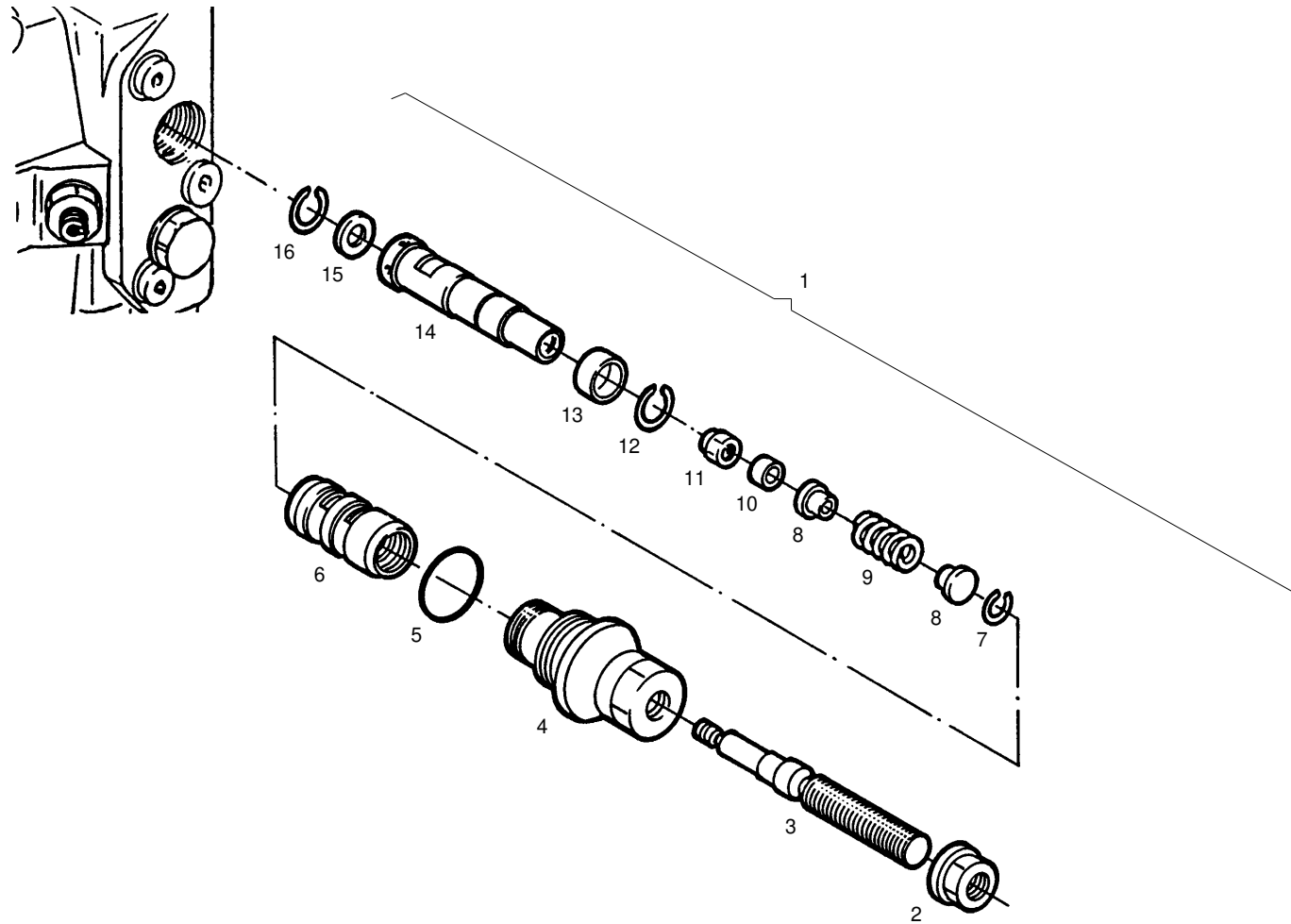
| Position | Ersatzteilnr. | Anzahl | Benennung | ab Serie | bis Serie |
|----------|---------------|--------|--------------------------|----------|-----------|
| 1 | 4106016A | 1,00 | ABSCHALTVENTIL | | |
| 2 | 4104420A | 1,00 | O-Ring | | |
| 3 | 4104431A | 1,00 | VENTILSITZ | | |
| 4 | 4104430A | 1,00 | VENTILKOLBEN | | |
| 5 | 4106019A | 1,00 | VENTILBUCHSE | | |
| 6 | 4104429A | 1,00 | KOLBEN | | |
| 7 | 4104428A | 1,00 | STEUERKOLBEN | | |
| 8 | 4189327A | 2,00 | FEDERTELLER | | |
| 9 | 4104432A | 1,00 | DRUCKFEDER | | |
| 10 | 4104435A | 1,00 | O-Ring | | |
| 11 | 4106018A | 1,00 | VERSCHLUSSCHRAUBE | | |
| 12 | 4188022A | 1,00 | SEAL-LOCK-BUNDMUTTER M 8 | | |
| 13 | 4104434A | 1,00 | EINSTELLSCHRAUBE | | |



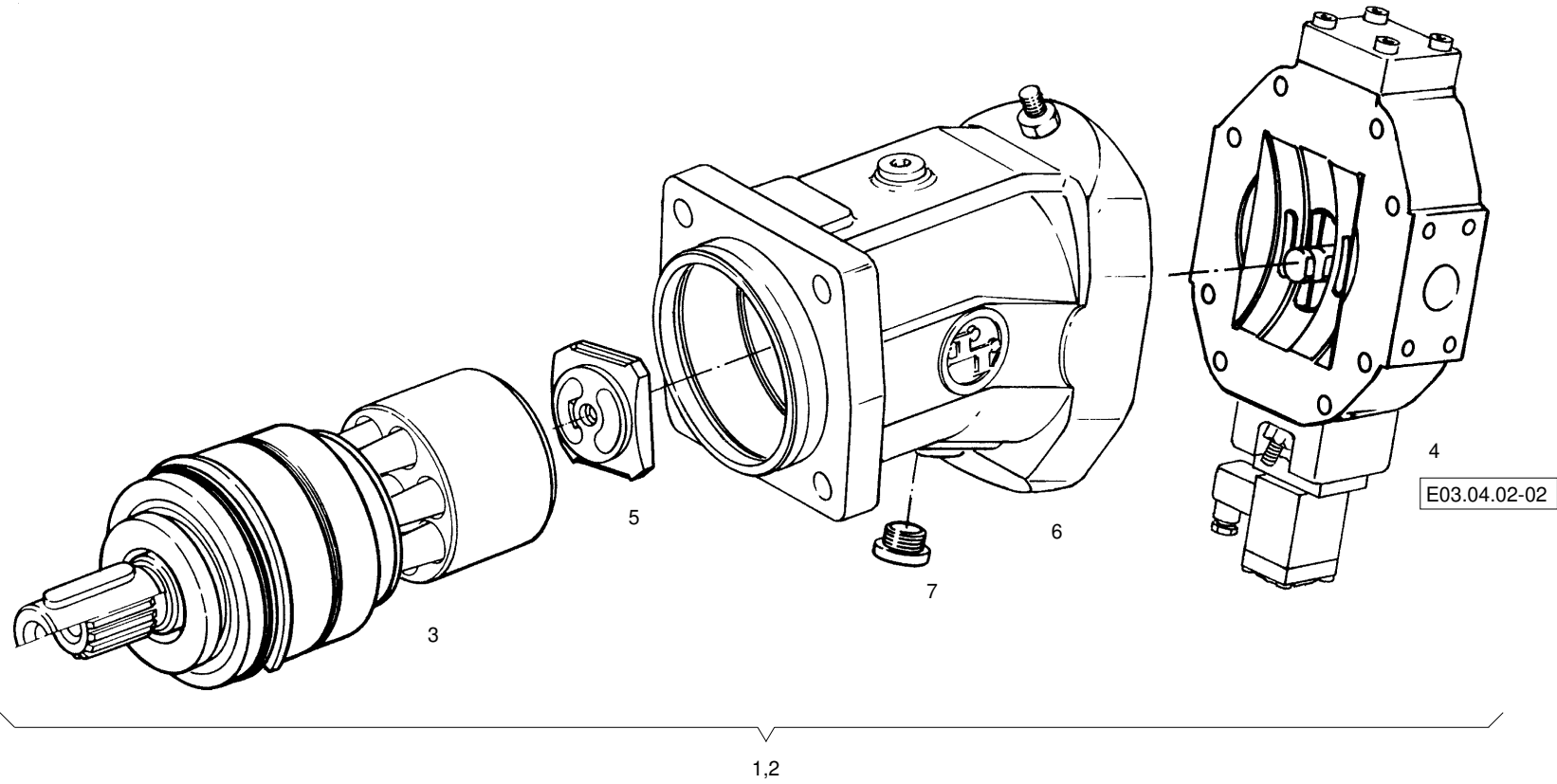
| Position | Ersatzteilnr. | Anzahl | Benennung | ab Serie | bis Serie |
|----------|---------------|--------|----------------------------------|----------|-----------|
| 1 | 4106020A | 1,00 | INNENZAHNRADPUMPENSATZ | | |
| 2 | 4106023A | 1,00 | Zwischenflansch | | |
| 3 | 4106025A | 1,00 | ZWISCHENRING | | |
| 4 | 4106039A | 1,00 | O-RING | | |
| 5 | 4106041A | 1,00 | O-Ring | | |
| 6 | 7006040A | 4,00 | ZYLINDERSCHRAUBE M 8 X 30 - 10.9 | | |
| 7 | 4106005A | 1,00 | LAGERBUCHSE | | |
| 8 | 4197552A | 1,00 | KANTSIL RING K 84,5 X 1,5-NBR70 | | |
| 9 | 4106027A | 1,00 | RADSATZ | | |
| 10 | 4106026A | 1,00 | DURCHTRIEBSWELLE | | |
| 11 | 4106029A | 1,00 | PASSFEDER | | |
| 12 | 4106028A | 1,00 | SPRENGRING A 35 | | |



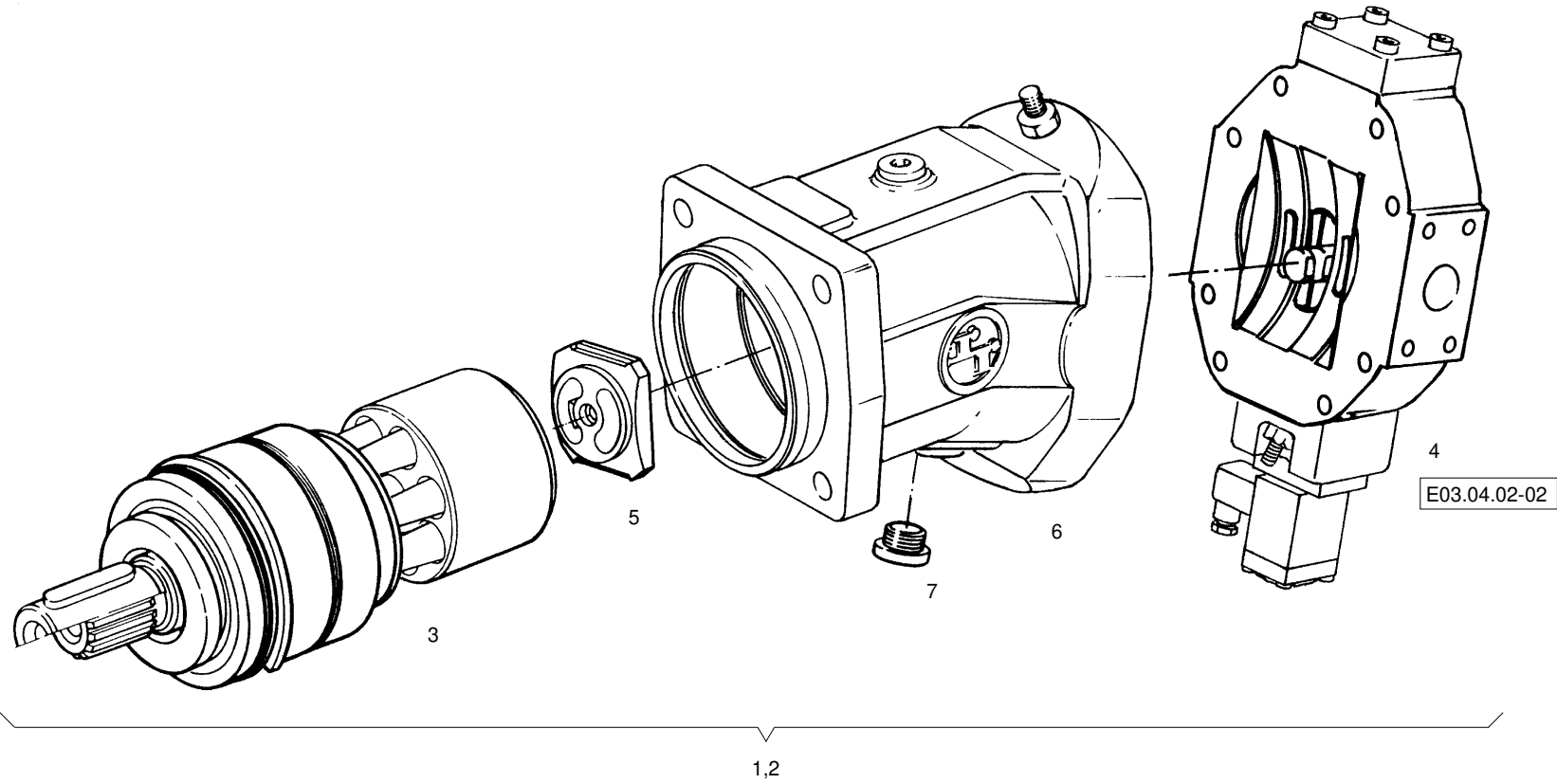
| Position | Ersatzteilnr. | Anzahl | Benennung | ab Serie | bis Serie |
|----------|---------------|--------|------------------------------|----------|-----------|
| 1 | 4107614A | 1,00 | 4/3 WEGEVENTIL | | |
| 2 | 4197128A | 2,00 | SCHALTMAGNET | | |
| 3 | 4192302A | 1,00 | Magnet | | |
| 4 | 7092438A | 4,00 | ZYLINDERSCHRAUBE | | |
| 5 | 4106940A | 1,00 | Ventilgehäuse | | |
| 6 | 4104465A | 1,00 | STEUERKOLBEN | | |
| 7 | 4197651A | 2,00 | FEDERTELLER | | |
| 8 | 4197652A | 2,00 | DRUCKFEDER | | |
| 9 | 4166758A | 2,00 | O-Ring | | |
| 10 | 4187915A | 2,00 | STECKDOSE | | |
| 11 | 7093459A | 1,00 | GEWINDESTIFT | | |
| 12 | 4188200A | 1,00 | DICHTUNG | | |
| 13 | 7085096A | 3,00 | ZYLINDERSCHRAUBE - M 6X 45 - | | |
| 14 | 4187977A | 1,00 | O-Ring | | |
| 15 | 23109304 | 2,00 | ZYLINDERSCHRAUBE | | |



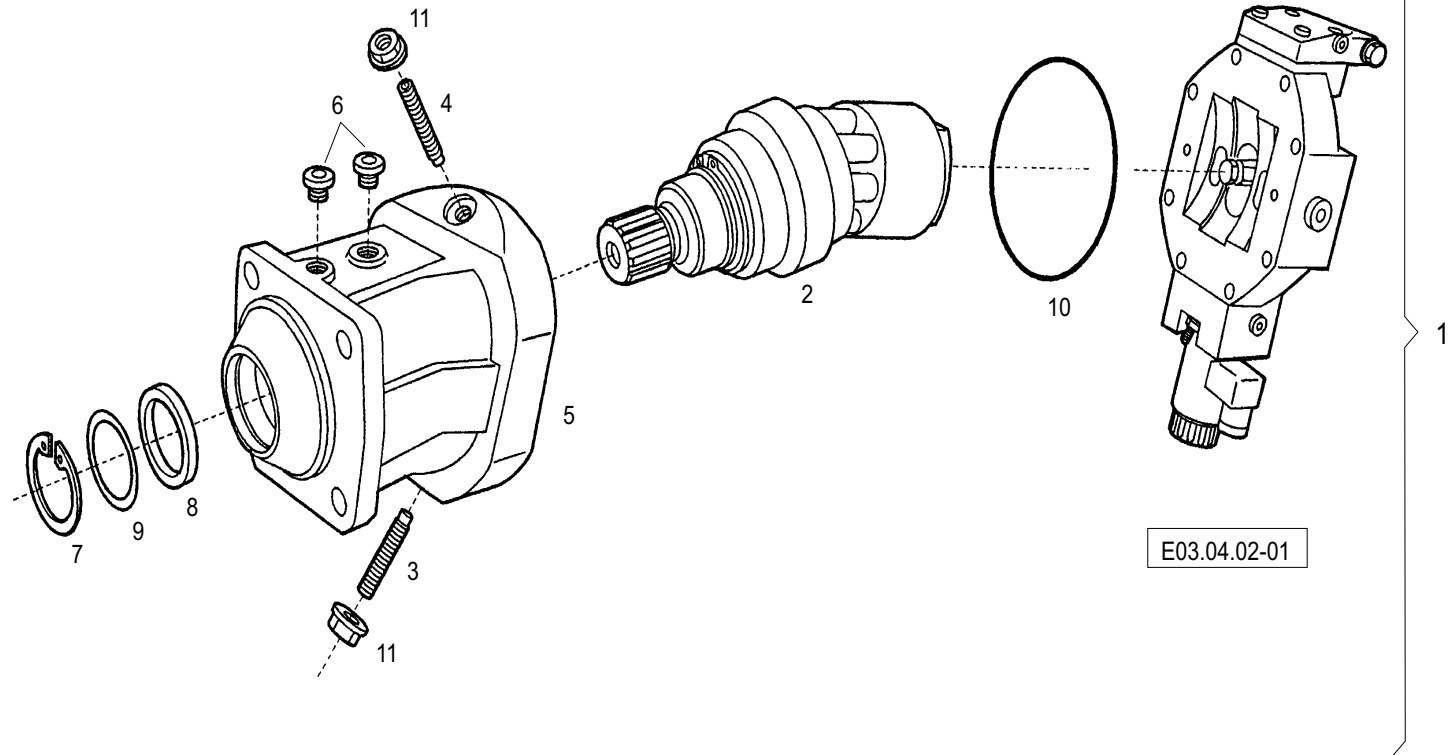
| Position | Ersatzteilnr. | Anzahl | Benennung | ab Serie | bis Serie |
|----------|---------------|--------|----------------------------------|----------|-----------|
| 1 | 4187992A | 1,00 | REGLERPATRONE OHNE BLENDE | | |
| 2 | 4188022A | 1,00 | SEAL-LOCK-BUNDMUTTER M 8 | | |
| 3 | 4191724A | 1,00 | GEWINDESTIFT 421413-425.22.11.03 | | |
| 4 | 4188023A | 1,00 | REGLERSCHRAUBE | | |
| 5 | 4165704A | 1,00 | O-RING | | |
| 7 | 4130165A | 1,00 | SEEGER-SPRENGRING SB 10 | | |
| 8 | 4187737A | 2,00 | FEDERTELLER | | |
| 9 | 4104476A | 1,00 | DRUCKFEDER | | |
| 10 | 4104475A | 1,00 | SCHEIBE | | |
| 11 | 7289505A | 1,00 | SECHSKANTMUTTER | | |
| 12 | 7341603A | 1,00 | SICHERUNGSRING | | |
| 13 | 7318653A | 1,00 | SICHERUNGSRING | | |
| 14 | 4106033A | 1,00 | STUFENKOLBEN | | |
| 16 | 7318653A | 1,00 | SICHERUNGSRING | | |



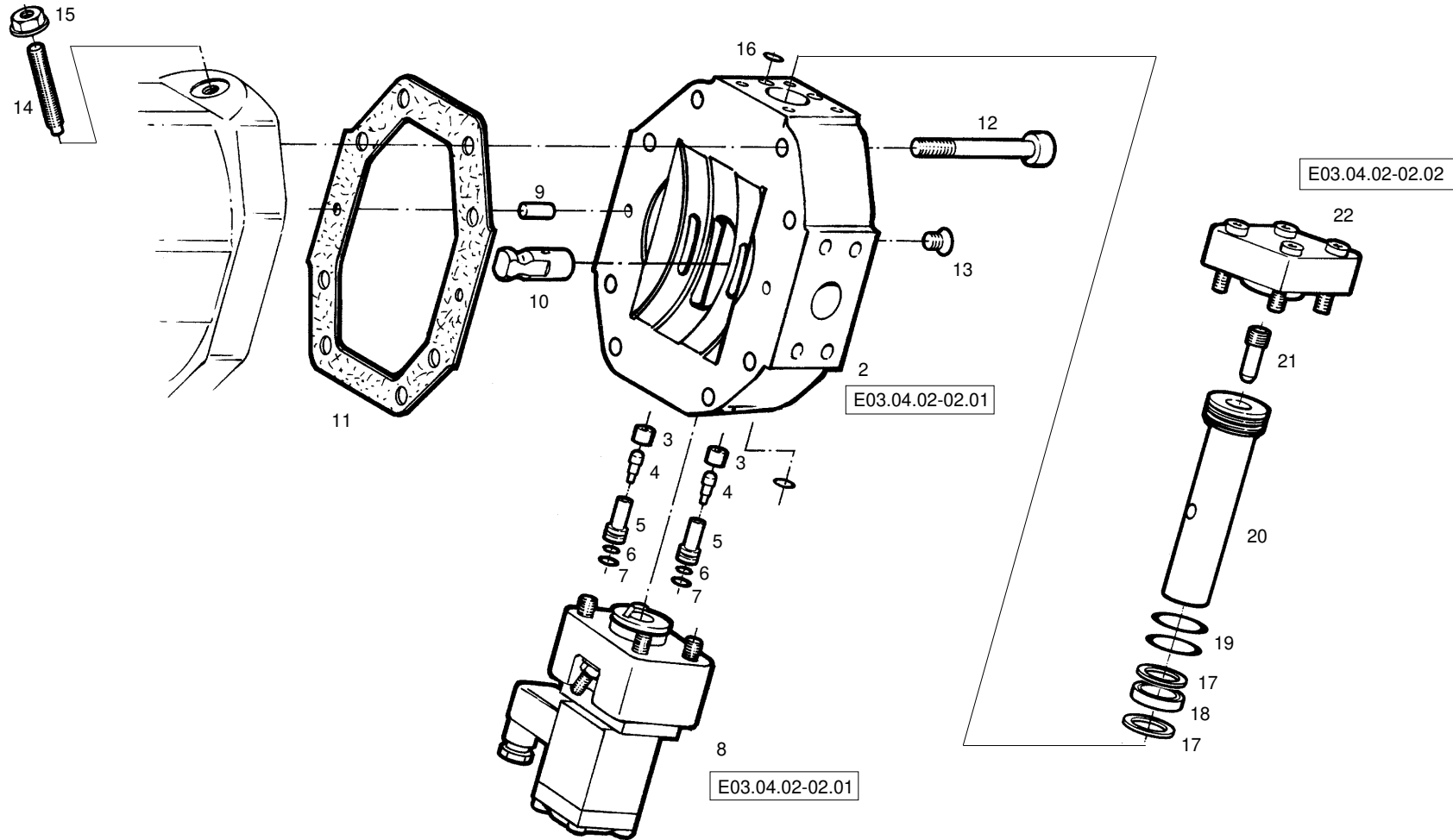
| Position | Ersatzteilnr. | Anzahl | Benennung | ab Serie | bis Serie |
|----------|---------------|--------|-------------------|----------|-----------|
| 1 | 4198070A | 1,00 | VERSTELLMOTOR | | |
| 3 | 4188041A | 1,00 | TRIEBWERK | | |
| 4 | 4104527A | 1,00 | VERSTELLUNG HYDR. | | |
| 5 | 4104526A | 1,00 | STEUERLINSE | | |
| 6 | 4104528A | 1,00 | GEHAEUSE | | |
| 7 | 4167979A | 1,00 | VERSCHLUSSCHRAUBE | | |



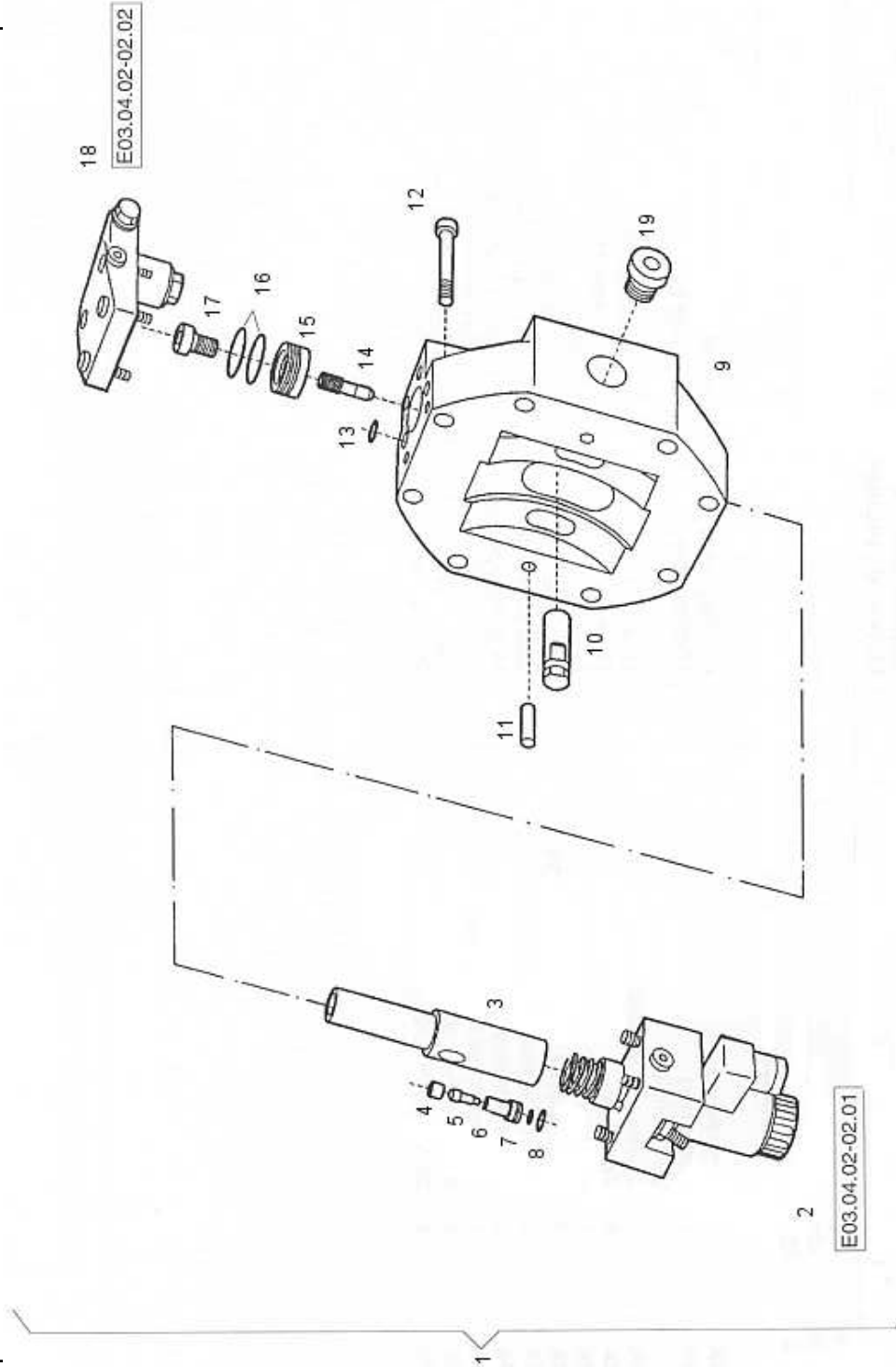
| Position | Ersatzteilnr. | Anzahl | Benennung | ab Serie | bis Serie |
|----------|---------------|--------|--------------------------|----------|-----------|
| 1 | 4109373A | 1,00 | VERSTELLMOTOR 20/30 KM/H | | |
| 3 | 4188041A | 1,00 | TRIEBWERK | | |
| 4 | 4104527A | 1,00 | VERSTELLUNG HYDR. | | |
| 5 | 4104526A | 1,00 | STEUERLINSE | | |
| 6 | 4104528A | 1,00 | GEHAEUSE | | |
| 7 | 4167979A | 1,00 | VERSCHLUSSCHRAUBE | | |



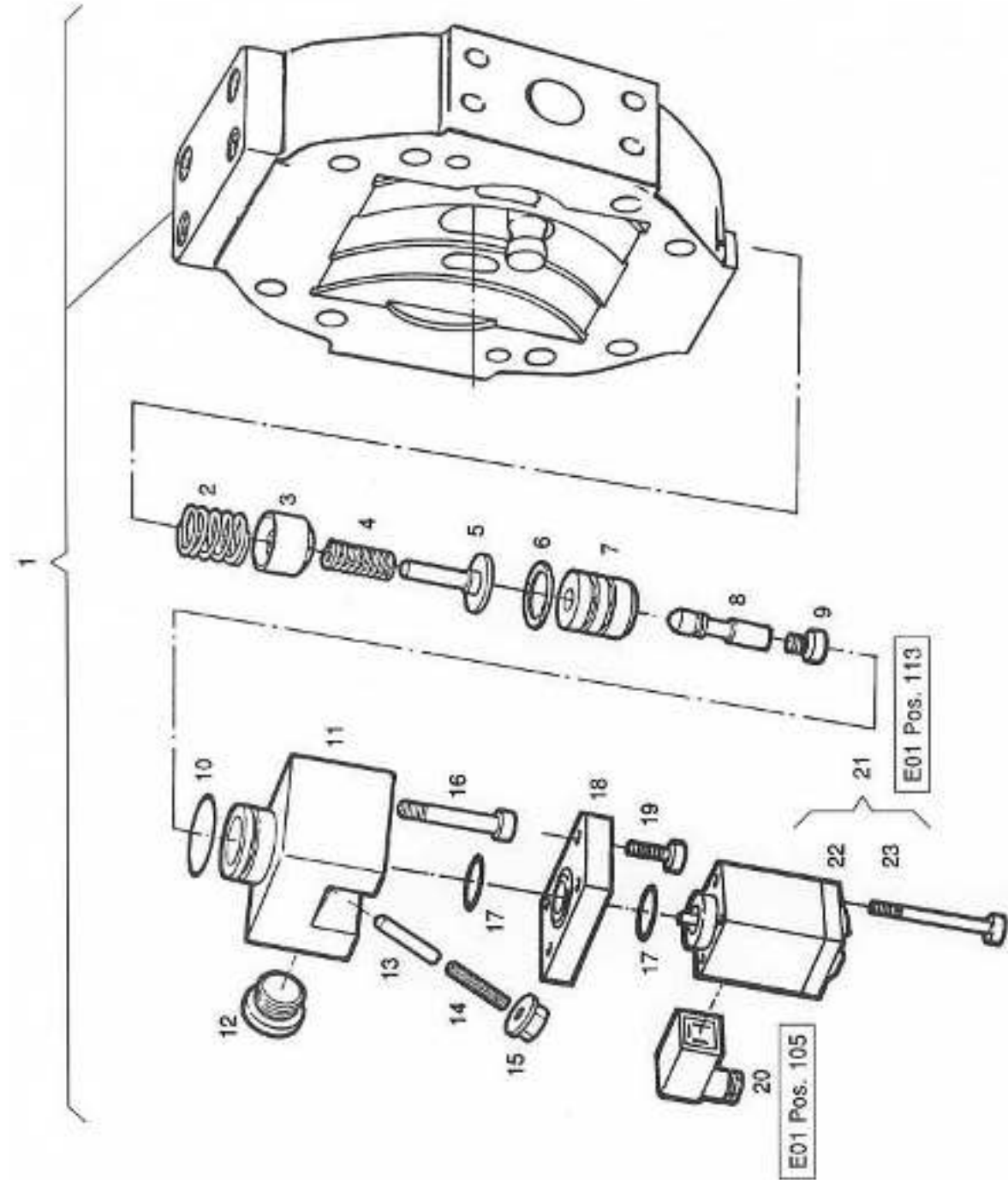
| Position | Ersatzteilnr. | Anzahl | Benennung | ab Serie | bis Serie |
|----------|--------------------|--------|---------------------------|----------|-----------|
| 2 | 4104550A | 1,00 | TRIEBWERK | | |
| 3 | 7004659A | 1,00 | GEWINDESTIFT M12X 50 | | |
| 4 | 7004577A | 1,00 | GEWINDESTIFT M12X 80 | | |
| 5 | 4104552A | 1,00 | Gehäuse | | |
| 6 | 4167979A | 2,00 | VERSCHLUSSCHRAUBE | | |
| 7 | 7343972A | 1,00 | SICHERUNGSRING | | |
| 8 | 4110768A | 1,00 | WELLENDICHTRING | | |
| 9 | 4104546A | 1,00 | STUETZSCHEIBE | | |
| 10 | 4185049A | 1,00 | O-Ring | | |
| 11 | 4166857A | 2,00 | SEAL-LOCK-BUNDMUTTER M 12 | | |
| | nicht positioniert | 1,00 | NICHT ABGEBILDET | | |
| 12 | 4192273A | 1,00 | DROSSELSTIFT | | |
| | 4106060A | 1,00 | BLENDE | | |
| 13 | 4104551A | 1,00 | VERSTELLUNG | | |



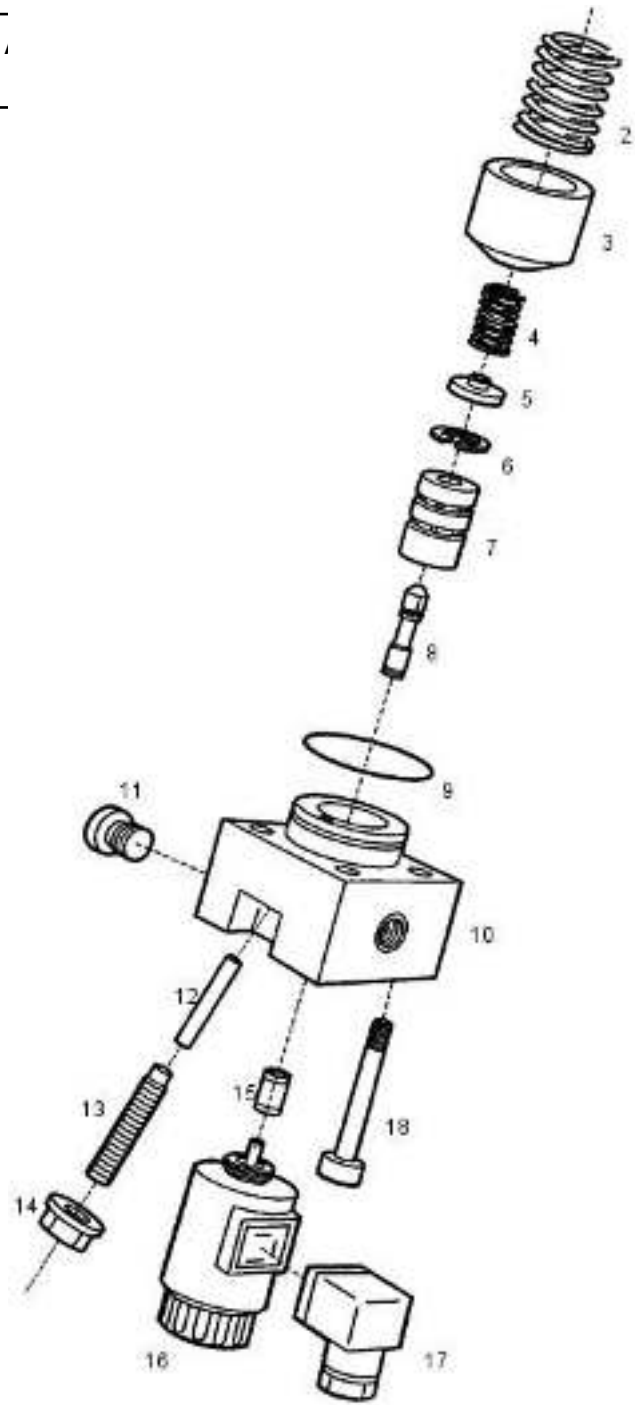
| Position | Ersatzteilnr. | Anzahl | Benennung | ab Serie | bis Serie |
|----------|---------------|--------|----------------------------------|----------|-----------|
| 1 | 4104527A | 1,00 | VERSTELLUNG HYDR. | | |
| 2 | 4104541A | 1,00 | ABSCHLUSSPLATTE | | |
| 3 | 4188464A | 2,00 | BUCHSE | | |
| 4 | 4192311A | 2,00 | BOLZEN | | |
| 5 | 4192310A | 2,00 | VENTILFUEHRUNG | | |
| 6 | 4188053A | 2,00 | O-Ring | | |
| 7 | 4166308A | 2,00 | O-Ring | | |
| 8 | 4104529A | 1,00 | STEUERTEIL | | |
| 9 | 7343443A | 2,00 | ZYLINDERSTIFT - 6 m6 X 20 - ST | | |
| 10 | 4104557A | 1,00 | Stellzapfen | | |
| 11 | 4117839A | 1,00 | Dichtung | | |
| 12 | 7009244A | 8,00 | ZYLINDERSCHRAUBE - M12X 35 - | | |
| 13 | 4104547A | 1,00 | DOPPELABREISSTOPFEN M 8-N02.023 | | |
| 14 | 7004549A | 1,00 | GEWINDESTIFT - M12X 70 - 45H-A2B | | |
| 15 | 4166857A | 1,00 | SEAL-LOCK-BUNDMUTTER M 12 | | |
| 16 | 4167699A | 3,00 | O-Ring | | |
| 17 | 4104544A | 2,00 | STUETZRING | | |
| 18 | 4188055A | 1,00 | RING-VARISEAL S 55613-0280-109P | | |
| 19 | 4188054A | 2,00 | R-RING | | |
| 20 | 4104542A | 1,00 | STELLKOLBEN | | |
| 21 | 4104545A | 1,00 | GEWINDESTIFT | | |
| 22 | 4104540A | 1,00 | DECKEL | | |
| 23 | 00000000 | 1,00 | NICHT DARGESTELLT | | |
| | 4167979A | 2,00 | VERSCHLUSSCHRAUBE | | |



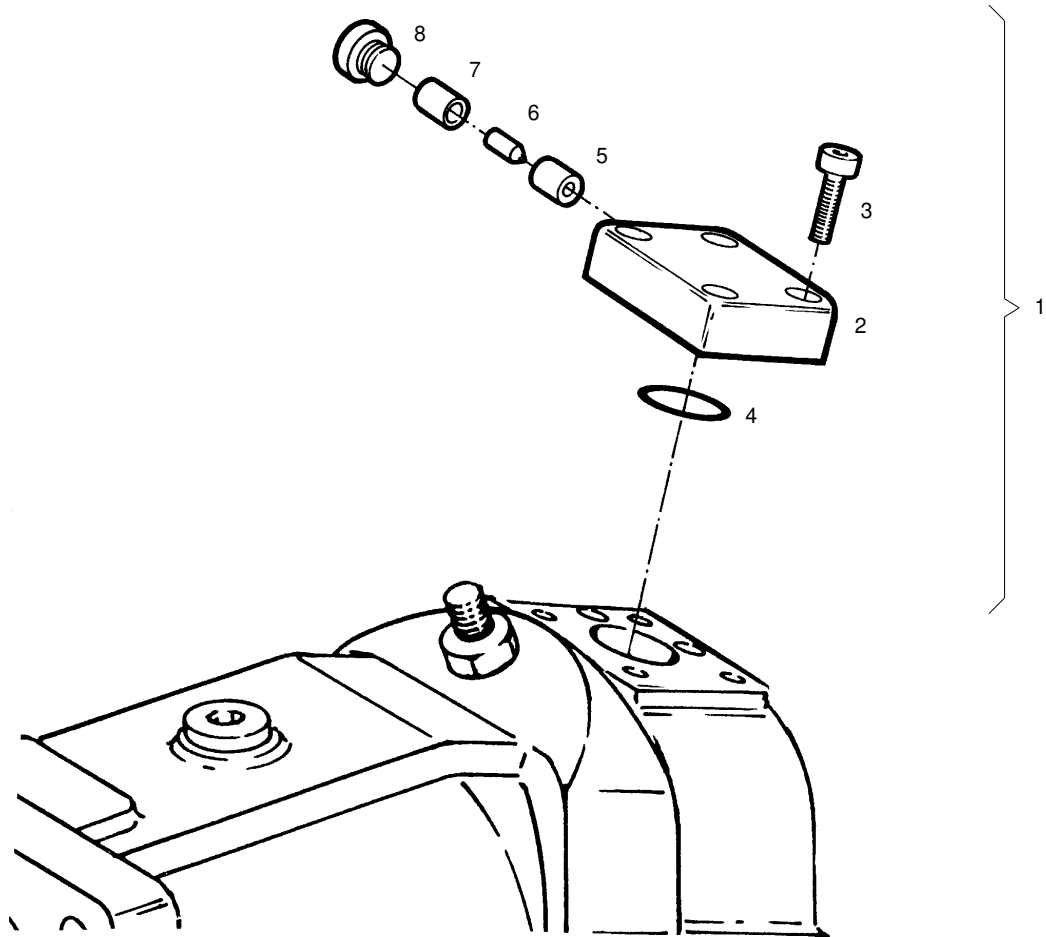
| Position | Ersatzteilnr. | Anzahl | Benennung | ab Serie | bis Serie |
|----------|---------------|--------|-------------------------------|----------|-----------|
| 2 | 4104553A | 1,00 | STEUERTEIL | | |
| 3 | 4104556A | 1,00 | STELLKOLBEN | | |
| 4 | 4188464A | 2,00 | BUCHSE | | |
| 5 | 4192311A | 2,00 | BOLZEN | | |
| 6 | 4192310A | 2,00 | VENTILFUEHRUNG | | |
| 7 | 4104560A | 2,00 | O-Ring | | |
| 8 | 4104562A | 2,00 | O-Ring | | |
| 10 | 4104557A | 1,00 | Stellzapfen | | |
| 11 | 7342764A | 2,00 | ZYLINDERSTIFT - 10 m6 X 20 - | | |
| 12 | 7009244A | 8,00 | ZYLINDERSCHRAUBE - M12X 35 - | | |
| 13 | 4104561A | 6,00 | O-RING | | |
| 14 | 4104559A | 1,00 | GEWINDESTIFT | | |
| 15 | 4104558A | 1,00 | KOLBEN | | |
| 16 | 7092435A | 2,00 | RECHTECKRING 28 X 2 | | |
| 17 | 7004569A | 1,00 | ZYLINDERSCHRAUBE - M 12x25 - | | |
| 18 | 4104554A | 1,00 | SPUEL- UND SPEISED RUCKVENTIL | | |
| 19 | 4167979A | 2,00 | VERSCHLUSSCHRAUBE | | |
| 20 | 00000000 | 1,00 | NICHT DARGESTELLT | | |
| | 4104405A | 1,00 | DOPPELABREISSTOPFEN M 6 | | |



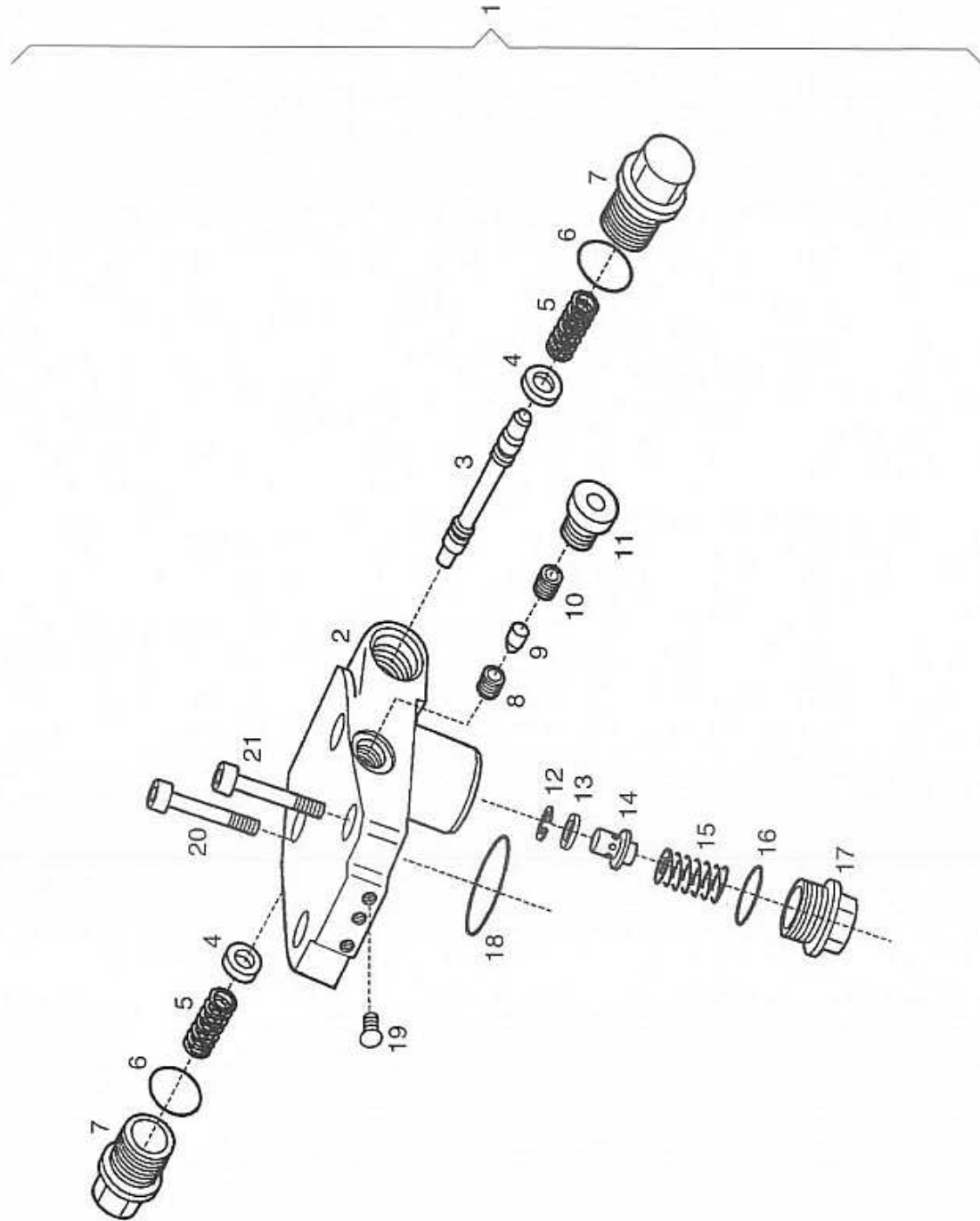
| Position | Ersatzteilnr. | Anzahl | Benennung | ab Serie | bis Serie |
|----------|---------------|--------|-------------------------------|----------|-----------|
| 1 | 4104529A | 1,00 | STEUERTEIL | | |
| 2 | 4104530A | 1,00 | DRUCKFEDER | | |
| 3 | 4104531A | 1,00 | EINSTELLBUCHSE | | |
| 4 | 4104532A | 1,00 | DRUCKFEDER | | |
| 5 | 4188087A | 1,00 | FEDERBOLZEN | | |
| 6 | 7365415A | 1,00 | SICHERUNGSRING - 16x 1 - | | |
| 7 | 4104534A | 1,00 | STEUERBUCHSE | | |
| 8 | 4104535A | 1,00 | STEUERKOLBEN | | |
| 9 | 4104536A | 1,00 | ANSCHLAGSCHRAUBE | | |
| 10 | 4188077A | 1,00 | O-Ring | | |
| 11 | 4104537A | 1,00 | STEUERGEHAEUSE | | |
| 12 | 4167759A | 1,00 | VERSCHLUSSCHRAUBE | | |
| 13 | 7304539A | 1,00 | ZYLINDERSTIFT - 4X 24 - | | |
| 14 | 7017859A | 1,00 | GEWINDESTIFT | | |
| 15 | 4166858A | 1,00 | SEAL-LOCK-BUNDMUTTER M 6 | | |
| 16 | 7009285A | 4,00 | ZYLINDERSCHRAUBE - M 8 X 40 - | | |
| 17 | 4166758A | 2,00 | O-Ring | | |
| 18 | 4192313A | 1,00 | ZWISCHENPLATTE | | |
| 19 | 7092437A | 4,00 | ZYLINDERSCHRAUBE - M 4X 12 - | | |
| 20 | 4187915A | 1,00 | STECKDOSE | | |
| 21 | 4195494A | 1,00 | SCHALTMAGNET 12 V | | |
| 22 | 4198064A | 1,00 | MAGNET | | |
| 23 | 7004468A | 4,00 | ZYLINDERSCHRAUBE - M 4X 65 - | | |



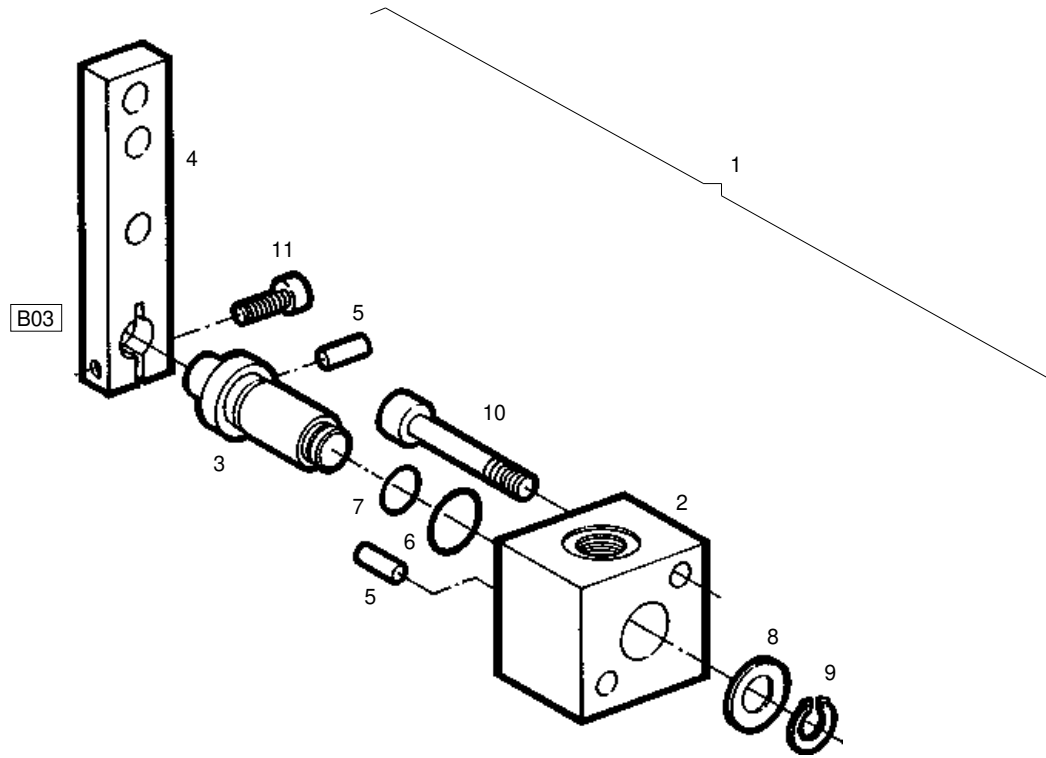
| Position | Ersatzteilnr. | Anzahl | Benennung | ab Serie | bis Serie |
|----------|--------------------|--------|--------------------------------|----------|-----------|
| 2 | 4104570A | 1,00 | DRUCKFEDER | | |
| 3 | 4104566A | 1,00 | EINSTELLBUCHSE | | |
| 4 | 4104568A | 1,00 | DRUCKFEDER | | |
| 5 | 4104567A | 1,00 | FEDERTELLER | | |
| 6 | 7365415A | 1,00 | SICHERUNGSRING - 16x 1 - | | |
| 7 | 4104564A | 1,00 | Steuerbuchse | | |
| 8 | 4104565A | 1,00 | Steuerkolben | | |
| 9 | 4104572A | 1,00 | O-RING 39,34X2,62 | | |
| 10 | 4104563A | 1,00 | STEUERGEHAEUSE | | |
| 11 | 4167759A | 1,00 | VERSCHLUSSCHRAUBE | | |
| 12 | 7304578A | 1,00 | Zylinderstift 4 m6x20 DIN 6325 | | |
| 13 | 7017859A | 1,00 | GEWINDESTIFT | | |
| 14 | 4166858A | 1,00 | SEAL-LOCK-BUNDMUTTER M 6 | | |
| 15 | 4104571A | 1,00 | BUCHSE | | |
| 16 | 4104574A | 1,00 | MAGNET | | |
| 17 | 4187915A | 1,00 | STECKDOSE | | |
| 18 | 7009285A | 4,00 | ZYLINDERSCHRAUBE - M 8 X 40 - | | |
| 19 | nicht positioniert | 1,00 | NICHT ABGEBILDET | | |
| 20 | 4104573A | 2,00 | DOPPELABREISSTOPFEN M 5 | | |
| 21 | 4104406A | 1,00 | DOPPELABREISSTOPFEN - M8 - | | |



| Position | Ersatzteilnr. | Anzahl | Benennung | ab Serie | bis Serie |
|----------|---------------|--------|------------------------------|----------|-----------|
| 1 | 4104540A | 1,00 | DECKEL | | |
| 2 | 4192272A | 1,00 | DECKEL | | |
| 3 | 7095576A | 4,00 | ZYLINDERSCHRAUBE - M10X 30 - | | |
| 4 | 4188052A | 1,00 | O-Ring | | |
| 5 | 4197669A | 1,00 | DROSSELSCHRAUBE | | |
| 6 | 4117512A | 1,00 | DROSSELSTIFT 0,55 | | |
| 7 | 4197670A | 1,00 | DROSSELSCHRAUBE | | |
| 8 | 4198767A | 1,00 | VERSCHLUSSCHRAUBE | | |
| 9 | 4192272A | 1,00 | DECKEL | | |
| 10 | 7095576A | 4,00 | ZYLINDERSCHRAUBE - M10X 30 - | | |
| 11 | 4188052A | 1,00 | O-Ring | | |
| 12 | 4197669A | 1,00 | DROSSELSCHRAUBE | | |
| 13 | 4117512A | 1,00 | DROSSELSTIFT 0,55 | | |
| 14 | 4197670A | 1,00 | DROSSELSCHRAUBE | | |
| 15 | 4198767A | 1,00 | VERSCHLUSSCHRAUBE | | |

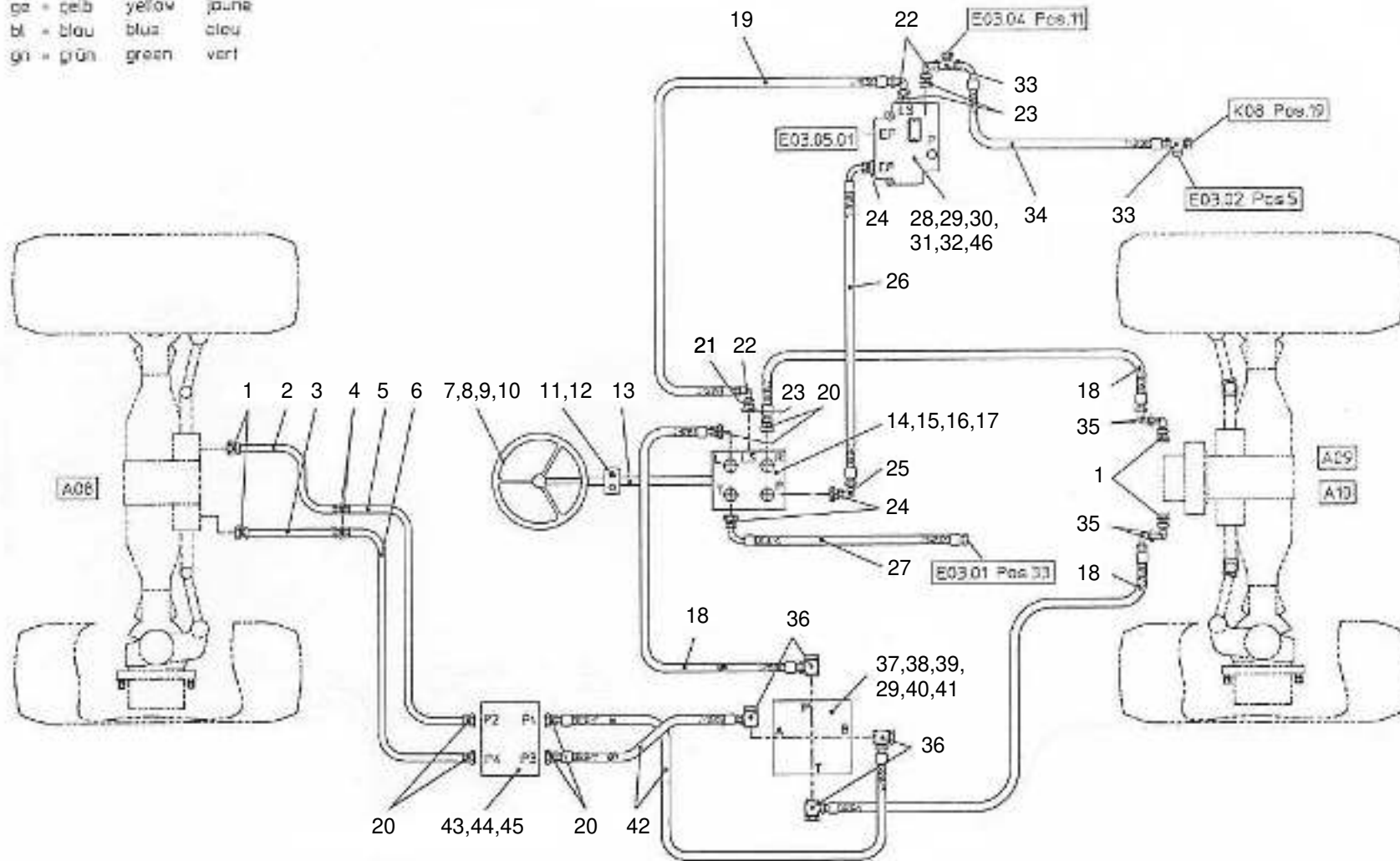


| Position | Ersatzteilnr. | Anzahl | Benennung | ab Serie | bis Serie |
|----------|--------------------|--------|-----------------------------|----------|-----------|
| 2 | 4104575A | 1,00 | VENTILGEHAEUSE | | |
| 3 | 4104652A | 1,00 | SPUELKOLBEN | | |
| 4 | 4104580A | 2,00 | SCHEIBE | | |
| 5 | 4104653A | 2,00 | DRUCKFEDER | | |
| 6 | 4106059A | 2,00 | O-Ring | | |
| 7 | 4104581A | 2,00 | VERSCHLUSSCHRAUBE | | |
| 8 | 4197669A | 1,00 | DROSSELSCHRAUBE | | |
| 9 | 4192273A | 1,00 | DROSSELSTIFT | | |
| 10 | 4197670A | 1,00 | DROSSELSCHRAUBE | | |
| 11 | 4167759A | 1,00 | VERSCHLUSSCHRAUBE | | |
| 12 | 7391729A | 1,00 | SICHERUNGSRING - 8X 0,8 - | | |
| 13 | 4104589A | 1,00 | BLENDE 1,8 / 0,8 | | |
| 14 | 4104584A | 1,00 | VENTILKOLBEN | | |
| 15 | 4104587A | 1,00 | DRUCKFEDER | | |
| 16 | 4106058A | 1,00 | O-Ring | | |
| 17 | 4104585A | 1,00 | VERSCHLUSSCHRAUBE | | |
| 18 | 4106049A | 1,00 | O-RING 32,92X3,53 | | |
| 19 | 4104405A | 4,00 | DOPPELABREISSTOPFEN M 6 | | |
| 20 | 4104583A | 2,00 | FLACHKOPFSCHRAUBE M 10x40 | | |
| 21 | 7004588A | 2,00 | ZYLINDERSCHRAUBE - M10X30 - | | |
| 22 | nicht positioniert | 1,00 | NICHT ABGEBILDET | | |
| 23 | 4104586A | 1,00 | PASSSCHEIBE 7X 13X 1,0 | | |



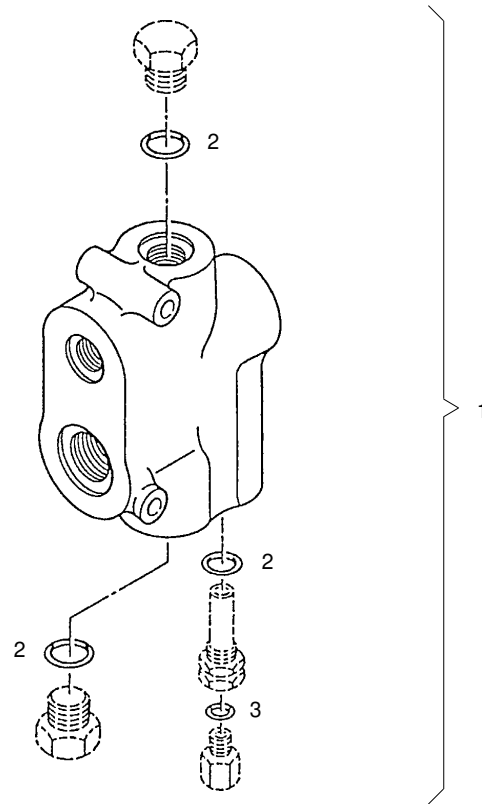
| Position | Ersatzteilnr. | Anzahl | Benennung | ab Serie | bis Serie |
|----------|---------------|--------|------------------------------|----------|-----------|
| 1 | 4198071A | 1,00 | DREHINCHVENTIL | | |
| 2 | 4106987A | 1,00 | GEHAEUSE | | |
| 3 | 4106988A | 1,00 | WELLE | | |
| 4 | 4197640A | 1,00 | HEBEL | | |
| 5 | 4106992A | 3,00 | KERBSTIFT | | |
| 6 | 4106989A | 1,00 | O-RING 15,54x2,62 | | |
| 7 | 4106990A | 1,00 | O-RING 10,77x2,62 | | |
| 8 | 4106991A | 1,00 | PASSSCHEIBE | | |
| 9 | 7318651A | 1,00 | Sicherungsring | | |
| 10 | 7097034A | 2,00 | ZYLINDERSCHRAUBE - M 8X 35 - | | |
| 11 | 7018325A | 1,00 | ZYLINDERSCHRAUBE - M 5X 20 - | | |

ge = gelb yellow jaune
 bl = blau blue bleu
 gr = grün green vert

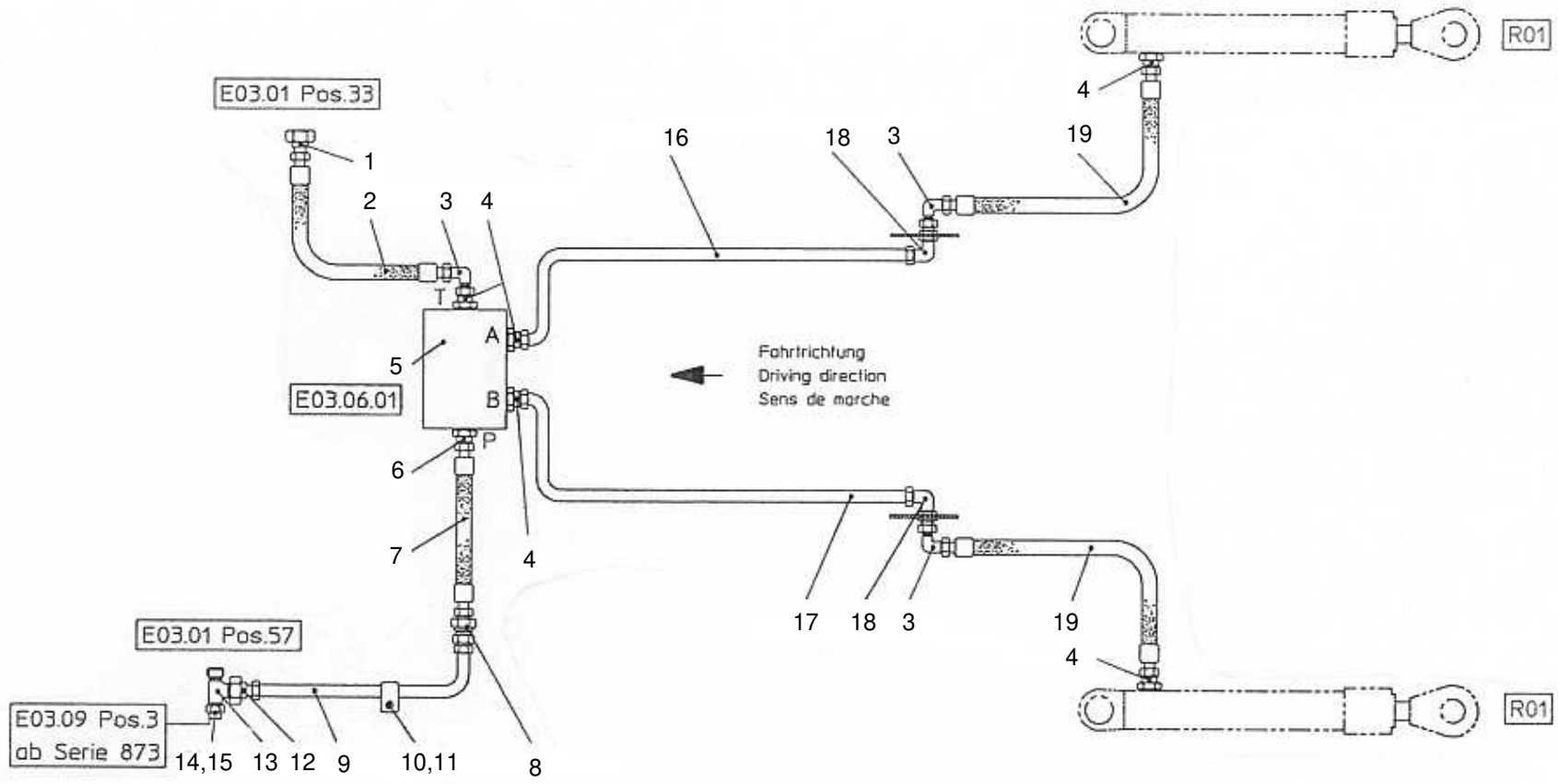


| Position | Ersatzteilnr. | Anzahl | Benennung | ab Serie | bis Serie |
|----------|---------------|--------|--------------------------------|----------|-----------|
| 1 | 4195354A | 4,00 | VERSCHR. GE 12-PL/M18X1,5 | | |
| 2 | 4145164C | 1,00 | Rohrleitung | | |
| | 4116274A | 2,00 | UEBERWURFMUTTER | | |
| | 4116049A | 2,00 | SCHNEIDRING | | |
| 3 | 4145165C | 1,00 | Rohrleitung | | |
| | 4116274A | 2,00 | UEBERWURFMUTTER | | |
| | 4116049A | 2,00 | SCHNEIDRING | | |
| 4 | 4115247A | 2,00 | VERSCHRAUBUNG G 12-PL | | |
| 5 | 4145166C | 1,00 | Rohrleitung | | |
| | 4116274A | 2,00 | UEBERWURFMUTTER | | |
| | 4116049A | 2,00 | SCHNEIDRING | | |
| 6 | 4145167C | 1,00 | Rohrleitung | | |
| | 4116274A | 2,00 | UEBERWURFMUTTER | | |
| | 4116049A | 2,00 | SCHNEIDRING | | |
| 7 | 4197340A | 1,00 | LENKRAD | | |
| 8 | 4197341A | 1,00 | DREHGRIFF | | |
| 9 | 4197342A | 1,00 | ABDECKKAPPE | | |
| 10 | 4197343A | 1,00 | ZWISCHENSTUECK | | |
| 11 | 4195589A | 1,00 | SHELLE 5038 Größe VS | | |
| 12 | 7008446A | 2,00 | ZYLINDERSCHRAUBE - M10X 55 - | | |
| 13 | 4195234A | 1,00 | LENKSAEULE | | |
| 14 | 4198056A | 1,00 | Lenkeinheit | | |
| 15 | 4146324C | 2,00 | Rohrstück L=10 mm | | |
| 16 | 7097119A | 2,00 | ZYLINDERSCHRAUBE | | |
| 17 | 7095528A | 2,00 | ZYLINDERSCHRAUBE - M10X 25 - | | |
| 18 | 4108808A | 3,00 | SCHLAUCHLEITUNG | | |
| 19 | 4108803A | 1,00 | SCHLAUCHLEITUNG | | |
| 20 | 4195607A | 6,00 | VERSCHRAUBUNG GE 12-PL/R1/2-ED | | |
| 21 | 4197847A | 1,00 | BLLENDE 1,0 / 10 | | |
| 22 | 4174601A | 3,00 | VERSCHRAUBUNG EW 10-PL | | |
| 23 | 4168366A | 3,00 | VERSCHRAUBUNG GE 10-PLR-ED | | |
| 24 | 4157642A | 3,00 | VERSCHRAUBUNG GE 15-PLR-ED | | |
| 25 | 4138231A | 1,00 | VERSCHRAUBUNG EW 15-PL | | |
| 26 | 4108881A | 1,00 | SCHLAUCHLEITUNG | | |
| 27 | 4108801A | 1,00 | SCHLAUCHLEITUNG | | |
| 28 | 4195338A | 1,00 | PRIORITAETSVENTIL | | |
| 29 | 7309046A | 4,00 | SCHEIBE - 8 - | | |

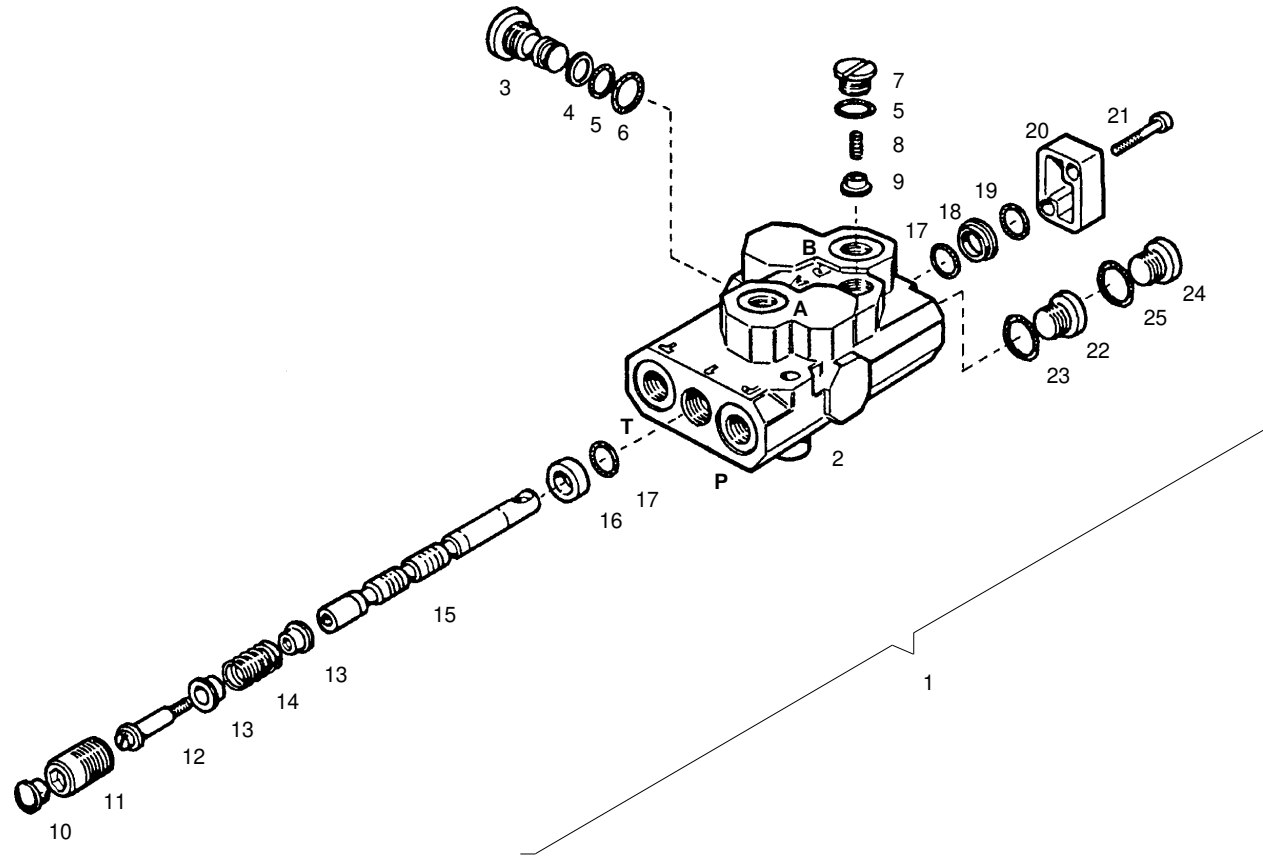
| Position | Ersatzteilnr. | Anzahl | Benennung | ab Serie | bis Serie |
|----------|---------------|--------|-------------------------------|----------|-----------|
| 30 | 4192754A | 2,00 | GUMMIPUFFER | | |
| 31 | 7009089A | 2,00 | SECHSKANTSCHRAUBE - M 8x55 - | | |
| 32 | 7092755A | 2,00 | GEWINDESTIFT | | |
| 33 | 4130245A | 2,00 | VERSCHRAUBUNG EL 10-PL | | |
| 34 | 4108883A | 1,00 | SCHLAUCHLEITUNG | | |
| 35 | 4198913A | 4,00 | VERSCHRAUBUNG EW 12-PL | | |
| 36 | 4195582A | 4,00 | VERSCHRAUBUNG WH 12-PLR | | |
| 37 | 4195591A | 1,00 | LENKUMSCHALTVENTIL | | |
| 38 | 4136752C | 1,00 | U-KONSOLE | | |
| 39 | 7074632A | 2,00 | SECHSKANTSCHRAUBE - M 8X 20 - | | |
| 40 | 7095686A | 2,00 | SECHSKANTSCHRAUBE | | |
| 41 | 7097105A | 2,00 | SECHSKANTMUTTER - M 8 - | | |
| 42 | 4108882A | 2,00 | SCHLAUCHLEITUNG | | |
| 43 | 4195590A | 1,00 | Doppelschockventil | | |
| 44 | 7097713A | 2,00 | SECHSKANTSCHRAUBE - M 6X 70 - | | |
| 45 | 7330497A | 2,00 | SCHEIBE - 6 - | | |
| 46 | 7374634A | 2,00 | FEDERRING A 8 | | |



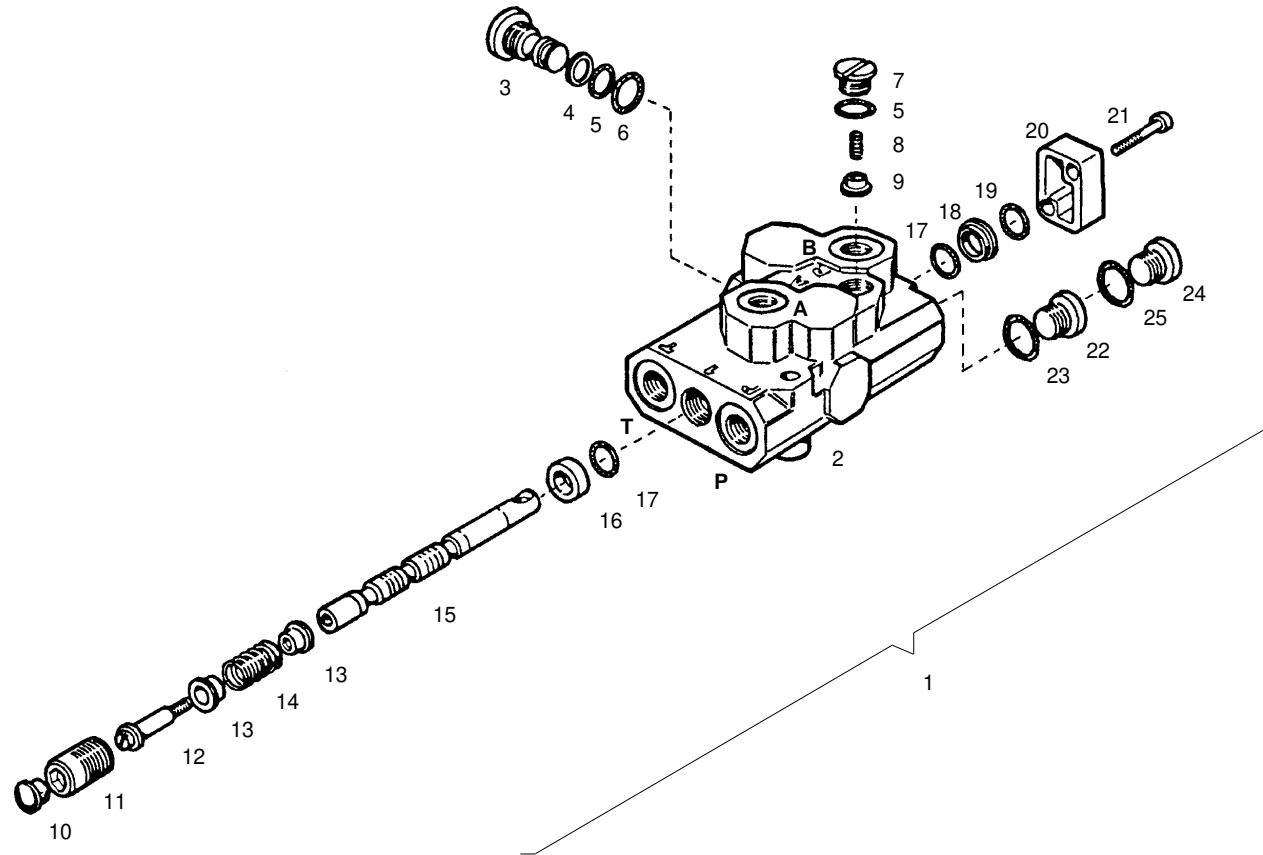
| Position | Ersatzteilnr. | Anzahl | Benennung | ab Serie | bis Serie |
|----------|---------------|--------|-------------------|----------|-----------|
| 1 | 4195338A | 1,00 | PRIORITAETSVENTIL | | |
| 2 | 4156943A | 3,00 | O-Ring | | |
| 3 | 4199746A | 1,00 | O-Ring | | |



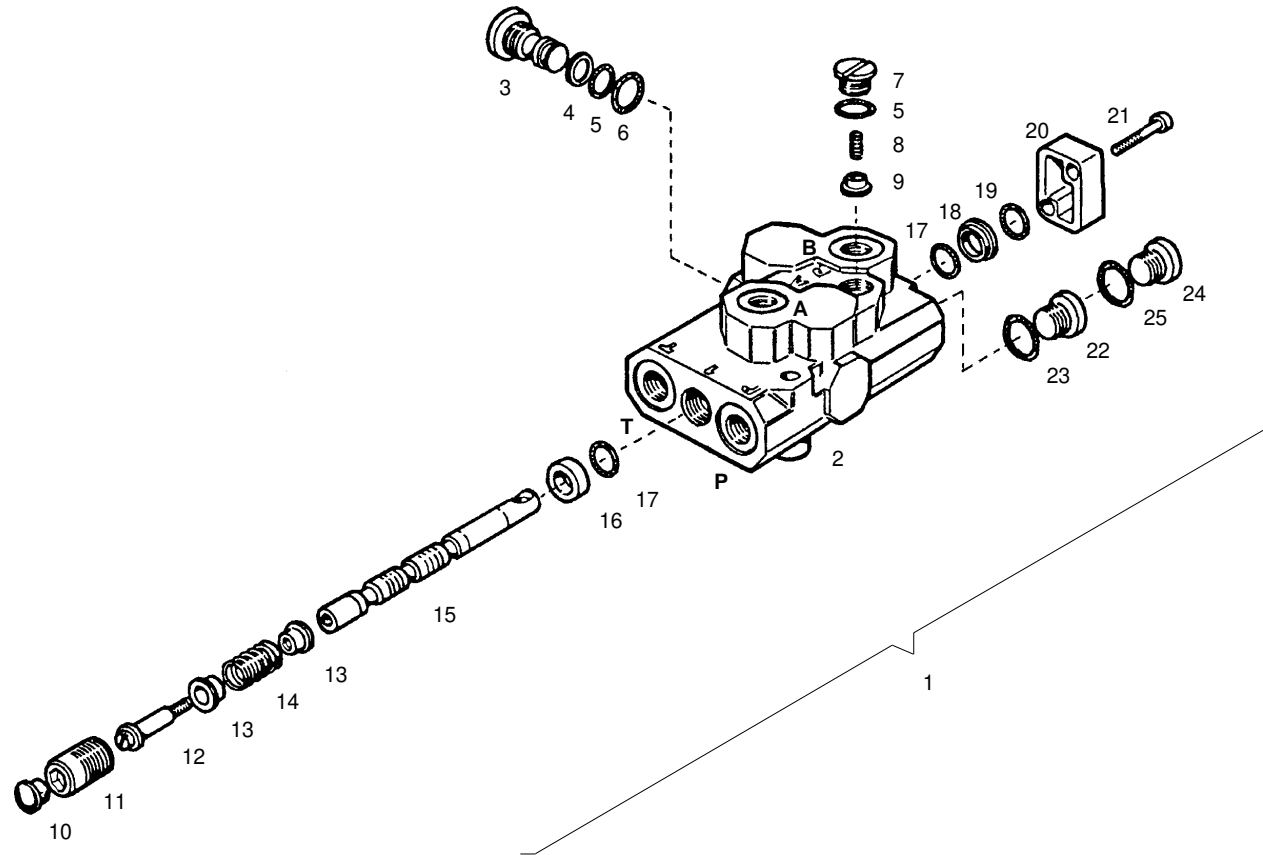
| Position | Ersatzteilnr. | Anzahl | Benennung | ab Serie | bis Serie |
|----------|---------------|--------|-----------------------------|----------|-----------|
| 1 | 4174157A | 1,00 | VERSCHRAUBUNG RED 15/12-PL | | |
| 2 | 4109601A | 3,00 | SCHLAUCHLEITUNG | | |
| 3 | 4198913A | 3,00 | VERSCHRAUBUNG EW 12-PL | | |
| 4 | 4138497A | 5,00 | VERSCHRAUBUNG GE 12-PLR-ED | | |
| 5 | 4198271A | 1,00 | STUETZVENTIL | | |
| 6 | 4157692A | 1,00 | VERSCHRAUBUNG GE 12-PSR-ED | | |
| 7 | 4109866A | 1,00 | SCHLAUCHLEITUNG | | |
| | 4138371A | 2,00 | UEBERWURFMUTTER | | |
| | 4116049A | 2,00 | SCHNEIDRING | | |
| 8 | 4156697A | 1,00 | RUECKSCHLAGVENTIL RHD 12-PS | | |
| 9 | 4145497C | 1,00 | Rohrleitung | | |
| | 4138371A | 2,00 | UEBERWURFMUTTER | | |
| | 4116049A | 2,00 | SCHNEIDRING | | |
| 10 | 4165068A | 1,00 | SHELLE 112 PP | | |
| 11 | 7095459A | 1,00 | FLACHKOPFSCHRAUBE | | |
| 12 | 4194904A | 1,00 | VERSCHRAUBUNG RED 16/12-PS | | |
| 13 | 4198760A | 1,00 | VERSCHRAUBUNG EL 16-PS | | |
| 14 | 4149489A | 1,00 | UEBERWURFMUTTER | | ->870/0 |
| 15 | 4196400A | 1,00 | VERSCHLUSSKEGEL VKA 16 | | ->870/0 |
| 16 | 4145495C | 1,00 | Rohrleitung | | |
| | 4116274A | 2,00 | UEBERWURFMUTTER | | |
| | 4116049A | 2,00 | SCHNEIDRING | | |
| 17 | 4145496C | 1,00 | Rohrleitung | | |
| | 4116274A | 2,00 | UEBERWURFMUTTER | | |
| | 4116049A | 2,00 | SCHNEIDRING | | |
| 18 | 5695766A | 2,00 | VERSCHRAUBUNG WSV 12-PL | | |
| 19 | 4109601A | 3,00 | SCHLAUCHLEITUNG | | |



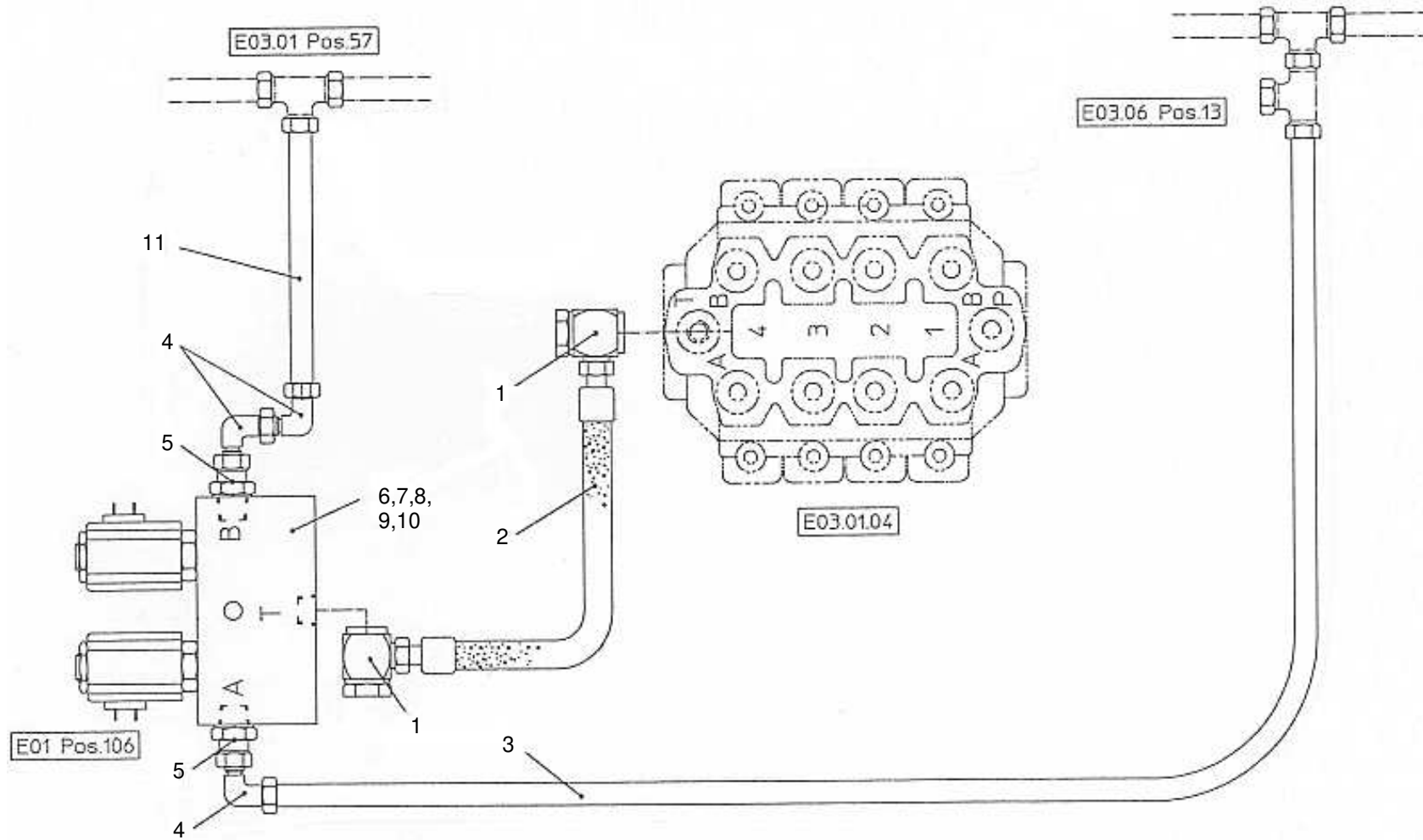
| Position | Ersatzteilnr. | Anzahl | Benennung | ab Serie | bis Serie |
|----------|---------------|--------|----------------------------|----------|-----------|
| 2 | 4104124A | 1,00 | Ventilgehäuse | | |
| 3 | 4104125A | 1,00 | STOPFEN | | |
| - 4 | 4104126A | 1,00 | STUETZRING | | |
| - 5 | 4167770A | 1,00 | O-Ring | | |
| - 6 | 4156943A | 1,00 | O-Ring | | |
| 5 | 4167770A | 1,00 | O-Ring | | |
| 7 | 4104127A | 1,00 | VENTILSITZ | | |
| 8 | 4104128A | 1,00 | FEDER | | |
| 9 | 4104129A | 1,00 | VENTILKEGEL | | |
| 10 | 4104130A | 1,00 | STAUBKAPPE | | |
| 11 | 4104131A | 1,00 | Kappe | | |
| 12 | 4104132A | 1,00 | SPANNSCHRAUBE | | |
| 13 | 4104133A | 2,00 | FEDERTELLER | | |
| 14 | 4104134A | 1,00 | FEDER | | |
| 15 | 4104135A | 1,00 | KOLBEN | | |
| 16 | 4104136A | 1,00 | DISTANZRING | | |
| 17 | 4147697A | 2,00 | O-Ring | | |
| 18 | 4104137A | 1,00 | DISTANZSCHEIBE | | |
| 19 | 4104138A | 1,00 | ABSTREIFER | | |
| 20 | 4104139A | 1,00 | DECKEL | | |
| 21 | 4104143A | 2,00 | FLACHKOPFSCHRAUBE M 5X12 - | | |
| 22 | 4104140A | 1,00 | STOPFEN | | |
| 23 | 7418852A | 1,00 | DICHTRING | | |
| 24 | 4104141A | 1,00 | STOPFEN M 20x1,5 | | |
| 25 | 5696724A | 1,00 | DICHTRING | | |
| 26 | 00000000 | 1,00 | NICHT DARGESTELLT | | |
| | 4117823A | 1,00 | DICHSATZ | | |



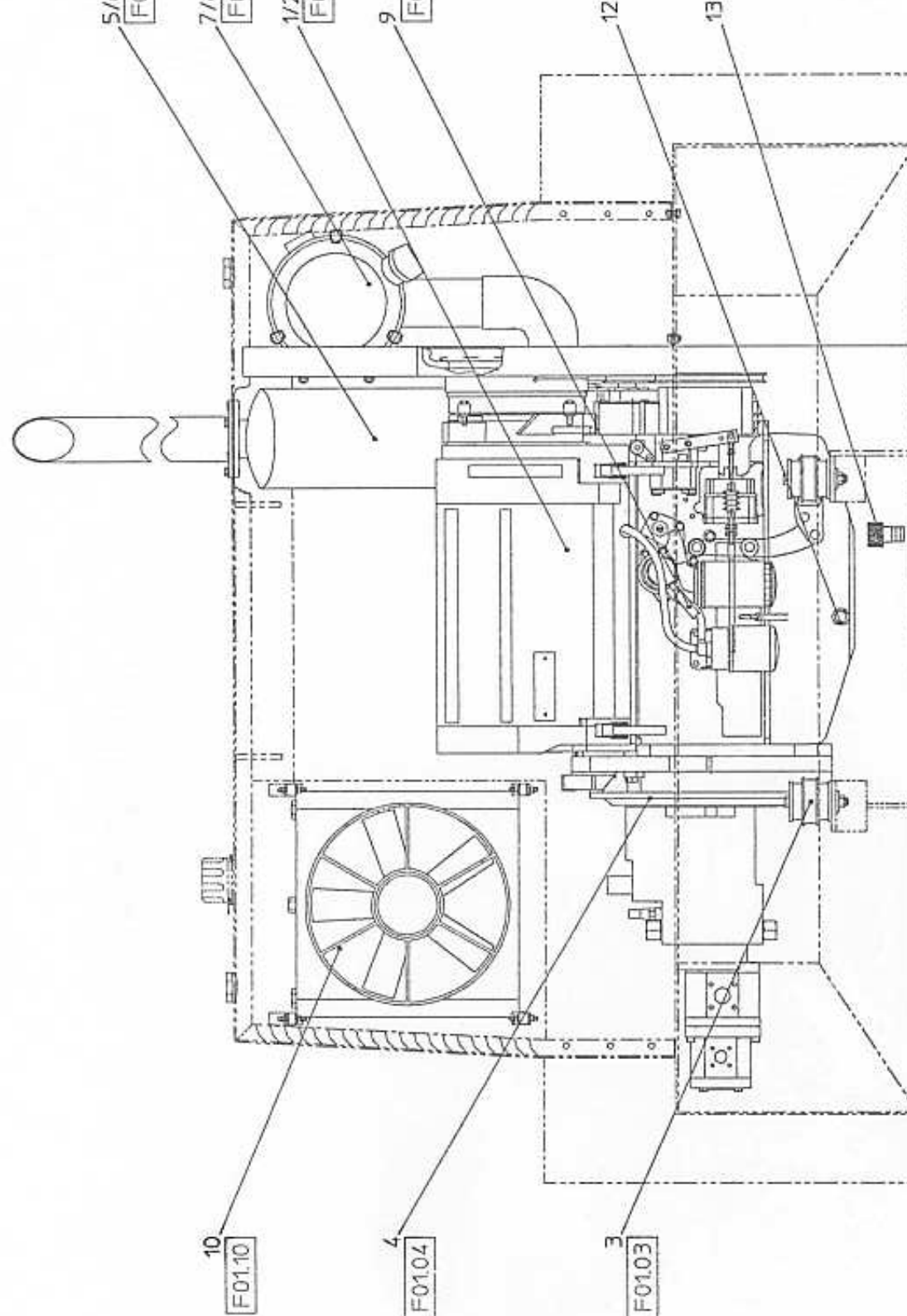
| Position | Ersatzteilnr. | Anzahl | Benennung | ab Serie | bis Serie |
|----------|---------------|--------|----------------------------|----------|-----------|
| 1 | 4198271A | 1,00 | STUETZVENTIL | | |
| 2 | 4104124A | 1,00 | Ventilgehäuse | | |
| 3 | 4104125A | 1,00 | STOPFEN | | |
| - 4 | 4104126A | 1,00 | STUETZRING | | |
| - 5 | 4167770A | 1,00 | O-Ring | | |
| - 6 | 4156943A | 1,00 | O-Ring | | |
| 5 | 4167770A | 1,00 | O-Ring | | |
| 7 | 4104127A | 1,00 | VENTILSITZ | | |
| 8 | 4104128A | 1,00 | FEDER | | |
| 9 | 4104129A | 1,00 | VENTILKEGEL | | |
| 10 | 4104130A | 1,00 | STAUBKAPPE | | |
| 11 | 4104131A | 1,00 | Kappe | | |
| 12 | 4104132A | 1,00 | SPANNSCHRAUBE | | |
| 13 | 4104133A | 2,00 | FEDERTELLER | | |
| 14 | 4104134A | 1,00 | FEDER | | |
| 15 | 4104135A | 1,00 | KOLBEN | | |
| 16 | 4104136A | 1,00 | DISTANZRING | | |
| 17 | 4147697A | 2,00 | O-Ring | | |
| 18 | 4104137A | 1,00 | DISTANZSCHEIBE | | |
| 19 | 4104138A | 1,00 | ABSTREIFER | | |
| 20 | 4104139A | 1,00 | DECKEL | | |
| 21 | 4104143A | 2,00 | FLACHKOPFSCHRAUBE M 5X12 - | | |
| 22 | 4104140A | 1,00 | STOPFEN | | |
| 23 | 7418852A | 1,00 | DICHTRING | | |
| 24 | 4104141A | 1,00 | STOPFEN M 20x1,5 | | |
| 25 | 5696724A | 1,00 | DICHTRING | | |
| 26 | 00000000 | 1,00 | NICHT DARGESTELLT | | |
| | 4117823A | 1,00 | DICHTSATZ | | |



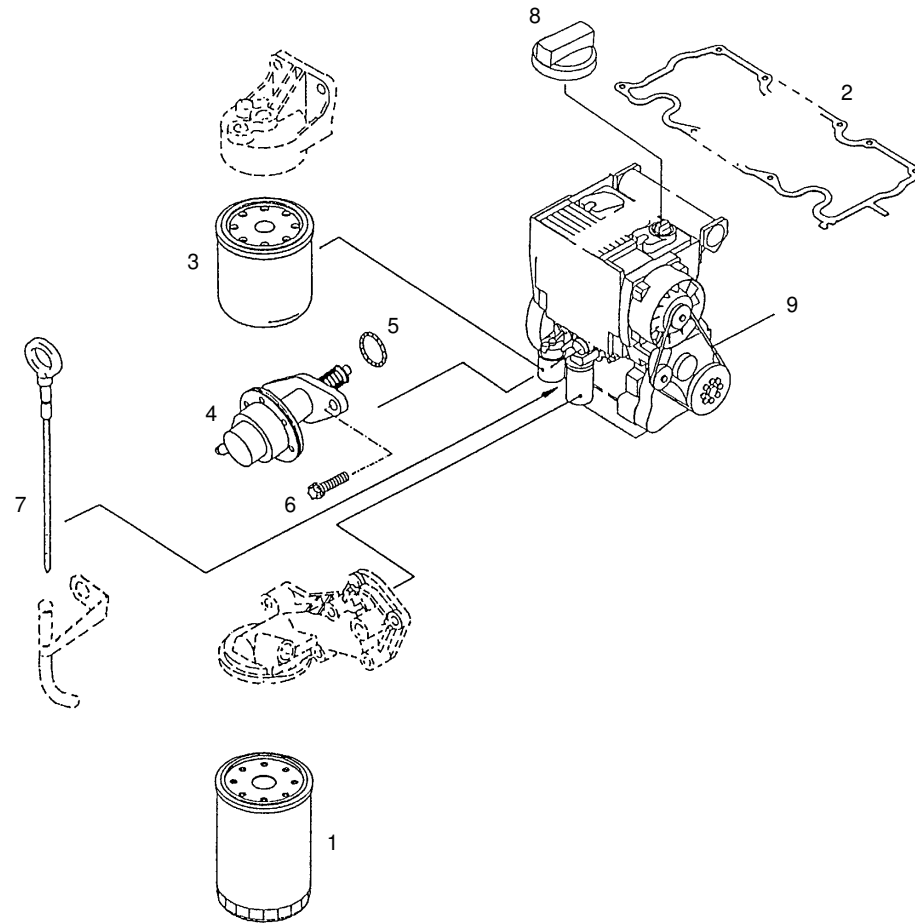
| Position | Ersatzteilnr. | Anzahl | Benennung | ab Serie | bis Serie |
|----------|---------------|--------|----------------------------|----------|-----------|
| 2 | 4104124A | 1,00 | Ventilgehäuse | | |
| 3 | 4104125A | 1,00 | STOPFEN | | |
| - 4 | 4104126A | 1,00 | STUETZRING | | |
| - 5 | 4167770A | 1,00 | O-Ring | | |
| - 6 | 4156943A | 1,00 | O-Ring | | |
| 5 | 4167770A | 1,00 | O-Ring | | |
| 7 | 4104127A | 1,00 | VENTILSITZ | | |
| 8 | 4104128A | 1,00 | FEDER | | |
| 9 | 4104129A | 1,00 | VENTILKEGEL | | |
| 10 | 4104130A | 1,00 | STAUBKAPPE | | |
| 11 | 4104131A | 1,00 | Kappe | | |
| 12 | 4104132A | 1,00 | SPANNSCHRAUBE | | |
| 13 | 4104133A | 2,00 | FEDERTELLER | | |
| 14 | 4104134A | 1,00 | FEDER | | |
| 15 | 4104135A | 1,00 | KOLBEN | | |
| 16 | 4104136A | 1,00 | DISTANZRING | | |
| 17 | 4147697A | 2,00 | O-Ring | | |
| 18 | 4104137A | 1,00 | DISTANZSCHEIBE | | |
| 19 | 4104138A | 1,00 | ABSTREIFER | | |
| 20 | 4104139A | 1,00 | DECKEL | | |
| 21 | 4104143A | 2,00 | FLACHKOPFSCHRAUBE M 5X12 - | | |
| 22 | 4104140A | 1,00 | STOPFEN | | |
| 23 | 7418852A | 1,00 | DICHTRING | | |
| 24 | 4104141A | 1,00 | STOPFEN M 20x1,5 | | |
| 25 | 5696724A | 1,00 | DICHTRING | | |
| 26 | 00000000 | 1,00 | NICHT DARGESTELLT | | |
| | 4117823A | 1,00 | DICHSATZ | | |



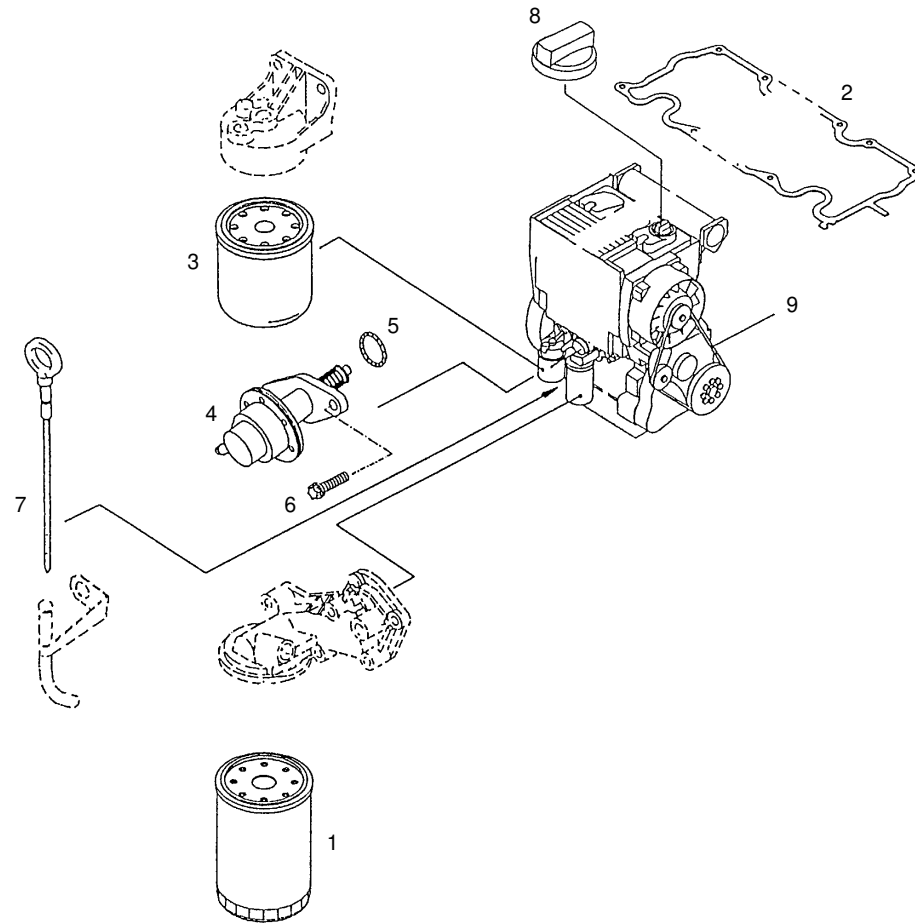
| Position | Ersatzteilnr. | Anzahl | Benennung | ab Serie | bis Serie |
|----------|---------------|--------|-------------------------------|----------|-----------|
| 1 | 4191789A | 2,00 | VERSCHRAUBUNG WH 16-PSR | | |
| 2 | 4108724A | 1,00 | SCHLAUCHLEITUNG | | |
| 3 | 4146786C | 1,00 | ROHRLEITUNG L=1100 DA= 16 S/S | | |
| | 4156691A | 3,00 | VERSCHRAUBUNG EW 16-PS | | |
| | 4149489A | 2,00 | UEBERWURFMUTTER | | |
| | 4156900A | 2,00 | SCHNEIDRING DPR 16-S | | |
| 5 | 4156637A | 2,00 | VERSCHRAUBUNG GE 16-PSR-ED | | |
| 6 | 4191451A | 1,00 | SCHWIMMSTELLUNGSVENTIL | | |
| 7 | 7388539A | 2,00 | SCHEIBE - 8 - | | |
| 8 | 7374634A | 1,00 | FEDERRING A 8 | | |
| 9 | 7095278A | 1,00 | SECHSKANTSCHRAUBE | | |
| 10 | 7274633A | 1,00 | SECHSKANTMUTTER - M 8 - | | |
| 11 | 4146787C | 1,00 | Rohrleitung | | |
| | 4149489A | 2,00 | UEBERWURFMUTTER | | |
| | 4156900A | 2,00 | SCHNEIDRING DPR 16-S | | |



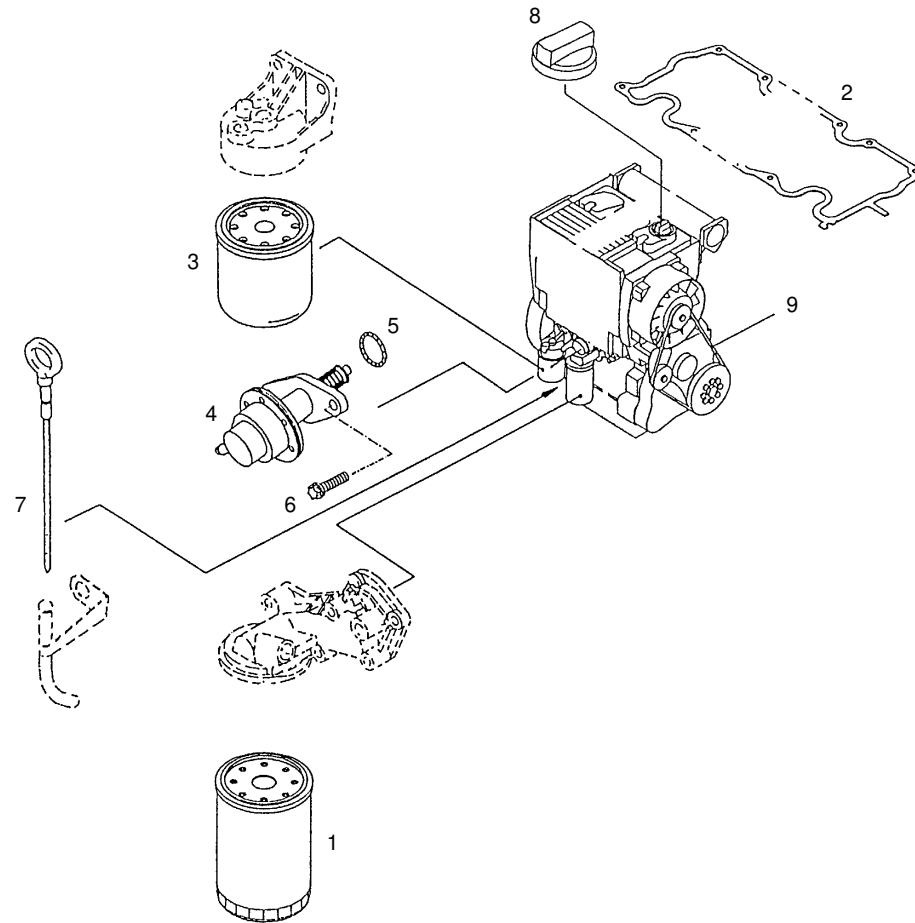
| Position | Ersatzteilnr. | Anzahl | Benennung | ab Serie | bis Serie |
|----------|---------------|--------|----------------------------------|----------|-----------|
| 1 | F01.01 | 1,00 | MOTOR BF4L1011 49 KW2500U/MIN12V | | ->892/0 |
| | F01.01 | 1,00 | MOTOR BF4L | 898/0-> | |
| 2 | F01.01 | 1,00 | MOTOR F4L | | ->896/0 |
| | F01.01 | 1,00 | MOTOR F4L | 899/0-> | |
| 3 | F01.03 | 1,00 | MOTORLAGERUNG | | |
| 4 | F01.04 | 1,00 | KUPPLUNG | | |
| 5 | F01.07 | 1,00 | ABGASANLAGE | | |
| 6 | F01.07 | 1,00 | ABGASANLAGE | | |
| 7 | F01.08 | 1,00 | LUFTFILTERANLAGE | | |
| 8 | F01.08 | 1,00 | LUFTFILTERANLAGE | | |
| | F01.08.01 | 1,00 | LUFTFILTER | | |
| 9 | F01.09 | 1,00 | KRAFTSTOFFANLAGE | | |
| 10 | F01.10 | 1,00 | OELKUEHLER | | |
| 12 | 4195130A | 1,00 | BOCHUMER STUTZEN | | |
| 13 | 4195700A | 1,00 | ABLAUFSTUTZEN GERADE M22X1,5 | | |
| 14 | 00000000 | 1,00 | NICHT DARGESTELLT | | |
| | F01.11 | 1,00 | OELHEIZUNG | | |
| | 4151868K | 1,00 | LUFTLEITBLECH | | ->512/0 |
| | 4145443C | 1,00 | Kantenschutz L=185 mm | | |
| | 4145444C | 1,00 | KANTENSCHUTZ L= 125 | | |



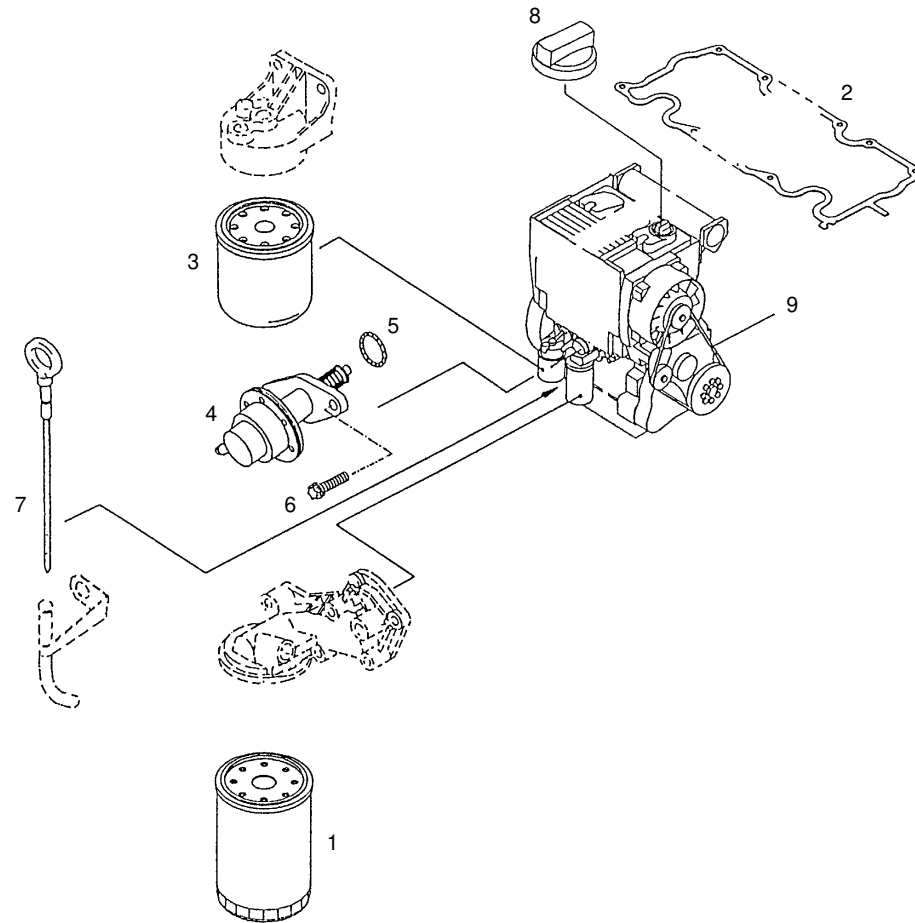
| Position | Ersatzteilnr. | Anzahl | Benennung | ab Serie | bis Serie |
|----------|---------------|--------|-----------------------|----------|-----------|
| 1 | 4195731A | 1,00 | MOTOROELFILTER | | |
| 2 | 4108430A | 1,00 | Dichtung | | |
| 3 | 4195730A | 1,00 | KRAFTSTOFFFILTER | | |
| 4 | 4198061A | 1,00 | KRAFTSTOFFOERDERPUMPE | | |
| 5 | 4198061A | 1,00 | KRAFTSTOFFOERDERPUMPE | | |
| 6 | 4102595A | 2,00 | TORX-SCHRAUBE | | |
| 7 | 4107605A | 1,00 | OELMESSTAB | | |
| 8 | 4197734A | 1,00 | OELINFUELLDECKEL | | |
| 9 | 4109817A | 1,00 | KEILRIEMEN | | |
| 10 | 00000000 | 1,00 | NICHT DARGESTELLT | | |
| | 23101943 | 1,00 | MOTORABSTELLER | | |



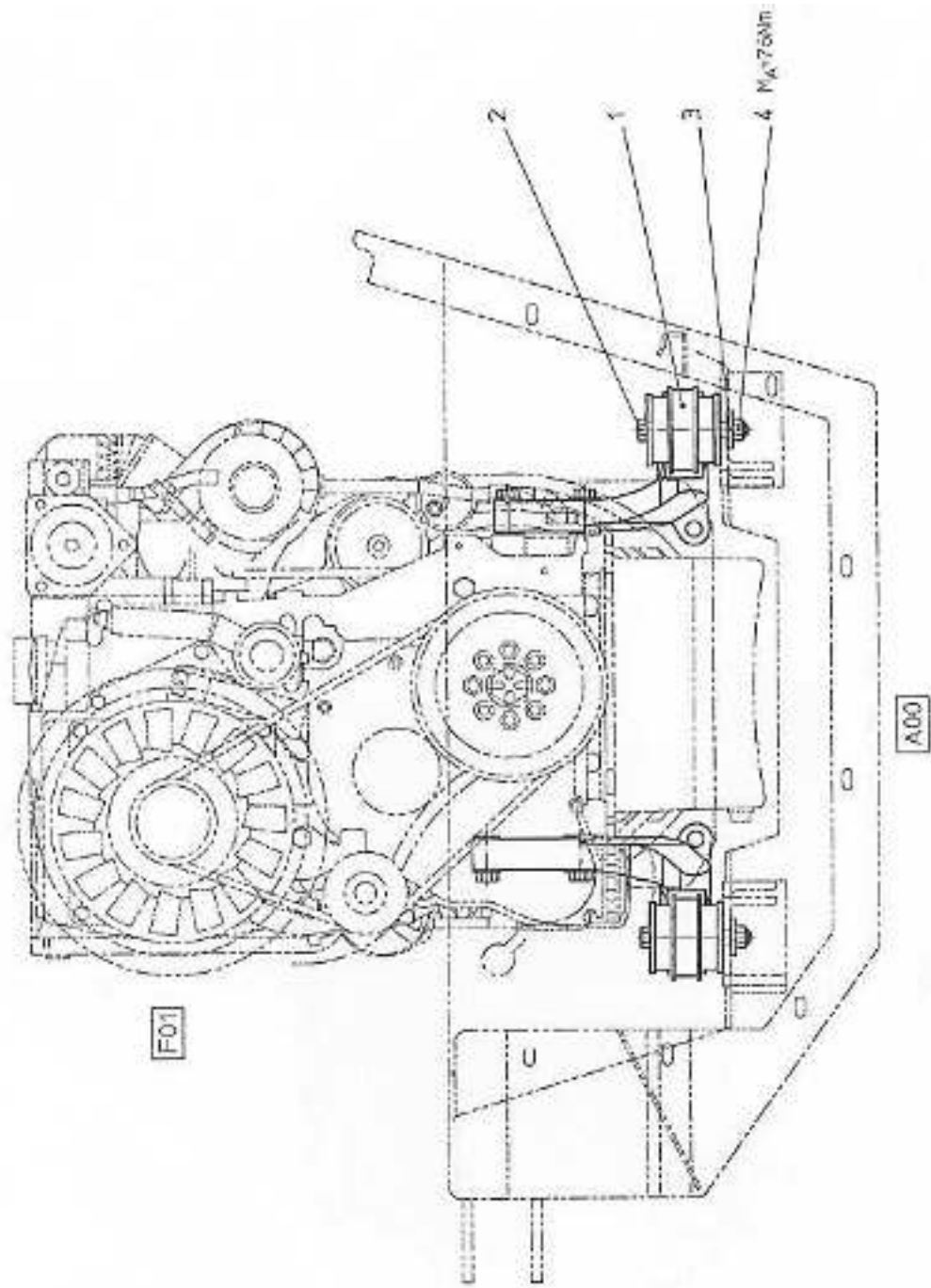
| Position | Ersatzteilnr. | Anzahl | Benennung | ab Serie | bis Serie |
|----------|---------------|--------|-------------------------------------|----------|-----------|
| 1 | 4106254A | 1,00 | MOTOR-OEL-FILTER | | |
| 2 | 4109835A | 1,00 | VENTILDECKELDICHTUNG | | |
| 3 | 4195730A | 1,00 | KRAFTSTOFFFILTER | | |
| 4 | 4110625A | 1,00 | REPARATURSATZ KRAFTSTOFFOERDERPUMPE | | |
| 5 | 4102594A | 1,00 | O-RING | | |
| 6 | 4102595A | 2,00 | TORX-SCHRAUBE | | |
| 7 | 4104634A | 1,00 | OELPEILSTAB | | |
| 8 | 4110809A | 1,00 | OELEINFUELLDECKEL | | |
| 9 | 4109817A | 1,00 | KEILRIEMEN | | |
| 10 | 00000000 | 1,00 | NICHT DARGESTELLT | | |
| | 4197998A | 1,00 | GUMMIPUFFER | | |
| | 7274633A | 1,00 | SECHSKANTMUTTER - M 8 - | | |
| | 4198226A | 1,00 | DICHTUNG | | |
| | 4149069A | 1,00 | SCHALTER MOTOROELDRUCK | | |
| | 4104868A | 1,00 | MOTOROELTEMPERATURGEBER | | |
| | 4106097A | 1,00 | GENERATOR | | |
| | 4106095A | 1,00 | MOTORABSTELLER | | |



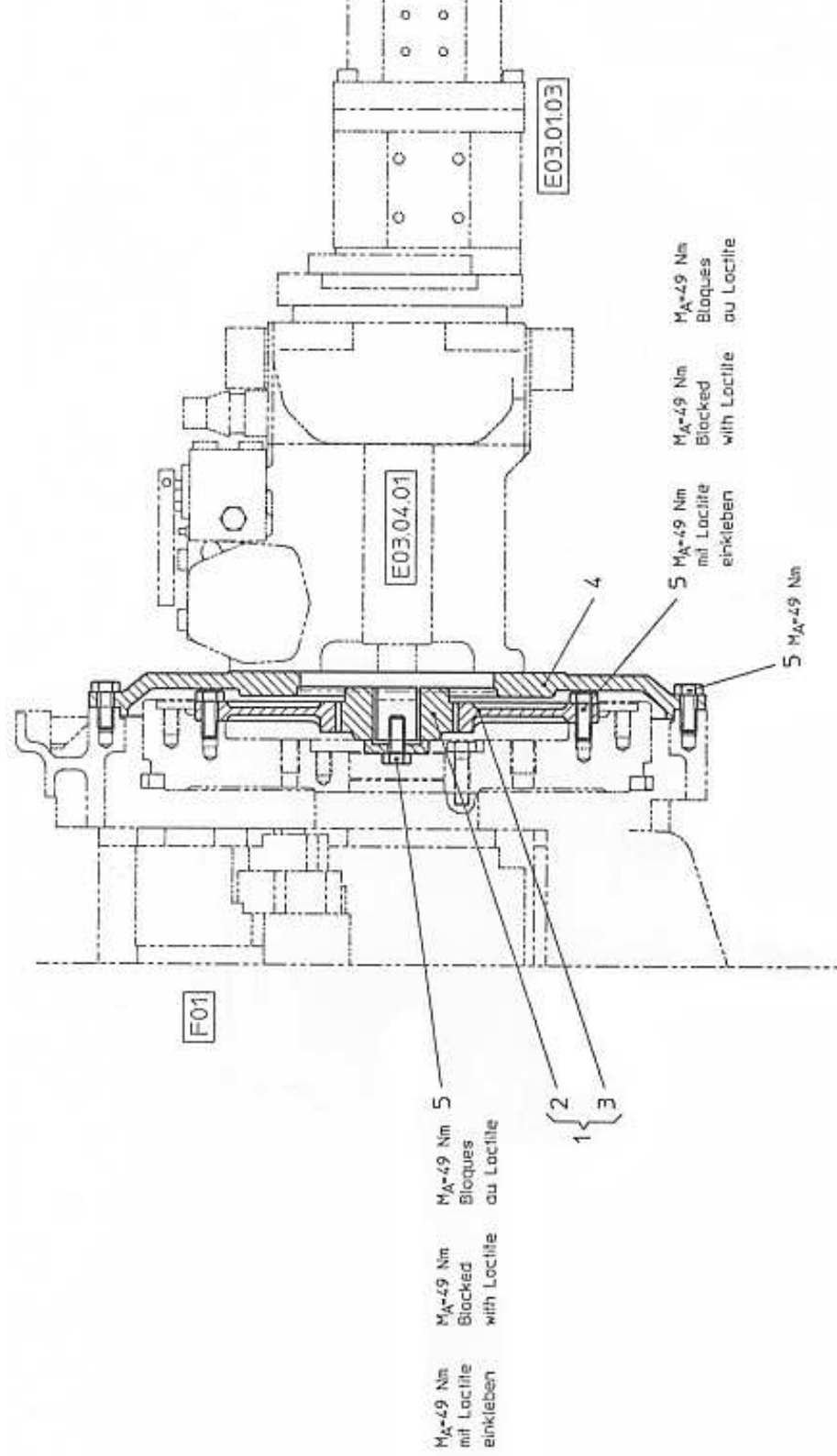
| Position | Ersatzteilnr. | Anzahl | Benennung | ab Serie | bis Serie |
|----------|---------------|--------|-----------------------|----------|-----------|
| 1 | 4195731A | 1,00 | MOTOROELFILTER | | |
| 2 | 4108430A | 1,00 | Dichtung | | |
| 3 | 4195730A | 1,00 | KRAFTSTOFFFILTER | | |
| 4 | 4198061A | 1,00 | KRAFTSTOFFOERDERPUMPE | | |
| 5 | 4198061A | 1,00 | KRAFTSTOFFOERDERPUMPE | | |
| 6 | 4102595A | 2,00 | TORX-SCHRAUBE | | |
| 7 | 4107605A | 1,00 | OELMESSTAB | | |
| 8 | 4197734A | 1,00 | OELEINFUELLDECKEL | | |
| 9 | 4195721A | 1,00 | KEILRIEMEN | | |
| 10 | 00000000 | 1,00 | NICHT DARGESTELLT | | |
| | 23101943 | 1,00 | MOTORABSTELLER | | |



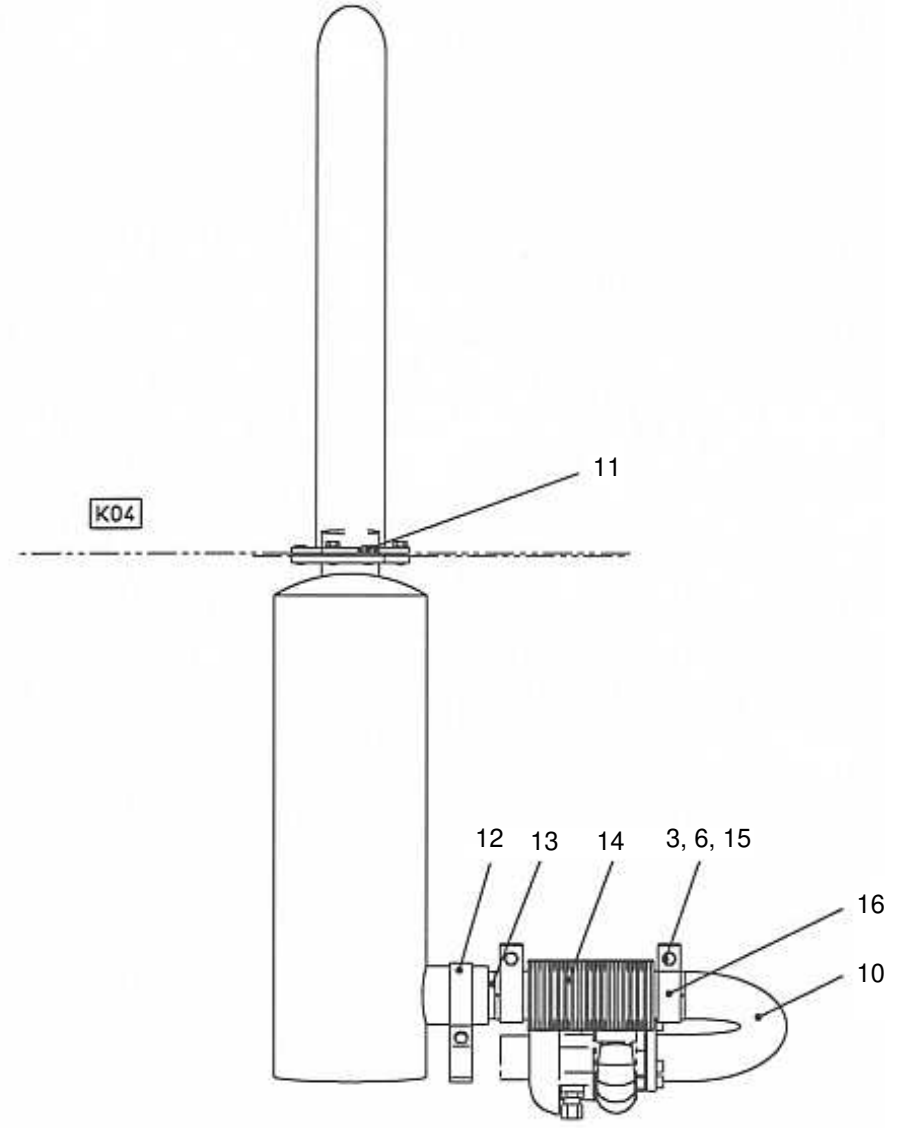
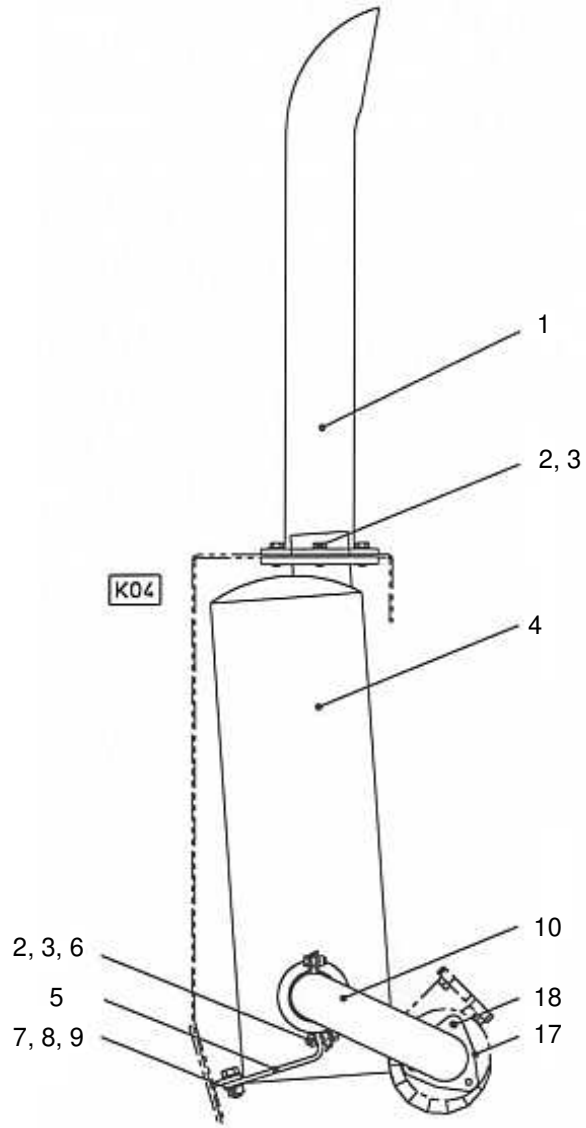
| Position | Ersatzteilnr. | Anzahl | Benennung | ab Serie | bis Serie |
|----------|---------------|--------|-------------------------------------|----------|-----------|
| 1 | 4109834A | 1,00 | MOTOROELFILTER | | |
| 2 | 4109835A | 1,00 | VENTILDECKELDICHTUNG | | |
| 3 | 4195730A | 1,00 | KRAFTSTOFFFILTER | | |
| 4 | 4110625A | 1,00 | REPARATURSATZ KRAFTSTOFFOERDERPUMPE | | |
| 5 | 4198061A | 1,00 | KRAFTSTOFFOERDERPUMPE | | |
| 6 | 4102595A | 2,00 | TORX-SCHRAUBE | | |
| 7 | 4104634A | 1,00 | OELPEILSTAB | | |
| 8 | 4110809A | 1,00 | OELEINFUELLDECKEL | | |
| 9 | 4195721A | 1,00 | KEILRIEMEN | | |



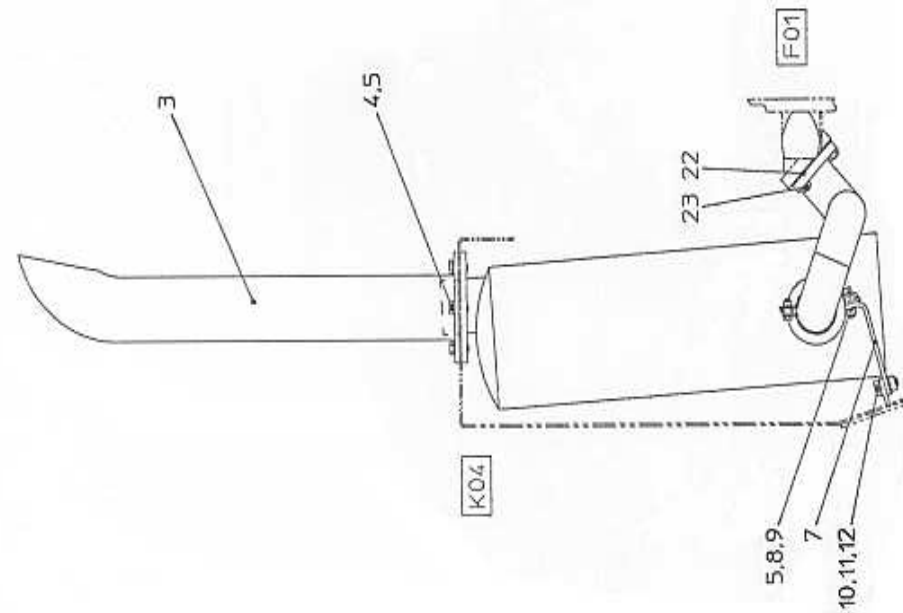
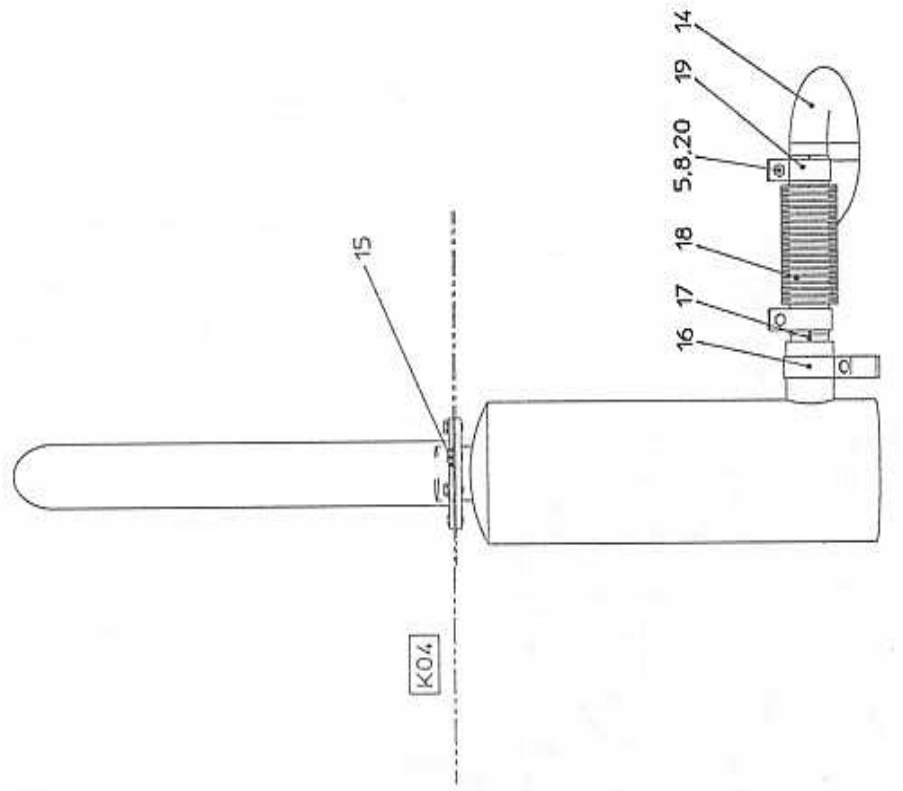
| Position | Ersatzteilnr. | Anzahl | Benennung | ab Serie | bis Serie |
|----------|---------------|--------|-------------------------------|----------|-----------|
| 1 | 4197998A | 4,00 | GUMMIPUFFER | | |
| 2 | 7009229A | 4,00 | SECHSKANTSCHRAUBE - M12X100 - | | |
| 3 | 7388647A | 4,00 | SCHEIBE - 13 - | | |
| 4 | 7008481A | 4,00 | SCHWEISSMUTTER | | |



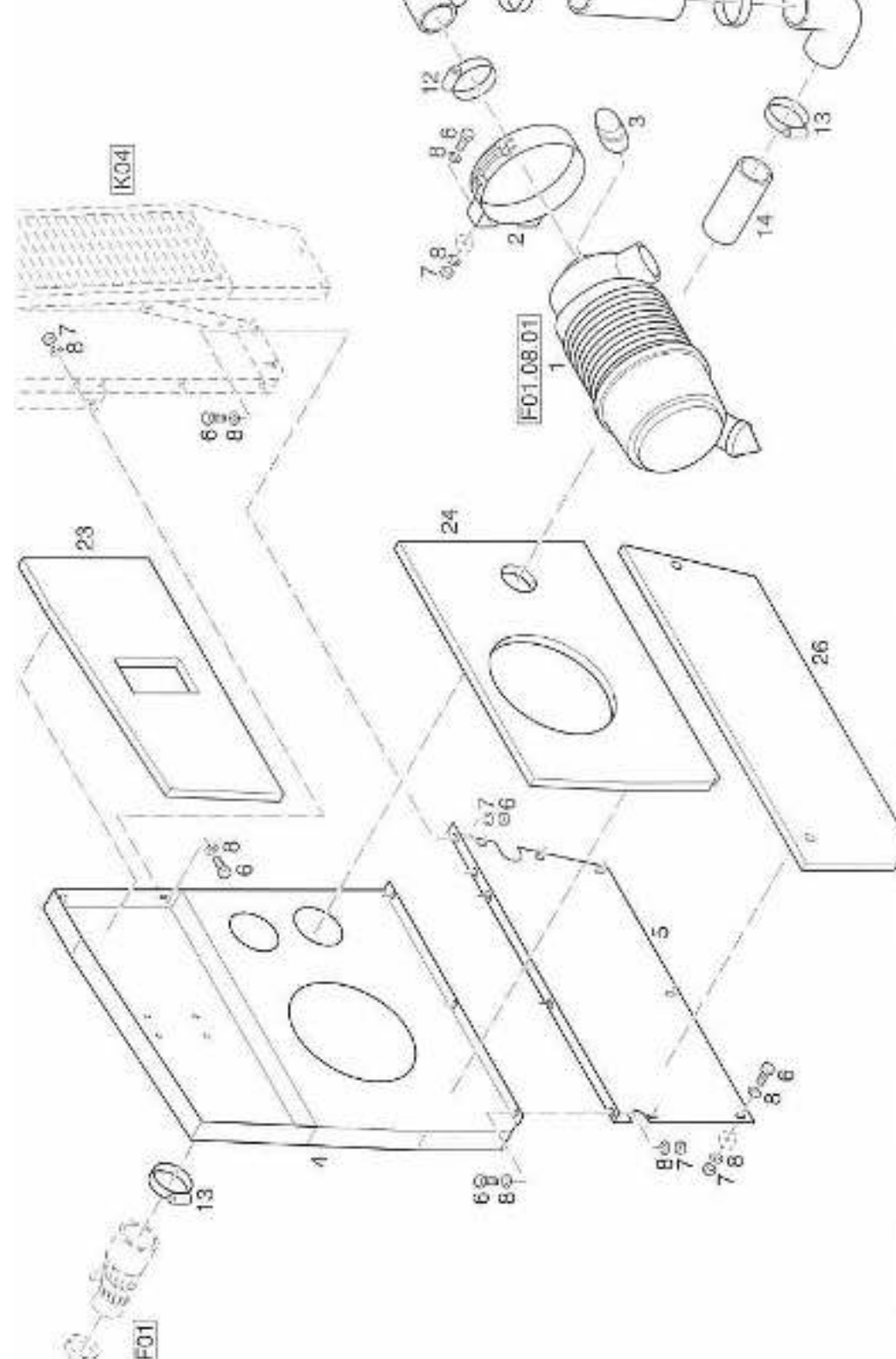
| Position | Ersatzteilnr. | Anzahl | Benennung | ab Serie | bis Serie |
|----------|---------------|--------|-------------------------------|----------|-----------|
| 1 | 4197413A | 1,00 | KUPPLUNG BOWEX | | |
| 2 | 4102089A | 1,00 | NABE | | |
| 3 | 4102097A | 1,00 | FLANSCH | | |
| 4 | 4197415A | 1,00 | PUMPENFLANSCH | | |
| 5 | 7009216A | 19,00 | SECHSKANTSCHRAUBE - M10X 25 - | | |



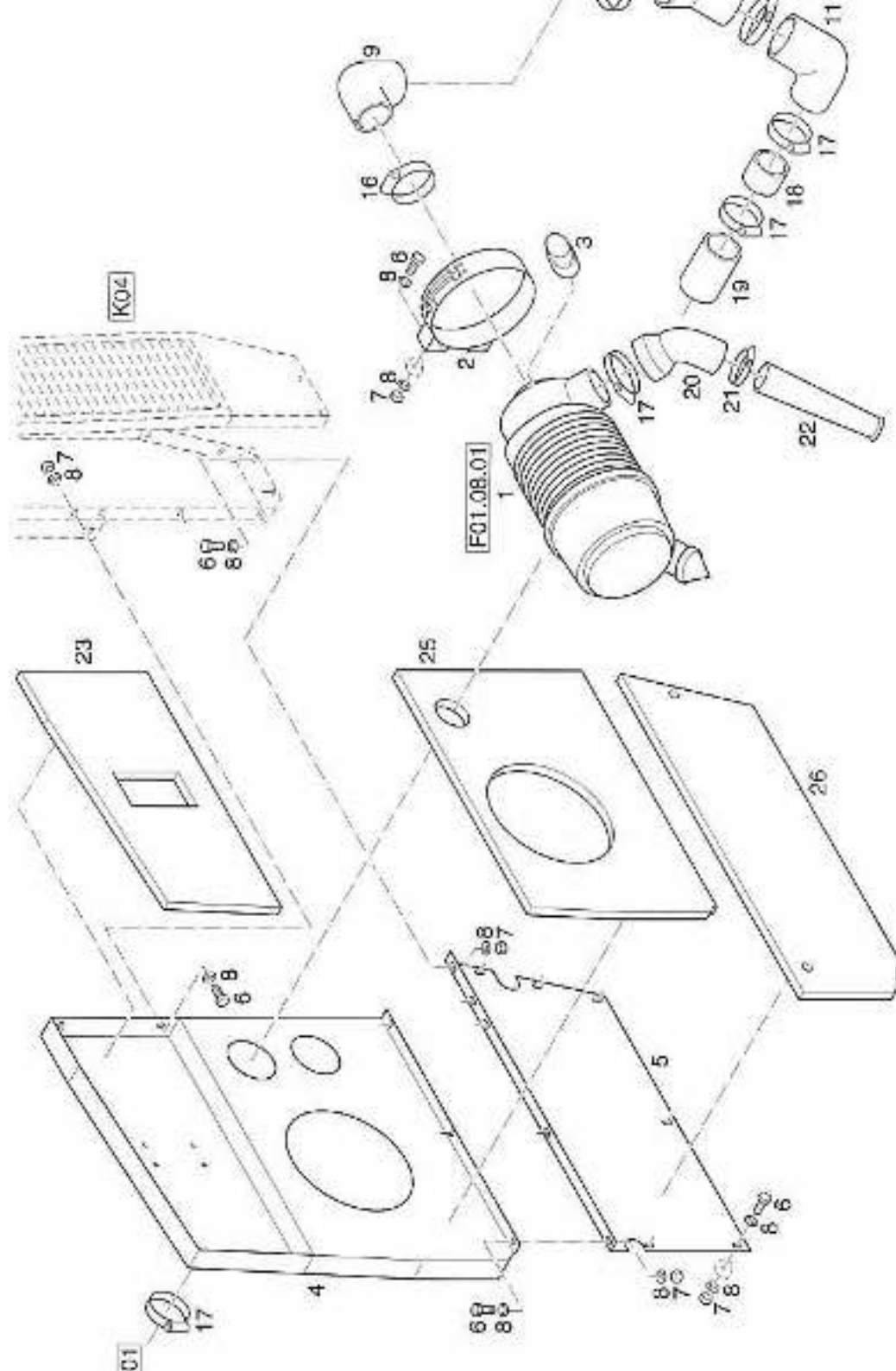
| Position | Ersatzteilnr. | Anzahl | Benennung | ab Serie | bis Serie |
|----------|---------------|--------|---------------------------------|----------|-----------|
| 1 | 4139575G | 1,00 | ENDROHR | | ->512/0 |
| | 4150836G | 1,00 | ENDROHR KPL | | ->512/0 |
| 2 | 7009267A | 4,00 | SECHSKANTSCHRAUBE - M 8X 30 - | | ->522/0 |
| 3 | 7309046A | 2,00 | SCHEIBE - 8 - | | |
| 4 | 4139574G | 1,00 | ABGAS-ENDSCHALLDAEMPFER | | |
| 5 | 4139576C | 1,00 | Halter | | |
| 6 | 7274633A | 1,00 | SECHSKANTMUTTER - M 8 - | | |
| 7 | 7009216A | 1,00 | SECHSKANTSCHRAUBE - M10X 25 - | | |
| 8 | 7291608A | 1,00 | SECHSKANTMUTTER - M 10 - | | |
| 9 | 7309129A | 1,00 | SCHEIBE - 10 - | | |
| 10 | 4105340G | 1,00 | ROHRBOGEN | | |
| 11 | 7000928A | 3,00 | ZYLINDERSCHRAUBE - M 8X 25 - | | |
| 12 | 4197834A | 1,00 | ROHRSCHELLE | | |
| 13 | 4139573C | 1,00 | ROHR | | |
| 14 | 4197835A | 1,00 | AXIALKOMPENSATOR | | |
| 15 | 7000906A | 3,00 | ZYLINDERSCHRAUBE M 8 X 12 - 8.8 | | |
| 16 | 4107546A | 2,00 | ROHRSCHELLE | | |
| 17 | 4110072A | 1,00 | Dichtung | | |
| 18 | 7274633A | 3,00 | SECHSKANTMUTTER - M 8 - | | |



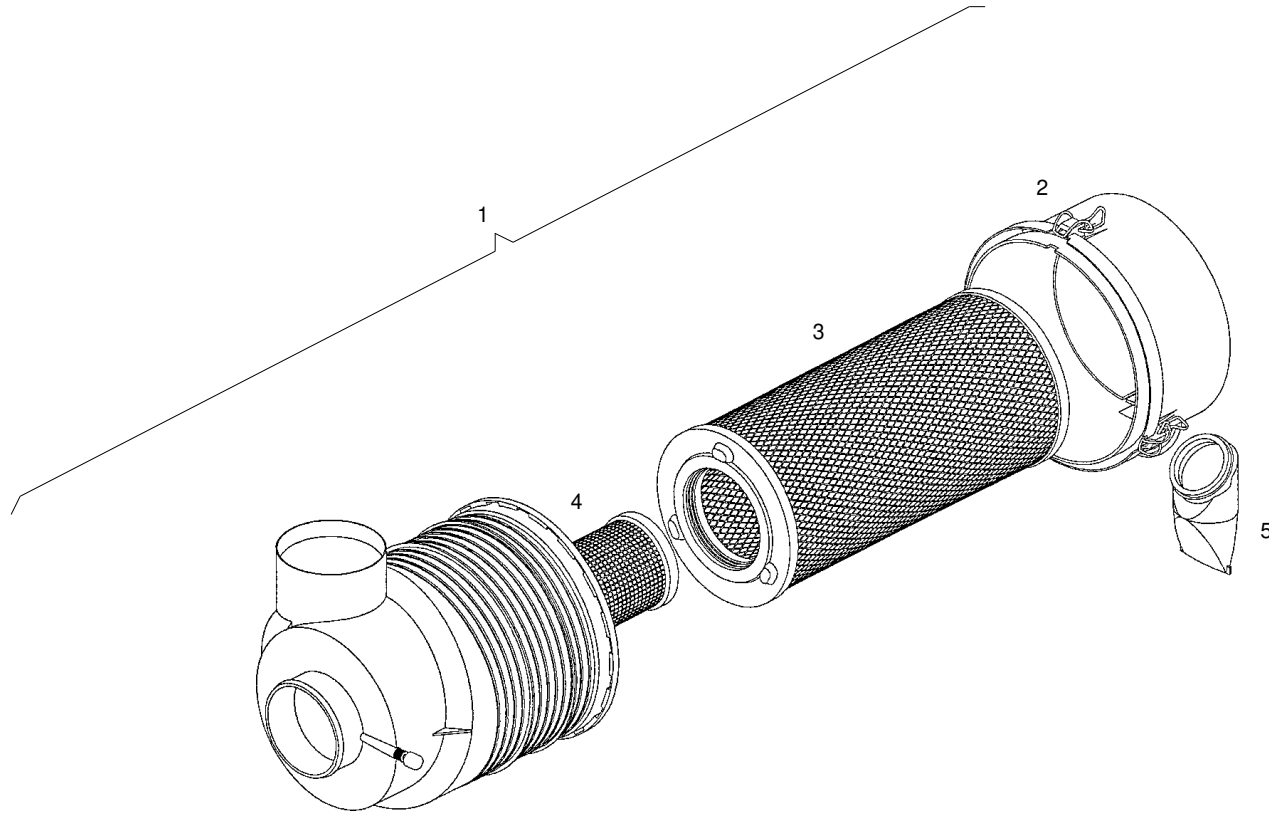
| Position | Ersatzteilnr. | Anzahl | Benennung | ab Serie | bis Serie |
|----------|---------------|--------|--|----------|-----------|
| 1 | 4139698K | 1,00 | ABGASANLAGE | | |
| 3 | 4139575G | 1,00 | ENDROHR | | |
| 4 | 7074632A | 3,00 | SECHSKANTSCHRAUBE - M 8X 20 - | | ->522/0 |
| 5 | 7309046A | 6,00 | SCHEIBE - 8 - | | |
| 6 | 4139574G | 1,00 | ABGAS-ENDSCHALLDAEMPFER | | |
| 7 | 4139576C | 1,00 | Halter | | |
| 8 | 7274633A | 3,00 | SECHSKANTMUTTER - M 8 - | | |
| 9 | 7009267A | 1,00 | SECHSKANTSCHRAUBE - M 8X 30 - | | |
| 10 | 7009216A | 1,00 | SECHSKANTSCHRAUBE - M10X 25 - | | |
| 11 | 7291608A | 1,00 | SECHSKANTMUTTER - M 10 - | | |
| 12 | 7318701A | 1,00 | Scheibe | | |
| 14 | 4147713G | 1,00 | ABGASKRUEMMER | | |
| 15 | 7062292A | 3,00 | Innensechskantschraube M 8x12 DIN 912-8.8 vz | | ->522/0 |
| 16 | 4197834A | 1,00 | ROHRSCHELLE | | |
| 17 | 4197835A | 1,00 | AXIALKOMPENSATOR | | |
| 18 | 4197835A | 1,00 | AXIALKOMPENSATOR | | |
| 19 | 4107546A | 2,00 | ROHRSCHELLE | | |
| 20 | 7009088A | 2,00 | SECHSKANTSCHRAUBE - M 8X 25 - | | |
| 22 | 4110072A | 1,00 | Dichtung | | |
| 23 | 7274633A | 3,00 | SECHSKANTMUTTER - M 8 - | | |



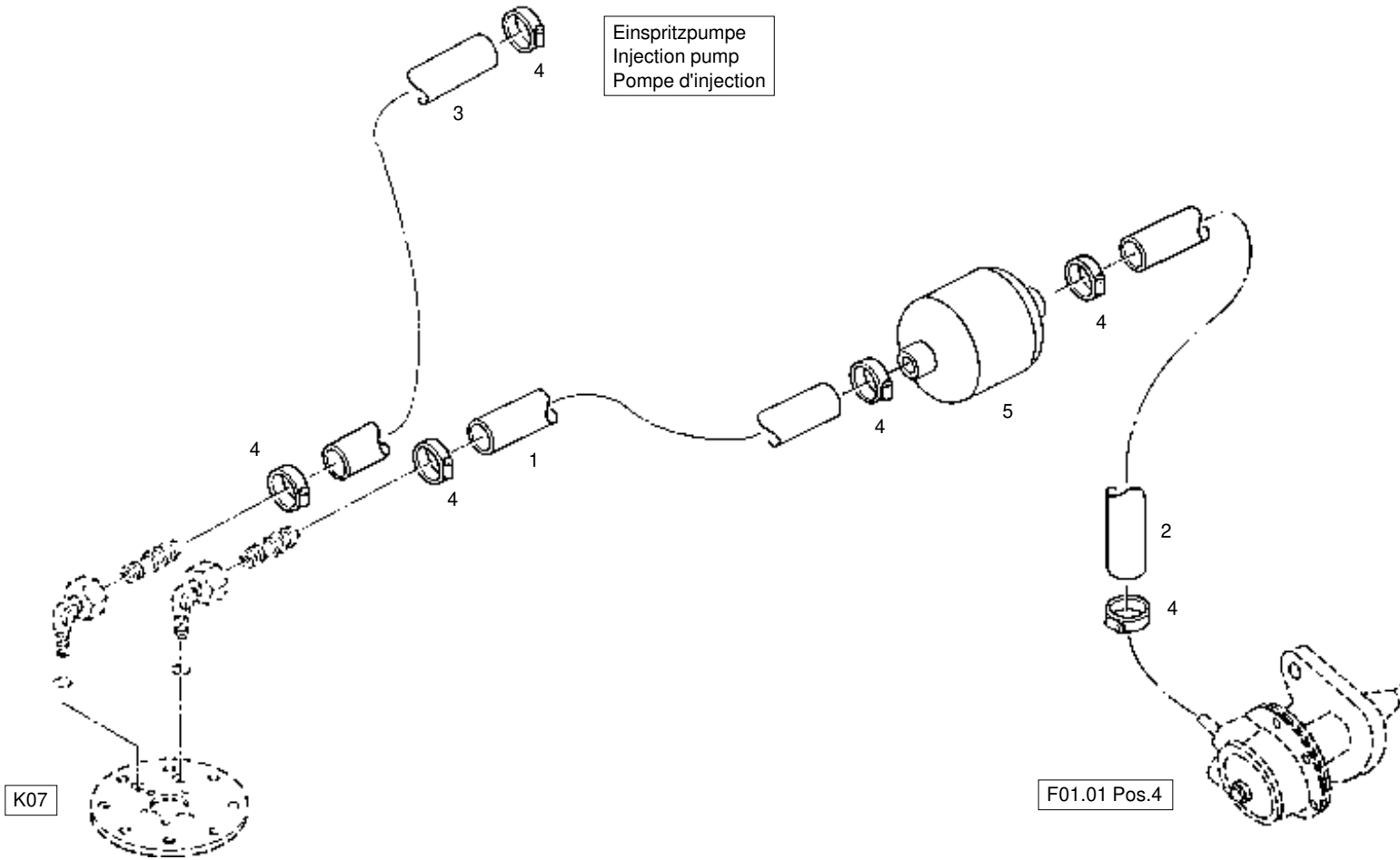
| Position | Ersatzteilnr. | Anzahl | Benennung | ab Serie | bis Serie |
|----------|---------------|--------|----------------------------------|----------|-----------|
| 1 | 4197839A | 1,00 | LUFTFILTER | | |
| 2 | 4197840A | 1,00 | SPANNBAND D=276 | | |
| 3 | 4160913A | 1,00 | UNTERDRUCKANZEIGER | | |
| 4 | 4145150G | 1,00 | Schottblech | | |
| 5 | 4197844A | 1,00 | SCHOTTBLECH UNTEN | | ->908/0 |
| 6 | 7074631A | 18,00 | SECHSKANTSCHRAUBE - M 8X 16 - | | ->908/0 |
| | 7074631A | 12,00 | SECHSKANTSCHRAUBE - M 8X 16 - | 911/0-> | |
| 7 | 7274633A | 12,00 | SECHSKANTMUTTER - M 8 - | 911/0-> | |
| | 7274633A | 18,00 | SECHSKANTMUTTER - M 8 - | | ->908/0 |
| 8 | 7309046A | 24,00 | SCHEIBE - 8 - | 911/0-> | |
| | 7309046A | 36,00 | SCHEIBE - 8 - | | ->908/0 |
| 9 | 4197887A | 1,00 | Reduzierungskrümmmer 90° | | |
| 10 | 4145151C | 1,00 | VERBINDUNGSSTUECK L= 205 | | |
| 11 | 4197888A | 1,00 | Reduzierungskrümmmer 90° | | |
| 12 | 4116115A | 1,00 | SCHLAUCHSCHELLE 87-112 | 850/0-> | |
| 13 | 4138669A | 2,00 | SCHLAUCHSCHELLE 68- 85 | | |
| 14 | 4145152C | 1,00 | VERBINDUNGSSTUECK L= 160 | | |
| 23 | 4145154C | 1,00 | DAEMMATTE OBEN | | |
| 24 | 4145153C | 1,00 | Dämmatte | | |
| 26 | 4145442C | 1,00 | DAEMMATTE FUER SCHOTTBLECH UNTEN | | ->908/0 |
| 27 | 00000000 | 1,00 | NICHT DARGESTELLT | | |
| | 4188425A | 8,00 | SHELLE 428 PP | | |
| | 4119915A | 2,00 | SCHLAUCHSCHELLE 77- 95 | | |



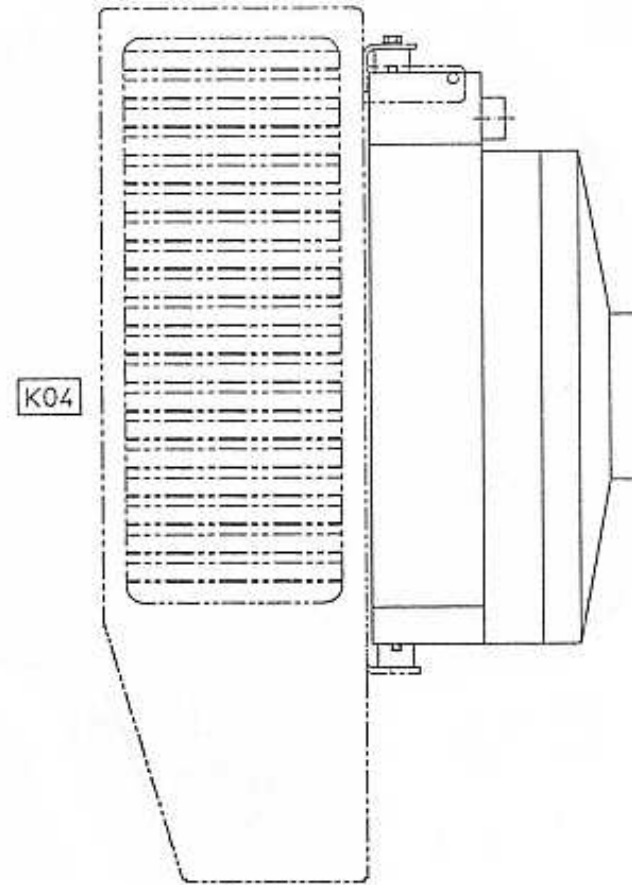
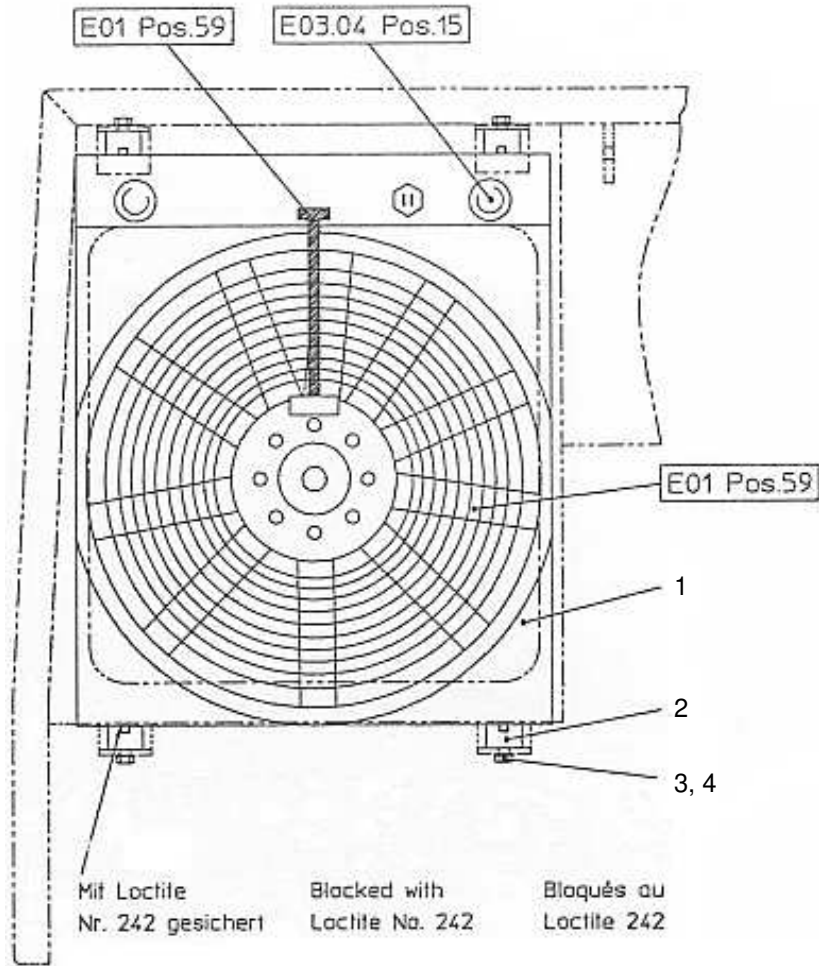
| Position | Ersatzteilnr. | Anzahl | Benennung | ab Serie | bis Serie |
|----------|---------------|--------|----------------------------------|----------|-----------|
| 1 | 4197839A | 1,00 | LUFTFILTER | | |
| 2 | 4197840A | 1,00 | SPANNBAND D=276 | | |
| 3 | 4160913A | 1,00 | UNTERDRUCKANZEIGER | | |
| 4 | 4145150G | 1,00 | Schottblech | | |
| 5 | 4197844A | 1,00 | SCHOTTBLECH UNTEN | | ->908/0 |
| 6 | 7074631A | 12,00 | SECHSKANTSCHRAUBE - M 8X 16 - | 911/0-> | |
| | 7074631A | 18,00 | SECHSKANTSCHRAUBE - M 8X 16 - | | ->908/0 |
| 7 | 7274633A | 18,00 | SECHSKANTMUTTER - M 8 - | | ->908/0 |
| | 7274633A | 12,00 | SECHSKANTMUTTER - M 8 - | 911/0-> | |
| 8 | 7309046A | 36,00 | SCHEIBE - 8 - | | ->908/0 |
| | 7309046A | 24,00 | SCHEIBE - 8 - | 911/0-> | |
| 9 | 4197887A | 1,00 | Reduzierungskrümmmer 90° | | |
| 11 | 4197888A | 1,00 | Reduzierungskrümmmer 90° | | |
| 15 | 4139701G | 1,00 | WINKELSTUTZEN KPL. | | |
| 16 | 4116115A | 2,00 | SCHLAUCHSCHELLE 87-112 | | |
| 17 | 4138669A | 5,00 | SCHLAUCHSCHELLE 68- 85 | | |
| 18 | 4139303C | 1,00 | VERBINDUNGSSTUECK L= 50 | | |
| 19 | 4139702C | 1,00 | SCHLAUCH NW 70X 110 | | |
| 20 | 4108131A | 1,00 | SCHLAUCHKRUEMMER | | |
| 21 | 4188682A | 1,00 | SCHLAUCHSCHELLE 58- 75 | | |
| 22 | 4108138A | 1,00 | Venturirohr | | |
| 23 | 4145154C | 1,00 | DAEMMATTE OBEN | | |
| 25 | 4145155C | 1,00 | DAEMMATTE UNTEN | | |
| 26 | 4145442C | 1,00 | DAEMMATTE FUER SCHOTTBLECH UNTEN | | ->908/0 |
| 27 | 00000000 | 1,00 | NICHT DARGESTELLT | | |
| | 4188425A | 8,00 | SHELLE 428 PP | | |



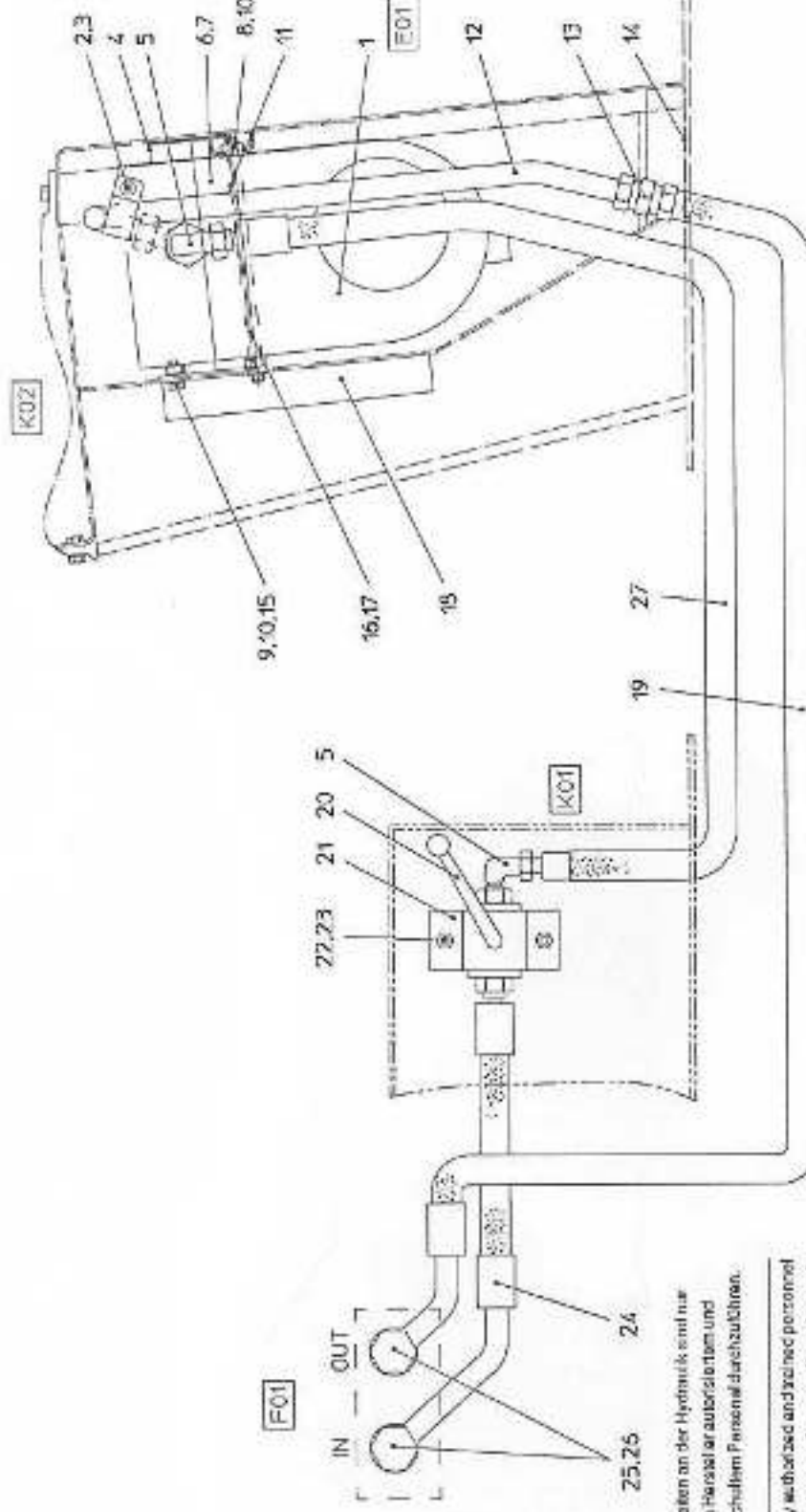
| Position | Ersatzteilnr. | Anzahl | Benennung | ab Serie | bis Serie |
|----------|---------------|--------|--------------------|----------|-----------|
| 1 | 4197839A | 1,00 | LUFTFILTER | | |
| 2 | 4110746A | 1,00 | GEHAEUSE | | |
| 3 | 4198305A | 1,00 | LUFTFILTEREINSATZ | | |
| 4 | 4198304A | 1,00 | SICHERHEITSPATRONE | | |
| 5 | 4104633A | 1,00 | STAUBENTLEERVENTIL | | |



| Position | Ersatzteilnr. | Anzahl | Benennung | ab Serie | bis Serie |
|----------|---------------|--------|--------------------------------------|----------|-----------|
| 1 | 4139579C | 1,00 | Saugleitung L=4000 | | |
| 2 | 4105877C | 1,00 | SAUGLEITUNG L= 180 | | |
| 3 | 4139580C | 1,00 | Rücklaufleitung 1x L=3000 mm 4186342 | | |
| 4 | 4148547A | 6,00 | SCHLAUCHSCHELLE 8- 14 | | ->898/0 |
| 5 | 4174119A | 4,00 | KABELBINDER L= 180 | | |
| 6 | 4110672A | 1,00 | KRAFTSTOFFVORFILTER | | |



| Position | Ersatzteilnr. | Anzahl | Benennung | ab Serie | bis Serie |
|----------|---------------|--------|-------------------------------|----------|-----------|
| 1 | 4108019A | 1,00 | OELKUEHLER | | |
| | 4180340A | 1,00 | TEMPERATURSCHALTER | | |
| | 4109800A | 1,00 | LUEFTER MIT MOTOR | | |
| | 4104631A | 1,00 | BLOCKKUEHLER | | |
| | 4110777A | 1,00 | HAUBE | | |
| 2 | 4108144A | 4,00 | METALLGUMMI | | |
| 3 | 7309046A | 4,00 | SCHEIBE - 8 - | | |
| 4 | 7088522A | 4,00 | SECHSKANTSCHRAUBE - M 8X 12 - | | |



Personen an der Hydraulik sind nur
 in Hersteller autorisierten und
 geschultem Personal durchzuführen.

Only authorized and trained personnel
 in the supplier are allowed to work
 on the hydraulics.

Personnel autorisé/ed et formé en conséquence.
 à effectuer uniquement par du
 personnel autorisé/ed et formé en conséquence.

| Position | Ersatzteilnr. | Anzahl | Benennung | ab Serie | bis Serie |
|----------|---------------|--------|-------------------------------|----------|-----------|
| 1 | 4195415A | 1,00 | EINBAUHEIZER "TEDDY"- OEL | | |
| | 4109820A | 1,00 | LUEFTER MIT MOTOR | | |
| | 4109821A | 1,00 | WAERMETAUSCHER | | |
| 2 | 4187918A | 1,00 | ROHRSCHELLE RSGU 1.15/15 | | |
| 3 | 7000864A | 1,00 | ZYLINDERSCHRAUBE - M 6X 12 - | | |
| 4 | 4135252C | 2,00 | DAEMMPLATTE | | |
| 5 | 4138231A | 2,00 | VERSCHRAUBUNG EW 15-PL | | |
| 6 | 4145448C | 1,00 | DAEMMPLATTE RECHTS | | |
| 7 | 4145449C | 1,00 | DAEMMPLATTE LINKS | | |
| 8 | 7008463A | 2,00 | SECHSKANTSCHRAUBE | | |
| 9 | 7274633A | 6,00 | SECHSKANTMUTTER - M 8 - | | |
| 10 | 7309046A | 14,00 | SCHEIBE - 8 - | | |
| 11 | 4135474C | 0,60 | KANTENSCHUTZ L= 150 | | |
| 12 | 4145147C | 1,00 | ROHRLEITUNG L= 670 DA= 15 L/L | | |
| | 4116275A | 2,00 | UEBERWURFMUTTER | | |
| | 4115034A | 2,00 | SCHNEIDRING | | |
| 13 | 4115248A | 1,00 | VERSCHRAUBUNG G 15-PL | | |
| 14 | 4135473C | 0,20 | KANTENSCHUTZ L= 100 | | |
| 15 | 7074631A | 6,00 | SECHSKANTSCHRAUBE - M 8X 16 - | | |
| 16 | 4145446C | 1,00 | H-BLECH LINKS | | |
| 17 | 4145447C | 1,00 | H-BLECH RECHTS | | |
| 18 | 4145450C | 1,00 | DAEMMPLATTE HINTEN | | |
| 19 | 4197732A | 1,00 | OELHEIZUNG, RUECKLAUF | | |
| 20 | 4198691A | 1,00 | KUGELBLOCKHAHN | | |
| 21 | 4135251C | 1,00 | U- KONSOLE | | |
| 22 | 7091999A | 2,00 | SECHSKANTSCHRAUBE - M 6X 12 - | | |
| 23 | 7286281A | 2,00 | SECHSKANTMUTTER - M 6 - | | |
| 24 | 4197731A | 1,00 | OELHEIZUNG VORLAUF | | |
| 25 | 7095513A | 2,00 | Hohlschraube | | |
| 26 | 7460624A | 4,00 | DICHTRING | | |
| 27 | 4108843A | 1,00 | SCHLAUCHLEITUNG | | |

Keine Bildtafel vorhanden

No Image Available

| Position | Ersatzteilnr. | Anzahl | Benennung | ab Serie | bis Serie |
|----------|---------------|--------|---------------|----------|-----------|
| 1 | H01 | 1,00 | WERKZEUGE | | |
| 2 | H02 | 1,00 | BESCHILDERUNG | | |

Keine Bildtafel vorhanden

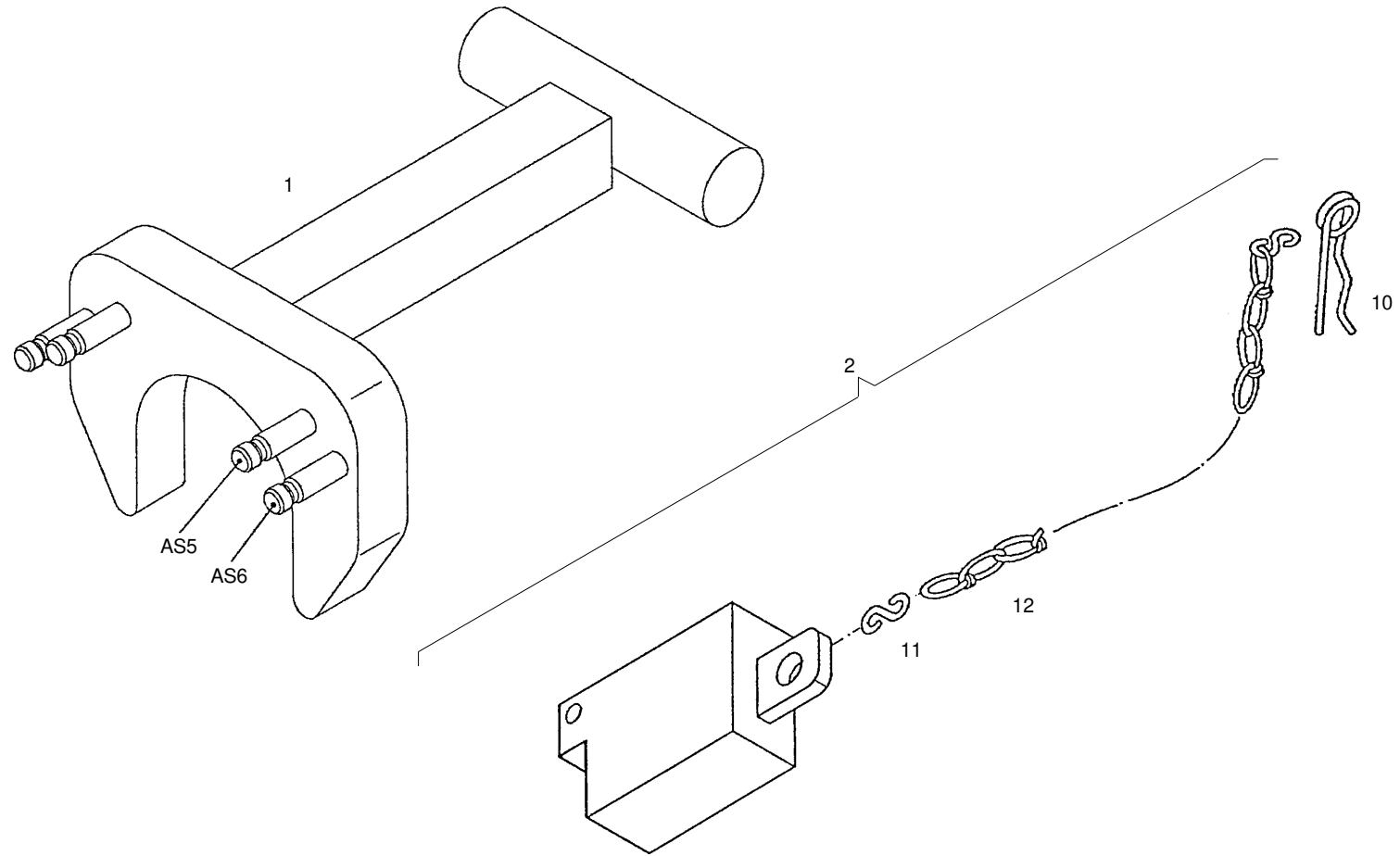
No Image Available

| Position | Ersatzteilnr. | Anzahl | Benennung | ab Serie | bis Serie |
|----------|---------------|--------|----------------------------------|----------|-----------|
| 1 | H01.01 | 1,00 | Werkzeuge | | |
| 2 | H01.02 | 1,00 | WERKZEUGE (EIGENFERTIGUNGSTEILE) | | |

Keine Bildtafel vorhanden

No Image Available

| Position | Ersatzteilnr. | Anzahl | Benennung | ab Serie | bis Serie |
|----------|---------------|--------|---|----------|-----------|
| 1 | 4139603K | 1,00 | WERKZEUGSATZ | | |
| - | 4195635A | 1,00 | DOPPELMAULSCHLUESSEL SW 10-22 | | |
| - | 4195636A | 1,00 | DOPPELMAULSCHLUESSEL 8 X 9 | | |
| - | 4143253A | 1,00 | DOPPELMAULSCHLUESSEL 24x27 | | |
| - | 4144781A | 1,00 | DOPPELMAULSCHLUESSEL 30x32 | | |
| - | 4141840A | 1,00 | DOPPELRINGSCHLUESSEL 19x22 | | |
| - | 4146547A | 1,00 | DOPPELSTECKSCHLUESSEL B 10x11 | | |
| - | 4167279A | 1,00 | DREHSTIFT - A 6 | | |
| - | 4195630A | 1,00 | SCHRAUBENDREHER - A 1,0 X 5,5 | | |
| - | 4195631A | 1,00 | SCHRAUBENDREHER - A 1,2 X 8 | | |
| - | 4162188A | 1,00 | KREUZSCHLITZ-SCHRAUBENDREHER - B - PH 2 | - | |
| - | 4195632A | 1,00 | WINKELSCHRAUBENDREHER 5 | | |
| - | 4174713A | 1,00 | WINKELSCHRAUBENDREHER 6 | | |
| - | 4174714A | 1,00 | WINKELSCHRAUBENDREHER 8 | | |
| - | 4143452A | 1,00 | HAMMER - 1000 S | | |
| - | 4141814A | 1,00 | KOMBIZANGE 160 MM | | |
| - | 4117510A | 1,00 | Werkzeugkasten | | |
| - | 4126119A | 1,00 | SCHLUESSELRING 25,5 X 30 | | |
| - | 4117806A | 1,00 | FETTPRESSE | | |
| | 4109807A | 1,00 | UNTERLEGKEIL | 906/0-> | |
| | 4187542A | 1,00 | WERKZEUGKASTEN | | ->973/0 |
| | 4117510A | 1,00 | Werkzeugkasten | 974/0-> | |

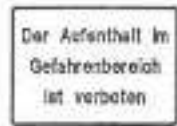


| Position | Ersatzteilnr. | Anzahl | Benennung | ab Serie | bis Serie |
|----------|---------------|--------|-------------------------|----------|-----------|
| 1 | 4139605G | 1,00 | SCHAUFELARMSTUETZE | | |
| 2 | 4135700G | 1,00 | SCHWENKBLOCKIERUNG | | |
| - 9 | 4150618C | 1,00 | SCHWENKBLOCKIERUNGSKEIL | | |
| - 10 | 4192427A | 1,00 | FEDERVORSTECKER | | |
| - 11 | 4174503A | 2,00 | S-HAKEN | | |
| - 12 | 4146319C | 1,00 | SICHERUNGSKETTE | | |

Keine Bildtafel vorhanden

No Image Available

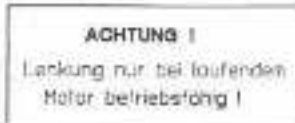
| Position | Ersatzteilnr. | Anzahl | Benennung | ab Serie | bis Serie |
|----------|---------------|--------|----------------------------------|----------|-----------|
| 1 | H02.01 | 1,00 | BESCHILDERUNG DEUTSCH | | |
| 2 | H02.02 | 1,00 | BESCHILDERUNG FRANZOESISCH | | |
| 3 | H02.03 | 1,00 | BESCHILDERUNG HOLLAENDISCH | | |
| 4 | H02.04 | 1,00 | BESCHILDERUNG ENGLISCH | | |
| 5 | H02.05 | 1,00 | BESCHILDERUNG JOGGER 550-S/650-S | | |



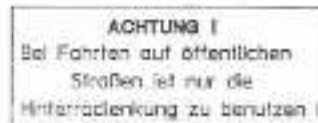
1



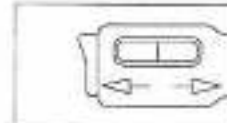
2



3



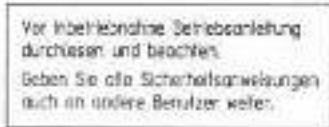
4



5

AS6

6



7



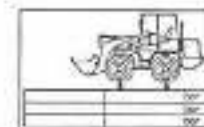
8/9



10/11



12



13/14



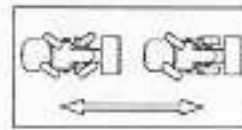
15



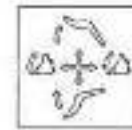
16

AHLMANN

17



18



19



20



21



22



23



24



25

AS5

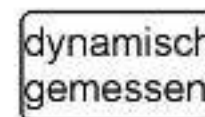
27



28




29/30



31


| Position | Ersatzteilnr. | Anzahl | Benennung | ab Serie | bis Serie |
|----------|---------------|--------|--------------------------------------|----------|-----------|
| 1 | 4160883A | 2,00 | SCHILD UNFALLVERHUETUNG | | ->933/0 |
| | 4108912A | 2,00 | SYMBOLSCHILD GEFAHRENBEREICH | 934/0-> | |
| 2 | 4198149A | 1,00 | SYMBOLSCHILD OEFF.NUR BEI STEH.MOTOR | | |
| 3 | 4195674A | 1,00 | HINWEISSCHILD LENKUNG 1 D | | |
| 4 | 4195675A | 1,00 | HINWEISSCHILD LENKUNG 2 D | | |
| 5 | 4198364A | 1,00 | Fahrstufen Hydraulik | | |
| 6 | 4145440K | 2,00 | SCHRIFTZUG - AS6 - | | |
| 7 | 4193562A | 1,00 | SCHILD BETRIEBANLEITUNG BEACHTEN | | |
| 8 | 4145439K | 1,00 | TYPENSCHILD MIT TEXT FAHRZEUG | | |
| 9 | 4145452K | 1,00 | TYPENSCHILD MIT TEXT FAHRZEUG | | |
| 10 | 4145441K | 1,00 | Typenschild Fahrerkabine | | |
| 11 | 4145454K | 1,00 | TYPENSCHILD MIT TEXT FAHRERKABINE | | |
| 12 | 4195420A | 1,00 | TYPENSCHILD, HEIZEINRICHTUNG | | ->933/3 |
| 13 | 4198255A | 1,00 | SCHILD REIFENDRUCK | | ->933/3 |
| 14 | 4198262A | 1,00 | SCHILD REIFENDRUCK | | ->942/1 |
| 15 | 4195678A | 1,00 | HINWEISSCHILD HEIZUNG | | |
| 16 | 4198296A | 2,00 | SYMBOLSCHILD ARBEITSHYDR. ABGESPERRT | | |
| 17 | 4192707A | 3,00 | SCHRIFTZUG - AHLMANN | | |
| 18 | 4195676A | 1,00 | SYMBOLSCHILD LENKUNG 3 | | |
| 19 | 4109437A | 1,00 | Symbol Schaufel-Schaufelarm | | |
| 20 | 4198227A | 4,00 | SYMBOLSCHILD LASTHAKEN | | |
| 21 | 4187547A | 1,00 | SYMBOLSCHILD SCHWENKEN | | |
| 22 | 4198151A | 1,00 | SYMBOLSCHILD HYDRAULIKOELTANK | | |
| 23 | 4192151A | 3,00 | SCHILD HOECHSTGESCHW. 20 KM/H | | |
| 24 | 4108159A | 1,00 | SYMBOLSCHILD ZUSATZHYDRAULIK | | |
| 25 | 4195243A | 1,00 | SYMBOLSCHILD KRAFTSTOFFTANK | | |
| 27 | 4145453K | 2,00 | Schriftzug | | |
| 28 | 4108694A | 3,00 | SYMBOLSCHILD VERZURROESE | 934/0-> | |
| 29 | 4198002A | 2,00 | SCHRIFTZUG SILENT | | |
| 30 | 4198003A | 2,00 | Schild 'Blauer Engel' | | |
| 31 | 4117456A | 1,00 | HINWEISSCHILD | 512/0-> | ->976/1 |
| 32 | 00000000 | 1,00 | NICHT DARGESTELLT | | |
| | 4198150A | 1,00 | SCHILD WARTUNGSPLAN | | |
| | 7374395A | 8,00 | KERBNAGEL | | |
| | 4117455A | 1,00 | SCHILD SCHALLELEISTUNGSPEGEL 97 | 512/0-> | |

1 NE STATIONEZ DANS LA ZONE ENVISAGEE DE LA MAREE

2 


3 **ATTENTION !**
 Direction en état de service uniquement si notice en attaché !


4 **ATTENTION !**
 En cas de marche sur la voie publique, n'utiliser que la direction de l'essieu arrière !


5 


6 **ASS6**


7 Avant la mise en service, lire attentivement les instructions de service et les observer. Transmettre toutes les directives de sécurité aux autres utilisateurs.

8/9 


10/11 


13/14 


15 

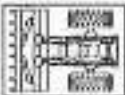
16 

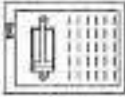
17 **AHLMANN**

18 


19 


20 

21 


22 


23 **20**

24 

25 

27 **ASS5**


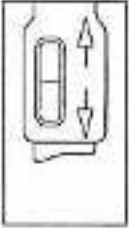




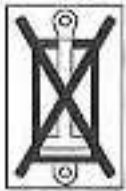
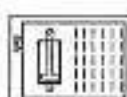
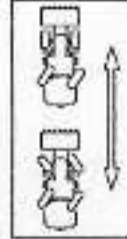


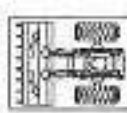
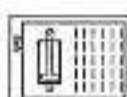
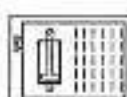


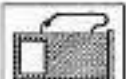
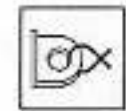

28 

29/30 **Silent** 

33 **Charge utile sur fourches**
 frontal lateral
 centre révolé: 1720 kg 1520 kg
 multiforamen: 1200 kg 1100 kg

33 **Charge utile sur fourches**
 frontal lateral
 centre révolé: 2200 kg 2000 kg
 multiforamen: 1600 kg 1500 kg

| Position | Ersatzteilnr. | Anzahl | Benennung | ab Serie | bis Serie |
|----------|---------------|--------|--------------------------------------|----------|-----------|
| 1 | 4108912A | 2,00 | SYMBOLSCHILD GEFAHRENBEREICH | 971/0-> | |
| 2 | 4198149A | 1,00 | SYMBOLSCHILD OEFF.NUR BEI STEH.MOTOR | | |
| 3 | 4195857A | 1,00 | HINWEISSCHILD LENKUNG 1 F | | |
| 4 | 4195858A | 1,00 | HINWEISSCHILD LENKUNG 2 F | | |
| 5 | 4198364A | 1,00 | Fahrstufen Hydraulik | | |
| 6 | 4145440K | 2,00 | SCHRIFTZUG - AS6 - | | |
| 7 | 4193580A | 1,00 | BETRIEBSANLEITUNG DURCHLESEN...FRANZ | | |
| 8 | 4145439K | 1,00 | TYPENSCHILD MIT TEXT FAHRZEUG | | |
| 9 | 4145452K | 1,00 | TYPENSCHILD MIT TEXT FAHRZEUG | | |
| 10 | 4145441K | 1,00 | Typenschild Fahrerkabine | | |
| 11 | 4145454K | 1,00 | TYPENSCHILD MIT TEXT FAHRERKABINE | | |
| 13 | 4198255A | 1,00 | SCHILD REIFENDRUCK | | |
| 14 | 4198262A | 1,00 | SCHILD REIFENDRUCK | | |
| 15 | 4195678A | 1,00 | HINWEISSCHILD HEIZUNG | | |
| 16 | 4198296A | 2,00 | SYMBOLSCHILD ARBEITSHYDR. ABGESPERRT | | |
| 17 | 4192707A | 3,00 | SCHRIFTZUG - AHLMANN | | |
| 18 | 4195676A | 1,00 | SYMBOLSCHILD LENKUNG 3 | | |
| 19 | 4109437A | 1,00 | Symbol Schaufel-Schaufelarm | 971/0-> | |
| 20 | 4198227A | 4,00 | SYMBOLSCHILD LASTHAKEN | | |
| 21 | 4187547A | 1,00 | SYMBOLSCHILD SCHWENKEN | | |
| 22 | 4198151A | 1,00 | SYMBOLSCHILD HYDRAULIKOELTANK | | |
| 23 | 4192151A | 3,00 | SCHILD HOECHSTGESCHW. 20 KM/H | | |
| 24 | 4108159A | 1,00 | SYMBOLSCHILD ZUSATZHYDRAULIK | | |
| 25 | 4195243A | 1,00 | SYMBOLSCHILD KRAFTSTOFFTANK | | |
| 27 | 4145453K | 1,00 | Schriftzug | | |
| 28 | 4108694A | 3,00 | SYMBOLSCHILD VERZURROESE | 971/0-> | |
| 29 | 4198002A | 2,00 | SCHRIFTZUG SILENT | | |
| 30 | 4198003A | 2,00 | Schild 'Blauer Engel' | | |
| 32 | 00000000 | 1,00 | NICHT DARGESTELLT | | |
| | 4198307A | 1,00 | SCHILD WARTUNGSPLAN F | | |
| | 7374395A | 4,00 | KERBNAGEL | 971/0-> | |
| 33 | 4150619K | 1,00 | SCHILD NUTZLAST STAPLER | | |
| | 4150630K | 1,00 | NUTZLAST STAPLER | 971/0-> | |

| | | | | | |
|--|---|--|--|---|---|
| 1 | 2 | 3 | 4 | 5 | 6 |
| <p>1. Voorzien zijn binnen het draaibereik van de machine te bedienen.</p> |  | <p>ATTENTE ! Besturing werkt alleen bij een lopende motor !</p> | <p>ATTENTE ! Bij het rijden op de openbare weg mag alleen de achteruitbesturing worden gebruikt !</p> |  | <h1>AZ6</h1> |
| 7 | 8 | 9 | 10 | 11 | 12 |
| <p>7. Voor ingebruikstelling de bedienings- en instelvoorschriften aandachtig doorlezen en in acht nemen. De juiste de veiligheidsvoorschriften ook van andere gebruikers door te geven.</p> |  |  |  |  |  |
| 13 | 14 | 15 | 16 | 17 | 18 |
|  |  |  |  |  |  |
| 19 | 20 | 21 | 22 | 23 | 24 |
|  |  |  |  |  |  |



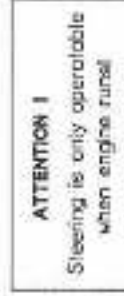
| Position | Ersatzteilnr. | Anzahl | Benennung | ab Serie | bis Serie |
|----------|---------------|--------|--------------------------------------|----------|-----------|
| 1 | 4108912A | 2,00 | SYMBOLSCHILD GEFAHRENBEREICH | | |
| 2 | 4198149A | 1,00 | SYMBOLSCHILD OEFF.NUR BEI STEH.MOTOR | | |
| 3 | 4195755A | 1,00 | HINWEISSCHILD LENKUNG 1 NL | | |
| 4 | 4195756A | 1,00 | HINWEISSCHILD LENKUNG 2 NL | | |
| 5 | 4198364A | 1,00 | Fahrstufen Hydraulik | | |
| 6 | 4146500K | 2,00 | SCHRIFTZUG - AZ6 - | | |
| 7 | 4195642A | 1,00 | BETRIEBSANLEITUNG DURCHLESEN... HOLL | | |
| 8 | 4145439K | 1,00 | TYPENSCHILD MIT TEXT FAHRZEUG | | |
| 9 | 4145441K | 1,00 | Typenschild Fahrerkabine | | |
| 11 | 4198255A | 1,00 | SCHILD REIFENDRUCK | | |
| 12 | 4195678A | 1,00 | HINWEISSCHILD HEIZUNG | | |
| 13 | 4198296A | 2,00 | SYMBOLSCHILD ARBEITSHYDR. ABGESPERRT | | |
| 14 | 4192707A | 3,00 | SCHRIFTZUG - AHLMANN | | |
| 15 | 4195676A | 1,00 | SYMBOLSCHILD LENKUNG 3 | | |
| 16 | 4187543A | 1,00 | SYMBOLSCHILD SCHAUFEL - SCHAUFELARM | | |
| 17 | 4198227A | 4,00 | SYMBOLSCHILD LASTHAKEN | | |
| 18 | 4187547A | 1,00 | SYMBOLSCHILD SCHWENKEN | | |
| 19 | 4198151A | 1,00 | SYMBOLSCHILD HYDRAULIKOELTANK | | |
| 20 | 4197298A | 3,00 | SCHILD HOECHSTGESCHW. 30 KM/H | | |
| 21 | 4108159A | 1,00 | SYMBOLSCHILD ZUSATZHYDRAULIK | | |
| 22 | 4195243A | 1,00 | SYMBOLSCHILD KRAFTSTOFFTANK | | |
| 24 | 4108694A | 2,00 | SYMBOLSCHILD VERZURROESE | | |
| 25 | 4198002A | 2,00 | SCHRIFTZUG SILENT | | |
| 26 | 4198003A | 2,00 | Schild 'Blauer Engel' | | |
| 27 | 00000000 | 1,00 | NICHT DARGESTELLT | | |
| | 4108530A | 1,00 | SCHILD WARTUNGSPLAN | | |
| | 7374395A | 8,00 | KERBNAGEL | | |



1



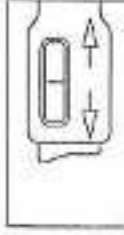
2



3



4



5



6

Read the operating instructions carefully and observe the operating instructions before taking into service. Please pass on all safety instructions to the other users.

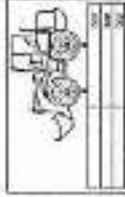
7



8/9



10/11



13/14



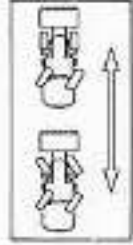
15



16

AHLMANN

17



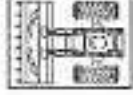
18



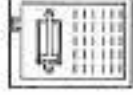
19



20



21



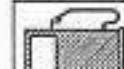
22



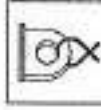
23



24



25



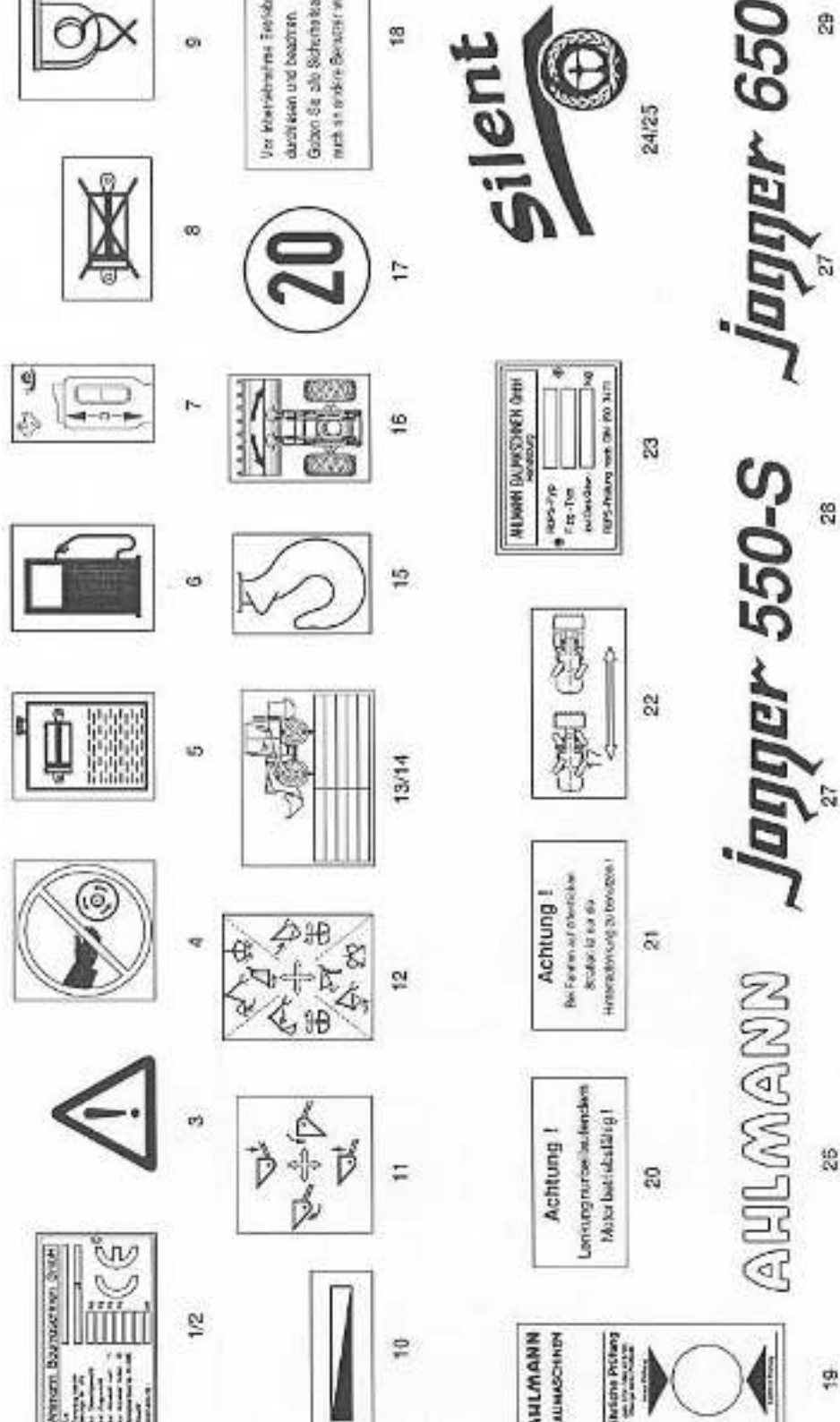
26

A55

27



| Position | Ersatzteilnr. | Anzahl | Benennung | ab Serie | bis Serie |
|----------|---------------|--------|--------------------------------------|----------|-----------|
| 1 | 4108912A | 2,00 | SYMBOLSCHILD GEFAHRENBEREICH | | |
| 2 | 4198149A | 1,00 | SYMBOLSCHILD OEFF.NUR BEI STEH.MOTOR | | |
| 3 | 4195851A | 1,00 | HINWEISSCHILD LENKUNG 1 GB | | |
| 4 | 4195852A | 1,00 | HINWEISSCHILD LENKUNG 2 GB | | |
| 5 | 4198364A | 1,00 | Fahrstufen Hydraulik | | |
| 6 | 4145440K | 2,00 | SCHRIFTZUG - AS6 - | | |
| 7 | 4193579A | 1,00 | BETRIEBSANLEITUNG DURCHLESEN...ENGL. | | |
| 8 | 4145439K | 1,00 | TYPENSCHILD MIT TEXT FAHRZEUG | | |
| 9 | 4145452K | 1,00 | TYPENSCHILD MIT TEXT FAHRZEUG | | |
| 10 | 4145441K | 1,00 | Typenschild Fahrerkabine | | |
| 11 | 4145454K | 1,00 | TYPENSCHILD MIT TEXT FAHRERKABINE | | |
| 13 | 4198255A | 1,00 | SCHILD REIFENDRUCK | | |
| 14 | 4198262A | 1,00 | SCHILD REIFENDRUCK | | |
| 15 | 4195678A | 1,00 | HINWEISSCHILD HEIZUNG | | |
| 16 | 4198296A | 2,00 | SYMBOLSCHILD ARBEITSHYDR. ABGESPERRT | | |
| 17 | 4192707A | 3,00 | SCHRIFTZUG - AHLMANN | | |
| 18 | 4195676A | 1,00 | SYMBOLSCHILD LENKUNG 3 | | |
| 19 | 4187543A | 1,00 | SYMBOLSCHILD SCHAUFEL - SCHAUFELARM | | |
| 20 | 4198227A | 4,00 | SYMBOLSCHILD LASTHAKEN | | |
| 21 | 4187547A | 1,00 | SYMBOLSCHILD SCHWENKEN | | |
| 22 | 4198151A | 1,00 | SYMBOLSCHILD HYDRAULIKOELTANK | | |
| 23 | 4192151A | 3,00 | SCHILD HOECHSTGESCHW. 20 KM/H | | |
| 24 | 4108159A | 1,00 | SYMBOLSCHILD ZUSATZHYDRAULIK | | |
| 25 | 4197277# | 1,00 | GELENKWELLE SIEHE ET20.007 | | |
| 27 | 4145453K | 2,00 | Schriftzug | | |
| 28 | 4108694A | 2,00 | SYMBOLSCHILD VERZURROESE | | |
| 29 | 4198002A | 2,00 | SCHRIFTZUG SILENT | | |
| 30 | 4197170A | 2,00 | FUSSGASBETAETIGUNG | | |
| 31 | 00000000 | 1,00 | NICHT DARGESTELLT | | |
| | 4108758A | 1,00 | WARTUNGSPLAN ENGL. | | |
| | 7374395A | 8,00 | KERBNAGEL | | |

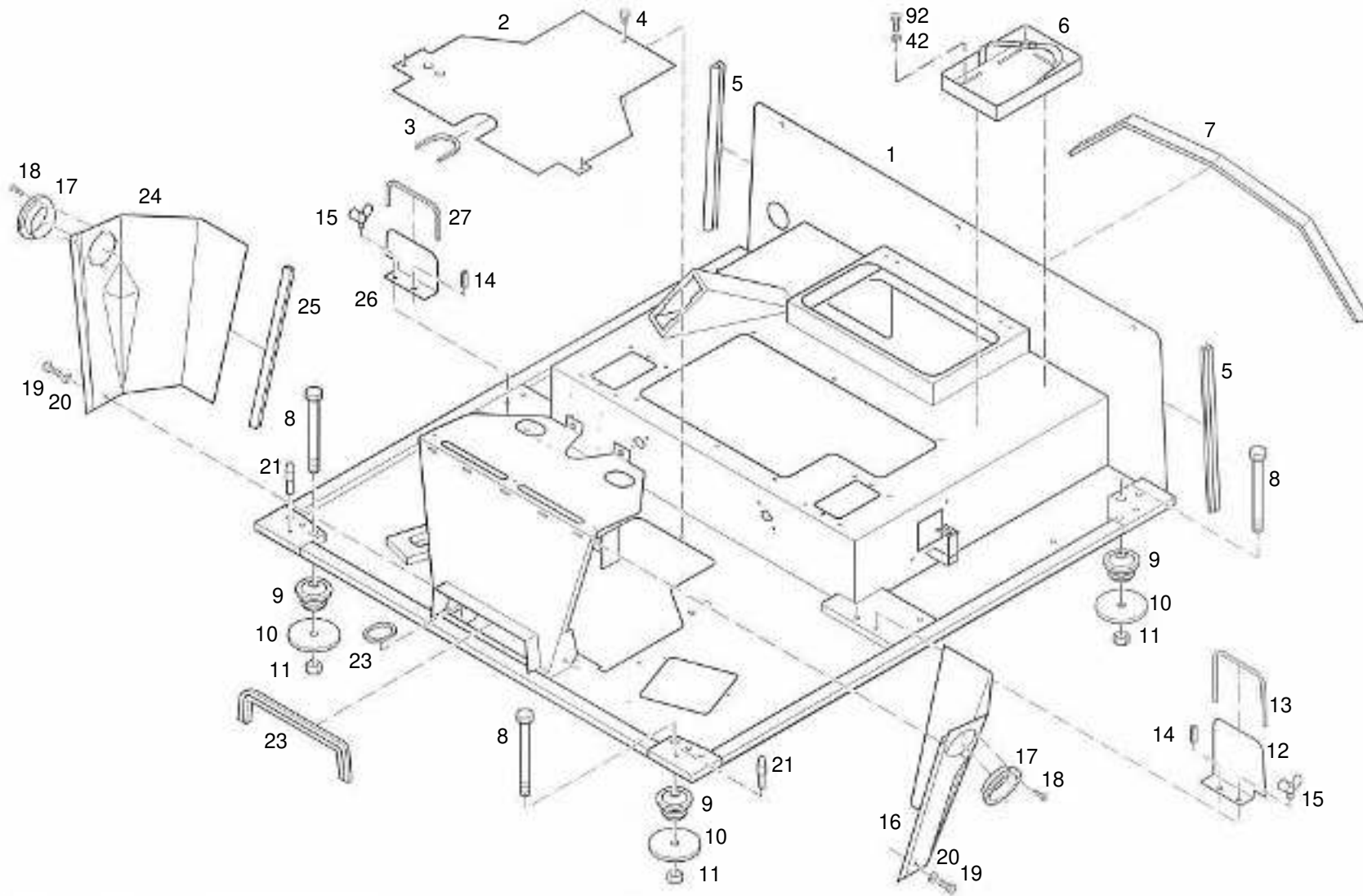


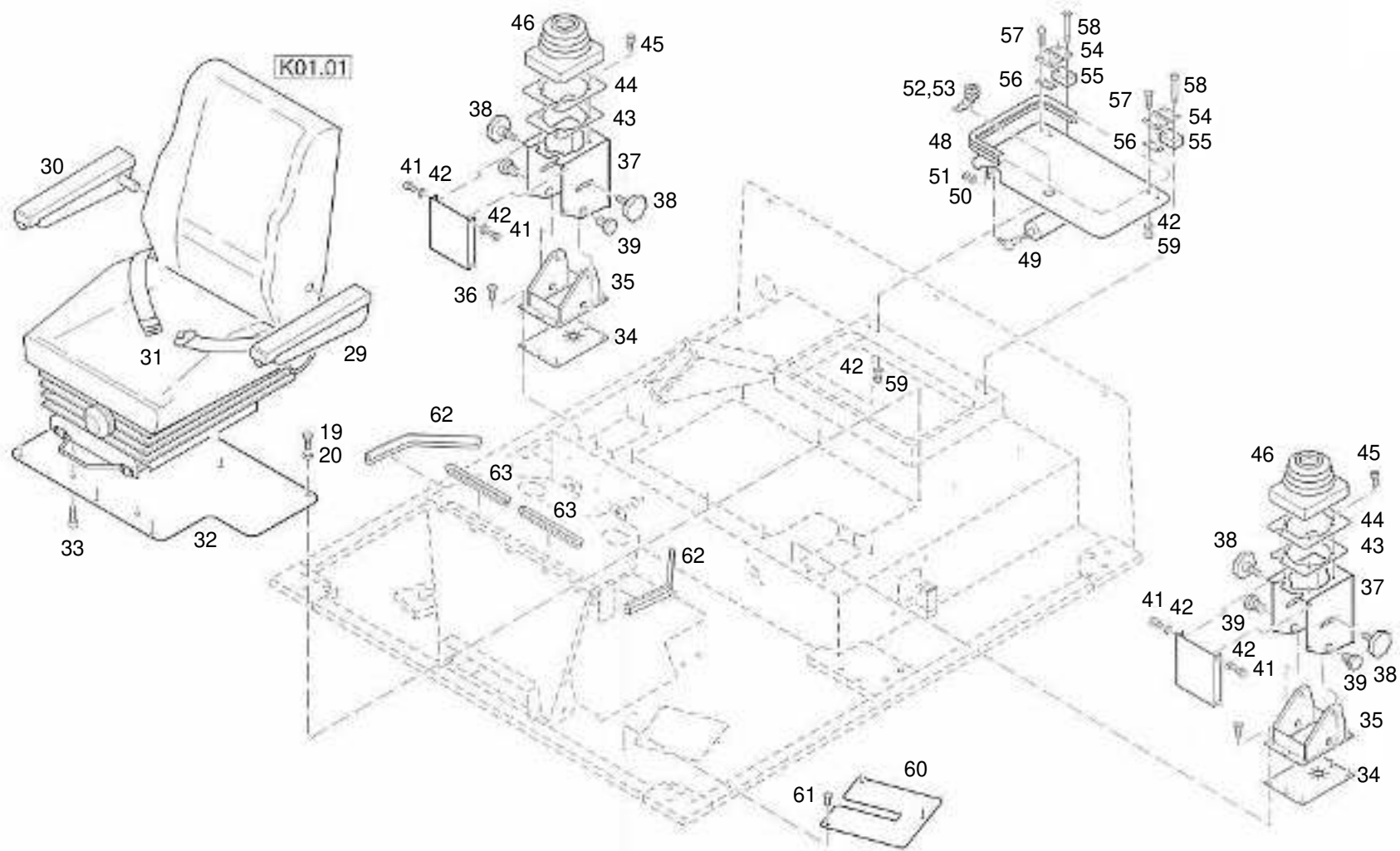
| Position | Ersatzteilnr. | Anzahl | Benennung | ab Serie | bis Serie |
|----------|---------------|--------|--------------------------------------|----------|-----------|
| 1 | 4145439K | 1,00 | TYPENSCHILD MIT TEXT FAHRZEUG | | |
| 2 | 4145452K | 1,00 | TYPENSCHILD MIT TEXT FAHRZEUG | | |
| 3 | 4108912A | 2,00 | SYMBOLSCHILD GEFAHRENBEBEICH | | |
| 4 | 4198149A | 1,00 | SYMBOLSCHILD OEFF.NUR BEI STEH.MOTOR | | |
| 5 | 4198151A | 1,00 | SYMBOLSCHILD HYDRAULIKOELTANK | | |
| 6 | 4195243A | 1,00 | SYMBOLSCHILD KRAFTSTOFFTANK | | |
| 7 | 4198364A | 1,00 | Fahrstufen Hydraulik | | |
| 8 | 4198296A | 2,00 | SYMBOLSCHILD ARBEITSHYDR. ABGESPERRT | | |
| 9 | 4108694A | 3,00 | SYMBOLSCHILD VERZURROESE | | |
| 10 | 4195678A | 1,00 | HINWEISSCHILD HEIZUNG | | |
| 11 | 4196141A | 1,00 | SCHLAUCHLEITUNG DIN20066-4SP 16 | | |
| 12 | 4108159A | 1,00 | SYMBOLSCHILD ZUSATZHYDRAULIK | | |
| 13 | 4198255A | 1,00 | SCHILD REIFENDRUCK | | |
| 14 | 4198262A | 1,00 | SCHILD REIFENDRUCK | | |
| 15 | 4198227A | 4,00 | SYMBOLSCHILD LASTHAKEN | | |
| 16 | 4187547A | 1,00 | SYMBOLSCHILD SCHWENKEN | | |
| 17 | 4192151A | 3,00 | SCHILD HOECHSTGESCHW. 20 KM/H | | |
| 18 | 4193562A | 1,00 | SCHILD BETRIEBANLEITUNG BEACHTEN | | |
| 19 | 4109435A | 1,00 | SCHILD JAEHRLICHE PRUEFUNG | | |
| 20 | 4195674A | 1,00 | HINWEISSCHILD LENKUNG 1 D | | |
| 21 | 4195675A | 1,00 | HINWEISSCHILD LENKUNG 2 D | | |
| 22 | 4195676A | 1,00 | SYMBOLSCHILD LENKUNG 3 | | |
| 23 | 4145441K | 1,00 | Typenschild Fahrerkabine | | |
| 24 | 4198002A | 2,00 | SCHRIFTZUG SILENT | | |
| 25 | 4198003A | 2,00 | Schild 'Blauer Engel' | | |
| 26 | 4110638A | 1,00 | SCHRIFTZUG - AHLMANN - | | |
| | 4146755G | 2,00 | SCHRIFTZUG - JOGGER 550-S - | | |
| 27 | 4192962A | 2,00 | Schriftzug - Jogger - | | |
| 28 | 4108693A | 1,00 | SCHRIFTZUG - AL80 MANITOU - | | |
| | 4150425G | 2,00 | SCHRIFTZUG - JOGGER 650-S - | | |
| 29 | 4110484A | 1,00 | Schriftzug | | |
| 30 | 00000000 | 1,00 | NICHT DARGESTELLT | | |
| | 4198150A | 1,00 | SCHILD WARTUNGSPLAN | | |
| | 7374395A | 4,00 | KERBNAGEL | | |

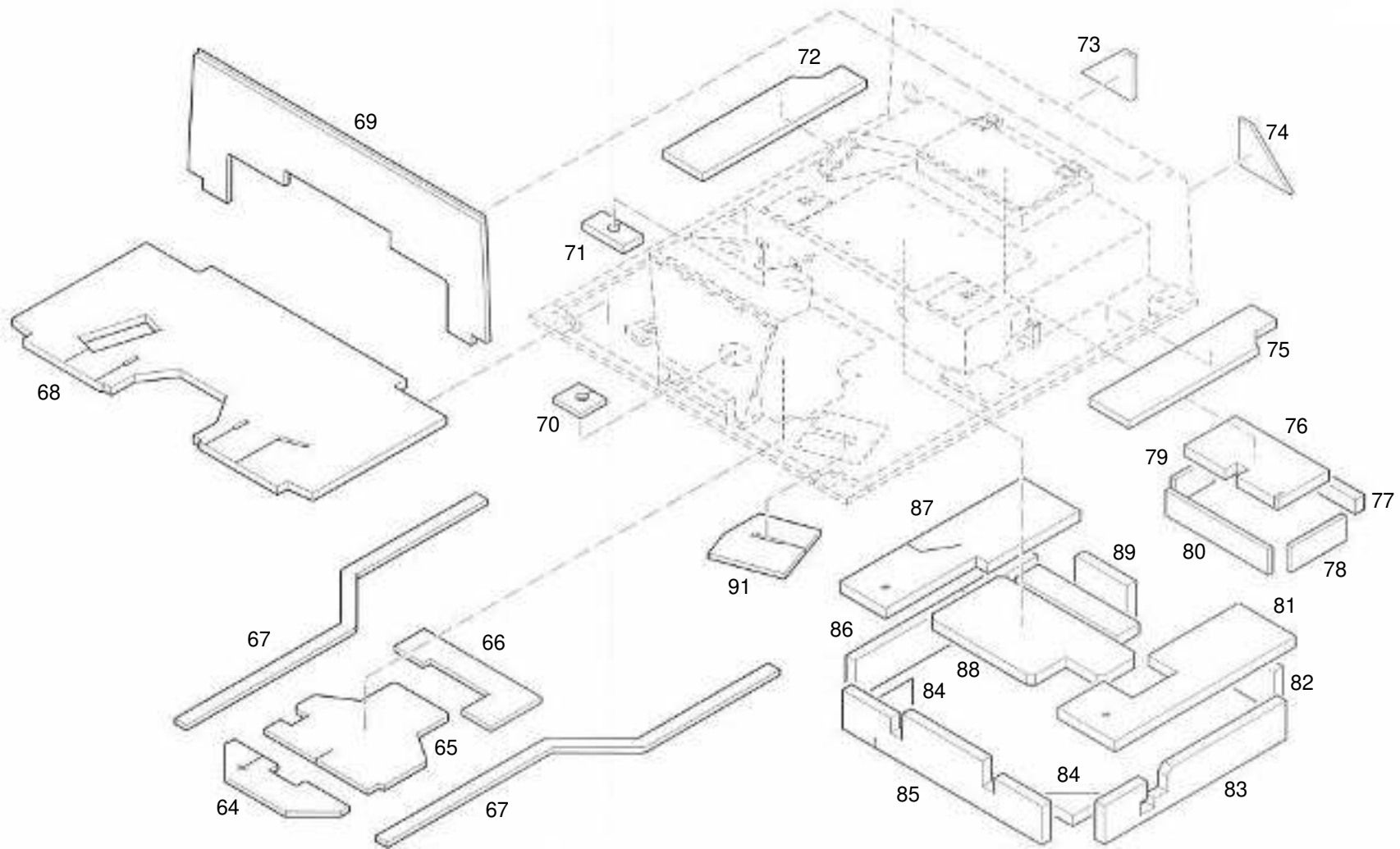
Keine Bildtafel vorhanden

No Image Available

| Position | Ersatzteilnr. | Anzahl | Benennung | ab Serie | bis Serie |
|----------|---------------|--------|------------------------|----------|-----------|
| 1 | K01 | 1,00 | FAHRERHAUSUNTERTEIL | | |
| 2 | K01.01 | 1,00 | FAHRERSITZ | | |
| 3 | K02 | 1,00 | FAHRERHAUSOBERTEIL | | |
| 4 | K02.01 | 1,00 | TUER RECHTS | | |
| 5 | K02.02 | 1,00 | TUER LINKS | | |
| 6 | K02.03 | 1,00 | SONNENDACH | | |
| 7 | K03 | 1,00 | MOTORHAUBE | | |
| 8 | K04 | 1,00 | HAUBENANSCHLUßGEHAEUSE | | |
| 9 | K07 | 1,00 | KRAFTSTOFFBEHAELTER | | |
| 10 | K08 | 1,00 | HYDRAULIKOELTANK | | |
| 11 | K08.01 | 1,00 | SAUGFILTER | | |



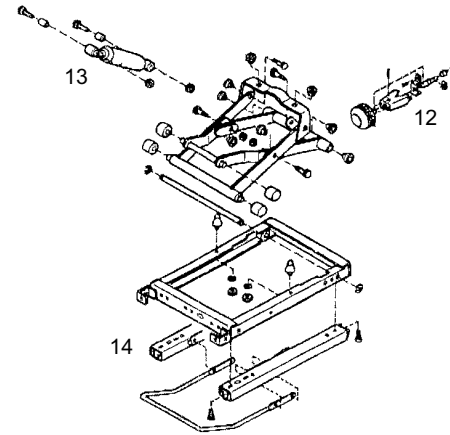
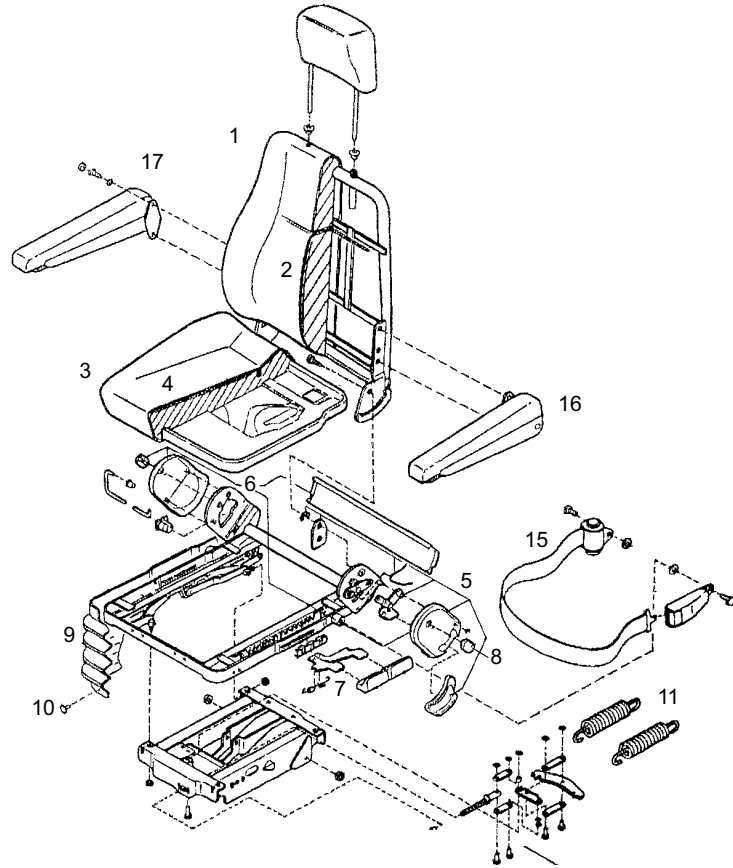




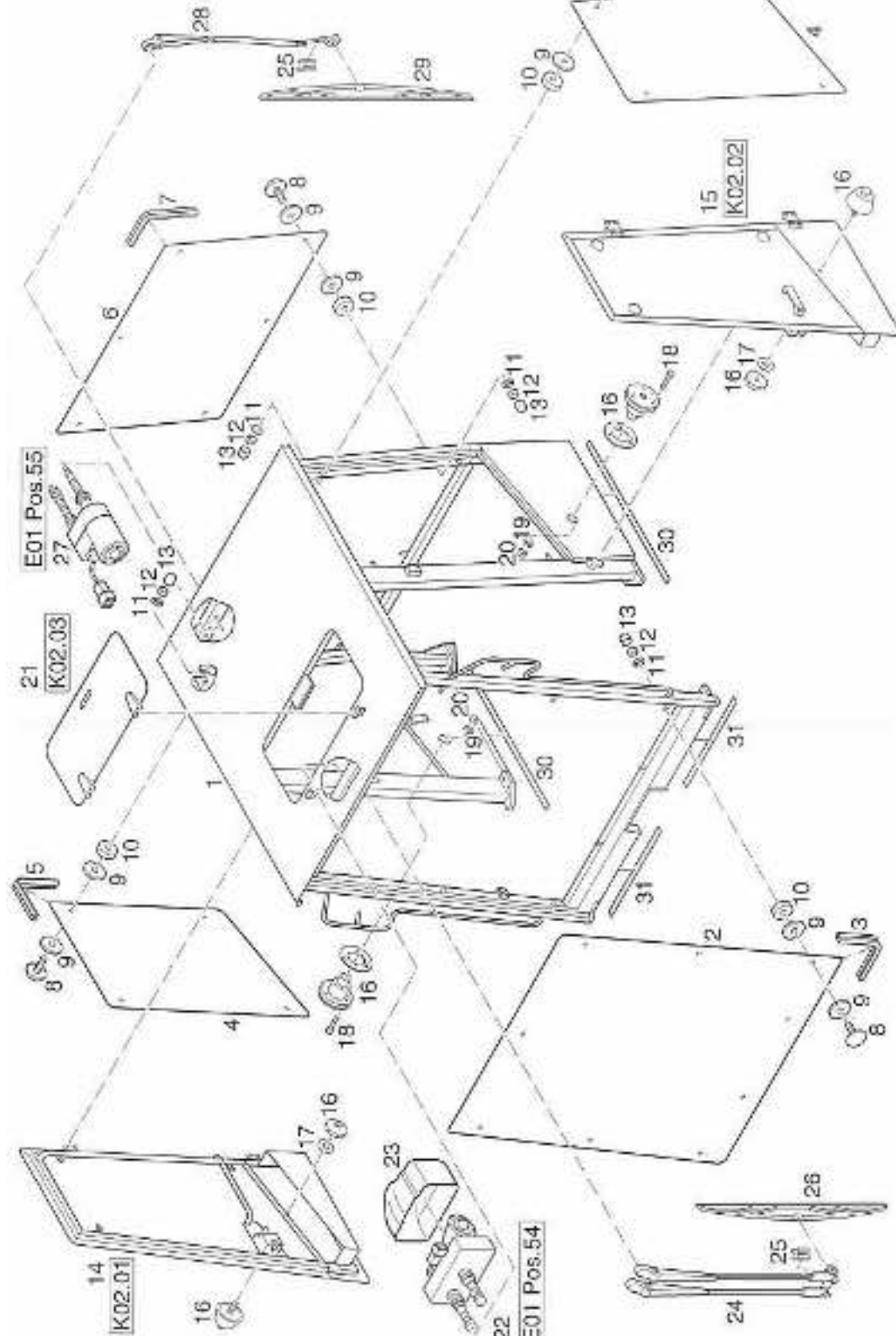
| Position | Ersatzteilnr. | Anzahl | Benennung | ab Serie | bis Serie |
|----------|---------------|--------|---|----------|-----------|
| 1 | 4197781A | 1,00 | FAHRERHAUSUNTERTEIL | | |
| 2 | 4139708C | 1,00 | VERSCHLUSSBLECH | | |
| 3 | 4135874C | 1,00 | KANTENSCHUTZ | | |
| 4 | 7091426A | 3,00 | SECHSKANTSCHRAUBE | | |
| 5 | 4139714C | 1,00 | Kantenschutz L=1250 mm | | |
| 6 | 4195651A | 1,00 | HALTER | | |
| 7 | 4191296A | 1,00 | GUMMIDICHTUNG | | |
| 8 | 7095718A | 4,00 | SECHSKANTSCHRAUBE | | |
| 9 | 4197997A | 4,00 | FLANSCHBUCHSENLAGER | | |
| 10 | 4134386C | 4,00 | Scheibe | | |
| 11 | 7288525A | 4,00 | SECHSKANTMUTTER - M 16 - | | |
| 12 | 4139707C | 1,00 | Ablage, links | | |
| 13 | 4145145C | 1,00 | Kantenschutz L=290 mm | | |
| 14 | 7365551A | 2,00 | Spannstift | | |
| 15 | 7085720A | 2,00 | Flügelschraube M 8x12 4.6 DIN 316 | | |
| 17 | 4195380A | 2,00 | RUNDDUESE | | |
| 18 | 7097295A | 8,00 | SENKBL-SCHR B 4,2X13 VZ | | |
| 19 | 7074631A | 10,00 | SECHSKANTSCHRAUBE - M 8X 16 - | | |
| 20 | 7309046A | 10,00 | SCHEIBE - 8 - | | |
| 21 | 4131586C | 2,00 | Zentrierstift | | |
| 22 | 4191996A | 0,50 | KANTENSCHUTZ | | |
| 23 | 4135395C | 2,00 | KANTENSCHUTZ | | |
| 25 | 4127296C | 1,00 | VERBINDUNGSSCHIENE | | |
| 26 | 4139706C | 1,00 | Ablage, rechts | | |
| 27 | 4145144C | 1,00 | Kantenschutz L=410 mm | | |
| 28 | 4184050A | 1,00 | FAHRERSITZ KPL. | | |
| 29 | 4104389A | 1,00 | ARMLEHNE LINKS | | |
| 30 | 4104510A | 1,00 | ARMLEHNE RECHTS | | |
| 31 | 4198153A | 1,00 | BECKENGURT | | |
| 32 | 4145292K | 1,00 | SITZPLATTE KPL. | | |
| 33 | 7009249A | 4,00 | INNENSECHSKANTSCHRAUBE M 8x25 DIN 912-10.9 vz | | |
| 34 | 4145520C | 2,00 | GUMMIMATTE | | |
| 35 | 4145519K | 2,00 | ABDECKUNG KPL. | | |
| 36 | 7088668A | 12,00 | SENKSCHEIBE | | |
| 37 | 4139713K | 2,00 | KONSOLE KPL. | | |
| 38 | 4109679A | 4,00 | STERNGRIFFSCHRAUBE | | |

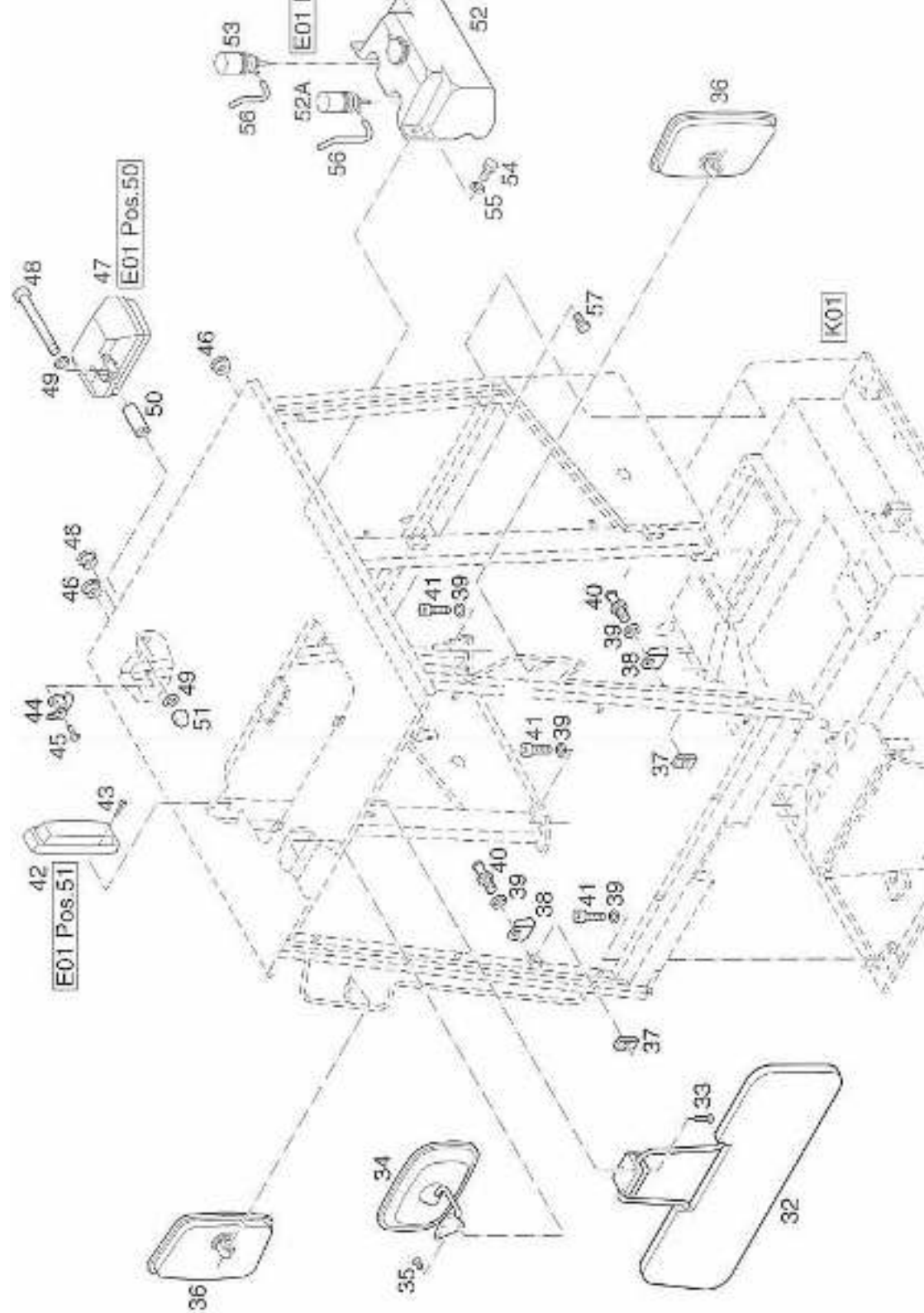
| Position | Ersatzteilnr. | Anzahl | Benennung | ab Serie | bis Serie |
|----------|---------------|--------|-------------------------------------|----------|-----------|
| 39 | 4135842C | 4,00 | BUNDSCHRAUBE | | |
| 40 | 4139711C | 2,00 | KONSOLENDERCKEL | | |
| 41 | 7030365A | 8,00 | SECHSKANTSCHRAUBE - M 6X 10 - | | |
| 42 | 7330497A | 23,00 | SCHEIBE - 6 - | | |
| 43 | 4139968C | 2,00 | DISTANZBLECH | | |
| 44 | 4139967C | 2,00 | KRAGENBLECH | | |
| 45 | 7097216A | 8,00 | ZYLINDERSCHRAUBE - M 6X 16 - | | |
| 46 | 4197971A | 2,00 | FALTENBALG | | |
| 47 | 4145293K | 1,00 | DECKEL KPL. | | |
| 48 | 4145295C | 1,00 | Kantenschutz L=1340 mm | | |
| 49 | 4198238A | 1,00 | GASFEDER | | |
| 50 | 7391050A | 2,00 | SCHEIBE - 5 - | | |
| 51 | 7285767A | 1,00 | SECHSKANTMUTTER - M 5 - | | |
| 52 | 4192069A | 1,00 | SICHERHEITSVORREIBER MIT ZUNGE H=14 | | |
| 54 | 4191511A | 2,00 | SCHARNIER | | |
| 55 | 4138787C | 2,00 | Distanzblech | | |
| 56 | 4139710C | 2,00 | Distanzblech | | |
| 57 | 7097563A | 4,00 | SENKSCHEIBE - M 6X 20 - 5.8-A2B | | |
| 58 | 7098974A | 4,00 | SENKSCHEIBE - M 6X 45 - 5.8-A2B | | |
| 60 | 4145523C | 1,00 | ABDECKBLECH | | |
| 61 | 7091999A | 8,00 | SECHSKANTSCHRAUBE - M 6X 12 - | | |
| 62 | 4145294C | 2,00 | KANTENSCHUTZ L= 200 | | |
| 63 | 4191438A | 2,00 | SCHEIBENKLARDUESE | | |
| 64 | 4145554C | 1,00 | DAEMMATTE SCHLAUCHDURCHFUEHRUNG | | |
| 65 | 4146050C | 1,00 | DAEMMATTE VERSCHLUSSBLECH | | |
| 66 | 4146049C | 1,00 | DAEMMATTE BODENPLATTE | | |
| 67 | 4146046C | 2,00 | Dichtstreifen | | |
| 68 | 4145540C | 1,00 | BODENMATTE VORN | | |
| 69 | 4145556C | 1,00 | DAEMMATTE RUECKWAND | | |
| 70 | 4145552C | 1,00 | DAEMMATTE | | |
| 71 | 4145555C | 1,00 | Dämmatte | | |
| 72 | 4145542C | 1,00 | Bodenmatte | | |
| 73 | 4145551C | 1,00 | Dämmatte | | |
| 74 | 4146051C | 1,00 | Dämmatte | | |
| 75 | 4145541C | 1,00 | Bodenmatte | | |
| 76 | 4145549C | 1,00 | Dämmatte | | |
| 77 | 4146044C | 1,00 | Dämmatte | | |

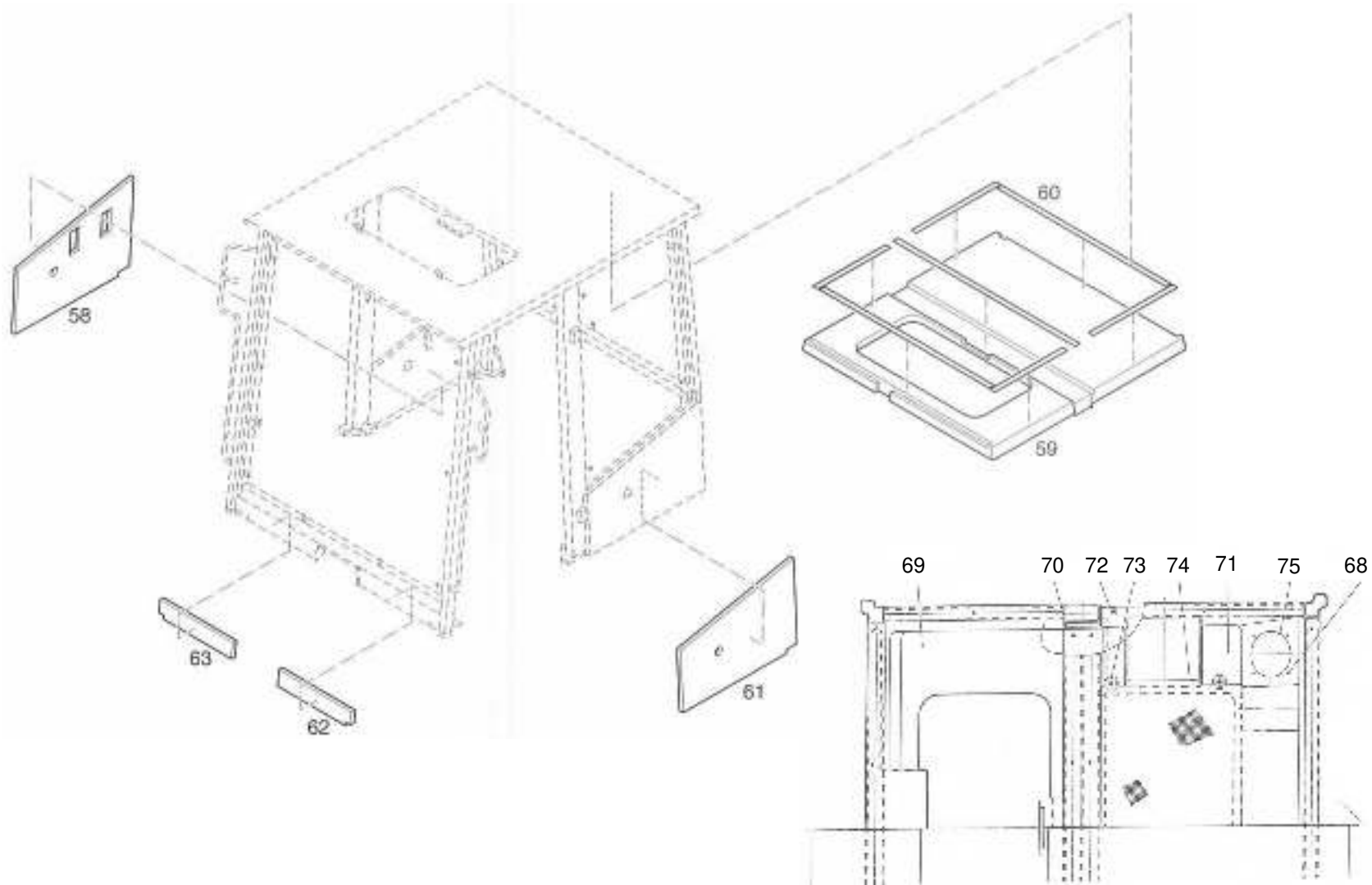
| Position | Ersatzteilnr. | Anzahl | Benennung | ab Serie | bis Serie |
|----------|---------------|--------|---------------------------------------|----------|-----------|
| 78 | 4146042C | 1,00 | Dämmatte | | |
| 79 | 4146043C | 1,00 | Dämmatte | | |
| 80 | 4146039C | 1,00 | Dämmatte | | |
| 81 | 4145546C | 1,00 | DAEMMATTE SITZKONSOLE OBEN LINKS | | |
| 82 | 4146047C | 1,00 | Dämmatte | | |
| 83 | 4145544C | 1,00 | DAEMMATTE SITZKONSOLE SEITE LINKS | | |
| 84 | 4146045C | 2,00 | Dämmatte | | |
| 85 | 4145543C | 1,00 | Dämmatte | | |
| 86 | 4145545C | 1,00 | Dämmatte | | |
| 87 | 4145547C | 1,00 | Dämmatte | | |
| 88 | 4145550C | 1,00 | DAEMMATTE SITZBLECH | | |
| 89 | 4146048C | 1,00 | Dämmatte | | |
| 90 | 4145548C | 1,00 | Dämmatte | | |
| 91 | 4145553C | 1,00 | DAEMMATTE | | |
| 92 | 7008839A | 2,00 | Linsenschraube M 5x10 DIN 7985-4.8 vz | | |
| 93 | 00000000 | 1,00 | NICHT DARGESTELLT | | |
| | 1108701A | 1,00 | HALTER | | |
| | 4192354A | 1,00 | BUCHSE | | |
| | 4188067A | 1,60 | Tesaband BR=19 | 898/0-> | |



| Position | Ersatzteilnr. | Anzahl | Benennung | ab Serie | bis Serie |
|----------|---------------|--------|---------------------------------|----------|-----------|
| 1 | 4102449A | 1,00 | RUECKENTEIL KPL. | | |
| 2 | 4198361A | 1,00 | RUECKENBEZUG | | |
| 3 | 4104339A | 1,00 | SITZTEIL KPL. | | |
| 4 | 4104385A | 1,00 | SITZBEZUG | | |
| 5 | 2300513A | 1,00 | SITZRAHMEN KPL. | | |
| 6 | 2300512A | 1,00 | ABDECKKAPPEN | | |
| 7 | 2300507A | 1,00 | GRIFFE MIT ZUBEHOER LINKS | | |
| 8 | 2300508A | 1,00 | RUECKENLEHNENRASTUNG | | |
| 9 | 4104386A | 1,00 | FALTENBALG | | |
| 10 | 2300509A | 1,00 | BEFESTIGUNGSMAT. FALTENBALG | | |
| 11 | 4102081A | 2,00 | ZUGFEDER | | |
| 12 | 2300510A | 1,00 | HANDRAD MONTIERT | | |
| 13 | 2300511A | 1,00 | STOSSDAEMPFER | | |
| 14 | 4184277A | 1,00 | VERSTELLVORRICHTUNG VOR/ZURUECK | | |
| 15 | 4198153A | 1,00 | BECKENGURT | | |
| 16 | 4104389A | 1,00 | ARMLEHNE LINKS | | |
| 17 | 4104510A | 1,00 | ARMLEHNE RECHTS | | |
| 18 | 4102449A | 1,00 | RUECKENTEIL KPL. | | |
| 19 | 4198361A | 1,00 | RUECKENBEZUG | | |
| 20 | 4104339A | 1,00 | SITZTEIL KPL. | | |
| 21 | 4104385A | 1,00 | SITZBEZUG | | |
| 22 | 2300513A | 1,00 | SITZRAHMEN KPL. | | |
| 23 | 2300512A | 1,00 | ABDECKKAPPEN | | |
| 24 | 2300507A | 1,00 | GRIFFE MIT ZUBEHOER LINKS | | |
| 25 | 2300508A | 1,00 | RUECKENLEHNENRASTUNG | | |
| 26 | 4104386A | 1,00 | FALTENBALG | | |
| 27 | 2300509A | 1,00 | BEFESTIGUNGSMAT. FALTENBALG | | |
| 28 | 4102081A | 2,00 | ZUGFEDER | | |
| 29 | 2300510A | 1,00 | HANDRAD MONTIERT | | |
| 30 | 2300511A | 1,00 | STOSSDAEMPFER | | |
| 31 | 4184277A | 1,00 | VERSTELLVORRICHTUNG VOR/ZURUECK | | |
| 32 | 4198153A | 1,00 | BECKENGURT | | |
| 33 | 4104389A | 1,00 | ARMLEHNE LINKS | | |
| 34 | 4104510A | 1,00 | ARMLEHNE RECHTS | | |



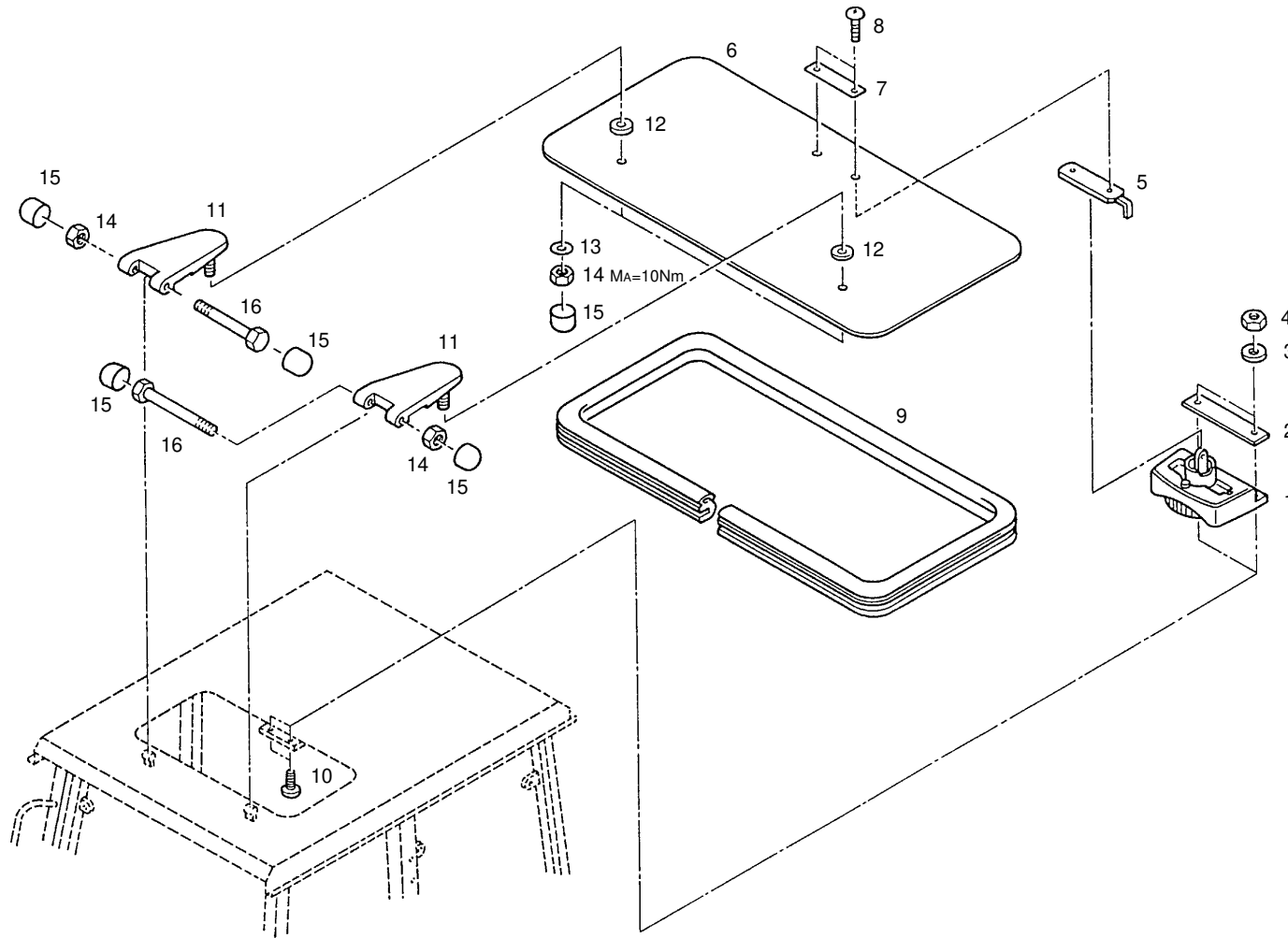




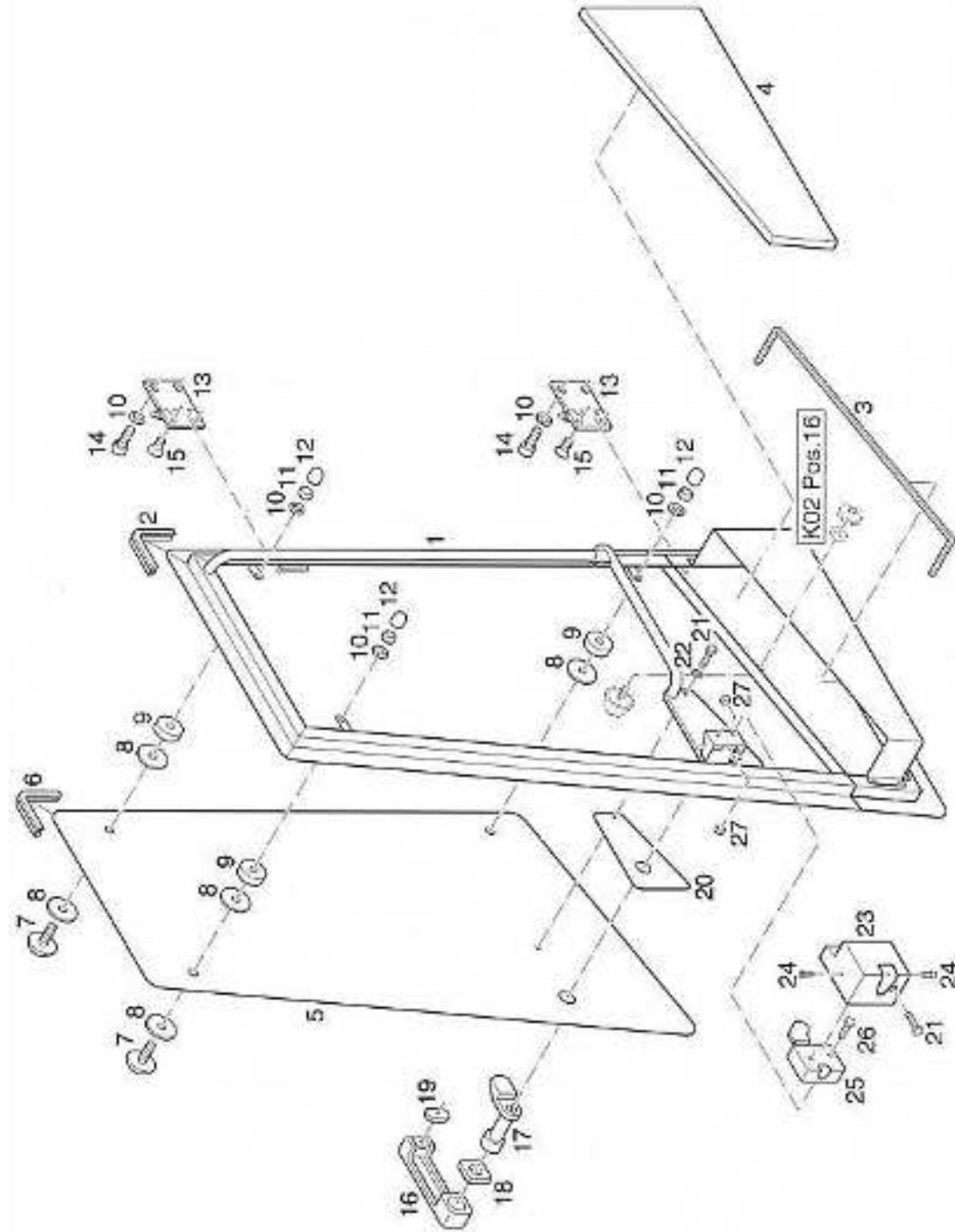
| Position | Ersatzteilnr. | Anzahl | Benennung | ab Serie | bis Serie |
|----------|---------------|--------|----------------------------|----------|-----------|
| 1 | 4150371K | 1,00 | FAHRERHAUSOBerteil | | |
| 2 | 4197783A | 1,00 | FRONTSCHEIBE | | |
| 3 | 4139745C | 1,00 | KANTENSCHUTZ L=5076 | | |
| 4 | 4197784A | 2,00 | Seitenscheibe | | |
| 5 | 4139746C | 2,00 | Kantenschutz L=4759 mm | | |
| 6 | 4110393A | 1,00 | HECKSCHEIBE | | |
| 7 | 4139747C | 1,00 | Kantenschutz L=4383 mm | | |
| 8 | 4192833A | 23,00 | SCHRAUBE M 8X 30 | | |
| 9 | 4192742A | 46,00 | UNTERLEGSCHNEIBE | | |
| 10 | 4197158A | 23,00 | ABSTANDHALTER | | |
| 11 | 7309046A | 23,00 | SCHEIBE - 8 - | | |
| 12 | 7288530A | 23,00 | SECHSKANTMUTTER - M 8 - | | |
| 13 | 4192766A | 23,00 | SCHRAUBENSCHUTZKAPPE M8 | | |
| 14 | 4145328K | 1,00 | TUER LINKS | | |
| 15 | 4145329K | 1,00 | TUER | | |
| 16 | 4197899A | 2,00 | Türfeststeller | | |
| 17 | 7374030A | 2,00 | Scheibe | | |
| 18 | 7087796A | 6,00 | FLACHKOPFSCHRAUBE M 5X25 - | | |
| 19 | 7391050A | 6,00 | SCHEIBE - 5 - | | |
| 20 | 7285767A | 6,00 | SECHSKANTMUTTER - M 5 - | | |
| 21 | 4134953K | 1,00 | SONNENDACH | | |
| 22 | 4197706A | 1,00 | WISCHERMOTOR | | |
| 23 | 4197487A | 1,00 | VERKLEIDUNG | | |
| 24 | 4197707A | 1,00 | PARALLELARM MIT WASCHDUESE | | |
| 26 | 4197708A | 1,00 | WISCHERBLATT | | |
| 27 | 4198169A | 1,00 | WISCHERMOTOR HINTEN 12V | | |
| 28 | 4198170A | 1,00 | Wischerarm | | |
| 29 | 4198171A | 1,00 | WISCHERBLATT, HINTEN | | |
| 30 | 4139749C | 2,00 | Moosgummi L= 870 | | |
| 31 | 4139750C | 2,00 | MOOSGUMMI L= 540 | | |
| 32 | 4195153A | 1,00 | SONNENBLLENDE | | |
| 33 | 7068230A | 3,00 | SENKSCHEIBE | | |
| 34 | 4195654A | 1,00 | INNENSPIEGEL | | |
| 35 | 7095656A | 3,00 | SENKSCHEIBE - M 5X 10 - | | |
| 36 | 4108300A | 2,00 | AUSSENSPIEGEL | | |
| 37 | 4131592C | 2,00 | Schließbolzenhalter | | |
| 38 | 4192797A | 2,00 | Abweisbügel | | |

| Position | Ersatzteilnr. | Anzahl | Benennung | ab Serie | bis Serie |
|----------|---------------|--------|--------------------------------------|----------|-----------|
| 39 | 7309050A | 14,00 | SCHEIBE - 12 - | | |
| 40 | 4191330A | 2,00 | Schließbolzen | | |
| 41 | 7097422A | 12,00 | ZYLINDERSCHRAUBE - M12X 40 - | | |
| 42 | 4186323A | 1,00 | INNENLEUCHE | 939/2-> | |
| | 4195261A | 1,00 | INNENLEUCHE | | ->939/1 |
| 43 | 7095429A | 2,00 | ZYLINDERSCHRAUBE M 4X 16 - | | ->939/1 |
| 44 | 4187538A | 1,00 | GARDEROBEHAKEN | | |
| 45 | 7091153A | 2,00 | SENKSCHRAUBE - M 4X 10 - | | |
| 46 | 4195432A | 3,00 | VERSCHLUSSSTOPFEN | | ->939/1 |
| | 4195432A | 1,00 | VERSCHLUSSSTOPFEN | 939/2-> | |
| 47 | 4192281A | 1,00 | ARBEITSSCHEINWERFER | | |
| 48 | 7092555A | 1,00 | SECHSKANTSCHRAUBE | | ->934/0 |
| 50 | 4131126C | 1,00 | DISTANZBUCHSE | | ->934/0 |
| 51 | 7291533A | 1,00 | HUTMUTTER M10 | | |
| 52 | 4197778A | 1,00 | BEHAELTER SCHEIBENWASCHANLAGE | | |
| | 4198172A | 1,00 | E-PUMPE 12V | | |
| 54 | 7074631A | 2,00 | SECHSKANTSCHRAUBE - M 8X 16 - | | |
| 55 | 7396462A | 2,00 | SCHEIBE 8,0 DIN 1440 | | |
| 56 | 4139748C | 1,00 | SCHLAUCH | | |
| 57 | 7088522A | 3,00 | SECHSKANTSCHRAUBE - M 8X 12 - | | |
| 58 | 4145428C | 1,00 | Dämmatte | | |
| 59 | 4198249A | 1,00 | KABINENHIMMEL | | ->939/1 |
| | 4147277C | 1,00 | DAEMMATTE DACH | 939/2-> | |
| 60 | 4145427C | 8,10 | PILZHAFTBAND | | ->939/1 |
| 61 | 4145426C | 1,00 | DAEMMATTE SEITE LINKS | | |
| 62 | 4145429C | 1,00 | DAEMMATTE VORN UNTEN LINKS | | |
| 63 | 4145430C | 1,00 | DAEMMATTE VORN UNTEN RECHTS | | |
| 64 | 00000000 | 1,00 | NICHT DARGESTELLT | | |
| | 4109511A | 8,00 | ABDECKKAPPE | | |
| | 7017947A | 8,00 | FLACHKOPFSCHRAUBE | | |
| | 4193276A | 8,00 | KUNSTSTOFFSCHEIBE | | |
| 68 | 7010338A | 8,00 | Gewindeschneidschraube AM 3x16 DIN 7 | | |
| 69 | 4109502A | 1,00 | Dachverkleidung, vorn | | |
| 70 | 4110356A | 2,00 | VERKLEIDUNG | | |
| 71 | 4109504A | 1,00 | Dachverkleidung, hinten | | |
| 72 | 4110313A | 43,00 | SCHRAUBNIETE 8MM | | |
| 73 | 4108609A | 2,00 | DRUCKKNOPFCLIPS | | |

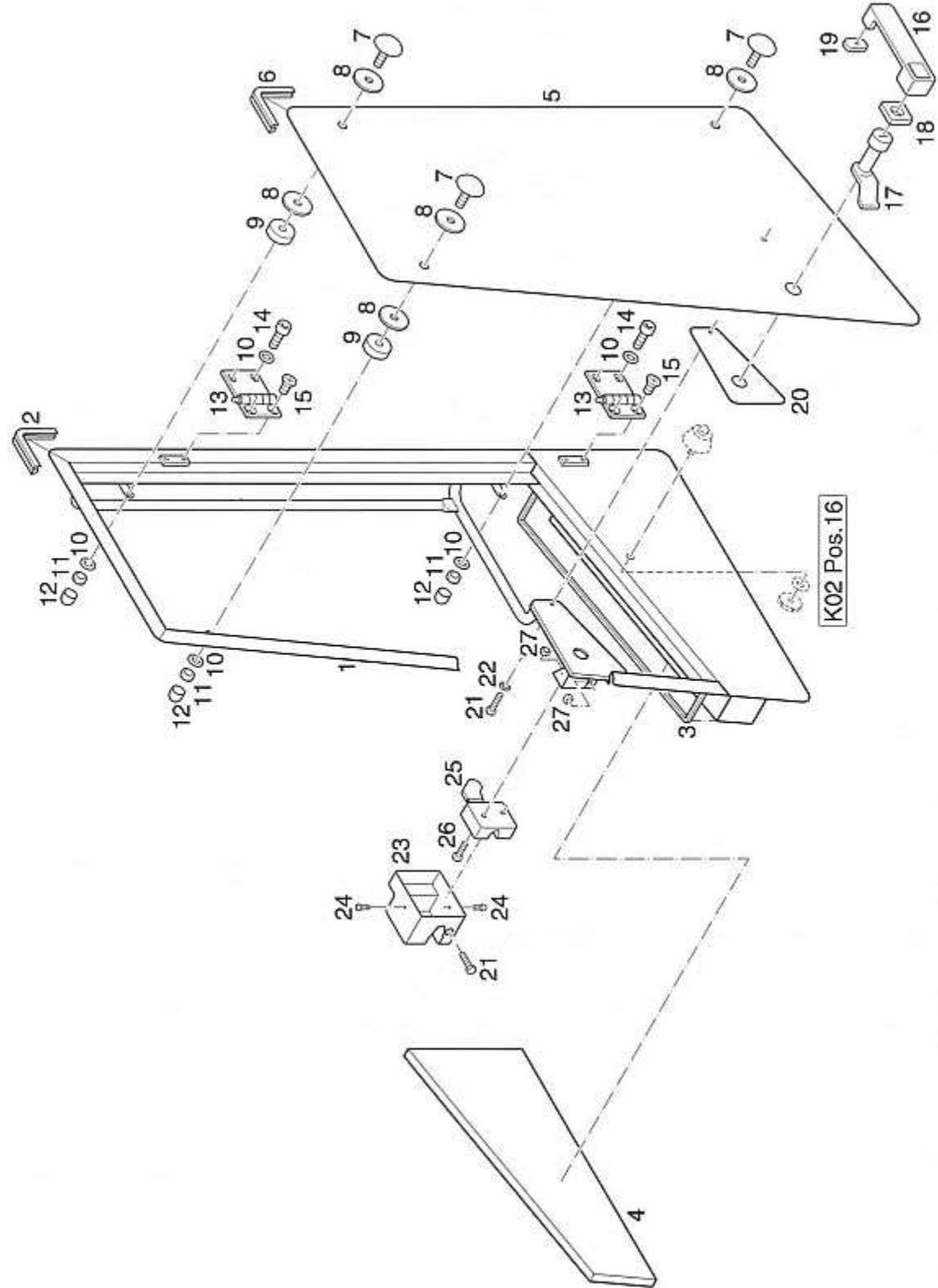
| Position | Ersatzteilnr. | Anzahl | Benennung | ab Serie | bis Serie |
|----------|---------------|--------|--------------------------------|----------|-----------|
| 74 | 4109663A | 1,00 | BLINDBLENDE AIV | | |
| 75 | 4195425A | 1,00 | Lautsprecher Grillsatz DIN 130 | | |



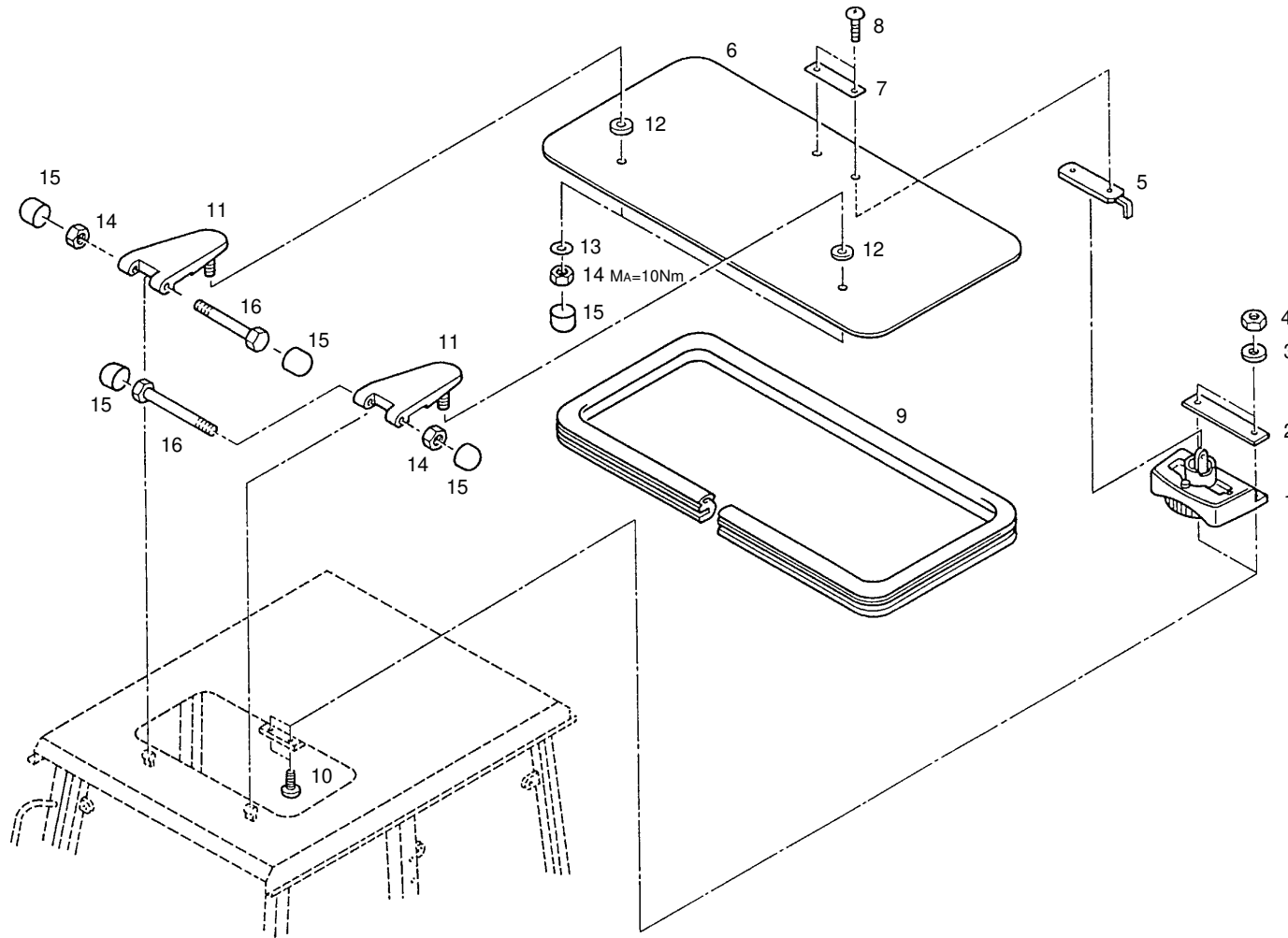
| Position | Ersatzteilnr. | Anzahl | Benennung | ab Serie | bis Serie |
|----------|---------------|--------|---------------------------------------|----------|-----------|
| 1 | 4104805A | 1,00 | SCHEIBENAUFSTELLER | | |
| 2 | 4133105C | 1,00 | Halteblech | | |
| 3 | 7374636A | 2,00 | FEDERRING A 4 | | |
| 4 | 7286278A | 2,00 | SECHSKANTMUTTER | | |
| 5 | 4193383A | 1,00 | Sicherheitsstift | | |
| 6 | 4195369A | 1,00 | Glasscheibe | | |
| 7 | 4193384A | 1,00 | SCHEIBENBESCHLAG MIT GUMMIBELAG | | |
| 8 | 7093381A | 2,00 | Linsenschraube M 4x6 DIN 7985-4.8 vz | | |
| 9 | 4193385A | 2,13 | KANTENSCHUTZ | | |
| 10 | 7095457A | 2,00 | LINSENSCHRAUBE M 4x25 DIN 7985-4.8 vz | | |
| 11 | 4192739A | 2,00 | SCHARNIERHAELFTE | | |
| 12 | 4191479A | 2,00 | GUMMISCHEIBE | | |
| 13 | 4192742A | 2,00 | UNTERLEGSCHNEIBE | | |
| 14 | 7288530A | 4,00 | SECHSKANTMUTTER - M 8 - | | |
| 15 | 4192766A | 6,00 | SCHRAUBENSCHUTZKAPPE M8 | | |
| 16 | 7009083A | 2,00 | SECHSKANTSCHRAUBE - M 8X 65 - | | |



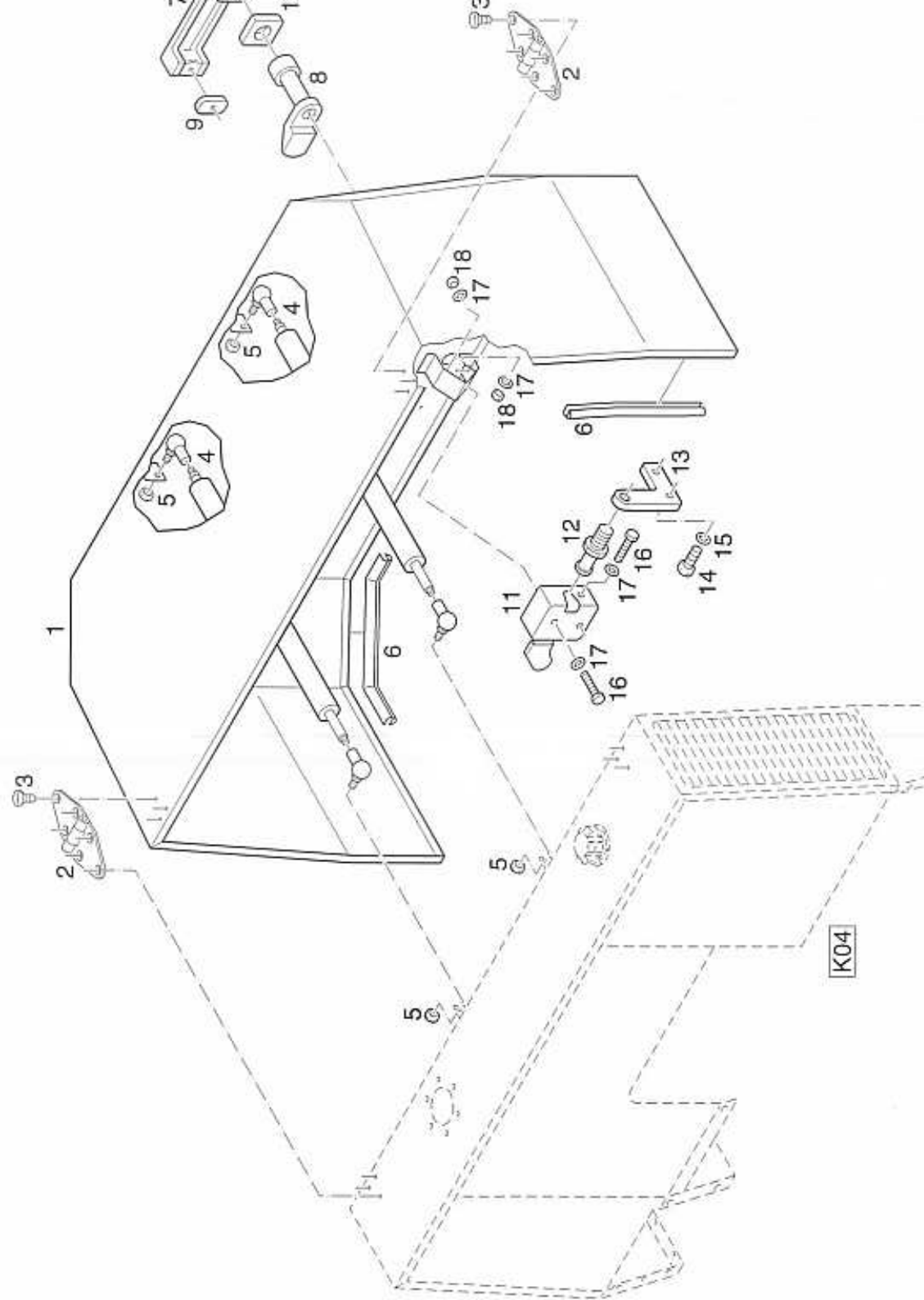
| Position | Ersatzteilnr. | Anzahl | Benennung | ab Serie | bis Serie |
|----------|---------------|--------|---|----------|-----------|
| 1 | 4139942G | 1,00 | TUER | | |
| 2 | 4139752C | 1,00 | KANTENSCHUTZ L=4152 mm | | |
| 3 | 4145332C | 1,00 | KANTENSCHUTZ L=780 mm | | |
| 4 | 4145424C | 1,00 | DAEMMATE | | |
| 5 | 4198011A | 1,00 | TUERSCHEIBE | | |
| 6 | 4191997A | 3,45 | KANTENSCHUTZ | | |
| 7 | 4192833A | 3,00 | SCHRAUBE M 8X 30 | | |
| 8 | 4192742A | 6,00 | UNTERLEGSCHNEIBE | | |
| 9 | 4197158A | 3,00 | ABSTANDHALTER | | |
| 10 | 7309046A | 7,00 | SCHEIBE - 8 - | | |
| 11 | 7288530A | 3,00 | SECHSKANTMUTTER - M 8 - | | |
| 12 | 4192766A | 3,00 | SCHRAUBENSCHUTZKAPPE M8 | | |
| 13 | 4198012A | 2,00 | TUERSCHARNIER | | |
| 14 | 7009249A | 4,00 | INNENSECHSKANTSCHRAUBE M 8x25 DIN 912-10.9 vz | | |
| 15 | 7098233A | 4,00 | SENKSCHEIBE | | |
| 16 | 4108600A | 1,00 | SCHLOSSAUFENGRIF | | |
| 18 | 4195491A | 1,00 | UNTERLAGE, GROSS | | |
| 19 | 4195490A | 1,00 | UNTERLAGE KLEIN | | |
| 20 | 4195335A | 1,00 | KUNSTSTOFFUNTERLAGE | | |
| 21 | 7086280A | 2,00 | SECHSKANTSCHRAUBE - M 6X 25 - | | |
| 22 | 7330497A | 1,00 | SCHEIBE - 6 - | | |
| 23 | 4195495A | 1,00 | SCHLOSSVERKLEIDUNG | | |
| 24 | 7088521A | 2,00 | ZYLINDERBLECHSCHRAUBE | | |
| 25 | 4192744A | 1,00 | DREHFALLENSCHLOSS LINKS | | |
| 26 | 7091124A | 2,00 | SECHSKANTSCHRAUBE - M 6X 20 - | | |
| 27 | 7286281A | 3,00 | SECHSKANTMUTTER - M 6 - | | |

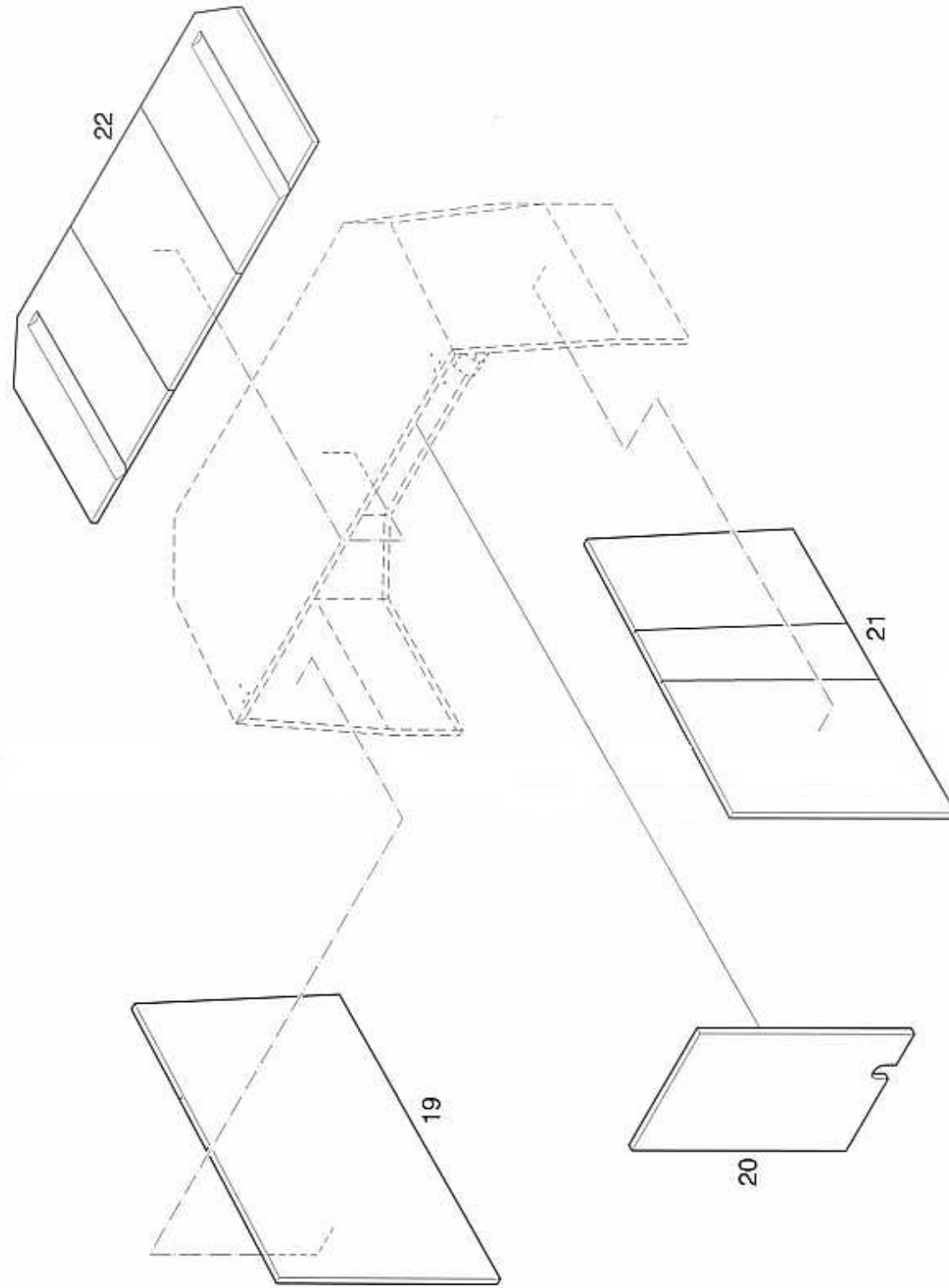


| Position | Ersatzteilnr. | Anzahl | Benennung | ab Serie | bis Serie |
|----------|---------------|--------|---|----------|-----------|
| 1 | 4139932G | 1,00 | TUER | | |
| 2 | 4139752C | 1,00 | KANTENSCHUTZ L=4152 mm | | |
| 3 | 4145332C | 1,00 | KANTENSCHUTZ L=780 mm | | |
| 4 | 4145331C | 1,00 | DAEMMATTE | | |
| 5 | 4198011A | 1,00 | TUERSCHEIBE | | |
| 6 | 4145330C | 1,00 | Kantenschutz L=3381 mm | | |
| 7 | 4192833A | 3,00 | SCHRAUBE M 8X 30 | | |
| 8 | 4192742A | 6,00 | UNTERLEGSCHNEIBE | | |
| 9 | 4197158A | 3,00 | ABSTANDHALTER | | |
| 10 | 7309046A | 7,00 | SCHEIBE - 8 - | | |
| 11 | 7288530A | 3,00 | SECHSKANTMUTTER - M 8 - | | |
| 12 | 4192766A | 3,00 | SCHRAUBENSCHUTZKAPPE M8 | | |
| 13 | 4198012A | 2,00 | TUERSCHARNIER | | |
| 14 | 7009249A | 4,00 | INNENSECHSKANTSCHRAUBE M 8x25 DIN 912-10.9 vz | | |
| 15 | 7098233A | 4,00 | SENKSCHEIBE | | |
| 16 | 4108599A | 1,00 | SCHLOßAUBENGRIF | | |
| 18 | 4195491A | 1,00 | UNTERLAGE, GROSS | | |
| 19 | 4195490A | 1,00 | UNTERLAGE KLEIN | | |
| 20 | 4195335A | 1,00 | KUNSTSTOFFUNTERLAGE | | |
| 21 | 7086280A | 2,00 | SECHSKANTSCHRAUBE - M 6X 25 - | | |
| 22 | 7330497A | 1,00 | SCHEIBE - 6 - | | |
| 23 | 4195496A | 1,00 | SCHLOSSVERKLEIDUNG | | |
| 24 | 7088521A | 2,00 | ZYLINDERBLECHSCHRAUBE | | |
| 25 | 4192741A | 1,00 | DREHFALLENSCHLOSS | | |
| 26 | 7091124A | 2,00 | SECHSKANTSCHRAUBE - M 6X 20 - | | |
| 27 | 7286281A | 3,00 | SECHSKANTMUTTER - M 6 - | | |

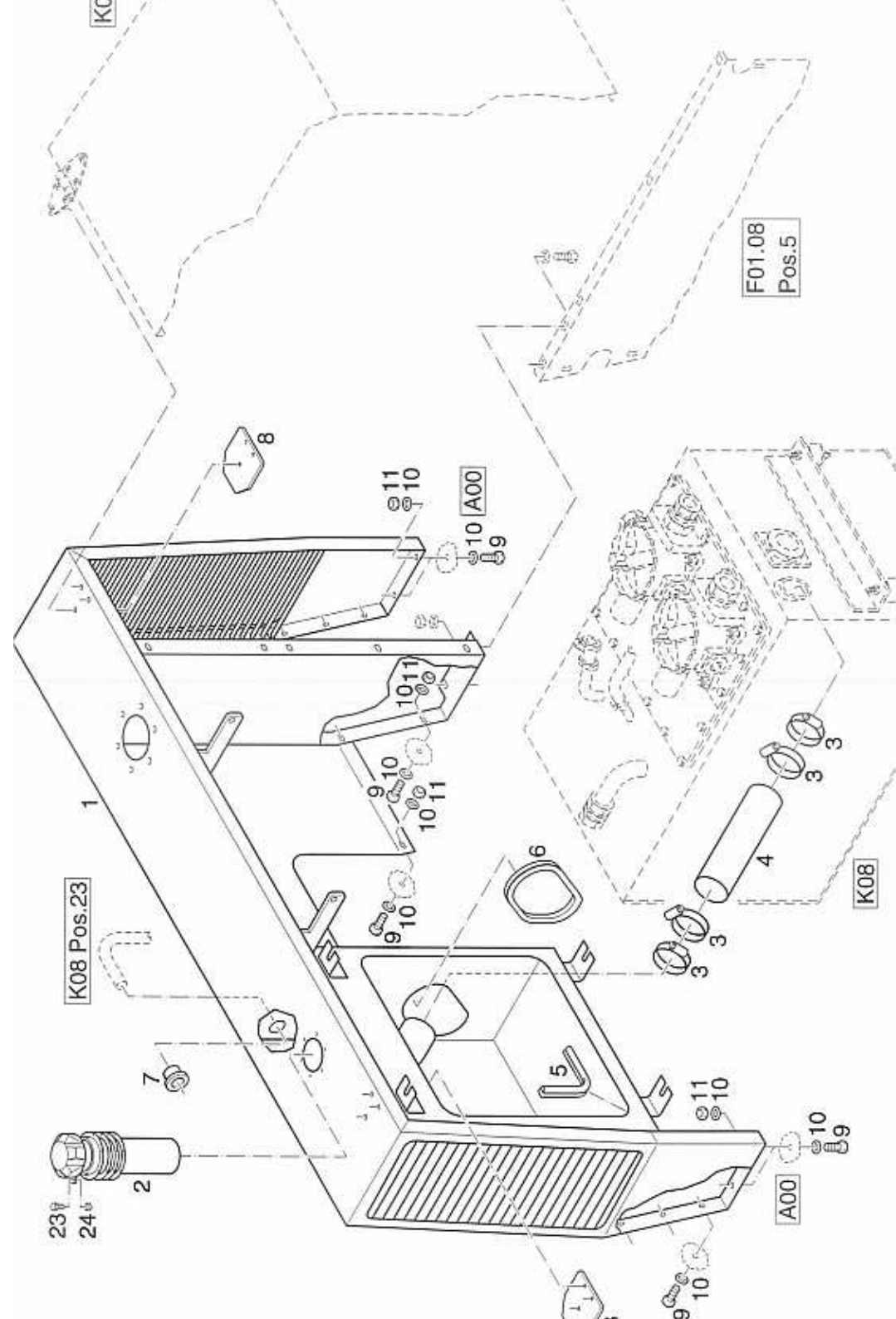


| Position | Ersatzteilnr. | Anzahl | Benennung | ab Serie | bis Serie |
|----------|---------------|--------|---------------------------------------|----------|-----------|
| 1 | 4104805A | 1,00 | SCHEIBENAUFSTELLER | | |
| 2 | 4133105C | 1,00 | Halteblech | | |
| 3 | 7374636A | 2,00 | FEDERRING A 4 | | |
| 4 | 7286278A | 2,00 | SECHSKANTMUTTER - M 4 - | | |
| 5 | 4193383A | 1,00 | Sicherheitsstift | | |
| 6 | 4195369A | 1,00 | Glasscheibe | | |
| 7 | 4193384A | 1,00 | SCHEIBENBESCHLAG MIT GUMMIBELAG | | |
| 8 | 7093381A | 2,00 | Linsenschraube M 4x6 DIN 7985-4.8 vz | | |
| 9 | 4193385A | 2,13 | KANTENSCHUTZ | | |
| 10 | 7095457A | 2,00 | LINSENSCHRAUBE M 4x25 DIN 7985-4.8 vz | | |
| 11 | 4192739A | 2,00 | SCHARNIERHAELFTE | | |
| 12 | 4191479A | 2,00 | GUMMISCHEIBE | | |
| 13 | 4192742A | 2,00 | UNTERLEGSCHNEIBE | | |
| 14 | 7288530A | 4,00 | SECHSKANTMUTTER - M 8 - | | |
| 15 | 4192766A | 6,00 | SCHRAUBENSCHUTZKAPPE M8 | | |
| 16 | 7009083A | 2,00 | SECHSKANTSCHRAUBE - M 8X 65 - | | |

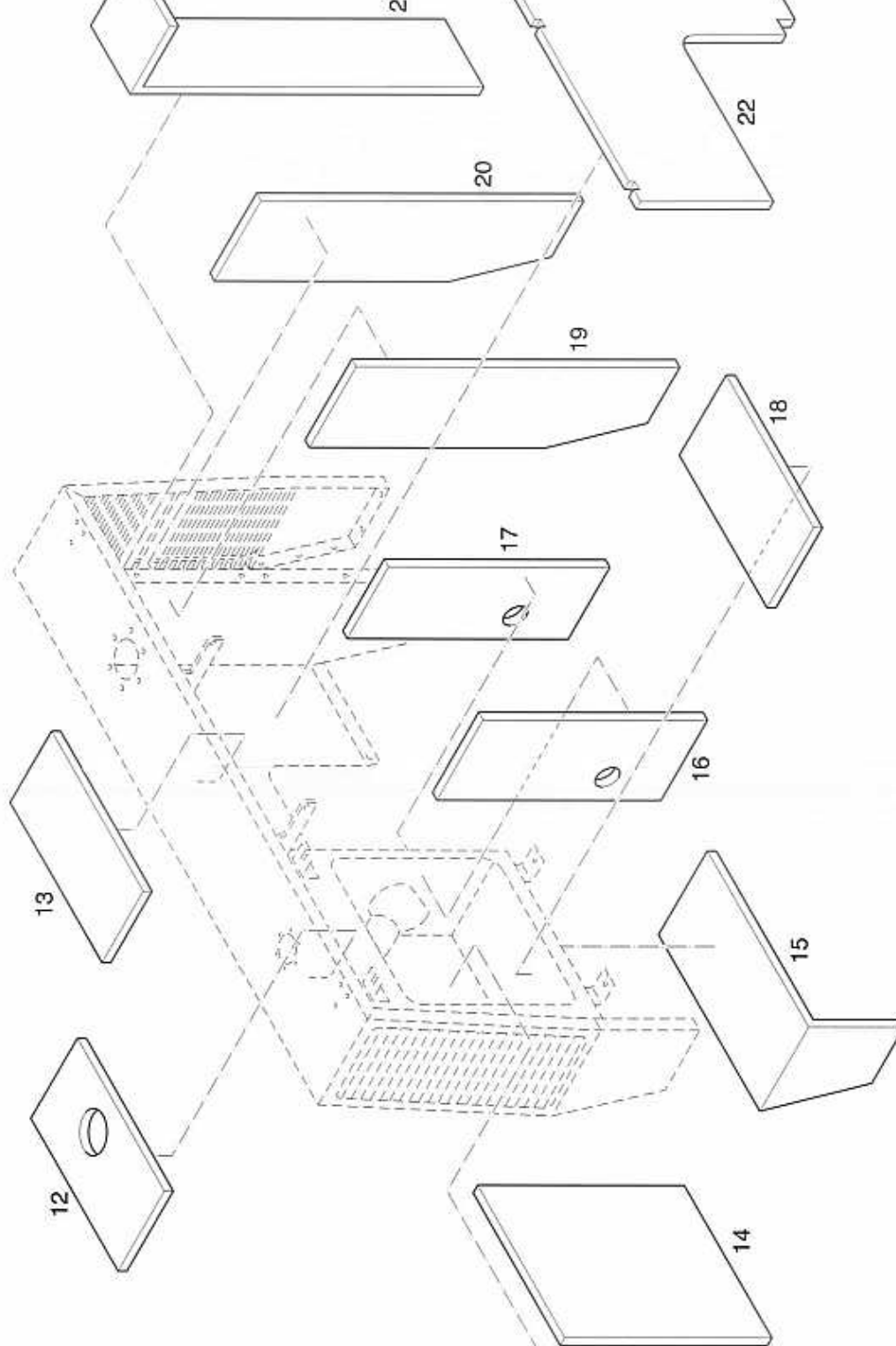




| Position | Ersatzteilnr. | Anzahl | Benennung | ab Serie | bis Serie |
|----------|---------------|--------|-------------------------------|----------|-----------|
| 1 | 4197826A | 1,00 | Motorhaube | | |
| 2 | 4192235A | 2,00 | Scharnier | | |
| 3 | 7000878A | 12,00 | SENKSCHRAUBE - M 6X 12 - | | |
| 4 | 4197827A | 2,00 | Gasfeder | | |
| 5 | 7274380A | 4,00 | SECHSKANTMUTTER - M 10 - | | |
| 6 | 4195197A | 5,35 | DICHTUNGSPROFIL | | |
| 7 | 4108599A | 1,00 | SCHLOßAUßENGRIF | | |
| 9 | 4195490A | 1,00 | UNTERLAGE KLEIN | | |
| 10 | 4195491A | 1,00 | UNTERLAGE, GROSS | | |
| 11 | 4192741A | 1,00 | DREHFALLENSCHLOSS | | |
| 12 | 4191330A | 1,00 | Schließbolzen | | |
| 13 | 4139439C | 1,00 | Schließbolzenhalter | | |
| 14 | 7088540A | 2,00 | SECHSKANTSCHRAUBE - M 8X 18 - | | |
| 15 | 7385739A | 2,00 | Scheibe | | |
| 16 | 7086280A | 3,00 | SECHSKANTSCHRAUBE - M 6X 25 - | | |
| 17 | 7330497A | 6,00 | SCHEIBE - 6 - | | |
| 18 | 7286281A | 3,00 | SECHSKANTMUTTER - M 6 - | | |
| 19 | 4145524C | 1,00 | Dämmatte | | |
| 21 | 4145526C | 1,00 | Dämmatte | | |
| 22 | 4145527C | 1,00 | DAEMMATTE | | |
| 23 | 00000000 | 1,00 | NICHT DARGESTELLT | | |
| | 4188425A | 36,00 | SHELLE 428 PP | | |
| | 4145528C | 1,00 | Dämmatte | | |

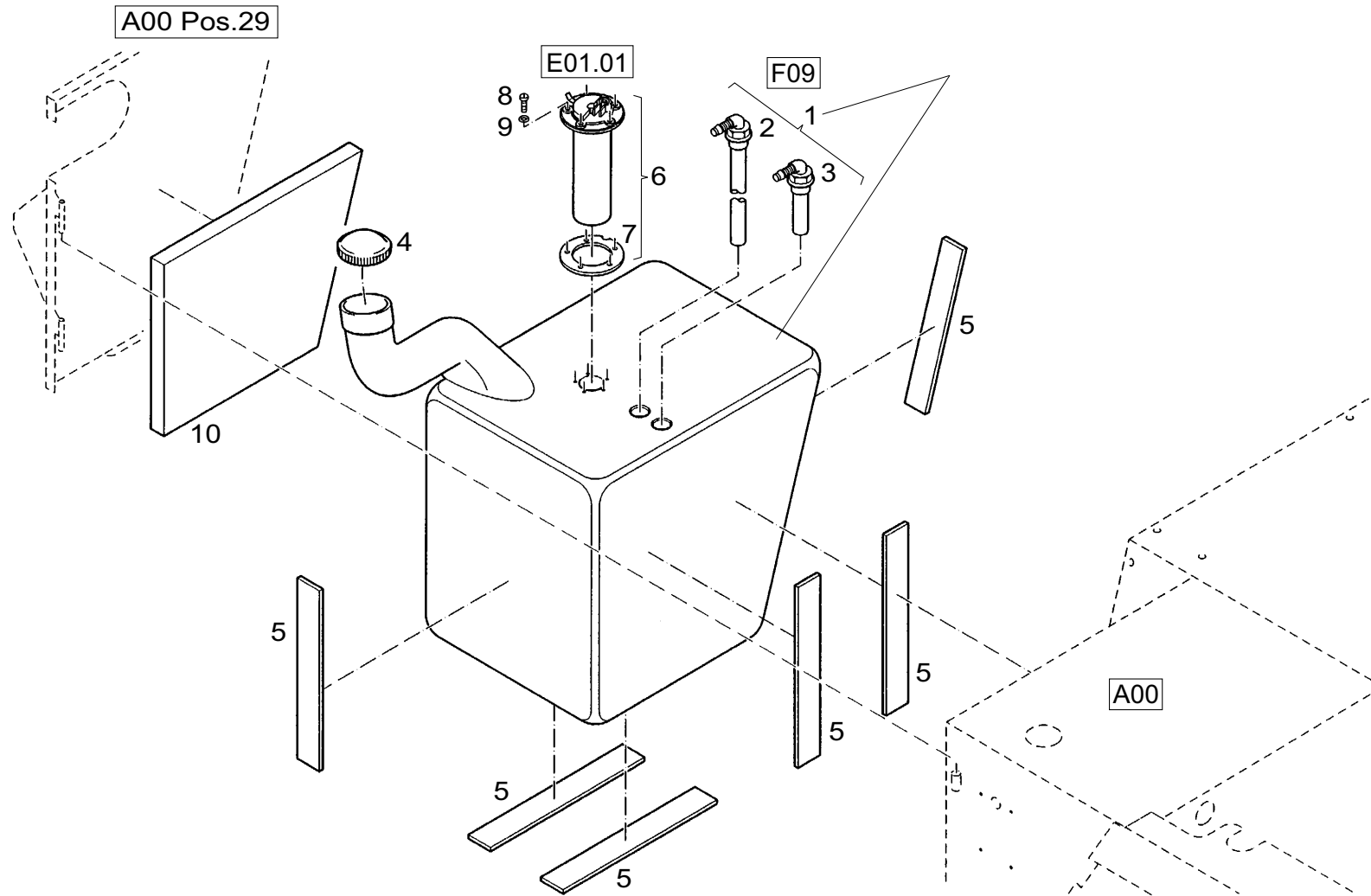


...

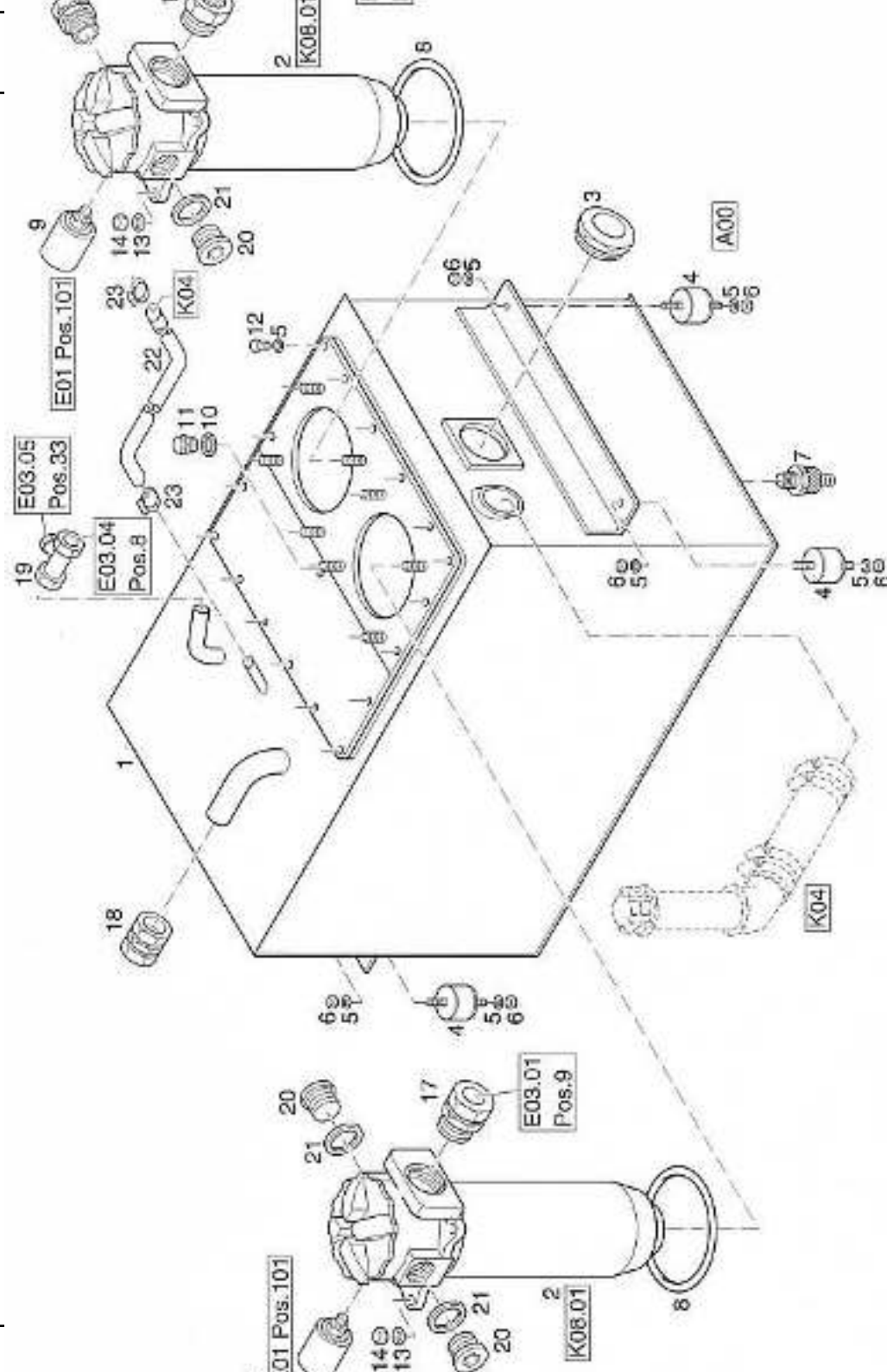


...

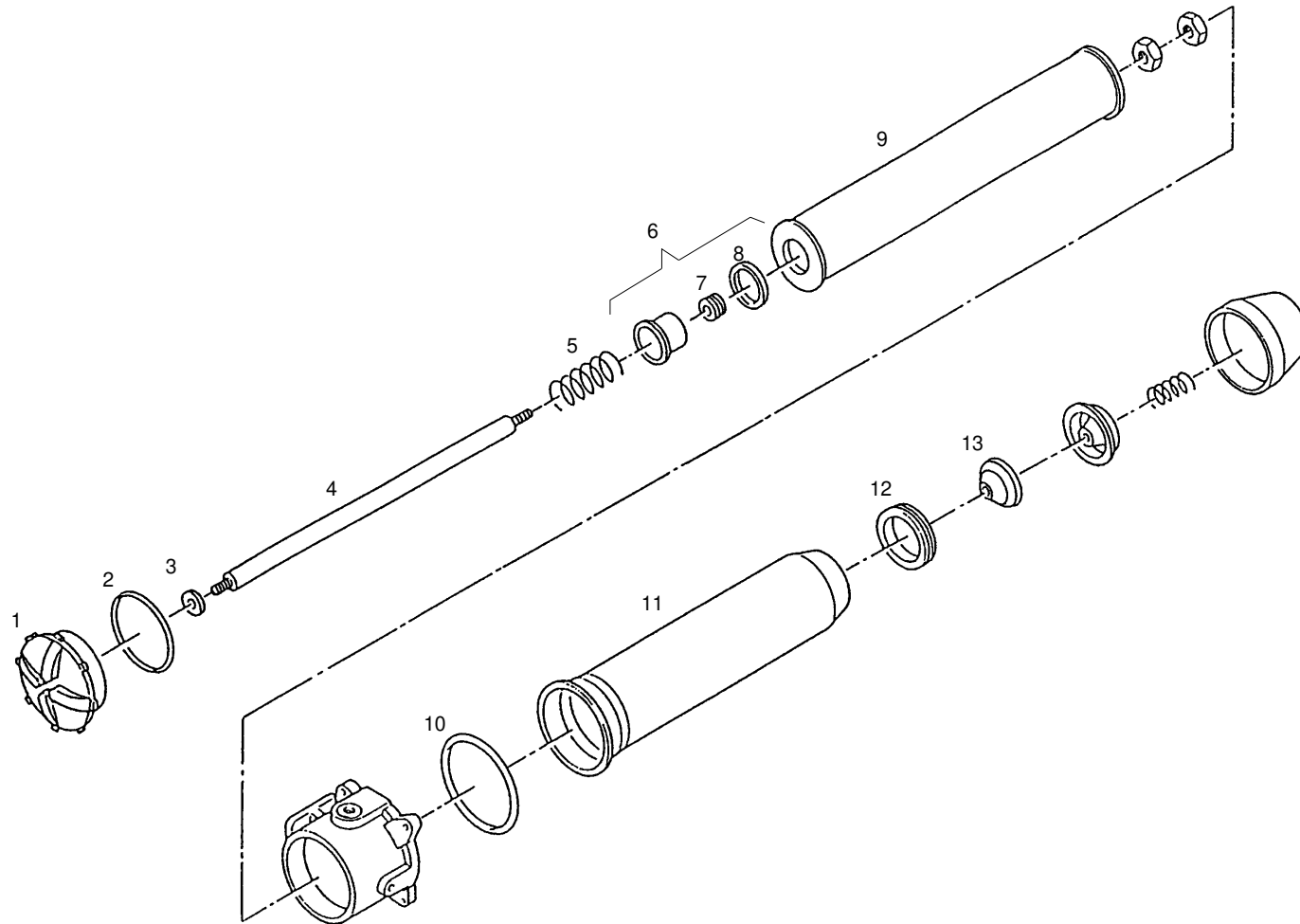
| Position | Ersatzteilnr. | Anzahl | Benennung | ab Serie | bis Serie |
|----------|---------------|--------|--------------------------------------|----------|-----------|
| 1 | 4197824A | 1,00 | HAUBENANSCHLUSSGEHAEUSE | | |
| 2 | 4187734A | 1,00 | EINFUELLFILTER | | |
| 3 | 4138588A | 4,00 | SCHLAUCHSCHELLE 50- 65 | | |
| 4 | 4197825A | 1,00 | Schlauch | | |
| 5 | 4145279C | 1,00 | Dichtungsprofil L=1475 mm | | |
| 6 | 4145280C | 1,00 | KANTENSCHUTZ L= 385 | | |
| 7 | 4197545A | 1,00 | ROHRDURCHFUEHRUNG B 21,3 | | |
| 8 | 4145278C | 2,00 | Scharnierversteifung | | |
| 9 | 7088540A | 13,00 | SECHSKANTSCHRAUBE - M 8X 18 - | | |
| 10 | 7385739A | 26,00 | Scheibe | | |
| 11 | 7274633A | 13,00 | SECHSKANTMUTTER - M 8 - | | |
| 12 | 4145536C | 1,00 | DAEMMATTE | | |
| 13 | 4145529C | 1,00 | DAEMMATTE F. RUECKWAND OBEN | | |
| 14 | 4145535C | 1,00 | DAEMMATTE | | |
| 15 | 4145531C | 1,00 | DAEMMATTE | | |
| 16 | 4145537C | 1,00 | DAEMMATTE | | |
| 17 | 4145538C | 1,00 | DAEMMATTE | | |
| 18 | 4145533C | 1,00 | DAEMMATTE | | |
| 19 | 4145539C | 1,00 | DAEMMATTE | | |
| 20 | 4145530C | 1,00 | DAEMMATTE | | |
| 21 | 4145534C | 1,00 | DAEMMATTE F.LUFTANSAUGUNG STIRNSEITI | | |
| 22 | 4145532C | 1,00 | DAEMMATTE | | |
| 23 | 7091999A | 1,00 | SECHSKANTSCHRAUBE - M 6X 12 - | | |
| 24 | 7288535A | 1,00 | SECHSKANTMUTTER - M 6 - | | |
| 25 | 00000000 | 1,00 | NICHT DARGESTELLT | | |
| | 4188425A | 45,00 | SHELLE 428 PP | | |



| Position | Ersatzteilnr. | Anzahl | Benennung | ab Serie | bis Serie |
|----------|---------------|--------|--------------------------|----------|-----------|
| 1 | 4197780A | 1,00 | KRAFTSTOFFBEHAELTER | | |
| 2 | 4108851A | 1,00 | SAUGSTUTZEN | | |
| 3 | 4110219A | 1,00 | RUECKLAUFSTUTZEN | | |
| 4 | 4193414A | 1,00 | TANKDECKEL ABSCHLIESSBAR | | |
| 5 | 4139722C | 2,10 | MOOSGUMMI | 892/0-> | |
| | 4139722C | 2,50 | MOOSGUMMI | | ->890/0 |
| 6 | 4195372A | 1,00 | TAUCHROHRGEBER | | |
| 7 | 4167872A | 1,00 | DICHTUNG | | |
| 8 | 7088533A | 1,00 | ZYLINDERSCHRAUBE | | |
| 9 | 7391050A | 5,00 | SCHEIBE - 5 - | | |
| 10 | 4146934C | 1,00 | DAEMMATTE | 892/0-> | |



| Position | Ersatzteilnr. | Anzahl | Benennung | ab Serie | bis Serie |
|----------|---------------|--------|-------------------------------|----------|-----------|
| 1 | 4197757A | 1,00 | HYDRAULIKOELTANK | | |
| 2 | 4195249A | 2,00 | SAUGFILTER | | |
| 3 | 4195701A | 1,00 | OELSTANDSAUGE | | |
| 4 | 4195404A | 4,00 | Metallgummi | | |
| 5 | 7309046A | 26,00 | SCHEIBE - 8 - | | |
| 6 | 7274633A | 8,00 | SECHSKANTMUTTER - M 8 - | | |
| 7 | 4195130A | 1,00 | BOCHUMER STUTZEN | | |
| 8 | 4162382A | 2,00 | O-Ring | | |
| 9 | 4195405A | 2,00 | UNTERDRUCKSCHALTER | | |
| 10 | 7460624A | 1,00 | DICHTRING | | |
| 11 | 7064677A | 1,00 | VERSCHLUSSCHRAUBE | | |
| 12 | 7074631A | 18,00 | SECHSKANTSCHRAUBE - M 8X 16 - | | |
| 13 | 7309129A | 8,00 | SCHEIBE - 10 - | | |
| 14 | 7291608A | 8,00 | SECHSKANTMUTTER - M 10 - | | |
| 15 | 4197889A | 1,00 | REDUZIERSTUTZEN RI 1 1/4-EDx1 | | |
| 16 | 4168047A | 2,00 | VERSCHRAUBUNG GE 28-PLR-ED | | |
| 17 | 4115255A | 1,00 | Verschraubung | | |
| 18 | 4121144A | 1,00 | Verschraubung G 28-PL | | |
| 19 | 4198082A | 1,00 | Verschraubung TR 18/10/18-PL | | |
| 20 | 4174010A | 3,00 | VERSCHLUSSCHRAUBE R 1 | | |
| 21 | 7438221A | 1,00 | DICHTRING | | ->850/0 |
| | 7460909A | 1,00 | Dichtring A 17x21 DIN 7603 Cu | 850/0-> | |
| 22 | 4145416C | 1,00 | Schlauch | | |
| 23 | 4191619A | 2,00 | SCHLAUCHSCHELLE 20-32 | | |
| 24 | 7460909A | 0,10 | Dichtring A 17x21 DIN 7603 Cu | | |
| 25 | 00000000 | 1,00 | NICHT DARGESTELLT | | |
| | 4195700A | 1,00 | ABLAUFSTUTZEN GERADE M22X1,5 | | |

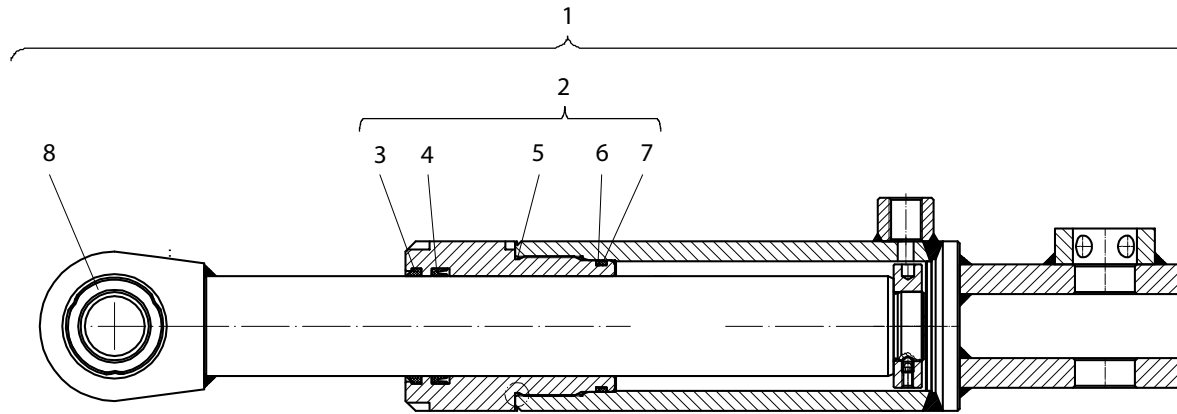


| Position | Ersatzteilnr. | Anzahl | Benennung | ab Serie | bis Serie |
|----------|---------------|--------|--------------------|----------|-----------|
| 1 | 4185084A | 1,00 | DECKEL MIT O-RING | | |
| 2 | 4197692A | 1,00 | O-RING | | |
| 3 | 4104338A | 1,00 | SCHEIBE | | |
| 4 | 4104337A | 1,00 | STAB | | |
| 5 | 4104336A | 1,00 | DRUCKFEDER | | |
| 6 | 4104335A | 1,00 | HALTERING, KPL | | |
| 7 | 4104334A | 1,00 | GUMMITUELLE | | |
| 8 | 4104333A | 1,00 | GUMMITUELLE | | |
| 9 | 4197591A | 1,00 | HYDRAULIKOELFILTER | | |
| 10 | 4162382A | 1,00 | O-Ring | | |
| 11 | 4104332A | 1,00 | GEHAEUSE, KPL. | | |
| 12 | 4197508A | 1,00 | GUMMITUELLE | | |
| 13 | 4197676A | 1,00 | VENTILKEGEL | | |

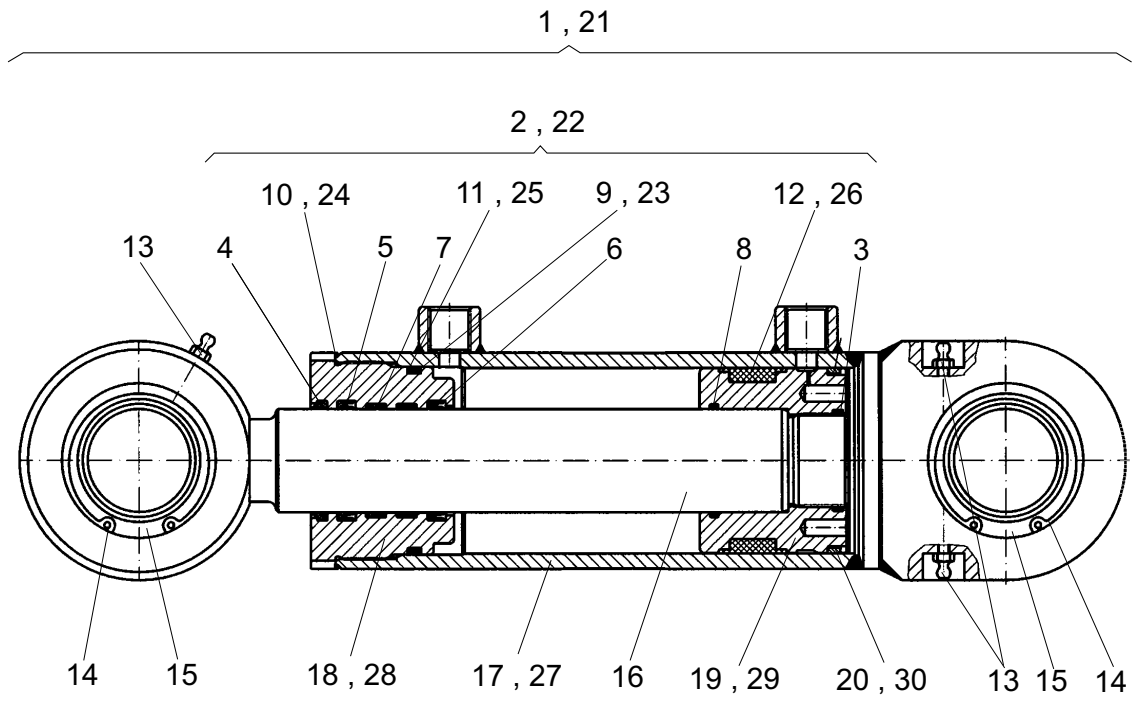
Keine Bildtafel vorhanden

No Image Available

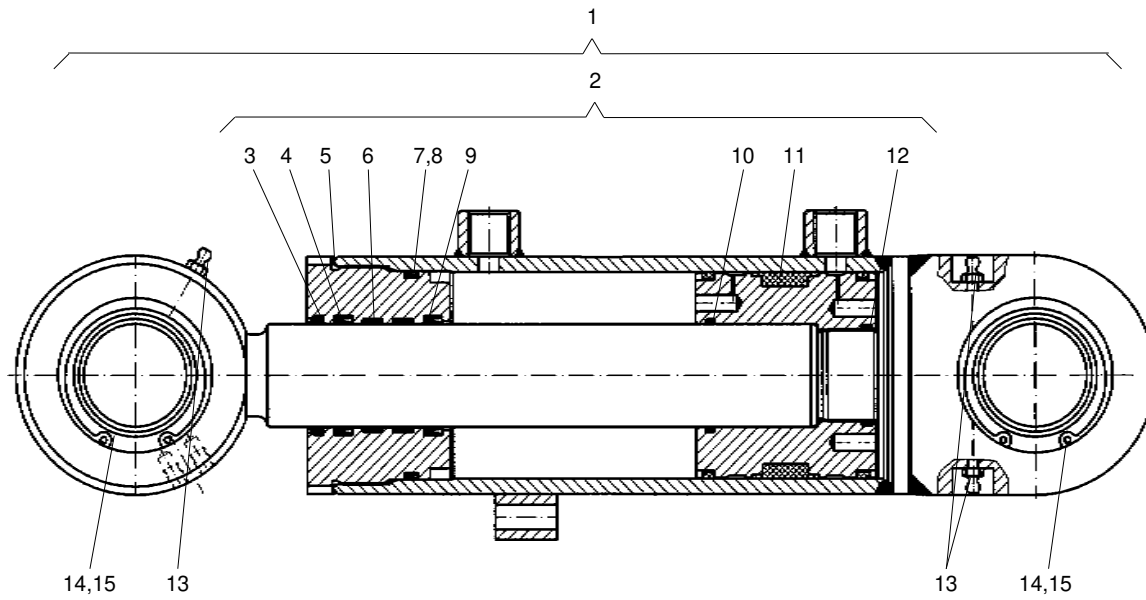
| Position | Ersatzteilnr. | Anzahl | Benennung | ab Serie | bis Serie |
|----------|---------------|--------|----------------------------|----------|-----------|
| 1 | R01 | 1,00 | STUETZZYLINDER | | |
| 2 | R02 | 1,00 | HUBZYLINDER AS6 | | |
| 3 | R03 | 1,00 | KIPPZYLINDER AS6 | | |
| 4 | R04 | 1,00 | SCHWENKZYLINDER | | |
| 5 | R05 | 1,00 | HUBZYLINDER AS5 | | |
| 6 | R06 | 1,00 | KIPPZYLINDER AS5 | | |
| 7 | R07 | 1,00 | ZYLINDER FRONTBAGGER | | |
| 8 | R08 | 1,00 | ZYLINDER FRONTBAGGER | | |
| 9 | R09 | 1,00 | ZYLINDER MEHRZWECKSCHAUFEL | | |



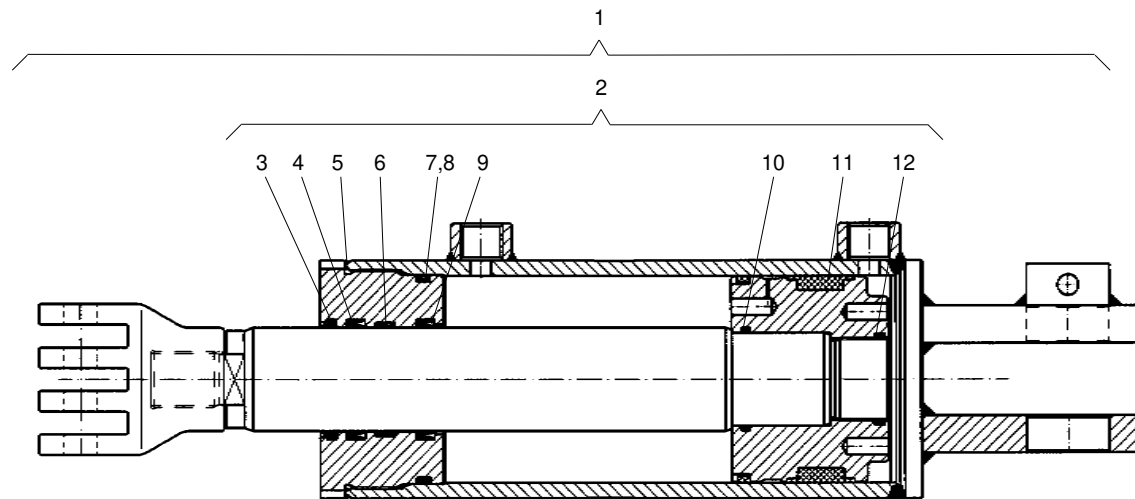
| Position | Ersatzteilnr. | Anzahl | Benennung | ab Serie | bis Serie |
|----------|---------------|--------|--------------------------|----------|-----------|
| 1 | 23104165 | 1,00 | HYDRAULIKZYLINDER | | |
| 2 | 4106070A | 1,00 | DICHTSATZ | | |
| 8 | 23106787 | 1,00 | GELENKLAGER GE 30 UK-2RS | | |



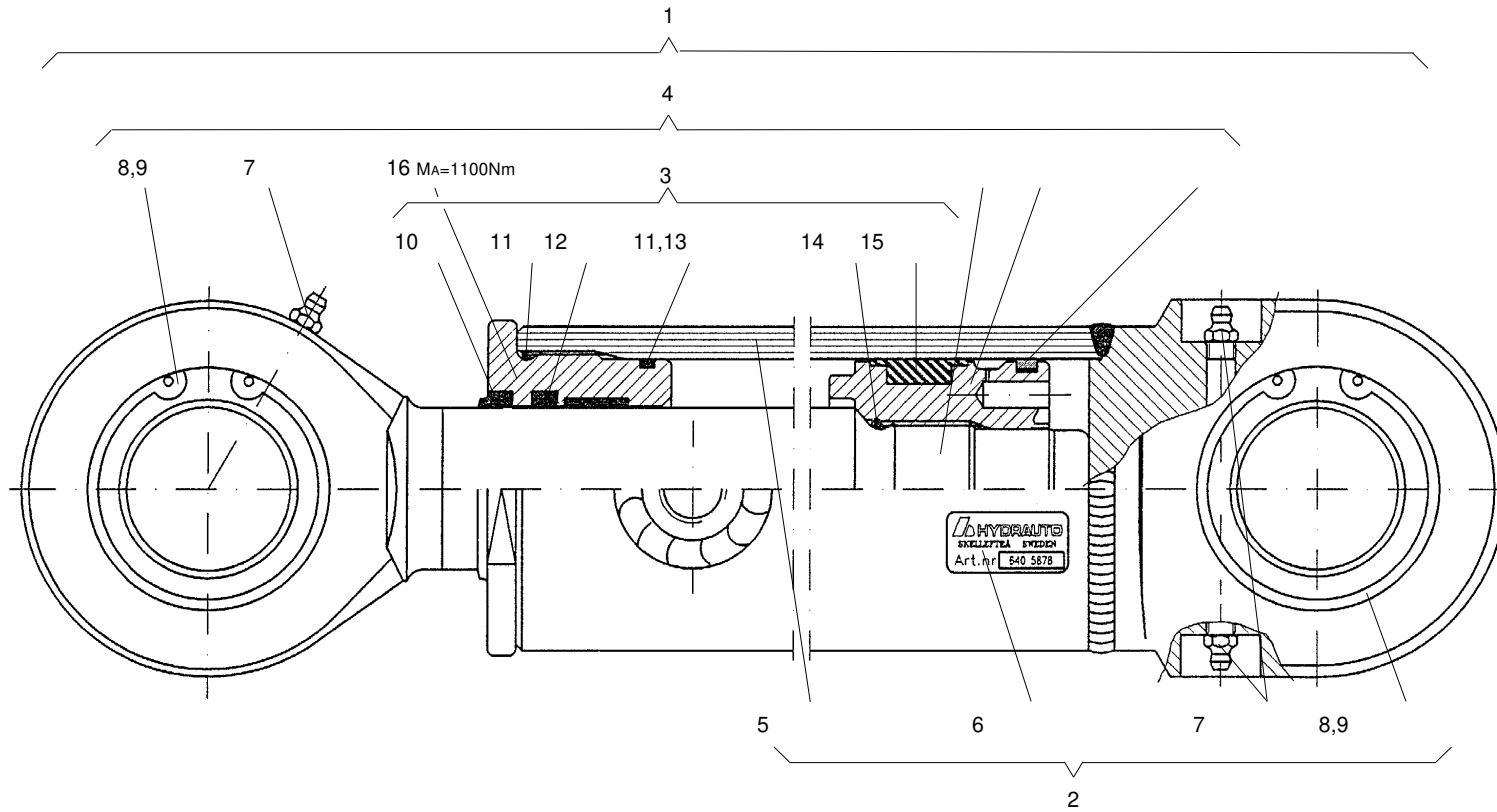
| Position | Ersatzteilnr. | Anzahl | Benennung | ab Serie | bis Serie |
|----------|---------------|--------|-----------------------|----------|-----------|
| 13 | 23105966 | 3,00 | KEGELSCHMIERNIPPEL M6 | | |
| 14 | 4184756A | 2,00 | SICHERUNGSRING | | |
| 15 | 23106718 | 2,00 | GELENKLAGER | | |
| 16 | 23106714 | 1,00 | KOLBENSTANGE | | |
| 21 | 4102235A | 1,00 | HUBZYLINDER AS90 | | |
| 22 | 4106071A | 1,00 | DICHTSATZ | | |
| 27 | 23106719 | 1,00 | ZYLINDERROHR | | |
| 28 | 23106720 | 1,00 | FUEHRUNGSMUTTER | | |
| 29 | 23106721 | 1,00 | KOLBEN | | |
| 30 | 2300794A | 1,00 | KOLBENRING | | |



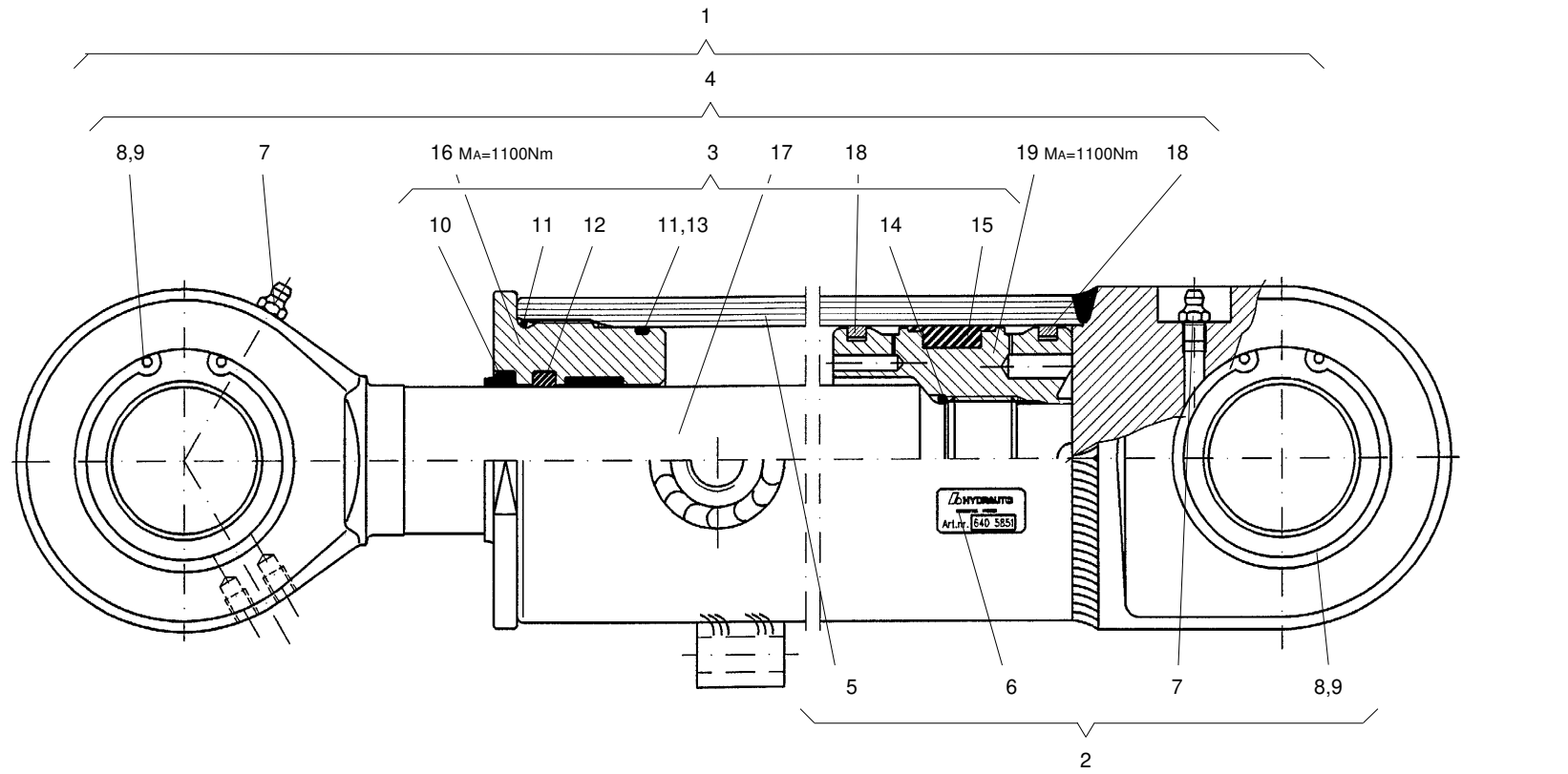
| Position | Ersatzteilnr. | Anzahl | Benennung | ab Serie | bis Serie |
|----------|---------------|--------|--------------------------|----------|-----------|
| 1 | 4102236A | 1,00 | KIPPZYLINDER AS90 | | |
| 2 | 4106072A | 1,00 | DICHTSATZ | | |
| 13 | 7042803A | 3,00 | SCHMIERNIPPEL AM 6X1 | | |
| 14 | 4104519A | 2,00 | GELENKLAGER GE 50 H0-2RS | | |
| 15 | 7345393A | 1,00 | SICHERUNGSRING 75 x 2,5 | | |



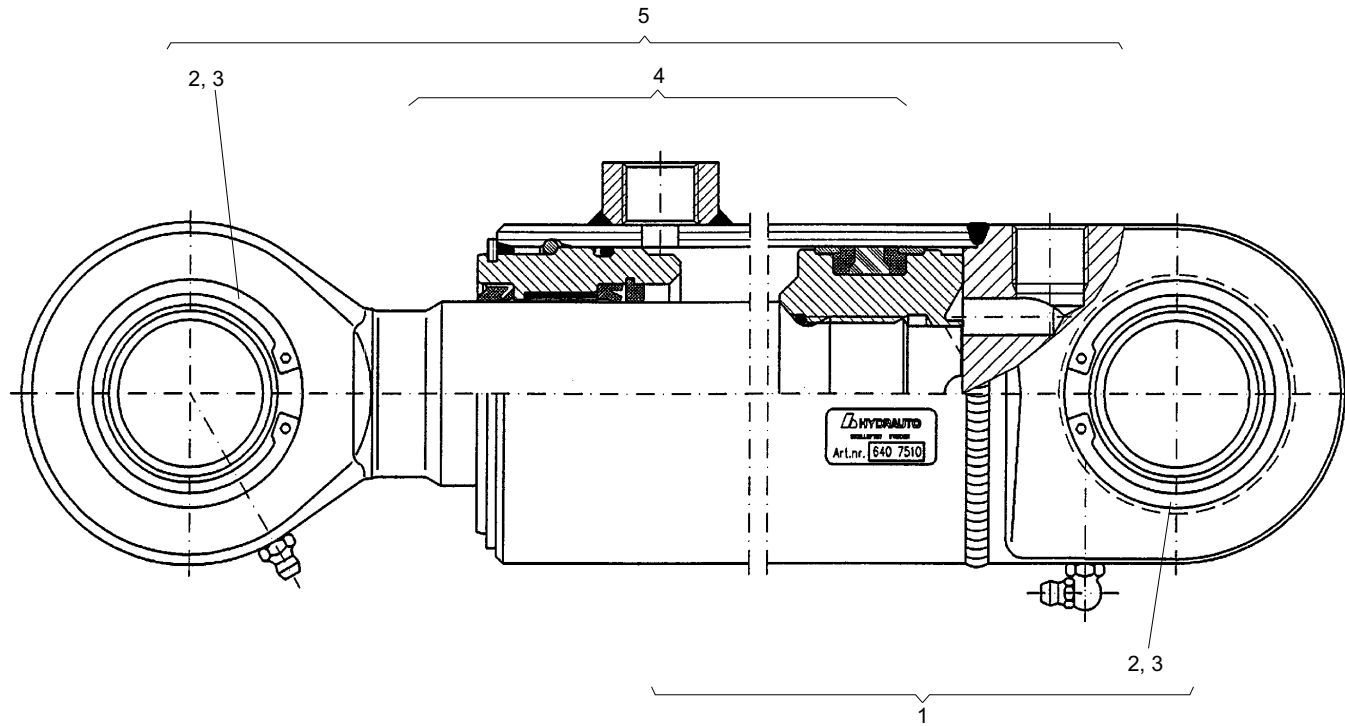
| Position | Ersatzteilnr. | Anzahl | Benennung | ab Serie | bis Serie |
|----------|---------------|--------|-----------------|----------|-----------|
| 1 | 4102894A | 1,00 | SCHWENKZYLINDER | | |
| 2 | 4106073A | 1,00 | DICHTSATZ | | |



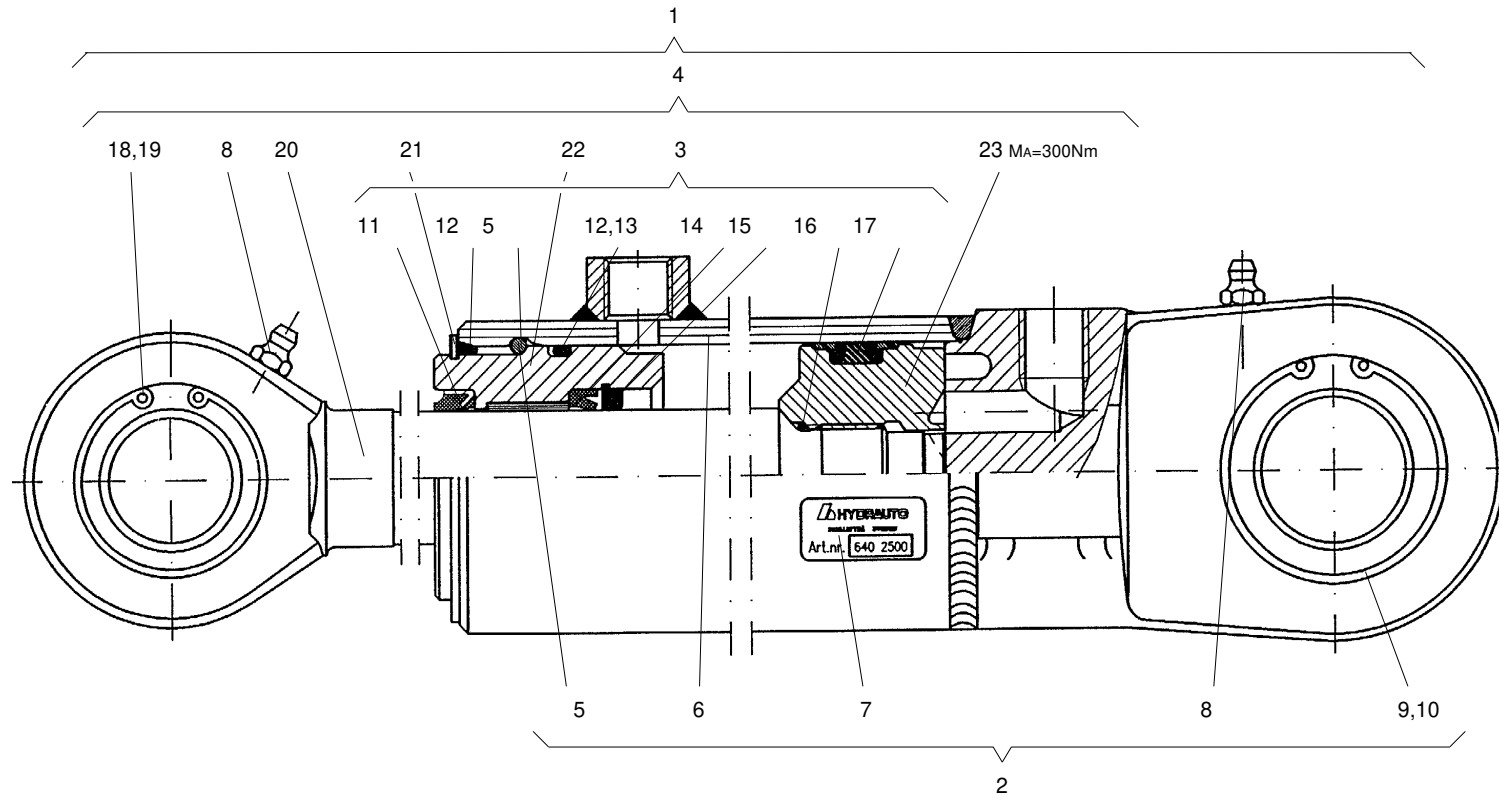
| Position | Ersatzteilnr. | Anzahl | Benennung | ab Serie | bis Serie |
|----------|---------------|--------|-------------------------|----------|-----------|
| 1 | 4197853A | 1,00 | Hydraulik Zylinder | | |
| 2 | 4108001A | 1,00 | ZYLINDERROHR KPL. | | |
| 3 | 4108002A | 1,00 | Dichtsatz | | |
| 4 | 4108003A | 1,00 | KOLBENSTANGE KPL. | | |
| 8 | 4160565A | 1,00 | GELENKLAGER | | |
| 9 | 7345393A | 1,00 | SICHERUNGSRING 75 x 2,5 | | |



| Position | Ersatzteilnr. | Anzahl | Benennung | ab Serie | bis Serie |
|----------|---------------|--------|-------------------------|----------|-----------|
| 1 | 4197854A | 1,00 | Hydraulik Zylinder | | |
| 2 | 4108004A | 1,00 | ZYLINDERROHR KPL. | | |
| 3 | 4198390A | 1,00 | DICHTUNGSATZ | | |
| 4 | 4108005A | 1,00 | KOLBENSTANGE KPL. | | |
| 8 | 4160565A | 2,00 | GELENKLAGER | | |
| 9 | 7345393A | 2,00 | SICHERUNGSRING 75 x 2,5 | | |



| Position | Ersatzteilnr. | Anzahl | Benennung | ab Serie | bis Serie |
|----------|---------------|--------|----------------------|----------|-----------|
| 1 | 4198398A | 1,00 | Zylinderrohr, kpl. | | |
| - 2 | 4156973A | 1,00 | GELENKLAGER GE 40 DO | | |
| - 3 | 7342032A | 2,00 | SICHERUNGSRING | | |
| 4 | 4198399A | 1,00 | Dichtsatz | | |
| 5 | 4108000A | 1,00 | Kolbenstange, kpl. | | |
| - 2 | 4156973A | 1,00 | GELENKLAGER GE 40 DO | | |
| - 3 | 7342032A | 2,00 | SICHERUNGSRING | | |
| - 4 | 4198399A | 1,00 | Dichtsatz | | |

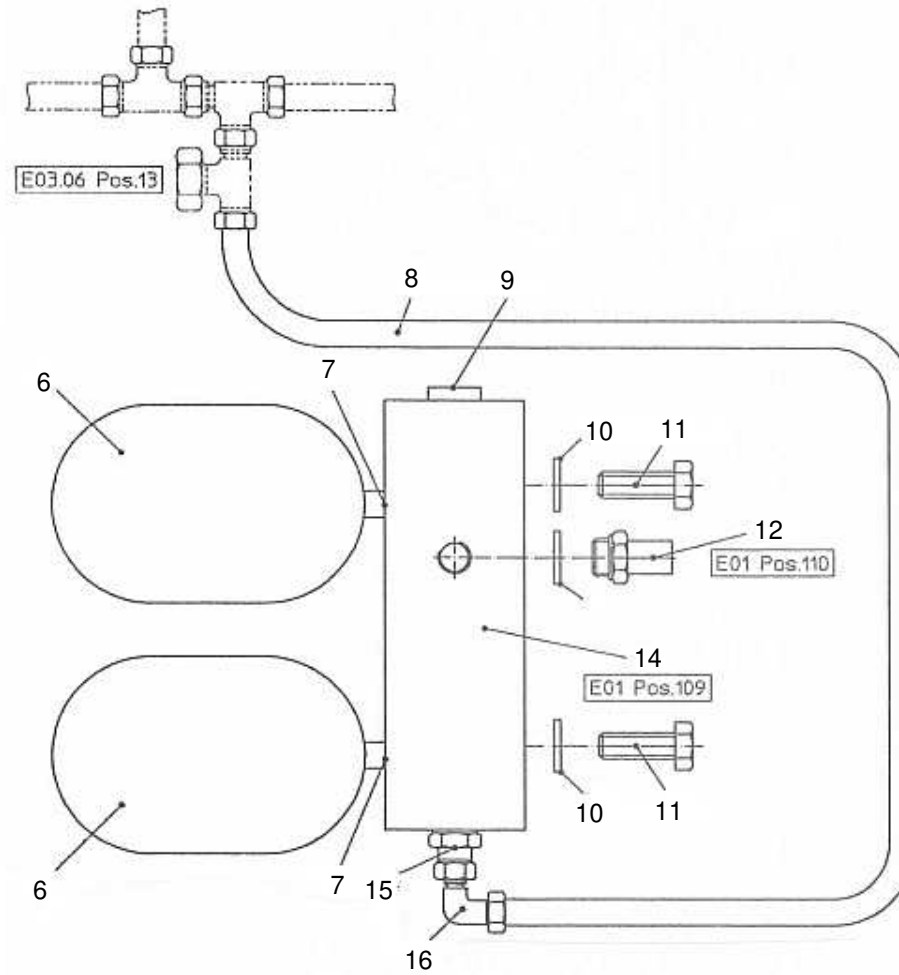
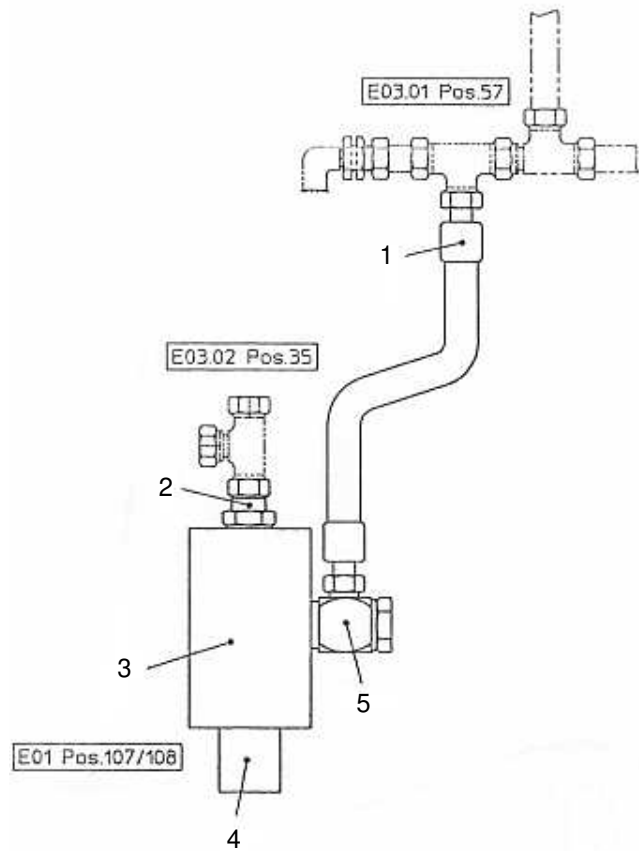


| Position | Ersatzteilnr. | Anzahl | Benennung | ab Serie | bis Serie |
|----------|---------------|--------|--------------------|----------|-----------|
| 1 | 4197335A | 1,00 | HYDRAULIKZYLINDER | | |
| 2 | 4108006A | 1,00 | ZYLINDERROHR KPL. | | |
| 3 | 4108007A | 1,00 | DICHTSATZ | | |
| 4 | 4108008A | 1,00 | KOLBENSTANGE KPL. | | |
| 9 | 5726027A | 1,00 | RADIAL-GELENKLAGER | | |
| 10 | 7360959A | 1,00 | SICHERUNGSRING | | |
| 18 | 4156974A | 1,00 | GLEITLAGER | | |
| 19 | 7321020A | 1,00 | SICHERUNGSRING | | |

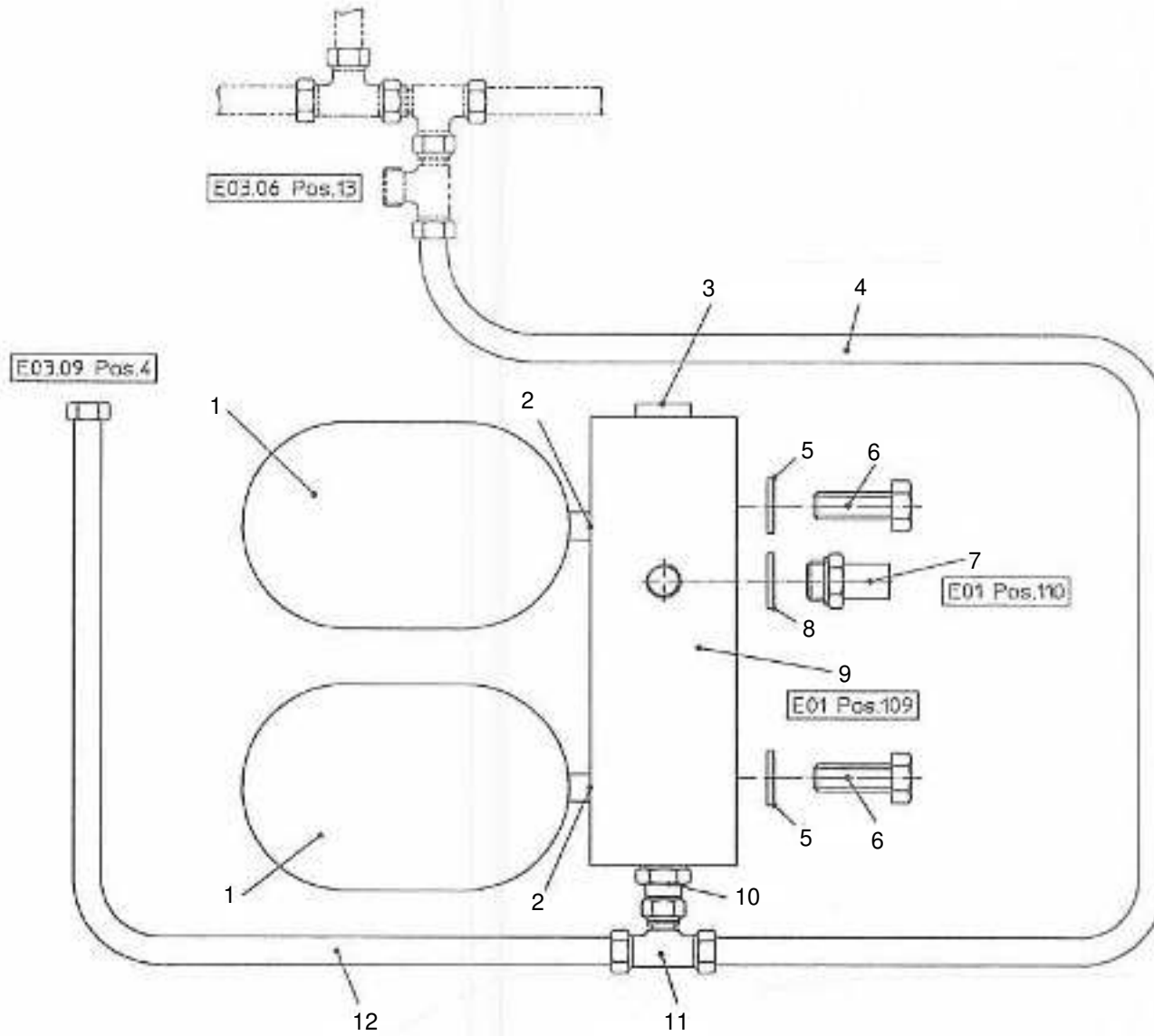
Keine Bildtafel vorhanden

No Image Available

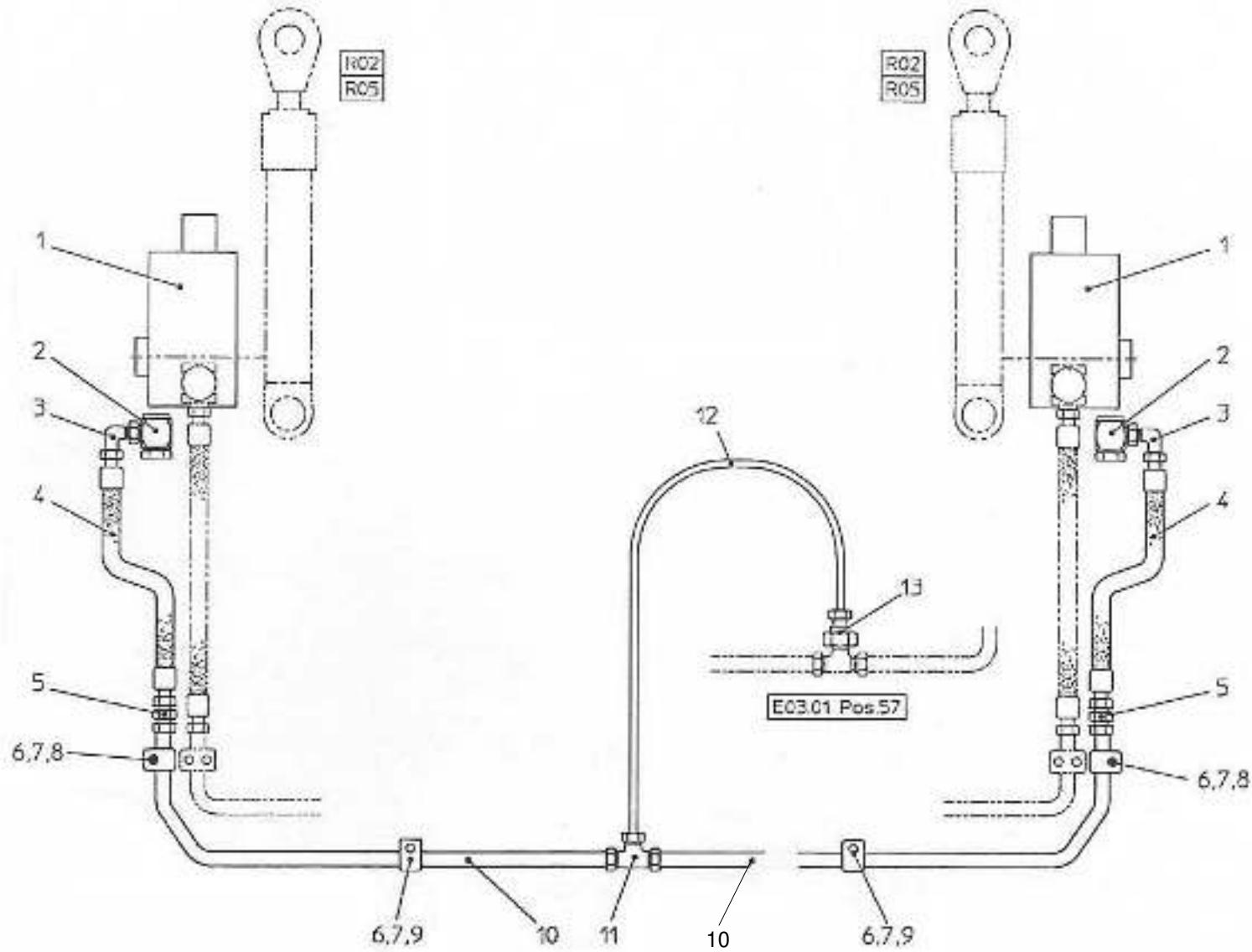
| Position | Ersatzteilnr. | Anzahl | Benennung | ab Serie | bis Serie |
|----------|---------------|--------|--------------------------------------|----------|-----------|
| 1 | S13 | 1,00 | HUBWERKSFEDERUNG | | ->873/0 |
| 2 | S16 | 1,00 | HUBWERKSFEDERUNG | 873/0-> | |
| 3 | S17.01 | 1,00 | ROHRBRUCHSICHERUNG FUER HUBZYLINDER | | |
| 4 | S17.02 | 1,00 | ROHRBRUCHSICHERUNG KIPPZYLINDER | | |
| 5 | S17.03 | 1,00 | SPEICHERANLAGE FUER ROHRBRUCHSICHER. | | |
| 6 | S56 | 1,00 | ROHRPLAN DAUERSCHALTUNG ZUSATZHYDR. | | |
| 7 | S56 | 1,00 | E-TEILE DAUERSCHALTUNG ZUSATZHYD.12V | | |
| 8 | S59 | 1,00 | ROHRPLAN VERRIEGELUNG SWV 12V | | |
| 9 | S59 | 1,00 | E-TEILE VERRIEGELUNG SWV 12V | | |



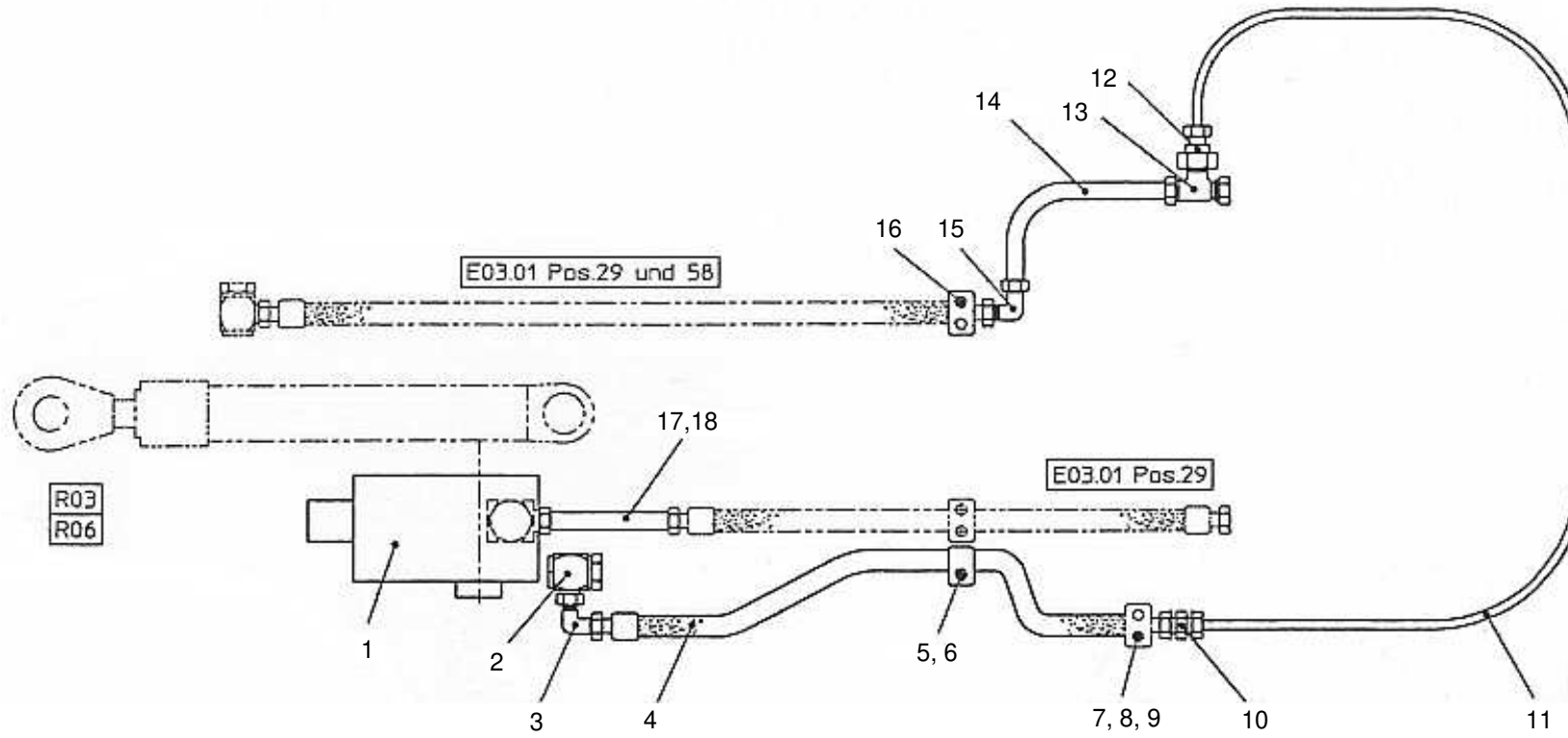
| Position | Ersatzteilnr. | Anzahl | Benennung | ab Serie | bis Serie |
|----------|---------------|--------|-------------------------------|----------|-----------|
| 1 | 4108575A | 1,00 | Schlauchleitung | | |
| 2 | 4197017A | 1,00 | VERSCHRAUBUNG EGE 15-PLR-ED | | |
| 3 | 4197982A | 1,00 | VENTILBLOCK | | |
| 4 | 4108215A | 1,00 | SPERRVENTIL | | |
| 5 | 4193332A | 1,00 | VERSCHRAUBUNG WH 16-PSR-KD | | |
| 6 | 4108213A | 2,00 | Druckspeicher | | |
| 7 | 7098042A | 2,00 | Dichtring D 22x27 | | |
| 8 | 4146002C | 1,00 | Rohrleitung | | |
| | 4149489A | 2,00 | UEBERWURFMUTTER | | |
| | 4156900A | 2,00 | SCHNEIDRING DPR 16-S | | |
| 9 | 4102230A | 1,00 | SCHEIBENEINKLEBESATZ | | |
| 10 | 7391609A | 2,00 | SCHEIBE - 10 - | | |
| 11 | 7009037A | 2,00 | SECHSKANTSCHRAUBE - M10X 35 - | | |
| 12 | 4197984A | 1,00 | DRUCKSCHALTER | | |
| 13 | 7442294A | 1,00 | DICHTRING A 12X 18X 1,0 CU | | |
| 14 | 4108214A | 1,00 | VENTILBLOCK | | |
| | 4110435A | 1,00 | MAGNETSPULE | | |
| 15 | 4156637A | 1,00 | VERSCHRAUBUNG GE 16-PSR-ED | | |
| 16 | 4156691A | 1,00 | VERSCHRAUBUNG EW 16-PS | | |



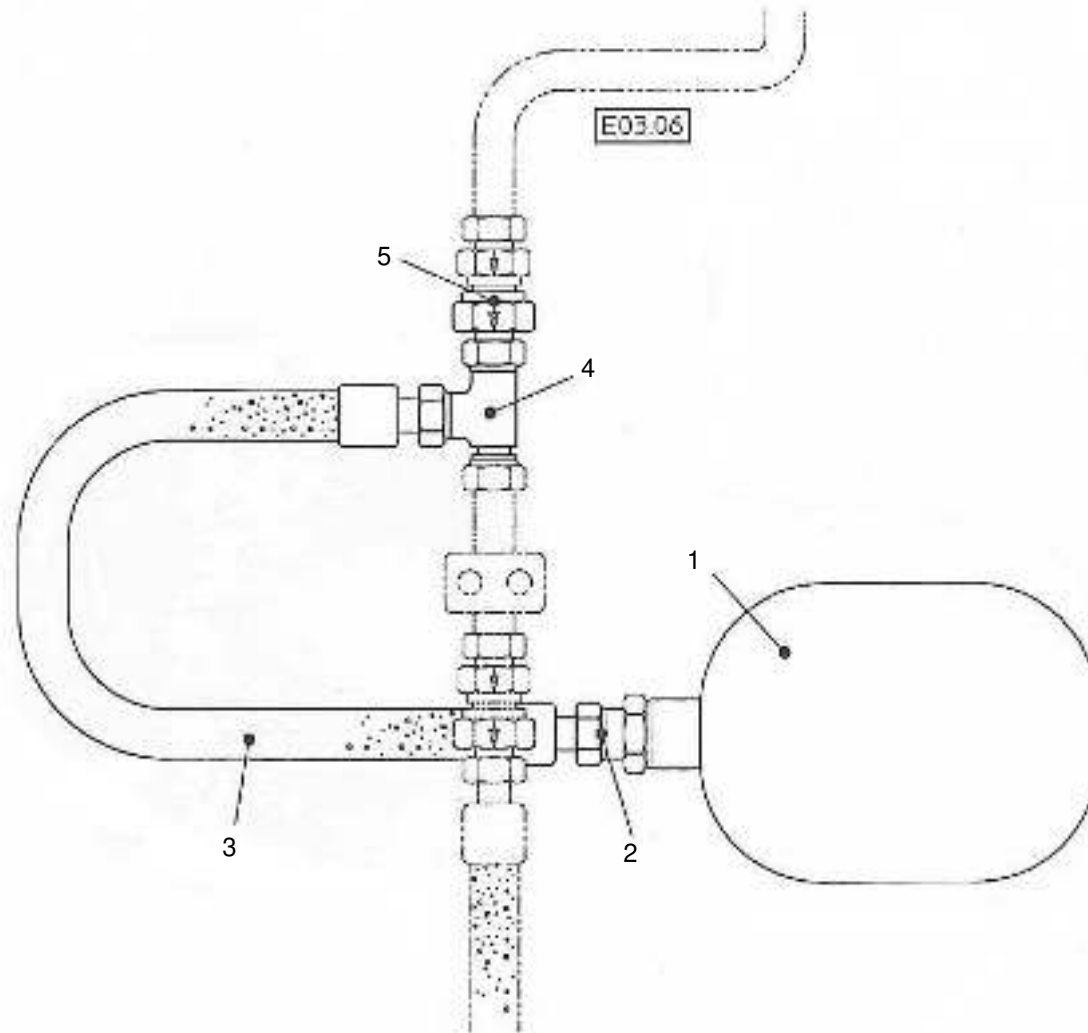
| Position | Ersatzteilnr. | Anzahl | Benennung | ab Serie | bis Serie |
|----------|---------------|--------|-------------------------------|----------|-----------|
| 1 | 4108213A | 1,00 | Druckspeicher | | |
| 2 | 7438221A | 2,00 | DICHTRING | | |
| 3 | 4174032A | 1,00 | VERSCHLUSSCHRAUBE VS R 1/2 WD | | |
| 4 | 4146002C | 1,00 | Rohrleitung | | |
| | 4149489A | 2,00 | UEBERWURFMUTTER | | |
| | 4156900A | 2,00 | SCHNEIDRING DPR 16-S | | |
| 5 | 7391609A | 2,00 | SCHEIBE - 10 - | | |
| 6 | 7009037A | 2,00 | SECHSKANTSCHRAUBE - M10X 35 - | | |
| 7 | 4173481# | 1,00 | ZYLINDER | | |
| 8 | 7442294A | 1,00 | DICHTRING A 12X 18X 1,0 CU | | |
| 9 | 4108214A | 1,00 | VENTILBLOCK | | |
| | 4110435A | 1,00 | MAGNETSPULE | | |
| | 4110963A | 1,00 | VENTILPATRONE | | |
| 10 | 4156637A | 1,00 | VERSCHRAUBUNG GE 16-PSR-ED | | |
| 11 | 4188122A | 1,00 | VERSCHRAUBUNG ET 16-PS | | |
| 12 | 4146911C | 1,00 | Rohrleitung | | |
| | 4149489A | 2,00 | UEBERWURFMUTTER | | |
| | 4156900A | 2,00 | SCHNEIDRING DPR 16-S | | |



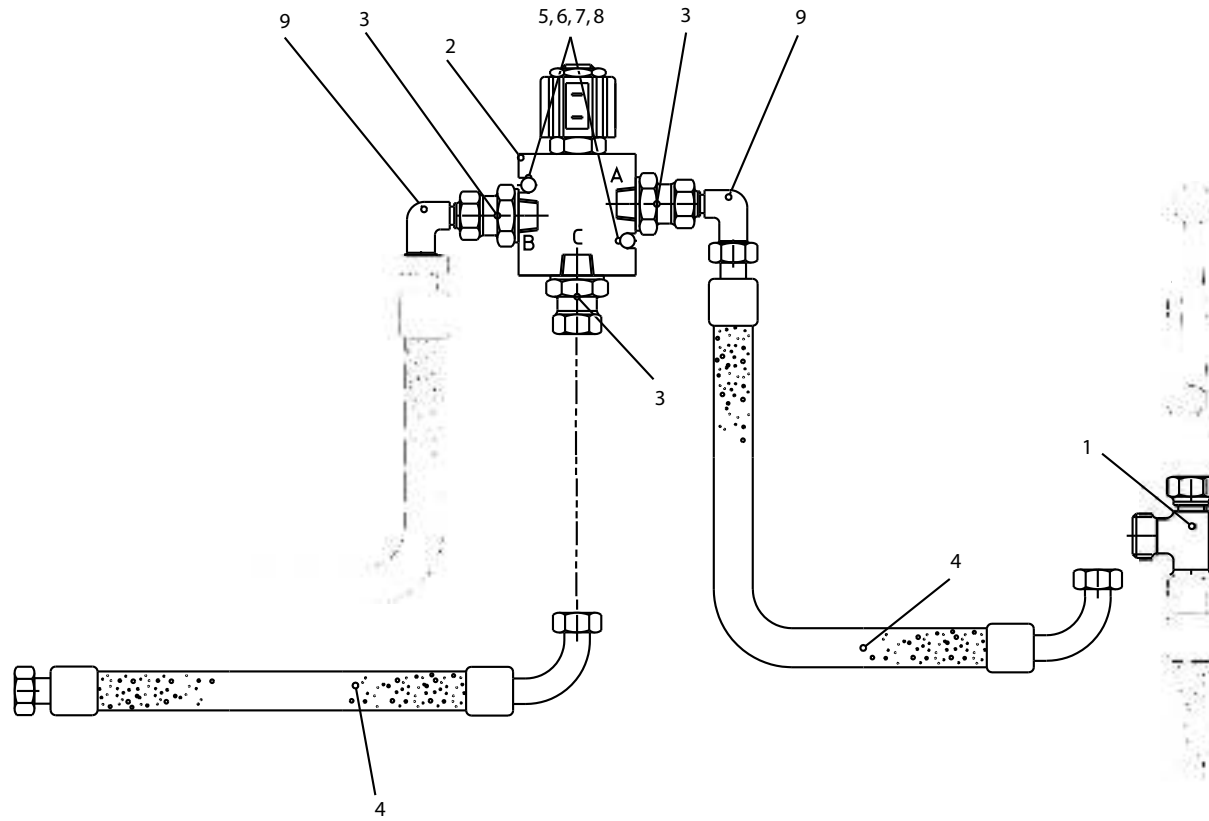
| Position | Ersatzteilnr. | Anzahl | Benennung | ab Serie | bis Serie |
|----------|---------------|--------|-----------------------------------|----------|-----------|
| 1 | 4197585A | 2,00 | SENKBREMSVENTIL | | |
| 2 | 4130248A | 2,00 | VERSCHRAUBUNG WH 10-PLR | | |
| 3 | 4174601A | 2,00 | VERSCHRAUBUNG EW 10-PL | | |
| 4 | 4108777A | 2,00 | SCHLAUCHLEITUNG | | |
| 5 | 4115246A | 2,00 | VERSCHRAUBUNG G 10-PL | | |
| 6 | 4165067A | 4,00 | SCHELLE 110 PP | | |
| 7 | 4195316A | 4,00 | DECKPLATTE DP I | | |
| 8 | 7008778A | 2,00 | SECHSKANTSCHRAUBE - M 6X 65 - | | |
| 9 | 7009086A | 2,00 | SECHSKANTSCHRAUBE - M 6X 30 - | | |
| 10 | 4146928C | 2,00 | ROHRLEITUNG L= 660 DA= 10 L/L | | |
| | 4131893A | 2,00 | UEBERWURFMUTTER M 10-L | | |
| | 4131894A | 2,00 | SCHNEIDRING | | |
| 11 | 4134773A | 1,00 | VERSCHRAUBUNG T 10-PL | | |
| 12 | 4108779A | 1,00 | MESSSCHLAUCH SMS K10-S/K10-L 500A | | |
| 13 | 4117825A | 1,00 | Deckel | | |



| Position | Ersatzteilnr. | Anzahl | Benennung | ab Serie | bis Serie |
|----------|---------------|--------|-----------------------------------|----------|-----------|
| 1 | 4197585A | 1,00 | SENKBREMSVENTIL | | |
| 2 | 4130248A | 1,00 | VERSCHRAUBUNG WH 10-PLR | | |
| 3 | 4174601A | 1,00 | VERSCHRAUBUNG EW 10-PL | | |
| 4 | 4108777A | 1,00 | SCHLAUCHLEITUNG | | |
| 5 | 4130495A | 1,00 | ROHRSCHELLE RSGU 1.18/15 | | |
| 6 | 7095302A | 1,00 | SECHSKANTSCHRAUBE | | |
| 7 | 4165071A | 1,00 | SHELLE 428 PP | | |
| 8 | 4191784A | 1,00 | DECKPLATTE DP II | | |
| 9 | 7095456A | 2,00 | SECHSKANTSCHRAUBE | | |
| 10 | 4115246A | 1,00 | VERSCHRAUBUNG G 10-PL | | |
| 11 | 4108780A | 1,00 | MESSSCHLAUCH SMS K10-S/K10-L 700A | | |
| 12 | 4192637A | 1,00 | VERSCHRAUBUNG RED 16/10-PS | | |
| 13 | 4198760A | 1,00 | VERSCHRAUBUNG EL 16-PS | | |
| 14 | 4146930C | 1,00 | ROHRLEITUNG L= 120 DA= 16 S/S | | |
| | 4149489A | 2,00 | UEBERWURFMUTTER | | |
| | 4156900A | 2,00 | SCHNEIDRING DPR 16-S | | |
| 15 | 4156691A | 1,00 | VERSCHRAUBUNG EW 16-PS | | |
| 16 | 4168287A | 1,00 | SHELLE 428 PP | | |
| 17 | 4146929C | 1,00 | ROHRLEITUNG L= 660 DA= 16 S/S | | |
| | 4149489A | 2,00 | UEBERWURFMUTTER | | |
| | 4156900A | 2,00 | SCHNEIDRING DPR 16-S | | |
| 18 | 4142175A | 1,00 | SCHLAUCHSCHELLE 104-138 | | |



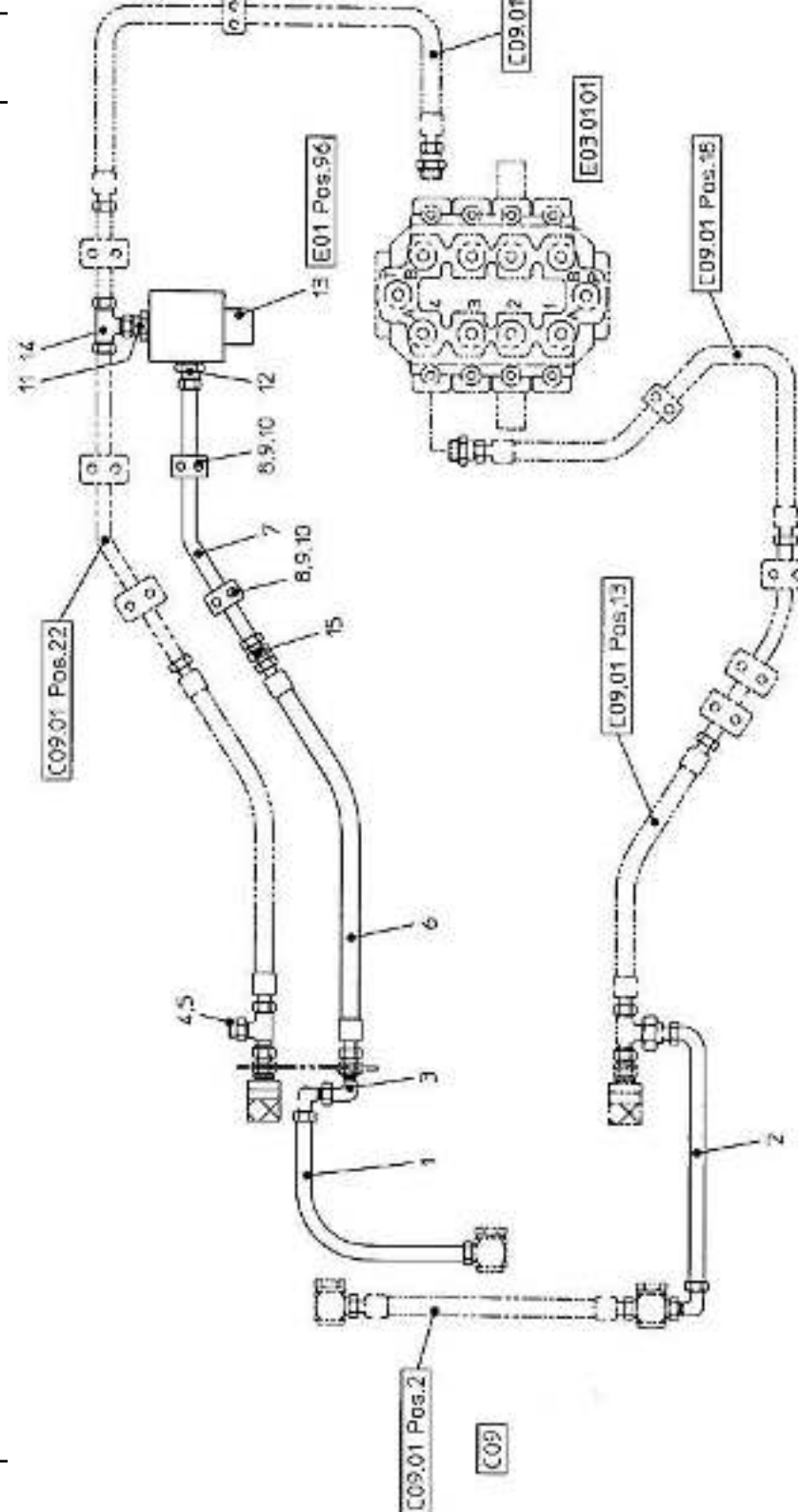
| Position | Ersatzteilnr. | Anzahl | Benennung | ab Serie | bis Serie |
|----------|---------------|--------|-----------------------------|----------|-----------|
| 1 | 4174618A | 1,00 | DRUCKSPEICHER | | |
| 2 | 4156635A | 1,00 | VERSCHRAUBUNG GE 12-PSM-ED | | |
| 3 | 4108781A | 1,00 | SCHLAUCHLEITUNG | | |
| 4 | 4187651A | 1,00 | VERSCHRAUBUNG EL 12-PS | | |
| 5 | 4156697A | 1,00 | RUECKSCHLAGVENTIL RHD 12-PS | | |
| 6 | 00000000 | 1,00 | NICHT DARGESTELLT | | |
| | 4146931G | 1,00 | HALTER FUER SPEICHER | | |



| Position | Ersatzteilnr. | Anzahl | Benennung | ab Serie | bis Serie |
|----------|---------------|--------|-------------------------------|----------|-----------|
| 1 | 4130245A | 1,00 | VERSCHRAUBUNG EL 10-PL | | |
| 2 | 23103822 | 1,00 | 3/2 WEGEVENTIL 12V | | |
| 3 | 4168366A | 3,00 | VERSCHRAUBUNG GE 10-PLR-ED | | |
| 4 | 4109618A | 2,00 | SCHLAUCHLEITUNG | | |
| 5 | 7005065A | 2,00 | SECHSKANTSCHRAUBE - M 6X 45 - | | |
| 6 | 7330497A | 4,00 | SCHEIBE - 6 - | | |
| 7 | 7286281A | 2,00 | SECHSKANTMUTTER - M 6 - | | |
| 8 | 4183650C | 1,00 | VENTILHALTER | | |
| 9 | 4174601A | 2,00 | VERSCHRAUBUNG EW 10-PL | | |

Für diese Stückliste besteht keine Zeichnung

| Position | Ersatzteilnr. | Anzahl | Benennung | ab Serie | bis Serie |
|----------|---------------|--------|--------------------------------|----------|-----------|
| 1 | 4193444A | 1,00 | KIPPSCHALTER | | |
| 2 | 4192932A | 1,00 | SYMBOL HYDRAULISCHER ANSCHLUSS | | |
| 3 | 4186335A | 1,00 | HUELSENGEHAEUSE 8-POLIG | | |
| 4 | 4156075A | 3,00 | FLACHSTECKHUELSE 6,3X1,5...2,5 | | |
| 5 | 4135401A | 2,00 | FLACHSTECKHUELSE 6,3X0,8 | | |
| 6 | 4138473A | 2,00 | RINGZUNGE M5 | | |
| 7 | 4120914A | 1,00 | KABEL VENTILSTECKER | | |
| 8 | 4109328A | 1,00 | BUCHSENGEHAEUSE 9-POLIG UMNL | | |
| 9 | 4110855A | 1,00 | STIFTGEHAEUSE 9-POLIG UMNL | | |
| 10 | 4198363A | 2,00 | STIFTKONTAKT UMNL 0,5...2,1 | | |
| 11 | 4195715A | 2,00 | BUCHSENKONTAKT UMNL 0,5...2,1 | | |
| 12 | 4115456A | 20,00 | KABELBINDER L= 135 | | |
| 13 | 4193607A | 1,00 | FLACHSICHERUNG 10A | | |
| 14 | 4122916A | 1,00 | E-LEITUNG 1,5 BR | | |
| 15 | 4122914A | 3,00 | E-LEITUNG 1,5 GR | | |



| Position | Ersatzteilnr. | Anzahl | Benennung | ab Serie | bis Serie |
|----------|---------------|--------|--------------------------------|----------|-----------|
| 1 | 4105646C | 1,00 | Rohrleitung | | |
| 2 | 4105647C | 1,00 | Rohrleitung | | |
| 3 | 5695766A | 1,00 | VERSCHRAUBUNG WSV 12-PL | | |
| 4 | 4149488A | 1,00 | UEBERWURFMUTTER | | |
| 5 | 4196401A | 1,00 | VERSCHLUSSKEGEL VKA 20 | | |
| 6 | 4106417A | 1,00 | SCHLAUCHLEITUNG | | |
| 7 | 4105645C | 1,00 | Rohrleitung | | |
| 8 | 4165068A | 2,00 | SHELLE 112 PP | | |
| 9 | 4195316A | 2,00 | DECKPLATTE DP I | | |
| 10 | 7008778A | 2,00 | SECHSKANTSCHRAUBE - M 6X 65 - | | |
| 11 | 4197457A | 1,00 | VERSCHRAUBUNG GE 20-PS/R1/2 | | |
| 12 | 4195607A | 1,00 | VERSCHRAUBUNG GE 12-PL/R1/2-ED | | |
| 13 | 4104953A | 1,00 | 2/2 WEGE-MAGNETVENTIL | | |
| | 4197982A | 1,00 | VENTILBLOCK | | |
| | 4108215A | 1,00 | SPERRVENTIL | | |
| 14 | 4195327A | 1,00 | VERSCHRAUBUNG ET 20-PS | | |
| 15 | 4115247A | 1,00 | VERSCHRAUBUNG G 12-PL | | |

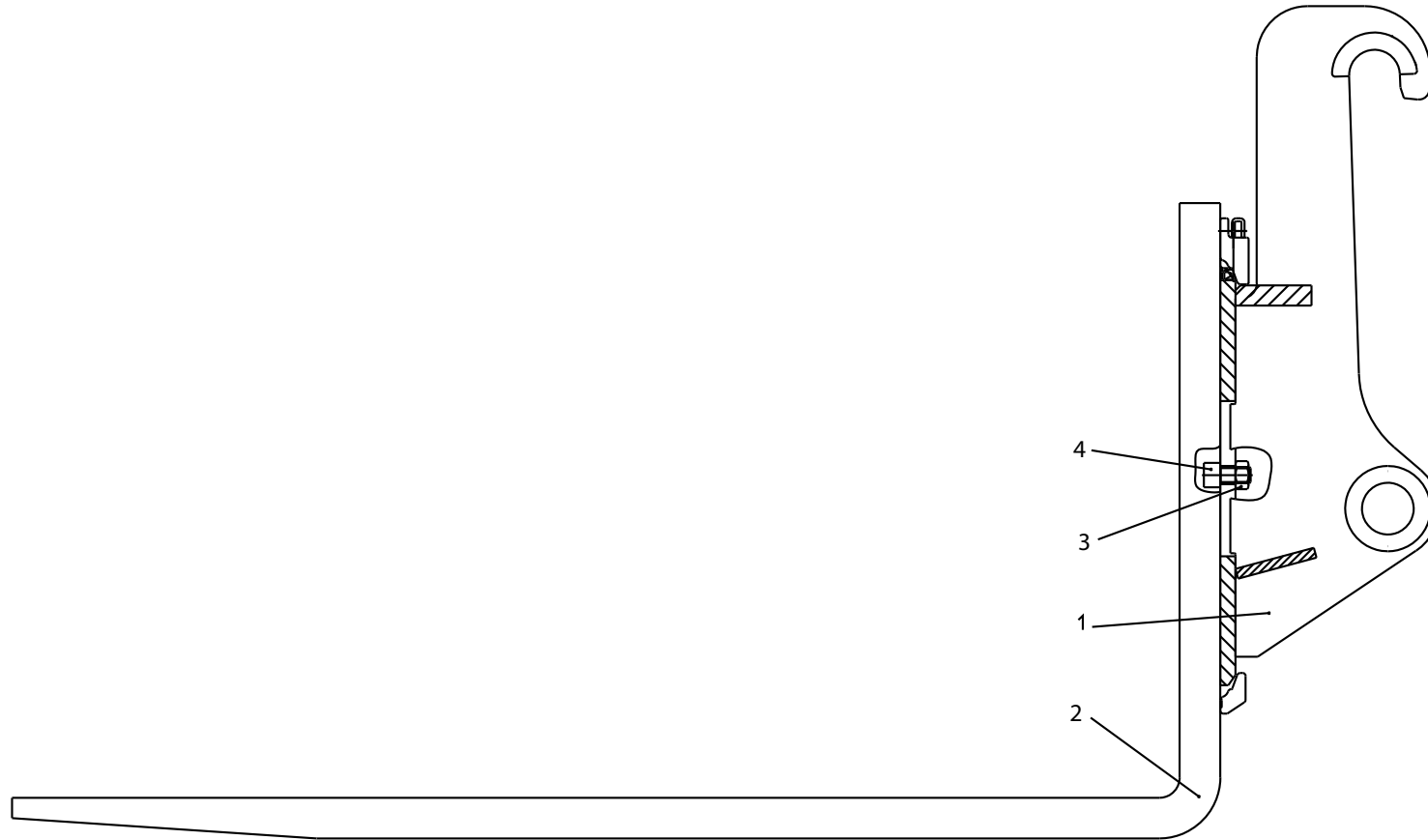
Für diese Stückliste besteht keine Zeichnung

| Position | Ersatzteilnr. | Anzahl | Benennung | ab Serie | bis Serie |
|----------|---------------|--------|----------------------------------|----------|-----------|
| 1 | 4108471A | 1,00 | Schalter | | |
| 2 | 4120944A | 1,00 | SYMBOL SCHNELLWECHSELVORRICHTUNG | | |
| 3 | 4186335A | 1,00 | HUELSENGEHAEUSE 8-POLIG | | |
| 4 | 4193605A | 1,00 | FLACHSICHERUNG 5A | | |
| 5 | 4156075A | 5,00 | FLACHSTECKHUELSE 6,3X1,5...2,5 | | |
| 6 | 4185760A | 2,00 | STECKHUELSENGEHAEUSE 1-POLIG | | |
| 7 | 4108626A | 1,00 | STIFTGEHAEUSE | | |
| 8 | 4197068A | 1,00 | BUCHSENGEHAEUSE 3-POLIG UMNL | | |
| 9 | 4198363A | 1,00 | STIFTKONTAKT UMNL 0,5...2,1 | | |
| 10 | 4195715A | 1,00 | BUCHSENKONTAKT UMNL 0,5...2,1 | | |
| 11 | 4138473A | 1,00 | RINGZUNGE M5 | | |
| 12 | 4120914A | 1,00 | KABEL VENTILSTECKER | | |
| 13 | 4122912A | 1,00 | E-LEITUNG 1,5 SW | | |
| 14 | 4122914A | 1,00 | E-LEITUNG 1,5 GR | | |
| 15 | 4122916A | 1,00 | E-LEITUNG 1,5 BR | | |

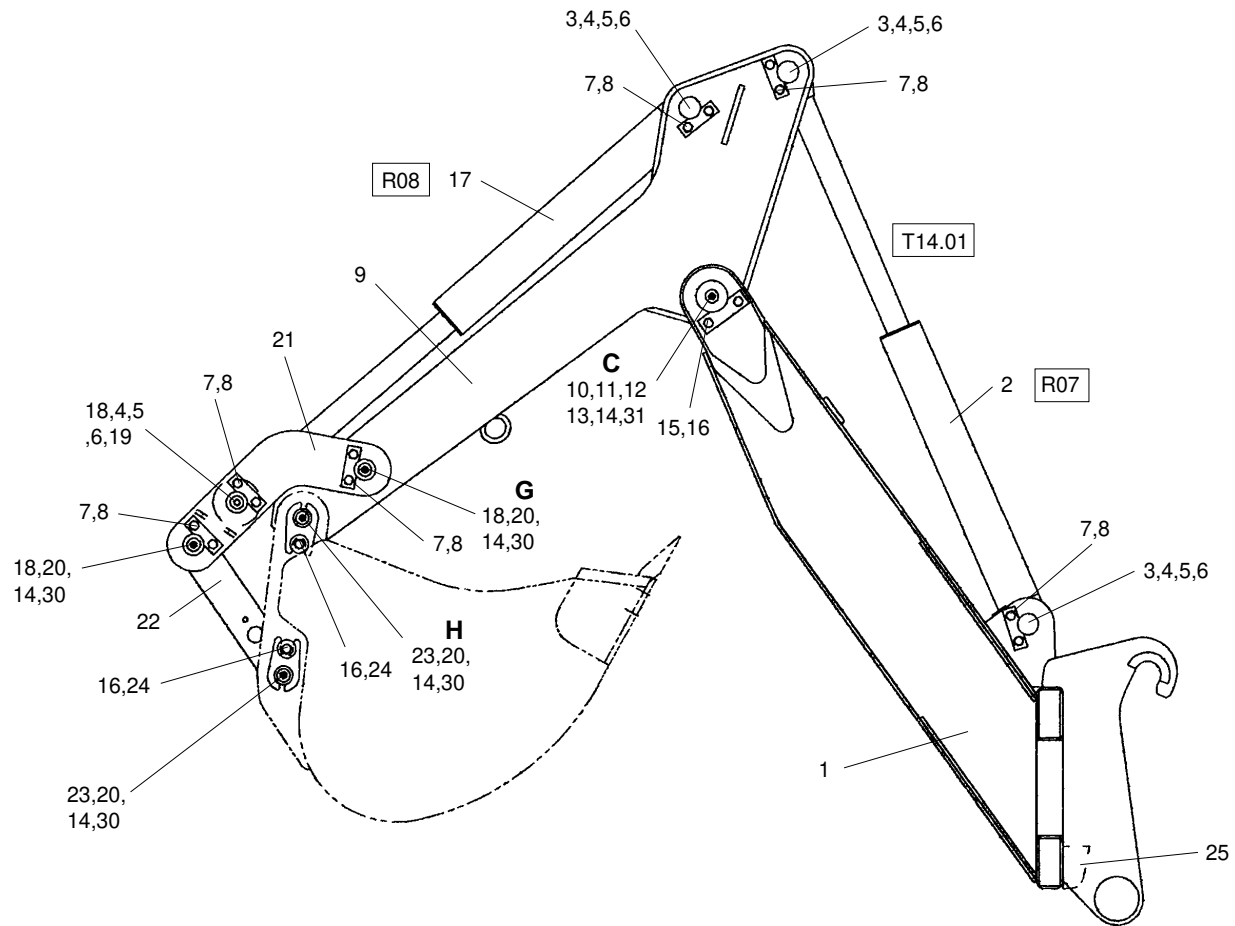
Keine Bildtafel vorhanden

No Image Available

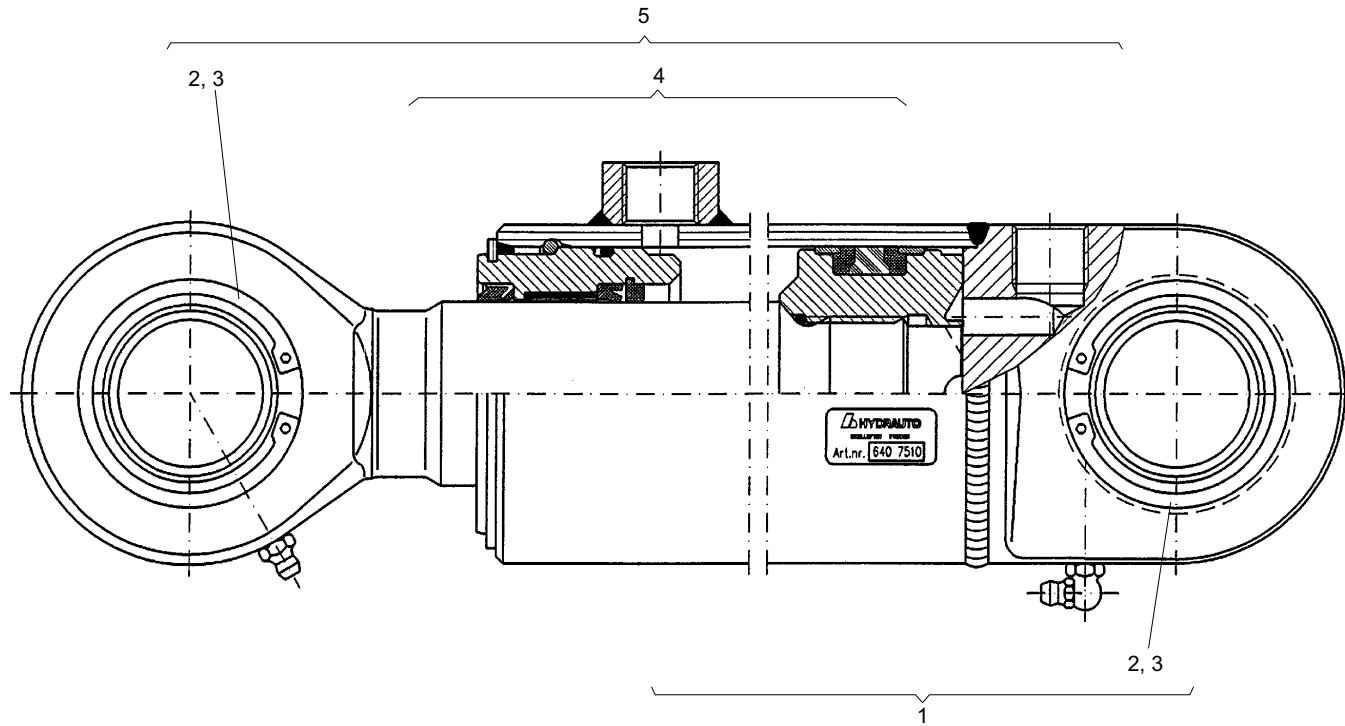
| Position | Ersatzteilnr. | Anzahl | Benennung | ab Serie | bis Serie |
|----------|---------------|--------|--------------------------------------|----------|-----------|
| 1 | T06 | 1,00 | GABELSTAPLERVORSATZ | | |
| 2 | T14 | 1,00 | FRONTBAGGER | | |
| 3 | T14.01 | 1,00 | HYDRAULIKANLAGE FRONTBAGGER | | |
| 4 | T15 | 1,00 | LASTHAKEN | | |
| 5 | T26 | 1,00 | TIEFLOEFFEL 280BR AUTOM. AUSWERF | | |
| 6 | T27 | 1,00 | TIEFLOEFFEL KPL 340BR AUTOM.AUSWERF | | |
| 7 | T28 | 1,00 | TIEFLOEFFEL KPL 420BR AUTOM.AUSWERF | | |
| 8 | T29 | 1,00 | TIEFLOEFFEL KPL. 500BR | | |
| 9 | T30 | 1,00 | TIEFLOEFFEL KPL 600BR | | |
| 10 | T31 | 1,00 | TIEFLOEFFEL KPL 800BR | | |
| 11 | T44 | 1,00 | SCHAUFEL 0,85 m³ M.Z. 2000BREIT | | |
| 12 | T47 | 1,00 | MEHRZ.0,75 m³ 2000BREIT M.Z. | | |
| 13 | T47 | 1,00 | MEHRZ.0,55 m³ 1870 BREIT M.Z | | |
| 14 | T47.01 | 1,00 | HYDRAULIKANLAGE MEHRZWECKSCHAUFEL | | |
| 15 | T50 | 1,00 | SCHAUFEL 1,0 m³ M.Z. 2000BREIT | | |
| 16 | T51 | 1,00 | LEICHTGUTSCHAUFEL 1,00m³ BR=2000 O.Z | | |
| 17 | T52 | 1,00 | LEICHTGUTSCHAUFEL 1,20m³ BR=2000 M.Z | | |
| 18 | T53 | 1,00 | LEICHTGUTSCHAUFEL 1,20m³ BR=2000 | | |
| 19 | T54 | 1,00 | LEICHTGUTSCHAUFEL 1,40m³ BR=2000 M.Z | | |
| 20 | T55 | 1,00 | LEICHTGUTSCHAUFEL 1,40m³ BR=2000 O.Z | | |
| 21 | U01 | 1,00 | SCHAUFELSCHUTZ KPL. | | |
| 22 | U02 | 1,00 | SCHAUFELSCHUTZ F. LEICHTGUTSCHAUFEL | | |



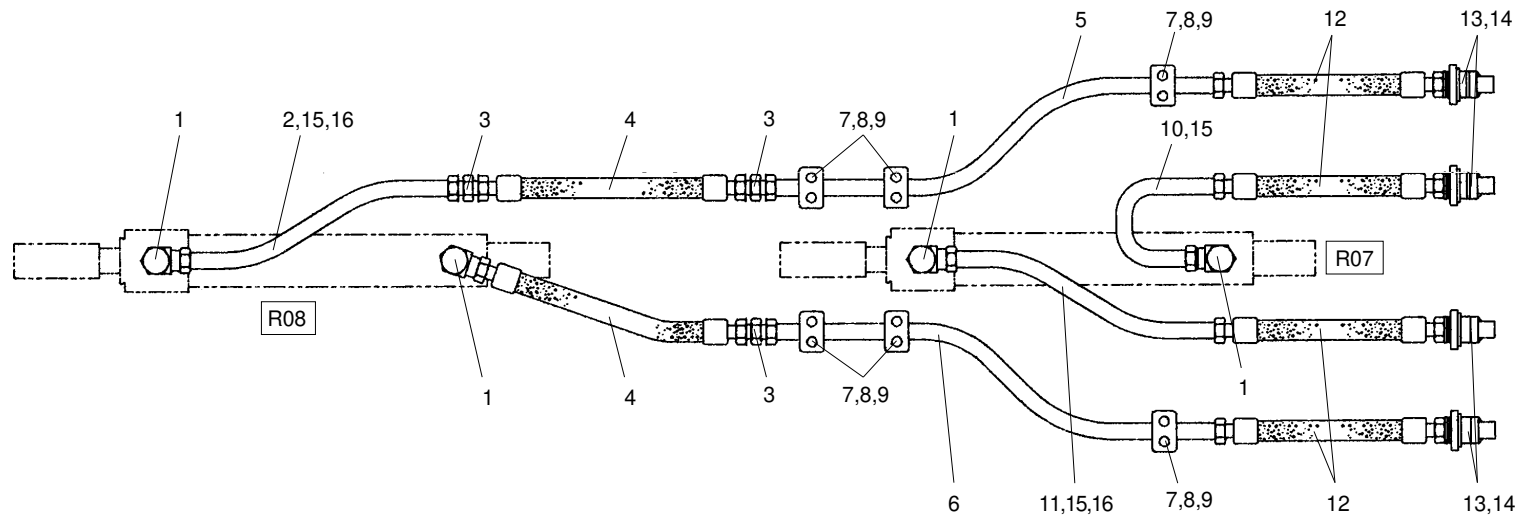
| Position | Ersatzteilnr. | Anzahl | Benennung | ab Serie | bis Serie |
|----------|---------------|--------|----------------------------|----------|-----------|
| 1 | 4145265K | 1,00 | Gabelträger o h n e Zinken | | |
| 2 | 4102249A | 2,00 | Gabelzinke | | |
| 3 | 7092595A | 2,00 | ZYLINDERSCHRAUBE | | |
| 4 | 7292951A | 2,00 | SECHSKANTMUTTER | | |
| 5 | 00000000 | 1,00 | NICHT DARGESTELLT | | |
| | 4136865K | 1,00 | TYPENSCHILD | | |



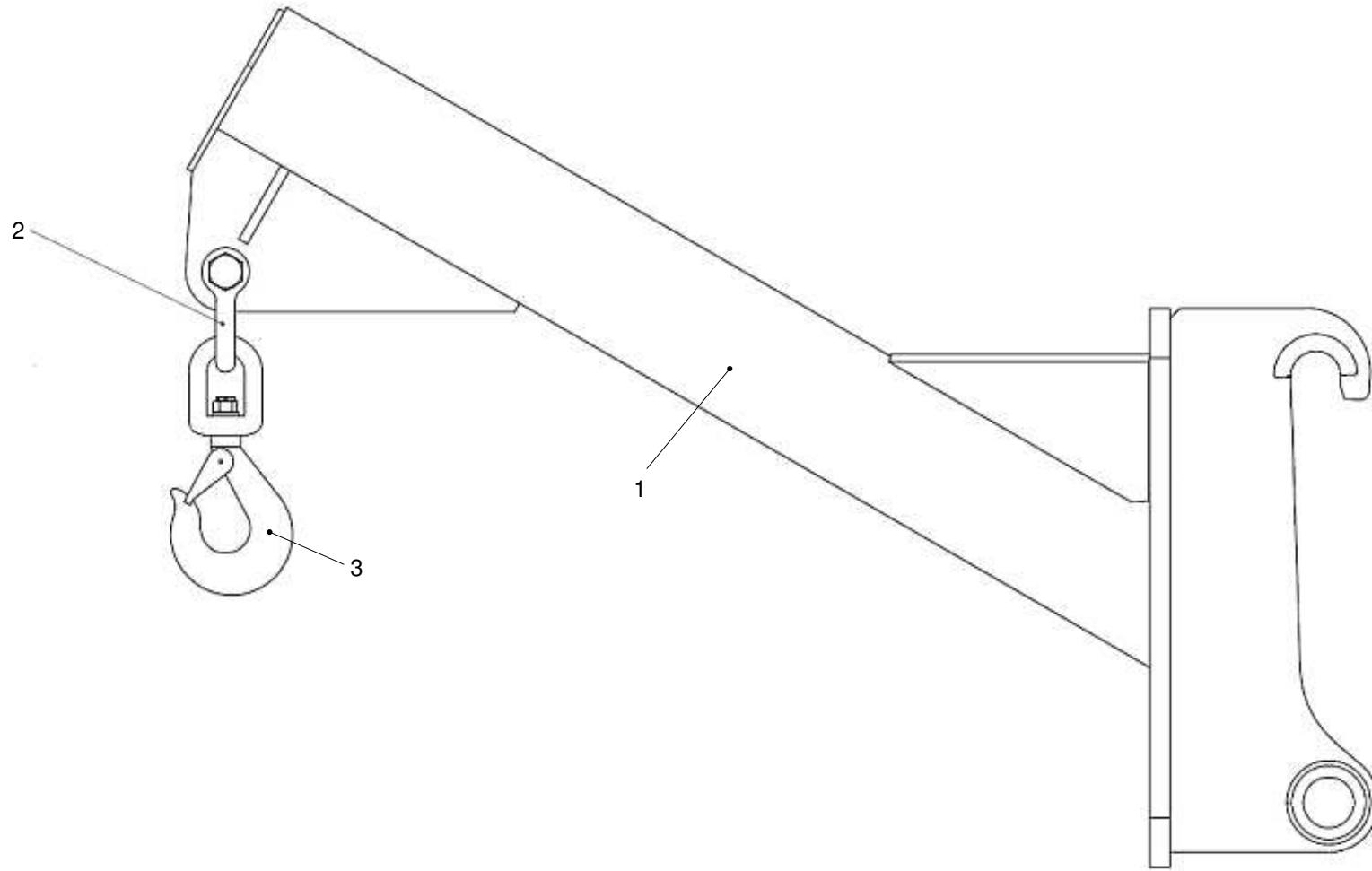
| Position | Ersatzteilnr. | Anzahl | Benennung | ab Serie | bis Serie |
|----------|---------------|--------|-------------------------------|----------|-----------|
| 1 | 4139609K | 1,00 | AUSLEGER KPL. | | |
| 2 | 4197905A | 1,00 | Zylinder Frontbagger | | |
| 3 | 4139613C | 3,00 | BOLZEN | | |
| 4 | 4108555A | 8,00 | DISTANZRING | | |
| 5 | 4177196A | 4,00 | PASSSCHEIBE 40X 50X 1,0 | | |
| 6 | 4177198A | 4,00 | PASSSCHEIBE | | |
| 7 | 4197337A | 6,00 | ACHSHALTER 25 X 6 | | |
| 8 | 7009146A | 12,00 | SECHSKANTSCHRAUBE - M10X 20 - | | |
| 9 | 4139610K | 1,00 | LOEFFELSTIEL KPL. | | |
| 10 | 4139616C | 1,00 | Bolzen | | |
| 11 | 4104294A | 2,00 | EINSPANNBUCHSE EG 70/ 60X 50 | | |
| 12 | 4197745A | 1,00 | PASSSCHEIBE 60X 75X 1,0 | | |
| 13 | 4193593A | 1,00 | PASSSCHEIBE 60X 75X 2,0 | | |
| 14 | 7027093A | 10,00 | SCHMIERNIPPEL AM 10X1 | | |
| 15 | 4197330A | 1,00 | ACHSHALTER 30 X 8 | | |
| 16 | 7009041A | 4,00 | SECHSKANTSCHRAUBE - M12X 30 - | | |
| 17 | 4182647A | 1,00 | ZYLINDER FRONTBAGGER | | |
| 18 | 4139614C | 3,00 | Bolzen | | |
| 19 | 7038615A | 2,00 | VERSCHLUSSCHRAUBE M 10X 1,0 | | |
| 20 | 4104158A | 8,00 | EINSPANNBUCHSE EG 50/40x40 | | |
| 21 | 4145784K | 1,00 | LENKER KPL. | | |
| 22 | 4139612K | 1,00 | LOEFFELSTANGE KPL. | | |
| 23 | 4145785K | 2,00 | Bolzen | | |
| 24 | 4192081A | 2,00 | BUNDBUCHSE | | |
| 25 | 4145309C | 2,00 | Anschlag | | |
| 26 | 4108553A | 2,00 | SPANNSCHLOSS | | |
| 27 | 4108554A | 1,00 | SCHAEKEL | | |
| 28 | 4188742A | 6,00 | ANSCHWEISSPLATTE | | |
| 29 | 4145775C | 1,00 | Rohrstück | | |
| 30 | 4151694C | 4,00 | Distanzbuchse | | |
| 31 | 4151695C | 1,00 | DISTANZBUCHSE | | |
| 32 | 00000000 | 1,00 | NICHT DARGESTELLT | | |
| | 4145310K | 1,00 | HYDR.-ANLAGE FRONTBAGGER | | |



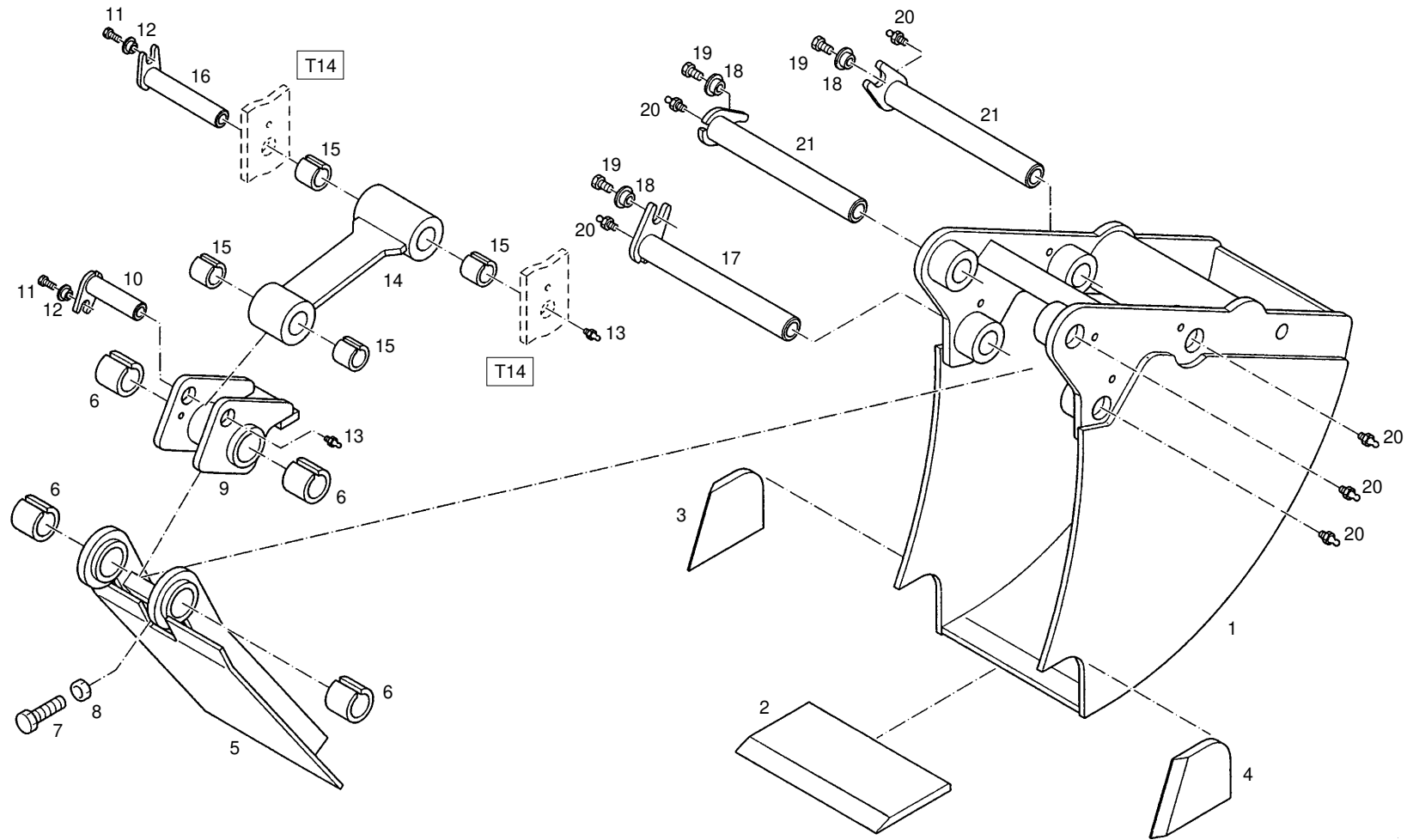
| Position | Ersatzteilnr. | Anzahl | Benennung | ab Serie | bis Serie |
|----------|---------------|--------|----------------------|----------|-----------|
| 1 | 4198398A | 1,00 | Zylinderrohr, kpl. | | |
| - 2 | 4156973A | 1,00 | GELENKLAGER GE 40 DO | | |
| - 3 | 7342032A | 2,00 | SICHERUNGSRING | | |
| 4 | 4198399A | 1,00 | Dichtsatz | | |
| 5 | 4108000A | 1,00 | Kolbenstange, kpl. | | |
| - 2 | 4156973A | 1,00 | GELENKLAGER GE 40 DO | | |
| - 3 | 7342032A | 2,00 | SICHERUNGSRING | | |
| - 4 | 4198399A | 1,00 | Dichtsatz | | |



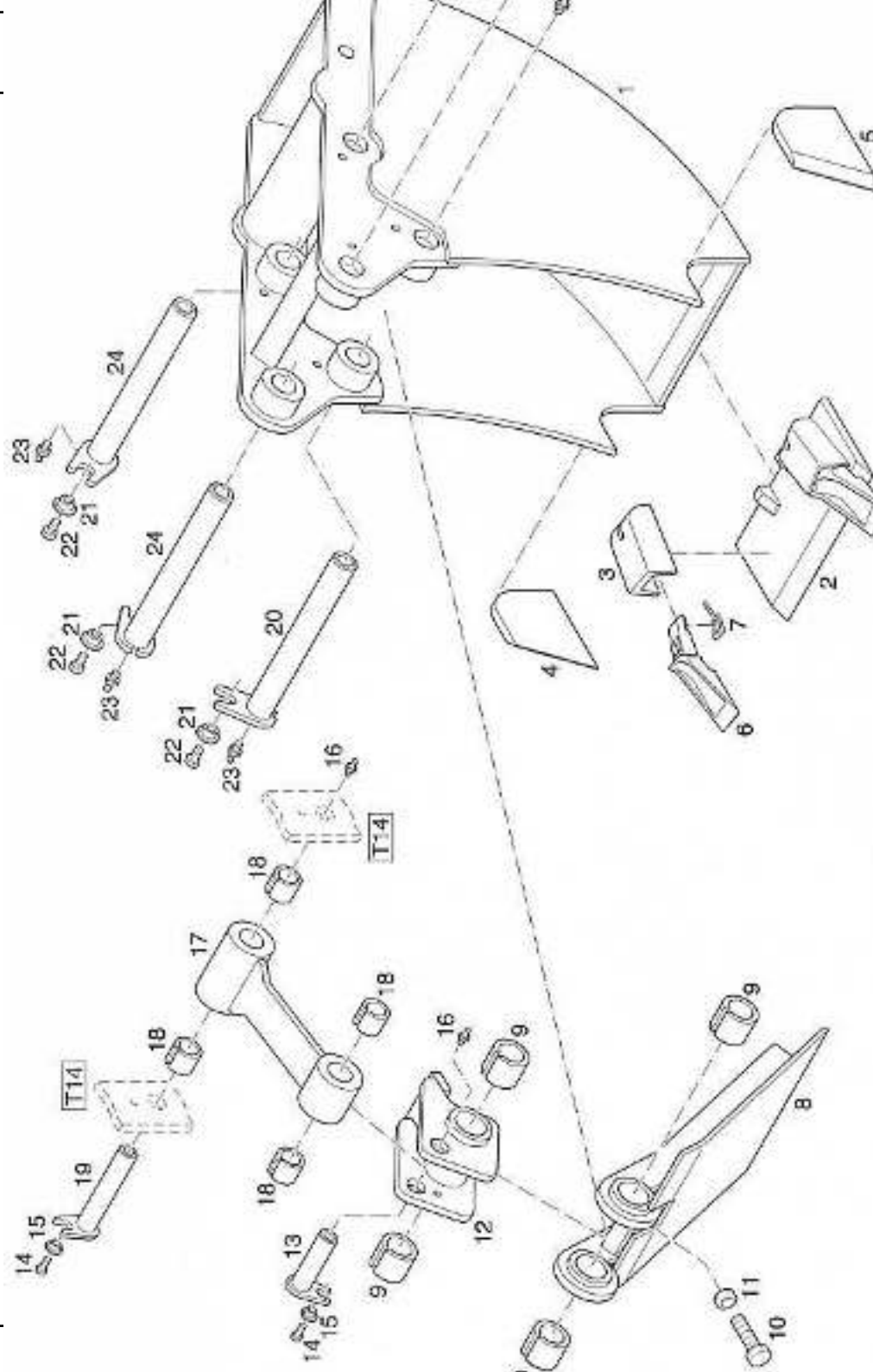
| Position | Ersatzteilnr. | Anzahl | Benennung | ab Serie | bis Serie |
|----------|---------------|--------|--------------------------------------|----------|-----------|
| 1 | 4193332A | 4,00 | VERSCHRAUBUNG WH 16-PSR-KD | | |
| 2 | 4145970C | 1,00 | ROHRLEITUNG | | |
| | 4149489A | 2,00 | UEBERWURFMUTTER | | |
| | 4156900A | 2,00 | SCHNEIDRING DPR 16-S | | |
| 3 | 4156684A | 3,00 | VERSCHRAUBUNG G 16-PS | | |
| 4 | 4110749A | 2,00 | SCHLAUCHLEITUNG | 974/1-> | |
| | 4174558A | 2,00 | SCHLAUCHLEITUNG DIN20066 2SC/EN857 6 | | ->973/7 |
| 5 | 4145971C | 1,00 | Rohrleitung | | |
| | 4149489A | 2,00 | UEBERWURFMUTTER | | |
| | 4156900A | 2,00 | SCHNEIDRING DPR 16-S | | |
| 6 | 4145972C | 1,00 | Rohrleitung | | |
| | 4149489A | 2,00 | UEBERWURFMUTTER | | |
| | 4156900A | 2,00 | SCHNEIDRING DPR 16-S | | |
| 7 | 4165070A | 6,00 | SCHELLE 216 PP | | |
| 8 | 7097124A | 12,00 | SECHSKANTSCHRAUBE | | |
| 9 | 4191784A | 6,00 | DECKPLATTE DP II | | |
| 10 | 4145973C | 1,00 | Rohrleitung | | |
| | 4149489A | 2,00 | UEBERWURFMUTTER | | |
| | 4156900A | 2,00 | SCHNEIDRING DPR 16-S | | |
| 11 | 4145974C | 1,00 | Rohrleitung | | |
| | 4149489A | 2,00 | UEBERWURFMUTTER | | |
| | 4156900A | 2,00 | SCHNEIDRING DPR 16-S | | |
| 12 | 4111485G | 4,00 | Schlauchleitung | | ->973/7 |
| | 4110750A | 4,00 | SCHLAUCHLEITUNG | 974/1-> | |
| | 4149489A | 2,00 | UEBERWURFMUTTER | | |
| | 4156900A | 2,00 | SCHNEIDRING DPR 16-S | | |
| 13 | 4108012A | 4,00 | Kupplungsstecker | | |
| 14 | 4198221A | 4,00 | STAUBKAPPE | | |
| 15 | 4191817A | 3,00 | ZR-SCHELLE 518 | | |
| 16 | 4142175A | 2,00 | SCHLAUCHSCHELLE 104-138 | | |
| 17 | 00000000 | 1,00 | NICHT DARGESTELLT | | |
| | 4188742A | 6,00 | ANSCHWEISSPLATTE | | |
| | 4145775C | 4,00 | Rohrstück | | |



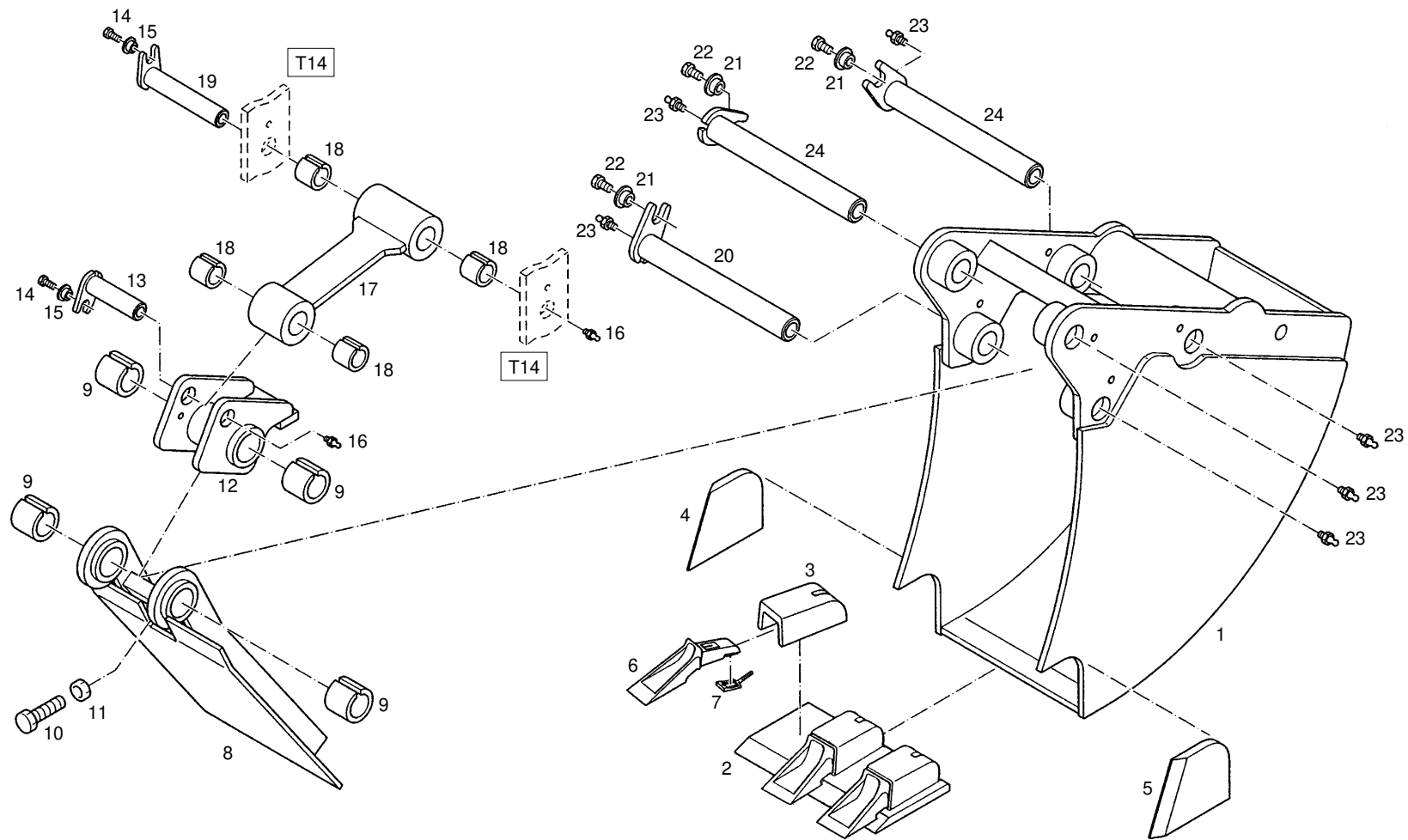
| Position | Ersatzteilnr. | Anzahl | Benennung | ab Serie | bis Serie |
|----------|---------------|--------|----------------------|----------|-----------|
| 1 | 4145758K | 1,00 | LASTHAKEN-AUSLEGER | | |
| 2 | 4197349A | 1,00 | SCHAEKEL 3/4" | | |
| 3 | 2300184A | 1,00 | WIRBELHAKEN WHS 10-8 | | |
| 4 | 00000000 | 1,00 | NICHT DARGESTELLT | | |
| | 4145759C | 1,00 | TYPENSCHILD | | |



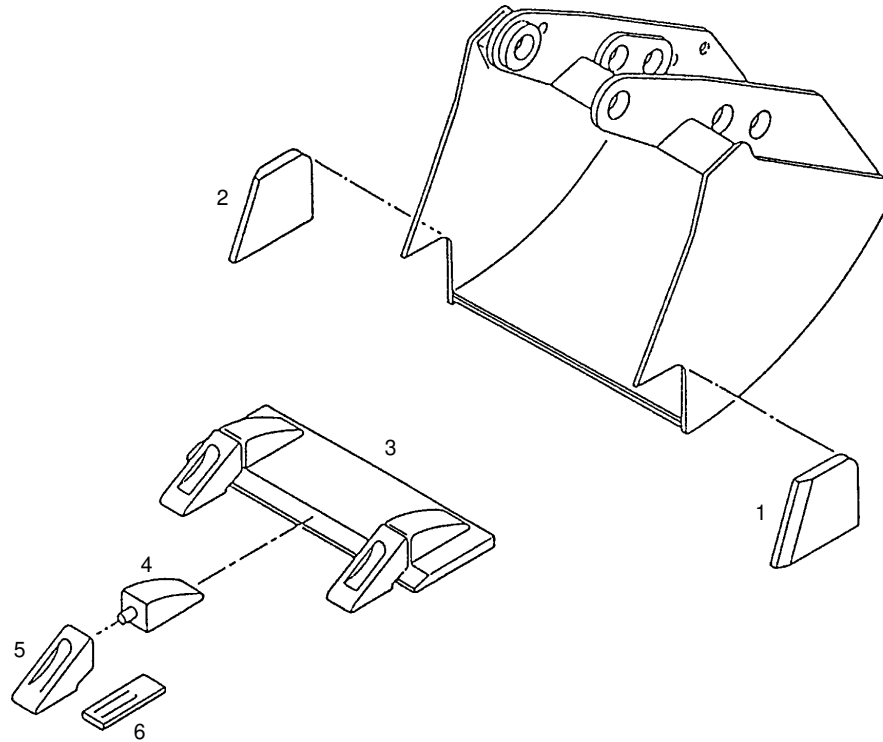
| Position | Ersatzteilnr. | Anzahl | Benennung | ab Serie | bis Serie |
|----------|---------------|--------|-----------------------------------|----------|-----------|
| 1 | 4146272K | 1,00 | TIEFLOEFFEL 280BR | | |
| 2 | 4146278C | 1,00 | SCHNEIDE | | |
| 3 | 4139591C | 1,00 | SEITENSCHNEIDE RECHTS | | |
| 4 | 4139590C | 1,00 | SEITENSCHNEIDE LINKS | | |
| 5 | 4146273K | 1,00 | AUSWERFER KPL | | |
| 6 | 4104158A | 4,00 | EINSPANNBUCHSE EG 50/40x40 | | |
| 7 | 7092939A | 1,00 | Sechskantschr.- M20X 70 - 8.8-A2B | | |
| 8 | 7209079A | 1,00 | SECHSKANTMUTTER - M 20 - 6-A2B | | |
| 9 | 4131187M | 1,00 | HEBEL | | |
| 10 | 4113937K | 1,00 | Bolzen | | |
| 11 | 7096379A | 2,00 | ZYL-SCHR M 10X 20 | | |
| 12 | 4113938C | 2,00 | BUNDBUCHSE | | |
| 13 | 7021145A | 2,00 | SCHMIERNIPPEL | | |
| 14 | 4131186M | 1,00 | Pendelstütze | | |
| 15 | 4119805A | 4,00 | EINSPANNBUCHSE | | |
| 16 | 4113936K | 1,00 | Bolzen | | |
| 17 | 4146275K | 1,00 | BOLZEN KPL. | | |
| 18 | 4113790C | 3,00 | Bundbuchse | | |
| 19 | 7098610A | 3,00 | ZYLINDERSCHRAUBE | | |
| 20 | 7027093A | 6,00 | SCHMIERNIPPEL AM 10X1 | | |
| 21 | 4146274K | 2,00 | Bolzen | | |
| 22 | 00000000 | 1,00 | NICHT DARGESTELLT | | |
| | 4146276C | 1,00 | TYPENSCHILD | | |



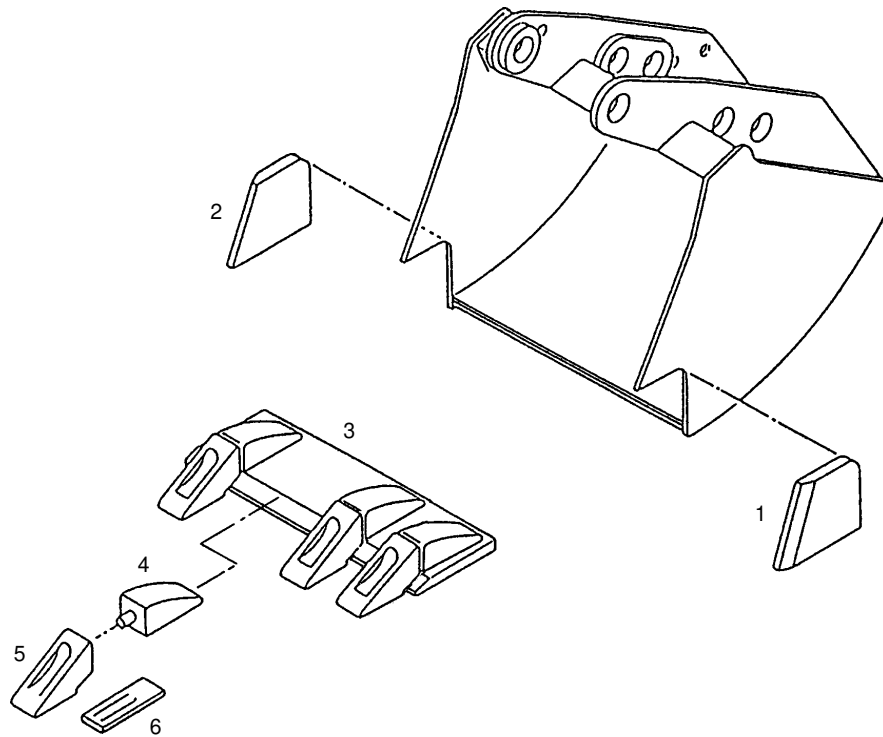
| Position | Ersatzteilnr. | Anzahl | Benennung | ab Serie | bis Serie |
|----------|---------------|--------|-----------------------------------|----------|-----------|
| 1 | 4146165K | 1,00 | TIEFLOEFFEL 340BR | | |
| | 4146170G | 1,00 | SCHNEIDE KPL. | | |
| 2 | 4146176C | 1,00 | SCHNEIDE | | |
| 3 | 4156951A | 2,00 | HUELSE | | |
| 4 | 4139591C | 1,00 | SEITENSCHNEIDE RECHTS | | |
| 5 | 4139590C | 1,00 | SEITENSCHNEIDE LINKS | | |
| 6 | 4153089A | 2,00 | Schaufelzahn 421F | | |
| 7 | 4156952A | 2,00 | SICHERUNGSBLECH | | |
| 8 | 4146166K | 1,00 | AUSWERFER KPL | | |
| 9 | 4104158A | 4,00 | EINSPANNBUCHSE EG 50/40x40 | | |
| 10 | 7092939A | 1,00 | Sechskantschr.- M20X 70 - 8.8-A2B | | |
| 11 | 7209079A | 1,00 | SECHSKANTMUTTER - M 20 - 6-A2B | | |
| 12 | 4131187M | 1,00 | HEBEL | | |
| 13 | 4113937K | 1,00 | Bolzen | | |
| 14 | 7096379A | 2,00 | ZYL-SCHR M 10X 20 | | |
| 15 | 4113938C | 2,00 | BUNDBUCHSE | | |
| 16 | 7021145A | 2,00 | SCHMIERNIPPEL | | |
| 17 | 4131186M | 1,00 | Pendelstütze | | |
| 18 | 4119805A | 4,00 | EINSPANNBUCHSE | | |
| 19 | 4113936K | 1,00 | Bolzen | | |
| 20 | 4146168K | 1,00 | Bolzen | | |
| 21 | 4113790C | 3,00 | Bundbuchse | | |
| 22 | 7098610A | 3,00 | ZYLINDERSCHRAUBE | | |
| 23 | 7027093A | 6,00 | SCHMIERNIPPEL AM 10X1 | | |
| 24 | 4146167K | 2,00 | Bolzen | | |



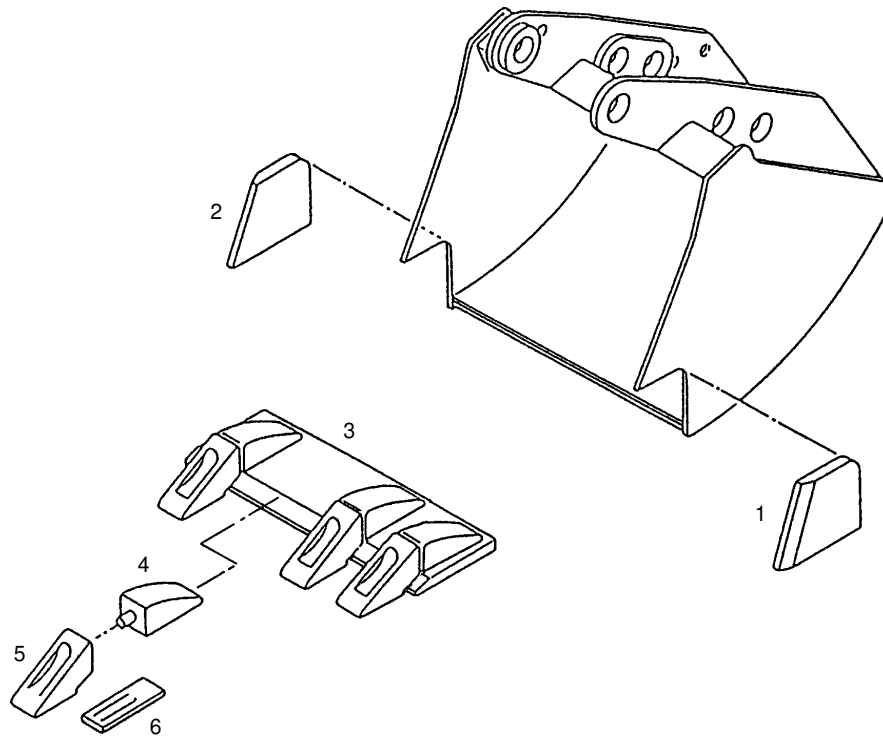
| Position | Ersatzteilnr. | Anzahl | Benennung | ab Serie | bis Serie |
|----------|---------------|--------|-----------------------------------|----------|-----------|
| 1 | 4146183K | 1,00 | TIEFLOEFFEL 420BR | | |
| | 4146188G | 1,00 | SCHNEIDE KPL. | | |
| 2 | 4146193C | 1,00 | SCHNEIDE | | |
| 3 | 4156951A | 3,00 | HUELSE | | |
| 4 | 4139591C | 1,00 | SEITENSCHNEIDE RECHTS | | |
| 5 | 4139590C | 1,00 | SEITENSCHNEIDE LINKS | | |
| 6 | 4153089A | 3,00 | Schaufelzahn 421F | | |
| 7 | 4156952A | 2,00 | SICHERUNGSBLECH | | |
| 8 | 4146184K | 1,00 | AUSWERFER KPL. | | |
| 9 | 4104158A | 4,00 | EINSPANNBUCHSE EG 50/40x40 | | |
| 10 | 7092939A | 1,00 | Sechskantschr.- M20X 70 - 8.8-A2B | | |
| 11 | 7209079A | 1,00 | SECHSKANTMUTTER - M 20 - 6-A2B | | |
| 12 | 4131187M | 1,00 | HEBEL | | |
| 13 | 4113937K | 1,00 | Bolzen | | |
| 14 | 7096379A | 2,00 | ZYL-SCHR M 10X 20 | | |
| 15 | 4113938C | 2,00 | BUNDBUCHSE | | |
| 16 | 7021145A | 2,00 | SCHMIERNIPPEL | | |
| 17 | 4131186M | 1,00 | Pendelstütze | | |
| 18 | 4119805A | 4,00 | EINSPANNBUCHSE | | |
| 19 | 4113936K | 1,00 | Bolzen | | |
| 20 | 4146186K | 1,00 | Bolzen | | |
| 21 | 4113790C | 3,00 | Bundbuchse | | |
| 22 | 7098610A | 3,00 | ZYLINDERSCHRAUBE | | |
| 23 | 7027093A | 6,00 | SCHMIERNIPPEL AM 10X1 | | |
| 24 | 4146185K | 2,00 | Bolzen | | |



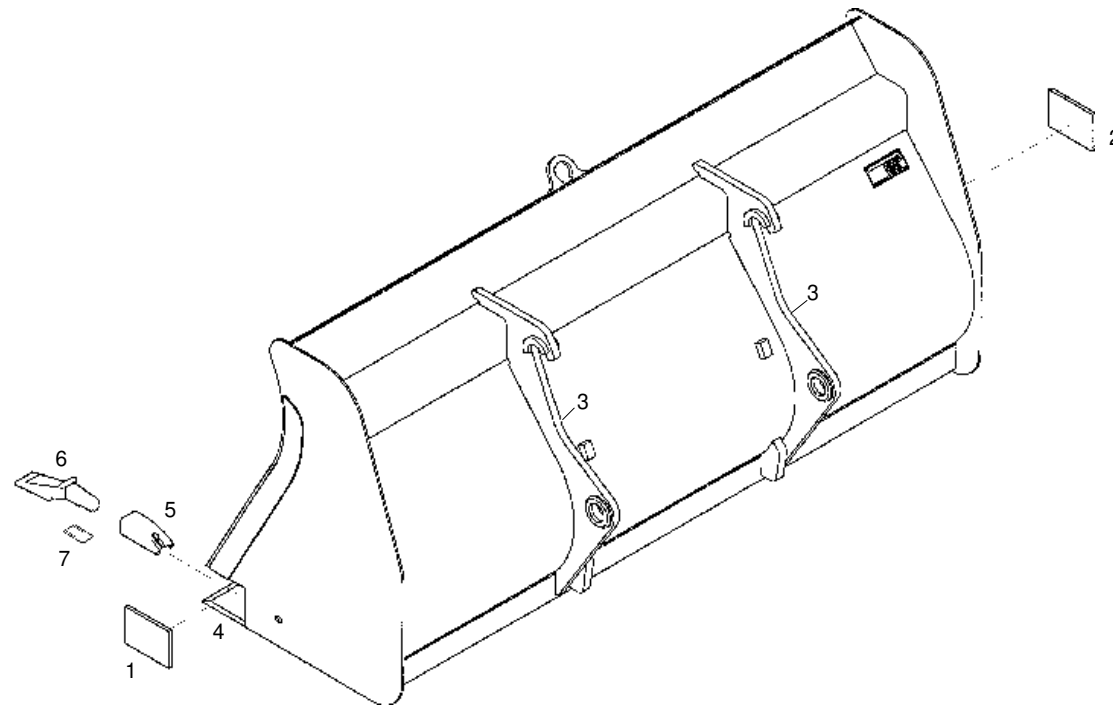
| Position | Ersatzteilnr. | Anzahl | Benennung | ab Serie | bis Serie |
|----------|---------------|--------|-----------------------|----------|-----------|
| 1 | 4139590C | 1,00 | SEITENSCHNEIDE LINKS | | |
| 2 | 4139591C | 1,00 | SEITENSCHNEIDE RECHTS | | |
| | 4146088G | 1,00 | SCHNEIDE KPL. | | |
| 3 | 4146091C | 1,00 | SCHNEIDE | | |
| 4 | 4156951A | 3,00 | HUELSE | | |
| 5 | 4153089A | 3,00 | Schaufelzahn 421F | | |
| 6 | 4156952A | 3,00 | SICHERUNGSBLECH | | |



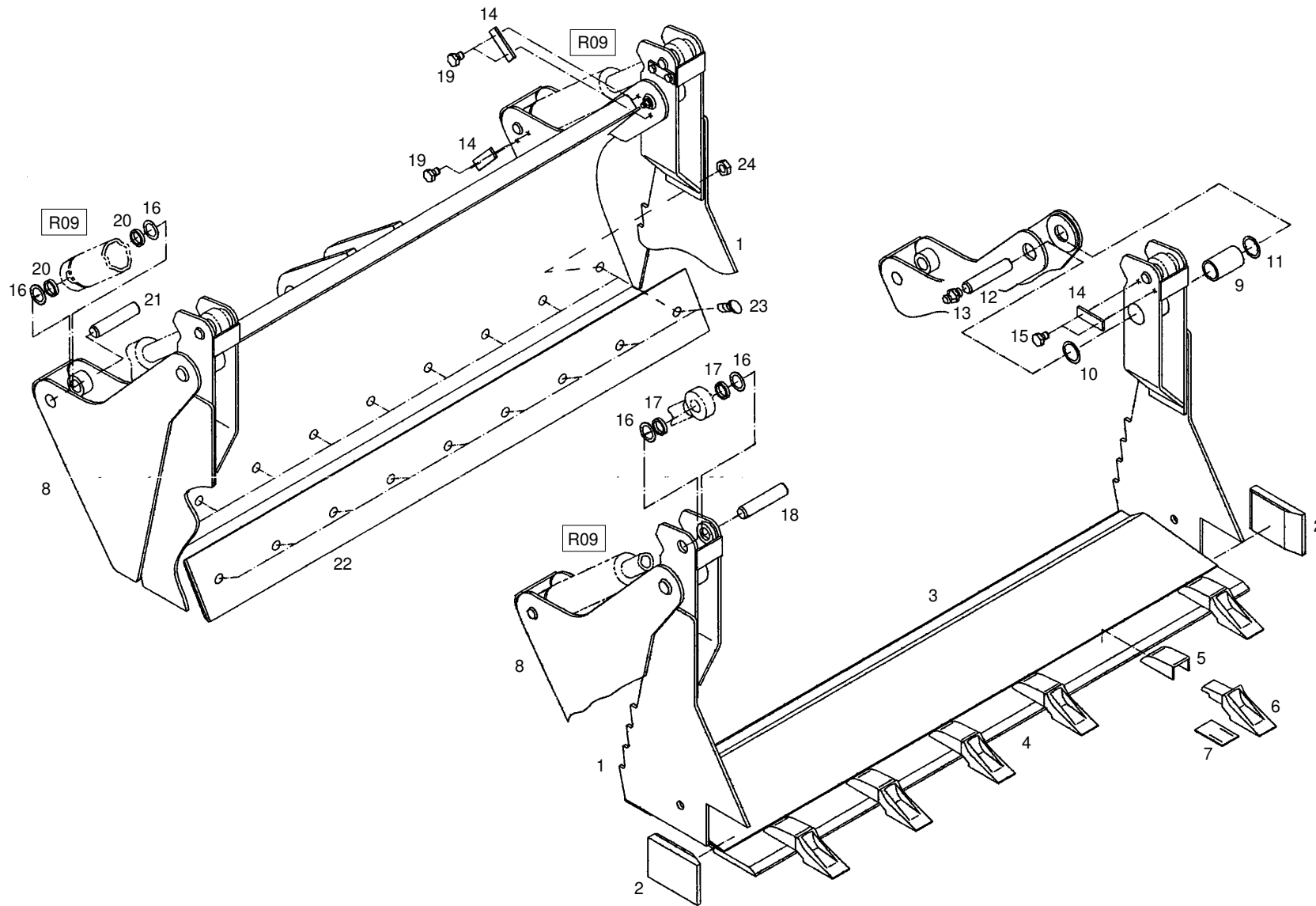
| Position | Ersatzteilnr. | Anzahl | Benennung | ab Serie | bis Serie |
|----------|---------------|--------|-----------------------|----------|-----------|
| 1 | 4139590C | 1,00 | SEITENSCHNEIDE LINKS | | |
| 2 | 4139591C | 1,00 | SEITENSCHNEIDE RECHTS | | |
| | 4145975G | 1,00 | SCHNEIDE KPL. | | |
| 3 | 4145976C | 1,00 | SCHNEIDE | | |
| 4 | 4156951A | 4,00 | HUELSE | | |
| 5 | 4153089A | 4,00 | Schaufelzahn 421F | | |
| 6 | 4156952A | 4,00 | SICHERUNGSBLECH | | |



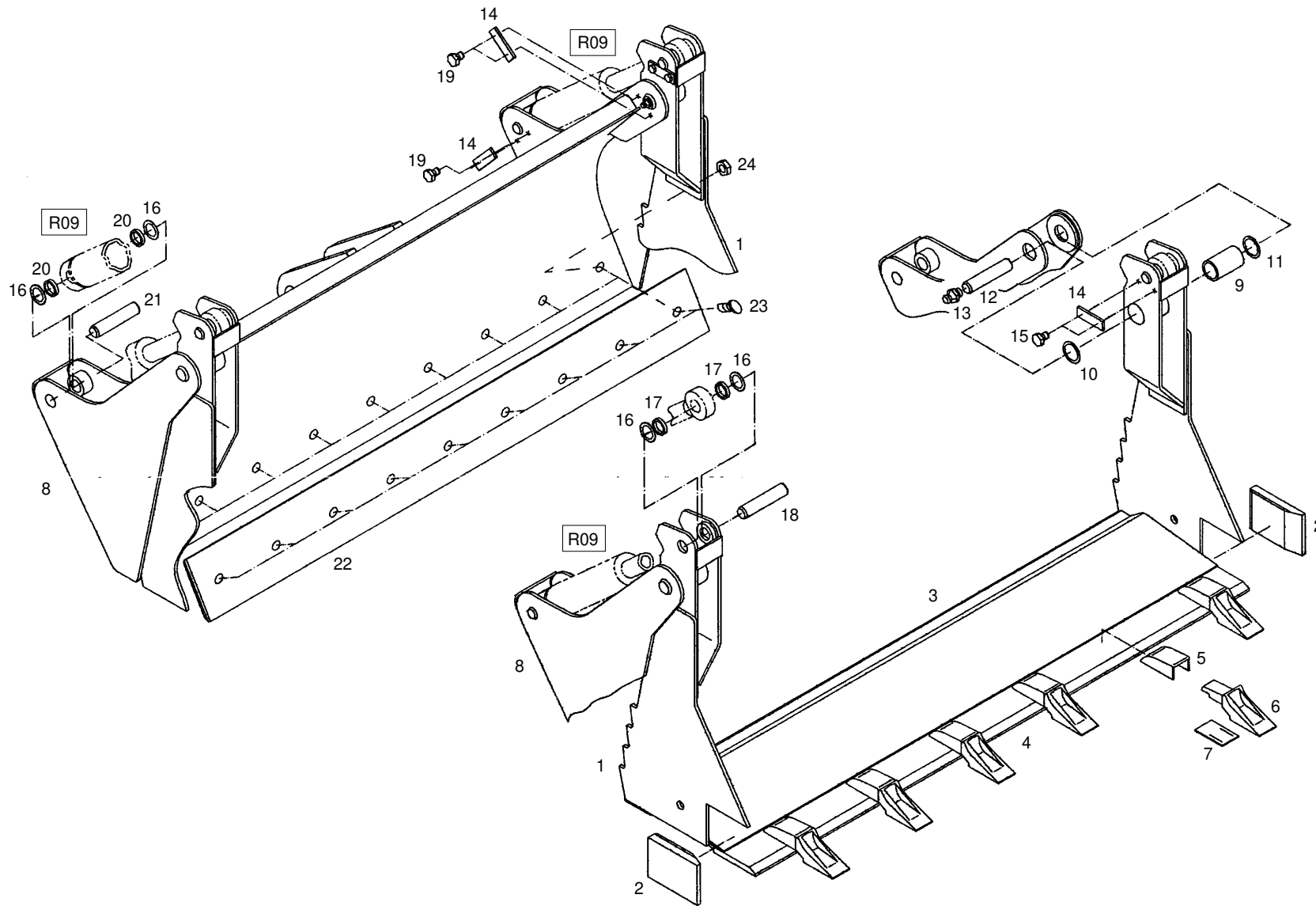
| Position | Ersatzteilnr. | Anzahl | Benennung | ab Serie | bis Serie |
|----------|---------------|--------|-----------------------|----------|-----------|
| 1 | 4139590C | 1,00 | SEITENSCHNEIDE LINKS | | |
| 2 | 4139591C | 1,00 | SEITENSCHNEIDE RECHTS | | |
| | 4146079G | 1,00 | SCHNEIDE KPL. | | |
| 3 | 4146080C | 1,00 | SCHNEIDE | | |
| 4 | 4156951A | 4,00 | HUELSE | | |
| 5 | 4153089A | 4,00 | Schaufelzahn 421F | | |
| 6 | 4156952A | 4,00 | SICHERUNGSBLECH | | |



| Position | Ersatzteilnr. | Anzahl | Benennung | ab Serie | bis Serie |
|----------|---------------|--------|-----------------------|----------|-----------|
| 1 | 4145727C | 1,00 | Seitenschneide links | | |
| 2 | 4145728C | 1,00 | Seitenschneide rechts | | |
| 3 | 4145719G | 2,00 | AUFHAENGUNG | | |
| | 4145721G | 1,00 | Schneide kpl. | | |
| 4 | 4145722C | 1,00 | Schneide | | |
| 5 | 4156951A | 7,00 | HUELSE | | |
| 6 | 4156950A | 7,00 | SCHAUFELZAHN 411F | | |
| 7 | 4156952A | 7,00 | SICHERUNGSBLECH | | |

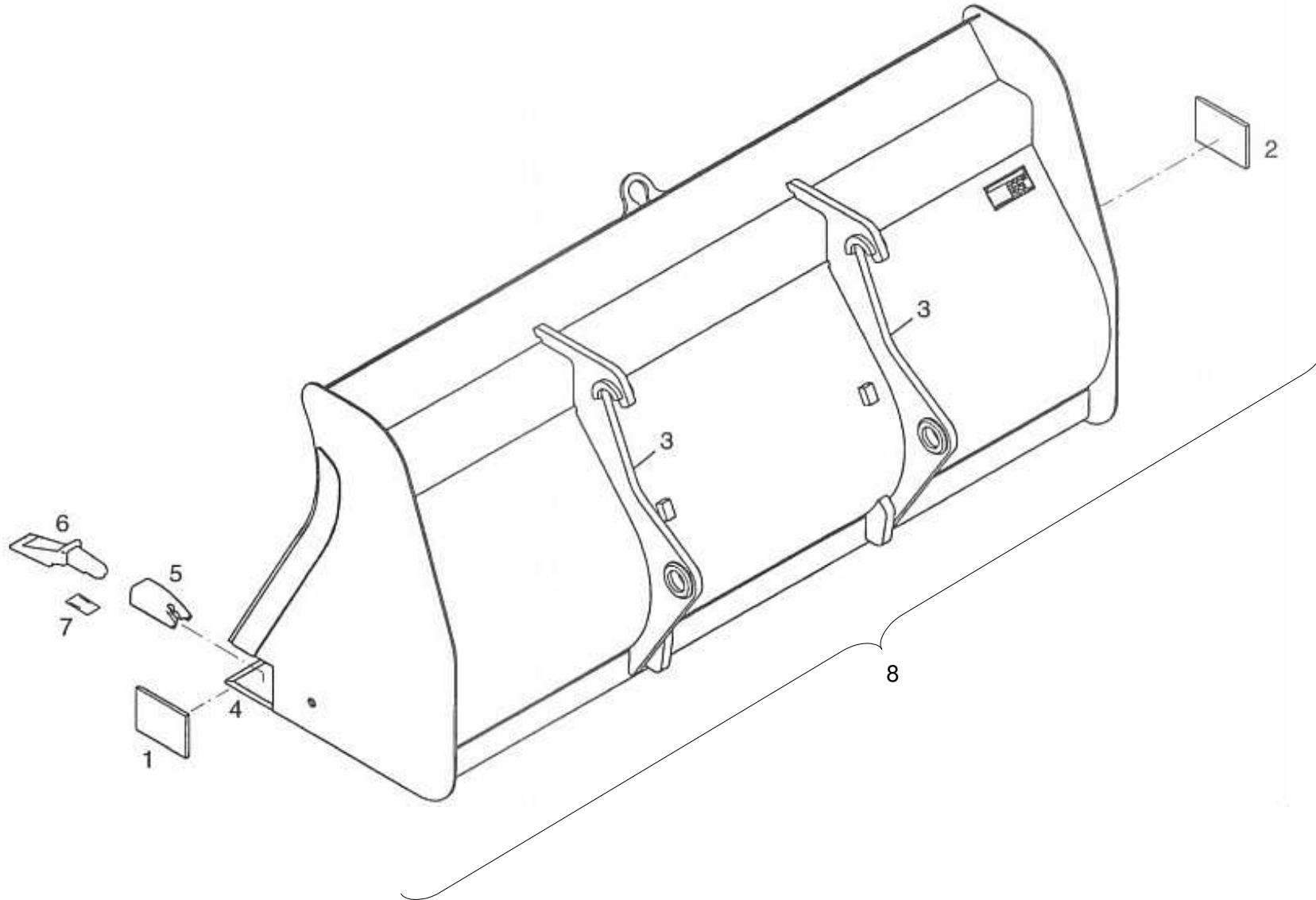


| Position | Ersatzteilnr. | Anzahl | Benennung | ab Serie | bis Serie |
|----------|---------------|--------|-----------------------------------|----------|-----------|
| 1 | 4139728K | 1,00 | SCHAUFELKOERPER VORN | | |
| 2 | 4145915C | 2,00 | SEITENSCHNEIDE | | |
| 3 | 4145920C | 1,00 | Schneide | | |
| 5 | 4156951A | 6,00 | HUELSE | | |
| 6 | 4156950A | 6,00 | SCHAUFELZAHN 411F | | |
| 7 | 4156952A | 6,00 | SICHERUNGSBLECH | | |
| 8 | 4139729K | 1,00 | SCHAUFELKOERPER HINTEN | | |
| 9 | 4130115A | 2,00 | EINSPANNBUCHSE | | |
| 10 | 4191995A | 2,00 | PASSSCHEIBE | | |
| 11 | 4191994A | 2,00 | STUETZSCHEIBE | | |
| 12 | 4136928C | 2,00 | BOLZEN | | |
| 13 | 7027093A | 2,00 | SCHMIERNIPPEL AM 10X1 | | |
| 14 | 4197337A | 6,00 | ACHSHALTER 25 X 6 | | |
| 15 | 7091610A | 4,00 | SECHSKANTSCHRAUBE - M10X 16 - | | |
| 16 | 4197365A | 8,00 | PASSSCHEIBE | | |
| 17 | 4197048A | 4,00 | DISTANZRING | | |
| 18 | 4136927C | 2,00 | Bolzen | | |
| 19 | 7009146A | 8,00 | SECHSKANTSCHRAUBE - M10X 20 - | | |
| 20 | 4136930C | 4,00 | DISTANZRING | | |
| 21 | 4136929C | 2,00 | BOLZEN | | |
| 22 | 4197892A | 1,00 | WECHSELSCHNEIDE | | |
| 23 | 4188893A | 11,00 | BUNDBOLZEN | | |
| 24 | 7288818A | 11,00 | SECHSKANTMUTTER | | |
| 26 | 00000000 | 1,00 | NICHT DARGESTELLT | | |
| | 4160898A | 2,00 | ANSCHWEISSPLATTE | | |
| | 5726021A | 2,00 | ANSCHWEISSPLATTESP I | | |
| | 7009267A | 1,00 | SECHSKANTSCHRAUBE - M 8X 30 - | | |
| | 4145317K | 1,00 | HYDRAULIKANLAGE MEHRZWECKSCHAUFEL | | |
| 27 | 4197335A | 2,00 | HYDRAULIKZYLINDER | | |

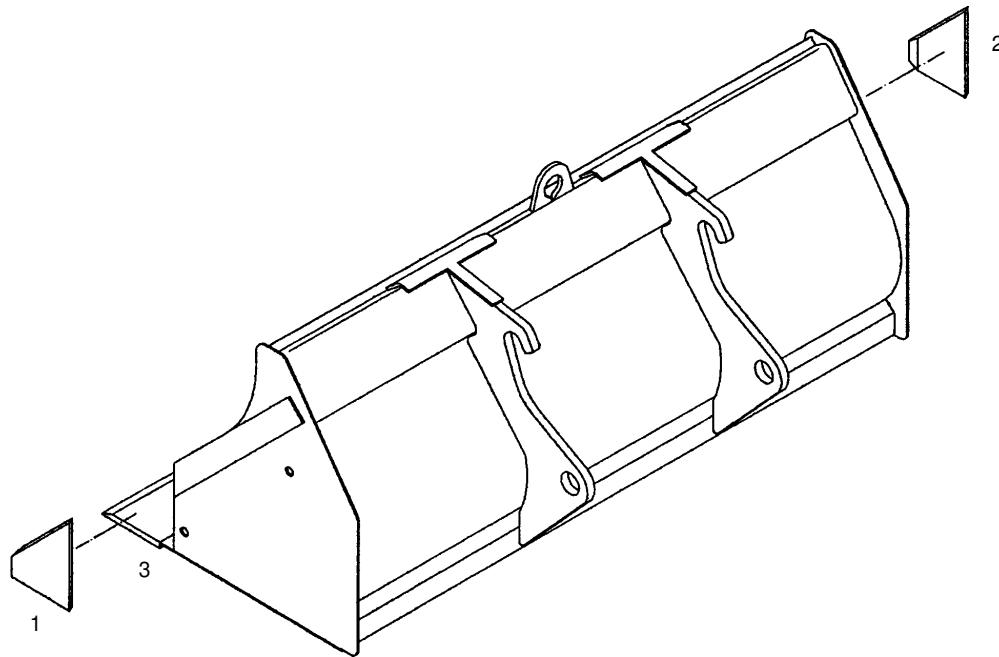


| Position | Ersatzteilnr. | Anzahl | Benennung | ab Serie | bis Serie |
|----------|---------------|--------|-----------------------------------|----------|-----------|
| 1 | 4145560K | 1,00 | SCHAUFELKOERPER | | |
| 2 | 4145915C | 2,00 | SEITENSCHNEIDE | | |
| 3 | 4145918C | 1,00 | SCHNEIDE HINTEN | | |
| 4 | 4145919C | 1,00 | SCHNEIDE VORN | | |
| 5 | 4156951A | 6,00 | HUELSE | | |
| 6 | 4156950A | 6,00 | SCHAUFELZAHN 411F | | |
| 7 | 4156952A | 6,00 | SICHERUNGSBLECH | | |
| 9 | 4130115A | 2,00 | EINSPANNBUCHSE | | |
| 10 | 4191995A | 2,00 | PASSSCHEIBE | | |
| | 4145561K | 1,00 | SCHAUFELKOERPER HINTEN | | |
| 11 | 4191994A | 2,00 | STUETZSCHEIBE | | |
| 12 | 4136928C | 2,00 | BOLZEN | | |
| 13 | 7027093A | 2,00 | SCHMIERNIPPEL AM 10X1 | | |
| 14 | 4197337A | 6,00 | ACHSHALTER 25 X 6 | | |
| 15 | 7091610A | 4,00 | SECHSKANTSCHRAUBE - M10X 16 - | | |
| 16 | 4197365A | 8,00 | PASSSCHEIBE | | |
| 17 | 4197048A | 4,00 | DISTANZRING | | |
| 18 | 4136927C | 2,00 | Bolzen | | |
| 19 | 7009146A | 8,00 | SECHSKANTSCHRAUBE - M10X 20 - | | |
| 20 | 4136930C | 4,00 | DISTANZRING | | |
| 21 | 4136929C | 2,00 | BOLZEN | | |
| 22 | 4198292A | 1,00 | WECHSELSCHNEIDE | | |
| 23 | 4188893A | 11,00 | BUNDBOLZEN | | |
| 24 | 7288818A | 11,00 | SECHSKANTMUTTER | | |
| 25 | 00000000 | 1,00 | NICHT DARGESTELLT | | |
| 26 | 4160898A | 2,00 | ANSCHWEISSPLATTE | | |
| | 5726021A | 2,00 | ANSCHWEISSPLATTESP I | | |
| | 7009267A | 1,00 | SECHSKANTSCHRAUBE - M 8X 30 - | | |
| | 4145317K | 1,00 | HYDRAULIKANLAGE MEHRZWECKSCHAUFEL | | |
| 27 | 4197335A | 2,00 | HYDRAULIKZYLINDER | | |

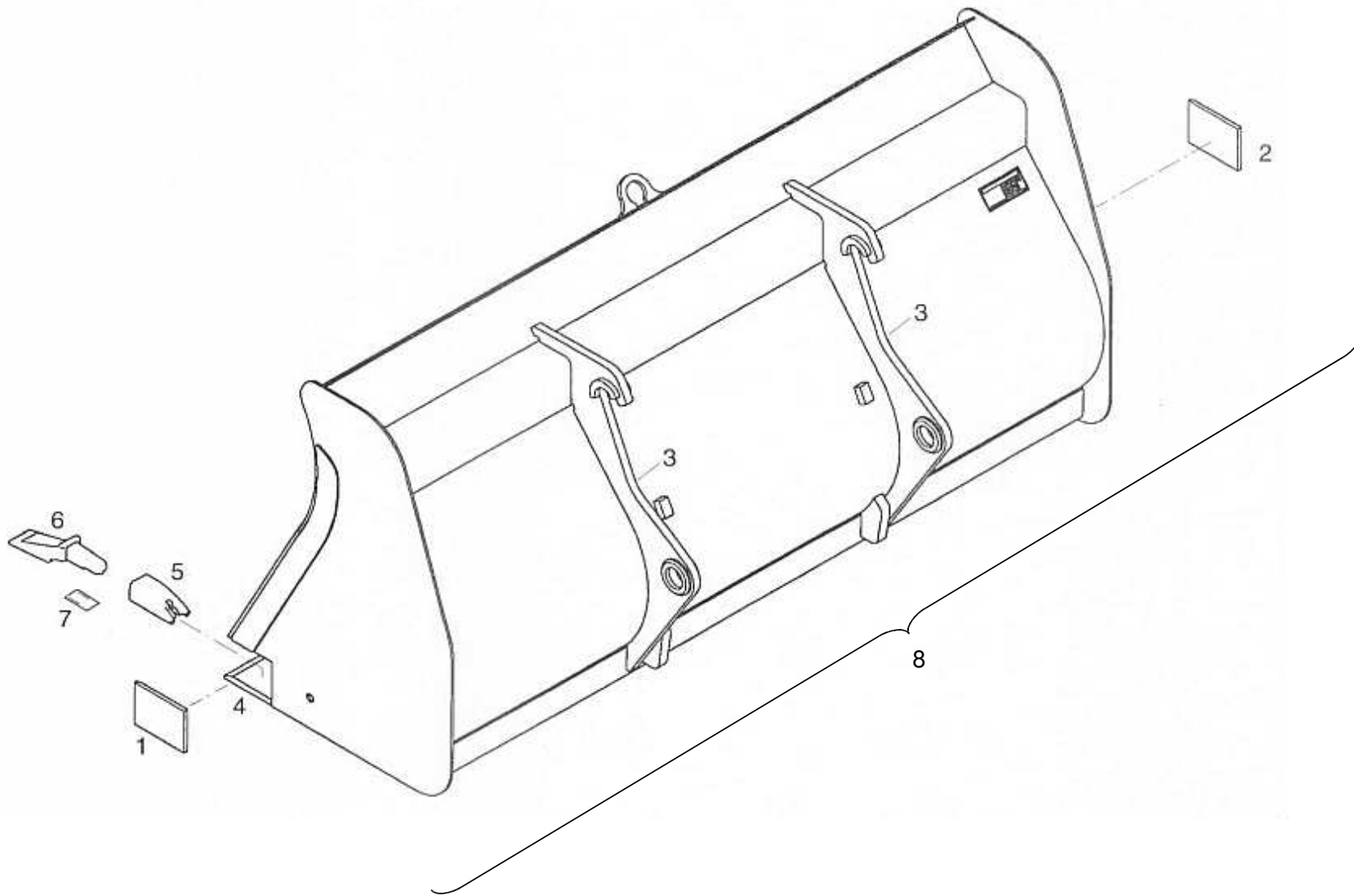
| Position | Ersatzteilnr. | Anzahl | Benennung | ab Serie | bis Serie |
|----------|---------------|--------|-----------------------------------|----------|-----------|
| 1 | 4195582A | 4,00 | VERSCHRAUBUNG WH 12-PLR | | |
| 2 | 4191038A | 4,00 | SCHLAUCHLEITUNG DIN20066-2ST-C 10 | | |
| 3 | 4115247A | 4,00 | VERSCHRAUBUNG G 12-PL | | |
| 4 | 4146375C | 1,00 | ROHRLEITUNG | | |
| | 4116274A | 2,00 | UEBERWURFMUTTER | | |
| | 4116049A | 2,00 | SCHNEIDRING | | |
| 5 | 4145323C | 1,00 | Rohrleitung | | |
| | 4116274A | 2,00 | UEBERWURFMUTTER | | |
| | 4116049A | 2,00 | SCHNEIDRING | | |
| 6 | 4165068A | 6,00 | SHELLE 112 PP | | |
| 7 | 7095459A | 6,00 | FLACHKOPFSCHRAUBE | | |
| 8 | 4145324C | 1,00 | Rohrleitung | | |
| | 4116274A | 2,00 | UEBERWURFMUTTER | | |
| | 4116049A | 2,00 | SCHNEIDRING | | |
| 9 | 4145325C | 1,00 | Rohrleitung | | |
| | 4116274A | 2,00 | UEBERWURFMUTTER | | |
| | 4116049A | 2,00 | SCHNEIDRING | | |
| 10 | 4138521A | 1,00 | VERSCHRAUBUNG T 12-PL | | |
| 11 | 4186271A | 1,00 | VERSCHRAUBUNG EL 12-PL | | |
| 12 | 4198913A | 3,00 | VERSCHRAUBUNG EW 12-PL | | |
| 13 | 4177394A | 1,00 | VERSCHRAUBUNG ET 12-PL | | |
| 14 | 4195607A | 2,00 | VERSCHRAUBUNG GE 12-PL/R1/2-ED | | |
| 15 | 4198344A | 1,00 | HYDR. ENTSPERR. RUECKSCHLAGVENTIL | | |
| 16 | 4198001A | 1,00 | ROHRSCHELLE | | |
| 17 | 7218467A | 1,00 | SECHSKANTMUTTER - M 8 - | | |
| 18 | 7318629A | 1,00 | Federring A 8 DIN 127 | | |
| 19 | 4130189A | 2,00 | SCHLAUCHLEITUNG | | |
| 20 | 4198220A | 2,00 | KUPPLUNGSSTECKER | | |
| 21 | 4198221A | 2,00 | STAUBKAPPE | | |
| 22 | 4145326C | 1,00 | Rohrleitung | | |
| | 4116274A | 2,00 | UEBERWURFMUTTER | | |
| | 4116049A | 2,00 | SCHNEIDRING | | |
| 23 | 4168376A | 1,00 | VERSCHRAUBUNG GE 12-PL/R1/4 | | |



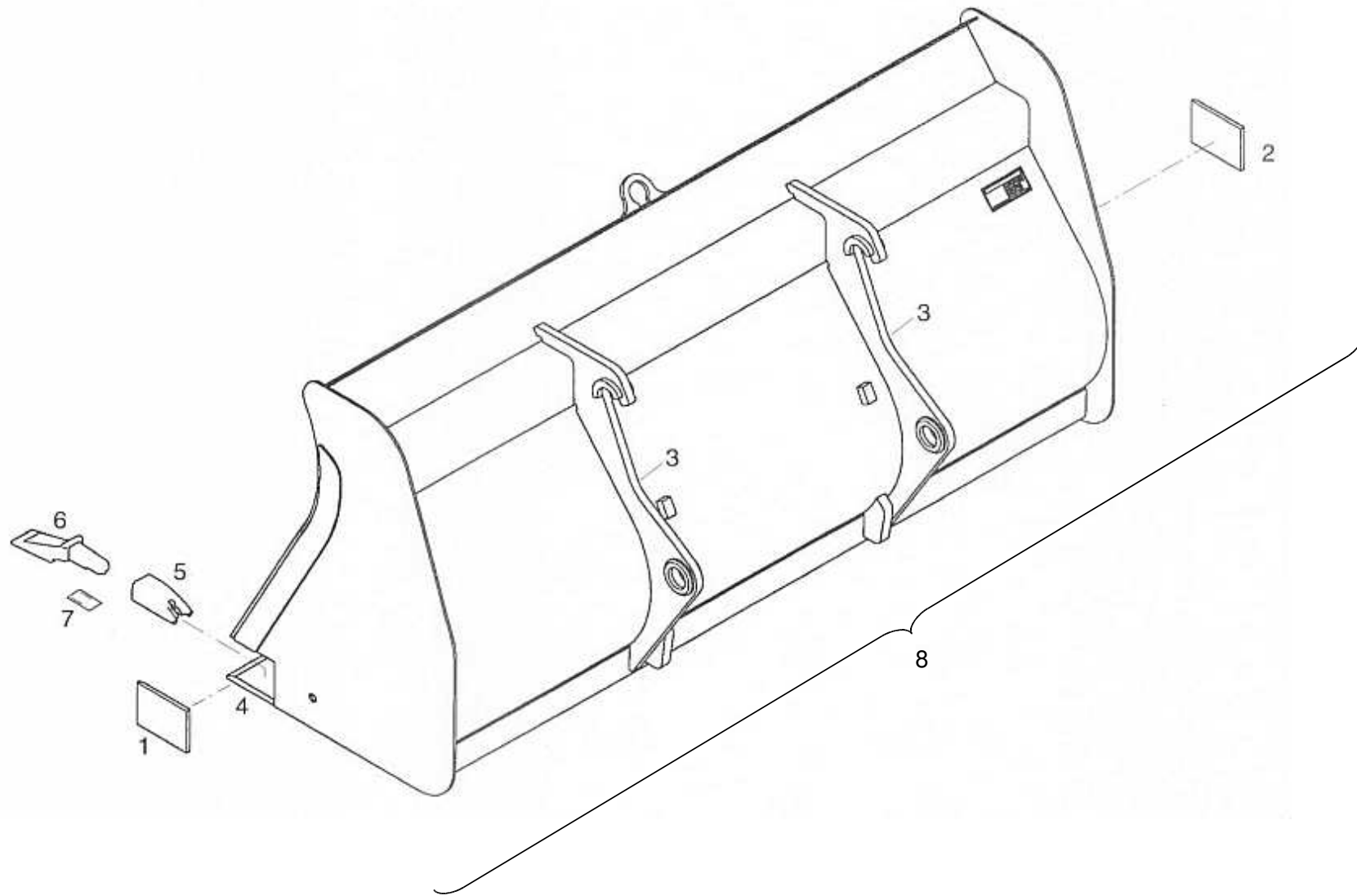
| Position | Ersatzteilnr. | Anzahl | Benennung | ab Serie | bis Serie |
|----------|---------------|--------|-----------------------|----------|-----------|
| 1 | 4145727C | 1,00 | Seitenschneide links | | |
| 2 | 4145728C | 1,00 | Seitenschneide rechts | | |
| 3 | 4145719G | 2,00 | AUFHAENGUNG | | |
| | 4145721G | 1,00 | Schneide kpl. | | |
| 4 | 4145722C | 1,00 | Schneide | | |
| 5 | 4156951A | 7,00 | HUELSE | | |
| 6 | 4156950A | 7,00 | SCHAUFELZAHN 411F | | |
| 7 | 4156952A | 7,00 | SICHERUNGSBLECH | | |



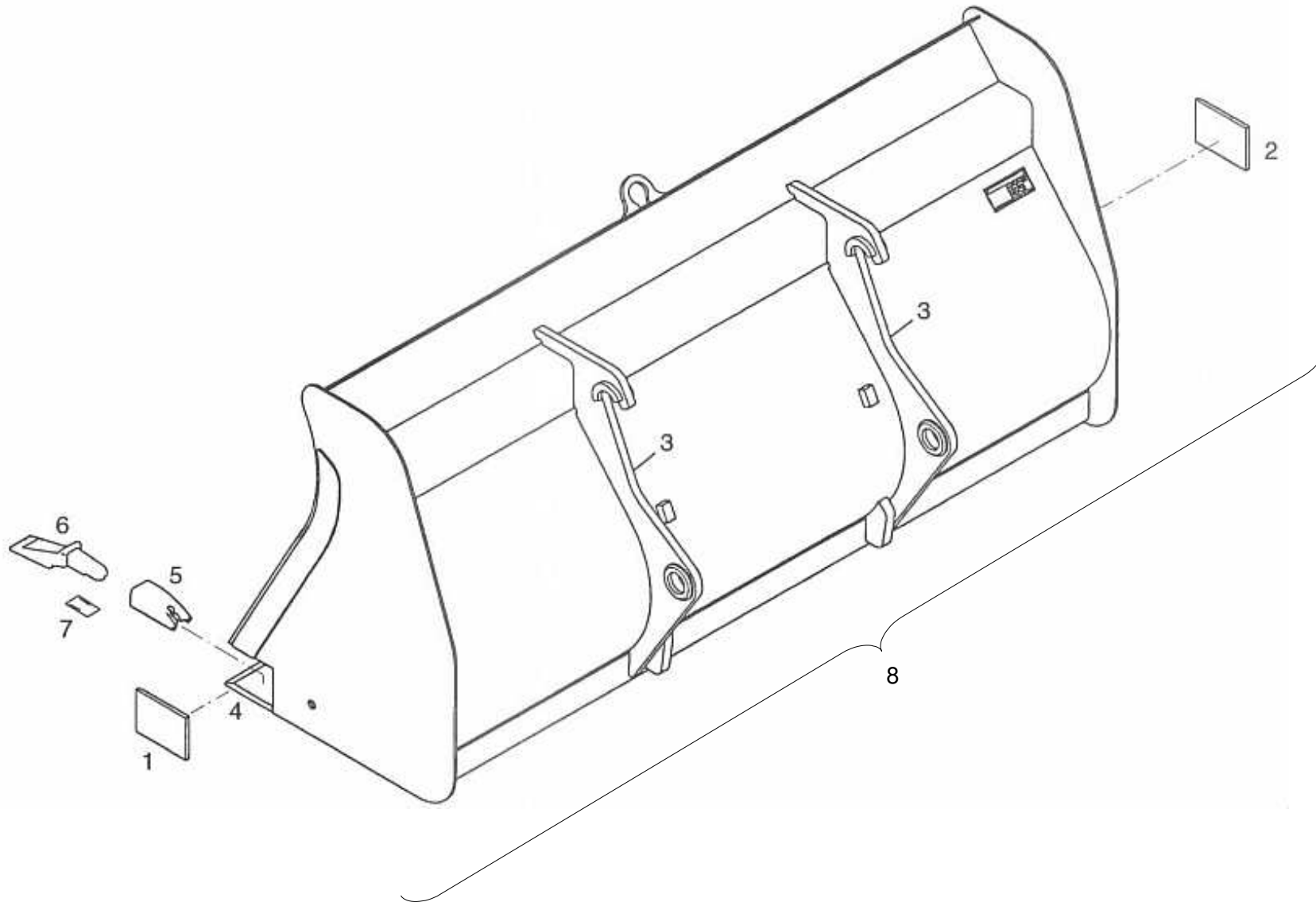
| Position | Ersatzteilnr. | Anzahl | Benennung | ab Serie | bis Serie |
|----------|---------------|--------|-----------------------|----------|-----------|
| 1 | 4145727C | 1,00 | Seitenschneide links | | |
| 2 | 4145728C | 1,00 | Seitenschneide rechts | | |
| 3 | 4145719G | 2,00 | AUFHAENGUNG | | |
| 4 | 4145722C | 1,00 | Schneide | | |



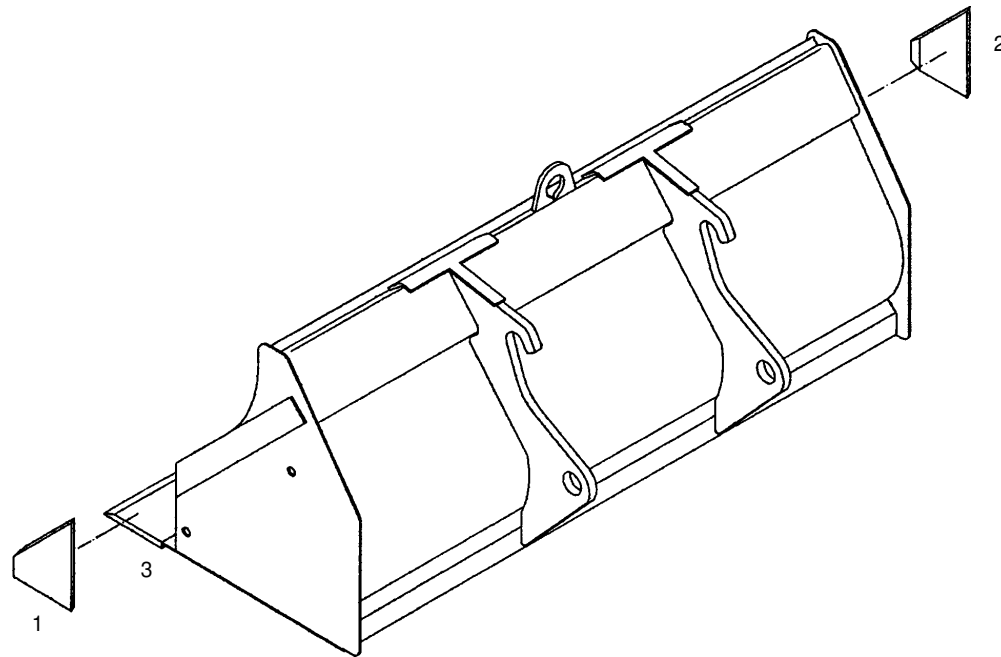
| Position | Ersatzteilnr. | Anzahl | Benennung | ab Serie | bis Serie |
|----------|---------------|--------|--------------------------------------|----------|-----------|
| 1 | 4145727C | 1,00 | Seitenschneide links | | |
| 2 | 4145728C | 1,00 | Seitenschneide rechts | | |
| 3 | 4145719G | 2,00 | AUFHAENGUNG | | |
| 4 | 4145721G | 1,00 | Schneide kpl. | | |
| - 4 | 4145722C | 1,00 | Schneide | | |
| - 5 | 4156951A | 7,00 | HUELSE | | |
| 6 | 4156950A | 7,00 | SCHAUFELZAHN 411F | | |
| 7 | 4156952A | 7,00 | SICHERUNGSBLECH | | |
| 8 | 4746846R | 1,00 | LEICHTGUTSCHAUFEL 1,20m³ BR=2000 M.Z | | |



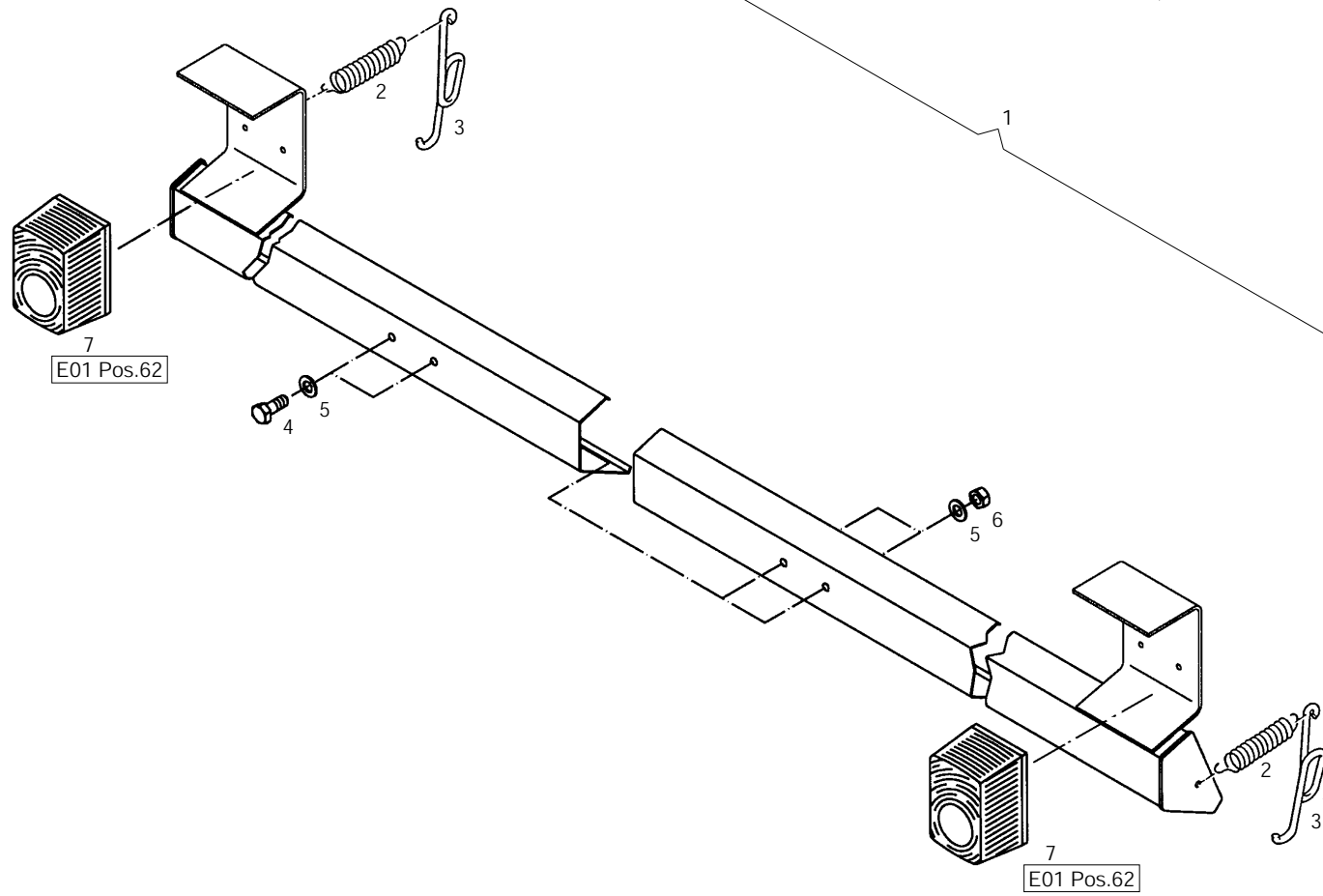
| Position | Ersatzteilnr. | Anzahl | Benennung | ab Serie | bis Serie |
|----------|---------------|--------|--------------------------------------|----------|-----------|
| 1 | 4145727C | 1,00 | Seitenschneide links | | |
| 2 | 4145728C | 1,00 | Seitenschneide rechts | | |
| 3 | 4145719G | 2,00 | AUFHAENGUNG | | |
| 4 | 4145722C | 1,00 | Schneide | | |
| 8 | 4746837R | 1,00 | LEICHTGUTSCHAUFEL 1,20m³ BR=2000 0.Z | | |



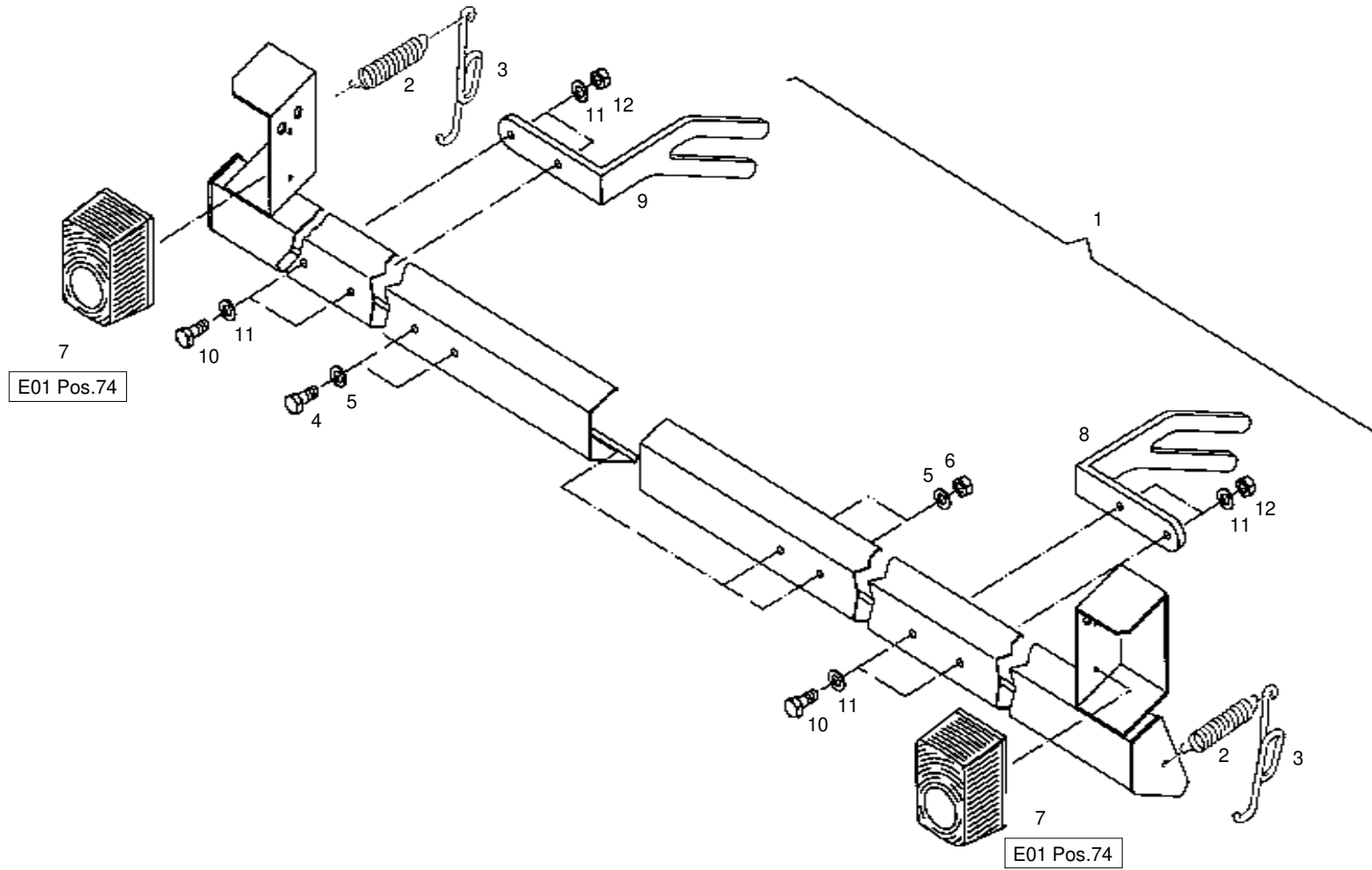
| Position | Ersatzteilnr. | Anzahl | Benennung | ab Serie | bis Serie |
|----------|---------------|--------|--|----------|-----------|
| 1 | 4145727C | 1,00 | Seitenschneide links | | |
| 2 | 4145728C | 1,00 | Seitenschneide rechts | | |
| 3 | 4145719G | 2,00 | AUFHAENGUNG | | |
| 4 | 4145721G | 1,00 | Schneide kpl. | | |
| | 4145722C | 1,00 | Schneide | | |
| 5 | 4156951A | 1,00 | HUELSE | | |
| 6 | 4156950A | 1,00 | SCHAUFELZAHN 411F | | |
| 7 | 4156952A | 7,00 | SICHERUNGSBLECH | | |
| 8 | 4746865R | 1,00 | LEICHTGUTSCHAUFEL 1,40m³ BR=2000 M.Z AS90 | | |



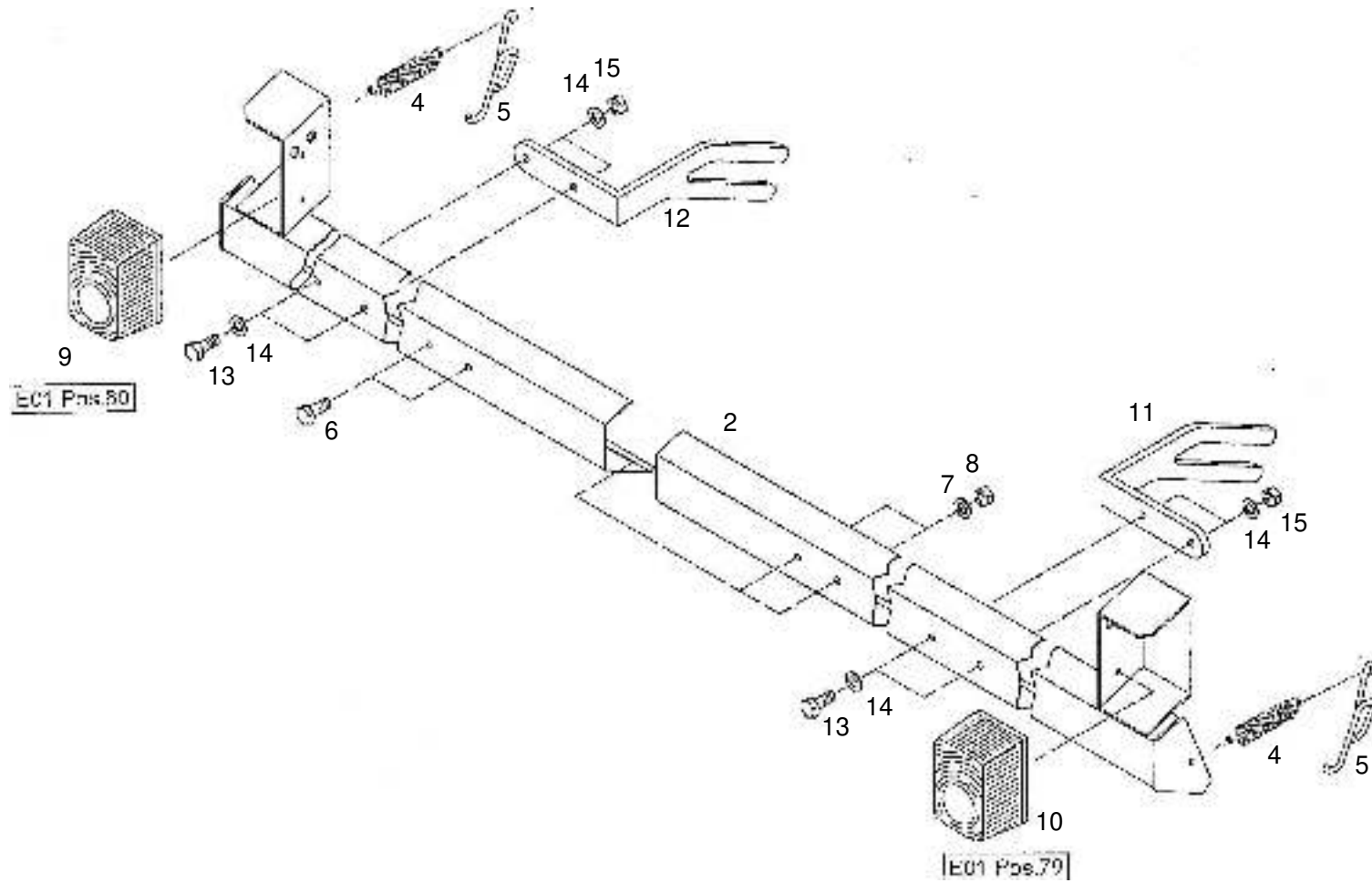
| Position | Ersatzteilnr. | Anzahl | Benennung | ab Serie | bis Serie |
|----------|---------------|--------|-----------------------|----------|-----------|
| 1 | 4145727C | 1,00 | Seitenschneide links | | |
| 2 | 4145728C | 1,00 | Seitenschneide rechts | | |
| 3 | 4145722C | 1,00 | Schneide | | |
| 4 | 00000000 | 1,00 | NICHT DARGESTELLT | | |
| | 4145719G | 2,00 | AUFHAENGUNG | | |



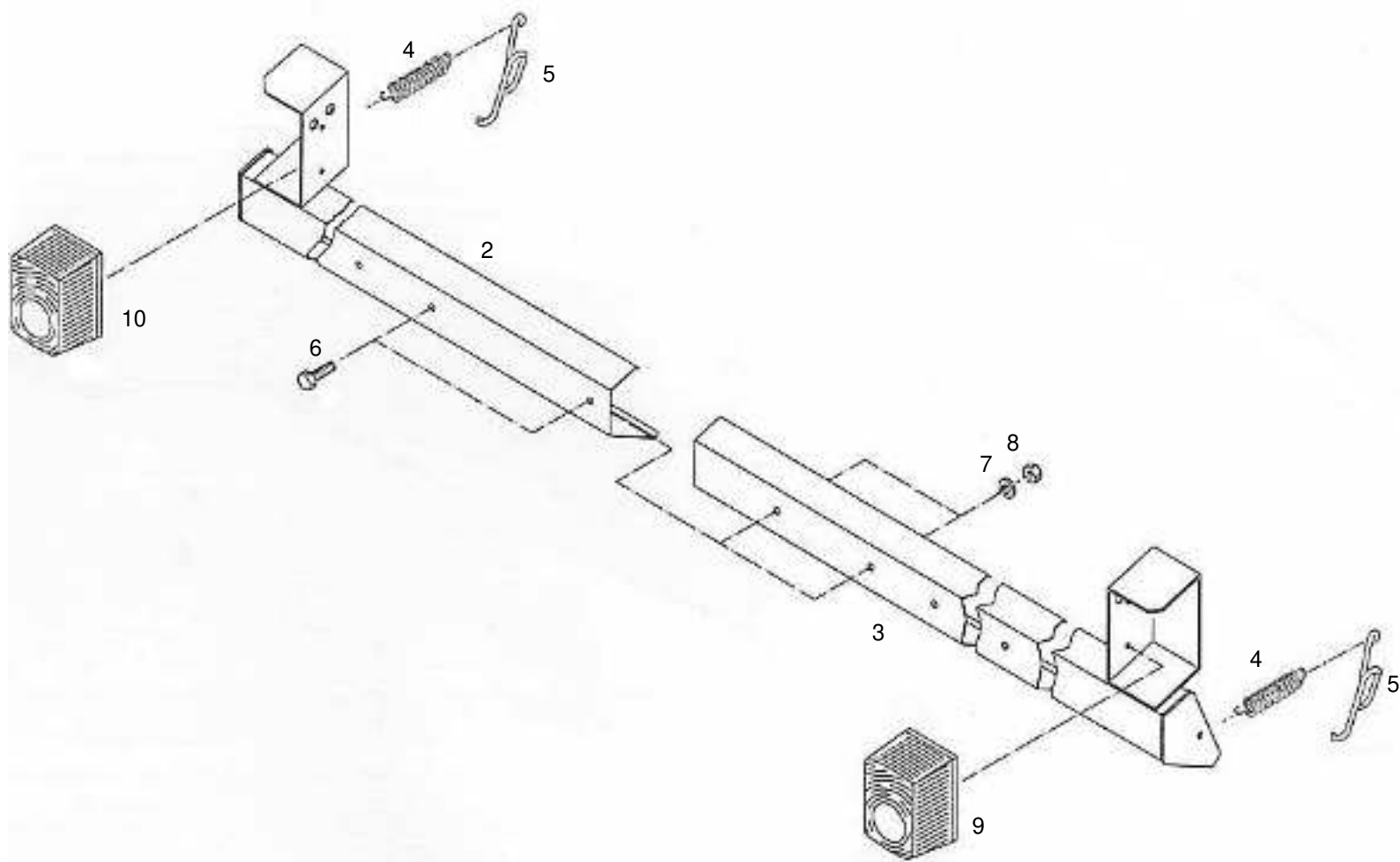
| Position | Ersatzteilnr. | Anzahl | Benennung | ab Serie | bis Serie |
|----------|---------------|--------|-------------------------------|----------|-----------|
| 1 | 4151934O | 1,00 | SCHAUFELSCHUTZ KPL. | | |
| 2 | 4116429A | 2,00 | ZUGFEDER | | |
| 3 | 4161901C | 2,00 | AUFHAENGEHAKEN | | |
| 4 | 7098509A | 2,00 | SECHSKANTSCHRAUBE - M 6X 16 - | | |
| 5 | 7330497A | 4,00 | SCHEIBE - 6 - | | |
| 6 | 7264560A | 2,00 | SECHSKANTMUTTER - M 6 - | | |
| 7 | 4185181A | 2,00 | BLINKPOSITIONSLEUCHTE | | |



| Position | Ersatzteilnr. | Anzahl | Benennung | ab Serie | bis Serie |
|----------|---------------|--------|---------------------------------------|----------|-----------|
| 1 | 41387750 | 1,00 | SCHAUFELSCHUTZ FUER LEICHTGUTSCHAUFEL | | |
| 2 | 41519340 | 1,00 | SCHAUFELSCHUTZ KPL. | | |
| | 4116429A | 2,00 | ZUGFEDER | | |
| 3 | 4161901C | 2,00 | AUFHAENGEHAKEN | | |
| 4 | 7098509A | 2,00 | SECHSKANTSCHRAUBE - M 6X 16 - | | |
| 5 | 7330497A | 4,00 | SCHEIBE - 6 - | | |
| 6 | 7288535A | 2,00 | SECHSKANTMUTTER - M 6 - | | |
| 7 | 4185181A | 2,00 | BLINKPOSITIONSLEUCHE | | |
| 8 | 4136003C | 1,00 | HALTER, LINKS | | |
| 9 | 4136004C | 1,00 | HALTER, RECHTS | | |
| 10 | 7091124A | 4,00 | SECHSKANTSCHRAUBE - M 6X 20 - | | |
| 11 | 7330497A | 8,00 | SCHEIBE - 6 - | | |
| 12 | 7264560A | 4,00 | SECHSKANTMUTTER - M 6 - | | |



| Position | Ersatzteilnr. | Anzahl | Benennung | ab Serie | bis Serie |
|----------|---------------|--------|-------------------------------|----------|-----------|
| 1 | 4136316O | 1,00 | SCHAUFELSCHUTZ KPL. | | |
| - 2 | 4136318K | 1,00 | SCHUTZBLECH KPL. RECHTS | | |
| - 3 | 4136317K | 1,00 | SCHUTZBLECH KPL. LINKS | | |
| - 4 | 4116429A | 2,00 | ZUGFEDER | | |
| - 5 | 4161901C | 2,00 | AUFHAENGEHAKEN | | |
| - 6 | 7091999A | 2,00 | SECHSKANTSCHRAUBE - M 6X 12 - | | |
| - 7 | 7388514A | 2,00 | FEDERRING A 6 | | |
| - 8 | 7286281A | 2,00 | SECHSKANTMUTTER - M 6 - | | |
| - 9 | 4192846A | 1,00 | BLINKLEUCHTE LINKS | | |
| - 10 | 4192847A | 1,00 | BLINKLEUCHTE RECHTS | | |
| 11 | 4136003C | 1,00 | HALTER, LINKS | | |
| 12 | 4136004C | 1,00 | HALTER, RECHTS | | |
| 13 | 7091124A | 4,00 | SECHSKANTSCHRAUBE - M 6X 20 - | | |
| 14 | 7330497A | 8,00 | SCHEIBE - 6 - | | |
| 15 | 7288535A | 4,00 | SECHSKANTMUTTER - M 6 - | | |

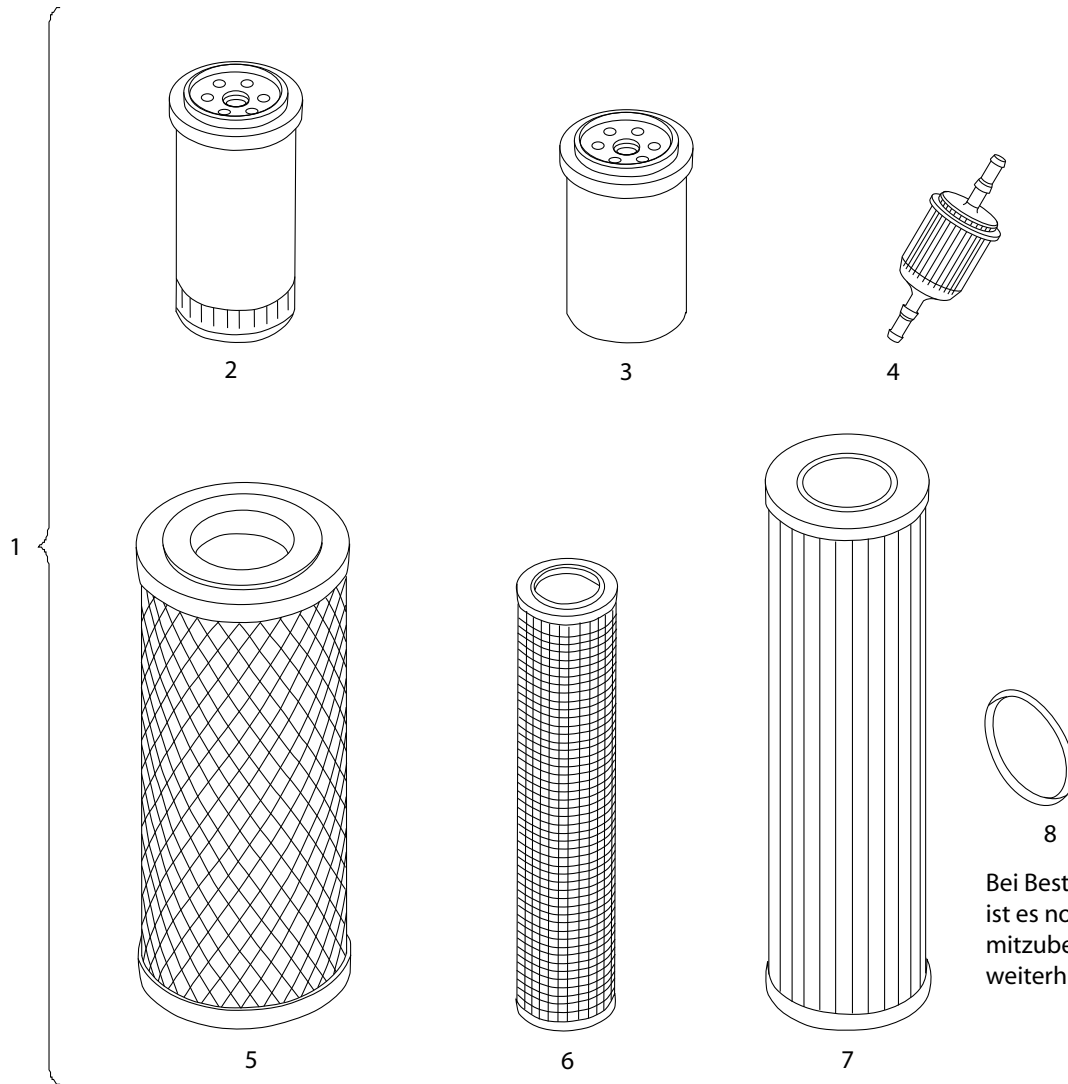


| Position | Ersatzteilnr. | Anzahl | Benennung | ab Serie | bis Serie |
|----------|---------------|--------|-------------------------------|----------|-----------|
| 2 | 4136318K | 1,00 | SCHUTZBLECH KPL. RECHTS | | |
| 3 | 4136317K | 1,00 | SCHUTZBLECH KPL. LINKS | | |
| 4 | 4116429A | 2,00 | ZUGFEDER | | |
| 5 | 4161901C | 2,00 | AUFHAENGEHAKEN | | |
| 6 | 7091999A | 2,00 | SECHSKANTSCHRAUBE - M 6X 12 - | | |
| 7 | 7388514A | 2,00 | FEDERRING A 6 | | |
| 8 | 7286281A | 2,00 | SECHSKANTMUTTER - M 6 - | | |
| 9 | 4192846A | 1,00 | BLINKLEUCHTE LINKS | | |
| 10 | 4192847A | 1,00 | BLINKLEUCHTE RECHTS | | |

Keine Bildtafel vorhanden

No Image Available

| Position | Ersatzteilnr. | Anzahl | Benennung | ab Serie | bis Serie |
|----------|---------------|--------|--------------|----------|-----------|
| 1 | U04 | 1,00 | FILTERSAETZE | | |



Bei Bestellung des Hydraulikoilluftfilters Pos. 7 ist es notwendig den O-Ring Pos. 8 mitzubestellen, um die Funktion des Filters weiterhin zu gewährleisten.

| Position | Ersatzteilnr. | Anzahl | Benennung | ab Serie | bis Serie |
|----------|---------------|--------|---------------------|----------|-----------|
| 1 | 4107096A | 1,00 | FILTERSATZ | 899/0-> | |
| - 2 | 4109834A | 1,00 | MOTOROELFILTER | | |
| - 3 | 4195730A | 1,00 | KRAFTSTOFFFILTER | | |
| - 4 | 4110672A | 1,00 | KRAFTSTOFFVORFILTER | | |
| - 5 | 4198305A | 1,00 | LUFTFILTEREINSATZ | | |
| - 6 | 4198304A | 1,00 | SICHERHEITSPATRONE | | |
| - 7 | 4197591A | 2,00 | HYDRAULIKOELFILTER | | |
| - 8 | 4197692A | 2,00 | O-RING | | |