

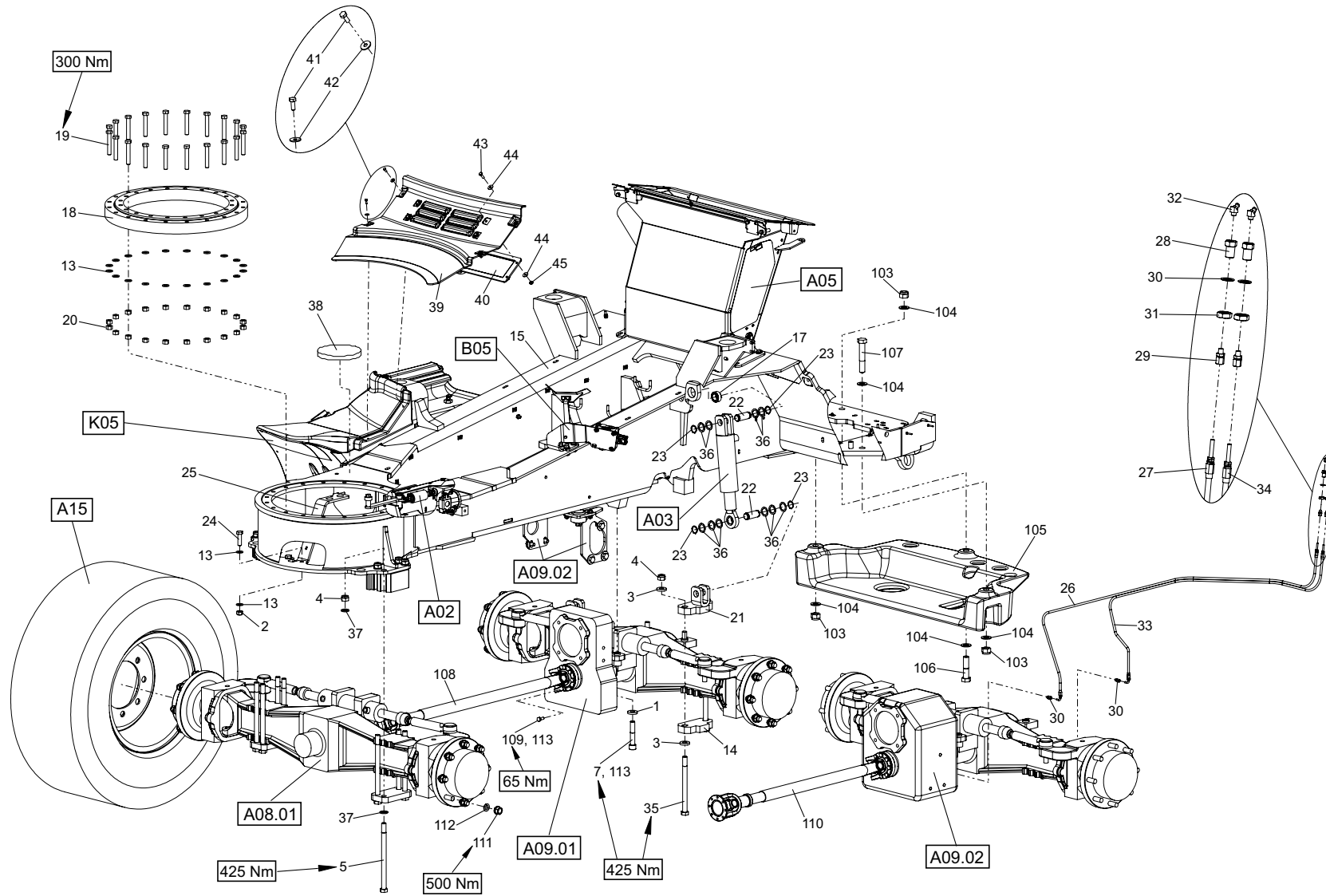
Position	Ersatzteilnr.	Anzahl	Benennung	ab Serie	bis Serie
1	A	1,00	FAHRWERK		
2	B	1,00	BEDIENORGANE		
3	C	1,00	SCHAUFELARMAGGREGAT		
4	E	1,00	ELEKTRONIK- UND HYDRAULIKANLAGEN		
5	F	1,00	DIESELMOTORENANLAGEN		
6	H	1,00	WERKZEUGE / BESCHILDERUNG		
7	K	1,00	AUFBAUTEN		
8	S	1,00	SONDERAUSSTATTUNG		
9	T	1,00	ANBAUGERAETE		
10	U	1,00	WARTUNGS-UND BETRIEBSMITTEL		

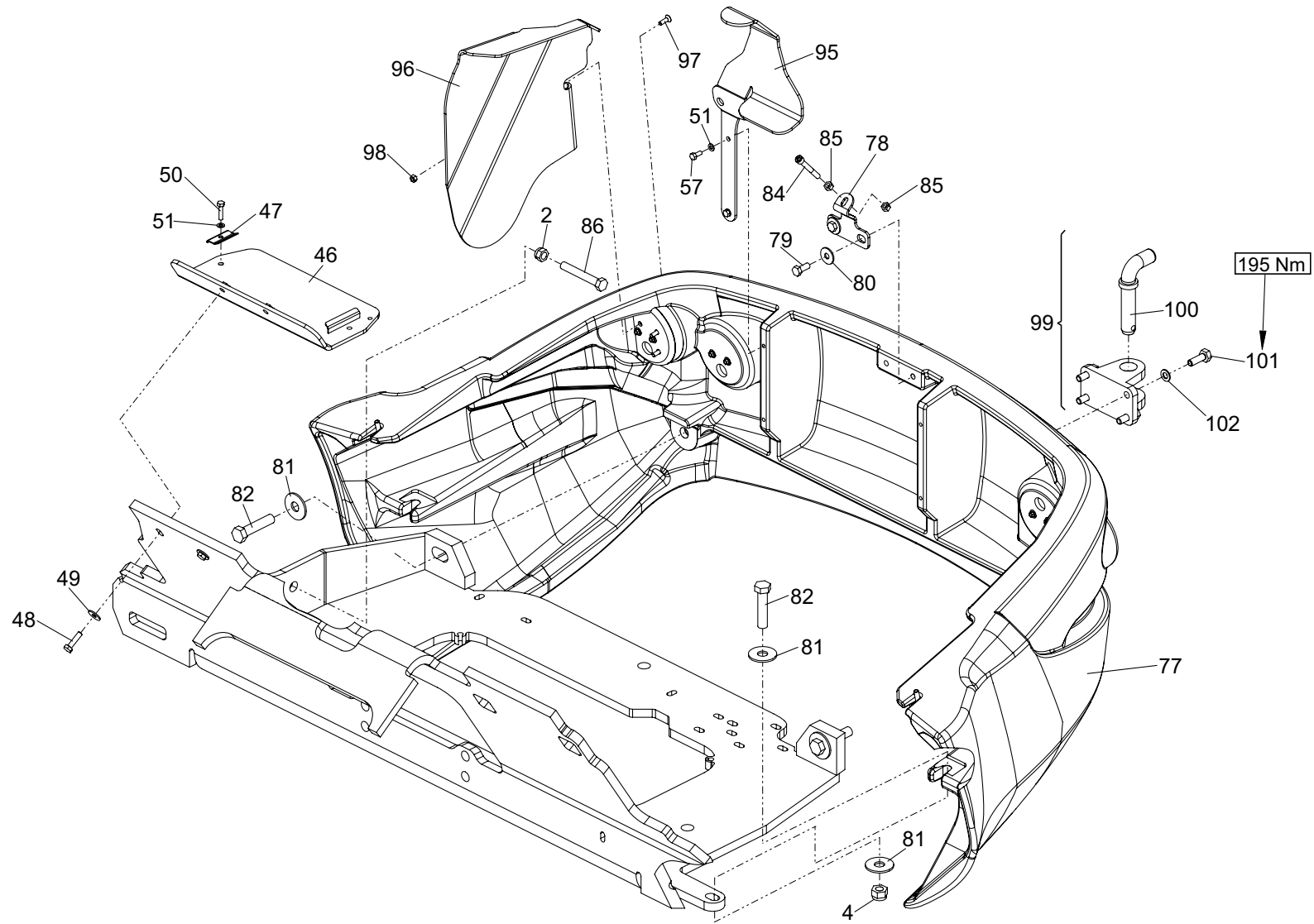
Keine Bildtafel vorhanden

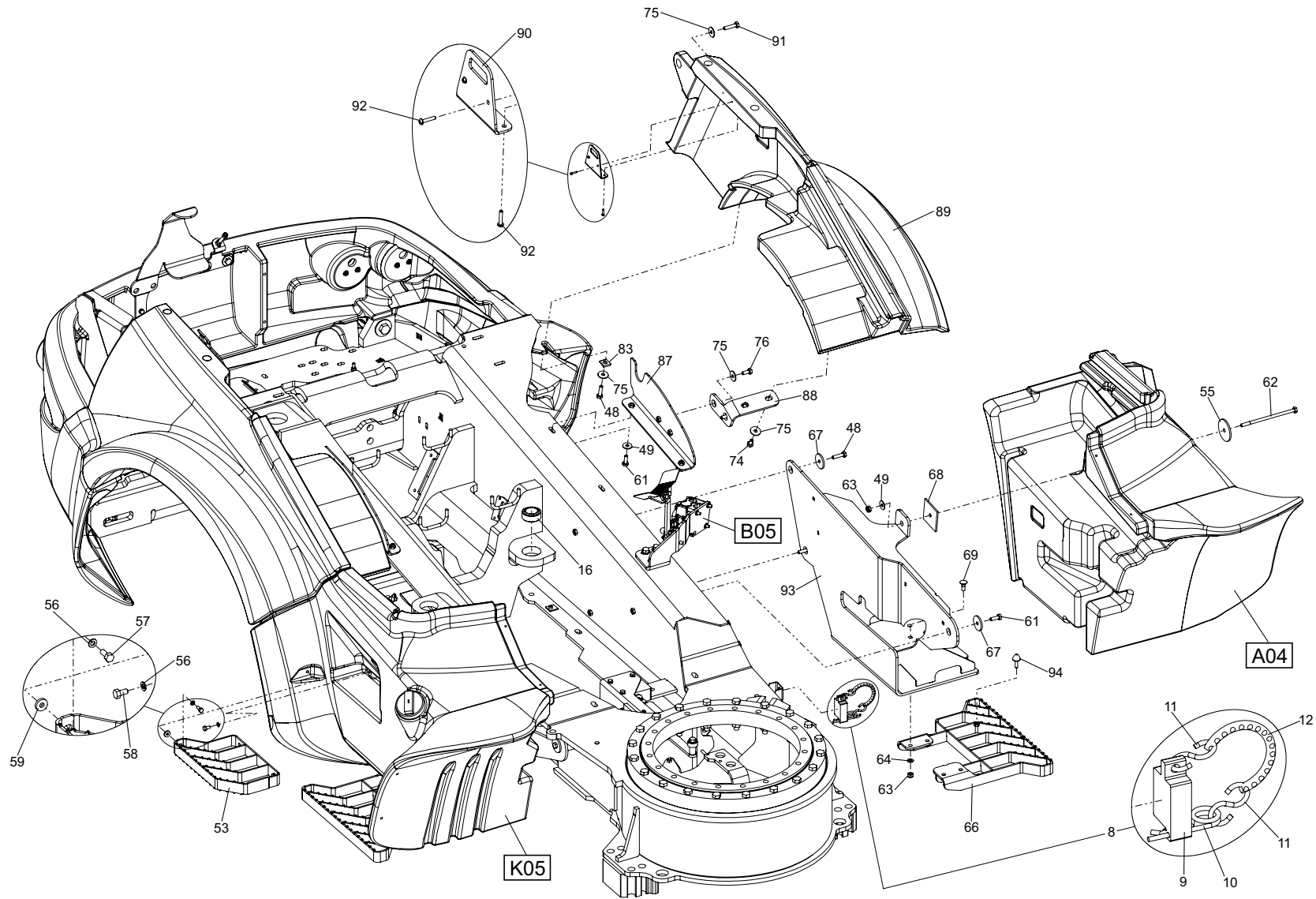
No Image Available

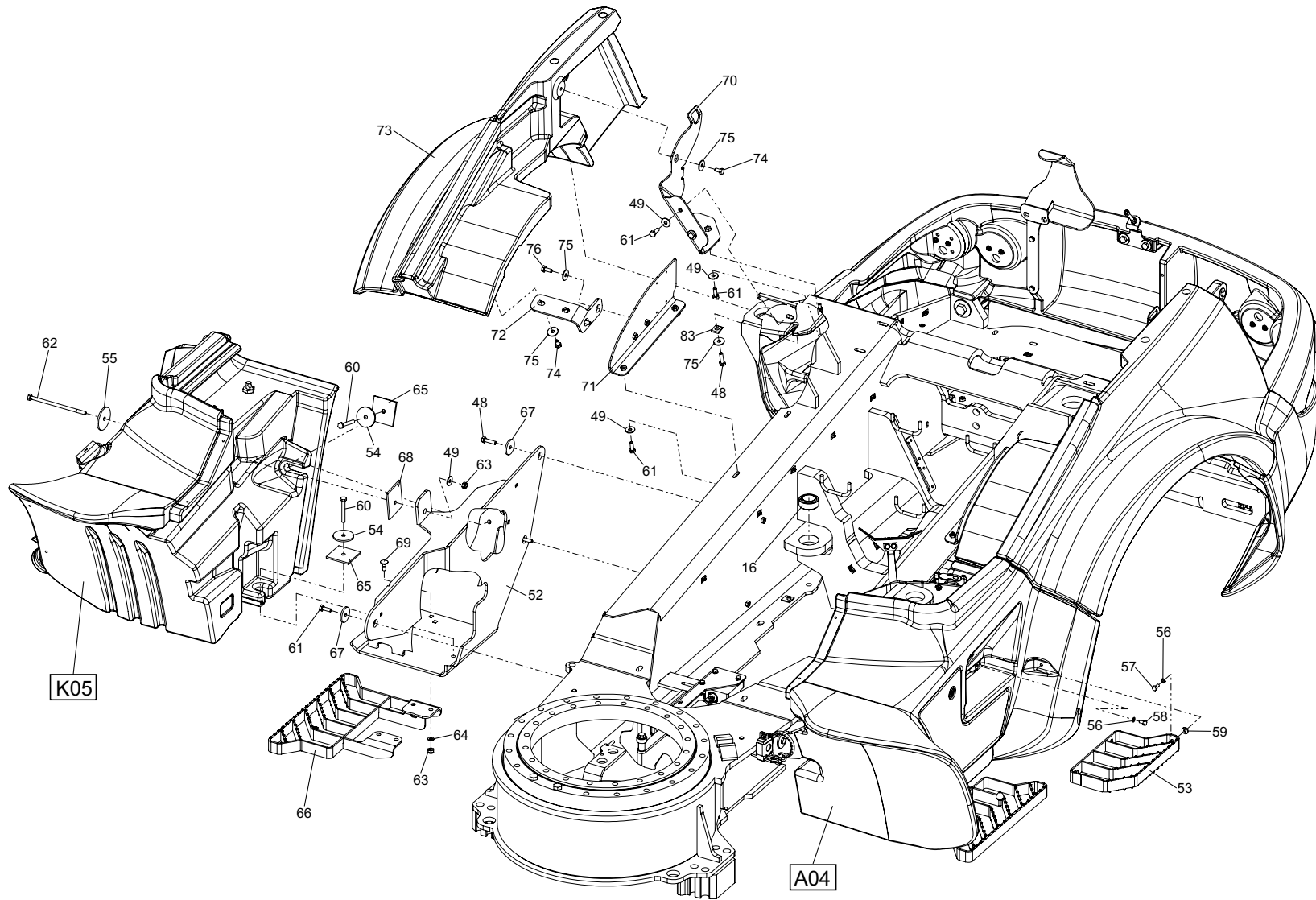
Position	Ersatzteilnr.	Anzahl	Benennung	ab Serie	bis Serie
1	A01	1,00	FAHRWERK		
2	A02	1,00	STUETZVENTILSCHALTUNG		
3	A03	1,00	STUETZZYLINDER		
4	A04	1,00	KOTFLUEGEL VORN LINKS KPL.		
5	A05	1,00	HAUBENANSCHLUSSGEHAEUSE		
6	A08	1,00	LENKACHSEN VORN		
7	A09	1,00	LENKACHSEN HINTEN		
8	A15	1,00	RAEDER/BEREIFUNG		











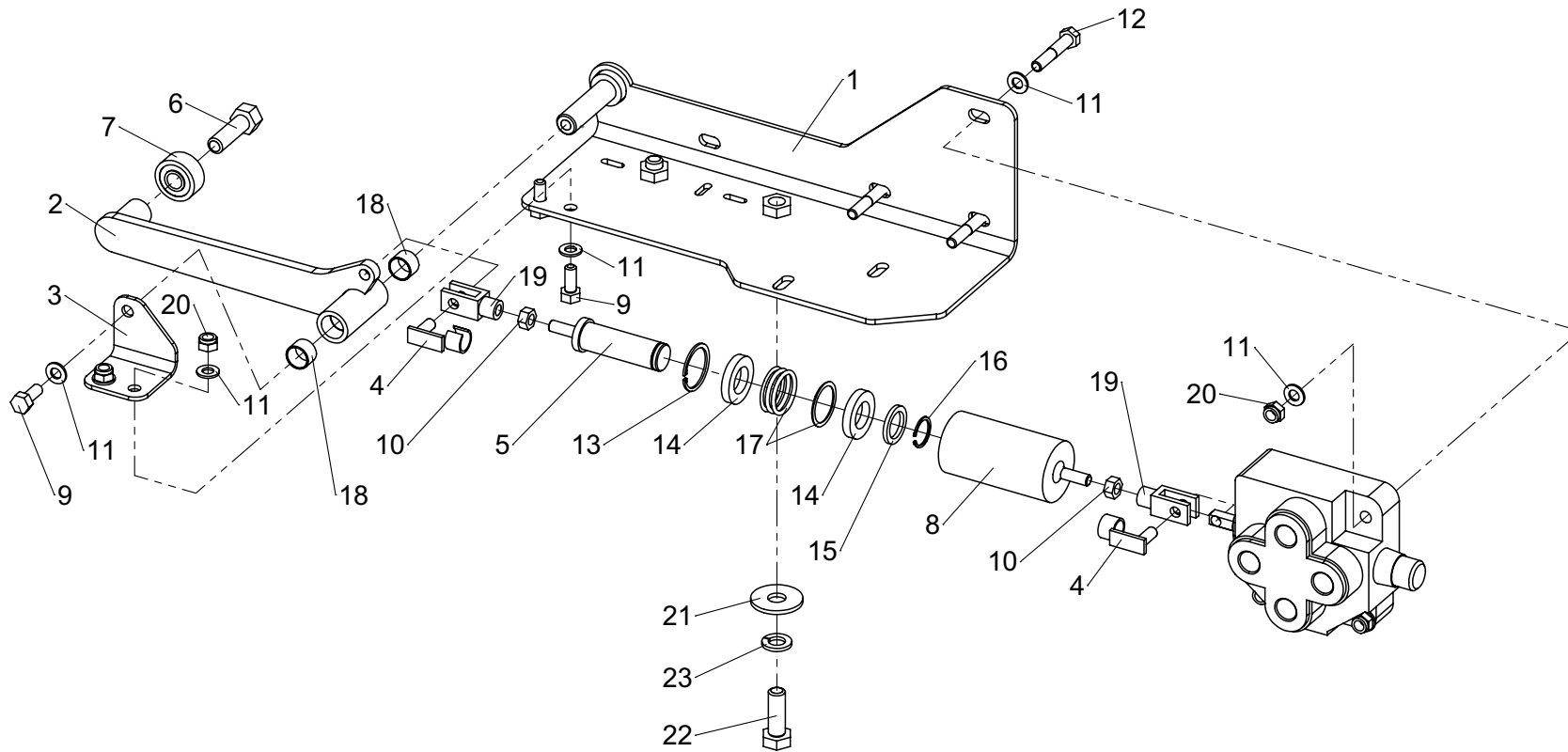
Position	Ersatzteilnr.	Anzahl	Benennung	ab Serie	bis Serie
1	7304312A	8,00	SCHEIBE - 21 -		
2	7288525A	7,00	SECHSKANTMUTTER - M 16 -		
3	7309130A	12,00	SCHEIBE - 20 -		
4	7256982A	14,00	SECHSKANTMUTTER - M 20 -		
5	23117662	8,00	SECHSKANTSCHRAUBE - M20X310 -		
6	23112361L	2,00	ACHSPLATTE		
7	7062320A	4,00	ZYLINDERSCHRAUBE - M20X110 -		
8	4135700G	1,00	SCHWENKBLOCKIERUNG		
- 9	4150618C	1,00	SCHWENKBLOCKIERUNGSKEIL		
- 10	4192427A	1,00	FEDERVORSTECKER		
- 11	4174503A	2,00	S-HAKEN		
- 12	4146319C	1,00	SICHERUNGSKETTE		
13	7309033A	32,00	SCHEIBE - 16 -		
14	23115909	2,00	ACHSPLATTE		
15	23115461	1,00	FAHRWERKSRAHMEN		
- 16	4110927A	2,00	GELENKLAGER		
- 17	4198245A	2,00	GELENKLAGER		
- 18	2300342A	1,00	VIERPUNKTMOMENTENLAGER		
- 19	7097788A	20,00	SECHSKANTSCHRAUBE - M16X1,5X 90-10.9		
- 20	7243293A	20,00	SECHSKANTMUTTER - M 16X1,5 - 10		
21	23115910	2,00	STUETZZYLINDERNAUFNAHME		
22	23111708	4,00	BOLZEN		
23	7319946A	8,00	SICHERUNGSRING		
24	7009172A	2,00	SECHSKANTSCHRAUBE - M16X 55 -		
25	23117090	1,00	HALTER		
26	23120437	1,00	SCHMIERLEITUNG KPL. L=2410		
- 27	23124673	1,00	SCHMIERLEITUNG		
- 28	2300751A	1,00	ROHRVERBINDER		
- 29	2300750A	2,00	EINSCHRAUBVERSCHR. M8 X1 + SCHNEIDRING		
- 30	2300753A	1,00	SCHRAUBENSICHERUNG		
- 31	2300752A	1,00	SECHSKANTMUTTER M14x1,5		
- 32	7041853A	1,00	SCHMIERNIPPEL BM 8X1		
33	23120438	1,00	SCHMIERLEITUNG KPL. L=1550		
- 34	23124672	1,00	SCHMIERLEITUNG		
35	7004274A	4,00	SECHSKANTSCHRAUBE - M20X260 -		
36	4156987A	6,00	PASSSCHEIBE 30X 42X 0,5		
	4156988A	6,00	PASSSCHEIBE 30X 42X 1,0		

Position	Ersatzteilnr.	Anzahl	Benennung	ab Serie	bis Serie
	4192087A	6,00	PASSSCHEIBE 30X 42X 1,5		
	4156989A	6,00	PASSSCHEIBE 30X 42X 2,0		
	4192086A	6,00	PASSSCHEIBE 30X 42X 2,5		
37	7393474A	16,00	SCHEIBE - 20 -		
38	23123869	2,00	MOOSGUMMI		
39	23118909L	1,00	BLLENDE		
40	23120163	1,00	GROBSIEB		
41	7098509A	4,00	SECHSKANTSCHRAUBE - M 6X 16 -		
42	7305092A	4,00	SCHEIBE - 6 -		
43	7009088A	4,00	SECHSKANTSCHRAUBE - M 8X 25 -		
44	7388539A	8,00	SCHEIBE - 8 -		
45	7288530A	4,00	SECHSKANTMUTTER - M 8 -		
46	23121463	1,00	BATTERIEHALTER		
47	4181748A	1,00	KLEMMLEISTE		
48	7091607A	8,00	SECHSKANTSCHRAUBE - M10X 40 -		
49	7391609A	10,00	SCHEIBE - 10 -		
50	7095599A	1,00	SECHSKANTSCHRAUBE - M 8X 35 -		
51	7309046A	3,00	SCHEIBE - 8 -		
52	23118346	1,00	KOTFLUEGELHALTER		
53	23119552	2,00	TRITTSTUFE		
54	23120714	2,00	SCHEIBE		
55	23120214	2,00	SCHEIBE		
56	7374634A	6,00	FEDERING A 8		
57	7074632A	4,00	SECHSKANTSCHRAUBE - M 8X 20 -		
58	7074631A	4,00	SECHSKANTSCHRAUBE - M 8X 16 -		
59	7386282A	2,00	SCHEIBE - 8,4 -		
60	7097803A	2,00	SECHSKANTSCHRAUBE - M10X 80 -		
61	7009044A	9,00	SECHSKANTSCHRAUBE - M10X 30 -		
62	7095442A	2,00	SECHSKANTSCHRAUBE - M10X200 -		
63	7274380A	10,00	SECHSKANTMUTTER - M 10 -		
64	7309129A	8,00	SCHEIBE - 10 -		
65	23121686	3,00	GUMMI		
66	23120256	2,00	TRITTSTUFE		
67	23114733	6,00	SCHEIBE		
68	23122125	1,00	GUMMI		
69	23122687	4,00	FLACHRUNDSCHRAUBE - M 10x 30-		
70	23118355	1,00	KOTFLUEGELHALTER		

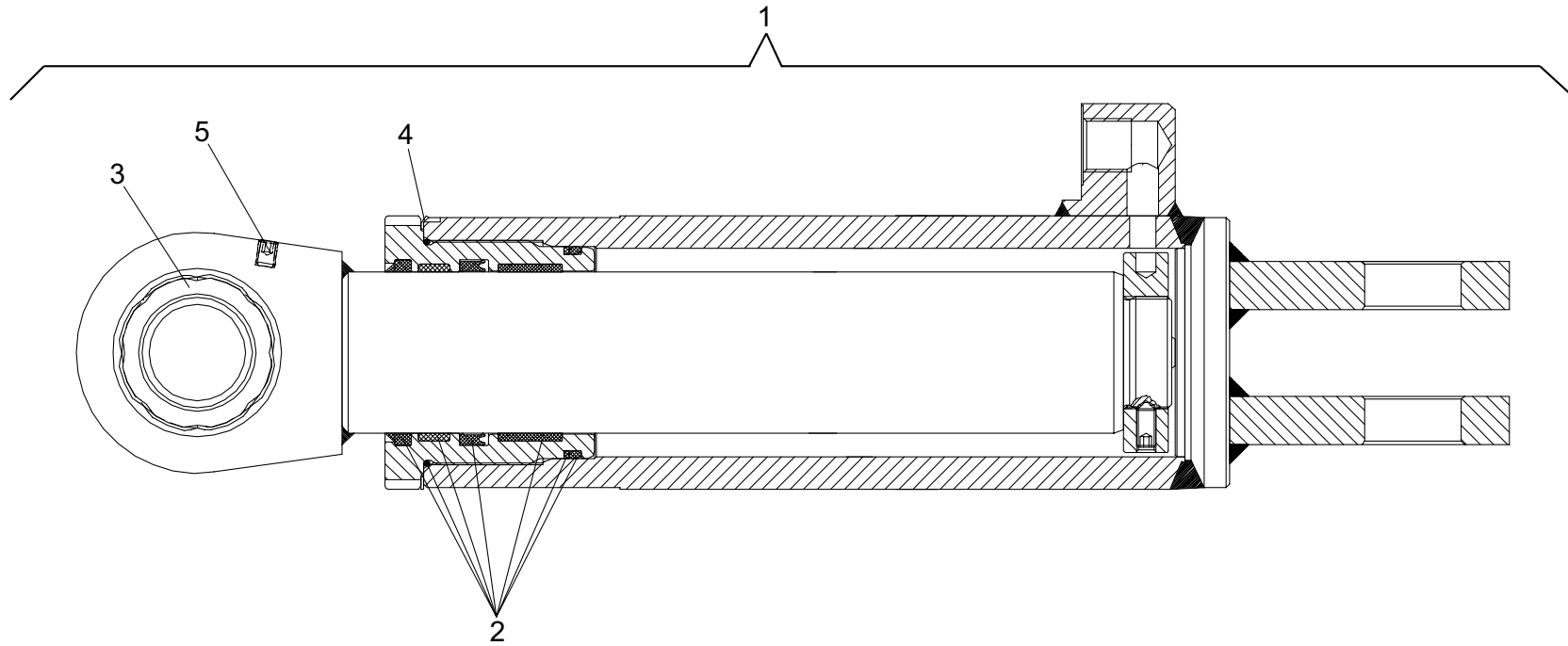
Position	Ersatzteilnr.	Anzahl	Benennung	ab Serie	bis Serie
71	23118265	1,00	KOTFLUEGELHALTER		
72	23118396	1,00	KOTFLUEGELHALTER		
73	23119150	1,00	KOTFLUEGEL		
74	7009146A	5,00	SECHSKANTSCHRAUBE - M10X 20 -		
75	23120200	12,00	SCHEIBE - 10 -		
76	7009216A	4,00	SECHSKANTSCHRAUBE - M10X 25 -		
77	23120192L	1,00	GEGENGEWICHT		
78	23120194	1,00	SCHLIESSBOLZENHALTER		
79	7009041A	2,00	SECHSKANTSCHRAUBE - M12X 30 -		
80	7388513A	2,00	SCHEIBE - 12 -		
81	23101321	6,00	SCHEIBE - 20 -		
82	7001561A	4,00	SECHSKANTSCHRAUBE - M20X 90 -		
83	23120803	2,00	SCHEIBE - 14 -		
84	7096384A	1,00	ZYLINDERSCHRAUBE - M10X 80 -		
85	7291608A	2,00	SECHSKANTMUTTER - M 10 -		
86	7009398A	2,00	SECHSKANTSCHRAUBE - M16X110 -		
87	23118264	1,00	KOTFLUEGELHALTER		
88	23118266	1,00	KOTFLUEGELHALTER		
89	23119152	1,00	KOTFLUEGEL		
90	23122606	1,00	HALTER SPANNLASCHE		
91	7026102A	1,00	SECHSKANTSCHRAUBE - M10X 45 -		
92	23122604	4,00	SCHRAUBE		
93	23118261	1,00	KOTFLUEGELHALTER		
94	23117994	1,00	ANSCHLAGPUFFER		
95	23121809	1,00	SCHUTZBLECH		
96	23124577	1,00	SCHUTZBLECH		
97	7005000A	3,00	SENKSCHEIBE - M 8X 25 -		
98	7274633A	3,00	SECHSKANTMUTTER - M 8 -		
99	23118285	1,00	ABSCHLEPPKUPPLUNG		
- 100	23124743	1,00	ABSTECKBOLZEN		
101	7018146A	4,00	SECHSKANTSCHRAUBE - M14X 40 -		
102	7095487A	4,00	SCHEIBE - 14 -		
103	7274574A	3,00	SECHSKANTMUTTER - M 24 -		
104	7309145A	6,00	SCHEIBE - 24 -		
105	23120302L	1,00	ZUSATZGEWICHT		
106	23121933	1,00	SECHSKANTSCHRAUBE - M24X100 -		
107	7018185A	2,00	SECHSKANTSCHRAUBE - M24X140 -		

Position	Ersatzteilnr.	Anzahl	Benennung	ab Serie	bis Serie
108	23118564	1,00	GELENKWELLE 20 KM/H		
109	7009245A	16,00	SECHSKANTSCHRAUBE - M10X 25 -10.9		
110	23118563	1,00	GELENKWELLE 25-40 KM/H		
111	23122541	64,00	MUTTER - M20 -		
112	23122542	64,00	SCHEIBE		
113	4193490A	1,00	SCHRAUBENSICHERUNG LOCTITE NR. 270		

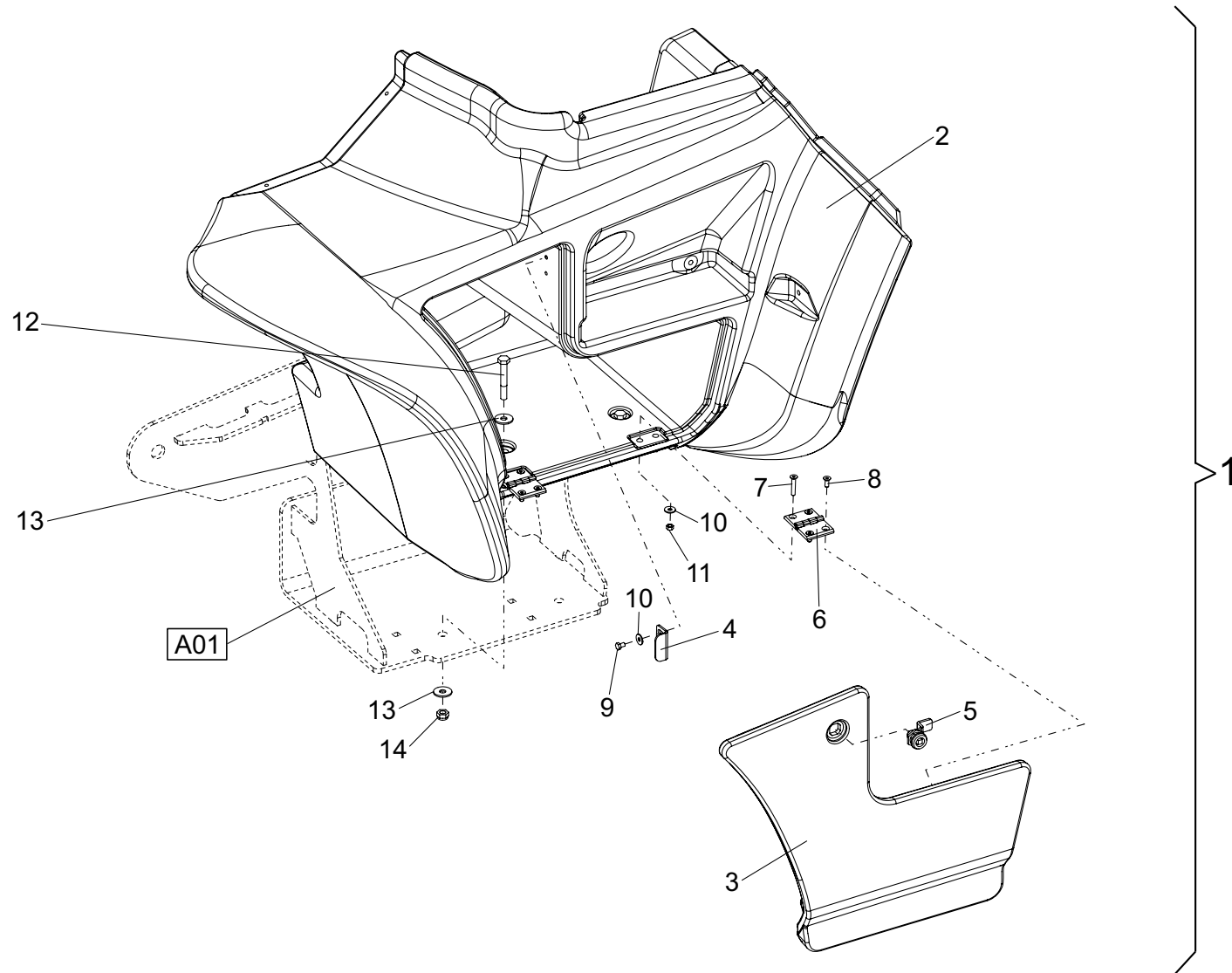




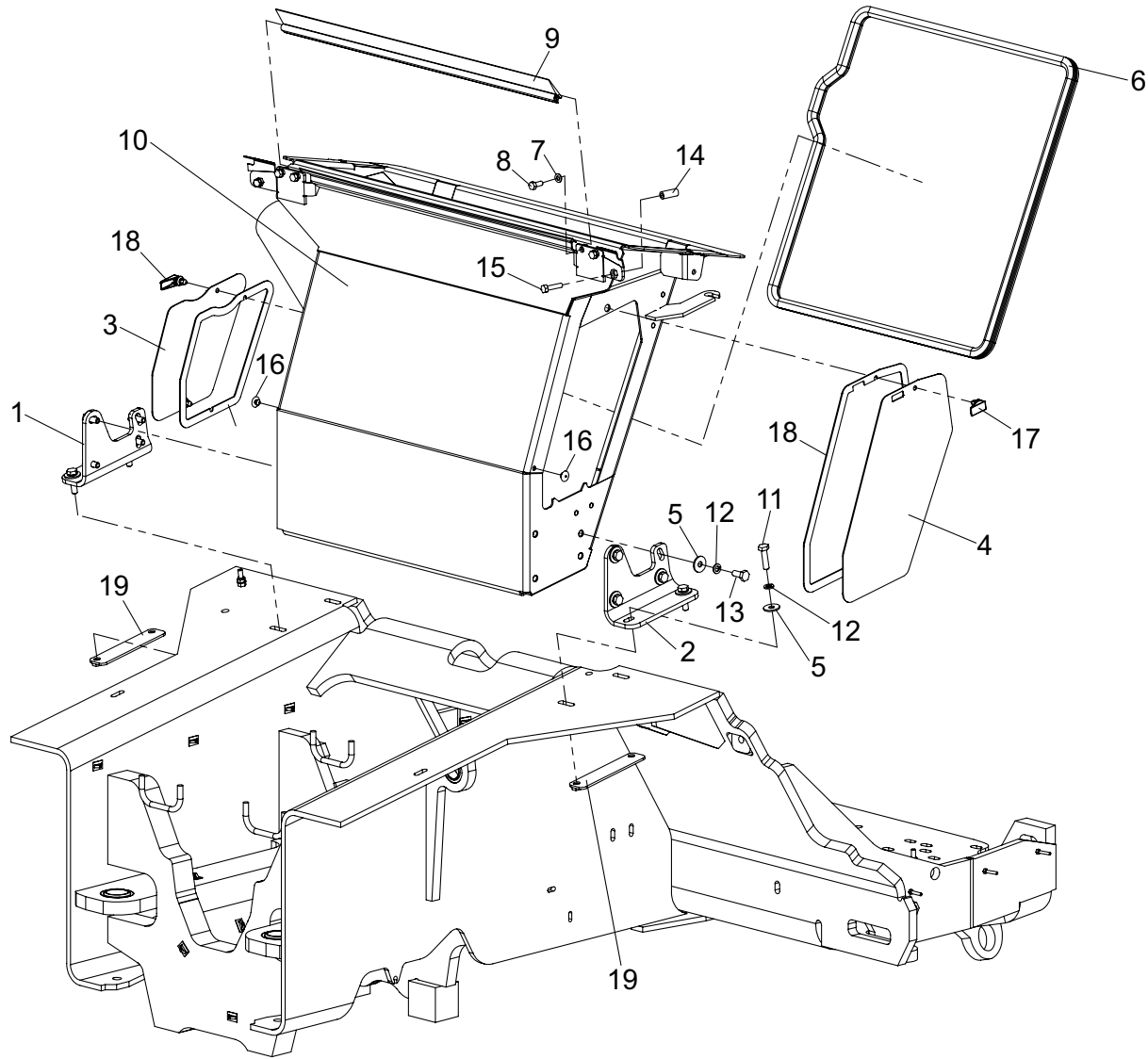
Position	Ersatzteilnr.	Anzahl	Benennung	ab Serie	bis Serie
1	23115537	1,00	GRUNDPLATTE		
2	23115540	1,00	HEBEL		
3	23115794	1,00	SICHERUNGSBLECH		
4	4197750A	2,00	ES-BOLZEN		
5	4189857C	1,00	FEDERBOLZEN		
6	7088527A	1,00	SECHSKANTSCHRAUBE - M12X 40 -		
7	4157063A	1,00	STUETZROLLE		
8	4133398C	1,00	FEDERGEHAEUSE		
9	7074632A	3,00	SECHSKANTSCHRAUBE - M 8X 20 -		
10	7274633A	2,00	SECHSKANTMUTTER - M 8 -		
11	7309046A	11,00	SCHEIBE - 8 -		
12	7095529A	3,00	SECHSKANTSCHRAUBE - M 8X 45 -		
13	7341442A	1,00	SICHERUNGSRING		
14	4195394A	2,00	Scheibe		
15	4133400C	1,00	SCHEIBE		
16	7097096A	1,00	SICHERUNGSRING		
17	4140321A	1,00	DRUCKFEDER		
18	4167896A	2,00	GLYCODUR-BUCHSE		
19	4197739A	2,00	GABELKOPF		
20	7288530A	5,00	SECHSKANTMUTTER - M 8 -		
21	7388513A	2,00	SCHEIBE - 12 -		
22	7009150A	2,00	SECHSKANTSCHRAUBE - M12X 35 -		
23	7391618A	2,00	FEDERING A 12		





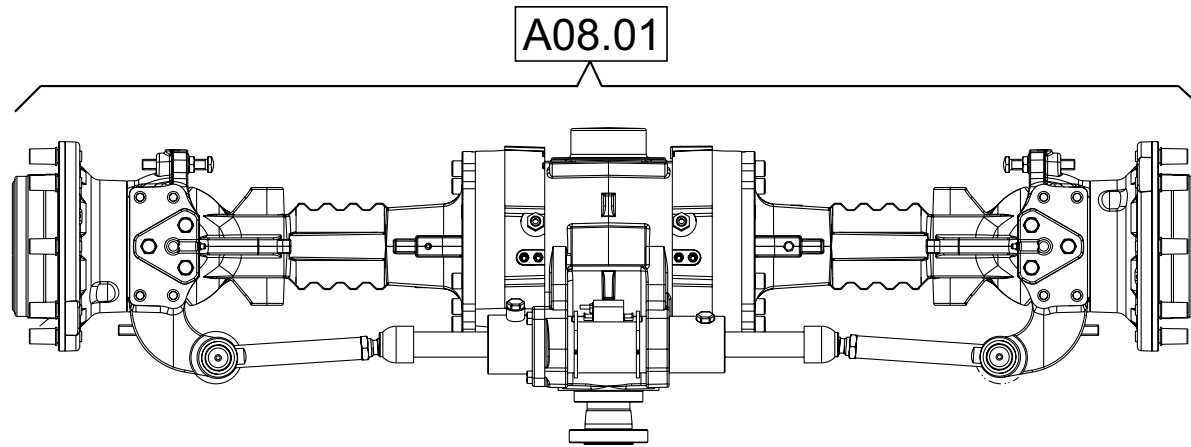


Position	Ersatzteilnr.	Anzahl	Benennung	ab Serie	bis Serie
1	23124510	1,00	KOTFLUEGEL VORN LINKS MIT STAUFACH		
- 2	23119153	1,00	STAUFACH		
- 3	23119154	1,00	KLAPPE		
- 4	23120206	1,00	VERSCHLUSSBLECH		
- 5	4192016A	1,00	SICHERHEITSVORREIBER MIT ZUNGE H= 35		
- 6	4191511A	2,00	SCHARNIER		
- 7	23120212	4,00	SENKSCHRAUBE - M 6X 35 -		
- 8	7000326A	4,00	SENKSCHRAUBE - M 6X 16 -		
- 9	7030365A	2,00	SECHSKANTSCHRAUBE		
- 10	7305092A	6,00	SCHEIBE - 6 -		
- 11	7286281A	4,00	SECHSKANTMUTTER - M 6 -		
- 12	7092872A	2,00	SECHSKANTSCHRAUBE - M10X 70 -		
- 13	7391609A	4,00	SCHEIBE - 10 -		
- 14	7274380A	2,00	SECHSKANTMUTTER - M 10 -		

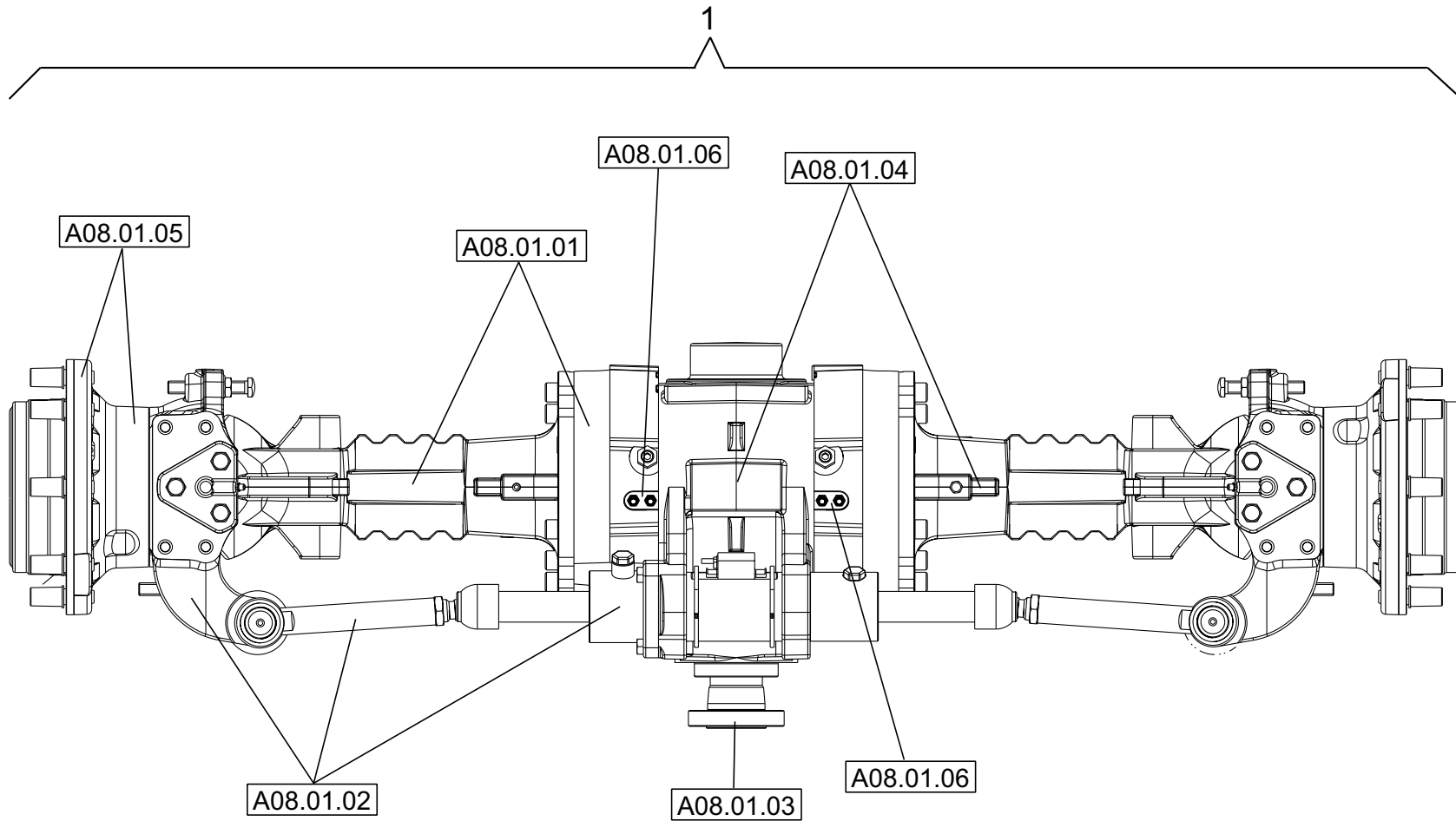


Position	Ersatzteilnr.	Anzahl	Benennung	ab Serie	bis Serie
1	23116197	1,00	HALTER RECHTS		
2	23116196	1,00	HALTER LINKS		
3	23118501	1,00	DECKEL		
4	23118523	1,00	DECKEL		
5	7391609A	12,00	SCHEIBE - 10 -		
6	23118596	1,00	KANTENSCHUTZ		
7	7309046A	4,00	SCHEIBE - 8 -		
8	7074632A	6,00	SECHSKANTSCHRAUBE - M 8X 20 -		
9	23118889	1,00	KANTENSCHUTZ		
10	23119629	1,00	LUFTHUTZE		
11	7091607A	4,00	SECHSKANTSCHRAUBE - M10X 40 -		
12	7388516A	12,00	FEDERRING A 10		
13	7009216A	8,00	SECHSKANTSCHRAUBE - M10X 25 -		
14	23122680	2,00	SCHLAUCHSTUTZEN		
15	7095599A	2,00	SECHSKANTSCHRAUBE - M 8X 35 -		
16	4191780A	2,00	STOPFEN		
17	23122677	3,00	VERSCHLUSSRIEGEL		
18	23123808	1,10	MOOSGUMMI		
19	23113375	2,00	HALTEBLECH		

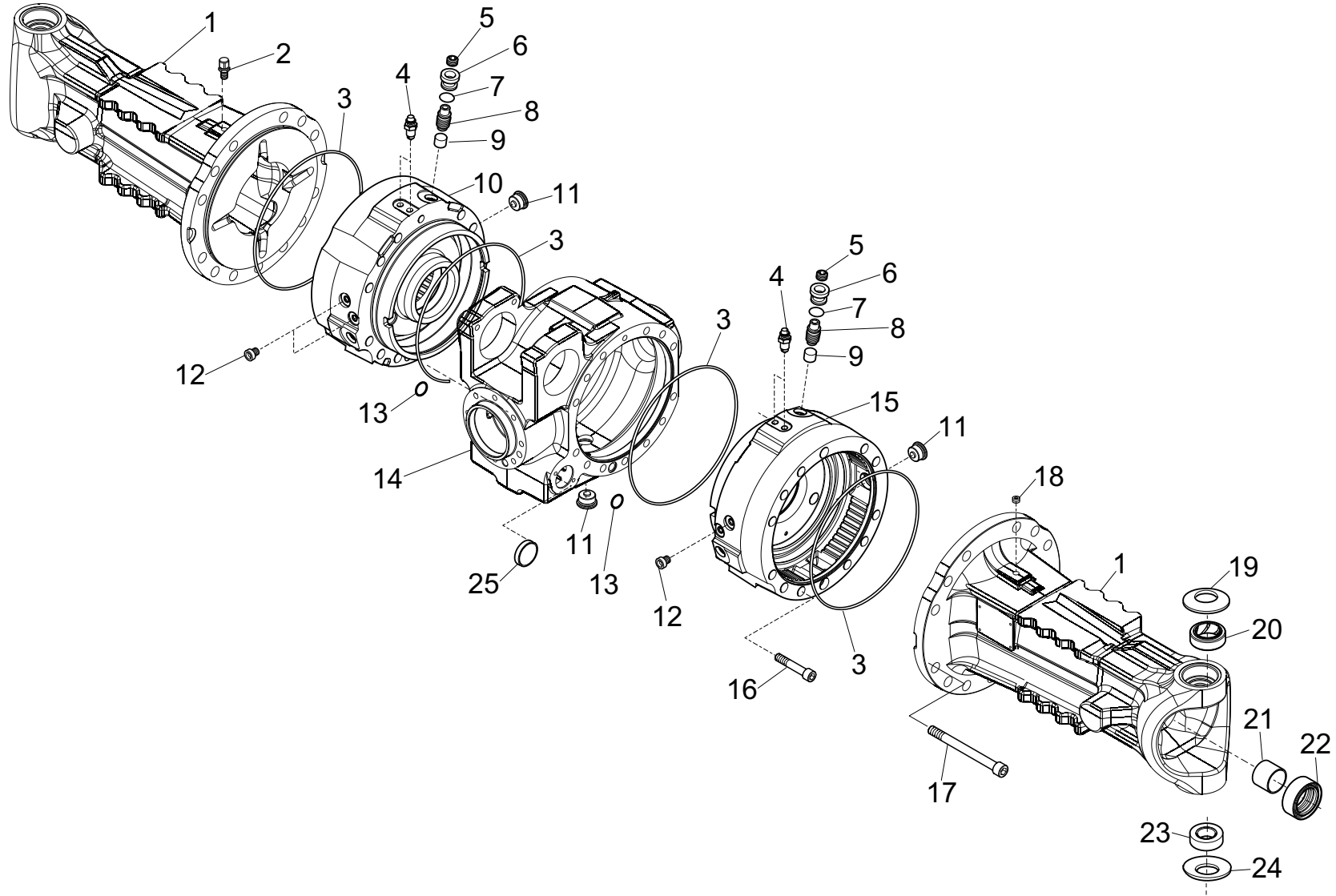




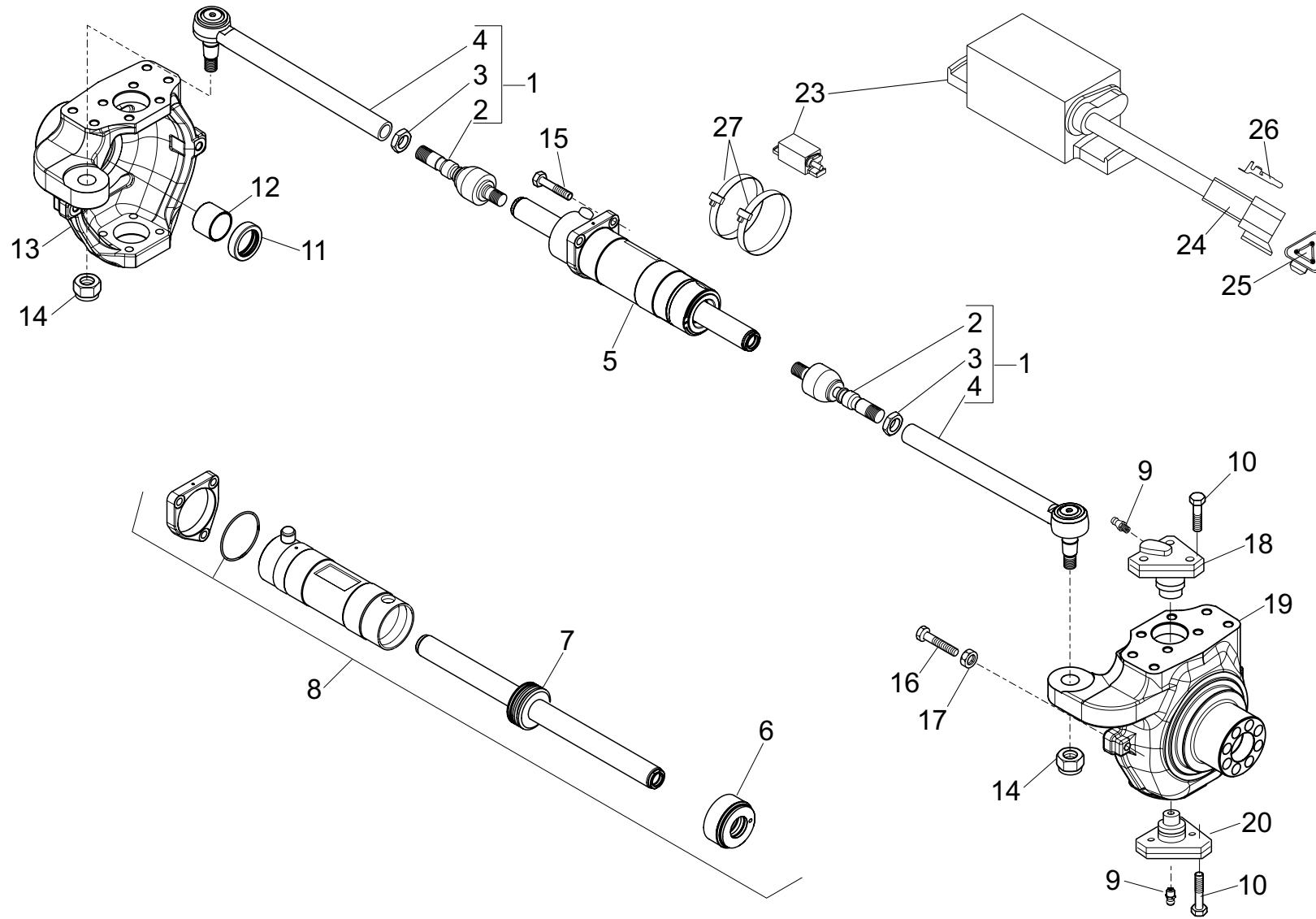
Position	Ersatzteilnr.	Anzahl	Benennung	ab Serie	bis Serie
1	A08.01	1,00	LENKACHSE VORN - 35%		



Position	Ersatzteilnr.	Anzahl	Benennung	ab Serie	bis Serie
1	23112747	1,00	LENKACHSE VORN KPL.		
2	A08.01.01	1,00	ACHSKOERPER		
3	A08.01.02	1,00	LENKUNG		
4	A08.01.03	1,00	KEGEL- UND TELLERRADPAAR		
5	A08.01.04	1,00	DIFFERENTIAL		
6	A08.01.05	1,00	PLANETENTRAEGER MIT RADNABE		
7	A08.01.06	1,00	LAMELLENBREMSE		

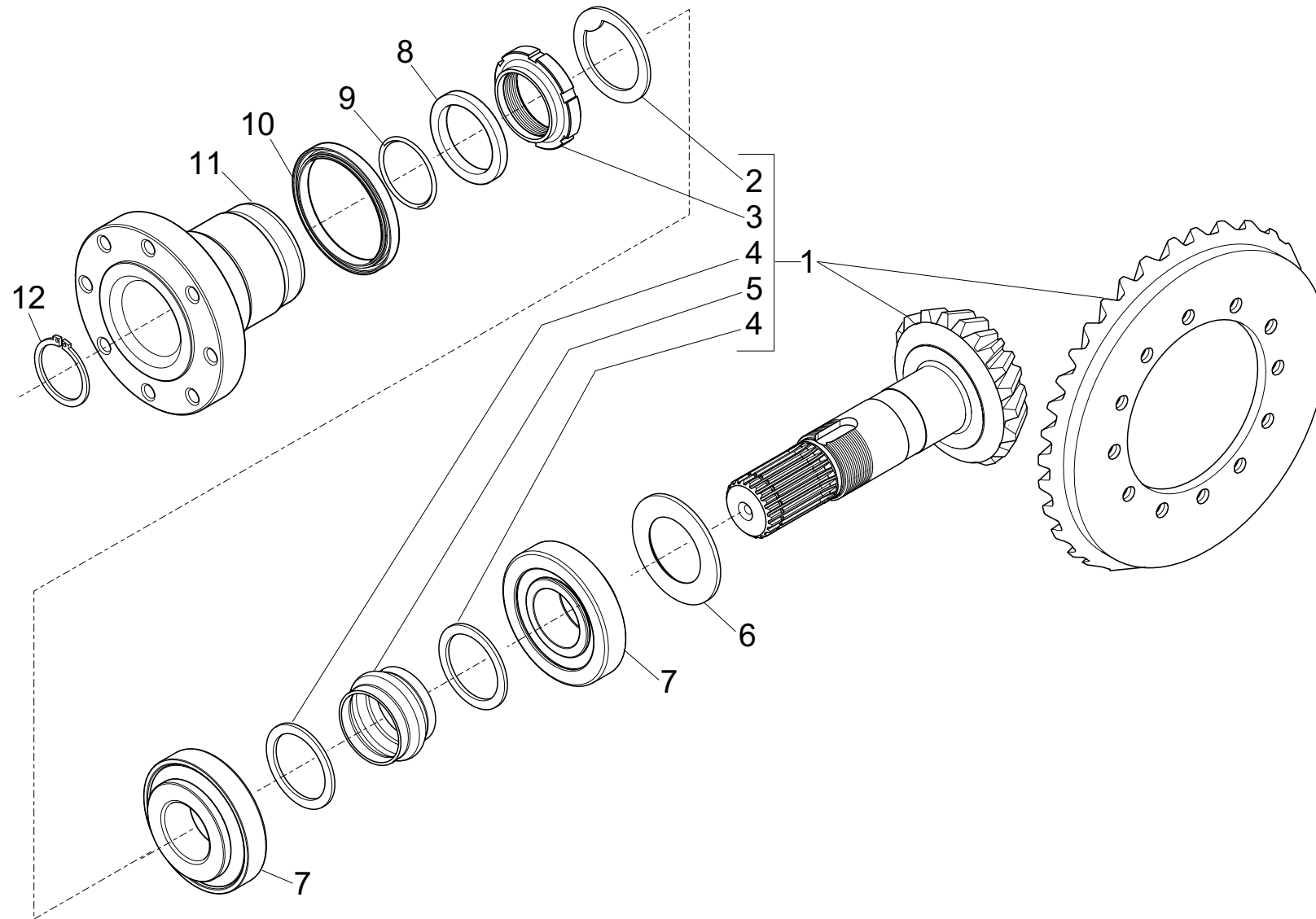


Position	Ersatzteilnr.	Anzahl	Benennung	ab Serie	bis Serie
1	23122748	2,00	ACHSKOERPER		
2	4102617A	1,00	ENTLUEFTER M 10X1		
3	23122749	4,00	O-RING		
4	4102642A	4,00	ENTLUEFTUNGSVENTIL M 10X1		
5	23122750	6,00	STOPFEN - M16X1,5 -		
6	23122751	6,00	SCHRAUBE - M22X1,5 -		
7	23122752	6,00	O-RING		
8	23122753	6,00	SCHRAUBE - M16X1,5 -		
9	23122754	6,00	ZAPFEN		
10	23122755	1,00	BREMSZYLINDER LINKS		
11	4102714A	3,00	STOPFEN M 30X2		
12	4102794A	4,00	Schutzstopfen		
13	23122756	2,00	O-RING		
14	23122757	1,00	GEHAEUSE		
15	23122758	1,00	BREMSZYLINDER RECHTS		
16	23122759	2,00	SCHRAUBE - M12X110 -		
17	23122760	24,00	SCHRAUBE - M16X150 -		
18	23122761	1,00	STOPFEN - M10X1 -		
19	23122460	2,00	TELLERFEDER		
20	23122461	2,00	BUCHSE		
21	23122462	2,00	BUCHSE		
22	23122463	2,00	DICHTRING		
23	23122464	2,00	LAGER		
24	23122465	2,00	TELLERFEDER		
25	23122762	2,00	STOPFEN		

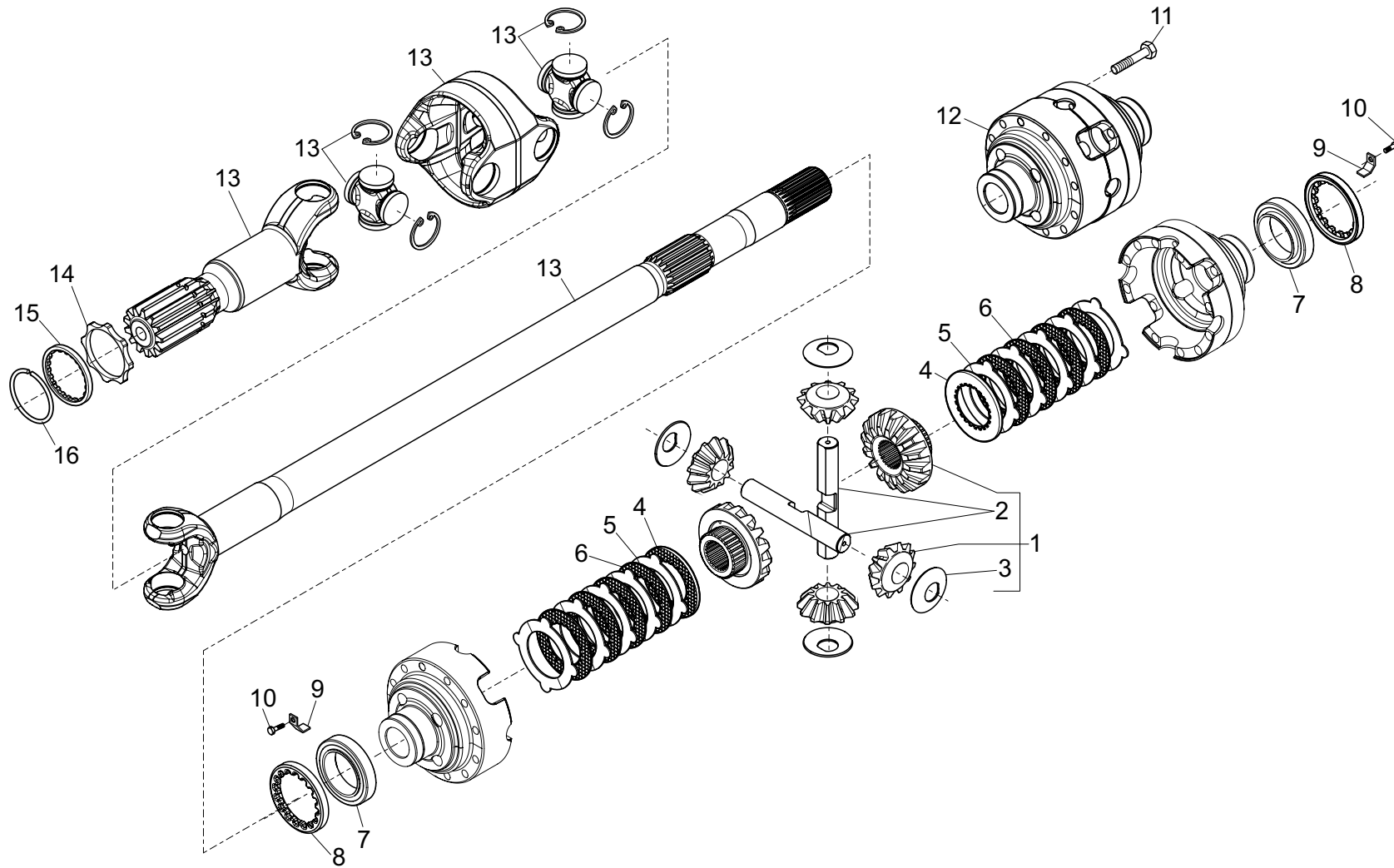


Position	Ersatzteilnr.	Anzahl	Benennung	ab Serie	bis Serie
1	23122475	2,00	SPURSTANGE KPL.		
- 2	23122476	1,00	KUGELGELENK		
- 3	23122477	1,00	MUTTER - M24X1,5 -		
- 4	23122478	1,00	SPURSTANGE		
5	23122479	1,00	LENKZYLINDER		
- 6	23122485	1,00	ZYLINDERKOPF		
- 7	23122486	1,00	KOLBENSTANGE		
- 8	23122487	1,00	DICHTSATZ		
9	23122481	1,00	LENKGEHAEUSE		
10	23122482	2,00	MUTTER - M20X1,5 -		
11	23122483	3,00	SCHRAUBE - M12X 45 -		
12	7042803A	4,00	SCHMIERNIPPEL AM 6X1		
13	23122484	12,00	SCHRAUBE - M14 -		
14	4184287A	2,00	DICHTRING		
15	4102630A	2,00	BUCHSE 45X 50X35		
16	4102722A	4,00	SCHRAUBE M16X100		
17	4102798A	4,00	SECHSKANTMUTTER M16		
18	23122488	2,00	BOLZEN		
19	23122489	1,00	ACHSSCHENKEL		
20	23122490	2,00	BOLZEN		
23	23122493	1,00	SENSOR		
- 24	4104964A	1,00	STIFTGEHAEUSE		
- 25	4104965A	1,00	VERRIEGELUNG 3-POLIG		
- 26	4104960A	3,00	STIFTKONTAKT DEUTSCH		
27	23122494	2,00	SHELLE		

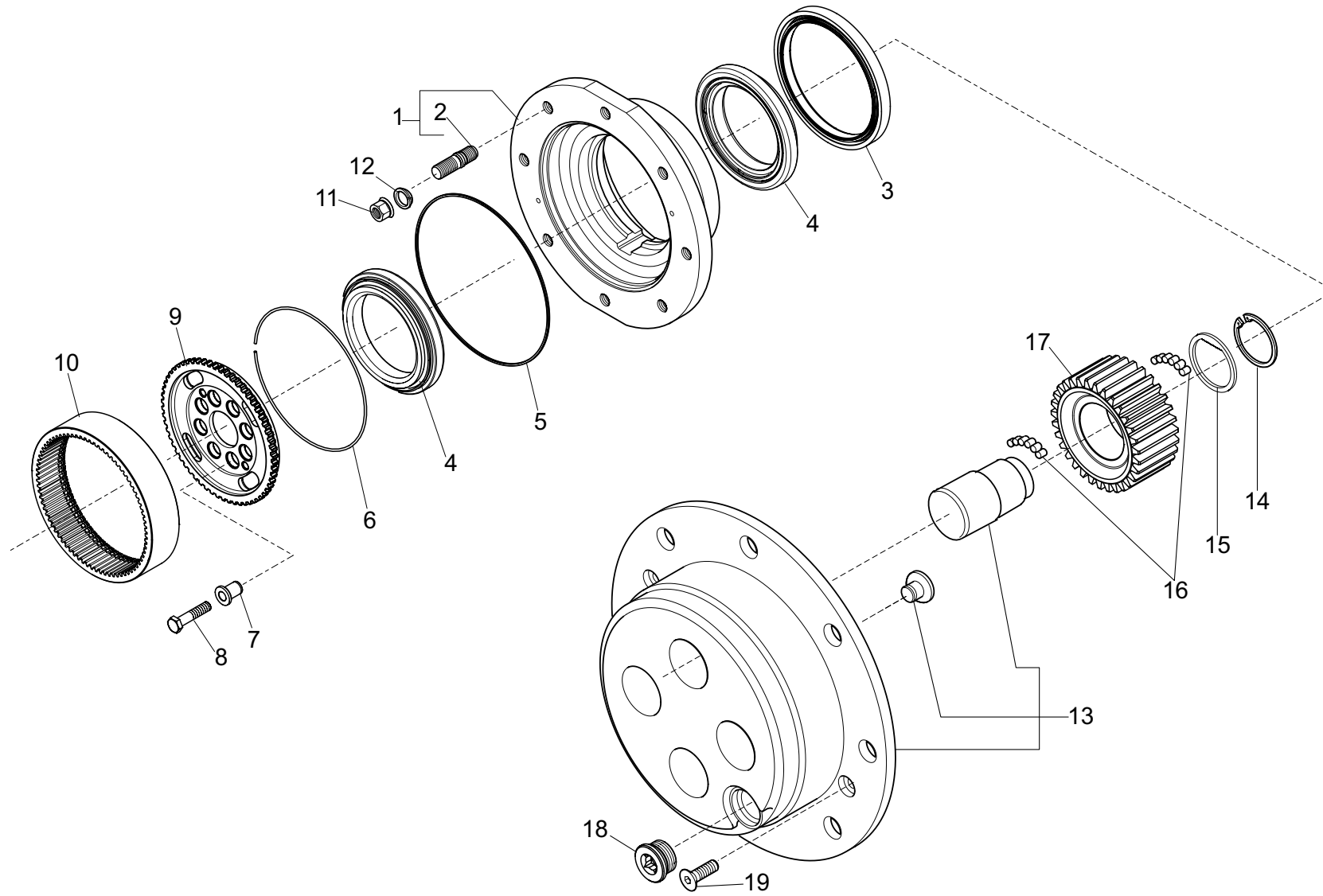




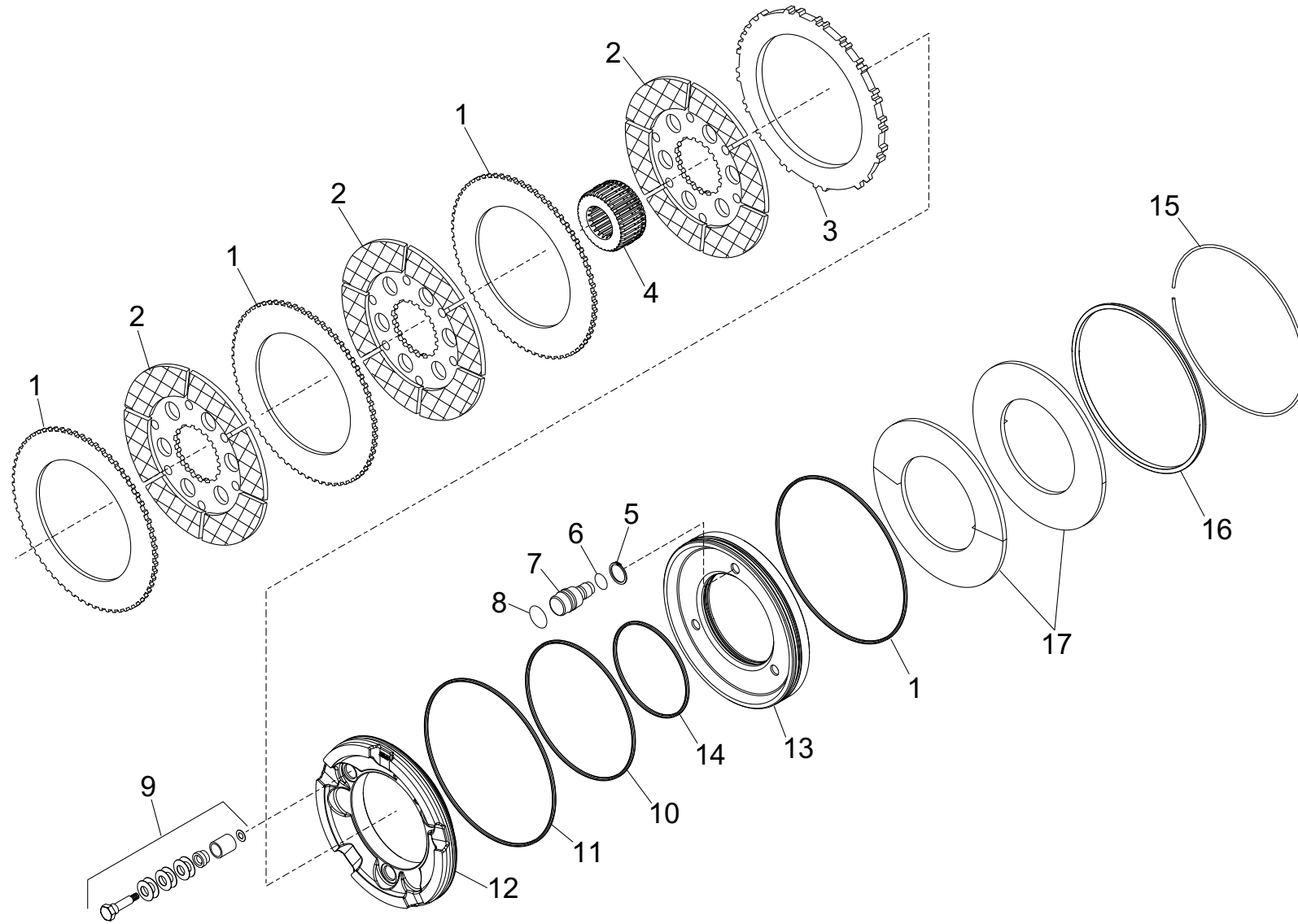
Position	Ersatzteilnr.	Anzahl	Benennung	ab Serie	bis Serie
1	23122499	1,00	KEGEL- UND TELLERRAD		
- 2	23122500	1,00	SCHEIBE		
- 3	23122501	1,00	MUTTER - M40X1,5 -		
- 4	23122502	2,00	SCHEIBE		
- 5	23122503	1,00	DISTANZSTUECK		
6	23122504	1,00	PASSSCHEIBE - 2,50 -		
	23122505	1,00	PASSSCHEIBE - 2,60 -		
	23122506	1,00	PASSSCHEIBE - 2,70 -		
	23122507	1,00	PASSSCHEIBE - 2,80 -		
	23122508	1,00	PASSSCHEIBE - 2,90 -		
	23122509	1,00	PASSSCHEIBE - 3,00 -		
	23122510	1,00	PASSSCHEIBE - 3,10 -		
	23122511	1,00	PASSSCHEIBE - 3,20 -		
	23122512	1,00	PASSSCHEIBE - 3,30 -		
	23122513	1,00	PASSSCHEIBE - 3,40 -		
7	23122514	2,00	KEGELROLLENLAGER		
8	23122515	1,00	SCHEIBE		
9	23122516	1,00	O-RING		
10	23122517	1,00	DICHTRING		
11	23122763	1,00	FLANSCH		
12	4102803A	1,00	SICHERUNGSRING		



Position	Ersatzteilnr.	Anzahl	Benennung	ab Serie	bis Serie
1	23122524	1,00	DIFFERENTIALRADSATZ		
- 2	23122525	2,00	ZAPFEN		
- 3	23122526	4,00	UNTERLEGSCHIEBE		
4	4102664A	2,00	LAMELLE		
5	4102666A	10,00	LAMELLE		
6	4102665A	8,00	LAMELLE		
7	4102725A	2,00	SCHRAUBE M6X 10		
8	23122764	2,00	PLATTE		
9	4102668A	2,00	LAMELLE		
10	23122527	2,00	KEGELROLLENLAGER		
11	4102726A	12,00	SCHRAUBE M10X 1,5X75		
12	23122528	1,00	DIFFERENTIALGEHAEUSE		
13	23122529	2,00	DOPPELKARDANGELENK		
14	23122530	2,00	UNTERLEGSCHIEBE		
15	4184290A	2,00	SCHEIBE		
16	23122531	2,00	SEEGERRING		

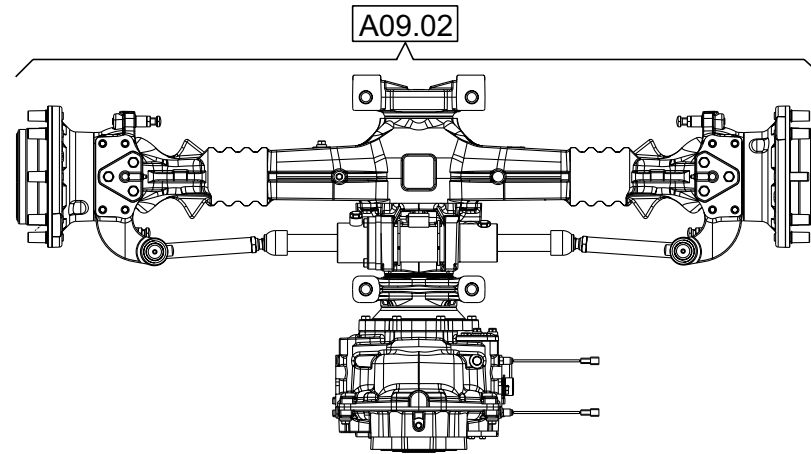
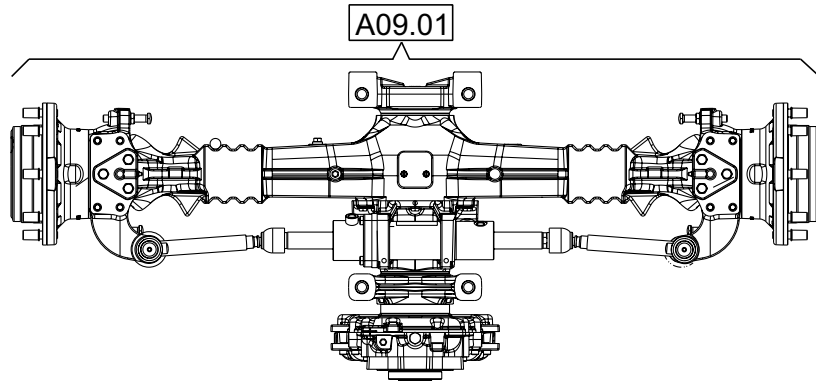


Position	Ersatzteilnr.	Anzahl	Benennung	ab Serie	bis Serie
1	23122532	2,00	RADNABEN-SATZ		
- 2	23122533	8,00	STIFTSCHRAUBE		
3	23122534	2,00	DICHTRING		
4	23122535	4,00	KUGELLAGER		
5	23122536	2,00	O-RING		
6	4102679A	2,00	RING		
7	23122537	16,00	BUCHSE		
8	23122538	16,00	SCHRAUBE - M12X 45 -		
9	23122539	2,00	HOHLRAD		
10	23122540	2,00	HOHLRADNABE		
11	23122541	16,00	MUTTER - M20 -		
12	23122542	16,00	SCHEIBE		
13	23122543	2,00	PLANETENTRAEGER-SATZ		
14	23122544	8,00	SEEGERRING		
15	23122545	8,00	UNTERLEGSCHIEBE		
16	23122546	44,00	ROLLENLAGER		
17	23122547	8,00	ZAHNRAD Z= 23		
18	4102714A	2,00	STOPFEN M 30X2		
19	23122548	4,00	SCHRAUBE - M8X 20 -		

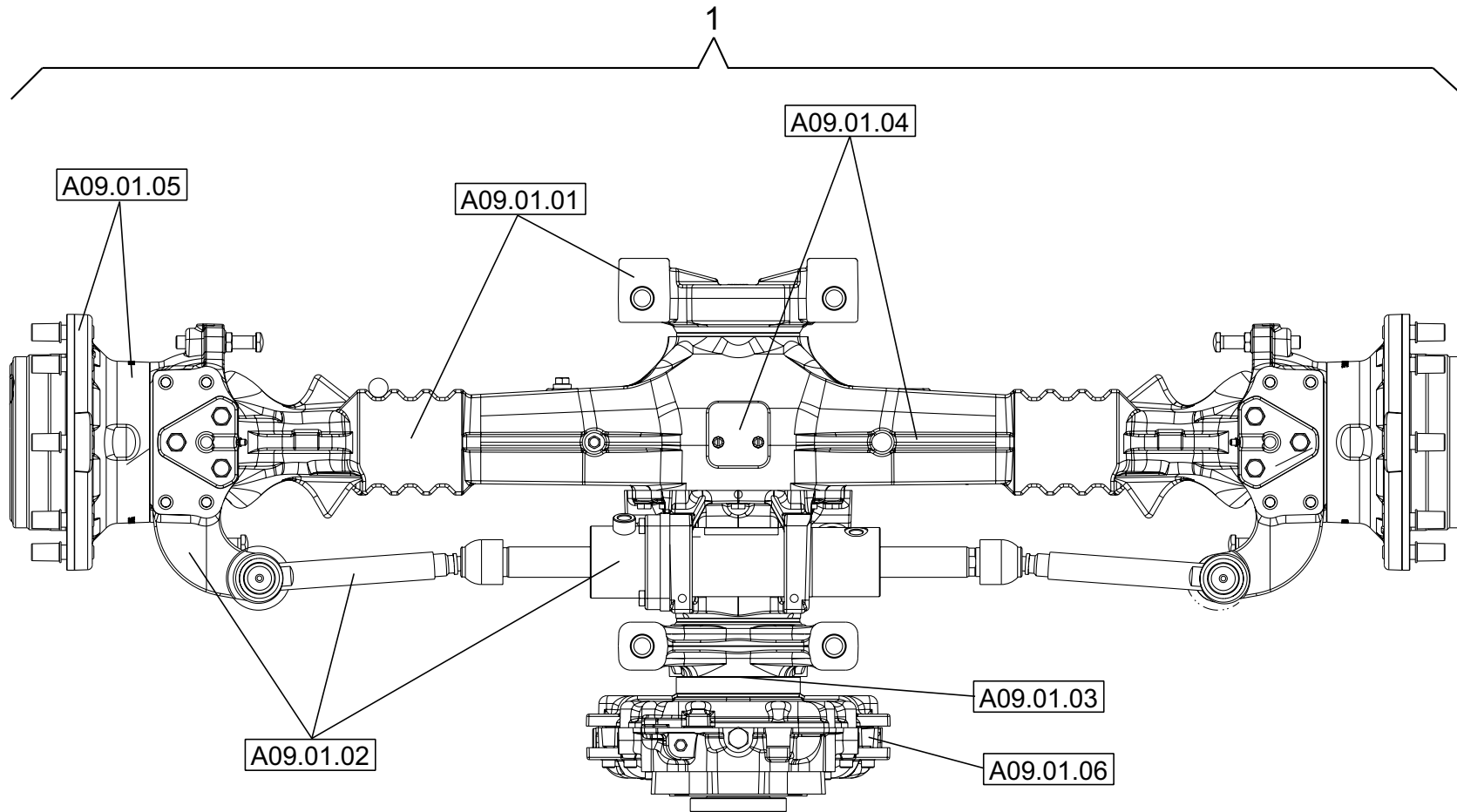


Position	Ersatzteilnr.	Anzahl	Benennung	ab Serie	bis Serie
1	23122765	6,00	GEGENSCHLEIBE		
2	23122766	6,00	BREMSSCHLEIBE		
3	23122767	2,00	GEGENSCHLEIBE		
4	23122768	2,00	KEILNABE		
5	23122769	6,00	SEEGERRING D12		
6	23122770	6,00	O-RING		
7	23122771	6,00	SCHUBBOLZEN		
8	23122772	6,00	O-RING		
9	23122773	2,00	NACHSTELLSATZ		
10	23122774	2,00	O-RING		
11	23122775	4,00	O-RING		
12	23122776	2,00	BREMSKOLBEN		
13	23122777	2,00	BREMSKOLBEN		
14	23122778	2,00	O-RING		
15	23122779	2,00	RING		
16	23122780	2,00	MUFFE		
17	23122781	4,00	TELLERFEDER		

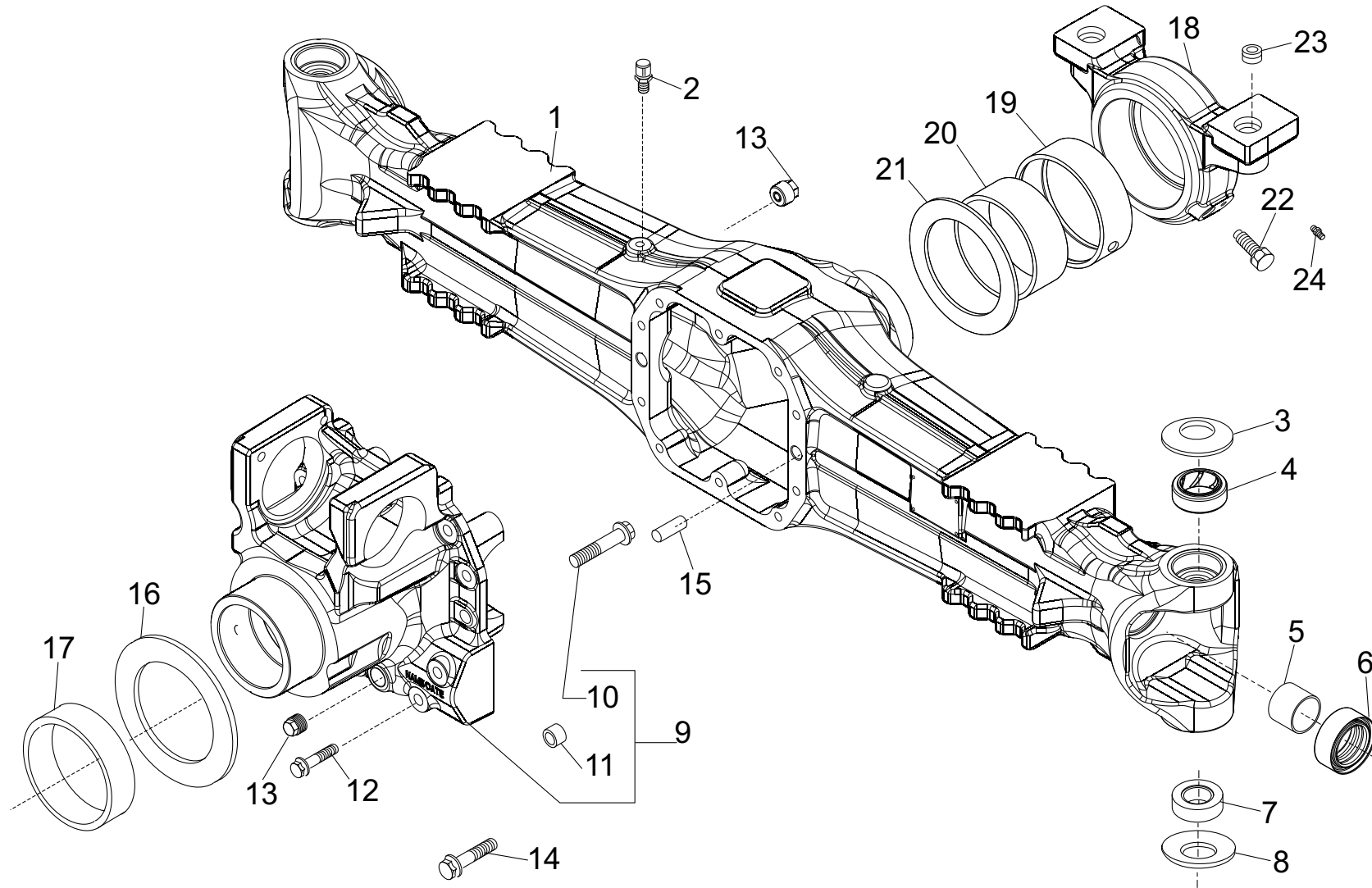




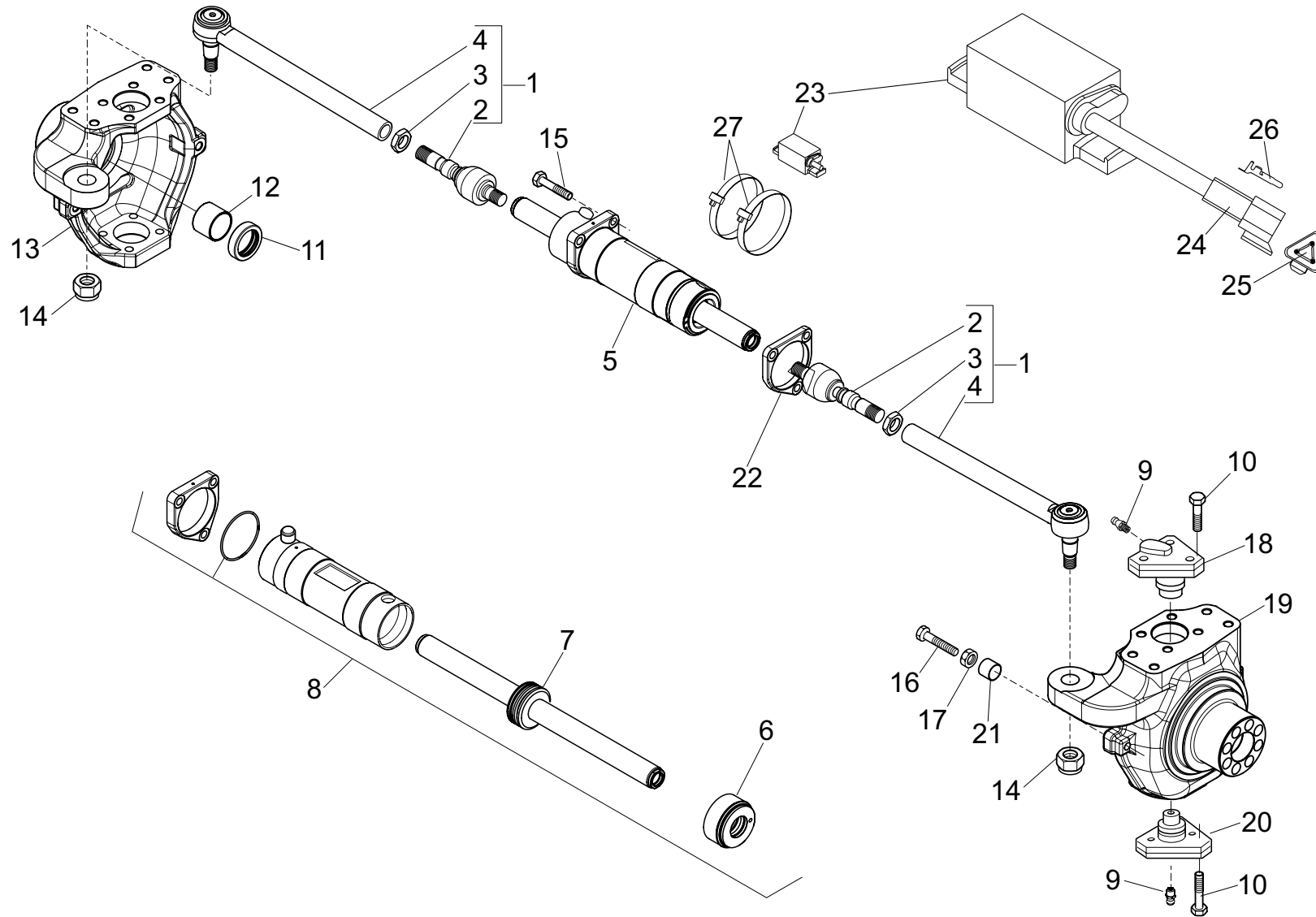
Position	Ersatzteilnr.	Anzahl	Benennung	ab Serie	bis Serie
1	A09.01	1,00	LENKACHSE HINTEN 20KM/H - 35%		
2	A09.02	1,00	LENKACHSE HINTEN 25-40KM/H - 35%		



Position	Ersatzteilnr.	Anzahl	Benennung	ab Serie	bis Serie
1	23112746	1,00	LENKACHSE HINTEN KPL.		
2	A09.01.01	1,00	ACHSKOERPER		
3	A09.01.02	1,00	LENKUNG		
4	A09.01.03	1,00	KEGEL- UND TELLERRADPAAR		
5	A09.01.04	1,00	DIFFERENTIAL		
6	A09.01.05	1,00	PLANETENTRAEGER MIT RADNABE		
7	A09.01.06	1,00	ACHSVERTEILERGETRIEBE		

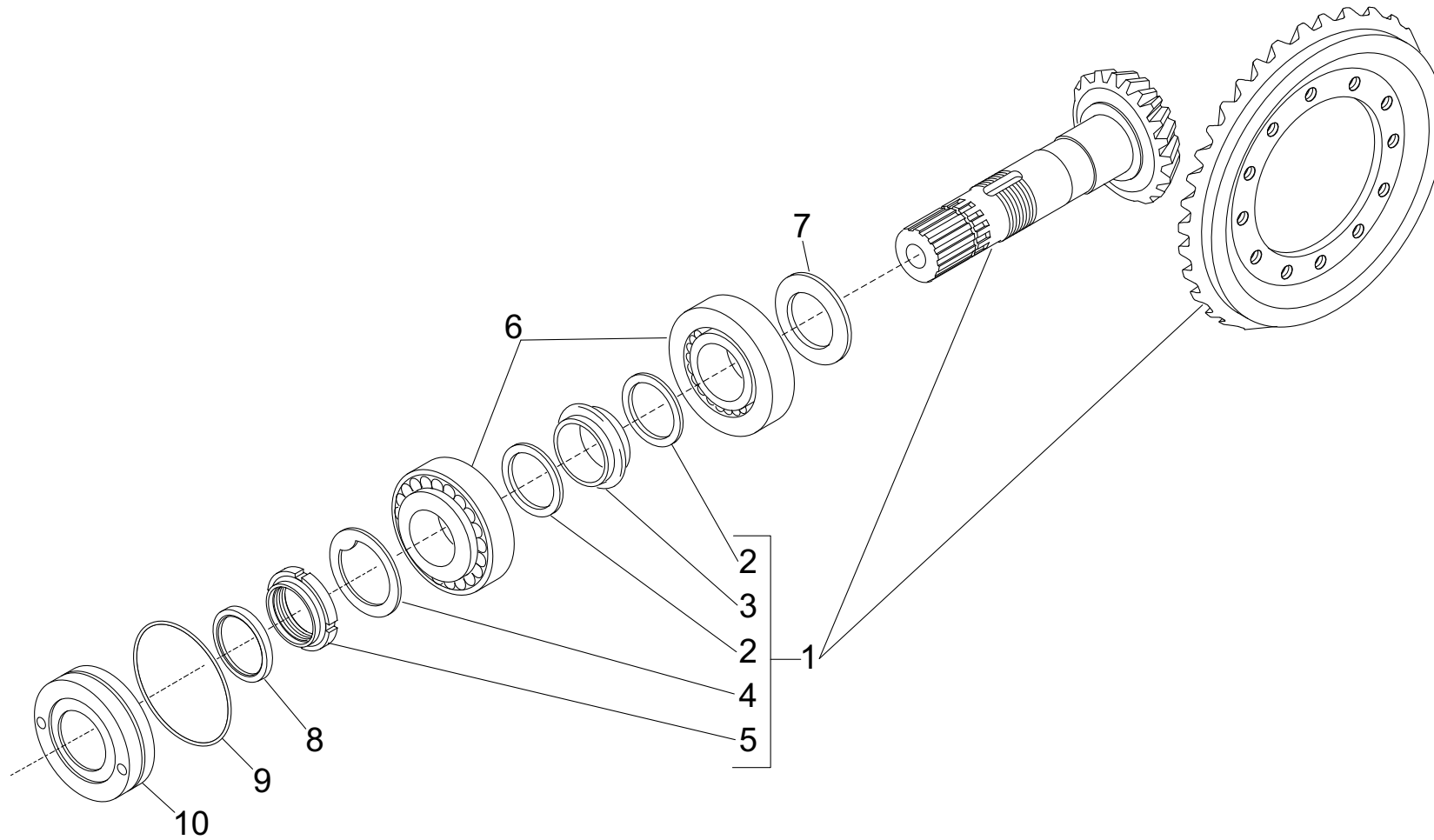


Position	Ersatzteilnr.	Anzahl	Benennung	ab Serie	bis Serie
1	23122459	1,00	ACHSKOERPER		
2	4102617A	1,00	ENTLUEFTER M 10X1		
3	23122460	2,00	TELLERFEDER		
4	23122461	2,00	BUCHSE		
5	23122462	2,00	BUCHSE		
6	23122463	2,00	DICHTRING		
7	23122464	2,00	LAGER		
8	23122465	2,00	TELLERFEDER		
9	23122624	1,00	DIFFERENTIALGEHAEUSE		
- 10	4102720A	4,00	SCHRAUBE M14X 2X75		
- 11	4102627A	4,00	BUCHSE 18X 15X12		
12	4102721A	5,00	SCHRAUBE M12X 1,75X33		
13	23122467	2,00	STOPFEN - M22X1,5 -		
14	23122472	5,00	SCHRAUBE - M12X 75 -		
15	4102628A	2,00	ZYLINDERSTIFT 15X 35		
16	23122625	1,00	SCHEIBE		
17	23122626	1,00	BUCHSE		
18	23122627	1,00	TRAEGER		
19	23122628	1,00	BUCHSE 130X120X42		
20	23122629	1,00	BUCHSE 120X110X46		
21	23122630	1,00	SCHEIBE		
22	23122631	1,00	SCHRAUBE		
23	23122632	2,00	BUCHSE		
24	23122633	1,00	SCHMIERNIPPEL		

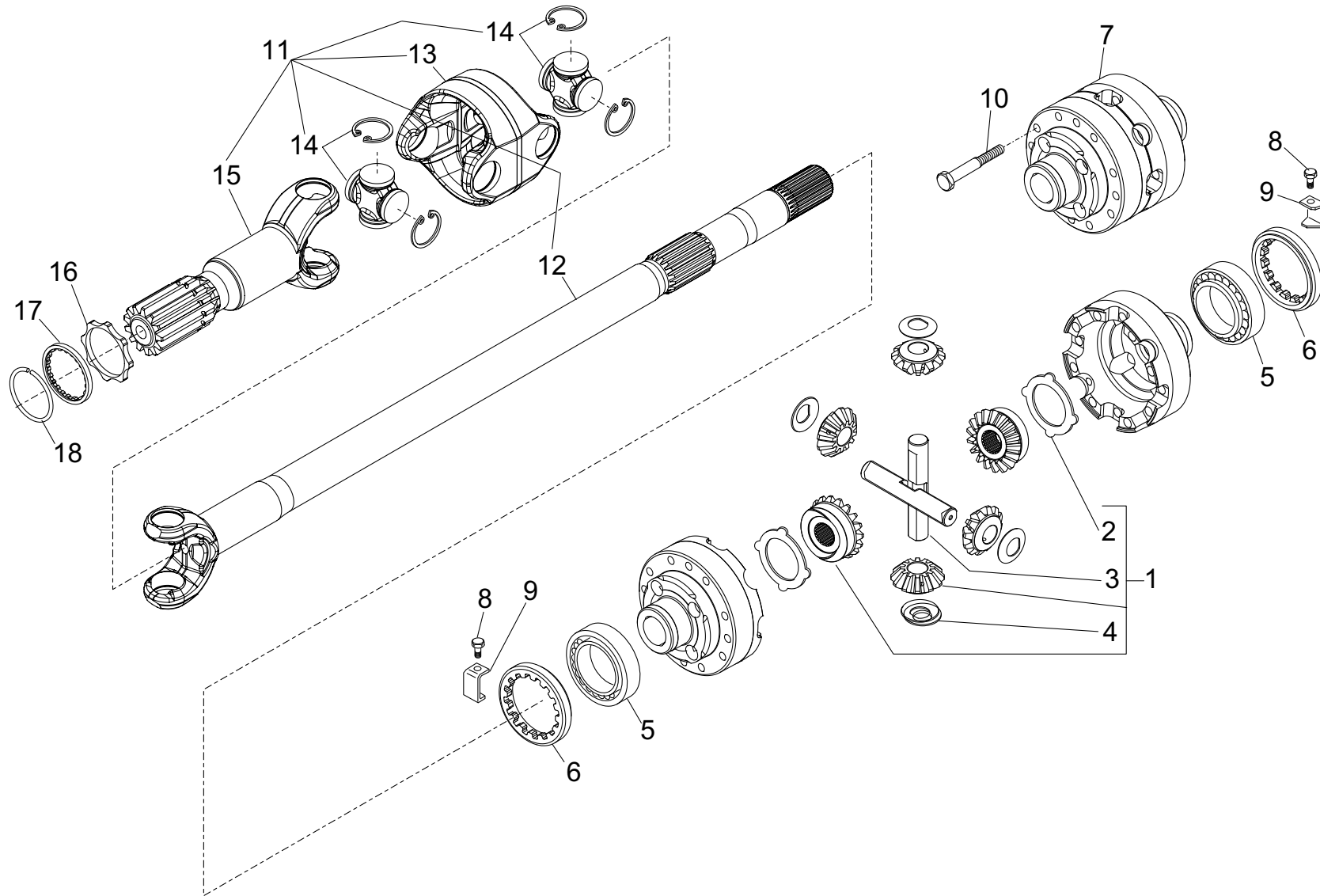


Position	Ersatzteilnr.	Anzahl	Benennung	ab Serie	bis Serie
1	23122475	2,00	SPURSTANGE KPL.		
- 2	23122476	1,00	KUGELGELENK		
- 3	23122477	1,00	MUTTER - M24X1,5 -		
- 4	23122478	1,00	SPURSTANGE		
5	23122479	1,00	LENKZYLINDER		
- 6	23122485	1,00	ZYLINDERKOPF		
- 7	23122486	1,00	KOLBENSTANGE		
- 8	23122487	1,00	DICHTSATZ		
9	23122481	1,00	LENKGEHAEUSE		
10	23122482	2,00	MUTTER - M20X1,5 -		
11	23122483	3,00	SCHRAUBE - M12X 45 -		
12	7042803A	4,00	SCHMIERNIPPEL AM 6X1		
13	23122484	12,00	SCHRAUBE - M14 -		
14	4184287A	2,00	DICHTRING		
15	4102630A	2,00	BUCHSE 45X 50X35		
16	4102722A	4,00	SCHRAUBE M16X100		
17	4102798A	4,00	SECHSKANTMUTTER M16		
18	23122488	2,00	BOLZEN		
19	23122489	1,00	ACHSSCHENKEL		
20	23122490	2,00	BOLZEN		
21	23122491	4,00	BUCHSE		
22	23122492	1,00	FLANSCH		
23	23122493	1,00	SENSOR		
- 24	4104964A	1,00	STIFTGEHAEUSE		
- 25	4104965A	1,00	VERRIEGELUNG 3-POLIG		
- 26	4104960A	3,00	STIFTKONTAKT DEUTSCH		
27	23122494	2,00	SCHELLE		

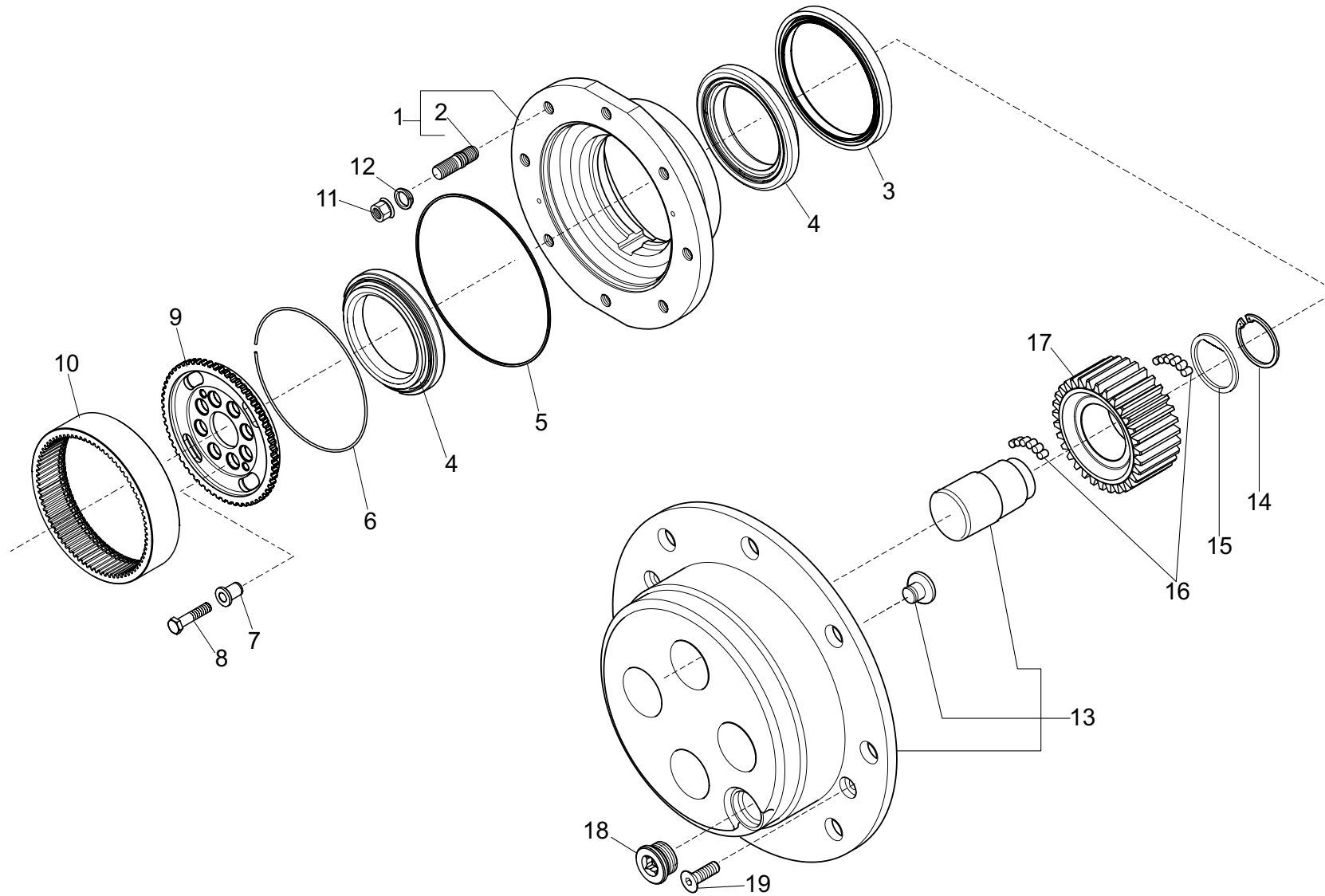




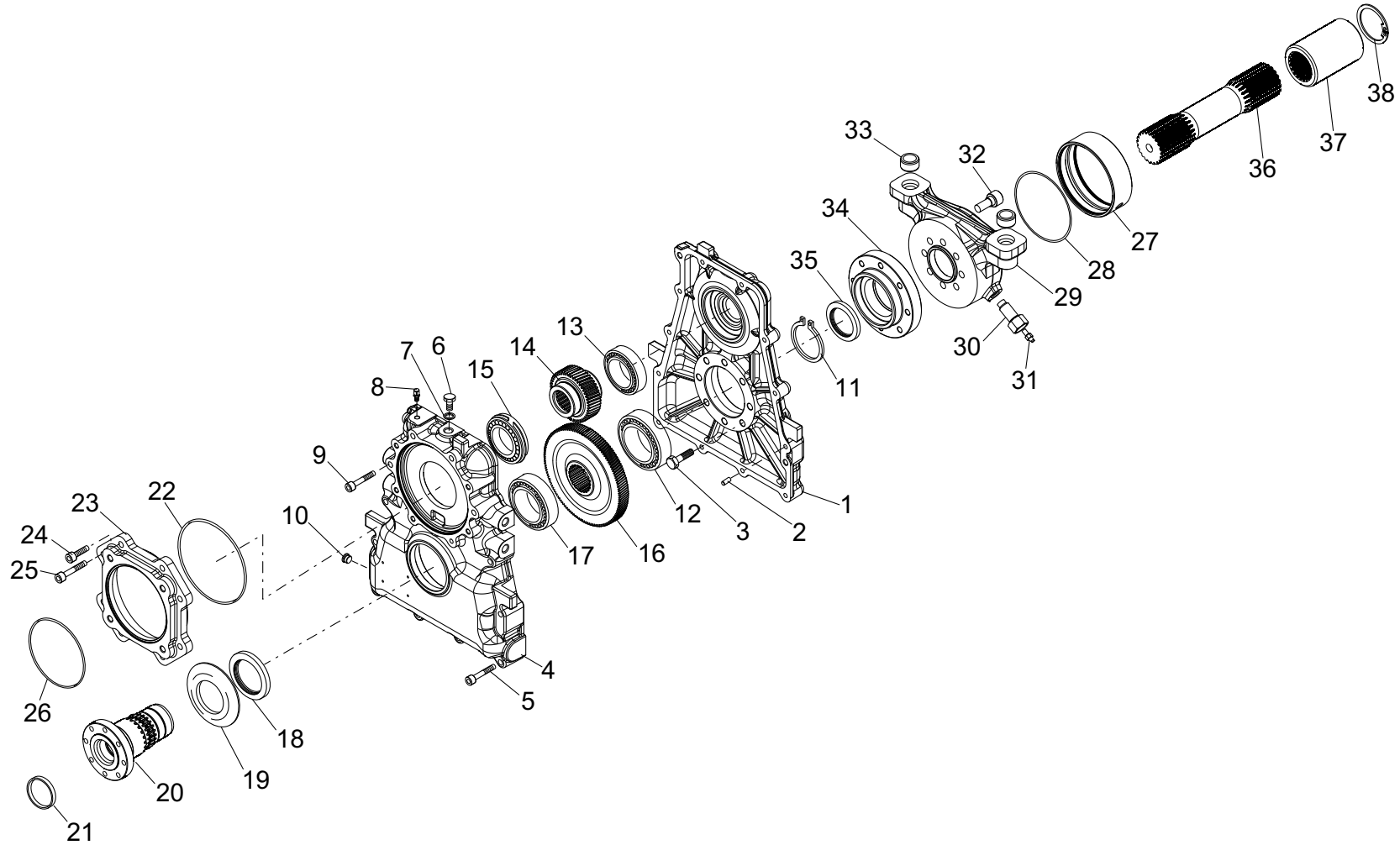
Position	Ersatzteilnr.	Anzahl	Benennung	ab Serie	bis Serie
1	23122634	1,00	KEGEL- UND TELLERRAD		
- 2	23122502	2,00	SCHEIBE		
- 3	23122503	1,00	DISTANZSTUECK		
- 4	23122500	1,00	SCHEIBE		
- 5	23122501	1,00	MUTTER - M40X1,5 -		
6	23122514	2,00	KEGELROLLENLAGER		
7	23122504	1,00	PASSSCHEIBE - 2,50 -		
	23122505	1,00	PASSSCHEIBE - 2,60 -		
	23122506	1,00	PASSSCHEIBE - 2,70 -		
	23122507	1,00	PASSSCHEIBE - 2,80 -		
	23122508	1,00	PASSSCHEIBE - 2,90 -		
	23122509	1,00	PASSSCHEIBE - 3,00 -		
	23122510	1,00	PASSSCHEIBE - 3,10 -		
	23122511	1,00	PASSSCHEIBE - 3,20 -		
	23122512	1,00	PASSSCHEIBE - 3,30 -		
	23122513	1,00	PASSSCHEIBE - 3,40 -		
8	23122635	1,00	DICHTRING		
9	23122636	1,00	O-RING		
10	23122637	1,00	DECKEL		



Position	Ersatzteilnr.	Anzahl	Benennung	ab Serie	bis Serie
1	23122638	1,00	DIFFERENTIALRADSATZ		
- 2	4102743A	2,00	LAMELLE		
- 3	23122525	2,00	ZAPFEN		
- 4	23122526	4,00	UNTERLEGSCHLEIFE		
5	23122527	2,00	KEGELROLLENLAGER		
6	4102668A	2,00	LAMELLE		
7	23122639	1,00	GEGENSCHLEIFE		
8	4102725A	2,00	SCHRAUBE M6X 10		
9	4102667A	2,00	HALTER		
10	4102726A	12,00	SCHRAUBE M10X 1,5X75		
11	23122640	2,00	DOPPELKARDANGELENK		
- 12	23122641	1,00	GABELWELLE DIFFERENTIALSEITE		
- 13	23122642	1,00	MITTELSTUECK		
- 14	23122643	1,00	GELENKKREUZ		
- 15	23122644	2,00	GABELWELLE RADSEITE		
16	23122530	2,00	UNTERLEGSCHLEIFE		
17	23122645	2,00	SCHLEIFE		
18	23122646	2,00	SEEGERRING		



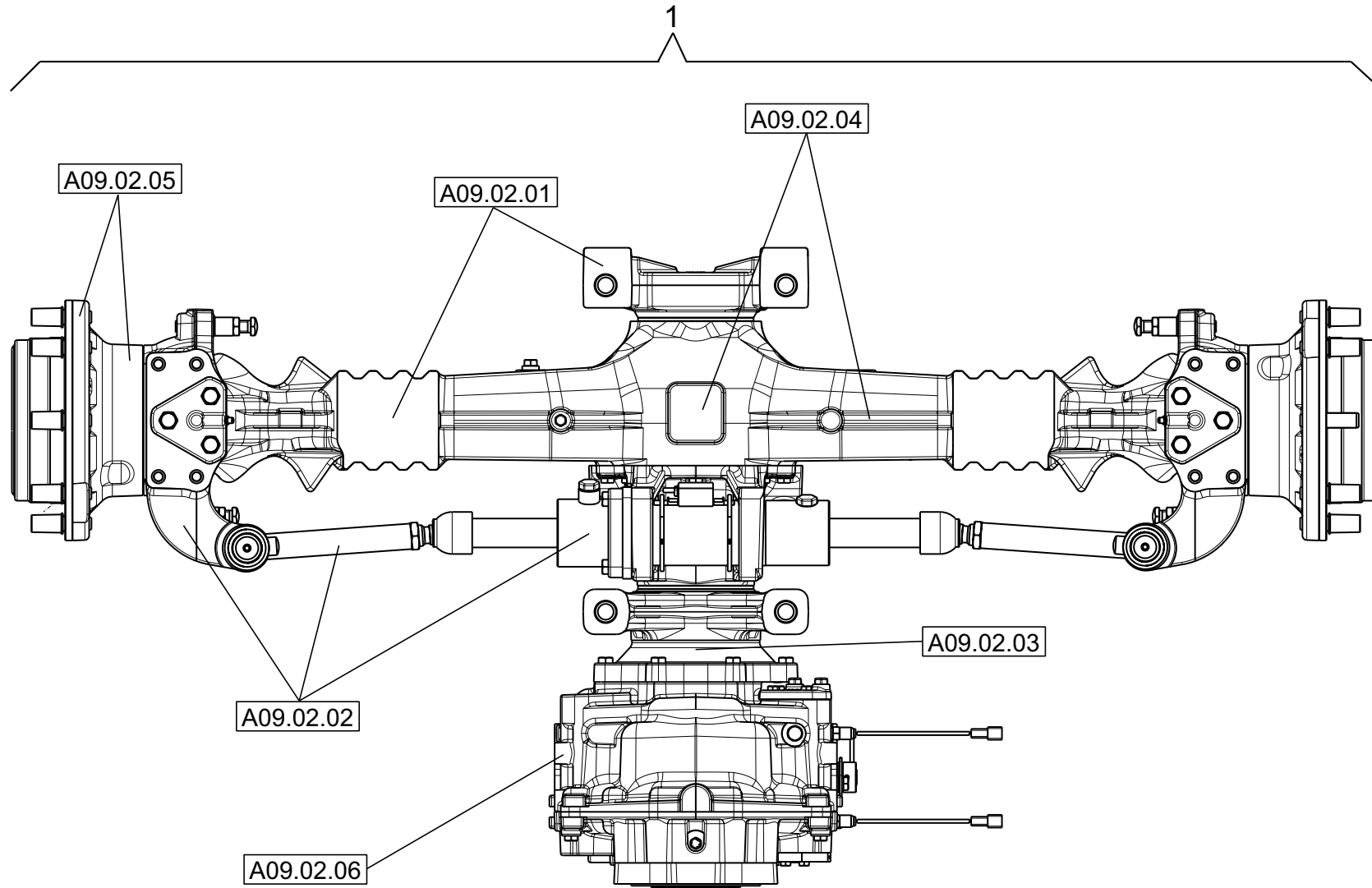
Position	Ersatzteilnr.	Anzahl	Benennung	ab Serie	bis Serie
1	23122532	2,00	RADNABEN-SATZ		
- 2	23122533	8,00	STIFTSCHRAUBE		
3	23122534	2,00	DICHTRING		
4	23122535	4,00	KUGELLAGER		
5	23122536	2,00	O-RING		
6	4102679A	2,00	RING		
7	23122537	16,00	BUCHSE		
8	23122538	16,00	SCHRAUBE - M12X 45 -		
9	23122539	2,00	HOHLRAD		
10	23122540	2,00	HOHLRADNABE		
11	23122541	16,00	MUTTER - M20 -		
12	23122542	16,00	SCHEIBE		
13	23122543	2,00	PLANETENTRAEGER-SATZ		
14	23122544	8,00	SEEGERRING		
15	23122545	8,00	UNTERLEGSCHIEBE		
16	23122546	44,00	ROLLENLAGER		
17	23122547	8,00	ZAHNRAD Z= 23		
18	4102714A	2,00	STOPFEN M 30X2		
19	23122548	4,00	SCHRAUBE - M8X 20 -		

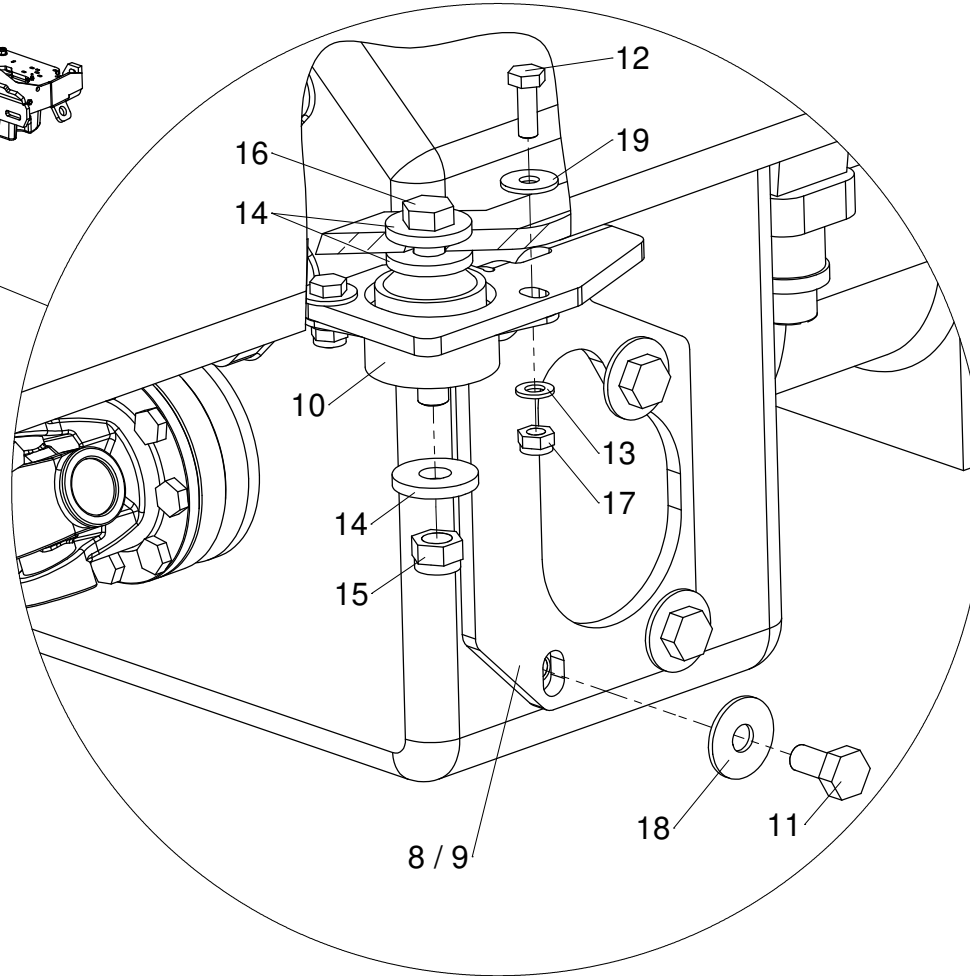
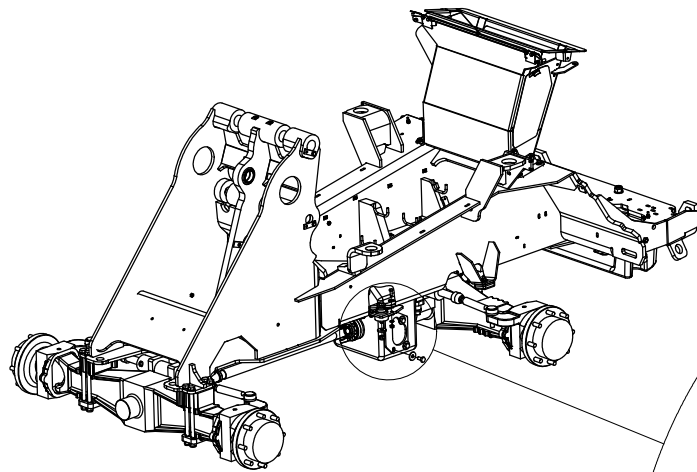


Position	Ersatzteilnr.	Anzahl	Benennung	ab Serie	bis Serie
1	23122647	1,00	GEHAEUSE		
2	4102755A	4,00	STIFT 10X 25		
3	23122648	8,00	SCHRAUBE - M12X 25 -		
4	23122649	1,00	GEHAEUSE		
5	23122650	8,00	SCHRAUBE - M10X 60 -		
6	23122651	1,00	STOPFEN		
7	23122652	1,00	SCHEIBE 16X22X1,5		
8	4102617A	1,00	ENTLUEFTER M 10X1		
9	23122653	2,00	SCHRAUBE - M10X 70 -		
10	4102714A	2,00	STOPFEN M 30X2		
11	23122654	1,00	SEEGERRING		
12	4102767A	1,00	Lager		
13	4102764A	1,00	Lager		
14	23122655	1,00	ZAHNRAD Z= 36		
15	4102762A	1,00	Lager		
16	23122656	1,00	ZAHNRAD Z= 99		
17	23122657	1,00	KUGELLAGER		
18	23122658	1,00	DICHTRING		
19	23122659	1,00	DECKEL		
20	23122660	1,00	WELLE		
21	23122661	1,00	STOPFEN 45X10		
22	4102758A	1,00	O-RING 177,47X2,62		
23	23122662	1,00	FLANSCH		
24	23122663	2,00	SCHRAUBE - M10X 90 -		
25	4102759A	6,00	SCHRAUBE - M10X 30 -		
26	23122664	1,00	O-RING		
27	23122665	1,00	BUCHSE		
28	23122666	1,00	O-RING		
29	23122667	1,00	TRAEGER		
30	23122668	1,00	SCHRAUBE		
31	23122633	1,00	SCHMIERNIPPEL		
32	23122669	8,00	SCHRAUBE		
33	23122632	2,00	BUCHSE		
34	23122670	1,00	FLANSCH		
35	23122671	1,00	DICHTRING		
36	23122672	1,00	WELLE		
37	23122673	1,00	MUFFE		

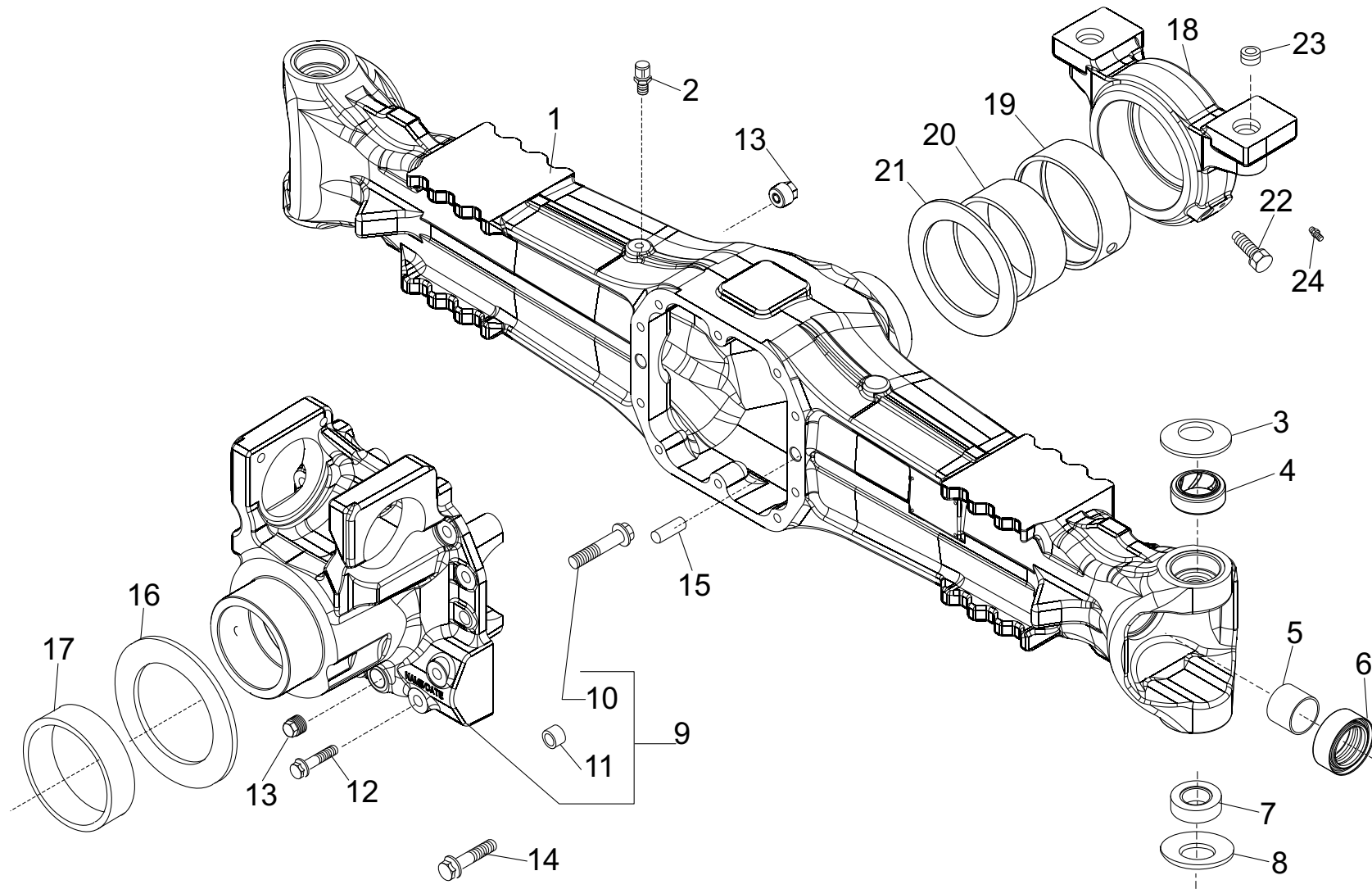


Position	Ersatzteilnr.	Anzahl	Benennung	ab Serie	bis Serie
38	23122674	1,00	RING		

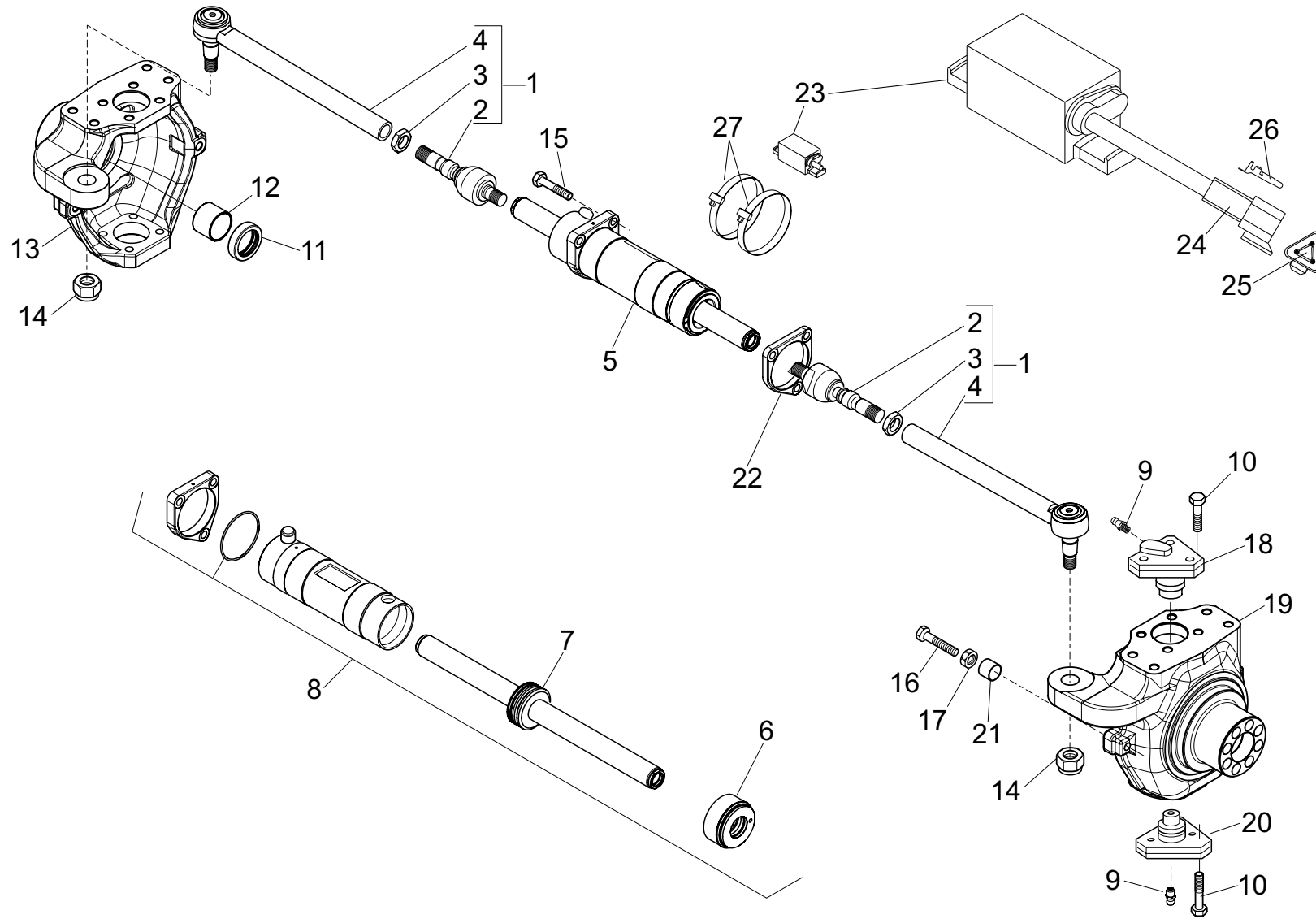




Position	Ersatzteilnr.	Anzahl	Benennung	ab Serie	bis Serie
1	23112748	1,00	LENKACHSE HINTEN KPL.		
2	A09.02.01	1,00	ACHSKOERPER		
3	A09.02.02	1,00	LENKUNG		
4	A09.02.03	1,00	KEGEL- UND TELLERRADPAAR		
5	A09.02.04	1,00	DIFFERENTIAL		
6	A09.02.05	1,00	PLANETENTRAEGER MIT RADNABE		
7	A09.02.06	1,00	ACHSVERTEILERGETRIEBE		
8	23117185	1,00	HALTER LINKS		
9	23117183	1,00	HALTER RECHTS		
10	4181904A	2,00	FLANSCHLAGER		
11	7018143A	6,00	SECHSKANTSCHRAUBE - M14X 30 -		
12	7077291A	4,00	SECHSKANTSCHRAUBE - M10X 30 -		
13	7309129A	4,00	SCHEIBE - 10 -		
14	7388479A	6,00	SCHEIBE - 17		
15	7288525A	2,00	SECHSKANTMUTTER - M 16 -		
16	7017663A	2,00	SECHSKANTSCHRAUBE - M16X100 -		
17	7274380A	4,00	SECHSKANTMUTTER - M 10 -		
18	23121622	6,00	SCHEIBE - 14 -		
19	7391609A	4,00	SCHEIBE - 10 -		

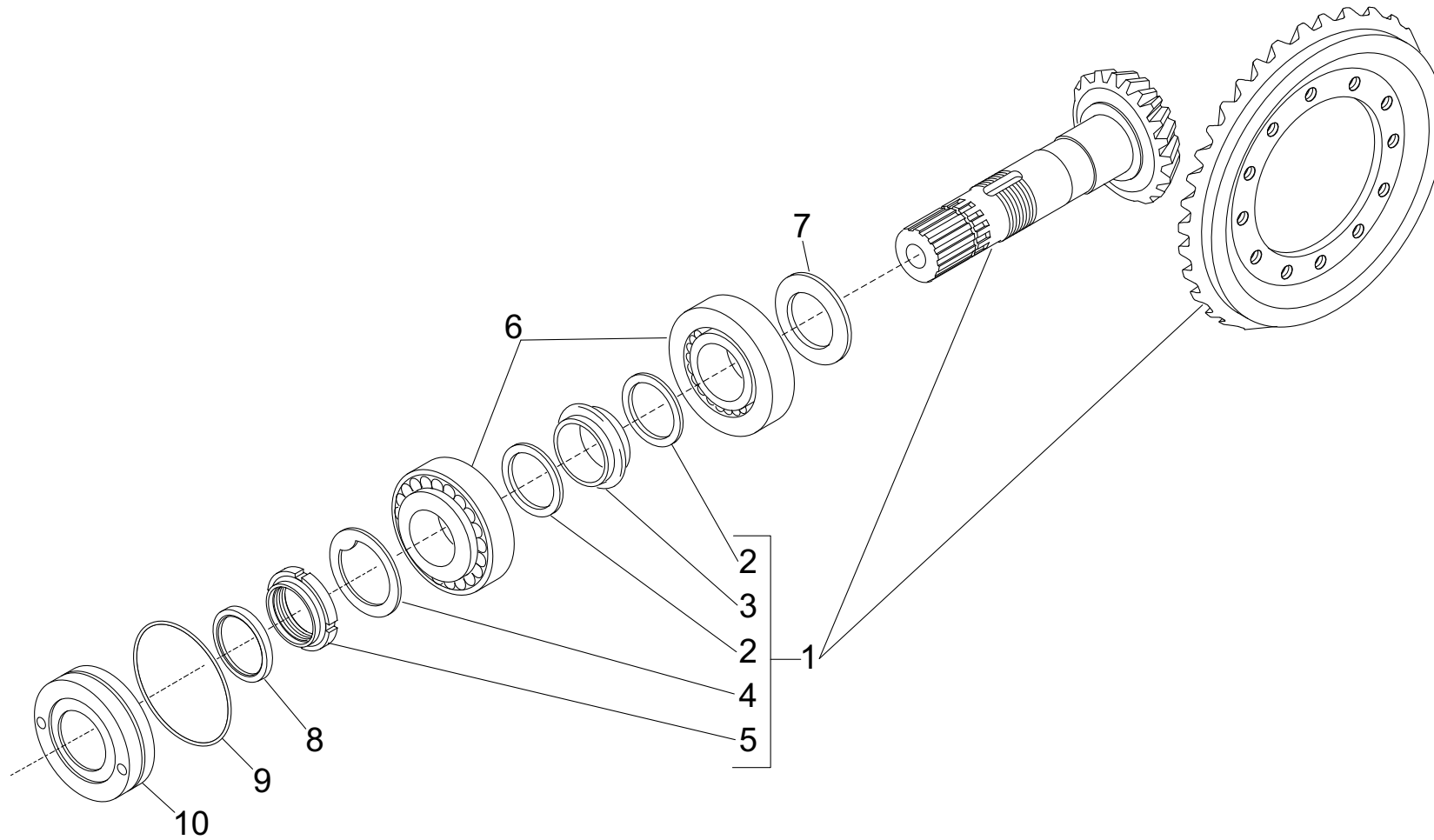


Position	Ersatzteilnr.	Anzahl	Benennung	ab Serie	bis Serie
1	23122459	1,00	ACHSKOERPER		
2	4102617A	1,00	ENTLUEFTER M 10X1		
3	23122460	2,00	TELLERFEDER		
4	23122461	2,00	BUCHSE		
5	23122462	2,00	BUCHSE		
6	23122463	2,00	DICHTRING		
7	23122464	2,00	LAGER		
8	23122465	2,00	TELLERFEDER		
9	23122624	1,00	DIFFERENTIALGEHAEUSE		
- 10	4102720A	4,00	SCHRAUBE M14X 2X75		
- 11	4102627A	4,00	BUCHSE 18X 15X12		
12	4102721A	5,00	SCHRAUBE M12X 1,75X33		
13	23122467	2,00	STOPFEN - M22X1,5 -		
14	23122472	5,00	SCHRAUBE - M12X 75 -		
15	4102628A	2,00	ZYLINDERSTIFT 15X 35		
16	23122625	1,00	SCHEIBE		
17	23122626	1,00	BUCHSE		
18	23122627	1,00	TRAEGER		
19	23122628	1,00	BUCHSE 130X120X42		
20	23122629	1,00	BUCHSE 120X110X46		
21	23122630	1,00	SCHEIBE		
22	23122631	1,00	SCHRAUBE		
23	23122632	2,00	BUCHSE		
24	23122633	1,00	SCHMIERNIPPEL		

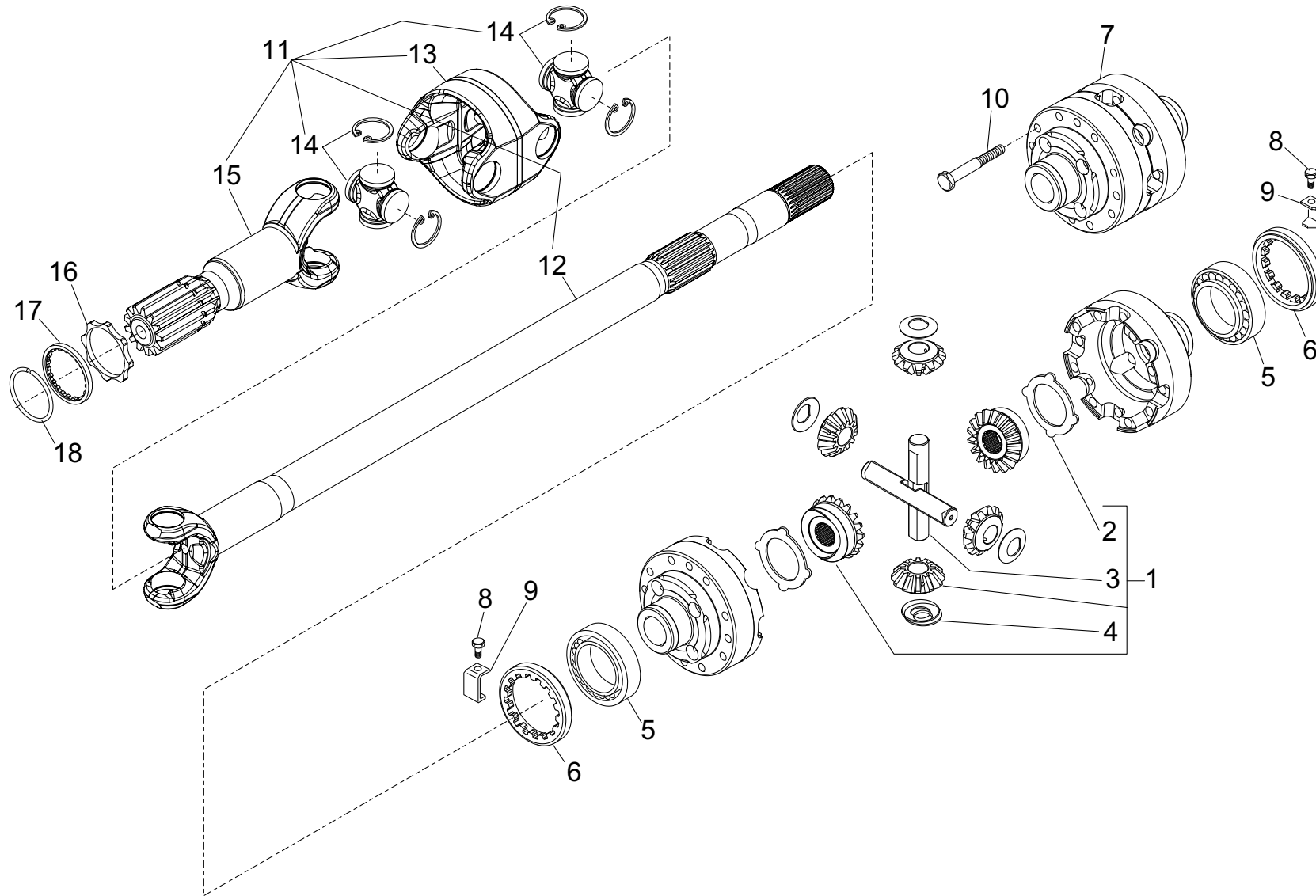


Position	Ersatzteilnr.	Anzahl	Benennung	ab Serie	bis Serie
1	23122475	2,00	SPURSTANGE KPL.		
- 2	23122476	1,00	KUGELGELENK		
- 3	23122477	1,00	MUTTER - M24X1,5 -		
- 4	23122478	1,00	SPURSTANGE		
5	23122479	1,00	LENKZYLINDER		
- 6	23122485	1,00	ZYLINDERKOPF		
- 7	23122486	1,00	KOLBENSTANGE		
- 8	23122487	1,00	DICHTSATZ		
9	23122481	1,00	LENKGEHAEUSE		
10	23122482	2,00	MUTTER - M20X1,5 -		
11	23122483	3,00	SCHRAUBE - M12X 45 -		
12	7042803A	4,00	SCHMIERNIPPEL AM 6X1		
13	23122484	12,00	SCHRAUBE - M14 -		
14	4184287A	2,00	DICHTRING		
15	4102630A	2,00	BUCHSE 45X 50X35		
16	4102722A	4,00	SCHRAUBE M16X100		
17	4102798A	4,00	SECHSKANTMUTTER M16		
18	23122488	2,00	BOLZEN		
19	23122489	1,00	ACHSSCHENKEL		
20	23122490	2,00	BOLZEN		
21	23122491	4,00	BUCHSE		
22	23122492	1,00	FLANSCH		
23	23122493	1,00	SENSOR		
- 24	4104964A	1,00	STIFTGEHAEUSE		
- 25	4104965A	1,00	VERRIEGELUNG 3-POLIG		
- 26	4104960A	3,00	STIFTKONTAKT DEUTSCH		
27	23122494	2,00	SCHELLE		

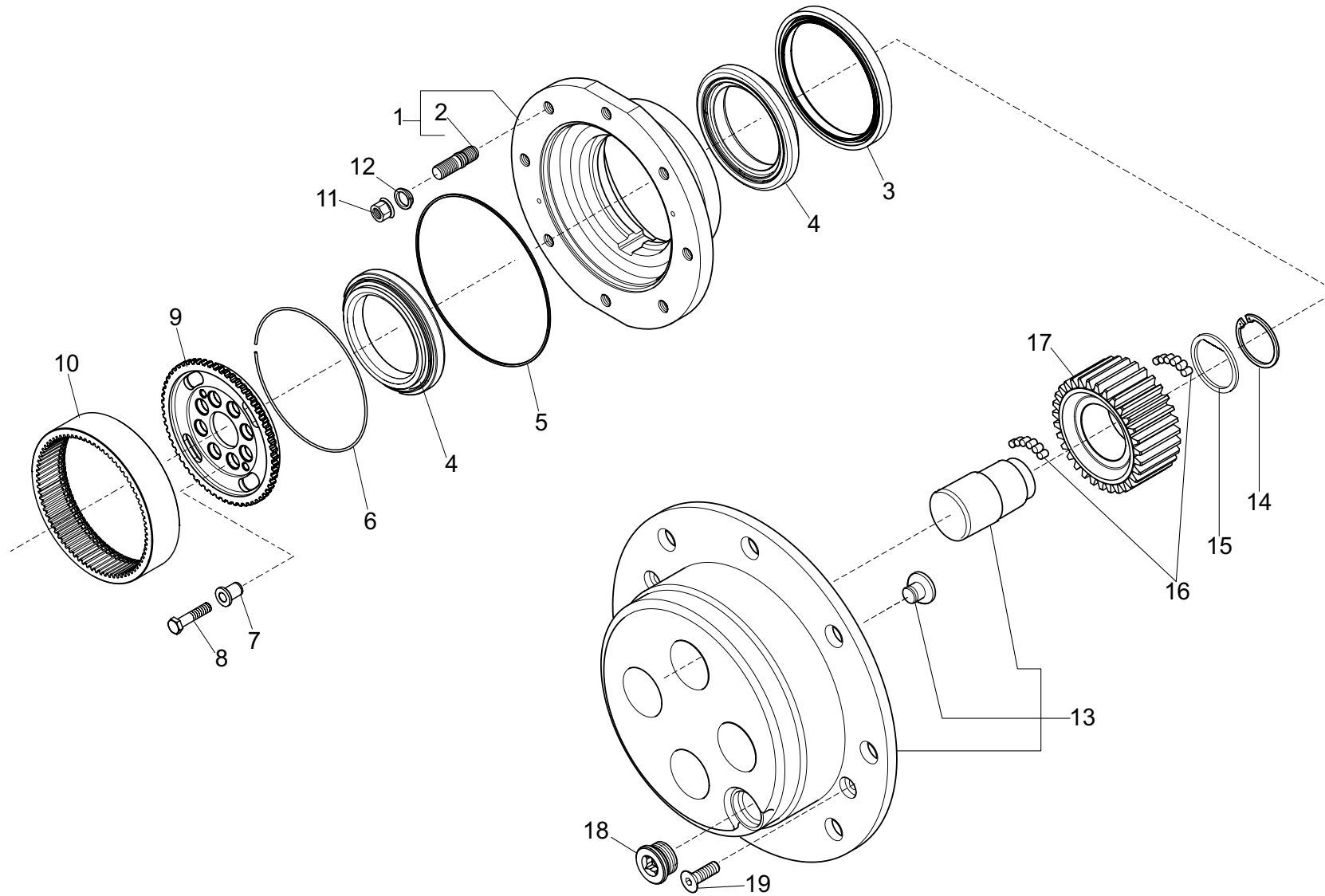




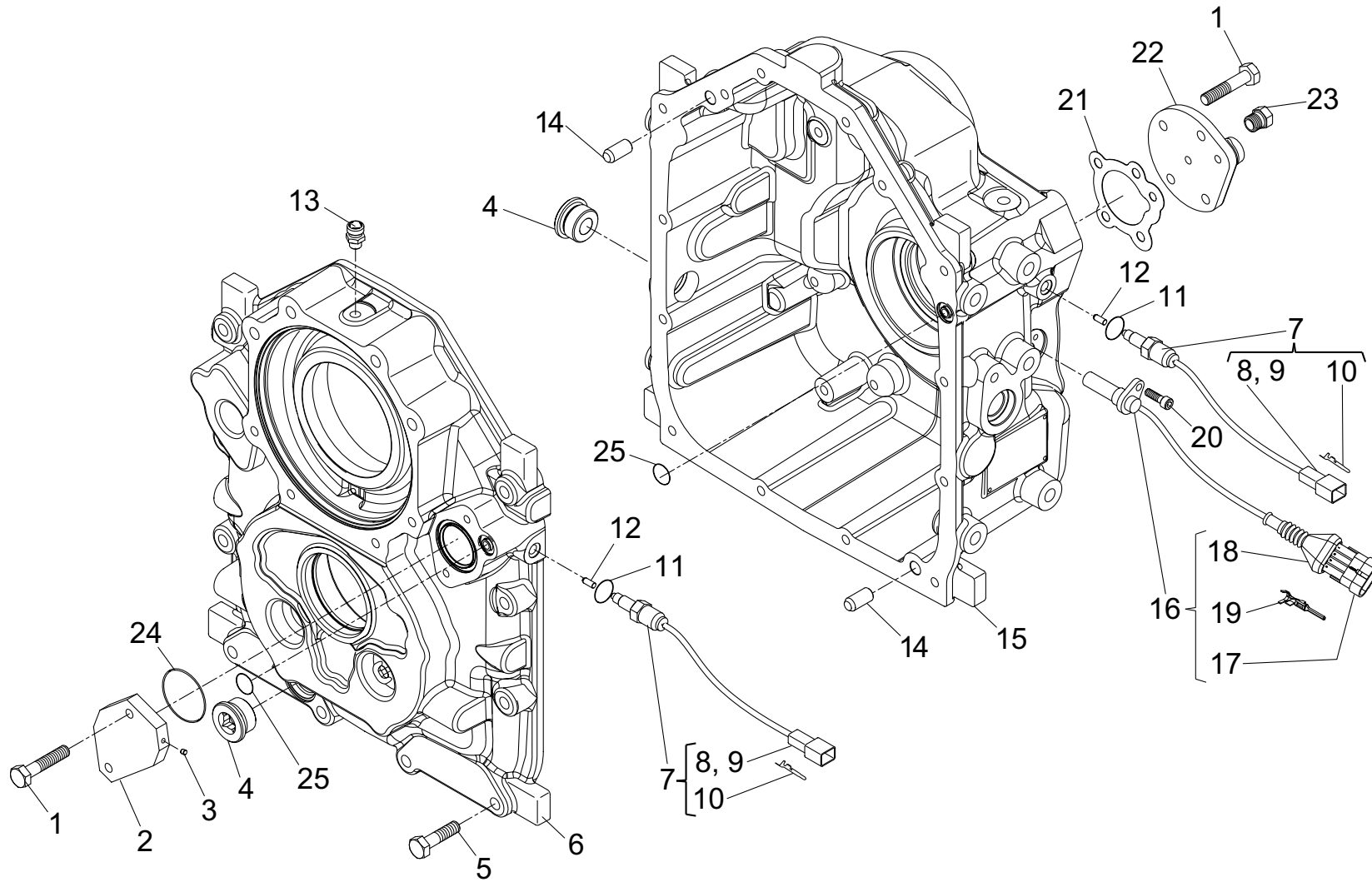
Position	Ersatzteilnr.	Anzahl	Benennung	ab Serie	bis Serie
1	23122634	1,00	KEGEL- UND TELLERRAD		
- 2	23122502	2,00	SCHEIBE		
- 3	23122503	1,00	DISTANZSTUECK		
- 4	23122500	1,00	SCHEIBE		
- 5	23122501	1,00	MUTTER - M40X1,5 -		
6	23122514	2,00	KEGELROLLENLAGER		
7	23122504	1,00	PASSSCHEIBE - 2,50 -		
	23122505	1,00	PASSSCHEIBE - 2,60 -		
	23122506	1,00	PASSSCHEIBE - 2,70 -		
	23122507	1,00	PASSSCHEIBE - 2,80 -		
	23122508	1,00	PASSSCHEIBE - 2,90 -		
	23122509	1,00	PASSSCHEIBE - 3,00 -		
	23122510	1,00	PASSSCHEIBE - 3,10 -		
	23122511	1,00	PASSSCHEIBE - 3,20 -		
	23122512	1,00	PASSSCHEIBE - 3,30 -		
	23122513	1,00	PASSSCHEIBE - 3,40 -		
8	23122635	1,00	DICHTRING		
9	23122636	1,00	O-RING		
10	23122637	1,00	DECKEL		

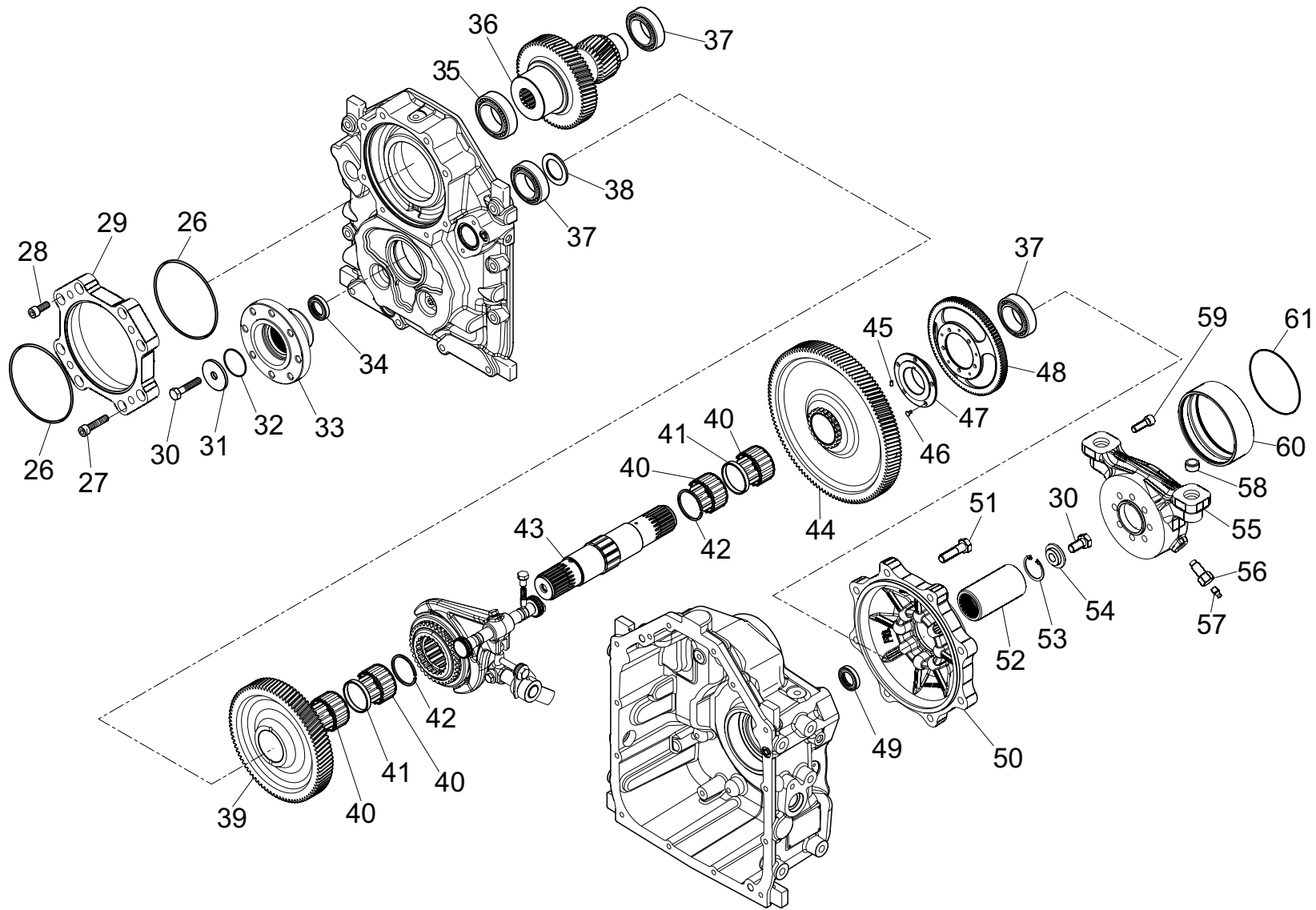


Position	Ersatzteilnr.	Anzahl	Benennung	ab Serie	bis Serie
1	23122638	1,00	DIFFERENTIALRADSATZ		
- 2	4102743A	2,00	LAMELLE		
- 3	23122525	2,00	ZAPFEN		
- 4	23122526	4,00	UNTERLEGSCHLEIFE		
5	23122527	2,00	KEGELROLLENLAGER		
6	4102668A	2,00	LAMELLE		
7	23122639	1,00	GEGENSCHLEIFE		
8	4102725A	2,00	SCHRAUBE M6X 10		
9	4102667A	2,00	HALTER		
10	4102726A	12,00	SCHRAUBE M10X 1,5X75		
11	23122640	2,00	DOPPELKARDANGELENK		
- 12	23122641	1,00	GABELWELLE DIFFERENTIALSEITE		
- 13	23122642	1,00	MITTELSTUECK		
- 14	23122643	1,00	GELENKKREUZ		
- 15	23122644	2,00	GABELWELLE RADSEITE		
16	23122530	2,00	UNTERLEGSCHLEIFE		
17	23122645	2,00	SCHLEIFE		
18	23122646	2,00	SEEGERRING		

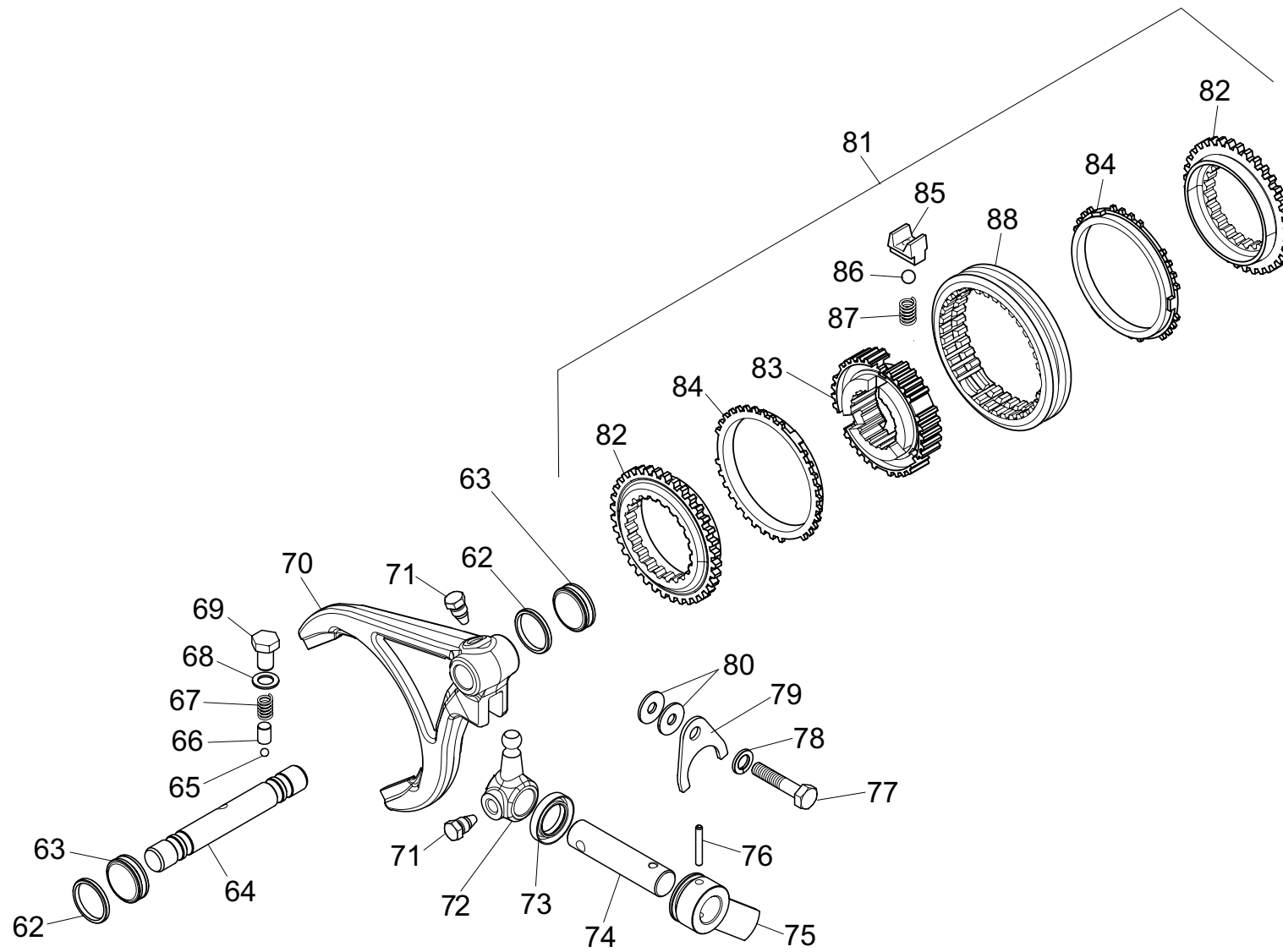


Position	Ersatzteilnr.	Anzahl	Benennung	ab Serie	bis Serie
1	23122532	2,00	RADNABEN-SATZ		
- 2	23122533	8,00	STIFTSCHRAUBE		
3	23122534	2,00	DICHTRING		
4	23122535	4,00	KUGELLAGER		
5	23122536	2,00	O-RING		
6	4102679A	2,00	RING		
7	23122537	16,00	BUCHSE		
8	23122538	16,00	SCHRAUBE - M12X 45 -		
9	23122539	2,00	HOHLRAD		
10	23122540	2,00	HOHLRADNABE		
11	23122541	16,00	MUTTER - M20 -		
12	23122542	16,00	SCHEIBE		
13	23122543	2,00	PLANETENTRAEGER-SATZ		
14	23122544	8,00	SEEGERRING		
15	23122545	8,00	UNTERLEGSCHIEBE		
16	23122546	44,00	ROLLENLAGER		
17	23122547	8,00	ZAHNRAD Z= 23		
18	4102714A	2,00	STOPFEN M 30X2		
19	23122548	4,00	SCHRAUBE - M8X 20 -		









Position	Ersatzteilnr.	Anzahl	Benennung	ab Serie	bis Serie
1	23122834	6,00	SCHRAUBE - M 8X 25 -		
2	23122835	1,00	FLANSCH		
3	23122836	1,00	NIET		
4	4102714A	2,00	STOPFEN M 30X2		
5	23122837	10,00	SCHRAUBE - M10X 50 -		
6	23122838	1,00	GEHAEUSE		
7	23122839	2,00	SCHALTER		
- 8	4180530A	1,00	STIFTGEHAEUSE 2-POLIG		
- 9	4180532A	1,00	VERRIEGELUNG 2-POLIG		
- 10	4180538A	2,00	STIFTKONTAKT DEUTSCH DTM		
11	23122840	2,00	O-RING		
12	23122841	2,00	SPANNSTIFT		
13	23122842	1,00	ENTLUEFTER		
14	4102756A	2,00	ZYLINDERSTIFT 15X 25		
15	23122843	1,00	GEHAEUSE		
16	23122844	1,00	SENSOR		
- 17	23122913	1,00	STECKERGEHAEUSE 4-POLIG		
- 18	23122914	4,00	STIFTKONTAKT		
- 19	23122915	1,00	GUMMITUELLE		
20	23122845	1,00	SCHRAUBE - M 6X 14 -		
21	23122846	1,00	DICHTUNG		
22	23122847	1,00	DECKEL		
23	23122848	2,00	STOPFEN		
24	23122849	1,00	O-RING		
25	23122850	2,00	O-RING		
26	4102758A	2,00	O-RING 177,47X2,62		
27	4102759A	4,00	SCHRAUBE - M10X 30 -		
28	23122851	4,00	SCHRAUBE - M10X 10 -		
29	23122662	1,00	FLANSCH		
30	23122852	2,00	SCHRAUBE		
31	23122853	1,00	SCHEIBE		
32	23122854	1,00	O-RING		
33	23122855	1,00	FLANSCH		
34	23122856	1,00	DICHTRING		
35	23122657	1,00	KUGELLAGER		
36	23122857	1,00	WELLE		
37	23122858	3,00	KUGELLAGER		

Position	Ersatzteilnr.	Anzahl	Benennung	ab Serie	bis Serie
38	23122859	1,00	SCHEIBE		
39	23122860	1,00	ZAHNRAD		
40	23122861	4,00	KUGELLAGER		
41	23122862	2,00	DISTANZSTUECK		
42	23122863	2,00	SPRENGRING		
43	23122864	1,00	WELLE		
44	23122865	1,00	ZAHNRAD		
45	23122866	1,00	ROLLE		
46	23122867	5,00	NIET		
47	23122868	1,00	MUFFE		
48	23122869	1,00	TONRAD		
49	23122870	1,00	DICHTRING		
50	23122871	1,00	FLANSCH		
51	23122873	8,00	SCHRAUBE - M12X 45 -		
52	23122874	1,00	MUFFE		
53	23122875	1,00	RING		
54	23122876	1,00	SCHEIBE		
55	23122667	1,00	TRAEGER		
56	23122668	1,00	SCHRAUBE		
57	23122633	1,00	SCHMIERNIPPEL		
58	23122632	2,00	BUCHSE		
59	23122473	8,00	SCHRAUBE		
60	23122665	1,00	BUCHSE		
61	23122666	1,00	O-RING		
62	23122878	2,00	DICHTRING		
63	23122879	2,00	KOLBEN		
64	23122880	1,00	BOLZEN		
65	23122881	1,00	KUGEL		
66	23122883	1,00	ROLLE		
67	23122884	1,00	FEDER		
68	23122885	1,00	SCHEIBE		
69	23122886	1,00	SCHRAUBE		
70	23122887	1,00	SCHALTGABEL		
71	23122888	2,00	SCHRAUBE		
72	23122889	1,00	BOLZEN		
73	23122890	1,00	DICHTRING		
74	23122894	1,00	BOLZEN		

Position	Ersatzteilnr.	Anzahl	Benennung	ab Serie	bis Serie
75	23122896	1,00	HEBEL		
76	23122897	1,00	SPANNSTIFT		
77	23122898	1,00	SCHRAUBE - M10X 20 -		
78	23122899	1,00	SCHEIBE		
79	23122900	1,00	PLATTE		
80	23122901	2,00	SCHEIBE		
81	23122902	1,00	SYNCHRONISIERUNGSKIT		
- 82	23122903	2,00	RING		
- 83	23122904	1,00	MUFFE		
- 84	23122905	2,00	RING		
- 85	23122906	3,00	PLATTE		
- 86	23122907	3,00	KUGEL		
- 87	23122908	3,00	FEDER		
- 88	23122909	1,00	MUFFE		

Keine Bildtafel vorhanden

No Image Available

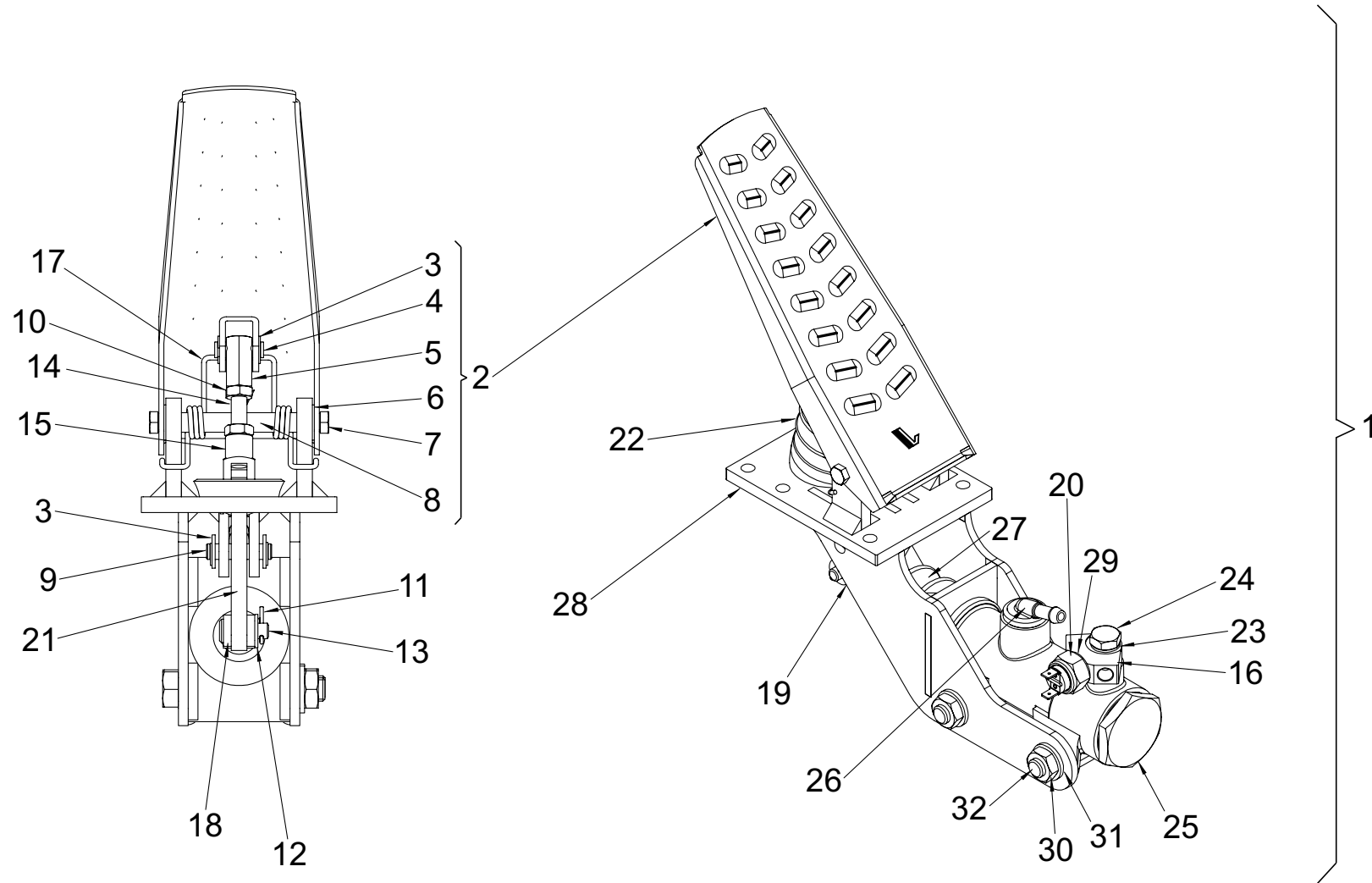
Position	Ersatzteilnr.	Anzahl	Benennung	ab Serie	bis Serie
1	AS700_A15.01	1,00	RADSATZ 14.5-20 MITAS		

Keine Bildtafel vorhanden

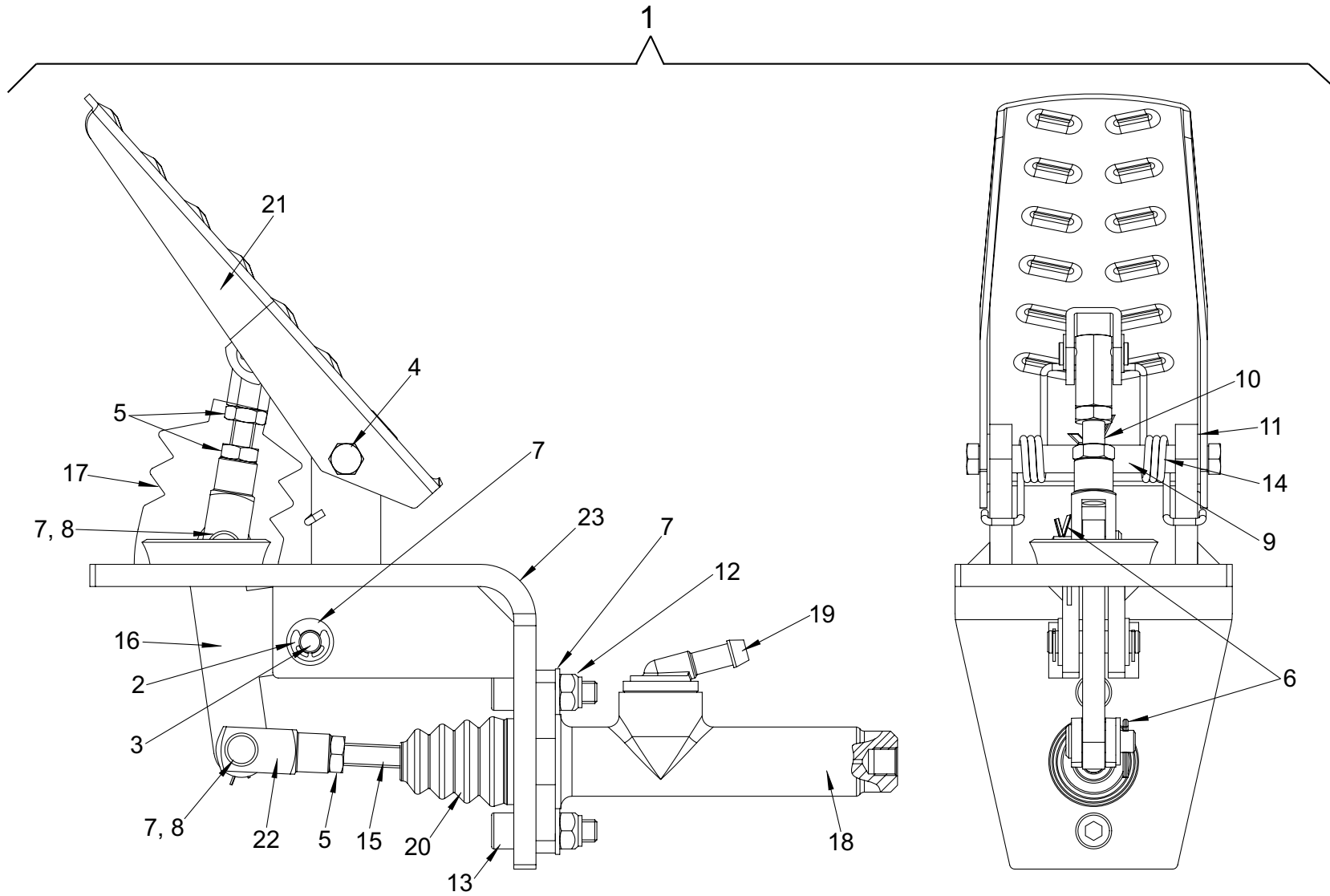
No Image Available

Position	Ersatzteilnr.	Anzahl	Benennung	ab Serie	bis Serie
1	B01	1,00	BETRIEBSBREMSE		
2	B02	1,00	FUSS-INCHUNG		
3	B03	1,00	GASBETAETIGUNG		
4	B04	1,00	BEDIENHEBEL RECHTS		
5	B05	1,00	SCHWENKBETAETIGUNG		
6	B06	1,00	LENKSAEULE		

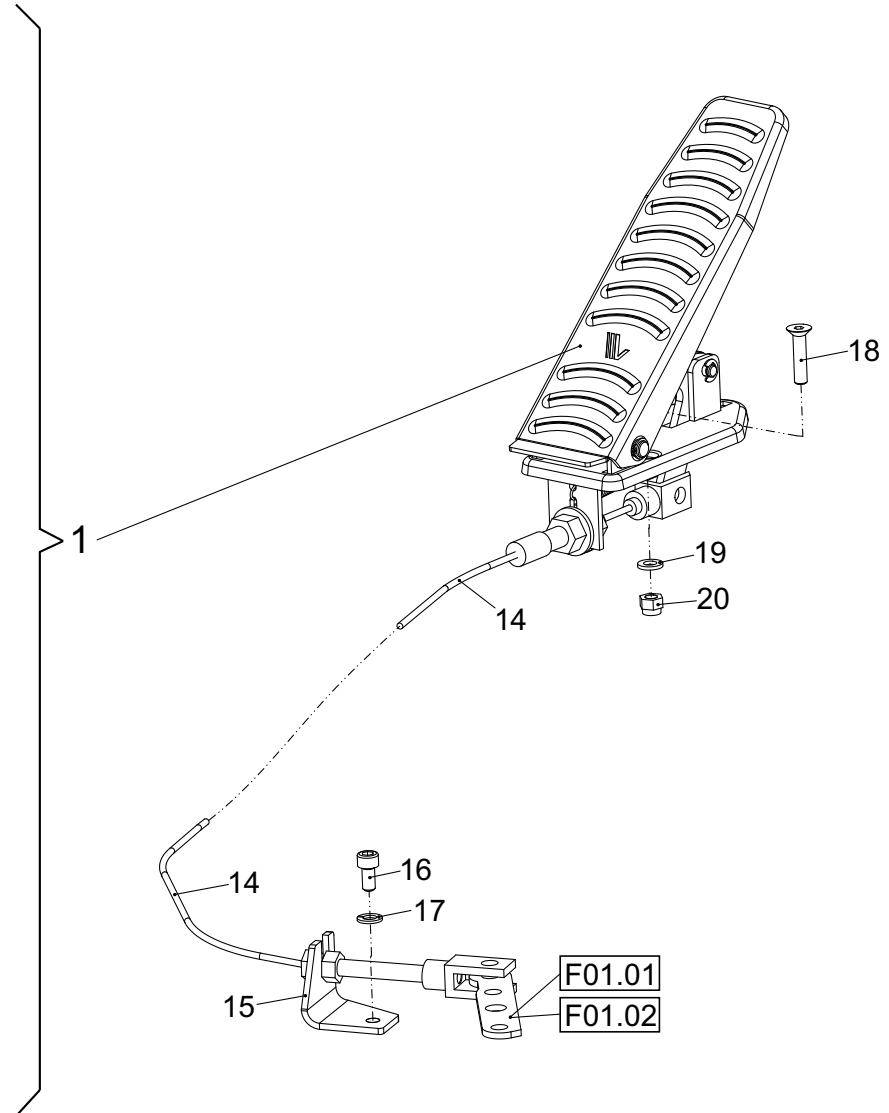
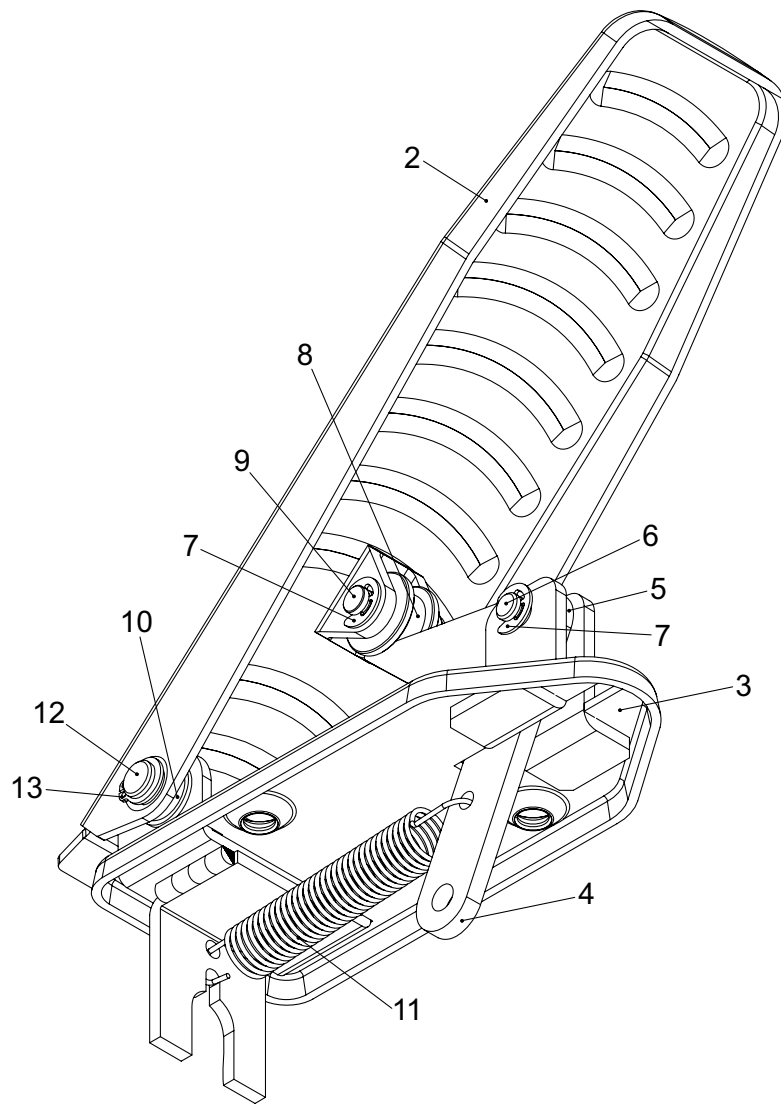


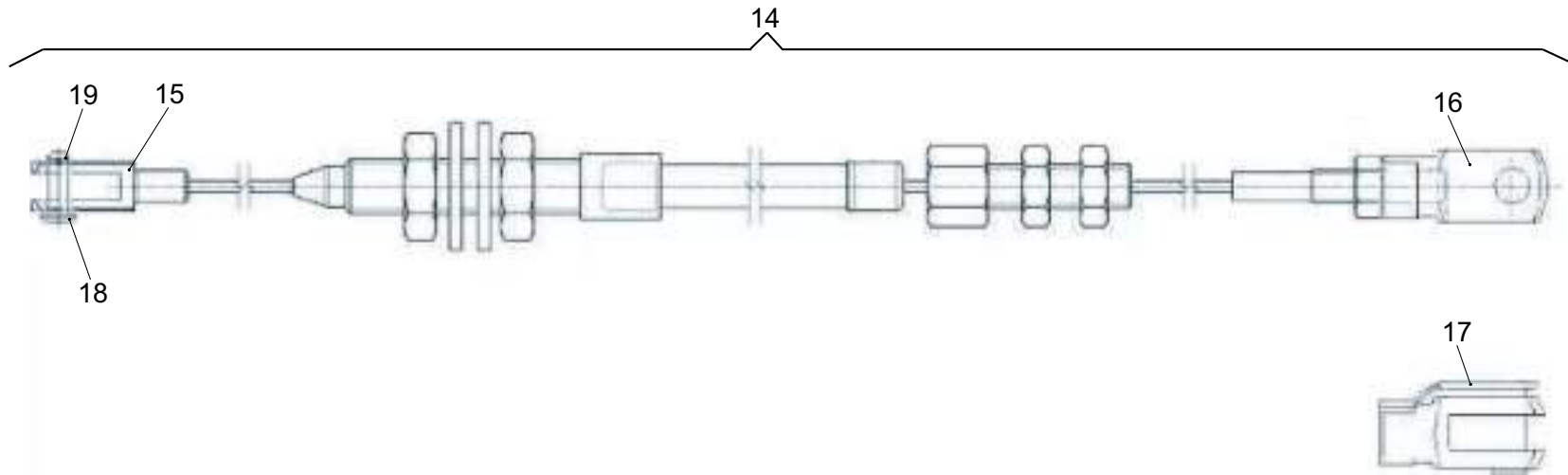


Position	Ersatzteilnr.	Anzahl	Benennung	ab Serie	bis Serie
1	23119710	1,00	BREMSZENTRALE		
- 2	23122037	1,00	FUSSPEDAL		
- 9	23122044	1,00	BOLZEN		
- 10	7274633A	3,00	SECHSKANTMUTTER - M 8 -		
- 11	7318745A	2,00	SPLINT - 2 X 20 -		
- 12	7309046A	4,00	SCHEIBE - 8 -		
- 13	23122028	2,00	BOLZEN		
- 14	C4280030	1,00	GEWINDESTIFT - M8X40 -		
- 15	23122047	1,00	GABELKOPF		
- 16	23123419	1,00	VERTEILER 3-FACH		
- 17	23122042	1,00	RUECKHOLFEDER		
- 18	23122029	1,00	GABELKOPF		
- 19	23122030	1,00	STOESSEL		
- 20	23122034	1,00	DRUCKSCHALTER		
- 21	23122046	1,00	UMLENKHEBEL		
- 22	23122045	1,00	FALTENBALG		
- 23	23122035	2,00	DICHTRING		
- 24	23123420	1,00	HOHLSCHRAUBE - M12X 1,5 -		
- 25	23123421	1,00	BREMSZYLINDER		
- 28	23123422	1,00	PEDALBOCK		
- 29	7441224A	1,00	DICHTRING A 10X 16		
- 30	7288671A	2,00	SECHSKANTMUTTER - M 12 -		
- 31	7309050A	2,00	SCHEIBE - 12 -		
- 32	7064599A	2,00	SECHSKANTSCHRAUBE - M12X 80 -		



Position	Ersatzteilnr.	Anzahl	Benennung	ab Serie	bis Serie
1	23116820	1,00	INCHZENTRALE		
- 2	23122043	2,00	SICHERUNGSSCHEIBE - 7 -		
- 3	23122044	1,00	BOLZEN		
- 4	23122039	2,00	SECHSKANTSCHRAUBE - M 7X 10 -		
- 5	7274633A	3,00	SECHSKANTMUTTER - M 8 -		
- 6	7318745A	2,00	SPLINT - 2 X 20 -		
- 7	7309046A	6,00	SCHEIBE - 8 -		
- 8	23122038	2,00	BOLZEN		
- 9	23122040	1,00	BOLZEN		
- 10	C4280030	1,00	GEWINDESTIFT - M8X40 -		
- 11	23122041	2,00	LAGERBUCHSE		
- 12	7288530A	2,00	SECHSKANTMUTTER - M 8 -		
- 13	7009267A	2,00	SECHSKANTSCHRAUBE - M 8X 30 -		
- 14	23122042	1,00	RUECKHOLFEDER		
- 15	23122030	1,00	STOESSEL		
- 16	23122046	1,00	UMLENKHEBEL		
- 17	23122045	1,00	FALTENBALG		
- 18	23124607	1,00	BREMSZYLINDER		
- 21	23124610	1,00	FUSSPEDAL		
- 22	23122047	2,00	GABELKOPF		
- 23	23124611	1,00	HALTER		





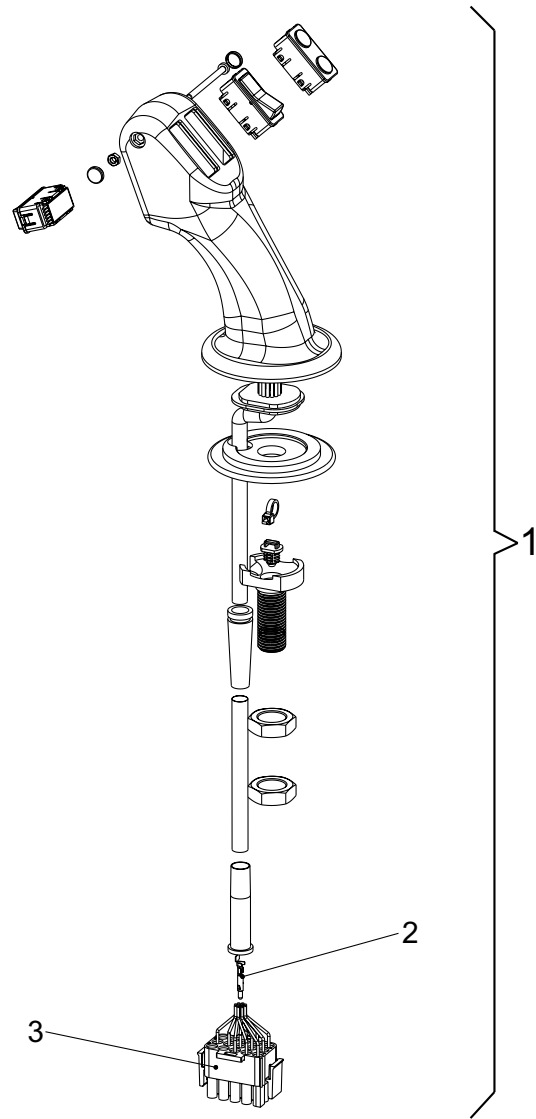
Position	Ersatzteilnr.	Anzahl	Benennung	ab Serie	bis Serie
1	23116779	1,00	GASPEDAL		
- 2	23122078	1,00	FUSSPEDAL		
- 3	23122079	1,00	GRUNDPLATTE		
- 4	23122080	1,00	UMLENKHEBEL		
- 5	23122081	1,00	LAGERBUCHSE		
- 6	23122082	1,00	BOLZEN		
- 7	23122083	3,00	SICHERUNGSRING		
- 8	23122084	1,00	UMLENKROLLE		
- 9	23122085	1,00	BOLZEN		
- 10	23122086	2,00	LAGERBUCHSE		
- 11	23122088	1,00	RUECKHOLFEDER		
- 12	23122089	1,00	BOLZEN		
- 13	23122090	2,00	SICHERUNGSRING		
14	23116801	1,00	SEILZUG		
- 15	23122105	1,00	GABELKOPF		
- 16	23122106	1,00	GABELKOPF		
- 17	23122107	1,00	ES-BOLZEN		
- 18	23122038	1,00	BOLZEN		
- 19	7318745A	1,00	SPLINT - 2 X 20 -		
20	23117095	1,00	WIDERLAGER		
21	7000864A	1,00	ZYLINDERSCHRAUBE - M 6X 12 -		
22	7388514A	1,00	FEDERRING A 6		
23	7000920A	1,00	SENKSCHRAUBE - M 6X 25 -		
24	7318699A	1,00	SCHEIBE - 6 -		
25	7288535A	1,00	SECHSKANTMUTTER - M 6 -		

Keine Bildtafel vorhanden

No Image Available



Position	Ersatzteilnr.	Anzahl	Benennung	ab Serie	bis Serie
1	B04.01	1,00	BEDIENHEBEL 1-FACH E		
2	B04.02	1,00	BEDIENHEBEL 1-FACH + DIFF.-SPERRE E		
3	B04.03	1,00	BEDIENHEBEL 2-FACH E		
4	B04.04	1,00	BEDIENHEBEL 2-FACH + DIFF.-SPERRE E		
7	B04.07	1,00	BEDIENHEBEL 2-FACH P		
8	B04.08	1,00	BEDIENHEBEL 2-FACH + DIFF.-SPERRE P		
9	B04.09	1,00	BEDIENHEBEL 2-FACH P		



Position	Ersatzteilnr.	Anzahl	Benennung	ab Serie	bis Serie
1	23119444	1,00	BEDIENHEBEL		
- 2	4198363A	10,00	STIFTKONTAKT UMNL 0,5...2,1		
- 3	4117660A	1,00	STIFTGEHAEUSE 15-POLIG UMNL		



Position	Ersatzteilnr.	Anzahl	Benennung	ab Serie	bis Serie
1	23119445	1,00	BEDIENHEBEL 1-FACH + DIFF.-SPERRE E		

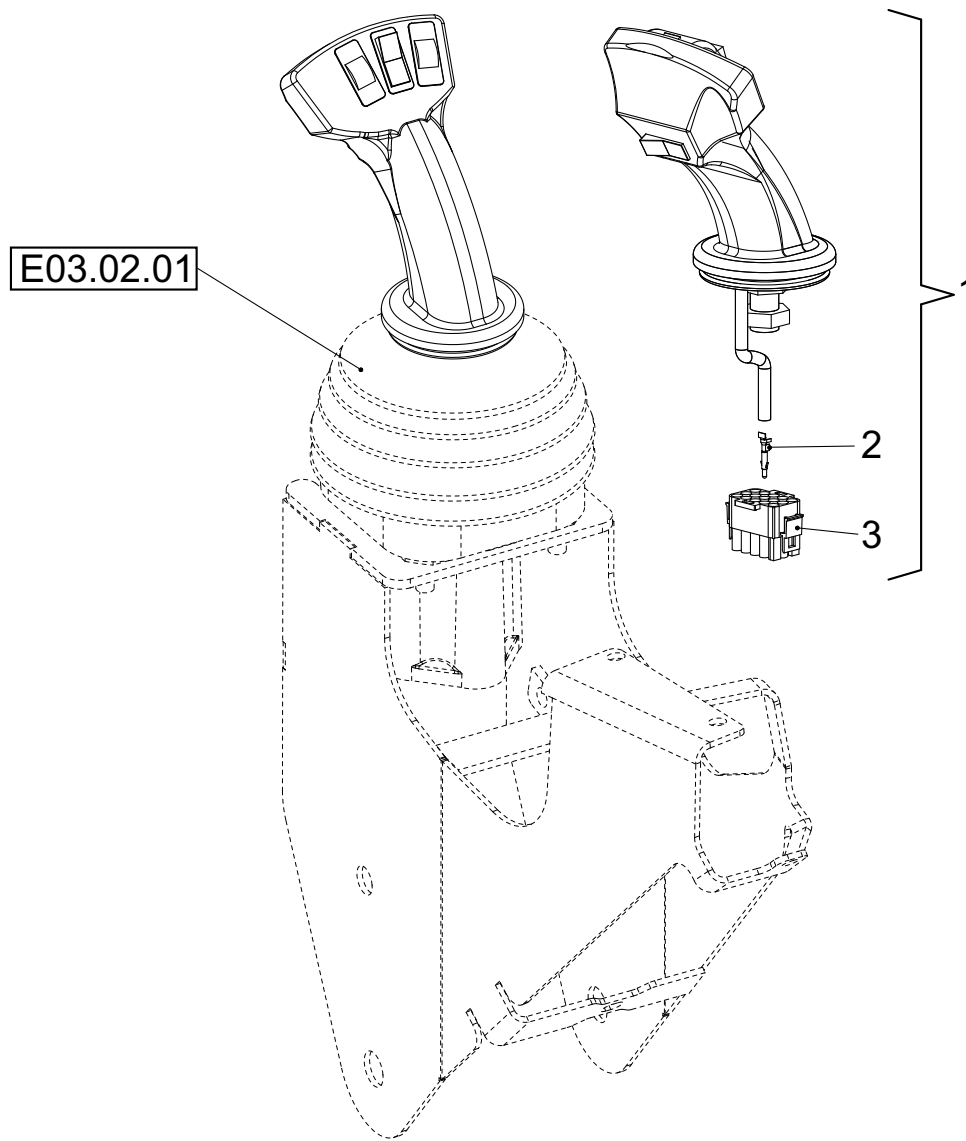


Position	Ersatzteilnr.	Anzahl	Benennung	ab Serie	bis Serie
1	23122783	1,00	BEDIENHEBEL 2-FACH E		





Position	Ersatzteilnr.	Anzahl	Benennung	ab Serie	bis Serie
1	23122784	1,00	BEDIENHEBEL 2-FACH + DIFF.-SPERRE E		



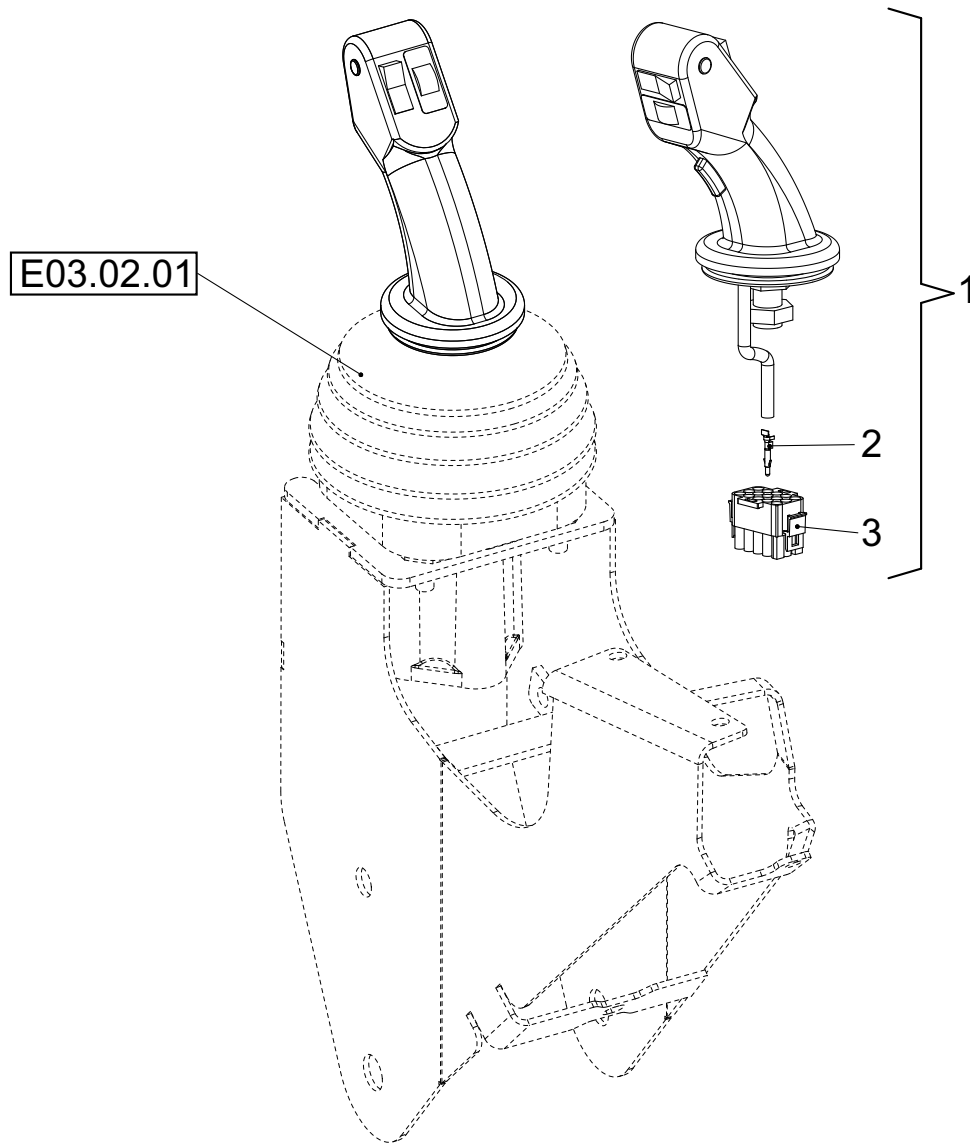
Position	Ersatzteilnr.	Anzahl	Benennung	ab Serie	bis Serie
1	23119448	1,00	BEDIENHEBEL RECHTS KPL.		
- 2	4198363A	11,00	STIFTKONTAKT UMNL 0,5...2,1		
- 3	4117660A	1,00	STIFTGEHAEUSE 15-POLIG UMNL		



Position	Ersatzteilnr.	Anzahl	Benennung	ab Serie	bis Serie
1	23119449	1,00	BEDIENHEBEL 2-FACH + DIFF.-SPERRE P		

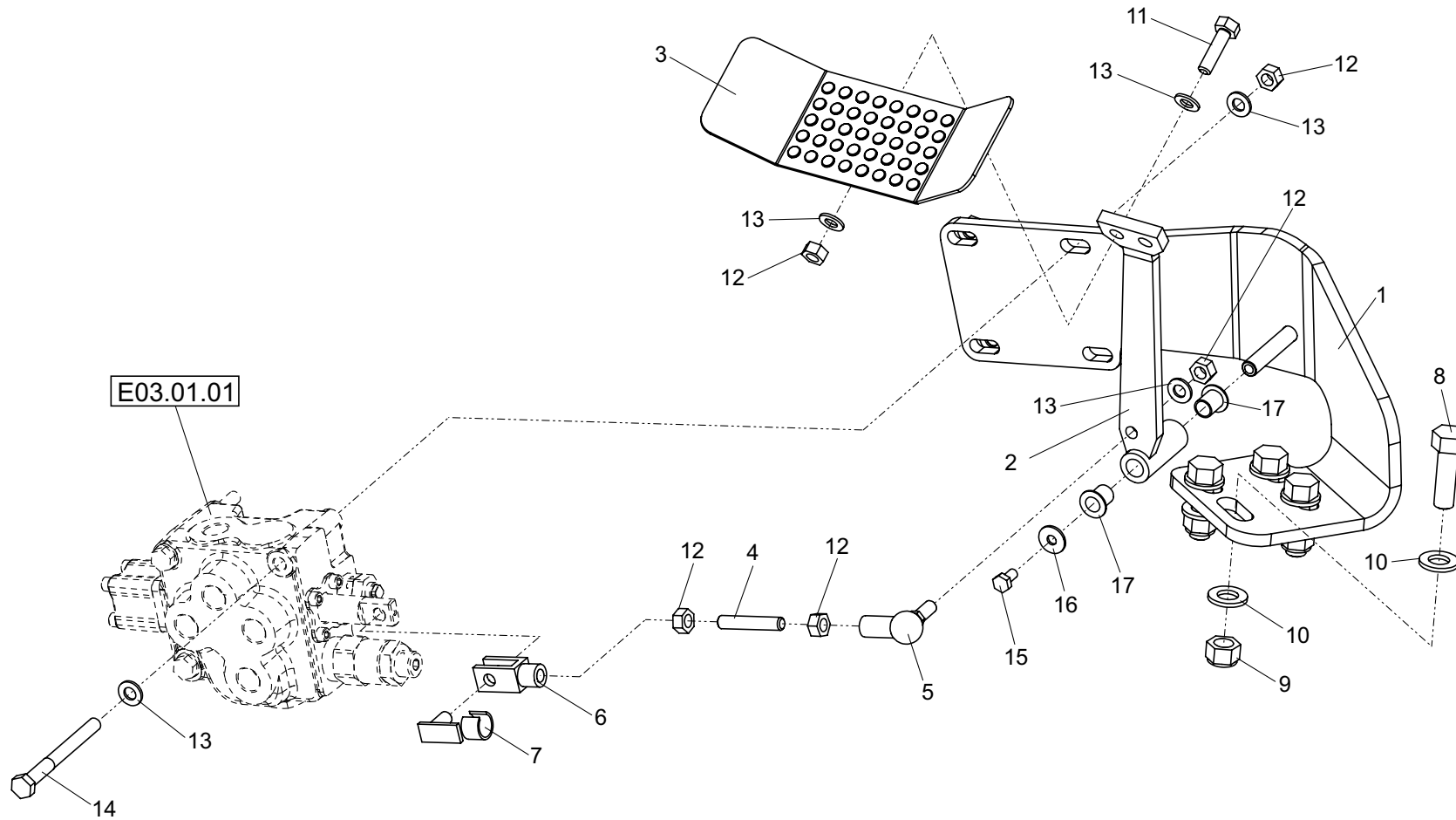


Position	Ersatzteilnr.	Anzahl	Benennung	ab Serie	bis Serie
1	23122895	1,00	BEDIENHEBEL 2-FACH P		

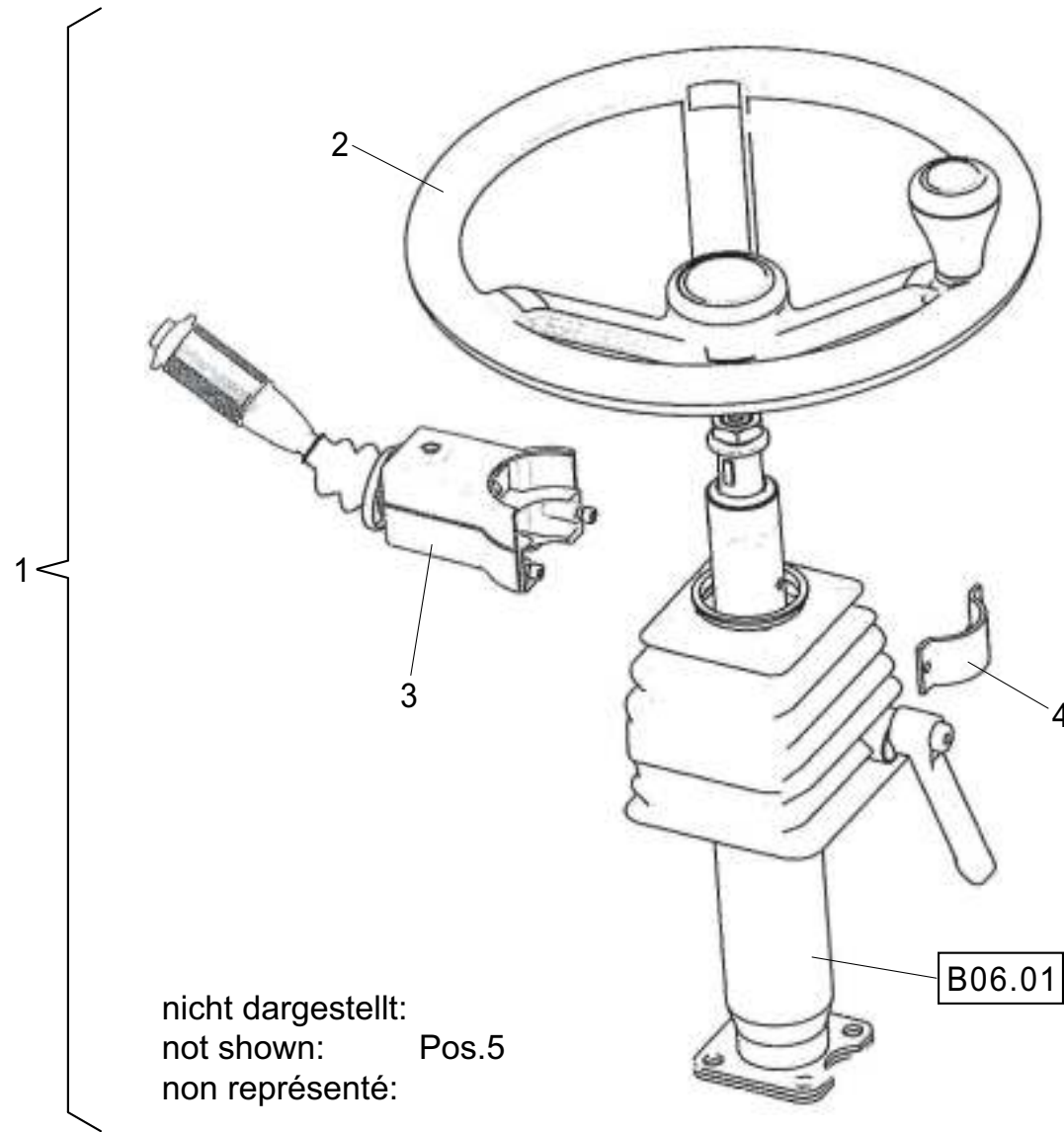




Position	Ersatzteilnr.	Anzahl	Benennung	ab Serie	bis Serie
1	23122912	1,00	BEDIENHEBEL RECHTS KPL.		
- 2	4198363A	12,00	STIFTKONTAKT UMNL 0,5...2,1		
- 3	4117660A	1,00	STIFTGEHAEUSE 15-POLIG UMNL		

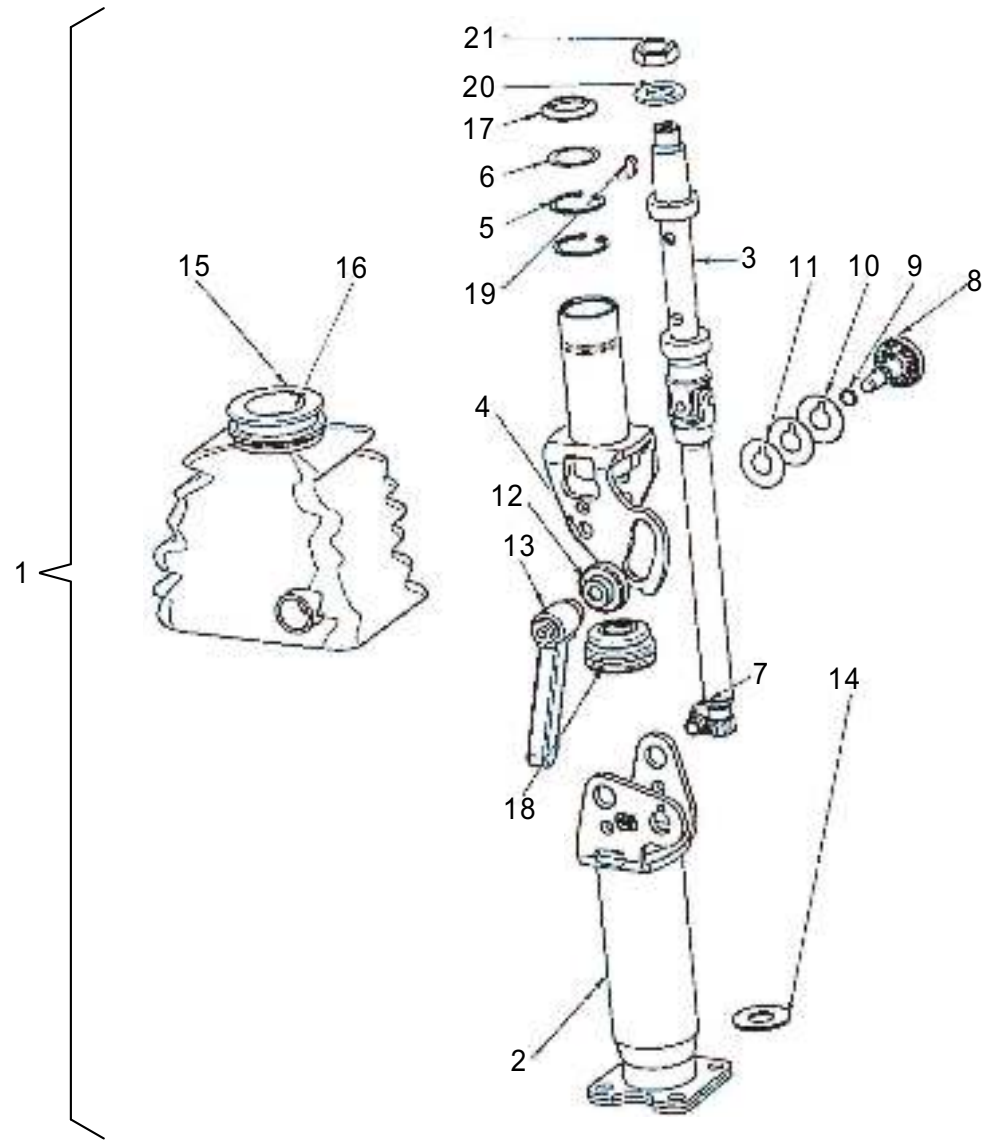


Position	Ersatzteilnr.	Anzahl	Benennung	ab Serie	bis Serie
1	23115583	1,00	PEDALHALTERUNG		
2	23115591	1,00	HEBEL		
3	23115150	1,00	TRITTBLECH		
4	4181680A	1,00	GEWINDESTANGE - M8x45 -		
5	4197138A	1,00	WINKELGELENK		
6	4197739A	1,00	GABELKOPF		
7	4197750A	1,00	ES-BOLZEN		
8	7088527A	4,00	SECHSKANTSCHRAUBE - M12X 40 -		
9	7288671A	4,00	SECHSKANTMUTTER - M 12 -		
10	7309050A	8,00	SCHEIBE - 12 -		
11	7009267A	2,00	SECHSKANTSCHRAUBE - M 8X 30 -		
12	7274633A	8,00	SECHSKANTMUTTER - M 8 -		
13	7309046A	11,00	SCHEIBE - 8 -		
14	7091973A	3,00	SECHSKANTSCHRAUBE - M 8X 85 -		
15	7091999A	1,00	SECHSKANTSCHRAUBE - M 6X 12 -		
16	7305092A	1,00	SCHEIBE - 6 -		
17	23116381	2,00	BUNDBUCHSE		



nicht dargestellt:  
not shown:      Pos.5  
non représenté:

Position	Ersatzteilnr.	Anzahl	Benennung	ab Serie	bis Serie
1	23119505	1,00	LENKSAEULE KPL.		
2	23107083	1,00	LENKRAD		
3	23119800	1,00	LENKSTOCKSCHALTER	780/58->	
-	2301408A	1,00	STIFTGEHAEUSE		
-	4189545A	14,00	STIFTKONTAKT MARK II		
4	23120980	1,00	SCHELLE		
5	23120981	1,00	REDUZIERUNG		
6	B06.01	1,00	LENKSAEULE		



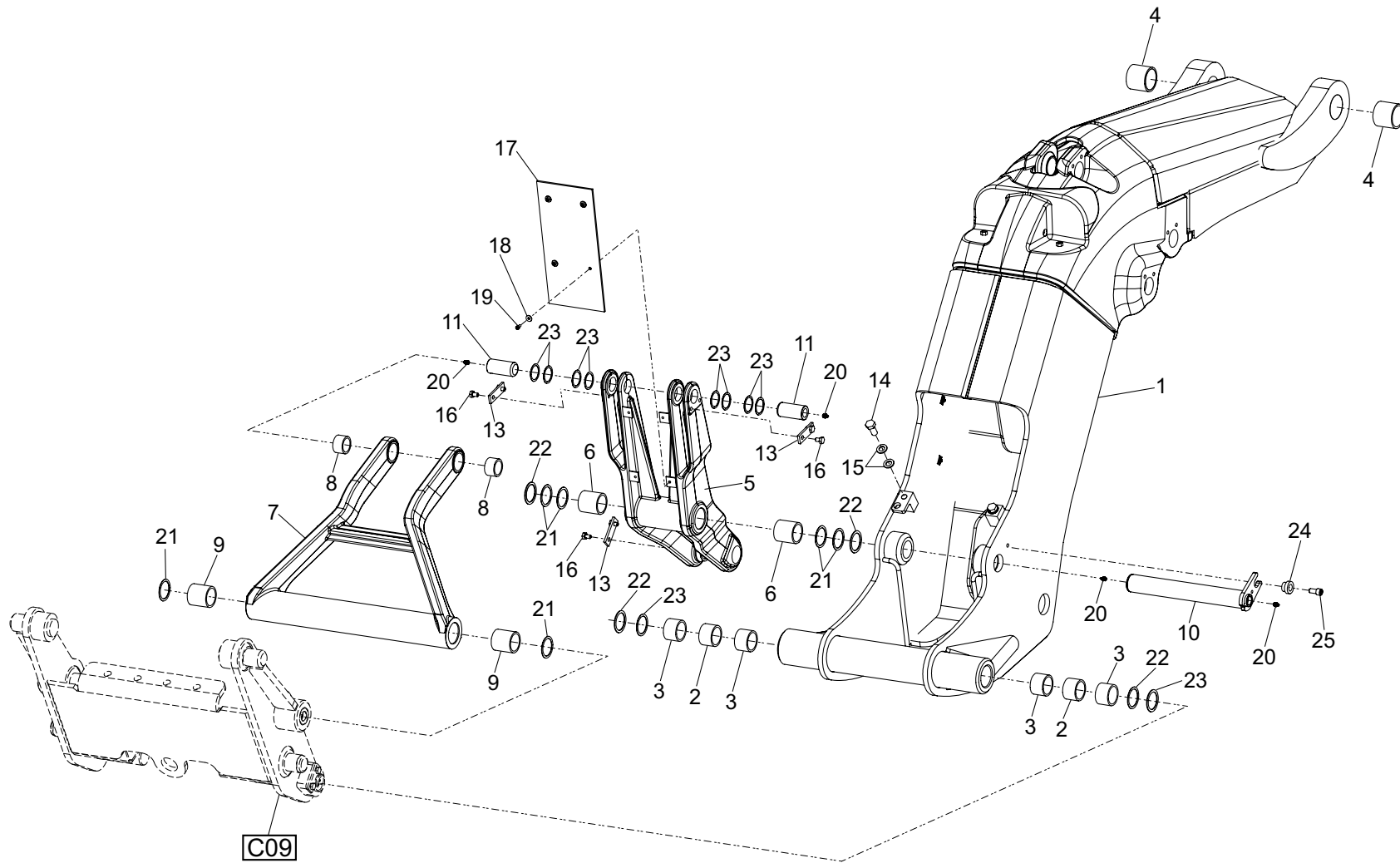
Position	Ersatzteilnr.	Anzahl	Benennung	ab Serie	bis Serie
1	23107082	1,00	LENKSAEULE KPL.		
2	23109385	1,00	LENKSAEULEN-UNTERTEIL		
3	23109386	1,00	GELENKWELLE		
4	23109387	1,00	LENKSAEULEN-OBERTEIL		
5	23109388	1,00	SICHERUNGSRING		
6	23109389	1,00	SCHEIBE		
7	23109390	1,00	DICHTRING		
8	23109391	1,00	KLEMMSCHRAUBE		
9	23109392	1,00	O-RING		
10	23109393	2,00	PASSSCHEIBE 1,0		
11	23109394	1,00	PASSSCHEIBE 0,5		
12	23109395	1,00	DISTANZSCHEIBE		
13	4100709A	1,00	HEBEL		
14	23109396	1,00	SCHEIBE		
15	23109397	1,00	SCHEIBE		
16	23109398	1,00	FALTENBALG		
17	23109399	1,00	GUMMISCHEIBE		
18	23109400	1,00	FALTENBALG		
19	23109401	1,00	PASSFEDER		
20	23109402	1,00	SCHEIBE		
21	23109403	1,00	SECHSKANTMUTTER		

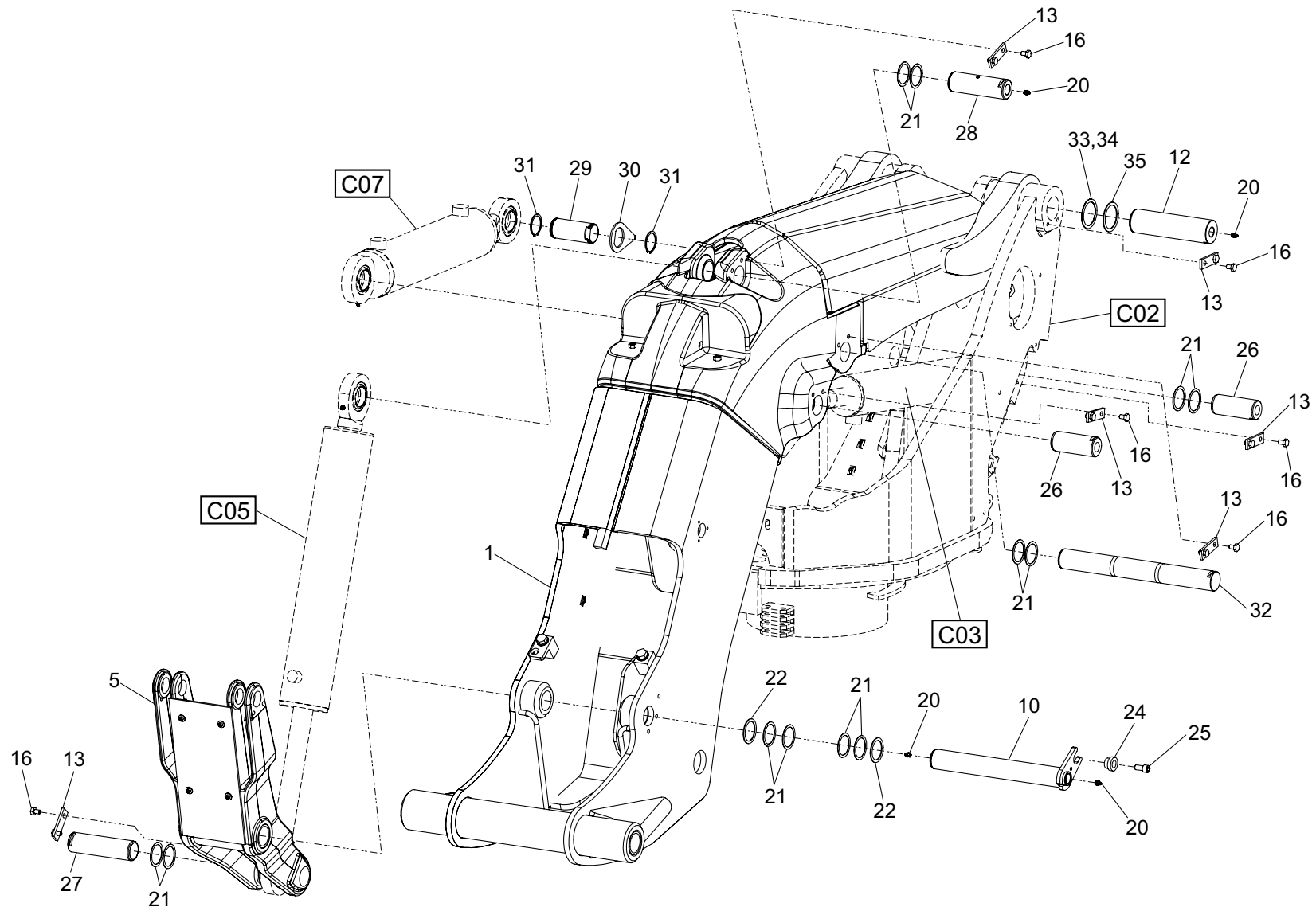
Keine Bildtafel vorhanden

No Image Available

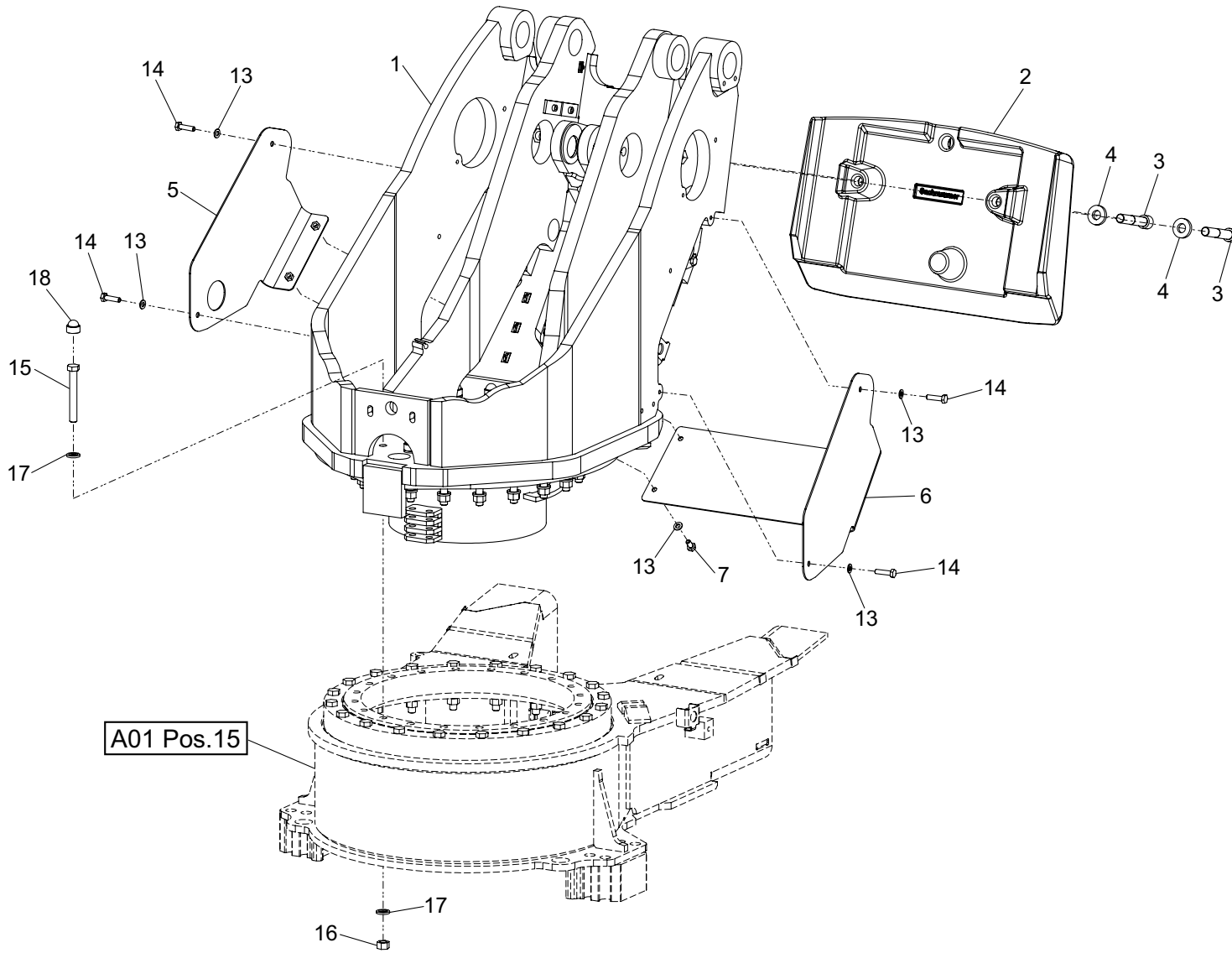


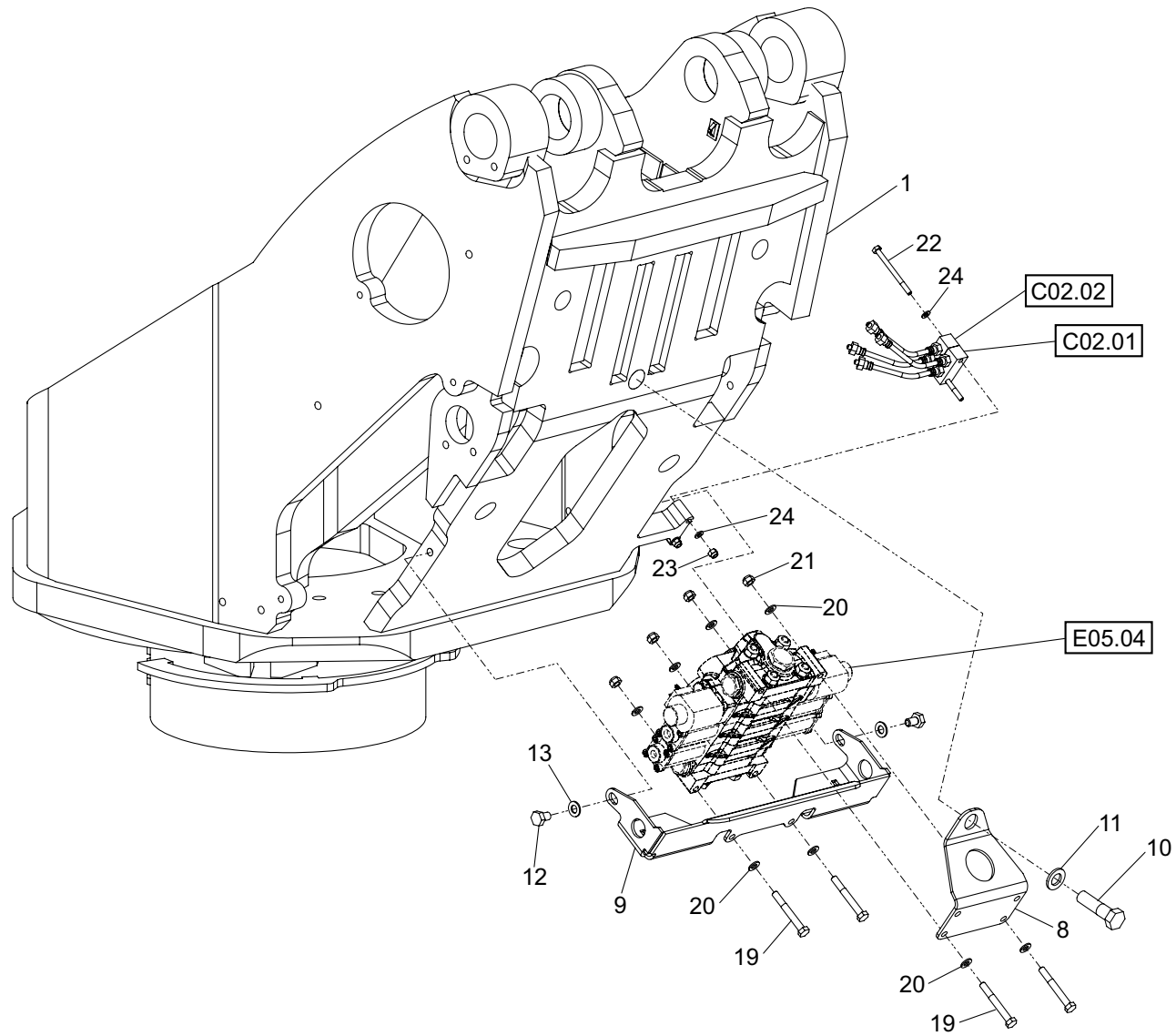
Position	Ersatzteilnr.	Anzahl	Benennung	ab Serie	bis Serie
1	C01	1,00	SCHAUFELARM		
2	C02	1,00	DREHSTUHL		
	C02.01	1,00	SCHMIERLEITUNGEN HUBZYLINDER		
	C02.02	1,00	SCHMIERLEITUNGEN KOMPENSATIONSZYL.		
3	C03	1,00	HUBZYLINDER		
5	C05	1,00	KIPPZYLINDER		
7	C07	1,00	KOMPENSATIONSZYLINDER		
9	C09	1,00	SCHNELLWECHSELVORRICHTUNG KAT II		
	C09.01	1,00	VERRIEGELUNGSZYLINDER		
10	C10	1,00	SCHWENKWERK		
	C10.01	1,00	SCHWENKZYLINDER		



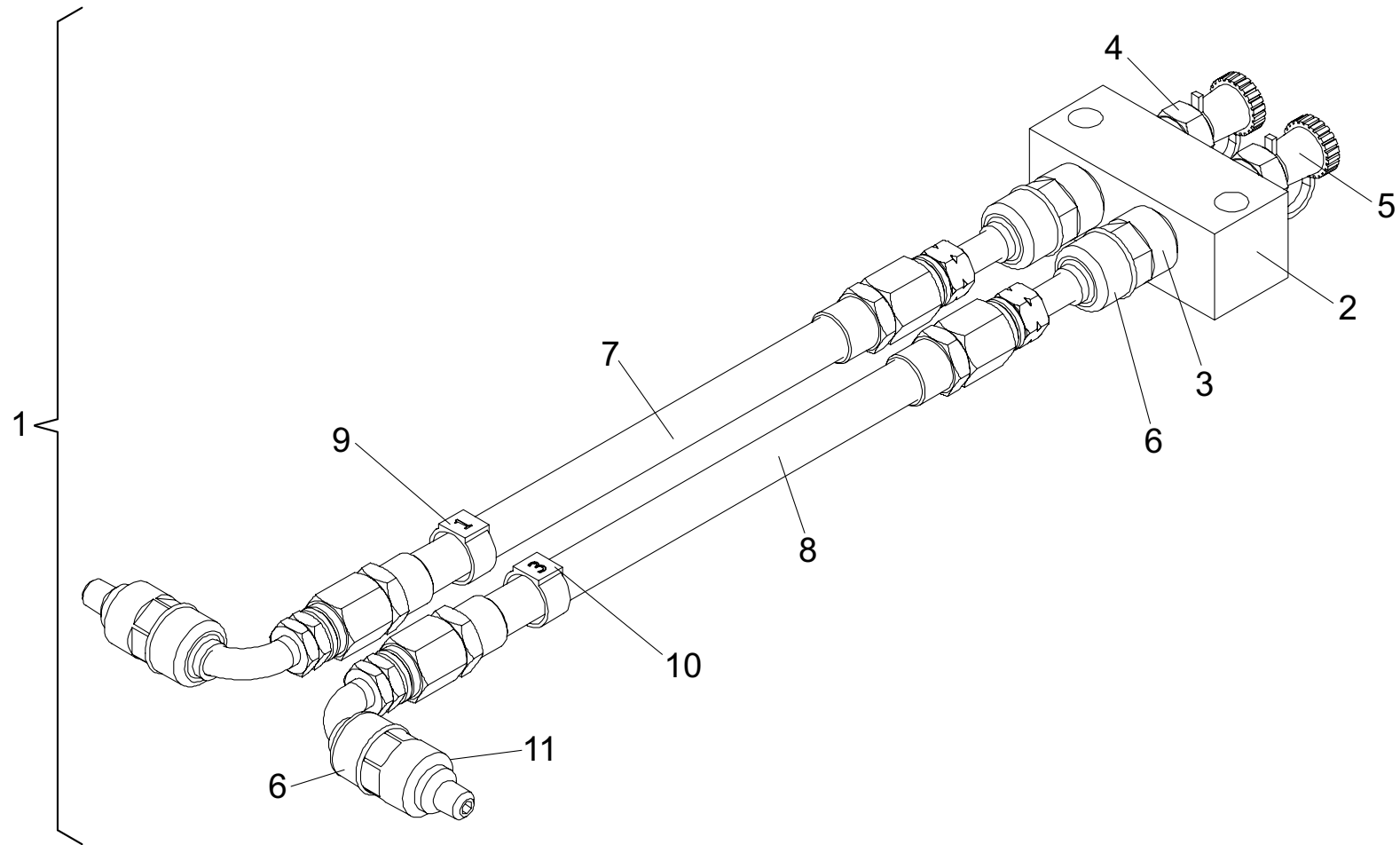


Position	Ersatzteilnr.	Anzahl	Benennung	ab Serie	bis Serie
1	23115595	1,00	SCHAUFELARM		
- 2	23118011	2,00	DISTANZBUCHSE		
- 3	4184668A	4,00	BUCHSE		
- 4	2300644A	2,00	BUCHSE		
5	23117008	1,00	UMLENKHEBEL		
- 6	2300642A	2,00	BUCHSE		
7	23116994	1,00	KIPPHEBEL		
- 8	23113761	2,00	BUCHSE		
- 9	2300642A	2,00	BUCHSE		
10	23125632	1,00	BOLZEN		
11	23112790	2,00	BOLZEN		
12	23117034	2,00	BOLZEN		
13	4197337A	12,00	ACHSHALTER 25 X 6		
14	7009117A	2,00	SECHSKANTSCHRAUBE - M16X 35 -		
15	7309033A	4,00	SCHEIBE - 16 -		
16	7091610A	24,00	SECHSKANTSCHRAUBE - M10X 16 -		
17	23121280	1,00	GUMMIMATTE		
18	7360500A	4,00	SCHEIBE - 6 -		
19	7000864A	4,00	ZYLINDERSCHRAUBE - M 6X 12 -		
20	7027093A	7,00	SCHMIERNIPPEL AM 10X1		
21	4185223A	3,00	PASSSCHEIBE 50X 62X 1,0		
22	4197764A	2,00	PASSSCHEIBE 50X 63X 2,0		
23	4181649A	10,00	PASSSCHEIBE 40X 50X 0,5		
24	4195551A	1,00	BUNDBUCHSE		
25	7073055A	1,00	ZYLINDERSCHRAUBE - M12X 25 -		
26	23120283	4,00	BOLZEN		
27	23116644	1,00	BOLZEN		
28	4184547C	1,00	BOLZEN		
29	23119069	1,00	BOLZEN		
30	23119071	1,00	BOLZENSICHERUNG		
31	7318662A	2,00	SICHERUNGSRING		
32	23116613	1,00	BOLZEN		
33	4197746A	2,00	PASSSCHEIBE 60X 75X 0,5		
34	4197745A	2,00	PASSSCHEIBE 60X 75X 1,0		
35	4193593A	2,00	PASSSCHEIBE 60X 75X 2,0		



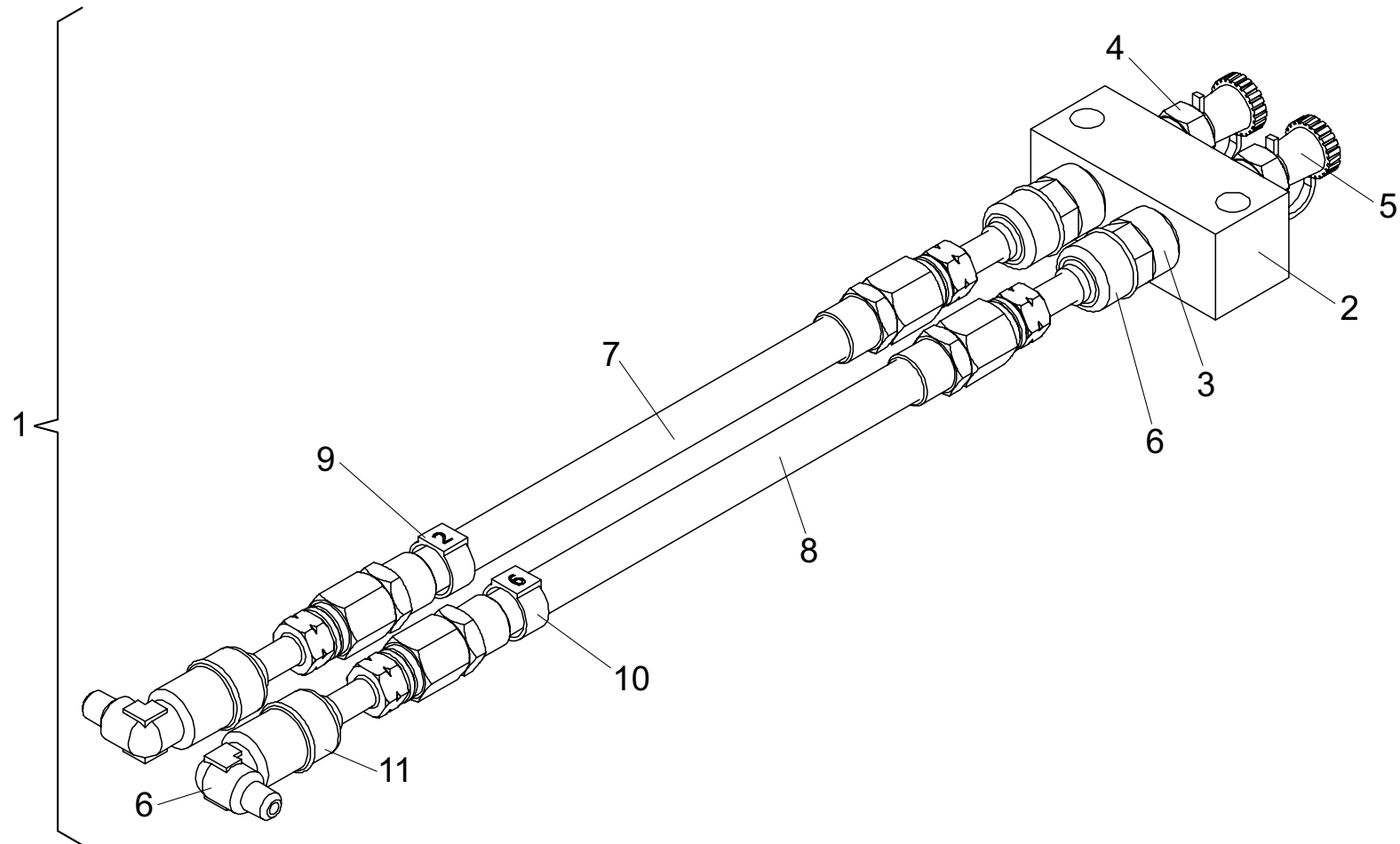


Position	Ersatzteilnr.	Anzahl	Benennung	ab Serie	bis Serie
1	23115791	1,00	DREHSTUHL		
2	23120440L	1,00	GEGENGEWICHT		
3	7062320A	2,00	ZYLINDERSCHRAUBE - M20X110 -		
4	7304312A	2,00	SCHEIBE - 21 -		
5	23122993L	1,00	DECKEL RECHTS		
6	23121218L	1,00	DECKEL LINKS		
7	7009146A	2,00	SECHSKANTSCHRAUBE - M10X 20 -		
8	23114625	1,00	VENTILHALTER		
9	23115581	1,00	BUEGEL		
10	7009118A	1,00	SECHSKANTSCHRAUBE - M16X 60 -		
11	7317664A	1,00	SCHEIBE - 17 -		
12	7091610A	2,00	SECHSKANTSCHRAUBE - M10X 16 -		
13	7309129A	8,00	SCHEIBE - 10 -		
14	7091607A	4,00	SECHSKANTSCHRAUBE - M10X 40 -		
15	7097769A	20,00	SECHSKANTSCHRAUBE - M16X1,5X120-10.9		
16	7243293A	20,00	SECHSKANTMUTTER - M 16X1,5 - 10		
17	7097100A	40,00	SCHEIBE - 16 -		
18	4117927A	20,00	SECHSKANTKAPPE M 16		
19	7009083A	4,00	SECHSKANTSCHRAUBE - M 8X 65 -		
20	7309046A	8,00	SCHEIBE - 8 -		
21	7288530A	4,00	SECHSKANTMUTTER - M 8 -		
22	7098685A	2,00	SECHSKANTSCHRAUBE - M 6X 75 -		
23	7288535A	2,00	SECHSKANTMUTTER - M 6 -		
24	7330497A	4,00	SCHEIBE - 6 -		

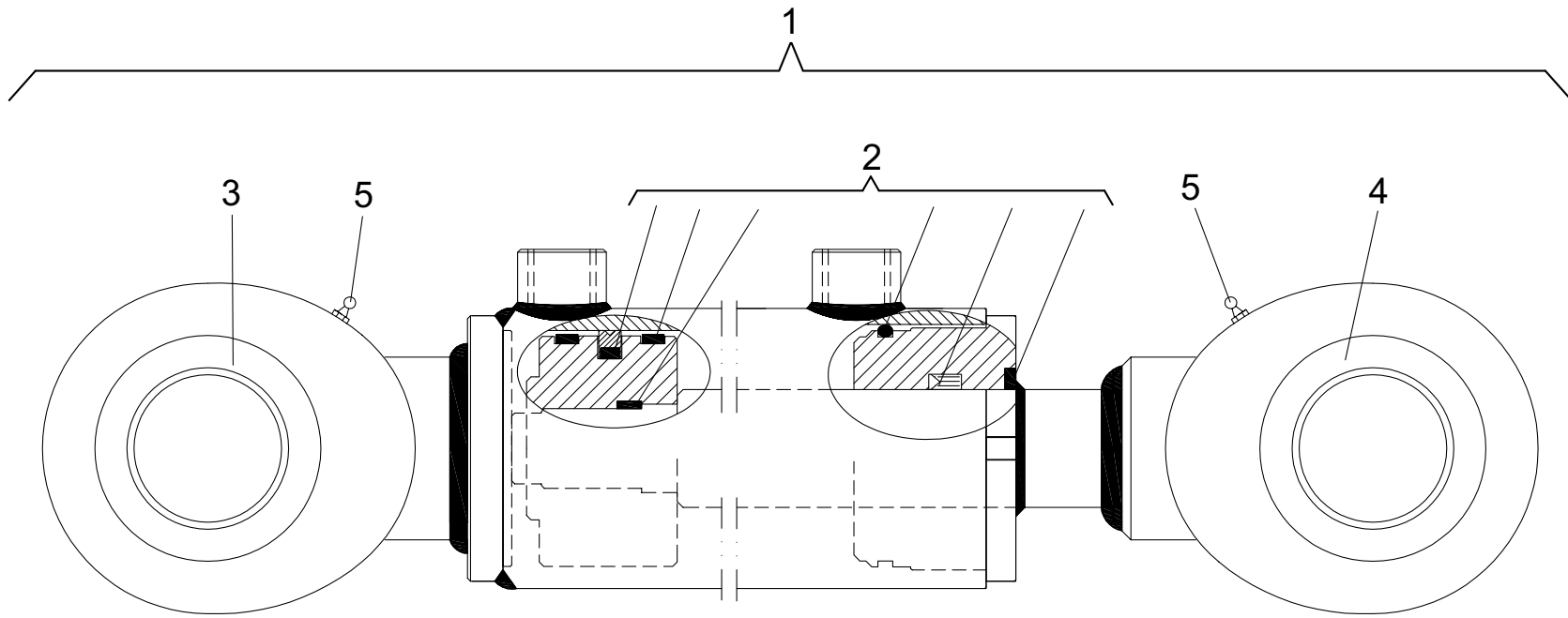




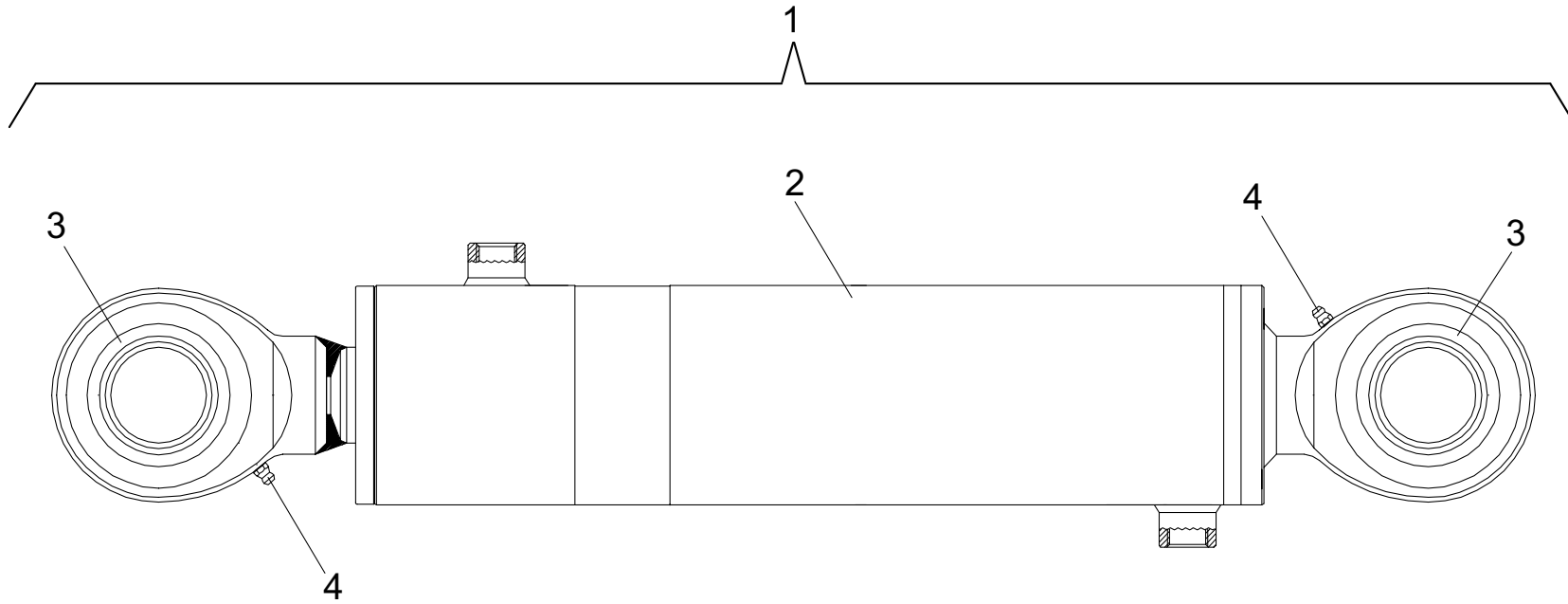
Position	Ersatzteilnr.	Anzahl	Benennung	ab Serie	bis Serie
1	23124011	1,00	SCHMIERLEITUNGEN		
- 2	23124012	1,00	LEISTE		
-	23124013	2,00	ANSCHLUSSSTUECK		
- 4	7027093A	2,00	SCHMIERNIPPEL AM 10X1		
- 5	4110381A	2,00	SCHMIERNIPPELKAPPE		
- 6	23124016	4,00	SCHUTZKAPPE		
- 7	23124017	1,00	SCHMIERLEITUNG		
- 8	23124018	1,00	SCHMIERLEITUNG		
- 9	23124019	1,00	KLAMMER		
- 10	23124020	1,00	KLAMMER		
- 11	23124021	2,00	ANSCHLUSSSTUECK		



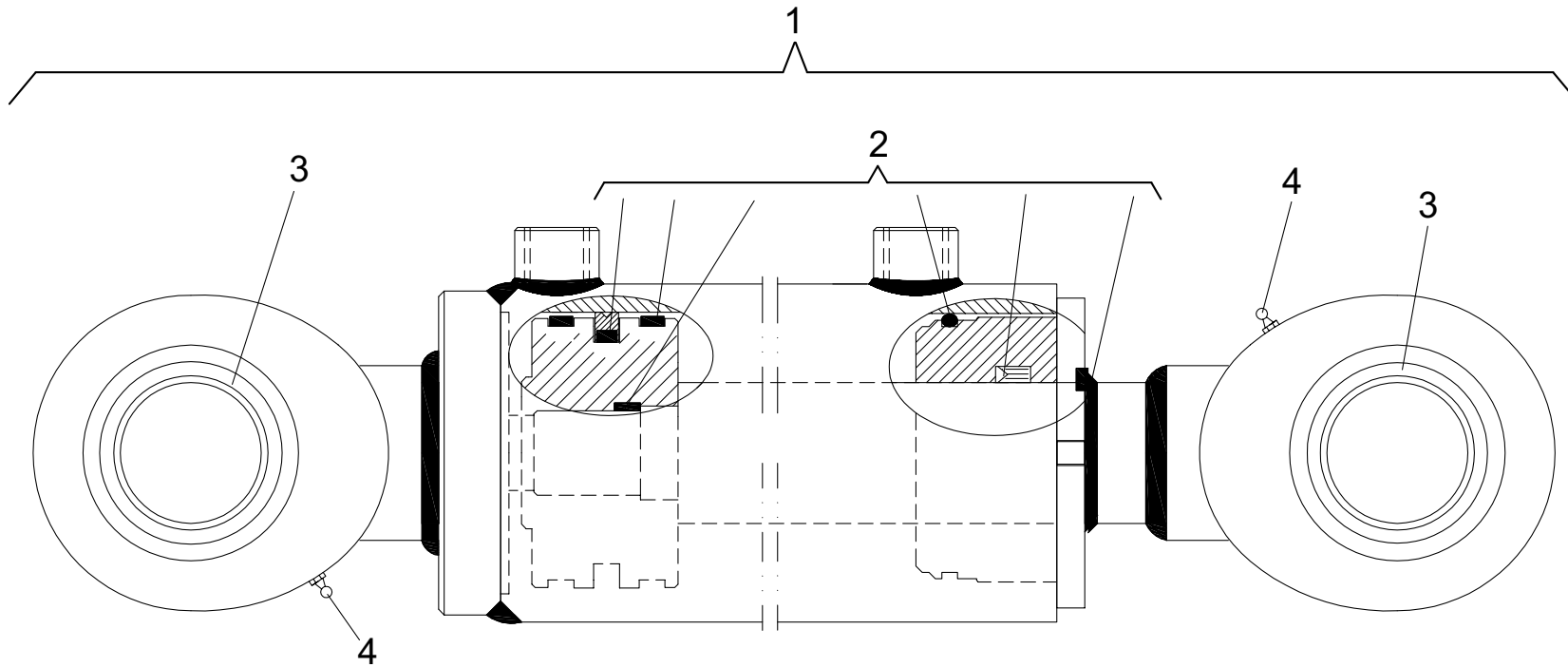
Position	Ersatzteilnr.	Anzahl	Benennung	ab Serie	bis Serie
1	23124022	1,00	SCHMIERLEITUNGEN		
- 2	23124012	1,00	LEISTE		
- 3	23124013	2,00	ANSCHLUSSSTUECK		
- 4	7027093A	2,00	SCHMIERNIPPEL AM 10X1		
- 5	4110381A	2,00	SCHMIERNIPPELKAPPE		
- 6	23124016	4,00	SCHUTZKAPPE		
- 7	23124023	1,00	SCHMIERLEITUNG		
- 8	23124024	1,00	SCHMIERLEITUNG		
- 9	23124025	1,00	KLAMMER		
- 10	23124026	1,00	KLAMMER		
- 11	23126082	2,00	WINKELSTUECK		



Position	Ersatzteilnr.	Anzahl	Benennung	ab Serie	bis Serie
1	23120314	1,00	HYDRAULIKZYLINDER		
- 2	23126684	1,00	DICHTSATZ		
- 3	4104519A	1,00	GELENKLAGER GE 50 HO-2RS		
- 4	4191233A	1,00	RADIAL-GELENKLAGER GE 50 DO-2RS		
- 5	7042803A	2,00	SCHMIERNIPPEL AM 6X1		

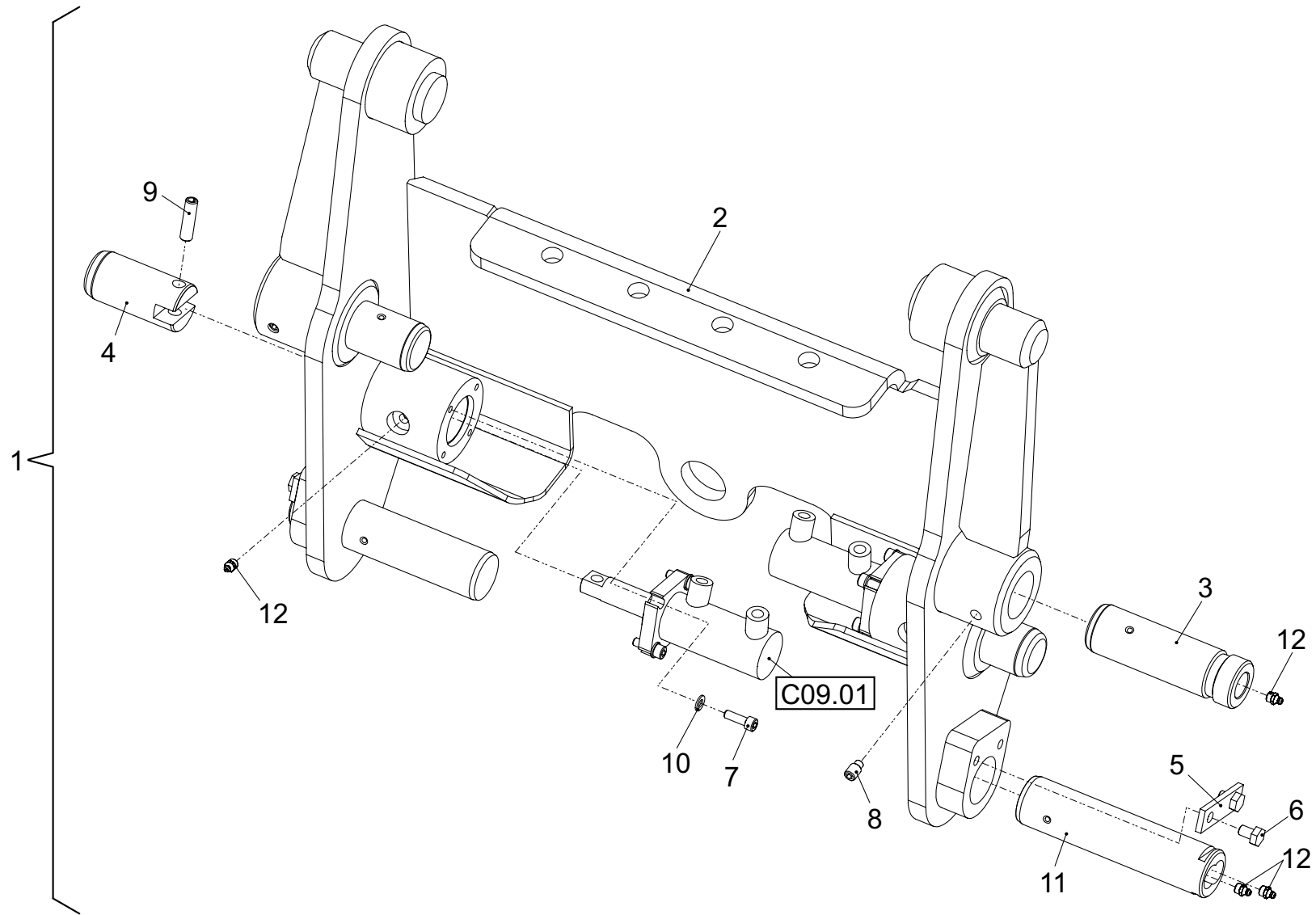


Position	Ersatzteilnr.	Anzahl	Benennung	ab Serie	bis Serie
1	23117219	1,00	HYDRAULIKZYLINDER		
- 2	23126685	1,00	DICHTSATZ		
- 3	4191233A	2,00	RADIAL-GELENKLAGER GE 50 DO-2RS		
- 4	7042803A	2,00	SCHMIERNIPPEL AM 6X1		

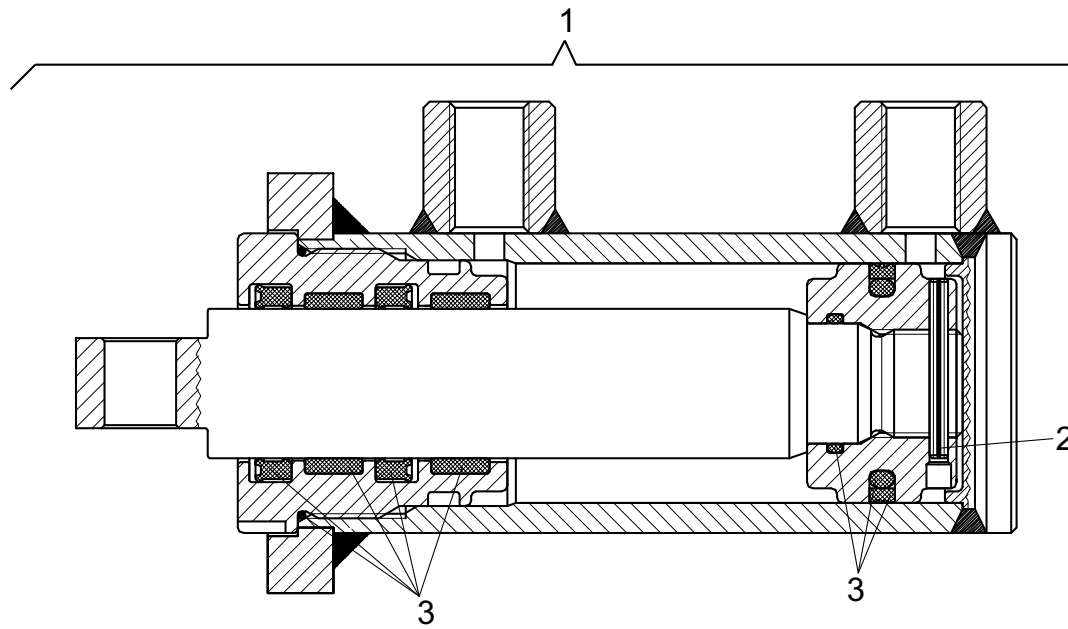




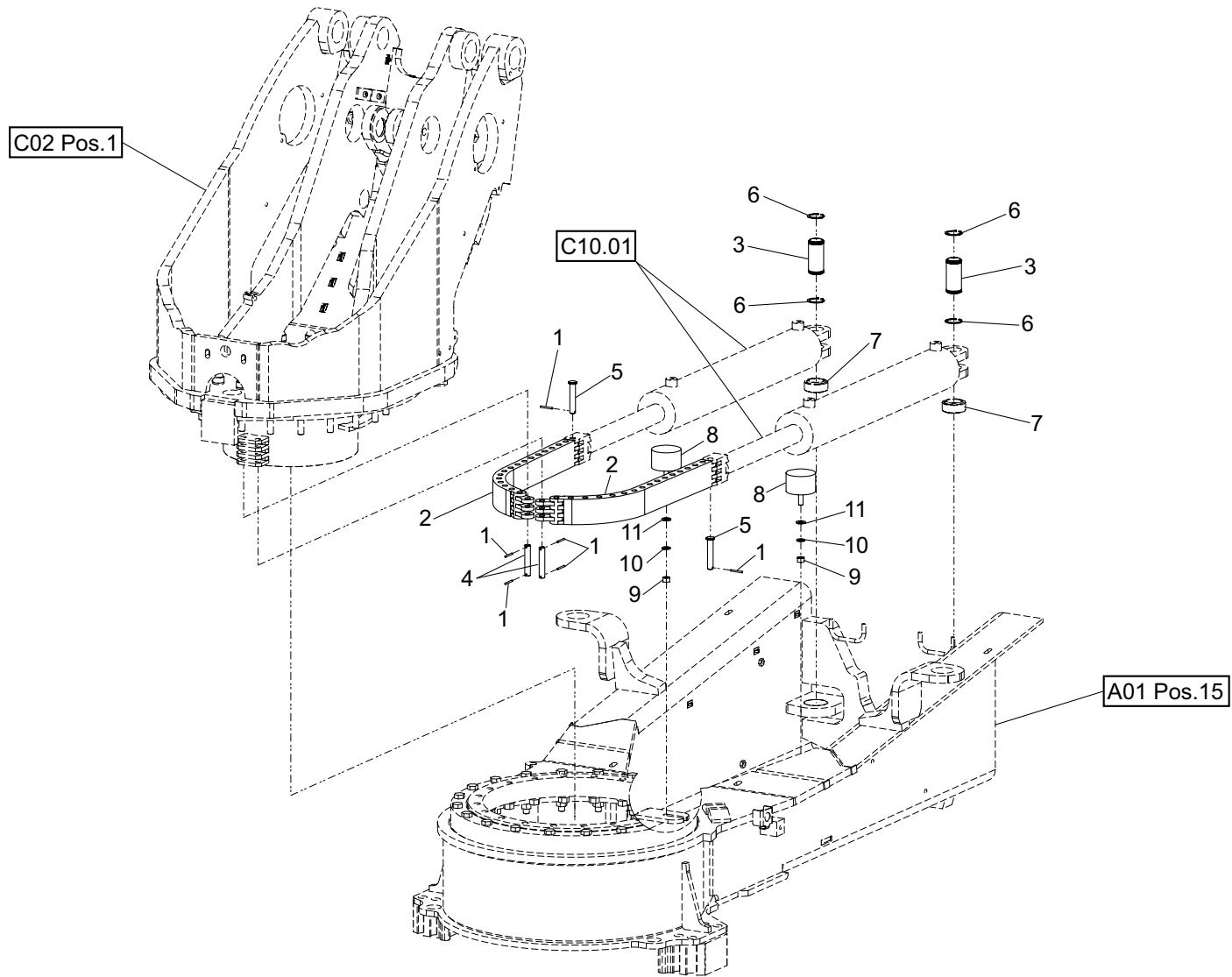
Position	Ersatzteilnr.	Anzahl	Benennung	ab Serie	bis Serie
1	23117863	1,00	HYDRAULIKZYLINDER		
- 2	23126686	1,00	DICHTSATZ		
- 3	4191233A	2,00	RADIAL-GELENKLAGER GE 50 DO-2RS		
- 4	7042803A	2,00	SCHMIERNIPPEL AM 6X1		



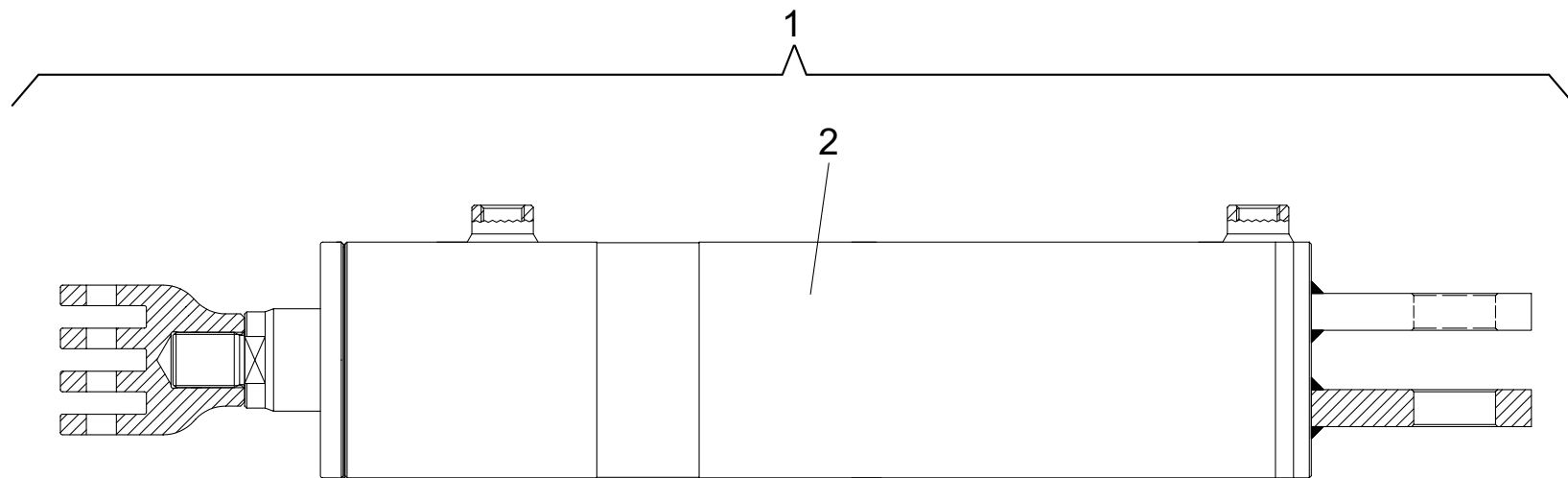
Position	Ersatzteilnr.	Anzahl	Benennung	ab Serie	bis Serie
1	23120091	1,00	SCHNELLWECHSELVORRICHTUNG KAT II		
- 2	23120092	1,00	RAHMEN		
- 3	23119951	2,00	BOLZEN		
- 4	23108022	2,00	BOLZEN		
- 5	4197337A	2,00	ACHSHALTER 25 X 6		
- 6	7091610A	4,00	SECHSKANTSCHRAUBE - M10X 16 -		
- 7	7000928A	8,00	ZYLINDERSCHRAUBE - M 8X 25 -		
- 8	7002498A	2,00	GEWINDESTIFT - M12X 20 -		
- 9	23101184	2,00	SPANNSTIFT - 12 x 45 -		
- 10	7309046A	8,00	SCHEIBE - 8 -		
- 11	23124416	2,00	BOLZEN		
- 12	7027093A	8,00	SCHMIERNIPPEL AM 10X1		



Position	Ersatzteilnr.	Anzahl	Benennung	ab Serie	bis Serie
1	23106181	1,00	HYDRAULIKZYLINDER		
- 2	23120890	1,00	SPANNSTIFT - 3 X 30 -		
- 3	23119990	1,00	DICHTSATZ		



Position	Ersatzteilnr.	Anzahl	Benennung	ab Serie	bis Serie
1	7309082A	6,00	SPLINT 4 X 25		
2	4197773A	2,00	FLEYERKETTE		
3	23111704	2,00	BOLZEN		
4	4197774A	2,00	ANSCHLUSSBOLZEN		
5	4197789A	2,00	BOLZEN		
6	7342037A	4,00	SICHERUNGSRING		
7	4110927A	2,00	GELENKLAGER		
8	4110329A	2,00	SCHWINGMETALLPUFFER		
9	7288670A	2,00	SECHSKANTMUTTER - M 12 -		
10	7391618A	2,00	FEDERRING A 12		
11	7309050A	2,00	SCHEIBE - 12 -		





Position	Ersatzteilnr.	Anzahl	Benennung	ab Serie	bis Serie
1	23125650	1,00	HYDRAULIKZYLINDER		
- 2	23109615	1,00	DICHTSATZ		

Keine Bildtafel vorhanden

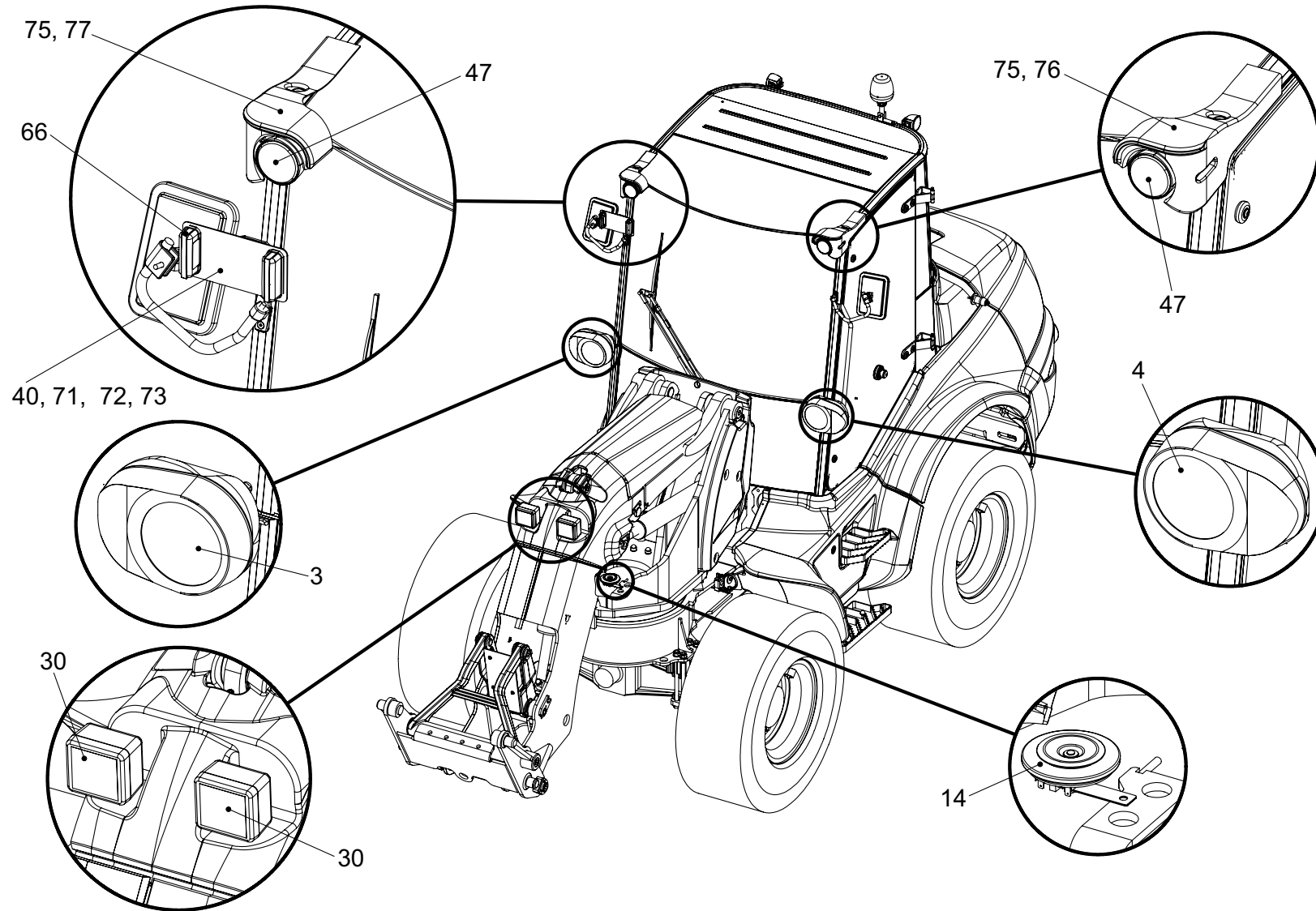
No Image Available

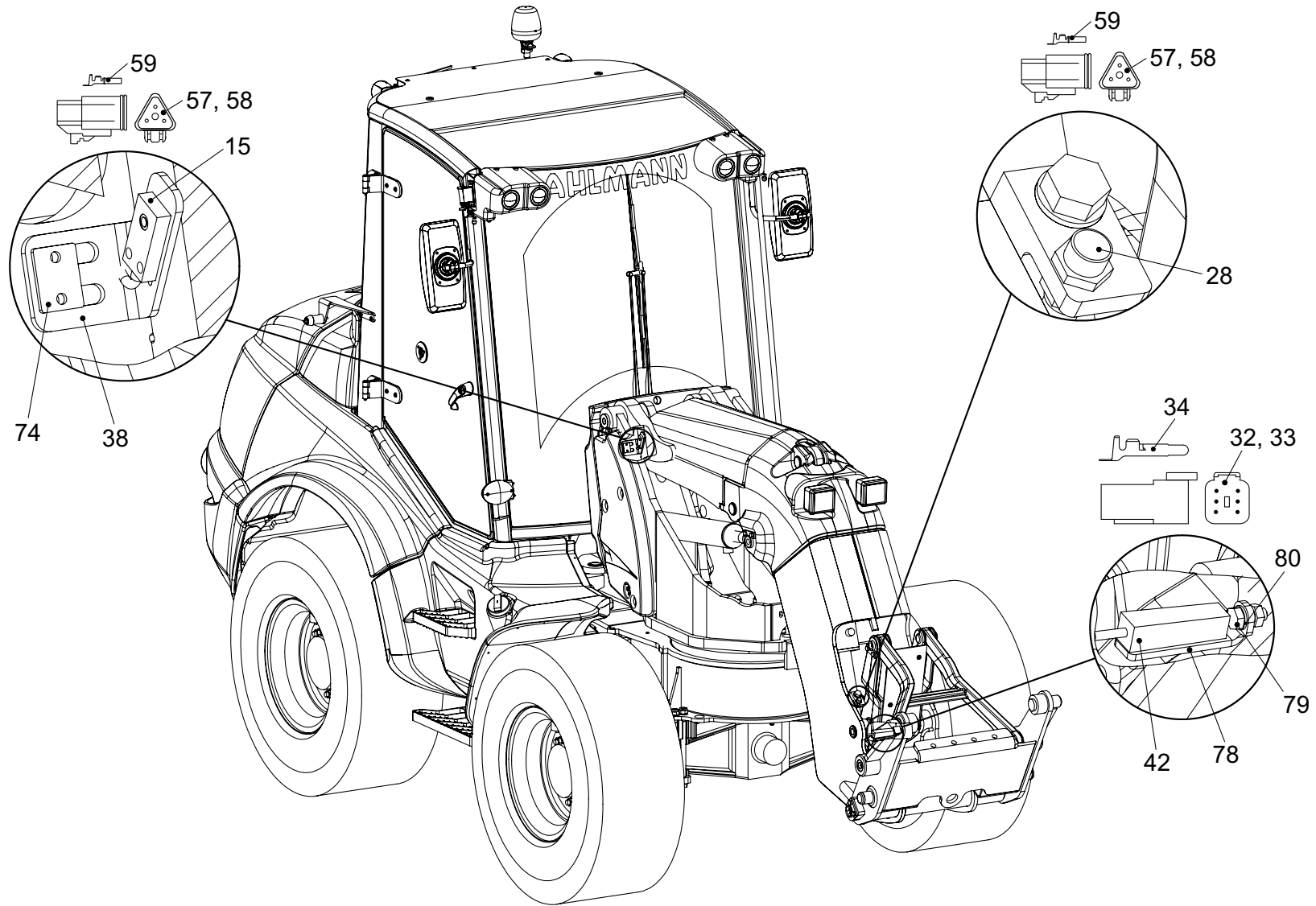
Position	Ersatzteilnr.	Anzahl	Benennung	ab Serie	bis Serie
1	E01	1,00	ELEKTRONIKANLAGEN		
3	E03	1,00	HYDRAULIKANLAGEN		
5	E05	1,00	ZUSATZHYDRAULIK + STEUERVERTILE		
7	E07	1,00	OPTIONALE HYDRAULIKANLAGEN		

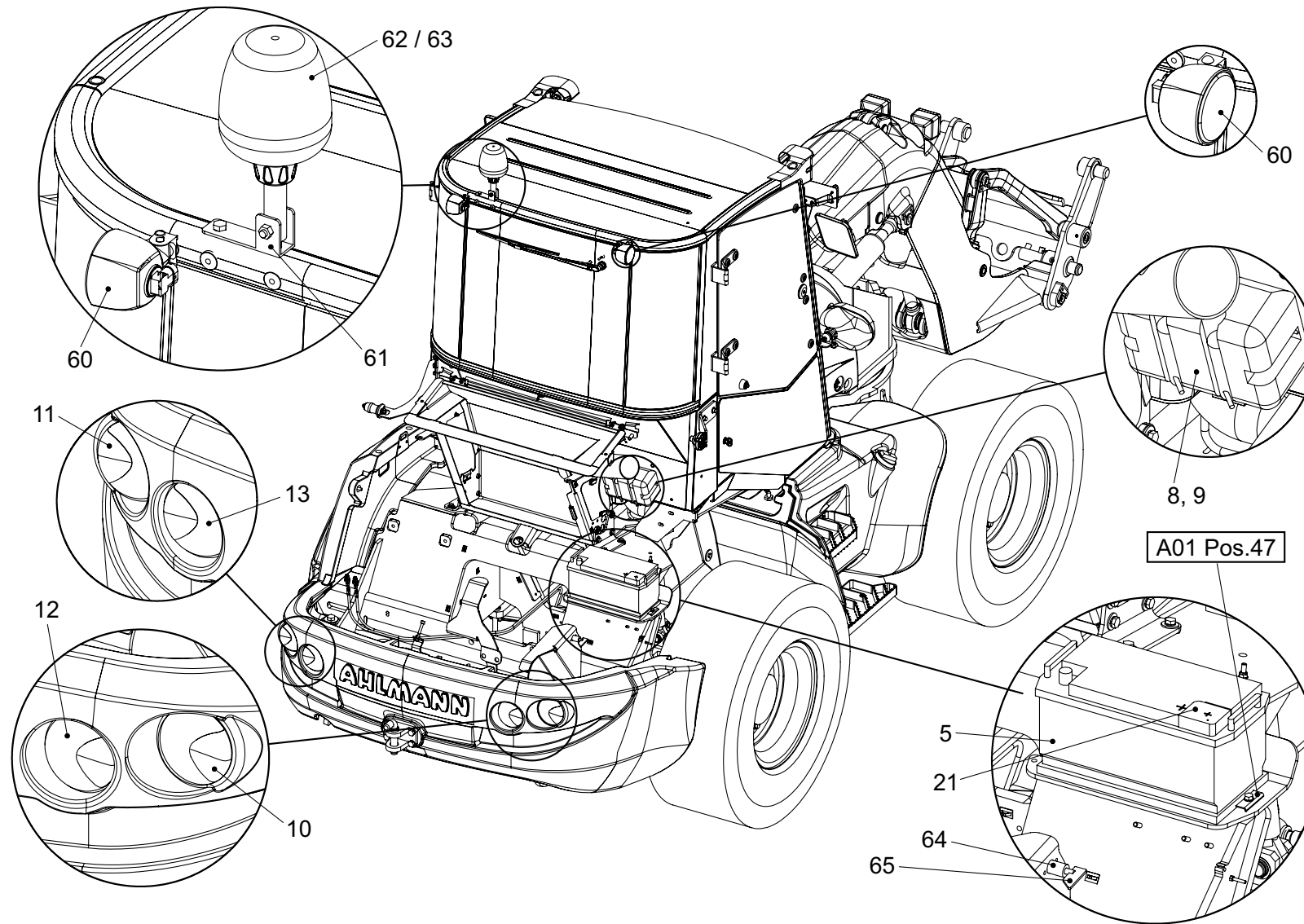
Keine Bildtafel vorhanden

No Image Available

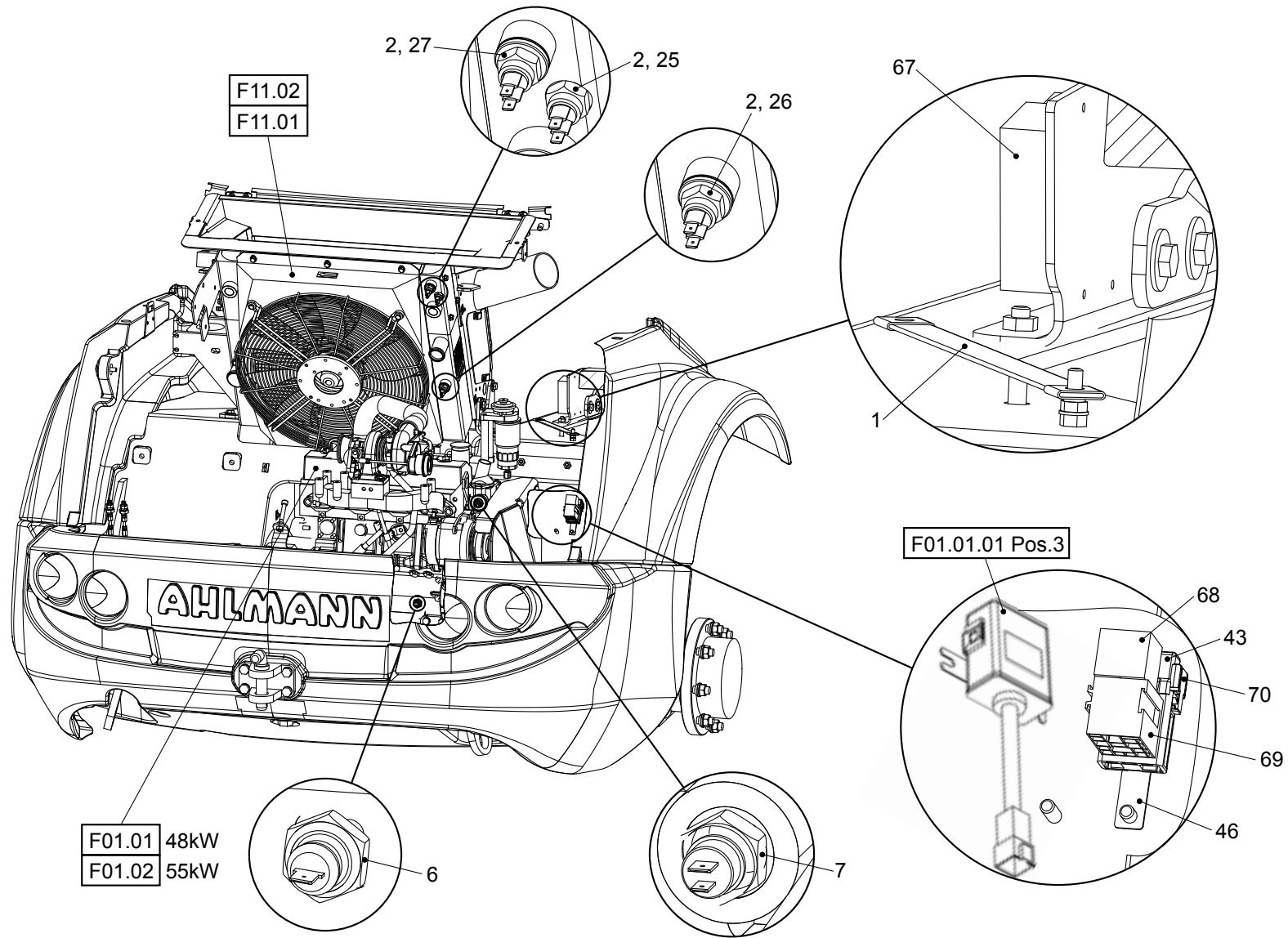
Position	Ersatzteilnr.	Anzahl	Benennung	ab Serie	bis Serie
1	E01.01	1,00	KABELBAEUME		
2	E01.02	1,00	FAHRZEUGELEKTRONIK		
3	E01.03	1,00	ELEKTRONIKTEILE KABINE		







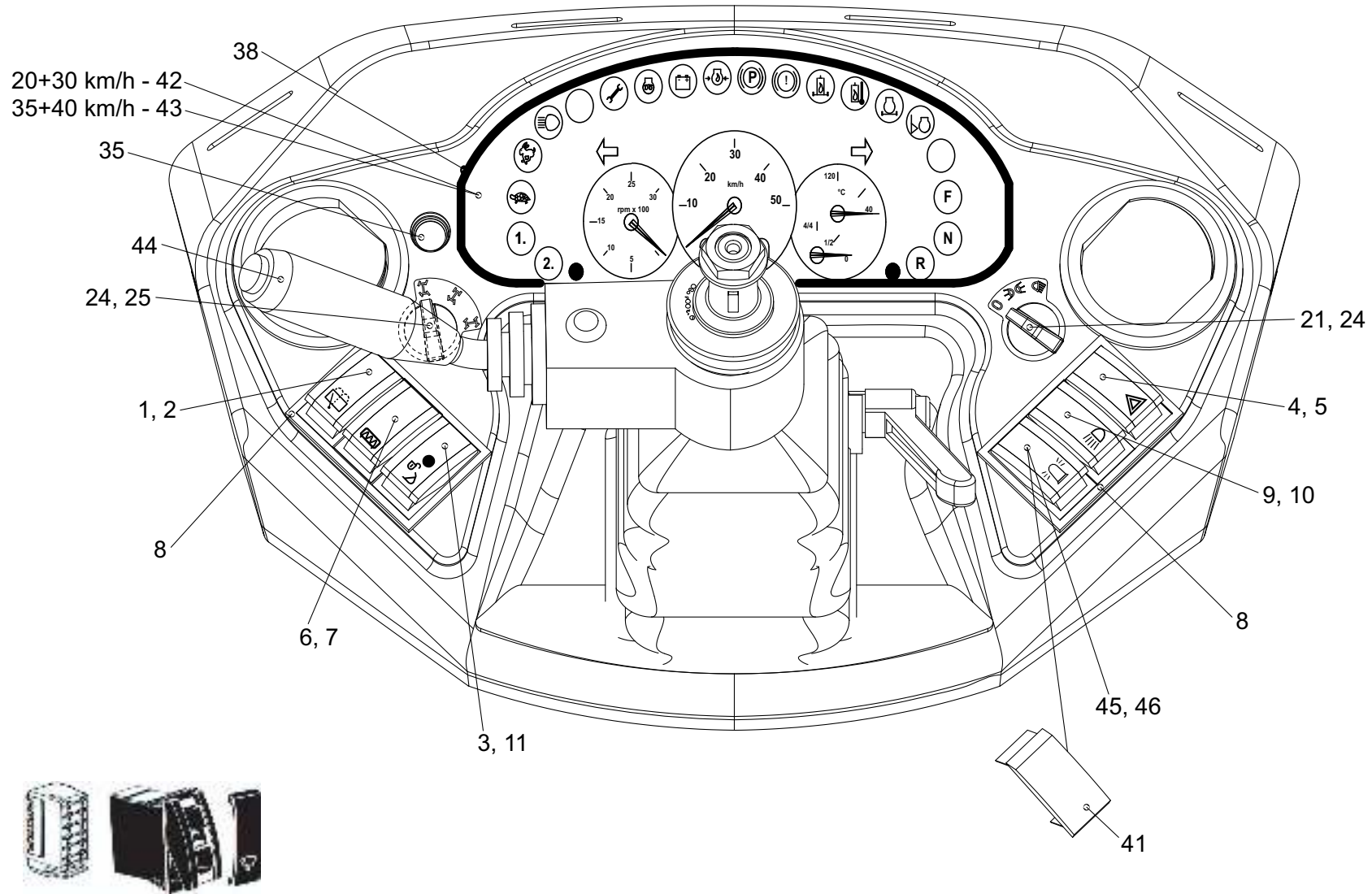


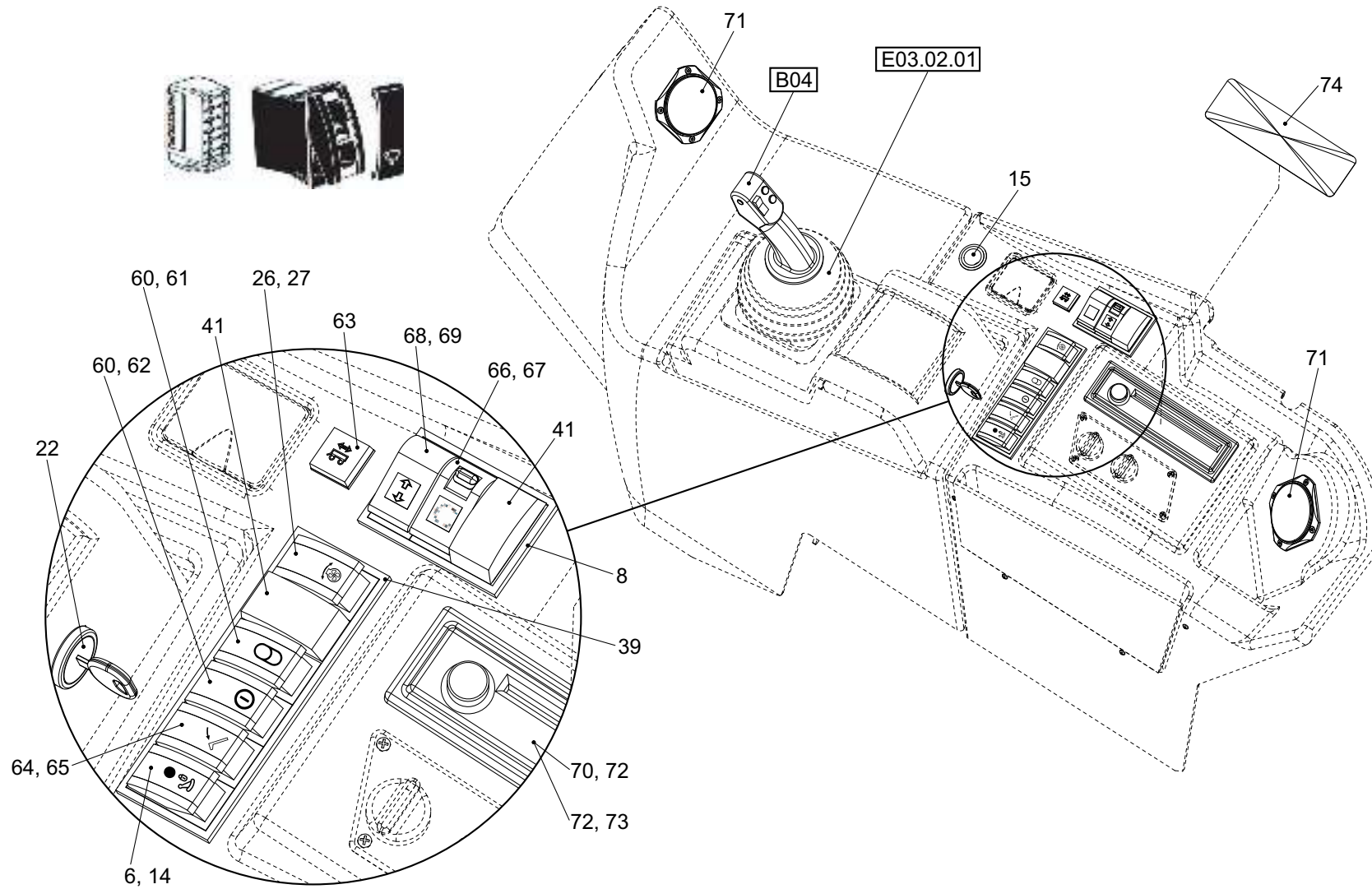


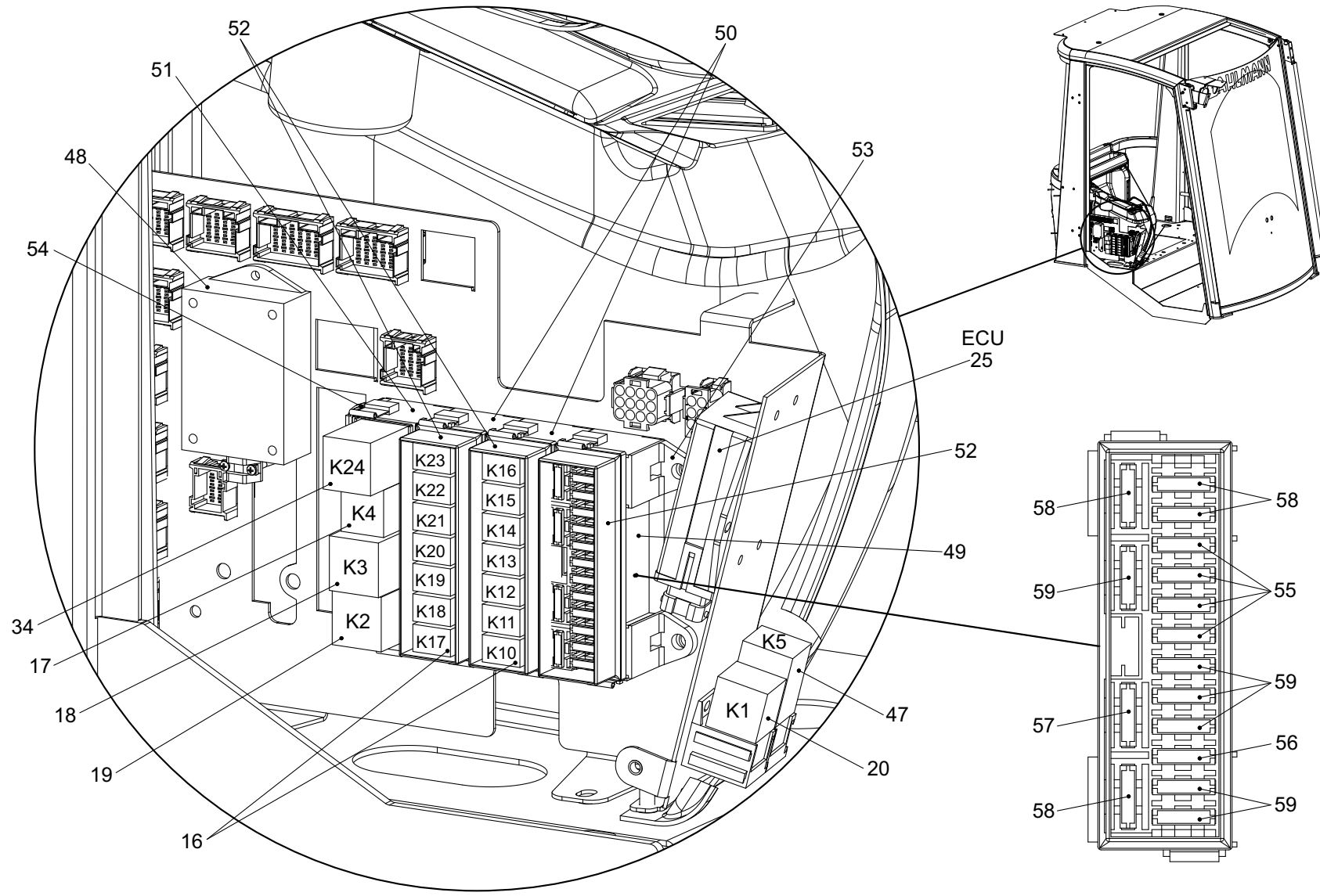
Position	Ersatzteilnr.	Anzahl	Benennung	ab Serie	bis Serie
1	4154928A	1,00	MASSEBAND		
2	7419098A	3,00	DICHTRING		
3	23103142	1,00	FAHRSCHEINWERFER 12V RECHTS		
4	23103143	1,00	FAHRSCHEINWERFER 12V LINKS		
5	4185070A	1,00	BATTERIE 12V 88AH		
6	23116048	1,00	OELDRUCKSCHALTER		
7	23116191	1,00	TEMPERATURGEBER		
8	23106182	1,00	BEHAELTER SCHEIBENWASCHANLAGE		
9	4174442A	2,00	RUECKSCHLAGVENTIL		
10	23103952	1,00	RUECKLEUCHTE BLINK-RUECKFAHRLICHT RECHTS		
11	23102199	1,00	RUECKLEUCHTE BLINK-RUECKFAHRLICHT LINKS		
12	23102198	1,00	RUECKLEUCHTE SCHLUSS-BREMSLICHT RECHTS		
13	23103951	1,00	RUECKLEUCHTE SCHLUSS-BREMSLICHT LINKS		
14	4153088A	1,00	SIGNALHORN		
15	23118454	1,00	NAEHERUNGSSCHALTER KPL.		
16	7318672A	4,00	SCHEIBE - 4 -		
19	4115456A	80,00	KABELBINDER L= 135		
20	4174119A	20,00	KABELBINDER L= 180		
21	4122961A	1,00	SCHUTZKAPPE		
22	4181543A	0,01	KONTAKTREINIGUNGSOEL EML		
23	4174244A	3,00	KABELBINDER L= 360		
24	7286278A	4,00	SECHSKANTMUTTER - M 4 -		
25	23121449	1,00	TEMPERATURSCHALTER 70°		
26	23121450	1,00	TEMPERATURSCHALTER 95°		
27	23121451	1,00	TEMPERATURSCHALTER 110°		
28	4184392A	1,00	NAEHERUNGSSCHALTER KPL.		
29	23124280	1,00	SPIRALSCHLAUCH		
30	2300216A	2,00	ARBEITSSCHEINWERFER		
-	4191555A	2,00	GLUEHLAMPE		
31	7309129A	2,00	SCHEIBE - 10 -		
32	4106120A	1,00	STIFTGEHAEUSE 6-POLIG		
33	4106121A	1,00	VERRIEGELUNG 6-POLIG		
34	4104960A	8,00	STIFTKONTAKT DEUTSCH		
35	7286281A	10,00	SECHSKANTMUTTER - M 6 -		
36	7388514A	8,00	FEDERRING A 6		

Position	Ersatzteilnr.	Anzahl	Benennung	ab Serie	bis Serie
37	7305092A	12,00	SCHEIBE - 6 -		
38	23123288	1,00	HALTER		
39	7030365A	2,00	SECHSKANTSCHRAUBE - M 6X 10 -		
40	7330497A	4,00	SCHEIBE - 6 -		
41	7000943A	2,00	ZYLINDERSCHRAUBE - M4 X 20-		
42	23127578	1,00	NEIGUNGSSENSOR KPL.		
43	4120917A	1,00	MAXISICHERUNG 80A		
44	4107576A	1,00	STIFTGEHAEUSE 2-POLIG		
45	4107577A	1,00	VERRIEGELUNG 2-POLIG		
46	23117209	1,00	ANBAUPLATTE		
47	23107417	2,00	ARBEITSSCHEINWERFER		
-	23119968	1,00	GLUEHLAMPE 12V/50W		
48	7309046A	3,00	SCHEIBE - 8 -		
49	7274633A	4,00	SECHSKANTMUTTER - M 8 -		
50	23124680	1,00	SECHSKANTMUTTER - M 8 -		
52	23115121	5,00	KLEBEPLATTE		
54	7085096A	2,00	ZYLINDERSCHRAUBE - M 6X 45 -		
56	7386282A	2,00	SCHEIBE - 8,4 -		
57	4104962A	2,00	BUCHSENGEHAEUSE 3-POLIG DEUTSCH		
58	4104963A	2,00	VERRIEGELUNG 3-POLIG BUCHSE		
59	4104961A	6,00	BUCHSENKONTAKT DEUTSCH		
60	23107417	2,00	ARBEITSSCHEINWERFER		
-	23119968	1,00	GLUEHLAMPE 12V/50W		
61	4108822A	1,00	HALTER		
62	23126802	1,00	RUNDUMKENNLEUCHTE		
63	23118518	1,00	RUNDUMKENNLEUCHTE XENON		
64	4104604A	1,00	BATTERIEHAUPTSCHALTER		
65	4107530A	1,00	SCHLUESSEL		
66	23124123	2,00	KENNZEICHENLEUCHTE		
67	23125141	2,00	PROPORTIONALSTEUERUNG		
68	4109608A	1,00	RELAIS 12V 70A		
69	4107532A	1,00	RELAISSOCKEL		
70	4102262A	1,00	SICHERUNGSDOSE		
71	7095422A	2,00	ZYLINDERSCHRAUBE - M 6X 20 -		
72	23124344	1,00	KENNZEICHENTRAEGER		
73	23124358	1,00	HALTER		
74	4191784A	1,00	DECKPLATTE DP II		

Position	Ersatzteilnr.	Anzahl	Benennung	ab Serie	bis Serie
75	23108275	2,00	HALTEBLECH ARBEITSSCHEINWERFER VORN		
76	23106906	1,00	VERKLEIDUNG LINKS		
77	23106907	1,00	VERKLEIDUNG RECHTS		
78	23122430	1,00	HALTER		
79	7009245A	1,00	SECHSKANTSCHRAUBE - M10X 25 -10.9		
80	7309129A	1,00	SCHEIBE - 10 -		







Position	Ersatzteilnr.	Anzahl	Benennung	ab Serie	bis Serie
1	23106146	1,00	SCHALTER		
2	23106151	1,00	SYMBOL WISCHER/WASCHER HINTEN		
3	23106150	1,00	SYMBOL SCHNELLWECHSELVORRICHTUNG		
4	23106144	1,00	SCHALTER		
5	23106149	1,00	SYMBOL WARNBLINKER		
6	23106148	3,00	SCHALTER		
7	23106155	1,00	SYMBOL SCHEIBENHEIZUNG		
8	4117754A	3,00	EINBAURAHMEN 3-FACH		
9	23106147	1,00	SCHALTER		
10	23106153	1,00	SYMBOL ASW		
11	23106145	1,00	TASTER		
12	7318672A	2,00	SCHEIBE - 4 -		
13	7286278A	2,00	SECHSKANTMUTTER - M 4 -		
14	23116611	1,00	SYMBOL ABSCHALTUNG VORSTEUERUNG		
15	23100693	1,00	POWERSTECKDOSE 12/24V		
16	23106174	14,00	MICRORELAIS 12V		
17	2301361A	1,00	RELAIS 12V		
18	4181542A	1,00	WARNSUMMER 12V		
19	23116657	1,00	BLINKGEBER		
20	4107100A	1,00	INTERVALLGEBER 12V		
21	23120085	1,00	DREHSCHALTER BELEUCHTUNG		
22	4193445A	1,00	GLUEHSTARTSCHALTER		
	4195086A	1,00	ZUENDSCHLUESSEL		
	4179958A	1,00	ZENTRALSTECKER		
	4106346A	1,00	ZENTRALSTECKER		
	4102507A	2,00	FLACHSTECKHUELSE 9,5X4,0...6		
	4192624A	3,00	FLACHSTECKHUELSE 6,3X4,0...6		
	4156075A	1,00	FLACHSTECKHUELSE 6,3X1,5...2,5		
23	23121291	1,00	DREHSCHALTER LENKUNG		
24	23121292	2,00	KNOPF DREHSCHALTER		
25	23121286	1,00	LENKUMSCHALTSTEUERUNG		
26	23106145	1,00	TASTER		
27	23108785	1,00	SYMBOL LUEFTERREVERSIERUNG		
28	4166385A	2,00	FLACHSTECKER 1.5....2.5		
29	4188403A	1,00	FLACHSTECKERGEHAEUSE 2-POLIG		
30	4188401A	1,00	STECKHUELSENGEHAEUSE 2-POLIG		
31	23115120	5,00	KLEBEPLATTE		



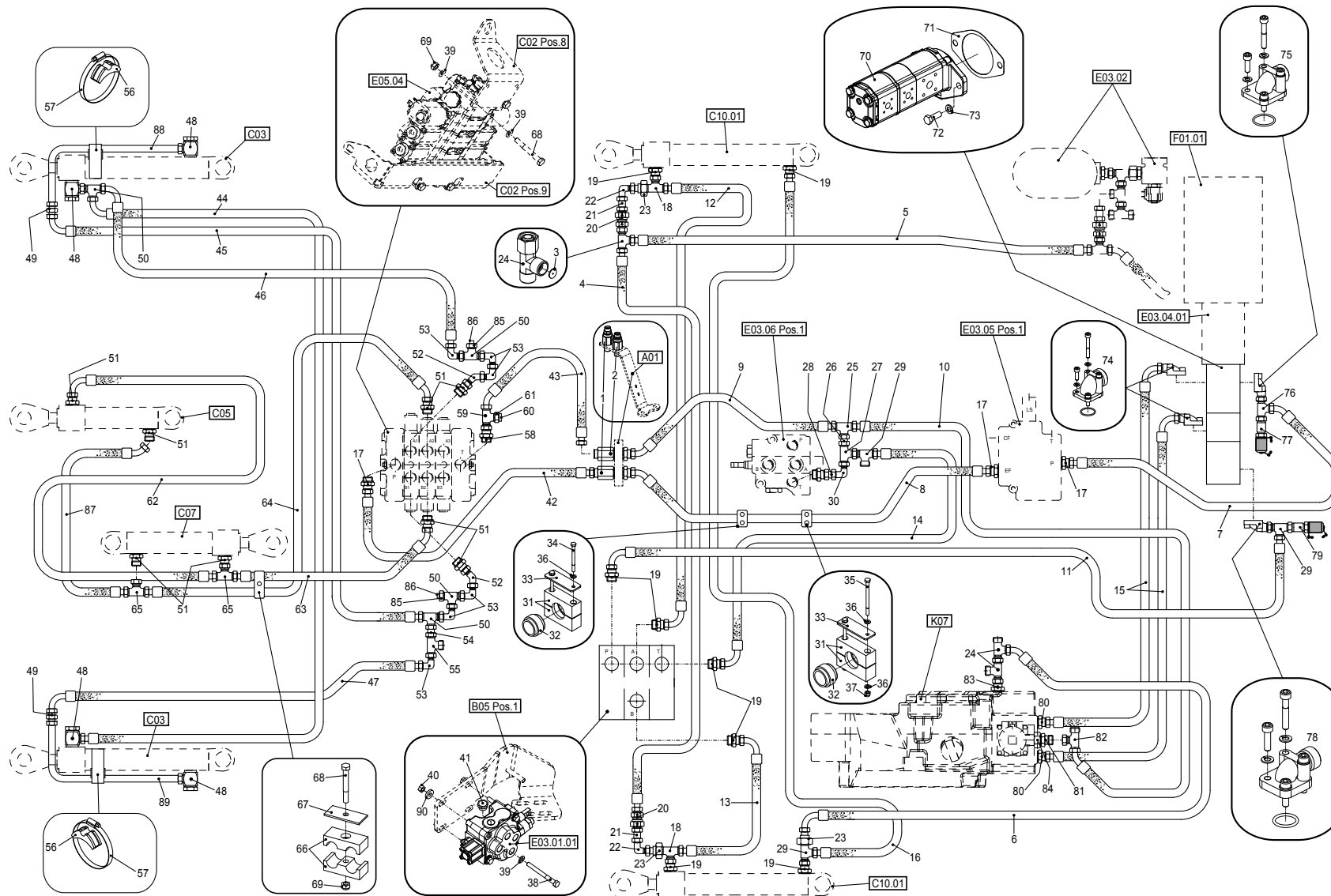
Position	Ersatzteilnr.	Anzahl	Benennung	ab Serie	bis Serie
32	4115456A	1,00	KABELBINDER L= 135		
33	23114341	1,00	SCHRUMPFSCHLAUCH		
34	23123099	1,00	ZEITRELAIS		
35	23123388	1,00	DRUCKSCHALTER		
36	4156075A	1,00	FLACHSTECKHUELSE 6,3X1,5...2,5		
37	7095282A	2,00	ZYLINDERSCHRAUBE - M 4X 12 -		
38	23122942	1,00	MOOSGUMMI		
39	4186326A	1,00	EINBAURAHMEN 6-FACH		
40	23115121	3,00	KLEBEPLATTE		
41	23106170	7,00	BLLENDE		
42	23118298	1,00	MULTIFUNKTIONSPANEL		
43	23118076	1,00	MULTIFUNKTIONSPANEL		
44	23119800	1,00	LENKSTOCKSCHALTER		
45	23106148	1,00	SCHALTER		
46	23106154	1,00	SYMBOL RUNDUMKENNLEUCHE		
47	23118127	1,00	RELAIS GETRIEBESCHALTUNG		
48	23121192	1,00	SCHALKASTEN REVERSIERSPERRE		
49	23113322	1,00	SICHERUNGSBOX		
50	23113320	2,00	RELAISBOX		
51	23113321	1,00	RELAISBOX		
52	23113323	3,00	DECKEL		
53	23113325	2,00	HALTER		
54	23113326	2,00	HALTER		
55	4193605A	4,00	FLACHSICHERUNG 5A		
56	4193606A	1,00	FLACHSICHERUNG 7,5A		
57	4193607A	1,00	FLACHSICHERUNG 10A		
58	4197968A	4,00	FLACHSICHERUNG 15A		
59	4193608A	6,00	FLACHSICHERUNG 20A		
60	23106148	2,00	SCHALTER		
61	23106156	1,00	SYMBOL HUBWERKSFEDERUNG		
62	23106157	1,00	SYMBOL EIN/AUS		
63	23112444	1,00	KONTROLLANZEIGE ANHAENGERBLINKER		
	23123908	1,00	GLUEHLAMPE		
64	23115597	1,00	SCHALTER		
65	23115598	1,00	SYMBOL KIPPEN		
66	23124444	1,00	KIPPSCHALTER MIT SPERRE		
67	23124533	1,00	SYMBOL HOCHDRUCKWEITERLEITUNG		

Position	Ersatzteilnr.	Anzahl	Benennung	ab Serie	bis Serie
68	23124443	1,00	DOPPELTASTER		
69	23124445	1,00	SYMBOL HEBEN-SENKEN		
70	23115370	1,00	RADIO MIT CD		
71	4106128A	2,00	LAUTSPRECHER		
72	23123022	1,00	RADIOANTENNE		
73	23101894	1,00	RADIO MIT USB		
74	23101652	1,00	BLINDDECKEL RADIO		

Keine Bildtafel vorhanden

No Image Available

Position	Ersatzteilnr.	Anzahl	Benennung	ab Serie	bis Serie
1	E03.01	1,00	ARBEITSHYDRAULIK		
	E03.01.01	1,00	WEGEVENTIL 1-FACH		
2	E03.02	1,00	VORSTEUERHYDRAULIK		
	E03.02.01	1,00	VORSTEUERGERAET 4-FACH		
4	E03.04	1,00	FAHRHYDRAULIK		
	E03.04.01	1,00	VERSTELLPUMPE		
	E03.04.02	1,00	VERSTELLMOTOR 20 KM/H		
	E03.04.03	1,00	VERSTELLMOTOR 25-40 KM/H		
5	E03.05	1,00	LENKHYDRAULIK		
6	E03.06	1,00	PENDELACHSABSTUETZUNG		
7	E03.07	1,00	LUEFTERHYDRAULIK		
8	E03.08	1,00	BREMSHYDRAULIK		
9	E03.09	1,00	GETRIEBESCHALTUNG		

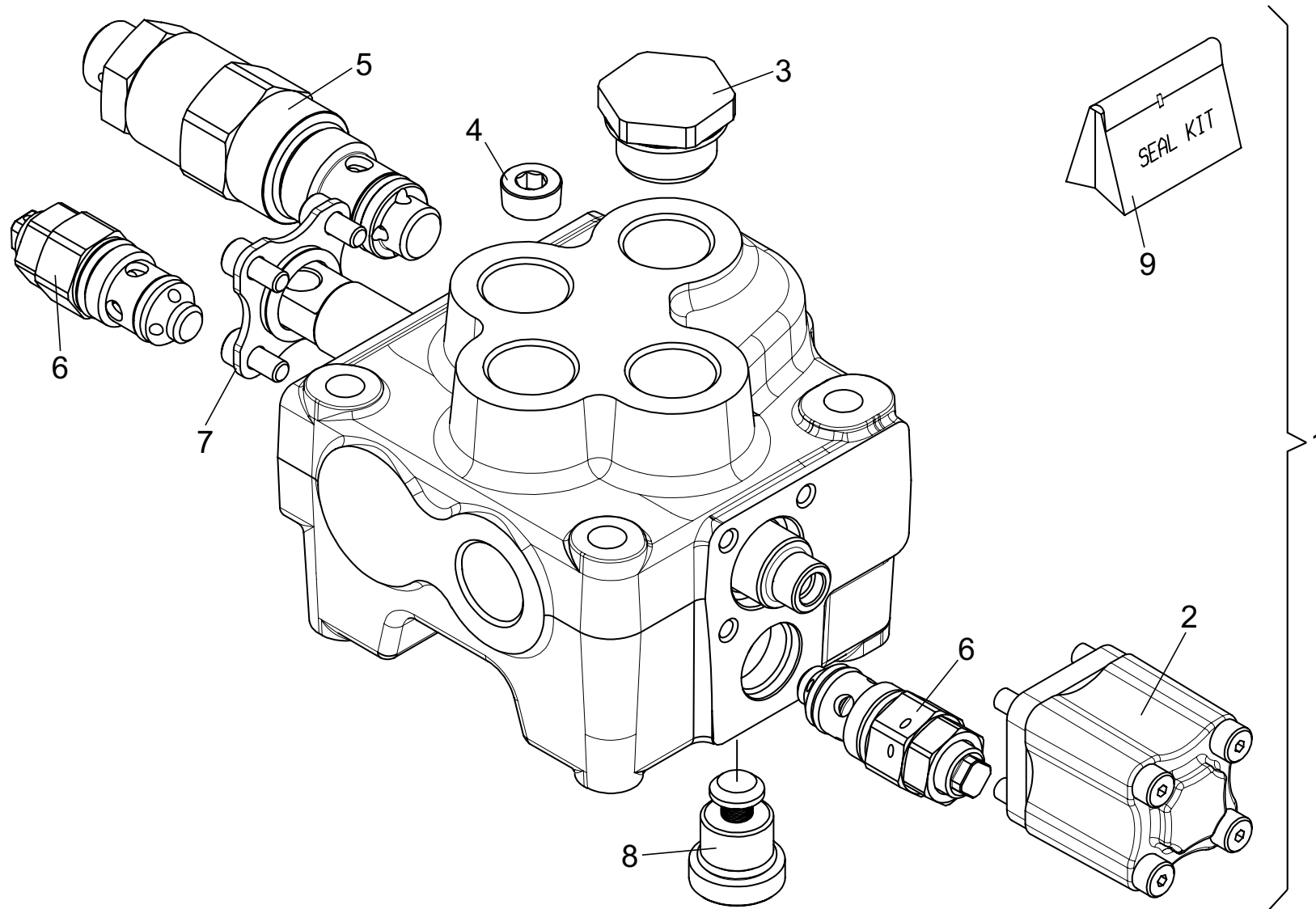


Position	Ersatzteilnr.	Anzahl	Benennung	ab Serie	bis Serie
1	23103894	1,00	DREHVERSCHRAUBUNG DGG-20S		
2	23103895	1,00	DREHVERSCHRAUBUNG DGG-22L		
3	4197847A	1,00	BLLENDE 1,0 / 10		
4	23117134	1,00	SCHLAUCHLEITUNG		
5	23116268	1,00	SCHLAUCHLEITUNG		
6	23116494	1,00	SCHLAUCHLEITUNG		
7	23116162	1,00	SCHLAUCHLEITUNG		
8	23116163	1,00	SCHLAUCHLEITUNG		
9	23117133	1,00	SCHLAUCHLEITUNG		
10	23116167	1,00	SCHLAUCHLEITUNG		
11	23121081	1,00	SCHLAUCHLEITUNG		
12	23116168	1,00	SCHLAUCHLEITUNG		
13	4108810A	1,00	SCHLAUCHLEITUNG		
14	23116171	1,00	SCHLAUCHLEITUNG		
15	23120297	2,00	SCHLAUCHLEITUNG		
16	4109861A	1,00	SCHLAUCHLEITUNG		
17	4156640A	3,00	VERSCHRAUBUNG GE 20-PSR-ED		
18	4198801A	2,00	VERSCHRAUBUNG ET 15-PL		
19	4157642A	8,00	VERSCHRAUBUNG GE 15-PLR-ED		
20	4157667A	2,00	RUECKSCHLAGVENTIL RHD 10-PL		
21	4197891A	2,00	VERSCHRAUBUNG GZ 10-PL		
22	4174601A	2,00	VERSCHRAUBUNG EW 10-PL		
23	4157645A	3,00	VERSCHRAUBUNG RED 15/10-PL		
24	4130245A	3,00	VERSCHRAUBUNG EL 10-PL		
25	23115594	1,00	VERSCHRAUBUNG TR 28/22/22-PL		
26	4120933A	1,00	VERSCHRAUBUNG GZ 22-PL		
27	23115596	1,00	VERSCHRAUBUNG TR 22/15/15-PL		
28	4197987A	1,00	VERSCHRAUBUNG GZ 15-L		
29	5695749A	3,00	VERSCHRAUBUNG EL 15-PL		
30	4138231A	1,00	VERSCHRAUBUNG EW 15-PL		
31	4109666A	2,00	SHELLENKOERPER 6 PPR		
32	4117412A	2,00	GUMMIEINSATZ RI 25		
33	4109667A	2,00	DECKPLATTE DP 6		
34	7097713A	2,00	SECHSKANTSCHRAUBE - M 6X 70 -		
35	7092240A	2,00	SECHSKANTSCHRAUBE - M 6X 85 -		
36	7330497A	6,00	SCHEIBE - 6 -		
37	7288535A	2,00	SECHSKANTMUTTER - M 6 -		

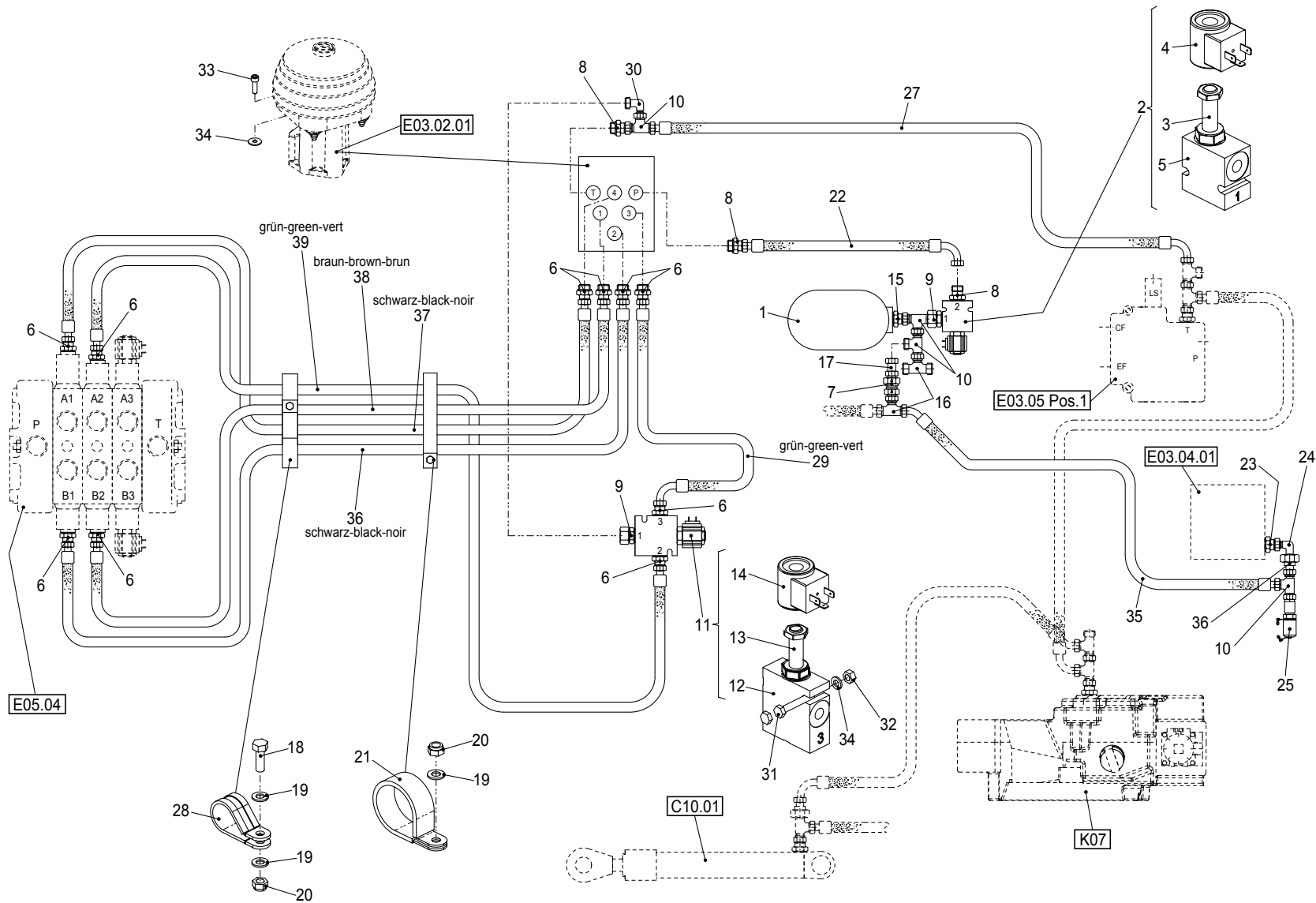
Position	Ersatzteilnr.	Anzahl	Benennung	ab Serie	bis Serie
38	7091973A	3,00	SECHSKANTSCHRAUBE - M 8X 85 -		
39	7309046A	10,00	SCHEIBE - 8 -		
40	7274633A	3,00	SECHSKANTMUTTER - M 8 -		
41	4174032A	1,00	VERSCHLUSSCHRAUBE VS R 1/2 WD		
42	23116164	1,00	SCHLAUCHLEITUNG		
43	23116165	1,00	SCHLAUCHLEITUNG		
44	23116209	1,00	SCHLAUCHLEITUNG		
45	23116212	1,00	SCHLAUCHLEITUNG		
46	23116210	1,00	SCHLAUCHLEITUNG		
47	23116211	1,00	SCHLAUCHLEITUNG		
48	4193332A	4,00	VERSCHRAUBUNG WH 16-PSR-KD		
49	4156684A	2,00	VERSCHRAUBUNG G 16-PS		
50	4198760A	4,00	VERSCHRAUBUNG EL 16-PS		
51	4156637A	8,00	VERSCHRAUBUNG GE 16-PSR-ED		
52	23116117	2,00	VERSCHRAUBUNG EV 16-PS		
53	4156691A	6,00	VERSCHRAUBUNG EW 16-PS		
54	4197456A	1,00	VERSCHRAUBUNG GZ 16-PS		
55	4195344A	1,00	VERSCHRAUBUNG TR 16/12/16-PS		
56	4142175A	2,00	SCHLAUCHSCHELLE 104-138		
57	4191817A	2,00	ZR-SCHELLE 518		
58	4191232A	1,00	VERSCHRAUBUNG GE 22-PLR-ED		
59	4191240A	1,00	VERSCHRAUBUNG EL 22-PL		
60	4187917A	1,00	VERSCHLUSSKEGEL VKA 22		
61	4116277A	1,00	UEBERWURFMUTTER M 22-L		
62	23116213	1,00	SCHLAUCHLEITUNG		
63	23116214	1,00	SCHLAUCHLEITUNG		
64	23116215	1,00	SCHLAUCHLEITUNG		
65	4188122A	2,00	VERSCHRAUBUNG ET 16-PS		
66	23122919	1,00	SCHELLE 320/323 PPH		
67	4108454A	2,00	DECKPLATTE GD 3D		
68	7009083A	5,00	SECHSKANTSCHRAUBE - M 8X 65 -		
69	7288530A	4,00	SECHSKANTMUTTER - M 8 -		
70	23114456	1,00	ZAHNRADPUMPE		
71	4199850A	1,00	DICHTUNG		
72	7009150A	2,00	SECHSKANTSCHRAUBE - M12X 35 -		
73	7391618A	2,00	FEDERRING A 12		
74	4168276A	2,00	FLANSCHANSCHLUSS BFW 35-PL/LK55		

Position	Ersatzteilnr.	Anzahl	Benennung	ab Serie	bis Serie
-	4108455A	1,00	O-RING		
-	7000928A	2,00	ZYLINDERSCHRAUBE - M 8X 25 -		
-	7064523A	2,00	ZYLINDERSCHRAUBE - M 8X 60 -		
-	7374634A	4,00	FEDERRING A 8		
75	4195329A	1,00	FLANSCHANSCHLUSS BFW 20-PS/LK55		
-	4108455A	1,00	O-RING		
-	7000928A	2,00	ZYLINDERSCHRAUBE - M 8X 25 -		
-	7009180A	2,00	ZYLINDERSCHRAUBE - M 8X 50 -		
-	7374634A	4,00	FEDERRING A 8		
76	4177082A	1,00	VERSCHRAUBUNG EL 20-PS		
77	4198107A	1,00	MESSKUPPLUNG SMK 15-20		
78	4155491A	1,00	FLANSCHANSCHLUSS BFW 15-PL/LK35		
-	4142521A	1,00	O-RING		
-	7004272A	2,00	ZYLINDERSCHRAUBE - M 6X 22 -		
-	7004273A	2,00	ZYLINDERSCHRAUBE - M 6X 35 -		
-	7388514A	4,00	FEDERRING A 6		
79	4195692A	1,00	MESSKUPPLUNG SMK 15-15		
80	4157677A	2,00	VERSCHRAUBUNG GE 35-PLM-ED		
81	4168047A	1,00	VERSCHRAUBUNG GE 28-PLR-ED		
82	4195619A	1,00	VERSCHRAUBUNG ET 28-PL		
83	4160544A	1,00	VERSCHRAUBUNG GE 10-PLM-ED		
84	4197889A	1,00	REDUZIERSTUTZEN RI 1 1/4-EDx1		
85	4149489A	2,00	UEBERWURFMUTTER		
86	4196400A	2,00	VERSCHLUSSKEGEL VKA 16		
87	23116578	1,00	SCHLAUCHLEITUNG		
88	23118003	1,00	ROHRLEITUNG		
89	23118004	1,00	ROHRLEITUNG		
90	7386282A	4,00	SCHEIBE - 8,4 -		



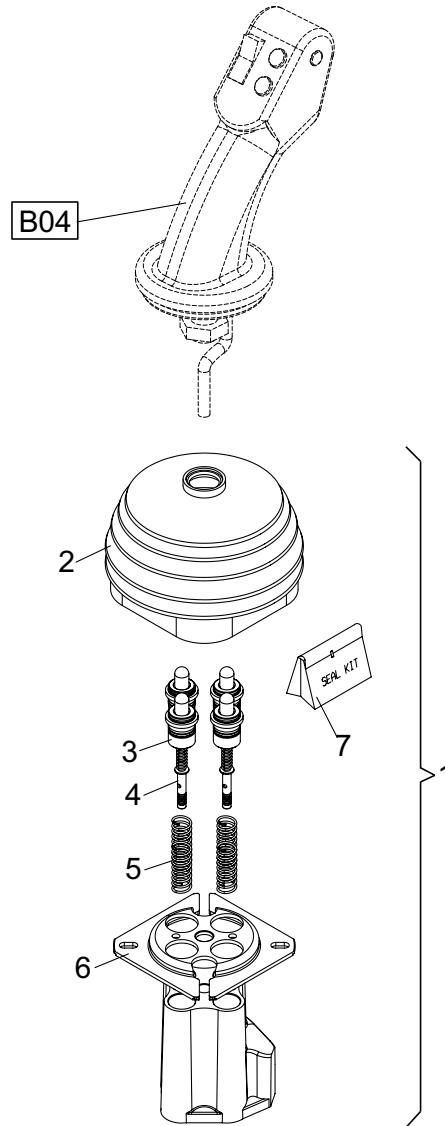


Position	Ersatzteilnr.	Anzahl	Benennung	ab Serie	bis Serie
1	23116897	1,00	STEUERVENTIL 1-FACH		

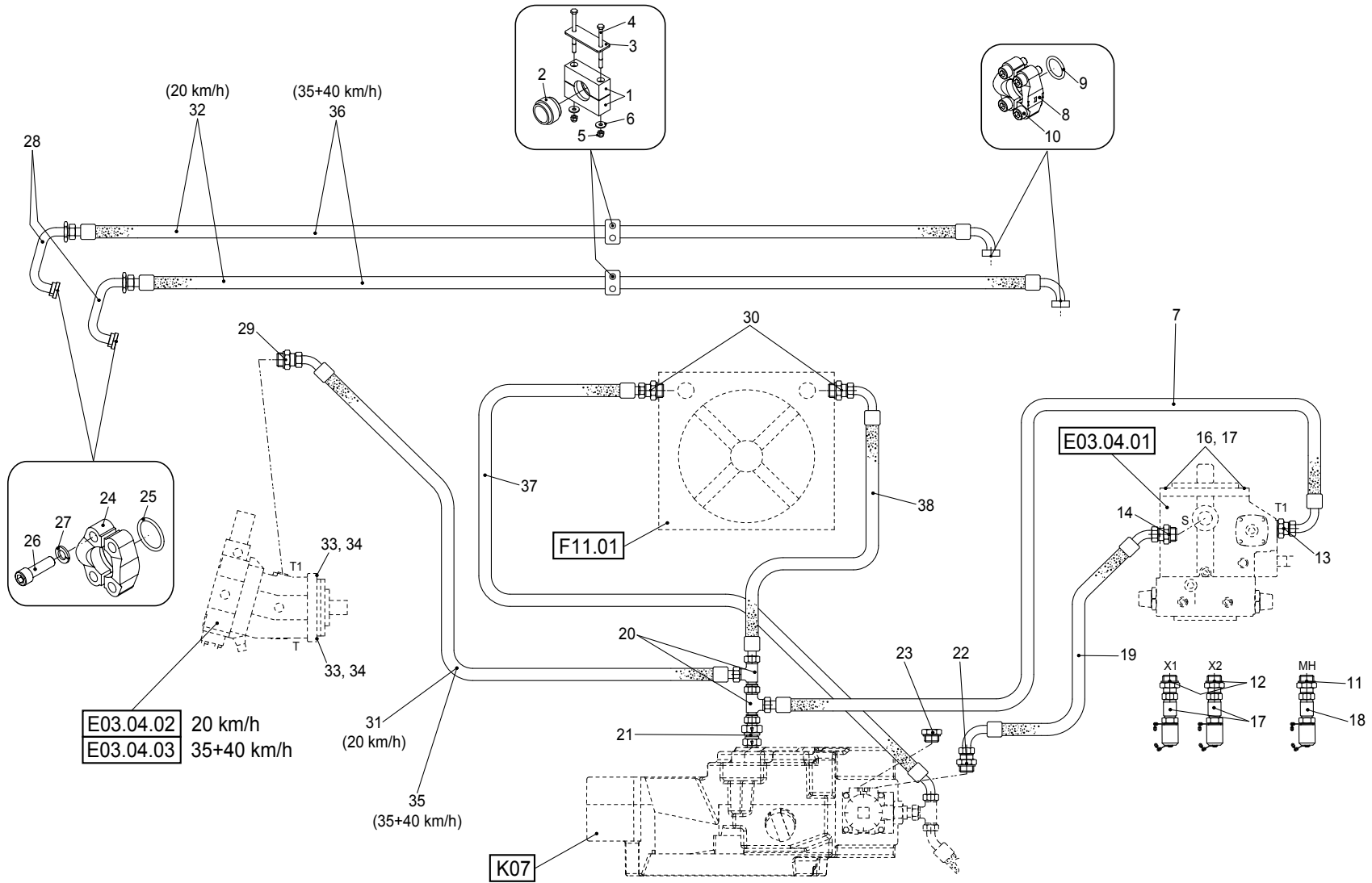


Position	Ersatzteilnr.	Anzahl	Benennung	ab Serie	bis Serie
1	4101295A	1,00	DRUCKSPEICHER		
2	23102078	1,00	2/2-WEGE MAGNETVENTIL 12V		
- 3	23102983	1,00	EINSCHRAUBVENTIL		
- 4	23102984	1,00	MAGNETSPULE 12V		
- 5	23102985	1,00	VENTILBLOCK		
6	4180781A	12,00	VERSCHRAUBUNG GE 8 PLR-ED		
7	4157667A	1,00	RUECKSCHLAGVENTIL RHD 10-PL		
8	4168366A	3,00	VERSCHRAUBUNG GE 10-PLR-ED		
9	4195799A	2,00	VERSCHRAUBUNG EGE 10-PLR-ED		
10	4130245A	4,00	VERSCHRAUBUNG EL 10-PL		
11	23103822	1,00	3/2 WEGEVENTIL 12V		
- 12	23103830	1,00	VENTILBLOCK		
- 13	23103831	1,00	EINSCHRAUBVENTIL		
- 14	23102984	1,00	MAGNETSPULE 12V		
15	4191788A	1,00	VERSCHRAUBUNG GE 10-PL/M 18x1,5		
16	4188124A	2,00	VERSCHRAUBUNG ET 10-PL		
17	4197891A	1,00	VERSCHRAUBUNG GZ 10-PL		
18	7009088A	1,00	SECHSKANTSCHRAUBE - M 8X 25 -		
19	7309046A	4,00	SCHEIBE - 8 -		
20	7288530A	2,00	SECHSKANTMUTTER - M 8 -		
21	4109588A	1,00	ROHRSCHELLE		
22	23121432	1,00	SCHLAUCHLTG DIN20066 PILOT 8		
23	23115533	1,00	VERSCHRAUBUNG GEO 18-PLM		
24	4174092A	1,00	VERSCHRAUBUNG EW 18-PL		
25	4193517A	1,00	MESSKUPPLUNG SMK 15-10L-PK		
26	4130247A	1,00	VERSCHRAUBUNG RED 18/10-PL		
27	2301301A	1,00	SCHLAUCHLEITUNG		
28	4193423A	3,00	ROHRSCHELLE RSGU 1.28/20-W1		
29	4180828A	1,00	SCHLAUCHLEITUNG		
30	4174601A	1,00	VERSCHRAUBUNG EW 10-PL		
31	7097220A	2,00	SECHSKANTSCHRAUBE - M 6X 40 -		
32	7286281A	2,00	SECHSKANTMUTTER - M 6 -		
33	7098509A	3,00	SECHSKANTSCHRAUBE - M 6X 16 -		
34	7330497A	7,00	SCHEIBE - 6 -		
35	23116330	1,00	SCHLAUCHLEITUNG		
36	23121434	1,00	Schlauchltg DIN20066 PILOT 6		
37	23121435	1,00	Schlauchltg DIN20066 PILOT 6		

Position	Ersatzteilnr.	Anzahl	Benennung	ab Serie	bis Serie
38	23121436	1,00	Schlauchltg DIN20066 PILOT 6		
39	23121437	1,00	Schlauchltg DIN20066 PILOT 6		



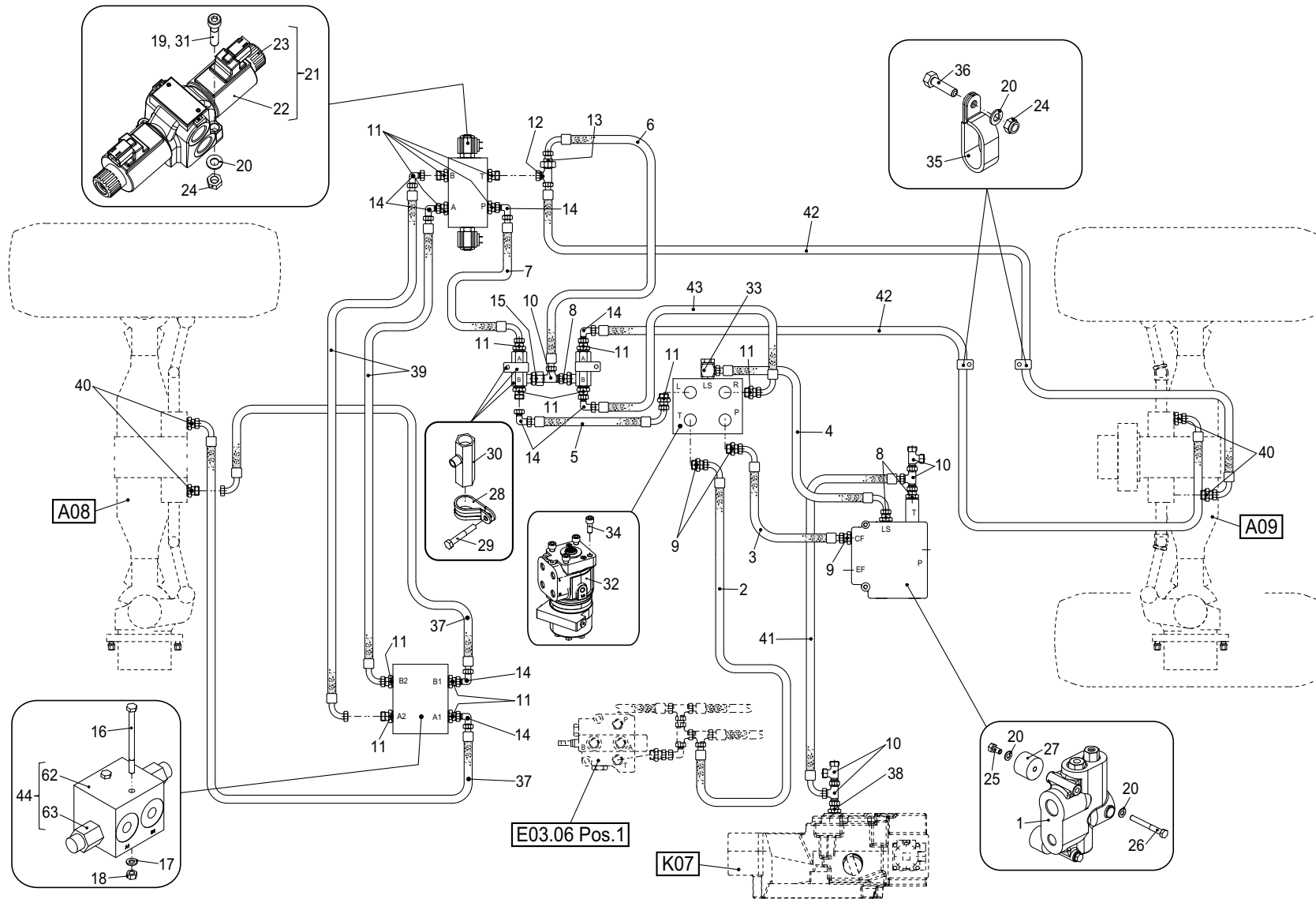
Position	Ersatzteilnr.	Anzahl	Benennung	ab Serie	bis Serie
1	23120223	1,00	VORSTEUERGERAET 4-FA HC-RCX		
- 2	23123123	1,00	FALTENBALG		
- 3	23123124	1,00	STEUERPATRONE		
- 4	23104724	3,00	DRUCKPATRONE (A01)		
- 5	23123125	4,00	RUECKHOLFEDER		
- 6	23123126	1,00	AUFNAHMEPLATTE		
- 7	23104720	1,00	DICHTUNGSSATZ		





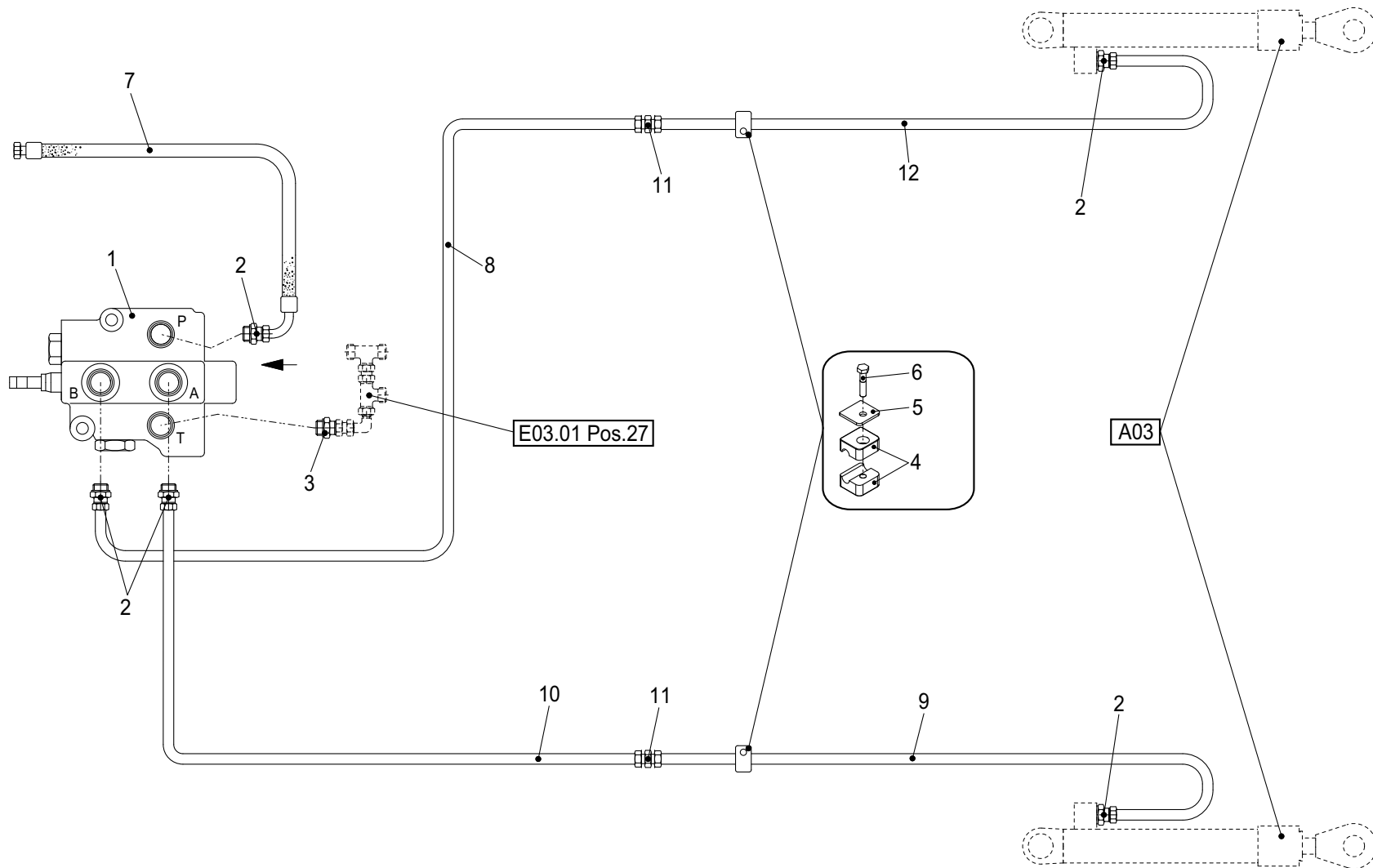
Position	Ersatzteilnr.	Anzahl	Benennung	ab Serie	bis Serie
1	4109666A	2,00	SCHELLENKOERPER 6 PPR		
2	23106887	2,00	GUMMIEINSATZ RI 32		
3	4109667A	2,00	DECKPLATTE DP 6		
4	7092240A	4,00	SECHSKANTSCHRAUBE - M 6X 85 -		
5	7288535A	4,00	SECHSKANTMUTTER - M 6 -		
6	7305092A	4,00	SCHEIBE - 6 -		
7	23121267	1,00	SCHLAUCHLEITUNG		
8	4198803A	4,00	SAE-FLANSCHHAELFTE 3/4		
9	4162257A	2,00	O-RING 25,00X3,50		
10	7095576A	8,00	ZYLINDERSCHRAUBE - M10X 30 -		
11	23115532	1,00	VERSCHRAUBUNG GEO 8-PSM		
12	4108602A	2,00	VERSCHRAUBUNG GEO 10-PLM		
13	23115534	1,00	VERSCHRAUBUNG GEO 22-PLM		
14	23115535	1,00	VERSCHRAUBUNG GEO 28-PLM		
15	7395009A	2,00	SCHEIBE - 16 - A		
16	7009157A	2,00	SECHSKANTSCHRAUBE - M16X 40 -		
17	4193517A	2,00	MESKUPPLUNG SMK 15-10L-PK		
18	23116133	1,00	MESKUPPLUNG		
19	23120081	1,00	SCHLAUCHLEITUNG		
20	4191240A	2,00	VERSCHRAUBUNG EL 22-PL		
21	23115908	1,00	RUECKSCHLAGVENTIL RHZ 22-PLM-ED		
22	4168047A	1,00	VERSCHRAUBUNG GE 28-PLR-ED		
23	4174010A	1,00	VERSCHLUSSCHRAUBE R 1		
24	4174190A	4,00	SAE-FLANSCHHAELFTE 1"		
25	23120321	2,00	DICHTRING		
26	7097422A	8,00	ZYLINDERSCHRAUBE - M12X 40 -		
27	7391618A	8,00	FEDERRING A 12		
28	4198074A	2,00	ROHRBOGEN		
29	4119130A	1,00	VERSCHRAUBUNG GE 22-PLM-ED		
30	4191232A	2,00	VERSCHRAUBUNG GE 22-PLR-ED		
31	23123416	1,00	SCHLAUCHLEITUNG		
32	23107490	2,00	SCHLAUCHLEITUNG		
33	7006449A	4,00	ZYLINDERSCHARUBE - M16X 50 -		
34	7309033A	4,00	SCHEIBE - 16 -		
35	23123415	1,00	SCHLAUCHLEITUNG		
36	23116135	2,00	SCHLAUCHLEITUNG		
37	23116125	1,00	SCHLAUCHLEITUNG		

Position	Ersatzteilnr.	Anzahl	Benennung	ab Serie	bis Serie
38	23116124	1,00	SCHLAUCHLEITUNG		

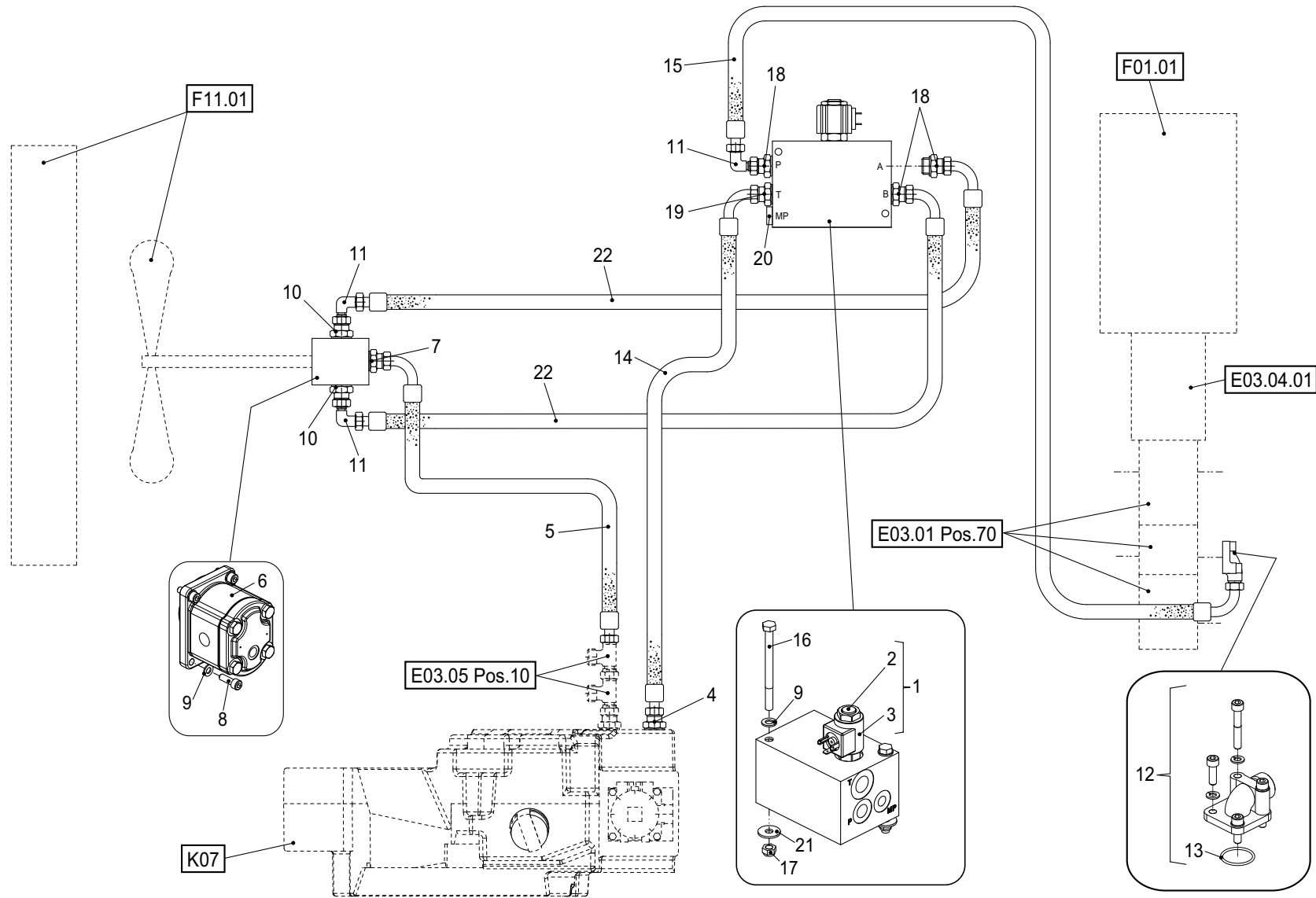


Position	Ersatzteilnr.	Anzahl	Benennung	ab Serie	bis Serie
1	23119954	1,00	PRIORITAETSVENTIL		
2	23117291	1,00	SCHLAUCHLTG DIN20066 1SC/EN857 12		
3	23117300	1,00	SCHLAUCHLTG DIN20066 2SC/EN857 12		
4	23116286	1,00	SCHLAUCHLEITUNG		
5	4181397A	1,00	SCHLAUCHLTG DIN20066 2SC/EN857 10		
6	23107565	1,00	SCHLAUCHLEITUNG		
7	4109738A	1,00	SCHLAUCHLEITUNG		
8	4168366A	4,00	VERSCHRAUBUNG GE 10-PLR-ED		
9	4157642A	3,00	VERSCHRAUBUNG GE 15-PLR-ED		
10	4130245A	6,00	VERSCHRAUBUNG EL 10-PL		
11	4195607A	10,00	VERSCHRAUBUNG GE 12-PL/R1/2-ED		
12	4177394A	1,00	VERSCHRAUBUNG ET 12-PL		
13	4185949A	1,00	VERSCHRAUBUNG RED 12/10-PL		
14	4198913A	8,00	VERSCHRAUBUNG EW 12-PL		
15	4195799A	1,00	VERSCHRAUBUNG EGE 10-PLR-ED		
16	7092240A	2,00	SECHSKANTSCHRAUBE - M 6X 85 -		
17	7330497A	4,00	SCHEIBE - 6 -		
18	7286281A	2,00	SECHSKANTMUTTER - M 6 -		
19	7009285A	2,00	ZYLINDERSCHRAUBE - M 8 X 40 -		
20	7309046A	10,00	SCHEIBE - 8 -		
21	23117256	1,00	LENKUMSCHALTVENTIL		
- 22	23121983	2,00	MAGNETSPULE 12V		
- 23	23121984	2,00	BEFESTIGUNGSSCHRAUBE		
24	7288530A	4,00	SECHSKANTMUTTER - M 8 -		
25	7074631A	2,00	SECHSKANTSCHRAUBE - M 8X 16 -		
26	7060761A	2,00	SECHSKANTSCHRAUBE - M8X 75 -		
27	4192754A	2,00	GUMMIPUFFER		
28	4193423A	2,00	ROHRSCHELLE RSGU 1.28/20-W1		
29	7009089A	1,00	SECHSKANTSCHRAUBE - M 8x55 -		
30	23116239	2,00	RUECKSCHLAGVENTIL		
31	7097034A	2,00	ZYLINDERSCHRAUBE - M 8X 35 -		
32	23119955	1,00	LENKEINHEIT		
33	4130248A	1,00	VERSCHRAUBUNG WH 10-PLR		
34	7095528A	4,00	ZYLINDERSCHRAUBE - M10X 25 -		
35	4109665A	2,00	ROHRSCHELLE		
36	7009267A	2,00	SECHSKANTSCHRAUBE - M 8X 30 -		
37	23117115	2,00	SCHLAUCHLEITUNG		

Position	Ersatzteilnr.	Anzahl	Benennung	ab Serie	bis Serie
38	4160544A	1,00	VERSCHRAUBUNG GE 10-PLM-ED		
39	4117378A	2,00	SCHLAUCHLEITUNG		
40	4195239A	4,00	VERSCHRAUBUNG GEO 15-PLM		
41	23116595	1,00	SCHLAUCHLEITUNG		
42	23116580	2,00	SCHLAUCHLEITUNG		
43	4109600A	1,00	SCHLAUCHLEITUNG		
44	4184601A	1,00	DOPPELSCHOCKVENTIL		
- 62	4184602A	1,00	STEUERVENTIL		
- 63	4184603A	2,00	DRUCKBEGRENZUNGSVENTIL		

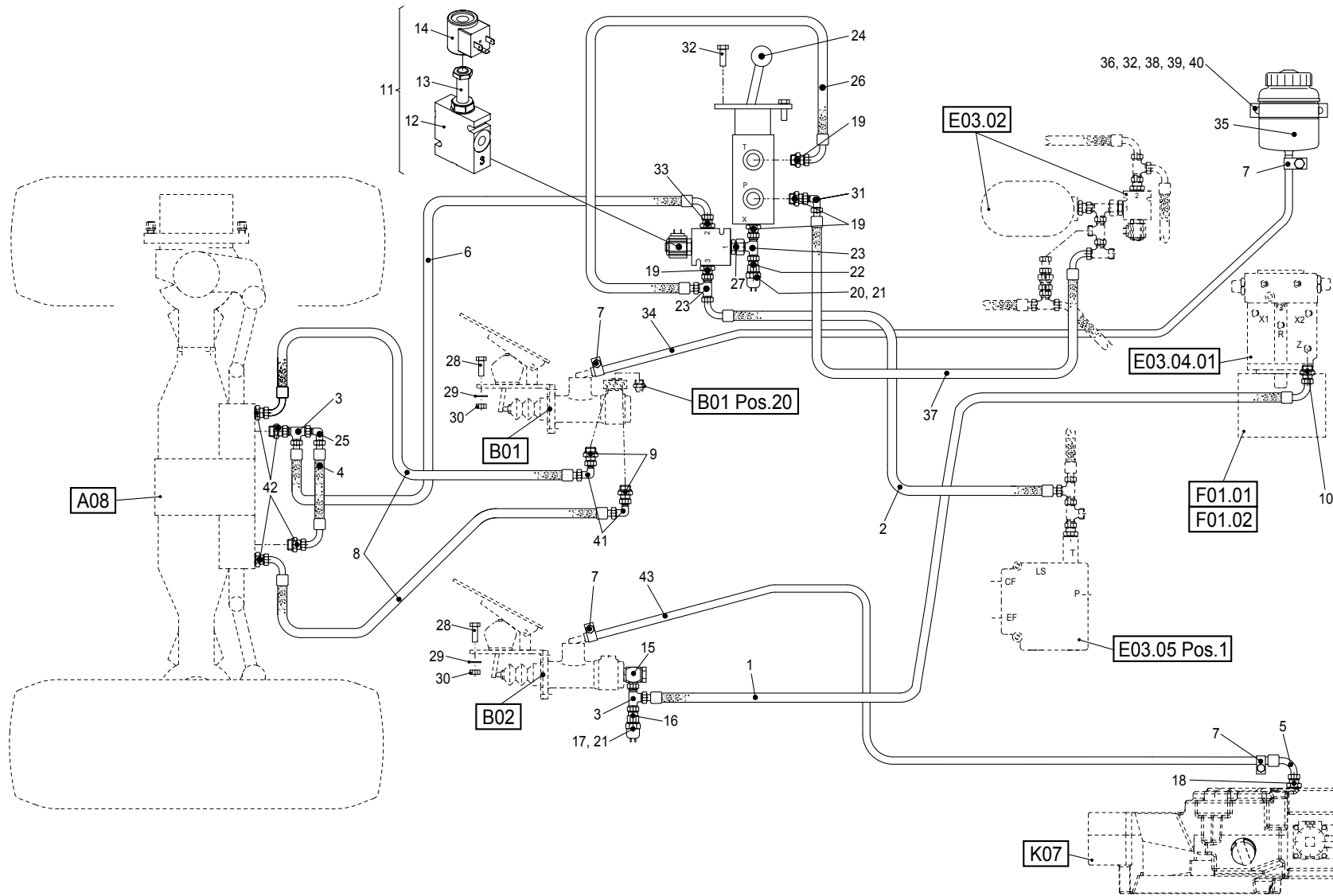


Position	Ersatzteilnr.	Anzahl	Benennung	ab Serie	bis Serie
1	4189856A	1,00	STUETZVENTIL		
2	4157692A	5,00	VERSCHRAUBUNG GE 12-PSR-ED		
3	4195534A	1,00	VERSCHRAUBUNG GE 15-PL/R3/8-ED		
4	4165068A	2,00	SHELLE 112 PP		
5	4195316A	2,00	DECKPLATTE DP I		
6	7009086A	2,00	SECHSKANTSCHRAUBE - M 6X 30 -		
7	23121268	1,00	SCHLAUCHLEITUNG		
8	23117145	1,00	ROHRLEITUNG		
9	23117144	1,00	ROHRLEITUNG		
10	23117146	1,00	ROHRLEITUNG		
11	4160583A	2,00	VERSCHRAUBUNG G 12-PS		
12	23117143	1,00	ROHRLEITUNG		



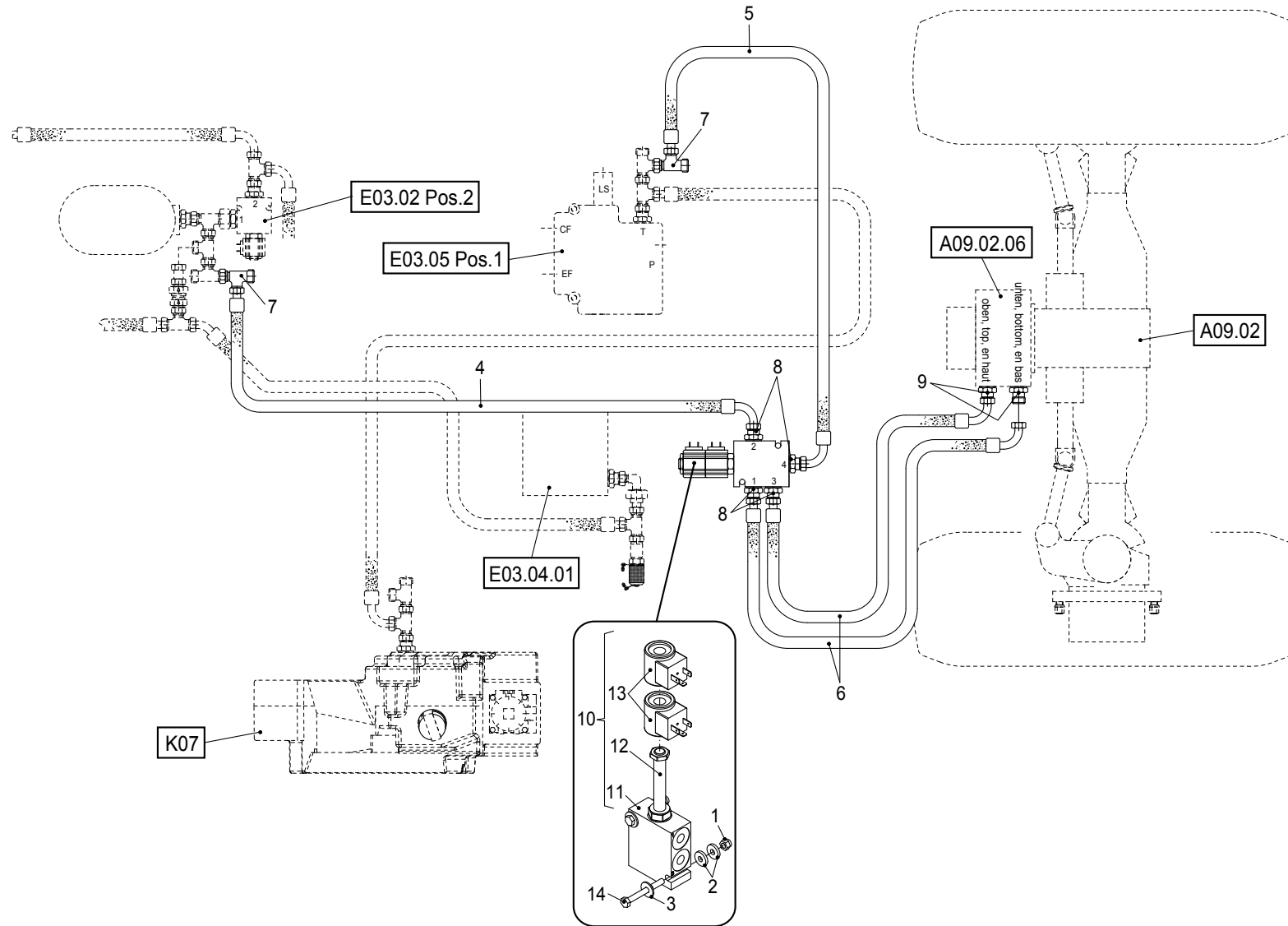


Position	Ersatzteilnr.	Anzahl	Benennung	ab Serie	bis Serie
1	23116017	1,00	LUFTERSTEUERUNGSVENTIL		
- 2	23124854	1,00	DRUCKBEGRENZUNGSVENTIL		
- 3	23122013	1,00	MAGNETSPULE 12V		
4	4160545A	1,00	VERSCHRAUBUNG GE 15-PLM-ED		
5	2300701A	1,00	SCHLAUCHLEITUNG PILOT 8		
6	23120311	1,00	LUEFTERMOTOR		
7	4168366A	1,00	VERSCHRAUBUNG GE 10-PLR-ED		
8	7000928A	4,00	ZYLINDERSCHRAUBE - M 8X 25 -		
9	7309046A	6,00	SCHEIBE - 8 -		
10	4195607A	2,00	VERSCHRAUBUNG GE 12-PL/R1/2-ED		
11	4198913A	3,00	VERSCHRAUBUNG EW 12-PL		
12	4195295A	1,00	FLANSCHVERSCHRAUBUNG 35/12-PL		
- 13	4142521A	1,00	O-RING		
14	23121249	1,00	SCHLAUCHLEITUNG		
15	23112064	1,00	SCHLAUCHLEITUNG		
16	7095310A	2,00	SECHSKANTSCHRAUBE - M 8X100 -		
17	7288530A	2,00	SECHSKANTMUTTER - M 8 -		
18	4138497A	3,00	VERSCHRAUBUNG GE 12-PLR-ED		
19	4157642A	1,00	VERSCHRAUBUNG GE 15-PLR-ED		
20	4162221A	1,00	VERSCHLUSSSCHRAUBE R 1/4"		
21	7388539A	2,00	SCHEIBE - 8 -		
22	23116221	2,00	SCHLAUCHLEITUNG		



Position	Ersatzteilnr.	Anzahl	Benennung	ab Serie	bis Serie
1	23116273	1,00	SCHLAUCHLEITUNG		
2	2300244A	1,00	SCHLAUCHLEITUNG PILOT 8		
3	23115653	2,00	VERSCHRAUBUNG EL 6-PL		
4	23124201	1,00	SCHLAUCHLEITUNG		
5	23116977	1,00	PRESSNIPPEL		
6	23124198	1,00	SCHLAUCHLEITUNG		
7	4148547A	4,00	SCHLAUCHSCHELLE 8- 14		
8	23125411	2,00	SCHLAUCHLEITUNG		
9	4115119A	2,00	VERSCHRAUBUNG GE 8-M10X1		
10	4101676A	1,00	VERSCHRAUBUNG GE 6-PLM-ED		
11	23103822	1,00	3/2 WEGEVENTIL 12V		
- 12	23103830	1,00	VENTILBLOCK		
- 13	23103831	1,00	EINSCHRAUBVENTIL		
- 14	23102984	1,00	MAGNETSPULE 12V		
15	23104159	1,00	VERSCHRAUBUNG WH 6-PLM KD		
16	23116382	1,00	MANOMETERVERSCHRAUBUNG		
17	23118450	1,00	DRUCKSCHALTER 15 bar		
18	4160544A	1,00	VERSCHRAUBUNG GE 10-PLM-ED		
19	4168366A	4,00	VERSCHRAUBUNG GE 10-PLR-ED		
20	2301312A	1,00	DRUCKSCHALTER 20 BAR		
21	2301601A	2,00	USIT-RING 14-18,7-1,5 72		
22	2301309A	1,00	MANOMETERVERSCHRAUBUNG		
23	4130245A	2,00	VERSCHRAUBUNG EL 10-PL		
24	C5270444	1,00	FESTSTELLBREMSE		
25	4153117A	1,00	VERSCHRAUBUNG EW 6-PL		
26	2300292A	1,00	SCHLAUCHLEITUNG		
27	4195799A	1,00	VERSCHRAUBUNG EGE 10-PLR-ED		
28	7009088A	8,00	SECHSKANTSCHRAUBE - M 8X 25 -		
29	7288530A	8,00	SECHSKANTMUTTER - M 8 -		
30	7309046A	16,00	SCHEIBE - 8 -		
31	4174601A	1,00	VERSCHRAUBUNG EW 10-PL		
32	7095422A	3,00	ZYLINDERSCHRAUBE - M 6X 20 -		
33	4180781A	1,00	VERSCHRAUBUNG GE 8 PLR-ED		
34	23125407	1,00	SCHLAUCH		
35	23121230	1,00	AUSGLEICHSBEHAELTER		
36	23121257	1,00	HALTER		
37	2301684A	1,00	SCHLAUCHLEITUNG PILOT 8		

Position	Ersatzteilnr.	Anzahl	Benennung	ab Serie	bis Serie
38	7330497A	1,00	SCHEIBE - 6 -		
39	7305092A	1,00	SCHEIBE - 6 -		
40	7288535A	1,00	SECHSKANTMUTTER - M 6 -		
41	4187732A	2,00	VERSCHRAUBUNG EW 8-PL		
42	23115654	4,00	VERSCHRAUBUNG GEO 6-PLM		
43	23123801	1,00	SCHLAUCH		



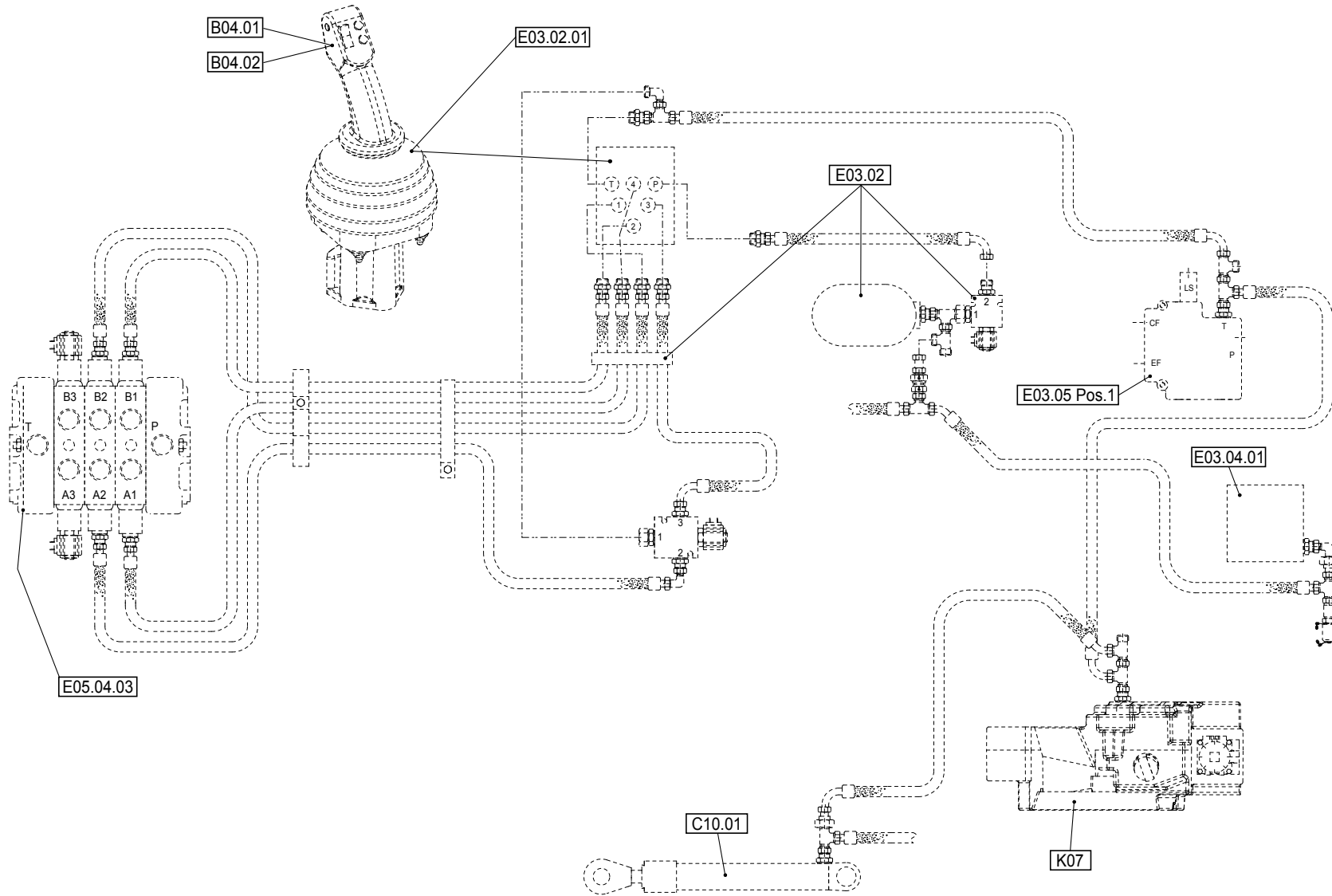
Position	Ersatzteilnr.	Anzahl	Benennung	ab Serie	bis Serie
1	7288535A	2,00	SECHSKANTMUTTER - M 6 -		
2	7389123A	4,00	SCHEIBE - 6,4 -		
3	7305092A	2,00	SCHEIBE - 6 -		
4	2300244A	1,00	SCHLAUCHLEITUNG PILOT 8		
5	2300292A	1,00	SCHLAUCHLEITUNG		
6	2300245A	2,00	SCHLAUCHLEITUNG		
7	4130245A	2,00	VERSCHRAUBUNG EL 10-PL		
8	4168366A	4,00	VERSCHRAUBUNG GE 10-PLR-ED		
9	4108602A	2,00	VERSCHRAUBUNG GEO 10-PLM		
10	23104337	1,00	4/3 WEGEVENTIL		
- 11	23104766	1,00	VENTILBLOCK		
- 12	23104767	1,00	EINSCHRAUBVENTIL		
- 13	23102984	2,00	MAGNETSPULE 12V		
14	7009020A	2,00	SECHSKANTSCHRAUBE - M 6X 55 -		

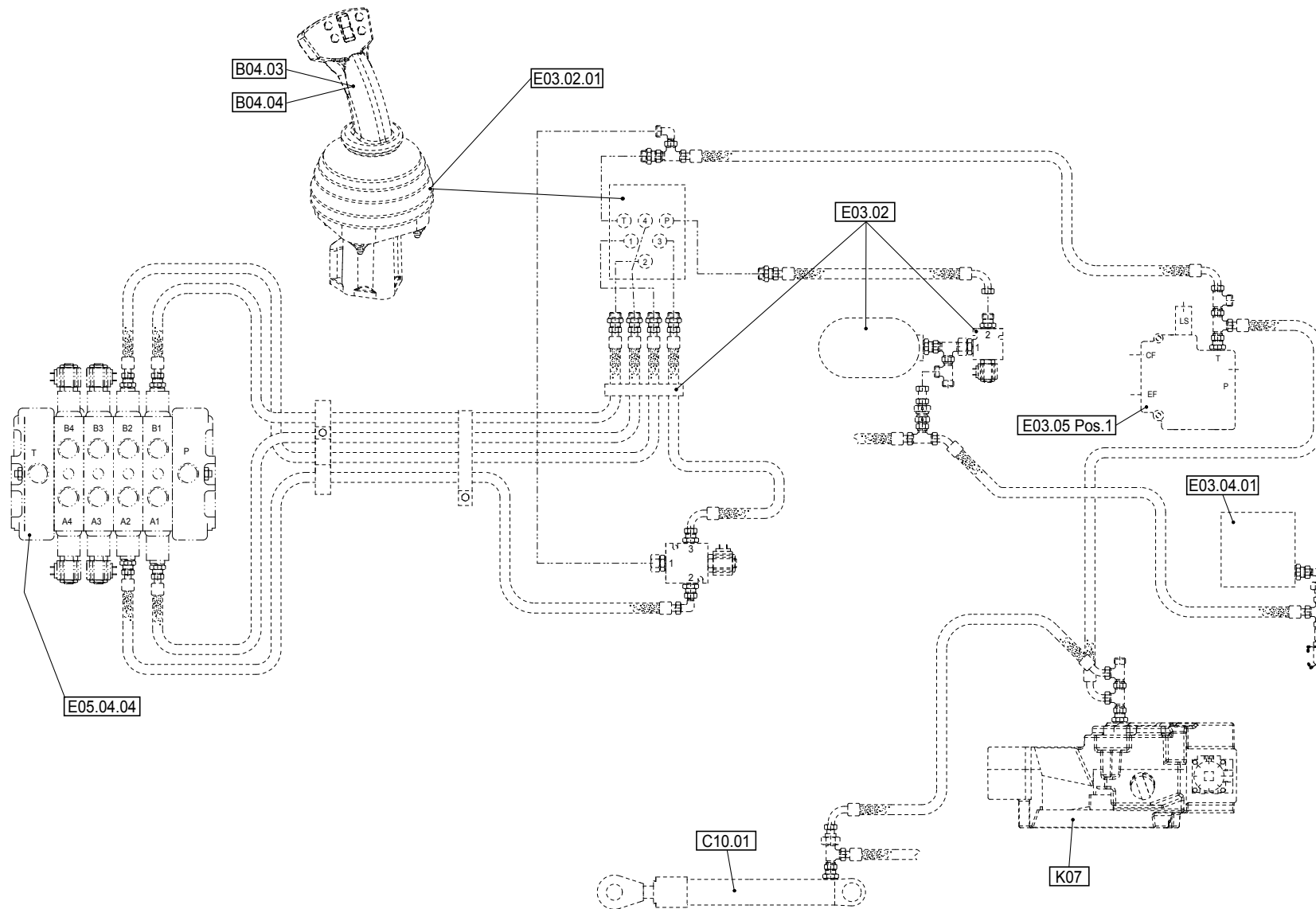
Keine Bildtafel vorhanden

No Image Available

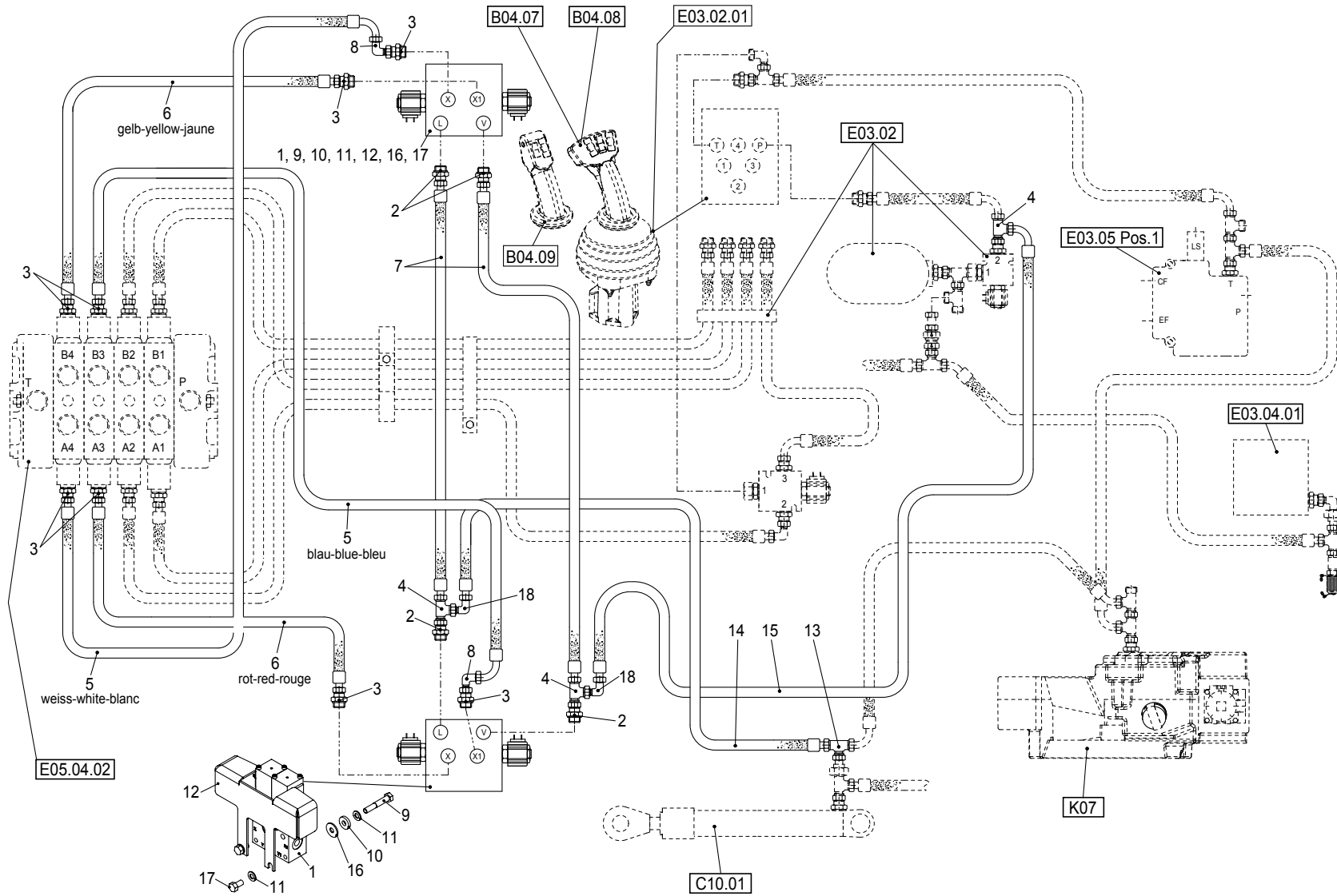
Position	Ersatzteilnr.	Anzahl	Benennung	ab Serie	bis Serie
1	E05.01	1,00	VORSTEUERANLAGE ZUSATZHYDRAULIK E		
3	E05.03	1,00	VORSTEUERANLAGE ZUSATZHYDRAULIK P		
4	E05.04	1,00	ZUSATZHYDRAULIK + VERRIEGELUNG		
	E05.04.02	1,00	STEUERVERTIL 4-FACH H		
	E05.04.03	1,00	STEUERVERTIL 3-FACH E		
	E05.04.04	1,00	STEUERVERTIL 4-FACH E		



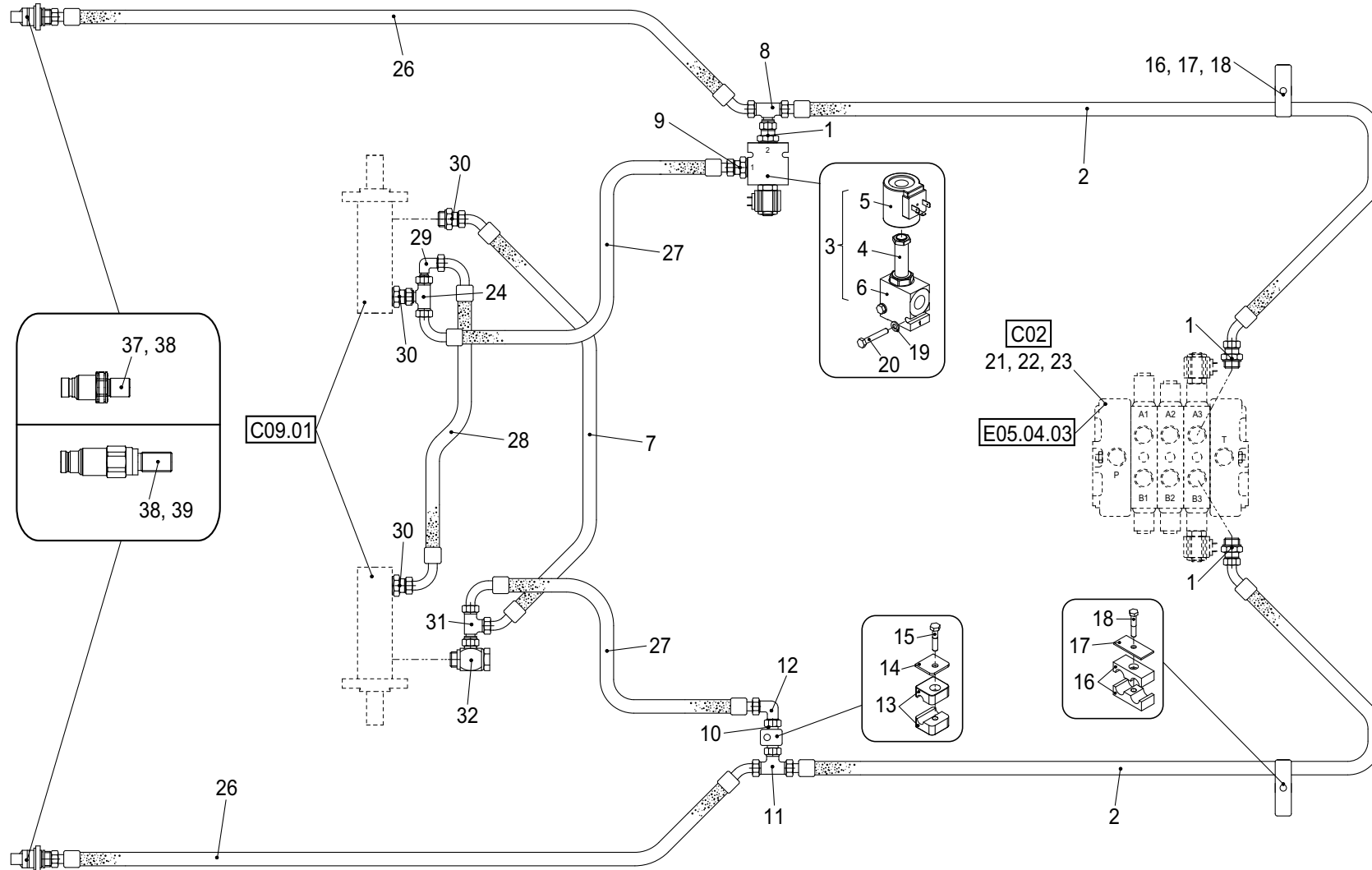


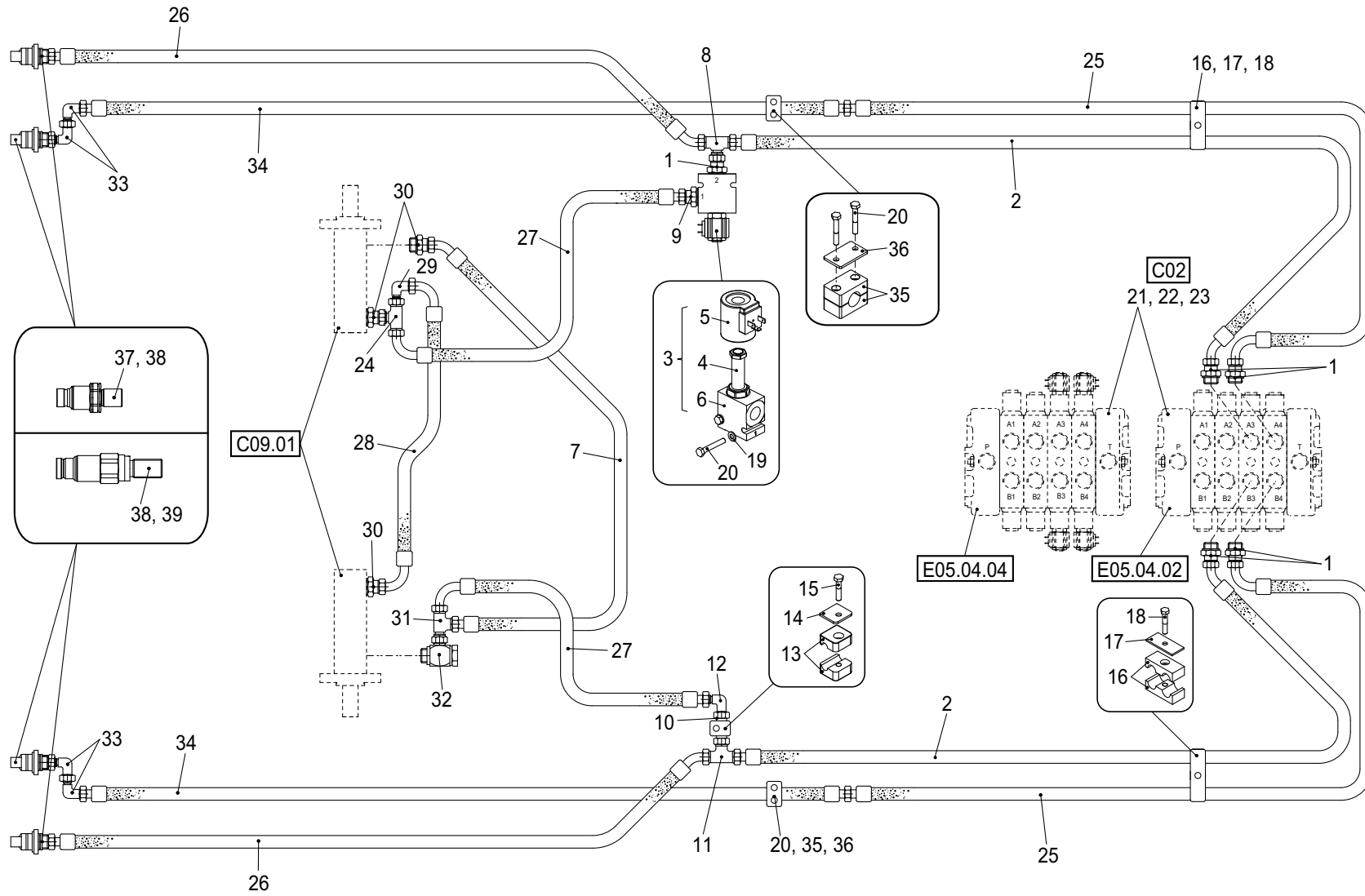






Position	Ersatzteilnr.	Anzahl	Benennung	ab Serie	bis Serie
1	23120925	2,00	PROPORTIONALVENTIL 1-FACH		
2	4168366A	4,00	VERSCHRAUBUNG GE 10-PLR-ED		
3	4180781A	8,00	VERSCHRAUBUNG GE 8 PLR-ED		
4	4130245A	3,00	VERSCHRAUBUNG EL 10-PL		
5	23124699	2,00	SCHLAUCHLEITUNG PILOT 6		
6	23124700	2,00	SCHLAUCHLEITUNG PILOT 6		
7	23124718	2,00	SCHLAUCHLEITUNG PILOT 8		
8	4187732A	2,00	VERSCHRAUBUNG EW 8-PL		
9	7009261A	4,00	SECHSKANTSCHRAUBE - M 8X 50 -		
10	7386282A	4,00	SCHEIBE - 8,4 -		
11	7309046A	8,00	SCHEIBE - 8 -		
12	23124884	2,00	SCHUTZBLECH		
13	4188124A	1,00	VERSCHRAUBUNG ET 10-PL		
14	23124697	1,00	SCHLAUCHLEITUNG PILOT 8		
15	23124698	1,00	SCHLAUCHLEITUNG PILOT 8		
16	7388539A	4,00	SCHEIBE - 8 -		
17	7074631A	4,00	SECHSKANTSCHRAUBE - M 8X 16 -		
18	4174601A	2,00	VERSCHRAUBUNG EW 10-PL		

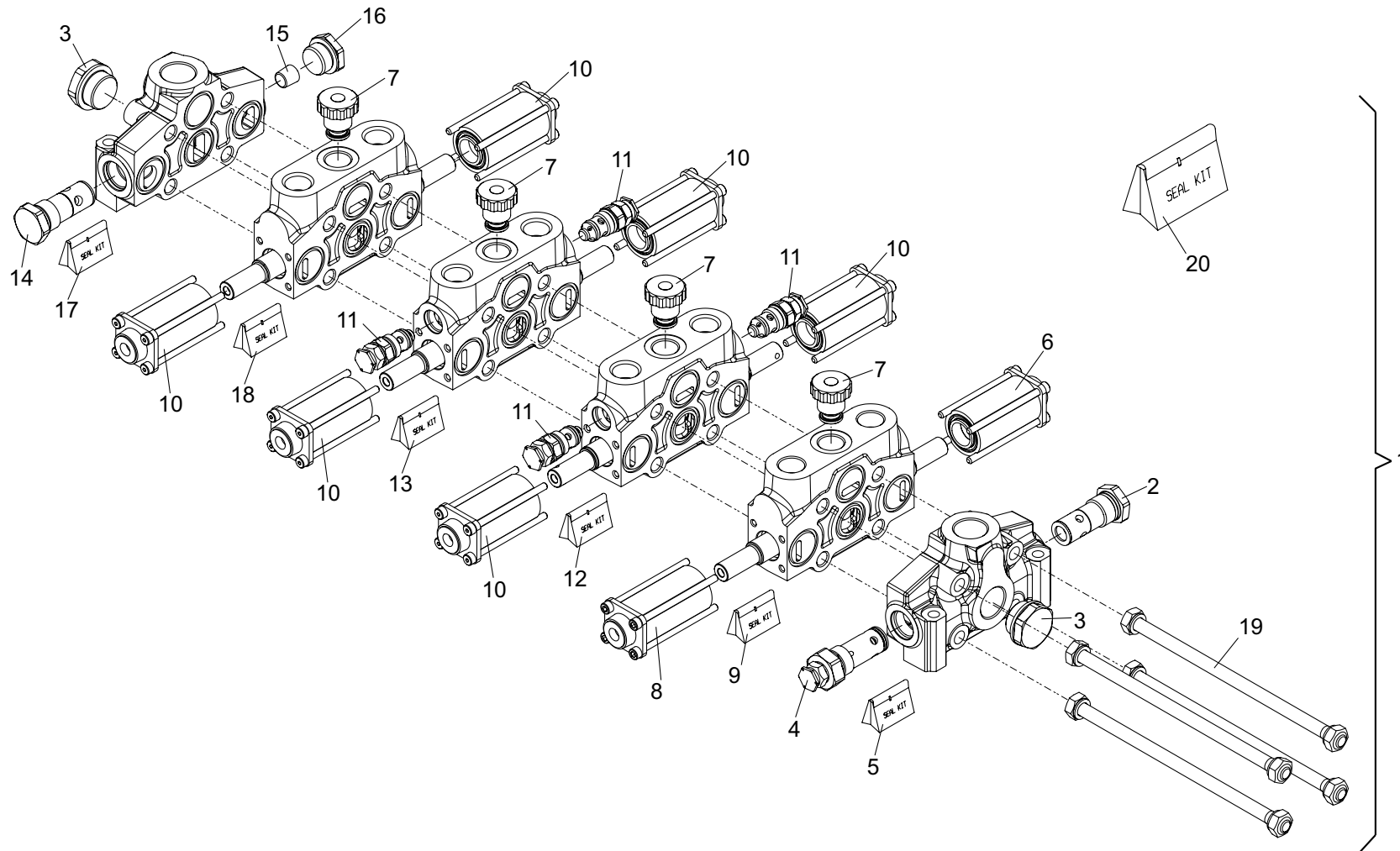




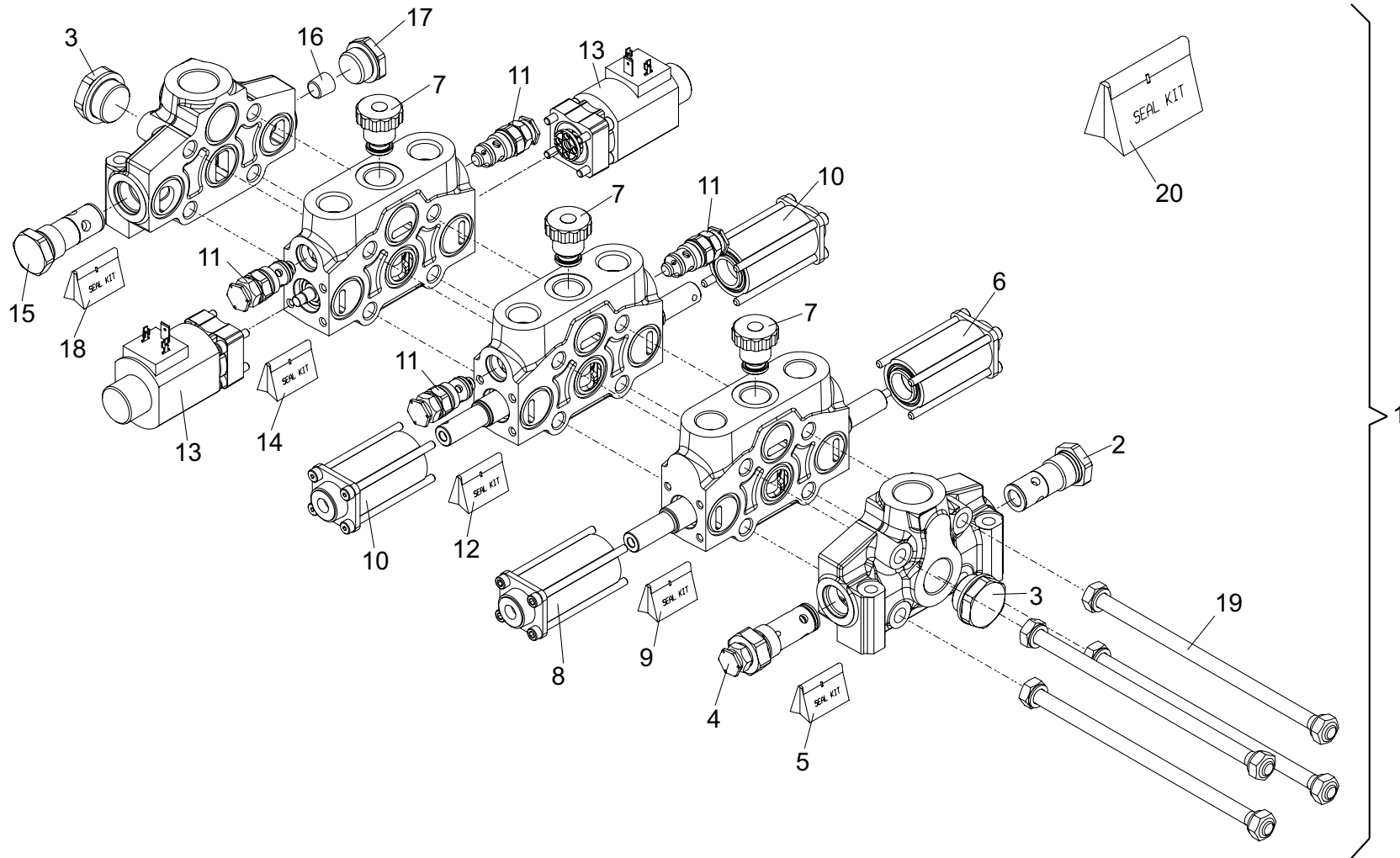
Position	Ersatzteilnr.	Anzahl	Benennung	ab Serie	bis Serie
1	4156637A	5,00	VERSCHRAUBUNG GE 16-PSR-ED		
2	23116461	2,00	SCHLAUCHLEITUNG		
3	23108897	1,00	2/2-WEGE MAGNETVENTIL 12V		
- 4	23121956	1,00	EINSCHRAUBVENTIL		
- 5	23121957	1,00	MAGNETSPULE 12V		
- 6	23121958	1,00	VENTILBLOCK		
7	23125050	1,00	SCHLAUCHLEITUNG		
8	4188122A	1,00	VERSCHRAUBUNG ET 16-PS		
9	4195900A	1,00	VERSCHRAUBUNG GE 10-PL/R 1/2-ED		
10	23116477	1,00	ROHRLEITUNG		
11	4177002A	1,00	VERSCHRAUBUNG TR 16/10/16-PS		
12	4156687A	1,00	VERSCHRAUBUNG W 10-PL		
13	4165067A	1,00	SHELLE 110 PP		
14	4195316A	1,00	DECKPLATTE DP I		
15	7018088A	1,00	SECHSKANTSCHRAUBE - M 6X 30 -		
16	2300894A	2,00	SHELLE 320/20 PPH		
17	4108454A	2,00	DECKPLATTE GD 3D		
18	7095529A	2,00	SECHSKANTSCHRAUBE - M 8X 45 -		
19	7330497A	2,00	SCHEIBE - 6 -		
20	7097220A	6,00	SECHSKANTSCHRAUBE - M 6X 40 -		
21	7009083A	4,00	SECHSKANTSCHRAUBE - M 8X 65 -		
22	7309046A	8,00	SCHEIBE - 8 -		
23	7288530A	3,00	SECHSKANTMUTTER - M 8 -		
24	4188124A	1,00	VERSCHRAUBUNG ET 10-PL		
25	23116460	2,00	SCHLAUCHLEITUNG		
26	23116414	2,00	SCHLAUCHLEITUNG		
27	23116416	2,00	SCHLAUCHLEITUNG		
28	23116417	1,00	SCHLAUCHLEITUNG		
29	4174601A	1,00	VERSCHRAUBUNG EW 10-PL		
30	4168366A	3,00	VERSCHRAUBUNG GE 10-PLR-ED		
31	4130245A	1,00	VERSCHRAUBUNG EL 10-PL		
32	4130248A	1,00	VERSCHRAUBUNG WH 10-PLR		
33	4156691A	4,00	VERSCHRAUBUNG EW 16-PS		
34	23116415	2,00	SCHLAUCHLEITUNG		
35	23100759	2,00	SHELLE 325 PPH		
36	4191785A	2,00	DECKPLATTE DP 3		
37	23118307	4,00	KUPPLUNGSSTECKER		



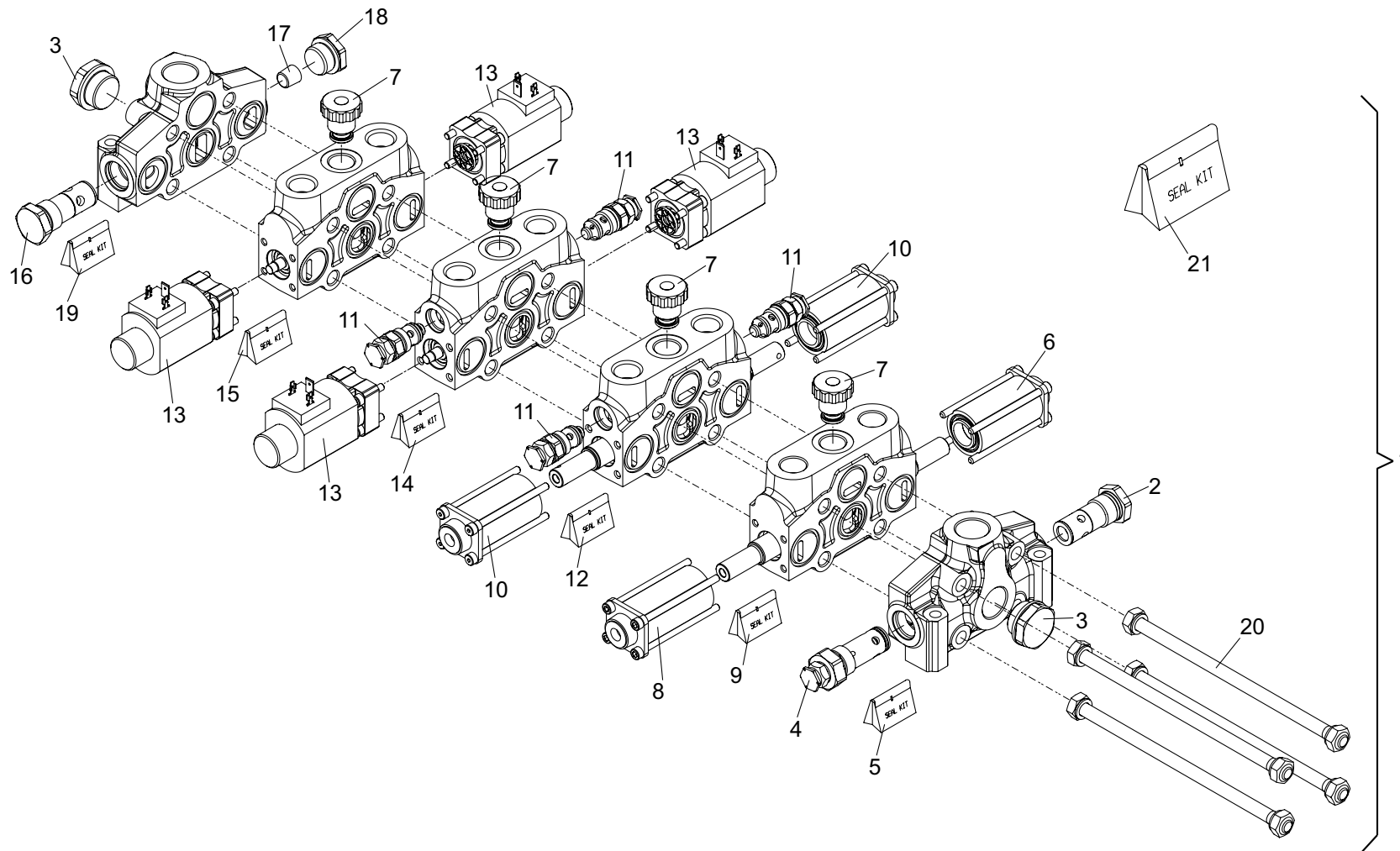
Position	Ersatzteilnr.	Anzahl	Benennung	ab Serie	bis Serie
38	4198221A	4,00	STAUBKAPPE		
39	23118308	4,00	KUPPLUNGSSTECKER		



Position	Ersatzteilnr.	Anzahl	Benennung	ab Serie	bis Serie
1	23114291	1,00	STEUERVENTIL 4-FACH H		
- 2	23123080	1,00	RUECKSCHLAGVENTIL		
- 3	23104686	2,00	STOPFEN 3/4"		
- 4	23123081	1,00	DRUCKBEGRENZUNGSVENTIL		
- 5	23123082	1,00	DICHTSATZ		
- 6	23123076	1,00	KOLBENBETAETIGUNG		
- 7	23123077	4,00	RUECKSCHLAGVENTIL		
- 8	23123078	1,00	KOLBENBETAETIGUNG		
- 9	23123079	1,00	DICHTSATZ		
- 10	23123083	6,00	KOLBENBETAETIGUNG		
- 11	23123084	4,00	DRUCKBEGRENZUNGSVENTIL		
- 12	23123086	1,00	DICHTSATZ		
- 13	23123085	1,00	DICHTSATZ		
- 14	23123087	1,00	RUECKSCHLAGVENTIL		
- 15	23104674	1,00	STOPFEN KONISCH 1/4"		
- 16	23123088	1,00	STOPFEN 1/2"		
- 17	23123089	1,00	DICHTSATZ		
- 18	23123138	1,00	DICHTSATZ		
- 19	23123071	1,00	ZUGANKERSATZ		
- 20	23123070	1,00	DICHTSATZ		



Position	Ersatzteilnr.	Anzahl	Benennung	ab Serie	bis Serie
1	23114289	1,00	STEUERVENTIL 3-FACH		
- 2	23123080	1,00	RUECKSCHLAGVENTIL		
- 3	23104686	2,00	STOPFEN 3/4"		
- 4	23123081	1,00	DRUCKBEGRENZUNGSVENTIL		
- 5	23123082	1,00	DICHTSATZ		
- 6	23123076	1,00	KOLBENBETAETIGUNG		
- 7	23123077	3,00	RUECKSCHLAGVENTIL		
- 8	23123078	1,00	KOLBENBETAETIGUNG		
- 9	23123079	1,00	DICHTSATZ		
- 10	23123083	2,00	KOLBENBETAETIGUNG		
- 11	23123084	4,00	DRUCKBEGRENZUNGSVENTIL		
- 12	23123086	1,00	DICHTSATZ		
- 13	23123131	2,00	KOLBENBETAETIGUNG		
- 14	23123132	1,00	DICHTSATZ		
- 15	23123087	1,00	RUECKSCHLAGVENTIL		
- 16	23104674	1,00	STOPFEN KONISCH 1/4"		
- 17	23123088	1,00	STOPFEN 1/2"		
- 18	23123089	1,00	DICHTSATZ		
- 19	23123067	1,00	ZUGANKERSATZ		
- 20	23123068	1,00	DICHTSATZ		



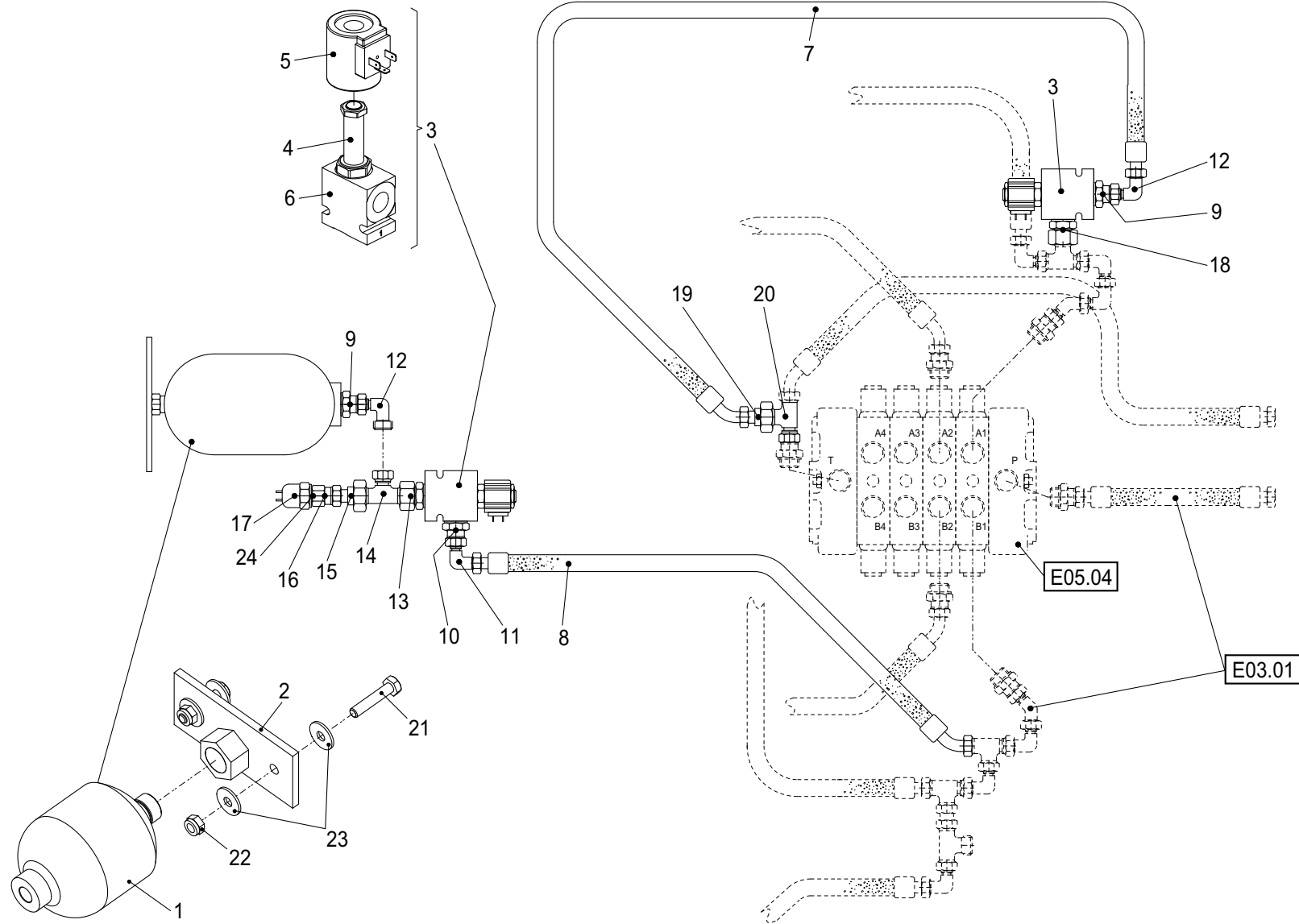
Position	Ersatzteilnr.	Anzahl	Benennung	ab Serie	bis Serie
1	23114290	1,00	STEUERVENTIL 4-FACH E		
- 2	23123080	1,00	RUECKSCHLAGVENTIL		
- 3	23104686	2,00	STOPFEN 3/4"		
- 4	23123081	1,00	DRUCKBEGRENZUNGSVENTIL		
- 5	23123082	1,00	DICHTSATZ		
- 6	23123076	1,00	KOLBENBETAETIGUNG		
- 7	23123077	3,00	RUECKSCHLAGVENTIL		
- 8	23123078	1,00	KOLBENBETAETIGUNG		
- 9	23123079	1,00	DICHTSATZ		
- 10	23123083	2,00	KOLBENBETAETIGUNG		
- 11	23123084	4,00	DRUCKBEGRENZUNGSVENTIL		
- 12	23123086	1,00	DICHTSATZ		
- 13	23123131	2,00	KOLBENBETAETIGUNG		
- 14	23123132	1,00	DICHTSATZ		
- 15	23123136	1,00	DICHTSATZ		
- 16	23123087	1,00	RUECKSCHLAGVENTIL		
- 17	23104674	1,00	STOPFEN KONISCH 1/4"		
- 18	23123088	1,00	STOPFEN 1/2"		
- 19	23123089	1,00	DICHTSATZ		
- 20	23123071	1,00	ZUGANKERSATZ		
- 21	23123075	1,00	DICHTSATZ		

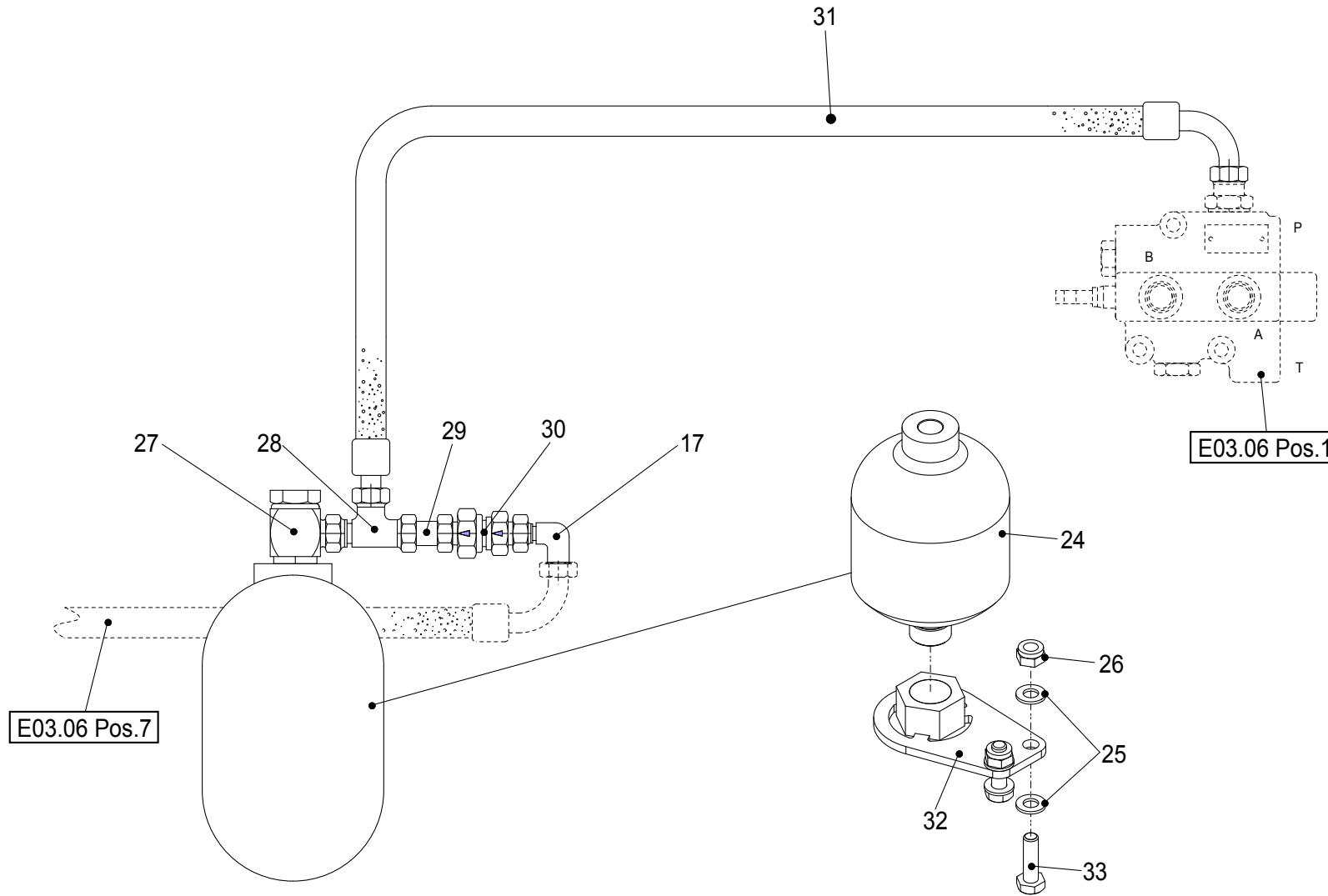
Keine Bildtafel vorhanden

No Image Available

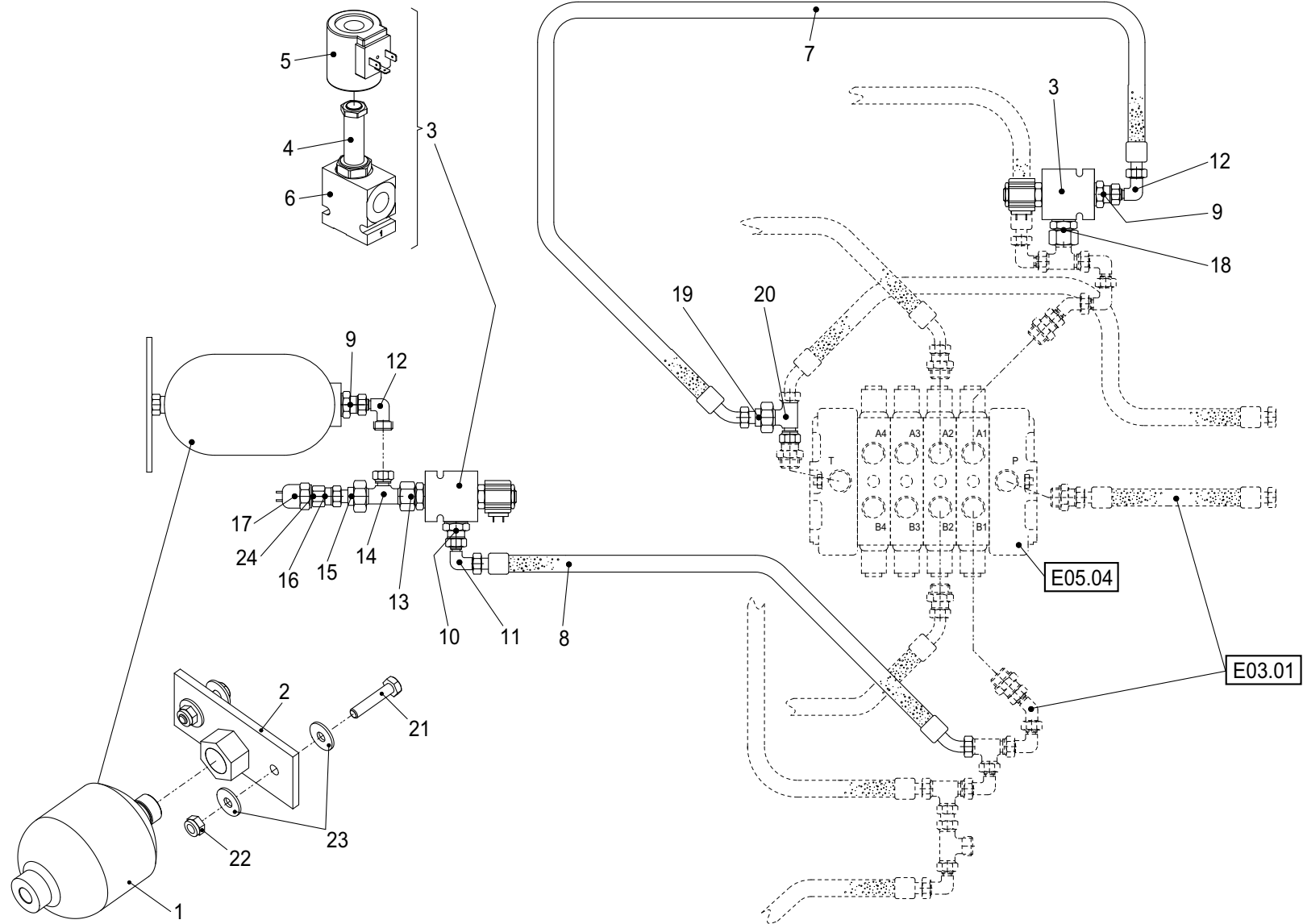


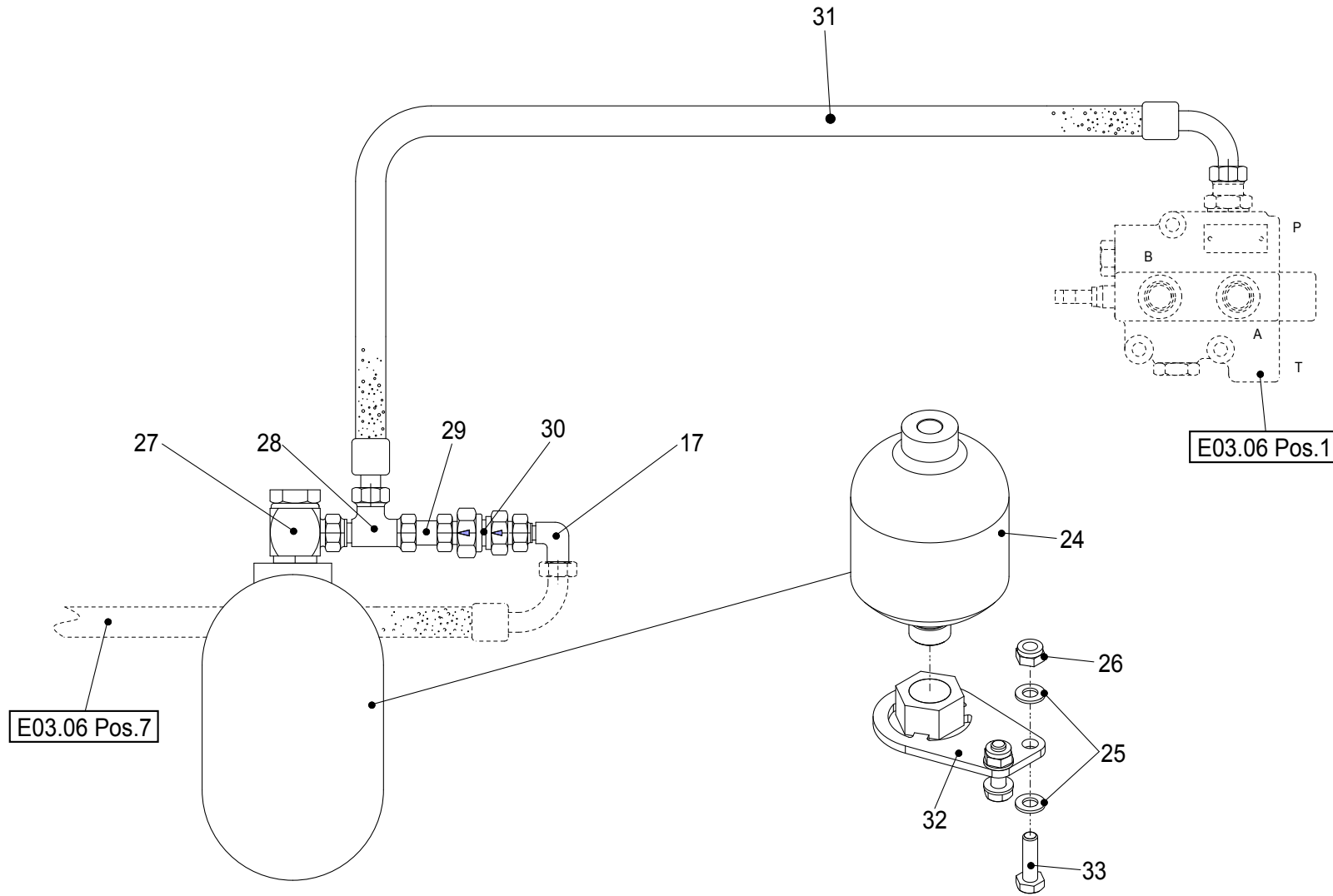
Position	Ersatzteilnr.	Anzahl	Benennung	ab Serie	bis Serie
1	E07.01	1,00	HUBWERKSFEDERUNG		
2	E07.02	1,00	ROHRBRUCHSICHERUNG F. GERAETE O. HWF		
3	E07.03	1,00	ROHRBRUCHSICHERUNG F. GERAETE M. HWF		



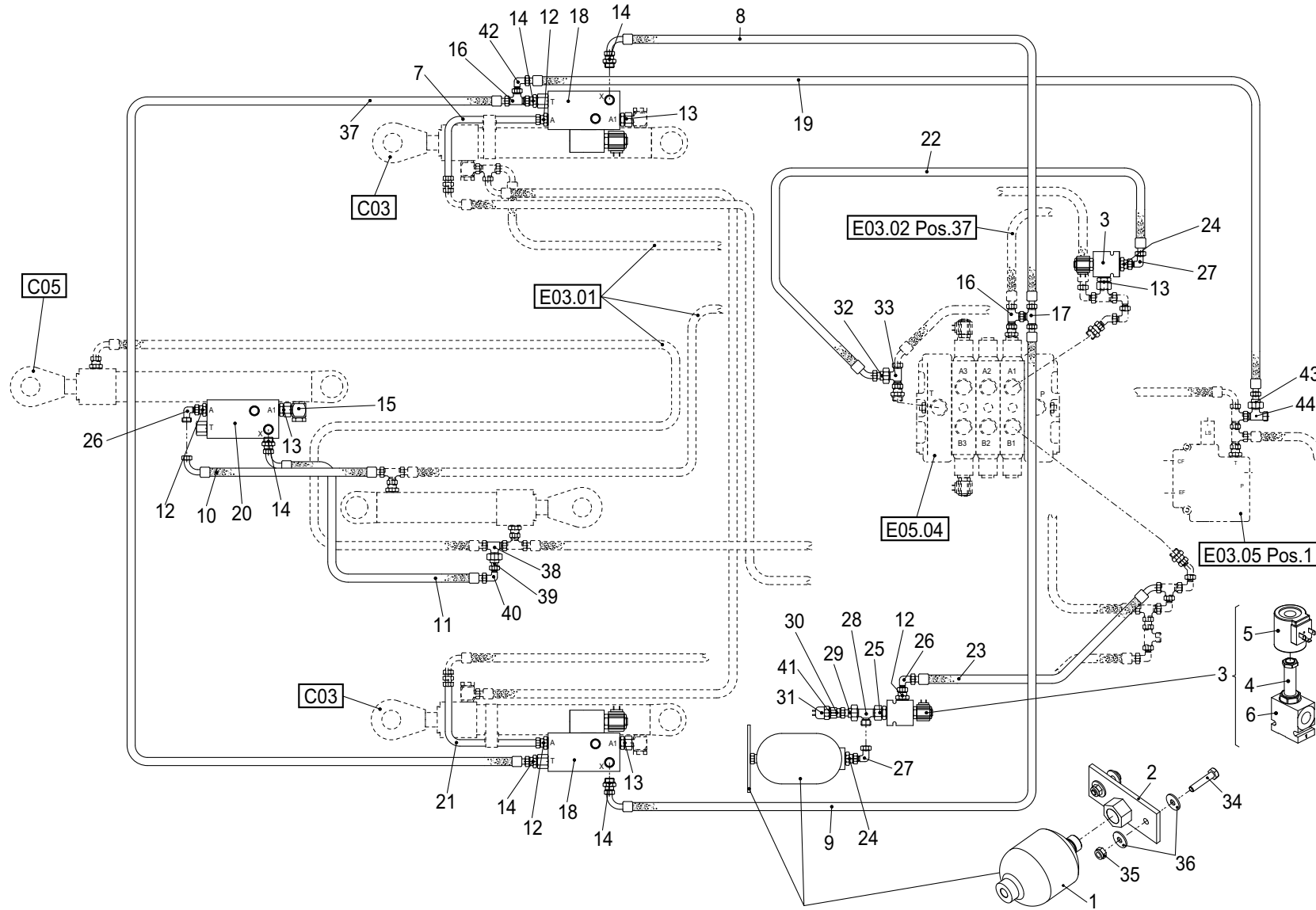


Position	Ersatzteilnr.	Anzahl	Benennung	ab Serie	bis Serie
1	2300328A	1,00	DRUCKSPEICHER		
2	4146931G	1,00	HALTER FUER SPEICHER		
3	23108897	2,00	2/2-WEGE MAGNETVENTIL 12V		
- 4	23121956	1,00	EINSCHRAUBVENTIL		
- 5	23121957	1,00	MAGNETSPULE 12V		
- 6	23121958	1,00	VENTILBLOCK		
7	23117813	1,00	SCHLAUCHLTG DIN20066 1SC/EN857 12		
8	23117812	1,00	SCHLAUCHLTG DIN20066 2SC/EN857 12		
9	4195113A	1,00	VERSCHRAUBUNG GE 15-PL/M22x1,5		
10	4156637A	2,00	VERSCHRAUBUNG GE 16-PSR-ED		
11	4156691A	1,00	VERSCHRAUBUNG EW 16-PS		
12	4138231A	2,00	VERSCHRAUBUNG EW 15-PL		
13	4197017A	1,00	VERSCHRAUBUNG EGE 15-PLR-ED		
14	4198801A	1,00	VERSCHRAUBUNG ET 15-PL		
15	4157645A	1,00	VERSCHRAUBUNG RED 15/10-PL		
16	2301309A	1,00	MANOMETERVERSCHRAUBUNG		
17	23108195	1,00	DRUCKSCHALTER 150BAR		
18	4192284A	1,00	VERSCHRAUBUNG EGE 16-PSR-ED		
19	4168052A	1,00	VERSCHRAUBUNG RED 22/15-PL		
20	4191240A	1,00	VERSCHRAUBUNG EL 22-PL		
21	7009085A	2,00	SECHSKANTSCHRAUBE - M10X 50 -		
22	7274380A	2,00	SECHSKANTMUTTER - M 10 -		
23	7391609A	4,00	SCHEIBE - 10 -		
24	2301601A	1,00	USIT-RING 14-18,7-1,5 72		

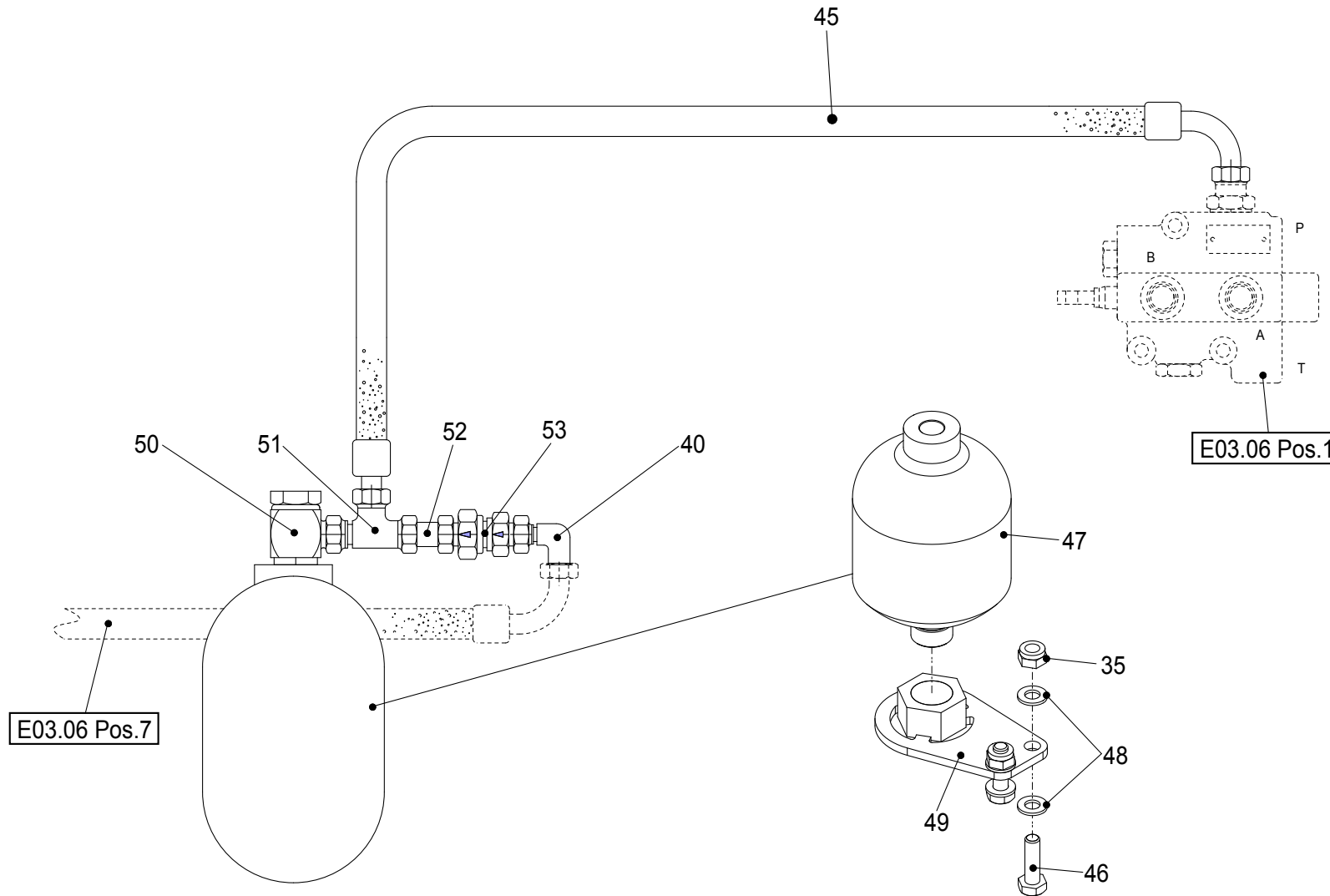




Position	Ersatzteilnr.	Anzahl	Benennung	ab Serie	bis Serie
1	23116877	1,00	SENKBREMSVENTIL		
2	23117911	1,00	Rohrleitung L=530 DA=16S/S 3BOG		
3	23117912	1,00	Rohrleitung L=530 DA=16S/S 3BOG		
4	23117807	1,00	SCHLAUCHLTG DIN20066 PILOT 6		
5	23117806	1,00	SCHLAUCHLTG DIN20066 PILOT 6		
6	23117811	1,00	SCHLAUCHLEITUNG		
7	23118670	1,00	SCHLAUCHLTG DIN20066 2SC/EN857 8		
8	4156637A	3,00	VERSCHRAUBUNG GE 16-PSR-ED		
9	4192284A	3,00	VERSCHRAUBUNG EGE 16-PSR-ED		
10	4180781A	4,00	VERSCHRAUBUNG GE 8 PLR-ED		
11	4193332A	1,00	VERSCHRAUBUNG WH 16-PSR-KD		
12	4117374A	2,00	VERSCHRAUBUNG EL 8-PL		
13	4195828A	1,00	VERSCHRAUBUNG ET 8-PL		
14	23118667	2,00	Senkbremsventil LHD 10Y		
15	4198760A	1,00	VERSCHRAUBUNG EL 16-PS		
16	4194904A	1,00	VERSCHRAUBUNG RED 16/12-PS		
17	4157663A	2,00	VERSCHRAUBUNG EW 12-PS		
18	4187732A	1,00	VERSCHRAUBUNG EW 8-PL		
19	4168366A	1,00	VERSCHRAUBUNG GE 10-PLR-ED		
20	23117809	1,00	SCHLAUCHLTG DIN20066 PILOT 6		
21	4186374A	1,00	VERSCHRAUBUNG RED 10/ 8-PL		
22	4130245A	1,00	VERSCHRAUBUNG EL 10-PL		
23	23125668	1,00			
24	4101297A	1,00	DRUCKSPEICHER		
25	7309129A	4,00	SCHEIBE - 10 -		
26	7274380A	2,00	SECHSKANTMUTTER - M 10 -		
27	4108603A	1,00	VERSCHRAUBUNG GE 16-PS/R3/8		
28	4187651A	1,00	VERSCHRAUBUNG EL 12-PS		
29	4198279A	1,00	VERSCHRAUBUNG GZ 12-S		
30	4156697A	1,00	RUECKSCHLAGVENTIL RHD 12-PS		
31	23117567	1,00	SCHLAUCHLTG DIN20066 2SC/EN857 8		
32	23116859	1,00	Speicherhalter		
33	7009037A	2,00	SECHSKANTSCHRAUBE - M10X 35 -		
34	4156691A	1,00	VERSCHRAUBUNG EW 16-PS		







E03.06 Pos.7

E03.06 Pos.1

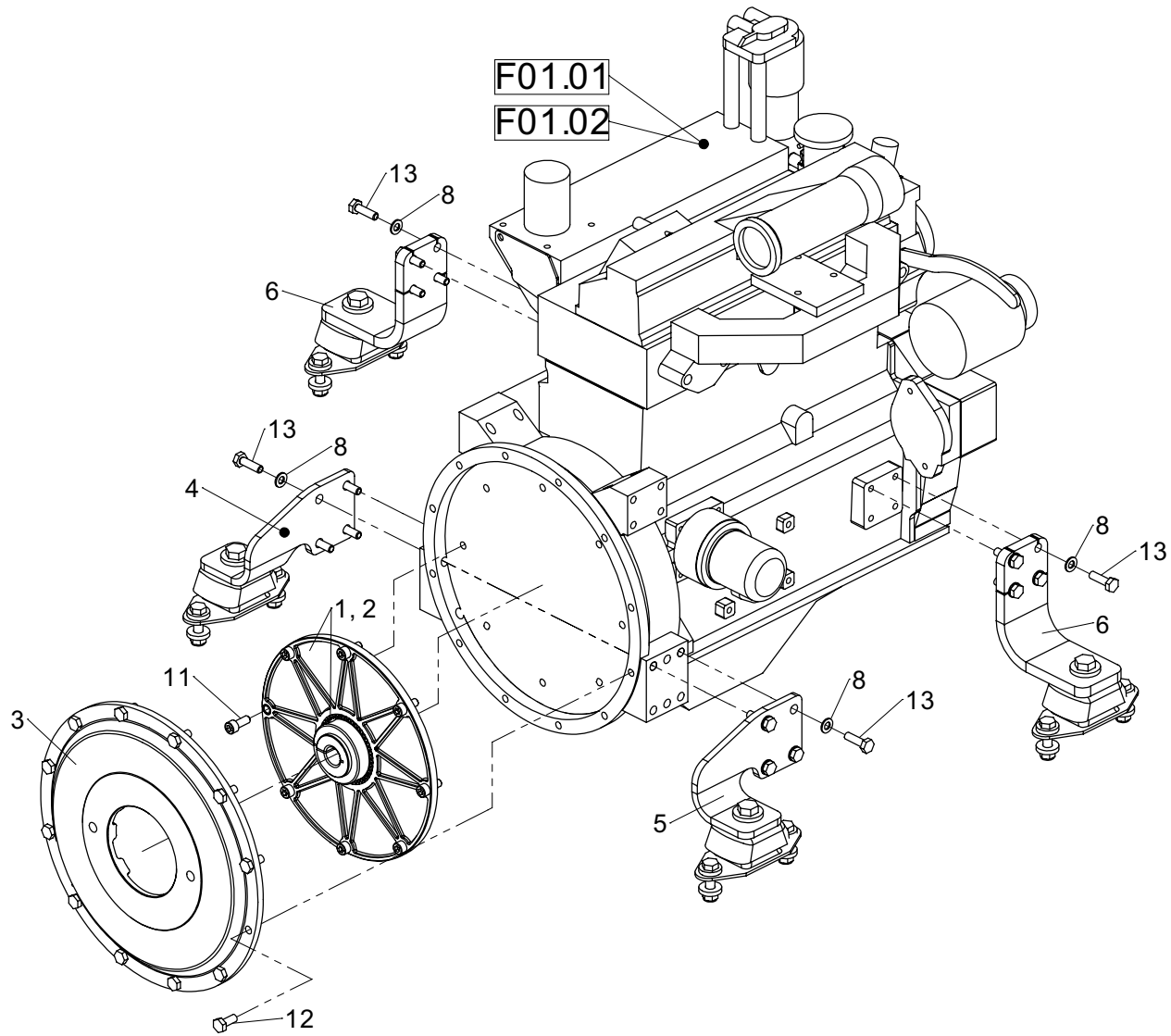
Position	Ersatzteilnr.	Anzahl	Benennung	ab Serie	bis Serie
1	2300328A	1,00	DRUCKSPEICHER		
2	4146931G	1,00	HALTER FUER SPEICHER		
3	23108897	2,00	2/2-WEGE MAGNETVENTIL 12V		
- 4	23121956	1,00	EINSCHRAUBVENTIL		
- 5	23121957	1,00	MAGNETSPULE 12V		
- 6	23121958	1,00	VENTILBLOCK		
7	23117912	1,00	Rohrleitung L=530 DA=16S/S 3BOG		
8	23117807	1,00	SCHLAUCHLTG DIN20066 PILOT 6		
9	23117806	1,00	SCHLAUCHLTG DIN20066 PILOT 6		
10	23117811	1,00	SCHLAUCHLEITUNG		
11	23118670	1,00	SCHLAUCHLTG DIN20066 2SC/EN857 8		
12	4156637A	4,00	VERSCHRAUBUNG GE 16-PSR-ED		
13	4192284A	4,00	VERSCHRAUBUNG EGE 16-PSR-ED		
14	4180781A	5,00	VERSCHRAUBUNG GE 8 PLR-ED		
15	4193332A	1,00	VERSCHRAUBUNG WH 16-PSR-KD		
16	4117374A	2,00	VERSCHRAUBUNG EL 8-PL		
17	4195828A	1,00	VERSCHRAUBUNG ET 8-PL		
18	23118666	2,00	Senkbremsventil LHD 10Y		
19	23125668	1,00			
20	23116877	1,00	Senkbremsventil LHDY 10		
21	23117911	1,00	Rohrleitung L=530 DA=16S/S 3BOG		
22	23117813	1,00	SCHLAUCHLTG DIN20066 1SC/EN857 12		
23	23117812	1,00	SCHLAUCHLTG DIN20066 2SC/EN857 12		
24	4157642A	2,00	VERSCHRAUBUNG GE 15-PLR-ED		
25	4197017A	1,00	VERSCHRAUBUNG EGE 15-PLR-ED		
26	4156691A	2,00	VERSCHRAUBUNG EW 16-PS		
27	4138231A	2,00	VERSCHRAUBUNG EW 15-PL		
28	5695749A	1,00	VERSCHRAUBUNG EL 15-PL		
29	4157645A	1,00	VERSCHRAUBUNG RED 15/10-PL		
30	2301309A	1,00	MANOMETERVERSCHRAUBUNG		
31	23108195	1,00	DRUCKSCHALTER 150BAR		
32	4168052A	1,00	VERSCHRAUBUNG RED 22/15-PL		
33	4191240A	1,00	VERSCHRAUBUNG EL 22-PL		
34	7009085A	2,00	SECHSKANTSCHRAUBE - M10X 50 -		
35	7274380A	4,00	SECHSKANTMUTTER - M 10 -		
36	7391609A	4,00	SCHEIBE - 10 -		
37	23117809	1,00	SCHLAUCHLTG DIN20066 PILOT 6		

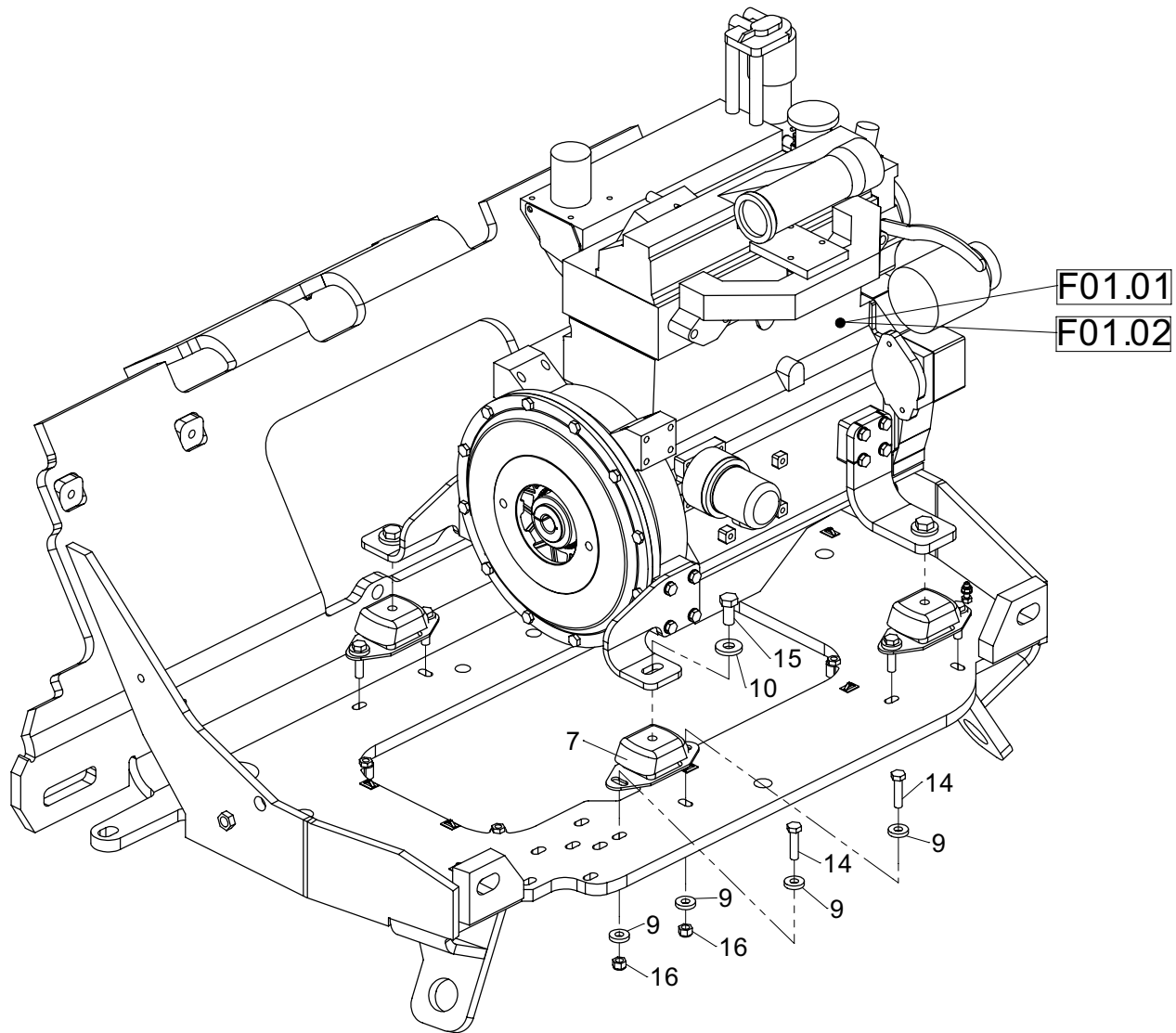
Position	Ersatzteilnr.	Anzahl	Benennung	ab Serie	bis Serie
38	4198760A	1,00	VERSCHRAUBUNG EL 16-PS		
39	4194904A	1,00	VERSCHRAUBUNG RED 16/12-PS		
40	4157663A	2,00	VERSCHRAUBUNG EW 12-PS		
41	2301601A	1,00	USIT-RING 14-18,7-1,5 72		
42	4187732A	1,00	VERSCHRAUBUNG EW 8-PL		
43	4186374A	1,00	VERSCHRAUBUNG RED 10/ 8-PL		
44	4130245A	1,00	VERSCHRAUBUNG EL 10-PL		
45	23117567	1,00	SCHLAUCHLTG DIN20066 2SC/EN857 8		
46	7009037A	2,00	SECHSKANTSCHRAUBE - M10X 35 -		
47	4101297A	1,00	DRUCKSPEICHER		
48	7309129A	4,00	SCHEIBE - 10 -		
49	23116859	1,00	Speicherhalter		
50	4108603A	1,00	VERSCHRAUBUNG GE 16-PS/R3/8		
51	4187651A	1,00	VERSCHRAUBUNG EL 12-PS		
52	4198279A	1,00	VERSCHRAUBUNG GZ 12-S		
53	4156697A	1,00	RUECKSCHLAGVENTIL RHD 12-PS		

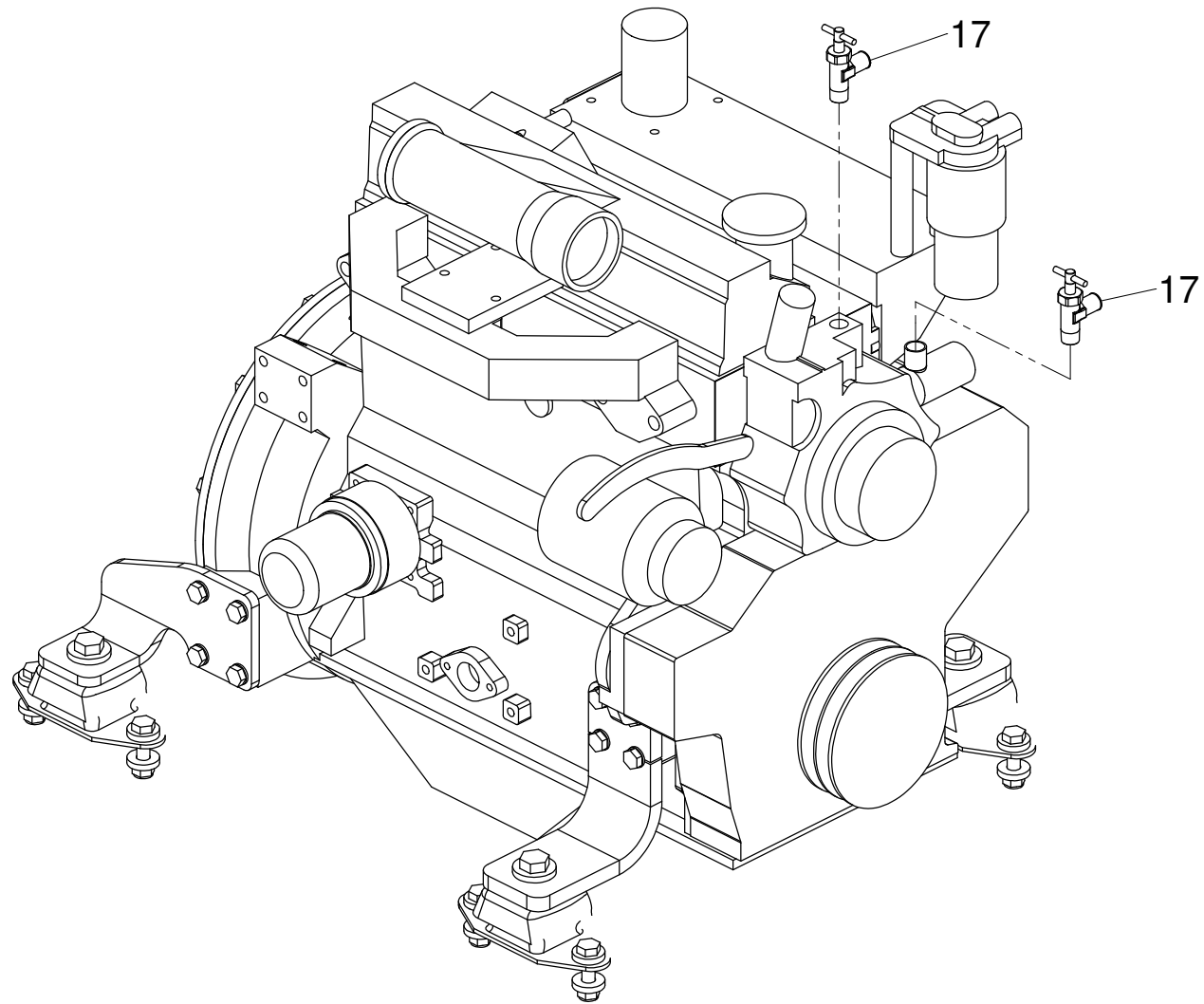
Keine Bildtafel vorhanden

No Image Available

Position	Ersatzteilnr.	Anzahl	Benennung	ab Serie	bis Serie
1	F01	1,00	MOTOREINEINBAU		
	F01.01	1,00	DIESELMOTOR 48 kW B3.3-C65		
	F01.02	1,00	DIESELMOTOR 55kW B3.3T-C74		
2	F03	1,00	ABGASANLAGE FUER 48 KW MOTOR		
3	F05	1,00	ABGASANLAGE FUER 55 KW MOTOR		
4	F07	1,00	LUFTFILTERANLAGE FUER 48 KW MOTOR		
5	F09	1,00	LUFTFILTERANLAGE FUER 55 KW MOTOR		
6	F11	1,00	KUEHLERANLAGE		
	F11.01	1,00	KOMBIKUEHLER		

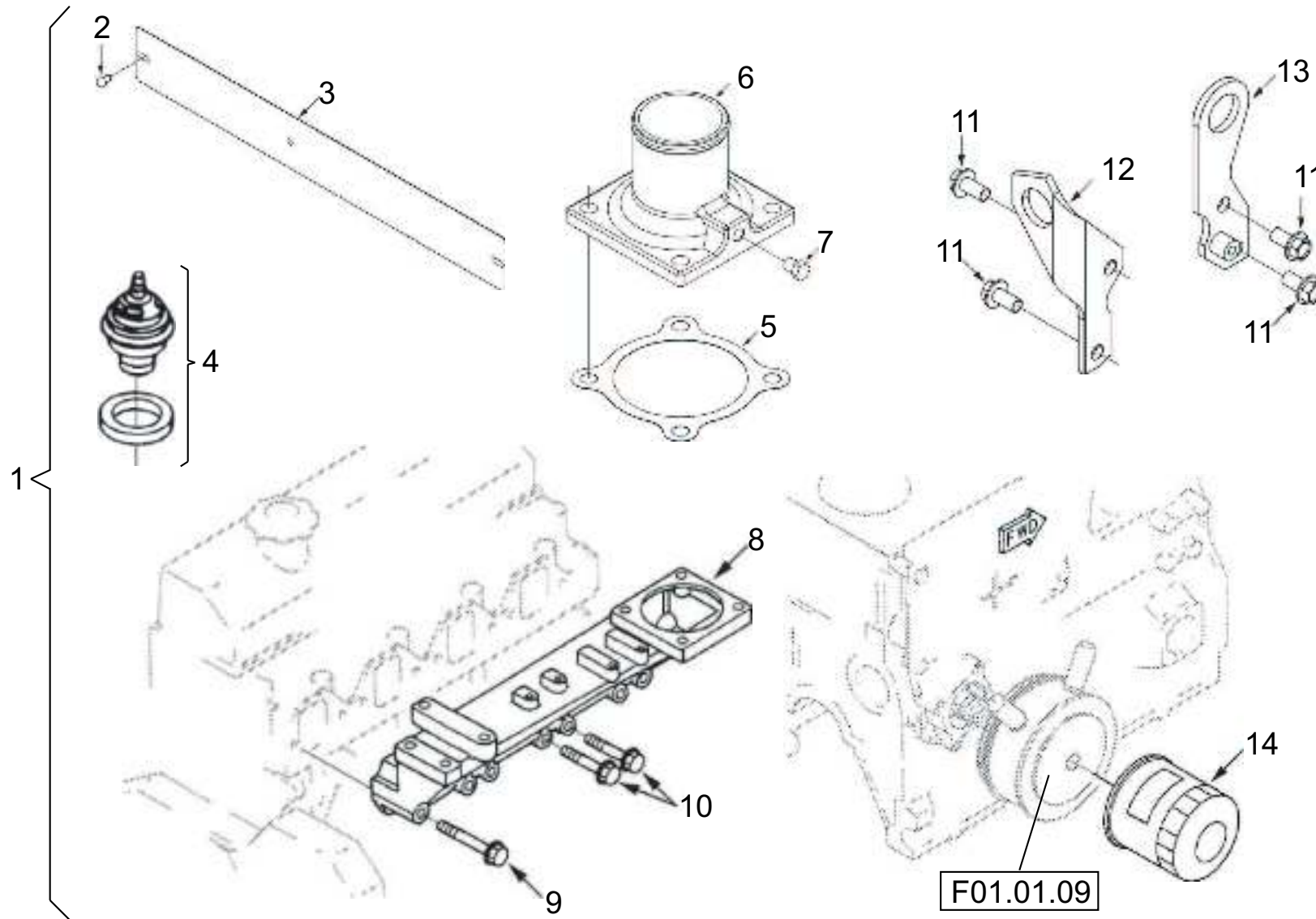


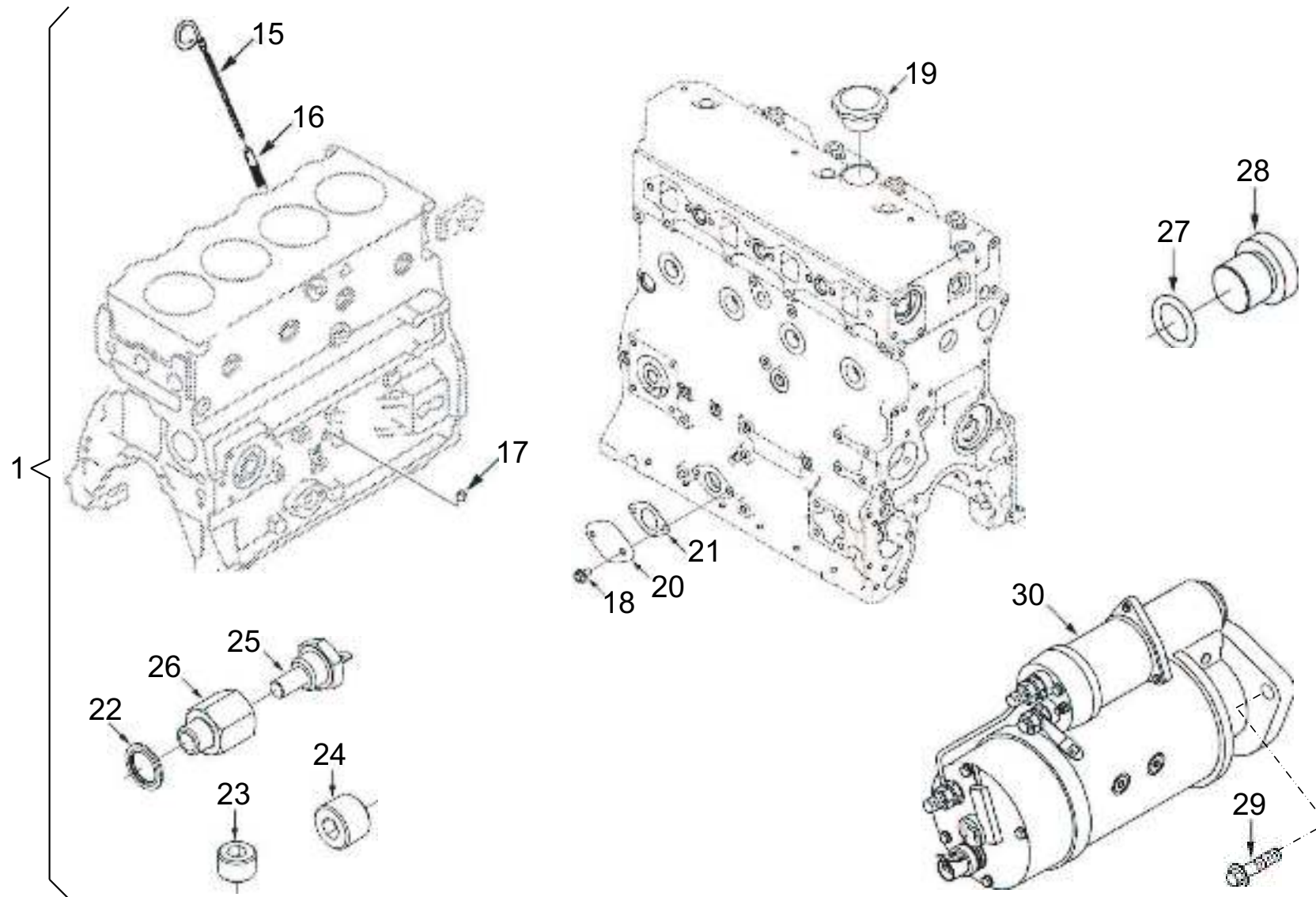


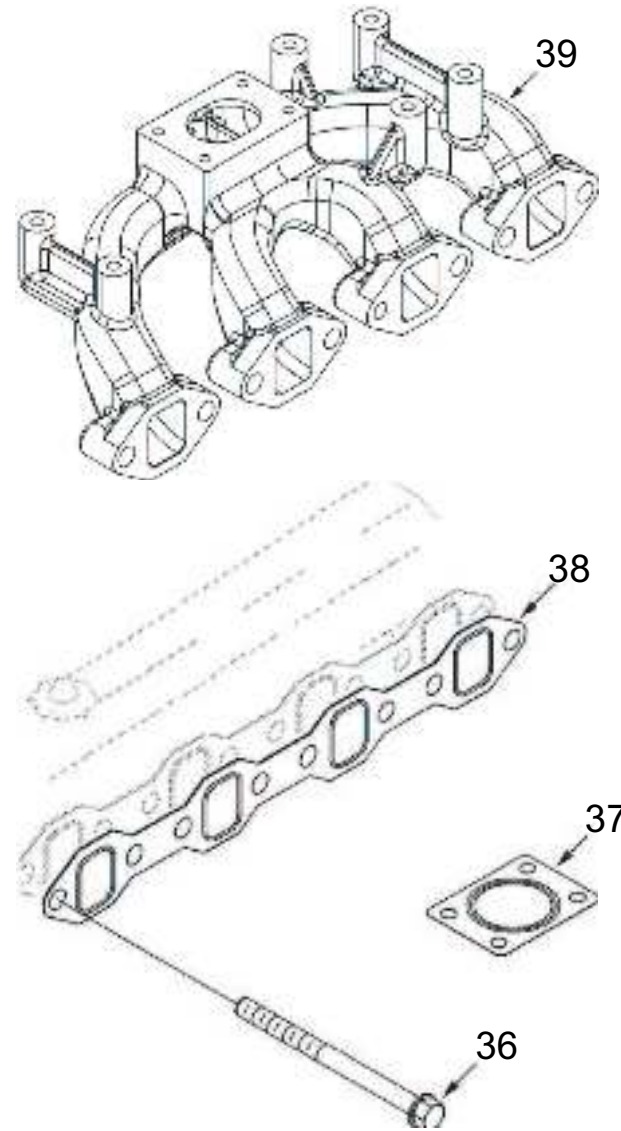
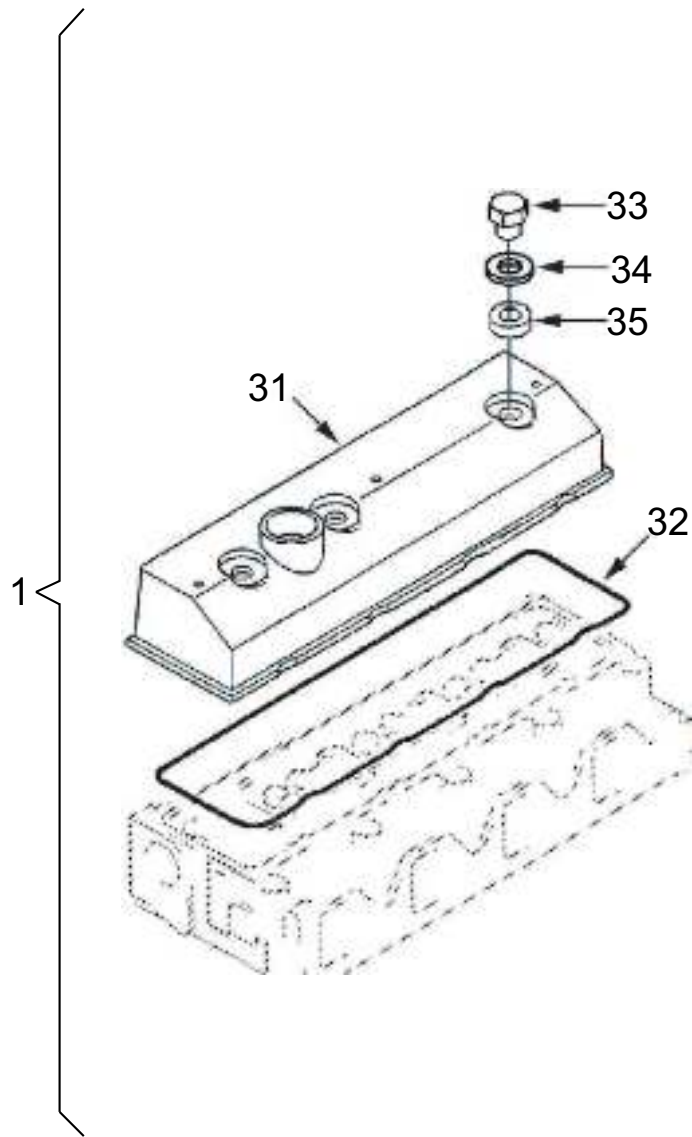




Position	Ersatzteilnr.	Anzahl	Benennung	ab Serie	bis Serie
1	23113878	1,00	KUPPLUNG		
- 2	7009244A	1,00	ZYLINDERSCHRAUBE - M12X 35 -		
3	23113879	1,00	FLANSCHNABE		
4	23113545	1,00	HALTER HINTEN		
5	23113544	1,00	HALTER LINKS		
6	23113788	2,00	HALTER RECHTS		
7	23107043	4,00	MOTORLAGER		
8	7309129A	16,00	SCHEIBE - 10 -		
9	7309032A	16,00	SCHEIBE - 13 -		
10	7317664A	4,00	SCHEIBE - 17 -		
11	7095528A	8,00	ZYLINDERSCHRAUBE - M10X 25 -		
12	7009216A	12,00	SECHSKANTSCHRAUBE - M10X 25 -		
13	7009037A	16,00	SECHSKANTSCHRAUBE - M10X 35 -		
14	7097363A	8,00	SECHSKANTSCHRAUBE - M12X 50 -		
15	7009117A	4,00	SECHSKANTSCHRAUBE - M16X 35 -		
16	7288671A	8,00	SECHSKANTMUTTER - M 12 -		
17	C4780027	2,00	ABSPERRHAHN		

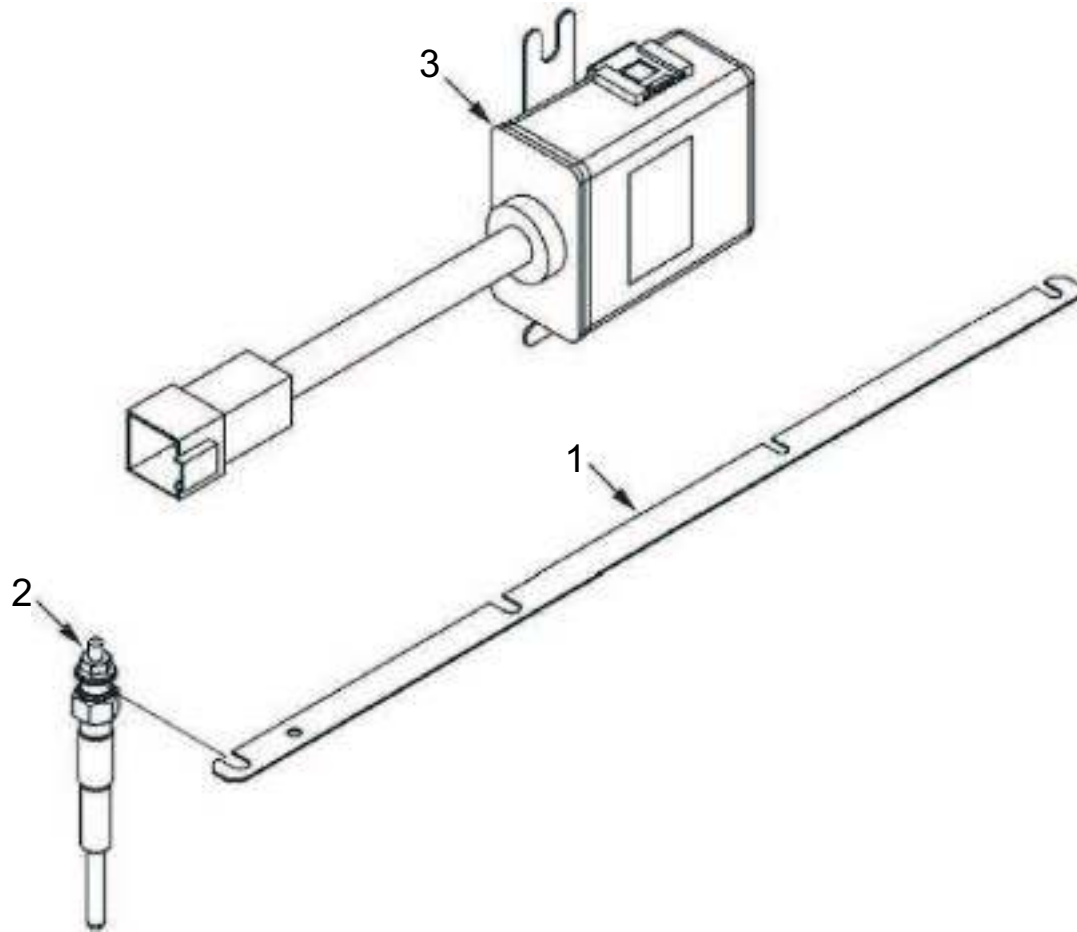






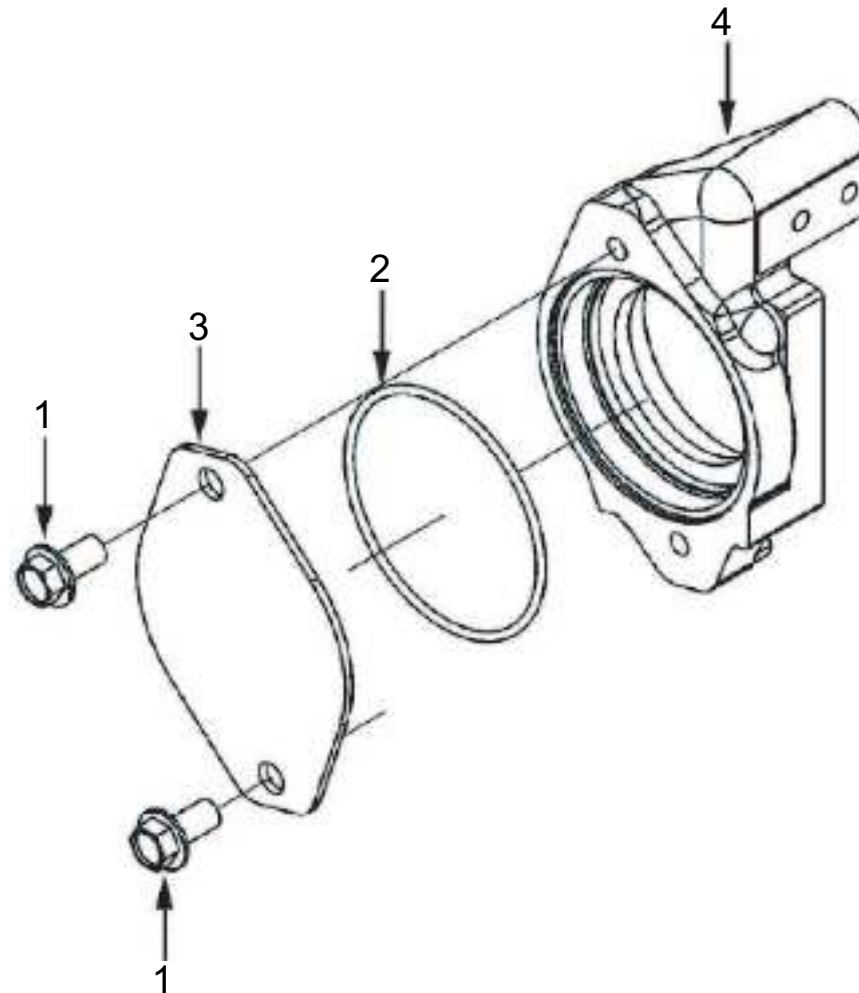
Position	Ersatzteilnr.	Anzahl	Benennung	ab Serie	bis Serie
1	23112812	1,00	DIESELMOTOR 48 kW B3.3-C65		
- 2	23122329	4,00	NIET		
- 3	23122330	1,00	TYPENSCHILD		
- 4	23122150	1,00	THERMOSTAT		
- 5	23122251	1,00	DICHTUNG		
- 6	23122252	1,00	ANSAUGKRUEMMER		
- 7	23121891	1,00	VERSCHLUSSSCHRAUBE R 1/8		
- 8	23122253	1,00	ANSAUGKRUEMMER		
- 9	23122254	5,00	SCHRAUBE		
- 10	23122255	2,00	SCHRAUBE		
- 11	23122256	4,00	SCHRAUBE		
- 12	23122257	1,00	HALTER		
- 13	23122258	1,00	HALTER		
- 14	23121921	1,00	MOTOROELFILTER		
- 15	23122266	1,00	OELPEILSTAB		
- 16	23122267	1,00	ROHRLEITUNG		
- 17	23122268	1,00	STOPFEN		
- 18	23122269	2,00	SCHRAUBE - M 8X 14 -		
- 19	23122270	1,00	OELEINFUELLDECKEL		
- 20	23122271	1,00	PLATTE		
- 21	23122272	1,00	DICHTUNG		
- 22	23122300	1,00	DICHTRING		
- 23	23122301	2,00	STOPFEN		
- 24	23122302	1,00	STOPFEN		
- 25	23122303	1,00	TEMPERATURSENSOR		
- 26	23122304	1,00	ADAPTER		
- 27	23122299	1,00	O-RING		
- 28	7038615A	1,00	VERSCHLUSSSCHRAUBE M 10X 1,0		
- 29	23122305	2,00	SCHRAUBE		
- 30	23122306	1,00	STARTER		
- 31	23122307	1,00	VENTILDECKEL		
- 32	23116711	1,00	V-DICHTUNG		
- 33	23122308	3,00	STOPFEN		
- 34	23122309	3,00	SCHEIBE		
- 35	23116712	3,00	DICHTUNG		
- 36	23122319	8,00	SCHRAUBE - M10X 45 -		
- 37	23122320	1,00	DICHTUNG		

Position	Ersatzteilnr.	Anzahl	Benennung	ab Serie	bis Serie
- 38	23122321	1,00	DICHTUNG		
- 39	23122322	1,00	ABGASKRUEMMER		
40	F01.01.01	1,00	KALTSTARHILFE		
41	F01.01.02	1,00	PUMPENANTRIEB VORN		
42	F01.01.03	1,00	ANBAU GENERATOR		
43	F01.01.04	1,00	ANBAU KRAFTSTOFFFILTER		
44	F01.01.05	1,00	VERROHRUNG KRAFTSTOFFFILTER		
45	F01.01.06	1,00	KRAFTSTOFFEINLASS		
46	F01.01.07	1,00	ANBAU EINSPRITZPUMPE		
47	F01.01.08	1,00	KRAFTSTOFF-VERROHRUNG		
48	F01.01.09	1,00	OELKUEHLER KPL.		
49	F01.01.10	1,00	OELWANNE KPL.		
50	F01.01.11	1,00	ZYLINDERKOPF		
51	F01.01.12	1,00	EINSPRITZDUESEN		
52	F01.01.13	1,00	EINSPRITZLEITUNGEN		
53	F01.01.14	1,00	ANBAU WASSERPUMPE		

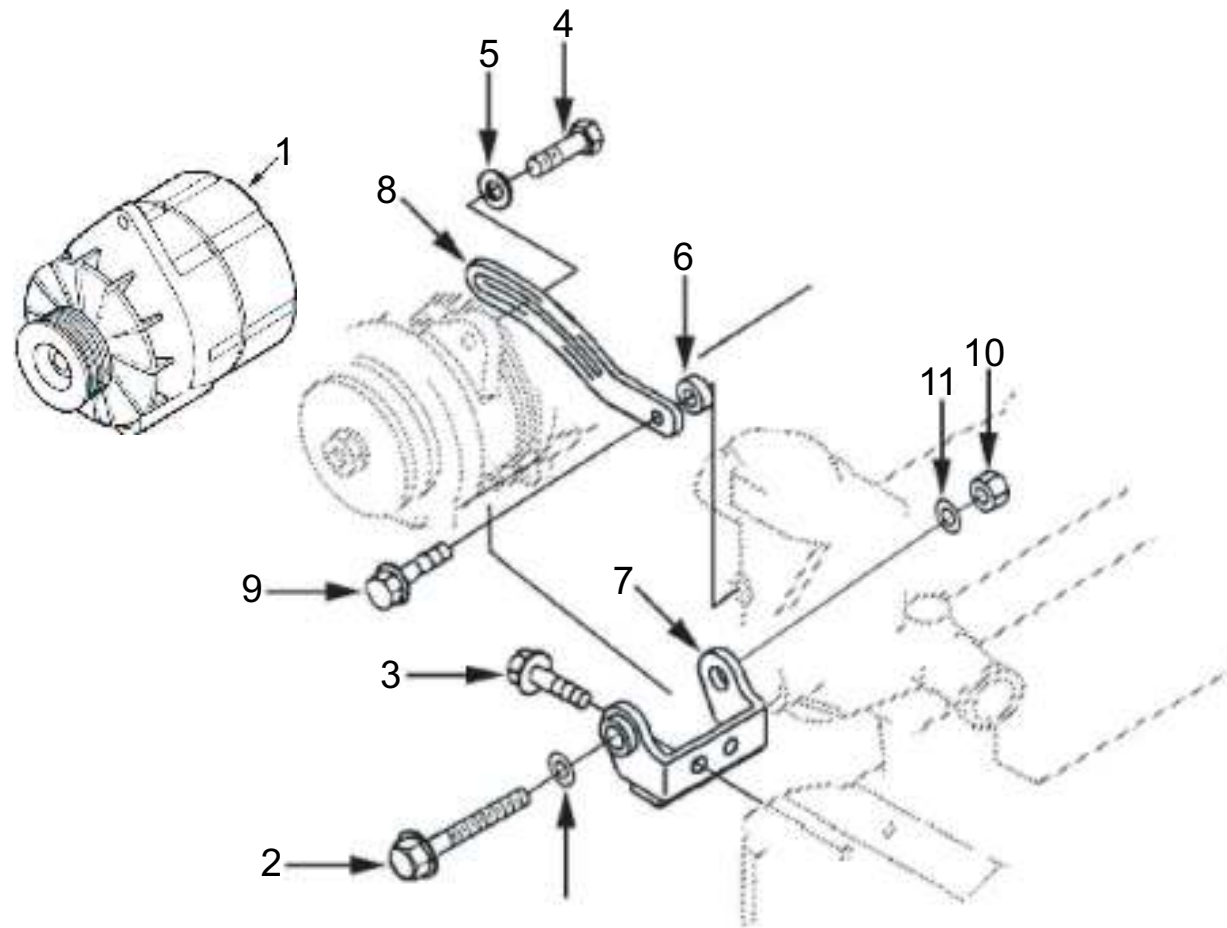


Position	Ersatzteilnr.	Anzahl	Benennung	ab Serie	bis Serie
1	23122323	1,00	LEITUNGSBAND		
2	23122324	4,00	GLUEHKERZE		
3	23122325	1,00	KALTSTART-HEIZMODUL		

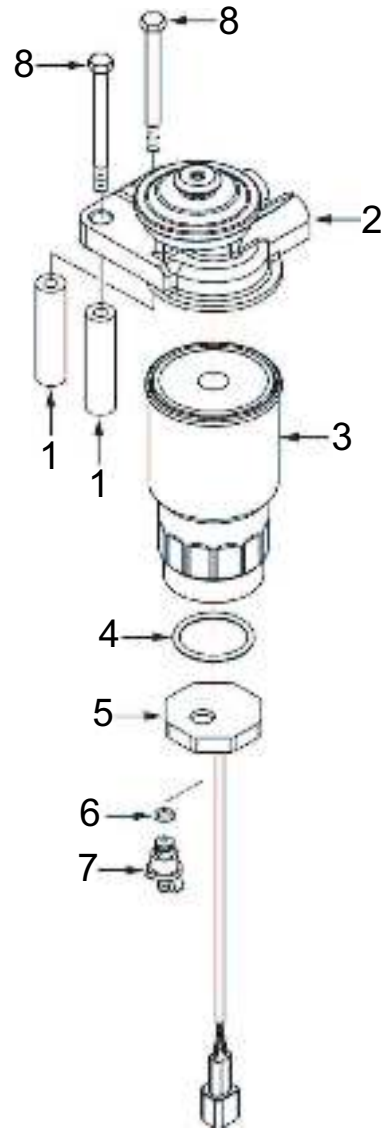




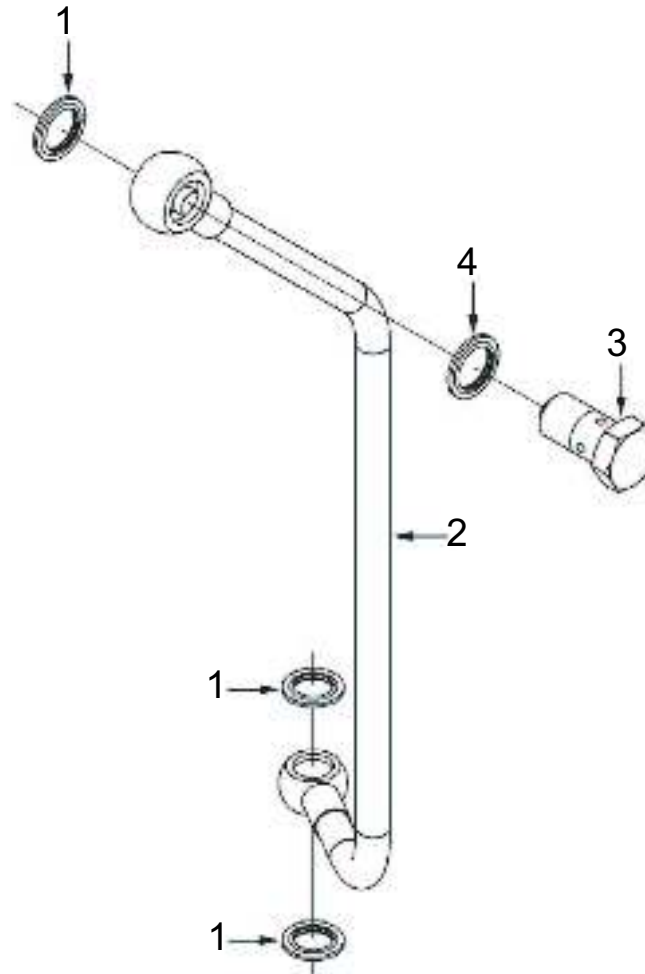
Position	Ersatzteilnr.	Anzahl	Benennung	ab Serie	bis Serie
1	23122256	2,00	SCHRAUBE		
2	23122326	1,00	O-RING		
3	23122327	1,00	PLATTE		
4	23122328	1,00	GEHAEUSE		



Position	Ersatzteilnr.	Anzahl	Benennung	ab Serie	bis Serie
1	23119890	1,00	GENERATOR 12V 60A		
2	23122151	1,00	SECHSKANTSCHRAUBE - M10X 95 -		
3	23122152	2,00	SECHSKANTSCHRAUBE - M 8X 25 -		
4	23122153	1,00	SECHSKANTSCHRAUBE - M 8X 30 -		
5	23122154	1,00	SCHEIBE		
6	23122155	1,00	BUCHSE		
7	23122156	1,00	HALTER		
8	23122157	1,00	SPANNHEBEL		
9	23122158	1,00	SECHSKANTSCHRAUBE - M10X 40 -		
10	23122159	1,00	SECHSKANTMUTTER - M10 -		
11	23122160	2,00	TELLERFEDER - 10 -		

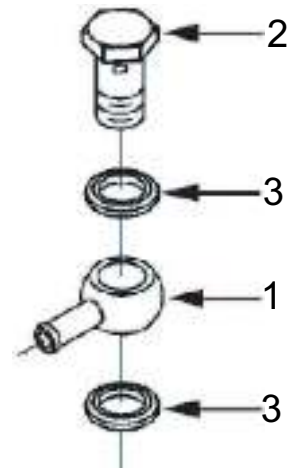


Position	Ersatzteilnr.	Anzahl	Benennung	ab Serie	bis Serie
1	23122161	2,00	DISTANZSTUECK		
2	23122162	1,00	FILTERKOPF		
3	23121920	1,00	KRAFTSTOFFFILTER		
4	23122163	1,00	O-RING		
5	23122164	1,00	SENSOR		
6	23122165	1,00	DICHTRING		
7	23122351	1,00	WASSERABSCHIEDERVENTIL		
8	23122352	2,00	SCHRAUBE - M10X 95 -		

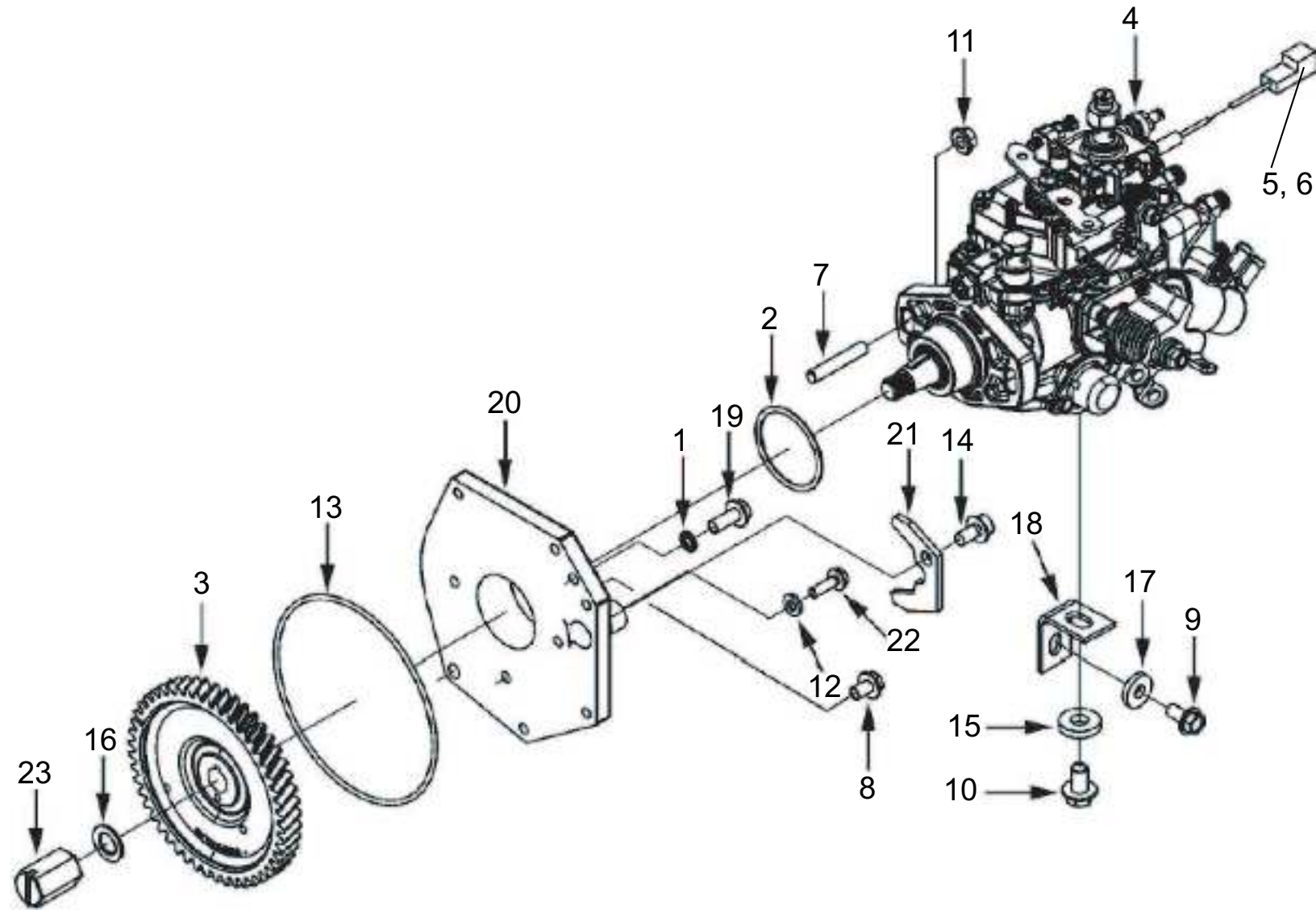


Position	Ersatzteilnr.	Anzahl	Benennung	ab Serie	bis Serie
1	23122166	2,00	DICHTRING		
2	23122167	1,00	ROHRLEITUNG		
3	23122168	1,00	HOHLSCHRAUBE		
4	23122169	2,00	DICHTRING		

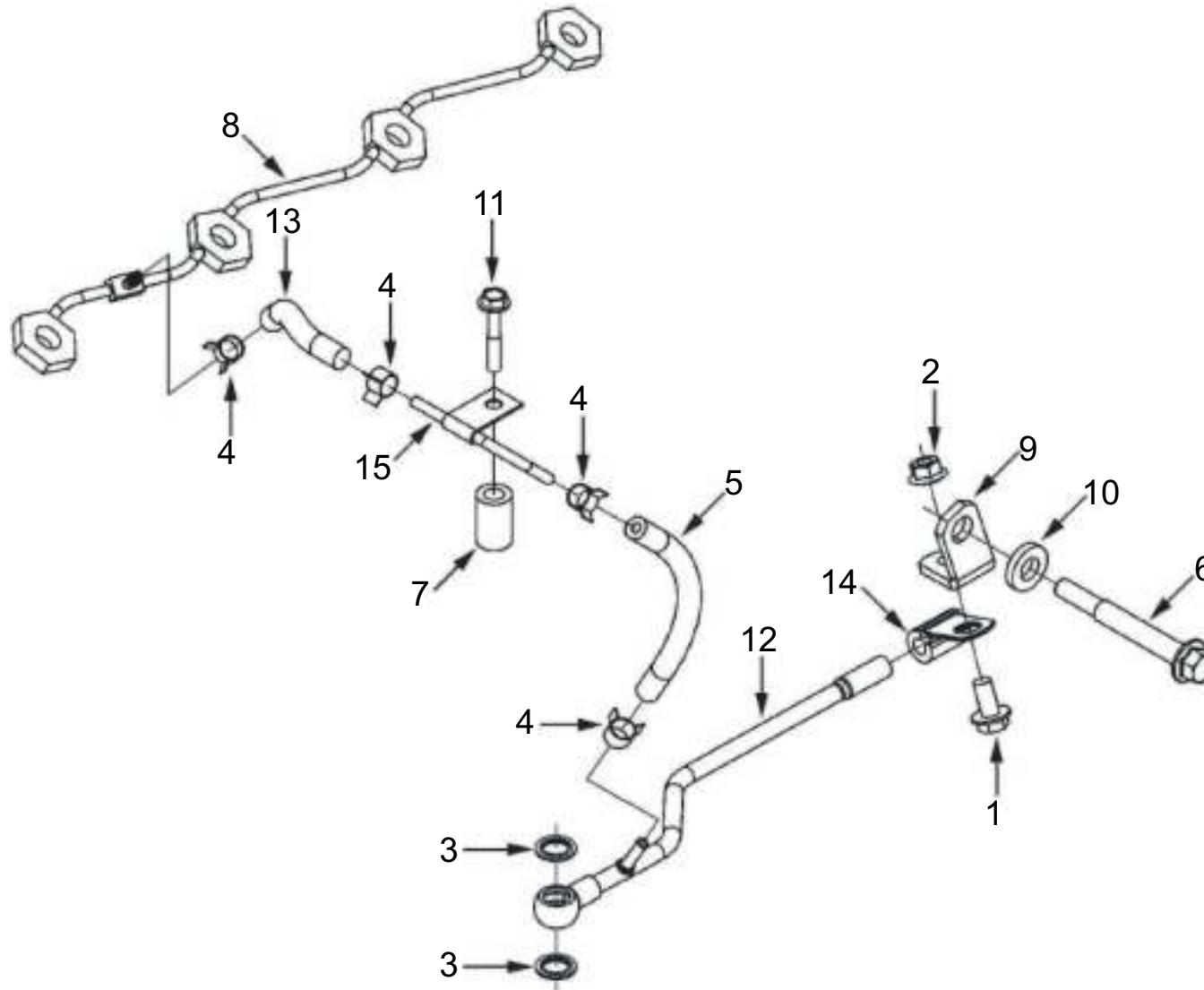




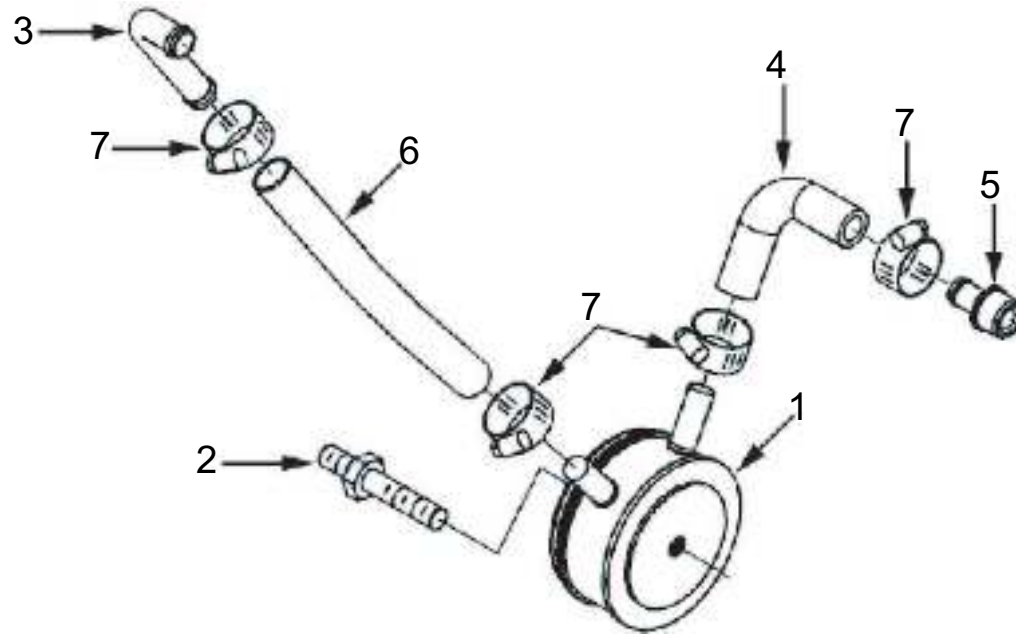
Position	Ersatzteilnr.	Anzahl	Benennung	ab Serie	bis Serie
1	23122170	1,00	ANSCHLUSS-STUTZEN		
2	23122171	1,00	HOHLSCHRAUBE		
3	23122169	2,00	DICHTRING		



Position	Ersatzteilnr.	Anzahl	Benennung	ab Serie	bis Serie
1	23122216	1,00	DICHTRING		
2	23122217	1,00	O-RING		
3	23122218	1,00	ANTRIEBSRAD		
4	23122219	1,00	EINSPRITZPUMPE		
- 5	4185761A	1,00	FLACHSTECKERGEHAEUSE 1-POLIG		
- 6	4166385A	1,00	FLACHSTECKER 1.5.....2.5		
7	23122220	2,00	STIFT		
8	23122221	1,00	SCHRAUBE - M 8X 12 -		
9	23122222	1,00	SCHRAUBE		
10	23122223	1,00	SCHRAUBE		
11	23122224	2,00	MUTTER		
12	23122225	1,00	SCHEIBE		
13	23122226	1,00	O-RING		
14	23122227	1,00	SCHRAUBE		
15	23122228	1,00	DISTANZSCHEIBE		
16	23122229	1,00	SCHEIBE		
17	23122230	1,00	DISTANZSCHEIBE		
18	23122231	1,00	HALTER		
19	23122232	1,00	SCHRAUBE		
20	23122233	1,00	HALTER		
21	23122235	1,00	ABDECKUNG		
22	23122236	1,00	SCHRAUBE		
23	23122237	1,00	MUTTER		

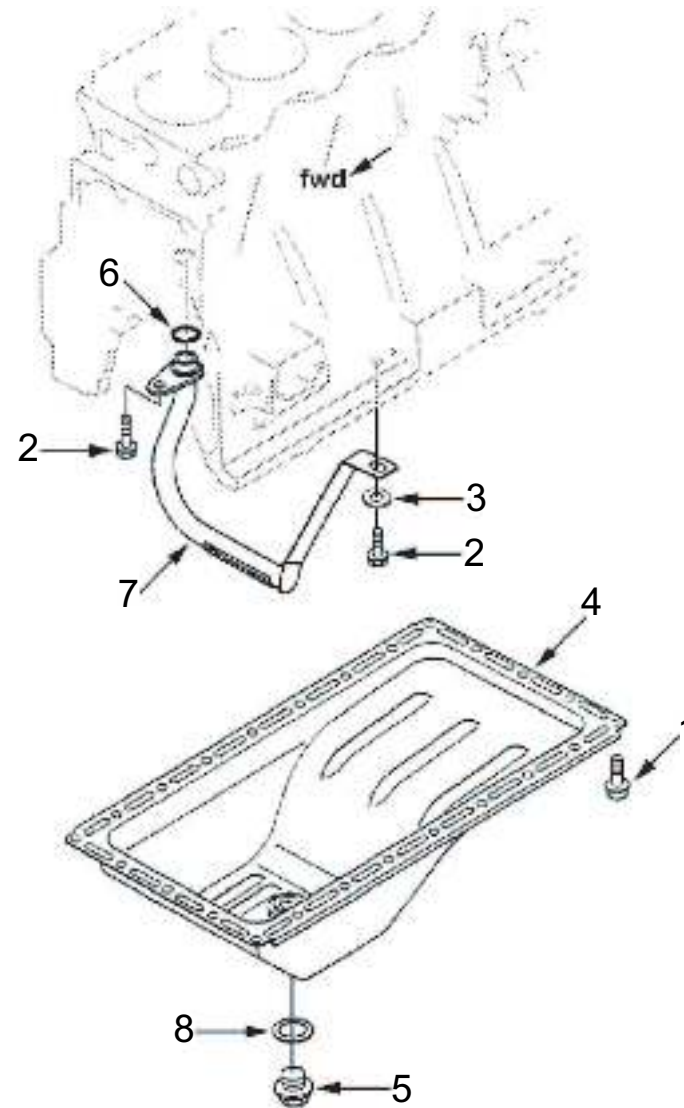


Position	Ersatzteilnr.	Anzahl	Benennung	ab Serie	bis Serie
1	23122222	1,00	SCHRAUBE		
2	23122224	1,00	MUTTER		
3	23122238	2,00	DICHTRING		
4	23122239	4,00	SCHELLE		
5	23122240	1,00	SCHLAUCH		
6	23122241	1,00	SCHRAUBE		
7	23122242	1,00	DISTANZSTUECK		
8	23122243	1,00	KRAFTSTOFFLEITUNG		
9	23122244	1,00	HALTER		
10	23122245	1,00	DISTANZSCHEIBE		
11	23122246	1,00	SCHRAUBE		
12	23122247	1,00	KRAFTSTOFFLEITUNG		
13	23122248	1,00	SCHLAUCH		
14	23122249	1,00	SCHELLE		
15	23122250	1,00	VERBINDUNGSROHR		

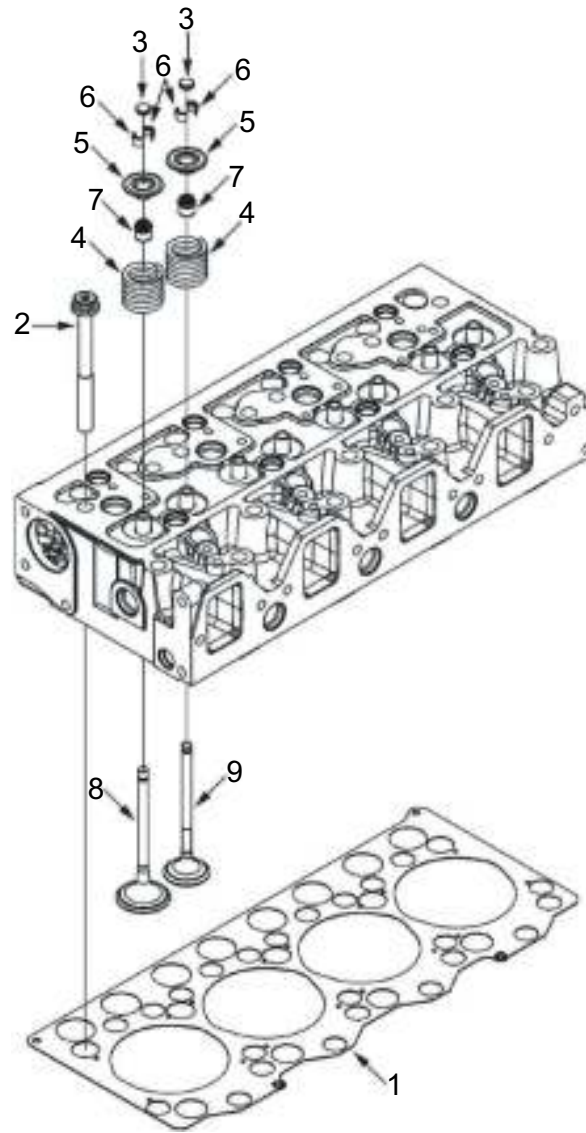


Position	Ersatzteilnr.	Anzahl	Benennung	ab Serie	bis Serie
1	23122259	1,00	MOTOROELKUEHLER		
2	23122260	1,00	ANSCHLUSS-STUTZEN		
3	23122261	1,00	ANSCHLUSS-STUTZEN		
4	23122262	1,00	SCHLAUCH		
5	23122263	1,00	ANSCHLUSS-STUTZEN		
6	23122264	1,00	SCHLAUCH		
7	23122265	4,00	SHELLE		

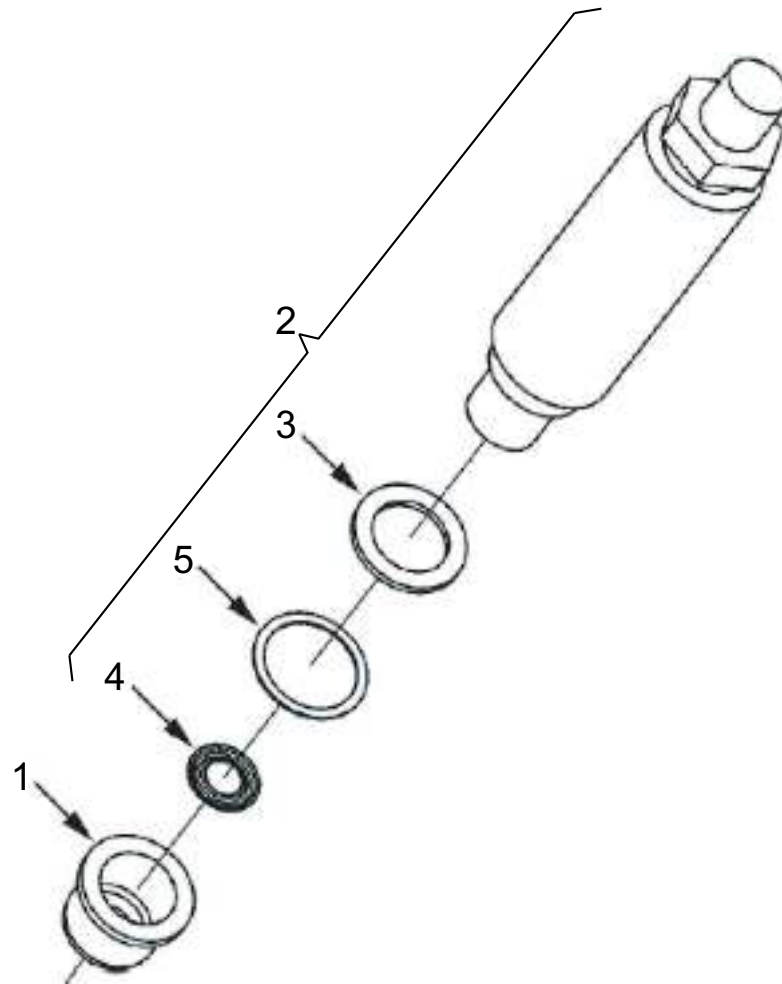




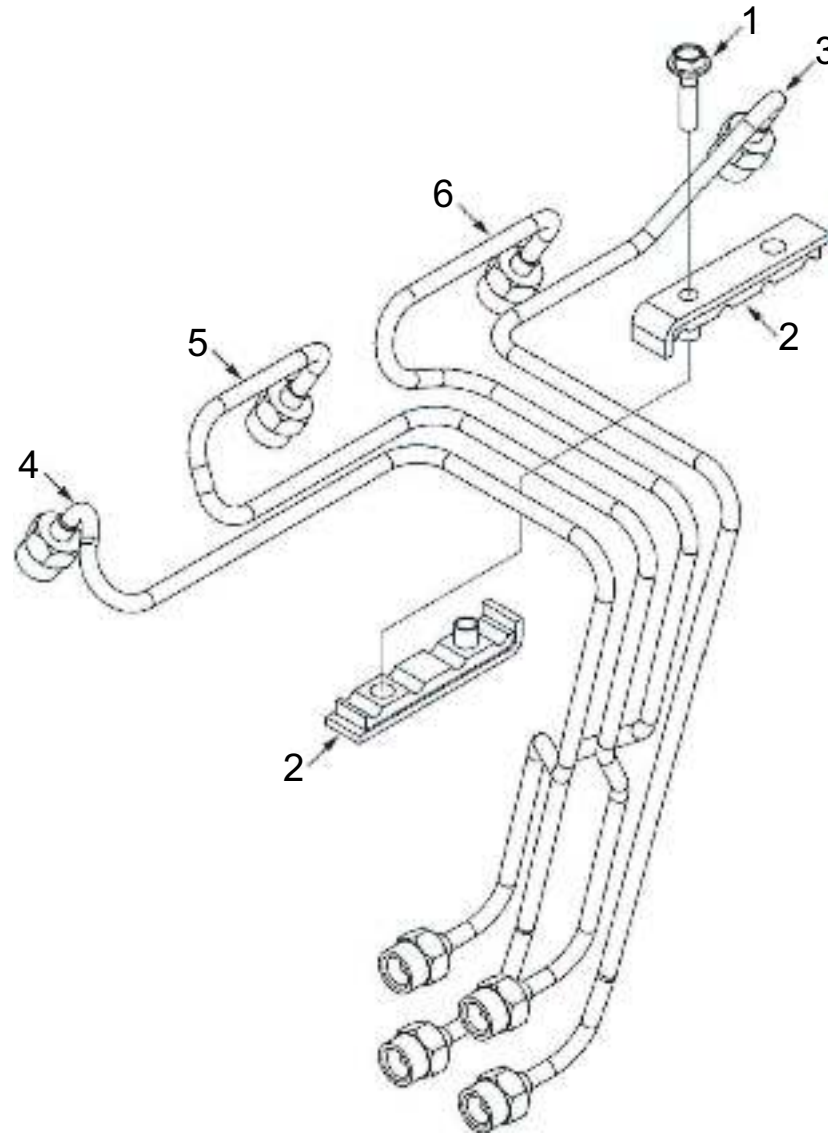
Position	Ersatzteilnr.	Anzahl	Benennung	ab Serie	bis Serie
1	23122269	24,00	SCHRAUBE - M 8X 14 -		
2	23122222	2,00	SCHRAUBE		
3	23122273	1,00	SCHEIBE		
4	23122274	1,00	MOTOROELWANNE		
5	23122275	1,00	STOPFEN		
6	23122276	1,00	O-RING		
7	23122277	1,00	ROHRLEITUNG		
8	23122278	1,00	DICHTRING		



Position	Ersatzteilnr.	Anzahl	Benennung	ab Serie	bis Serie
1	23122279	1,00	ZYLINDERKOPFDICHTUNG		
2	23122280	17,00	SCHRAUBE		
3	23122281	8,00	VENTILKAPPE		
4	23122282	8,00	VENTILFEDER		
5	23122283	8,00	ARRETIERUNG		
6	23122284	16,00	SPANNBUCHSE		
7	23122285	8,00	VENTILDICHTUNG		
8	23122286	4,00	EINLASSVENTIL		
9	23122287	4,00	AUSLASSVENTIL		

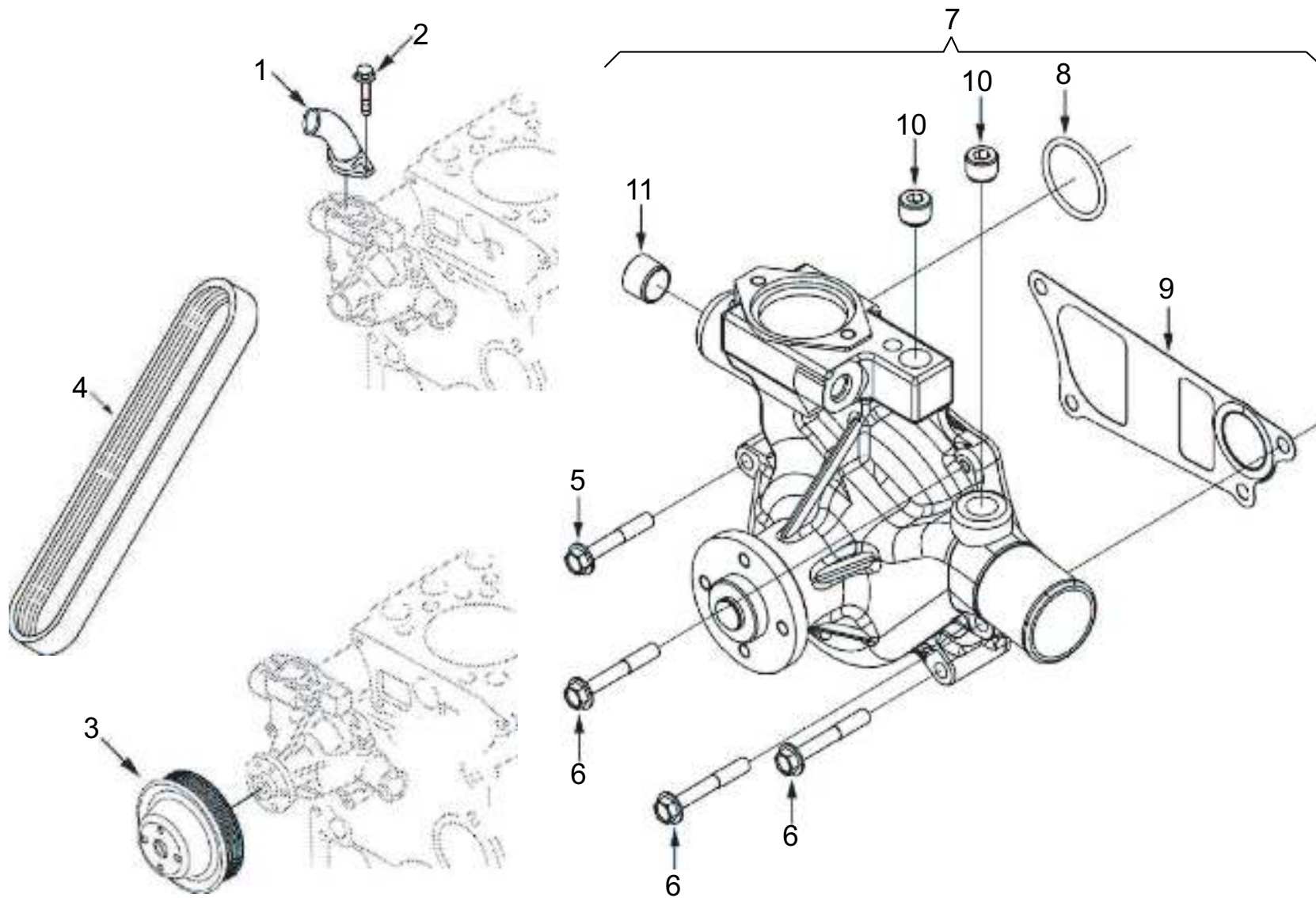


Position	Ersatzteilnr.	Anzahl	Benennung	ab Serie	bis Serie
1	23122288	4,00	DISTANZSTUECK		
2	23122289	4,00	EINSPRITZDUESEN-KIT		
- 3	23122290	1,00	DICHTUNG		
- 4	23122291	1,00	DICHTUNG		
-	23122292	1,00	DICHTUNG		



Position	Ersatzteilnr.	Anzahl	Benennung	ab Serie	bis Serie
1	23122293	2,00	SCHRAUBE		
2	23122294	2,00	SHELLE		
3	23122295	1,00	EINSPRITZLEITUNG		
4	23122296	1,00	EINSPRITZLEITUNG		
5	23122297	1,00	EINSPRITZLEITUNG		
6	23122298	1,00	EINSPRITZLEITUNG		





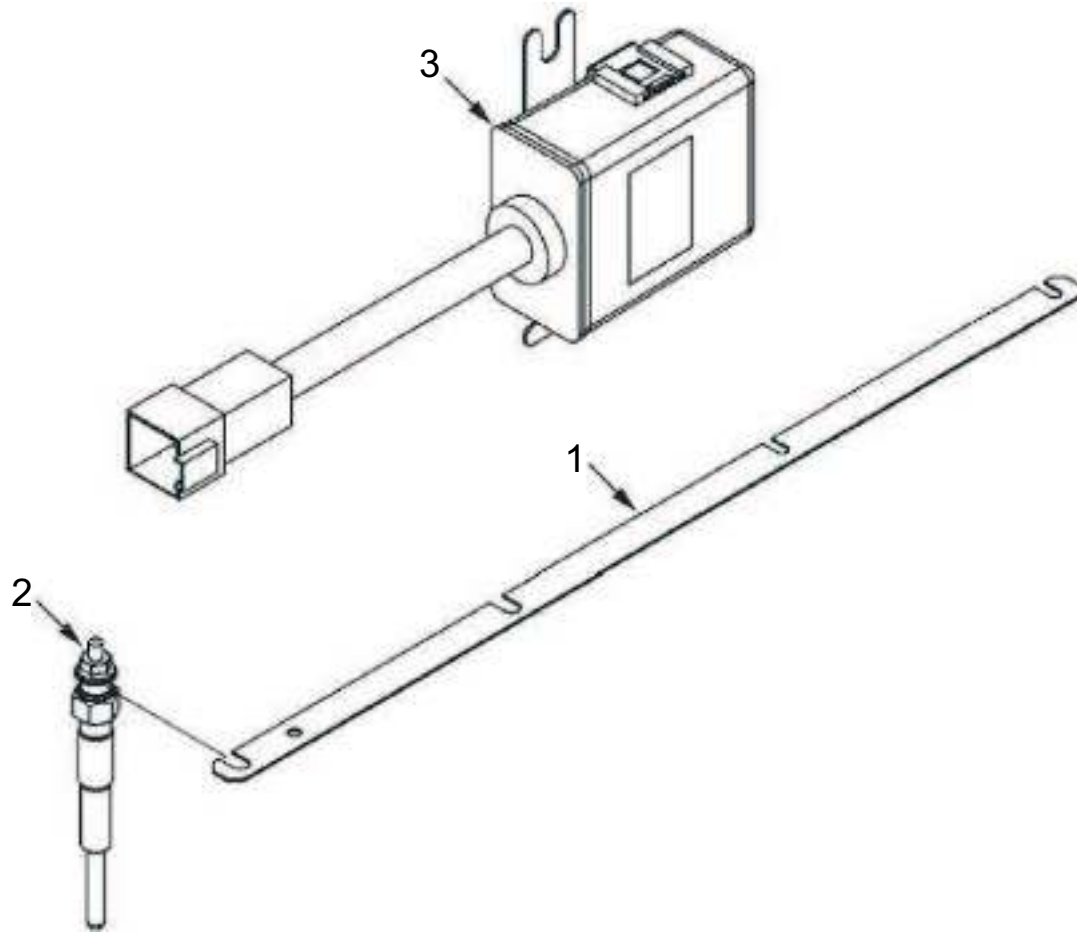
Position	Ersatzteilnr.	Anzahl	Benennung	ab Serie	bis Serie
1	23122310	1,00	ANSCHLUSS-STUTZEN		
2	23122311	2,00	SCHRAUBE		
3	23122318	1,00	RIEMENSCHLEIBE		
4	23122312	1,00	KEILRIEMEN		
5	23122313	1,00	SCHRAUBE		
6	23122314	3,00	SCHRAUBE		
7	23122315	1,00	WASSERPUMPEN-KIT		
- 8	23122316	1,00	O-RING		
- 9	23122317	1,00	DICHTUNG		
- 10	23122301	2,00	STOPFEN		
- 11	23122302	1,00	STOPFEN		

Keine Bildtafel vorhanden

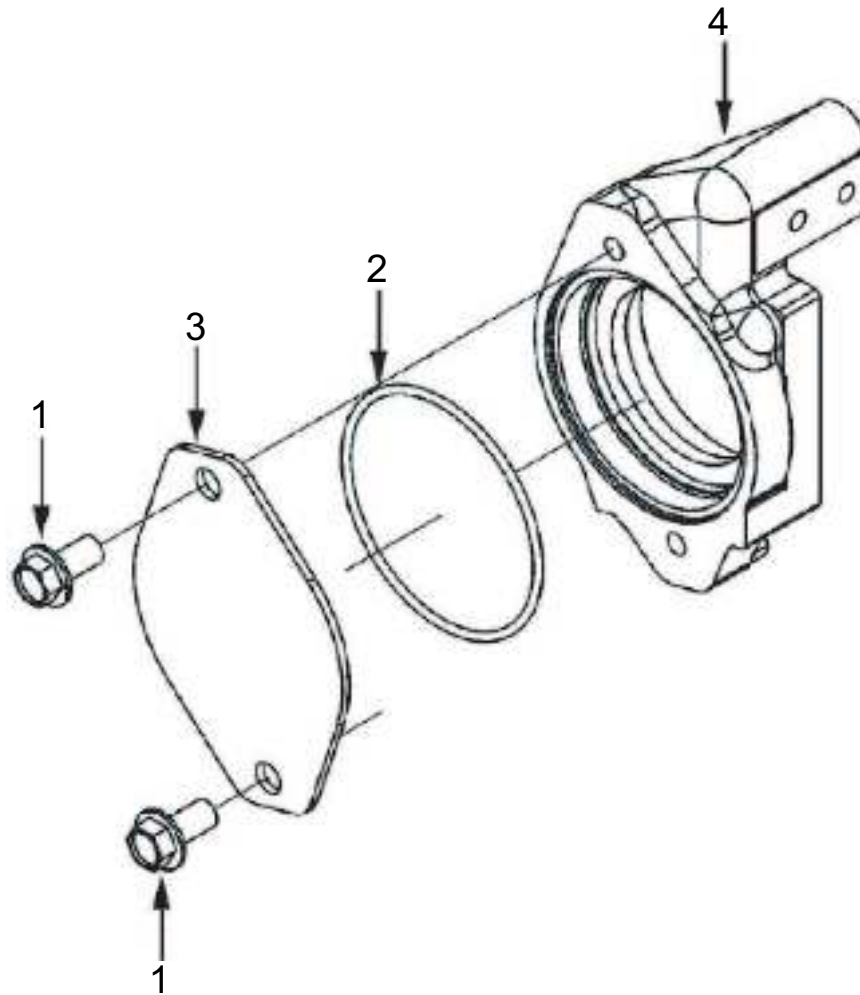
No Image Available

Position	Ersatzteilnr.	Anzahl	Benennung	ab Serie	bis Serie
1	23112813	1,00	DIESELMOTOR 55kW B3.3T-C74		
- 2	23122378	4,00	SCHRAUBE		
- 3	23122379	1,00	TYPENSCHILD		
- 4	23122150	1,00	THERMOSTAT		
- 5	23122255	2,00	SCHRAUBE		
- 6	23122254	5,00	SCHRAUBE		
- 7	23122419	1,00	ANSAUGKRUEMMER		
- 8	23122256	4,00	SCHRAUBE		
- 9	23122257	1,00	HALTER		
- 10	23122258	1,00	HALTER		
- 11	23121921	1,00	MOTOROELFILTER		
- 12	23122266	1,00	OELPEILSTAB		
- 13	23122267	1,00	ROHRLEITUNG		
- 14	23122268	1,00	STOPFEN		
- 15	23122393	1,00	OELEINFUELLDECKEL		
- 16	23122300	1,00	DICHTRING		
- 17	23122301	2,00	STOPFEN		
- 18	23122302	1,00	STOPFEN		
- 19	23122303	1,00	TEMPERATURSENSOR		
- 20	23122304	1,00	ADAPTER		
- 21	23122299	1,00	O-RING		
- 22	7038615A	1,00	VERSCHLUSSCHRAUBE M 10X 1,0		
- 23	23122305	2,00	SCHRAUBE		
- 24	23122306	1,00	STARTER		
- 25	23122319	8,00	SCHRAUBE - M10X 45 -		
- 26	23122321	1,00	DICHTUNG		
- 27	23122405	2,00	STOPFEN		
- 28	23122406	1,00	ABGASKRUEMMER		
- 29	23122407	1,00	VENTILDECKEL		
- 30	23116711	1,00	V-DICHTUNG		
- 31	23122308	3,00	STOPFEN		
- 32	23122309	3,00	SCHEIBE		
- 33	23116712	3,00	DICHTUNG		
- 34	23122408	1,00	ROHRSCHELLE		
40	F01.01.01	1,00	KALTSTARHILFE		
41	F01.01.02	1,00	PUMPENANTRIEB VORN		
42	F01.01.03	1,00	ANBAU GENERATOR		

Position	Ersatzteilnr.	Anzahl	Benennung	ab Serie	bis Serie
43	F01.01.04	1,00	ANBAU KRAFTSTOFFFILTER		
44	F01.02.05	1,00	VERROHRUNG KRAFTSTOFFFILTER		
45	F01.01.06	1,00	KRAFTSTOFFEINLASS		
46	F01.02.07	1,00	ANBAU EINSPRITZPUMPE		
47	F01.02.08	1,00	KRAFTSTOFF-VERROHRUNG		
48	F01.01.09	1,00	OELKUEHLER KPL.		
49	F01.01.10	1,00	OELWANNE KPL.		
50	F01.01.11	1,00	ZYLINDERKOPF		
51	F01.01.12	1,00	EINSPRITZDUESEN		
52	F01.02.13	1,00	EINSPRITZLEITUNGEN		
53	F01.01.14	1,00	ANBAU WASSERPUMPE		
54	F01.02.15	1,00	KURBELGEHAEUSE-ENTLUEFTUNG		
55	F01.02.16	1,00	VERROHRUNG KRAFTSTOFFZULUFT		
56	F01.02.17	1,00	TURBOLADER KPL.		
57	F01.02.18	1,00	VERROHRUNG TURBOLADER		

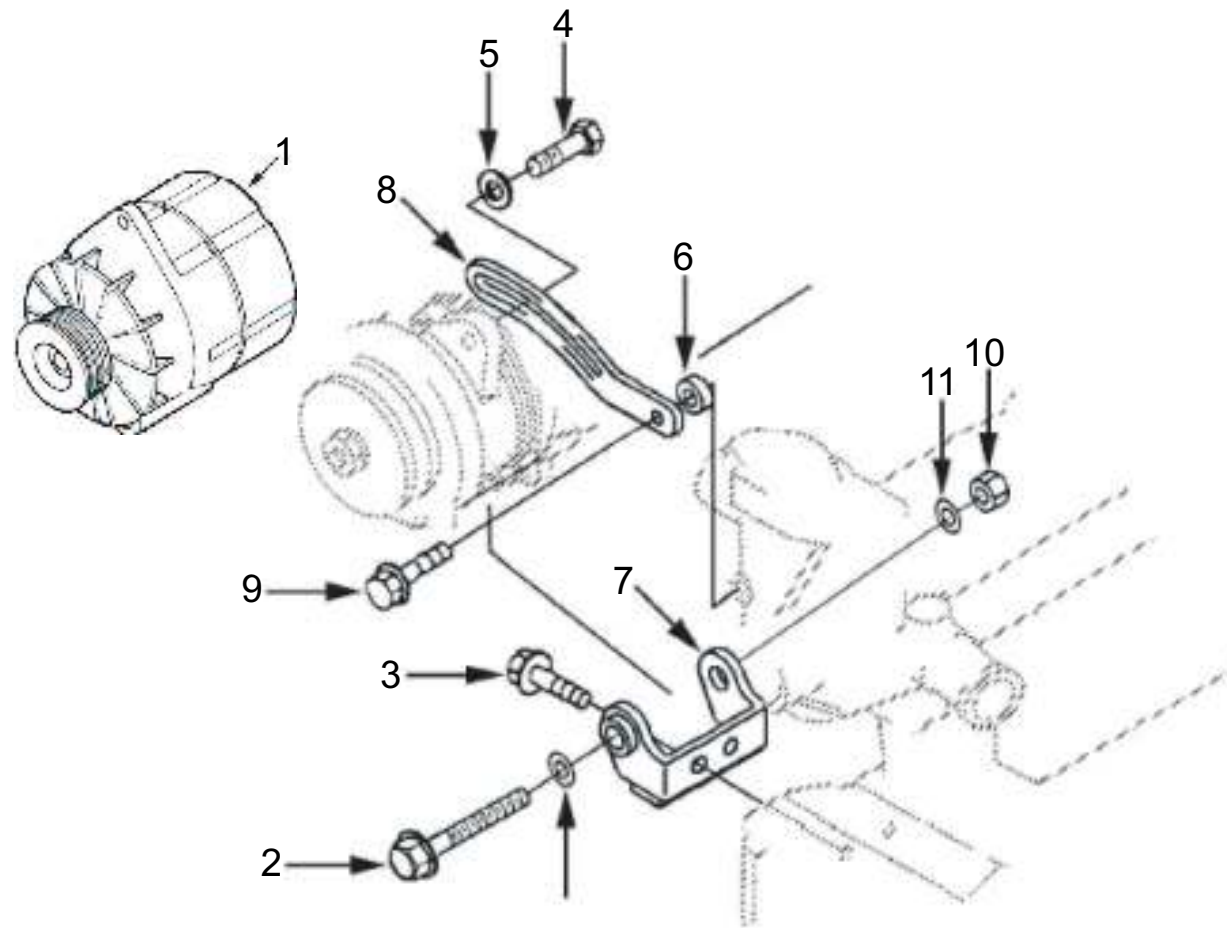


Position	Ersatzteilnr.	Anzahl	Benennung	ab Serie	bis Serie
1	23122323	1,00	LEITUNGSBAND		
2	23122324	4,00	GLUEHKERZE		
3	23122325	1,00	KALTSTART-HEIZMODUL		

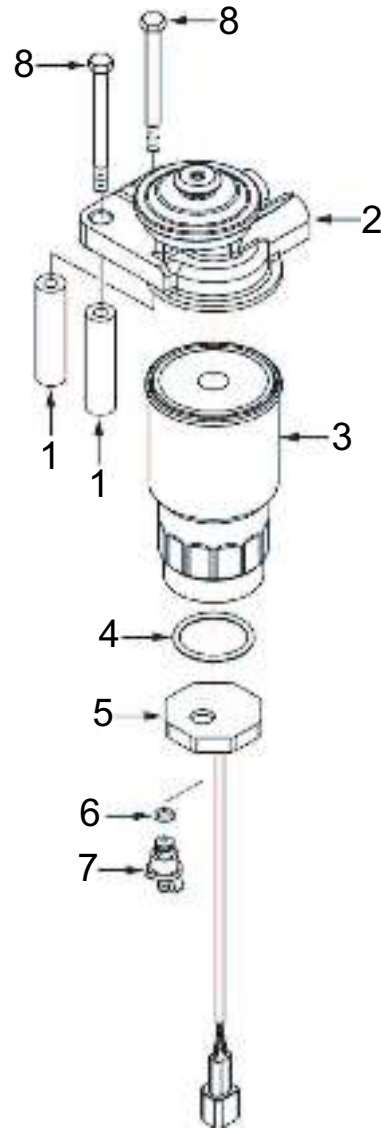




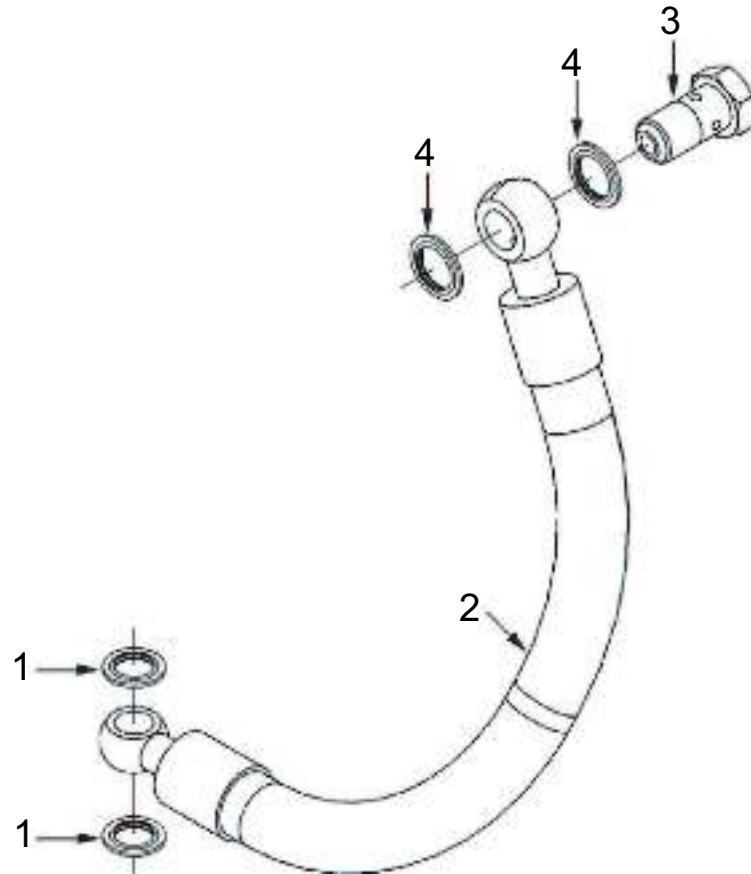
Position	Ersatzteilnr.	Anzahl	Benennung	ab Serie	bis Serie
1	23122256	2,00	SCHRAUBE		
2	23122326	1,00	O-RING		
3	23122327	1,00	PLATTE		
4	23122328	1,00	GEHAEUSE		



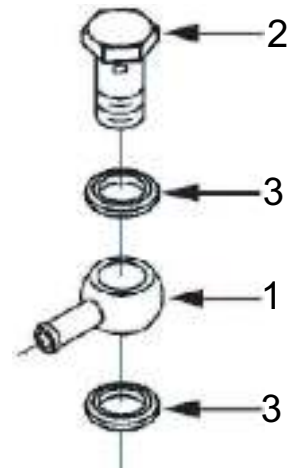
Position	Ersatzteilnr.	Anzahl	Benennung	ab Serie	bis Serie
1	23119890	1,00	GENERATOR 12V 60A		
2	23122151	1,00	SECHSKANTSCHRAUBE - M10X 95 -		
3	23122152	2,00	SECHSKANTSCHRAUBE - M 8X 25 -		
4	23122153	1,00	SECHSKANTSCHRAUBE - M 8X 30 -		
5	23122154	1,00	SCHEIBE		
6	23122155	1,00	BUCHSE		
7	23122156	1,00	HALTER		
8	23122157	1,00	SPANNHEBEL		
9	23122158	1,00	SECHSKANTSCHRAUBE - M10X 40 -		
10	23122159	1,00	SECHSKANTMUTTER - M10 -		
11	23122160	2,00	TELLERFEDER - 10 -		



Position	Ersatzteilnr.	Anzahl	Benennung	ab Serie	bis Serie
1	23122161	2,00	DISTANZSTUECK		
2	23122162	1,00	FILTERKOPF		
3	23121920	1,00	KRAFTSTOFFFILTER		
4	23122163	1,00	O-RING		
5	23122164	1,00	SENSOR		
6	23122165	1,00	DICHTRING		
7	23122351	1,00	WASSERABSCHIEDERVENTIL		
8	23122352	2,00	SCHRAUBE - M10X 95 -		

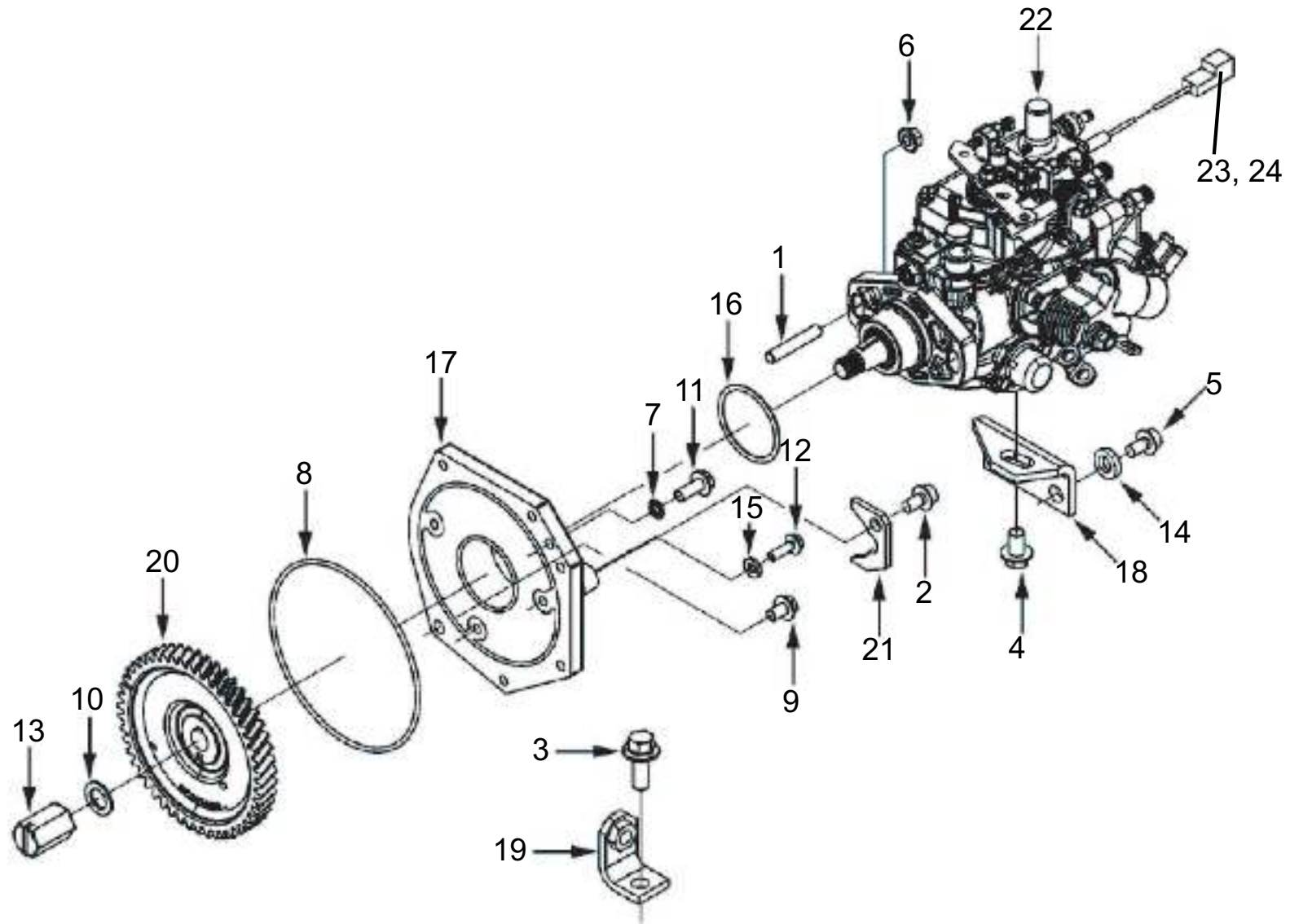


Position	Ersatzteilnr.	Anzahl	Benennung	ab Serie	bis Serie
1	23122238	2,00	DICHTRING		
2	23122370	1,00	SCHLAUCH		
3	23122168	1,00	HOHLSCHRAUBE		
4	23122169	2,00	DICHTRING		

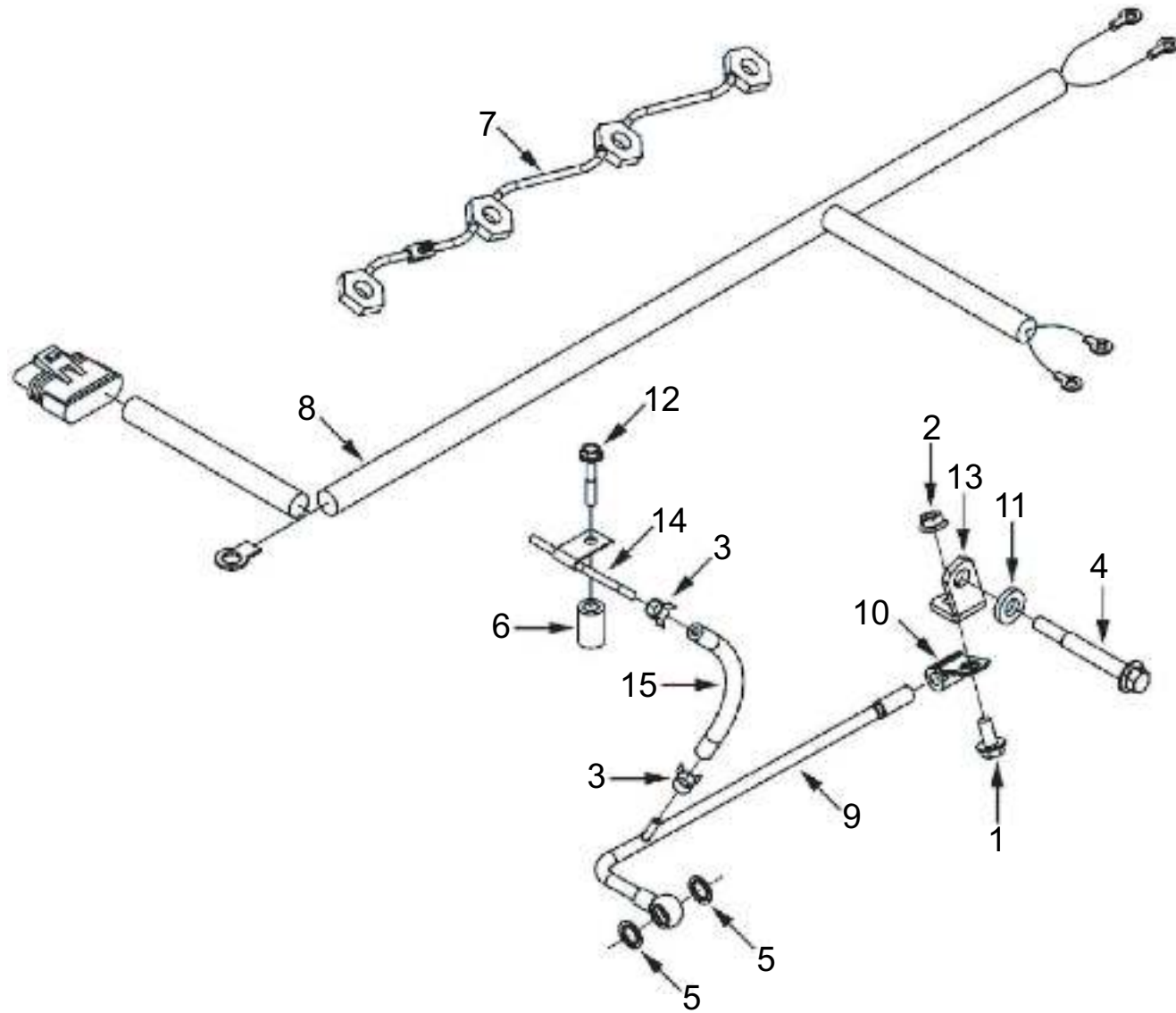




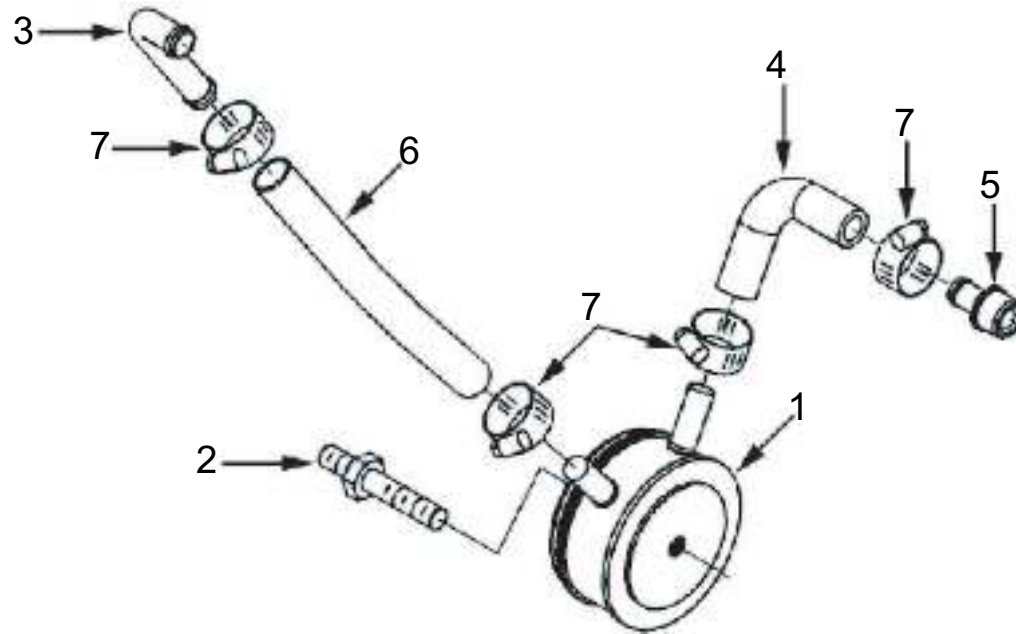
Position	Ersatzteilnr.	Anzahl	Benennung	ab Serie	bis Serie
1	23122170	1,00	ANSCHLUSS-STUTZEN		
2	23122171	1,00	HOHLSCHRAUBE		
3	23122169	2,00	DICHTRING		



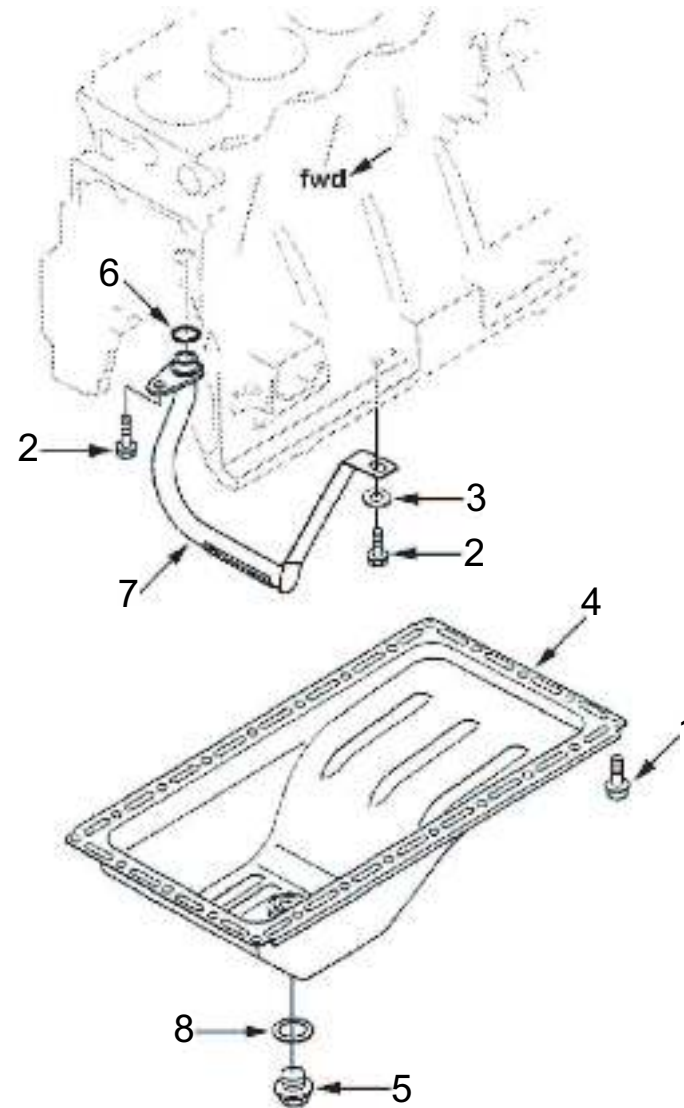
Position	Ersatzteilnr.	Anzahl	Benennung	ab Serie	bis Serie
1	23122220	3,00	STIFT		
2	23122221	1,00	SCHRAUBE - M 8X 12 -		
3	23122222	1,00	SCHRAUBE		
4	23122223	2,00	SCHRAUBE		
5	23122380	1,00	SCHRAUBE		
6	23122224	3,00	MUTTER		
7	23122225	1,00	SCHEIBE		
8	23122226	1,00	O-RING		
9	23122227	1,00	SCHRAUBE		
10	23122381	1,00	SCHEIBE		
11	23122232	1,00	SCHRAUBE		
12	23122236	1,00	SCHRAUBE		
13	23122237	1,00	MUTTER		
14	23122382	1,00	SCHEIBE		
15	23122216	1,00	DICHTRING		
16	23122217	1,00	O-RING		
17	23122383	1,00	HALTER		
18	23122384	1,00	HALTER		
19	23122385	1,00	HALTER		
20	23122386	1,00	ANTRIEBSRAD		
21	23122387	1,00	DECKEL		
22	23122388	1,00	EINSPRITZPUMPE		
- 23	4185761A	1,00	FLACHSTECKERGEHAEUSE 1-POLIG		
- 24	4166385A	1,00	FLACHSTECKER 1.5.....2.5		



Position	Ersatzteilnr.	Anzahl	Benennung	ab Serie	bis Serie
1	23122222	1,00	SCHRAUBE		
2	23122224	1,00	MUTTER		
3	23122239	4,00	SHELLE		
4	23122241	1,00	SCHRAUBE		
5	23122389	2,00	DICHTRING		
6	23122242	1,00	DISTANZSTUECK		
7	23122243	1,00	KRAFTSTOFFLEITUNG		
8	23122390	1,00	KABELBAUM		
9	23122391	1,00	ROHRLEITUNG		
10	23122244	1,00	HALTER		
11	23122245	1,00	DISTANZSCHEIBE		
12	23122246	1,00	SCHRAUBE		
13	23122249	1,00	SHELLE		
14	23122250	1,00	VERBINDUNGSROHR		
15	23122392	1,00	SCHLAUCH		

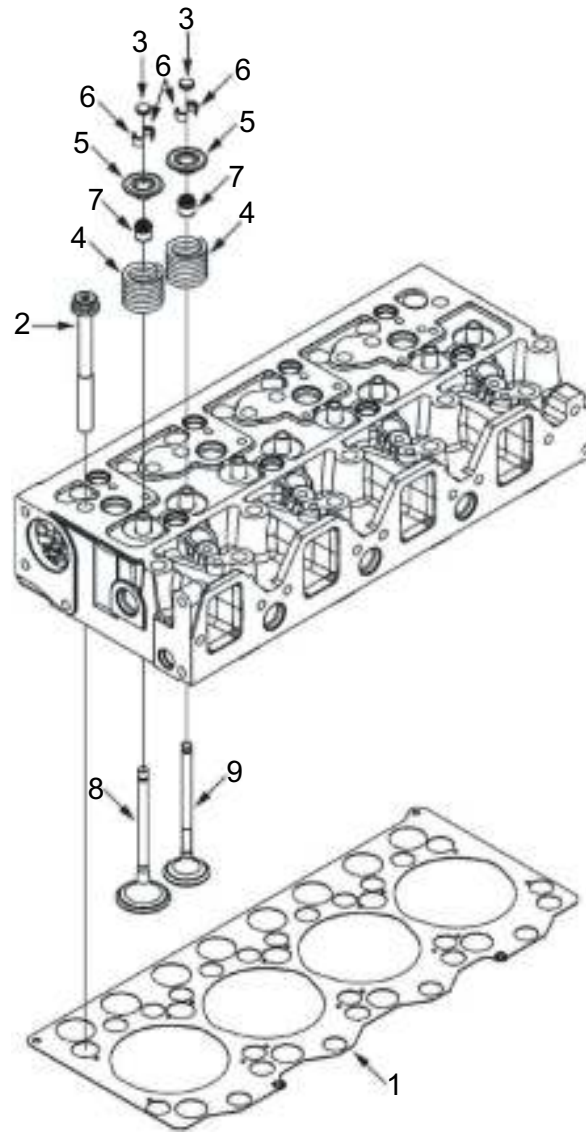


Position	Ersatzteilnr.	Anzahl	Benennung	ab Serie	bis Serie
1	23122259	1,00	MOTOROELKUEHLER		
2	23122260	1,00	ANSCHLUSS-STUTZEN		
3	23122261	1,00	ANSCHLUSS-STUTZEN		
4	23122262	1,00	SCHLAUCH		
5	23122263	1,00	ANSCHLUSS-STUTZEN		
6	23122264	1,00	SCHLAUCH		
7	23122265	4,00	SCHELLE		

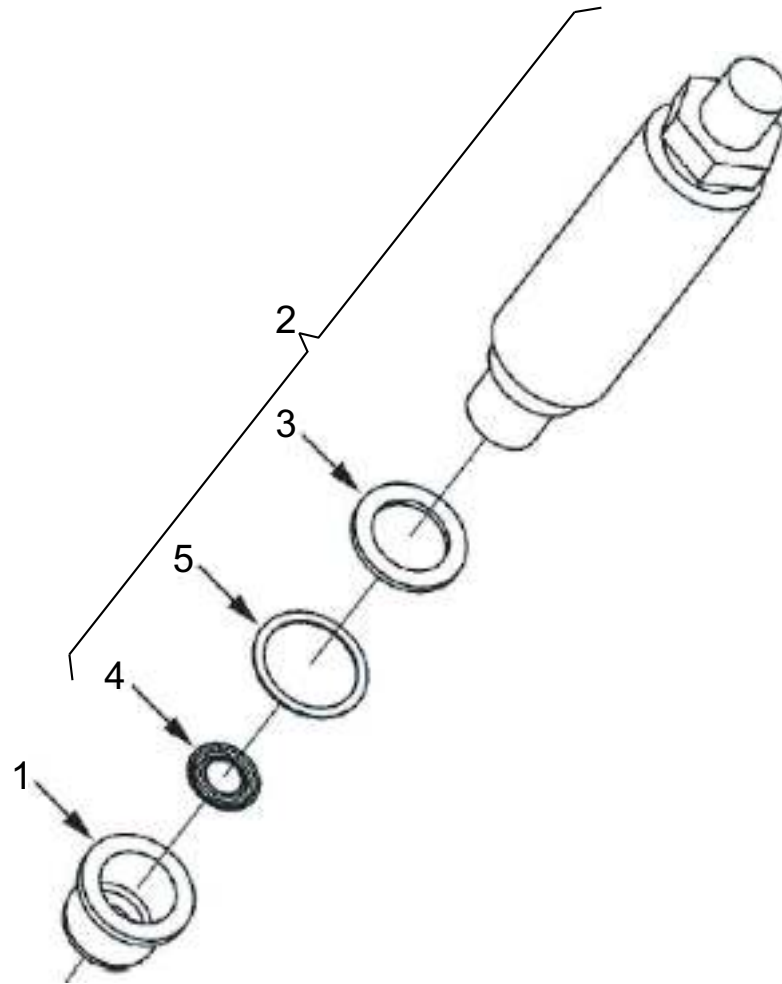




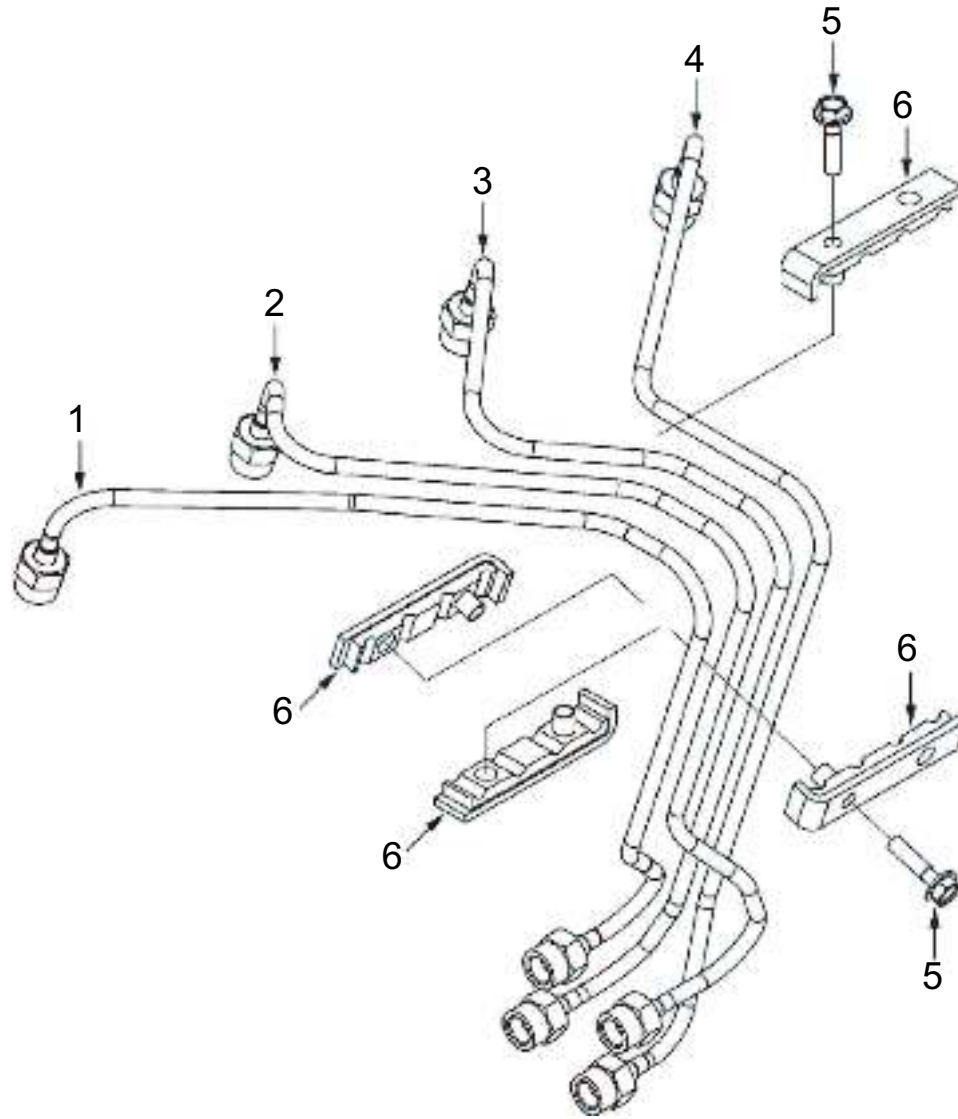
Position	Ersatzteilnr.	Anzahl	Benennung	ab Serie	bis Serie
1	23122269	24,00	SCHRAUBE - M 8X 14 -		
2	23122222	2,00	SCHRAUBE		
3	23122273	1,00	SCHEIBE		
4	23122274	1,00	MOTOROELWANNE		
5	23122275	1,00	STOPFEN		
6	23122276	1,00	O-RING		
7	23122277	1,00	ROHRLEITUNG		
8	23122278	1,00	DICHTRING		



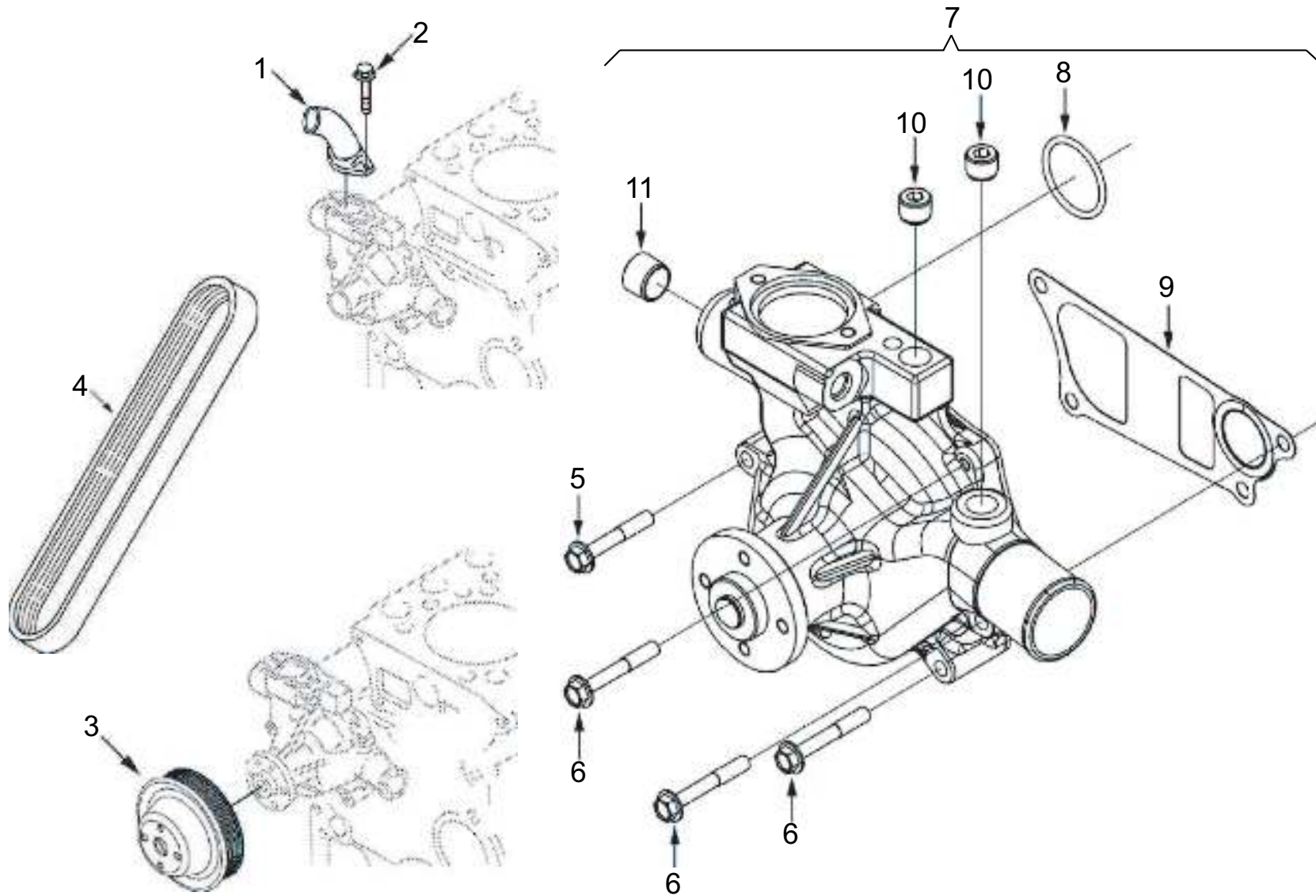
Position	Ersatzteilnr.	Anzahl	Benennung	ab Serie	bis Serie
1	23122279	1,00	ZYLINDERKOPFDICHTUNG		
2	23122280	17,00	SCHRAUBE		
3	23122281	8,00	VENTILKAPPE		
4	23122282	8,00	VENTILFEDER		
5	23122283	8,00	ARRETIERUNG		
6	23122284	16,00	SPANNBUCHSE		
7	23122285	8,00	VENTILDICHTUNG		
8	23122286	4,00	EINLASSVENTIL		
9	23122287	4,00	AUSLASSVENTIL		



Position	Ersatzteilnr.	Anzahl	Benennung	ab Serie	bis Serie
1	23122288	4,00	DISTANZSTUECK		
2	23122289	4,00	EINSPRITZDUESEN-KIT		
- 3	23122290	1,00	DICHTUNG		
- 4	23122291	1,00	DICHTUNG		
-	23122292	1,00	DICHTUNG		

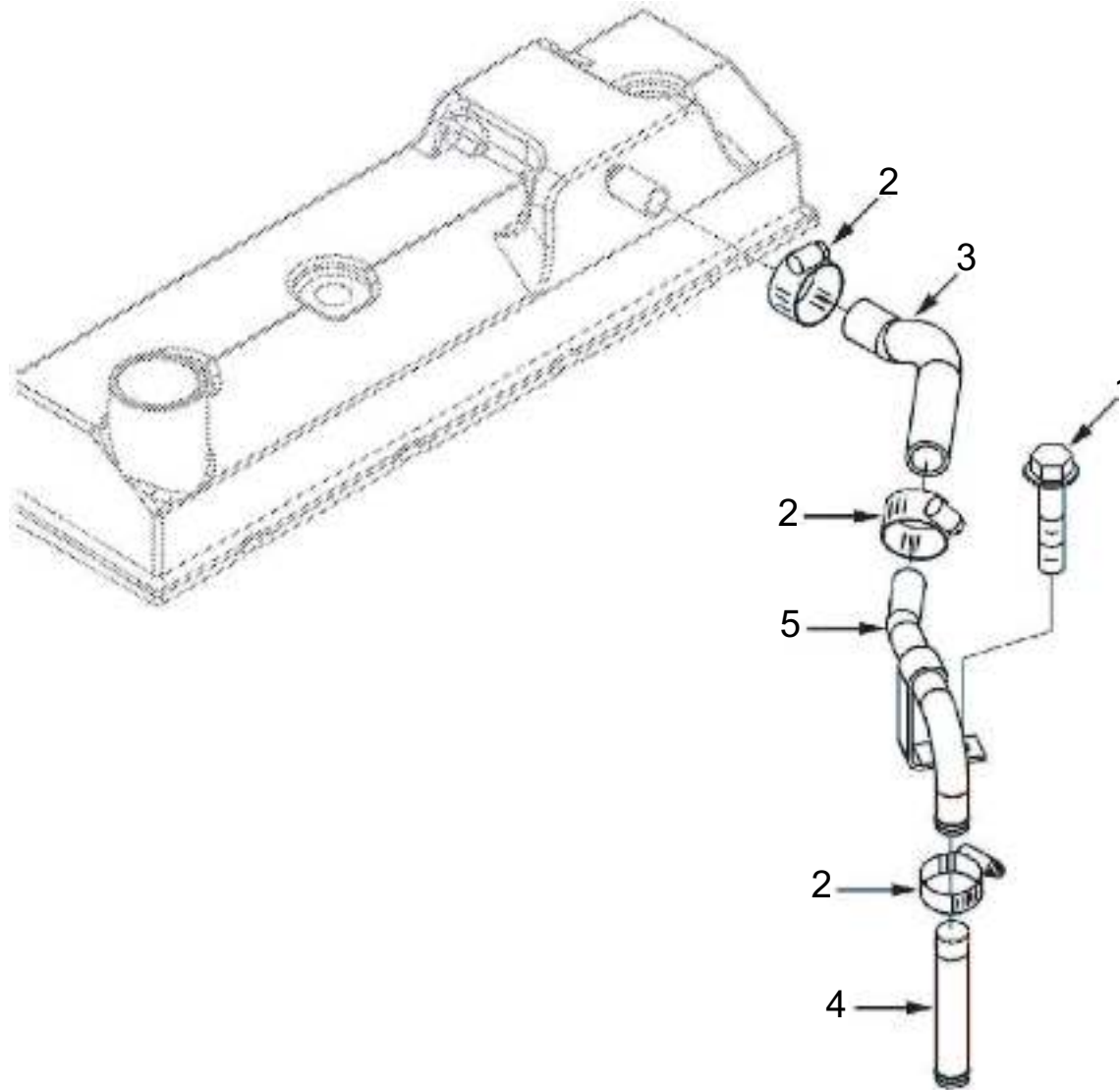


Position	Ersatzteilnr.	Anzahl	Benennung	ab Serie	bis Serie
1	23122394	1,00	EINSPRITZLEITUNG		
2	23122395	1,00	EINSPRITZLEITUNG		
3	23122396	1,00	EINSPRITZLEITUNG		
4	23122397	1,00	EINSPRITZLEITUNG		
5	23122293	4,00	SCHRAUBE		
6	23122294	4,00	SHELLE		

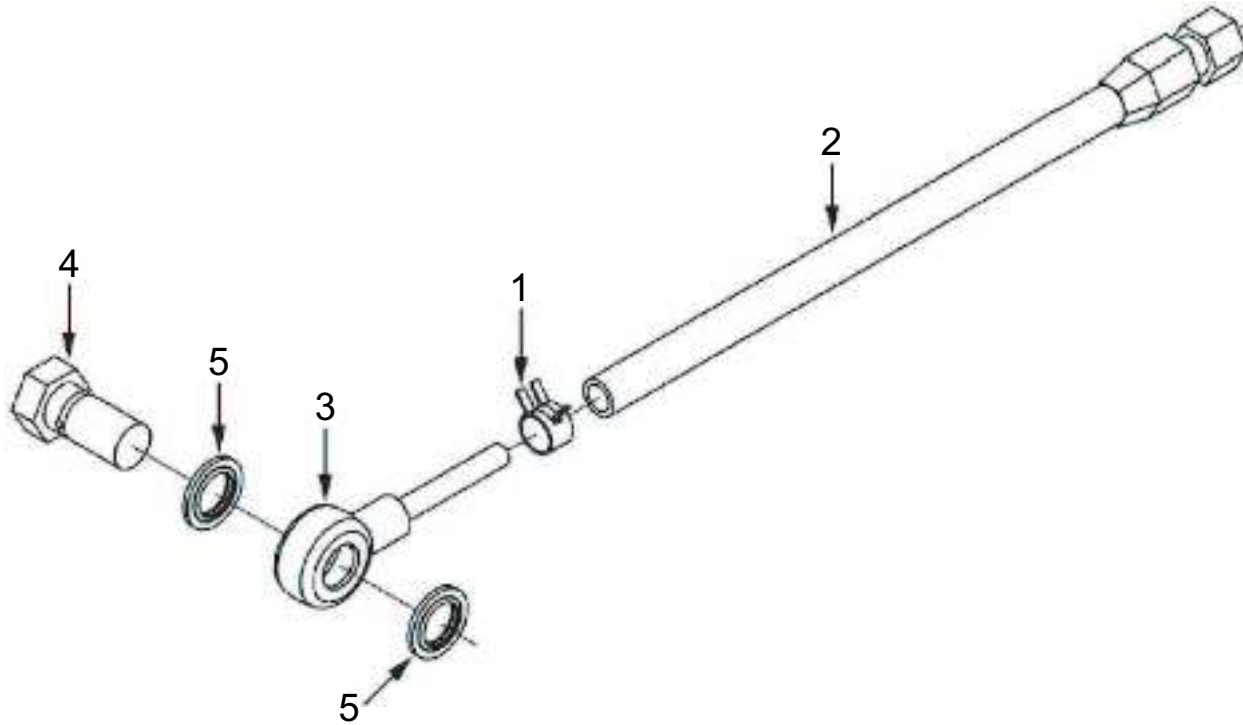




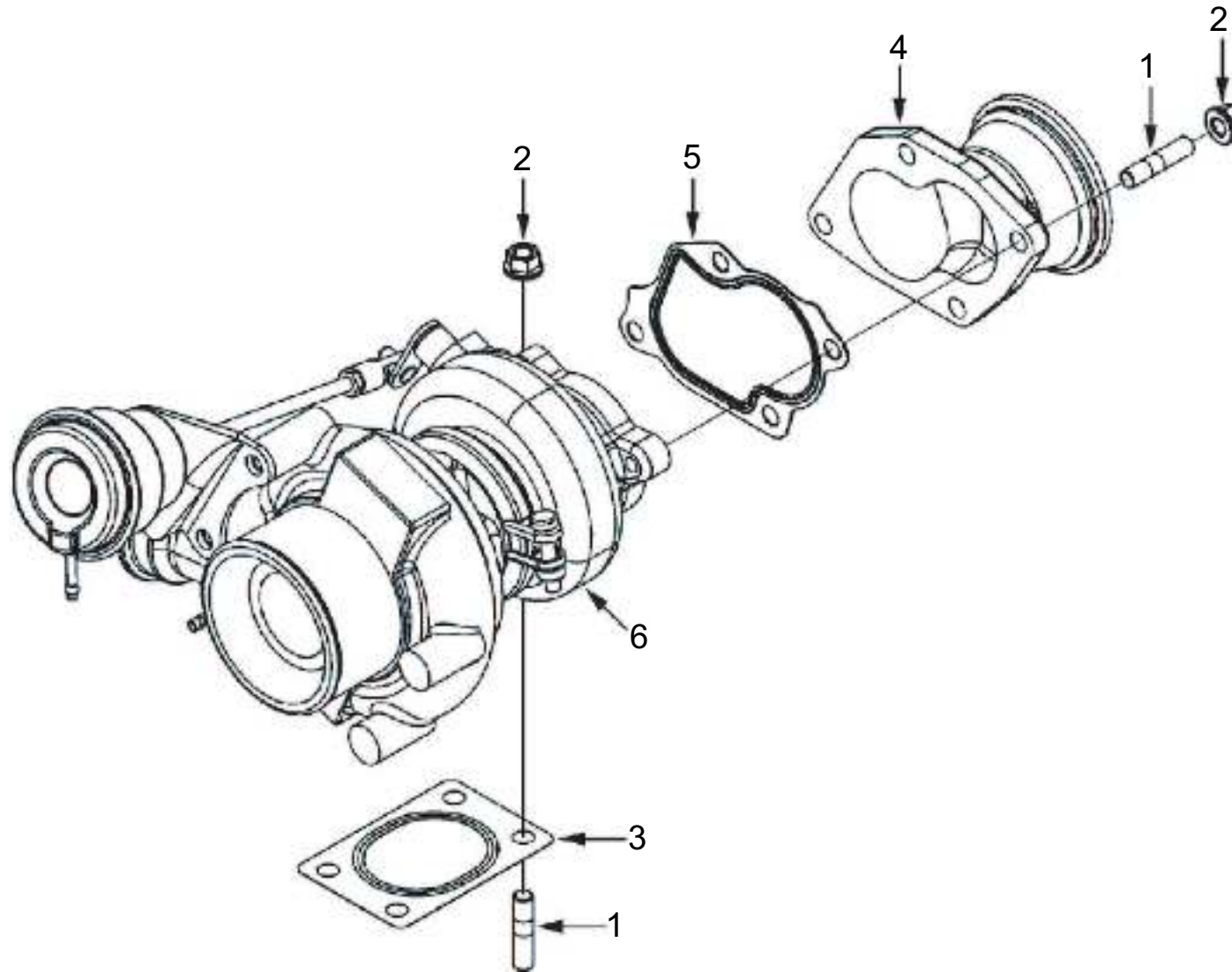
Position	Ersatzteilnr.	Anzahl	Benennung	ab Serie	bis Serie
1	23122310	1,00	ANSCHLUSS-STUTZEN		
2	23122311	2,00	SCHRAUBE		
3	23122318	1,00	RIEMENSCHLEIBE		
4	23122312	1,00	KEILRIEMEN		
5	23122313	1,00	SCHRAUBE		
6	23122314	3,00	SCHRAUBE		
7	23122315	1,00	WASSERPUMPEN-KIT		
- 8	23122316	1,00	O-RING		
- 9	23122317	1,00	DICHTUNG		
- 10	23122301	2,00	STOPFEN		
- 11	23122302	1,00	STOPFEN		



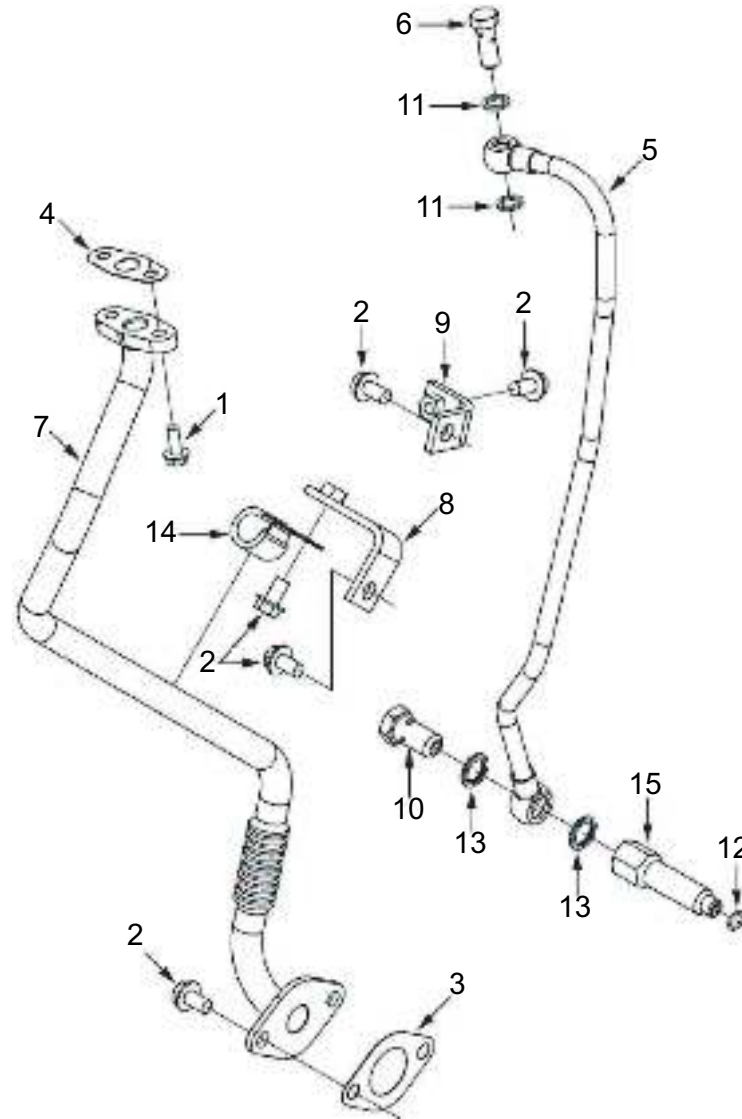
Position	Ersatzteilnr.	Anzahl	Benennung	ab Serie	bis Serie
1	23122359	1,00	SCHRAUBE		
2	23122358	3,00	SHELLE		
3	23122360	1,00	SCHLAUCH		
4	23122361	1,00	SCHLAUCH		
5	23122362	1,00	ROHRLEITUNG		



Position	Ersatzteilnr.	Anzahl	Benennung	ab Serie	bis Serie
1	23122364	2,00	SCHELLE		
2	23122365	1,00	SCHLAUCH		
3	23122366	1,00	RINGSTUTZEN		
4	23122367	1,00	HOHLSCHRAUBE		
5	23122368	2,00	DICHTRING		

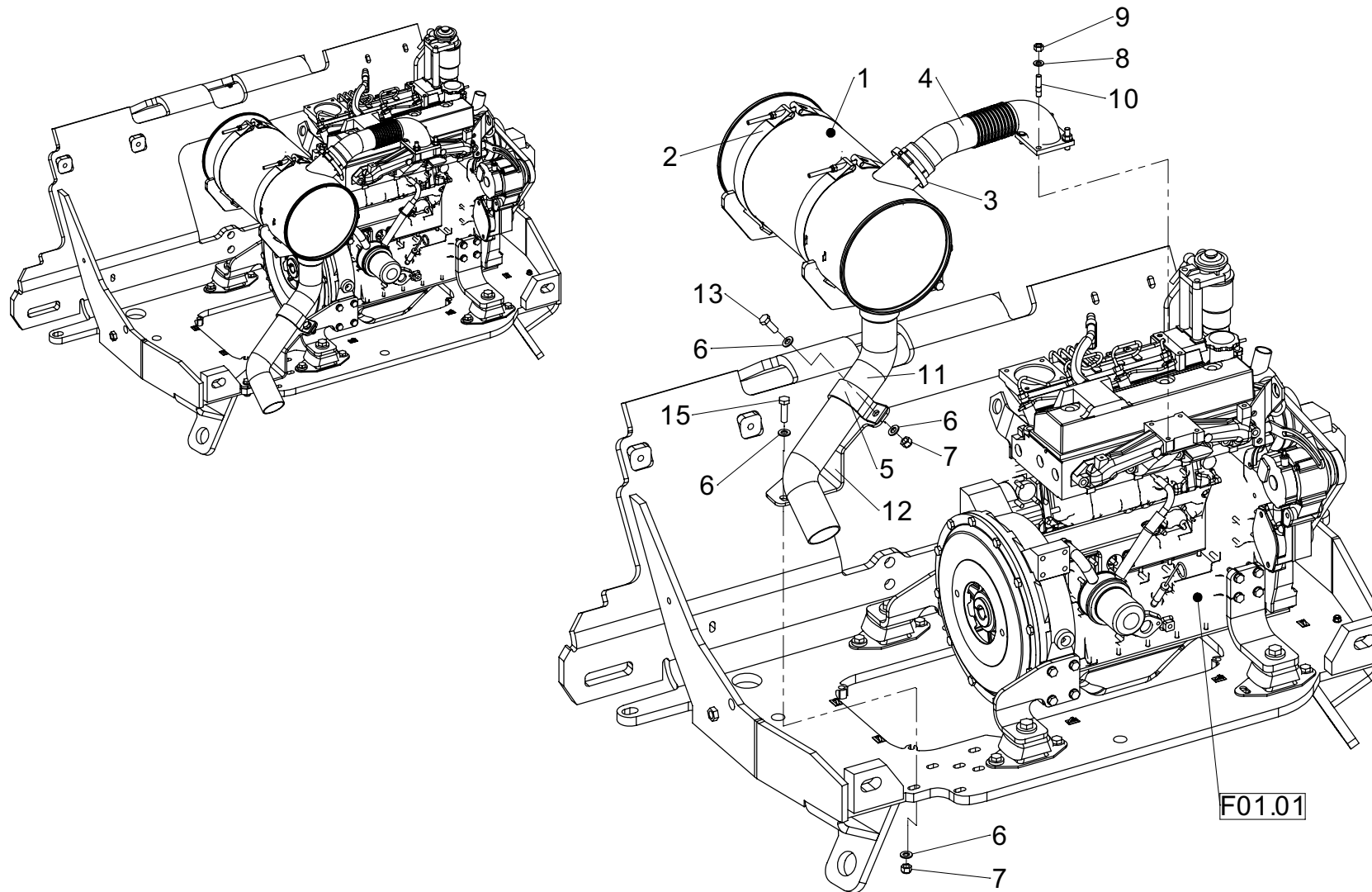


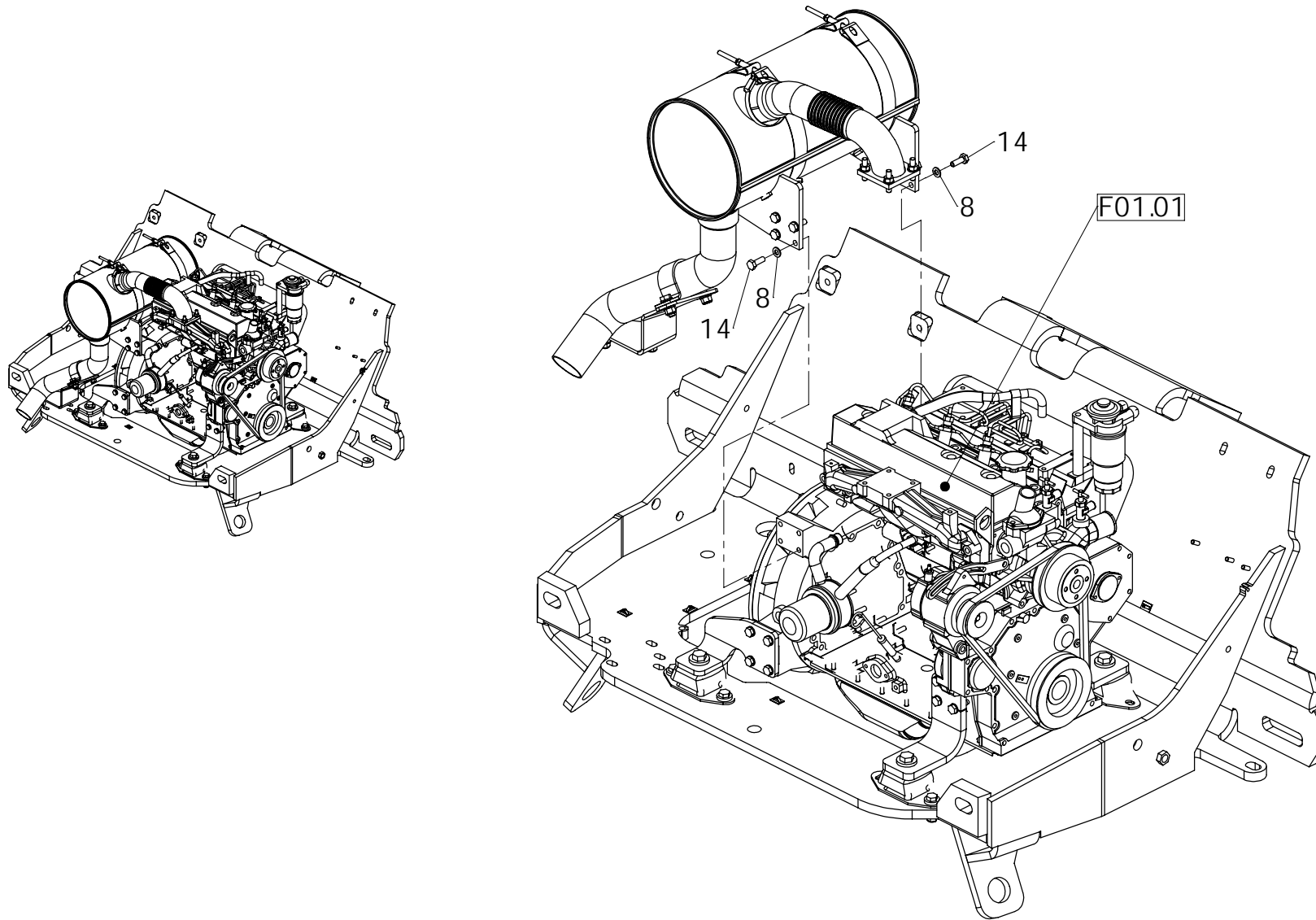
Position	Ersatzteilnr.	Anzahl	Benennung	ab Serie	bis Serie
1	23122398	4,00	STIFT		
2	23122399	4,00	MUTTER		
3	23122400	1,00	DICHTUNG		
4	23122401	1,00	ANSCHLUSS-STUTZEN		
5	23122402	1,00	DICHTUNG		
6	23122403	1,00	TURBOLADER		



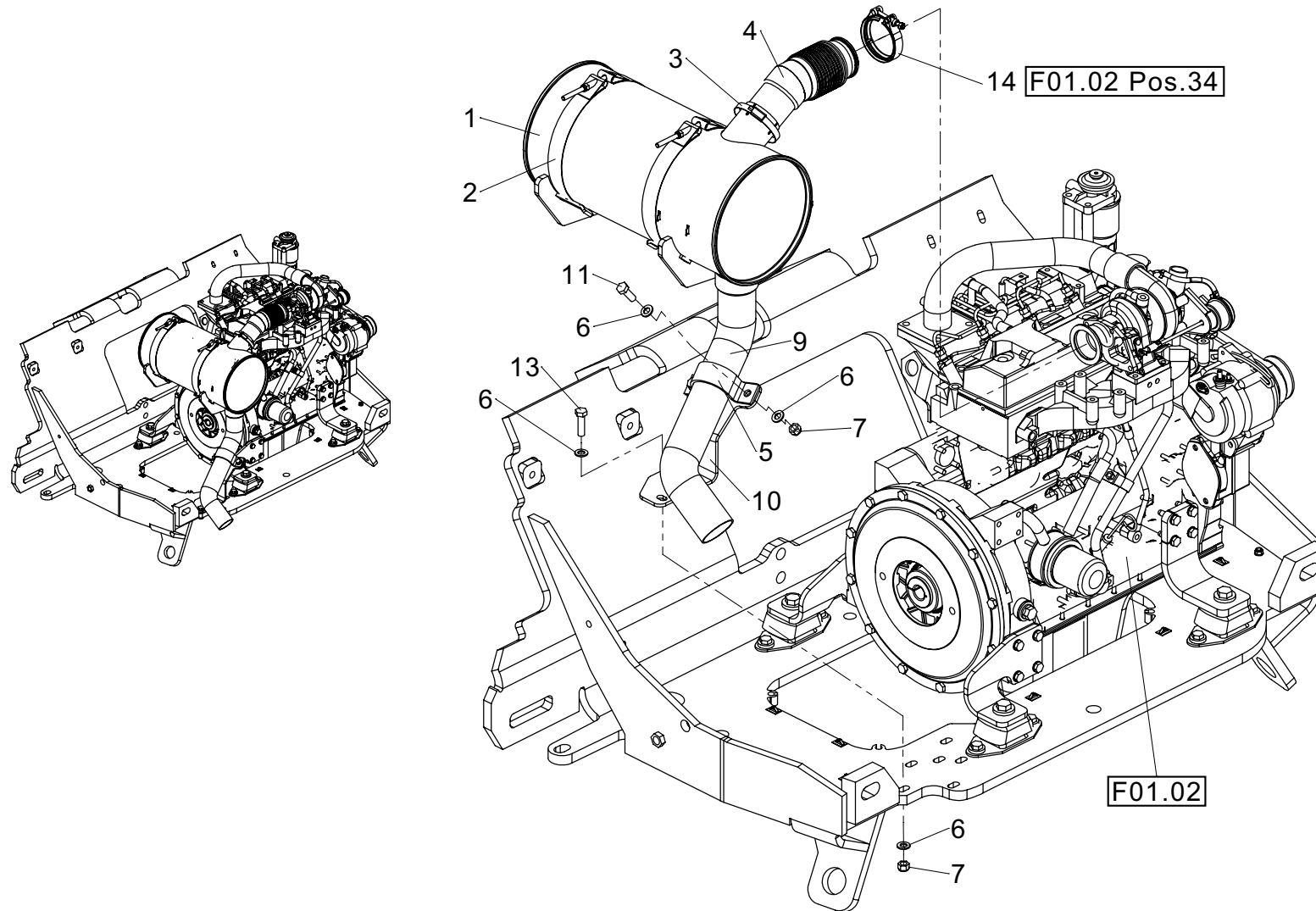


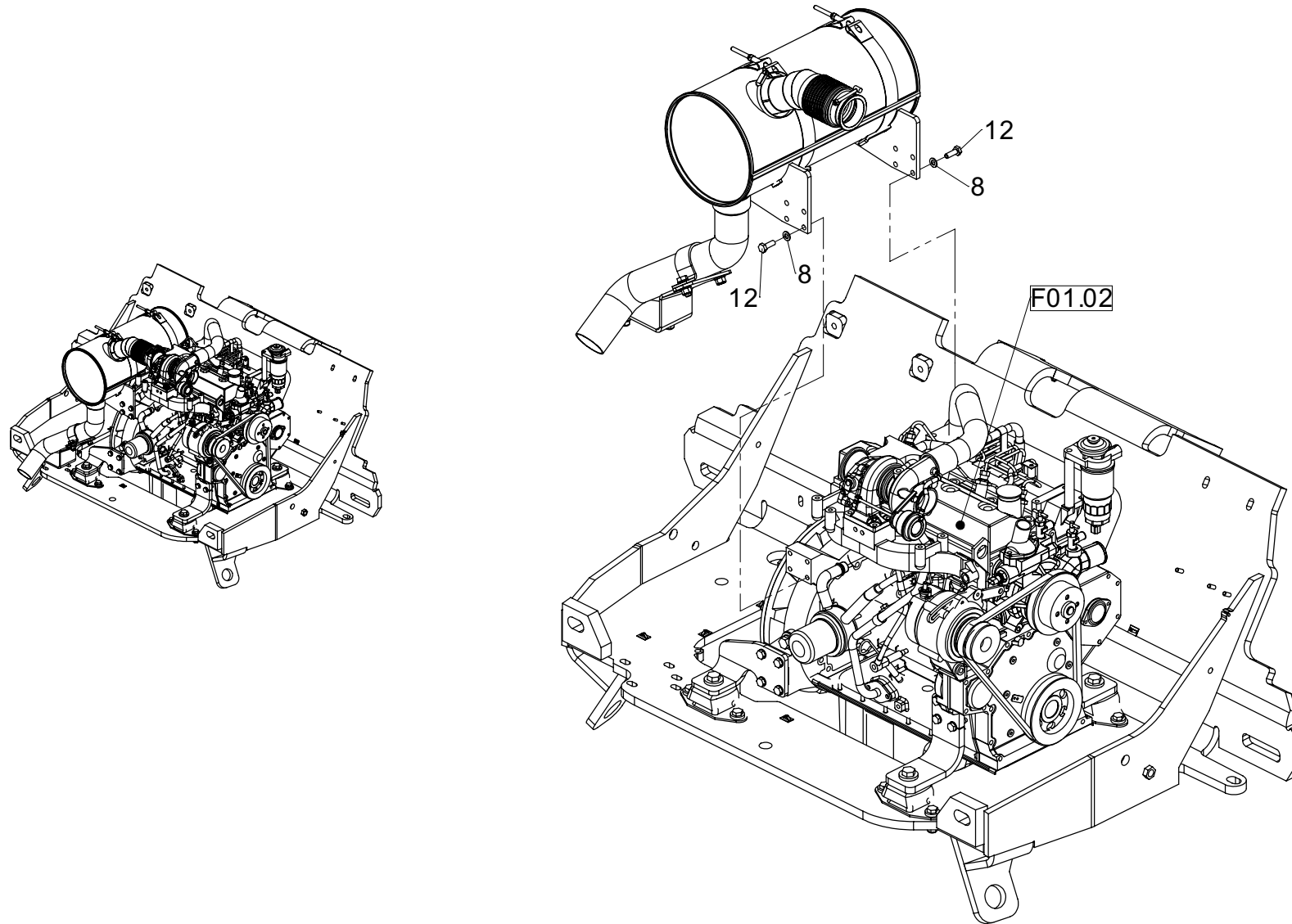
Position	Ersatzteilnr.	Anzahl	Benennung	ab Serie	bis Serie
1	23122409	2,00	SCHRAUBE		
2	23122269	6,00	SCHRAUBE - M 8X 14 -		
3	23122271	1,00	PLATTE		
4	23122410	1,00	DICHTUNG		
5	23122411	1,00	ROHRLEITUNG		
6	23122412	1,00	SCHRAUBE		
7	23122413	1,00	ROHRLEITUNG		
8	23122414	1,00	HALTER		
9	23122415	1,00	HALTER		
10	23122168	1,00	HOHLSCHRAUBE		
11	23122416	2,00	DICHTRING		
12	23122299	1,00	O-RING		
13	23122169	2,00	DICHTRING		
14	23122417	1,00	SCHELLE		
15	23122418	1,00	VERBINDUNGSSTUTZEN		



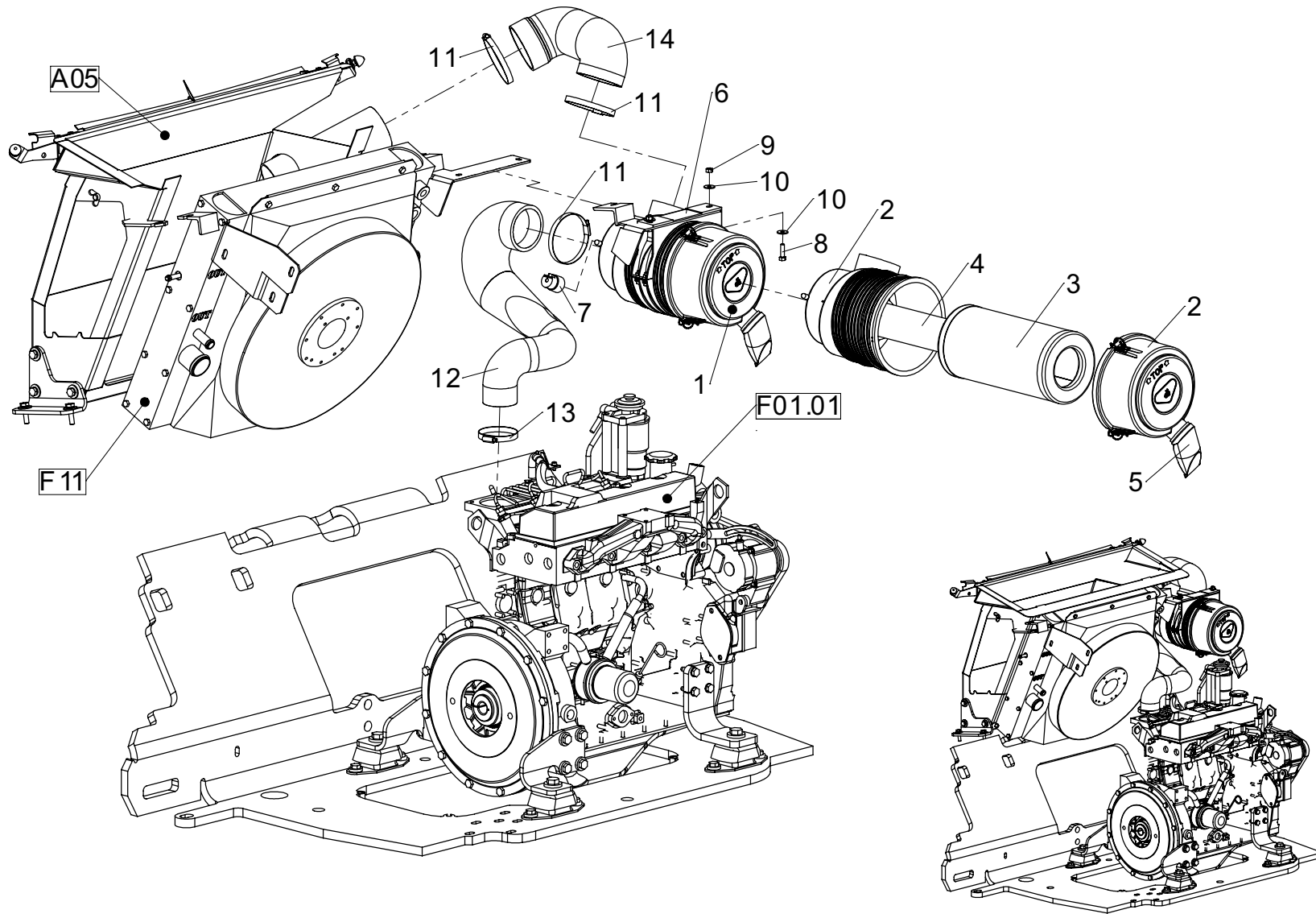


Position	Ersatzteilnr.	Anzahl	Benennung	ab Serie	bis Serie
1	23114633	1,00	ABGAS-ENDSCHALLDAEMPFER		
- 2	23126454	2,00	ROHRSCHELLE		
- 3	23126455	1,00			
4	23114631	1,00	KRUEMMER		
5	23114695	1,00	ROHRSCHELLE - 71 -		
6	7309050A	8,00	SCHEIBE - 12 -		
7	7288671A	4,00	SECHSKANTMUTTER - M 12 -		
8	7309129A	12,00	SCHEIBE - 10 -		
9	7291608A	4,00	SECHSKANTMUTTER - M 10 -		
10	7043436A	4,00	STIFTSCHRAUBE - M 10x 25 -		
11	23119306	1,00	ABGASENDROHR		
12	23118964	1,00	HALTER		
13	7009150A	2,00	SECHSKANTSCHRAUBE - M12X 35 -		
14	7077291A	8,00	SECHSKANTSCHRAUBE - M10X 30 -		
15	7009030A	2,00	SECHSKANTSCHRAUBE - M12X 45 -		



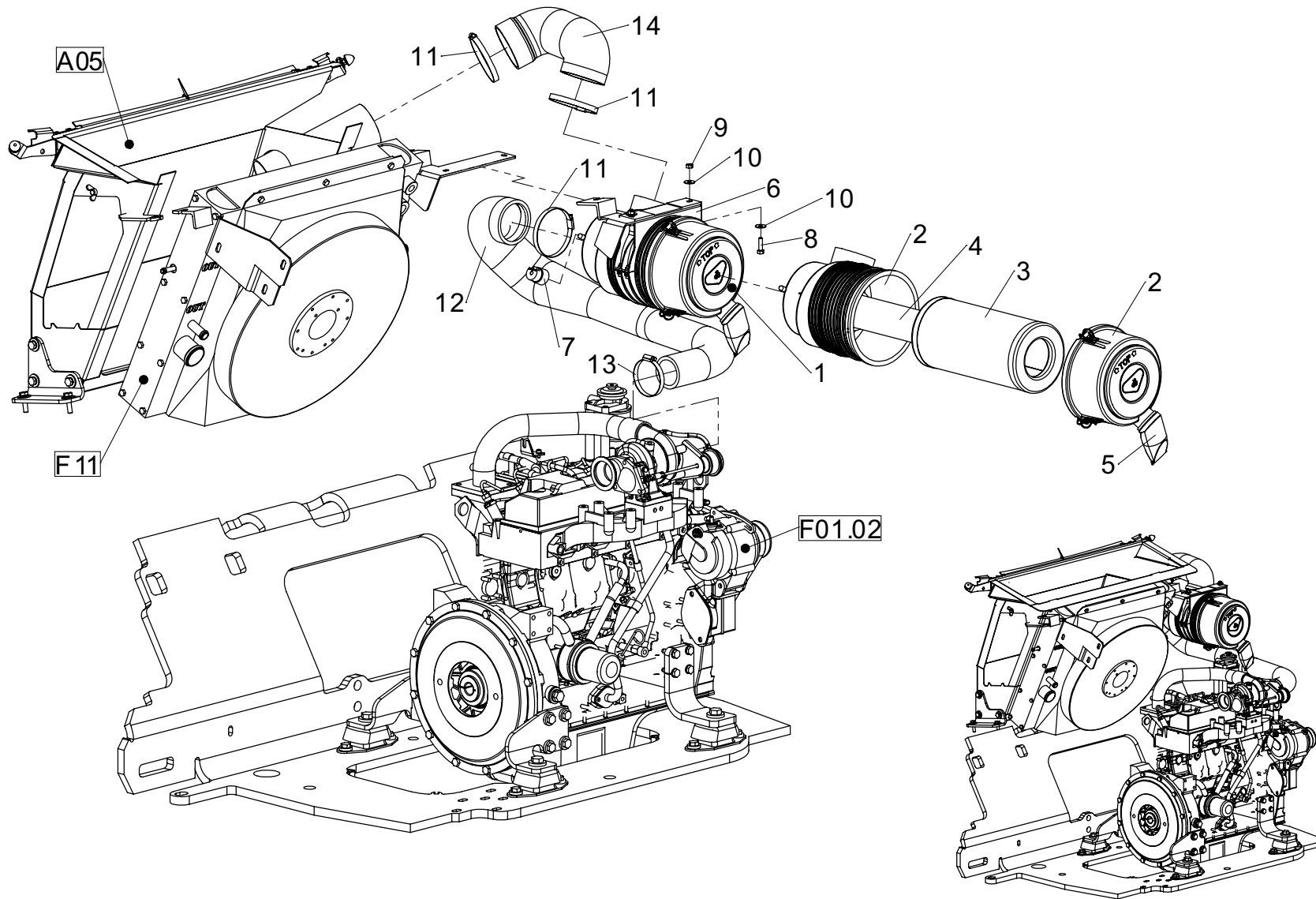


Position	Ersatzteilnr.	Anzahl	Benennung	ab Serie	bis Serie
1	23114633	1,00	ABGAS-ENDSCHALLDAEMPFER		
- 2	23126454	2,00	ROHRSCHELLE		
- 3	23126455	1,00			
4	23114629	1,00	KRUEMMER		
5	23114695	1,00	ROHRSCHELLE - 71 -		
6	7309050A	8,00	SCHEIBE - 12 -		
7	7288671A	4,00	SECHSKANTMUTTER - M 12 -		
8	7309129A	8,00	SCHEIBE - 10 -		
9	23119306	1,00	ABGASENDROHR		
10	23118964	1,00	HALTER		
11	7009150A	2,00	SECHSKANTSCHRAUBE - M12X 35 -		
12	7077291A	8,00	SECHSKANTSCHRAUBE - M10X 30 -		
13	7009030A	2,00	SECHSKANTSCHRAUBE - M12X 45 -		

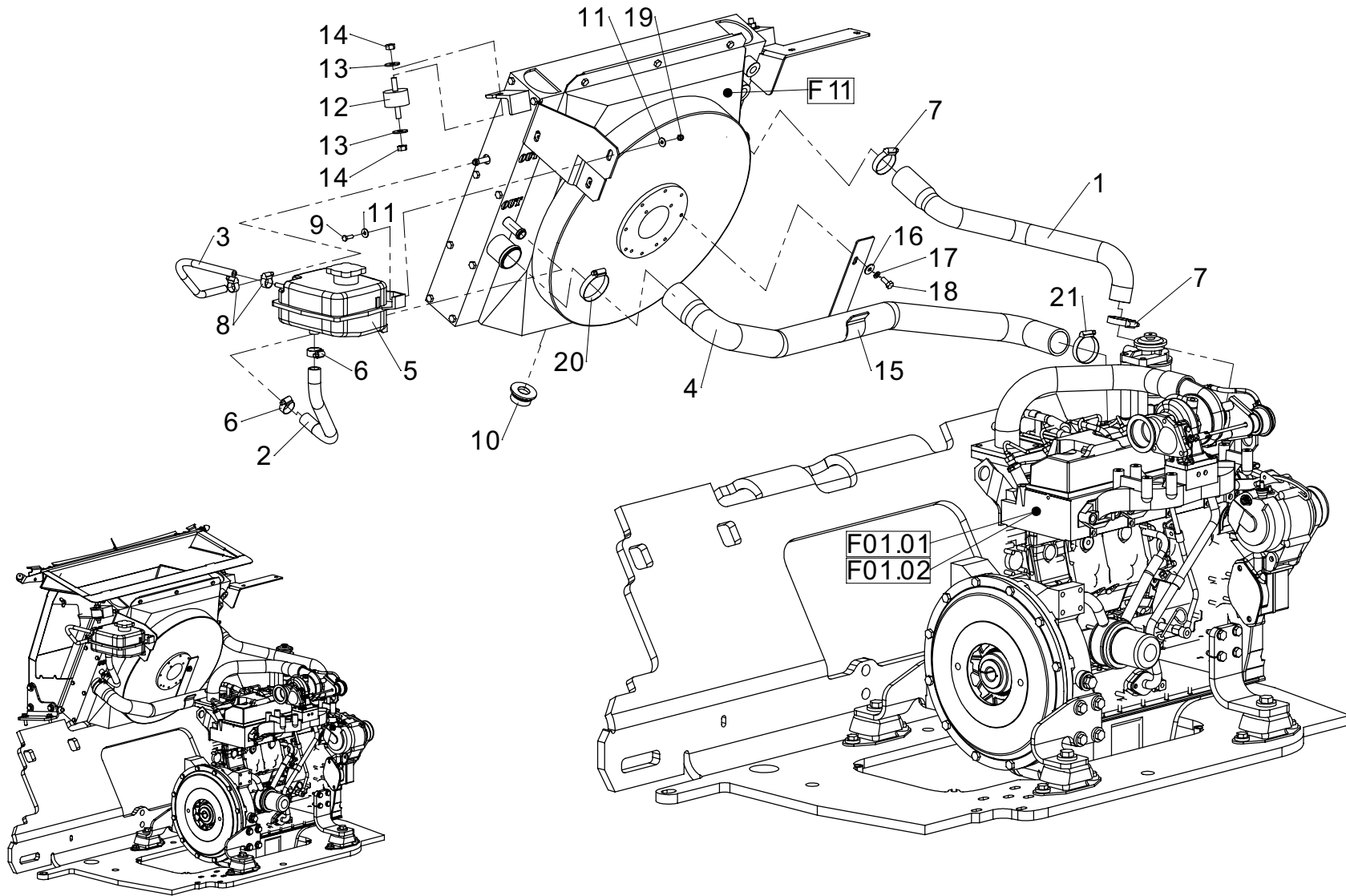




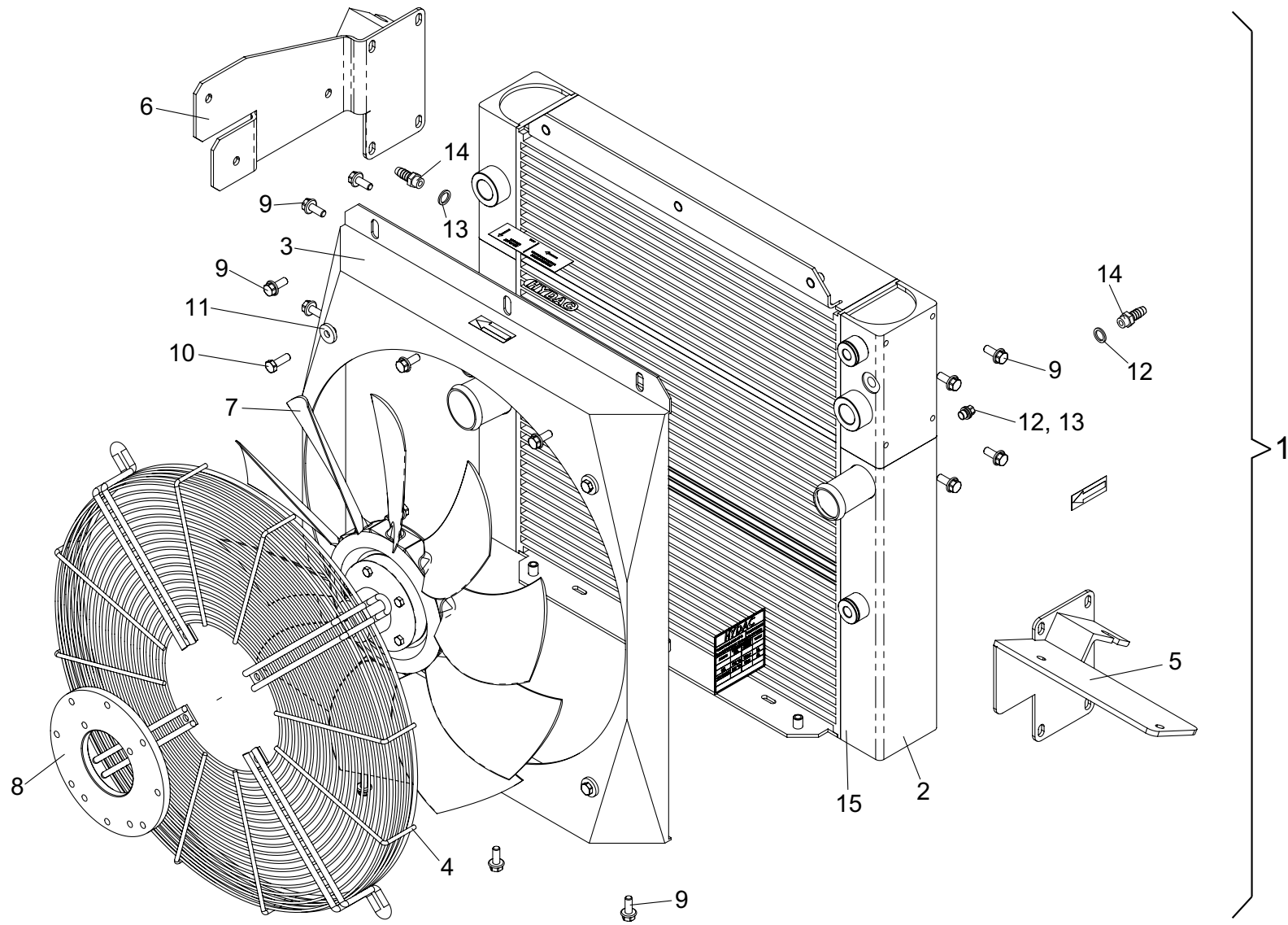
Position	Ersatzteilnr.	Anzahl	Benennung	ab Serie	bis Serie
1	4197839A	1,00	LUFTFILTER		
- 2	4110746A	1,00	GEHAEUSE		
- 3	4198305A	1,00	LUFTFILTEREINSATZ		
- 4	4198304A	1,00	SICHERHEITSPATRONE		
- 5	4104633A	1,00	STAUBENTLEERVENTIL		
6	4117528A	1,00	FILTERSCHELLE		
7	C5130080	1,00	ANZEIGER		
8	7009267A	2,00	SECHSKANTSCHRAUBE - M 8X 30 -		
9	7274633A	2,00	SECHSKANTMUTTER - M 8 -		
10	7388539A	4,00	SCHEIBE - 8 -		
11	4116115A	3,00	SCHLAUCHSCHELLE 87-112		
12	23114357	1,00	LUFTSCHLAUCH		
13	4138669A	1,00	SCHLAUCHSCHELLE 68- 85		
14	23114316	1,00	LUFTSCHLAUCH		



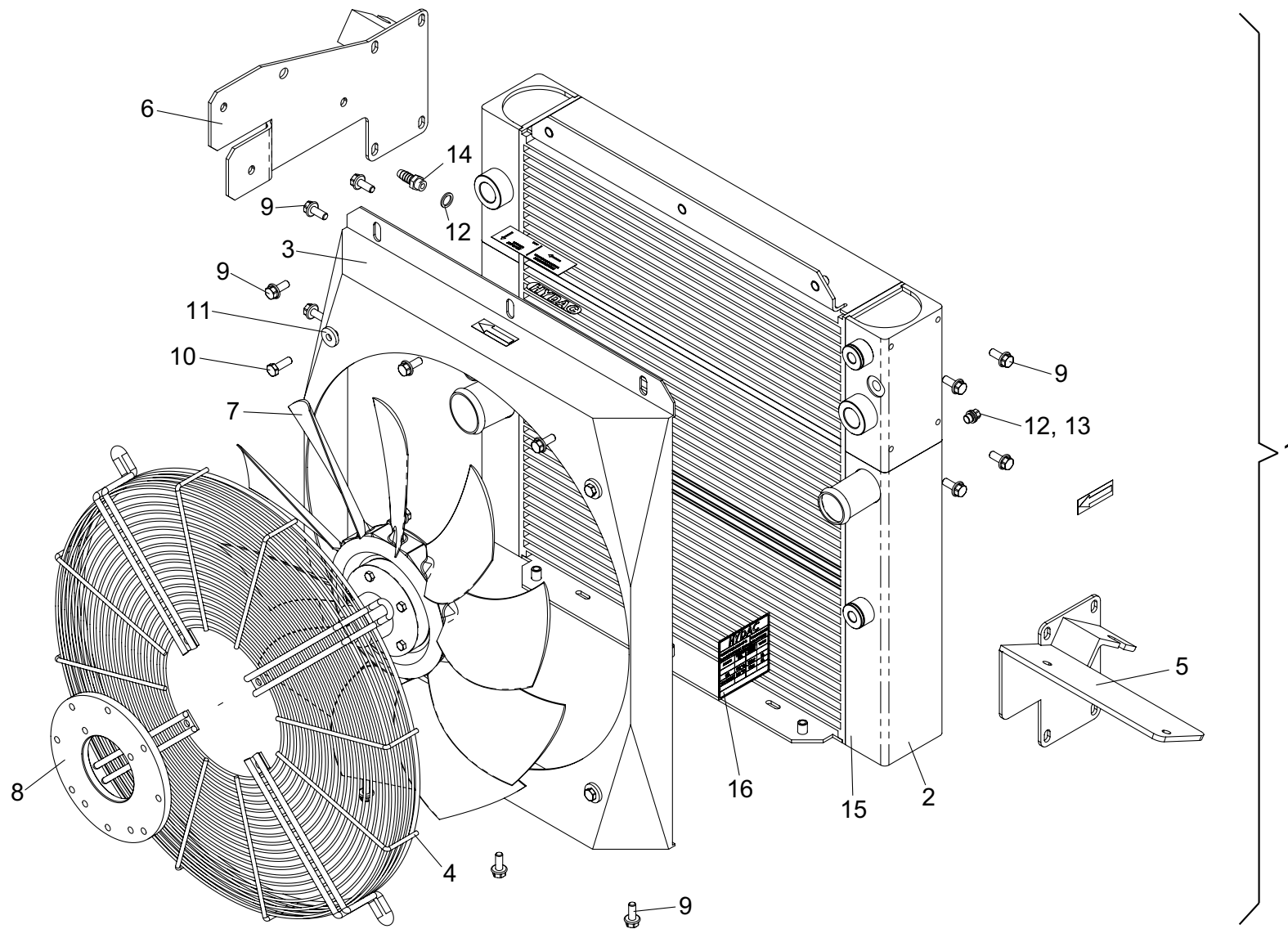
Position	Ersatzteilnr.	Anzahl	Benennung	ab Serie	bis Serie
1	4197839A	1,00	LUFTFILTER		
- 2	4110746A	1,00	GEHAEUSE		
- 3	4198305A	1,00	LUFTFILTEREINSATZ		
- 4	4198304A	1,00	SICHERHEITSPATRONE		
- 5	4104633A	1,00	STAUBENTLEERVENTIL		
6	4117528A	1,00	FILTERSCHELLE		
7	C5130080	1,00	ANZEIGER		
8	7009267A	2,00	SECHSKANTSCHRAUBE - M 8X 30 -		
9	7274633A	2,00	SECHSKANTMUTTER - M 8 -		
10	7388539A	4,00	SCHEIBE - 8 -		
11	4116115A	3,00	SCHLAUCHSCHELLE 87-112		
12	23115076	1,00	LUFTSCHLAUCH		
13	4138669A	1,00	SCHLAUCHSCHELLE 68- 85		
14	23114316	1,00	LUFTSCHLAUCH		



Position	Ersatzteilnr.	Anzahl	Benennung	ab Serie	bis Serie
1	23114358	1,00	KUEHLWASSERSCHLAUCH		
2	23114362	1,00	KUEHLWASSERSCHLAUCH		
3	23114363	1,00	KRAFTSTOFFSCHLAUCH		
4	23114360	1,00	KUEHLWASSERSCHLAUCH		
5	23107109	1,00	AUSGLEICHSBEHAELTER		
6	4138570A	2,00	SCHLAUCHSCHELLE 19-28		
7	4116017A	2,00	SCHLAUCHSCHELLE 38- 50		
8	4138211A	2,00	SCHLAUCHSCHELLE 13- 20		
9	7091124A	3,00	SECHSKANTSCHRAUBE - M 6X 20 -		
10	4197909A	1,00	ROHRDURCHFUEHRUNG		
11	7305092A	6,00	SCHEIBE - 6 -		
12	4192759A	2,00	METALLGUMMI		
13	7391609A	4,00	SCHEIBE - 10 -		
14	7291608A	4,00	SECHSKANTMUTTER - M 10 -		
15	23116675	1,00	SCHLAUCHHALTER		
16	7388539A	1,00	SCHEIBE - 8 -		
17	7374634A	1,00	FEDERRING A 8		
18	7074632A	1,00	SECHSKANTSCHRAUBE - M 8X 20 -		
19	7288535A	3,00	SECHSKANTMUTTER - M 6 -		
20	4138588A	1,00	SCHLAUCHSCHELLE 50- 65		
21	4165702A	1,00	SCHLAUCHSCHELLE 44- 56		



Position	Ersatzteilnr.	Anzahl	Benennung	ab Serie	bis Serie
1	23115923	1,00	KOMBIKUEHLER		
- 2	23121893	1,00	KUEHLERBLOCK		
- 3	23121894	1,00	LUEFTERHAUBE		
- 4	23121895	1,00	SCHUTZGITTER		
- 5	23121896	1,00	HALTER RECHTS		
- 6	23121897	1,00	HALTER LINKS		
- 7	23121898	1,00	LUEFTERRAD		
- 8	23121899	1,00	HALTEPLATTE		
- 9	23121892	2,00	ANSCHLUSS-STUTZEN R 1/8 NW 5		
- 10	23121891	1,00	VERSCHLUSSSCHRAUBE R 1/8		
- 11	7418856A	2,00	DICHTRING A 10X 14		
- 12	23121900	2,00	DICHTUNG L= 584		
- 13	23121902	18,00	SECHSKANTSCHRAUBE - M 8X 20 -		
- 14	7009088A	4,00	SECHSKANTSCHRAUBE - M 8X 25 -		
- 15	7386282A	4,00	SCHEIBE - 8,4 -		



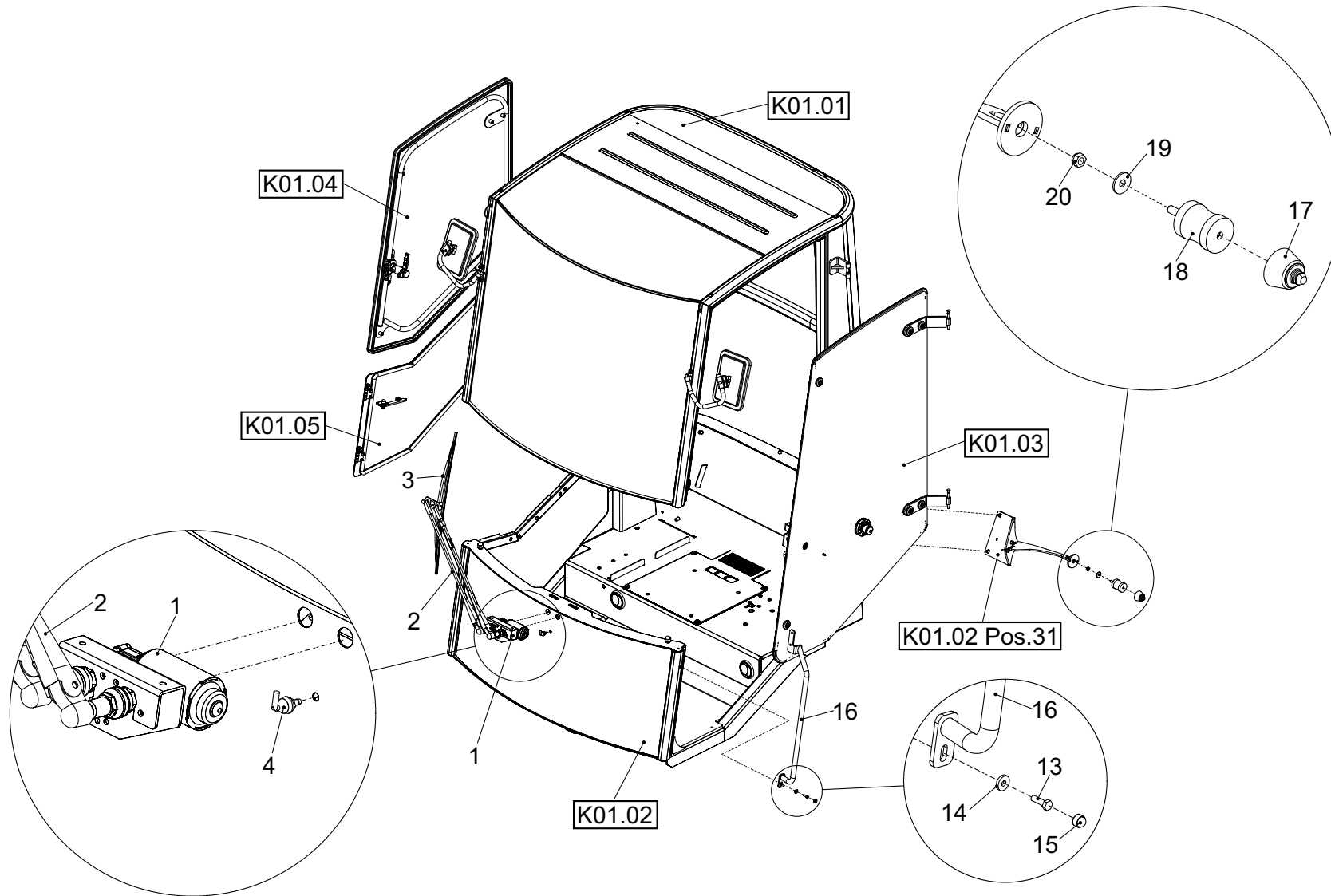


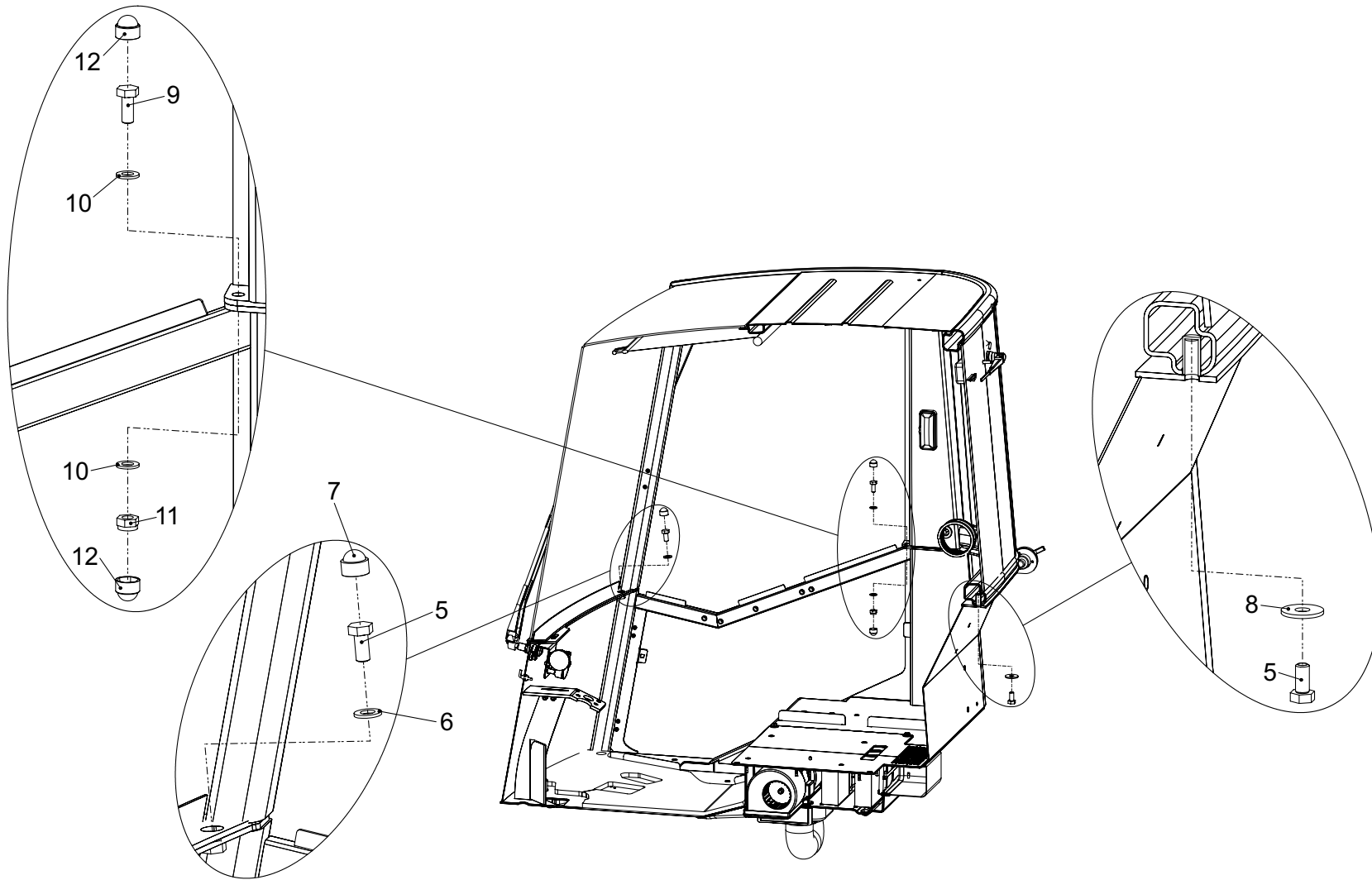
Position	Ersatzteilnr.	Anzahl	Benennung	ab Serie	bis Serie
1	23124976	1,00	KOMBIKUEHLER		
- 2	23124873	1,00	KUEHLERBLOCK		
- 3	23121894	1,00	LUEFTERHAUBE		
- 4	23121895	1,00	SCHUTZGITTER		
- 5	23121896	1,00	HALTER RECHTS		
- 6	23124874	1,00			
- 7	23121898	1,00	LUEFTERRAD		
- 8	23121899	1,00	HALTEPLATTE		
- 9	23121902	18,00	SECHSKANTSCHRAUBE - M 8X 20 -		
- 10	7009088A	4,00	SECHSKANTSCHRAUBE - M 8X 25 -		
- 11	7386282A	4,00	SCHEIBE - 8,4 -		
- 12	7418856A	2,00	DICHTRING A 10X 14		
- 13	23121891	1,00	VERSCHLUSSSCHRAUBE R 1/8		
- 14	23121892	1,00	ANSCHLUSS-STUTZEN R 1/8 NW 5		
- 15	23121900	2,00	DICHTUNG L= 584		

Keine Bildtafel vorhanden

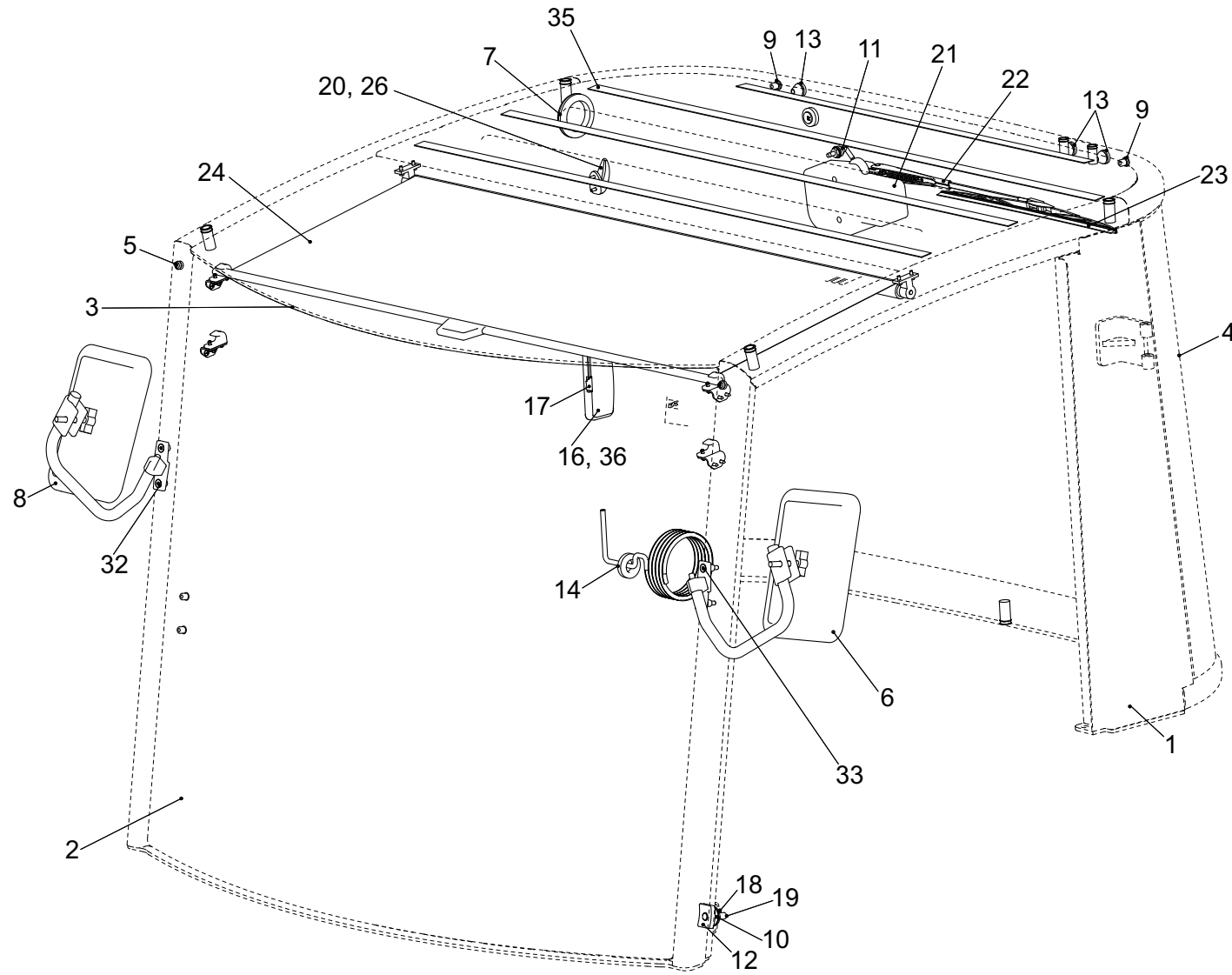
No Image Available

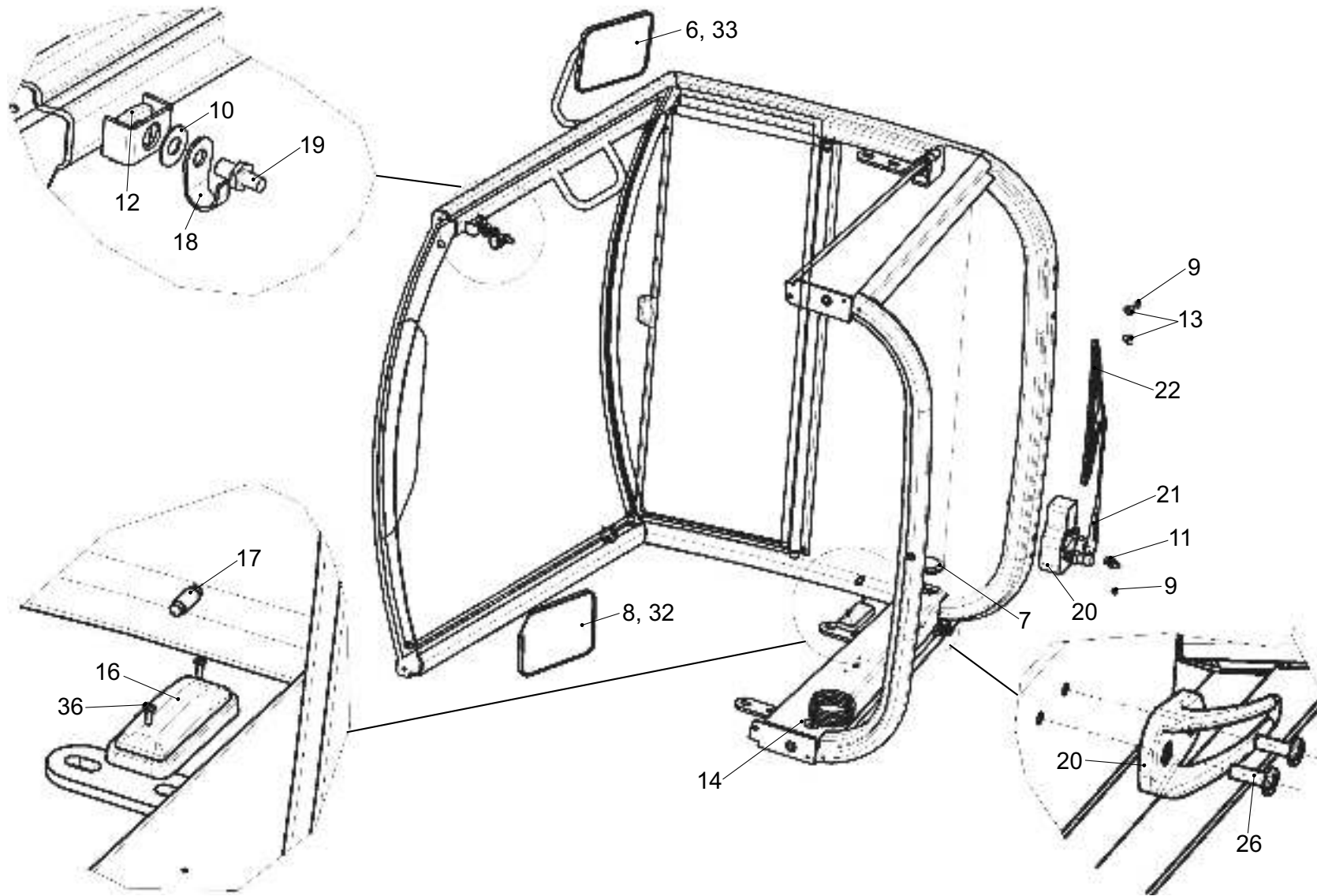
Position	Ersatzteilnr.	Anzahl	Benennung	ab Serie	bis Serie
1	K01	1,00	FAHRERHAUS VORMONTIERT		
3	K03	1,00	MOTORHAUBE		
5	K05	1,00	KRAFTSTOFFTANK		
7	K07	1,00	HYDRAULIKOELTANK		
	K07.01	1,00	RUECKLAUF-SAUGFILTER		



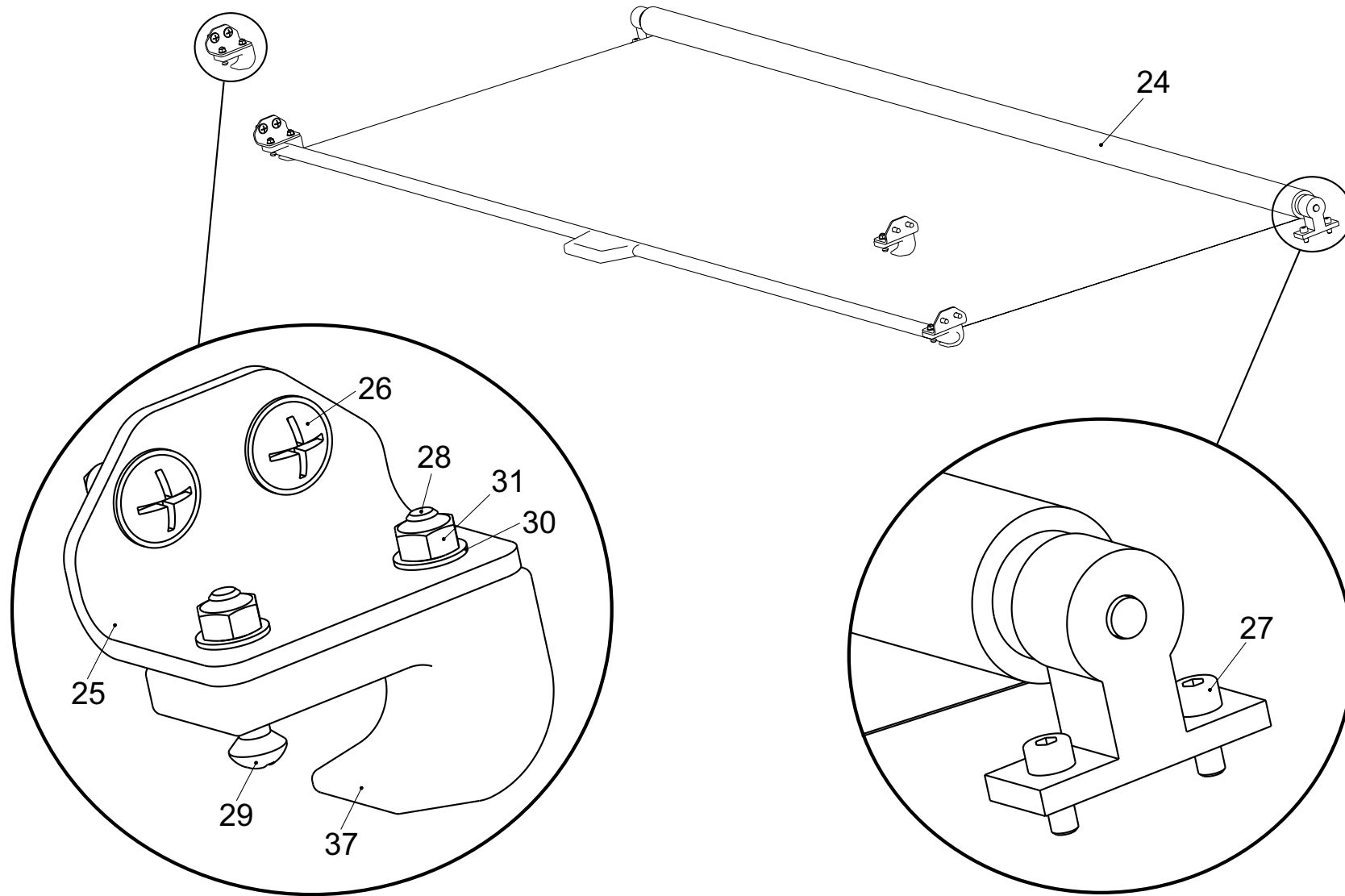


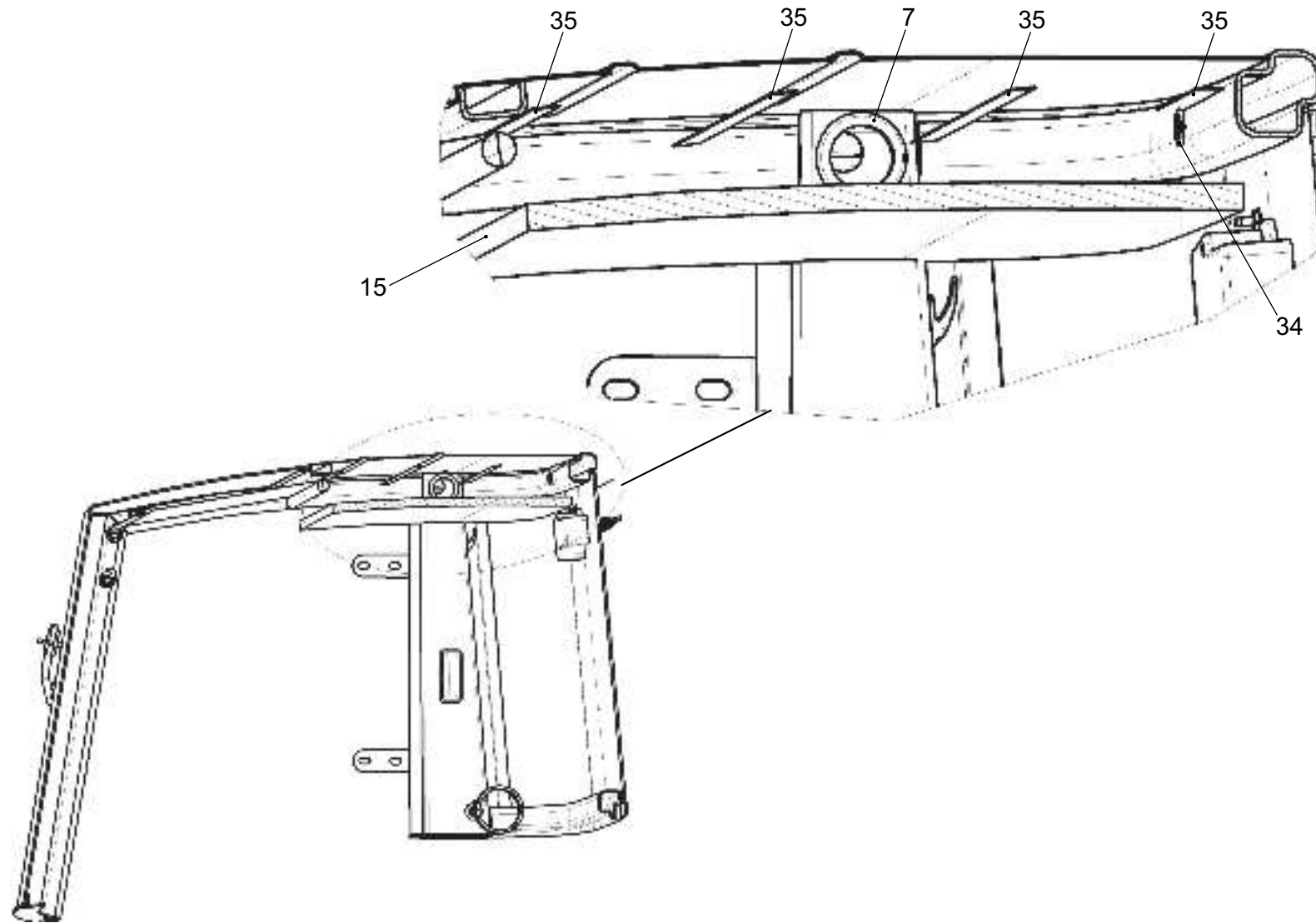
Position	Ersatzteilnr.	Anzahl	Benennung	ab Serie	bis Serie
1	23108315	1,00	WISCHERMOTOR VORN 12V		
2	23108317	1,00	WISCHERARM		
3	23108319	1,00	WISCHERBLATT VORN		
4	23109525	1,00	WINKELSTUECK WASCHANLAGE		
5	7095577A	3,00	SECHSKANTSCHRAUBE - M12X 25 -		
6	7309050A	2,00	SCHEIBE - 12 -		
7	23109501	2,00	SCHRAUBENSCHUTZKAPPE M12		
8	7388513A	1,00	SCHEIBE - 12 -		
9	7009216A	2,00	SECHSKANTSCHRAUBE - M10X 25 -		
10	7309129A	4,00	SCHEIBE - 10 -		
11	7274380A	2,00	SECHSKANTMUTTER - M 10 -		
12	4102340A	4,00	SCHRAUBENSCHUTZKAPPE M10		
13	7091124A	1,00	SECHSKANTSCHRAUBE - M 6X 20 -		
14	7389123A	1,00	SCHEIBE - 6,4 -		
15	23109526	1,00	SCHRAUBENSCHUTZKAPPE M6		
16	23125309	1,00	GRIFF		
17	23119593	1,00	SCHLIESSBOLZEN		
18	23118681	1,00	GUMMIPUFFER		
19	7388539A	1,00	SCHEIBE - 8 -		
20	7288530A	1,00	SECHSKANTMUTTER - M 8 -		
21	K01.01	1,00	FAHRERHAUSOBerteil		
22	K01.02	1,00	FAHRERHAUSUNTERTEIL		
23	K01.03	1,00	TUER LINKS KOMPLETT		
24	K01.04	1,00	SEITENFENSTER RECHTS KOMPLETT		
25	K01.05	1,00	WARTUNGSKLAPPE KPL.		



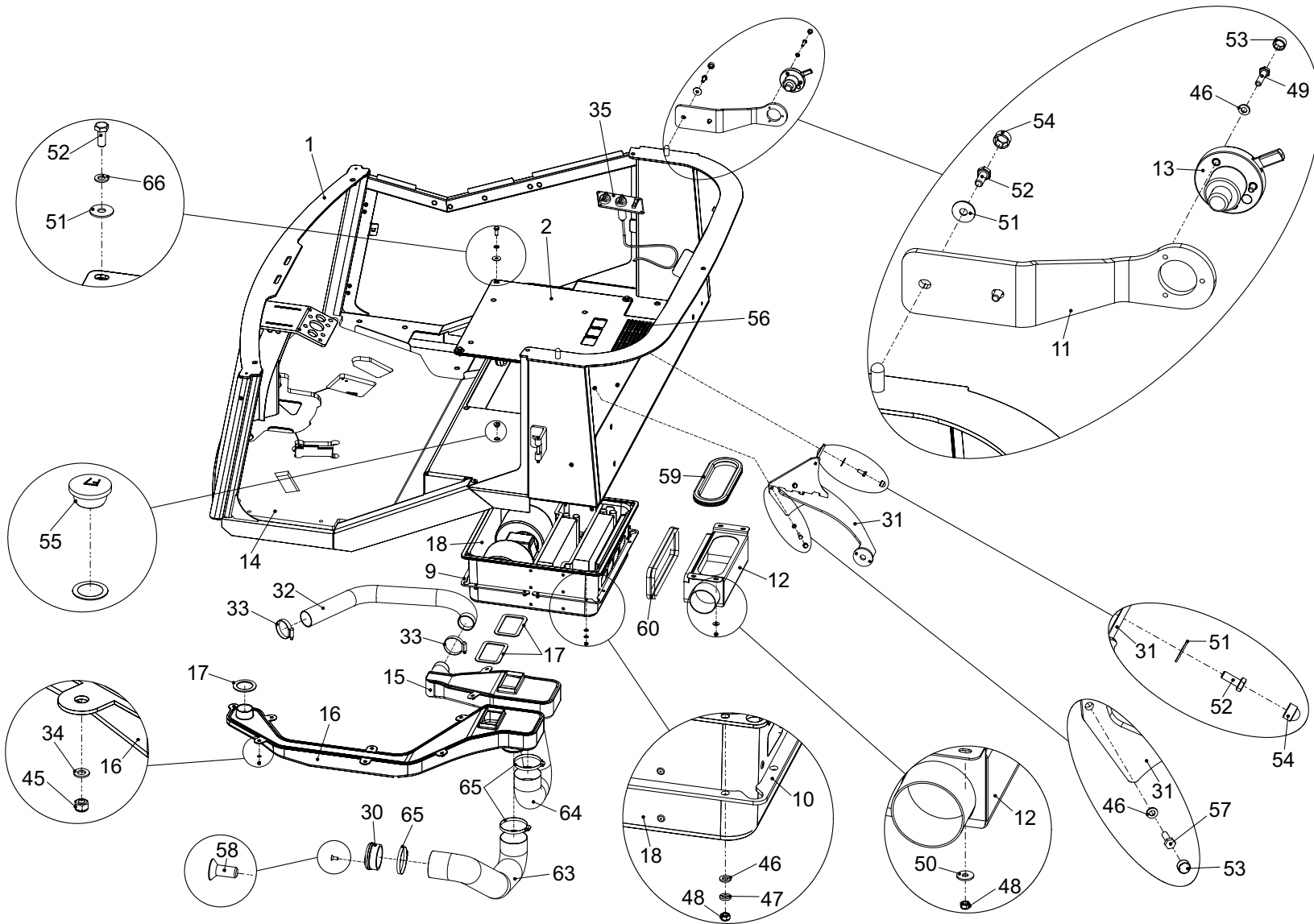


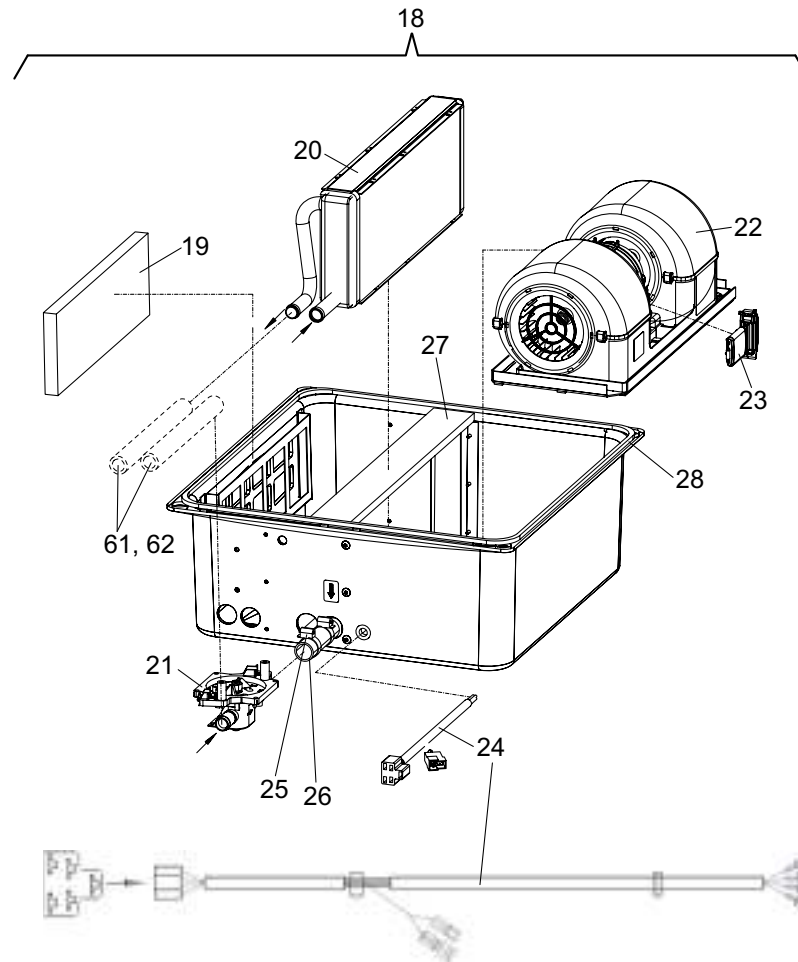
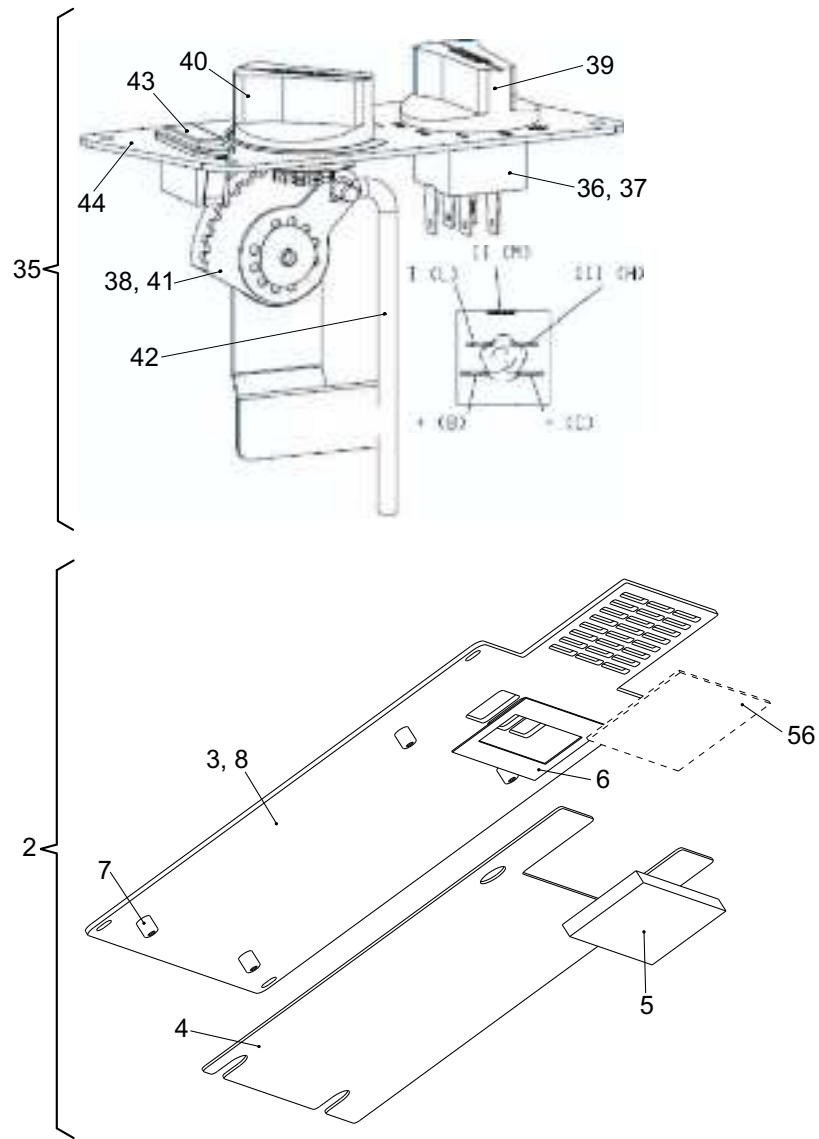






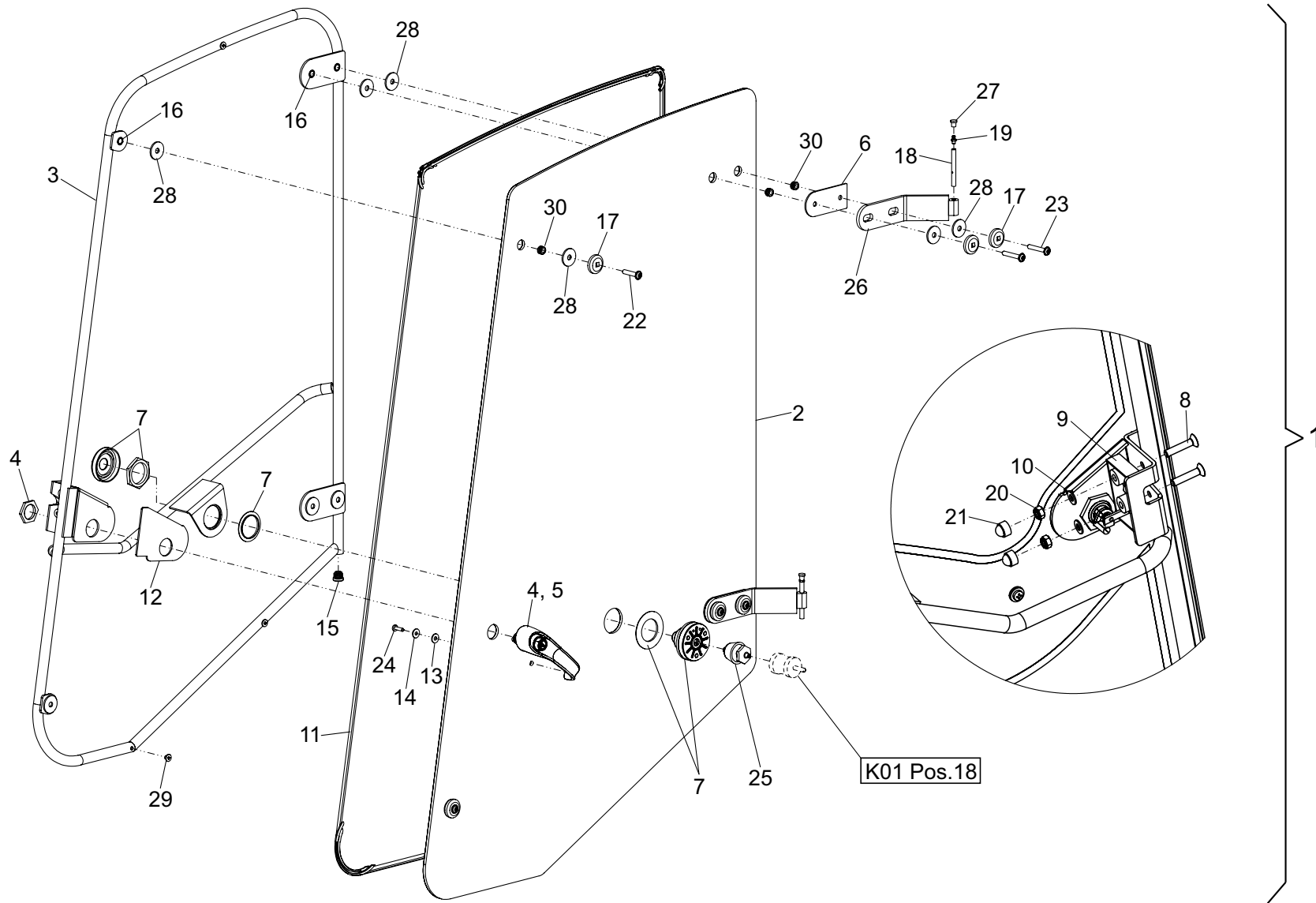
Position	Ersatzteilnr.	Anzahl	Benennung	ab Serie	bis Serie
1	23125325	1,00	FAHRERHAUSOBerteil GESCHWEISST		
2	23107060	1,00	FRONTSCHeIBE		
3	23107062	1,00	DACHSCHeIBE		
4	23107061	1,00	HECKSCHeIBE BEHEIZBAR 12V		
5	23109521	2,00	KABELTUELLE D6MM		
6	23107267	1,00	AUSSENSPIEGEL LINKS		
7	23109522	1,00	KABELTUELLE DM48		
8	23107854	1,00	AUSSENSPIEGEL RECHTS		
9	23106191	2,00	LINSENSCHRAUBE - M 6X 16-		
10	23109484	2,00	UNTERLEGSCHEIBE		
11	23109525	1,00	WINKELSTUECK WASCHANLAGE		
12	23109485	1,00	GEWINDEPLATTE		
13	23120169	3,00	KABELTUELLE		
14	23109520	1,00	KABELTUELLE D30MM		
15	23110420	1,00	DACHVERKLEIDUNG		
16	23108276	1,00	INNENLEUCHE		
17	23109523	1,00	GLUEHLAMPE 12V 5W		
18	23109486	1,00	ABWEISBUEGEL		
19	23120170	1,00	SCHLIESSBOLZEN		
20	23109510	1,00	KLEIDERHAKEN		
21	23108316	1,00	WISCHERMOTOR HINTEN 12V		
22	23108318	1,00	WISCHERARM HINTEN		
23	23108320	1,00	WISCHERBLATT HINTEN		
24	23125305	1,00	SONNENROLLO		
25	23125306	4,00	BEFESTIGUNGSWINKEL		
26	23109518	10,00	BLECHSCHRAUBE - 3,9 X 12 -		
27	7092437A	4,00	ZYLINDERSCHRAUBE - M 4X 12 -		
28	23125362	4,00	LINSENKOPFSCHRAUBE - M 3X 20 -		
29	23125361	4,00	LINSENKOPFSCHRAUBE - M 3X 16 -		
30	7300941A	8,00	SCHEIBE - 3 -		
31	7292001A	8,00	SECHSKANTMUTTER - M 3 -		
32	7000326A	2,00	SENKSCHEIBE - M 6X 16 -		
33	7000884A	2,00	SENKSCHEIBE - M 6X 20 -		
34	23120172	1,00	KABELTUELLE		
35	23125371	4,30	HAKENBAND		
36	7093380A	2,00	LINSENSCHRAUBE - M 4X 12-		
37	23125384	4,00	HALTER		





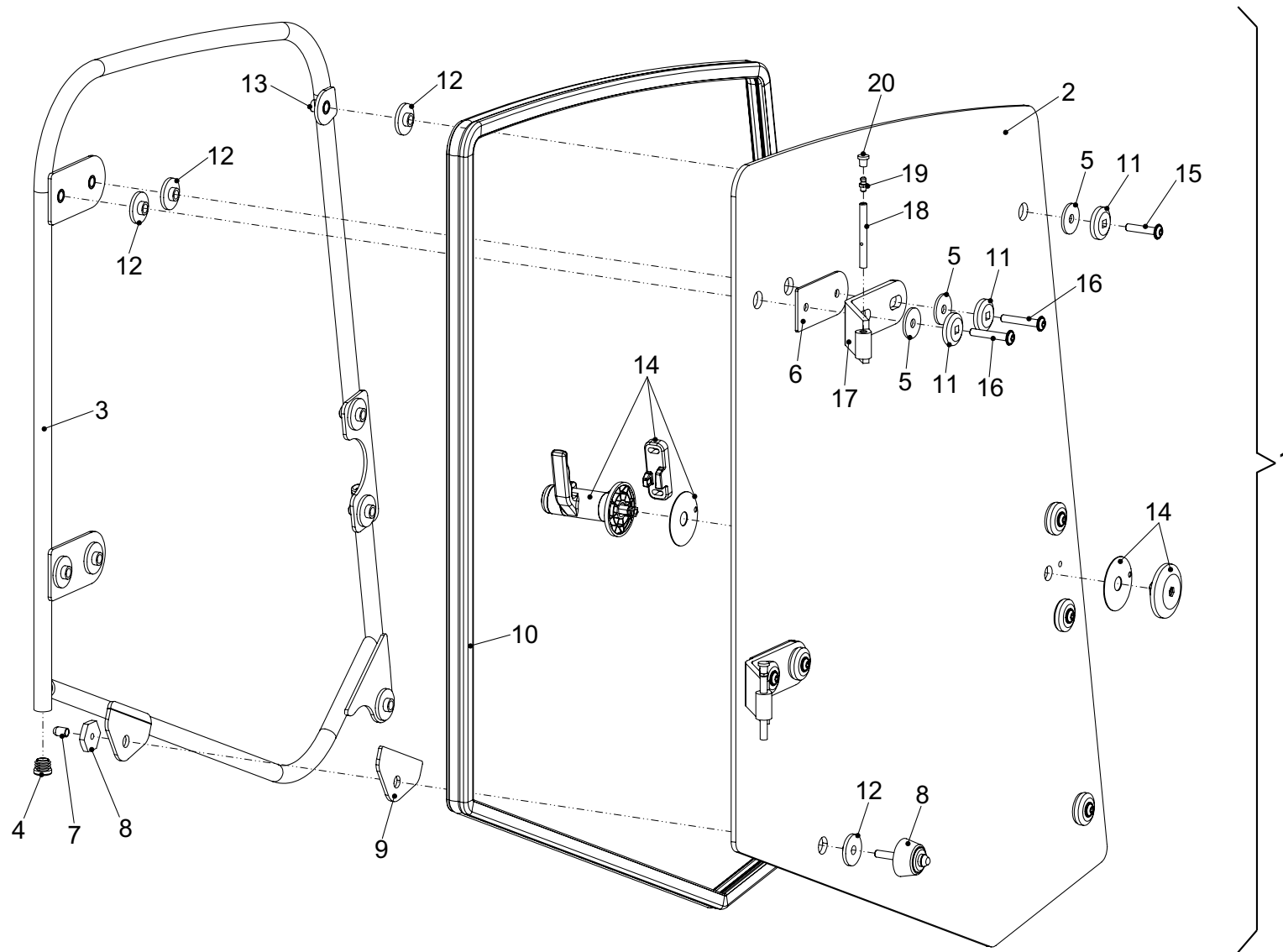
Position	Ersatzteilnr.	Anzahl	Benennung	ab Serie	bis Serie
1	23125342	1,00	FAHRERHAUSUNTERTEIL GESCHWEISST		
2	23125334	1,00	SITZKONSOLE KPL.		
- 3	23107077	1,00	SITZPLATTE		
- 4	23125332	1,00	DAEMMUNG		
- 5	23125295	1,00	LUFTFILTER		
- 6	23125333	1,00	KLETTBAND		
- 7	23120176	4,00	GEWINDEEINSATZ - M 8X 10,8X 28 -		
- 8	23120674	1,92	MOOSGUMMI		
9	23112783	1,00	KONTERBLECH		
10	23112784	1,00	KONTERBLECH		
11	23122077	1,00	HALTER FENSTERFESTSTELLER		
12	23125350	1,00	LUFTKASTEN		
13	4102383A	1,00	TUERFESTELLER		
14	23119242	1,00	BODENMATTE		
15	23125351	1,00	LUFTKANAL RECHTS		
16	23125323	1,00	LUFTKANAL LINKS		
- 17	4130205A	0,55	MOOSGUMMI		
18	23125290	1,00	HEIZUNG KPL.		
- 19	23125291	1,00	LUFTFILTER		
- 20	23125292	1,00	WAERMETAUSCHER		
- 21	23123255	1,00	WASSERVENTIL		
- 22	23125210	1,00	LUEFTER MIT MONTAGEBLECH		
- 23	23125211	1,00	WIDERSTAND		
- 24	23125212	1,00	KABELSATZ		
- 25	23109574	2,00	HEIZUNGSSCHLAUCH L=3500		
- 26	4160888A	4,00	SCHLAUCHSCHELLE 16- 25		
- 27	23120837	1,00	HEIZUNGSSCHLAUCH L=100		
- 28	4107195A	0,41	MOOSGUMMI		
- 29	23120674	1,68	MOOSGUMMI		
30	23125301	2,00	RUNDDUESE		
31	23122087	1,00	TUERSTOPPERHALTER		
32	23125352	1,00	HEIZLUFTSCHLAUCH		
33	4165702A	2,00	SCHLAUCHSCHELLE 44- 56		
34	7391050A	9,00	SCHEIBE - 5 -		
35	23123385	1,00	BEDIENELEMENT HEIZUNG		
- 36	23125297	1,00	LUEFTERSTUFENSCHALTER		
- 37	23125298	1,00	SECHSKANTMUTTER		

Position	Ersatzteilnr.	Anzahl	Benennung	ab Serie	bis Serie
- 38	23125299	1,00	DRAHTZUGBETAETIGUNG		
- 39	23125164	1,00	DREHKNOPF		
- 40	23125165	1,00	DREHKNOPF MIT FEDER		
- 41	23125300	1,00	DISTANZSCHEIBE		
- 42	23123386	1,00	SEILZUG		
- 43	23125418	1,00	BLENDE		
- 44	23125341	1,00	PLATINE		
45	7274622A	9,00	SECHSKANTMUTTER - M 5 -		
46	7330497A	15,00	SCHEIBE - 6 -		
47	7318628A	13,00	FEDERRING - A 6 -		
48	7288535A	14,00	SECHSKANTMUTTER - M 6 -		
49	7086280A	3,00	SECHSKANTSCHRAUBE - M 6X 25 -		
50	7305092A	4,00	SCHEIBE - 6 -		
51	7388539A	8,00	SCHEIBE - 8 -		
52	7074632A	8,00	SECHSKANTSCHRAUBE - M 8X 20 -		
53	23109526	5,00	SCHRAUBENSCHUTZKAPPE M6		
54	4192766A	4,00	SCHRAUBENSCHUTZKAPPE M8		
55	23109527	4,00	VERSCHLUSSSTOPFEN		
56	23120583	1,00	LUFTFILTER		
57	7091124A	2,00	SECHSKANTSCHRAUBE - M 6X 20 -		
58	7091153A	8,00	SENKSCHRAUBE - M 4X 10 -		
59	4191996A	0,67	KANTENSCHUTZ		
60	4195063A	0,73	KANTENSCHUTZ		
61	23109574	2,00	HEIZUNGSSCHLAUCH L=3500		
62	4160888A	2,00	SCHLAUCHSCHELLE 16- 25		
63	23125030	1,00	HEIZLUFTSCHLAUCH LINKS		
64	23125031	1,00	HEIZLUFTSCHLAUCH RECHTS		
65	4138669A	4,00	SCHLAUCHSCHELLE 68- 85		
66	7374634A	4,00	FEDERRING A 8		

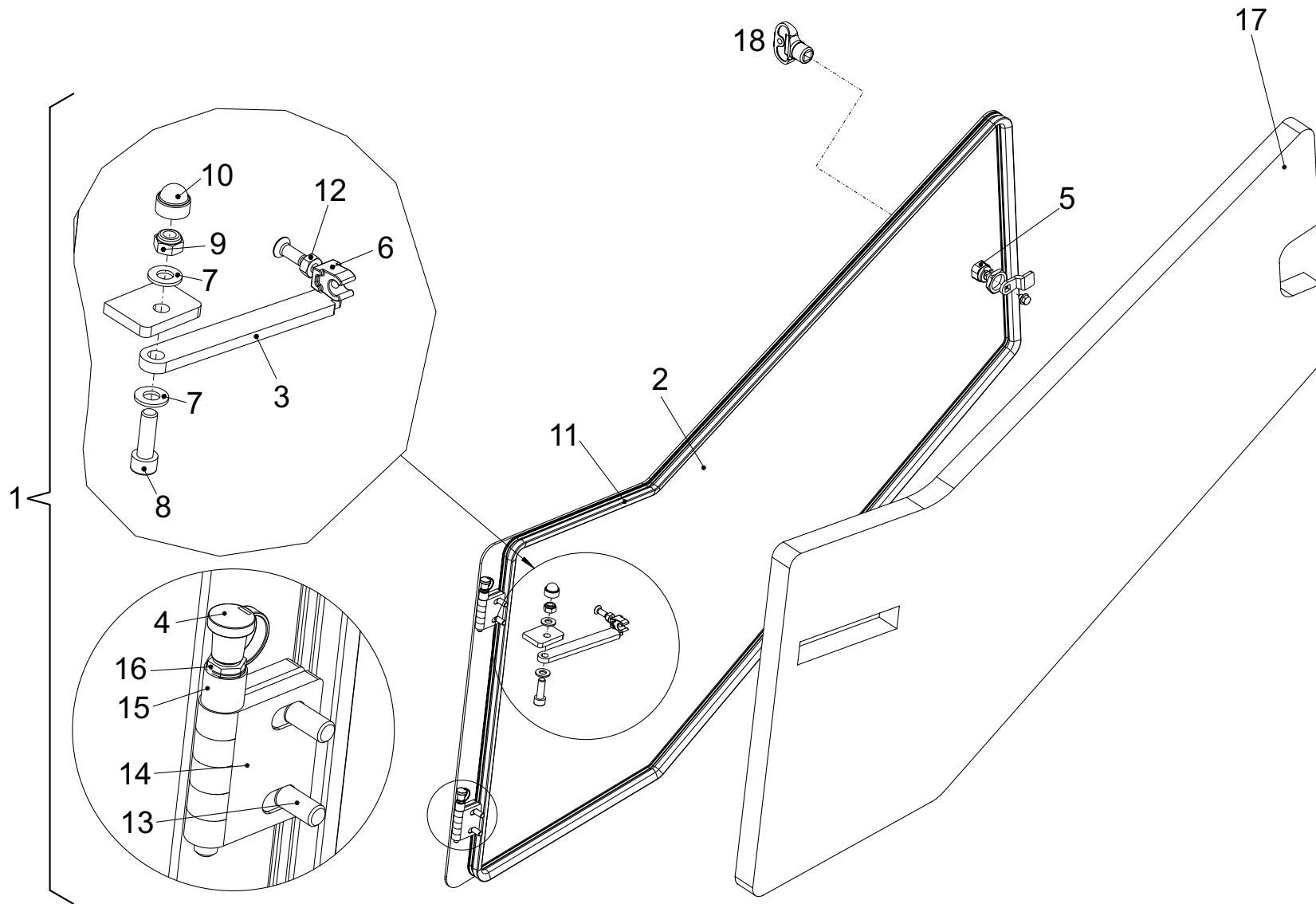




Position	Ersatzteilnr.	Anzahl	Benennung	ab Serie	bis Serie
1	23123903	1,00	TUER LINKS		
- 2	23123899	1,00	TUERSCHEIBE LINKS		
- 3	23123900	1,00	ROHRRAHMEN		
- 4	23126002	1,00	DRUCKKNOPFHANDGRIFF		
- 5	23126003	1,00	DICHTUNG GROSS		
- 6	23123856	2,00	GUMMIUNTERLAGE		
- 7	23109490	1,00	TUERFESTSTELLER MIT ABDECKUNG		
- 8	7087879A	2,00	SENKSCHEIBE - M 8X 40 -		
- 9	23109489	1,00	DREHFALLENSCHLOSS LINKS		
- 10	7309046A	2,00	SCHEIBE - 8 -		
- 11	23118981	4,30	KANTENSCHUTZ		
- 12	23119279	1,00	UNTERLAGE SCHLOSS		
- 13	23112711	1,00	GUMMISCHEIBE		
- 14	7305092A	1,00	SCHEIBE - 6 -		
- 15	23109479	1,00	LAMELLENSTOPFEN		
- 16	23120176	6,00	GEWINDEEINSATZ - M 8X 10, 8X 28 -		
- 17	4191477A	6,00	SPANNSCHEIBE		
- 18	23123858	2,00	SCHMIERBOLZEN		
- 20	7288530A	2,00	SECHSKANTMUTTER - M 8 -		
- 21	4192766A	2,00	SCHRAUBENSCHUTZKAPPE M8		
- 22	23123860	2,00	LINSENKOPFSCHRAUBE - M 8X 40 -		
- 23	23123861	4,00	LINSENKOPFSCHRAUBE - M 8X 50 -		
- 24	7009690A	1,00	LINSENSCHRAUBE - M 6X 20-		
- 25	23119593	1,00	SCHLIESSBOLZEN		
- 26	23123859	2,00	TUERSCHARNIER		
- 27	4110381A	2,00	SCHMIERNIPPELKAPPE		
- 28	4191479A	12,00	GUMMISCHEIBE		
- 29	23123902	3,00	GUMMIPUFFER		
- 30	23123904	6,00	KABELTUELE		
- 31	23126004	1,00	DICHTUNG KLEIN		



Position	Ersatzteilnr.	Anzahl	Benennung	ab Serie	bis Serie
1	23123832	1,00	SEITENFENSTER RECHTS KOMPLETT		
- 2	23123749	1,00	FENSTER RECHTS		
- 3	23123833	1,00	ROHRRAHMEN		
- 4	23109479	4,00	LAMELLENSTOPFEN		
- 5	4191479A	9,00	GUMMISCHEIBE		
- 6	23123856	2,00	GUMMIUNTERLAGE		
- 7	23113144	1,00	ABDECKKAPPE		
- 8	4102333A	1,00	SCHLIESSBOLZEN		
- 9	23123857	1,00	UNTERLAGE FESTSTELLER		
- 10	23118981	3,30	KANTENSCHUTZ		
- 11	4191477A	8,00	SPANNSCHEIBE		
- 12	4191478A	9,00	DICHTSCHEIBE		
- 13	23120176	8,00	GEWINDEEINSATZ - M 8X 10,8X 28 -		
- 14	23123864	1,00	FENSTERAUFSPELLER		
- 15	23123860	4,00	LINSENKOPFSCHRAUBE - M 8X 40 -		
- 16	23123861	4,00	LINSENKOPFSCHRAUBE - M 8X 50 -		
- 17	23123859	2,00	TUERSCHARNIER		
- 18	23123858	2,00	SCHMIERBOLZEN		
- 20	4110381A	2,00	SCHMIERNIPPELKAPPE		

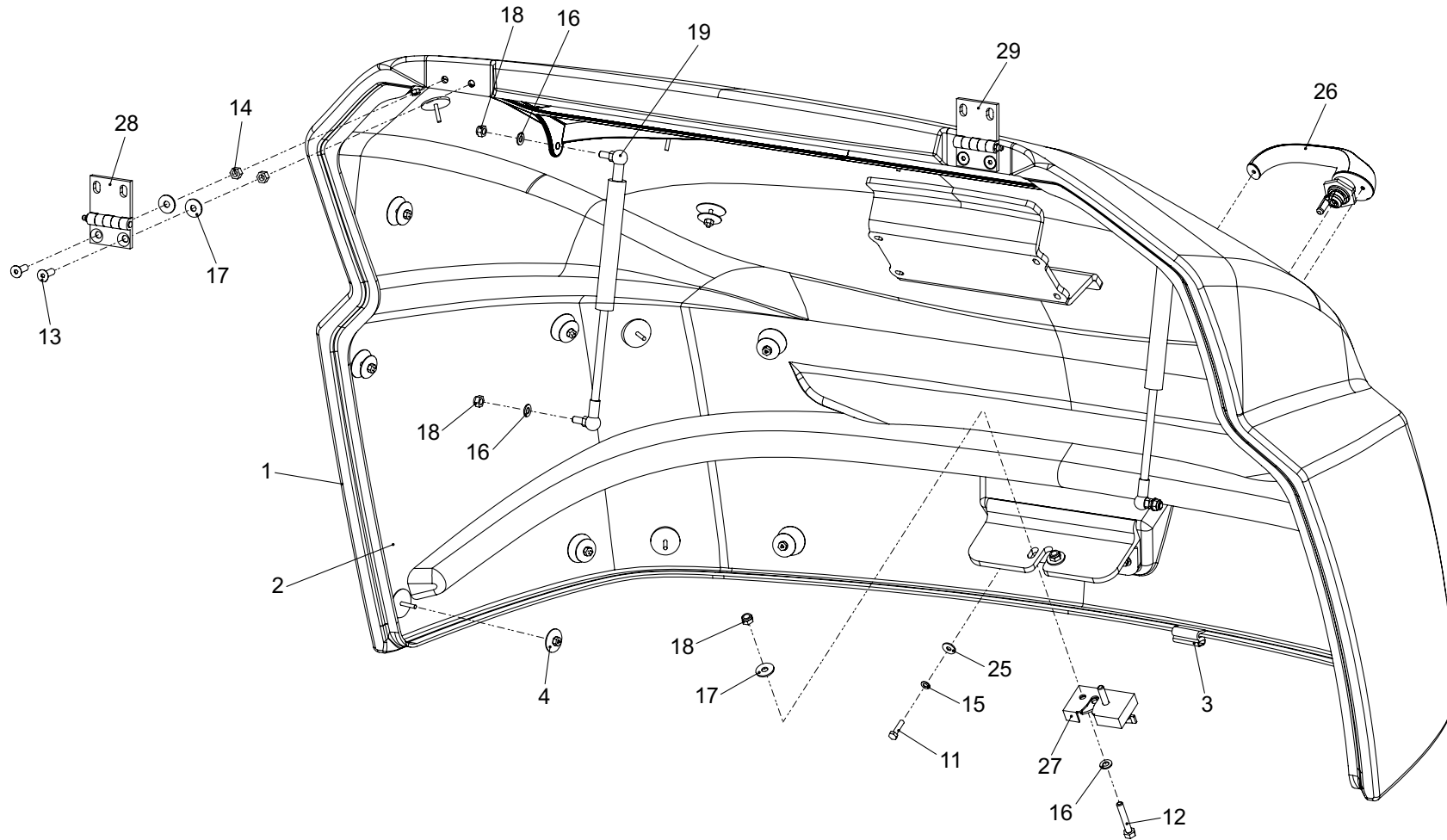


Position	Ersatzteilnr.	Anzahl	Benennung	ab Serie	bis Serie
1	23125317	1,00	WARTUNGSKLAPPE KPL.		
- 2	23125331	1,00	WARTUNGSKLAPPE		
- 3	23125280	1,00	AUFSTELLBLECH		
- 4	4110381A	2,00	SCHMIERNIPPELKAPPE		
- 5	23109504	1,00	DREHRIEGEL VIERKANT 8		
- 6	23125281	1,00	ROHRKLEMME		
- 7	7309046A	2,00	SCHEIBE - 8 -		
- 8	7000928A	1,00	ZYLINDERSCHRAUBE - M 8X 25 -		
- 9	7288530A	1,00	SECHSKANTMUTTER - M 8 -		
- 10	4192766A	1,00	SCHRAUBENSCHUTZKAPPE M8		
- 11	23125282	1,00	KANTENSCHUTZ		
- 12	7286281A	1,00	SECHSKANTMUTTER - M 6 -		
- 13	7097216A	4,00	ZYLINDERSCHRAUBE - M 6X 16 -		
- 14	23125283	2,00	SCHARNIER		
- 15	23125284	2,00	SCHARNIERBOLZEN		
- 16	7041853A	2,00	SCHMIERNIPPEL BM 8X1		
17	23112132	1,00	DAEMMUNG		
18	23109504	1,00	DREHRIEGEL VIERKANT 8		

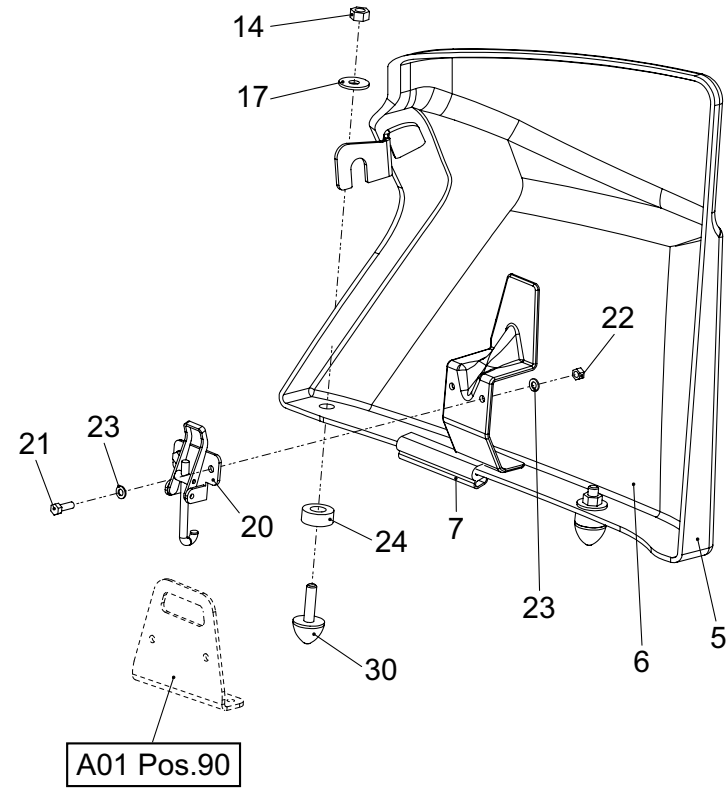
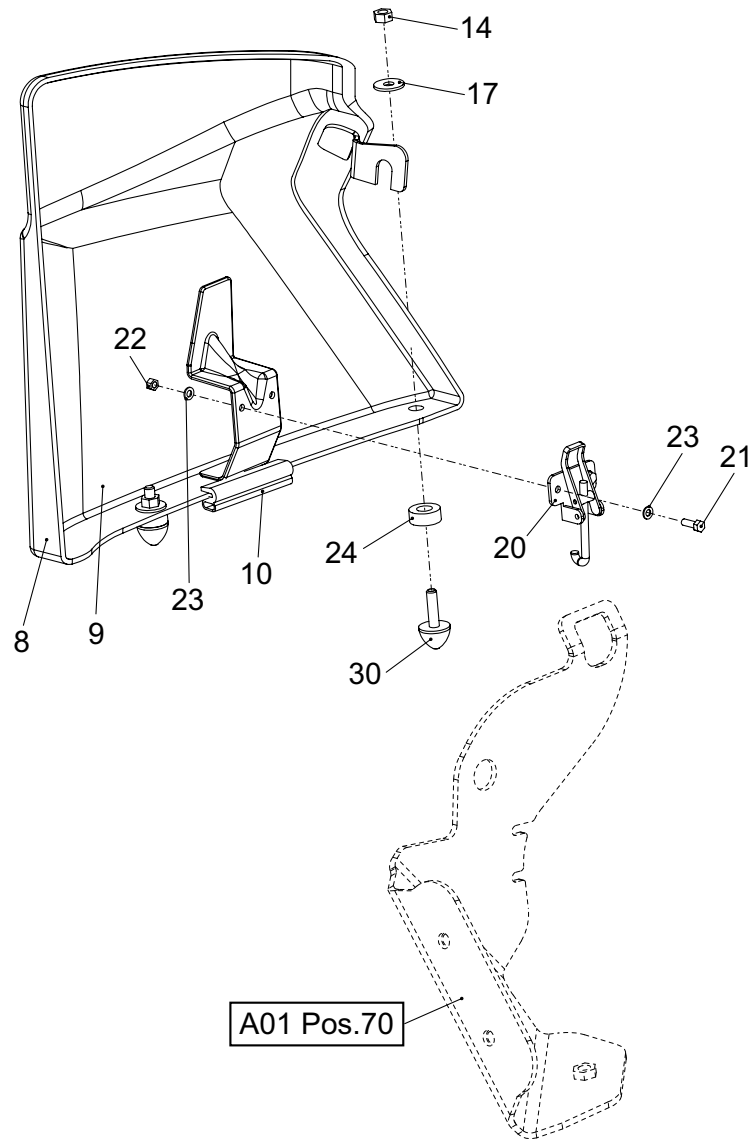
Keine Bildtafel vorhanden

No Image Available

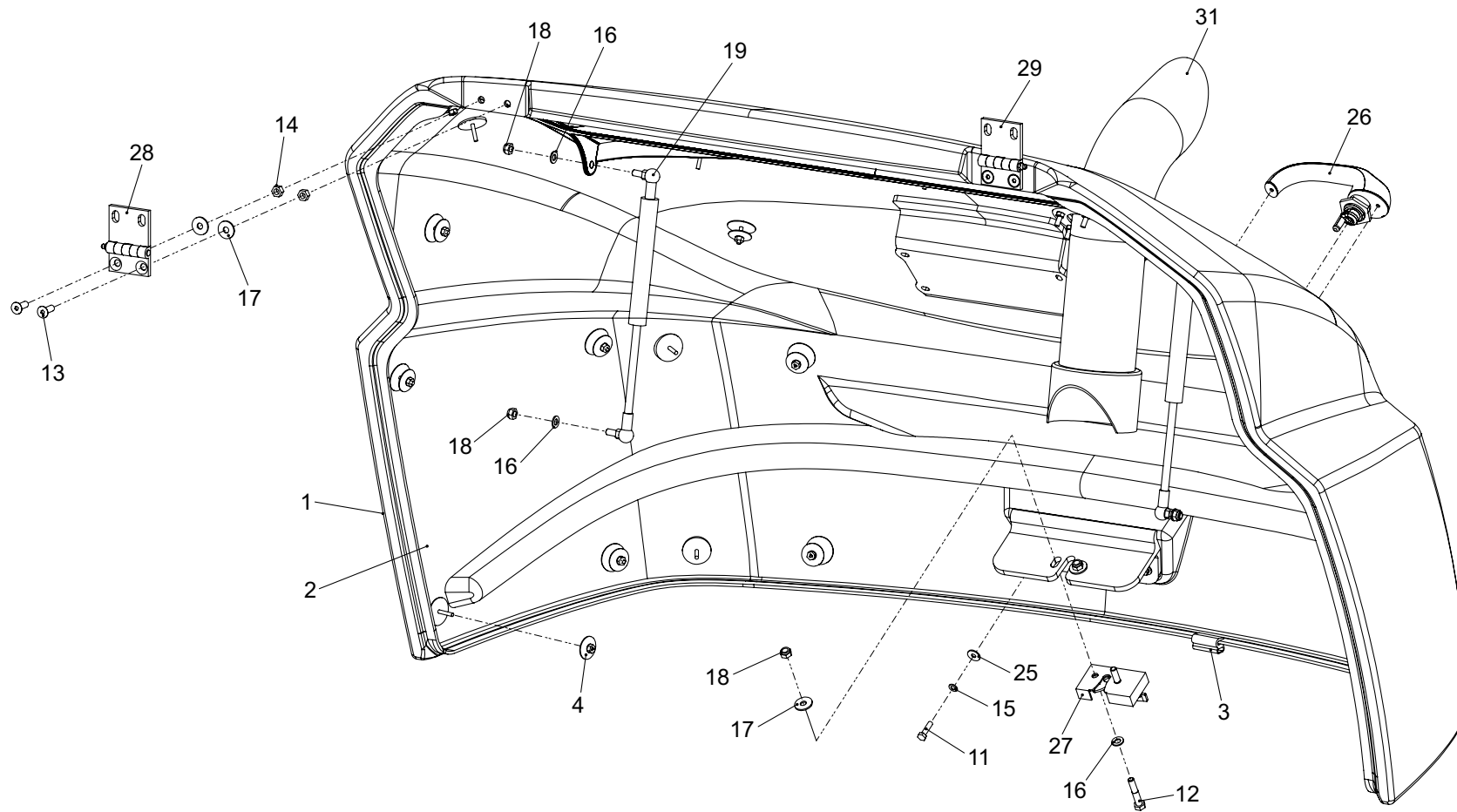
Position	Ersatzteilnr.	Anzahl	Benennung	ab Serie	bis Serie
1	K03.01	1,00	MOTORHAUBE STANDARD		
2	K03.02	1,00	MOTORHAUBE HOCHAUSPUFF		

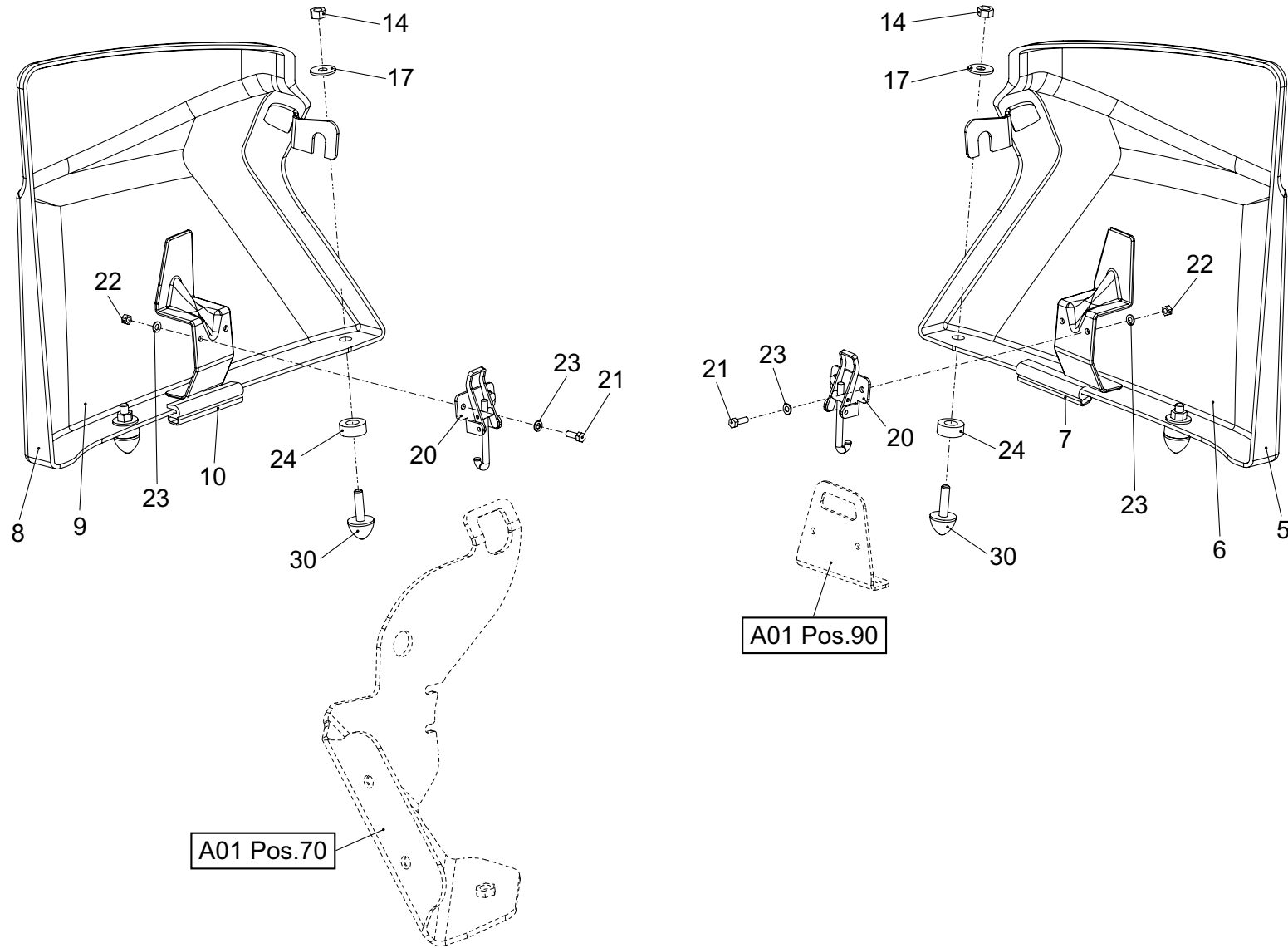




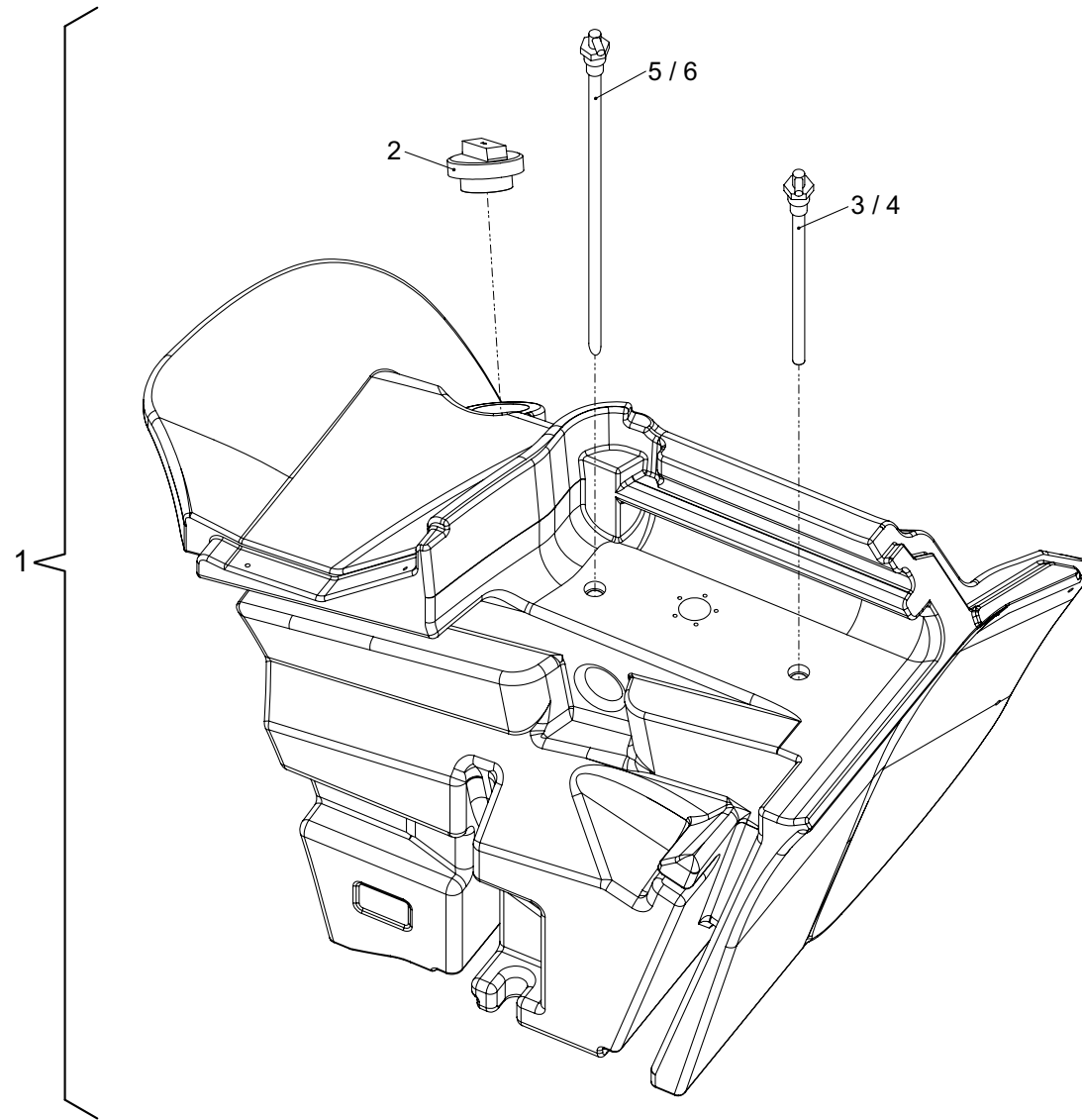


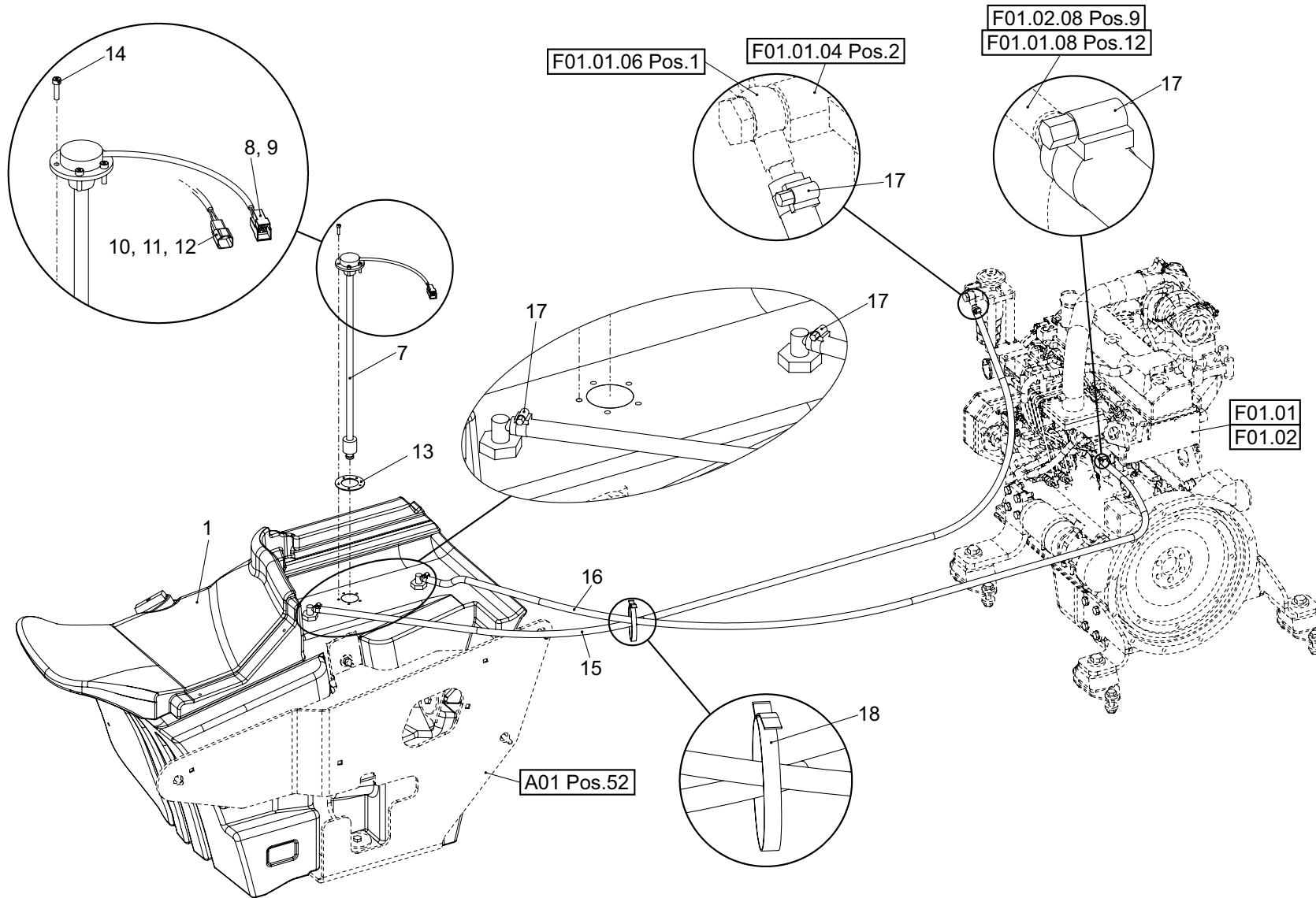
Position	Ersatzteilnr.	Anzahl	Benennung	ab Serie	bis Serie
1	23126431	1,00	MOTORHAUBE MIT DAEMMUNG		
- 2	23124091	1,00	DAEMMATTE		
- 3	4191997A	4,10	KANTENSCHUTZ		
- 4	23104020	16,00	DRUCKKNOPFLIP		
5	23126728	1,00			
- 6	23124091	1,00	DAEMMATTE		
- 7	4191996A	0,42	KANTENSCHUTZ		
8	23126729	1,00			
- 9	23124091	1,00	DAEMMATTE		
- 10	4191996A	0,42	KANTENSCHUTZ		
11	7086280A	2,00	SECHSKANTSCHRAUBE - M 6X 25 -		
12	7095529A	2,00	SECHSKANTSCHRAUBE - M 8X 45 -		
13	7005000A	4,00	SENKSCHEIBE - M 8X 25 -		
14	7274633A	8,00	SECHSKANTMUTTER - M 8 -		
15	7388514A	2,00	FEDERRING A 6		
16	7309046A	6,00	SCHEIBE - 8 -		
17	7388539A	10,00	SCHEIBE - 8 -		
18	7288530A	6,00	SECHSKANTMUTTER - M 8 -		
19	23122808	2,00	Gasfeder ...- 120- 350-WG-WG		
20	23122602	2,00	Spannverschluss einstellbar mit		
21	7091602A	4,00	SECHSKANTSCHRAUBE - M 5X 16 -		
22	7285767A	4,00	SECHSKANTMUTTER - M 5 -		
23	7391050A	8,00	SCHEIBE - 5 -		
24	23122928	4,00	Distanzhülse 12,6 x 25 x 10		
25	7305092A	2,00	SCHEIBE - 6 -		
26	23107317	1,00	HAUBENGRIFF		
27	4117671A	1,00	DREHFALLENSCHLOSS LINKS		
28	4198012A	1,00	TUERSCHARNIER		
29	23121645	1,00	ZSB Türscharnier, schwarz		
30	23117994	4,00	ANSCHLAGPUFFER		





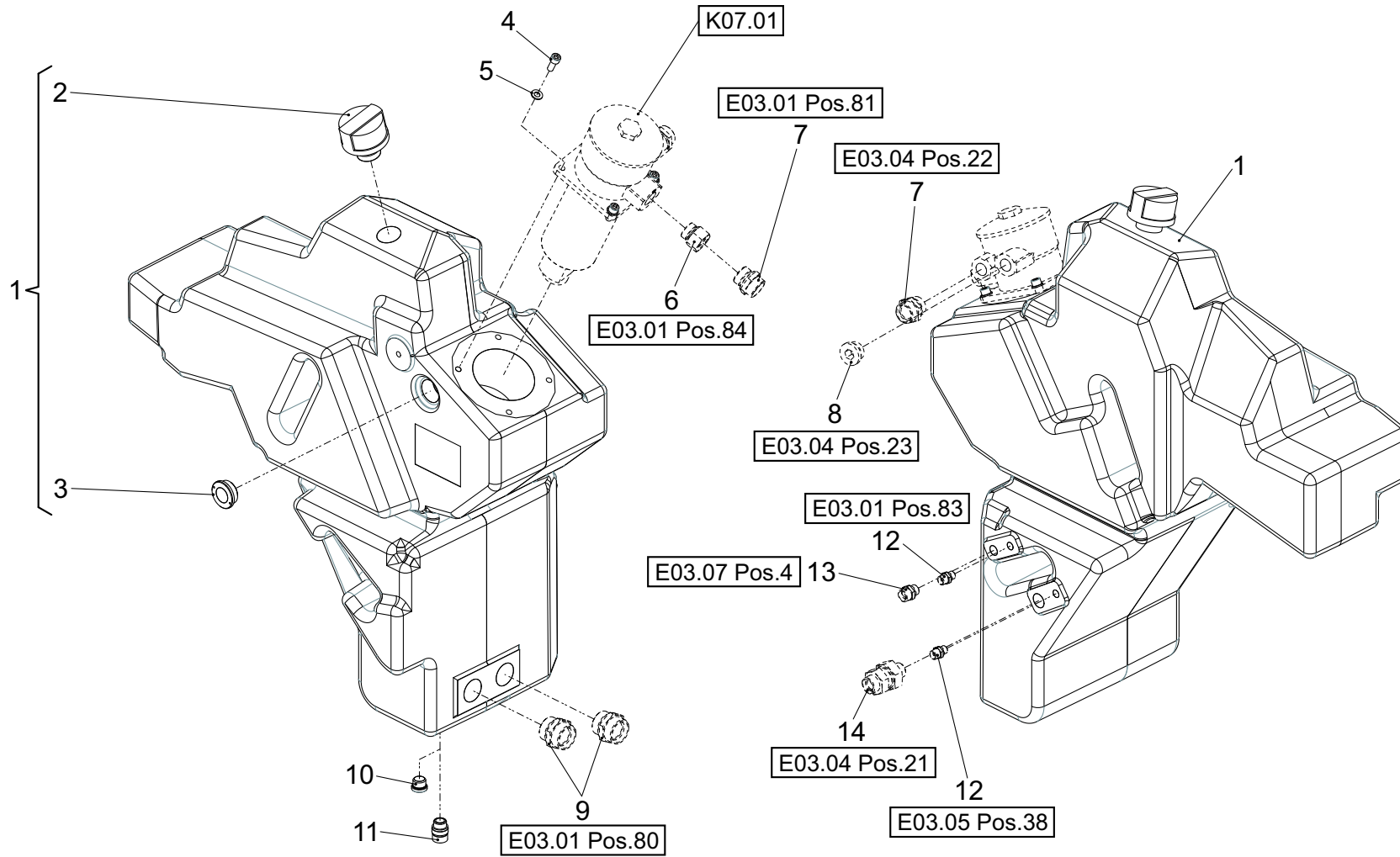
Position	Ersatzteilnr.	Anzahl	Benennung	ab Serie	bis Serie
1	23126441	1,00	MOTORHAUBE HOCHAUSPUFF		
- 2	23124091	1,00	DAEMMATTE		
- 3	4191997A	4,10	KANTENSCHUTZ		
- 4	23104020	16,00	DRUCKKNOPFCLIP		
5	23126728	1,00			
- 6	23124091	1,00	DAEMMATTE		
- 7	4191996A	0,42	KANTENSCHUTZ		
8	23126729	1,00			
- 9	23124091	1,00	DAEMMATTE		
- 10	4191996A	0,42	KANTENSCHUTZ		
11	7086280A	2,00	SECHSKANTSCHRAUBE - M 6X 25 -		
12	7095529A	2,00	SECHSKANTSCHRAUBE - M 8X 45 -		
13	7005000A	4,00	SENKSCHEIBE - M 8X 25 -		
14	7274633A	8,00	SECHSKANTMUTTER - M 8 -		
15	7388514A	2,00	FEDERRING A 6		
16	7309046A	6,00	SCHEIBE - 8 -		
17	7388539A	10,00	SCHEIBE - 8 -		
18	7288530A	6,00	SECHSKANTMUTTER - M 8 -		
19	23122808	2,00	Gasfeder ...- 120- 350-WG-WG		
20	23122602	2,00	Spannverschluss einstellbar mit		
21	7091602A	4,00	SECHSKANTSCHRAUBE - M 5X 16 -		
22	7285767A	4,00	SECHSKANTMUTTER - M 5 -		
23	7391050A	8,00	SCHEIBE - 5 -		
24	23122928	4,00	Distanzhülse 12,6 x 25 x 10		
25	7305092A	2,00	SCHEIBE - 6 -		
26	23107317	1,00	HAUBENGRIFF		
27	4117671A	1,00	DREHFALLENSCHLOSS LINKS		
28	4198012A	1,00	TUERSCHARNIER		
29	23121645	1,00	ZSB Türscharnier, schwarz		
30	23117994	4,00	ANSCHLAGPUFFER		
31	23120610	1,00	Endrohr Hochauspuff		

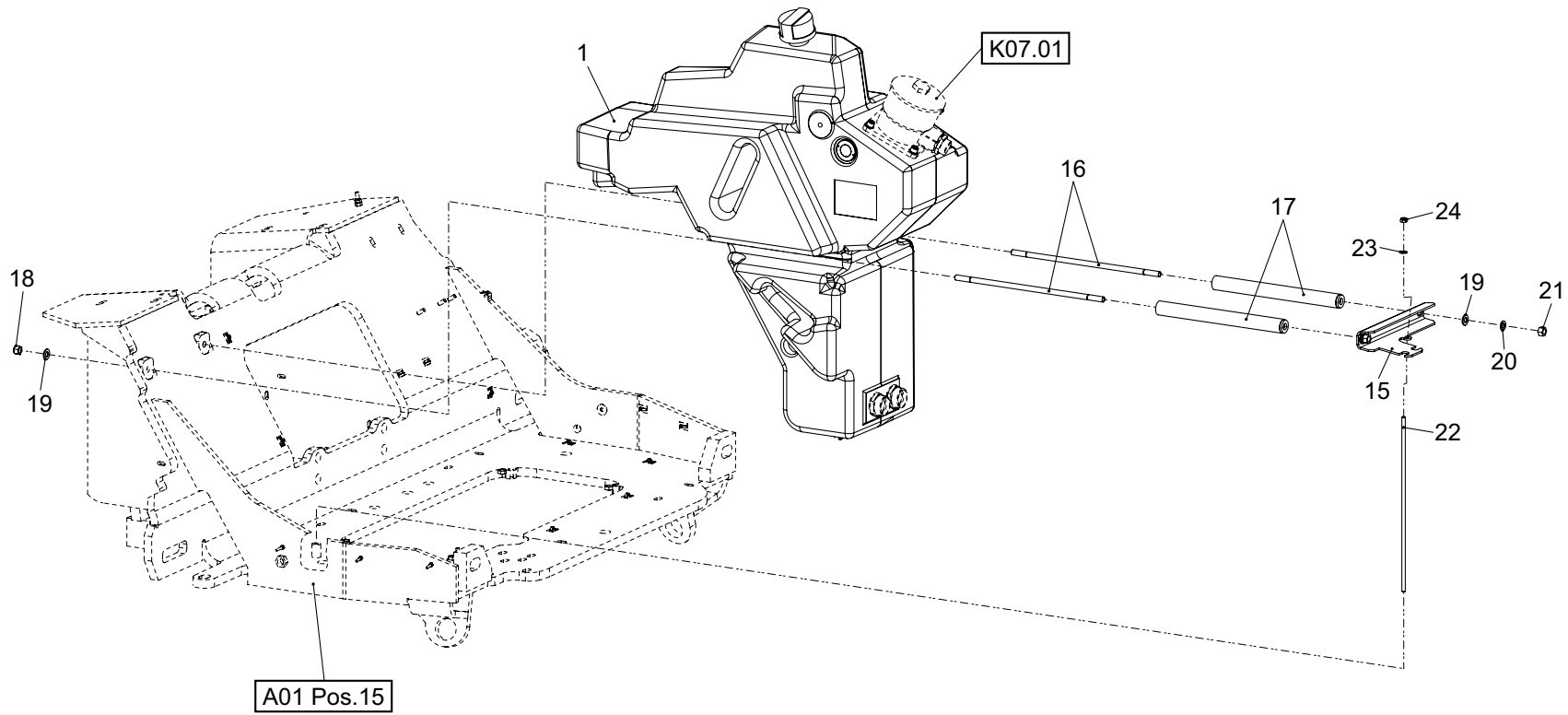




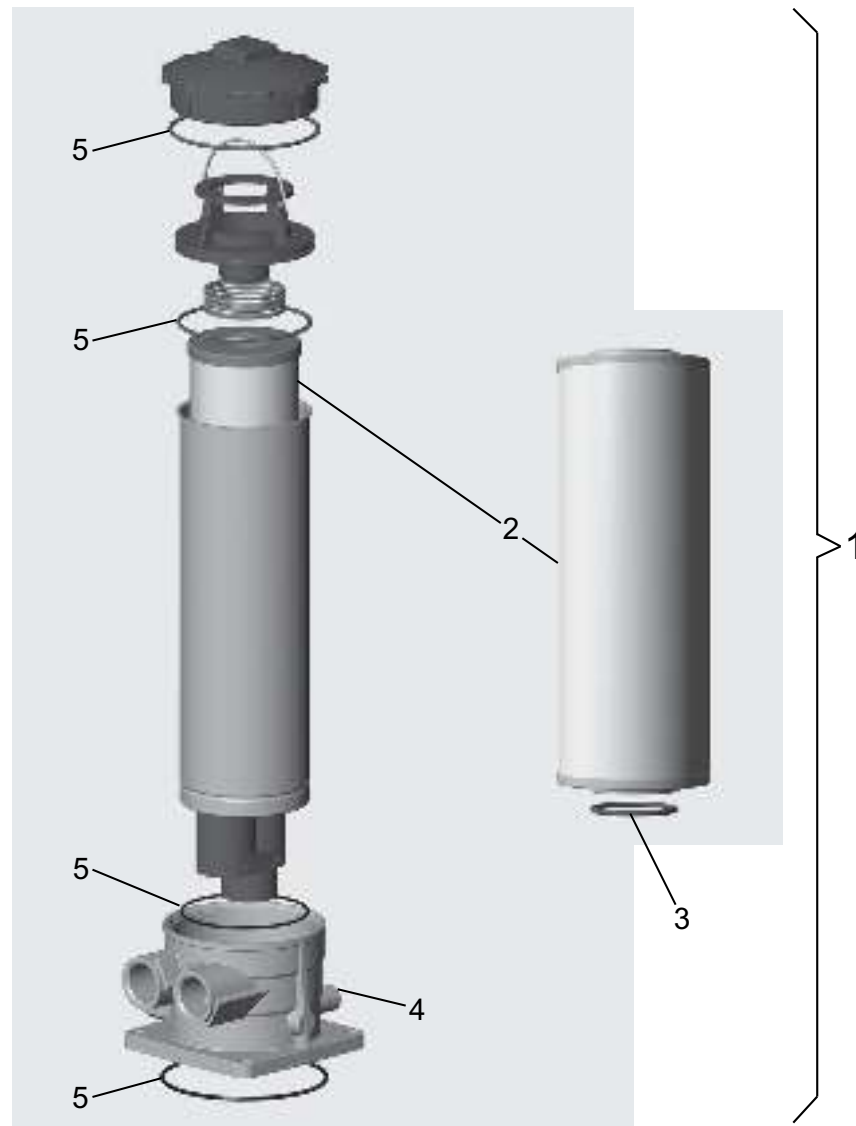
Position	Ersatzteilnr.	Anzahl	Benennung	ab Serie	bis Serie
1	23119272	1,00	KRAFTSTOFFTANK		
- 2	23123715	1,00	TANKDECKEL ABSCHLIESSBAR		
3	23126173	1,00	RUECKLAUFLEITUNG STECKBAR	778/74->	
4	23126174	1,00	RUECKLAUFLEITUNG SCHRAUBBAR		->778/73
5	23126175	1,00	SAUGLEITUNG STECKBAR	778/74->	
6	23126176	1,00	SAUGLEITUNG SCHRAUBBAR		->778/73
7	23126285	1,00	TAUCHROHRGEBER		
- 8	2300665A	1,00	FLACHSTECKERGEHAEUSE 3-POLIG		
- 9	4166385A	2,00	FLACHSTECKER 1.5.....2.5		
- 10	4107576A	1,00	STIFTGEHAEUSE 2-POLIG		
- 11	4107577A	1,00	VERRIEGELUNG 2-POLIG		
- 12	4104960A	1,00	STIFTKONTAKT DEUTSCH		
13	23126240	1,00	DICHTUNG		
14	7018325A	5,00	ZYLINDERSCHRAUBE - M 5X 20 -		
15	23125694	1,00	SAUGLEITUNG		
16	23125695	1,00	RUECKLAUFLEITUNG		
17	4148547A	4,00	SCHLAUCHSCHELLE 8- 14		
18	23123417	1,00	KABELBINDER		







Position	Ersatzteilnr.	Anzahl	Benennung	ab Serie	bis Serie
1	23119080	1,00	HYDRAULIKOELTANK		
- 2	23114256	1,00	TANKDECKEL		
- 3	23126136	1,00	OELSTANDSAUGE		
4	7095528A	4,00	ZYLINDERSCHRAUBE - M10X 25 -		
5	7309129A	4,00	SCHEIBE - 10 -		
6	4197889A	1,00	REDUZIERSTUTZEN RI 1 1/4-EDx1		
7	4168047A	2,00	VERSCHRAUBUNG GE 28-PLR-ED		
8	4174010A	1,00	VERSCHLUSSCHRAUBE R 1		
9	4157677A	2,00	VERSCHRAUBUNG GE 35-PLM-ED		
10	4197693A	1,00	VERSCHLUSSCHRAUBE VSTI M 22X1,5-ED		
11	23105858	1,00	BOCHUMER STUTZEN - M22X1,5 -		
12	4160544A	2,00	VERSCHRAUBUNG GE 10-PLM-ED		
13	4160545A	1,00	VERSCHRAUBUNG GE 15-PLM-ED		
14	23115908	1,00	RUECKSCHLAGVENTIL RHZ 22-PLM-ED		
15	23115308	1,00	SPANNBLECH		
16	23115340	2,00	ZUGANKER		
17	23123056	2,00	ROHR		
18	7288671A	2,00	SECHSKANTMUTTER - M 12 -		
19	7309050A	4,00	SCHEIBE - 12 -		
20	7391618A	2,00	FEDERRING A 12		
21	7288670A	2,00	SECHSKANTMUTTER - M 12 -		
22	23123090	1,00	GEWINDESTANGE -M 8x410-		
23	7309046A	1,00	SCHEIBE - 8 -		
24	7288530A	1,00	SECHSKANTMUTTER - M 8 -		

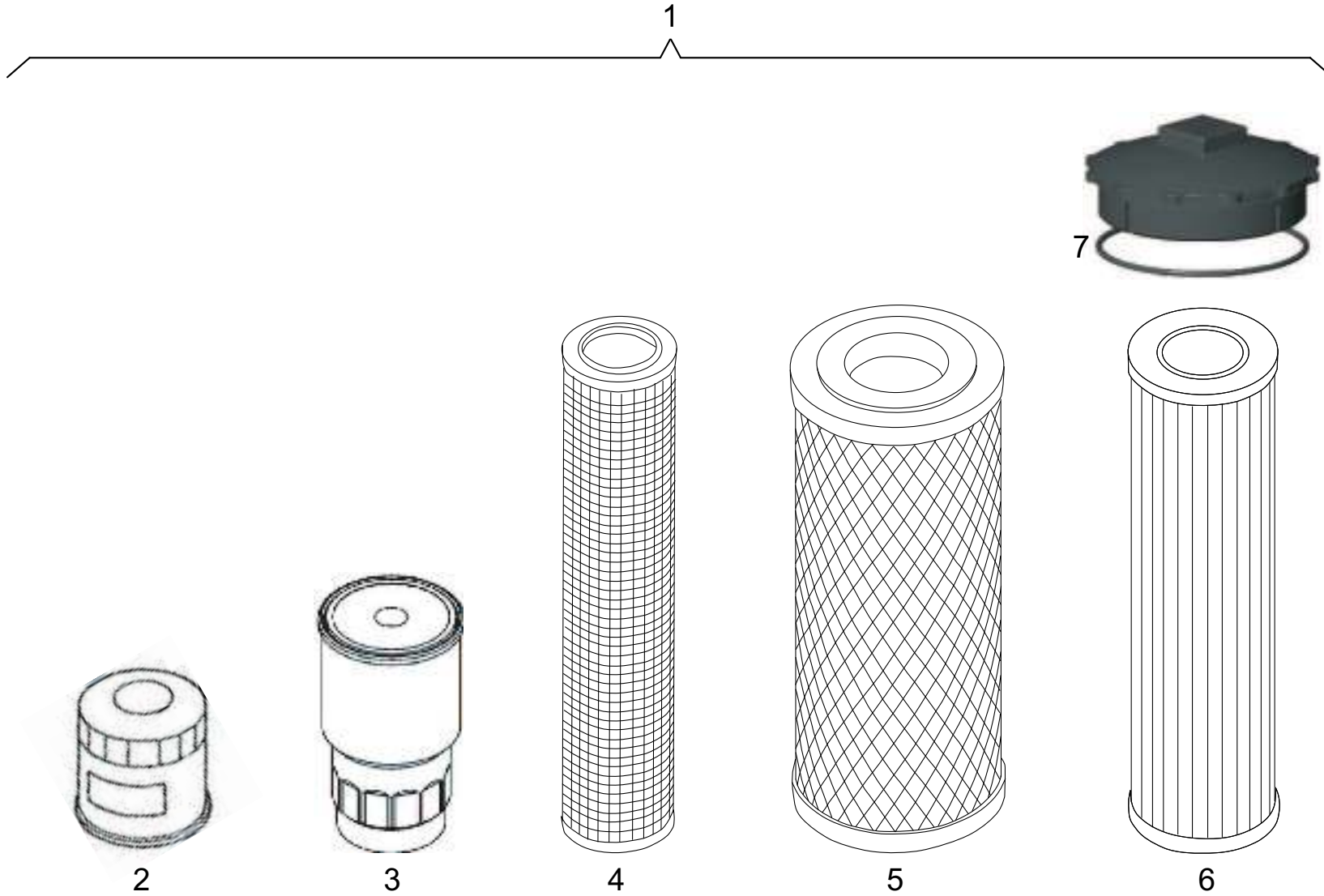


Position	Ersatzteilnr.	Anzahl	Benennung	ab Serie	bis Serie
1	23113812	1,00	RUECKLAUF-SAUGFILTER		
- 2	23122182	1,00	HYDRAULIKOELFFILTER		
- 3	23122184	1,00	O-RING		
- 4	23122214	1,00	DRUCKSCHALTER		
- 5	23122183	1,00	REPARATURSATZ		

Keine Bildtafel vorhanden

No Image Available

Position	Ersatzteilnr.	Anzahl	Benennung	ab Serie	bis Serie
1	U01	1,00	FILTERSATZ		





Position	Ersatzteilnr.	Anzahl	Benennung	ab Serie	bis Serie
1	23122185	1,00	FILTERSATZ KPL.		
- 2	23121921	1,00	MOTOROELFILTER		
- 3	23121920	1,00	KRAFTSTOFFFILTER		
- 4	4198305A	1,00	LUFTFILTEREINSATZ		
- 5	4198304A	1,00	SICHERHEITSPATRONE		
- 6	23122182	1,00	ERSATZFILTERELEMENT		
- 7	4185042A	1,00	O-RING 110, 72X3, 53-N-NBR70		