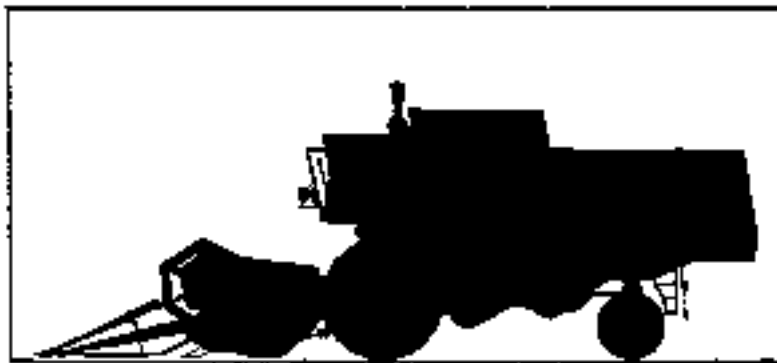


# ERSATZTEIL- LISTE



# CLAAS- CONSUL

Spare Parts List  
Liste des pièces de rechange  
Reservedelsliste  
Reservdelslistan  
Onderdelenlijst  
Lista dei pezzi di ricambio  
Lista de repuestos



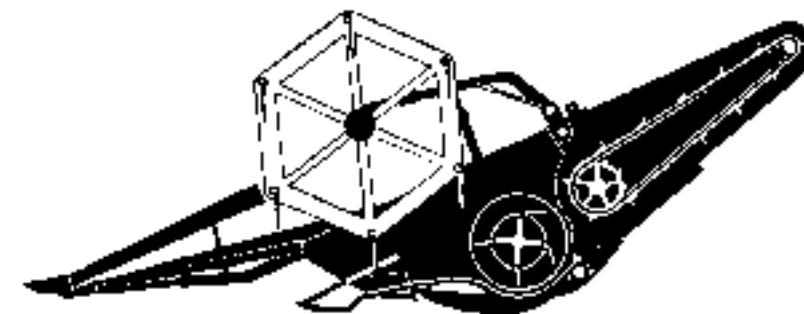
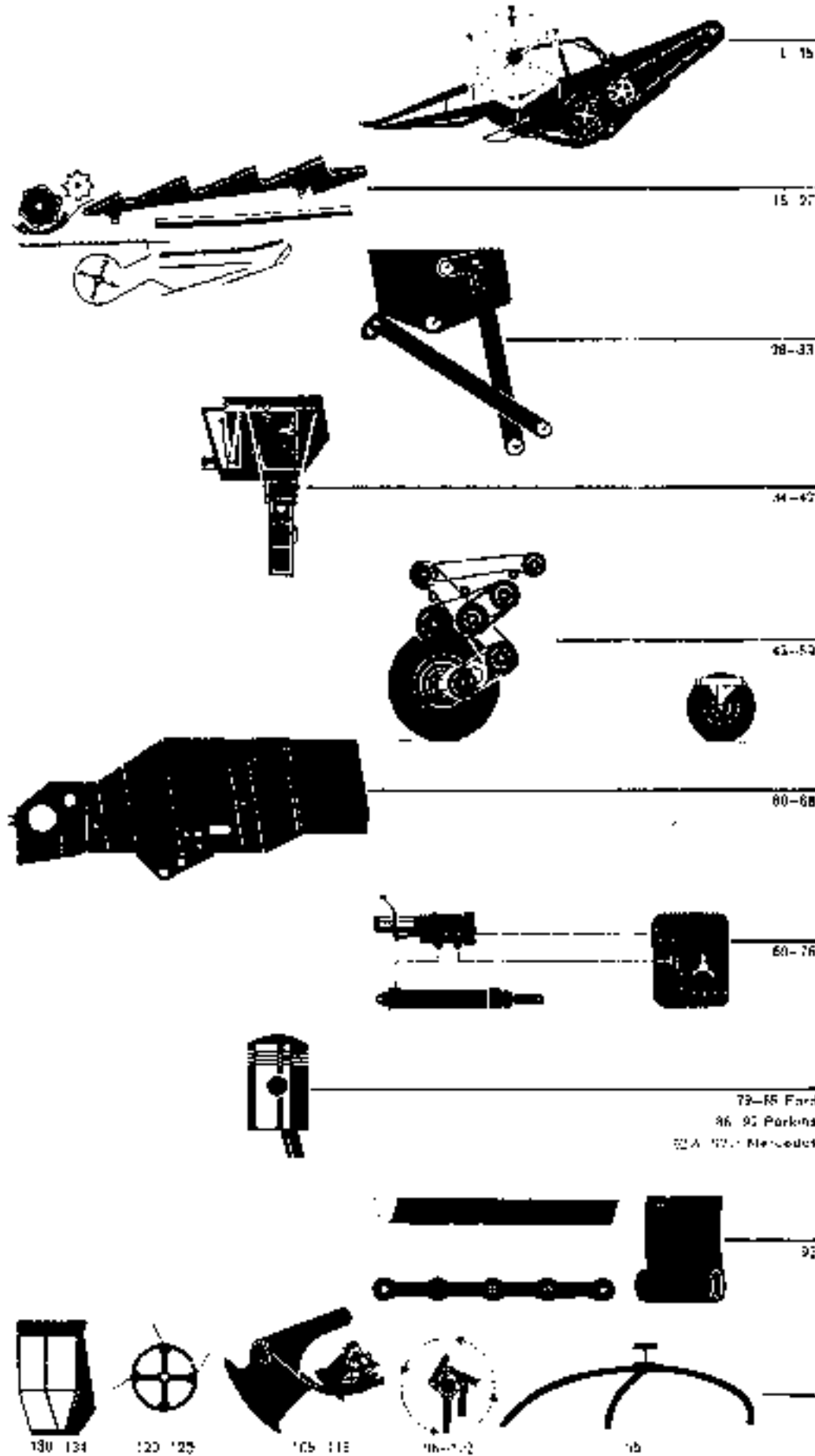
**Dom Handlowy Henryki i Pawła Korbanków**

62-080 Tarnowo Podgórne, ul. Piaskowa 4

tel. (061) 8 146 274

fax (061) 8 146 333

[www.korbanek.pl](http://www.korbanek.pl) [info@korbanek.pl](mailto:info@korbanek.pl) [sklep@korbanek.pl](mailto:sklep@korbanek.pl) [serwis@korbanek.pl](mailto:serwis@korbanek.pl)



- 1 - 2 Helmteiler
- 3 - 6 Schneidwerk
- 7 - 8 Einzugsstrommel
- 9 - 10 Flasppe
- 11 - 15 Einzugskanal

- 1 - 2 Stråskljære
- 3 - 6 Skærbord
- 7 - 8 Indtætningskrav
- 9 - 13 Huscel
- 14 - 15 Indtætningslevator

- 1 - 2 Dividers
- 3 - 6 Cutter Bar
- 7 - 8 Main Table Auger
- 9 - 13 Ree
- 14 - 15 Corn Conveyor

- 1 - 2 Håvverderer
- 3 - 6 Maaibord
- 7 - 8 Indpærvjæzi
- 9 - 13 Huscel
- 14 - 15 Opvoerkanal

- 1 - 2 Diviseur
- 3 - 6 Coupe
- 7 - 8 Cylindre d'amenée
- 9 - 13 Rabatteur
- 14 - 15 Élévateur d'amenée

- 1 - 2 Pulizaze
- 3 - 6 Barra la cianze
- 7 - 8 Coulea convogliatrice
- 9 - 13 Asso
- 14 - 15 Trasportatore

- 1 - 2 Stråskiller
- 3 - 6 Skærbord
- 7 - 8 Indtætningskrav
- 9 - 13 Væde
- 14 - 15 Indtætningskanal

- 1 - 2 Soparador de mies
- 3 - 6 McCormick de corte
- 7 - 8 Cilindro de entrada
- 9 - 13 Molinete
- 14 - 15 Elevador de mies



Dom Handlowy Henryki i Pawła Korbanków

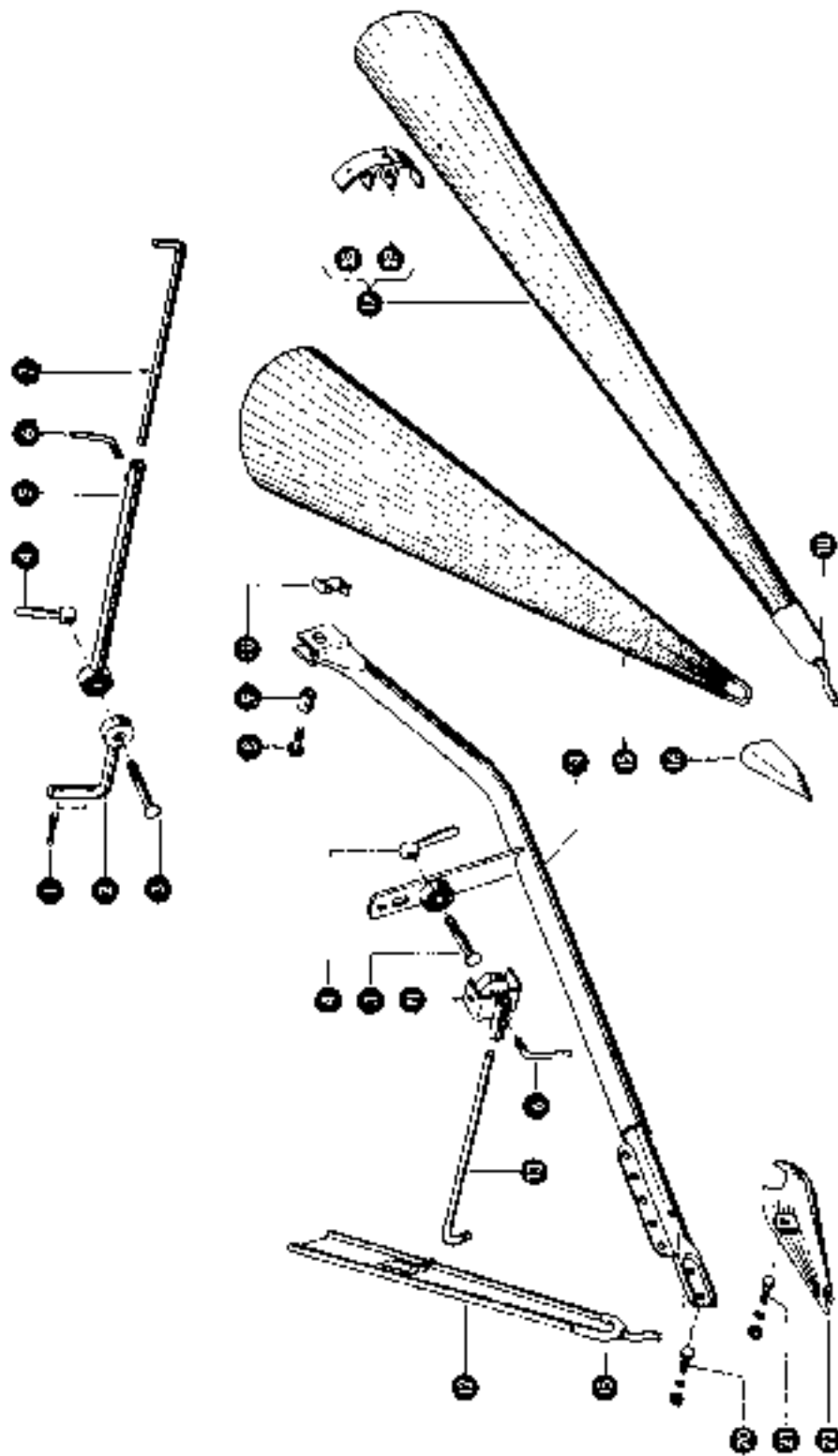
62-080 Tarnowo Podgórne, ul. Piaskowa 4

tel. (061) 8 146 274

fax (061) 8 146 333

www.korbanek.pl info@korbanek.pl sklep@korbanek.pl serwis@korbanek.pl

1



Grupa: Halmteiler lang  
bis Nr. 55007087

zu Bildtafel 7

Bild Nr	Ersatzteil Nr.	Bezeichnung	Stückzahl pro Gr.	Bemerkung
1	205090.0	Splint 4 x 38, DIN 94	4	
2	610265.0	Anschlußstück, rechts	1	—
	610267.0	Anschlußstück, links	1	—
3	235438.0	Flachkantschraube M 15 x 70, DIN 603	4	—
4	500636.0	Kreiselmutter	4	—
5	610243.0	Einstellbolz	2	—
6	500664.0	Kreiselbolz	1	—
7	610268.0	Einstellstange	2	—
8	237572.0	Sechskantschraube M 12 x 25 DIN 933—8.8	2	—
	236172.0	Sechskantmutter M 12 DIN 934	2	—
9	610269.0	Distanzbuchse	2	—
10	610260.0	Sehnungsanker	2	—
11	610260.0	Einstellgelenk	2	—
12	610249.0	Ausreiber, unten	2	—
13	610249.0	Einstellstange	2	—
14	610230.0	Halmteilblech	2	—
15	610240.0	Halmteilblech	2	—
16	550050.0	Halmteilspitze	2	—
17	410265.0	Abwäiser mit Einstellstange, links	1	—
	410266.0	Abwäiser mit Einstellstange, rechts	1	—
18	610268.0	Spitze	4	—
19	610270.0	Hefestift	2	—
20	237383.0	Sechskantschraube M 10 x 25 DIN 933—8.8	4	—
	236171.0	Sechskantmutter M 10 DIN 934	4	—
	235123.0	Federling 10 DIN 128	4	—
21	230131.0	Sechskantschraube M 8 x 30 DIN 933—8.8	2	—
	236170.0	Sechskantmutter M 8 DIN 934	2	—
	235102.0	Federling 8 DIN 128	2	—
22	610236.0	Stiftkappe	2	—

Cic 1

zu Bildtafel 7



Dom Handlowy Henryki i Pawła Korbanków

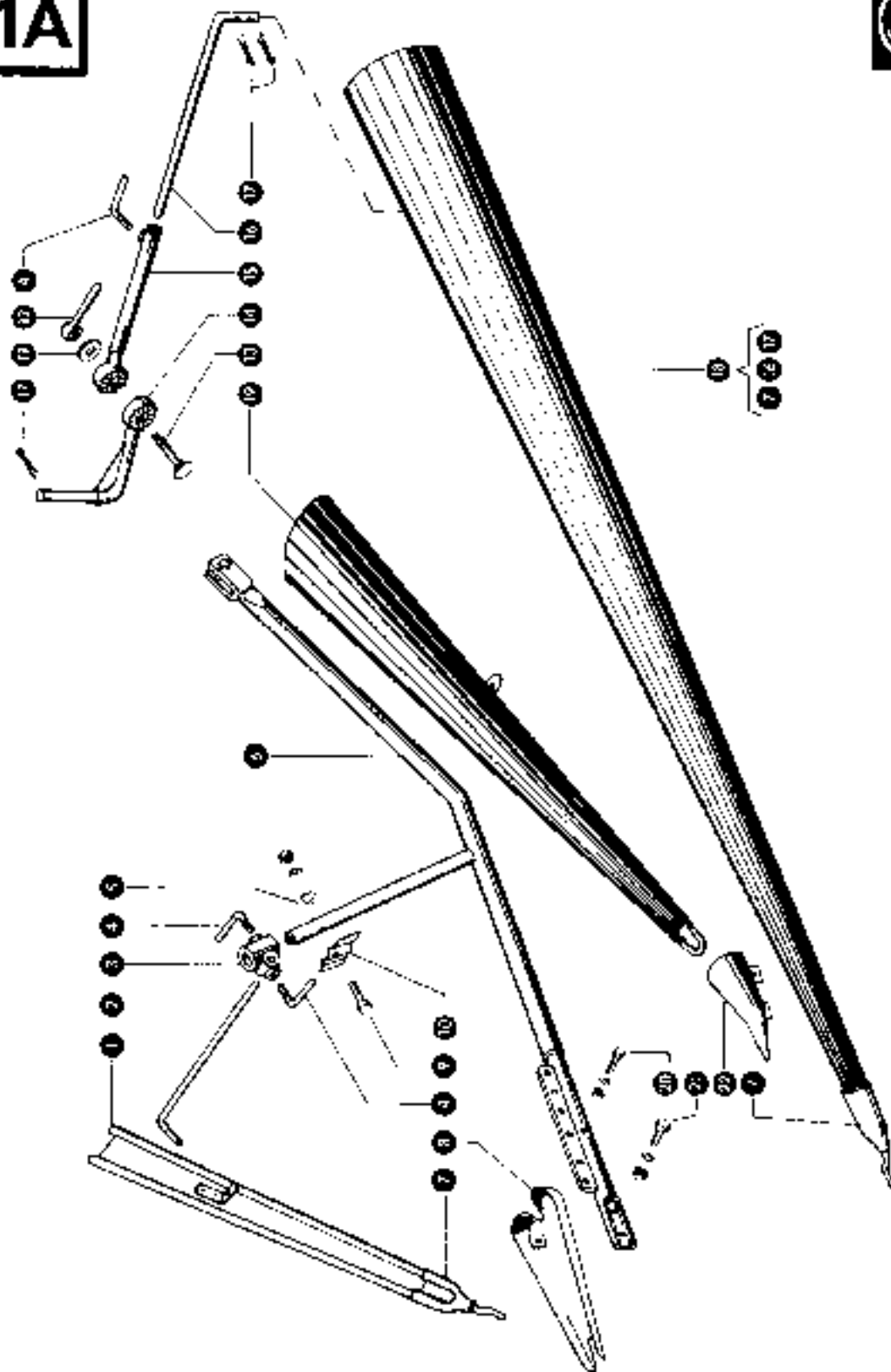
62-080 Tarnowo Podgórne, ul. Piaskowa 4

tel. (061) 8 146 274

fax (061) 8 146 333

www.korbanek.pl info@korbanek.pl sklep@korbanek.pl serwis@korbanek.pl

1A



Cn 1

 Gruppe: Halmstecher, lang  
 ab Nr. 6502000

zu Bildtafel 1 A

Bild Nr.	Essellist-Nr.	Bezeichnung	Stückz. pr. Gr.	Bemerkung
1	610080	Rechte Halmstecher Klinge	2	zu Schneidwerk Nr. 205000 Ba Zeichnung Nr. 205005
	610245.1	Abstreifer für Halmstecher	2	
2	610248.0	Einstellstange	2	
3	609887.0	Kraurlager	2	
4	500224.2	Kreuzschraube	8	
6	008813.0	Schraube 10,5 DIN 195	2	
6	609893.0	Einstellstange 1700 lang	2	
7	610018.1	Spitze	2/4	
8	610235.0	Glühkufe	2	
9	275533.0	Sechskantschraube M 10 x 45 DIN 931 - 8.8	2	
	276171.0	Sechskantmutter M 10 DIN 934	2	
	275125.0	Federling 10 DIN 128	2	
10	610018.1	Zwischenstück	4	
11	276170.0	Schraube 13 DIN 9021	2	
12	504504.0	Kreuzschraube	2	
13	005896.0	Flachrundschraube M 12 x 60 DIN 900	2	
14	609873.0	Anschlußstück	2	
15	609875.0	Einstellstange 1625 lang	2	
16	610209.0	Einstellstange 1700 lang	2	
17	275097.0	Spindel 5 x 40 DIN 94	6	
18	003885.1	Abstreifer 1260 lang	2	
19	610240.1	Halmstecherblech	2	
20	275519.0	Sechskantschraube M 8 x 50 DIN 901 - 8.8	2	
	276170.0	Sechskantmutter M 8 DIN 934	2	
	276132.0	Federling 8 DIN 128	2	
21	275720.0	Sechskantschraube M 10 x 25 DIN 933 - 8.8	4	
	276171.0	Sechskantmutter M 10 DIN 934	4	
	275123.0	Federling 13 DIN 128	4	
22	129020.0	Halmstecherspitze	2	

Cn 1

zu Bildtafel 1 A



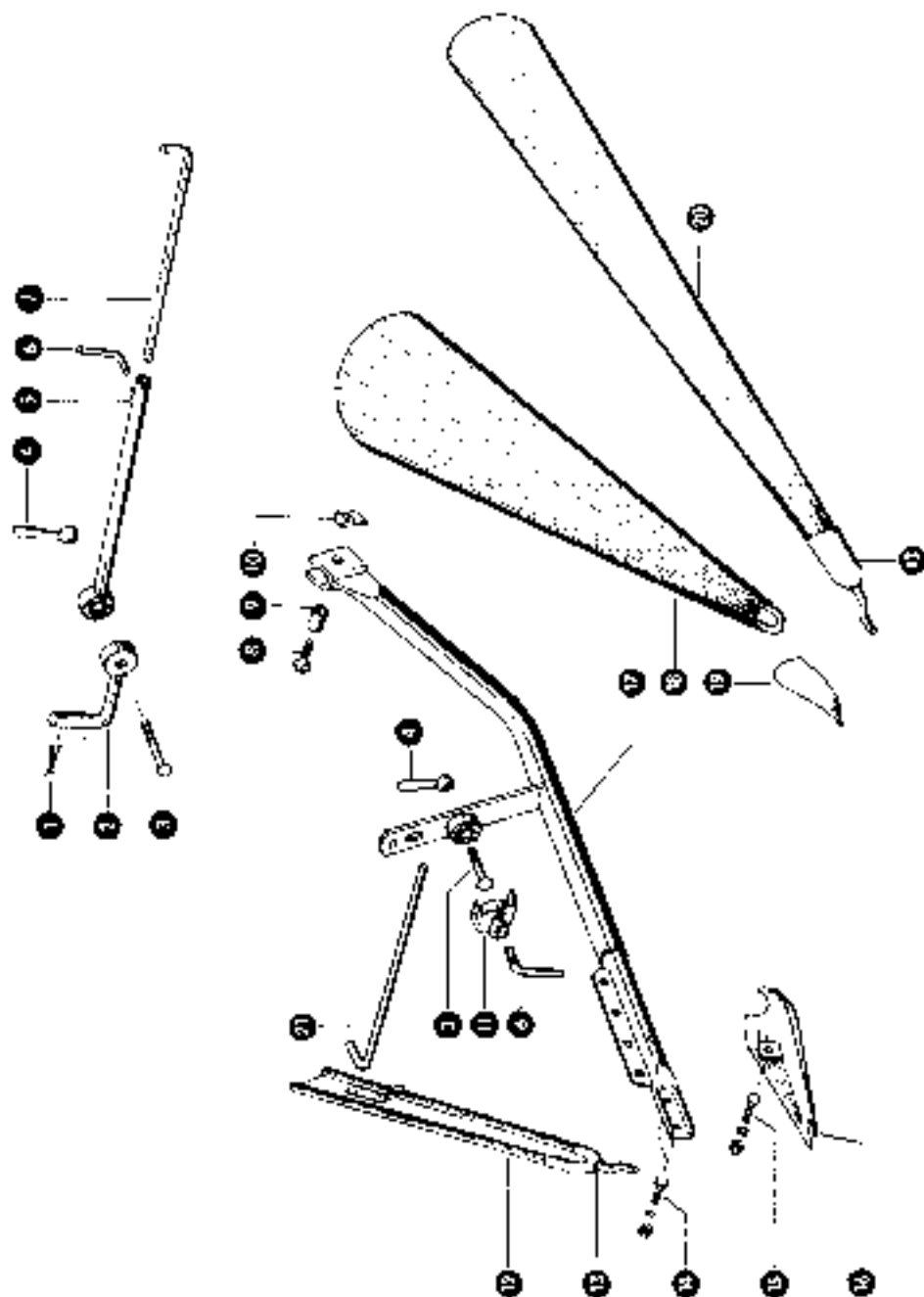
Dom Handlowy Henryki i Pawła Korbanków

62-080 Tarnowo Podgórne, ul. Piaskowa 4

tel. (061) 8 146 274

fax (061) 8 146 333

www.korbanek.pl info@korbanek.pl sklep@korbanek.pl serwis@korbanek.pl



Grupa: **Hammer, kurz**  
bis Nr. 55007067

zu Bildtafel 2

Bild-Nr.	Ersatzteil-Nr.	Bezeichnung	Stück per Stk.	Bemerkung
1	521061 0	Spindel 4 x 40, DIN 91	4	
2	610235 0	Anschlußstück, rechts	1	—
	610237 0	Anschlußstück, links	1	—
3	236408 0	Fachmutter für Abweiser M 15 x 70, DIN 934	4	—
4	520106 0	Knebelmutter M 16	4	
5	610279 0	Lagerbohrer für Abweiser	2	
6	500974 0	Knebelschraube	4	
7	610278 0	Einstellstange	4	
8	237972 0	Sechskantschraube M 12 x 35 DIN 933-50	2	—
	236172 0	Sechskantmutter M 12 DIN 934	2	—
9	610269 0	Distanzscheibe	2	—
10	610268 0	Sicherungsbüchse	2	—
11	610269 0	Einsteilgehäuse	2	—
12	610270 0	Abstreifer, innen	2	—
	610270 0	Abstreifer, innen	2	—
13	610268 0	Spitze	4	
14	237983 0	Sechskantschraube M 10 x 25 DIN 933-B8	4	
	236171 0	Sechskantmutter M 10 DIN 934	4	
	235133 0	Federung 10 DIN 128	4	
15	236181 0	Sechskantschraube M 8 x 50 DIN 933-B8	2	
	236170 0	Sechskantmutter M 8 DIN 934	2	
	235133 0	Federung 8 DIN 128	2	
16	610236 0	Drückblech	2	
17	516201 0	Hammerkopf	2	—
	610263 0	Hammerkopf	2	—
18	516205 0	Hammerkopf	2	—
	516206 0	Hammerkopf	2	—
19	520020 0	Hammerkopf	2	
20	516275 0	Abweiser, links	1	
	516274 0	Abweiser, rechts	1	
21	516214 0	Einstellstange für Abstreifer	2	—
	516243 0	Einstellstange für Abstreifer	2	—

ab Nr. 55001120  
bis Nr. 55004119

ab Nr. 55001120 bis Nr. 55007067  
bis Nr. 55004119  
ab Nr. 55004120  
bis Nr. 55004119

ab Nr. 55001120  
bis Nr. 55004119

Cn 1

zu Bildtafel 2



Dom Handlowy Henryki i Pawła Korbanków

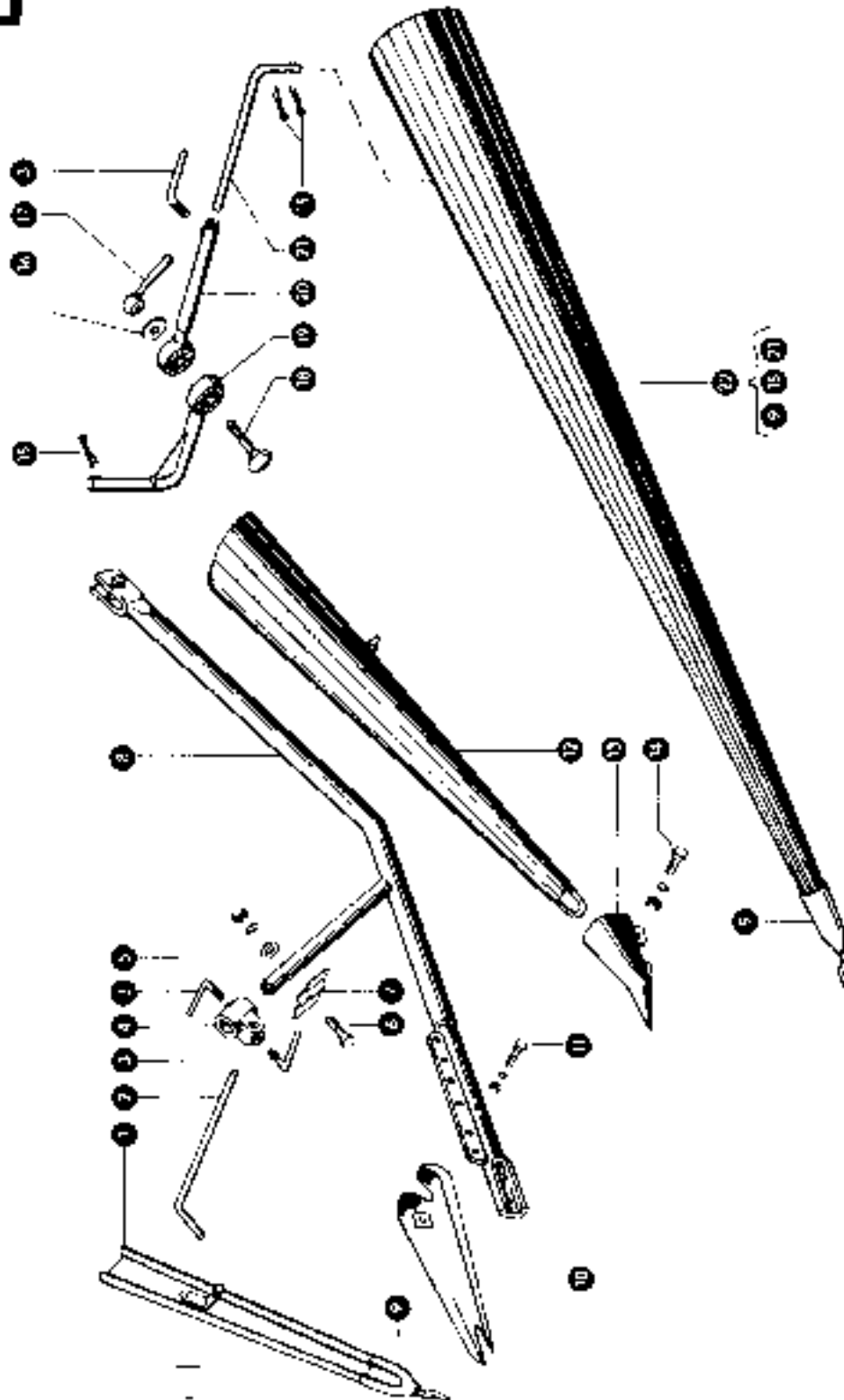
62-080 Tarnowo Podgórne, ul. Piaskowa 4

tel. (061) 8 146 274

fax (061) 8 146 333

www.korbanek.pl info@korbanek.pl sklep@korbanek.pl serwis@korbanek.pl

2A



Cn 1

Grupa: Halmteiler, kurz  
ab Nr. 55007068

z. Bildteil 2 A

Bild Nr.	Ersatzteil Nr.	Bezeichnung	Stückzahl	pr. 1 Stk.	Bemerkung
1	610373.0 610313.1	Immerholz 1000 lang Anschüler 1200 lang	2	-	ab Schneidwerk Nr. 231605 bis Schneidwerk Nr. 231609
2	610314.1	Einstellstange	2	-	
3	550994.0	Kreuzschraube	2	-	
4	603887.0	Kreuzlager	2	-	
5	236913.2	Schraube 13,5 DIN 125	2	-	
6	235533.0 235171.0 235133.0	Sechskantschraube M 10 x 45 DIN 934—8.8 Sechskantmutter M 10 DIN 934 Federling 10 DIN 128	1 2 2	-	
7	029385.1	Zwischenstück	2	-	
8	610385.0	Halmteiler 1250 lang	2	-	
9	610288.1	Spitze	2/24	-	
10	610298.0	Gleitgabel	2	-	
11	235519.0 235173.0 235122.0	Sechskantschraube M 11 x 50 DIN 934—8.8 Sechskantmutter M 10 DIN 934 Federling 8 DIN 128	2 2 2	-	
12	616205.1	Hammerköpfe	2	-	
13	520220.0	Hammerköpfe	2	-	
14	237383.0 235171.0 235133.0	Sechskantschraube M 10 x 25 DIN 934—8.8 Sechskantmutter M 10 DIN 934 Federling 10 DIN 128	4 4 4	-	
15	735207.0	Spindel 40 DIN 94	8	-	
16	735182.0	Schraube 13 DIN 934	2	-	
17	201004.0	Kreuzlager	2	-	
18	235596.0	Handschraube M 10 x 60 DIN 934	2	-	
19	509073.0	Anschüler	2	-	
20	509061.0	Einstellhülse 1200 lang	2	-	
21	610278.0	Einstellstange 1200 lang	2	-	
22	610274.1	Anschüler 1210 lang	2	-	

Cn 1

z. Bildteil 2 A



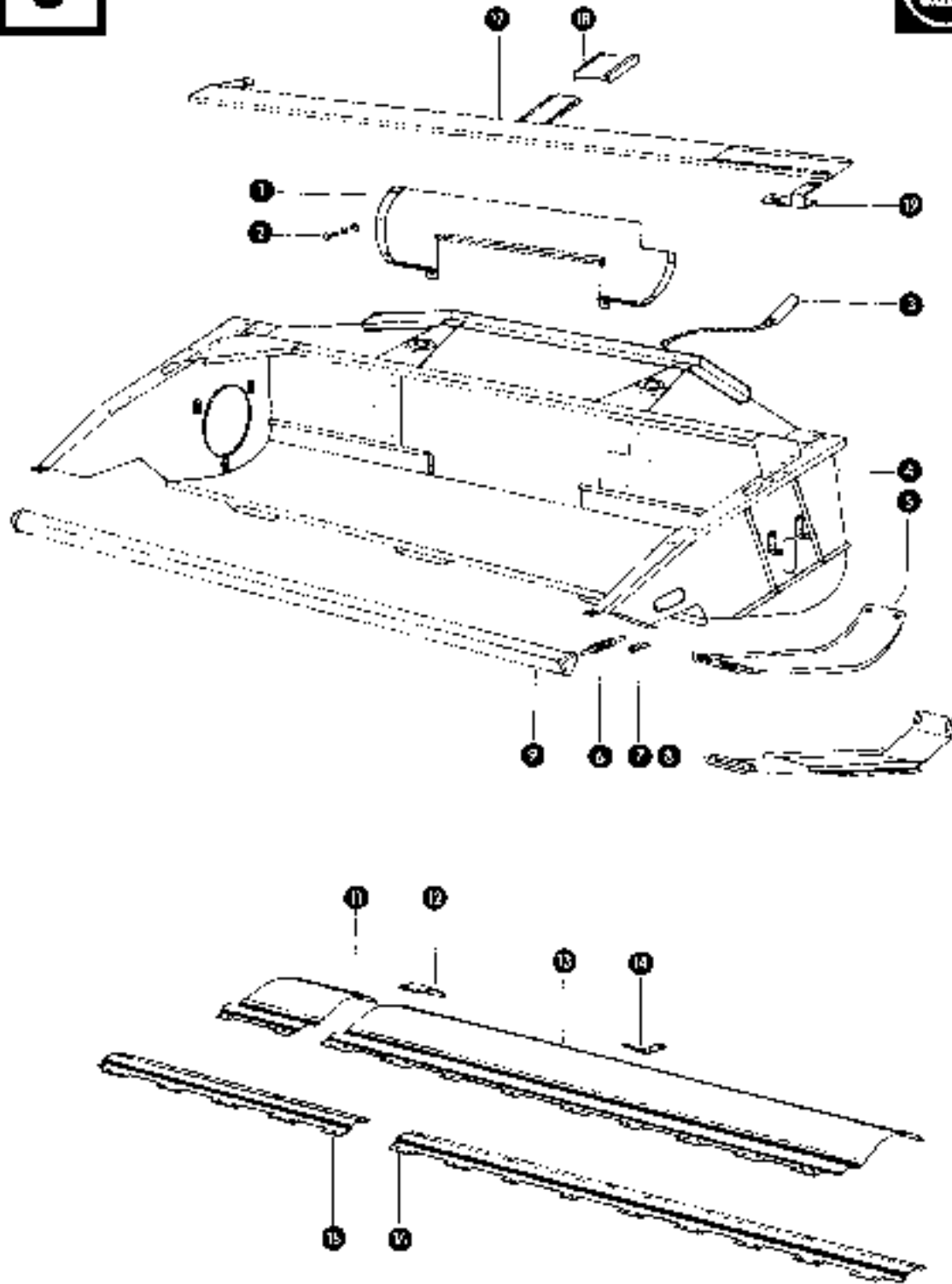
Dom Handlowy Henryki i Pawła Korbanków

62-080 Tarnowo Podgórze, ul. Piaskowa 4

tel. (061) 8 146 274

fax (061) 8 146 333

www.korbanek.pl info@korbanek.pl sklep@korbanek.pl serwis@korbanek.pl



Cz 1

## Grupa: Schneidwerkmulde

zu Bauteil 2

Bild Nr.	Ersatzteil Nr.	Bezeichnung	Stückzahl pro Gr.	Bemerkung
1	701045	Stanzschale	1	
2	235330 C	Radbremsenrolle M 6 x 16 D 14 GRS	5	
	230109 U	Sechskantmutter M 6 D N 931	5	
	235131 C	Federwire 6 D 14 128	5	
3	641245 C	Kolb mit Keilwellenritzel	2	bei Schneidkupplung
4	700706 C	0. Schneidwerkmulde (ohne Schneidkuppl.)	1	
	700710	10' Schneidwerkmulde (ohne Schneidkuppl.)	1	
	700729 C	10' Schneidwerkmulde (mit Schneidkuppl.)	1	
	700730 C	12' Schneidwerkmulde (ohne Schneidkuppl.)	1	
	700730 C	12' Schneidwerkmulde (mit Schneidkuppl.)	1	
	700744 C	13' Schneidwerkmulde (ohne Schneidkuppl.)	1	
5	616127 G	Stenkele, anwachsend	2	ab Nr. 55002487
6	610380 C	Zugflansch	2	
7	610291 C	Endflanschstück	2	
8	616225 I	Zusatzteil, anwachsend	2	+ ab Nr. 55002488
9	610083 C	Schutzrinne für R 1	1	nur für Inland
	610084 C	Schutzrinne für R 2	1	nur für Export
	610075 C	Schutzrinne für 10'	1	nur für Inland
	610081 C	Schutzrinne für 12'	1	nur für Export
11	611019 C	E-Führungsbüschel für 10' (1402 lang)	1	
	611018 C	E-Führungsbüschel für 12' (1597 lang)	1	
12	611014 C	Verbindungsstück	1	
13	772121 I	E-Führungsbüschel für 8' (1258 lang)	1	
	611020 I	E-Führungsbüschel für 10' (1558 lang)	1	
	612020 I	E-Führungsbüschel für 12' (2235 lang)	1	
14	610017 C	Verstärkungslaste	2	
15	616150 C	E-Führungsbüschel für 10' (1755 lang)	1	
16	610020 C	E-Führungsbüschel für 12' (2558 lang)	1	
17	651551 I	Mutterführung, bei 8' Schneidwerk	1	ab Nr. 55010802
	651655 I	Mutterführung, bei 10' Schneidwerk	1	ab Nr. 55012803
	651555 I	Mutterführung, bei 12' Schneidwerk	1	ab Nr. 55013807
18	651649 I	Welle	1	ab Nr. 55013803
19	651648 U	Mutterhalter	1	ab Nr. 55013803

CN 1

zu Bauteil 3



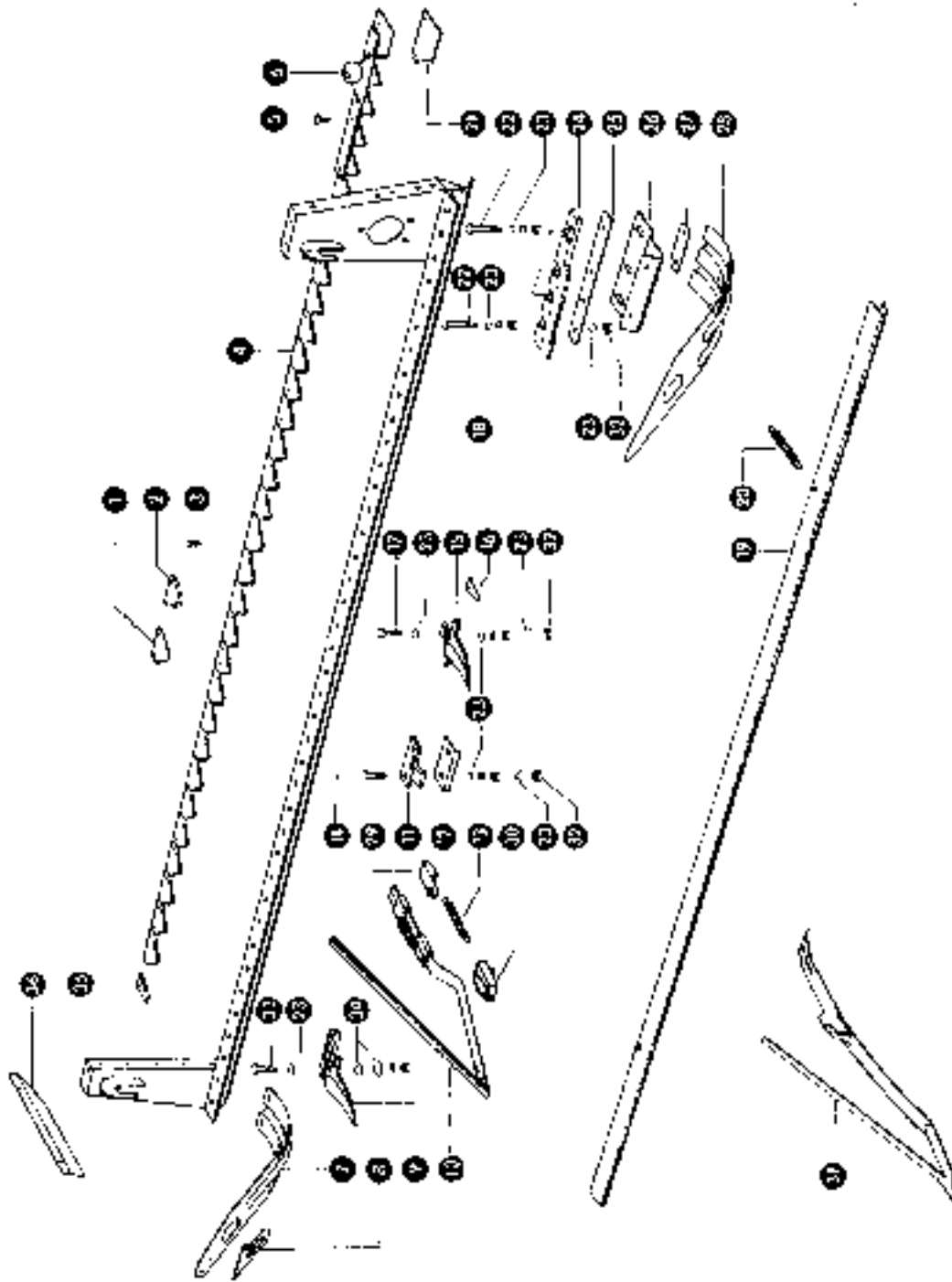
Dom Handlowy Henryki i Pawła Korbanków

62-080 Tarnowo Podgórne, ul. Piaskowa 4

tel. (061) 8 146 274

fax (061) 8 146 333

www.korbanek.pl info@korbanek.pl sklep@korbanek.pl serwis@korbanek.pl



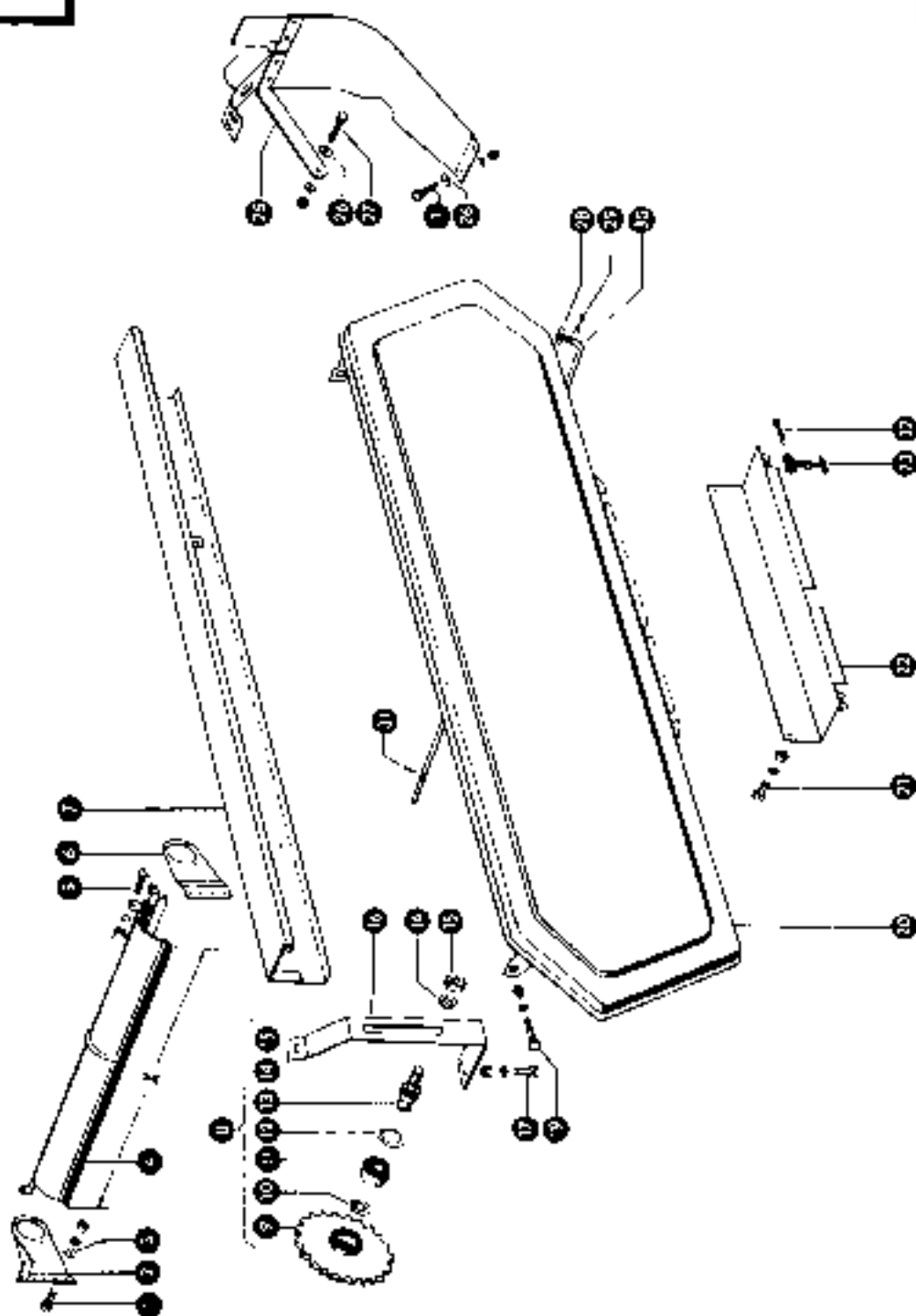
Grupa: Masyw, Miatki

zu Bildteil 4

Bild Nr.	Ersatzteil Nr.	Bezeichnung	Stückzahl	Gr.	Bemerkung
1	501810	Messerklinge, gerippt	1	1	
2	502000	Messerklinge, glatt	1	1	
3	244020	Spannstift 1 x 12 DIN 913	1	1	
4	501510	Mahrmesser, gerippt 8°	1	1	ab Nr. 5501200
	501640	Mahrmesser, gerippt 11°	1	1	ab Nr. 5501205
	501610	Mahrmesser, glatt 8°	1	1	ab Nr. 5501200
	501540	Mahrmesser, gerippt 8°	1	1	ab Nr. 5501205
	5016130	Mahrmesser, glatt 10°	1	1	
	5016440	Mahrmesser, gerippt 10°	1	1	
	5016150	Mahrmesser, glatt 12°	2	2	
	5016160	Mahrmesser, gerippt 12°	2	2	
	5016170	Mahrmesser, gerippt 13°	1	1	
5	214020	Spannstift 5 x 20 DIN 913	8	8	
6	502100	Messerkopf	1	1	
7	501500	Aufhängen, massiv	1	1	bei 8° u. 10° Schneidwerk
	501600	Aufhängen, massiv	1	1	bei 12° Schneidwerk
8	501600	Einsteckbohrer	3	3	
9	501600	Einsteckbohrer	1	1	
10	501600	Einsteckbohrer	17	17	20, 25, 27 B s Nr. 5500952
11	501600	Einsteckbohrer	8	8	12, 14, 15
12	501600	Einsteckbohrer	1	1	20, 25, 27 B s Nr. 5500952
13	501600	Einsteckbohrer	1	1	
14	501600	Einsteckbohrer	1	1	
15	501600	Einsteckbohrer	10	10	ab Nr. 5500952
16	501600	Einsteckbohrer	3	3	ab Nr. 5500952
17	501600	Einsteckbohrer	16	16	ab Nr. 5500952
18	501600	Einsteckbohrer	16	16	
19	501600	Einsteckbohrer	16	16	
20	501600	Einsteckbohrer	16	16	
21	501600	Einsteckbohrer	16	16	
22	501600	Einsteckbohrer	16	16	
23	501600	Einsteckbohrer	16	16	
24	501600	Einsteckbohrer	16	16	
25	501600	Einsteckbohrer	16	16	
26	501600	Einsteckbohrer	16	16	
27	501600	Einsteckbohrer	16	16	
28	501600	Einsteckbohrer	16	16	
29	501600	Einsteckbohrer	16	16	
30	501600	Einsteckbohrer	16	16	
31	501600	Einsteckbohrer	16	16	
32	501600	Einsteckbohrer	16	16	
33	501600	Einsteckbohrer	16	16	
34	501600	Einsteckbohrer	16	16	
35	501600	Einsteckbohrer	16	16	
36	501600	Einsteckbohrer	16	16	
37	501600	Einsteckbohrer	16	16	
38	501600	Einsteckbohrer	16	16	
39	501600	Einsteckbohrer	16	16	

Cn 2





Ch 1

## Gruppe: Schneidwerkzeuge

zu Bildtafel b

Bzd Nr.	Ersatzteil Nr.	Bezeichnung	Stück p. G.	Bemerkung
1	236200	Sechskantschraube M 8 x 20 DIN 933-B8	3	
	2361730	Sechskantmutter M 8 DIN 934	9	
	2361320	Federling 8 DIN 128	9	
2	8162680	Lagerloch 181 B 21	1	
3	2369120	Schraube B4 DIN 125	8	
4	8110811	Schutzsch. (x = 425 mm) für 811	1	
	6103841	Schutzsch. (x = 380 mm) für 10	1	
	7782150	Schutzsch. (x = 392 mm) für 12	1	
	8162630	Schutzsch. (x = 356 mm) für 10	1	
5	2353780	Flachrundschraube M 10 x 25 DIN 900	4	
	2361710	Sechskantmutter M 10 DIN 934	4	
	2361330	Federling 10 DIN 128	4	
6	651370	Lageblech (81 B 21)	1	
7	6512750	Rückwand	1	ab Nr. 55005648 bis Nr. 55005647
	6511600	Rückwand	1	
8	7052300	Spannritzel Spl. (29 21 Tig. 18 Z.)	1	ab Nr. 55005653 bis Nr. 55005652
	7786300	Spannritzel Spl. (29 21 Tig. 5 Z.)	1	ab Nr. 55005653 bis Nr. 55005652
9	7152140	Spannritzel (29 21 Tig. 13 Z.)	1	ab Nr. 55005653 bis Nr. 55005652
	7786380	Spannritzel (29 21 Tig. 8 Z.)	1	
10	2351550	Sicherungsring 20 x 12 DIN 471	1	
11	2359110	Rillenkugellager 6204 Z DIN 625	1	
12	2351210	Sicherungsring 47 x 15 DIN 472	1	
13	7786300	Butzen	1	
14	2351540	Federling 12 DIN 128	1	
15	2351720	Sechskantmutter M 12 DIN 934	1	
16	7781380	Haareisen für Spannritze	1	
17	2374420	Sechskantschraube M 8 x 25 DIN 933-B8	2	
	2361700	Sechskantmutter M 8 DIN 934	2	
	2351320	Federling 8 DIN 128	2	
19	2353510	Flachrundschraube M 8 x 55 DIN 900	2	
	2361700	Sechskantmutter M 8 DIN 934	2	
	2351320	Federling 8 DIN 128	2	
20	6512810	Kappe	1	ab Nr. 55005648 bis Nr. 55005647
	6511570	Kappe	1	
21	2374390	Sechskantschraube M 8 x 15 DIN 933-B8	2	
	2361700	Sechskantmutter M 8 DIN 934	2	
	2351320	Federling 8 DIN 128	2	
22	6512730	Anschlagblech unten	1	ab Nr. 55005648 bis Nr. 55005647
	6511540	Anschlagblech	1	ab Nr. 55005648 bis Nr. 55005647
23	8049510	Haubennut	2	ab Nr. 55005648 bis Nr. 55005647
	8019910	Haubennut	2	
25	6510930	Schutzsch.	1	
26	2378150	Schraube A 8,4 DIN 931	2	
27	2373700	Sechskantschraube M 8 x 30 DIN 933-B8	1	
	2361700	Sechskantmutter M 8 DIN 934	1	
	2351320	Federling 8 DIN 128	1	
28	2359120	Schraube A 4 DIN 125	1	
29	2350230	Splint 3 x 20 DIN 94	1	
30	6504520	Deckelstübe	1	
31	2377430	Spannhülse 3 x 15 DIN 1481	1	
32	2350960	Splint 5 x 30 DIN 94	2	ab Nr. 55005648 bis Nr. 55005647
	8019300	Butzen	2	

O 20 AM CN 371

Ch 1

zu Bildtafel b



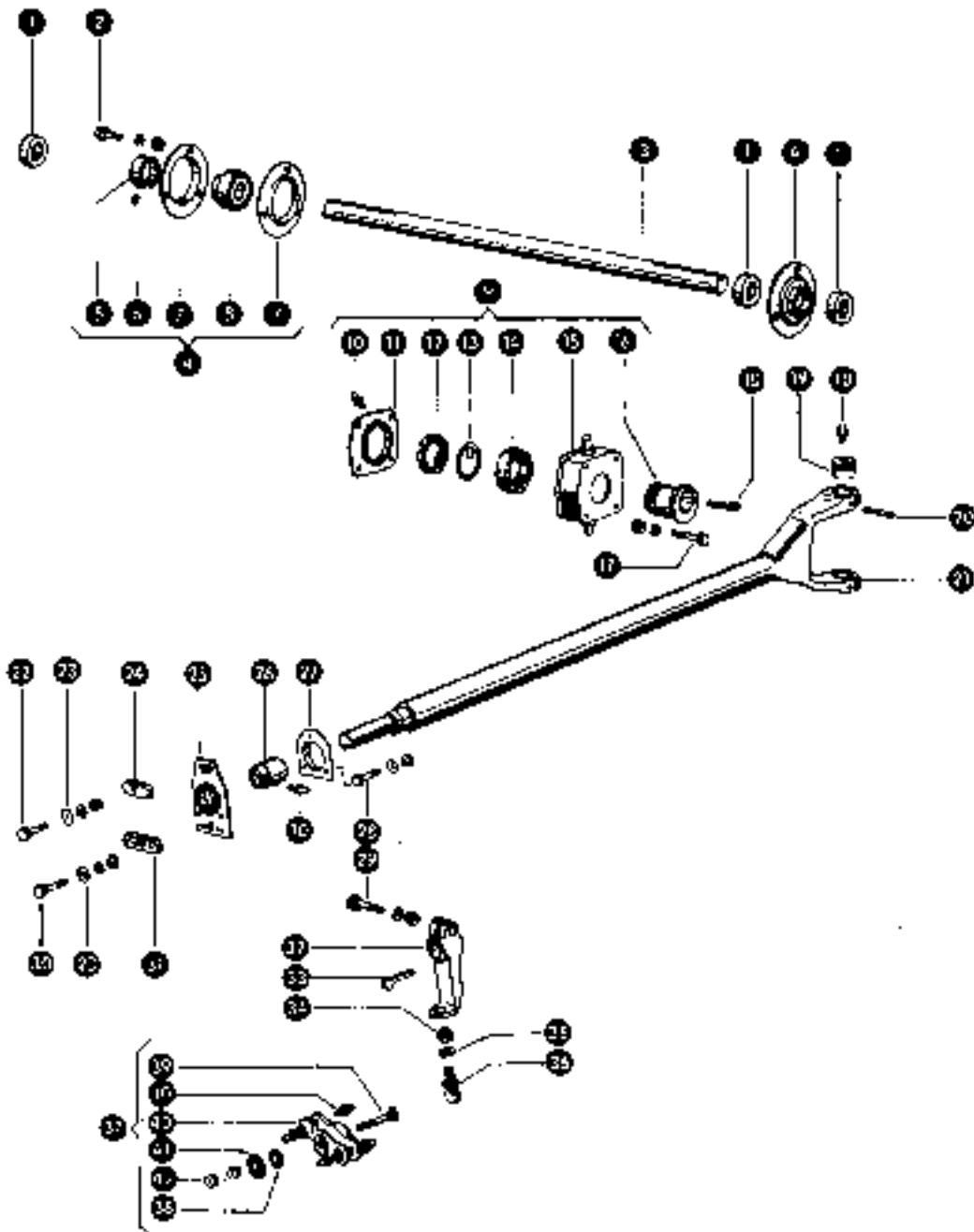
Dom Handlowy Henryki i Pawła Korbanków

62-080 Tarnowo Podgórze, ul. Piaskowa 4

tel. (061) 8 146 274

fax (061) 8 146 333

www.korbanek.pl info@korbanek.pl sklep@korbanek.pl serwis@korbanek.pl



## Gruppe: Messerantrieb

zu Blatte: F

Bild Nr	Ersatzteil-Nr	Bezeichnung	Stückzahl	Bemerkung
1	503114.1	Stiftung mit Gewindestift	2	
2	237261.0	Sechskantschraube M 10 x 25 DIN 934-G	6	
	245171.0	Sechskantschraube M 10 DIN 934	7	
	215133.0	Federung 10 DIN 129	6	
3	202570.0	Messerschneidmesser 2 x 4 1/2 1487 lang	1	
	201101.0	Messerschneidmesser 2 x 4 1/2 1135 lang	1	
	202108.0	Messerschneidmesser 2 x 4 1/2 1145 lang	1	
	202405.0	Messerschneidmesser 2 x 4 1/2 11618 lang	1	
4	50665.0	Flansch-Kugellager kpl. (3x D 22)	2	
5	510107.0	Kinnring	1	
6	206205.0	Gewindestift AM 10 x 10 DIN 913	2	
7	510265.0	Mech. Anschlag	2	
8	61606b.0	Kugellager	2	
9	610268.0	Taumschneidmesser kpl.	1	
10	206342.0	Schneidmesser 11 x 5 x 1 DIN 51412	1	
11	610318.0	Druck	1	
12	610319.0	Steuerrolle	1	
13	610320.0	Schneidmesser	1	
14	232942.0	Schneidmesser 2013 DIN 529	1	
15	610321.0	Taumschneidmesser	1	
16	610322.0	Nabe für Taumschneidmesser	1	
17	202570.0	Sechskantschraube M 10 x 20 DIN 934	1	
	202125.0	Sechskantschraube M 10 x 20 DIN 934	1	
	202126.0	Federung 5 DIN 129	1	
19	610323.0	Nabe	1	
20	610324.0	Sechskantschraube M 10 x 20 DIN 934	2	
21	202570.0	Sechskantschraube M 10 x 20 DIN 934	1	
22	610325.0	Messerschneidmesser	1	nicht für 12" Schneidmesser nur für 12" Schneidmesser
23	202570.0	Sechskantschraube M 10 x 20 DIN 934	1	
24	202570.0	Sechskantschraube M 10 x 20 DIN 934	1	
25	202570.0	Sechskantschraube M 10 x 20 DIN 934	1	
26	610326.0	Roller	1	
27	610327.0	Roller	1	
28	610328.0	Roller	1	
29	610329.0	Roller	1	
30	610330.0	Roller	1	
31	610331.0	Roller	1	
32	610332.0	Roller	1	
33	610333.0	Roller	1	
34	610334.0	Roller	1	
35	610335.0	Roller	1	
36	610336.0	Roller	1	
37	610337.0	Roller	1	
38	610338.0	Roller	1	
39	610339.0	Roller	1	
40	610340.0	Roller	1	
41	610341.0	Roller	1	
42	202570.0	Sechskantschraube M 10 x 20 DIN 934	2	

## WICHTIG

Bei Bestellungen von Ersatzteilen geben Sie außer der Ersatzteilnummer

stets Ihre Maschinennummer an.

Verwenden Sie nur Original-Clas - Ersatzteile!



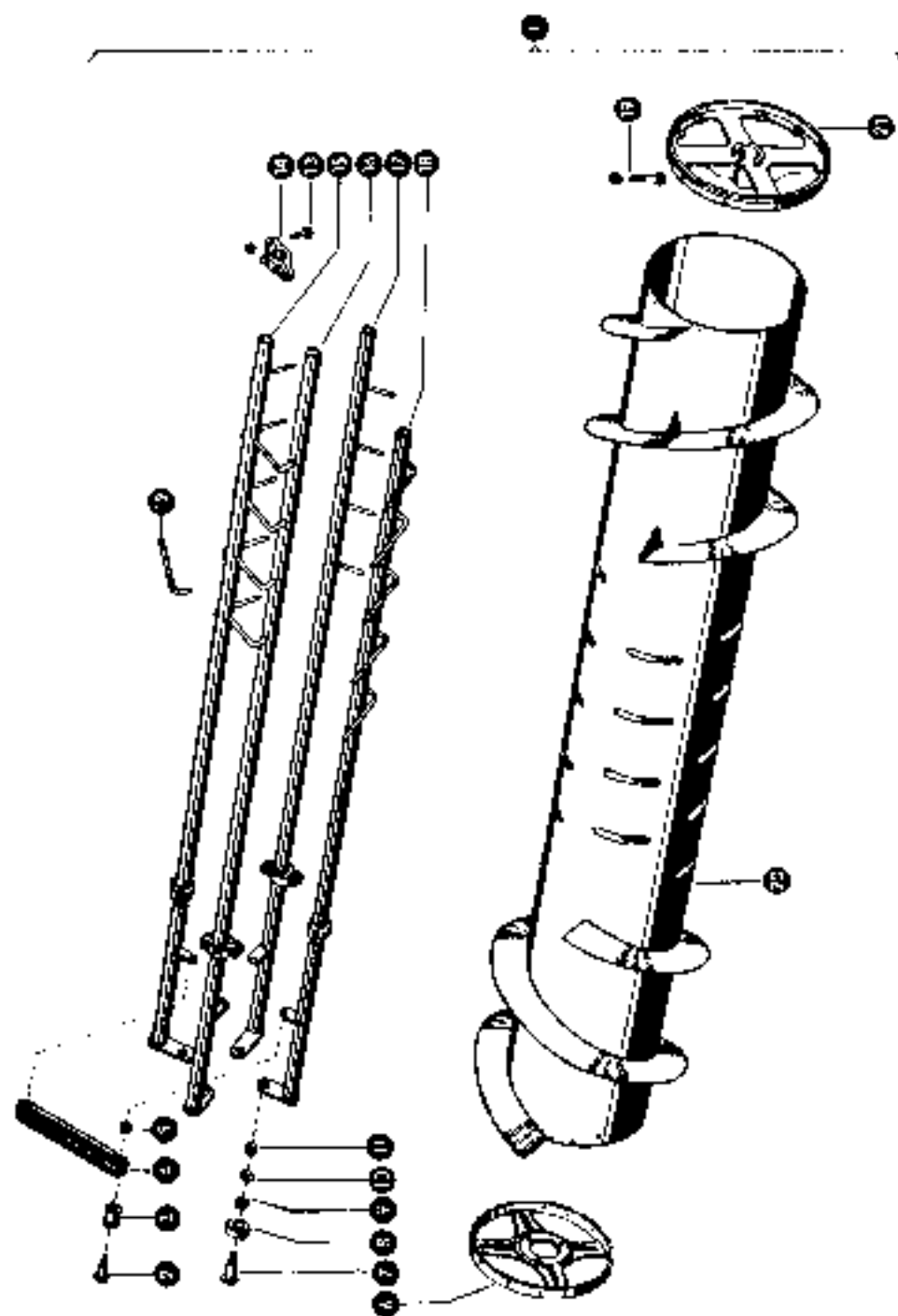
Dom Handlowy Henryki i Pawła Korbanków

62-080 Tarnowo Podgórne, ul. Piaskowa 4

tel. (061) 8 146 274

fax (061) 8 146 333

www.korbanek.pl info@korbanek.pl sklep@korbanek.pl serwis@korbanek.pl



## Gruppe: Einzugsammel

Zu Bildzahl 1

Pos. Nr.	Original-Nr.	Bezeichnung	Stückzahl	Anmerkung
1	810475.0 810476.0 810477.0 814120.0	Einzugsammel kpl. für B11 Schneidwerk Einzugsammel kpl. für 10" Schneidwerk Einzugsamme kpl. für 12" Schneidwerk Einzugsammel kpl. für 13" Schneidwerk	1	
2	810171.0	Laugen mit Federhaken	5	
3	810171.0	Feder	5	
4	810182.0	Schneidmesser	6	
5	810187.0	Rechtskettenträger M 8 x 30 N 20	8	
6	810122.0	Nabe für Laugen	1	
7	810121.1	Brücke für Schneidwerkträger	4	
8	810295.0	Reifenring	4	
9	810173.0	Umschling	4	
10	810129.0	Endbolzen M 8 x 12	4	
11	810111.0	Rechtskettenträger M 10 x 20 N 20	4	
12	810112.0	Reifenring	16	
13	810129.0 810299.0 810129.1	Rechtskettenträger M 8 x 10 N 20 N 20 Rechtskettenträger für M 8 x 12 Reifenring - M 8 x 12	16 16 16	
14	810128.0	Laugen für Schneidwerk	8 x 12	
15	811465.0 811430.0 811439.0 811468.0	Reifenring 1200 ang. 6 Schneidwerk Reifenring 1500 ang. 10" Schneidwerk Reifenring 2000 ang. 12" Schneidwerk Reifenring 2000 ang. 13" Schneidwerk	4 4 4 4	
16	810460.0 811431.0 811432.0 811433.0 811469.0	Reifenring 1400 ang. 8" Schneidwerk Reifenring 1600 ang. 10" Schneidwerk Reifenring 2040 ang. 12" Schneidwerk Reifenring 2040 ang. 13" Schneidwerk Reifenring 2040 ang. 14" Schneidwerk	4 4 4 4 4	
17	811461.0 811462.0 811463.0 811464.0	Reifenring 1700 ang. 6" Schneidwerk Reifenring 1900 ang. 10" Schneidwerk Reifenring 2050 ang. 12" Schneidwerk Reifenring 2050 ang. 14" Schneidwerk	4 4 4 4	
18	811470.0 811471.0 811472.0 811473.0	Reifenring 1800 ang. 6" Schneidwerk Reifenring 2050 ang. 10" Schneidwerk Reifenring 2050 ang. 12" Schneidwerk Reifenring 2050 ang. 13" Schneidwerk	4 4 4 4	
19	810189.0 810190.0 810191.0	Rechtskettenträger M 12 x 20 N 20 Rechtskettenträger M 12 x 20 N 14 Reifenring 12 00 x 120	1 1 1	
20	810440.0 810407.0 810408.0 810409.0	Reifenring für 8" Schneidwerk Reifenring für 10" Schneidwerk Reifenring für 12" Schneidwerk Reifenring für 13" Schneidwerk	1 1 1 1	
21	810109.0	Handstange links	1	

## WICHTIG

Bei Bestellung sind die Ersatzteile in dieser Reihenfolge anzugeben:

stehe ihre Maschinen-Nummer an

Nennweite - Größe - Original - Zusatz - Ersatzteile



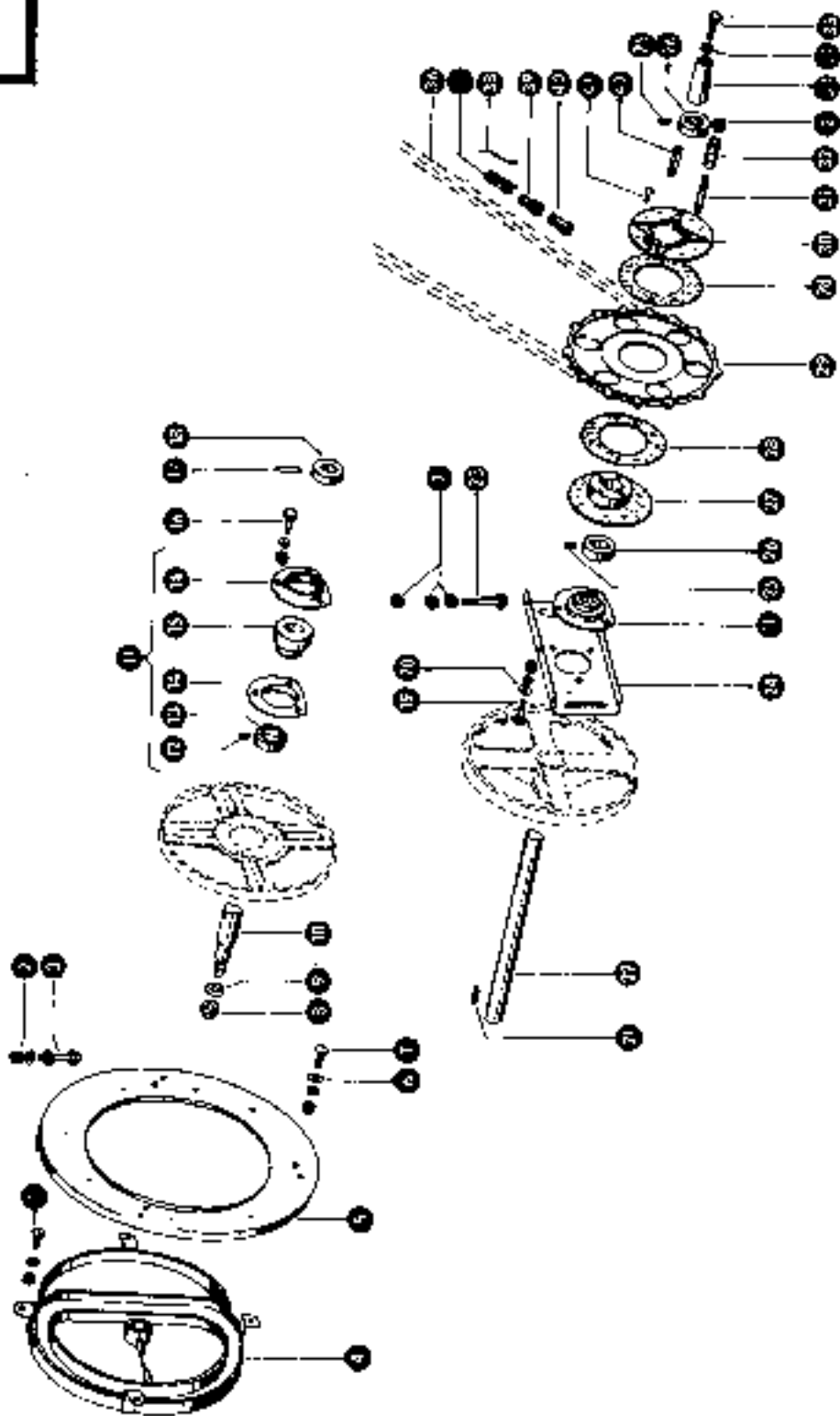
Dom Handlowy Henryki i Pawła Korbanków

62-080 Tarnowo Podgórne, ul. Piaskowa 4

tel. (061) 8 146 274

fax (061) 8 146 333

www.korbanek.pl info@korbanek.pl sklep@korbanek.pl serwis@korbanek.pl



## Grupa: Einzugs trommel-Antrieb

zu Bildtafel 8

Bild Nr.	Ersatzteil Nr.	Bezeichnung	Stück- pr. Gr.	Ermärkung
1	236171.0	Sechsschraube M 10 x 25 DIN 934	4	
	236171.0	Sechskantmutter M 10 DIN 934	4	
	236171.0	Federling 10 DIN 128	4	
2	236171.0	Sechskantmutter M 10 DIN 934	8	
	236171.0	Sechskantschraube M 10 x 80 DIN 934-B8	1	
3	236171.0	Sechskantmutter M 10 DIN 934	1	
	236171.0	Federling 10 DIN 128	1	
4	610458.0	Kurzschraube	1	
	610458.0	Blachring	1	
5	237292.0	Schraube A 10.6 DIN 9021	3	
	236379.0	Flachschraube M 10 x 25 DIN 934	3	
6	236379.0	Sechskantmutter M 10 DIN 934	3	
	236379.0	Federling 10 DIN 128	3	
7	236379.0	Sechskantmutter M 20 DIN 934	1	
	236379.0	Federling 20 DIN 128	1	
8	610455.0	Kurzschraube (30 Grad, 15 lang)	1	
	610455.0	Kurzschraube	1	
9	610455.0	Flanschlagelager kpl. (30 D 2)	2	
	610455.0	Gewindestift AM 8 x 8 DIN 916	2	
10	610455.0	Klemmung	2	
	610455.0	Blachflansch	4	
11	610455.0	Kugellager	2	
	610455.0	Sechskantschraube M 10 x 25 DIN 934-B8	1	
12	236379.0	Sechskantmutter M 10 DIN 934	3	
	236379.0	Federling 10 DIN 128	3	
13	236379.0	Sechskantmutter M 10 DIN 934	1	
	236379.0	Federling 10 DIN 128	1	
14	236379.0	Sechskantmutter M 10 DIN 934	1	
	236379.0	Federling 10 DIN 128	1	
15	236379.0	Sechskantmutter M 10 DIN 934	3	
	236379.0	Federling 10 DIN 128	3	
16	236379.0	Sechskantmutter M 10 DIN 934	1	
	236379.0	Federling 10 DIN 128	1	
17	236379.0	Sechskantmutter M 10 DIN 934	1	
	236379.0	Federling 10 DIN 128	1	
18	236379.0	Sechskantmutter M 10 DIN 934	3	
	236379.0	Federling 10 DIN 128	3	
19	236379.0	Sechskantmutter M 10 DIN 934	3	
	236379.0	Federling 10 DIN 128	3	
20	236379.0	Sechskantmutter M 10 DIN 934	3	
	236379.0	Federling 10 DIN 128	3	
21	236379.0	Sechskantmutter M 10 DIN 934	1	
	236379.0	Federling 10 DIN 128	1	
22	236379.0	Sechskantmutter M 10 DIN 934	1	
	236379.0	Federling 10 DIN 128	1	
23	236379.0	Sechskantmutter M 10 DIN 934	1	
	236379.0	Federling 10 DIN 128	1	
24	236379.0	Sechskantmutter M 10 DIN 934	1	
	236379.0	Federling 10 DIN 128	1	
25	236379.0	Sechskantmutter M 10 DIN 934	1	
	236379.0	Federling 10 DIN 128	1	
26	236379.0	Sechskantmutter M 10 DIN 934	1	
	236379.0	Federling 10 DIN 128	1	
27	236379.0	Sechskantmutter M 10 DIN 934	1	
	236379.0	Federling 10 DIN 128	1	
28	236379.0	Sechskantmutter M 10 DIN 934	1	
	236379.0	Federling 10 DIN 128	1	
29	236379.0	Sechskantmutter M 10 DIN 934	1	
	236379.0	Federling 10 DIN 128	1	
30	236379.0	Sechskantmutter M 10 DIN 934	1	
	236379.0	Federling 10 DIN 128	1	
31	236379.0	Sechskantmutter M 10 DIN 934	1	
	236379.0	Federling 10 DIN 128	1	
32	236379.0	Sechskantmutter M 10 DIN 934	1	
	236379.0	Federling 10 DIN 128	1	
33	236379.0	Sechskantmutter M 10 DIN 934	1	
	236379.0	Federling 10 DIN 128	1	
34	236379.0	Sechskantmutter M 10 DIN 934	1	
	236379.0	Federling 10 DIN 128	1	
35	236379.0	Sechskantmutter M 10 DIN 934	1	
	236379.0	Federling 10 DIN 128	1	
36	236379.0	Sechskantmutter M 10 DIN 934	1	
	236379.0	Federling 10 DIN 128	1	
37	236379.0	Sechskantmutter M 10 DIN 934	1	
	236379.0	Federling 10 DIN 128	1	
38	236379.0	Sechskantmutter M 10 DIN 934	1	
	236379.0	Federling 10 DIN 128	1	
39	236379.0	Sechskantmutter M 10 DIN 934	1	
	236379.0	Federling 10 DIN 128	1	
40	236379.0	Sechskantmutter M 10 DIN 934	1	
	236379.0	Federling 10 DIN 128	1	
41	236379.0	Sechskantmutter M 10 DIN 934	18	
	236379.0	Federling 10 DIN 128	1	
42	236379.0	Sechskantmutter M 10 DIN 934	1	
	236379.0	Federling 10 DIN 128	1	

6746730

Sonderwunsch

nicht für 13" Schneidwerk  
nur für 12" Schneidwerk

Dom Handlowy Henryki i Pawła Korbanków

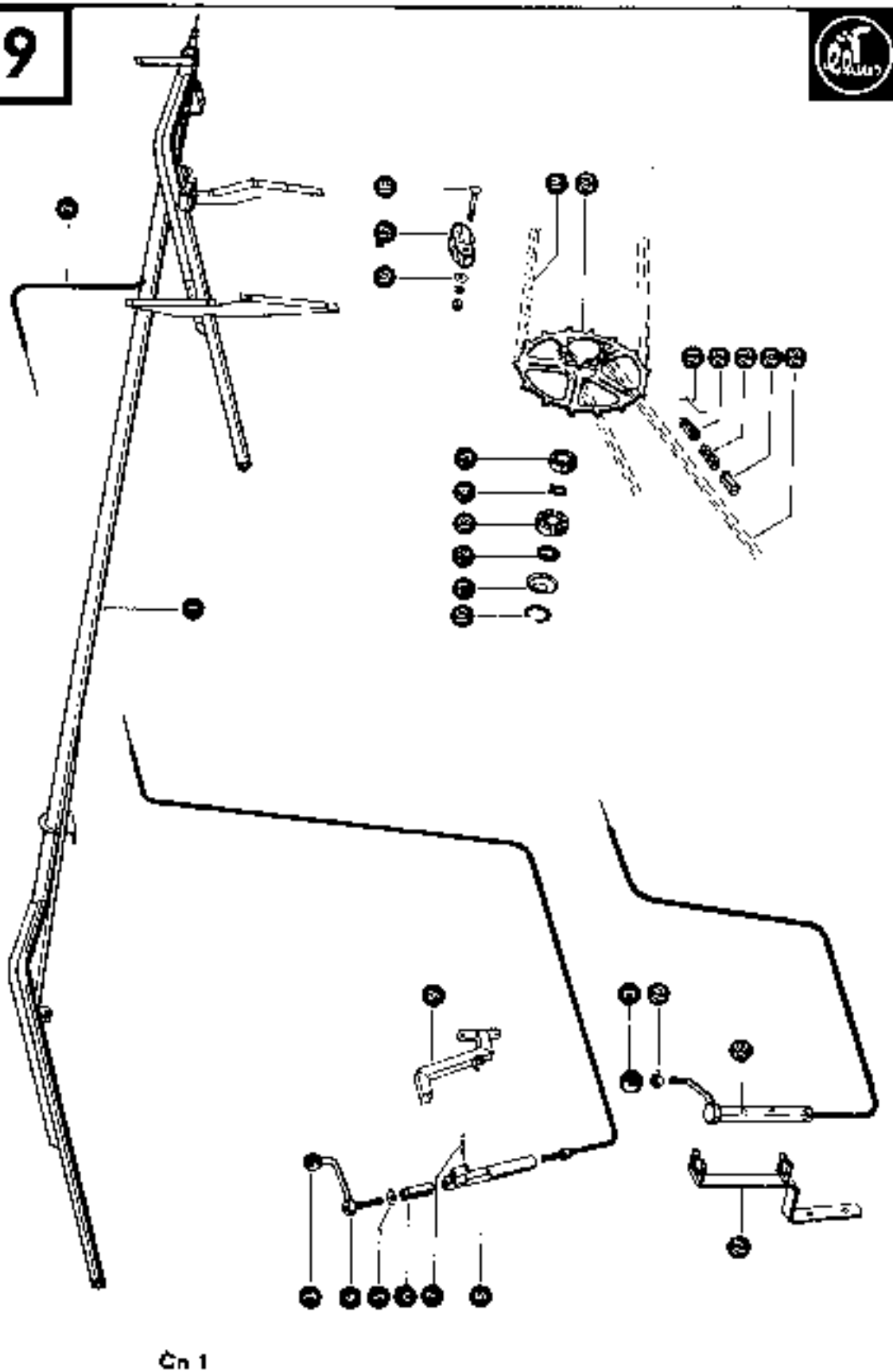
62-080 Tarnowo Podgórne, ul. Piaskowa 4

tel. (061) 8 146 274

fax (061) 8 146 333

www.korbanek.pl info@korbanek.pl sklep@korbanek.pl serwis@korbanek.pl

9



Cn 1

## Gruppe: Haspelaufbau

zu Bildtafel 9

Bild-Nr.	Ersatzteil-Nr.	Bezeichnung	Stückzahl	Gen.
1	700905.0	Haspelrahmen, für 8' Schneidwerk	1	
	651020.0	Haspelrahmen, für 10' Schneidwerk	1	
	651027.0	Haspelrahmen, für 12' Schneidwerk	1	
	576170.0	Haspelrahmen, für 13' Schneidwerk	1	
2	651037.0	Bewältigung (3150 lang) für 8' Schneidwerk	1	bis Nr. 55009652
	651038.0	Bewältigung (3355 lang) für 10' Schneidwerk	1	bis Nr. 55009652
	651039.0	Bewältigung (3560 lang) für 12' Schneidwerk	1	bis Nr. 55009652
	651040.0	Bewältigung (3765 lang) für 13' Schneidwerk	1	bis Nr. 55009652
3	770501.0	Kugelnopf	1	
4	651105.0	Kurbel mit Kugelauf kal.	1	bis Nr. 55009652
5	237292.0	Schraube A 10,5 DIN 934	1	bis Nr. 55009652
6	651193.0	Führungslücke	1	bis Nr. 55009652
7	201204.0	Vorsteckleder	1	bis Nr. 55009652
8	651190.0	Führungsehr	1	bis Nr. 55009652
9	700505.0	Halteung	1	bis Nr. 55009652
10	502204.1	Spriegling	1	
11	500676.0	Ablichtkappe	1	
12	502505.0	Führung	1	
13	235612.0	Rillenschleife 6205 DIN 625	1	
14	535560.0	Sicherungsspring 26 x 1,2 DIN 471	1	
15	235684.0	Rillenschleife 6204 DIN 625	1	
16	237582.0	Scheibe A 10,5 DIN 901	1	
17	613051.0	Spannholz	1	
18	205308.0	Flachrundschraube M 10 x 80 DIN 934	1	
	206111.0	Sechskantmutter M 10 DIN 934	1	
	235133.0	Federung 10 DIN 128	1	
19	773562.0	Rollenkette 29,21 Tlg. 48 Rollen	1	
20	770547.0	Kettenspanner mit Vorgulage 14 (22) u. 8 Z.	1	
21	801487.0	Sicherungsdraht 10-501483.0	1	
22	801491.0	Kettenschloß gerade 25,2' Tlg.	1	
23	801494.0	Kettenschloß geklobt 29,21 Tlg.	1	
24	801492.0	Kettenspannglied 29,21 Tlg.	1	
25	773564.0	Rollenkette 29,21 Tlg. 73 Rollen	1	nicht für 13' Schneidwerk
	615220.0	Rollenkette 29,21 Tlg. 36 Rollen	1	für 13' Schneidwerk
26	237780.0	Sechskantmutter M 10 DIN 934	1	ab Nr. 55009653
27	700910.0	Halteung	1	ab Nr. 55009653
28	651380.0	Verstellung (3150 lang) für 8' Schneidwerk	1	ab Nr. 55009653
	651381.0	Verstellung (3355 lang) für 10' Schneidwerk	1	ab Nr. 55009653
	651382.0	Verstellung (3560 lang) für 12' Schneidwerk	1	ab Nr. 55009653
	651383.0	Verstellung (3765 lang) für 13' Schneidwerk	1	ab Nr. 55009653

Cn 1

zu Bildtafel 9



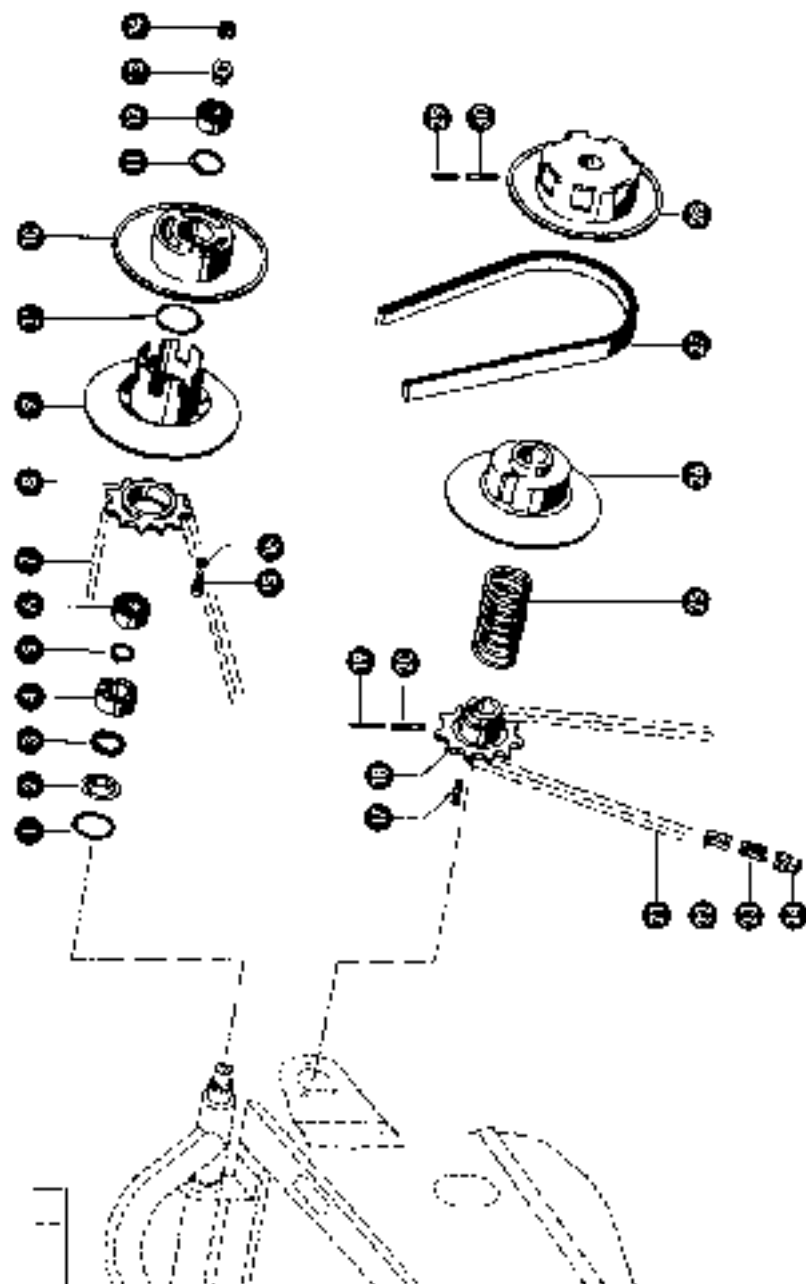
Dom Handlowy Henryki i Pawła Korbanków

62-080 Tarnowo Podgórne, ul. Piaskowa 4

tel. (061) 8 146 274

fax (061) 8 146 333

www.korbanek.pl info@korbanek.pl sklep@korbanek.pl serwis@korbanek.pl



## Zu Bildteil 10

Gruppe: Haspel ~~Handl. Antriebe~~ *Handl. Antriebe*

Stk. Nr.	Best.Nr.	Bezeichnung	Stk. je Gr.	Bemerkung
1	502304.1	Spannring	1	
2	502305.0	Abstreifschraube	1	
3	502305.0	Keilnabe	1	
4	215713.0	Rollenlager Typ 5215 D N 62	1	
5	215710.0	Sicherungsring A 25 DIN 17	1	
6	215911.0	Nutlager Typ 6201 2 NR 625	1	
7	08262.0	Reibscheibe 29,01 Teilung, 28 Rollen	1	
8	08102.0	Kettenscheibe 29,01 Teil, 11 Z	1	
9	778570.0	Wasserschraube fest	1	<i>Regel</i>
10	08262.0	Wasserschraube fest	1	
11	225781.0	Stiftschraube J 47 DIN 479	1	
12	225425.0	Rollenlager 6204 2Z DIN 62	1	
13	778321.0	Druckblech	1	
14	255201.0	Sechskantschraube M 10 DIN 934	1	
15	256235.0	Zylinderbohrer M 10 x 30 DIN 1896	3	
16	256101.0	Flanschring 10 DIN 1890	3	
17	778265.0	Patente	1	
18	778277.0	Kettenscheibe 29,01 Teil, 11 Z 11 B 1	1	
19	255251.0	Spannhülse 5 x 50 DIN 1481	1	
20	255262.0	Spannhülse 6 x 60 DIN 1481	1	
21	778963.0	Rollenkette 29,01 Teilung, 28 Rollen	1	
22	801462.0	Kettenscheibe mit 29,01 Teilung	1	
23	801463.0	Kettenscheibe gerade, 29,01 Teilung	1	
24	801464.0	Kettenschleife für 801462.0	1	
25	65168.0	Frankler	1	
26	778570.0	Wasserschraube fest	1	
27	778561.0	Kettenschraube	1	
28	778561.0	Wasserschraube fest	1	<i>Regel</i>
29	255253.0	Spannhülse 5 x 50 DIN 1481	1	
30	255261.0	Spannhülse 6 x 60 DIN 1481	1	
31	251011.0	Randscheibe 3 x 1 300 lang	1	

## WICHTIG!

Bei Ersatzbestellungen für Ersatzteile lesen genau Sie neben der Ersatzteilnummer stets Ihre Maschinen-Nummer an.

Verwenden Sie nur Original- oder Ersatzteile!



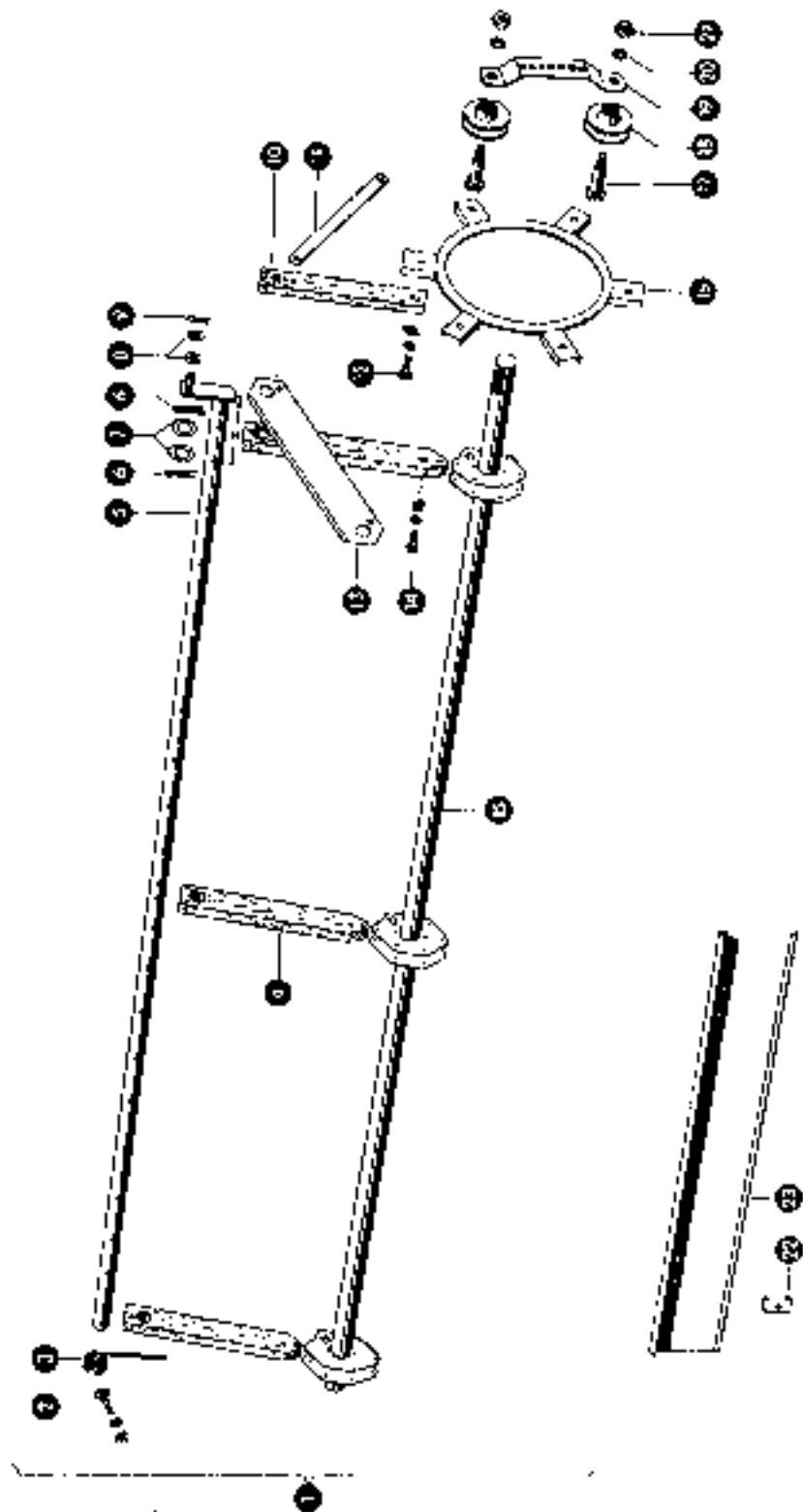
Dom Handlowy Henryki i Pawła Korbanków

62-080 Tarnowo Podgórne, ul. Piaskowa 4

tel. (061) 8 146 274

fax (061) 8 146 333

www.korbane.pl info@korbane.pl sklep@korbane.pl serwis@korbane.pl



zu Bildtafel 11

## Gruppe: Zinkenhaspel

Stück Nr.	Ersteil Nr.	Bezeichnung	Stück pr. St.	Sammlung
1	610519.0	Zinkenhaspel kpl. für 8" Schneidwerk	1	
	611566.1	Zinkenhaspel kpl. für 10" Schneidwerk	1	
	612566.1	Zinkenhaspel kpl. für 12" Schneidwerk	1	
	616177.0	Zinkenhaspel kpl. für 13" Schneidwerk	1	
2	120101.1	Flachschraube M 5 x 40 DIN 913	versch.	
	225157.0	Sechskantmutter M 5 DIN 934	versch.	
	235151.0	Federung 6 DIN 125	versch.	
3	800021.0	Zweiräder	versch.	
4	610508.0	Haspelstange	10	
5	610506.0	Zahnrad 8 z. z. = 120 mm	3	
	610021.0	Zahnrad 8 z. z. = 190 mm	3	
	610820.0	Zahnrad 10 z. z. = 120 mm	3	
	610811.0	Zahnrad 10 z. z. = 190 mm	3	
	610814.0	Zahnrad 12 z. z. = 120 mm	3	
	610815.0	Zahnrad 12 z. z. = 190 mm	3	
	616172.0	Zahnrad 13 z. z. = 120 mm	3	
	616174.0	Zahnrad 13 z. z. = 190 mm	3	
6	215027.1	Seilbolzen 4. DIN 94	36	
7	507010.1	Seilbolzen 28.5 x 45 x 1.5	36	
8	237522.0	Schraube A 10.5 DIN 913	12	
9	235050.0	Spindel 4 x 20 DIN 94	6	
10	617511.0	Steuerradscheibe	6	
11	616622.0	Steuerradscheibe	6	
12	240112.1	Flachschraube M 8 x 25 DIN 913	12	
	225157.0	Sechskantmutter M 8 DIN 934	12	
	235151.0	Federung 6 DIN 125	12	
13	610505.0	Haspelstange	10	
14	205241.0	Sechskantmutter M 6 x 40 DIN 934	10	
	205242.1	Sechskantmutter M 6 DIN 934	10	
	235151.0	Federung 6 DIN 125	10	
15	610524.0	Haspelwerk 8"	1	
	610525.0	Haspelwerk 10"	1	
	610526.0	Haspelwerk 12"	1	
	616178.0	Haspelwerk 13"	1	
16	505060.0	Steuerrad	1	
17	510520.0	Reifen für Steuerrad	5	
18	502040.0	Federstange (Stk. A 1)	5	
19	510521.0	Haltrause für Führungsrollen	1	
20	215114.0	Federung 15 DIN 129	2	
21	205242.1	Sechskantmutter M 12 DIN 934	2	
22	207005.0	Belegungsstange	24	
23	510522.0	Abdeckblech für Zinkenleder 8"	12	Sonderwunsch
	510523.0	Abdeckblech für Zinkenleder 10"	12	Sonderwunsch
	510524.0	Abdeckblech für Zinkenleder 12"	12	Sonderwunsch

## WICHTIG!

Bei Bestellung von Ersatzteilen geben Sie außer der Ersatzteilnummer

auch Ihre Maschinennummer an.

Kopieren Sie in Original - Qualität - Ersatzteil



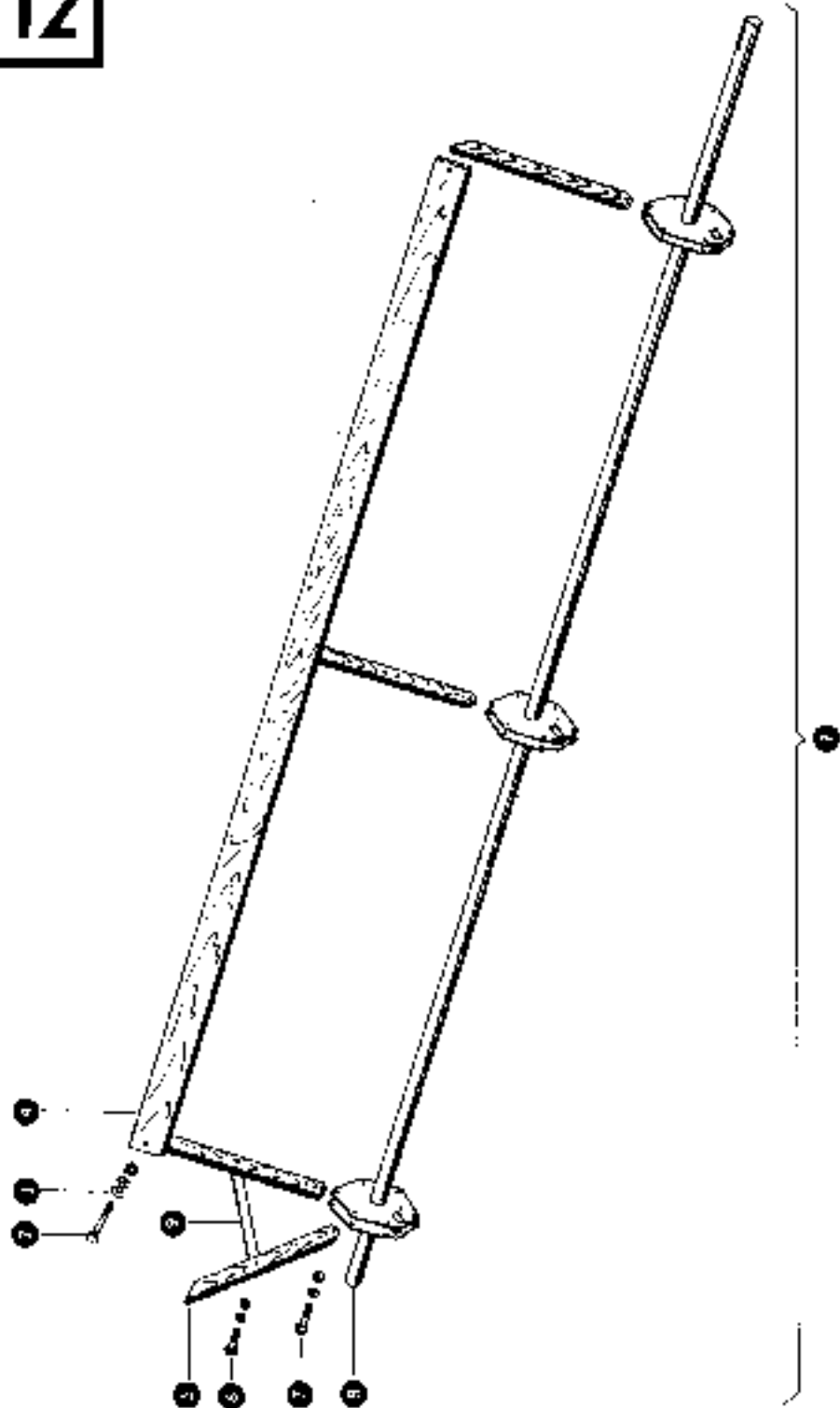
Dom Handlowy Henryki i Pawła Korbanków

62-080 Tarnowo Podgórne, ul. Piaskowa 4

tel. (061) 8 146 274

fax (061) 8 146 333

www.korbane.pl info@korbane.pl sklep@korbane.pl serwis@korbane.pl



## Gruppe: Lattenhaspel

zu Bildtafel 12

Bild Nr.	Ersatzteil Nr.	Bezeichnung	Stückzahl an Gr.	Anmerkung
1	651155.0	Lattenhaspel kpl. für 10' Schneidwerk	1	
	613520.0	Lattenhaspel kpl. für 12' Schneidwerk	1	
	614148.0	Lattenhaspel kpl. für 13' Schneidwerk	1	
2	235348.C	Flachrundschraube M 6 x 78 DIN 603	18	
	235197.C	Sechskantmutter M 6 DIN 934	18	
	235181.C	Federling 6 DIN 129	18	
3	235011.C	Scheibe 64 DIN 129	18	
	651075.C	Lohle für 10' Schneidwerk	6	
4	651076.C	Lohle für 12' Schneidwerk	6	
	616180.0	Lohle für 13' Schneidwerk	6	
	512521.0	Haspelstange	18	
6	235348.0	Flachrundschraube M 6 x 78 DIN 603	18	
	235197.0	Sechskantmutter M 6 DIN 934	18	
	235131.0	Federling 6 DIN 129	18	
-	235191.0	Sechskantmutter M 6 x 40 DIN 901	18	
	235197.0	Sechskantmutter M 6 DIN 934	18	
	235181.0	Federling 6 DIN 129	18	
6	651155.0	Haspelwelle für 10' Schneidwerk	1	
	613520.0	Haspelwelle für 12' Schneidwerk	1	
	616175.0	Haspelwelle für 13' Schneidwerk	1	

## WICHTIG!

Bei Bestellungen von Ersatzteilen geben Sie außer der Ersatzteilnummer

stets die Maschinen-Nummer an

Verwenden Sie nur Original- oder -Ersatzteile

zu Bildtafel 12



Dom Handlowy Henryki i Pawła Korbanków

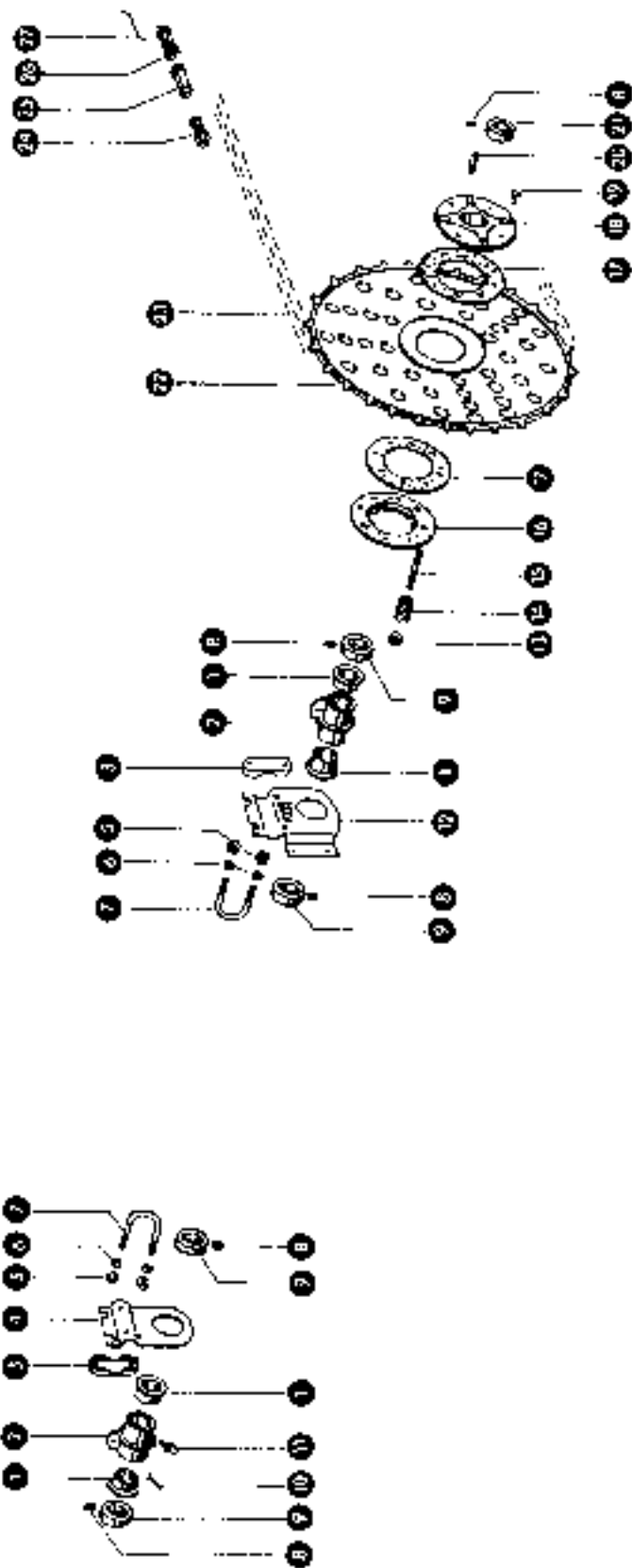
62-080 Tarnowo Podgórne, ul. Piaskowa 4

tel. (061) 8 146 274

fax (061) 8 146 333

www.korbanek.pl info@korbanek.pl sklep@korbanek.pl serwis@korbanek.pl





## Gruppe: Haspellagerung

zu Bildtafel 10

Bild Nr.	Ersatzteil Nr.	Bezeichnung	Stanz. pr. Gt.	Bemerkung
1	510543.0	Kunststoffbohrer	4	
2	508537.1	Lagerbohrer	2	
3	510541.0	Kleinteil	4	
4	610340.0	Haspelbohrung, links für Zinken-Haspel	1	nicht für 12 Schneidwerk
	610374.0	Haspelbohrung, rechts für Zinken-Haspel	1	nur für 13 Schneidwerk
	610205.0	Haspelbohrung für alle Haspel	1	
5	200171.0	Stahlschraube M 10 DIN 913	8	
6	205103.0	Unterlagenscheibe DIN 128	8	
7	510542.0	Kleinteil	4	
8	206352.0	Gewindestift AW 10 x 11 DIN 916	8 (6)	
9	503014.1	Steuerung mit Schwungrad	4	
10	205082.0	Schraube M 10 DIN 913	2	
11	200942.0	Schmierölbehälter 14 x 1,6 x 1,1 DIN 71412	2	
12	610325.0	Haspelbohrung, links für Zinken-Haspel	1	nicht für 10 Schneidwerk
	610370.0	Haspelbohrung, links für Zinken-Haspel	1	nur für 11 Schneidwerk
	610206.0	Haspelbohrung für alle Haspel	1	
13	503017.1	Stahlschraube M 10 DIN 913	4	
14	800441.1	Druckfeder	4	nicht für 15 Schneidwerk
	815136.0	Druckfeder	4	nur für 15 Schneidwerk
15	610012.0	Winkelbohrer	4	
16	610160.0	Deckel für Rutschkupplung mit Befestigung	1	
17	610170.0	Welle für Rutschkupplung	2	
18	610473.0	Nabe für Rutschkupplung (R0 B)	1	
19	235750.0	Flanschprofil A 1 x 11 DIN 1235	16	
20	173308.0	Polierstein	1	
21	610179.0	Stift für die Gewindestift	2	ab Nr. 6011000
	500202.2	Stift für die Gewindestift	2	ab Nr. 6501100
22	170847.0	Kettenrad 26 (52) Z, 29 Z, 17 g	1	
	170819.0	Kettenrad 35 (70) Z, 29 Z, 17 g	1	Schneidwerk
23	170854.0	Rollenkette 29 Z, 17 g, 70 Rollen	1	nicht für 15 Schneidwerk
	610220.0	Rollenkette 29 Z, 17 g, 86 Rollen	1	nur für 12 Schneidwerk
24	601491.0	Kettenschlüssel, gekröpft 29 Z, 17 g		
25	601492.0	Kettenschlüssel, gerade 29 Z, 17 g		
26	601493.0	Kettenschlüssel, gerade 25 Z, 17 g		
27	601497.0	Schraubenschlüssel für 601493.0		

L. 11. 88

DN 1

zu Bildtafel 13



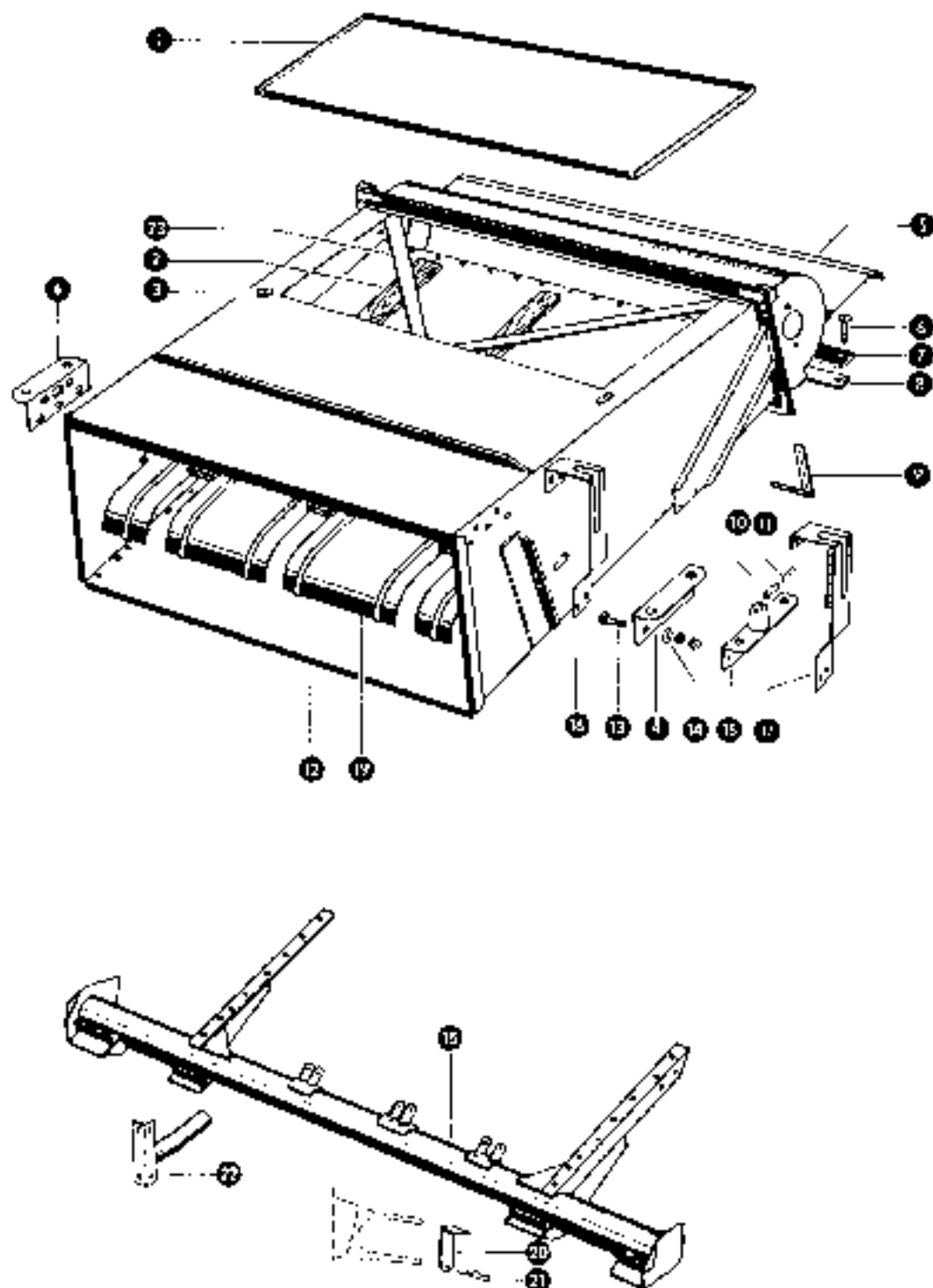
Dom Handlowy Henryki i Pawła Korbanków

62-080 Tarnowo Podgórze, ul. Piaskowa 4

tel. (061) 8 146 274

fax (061) 8 146 333

www.korbanek.pl info@korbanek.pl sklep@korbanek.pl serwis@korbanek.pl



## Gruppe: Einzugskanal

zu Bildtafel 14

File Nr.	Ersatzteil Nr.	Bezeichnung	Stückzahl pr. Gr.	Bemerkung
1	770652	Klebe . . . . .	1	
2	7780210	Gleitstück . . . . .	3	
3	701451	Knebel . . . . .	2	
4	701050	Anschraubwinkel rechts	1	ab Nr. 5501453
	701051	Anschraubwinkel links	1	ab Nr. 5501457
	6010250	Anschraubwinkel . . . . .	2	bis Nr. 5501456
5	7015250	Oberabblech . . . . .	1	
6	2850050	Halbhilfsschraube M 6 x 15 DIN 90 . . . . .	10	
	2351800	Sechskantmutter M 5 DIN 934 . . . . .	10	
	2251210	Federling II DIN 128 . . . . .	10	
7	7015050	Abstreifen . . . . .	1	
8	7015070	Gegenstück . . . . .	1	
9	6511140	Halterung . . . . .	2	ab Nr. 5500708
	6511150	Halterung, links . . . . .	1	bis Nr. 5500707
	6511160	Halterung, rechts . . . . .	1	bis Nr. 5500707
10	2356930	Spannhülse 13 x 28 DIN 1461 . . . . .	2	
11	2356990	Spannhülse 8 x 30 DIN 1461 . . . . .	2	
12	7013810	Einzugskanal . . . . .	1	ab Nr. 5501453
	7013820	Einzugskanal . . . . .	1	bis Nr. 5501452
13	2260700	Flachrundschraube M 10 x 25 DIN 903 . . . . .	10	
	2261710	Sechskantmutter M 10 DIN 934 . . . . .	10	
	2351230	Federling 10 DIN 128 . . . . .	10	
14	2375920	Scheibe A 13,6 DIN 9021 . . . . .	10	
15	7013510	Zerhinstück links . . . . .	1	ab Nr. 5501453
	5412630	Zerhinstück links . . . . .	1	bis Nr. 5501453
	7013520	Zerhinstück rechts . . . . .	1	ab Nr. 5501453
	6412710	Zerhinstück rechts . . . . .	1	bis Nr. 5501452
16	7015260	Spannrollenhalter . . . . .	1	
17	7015250	Spannrollenhalter . . . . .	1	
18	7013400	Träger für Einzugskanal . . . . .	1	nicht für 13-Schneidwerk
	7096100	Träger für Einzugskanal . . . . .	1	nur für 13-Schneidwerk
19	7892150	Zwischenblech . . . . .	1	
20	6412552	Ring . . . . .	2	
21	6018040	Federkopf . . . . .	2	
22	6412630	Führungshorn . . . . .	2	
23	7014910	Zugstange . . . . .	2	ab Nr. 5501451

\* nur für Masch. mit Schneidwerk-  
Schnelverschluss

1. 12. 88



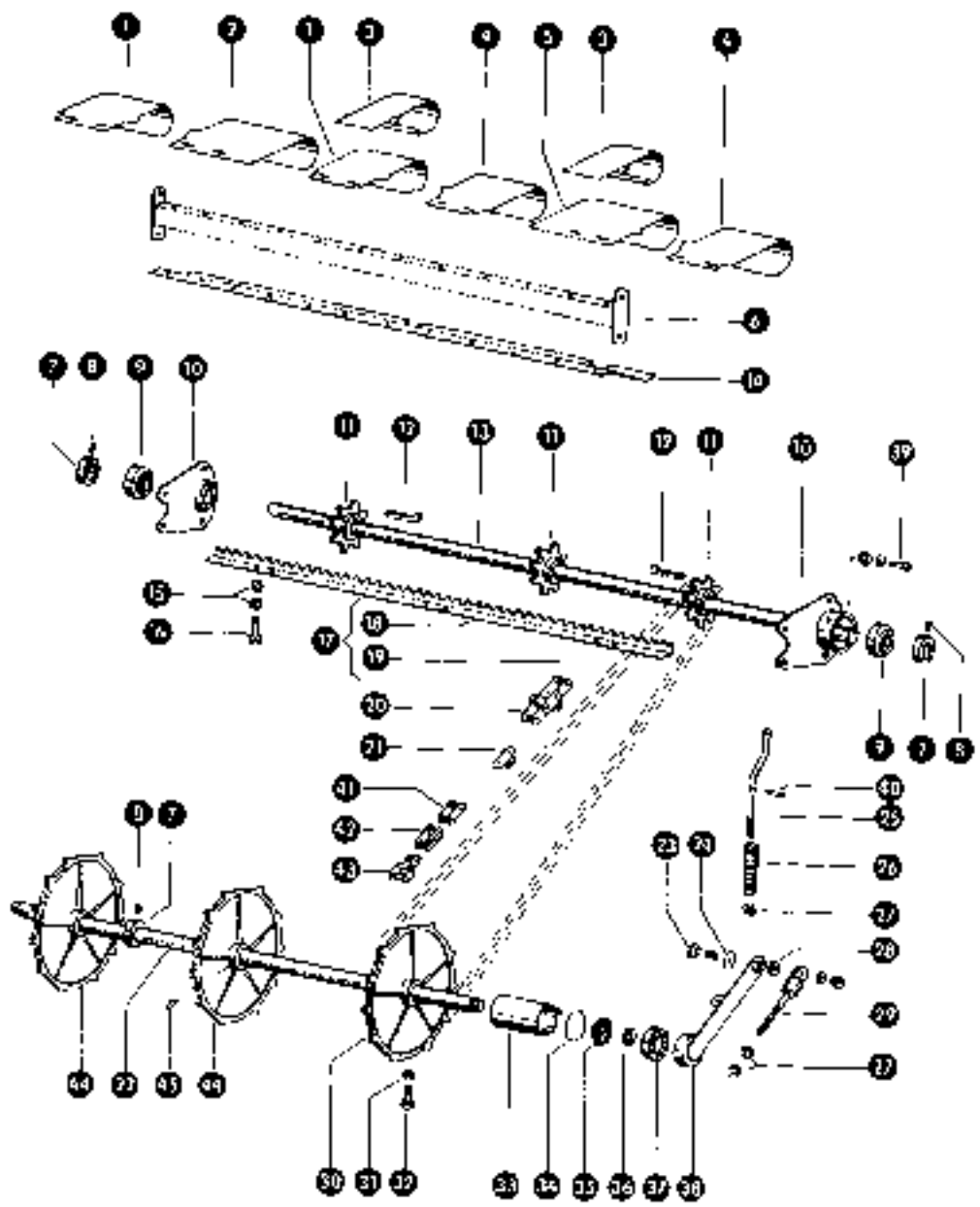
Dom Handlowy Henryki i Pawła Korbanków

62-080 Tarnowo Podgórne, ul. Piaskowa 4

tel. (061) 8 146 274

fax (061) 8 146 333

www.korbane.pl info@korbane.pl sklep@korbane.pl serwis@korbane.pl



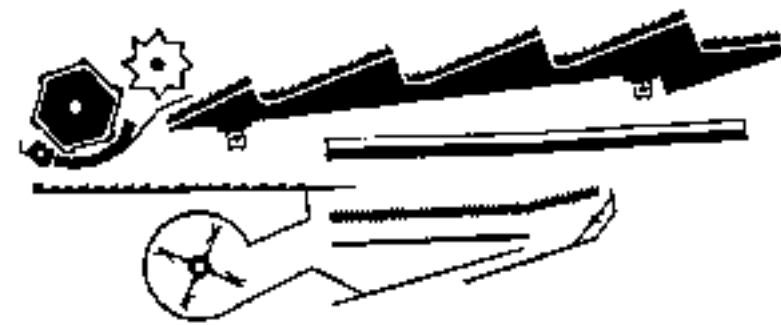
Grupa: Schrägförderer

Zu Bildtafel 15

Bild Nr.	Ersatz-Nr.	Bezeichnung	Stück- pr. Gr.	Bemerkung
1	2101872	Wickelschutzblech	2	
2	7701810	Wickelfederblech	1	
3	7701650	Wickelschutzblech	1	
4	6101682	Wickelfederblech	1	
5	7701800	Wickelschutzblech	1	
6	7756370	Driftangewinkel	1	
7	5003792	Stellung mit Gewindestift	1	
8	2024520	Gewindestift AM 10 x 8 DIN 915	1	
9	7701740	Spannungsgewinde	1	ab Nr. 55014653 bis Nr. 55014652
10	6004480	Kugellager	1	
11	7015130	Lagergehäuse	1	
12	5106460	Kettenrad 11 Z. 38 x 11g. 11.5	1	
13	6006100	Nasenlager	1	
14	6013850	Obere Schräglagerbohle 1725R 27g.	1	
15	7787110	Zusatzwickelschutzblech	1	
16	7281000	Spannschraube M 8 DIN 913	65	
17	6181500	Sechskantmutter M 8 DIN 934	132	
18	2001390	Sechskantbolzen M 8 x 16 DIN 935 3 B	65	
19	2022010	Sechskantschrauben M 8 x 24 DIN 934 B 2	65	
20	7787251	Einzugskette mit Förderleisten kpl.	1	
21	7007111	Förderleiste	11	
22	7710000	Kettenstrang, 50 Rollen	3	
23	6106890	Kettenglied mit doppelseitiger Winkelbohle	1	
24	6106910	Winkelbohle - Führung	1	
25	6106900	Winkelbohle - Anlauf	1	
26	7757080	Unter-Schräglagerbohle 1584 27g.	1	
27	2002010	Sechskantschraube M 10 x 45 DIN 913	1	
28	2022010	Sechskantmutter M 10 DIN 934	1	
29	7351310	Federling 12 DIN 129	1	
30	2001800	Schraube A 12 DIN 913	1	
31	7707000	Lederpolster	1	
32	6001800	Druckblech	1	
33	2022010	Sechskantmutter M 10 DIN 934	1	
34	6101110	Führungsbolzen	1	
35	6101111	Druckbohle 11 - Niederhalter	1	
36	6101621	Kettenrad 11 (27) Z.	1	
37	6351710	Sechskantmutter M 10 DIN 934	1	
38	2022010	Sechskantschraube M 10 x 25 DIN 913	1	
39	6104020	Wickelschale	1	
40	6022011	Spannring	1	
41	6022010	Anflugschraube	1	
42	6022010	Federling	1	
43	2022010	Sechskantmutter M 10 DIN 934	1	
44	6022010	Sechskantbolzen M 10 x 16 DIN 935 3 B	1	
45	7707000	Tragring	1	ab Nr. 55015053 bis Nr. 55015052
46	2022010	Sechskantmutter M 8 x 20 DIN 934	1	
47	2022010	Sechskantmutter M 8 DIN 934	1	
48	2022010	Federling 8 DIN 128	1	
49	2022010	Spannhülse 5 x 24 DIN 1481	1	
50	6022010	Kettenschließbolzen 38 x 11g.	1	
51	6022010	Kettenschließbolzen 38 x 11g.	1	
52	6022010	Driftbohle für 6022010	1	
53	6022010	Kettenschließbolzen 38 x 11g.	1	
54	6104020	Kettenrad 11 (27) Z.	1	
55	2022010	Sechskantmutter M 8 x 16	1	



Dom Handlowy Henryki i Pawła Korbanków  
 62-080 Tarnowo Podgórne, ul. Piaskowa 4  
 tel. (061) 8 146 274  
 fax (061) 8 146 333  
 www.korbanek.pl info@korbanek.pl sklep@korbanek.pl serwis@korbanek.pl



16 Dreschhammer  
17 - 18 Dreschkeil  
19 Windeintrahme  
20 - 21 Schutler  
22 - 25 Siebkasten  
26 - 27 Hauptgehäuse

16 Tröskylinder  
17 - 18 Slagsku  
19 Halmcy linder  
20 - 21 Skacura  
22 - 25 Gal ädn  
26 - 27 Flakt

16 Drum  
17 - 18 Curcava  
19 Anpel er  
20 - 21 Shawwalkers  
22 - 25 Sieve Box  
26 - 27 Fan

16 Dorstrommel  
17 - 18 Dorškorf  
19 Aingeamtrommel  
20 - 21 Schudder  
22 - 25 Zookkast  
26 - 27 Windmolen

16 Batteur  
17 - 18 Contre-Batteur  
19 Tire-paille  
20 - 21 Secoueur  
22 - 25 Caisson de nettoyage  
26 - 27 Ventilateur

16 Battitore  
17 - 18 Controbattitore  
19 Lanciatore  
20 - 21 Scuotapaglia  
22 - 25 Cassone drive lante  
26 - 27 Ventilatore

16 Cylinder  
17 - 18 Bru  
19 Verdetrémie  
20 - 21 Ryster  
22 - 25 Soldkasse  
26 - 27 Underolrener

16 Cilindro desgranador  
17 - 18 Corcava  
19 Cilindro volteador  
20 - 21 Secacidores  
22 - 25 Portacribas  
26 - 27 Ventilador



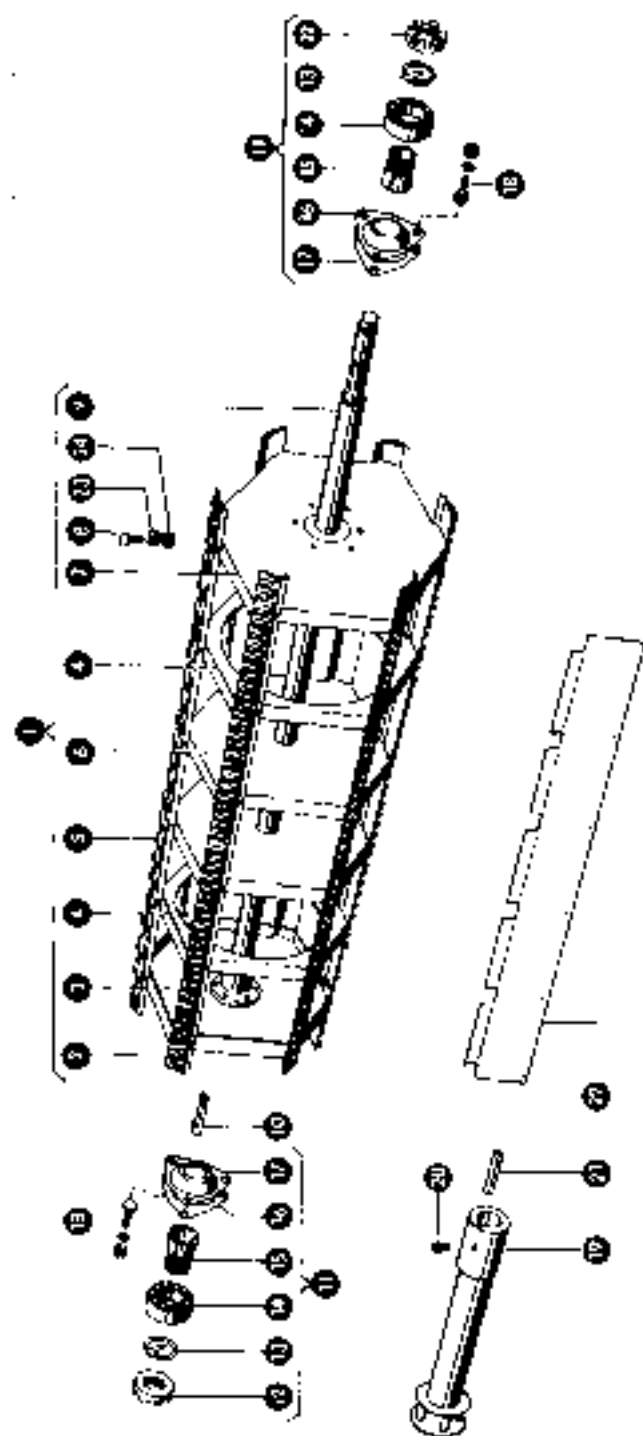
**Dom Handlowy Henryki i Pawła Korbanków**

62-080 Tarnowo Podgórne, ul. Piaskowa 4

tel. **(061) 8 146 274**

fax **(061) 8 146 333**

www.korbanek.pl info@korbanek.pl sklep@korbanek.pl serwis@korbanek.pl



zu Bildtafel 10

## Gruppe: Dreschtrommel

Stück-Nr.	Ersatz-Nr.	Bezeichnung	Stücke pro Gr.	Bemerkung
1	702545.0	Dreschtrommel kpl.	1	+ ab Nr. 55005145
	702545.1	Dreschtrommel kpl.	1	bis Nr. 55005147
2	702575.0	Schlagleiste, rechts gerippt	3	ab Nr. 55005148
	779003.1	Schlagleiste, rechts gerippt	3	bis Nr. 55005147
3	652249.0	Trommeldeckel, rechts	1	von Nr. 55005148 bis Nr. 55014552
	652252.0	Trommeldeckel, rechts	1	bis Nr. 55005147
	652245.0	Trommeldeckel, links	1	ab Nr. 55005148
4	652261.1	Trommeldeckel (277 B 2)	2	ab Nr. 55005148
	652210.0	Trommeldeckel (277 B 2)	2	bis Nr. 55005147
5	700574.0	Schlagleiste, links gerippt	3	ab Nr. 55005148
	779002.1	Schlagleiste, links gerippt	3	bis Nr. 55005147
6	652265.2	Trommeldeckel (42 B 3)	2	ab Nr. 55005148
	652211.0	Trommeldeckel (42 B 3)	2	bis Nr. 55005147
7	652268.2	Trommeldeckel, links	1	ab Nr. 55014553
	652260.0	Trommeldeckel, links	1	von Nr. 55005148 bis Nr. 55014552
	652206.0	Trommeldeckel, links	1	bis Nr. 55005147
8	652269.0	Flachrundschraube M 12 x 70 Spezial	36	ab Nr. 55005148
	302511.0	Flachrundschraube M 10 x 25 Spezial	36	bis Nr. 55005147
9	702585.0	Trommelweiche (1450 lang)	1	ab Nr. 55005148
	702545.0	Trommelweiche (1470 lang)	1	bis Nr. 55005147
10	007620.0	Nasenkeil	2	
11	302591.0	Lagerschalen mit Lager kpl.	2	
12	500891.0	Mutter für Spannhülse	2	
13	500893.0	Stimmring	2	
14	205965.0	Pendelkugellager 1205 k DIN 636	2	
15	502545.0	Spannhülse	3	
16	779072.0	Lagerschale mit Schmierrippel	2	
17	500877.0	Lagerschale	5	
18	237352.0	Sechskantenschraube M 10 x 20 DIN 933 - 8.8	5	
	236171.0	Sechskantmutter M 10 DIN 934	6	
	235133.0	Einleitung 10 DIN 128	6	
19	702549.0	Außenschwelle	1	
20	230893.0	Zylinderschwinge AM 4 x 12 D N 84	1	
21	702552.0	Paßblech	1	
22	702504.0	Abdeckblech, komol. Salz	1	
23	652268.0	Unterlegscheibe	36	für Meißelgeh.
	230810.2	Scheibe 105 DIN 125	36	ab Nr. 55005148
24	700011.0	Sicherungsmutter M 10 DIN 934	36	bis Nr. 55005147
	700016.0	Sicherungsmutter M 10 DIN 934 - 8.8	36	ab Nr. 55005148
				bis Nr. 55005147

s. 12 88

C-13

zu Bildtafel 10



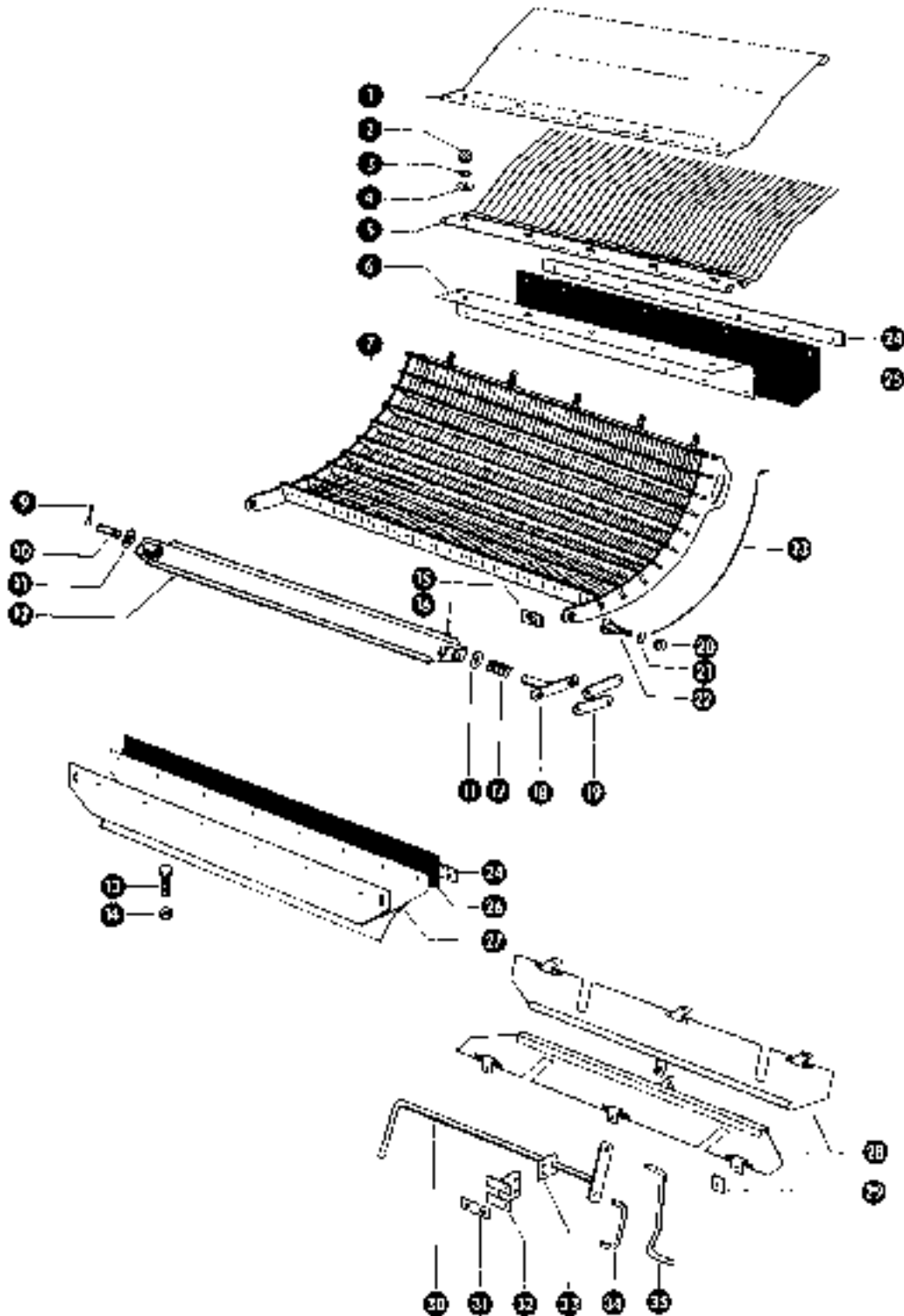
Dom Handlowy Henryki i Pawła Korbanków

62-080 Tarnowo Podgórne, ul. Piaskowa 4

tel. (061) 8 146 274

fax (061) 8 146 333

www.korbanek.pl info@korbanek.pl sklep@korbanek.pl serwis@korbanek.pl



za załącznik 1

## Grupa: Dreschkorb

Pos. N°	Pos. Ref. N°	Bezeichnung	Stück an. Lsg.	Bemerkung
1	<del>700070</del>	Ankerblech	1	Sonderwunsch N. 7791200
2	33520 0	Sechskantmutter M 10 DIN 934	5	
3	230130 0	Feederung 10 Dlk 128	5	* 702862.1
4	230130 0	Schraube A 115 DIN 902	5	
5	<del>700070</del> X	Führungseisen	1	ab Nr. 5500302
6	779120 0	Schleibschiff	1	
7	702861 0	Dreschkorb	1	
8	702862 0	Dreschkorb	1	
9	230130 0	Spindel 30 DIN 913	2	
10	779130 0	Bohrer 116 1.62 mm	1	
11	702868 0	Welle	2	
12	702870 0	Endlager	1	
13	230130 0	Sechskantmutter M 10 x 45 DIN 934	2	
14	235001 0	Sechskantmutter M 10 DIN 934	2	
15	772430 0	Wandblech für Entladevorrichtung	4	
16	235530 0	Spannschraube 5 x 8 Dlk 148	1	
17	553160 0	Jackbohrer	1	
18	702864 1	Justierhebe	1	
19	701130 0	Feststellschraube	2	
20	230130 0	Sechskantmutter M 10 DIN 934	4	
21	230130 0	Feederung 10 Dlk 128	4	
22	703110 0	Roller	4	
23	694010 0	Korbblech	84	
24	799130 0	Belastungsscheibe	2	
25	702862 1	Schraube	1	
26	702863 0	Mittelschraube	1	
27	602020 0	Stiftschraube	1	
28	702863 0	Entladevorrichtung	2	
29	664040 0	Geplattete	6	
30	702863 0	Schalthebe	1	
31	702865 1	Welle	2	
32	702863 0	Haltebock	1	
33	702863 0	Verankerung	1	
34	702860 1	Zusatzvorrichtung	1	
35	702861 2	Zusatzvorrichtung	1	

## WICHTIG!

Bei Bestellungen von Ersatzteilen geben Sie außer der Ersatzteilnummer stets Ihre Maschinen-Nummer an.

Verwenden Sie nur Original- oder Ersatzteile!



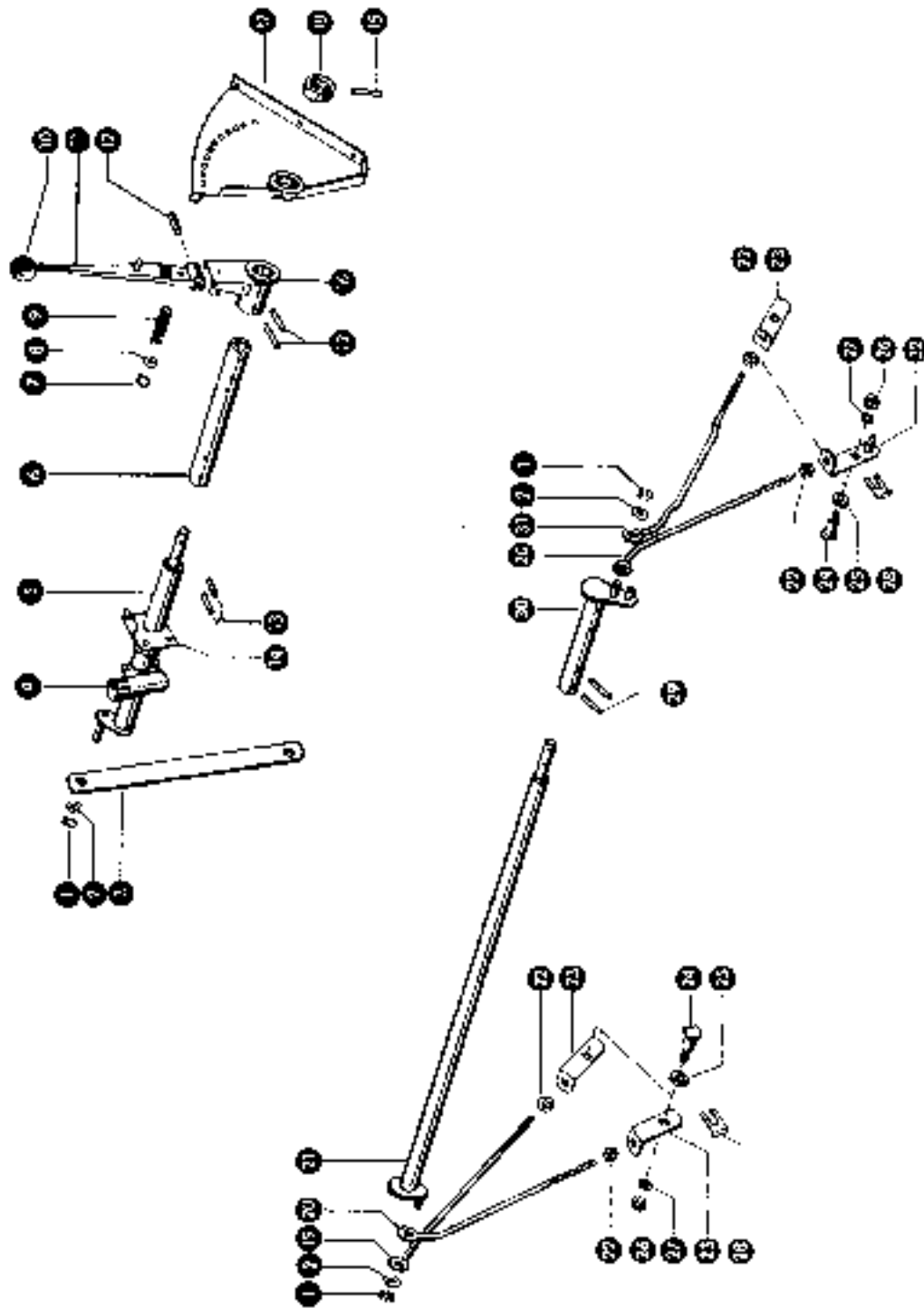
Dom Handlowy Henryki i Pawła Korbanków

62-080 Tarnowo Podgórze, ul. Piaskowa 4

tel. (061) 8 146 274

fax (061) 8 146 333

www.korbanek.pl info@korbanek.pl sklep@korbanek.pl serwis@korbanek.pl



zu Bildtafel 18

## Gruppe: Korbvorstellung

Bilj. Nr.	Einzelteil-Nr.	Bezeichnung	Stücke pro Gt.	Bemerkung
1	235154.0	Sicherungssring 15 x 1,2 DIN 471	3	
2	236154.0	Scheibe 18,5 x 27 x 3,5	3	
3	703126.0	Linschenkel	1	
4	703140.1	Schaltrah	1	— bis Nr. 55008494
5	703130.0	Verstellrohr, oben	1	
6	703133.0	Verstellboche	1	
7	235155.0	Sicherungssring 10 x 1 DIN 471	1	
8	236913.2	Scheibe 10,5 DIN 125	1	
9	403682.0	Druckfeder	1	
10	734051.0	Kugelkopf	1	
11	779180.0	Verstellbolzen	1	
12	235680.0	Spannhülse 5 x 40 DIN 1481	3	
13	235739.0	Spannhülse 5 x 20 DIN 1481	2	
14	703117.0	Lager	1	
15	235667.0	Spannhülse 5 x 45 DIN 1481	1	
16	703115.0	Außennut	1	
17	703154.0	Einrastblech	1	
18	503428.0	Stiftling	1	
19	703158.0	Einrastschraube	1	— ab Nr. 55005148
	703154.0	Einrastschraube	1	— bis Nr. 55005147
20	703155.0	Einrastschraube	2	— ab Nr. 55005148
	703114.0	Einrastschraube	2	— bis Nr. 55005147
21	703105.1	Verstellrohr	1	
22	235173.0	Sechskantmutter M 16 DIN 934	0	— ab Nr. 55005148
	235172.0	Sechskantmutter M 12 DIN 934	0	— bis Nr. 55005147
23	703127.0	Zugbolzen	3	ab Nr. 55005148
	703123.0	Zugbolzen	3	bis Nr. 55005147
24	703119.0	Gewinnbolzen	4	
25	703110.0	Distanzring	4	
26	235172.0	Sechskantmutter M 12 DIN 934	4	
27	235124.0	Federling 12 DIN 129	4	
28	703121.0	Unterlegplatte	4	für Maisulsd
29	235025.0	Spannhülse 5 x 38 DIN 1481	2	
30	703125.0	Verstellrohr, links	1	
31	703163.0	Einrastschraube	1	— ab Nr. 55005148
	703124.0	Einrastschraube	1	— bis Nr. 55005147
32	703156.0	Zugbolzen	1	— ab Nr. 55005148
	703122.0	Zugbolzen	1	— bis Nr. 55005147

L 11 88

Ch 1

zu Bildtafel 18



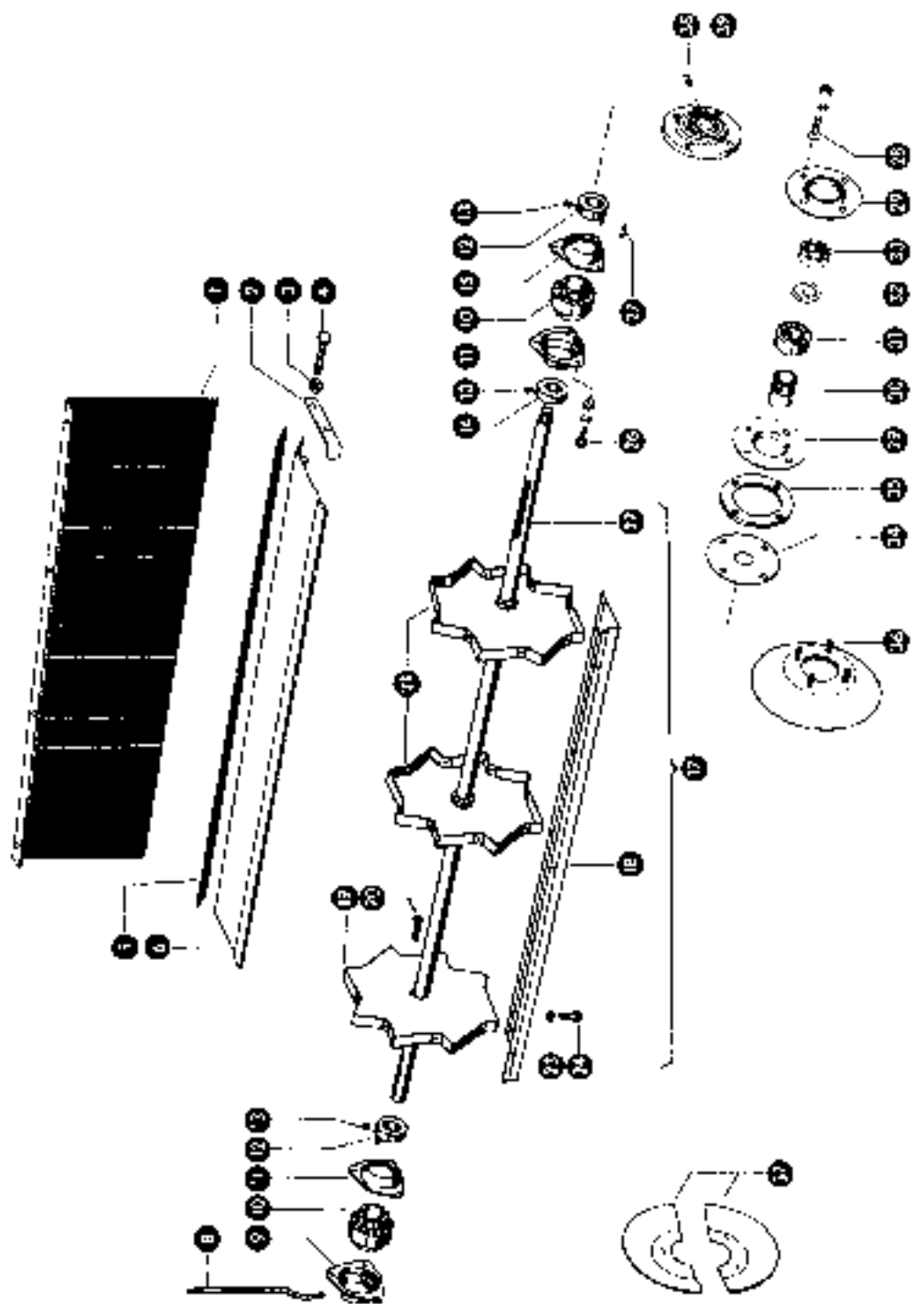
Dom Handlowy Henryki i Pawła Korbanków

62-080 Tarnowo Podgórne, ul. Piaskowa 4

tel. (061) 8 146 274

fax (061) 8 146 333

www.korbanek.pl info@korbanek.pl sklep@korbanek.pl serwis@korbanek.pl



Cr 5

Gruppe: Wendeltrammel

zu Bildtafel 19

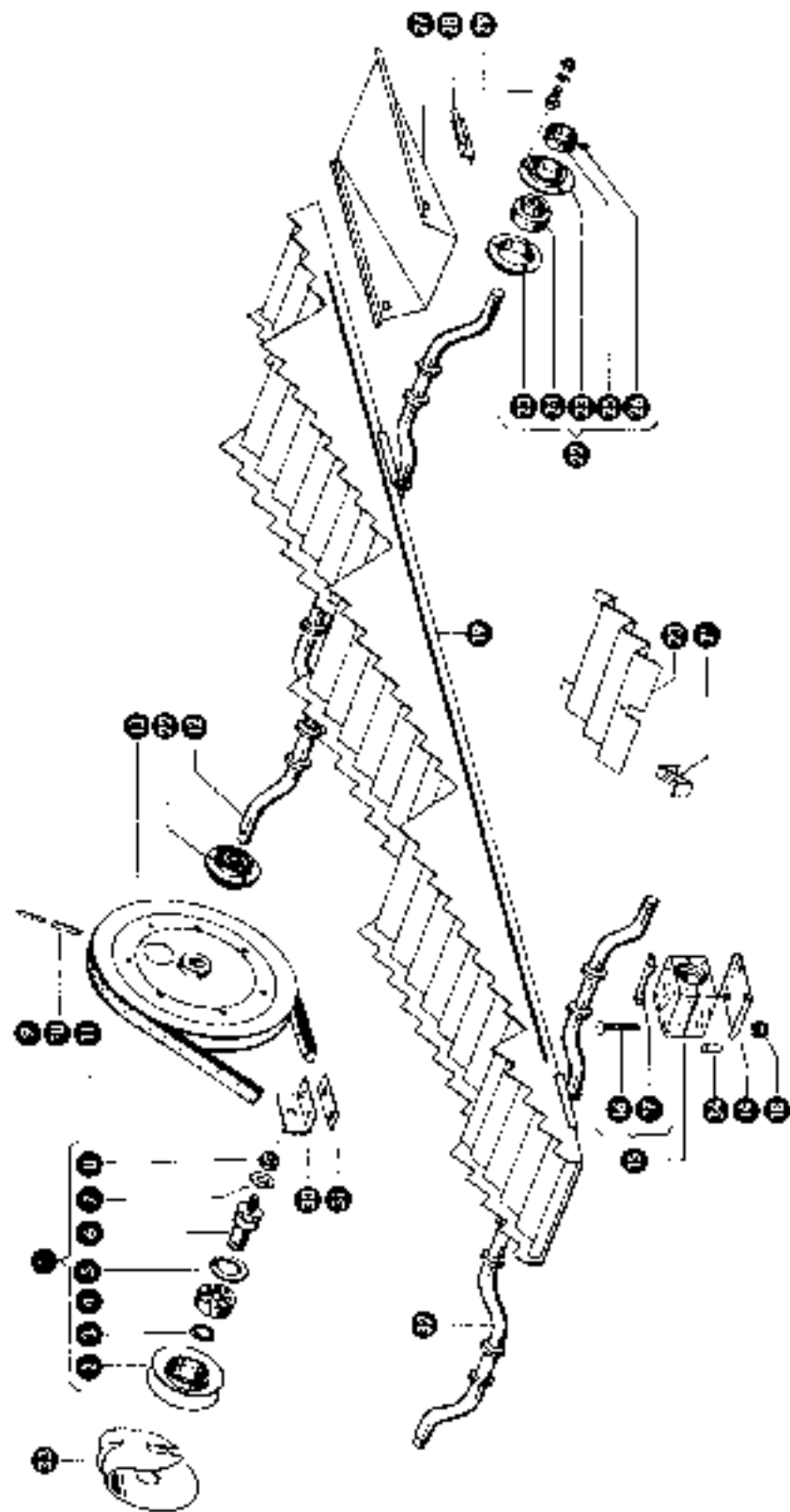
Dill. Nr.	Ersatz-Nr.	Bezeichnung	Stückzahl in Gr.	Bemerkung
1	7033152	Spritzloch	1	
2	6234341	Aufhängewinkel	2	
3	2561710	Sechskantmutter M 10 DIN 934	2	
4	2562220	Sechskantschraube M 10 x 30 DIN 913 - 8.8	2	
5	7034010	Abdichtstreifen	1	
6	7034020	Staubschutzeckel	1	
7	7032507	Schmierloch	1	
8	7032507	Lagerschale	1	
10	3330710	Perowskitlager 1120/ DIN 620	1 (2)	
11	7032410	Lagerschale	1 (2)	
12	7032507	Stelling	1 (2)	
13	2305520	Zwischenschiff AM 10 x 8 D N 316	1 (3)	
14	5034141	Stellung mit Gewindestift	1	ab Nr. 5501708
15	7032420	Lagerschale mit Schmiegrippe	1	bis Nr. 55037067
17	7034160	<b>Wendeltrammel kpl</b>	1	ab Nr. 55014053
	7032180	<b>Wendeltrammel kpl</b>	1	bis Nr. 55014052
18	7030632	Blech für Wendeltrammel	8	
19	7030611	Nabe für Wendeltrammel, rechts	1	
20	2036120	Naxenke	2	
21	7030601	Nabe für Wendeltrammel, links	2	
22	7034150	Welle für Wendeltrammel (1528 lang)	1	ab Nr. 55014053
	7030620	Welle für Wendeltrammel (1590 lang)	1	bis Nr. 55014052
23	2031020	Einlagerung Ø 14 x 120	24	
24	2152000	Sechskantschraube M 8 x 20 DIN 913 - 8.8	24	
26	2363530	Flachrundschraube M 8 x 15 DIN 913	3 (6)	
	2361730	Sechskantmutter M 8 DIN 934	3 (6)	
	2551220	Einlagerung Ø 12 x 120	3 (6)	
27	2036310	Spannhülse 1 x 16 DIN 1481	1 (2)	
28	2036400	Flachrundschraube M 12 x 50 DIN 913 - 8.8	4	vor Nr. 55012903 bis Nr. 55013885
	2036480	Flachrundschraube M 12 x 25 DIN 913	4	vor Nr. 55037060 bis Nr. 55012902
	2361720	Sechskantmutter M 12 DIN 934	4	ab Nr. 55037068
	2351340	Einlagerung 12 x 120	4	ab Nr. 55037068
29	5632140	Blechansch	2	vor Nr. 55007068 bis Nr. 55014052
30	2037200	Spannhülse	1	ab Nr. 55037068
31	2124470	Spannvorrichtung PA 205 K	1	vor Nr. 55037068 bis Nr. 55014052
32	7031380	Spannungerring	1	ab Nr. 55037068
33	7032120	Spannmutter	1	ab Nr. 55037068
34	7034200	Wickelschutz	1	vor Nr. 55012903 bis Nr. 55013885
35	5632110	Zwischenschiff	1	vor Nr. 55012903 bis Nr. 55014652
36	7034200	Wickelschutz, links	1	ab Nr. 55013885
37	7034300	Wickelschutz, rechts (gewindestift)	1	ab Nr. 55013885
38	2305420	Schmiegrippe M 1, 6 x 1	1	ab Nr. 55014653
39	7034160	Lagerschale	1	ab Nr. 55014655

L 11 B

Cr 4

zu Bildtafel 19





Cn 2

## Grupa: Schütter

zu Bildtafel 20

Stück-Nr.	Erzeuger-Nr.	Bezeichnung	Stückzahl	Einrichtung
1	773232.0	Spannrolle kpl. (112 A 01)	1	
2	773231.1	Spannrolle	1	
3	235155.0	Sicherungsring 20 x 1,2 DIN 471	1	
4	235311.0	Hülfskugellager B204 2 DIN 625	1	
5	235181.0	Sicherungsring 47 x 1,75 DIN 472	1	
6	772520.0	Bolzen	1	
7	235134.0	Recessing 12 DIN 158	1	
8	236172.0	Sechskantmutter M 12 DIN 934	1	
9	235561.0	Spannhülse 6 x 40 DIN 1491	1	
10	235460.0	Spannhülse 8 x 40 (DIN 1491)	1	
11	774099.0	Kettgelenk	1	
12	703859.C	Schütterwelle hinten (1174 lang)	1	ab Nr. 5500654
	703820.1	Schütterwelle hinten (1174 lang)	1	bis Nr. 5500653
13	703860.C	Kettwellenschraube (365 A C, 75 B 01)	1	ab Nr. 5501445
	773333.0	Kettwellenschraube (365 A C, 25 B 01)	1	bis Nr. 5501444
14	078113.0	Platte für Schüttereile	8	
15	618294.2	Schüttereileger kpl. (32 B 01)	8	+ ab Nr. 5501240
	646417.0	Schüttereileger kpl. (32 B 01)	8	von Nr. 5501240 bis Nr. 5501240
	700961.0	Schüttereileger kpl. (31 B 01)	8	von Nr. 5500954 bis Nr. 5501180
	700923.0	Schüttereileger kpl. (35 B 01)	9	bis Nr. 5500953
16	235541.0	Flachrundschraube M 10 x 55 DIN 633	32	ab Nr. 5501403
	235390.0	Flachrundschraube M 10 x 36 DIN 602	32	von Nr. 5500954 bis Nr. 5501402
	235391.C	Flachrundschraube M 10 x 36 DIN 602	32	bis Nr. 5500953
17	670319.2	Zwischenblech	16 (61)	ab Nr. 5501103
	518109.0	Zwischenblech	64	bis Nr. 5501102
18	207547.0	Sicherungsblech M 10 DIN 950	32	
19	703830.1	Schütterhorde	4	
20	703806.0	Abdeckblech	12	Gewindestift
21	700107.0	Lasche	12	Schütterwelle
22	636340.0	Flachkugellager kpl. (35 B 01)	4	
23	636343.0	Blindflansch	8	
24	636341.0	Kugellager	4	
25	636342.0	Klemmring	4	
26	236168.0	Gewindestift AM 5 x 6 DIN 916	4	
27	703820.0	Rücklaufscheibe	4	
28	703823.0	Klemmring	8	
29	236200.0	Sechskantschraube M 8 x 20 DIN 933-BB	24	
	236170.0	Sechskantmutter M 8 DIN 934	24	
	335135.C	Federling 3 DIN 128	24	
30	703834.1	Verstellwinkel	1	
31	703832.C	Klemmasche	1	
32	700950.0	Schütterwelle vorn (1130 lang)	1	ab Nr. 5500654
	775103.1	Schütterwelle vorn (1132 lang)	1	bis Nr. 5500653
33	509038.0	Schüttelech	1	ab Nr. 5500923
34	675518.0	12 Maschenblech	54	ab Nr. 5501403
	61E744.C	Distanzblech	64	von Nr. 5501240 bis Nr. 5501402

4. 12. 80

Cn 3

zu Bildtafel 20



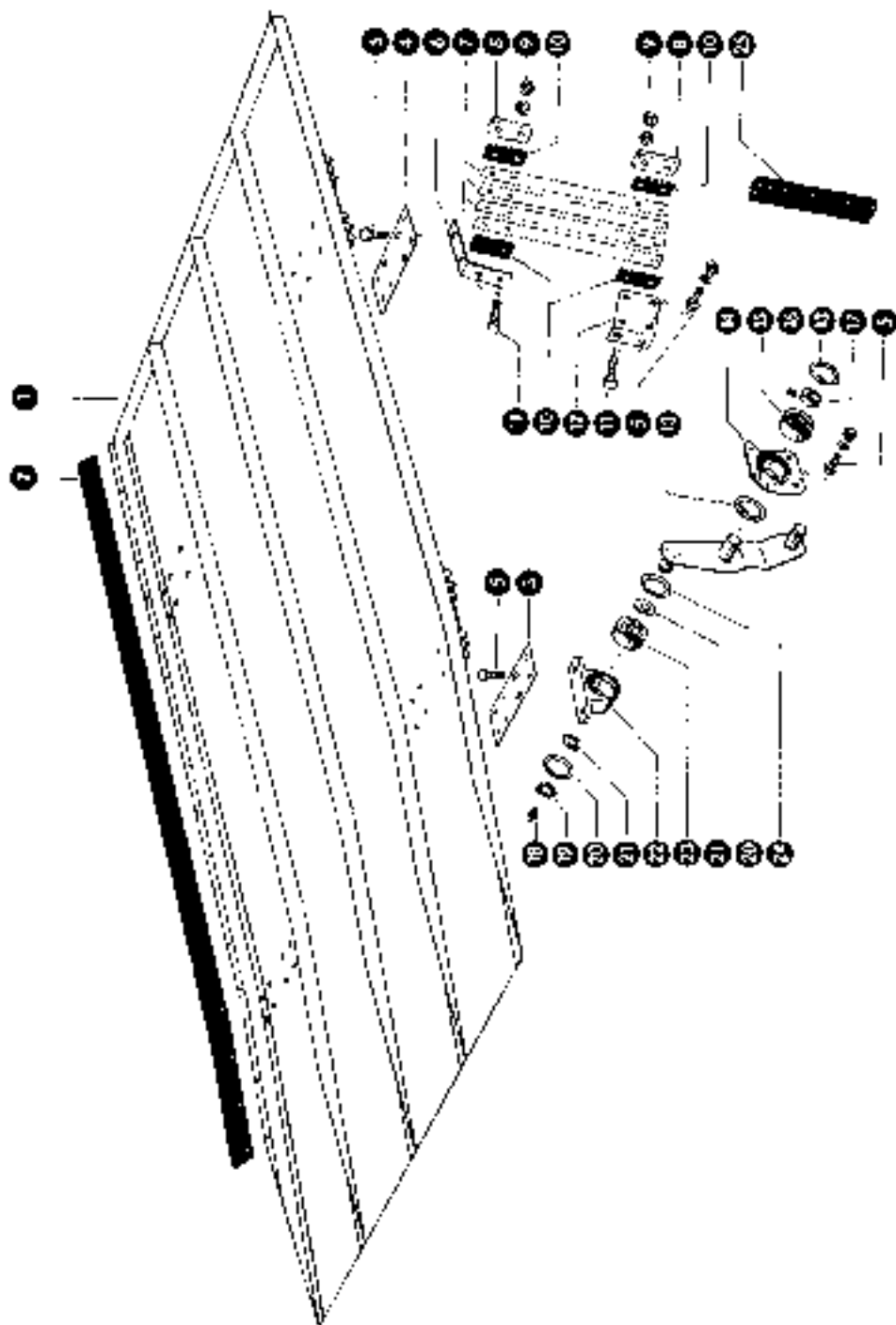
Dom Handlowy Henryki i Pawła Korbanków

62-080 Tarnowo Podgórne, ul. Piaskowa 4

tel. (061) 8 146 274

fax (061) 8 146 333

www.korbanek.pl info@korbanek.pl sklep@korbanek.pl serwis@korbanek.pl



## Gruppe: Rücklaufboden

zu Bildfeld 21

Teil-Nr	Teilzeichnung-Nr	Bezeichnung	Stückzahl	Gr	Bemerkung
1	704145.1	Rücklaufboden kpl	1		
2	704149.1	Ablichtgarnitur	2		
3	704148.0	Vorstellblech	2		
4	704147.0	Vorstellblech-Verankerung	2		
5	704142.0	Seilscheitelrolle M 8 x 20 DIN 934-014	24		
6	704143.0	Seilscheitelrolle M 8 x 20 DIN 934	24		
7	704144.0	Leitring M 8 x 124	24		
8	704140.0	Winkelstück	2		
9	704141.0	Seilscheitelrolle M 8 DIN 934	16		
10	704139.0	Unterlaggenuss	8		
11	704138.0	Seilscheitelrolle M 8 x 20 DIN 934-8 K	2		
12	704137.0	Winkelstück	2		
13	704136.0	Seilscheitelrolle M 8 x 20 DIN 934	4		
14	704135.0	Leitring M 8 x 124	2		
15	704134.0	Klemmblech mit Klemmung	2		
16	704133.0	Gründel M 8 x 8 x 20 DIN 916	2		
17	704132.0	Seilscheitelrolle	2		
18	704131.0	Seilscheitelrolle M 8 x 20	2		
19	704130.0	Seilscheitelrolle M 8 x 20 DIN 934	2		
20	704129.0	Seilscheitelrolle	2		
21	704128.0	Ablichtschleife	4		
22	704127.0	Stiftscheibe	2		
23	704126.0	Gelenklager	2		
24	704125.0	Mittelschwinge links	1		
25	704124.0	Mittelschwinge rechts	1		
26	704123.0	Stimmmanchette	2		+ zu Nr. 55005-41

29. 07. 77

zu Bildfeld 21



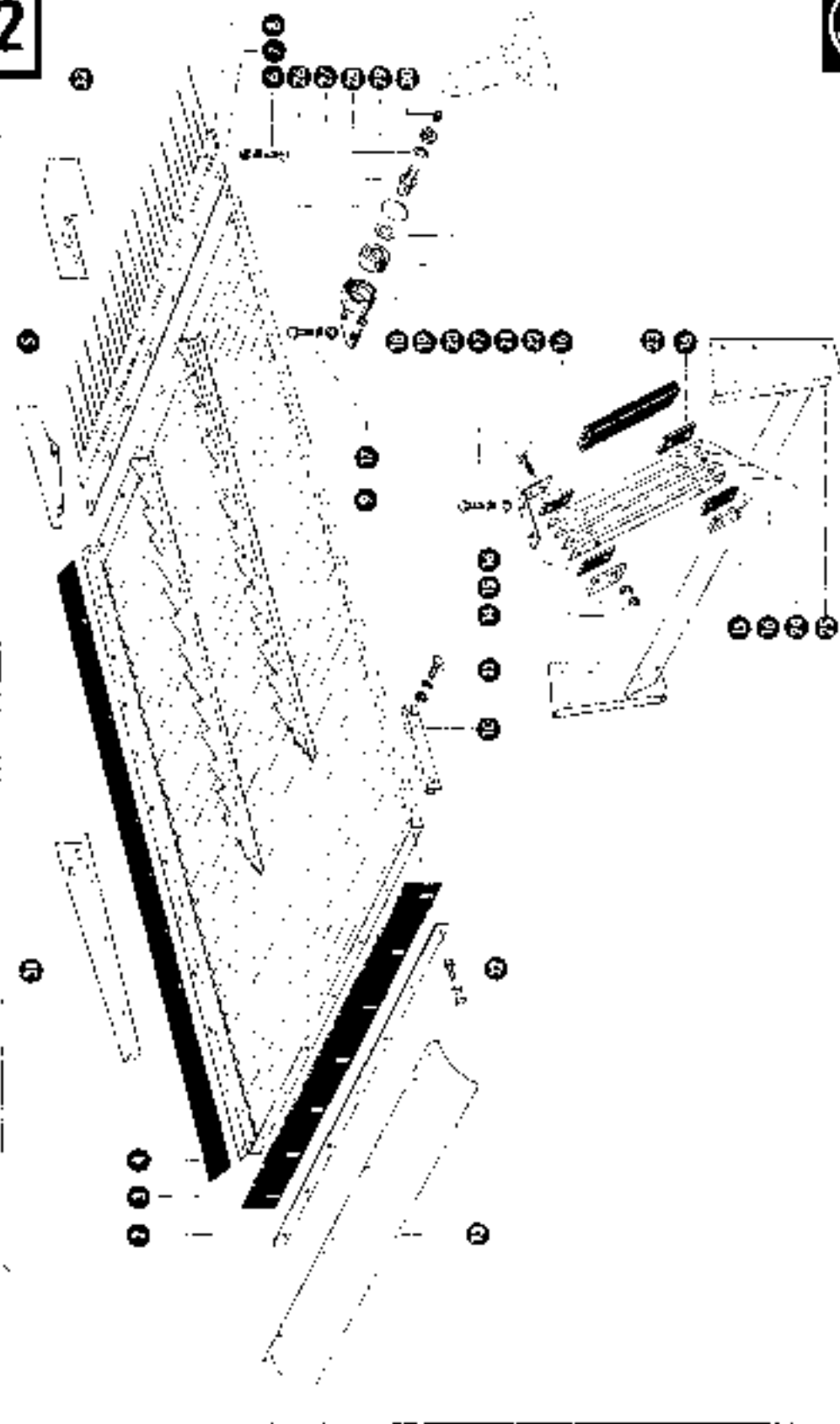
Dom Handlowy Henryki i Pawła Korbanków

62-080 Tarnowo Podgórze, ul. Piaskowa 4

tel. (061) 8 146 274

fax (061) 8 146 333

www.korbanek.pl info@korbanek.pl sklep@korbanek.pl serwis@korbanek.pl



## Grupa: Förderbänder

zu Bildtafel 22

Bild Nr.	Material-Nr.	Bezeichnung	Stärke pr. Stk.	Bemerkung
1	704352.0	Förderboden apt.	1	
2	770622.1	Belegungsstiefen	1	
3	704331.1	Abdichtungsm., wohn.	1	
4	704330.0	Gummidichtung	2	
5	653831.0	Einschnürung, links	1	
	653832.0	Einschnürung, rechts	1	
6	660284.1	Federumwickdraht mit Schlitz M 6 x 12	7	
	235160.0	Sechskantmutter M 6 DIN 934		
	235101.0	Federling 6 DIN 125	7	
7	704334.0	Grüstständer	1	
8	704351.0	Drehflur	1	
9	704350.0	Förderboden	1	
10	704350.0	Federungsstück	4	
11	235340.0	Sechskantschraube M 6 x 25 DIN 913	8	
	235160.0	Sechskantmutter M 6 DIN 934	8	
	235131.0	Federling 6 DIN 125	8	
12	235160.0	Sechskantschraube M 6 x 16 DIN 913-8.8	7	
	235160.0	Sechskantmutter M 6 DIN 934	7	
	235131.0	Federling 6 DIN 125	7	
13	704330.0	Abdeckblech	1	
14	235160.0	Sechskantschraube M 6 DIN 913	16	
15	105673.0	Unterlegblech	4	
16	704351.0	Unterleggumm.	8	
17	235160.0	Sechskantschraube M 6 x 25 DIN 913-8.8	12	
	235160.0	Sechskantmutter M 6 DIN 934	12	
	235132.0	Federling 6 DIN 125	12	
18	704344.0	Wälzlager, links	1	
	704345.0	Wälzlager, rechts	1	
19	705051.1	Getrieblager	2	
20	705123.0	Ablagescheibe	2	
21	705073.0	Wälzlager	2	
22	235215.0	Sechskantschraube M 6 x 25 DIN 913-8.8	8	
23	704357.0	Gummimanschette	2	+ ab Nr. 55006148
24	704342.0	Stützringfeder	2	
25	705500.0	Stütze	1	
26	235160.0	Spannung	2	
27	705073.1	Getrieblager	2	
28	235131.0	Federling 20 DIN 125	2	
29	235160.0	Sechskantmutter M 6 DIN 934	2	
30	235160.0	Schraubmutter M 6, 6 x 1	2	
31	235160.0	Federungsblech	2	- ab Nr. 55013610
32	553591.4	Leitblech	2	- ab Nr. 55013610

Ca 1

zu Bildtafel 22



Dom Handlowy Henryki i Pawła Korbanków

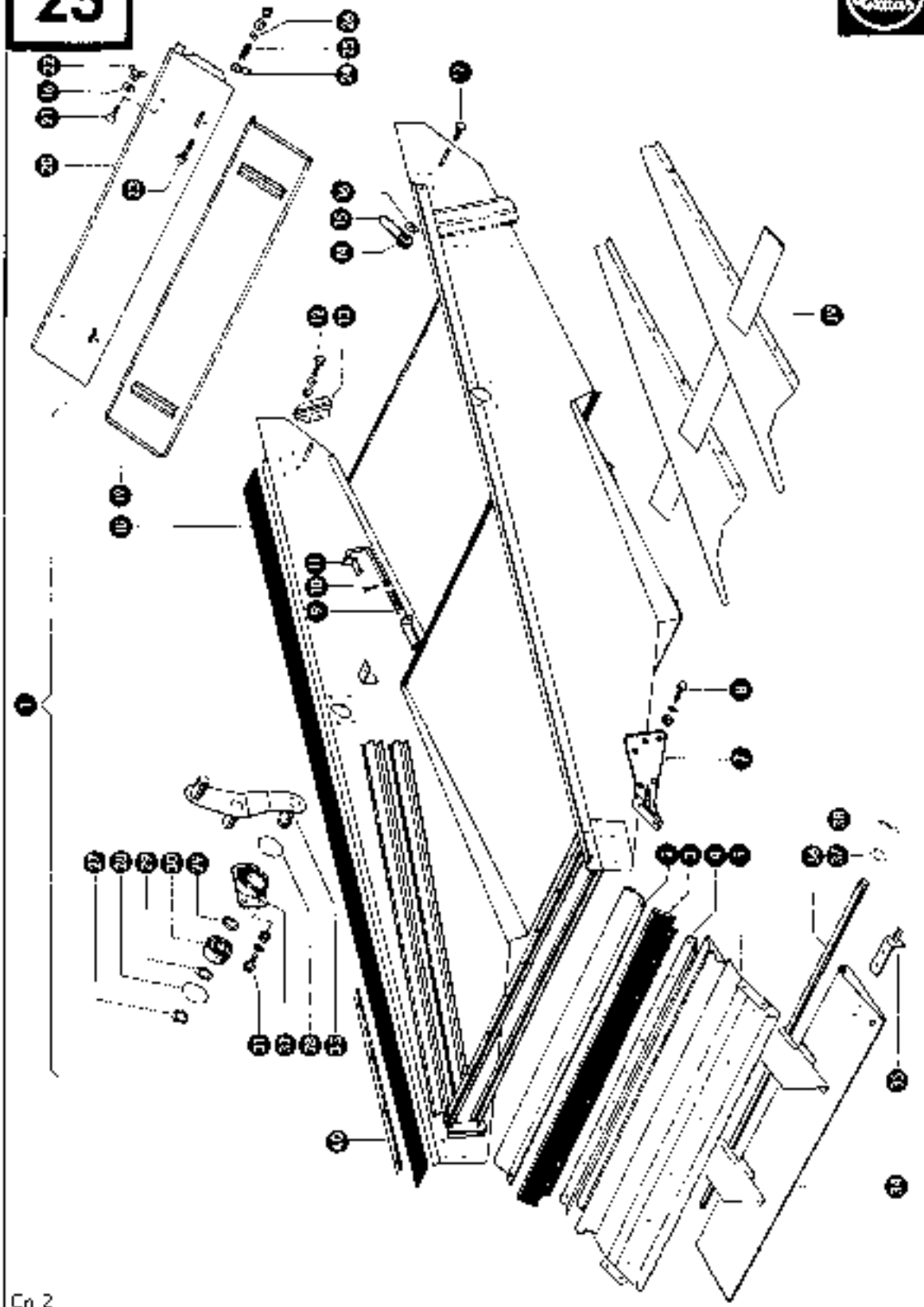
62-080 Tarnowo Podgórne, ul. Piaskowa 4

tel. (061) 8 146 274

fax (061) 8 146 333

www.korbanek.pl info@korbanek.pl sklep@korbanek.pl serwis@korbanek.pl

23



Cn 2

## Gruppe: Siebkasten

zu Bildtafel 23

Bild Nr	Fertigteil Nr	Bezeichnung	Stärke, p. St.	Bemerkung
1	704502.0	Siebkasten kpl.	1	
2	704508.1	Wandblech	1	
3	704506.1	Abstreifring	1	
4	704501.0	Beleuchtungswinkel	1	
5	704500.0	Wandblechgraben	1	
7	70607.0	Lagerfuß, links	1	
	706070.A	Lagerfuß, rechts	1	
9	236200.0	Sechskantschraube M 10 x 20 D-N 933-B8	10	
	236170.0	Sechskantmutter M 10 DIN 934	10	
	236130.0	Federling 8 DIN 128	10	
8	800110.0	Druckfeder	2	
10	237003.0	Spannschraube 4 x 20 DIN 1481	2	
11	704521.0	Klemmhülse	2	
12	217465.C	Sechskantschraube M 6 x 10 DIN 933-B 6	8	
	236120.0	Sechskantmutter M 6 DIN 934	8	
	236131.C	Federling 6 DIN 125	8	
13	704539.C	Gebürstete Führung, links	1	
	704540.C	Gebürstete Führung, rechts	1	
14	779051.1	Verzinsungsmutter (M 6)	2	
15	779052.0	Verzinsung	2	
16	237016.0	Schraube A 8,4 D-N 9301	4	
17	236051.0	Flachmutter M 8 x 20 DIN 934	2	
18	704532.0	Abstreifring	2	
19	704547.0	Sechskantschraube M 8 x 20 DIN 933	1	
20	704550.0	Sechskantmutter	1	
21	236054.0	Flachmutter M 8 x 20 DIN 934	2	
22	236136.0	Federling M 8 DIN 125	2	
23	237323.C	Sechskantschraube M 6 x 25 DIN 933-B 6	2	
	236160.C	Sechskantmutter M 6 DIN 934	4	
24	704511.C	Klemmhülse	2	
25	302155.C	Druckfeder	2	
26	236180.C	Schraube A 6,4 DIN 9029	7	
27	235169.0	Sicherungsring 30 x 1,5 DIN 471	2	
28	217012.A	Springring	4	
29	706120.0	Abstreifring	4	
30	706037.1	Sechskantmutter	2	
31	237440.0	Sechskantschraube M 8 x 20 D-N 933-B 8	8	
	236110.0	Sechskantmutter M 8 DIN 934	8	
	236135.0	Federling 8 DIN 128	8	
32	705008.1	Lagerfüßchen	2	
33	705007.1	Mittelschwinge, rechts	1	
	705009.1	Mittelschwinge, links	1	
34	704519.0	Winkelblech	1	
35	654642.0	Arbeitsaufwände	1	ab Nr 55013803
36	704596.0	Haltestange	1	ab Nr 55013803
37	236044.0	Schraube 14 x 20 x 2	2	ab Nr 55013803
38	745009.0	Spannrolle 4 x 22 DIN 94	5	ab Nr 55013803
39	706159.0	Winkelstabilisator	1	ab Nr 55013803
40	704531.0	Klemmhülse	2	ab Nr 55015403

1.12.88

Cn 2

zu Bildtafel 23



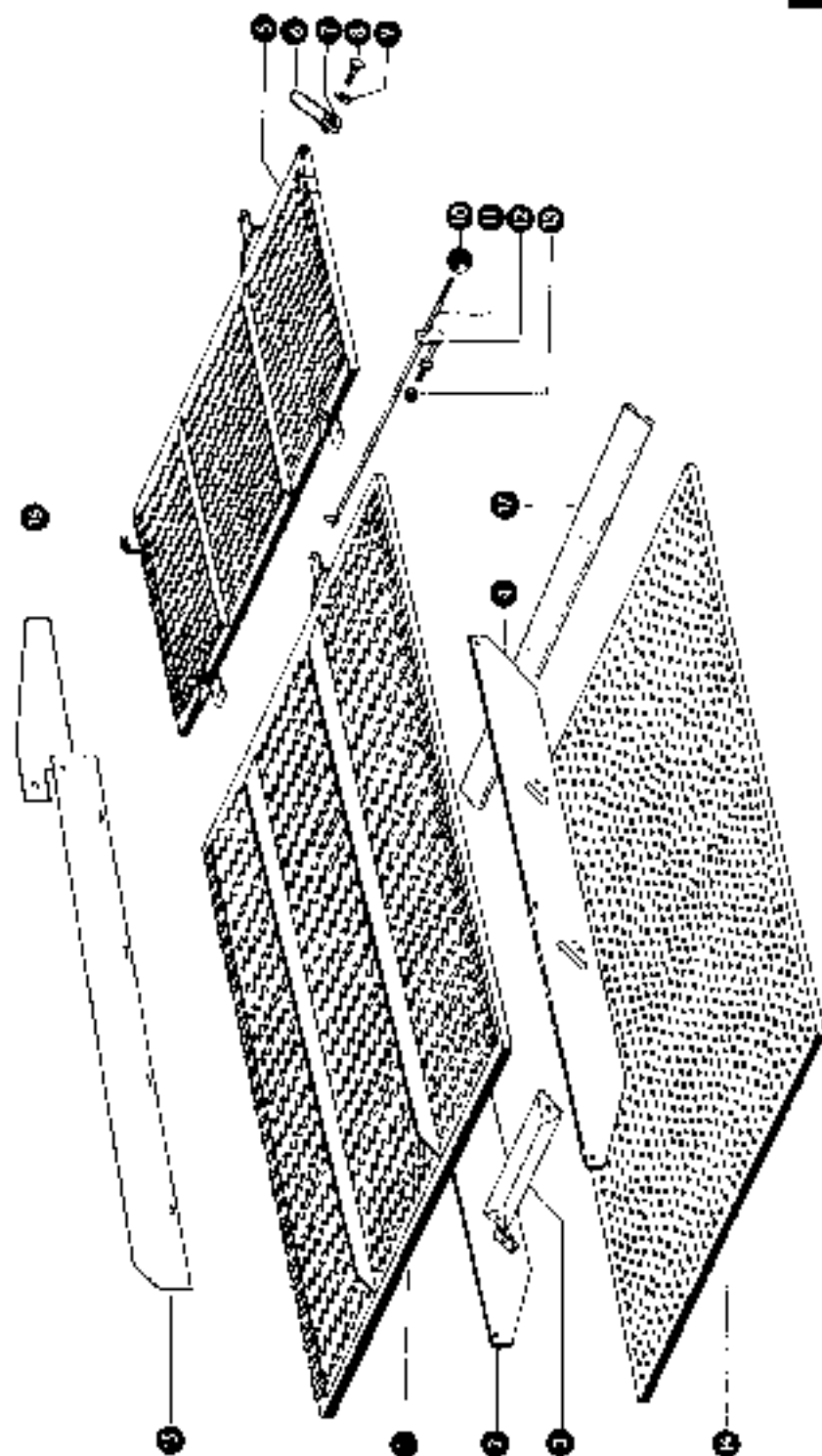
Dom Handlowy Henryki i Pawła Korbanków

62-080 Tarnowo Podgórne, ul. Piaskowa 4

tel. (061) 8 146 274

fax (061) 8 146 333

www.korbanek.pl info@korbanek.pl sklep@korbanek.pl serwis@korbanek.pl



CN 1

Grupa: Siebe

zu Blatt 24

P. U. No.	Bestell-Nr.	Bezeichnung	Stückzahl	Einheit
1	704505 1	Lamellenkorb	1	
	704505 0	Lamellenkorb mit Hängen (paarig)	1	Sonderwunsch
2	704506 0	Lamellenkorb, rechteckig	1	Best. Nr. 55013002
3	704508 1	Wandblech	1	Best. Nr. 55013003
4	704509 0	Wandblech	2	Best. Nr. 55013004
	704509 0	Lamellenkorb	1	Best. Nr. 55013005
5	64606 1	Lamellenabwärtigung	1	
6	704512 0	Leuchte B.	2	
7	704511 1	Wandblech (M.E.)	2	
8	26684 0	Flansch, Durchmesser M 8 x 20 DIN 608	2	
9	23.816 1	Stiftschraube 4 x 4 DIN 913	2	
10	704510 0	Kugelschraube	1	
11	704513 0	Gestänge	1	
12	653115 0	Flansch 4 x Gestänge	1	
13	704514 0	Siebkomponente M = 100 634	2	
14	704515 0	Platze 5x Langloch	1	
	704516 1	Platz 6x Rundloch	1	
	704517 0	Platz 8x 10 Rundloch	1	
	704518 1	Platz 8x 8 Rundloch	1	Sonderwunsch
	704519 0	Platz 8x 20 Rundloch	1	Sonderwunsch
	704520 0	Platz 8x 18 Rundloch	1	Sonderwunsch
	704521 0	Platz 8x 16 Rundloch	1	Sonderwunsch
	704522 0	Platz 8x 14 Rundloch	1	Sonderwunsch
	704523 0	Platz 8x 12 Rundloch	1	Sonderwunsch
	704524 0	Platz 8x 10 Rundloch	1	Sonderwunsch
	704525 0	Platz 8x 8 Rundloch	1	Sonderwunsch
	704526 0	Platz 8x 6 Rundloch	1	Sonderwunsch
	704527 0	Platz 8x 4 Rundloch	1	Sonderwunsch
	704528 0	Platz 8x 3 Rundloch	1	Sonderwunsch
	704529 0	Platz 8x 2 Rundloch	1	Sonderwunsch
	704530 0	Platz 8x 1 Rundloch	1	Sonderwunsch
	704531 0	Platz 8x 1/2 Rundloch	1	Sonderwunsch
	704532 0	Platz 8x 1/4 Rundloch	1	Sonderwunsch
	704533 0	Platz 8x 1/8 Rundloch	1	Sonderwunsch
15	704534 1	Leuchte	2	Best. Nr. 55013006
16	704535 1	Leuchte	2	Best. Nr. 55013007
17	704536 0	Wandblech	2	Best. Nr. 55013008

25. 07. 77

05 1

zu Blatt 24



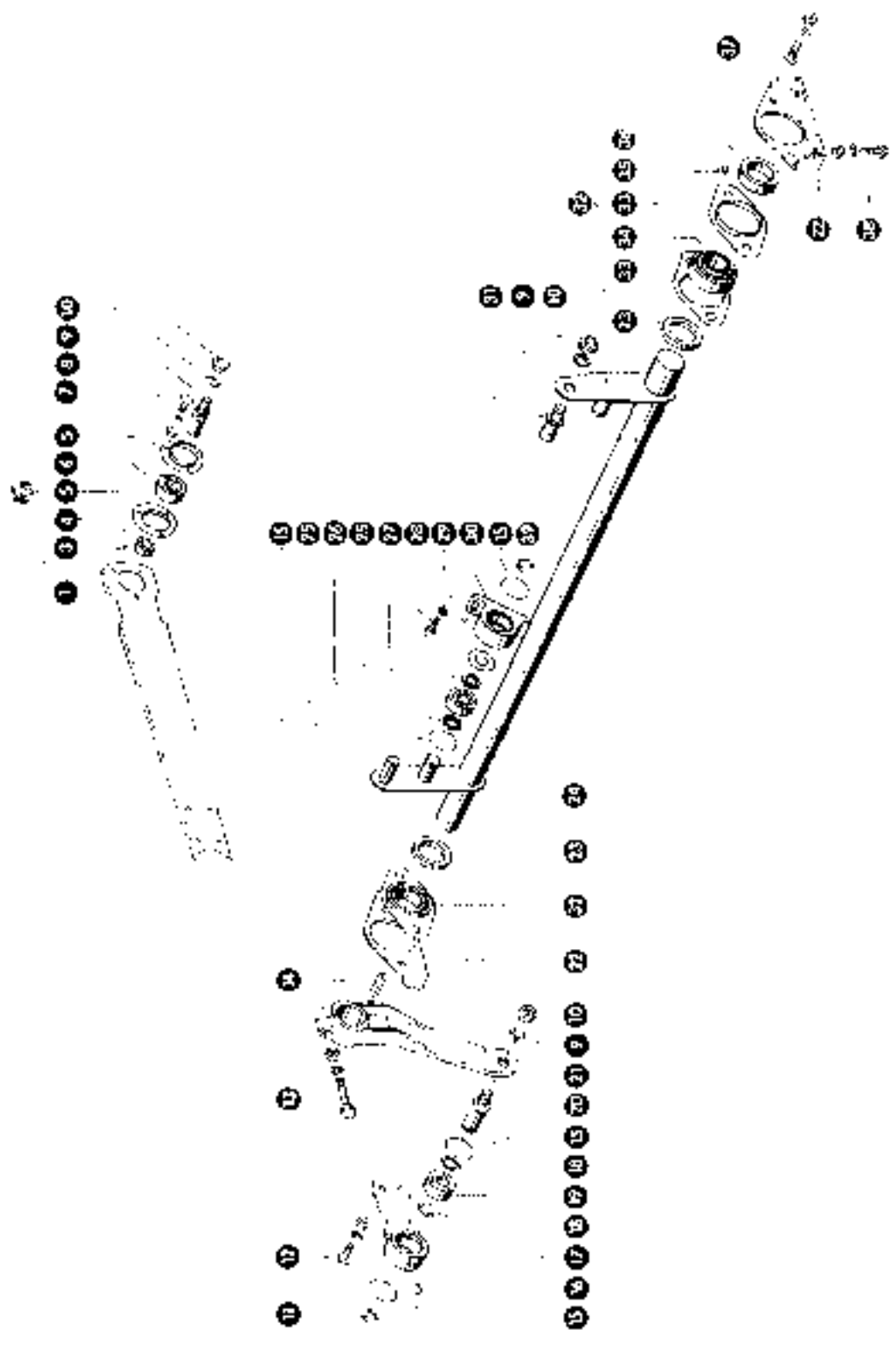
Dom Handlowy Henryki i Pawła Korbanków

62-080 Tarnowo Podgórze, ul. Piaskowa 4

tel. (061) 8 146 274

fax (061) 8 146 333

www.korbanek.pl info@korbanek.pl sklep@korbanek.pl serwis@korbanek.pl



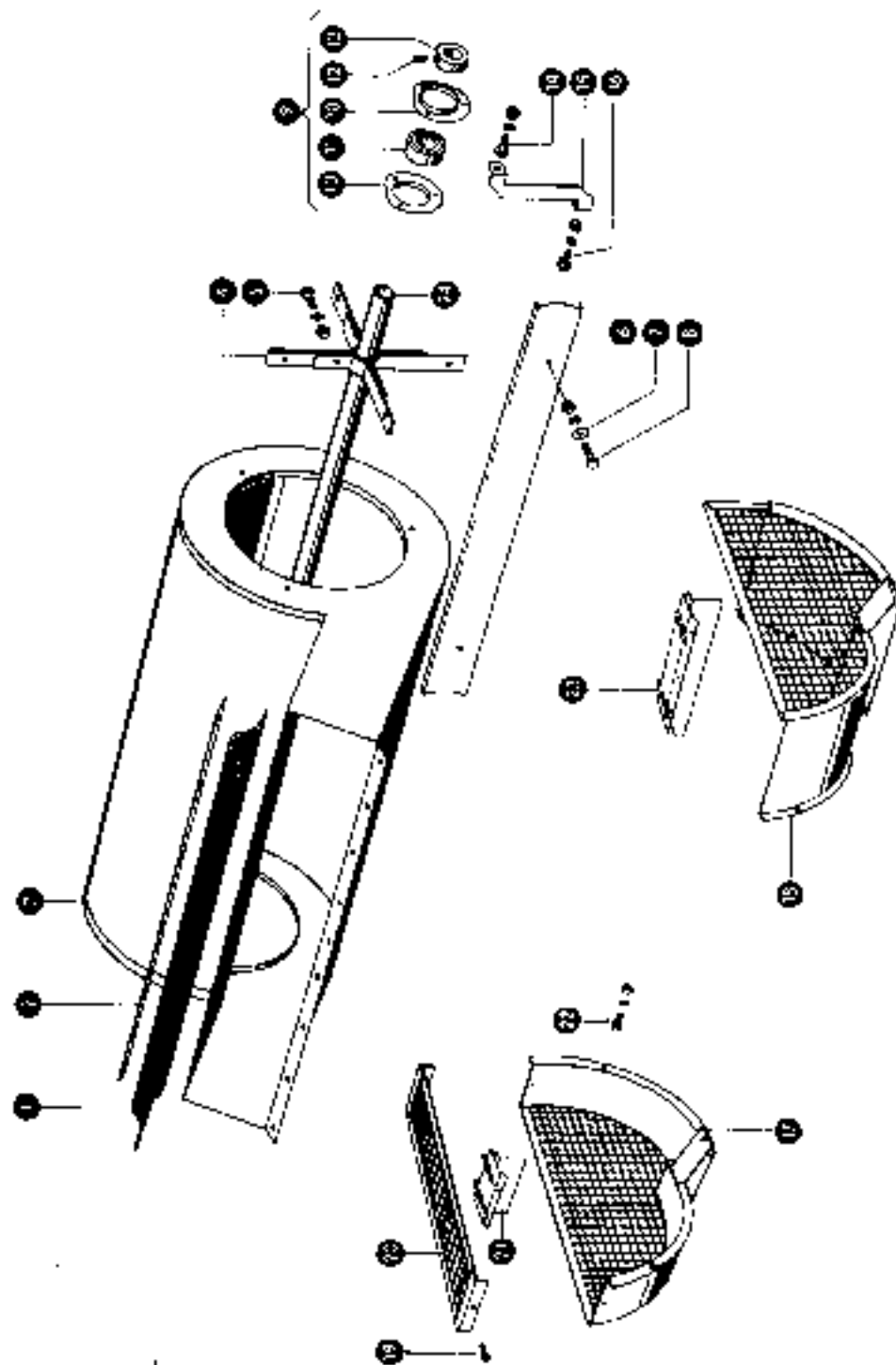
Gruppe: Schwingwelle

zu Blatt 25

Bild Nr.	Ersatzteil Nr.	Bezeichnung	Stückzahl	Bemerkung
1	756053.1 756053.0	Sicherungsbolzen Sicherungsbolzen	1 1	ab Nr. 850050MB bis Nr. 850053AT
2	836340.0	Flanschlaglager kpl. 25 B 51	1	
3	256168.C	Gewindestift AM 6 x 6 DIN 916	1	
4	836342.C	Klemmring	1	
5	836343.C	Blechflansch	2	
6	836341.C	Kugellager	1	
7	235332.C 236189.0 235132.C	Flachrundschraube M 3 x 15 DIN 603 Sechskantmutter M 3 DIN 904 Federling 8 DIN 128	3 5 3	
8	705005.C	Bolzen	1	
9	235137.C	Einlagers 20 D N 120	4	
10	237521.L	Sechskantmutter M 20 DIN 904	4	
11	235168.C	Sicherungsring A 30 DIN 471	1	
12	236202.C 236173.C 235132.C	Sechskantschraube M 8 x 20 DIN 933-8.8 Sechskantmutter M 8 DIN 904 Federling 2 DIN 128	4 4 4	
13	237841.C 236173.0 235135.C	Sechskantschraube M 16 x 80 DIN 931-8.8 Sechskantmutter M 16 DIN 904 Federling 6 DIN 128	1 1 1	
14	705030.0	Polblech	1	
15	247852.H	Spannring	5	
16	235542.0	Schraubnippel H 1.6 x 1 DIN 71412	1	
17	705045.0	Lagergehäuse	1	
18	705123.0	Achsenkacke	2	
19	705057.1	Gelenklager	1	
20	705054.1	Boizen	1	
21	705011.0	Schwinge	1	
22	705004.2	Lagerbock	2	
23	705008.0	Distanzring	2	
24	705124.0	Schwinge	1	
25	705027.3	Drehscheibe	4	
26	705028.0	Nadeln	2	
27	705033.0	Drehscheibe	4	
28	237442.0	Sechskantschraube M 4 x 75 DIN 933-8.8	4	
29	235132.0	Federling 8 D N 128	4	
30	705009.0	Stahllager	2	
31	705079.1	Schraubbolzen	2	
32	705065.0	Flanschlaglager kpl.	3	
33	705066.0	Rechfenach	4	
34	860017.0	Kugellager	2	
35	235552.0	Gewindestift AM 10 x 8 D N 916	2	
36	860213.0	Klemmring	2	
37	235332.0 235172.0 236194.0	Flachrundschraube M 12 x 30 D N 603 Sechskantmutter M 12 DIN 904 Federling 12 DIN 128	6 6 8	
38	237452.0 236173.0 236134.0	Sechskantschraube M 12 x 40 DIN 933-8.8 Sechskantmutter M 12 DIN 904 Federling 12 DIN 128	4 4 4	
39	235160.0	Sicherungsring A 25 DIN 471	2	

A 237442.0 Federling 8.8.128

ab Regel 76



Cn 1

## Grupa Hauptgebläse

zu Bildtafel 26

Bild Nr.	Ersatzteil Nr.	Bezeichnung	Stück anz. Gr.	Bemerkung
1	704572.0	Abdichtungsmutter	1	ab Nr. 55002485
	703006.0	Abdichtungsmutter	1	bis Nr. 55002487
2	703607.0	Befestigungsklappchen	2 (1)	
3	703913.0	Hauptgebläsekorpus	1	
4	773913.0	Gebläseventil	9	
5	237442.0	Sechskantschraube M 6 x 25 DIN 933-8.8	2	
	230473.0	Sechskantmutter M 6 DIN 934	2	
	235132.0	Federling 5 DIN 128	2	
6	270102.2	Flügelblech	4	
7	236180.0	Schraube A 64 DIN 9321	8	
8	236094.0	Sechskantschraube M 6 x 25 DIN 933-8.8	8	
	235189.0	Sechskantmutter M 6 DIN 934	8	
	235131.0	Federling 5 DIN 128	8	
9	6T0448.0	Federrollenlager kpl. (30 B 31)	2	
10	610445.0	Ritzflankenrad	4	
11	510448.0	Kurzwelle	2	
12	235807.0	Gewindestift AM 6 x 8 DIN 913	2	
13	510447.0	Klemmring	2	
14	237383.0	Sechskantschraube M 10 x 25 DIN 933-8.8	6	
	236171.0	Sechskantmutter M 10 DIN 934	6	
	235133.0	Federling 10 DIN 128	6	
15	703618.1	Gebläsespeiche	8	
16	236203.0	Sechskantschraube M 6 x 20 DIN 933-8.8	6	
	236173.0	Sechskantmutter M 6 DIN 934	6	
	235132.0	Federling 5 DIN 128	6	
17	703570.0	Schutzkorb links	1	ab Nr. 5500253
	703593.0	Schutzkorb links	1	bis Nr. 5500252
18	703576.0	Schutzkorb rechts	1	ab Nr. 5500253
	703593.0	Schutzkorb rechts	1	bis Nr. 5500252
19	237729.0	Ringschraube	2	ab Nr. 5500253
20	703613.0	Schutzgitter	1	ab Nr. 5500253
21	703609.0	Klappe links	1	ab Nr. 5500253
22	237464.0	Sechskantschraube M 6 x 12 DIN 933-8.8	6	ab Nr. 5500253
	235105.0	Sechskantmutter M 6 DIN 934	6	ab Nr. 5500253
	235131.0	Federling 5 DIN 128	6	ab Nr. 5500253
23	703606.0	Klappe rechts	1	ab Nr. 5500253
24	703519.1	Gebläsewelle (1280 lang)	1	

Gr 1

zu Bildtafel 26



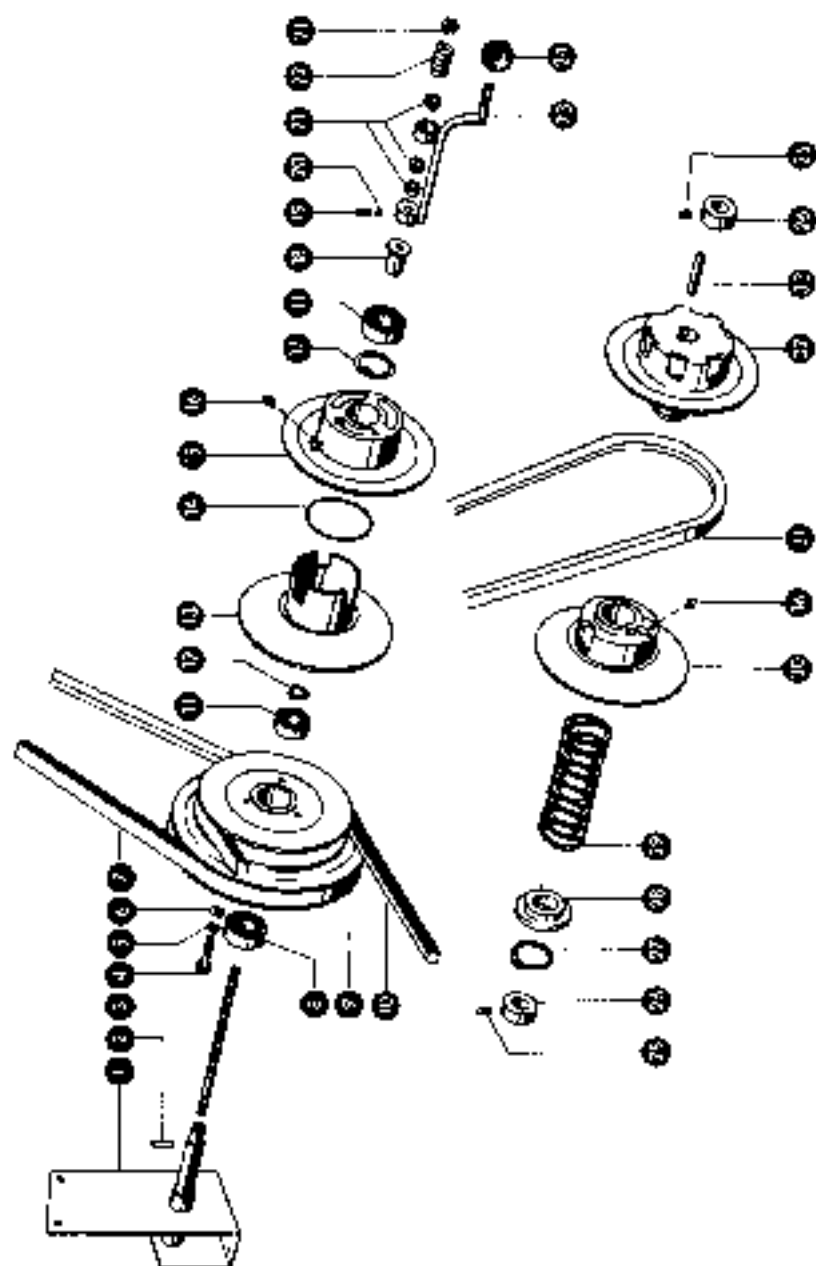
Dom Handlowy Henryki i Pawła Korbanków

62-080 Tarnowo Podgórne, ul. Piaskowa 4

tel. (061) 8 146 274

fax (061) 8 146 333

www.korbanek.pl info@korbanek.pl sklep@korbanek.pl serwis@korbanek.pl



zu Bildtafel 27

Gruppe: ~~Gebäuseteile~~ *regulacja*

Bild Nr.	Ersatzteil Nr.	Bezeichnung	Stückzahl	Bemerkung
1	703520	Lagerbohrer IM 1 Pas. 3	1	
2	200560	Sechskantbolz 4 x 24 DIN 1181	1	
3	703560	Gewindestift IM 12 x 11	1	ab Nr. 55001342
	703560	Gewindestift IM 12	1	bis Nr. 55001341
4	235591	Sechskantschraube M 8 x 60 DIN 913 B G	3	
5	235139	Federstift 8 DIN 128	3	
6	235917	Scheibe A 54 DIN 124	3	
7	778314	Kuhlenring	1	
8	235679	Winkelbolz 6205-2 48 I DIN 625	1	
9	703512	Kuhlenringbohrer	1	
10	610820	Kuhlenring	1	
11	200552	Winkelbolz 6204-2 48 I DIN 625	2	
12	235155	Scheibe A 20 DIN 124	1	
13	778573	<del>Winkelbolz</del> fest	1	<i>Regel</i>
14	251541	Kuhlenring 8 x 1,306 Inn	1	
15	778574	<del>Winkelbolz</del> lose	1	
16	200542	Schraubbolz H 1,6 x 1 DIN 913	2	
17	235181	Scheibe A 47 DIN 124	1	
18	203558	Triebstift	1	
19	235641	Gewindestift M 8 x 10 DIN 913	1	
20	703533	Heimstück	1	
21	235207	Sechskantbolz M 12 x 1 DIN 913	1	ab Nr. 55001312
	235172	Sechskantbolz M 12 x 1 N 913	1	bis Nr. 55001311
22	703564	Arbeitsbolz	1	
23	703532	Kuhlenring 12 x 1	1	ab Nr. 55001342
	703532	Kuhlenring 12	1	bis Nr. 55001341
24	778514	Kuhlenring	1	
25	230252	Gewindestift AM 10 x 8 DIN 913	2	
26	200519	Stiftzug mit Gewindestift	2	
27	200562	Scheibe A 50 DIN 124	1	
28	703520	Zentrierbolz	1	
29	201198	Druckbolz	1	
30	778572	<del>Winkelbolz</del> lose	1	
31	778561	Kuhlenring	1	<i>Regel</i>
32	703526	<del>Winkelbolz</del> fest	1	
33	681115	Paßfeder	1	

## WICHTIG!

Bei Ersatzarbeiten sind Ersatzteile genau die auf der Ersatzliste Nummer

slechts für Maschinennummer zu

Verwenden Sie nur Original - Copag - Ersatzteile!



Dom Handlowy Henryki i Pawła Korbanków

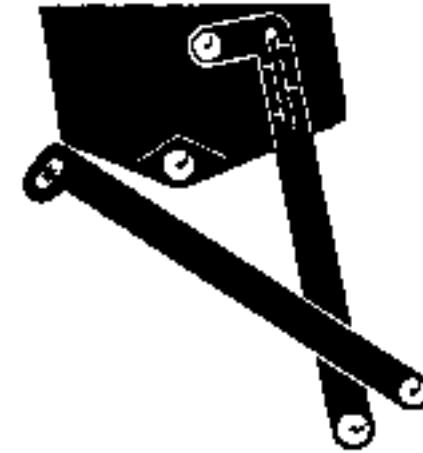
62-080 Tarnowo Podgórne, ul. Piaskowa 4

tel. (061) 8 146 274

fax (061) 8 146 333

www.korbanek.pl info@korbanek.pl sklep@korbanek.pl serwis@korbanek.pl





28 - 33 Korne ewalator  
31 - 33 Kornitank

28 - 30 Korne ewalator  
31 - 33 Sufitotank

28 - 33 Gran Elevator  
31 - 33 Corn Tank

28 - 30 Elevator  
31 - 33 Granitank

28 - 30 Elevator  
31 - 33 Trémie à grain

28 - 30 Elevator  
31 - 33 Serbatoio del cereale

28 - 30 Kornellevator  
31 - 33 Kornitank

28 - 30 Elevadores  
31 - 33 Tanque de granos



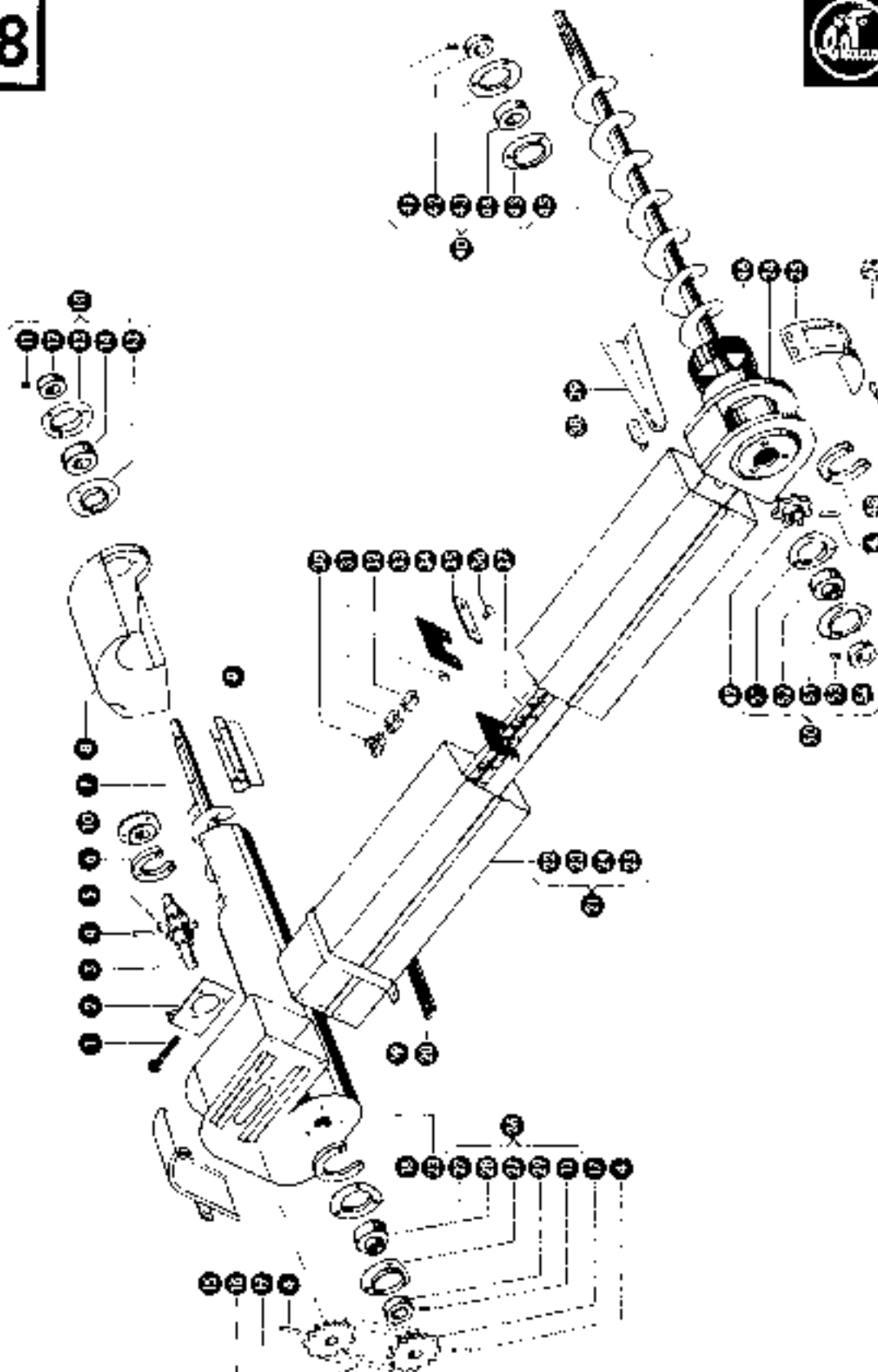
**Dom Handlowy Henryki i Pawła Korbanków**

62-080 Tarnowo Podgórne, ul. Piaskowa 4

tel. **(061) 8 146 274**

fax **(061) 8 146 333**

www.korbanek.pl info@korbanek.pl sklep@korbanek.pl serwis@korbanek.pl



zu Bildtafel 28

## Gruppe: Überkettenelevators

Zeil Nr	Freisteil Nr	Bezeichnung	Stück- pr. Gr	Bemerkung
1	270571.0	Sechskantschraube M 10 x 90 DIN 934-2.8	2	
2	236175.0	Endkugellager M 10 DIN 934	2	
	654327.0	Kettenspannschloß	2	+ ab Nr. 55007081
	650235.1	Kettenspannschloß	1	- bis Nr. 55007067
3	519230.0	Welle Ø 20 L 230 lang	1	
4	270477.0	Spurrolle B x 45 DIN 1481	4	
5	503100.1	Kettenrad IT 2, 32,4 Tlg. 56 B 01	1	
6	579267.1	Distanzstück	2	
7	205426.1	Anlaufschnecke (1000 lang)	1	
8	705455.0	A, schalt. 0	1	
9	705456.0	W. Kugel	1	
10	610085.0	Flanschlagelager kpl. (20 B 01)	2	
11	236169.0	Gewindestift AM 2 x 8 DIN 913	2	
12	610087.0	Klemmung	2	
13	610089.0	Blechflansch	4	
14	610090.0	Kugellager	4	
15	705415.1	Uetzel	1	
16	705425.1	Rollenkette (19,06 Tlg. 34 Rollen)	1	
	002859.0	Kettenschloß gerade 19,06 Tlg.	1	
	002858.0	Kettenschloß gekrümmt 19,06 Tlg.	1	
	002864.0	Kettenspannschloß 19,06 Tlg.	1	
17	610072.1	Kettenrad (14 Z. 19,06 Tlg. 20 B 01)	2	
18	610065.1	Distanzstück	1	
19	705463.0	Flansch	1	
20	705464.0	Gummilagerplatte	1	- bis Nr. 55014650
21	705461.0	<b>Überkettenelevator mit Kopf und Fuß</b>	1	
22	705462.0	Flanschflansch	1	
23	705408.1	Cleviskoppl.	1	
24	610093.0	Einziehfuß mit Deckel	1	
25	610095.1	Deckel für Flanschfuß	1	
26	635399.0	Flanschlagelager kpl. (25 B 01)	1	
27	635433.0	Buchsenrad	2	
28	635341.0	Klemmung	1	
29	635342.0	Klemmung	1	
30	002861.0	Kettenschloß gekrümmt 38,4 Tlg.	1	
31	002860.0	Kettenschloß gerade 38,4 Tlg.	1	
	000157.0	Sicherungskette (1) 002860	1	
32	002856.0	Kettenspannschloß 38,4 Tlg.	1	
33	237816.0	Schleife A 2 x DIN 9021	28	
34	610098.1	Flanschplatte (103 x 80)	28	
35	635308.0	Unterlage für Flanschplatte	28	
36	285179.0	Nehmel 4 x 1 x 22 DIN 7540	28	
37	774240.0	Überkettenelevatorskate kpl.	1	
38	705458.0	Anschraubwinkel	1	
39	705459.0	Abstützwinkel	1	
40	610085.0	Flanschlagelager kpl. (25 B 01)	1	
41	236125.0	Gewindestift AM 2 x 8 DIN 913	1	
42	610087.0	Klemmung	1	
43	610090.0	Blechflansch	2	
44	610095.0	Kugellager	1	
45	705430.1	Überkettenelevatorskate (1000 lang)	1	
46	510162.0	Gummilagerplatte	1	
47	500134.0	Versteifungsfeder	1	
48	579265.1	Distanzstück	1	
49	704170.1	Kettenrad IT 2, 28,1 Tlg. 35 B 01	1	
50	610449.0	Flanschlagelager kpl. (30 B 01)	1	
51	510448.0	Flanschflansch	2	
52	510449.0	Kugellager	1	
53	236169.0	Gewindestift AM 2 x 8 DIN 913	1	
54	510447.0	Klemmung	1	

L 11 10

C 17

zu Bildtafel 28



Dom Handlowy Henryki i Pawła Korbanków

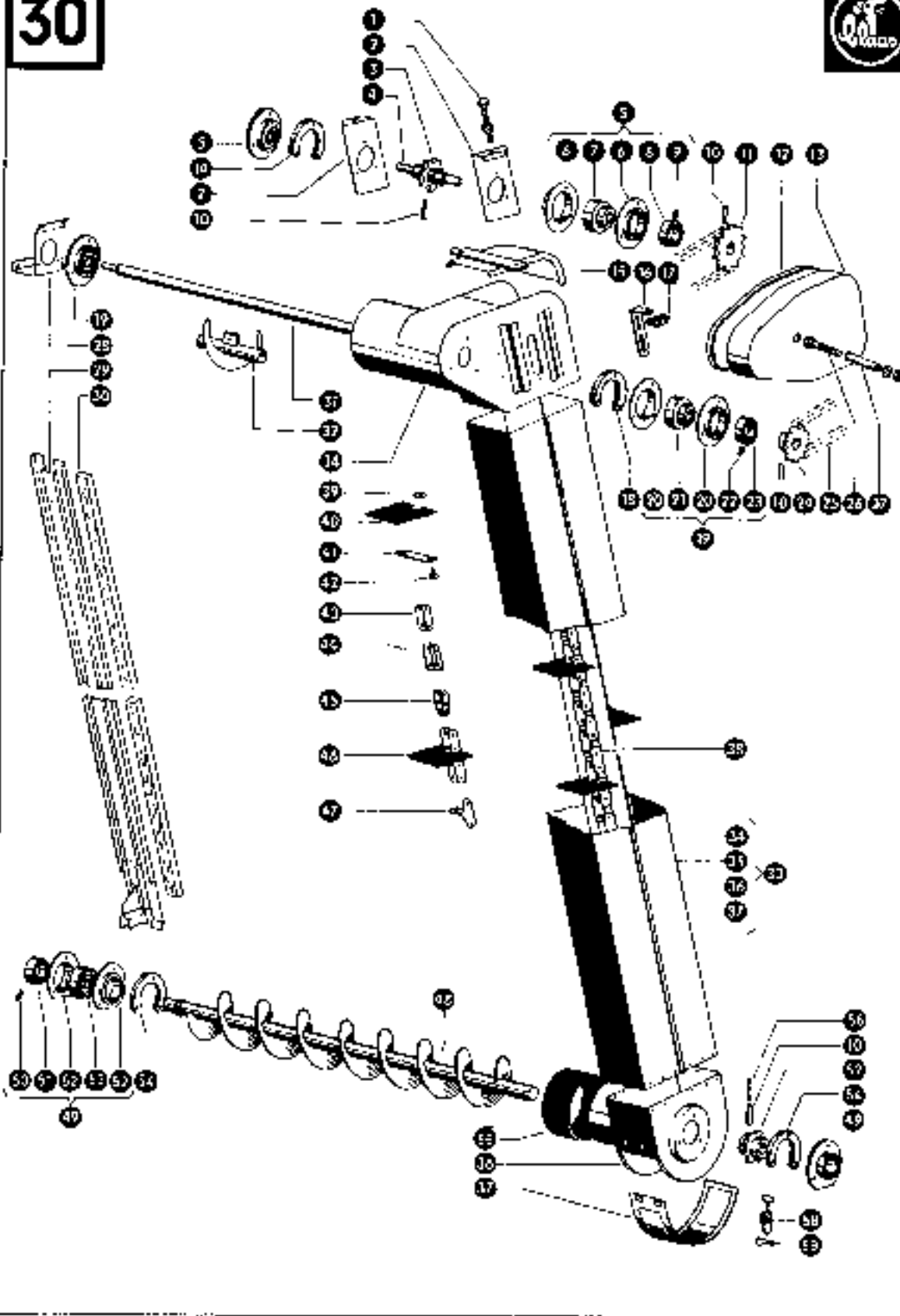
62-080 Tarnowo Podgórne, ul. Piaskowa 4

tel. (061) 8 146 274

fax (061) 8 146 333

www.korbanek.pl info@korbanek.pl sklep@korbanek.pl serwis@korbanek.pl





## Grupa: Kornelevator

z. B. diagram 30

Bil. Nr.	Ersatzteil Nr.	Bezeichnung	Stück pr. Gr.	Bemerkung
1	537371.0	Sechskantmutter M 10 x 50 D N 309 - 8.8	2	
	538711.0	Sechskantmutter M 10 - DIN 934	2	
2	054323.0	Kettenspannrollen	2	ab Nr. 55002068
	030235.1	Kettenspannrollen	2	ab Nr. 55002057
3	502003.1	Kettenrad (17 Z. 38.4 Tig. 26 B. 2)	1	
4	514070.0	Welle (26 Z. 238 lang)	1	
5	613285.0	Flanschrollenlager kpl. (20 D. 3)	2	
6	613288.0	Einflansch	4	
7	613289.0	Kugellager	2	
8	613297.0	Kettenspanner	2	
9	239768.0	Gewindestift AM 6 x 8 DIN 916	2	
10	205607.0	Spannrolle 5x45 DYN 1401	4	
11	019271.1	Kettenrad (20 Z. 18.26 Tig. 20 B. 2)	1	
12	000279.0	Reibgummi (20 mm)	1	
13	054750.0	Kettenstreckkasten	1	ab Nr. 55002026
	710635.0	Kettenschuttkasten	1	ab Nr. 55002028
14	612267.1	Distanzstück	2	ab Nr. 55002027
15	795415.1	Distanz	1	ab Nr. 55002029
	730637.0	Distanz	1	ab Nr. 55002028
16	730645.0	Flansch	1	ab Nr. 55002028
17	005017.0	Kettenspannstift	1	ab Nr. 55002026
18	613295.1	Einflanschstück	1	
19	636046.0	Flanschrollenlager kpl. (25 D. 2)	2	
20	636043.0	Ultriflansch	4	
21	636041.0	Kugellager	2	
22	236188.0	Gewindestift AM 6 x 8 DIN 916	2	
23	636042.0	Kettenspanner	2	
24	613270.1	Kettenrad (14 Z. 18.26 Tig. 20 B. 2)	1	
25	735658.0	Reifenkette (12.05 Tig. 31 Rollen)	1	ab Nr. 55002029
	000598.0	Reifenkette (12.05 Tig. 41 Rollen)	1	ab Nr. 55002028
26	230289.0	Zweischneidenschnecke M 10 x 150 D N 824	1	
	518770.0	Schneckenstange M 8 DIN 934	1	
	036120.0	Leinwand 0 11 N 178	1	
27	564717.0	Distanzstück	1	ab Nr. 55002029
	705630.1	Distanzstück	1	ab Nr. 55002028
28	705611.0	Lagerblech	1	ab Nr. 55002028
	705612.1	Lagerblech	1	ab Nr. 55002028
29	705650.0	Trennblech mit Führungsschnecke	1	ab Nr. 55002029
30	705601.1	Führungsblech	1	ab Nr. 55002029
31	705652.0	Verteilschnecke (1505 lang)	1	ab Nr. 55002029
	705620.1	Verteilschnecke (1200 lang)	1	ab Nr. 55002028
32	654745.0	Verteilschnecke	1	ab Nr. 55002028

Fortsetzung siehe nächstes Blatt



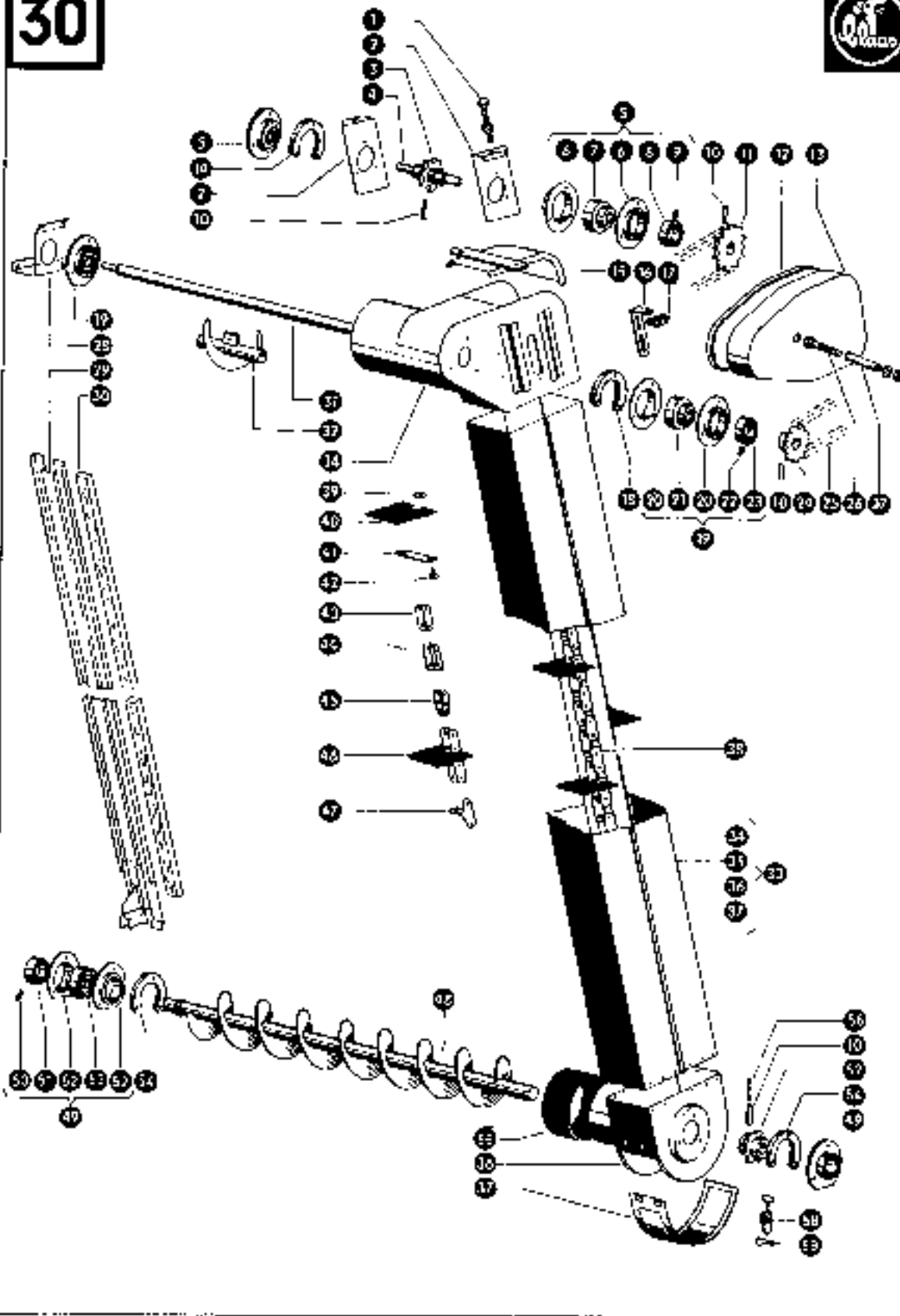
Dom Handlowy Henryki i Pawła Korbanków

62-080 Tarnowo Podgórne, ul. Piaskowa 4

tel. (061) 8 146 274

fax (061) 8 146 333

www.korbane.pl info@korbane.pl sklep@korbane.pl serwis@korbane.pl



## Gruppe: Komelator

Fortsetzung zu Bildtafel 30

Bild Nr.	Ersatzteil Nr.	Bezeichnung	Stücks. pr. Gr.	Bemerkung
30	705671.0	Kornelator mit Kopf und Fuß	1	ab Nr. 5500950
	705654.0	Kornelator mit Kopf und Fuß	1	bis Nr. 5500908
31	604725.0	Exzentr-Kopf	1	ab Nr. 5500950
	705675.0	Exzentr-Kopf	1	bis Nr. 5500908
36	705653.0	Exzentr-Schaft	1	ab Nr. 5500950
	705652.0	Exzentr-Schaft	1	bis Nr. 5500908
36	719191.0	Exzentr-Fuß mit Anker	1	
37	619256.1	Denke für Exzentrtrieb	1	
38	774210.0	Kurzwellenrollenlager	1	
39	237016.0	Schraube A 6 x DIN 913	29	
40	619298.1	Keilwellenflansch 1/2 x 80	58	
41	636200.0	Unterlage für Flanschplatte	29	
42	236719.0	Keilwellenflansch 1/2 x 82 DIN 7310	58	
43	67906.0	Kettenschnur, od. 38,4 Tlg.		
44	002070.0	Kettenschluß, gerade 35,4 Tlg.		
	002080.0	Schließvorrichtung für 002080		
45	002071.0	Kettenschluß, gekröpft 38,4 Tlg.		
46	619270.0	Tropfenförmiges Kettenteil mit Förderplatte		
47	619255.0	Frontverstellische Linke		
	619257.0	Frontverstellische Rechte		
48	735540.0	Kettenschwinge (1022 - 3)gl	1	
49	610438.0	Flanschrollenlager keil 100 B 1	2	
50	219870.0	Gewindestift AM 6 x 8 DIN 913	2	
51	610437.0	Klemmung	2	
52	610436.0	Deckelansch	4	
53	510438.0	K. gelagert	2	
54	510205.1	D-Stangestück	2	
55	510162.0	Gummilagerung	1	
56	235628.0	Spannarm 0,5 x 40 DIN 1491	1	
57	603027.1	Kettenschl. (Z 38,4 Tlg; 30 H 0)	1	
58	629170.0	Keilwellenschluß	1	
59	540154.0	Schließvorrichtung	1	

2. 7. 76

CN I

Fortsetzung zu Bildtafel 30



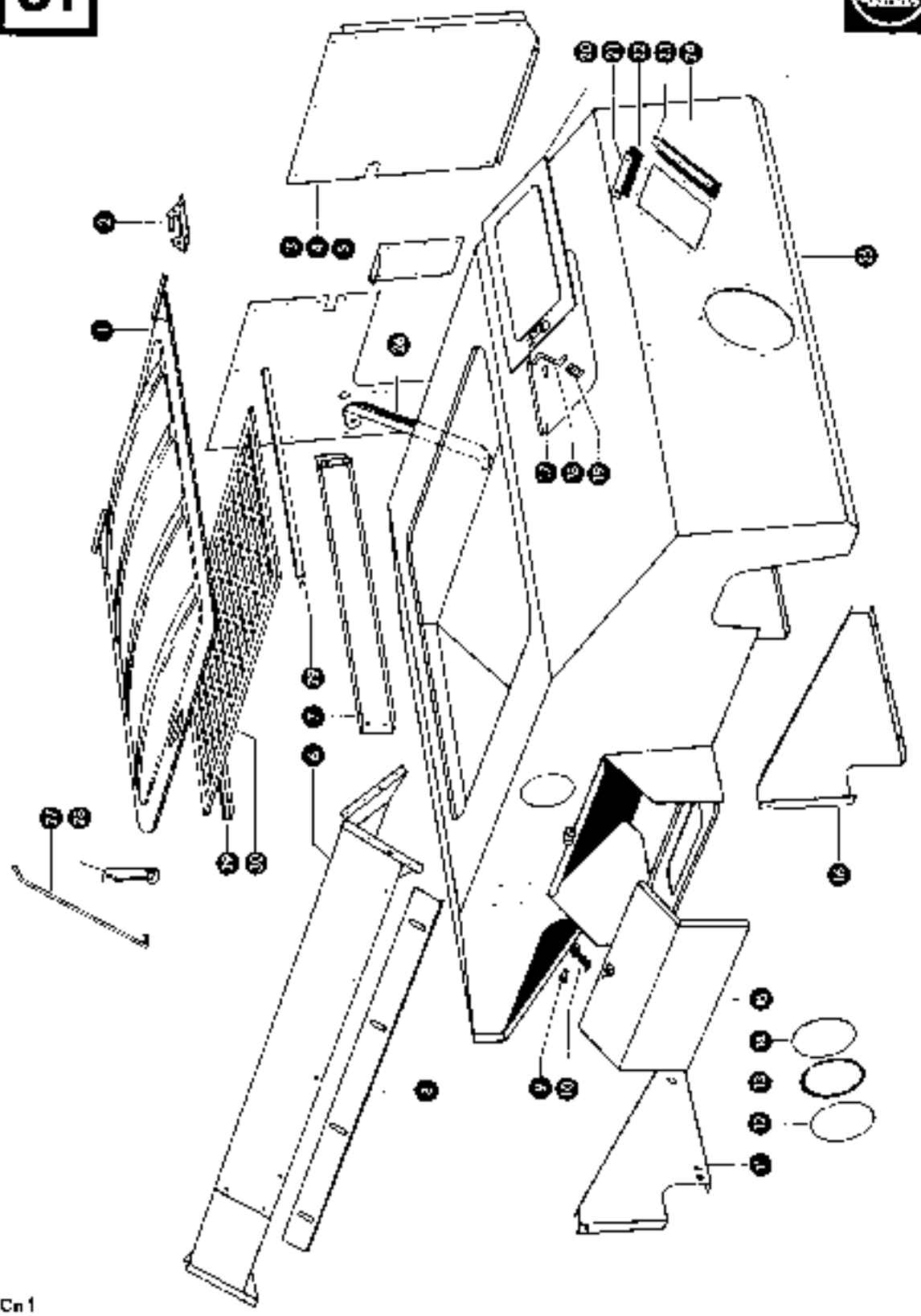
Dom Handlowy Henryki i Pawła Korbanków

62-080 Tarnowo Podgórze, ul. Piaskowa 4

tel. (061) 8 146 274

fax (061) 8 146 333

www.korbanek.pl info@korbanek.pl sklep@korbanek.pl serwis@korbanek.pl



Cn 1

## Gruppe: Korntankaufbau

z. Bildtafel 31

Bild Nr.	Einzel-Nr.	Bezeichnung	Stück. ps. Gr.	Bemerkung
1	654235.0	Korntanknerkel	1	ab Nr. 55011803
	735856.0	Korntankdeckel	1	ab Nr. 55011803
2	705854.1	Scharnierwinde	2	
3	705850.0	Korntankkerndichtung, mitte	1	
4	705820.0	Korntankkerndichtung, links	1	
5	705848.0	Abstreifer	1	
6	705840.0	Aluholm-Blech	1	ab Nr. 55020467
7	705840.0	Dachblech	1	
8	606218.0	Schraube	2	
9	804051.0	Bolzen	1	
10	804051.0	Hakenhaken	1	
11	705820.1	Stützblech rechts	1	
12	705822.0	Füllstich	1	
13	705828.0	Klemmprofil	1	
14	705824.0	Kornschleuse	1	
15	705935.0	Matrizenplatte	1	
16	705912.1	Stützblech, links	1	
17	31619.0	Spannhülse 11 x 21 DIN 1401	1	
18	705827.0	Ringel	1	
19	705873.0	Druckfeder	1	
20	705875.0	Klappe	1	
21	705843.0	Klammerschraube	2	
22	705845.0	Gummischulter, kurz	2	
23	705844.0	Klemmschraube, lang	2	
24	705846.0	Gummischulter, lang	2	
25	705911.0	Kornlackbehälter	1	
	200736.0	Flexibler Kantenenschutz (25 mm)	1	
26	706564.0	Rohrstebe	1	
27	554761.0	Deckelstifte	1	ab Nr. 55011803
28	554762.0	Festdriftstift	2	ab Nr. 55011803
29	558215.0	H-Schinn	2	ab Nr. 55011803
30	658220.0	Schutzgitter	1	ab Nr. 55011803

L. 11. 88

Cn 1

zu Bildtafel 31



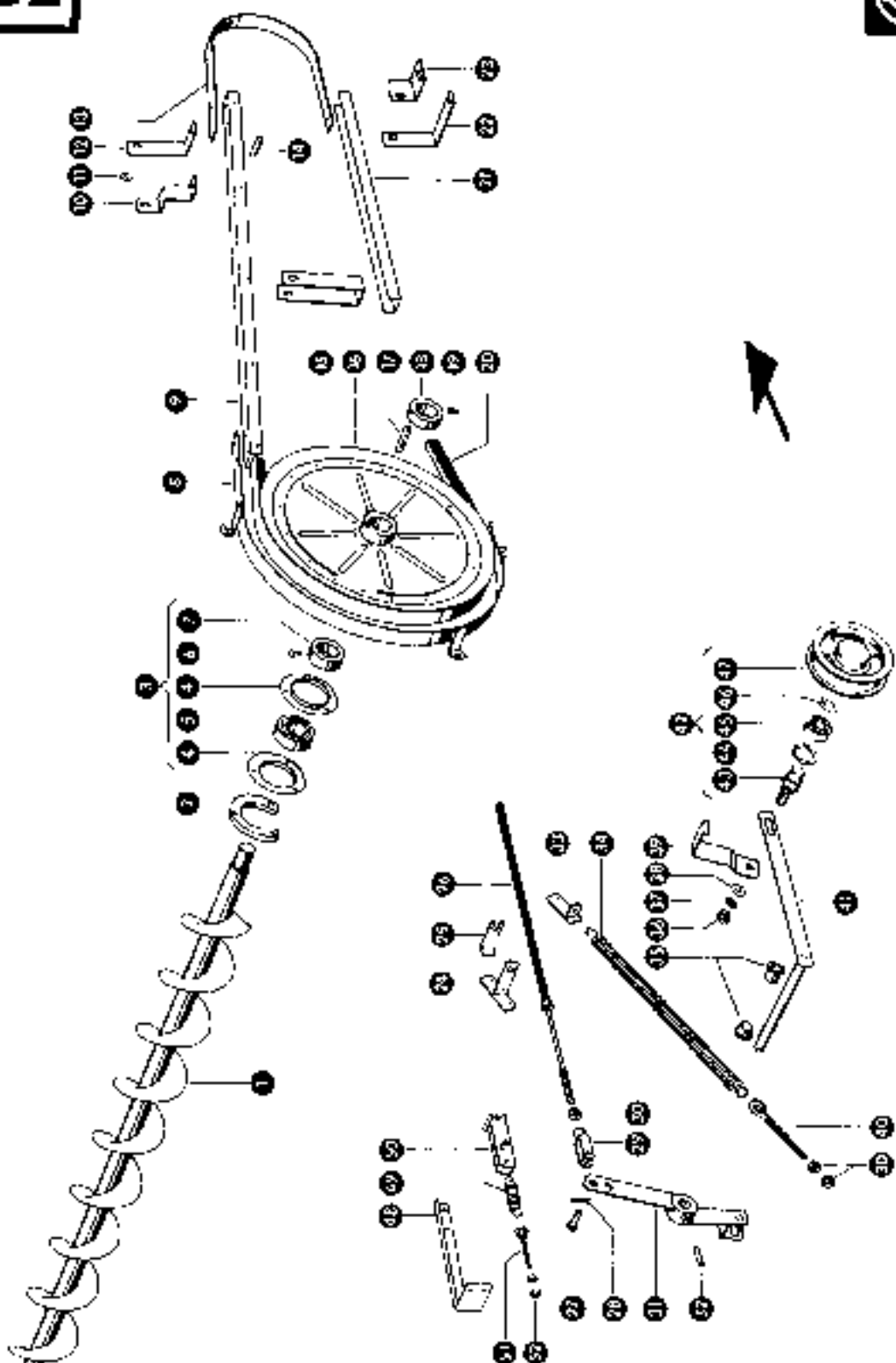
Dom Handlowy Henryki i Pawła Korbanków

62-080 Tarnowo Podgórze, ul. Piaskowa 4

tel. (061) 8 146 274

fax (061) 8 146 333

www.korbanek.pl info@korbanek.pl sklep@korbanek.pl serwis@korbanek.pl



## Grupa: Kompaniertrieb

zu Bildtafel 32

Bild Nr.	Ersatzteil Nr.	Bezeichnung	Stücke pro Gr.	Bemerkung
1	705940	Hebelschwerke (2666 lang)	1	
2	69265	Distanzstück	1	
3	810448	Flansch-Kugellager kpl. (30 B 2)	1	
4	810446	Bremsflansch	2	
5	810448	Kugellager	1	
6	236827	Gewindestift AM 0 x 0 DIN 915	1	
7	810447	Klemmung	1	
8	706090	Bandage, hinter	1	
9	706091	Rinnenleuchte oben	1	
10	706101	Halteboje, silber	1	bei Ford 270 T Motor
11	706096	Distanzscheibe	1	bei Perkins 4 236 Motor
12	706108	Halteboje, hinter	1	
13	706092	Radlager, vorn	1	
14	706028	Distanzring	1	
15	706095	Gabel	1	
16	706025	Kettenspannrolle (425 A 2, 30 B 2)	1	
17	775068	Paßscheibe	1	
18	500302	Stiftung mit Gewindestift	1	
19	230392	Gewindestift AM 10 x 8 DIN 916	1	
20	706070	Kettenspanner	1	
21	520016	Rippenleuchte	1	ab Nr. 5502140 bis Nr. 5502147
22	706074	Kippenleuchte	1	bei Perkins 4 236 Motor bei Ford 270 T Motor
23	706100	Halteboje, unten	1	
24	706082	Wälzlager	1	
25	710717	Kettenspanner	1	
26	710910	Seilzug (1000 lang)	1	
27	236918	Boje	1	
28	612122	Boje	1	ab Nr. 5501453 bis Nr. 5501452
29	236900	Schalt 4 x 20 DIN 54	1	ab Nr. 5501453 bis Nr. 5501452
30	632127	Boje	1	
31	236201	Schalt 1,2 x 22 DIN 94	1	
32	236202	Schalt 4 x 20 DIN 54	1	
33	706076	Boje	1	
34	535656	Spannrolle 16 DIN 148	1	
35	706085	Wälzlager	1	
36	706095	Zugfeder	1	
37	008515	Kunststoffboje	2	
38	235275	Sechskantmutter M 12 DIN 559	1	
39	235134	Flanschring 12 DIN 128	1	
40	236182	Schraube 18 DIN 902	1	
41	643152	Flanschring	1	
42	651006	Distanzschraube	1	
43	706080	Spannrolle	1	
44	772170	Spannwelle kpl. (175 A 2)	1	
45	772070	Boje	1	
46	235181	Spannring 17 x 1,75 DIN 477	1	
47	235072	Ritterkugellager 6204 - RS 111 N 620	1	
48	235155	Spannring 20 x 1,2 DIN 471	1	
49	772189	Spannwelle (175 A 2)	1	
50	706051	Hammer	1	ab Nr. 5501453
51	669270	Zugfeder	1	ab Nr. 5501453
52	706100	Lasche	1	ab Nr. 5501453
53	235109	Sechskantmutter M 8 DIN 934	2	ab Nr. 5501453
54	803142	Überschraube	1	ab Nr. 5501453

G 1

zu Bildtafel 32



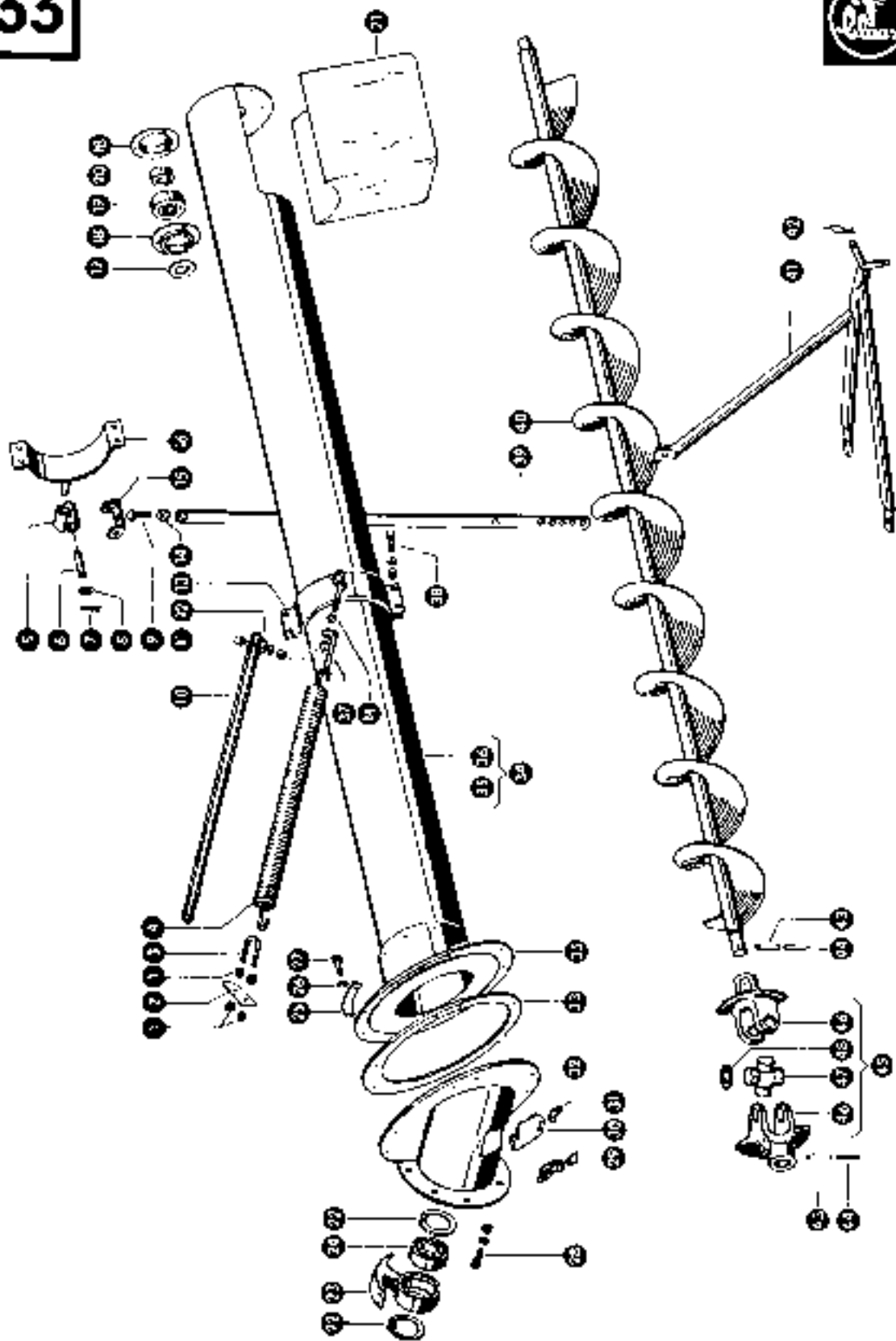
Dom Handlowy Henryki i Pawła Korbanków

62-080 Tarnowo Podgórne, ul. Piaskowa 4

tel. (061) 8 146 274

fax (061) 8 146 333

www.korbane.pl info@korbane.pl sklep@korbane.pl serwis@korbane.pl



## Grupa: Komlinkauf

zu Bildtafel 33

Pos. Nr.	Erstatteil Nr.	Bezeichnung	Stückzahl in Gr.	Ugmerkung
1	256171 0	Sechskantmutter M 10 x D N 934	4	
2	654526 0	Vor-Schutzring	1	
3	900001 0	Boegel	1	
4	654522 0	Zugfeder	1	
5	940000 0	Wälzrad	1	
6	020000 1	Radbolzen	1	
7	990100 0	Spindel 12 x 25 DIN 914	1	
8	256124 0	Stange mit 12 Dill 125	1	
9	240296 0	Sechskantenschraube M 12 x 35 DIN 934	1	
10	654511 0	Drehflansch	1	
11	930000 0	Sechskantmutter M 12 x 30 DIN 934 0,8	1	
12	240171 0	Sechskantmutter M 10 DIN 934	1	
13	256107 0	Endflansch 10 DIN 128	1	
14	256107 1	Sechskantmutter M 10 DIN 934	1	bis Nr. 55020510
15	240296 0	Sechskantmutter M 10 DIN 934	1	
16	240296 0	Sechskantmutter M 10 DIN 934	1	
17	056250 0	Staubkappe	1	
18	056250 0	Antriebsflansch	1	bis Nr. 55020513 ab Nr. 55014652 bis Nr. 55014652
19	654528 0	Lehre mit Durchse	1	
20	654528 0	Lehre	1	
21	705820 0	Auslaufhülse	1	
22	20 000 0	Schraubengang 55 x 22 DIN 913	1	
23	20000 0	Lehre	1	
24	930000 0	Sechskantmutter M 10 x 25 DIN 934	1	
25	654528 0	Lehre	1	
26	654528 0	Lehre	1	
27	20 000 0	Schraubengang 55 x 22 DIN 913	1	
28	20000 0	Lehre	1	
29	654528 0	Lehre	1	
30	654528 0	Lehre	1	
31	654528 0	Lehre	1	
32	654528 0	Lehre	1	
33	654528 0	Lehre	1	
34	654528 0	Lehre	1	
35	654528 0	Lehre	1	
36	654528 0	Lehre	1	
37	654528 0	Lehre	1	bis Nr. 55014652 bis Nr. 55020513 bis Nr. 55020513 bis Nr. 55020513
38	240171 0	Sechskantmutter M 10 x 25 DIN 934	1	
39	240171 0	Sechskantmutter M 10 x 25 DIN 934	1	
40	240171 0	Sechskantmutter M 10 x 25 DIN 934	1	
41	240171 0	Sechskantmutter M 10 x 25 DIN 934	1	
42	240171 0	Sechskantmutter M 10 x 25 DIN 934	1	
43	240171 0	Sechskantmutter M 10 x 25 DIN 934	1	
44	240171 0	Sechskantmutter M 10 x 25 DIN 934	1	
45	654528 1	Gelenk Spl.	1	
46	654528 0	Gelenk Spl.	1	
47	654528 0	Kreuzstück	1	
48	930000 0	Sechskantmutter M 10 x 25 DIN 934	1	



Dom Handlowy Henryki i Pawła Korbanków

62-080 Tarnowo Podgórne, ul. Piaskowa 4

tel. (061) 8 146 274

fax (061) 8 146 333

www.korbane.pl info@korbane.pl sklep@korbane.pl serwis@korbane.pl





34 - 42 Fahrerstand

34 - 42 Förarplatsen

34 - 42 Driver's Platform

34 - 42 Bestuurdersplatform

34 - 42 Poste de conduite

34 - 42 Posto di guida

34 - 42 Førerstand

34 - 42 Plataforma de conducción



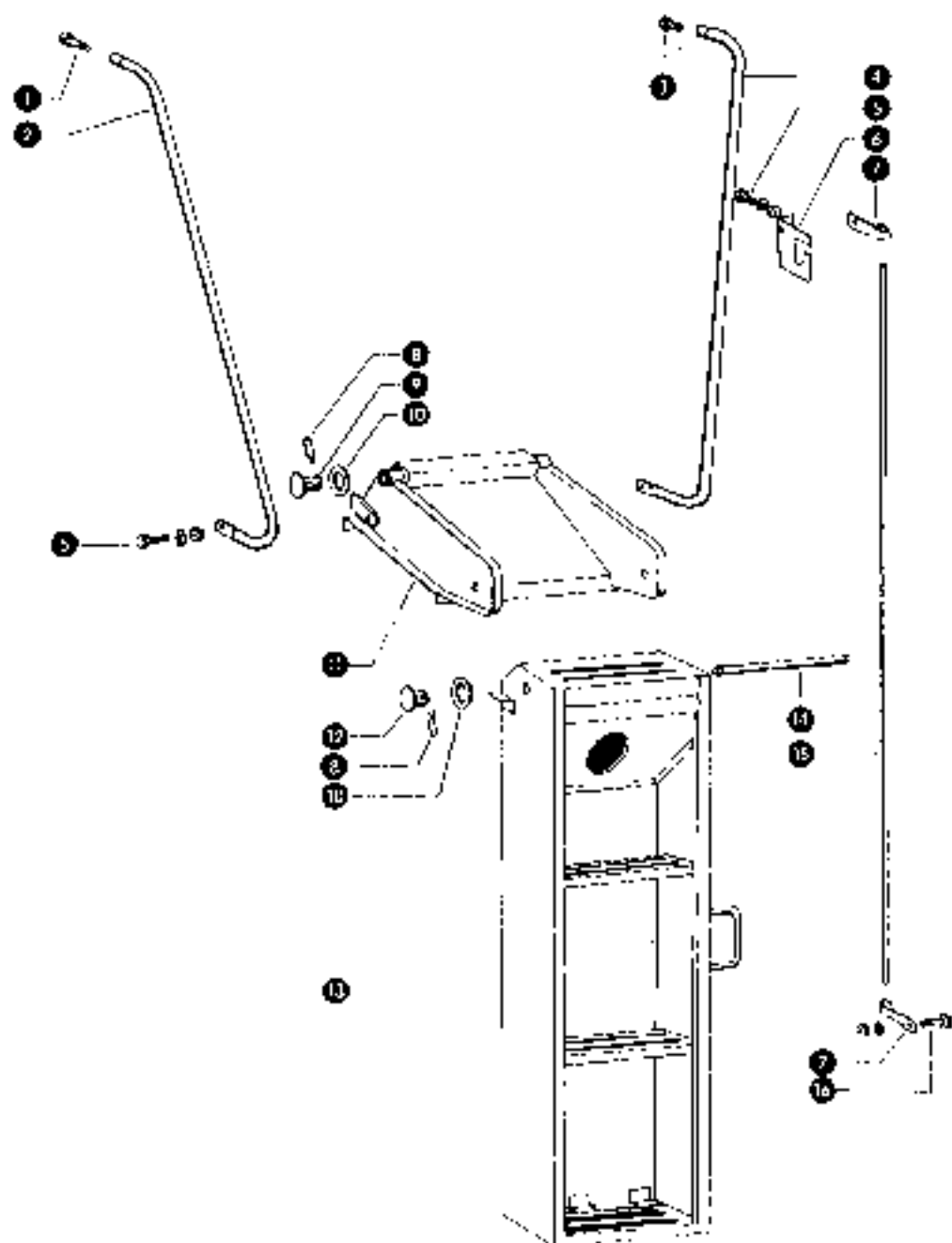
**Dom Handlowy Henryki i Pawła Korbanków**

62-080 Tarnowo Podgórne, ul. Piaskowa 4

tel. **(061) 8 146 274**

fax **(061) 8 146 333**

[www.korbanek.pl](http://www.korbanek.pl) [info@korbanek.pl](mailto:info@korbanek.pl) [sklep@korbanek.pl](mailto:sklep@korbanek.pl) [serwis@korbanek.pl](mailto:serwis@korbanek.pl)



## Gruppe: Aufstiegleiter

zu Bildtafel 34

Bild Nr.	Positivteil Nr.	Bezeichnung	Stück pr. Stk.	Bemerkung
1	336987.0	Zylinderschleife M 8 x 20 DIN 912-88	1	
2	710533.0	Handauf links	1	
3	230210.0	Sechskantschraube M 8 x 20 DIN 933-88	1	
4	710531.0	Handauf rechts	1	
5	230200.0	Sechskantschraube M 8 x 20 DIN 933-88	3	
	216170.0	Sechskantmutter M 8 DIN 934	4	
	235132.0	Federling 6 DIN 128	4	
6	710438.0	Handbreche	1	
7	800101.0	Platte	2	bis Nr. 55007067
8	500154.0	Sicherungslammer	4	
9	237985.0	Drum N 1436	2	
10	236050.0	Scheibe 15,5 x 33 x 1	versch.	
11	710515.0	Aufstiegleiter, Oberteil	1	
12	710527.0	Bezon	2	bis Nr. 55005147
13	710520.0	Aufstiegleiter, Unterteil	1	
14	710521.0	Riese	4	ab Nr. 55005148
15	670023.0	Sockel	1	ab Nr. 55009053
	550021.0	Stahlrohrteil	1	von Nr. 55002068 bis Nr. 55009052
	630318.0	Gummistrang	1	bis Nr. 55002067
18	237455.0	Sechskantschraube M 8 x 16 DIN 933-88	2	
	236160.0	Sechskantmutter M 8 DIN 934	2	
	235132.0	Federling 6 DIN 128	2	

Cn 1

zu B. Bildtafel 34



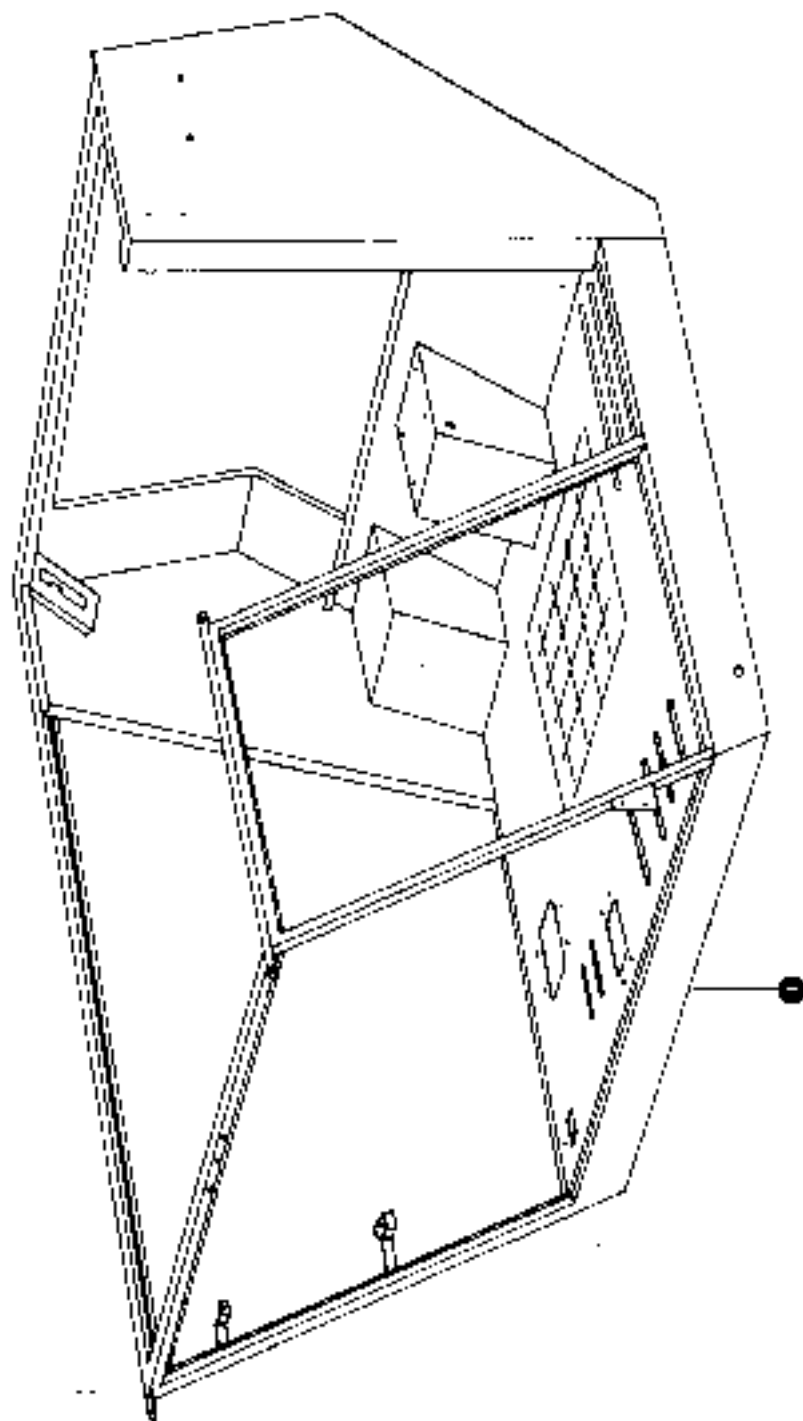
Dom Handlowy Henryki i Pawła Korbanków

62-080 Tarnowo Podgórze, ul. Piaskowa 4

tel. (061) 8 146 274

fax (061) 8 146 333

www.korbanek.pl info@korbanek.pl sklep@korbanek.pl serwis@korbanek.pl



zu Blatt 35

## Gruppe: Fahrerstand

Bild Nr.	Erzettel-Nr.	Bezeichnung	Stückz. pro Gr.	Bemerkung
1	715591	Fahrerstand	1	alt Nr. 55015046
	715475	Fahrerstand	1	alt Nr. 55025047

## WICHTIG!

Bei Bestellungen von Ersatzteilen geben Sie außer der Ersatzteilnummer  
slets Ihre **Matchings-Nummer** an.

Verwenden Sie nur Original - Gagg - Ersatzteile

zu Blatt 35



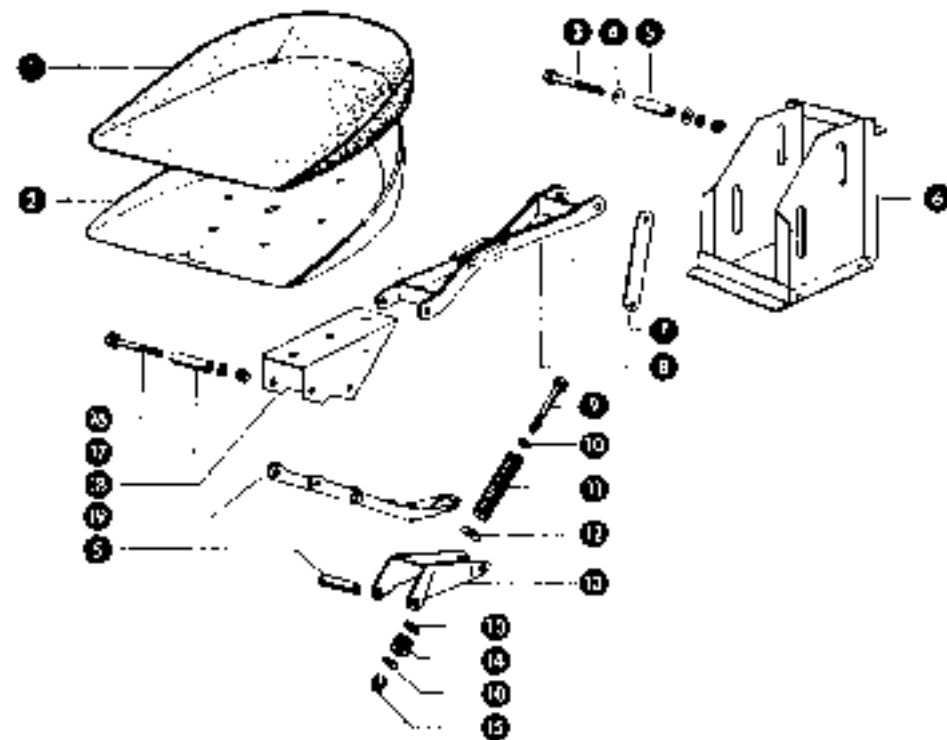
**Dom Handlowy Henryki i Pawła Korbanków**

62-080 Tarnowo Podgórze, ul. Piaskowa 4

tel. (061) 8 146 274

fax (061) 8 146 333

www.korbanek.pl info@korbanek.pl sklep@korbanek.pl serwis@korbanek.pl



zu Artikel 36

Gruppe: Fahrersitz  
bis No. 5501000

Teil-Nr.	Ersatzteil-Nr.	Bezeichnung	Stückzahl pro Gr.	Bezeichnung
1	710704.0	Sitzkissen	1	---
2	710703.0	Sitzschalen	1	---
3	235545.0	Sechskantschraube M 10 x 120 DIN 931 - 8.8	2	---
	236171.0	Sechskantmutter M 10 DIN 934	2	---
	236133.0	Einlenkung 10 DIN 128	2	---
4	231592.0	Genehm. A 10,5 DIN 9021	4	---
5	753132.0	Distanzrohr	2	---
6	710841.0	Sitzträger	1	---
7	710845.0	Distanzstück	2	---
8	750120.1	Formelstütze	1	---
9	750161.0	Sechskantschraube	1	---
10	236182.0	Schraube A 13 DIN 913	1	---
11	000549.0	Druckkinder	1	---
12	206647.0	Scheibe	1	---
13	750122.0	Auflösung für Druckkinder	1	---
14	024114.0	Gummischeibe	1	---
15	753128.0	Einstellmutter	1	---
16	236543.0	Sechskantschraube M 10 x 90 DIN 931 - 8.8	2	---
	236172.0	Sechskantmutter M 10 DIN 934	2	---
	236133.0	Einlenkung 10 DIN 128	2	---
17	753131.0	Distanzrohr	1	---
18	753143.0	Tragblech für Fahrerstütze	1	---
19	753121.0	Genehm.stütze	1	---

L. 12. 80

Ca 1

zu Artikel 36



Dom Handlowy Henryki i Pawła Korbanków

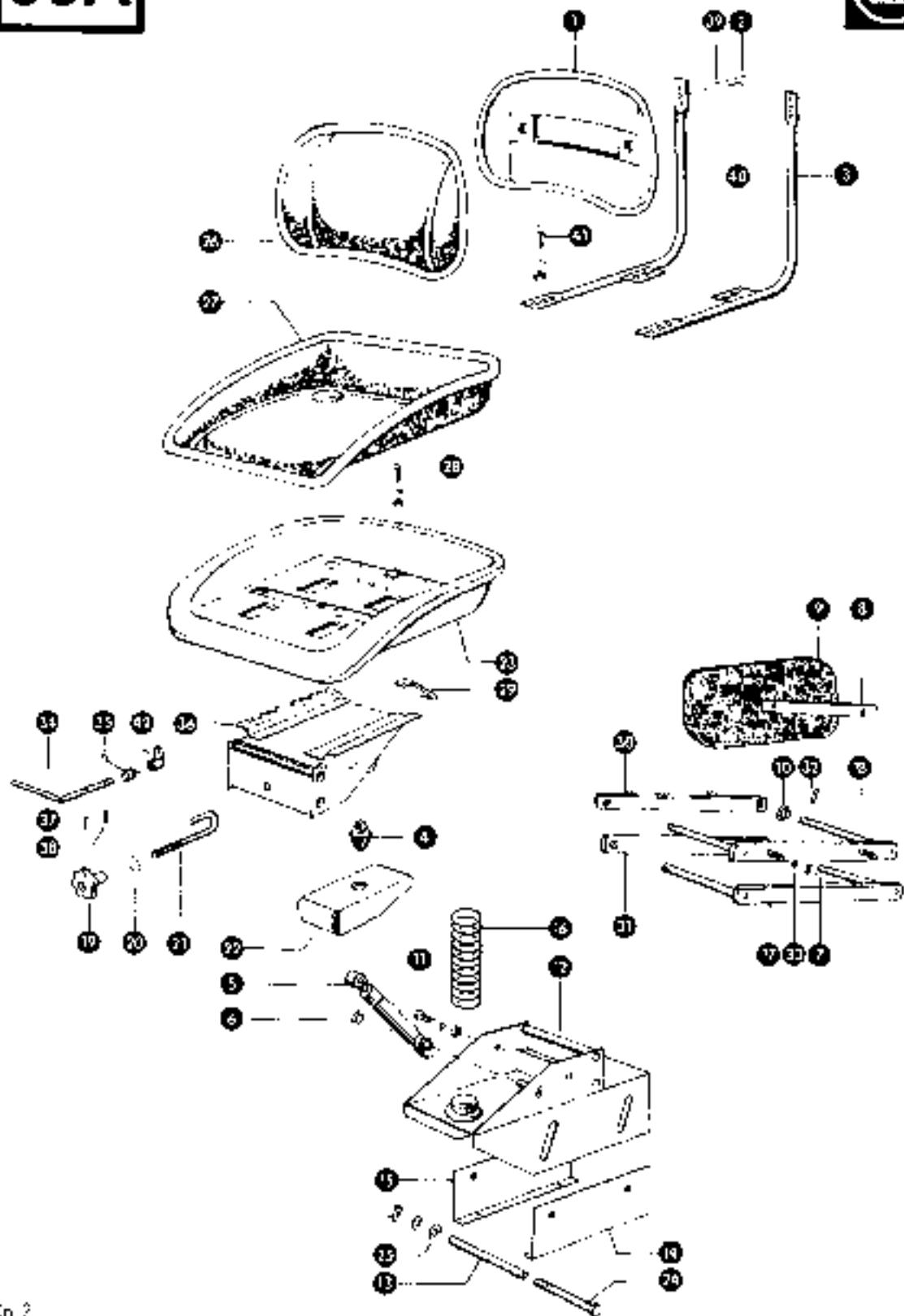
62-080 Tarnowo Podgórze, ul. Piaskowa 4

tel. (061) 8 146 274

fax (061) 8 146 333

www.korbanek.pl info@korbanek.pl sklep@korbanek.pl serwis@korbanek.pl

36A



Ch 2

Gruppe: Fahrersitz  
ab Nr. 55018403

zu Bildtafel 36 A

Pos. Nr.	Pos. Nr.	Bezeichnung	Stückz. pro Gr.	Bemerkung
1	74535.0	Rücklehne	1	
2	20400.0	Sechskant-Schraube M 8 x 16 DIN 934-5.0	2	
3	78593.0	Halterblech, links	1	
4	573130.0	Polster	1	
5	756570.0	Stoßdämpfer	1	
6	23840.0	Stoßstange	2	
7	236155.0	Sechskantmutter M 6 DIN 934	4	
8	756562.0	Klemmblech	2	
9	756561.0	Schulter	2	
10	672126.0	Büchse	8	
11	235907.0	Zylinderschraube M 10 x 20 DIN 913-B.8	2	
12	235906.0	Sechskantmutter M 8 DIN 934	2	
13	215132.0	Federling 6 DIN 128	2	
14	264530.0	Sitzlager	1	
15	264526.0	Distanzring	2	
16	264313.0	Winkel, links	1	ab Nr. 55012902
17	264312.0	Winkel, rechts	1	ab Nr. 55012902
18	785671.0	Druckfeder	1	
19	785655.0	Trägerblech Gewindestutzen	2	
20	785650.0	Trägerblech Gewindestutzen	2	
21	238460.0	Stirnring	1	
22	216536.0	Spannhülse 11 x 40 x 3	1	
23	786260.0	Haken-Schraube	1	
24	786260.0	Hülse	1	
25	786238.0	Druckplatte	1	
26	786236.0	Stützschale	1	ab Nr. 55012903
27	235127.0	Sechskant-Schraube M 10 x 160 DIN 934-8.8	2	ab Nr. 55012903
28	235126.0	Sechskantmutter M 10 DIN 934	2	
29	235135.0	Federling 10 DIN 128	2	
30	237582.0	Spannhülse 10 x 20 DIN 902	4	
31	674537.0	Rückspannblech	1	
32	674536.0	Stützblech	1	
33	235015.0	Halbbohrschraube M 6 x 10 DIN 96	1	
34	237215.0	Sechskant-Schraube M 5 DIN 934	1	
35	236180.0	Federling 5 DIN 128	1	
36	790246.0	Sicherungsring	1	
37	786417.0	Hebel	1	
38	786266.0	Hebel	1	
39	237195.0	Spannhülse 4 x 25 DIN 1481	4	
40	235131.0	Federling 8 DIN 128	4	
41	791271.0	Hebel	1	ab Nr. 55014553
42	790212.0	Hebel	1	von Nr. 55012903 bis Nr. 55014852
43	790240.0	Spannhülse	1	ab Nr. 55012903
44	790237.0	Stützblech Oberblech	1	ab Nr. 55012903
45	237003.0	Spannhülse 4 x 20 DIN 1481	1	ab Nr. 55012903
46	237604.0	Spannhülse 4 x 30 DIN 1481	1	ab Nr. 55012903
47	235130.0	Federling 6 DIN 128	2	
48	786294.0	Halbbohrschraube	1	
49	215354.0	Halbbohrschraube M 8 x 20 DIN 900	4	
50	238150.0	Sechskantmutter M 8 DIN 934	4	
51	235133.0	Federling 8 DIN 128	4	
52	791272.0	Spannhülse	1	ab Nr. 55014553

Ch 2

Ch 2

zu Bildtafel 36 A



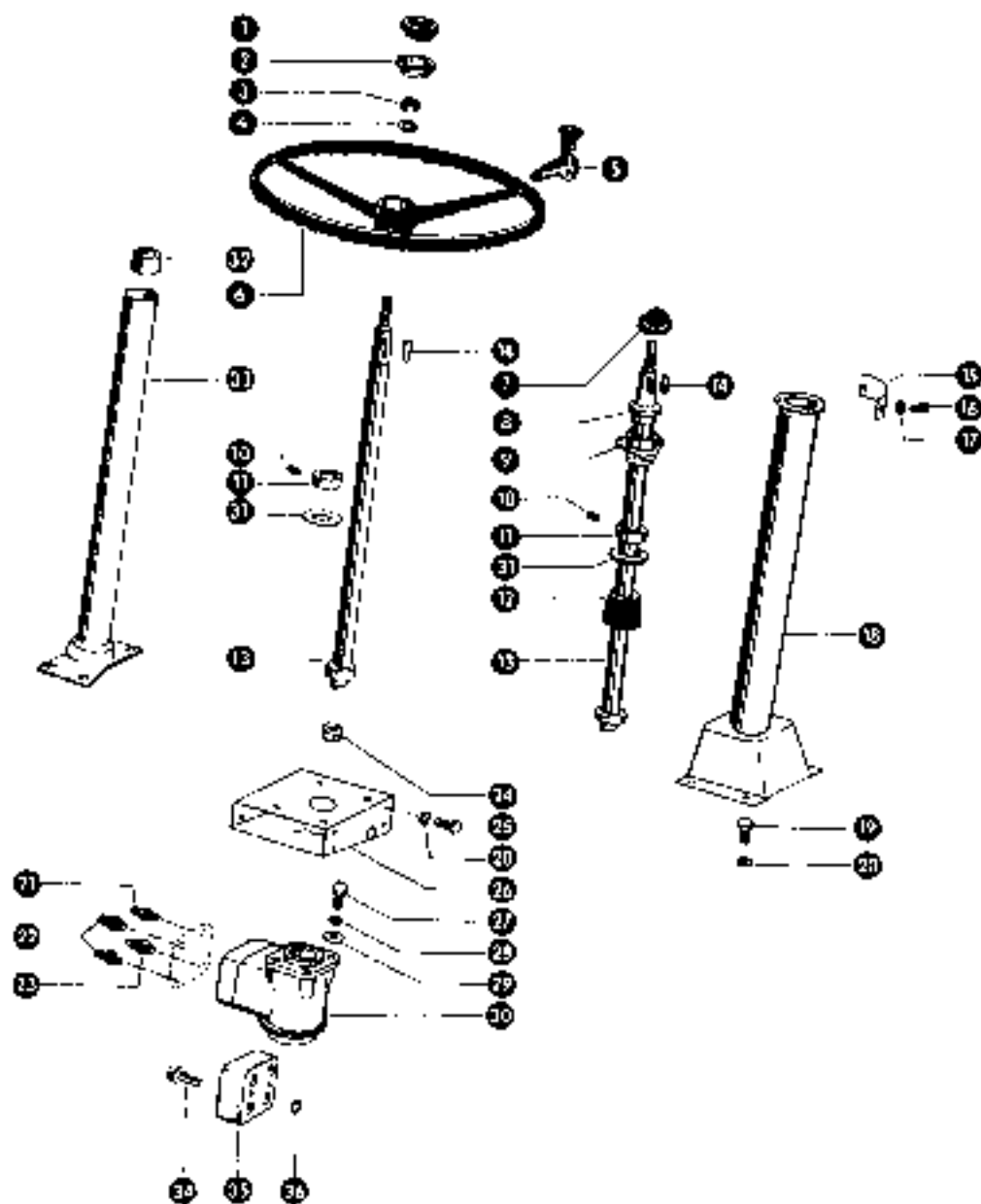
Dom Handlowy Henryki i Pawła Korbanków

62-080 Tarnowo Podgórne, ul. Piaskowa 4

tel. (061) 8 146 274

fax (061) 8 146 333

www.korbanek.pl info@korbanek.pl sklep@korbanek.pl serwis@korbanek.pl



Cn 2

zu Bildtafel: 37

Gruppe: Lenkung (DANFOSS)

Bild Nr.	Ersatzteil Nr.	Bezeichnung	Stückzahl	Bemerkung
1	6133481	Abdeckkappe	1	ab Nr. 55015403
	6111880	Abschließkappe	1	bis Nr. 55015402
2	6211870	Dichtung	1	bis Nr. 55015402
3	2061730	Sechskantmutter M 15 DIN 934	1	
4	2051282	Schraube 21 DIN 125	1	
5	6024490	Dreingriff	1	ab Nr. 55015403
	6051040	Drehgriff	1	bis Nr. 55015402
6	6024400	Lenkarm	1	ab Nr. 55015403
	6715960	Lenkarm	1	von Nr. 55020513 bis Nr. 55015402
	6651050	Lenkarm	1	bis Nr. 55020612
7	6011840	Abdeckkappe	1	bis Nr. 5501023
8	6011800	Kunststoffbuchse	1	bis Nr. 5501023
9	6011790	Lagergehäuse mit Buchse	1	bis Nr. 5501023
10	2362250	Gewindestift AM 8 x 10 DIN 915	1	
11	6020210	Stützung mit Gewindestift	1	
12	6211900	Gummekappe	1	bis Nr. 5501023
13	7112310	Lenzsäule (265 lang)	1	ab Nr. 5501024
	7105220	Lenzsäule (265 lang)	1	bis Nr. 5501023
14	6211120	Paßfeder	1	
15	7104600	Kappe	1	bis Nr. 5501023
16	2374640	Sechskantschraube M 6 x 10 D-H 903-B 8	2	bis Nr. 5501023
17	2351310	Federling 10 DIN 128	2	bis Nr. 5501023
18	7104500	Verkleidung für Lenzsäule	1	bis Nr. 5501023
19	2362000	Sechskantschraube M 5 x 20 DIN 903-B 8	4	
20	2351320	Federling 5 DIN 128	12	
21	2363580	Einschraubstutzen L 15 R DIN 3901-R	1	
22	2363850	Einschraubstutzen S 12 R DIN 3901-R	2	
23	2363620	Einschraubstutzen S 18 R DIN 3901-R	1	
24	1772950	Kuppungsstück	1	
25	2574300	Sechskantschraube M 8 x 15 DIN 933-B 8	8	
26	7104680	Aufnahmesockel	1	
27	2373820	Sechskantschraube M 10 x 20 DIN 933-B 8	4	
28	2351330	Federling 10 DIN 128	4	
29	7108310	Osternscheibe	4	
30	6981951	Gehäuselenkungsgewindestift	1	
	1752500	Dichtungssatz für Orientiergehäuse	1	
	1752320	Dichtungssatz für Ventilstück	1	
31	2371030	Stoßblock-Scheibe	1	
32	6010970	Kunststoffbuchse	1	ab Nr. 5501024
33	6052550	Mastleiste	1	ab Nr. 5501024
34	2335550	Zylinderschraube M 12 x 1 x 10	2	
35	6006120	Ventilstück (für 6006120)	1	
36	2026540	O-Ring	4	

Cn 2

Cn 2

zu Bildtafel: 37



Dom Handlowy Henryki i Pawła Korbanków

62-080 Tarnowo Podgórze, ul. Piaskowa 4

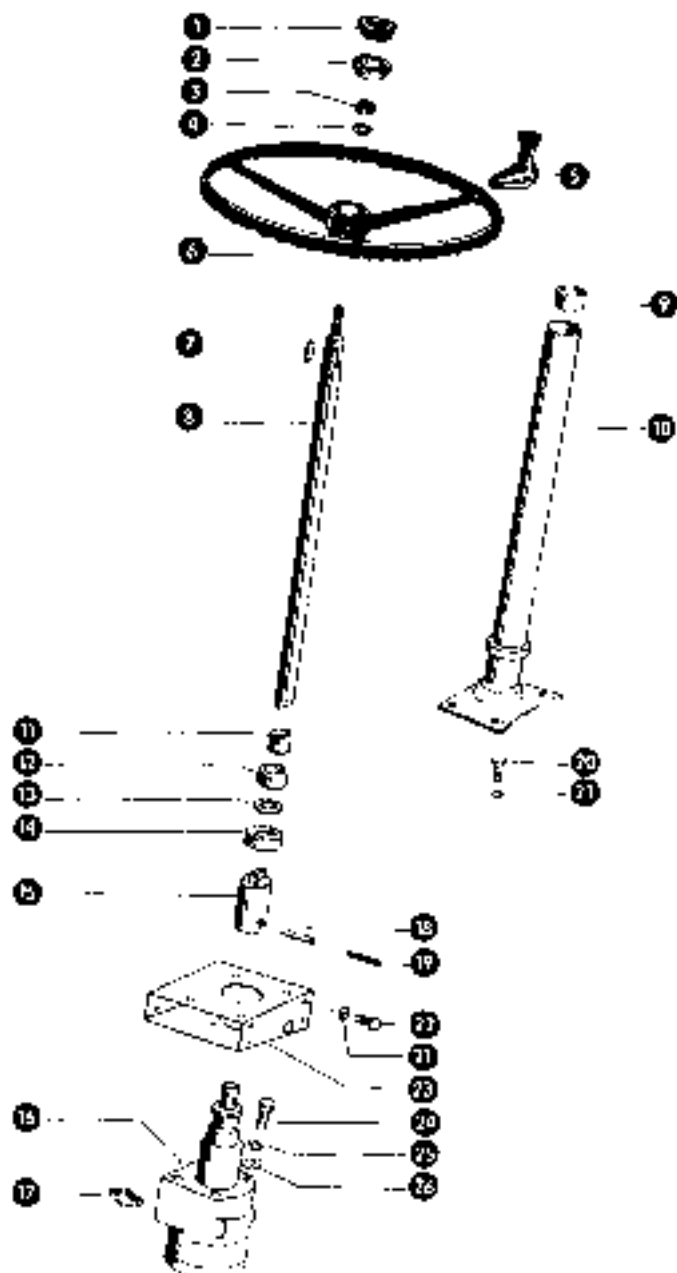
tel. (061) 8 146 274

fax (061) 8 146 333

www.korbanek.pl info@korbanek.pl sklep@korbanek.pl serwis@korbanek.pl

37A

ZF



## Gruppe: Lenkung (ZF)

zu Unterteil 37 A

St.Nr.	Ersatzteil-Nr.	Bezeichnung	Stückzahl	Gr.	Bemerkung
1	673640 1	Abdeckkappe	1	-	zu Nr. 55015403
	631182 0	Abdeckkappe	1	-	zu Nr. 55015402
2	631182 0	Dichtung	1	-	zu Nr. 55015402
3	200973 0	Schraubkettenschlüssel M 16 D N 304	1	-	
4	235131 0	Federung 10 DIN 128	1	-	
5	680445 0	Steuerzapfen	1	-	zu Nr. 55015103
	555104 0	Steuerzapfen	1	-	zu Nr. 55015402
6	602440 0	Lenkzapfen	1	-	zu Nr. 55015402
	671036 0	Lenkzapfen	1	-	zu Nr. 55015402
7	631112 0	Radbolzen	1	-	
8	711751 0	Lenkstange (330 mm)	1	-	
9	908075 0	Kegelstiftbuchse	1	-	
10	505602 1	Montierbolzen	1	-	
11	1008514 0	Kunststoffhülse	1	-	
12	509701 1	Stellring mit Gewindestift	1	-	
13	250910 0	Starbuck-Scheibe	1	-	
14	177296 0	Kopplungsstück	1	-	
15	051009 0	Lenkrahmen	1	-	
16	655688 0	ZF-Steuerungsgewinnel (8.450.955 022)	1	-	
	180096 0	Dichtungssatz 16- 655688 0 (8.450.822.002)	1	-	
17	208967 0	Einerschraubstutzen	4	-	
18	235650 0	Spannhülse 6 x 35 D N 1491	1	-	
19	236921 0	Spannhülse 8 x 35 D N 1491	1	-	
20	236920 0	Schraubkettenschlüssel M 8 x 20 DIN 933 - A 2	4	-	
21	215102 0	Federung 2 DIN 128	10	-	
22	237430 0	Schraubkettenschlüssel M 8 x 16 D N 933 - A 5	8	-	
23	710458 0	Aufnahmetaste	1	-	
24	217382 0	Einerschraubstutzen M 10 x 30 DIN 933 - A 2	4	-	
25	235132 0	Federung 10 DIN 128	4	-	
26	710851 0	Distanzscheibe	4	-	
27	235125 0	Gewindestift AM 8 x 10 DIN 913	1	-	

4. 11. 80

C-1

zu Unterteil 37 A



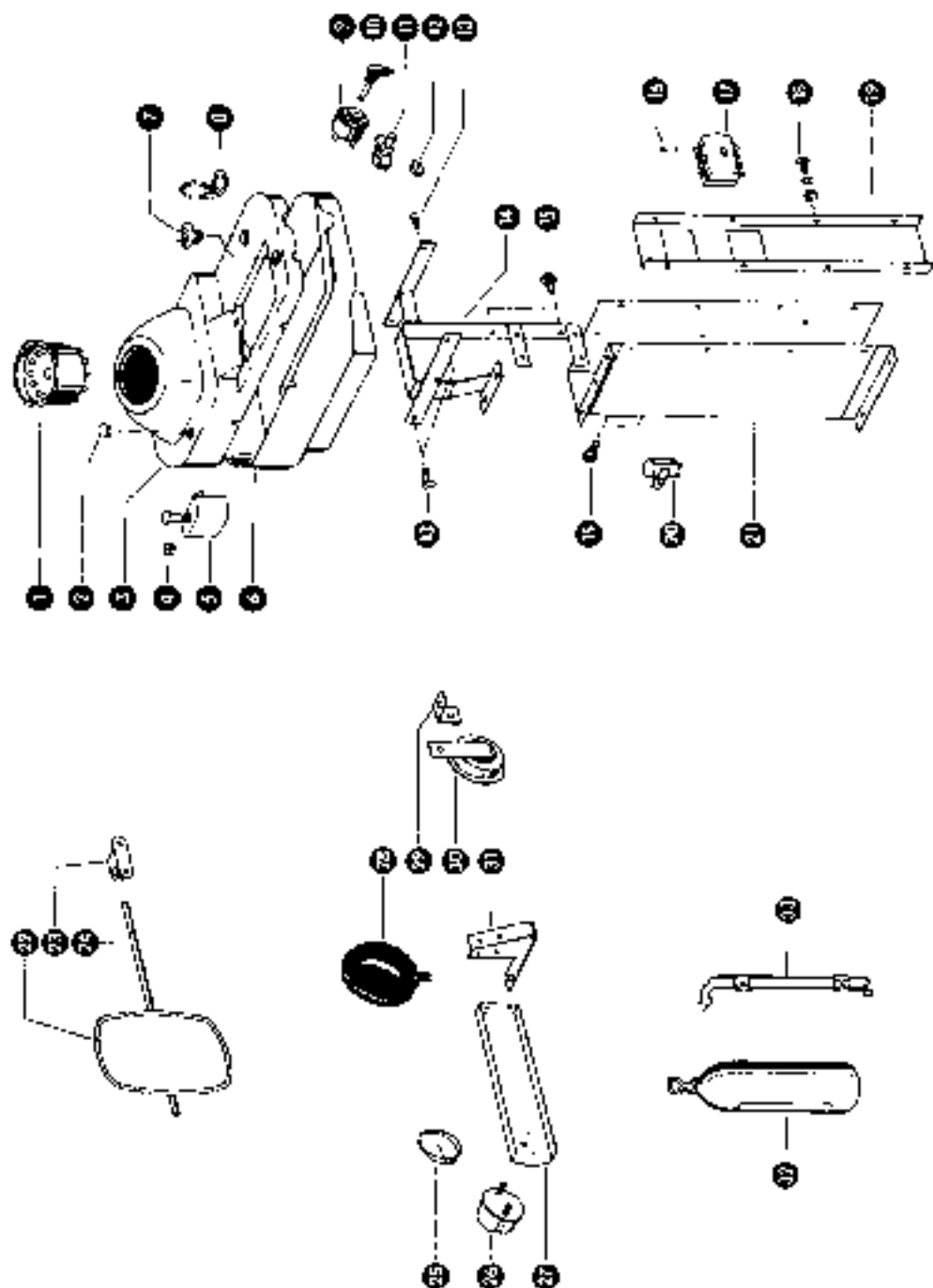
Dom Handlowy Henryki i Pawła Korbanków

62-080 Tarnowo Podgórne, ul. Piaskowa 4

tel. (061) 8 146 274

fax (061) 8 146 333

www.korbanek.pl info@korbanek.pl sklep@korbanek.pl serwis@korbanek.pl



## Grupa: Armaturen

zob. Bildtafel 38

File Nr	Fixatork Nr	Bezeichnung	Stückzahl pro Gr.	Sammlung
1	674111	Kombi-Instrument	1	ab Nr. 55003068
	744030	Kombi-Instrument	1	ab Nr. 55003067
	177864	Glühlampe 1/12V	6	
2	240280	Verstärkerplatten (rechts für Inland)	1	ab Nr. 55003049
3	410573	Gewindekasten "Gardol"	1	
4	741125	Spülwasserventil für Inland	1	ab Nr. 55003049
5	741121	Waschpumpenventil für Inland	1	ab Nr. 55003048
	740943	Glühlampe 1/12V für Inland	1	ab Nr. 55003048
6	770577	Armaturenschutz-Unterteil	1	
7	760024	Hand-Starkknopf	2	
8	450210	Klappeckel	1	ab Nr. 55003047
9	659400	Ringkammer mit Zündschlüssel	1	ab Nr. 55003045
	766111	Ringkammer mit Zündschlüssel	1	ab Nr. 55003043
10	603020	Zündschlüssel	1	ab Nr. 55003045
	768110	Zündschlüssel	1	ab Nr. 55003043
11	214781	Überschalter	1	
12	244250	Spülwasserpumpe	1	ab Nr. 55003043
13	145564	Flachschraube mit Schutz M 5 x 12	6	
14	710149	Halteboje	6	
15	217429	Sechskantmutter M 8 x 15 DIN 934-38	6	
16	176701	Stromerzeuger 0 Ampere	8	
17	640107	Überspannungsdose	2	
18	885181	Flachschraube mit Schutz M 8 x 12	8	
	235103	Sechskantmutter M 5 DIN 934	8	
	235131	Einseitig DIN 120	8	
19	214547	Deckel für Armaturengruppe	1	
20	640170	Blinkgeber	1	ab Nr. 55014950
	640101	Blinkgeber	1	ab Nr. 55014952
21	710240	Armaturengänge	1	
22	640110	Rückspiegel	2	
23	658711	Spiegelhalter	2	
24	214781	Halter für Leuchte (300 lang)	1	
	450711	Halter für Leuchte (240 lang)	1	
25	244015	Halter für Leuchte	1	
26	640110	Halter für Leuchte	2	ab Nr. 55014950
	640101	Halter für Leuchte	2	ab Nr. 55014952
	170122	Lichtgehäuse für 520170	2	ab Nr. 55014951
	170702	Lichtgehäuse für 620750	2	ab Nr. 55014952
	217145	Glühlampe für 520170 12V 21W	2	ab Nr. 55014950
	177500	Glühlampe für 620750 12V 5W	2	ab Nr. 55014952
	178710	Schleife für Blinkgeber K 1218	2	ab Nr. 55014950
	178711	Schleife für Blinkgeber K 1218	2	ab Nr. 55014952
27	214781	Halter für Leuchte	1	
28	755510	Scheinwerfer	1	
	171074	Stromschleife für 755510	2	
	177130	Stromschleife für 755510	2	
	177570	Diensling für 755510	2	
	177567	Glühlampe Q 1211	2	
29	658205	Frakter für Signalfarn	1	
30	632252	Signalfarn	1	ab Nr. 55014950
	634251	Signalfarn	1	ab Nr. 55014952
31	214605	Halter für Scheinwerfer	1	ab Nr. 55003048
	214781	Halter für Scheinwerfer	1	ab Nr. 55003047
32	772781	Feuchtschoner	1	
33	772779	Halter für Feuchtschoner	1	

c. 12. 89

38.1

zob. Bildtafel 38



Dom Handlowy Henryki i Pawła Korbanków

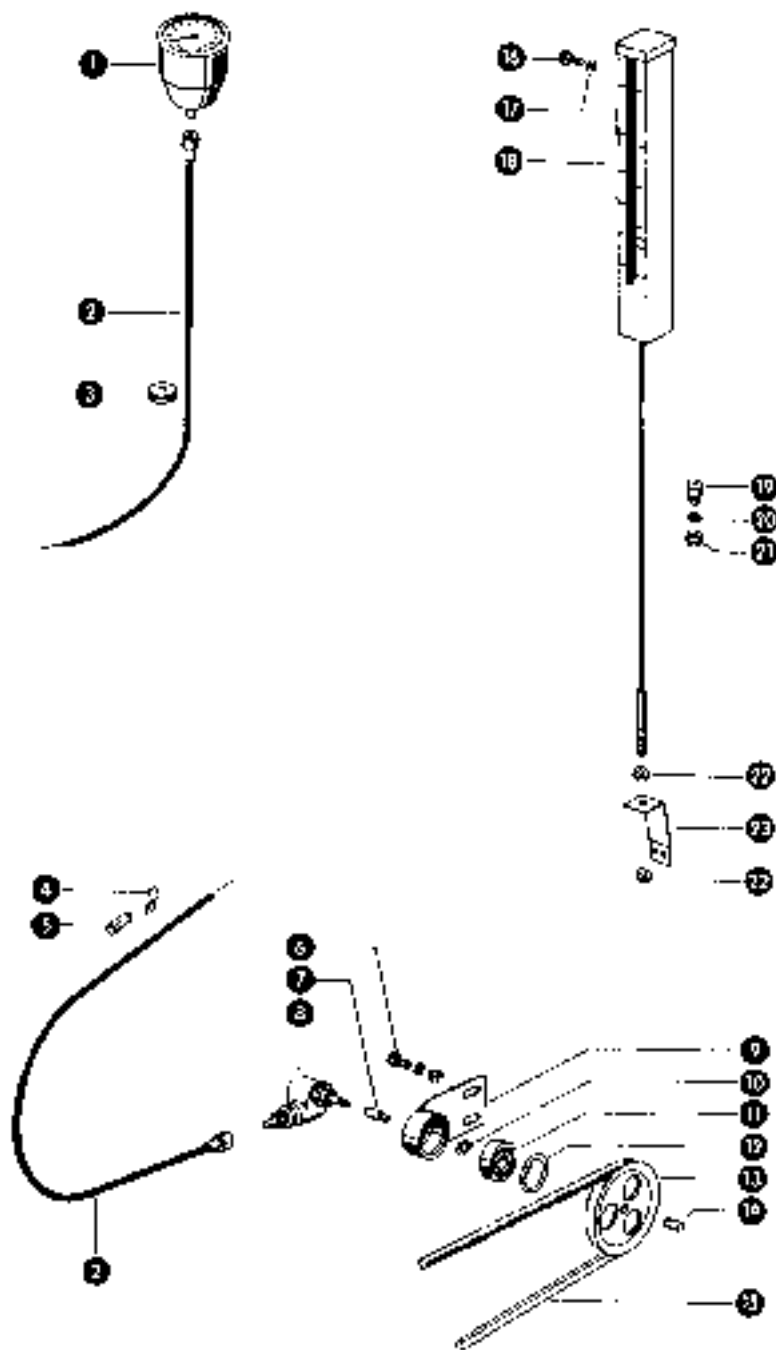
62-080 Tarnowo Podgórze, ul. Piaskowa 4

tel. (061) 8 146 274

fax (061) 8 146 333

www.korbanek.pl info@korbanek.pl sklep@korbanek.pl serwis@korbanek.pl





## Gruppe: Bedienungselemente

zu Bildtafel 39

Bild Nr.	Ersatzteil Nr.	Bezeichnung	Stückanzahl	Bemerkung
1	630180.0	Drehzahlmesser	1	ab Nr. 55002105
2	655025.1	Antriebswelle (2400 U/min)	1	ab Nr. 55002105
3	712005.0	Tüte	1	ab Nr. 55002105
4	601450.0	Rohrschelle	1	ab Nr. 55002488
5	712006.0	Klammersatz	1	ab Nr. 55002488
6	267460.0	Sechskantschraube M 6 x 25 DIN 913 B 8.8	2	von Nr. 55002488 bis Nr. 55008434
	236170.0	Sechskantmutter M 6 DIN 934	2	von Nr. 55002488 bis Nr. 55008434
	233130.0	Federung B 27 N 128	2	von Nr. 55002488 bis Nr. 55008434
7	632155.0	Leve-Kupplung	1	ab Nr. 55002105
8	710390.0	Winkeltrieb	1	ab Nr. 55002105
9	710393.0	Lager	1	von Nr. 55002488 bis Nr. 55008434
10	235155.0	Sicherungsring A 15 DIN 471	1	von Nr. 55002488 bis Nr. 55008434
11	238148.0	Rollenkugellager 6007-RG 1 DIN 625	1	von Nr. 55002488 bis Nr. 55008434
12	235180.0	Sicherungsring ø 49 D N 472	1	von Nr. 55002488 bis Nr. 55008434
13	712004.0	Ko-Führerschuh	1	von Nr. 55002488 bis Nr. 55008434
14	632164.0	Mittelnabe	1	ab Nr. 55002488
15	712005.0	Ko-Führer	1	von Nr. 55002488 bis Nr. 55008434
16	235037.0	Sechskantschraube M 6 x 20 DIN 913 B 8.8	1	
17	235131.0	Federung B 27 N 128	1	
18	715307.0	Sicherungsring ø 49 D N 472	1	
19	661242.0	Drantsulfederung	1	
20	235134.0	Federung B 27 N 128	1	
21	235405.0	Sechskantmutter M 6 DIN 934	1	
22	235157.0	Sechskantmutter M 6 DIN 934	2	
23	531210.0	Verbindungsweinkel	1	



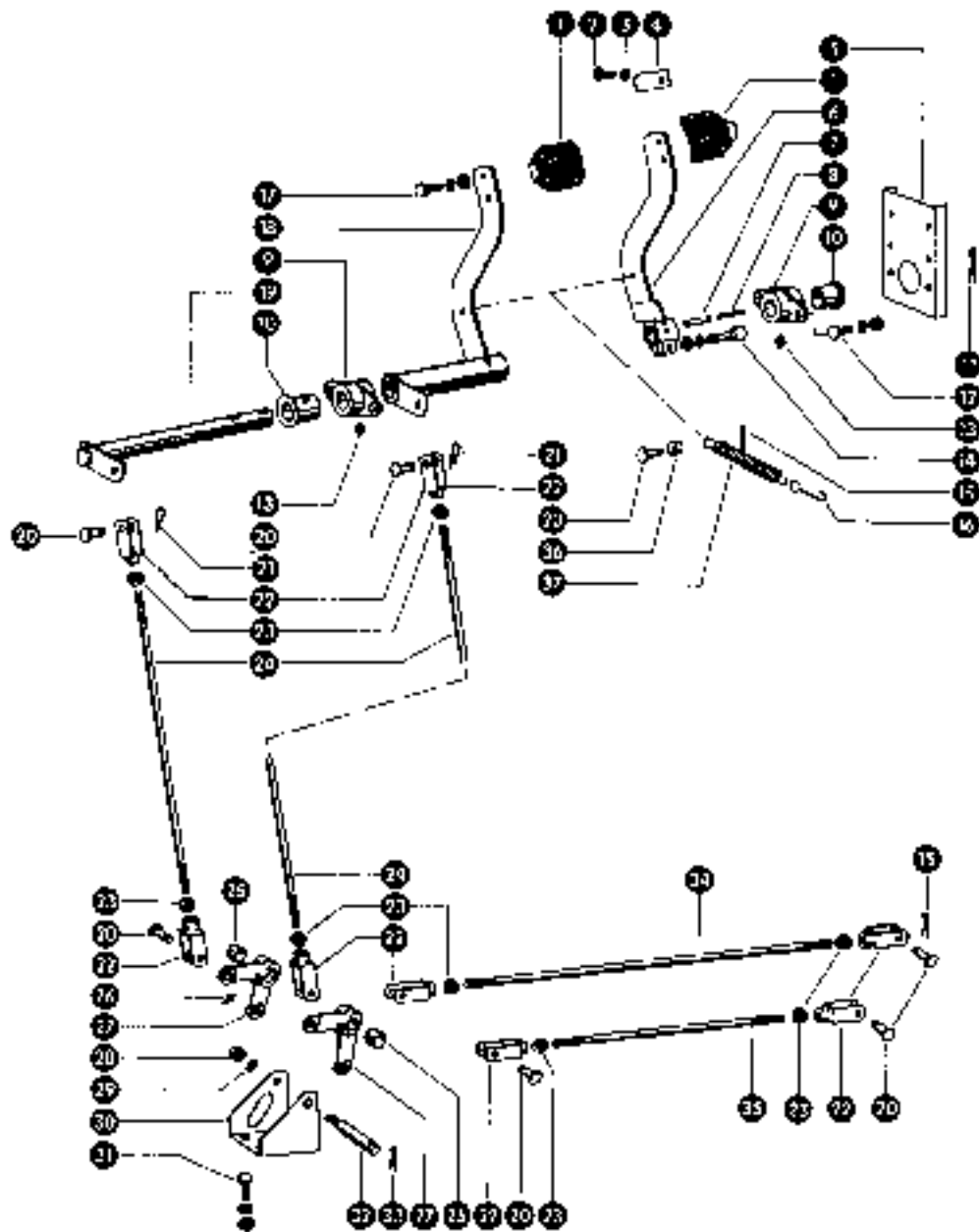
Dom Handlowy Henryki i Pawła Korbanków

62-080 Tarnowo Podgórze, ul. Piaskowa 4

tel. (061) 8 146 274

fax (061) 8 146 333

www.korbane.pl info@korbane.pl sklep@korbane.pl serwis@korbane.pl



## Grupa: Biedienungselemente

zu Bildtafel 40

B. J. Nr.	Fraktion-Nr.	Bezeichnung	Stückzahl	Bezeichnung
1	692160.0	Trillplatte	2	
2	236230.0	Sechskantbolzschraube M 8 x 20 DIN 933-8.8	1	
3	702132.0	Federling 8 DIN 128	1	
4	632170.2	Verl.-Lagerbohrer	1	
5	710018.0	Lagerblech	1	
6	710010.0	Bremshobel, rechts	1	
7	236067.0	Spannhülse 6 x 45 DIN 1461	1	
8	236020.0	Spannhülse 3,5 x 45 DIN 1461	1	
9	691160.0	Lagergehäuse mit Buchse (25 R. 3)	2	
10	691162.0	Kunststoffbuchse	2	
11	236116.0	Sechskantbolzschraube M 8 x 25 DIN 934	1	
12	237442.0	Sechskantmutter M 8 x 25 DIN 933-8.8	4	
	236170.0	Sechskantmutter M 8 DIN 934	1	
	235152.0	Federling 8 DIN 128	4	
13	236012.0	Schraubkappe M 11 R x 1	2	
14	235508.0	Sechskantbolzschraube M 15 x 60 DIN 933-8.8	1	
	236170.0	Sechskantmutter M 16 DIN 934	1	
	235135.0	Federling 16 DIN 128	1	
15	235090.0	Salin 4 x 18 DIN 94	8	
16	712036.0	Zughaken	2	ab Nr. 55008435
	759040.0	Zughaken	2	bis Nr. 55008434
17	247455.0	Sechskantbolzschraube M 10 x 30 DIN 933-8.8	4	
	235171.0	Sechskantmutter M 10 DIN 934	4	
	235133.0	Federling 10 DIN 128	4	
18	712006.1	Bremshobel, links	1	
19	712024.1	Bremswelle (300 lang)	1	
20	632132.0	Bolzen	8	
21	532154.0	Schraubklammer	2	
22	632127.0	Gabelstück	2	
23	236171.0	Sechskantmutter M 10 DIN 934	8	
24	710058.0	Zugstange (670 lang)	2	
25	632177.0	Kunststoffbuchse	2	
26	236910.0	Schraubkappe M 21 R x 1	2	
27	632120.1	Winkelhebel	2	
28	236172.0	Sechskantmutter M 12 DIN 934	1	
29	235154.0	Federling 12 DIN 128	1	
30	710574.0	Lagerbock	1	
31	237388.0	Sechskantbolzschraube M 10 x 25 DIN 933-8.8	3	
	236171.0	Sechskantmutter M 10 DIN 934	3	
	235130.0	Federling 10 DIN 128	2	
32	710515.0	Bolzen (105 lang)	1	
33	235089.0	Salin 4 x 27 DIN 94	1	
34	710507.0	Zugstange lang (500 lang)	1	ab Nr. 55008435
	710534.0	Zugstange lang (755 lang)	1	bis Nr. 55008434
35	710507.0	Zugstange kurz (350 lang)	1	ab Nr. 55013603
	710505.0	Zugstange kurz (410 lang)	1	bis Nr. 55013602
36	632113.0	Distanzbuchse	2	
37	691056.0	Zuglager	2	

29.07.77

Dn 2

zu Bildtafel 40



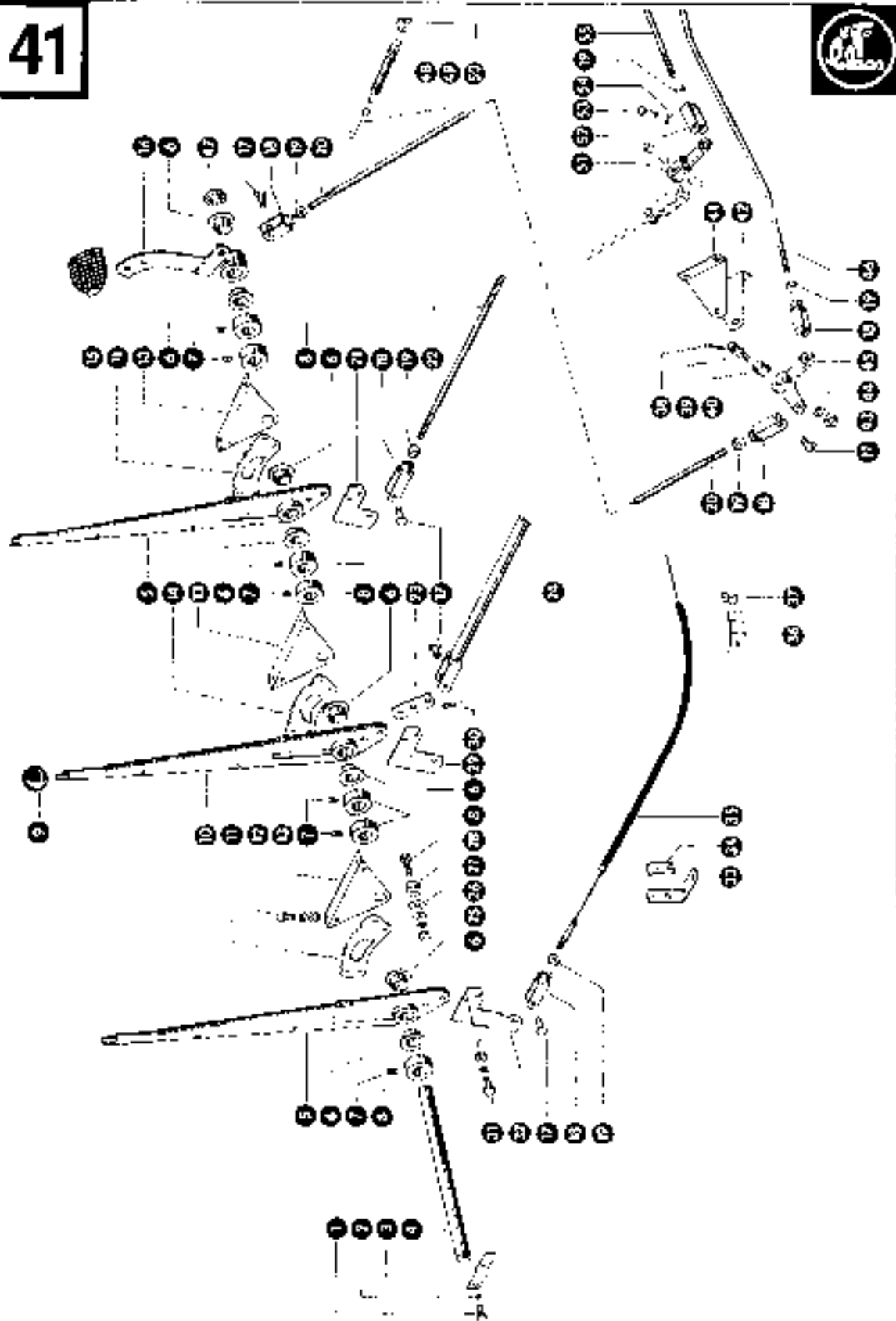
Dom Handlowy Henryki i Pawła Korbanków

62-080 Tarnowo Podgórne, ul. Piaskowa 4

tel. (061) 8 146 274

fax (061) 8 146 333

www.korbanek.pl info@korbanek.pl sklep@korbanek.pl serwis@korbanek.pl

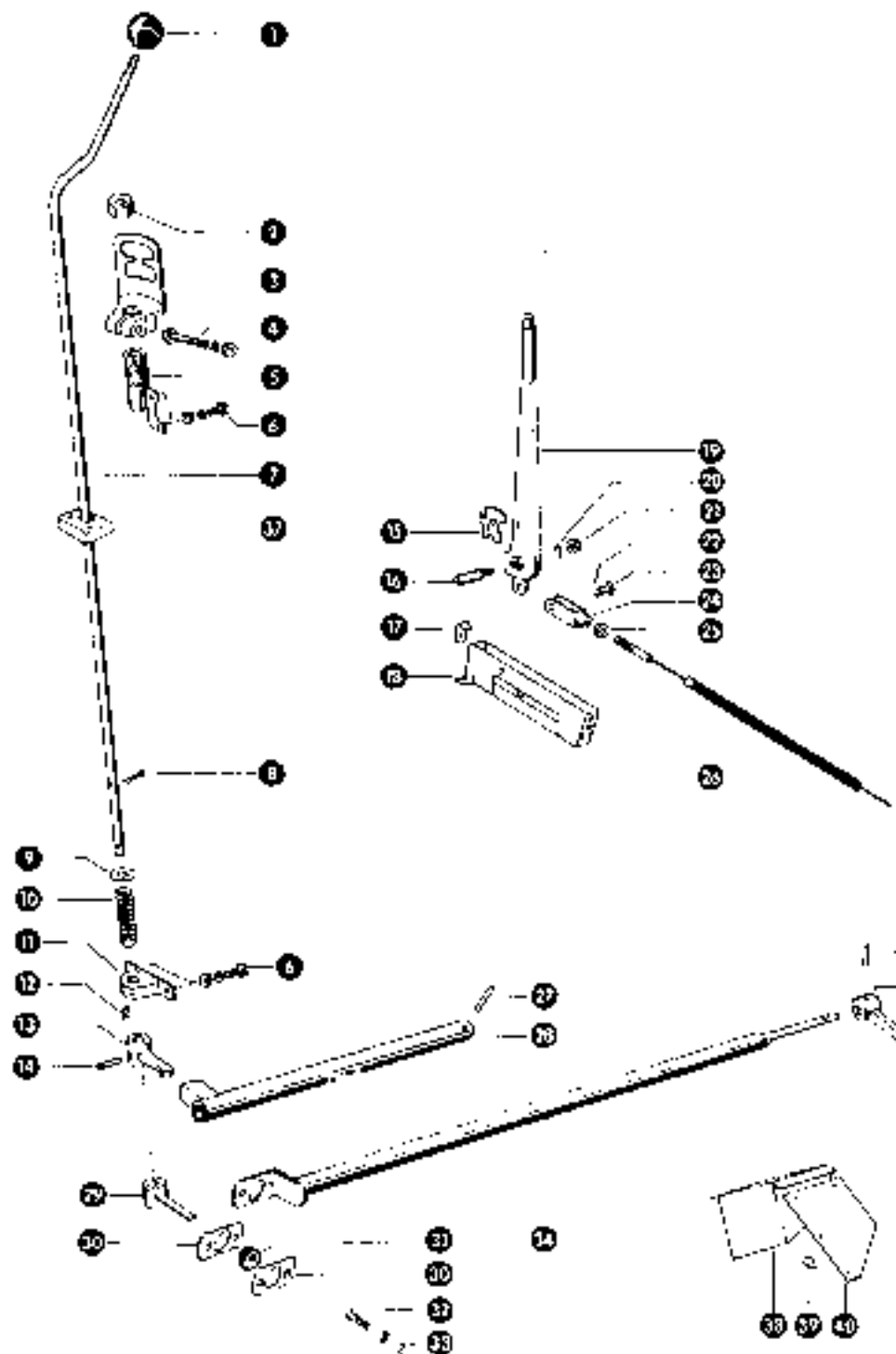


Grupa: Elementy sterujące

z. Bildeitel 4'

St.Nr.	Ersetzt Nr.	Bezeichnung	Stückzahl pro Gr.	Bemerkung	
1	204850	Endkonusmutter M 8 x 10 DIN 934-B8	1	17	
2	204851	Federling 5 DIN 128	1		
3	210791	Lager	1		
4	210792	Kupplungsgehäuse (200, 205 lang)	1		
5	050107	Druckstempel	2		
6	050171	Kunststoffbuchse	3		
7	030501	Gewindestift AM 10 x 8 DIN 913	1		
8	030101	Stiftling mit Gewindestift	1		
9	250304	Kegelstift	1		bis Nr. 55002457
10	250305	Kegelstift mit Schwalbe 050358	1		bis Nr. 55002457
11	030101	Kegelstiftling	2		
12	030101	Sechskantmutter M 8 x 15 DIN 934-B8	6 (4)		
13	030101	Sechskantmutter M 8 DIN 934	6 (4)		
14	030101	Federling 0 DIN 128	6 (4)		
15	030101	Sechskantmutter	3 (2)		
16	030101	Sechskantmutter	1	ab Nr. 55002458	
17	030101	Triebstift	1		
18	030101	Kupplungsgehäuse	1		
19	030101	Ölring	5		
20	030101	Gewindestift	3 (4)		
21	030101	Endkonusmutter M 10 DIN 934	5 (4)		
22	110020	Zugstange, lang (1375 lang)	1		
23	110021	Hebel, kurz	1		
24	200301	Zugstange (450 lang)	1		
25	200302	Lasche	1	ab Nr. 55002458	
26	200303	Schaltstange	1	ab Nr. 55002458	
27	200304	Schaltstange (240 lang)	1	ab Nr. 55002458	
28	200305	Schaltstange A 0,4 (DIN 907)	6 (4)		
29	200306	Scheibe	6 (4)		
30	200307	Distanzbuchse	6 (4)		
31	200308	Sechskantmutter M 8 x 15 DIN 934-B8	6 (4)		
32	200309	Sechskantmutter M 8 DIN 934	6 (4)		
33	030101	Federling 0 DIN 128	6 (4)		
34	110021	Hebel, lang	1	ab Nr. 55002457	
35	200310	Spindel 4 x 20 DIN 91	5		
36	200311	Sechskantmutter M 10 x 15 DIN 934-B8	6		
37	200312	Sechskantmutter M 10 DIN 934	6		
38	200313	Federling 0 DIN 128	6		
39	200314	Hebel, lang	1		
40	200315	Wälzlager	1		
41	200316	Klemmstück	1		
42	200317	Spindel (2000 lang)	1		
43	200318	Hebel, lang	1		
44	200319	Hebel, lang	1		
45	200320	Hebel, lang	1		
46	200321	Hebel, lang	1		
47	200322	Hebel, lang	1		
48	200323	Hebel, lang	1		
49	200324	Hebel, lang	1		
50	200325	Hebel, lang	1		
51	200326	Hebel, lang	1		
52	200327	Hebel, lang	1		
53	200328	Hebel, lang	1		
54	200329	Hebel, lang	1		
55	200330	Hebel, lang	1		
56	200331	Hebel, lang	1		

z. 1. 1. 15



12. Bildtafel 47

Gruppe: Bedienungselemente

Bild-Nr.	Bestell-Nr.	Bezeichnung	Stückzahl pr. G <sup>1</sup>	Bezeichnung
1	750641	Kugelhkopf	1	
2	931910	Mutter	1	— bis Nr. 5500952
3	710250	Sichtkühler	1	— ab Nr. 55009435 bis Nr. 5500952
	751000	Schaltstange	1	— bis Nr. 55009434
4	5013540	Sechskantbolzen M 6 x 55 DIN 934-8.8	1	— ab Nr. 5500952
	2301750	Sechskantmutter M 6 DIN 934	1	— ab Nr. 5500952
	2361320	Federling B DIN 125	1	— bis Nr. 5500952
5	710250	Hohl-IG-Schaltgestänge	1	— ab Nr. 5500953
	7102540	Hohl-IG-Schaltgestänge	1	— ab Nr. 55009435 bis Nr. 5500952
	7031401	Hohl-IG-Schaltgestänge	1	— ab Nr. 55009434
6	9514410	Sechskantschraube M 6 x 25 DIN 904-8.8	4	
	2501000	Sechskantmutter M 6 DIN 904	1	
	2361320	Federling B DIN 125	4	
7	710781	Schaltstange	1	
8	2367000	Spindel 4 x 32 DIN 94	1	
9	5351200	Scheibe 7 DIN 125	1	
10	5503200	Druckfeder	1	
11	751000	Lager	1	
12	2369420	Schmierpumpe M 1, 5x1	1	
13	710250	Schaltstange	1	— von Nr. 55009435 bis Nr. 5500952
	0316540	Schaltfeder	1	— bis Nr. 55009434
14	2307500	Spannhülse 5 x 40 DIN 1481	1	
15	0852000	Zahnsegment	1	— ab Nr. 55012156
	9501731	Zahnsegment	1	— bis Nr. 55012505
16	7500700	Bolzen	1	
17	7502362	Segmentträger	1	
18	650851	Lagerbuchse	1	— ab Nr. 55012506
	7105181	Lagerbuchse	1	— bis Nr. 55012505
19	610881	Handbremshebel kpl.	1	— ab Nr. 5500953
	7508000	Handbremshebel kpl.	1	— bis Nr. 5500952
20	2301750	Federling B DIN 125	1	
21	9514410	Sechskantschraube M 6 DIN 904	1	
22	2105000	Federling C x 10 DIN 201	1	
23	5301300	Dehnhülse	1	
24	5301200	Gabelstück	1	
25	5301700	Sechskantmutter M 10 DIN 904	1	
26	7109000	Sechskantmutter M 6 x 25 DIN 934-8.8	1	— ab Nr. 55012503
	7107000	Sechskantmutter M 6 x 25 DIN 934-8.8	1	— bis Nr. 55012502
27	2307500	Spannhülse 5 x 40 DIN 1481	1	— ab Nr. 55009434
28	710250	Schaltstange	1	— von Nr. 55009435 bis Nr. 5500952
	7107000	Schaltstange	1	— ab Nr. 55009434
29	7508000	Handbremshebel kpl.	1	— ab Nr. 5500953
30	5509640	Lagerplatte	2	— ab Nr. 5500953
31	5104800	Lagerkugeln	1	— ab Nr. 5500953
32	2301750	Sechskantmutter M 6 x 25 DIN 934-8.8	2	— ab Nr. 5500952
33	2107800	Sechskantmutter M 5 DIN 904	4	— ab Nr. 5500952
34	710250	Schaltstange	1	— ab Nr. 5500953
35	2307500	Spannhülse 5 x 40 DIN 1481	1	— ab Nr. 55009435
36	710250	Schaltstange	1	— ab Nr. 55009435
37	710250	Glockenstück (Kunststoff)	1	— ab Nr. 5500953
38	7105500	Frontblech	1	— ab Nr. 55012503
39	7010180	Distanzscheibe	2	— ab Nr. 55011218
40	7106800	Ahrenscheibe	1	— ab Nr. 55011203

25. 0. 77

Cn 1

12. Bildtafel 47



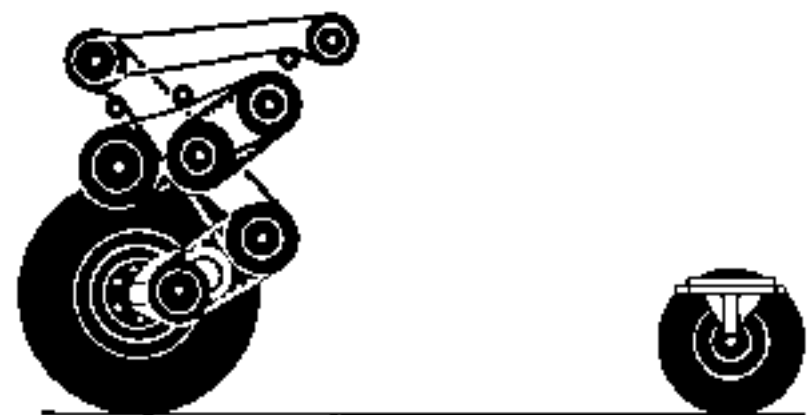
Dom Handlowy Henryki i Pawła Korbanków

62-080 Tarnowo Podgórze, ul. Piaskowa 4

tel. (061) 8 146 274

fax (061) 8 146 333

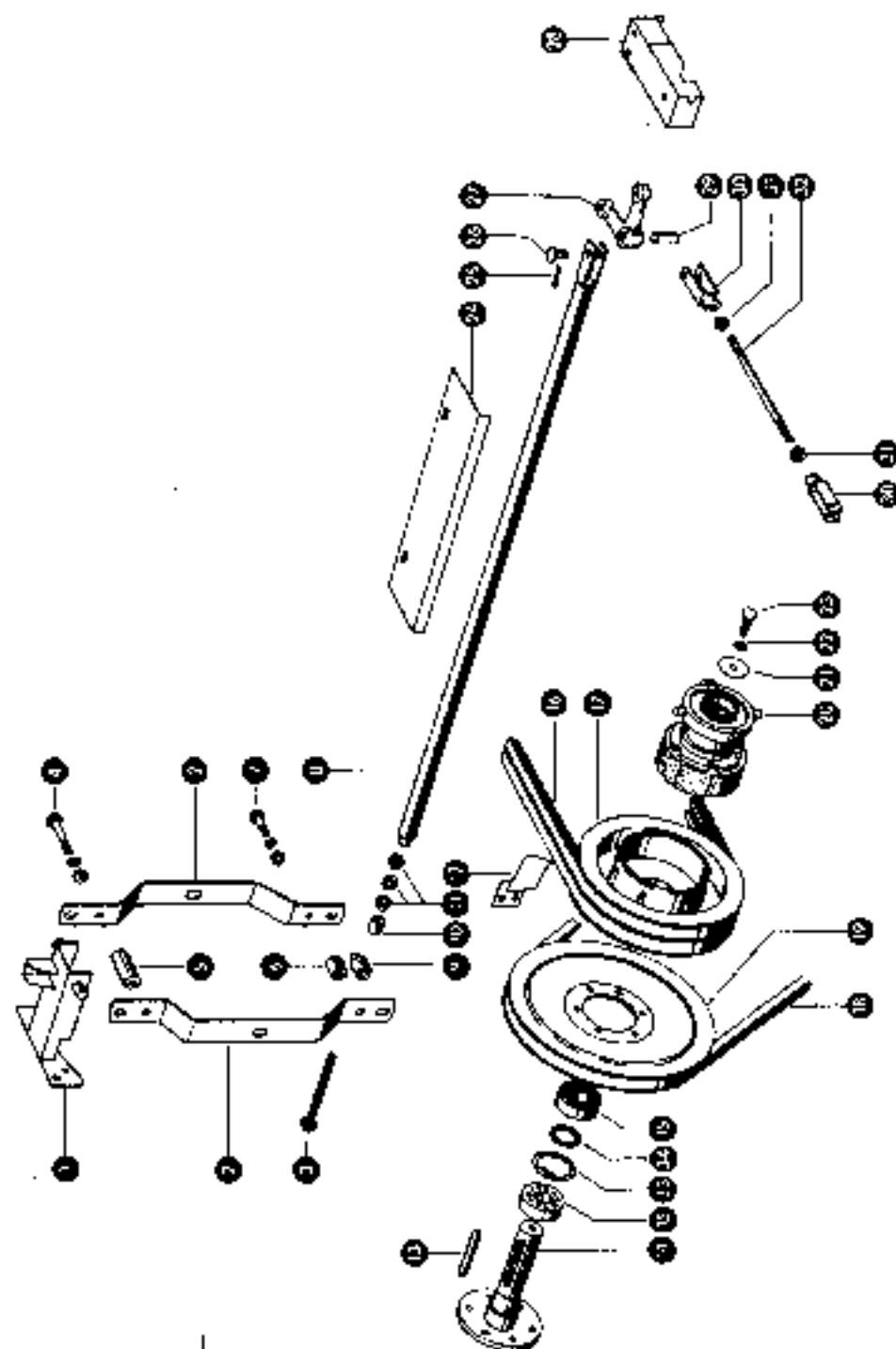
www.korbanek.pl info@korbanek.pl sklep@korbanek.pl serwis@korbanek.pl



- |         |                       |         |                        |
|---------|-----------------------|---------|------------------------|
| 43 - 50 | Hauptantrieb          | 43 - 50 | Huvodrivning           |
| 51 - 57 | Lahrantrieb           | 51 - 57 | Framsdrivning          |
| 58 - 59 | Lenkachse             | 58 - 59 | Styraxel               |
|         |                       |         |                        |
| 43 - 50 | Main Drive            | 43 - 50 | Hestsdrivning          |
| 51 - 57 | Road Drive            | 51 - 57 | Rijandrivning          |
| 58 - 59 | Steering Axle         | 58 - 59 | Stuuras                |
|         |                       |         |                        |
| 43 - 50 | Commande principale   | 43 - 50 | Comando principale     |
| 51 - 57 | Commande d'avancement | 51 - 57 | Comando di avanzamento |
| 58 - 59 | Axe de direction      | 58 - 59 | Asse sterzo            |
|         |                       |         |                        |
| 43 - 50 | Hovodrivak            | 43 - 50 | Accionamento principa  |
| 51 - 57 | Fremdriftstav         | 51 - 57 | Accionamento de rodaje |
| 58 - 59 | Styretav              | 58 - 59 | Eje de direcció        |



**Dom Handlowy Henryki i Pawła Korbanków**  
 62-080 Tarnowo Podgórne, ul. Piaskowa 4  
 tel. (061) 8 146 274  
 fax (061) 8 146 333  
[www.korbanek.pl](http://www.korbanek.pl) [info@korbanek.pl](mailto:info@korbanek.pl) [sklep@korbanek.pl](mailto:sklep@korbanek.pl) [serwis@korbanek.pl](mailto:serwis@korbanek.pl)



Załącznik 11

Grupa: Motorkraftabgabe  
Biv Nr. 550024BT

Bil. Nr.	Przebieg Nr.	Opis części	Ilość	Wskazania
1	04 001	Łopatkowa 116 x 160 mm	1	-
2	04 002	Łopatkowa 116 x 160 mm	1	-
3	04 003	Śruby M12 x 1,5 DIN 913 HU	1	-
4	04 004	Śruby M10 x 1,5 DIN 913 HU	1	-
5	04 005	Śruby M10 x 1,5 DIN 913 HU	1	-
6	04 006	Śruby M10 x 1,5 DIN 913 HU	1	-
7	04 007	Śruby M10 x 1,5 DIN 913 HU	1	-
8	04 008	Śruby M10 x 1,5 DIN 913 HU	1	-
9	04 009	Śruby M10 x 1,5 DIN 913 HU	1	-
10	04 010	Śruby M10 x 1,5 DIN 913 HU	1	-
11	04 011	Śruby M10 x 1,5 DIN 913 HU	1	-
12	04 012	Śruby M10 x 1,5 DIN 913 HU	1	-
13	04 013	Śruby M10 x 1,5 DIN 913 HU	1	-
14	04 014	Śruby M10 x 1,5 DIN 913 HU	1	-
15	04 015	Śruby M10 x 1,5 DIN 913 HU	1	-
16	04 016	Śruby M10 x 1,5 DIN 913 HU	1	-
17	04 017	Śruby M10 x 1,5 DIN 913 HU	1	-
18	04 018	Śruby M10 x 1,5 DIN 913 HU	1	-
19	04 019	Śruby M10 x 1,5 DIN 913 HU	1	-
20	04 020	Śruby M10 x 1,5 DIN 913 HU	1	-
21	04 021	Śruby M10 x 1,5 DIN 913 HU	1	-
22	04 022	Śruby M10 x 1,5 DIN 913 HU	1	-
23	04 023	Śruby M10 x 1,5 DIN 913 HU	1	-
24	04 024	Śruby M10 x 1,5 DIN 913 HU	1	-
25	04 025	Śruby M10 x 1,5 DIN 913 HU	1	-
26	04 026	Śruby M10 x 1,5 DIN 913 HU	1	-
27	04 027	Śruby M10 x 1,5 DIN 913 HU	1	-
28	04 028	Śruby M10 x 1,5 DIN 913 HU	1	-
29	04 029	Śruby M10 x 1,5 DIN 913 HU	1	-
30	04 030	Śruby M10 x 1,5 DIN 913 HU	1	-
31	04 031	Śruby M10 x 1,5 DIN 913 HU	1	-

## WICHTIG!

Możesz znaleźć wiele części zamiennej. Sprawdź numer części zamiennej na podstawie numeru maszyny.

Ważne! Sprawdź numer części zamiennej na podstawie numeru maszyny.



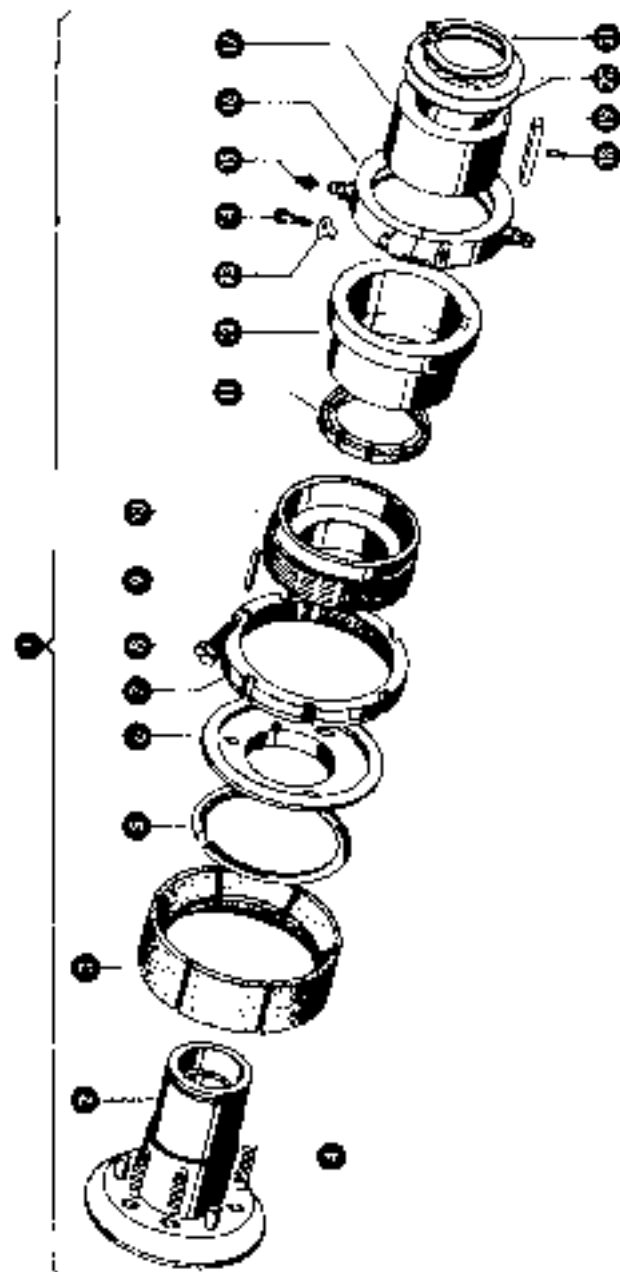
Dom Handlowy Henryki i Pawła Korbanków

62-080 Tarnowo Podgórze, ul. Piaskowa 4

tel. (061) 8 146 274

fax (061) 8 146 333

www.korbanek.pl info@korbanek.pl sklep@korbanek.pl serwis@korbanek.pl



zu Bildtafel 44

Gruppe: Conax-Kupplung  
bz. Nr. 55002487

File Nr.	Ersatz-Nr.	Bezeichnung	Stückzahl	Einheit	Bemerkung
1	358100.0	Conax-Kupplung	1		
2	161225.0	Kupplungsbohrer	1		
3	101020.0	Reibring	1		
4	101030.0	Druckblech	8		
5	181030.0	Wapitelche	1		
6	181031.0	Flange für Einschiebung	1		
7	61210.0	Reibschleifring	1		
8	251091.0	Zylinderbohrbohrer M 16 x 25 DIN 6210 2G	1		
9	231730.0	Spannbohrer für Ø 110 N 1481	1		
10	191012.0	Gewindestift	1		
11	161020.0	Schulterring	1		
12	181020.0	Wälzlager	1		
13	251088.0	Sicherungsblech 24 x 16 N 163	2		
14	388100.0	Sechskantschraube M 8 x 30 DIN 913 80	1		
15	388110.0	Nichtverschleiß M 8 x 10 N 1410	2		
16	181021.0	Getriebering	1		
17	181010.0	Federbuchse	1		
18	181010.0	Spannbohrer für Ø 110 DIN 1481	1		
19	101021.0	Prüfblech	1		
20	181020.0	Teilblech	1		
21	251010.0	Sicherungsring A 25 DIN 407	1		

## WICHTIG!

Bei Bestellungen von Ersatzteilen geben Sie außer der Ersatzteilnummer:

sies Ihre Maschinen-Nummer an.

so werden Sie nur Original - Gänge - Ersatzteile

zu Bildtafel 44



Dom Handlowy Henryki i Pawła Korbanków

62-080 Tarnowo Podgórne, ul. Piaskowa 4

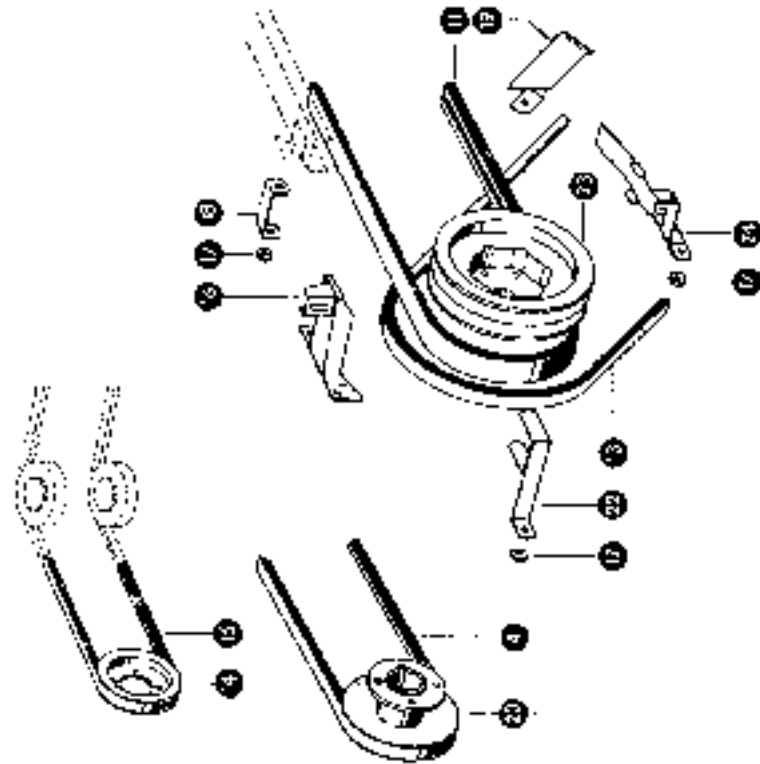
tel. (061) 8 146 274

fax (061) 8 146 333

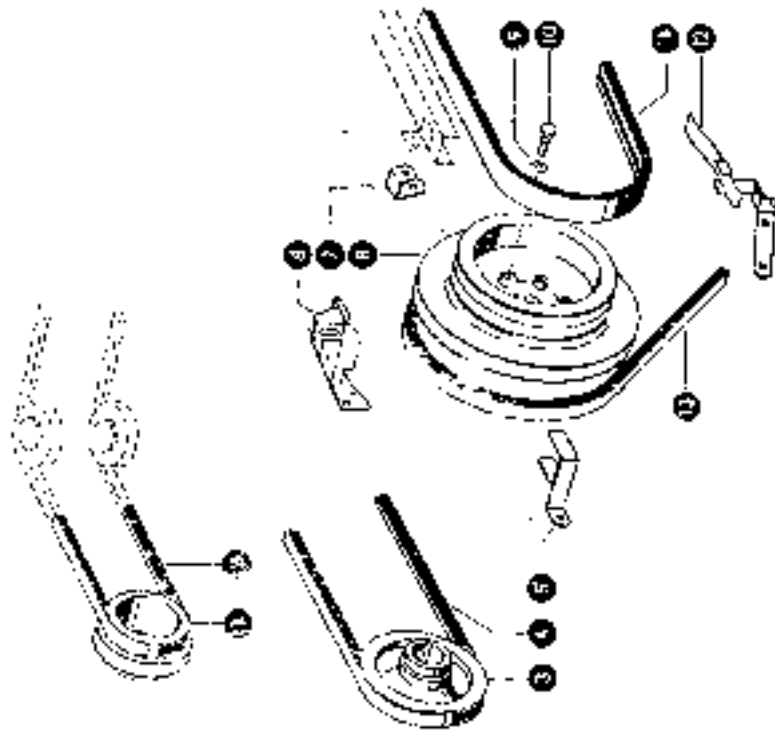
www.korbanek.pl info@korbanek.pl sklep@korbanek.pl serwis@korbanek.pl



PERKINS 4/236



FORD 2701 E



## Grupa: Motorkraftabgabe

zu Bildtafel 45

Stück-Nr.	Bestell-Nr.	Bezeichnung	Stückzahl	Bezeichnung
1	701420	Kraftübertragungsflansch (112 LH A) (Ford)	1	
2	701300	Kraftübertragungsflansch	1	
3	701769	Kraftübertragungsflansch (110 LH A) (Ford)	1	
4	700270	Kraftübertragungsflansch	1	
5	700500	Führungsring (Ford)	1	ab Nr. 5502488
6	701701	Lagerbohrbohrer	1	ab Nr. 5502490
7	700600	Rufschlingenscheibe (Ford)	1	ab Nr. 5502490
8	701745	Motorkraftübertragungsflansch	1	ab Nr. 5502490
9	248460	Flansch (110 LH A) (Ford)	8	ab Nr. 5502498
10	237767	Sechskantschraube (110 LH A) (Ford)	6	ab Nr. 5502498
11	700660	Verankerungsschraube	1	ab Nr. 5502498
12	700650	Bohrer (Ford)	1	ab Nr. 5502498
13	700810	Kraftübertragungsflansch	1	
14	701752	Kraftübertragungsflansch (112 LH A) (Ford)	1	
15	701300	Kraftübertragungsflansch	1	
16	701769	Lagerbohrbohrer	1	ab Nr. 5502498
17	701769	Schraube	4	ab Nr. 5502498
18	700600	Motorkraftübertragungsflansch	1	ab Nr. 5502498
19	700600	Luftblech	1	ab Nr. 5502498
20	700500	Kraftübertragungsflansch (110 LH A) (Ford)	1	ab Nr. 5502498
21	700600	Führungsring	1	ab Nr. 5502498
22	700600	Motorkraftübertragungsflansch	1	ab Nr. 5502498
23	700500	Flansch	1	ab Nr. 5502498

23.07.77

zu Bildtafel: 45



Dom Handlowy Henryki i Pawła Korbanków

62-080 Tarnowo Podgórne, ul. Piaskowa 4

tel. (061) 8 146 274

fax (061) 8 146 333

www.korbanek.pl info@korbanek.pl sklep@korbanek.pl serwis@korbanek.pl



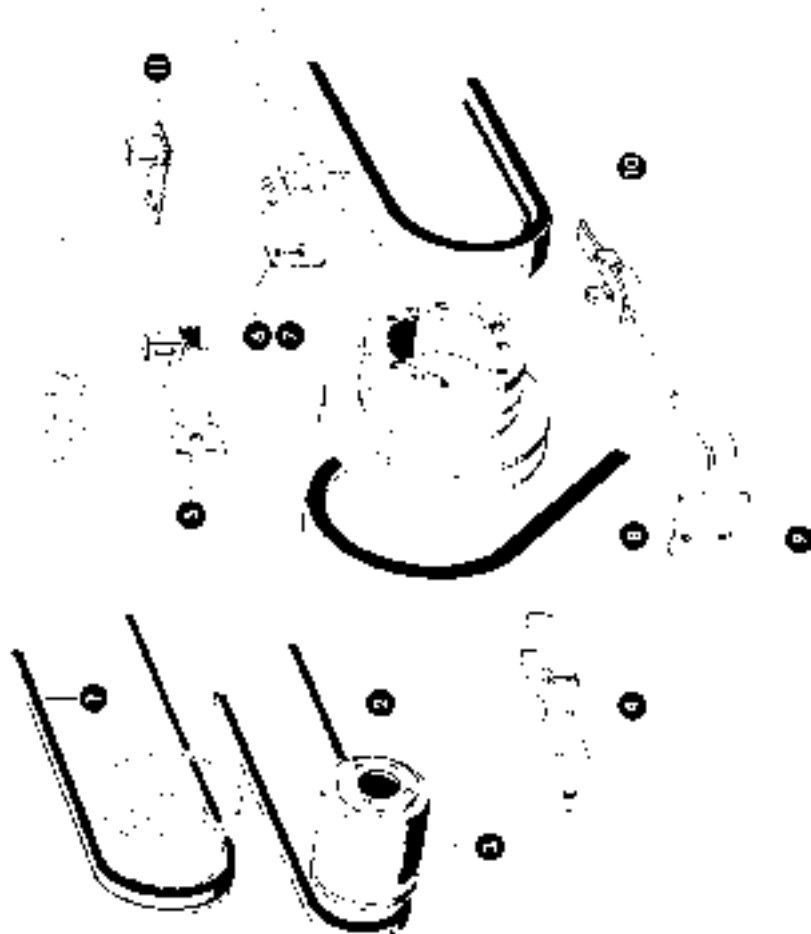
**45A**

Gruppe: Motorkraftabgabe Mercedes OM 314

zu Bild\*ul 45 A

Bild Nr.	Ersatzteil Nr.	Bezeichnung	Stück in Gt.	Bemerkung
1	7207010	Kettstange	1	
2	7017870	Kettstange	1	
3	7208010	Kettstange mit ...	1	
4	7208030	Plattensicherung	1	
5	7007050	Lagerbuchse	1	bis Nr. 70010217
6	7008830	Exzentr. ...	1	
7	7208800	Mittelschleifenrolle	1	
8	7009050	Kettstange	1	
9	7009050	Haltebolzen	1	
10	701407	Verbindungsstange	1	
11	7027480	Lagerbuchse	1	ab Nr. 70010214

MERCEDES OM 314



4. 11 90

CN 1

Cr. 1

zu Bild\*ul 45 A

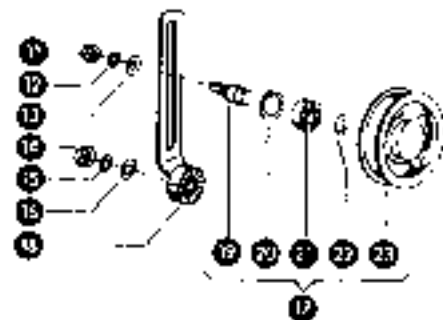
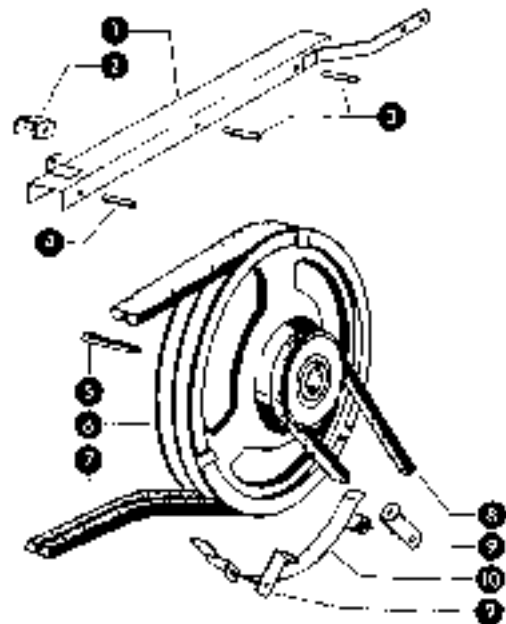
**Dom Handlowy Henryki i Pawla Korbanków**

62-080 Tarnowo Podgórne, ul. Piaskowa 4

tel. (061) 8 146 274

fax (061) 8 146 333

www.korbanek.pl info@korbanek.pl sklep@korbanek.pl serwis@korbanek.pl



## Gruppe: Wendetrommel-Antrieb

Zu Bild 47

Bild Nr.	Ersatz-Nr.	Bezeichnung	Stückzahl	1	Bemerkung
1	700810	Wendetrommel	1	—	ab Nr. 5500488
2	700818	Belastungsquerschal (Packing)	1	—	ab Nr. 5500488
3	700819	Distanzscheibe	2	—	ab Nr. 5500488
4	700910	Distanzscheibe	1	—	ab Nr. 5500488
5	700918	Nutsscheibe	1	—	
6	701170	Haupttriebrolle	1	—	ab Nr. 5500488
7	701310	Haupttriebrolle	1	—	ab Nr. 5500488
8	720050	Verbundschraube	1	—	ab Nr. 5500488
9	720060	Keilnuten	1	—	ab Nr. 5500488
10	720110	Keilnuten	1	—	ab Nr. 5500488
11	720120	Keilnuten	1	—	ab Nr. 5500488
12	720210	Ölring	1	—	
13	720220	Ölring	1	—	
14	720230	Ölring	1	—	
15	720240	Ölring	1	—	
16	720250	Ölring	1	—	
17	720260	Ölring	1	—	
18	720270	Ölring	1	—	
19	720280	Ölring	1	—	
20	720290	Ölring	1	—	
21	720300	Ölring	1	—	
22	720310	Ölring	1	—	
23	720320	Ölring	1	—	
24	720330	Ölring	1	—	
25	720340	Ölring	1	—	
26	720350	Ölring	1	—	
27	720360	Ölring	1	—	
28	720370	Ölring	1	—	
29	720380	Ölring	1	—	
30	720390	Ölring	1	—	
31	720400	Ölring	1	—	

4. 12. 88

Zn 2

Zu Bild 47



Dom Handlowy Henryki i Pawła Korbanków

62-080 Tarnowo Podgórze, ul. Piaskowa 4

tel. (061) 8 146 274

fax (061) 8 146 333

www.korbanek.pl info@korbanek.pl sklep@korbanek.pl serwis@korbanek.pl



## Grupa: Dreschwerkkluppung

zu Bildteil 47

Bild Nr.	Material Nr.	Bezeichnung	Stückz. pro DZ.	Merkmale
1	120713.0	Zapfen	1	ab Nr. 55002481
2	253672.0	Spannschraube	1	ab Nr. 55002487
3	135770.0	Seilankerschleife M 12 DIN 934	5	ab Nr. 55002487
4	206103.0	Gewindestift AM 8 x 10 D N 316 129	1	
5	400101.0	Stiftbolzen	1	ab Nr. 55002487
6	100115.0	Kunststoffbohrer	2	
7	200913.0	Seilankerpinne H 5, Ex 1 DIN 7117	1	
8	120715.0	Welle	1	ab Nr. 55002487
9	205103.0	Spannung 12 DIN 129	1	ab Nr. 55002487
10	206171.0	Seilankerpinne H 5, Ex 1 DIN 7117	1	
11	206194.0	Spannung 12 DIN 129	1	ab Nr. 55002487
12	100819.0	Spannung 12 DIN 129	1	
13	800027.0	Seilankerpinne	1	ab Nr. 55002487
14	207709.0	6-Benutzerschlagbolzen 2x4 110 N 325	2	ab Nr. 55002487
15	206170.0	3-Benutzerschlagbolzen 2x4 175 N 472	2	
16	024353.0	Distanzscheibe	1	
17	720717.0	Distanzscheibe	1	ab Nr. 55002487
18	720710.1	Radler	1	ab Nr. 55002487
19	720710.0	Spannungselement	1	ab Nr. 55002487
20	120705.0	Lagerung	1	
21	720715.0	Lagerbolzen	1	ab Nr. 55002488
22	720716.0	Seilanker	1	ab Nr. 55002488
23	720710.0	Spannungselement	1	ab Nr. 55002488
24	030153.0	Radler	3	ab Nr. 55002488
24	030085.0	Spindel 1 x 25 DIN 91	3	ab Nr. 55002488
26	100126.0	Spannung 16 Ex 1 125	1	ab Nr. 55002488
27	030170.0	Gewindestift M 12 x 10 DIN 914	1	ab Nr. 55002488
28	120706.0	Zugzylinder knl.	1	ab Nr. 55002489
29	030050.2	Gewindestift	1	ab Nr. 55002489
30	030180.0	Seilankerbolzen 42 x 175 D N 402	1	ab Nr. 55002489
31	030050.11	Verlängerbohrer	1	ab Nr. 55002489
32	000003.0	Kunststoffbohrer	1	ab Nr. 55002489
33	100068.0	Spannung 20 Ex 1 125	1	ab Nr. 55002489
34	030050.0	Zugkollern	1	ab Nr. 55002489
35	100009.0	Distanzbolzen	1	ab Nr. 55002489
36	030050.0	Zugzylinder	1	ab Nr. 55002489
37	100068.0	Spannung 20 Ex 1 125 D N 402	1	ab Nr. 55002489
38	100009.0	Schaltwerkverbindung	1	ab Nr. 55002489
39	030050.0	Radler	1	ab Nr. 55002489
40	030171.0	Kunststoffbohrer	2	ab Nr. 55002489
41	500009.0	Stellung mit Gewindestift	2	ab Nr. 55002489
42	700020.0	Seilanker	1	ab Nr. 55002489
43	700000.0	Schaltwerk	1	ab Nr. 55002489
44	030171.0	Radler	1	ab Nr. 55002489
45	100009.0	Kollern 1208 5V	2	ab Nr. 55002489
46	200009.0	Pilbohrer zum F09 DIN 625	2	ab Nr. 55002489
47	030170.0	Distanzbohrer	1	ab Nr. 55002489
48	135757.0	Gewindestift M 12 x 10 D N 316	2	ab Nr. 55002489

n. 12. 80

zu Bildteil 47



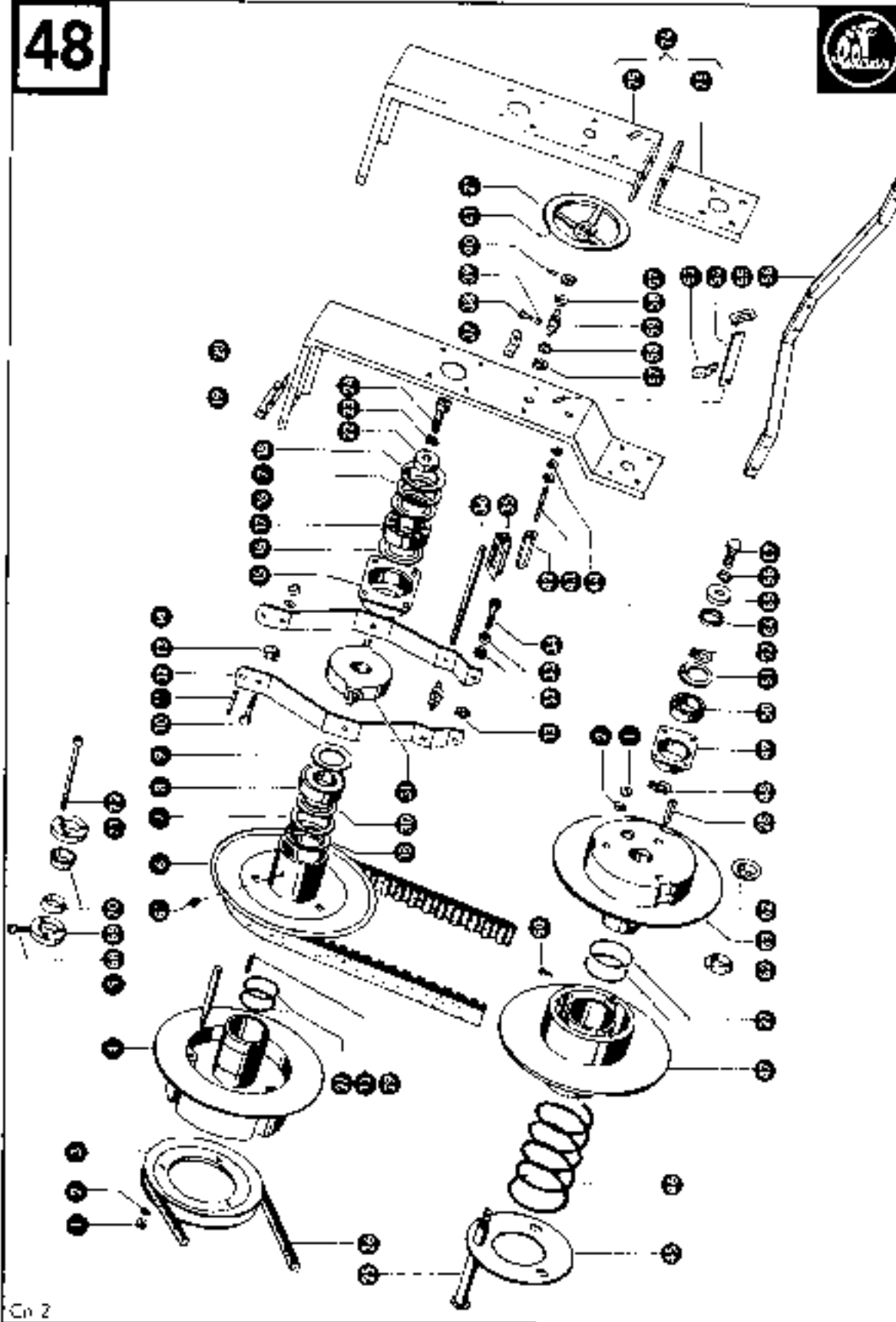
Dom Handlowy Henryki i Pawła Korbanków

62-080 Tarnowo Podgórze, ul. Piaskowa 4

tel. (061) 8 146 274

fax (061) 8 146 333

www.korbanek.pl info@korbanek.pl sklep@korbanek.pl serwis@korbanek.pl



Cn 2

Gruppe: Trommelagtrieb

zu B-Liste 46

Bild N.	Fraktio'n N.	Bezeichnung	Stückz. p. Gr.	Remerkung
1	235173.0	Sechskantmutter M 16 DIN 934	6	
2	235135.0	Federbolz 16 DIN 128	5	
3	705313.1	Keilringstreumring (30° A 2)	1	
4	702534.0	Rege schraube, fest	1	ab Nr. 5501456 bis Nr. 5501460
	712110.0	Rege schraube, fest	1	
5	712114.0	Milchringbolzen	3	
6	719026.2	Agelsteife, aus	1	
7	102528.0	Zwischenring	1/2	
8	117931.0	Rillenkugellager 6210-2 RS DIN 725	1	ab Nr. 5500405 bis Nr. 5500410
	117902.0	benutzte Kugellager 7010 B DIN 426	1	bis Nr. 5500407
9	241962.0	Milchring T210 AVII	1	
10	015551.0	Sechskantmutter M 12 x 15 DIN 934-B5	1	
	235171.0	Sechskantmutter M 12 DIN 934	1	
	102534.0	Federbolz 12 DIN 128	1	
11	719029.0	Verbindungsbohrung	1	
12	714012.1	Verstellhebel	1	ab Nr. 5501451 bis Nr. 5501452
	719017.0	Verstellhebel	1	ab Nr. 5501453 bis Nr. 5501455
13	712915.0	Führungsbohrung	2	
	610113.0	Führungsbohrung	2	
14	719012.1	Verstellhebel	1	
15	610145.1	Stützlager	1	
16	632761.0	Milchring 6308 JV	1/2	
17	702371.1	Kugellager	1	
18	719190.0	Sicherungsring 90 x 3 DIN 472	1	
19	702541.1	Triebwellenbolzen	1	
20	102581.0	Brücke	1	von Nr. 5501457 bis Nr. 5501462 bis Nr. 5500514
	102542.1	Brücke	1	
21	719035.0	Verstellrad	1	
22	102539.0	Druckring	1	
23	632134.0	Federbolz 12 DIN 128	1	
24	102751.0	Zylinderschraube M 12 x 30 DIN 912-B5	1	
25	112031.0	Milchringbolzen (26° lang)	3	
26	102506.0	Keilbolzen	1	
27	610141.0	Keilbolzenring 3, 2 100 lang	4	
28	702514.0	Pallfeder	1	
29	702530.0	Keilbolzen	1	
30	102529.0	Milchring T210 JVG	1	bis Nr. 5500457
31	702533.1	Druckring	1	
32	0155014.0	Sechskantmutter	1	
33	235172.0	Sechskantmutter M 12 DIN 934	2	ab Nr. 5501466
34	235550.0	Sechskantmutter M 12 x 15 DIN 934-B5	1	ab Nr. 5500487
	702515.0	Verbindungsbohrung	1	bis Nr. 5500487
35	702516.0	Druckflanschbohrung	1	bis Nr. 5500457
36	719028.0	Elektrospindel (280 lang)	1	
37	719019.0	Hälftenbolzen	1	
38	241466.1	Sechskantmutter M 6 x 15 DIN 934-B5	1	
39	035150.0	Sechskantmutter M 6 DIN 934	1	
40	115650.0	Spannhülse 5 x 18 DIN 1401	2	

Fortsetzung siehe nächstes Blatt

z. B. 48

Cn 2

z. B. 48/49



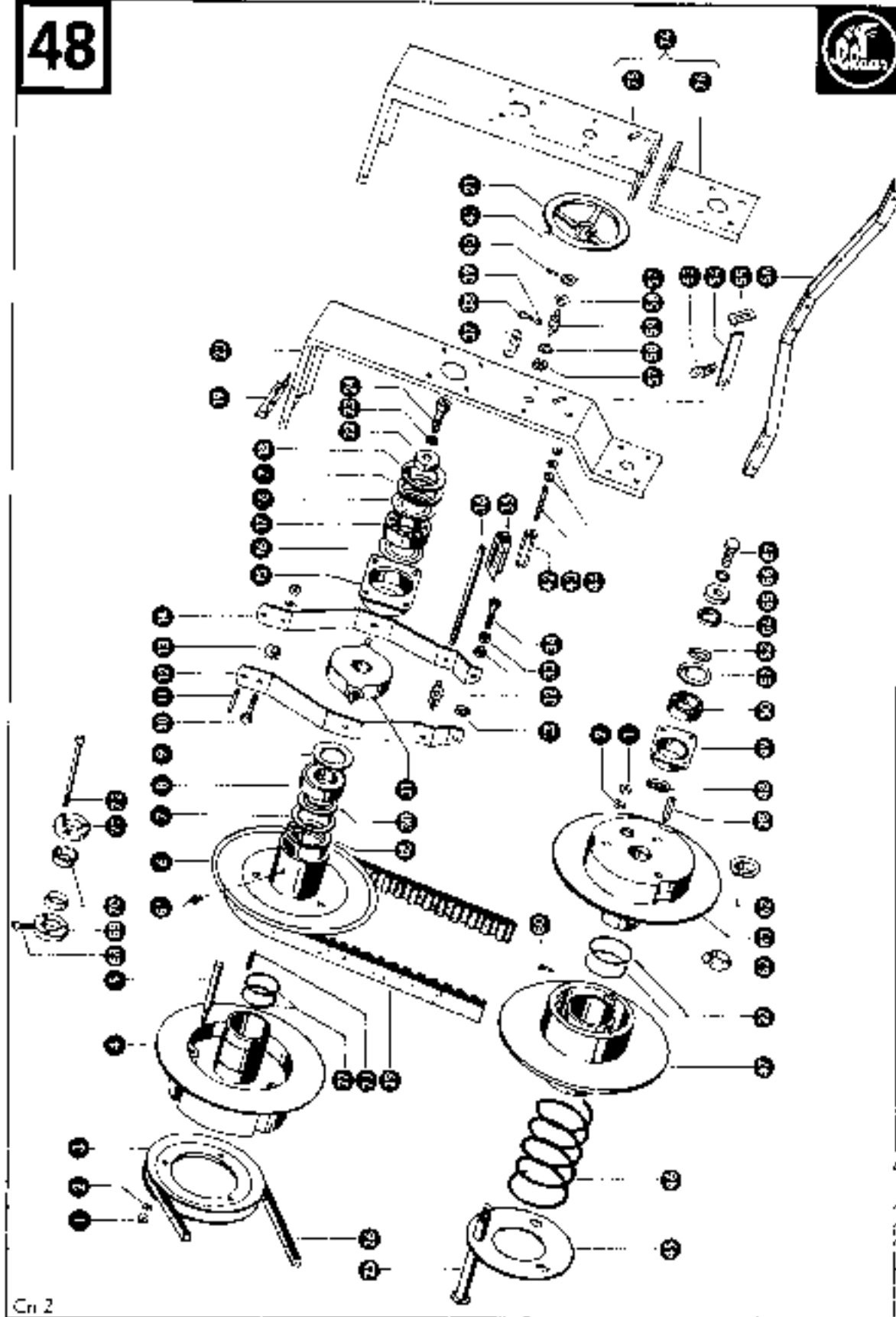
Dom Handlowy Henryki i Pawła Korbanków

62-080 Tarnowo Podgórne, ul. Piaskowa 4

tel. (061) 8 146 274

fax (061) 8 146 333

www.korbanek.pl info@korbanek.pl sklep@korbanek.pl serwis@korbanek.pl



Cz. 2

## Gruppe: Trommelvariator

Fortsetzung zu Bildtafel 45

Bild Nr.	Erzeuger-Nr.	Bezeichnung	Stückzahl pro Gr.	Bemerkung
31	2156110	Spannhülse h=40 DIN 1481	1	
37	702070-1	Führungseife für Drehzahlbegrenzung	1	ab Nr. 55002485
41	500680-0	Gewindestift	1	
44	502171-0	Justierbolzen M 10 DIN 934	3	
45	112325-0	Überschleife	1	
46	702069-0	Überschleife	1	
47	712313-1	Kegeleife bei. lose	1	
48	252154-0	Sicherungsring 30 x 13 DIN 471	1	bis Nr. 55005147
49	702591-0	Stativlager	1	ab Nr. 55005148
	702001-0	Stativlager	1	bis Nr. 55005147
50	201021-0	Rillenkugellager 1805 2RS D N 505	1	ab Nr. 55005140
	135609-0	Rillenkugellager 2012 D N 605	1	bis Nr. 55005147
51	252160-0	Sicherungsring 72 x 25 DIN 472	1	
52	252163-0	Sicherungsring 30 x 15 DIN 471	1	bis Nr. 55005147
53	702556-0	Verlängerung	1	ab Nr. 55002485
54	702557-0	Überschleife gelb	1	ab Nr. 55002485
55	702555-0	Führung	1	ab Nr. 55002485
56	702542-0	Stange	1	
57	701151-0	Stiftling	2	
58	005111-0	Kunststoffbuchse	2	
59	702021-0	Gelenkbeutel	1	
60	002011-1	Polmutterkranzgröße 5 x 8 DIN 1476	1	
61	201042-0	Stirn-Keilrad H1 5 x 1 DIN 71415	1	
62	702587-0	Keilring	2	ab Nr. 55005148
63	702581-0	Ringscheibe bei. fest	1	ab Nr. 55005148
	702582-0	Ringscheibe bei. fest	1	bis Nr. 55005147
64	702588-0	Ölschleifring	1	ab Nr. 55005148
65	702589-0	Schraube	1	ab Nr. 55005148
66	702131-0	Federung 16 DIN 128	1	ab Nr. 55005140
67	500685-0	Sechskantschraube M 10 x 45 DIN 933-88	1	ab Nr. 55005148
68	252195-0	Zylinderschraube M 10 x 25 DIN 912	1	ab Nr. 55012903
69	702582-0	Krummbo	1	ab Nr. 55012903
70	702587-0	Kegeleife	2	ab Nr. 55012903
71	702601-0	Druckring	1	ab Nr. 55012903
72	542153-2	Zylinderschraube M 10 x 140 DIN 912-109	3	ab Nr. 55012903
73	119201-0	Paßblech	1	ab Nr. 55014053
	702554-0	Paßblech	1	bis Nr. 55014053
74	702585-0	Brücke Kupf.	1	ab Nr. 55014053
75	702596-0	Brückenschleife, Kupf.	1	ab Nr. 55014053
76	702070-0	Brückenschleife, Kupf.	1	ab Nr. 55014053

4. 12. 90

C-2

Fortsetzung zu Bildtafel 48



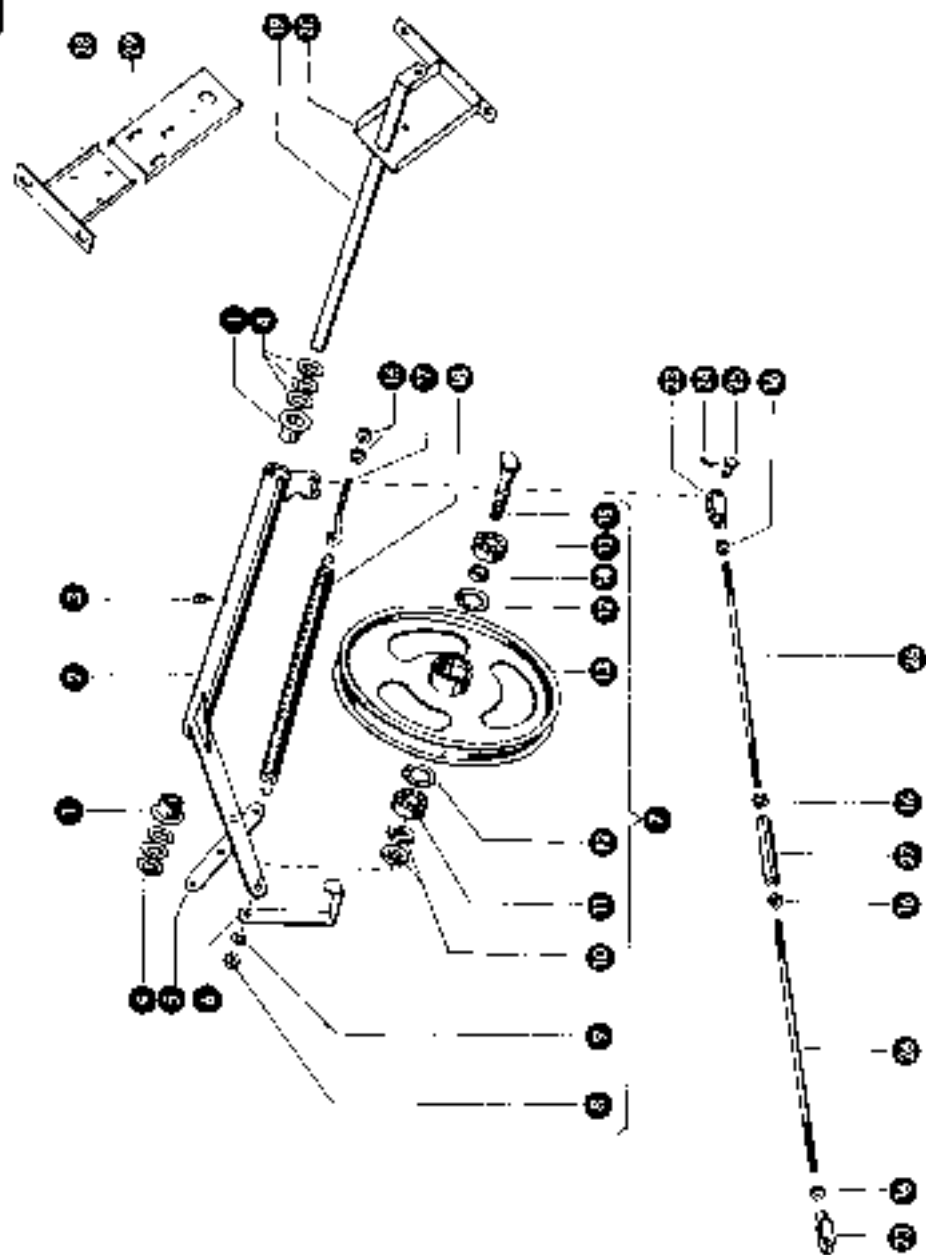
Dom Handlowy Henryki i Pawła Korbanków

62-080 Tarnowo Podgórne, ul. Piaskowa 4

tel. (061) 8 146 274

fax (061) 8 146 333

www.korbane.pl info@korbane.pl sklep@korbane.pl serwis@korbane.pl



Grupa: Schindwerkklung

zu Bildtafel 49

Stk. Nr.	Teil-Nr.	Bezeichnung	Stückz. pr. Gr.	Bemerkung
1	60709 0	Kunststoffbuchse	2	
2	10327 0	Spannrollenhalter	1	
3	20694 0	Schraube - spez. H 1,6 x 1 DIN 7142	1	
4	20695 0	Reibrolle 20 x 40 x 1	versch.	
5	60700 0	Lacke	1	
6	65308 0	Klemmhalter	1	
7	65359 0	Sprawlle kpl. (295 A 1)	1	
8	23617 0	Sechskantmutter M 16 DIN 934	1	
9	73573 0	Federling 16 DIN 158	1	
10	15497 0	Distanzbuchse	2	
11	20409 0	Reibschleife 6003-2 RS DIN 694	1	
12	10517 0	Druckring 40 x 170 DIN 472	1	
13	60701 0	Spannrolle (295 A 1)	1	
14	60436 0	Distanzbochse	1	
15	60434 0	Bochse	1	
16	23617 0	Sechskantmutter M 16 DIN 934	5	
17	70102 0	Lagerschraube	1	
18	70305 0	Zugfeder	1	
19	70381 0	Lagerrolle	1	
20	70381 0	Lagerrolle	1	bis N- 5501452
21	60212 0	Laselstück	2	
22	20508 0	Splint 4 x 25 DIN 94	2	
23	60213 0	Bochse	2	
24	70150 0	Zugstange (470 lang)	2	
25	70109 0	Verbindungsbochse	1	
26	70343 0	Lagerrolle	1	ab N- 5501462
27	70343 0	Lagerrolle	1	ab N- 5501462

Cn 1

4 11 83

Qn 1

z. Bildtafel 49



Dom Handlowy Henryki i Pawła Korbanków

62-080 Tarnowo Podgórze, ul. Piaskowa 4

tel. (061) 8 146 274

fax (061) 8 146 333

www.korbanek.pl info@korbanek.pl sklep@korbanek.pl serwis@korbanek.pl



zu B. Seite 10

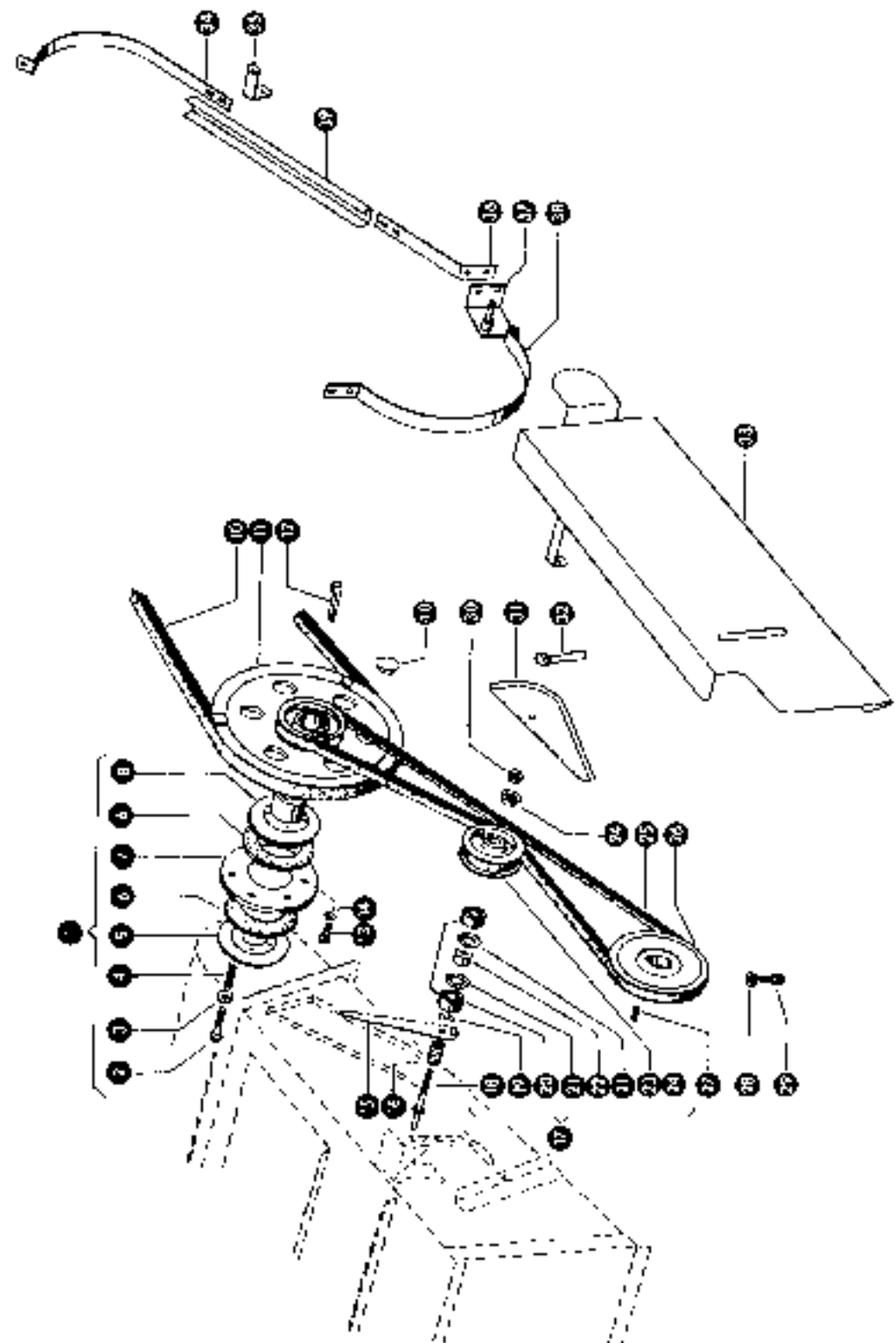


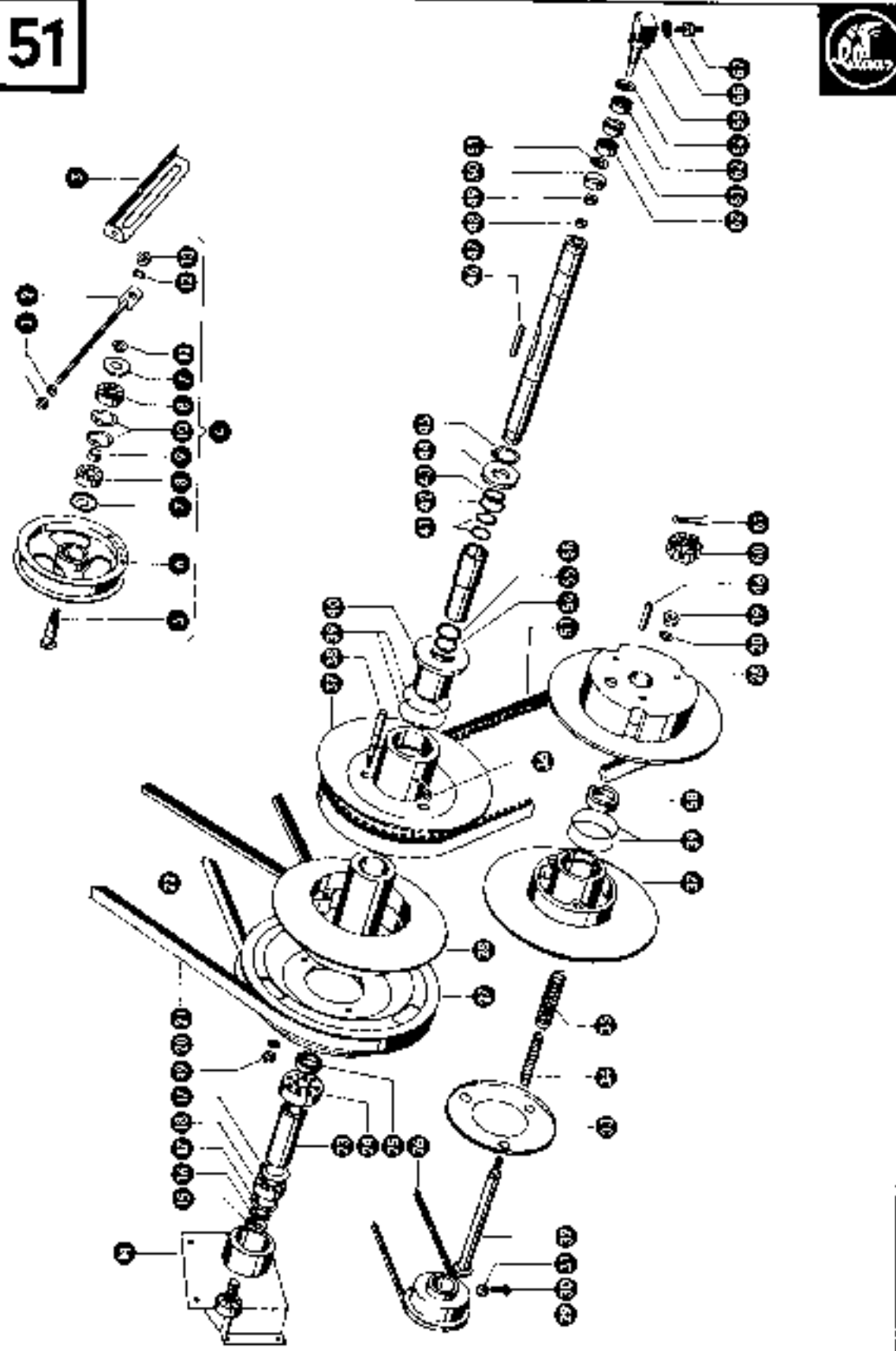
Bild Nr.	Ersatzteil Nr.	Bezeichnung	Stk/Stk. pr. Gr.	Bemerkung
1	6510901	Rollschkupplung kpl.	1	
2	5371250	Tackkantenschraube M 6 x 46 Spezial	4	
3	1078660	Genuss A 44 DIN 502	4	
4	717050	Druckfeder	4	
5	2191090	Deckel für Rollschkupplung	1	
6	7147100	Belag für Rollschkupplung	2	
7	610490	Kupplungsständer	1	
8	1610970	Kupplungsrollen	1	
9	7209000	Kautschuk	1	
10	7010000	Kettenspannschnecke 175 A 11	1	
11	1008170	Halbgrabe	1	
12	2573770	Trennkantenschraube M 6 x 25 D 8 031 2.9	6	
13	2561320	Podest für 8 DIN 128	6	
14	7109710	Verstellbohrer	1	
15	6201760	Druckfeder	1	
16	7012451	Spannrolle kpl. 175 A 11	1	
17	7152900	Hebel	1	
18	7015970	Ölschnecke	1	
19	2110200	Stückgellager 520 x 2 R3 DIN 625	2	
20	7051750	Stückgellager 10 x 175 DIN 625	2	
21	6100900	Druckstange	1	
22	6100900	Druckstange	1	
23	6100900	Spannrolle 175 A 11	1	
24	7015310	Druckstange	1	
25	7150170	Schnecken	1	
26	7150200	Kettenspannschnecke 175 A 11	1	
27	7012900	Rollflügel	1	
28	2007710	Tackkantenschraube M 6 x 25 DIN 502	1	
29	2173040	Tackkantenschraube M 6 x 25 Spezial	1	
30	2261700	Geblechstander M 18 D 1 504	1	
31	7010510	Schutzblech	1	nicht bei Schnellvers. 05
32	7024090	Kantenschutz	1	bei Schnellvers. 05
33	7017700	Schutzverklebung	1	bei Schnellvers. 06
34	7030910	Richtschute hinten	1	nicht bei Schnellvers. 06
35	AC38920	Haltschnecke hinten	1	
36	AC38930	Haltschnecke vorn	1	
37	7010900	Verbindungsstück	1	
38	7044000	Rinneverklebung	1	
39	7043860	Rinneverklebung	1	
40	5001350	Verzweigungsstück	0	ab Nr. 55/1980

Ch 1

2 7.76

EN 1

2. Beiblatt 50



Grupa: Fahrtrieb  
his No. 55008434

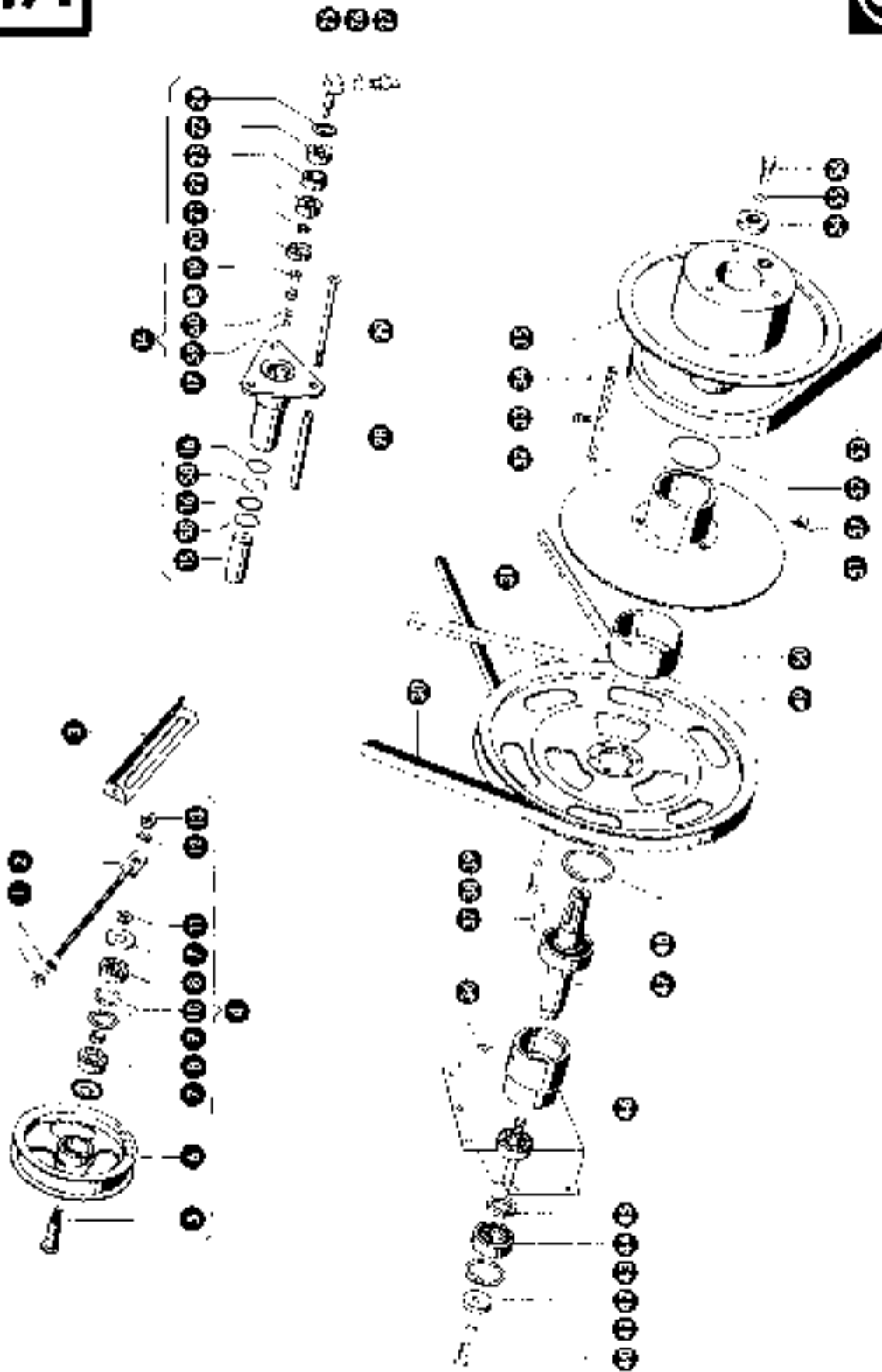
Art. Nr.	Produkt-Nr.	Bestimmung	Stück m.G.	Remarkung
1	2261730	Stahlscheibe mit M 13 DIN 934		
2	2261731	Spannscheibe		
3	2261731	Spannscheibe		
4	7207910	Spannscheibe Spl. 1920 A 24		
5	1340240	Washer		
6	1240240	Spannscheibe 1920 A 24		
7	1302570	Washer 1920 A 24		
8	2194110	Washer mit Spl. 1920 DIN 934		
9	820240	Washer mit Spl.		
10	2261731	Washer 1920 A 24		
11	1240240	Spannscheibe		
12	2261730	Stahlscheibe M 13 DIN 934		
13	2261730	Stahlscheibe M 13 DIN 934		
14	712740	Lagerbohle		
15	2261730	Stahlscheibe mit Spl. 13 DIN 934		
16	2261730	Stahlscheibe		
17	2261730	Stahlscheibe mit Spl. 13 DIN 934		
18	2261730	Stahlscheibe mit Spl. 13 DIN 934		
19	2261730	Stahlscheibe mit Spl. 13 DIN 934		
20	2261730	Stahlscheibe mit Spl. 13 DIN 934		
21	2261730	Stahlscheibe		
22	2261730	Stahlscheibe		
23	2261730	Stahlscheibe mit Spl. 13 DIN 934		
24	2261730	Stahlscheibe mit Spl. 13 DIN 934		
25	2261730	Stahlscheibe		
26	2261730	Stahlscheibe		
27	2261730	Stahlscheibe mit Spl. 13 DIN 934		
28	2261730	Stahlscheibe mit Spl. 13 DIN 934		
29	2261730	Stahlscheibe mit Spl. 13 DIN 934		
30	2261730	Stahlscheibe mit Spl. 13 DIN 934		
31	2261730	Stahlscheibe mit Spl. 13 DIN 934		
32	2261730	Stahlscheibe mit Spl. 13 DIN 934		
33	2261730	Stahlscheibe mit Spl. 13 DIN 934		
34	2261730	Stahlscheibe mit Spl. 13 DIN 934		
35	2261730	Stahlscheibe mit Spl. 13 DIN 934		
36	2261730	Stahlscheibe mit Spl. 13 DIN 934		
37	2261730	Stahlscheibe mit Spl. 13 DIN 934		
38	2261730	Stahlscheibe mit Spl. 13 DIN 934		
39	2261730	Stahlscheibe mit Spl. 13 DIN 934		
40	2261730	Stahlscheibe mit Spl. 13 DIN 934		
41	2261730	Stahlscheibe mit Spl. 13 DIN 934		
42	2261730	Stahlscheibe mit Spl. 13 DIN 934		
43	2261730	Stahlscheibe mit Spl. 13 DIN 934		
44	2261730	Stahlscheibe mit Spl. 13 DIN 934		
45	2261730	Stahlscheibe mit Spl. 13 DIN 934		
46	2261730	Stahlscheibe mit Spl. 13 DIN 934		
47	2261730	Stahlscheibe mit Spl. 13 DIN 934		
48	2261730	Stahlscheibe mit Spl. 13 DIN 934		
49	2261730	Stahlscheibe mit Spl. 13 DIN 934		
50	2261730	Stahlscheibe mit Spl. 13 DIN 934		
51	2261730	Stahlscheibe mit Spl. 13 DIN 934		
52	2261730	Stahlscheibe mit Spl. 13 DIN 934		
53	2261730	Stahlscheibe mit Spl. 13 DIN 934		
54	2261730	Stahlscheibe mit Spl. 13 DIN 934		
55	2261730	Stahlscheibe mit Spl. 13 DIN 934		
56	2261730	Stahlscheibe mit Spl. 13 DIN 934		
57	2261730	Stahlscheibe mit Spl. 13 DIN 934		
58	2261730	Stahlscheibe mit Spl. 13 DIN 934		
59	2261730	Stahlscheibe mit Spl. 13 DIN 934		
60	2261730	Stahlscheibe mit Spl. 13 DIN 934		
61	2261730	Stahlscheibe mit Spl. 13 DIN 934		
62	2261730	Stahlscheibe mit Spl. 13 DIN 934		
63	2261730	Stahlscheibe mit Spl. 13 DIN 934		
64	2261730	Stahlscheibe mit Spl. 13 DIN 934		
65	2261730	Stahlscheibe mit Spl. 13 DIN 934		
66	2261730	Stahlscheibe mit Spl. 13 DIN 934		
67	2261730	Stahlscheibe mit Spl. 13 DIN 934		

Art. Nr. 2261730 his No. 55008434  
 Art. Nr. 2261730 his No. 55008434  
 Art. Nr. 2261730 his No. 55008434  
 Art. Nr. 2261730 his No. 55008434

29. 07. 77



# 51A



**Grupa: Fahrtrieb**  
**ab Nr. 3300439**

z. Bildtafel 51 A

Bild Nr.	Ersatzteil Nr.	Bezeichnung	Stückzahl o. Gr.	Benutzung
1	235171 G	Schloßscheibe M 10 DIN 934	2	
2	230245 I	Spannschraube	1	
3	720241 I	Spannrollenhalter	1	
4	220281 B	Spannrolle kpl. 220 A 21	1	
5	024354 0	Holzst.	1	
6	220282 0	Spannrolle 220 A 21	1	
7	120257 0	Rollring 020x14	2	
8	220283 0	Polsterlagerlager 0200 DIN 625	1	
9	024335 0	Distanzbohle	1	
10	225129 0	Rollringring 40 x 175 DIN 470	2	
11	024336 0	Distanzbohle	1	
12	225135 0	Rollring 12 DIN 128	1	
13	220123 0	Frachtschrauber M 16 DIN 934	1	
14	655415 Z	Fahrtriebsszylinder kpl.	1	
15	026417 0	Hydraulischecke	1	
16	120254 I	Rollring 020 x 14	2	
17	026418 0	Druckflansch	1	
18	020211 I	Nutring	1	
19	712402 2	Rollring	1	
20	020207 0	Kegelstangebohle	1	
21	225153 0	Rollringring 10 x 1 DIN 471	1	
22	225285 0	Rollringlager 50017 DIN 625	2	
23	020206 0	Druckflansch	1	
24	225284 II	Rollringring 25 x 12 DIN 472	1	
25	020207 0	Keil für Druckschrauber	1	
26	020114 0	Druckring 14 x 20 DIN 930	1	
27	020130 I	Abstreifenhalterung	1	
28	655330 0	Ölwanne	2	ab Nr. 3301443 b. Nr. 3301442
29	655401 0	Abstreifen	2	
30	220287 0	Keilringbohle M 12 x 162 Spezial	1	
31	712401 I	Keilring	1	
32	655401 I	Druckring	1	
33	020205 0	Zugankerbohle M 12 x 12 DIN 910	1	
34	020208 0	Spannschraube 6 x 16 DIN 149	1	
35	712406 I	Regelstangebohle	1	
36	220282 0	Spannrollenhalter	1	
37	701210 I	Füllfeder	1	
38	020210 0	Druckflanschbohle M 10 x 30 DIN 933-B.9	1	
39	220281 0	Spannrolle 10 DIN 110	6	
40	220281 0	Spannrollenbohle M 12 x 30 DIN 933-B.9	5	
41	220284 0	Druckflansch 12 DIN 128	1	
42	120255 0	Rollring	1	
43	020205 0	Druckflanschbohle M 12 x 25 DIN 470	1	
44	020209 0	Rollringlager 0201-RS DIN 625	1	
45	020210 0	Druckflansch	1	
46	712405 0	Lagerbohle	1	
47	020209 0	Abstreifenbohle mit Lager 220 mm lang	1	
48	020209 0	Druckflanschring 20 x 30 DIN 470	1	
49	712408 I	Keilringbohle I. Constantbolz (25 B 2, 345 180 A 2)	1	
50	712417 I	Abstreifenbohle	1	
51	020209 0	Keilringbohlebohle	1	
52	020400 0	Spannschraube 120 x 1,0	1	
53	712413 0	Keilringbohle	1	
54	020175 0	Keilring	1	
55	020180 0	Druckflansch 10 x 20 N 125 links	1	
56	020181 0	Druckflanschbohle M 10 x 25 links	1	
57	220283 0	Spannrollenhalter	1	
58	220281 0	Spannrolle	2	ab Nr. 33012903 ab Nr. 33015805 ab Nr. 33015802
59	220281 0	Spannrollenbohle M 12 x 30 DIN 472	1	
60	020210 0	Druckflanschbohle	1	

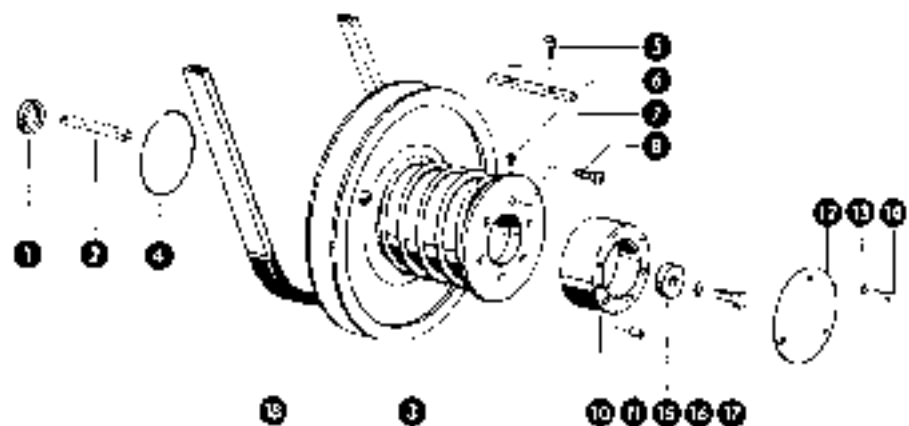
4. 12. 80



**Dom Handlowy Henryki i Pawła Korbanków**  
62-080 Tarnowo Podgórne, ul. Piaskowa 4  
tel. (061) 8 146 274  
fax (061) 8 146 333  
www.korbanek.pl info@korbanek.pl sklep@korbanek.pl serwis@korbanek.pl

z. Bildtafel 51 A

51B



Cn 1

E

 Gruppe: Fahrtrieb  
 ab Nr. 5508435

zu Bildtafel 51 B

Bild Nr.	Ersatzteil Nr.	Bezeichnung	Stückz. or Gr.	Bemerkung
1	712414.0	Stützring . . . . .	1	..
2	712420.0	Paßfeder . . . . .	1	..
3	712428.0	Regelscheibenpaket, kpl. . . . .	1	..
4	655422.0	O-Ring 400 x 50 . . . . .	1	..
5	207578.0	Zylinderschraube M 5 x 12 DIN 912 . . . . .	2	..
6	712422.0	Fallfeder . . . . .	1	..
7	207442.0	Schmierlippe H 1, 5 x 1 DIN 71412 . . . . .	1	..
8	207825.0	Senkschraube M 10 x 30 DIN 7991 . . . . .	6	..
10	655430.0	Abdeckhaube . . . . .	1	..
11	257379.0	Spannhülse 13 x 14 DIN 1481 . . . . .	1	..
12	055421.0	Abdeckblech . . . . .	1	..
13	255131.0	Federling DIN 128 . . . . .	3	..
14	237877.0	Sechskantschraube M 8 x 10 DIN 934-B8 . . . . .	3	..
15	679045.0	Druckscheibe . . . . .	1	..
16	205135.0	Federling 16 DIN 128 . . . . .	1	..
17	207687.0	Sechskantschraube M 15 x 55 DIN 931-B8 . . . . .	1	..
18	712419.0	Kalibrierer . . . . .	1	..

zu Bildtafel 51 B

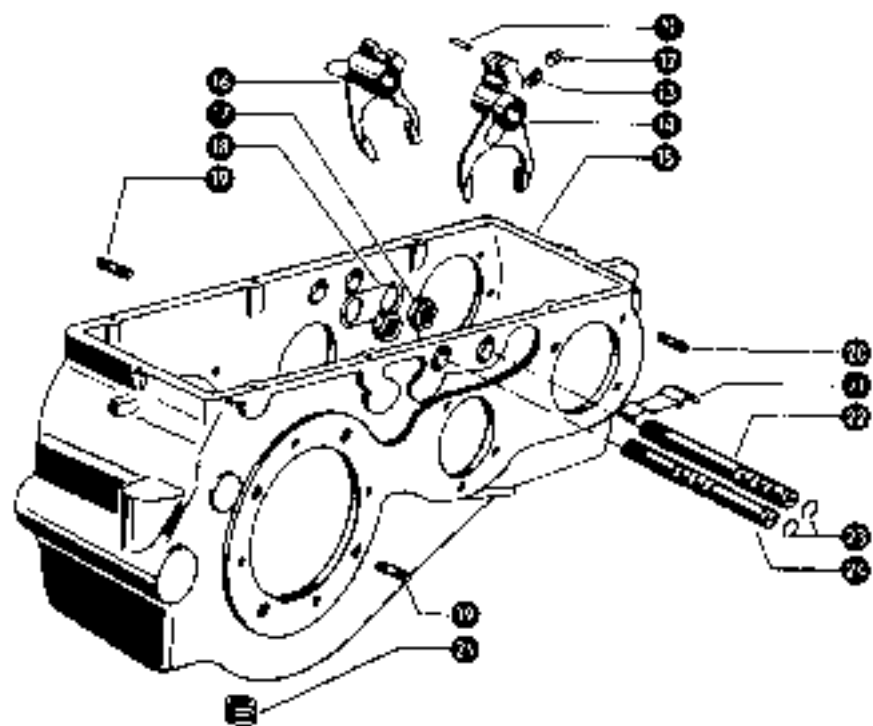
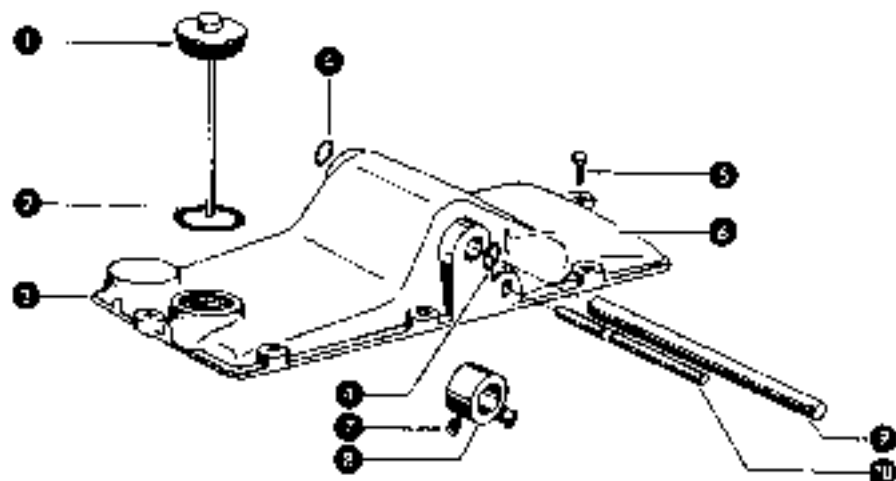

**Dom Handlowy Henryki i Pawła Korbanków**

62-080 Tarnowo Podgórze, ul. Piaskowa 4

tel. (061) 8 146 274

fax (061) 8 146 333

[www.korbanek.pl](http://www.korbanek.pl)
[info@korbanek.pl](mailto:info@korbanek.pl)
[sklep@korbanek.pl](mailto:sklep@korbanek.pl)
[serwis@korbanek.pl](mailto:serwis@korbanek.pl)



Grupa: Schaltgetriebe  
bei Nr. 55000434

zu Bild 52

Pos. Nr.	Pos.teil Nr.	Bezeichnung	Stückz. pr. Gs.	Bemerkung
..	<b>712804D</b>	Schaltgetriebe kpl. (ohne Kupplung) . . . . .	1	..
1	173645.0	Cleminthal (2314 229 001) . . . . .	1	..
2	235790.0	Dichtung Ø 42 x 49 D N 7000 . . . . .	1	..
3	179724.0	Gehäusecenter (224 176 17) . . . . .	1	..
4	179737.0	O-Ring 40 x 5 . . . . .	2	..
5	237412.0	Schraubschraube M 10 x 25 DIN 934-8.8 . . . . .	8	..
6	179637.0	Radnutenstift 4 x 50 DIN 1472 . . . . .	1	..
7	179726.0	Gewindestift M 10 x 1 . . . . .	1	..
8	179689.0	Schaltfinger (2314 326 015) . . . . .	1	..
9	179738.0	Schaltweiche (2340 326 006) . . . . .	1	..
10	175727.0	Sperrstopfen (2340 305 026) . . . . .	1	..
11	244002.0	Spannrolle 4 x 42 DIN 1481 . . . . .	1	..
12	179036.0	Spannrolle (2314 305 018) . . . . .	2	..
13	179626.0	Druckfeder (1795 313 004) . . . . .	2	..
14	179734.0	Schaltgabel (2340 326 002) . . . . .	1	..
15	179635.0	Getriebegehäuse (2340 231 001) . . . . .	1	..
16	179737.0	Schaltgabel (2340 326 001) . . . . .	1	..
17	244016.0	Sechskantmutter M 20 x 1,5 DIN 934 . . . . .	2	..
18	179690.0	Sicherungsblech (2314 305 013) . . . . .	1	..
19	244012.0	Stiftschraube M 12 x 15 DIN 934-5.8 . . . . .	8	..
20	244011.0	Stiftschraube M 10 x 25 DIN 934-6.0 . . . . .	8	..
21	179735.0	Schaltweiche (2340 326 001) . . . . .	1	..
22	179736.0	Schaltweiche (2340 326 004) . . . . .	1	..
23	179755.0	O-Ring 17 x 15 . . . . .	2	..
24	179735.0	Schaltweiche (2340 326 003) . . . . .	1	..
25	179751.0	Magnet-Verschlußschraube M 24 x 1,5 . . . . .	1	..

2 1.76

CN 1

zu Bild 52



Dom Handlowy Henryki i Pawła Korbanków

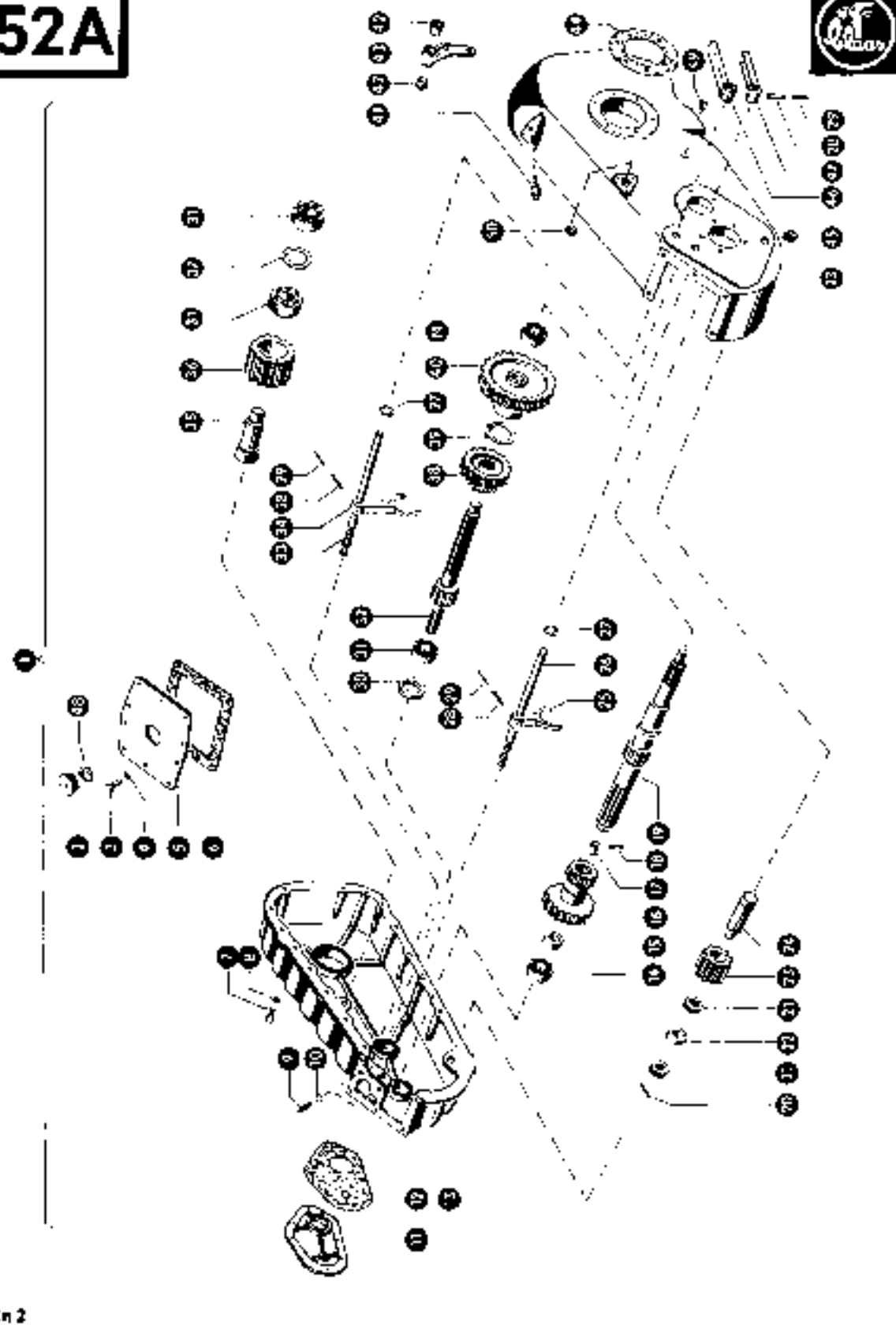
62-080 Tarnowo Podgórze, ul. Piaskowa 4

tel. (061) 8 146 274

fax (061) 8 146 333

www.korbanek.pl info@korbanek.pl sklep@korbanek.pl serwis@korbanek.pl

# 52A



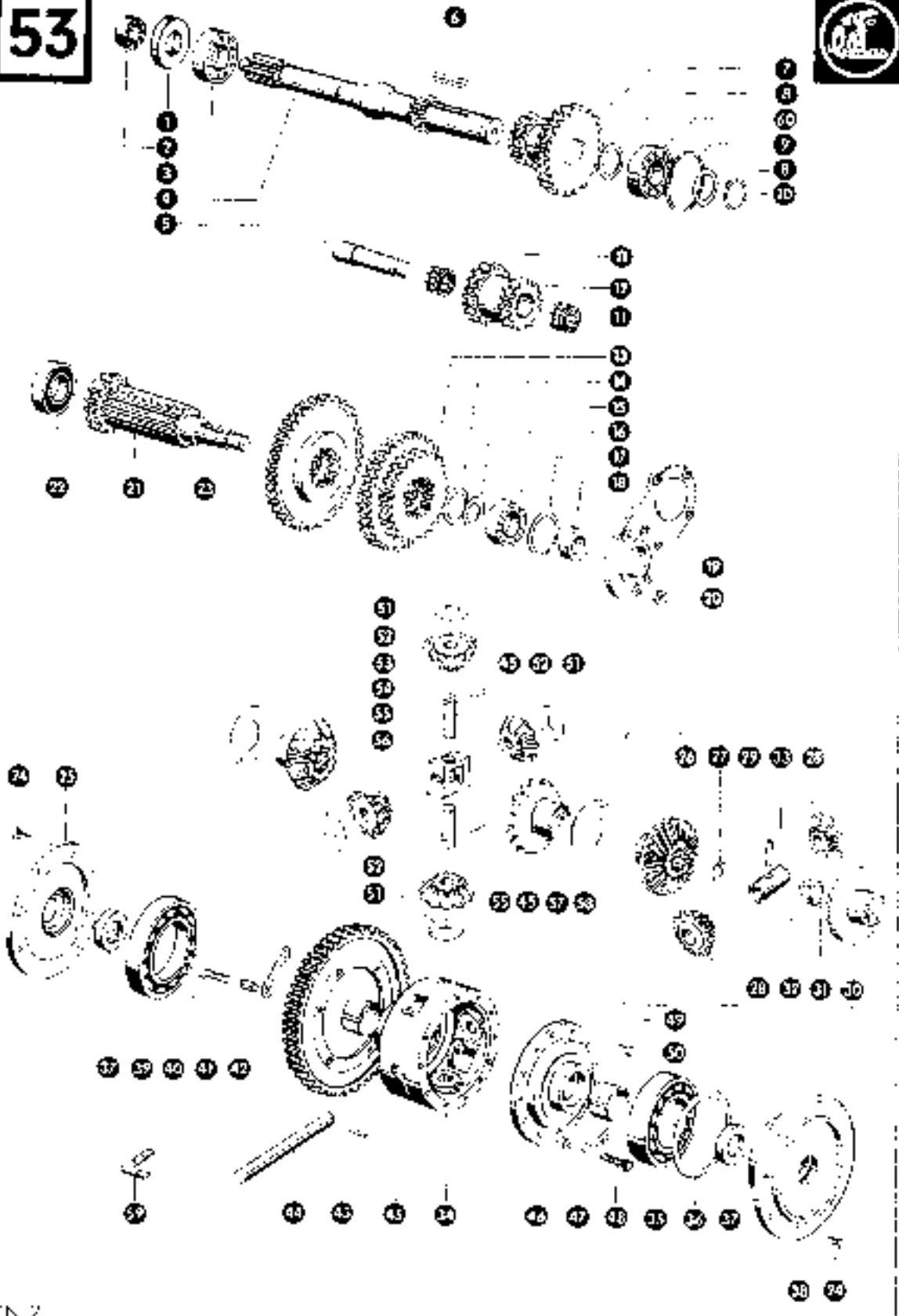
Cn 2

## Grupa: Schaltgetriebe ab Nr. 550045

ca B. Bild 52 A

Bild No.	Teil-Nr.	Bezeichnung	Stückzahl	Einheit	Material
1	72625 0	Schaltgetriebe kpl.	1	—	ab Nr. 55019991
	72625 2	Schaltgetriebe kpl.	1	—	von Nr. 55019991 bis Nr. 55019992
	72625 7	Schaltgetriebe kpl.	1	—	von Nr. 55019993 bis Nr. 55019994
2	615194 0	Welle, 1. Gang	1	—	
3	217420 0	Welle, 2. Gang, 1.25 M 8 x 10 DIN 934 H 8	10	—	
4	220137 0	Welle, 3. Gang, 1.25 M 8 x 10 DIN 934 H 8	10	—	
5	67073 1	Getriebegehäuse, oben	1	—	
6	67073 0	Getriebegehäuse, unten	1	—	
7	660207 0	Zylinderbohrer M 17 x 70 DIN 912-8 8	23	—	
8	665190 0	Einbauschraube M 10 x 10	53	—	
9	665190 0	Einbauschraube M 10 x 10	2	—	
10	665190 0	Einbauschraube M 10 x 10	2	—	
11	620810 0	Getriebegehäuse, links	1	—	ab Nr. 55019991
	710633 0	Getriebegehäuse, links	1	—	von Nr. 55019992 bis Nr. 55019994
12	660204 0	Einbauschraube M 10 x 10	1	—	
13	660204 0	Einbauschraube M 10 x 10	1	—	
14	660204 0	Einbauschraube M 10 x 10	2	—	
15	660204 0	Einbauschraube M 10 x 10	1	—	
16	710626 0	Druckplatte, 1.25 M 8 x 10	1	—	ab Nr. 55019991
	710626 0	Druckplatte, 1.25 M 8 x 10	1	—	von Nr. 55019992 bis Nr. 55019994
17	660204 0	Einbauschraube M 10 x 10	1	—	
18	660204 0	Einbauschraube M 10 x 10	1	—	
19	710626 0	Druckplatte, 1.25 M 8 x 10	1	—	ab Nr. 55019991
	710626 0	Druckplatte, 1.25 M 8 x 10	1	—	von Nr. 55019992 bis Nr. 55019994
20	660204 0	Einbauschraube M 10 x 10	1	—	
21	660204 0	Einbauschraube M 10 x 10	2	—	
22	660204 0	Einbauschraube M 10 x 10	1	—	
23	660204 0	Einbauschraube M 10 x 10	1	—	
24	660204 0	Einbauschraube M 10 x 10	1	—	
25	660204 0	Einbauschraube M 10 x 10	1	—	
26	660204 0	Einbauschraube M 10 x 10	1	—	
27	660204 0	Einbauschraube M 10 x 10	1	—	
28	660204 0	Einbauschraube M 10 x 10	1	—	
29	660204 0	Einbauschraube M 10 x 10	4	—	
30	660204 0	Einbauschraube M 10 x 10	1	—	
31	660204 0	Einbauschraube M 10 x 10	5	—	
32	660204 0	Einbauschraube M 10 x 10	1	—	ab Nr. 55019991
	660204 0	Einbauschraube M 10 x 10	1	—	von Nr. 55019992 bis Nr. 55019994
33	710626 0	Schaltstange, 1.25 M 8 x 10	1	—	
34	660204 0	Einbauschraube M 10 x 10	1	—	
35	660204 0	Einbauschraube M 10 x 10	1	—	
36	660204 0	Einbauschraube M 10 x 10	1	—	
37	660204 0	Einbauschraube M 10 x 10	1	—	
38	660204 0	Einbauschraube M 10 x 10	1	—	ab Nr. 55019991
	660204 0	Einbauschraube M 10 x 10	1	—	von Nr. 55019992 bis Nr. 55019994
39	660204 0	Einbauschraube M 10 x 10	1	—	
40	660204 0	Einbauschraube M 10 x 10	1	—	ab Nr. 55019991
	660204 0	Einbauschraube M 10 x 10	1	—	von Nr. 55019992 bis Nr. 55019994
41	710626 0	Schaltstange, 1.25 M 8 x 10	1	—	
42	660204 0	Einbauschraube M 10 x 10	2	—	
43	660204 0	Einbauschraube M 10 x 10	1	—	
44	660204 0	Einbauschraube M 10 x 10	2	—	
45	660204 0	Einbauschraube M 10 x 10	1	—	
46	660204 0	Einbauschraube M 10 x 10	1	—	
47	710626 0	Schaltstange, 1.25 M 8 x 10	1	—	
48	660204 0	Einbauschraube M 10 x 10	1	—	
49	660204 0	Einbauschraube M 10 x 10	1	—	
50	660204 0	Einbauschraube M 10 x 10	1	—	

29. 07. 77



CN 7

Grupa: Schaltgetriebe  
bis Nr. 55008434

Pos. Nr.	Pos. Nr.	Bezeichnung	Stück	Einheit	Bezeichnung
---	712604.0	schaltgetriebe inkl. ohne Kuppelring	1		
1	11.500.0	Radwellenlager 100x100x35	1		
2	21.025.0	Wellenschlüssel 100x100x35 DIN 625	1		
3	22.178.0	Kupplungsgehäuse 100x100x35	1		
4	1.6840.0	Arbeitswelle 100x100x35	1		
5	1.9941.0	Kupplungsgehäuse 100x100x35	1		
6	1.9941.0	Kupplungsgehäuse 100x100x35	1		
7	1.9941.0	Kupplungsgehäuse 100x100x35	1		
8	1.9941.0	Kupplungsgehäuse 100x100x35	1		
9	1.9941.0	Kupplungsgehäuse 100x100x35	1		
10	1.9941.0	Kupplungsgehäuse 100x100x35	1		
11	1.9941.0	Kupplungsgehäuse 100x100x35	1		
12	1.9941.0	Kupplungsgehäuse 100x100x35	1		
13	1.9941.0	Kupplungsgehäuse 100x100x35	1		
14	1.9941.0	Kupplungsgehäuse 100x100x35	1		
15	1.9941.0	Kupplungsgehäuse 100x100x35	1		
16	1.9941.0	Kupplungsgehäuse 100x100x35	1		
17	1.9941.0	Kupplungsgehäuse 100x100x35	1		
18	1.9941.0	Kupplungsgehäuse 100x100x35	1		
19	1.9941.0	Kupplungsgehäuse 100x100x35	1		
20	1.9941.0	Kupplungsgehäuse 100x100x35	1		
21	1.9941.0	Kupplungsgehäuse 100x100x35	1		
22	1.9941.0	Kupplungsgehäuse 100x100x35	1		
23	1.9941.0	Kupplungsgehäuse 100x100x35	1		
24	1.9941.0	Kupplungsgehäuse 100x100x35	1		
25	1.9941.0	Kupplungsgehäuse 100x100x35	1		
26	1.9941.0	Kupplungsgehäuse 100x100x35	1		
27	1.9941.0	Kupplungsgehäuse 100x100x35	1		
28	1.9941.0	Kupplungsgehäuse 100x100x35	1		
29	1.9941.0	Kupplungsgehäuse 100x100x35	1		
30	1.9941.0	Kupplungsgehäuse 100x100x35	1		
31	1.9941.0	Kupplungsgehäuse 100x100x35	1		
32	1.9941.0	Kupplungsgehäuse 100x100x35	1		
33	1.9941.0	Kupplungsgehäuse 100x100x35	1		
34	1.9941.0	Kupplungsgehäuse 100x100x35	1		
35	1.9941.0	Kupplungsgehäuse 100x100x35	1		
36	1.9941.0	Kupplungsgehäuse 100x100x35	1		
37	1.9941.0	Kupplungsgehäuse 100x100x35	1		
38	1.9941.0	Kupplungsgehäuse 100x100x35	1		
39	1.9941.0	Kupplungsgehäuse 100x100x35	1		
40	1.9941.0	Kupplungsgehäuse 100x100x35	1		
41	1.9941.0	Kupplungsgehäuse 100x100x35	1		
42	1.9941.0	Kupplungsgehäuse 100x100x35	1		
43	1.9941.0	Kupplungsgehäuse 100x100x35	1		
44	1.9941.0	Kupplungsgehäuse 100x100x35	1		
45	1.9941.0	Kupplungsgehäuse 100x100x35	1		
46	1.9941.0	Kupplungsgehäuse 100x100x35	1		
47	1.9941.0	Kupplungsgehäuse 100x100x35	1		
48	1.9941.0	Kupplungsgehäuse 100x100x35	1		
49	1.9941.0	Kupplungsgehäuse 100x100x35	1		
50	1.9941.0	Kupplungsgehäuse 100x100x35	1		
51	1.9941.0	Kupplungsgehäuse 100x100x35	1		
52	1.9941.0	Kupplungsgehäuse 100x100x35	1		
53	1.9941.0	Kupplungsgehäuse 100x100x35	1		
54	1.9941.0	Kupplungsgehäuse 100x100x35	1		
55	1.9941.0	Kupplungsgehäuse 100x100x35	1		
56	1.9941.0	Kupplungsgehäuse 100x100x35	1		
57	1.9941.0	Kupplungsgehäuse 100x100x35	1		
58	1.9941.0	Kupplungsgehäuse 100x100x35	1		
59	1.9941.0	Kupplungsgehäuse 100x100x35	1		
60	1.9941.0	Kupplungsgehäuse 100x100x35	1		

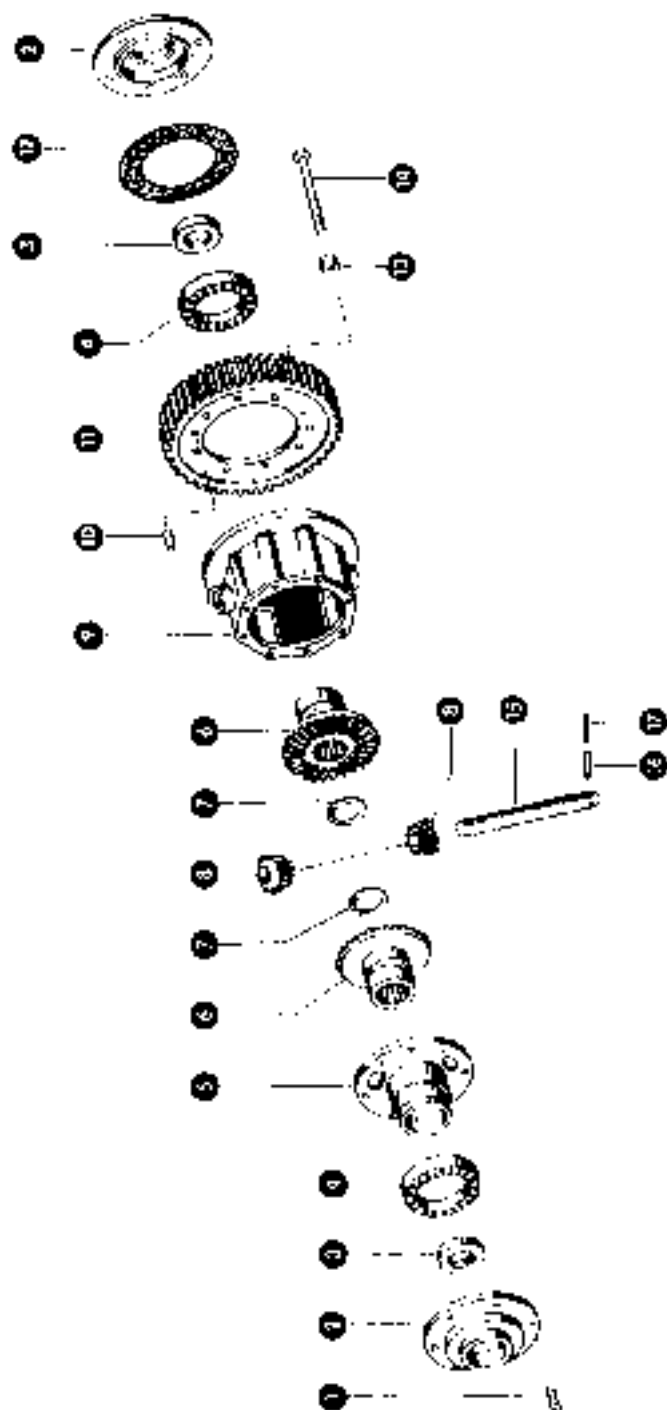
© 1998 MAN AG

29.07.77



Dom Handlowy Henryki i Pawła Korbanków  
62-080 Tarnowo Podgórne, ul. Piaskowa 4  
tel. (061) 8 146 274  
fax (061) 8 146 333  
www.korbanek.pl info@korbanek.pl sklep@korbanek.pl serwis@korbanek.pl

53A



z: Bildtafel 53 A

Gruppe: Differential  
ab Nr. 6500435

Teil Nr.	Ersatzteil Nr.	Bezeichnung	Stück- anz. 3x	Bemerkung
1	237768 0	Senkschraube M 10 x 20 DIN 7991	6	—
2	662008 0	Ducke	2	—
3	237131 1 Z	Radialdichtung 3 48 x 72 x 12	2	—
4	235906 0	Rollenkugellager 6310 DIN 625	2	—
5	631049 1	Käufenantrieb	1	—
6	671439 1	Ausgleichsteuerung (35 Z)	1	ab Nr. 55010034
	631628 0	Ausgleichsteller (30 Z)	2	von Nr. 55010435 bis Nr. 55010437
7	535150 0	Sechskantbolzen 42 x 1,75 DIN 477	2	—
8	631629 0	Ausgleichkegelrad (14 Z)	2	—
9	631620 1	Ausgleichscheibe	1	—
10	235505 0	Spannhülse 15 x 20 DIN 1401	2	—
11	635002 1 Z	Zahnkranz (55 Z)	1	—
12	662011 0	Dichtung	2	—
13	237947 0	Sechskantbolzen M 10 DIN 934	6	—
14	237303 1	Sechskantkugeln M 10 x 16 DIN 931—5,8	6	—
15	011630 1	Ausgleichscheibe (36 " 337 mm)	1	—
16	531117 0	Spannhülse 10 x 20 DIN 1401	1	ab Nr. 55010401
	235961 0	Spannhülse 6 x 7 DIN 1401	1	von Nr. 55010455 bis Nr. 55010460
17	235968 0	Spannhülse 6 x 5 DIN 1401	1	ab Nr. 55010410
	015955 0	Spannhülse 6 x 5 DIN 1401	1	von Nr. 55010435 bis Nr. 55010437

zu 1,75

Cn 1

zu Bildtafel 53 A



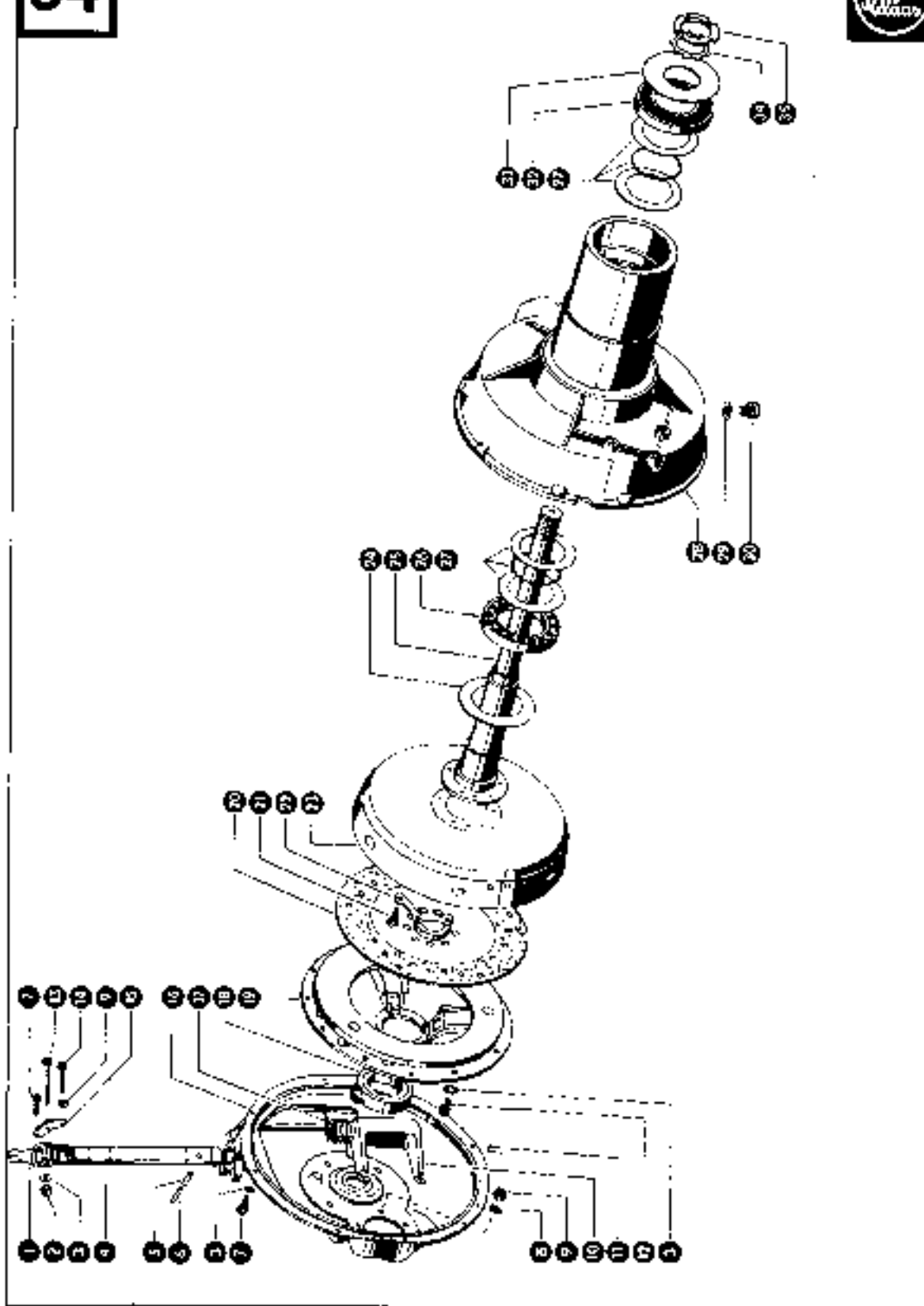
Dom Handlowy Henryki i Pawła Korbanków

62-080 Tarnowo Podgórze, ul. Piaskowa 4

tel. (061) 8 146 274

fax (061) 8 146 333

www.korbanek.pl info@korbanek.pl sklep@korbanek.pl serwis@korbanek.pl



zu Drittel 54

Grupa: Kuplung  
his. Nr. 5500434

Bild Nr.	Ersatzteil Nr.	Bezeichnung	Stück- anz. / Gr.	Bemerkung
1	712018.0	Kupplungshobel (2514 348 006)	1	—
2	236170.0	Sechskantmutter M 8 x D N 304	1	—
3	090037.0	Federhülse B 8 DIN 137	19	—
4	119818.0	Schulwulst (2314 318 106)	1	—
5	236027.0	Spannhülse 5 x 36 DIN 1481	1	—
6	236030.0	Spannhülse 5 x 36 DIN 1481	1	—
7	237412.0	Sechskantschraube M 5 x 15 D N 933 - 8.8	7	—
8	093038.0	Federscheibe Ø 10 DIN 137	6	—
9	206171.0	Sechskantmutter M 10 DIN 934	1	—
10	119816.0	Sechskantmutter (2340 348 004)	1	—
11	712014.0	Federhülse (0507 310 131)	2	—
12	237426.0	Sechskantschraube M 5 x 15 D N 933 - 8.8	12	—
13	235527.0	Sechskantschraube M 8 x 60 DIN 931 - 8.8	1	—
14	244033.0	Sechskantschraube UNF 10 x 40 DIN 961 - 8.8	1	—
15	712019.0	Lasche (2340 348 003)	1	—
16	712009.0	Kupplungsgehäuse (2340 319 041)	1	—
17	912610.0	Drehbolzen (0730 140 015)	1	—
18	712013.0	Graphitring	1	—
19	712011.0	Druckplatte	1	—
20	712010.0	Kupplungsschraube	1	—
21	244032.0	Sechskantschraube M 13 x 25 DIN 933 - 10.9	6	—
22	173803.0	Sicherheitsblech (2040 319 076)	4	—
23	174402.0	Aufnahmescheibe (2040 319 031)	1	—
24	173801.0	Nutring Ø 20	1	—
25	712008.0	Vertikalwelle (2340 319 045)	1	—
26	244030.0	Rillenkugellager 6203 RS CS DIN 625	1	—
27	173805.0	Dichtlamelle (2E34 403 002)	2	—
28	712007.0	Kupplungsgehäuse (2340 319 032)	1	—
29	235789.0	Dichtung A 10 x 14 DIN 7603	1	—
30	204201.0	Verschleißschraube M 10 x 1 DIN 7504	1	—
31	173804.0	Scheibe (0730 101 254)	1	—
32	244031.0	Rillenkugellager 6204 RS CS DIN 625	1	—
34	173806.0	Schraubstiftloch (0030 754 011)	1	—
55	235205.0	Normalbolz M 40 x 15 DIN 20852 - 8.8	1	—

Cn 1

zu D. drittel 54



Dom Handlowy Henryki i Pawła Korbanków

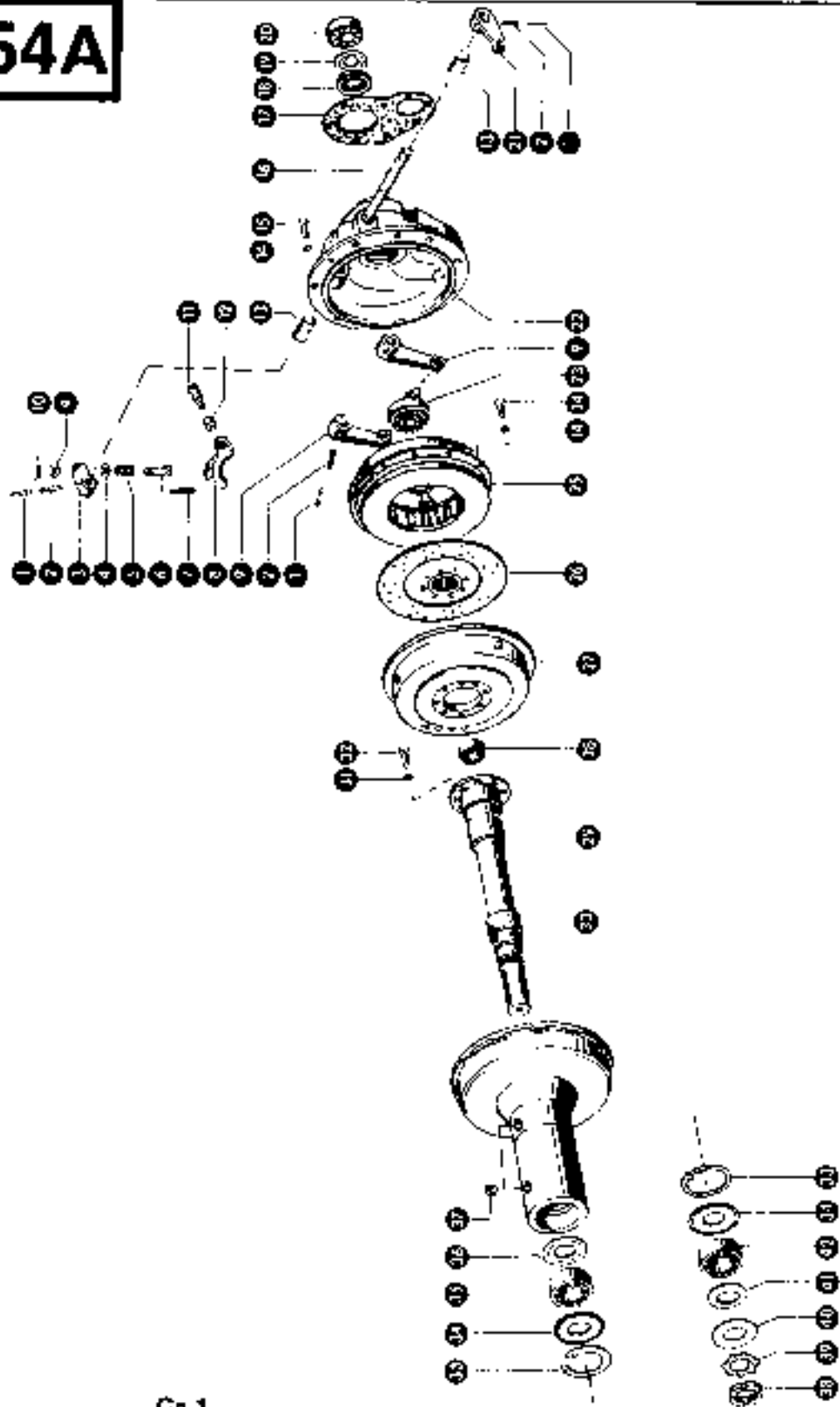
62-080 Tarnowo Podgórne, ul. Piaskowa 4

tel. (061) 8 146 274

fax (061) 8 146 333

www.korbanek.pl info@korbanek.pl sklep@korbanek.pl serwis@korbanek.pl

# 54A



Cn 1

**Gruppe: Kupplung**  
ab Nr. 55008435

zu Bildtafel 54 A

Teil-Nr.	Ersatzteil-Nr.	Bearbeitung	Stückzahl	Bemerkung
1	230625.0	Spannscheibe 2,5 x 36 DIN 1481	5	bis Nr. 55010702 ab Nr. 55010710 bis Nr. 55010719
	515013.0	Spannscheibensattel 6 x 36 DIN 7349	5	
2	230665.0	Spannscheibe 6 x 36 DIN 1481	5	
3	631762.0	Hubbolzen Kupplungsbrumme	1	
4	231990.0	Sicherung 105 DIN 439	2	
5	631769.0	Druckleder	1	
6	631758.1	Bolzen	1	
7	631770.0	Zugleder	1	
8	631247.C	Kupplungsbrummsack	1	
	631764.C	Brummsack	1	
	236375.D	Sonkbleibnagel	2	
9	631681.C	Kupplungsgehäuse	2	
10	236112.0	Spindel 3 x 15 DIN 94	1	
11	238231.0	Bolzen	1	
12	712653.1	Buchse	1	
13	631160.0	Kunststoffbuchse	2	
14	235132.0	Futtering 5 DIN 128	17	
15	237442.0	Sechskantschraube M 8 x 25 DIN 933-8.8	8	
16	712852.0	Kupplungsgehäuse (200 C 340 lang)	1	
17	631685.0	Lagerung	1	
18	237122.1	Radiallagerung 8 45 x 72 x 12	1	
19	631677.C	Druckplatte	1	
20	235429.0	Rillenkugellager 6209 ZZ D N 629	1	
21	631682.0	Kupplungshebel	1	
22	712839.0	Kupplungsgehäuse mit Buchsen	1	
23	631663.0	Auszug	1	
24	236200.0	Sechskantschraube M 8 x 20 DIN 933-8.8	9	
25	655007.0	Kupplungsdruckplatte	1	ab Nr. 55010802 von Nr. 55008435 bis Nr. 55010802
	631982.0	Kupplungsdruckplatte	1	
26	655042.1	Mittelschraube	1	ab Nr. 55010803 von Nr. 55008435 bis Nr. 55010802
	631659.0	Mittelschraube	1	
27	712542.0	Schwingscheibe	1	
28	238998.1	Rillenkugellager 6205-2 RS C 3 DIN 625	1	
29	671665.0	Kupplungsgehäuse	1	
30	712647.0	Kupplungsgehäuse	1	
31	236133.0	Futtering 10 DIN 128	8	
32	237383.0	Sechskantschraube M 10 x 25 DIN 933-8.8	8	
33	236318.0	Sicherungsscheibe 80 x 25 DIN 472	2	
34	179805.0	Handkappe	2	
35	244000.0	Rillenkugellager 6213-RS C 3 DIN 625	1	
36	179804.0	Handkappe	1	
37	030120.0	Verdichtungsring M 10 x 1 DIN 906	2	
38	236405.0	Mutter M 40 x 1,5 DIN 70852	1	
39	179808.0	Sicherungsstopf	1	
40	712854.0	Scheibe 41 x 87 x 1,5	1	
41	236861.0	Scheibe 41 x 62 x 1,5	1	
42	244031.0	Rillenkugellager 6208 RS DIN 625	1	

6.11.80

C-2

zu Bildtafel 54 A



**Dom Handlowy Henryki i Pawła Korbanków**

62-080 Tarnowo Podgórne, ul. Piaskowa 4

tel. (061) 8 146 274

fax (061) 8 146 333

www.korbane.pl info@korbane.pl sklep@korbane.pl serwis@korbane.pl





Gruppe: Triebrad  
bis Nr. 5500834

zu Bildtafel 55

Bild Nr.	Ersatzteil Nr.	Bezeichnung	Stückl. pr. Gr.	Demerkung
1	631038.0	Reifen mit Schlauch 14,0/13-25 AS 3 PR	2	
	713038.0	Reifen +2 Schlauch 15,4/15-25AS 6 PR	2	Seitenwulst
	757420.0	Schlauch für Reifn 14,0/13-25 AS	2	
	631081.0	Schlauch für Reifn 15,4/15-25 AS	2	Seitenwulst
2	631067.0	Felge (für Reifn 13-25)	2	
	655029.0	Felge (für Reifn 15-25)	15	Seitenwulst
3	237925.0	Lachbunom. iter B 15 DIN 74361-8,8	2	
4	247147.0	anderring G 18,5 DIN 91357	18	
5	713020.0	Seitengetriebe links, kp.	1	
	713021.0	Seitengetriebe rechts, kp.	1	
6	713007.1	Zustörring	2	
7	713018.0	Zylinderstift (0631 306 132)	2	
8	725165.0	Sicherungsring 40 x 1,75 DIN 471	4	
9	710017.0	Scheibe 10730 100 0091	4	
10	710029.0	Wellen. 46e (2302 209 011)	2	
11	710022.0	Seitenwelle (2302 099 100)	2	

2. 7. 76

Gr. 1

zu Bildtafel 55



Dom Handlowy Henryki i Pawła Korbanków

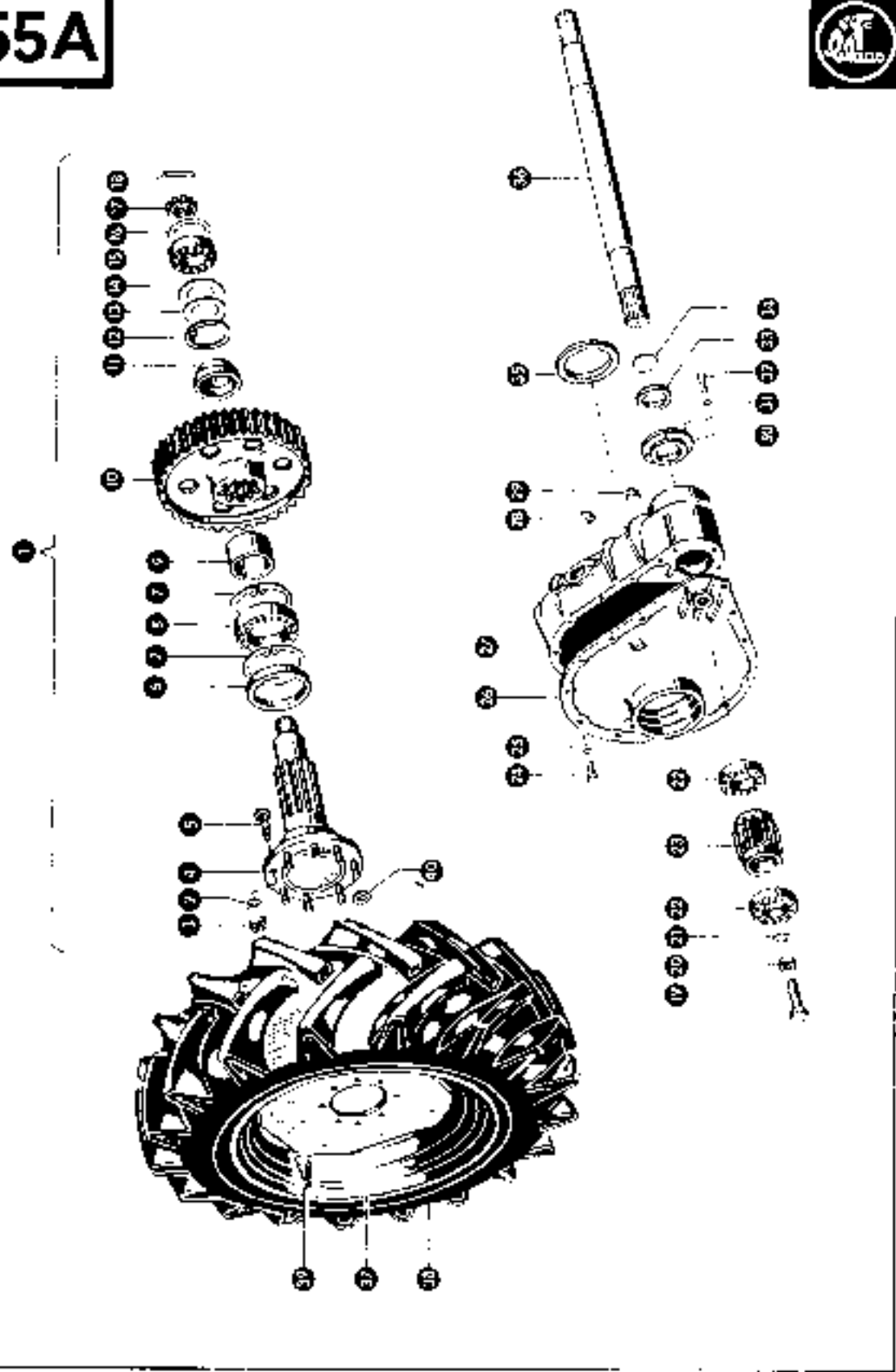
62-080 Tarnowo Podgórne, ul. Piaskowa 4

tel. (061) 8 146 274

fax (061) 8 146 333

www.korbanek.pl info@korbanek.pl sklep@korbanek.pl serwis@korbanek.pl

# 55A



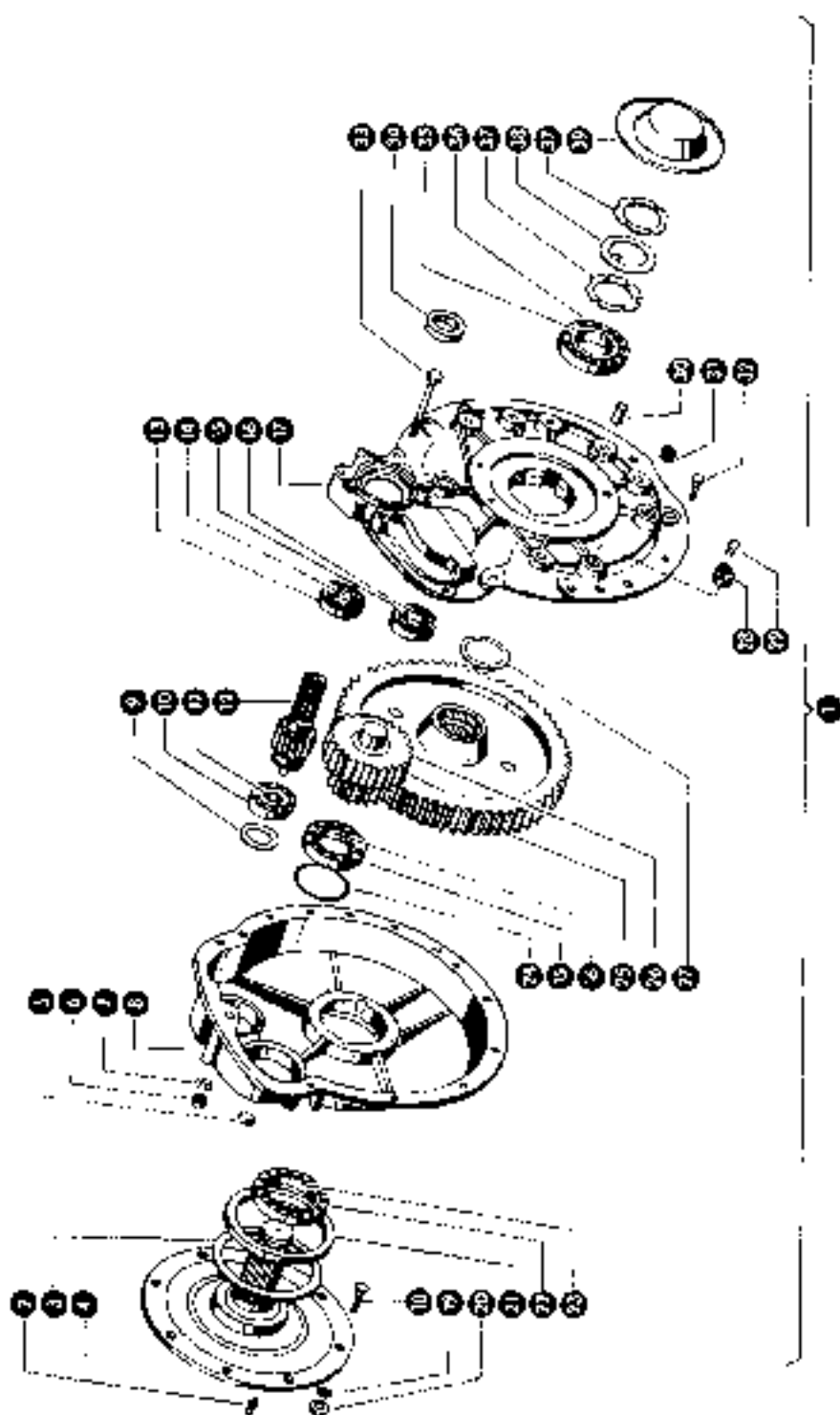
Cr 3

Zu: Długość 55A		Grupa: Achsgatrybe ab Masch. Nr 5508495		
Bild Nr	Ersatzteil Nr	Bezeichnung	Stück nr Gr	Bemerkung
1	66175.0	Achsgatrybe, kpl	2	ab Nr 55010901
	66173.0	Achsgatrybe, kpl	2	ab Nr 55010905 bis Nr 55010907
	665450.2	Achsgatrybe, kpl	2	ab Nr 55010908 bis Nr 55010954
2	126417.0	Przekładnica 110 x 110 x 143x1	16	ab Nr 55012904 bis Nr 55014452
3	631735.0	Radmufa - M 10 x 15	16	ab Nr 55014451
	631725.0	Radmufa - M 10 x 15	16	ab Nr 55012903 bis Nr 55014452
	631738.0	Radmufa - M 10 x 15	16	ab Nr 55014453
4	631731.0	Radmufa - M 10 x 15	2	ab Nr 55014454
	631731.1	Radmufa - M 10 x 15	2	ab Nr 55014455
5	631731.0	Radmufa - M 15 x 15	16	ab Nr 55014456
6	237124.1	Podkładnica 110 x 110 x 15	2	
7	235194.0	Podkładnica 150 x 110 x 15	4	
8	235213.0	Podkładnica 150 x 110 x 15	2	
9	631733.1	Podkładnica	2	
10	675715.0	Zakładka (B 2)	2	ab Nr 55013901
	655671.2	Zakładka (B 2)	2	ab Nr 55013902 bis Nr 55010902
11	631734.0	Podkładnica	2	
12	235154.0	Podkładnica 110 x 110 x 15	2	
13	233045.0	Podkładnica 110 x 110 x 15	versch	
14	631733.0	Podkładnica 110 x 110 x 15	versch	
15	235233.0	Podkładnica 117,8 x 50 x 15	2	
16	631733.0	Podkładnica 117,8 x 50 x 15	versch	
	235107.0	Podkładnica 117,8 x 50 x 15	versch	
17	631851.0	Podkładnica M 10 x 15 DIN 937	2	
18	235121.0	Podkładnica 110 x 110 x 15	2	
19	635499.0	Podkładnica M 10 x 15	2	
20	235121.0	Podkładnica M 10 x 15	2	
21	235121.0	Podkładnica M 10 x 15	2	
22	235121.0	Podkładnica M 10 x 15	2	
23	631733.1	Podkładnica	4	
	631733.1	Podkładnica	2	ab Nr 55013903
	631733.1	Podkładnica	2	ab Nr 55013904 bis Nr 55010902
24	237123.0	Podkładnica M 10 x 15 DIN 937 - B 8	24	
25	235123.0	Podkładnica DIN 937	24	
26	631732.1	Podkładnica	2	
27	631731.0	Podkładnica	2	ab Nr 55013905
	631731.1	Podkładnica	2	ab Nr 55013906 bis Nr 55010904
28	635424.0	Podkładnica M 24 x 15	2	
29	635423.0	Podkładnica M 24 x 15	2	
30	635428.0	Podkładnica	2	
31	235132.0	Podkładnica B DIN 128	6	
32	237443.0	Podkładnica - M 10 x 15 DIN 937 - B 8	6	
33	237121.2	Podkładnica B 45 x 15 x 12	2	
34	635339.0	Podkładnica	2	
35	713045.1	Zakładnica	2	
36	712928.1	Zakładnica (B 1) - 120 x 15	2	ab Nr 55010907
	712927.1	Zakładnica (B 1) - 120 x 15	2	ab Nr 55013907 bis Nr 55013908
37	712916.0	Zakładnica (B 1) - 120 x 15	2	
	635337.0	Zakładnica (B 1) - 120 x 15	2	ab Nr 55013909
	635337.1	Zakładnica (B 1) - 120 x 15	2	ab Nr 55013910 bis Nr 55013912
38	631736.0	Podkładnica - M 10 x 15 - 25 H PR 3 1	2	
	631736.0	Podkładnica - M 10 x 15 - 25 H PR 3 1	2	Sandwamoch
	631736.0	Podkładnica - M 10 x 15 - 25 H PR 3 1	2	Sandwamoch
	631736.0	Podkładnica - M 10 x 15 - 25 H PR 3 1	2	Sandwamoch
	631736.0	Podkładnica - M 10 x 15 - 25 H PR 3 1	2	Sandwamoch
	631736.0	Podkładnica - M 10 x 15 - 25 H PR 3 1	2	Sandwamoch
39	631736.0	Podkładnica - M 10 x 15 - 25 H PR 3 1	2	Sandwamoch
40	631736.0	Podkładnica - M 10 x 15 - 25 H PR 3 1	2	Sandwamoch
41	631736.0	Podkładnica - M 10 x 15 - 25 H PR 3 1	2	Sandwamoch
42	631736.0	Podkładnica - M 10 x 15 - 25 H PR 3 1	2	Sandwamoch
43	631736.0	Podkładnica - M 10 x 15 - 25 H PR 3 1	2	Sandwamoch
44	631736.0	Podkładnica - M 10 x 15 - 25 H PR 3 1	2	Sandwamoch
45	631736.0	Podkładnica - M 10 x 15 - 25 H PR 3 1	2	Sandwamoch
46	631736.0	Podkładnica - M 10 x 15 - 25 H PR 3 1	2	Sandwamoch
47	631736.0	Podkładnica - M 10 x 15 - 25 H PR 3 1	2	Sandwamoch
48	631736.0	Podkładnica - M 10 x 15 - 25 H PR 3 1	2	Sandwamoch
49	631736.0	Podkładnica - M 10 x 15 - 25 H PR 3 1	2	Sandwamoch

4. 11. 10

55A Długość 55A

**Dom Handlowy Henryki i Pawła Korbanków**  
 62-080 Tarnowo Podgórne, ul. Piaskowa 4  
 tel. (061) 8 146 274  
 fax (061) 8 146 333  
 www.korbanek.pl info@korbanek.pl sklep@korbanek.pl serwis@korbanek.pl



za Białystok 56

Gruppe: Seitenge triebe  
bis Nr. 5500434

Bild-Nr.	Bestell-Nr.	Bezeichnung	Stückzahl	pr. Teil	Bemerkung
1	1102000	Seitenge triebe links kpl.	1	—	
	1103010	Seitenge triebe rechts kpl.	1	—	
2	1100000	Seitenge triebe links 1100000	2	—	
3	1100010	Seitenge triebe rechts 1100010	2	—	
4	1100020	Seitenge triebe links 1100020	1	—	
5	1100030	Seitenge triebe rechts 1100030	1	—	
6	1100040	Seitenge triebe links 1100040	2	—	
7	1100050	Seitenge triebe rechts 1100050	2	—	
8	1100060	Seitenge triebe links 1100060	1	—	
9	1100070	Seitenge triebe rechts 1100070	1	—	
10	1100080	Seitenge triebe links 1100080	2	—	
11	1100090	Seitenge triebe rechts 1100090	2	—	
12	1100100	Seitenge triebe links 1100100	1	—	
13	1100110	Seitenge triebe rechts 1100110	1	—	
14	1100120	Seitenge triebe links 1100120	2	—	
15	1100130	Seitenge triebe rechts 1100130	2	—	
16	1100140	Seitenge triebe links 1100140	1	—	
17	1100150	Seitenge triebe rechts 1100150	1	—	
18	1100160	Seitenge triebe links 1100160	1	—	
19	1100170	Seitenge triebe rechts 1100170	1	—	
20	1100180	Seitenge triebe links 1100180	1	—	
21	1100190	Seitenge triebe rechts 1100190	1	—	
22	1100200	Seitenge triebe links 1100200	2	—	
23	1100210	Seitenge triebe rechts 1100210	2	—	
24	1100220	Seitenge triebe links 1100220	1	—	
25	1100230	Seitenge triebe rechts 1100230	1	—	
26	1100240	Seitenge triebe links 1100240	2	—	
27	1100250	Seitenge triebe rechts 1100250	2	—	
28	1100260	Seitenge triebe links 1100260	1	—	
29	1100270	Seitenge triebe rechts 1100270	1	—	
30	1100280	Seitenge triebe links 1100280	2	—	
31	1100290	Seitenge triebe rechts 1100290	2	—	
32	1100300	Seitenge triebe links 1100300	1	—	
33	1100310	Seitenge triebe rechts 1100310	1	—	
34	1100320	Seitenge triebe links 1100320	1	—	
35	1100330	Seitenge triebe rechts 1100330	1	—	
36	1100340	Seitenge triebe links 1100340	2	—	
37	1100350	Seitenge triebe rechts 1100350	2	—	
38	1100360	Seitenge triebe links 1100360	1	—	
39	1100370	Seitenge triebe rechts 1100370	1	—	

29.07.77

Dn

za Białystok 56



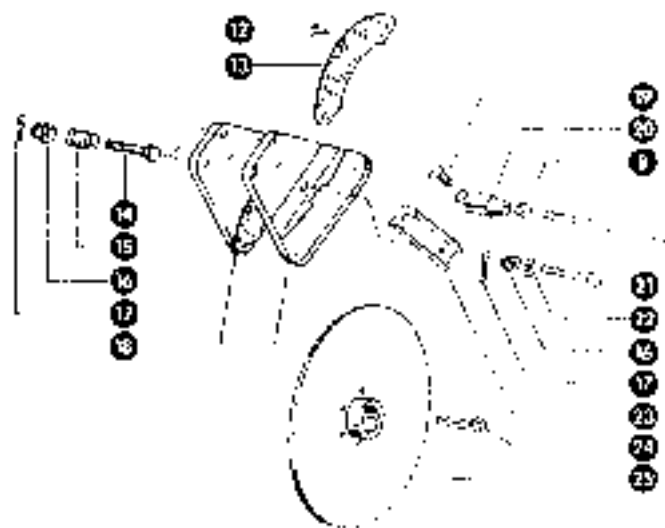
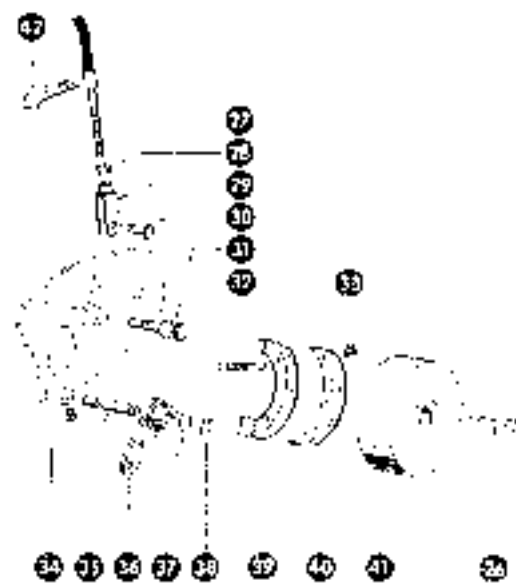
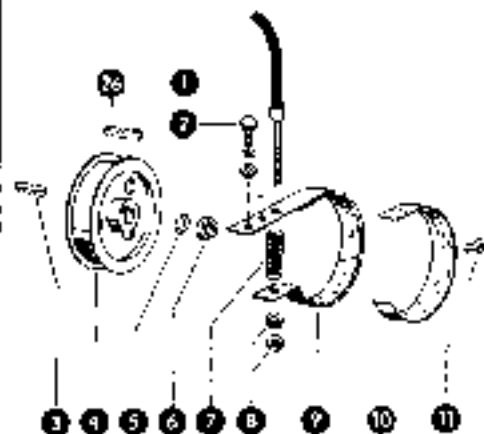
Dom Handlowy Henryki i Pawła Korbanków

62-080 Tarnowo Podgórne, ul. Piaskowa 4

tel. (061) 8 146 274

fax (061) 8 146 333

www.korbanek.pl info@korbanek.pl sklep@korbanek.pl serwis@korbanek.pl



CN 2

## Grupa: Brama

z: Długość: 57

Bild Nr	Bestell-Nr	Bezeichnung	Stückzahl	Bemerkung
1	140070-0	Seilzug (2100 lang)	1	Ex. Nr. 55013800
2	140094-0	Seilsekkelschraube M 6 x 25 DIN 913 - 6 B	2	Ex. Nr. 55013802
	140097-0	Sechskantmutter M 6 DIN 934	2	Ex. Nr. 55013803
	140101-0	Einrichtung f. D. 125	2	Ex. Nr. 55013804
3	140125-0	Paßstück	1	Ex. Nr. 55013804
4	712021-0	Brakearmstütze	1	Ex. Nr. 55013805 Ex. Nr. 55013802
	751001-0	Brakearmstiel	1	Ex. Nr. 55013804
5	751004-0	Einbauelement DIN 913	1	Ex. Nr. 55013804
6	237010-0	Sechskantschraube M 16 x 15 DIN 931	1	Ex. Nr. 55013804
7	502110-0	Justierkegel	1	Ex. Nr. 55013802
8	230171-0	Sechskantmutter M 10 DIN 934	2	
9	140150-0	Abwechslung für Handbremse	1	Ex. Nr. 55013802
10	712014-0	Brakehebel	1	Ex. Nr. 55013802
11	235765-0	Nut M 6 x 8 A DIN 7333	6	Ex. Nr. 55013802
12	235777-0	Nut M 6 x 10 A DIN 7333	20	
13	712047-0	Brakehebel	4	Ex. Nr. 55013805
	712010-0	Brakehebel	4	Ex. Nr. 55013804
14	140050-0	Sechskantschraube M 12 x 60 Special	4	
15	800017-0	Druckfeder	4	
16	206023-0	Kassennut M 12 x 6 N 635	6	
17	206130-0	Spindel M 12 x 6 N 635	6	
18	712051-0	Brakehebel	4	Ex. Nr. 55013805
	712010-0	Brakehebel	4	Ex. Nr. 55013804
19	852133-0	Drum	2	
20	852137-0	Gußeisenstück	2	
21	752223-0	Sechskantschraube M 12 x 60 Special	2	
22	206124-0	Brakehebel DIN 913	2	
23	712143-1	Brakehebel	2	
24	807032-0	Nut M 6 x 8 A	2	Ex. Nr. 55013805
	807010-0	Nut M 6 x 8 A	2	Ex. Nr. 55013804
25	712020-0	Brakearmstütze (125 A) 14 x 10	2	Ex. Nr. 55013805
	112010-0	Brakearmstütze (125 A) 14 x 10	2	Ex. Nr. 55013804
26	300610-0	Nut M 6 x 8 A	1	Ex. Nr. 55013805
27	712010-0	Seilzug (2100 lang)	1	Ex. Nr. 55013802
28	236171-0	Sechskantschraube M 12 DIN 931	1	Ex. Nr. 55013803
29	632179-0	Gabelkopf	1	Ex. Nr. 55013803
30	852138-0	Drum	1	Ex. Nr. 55013803
31	665074-0	Ankerbolzen	1	Ex. Nr. 55013803
32	685300-0	Justierkegel	2	Ex. Nr. 55013803
33	203807-0	Nut M 6 x 8 A DIN 7333	11	Ex. Nr. 55013803
34	242020-0	Einbauelement M 12 x 6 N 635	2	Ex. Nr. 55013803
35	606265-0	Drum	1	Ex. Nr. 55013803
36	685303-0	Brakearmstütze	1	Ex. Nr. 55013803
37	712017-0	Seilzug (14 x 30 x 2)	2	Ex. Nr. 55013803
38	203130-0	Einbauelement M 12 x 6 N 635	1	Ex. Nr. 55013803
39	685301-0	Brakearmstütze	2	Ex. Nr. 55013803
40	606301-0	Brakehebel	2	Ex. Nr. 55013803
41	685251-1	Brakearmstütze	1	Ex. Nr. 55013803
42	645206-0	Kassennut	1	Ex. Nr. 55013803

25. 07. 77

CN 1

z: Bildgröße: 57



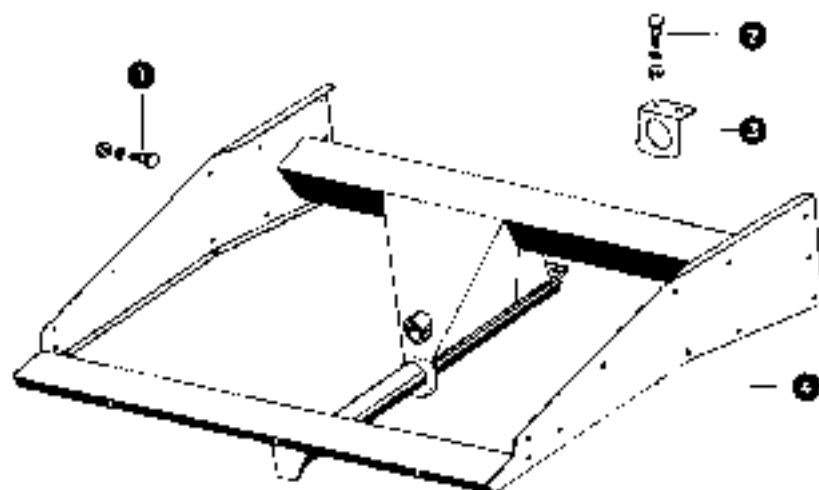
Dom Handlowy Henryki i Pawła Korbanków

62-080 Tarnowo Podgórne, ul. Piaskowa 4

tel. (061) 8 146 274

fax (061) 8 146 333

www.korbane.pl info@korbane.pl sklep@korbane.pl serwis@korbane.pl



## Gruppen: Achsaufhängung

zu Bildtafel 58

Id Nr	Ersteil Nr.	Bezeichnung	Menge p. Stk.	Bemerkung
1	2350000	Sechskantschraube M 8 x 20 DIN 934 -A2	10	
	2351000	Sechskantmutter M 8 DIN 934	10	
	2351320	Federung 8 DIN 128	10	
2	2374610	Sechskantschraube M 12 x 30 DIN 934 -A2	2	
	2351720	Sechskantmutter M 12 DIN 934	2	
	2351340	Federung 12 DIN 128	2	
3	Y11747.1	Lagerwinkel	1	
4	7:15010	Achsaufhängung	1	— von Nr. 50014769
	7117281	Achsaufhängung	1	+ von Nr. 50017068 bis Nr. 50014768
	7117350	Achsaufhängung	1	— bis Nr. 50017067

t. II. 19

C-1

zu Bildtafel 58



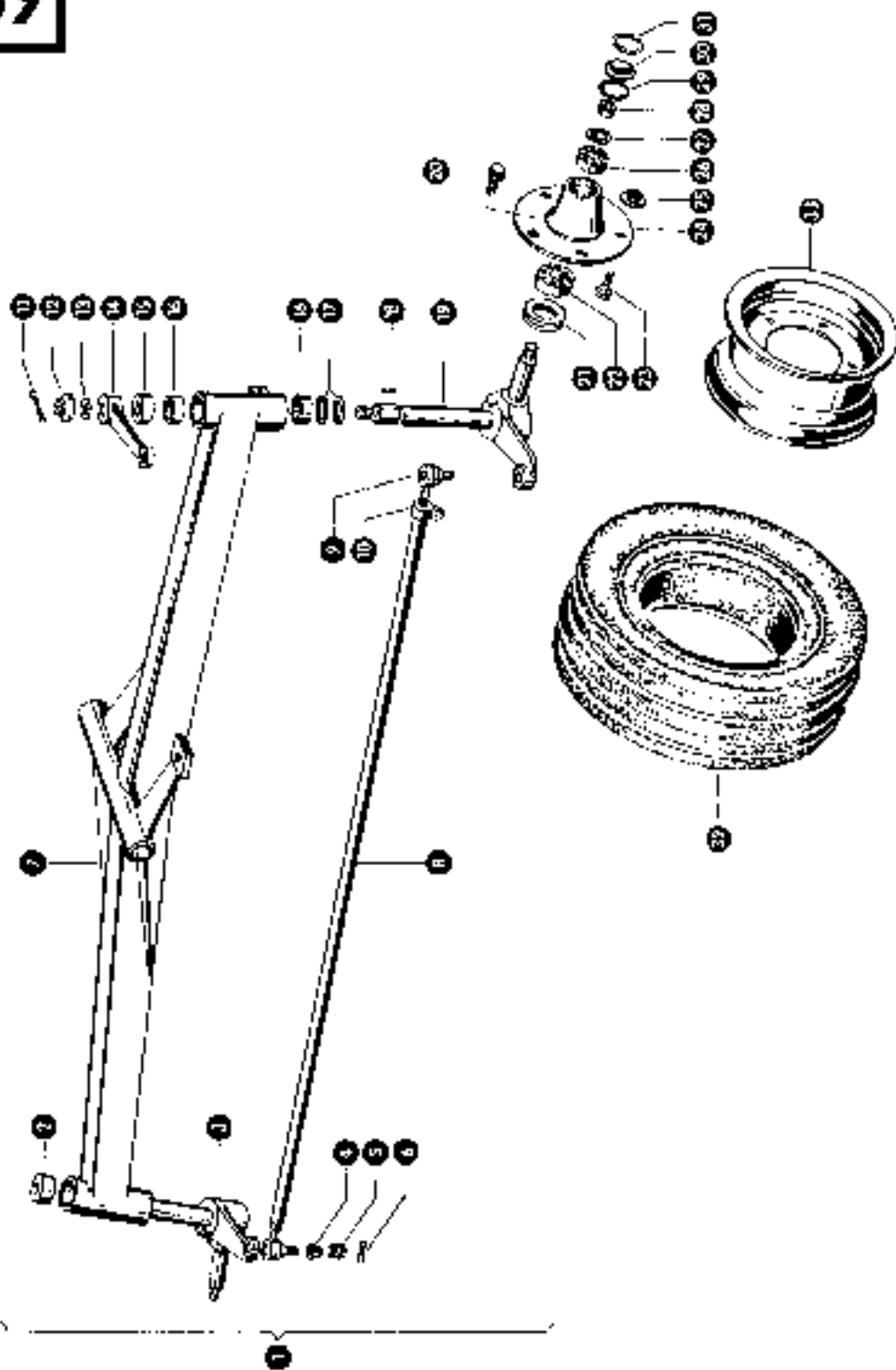
Dom Handlowy Henryki i Pawła Korbanków

62-080 Tarnowo Podgórne, ul. Piaskowa 4

tel. (061) 8 146 274

fax (061) 8 146 333

www.korbanek.pl info@korbanek.pl sklep@korbanek.pl serwis@korbanek.pl



Cn 1

Grupa: Lenkacz

zu Tafel 59

Bild Nr.	Einzelteil Nr.	Bezeichnung	Stückzahl	Bemerkung
1	712060.1	Lenkachse kpl. (Spurweite 1300)	1	bis Nr. 55014760
	712065.2	Lenkachse kpl. (Spurweite 2000)	1	bis Nr. 55014768
2	754088.0	Verstellring	1	bis Nr. 55014768
3	754085.0	Lenkschenkel rechts	1	vor Nr. 55009652 bis Nr. 55014768
	754087.0	Lenkschenkel rechts	1	bis Nr. 55009652
4	631154.0	Abst. kappe	2	
5	631135.0	Kronenmutter M 14 x 1,5 D. N 937	2	bis Nr. 55011705
6	733084.0	Splint E x 20 DIN 91	2	bis Nr. 55014768
7	712001.0	Achskörper (für 712001.1)	1	bis Nr. 55011705
	712002.0	Achskörper (für 712005.2)	1	bis Nr. 55014768
8	712004.1	Spurstange (für 712001.1)	1	bis Nr. 55014768
	712005.2	Spurstange (für 712005.2)	1	bis Nr. 55014768
9	632589.0	Kugel steel	1	
10	613025.0	Klammstück	1	bis Nr. 55014768
11	717021.0	Splint E x 45 DIN 91	2	bis Nr. 55014768
12	631165.0	Kronenmutter	2	
13	754139.0	Schraube, mit Faste	2	bis Nr. 55011705
14	712038.0	Lenkhülse	1	vor Nr. 55014768 bis Nr. 55014768
	712042.0	Lenkhülse	1	bis Nr. 55002719
15	754086.0	Sch. kappe	2	bis Nr. 55014768
16	734084.0	Rohr	4	bis Nr. 55014768
17	754085.0	Laufbolz	4	bis Nr. 55014768
18	754139.0	Pa. Schraube	1	bis Nr. 55014768
19	717064.0	Lenkschenkel links	1	vor Nr. 55009652 bis Nr. 55014768
	717065.0	Lenkschenkel links	1	vor Nr. 55002719 bis Nr. 55009652
	717070.0	Lenkschenkel links	1	bis Nr. 55014768
20	666011.0	Radbolze	10	bis Nr. 55004120
21	712001.0	Laufbolzen abtrag	2	vor Nr. 55009652 bis Nr. 55014768
22	754099.0	Radbolzen	2	bis Nr. 55009652
23	754095.0	Hilfenkugel Lager 5207 DIN 625	2	bis Nr. 55014768
24	754095.0	Radbolzen	10	bis Nr. 55004120
25	712005.1	Radnabe	2	vor Nr. 55004120 bis Nr. 55014768
	712005.2	Radnabe	2	bis Nr. 55004120
26	754139.0	Kugelbandmutter	10	bis Nr. 55004120
27	712002.0	Polgenkugellager 20x25 D. N 605	2	bis Nr. 55014768
28	754096.0	Sicherungsblech	2	bis Nr. 55014768
29	735026.0	Schraubenschlüssel M 24 x 2 DIN 934	2	bis Nr. 55014768
30	754097.0	Rundschraube	2	bis Nr. 55014768
31	754098.0	Deckel	2	bis Nr. 55014768
32	754099.0	Nippenring	2	bis Nr. 55014768
33	754101.0	Reifen mit Schlauch 8,50-12 AM 4 PR	2	Sonderwunsch
	712037.0	Reifen mit Schlauch 7,50-18 FR 4 FR	2	Sonderwunsch
	631155.0	Schlauch für Reifen 8,50-12	2	
	631207.0	Schlauch für Reifen 7,50-18	2	Sonderwunsch
	754101.1	Felge für Reifen 8,50-12	2	
	655025.0	Felge für Reifen 7,50-18	2	Sonderwunsch



Dom Handlowy Henryki i Pawła Korbanków

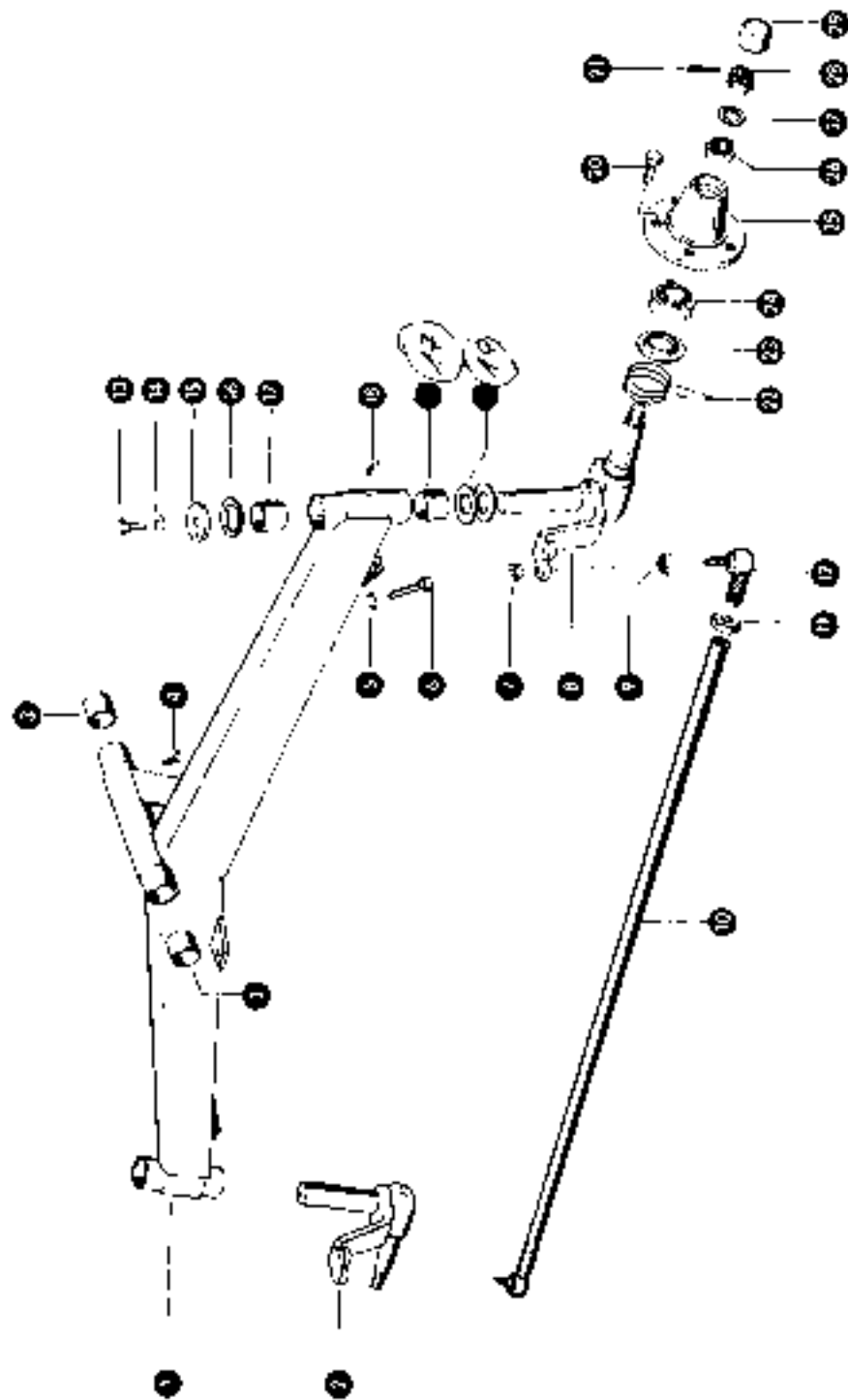
62-080 Tarnowo Podgórze, ul. Piaskowa 4

tel. (061) 8 146 274

fax (061) 8 146 333

www.korbanek.pl info@korbanek.pl sklep@korbanek.pl serwis@korbanek.pl

59A



Grupa: Lemkocze

zu Bildtafel 59 A

ab Nr. 59913789

Stk. Nr.	Ersatz-Nr.	Bezeichnung	Stückz. pr. Gr.	Bemerkung
	59913789	Lemkocze mit Spurweilen (Spurweite 1,4 m)	1	
	59913789	Lemkocze mit Spurweilen (Spurweite 2,05 m)	1	
2	673412.0	Achsenhülse, rechts	1	
3	655143.1	Lagerbuchse	2	
4	710544.0	Sechskantschraube M 2, 6 x 7	2	
5	236456.0	Sechskantmutter M 12 DIN 934	2	
6	237372.0	Sechskantschraube M 12 x 55 DIN 934-B8	2	
7	236624.0	Sicherungsmutter VM 14 x 15 DIN 982	2	
8	673417.0	Achsenhülse, links	1	
9	631184.0	Anliehkappe	2	
10	669027.1	Spurstange (Spurweite 1,4 m)	1	
	669027.1	Spurstange (Spurweite 2,05 m)	1	
11	623107.0	Sechskantmutter M 25 x 1,5 DIN 934	1	
12	649184.1	Kugelnippel	1	
13	217458.0	Sechskantschraube M 12 x 50 DIN 934-B8	2	
14	239340.0	Contact-Schulbe A 12	2	
15	673470.1	Deckenschibe	2	
16	670568.1	Distanzring	2	
17	656144.1	Lagerbuchse	4	
18	236940.0	Sechskantschraube M 2, 6 x 7	2	
19	673420.0	Arz. Druckscheibe	2	
20	626371.0	Harbolzen	10	
21	236550.0	Spannschraube 5 x 38 DIN 1481	2	
22	670428.0	Lamelleendichtung	6	
23	556038.1	Anschlagschraube	7	
24	235022.0	Rillenkugellager 6210 D N 625	2	
25	575427.0	Radnabe	1	
26	235011.0	R. Lenkquellager 6205 DIN 625	1	
27	235139.0	Getriebe 26 x 40 x 2	2	
28	631168.0	Kronenmutter M 24 x 2 D N 982	2	
29	631160.1	Kappe	2	

6.12.00

zu Bildtafel 59 A



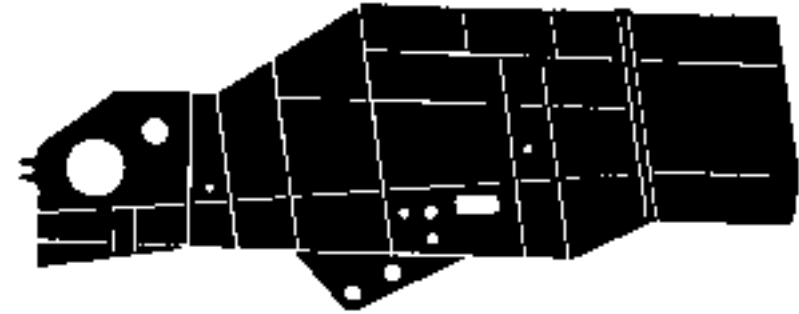
Dom Handlowy Henryki i Pawła Korbanków

62-080 Tarnowo Podgórze, ul. Piaskowa 4

tel. (061) 8 146 274

fax (061) 8 146 333

www.korbanek.pl info@korbanek.pl sklep@korbanek.pl serwis@korbanek.pl



60	61	Verschraubung	60 - 62	Plaatstaijer
63	64	Schutzvorrichtungen	63 - 64	Skjocsaordningar
65		Aufstiegleiter	65	Stige
66	68	Motorabkühlung	66 - 68	Motorkyling
60 - 62		Frame	60 - 62	Chassis
63 - 64		Safety Guards	63 - 64	Bescherminrichtingen
65		Steps	65	Ladder
66	68	Top section of radiator	66 - 68	Motorcooling
60 - 62		Éléments de la caisse	60 - 62	Parti dell'intelaiatura
63 - 64		Dispositifs de sécurité	63 - 64	Apparato
65		Échelle	65	Scala posteriore
66 - 68		Conduit d'air de refroidissement	66 - 68	Filtro
60 - 62		Chassis	60 - 62	Bastidor
63 - 64		Afskærminger	63 - 64	Dispositivo de seguridad
65		Stige	65	Escalera
66 - 68		Motorabkøling	66 - 68	Radador del motor aspiración

2.1.16



**Dom Handlowy Henryki i Pawła Korbanków**

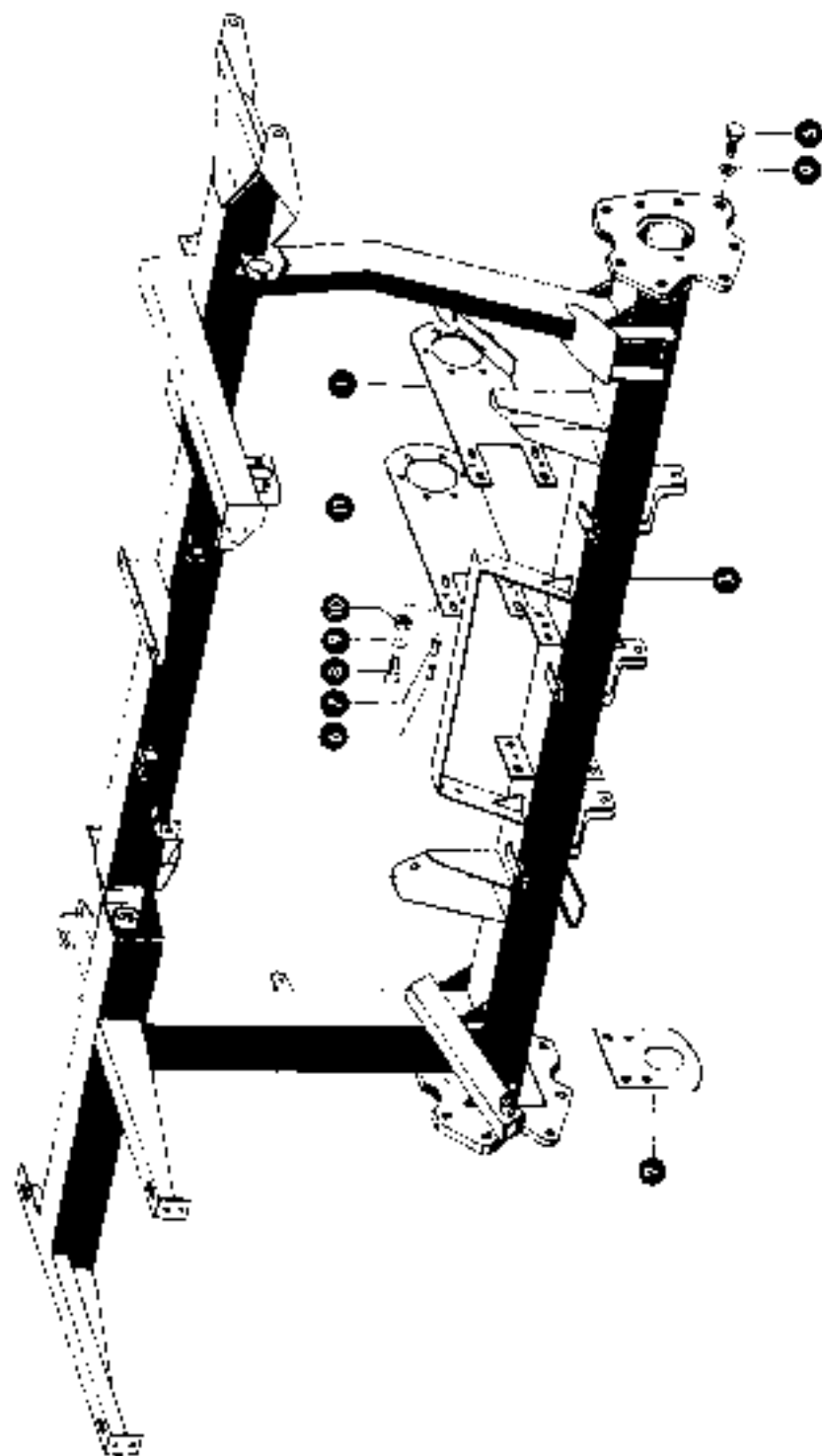
62-080 Tarnowo Podgórze, ul. Piaskowa 4

tel. (061) 8 146 274

fax (061) 8 146 333

www.korbanek.pl info@korbanek.pl sklep@korbanek.pl serwis@korbanek.pl





Cn 1

## Grupa: Triebachse

zu Bilsatz 60

Bild Nr.	Fraktio Nr.	Bezeichnung	Stückzahl pro Stk.	Bemerkung
1	710191.0	Halbleuch für Getriebe	1	ab Nr. 55011803
	710206.0	Halbleuch für Getriebe	1	von Nr. 55011811 bis Nr. 55011882
	710211.0	Halbleuch für Getriebe	1	von Nr. 55008435 bis Nr. 55012212
	710143.0	Halbleuch für Getriebe	1	bis Nr. 55008134
2	710689.0	Halbleuch	1	ab Nr. 55008435
	710162.0	Halbleuch	1	bis Nr. 55008434
3	710193.0	Triebachse	1	ab Nr. 55011803
	710235.1	Triebachse	1	von Nr. 55008467 bis Nr. 55011802
	710230.2	Triebachse	1	von Nr. 55008435 bis Nr. 55008684
	710106.3	Triebachse	1	bis Nr. 55008134
4	235135.0	Federling 18 DIN 125	16	ab Nr. 55008655
	235135.0	Federling 16 DIN 128	16	bis Nr. 55008654
5	235517.0	Sechskantschraube M 15 x 15 DIN 913—B8	16	ab Nr. 55008605
	235583.0	Sechskantschraube M 15 x 45 DIN 913—B8	16	bis Nr. 55008604
6	235149.0	Spannhülse 7 x 22 DIN 1240	4	ab Nr. 55012915
7	244015.0	Spannhülse 12 x 20 DIN 1481	4	ab Nr. 55012918
	218083.0	Spannhülse 11 x 21 DIN 1481	2	ab Nr. 55012912
8	235772.0	Sechskantschraube M 12 x 35 DIN 913—B8	8	ab Nr. 55012913
	235781.0	Sechskantschraube M 12 x 30 DIN 913—B8	4	ab Nr. 55012912
9	235121.2	Schraube 17 DIN 123	16	ab Nr. 55012915
	235131.0	Federling 17 DIN 128	4	bis Nr. 55012912
10	235234.0	Sechskantschraube M 12 DIN 913	8	ab Nr. 55012915
	235172.0	Sechskantschraube M 12 DIN 913	4	bis Nr. 55012912
11	710207.1	Halbleuch für Getriebe	1	ab Nr. 55012912

29.07.77

Cn 1

zu Bilsatz 60



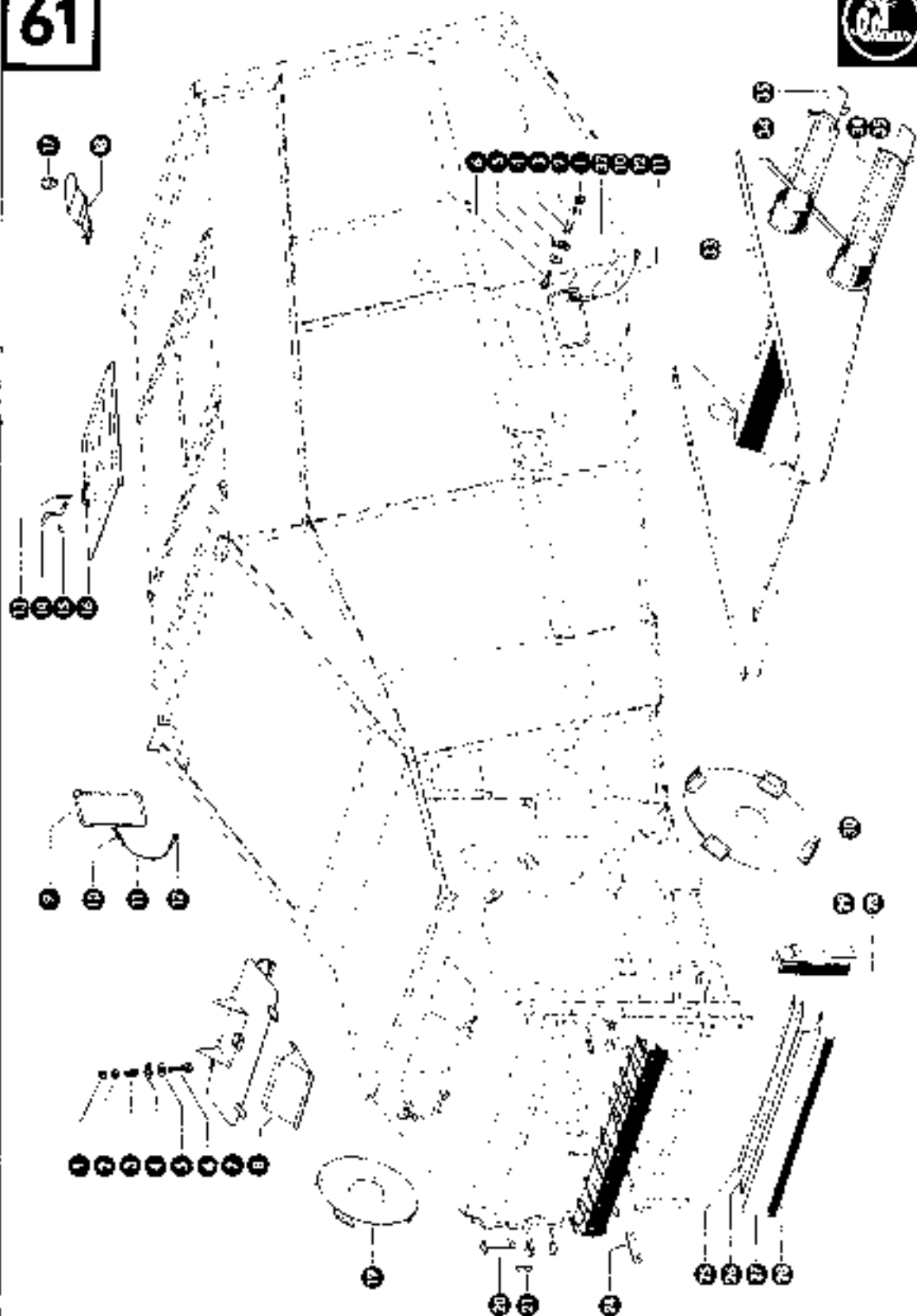
Dom Handlowy Henryki i Pawła Korbanków

62-080 Tarnowo Podgórne, ul. Piaskowa 4

tel. (061) 8 146 274

fax (061) 8 146 333

www.korbanek.pl info@korbanek.pl sklep@korbanek.pl serwis@korbanek.pl



## Grupa: Verschakung

zu Bildtafel 51

Bill. Nr.	Ersatzteil Nr.	Bezeichnung	Stückzahl pro Gr.	Bemerkung
1	21 953 0	Feder, Spiralfeder M 6 DIN 980	15	
2	505101 0	Scheibe aus Alu. DIN 9021	15	
3	775075 0	Druckfeder	15	
4	701085 0	Rohbolzen	15	
5	701057 0	U-Bolzenbolze	15	
6	235041 0	Feder, verschraubt M 6 x 30 DIN 913	15	
7	101700 0	Deckel für Scheibenschleifer	1	
8	101701 0	Hebeschraube	1	
9	701081 0	Schraubendeckel mit Sicherungsring	1	
10	106076 0	Sicherungsring	6	
11	106074 0	Sicherungsring	6	
12	700075 0	Kabelschleife	6	
13	775075 0	Druckfeder	1	
14	775077 0	Ringe	1	
15	235042 0	Spannbolzen M 6 DIN 913	1	
16	700032 0	Wippe für Lichtschalter	1	
17	101701 0	Hebeschraube	1	
18	620120 2	Hebeschraube	1	
19	200011 0	Luftschlauch	1	Art. Nr. 55012402
20	601020 0	Langschraube	2	Art. Nr. 55011033
	775018 1	Ring für Scheibenschleifer	2	Art. Nr. 55011037
21	775112 0	Schraubendeckel	2	
24	770255 0	Keil	1	
25	101701 0	Hebeschraube	1	
26	101711 0	Anschlaggummis	1	
27	701714 1	Stabdrehbolzen	1	
28	200020 0	Stahlbolzenverbindung	3	
29	770257 0	Alu-Abwinkelbohrer	1	
	770257 0	Alu-Abwinkelbohrer	1	
30	770258 0	Polierbohrer	1	
32	101701 0	Schraubendeckel mit Federungsbohrung	6	
33	770257 0	Schraubendeckel	1	
34	770258 0	Winkelbohrer 1 Schieber	2	
35	770259 0	Schieber für Winkelbohrer	2	



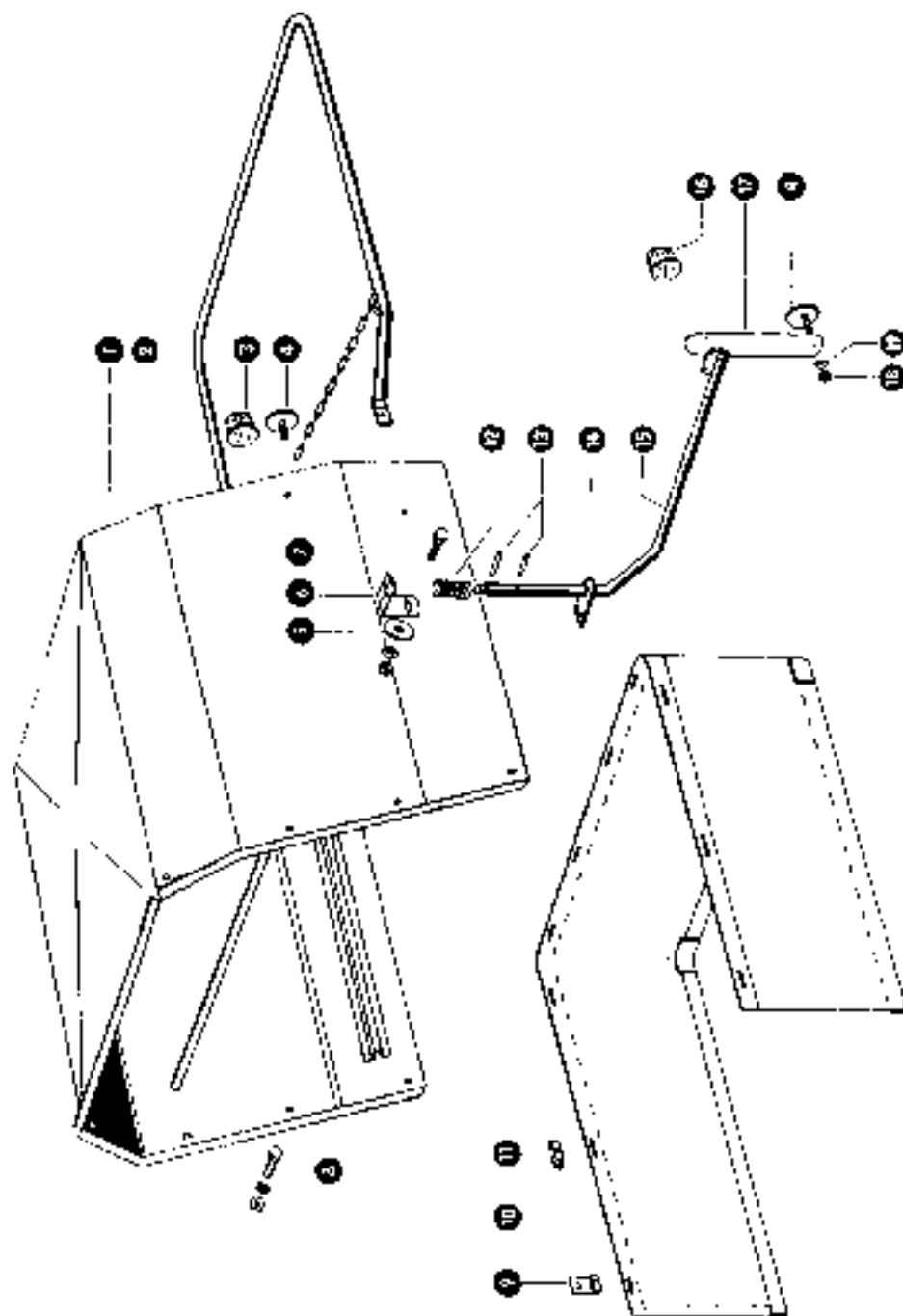
Dom Handlowy Henryki i Pawła Korbanków

62-080 Tarnowo Podgórne, ul. Piaskowa 4

tel. (061) 8 146 274

fax (061) 8 146 333

www.korbanek.pl info@korbanek.pl sklep@korbanek.pl serwis@korbanek.pl



## Gruppen: Strohausfallhaube

an B-lieferung

Bil.Nr.	Erzteil-Nr.	Bezeichnung	Stanz pr. St.	Bemerkung
1	402840 0	Strohausfallhaube	1	
2	182020 0	Schutzhaube	1	1. Masch mit Strohscheibe
3	104337	Schulbleuchte	1	
4	140112 0	Leuchte für Schutzhaube K 12 V 10 W	1	
5	178000 0	Leuchthause für 604367 0	1	
6	177000 0	Drehring für 604367 0	1	
7	024241 0	Hexenbolzen	3	
8	290046 0	Schraube 10,5 x 20 x 15	2	
9	514750 0	Schwekransack	2	
10	216200 0	Sechskantschraube M 8 x 20 DIN 934—A8	2	
11	206170 0	Sechskantmutter M 8 DIN 934	2	
12	235135 0	Federling 8 DIN 128	2	
13	237429 0	Sechskantschraube M 8 x 10 DIN 934—A8	12	
14	235130 0	Sechskantmutter M 8 DIN 934	12	
15	324132 0	Federling 8 DIN 128	12	
16	702051 0	Halterung	2	
17	192070 0	Sechskantschraube	1	
18	652002 0	Wabenplatte	1	
19	650112 0	Einbauleuchte	2	
20	206900 0	Spannschraube 6 x 40 DIN 1401	4	
21	702335 0	Sechskantmutter	1	
22	202740 0	Einbauleuchte	1	
23	602741 0	Einbauleuchte	1	
24	654117 0	Schließblechleuchte	2	ab Nr. 5501453
25	624561 0	Schließblechleuchte	2	bis Nr. 5501452
26	172027 0	Leuchthause für 604367 0	2	ab Nr. 5501453
27	177410 0	Leuchthause für 604367 0	2	bis Nr. 5501452
28	177306 0	Gliedlampe 12 V 10 W (für Schutzhaube)	2	ab Nr. 5501453
29	170172 0	Gliedlampe 12 V 10 W (für Schutzhaube)	2	bis Nr. 5501452
30	133516 0	Gliedlampe 12 V 21 W (für Schutzhaube)	2	ab Nr. 5501453
31	172711 0	Gliedlampe 12 V 18 W (für Schutzhaube)	2	bis Nr. 5501452
32	007573 0	Wischer für Rückstrom	2	
33	201215 0	Sechskantschraube M 5 DIN 934	2	
34	242090 0	Federling 5 DIN 128	2	

4. 11. 80

042

4. 11. 80



Dom Handlowy Henryki i Pawła Korbanków

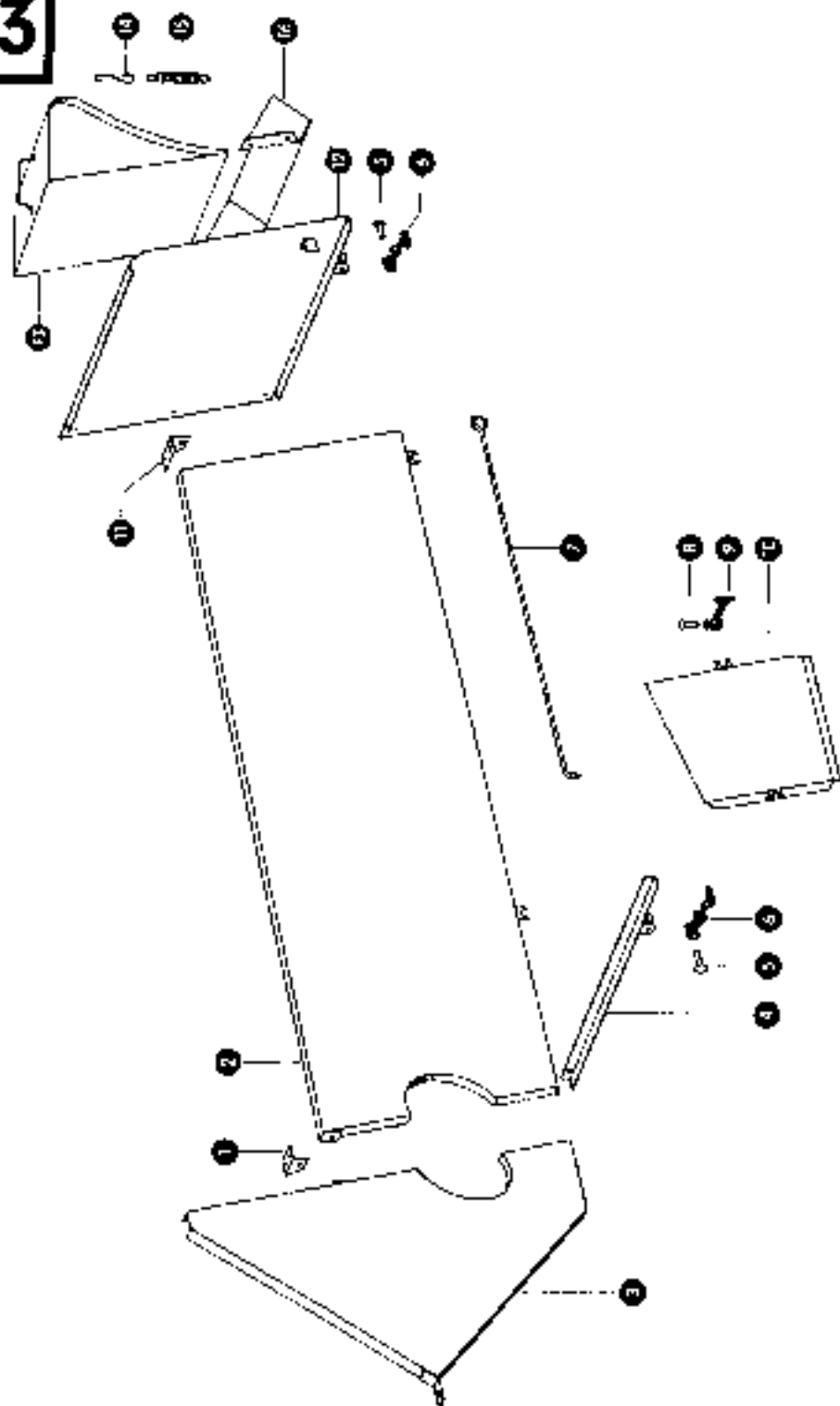
62-080 Tarnowo Podgórne, ul. Piaskowa 4

tel. (061) 8 146 274

fax (061) 8 146 333

www.korbane.pl info@korbane.pl sklep@korbane.pl serwis@korbane.pl

63



## Gruppe: Verkleidung

zu Bildtafel 63

Bild Nr.	Ersatzteil Nr.	Beschreibung	Stück. pr. Gr.	Bemerkung
1	706620.0	Hallewinkel, vorn	1	
2	706606.0	Seitverkleidung, rechts	1	
3	706610.0	Verkleidung, links	1	
4	706626.0	Ausstützwinkel	1	
5	001930.0	Bolzen	2	
6	001931.0	Mutterhalter	2	
7	006630.0	Stifte	1	
8	804030.0	Bolzen	2	
9	804031.0	Mutterhalter	2	
10	706600.1	Schutzklappe, links	1	
11	706621.0	Hallewinkel, hinten	1	
12	706623.1	Endblech	1	
13	058152.0	Unterteil	1	ab Nr. 55012903
14	010530.0	Zughaken	1	ab Nr. 55012903
15	013064.0	Zugleder	1	ab Nr. 55012903
16	550150.0	Halterung	1	ab Nr. 55012903

2. 7. 76

Gn 1

zu Bildtafel 63



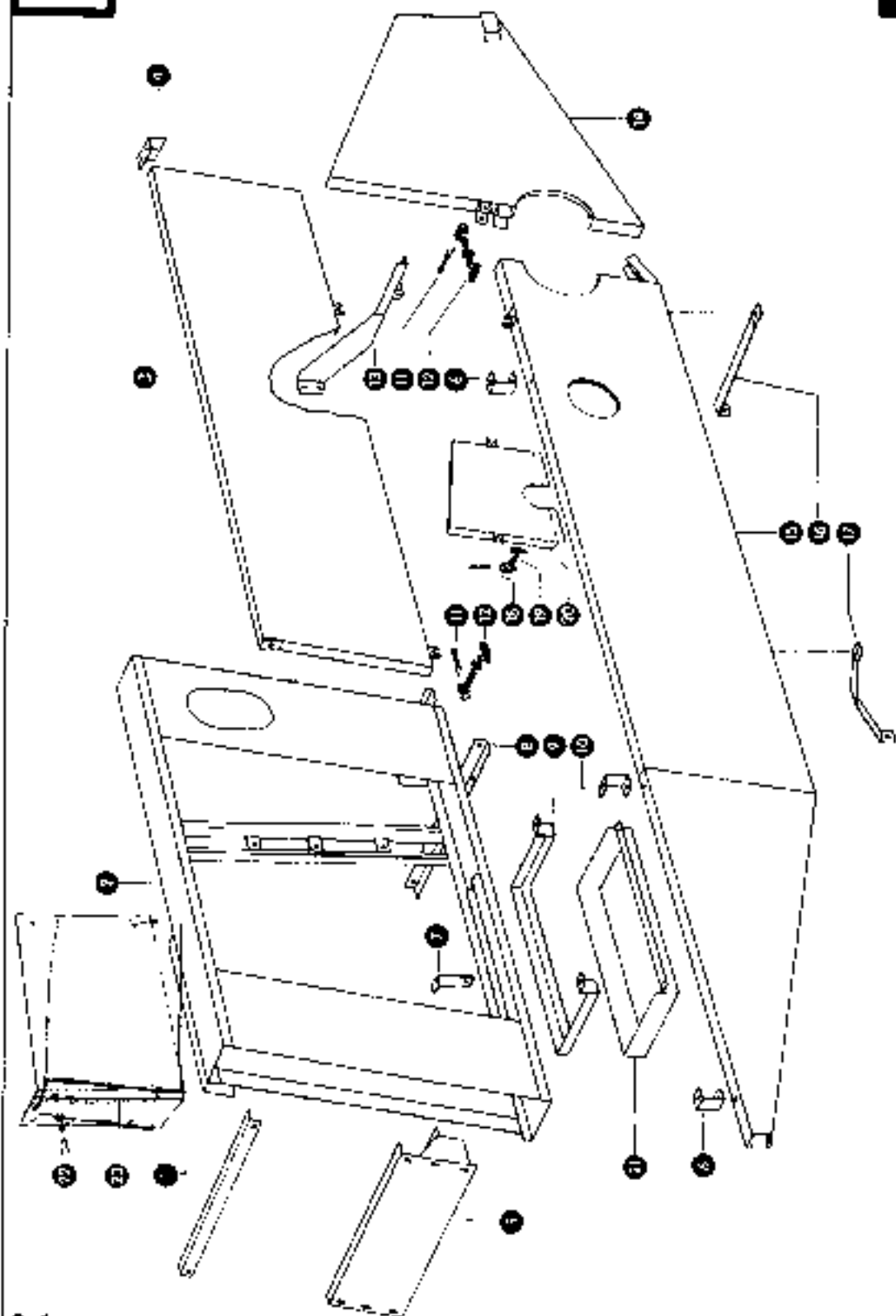
Dom Handlowy Henryki i Pawła Korbanków

62-080 Tarnowo Podgórne, ul. Piaskowa 4

tel. (061) 8 146 274

fax (061) 8 146 333

www.korbanek.pl info@korbanek.pl sklep@korbanek.pl serwis@korbanek.pl



Cn 1

## Grupa: Verkleidung

zu Bildtafel 51

Qlit. N°	Exemplar N°	Bezeichnung, M	Stückzahl pro Gr	Bemerkung
1	705070.0	Blatze (mit Öhren)	1	
2	705045.0	Sieblöffel	1	ab Nr. 55002188
	1.065000.0	Sieblöffel	1	ab Nr. 55002487
3	705060.0	Verkleidung, rechts	1	
4	705074.0	Lagerrolle	1	
5	705035.0	Einleitung	1	
6	705075.0	Einleitungsstück	2	
7	705055.0	Riemen	1	ab Nr. 55002105
	051950.0	Riemen	1	ab Nr. 55002101
8	060720.0	Schlitzschloß	1	
9	060730.0	Winkelrahmen für Werkzeugkasten	1	ab Nr. 55005147
10	705076.0	Druckknopf	1	
11	20.020.0	Spinnseil 45 D N 24	2	
12	80.091.0	Handschutzhülse	2	
13	060450.0	Quarzsieb, vorne	1	ab Nr. 55002108
	705065.0	Quarzsieb, vorne	1	ab Nr. 55002107
14	705072.0	Verkleidung, rechts	1	ab Nr. 55002105
	705073.0	Verkleidung, links	1	ab Nr. 55002104
15	705070.0	Verkleidung, rechts, unten	1	ab Nr. 55002103
	705068.0	Verkleidung, rechts, unten	1	ab Nr. 55002102
16	705071.0	Verkleidung, links, unten	1	ab Nr. 55002105
	705069.0	Verkleidung, links, unten	1	ab Nr. 55002104
17	060520.0	Stütze, hinten	1	
18	20.020.0	Spinnseil 45 D N 24	2	
19	80.091.0	Handschutzhülse	2	
20	705071.0	Schutzkappe, rechts	1	
21	705071.0	Werkzeugkasten	1	ab Nr. 55005148
22	050000.0	Schutzhülse (mit M 8 x 70 DIN 933-B 3)	4	ab Nr. 55002103
	200170.0	Schutzhülse (mit M 8 x 70 DIN 934)	4	ab Nr. 55002103
	200170.0	Verriegelung M 10 x 100	4	ab Nr. 55002103
23	200170.0	Gravierschablone	1	ab Nr. 55002103
	200260.0	Abdeckung	1	ab Nr. 55002103

23. 07. 77

C 2

zu Bildtafel 51



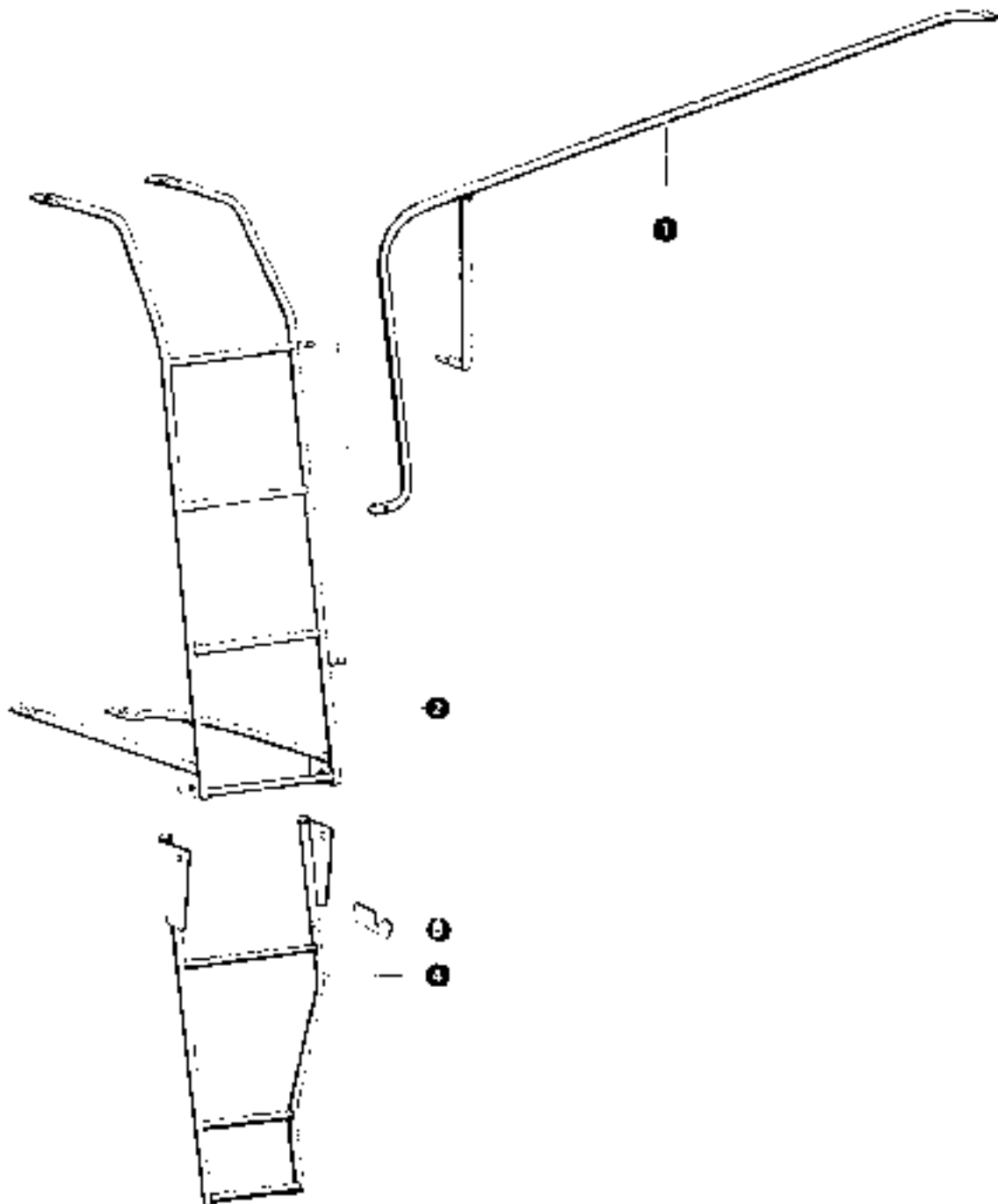
Dom Handlowy Henryki i Pawła Korbanków

62-080 Tarnowo Podgórze, ul. Piaskowa 4

tel. (061) 8 146 274

fax (061) 8 146 333

www.korbanek.pl info@korbanek.pl sklep@korbanek.pl serwis@korbanek.pl



Gruppe: Hintere Aufstiegleiter  
bis Nr. 55202487

zu Bauteil-Nr.

Stück Nr.	Ersatzteil- Nr.	Bezeichnung	Stück pro Q1	Bemerkung
1	706540 0	Geländer	1	-
2	706540 0	Aufstiegleiter	1	-
3	706542 0	Ringe	1	-
4	706540 0	Aufstiegleiter	1	-

**WICHTIG!**

Hier sind nur die von Ersatzteile - geben Sie auch die Ersatzteilnummer

stets Ihre Maschinen-Nummer an.

Verwenden Sie nur Original - Ersatzteile!

zu Bauteil-Nr.



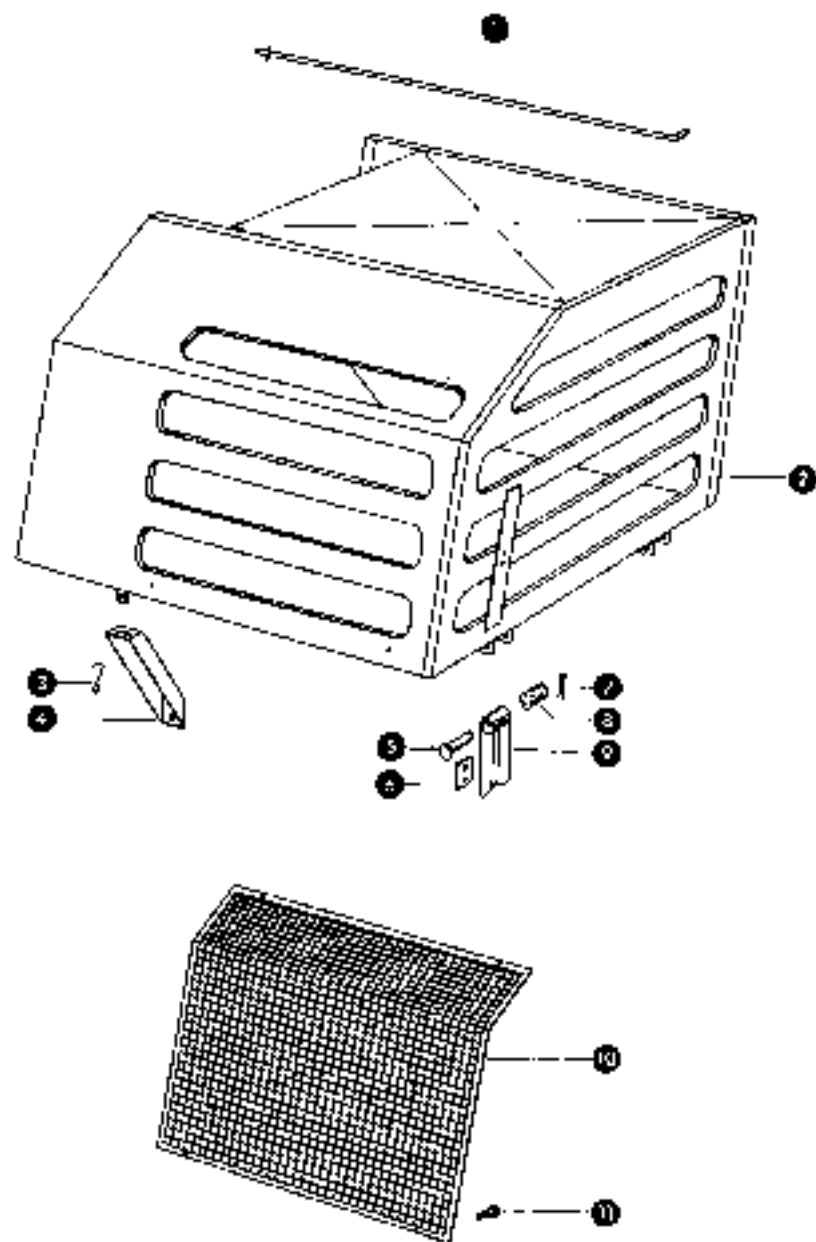
**Dom Handlowy Henryki i Pawła Korbanków**

62-080 Tarnowo Podgórze, ul. Piaskowa 4

tel. (061) 8 146 274

fax (061) 8 146 333

www.korbanek.pl info@korbanek.pl sklep@korbanek.pl serwis@korbanek.pl



## Gruppe: Motorverkleidung

zu Bildteil 66

Bild-Nr.	Ersatzteil-Nr.	Bezeichnung	Stkda. je Stk.	Bemerkung
1	706075.0	Haltestange	1	
2	06060.0	Motorverkleidung (Ford, Perkins u. Mercedes)	1	ab Nr. 55002488
	006290.0	Motorverkleidung (Ford, Perkins u. Mercedes)	1	Ins. Nr. 55007187
	706066.0	Motorverkleidung (Deutz)	1	ab Nr. 55007185
	706040.0	Motorverkleidung (Deutz)	1	Ins. Nr. 55002487
-	706096.0	Leuchte: Kantenschutz (26 mm)	1	
3	707177.0	Schraubendreher	1	
4	706019.0	Stift	1	
5	236160.0	Bohrer DIN 1478	2	
6	706330.0	Luxche	5	
7	236053.0	Spindel 2 x 20 DIN 914	2	
8	706352.0	Gummi-Endkappe	2	
9	706150.0	Haubenluge	2	
10	706020.1	Schutzblech	1	
11	707466.0	Einbauschutzblech M 6 x 15 DIN 913- 90	4	

23. 1.75

0-0

zu Bildteil 66



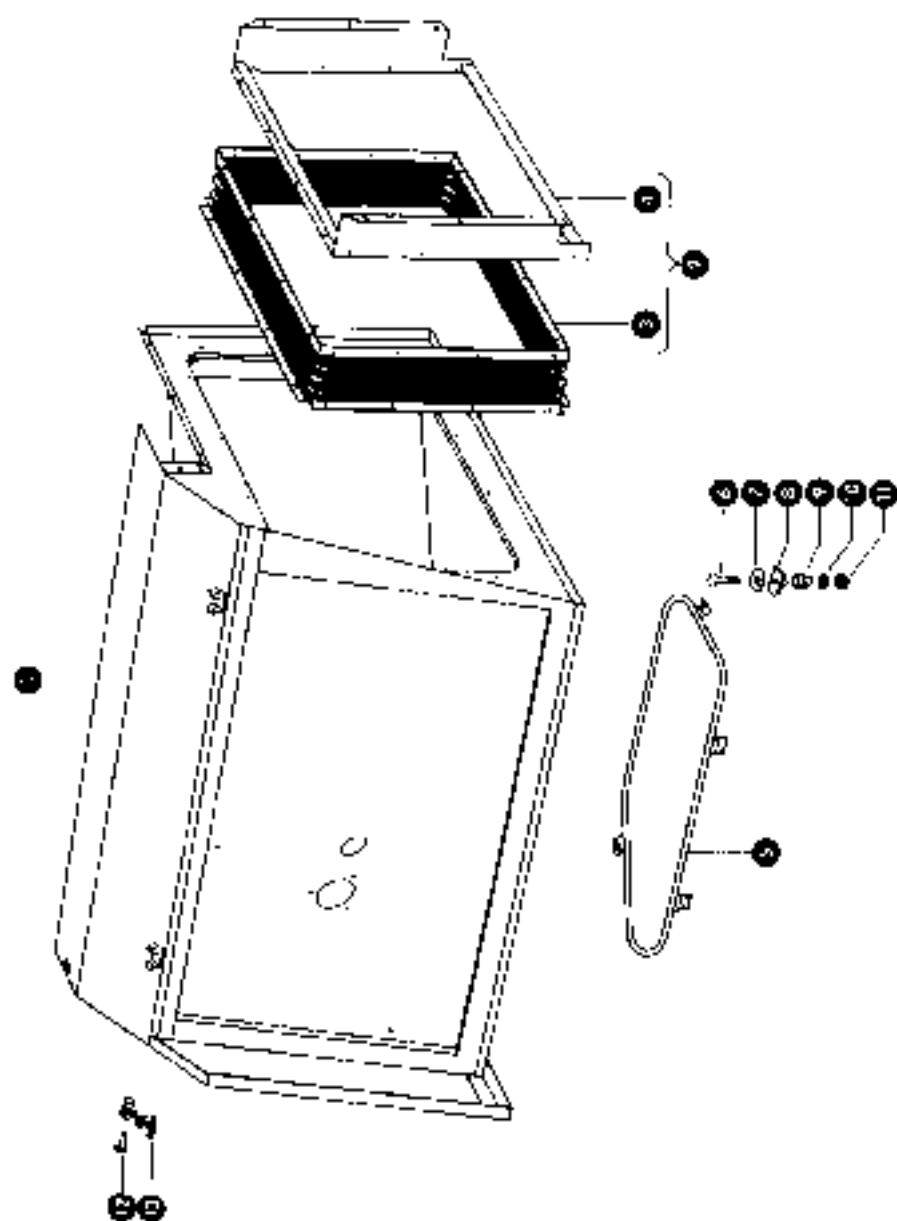
Dom Handlowy Henryki i Pawła Korbanków

62-080 Tarnowo Podgórze, ul. Piaskowa 4

tel. (061) 8 146 274

fax (061) 8 146 333

www.korbanek.pl info@korbanek.pl sklep@korbanek.pl serwis@korbanek.pl



## Gruppe: Motorkühlung

zu Bildtafel 67

Teil-Nr.	Ersetzte-Nr.	Bezeichnung	Stücke pro Gr.	Bemerkung
1	791307 0	U-f-Rahmen	1	
2	857070 0	Faltensieb mit Halberahmung	1	
3	869045 0	Faltensieb	1	
4	869047 0	Halberahmung	1	
5	791373 0	Basisklampe	1	
6	145344 0	Flachmutterhexahn. M 6 x 20 D H 503	2	
7	701597 0	Glascheibe	1	
8	100985 0	Kettel	1	
9	100978 0	Druckdeckel	1	
10	100000 0	Schraube 3,5 x 10 H 502	12	
11	100000 0	Sechskantmutter M 6 x 10 H 503	12	
12	82000 0	Druckfan	1	
13	80200 0	Handgriff	1	

## WICHTIG!

Bei Bestellungen von Ersatzteilen geben Sie außer dem Ersatzteil immer  
stets Ihre **Matchbox-Nummer** an.

Verwenden Sie nur Original- oder Ersatzteile!

zu Bildtafel 67



**Dom Handlowy Henryki i Pawła Korbanków**

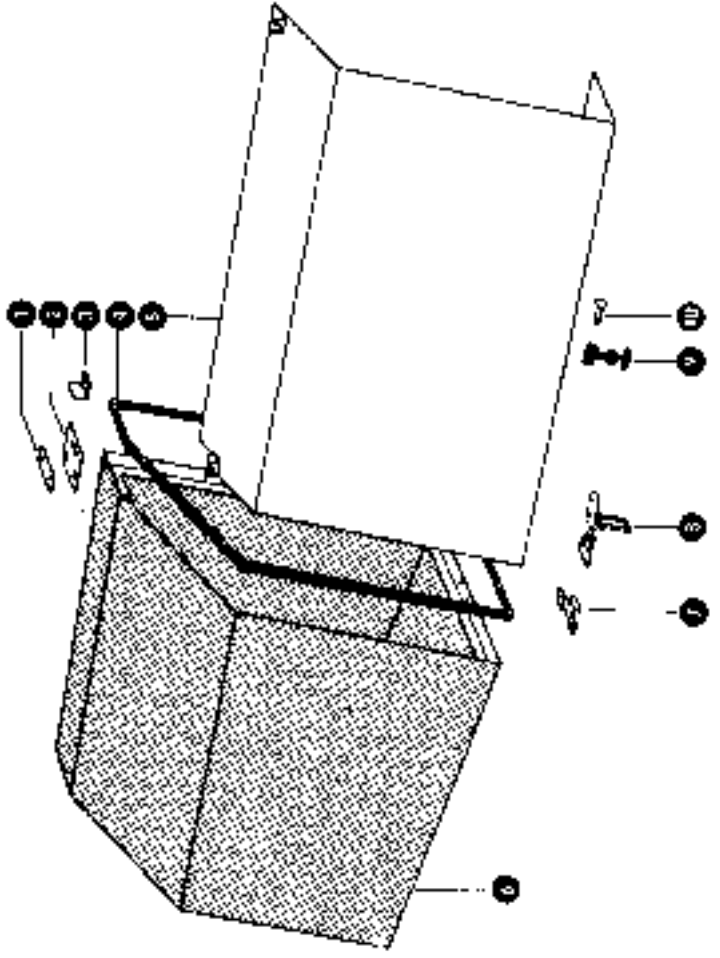
62-080 Tarnowo Podgórne, ul. Piaskowa 4

tel. (061) 8 146 274

fax (061) 8 146 333

www.korbanek.pl info@korbanek.pl sklep@korbanek.pl serwis@korbanek.pl





Gruppe: Motorkühlung

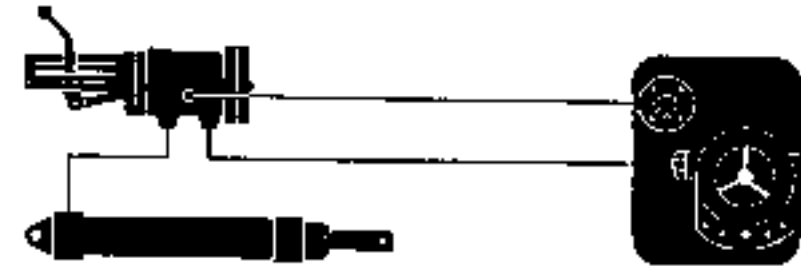
zu Bauteil 66

Stück Nr.	Original Nr.	Bezeichnung	Stück pro G.	Bemerkung
1	712970	Ausgleichstück	1	
2	712900	Stallstege	1	
3	712961	Laken	1	
4	712970	Kühlergehäuse (Blower)	1	X 212970/1
5	713201	Klappe	1	→ ab Nr. 550 6817
6	713202	Klappe	1	→ ab Nr. 550 6817
7	712950	Kühlvorwärmung	1	→ ab Nr. 550 6817
8	650170	Dehlfederanschluß	1	→ ab Nr. 550 6817
9	801810	Haltebolzen	1	
10	014920	O-Ring	1	

WICHTIG!

Bei Bestellung von Ersatzteilen geben Sie außer der Ersatzteilnummer  
**stets Ihre Maschinennummer an.**  
Verwenden Sie nur Original - Teile - Ersatzteile





†	69 - 674	Hydraulikpumpe	69 - 674	Hydraulic pump
	70	Steuerventil	70	Maneuerventil
	71	Hauptzylinder	71	Maincylinder
	72	Schneidwerkzeilmotor	72	Cuttingcylinder
	73	Lenkungszyylinder	73	Steeringcylinder
	74 - 76	Hydraulikleitungen	74 - 76	Hydraulic lines
	69 - 674	Hydraulic Pump	69 - 674	Hydraulic pump
	70	Control Unit	70	Control unit
	71	Rec. Piston	71	Maincylinder
	72	Cutter Bar Piston	72	Maincylinder
	73	Steering Piston	73	Steercylinder
	74 - 76	Hydraulic Pipes	74 - 76	Hydraulic lines
	69 - 674	Pompe hydraulique	69 - 674	Pompa idraulica
	70	Soupape de réglage	70	Deviatore idraulico
	71	Cylindre de rotation	71	Cilindro del aspo
	72	Cylindre de coupe	72	Cilindro della lama
	73	Cylindre de direction	73	Cilindro dello sterzo
	74 - 76	Conduites hydrauliques	74 - 76	Tubazioni idrauliche
	69 - 674	Hydraulikpumpe	69 - 674	Bomba idraulica
	70	Steuerventil	70	Válvula de manobra
	71	Leitungsylinder für Vorder	71	Cilindro del mecanismo de corte
	72	Leitungsylinder für Ausrüstung	72	Cilindro del mecanismo de corte
	73	Leitungsylinder für Rat	73	Cilindro de dirección
	74 - 76	Leitungen	74 - 76	Conducciones hidraulicas



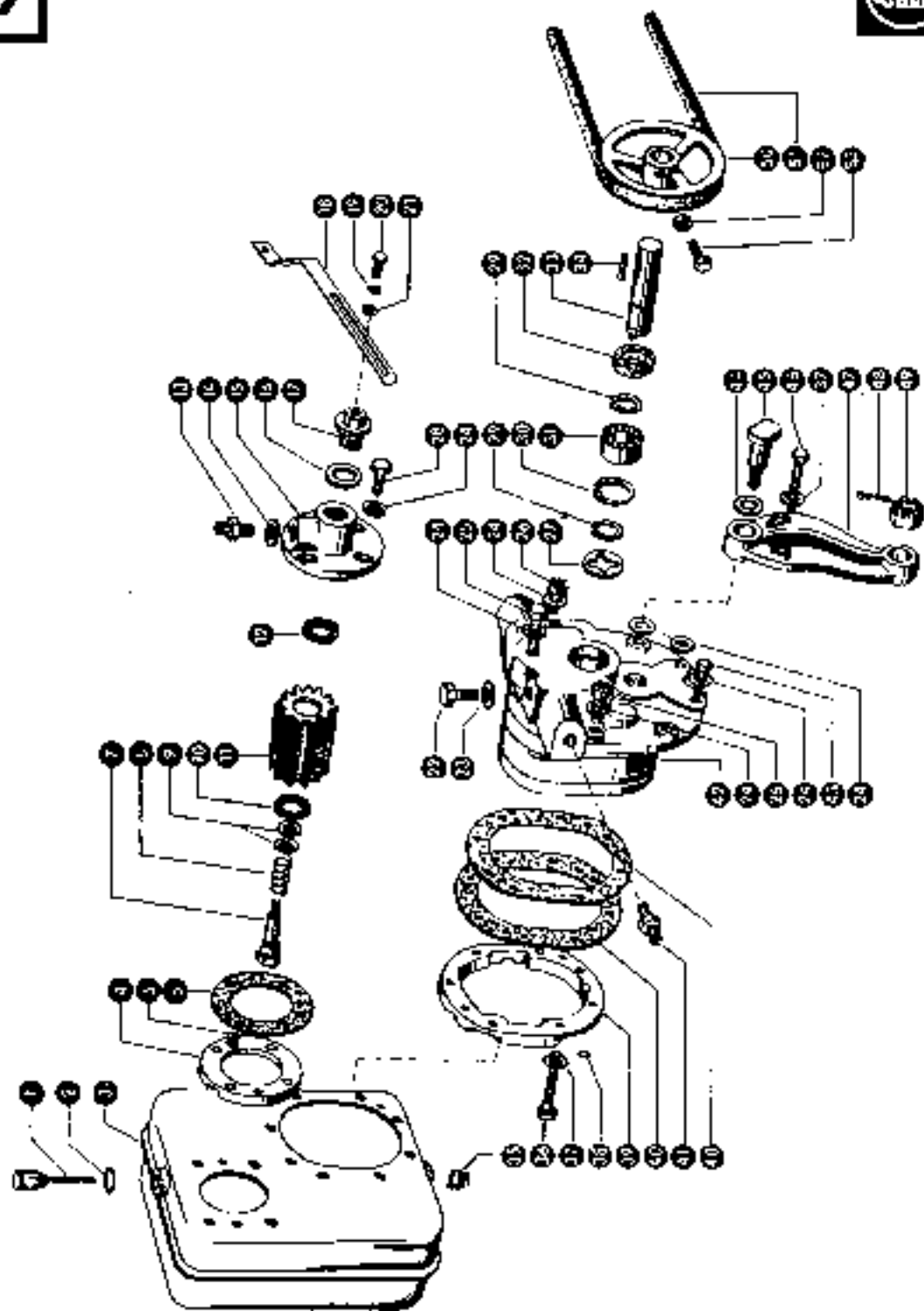
**Dom Handlowy Henryki i Pawła Korbanków**

62-080 Tarnowo Podgórne, ul. Piaskowa 4

tel. (061) 8 146 274

fax (061) 8 146 333

www.korbanek.pl info@korbanek.pl sklep@korbanek.pl serwis@korbanek.pl



zu Bildteil 69

**Gruppe: Hydraulikpumpe**  
 bis Nr. 59006147

Bild Nr.	Ersatzteil Nr.	Bezeichnung	Stücks. p. Gr.	Bemerkung
1	766392.0	Ölwellstift	1	
2	766153.0	Dichtung	1	
3	766503.0	Hydraulikstump	1	
4	766536.1	Flansch für Filterkopf	1	
5	506050.0	Sechskantbolzen M 5 x 10 DIN 913	6	
6	766537.0	Dichtung	1	
7	766539.0	Salben für Filter	1	
8	766142.0	Flansch	1	
9	237043.0	Schraube 10 DIN 453	versch.	
10	766540.0	Flansch	1	
11	766541.0	Flanschersatz mit Halbkugeln	1	
12	766542.0	Flansch	1	
13	637442.0	Arbeitsüberschraubung	1	
14	637443.0	Dichtung A 18 x 24	1	
15	766544.0	Filterkopf	1	
16	637445.0	Flansch C 20 x 26	1	
17	637446.0	Flansch	1	
18	766547.0	Flansch	1	
19	766548.0	Flansch	1	
20	237049.0	Sechskantbolzen M 10 x 20 DIN 913-8.8	1	
21	237050.0	Sechskantbolzen M 10 x 20 DIN 913-8.8	1	
22	766549.0	Verriegelungsschraube	1	
23	637450.0	Dichtung	1	
24	637451.0	Dichtung A 18 x 24	1	
25	237052.0	Sechskantbolzen M 8 x 60 DIN 913-8.8	1	
26	237053.0	Zwischenflansch M 8 x 30 DIN 913-8.8	2	
27	766550.0	Kupplungsstift	1	
28	237054.0	Sechskantbolzen M 8 x 20 DIN 913-8.8	4	
29	237055.0	Sechskantbolzen M 8 x 12 DIN 913	2	
30	237056.0	Sechskantbolzen M 8 x 20 DIN 913	1	
31	237057.0	Schraubkugellager 3001 DIN 625	1	
32	637458.0	Kugellager D 1 20 x 47 DIN 625	1	
33	766559.0	Antriebswelle	1	
34	766560.0	Flansch	1	
35	766561.0	Verriegelungsschraube	1	
36	237062.0	Sechskantbolzen M 8 x 100 DIN 913-8.8	6	
37	237063.0	Flansch B DIN 128	1	
38	766564.0	Ölring 15,2 x 2,0	1	
39	766565.0	Sechskantbolzen für Pumpe	1	
40	766566.0	Dichtung	2	
41	637460.0	Arbeitsüberschraubung	1	
42	766567.0	Hydraulikpumpe kpl.	2	
43	237068.0	Sechskantbolzen M 8 x 35 DIN 913-8.8	1	
44	237069.0	Flansch 20 DIN 128	1	
45	766570.0	Flansch mit Gewindestift	1	
46	766571.0	Pumpehalter	1	
47	237071.0	Spindel 4 x 40 DIN 91	1	
48	237072.0	Kugelnut M 20 DIN 533	1	
49	766573.0	Kugelnut M 20 DIN 533	1	
50	766574.0	Kugelnut M 20 DIN 533	1	
51	766575.0	Kugelnut	1	
52	237076.0	Sechskantmutter M 6 DIN 934	1	
53	237077.0	Sechskantbolzen M 6 x 20 DIN 913-8.8	1	

20 1.75

Cm

zu Bildteil 69


**Dom Handlowy Henryki i Pawła Korbanków**

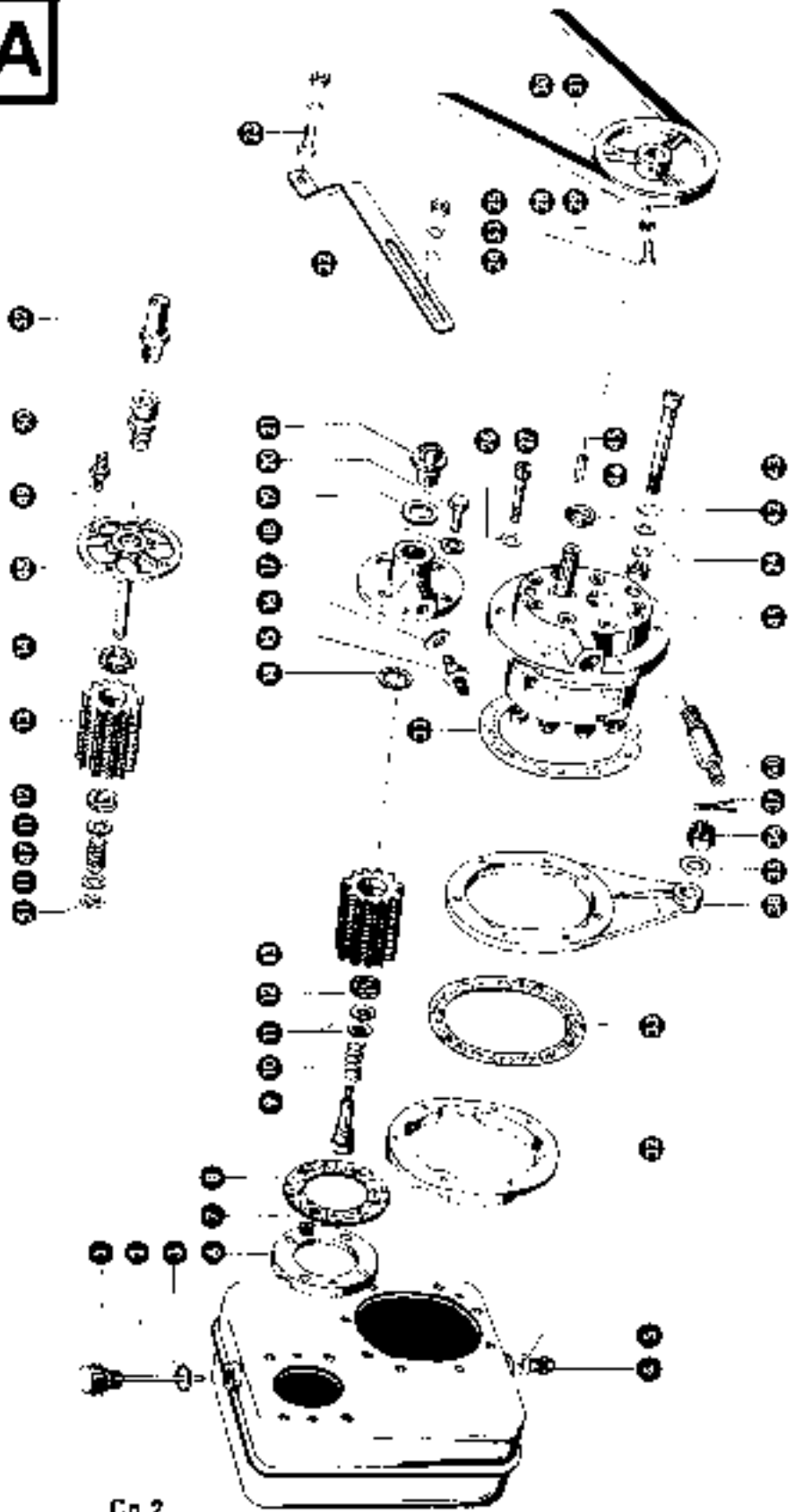
62-080 Tarnowo Podgórne, ul. Piaskowa 4

tel. (061) 8 146 274

fax (061) 8 146 333

www.korbanek.pl info@korbanek.pl sklep@korbanek.pl serwis@korbanek.pl

# 69A



Cn 2

zu E-Motore 69 A

Gruppe: Hydraulikpumpe  
ab Nr. 5506148

Pos. Nr.	Positiv-Nr.	Bezeichnung	Stückzahl	Technikang.
1	501133-1 785395.0	Druckregler, für ...	1	ab Nr. 55010803 bis Nr. 55110802
2	765610.0	Dr-Ring	1	
3	503225-0 550391-1 600520-0	Hydraulische Ventile: Drucklos-Lenkventil Einschleissventil, Drucklos-Lenkventil Drucklos-Lenkventil, 27. Leinwand	1	ab Nr. 55010803 bis Nr. 55010802
4	843195-0 765419-0	Magnetventil Ventil, Drucklos-Lenkventil	1	ab Nr. 55010803 bis Nr. 55010802
5	653462-0	Druckregler, 6,0 x 27 DIN 7603	1	ab Nr. 55010803
6	765636-1	Flanschring, Druckkopf	1	
7	533050-0	Flanschring, 40 x 150 x 150	1	
8	765337-0	Druckring	4	
9	766339-0	Druckring, 100 x 100	1	ab Nr. 55010803 bis Nr. 55010802
10	765412-0	Druckkopf	1	ab Nr. 55010803 bis Nr. 55010802
11	531043-0	Druckkopf, 100 x 100	2	
12	106540-0	Federling	1	
13	106436-0	Federling, 100 x 100	1	
14	765411-0	Federling	1	
15	653412-0	Arm, Drucklos-Lenkventil	1	ab Nr. 55010803 bis Nr. 55010802
16	513031-1	Druckregler, 6,0 x 27 DIN 7603	1	ab Nr. 55010803 bis Nr. 55010802
17	765336-0	Druckring	1	ab Nr. 55010803 bis Nr. 55010802
18	654001-0	Druckring, 100 x 100	3 (4)	
19	653463-0	Druckregler, 6,0 x 27 DIN 7603	1	ab Nr. 55010803 bis Nr. 55010802
20	517442-0	Druckregler, 6,0 x 27 DIN 7603	3 (4)	
21	654731-0	Druckregler, 6,0 x 27 DIN 7603	1	ab Nr. 55010803 bis Nr. 55010802
22	514897-0	Druckregler, 6,0 x 27 DIN 7603	1	ab Nr. 55010803 bis Nr. 55010802
23	211507-0 217503-0 225171-0	Flanschring, 40 x 150 x 150 Druckregler, 6,0 x 27 DIN 7603 Druckregler, 6,0 x 27 DIN 7603	1	
24	235133-0	Druckregler, 6,0 x 27 DIN 7603	1	
25	551388-0	Druckregler, 6,0 x 27 DIN 7603	2	
26	535133-0	Druckregler, 6,0 x 27 DIN 7603	1	
27	653464-0	Druckregler, 6,0 x 27 DIN 7603	7	
28	235000-0	Druckregler, 6,0 x 27 DIN 7603	7	
29	217466-0	Druckregler, 6,0 x 27 DIN 7603	1	
30	235169-0	Druckregler, 6,0 x 27 DIN 7603	1	
31	713506	Flanschring	1	
32	550550-0	Druckregler, 6,0 x 27 DIN 7603	1	
33	550550-0	Druckregler, 6,0 x 27 DIN 7603	1	
34	550550-0	Druckregler, 6,0 x 27 DIN 7603	1	
35	550550-0	Druckregler, 6,0 x 27 DIN 7603	1	
36	550550-0	Druckregler, 6,0 x 27 DIN 7603	1	
37	550550-0	Druckregler, 6,0 x 27 DIN 7603	1	
38	550550-0	Druckregler, 6,0 x 27 DIN 7603	1	
39	550550-0	Druckregler, 6,0 x 27 DIN 7603	1	
40	550550-0	Druckregler, 6,0 x 27 DIN 7603	1	
41	550550-0	Druckregler, 6,0 x 27 DIN 7603	1	
42	550550-0	Druckregler, 6,0 x 27 DIN 7603	1	
43	550550-0	Druckregler, 6,0 x 27 DIN 7603	1	
44	550550-0	Druckregler, 6,0 x 27 DIN 7603	1	
45	550550-0	Druckregler, 6,0 x 27 DIN 7603	1	
46	550550-0	Druckregler, 6,0 x 27 DIN 7603	1	
47	550550-0	Druckregler, 6,0 x 27 DIN 7603	1	
48	550550-0	Druckregler, 6,0 x 27 DIN 7603	1	
49	550550-0	Druckregler, 6,0 x 27 DIN 7603	1	
50	550550-0	Druckregler, 6,0 x 27 DIN 7603	1	
51	550550-0	Druckregler, 6,0 x 27 DIN 7603	1	
52	550550-0	Druckregler, 6,0 x 27 DIN 7603	1	
53	550550-0	Druckregler, 6,0 x 27 DIN 7603	1	

29. 07. 77

29. 07. 77



Dom Handlowy Henryki i Pawła Korbanków

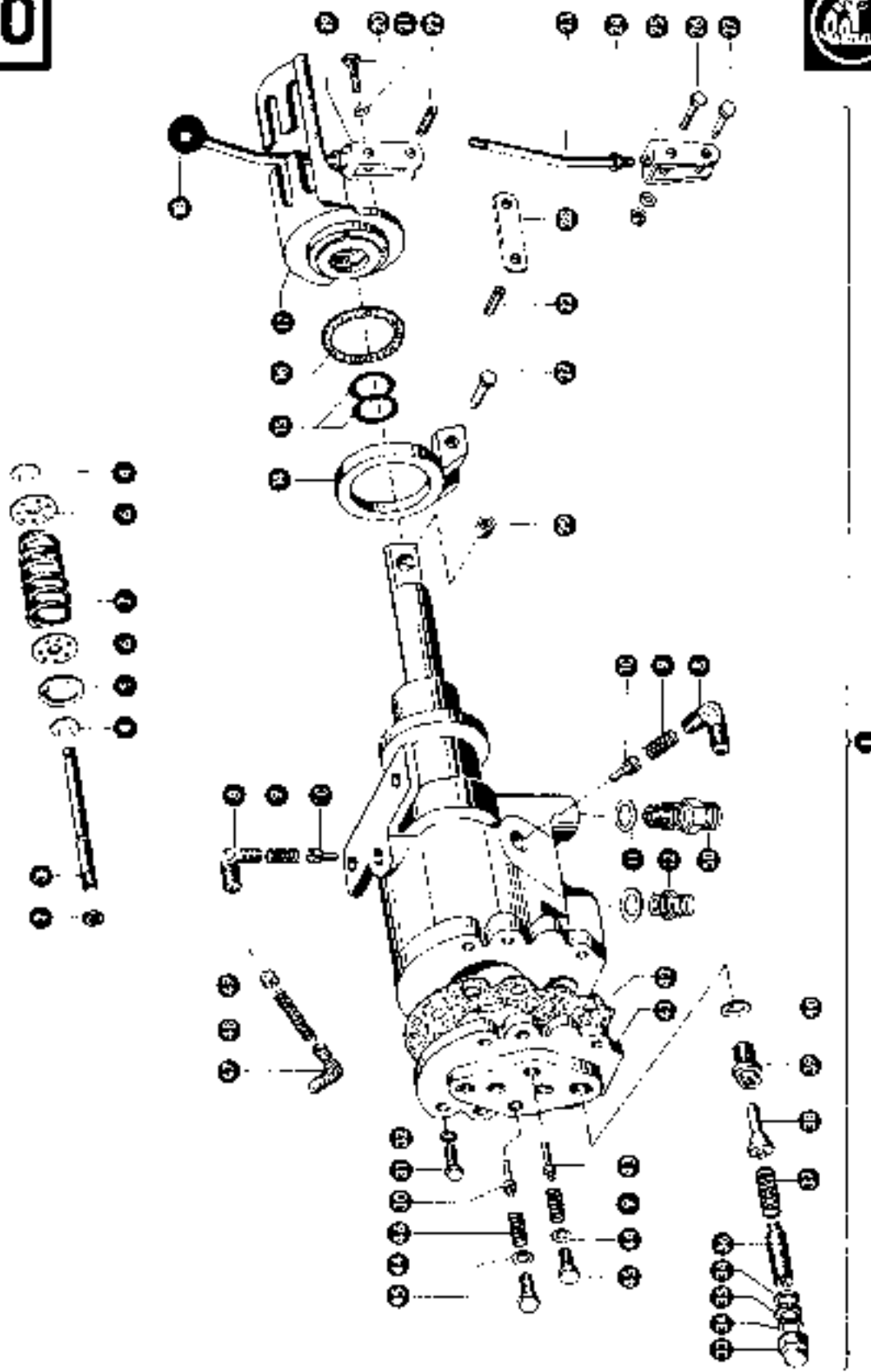
62-080 Tarnowo Podgórze, ul. Piaskowa 4

tel. (061) 8 146 274

fax (061) 8 146 333

www.korbanek.pl info@korbanek.pl sklep@korbanek.pl serwis@korbanek.pl

zu E-Motore 69 A



zu Blatt 70

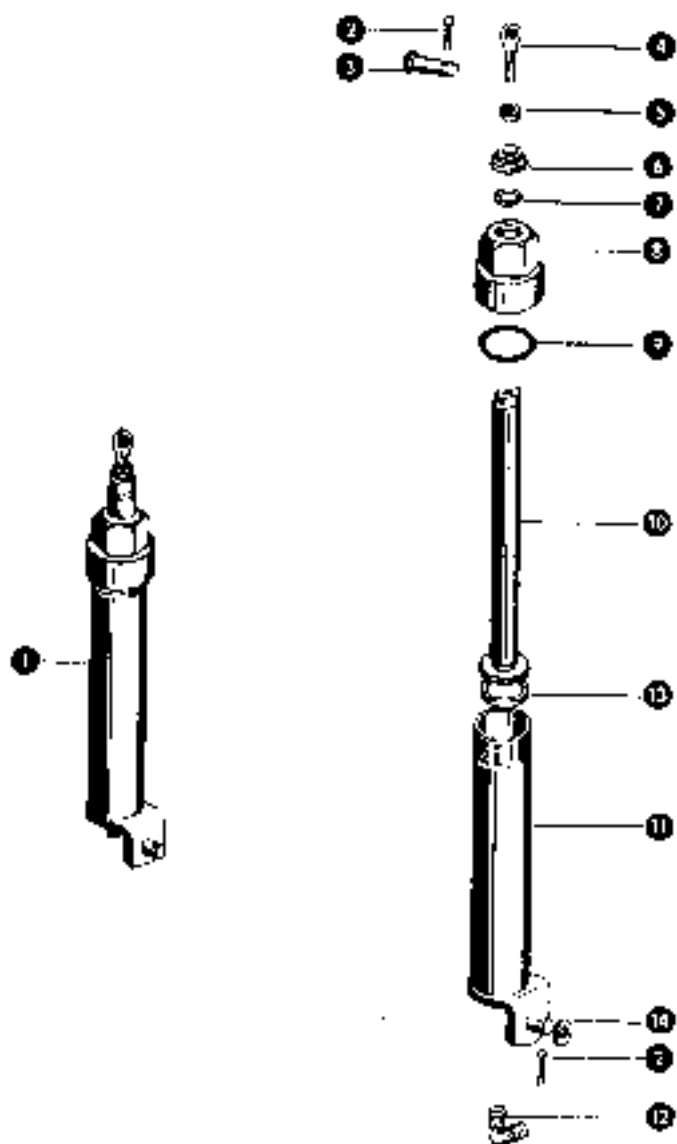
Gruppe: Steuerventil

Bild Nr.	Positiv-Nr.	Bezeichnung	Stückzahl	Einheit	Bemerkung
	713927.0	Steuervehl kpl. (mit Drucklos-Leitung)	1		ab Nr. 55013803
	714016.1	Steuerventil kpl. über Drucklos-Leitung	1		bis Nr. 55013802
	714016.1	Steuerventil kpl. über 2F-Leitung	1		
	714015.1	Steuerventil kpl. über 017-Schlehdwerk	1		bis Nr. 55007303
2	535170.0	Sechskantmutter M 3 DIN 934	1		
3	635167.1	Bolzen für Druckfeder	1		
4	205170.2	Sicherungssechskant DIN 934	2		
5	205170.0	Sechskantmutter M 3 x 1,5 DIN 934	1		
6	635169.0	Lockscheibe	2		
7	635169.0	Druckfeder	1		
8	535157.0	Ansichtswinkelstück (Hohlenring + Haupt)	2		
9	701125.0	Ventil-Achse	3		
10	803050.0	Steuerventil	2		
11	535111.0	Dichtung A 18 x 24	1		ab Nr. 55013802
12	701125.0	Leiterschraubstutzen über Drucklos-Leitung	1		ab Nr. 55013803
	635169.0	Leiterschraubstutzen über 2F-Leitung	1		ab Nr. 55013802
	635169.0	Leiterschraubstutzen über 017-Schlehdwerk	1		
14	635169.0	Sechskantmutter	1		
15	635169.0	Druckfeder	2		
16	635169.0	Dichtung	1		
17	635169.0	Kugelhahn	1		
18	755024.0	Kugelhahn	1		
19	104000.0	Steuerventil	1		ab Nr. 55002458
20	201014.7	Sechskantschraube M 5 x 25 DIN 913-B8	2		
21	201011.1	Kegelelement DIN 128	1		
22	21-1144	Sechskantmutter M 5 x 25 DIN 913	3		ab Nr. 55002458
23	201011.1	Sechskantmutter M 5 x 25 DIN 913	1		bis Nr. 55002457
24	201011.1	Sechskantmutter M 5 x 25 DIN 913	1		bis Nr. 55002457
25	535107.0	Sechskantmutter M 5 x 25 DIN 913-B8	1		bis Nr. 55002457
26	535107.0	Sechskantmutter M 5 x 25 DIN 913-B8	1		bis Nr. 55002457
	201011.1	Sechskantmutter M 5 x 25 DIN 913	1		bis Nr. 55002457
27	535111.0	Bolzen für Steuerventil	2		bis Nr. 55002457
28	535111.0	Steuerventil	1		ab Nr. 55002458
	535111.0	Steuerventil	1		bis Nr. 55002457
29	535111.0	Steuerventil	1		bis Nr. 55002457
30	535111.0	Steuerventil	1		bis Nr. 55002457
31	21-1144	Sechskantmutter M 5 x 25 DIN 913	1		bis Nr. 55002457
32	201011.1	Sechskantmutter M 5 x 25 DIN 913	1		bis Nr. 55002457
33	201011.1	Sechskantmutter M 5 x 25 DIN 913	1		bis Nr. 55002457
34	535111.0	Dichtung A 18 x 24	2		
35	201011.1	Sechskantmutter M 5 x 25 DIN 913	1		
36	635169.0	Druckfeder	1		
37	701125.0	Leiterschraubstutzen	1		
38	535169.0	Ventil	1		
39	535169.0	Ventil	1		
40	701125.0	Leiterschraubstutzen	1		
41	535169.0	Ventilgehäusedeckel	1		
42	535169.0	Dichtung	1		
43	535169.0	Auslassventil	2		
44	535169.0	Dichtung A 18 x 24	1		
45	535169.0	Ventilgehäusedeckel	1		
46	535169.0	Ventilgehäusedeckel	1		
	701125.0	Leiterschraubstutzen	1		ab Nr. 55002458
47	635169.0	Druckfeder	1		bis Nr. 55002457
	535169.0	Druckfeder	1		ab Nr. 55013803
48	635169.0	Druckfeder	1		bis Nr. 55013802
49	635169.0	Druckfeder	1		
50	701125.0	Leiterschraubstutzen über Drucklos-Leitung	1		ab Nr. 55013803
	635169.0	Leiterschraubstutzen über 2F-Leitung	1		bis Nr. 55013802
	635169.0	Leiterschraubstutzen über 017-Schlehdwerk	1		

CN 2

Gr 3

zu Blatt 70



## Gruppe: Haspelzylinder

zu Gezeile 71

Stück Nr.	Bestell-Nr.	Bezeichnung	Stück pro Gr.	Bemerkung
1	771585.1	Haspelzylinder Apl. . . . .	2	
2	010944.0	Spindel 4 x 25 DIN 94 . . . . .	1	
3	010247.0	Brille . . . . .	2	
4	500247.0	Acetenschraube . . . . .	2	
5	030466.0	Verteilungsscheibe M 10 DIN 536 . . . . .	2	
6	031366.0	Abstreifring (Ø 16 x 21 x 6) . . . . .	1	
7	030214.0	Mutter . . . . .	2	
8	030217.0	Ähring . . . . .	2	
9	030215.0	Ölring 160 x 5,4 . . . . .	2	
10	770555.1	Haspelzylinder . . . . .	2	
11	070247.0	Haspelzylinder . . . . .	2	
12	030128.0	Handflächenelement . . . . .	1	
13	770531.1	Polnmaschine 120 x 20 x 50 . . . . .	1	
14	020107.0	Scheibe 1. DIN 125 . . . . .	2	

## WICHTIG!

Die Originalteile von Ersatzteilen geben Sie an. Bei der Ersatzteilnahme

stets Ihre Maschinen-Nummer an.

Verwenden Sie nur Original - Ersatzteile.



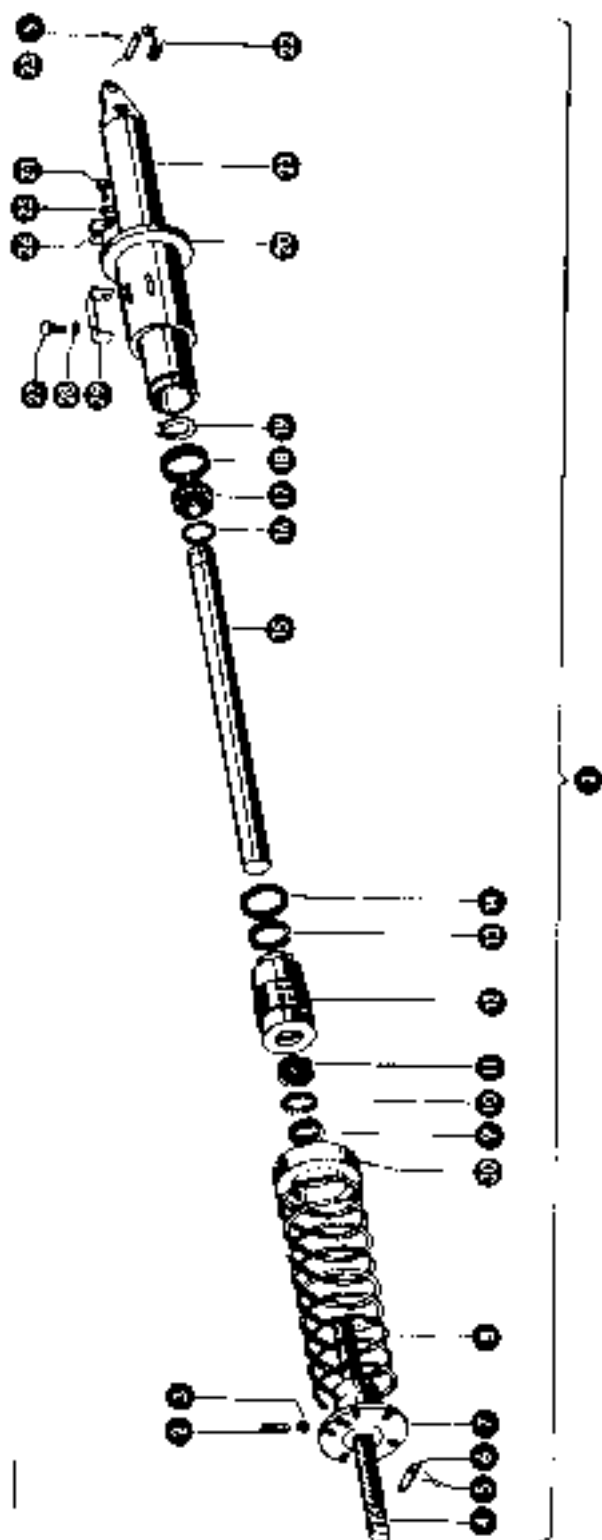
Dom Handlowy Henryki i Pawła Korbanków

62-080 Tarnowo Podgórze, ul. Piaskowa 4

tel. (061) 8 146 274

fax (061) 8 146 333

www.korbanek.pl info@korbanek.pl sklep@korbanek.pl serwis@korbanek.pl



nr. B. strona 72

**Grupa: Ścinawerkocylinder  
bis Nr. 55010402**

Bild Nr.	Ursatzteil Nr.	Bezeichnung	Stück m. P.	Anmerkung
1	714249.0	Schneidwerkocylinder kpl. (bis 811 Schneidwerk)	1	von Nr. 55002904 bis Nr. 55010402
	714275.0	Schneidwerkocylinder kpl. (bis 10, 15, u. 13 Schneidwerk)	2	von Nr. 55002904 bis Nr. 55010402
	714216.0	Schneidwerkocylinder kpl. (bis 10, 15, 17 u. 13 Schneidwerk)	1 (2)	bis Nr. 55002903
	714315.0	Schneidwerkocylinder kpl. (bis 10 Schneidwerk)	1	bis Nr. 55002903
2	279190.0	Gewindestift M 6 x 20 DIN 917	1	
3	068118.0	Hemmstück	1	
4	714240.0	Gewindestange (M 20, 210 lang)	1	ab Nr. 55002904
	714211.0	Gewindestange (M 20, 240 lang)	1	bis Nr. 55002903
5	255209.0	Spindel Ax 25 D. N 91	4	
6	050301.0	Anschlußbohrer	1	
7	714291.0	Federplatte (M 36)	1	ab Nr. 55002904
	050302.0	Federplatte (M 30)	1	bis Nr. 55002903
8	050306.0	Druckfeder	1	
	050307.0	Druckfeder (für 10 Schneidwerk)	1	bis Nr. 55002903
9	714210.0	Abstreifring	1	ab Nr. 55002904
	050308.0	Abstreifring	1	bis Nr. 55002903
10	050309.0	Haar Ring, anschl. 10	1	bis Nr. 55002903
11	714211.0	Nutring	1	ab Nr. 55002904
	050308.0	Nutring	1	bis Nr. 55002903
12	714228.0	Zylinderkopf	1	von Nr. 55002904 bis Nr. 55010402
	050307.0	Zylinderkopf	1	bis Nr. 55002903
13	050309.0	Rundschmaring	1	ab Nr. 55010402
14	050305.0	Seilring	1	ab Nr. 55010402
15	714217.0	Kolbenstange	1	ab Nr. 55002904
	FN0111	Kolbenstange	1	bis Nr. 55002903
16	230190.0	Springe 445 DIN 9045	1	ab Nr. 55002904
	230050.0	Springe 40 DIN 9045	1	bis Nr. 55002903
17	114206.0	Kolbenplatte (11 mm)	1	ab Nr. 55002904
	050302.0	Kolbenplatte (10 mm)	1	bis Nr. 55002903
18	050313.0	Kolbenführungsring	1	
19	279190.0	Stiftschraube A 4-12 N. 411	1	
20	050305.0	Federplatte	1	ab Nr. 55010402
21	050301.0	Schneidwerkocylinder	1	ab Nr. 55010402
22	050306.0	Anschlußbohrer	1	
23	050307.0	Anschlußbohrer	1	
24	257405.0	Sechskantschraube M 6 x 20 DIN 934-8.8	1	
25	255101.0	Eintring 5 DIN 128	1	
26	050308.0	Federplatte	1	ab Nr. 55010402
27	230200.0	Sechskantschraube M 6 x 20 DIN 934-8.8	1	ab Nr. 55010402
28	236112.0	Eintring 8 DIN 128	1	ab Nr. 55010402
29	714215.0	Haar-Klemme (bis 10 Schneidwerk)	1	ab Nr. 55002904
30	714216.0	Zusammenring (bis 10 Schneidwerk)	1	ab Nr. 55002904

23. 1. 75

C 1

nr. B. strona 72


**Dom Handlowy Henryki i Pawła Korbanków**

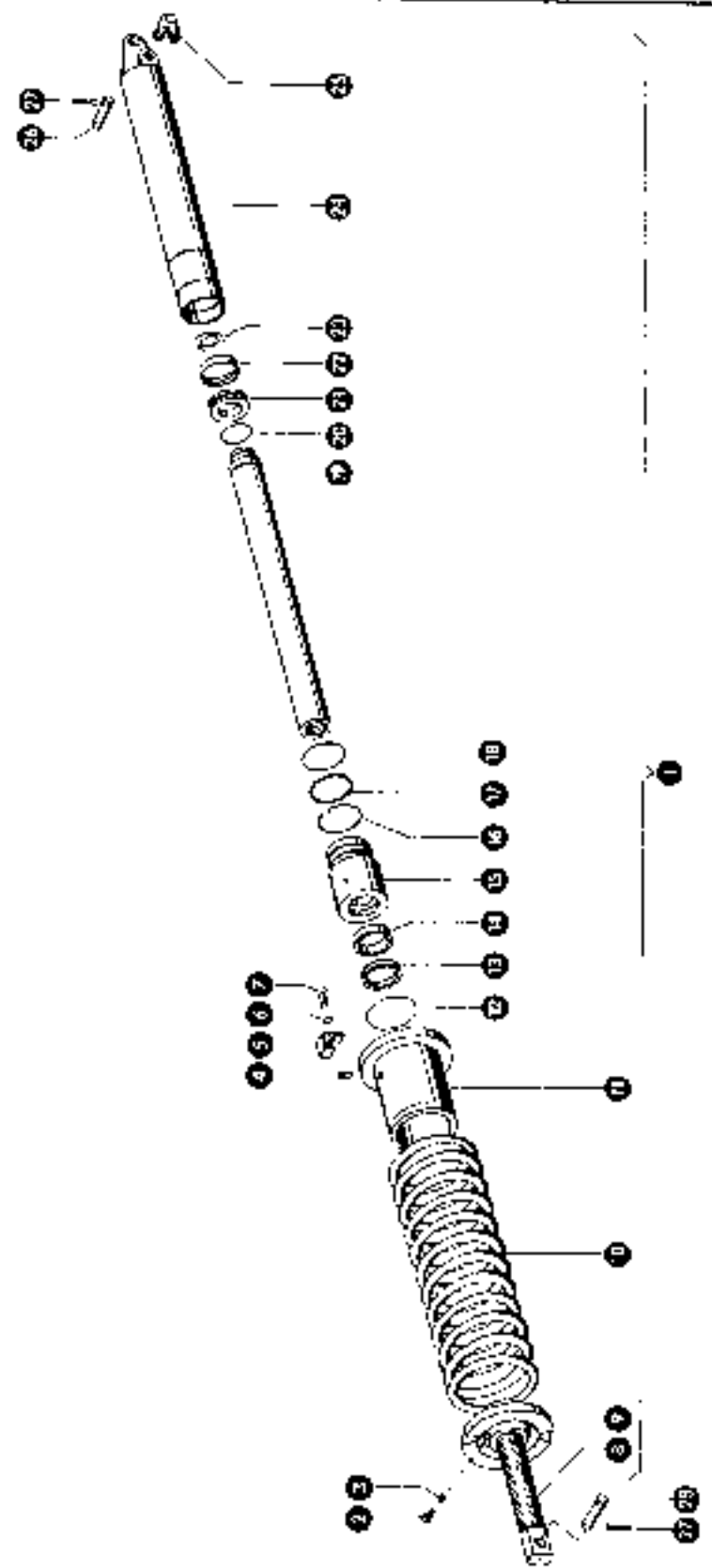
62-080 Tarnowo Podgórze, ul. Piaskowa 4

tel. (061) 8 146 274

fax (061) 8 146 333

www.korbane.pl info@korbane.pl sklep@korbane.pl serwis@korbane.pl

# 72A



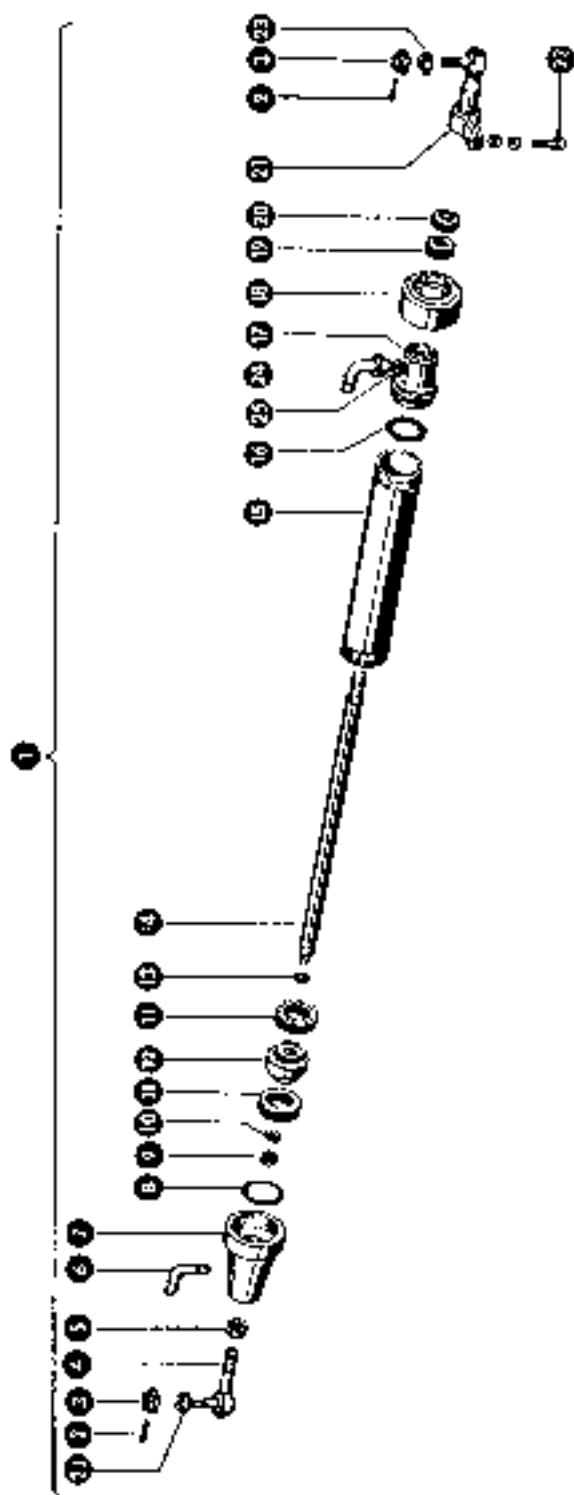
**Grupa: Schneidwerkzylinder  
ab Nr. 5501043**

zu Bauteil 127A

Bild Nr.	Ersatzteil Nr.	Bezeichnung	Stückzahl pr. Stk.	Element
1	7142012	Schneidwerkzylinder kpl. (be B. 1) Schneidwerk	1	
	7142012	Schneidwerkzylinder kpl. (be B. 10, 12, 12)	2	
2	7378260	Gewindestift M 6 x 20 DIN 913	1	
3	6501010	Flanschring	1	
4	7330750	Gewindestift AM 7 x 15 DIN 917-129	2	
5	6501010	Flanschring	1	
6	7330750	Gewindestift AM 7 x 15 DIN 917-129	2	
7	7374550	Schneidwerkzylinder M 6 x 15 D N 303-8 B	1	
8	7142010	Gewindestift AM 7 x 15 DIN 917-129	1	
9	7142110	Flanschring (M 6)	1	
10	6503010	Druckfeder	1	
11	7142010	Flanschring	1	
12	2449010	Spannring X, DIN 9345	1	
13	2107940	Abstreifring	1	ab Nr. 5501503
	7142010	Abstreifring	1	ab Nr. 5501503 bis Nr. 5501573
14	7142010	Flanschring	1	
15	6502010	Zylinderkopf	1	ab Nr. 5501573
	5107010	Flanschring	1	von Nr. 5501573 bis Nr. 5501573
16	5107010	Flanschring	1	
17	2401510	Flanschring	1	
18	2101510	O-Ring 60 x 1	1	
19	7142010	Kolbenstange	1	
20	2381550	Spannring ab DIN 9343	1	
21	7142010	Kolbenplatte	1	
22	6501010	Kolbenbolzenring	1	
23	2501010	Schneidwerkzylinder M 6 x 15 D N 47	1	
24	6501010	Zylinderkopf	1	
25	6501010	Zylinderkopf	1	
26	6501010	Flanschring	1	
27	7350500	Spannring 4 x 25 D N 64	1	
28	0102010	Flanschring	1	

4. 11. 88





zu Bildtafel 73

**Gruppe: Lenkungszyylinder (Danfoss)**  
 bis Nr. 55010402

Q. d. No.	Hersteller-Nr.	Bezeichnung	Stückzahl	Einheit	Bemerkung
1	656103.0	Lenkungszyylinder kpl.	1	—	
2	256284.0	Splint 3x 30 D: 34	2	—	
3	65125.0	Arbeitsmutter M 14 x 1,5	2	—	
4	026113.1	Kugelgelenk kpl.	1	—	
5	256327.0	Stirnabschleifer M 22 x 1,5 DIN 548	1	—	
6	626129.0	Einlaufschnecke links	1	—	
7	256363.0	Schneckenring 12-5 für 656127	1	—	
8	256364.0	Überwachsler M 12-5 für 656127	1	—	
9	65125.0	Arbeitsmutter M 14 x 1,5	2	—	
10	256305.0	Einlaufschnecke rechts	1	—	
11	626117.0	Netzung	2	—	
12	556101.1	Kellern	1	—	
13	256349.0	D-Ring 13,0 x 24	1	—	
14	626102.1	Kolbenstange 220 x 428 lang	1	—	
15	626103.0	Zylinder	1	—	
16	626104.0	D-Ring 10,0 x 20	1	—	
17	626105.1	Zylinderkopf	1	—	
18	626106.0	Überwachsler	1	—	
19	656111.0	Netzung	1	—	
20	626113.0	Arbeitsmutter	1	—	
21	656112.1	Kugelgelenk = 1 (Steuerung)	1	—	
22	256331.0	Stirnabschleifer M 14 x 1,5 DIN 548	1	—	
23	256332.0	Arbeitsmutter M 14 x 1,5	1	—	
24	256333.0	Einlaufschnecke 12-5 für 656127	1	—	
25	656031.0	Dichtung A 16 x 21	1	—	

23. 1.75

Ck 1

zu Bildtafel 73


**Dom Handlowy Henryki i Pawła Korbanków**

62-080 Tarnowo Podgórne, ul. Piaskowa 4

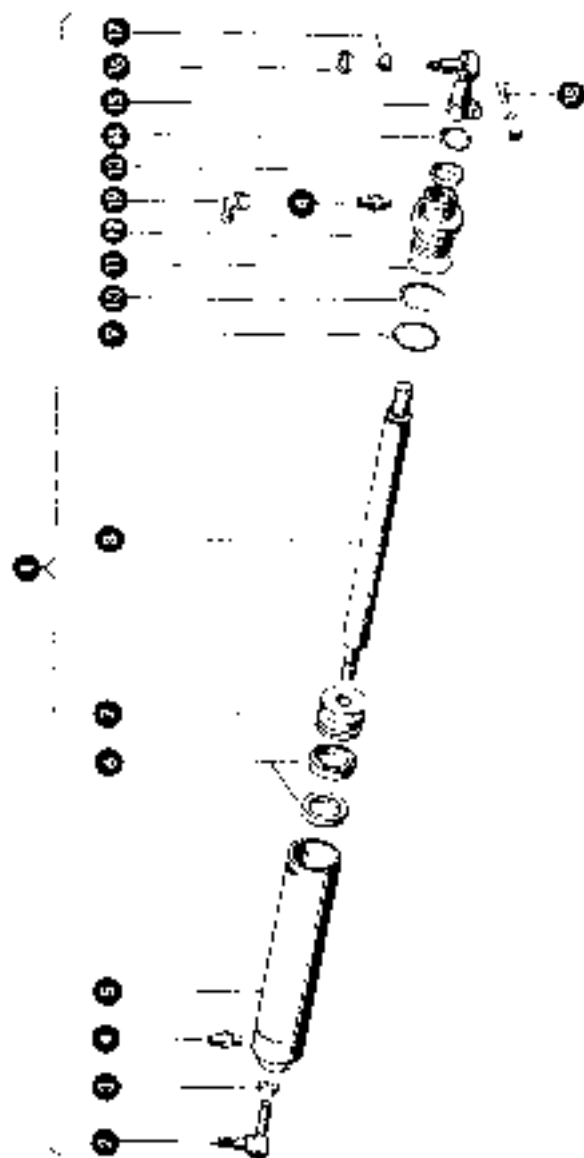
tel. (061) 8 146 274

fax (061) 8 146 333

www.korbanek.pl info@korbanek.pl sklep@korbanek.pl serwis@korbanek.pl

73A

Danfoss



Gruppe: Lenkungszyylinder (Danfoss)

ab Nr. 55010403

Zu B. Baufe. 73A

Bilf. Nr.	Einzelteil Nr.	Bezeichnung	Stückz. pro Gr.	Bemerkung
1	683608.0	Lenkungszyylinder tpi	1	
2	845114.1	Kugellager 63	1	
3	20612.0	Sechskantmutter M 20 x 1,5 DIN 934	1	
4	208064.0	Sechskantmutter M 20 x 1,5 DIN 934	2	
5	689034.0	Zylinderkopf	1	
6	056111.0	Kugellager	2	
7	428026.0	Kegelrad	1	
8	003601.0	Kegelradstange	1	
9	866101.0	Randscheibe	1	
10	209073.0	Spindelbohrung	1	
11	573150.1	Einbauelement	1	
12	081031.0	Zylinderkopf	1	
13	669114.0	Radnabe	1	
14	150118.0	Abstreifring	1	
15	679112.1	Kegelradstange	1	
16	207021.0	Sechskantmutter M 20 x 1,5 DIN 910	2	
17	601154.0	Radnabebohrung	2	
18	033610.0	Sechskantmutter M 10 x 1,0 DIN 913 - BE	1	
	236111.0	Sechskantmutter M 10 x 1,0 DIN 913	1	
	330133.0	Einbauelement	1	
19	208156.0	Winkelbohrung M 12 x 1,0 DIN 913	2	

23.1.75

Zu Baufe. 73A



Dom Handlowy Henryki i Pawła Korbanków

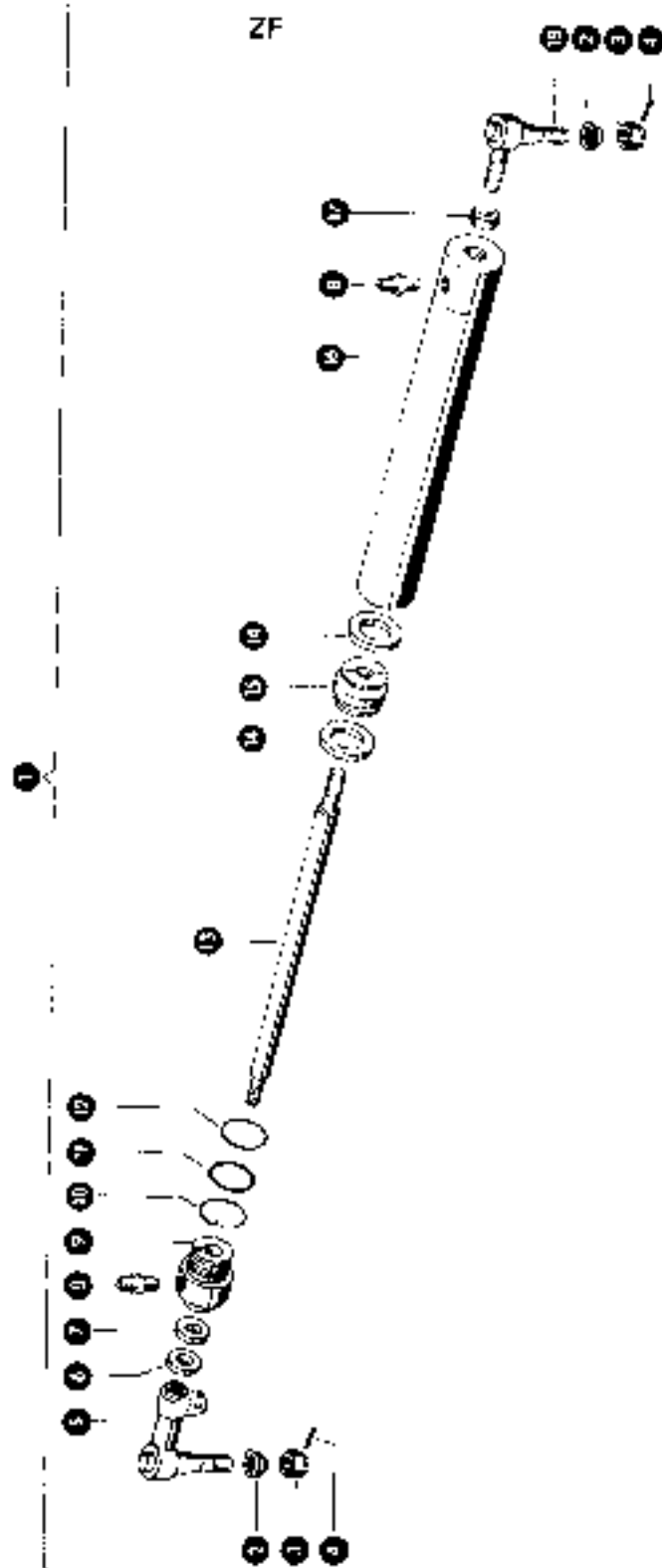
62-080 Tarnowo Podgórne, ul. Piaskowa 4

tel. (061) 8 146 274

fax (061) 8 146 333

www.korbanek.pl info@korbanek.pl sklep@korbanek.pl serwis@korbanek.pl

73B



## Grupa: Lenkocylinder (ZF)

zu B-Kleinfeld 73 B

Bild Nr.	Produkt-Nr.	Bezeichnung	Stückzahl	Einheit
1	683255	Lenkocylinder, kpl.	1	
2	531184 0	Abschleppnappe	2	
3	511115 0	Kontermutter M 14 x 1,5	2	
4	235004 0	Spindel 3 x 30 DIN 91	2	
5	956112 1	Kugelnippel mit Scheibe kpl.	1	
6	955115 0	Abschleppnappe	1	
7	550111 0	Nutring	1	
8	215717 0	Einsteckbolzen M 10 M DIN 934 0	2	
9	902201 1	Zylinderkopf	1	
10	583250 1	Schleppnappe	1	
11	712549 0	Stiftbolzen	1	
12	712323 1	O-Ring 46 2-0	1	
13	683256 0	Kontermutter	1	
14	238333 0	Nutring	2	
15	683257 1	Kolben	1	
16	683250 0	Zylinder	1	
17	232227 0	Spindelkontermutter M 22 x 1,5 DIN 934	1	
18	658113 1	Kugelgelenk kpl.	1	

23. 1. 75

zu B-Kleinfeld 73 B



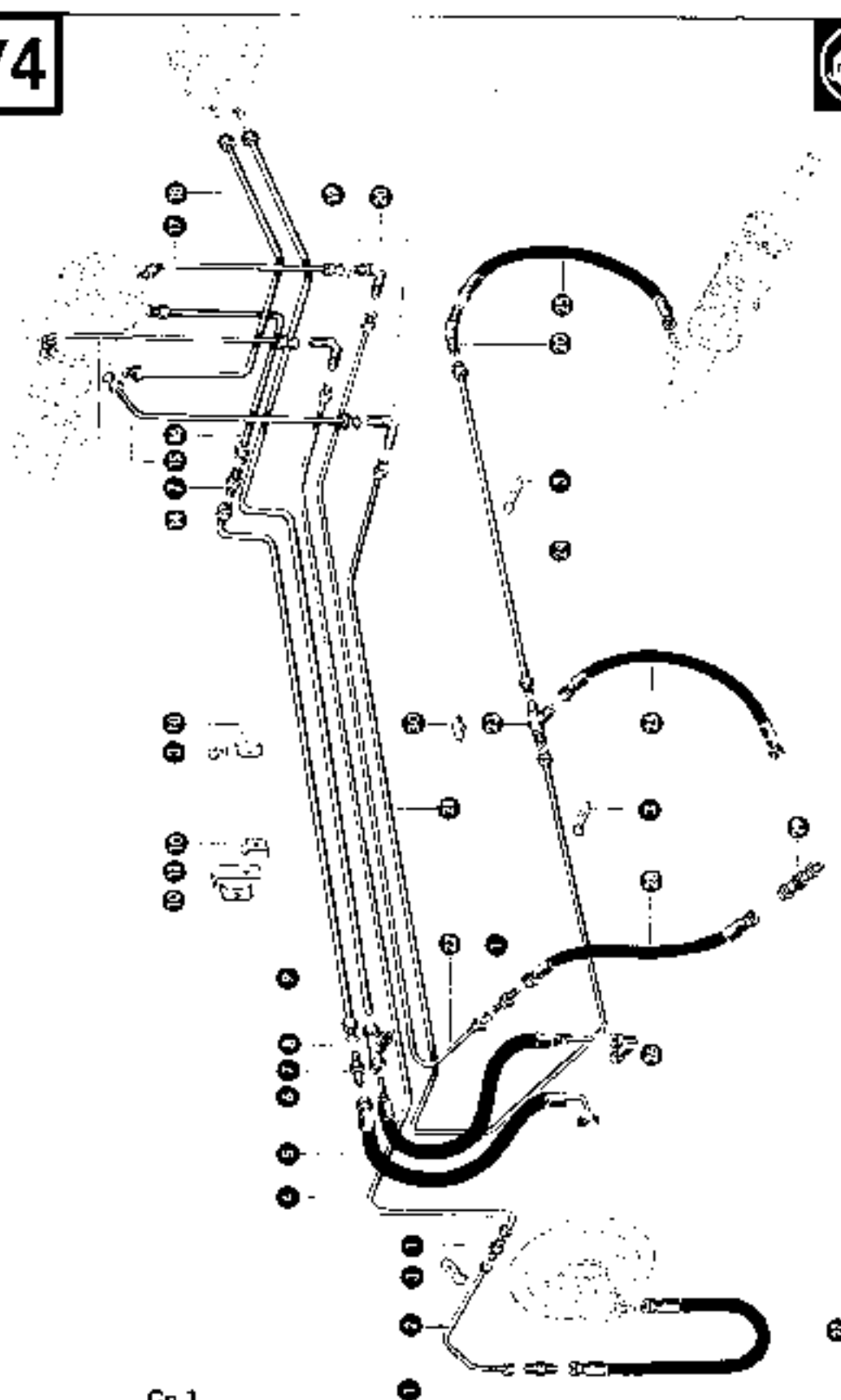
Dom Handlowy Henryki i Pawła Korbanków

62-080 Tarnowo Podgórze, ul. Piaskowa 4

tel. (061) 8 146 274

fax (061) 8 146 333

www.korbanek.pl info@korbanek.pl sklep@korbanek.pl serwis@korbanek.pl



Cri 1

Grupa: Hydraulikleitungen (Danfoss)

zu Bildtafel 74

Pos. / Nr.	Bezeichnung	Pos. / Nr.	Pos. / Nr.	Pos. / Nr.
1	6501540	Zwei-Schichtkurrennebaum	1	
2	735750	Druckleitung, Stauraum - Fahradtrieb	1	
3	631140	Kolbenring	1	
4	732871	Druckleitung, Stauraum - Fahradtrieb	1	
5	6701321	Hydraulische Schlauchleitung (8 B C, 500 lang)	1	ab Nr. 5500353
6	6701322	Hydraulische Schlauchleitung (8 B C, 500 lang)	1	ab Nr. 5500350
7	6701323	Hydraulische Schlauchleitung (8 B C, 500 lang)	1	
8	6701324	Hydraulische Schlauchleitung (8 B C, 500 lang)	1	ab Nr. 5501800
9	6701325	Hydraulische Schlauchleitung (8 B C, 500 lang)	1	ab Nr. 5501800
10	6701326	Hydraulische Schlauchleitung (8 B C, 500 lang)	1	ab Nr. 5501800
11	6701327	Hydraulische Schlauchleitung (8 B C, 500 lang)	1	ab Nr. 5501800
12	6701328	Hydraulische Schlauchleitung (8 B C, 500 lang)	1	ab Nr. 5501800
13	6701329	Hydraulische Schlauchleitung (8 B C, 500 lang)	1	ab Nr. 5501800
14	6701330	Hydraulische Schlauchleitung (8 B C, 500 lang)	1	ab Nr. 5501800
15	6701331	Hydraulische Schlauchleitung (8 B C, 500 lang)	1	ab Nr. 5501800
16	6701332	Hydraulische Schlauchleitung (8 B C, 500 lang)	1	ab Nr. 5501800
17	6701333	Hydraulische Schlauchleitung (8 B C, 500 lang)	1	ab Nr. 5501800
18	6701334	Hydraulische Schlauchleitung (8 B C, 500 lang)	1	ab Nr. 5501800
19	6701335	Hydraulische Schlauchleitung (8 B C, 500 lang)	1	ab Nr. 5501800
20	6701336	Hydraulische Schlauchleitung (8 B C, 500 lang)	1	ab Nr. 5501800
21	6701337	Hydraulische Schlauchleitung (8 B C, 500 lang)	1	ab Nr. 5501800
22	6701338	Hydraulische Schlauchleitung (8 B C, 500 lang)	1	ab Nr. 5501800
23	6701339	Hydraulische Schlauchleitung (8 B C, 500 lang)	1	ab Nr. 5501800
24	6701340	Hydraulische Schlauchleitung (8 B C, 500 lang)	1	ab Nr. 5501800
25	6701341	Hydraulische Schlauchleitung (8 B C, 500 lang)	1	ab Nr. 5501800
26	6701342	Hydraulische Schlauchleitung (8 B C, 500 lang)	1	ab Nr. 5501800
27	6701343	Hydraulische Schlauchleitung (8 B C, 500 lang)	1	ab Nr. 5501800
28	6701344	Hydraulische Schlauchleitung (8 B C, 500 lang)	1	ab Nr. 5501800
29	6701345	Hydraulische Schlauchleitung (8 B C, 500 lang)	1	ab Nr. 5501800
30	6701346	Hydraulische Schlauchleitung (8 B C, 500 lang)	1	ab Nr. 5501800

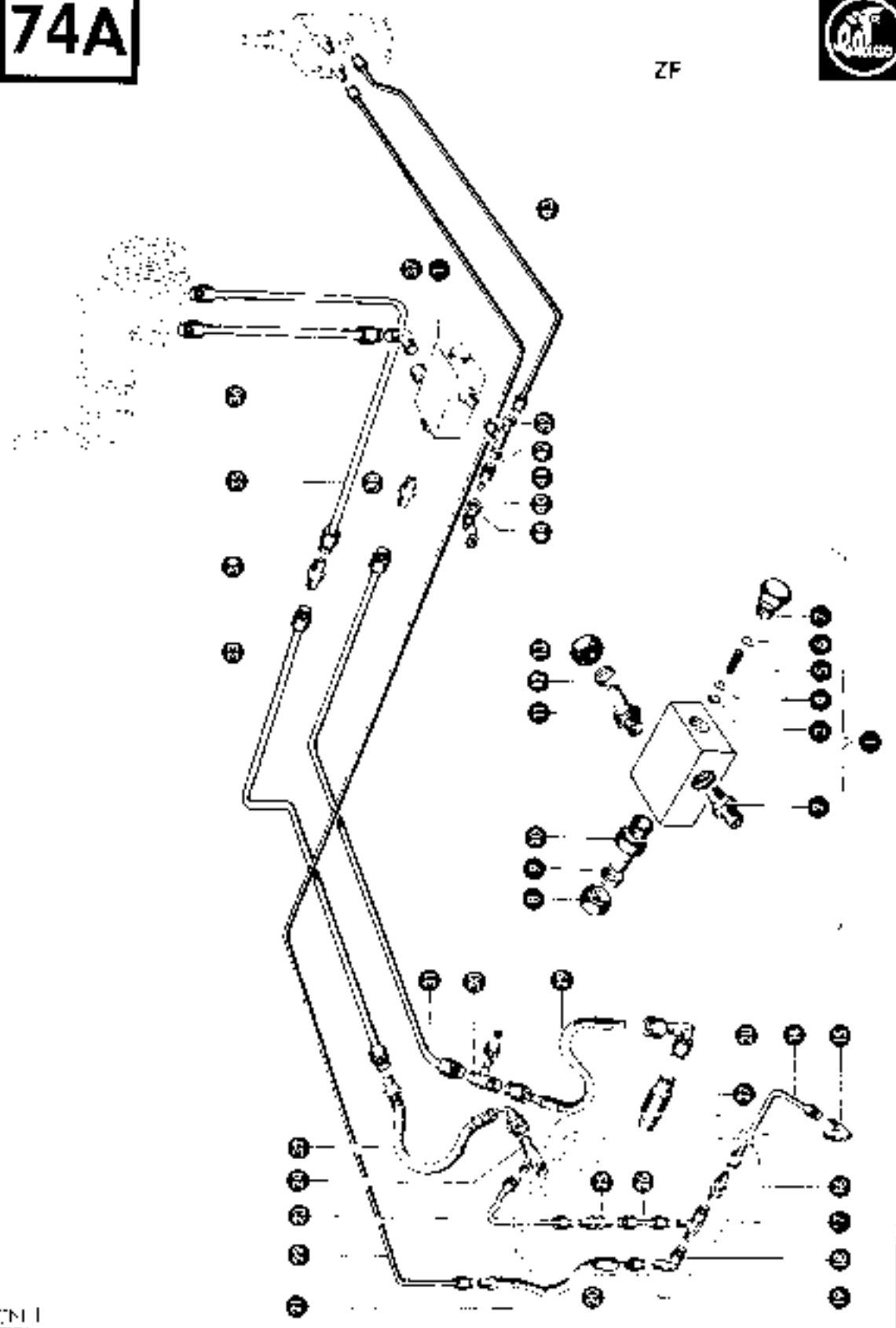
23. 07. 77

Cri 2

zu Bildtafel 74

74A

ZF



## Grupa: Hydraulikleitungen (ZF)

zu Bildteil 74A

Qdr. N.	Erzeuger-Nr.	Bezeichnung	Stanznr. (z. B.)	Bemerkung
1	560628.0	Stoßregelventil kpl.		
2	228712.0	Federmechanismus, 10 M O N 3901 8		
3	241521.0	Stoßregelventil 10 M O N 172		
4	080641.0	Winkelbohrer		
5	080641.1	Einbauelement		
6	20-041.0	Druckventil		
7	080641.0	Einbauelement		
8	15-041.0	Einbauelement 45 10 010 100		
9	05-041.0	Einbauelement 15 10 010 100		
11	050911.0	Einbauelement		
11	200911.0	Einbauelement 20 10 010 100		
12	050911.0	Einbauelement		
13	050911.0	Einbauelement 15 10 010 100		
14	050911.0	Einbauelement		
15	050911.0	Einbauelement		
16	050911.0	Einbauelement		
17	050911.0	Einbauelement		
18	050911.0	Einbauelement 10 DIN 326		
19	050911.0	Einbauelement 10 DIN 326		
20	050911.0	Einbauelement 10 DIN 326		
21	050911.0	Einbauelement 10 DIN 326		
22	050911.0	Einbauelement		
23	050911.0	Einbauelement		
24	050911.0	Einbauelement		
25	050911.0	Einbauelement		
26	050911.0	Einbauelement		
27	050911.0	Einbauelement		
28	050911.0	Einbauelement		
29	050911.0	Einbauelement		
30	050911.0	Einbauelement		
31	050911.0	Einbauelement		
32	050911.0	Einbauelement		
33	050911.0	Einbauelement		
34	050911.0	Einbauelement		
35	050911.0	Einbauelement		
36	050911.0	Einbauelement		
37	050911.0	Einbauelement		
38	050911.0	Einbauelement		
39	050911.0	Einbauelement		
40	050911.0	Einbauelement		
41	050911.0	Einbauelement		
42	050911.0	Einbauelement		
43	050911.0	Einbauelement		
44	050911.0	Einbauelement		

CN I

25.07.77

zu Bildteil 74A



Dom Handlowy Henryki i Pawła Korbanków

62-080 Tarnowo Podgórze, ul. Piaskowa 4

tel. (061) 8 146 274

fax (061) 8 146 333

www.korbanek.pl info@korbanek.pl sklep@korbanek.pl serwis@korbanek.pl

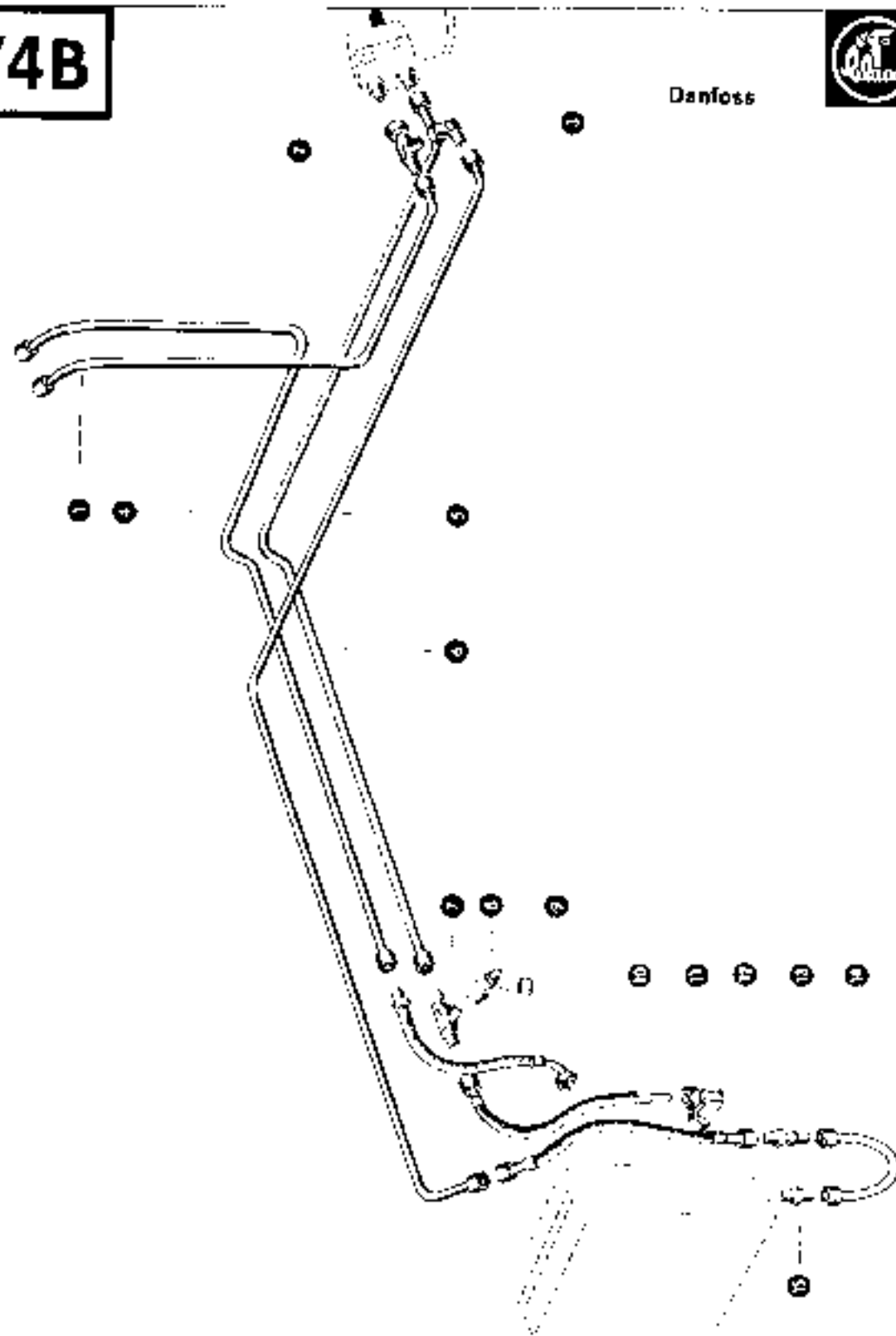
74B

Danfoss


 Grupa. Hydraulikleitungen (Danfoss)  
 ab Nr. 5501300

zu Blatt 74 A

Bild-Nr.	Ersatzteil-Nr.	Bezeichnung	Stück pro Blatt	Bemerkung
1	7139180	Kalibrierung - Stromversorgungsaggregat	1	---
2	2384010	L-Stutzen L 15 DIN 3654	1	---
3	2383340	Winkelstutzen L 15 DIN 3650	1	---
4	7139300	Rohrleitung - Steuerwert - Pumpe	1	---
5	7139340	Rohrleitung - Steuerwert - Tank	1	---
6	7100800	Rohrleitung - Pumpe - Leckversorgungsaggregat	1	---
7	2584990	T-Rohrverschraubung 3/16	1	---
8	6536500	M 3 - Mutter für Kupf.	1	---
9	6534760	Hochoberflächenverschraubung 3/16	1	---
10	6534740	Hochoberflächenverschraubung 3/16	1	---
11	7130200	Winkelverschraubung	1	---
12	6774000	Spezialverschraubung 1205796.0	1	---
13	2092500	Rücklaufventil - 22 bar	1	---
14	7139220	Rohrleitung - Tank - Leckversorgungsaggregat	1	---
15	2382900	Winkelverschraubung	1	---



29. 07. 77

zu Blatt 74 A



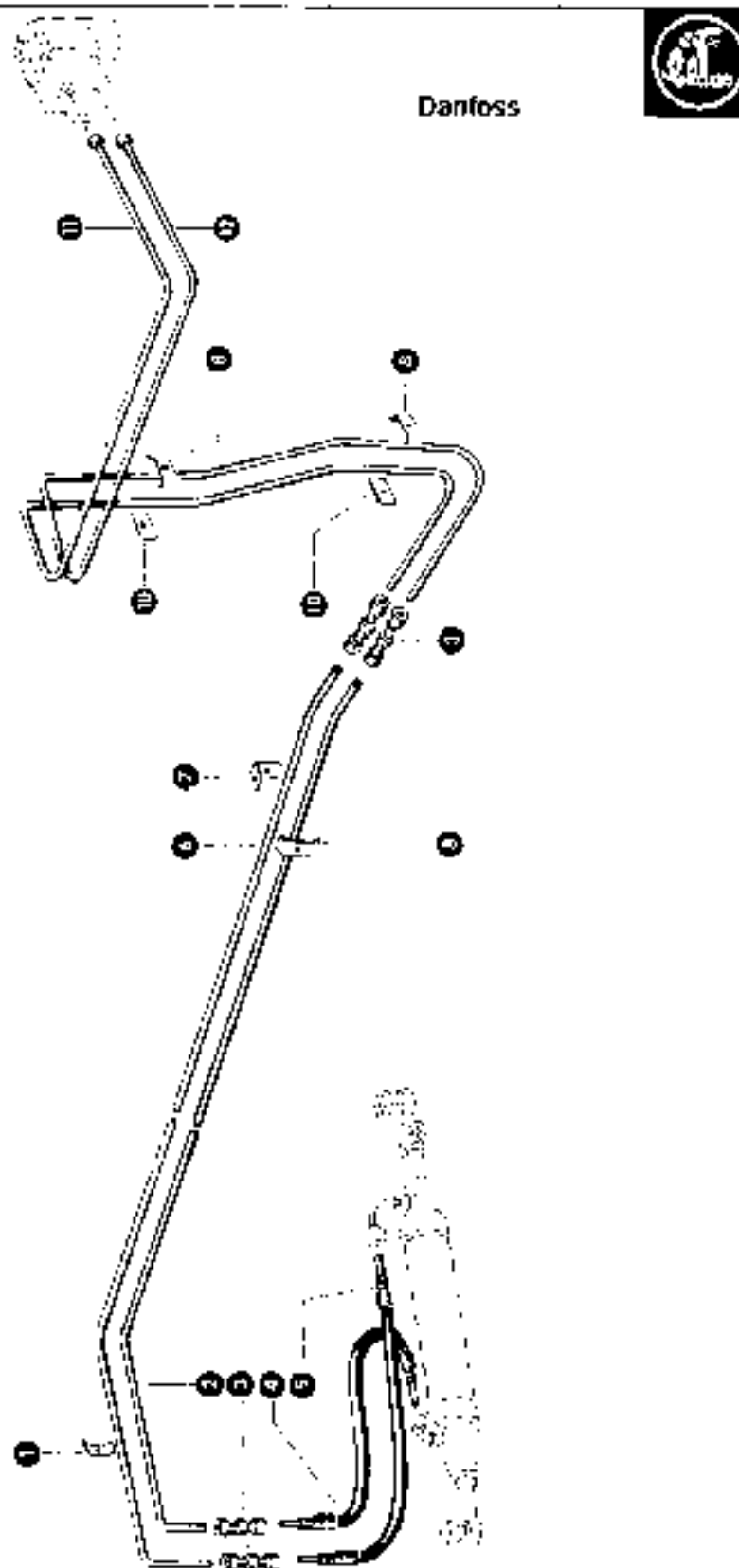
Dom Handlowy Henryki i Pawła Korbanków

62-080 Tarnowo Podgórze, ul. Piaskowa 4

tel. (061) 8 146 274

fax (061) 8 146 333

www.korbanek.pl info@korbanek.pl sklep@korbanek.pl serwis@korbanek.pl



Danfoss



## Gruppe: Hydraulikleitungen (Danfoss)

zu Bildtafel 75

Bild Nr.	Erweiterteil Nr.	Bezeichnung	Stück. pr. Gr.	Bemerkung
1	652754.1	Reifenstumpfschelle	1	
2	713855.2	Hydraulische Leitung	1	
3	224363.0	Verbindungsstück Ø 12 DIN 3920	1	
	144063.0	Stutzen Ø 12 - S	4	
	144061.0	Stutzen Ø 12 - S	4	
4	057135.0	Hochdruckschlauch 18 B 2,500 lang	1	
5	653270.1	Hochdruckschlauch 18 B 2,800 lang	1	
6	113850.2	Druckleitung	1	
7	114545.0	1/2" Teebohrer	1	
8	030253.0	Unterstützungsschraube	2	
10	110617.0	Zwischentafel	2	
11	114993.0	Rohrleitung	1	als Nr. 5501450
	110015.0	Druckleitung	1	als Nr. 5501450
12	113302.0	Rohrleitung	1	als Nr. 5501450
	110015.0	Druckleitung	1	als Nr. 5501450

L 11 80

Zn 2

zu Bildtafel 75



Dom Handlowy Henryki i Pawła Korbanków

62-080 Tarnowo Podgórne, ul. Piaskowa 4

tel. (061) 8 146 274

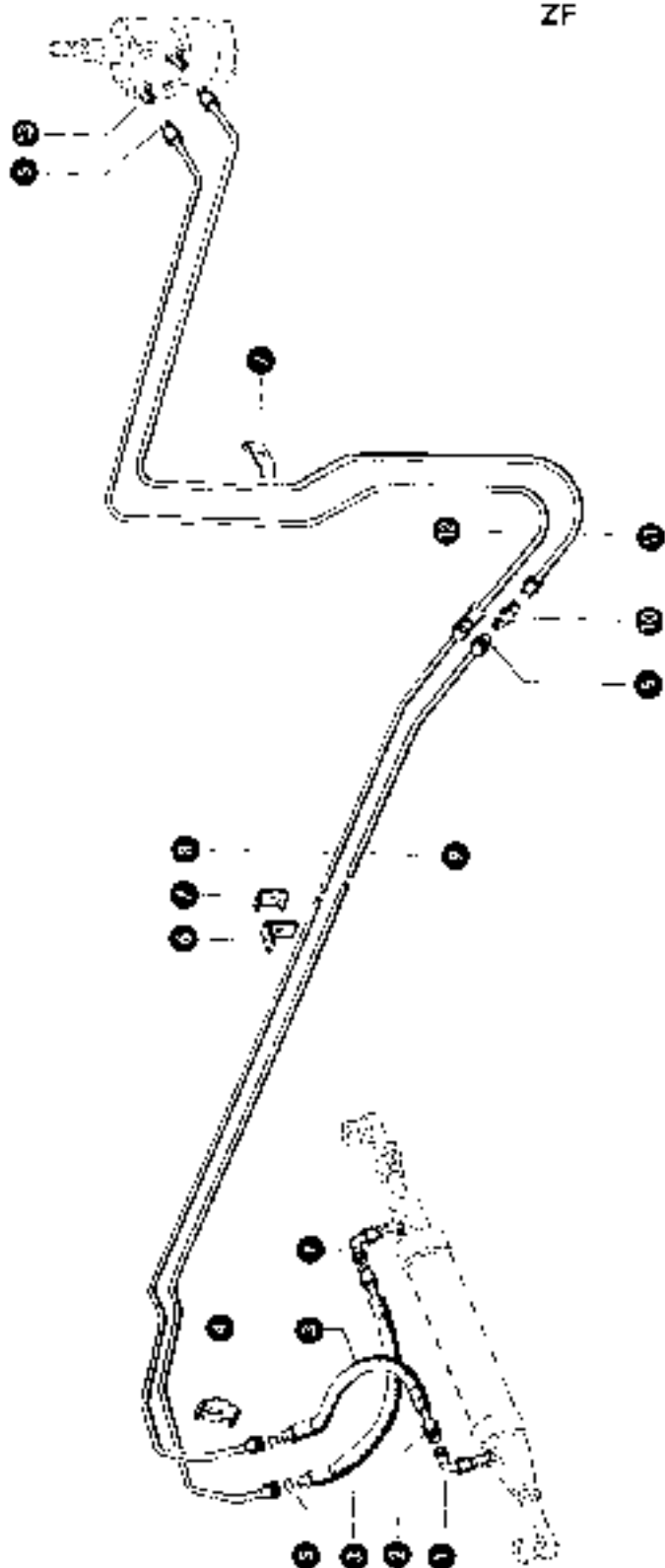
fax (061) 8 146 333

www.korbanek.pl info@korbanek.pl sklep@korbanek.pl serwis@korbanek.pl

# 75A



ZF



Gruppe: Hydraulikleitungen (ZF)

zu Bild 75 A

Stück-Nr.	Existenz-Nr.	Bezeichnung	Stückzahl	Bemerkung
1	2382810	Wahlventil L 10 D16 3952	2	
2	6527800	Überwählventil A1 10 D16 3870	2	
3	<del>6745800</del>	Mähdreschenschlauch 3/16 mmg (6794580)	2	(1/2" x 3/4")
4	6562911	Deflatorspindel	1	
5	6563870	Schneidring F 10 D16 3961	1	
6	7138160	Fließventil	5	
7	6562580	Reliefventilspindel	3	
8	7119100	Rohrleitung	1	
9	7139140	Rohrleitung	1	
10	2387070	Verbindungsstück L 10 D 16 3962	2	
11	7109100	Rohrleitung	1	
12	7135080	Rohrleitung	1	
13	2387610	Satzventil	4	

23. 1.75

zu Bild 75 A



**Dom Handlowy Henryki i Pawła Korbanków**

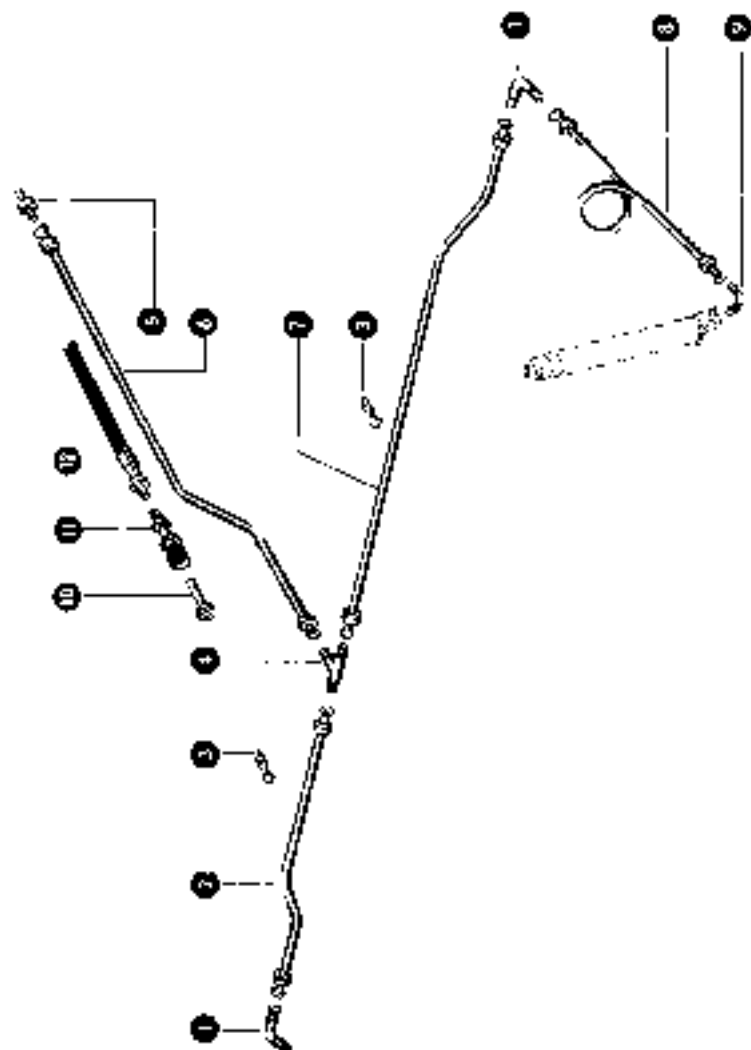
62-080 Tarnowo Podgórze, ul. Piaskowa 4

tel. (061) 8 146 274

fax (061) 8 146 333

www.korbanek.pl info@korbanek.pl sklep@korbanek.pl serwis@korbanek.pl





zu Bildtafel 75

## Gruppe: Hydraulikleitungen

Best. Nr.	Ersatzteil Nr.	Bezeichnung	Stücke pro Stk.	Notierung
1	533791.0	Verschraubungswinkelstück	2	
2	770046.0	Rechte Zuleitung, Haspel, mit 8" Schneidwerk	1	
	778151.0	Rechte Zuleitung, Haspel, mit 10" Schneidwerk	1	
	603286.0	Rechte Zuleitung, Haspel, mit 12" Schneidwerk	1	
	656264.0	Rechte Zuleitung, Haspel, mit 13" Schneidwerk	1	
3	633743.0	Reinhalteventil	2	
4	633729.0	Verschraubungsteil	2	
5	633734.0	Zwischenstückverschraubung	2	
6	778548.0	Zuleitung, Haspel, mit 8" u. 10" Schneidwerk	1	bei Motor ohne Schneekuppelung bei Motor mit Schneekuppelung
	778550.0	Zuleitung, Haspel, mit 10" u. 12" Schneidwerk	1	
7	778551.0	Linke Zuleitung, Haspel, mit 8" u. 10" Schneidwerk	1	
	778552.0	Linke Zuleitung, Haspel, mit 10" u. 12" Schneidwerk	1	
	633265.0	Linke Zuleitung, Haspel, mit 12" Schneidwerk	1	
	656265.0	Linke Zuleitung, Haspel, mit 13" Schneidwerk	1	
8	778554.0	Zuleitung für Haspelzylinder	2	
9	656176.0	Anschlußverschraubung	2	
10	656266.0	Zuleitung	1	bei Motor mit Schneekuppelung bei Motor mit Schneekuppelung
11	656267.0	Schneekuppelung	1	bei Motor mit Schneekuppelung bei Motor mit Schneekuppelung
	656268.0	Drilling für Schneekuppelung 656266.0	2	bei Motor mit Schneekuppelung bei Motor mit Schneekuppelung
	656269.0	Schneekuppelung für 656266.0	1	bei Motor mit Schneekuppelung bei Motor mit Schneekuppelung
12	778555.0	Handlenker (Länge 1,100) lang	1	bei Motor mit Schneekuppelung

5 - 1366870 *Handlenker (Länge 1,100) lang* 1

## WICHTIG!

Bei Bestellungen von Ersatzteilen geben Sie außer der Ersatzteilnummer  
stets Ihre Maschinen-Nummer an.

Verwenden Sie nur Original - Omas - Ersatzteile!

zu Bildtafel 75



Dom Handlowy Henryki i Pawła Korbanków

62-080 Tarnowo Podgórze, ul. Piaskowa 4

tel. (061) 8 146 274

fax (061) 8 146 333

www.korbanek.pl info@korbanek.pl sklep@korbanek.pl serwis@korbanek.pl



77	- 78	Kraftstofftank
79	- 85	Motorzubehör Ford 2701 E, Ford 2712 E
86	- 92	Motorzubehör Perkins 4 236
92 A	- 92 D	Motorzubehör Mercedes OM 314
77	- 79	Fuel tank
79	- 85	Engine Accessories Ford 2701 E, Ford 2712 E
86	- 92	Engine Accessories Perkins 4 236
92 A	- 92 D	Engine Accessories Mercedes OM 314
77	- 78	Réservoir à carburant
79	- 85	Pièces d'adaptation, moteur Ford 2701 E, Ford 2712 E
86	- 92	Pièces d'adaptation, moteur Perkins 4 236
92 A	- 92 D	Pièces d'adaptation, moteur Mercedes OM 314
77	- 78	Bränsstoffbehållaren
79	- 85	Motoråilbehör, Ford 2701 E, Ford 2712 E
86	- 92	Motoråilbehör, Perkins 4 236
92 A	- 92 D	Motoråilbehör, Mercedes OM 314
77	- 78	Bransletanker
79	- 85	Motoråilbehör, Ford 2701 E, Ford 2712 E
86	- 92	Motoråilbehör, Perkins 4 236
92 A	- 92 D	Motoråilbehör, Mercedes OM 314
77	- 78	Bränsstofftank
79	- 85	Opbouw delen voor Ford-Motor 2701 E, Ford 2712 E
86	- 92	Opbouw delen voor Perkins-Motor 4 236
92 A	- 92 D	Opbouw delen voor Mercedes Motor OM 314
77	- 78	Sebatoio del combustibile
79	- 85	Parti de motore Ford 2701 E, Ford 2712 E
86	- 92	Parti de motore Perkins 4 236
92 A	- 92 D	Parti del motore Mercedes OM 314
77	- 78	Depósito de combustible
79	- 85	Accesorios del motor Ford 2701 E, Ford 2712 E
86	- 92	Accesorios del motor Perkins 4 236
92 A	- 92 D	Accesorios de motor Mercedes OM 314

23, 1.75



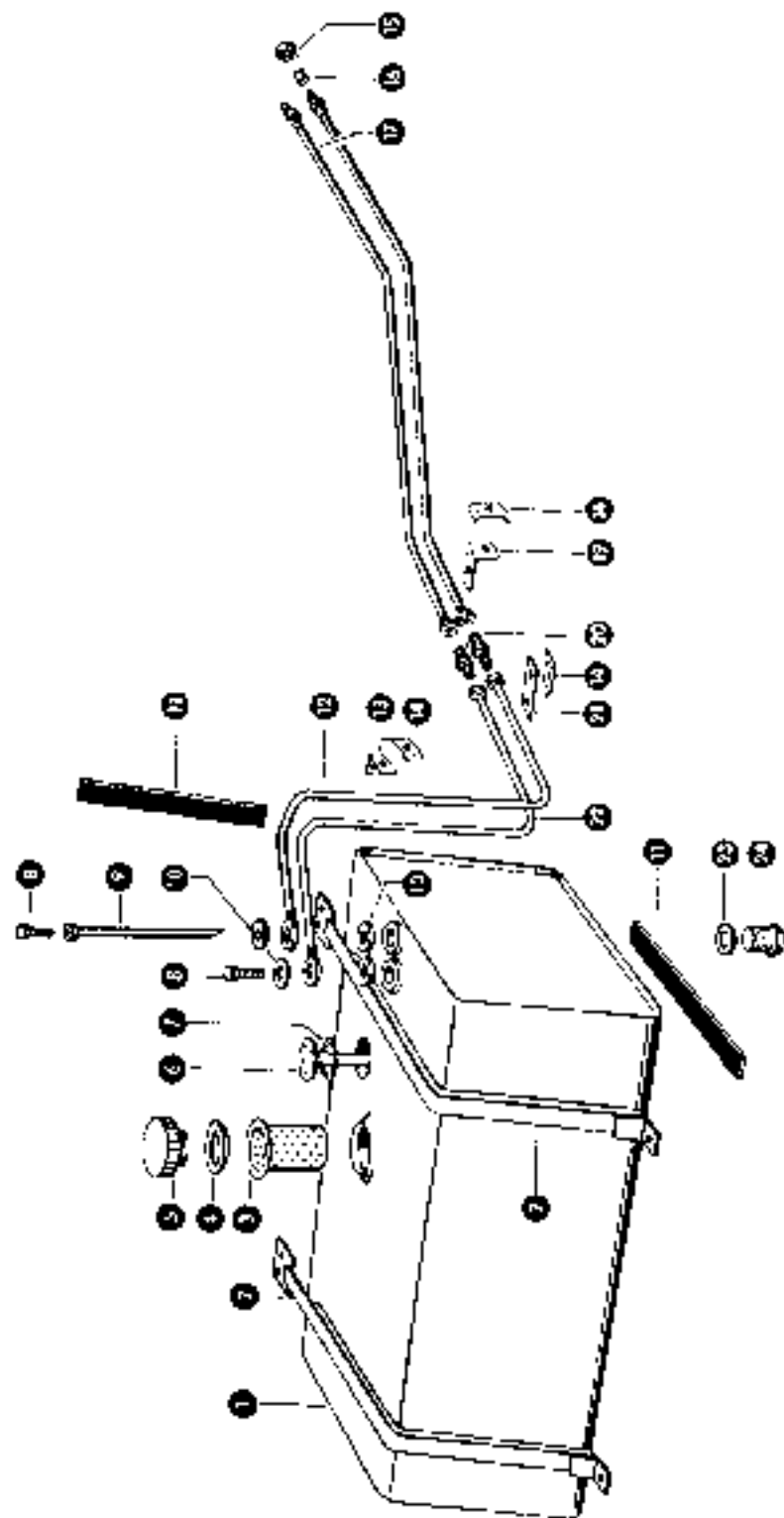
**Dom Handlowy Henryki i Pawła Korbanków**

62-080 Tarnowo Podgórne, ul. Piaskowa 4

tel. (061) 8 146 274

fax (061) 8 146 333

www.korbanek.pl info@korbanek.pl sklep@korbanek.pl serwis@korbanek.pl



Grupa: Kraftstofftank  
 bis Nr. 5502487

zu Bildtafel 77

Bild Nr.	Ersatzteil Nr.	Bezeichnung	Stückz. pr. Gr.	Bemerkung
1	720300.0	Kraftstofftank	1	-
2	720304.0	Spannsand	2	-
3	874304.0	Sieb für Kraftstofftank	1	-
4	903917.0	Sprengring	1	-
5	024300.0	Deckel	1	-
6	720951.0	Tankgerät	1	-
7	720908.0	Dichtung	1	-
8	096029.0	Sechskantbolzen A 8 DIN 7523	2	-
9	720915.0	Ansaugrohr	1	-
10	032114.0	Drehring A 14 x 20 DIN 7603	5	-
11	720941.0	Schutzständer	4	-
12	720953.0	Ansaugleitung	1	-
13	713846.0	Halteboigen	1	-
14	056253.0	Befestigungsschelle	3	-
15	237735.0	Umschwenkmutter M 14 x 1,5 D. N. 7607	2	-
16	236402.0	Doppelpackung ring	2	-
17	720950.0	Kraftstoffleitung	2	-
18	720947.0	Halter	1	-
19	032134.0	Zwischenstückverdrängung	2	-
20	055247.1	Gegenschraube	1	-
21	720954.0	Rundlaufleitung	1	-
22	755050.0	Dichtring	1	-
23	753043.0	Trennschraube	1	-

zu Bildtafel 77



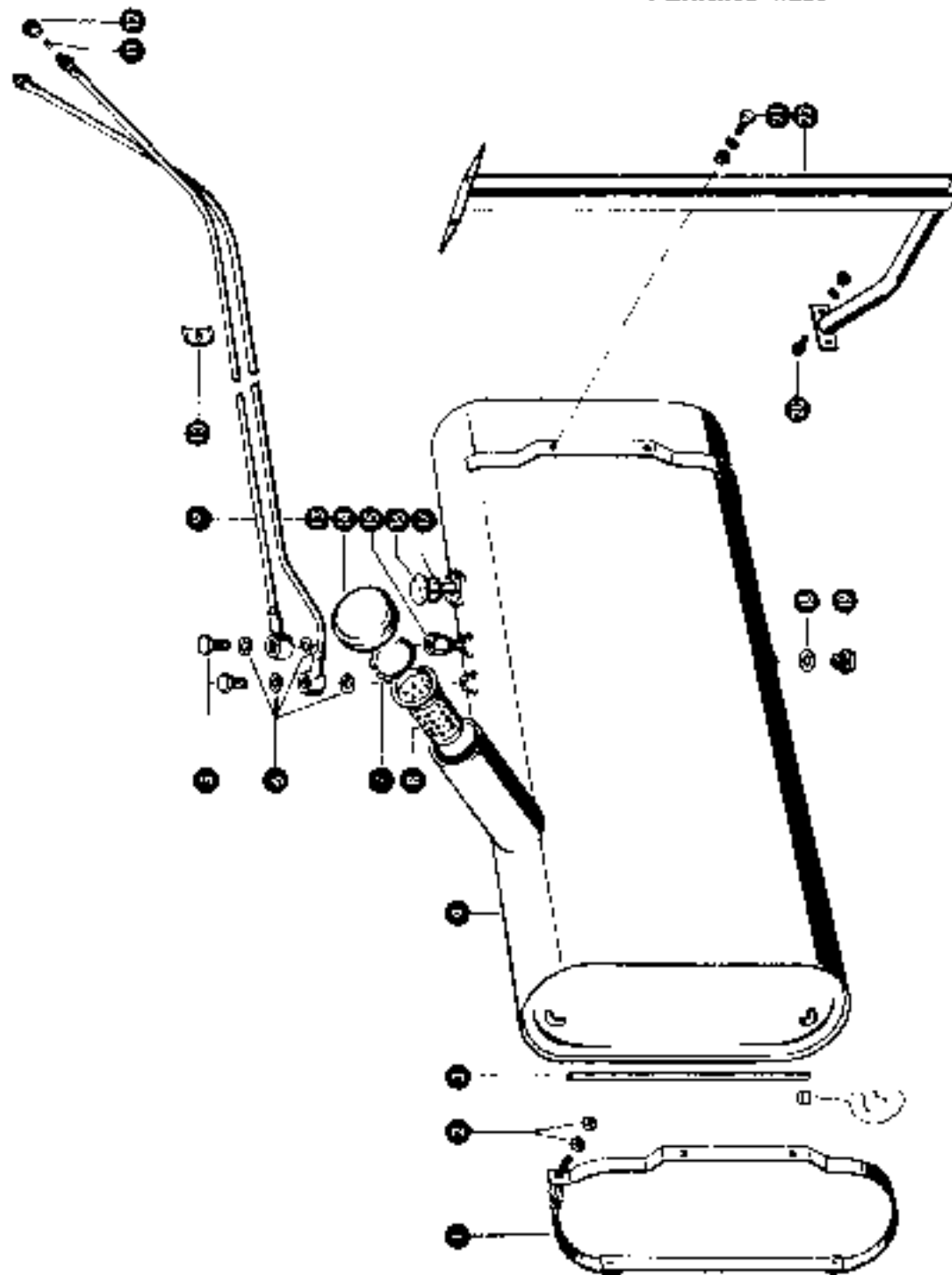
Dom Handlowy Henryki i Pawła Korbanków

62-080 Tarnowo Podgórne, ul. Piaskowa 4

tel. (061) 8 146 274

fax (061) 8 146 333

www.korbanek.pl info@korbanek.pl sklep@korbanek.pl serwis@korbanek.pl

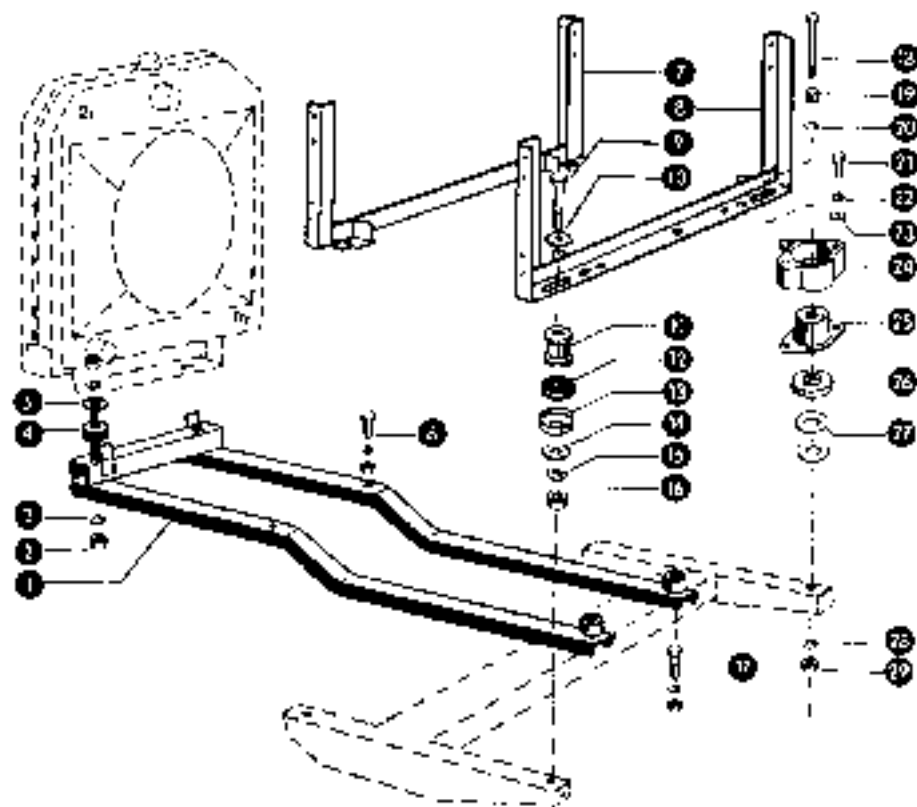


Cn 1

zu Bildtafel 78

Bild Nr.	Teileteil Nr.	Bezeichnung	Menge	Stückzahl	Gr.	Bemerkung
1	720975.0	Fixierung	2	—		
2	238170.0	Sechskantmutter M 10 DIN 934	4	—		
3	023397.0	Schlauchleitung	1	—		ab Nr. 55005148
4	720865.2	Kraftstofftank	1	—		
5	056029.0	Halbschraube A B D N 7623	2	—		
6	693114.0	Dichtung A 14 x 20 DIN 7807	6	—		
7	756047.0	Springring	1	—		bis Nr. 55005147
8	656555.1	Sieb für Kraftstofftank	1	+		ab Nr. 55005148
	624034.0	Sieb für Kraftstofftank	1	—		bis Nr. 55005147
9	720975.0	Ansaugleitung	1	—		
10	056253.0	Deckschraube	1	—		
11	236428.0	Doppelkegelring	2	—		
12	207176.0	Unterwurfmutter M 14 x 1,5 DIN 7807	2	—		
13	720975.0	Rücklaufleitung	1	—		
14	624034.0	Deckel	1	—		
15	720915.0	Ansaugrohr	1	—		
16	714704.0	Tankgehäuse	1	—		
17	720806.0	Dichtung	1	—		
18	756056.0	Dichtung	1	—		
19	305006.0	Verschlußschraube M 24 x 15 DIN 910	1	—		
20	236230.0	Sechskantschraube M 8 x 20 DIN 933—B2	2	—		
	207170.0	Sechskantmutter M 8 DIN 934	2	—		
	235132.0	Federung 0 DIN 129	2	—		
21	235130.0	Sechskantschraube M 10 x 20 DIN 933—B2	2	—		
	235171.0	Sechskantmutter M 10 DIN 934	2	—		
	235135.0	Federung 10 DIN 128	2	—		
22	705600.0	Tankhalterung	1	—		
23	614057.0	Sechskantschraube	1	—		





Cn 1

zu Bildtafel Nr.

Bild Nr.	Ersatzteil Nr.	Bezeichnung	Stück- p. Gr.	Bemerkung
1	721426.1	Küfleinkegeln	1	
2	236171.0	Sechskantmutter M 10 DIN 934	4	
3	335133.0	Federung 10 DIN 128	4	
4	624119.0	Scheibe non-metall	2	
5	337892.0	Scheibe A 10,5 DIN 9021	4	
6	337885.0	Sechskantschraube M 10 x 25 DIN 913-8.8	2	
	335171.0	Sechskantmutter M 10 DIN 934	2	
	335133.0	Federung 10 DIN 128	2	
7	720380.1	Konsole, hinter	1	
8	720385.1	Konsole, vorn	1	
9	720593.0	Sechskantschraube M 10 x 50 DIN 913-8.8	4	bis Nr. 55007067
10	235127.2	Scheibe 17 DIN 125	4	bis Nr. 55007067
11	720370.1	Zwischenstück	4	bis Nr. 55007067
12	720271.0	Schwingungsminderer	4	bis Nr. 55007067
13	752050.0	Aufnahme für Schwinggummi	4	bis Nr. 55007067
14	235157.2	Scheibe 17 DIN 125	4	bis Nr. 55007067
15	335135.0	Federung 16 DIN 128	4	bis Nr. 55007067
16	335173.0	Sechskantmutter M 16 DIN 934	4	bis Nr. 55007067
17	235534.0	Sechskantschraube M 16 x 80 DIN 913-8.8	2	
	335171.0	Sechskantmutter M 10 DIN 934	2	
	335133.0	Federung 10 DIN 128	2	
18	235560.0	Sechskantschraube M 12 x 100 DIN 913-8.8	4	ab Nr. 55007068
19	720423.0	Distanzscheibe	4	ab Nr. 55007068
20	720688.0	Scheibe	4	ab Nr. 55007068
21	237382.0	Sechskantschraube M 10 x 20 DIN 913-8.8	12	ab Nr. 55007068
22	235139.0	Federung 18 DIN 128	12	ab Nr. 55007068
23	230918.2	Scheibe 10,5 DIN 125	8	ab Nr. 55007068
24	720420.0	Aufnahmschale	4	ab Nr. 55007068
25	752049.0	Gummipuffer	4	ab Nr. 55007068
26	720424.0	Aufnahmestille (D 60 x 11)	2	ab Nr. 55007068
	720427.0	Aufnahmestille (D 60 x 7)	2	ab Nr. 55007068
27	236347.0	Scheibe 13,5 x 55 x 3	4	ab Nr. 55007068
28	235134.0	Federung 12 DIN 128	4	ab Nr. 55007068
	238172.0	Sechskantmutter M 12 DIN 934	4	ab Nr. 55007068

Cn 1

zu Bildtafel 78



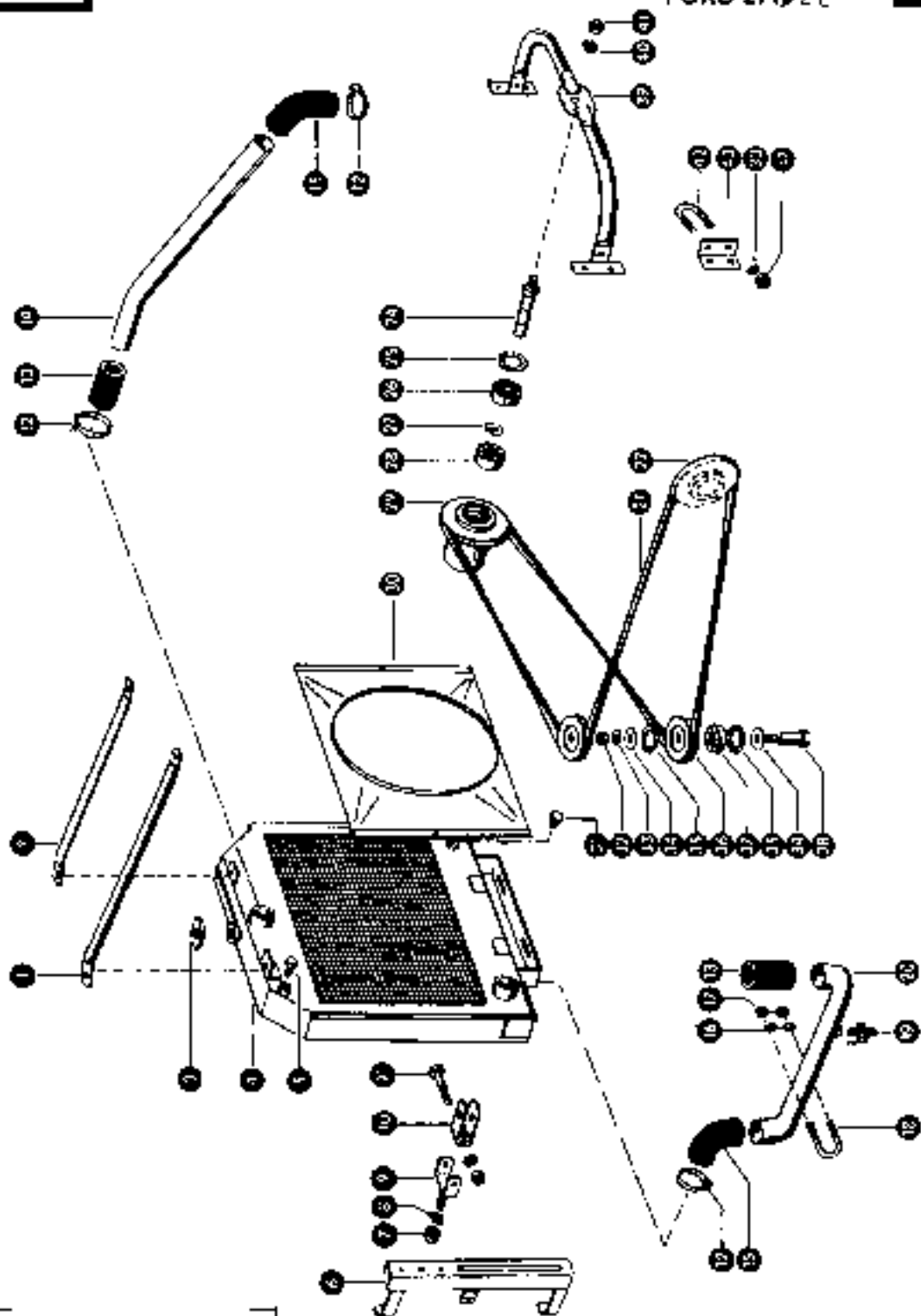
Dom Handlowy Henryki i Pawła Korbanków

62-080 Tarnowo Podgórze, ul. Piaskowa 4

tel. (061) 8 146 274

fax (061) 8 146 333

www.korbanek.pl info@korbanek.pl sklep@korbanek.pl serwis@korbanek.pl



Cn 1

zu Bildtafel 80

Rad. Nr.	Ersatzteil-Nr.	Bezeichnung	Stückzahl	Einheit	Umwandlung
1	271433 0	Kontrollrolle	1		
2	752964 1	Kubelstange	1		ab Nr. 5500663
	271432 0	Kontrollrolle	1		bis Nr. 5500650
3	550222 0	Taserversch. 5	1		ab Nr. 5500700
	557559 0	Taserversch. 5	1		bis Nr. 5500700
4	859300 1	Kübel	1		ab Nr. 5500502
	859749 0	Kübel	1		bis Nr. 5500502
5	037685 0	Vertiefmullschraube M 10 x 15 DIN 934	1		
6	047535 0	Sperrhülse 12x15	1		
7	216171 0	Sechskantmutter M 10 DIN 934	2		
8	038735 0	Feinring 10 DIN 128	2		
9	147941 1	Gabelstange	2		
10	029322 0	Sperrhülse 12x15	2		
11	271525 0	Sechskantmutter M 10 x 15 DIN 934 - 8.8	2		
	038735 0	Sechskantmutter M 10 DIN 934	2		
	271527 0	Feinring 10 DIN 128	2		
12	389171 1	Sechskantmutter SA 6x10 DIN 934	8		ab Nr. 5501421
	178936 0	Domkappe WEN 9 450 mm	4		bis Nr. 5501421
13	200500 2	Stummelbolzen 11x16	2		
14	271431 1	Kubelstange links	1		
15	507519 1	Gummikübel	1		
16	038735 0	Sechskantmutter M 10 DIN 934	2		
17	228143 0	Sechskantmutter M 10 DIN 934	2		
18	029322 0	Sperrhülse 12x15	2		
19	037685 0	Vertiefmullschraube M 10 x 15 DIN 934	1		
20	271430 0	Kubelstange rechts	1		
21	271507 0	Kubelstange	1		
22	271427 0	Kubelstange links (198741 A 2)	1		
23	752921 0	Legenbolzen	1		
24	015381 0	Stützbohrung 4 x 17 x 10 N 478	1		
25	015311 0	Stützbohrung 4 x 17 x 10 N 478	1		
26	015355 0	Stützbohrung 27 x 12 N 171	1		
27	015364 0	Stützbohrung 27 x 12 N 171	1		
28	029441 0	Kubelstange links (198741 A 2)	1		
29	029421 0	Kubelstange	1		
30	209053 0	Vertiefmullschraube M 10 x 15 DIN 934	1		
	040251 1	Feinring 12 x 15 DIN 128	1		
32	271431 0	Kubelstange links	1		
33	038735 0	Sechskantmutter M 10 DIN 934	2		
34	747245 0	Umschling	2		
35	015644 0	Stützbohrung 4 x 15 DIN 497	2		
36	747200 0	Umschling	2		
37	015643 0	Stützbohrung 4 x 15 DIN 497	2		
38	037945 0	Bohrer 10 N 1438	2		
39	271526 0	Feinring	1		
40	038735 0	Sechskantmutter M 10 DIN 934	1		
41	228143 0	Sechskantmutter M 10 DIN 934	1		
42	147941 0	Gabelstange	1		
43	747246 0	Umschling	1		

4. 1. 88

C-2

zu Bildtafel 80



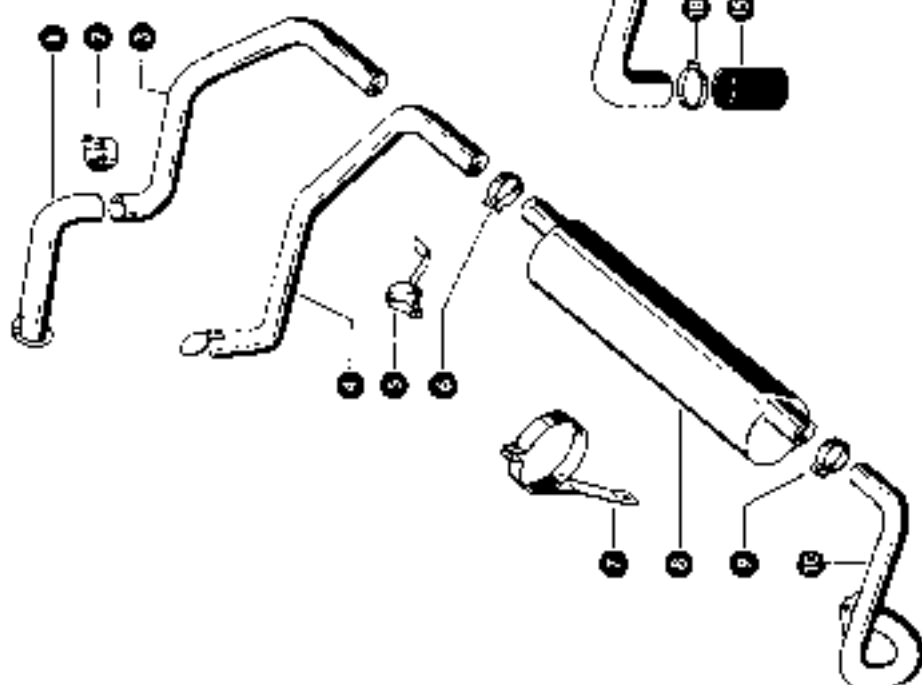
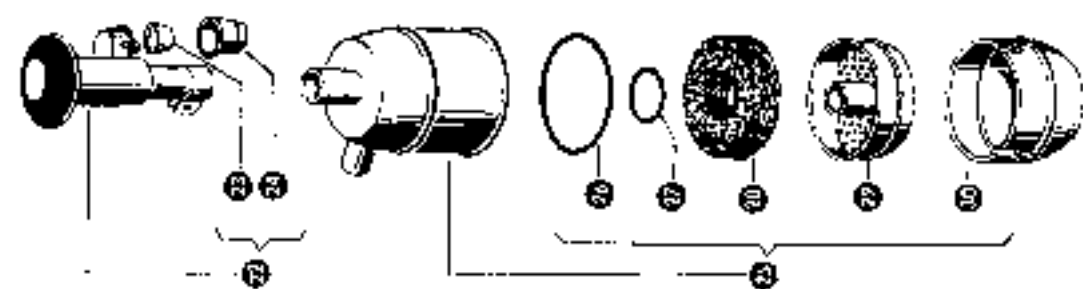
Dom Handlowy Henryki i Pawła Korbanków

62-080 Tarnowo Podgórne, ul. Piaskowa 4

tel. (061) 8 146 274

fax (061) 8 146 333

www.korbanek.pl info@korbanek.pl sklep@korbanek.pl serwis@korbanek.pl



Cn 1

zu Bildtafel 80

Gruppe: Motorzubehör, Ford 2701 E und 2712 E

Bild Nr.	Ersatz-Nr	Bezeichnung	Stücke pr. Gr.	Bemerkung
1	721620 C	Auspuffverlängerung	1	ab Nr. 55002480
2	721616 C	Schelle	1	ab Nr. 55002488
3	721551 C	Auspuffrohr	1	ab Nr. 55002488
4	721580 C	Auspuffrohr	1	bis Nr. 55002487
5	721415 C	Belegungsanschelle	1	
6	629346 I	Schelle	2	
7	721578 C	Schelle für Auspuffkopf	1	
8	721558 C	Auspuffkopf	1	
9	507522 C	Schelle für Auspuffkopf	1	
10	721525 C	Auspuffrohr	1	
11	200671 C	Gummischlaucht (1 mlt.)	1	
12	750167 C	Schlauchklemme	1	
13	721572 C	Lasche	1	
14	218908 C	Schlauchschelle SA 50-60 DN 30/17	2	ab Nr. 5501413
	428561 D	Schlauchschelle SA 60-80 DN 30/17	2	ab Nr. 5501415
	178937 D	Brennventil WSN 3 BUC lang	4	bis Nr. 5501482
15	629371 D	Luftansaugrohr	1	ab Nr. 5501340
	721570 D	Luftansaugrohr	1	bis Nr. 5501342
16	624856 D	Gußnummer	1	
17	721550 D	Belegungsanschelle	1	
22	614943 E	Zyklon Spl.	1	
23	624852 E	Teufel	1	
24	104864 D	Stahlgelöt	1	
25	721545 E	Ölbaddfilter	1	
26	624857 C	Dichtung	1	
27	624858 C	Dichtung	1	
28	624859 C	Filterwolle	2	
29	624860 C	Einsatz mit Filterwolle	1	
30	624861 C	Ölloch	1	

A. 11. 80

Cn 1

zu Bildtafel 81



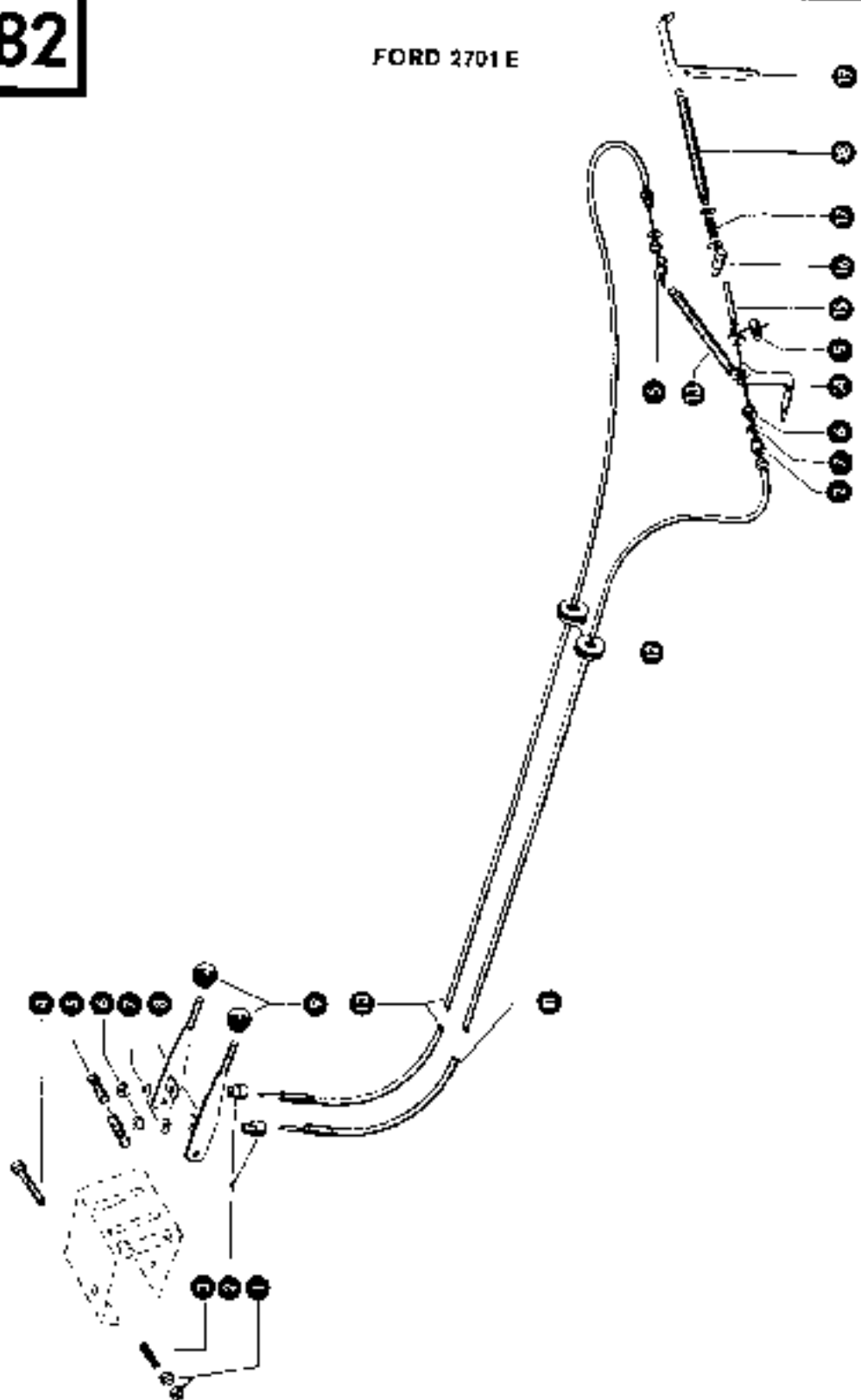
Dom Handlowy Henryki i Pawła Korbanków

62-080 Tarnowo Podgórne, ul. Piaskowa 4

tel. (061) 8 146 274

fax (061) 8 146 333

www.korbanek.pl info@korbanek.pl sklep@korbanek.pl serwis@korbanek.pl



Gruppe: Motorzubehör, Ford 2701 E  
bis Nr. 65905967

zu Bildtafel B2

Bild Nr.	Ersteil Nr.	Bezeichnung	Stück pr. Gr.	Bemerkung
1	276170.0	Sechskantmutter M 10 DIN 934	2	—
2	659252.0	Einschraubstück	4	—
3	002155.0	Druckleder	1	—
4	238015.0	Sechskantschraube M 9 x 90 DIN 931 8.8	1	—
5	758019.0	Schraubpinne	4	—
6	276171.0	Sechskantmutter M 10 DIN 934	4	—
7	235153.0	Federling 10 D N 128	4	—
8	721815.0	Hebel	2	—
9	659129.0	Kugelnopf	2	—
10	759026.0	Rowdenzug (3050 lang)	1	—
11	759020.0	Rowdenzug (2450 lang)	1	—
12	623341.0	Kabelschutz	2	—
13	613004.0	Zugleder	1	—
14	659277.0	Gegenhülse	1	—
15	659276.0	Zughaken	1	—
16	624028.1	Befestigungsbolzen	1	—
17	505339.0	Druckfeder	1	—
18	656262.0	Zugleder	1	—
19	721838.0	Hebel	1	—



Dom Handlowy Henryki i Pawła Korbanków

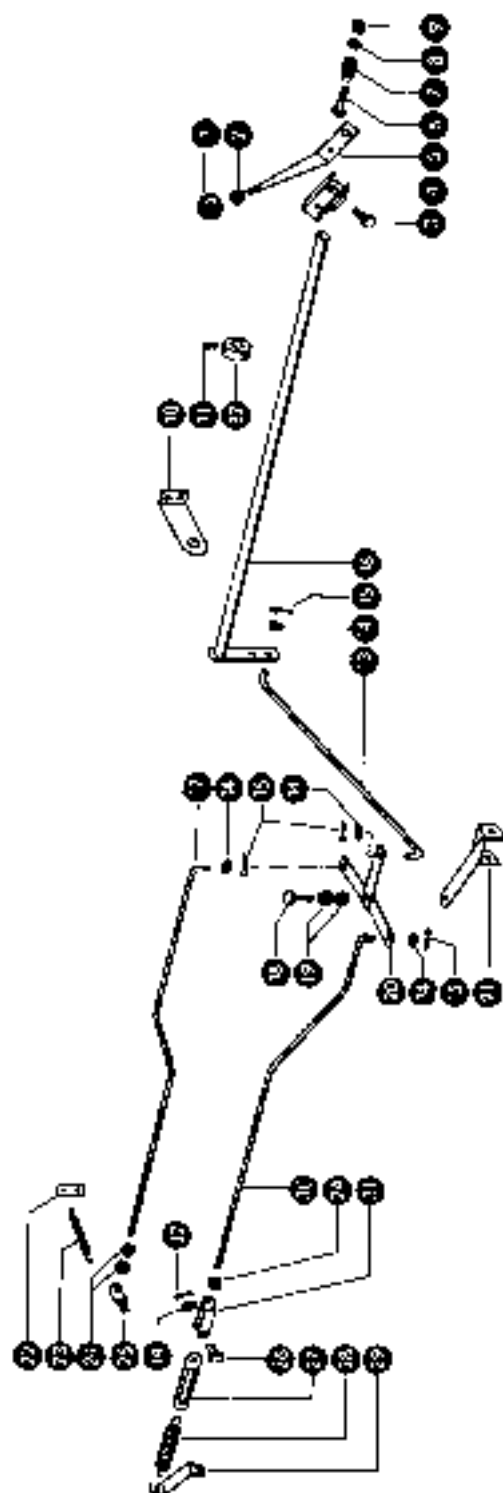
62-080 Tarnowo Podgórne, ul. Piaskowa 4

tel. (061) 8 146 274

fax (061) 8 146 333

www.korbanek.pl info@korbanek.pl sklep@korbanek.pl serwis@korbanek.pl





Cn 1

zu Bildtafel 81

Bild Nr.	Ersatzteil Nr.	Bezeichnung	Stück- anzahl	Bemerkung
1	033'09.0	Kegelknapf	1	
2	235'09.0	Sechskantmutter M 6 DIN 934	1	
3	<del>238'09.0</del> 238'09.0	Sechskantschraube M 6 x 55 DIN 934-B8	1	ab Nr. 55007513 bis Nr. 55007542
4	721864.1	U-Stück für Motorbetätigung	1	
5	659'09.0	Bedienungshebel	1	
6	235'04.0	Sechskantschraube M 6 x 40 DIN 901	1	
7	010'55.0	Druckfeder	1	
8	235'80.0	Scheibe A 6,4 DIN 9021	1	
9	237'08.0	Sechskantmutter M 6 DIN 906	1	
10	721865.0	Lagerblock	1	
11	235'49.0	Gewindestift M 6 x 8 DIN 953	1	
12	238'21.0	Stelling A 14 DIN 705	1	
13	721862.0	U-Stück für Motorbetätigung	1	
14	237'01.0	Scheibe C 4 U N 125	5	
15	237'01.0	Splint 5 x 12 DIN 91	4	
16	721861.0	Rohr für Motorbetätigung	1	
17	121887.0	Gußstange	1	
18	238'54.0	Sechskantschraube M 6 x 25 DIN 934-B8	1	
19	235'02.0	Sechskantmutter M 6 DIN 934	2	
20	721860.0	Winkelhebel	1	
21	721860.0	Halter	1	
22	659'04.0	Federfeder	1	
23	768'13.0	Zugfeder	1	
24	235'07.0	Sechskantmutter M 6 DIN 934	3	
25	624'02.1	Reinigungsbohrer	1	
26	138'74.0	Stab DIN 1494	1	
27	659'07.0	Lamelle	1	
28	659'07.0	Zugfeder	1	
29	721822.2	Federhalter	1	
30	721885.0	Gesäßhülse	1	
31	238'73.0	Gasbolzen G 6 x 24 DIN 11750	1	
32	238'06.0	Splint 5 x 12 DIN 91	1	

Cn 1

zu Bildtafel 81



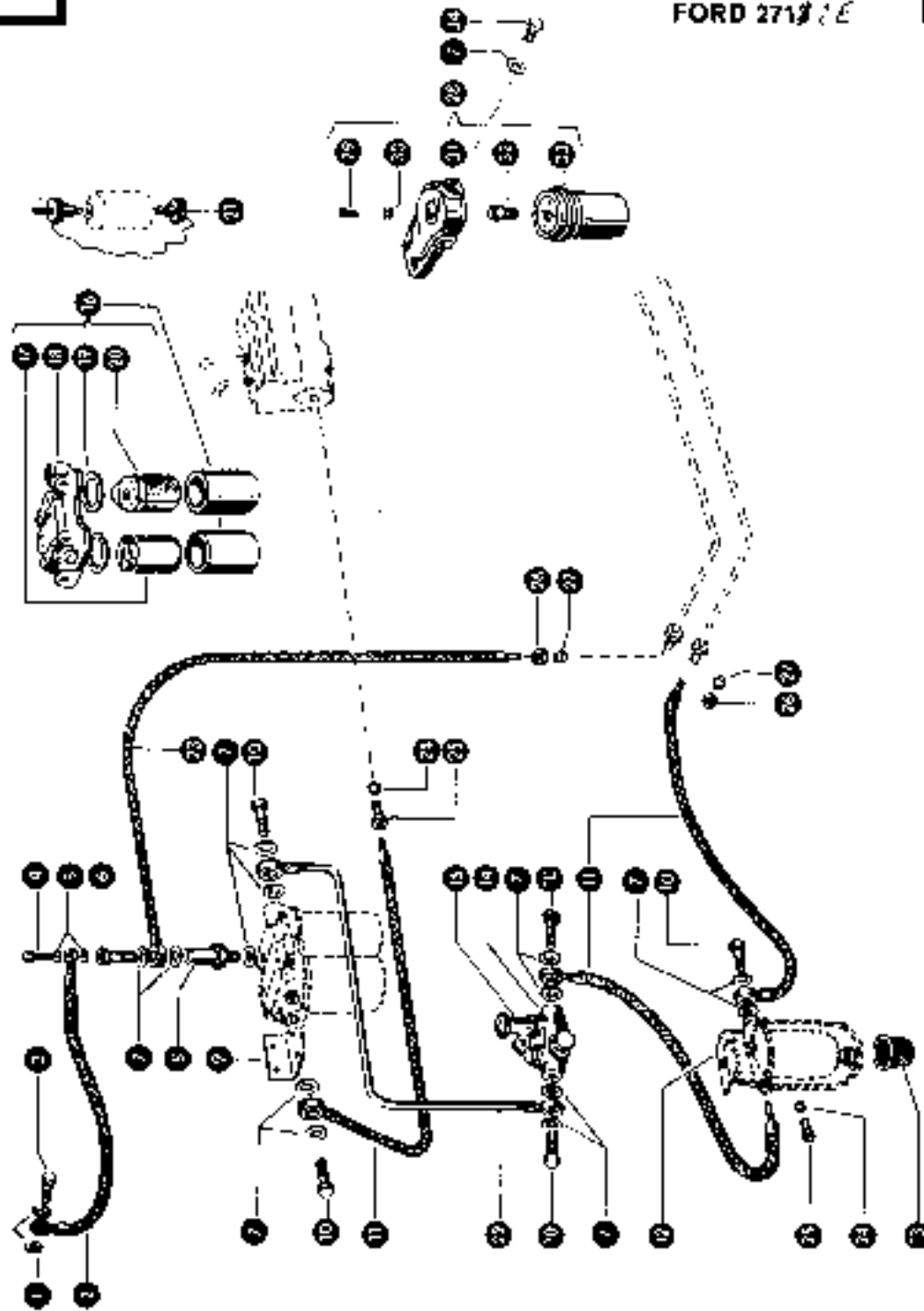
Dom Handlowy Henryki i Pawła Korbanków

62-080 Tarnowo Podgórze, ul. Piaskowa 4

tel. (061) 8 146 274

fax (061) 8 146 333

www.korbanek.pl info@korbanek.pl sklep@korbanek.pl serwis@korbanek.pl



Cn 1

zu Bildtafel 84

Bild Nr.	Ersatzteil-Nr.	Bezeichnung	Stück- pr. Gr.	Bemerkung
1	3643010	Dichtung A 8 x 14 DIN 7633	2	
2	1903100	Kristalleinlage 1272 lang	1	
3	1161300	Vertiefungsschraube D1170 25	1	
4	3643010	Dichtung A 8 x 14 DIN 7633	1	
5	5338330	Dichtung A 2 x 12 DIN 7633	2	
6	3010340	Mutterschraube	1	
7	5331140	Dichtung A 14 x 20 DIN 7633	14	
8	3691000	Abstreifenkopf	1	
9	3503540	Kapsel für Duo-Filter	1	
10	3667090	Horizontalschraube A 8 DIN 7633	3	
11	3503240	Kristalleinlage 1297 lang	3	
12	3592340	Kapsel für Ventiltappe	1	
13	5917000	Seil für Ventiltappe	1	
14	7209250	Kraftstoffförderpumpe mit Handpumpe kpl.	1	
15	6930010	Handpumpe	1	
16	8240240	Duo-Filter kpl.	1	bis Nr. 5500952
17	0910050	Einzel-Injektortapfen	1	bis Nr. 5500952
18	0910050	Einzel-Injektortapfen	1	bis Nr. 5500952
19	0910080	Einzel-Injektortapfen	2	bis Nr. 5500952
20	0910010	Vertiefungsschraube	1	bis Nr. 5500952
21	1828100	Kraftstoffleitung 1,05 x 2,5 x 300	1	bis Nr. 5500952
22	7209820	Kraftstoffleitung	1	ab Nr. 5500953
23	7209300	Kraftstoffleitung	1	bis Nr. 5500952
24	1420210	Kraftstoffleitung 1,05 x 2,5 x 300	1	
25	1420980	Doppelschraube 030504	2	
26	2079900	Unterdruckventil D 8 x 3/8	2	
27	2077060	Unterdruckventil M 14 x 1,5 DIN 7607	2	
28	2754080	Doppelschraube	2	
29	6563000	Einzel-Injektor kpl.	1	ab Nr. 5500953
30	6565020	Einzel-Injektortapfen M 6 x 10 DIN 84	1	ab Nr. 5500953
31	2357810	Dichtung 5 x 10 DIN 7633	1	ab Nr. 5500953
32	6565040	Düse	1	ab Nr. 5500953
33	6565050	Seewinkelstück	1	ab Nr. 5500953
34	0865010	Filterbohrer	1	ab Nr. 5500953
35	7985070	Vertiefungsschraube	1	ab Nr. 5500953

2.7.16

C-1

zu Bildtafel 84



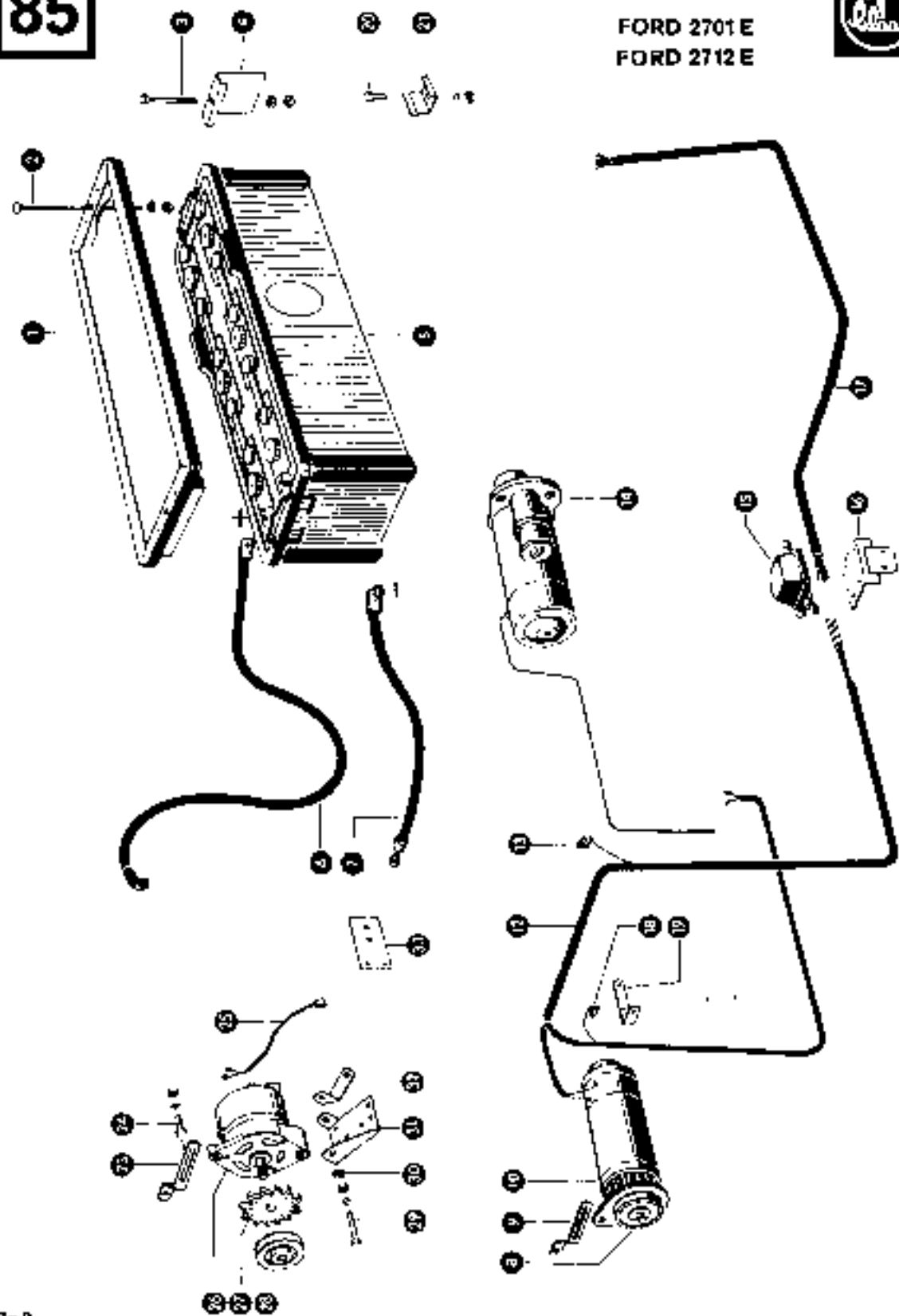
Dom Handlowy Henryki i Pawła Korbanków

62-080 Tarnowo Podgórze, ul. Piaskowa 4

tel. (061) 8 146 274

fax (061) 8 146 333

www.korbanek.pl info@korbanek.pl sklep@korbanek.pl serwis@korbanek.pl



Cn 2

zu Bildtafel 85

Bild Nr.	Erstatteil Nr.	Bezeichnung	Stückz. pro Gr.	Remarkung
1	344084.0	Halteaufnahme	1	von Nr. 55002488 bis Nr. 55007238
2	236434.0	Flachrundschraube M 8 x 250 DIN 933	2	von Nr. 55002488 bis Nr. 55007238
3	519289.1	Flachrundschraube M 8 x 150 DIN 933	2	bis Nr. 55002487
4	714793.0	Spannlösche	2	bis Nr. 55002487
5	624843.0	Batterie 12 V, 58 Ah	1	ab Nr. 55002488
6	634140.0	Batterie 12 V, 106 Ah	1	bis Nr. 55007239
7	155568.0	Batteriekabel, - Klemme (2350 lang)	1	
8	568237.0	Batteriekabel, - Klemme (400 lang)	1	
9	671889.0	Keilriemenscheibe	1	von Nr. 55002488 bis Nr. 55010202
10	094370.0	Kupfermenschleife 2 108 602 055	1	bis Nr. 55002487
11	714812.0	Halter für Generator	1	bis Nr. 55014029
12	180867.0	Generator 0 101 303 035	1	bis Nr. 55013029
13	714839.0	Motorabwärtz	1	ab Nr. 55013029
14	714730.0	Motorabwärts	1	bis Nr. 55013029
15	115322.0	Öl-Lockschalter 105 E 9273-B	1	
16	180873.2	Anlasser 0 001 358 076	1	
17	732515.0	Reglerschalter 0 190 019 005	1	bis Nr. 55013029
18	659236.0	Halter für Reglerschalter	1	bis Nr. 55013029
19	714773.0	Kabelsatz, Armature Motor	1	
20	714774.0	Kabelsatz, Armature - Verteiler Beleuchtung	1	
21	714775.0	Kabelsatz, Armature - Hintere Beleuchtung	1	
22	714776.0	Gabel für Drehmomentmeter	1	
23	714011.0	Halter für Generator	1	bis Nr. 55013029
24	236200.0	Sechskantschraube M 8 x 20 DIN 934-B8	1	ab Nr. 55002488
25	236170.0	Sechskantschraube M 8 DIN 934	1	ab Nr. 55002488
26	236150.0	Edelring B DIN 128	1	ab Nr. 55002488
27	744026.1	Haltebohrer	1	ab Nr. 55002488
28	750657.0	Spannrolle	1	ab Nr. 55013029
29	236211.0	Sechskantschraube M 8 x 25 DIN 934-B8	1	bis Nr. 55013029
30	236170.0	Sechskantschraube M 8 x 20 DIN 934	1	ab Nr. 55013029
31	236150.0	Edelring B DIN 128	1	ab Nr. 55013029
32	730180.0	Kabelsatz	1	ab Nr. 55013029
33	730182.0	Einbauferrisenspannrolle	1	bis Nr. 55013029
34	730183.0	Lufflöschbohrer	1	ab Nr. 55013029
35	659395.0	Keilriemenscheibe	1	ab Nr. 55013029
36	238015.0	Sechskantschraube M 8 x 90 DIN 934-B8	1	ab Nr. 55013029
37	236170.0	Sechskantschraube M 8 DIN 934	1	ab Nr. 55013029
38	236132.0	Edelring B DIN 128	1	ab Nr. 55013029
39	701534.0	Distanzscheibe	1	ab Nr. 55013029
40	674789.0	Halter für Generator	1	ab Nr. 55013029
41	669563.0	Halter für Generator	1	von Nr. 55013029 bis Nr. 55014650
42	720626.0	Halter	1	ab Nr. 55013029
43	659395.0	Halteblech	1	ab Nr. 55013029

k 11 90

Cn 1

z. Bildtafel 85



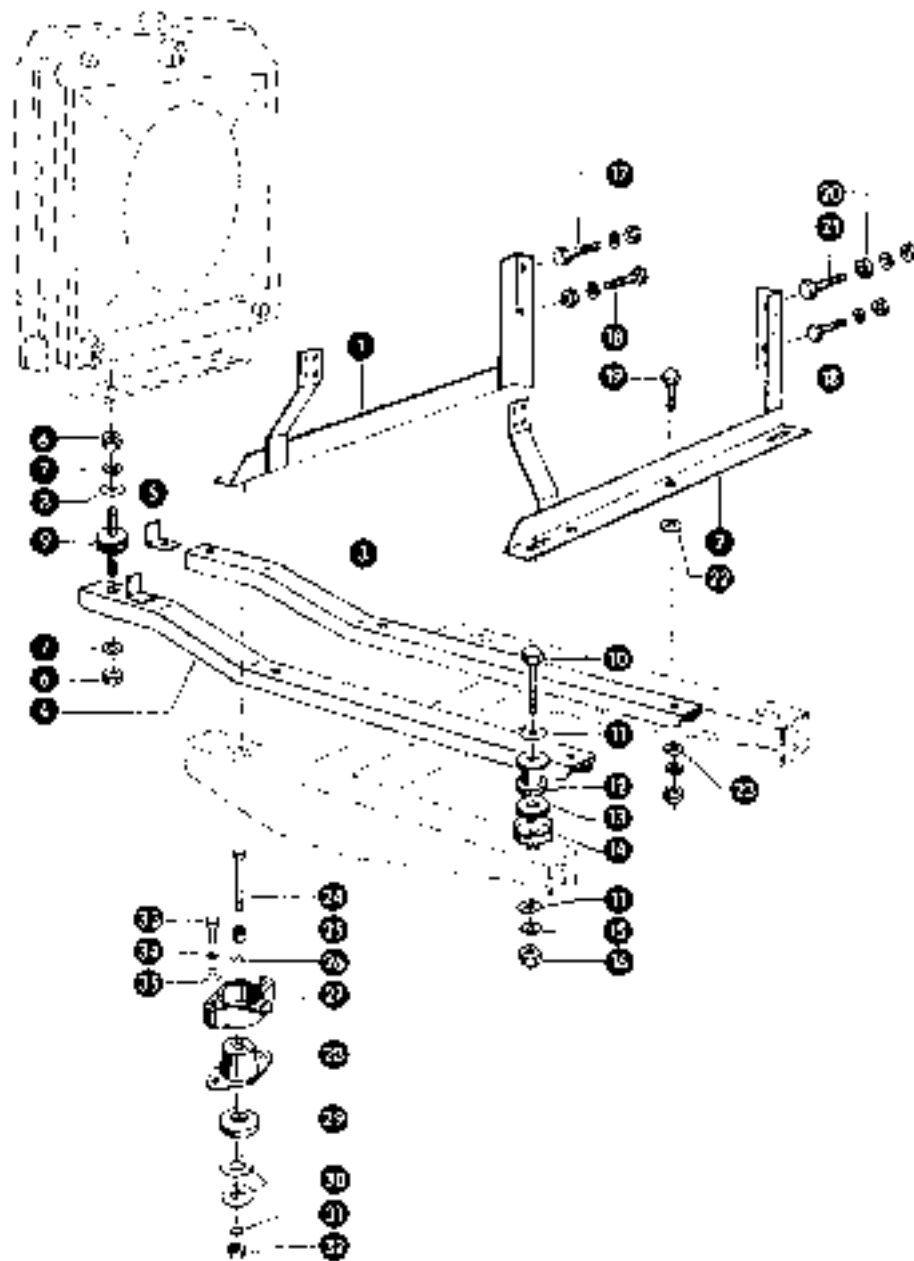
Dom Handlowy Henryki i Pawła Korbanków

62-080 Tarnowo Podgórne, ul. Piaskowa 4

tel. (061) 8 146 274

fax (061) 8 146 333

www.korbanek.pl info@korbanek.pl sklep@korbanek.pl serwis@korbanek.pl



Cn 1

zu Bildtafel B5

Bild-Nr.	Ersatzteil-Nr.	Bezeichnung	Menge	Einheit	Bemerkung
1	72030.1	Konsole, vorn	1		
2	72035.1	Konsole, hinten	1		
3	72036.1	U-Träger für Kühler, rechts	1		
4	72035.2	U-Träger für Kühler, links	1		
5	72013.1	Gewindestift	1		
6	23613.0	Sechskantschraube M 10 DIN 934	4		
7	23613.0	Federling 10 DIN 128	4		
8	23613.0	Scheibe A 10,5 DIN 921	4		
9	62412.0	Schwingmetall	2		
10	23613.0	Sechskantschraube M 10 x 50 DIN 934-08	4		sa Nr. 55007067
11	236127.2	Scheibe 17 DIN 125	0		sa Nr. 55007067
12	720570.1	Zwischstück	1		sa Nr. 55007067
13	720573.0	Schwinggummischeibe	1		sa Nr. 55007067
14	720575.0	Aufnahme für Schwinggummi	1		sa Nr. 55007067
15	236135.0	Federling 16 DIN 128	4		sa Nr. 55007067
16	247173.0	Sechskantschraube M 16 x 110 DIN 934	4		sa Nr. 55007067
17	236131.0	Sechskantschraube M 10 x 50 DIN 934-08	1		sa Nr. 55007067
	236171.0	Sechskantschraube M 10 DIN 934	1		
	236133.0	Federling 10 DIN 128	1		
18	236133.0	Sechskantschraube M 10 x 45 DIN 934-08	2		
	236171.0	Sechskantschraube M 10 DIN 934	2		
	236133.0	Federling 10 DIN 128	2		
19	236144.0	Sechskantschraube M 10 x 25 DIN 934-08	2		
	236171.0	Sechskantschraube M 10 DIN 934	2		
	236133.0	Federling 10 DIN 128	2		
20	720837.0	Scheibe	1		
21	236135.0	Sechskantschraube M 10 x 55 DIN 934-08	1		
	236171.0	Sechskantschraube M 10 DIN 934	1		
	236133.0	Federling 10 DIN 128	1		
22	236133.0	Scheibe A 10,5 DIN 921	2		
23	236133.0	Scheibe 10,5 DIN 125	2		
24	236160.0	Sechskantschraube M 10 x 100 DIN 934-08	4		sa Nr. 55007068
25	720423.0	Distanzblech	4		sa Nr. 55007068
26	236133.0	Scheibe	4		sa Nr. 55007068
27	720422.0	Aufhängemuffe	4		sa Nr. 55007068
28	720424.0	Gummipuffer	4		sa Nr. 55007068
29	720424.1	Aufhängemuffe (D 10 x 11)	2		sa Nr. 55007068
	720427.1	Aufhängemuffe (D 10 x 17)	2		sa Nr. 55007068
30	236133.0	Scheibe 10,5 x 55 x 3	4		sa Nr. 55007068
31	236134.0	Federling 12 DIN 128	4		sa Nr. 55007068
32	236170.0	Sechskantschraube M 12 DIN 934	4		sa Nr. 55007068
33	236160.0	Sechskantschraube M 10 x 20 DIN 934-08	12		sa Nr. 55007068
34	236133.0	Federling 10 DIN 128	12		sa Nr. 55007068
35	236133.0	Scheibe 10,5 DIN 125	6		sa Nr. 55007068
36	236133.0	Sechskantschraube	6		sa Nr. 55007068

Cn 1

zu Bildtafel B5



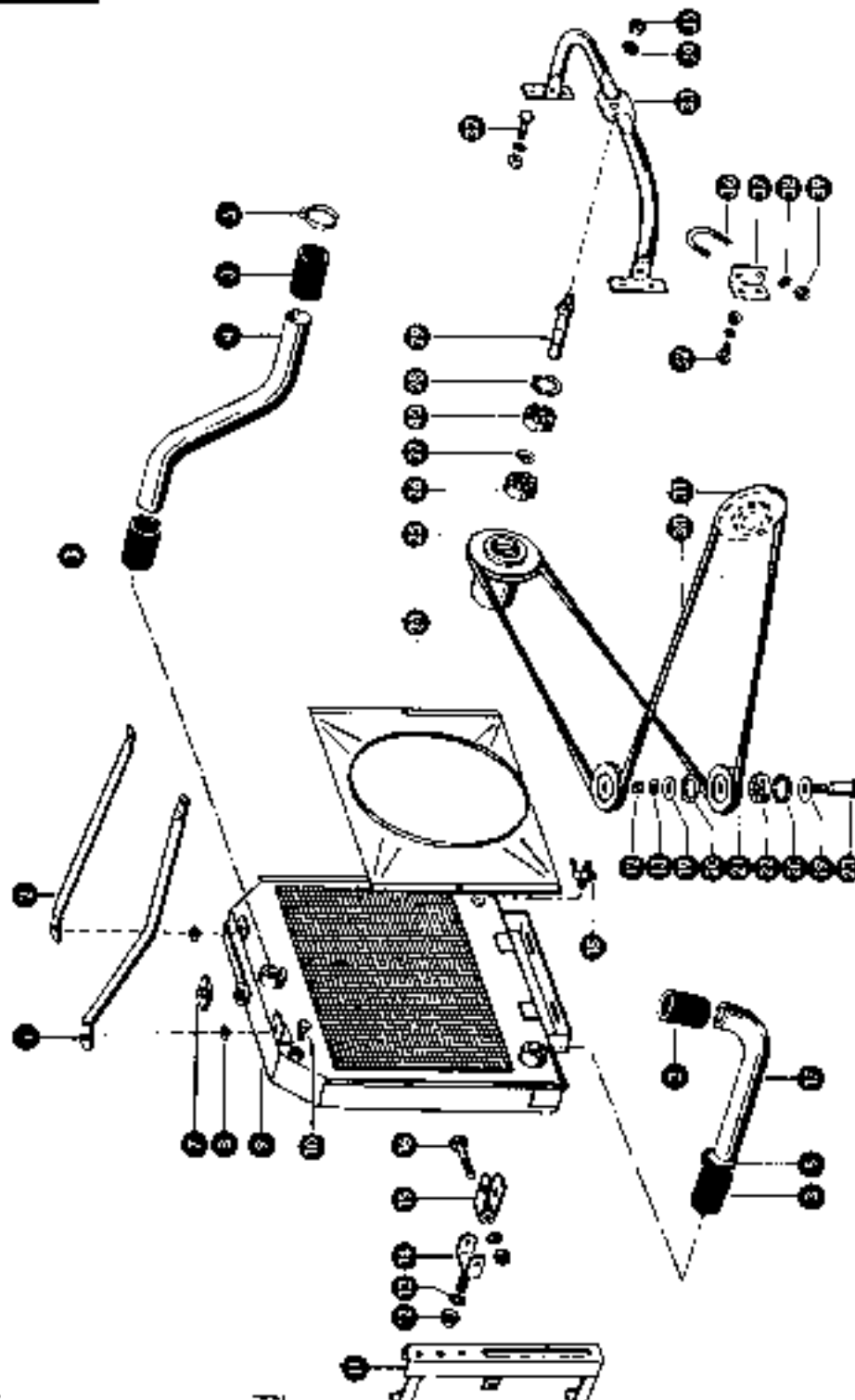
Dom Handlowy Henryki i Pawła Korbanków

62-080 Tarnowo Podgórne, ul. Piaskowa 4

tel. (061) 8 146 274

fax (061) 8 146 333

www.korbanek.pl info@korbanek.pl sklep@korbanek.pl serwis@korbanek.pl



zu Blattseite 87

Bild Nr.	Ersatzteil Nr.	Bezeichnung	Menge	Bemerkung
1	721404.0	Kühlerstrebe	1	
2	751403.0	Kühlerstrebe	1	
3	279218.2	Gummistulze (1 mtr)	4	
4	721402.1	Kühlwasserruhr, oben	1	
5	535107.1	Schlauchschelle SA 40-50 019 3017	8	ab Nr. 55014751
	178926.0	Brillband WSN 9, 450 lang	8	bis Nr. 55014452
7	699222.0	Tankverschluss	1	ab Nr. 55007068
	507859.0	Tankverschluss	1	bis Nr. 55007087
8	771218.0	Distanzscheibe	2	
9	829303.1	Kühler	1	ab Nr. 55008002
	629240.0	Kühler	1	bis Nr. 55008001
10	275085.0	Verzinsungsschraube M 18 x 1,5 DIN 9504	1	
11	747236.0	Spannrollenhalter	1	
12	236171.0	Sechskantmutter M 10 DIN 934	4	
13	215133.0	Federling 10 DIN 128	4	
14	747241.1	Getriebsstück	2	
15	721322.0	Spannrolle	2	
16	236555.0	Sechskantschraube M 10 x 50 DIN 934-B 8	2	
	236171.0	Sechskantmutter M 10 DIN 934	2	
	275133.0	Federling 10 DIN 128	2	
17	721451.1	Kühlwasserruhr, unten	1	
18	507824.0	Abblendeblech	1	
19	747240.0	Getriebsring	4	
20	237344.0	Sicherungsring 37 x 15 DIN 472	4	
21	747238.0	Spannrolle	2	
22	237940.0	Rollenkugellager 6301 2 RS DIN 625	2	
23	237941.0	Bolzen DIN 1438	2	
24	074021.0	Windleitblech	1	
25	721008.0	Kerkeranschlüsse (132 A 2)	1	
26	215084.0	Rollenkugellager 6204 D K 625	1	
27	236155.0	Sicherungsring 20 x 1,2 DIN 471	2	
28	236161.0	Sicherungsring 47 x 1,75 DIN 472	1	
29	721275.0	Lagerbock	1	
30	721305.0	Keilriemen	1	
31	720752.0	Kerkeranschlüsse (132 A 2)	1	
32	236700.0	Sechskantschraube M 8 x 20 DIN 934-B 8	8	
	236170.0	Sechskantmutter M 8 DIN 934	8	
	236177.0	Federling 8 DIN 128	3	
33	721275.0	Lagerbock	1	
34	235135.0	Federling 10 DIN 128	1	
35	236173.0	Sechskantmutter M 15 DIN 934	1	
36	747247.0	Halteklammer	1	
37	747248.0	Befestigungsbolzen	1	
38	236139.0	Federling 10 DIN 128	2	
39	236171.0	Sechskantmutter M 10 DIN 934	2	
40	236911.0	Rollenkugellager 6204 2 DIN 625	1	



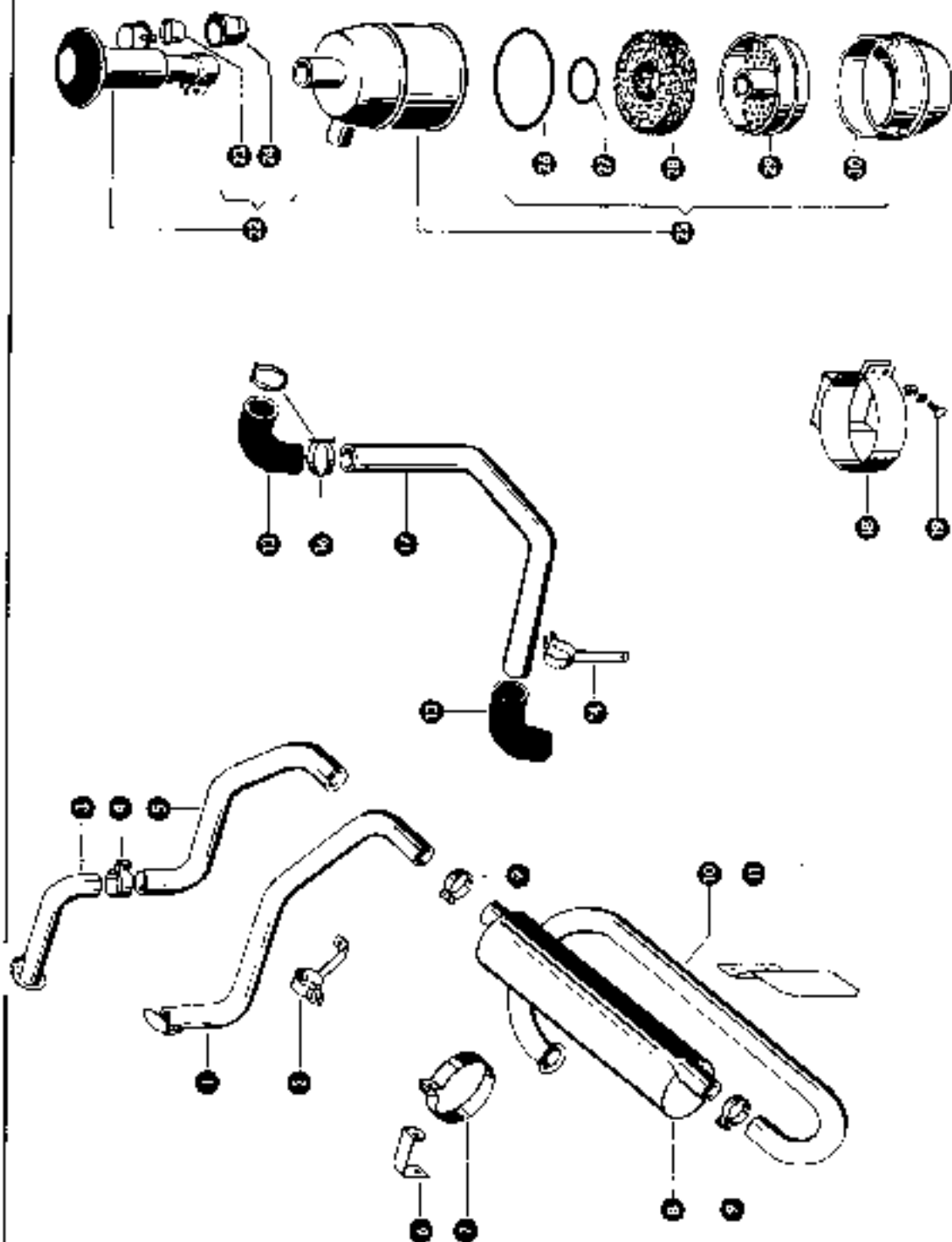
Dom Handlowy Henryki i Pawła Korbanków

62-080 Tarnowo Podgórze, ul. Piaskowa 4

tel. (061) 8 146 274

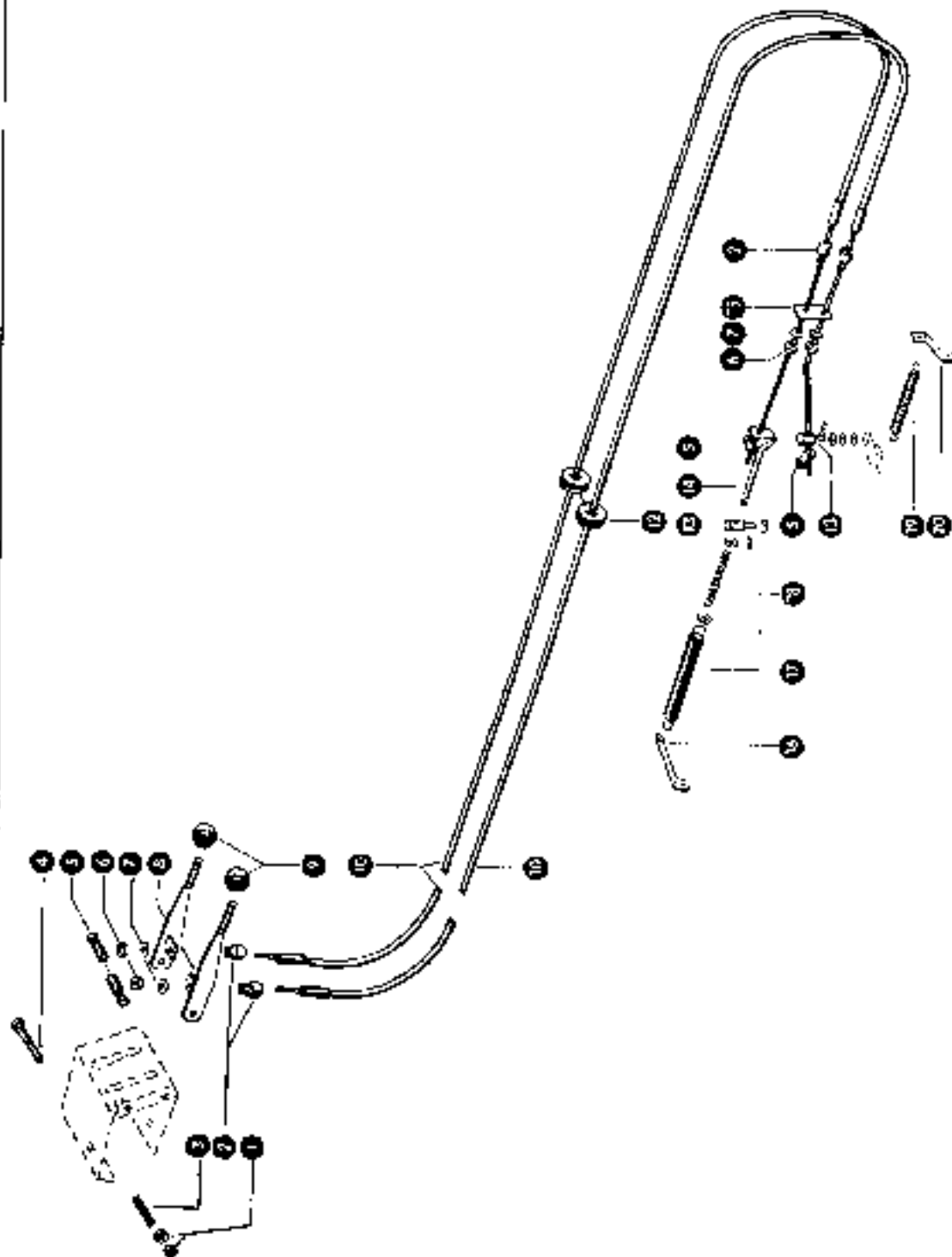
fax (061) 8 146 333

www.korbanek.pl info@korbanek.pl sklep@korbanek.pl serwis@korbanek.pl



Stück-Nr.	Ersatzteil-Nr.	Bezeichnung	Stückzahl	Bemerkung
1	721411.0	Auspuffrohr	1	bis Nr. 55002487
2	721416.0	Belastungsschelle	1	
3	721640.0	Auspuffrohrverlängerung	1	ab Nr. 55002488
4	721016.1	Schelle	1	ab Nr. 55002488
5	721412.0	Auspuffrohr	1	ab Nr. 55002488
6	721617.0	Halbbügel	1	
7	694601.0	Schelle für Auspuffrohr	1	
8	721558.0	Auspuffkopf	1	
9	587852.0	Schelle für Auspuffkopf	2	
10	721408.0	Auspuffrohr	1	
11	721113.0	Abschirmblech	1	
12	694536.0	Gummikammer	2	
14	721409.0	Schelle	1	
16	228908.0	Schraubschelle GA 70-90 DIN 9317	4	ab Nr. 55014463
17	170307.0	Bandband WSN B. 600 lang	4	bis Nr. 55014459
18	721429.1	Unterstützungsrohr	1	
19	694547.0	Halbschalenplatte	1	
20	721574.0	Flachschraube M 10 x 10 DIN 935	2	
21	694576.0	Schraube mit Mutter M 8 x 10 DIN 935	2	
22	694577.0	Flachschraube M 8 x 10 DIN 935	2	
23	694861.0	Zylinderkopf	1	
24	694862.0	Türscheibe	1	
25	694863.0	Stützblech	1	
27	721546.0	Ölbedeckung	1	
28	694907.0	Dichtung	1	
29	694908.0	Dichtung	1	
30	694860.0	Filterwolle	3	
31	694864.0	Einbauelement mit Filterwolle	1	
32	694865.0	Ölgefäß	1	





zu Bestell-Nr. 89

Bild-Nr.	Ersetzt Teil-Nr.	Bezeichnung	Stückzahl	Einheit	Bemerkung
1	016720-0	Sechskantschraube M 8 Läng. 90	2	-	
2	550520-0	Einsechskantschraube	4	-	
3	007150-0	Druckfeder	1	-	
4	038010-0	Sechskantschraube M 8 x 30 DIN 934 BG	1	-	
5	758010-0	Schraubkappe	4	-	
6	036710-0	Getriebebolzen M 10 Läng. 130	4	-	
7	005730-0	Leiberring 12 D N 130	4	-	
8	010150-0	Welle	2	-	
9	500100-0	Kugellager	2	-	
10	56020-0	Bowlingzug 1070 Länge	2	-	
12	523340-0	Kalibrscheibe	2	-	
13	524028-1	Seilescheibe	2	-	
14	010270-0	Zugstange	1	-	
15	021030-0	Hebel	1	-	
16	021030-1	Hebel	1	-	
17	450010-0	Zugfeder	1	-	
18	505300-0	Druckfeder	1	-	
19	017004-0	Zugfeder	1	-	
23	010850-0	Platte	1	-	

## WICHTIG!

Bei Bestellungen von Ersatzteilen geben Sie immer den Ersatzteil-Nr. und stets Ihre Maschinen-Nummer an.

Verzinsen Sie bei Q10, 10% über Ersatzteile!



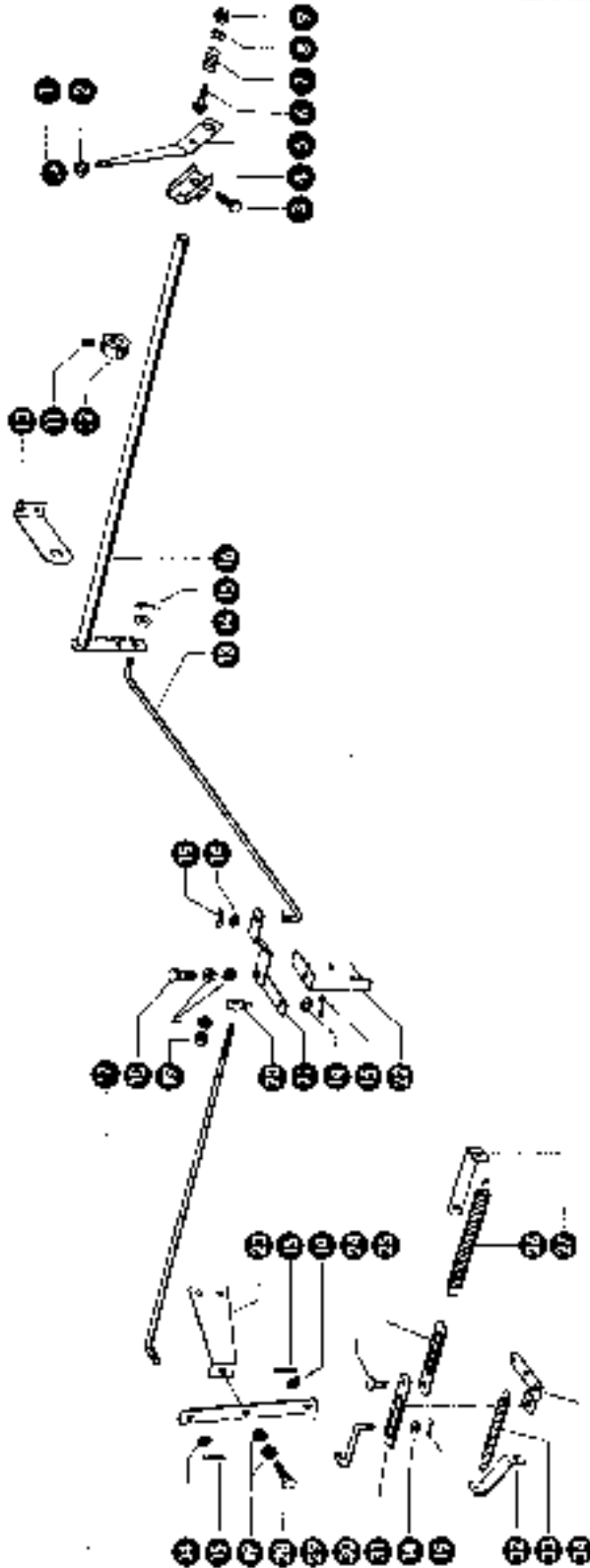
Dom Handlowy Henryki i Pawła Korbanków

62-080 Tarnowo Podgórze, ul. Piaskowa 4

tel. (061) 8 146 274

fax (061) 8 146 333

[www.korbanek.pl](http://www.korbanek.pl) [info@korbanek.pl](mailto:info@korbanek.pl) [sklep@korbanek.pl](mailto:sklep@korbanek.pl) [serwis@korbanek.pl](mailto:serwis@korbanek.pl)



zu Bildtafel 90

BPd Nr.	Erkennl. Nr.	Bezeichnung	Stück- pr. Dr.	Bemerkung
1	602090	Kuglkopf	1	
2	205490	Sechskantmutter M 8 DIN 934	1	
3	<del>999990</del> X 296040	Sechskantschraube M 8 x 25 DIN 934-B8	1	ab Nr. 55007543 X 237339 bis Nr. 55007542
4	721854.1	U-Stück für Motorbetätigung	1	
5	659740	Radierungshobel	1	
6	505241.0	Sechskantschraube M 6 x 40 DIN 901	1	
7	002050	Drückblech	1	
8	205100	Schraube A 5A DIN 9021	1	
9	205070	Sechskantmutter M 6 DIN 985	1	
10	721868.0	Engnabe	1	
11	506548.0	Gewindestift M 6 x 8 DIN 953	1	
12	235221.0	Stiftling A 14 DIN 706	1	
13	721874.0	Betätigungsstange	1	
14	200811.0	Schraube G 4 DIN 125	7	
15	235190	Spindel 2 x 12 DIN 94	7	
16	721841.0	Rohr für Motorbetätigung	1	
17	721873.0	Betätigungsstange	1	
18	295094.0	Sechskantschraube M 8 x 25 DIN 934-B8	1	
19	295189.0	Sechskantmutter M 8 DIN 904	6	
20	624028.1	Einleitzungshelzen	1	
21	721870.0	Werkelhebel	1	
22	721881.0	Hebel	1	
23	721800.0	Hebel	1	
24	207027.0	Bolzen DIN 1436	1	
25	721877.0	Lasche	1	
26	055262.0	Zugfeder	1	
27	721878.0	Federhalter	1	
28	297466.0	Sechskantschraube M 6 x 20 DIN 934-B8	1	
29	721879.0	Hebel	1	
30	721875.0	Gewänge	1	
31	659737.0	Lasche	1	
32	721032.0	Federhalter	1	
33	617004.0	Zugfeder	1	
34	721876.1	Hebel	1	



Dom Handlowy Henryki i Pawła Korbanków

62-080 Tarnowo Podgórze, ul. Piaskowa 4

tel. (061) 8 146 274

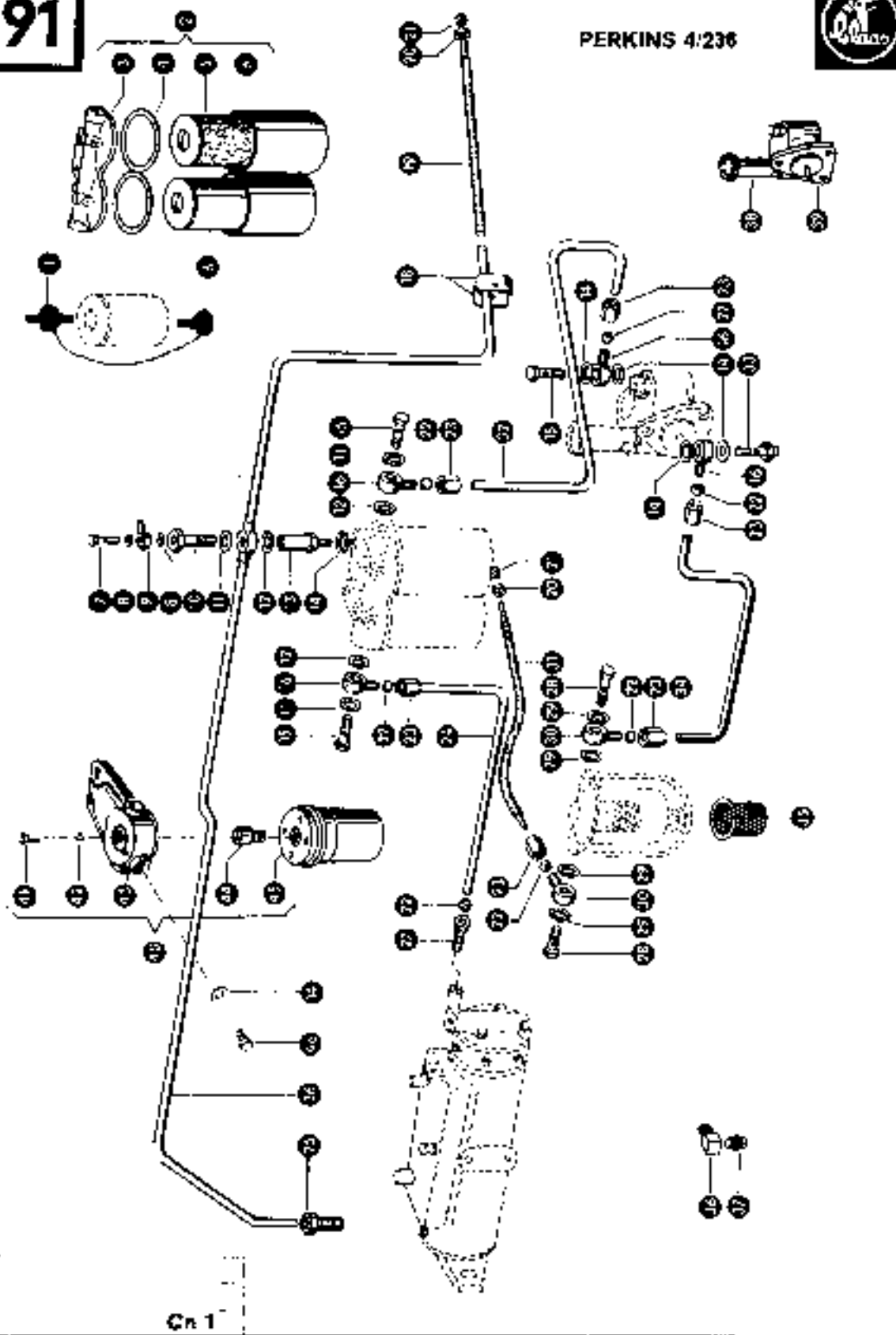
fax (061) 8 146 333

www.korbanek.pl info@korbanek.pl sklep@korbanek.pl serwis@korbanek.pl



91

PERKINS 4/236



## Grupa. Motorzubehör, Perkins 4/236

zu Bildtafel 91

Bild Nr.	Frachtein-Nr.	Bezeichnung	Stückz. pro Gr.	Bemerkung
1	180571 C	Rohrpaß für Filterersatz 1690 325 003	1	— bis Nr. 55009652
2	624024 0	Deckel-Filter	1	— bis Nr. 55009652
3	039150 0	Deckel	1	— bis Nr. 55009652
4	044108 0	Dichtung	2	— bis Nr. 55009652
5	079124 0	Verbindungsstück	1	— bis Nr. 55009652
6	090156 0	Frachteinersatz	1	— bis Nr. 55009652
7	148120 0	Halbschraube 3095315	1	
8	148073 0	Dichtung 0411150	2	
9	148111 0	Ringstück 0001521	1	
10	148135 0	Hor.-schraube 33637418	1	
11	148133 0	Dichtung 0620495	1	
12	148173 0	Dichtung 0411150	2	
13	209105 0	Überdruckventil	1	
14	209102 0	Leitung M 14 x 1,5 DIN 7602	8	
15	148205 0	Hor.-schraube 0095631	1	
16	148161 0	Ringstück 0001500	1	
18	004373 0	Palmscheibe	2	
19	116184 0	Leitung 35850483	1	
20	257135 0	Lamellenhalter M 14 x 1,5 DIN 7602	2	
21	256408 0	Deckschraube	2	
22	113258 0	Deckschraube 0560001	6	
23	148229 0	Überdruckhalter 0096113	1	
24	039519 0	Druckventil, Filter-Einsatzpumpe	1	
25	669523 0	Rücklaufleitung	1	— ab Nr. 55009653
	750080 0	Rücklaufleitung	1	— bis Nr. 55009652
27	148513 0	Einbauschraube 0571545	1	
28	148114 0	Halbschraube 00184414	2	
29	115024 0	Dichtung 0300154	4	
30	115022 0	Ringstück 0001500	2	
31	148182 0	Leitung 05631011	1	
32	020100 0	Leitung 1-Wegepumpe-Filter	1	
33	148150 1	Halbschraube	1	
34	148050 0	Leitung 04351469	1	
35	624752 0	Siebring-Verzweigung	1	
36	720203 1	Dualschraube	1	— ab Nr. 55011410
	624051 0	Halbschraube	1	— bis Nr. 55011417
37	157430 0	Verzweigungsschraube	1	
38	148151 0	Handpumpe	1	
39	090165 1	Kraftstoff-Einsatzpumpe mit Handpumpe	1	
40	968506 0	Einbauschraube	1	— ab Nr. 55009653
41	060372 0	Einbauschraube M 6 x 10 DIN 914	1	— ab Nr. 55009653
42	035781 0	Dichtung 6 x 10 G. DIN 7003	1	— ab Nr. 55009653
43	148104 1	Deckel	1	— ab Nr. 55009653
44	148103 0	Gewindestück	1	— ab Nr. 55009653
45	056501 0	Filterpatrone	1	— ab Nr. 55009653
46	750567 0	Verzweigungsschraube	1	— ab Nr. 55009653

2. 7. 76

CN 2

zu Bildtafel 91



Dom Handlowy Henryki i Pawła Korbanków

62-080 Tarnowo Podgórne, ul. Piaskowa 4

tel. (061) 8 146 274

fax (061) 8 146 333

www.korbanek.pl info@korbanek.pl sklep@korbanek.pl serwis@korbanek.pl

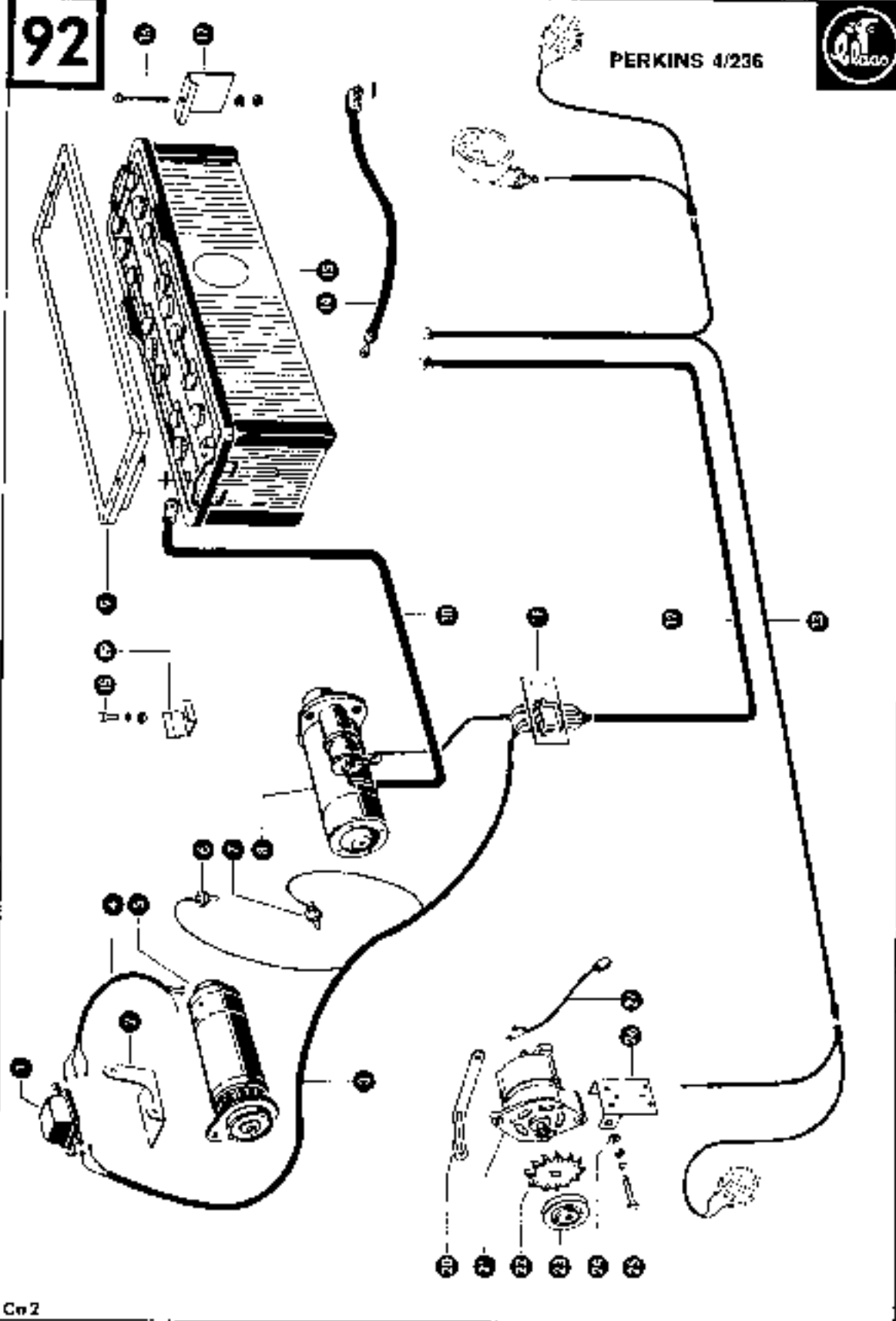


Bild Nr.	Ersetze Nr.	Bezeichnung	Stück pr. Gr.	E bemerkung
1	75515.0	Reglerschalter C 1ED 315 025	1	ab Nr. 55013002
2	624825.0	Isolierteblech für Reglerschalter	1	bis Nr. 55013002
3	714837.0	Motorische Welle	1	ab Nr. 55013003
	714797.0	Motorabwärtssatz	1	bis Nr. 55013003
4	624812.0	Kabelsatz	1	bis Nr. 55013003
5	140452.0	Generator 0101302 G3	1	bis Nr. 55013003
6	714726.0	Gallen für Formlithiummeter	1	
7	146089.0	Öldruckschalter 2649Ch	1	
8	180872.1	Anlasser 3001355 001	1	
9	744094.0	Reifenventil	4	ab Nr. 5500488 bis Nr. 5500799
10	75511.1	Batteriekabel - Klemme	1	ab Nr. 5500958
	658327.0	Batteriekabel - Klemme (2000 lang)	1	bis Nr. 5500958
11	658330.0	Isolierteblech	1	
12	714793.0	Kabelsatz Armaturen - Motor	1	
13	714794.0	Kabelsatz Armaturen - sonstige Beleuchtung	1	
14	714795.0	Kabelsatz Armaturen - eigene Beleuchtung	1	
14	658327.0	Batteriekabel - Klemme (2000 lang)	1	
15	624843.0	Batterie 12 V, 88 Ah	1	ab Nr. 5500240
	624849.0	Batterie 12 V, 105 Ah	1	bis Nr. 5500799
16	116431.0	Flachrundschraube M 8 x 20 DIN 638	2	ab Nr. 5500488 bis Nr. 5500799
	116432.1	Flachrundschraube M 8 x 150 DIN 638	2	ab Nr. 5500488
17	714753.0	Spannscheibe	2	ab Nr. 5500240
18	238206.0	Wendenschraube M 8 x 20 DIN 923-BB	1	ab Nr. 5500799
	238170.0	Feinblechmutter M 8 DIN 934	1	ab Nr. 5500799
	238132.0	Feinring 8 DIN 128	1	ab Nr. 5500799
19	744096.1	Reifenventil	1	ab Nr. 5500799
20	658356.0	Spannscheibe	1	ab Nr. 55013003
21	790189.1	Drehstromgenerator	1	ab Nr. 55013003
22	730453.0	Lufteinlass	1	ab Nr. 55013003
23	658395.0	Kühlmantelschraube	1	ab Nr. 55013003
24	721534.0	Distanzscheibe	1	ab Nr. 55013003
25	238015.0	Sechskantschraube M 8 x 90 DIN 934 - BB	1	ab Nr. 55013003
	238170.0	Sechskantmutter M 8 DIN 934	1	ab Nr. 55013003
	238132.0	Feinring 8 DIN 128	1	ab Nr. 55013003
26	658390.0	Halter für Drehstromgenerator	1	ab Nr. 55013003
27	790189.0	Kabelsatz	1	ab Nr. 55013003

2. 7. 76

CH 7

zu Bildtafel 92



Dom Handlowy Henryki i Pawła Korbanków

62-080 Tarnowo Podgórne, ul. Piaskowa 4

tel. (061) 8 146 274

fax (061) 8 146 333

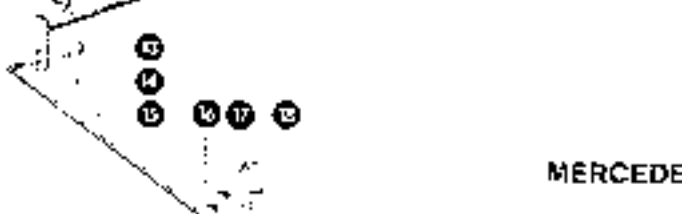
www.korbanek.pl info@korbanek.pl sklep@korbanek.pl serwis@korbanek.pl

92A

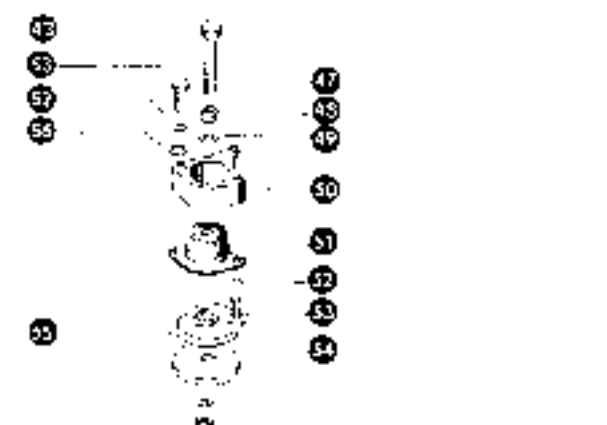


MERCEDES OM 314

28 27 26 25 24 23



22 21 20 19 18 17 16 15 14 13 12 11 10 9 8 7 6 5



Grupa: Motorzubehör, Mercedes OM 314

nr katalogowy 92A

Idz. Nr.	Symbol Nr.	Opis części	Stwierdzenie	Remarka
1	021818 0	Lancja		
2	030711 0	Śr. gwint. 13 DIN 913		
3	034540 0	Głowica cyl. M 10 x 6 DIN 931		
4	015511 0	Śr. gwint. M 10 x 6 DIN 913		
5	021818 0	Lancja		
6	030711 0	Śr. gwint. 13 DIN 913		
7	034540 0	Głowica cyl. M 10 x 6 DIN 931		
8	015511 0	Śr. gwint. M 10 x 6 DIN 913		
9	021818 0	Lancja		
10	030711 0	Śr. gwint. 13 DIN 913		
11	034540 0	Głowica cyl. M 10 x 6 DIN 931		
12	015511 0	Śr. gwint. M 10 x 6 DIN 913		
13	021818 0	Lancja		
14	030711 0	Śr. gwint. 13 DIN 913		
15	034540 0	Głowica cyl. M 10 x 6 DIN 931		
16	015511 0	Śr. gwint. M 10 x 6 DIN 913		
17	021818 0	Lancja		
18	030711 0	Śr. gwint. 13 DIN 913		
19	034540 0	Głowica cyl. M 10 x 6 DIN 931		
20	015511 0	Śr. gwint. M 10 x 6 DIN 913		
21	021818 0	Lancja		
22	030711 0	Śr. gwint. 13 DIN 913		
23	034540 0	Głowica cyl. M 10 x 6 DIN 931		
24	015511 0	Śr. gwint. M 10 x 6 DIN 913		
25	021818 0	Lancja		
26	030711 0	Śr. gwint. 13 DIN 913		
27	034540 0	Głowica cyl. M 10 x 6 DIN 931		
28	015511 0	Śr. gwint. M 10 x 6 DIN 913		
29	021818 0	Lancja		
30	030711 0	Śr. gwint. 13 DIN 913		
31	034540 0	Głowica cyl. M 10 x 6 DIN 931		
32	015511 0	Śr. gwint. M 10 x 6 DIN 913		
33	021818 0	Lancja		
34	030711 0	Śr. gwint. 13 DIN 913		
35	034540 0	Głowica cyl. M 10 x 6 DIN 931		
36	015511 0	Śr. gwint. M 10 x 6 DIN 913		
37	021818 0	Lancja		
38	030711 0	Śr. gwint. 13 DIN 913		
39	034540 0	Głowica cyl. M 10 x 6 DIN 931		
40	015511 0	Śr. gwint. M 10 x 6 DIN 913		
41	021818 0	Lancja		
42	030711 0	Śr. gwint. 13 DIN 913		
43	034540 0	Głowica cyl. M 10 x 6 DIN 931		
44	015511 0	Śr. gwint. M 10 x 6 DIN 913		
45	021818 0	Lancja		
46	030711 0	Śr. gwint. 13 DIN 913		
47	034540 0	Głowica cyl. M 10 x 6 DIN 931		
48	015511 0	Śr. gwint. M 10 x 6 DIN 913		
49	021818 0	Lancja		
50	030711 0	Śr. gwint. 13 DIN 913		
51	034540 0	Głowica cyl. M 10 x 6 DIN 931		
52	015511 0	Śr. gwint. M 10 x 6 DIN 913		
53	021818 0	Lancja		
54	030711 0	Śr. gwint. 13 DIN 913		
55	034540 0	Głowica cyl. M 10 x 6 DIN 931		
56	015511 0	Śr. gwint. M 10 x 6 DIN 913		
57	021818 0	Lancja		
58	030711 0	Śr. gwint. 13 DIN 913		
59	034540 0	Głowica cyl. M 10 x 6 DIN 931		
60	015511 0	Śr. gwint. M 10 x 6 DIN 913		
61	021818 0	Lancja		
62	030711 0	Śr. gwint. 13 DIN 913		
63	034540 0	Głowica cyl. M 10 x 6 DIN 931		
64	015511 0	Śr. gwint. M 10 x 6 DIN 913		
65	021818 0	Lancja		
66	030711 0	Śr. gwint. 13 DIN 913		
67	034540 0	Głowica cyl. M 10 x 6 DIN 931		
68	015511 0	Śr. gwint. M 10 x 6 DIN 913		

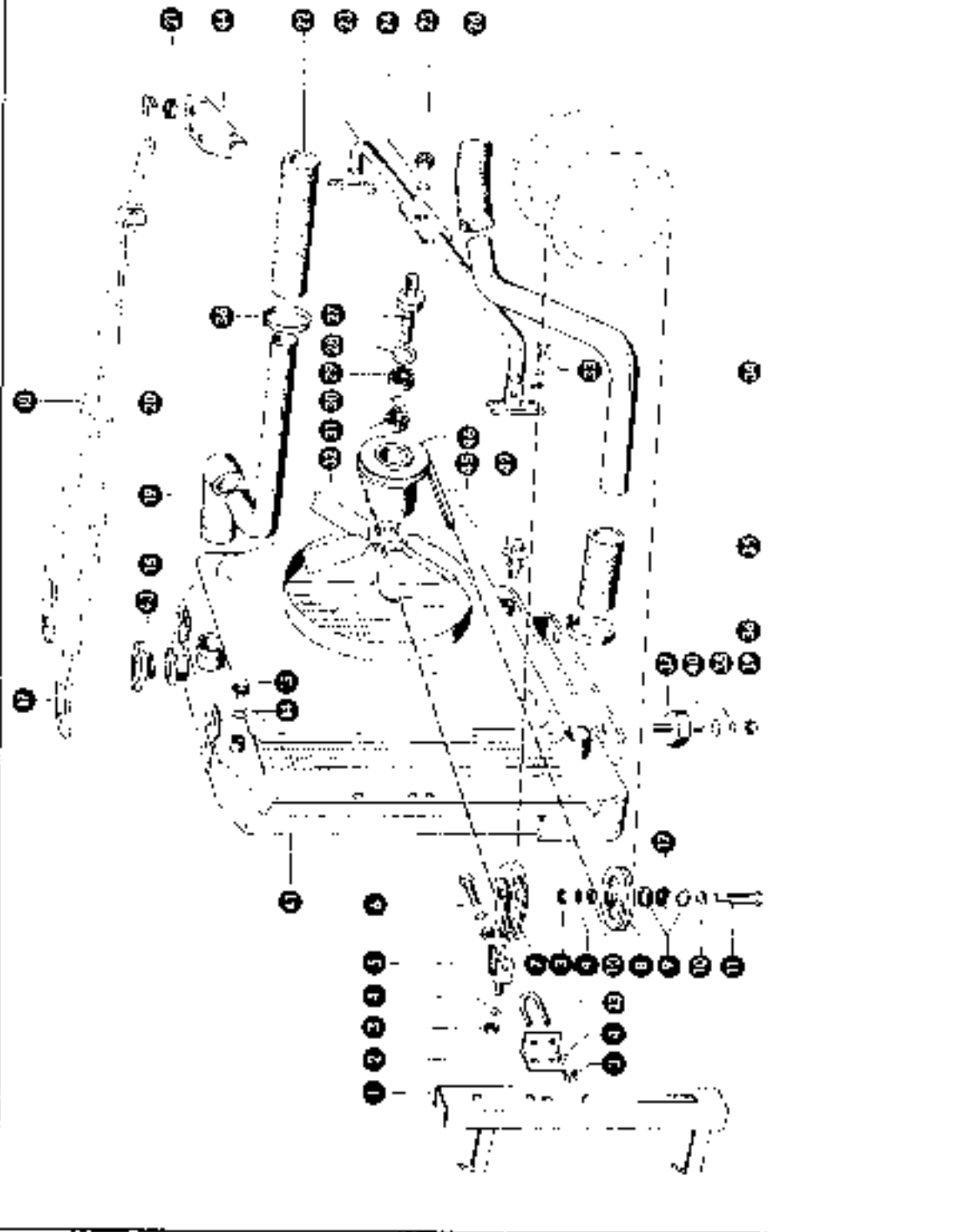
x 7373392

23. 1.75

z katalogu 92A



Dom Handlowy Henryki i Pawła Korbanków  
 62-080 Tarnowo Podgórze, ul. Piaskowa 4  
 tel. (061) 8 146 274  
 fax (061) 8 146 333  
 www.korbanek.pl info@korbanek.pl sklep@korbanek.pl serwis@korbanek.pl

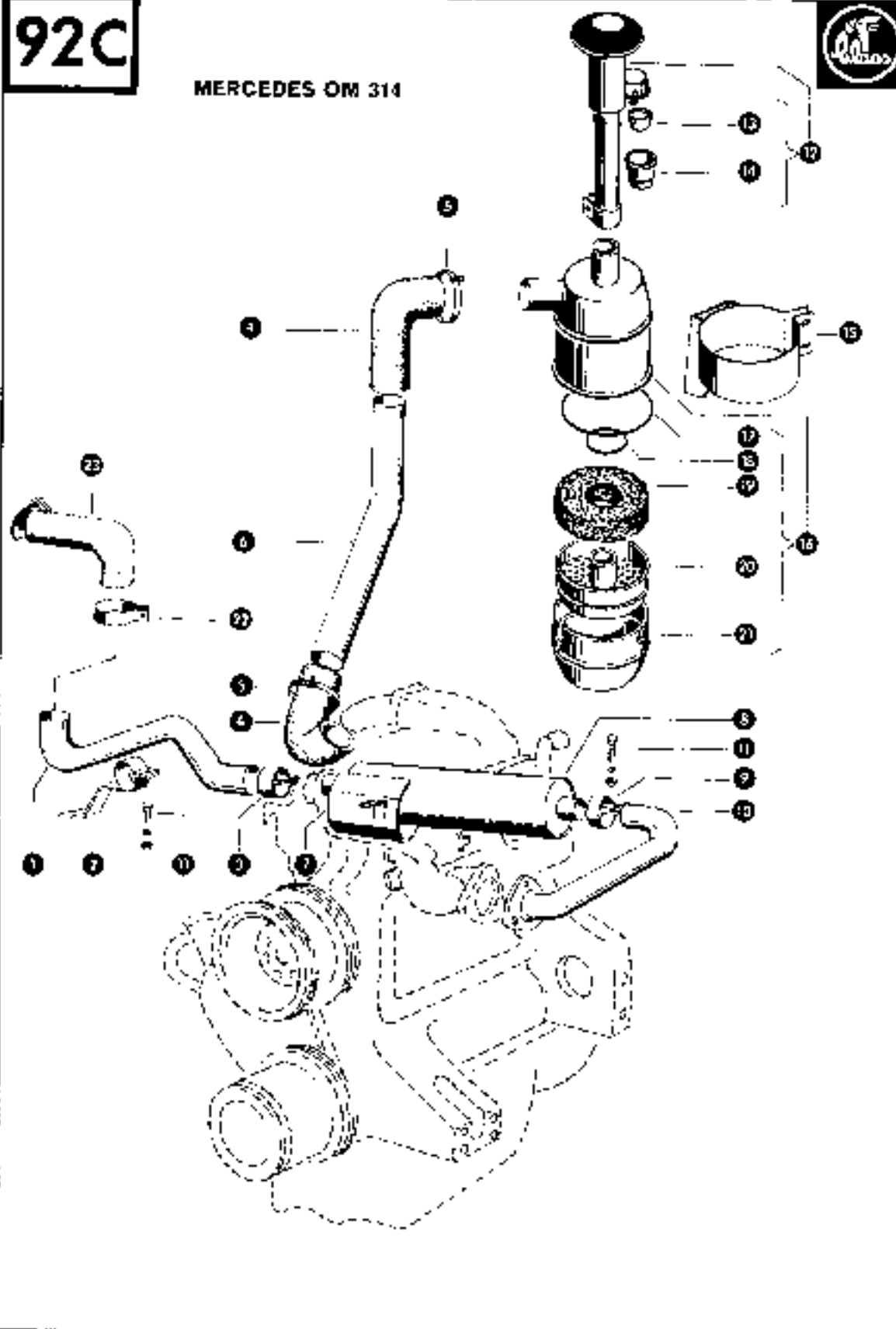


Bezeichnung	Stück- m. Nr.	Bemerkung	
1	747215-0	Spannrollenhalter	1
2	747240-0	Reifenlaufgerüst	1
3	339717-0	Sechskantschraube M 10 DIN 934	5
4	536133-0	Endring 10 DIN 128	5
5	747241-1	Führstange	2
6	336535-0	Sechskantschraube M 10 x 55 DIN 901-02	2
	336171-0	Sechskantschraube M 10 DIN 934	2
	339717-0	Endring 10 DIN 128	2
7	721072-0	Spindel mit Schutzkappe	2
8	747240-0	Spindel mit Schutzkappe	2
9	257944-0	Sicherungsring 31 x 1,5 DIN 475	4
10	747246-0	Distanzhülse	4
11	257945-0	Bolzen	2
12	257943-0	Nutbolzen 530 - 2 R5 DIN 625	1
13	747247-0	Keilwellenschutzhülse	1
14	633037-0	Distanzscheibe A 18 x 24 DIN 7501 - Cu	1
15	257946-0	Stopfen AM 15 x 15 D N 7404	1
16	624051-0	Wasserpumpe	1
17	702736-0	Kühlersteine	1
18	702737-1	Kühlersteine	1
19	604014-0	Gummikette	1
20	702740-1	Wasserpumpe	1
21	604014-0	Feder	1
22	604013-1	Gummifeder	1
23	724275-0	Lagerscheibe	1
24	236135-0	Endring 10 DIN 128	1
25	336171-0	Sechskantschraube M 10 DIN 934	1
26	604015-0	Gummischlauch	1
27	758627-0	Stoßrollen	1
28	318518-0	Sicherungsring 47 x 1,5 DIN 472	1
29	216911-0	Keilwellenlager 6204 Z DIN 624	1
30	236133-0	Sicherungsring 20 x 1,5 DIN 471	2
31	257944-0	Keilwellenlager 6204 Z DIN 624	1
32	721072-0	Sicherungsring	1
33	236209-0	Sechskantschraube M 8 x 20 DIN 934 H 2	4
	336171-0	Sechskantschraube M 8 DIN 934	4
	336133-0	Endring 8 DIN 128	4
34	332735-1	Kühlersteine	1
35	560302-0	Gummifeder	1
36	216911-0	Schraubrollenlager 6204 Z DIN 624	2
37	624112-0	Schraubrollenlager	2
38	236133-0	Endring 10 DIN 128	4
39	336171-0	Sechskantschraube M 10 DIN 934	4
40	236209-0	Sechskantschraube M 8 x 20 DIN 934	4
41	604014-0	Kumpen	1
42	604014-0	Abstreifen	1
43	148725-0	Kumpen	1
44	460125-1	Flachblech	1
45	722107-0	Kumpen	1
46	71305-0	Kumpen	1

- 20 Nr. 5501445)  
- 20 Nr. 5501446)

92C

MERCEDES OM 314



Gruppe: Motorzubehör, Mercedes OM 314

zu Bildtafel 92 C

Bild Nr.	Ersatzteil-Nr.	Bezeichnung	Stückzahl pr. Gr.	Bemerkung
1	712479 0	Ausgasflansch	1	
2	721416 0	Schelle	1	
3	658246 1	Schelle	1	
4	821636 0	Gummekrummer	2	
5	238900 0	Schlauchbohrer SA 20-90 DIN 3017	2	+ ab Nr. 55014433
	481561 0	Schlammfahle SA 60-50 DIN 3017	2	+ ab Nr. 55014433
	178907 0	Reinigungsbehälter	4	- bis Nr. 55014433
6	722113 0	Ansaugrohr	1	
7	722114 0	Wärmehilfsblech	1	
8	721948 0	Ausluftblech	1	
9	537852 0	Schelle	1	
10	721022 0	Ausluftrohr	1	
11	237331 0	Siebseparatormasse M 6 x 30 D N 501-0,8	2	
	238110 1	Feinseparatormasse M 6 DIN 931	4	
	235132 7	Einsetzung R D N 128	4	
12	624453 0	Zyklus kpl.	1	
13	624462 0	Trichter	1	
14	624464 0	Staubgefäß	1	
15	721500 0	Schelle	1	
16	721546 0	Überschleutfilter kpl.	1	
17	724267 0	Leinwand	1	
18	624466 0	Dichtung	1	
19	624469 0	Filterwand	3	
20	624470 0	Einsetzung 1 Filterwand	1	
21	624471 0	Gegenschleif	1	
22	721615 1	Bohrer	1	
23	121620 0	Endrohr	1	

4. 12. 80

C41

zu Bildtafel 92 C



Dom Handlowy Henryki i Pawła Korbanków

62-080 Tarnowo Podgórze, ul. Piaskowa 4

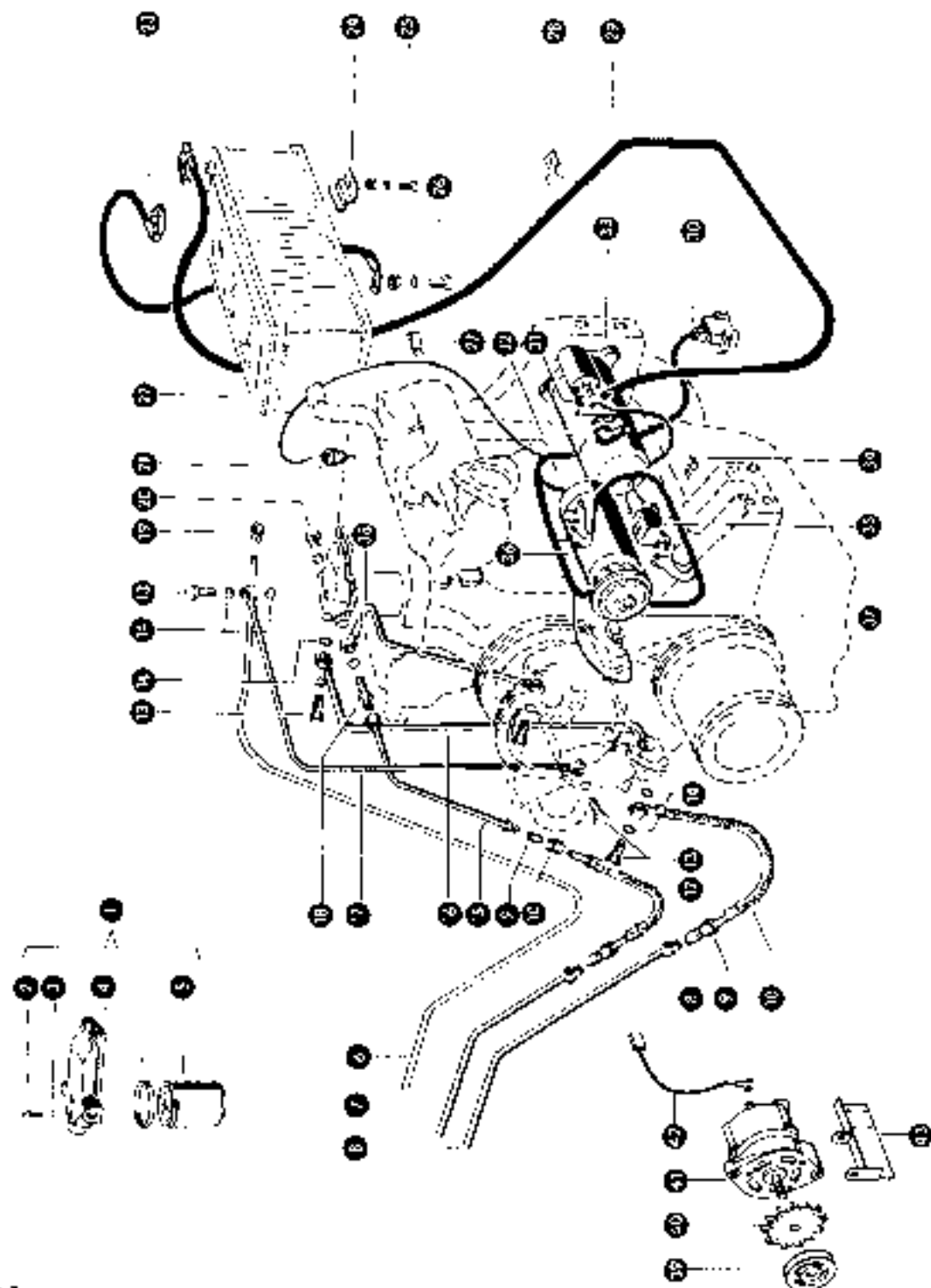
tel. (061) 8 146 274

fax (061) 8 146 333

www.korbanek.pl info@korbanek.pl sklep@korbanek.pl serwis@korbanek.pl

92D

MERCEDES OM 314



Ch 1

Grupa: Motorzubehör, Mercedes OM 314

zu Bildteil 82 D

Bild Nr.	Ersatzteil Nr.	Bezeichnung	Stücks. pr. Gr.	Anmerkung
1	658500.0	Endschalter kpl.	1	
2	366100.0	Führungsschraube	1	
3	030751.0	Ringring für 10 DIN 7503-Cu	1	
4	650501.1	Deckel	1	
5	660601.0	Flansch	1	
6	242603.0	Kunststoffleitung	1	
7	030611.0	Regelventil	1	
8	400970.0	Ansaugleitung	1	
9	030500.0	Dampfabfeder	2	
10	100011.0	Unterflurflügel	2	
11	750024.0	Kraftstoffleitung	1	
12	750022.0	Kraftstoffleitung	1	
13	046003.0	Hölschraube	3	
14	635141.0	Dichtung 14 x 20 DIN 7503-Cu	15	
15	700903.0	Rücklaufleitung	1	
16	660330.0	Kraftstoffleitung, Pumpe - Filter	1	
17	660332.0	Kraftstoffleitung, Filter - Pumpe	1	
18	739913.0	Hölschraube	1	
19	700005.0	Schlauchklemme	2	
20	766601.0	Verdichtungsring M 14 x 15	1	
21	660027.0	Fernlichtmagnet	1	
22	674842.0	Batterie 12 V 65 Ah	1	
23	660231.0	Rafterbolzen - Kabel (480 mm)	1	
24	714006.1	Rührschraube	1	
25	230250.0	Sechskant-Schraube M 8 x 20 DIN 934-B	1	
	230190.0	Sechskantmutter M 8 x 20 DIN 934	1	
	230130.0	Feuering B.D.M. 128	1	
26	230383.0	Sechskant-Schraube M 10 x 25 DIN 934-B	1	
	230171.0	Sechskantmutter M 10 DIN 934	1	
	230133.0	Tedering 10 DIN 125	1	
27	650200.0	Sechskantmutter	4	
28	230716.0	Sechskantmutter	3	
29	700511.1	Blattkabel - Klemme	1	
30	714838.0	Motorablass	1	ab Nr. 55013003
	714831.0	Motorablass	1	bis Nr. 55013202
31	650020.0	Schutzkappe	1	
32	735592.0	Gummikappe	1	
33	106356.0	Anlasser 1000 350004	1	
34	230263.0	Sechskantmutter	2	
35	750513.0	Regler 0,150 C 5 000	1	ab Nr. 55013201
36	180902.0	Generator 0,130 C 35	1	bis Nr. 55013202
37	110859.0	Kraftstoffpumpe	1	ab Nr. 55013202
38	660334.0	Kraftstoffleitung	1	
39	660335.0	Kraftstoffleitung	1	ab Nr. 55013203
40	750183.0	Lüfterpumpe	1	ab Nr. 55013200
41	750182.0	Drehmomentgeber	1	ab Nr. 55013203
42	750180.0	Kabelsatz	1	ab Nr. 55013201
43	748601.0	Konsole	1	ab Nr. 55013201

2. 7.76

Ch 1

zu Bildteil 82 D



Dom Handlowy Henryki i Pawła Korbanków

62-080 Tarnowo Podgórze, ul. Piaskowa 4

tel. (061) 8 146 274

fax (061) 8 146 333

www.korbanek.pl info@korbanek.pl sklep@korbanek.pl serwis@korbanek.pl



- 93 Antriebs-elemente  
Nummernindex
- 93 Drive elements  
Parts List
- 93 Courrois et chaînes de transmission  
Index numérique
- 93 Skitse over kilrens og kædetræk  
Sjykeliste
- 93 Drivelement  
Oversikt
- 93 Aandrijfelementen  
Nummerlijst
- 93 Elementi de comando  
Lista di Matricola
- 93 Acompañamientos  
Lista de piezas



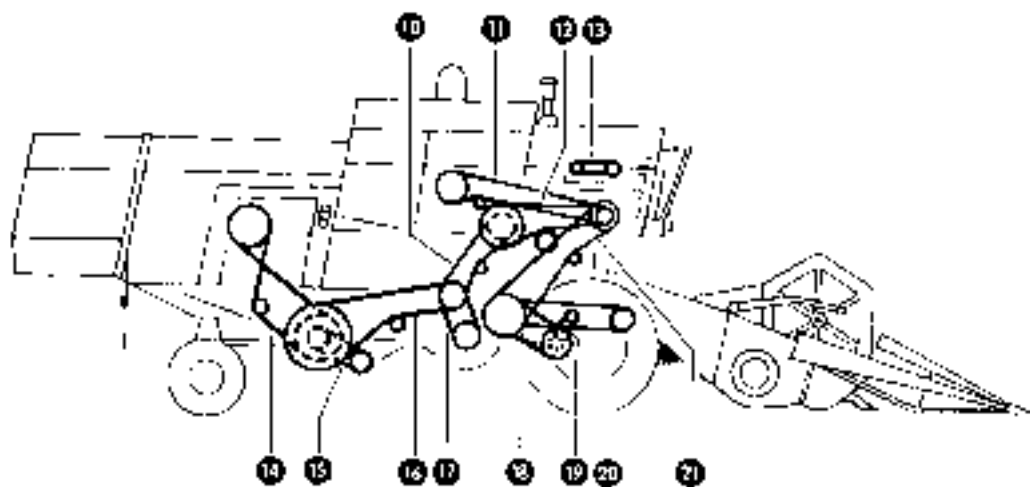
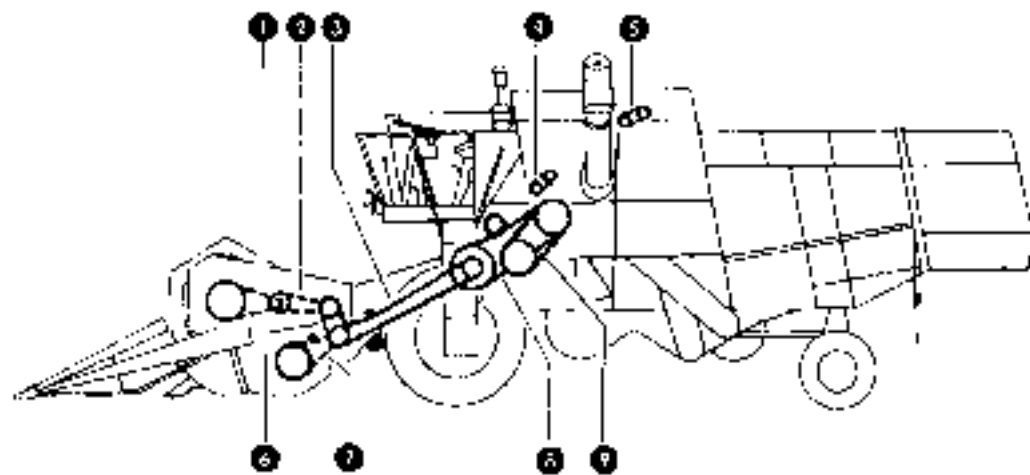
**Dom Handlowy Henryki i Pawła Korbanków**

62-080 Tarnowo Podgórze, ul. Piaskowa 4

tel. **(061) 8 146 274**

fax **(061) 8 146 333**

[www.korbanek.pl](http://www.korbanek.pl) [info@korbanek.pl](mailto:info@korbanek.pl) [sklep@korbanek.pl](mailto:sklep@korbanek.pl) [serwis@korbanek.pl](mailto:serwis@korbanek.pl)



## Gruppo: Antriebs Elemente

z. P. lista 93

Bild Nr.	Teile Nr.	Bezeichnung	Stück / Stk.	Bemerkung
1	10940	Rollenkette 29/31 Tlg. 24 Rollen	1	Typ F 10 Schneidwerk
	616200	Rollenkette 29/31 Tlg. 26 Rollen	1	Typ F 17 Schneidwerk
2	10940	Rollenkette 29/31 Tlg. 26 Rollen	1	
3	270700	Keilriemen	1	
4	207250	Rollenkette 19/25 Tlg. 24 Rollen	1	
5	109600	Rollenkette 19/25 Tlg. 27 Rollen	1	als Nr. 5500102
6	109280	Rollenkette 19/25 Tlg. 41 Rollen	1	als Nr. 5500104
7	109510	Keilriemen	1	
8	109530	Keilriemen	1	
9	109516	Keilriemen	1	
10	109340	Keilriemen	1	
11	109300	Keilriemen	1	
12	109360	Verbindungsglied	1	als Nr. 5500102
	109620	Keilriemen	1	als Nr. 5500102
13	109370	Keilriemen	1	Typ Mercedes Master
	109390	Keilriemen	1	Typ Mercedes Master
	109380	Keilriemen	1	als Nr. 5500102
14	109330	Keilriemen	1	
15	109270	Rollenkette 29/31 Tlg. 26 Rollen	1	
16	109450	Keilriemen	1	
17	109470	Keilriemen	1	
18	109410	Keilriemen	1	als Nr. 5500105
	109320	Keilriemen	1	als Nr. 5500101
19	109350	Keilriemen	1	als Nr. 5500105
20	109300	Keilriemen	1	
21	109430	Keilriemen	1	

23. 1.75



Dom Handlowy Henryki i Pawła Korbanków

62-080 Tarnowo Podgórne, ul. Piaskowa 4

tel. (061) 8 146 274

fax (061) 8 146 333

www.korbane.pl info@korbane.pl sklep@korbane.pl serwis@korbane.pl











Tellieliste - Parts List - Index numérique - Stykliste  
Oversikt - Delenlijst - Lista di Matricola - Lista de piezas

Table with 4 columns: Teil-Nr., Bildtafel, Teil-Nr., and Bildtafel. It lists various parts with their corresponding drawing numbers.

Tellieliste - Parts List - Index numérique - Stykliste  
Oversikt - Delenlijst - Lista di Matricola - Lista de piezas

Table with 4 columns: Teil-Nr., Bildtafel, Teil-Nr., and Bildtafel. It continues the list of parts and drawing numbers.



Dom Handlowy Henryki i Pawla Korbanków  
62-080 Tarnowo Podgórne, ul. Piaskowa 4  
tel. (061) 8 146 274  
fax (061) 8 146 333

www.korbanek.pl info@korbanek.pl sklep@korbanek.pl serwis@korbanek.pl



Tabelle - Parts List - Index numérique - Stykliste  
Oversikt - Delenlijst - Lista di Matricola - Lista de piesas

Teil-Nr	Objektteil	Teil-Nr	Bildtafel	Teil-Nr	Bildtafel	Teil-Nr	Objektteil
767105.0	50	778551.0	76	779409.1	20	801494.0	8, 9, 10, 18, 20
767316.1	61 A	778554.0	78	779529.1	22	801834.0	8, 14
768013.0	63	778565.1	71	779601.0	24	801901.0	5, 63, 64
768534.1	38	778567.0	76	779602.0	24	801960.0	8, 82
768110.0	38	778568.0	10, 27, 93	779603.0	24	803348.0	32
768111.0	30	778569.0	8, 10, 83	779604.0	24	804901.0	6, 31, 63, 64, 87, 89
768215.0	14	778570.0	8, 10, 91	779605.0	24	804968.0	5, 31, 68, 87, 88
768449.0	47	778584.0	9, 13, 83	779606.0	24	805092.1	7
768466.0	61	778585.1	71	779607.0	24	805093.0	7
770165.0	15	778571.1	10	779608.0	24	806783.1	89 A
770183.0	15	778572.1	10, 27	779609.0	24		
770184.0	15	778573.1	10, 27	779610.0	24		
770488.0	4	778574.1	10, 27	779611.0	24		
770489.0	4	778577.1	10	779641.0	24		
770547.1	8	778584.0	71	779642.0	24		
770623.1	8	778607.0	16	779651.1	23, 24		
770624.0	8	778607.0	16	779652.0	23, 24		
770690.0	5, 29	778623.0	14	779669.0	24		
770698.0	5, 29	778655.0	14	779671.0	24		
770847.0	13	778703.1	16	779672.0	24		
770858.0	13	778706.0	15	779673.0	24		
771106.0	12	778708.0	15	779674.1	28		
772045.1	81	778711.1	16	779675.0	30		
772105.0	25, 26, 46	778714.0	45	782020.0	62		
772110.0	28, 32, 46	778717.0	50, 95	785117.1	24		
772172.0	61, 65	778721.1	16	785505.1	36 A		
772178.1	36	778813.0	17, 61	785566.1	36 A		
772179.0	38	778829.0	61	785568.0	36 A		
772495.0	17	778835.0	61	785569.0	36 A		
772496.0	17	778858.0	61	785570.0	36 A		
772620.0	5, 20, 24, 32	778871.1	61	785571.0	36 A		
772627.1	49	778979.0	31, 61, 67	785590.1	36 A		
772694.0	19	779002.1	16	785591.0	36 A		
772831.1	20	779003.1	19	785592.0	36 A		
772832.0	20	779005.2	48	785593.0	36 A		
772835.2	20	779007.0	48	785594.0	36 A		
774068.1	20	779012.1	45	785595.1	36 A		
774069.1	29	779014.0	48	785596.0	36 A		
774085.0	29	779017.0	45	785597.0	36 A		
774099.0	20, 29, 85	779022.0	45	785598.0	36 A		
774106.0	49, 50	779025.0	62	785599.0	36 A		
774433.0	29	779027.0	48	785913.0	32 D		
774470.1	26	779033.0	42	790180.0	85, 92, 92D		
774480.0	28, 30	779036.0	43	790181.0	85, 92, 92D		
775068.0	13, 29, 32	779054.0	43	790237.0	36 A		
778138.2	5	779068.0	48	790238.0	36 A		
778139.1	3	779070.0	48	790249.0	36 A		
778215.0	5	779071.0	51	790243.0	36 A		
778220.0	50	779072.0	16	790245.0	36 A		
778209.0	13	779107.0	17, 61	790246.0	36 A		
778204.1	10	779128.0	17	791271.0	36 A		
778527.0	13	779180.0	18	791272.0	38 A		
778534.0	9, 27	779181.0	17	798095.0	51 A		
778549.2	21	779241.0	19	798590.0	62		
778546.0	76	779242.0	15	800021.0	11		
778547.0	78	779253.0	51	800444.1	8, 10, 20		
778548.0	76	779260.0	15	801487.0	8, 9, 10, 18, 20		
778549.0	76	779302.2	28	801492.0	8, 9, 10, 19, 20		
778549.0	76	779310.0	25	801493.0	8, 9, 10, 18, 20		



- 95 Strohventilier
- 95 Stroh-Sprenger
- 85 Fraspinnmaschine
- 85 Fräse für die Papierbahn
- 95 Halmspindlere
- 95 Strohwalzen
- 95 Rotor der Papierbahn
- 95 Verteilung der Papierbahn



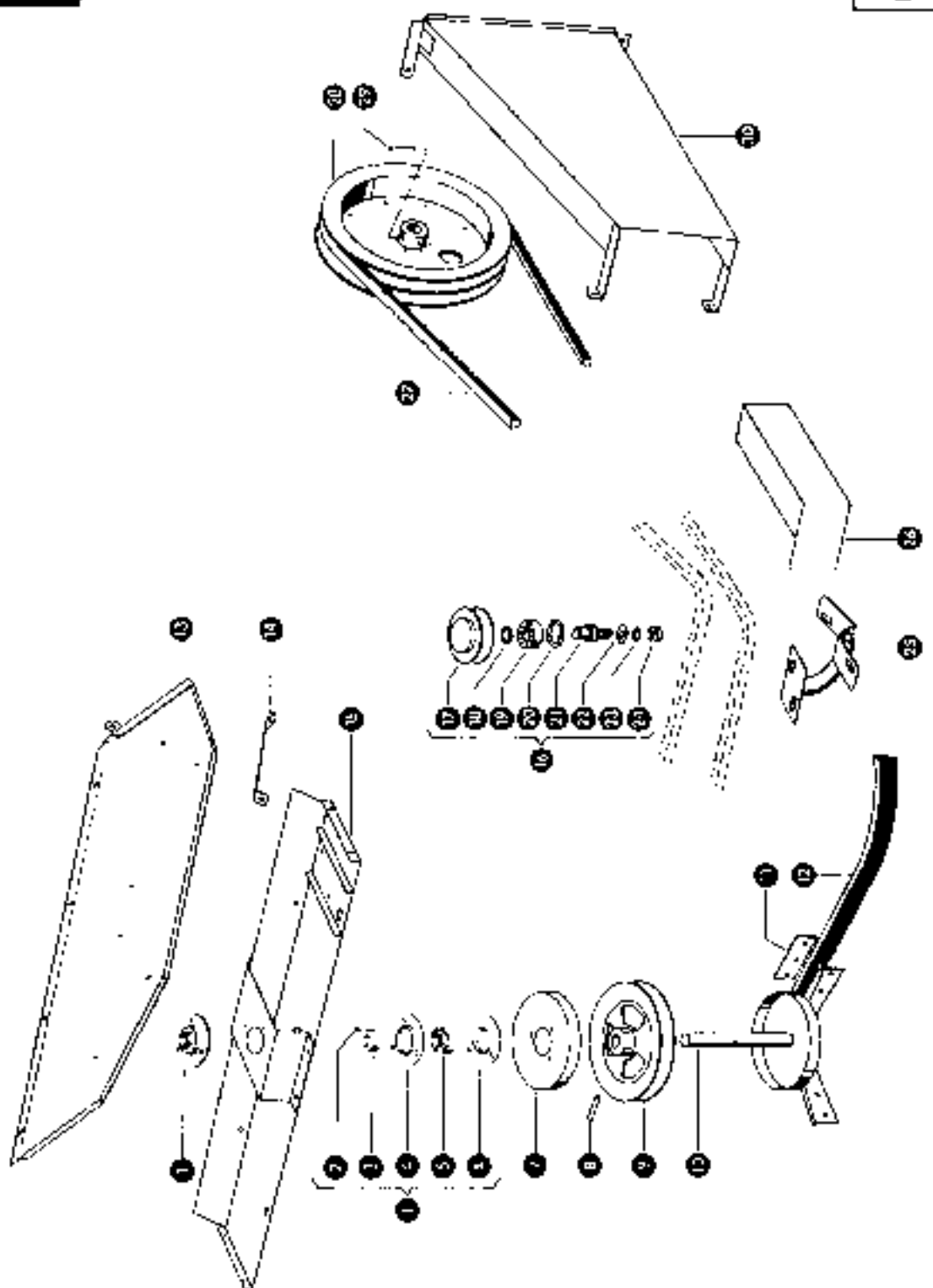
Dom Handlowy Henryki i Pawla Korbanków

62-080 Tarnowo Podgórne, ul. Piaskowa 4

tel. (061) 8 146 274

fax (061) 8 146 333

www.korbanek.pl info@korbanek.pl sklep@korbanek.pl serwis@korbanek.pl



1.2 Bildtafel 95

## Gruppe: Strohverteiler

Bild-Nr	Frz.-Ort.-Nr	Bezeichnung	Stück-zahl pro Gr.	Bemerkung
1	636340.0	Flansch-Kugellager kpl. (25 B x 3)	2	
2	235165.0	Gew.-Jochfl. AM 8 x 6 DIN 918	2	
3	325342.0	Klemmung	1	
4	625243.0	Stapellanzsch.	4	
5	500741.0	Kugellager	2	
7	44605.0	Wickelschutz	1	
8	215566.0	Spannrolle 11 x 40 DIN 1401	1	
9	325425.0	Kettenschnurbe 1270 A 27	1	
10	654203.1	Verteilschelle	1	
11	864207.1	Unterlegblech	3	
12	752313.0	Verteiltellager	3	
13	116421.0	Einblech	1	
14	106846.0	Stange	2	
15	706832.0	Boxblech	1	
16	772232.0	Spannrolle kpl. 11 x 40	2	
17	772231.1	Spannrolle 11 x 40	2	
18	215456.0	Sicherungsgang A 20 DIN 121	2	
19	215211.0	Wellenkugellager 6204-2 DIN 625	2	
20	215131.0	Sicherungsgang A 17 DIN 120	2	
21	116500.0	Dielen	2	
22	250185.0	Schraube A 13 DIN 902	2	
23	250134.0	Endflansch 12 DIN 126	2	
24	253875.0	Schraubenschlüssel M 12 DIN 955	2	
25	706830.0	Spannrollenhalter	1	
26	623465.0	Schutzvorrichtung	1	
27	706835.0	Klemmung	1	
28	706836.0	Kettenschnurbeilau (355 A 2) 25 B x 25	1	
29	215520.0	Spannrolle 8 x 40 DIN 1401	1	
30	706830.0	Abdeckblech	1	

## WICHTIG!

Die Details in dieser Liste sind als Beispiele angegeben. Bei anderen Ersatzteilnummern  
steht Ihre Maschinen-Nummer an.

Verwenden Sie nur Original- oder Gleichwertige Ersatzteile!



Dom Handlowy Henryki i Pawła Korbanków

62-080 Tarnowo Podgórze, ul. Piaskowa 4

tel. (061) 8 146 274

fax (061) 8 146 333

www.korbane.pl info@korbane.pl sklep@korbane.pl serwis@korbane.pl



**Telliste . Parts List . Index numérique . Stykliste  
Översikt . Delenlijst . Lista di Matricola . Lista de piezas**

Teil-Nr.	Bildtafel	Teil-Nr.	Bildtafel	Teil-Nr.	Bildtafel	Teil-Nr.	Bildtafel
205701 0	24						
205702 0	25						
205703 0	26						
205704 0	27						
205705 0	28						
205706 0	29						
205707 0	30						
205708 0	31						
205709 0	32						
205710 0	33						
205711 0	34						
205712 0	35						
205713 0	36						
205714 0	37						
205715 0	38						
205716 0	39						
205717 0	40						
205718 0	41						
205719 0	42						
205720 0	43						
205721 0	44						
205722 0	45						
205723 0	46						
205724 0	47						
205725 0	48						
205726 0	49						
205727 0	50						
205728 0	51						
205729 0	52						
205730 0	53						
205731 0	54						
205732 0	55						
205733 0	56						
205734 0	57						
205735 0	58						
205736 0	59						
205737 0	60						
205738 0	61						
205739 0	62						
205740 0	63						
205741 0	64						
205742 0	65						
205743 0	66						
205744 0	67						
205745 0	68						
205746 0	69						
205747 0	70						
205748 0	71						
205749 0	72						
205750 0	73						
205751 0	74						
205752 0	75						
205753 0	76						
205754 0	77						
205755 0	78						
205756 0	79						
205757 0	80						
205758 0	81						
205759 0	82						
205760 0	83						
205761 0	84						
205762 0	85						
205763 0	86						
205764 0	87						
205765 0	88						
205766 0	89						
205767 0	90						
205768 0	91						
205769 0	92						
205770 0	93						
205771 0	94						
205772 0	95						
205773 0	96						
205774 0	97						
205775 0	98						
205776 0	99						
205777 0	100						

2 . . . . .  
2 . . . . .  
h . . . . .  
h . . . . .  
F . . . . .  
7 . . . . .  
7 . . . . .  
7 . . . . .



98 - 102 Strohhäcksler

98 - 102 Halmhack

98 - 102 Straw Chopper

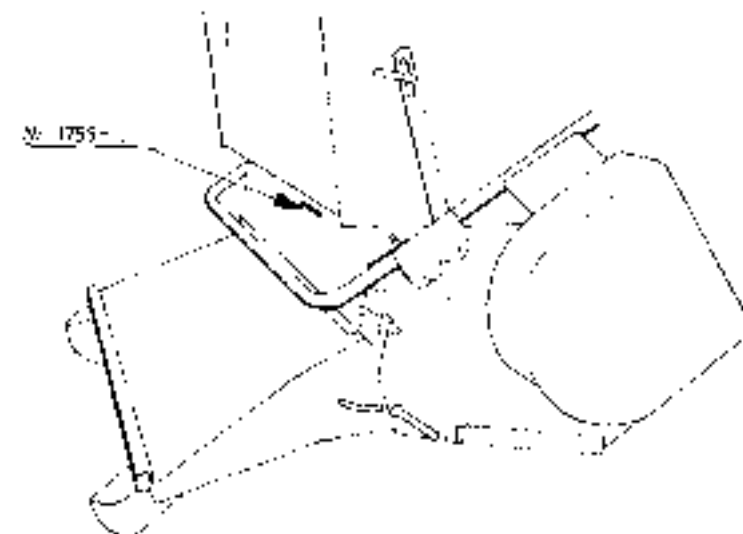
98 - 102 Strohakselaar

98 - 102 Hacha-paille

98 - 102 Trinciapaglia

98 - 102 Halmsnitter

98 - 102 Cortador de paja



29.07.77



**Dom Handlowy Henryki i Pawła Korbanków**

62-080 Tarnowo Podgórze, ul. Piaskowa 4

tel. (061) 8 146 274

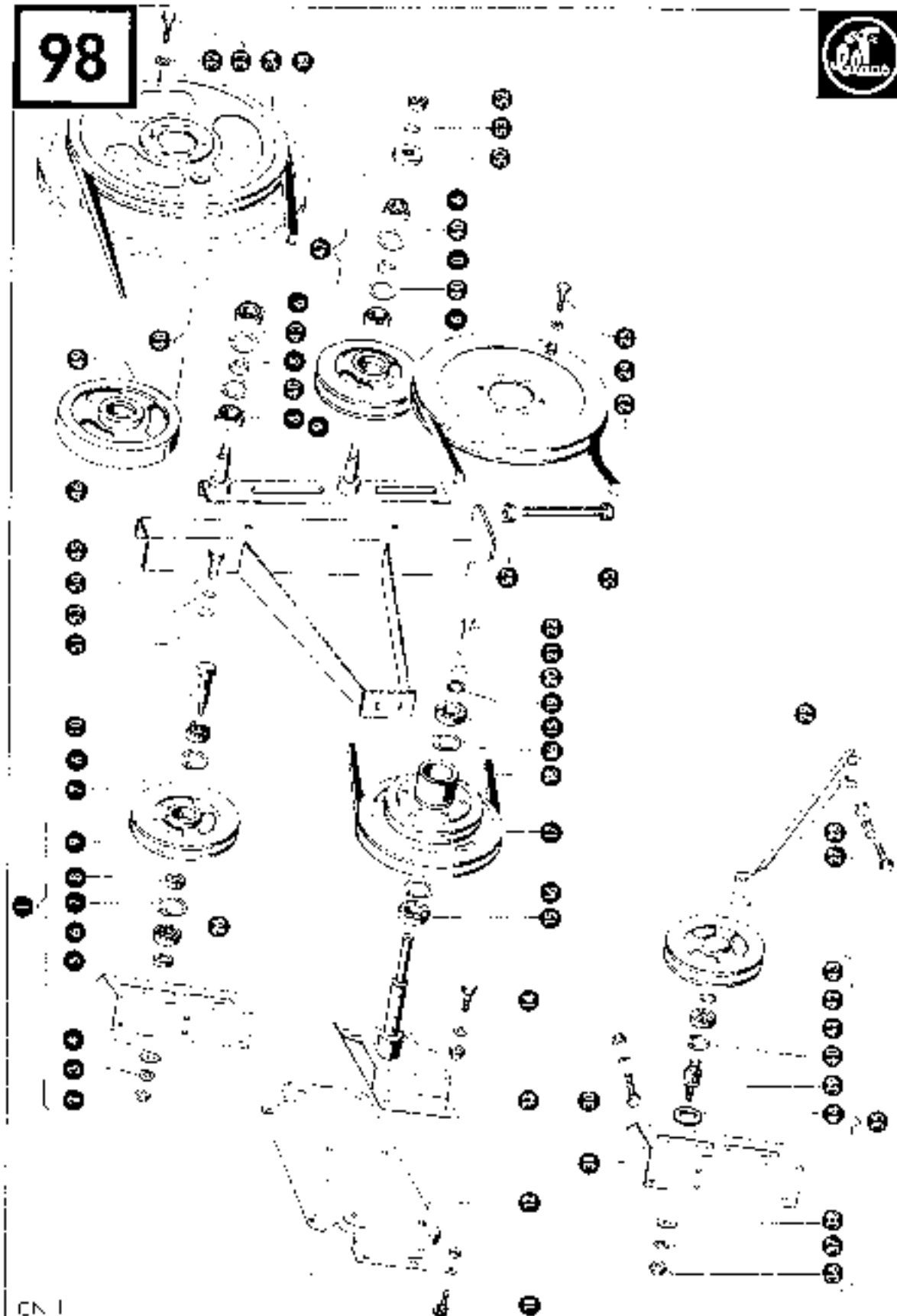
fax (061) 8 146 333

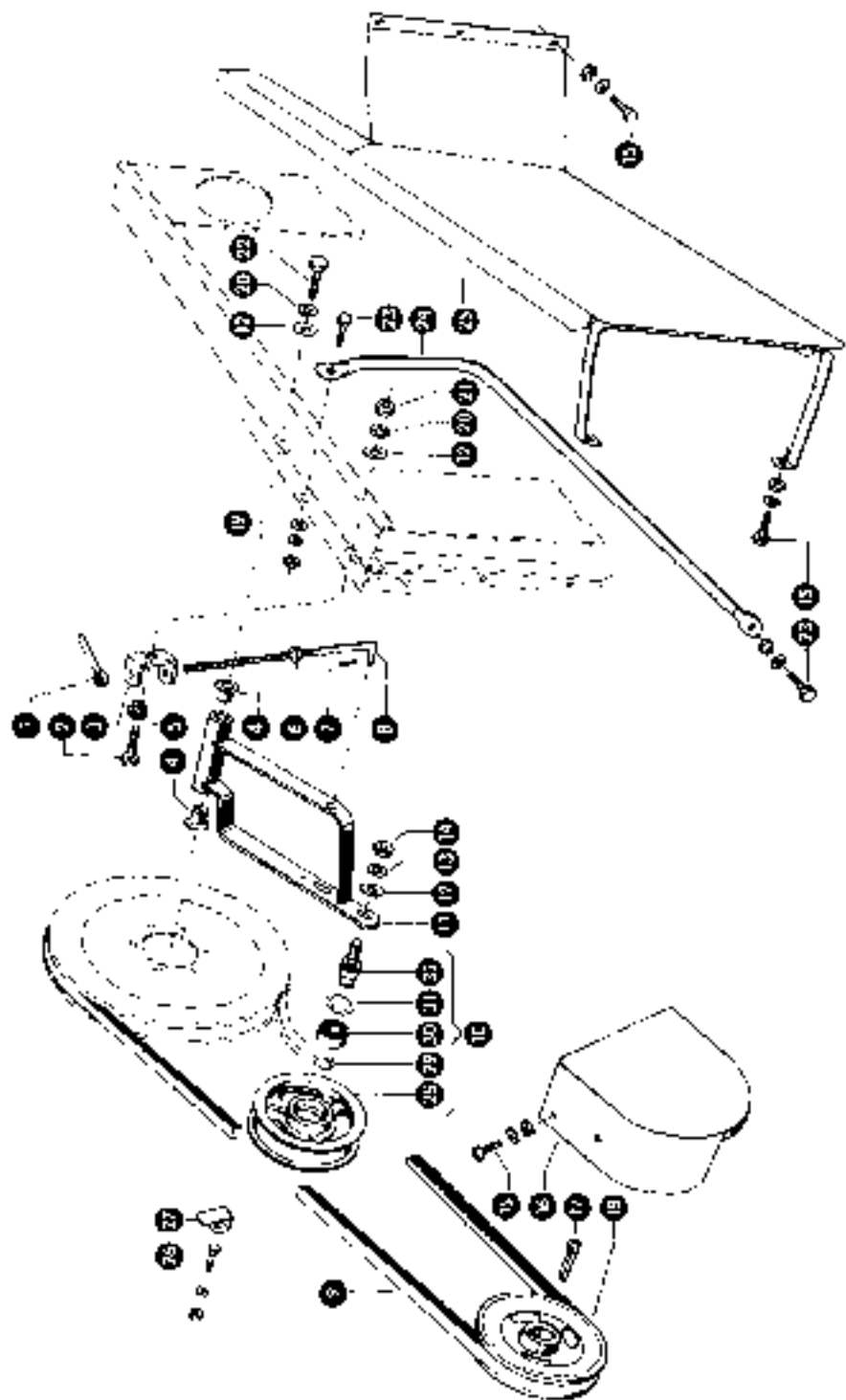
www.korbanek.pl info@korbanek.pl sklep@korbanek.pl serwis@korbanek.pl



zu Bildtafel 98

Bild Nr.	Freisteil Nr.	Bezeichnung	Stücke pr. Gl.	Bemerkung
1	0601530	Spannwelle Spl. (205 A G)	1	bis Häckler Nr. 1755-9999
2	2051730	Sechskantmutter M 16 DIN 934	1	
3	2051730	Federling 16 DIN 125	1	
4	2051730	Scheibe 17 DIN 125	1	
5	0040200	Distanzrinne	1	bis Häckler Nr. 1755-9999
6	2051730	9 Lochring 40x 2 RS 1 DIN 625	4 (2)	
7	2051810	Scheibenumring 47 x 1,75 DIN 472	2	
8	2051810	Distanzhülse	2 (2)	
9	0040010	Spannwelle (205 A G)	1	bis Häckler Nr. 1755-9999
10	2051730	Mutter	1	
11	610071	Flanschschraube mit Scheibe M 8 x 15	6	
	2051730	Sechskantmutter M 8 DIN 934	6	
	2051730	Federling 8 DIN 125	6	
12	2051730	Konsole	1	
13	2051730	Träger	1	
14	2051730	Sechskantschraube M 10 x 20 DIN 933-B	4	
	2051730	Sechskantmutter M 10 DIN 934	4	
	2051730	Federling 10 DIN 125	4	
15	2051730	Rollenlager 6204 2 RS 1 DIN 625	2	
16	2051810	Scheibenumring 62 x 2 DIN 472	2	
17	2051810	Younglingsschraube (105 A G)	1	
18	2051730	Konsole	1	
19	2051730	Nichtschneidring 30 x 1,5 DIN 471	1	
20	2051730	Scheibe 13 DIN 125	1	
21	2051730	Federling 12 DIN 125	1	
22	2051730	Sechskantschraube M 12 x 30 DIN 933-B	1	
23	2051730	Konsole	1	
24	2051730	Kühlhülse für (105 A G)	1	
25	2051730	Sechskantschraube M 8 x 25 DIN 933-B	6	
	2051730	Sechskantmutter M 8 DIN 934	6	
	2051730	Federling 8 DIN 125	6	
26	2051730	Spannrolle	1	bis Häckler Nr. 1755-9999
27	2051730	Sechskantschraube M 8 x 20 DIN 933-B	4	bis Häckler Nr. 1755-9999
	2051730	Sechskantmutter M 8 DIN 934	4	bis Häckler Nr. 1755-9999
	2051730	Federling 8 DIN 125	4	bis Häckler Nr. 1755-9999
28	2051730	Scheibe 8 DIN 125	4	bis Häckler Nr. 1755-9999
29	2051730	Verstärkung	1	bis Häckler Nr. 1755-9999
30	2051730	Sechskantschraube M 8 x 15 DIN 933-B	2	bis Häckler Nr. 1755-9999
	2051730	Sechskantmutter M 8 DIN 934	2	bis Häckler Nr. 1755-9999
	2051730	Federling 8 DIN 125	2	bis Häckler Nr. 1755-9999
31	2051730	Scheibe 10 DIN 125	1	bis Häckler Nr. 1755-9999
32	2051730	Federling 10 DIN 125	1	bis Häckler Nr. 1755-9999
33	2051730	Sechskantschraube M 10 x 25 DIN 933-B	6	bis Häckler Nr. 1755-9999
34	2051730	Kühlhülse für (105 A G)	1	bis Häckler Nr. 1755-9999
35	2051730	Spannwelle Spl. (200 A G)	1	bis Häckler Nr. 1755-9999
36	2051730	Sechskantmutter M 12 DIN 934	1	bis Häckler Nr. 1755-9999
37	2051730	Federling 12 DIN 125	1	bis Häckler Nr. 1755-9999
38	2051730	Scheibe 13 DIN 125	1	bis Häckler Nr. 1755-9999
39	2051730	Scheibe	1	bis Häckler Nr. 1755-9999
40	2051810	Scheibenumring 47 x 1,75 DIN 472	4 (2)	bis Häckler Nr. 1755-9999
41	2051810	Rollenlager 6204 2 DIN 625	1	bis Häckler Nr. 1755-9999
42	2051810	Scheibenumring 22 x 2 DIN 471	1	bis Häckler Nr. 1755-9999
43	2051810	Spannwelle (200 A G)	1	bis Häckler Nr. 1755-9999
44	2051730	Klemmscheibe	1	bis Häckler Nr. 1755-9999
45	0040010	Müllblech	1	bis Häckler Nr. 1755-9999
46	0040010	Müllblech	1	bis Häckler Nr. 1755-9999
47	0040010	Spannwelle Spl. (205 A G)	1	bis Häckler Nr. 1755-9999
48	0040010	Spannwelle Spl. (214 A G)	1	bis Häckler Nr. 1755-9999
49	0040010	Spannwelle (214 A G)	1	bis Häckler Nr. 1755-9999
50	0040010	Scheibe	2	bis Häckler Nr. 1755-9999
51	2051730	Sechskantmutter M 12 DIN 934	7	bis Häckler Nr. 1755-9999
52	2051730	Federling 12 DIN 125	7	bis Häckler Nr. 1755-9999
53	2051730	Sechskantschraube M 12 x 25 DIN 933-B	4	bis Häckler Nr. 1755-9999
54	2051730	Sechskantschraube M 12 x 25 DIN 933-B	2	bis Häckler Nr. 1755-9999
55	2051730	Sechskantschraube M 12 x 200 DIN 933-B	1	bis Häckler Nr. 1755-9999





z. 0 lista: 09

Grupa: Strohlickele

Bild Nr	Ersatzteil Nr.	Bezeichnung	Stücke pr. Gr.	Hemerkung
1	504504 0	Knauber-Mutter	1	
2	235235 0	Sechskant-Schraube M 12 x 30 DIN 601	1	
3	060150 0	U-Stark	1	
4	028524 0	Kunststoff-Lack	2	
5	050151 0	Kutsche	1	
6	225875 0	Sechskantmutter M 12 DIN 555	1	
7	235038 0	Schraube 4 x 20 DIN 94	1	
8	640211 0	Spannschraube	1	
9	050152 0	Außenspanner	1	
10	772190 1	Spannrolle kal. (175 A 01)	1	
11	060153 0	Spannrolle-Innenhalter	1	
12	208182 C	Schraube A 13 DIN 902	2	
13	225124 0	Lederung 12 D N 128	1	
14	230172 C	Sechskantmutter M 12 DIN 934	1	
15	610207 0	Flachunterkurbel mit Schraube M 8 x 15	6	
	235189 C	Sechskantmutter M 3 DIN 555	5	
	235122 C	Federung 8 DIN 130	6	
16	260121 0	Schuttscheibe	1	
17	267024 0	Nasenkeil	1	
18	782208 0	Kettenspannrollen (12 A 01 40 B 01)	1	
19	230412 C	Schraube B 1 DIN 125	1	
20	225131 0	Lederung 12 D N 128	2	
21	235275 C	Sechskantmutter M 12 DIN 555	1	
22	235085 C	Sechskant-Schraube M 12 x 30 DIN 601	1	
23	230503 C	Sechskant-Schraube M 3 x 20 DIN 935-B 0	2	
	235170 0	Sechskantmutter M 2 DIN 934	2	
	235132 0	Federung 8 DIN 130	2	
24	707023 0	Stützrolle	1	
25	260105 0	Ablenkung	1	
26	730230 0	Sechskant-Schraube M 6 x 12 D N 548	1	
	205197 0	Sechskantmutter M 5 DIN 555	1	
	225134 0	Federung 8 DIN 130	1	
27	560103 0	Kettenhalter	1	
28	772189 0	Spannrolle (175 A 01)	1	
29	235153 0	Schlingenspann 20 x 12 D N 171	1	
30	235072 0	Rollenlager 6204 RS 1 DIN 625	1	
31	235181 C	Schlingenspann 47 x 175 DIN 472	1	
32	707023 0	Stützrolle	1	

L. 11. 90

0.1

zu Bildtafel 99



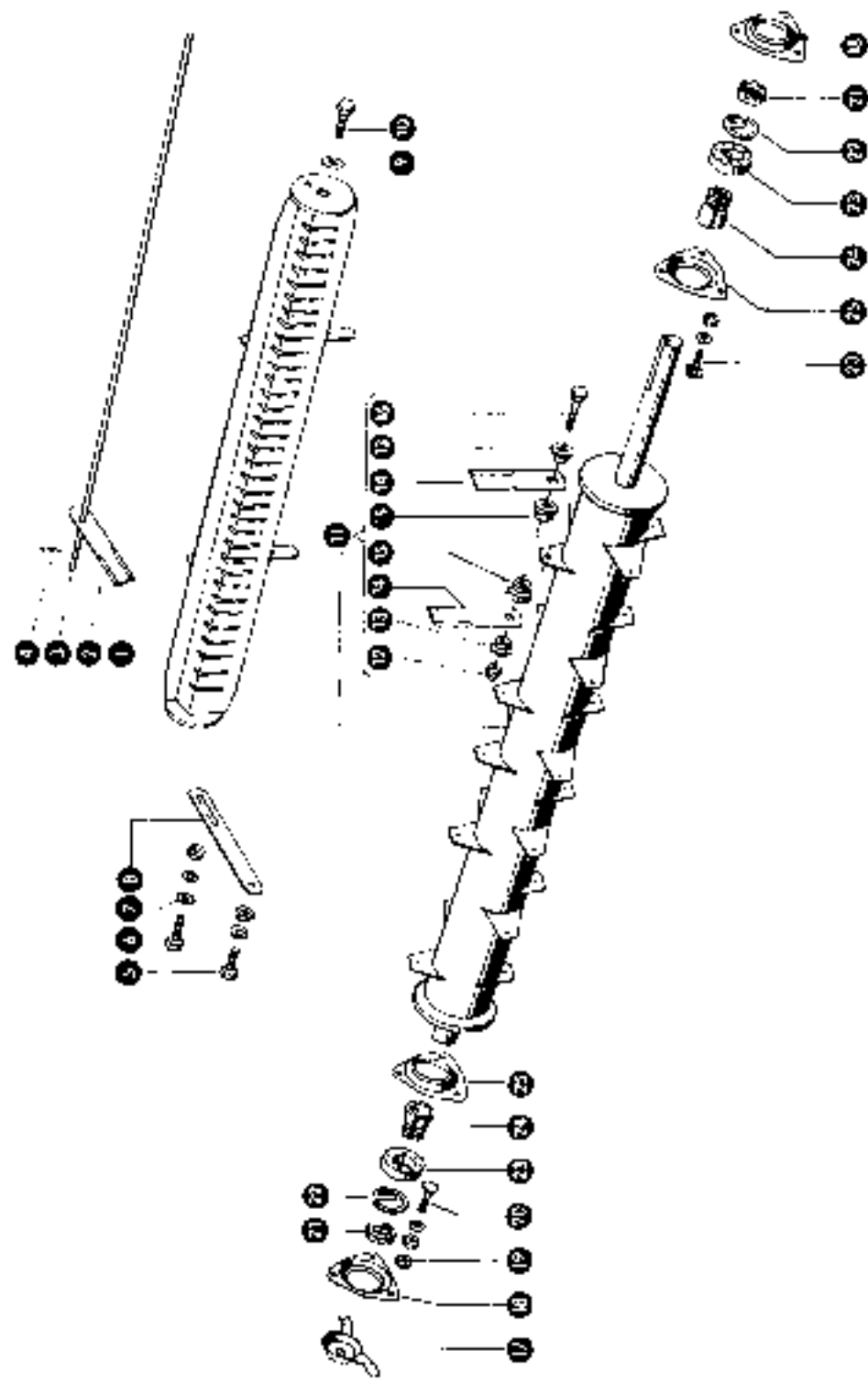
Dom Handlowy Henryki i Pawła Korbanków

62-080 Tarnowo Podgórze, ul. Piaskowa 4

tel. (061) 8 146 274

fax (061) 8 146 333

www.korbanek.pl info@korbanek.pl sklep@korbanek.pl serwis@korbanek.pl



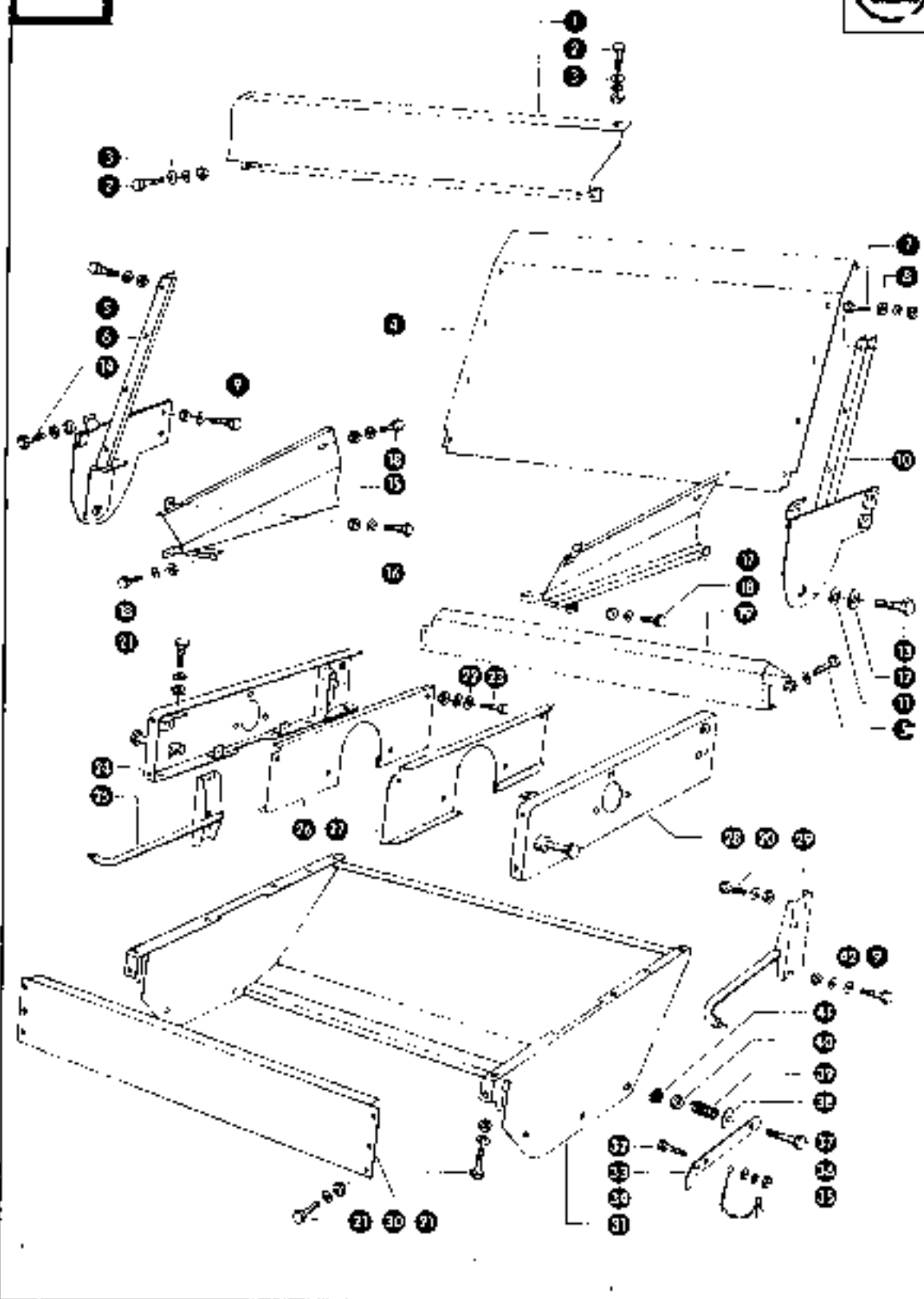
n. listy części 100

Grupa: Strohacker

Bild Nr.	Ersatzteil Nr.	Bezeichnung	Stückzahl	Einheit	Bemerkung
1	060021 G	Winkelbolzen	1		
2	060030 H	Gewindestift	33		
3	060031 G	Rollenstift	1		
4	300154 G	Einlagerung	1		
5	285003 G	Sechskantschraube M 10 x 0,3 DIN 934	2		
	210130 H	Sechskantmutter M 10 D N 504	2		
	210130 H	Einlagerung 10 DIN 125	2		2010
6	245026 G	Sechskantschraube M 10 x 0,3 DIN 934	2		
	210130 H	Sechskantmutter M 10 D N 504	2		
	205134 G	Einlagerung 10 DIN 125	2		
7	205124 G	Einlagerung 10 DIN 125	2		
8	060032 H	Lagerbolzen	2		
9	210130 H	Sechskantmutter M 10 D N 504	2		
10	201011 G	Sechskantschraube M 10 x 0,35 DIN 934 - B 0	2		
11	000005 G	Messzylinder	1		
12	245003 G	Sechskantschraube M 10 D N 504 - 10 K	20		
13	201011 G	Sechskantschraube M 10 x 0,35 DIN 934 - B 0	40		
14	060017 G	Schlagmesser	40		
15	060018 G	Winkelbolzen	40		
16	235019 H	Sechskantschraube M 10 x 0,35 DIN 934 - 10 K	20		
17	500095 G	Schutzkappe	1		
18	060012 G	Unterbolzen mit Sicherungsgruppe	2		
19	285010 G	Sicherungsgruppe M 10 DIN 934	2		
20	204016 G	Einlagerung für M 10 x 0,35 DIN 934 - B 0	6		
	285011 G	Sechskantschraube M 10 D N 504	6		
	210130 H	Sechskantmutter M 10 D N 504	6		
21	060019 G	Mutter für Rollenbolzen	2		
22	060035 H	Einlagerung	2		
23	060013 G	Einlagerung für M 10 x 0,35 DIN 934	2		
24	060014 G	Einlagerung	2		
25	060015 G	Einlagerung	2		

WICHTIG!

Bei Bestellungen von Ersatzteilen geben Sie auf jeden Fall die Teilenummer an.  
 stets Ihre Maschinen und Strohacker-Nummer an.  
 Vorname, Nachname, Ort, PLZ, Straße - Hausnummer



## Grupa Stróhackerler

zu Bildtafel 101

Bild Nr.	Einzelteil Nr.	Bezeichnung	Stückz. pro Gt.	Bemerkung
1	393102.0	Auß. drittelrech	1	
2	219494.0	Sechskantschraube M 6 x 12 DIN 934-B 8	11	
	232194.0	Sechskantmutter M 6 x 12 DIN 934	11	
	231131.0	Federling 6 DIN 128	8	
3	038915.0	Scheibe B 4 DIN 125	8	
4	040101.0	Stift 4 mm	8	
5	219419.0	Sechskantschraube M 8 x 16 DIN 934-B 8	8	
	232170.0	Sechskantmutter M 8 DIN 934	8	
	235132.0	Federling 8 DIN 128	8	
6	040603.0	Halbring links	1	
	237271.0	Sechskantschraube M 8 x 20 DIN 934-B 8	2	
	236170.0	Sechskantmutter M 8 DIN 934	2	
	238132.0	Federling 8 DIN 128	2	
8	040403.0	Distanzring	1	
	217441.0	Sechskantschraube M 8 x 25 DIN 934-B 8	1	
	236170.0	Sechskantmutter M 8 DIN 934	1	
	235132.0	Federling 8 DIN 128	1	
10	040205.0	Halbring rechts	1	
11	238132.0	Federling 8 DIN 128	2	
12	040512.0	Öchse	2	
13	219426.0	Sechskantschraube M 10 x 20 DIN 934-B 8	2	
14	236170.0	Sechskantmutter M 8 DIN 934	2	
	235170.0	Sechskantmutter M 8 DIN 934	2	
	235170.0	Federling 8 DIN 128	2	
15	040701.0	Abdichtblech links	1	
16	040702.0	Sechskantschraube M 6 x 20 DIN 934-B 8	2	
	038170.0	Sechskantmutter M 6 DIN 934	2	
	235132.0	Federling 8 DIN 128	2	
17	040701.1	Abdichtblech rechts	1	
18	037484.0	Sechskantschraube M 6 x 12 DIN 203-B 8	6	
	038170.0	Sechskantmutter M 6 DIN 934	6	
	235132.0	Federling 8 DIN 128	6	
19	040702.0	Sechskantschraube M 6 x 20 DIN 934-B 8	4	
20	219427.0	Sechskantschraube M 8 x 25 DIN 934-B 8	4	
	038170.0	Sechskantmutter M 8 DIN 934	4	
	235132.0	Federling 8 DIN 128	4	
21	040802.0	Sechskantschraube M 10 x 20 DIN 934-B 8	14	
	236171.0	Sechskantmutter M 10 DIN 934	14	
	235132.0	Federling 10 DIN 128	14	
22	036911.0	Scheibe G 4 DIN 125	8	
23	219459.0	Sechskantschraube M 6 x 12 DIN 934-B 8	8	
	235150.0	Sechskantmutter M 6 DIN 934	8	
	035171.0	Federling 6 DIN 128	8	
24	040701.0	Oberteil links	1	
25	040702.0	Oberteil rechts	1	
26	040701.0	Schutzblech links	1	
27	040702.0	Schutzblech rechts	1	
28	040701.0	Oberteil links	1	
29	040702.0	Oberteil rechts	1	
30	040701.0	Abdichtblech links	1	
31	040702.0	Abdichtblech rechts	1	
32	040701.0	Rumpf	1	
33	237166.0	Sechskantschraube M 6 x 25 DIN 934-B 8	2	
	236169.0	Sechskantmutter M 6 DIN 934	2	
	235132.0	Federling 6 DIN 128	2	
34	040062.0	Klinkenisen kol.	2	
35	040018.0	Kopfteil rechts	2	
36	040194.0	Einbauelement	2	
37	235521.0	Schraube kol. DIN 125	2	
38	235521.0	Sechskantschraube M 10 x 55 DIN 934-B 8	2	
39	235521.0	Scheibe IC 5 DIN 125	2	
40	040017.0	Druckfeder	2	
41	035171.0	Sechskantmutter M 10 DIN 934	2	
42	236169.0	Sicherungsmutter M 10 DIN 1947	2	
	238132.0	Scheibe B 4 DIN 125	2	

2.7.06

zu Bildtafel 101



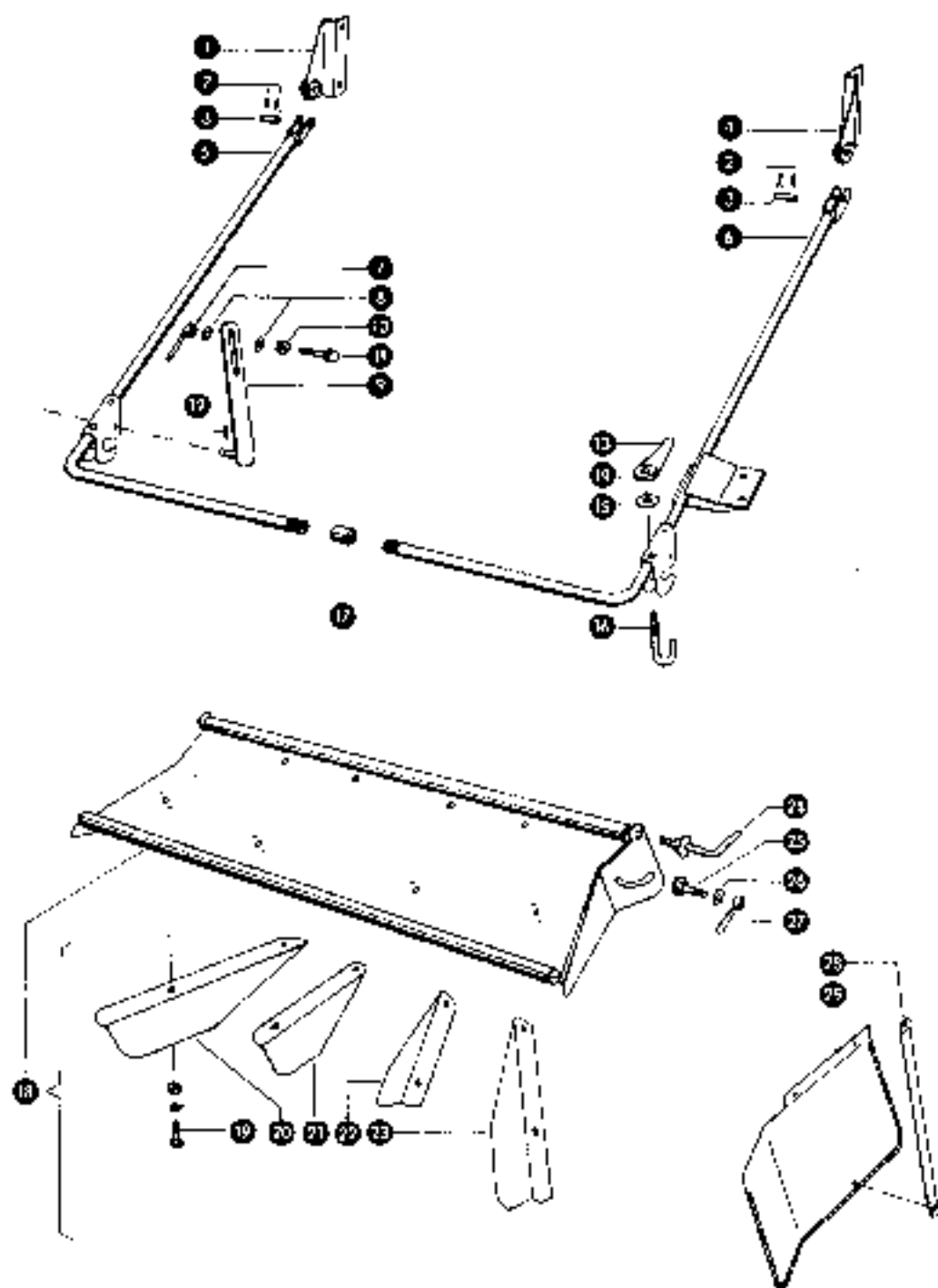
Dom Handlowy Henryki i Pawła Korbanków

62-080 Tarnowo Podgórne, ul. Piaskowa 4

tel. (061) 8 146 274

fax (061) 8 146 333

www.korbanek.pl info@korbanek.pl sklep@korbanek.pl serwis@korbanek.pl



Cn 1

## Grupa: Strohhäcksler

zu B. diafel 107

Bild Nr.	Ersatzteil Nr.	Bezeichnung	Stückzahl in Gg.	Bemerkung
1	080120	Kopfhasche, links	1	
2	935090	Splint 4 x 22 DIN 94	4	
3	0510,9-1	Bolzen	2	
4	040140	Kopfhasche, rechts	1	
5	000136 0	Aufhängearme links	1	
6	030137 0	Aufhängearme rechts	1	
7	501029 0	Knabe Mutter (M 8)	2	
8	030012 0	Scheibe B4 DIN 125	4	
9	050125 0	Aufhängung	2	
10	230170 0	Sechskantmutter M 6 DIN 934	2	
11	133760	Sechskantschraube M 8 x 14 DIN 933-2.8	2	
12	040050 0	Splint 3 x 22 DIN 94	2	
13	030020 0	Einlegegriff	2	
14	050130 0	Vorsechskantmutter (M 12)	2	
15	230124 0	Scheibe B3 DIN 125	2	
16	050128 0	Halbschraube	2	
17	201150 0	M 4x	1	
18	080070 0	Verbleibblech mit Streublechen kpl.	1	
19	030480 0	Sechskantschraube M 5 x 10 DIN 933-2.8	8	
	030150 0	Sechskantmutter M 6 DIN 934	8	
	230121 0	Federling S DIN 128	8	
20	050020 0	Streublech, außen links	1	
21	090030 0	Streublech, innen links	1	
22	080010 0	Streublech, innen rechts	1	
23	080030 0	Streublech, außen rechts	1	
24	030004 0	Knabe Schraube	2	
25	200012 0	Flachschraube M 10 x 25 DIN 603-2.8	2	
26	030010 0	Scheibe 10,5 DIN 125	2	
27	501035 0	Knabe Mutter (M 10)	2	
28	090030 0	Strebe	2	+ von Nr 5501000 bis Baujahr 1977
29	050020 0	Schutzblech rechts	1	+ ab Baujahr Nr 1755 bis 1900
	050030 0	Schutzblech links	1	+ ab Baujahr Nr 1755 bis 1900
	050040 0	Schutzblech rechts	1	+ von Nr 1501203 bis Baujahr 1977
	050050 0	Schutzblech links	1	+ von Nr 5501000 bis Baujahr 1977

23. 07. 77

Cn 2

zu B. diafel 102



Dom Handlowy Henryki i Pawła Korbanków

62-080 Tarnowo Podgórne, ul. Piaskowa 4

tel. (061) 8 146 274

fax (061) 8 146 333

www.korbanek.pl info@korbanek.pl sklep@korbanek.pl serwis@korbanek.pl







105 – 118 Strohpresse

105 – 118 Ballo

105 – 118 Presse à papier

105 – 118 Halmpresse

105 – 118 Halm press

105 – 118 Stro-pers

105 – 118 Pressapapier incorporata

105 – 118 Prensa de 50,0



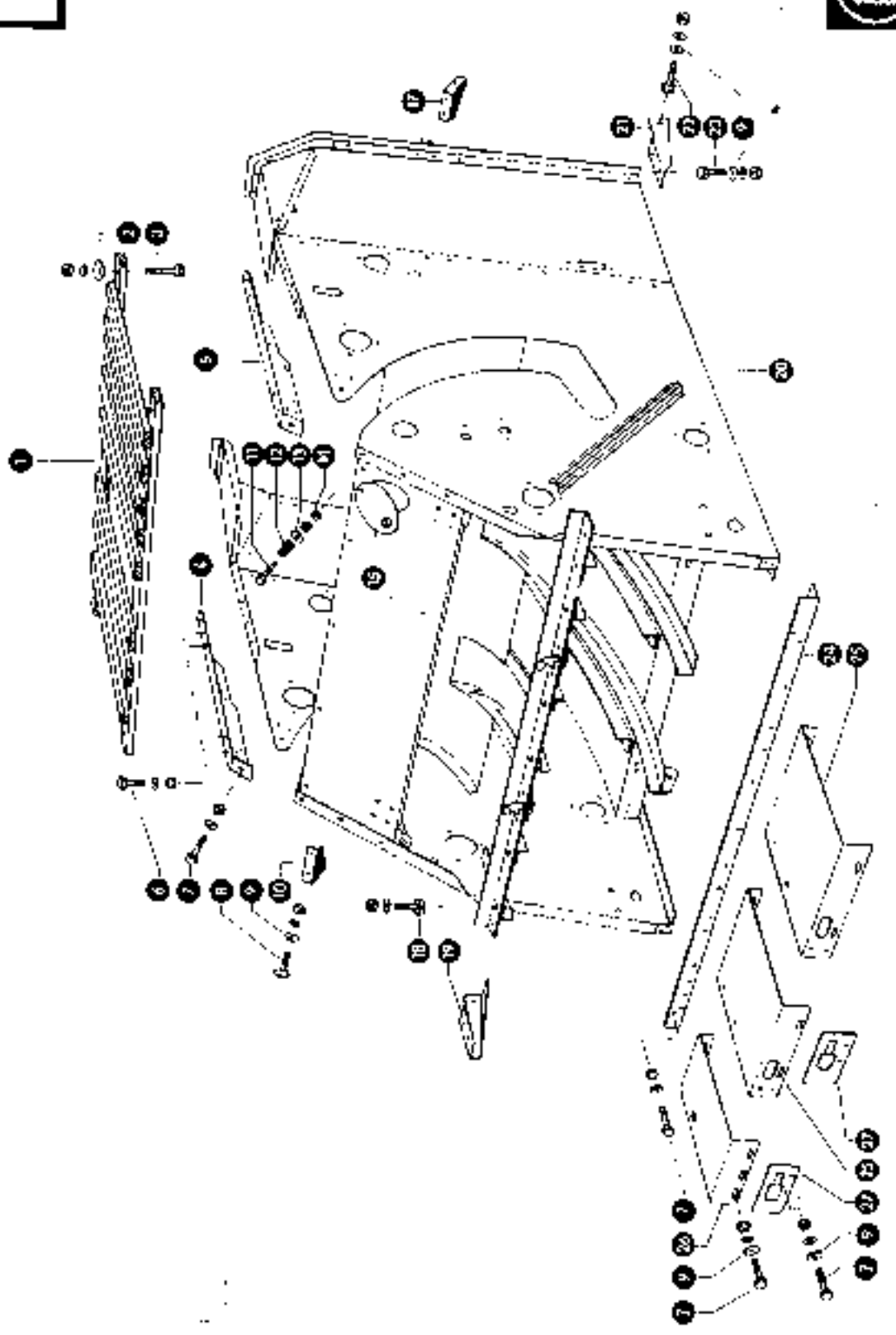
**Dom Handlowy Henryki i Pawła Korbanków**

62-080 Tarnowo Podgórne, ul. Piaskowa 4

tel. **(061) 8 146 274**

fax **(061) 8 146 333**

[www.korbanek.pl](http://www.korbanek.pl) [info@korbanek.pl](mailto:info@korbanek.pl) [sklep@korbanek.pl](mailto:sklep@korbanek.pl) [serwis@korbanek.pl](mailto:serwis@korbanek.pl)



zu Bildtafel 106

Gruppe: Pressenaufbau

Pos. N.	Ersatzteil N.	Bezeichnung	Stückzahl pr. Gr.	Bemerkung
1	830181.0	Hülsebolz	1	
2	207215.0	Schraube A B 2 DIN 9321	4	
3	205264.0	Sechskantschraube M 2 x 40 D N 501	4	
	205100.0	Sechskantmutter M 2 DIN 934	4	
	205132.0	Federling B DIN 128	4	
4	011507.1	Franklin Kallschicht, links	1	
5	001508.1	Druck für Kallschicht, rechts	1	
6	207439.0	Sechskantschraube M 2 x 15 DIN 932-B 15	10	
	205170.0	Sechskantmutter M 2 DIN 934	10	
	205132.1	Federling B DIN 128	10	
7	205200.0	Sechskantschraube M 2 x 20 D N 501 B G	15	
	205132.0	Sechskantmutter M 2 DIN 934	15	
	205132.0	Federling B DIN 128	15	
8	610097.0	Flachbandschraube mit Nichte M 9 x 15	1	
	205199.0	Sechskantmutter M 2 DIN 934	1	
	205132.0	Federling B DIN 128	1	
9	205012.0	Schraube B 4 D N 125	15	
10	009217.0	Verlängerung links	1	
11	205240.0	Sechskantschraube M 2 x 25 D N 501	1	
12	012152.0	Verlängerung	1	
13	205190.0	Schraube A B 4 DIN 932	1	
14	205190.0	Sechskantmutter M 2 DIN 934	2	
15	205190.0	Schraube A B 4 DIN 932	1	
16	205237.0	Verstärkung rechts	1	
	205190.0	Halbbohrschraube M 2 x 21 DIN 93	2	
	205190.0	Sechskantmutter M 2 DIN 934	2	
	205132.0	Federling B DIN 128	2	
17	007120.0	Verstärkungsscheibe links	1	
18	006445.0	Druckstempel	1	
19	009509.0	Verstärkungsscheibe rechts	1	
20	205211.0	Sechskantschraube M 2 x 20 DIN 934	2	
	205190.0	Sechskantmutter M 2 DIN 934	2	
	205132.0	Federling B DIN 128	2	
21	205210.0	Sechskantschraube M 2 x 15 DIN 934	4	
	205190.0	Sechskantmutter M 2 DIN 934	4	
	205132.0	Federling B DIN 128	4	
22	007200.0	Verlängerung für Kanaldeckel	1	
23	006628.0	Kanaldeckelverlängerung	1	
24	006629.0	Kanaldeckelverlängerung	1	
25	006629.0	Druckstempel	2	

## WICHTIG!

Bei Bestellung von Ersatzteilen angeben Sie außer der Ersatzteilnummer:

- stets Ihre Maschine- und Presse-Nummer an.

- Verwenden Sie nur Original- oder Ersatzteile!

zu Bildtafel 106



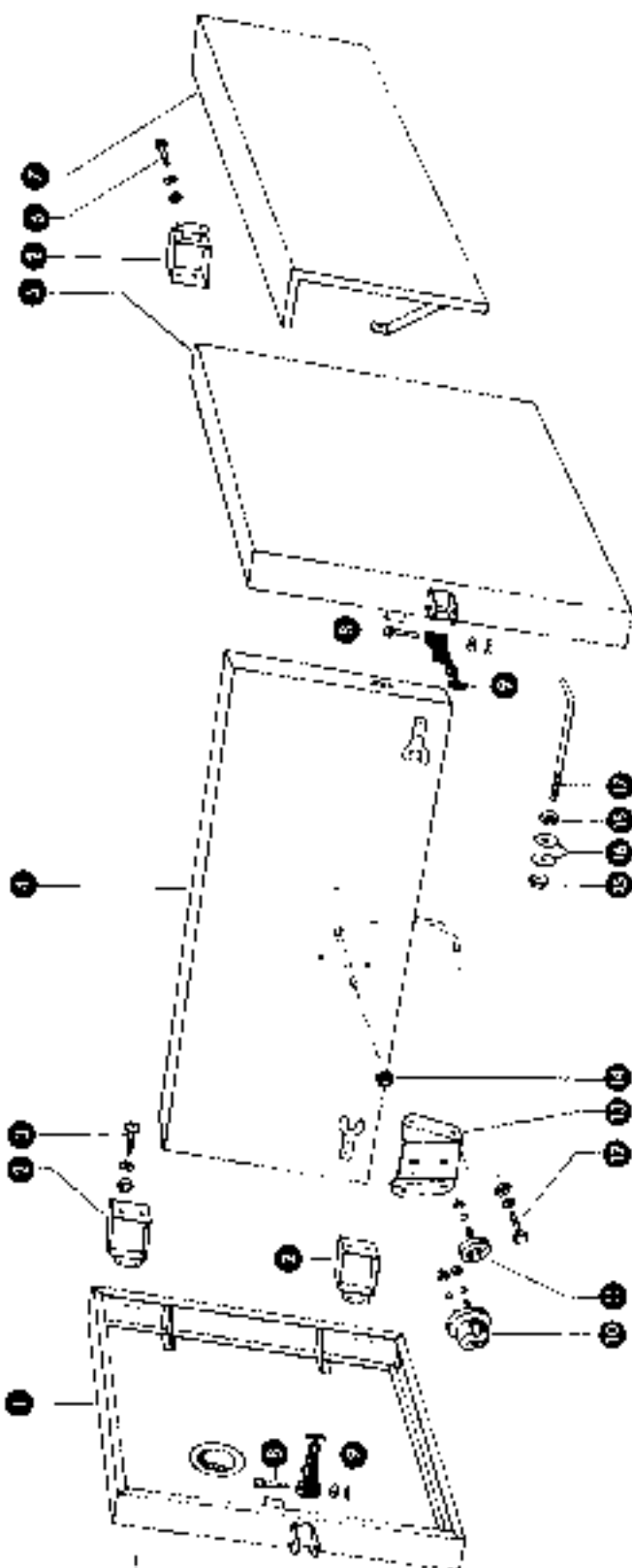
Dom Handlowy Henryki i Pawła Korbanków

62-080 Tarnowo Podgórze, ul. Piaskowa 4

tel. (061) 8 146 274

fax (061) 8 146 333

www.korbanek.pl info@korbanek.pl sklep@korbanek.pl serwis@korbanek.pl



z. Bildtafel 106

## Gruppe: Schutzvorrichtungen

Bild Nr.	Ersatzteil-Nr.	Bezeichnung	Stückzahl	Bemerkung
1	000310	Klappe links	1	
2	0090020	Halterung	4	
3	01000570	Flachbandschraube mit Schutz M 6 x 15	2	
	2201020	Sechskantmutter M 6 DIN 934	8	
	1051130	Federling 6 DIN 128	8	
4	0090000	Blende	1	
5	0000000	Klappe rechts	1	
6	0000150	Halbbohrschraube M 5 x 10 DIN 916	8	
	2000150	Sechskantmutter M 5 DIN 934	8	
	2001020	Federling 5 DIN 128	8	
7	0091000	Schutzblech	1	
8	0012000	Einleger	2	
9	0012010	Handhalter	2	
10	0243870	30-Flüchler	1	
	1781120	Bull für Schlüsselsatz K 1019	1	
	1780050	Lichtglocke für 0243870	1	
	1779000	Umring für 0243870	1	
11	0242010	Rückstrahler	1	
12	2000060	Sechskantschraube M 6 x 15 DIN 934	3	
	2001020	Sechskantmutter M 6 DIN 934	4	
	1051130	Federling 6 DIN 128	4	
13	0245010	Halbleiter für Schlüssel	1	
14	7555480	Führungstülle	1	
15	2001020	Sechskantmutter M 6 DIN 934	2	
16	2001020	Schraube 6,1 DIN 934	2	
17	0090000	Einleger	1	

## WICHTIG!

Bei Bestellungen von Ersatzteilen geben Sie die Ersatzteilnummer

sowie Ihre Maschinen- und Präzisionsnummer an.

Verwenden Sie nur Original- oder Ersatzteile!



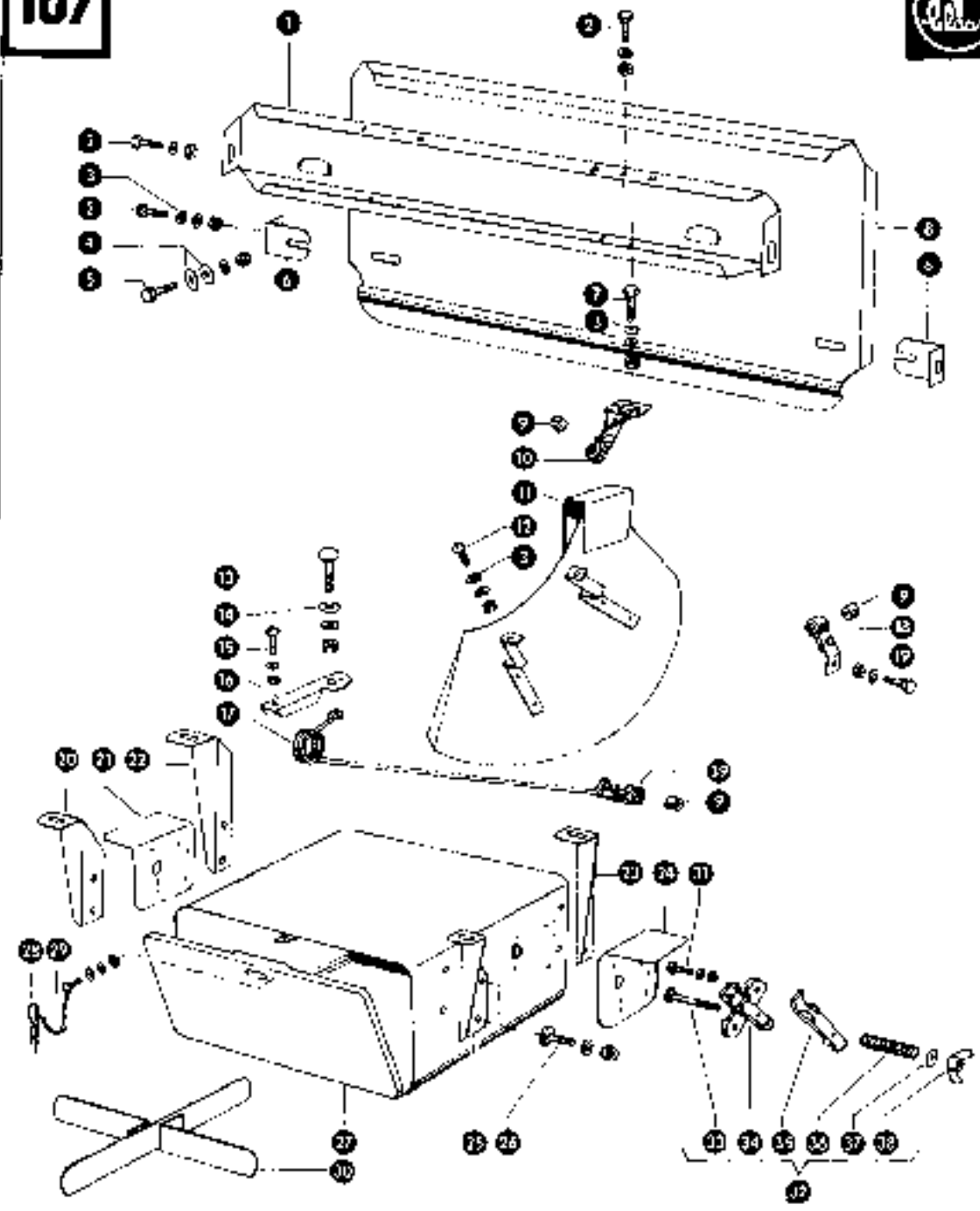
Dom Handlowy Henryki i Pawła Korbanków

62-080 Tarnowo Podgórze, ul. Piaskowa 4

tel. (061) 8 146 274

fax (061) 8 146 333

www.korbanek.pl info@korbanek.pl sklep@korbanek.pl serwis@korbanek.pl



Gruppen: Garnführung

zu Datei: 107

Art. Nr.	Positio. Nr.	Bezeichnung	Stücke pr. Gr.	Bemerkung
1	005010 0	Deckel Spindelgehäuse	1	
2	290296 0	Sechskantmutter M 6 x 15 DIN 934	1	
	03010 0	Sechskantmutter M 6 x 15 DIN 934	1	
	03213 0	Einseitig 3 DIN 129	1	
3	290019 0	Schraube 3,1 DIN 153	2	
4	290416 0	Schraube A 3 - C N 3001	2	
5	030011 0	Sechskantmutter M 6 x 20 DIN 934	2	
	030020 0	Sechskantmutter M 6 DIN 934	2	
	030129 0	Einseitig 4 DIN 128	2	
6	030019 0	Winkel	2	
	030011 0	Garnkammhalter M 6 x 20 DIN 934	2	
	030020 0	Sechskantmutter M 6 x 15 DIN 934	2	
	03010 0	Einseitig 3 DIN 128	2	
8	030008 0	Harter Sprudlungsblech	1	
9	030100 0	Verstellring	1	
10	030019 0	Garnkammhalter mit Rolle	1	
11	030047 0	Mac-Schraube	1	
12	290010 0	Sechskantmutter M 6 x 20 DIN 934	1	
	290129 0	Sechskantmutter M 6 DIN 934	1	
	29010 0	Einseitig 3 DIN 128	1	
	290129 0	Einseitig 3 DIN 128	1	
14	030019 0	Sechskantmutter M 6 x 20 DIN 934	1	
	030011 0	Sechskantmutter M 6 DIN 934	1	
	030129 0	Einseitig 3 DIN 128	1	
16	030020 0	Schraube A 300 DIN 202	1	
17	030020 0	Einseitig 3 DIN 128	1	
	030019 0	Sechskantmutter M 6 x 15 DIN 934	1	
	03010 0	Einseitig 3 DIN 128	1	
19	030019 0	Sechskantmutter M 6 x 15 DIN 934	1	
	03010 0	Einseitig 3 DIN 128	1	
20	030019 0	Sechskantmutter M 6 x 15 DIN 934	1	
	03010 0	Einseitig 3 DIN 128	1	
21	030019 0	Sechskantmutter M 6 x 15 DIN 934	1	
	03010 0	Einseitig 3 DIN 128	1	
22	030019 0	Sechskantmutter M 6 x 15 DIN 934	1	
	03010 0	Einseitig 3 DIN 128	1	
23	030019 0	Sechskantmutter M 6 x 15 DIN 934	1	
	03010 0	Einseitig 3 DIN 128	1	
24	030019 0	Sechskantmutter M 6 x 15 DIN 934	1	
	03010 0	Einseitig 3 DIN 128	1	
25	030019 0	Sechskantmutter M 6 x 15 DIN 934	1	
	03010 0	Einseitig 3 DIN 128	1	
26	030019 0	Sechskantmutter M 6 x 15 DIN 934	1	
	03010 0	Einseitig 3 DIN 128	1	
27	030019 0	Sechskantmutter M 6 x 15 DIN 934	1	
	03010 0	Einseitig 3 DIN 128	1	
28	030019 0	Sechskantmutter M 6 x 15 DIN 934	1	
	03010 0	Einseitig 3 DIN 128	1	
29	030019 0	Sechskantmutter M 6 x 15 DIN 934	1	
	03010 0	Einseitig 3 DIN 128	1	
30	030019 0	Sechskantmutter M 6 x 15 DIN 934	1	
	03010 0	Einseitig 3 DIN 128	1	
31	030019 0	Sechskantmutter M 6 x 15 DIN 934	1	
	03010 0	Einseitig 3 DIN 128	1	
32	030019 0	Sechskantmutter M 6 x 15 DIN 934	1	
	03010 0	Einseitig 3 DIN 128	1	
33	030019 0	Sechskantmutter M 6 x 15 DIN 934	1	
	03010 0	Einseitig 3 DIN 128	1	
34	030019 0	Sechskantmutter M 6 x 15 DIN 934	1	
	03010 0	Einseitig 3 DIN 128	1	
35	030019 0	Sechskantmutter M 6 x 15 DIN 934	1	
	03010 0	Einseitig 3 DIN 128	1	
36	030019 0	Sechskantmutter M 6 x 15 DIN 934	1	
	03010 0	Einseitig 3 DIN 128	1	
37	030019 0	Sechskantmutter M 6 x 15 DIN 934	1	
	03010 0	Einseitig 3 DIN 128	1	
38	030019 0	Sechskantmutter M 6 x 15 DIN 934	1	
	03010 0	Einseitig 3 DIN 128	1	
39	030019 0	Sechskantmutter M 6 x 15 DIN 934	1	
	03010 0	Einseitig 3 DIN 128	1	

WICHTIG!

Bei Bestellungen sind unbedingt geben Sie über die Ersatzteilnummer  
 stets Ihre Maschinen- und Proben-Nummer an.  
 An wen Sie Ihre Bestellung richten: Stapel - Ersatzteile

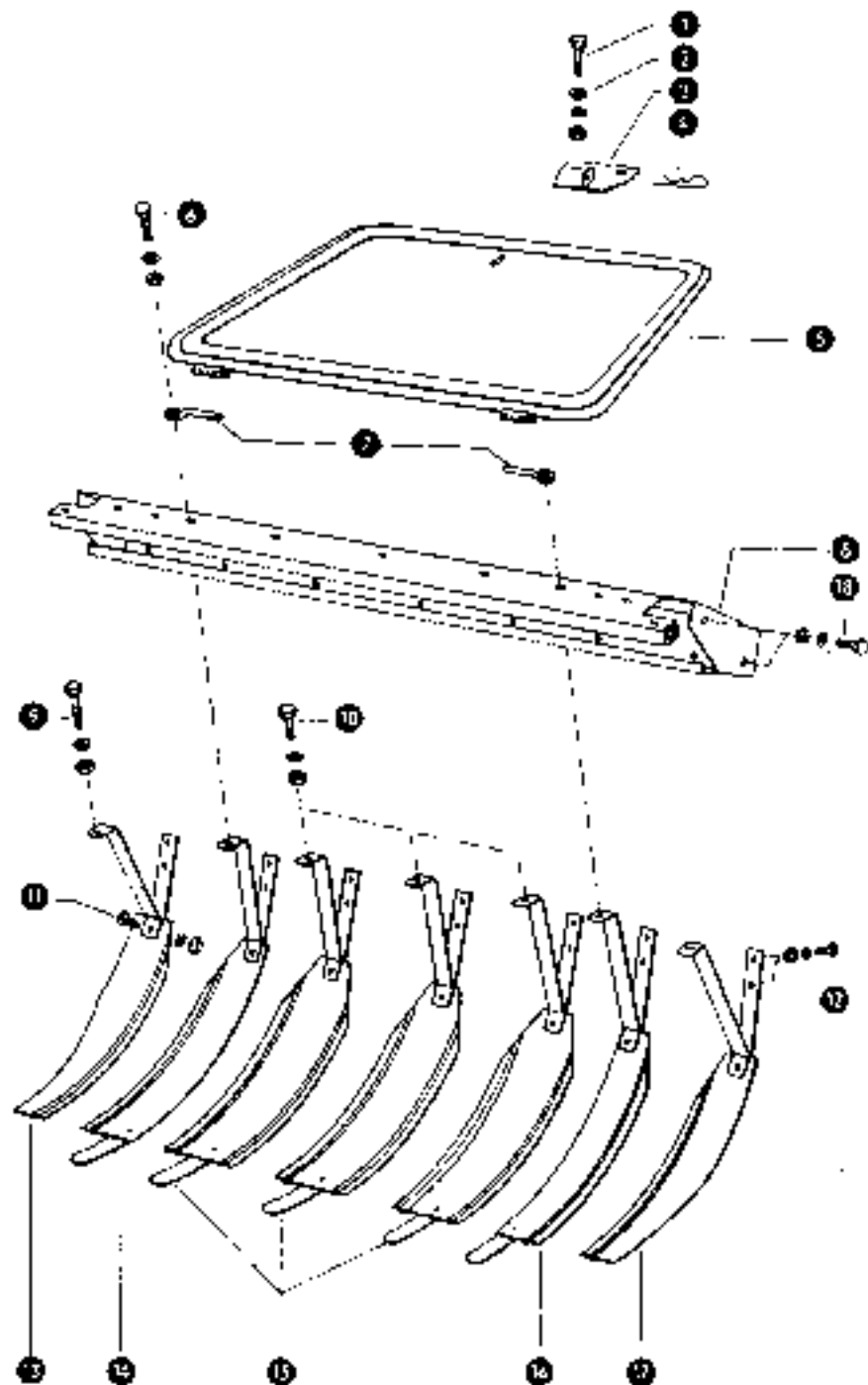


Bild Nr.	Ersatzteil Nr.	Bezeichnung	Stückzahl pro Gr.	Bemerkung
1	237442.0	Sechskant-Schraube M 8 x 25 DIN 934-B0	2	
	235170.0	Sechskantmutter M 8 DIN 934	2	
	235132.0	Federling 8 DIN 129	2	
2	230612.0	Scheibe 8,1 DIN 129	2	
3	009040.0	Ankerblech	1	
4	211831.0	Vorlenkfinder	1	
5	007593.0	Einsteigefeder	1	
6	235612.0	Sechskant-Schraube M 10 x 25 DIN 934	2	
	235199.0	Sechskantmutter M 10 DIN 934	2	
	235132.0	Federling 8 DIN 129	2	
7	008095.0	Scharnierbolzen	2	
8	007592.1	Ölring 3/8x1/2x1/8	1	
9	235259.0	Sechskant-Schraube M 8 x 45 DIN 934	2	
	235199.0	Sechskantmutter M 8 DIN 934	2	
	235132.0	Federling 8 DIN 129	2	
10	235211.0	Sechskant-Schraube M 10 x 20 DIN 934	1	
	235199.0	Sechskantmutter M 10 DIN 934	1	
	235132.0	Federling 8 DIN 129	1	
11	235038.0	Halbrundschraube M 8 x 20 DIN 934	2	
	235199.0	Sechskantmutter M 8 DIN 934	2	
	235132.0	Federling 8 DIN 129	2	
12	235010.0	Sechskant-Schraube M 10 x 15 DIN 934	14	
	235199.0	Sechskantmutter M 10 DIN 934	14	
	235132.0	Federling 8 DIN 129	14	
13	007343.0	Niederhalter außen links	1	
14	006869.0	Niederhalter innen links	1	
15	005803.0	Niederhalter Mitte	3	
16	009368.0	Niederhalter innen rechts	1	
17	007342.0	Niederhalter außen rechts	1	
18	235261.0	Sechskant-Schraube M 10 x 20 DIN 934	2	
	235201.0	Sechskantmutter M 10 DIN 934	2	
	235132.0	Federling 10 DIN 129	2	

## WICHTIG!

Bei Bestellungen vorzuleisten geben Sie z.B. bei der Ersatzteilnummer  
stets Ihre Maschinen- und Pressen-Nummer an.

Verwenden Sie nur Original-Gaas- Ersatzteile!



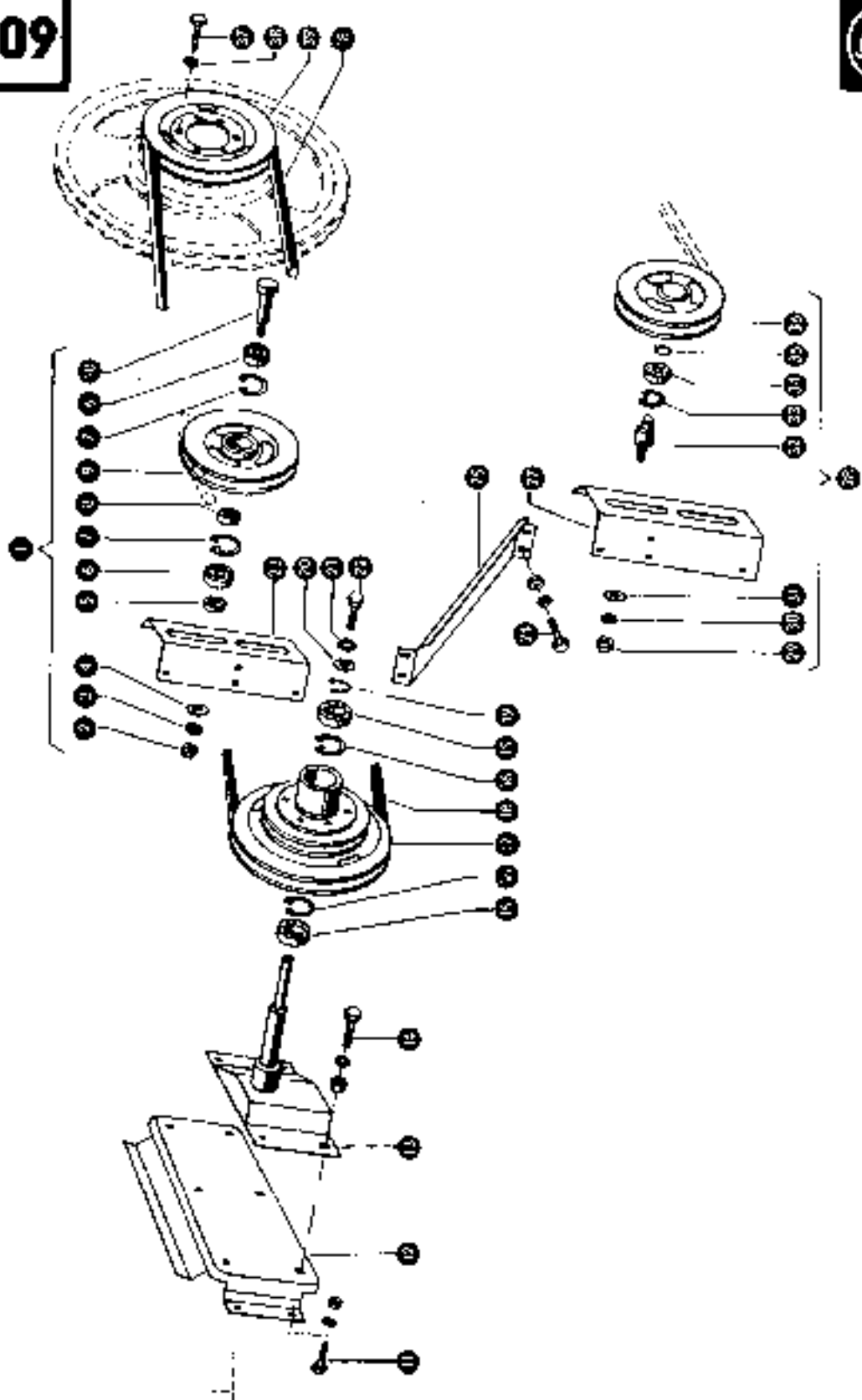
Dom Handlowy Henryki i Pawła Korbanków

62-080 Tarnowo Podgórze, ul. Piaskowa 4

tel. (061) 8 146 274

fax (061) 8 146 333

www.korbanek.pl info@korbanek.pl sklep@korbanek.pl serwis@korbanek.pl



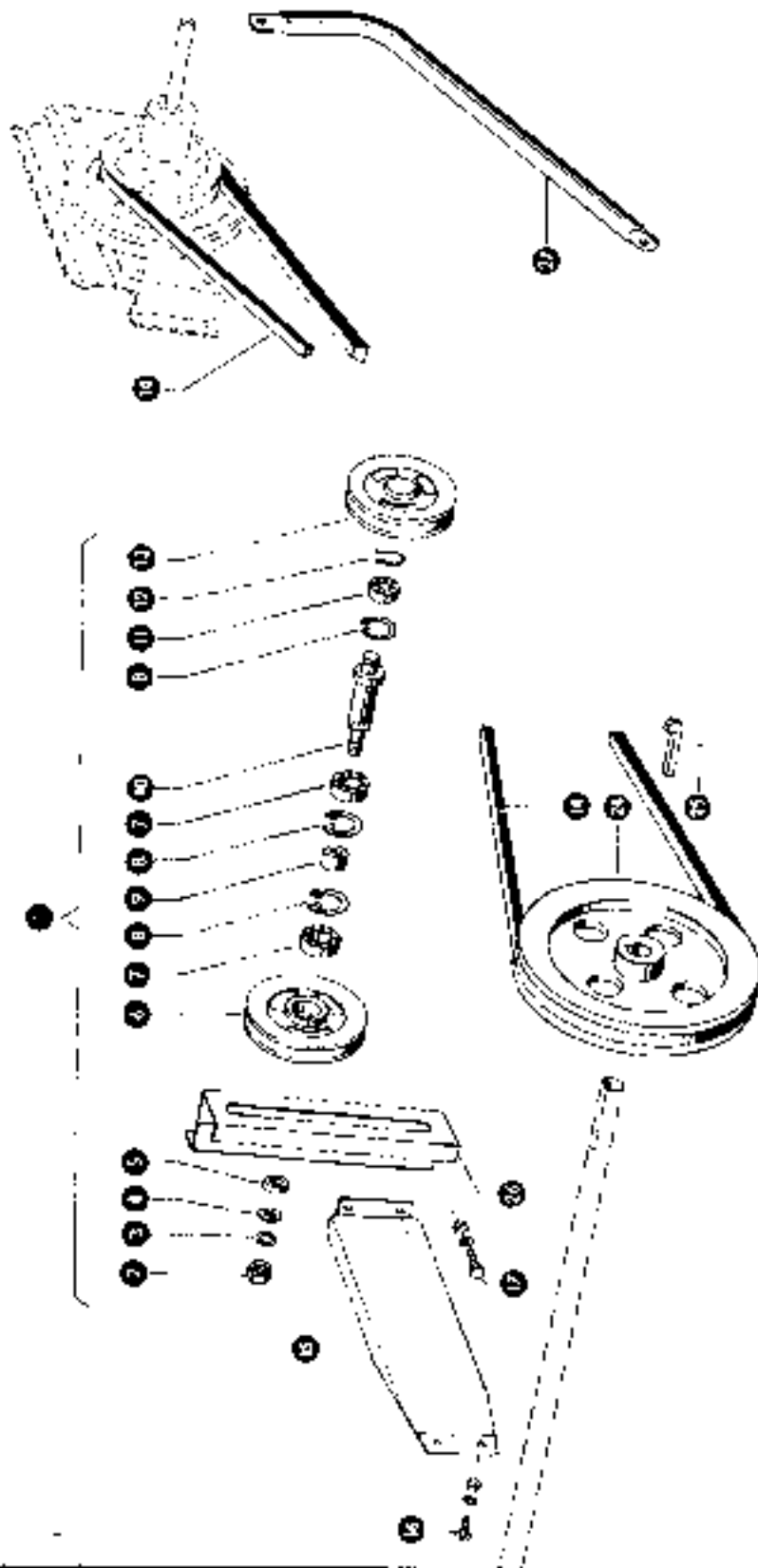
Gruppe: Antrieb

zu Bildteil 109

Bild-Nr.	Ersteile-Nr.	Bezeichnung	Stück Nr. Gr.	Bemerkung
1	063153.0	Spannrolle kpl. 1205 A 73	1	
2	232171.0	Schleifenring M 16 DIN 934	1	
3	232172.0	Federling 16 DIN 128	1	
4	232173.0	Scheibe 16 DIN 128	1	
5	20903.10	Dehnscheibe	1	
6	217713.0	Rollenlagerlager M 2 x 5 x 12 DIN 625	2	
7	245041.0	Sicherungsring 2 x 11 DIN 472	1	
8	009035.0	Flanschbohrer	1	
9	009036.0	Spannrolle 120 A 73	1	
10	063154.0	Drum	1	
11	64007.0	Flanschschraube mit 5er 12 M 16 x 1	6	
	232189.0	Schleifenring M 12 DIN 934	6	
	232182.0	Federling 8 DIN 128	6	
12	170216.0	Keilbolzen	1	
13	100010.0	Träger	1	
14	251042.0	Sechskantschraube M 10 x 20 DIN 934-B 8	4	
	251111.0	Sechskantschraube M 12 DIN 934	4	
	251112.0	Federling 12 DIN 128	4	
15	248030.0	Rollenlagerlager M 25 x 45 x 12 DIN 625	2	
16	248034.0	Sicherungsring 25 DIN 472	2	
17	707026.0	Vorgepresstammer 1205 A 73	1	
18	774081.0	Keilbolzen	1	
19	232123.0	Schleifenring M 20 DIN 934	1	
20	232124.0	Scheibe 20 DIN 128	1	
21	232124.0	Federling 20 DIN 128	1	
22	232121.0	Sechskantschraube M 12 x 20 DIN 934-B 8	1	
23	707020.0	Spannscheibe	1	
24	232120.0	Sechskantschraube M 8 x 20 DIN 934-B 8	1	
	232119.0	Schleifenring M 8 DIN 934	1	
	232117.0	Federling 8 DIN 128	1	
25	707021.0	Verankerung	1	
26	707021.0	Spannscheibe	1	
28	774081.0	Spannrolle kpl. 1204 A 73	1	
29	232171.0	Schleifenring M 12 DIN 934	1	
30	232172.0	Federling 12 DIN 128	1	
31	232173.0	Scheibe 12 DIN 128	1	
32	772523.0	Dehnscheibe	1	
33	219181.0	Sicherungsring 14 DIN 472	1	
34	255911.0	Rollenlagerlager M 2 x 10 x 12 DIN 625	1	
35	232165.0	Sicherungsring 2 x 11 DIN 472	1	
36	774080.0	Spannrolle 1204 A 73	1	
37	232183.0	Sechskantschraube M 10 x 20 DIN 934-B 8	6	
38	232182.0	Federling 10 DIN 128	6	
39	209031.0	Keilbolzenscheibe 1205 A 73	1	

WICHTIG!

Bei Bestellungen von Ersatzteilen geben Sie außer der Bauteilnummer  
**stets Ihre Maschinen- und Pressen-Nummer an**  
 Verwendung für: Originalteile - Originalteile



zr. Białystok 132

## Gruppe: Antrieb

Bilz. Nr.	Exploded Nr.	Bezeichnung	Stück pr. St.	Bemerkung
1	019002.0	Doppelspannrolle kpl.	1	
2	205010	Schubkugellager M 16 D N 556	1	
3	150135.0	Federling 16 D N 128	1	
4	205010.1	Scheibe 16 D N 25	1	
5	019017.0	Ölwanne	1	
6	009019.0	Spannrolle 20 A 70	1	
7	019110.0	Rollenkugellager 20 D N 525	2	
8	215010.0	Sicherungsring 14 D N 47	3	
9	019030.0	Einbaulager	1	
10	019014.0	Wellen	1	
11	019010.0	Einbaulager 20 D N 525	1	
12	015035.0	Sicherungsring A 20 DIN 471	1	
13	109010.0	Spannrolle 180 A 70	1	
14	009015.0	Kegelrollen	1	
15	019014.0	Wellen	1	
16	019010.0	Einbaulager 20 D N 525	2	
17	019010.0	Schubkugellager M 16 D N 556	2	
18	019010.0	Federling 16 D N 128	2	
19	019010.0	Schubkugellager M 16 D N 556	2	
20	019010.0	Sicherungsring M 16 D N 556	2	
21	019010.0	Federling 16 D N 128	2	
22	019010.0	Kegelrollenlager 20 D N 525	1	
23	019010.0	Wellen	1	
24	019010.0	Spannrolle	1	
25	019010.0	Wellen	1	
26	019010.0	Wellen	1	
27	019010.0	Wellen	1	

## WICHTIG!

Die Bezeichnungen von Ersatzteilen sind in der äußeren Verpackung immer

stets Ihre Maschinen- und Pressen-Nummer an.

Verwenden Sie nur Original- oder Ersatzteile.



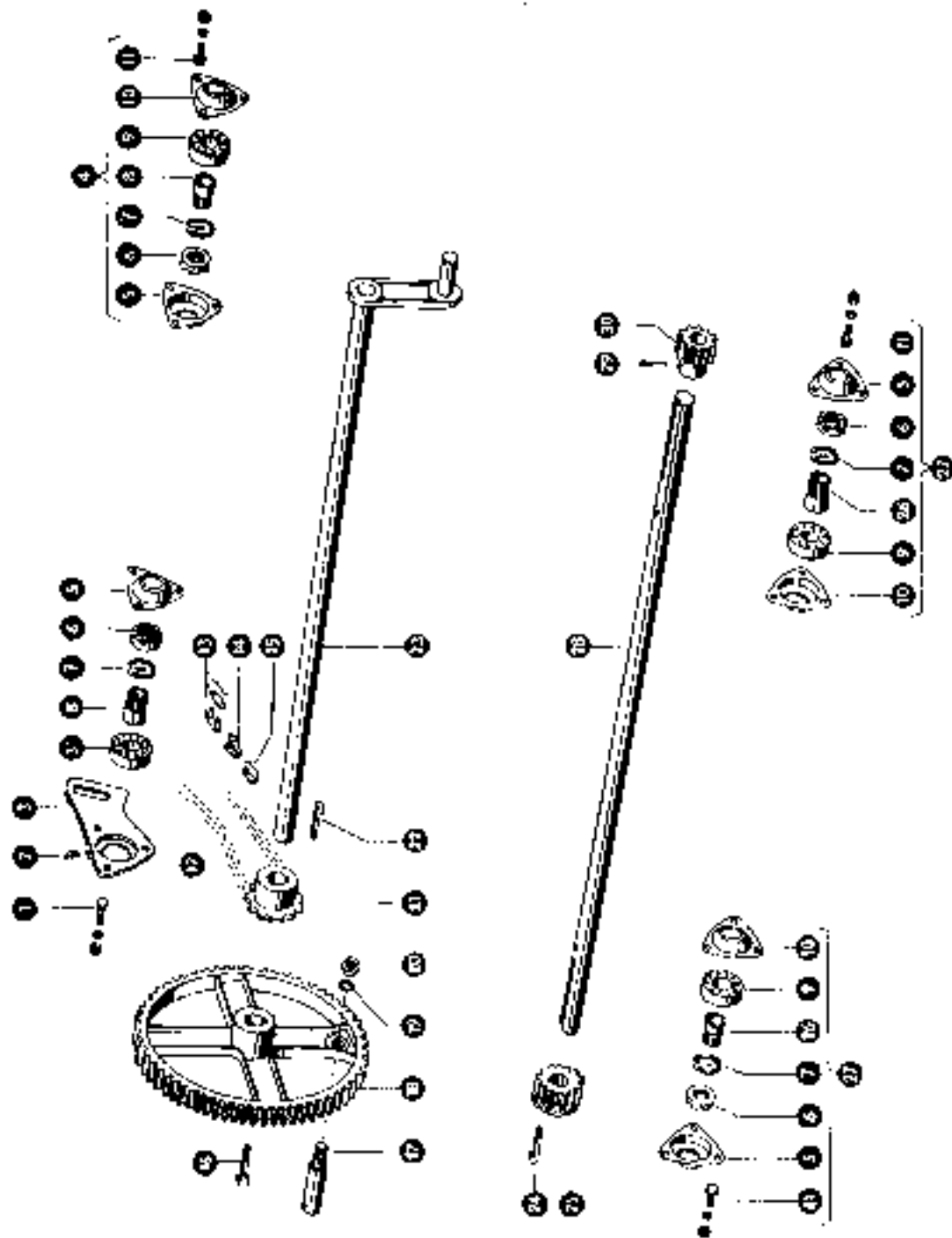
Dom Handlowy Henryki i Pawła Korbanków

62-080 Tarnowo Podgórze, ul. Piaskowa 4

tel. (061) 8 146 274

fax (061) 8 146 333

www.korbane.pl info@korbane.pl sklep@korbane.pl serwis@korbane.pl



## z. Bilgüle 11

## Gruppe: Kurbeltrieb

Bild Nr.	Einzelteil Nr.	Bezeichnung	Stückz. St. Gr.	Bemerkung
1	24765 0	Schraubschraube M 10 x 30 DIN 601	3	
	245 11 0	Schraubschraube M 10 x 10 N 504	3	
	24763 0	Keilring M 10 x 10	1	
2	24624 0	Stirnradpaar 11/11 Teil DIN 21112	1	
3	02551 1	Lager für Pleuellagertrieb (siehe)	1	
4	592591 0	Lagerschalen mit Lager kpl.	1	
5	27907 0	Lagerschale mit Schalenlager	4	
6	54001 0	Mutter für Pleuellager	4	
7	30765 0	Sicherungsring	4	
8	11 250 0	Spannrolle	2	
9	22550 0	Rollerlager Typ 1202 DIN 630	3	
10	02057 0	Lagerschale	3	
11	22576 0	Schraubschraube M 10 x 20 DIN 255	3	
	22577 0	Schraubschraube M 10 x 10 N 504	4	
	22578 0	Keilring M 10 x 10	1	
12	11 600 0	Reibrolle 15,35 Typ 41 Roller	1	
13	11 250 0	Kettenspannrolle Typ 1900 Typ	1	
14	00250 0	Kettenspannrolle Typ 1900 Typ	1	
15	00256 0	Kettenspannrolle 1900 Typ	1	
16	00251 0	Nockenstift	1	
17	00252 0	Stoßstange großes Zahnrad	1	
18	00253 0	Zahnrad für Pleuellager (10 Z. K 10 x 21)	1	
19	00254 0	Keilring 20 x 10 x 10	1	
20	01540 0	Stirnradpaar M 10 x 10 N 504	1	
21	00246 0	Kettenspannrolle für Pleuellager (18 Z. 40 B 21)	1	
22	00255 0	Nockenstift	1	
23	00247 0	Kurbel Pleuellager (1100 lang)	1	
24	00251 0	Nockenstift	1	
25	00251 0	Zahnrad für Pleuellager (11 Z. 30 B 17)	1	
26	54002 0	Spannrolle	2	
27	50250 0	Lagerschalen mit Lager kpl.	2	
28	00248 0	Obere Pleuellager (146) lang	1	
29	00249 0	Stirnradpaar M 10 x 10 N 504	1	
30	00250 0	Antriebslager Typ 1020 x 10	1	
31	23000 0	Rollerlager Typ 1020 x 10	1	

## WICHTIG!

Bei Bestellungen von Ersatzteilen gehen Sie außer der Ersatzteil-Nummer

stets Ihre Maschinen- und Pressen-Nummer an.

Verwenden Sie nur Original- oder Ersatzteile!



Dom Handlowy Henryki i Pawła Korbanków

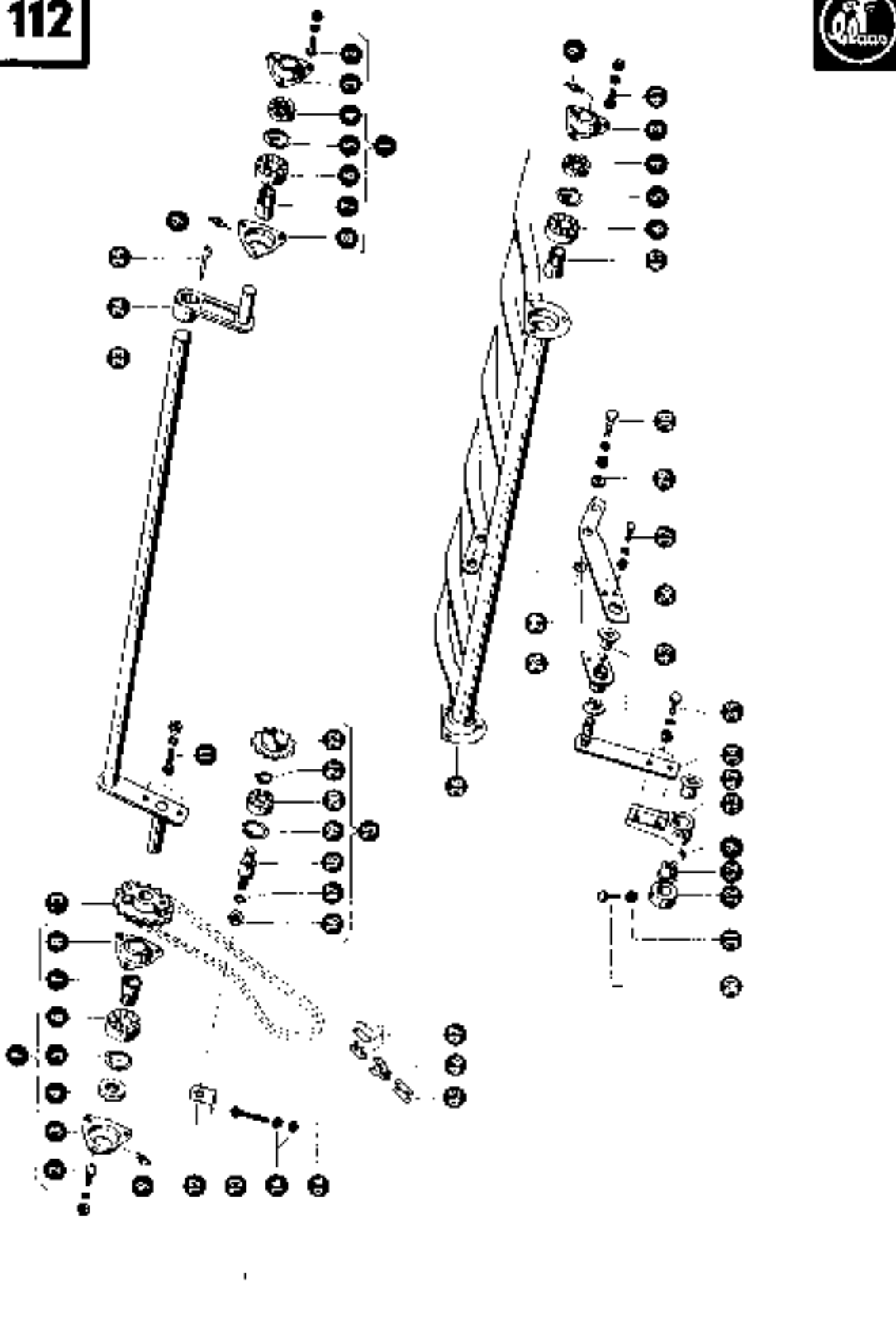
62-080 Tarnowo Podgórze, ul. Piaskowa 4

tel. (061) 8 146 274

fax (061) 8 146 333

www.korbanek.pl info@korbanek.pl sklep@korbanek.pl serwis@korbanek.pl





Grupa: Zubringer

zob. rysunek 112

Bill. Nr	Lotnoidal. Nr	Bezeichnung	Stückzahl	Bemerkung
1	007321 0	Lagerschalen mit Lager kpl.	2	
2	007321 0	Sechskantschraube M 8 x 20 DIN 934	2	
3	007321 0	Sechskantschraube M 8 DIN 934	2	
4	007321 0	Federstift DIN 913	4	
5	007321 0	Lagerschale mit Schmelzring	2	
6	007321 0	Wälzlager für Spindel	1	
7	007321 0	Schleifring	1	
8	007321 0	Plattendichtung 120x4 DIN 934	2	
9	007321 0	Spannschraube M 305 DIN 934	1	
10	007321 0	Lagerschale	2	
11	007321 0	Sechskantschraube M 8 x 20 DIN 934	1	
12	007321 0	Sechskantschraube M 8 x 20 DIN 934	1	
13	007321 0	Sechskantschraube M 8 x 20 DIN 934	1	
14	007321 0	Sechskantschraube M 8 x 20 DIN 934	1	
15	007321 0	Sechskantschraube M 8 x 20 DIN 934	1	
16	007321 0	Sechskantschraube M 8 x 20 DIN 934	1	
17	007321 0	Sechskantschraube M 8 x 20 DIN 934	1	
18	007321 0	Sechskantschraube M 8 x 20 DIN 934	1	
19	007321 0	Sechskantschraube M 8 x 20 DIN 934	1	
20	007321 0	Sechskantschraube M 8 x 20 DIN 934	1	
21	007321 0	Sechskantschraube M 8 x 20 DIN 934	1	
22	007321 0	Sechskantschraube M 8 x 20 DIN 934	1	
23	007321 0	Sechskantschraube M 8 x 20 DIN 934	1	
24	007321 0	Sechskantschraube M 8 x 20 DIN 934	1	
25	007321 0	Sechskantschraube M 8 x 20 DIN 934	1	
26	007321 0	Sechskantschraube M 8 x 20 DIN 934	1	
27	007321 0	Sechskantschraube M 8 x 20 DIN 934	1	
28	007321 0	Sechskantschraube M 8 x 20 DIN 934	1	
29	007321 0	Sechskantschraube M 8 x 20 DIN 934	1	
30	007321 0	Sechskantschraube M 8 x 20 DIN 934	1	
31	007321 0	Sechskantschraube M 8 x 20 DIN 934	1	
32	007321 0	Sechskantschraube M 8 x 20 DIN 934	1	
33	007321 0	Sechskantschraube M 8 x 20 DIN 934	1	
34	007321 0	Sechskantschraube M 8 x 20 DIN 934	1	
35	007321 0	Sechskantschraube M 8 x 20 DIN 934	1	
36	007321 0	Sechskantschraube M 8 x 20 DIN 934	1	
37	007321 0	Sechskantschraube M 8 x 20 DIN 934	1	
38	007321 0	Sechskantschraube M 8 x 20 DIN 934	1	
39	007321 0	Sechskantschraube M 8 x 20 DIN 934	1	
40	007321 0	Sechskantschraube M 8 x 20 DIN 934	1	
41	007321 0	Sechskantschraube M 8 x 20 DIN 934	1	
42	007321 0	Sechskantschraube M 8 x 20 DIN 934	1	
43	007321 0	Sechskantschraube M 8 x 20 DIN 934	1	
44	007321 0	Sechskantschraube M 8 x 20 DIN 934	1	
45	007321 0	Sechskantschraube M 8 x 20 DIN 934	1	
46	007321 0	Sechskantschraube M 8 x 20 DIN 934	1	
47	007321 0	Sechskantschraube M 8 x 20 DIN 934	1	

WICHTIG!

Bei Handlungen von Ersatzteilen geben Sie bitte die Ersatzteilnummer

stets Ihre Maschinen- und Pressen-Nummer an

Verwendete Normen: DIN 913, DIN 934



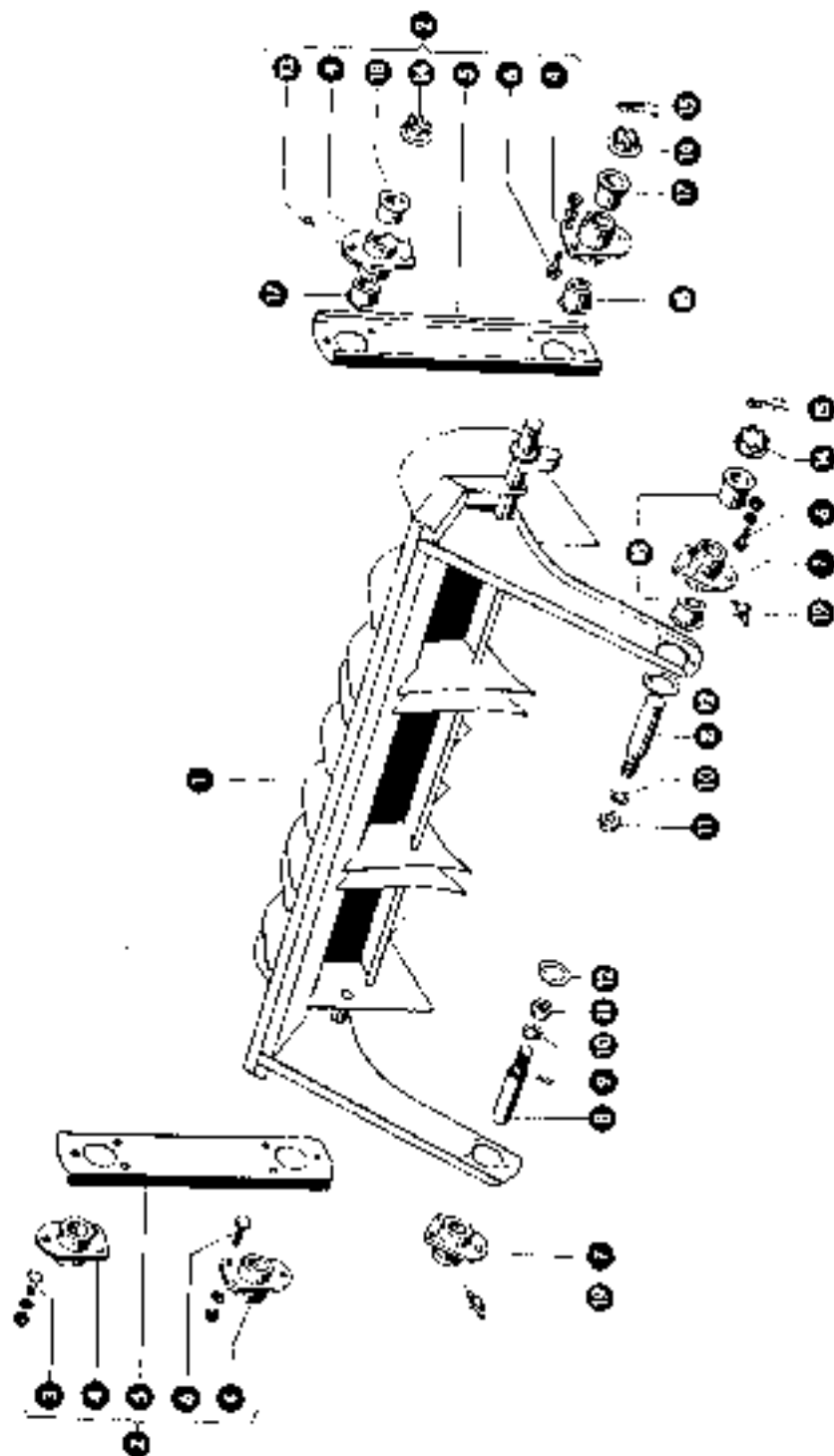
Dom Handlowy Henryki i Pawła Korbanków

62-080 Tarnowo Podgórne, ul. Piaskowa 4

tel. (061) 8 146 274

fax (061) 8 146 333

www.korbanek.pl info@korbanek.pl sklep@korbanek.pl serwis@korbanek.pl



## Grupa: Kolben

Zu Billefeld: 113

Art. Nr.	Ersetzt Nr.	Bezeichnung	Stückzahl pr. Gr.	Bemerkung
1	007475 0	Kolben mit Lager - kpl.	1	
2	007287 0	Kolbenzugstange - kpl.	1	
3	225094 0	Lagerungsstange M 5 x 20 DIN 323	2	
	205099 0	Sechskantmutter M 5 DIN 934	2	
	205102 0	Federling 2 x DIN 129	2	
4	006126 1	Lager für Kolbenzugstange	4	
5	007216 0	Kolbenzugstange	2	
6	226200 0	Sechskantmutter M 6 x 8 DIN 934	16	
	226170 0	Sechskantmutter M 3 DIN 934	16	
	215102 0	Federling 0 1 x 115	16	
7	007100 1	Lager für Kolbenarm	2	
8	006932 0	Induzer für Kolbenhebpaß	2	
9	225052 0	Spannrolle 10 x 10 x 10 DIN 195	2	
10	251107 0	Federling 2 x DIN 129	2	
11	205231 0	Sechskantmutter M 5 DIN 934	2	
12	006016 0	Spannrolle	2	
13	206012 0	Sechskantmutter M 1 x 4 DIN 91412	2	
14	007014 0	Kreuzschraube 137 B 17	6	
15	245112 0	Splitter M 20 DIN 91	6	
17	006853 0	Kunststoffscheibe	4	
18	006852 0	Kunststoffscheibe	6	
19	038041 0	Sechskantmutter M 2 x 4 DIN 91412	2	

## WICHTIG!

Bei Bestellungen von Ersatzteilen geben Sie auf jeden Ersatzteilnummer

stets Ihre Maschinen- und Pressen-Nummern

Verwenden Sie nur Original- oder Ersatzteile!



Dom Handlowy Henryki i Pawła Korbanków

62-080 Tarnowo Podgórze, ul. Piaskowa 4

tel. (061) 8 146 274

fax (061) 8 146 333

www.korbanek.pl info@korbanek.pl sklep@korbanek.pl serwis@korbanek.pl



Bild Nr.	Ersatzteil Nr.	Bezeichnung	Stückz. pr. Gr.	Bemerkung
1	275160	Spindel 6 x 20 DIN 94	1	
2	2185190	Schleife 27 x 43 x 1	versch.	
3	007401	Drehgrößenstellhebel	1	
4	2101000	Sechskantschraube M 8 x 15 DIN 934	4	
5	2051950	Sechskantmutter M 8 DIN 934	4	
6	2351300	Federung 8 DIN 128	4	
7	0071450	Lagerbuchse	1	
8	2099050	Spannhülse 4 x 28 DIN 1481	1	
9	2102280	Sechskantschraube M 12 x 55 DIN 934	1	
10	2351730	Sechskantmutter M 12 DIN 934	1	
11	0069200	Bolzen	1	
12	0049100	Feder für Zahnsegment	1	
13	0019750	Zahnschnitt	1	
14	0051470	Lehr für Exzentersackung	1	
15	0027300	Lagerung für Nockenmechanismus	1	
16	2151460	Spannhülse 6,5 x 30 DIN 1481	1	
17	2352300	Spannhülse 4 x 30 DIN 1481	1	
18	0028800	Wellenbolzen	1	
19	0021300	Feder für Drehkrillkupplung	1	
20	0021520	Bolzen für Drehkrillkupplung	1	
21	0028700	Kupplung	1	
22	2352580	Sechskantschraube M 10 x 25 DIN 901	3	
23	2352610	Sechskantmutter M 10 DIN 934	3	
24	2351100	Federung 10 DIN 128	3	
25	0069000	Dupontenrad 12 u. 24 Zähne	1	
26	2353120	Schraubgruppe M 10 x 1 DIN 21412	2	
27	0069400	Zwischenradbozen, lang 120 mm	1	
28	2099050	Spannhülse 6 x 30 DIN 1481	1	
29	0069500	Lager für Zwischenradbozen	2	
30	2352110	Sechskantschraube M 8 x 20 DIN 934	4	
31	1351900	Sechskantmutter M 8 DIN 934	4	
32	2351120	Federung 8 DIN 128	4	
33	0069220	Zwischenrad, 21 Zähne	1	
34	0069400	Zwischenradbozen, lang (145 mm), hakenförmig	1	
35	0028920	Kupplungsring mit Nocken	1	
36	0021290	Nocken für Drehkrillkupplung	1	
37	0069210	Kupplungsrad für Knotenantrieb, 30 Zähne	1	
38	2352730	Sechskantschraube M 10 x 25 DIN 901	3	
39	2352110	Sechskantmutter M 10 DIN 934	3	
40	2351130	Federung 10 DIN 128	3	
41	0069310	Korvenscheibe	1	
42	2352010	Sechskantmutter M 10 DIN 934	1	
43	2051950	Sechskantmutter M 12 DIN 934	1	
44	2151200	Federung 10 DIN 128	1	
45	0069100	Lager für Knotenwelle	1	
46	0014100	3/4-Bremse	1	
47	2170450	Stirnrad 3 x 11 DIN 601 AL	3	
48	0014110	Bremsebelag	1	
49	2151910	Spannhülse 8 x 70 DIN 1481	1	
50	0014900	Bremskarbon	1	
51	0074150	Knotenwelle (110 mm)	1	
52	0026410	Stellschraube M 12 x 25 Sam 1	3	
53	0074220	Stiftbolzen	2	
54	0074320	Kunststoffscheibe	2	
55	0076110	Nockenrad	2	
56	0025340	Kunststoffflansch	2	
57	6121700	Kunststoffbuchse	2	
58	0025100	Kunststoffflansch	1	
59	0025000	Kunststoffbuchse	3	
60	0025510	Kunststoffflansch	2	

**WICHTIG!**

Bei Bestellung von Ersatzteilen geben Sie außer der Ersatzteilnummer

stets Ihre **Maschinen- und Pressen-Nummern**.

Verwenden Sie nur **Original - Claas - Ersatzteile!**



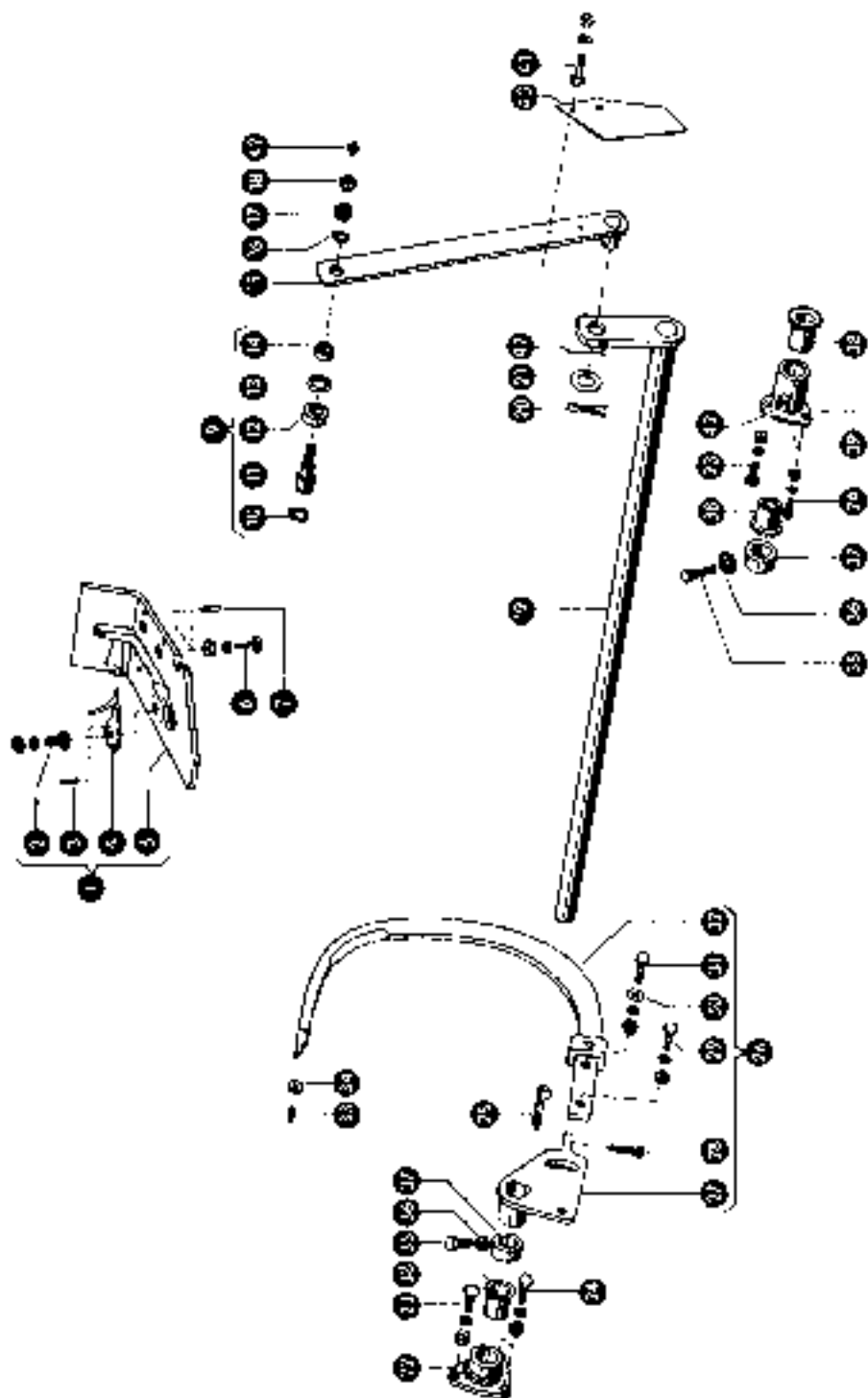
Dom Handlowy Henryki i Pawła Korbanków

62-080 Tarnowo Podgórne, ul. Piaskowa 4

tel. (061) 8 146 274

fax (061) 8 146 333

www.korbanek.pl info@korbanek.pl sklep@korbanek.pl serwis@korbanek.pl



z. Rydz-115

## Grupa: Nadel und Knoterplatte

Bild-Nr.	Ersatzteil-Nr.	Bezeichnung	Stückz. in Gr.	Bemerkung
1	002350-0	<b>Knoterplatte kpl.</b>	1	
2	002350-0	Plattenschraube M 8 x 20 DIN 903	1	
3	002350-0	Einbauschraube M 4 x 10 DIN 903	1	
4	002350-0	Plattenschraube M 8 x 20 DIN 903	1	
5	002350-0	Plattenschraube M 8 x 20 DIN 903	1	
6	002350-0	Plattenschraube M 8 x 20 DIN 903	1	
7	002350-0	Plattenschraube M 8 x 20 DIN 903	1	
8	002350-0	Plattenschraube M 8 x 20 DIN 903	1	
9	002350-0	Plattenschraube M 8 x 20 DIN 903	1	
10	002350-0	Plattenschraube M 8 x 20 DIN 903	1	
11	002350-0	Plattenschraube M 8 x 20 DIN 903	1	
12	002350-0	Plattenschraube M 8 x 20 DIN 903	1	
13	002350-0	Plattenschraube M 8 x 20 DIN 903	1	
14	002350-0	Plattenschraube M 8 x 20 DIN 903	1	
15	002350-0	Plattenschraube M 8 x 20 DIN 903	1	
16	002350-0	Plattenschraube M 8 x 20 DIN 903	1	
17	002350-0	Plattenschraube M 8 x 20 DIN 903	1	
18	002350-0	Plattenschraube M 8 x 20 DIN 903	1	
19	002350-0	Plattenschraube M 8 x 20 DIN 903	1	
20	002350-0	Plattenschraube M 8 x 20 DIN 903	1	
21	002350-0	Plattenschraube M 8 x 20 DIN 903	1	
22	002350-0	Plattenschraube M 8 x 20 DIN 903	1	
23	002350-0	Plattenschraube M 8 x 20 DIN 903	1	
24	002350-0	Plattenschraube M 8 x 20 DIN 903	1	
25	002350-0	Plattenschraube M 8 x 20 DIN 903	1	
26	002350-0	Plattenschraube M 8 x 20 DIN 903	1	
27	002350-0	Plattenschraube M 8 x 20 DIN 903	1	
28	002350-0	Plattenschraube M 8 x 20 DIN 903	1	
29	002350-0	Plattenschraube M 8 x 20 DIN 903	1	
30	002350-0	Plattenschraube M 8 x 20 DIN 903	1	
31	002350-0	Plattenschraube M 8 x 20 DIN 903	1	
32	002350-0	Plattenschraube M 8 x 20 DIN 903	1	
33	002350-0	Plattenschraube M 8 x 20 DIN 903	1	
34	002350-0	Plattenschraube M 8 x 20 DIN 903	1	
35	002350-0	Plattenschraube M 8 x 20 DIN 903	1	
36	002350-0	Plattenschraube M 8 x 20 DIN 903	1	
37	002350-0	Plattenschraube M 8 x 20 DIN 903	1	
38	002350-0	Plattenschraube M 8 x 20 DIN 903	1	
39	002350-0	Plattenschraube M 8 x 20 DIN 903	1	
40	002350-0	Plattenschraube M 8 x 20 DIN 903	1	
41	002350-0	Plattenschraube M 8 x 20 DIN 903	1	
42	002350-0	Plattenschraube M 8 x 20 DIN 903	1	

## WICHTIG!

Bei Bestellung eines Ersatzteils geben Sie außer der Ersatzteilnummer stets Ihre Maschinen- und Pressen-Nummer an.

www.korbane.pl - Tel. (061) 8 146 274 - Fax (061) 8 146 333

~ 237304  
~ 236704



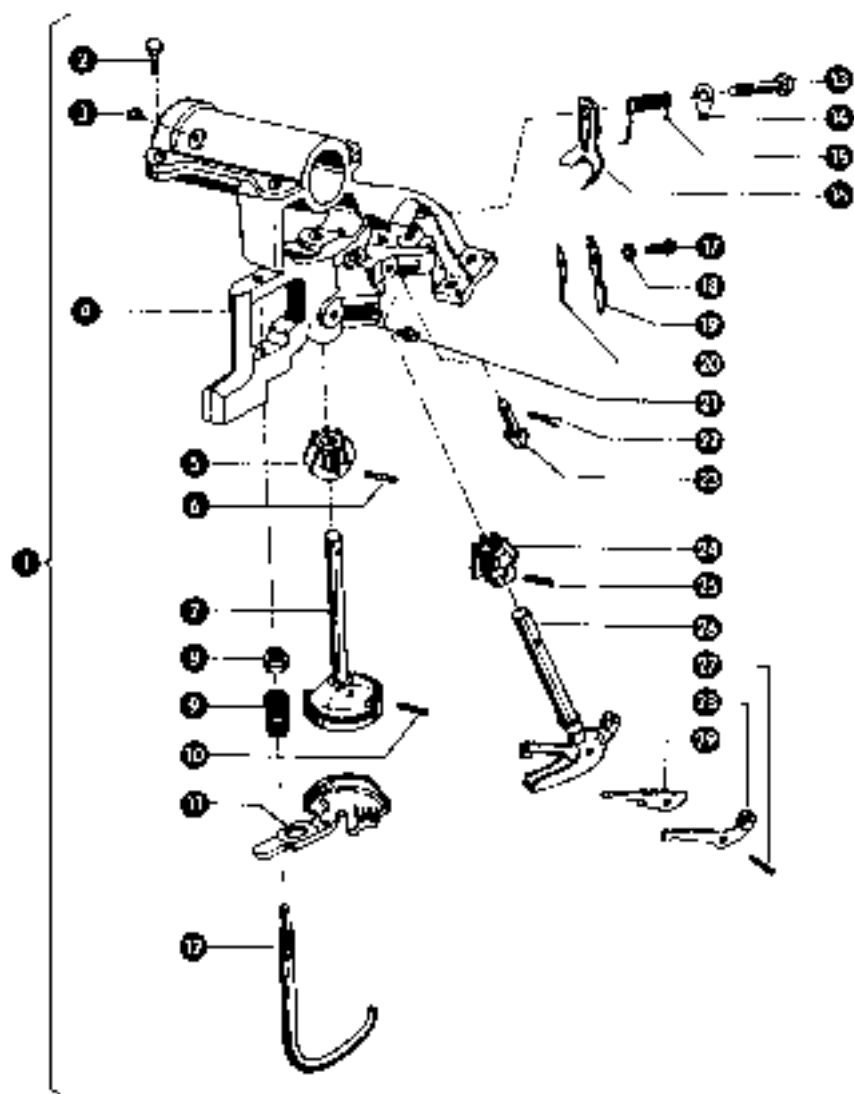
Dom Handlowy Henryki i Pawla Korbanków

62-080 Tarnowo Podgórne, ul. Piaskowa 4

tel. (061) 8 146 274

fax (061) 8 146 333

www.korbane.pl info@korbane.pl sklep@korbane.pl serwis@korbane.pl



zu Bildtafel 116

Bild Nr.	Ersatzteil-Nr.	Bezeichnung	Stück p. Gr.	Bemerkung
1	000135.0	Knoterapparat kpl.	2	
2	236200.0	Suchkantschraube M 8 x 70 DIN 933-8 G	0	
3	236042.0	Schmierlippe H 2, 6 x 1 DIN 7542	2	
4	000134.0	Knotenlock	2	
5	000006.0	Knotenlöcher, groß	2	
6	236646.0	Spannrolle 5 x 22 DIN 1441	2	
7	000026.1	Ganzklemmrolle	2	
8	235875.0	Sechskantmutter M 12, DIN 568	2	
9	000017.0	Druckstück	2	
10	235046.0	Spannrolle 5 x 24, DIN 1441	2	
11	000003.0	Klemmplatte	2	
12	000011.0	Federlager	2	
13	000021.0	Schraube für Federsicherung	2	
14	000023.0	Sicherungsschraube	2	
15	000023.1	Feder für Druckstück	2	
16	000010.0	Druckstück	2	
17	246700.0	Sechskantschraube M 8 x 20, DIN 933-8 G	2	
18	330913.0	Schraube B 4 D h 125	2	
19	000015.0	Spitze für Klemmplatte	2	
20	000012.0	Maxzer	2	
21	206942.0	Schmierlippe H 2, 6 x 1, DIN 7542	4	
22	235284.0	Roller 3 x 30, DIN 54	2	
23	000021.1	Nocken	2	
24	000006.0	Knotenlöcher, klein	2	
25	246700.0	Spannrolle 5 x 22, DIN 1441	2	
26	000007.0	Knotenhasen, rot	2	
27	235446.0	Spannrolle 5 x 20, DIN 1441	2	
28	000005.0	Zunge	2	
29	000001.0	Oberlippe	2	

## WICHTIG!

Bei Bestellungen von Ersatzteilen geben Sie die oder Ersatzteilnummer

stets Ihre Maschinen- und Pressen-Nummer an,

Verwenden Sie nur Original - Claus - Ersatzteile!



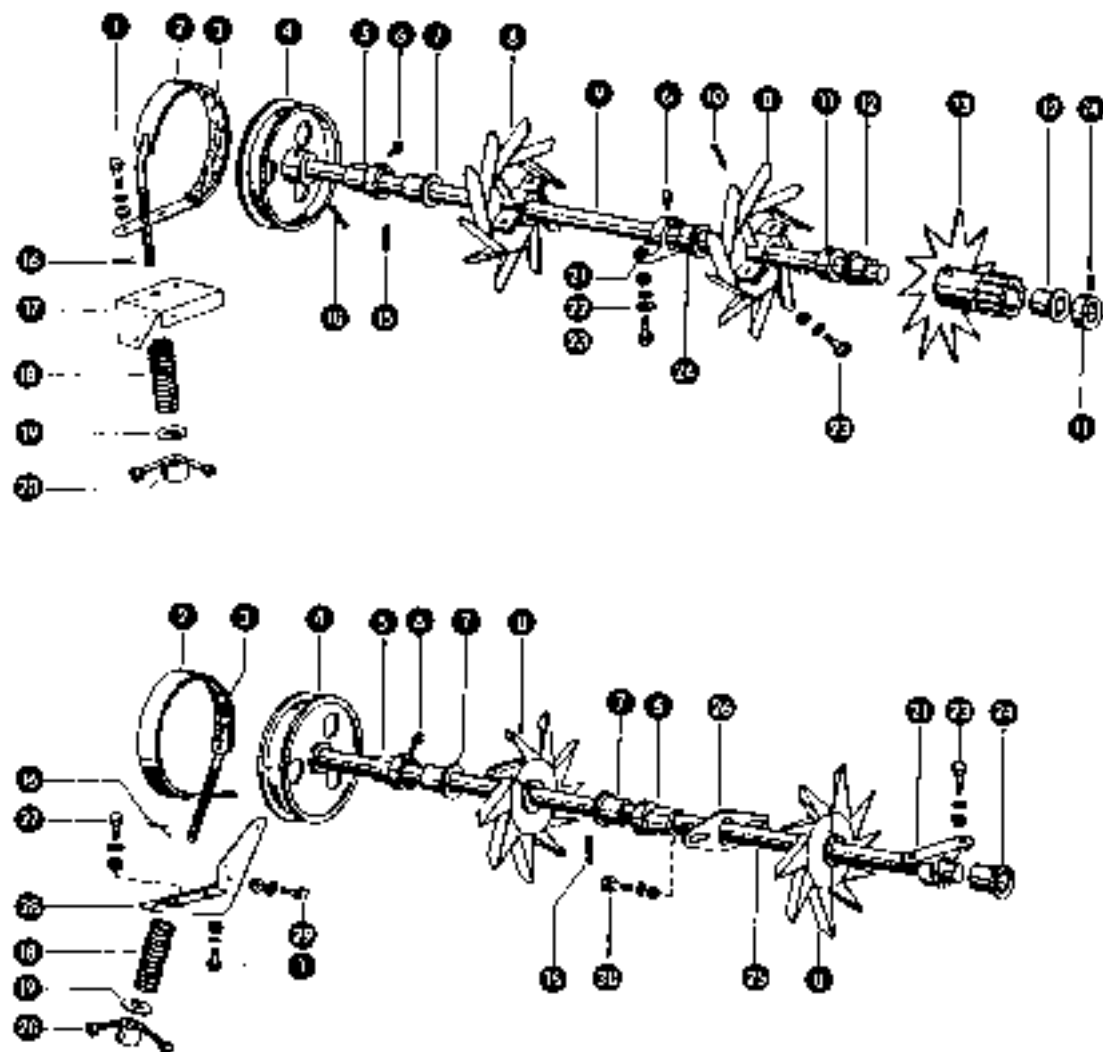
Dom Handlowy Henryki i Pawła Korbanków

62-080 Tarnowo Podgórze, ul. Piaskowa 4

tel. (061) 8 146 274

fax (061) 8 146 333

www.korbanek.pl info@korbanek.pl sklep@korbanek.pl serwis@korbanek.pl



z. Billed 117

## Gruppe: Strohbremseneinrichtung

Bild-Nr.	Bestell-Nr.	Bezeichnung	Stücke pr. Gr.	Bemerkung
1	232254.0	Sechskantbolzen M 8 x 15 DIN 558	4	
	232194.0	Sechskantmutter M 8 DIN 555	4	
	232111.0	Federling 1,1 DIN 128	4	
2	001213.0	Bremssattel, o.h.	2	
3	051111.0	Bremssattel	2	
4	006539.0	Strohbremsenrolle	2	
5	001213.0	Bremssattel, o.h.	2	
6	256212.0	Schmierlippe M 10 x 12 DIN 7210	5	
7	248225.0	Kunststofflager	1	
8	005559.0	Strohbremsrad	4	
9	001103.0	Strohbremsenrollen (20 x 11 x 0,95 lang)	1	
10	208015.0	Spindelrolle 25 x 35 DIN 147	5	
11	201221.1	Spindelring Gewindestift	2	
12	025223.0	Kunststofflager	2	
13	005223.0	Stirnrad mit Schne	1	
14	247551.0	Gewindestift 20 x 11 x 0,119 DIN 913	2	
15	231221.0	Spindelrolle 30 x 30 DIN 147	3	
16	111254.0	Lager 10 x 11 DIN 34	2	
17	006812.0	Reifenring für Bremsband, oben	1	
18	005475.0	Druckrolle	2	
19	256122.0	Sechskant-A 12 DIN 607	2	
20	002423.0	Mutter für Sechskantbolzen	2	
21	256512.1	Lager für Strohbremsenrolle	2	
22	256512.0	Sechskant-A 12 DIN 125	5	
23	010211.1	Sechskantbolzen M 8 x 11 DIN 604	1	
	004119.0	Sechskantmutter M 8 DIN 555	4	
	215121.0	Federling 5,2 x 128	4	
24	208111.0	Kunststofflager	2	
25	005539.0	Strohbremsenrollen (20 x 11 x 0,95 lang)	1	
26	201221.0	Lager 10 x 11	1	
27	002112.0	Sechskantbolzen M 8 x 15 DIN 558	2	
	002193.0	Sechskantmutter M 8 DIN 555	2	
	201221.0	Lager 10 x 11 DIN 126	2	
28	011111.1	Reifenring für Bremsband, unten	1	
29	003211.0	Sechskantbolzen M 8 x 20 DIN 558	2	
	003211.0	Sechskantmutter M 8 DIN 555	2	
	201122.0	Federling 0,12 x 125	2	
30	002193.0	Sechskantmutter M 10 x 20 DIN 555	2	
	201221.0	Kunststoffmutter M 10 x 11 DIN 125	2	
	201221.0	Federling 1,2 x 125	2	

## WICHTIG!

Um Ersatzteilen aus Ersatzteilen geben Sie 4.54 der Ersatzteilnummer  
sowie Ihre Maschinen- und Pressen-Nummer an.

Verwenden Sie nur Original - Ersatzteile!

z. Billed 117



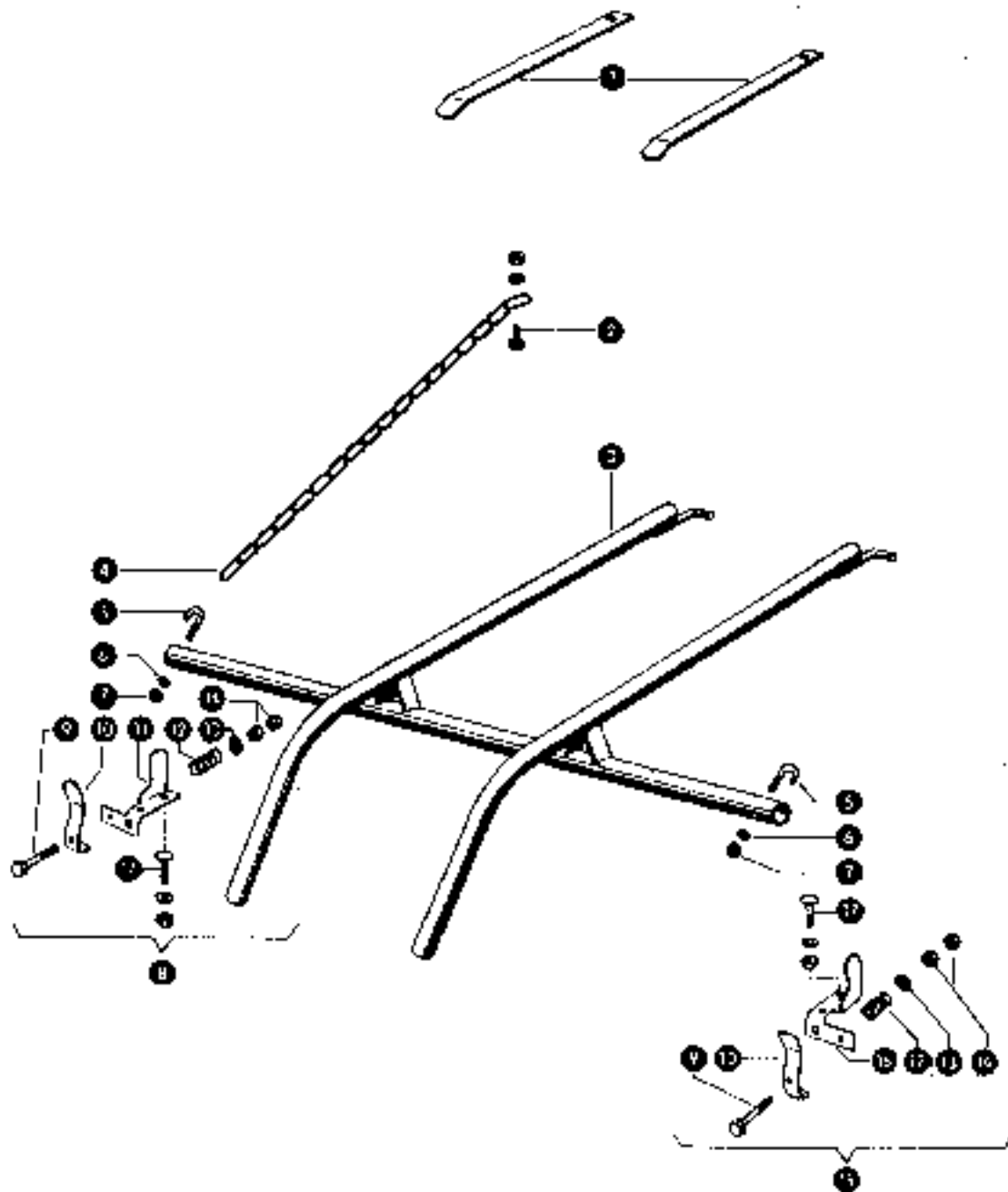
Dom Handlowy Henryki i Pawła Korbanków

62-080 Tarnowo Podgórne, ul. Piaskowa 4

tel. (061) 8 146 274

fax (061) 8 146 333

www.korbanek.pl info@korbanek.pl sklep@korbanek.pl serwis@korbanek.pl



## Gruppe: Strohrolle

zu Bildteil 118

Bild Nr.	Ersatzteil Nr.	Bezeichnung	Stückz. pro Stk.	Bemerkung
1	082613.0	Flachroller für Strohrolle auf ...	2	
2	2329-01.0	Flachrolleschraube M 12 x 25 DIN 901	2	
	2329-02.0	Sechskantmutter M 10 DIN 934	2	
	2329-03.0	Federrolle 10 DIN 128	2	
3	006594.0	Strohrolle	1	
4	50-190.0	Keble für Strohrolle	2	
5	003673.0	Hydroschraube	2	
6	035134.0	Hydroling 10 DIN 128	2	
7	235875.0	Sechskantmutter M 10 DIN 934	2	
8	907895.0	<b>Rutschklemmung links</b>	1	
9	236187.0	Sechskantschraube M 8 x 50 DIN 901	2	
10	707900.1	Klemmsattel	2	
11	007869.0	Rutschklemmblech links	1	
12	009017.0	Druckfeder	2	
13	036912.0	Sechskantmutter M 8 DIN 934	2	
14	235193.0	Sechskantmutter M 8 DIN 934	1	
15	007896.0	<b>Rutschklemmung rechts</b>	1	
16	009017.0	Druckfeder	1	
17	035051.0	Flachrolleschraube M 8 x 25 DIN 901	2	
	035193.0	Sechskantmutter M 8 DIN 934	1	
	235132.0	Federling 8 DIN 128	2	

## WICHTIG!

Bei Bestellungen von Ersatzteilen geben Sie außer der Ersatzteilnummer

stets Ihre Maschinen- und Strohrollennummer an.

Verwenden Sie nur Original-Clas Ersatzteile!



Dom Handlowy Henryki i Pawła Korbanków

62-080 Tarnowo Podgórze, ul. Piaskowa 4

tel. (061) 8 146 274

fax (061) 8 146 333

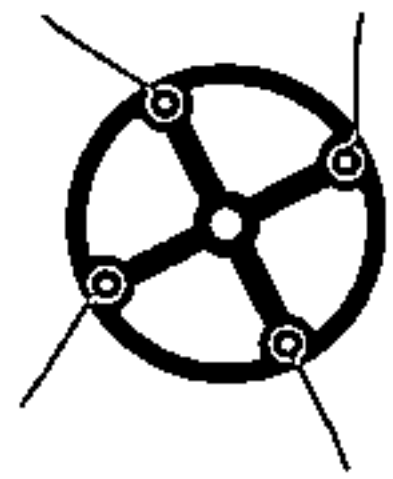
www.korbanek.pl info@korbanek.pl sklep@korbanek.pl serwis@korbanek.pl





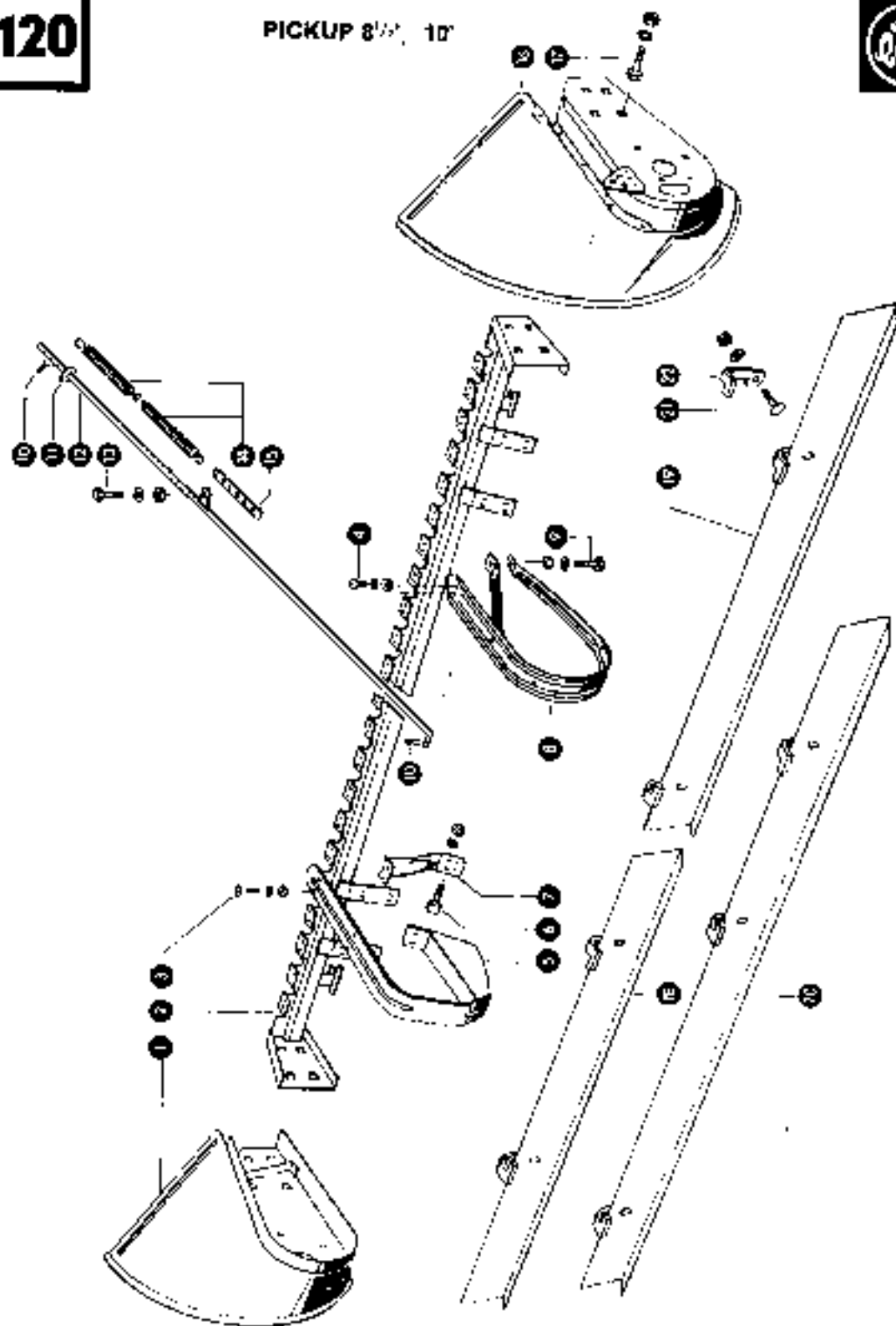
**Tollifiste · Parts List · Index numérique · Styklifste**  
**Oversikt · Delenlijst · Lista di Matricola · Lista de piezas**

Teil Nr.	Artikelf.	Teil-Nr.	Bezeichnung	Teil-Nr.	Bezeichnung	Teil-Nr.	Bezeichnung
230530 0	112	500801 0	111				
230540 0	114	500802 0	111				
230542 0	115	500803 0	111				
230545 0	115	500804 0	111				
230546 0	115, 116	500805 0	111				
230549 0	113, 115	500806 0	111				
230550 0	111	500807 0	111				
230561 0	111	500808 0	111				
230570 0	116	500809 0	112				
230580 0	119	500810 0	110				
230590 0	10	500811 0	106				
230595 0	111, 110, 110	500812 0	105				
230597 0	112, 112, 112	500813 0	106				
230598 0	11	500814 0	106				
230599 0	11	500815 0	106				
230601 0	112	500816 0	114				
230602 0	120	500817 0	102				
230603 0	109, 12	500818 0	106				
230604 0	109	500819 0	109				
230605 0	109	500820 0	109				
230606 0	105, 10	500821 0	109				
230607 0	109, 117	500822 0	109				
230608 0	117	500823 0	110				
230609 0	105	500824 0	109				
230610 0	117	500825 0	110				
230611 0	116	500826 0	107				
230612 0	106	500827 0	107				
230613 0	117	500828 0	109				
230614 0	115	500829 0	109				
230615 0	112, 111	500830 0	117				
230616 0	114	500831 0	105				
230617 0	105	500832 0	105				
230618 0	114	500833 0	107				
230619 0	11	500834 0	107				
230620 0	113, 116	500835 0	107				
230621 0	113, 115	500836 0	107				
230622 0	114	500837 0	107				
230623 0	114	500838 0	107				
230624 0	114	500839 0	107				
230625 0	114	500840 0	107				
230626 0	114	500841 0	107				
230627 0	108	500842 0	112				
230628 0	115	500843 0	106				
230629 0	112	500844 0	106				
230630 0	112	500845 0	107				
230631 0	104	500846 0	107				
230632 0	109	500847 0	107				
230633 0	112	500848 0	107				
230634 0	105	500849 0	114				
230635 0	104	500850 0	105				
230636 0	120						
230637 0	120, 115						
230638 0	120, 115						
230639 0	112						
230640 0	112						
230641 0	105, 100						
230642 0	117						
230643 0	111						
230644 0	111						



- 120 - 121 Fodermasken-Aufgreifer 8 1/2', 10'
- 123 - 125 Fodermasken-Aufgreifer 12', 14'
  
- 120 - 121 Spring line pick up drum 8 1/2', 10'
- 123 - 125 Spring line pick up drum 12', 14'
  
- 120 - 121 Tambour ramasseur à dents élastiques 8 1/2', 10'
- 123 - 125 Tambour ramasseur à dents élastiques 12', 14'
  
- 120 - 121 Pick-up tromle 8 1/2', 10'
- 123 - 125 Pick-up tromle 12', 14'
  
- 120 - 121 Pick up cylinder 8 1/2', 10'
- 123 - 125 Pick up cyl roller 12', 14'
  
- 120 - 121 Pick up tromme' 8 1/2', 10'
- 123 - 125 Pick up trommel 12', 14'
  
- 120 - 121 Rullo raccogliore a denti elastici 8 1/2', 10'
- 123 - 125 Rullo raccogliore a denti elastici 12', 14'
  
- 120 - 121 Recogedor con puas elasticas 8 1/2', 10'
- 123 - 125 Recogedor con puas elasticas 12', 14'

2	.....	5	.....
2	.....	6	.....
2	.....	6	.....
2	.....	6	.....
2	.....	7	.....
2	.....	7	.....
2	.....	8	.....
5	.....	8	.....



zu Bildteil 120

Gruppe: Federzinken-Aufgreifer 8 1/2', 10'

St.Nr.	Erz.Nr.	Bezeichnung	Stückz. pr.Gr.	Bemerkung
1	800119-0	Belegstange links	1	
2	800190-0	Träger	1	
3	250330-0	Träger-Endschraube M 8 x 20 DIN 934	10	
	250149-0	Sechskantmutter M 8 DIN 934	10	
	250132-0	Federung 8 DIN 120	10	
4	250328-0	Endanschraube M 8 x 15 DIN 934	40	
	250130-0	Sechskantmutter M 8 DIN 934	12	
	250131-0	Federung 6 DIN 120	12	
5	800170-0	Glühbirne für Aufgreifer	1	
6	250170-0	Sechskantmutter M 8 x 20 DIN 934	6	
	250170-0	Sechskantmutter M 8 DIN 934	6	
	250130-0	Federung 8 DIN 120	8	
7	800280-3	Anschlag für Ölwanne	-	
8	800173-0	Abstreifer	21	
9	250337-0	Sechskantmutter M 8 x 20 DIN 934	21	
	250130-0	Sechskantmutter M 8 DIN 934	21	
	250131-0	Federung 6 DIN 120	21	
10	250100-0	Spindel 1 x 20 DIN 91	4	
11	250124-0	Scheibe 13 x 6 x 17	2	
12	800150-0	Ölwanne	2	
13	250200-0	Sechskantmutter M 8 x 20 DIN 934	2	
	250170-0	Sechskantmutter M 8 DIN 934	2	
	250132-0	Federung 8 DIN 120	2	
14	800250-0	Zugfeder	1	
15	800250-0	Vorstellung	2	
16	800150-0	Gerippte Feder	2	
17	250170-0	Sechskantmutter M 8 x 20 DIN 934	4	
	250150-0	Sechskantmutter M 8 DIN 934	1	
	250130-0	Federung 8 DIN 120	1	
18	800250-0	Aufhängblech 1180 mm	1	bei 8 1/2' Schwere- oder 10' Standardversion
19	800250-0	Aufhängblech 1180 mm	1	bei 10' Standardversion
20	800250-0	Aufhängblech 1180 mm	1	bei 10' Schwere- oder 10' Standardversion
21	250351-0	Hochanschraube M 8 x 20 DIN 934	400	
	250150-0	Sechskantmutter M 8 DIN 934	400	
	250130-0	Federung 8 DIN 120	100	
22	800360-0	Belegstange für Aufhängblech	100	

## WICHTIG!

Bei Bestellungen und Ersatzteilanfragen geben Sie außer der Ersatzteilnummer

auch Ihre Maschinen-Nummer an.

Kontaktieren Sie bitte direkt: [Umsatz@korbanek.pl](mailto:Umsatz@korbanek.pl)

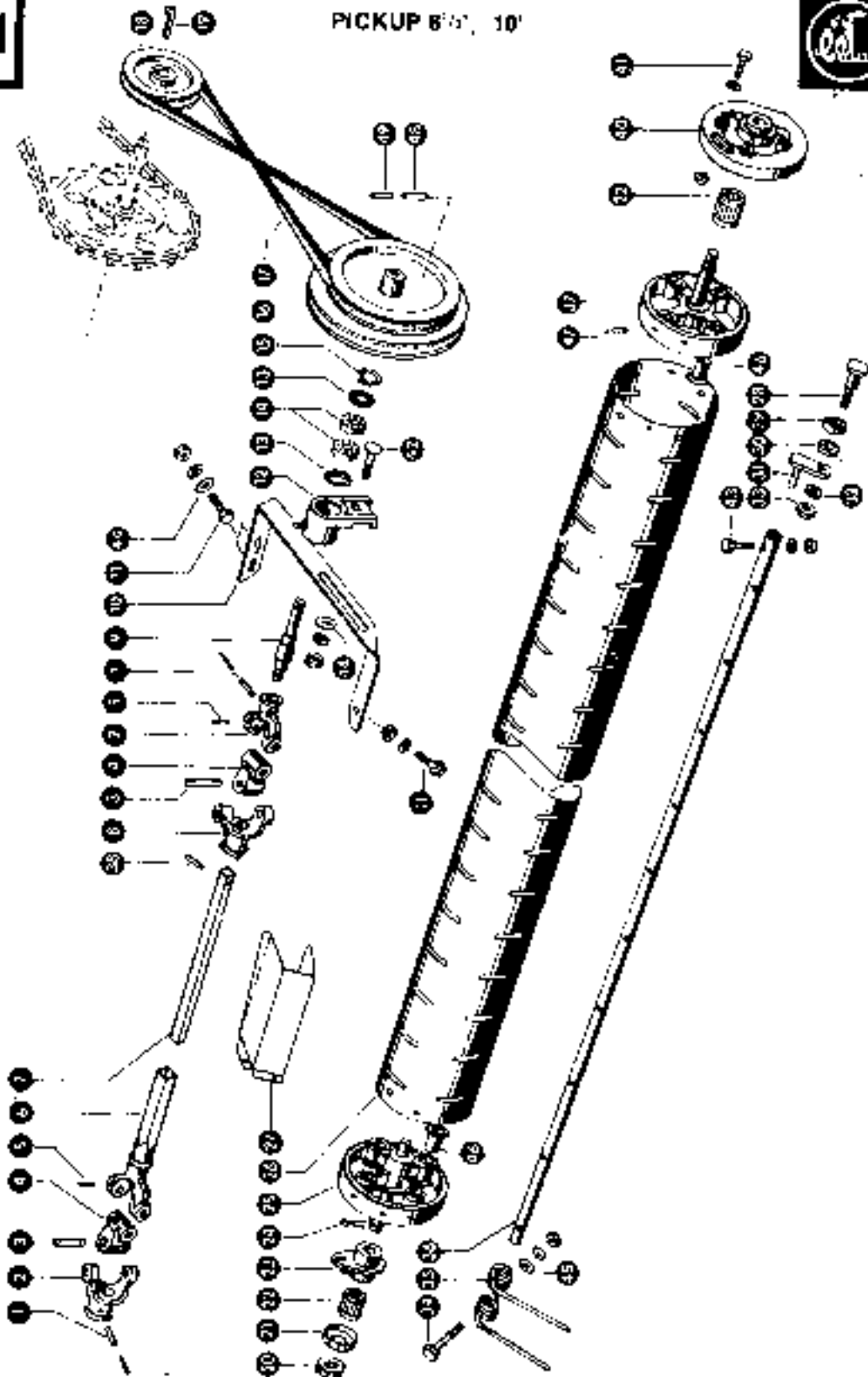
Dom Handlowy Henryki i Pawła Korbanków

62-080 Tarnowo Podgórze, ul. Piaskowa 4

tel. (061) 8 146 274

fax (061) 8 146 333

www.korbanek.pl info@korbanek.pl sklep@korbanek.pl serwis@korbanek.pl

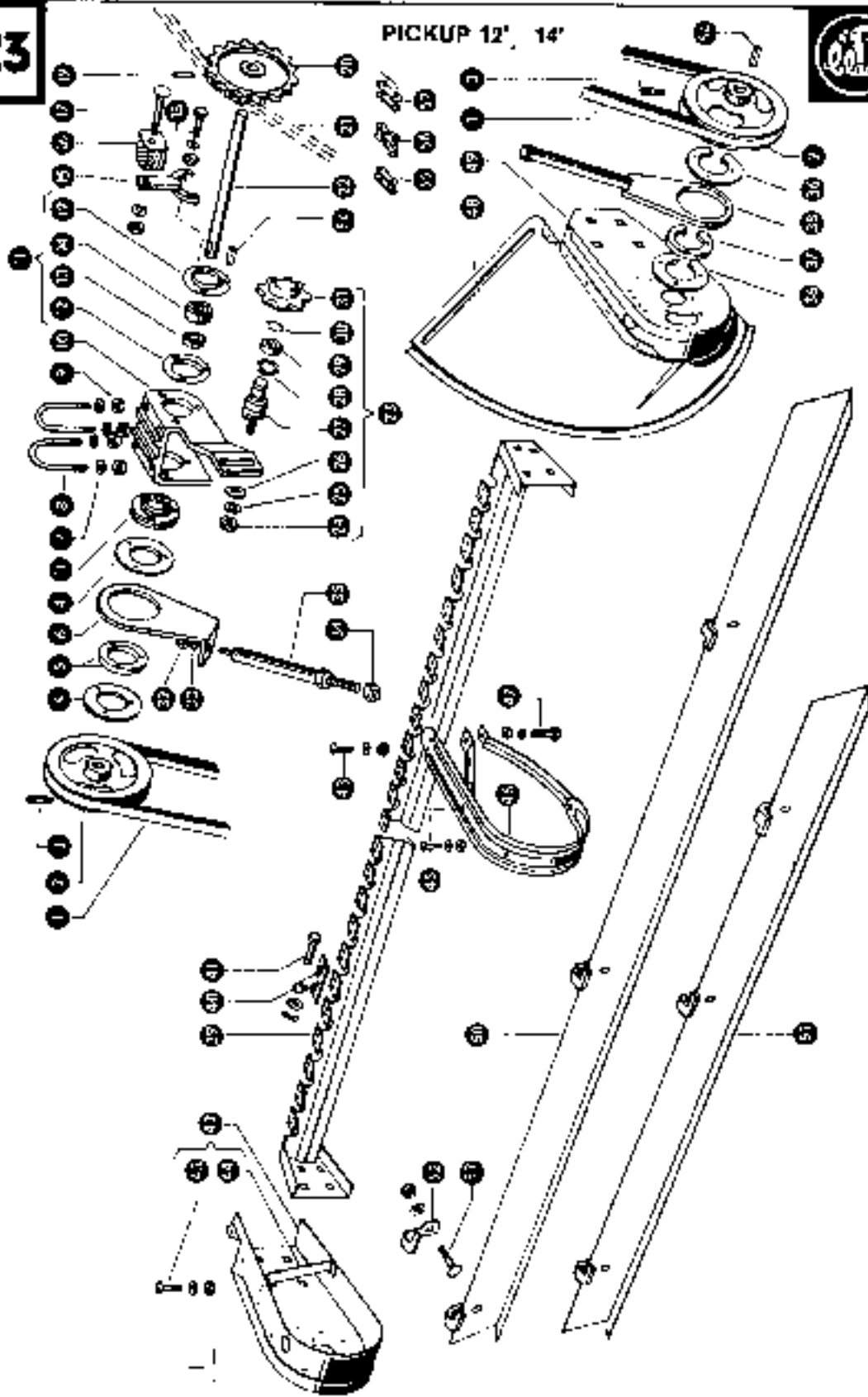


zu D. d. H. 121

Bild-Nr.	Ersatzteil-Nr.	Bezeichnung	Stückzahl	Bemerkung
1	235563 0	Spannhülse 6 x 96 DIN 1481	2	
2	235222 0	Grannhülse 15 x 35 DIN 1481	2	
3	800152 0	Karos-Lücke mit Rundloch	2	
4	800163 1	Reifen	4	
5	800025 0	Kardanstern	2	
6	230642 0	Spinnrad 6 x 22 D N 148'	1	
7	800171 0	Kardanrolle	1	
8	800031 0	Werkzeithülse 15 x 35 lang	1	be 21/ Schneidwerk be 12/ Schneidwerk
9	800041 0	Werkzeithülse 15 x 35 lang	1	
10	800051 0	Kardanstück mit Werkzeithülse	1	
11	800061 0	Welle 10 x 10 lang	1	
12	800071 0	Spannrolle	1	
13	231141 0	Sechskantschraube M 12 x 75 DIN 913-90	1	
14	230112 0	Sechskantschraube M 12 DIN 934	3	
15	231134 0	Federung 12 x 12 K 158	1	
16	800081 0	Stützlager	1	
17	174094 0	Nutring 60 x 10	2	
18	231101 0	Rollenkugellager 6005 DIN 625	2	
19	231101 0	Sicherungskeil 1-47 D N 472	2	
20	800091 0	Zweischulterbolzen DIN 913 20 x 20	1	
21	800101 0	Kettstern	1	
22	800111 0	Zweischulterbolzen 18 x 18 A 20 x 20	1	
23	800121 0	Kettstern	1	
24	800131 0	Kettstern	1	
25	800141 0	Kettstern	1	
26	800151 0	Kettstern	1	
27	800161 0	Kettstern	1	
28	800171 0	Kettstern	1	
29	800181 0	Kettstern	1	
30	800191 0	Kettstern	1	
31	800201 0	Kettstern	1	
32	800211 0	Kettstern	1	
33	800221 0	Kettstern	1	
34	800231 0	Kettstern	1	
35	800241 0	Kettstern	1	
36	800251 0	Kettstern	1	
37	800261 0	Kettstern	1	
38	800271 0	Kettstern	1	
39	800281 0	Kettstern	1	
40	800291 0	Kettstern	1	
41	800301 0	Kettstern	1	
42	800311 0	Kettstern	1	
43	800321 0	Kettstern	1	
44	800331 0	Kettstern	1	
45	800341 0	Kettstern	1	

WICHTIG!

Bei Bestellungen von Ersatzteilen geben Sie außer der Ersatzteilnummer stets Ihre Maschinen-Nummer an.  
 (Kaufmann/Schwarz/Dr. Ing. C. G. Class - Ersatzteile)



Bez. / Art.	Einzelteil Nr.	Bezeichnung	Stückz. pr. Gz.	Bemerkung
1	730291.0	Wellenbolzen	1	
2	640306.0	Kleinrollenscheibe (200 A (2) 24 B (2))	2	
3	230807.0	Vielseitenbolzschraube M 8 x 18 spez. H	3	
4	640305.0	Scheibe	2	
5	640300.0	Distanzschraube	2	
6	640301.0	Lagerbuchse	1	
7	200134.0	Federung 12 D/N 120	4	
8	610547.0	Haltebohle	2	
9	230575.0	Sechskantmutter M 12 DIN 934	1	
11	640302.1	Vorgelegebolzen	1	
11	636340.0	Flanschrollenlager kpl. (25 B 2)	2	
12	636343.0	Distanzflansch	4	
13	230342.0	Kegelring	2	
14	640301.0	Kugellager	2	
15	640370.0	Halter für Spindelkette	1	
16	640251.0	Kettenspannkabel	1	
17	230489.0	Flanschmutterbolzschraube M 10 x 9 DIN 603	1	
	230331.0	Sechskantmutter M 10 DIN 934	1	
	230134.0	Federung 12 D/N 120	1	
18	230300.0	Sechskantbolzschraube M 8 x 20 DIN 934 B G	1	
	230417.0	Sechskantbolzschraube M 8 x 25 DIN 934-B G	2	
	230170.0	Sechskantmutter M 10 DIN 934	3	
	230152.0	Endbolzen B DIN 130	2	
19	230806.0	Saunenutze 65 x 40 DIN 1401	1	
	230638.0	Saunenutze 4 x 40 DIN 1401	1	
20	610257.0	Kettenscheibe (24 Z) Typ 16 Z 25 D (2)	1	
21	610259.0	Kettenscheibe (24 Z) Typ 31 Roller	1	
22	610260.0	Vorgelegekette (25 Z) 265 lang	1	
23	730600.0	Spannritzel kpl. (25 Z) Typ B 2)	1	
24	230676.0	Sechskantmutter M 12 DIN 934	1	
25	230134.0	Federung 12 D/N 120	1	
26	230121.0	Scheibe 13 DIN 126	1	
27	730520.0	Bolzen	1	
28	205101.0	Rollenlager 147 DIN 470	1	
29	205911.0	Rollenlagerkugellager 6001 7 DIN 625	1	
30	205165.0	Spannungsbolzen 4 20 DIN 471	1	
31	730508.0	Spannritzel (20 Z) Typ B 2)	1	
32	230172.0	Sechskantmutter M 12 DIN 934	1	
33	230134.0	Federung 12 D/N 120	1	

Fortsetzung siehe nächstes Blatt



Dom Handlowy Henryki i Pawła Korbanków

62-080 Tarnowo Podgórze, ul. Piaskowa 4

tel. (061) 8 146 274

fax (061) 8 146 333

www.korbane.pl info@korbane.pl sklep@korbane.pl serwis@korbane.pl

## Gruppe: Federzinken-Aufreißer 12, 14'

Fortsetzung zu Blatt Nr. 123

Ordn.-Nr.	Erzichte-Nr.	Bezeichnung	Stücke pr. Gr.	Bemerkung
34	510373.0	Sechskantmutter M 10 D N 91	1	
35	510383.0	Spannschraube	1	
36	610360.0	Scheibe	2	
37	510369.0	U-streifenbohrer	1	
38	610315.0	Spannschraube außen	1	
39	510316.0	Träger	1	nr 12 Schneidwerk bei 14 Schneidwerk
	510313.0	Träger	1	
40	610345.0	Lagerbohrer	4 (5)	
41	510319.0	Hölzer	4 (5)	
42	510302.0	Einsteckzylinder für Sechskant	1	
43	225026.0	Halbsechskantmutter M 6 x 15 DIN 95	92 (105)	
	225014.0	Sechskantmutter M 6 DIN 95C	92 (105)	
	225031.0	Einsteckring G 1 DIN 128	92 (105)	
44	225025.0	Stülpe für Antriebsbohrer	2	
45	225011.0	Halbsechskantmutter M 6 x 20 DIN 95	44 (52)	
	225010.0	Sechskantmutter M 6 DIN 95C	44 (52)	
	225031.0	Einsteckring G 1 DIN 128	44 (52)	
46	200113.0	Abstreifblech	44 (52)	
47	225027.0	Sechskantmutter M 6 x 20 DIN 95B	44 (52)	
	225011.0	Sechskantmutter M 6 DIN 95C	44 (52)	
	225031.0	Einsteckring G 1 DIN 128	44 (52)	
48	200109.0	Leitblech für Antriebsbohrer	1	
49	200341.0	Einsteckring für Aufreißer	1	
50	200036.0	Aufhängblech 1240 lang	1	bei 14 Schneidwerk
51	200037.0	Aufhängblech 1020 lang	2 (1)	
52	200054.0	Deflektierung für Aufhängblech	1	
53	225054.0	Einsteckschraube M 6 x 20 DIN 95C	6	
	225030.0	Sechskantmutter M 6 DIN 95C	6	
	225031.0	Einsteckring G 1 DIN 128	6	
54	200546.0	Halblech	2	
55	200119.0	Kettenringblech 29/21 Tg.	1	
56	200121.0	Kettenringblech 29/21 Tg.	1	
57	200119.0	Kettenringblech 29/21 Tg.	1	
58	200121.0	Kettenringblech 29/21 Tg.	1	
59	200121.0	Kettenringblech 29/21 Tg.	1	
60	200121.0	Kettenringblech 29/21 Tg.	1	
61	200121.0	Kettenringblech 29/21 Tg.	1	
62	200121.0	Kettenringblech 29/21 Tg.	1	
63	200121.0	Kettenringblech 29/21 Tg.	1	
64	200121.0	Kettenringblech 29/21 Tg.	1	
65	200121.0	Kettenringblech 29/21 Tg.	1	
66	200121.0	Kettenringblech 29/21 Tg.	1	
67	200121.0	Kettenringblech 29/21 Tg.	1	
68	200121.0	Kettenringblech 29/21 Tg.	1	
69	200121.0	Kettenringblech 29/21 Tg.	1	
70	200121.0	Kettenringblech 29/21 Tg.	1	
71	200121.0	Kettenringblech 29/21 Tg.	1	
72	200121.0	Kettenringblech 29/21 Tg.	1	
73	200121.0	Kettenringblech 29/21 Tg.	1	
74	200121.0	Kettenringblech 29/21 Tg.	1	
75	200121.0	Kettenringblech 29/21 Tg.	1	
76	200121.0	Kettenringblech 29/21 Tg.	1	
77	200121.0	Kettenringblech 29/21 Tg.	1	
78	200121.0	Kettenringblech 29/21 Tg.	1	
79	200121.0	Kettenringblech 29/21 Tg.	1	
80	200121.0	Kettenringblech 29/21 Tg.	1	
81	200121.0	Kettenringblech 29/21 Tg.	1	
82	200121.0	Kettenringblech 29/21 Tg.	1	
83	200121.0	Kettenringblech 29/21 Tg.	1	
84	200121.0	Kettenringblech 29/21 Tg.	1	
85	200121.0	Kettenringblech 29/21 Tg.	1	
86	200121.0	Kettenringblech 29/21 Tg.	1	
87	200121.0	Kettenringblech 29/21 Tg.	1	
88	200121.0	Kettenringblech 29/21 Tg.	1	
89	200121.0	Kettenringblech 29/21 Tg.	1	
90	200121.0	Kettenringblech 29/21 Tg.	1	
91	200121.0	Kettenringblech 29/21 Tg.	1	
92	200121.0	Kettenringblech 29/21 Tg.	1	
93	200121.0	Kettenringblech 29/21 Tg.	1	
94	200121.0	Kettenringblech 29/21 Tg.	1	
95	200121.0	Kettenringblech 29/21 Tg.	1	
96	200121.0	Kettenringblech 29/21 Tg.	1	
97	200121.0	Kettenringblech 29/21 Tg.	1	
98	200121.0	Kettenringblech 29/21 Tg.	1	
99	200121.0	Kettenringblech 29/21 Tg.	1	
100	200121.0	Kettenringblech 29/21 Tg.	1	

## WICHTIG!

Bei Bestellung von Ersatzteilen geben Sie außer der Ersatzteilnummer

stets Ihre Maschinen-Nummer an.

Verwenden Sie nur Original-Glax - Ersatzteile!

Fortsetzung zu Blatt Nr. 123



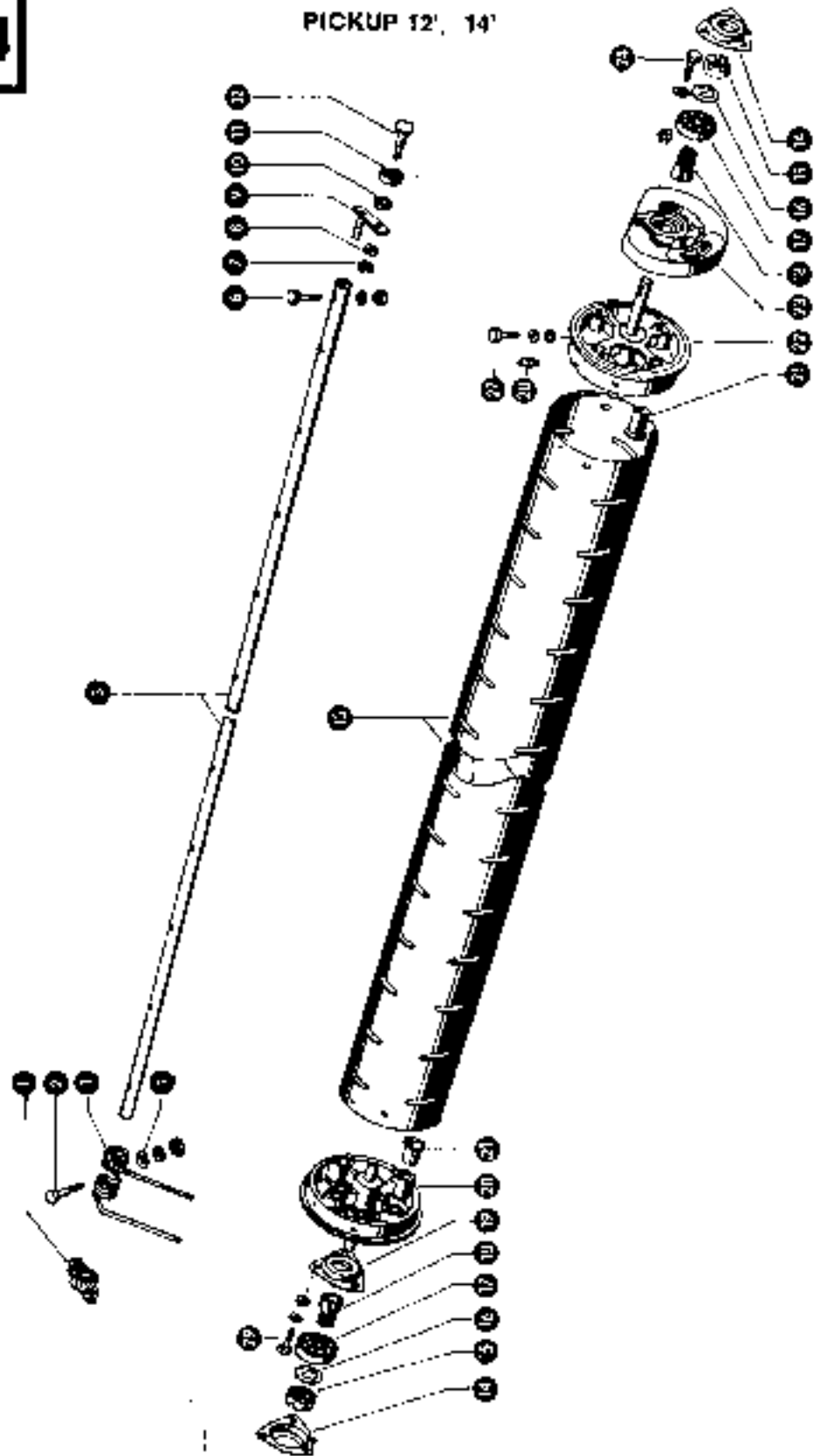
Dom Handlowy Henryki i Pawła Korbanków

62-080 Tarnowo Podgórne, ul. Piaskowa 4

tel. (061) 8 146 274

fax (061) 8 146 333

www.korbanek.pl info@korbanek.pl sklep@korbanek.pl serwis@korbanek.pl



## Gruppe: Federzinken-Aufgreifer 12', 14'

zu Hilfsfeld 124

Stück Nr.	Ersatzteil Nr.	Bezeichnung	Stück pr. Gr.	Bemerkung
1	610428.0	Lager	1	
2	235555.0	Sechskantschraube M 8 x 15 DIN 913	32 (120)	
	235139.0	Sechskantmutter M 8 DIN 934	32 (120)	
	235132.0	Federling 8 DIN 125	32 (120)	
3	802940.1	Federhaken	32 (120)	
4	235132.0	Schraube 8 x 15 DIN 913	32 (120)	
5	642993.0	Rohr für Federzinken (3470 lang)	2	bei 12 Schmalwerk
	642051.0	Rohr für Federzinken (4808 lang)	2	bei 14 Schmalwerk
6	235555.0	Sechskantschraube M 8 x 35 DIN 913 8-G	1	
	235170.0	Sechskantmutter M 8 DIN 934	1	
	235132.0	Federling 8 DIN 125	1	
7	235501.0	Sechskantmutter M 10 DIN 934	1	
8	235133.0	Federling 10 DIN 120	1	
9	802940.2	Steuerungshebel	1	
10	610114.0	Umlenkung	1	
11	238009.0	Kugellagerlager 6202 ZZ DIN 625	1	
12	610114.0	Gabel	1	
13	640395.0	Trummblech	1	bei 12 Schmalwerk
	640351.0	Trummblech	1	bei 14 Schmalwerk
14	001199.0	Lagerschale mit Schmierlippe	2	
15	006851.0	Mutter für Spindelöse	2	
16	001199.0	Schmierlippe	2	
17	235991.0	Handkugel Lager 1206 K D N 630	2	
18	231119.0	Rollenhaken H 309 DIN 5415	1	
19	001199.0	Lagerschale	1	
20	640350.0	Fußstück, rechts (132 mm Welle Ø 25)	1	
21	006851.0	Kunststoffbuchse	5	
22	640349.0	Fußstück, links (132 mm Welle Ø 25)	1	
23	006851.0	Kurve für Zinkenführung	1	
24	231139.0	Sechskantschraube M 8 x 35 DIN 913-8-G	2	
	235055.0	Senkerbraube M 8 x 3: DIN 9	1	
	235170.0	Sechskantmutter M 8 DIN 934	2	
	235132.0	Federling 8 DIN 125	2	
25	235555.0	Sechskantschraube M 8 x 25 DIN 913	8	
	235139.0	Sechskantmutter M 8 DIN 934	8	
	235132.0	Federling 8 DIN 125	8	
26	235942.0	Schmierlippe H 1, 6 x 1 DIN 1141	8	
27	235555.0	Sechskantschraube M 8 x 15 DIN 913	8	
	235139.0	Sechskantmutter M 8 DIN 934	8	
	235132.0	Federling 8 DIN 125	8	

\* 635.0

## WICHTIG!

Bei Bestellungen von Ersatzteilen geben Sie immer die Ersatzteilnummer  
stets Ihre Maschinen-Nummer an.

Verwenden Sie nur Original- oder Ersatzteile!



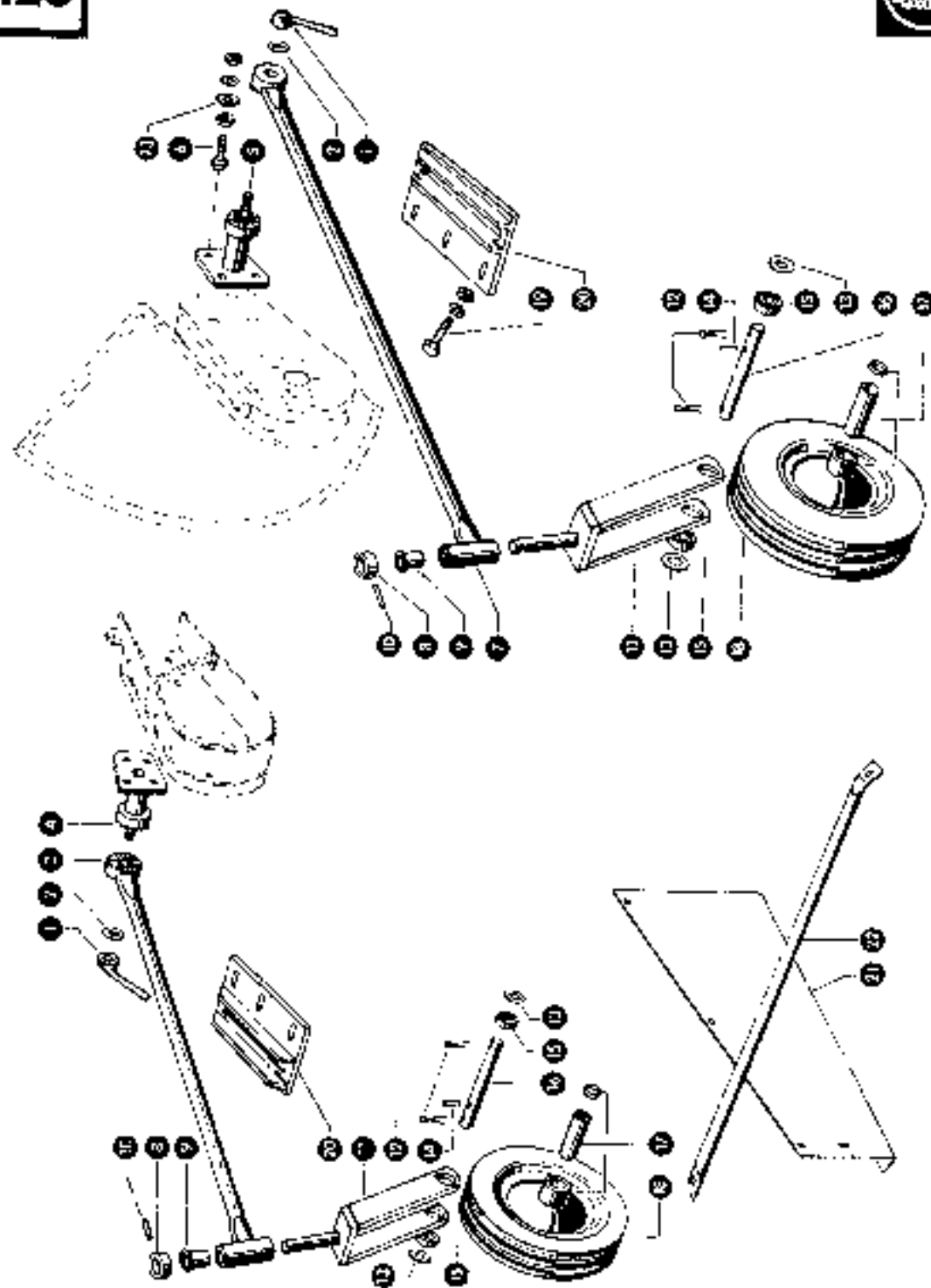
Dom Handlowy Henryki i Pawła Korbanków

62-080 Tarnowo Podgórze, ul. Piaskowa 4

tel. (061) 8 146 274

fax (061) 8 146 333

www.korbanek.pl info@korbanek.pl sklep@korbanek.pl serwis@korbanek.pl



zu Artikel 95

## Gruppe: Federzinken-Aufgreifer 12', 14'

Stück Nr.	Ersatzteil Nr.	Bezeichnung	Stück pr. Gr.	Bemerkung
1	50208.0	Nutelmutter	2	
2	255107.0	Griffe 17 D N 125	2	
3	64037.0	Tragarm, rechts	1	
4	510381.0	Versellstück, rechts	1	
5	610380.0	Versellstück, links	1	
6	217112.0	Sechskantbolzen M 8 x 23 D N 933 B 15	8	
7	256107.0	Sechskantmutter M 8 DIN 934	16	
8	295113.0	Feder 10 B DIN 129	8	
9	610311.0	Tragarm, links	1	
10	503406.0	Federling	2	
11	608501.0	Kunststoffhülse	4	
12	235662.0	Spannrolle 6 x 16 DIN 118	2	
13	610361.0	Gabel für Stator	2	
14	219116.0	Spindel 6 x 16 L N 91	4	
15	610331.0	Scheibe	4	
16	215668.0	Spannrolle 6 x 16 DIN 118	2	
17	256407.0	Hilfsrollenlager 605 22 DIN 625	4	
18	640390.0	Welle für Stator	2	
19	610300.0	Flange	2	
20	610310.0	Reifen mit Schlauch	2	
21	640301.0	Schlauch für Reifen 54R100	2	
22	207200.0	Sechskantbolzen M 11 x 23 DIN 933-B 15	4	
23	296171.0	Sechskantmutter M 10 DIN 934	4	
24	295113.0	Federling 10 D N 125	5	
25	610371.0	Federungsdraht	2	
26	610361.0	Scheibe	1	
27	610380.0	Stange	1	
28	297516.0	Scheibe A 84 D N 9001	2	

## WICHTIG!

Die Zeichnungen und Ersatzlisten geben die zu Ihrer Ersatzteilnummer  
entsprechende Maschinennummer an.

Verwenden Sie nur Original - Claas - Ersatzteile!



Dom Handlowy Henryki i Pawła Korbanków

62-080 Tarnowo Podgórze, ul. Piaskowa 4

tel. (061) 8 146 274

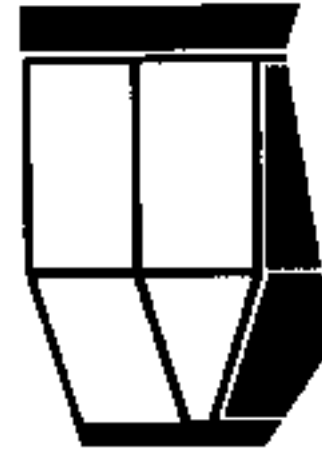
fax (061) 8 146 333

www.korbane.pl info@korbane.pl sklep@korbane.pl serwis@korbane.pl

**Tabelleliste - Parts List - Index numérique - Stykliste**  
**Oversikt - Delenlijst - Lista di Matricola - Lista de piezas**

Teil No.	Einzelteil	Teil No.	Einzelteil	Teil No.	Einzelteil	Teil No.	Einzelteil
006401	101	006402	101	006403	101	006404	101
006405	101	006406	101	006407	101	006408	101
006409	101	006410	101	006411	101	006412	101
006413	101	006414	101	006415	101	006416	101
006417	101	006418	101	006419	101	006420	101
006421	101	006422	101	006423	101	006424	101
006425	101	006426	101	006427	101	006428	101
006429	101	006430	101	006431	101	006432	101
006433	101	006434	101	006435	101	006436	101
006437	101	006438	101	006439	101	006440	101
006441	101	006442	101	006443	101	006444	101
006445	101	006446	101	006447	101	006448	101
006449	101	006450	101	006451	101	006452	101
006453	101	006454	101	006455	101	006456	101
006457	101	006458	101	006459	101	006460	101
006461	101	006462	101	006463	101	006464	101
006465	101	006466	101	006467	101	006468	101
006469	101	006470	101	006471	101	006472	101
006473	101	006474	101	006475	101	006476	101
006477	101	006478	101	006479	101	006480	101
006481	101	006482	101	006483	101	006484	101
006485	101	006486	101	006487	101	006488	101
006489	101	006490	101	006491	101	006492	101
006493	101	006494	101	006495	101	006496	101
006497	101	006498	101	006499	101	006500	101
006501	101	006502	101	006503	101	006504	101
006505	101	006506	101	006507	101	006508	101
006509	101	006510	101	006511	101	006512	101
006513	101	006514	101	006515	101	006516	101
006517	101	006518	101	006519	101	006520	101
006521	101	006522	101	006523	101	006524	101
006525	101	006526	101	006527	101	006528	101
006529	101	006530	101	006531	101	006532	101
006533	101	006534	101	006535	101	006536	101
006537	101	006538	101	006539	101	006540	101
006541	101	006542	101	006543	101	006544	101
006545	101	006546	101	006547	101	006548	101
006549	101	006550	101	006551	101	006552	101
006553	101	006554	101	006555	101	006556	101
006557	101	006558	101	006559	101	006560	101
006561	101	006562	101	006563	101	006564	101
006565	101	006566	101	006567	101	006568	101
006569	101	006570	101	006571	101	006572	101
006573	101	006574	101	006575	101	006576	101
006577	101	006578	101	006579	101	006580	101
006581	101	006582	101	006583	101	006584	101
006585	101	006586	101	006587	101	006588	101
006589	101	006590	101	006591	101	006592	101
006593	101	006594	101	006595	101	006596	101
006597	101	006598	101	006599	101	006600	101
006601	101	006602	101	006603	101	006604	101
006605	101	006606	101	006607	101	006608	101
006609	101	006610	101	006611	101	006612	101
006613	101	006614	101	006615	101	006616	101
006617	101	006618	101	006619	101	006620	101
006621	101	006622	101	006623	101	006624	101
006625	101	006626	101	006627	101	006628	101
006629	101	006630	101	006631	101	006632	101
006633	101	006634	101	006635	101	006636	101
006637	101	006638	101	006639	101	006640	101
006641	101	006642	101	006643	101	006644	101
006645	101	006646	101	006647	101	006648	101
006649	101	006650	101	006651	101	006652	101
006653	101	006654	101	006655	101	006656	101
006657	101	006658	101	006659	101	006660	101
006661	101	006662	101	006663	101	006664	101
006665	101	006666	101	006667	101	006668	101
006669	101	006670	101	006671	101	006672	101
006673	101	006674	101	006675	101	006676	101
006677	101	006678	101	006679	101	006680	101
006681	101	006682	101	006683	101	006684	101
006685	101	006686	101	006687	101	006688	101
006689	101	006690	101	006691	101	006692	101
006693	101	006694	101	006695	101	006696	101
006697	101	006698	101	006699	101	006700	101





130 – 134 Kabine

130 – 134 Cabin

130 – 134 Cabine

130 – 134 Ferrekabine

130 – 134 Feramytt

130 – 134 Cabinn

130 – 134 Cabina

130 – 134 Cabina



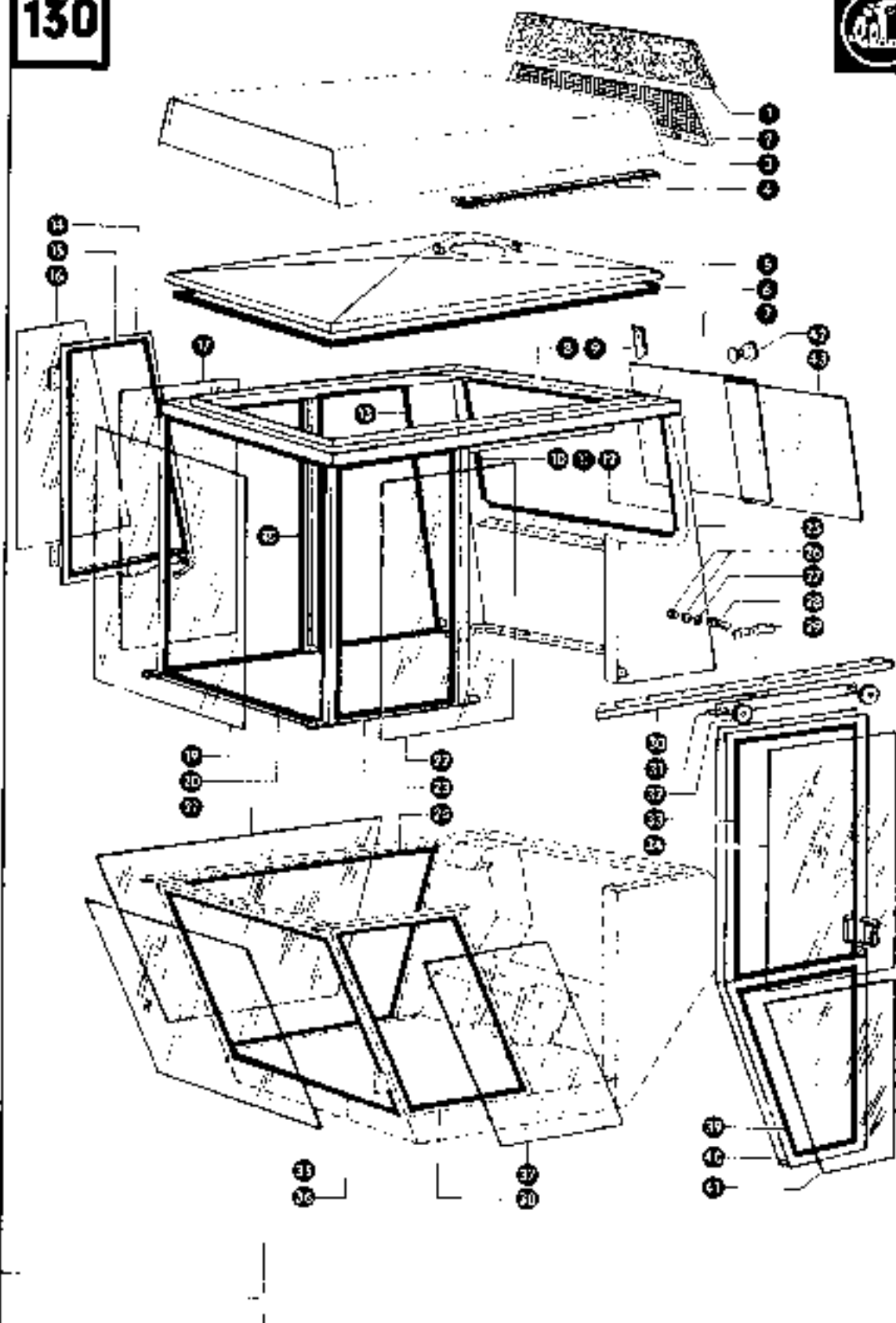
**Dom Handlowy Henryki i Pawła Korbanków**

62-080 Tarnowo Podgórne, ul. Piaskowa 4

tel. **(061) 8 146 274**

fax **(061) 8 146 333**

[www.korbanek.pl](http://www.korbanek.pl) [info@korbanek.pl](mailto:info@korbanek.pl) [sklep@korbanek.pl](mailto:sklep@korbanek.pl) [serwis@korbanek.pl](mailto:serwis@korbanek.pl)



in Bildteil: 130

## Gruppe: Kabina

Bild-Nr	Code-Nr	Bezeichnung	Stückzahl	Gr	Bemerkung
1	710314 C	Filtermatte	1	-	ab-Nr: 55002488
2	710313 C	Filterrahmen	1	-	ab-Nr: 55002485
3	710309 A	Dach	1	-	al-Nr: 55002488
4	200874 C	Tessalon 113 m	1	-	ap-Nr: 55002485
5	710235 A	Dach	1	-	ba-Nr: 55002488
6	200869 C	Gummistahlfederung 15 m	1	-	bb-Nr: 55002488
7	187650 C	Scheibepuffer	1	-	
8	710301 C	Fassungprofil	1	-	
9	590038 C	Fassung III	1	-	
10	710305 B	Fassungprofil	1	-	
11	710304 A	Fassungprofil	1	-	
12	710302 B	Fassungprofil	1	-	
13	200863 C	Dichtung 200 x 1	1	-	
14	710301 B	Ausschlußblech	1	-	ac-Nr: 55002488
	710303 C	Ausschlußblech	1	-	ad-Nr: 55002487
15	710304 B	Fassungprofil	1	-	
16	710305 C	Schleife	1	-	
17	710306 B	Schleife	1	-	
18	710304 C	Fassungprofil	1	-	
19	710302 B	Frontschleife	1	-	
20	710301 B	Fassungprofil	1	-	
21	710303 C	Schleife	1	-	
22	710305 C	Schleife	1	-	
23	710304 C	Fassungprofil	1	-	
24	710303 C	Fassungprofil	1	-	
25	710305 C	Kaputte Oberseite	1	-	ae-Nr: 55002488
	710306 C	Kaputte Oberseite	1	-	af-Nr: 55002487
26	705149 C	Sechskantmutter M 8 DIN 934	1	-	
27	705012 C	Schraube SA DIN 105	1	-	
28	700155 C	Druckleder	1	-	
29	710306 C	Kaputte Türfeststelle	1	-	
30	710304 C	Führungsschneide	1	-	
31	710301 C	Rollensystem Kap	1	-	
32	710315 C	Scheibehalter	1	-	
33	710306 C	Fassungprofil	1	-	
34	710307 C	Scheibehalter	1	-	
35	710308 C	Scheibehalter	1	-	
36	710307 C	Fassungprofil	1	-	
37	710308 C	Scheibe	1	-	
38	710305 C	Fassungprofil	1	-	
39	710304 C	Fassungprofil	1	-	
40	710283 C	Scheibehalter	1	-	ag-Nr: 55002488
	710303 C	Scheibehalter	1	-	ah-Nr: 55002487
41	710301 C	Scheibehalter	1	-	
42	520139 C	Verschluß für Frontschleife	1	-	
43	710305 C	Frontschleife	1	-	

## WICHTIG!

Bei Austausch von Ersatzteilen geben Sie außer der Ersatzteilnummer  
auch Ihre Maschinen-Nummer an.

Verwenden Sie nur Original-Clas - Ersatzteile!



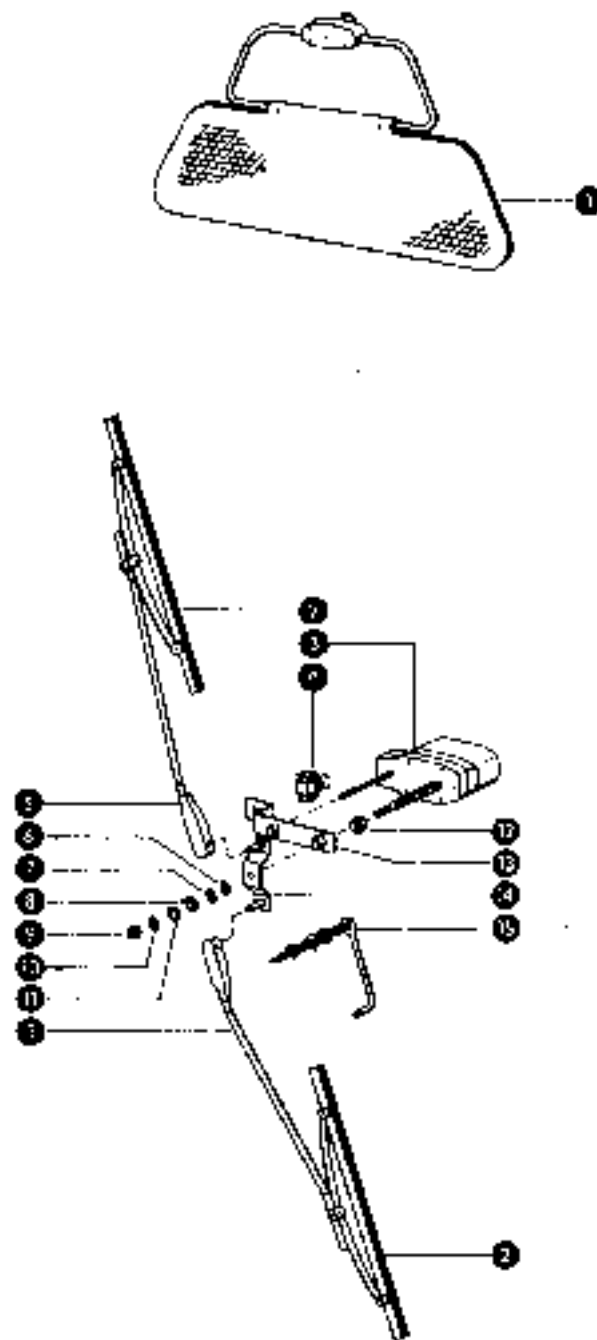
Dom Handlowy Henryki i Pawła Korbanków

62-080 Tarnowo Podgórze, ul. Piaskowa 4

tel. (061) 8 146 274

fax (061) 8 146 333

www.korbanek.pl info@korbanek.pl sklep@korbanek.pl serwis@korbanek.pl



zu Bildtafel 130

Gruppe: Kabine

Bild-Nr.	Ersatzteil-Nr.	Bezeichnung	Stückzahl pr. Gr.	Bemerkung
1	620310.0	Spiegelgehäuse	1	
2	230110.0 718700.0	Wischerblatt	2	ab Nr. 55002485 bis Nr. 55002497
3	230120.0 316045.0	Wischermotor	1	ab Nr. 55002488 bis Nr. 55002497
4	620320.0	Wischerhalter	1	ab Nr. 55002488
5	230110.0 718700.0	Wischerarm	2	ab Nr. 55002488 bis Nr. 55002497
6	230110.0	Teleskopstange	1	ab Nr. 55002488
7	230120.0	Teleskopstange	1	ab Nr. 55002488
8	218103.0	Gelenkverbindungsstück	1	ab Nr. 55002488
9	230120.0	Sechskantbolzen M 8	1	ab Nr. 55002488
10	230120.0	Sechskantbolzen	1	ab Nr. 55002488
11	230110.0	Gummischiene	1	ab Nr. 55002488
12	354156.0	Sechskantbolzen M 10 x 1	1	ab Nr. 55002488
13	230110.0	Halter	1	ab Nr. 55002488
14	230110.0	Platte	1	ab Nr. 55002488
15	600305.0	Schraubenverschraubung	1	ab Nr. 55002488

**WICHTIG!**

Bei Bestellungen von Ersatzteilen geben Sie außer der Ersatzteilnummer  
stets Ihre Maschinen-Nummer an.

Verwenden Sie nur Original- oder Ersatzteile!

zu Bildtafel 130



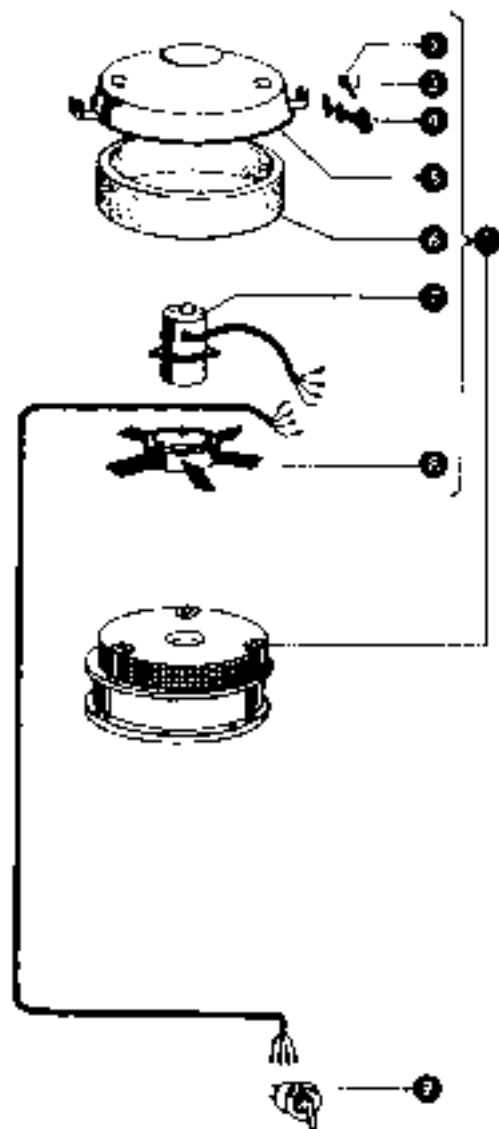
**Dom Handlowy Henryki i Pawła Korbanków**

62-080 Tarnowo Podgórze, ul. Piaskowa 4

tel. (061) 8 146 274

fax (061) 8 146 333

www.korbane.pl info@korbane.pl sklep@korbane.pl serwis@korbane.pl



zu Artikel 132

Gruppe: Kabine

Bild Nr.	Ersatzteil Nr.	Bezeichnung	Stückzahl	Bemerkung
1	715128 0	Dachlüfter kpl.	1	- bis Nr. 55002487
2	804453 0	Bohrer	2	- bis Nr. 55002487
3	303206 0	Schraub 1,5 x 12 DIN 91	2	- bis Nr. 55002487
4	814261 0	Haubehalter	2	- bis Nr. 55002487
5	715137 0	Umschalterplatte	1	- bis Nr. 55002487
6	715125 0	Füllmatte	1	- bis Nr. 55002487
7	715123 0	Motor	1	- bis Nr. 55002487
8	715124 0	Flügelrad	1	- bis Nr. 55002487
9	710139 1	Schalter	1	- bis Nr. 55002487

**WICHTIG!**

Bei Bestellungen von Ersatzteilen geben Sie immer die Ersatzteilnummer

sowie Ihre Maschinen-Nummer an.

Vorname - Nachname - Straße - Ersatzteil

zu Artikel 132

**Dom Handlowy Henryki i Pawła Korbanków**

62-080 Tarnowo Podgórze, ul. Piaskowa 4

tel. (061) 8 146 274

fax (061) 8 146 333

www.korbanek.pl info@korbanek.pl sklep@korbanek.pl serwis@korbanek.pl

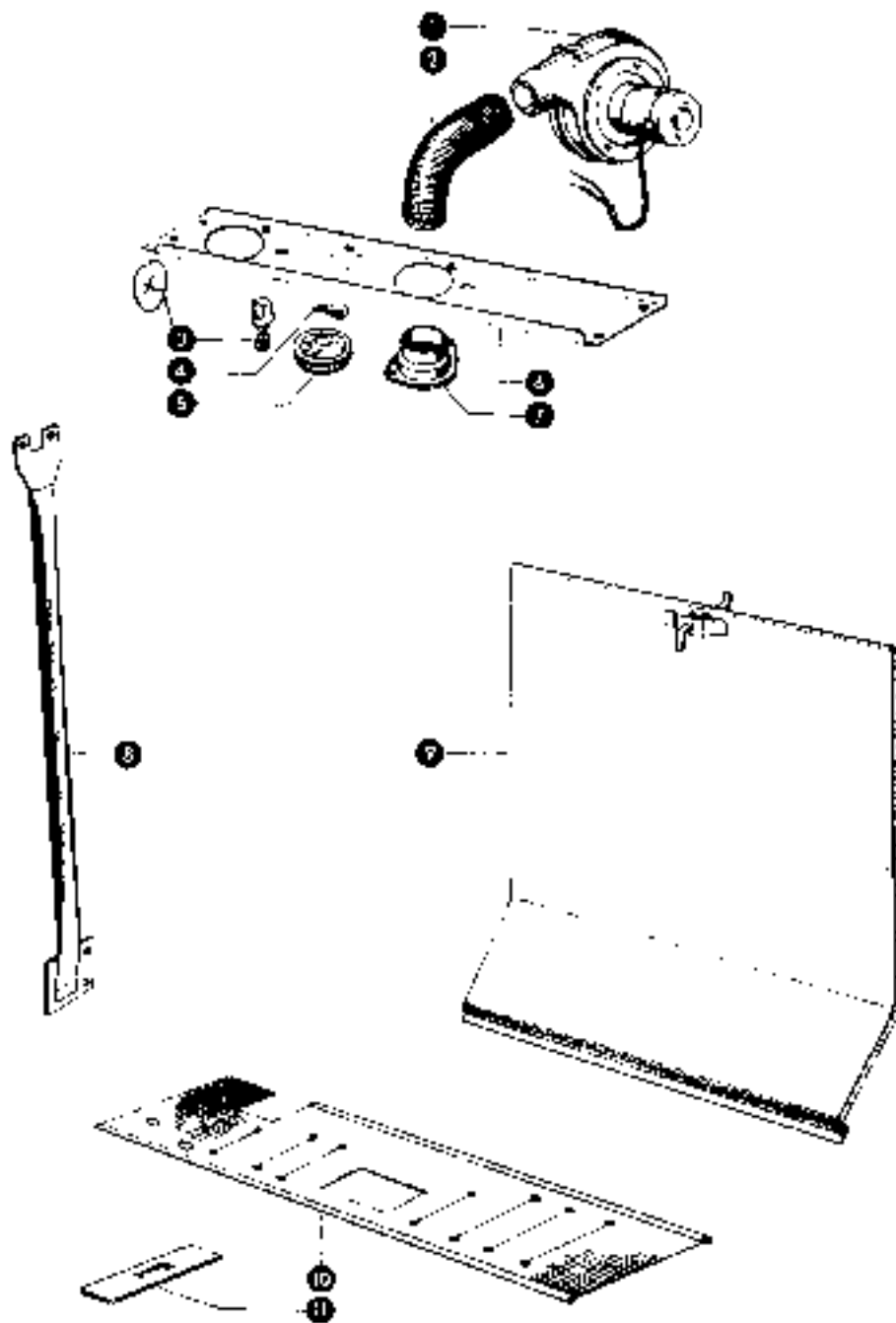


Bild-Nr.	Ersatzteil-Nr.	Bezeichnung	Stückzahl	pl. Gr.	Bemerkung
1	208168 0	Bedienknopf	2	-	alt Nr. 5500248E
2	201155 0	Luftschlauch	2	-	ab Nr. 5500248B
X 3	208171 0	Schalter	2	-	ab Nr. 5500248E
4	139188 0	GRH-Lampe 12V 15W	1	-	ab Nr. 5500248B
5	208187 0	Deckelsteuerte	1	-	ab Nr. 5500248E
6	715310 0	Diode	1	-	ab Nr. 5500248B
7	208169 0	Leistungsformer	2	-	alt Nr. 5500248E
8	715337 0	Stütze	1	-	ab Nr. 5500248B
9	718235 0	Montagekappe	1	-	
10	715210 0	Schutzhalter	1	-	
11	716720 1	Dichtung	1	-	

X 3.1 132 667 0 *Stichtrommel*

### WICHTIG!

Bei Bestellungen von Ersatzteilen geben Sie außer der Ersatzteilnummer  
auch Ihre Maschinennummer an.

Verwenden Sie nur Original - E. A. S. - Ersatzteile.



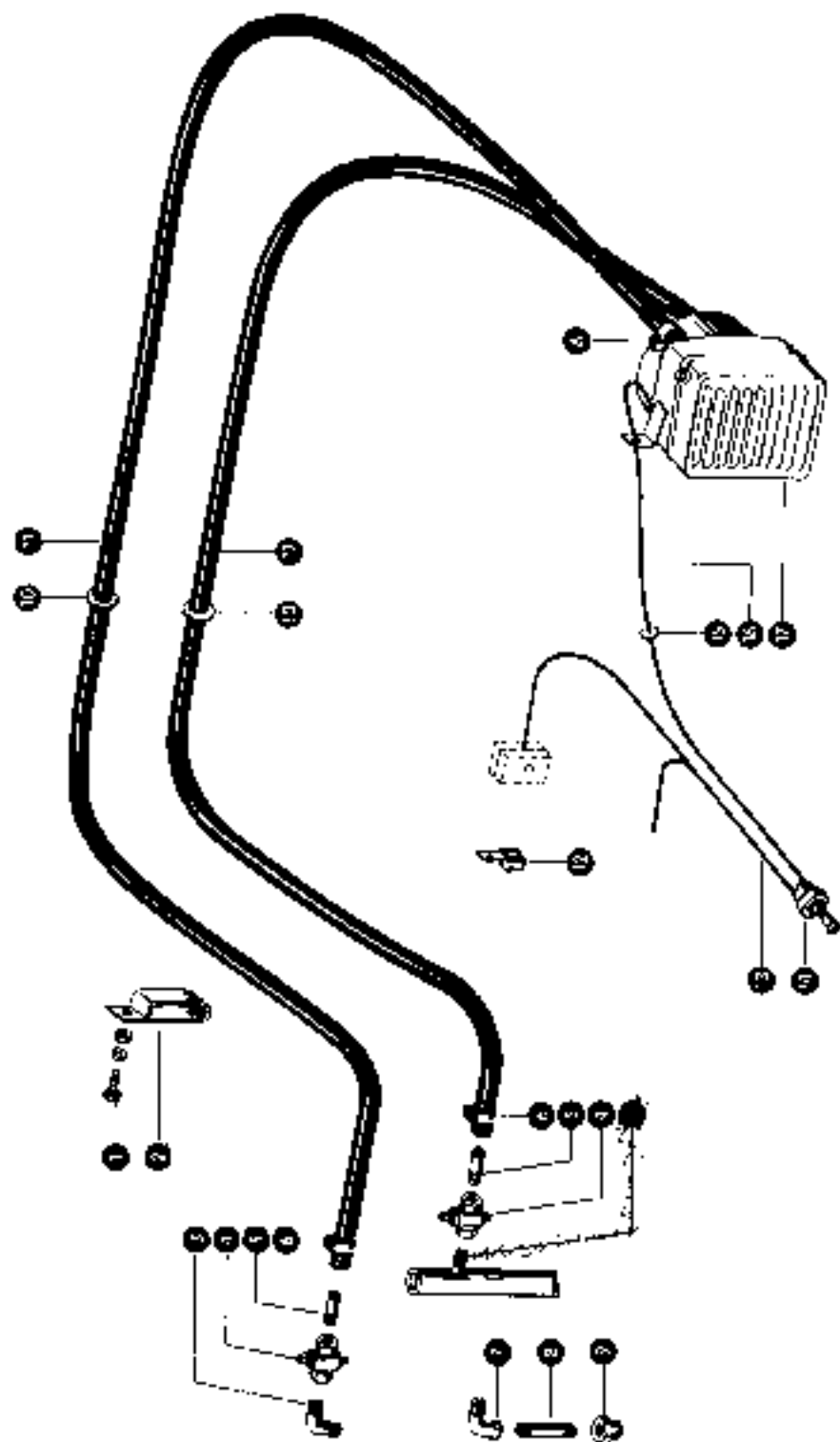
**Dom Handlowy Henryki i Pawła Korbanków**

62-080 Tarnowo Podgórze, ul. Piaskowa 4

tel. (061) 8 146 274

fax (061) 8 146 333

www.korbanek.pl info@korbanek.pl sklep@korbanek.pl serwis@korbanek.pl



zu Bildtafel 134

Gruppe: Kabine

Pos. Nr.	Ersatzteil-Nr.	Bezeichnung	Menge pro Ein.	Bemerkung
1	235236.0	Sechskant-Schraube M 6 x 15 DIN 934	1	
	235187.0	Sechskantbolzen M 6 DIN 916	1	
	241131.0	Federling 6 DIN 129	1	
2	239241.0	Rohrscheibe	1	
3	716311.0	Winkelverschraubung	1	
4	406102.0	Ablepfermahne	2	
5	716282.0	Anschlußleitung	3	
8	538061.0	Schraubklemme	4	
7	405115.0	W-Hülse	1	bei Leistung 4000 Motor
8	715112.0	Polmutter	1	bei Leistung 1200 Motor
9	559127.0	Rechenstück	1	bei Leistung 4000 Motor
10	239250.0	Winkel	2	
11	201126.0	Wasserschlauch (12 m)	2	
12	356041.0	Steckverstecker	1	
13	716457.0	Kabel	1	
14	594263.0	Zuggehänge	1	
15	365480.0	Staubdichtungseingangsring	1	
16	716350.0	Kabelsatz	1	
17	716333.0	Hülse	1	

## WICHTIG

Bei Bestellungen von Ersatzteilen geben Sie außer der Ersatzteilnummer

stets Ihre Maschinennummer an

Verwenden Sie nur Original- oder Ersatzteile

zu Bildtafel 134



Dom Handlowy Henryki i Pawła Korbanków

62-080 Tarnowo Podgórze, ul. Piaskowa 4

tel. (061) 8 146 274

fax (061) 8 146 333

www.korbane.pl info@korbane.pl sklep@korbane.pl serwis@korbane.pl

Telliste · Parts List · Index numérique · Stykkiliste

Översikt · Delenlijst · Lista di Matricola · Lista de piezas

Teil Nr.	Stichtal	Teil Nr.	Stichtal	Teil Nr.	Stichtal	Teil Nr.	Stichtal
700150	130	710050	130				
700151	130	710051	130				
700152	130	710052	130				
700153	130	710053	130				
700154	130	710054	130				
700155	130	710055	130				
700156	130	710056	130				
700157	130	710057	130				
700158	130	710058	130				
700159	130	710059	130				
700160	130	710060	130				
700161	130	710061	130				
700162	130	710062	130				
700163	130	710063	130				
700164	130	710064	130				
700165	130	710065	130				
700166	130	710066	130				
700167	130	710067	130				
700168	130	710068	130				
700169	130	710069	130				
700170	130	710070	130				
700171	130	710071	130				
700172	130	710072	130				
700173	130	710073	130				
700174	130	710074	130				
700175	130	710075	130				
700176	130	710076	130				
700177	130	710077	130				
700178	130	710078	130				
700179	130	710079	130				
700180	130	710080	130				
700181	130	710081	130				
700182	130	710082	130				
700183	130	710083	130				
700184	130	710084	130				
700185	130	710085	130				
700186	130	710086	130				
700187	130	710087	130				
700188	130	710088	130				
700189	130	710089	130				
700190	130	710090	130				
700191	130	710091	130				
700192	130	710092	130				
700193	130	710093	130				
700194	130	710094	130				
700195	130	710095	130				
700196	130	710096	130				
700197	130	710097	130				
700198	130	710098	130				
700199	130	710099	130				
700200	130	710100	130				

3 ..... 7  
 4 ..... 7  
 5 ..... 7  
 6 ..... 7  
 7 ..... 7  
 8 ..... 7  
 9 ..... 7  
 0 ..... 7



Dom Handlowy Henryki i Pawła Korbanków

62-080 Tarnowo Podgórne, ul. Piaskowa 4

tel. (061) 8 146 274

fax (061) 8 146 333

www.korbanek.pl info@korbanek.pl sklep@korbanek.pl serwis@korbanek.pl

# **CLAAS**



CLAAS KGaA  
D-33426 Harsewinkel  
Germany



**Dom Handlowy Henryki i Pawła Korbanków**

62-080 Tarnowo Podgórne, ul. Piaskowa 4

tel. (061) 8 146 274

fax (061) 8 146 333

[www.korbanek.pl](http://www.korbanek.pl) [info@korbanek.pl](mailto:info@korbanek.pl) [sklep@korbanek.pl](mailto:sklep@korbanek.pl) [serwis@korbanek.pl](mailto:serwis@korbanek.pl)



Skanowanie i opracowanie graficzne na CD-ROM :

**Digital-Center**

Ul. Ostatnia 17

60-102 Poznań

[www.digital-center.pl](http://www.digital-center.pl)

[biuro@digital-center.pl](mailto:biuro@digital-center.pl)

tel./fax (0-61) 665 82 72

tel./fax (0-61) 665 82 82