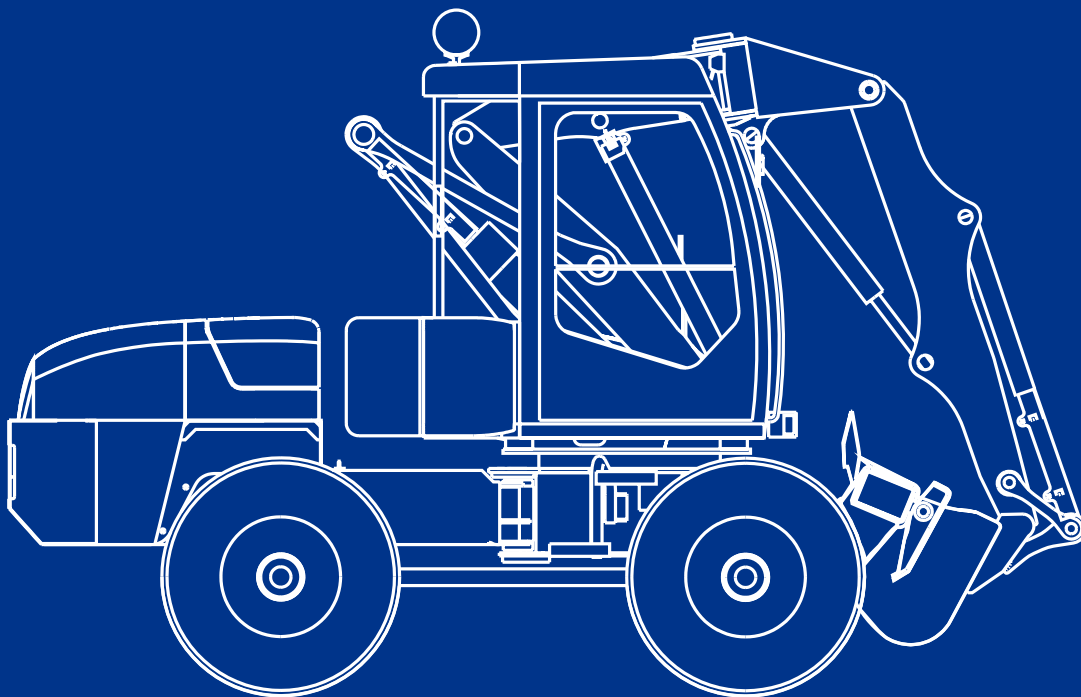


MecALAC



**CATALOGUE DE PIECES DE RECHANGE
SPARE PARTS BOOK
ERSATZTEILLISTE**



Groupe **MecALAC**

MecALAC S.A.S. : 2, avenue du Pré de Challes - P.A.E. des Glaisins - BP 230 - F-74942 Annecy-le-Vieux Cedex
Téléphone : +33 (0)4 50 64 01 63 - Téléfax : +33 (0)4 50 64 02 79 - Site internet : www.mecalac.fr

10MSX

5400573 - M4

01 / 2011

→ 35499



Groupe **Mecalac**

Mecalac S.A.S. : 2, avenue du Pré de Challes - P.A.E. des Glaisins - BP 230 - F-74942 Annecy-le-Vieux Cedex
Téléphone : +33 (0)4 50 64 01 63 - Téléfax : +33 (0)4 50 64 02 79 - Site internet : www.mecalac.fr

CATALOGUE DE PIECES DE RECHANGE

SPARE PARTS BOOK

ERSATZTEILLISTE



	Généralités General Allgemeines	Entretien Maintenance Wartung	Outillage Tooling Werkzeuge	Accessoires Accessories Zubehöre	01
	Moteur Engine Motor				10
	Transmission mécanique Mechanical transmission Mechanische Getriebe		Transmission hydraulique Hydraulic transmission Hydraulische Getriebe		20 21
	Système de freinage Braking system Bremsanlage				30
	Système de direction et d'orientation Steering and slewing system Lenk- und Schwenkwerk Anlage				40
	Système hydraulique Hydraulic system Hydraulische Anlage				50
	Composition de la machine Composition of the machine Bestandteile der Maschine				60
	Système électrique Electrical system Elektrische Anlage				70
	Répertoire alphanumérique Numerical and alphabetical index Alphabetischer numerischer index				

**CATALOGUE DE PIECES DE RECHANGE
SPARE PARTS BOOK
ERSATZTEILLISTE**



**Généralités
General
Allgemeines**

01

CATALOGUE DE PIECES DE RECHANGE INSTRUCTIONS POUR LES COMMANDES DE PIECES

Les pages suivantes donnent la référence illustrée de toutes les pièces principales composant votre **Mecalac**.

Lorsque vous commandez des pièces de rechange à votre Concessionnaire **Mecalac**, fournir les informations suivantes :

- 1 - Le numéro de référence de votre Catalogue de Pieces de Rechange.
(indiqué dans le coin inférieur gauche de la page : 5400xxx).
- 2 - La référence du modèle (10MSX).
- 3 - Le numéro de série de la machine.
- 4 - Les numéros de référence de la page et du repère correspondant aux pièces de rechange demandées.

Exemple : Catalogue N° 5400573 - M4 - 10MSX, N° série : 35400, repères : 3 et 6, page : 40 01 1A.

SPARE PARTS BOOK ORDERING INSTRUCTIONS

The following pages provide an illustrated reference for all major parts incorporated in your **Mecalac**.

When ordering replacement parts from your **Mecalac**, dealer please quote the following informations:

- 1 - Reference number of your Spare Parts Book.
(this number are shown in the lower left hand corner of the page: 5400xxx).
- 2 - Machine type: (10MSX).
- 3 - Machine serial number.
- 4 - Illustration and item (s) number corresponding to the replacement parts required.

Example: Spare Parts Book N° 5400573 - M4 - 10MSX, Serial number: 35400, items: 3 and 6, page: 40 01 1A.

ERSATZTEIL KATALOG BEI BESTELLUNG BEACHTEN


Die folgenden Seiten enthalten die mit Abbildungen versehenen kenn-Nummern für alle wesentlichen Teile Ihrer Masc **Mecalac**.

Bitte führen Sie bei Bestellung von Ersatzteilen bei Ihrem **Mecalac** Vertreter folgende Angaben auf :

- 1 - Bezugsnummer Ihres Ersatzteilkatalogs.
(Siehe unten links auf dieser Seite : 5400xxx).
- 2 - Fahrzeugtyp : (10MSX).
- 3 - Seriennummer der Maschine.
- 4 - Seitenzahl und Position für die betreffenden Ersatzteile.

Beispiel : Katalog Nr 5400573 - M4 - 10MSX, Serien : Nr. 35500, Seite : 40 01 1A, Pos. : 3 und 6.

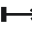

SYMBOLES ET NOTES

	A partir du numéro de série ou numéro de moteur
	Jusqu'au numéro de série ou numéro de moteur
	Annule et remplace
	Voir page - numéro de référence
	Alternative
	Commander
	Epaisseur
	Longueur
	Droite
	Gauche
<u>NV</u>	Non vendu
<u>S</u>	Supprimé
<u>NC</u>	Nous consulter
(P)	Stock préconisation
AC	Voir tarif accessoires
	Suivant pays ou langues
	Suivant options

INFORMATIONS GENERALES

1 - LISTE DES NUMEROS DE REFERENCES DES PIECES

1 - EXEMPLE :

A	B	C	D	E			
1	4740019		 4740007	2	BOUCHON	PLUG	VERSCHL STOPFEN
2	5600010			2	BAGUE	BUSH	BUECHSE
3	4380042		H M8x16	14	VIS	SCREW	SCHRAUBE
4	4460025		MU8	14	RONDELLE	WASHER	UNTERLEGSCHIEBE
5	3810025			1	COUVERCLE	COVER	DECKEL
6	5600004			1	JOINT	SEAL	DICHTRING
7	4770020		 35500	1	VOYANT NIVEAU HUILE	OIL LEVER	OELSTANDANZEIGE
8	7410873	7		1	JOINT	SEAL	DICHTRING
9	5530052		 0,5mm	SB	CALE D'EPaisseur	SHIM	UNTERLEGPLATTE
10	6522020			PM	KIT : PATIN	KIT : SKID	BAUSATZ : KUFE

2 - EXPLICATIONS :

- A - Numéro de référence de l'illustration.
- B - Numéro de pièce.
- C - Pièce comprise dans l'ensemble dont le numéro de l'illustration est indiqué.
- D - Remarques (voir symboles et notes).
- E - Quantité (voir note ci-dessous).

3 - NOTES SPECIALES :

La quantité indiquée dans la colonne "E" est celle applicable à l'ensemble illustré sur la page adjacente, le nombre indique la quantité dans l'ensemble ou sous-ensemble et non la quantité par machine.

"PM" dans la colonne quantité signifie : "Pour Mémoire", article déjà cité en quantité dans une planche et répété pour une meilleure compréhension.

Pour les pièces telles que les cales d'épaisseur, les rondelles, etc..., "SB" dans la colonne quantité signifie : "Suivant Besoin".

2 - INSTRUCTIONS POUR LES COMMANDES













Pour votre commande de pièces de rechange, indiquez :

- Le type de la machine.
 - Le numéro de série.
 - Le numéro du moteur.
 - La page du catalogue.
 - Le (ou les) repère (s) concerné (s).
 - Le (ou les) code (s) article.



2, rue du Pré de Challes
P.A.E. des Glaisins
B.P. 230
74940 Annecy-le-Vieux Cedex
Tél. : + 33 (0)4.50.64.01.63
Fax : + 33 (0)4.50.64.02.79

SYMBOLS AND NOTES

	From serial or engine number
	Up to serial or engine number
	Cancel and replaces
	See page - reference number
	Alternative
	Order
	Thickness
	Length
	Right
	Left
<u>NV</u>	Not sold
<u>S</u>	Cancel
<u>NC</u>	Consult us
(P)	Recommended spare parts stock
AC	See accessories price-list
	According to country or language
	According to options

GENERAL INFORMATION

1 - PART NUMBER REFERENCE LIST

1 - EXAMPLE:

A	B	C	D	E			
1	4740019		●○ 4740007	2	BOUCHON	PLUG	VERSCHL STOPFEN
2	5600010			2	BAGUE	BUSH	BUECHSE
3	4380042		H M8x16	14	VIS	SCREW	SCHRAUBE
4	4460025		MU8	14	RONDELLE	WASHER	UNTERLEGSCHIEBE
5	3810025			1	COUVERCLE	COVER	DECKEL
6	5600004			1	JOINT	SEAL	DICHTRING
7	4770020		→ 35500	1	VOYANT NIVEAU HUILE	OIL LEVER	OELSTANDANZEIGE
8	7410873	7		1	JOINT	SEAL	DICHTRING
9	5530052		∧ 0,5mm	SB	CALE D'EPaisseur	SHIM	UNTERLEGPLATTE
10	6522020			PM	KIT : PATIN	KIT : SKID	BAUSATZ : KUFEN

2 - EXPLANATION:

- A - Illustration reference number.
- B - Part number.
- C - Item also a component of an assembly. See assembly illustration number indicated.
- D - Remarks (see symbols and notes).
- E - Quantity required (see note below).

3 - NOTES:

The quantity shown in column "E" is the quantity required for the particular application that is illustrated where these parts are components of an assembly, this refer to the quantity in one assembly or sub assembly.

"PM" in the quantity column required: For the record, the article has been mentioned before in the quantity column on another page and is repeated for better comprehension.

For parts such as shims, washers, etc, an "SB" in the quantity column means quantity as required.

2 - ORDERING INSTRUCTIONS









On ordering spare parts, please specify:

- The machine type.
 - The serial number.
 - The engine number.
 - The catalogue page.
 - The item(s) concerned.
 - The item code(s).



2, rue du Pré de Challes
 P.A.E. des Glaisins
 B.P. 230
 74940 Annecy-le-Vieux Cedex
 Tél. : + 33 (0)4.50.64.01.63
 Fax : + 33 (0)4.50.64.02.79

SYMBOLE UND BEMERKUNGEN

-  Ab serien oder motor nummer
-  Bis serien oder motor nummer
-  Annulliert und ersetzt
-  Siehe seite positionsnummer
-  Wahlweise
-  Bestelle
-  Stärke
-  Länge
-  Recht
-  Links
- NV Nicht verkauflich
- S Entfällt
- NC Auf anfrage
- (P) Ersatzteilverschlag lagerbestände
- AC Siehe zusatzteilpreisliste
-  Nach Land oder Sprache
-  Nach Optionen

ALLGEMEINE HINWEISE

1 - TEXTSEITEN MIT TEILNUMMERN

1 - BEISPIEL :

A	B	C	D	E			
1	4740019		●○ 4740007	2	BOUCHON	PLUG	VERSCHL STOPFEN
2	5600010			2	BAGUE	BUSH	BUECHSE
3	4380042		H M8x16	14	VIS	SCREW	SCHRAUBE
4	4460025		MU8	14	RONDELLE	WASHER	UNTERLEGSCHIEBE
5	3810025			1	COUVERCLE	COVER	DECKEL
6	5600004			1	JOINT	SEAL	DICHTRING
7	4770020		→ 35500	1	VOYANT NIVEAU HUILE	OIL LEVER	OELSTANDANZEIGE
8	7410873	7		1	JOINT	SEAL	DICHTRING
9	5530052		⌵ 0,5mm	SB	CALE D'EPaisseur	SHIM	UNTERLEGPLATTE
10	6522020			PM	KIT : PATIN	KIT : SKID	BAUSATZ : KUFEN

2 - ERLAEUTERUNG :

- A - Positionsnummer der Abbildung.
- B - Teilnummer.
- C - Einzelteil von Kompletteil, dessen Positionsnummer hier angegeben ist.
- D - Bemerkungen (siehe Symbole und Bemerkungen).
- E - Anzahl (siehe untenstehende Anmerkung).

3 - ANMERKUNGEN :

Die in spalte "E" aufgeführte Anzahl ist die an dieser Stelle benötigte Anzahl. Falls es sich um ein Einzelteil eines Kompletteils handelt, ist die Anzahl pro Kompletteil oder Zusammenbau gemeint.

"PM" in der Anzahlspalte : "Zum Vermerk" bedeutet, Artikel schon in der Anzahlspalte einer anderen Seite erwähnt und wird für ein besseres Verstehen wiederholt.

Für Teile wie Einstellbleche, Scheiben, usw. bedeutet "SB" in der Anzahlspalte "Anzahl nach Bedarf".

2 - BEI BESTELLUNG BEACHTEN

Bitte geben Sie bei der Bestellung von Ersatzteilen an :

<ul style="list-style-type: none"> - Fahrzeugtyp. - Serlennummer. - Motornummer. - Katalogseite. - Betreffende Markierung (en). - Bestellnummer (n).
--



2, rue du Pré de Challes
P.A.E. des Glaisins
B.P. 230
74940 Annecy-le-Vieux Cedex
Tél. : + 33 (0)4.50.64.01.63
Fax : + 33 (0)4.50.64.02.79

**CATALOGUE DE PIECES DE RECHANGE
SPARE PARTS BOOK
ERSATZTEILLISTE**

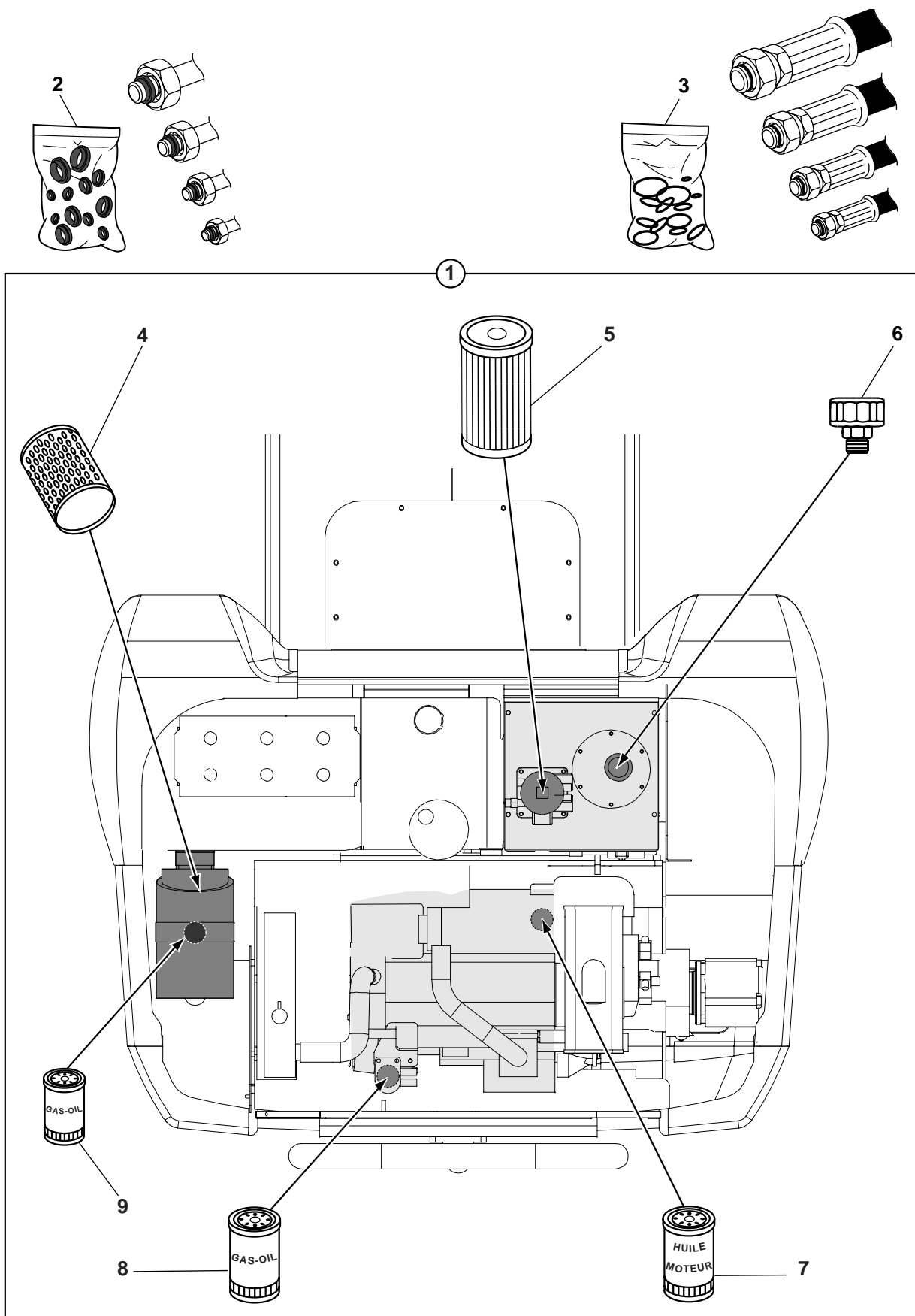


**Entretien
Maintenance
Wartung**

01

01 ENTRETIEN	MAINTENANCE	WARTUNG
01 00 1A	KIT ENTRETIEN 500H MAINTENANCE KIT 500H WARTUNGSSATZ 500H	M4
01 01 1A	ADHESIF ADHESIVE KLEBSTOFF	
01 02 1A	ADHESIF ADHESIVE KLEBSTOFF	M3
01 02 3A	ADHESIF ADHESIVE KLEBSTOFF	M2
01 03 1A	ADHESIF ADHESIVE KLEBSTOFF	M4
01 04 1A	ADHESIF ADHESIVE KLEBSTOFF	M1
01 09 1A	DOCUMENTATION (MECALAC) DOCUMENTATION (MECALAC) DOKUMENTATION (MECALAC)	M3
01 09 2A	DOCUMENTATION (FOURNISSEUR) DOCUMENTATION (SUPPLIER) DOKUMENTATION (LIEFERANT)	M3

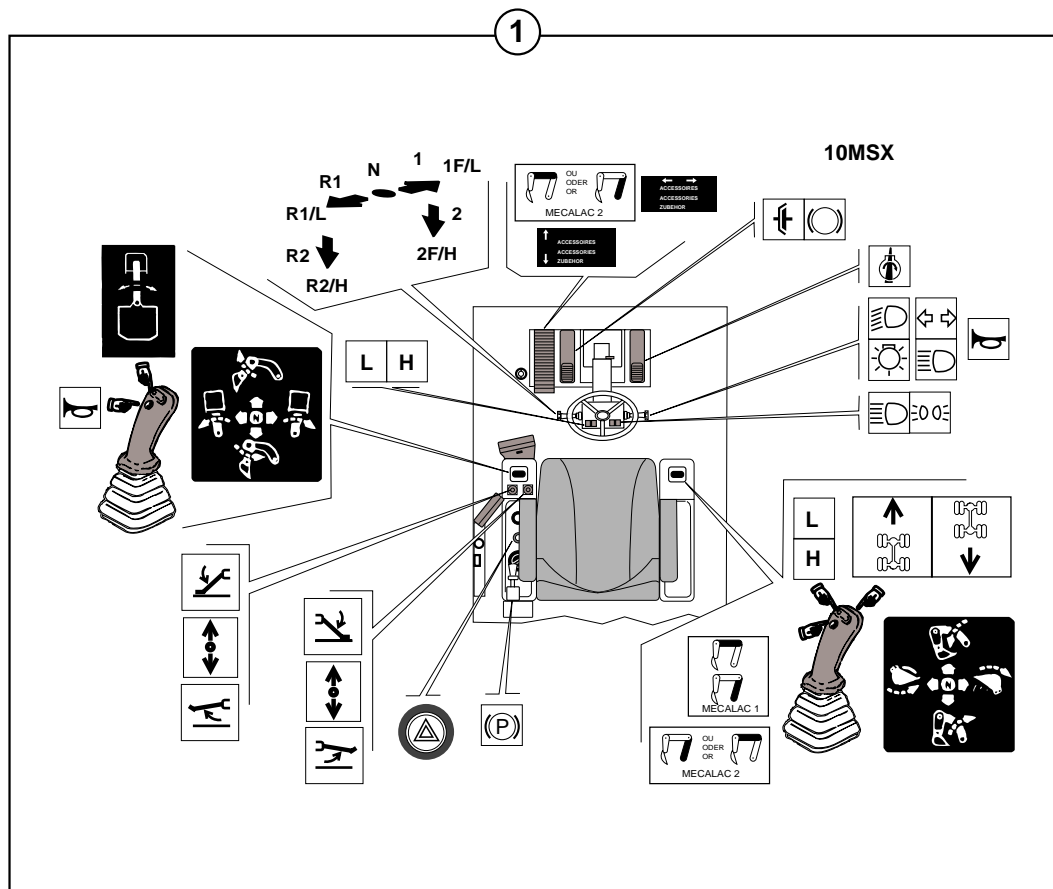
KIT ENTRETIEN 500H
 MAINTENANCE KIT 500H
 WARTUNGSSATZ 500H



KIT ENTRETIEN 500H
 MAINTENANCE KIT 500H
 WARTUNGSSATZ 500H

* 1 K6996001			1 KIT ENTRETIEN 500H	MAINTENANCE KIT 500H	WARTUNGSSATZ 500H
2 6525005			1 POCLETTE DE JOINTS	SEAL (KIT)	DICHTRING (BAUSATZ)
* 3 K6525006			1 POCLETTE DE JOINTS	SEAL (KIT)	DICHTRING (BAUSATZ)
4 6050112	1	 10 40 1A	1 CARTOUCHE	CARTRIDGE	EINSATZ
5 605A0014	1	 21 60 1A	1 CARTOUCHE	CARTRIDGE	EINSATZ
6 6050083	1	 21 40 1A	1 RENIFLARD	BREATHER	ENTLUEFTER
7 537A0142	1	 10 00 1A	2 FILTRE HUILE	OIL FILTER	OELFILTER
* 8 537A0211	1	 10 00 1A	2 FILTRE CARBURANT	FUEL FILTER	KRAFTSTOFFFILTER
* 9 537A0219	1	 10 70 1A	2 CARTOUCHE: PREFILTRE (GASOIL)	CARTRIGE: PREFILTER (GASOIL)	EINSATZ: VORFILTER (GASOL)

ADHESIF
ADHESIVE
KLEBSTOFF



ADHESIF
ADHESIVE
KLEBSTOFF

1 5750683

1 ADHESIF

ADHESIVE

KLEBSTOFF

1

MECALAC 10MSX

E5751058

TABLEAU DES CAPACITES NOMINALES DE LEVAGE SUR 360°

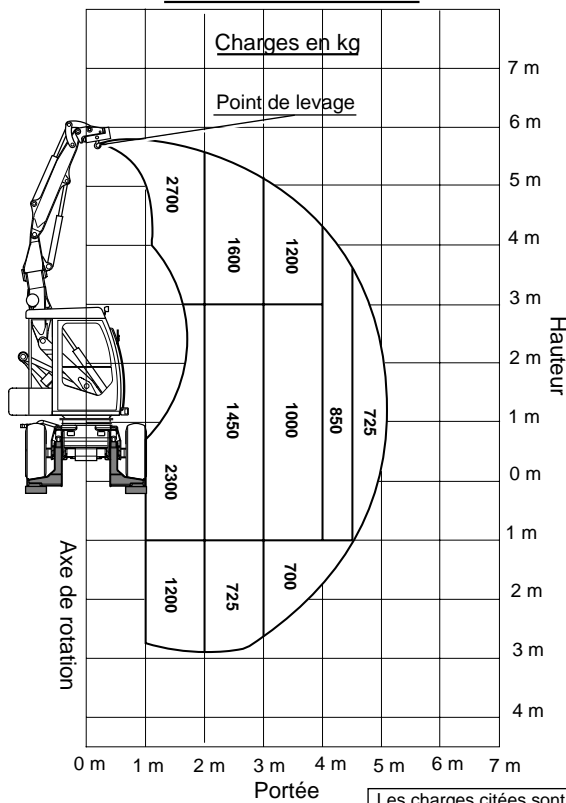
CONDITIONS DE TRAVAIL :

- Sur sol horizontal et compact
 - Equipement utilisé sans déport
 - Châssis avant et arrière alignés
 - Oscillation sur pont arrière bloquée
 - Sans outil (godet, chargeur....)
- avec platine de manutention + crochet : 3,2 t

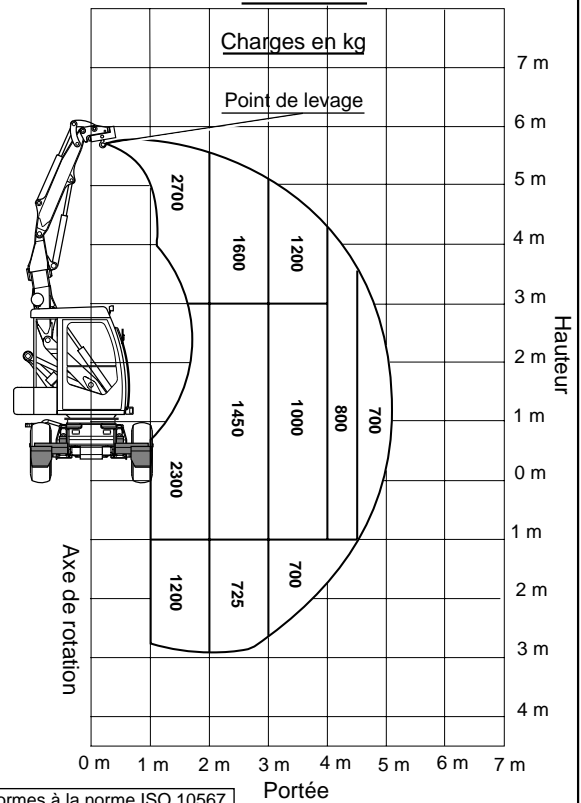
CARACTERISTIQUES :

- Bras : Lg. 1900
- Bec de flèche : Lg. 1125
- Flèche : Lg. 1650
- Contrepoids : 870 kg
- Pression nominale : 280 bar
- Pression maximale admissible : 400 à 420 bar

AVEC STABILISATEURS



SUR ROUES



Les charges citées sont conformes à la norme ISO 10567

ADHESIF
ADHESIVE
KLEBSTOFF

1	5751058	F	1	ADHESIF	ADHESIVE	KLEBSTOFF
2	5751061	GB	1	ADHESIF	ADHESIVE	KLEBSTOFF
3	5751072	D	1	ADHESIF	ADHESIVE	KLEBSTOFF
4	5751059	I	1	ADHESIF	ADHESIVE	KLEBSTOFF
5	5751063	SP	1	ADHESIF	ADHESIVE	KLEBSTOFF
6	5751065	P	1	ADHESIF	ADHESIVE	KLEBSTOFF
7	5751062	NL	1	ADHESIF	ADHESIVE	KLEBSTOFF
8	5751064	FI	1	ADHESIF	ADHESIVE	KLEBSTOFF
9	5751118	S	1	ADHESIF	ADHESIVE	KLEBSTOFF
10	5751115	DK	1	ADHESIF	ADHESIVE	KLEBSTOFF
11	5751117	N	1	ADHESIF	ADHESIVE	KLEBSTOFF

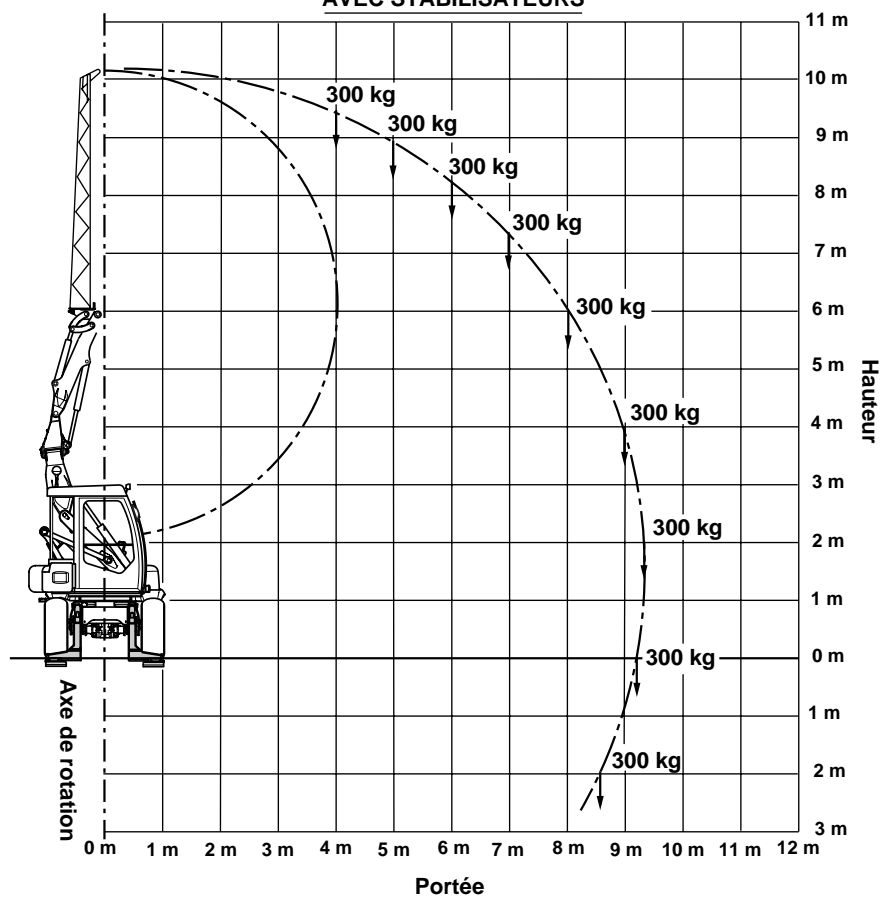
1

MECALAC 10MSX

E5751090

FLECHE GRUE**CONDITIONS DE TRAVAIL :**

- Sur sol horizontal et compact
- Equipement utilisé sans déport
- Châssis avant et arrière alignés
- Oscillation sur pont arrière bloquée
- Rotation 180°

AVEC STABILISATEURS

Les charges citées sont conformes à la norme ISO 10567

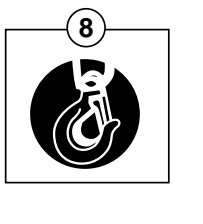
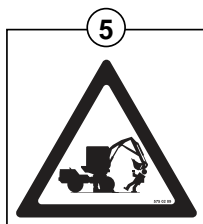
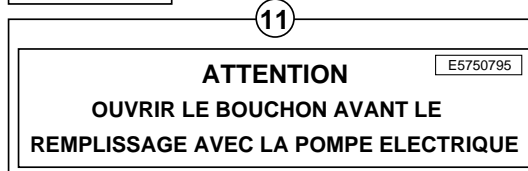
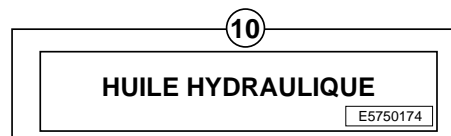
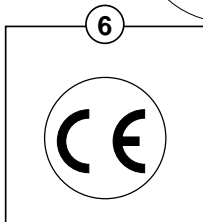
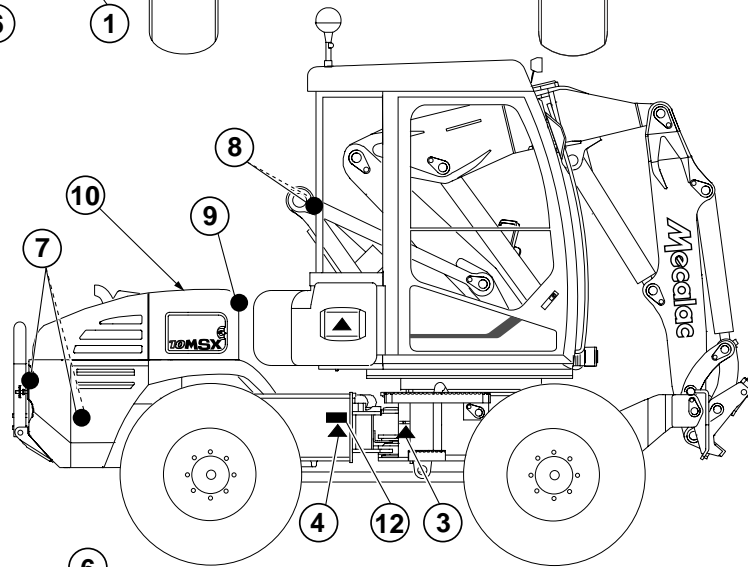
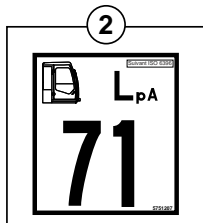
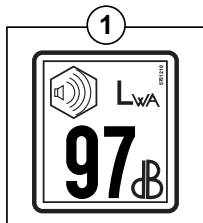
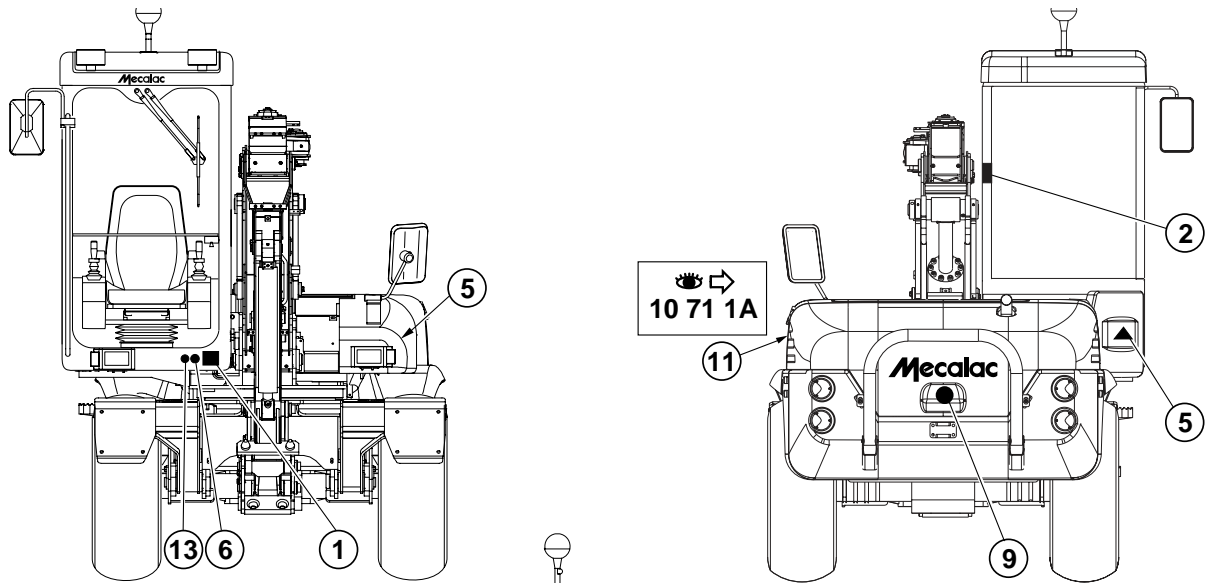


**Travaux interdits si la machine n'est pas équipée
des 4 clapets de sécurité des vérins d'équipement**

ADHESIF
ADHESIVE
KLEBSTOFF



1 5751090	F	1	ADHESIF	ADHESIVE	KLEBSTOFF
1 5751089	D	1	ADHESIF	ADHESIVE	KLEBSTOFF

ADHESIF
ADHESIVE
KLEBSTOFF

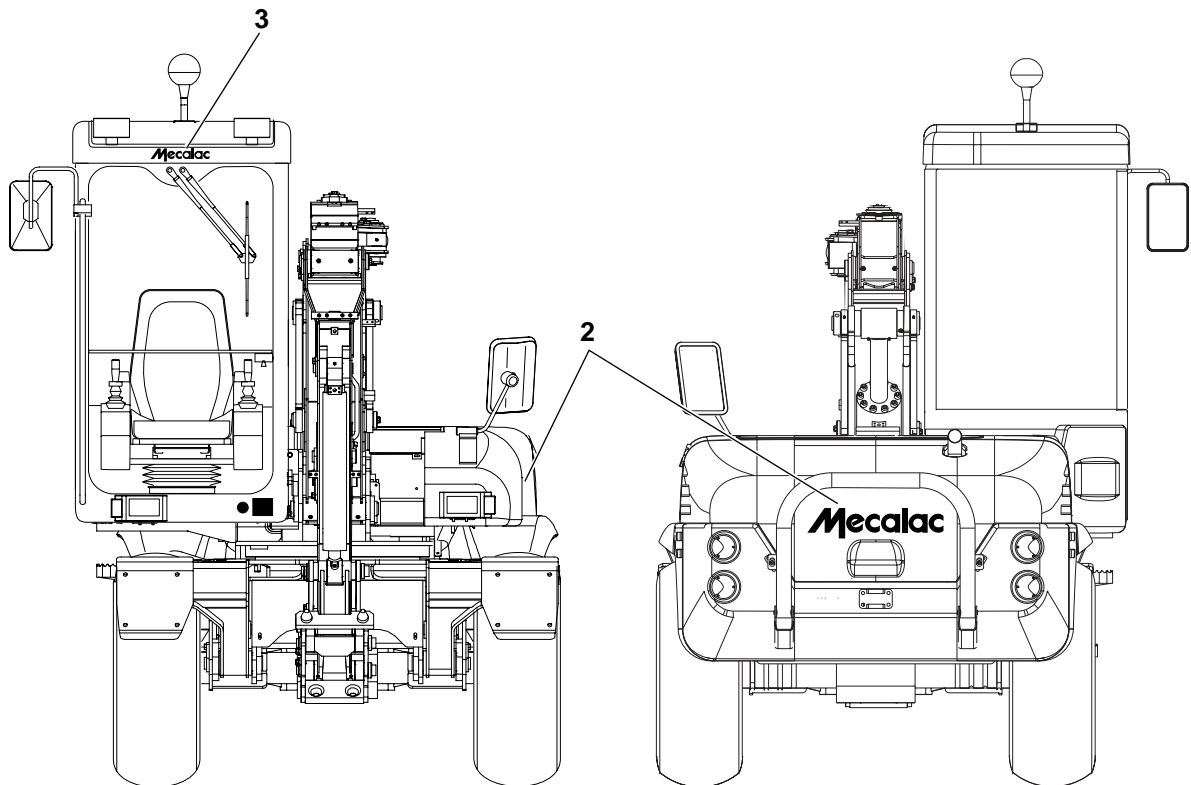
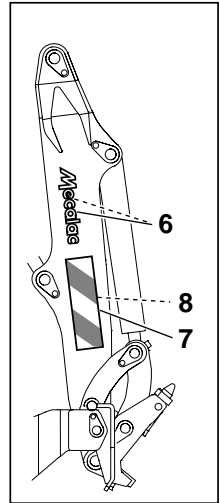
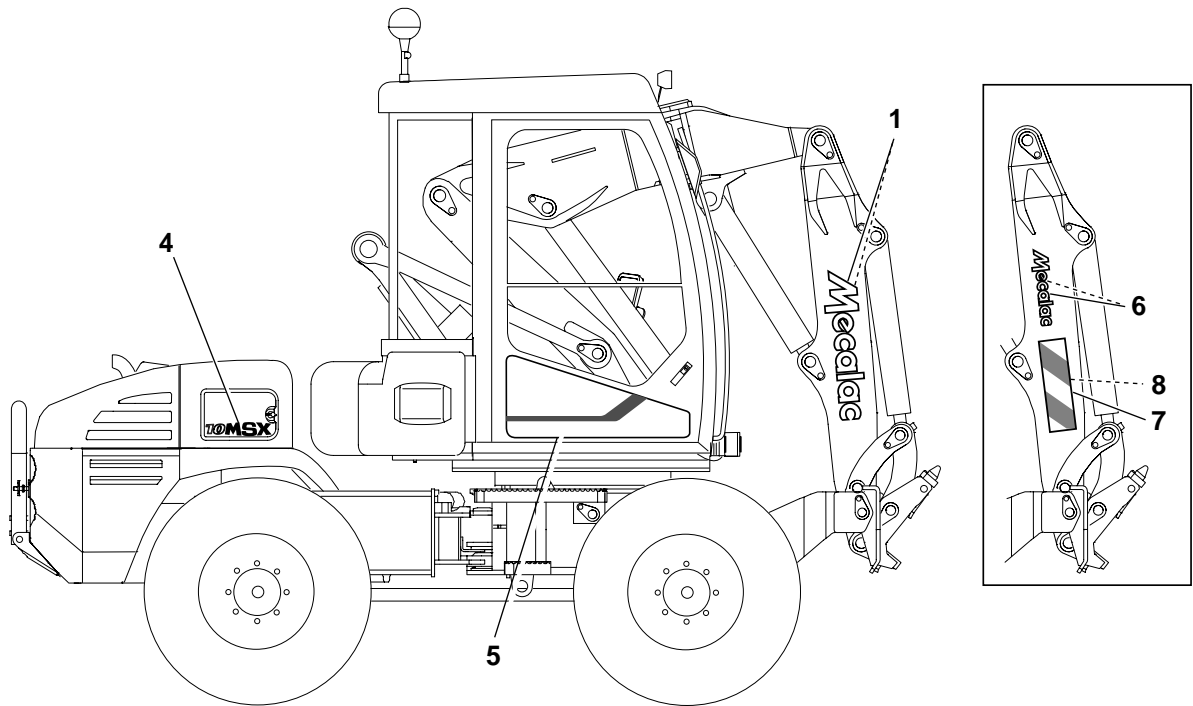


DUNLOP	3 bars	DUNLOP	2.75 bars
12.5 - 18 TG32	44 PSI	400 / 70 - 20 T37	40 PSI
DUNLOP	3 bars	MICHELIN	3 bars
12.5 - 20 TG32	44 PSI	405 / 70 R20 XM27	44 PSI
MECALAC	3.5 bars		
405 / 70 / 20	50 PSI		

ADHESIF
ADHESIVE
KLEBSTOFF

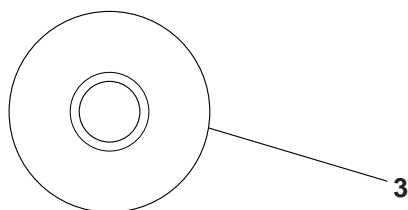
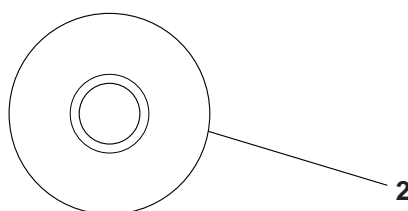
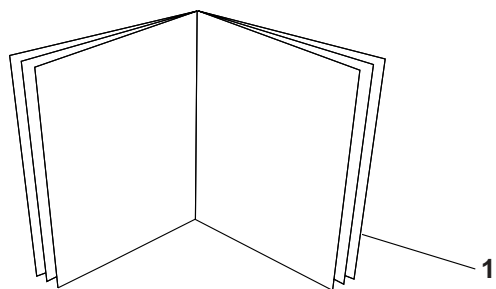
1	5751210	 5751068	1	ADHESIF	ADHESIVE	KLEBSTOFF	
2	5751207	 5751067	1	ADHESIF	ADHESIVE	KLEBSTOFF	
3	5750210		2	ADHESIF	ADHESIVE	KLEBSTOFF	
4	5750438		2	ADHESIF	ADHESIVE	KLEBSTOFF	
5	5750209		2	ADHESIF	ADHESIVE	KLEBSTOFF	
*	6	5750490		<u>S</u>	ADHESIF	ADHESIVE	KLEBSTOFF
7	5750240	D	3	ADHESIF	ADHESIVE	KLEBSTOFF	
8	5750094		2	ADHESIF	ADHESIVE	KLEBSTOFF	
9	5750208		2	ADHESIF	ADHESIVE	KLEBSTOFF	
10	5750174		1	ADHESIF	ADHESIVE	KLEBSTOFF	
10	5750186	GB	1	ADHESIF	ADHESIVE	KLEBSTOFF	
10	5750176	D	1	ADHESIF	ADHESIVE	KLEBSTOFF	
10	5750199	I	1	ADHESIF	ADHESIVE	KLEBSTOFF	
10	5750216	SP	1	ADHESIF	ADHESIVE	KLEBSTOFF	
10	5750221	P	1	ADHESIF	ADHESIVE	KLEBSTOFF	
10	5750263	S	1	ADHESIF	ADHESIVE	KLEBSTOFF	
10	5750205	NL	1	ADHESIF	ADHESIVE	KLEBSTOFF	
10	5750192	DK	1	ADHESIF	ADHESIVE	KLEBSTOFF	
10	5750839	N	1	ADHESIF	ADHESIVE	KLEBSTOFF	
10	5750840	FI	1	ADHESIF	ADHESIVE	KLEBSTOFF	
11	5750795	FR	1	ADHESIF	ADHESIVE	KLEBSTOFF	
11	5750797	GB	1	ADHESIF	ADHESIVE	KLEBSTOFF	
11	5750798	D	1	ADHESIF	ADHESIVE	KLEBSTOFF	
11	5750799	I	1	ADHESIF	ADHESIVE	KLEBSTOFF	
11	5750800	S	1	ADHESIF	ADHESIVE	KLEBSTOFF	
11	5750801	NL	1	ADHESIF	ADHESIVE	KLEBSTOFF	
11	5750802	SP	1	ADHESIF	ADHESIVE	KLEBSTOFF	
11	5750836	DK	1	ADHESIF	ADHESIVE	KLEBSTOFF	
11	5750837	N	1	ADHESIF	ADHESIVE	KLEBSTOFF	
11	5750838	FI	1	ADHESIF	ADHESIVE	KLEBSTOFF	
11	5750904	P	1	ADHESIF	ADHESIVE	KLEBSTOFF	
12	5751073		1	ADHESIF	ADHESIVE	KLEBSTOFF	
13	5751128	D-NL	1	ADHESIF	ADHESIVE	KLEBSTOFF	

ADHESIF
ADHESIVE
KLEBSTOFF



ADHESIF
ADHESIVE
KLEBSTOFF

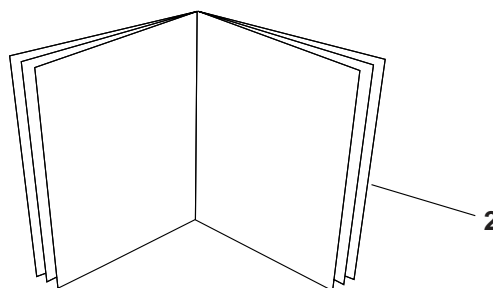
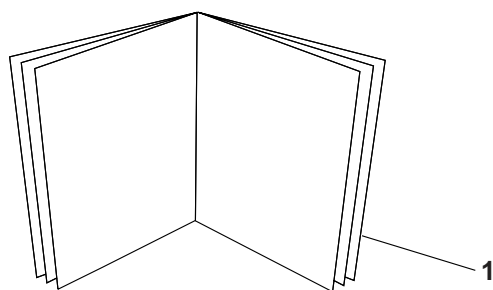
1 5750901		2 ADHESIF	ADHESIVE	KLEBSTOFF
2 5750670		2 ADHESIF	ADHESIVE	KLEBSTOFF
3 5750669		1 ADHESIF	ADHESIVE	KLEBSTOFF
4 5751084		2 ADHESIF	ADHESIVE	KLEBSTOFF
5 5750935		1 ADHESIF	ADHESIVE	KLEBSTOFF
6 5751103	<u>D</u>	2 ADHESIF	ADHESIVE	KLEBSTOFF
7 5750681	<u>D</u>	1 ADHESIF	ADHESIVE	KLEBSTOFF
8 5750682	<u>D</u>	1 ADHESIF	ADHESIVE	KLEBSTOFF



DOCUMENTATION (MECALAC)
DOCUMENTATION (MECALAC)
DOKUMENTATION (MECALAC)

1 5400571		1 NOTICE DE CONDUITE ET D'ENTRETIEN	OPERATING AND MAINTENANCE MANUAL	BEDIENUNGS - UND WARTUNGSANLEITUNG
2 5400572	CD-R	1 MANUEL DE REPARATION	REPAIR MANUAL	REPARATURANLEITUNG
3 5400685	CD-R	1 MANUEL DE FORMATION	TRAINING MANUAL	SCHULUNGSBUCH

DOCUMENTATION (FOURNISSEUR)
DOCUMENTATION (SUPPLIER)
DOKUMENTATION (LIEFERANT)



DOCUMENTATION (FOURNISSEUR)
DOCUMENTATION (SUPPLIER)
DOKUMENTATION (LIEFERANT)

1 540A0001	B3.3	1	CATALOGUE P.R. (MOTEUR CUMMINS)	SPARE PARTS BOOK (CUMMINS ENGINE)	ERSATZTEILLISTE (MOTOR CUMMINS)
2 540A0002	CUMMINS	1	MAN. D' UTILISATEUR (TOUS MOT. SERIE B)	OPERATOR'S MANUAL (ALL ENGINES)	BEDIENUNGSHANDBUSH (ALEN MOTOREN)

**CATALOGUE DE PIECES DE RECHANGE
SPARE PARTS BOOK
ERSATZTEILLISTE**



**Outillage
Tooling
Werkzeuge**

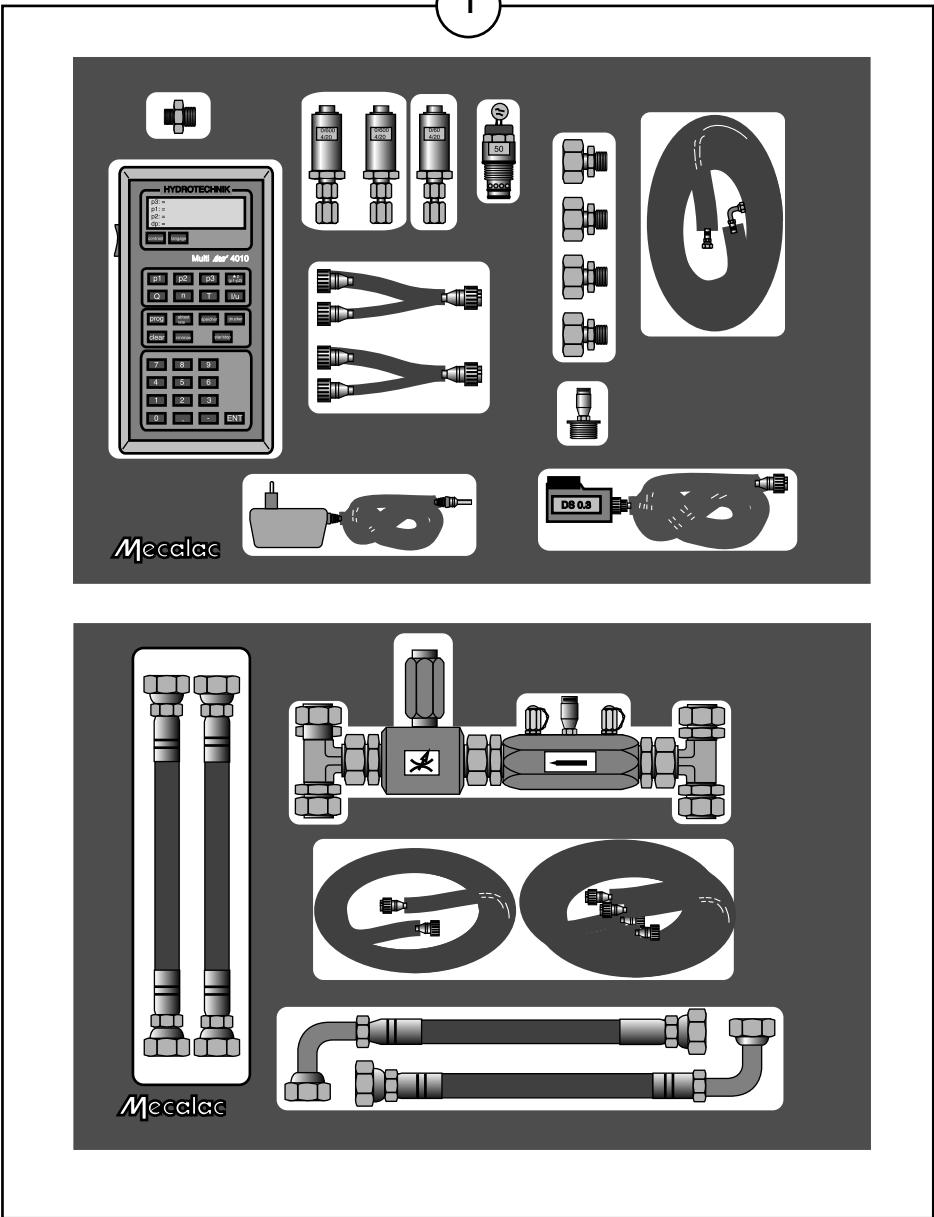
01

01	OUTILLAGE	TOOLING	WERKZEUGE
01 10 1A	OUTILLAGE HYDRAULIQUE HYDRAULIC TOOLS HYDRAULIKKREIS WERKZEUG		M4
01 11 1A	OUTILLAGE ELECTRIQUE SET OF ELECTRICAL TOOLS ELEKTROWERKZEUG		M3
01 12 1A	OUTILLAGE PONTS (DANA) AXLES TOOL (DANA) RACHSEWERKZEUG (DANA)		M3

OUTILLAGE HYDRAULIQUE
 HYDRAULIC TOOLS
 HYDRAULIKKREIS WERKZEUG



1



OUTILLAGE HYDRAULIQUE
HYDRAULIC TOOLS
HYDRAULIKKREIS WERKZEUG

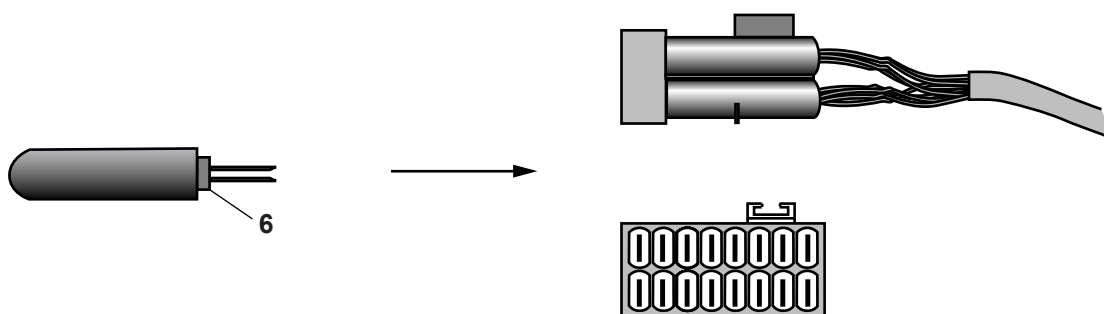
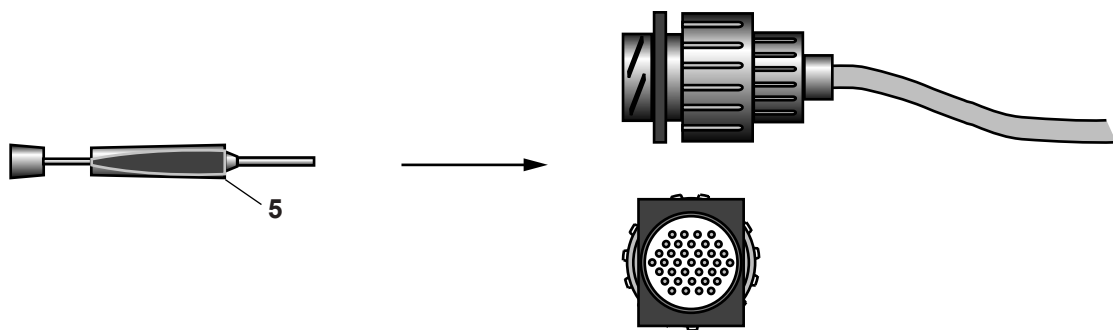
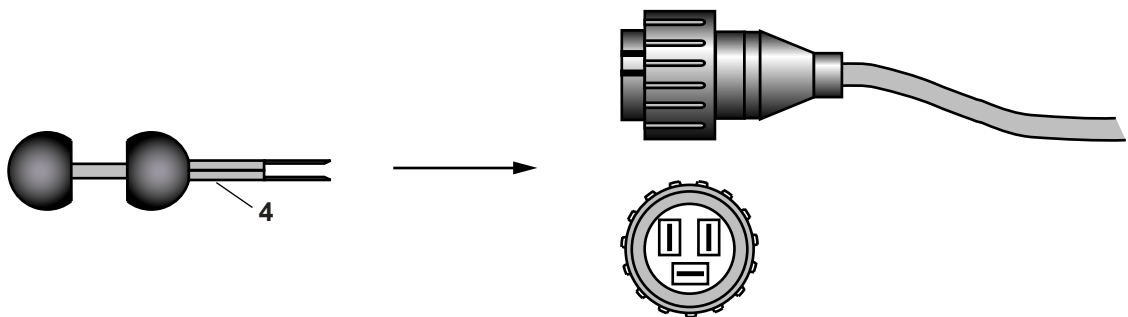
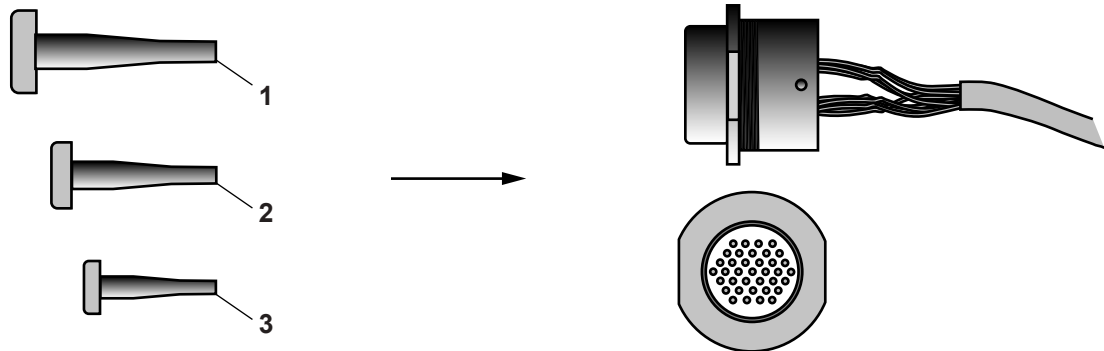
* 1 K6160001

1 VALISE

CASE

WERKZEUGKOFFER

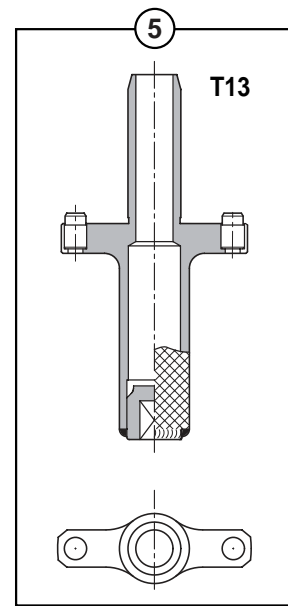
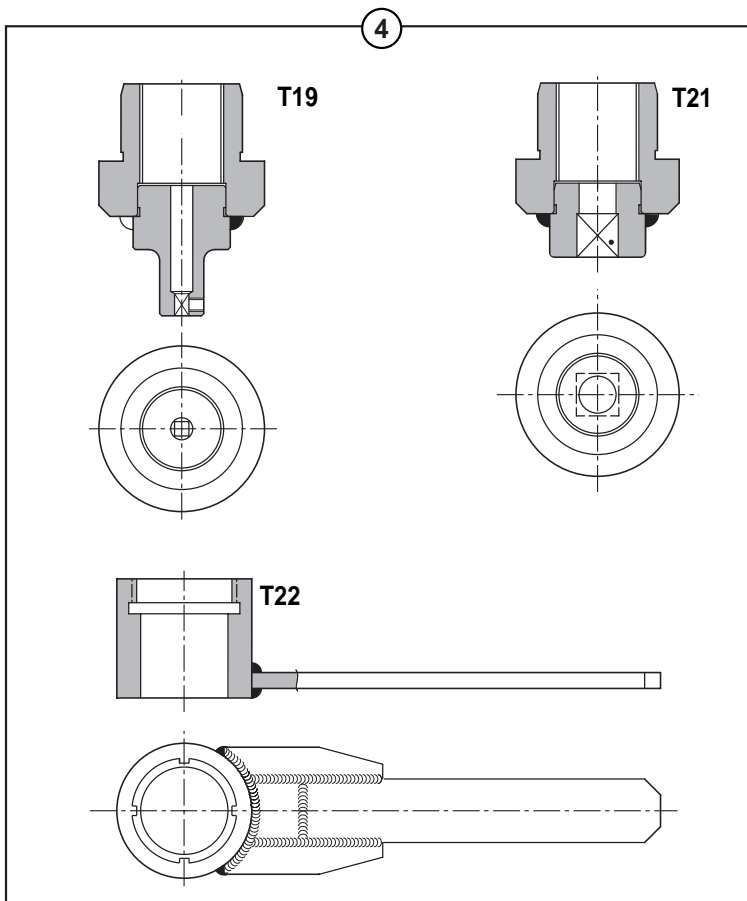
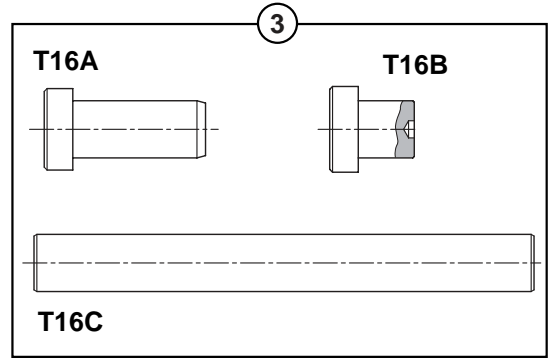
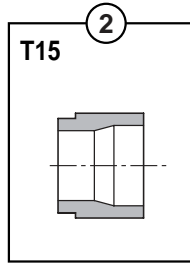
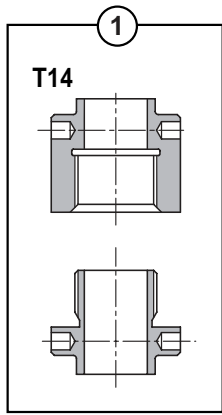
OUTILLAGE ÉLECTRIQUE
SET OF ELECTRICAL TOOLS
ELEKTROWERKZEUG



OUTILLAGE ELECTRIQUE
SET OF ELECTRICAL TOOLS
ELEKTROWERKZEUG

1	5180102	1	OUTIL	TOOL	WERKZEUG
2	5180103	1	OUTIL	TOOL	WERKZEUG
3	5180104	1	OUTIL	TOOL	WERKZEUG
4	6525004	1	PINCES	PLIERS	ZANGE
*	5 572A0003	1	OUTIL	TOOL	WERKZEUG
*	6 6525003	1	PINCES	PLIERS	ZANGE

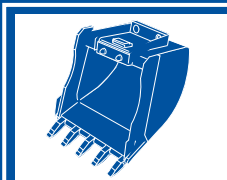
OUTILLAGE PONTS (DANA)
 AXLES TOOL (DANA)
 RACHSEWERKZEUG (DANA)



OUTILLAGE PONTS (DANA)
AXLES TOOL (DANA)
RACHSEWERKZEUG (DANA)

1 5450060	1	OUTILLAGE	TOOLING	WERKZEUG
2 5450061	1	OUTILLAGE	TOOLING	WERKZEUG
3 5450062	1	OUTILLAGE	TOOLING	WERKZEUG
4 5450063	1	OUTILLAGE	TOOLING	WERKZEUG
5 5450064	1	OUTILLAGE	TOOLING	WERKZEUG

**CATALOGUE DE PIECES DE RECHANGE
SPARE PARTS BOOK
ERSATZTEILLISTE**

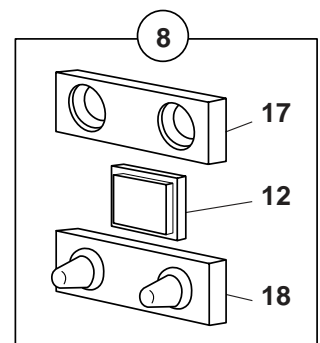
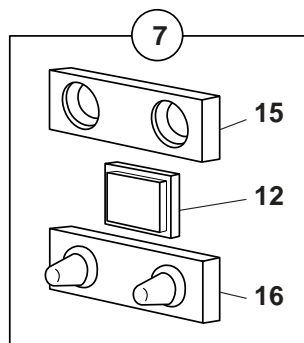
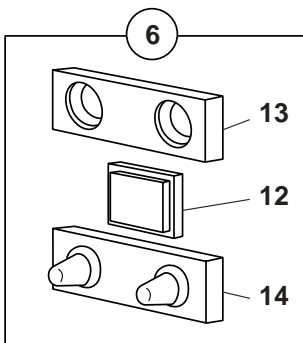
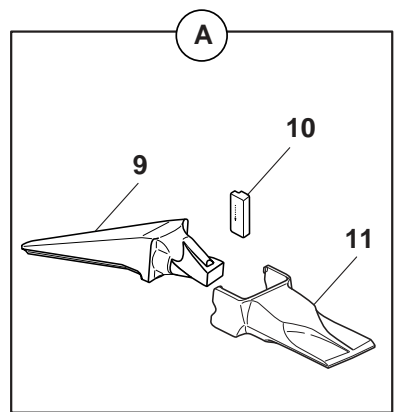
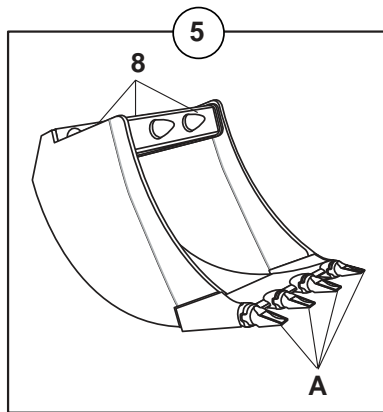
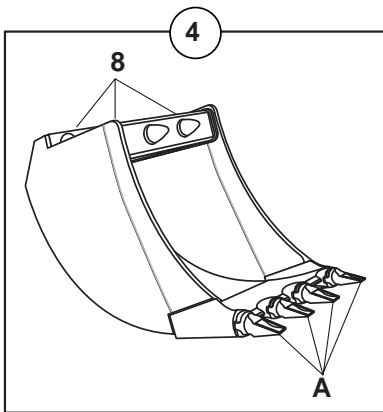
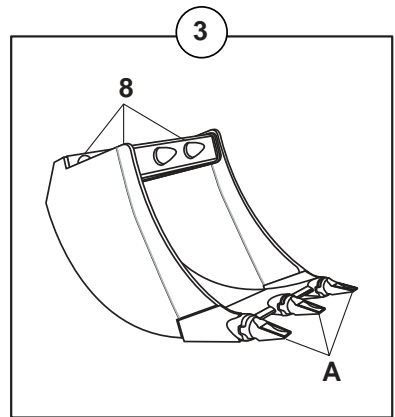
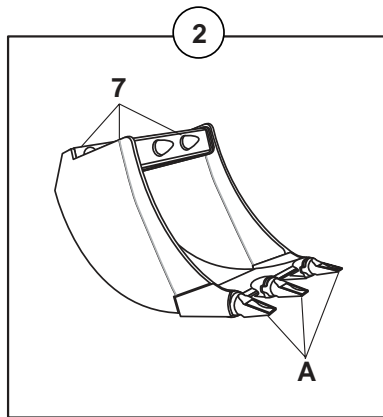
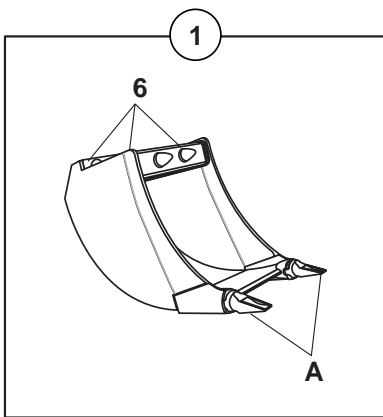
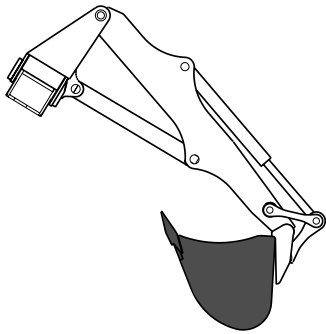


**Accessoires
Accessories
Zubehöre**

01

01	ACCESSOIRES	ACCESSORIES	ZUBEHÖRE	
01 20 1A	GODET RETRO AVEC DENTS (ESCO) BACKHOE BUCKET WITH TEETH (ESCO) TIEFLOEFFEL MIT ZAEHNEN (ESCO)			M4
01 22 1A	GODET RETRO SANS DENTS BACKHOE BUCKET WHITHOUT TEETH TIEFLOEFFEL OHNE ZAEHNEN			M4
01 30 1A	GODET CHARGEUR LOADER BUCKET LADESCHAUFFEL			M4
01 40 1A	GODET 4X1 BUCKET 4X1 LOEFFEL 4X1			M1
01 45 1A	GODET CURAGE FOSSE (1 - 3 ATTACHES) DITCH CLEANING BUCKET (1 - 3 FASTENING) GRABENREINIGUNGSL,FFEL (1 - 3 BEFESTIGUNG)			M4
01 60 1A	LEVE PALETTE PALLET FORK PALETTENHEBER			M2
01 70 1A	CIRCUIT HYDRAULIQUE (BPR 650-230L BPR 650-350L) HYDRAULIC SYSTEM (BPR 650-230L BPR 650-350L) HYDRAULIKKREIS (BPR 650-230L BPR 650-350L)		→ 35323	M2
01 70 1B	CIRCUIT HYDRAULIQUE (BPR 650-230L BPR 650-350L) HYDRAULIC SYSTEM (BPR 650-230L BPR 650-350L) HYDRAULIKKREIS (BPR 650-230L BPR 650-350L)		→ 35324	M2
01 95 1A	POSITION ROUTE ROAD POSITION POSITION STRAÙE			M1
01 95 2A	POSITION ROUTE ROAD POSITION POSITION STRAÙE			M4
01 99 1A	KITS KITS BAUSAETZE			M4

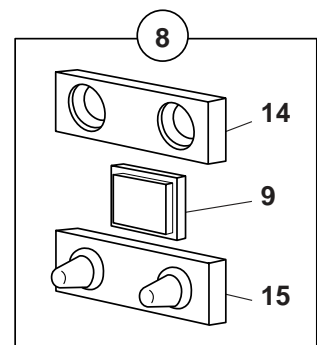
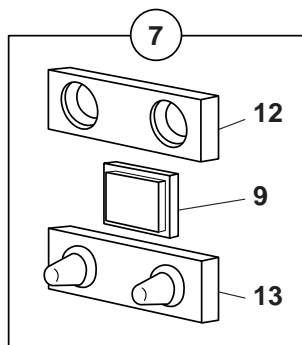
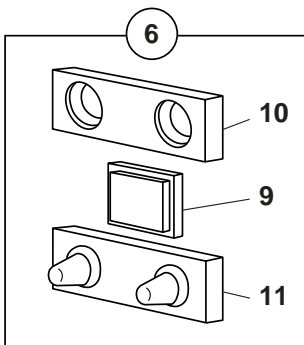
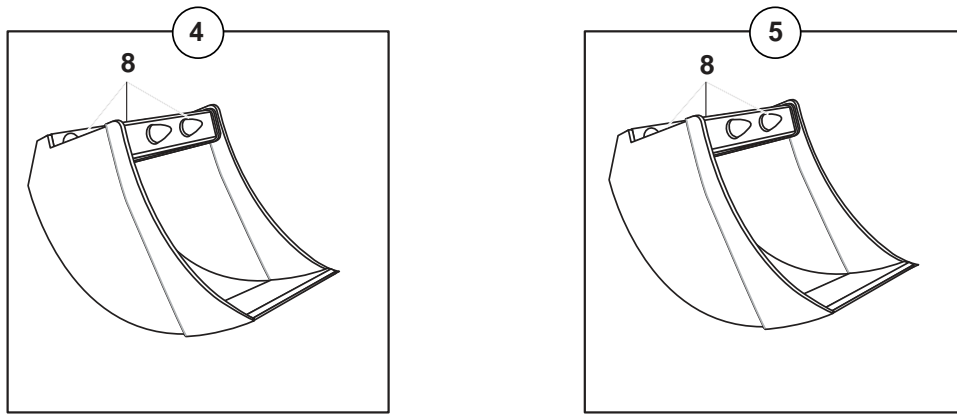
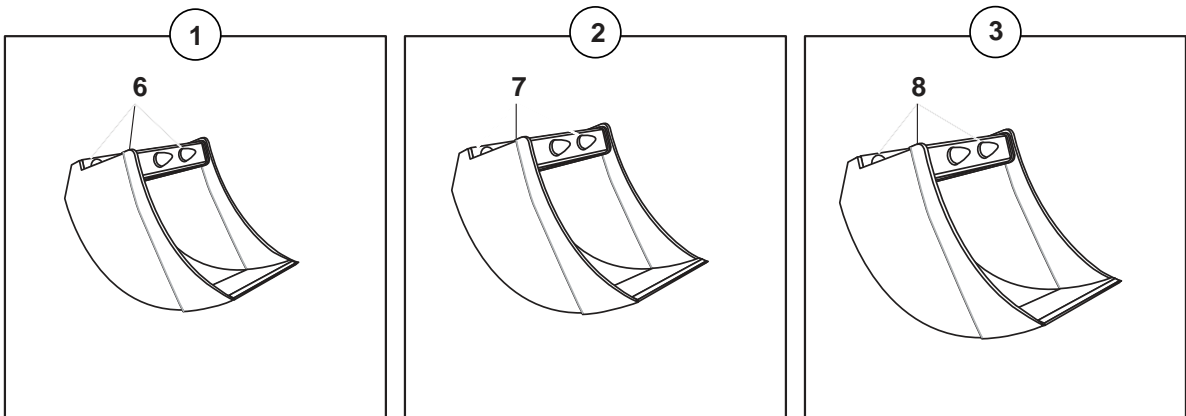
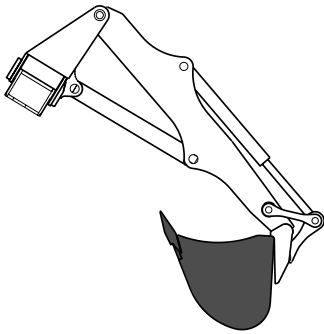
GODET RETRO AVEC DENTS (ESCO)
 BACKHOE BUCKET WITH TEETH (ESCO)
 TIEFLOEFFEL MIT ZAEHNEN (ESCO)



GODET RETRO AVEC DENTS (ESCO)
 BACKHOE BUCKET WITH TEETH (ESCO)
 TIEFLOEFFEL MIT ZAEHNEN (ESCO)

1	6990041	↔ 350 mm	1	GODET	BUCKET	LOEFFEL
2	6990042	↔ 450 mm	1	GODET	BUCKET	LOEFFEL
3	6990043	↔ 600 mm	1	GODET	BUCKET	LOEFFEL
4	6990044	↔ 750 mm	1	GODET	BUCKET	LOEFFEL
5	6990045	↔ 900 mm	1	GODET	BUCKET	LOEFFEL
6	6523102	1 ↔ 350 mm	1	JEU DE FIXATION	ATTACHING KIT	ANBAUSATZ
*	7	<u>S</u>	1	JEU DE FIXATION	ATTACHING KIT	ANBAUSATZ
8	6523104	3-4-5 ↔ 450 mm	1	JEU DE FIXATION	ATTACHING KIT	ANBAUSATZ
9	2420010		1	PORTE DENT	TOOTH HOLDER	ZAHNHALTER
10	4610009	V13-17PN	1	CLAVETTE	KEY	KEIL
11	2420134	V17TYL	1	DENT	TOOTH	ZAHN
12	3100046	6-8	1	PLAQUE	PLATE	PLATTE
13	3310180	6 ↔ 350 mm	1	BUTEE	CATCH	FALLE
14	3830127	6 ↔ 350 mm	1	BUTEE	CATCH	FALLE
15	3310181	↔ 400 mm	1	BUTEE	CATCH	FALLE
16	3830128	↔ 400 mm	1	BUTEE	CATCH	FALLE
17	3310182	8 ↔ 450 mm	1	BUTEE	CATCH	FALLE
18	3830129	8 ↔ 450 mm	1	BUTEE	CATCH	FALLE

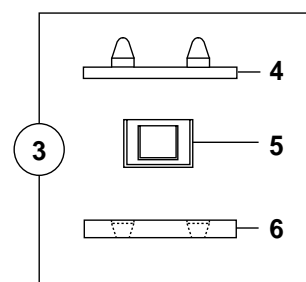
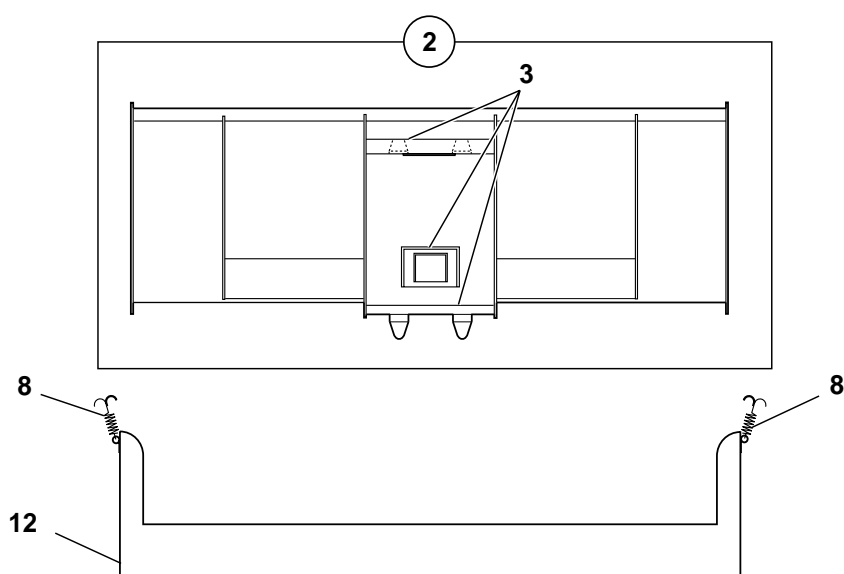
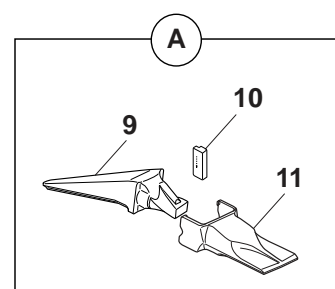
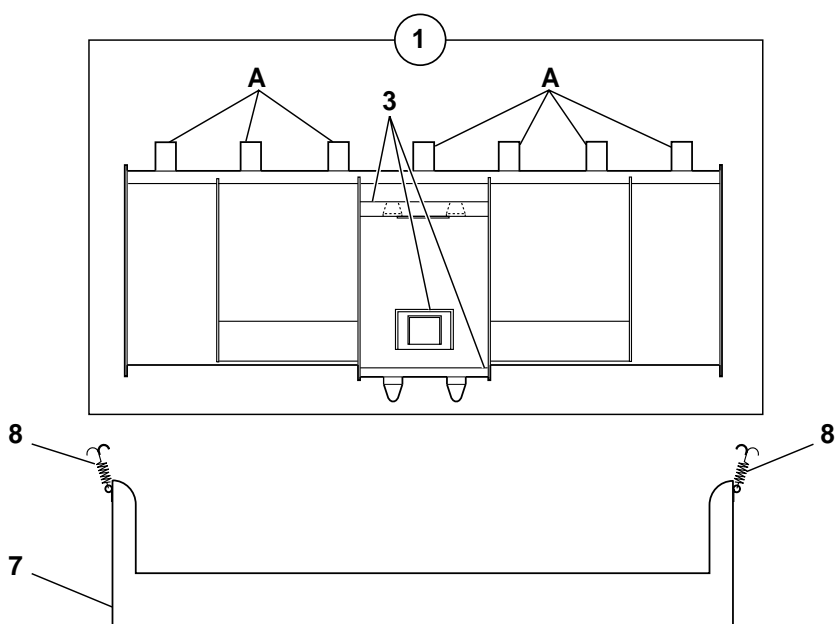
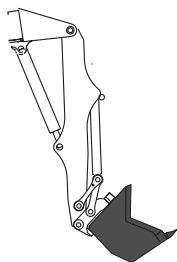
GODET RETRO SANS DENTS
 BACKHOE BUCKET WITHOUT TEETH
 TIEFLOEFFEL OHNE ZAEHNEN



GODET RETRO SANS DENTS
 BACKHOE BUCKET WHITHOUT TEETH
 TIEFLOEFFEL OHNE ZAEHNEN

* 1	3830320	↔ 350 mm	1	GODET	BUCKET	LOEFFEL
* 2	3830321	↔ 450 mm	1	GODET	BUCKET	LOEFFEL
* 3	3830322	↔ 600 mm	1	GODET	BUCKET	LOEFFEL
* 4	3830323	↔ 750 mm	1	GODET	BUCKET	LOEFFEL
* 5	3830324	↔ 900 mm	1	GODET	BUCKET	LOEFFEL
* 6	6523102	1 ↔ 350 mm	1	JEU DE FIXATION	ATTACHING KIT	ANBAUSATZ
* 7		<u>S</u>	1	JEU DE FIXATION	ATTACHING KIT	ANBAUSATZ
* 8	6523104	3-4-5 ↔ 450 mm	1	JEU DE FIXATION	ATTACHING KIT	ANBAUSATZ
* 9	3100046	6-8 ↔	1	PLAQUE	PLATE	PLATTE
* 10	3310180	6 ↔ 350 mm	1	BUTEE	CATCH	FALLE
* 11	3830127	6 ↔ 350 mm	1	BUTEE	CATCH	FALLE
* 12	3310181	↔ 400 mm	1	BUTEE	CATCH	FALLE
* 13	3830128	↔ 400 mm	1	BUTEE	CATCH	FALLE
* 14	3310182	8 ↔ 450 mm	1	BUTEE	CATCH	FALLE
* 15	3830129	8 ↔ 450 mm	1	BUTEE	CATCH	FALLE

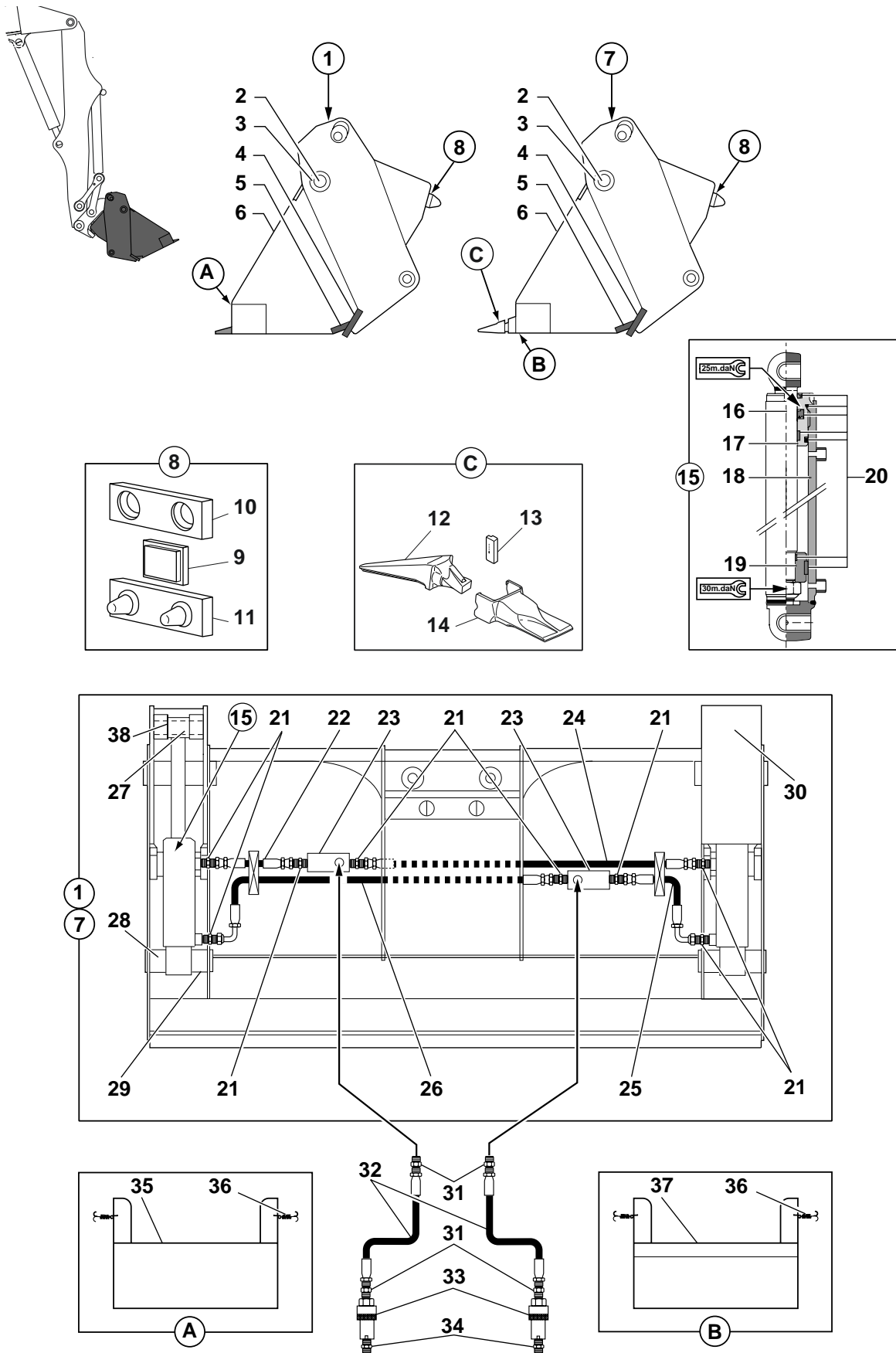
GODET CHARGEUR
 LOADER BUCKET
 LADESCHAUFFEL



GODET CHARGEUR
 LOADER BUCKET
 LADESCHAUFFEL

* 1	6990050	↔ 2100 mm	1	GODET CHARGEUR	LOADER BUCKET	LADESCHAUFFEL
* 2	3830317	↔ 2100 mm sd	1	GODET CHARGEUR	LOADER BUCKET	LADESCHAUFFEL
* 3	6523104	1-2 ↔ 450 mm	1	JEU DE FIXATION	ATTACHING KIT	ANBAUSATZ
* 4	3100046	3	1	PLAQUE	PLATE	PLATTE
* 5	3830129	3 ↔ 450 mm	1	BUTEE	CATCH	FALLE
* 6	3310182	3 ↔ 450 mm	1	BUTEE	CATCH	FALLE
* 7	3830310	1	1	PROTECTION EN TOLE	COVER PLATE	SCHUTZBLECH
* 8	4800011	7-12	2	ATTACHE	FASTENER	BEFESTIGUNG
* 9	2420135	1	7	PORTE DENT	TOOTH HOLDER	ZAHNHALTER
* 10	4610009	1 V13-17PN	7	CLAVETTE	KEY	KEIL
* 11	2420134	1 V17TYL	7	DENT	TOOTH	ZAHN
* 12	3830311	2	1	PROTECTION EN TOLE	COVER PLATE	SCHUTZBLECH

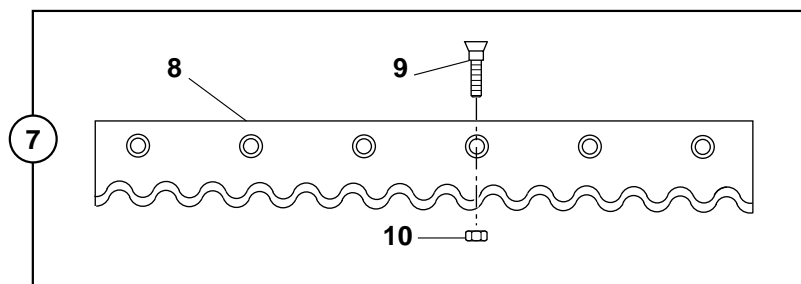
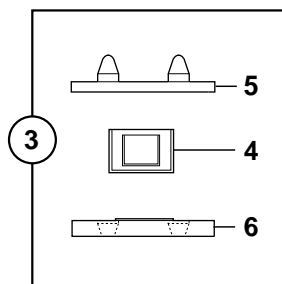
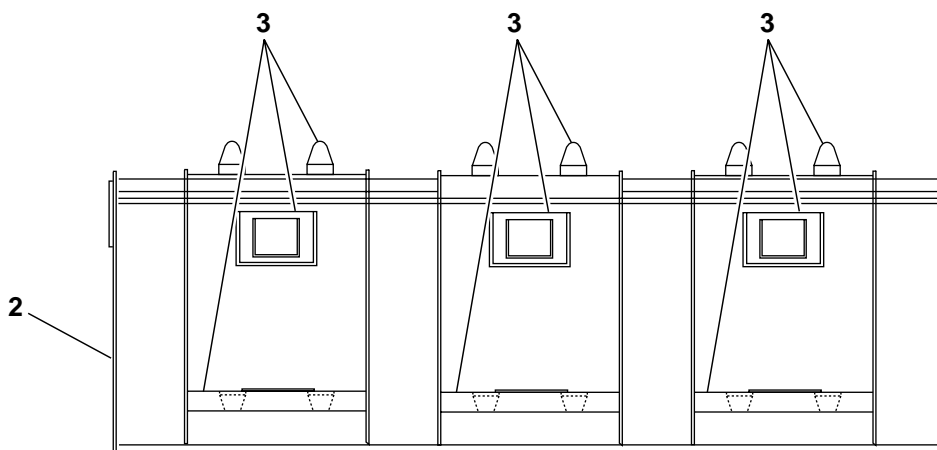
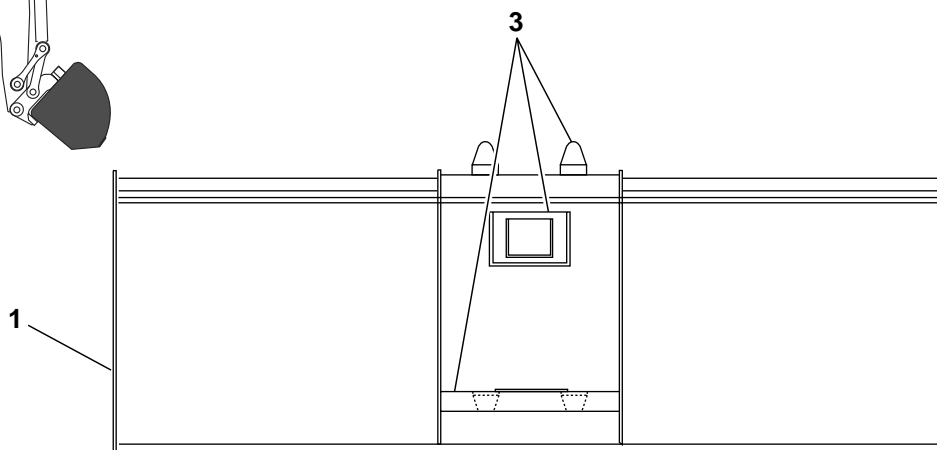
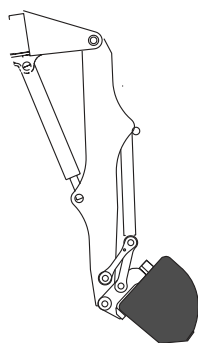
GODET 4X1
 BUCKET 4X1
 LOEFFEL 4X1



GODET 4X1
 BUCKET 4X1
 LOEFFEL 4X1

1 5440061	↔ 2100 mm	1 GODET	BUCKET	LOEFFEL
2 7414772	1-7	2 AXE	CLEVIS PIN	BOLZEN
3 Y150009T	1-7	4 BAGUE	BUSH	RING
4 7414787		1 LAME D'USURE + BOULONS	CUTTING EDGE + BOLT	BLATT + SCHRAUBENBOLZEN
5 544A0095		1 LAME D'USURE + BOULONS	CUTTING EDGE + BOLT	BLATT + SCHRAUBENBOLZEN
6 544A0094	1-7	1 MACHOIRE	JAW	BACKE
7 5440217	↔ 2100 mm	1 GODET	BUCKET	LOEFFEL
8 6523104	1-7 ↔ 450 mm	1 JEU DE FIXATION	ATTACHING KIT	ANBAUSATZ
9 3100046	8	1 PLAQUE	PLATE	PLATTE
10 3310182	8 ↔ 450 mm	1 BUTEE	CATCH	FALLE
11 3830129	8 ↔ 450 mm	1 BUTEE	CATCH	FALLE
12 2420135	7	7 PORTE DENT	TOOTH HOLDER	ZAHNHALTER
13 4610009	7 V13-17PN	7 CLAVETTE	KEY	KEIL
14 2420134	7 V17TYL	7 DENT	TOOTH	ZAHN
15 5670675	1-7	2 VERIN	RAM	ZYLINDER
16 5940202	15	1 TIGE DE VERIN	CYLINDER ROD	KOLBENSTANGE
17 5950074	15	1 PALIER	BEARING	LAGER
18 5930147	15	1 CORPS DE VERIN	CYLINDER HOUSING	ZYLINDERGEHAEUSE
19 5950077	15	1 PISTON	PISTON	KOLBEN
20 5960050	15	1 POCLETTE DE JOINTS	SEAL (KIT)	DICHTRING (BAUSATZ)
* 21 4750026	1-7	8 UNION	CONNECTOR	ANSCHLUSSTEIL
* 22 4194143	1-7	1 FLEXIBLE	HOSE	SCHLAUCH
* 23 2502009	1-7	2 BLOC	BLOCK	BLOCK
* 24 4194144	1-7	1 FLEXIBLE	HOSE	SCHLAUCH
* 25 4194145	1-7	1 FLEXIBLE	HOSE	SCHLAUCH
* 26 4194142	1-7	1 FLEXIBLE	HOSE	SCHLAUCH
* 27 3750074	1-7	2 AXE	CLEVIS PIN	BOLZEN
* 28 3750075	1-7	2 AXE	CLEVIS PIN	BOLZEN
* 29 4570066	1-7	6 GOUPILLE	PIN	STIFT
30 7415886	1-7	2 CAPOT	HOOD	HAUBE
31 4750419		4 ADAPTATEUR	ADAPTOR	ANSCHLUSSTUECK
32 4190596		2 FLEXIBLE	HOSE	SCHLAUCH
33 4750031		2 COUPLEUR	COUPLER	KUPPLUNGSSTUECK
34 4750209		2 UNION	CONNECTOR	ANSCHLUSSTEIL
35 3830313	1 ↔ 2100 mm	1 PROTECTION EN TOLE	COVER PLATE	SCHUTZBLECH
36 4800011	35-37	2 ATTACHE	FASTENER	BEFESTIGUNG
37 3830312	7	1 PROTECTION EN TOLE	COVER PLATE	SCHUTZBLECH
* 38 5540123	⊗ 4 mm	2 CALE D'EPaisseur	SHIM	UNTERLEGPLATTE

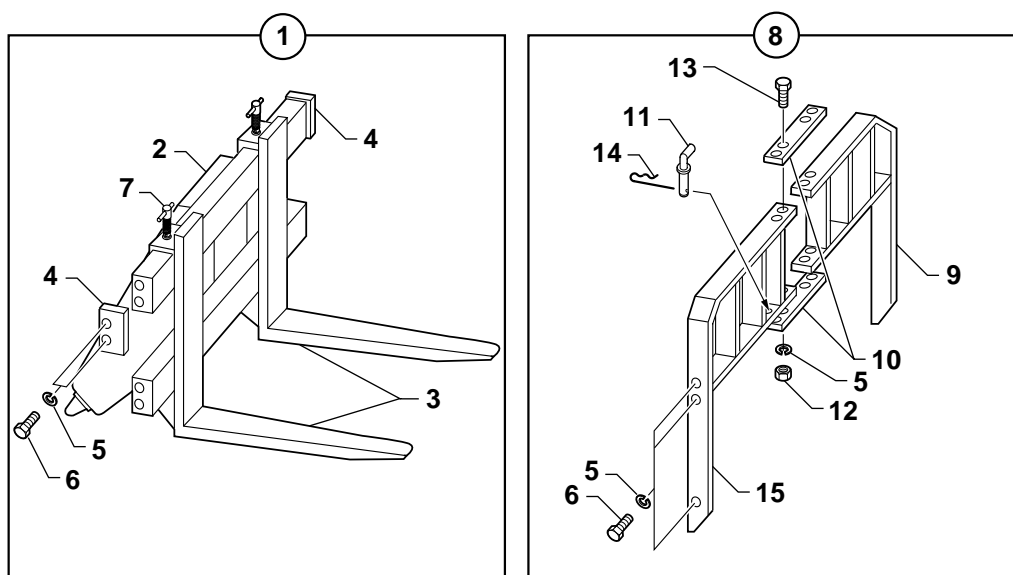
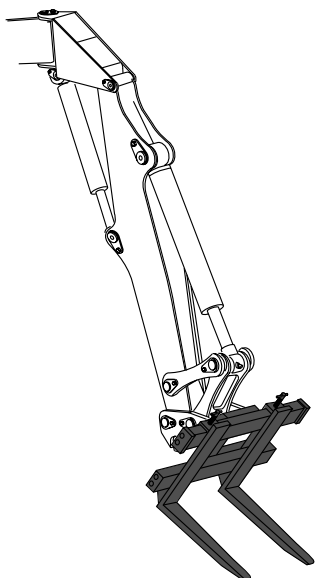
GODET CURAGE FOSSE (1 - 3 ATTACHES)
 DITCH CLEANING BUCKET (1 - 3 FASTENING)
 GRABENREINIGUNGSLEIFEL (1 - 3 BEFESTIGUNG)



GODET CURAGE FOSSE (1 - 3 ATTACHES)
 DITCH CLEANING BUCKET (1 - 3 FASTENING)
 GRABENREINIGUNGSL,FFEL (1 - 3 BEFESTIGUNG)

1	3830120	↔ 1800 mm	1	GODET CURAGE	DITCH CLEANING BCKT	GRABENRAEUMLOEFFEL
2	3830121	↔ 1800 mm	1	GODET CURAGE	DITCH CLEANING BCKT	GRABENRAEUMLOEFFEL
3	6523104	1-2	1	JEU DE FIXATION	ATTACHING KIT	ANBAUSATZ
4	3100046	3 ↔ 450 mm	1	PLAQUE	PLATE	PLATTE
5	3830129	3 ↔ 450 mm	1	BUTEE	CATCH	FALLE
6	3310182	3 ↔ 450 mm	1	BUTEE	CATCH	FALLE
*	7 6523101		1	KIT LAME D'USURE	CUTTING EDGE (KIT)	BLATT (KIT)
*	8 5440039	7 ↔ 1800 mm	1	LAME D'USURE	CUTTING EDGE	BLATT
*	9 4240016	7 Fhc M16x60	6	VIS	SCREW	SCHRAUBE
*	10 4410031	7 HM16	6	ECROU	NUT	MUTTER

LEVE PALETTE
 PALLET FORK
 PALETTENHEBER



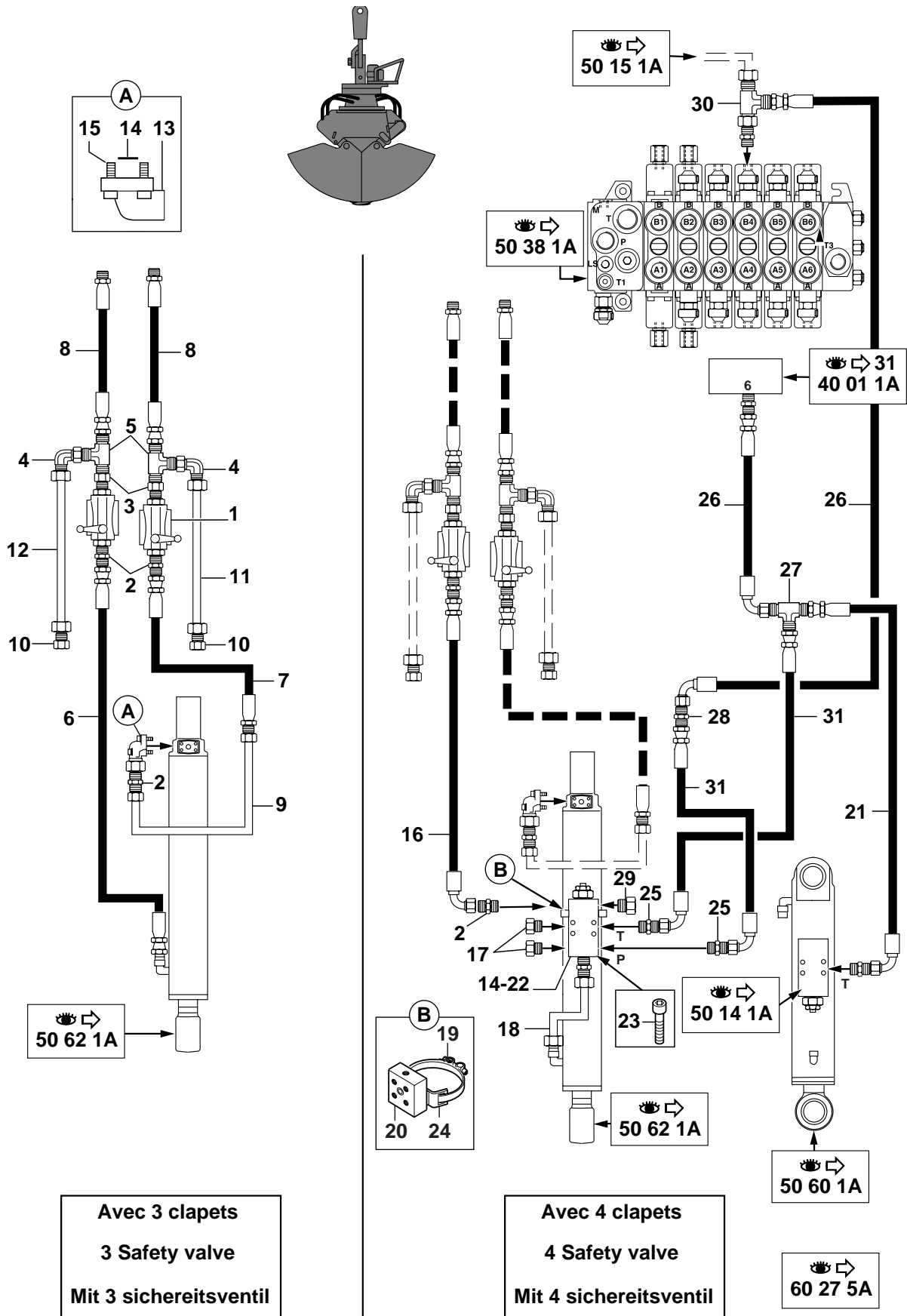
- Pour le levage et la manutention, le Mecalac doit être muni de clapets de sécurité.
- For lifting and handling, the Mecalac must be provided with safety valves.
- Zum Anheben und Handling muß der Mecalac mit Sicherheitsventilen ausgestattet werden.
- Para levantamiento y manutention, el Mecalac ha de ser dotado de valvulas de seguridad.
- Per il sollevamento e la manutenzione, Mecalac deve essere munito di valvole di sicurezza.

LEVE PALETTE
 PALLET FORK
 PALETTENHEBER

1 6523107			1 LEVE PALETTES	PALLET FORK	PALETTENHEBER
2 3830111	1		1 SUPPORT	BRACKET	TRAEGER
3 5440036	1		2 FOURCHE	FORK	GABEL
4 3740035	1		2 BUTEE	CATCH	FALLE
5 4470021		W12	4 RONDELLE FREIN	LOCK WASHER	FEDERRING
6 4380068		HM12x30	4 VIS	SCREW	SCHRAUBE
7 652A0003	1		2 VERROU	LATCH	RIEGEL
8 6523108			1 GRILLE	GRATE	ROST
9 3830092	8	◀	1 GRILLE	GRATE	ROST
10 3280088	8		2 PLAQUE	PLATE	PLATTE
11 4600010	8		4 BUTEE	CATCH	FALLE
12 4410022	8	HM12	8 ECROU	NUT	MUTTER
13 4380069	8	HM12x35	8 VIS	SCREW	SCHRAUBE
14 4600005	8		4 GOUPILLE	PIN	STIFT
15 3830091	8	▶	1 GRILLE	GRATE	ROST

CIRCUIT HYDRAULIQUE (BPR 650-230L BPR 650-350L)
 HYDRAULIC SYSTEM (BPR 650-230L BPR 650-350L)
 HYDRAULIKKREIS (BPR 650-230L BPR 650-350L)

→ 35323



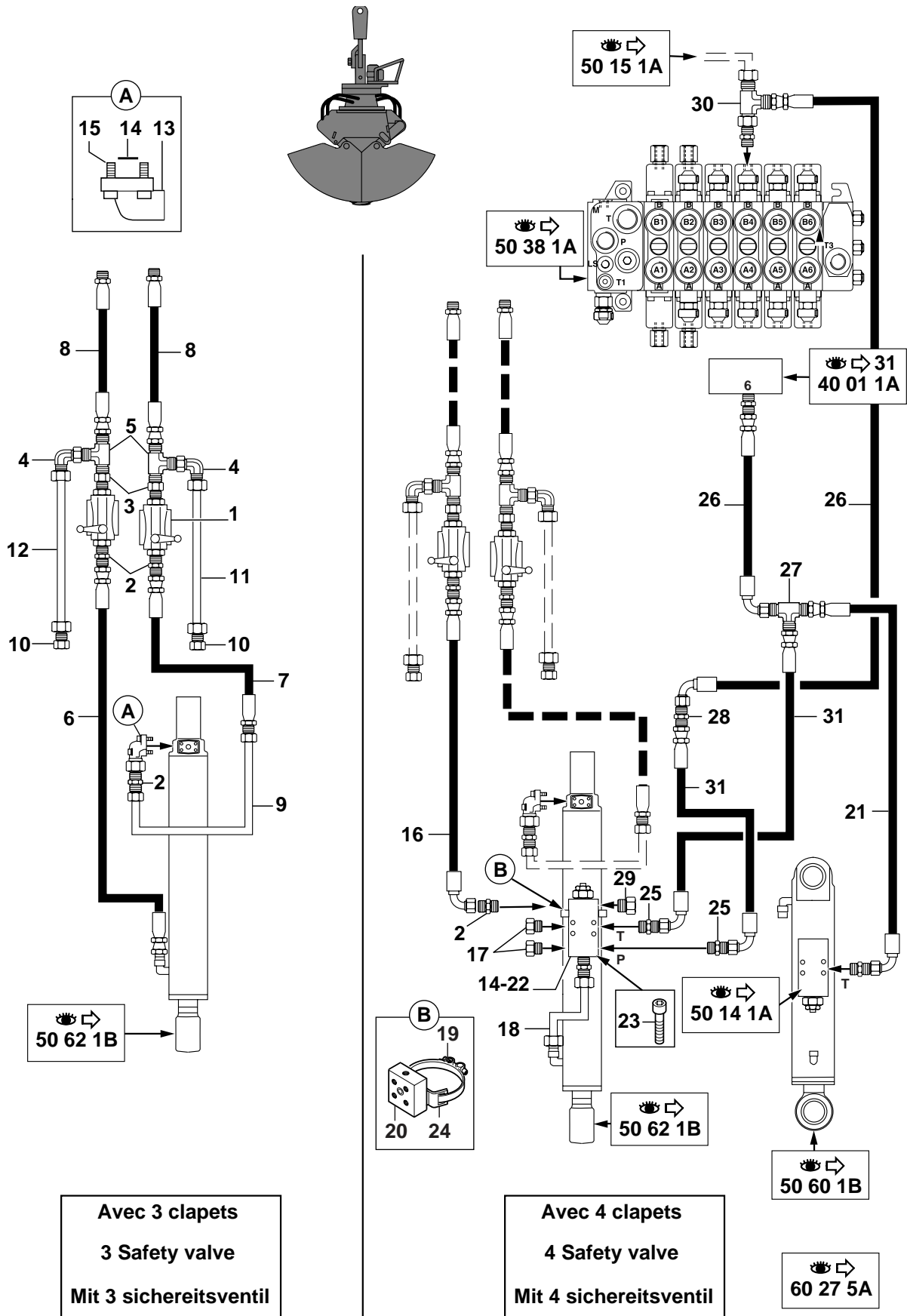
CIRCUIT HYDRAULIQUE (BPR 650-230L BPR 650-350L)
 HYDRAULIC SYSTEM (BPR 650-230L BPR 650-350L)
 HYDRAULIKKREIS (BPR 650-230L BPR 650-350L)

→ 35323

1	4780014		2	ROBINET	COCK	ABSPERRHAHN
2	4750209		4	UNION	CONNECTOR	ANSCHLUSSTEIL
3	4750419		2	ADAPTATEUR	ADAPTOR	ANSCHLUSSTUECK
4	4700128		2	COUDE	ELBOW	WINKELSTUECK
5	4720071		2	TE	TEE	T STUECK
6	4195715		1	FLEXIBLE	HOSE	SCHLAUCH
7	4195716		1	FLEXIBLE	HOSE	SCHLAUCH
8	4195717		2	FLEXIBLE	HOSE	SCHLAUCH
9	5780097		1	TUBE	TUBE	ROHR
10	4740072		2	BOUCHON	PLUG	VERSCHL.STOPFEN
11	5780098		1	TUBE	TUBE	ROHR
12	5780099		1	TUBE	TUBE	ROHR
13	4770071		1	BRIDE	FLANGE	FLANSCH
14	4040033		2	JOINT TORIQUE	O-RING	O-RING
15	4290086	CHc M8x30	4	VIS	SCREW	SCHRAUBE
16	4195718		1	FLEXIBLE	HOSE	SCHLAUCH
17	4740033		2	BOUCHON	PLUG	VERSCHL.STOPFEN
18	5780096		1	TUBE	TUBE	ROHR
19	4690795		1	COLLIER	COLLAR	SHELLE
20	3830980		1	COLLIER	COLLAR	SHELLE
21	4192497		1	FLEXIBLE	HOSE	SCHLAUCH
22	5360219		1	CLAPET DE SECURITE	SAFETY VALVE	SICHERHEITSVENTIL
23	4290156	CHC 8X45 CL12.9	4	VIS	SCREW	SCHRAUBE
24	5040829		1	BANDE CAOUTCHOUC	RUBBER STRAP	GUMMIBAND
25	4750055		2	UNION	CONNECTOR	ANSCHLUSSTEIL
26	4192500		2	FLEXIBLE	HOSE	SCHLAUCH
27	4720018		1	TE	TEE	T STUECK
28	4750274		1	UNION	CONNECTOR	ANSCHLUSSTEIL
29	4750058		1	ADAPTATEUR	ADAPTOR	ANSCHLUSSTUECK
30	4720047		1	TE	TEE	T STUECK
31	4192586		2	FLEXIBLE	HOSE	SCHLAUCH

CIRCUIT HYDRAULIQUE (BPR 650-230L BPR 650-350L)
 HYDRAULIC SYSTEM (BPR 650-230L BPR 650-350L)
 HYDRAULIKKREIS (BPR 650-230L BPR 650-350L)

→ 35324

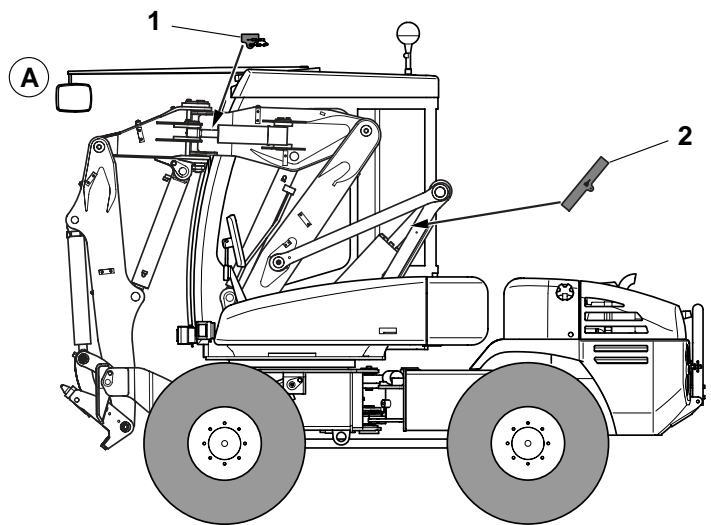
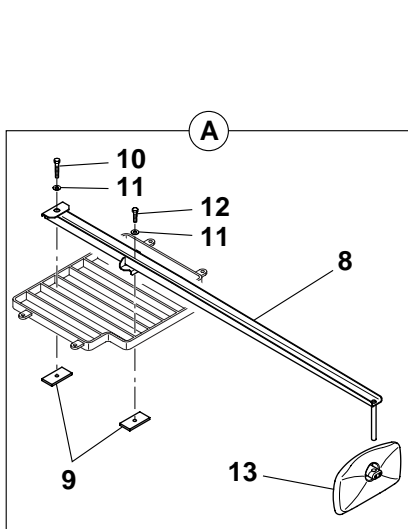
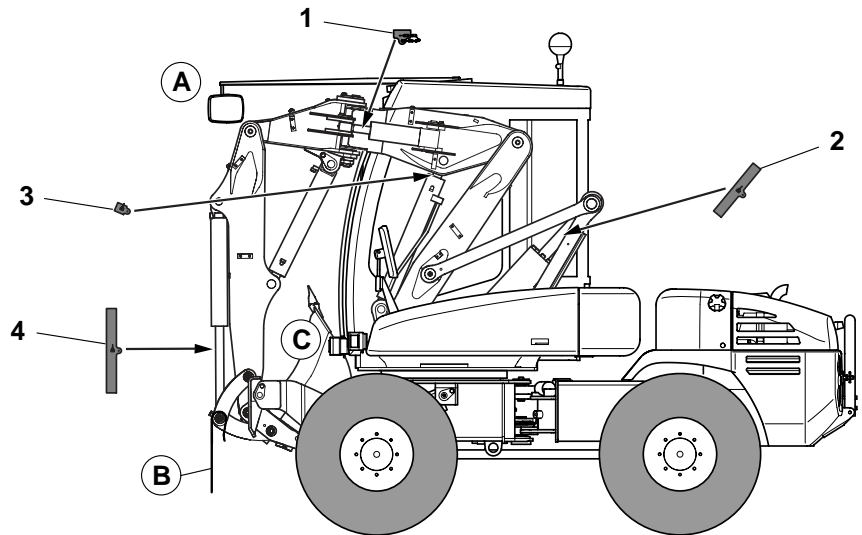
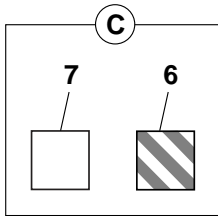
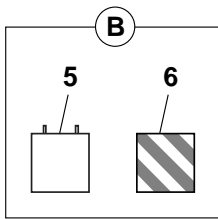
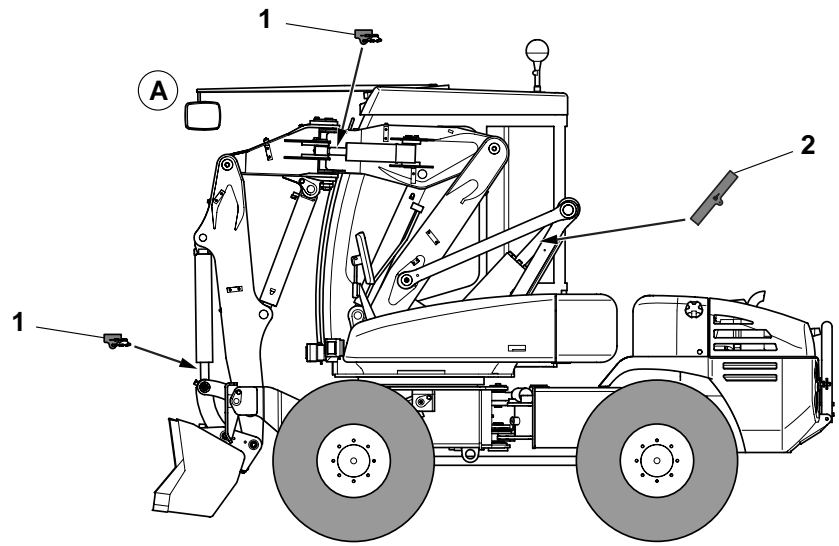


CIRCUIT HYDRAULIQUE (BPR 650-230L BPR 650-350L)
 HYDRAULIC SYSTEM (BPR 650-230L BPR 650-350L)
 HYDRAULIKKREIS (BPR 650-230L BPR 650-350L)

→ 35324

1	4780014		2	ROBINET	COCK	ABSPERRHAHN
2	4750209		4	UNION	CONNECTOR	ANSCHLUSSTEIL
3	4750419		2	ADAPTATEUR	ADAPTOR	ANSCHLUSSTUECK
4	4700128		2	COUDE	ELBOW	WINKELSTUECK
5	4720071		2	TE	TEE	T STUECK
6	4195723		1	FLEXIBLE	HOSE	SCHLAUCH
7	4195716		1	FLEXIBLE	HOSE	SCHLAUCH
8	4195717		2	FLEXIBLE	HOSE	SCHLAUCH
9	5780097		1	TUBE	TUBE	ROHR
10	4740072		2	BOUCHON	PLUG	VERSCHL.STOPFEN
11	5780098		1	TUBE	TUBE	ROHR
12	5780099		1	TUBE	TUBE	ROHR
13	4770071		1	BRIDE	FLANGE	FLANSCH
14	4040033		2	JOINT TORIQUE	O-RING	O-RING
15	4290086	CHc M8x30	4	VIS	SCREW	SCHRAUBE
16	4195718		1	FLEXIBLE	HOSE	SCHLAUCH
17	4740033		2	BOUCHON	PLUG	VERSCHL.STOPFEN
18	5780151		1	TUBE	TUBE	ROHR
19	4690795		1	COLLIER	COLLAR	SHELLE
20	3830980		1	COLLIER	COLLAR	SHELLE
21	4192497		1	FLEXIBLE	HOSE	SCHLAUCH
22	5360219		1	CLAPET DE SECURITE	SAFETY VALVE	SICHERHEITSVENTIL
23	4290156	CHC 8X45 CL12.9	4	VIS	SCREW	SCHRAUBE
24	5040829		1	BANDE CAOUTCHOUC	RUBBER STRAP	GUMMIBAND
25	4750055		2	UNION	CONNECTOR	ANSCHLUSSTEIL
26	4192500		2	FLEXIBLE	HOSE	SCHLAUCH
27	4720018		1	TE	TEE	T STUECK
28	4750274		1	UNION	CONNECTOR	ANSCHLUSSTEIL
29	4750058		1	ADAPTATEUR	ADAPTOR	ANSCHLUSSTUECK
30	4720047		1	TE	TEE	T STUECK
31	4192586		2	FLEXIBLE	HOSE	SCHLAUCH

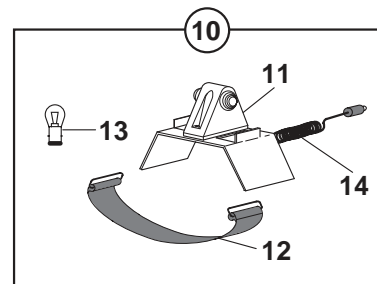
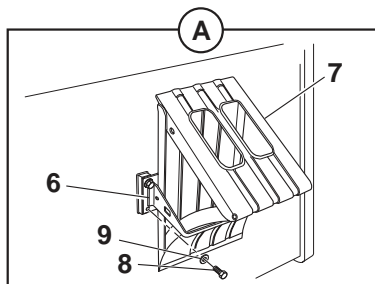
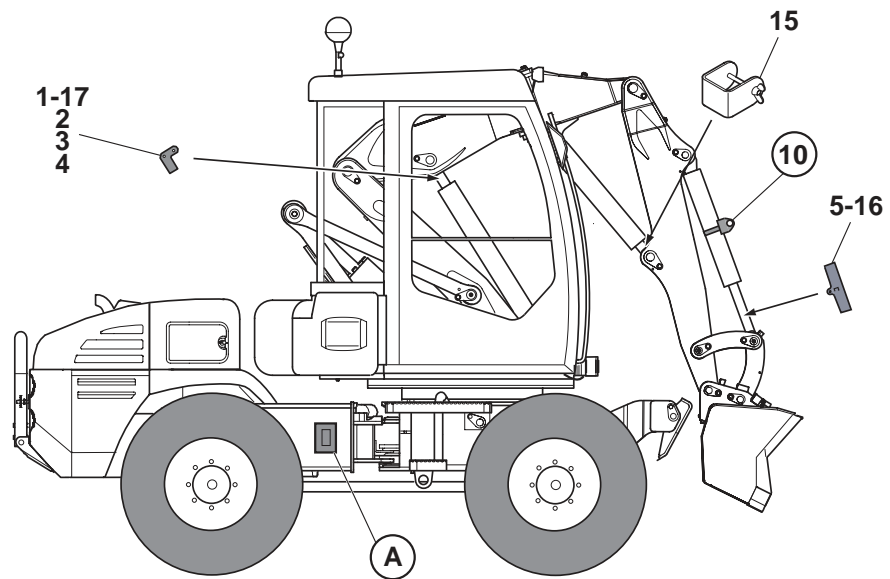
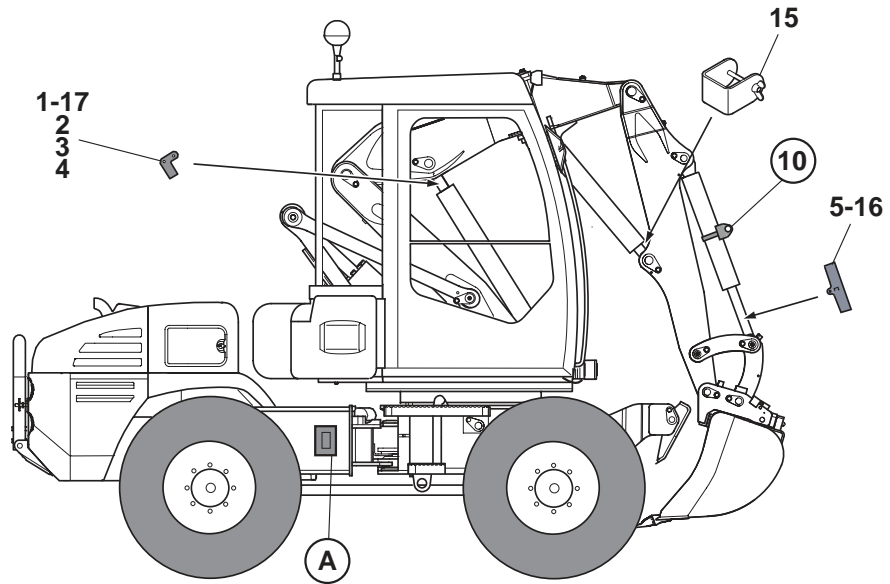
POSITION ROUTE
 ROAD POSITION
 POSITION STRAÙE



POSITION ROUTE
ROAD POSITION
POSITION STRAÙE

1	3831032		115 MM	SB	FOURREAU	SLEEVE	HUELSE
2	3830257		420 MM	1	FOURREAU	SLEEVE	HUELSE
3	3830097		60 MM	1	FOURREAU	SLEEVE	HUELSE
4	3831033		570 MM	1	FOURREAU	SLEEVE	HUELSE
5	3831100			1	PLAQUE	PLATE	PLATTE
6	5750534			3	ADHESIF	ADHESIVE	KLEBSTOFF
7	3830457			2	PLAQUE	PLATE	PLATTE
8	3831031			1	SUPPORT	BRACKET	TRAEGER
9	3270267			2	PATTE D'ATTACHE	FASTENING LUGS	BEFESTIGUNGSSCHLAUFEN
10	4380050		HM 8X60	1	VIS	SCREW	SCHRAUBE
11	4490006		CONTACT M8	2	RONDELLE	WASHER	UNTERLEGSCHIEBE
12	4380045		HM8X30	1	VIS	SCREW	SCHRAUBE
13	5320045			1	ANTEVISEUR	FRONT VIEW MIRROR	VORDERSPIEGEL

POSITION ROUTE
 ROAD POSITION
 POSITION STRAßE






















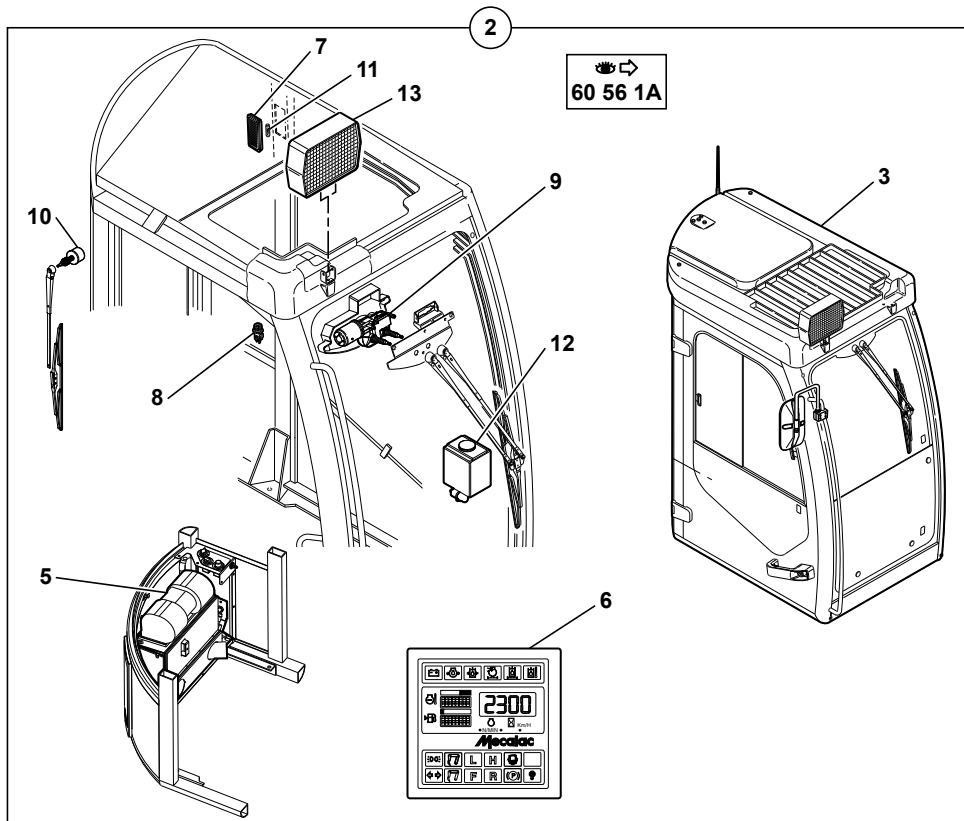
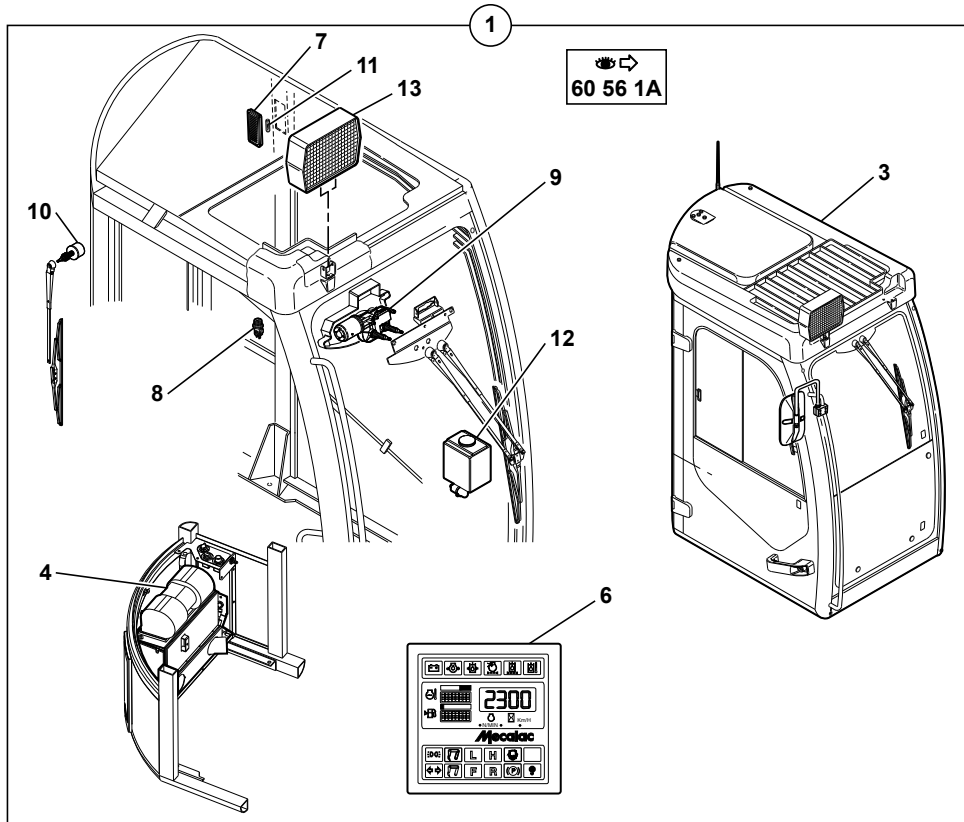
POSITION ROUTE
ROAD POSITION
POSITION STRAÙE

* 1	3350050		1	BUTEE	CATCH	FALLE
* 2	4380033	HM 6X25	2	VIS	SCREW	SCHRAUBE
* 3	4410013	HM6	2	ECROU	NUT	MUTTER
* 4	4460018	MU6	2	RONDELLE	WASHER	UNTERLEGSCHIEBE
* 5	3830783		1	FOURREAU	SLEEVE	HUELSE
* 6	5310006		1	SUPPORT	BRACKET	TRAEGER
* 7	5310007		1	CALE	SHIM	KEIL
* 8	4380042	HM 8X16	4	VIS	SCREW	SCHRAUBE
* 9	4490023	CONTACT LU8	4	RONDELLE	WASHER	UNTERLEGSCHIEBE
* 10	6840094	 D	1	KIT : SIGNALISATION	KIT : SIGNAL LIGHT	KIT : SIGNALSYSTEM
* 11	5170075	10  D	1	SIGNAL	SIGNAL	SIGNAL
* 12	4690225	10  D	1	SANGLE	BELT	RIEMEN
* 13	5050041	10 12V 5W	1	AMPOULE	BULB	GLUEHLAMPE
* 14	5720525	10  D	1	FAISCEAU ELECTRIQUE	HARNESS WIRING	KABELSATZ
* 15	3831346	 D	1	FOURREAU	SLEEVE	HUELSE
* 15		 35402				
* 16	3830783	 D	1	FOURREAU	SLEEVE	HUELSE
* 16		 35323				
* 16	3831359	 D	1	FOURREAU	SLEEVE	HUELSE
* 16		 35324				
* 17	3350050	 D	1	BUTEE	CATCH	FALLE
* 17		 35401				
* 17	3350055	 D	1	BUTEE	CATCH	FALLE
* 17		 35402				



**PAS D'ILLUSTRATION
NO ILLUSTRATION
KEINE ABBILDUNG**

KITS
KITS
BAUSAETZE

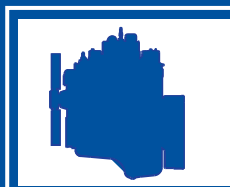
* 1	6990172	 10 00 1A	1	KIT GRAISSAGE TURBO	KIT TURBOLUBRICATION	KIT TURBOSCHMIERUNG
* 2	6990167	 10 70 1A/B	1	KIT: PREFILTRE (GASOIL)	KIT: PREFILTER (GASOIL)	BAUSATZ: VORFILTER (GASOL)
* 3	6990096	 10 71 1A	1	KIT: POMPE GASOIL ELECTRIQUE	KIT: ELECTRIC GASOIL PUMP	BAUSATZ: ELECTRISCHE BETANKUNGSPUMPE
* 4	6990173	 10 71 1A	1	COMPLEMENT	SUPPLEMENT	NACHDRUCK
* 5	6990166	 50 02 2A	1	KIT: ACCELERATEUR MANUEL	KIT: MANUAL ACCELERATOR	BAUSATZ: HANDGAS
* 5		 70 64 1A				
* 6	6990170	 60 33 1A/B	1	KIT PORTE-OUTILS	KIT TOOLS-HOLDER	KIT WERKZEUGETRAEGER
* 7	6990168	 10 20 1B	1	KIT: ACCELERATEUR	KIT: ACCELERATOR	BAUSATZ: GAS
* 7		 50 46 1B				
* 8	6990169	 10 60/70 1A	1	KIT : RESERVOIR A GAS-OIL	KIT: GAS-OIL STORAGE TANK	KIT : KRAFTSTOFF- BEHAELTER
* 8		 60 06 1B				
* 9	6842042	 70 03 1A	1	KIT RELAIS	KIT RELAY	BAUSATZ RELAIS
* 10	K6992006	 50 27 1A/B	1	KIT CLIMATISATION	KIT AIR CONDITIONNED	BAUSATZ: KLIMAAANLAGE
* 10		 60 95 3/4A				
* 11	K6992009	 70 02 1A	1	KIT: ELECTRIQUE SUEDE	KIT: ELECTRICAL SWEDEN	BAUSATZ: ELEKTRISCHE SCHWEDEN
* 12	K6892006	 01 99 2A	1	KIT : CABINE EQUIPEE CHAUFFAGE	KIT: EQUIPPED CABIN HEATER	BAUSATZ : KOMPLETTE KABINE HEIZUNG
* 12		 60 56 1A				
* 13	K6892007	 01 99 2A	1	KIT : CABINE EQUIPEE CLIMATISATION	KIT: EQUIPPED CABIN AIR CONDITIONNED	BAUSATZ : KOMPLETTE KABINE KLIMATISIERT
* 13		 60 56 1A				



KITS
KITS
BAUSAETZE

* 1	K6892006			PM KIT : CABINE EQUIPEE CHAUFFAGE	KIT: EQUIPPED CABIN HEATER	BAUSATZ : KOMPLETTE KABINE HEIZUNG
* 2	K6892007			PM KIT : CABINE EQUIPEE CLIMATISATION	KIT: EQUIPPED CABIN AIR CONDITIONNED	BAUSATZ : KOMPLETTE KABINE KLIMATISIERT
* 3	5380697	1-2		1 CABINE EQUIPEE CHAUFFAGE	EQUIPPED CABIN HEATER	KOMPLETTE KABINE HEIZUNG
* 4	538A0210	1	 60 78 1A	1 CHAUFFAGE ENSEMBLE	HEATER ASSEMBLY	HEIZUNG EINHEIT
* 5	538A0186	2	 60 95 1A	1 CLIMATISATION ENSEMBLE	AIR CONDITIONNED ASSEMBLY	KLIMATISIERT EINHEIT
* 6	5160250	1-2	 70 60 1A	1 TABLEAU CONTROLE	SWITCH BOARD	SCHALTBRETT
* 7	538A0017	1-2	 70 70 1A	1 PLAFONNIER	ROOF LIGHT	DECKENLEUCHTE
* 8	538A0023	1-2	 70 70 1A	1 ALLUME CIGARE	LIGHTER	ZIG ANZUENDER
* 9	538A0063	1-2	 70 70 1A	1 MOTEUR ESSUIE GLACE	WIPER MOTOR	WISCHERMOTOR
* 10	538A0065	1-2	 70 70 1A	1 MOTEUR ESSUIE GLACE	WIPER MOTOR	WISCHERMOTOR
* 11	538A0088	1-2	 70 70 1A	1 AMPOULE	BULB	GLUEHLAMPE
* 12	538A0099	1-2	 70 70 1A	1 RESERVOIR EAU	WATER TANK	WASSERBEHAELTER
* 13	538A0115	1-2	 70 70 1A	1 PHARE DE TRAVAIL	WORKING HEAD LIGHT	ARBEITSSCHEINWERFER

**CATALOGUE DE PIECES DE RECHANGE
SPARE PARTS BOOK
ERSATZTEILLISTE**

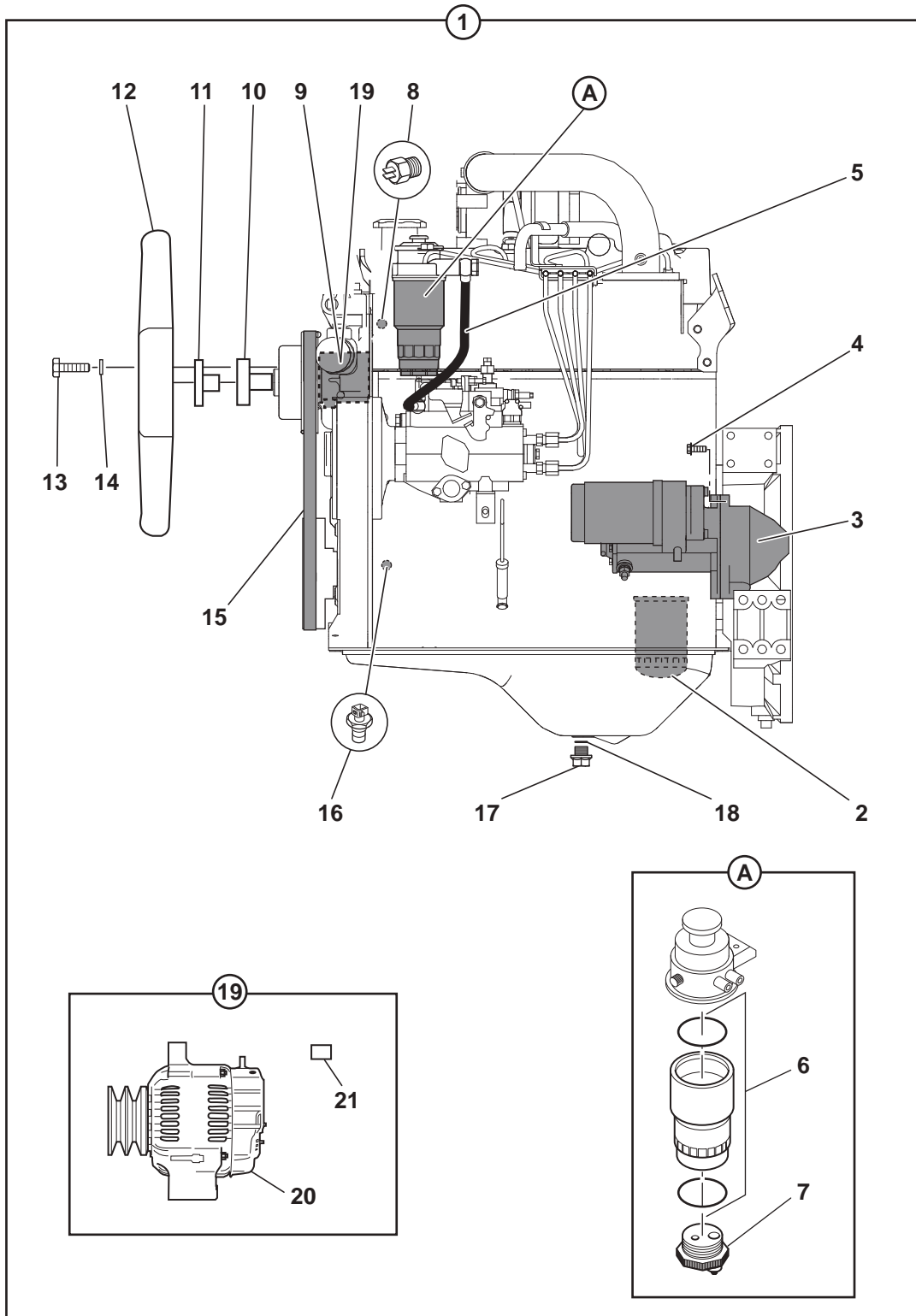


**Moteur
Engine
Motor**

10



10MOTEUR THERMIQUE		DIESEL ENGINE	DIESEL MOTOR	
10 00 1A	MOTEUR THERMIQUE DIESEL ENGINE DIESEL MOTOR			M4
10 10 1A	COLLECTEUR ECHAPPEMENT / SILENCIEUX EXHAUST SYSTEM / SILENCER AUSPUFFSYSTEM / AUSPUFFTOPF			M1
10 20 1A	COMMANDE ACCELERATEUR ACCELERATION CONTROL GASHEBEL		→ 35405	M3
10 20 1B	COMMANDE ACCELERATEUR ACCELERATION CONTROL GASHEBEL		→ 35406	M4
10 30 1A	FIXATIONS MOTEUR ENGINE FASTENING MOTORBEFESTIGUNG			M1
10 40 1A	FILTRE A AIR AIR CLEANER LUFTFILTER			M4
10 50 1A	ACCOUPLMENT MOTEUR / POMPE HYDRAULIQUE ENGINE CLUTCH / HYDRAULIC PUMP MOTORKUPPLUNG / HYDRAULISCHE PUMPE			M1
10 60 1A	RADIATEUR (EAU) - REFROIDISSEUR D'HUILE RADIATOR (WATER - OIL COOLER KUEHLER (WASSER) - OELKUEHLER			M4
10 70 1A	CIRCUIT GAS-OIL FUEL CIRCUIT KRAFSTOFFANLAGE		→ 35405 +35500	M4
10 70 1B	CIRCUIT GAS-OIL FUEL CIRCUIT KRAFSTOFFANLAGE			M4
10 71 1A	OPTION : POMPE ELECTRIQUE (GASOIL) OPTION : ELECTRIC PUMP (DIESEL FUEL) OPTION : ELEKTROPUMPE (GASÖL)			M4

MOTEUR THERMIQUE
 DIESEL ENGINE
 DIESEL MOTOR

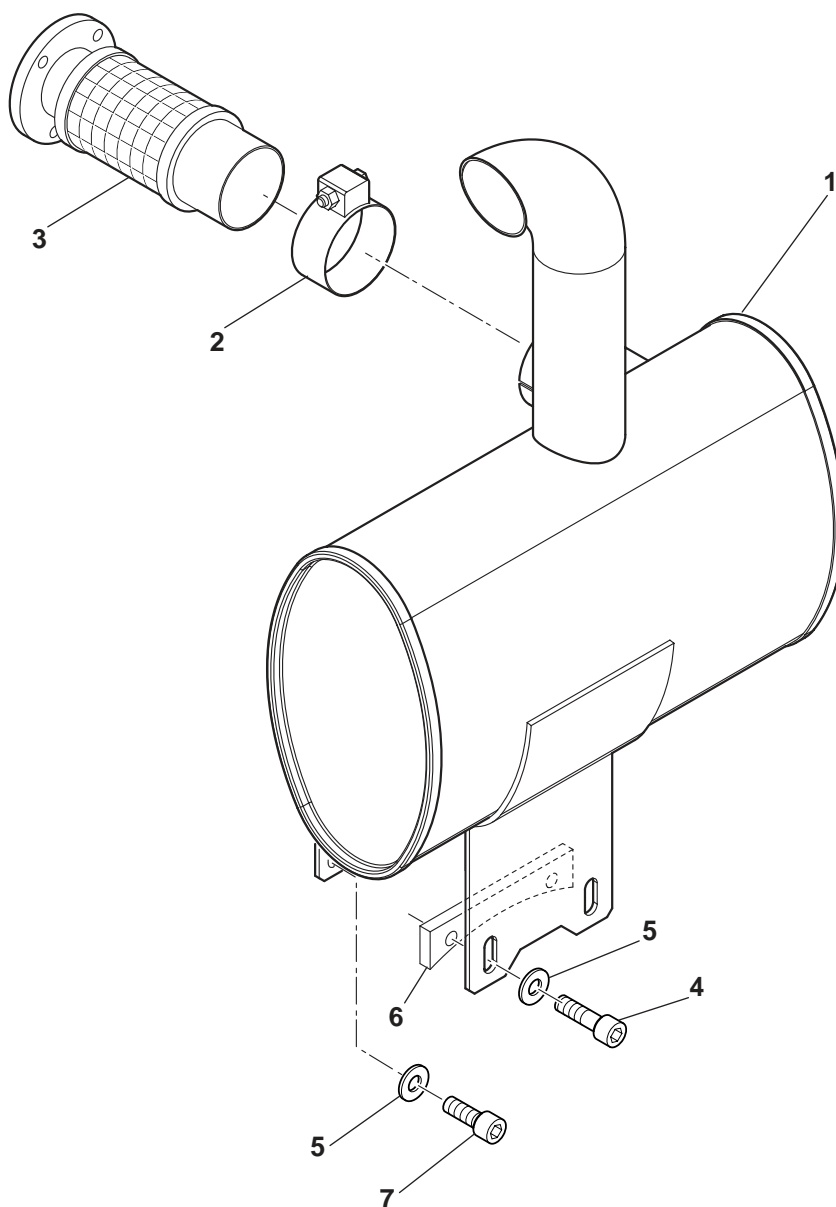
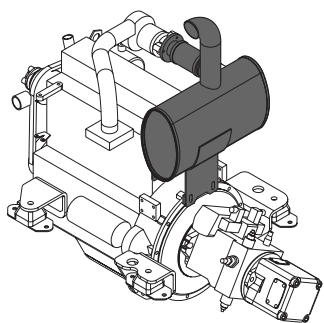


22
 01 99 1A

MOTEUR THERMIQUE
DIESEL ENGINE
DIESEL MOTOR

1	5370257	4BT 3.3	1	MOTEUR EQUIPE	ENGINE EQUIPPED	MOTOR AUSGERUESTET		
*	2	537A0142		01 00 1A	1	FILTRE HUILE	OIL FILTER	OELFILTER
*	3	537A0135	<u>NV</u>		1	DEMARREUR	STARTING MOTOR	ANLASSER
	4	537A0131			2	VIS	SCREW	SCHRAUBE
	5	537A0129			1	FLEXIBLE	HOSE	SCHLAUCH
*	6	537A0211		01 00 1A	1	FILTRE CARBURANT	FUEL FILTER	KRAFTSTOFFFILTER
	7	537A0179	6		1	BOUCHON (FILTRE CARBURANT)	PLUG (FUEL FILTER)	VERSCHL.STOPPEN (KRAFTSTOFFFILTER)
	8	5130094			1	SONDE DE TEMPERATURE	TEMPERATURE PROBE	TEMPERATURFUHLER
*	9	537A0134	<u>NV</u>		1	ALTERNATEUR	ALTERNATOR	LICHTMASCHINE
	10	537A0140		22,2mm	1	ENTRETOISE	SPACER	ABSTANDSTUECK
	11	537A0139		11,9mm	1	ENTRETOISE	SPACER	ABSTANDSTUECK
	12	5320082			1	HELICE	PROPELLER	PROPELLER
	13	4380050		HM8X60	4	VIS	SCREW	SCHRAUBE
	14	4490006		CONTACT MU8	4	RONDELLE	WASHER	UNTERLEGSCHIEBE
	15	537A0132			1	COURROIE	BELT	RIEMEN
	16	537A0141			1	MANOCONTACT PRESSION D'HUILE	SWITCH PRESSURE	
	17	537A0136			1	BOUCHON	PLUG	VERSCHL.STOPFEN
	18	537A0133			1	JOINT	SEAL	DICHTRING
	19	6990125			1	OPTION ALTERNATEUR CLIMATISATION	ALTERNATOR FOR AIR COND. (OPTION)	LICHTMASCHINE FUR KLIM. (OPTION)
	20	5180096	19		1	ALTERNATEUR 120A CLIMATISATION	ALTERNATOR 120A FOR AIR COND.	LICHTMASCHINE 120A FUR KLIMAANLAGE
	21	2270079	19		1	ENTRETOISE ALTERNATEUR	BRACE ALTERNATOR	KLAMMERWECHSELSTRO- MERZEUGER
*	22	6990172				PM KIT GRAISSAGE TURBO	KIT TURBOLUBRICATION	KIT TURBOSCHMIERUNG

COLLECTEUR ECHAPPEMENT / SILENCIEUX
EXHAUST SYSTEM / SILENCER
AUSPUFFSYSTEM / AUSPUFFTOPF

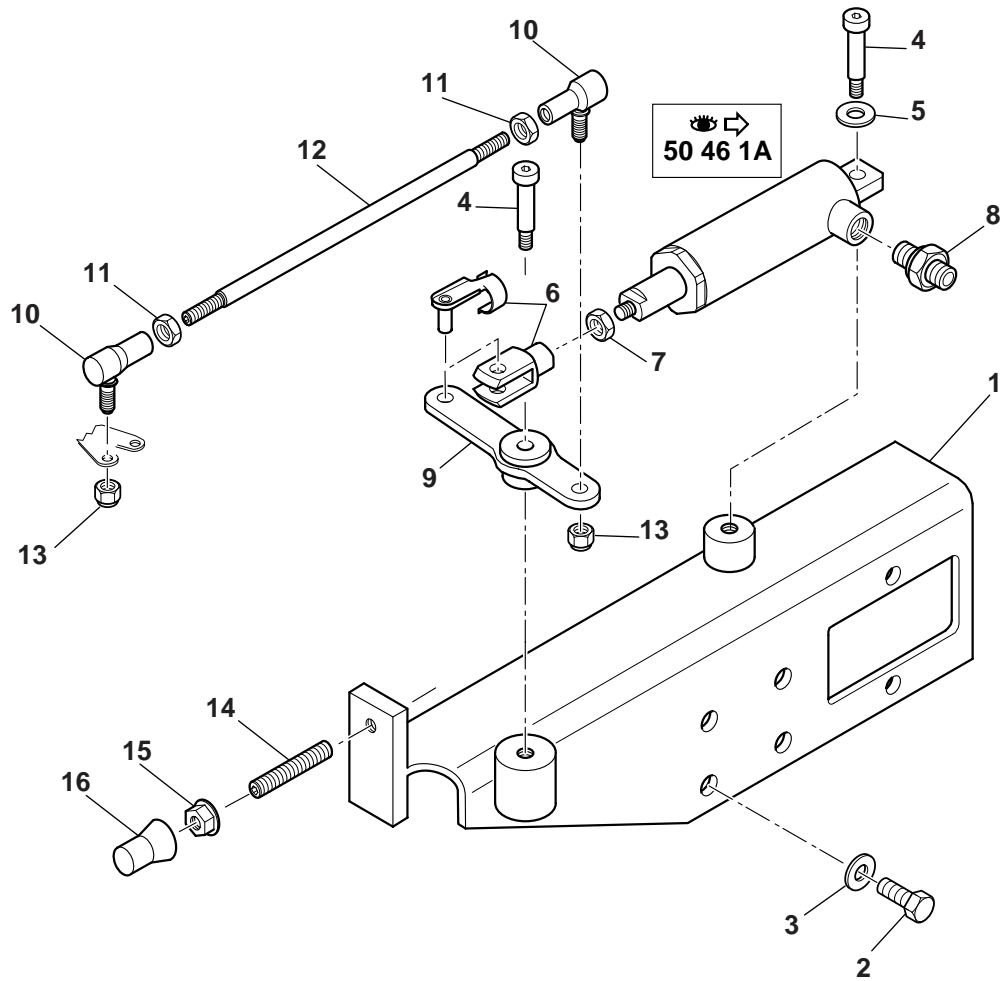
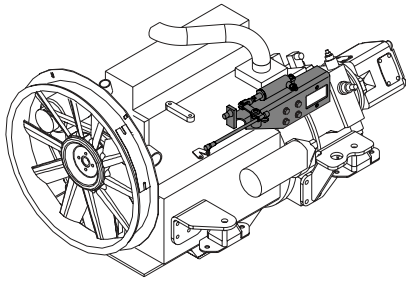


COLLECTEUR ECHAPPEMENT / SILENCIEUX
 EXHAUST SYSTEM / SILENCER
 AUSPUFFSYSTEM / AUSPUFFTOPF

1 5140406		1 SILENCIEUX	MUFFLER	AUSPUFFTOPF
2 4690794		1 COLLIER	COLLAR	SHELLE
3 5140407		1 TUBULURE D'ECHAPPEMENT	BREATHER TUBE NECK	ENTLUFTUNGSROHRSTUT- ZEN
4 4290087	CHc M10X45	2 VIS	SCREW	SCHRAUBE
5 4490003	CONTACT M10	4 RONDELLE	WASHER	UNTERLEGSCHIEBE
6 3400021		1 ENTRETOISE	SPACER	ABSTANDSTUECK
7 4290022	CHc M10X25	2 VIS	SCREW	SCHRAUBE

COMMANDE ACCELERATEUR
ACCELERATION CONTROL
GASHEBEL

→ 35405



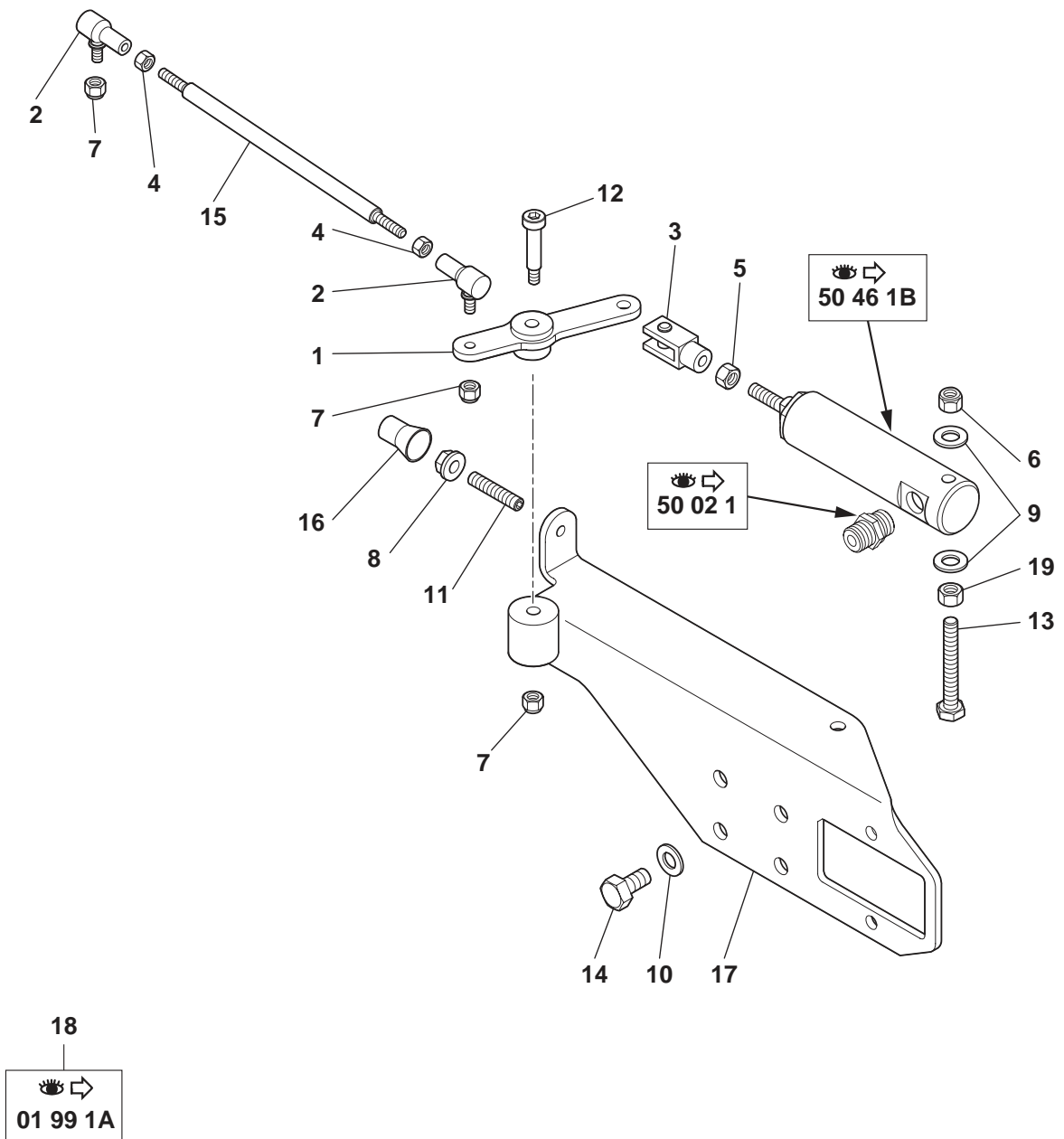
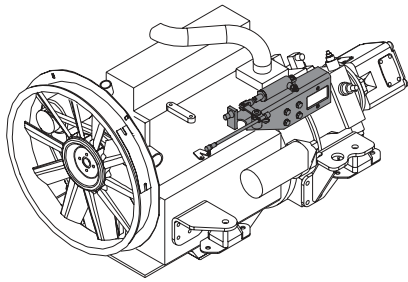
COMMANDE ACCELERATEUR
ACCELERATION CONTROL
GASHEBEL

→ 35405

1	3830897		1	SUPPORT	BRACKET	TRAEGER
2	4380054	HM10X20	4	VIS	SCREW	SCHRAUBE
3	4490003	CONTACT M10	4	RONDELLE	WASHER	UNTERLEGSCHIEBE
4	4300028		2	VIS	SCREW	SCHRAUBE
5	4460018	MU6	1	RONDELLE	WASHER	UNTERLEGSCHIEBE
6	5010100	+ AXE CLIPSE	1	CHAPE	YOKE	JOCH
7	4410016	HM8	1	ECROU	NUT	MUTTER
8		 50 02 1	1	UNION	CONNECTOR	ANSCHLUSSTEIL
9	3830898		1	RENOI D'ANGLE	ANGLE DRIVE	WINKELGETRIEBE
10	5000024		2	EMBOUTA ROTULE	TOGGLE LINK SOCKET	GELENKSTANGENKOPF
11	4410013	HM6	2	ECROU	NUT	MUTTER
12	4400044	M6	1	TIGE ACCELERATEUR	THOTTLE ROD	GASHEBELSTANDE
13	4450026	NYLSTOP M6	2	ECROU	NUT	MUTTER
14	4280033	HC M8x50	1	VIS	SCREW	SCHRAUBE
15	4450095	A EMBASE M8	1	ECROU	NUT	MUTTER
16	4740185		1	CAPUCHON	COWL	HAUBE

COMMANDE ACCELERATEUR
ACCELERATION CONTROL
GASHEBEL

→ 35406

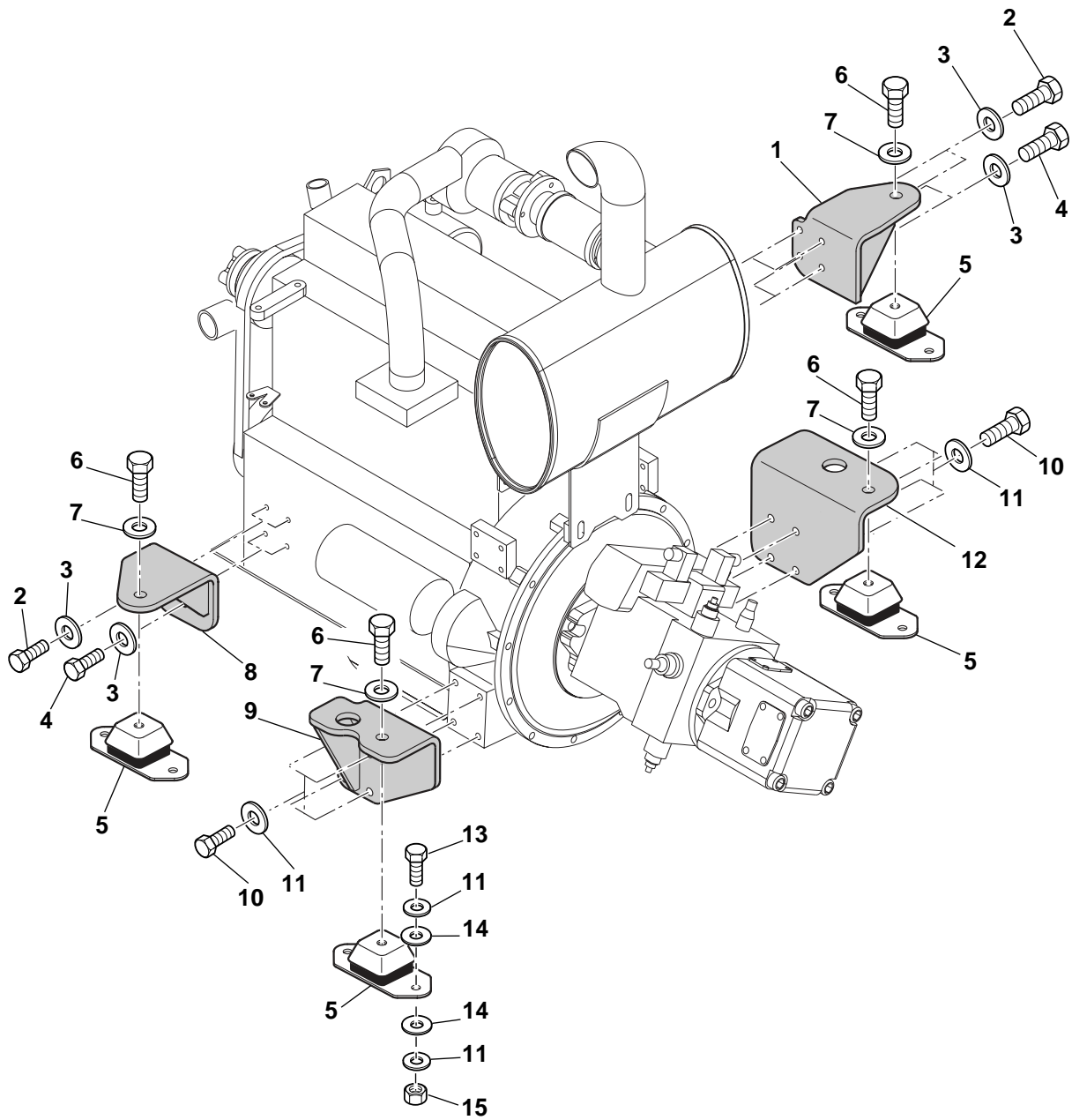


COMMANDE ACCELERATEUR
ACCELERATION CONTROL
GASHEBEL

→ 35406

1	3830898		1	RENOI D'ANGLE	ANGLE DRIVE	WINKELGETRIEBE
2	5000024		2	ROTULE	BALL AND SOCKET	GELENKLAGER
3	5010100		1	CHAPE	YOKE	JOCH
4	4410013	H M6	2	ECROU	NUT	MUTTER
*	5 4410016	H M8	1	ECROU	NUT	MUTTER
6	4450008	NYLSTOP M8	1	ECROU	NUT	MUTTER
7	4450026	NYLSTOP M6	3	ECROU	NUT	MUTTER
8	4450095	EMBASE M8	1	ECROU	NUT	MUTTER
*	9 4460025	18 MU8	2	RONDELLE	WASHER	UNTERLEGSCHIEBE
10	4490003	M10	4	RONDELLE	WASHER	UNTERLEGSCHIEBE
*	11 4280030	18 HC M8x40	1	VIS	SCREW	SCHRAUBE
12	4300028	M6x30	1	VIS	SCREW	SCHRAUBE
*	13 4380050	18 H M8x60	1	VIS	SCREW	SCHRAUBE
14	4380054	H M10x20	4	VIS	SCREW	SCHRAUBE
15	4400044	M6	1	TIGE ACCELERATEUR	THOTTLE ROD	GASHEBELSTANDE
16	4740185		1	CAPUCHON	COWL	HAUBE
*	17 3831140	18	1	SUPPORT	BRACKET	TRAEGER
*	18 6990168			PM KIT: ACCELERATEUR	KIT: ACCELERATOR	BAUSATZ: GAS
*	19 4410016	18 H M8	1	ECROU	NUT	MUTTER

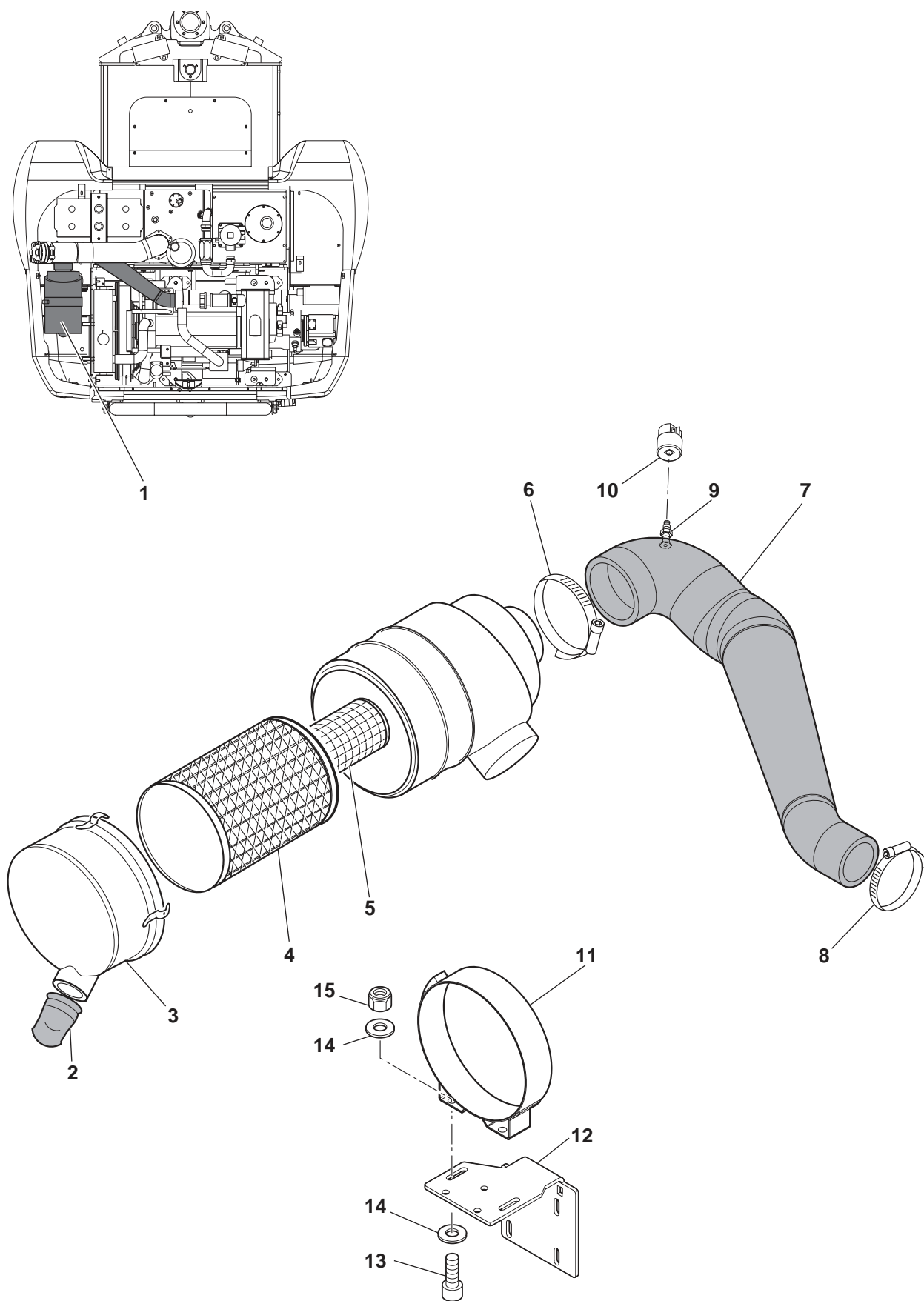
FIXATIONS MOTEUR
 ENGINE FASTENING
 MOTORBEFESTIGUNG




FIXATIONS MOTEUR
ENGINE FASTENING
MOTORBEFESTIGUNG

1	3830920		1	SUPP. MOTEUR (AV.G.)	ENGINE CARRIER (F.L)	MOTORTRAEGER (V.L)
2	4380052	HM10X25	4	VIS	SCREW	SCHRAUBE
3	4490003	CONTACT M10	8	RONDELLE	WASHER	UNTERLEGSCHIEBE
4	4380055	HM10X30	4	VIS	SCREW	SCHRAUBE
5	5140114		4	SILENT-BLOC	SILENTBLOC	SILENTBLOC
6	4380090	HM16X35	4	VIS	SCREW	SCHRAUBE
7	4490008	CONTACT M16	4	RONDELLE	WASHER	UNTERLEGSCHIEBE
8	3830919		1	SUPP. MOTEUR (AR.G.)	ENGINE CARRIER (R.L)	MOTORTRAEGER (H.L)
9	3830917		1	SUPP. MOTEUR (AR.D.)	ENGINE CARRIER (R.R)	MOTORTRAEGER (H.R)
10	4380068	HM12X30	8	VIS	SCREW	SCHRAUBE
11	4490019	CONTACT M12	24	RONDELLE	WASHER	UNTERLEGSCHIEBE
12	3830918		1	SUPP.MOTEUR (AV.D.)	ENGINE CARRIER (F.R)	MOTORTRAEGER (V.R)
13	4380071	HM12X45	8	VIS	SCREW	SCHRAUBE
14	4460043	LL12U	16	RONDELLE	WASHER	UNTERLEGSCHIEBE
15	4410022	HM12	8	ECROU	NUT	MUTTER

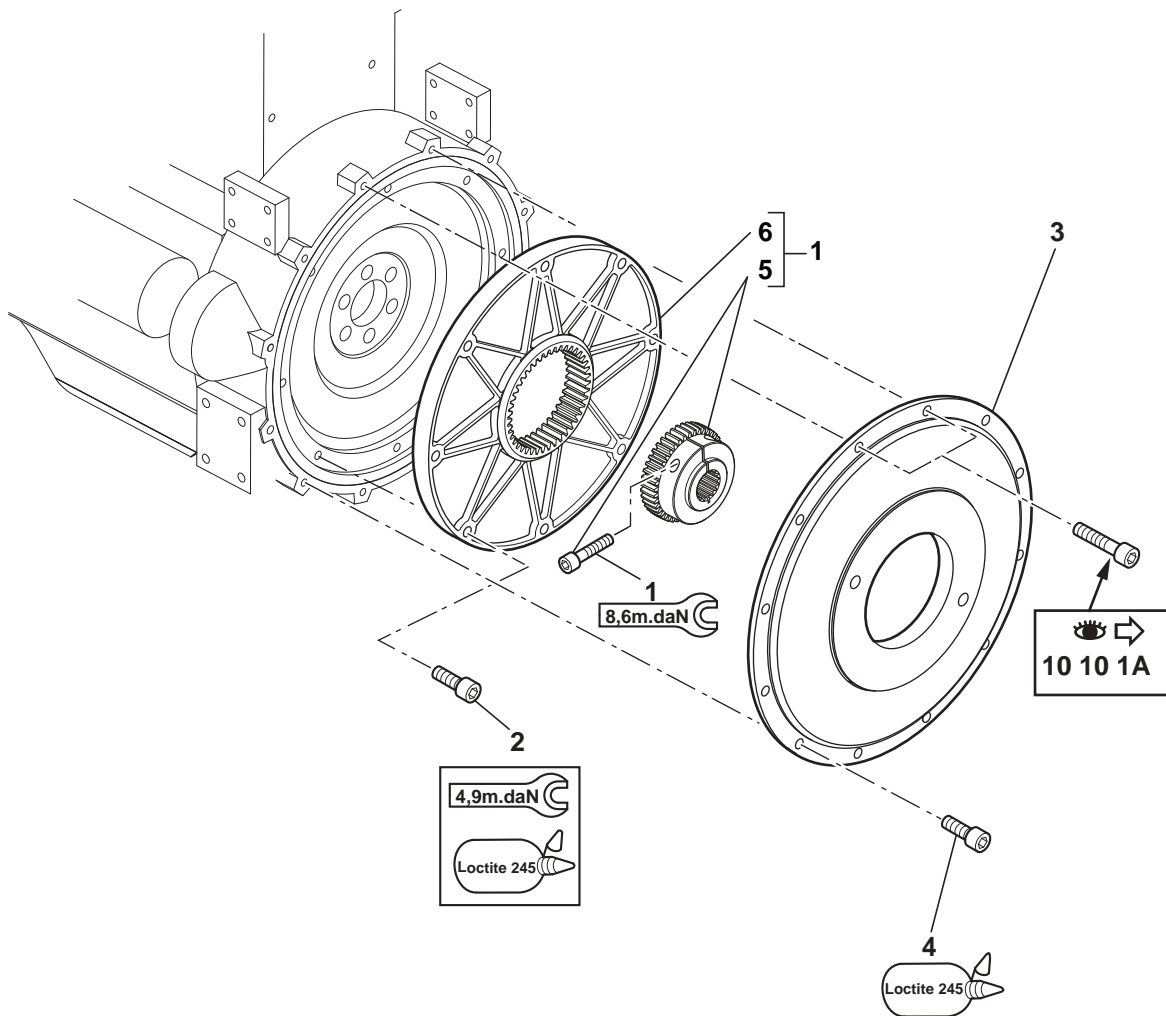
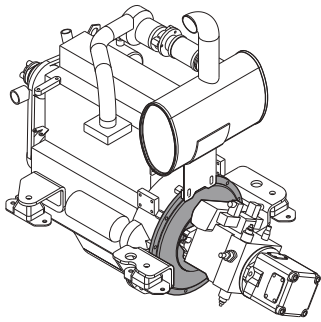
FILTRE A AIR
 AIR CLEANER
 LUFTFILTER



FILTRE A AIR
AIR CLEANER
LUFTFILTER

1	6050111		1	FILTRE A AIR	AIR FILTER	LUFTFILTER	
2	605A0005		1	VALVE D'EVACUATION	VALVE-DUST	SPUELUNGSVENTIL	
3	605A0007		1	COUVERCLE	COVER	DECKEL	
*	4	6050112	1	 01 00 1A	CARTOUCHE	CARTRIDGE	EINSATZ
5	6050118		1	CARTOUCHE	CARTRIDGE	EINSATZ	
6	4690285		1	COLLIER	COLLAR	SHELLE	
7	4199214		1	FLEXIBLE	HOSE	SCHLAUCH	
8	4690111		1	COLLIER	COLLAR	SHELLE	
9	6050099		1	COUPLEUR	COUPLER	KUPPLUNGSSTUECK	
10	5130080		1	INDICATEUR	INDICATOR	ANZEIGER	
11	4690336		1	COLLIER	COLLAR	SHELLE	
*	12		1	 10 70 1B	SUPPORT	BRACKET	TRAEGER
*	13	4290017		CHC M8X20	VIS	SCREW	SCHRAUBE
*	14	4490006		CONTACT MU8	RONDELLE	WASHER	UNTERLEGSCHIEBE
*	15	4450008		NYLSTOP M8	ECROU	NUT	MUTTER

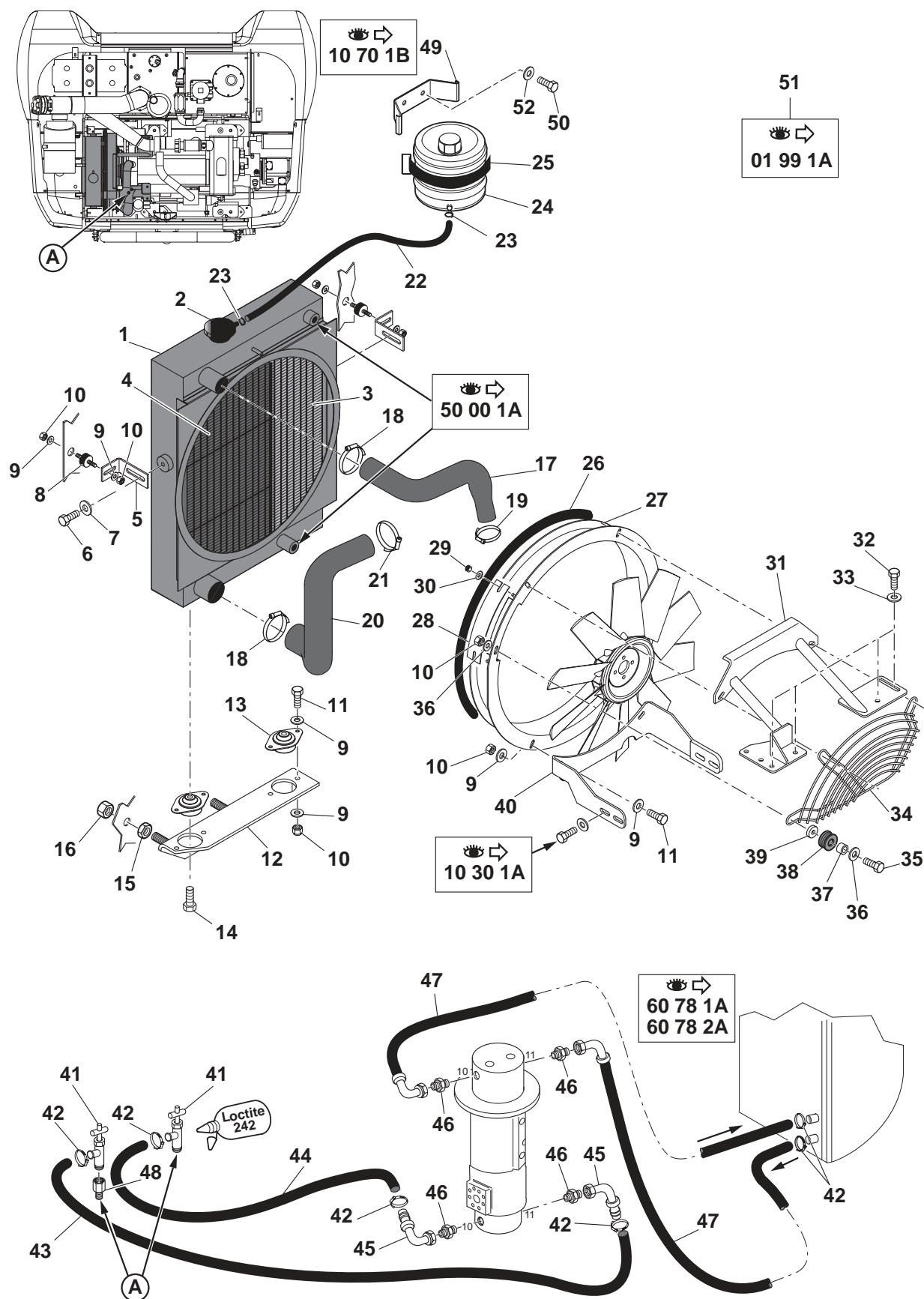
ACCOUPLMENT MOTEUR / POMPE HYDRAULIQUE
 ENGINE CLUTCH / HYDRAULIC PUMP
 MOTORKUPPLUNG / HYDRAULISCHE PUMPE



ACCOUPLLEMENT MOTEUR / POMPE HYDRAULIQUE
ENGINE CLUTCH / HYDRAULIC PUMP
MOTORKUPPLUNG / HYDRAULISCHE PUMPE

1	5010086		1	ACCOUPLLEMENT	COUPLING	KUPPLUNG
2	4290026	CHc M10X30	8	VIS	SCREW	SCHRAUBE
3	5010106		1	FLASQUE	FLANGE	FLANSCH
4	4290022	CHc M10X25	10	VIS	SCREW	SCHRAUBE
*	5	5010147	1	MOYEU	HUB	NABE
*	6	5010148	1	FLASQUE	FLANGE	FLANSCH

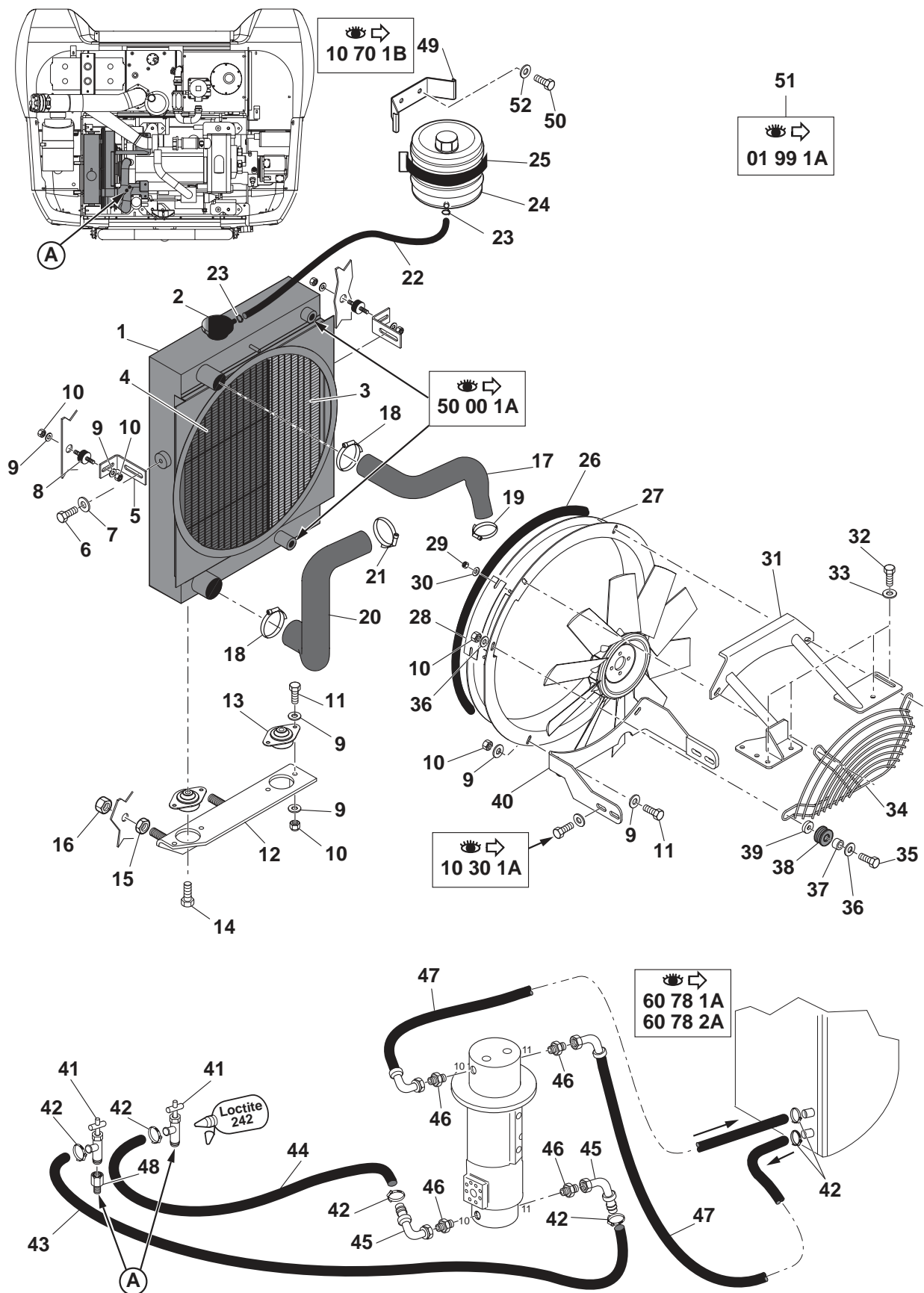
RADIATEUR (EAU) - REFROIDISSEUR D'HUILE
 RADIATOR (WATER - OIL COOLER
 KUEHLER (WASSER) - OELKUEHLER



RADIATEUR (EAU) - REFROIDISSEUR D'HUILE
 RADIATOR (WATER - OIL COOLER
 KUEHLER (WASSER) - OELKUEHLER

1	5370260		1	RADIATEUR	RADIATOR	KUEHLER	
*	2	4740242	1	0.8 bars	BOUCHON DE RADIATEUR	PLUG OF RADIATOR	STOPFEN VON KUEHLER
3	537A0165		1	REFROIDISSEUR HUILE	OIL COOLER	OELKUEHLER	
4	537A0166		1	RADIATEUR D'EAU	WATER COOLER	WASSERKUEHLER	
5	3560724		2	EQUERRE	ANGLE	WINKEL	
6	4380052		2	HM10X25	VIS	SCREW	SCHRAUBE
7	4490010		2	CONTACT LU10	RONDELLE	WASHER	UNTERLEGSCHIEBE
8	5140057		2	SUSPENSION	SUSPENSION	ABFEDERUNG	
9	4490006		16	CONTACT M8	RONDELLE	WASHER	UNTERLEGSCHIEBE
10	4450008		13	NYLSTOP M8	ECROU	NUT	MUTTER
11	4380044		4	HM8X25	VIS	SCREW	SCHRAUBE
12	3830946		1	SUPPORT	SUPPORT	BRACKET	TRAEGER
13	5140276		2	SUSPENSION	SUSPENSION	SUSPENSION	ABFEDERUNG
14	4380330		2	HM10X55	VIS	SCREW	SCHRAUBE
15	4420030		2	Hm M20	ECROU	NUT	MUTTER
16	4410090		2	HM20	ECROU	NUT	MUTTER
17	4199213		1	DURIT SORTIE POMPE	DURIT (OUT PUT)	DURIT (OUT PUT)	HOSE (AUSGANG)
				A EAU	WATER PUMP	WATER PUMP	WASSERPUMPE
18	4690639		2	COLLIER	COLLAR	COLLAR	SHELLE
19	4690785		1	COLLIER	COLLAR	COLLAR	SHELLE
20	4199212		1	DURIT ENTREE POMPE	DURIT (ENTRANCE)	DURIT (ENTRANCE)	HOSE (EINGANG)
				A EAU	WATER PUMP	WATER PUMP	WASSERPUMPE
21	4690627		1	COLLIER	COLLAR	COLLAR	SHELLE
22	4199224		1	TUYAU	TUBE	TUBE	ROHR
23	4690614		2	COLLIER	COLLAR	COLLAR	SHELLE
24	5320081		1	VASE D'EXPANSION	EXPANSION BOTTLE	EXPANSION BOTTLE	EXPANSIONSGEFASSES
25	4690225		1	SANGLE	BELT	BELT	RIEMEN
26	5600030		1	JOINT	SEAL	SEAL	DICHTRING
27	3830941		1	VIROLE	FERRULE	FERRULE	ZWINGE
28	5040809		1	TRAPPE	HATCH	HATCH	SCHAULOCH
29	4450026		2	NYLSTOP M6	ECROU	NUT	MUTTER
*	30	4490014	2	CONTACT MU6	RONDELLE	WASHER	UNTERLEGSCHIEBE
31	3830921		1	SUPPORT	SUPPORT	BRACKET	TRAEGER
32	4380054		4	HM10X20	VIS	SCREW	SCHRAUBE
33	4490010		4	CONTACT LU10	RONDELLE	WASHER	UNTERLEGSCHIEBE
34	5040815		1	GRILLE	GRATE	GRATE	ROST
35	4380045		3	HM8X30	VIS	SCREW	SCHRAUBE
36	4490023		6	CONTACT LU8	RONDELLE	WASHER	UNTERLEGSCHIEBE
37	5560000		3	ENTRETOISE	SPACER	SPACER	ABSTANDSTUECK
38	5140408		3	PASSE- FILS	GROMMET	GROMMET	GUMMITUELLE
39	5540118		1	D9/25X5	RONDELLE	WASHER	UNTERLEGSCHIEBE
40	3670136		1	SUPPORT	SUPPORT	BRACKET	TRAEGER
41	4780027		2	ROBINET	COCK	COCK	ABSPERRHAHN
42	4690024		6	COLLIER	COLLAR	COLLAR	SHELLE

RADIATEUR (EAU) - REFROIDISSEUR D'HUILE
 RADIATOR (WATER - OIL COOLER
 KUEHLER (WASSER) - OELKUEHLER

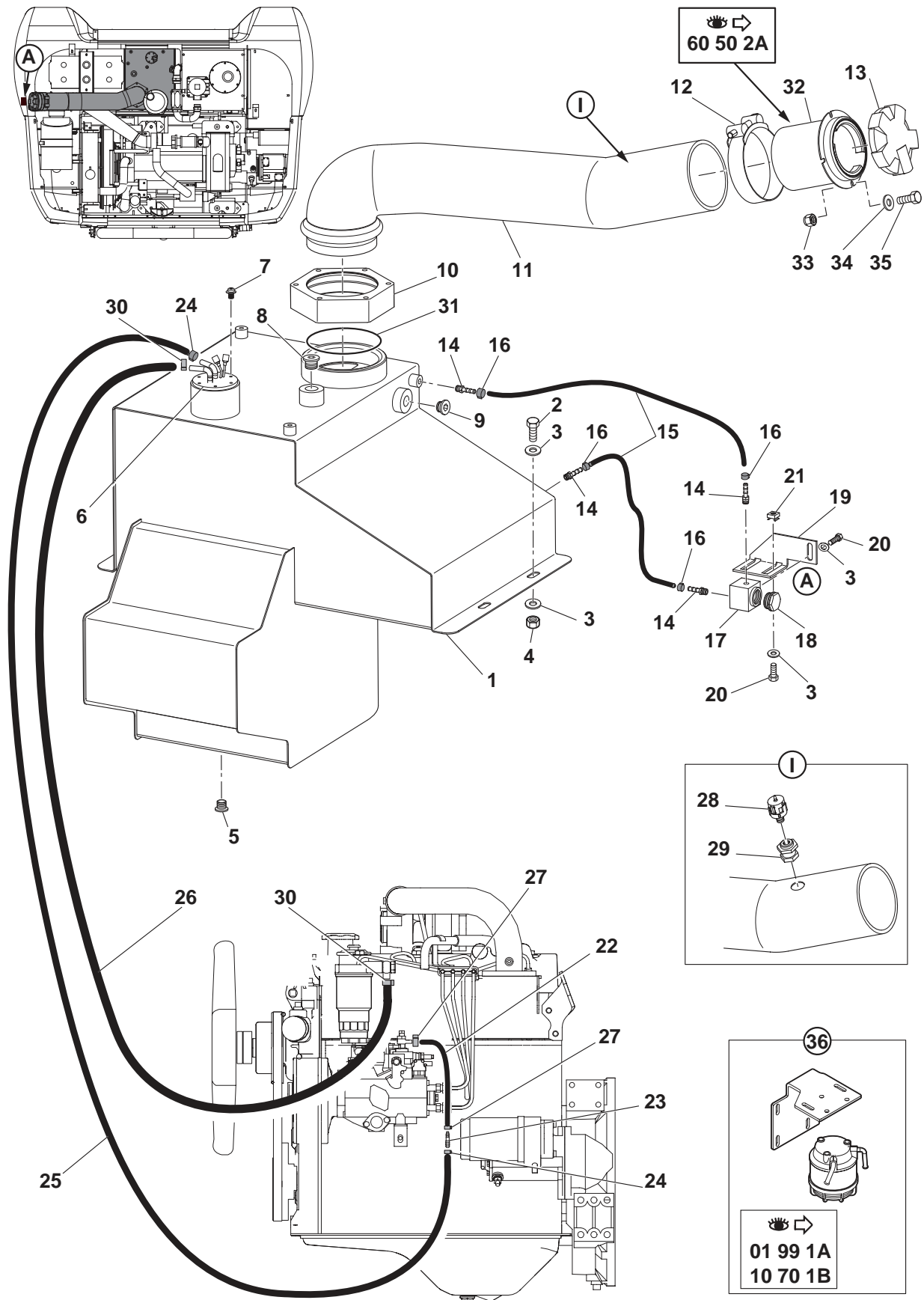


RADIATEUR (EAU) - REFROIDISSEUR D'HUILE
 RADIATOR (WATER - OIL COOLER
 KUEHLER (WASSER) - OELKUEHLER





43	4196100		1	FLEXIBLE EAU CHAUFFAGE	HOSE (WATER HEATER)	SCHLAUCH (HEIZUNG - WASSER)	
44	4196099		1	FLEXIBLE EAU CHAUFFAGE	HOSE (WATER HEATER)	SCHLAUCH (HEIZUNG - WASSER)	
45	4770740	COUDE 90°	2	EMBOUT	TIP	ANSATZ	
46	4750659		4	ADAPTEUR	ADAPTER	ANSCHLUSSTUECK	
47	4191332		2	FLEXIBLE EAU CHAUFFAGE	HOSE (WATER HEATER)	SCHLAUCH (HEIZUNG - WASSER)	
48	4750465		1	RALLONGE	EXTENSION	VERLAENGERUNG	
49	3610316	↳ 35406-3500	1	SUPPORT	BRACKET	TRAEGER	
50	4380030	H M6X12	2	VIS	SCREW	SCHRAUBE	
*	51	6990169		PM KIT : RESERVOIR A GAS-OIL	KIT: GAS-OIL STORAGE TANK	KIT : KRAFTSTOFF- BEHAELTER	
*	52	4490014	51	M6	2	RONDELLE WASHER	UNTERLEGSCHIEBE

CIRCUIT GAS-OIL
 FUEL CIRCUIT
 KRAFTSTOFFANLAGE

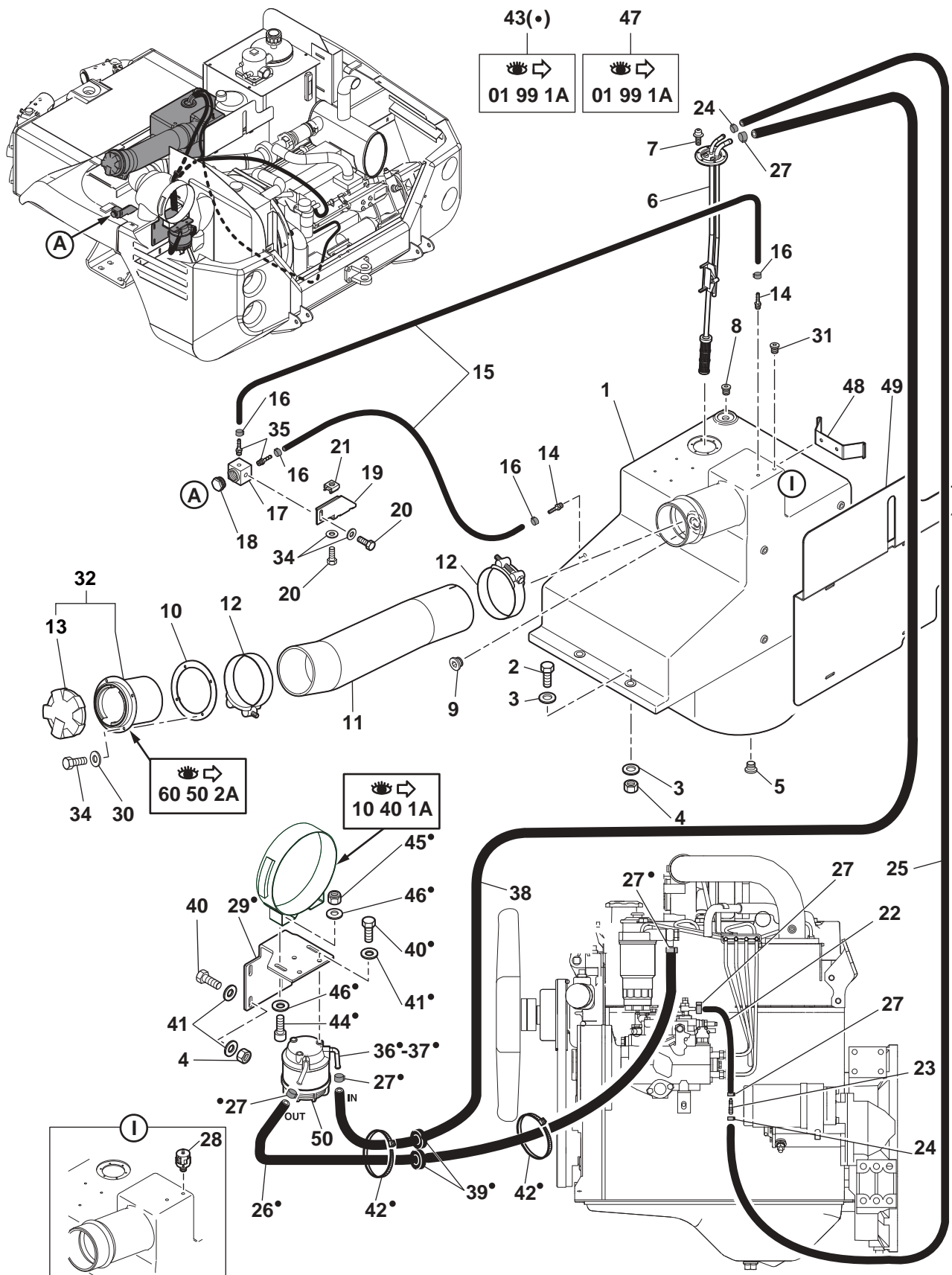
→ 35405 +35500





CIRCUIT GAS-OIL
FUEL CIRCUIT
KRAFTSTOFFANLAGE

1	5020112		1	RESERVOIR A GAS-OIL	GAS-OIL STORAGE TANK	KRAFTSTOFFBEHAELTER
2	4380044	HM8X25	4	VIS	SCREW	SCHRAUBE
3	4490006	CONTACT M8	11	RONDELLE	WASHER	UNTERLEGSCHIEBE
4	4410016	HM8	4	ECROU	NUT	MUTTER
5	4740058		1	BOUCHON	PLUG	VERSCHL.STOPFEN
6	5130083		1	JAUGE GASOIL	FUEL INDICATOR	FUELLSTANDANZEIGE
7	4300021	CHc M4x10	6	VIS	SCREW	SCHRAUBE
8	4740044		1	BOUCHON	PLUG	VERSCHL.STOPFEN
9	4740220		1	BOUCHON	PLUG	VERSCHL.STOPFEN
10	4450108	M140X3	1	ECROU	NUT	MUTTER
11	4199219		1	DURIT DE REMPLISSAGE	HOSE (FILLING)	SCHLAUCH (FULLEN)
12	4690788	D113/121	1	COLLIER	COLLAR	SHELLE
13	4740213		1	BOUCHON RESERVOIR	TANK CAP	TANKVERSCHLUSS
14	4730021	CRANTE	4	RACCORD	UNION	VERBINDUNGSELEMENT
15	4199220		2	TUYAU DE GASOIL (NIVEAU)	FUEL PIPE (LEVEL)	KRAFTSTOFFROHR (FULLSTANDSMESSEUR)
16	4690784		4	COLLIER	COLLAR	SHELLE
17	6090180		1	BLOC NIVEAU GASOIL	BLOCK (FUEL INDICATOR)	BLOCK (FUELLSTANDANZEIGE)
18	4770738		1	INDICATEUR NIVEAU	LEVEL INDICATOR	FULLSTANDSMESER
19	3560737		1	EQUERRE	ANGLE	WINKEL
20	4380042	HM8X16	3	VIS	SCREW	SCHRAUBE
21	4450016		2	ECROU EN CAGE	CAGE NUT	KAFFIG MUTTER
22	4199225	LG:200 - D:10	1	TUYAU GASOIL (RETOUR DES INJECTEURS)	FUEL PIPE (INJECTORS RETURN)	ROHR (RUCKLAUF VON DEN EINSPRITZDUSEN)
23	4730022		1	RACCORD DE REDUCTION	TAPER PIPE	KONISCHES UBERGANGSROHR
24	4690614		2	COLLIER	COLLAR	SHELLE
25	4199222	LG: 2500 / D:8	1	TUYAU GASOIL (RETOUR DES INJECTEURS)	FUEL PIPE (INJECTORS RETURN)	ROHR (RUCKLAUF VON DEN EINSPRITZDUSEN)
26	4199223	LG:2600	1	TUYAU GASOIL ALIMENTATION MOTEUR	GASOIL PIPE (ENGINE SUPPLY)	ROHR (SPEISE DES MOTORS)
27	4690831	 4690616	2	COLLIER	COLLAR	SHELLE
28	5330128	 I	1	CLAPET ANTIRETOUR AVEC ETRANGLEMENT	ONE-WAY RESTRICTOR	DROSSELRUCKSCHLAG- VENTIL
29	4730023	 I	1	PASSE-CLOISON	BULKHEAD GROMMET	DURCHGANG
30	4690805		2	COLLIER	COLLAR	SHELLE
31	4040283		1	JOINT TORIQUE	O-RING	O-RING
32	3830945		1	ORIFICE REMPLISSAGE	FILLER NECK	EINFUELLSTUTZEN
33	4450078	Nylstop M5	4	ECROU	NUT	MUTTER
34	4460014	MU5	4	RONDELLE	WASHER	UNTERLEGSCHIEBE
35	4380021	H M5X16	4	VIS	SCREW	SCHRAUBE
* 36	6990167	 10 70 1B	PM	KIT: PREFILTRE (GASOIL)	KIT: PREFILTER (GASOIL)	BAUSATZ: VORFILTER (GASOL)

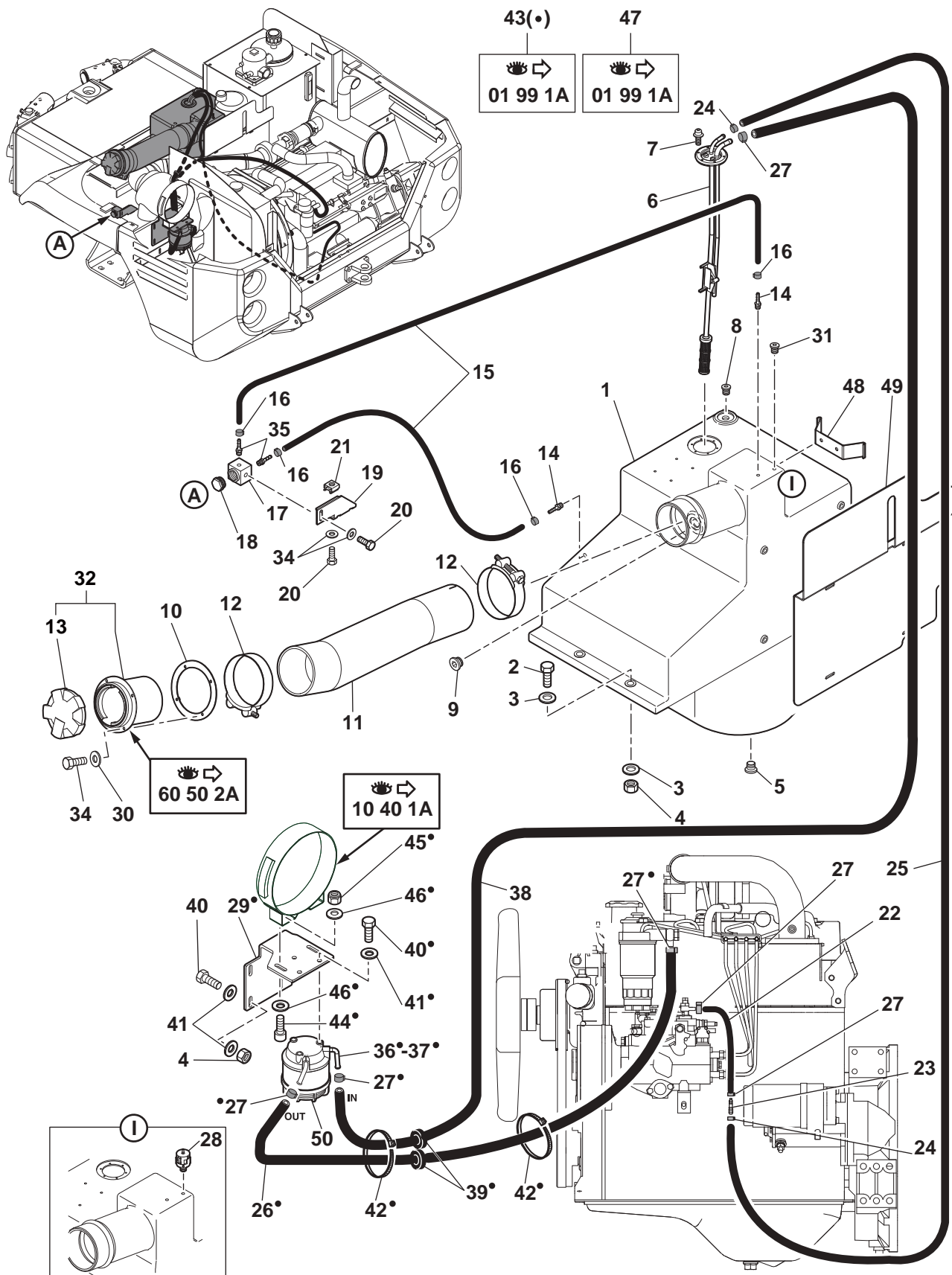
CIRCUIT GAS-OIL
 FUEL CIRCUIT
 KRAFTSTOFFANLAGE









CIRCUIT GAS-OIL
FUEL CIRCUIT
KRAFTSTOFFANLAGE

* 1	5020115	47		1	RESERVOIR A GAS-OIL	GAS-OIL STORAGE TANK	KRAFTSTOFFBEHAELTER
* 2	4380330	47	H M10X55	4	VIS	SCREW	SCHRAUBE
* 3	4490010	47	CONTACT LU10	8	RONDELLE	WASHER	UNTERLEGSCHEIBE
4	4410020		H M10	8	ECROU	NUT	MUTTER
5	4740034	1		1	BOUCHON	PLUG	VERSCHL.STOPFEN
6	5130083			1	JAUGE GASOIL	FUEL INDICATOR	FUELLSTANDANZEIGE
7	4300021		CHc M4x10	6	VIS	SCREW	SCHRAUBE
8	4740044	1		1	BOUCHON	PLUG	VERSCHL.STOPFEN
9	4740220	1		1	BOUCHON	PLUG	VERSCHL.STOPFEN
* 10	3350052	47		1	RONDELLE	WASHER	UNTERLEGSCHEIBE
* 11	4199231	47		1	DURIT DE REMPLISSAGE	HOSE (FILLING)	SCHLAUCH (FULLEN)
* 12	4690788	47	D113/121	2	COLLIER	COLLAR	SHELLE
* 13	4740287	32	 4740213	1	BOUCHON RESERVOIR	TANK CAP	TANKVERSCHLUSS
* 14	4730021	1	CRANTÉ	2	RACCORD	UNION	VERBINDUNGSELEMENT
15	4199232	47		2	TUYAU DE GASOIL (NIVEAU)	FUEL PIPE (LEVEL)	KRAFTSTOFFROHR (FULLSTANDSMESSER)
16	4690784		D10,3-D12,3	4	COLLIER	COLLAR	SHELLE
17	6090180			1	BLOC NIVEAU GASOIL	BLOCK (FUEL INDICATOR)	BLOCK (FUELLSTANDANZEIGE)
18	4770738			1	INDICATEUR NIVEAU	LEVEL INDICATOR	FULLSTANDSMESER
19	3560737			1	EQUERRE	ANGLE	WINKEL
20	4380042		H M8x16	3	VIS	SCREW	SCHRAUBE
21	4450016			2	ECROU EN CAGE	CAGE NUT	KAFFIG MUTTER
* 22	4199276	Ø	10	1	TUYAU GASOIL (RETOUR DES INJECTEURS)	FUEL PIPE (INJECTORS RETURN)	ROHR (RUCKLAUF VON DEN EINSPRITZDUSEN)
23	4730022			1	RACCORD DE REDUCTION	TAPER PIPE	KONISCHES UBERGANGSROHR
* 24	4690616			2	COLLIER	COLLAR	SHELLE
* 25	4199280	Ø	8	1	TUYAU GASOIL (RETOUR DES INJECTEURS)	FUEL PIPE (INJECTORS RETURN)	ROHR (RUCKLAUF VON DEN EINSPRITZDUSEN)
* 26	4199265	43	Ø 10	1	TUYAU GASOIL ALIMENTATION MOTEUR	GASOIL PIPE (ENGINE SUPPLY)	ROHR (SPEISE DES MOTORS)
* 27	4690805			6	COLLIER	COLLAR	SHELLE
28	5330128		 I	1	CLAPET ANTIRETOUR AVEC ETRANGLEMENT	ONE-WAY RESTRICTOR	DROSSELRUCKSCHLAG- VENTIL
* 29	3610329			1	SUPPORT: FILTRE A AIR/GASOIL	BRACKET: AIR FILTER/ GASOIL	TRAEGER: LUFTFILTER/ GASOL
* 30	4460014	47	MU5	4	RONDELLE	WASHER	UNTERLEGSCHEIBE
31	4740033	1		1	BOUCHON	PLUG	VERSCHL.STOPFEN
32	3830945			1	ORIFICE REMPLISSAGE	FILLER NECK	EINFUELLSTUTZEN
33	4380021		H M5X16	4	VIS	SCREW	SCHRAUBE
* 34	4490006	47	CONTACT M8	4	RONDELLE	WASHER	UNTERLEGSCHEIBE
* 35	4730021		CRANTÉ	2	RACCORD	UNION	VERBINDUNGSELEMENT
* 36	6050151	43		1	PRE-FILTRE (GASOIL)	PREFILTER (GASOIL)	VORFILTER (GAZOL)

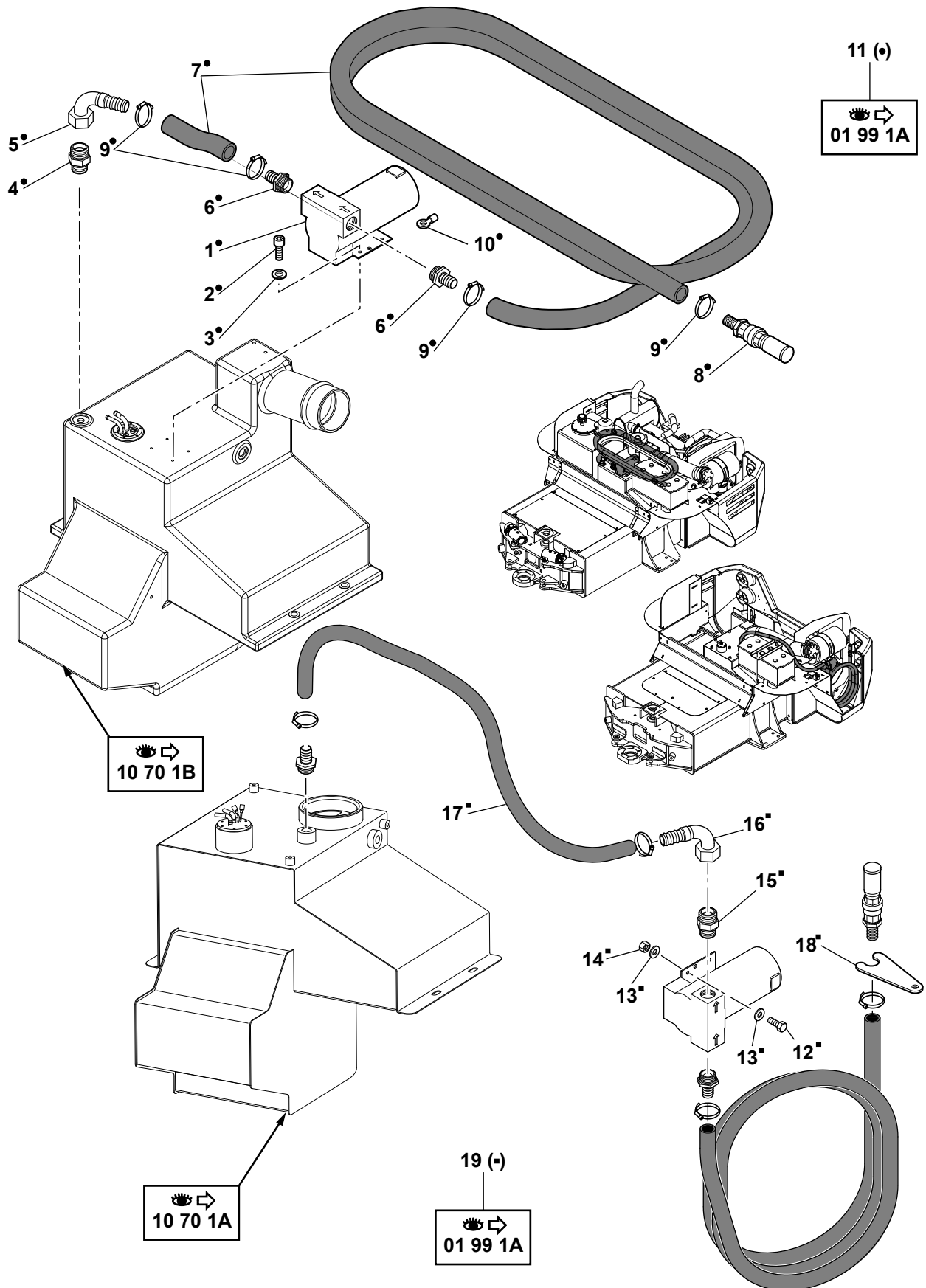
CIRCUIT GAS-OIL
 FUEL CIRCUIT
 KRAFTSTOFFANLAGE





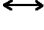
CIRCUIT GAS-OIL
FUEL CIRCUIT
KRAFTSTOFFANLAGE

* 37	537A0219	36	 01 00 1A	1	CARTOUCHE: PREFILTRE (GASOIL)	CARTRIGE: PREFILTER (GASOIL)	EINSATZ: VORFILTER (GASOL)
* 38	4199264		∅ 10	1	TUYAU GASOIL ALIMENTATION MOTEUR	GASOIL PIPE (ENGINE SUPPLY)	ROHR (SPEISE DES MOTORS)
* 39	5140435	43		2	PASSE- FILS	GROMMET	GUMMITUELLE
* 40	4380052		H M10x25	7	VIS	SCREW	SCHRAUBE
* 41	4490003		M10	7	RONDELLE	WASHER	UNTERLEGSCHIEBE
* 42	4690054	43		2	COLLIER	COLLAR	SHELLE
* 43	6990167				PM KIT: PREFILTRE (GASOIL)	KIT: PREFILTER (GASOIL)	BAUSATZ: VORFILTER (GASOL)
* 44		43	 10 40 1A	2	VIS	SCREW	SCHRAUBE
* 45		43	 10 40 1A	2	ECROU	NUT	MUTTER
* 46		43	 10 40 1A	4	RONDELLE	WASHER	UNTERLEGSCHIEBE
* 47	6990169				PM KIT : RESERVOIR A GAS-OIL	KIT: GAS-OIL STORAGE TANK	KIT : KRAFTSTOFF- BEHAELTER
* 48		47	 10 60 1A	1	SUPPORT	BRACKET	TRAEGER
* 49		47	 60 06 1B	1	TOLE ANTIRECYCLAGE	SHIELD	SCHUTZBLECH
* 50	605A0024	36		1	CUVE	CONTAINER	BEHAELTER

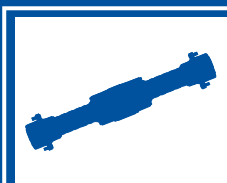
OPTION : POMPE ÉLECTRIQUE (GASOIL)
 OPTION: ELECTRIC PUMP (DIESEL FUEL)
 OPTION : ELEKTROPUMPE (GASÖL)



OPTION : POMPE ELECTRIQUE (GASOIL)
 OPTION : ELECTRIC PUMP (DIESEL FUEL)
 OPTION : ELEKTROPUMPE (GASOL)

* 1	5350113	11	12V	1	POMPE ELECTRIQUE	ELECTRIC PUMP	ELEKTROPUMPE
* 2	4290128	11	CHC M5X10	4	VIS	SCREW	SCHRAUBE
* 3	4490016	11	M5	4	RONDELLE	WASHER	UNTERLEGSCHIEBE
* 4	4750015	11		1	UNION	CONNECTOR	ANSCHLUSSTEIL
* 5	4700178	11	 4700153	1	COUDE	ELBOW	WINKELSTUECK
* 6	4750632	11		2	DOUILLE	SOCKET	BUCHSE
* 7	2360110	11		1	FLEXIBLE CARBURANT	FUEL HOSE	KRAFTST.SCHLAUCH
* 8	4780020	11		1	CREPINE	STRAINER	SEIHER
* 9	4690024	11		4	COLLIER	COLLAR	SHELLE
* 10	5090143	11	 5090155	2	COSSE	THIMBLE	KABELSCHUH
* 11	6990096				PM KIT: POMPE GASOIL ELECTRIQUE	KIT: ELECTRIC GASOIL PUMP	BAUSATZ: ELECTRISCHE BETANKUNGSPUMPE
* 12	4380032	19	H M6X20	4	VIS	SCREW	SCHRAUBE
* 13	4490014	19	M6	8	RONDELLE	WASHER	UNTERLEGSCHIEBE
* 14	4450026	19	NYLSTOP M6	4	ECROU	NUT	MUTTER
* 15	4750120	19		1	UNION	CONNECTOR	ANSCHLUSSTEIL
* 16	4700153	19		1	COUDE	ELBOW	WINKELSTUECK
* 17	2360152	19	 2000	1	TUYAU DE GASOIL	FUEL PIPE	KRAFTSTOFFROHR
* 18	3350054	19		1	SUPPORT	BRACKET	TRAEGER
* 19	6990173				PM COMPLEMENT	SUPPLEMENT	NACHDRUCK

**CATALOGUE DE PIECES DE RECHANGE
SPARE PARTS BOOK
ERSATZTEILLISTE**

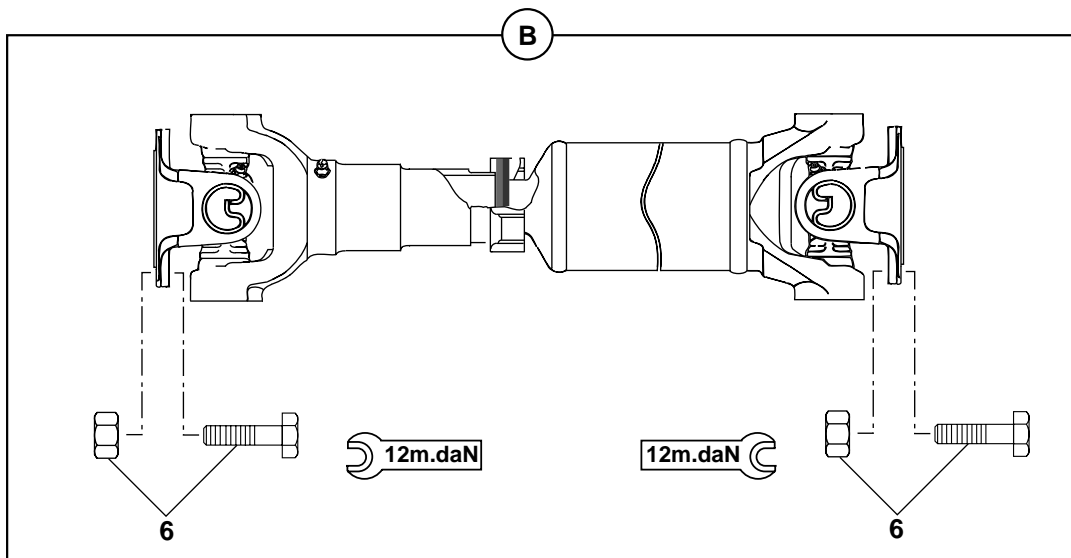
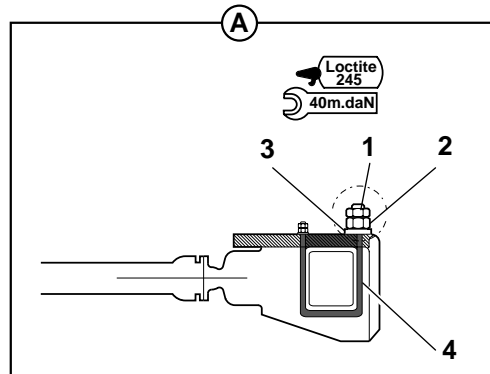
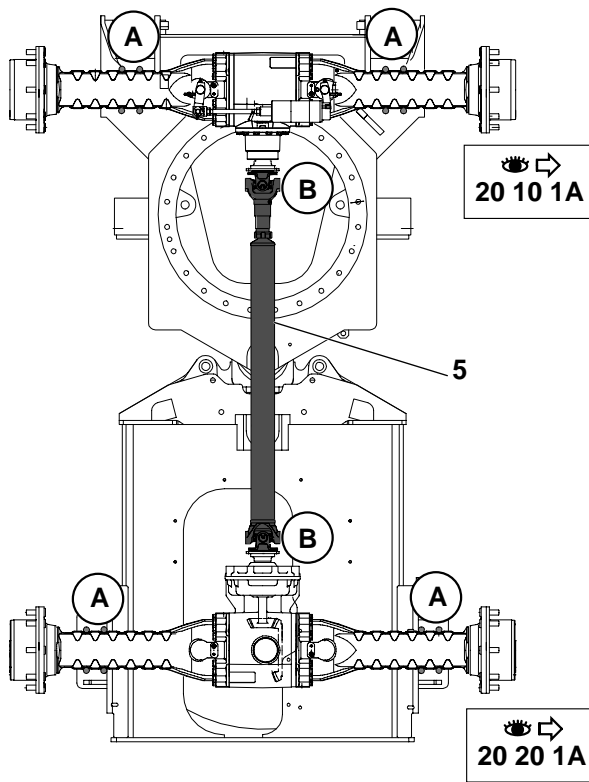


**Transmission mécanique
Mechanical transmission
Mechanische Getriebe**


20

20	TRANSMISSION MECANIQUE	MECHANICAL TRANSMISSION	MECHANISCHE GETRIEBE
20 00 1A	FIXATION PONTS ET CARDANS FASTENING AXLE BRIDGE AND TRANSMISSION BEFESTIGUNG ACHSBRUECKEND UND GETRIEB		M1
20 10 1A	PONT AVANT FRONT AXLE VORDERACHSE		
20 10 2A	PONT AVANT : CARTER FRONT AXLE : SUMP VORDERACHSE : WANNE		
20 10 3A	PONT AVANT : DIFFERENTIEL FRONT AXLE : DIFFERENTIAL VORDERACHSE : DIFFERENTIAL		M4
20 10 4A	PONT AVANT : ESSIEU FRONT AXLE : AXLE VORDERACHSE : ACHSE		
20 10 5A	PONT AVANT : FREIN FRONT AXLE : BRAKE VORDERACHSE : BREMSE		M3
20 20 1A	PONT ARRIERE REAR AXLE HINTERACHSE		
20 20 2A	PONT ARRIERE : CARTER REAR AXLE : SUMP HINTERACHSE : WANNE		
20 20 3A	PONT ARRIERE : DIFFERENTIEL REAR AXLE : DIFFERENTIAL HINTERACHSE : DIFFERENTIAL		M4
20 20 4A	PONT ARRIERE : ESSIEU REAR AXLE : AXLE HINTERACHSE : ACHSE		
20 20 5A	PONT ARRIERE : FREIN REAR AXLE : BRAKE HINTERACHSE : BREMSE		

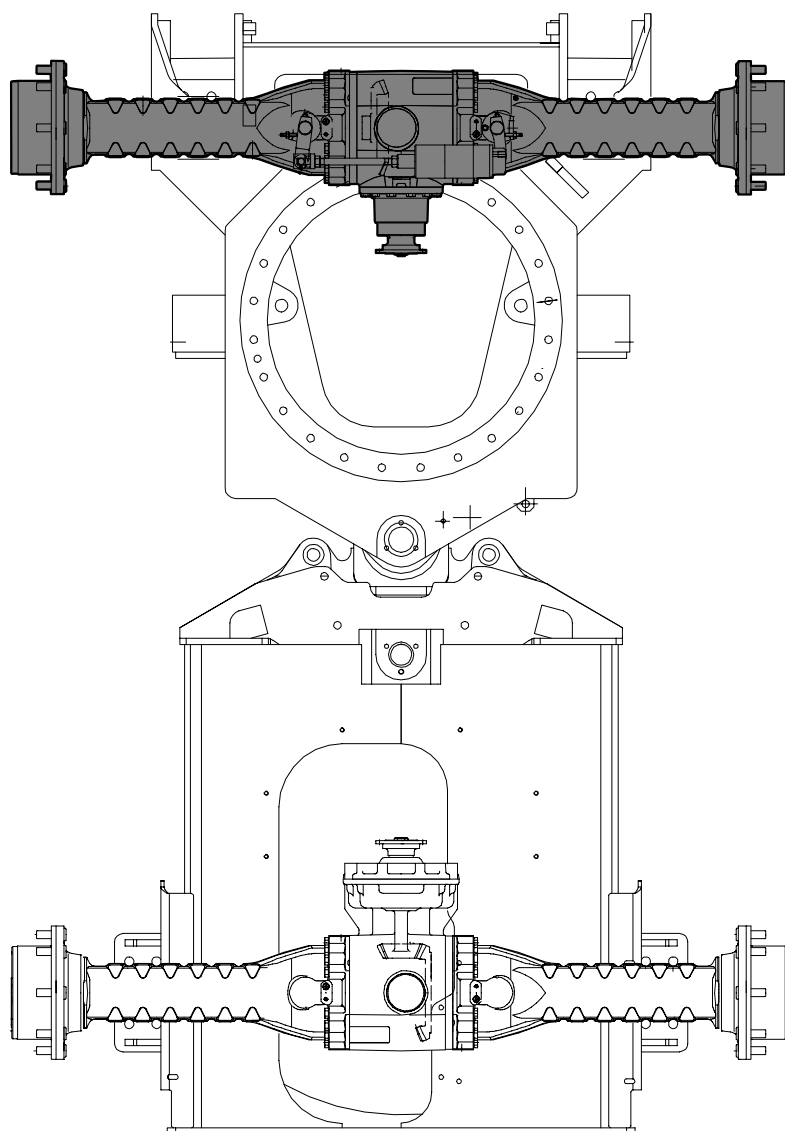
FIXATION PONTS ET CARDANS
 FASTENING AXLE BRIDGE AND TRANSMISSION
 BEFESTIGUNG ACHSBRUECKEND UND GETRIEB



FIXATION PONTS ET CARDANS
FASTENING AXLE BRIDGE AND TRANSMISSION
BEFESTIGUNG ACHSBRUECKEND UND GETRIEB

1 4420030	Hm M20	16 ECROU	NUT	MUTTER
2 4410090	HM20	16 ECROU	NUT	MUTTER
3 4460081		16 RONDELLE	WASHER	UNTERLEGSCHIEBE
4 4690800	 4690383	8 ETRIER	STIRRUP	BUEGEL
5 5010107	1330/68 DIN 120	1 TRANSMISSION	TRANSMISSION	GETRIEBE
6 4400046	M10X31	16 BOULON	BOLT	SCHRAUBENBOLZEN

PONT AVANT
FRONT AXLE
VORDERACHSE



PONT AVANT
FRONT AXLE
VORDERACHSE

1 5650083

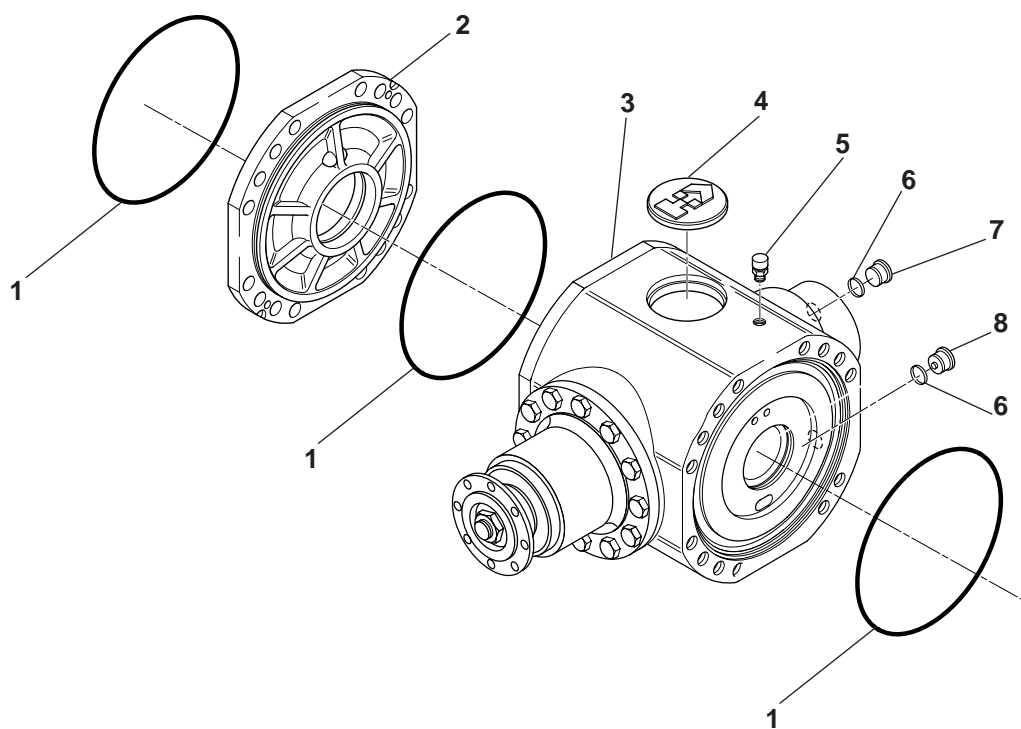
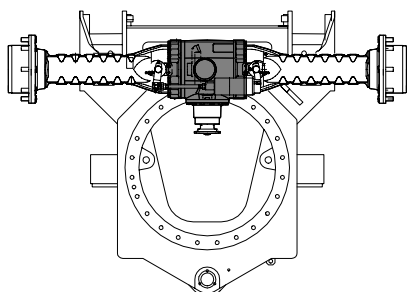
TYPE 112/103

1 PONT AVANT

FRONT AXLE

VORDERACHSE

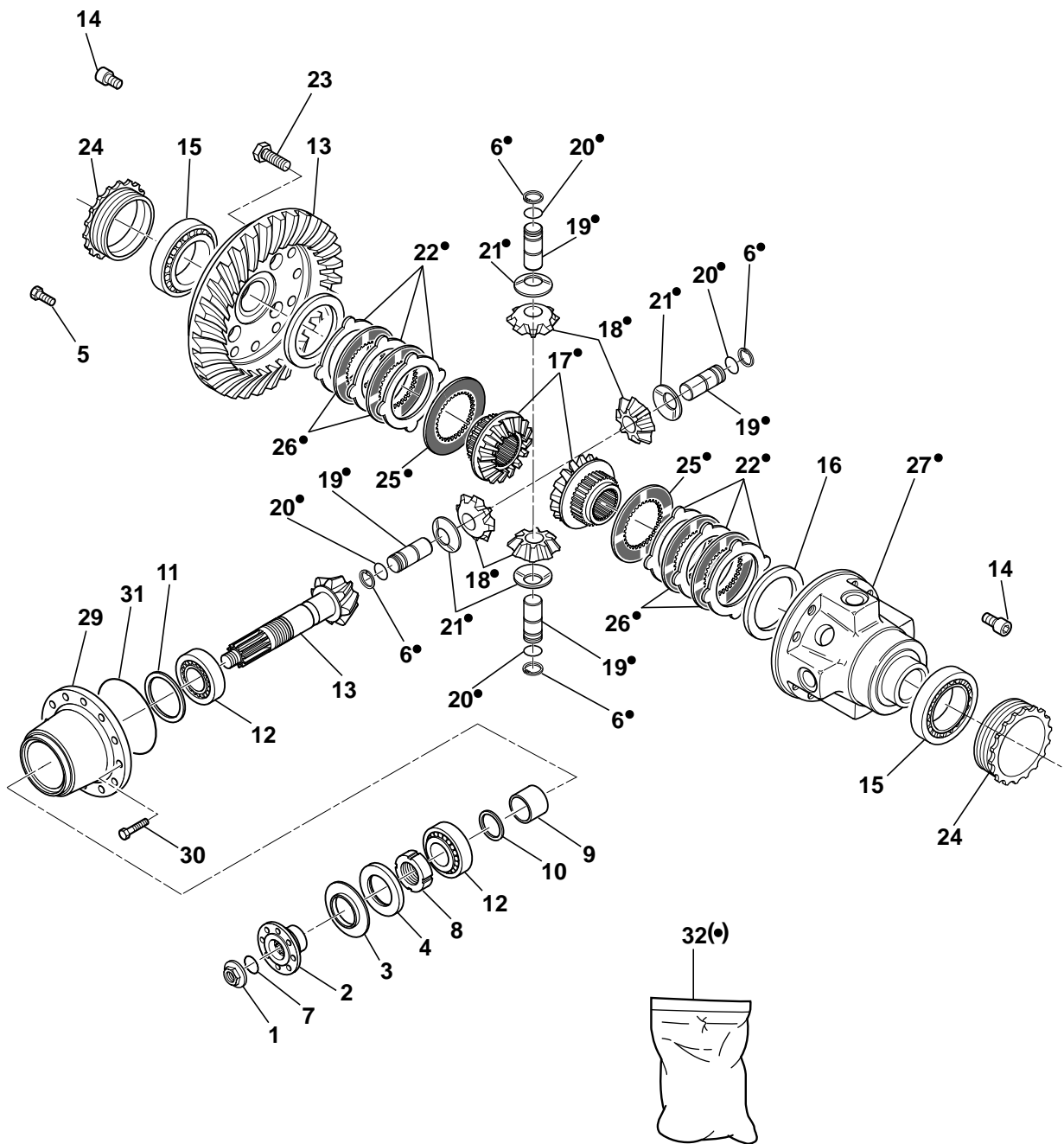
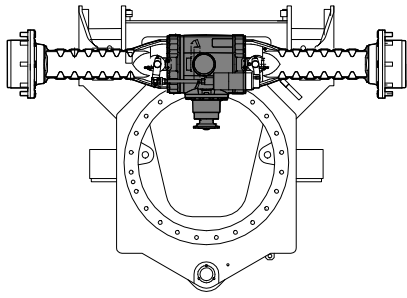
PONT AVANT : CARTER
FRONT AXLE : SUMP
VORDERACHSE : WANNE



PONT AVANT : CARTER
FRONT AXLE : SUMP
VORDERACHSE : WANNE

1 7413295	3	JOINT TORIQUE	O-RING	O-RING
2 565A0110	1	COUVERCLE INTERMEDIAIRE	INTERMEDIATE COVER	ZWISCHENDECKEL
3 565A0109	1	CARTER	HOUSING	GEHAEUSE
4 565A0112	1	COUVERCLE	COVER	DECKEL
5 565A0111	1	RENIFLARD	BREATHER	ENTLUEFTER
6 565A0107	2	BAGUE D'ETANCHEITE	SEAL WASHER	DICHTRING
7 565A0113	1	BOUCHON	PLUG	VERSCHL.STOPFEN
8 565A0108	1	BOUCHON MAGNETIQUE	MAGNET PLUG	MAGNETSTOPFEN

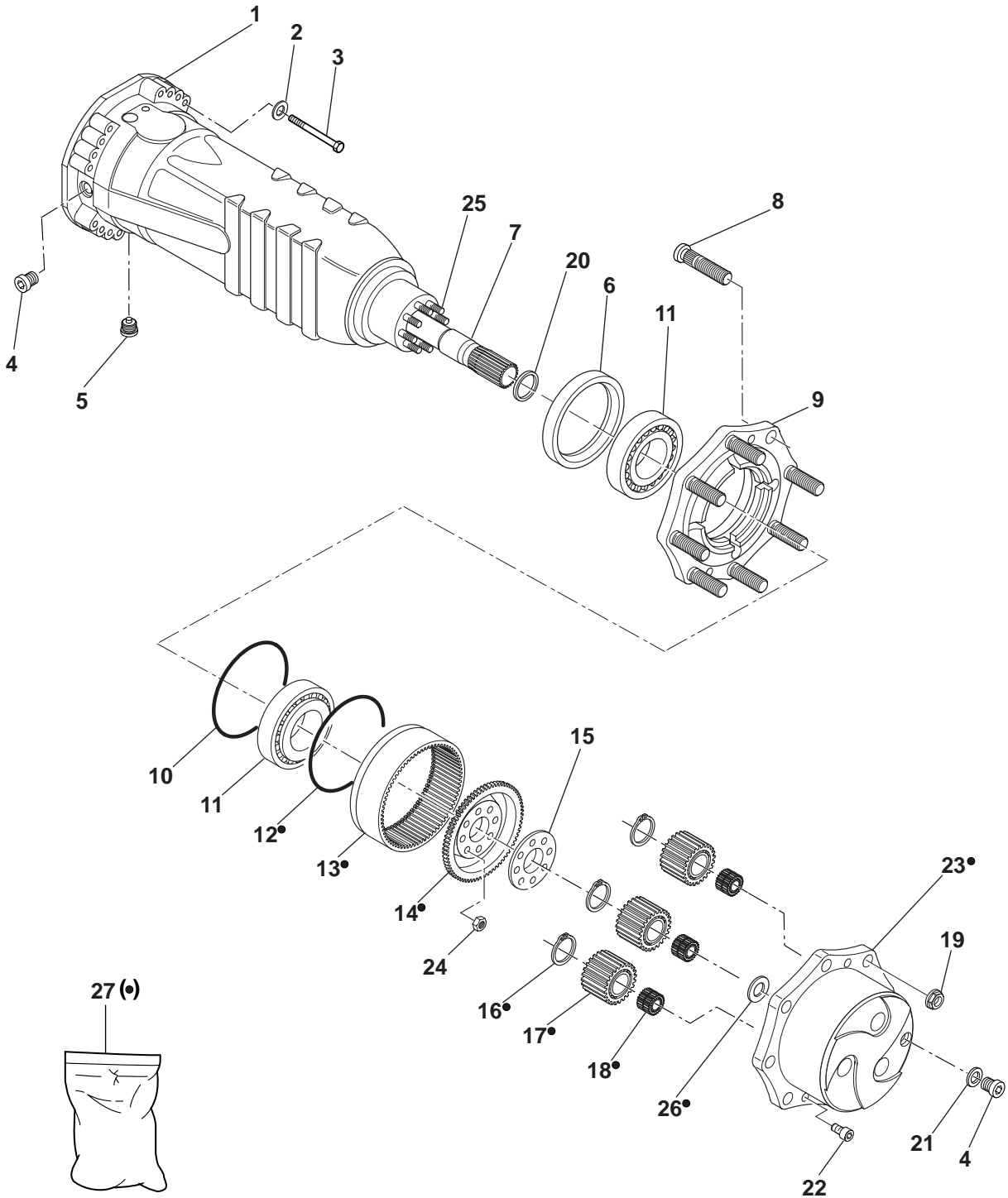
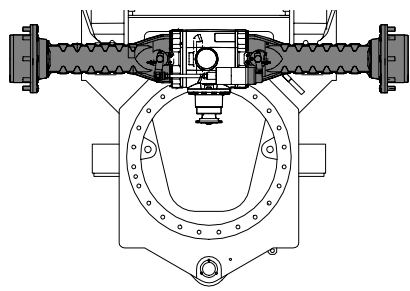
PONT AVANT : DIFFÉRENTIEL
 FRONT AXLE: DIFFERENTIAL
 VORDERACHSE : DIFFERENTIAL



PONT AVANT : DIFFERENTIEL
 FRONT AXLE : DIFFERENTIAL
 VORDERACHSE : DIFFERENTIAL

1	565A0138		1	ECROU	NUT	MUTTER		
2	565A0132		1	BRIDE	FLANGE	FLANSCH		
3	565A0139		1	PROTECTION EN TOLE	COVER PLATE	SCHUTZBLECH		
4	565A0115		1	JOINT D'ETANCHEITE	SEAL	DICHTRING		
*	5	565A0621	●○	565A0123	4	VIS	SCREW	SCHRAUBE
6	565A0119	32	4	CIRCLIP	CIRCLIP	SICHERUNGSRING		
7	565A0117		1	JOINT TORIQUE	O-RING	O-RING		
8	565A0114		1	ECROU	NUT	MUTTER		
9	565A0131		1	ENTRETOISE	SPACER	ABSTANDSTUECK		
*	10	K6850099		CALES (JEU)	SHIM (KIT)	UNTERLAGEN (BAUSATZ)		
*	11	K7450451		CALES (JEU)	SHIM (KIT)	UNTERLAGEN (BAUSATZ)		
12	565A0121		2	ROULEMENT CONIQUE	TAPER ROLLER BEARNIN	KEGELROLLENLAGER		
13	565A0135		1	COUPLE CONIQUE	TAPERED TORQUE	KONUSKUPPLUNG		
*	14	565A0611	●○	565A0124	2	VIS	SCREW	SCHRAUBE
15	565A0120		2	ROULEMENT CONIQUE	TAPER ROLLER BEARNIN	KEGELROLLENLAGER		
16		<u>NV</u>						
17	565A0128	32	2	PLANETAIRE	PLANETARY	PLANETENGETRIEBE		
18	565A0127	32	4	SATELLITE	SATELLITE	PLANETENRAD		
19	565A0129	32	4	AXE	CLEVIS PIN	BOLZEN		
20	565A0118	32	4	CIRCLIP	CIRCLIP	SICHERUNGSRING		
21	565A0130	32	4	RONDELLE	WASHER	UNTERLEGSCHIEBE		
*	22	32	6	DISQUE	DISC	SCHEIBE		
23	565A0125		12	VIS	SCREW	SCHRAUBE		
24	565A0134		2	ECROU	NUT	MUTTER		
*	25	32	2	DISQUE	DISC	SCHEIBE		
*	26	32	4	DISQUE	DISC	SCHEIBE		
*	27	565A0133	32	<u>NV</u>	1	CARTER DIFFERENTIEL	DIFF HOUSING	DIFF GEHAUSE
28		<u>NV</u>						
29	565A0126		1	COUVERCLE	COVER	DECKEL		
30	565A0122		12	VIS	SCREW	SCHRAUBE		
31	565A0116		1	JOINT TORIQUE	O-RING	O-RING		
*	32	565A0568	●○	565A0137	1	KIT CARTER	KIT DIFF HOUSING	BAUSATZ DIFF
				DIFFERENTIEL		GEHAUSE		

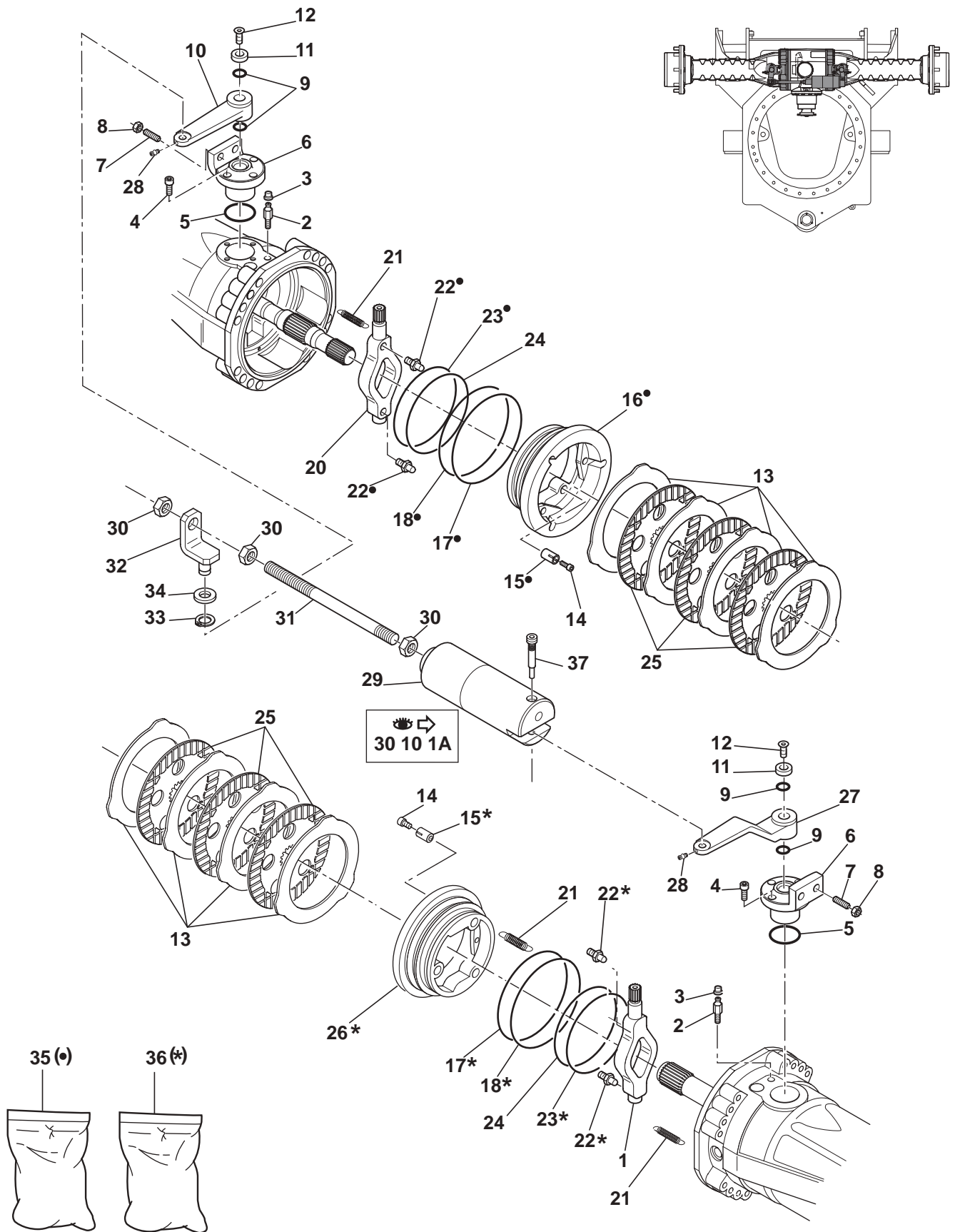
PONT AVANT : ESSIEU
 FRONT AXLE : AXLE
 VORDERACHSE : ACHSE



PONT AVANT : ESSIEU
 FRONT AXLE : AXLE
 VORDERACHSE : ACHSE

1	565A0157		2	CORPS D'ESSIEU	AXLE CASE	ACHSKOERPER
2	565A0147		32	RONDELLE	WASHER	UNTERLEGSCHIEBE
3	565A0148		32	VIS	SCREW	SCHRAUBE
4	565A0113		4	BOUCHON	PLUG	VERSCHL.STOPFEN
5	565A0108		2	BOUCHON MAGNETIQUE	MAGNET PLUG	MAGNETSTOPFEN
6	565A0140		2	JOINT D'ETANCHEITE	SEAL	DICHTRING
7	565A0150		2	DEMI-ARBRE	HALF SHAFT	ACHSWELLE
8	565A0162		16	GOUJON DE ROUE	WHEEL STUD	RADBOLZEN
9	565A0160		2	MOYEU DE ROUE	WHEEL HUB	RADNABE
10	565A0106		2	JOINT TORIQUE	O-RING	O-RING
11	565A0144		4	ROULEMENT	BEARING	LAGER
12	565A0142	27	2	CIRCLIP	CIRCLIP	SICHERUNGSRING
13	565A0151	27	2	COURONNE DENTEE	RING GEAR	ZAHNKRANZ
14	565A0153	27	2	SUPPORT COURONNE	RING GEAR SUPPORT	HOHLRAD TRAEGER
15	565A0159		2	TOLE DE SECURITE	LOCKING PLATE	SICHERUNGSBLECH
16	565A0143	27	6	CIRCLIP	CIRCLIP	SICHERUNGSRING
17	565A0152	27	6	SATELLITE	SATELLITE	PLANETENRAD
18	565A0154	27	6	ROULEMENT	BEARING	LAGER
19	565A0146		16	ECROU DEMI-SPHERIQUE	WHEEL NUT	KUGELBONDMUTTER
20	565A0141		2	JOINT D'ETANCHEITE	SEAL	DICHTRING
21	565A0107		6	BAGUE D'ETANCHEITE	SEAL WASHER	DICHTRING
22	565A0149		4	VIS	SCREW	SCHRAUBE
23	565A0155		2	SUPPORT SATELLITES	PLANET GEAR CARRIER	PLANETENGEHAEUSE
24	565A0145		16	ECROU	NUT	MUTTER
25	565A0158		16	GOUJON	STUD	STIFT
26	565A0156	27	2	RONDELLE	WASHER	UNTERLEGSCHIEBE
27	565A0161		2	KIT SUPPORT SATELLITES	PLANET GEAR CARRIER KIT	PLANETENGEHAEUSE (BAUSATZ)

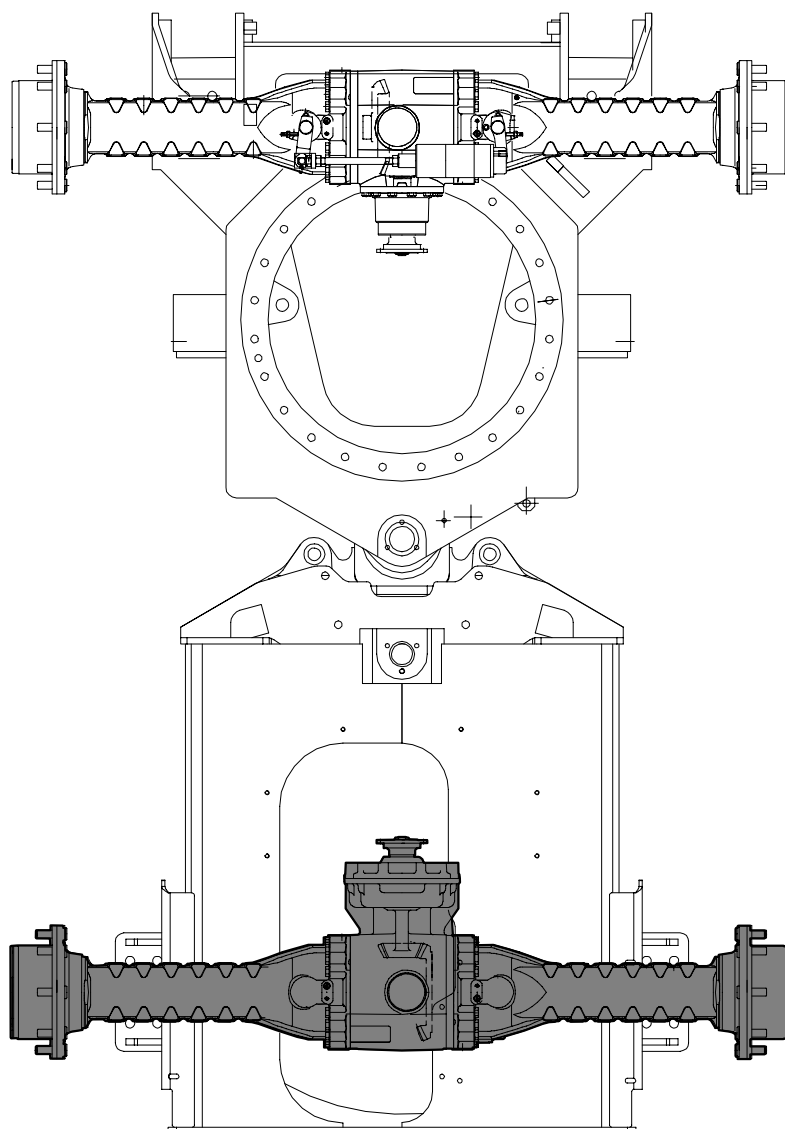
PONT AVANT : FREIN
 FRONT AXLE: BRAKE
 VORDERACHSE : BREMSE



PONT AVANT : FREIN
 FRONT AXLE : BRAKE
 VORDERACHSE : BREMSE

1	565A0189	▶	1	LEVIER	LEVER	HEBEL
2	565A0195		2	VIS DE PURGE	BLEEDING BOLT	ABBLASESCHRAUBE
3	565A0196		2	BOUCHON	PLUG	VERSCHL.STOPFEN
4	565A0172		6	VIS	SCREW	SCHRAUBE
5	7412227		2	JOINT TORIQUE	O-RING	O-RING
6	565A0183		2	MANCHON DE REDUCTION	REDUCTION BUSHING	ZWISCHENBUCHSE
7	565A0174		2	POINTEAU FILETE	GRUB BOLT	GEWINDEKORN
8	565A0168		2	ECROU	NUT	MUTTER
9	565A0165		4	JOINT TORIQUE	O-RING	O-RING
10	565A0184	◀	1	LEVIER	LEVER	HEBEL
11	565A0193		2	RONDELLE	WASHER	UNTERLEGSCHLEIBE
12	565A0173		2	VIS	SCREW	SCHRAUBE
13	565A0176		8	DISQUE INTERMEDIAIRE	INTERMEDIATE BRAKE DISC	GEGENLAMELLE
14	565A0186		6	VIS DE REGLAGE	ADJUSTING BOLT	NACHSTELLSCHRAUBE
15	565A0199	35-36	6	RESSORT	SPRING	FEDER
16	565A0178	35	1	PISTON	PISTON	KOLBEN
17	565A0182	35-36	2	BAGUE ANTIEXTRUSION	BACK - UP RING	ANTIEXTRUSIONSRING
18	565A0180	35-36	2	JOINT TORIQUE	O-RING	O-RING
19	565A0171		2	BROCHE	DOWEL	STIFT
20	565A0190	◀	1	LEVIER	LEVER	HEBEL
21	565A0194		6	RESSORT	SPRING	FEDER
22	565A0197	35-36	4	POINTEAU	PUSHER	DRUCKBOLZEN
23	565A0181	35-36	2	BAGUE ANTIEXTRUSION	BACK - UP RING	ANTIEXTRUSIONSRING
24	565A0179		2	JOINT TORIQUE	O-RING	O-RING
* 25	565A0625	●○ 565A0188	6	DISQUE DE FREIN	BRAKE DISC	BREMSSCHEIBE
26	565A0177	36	1	PISTON	PISTON	KOLBEN
27	565A0185	▶	1	LEVIER	LEVER	HEBEL
28	565A0170		2	GRAISSEUR	GREASE FITING	SCHMIERNIPPEL
29		👁️ 30 10 1A	1	VERIN DE FREIN	BRAKE CYLINDER	BREMSZYLINDER
30	565A0169		3	ECROU	NUT	MUTTER
31	565A0187		1	TIGE	BAR	STANGE
32	565A0163		1	SUPPORT	SUPPORT	TRAEGER
33	565A0167		1	CIRCLIP	CIRCLIP	SICHERUNGSRING
34	565A0164		1	ENTRETOISE	SPACER	ABSTANDSTUECK
35	565A0192		1	KIT PISTON	PISTON KIT	KOLBEN KIT
36	565A0191		1	KIT PISTON	PISTON KIT	KOLBEN KIT
37	565A0221		1	AXE	CLEVIS PIN	BOLZEN

PONT ARRIERE
REAR AXLE
HINTERACHSE



PONT ARRIERE
REAR AXLE
HINTERACHSE

1 5650084

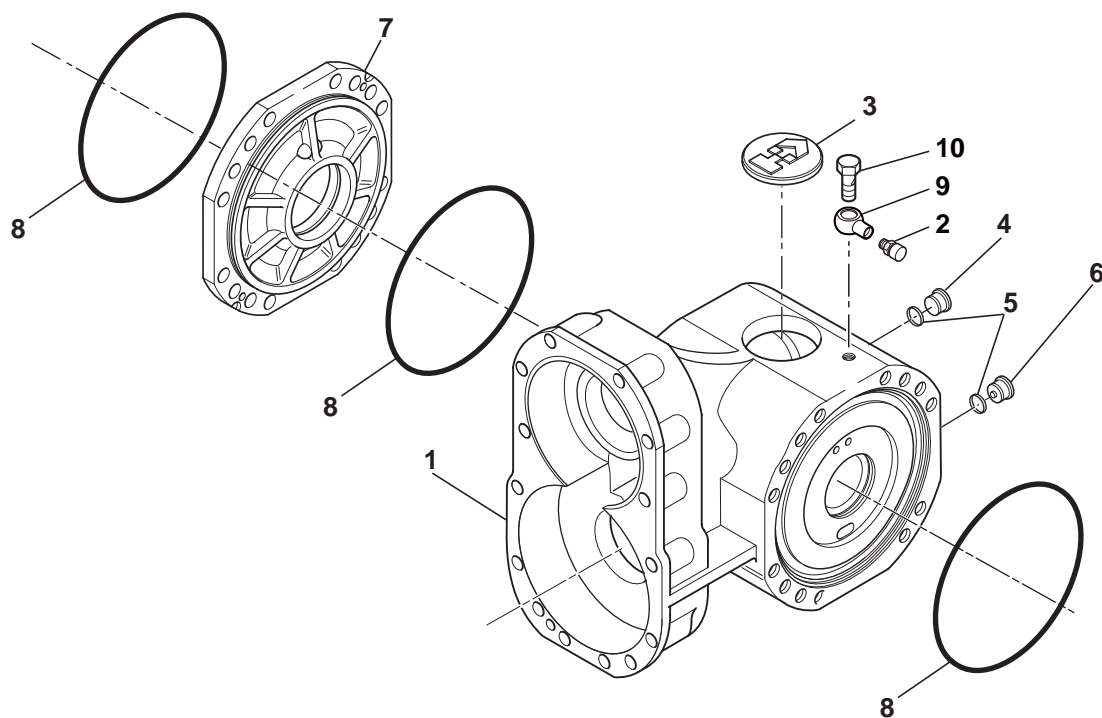
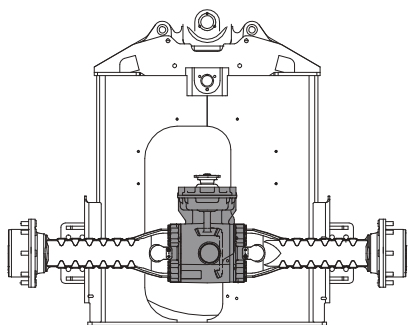
TYPE 602/112

1 PONT ARRIERE

REAR AXLE

HINTERACHSE

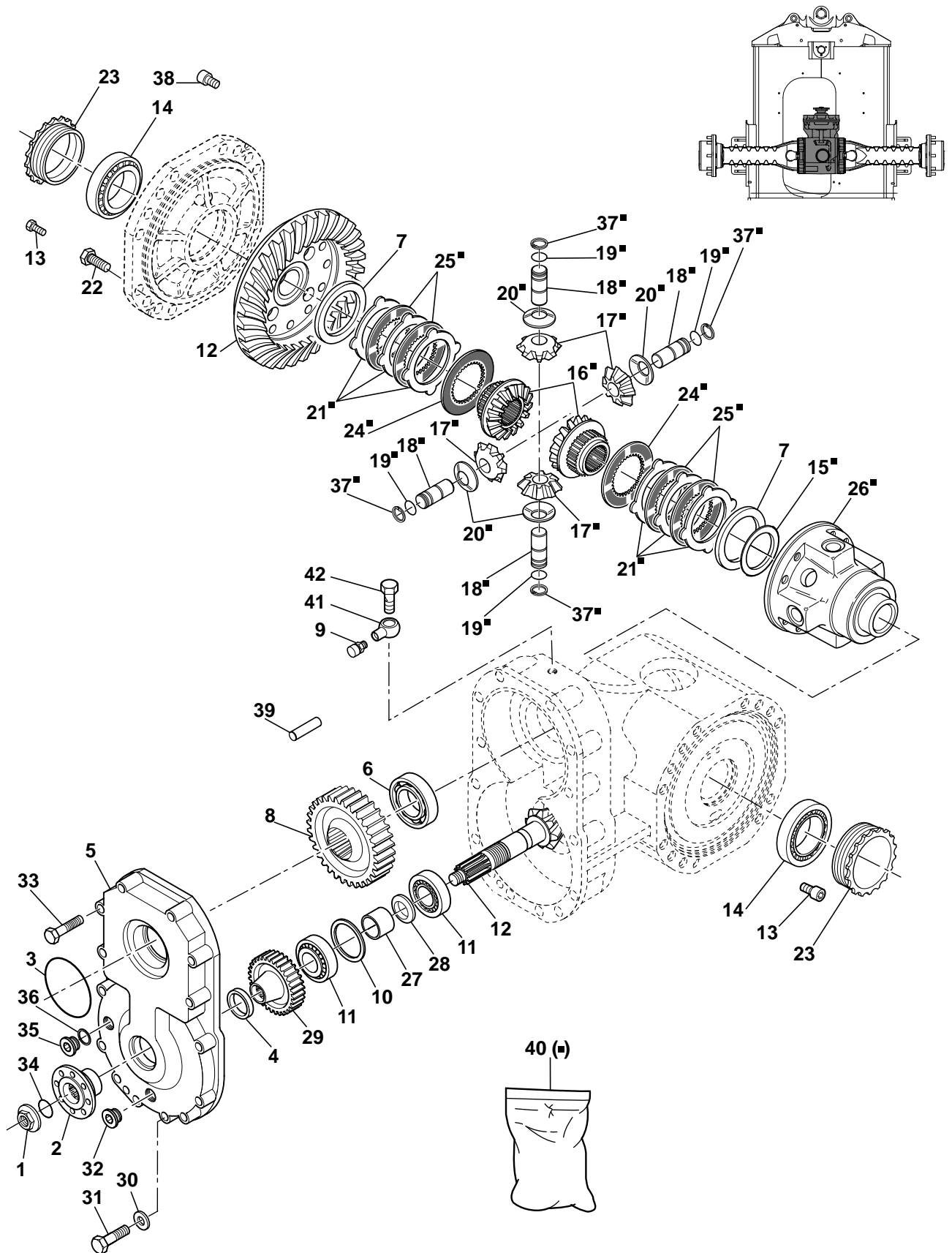
PONT ARRIÈRE : CARTER
REAR AXLE: SUMP
HINTERACHSE : WANNE



PONT ARRIERE : CARTER
 REAR AXLE : SUMP
 HINTERACHSE : WANNE

1	565A0200		1	CARTER	HOUSING	GEHAEUSE		
*	2	565A0564	●○	565A0111	1	RENIFLARD	BREATHER	ENTLUEFTER
3	565A0112		1	COUVERCLE	COVER	DECKEL		
4	565A0113		1	BOUCHON	PLUG	VERSCHL.STOPFEN		
5	565A0107		2	BAGUE D'ETANCHEITE	SEAL WASHER	DICHTRING		
6	565A0108		1	BOUCHON MAGNETIQUE	MAGNET PLUG	MAGNETSTOPFEN		
7	565A0110		1	COUVERCLE INTERMEDIAIRE	INTERMEDIATE COVER	ZWISCHENDECKEL		
8	565A0106		3	JOINT TORIQUE	O-RING	O-RING		
*	9	565A0562		1	RACCORD BANJO	BANJO FITTING	RINGSTUECK	
*	10	565A0563		1	VIS BANJO	BANJO BOLT	HOHLSCHRAUBE	

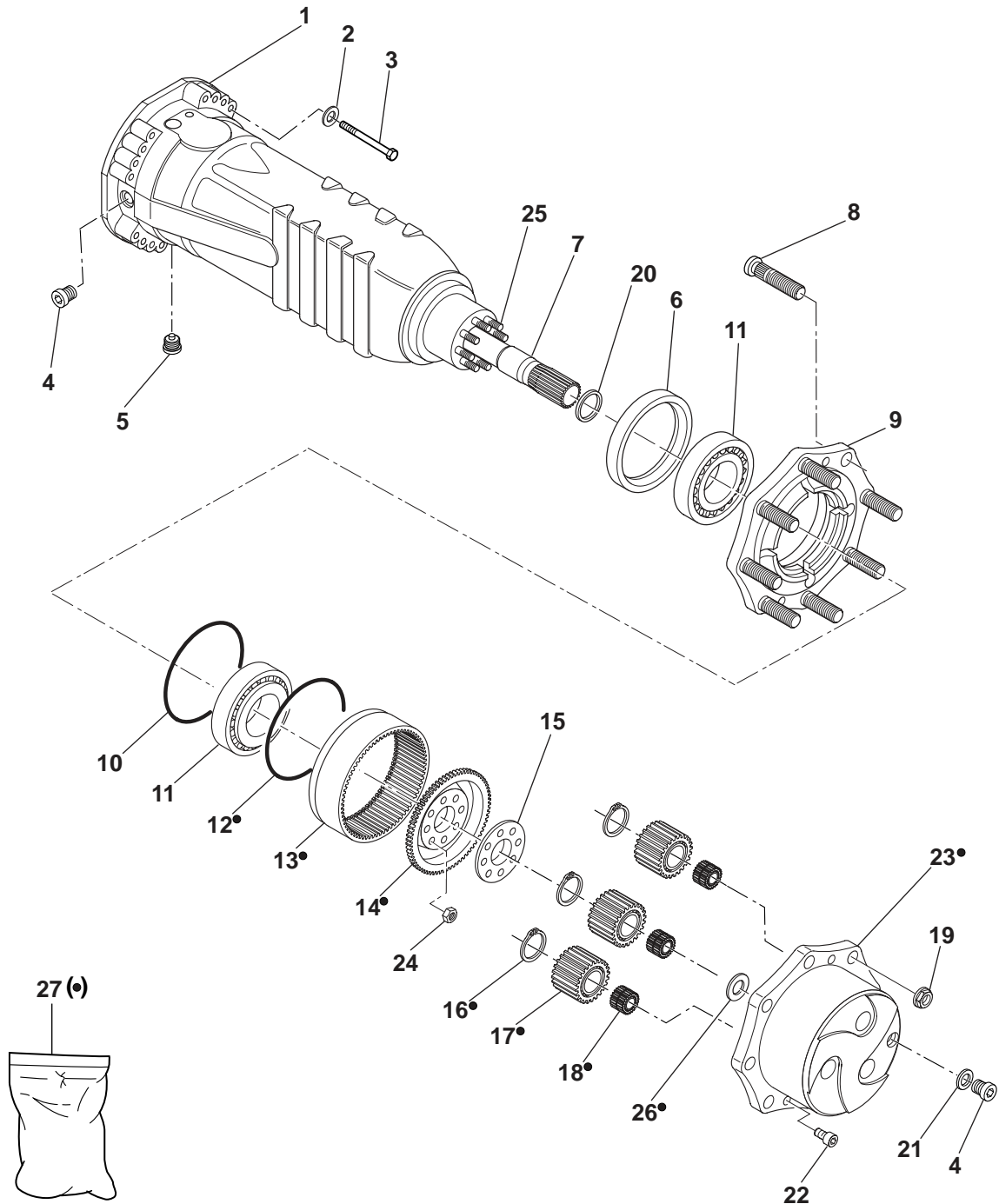
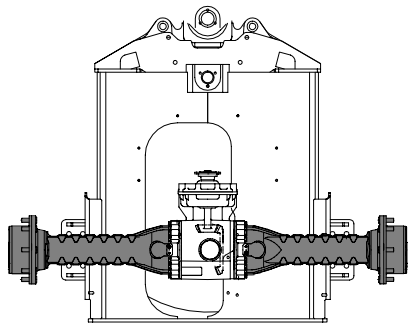
PONT ARRIÈRE : DIFFÉRENTIEL
 REAR AXLE: DIFFERENTIAL
 HINTERACHSE : DIFFERENTIAL



PONT ARRIERE : DIFFERENTIEL
 REAR AXLE : DIFFERENTIAL
 HINTERACHSE : DIFFERENTIAL

1	565A0138		1	ECROU	NUT	MUTTER
2	565A0132		1	BRIDE	FLANGE	FLANSCH
3	565A0211		1	JOINT TORIQUE	O-RING	O-RING
* 4	565A0624	●○ 565A0210	1	JOINT	SEAL	DICHTRING
5	565A0205		1	COUVERCLE	COVER	DECKEL
6	565A0212		1	ROULEMENT	BEARING	LAGER
7		<u>NV</u>				
8	565A0215		1	ENGRENAGE	GEAR	ZAHNRADGETRIEBE
* 9	565A0564	●○ 565A0208	1	RENIFLARD	BREATHER	ENTLUEFTER
* 10	K7450451		1	CALES (JEU)	SHIM (KIT)	UNTERLAGEN (BAUSATZ)
11	565A0121		2	ROULEMENT CONIQUE	TAPER ROLLER BEARNIN	KEGELROLLENLAGER
12	565A0207		1	COUPLE CONIQUE	TAPERED TORQUE	KONUSKUPPLUNG
* 13	565A0611	●○ 565A0124	2	VIS	SCREW	SCHRAUBE
14	565A0120		2	ROULEMENT CONIQUE	TAPER ROLLER BEARNIN	KEGELROLLENLAGER
15		40				
* 16	565A0128	40	2	PLANETAIRE	PLANETARY	PLANETENGETRIEBE
* 17	565A0127	40	4	SATELLITE	SATELLITE	PLANETENRAD
* 18	565A0129	40	4	AXE	CLEVIS PIN	BOLZEN
* 19	565A0118	40	4	CIRCLIP	CIRCLIP	SICHERUNGSRING
* 20	565A0130	40	4	RONDELLE	WASHER	UNTERLEGSCHIEBE
21		40	6	DISQUE	DISC	SCHEIBE
22	565A0125		12	VIS	SCREW	SCHRAUBE
23	565A0134		2	ECROU	NUT	MUTTER
24		40	2	DISQUE	DISC	SCHEIBE
25		40	4	DISQUE	DISC	SCHEIBE
* 26	565A0133	40 <u>NV</u>	1	CARTER DIFFERENTIEL	DIFF HOUSING	DIFF GEHAUSE
27	565A0204		1	ENTRETOISE	SPACER	ABSTANDSTUECK
28	565A0201		1	JOINT D'ETANCHEITE	SEAL	DICHTRING
29	565A0206		1	ENGRENAGE	GEAR	ZAHNRADGETRIEBE
30	565A0202		8	RONDELLE ELASTIQUE	SPRING WASHER	ELASTISCHE SCHEIBE
* 31	565A0622	●○ 565A0213	8	VIS	SCREW	SCHRAUBE
32	565A0108		1	BOUCHON MAGNETIQUE	MAGNET PLUG	MAGNETSTOPFEN
* 33	565A0615	●○ 565A0214	6	VIS	SCREW	SCHRAUBE
34	565A0117		1	JOINT TORIQUE	O-RING	O-RING
35	565A0113		1	BOUCHON	PLUG	VERSCHL.STOPFEN
36	565A0107		2	BAGUE D'ETANCHEITE	SEAL WASHER	DICHTRING
* 37	565A0119	40	4	CIRCLIP	CIRCLIP	SICHERUNGSRING
* 38	565A0621	●○ 565A0123	4	VIS	SCREW	SCHRAUBE
39	565A0203		1	BROCHE	DOWEL	STIFT
* 40	565A0568	●○ 565A0137	1	KIT CARTER DIFFERENTIEL	KIT DIFF HOUSING	BAUSATZ DIFF GEHAUSE
* 41	565A0562		1	RACCORD BANJO	BANJO FITTING	RINGSTUECK
* 42	565A0563		1	VIS BANJO	BANJO BOLT	HOHLSCHRAUBE

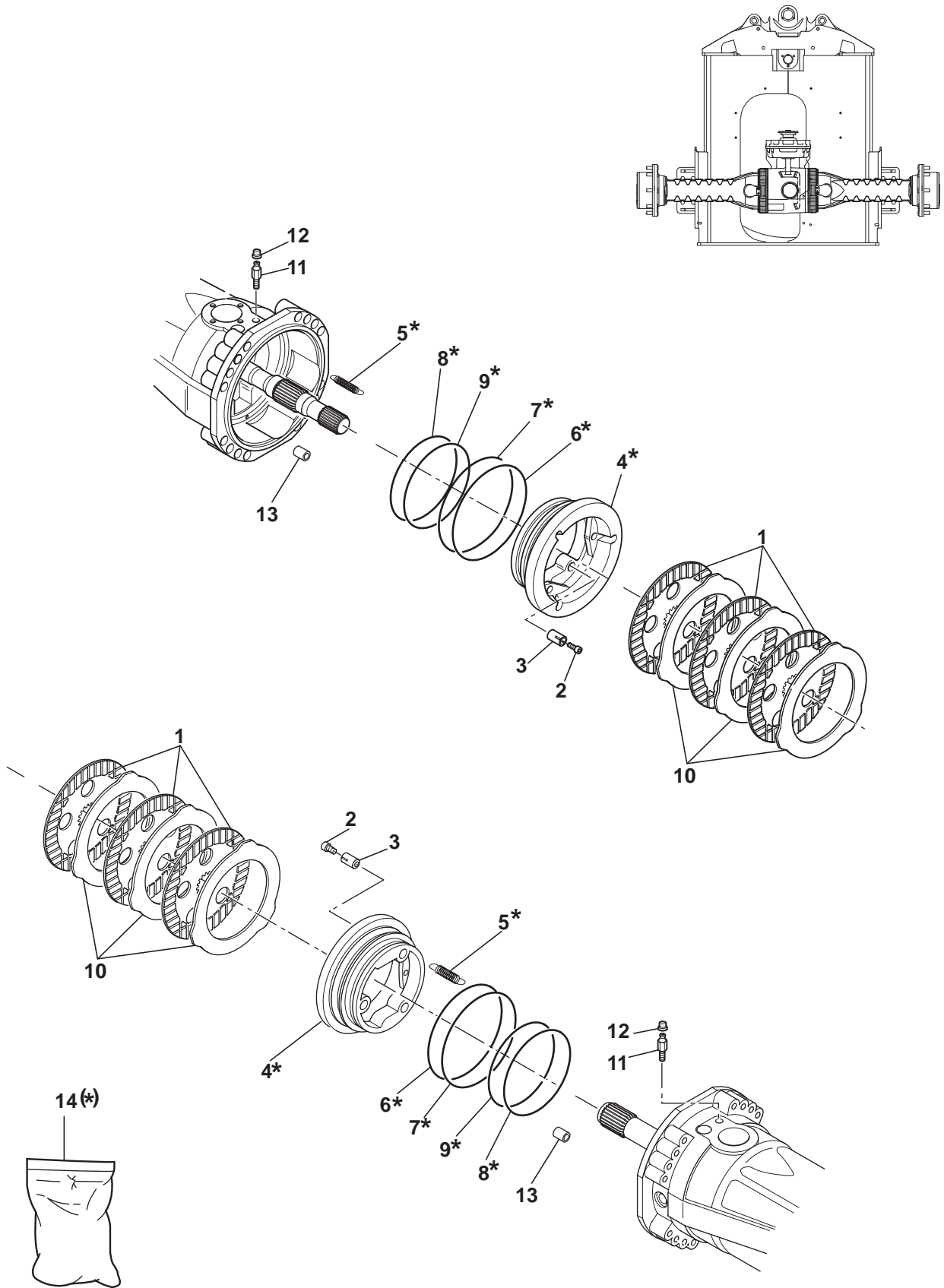
PONT ARRIERE : ESSIEU
 REAR AXLE : AXLE
 HINTERACHSE : ACHSE




PONT ARRIERE : ESSIEU
 REAR AXLE : AXLE
 HINTERACHSE : ACHSE

1	565A0216		2	CORPS D'ESSIEU	AXLE CASE	ACHSKOERPER
2	565A0147		32	RONDELLE	WASHER	UNTERLEGSCHIEBE
3	565A0148		32	VIS	SCREW	SCHRAUBE
4	565A0113		4	BOUCHON	PLUG	VERSCHL.STOPFEN
5	565A0108		2	BOUCHON MAGNETIQUE	MAGNET PLUG	MAGNETSTOPFEN
6	565A0140		2	JOINT D'ETANCHEITE	SEAL	DICHTRING
7	565A0150		2	DEMI-ARBRE	HALF SHAFT	ACHSWELLE
8	565A0162		16	GOUJON DE ROUE	WHEEL STUD	RADBOLZEN
9	565A0160		2	MOYEU DE ROUE	WHEEL HUB	RADNABE
10	565A0106		2	JOINT TORIQUE	O-RING	O-RING
11	565A0144		4	ROULEMENT	BEARING	LAGER
12	565A0142	27	2	CIRCLIP	CIRCLIP	SICHERUNGSRING
13	565A0151	27	2	COURONNE DENTEE	RING GEAR	ZAHNKRANZ
14	565A0153	27	2	SUPPORT COURONNE	RING GEAR SUPPORT	HOHLRAD TRAEGER
15	565A0159		2	TOLE DE SECURITE	LOCKING PLATE	SICHERUNGSBLECH
16	565A0143	27	6	CIRCLIP	CIRCLIP	SICHERUNGSRING
17	565A0152	27	6	SATELLITE	SATELLITE	PLANETENRAD
18	565A0154	27	6	ROULEMENT	BEARING	LAGER
19	565A0146		16	ECROU DEMI-SPHERIQUE	WHEEL NUT	KUGELBONDMUTTER
20	565A0141		2	JOINT D'ETANCHEITE	SEAL	DICHTRING
21	565A0107		6	BAGUE D'ETANCHEITE	SEAL WASHER	DICHTRING
22	565A0149		4	VIS	SCREW	SCHRAUBE
23	565A0155	27	2	SUPPORT SATELLITES	PLANET GEAR CARRIER	PLANETENGEHAEUSE
24	565A0145		16	ECROU	NUT	MUTTER
25	565A0158		16	GOUJON	STUD	STIFT
26	565A0156	27	2	RONDELLE	WASHER	UNTERLEGSCHIEBE
27	565A0161		2	KIT SUPPORT SATELLITES	PLANET GEAR CARRIER KIT	PLANETENGEHAEUSE (BAUSATZ)

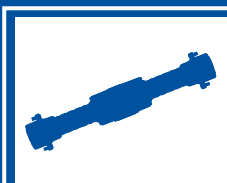
PONT ARRIÈRE : FREIN
 REAR AXLE: BRAKE
 HINTERACHSE : BREMSE



PONT ARRIERE : FREIN
 REAR AXLE : BRAKE
 HINTERACHSE : BREMSE

* 1	565A0625	 565A0188	6	DISQUE DE FREIN	BRAKE DISC	BREMSSCHEIBE
2	565A0186		6	VIS DE REGLAGE	ADJUSTING BOLT	NACHSTELLSCHRAUBE
3	565A0199		6	RESSORT	SPRING	FEDER
4	565A0217	14	2	PISTON	PISTON	KOLBEN
5	565A0194	14	6	RESSORT	SPRING	FEDER
6	565A0218	14	2	BAGUE ANTIEXTRUSION	BACK - UP RING	ANTIEXTRUSIONSRING
7	565A0180	14	2	JOINT TORIQUE	O-RING	O-RING
8	565A0181	14	2	BAGUE ANTIEXTRUSION	BACK - UP RING	ANTIEXTRUSIONSRING
9	565A0179	14	2	JOINT TORIQUE	O-RING	O-RING
10	565A0176		8	DISQUE INTERMEDIAIRE	INTERMEDIATE BRAKE DISC	GEGENLAMELLE
11	565A0195		2	VIS DE PURGE	BLEEDING BOLT	ABBLASESCHRAUBE
12	565A0196		2	BOUCHON	PLUG	VERSCHL.STOPFEN
13	565A0171		2	BROCHE	DOWEL	STIFT
14	565A0219		2	KIT PISTON	PISTON KIT	KOLBEN KIT

**CATALOGUE DE PIECES DE RECHANGE
SPARE PARTS BOOK
ERSATZTEILLISTE**

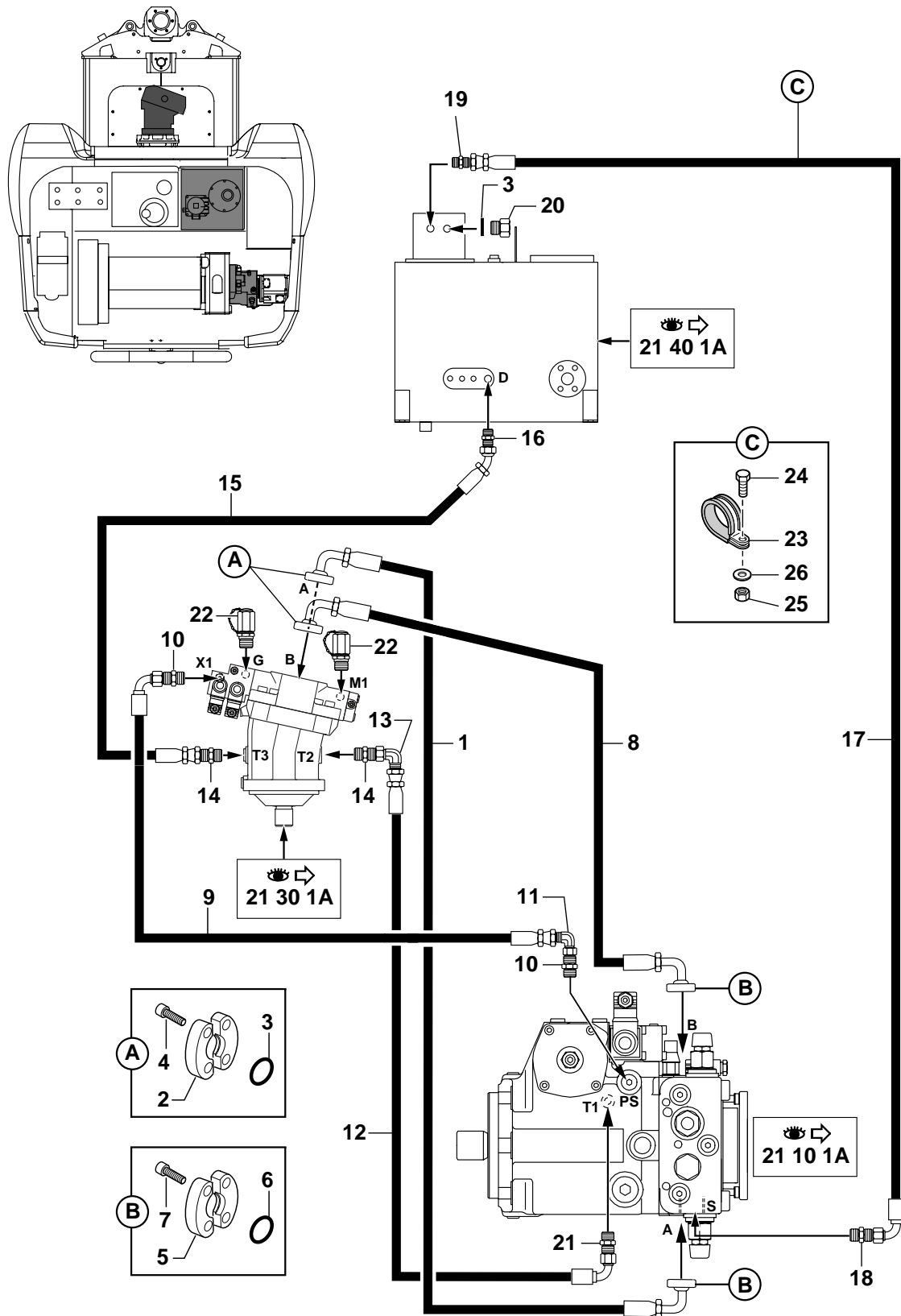


**Transmission hydraulique
Hydraulic transmission
Hydraulische Getriebe**

21

21	TRANSMISSION HYDRAULIQUE	HYDRAULICAL TRANSMISSION	HYDRAULISCHE GETRIEBE	
21 00 1A	CIRCUIT HYDRAULIQUE (TRANSLATION) HYDRAULICS (TRAVELLING CIRCUIT) HYDRAULIKKREIS (FAHRBEWEGUNG)			M2
21 10 1A	POMPE HYDRAULIQUE : TRANSLATION HYDRAULIC PUMP HYDRAULISCHE PUMPE : FAHRBEWEGUNG			
21 10 2A	ROTOR/POMPE A ENGRENAGE/LIMITEUR DE PRESSION ROTOR/GEAR PUMP/PRESSION LIMITING VALVE ROTOR/ZAHNRADPUMPE/DRUCKBGRENZUNGSVENTIL			
21 10 3A	REGULATEUR REGULATOR REGLER			
21 10 4A	INCHING / DISTRIBUTEUR INCHING / DISTRIBUTOR INCHING / VERTEILER			M4
21 30 1A	MOTEUR HYDRAULIQUE : TRANSLATION HYDRAULIC MOTOR : TRAVELLING HYDROMOTOR : FAHRBEWEGUNG			M2
21 40 1A	RESERVOIR HYDRAULIQUE HYDRAULIC TANK HYDRAULIKTANK			M4
21 50 1A	VOYANT NIVEAU HUILE OIL LEVER GLACE OELSTANDANZEIGE			M1
21 60 1A	FILTRE RETOUR HYDRAULIQUE RETURN OIL FILTER RUECKLAUFFILTER			M4

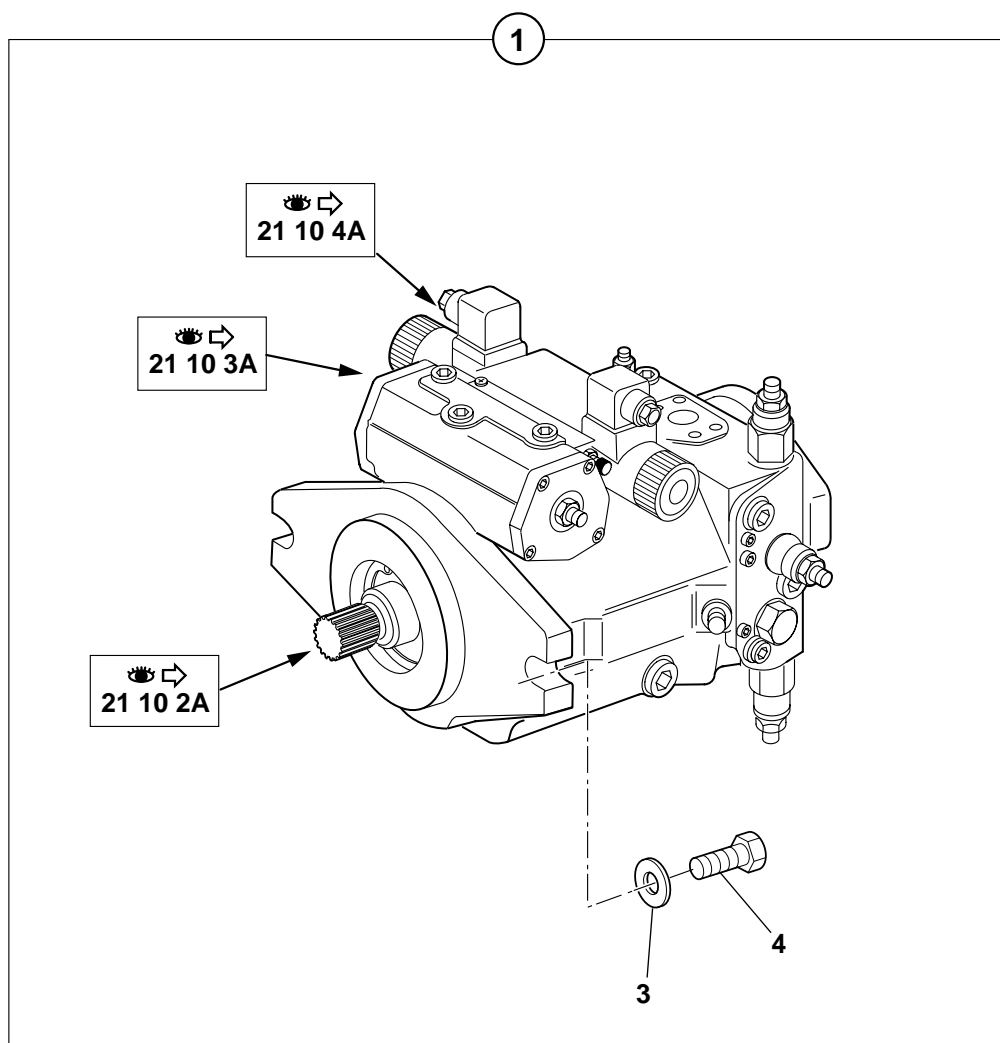
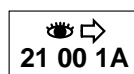
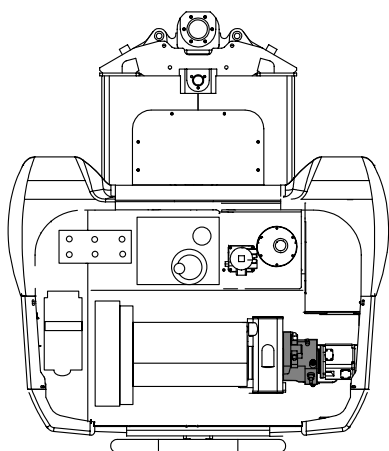
CIRCUIT HYDRAULIQUE (TRANSLATION)
 HYDRAULICS (TRAVELLING CIRCUIT)
 HYDRAULIKKREIS (FAHRBEWEGUNG)



CIRCUIT HYDRAULIQUE (TRANSLATION)
 HYDRAULICS (TRAVELLING CIRCUIT)
 HYDRAULIKKREIS (FAHRBEWEGUNG)

1	4197030		1	FLEXIBLE	HOSE	SCHLAUCH
2	4770136		4	DEMI-BRIDE	HALF-FLANGE	HALBFLANSCH
3	4040037		3	JOINT TORIQUE	O-RING	O-RING
4	4290043	CHc M12X45	8	VIS	SCREW	SCHRAUBE
5	4770172		4	DEMI-BRIDE	HALF-FLANGE	HALBFLANSCH
6	4040030		2	JOINT TORIQUE	O-RING	O-RING
7	4290033	CHc M10X35	8	VIS	SCREW	SCHRAUBE
8	4197031		1	FLEXIBLE	HOSE	SCHLAUCH
9	4192575		1	FLEXIBLE	HOSE	SCHLAUCH
10	4750274		2	UNION	CONNECTOR	ANSCHLUSSTEIL
11	4700119		1	COUDE	ELBOW	WINKELSTUECK
12	4197028		1	FLEXIBLE	HOSE	SCHLAUCH
13	4700014		1	COUDE	ELBOW	WINKELSTUECK
14	4750131		2	UNION	CONNECTOR	ANSCHLUSSTEIL
15	4197029		1	FLEXIBLE	HOSE	SCHLAUCH
16	4750438		1	UNION	CONNECTOR	ANSCHLUSSTEIL
17	4190893		1	FLEXIBLE	HOSE	SCHLAUCH
18	4750332		1	UNION	CONNECTOR	ANSCHLUSSTEIL
19	4750542		1	UNION	CONNECTOR	ANSCHLUSSTEIL
20	4740019		1	BOUCHON	PLUG	VERSCHL.STOPFEN
21	4750336		1	UNION	CONNECTOR	ANSCHLUSSTEIL
22	4770578	M14x150	2	PRISE DE PRESSION	PRESSURE TAPPING	ANSCHLUSS FUR OLDRUC
23	4690451		1	COLLIER	COLLAR	SHELLE
24	4380043	HM 8X20	1	VIS	SCREW	SCHRAUBE
25	4410016	HM8	1	ECROU	NUT	MUTTER
26	4490006	CONTACT M8	1	RONDELLE	WASHER	UNTERLEGSCHLEIBE

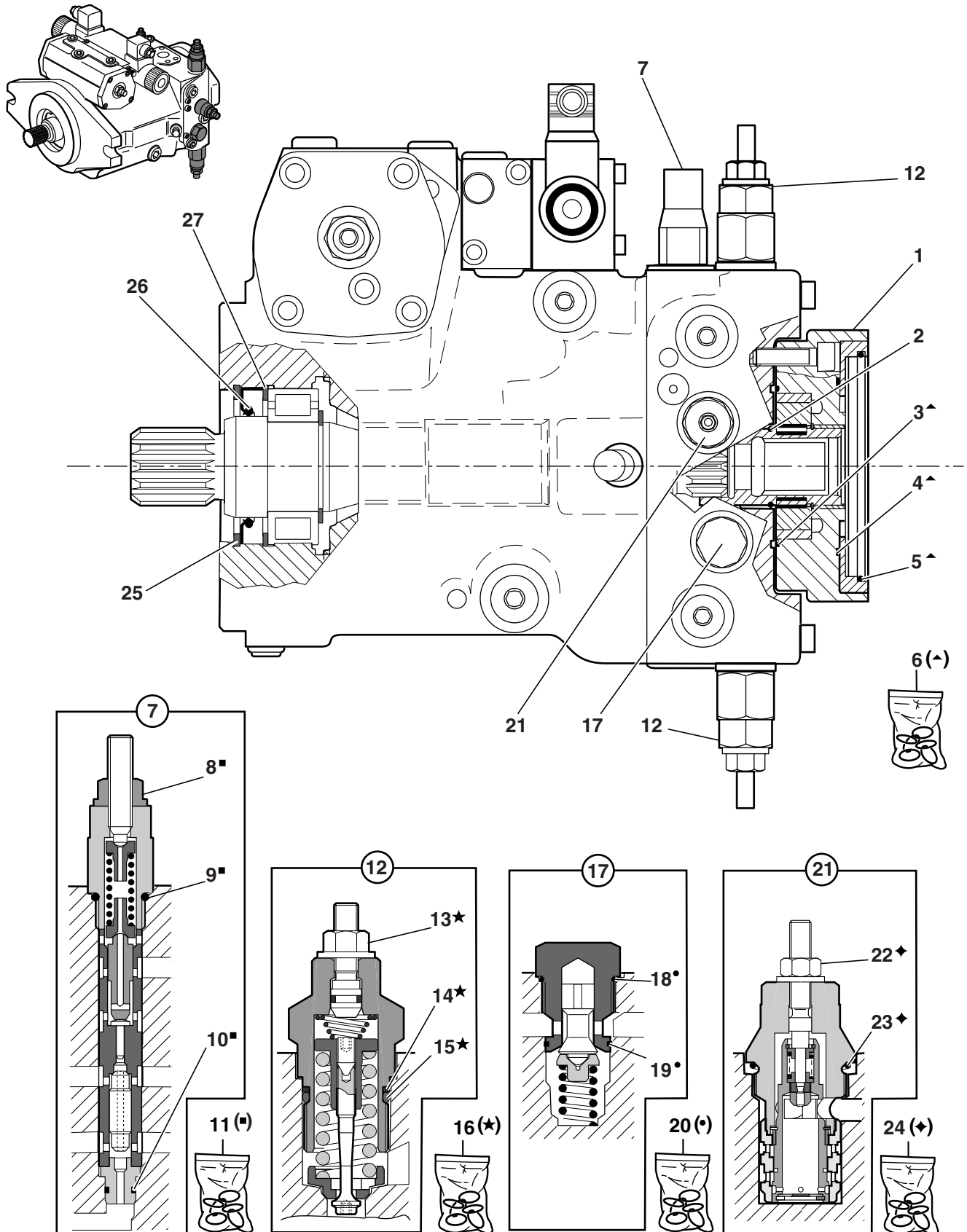
POMPE HYDRAULIQUE : TRANSLATION
 HYDRAULIC PUMP
 HYDRAULISCHE PUMPE : FAHRBEWEGUNG



POMPE HYDRAULIQUE : TRANSLATION
HYDRAULIC PUMP
HYDRAULISCHE PUMPE : FAHRBEWEGUNG

1	5350139		1	POMPE HYDRAULIQUE	HYDRAULIC PUMP	HYDROPUMPE
2	535A0137	1	1	POCHETTE DE JOINTS	SEAL (KIT)	DICHTRING (BAUSATZ)
3	4380095	HM16X40	2	VIS	SCREW	SCHRAUBE
4	4460080	M16	2	RONDELLE	WASHER	UNTERLEGSCHIEBE

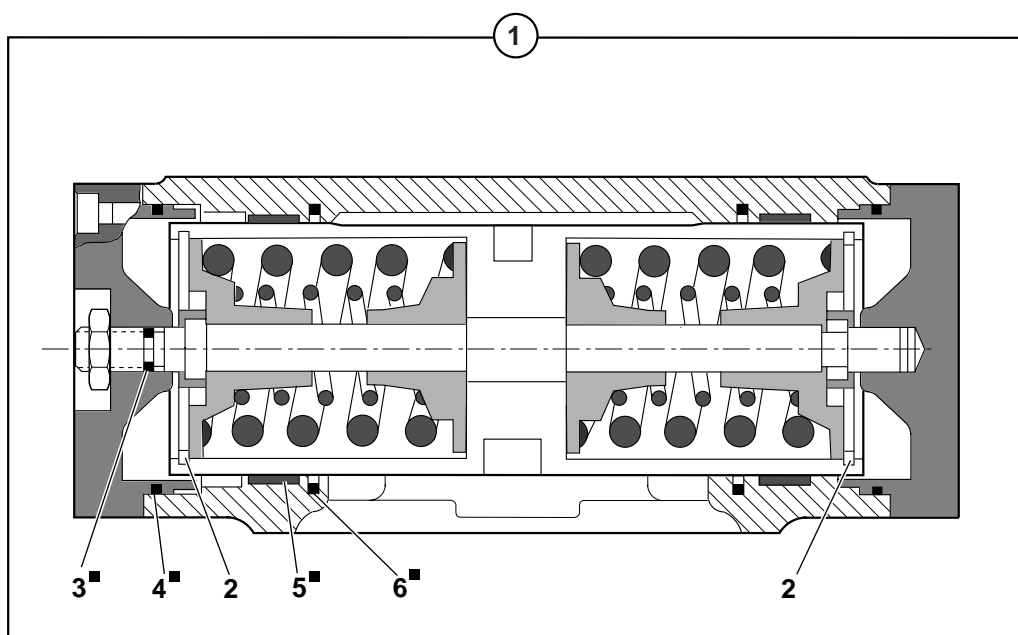
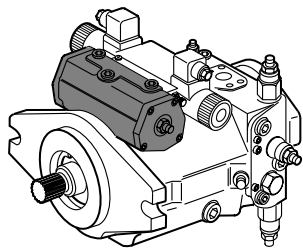
ROTOR / POMPE À ENGRENAGE / LIMITEUR DE PRESSION
 ROTOR / GEAR PUMP / PRESSURE LIMITING VALVE
 ROTOR / ZAHNRADPUMPE / DRUCKBEGRENZUNGSVENTIL



ROTOR/POMPE A ENGRENAGE/LIMITEUR DE PRESSION
 ROTOR/GEAR PUMP/PRESSION LIMITING VALVE
 ROTOR/ZAHNRADPUMPE/DRUCKBGRENZUNGSVENTIL

1	535A0147		1	POMPE ENGRENAGES	GEAR PUMP	ZAHNRADPUMPE
2	535A0144	1	1	JONC D'ARRET	STOP WEDDING RING	ANSCHLAGSSCHEIBE
3		1	1	JOINT	SEAL	DICHTRING
*	4	535A0220	1	JOINT TORIQUE	O-RING	O-RING
*	5	4040303	1	JOINT TORIQUE	O-RING	O-RING
6	535A0148	1	1	POCHETTE DE JOINTS	SEAL (KIT)	DICHTRING (BAUSATZ)
7	535A0081		1	VALVE DE COUPURE	CUT OFF VALVE	ABSCHALTVENTIL
8		7	1	ECROU	NUT	MUTTER
9		7	1	JOINT TORIQUE	O-RING	O-RING
10		7	1	JOINT TORIQUE	O-RING	O-RING
11	535A0082	7	1	POCHETTE DE JOINTS	SEAL (KIT)	DICHTRING (BAUSATZ)
12	535A0138		2	LIMITEUR DE PRESSION	PRESSURE RELIEF VALVE	DRUCKBEGREN- ZUNGSVENTIL
13		12	1	ECROU	NUT	MUTTER
14		12	1	BAGUE	BUSH	RING
15		12	1	JOINT TORIQUE	O-RING	O-RING
16	535A0139	12	1	POCHETTE DE JOINTS	SEAL (KIT)	DICHTRING (BAUSATZ)
17	535A0140		1	LIMITEUR DE PRESSION	PRESSURE RELIEF VALVE	DRUCKBEGREN- ZUNGSVENTIL
18		17	1	JOINT TORIQUE	O-RING	O-RING
19		17	1	ANNEAU	RING	RING
20	535A0141	17	1	POCHETTE DE JOINTS	SEAL (KIT)	DICHTRING (BAUSATZ)
21	535A0036		1	CARTOUCHE	CARTRIDGE	EINSATZ
22		21	1	ECROU	NUT	MUTTER
23		21	1	JOINT TORIQUE	O-RING	O-RING
24	535A0037	21	1	POCHETTE DE JOINTS	SEAL (KIT)	DICHTRING (BAUSATZ)
25	535A0142		1	CIRCLIP	CIRCLIP	SICHERUNGSRING
26	535A0143		1	JOINT D'ARBRE	SHAFT SEAL	WELLENDICHTRING
27	535A0091		1	CIRCLIP	CIRCLIP	SICHERUNGSRING

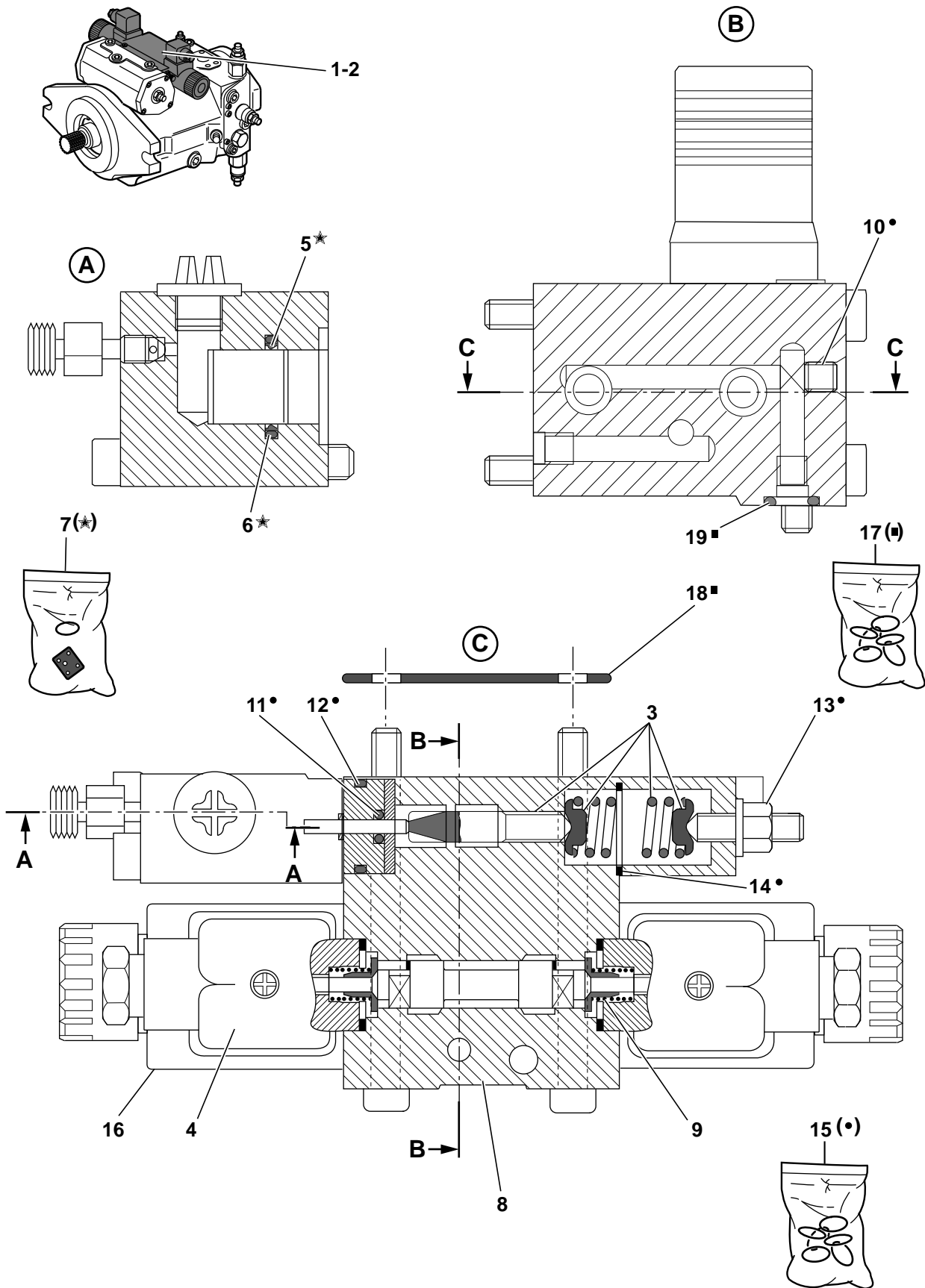
REGULATEUR
REGULATOR
REGLER












REGULATEUR
REGULATOR
REGLER

1	535A0152		1	REGULATEUR	REGULATOR	REGLER
2	535A0074		2	CIRCLIP	CIRCLIP	SICHERUNGSRING
3	535A0155		1	JOINT TORIQUE	O-RING	O-RING
4		1	2	JOINT TORIQUE	O-RING	O-RING
5		1	2	BAGUE GUIDE	GUIDE BUSH	FUEHRUNGSBUCHSE
6		1	2	ANNEAU	RING	RING
7	535A0153	1	1	POCHETTE DE JOINTS	SEAL (KIT)	DICHTRING (BAUSATZ)

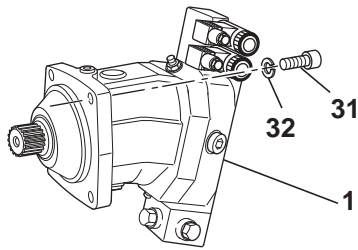
INCHING / DISTRIBUTEUR
 INCHING / DISTRIBUTOR
 INCHING / VERTEILER



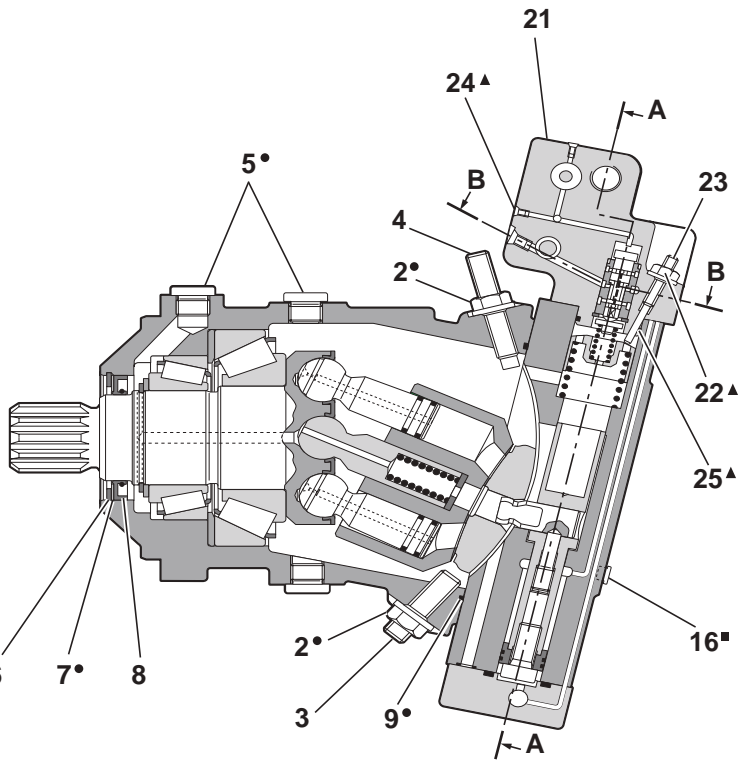
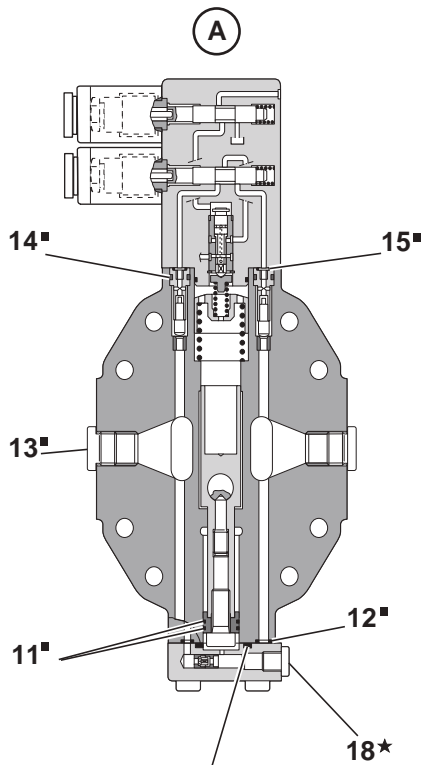
INCHING / DISTRIBUTEUR
 INCHING / DISTRIBUTOR
 INCHING / VERTEILER

* 1	535A0211		1	KIT : VALVE INCHING	KIT: INCHING VALVE	KIT : INCHVENTIL
* 2	535A0159		1	VALVE INCHING NU	INCHING VALVE NAKED	INCHVENTIL NACKTES
* 3	535A0212		1	UNITE DE REGULATION	REGULATING UNIT	REGELEINHEIT
* 4	5130131		2	CONNECTEUR	CONNECTOR	STECKVERBINDER
5		 7	1	JOINT	SEAL	DICHTRING
6		 7	1	JOINT	SEAL	DICHTRING
7	535A0158		1	POCHETTE DE JOINTS	SEAL (KIT)	DICHTRING (BAUSATZ)
* 8	535A0156		2	DISTRIBUTEUR	DISTRIBUTOR	VERTEILER
* 9	535A0261		2	RESSORT	SPRING	FEDER
10		 15	2	BOUCHON	PLUG	VERSCHL.STOPFEN
11		 15	1	JOINT TORIQUE	O-RING	O-RING
12		 15	1	JOINT TORIQUE	O-RING	O-RING
13		 15	1	ECROU	NUT	MUTTER
14		 15	1	JOINT TORIQUE	O-RING	O-RING
15	535A0157		8	POCHETTE DE JOINTS	SEAL (KIT)	DICHTRING (BAUSATZ)
16	537A0155		2	SOLENOIDE	SOLENOID	SOLENOID
* 17	535A0160		2	POCHETTE DE JOINTS	SEAL (KIT)	DICHTRING (BAUSATZ)
* 18		 17	1	JOINT	SEAL	DICHTRING
* 19		 17	1	JOINT TORIQUE	O-RING	O-RING

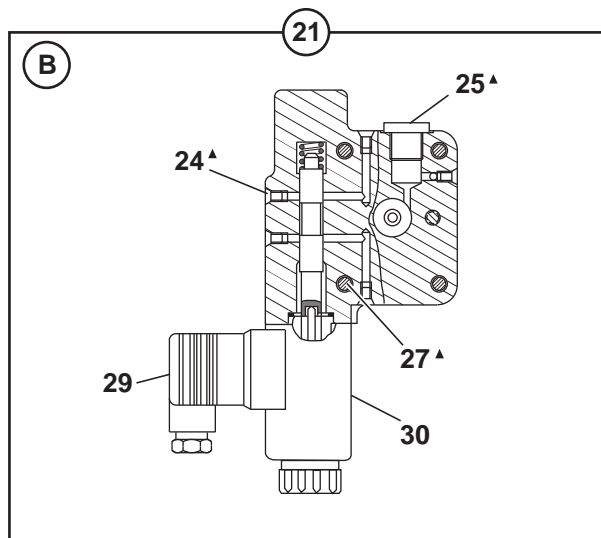
MOTEUR HYDRAULIQUE : TRANSLATION
 HYDRAULIC MOTOR: TRAVELLING
 HYDROMOTOR : FAHRBEWEGUNG



21 00 1A



19*



17(+)

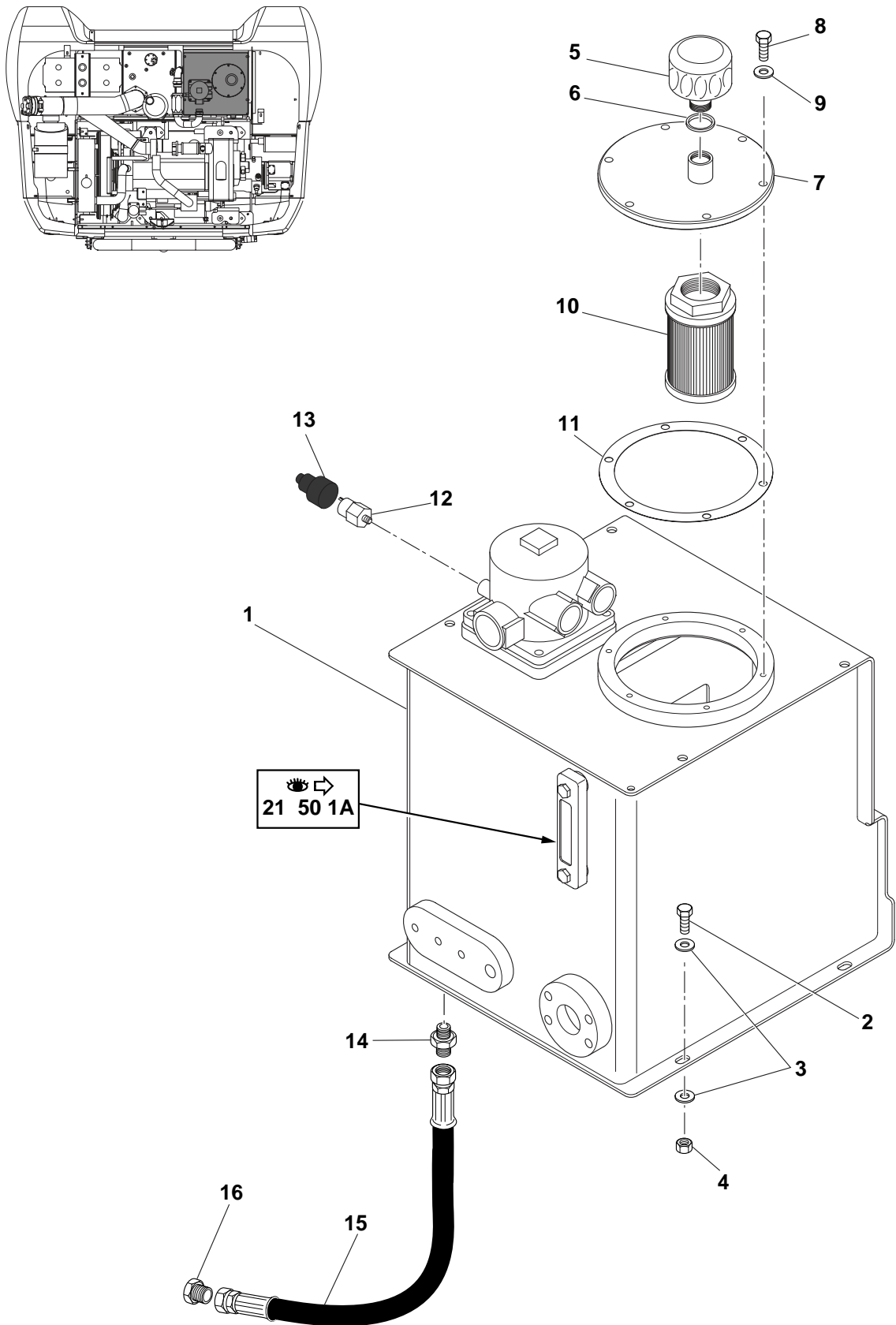
28(+)



MOTEUR HYDRAULIQUE : TRANSLATION
 HYDRAULIC MOTOR : TRAVELLING
 HYDROMOTOR : FAHRBEWEGUNG

1	5370259			1	MOTEUR HYDRAULIQUE	HYDRAULIC MOTOR	HYDROMOTOR	
2	537A0160	1		10	2	ECROU	NUT	MUTTER
3	537A0156	1			1	VIS DE REGLAGE	ADJUSTING BOLT	NACHSTELLSCHRAUBE
4	537A0161	1			1	VIS DE REGLAGE	ADJUSTING BOLT	NACHSTELLSCHRAUBE
5				10	2	BOUCHON	PLUG	VERSCHL.STOPFEN
6	537A0145	1			1	CIRCLIP	CIRCLIP	SICHERUNGSRING
7	537A0157			10	1	RONDELLE BUTEE	THRUST WASHER	DRUCKSCHEIBE
8	537A0150			10	1	JOINT D'ARBRE	SHAFT SEAL	WELLENDICHTRING
9				10	1	JOINT TORIQUE	O-RING	O-RING
10	537A0154	1			1	POCHETTE DE JOINTS	SEAL (KIT)	DICHTRING (BAUSATZ)
11				17	2	ANNEAU	RING	RING
12				17	6	JOINT TORIQUE	O-RING	O-RING
13				17	2	BOUCHON	PLUG	VERSCHL.STOPFEN
14				17	2	JOINT TORIQUE	O-RING	O-RING
15				17	2	JOINT TORIQUE	O-RING	O-RING
16				17	1	BOUCHON	PLUG	VERSCHL.STOPFEN
17	537A0153				1	POCHETTE DE JOINTS	SEAL (KIT)	DICHTRING (BAUSATZ)
18				20	1	BOUCHON	PLUG	VERSCHL.STOPFEN
19				20	1	JOINT TORIQUE	O-RING	O-RING
20	537A0162				1	POCHETTE DE JOINTS	SEAL (KIT)	DICHTRING (BAUSATZ)
21	537A0151				1	COMMANDE	CONTROL	STEUERUNG
22	537A0158			28	1	ECROU	NUT	MUTTER
23	537A0159	21			1	VIS DE REGLAGE	ADJUSTING BOLT	NACHSTELLSCHRAUBE
24				28	7	BOUCHON	PLUG	VERSCHL.STOPFEN
25				28	1	JOINT TORIQUE	O-RING	O-RING
26				28	2	BOUCHON	PLUG	VERSCHL.STOPFEN
27				28	1	VIS	SCREW	SCHRAUBE
*	28 537A0152				1	POCHETTE DE JOINTS	SEAL (KIT)	DICHTRING (BAUSATZ)
29	5130131			12 V	2	TETE D'ELECTRO-VALVE	ELECTRO-VALVE HEAD	KOPF (ELEKTROVENTIL)
30	537A0155	21			2	SOLENOIDE	SOLENOID	SOLENOID
31	4290065			CHC M12X40	4	VIS	SCREW	SCHRAUBE
32	4470021			W12	4	RONDELLE FREIN	LOCK WASHER	FEDERRING

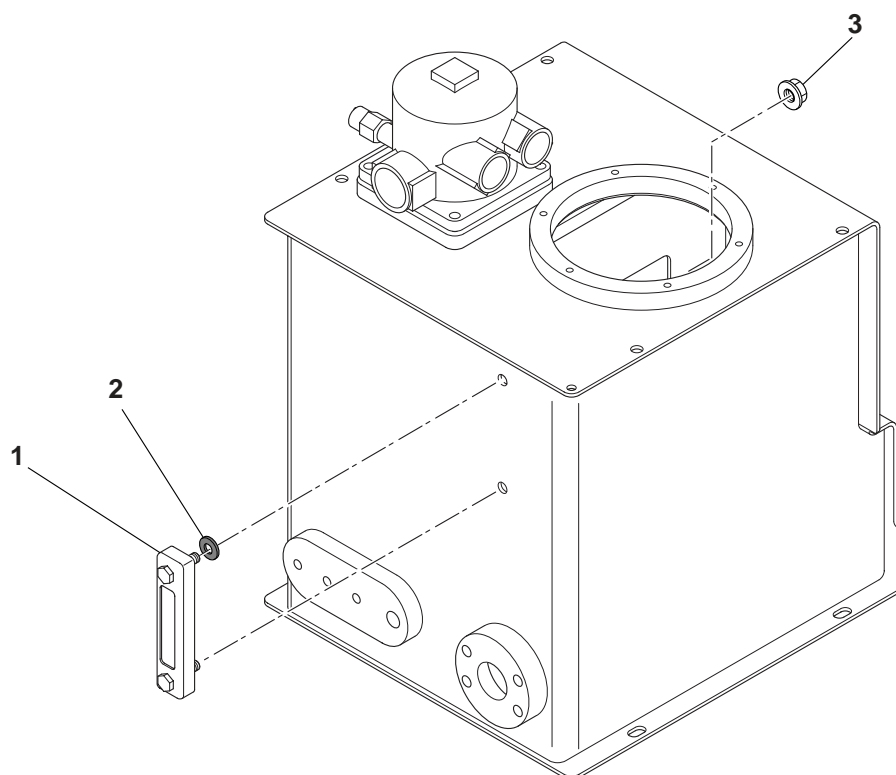
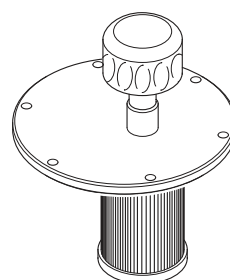
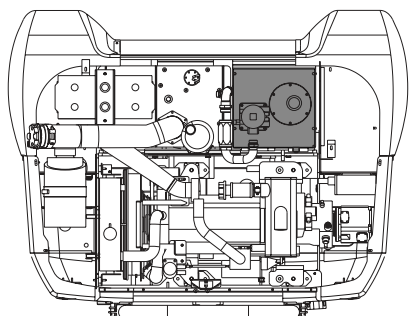
RESERVOIR HYDRAULIQUE
 HYDRAULIC TANK
 HYDRAULIKTANK



RESERVOIR HYDRAULIQUE
 HYDRAULIC TANK
 HYDRAULIKTANK

1	5020111		1	RESERVOIR HYDR	HYDRAULIC TANK	HYDRAULIKTANK
2	4380055	HM10X30	4	VIS	SCREW	SCHRAUBE
3	4490003	CONTACT M10	8	RONDELLE	WASHER	UNTERLEGSCHIEBE
4	4410020	HM10	4	ECROU	NUT	MUTTER
*	5 6050083	 01 00 1A	1	RENIFLARD	BREATHER	ENTLUEFTER
6	5600010	BS 1"	1	BAGUE	BUSH	RING
7	3830944		1	COUVERCLE	COVER	DECKEL
8	4380044	HM8X25	6	VIS	SCREW	SCHRAUBE
9	4490006	CONTACT M8	6	RONDELLE	WASHER	UNTERLEGSCHIEBE
10	6050037		1	CREPINE	STRAINER	SEIHER
11	5600054		1	JOINT	SEAL	DICHTRING
12	5130138		1	INDICATEUR	INDICATOR	ANZEIGER
13	5040233		1	PROTECTEUR	PROTECTOR	SCHUTZ
14	4750015		1	UNION	CONNECTOR	ANSCHLUSSTEIL
15	4190621		1	FLEXIBLE	HOSE	SCHLAUCH
16	4740160		1	BOUCHON	PLUG	VERSCHL.STOPFEN

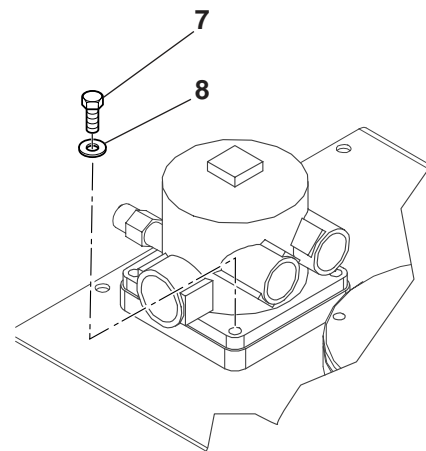
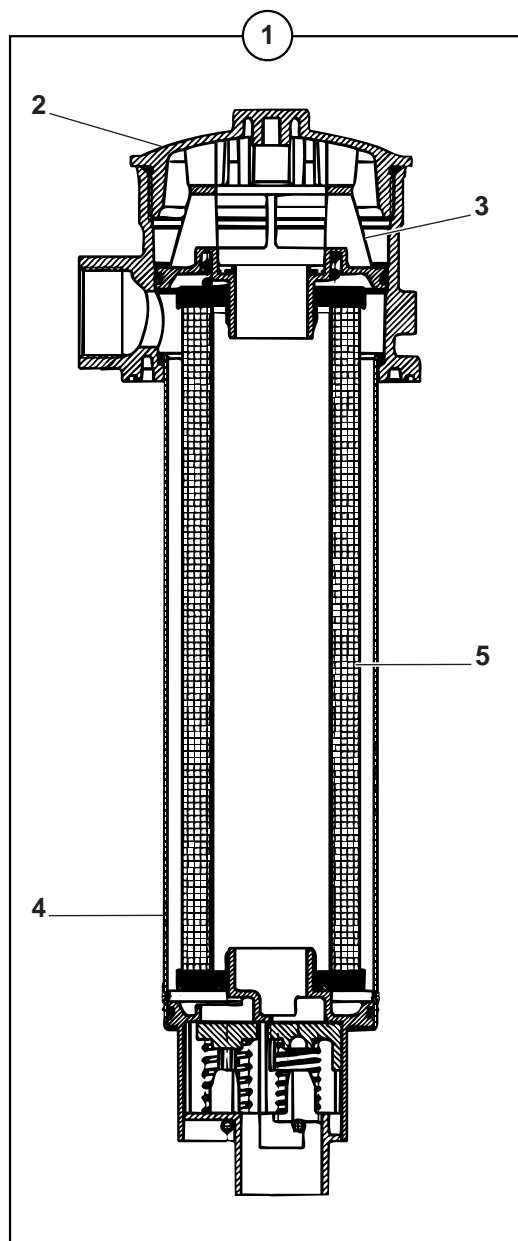
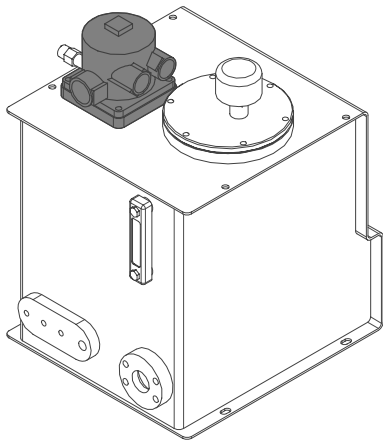
VOYANT NIVEAU HUILE
OIL LEVER GLACE
OELSTANDANZEIGE



VOYANT NIVEAU HUILE
OIL LEVER GLACE
OELSTANDANZEIGE

1 4770133			1 VOYANT	LIGHT	KONTROLLEUCHTE
2 5600144	1		4 JOINT	SEAL	DICHTRING
3 4450085	1	EMBASE M10	2 ECROU	NUT	MUTTER

FILTRE RETOUR HYDRAULIQUE
 RETURN OIL FILTER
 RUECKLAUFFILTER



FILTRE RETOUR HYDRAULIQUE
 RETURN OIL FILTER
 RUECKLAUFFILTER

1	6050141			1	FILTRE HUILE	OIL FILTER	OELFILTER	
2	605A0016	1		1	COUVERCLE	COVER	DECKEL	
3	605A0018	1		1	PLAQUE DE FERMETURE	CLOSURE PLATE	PLATTE (SCHLIESSEN)	
4	605A0017	1		1	CORPS DE FILTRE	FILTER HOUSING	FILTERGEHAEUSE	
*	5	605A0014	1	 01 00 1A	1	CARTOUCHE	CARTRIDGE	EINSATZ
6	605A0015	1		1	POCHETTE DE JOINTS	SEAL (KIT)	DICHTRING (BAUSATZ)	
7	4380052		HM10X25	4	VIS	SCREW	SCHRAUBE	
8	4460035		LU10	4	RONDELLE	WASHER	UNTERLEGSCHIEBE	

**CATALOGUE DE PIECES DE RECHANGE
SPARE PARTS BOOK
ERSATZTEILLISTE**

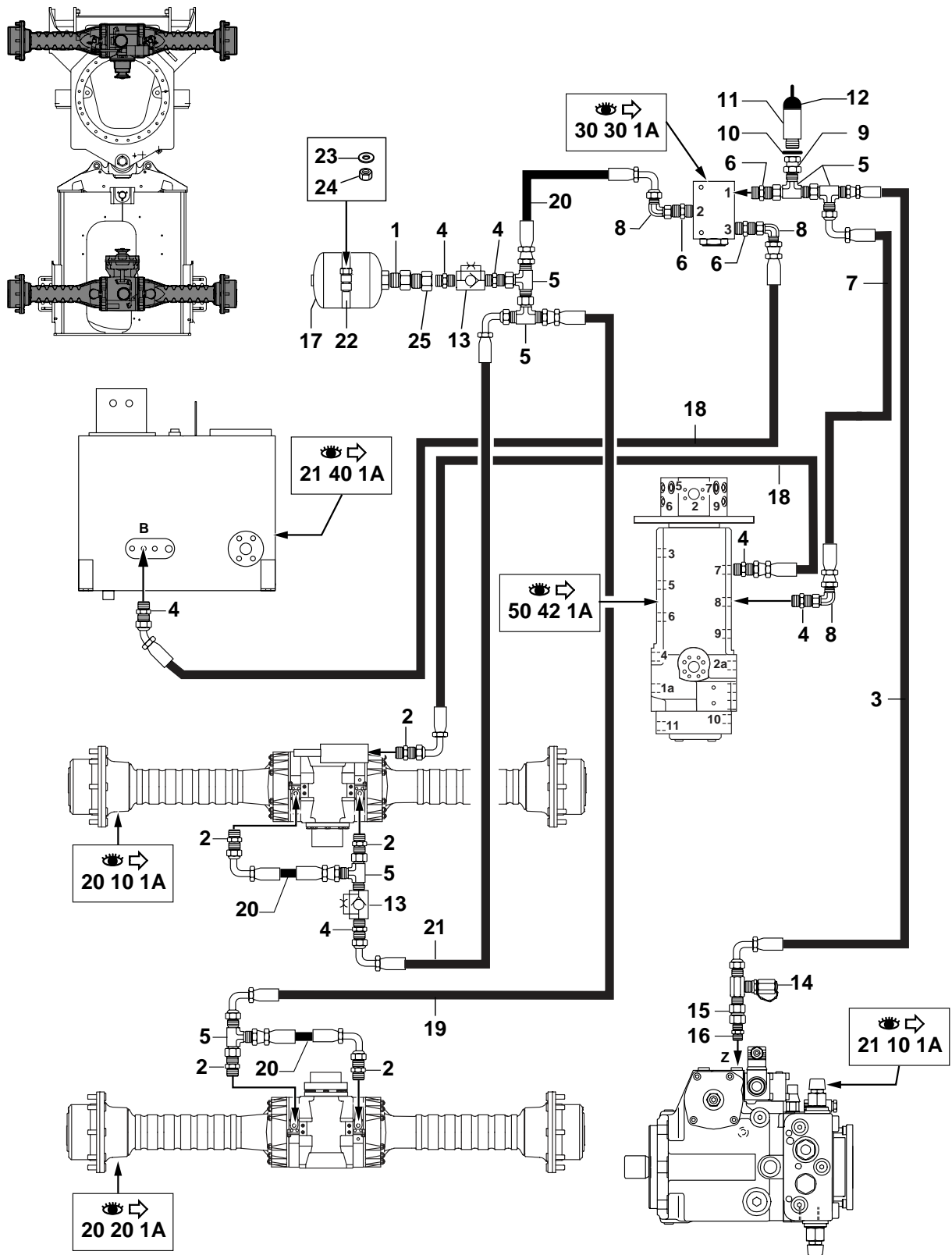


**Système de freinage
Braking system
Bremsanlage**

30

30	SYSTÈME DE FREINAGE	BRAKING SYSTEM	BREMSANLAGE	
30 00 1A	CIRCUIT HYDRAULIQUE DE FREINAGE (CHASSIS) HYDRAULICS BRAKING CIRCUIT (FRAM) HYDRAULIKKREIS (FAHRGESTELL)			
30 00 2A	CIRCUIT HYDRAULIQUE DE FREINAGE (TOURELLE) HYDRAULICS : BRAKING CIRCUIT (TOWER) HYDRAULIKKREIS : BREMSKREISLAUF (TURM)			
30 01 1A	COMMANDE FREIN DE PARKING HAND BRAKE CONTROL HANDBREMSE			
30 10 1A	VERIN FREIN DE PARC BRAKE RAM BREMSE ZYLINDER			
30 20 1A	PEDIBULATEUR : COMMANDE FREIN MAIN BRAKE PEDAL PEDAL FUER HAUPTFUSSBREMSE			M1
30 22 1A	COMMANDE MANUELLE INCHING (OPTION) INCHING- HAND DRIVE OPERATION (OPTION) INCHING- HANDANTRIEB (OPTION)			M3
30 30 1A	VALVE DE SEQUENCE SEQUENCE VALVE SEQUENZ VENTIL			M1

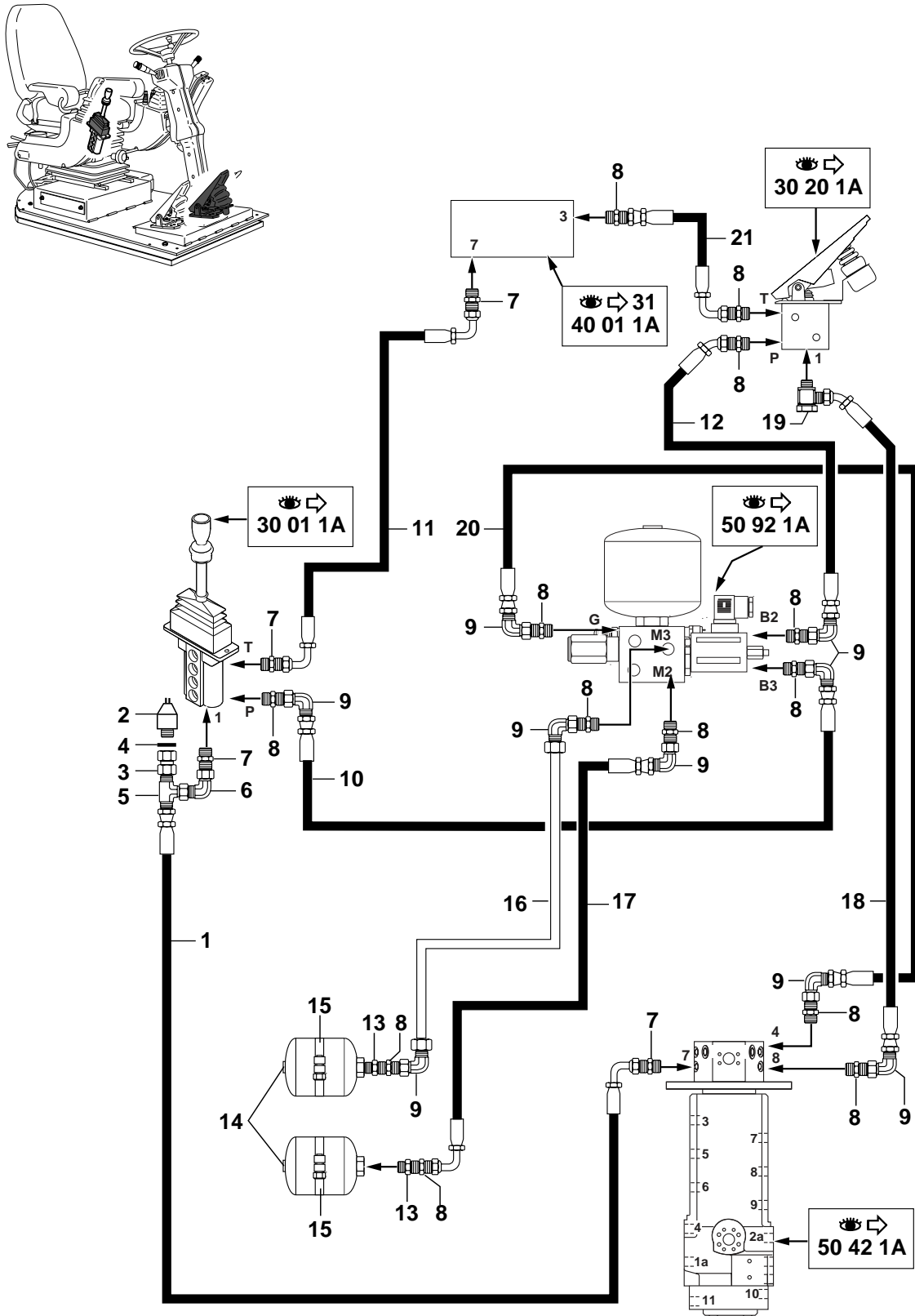
CIRCUIT HYDRAULIQUE DE FREINAGE (CHASSIS)
 HYDRAULICS BRAKING CIRCUIT (FRAM)
 HYDRAULIKKREIS (FAHRGESTELL)



CIRCUIT HYDRAULIQUE DE FREINAGE (CHASSIS)
 HYDRAULICS BRAKING CIRCUIT (FRAM)
 HYDRAULIKKREIS (FAHRGESTELL)

1 4750058		1 ADAPTATEUR	ADAPTOR	ANSCHLUSSTUECK
2 4750274		5 UNION	CONNECTOR	ANSCHLUSSTEIL
3 4192499		1 FLEXIBLE	HOSE	SCHLAUCH
4 4750055		5 UNION	CONNECTOR	ANSCHLUSSTEIL
5 4720047		6 TE	TEE	T STUECK
6 4750247		3 UNION	CONNECTOR	ANSCHLUSSTEIL
7 4192306		1 FLEXIBLE	HOSE	SCHLAUCH
8 4700119		3 COUDE	ELBOW	WINKELSTUECK
9 4750311		1 ADAPTATEUR	ADAPTOR	ANSCHLUSSTUECK
10 5600006		1 BAGUE	BUSH	RING
11 5130113		1 MANO CONTACT	MANO-CONTACT	DRUCKREGLER
12 5040233		1 PROTECTEUR	PROTECTOR	SCHUTZ
13 4770090		2 CLAPET ANTIRETOUR AVEC ETRANGLEMENT	ONE-WAY RESTRICTOR	DROSSELRUCKSCHLAG- VENTIL
14 4770151		1 PRISE DE PRESSION	PRESSURE TAPPING	ANSCHLUSS FUR OLDRUC
15 4760108		1 RACCORD	UNION	VERBINDUNGSELEMENT
16 4750642		1 UNION	CONNECTOR	ANSCHLUSSTEIL
17 4770613		1 ACCUMULATEUR	ACCUMULATOR	AKKUMULATOR
18 4192280		1 FLEXIBLE	HOSE	SCHLAUCH
19 4192576		1 FLEXIBLE	HOSE	SCHLAUCH
20 4192276		3 FLEXIBLE	HOSE	SCHLAUCH
21 4192298		1 FLEXIBLE	HOSE	SCHLAUCH
22 4690281		1 BRIDE	FLANGE	FLANSCH
23 4410016	HM8	1 ECROU	NUT	MUTTER
24 4490006	M8	2 RONDELLE	WASHER	UNTERLEGSCHIEBE
25 4750414		1 ADAPTATEUR	ADAPTOR	ANSCHLUSSTUECK

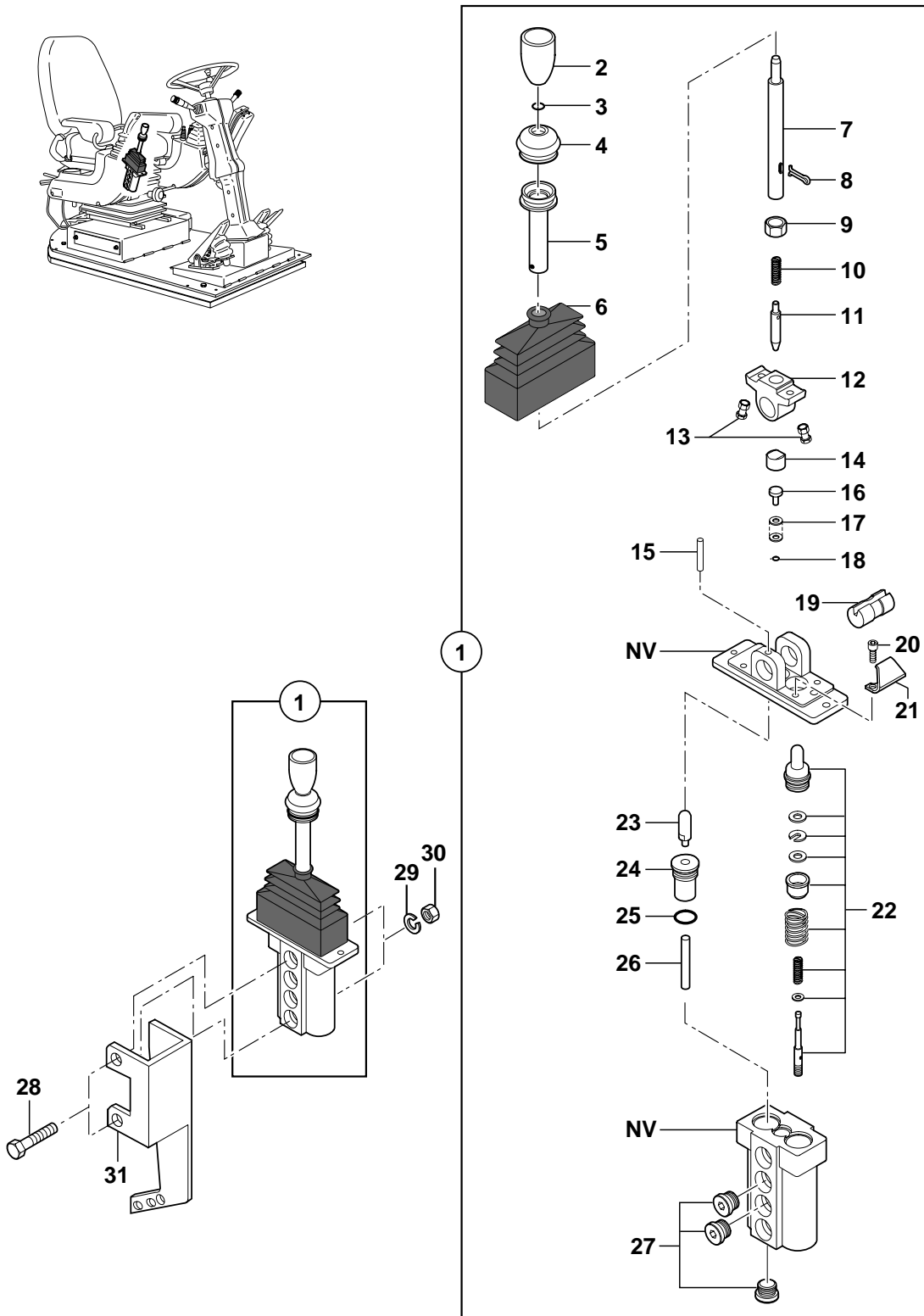
CIRCUIT HYDRAULIQUE DE FREINAGE (TOURELLE)
 HYDRAULICS : BRAKING CIRCUIT (TOWER)
 HYDRAULIKKREIS : BREMSKREISLAUF (TURM)



CIRCUIT HYDRAULIQUE DE FREINAGE (TOURELLE)
 HYDRAULICS : BRAKING CIRCUIT (TOWER)
 HYDRAULIKKREIS : BREMSKREISLAUF (TURM)

1 4194060		1 FLEXIBLE	HOSE	SCHLAUCH
2 5130044		1 MANO CONTACT	MANO-CONTACT	DRUCKREGLER
3 4750562		1 UNION	CONNECTOR	ANSCHLUSSTEIL
4 5600006		1 BAGUE	BUSH	RING
5 4720050		1 TE	TEE	T STUECK
6 4700006		1 COUDE	ELBOW	WINKELSTUECK
7 4750158		4 UNION	CONNECTOR	ANSCHLUSSTEIL
8 4750055		13 UNION	CONNECTOR	ANSCHLUSSTEIL
9 4700119		9 COUDE	ELBOW	WINKELSTUECK
10 4192486		1 FLEXIBLE	HOSE	SCHLAUCH
11 4193016		1 FLEXIBLE	HOSE	SCHLAUCH
12 4192571		1 FLEXIBLE	HOSE	SCHLAUCH
13 4750058		2 ADAPTATEUR	ADAPTOR	ANSCHLUSSTUECK
14 4770746		2 ACCUMULATEUR	ACCUMULATOR	AKKUMULATOR
15 4690758		2 COLLIER	COLLAR	SHELLE
16 5780065	D6-D8	1 TUBE	TUBE	ROHR
17 4192313		1 FLEXIBLE	HOSE	SCHLAUCH
18 4192487		1 FLEXIBLE	HOSE	SCHLAUCH
19 4700076		1 RACCORD BANJO	BANJO FITTING	RINGSTUECK
20 4192574		1 FLEXIBLE	HOSE	SCHLAUCH
21 4192484		1 FLEXIBLE	HOSE	SCHLAUCH

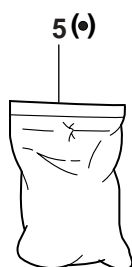
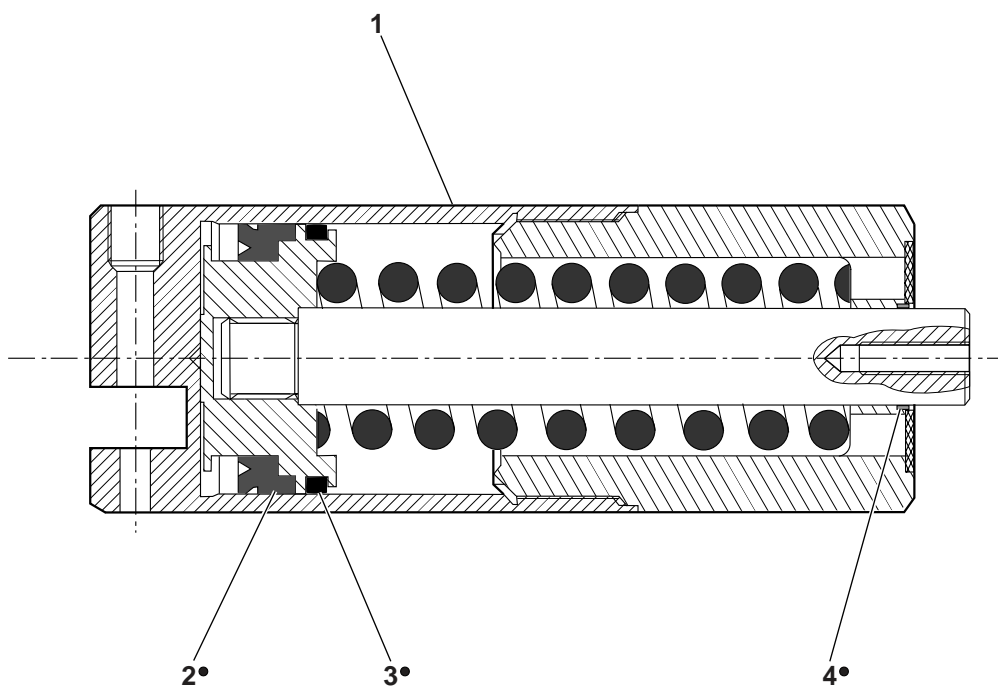
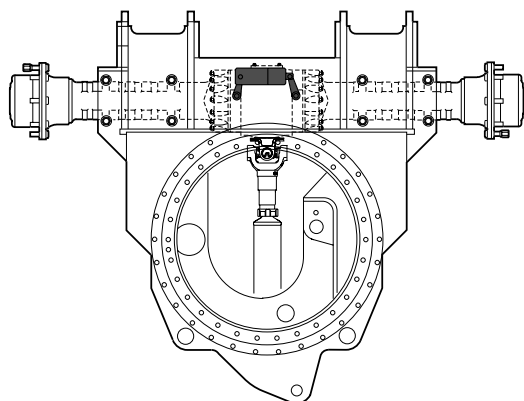
COMMANDE FREIN DE PARKING
 HAND BRAKE CONTROL
 HANDBREMSE



COMMANDE FREIN DE PARKING
HAND BRAKE CONTROL
HANDBREMSE

1	5270444		1	COMMANDE	CONTROL	STEUERUNG
2	7416214		1	BOULE DE LEVIER	LEVER KNOB	HEBELKNOPF
3	7416211		1	JOINT TORIQUE	O-RING	O-RING
4	7414340		1	SOUFFLET	BELLOWS	FALTENBALG
5	7416202		1	LEVIER FREIN	BRAKE LEVER	BREMSHEBEL
6	7416206		1	SOUFFLET	BELLOWS	FALTENBALG
7	7416195		1	AXE	CLEVIS PIN	BOLZEN
8	7416209		1	GOUPILLE FENDUE	COTTER PIN	SPLINT
9	7416210		1	ECROU	NUT	MUTTER
10	7416197		1	RESSORT	SPRING	FEDER
11	7416199		1	AXE	CLEVIS PIN	BOLZEN
12	7416196		1	SUPPORT	BRACKET	TRAEGER
13	7416223		1	JEU DE FIXATION	ATTACHING KIT	ANBAUSATZ
14	7416204		1	PISTON	PISTON	KOLBEN
15	7416218		1	GOUPILLE	PIN	STIFT
16	7416203		1	PISTON	PISTON	KOLBEN
17	7416216		10	RONDELLE RESSORT	SPRING WASHER	FEDERSCHEIBE
18	7416213		1	JOINT TORIQUE	O-RING	O-RING
19	7416201		1	BAGUE	BUSH	RING
20	7416219		4	VIS	SCREW	SCHRAUBE
21	7416198		1	RESSORT PLAT	FLAT SPRING	BLATTFEDER
22	7416220		1	KIT	KIT	KIT
23	7416200		1	POUSSOIR	TAPPET	STOESSEL
24	7416207		1	GUIDE POUSSOIR	PLUNGER GUIDE	STOESSELFUEHRUNG
25	7416212		1	JOINT TORIQUE	O-RING	O-RING
26	7416217		1	AXE	CLEVIS PIN	BOLZEN
27	7416208		3	BOUCHON	PLUG	VERSCHL.STOPFEN
28	4380050	HM8X60	2	VIS	SCREW	SCHRAUBE
29	4470014	W8	2	RONDELLE FREIN	LOCK WASHER	FEDERRING
30	4410016	HM8	2	ECROU	NUT	MUTTER
31	3600119		1	SUPPORT	BRACKET	TRAEGER

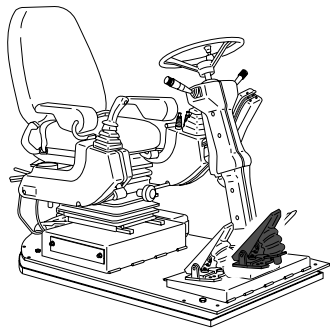
VERIN FREIN DE PARC
BRAKE RAM
BREMSE ZYLINDER



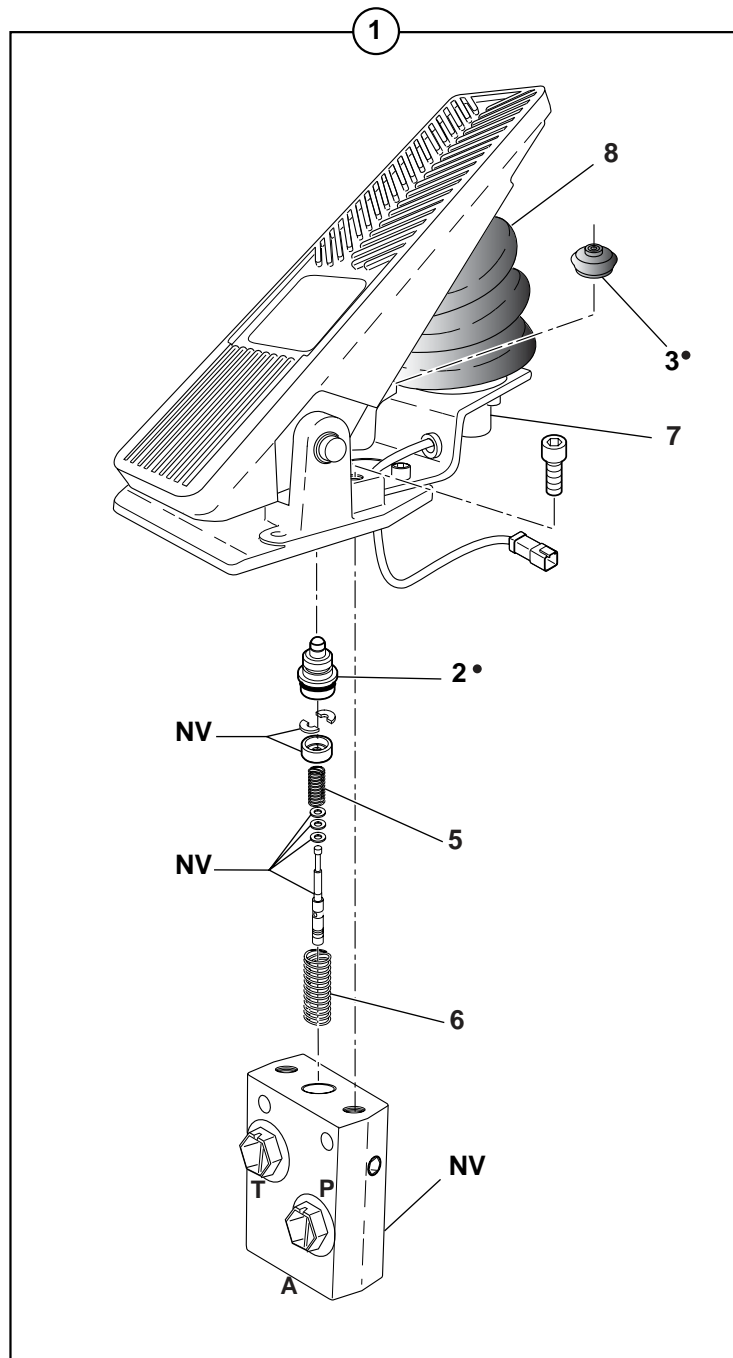
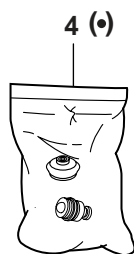
VERIN FREIN DE PARC
BRAKE RAM
BREMSE ZYLINDER

1 565A0198		1 VERIN DE FREIN	BRAKE CYLINDER	BREMSZYLINDER
2	5	1 JOINT RACLEUR	WIPER RING	ABSTREIFER RING
3	5	1 JOINT	SEAL	DICHTRING
4	5	1 BAGUE	BUSH	RING
5 565A0220		1 POCHETTE DE JOINTS	SEAL (KIT)	DICHTRING (BAUSATZ)



PEDIBULATEUR : COMMANDE FREIN
 MAIN BRAKE PEDAL
 PEDAL FUER HAUPTFUSSBREMSE



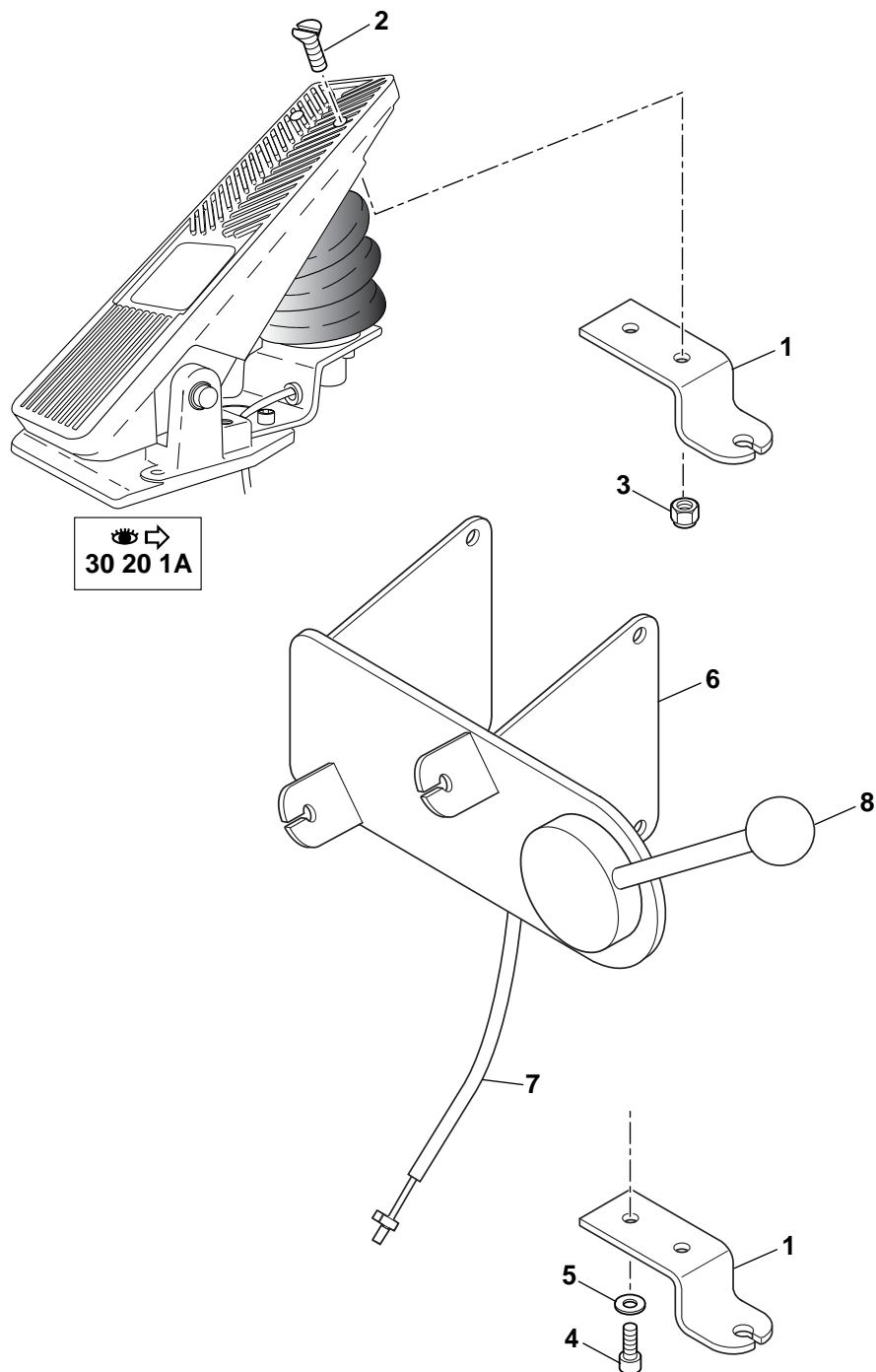
 
 30 00 2A



PEDIBULATEUR : COMMANDE FREIN
 MAIN BRAKE PEDAL
 PEDAL FUER HAUPTFUSSBREMSE

1 5270612			1 PEDALE	PEDAL	PEDAL
2	1	 4	1 POUSSOIR COMPLET	PLUNGER COMPLETE	STOSSEL KOMPLET
3	1	 4	1 CAPUCHON	RUBBER CAP	FALTENBALG
4 527A0039	1		1 POCLETTE POUSSOIRS	PLUNGER SET	STOSSEL SATZ
5 7411544	1		1 RESSORT	SPRING	FEDER
6 527A0041	1		1 RESSORT DE RAPPEL	RETURN SPRING	RUCKSTELLFEDERN
7 527A0007	1	12V	1 ELECTRO-AIMANT	SOLENOID	
8 527A0006	1		1 SOUFFLET	BELLOWS	FALTENBALG

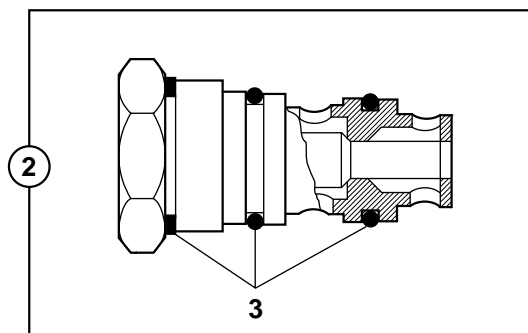
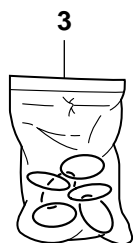
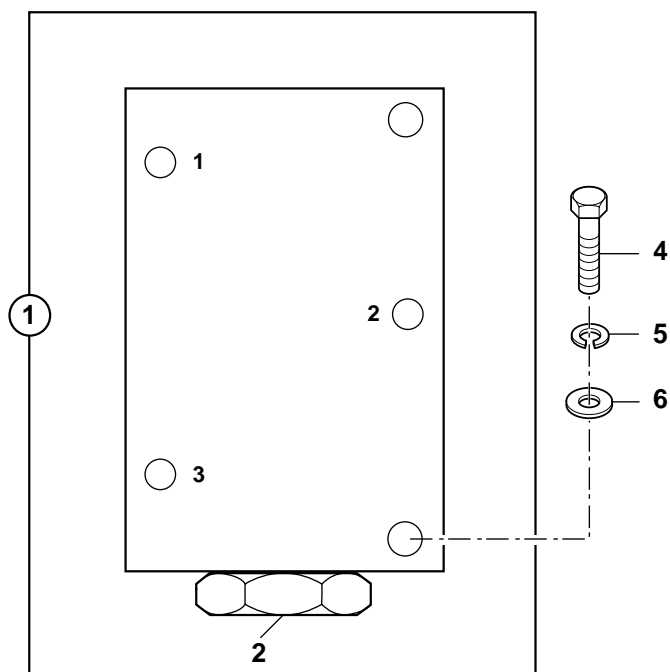
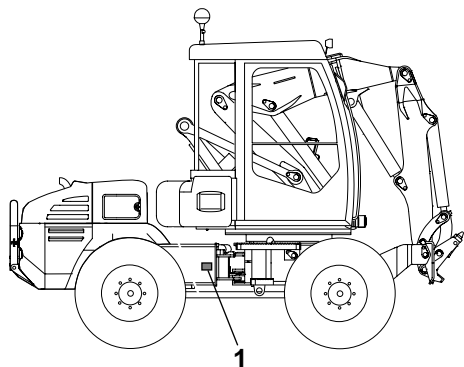
COMMANDE MANUELLE INCHING (OPTION)
 INCHING- HAND DRIVE OPERATION (OPTION)
 INCHING- HANDANTRIEB (OPTION)



COMMANDE MANUELLE INCHING (OPTION)
INCHING- HAND DRIVE OPERATION (OPTION)
INCHING- HANDANTRIEB (OPTION)

1 3610307		2 ARRET	STOP	ANSCHLAG
2 4240010	FHC 5X20	2 VIS	SCREW	SCHRAUBE
3 4450078	Nylstop M5	2 ECROU	NUT	MUTTER
4 4290128	CHC M5X10	2 VIS	SCREW	SCHRAUBE
5 4490016	M5	2 RONDELLE	WASHER	UNTERLEGSCHIEBE
6 3831007		1 SUPPORT	BRACKET	TRAEGER
7 5270615		1 CABLES (JEU)	CABLE (KIT)	KABEL BAUSATZ
8 5270614		1 MANETTE	HAND LEVER	VERSTELLHEBEL

VALVE DE SEQUENCE
 SEQUENCE VALVE
 SEQUENZ VENTIL



VALVE DE SEQUENCE
SEQUENCE VALVE
SEQUENZ VENTIL

1 6090098			1 VALVE DE SEQUENCE	SEQUENCE VALVE	SEQUENZ VENTIL
2 609A0001	1		1 CARTOUCHE	CARTRIDGE	EINSATZ
3 609A0002	2		1 POCLETTE DE JOINTS	SEAL (KIT)	DICHTRING (BAUSATZ)
4 4380026		HM6X50	2 VIS	SCREW	SCHRAUBE
5 4470010		W6	2 RONDELLE FREIN	LOCK WASHER	FEDERRING
6 4460018		MU6	2 RONDELLE	WASHER	UNTERLEGSCHIEBE

**CATALOGUE DE PIECES DE RECHANGE
SPARE PARTS BOOK
ERSATZTEILLISTE**

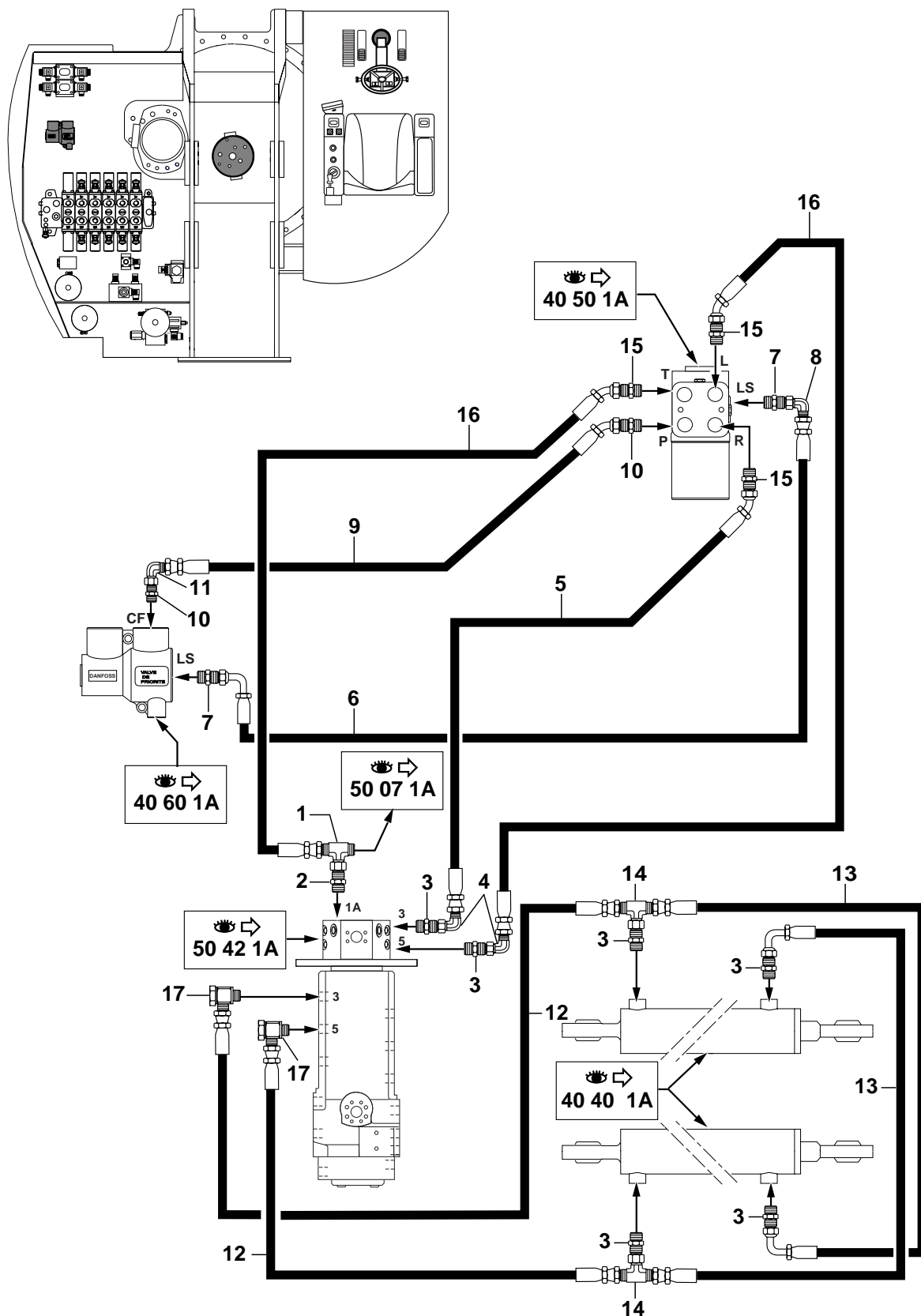


**Système de direction et d'orientation
Steering and slewing system
Lenk- und Schwenkwerk Anlage**

40

40	SYSTÈME	DIRECTION/ORIENTATION	STEERING/SLEWING SYSTEM	LENK/SCHWENKWERK ANLAGE
40	00	1A	CIRCUIT HYDRAULIQUE (DIRECTION) HYDRAULICS (STEERING) HYDRAULIKKREIS (LENKUNG)	
40	01	1A	CIRCUIT HYDRAULIQUE D'ORIENTATION HYDRAULICS SLEWING CIRCUIT HYDRAULIKKREIS SCEWENKUNG	
40	10	1A	DIRECTION (INCLINABLE) STEERING (ADJUSTABLE) LENKUNG (VERSTELLBAR)	M4
40	30	1A	MOTO-REDUCTEUR D'ORIENTATION SLEWING GEARMOTOR GETRIEBEMOTOR FUER DIE SCHWENKUNG	M4
40	40	1A	VERIN DE DIRECTION STEERING RAM LOFFELZYLINDER	M3
40	50	1A	ORBITROL (DANFOSS) STEERING VALVE (DANFOSS) UEBERGEORDNETES (DANFOSS)	
40	60	1A	VALVE PRIORITAIRE (DANFOSS) PRIORITY VALVE (DANFOSS) VERTEILER VENTIL (DANFOSS)	
40	70	1A	BLOC DE DEFREINAGE : ROTATION TOURELLE HYDRAULIC DEVICE : SLEW BRAKE HYDRAULIK BLOCK : DREHWERS BREMSE	
40	80	1A	BLOC CROSS OVER AVEC SOUPE AMORTIE CROSS OVER BLOC WITH DAMPED VALVE CROSS OVER BLOCK GEDAMPFTEM VENTIL	

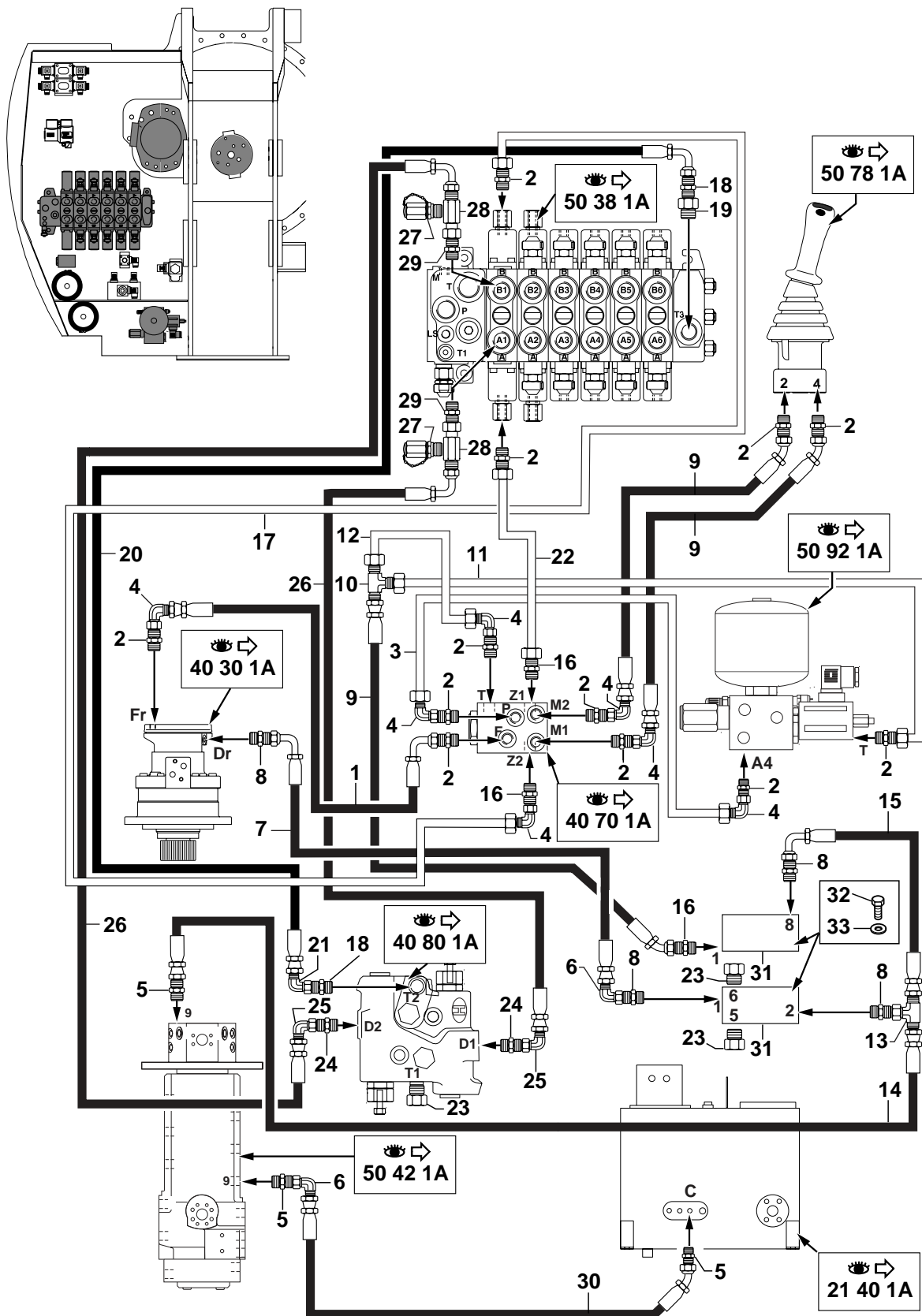
CIRCUIT HYDRAULIQUE (DIRECTION)
 HYDRAULICS (STEERING)
 HYDRAULIKKREIS (LENKUNG)



CIRCUIT HYDRAULIQUE (DIRECTION)
HYDRAULICS (STEERING)
HYDRAULIKKREIS (LENKUNG)

1 4720051	1 TE	TEE	T STUECK
2 4750654	1 UNION	CONNECTOR	ANSCHLUSSTEIL
3 4750026	6 UNION	CONNECTOR	ANSCHLUSSTEIL
4 4700118	2 COUDE	ELBOW	WINKELSTUECK
5 4194120	1 FLEXIBLE	HOSE	SCHLAUCH
6 4192570	1 FLEXIBLE	HOSE	SCHLAUCH
7 4750055	2 UNION	CONNECTOR	ANSCHLUSSTEIL
8 4700119	1 COUDE	ELBOW	WINKELSTUECK
9 4195710	1 FLEXIBLE	HOSE	SCHLAUCH
10 4750080	2 UNION	CONNECTOR	ANSCHLUSSTEIL
11 4700147	1 COUDE	ELBOW	WINKELSTUECK
12 4194101	2 FLEXIBLE	HOSE	SCHLAUCH
13 4194029	2 FLEXIBLE	HOSE	SCHLAUCH
14 4720054	2 TE	TEE	T STUECK
15 4750041	3 UNION	CONNECTOR	ANSCHLUSSTEIL
16 4194119	2 FLEXIBLE	HOSE	SCHLAUCH
17 4700089	2 RACCORD BANJO	BANJO FITTING	RINGSTUECK

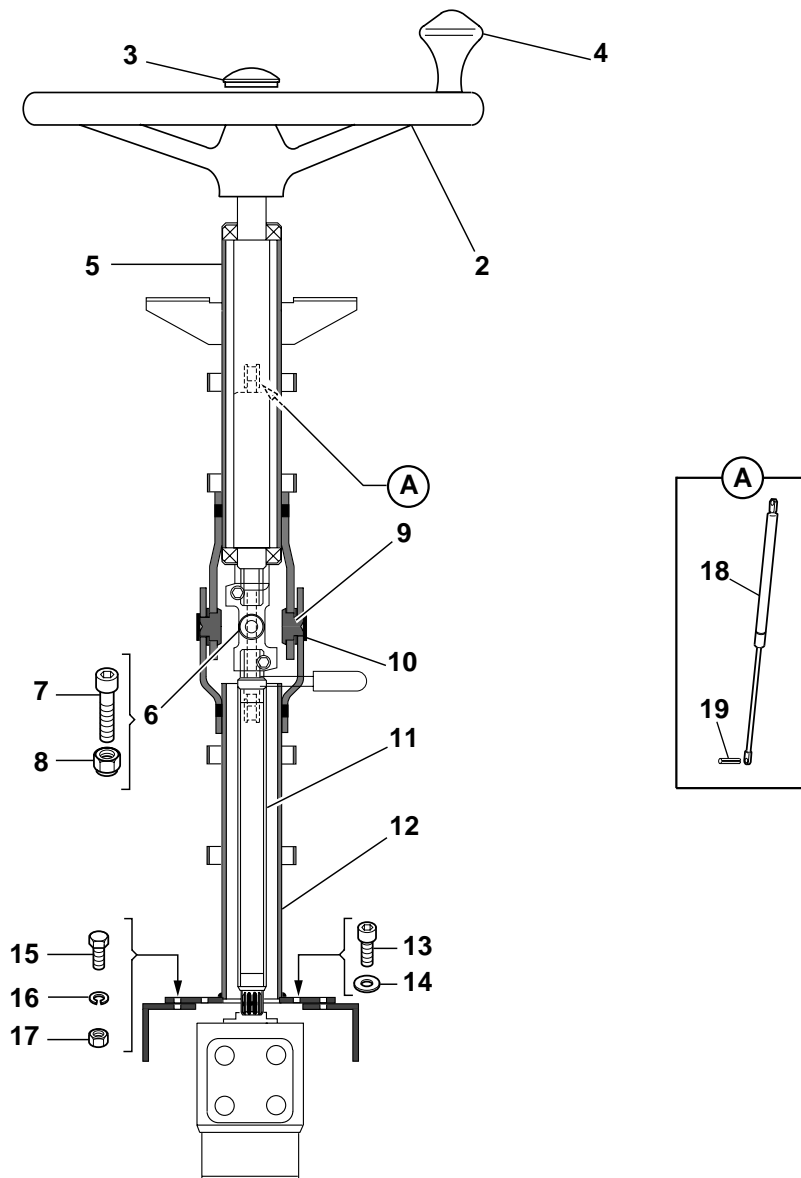
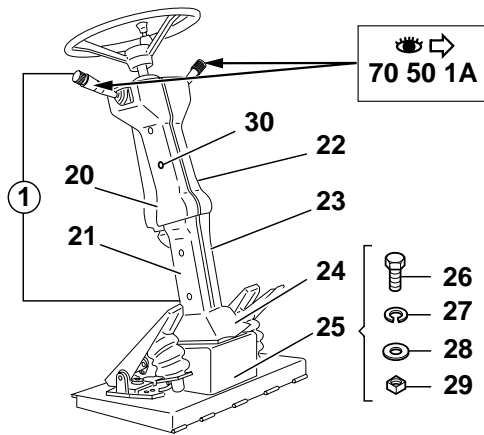
CIRCUIT HYDRAULIQUE D'ORIENTATION
 HYDRAULICS SLEWING CIRCUIT
 HYDRAULIKKREIS SCEWENKUNG



CIRCUIT HYDRAULIQUE D'ORIENTATION
 HYDRAULICS SLEWING CIRCUIT
 HYDRAULIKKREIS SCEWENKUNG

1	4192280		1	FLEXIBLE	HOSE	SCHLAUCH
2	4750055		12	UNION	CONNECTOR	ANSCHLUSSTEIL
3	5780059		1	TUBE	TUBE	ROHR
4	4700119		7	COUDE	ELBOW	WINKELSTUECK
5	4750074		3	UNION	CONNECTOR	ANSCHLUSSTEIL
6	4700118		2	COUDE	ELBOW	WINKELSTUECK
7	4194001		1	FLEXIBLE	HOSE	SCHLAUCH
8	4750026		4	UNION	CONNECTOR	ANSCHLUSSTEIL
9	4192571		3	FLEXIBLE	HOSE	SCHLAUCH
10	4720018		1	TE	TEE	T STUECK
11	5780068		1	TUBE	TUBE	ROHR
12	5780069		1	TUBE	TUBE	ROHR
13	4720051		1	TE	TEE	T STUECK
14	4194121		1	FLEXIBLE	HOSE	SCHLAUCH
15	4194123		1	FLEXIBLE	HOSE	SCHLAUCH
16	4750247		3	UNION	CONNECTOR	ANSCHLUSSTEIL
17	5780067		1	TUBE	TUBE	ROHR
18	4750276		2	UNION	CONNECTOR	ANSCHLUSSTEIL
19	4750172		1	ADAPTATEUR	ADAPTOR	ANSCHLUSSTUECK
20	4195650		1	FLEXIBLE	HOSE	SCHLAUCH
21	4700120		1	COUDE	ELBOW	WINKELSTUECK
22	5780070		1	TUBE	TUBE	ROHR
23	4740033		3	BOUCHON	PLUG	VERSCHL.STOPFEN
24	4750285		2	UNION	CONNECTOR	ANSCHLUSSTEIL
25	4700128		2	COUDE	ELBOW	WINKELSTUECK
26	4195711		2	FLEXIBLE	HOSE	SCHLAUCH
27	4770148		2	PRISE DE PRESSION	PRESSURE TAPPING	ANSCHLUSS FUR OLDRUC
28	4750373		2	ADAPTATEUR	ADAPTOR	ANSCHLUSSTUECK
29	4750292		2	UNION	CONNECTOR	ANSCHLUSSTEIL
30	4194118		1	FLEXIBLE	HOSE	SCHLAUCH
31	6090088		2	COLLECTEUR	MANIOLD	KOLLEKTOR
32	4380025	HM6X40	4	VIS	SCREW	SCHRAUBE
33	4470010	W6	4	RONDELLE FREIN	LOCK WASHER	FEDERRING

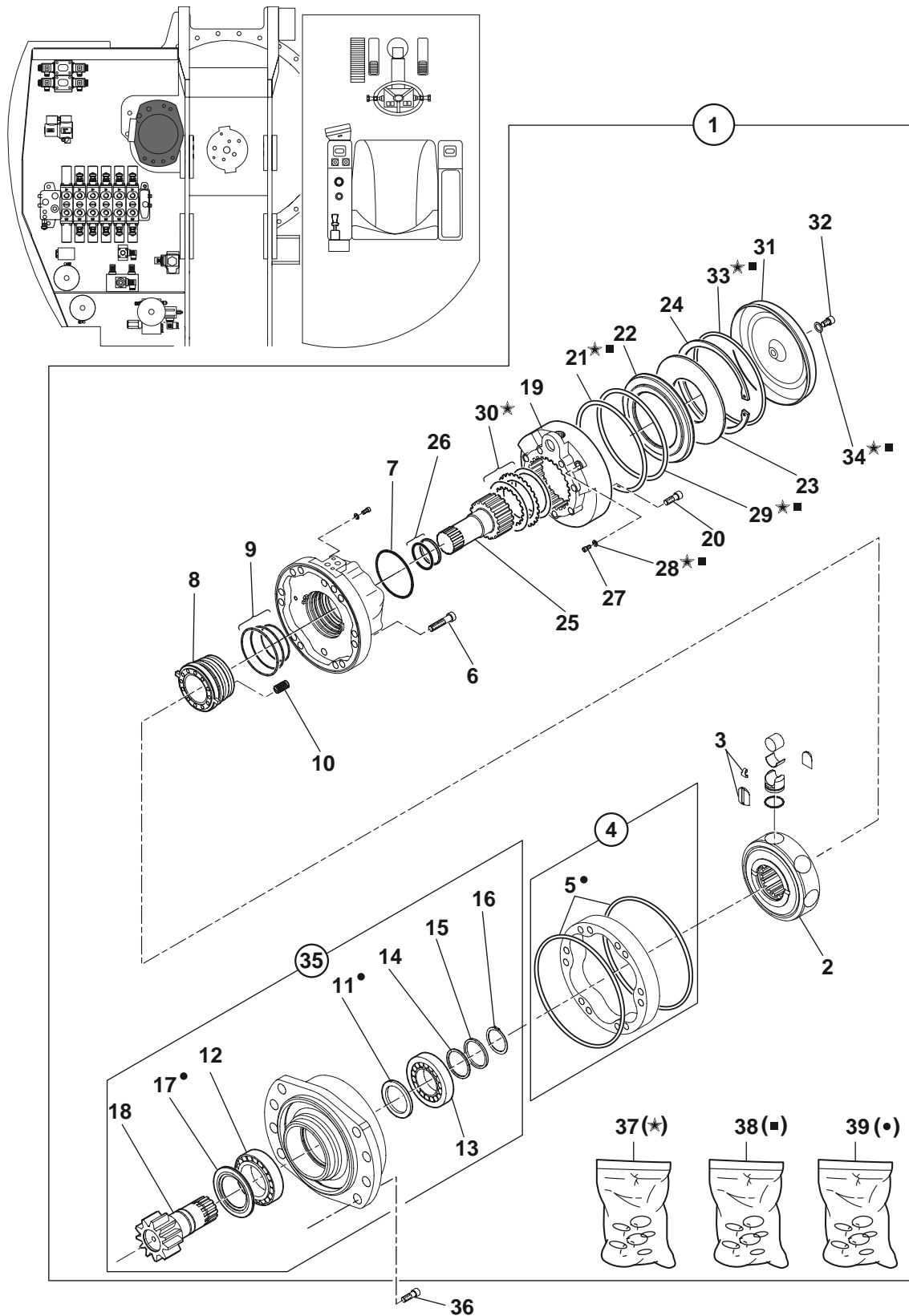
DIRECTION (INCLINABLE)
 STEERING (ADJUSTABLE)
 LENKUNG (VERSTELLBAR)



DIRECTION (INCLINABLE)
 STEERING (ADJUSTABLE)
 LENKUNG (VERSTELLBAR)

1 5270573		1 COLONNE DIRECTION INCLINABLE	STEERING COLUMN ADJUSTABLE	LENKSAULE VERSTELLBAR
2 5270484		1 VOLANT DIRECTION	STEERING WHEEL	LENKRAD
3 5040463	2	1 CAPUCHON DE VOLANT	STEERING-WHEEL CAP	LENKSRAD KAPPE
4 5270485	2	1 POIGNEE DE VOLANT	STEERING WHEEL HANDL	LENKSRAD-GRIFF
5 527A0024		1 COLONNE	COLUMN	SAEULE
6 527A0027		1 CARDAN	UNIVERSAL JOINT	GELENKWELLE
7 4290013	CHc M8X35	2 VIS	SCREW	SCHRAUBE
8 4450008	NYLSTOP M8	2 ECROU	NUT	MUTTER
9 527A0015		1 AXE	CLEVIS PIN	BOLZEN
10 527A0016		2 RONDELLE	WASHER	UNTERLEGSSCHEIBE
11 527A0018		1 ARBRE	SHAFT	WELLE
12 527A0025		1 COLONNE	COLUMN	SAEULE
13 4290022	CHc M10X25	4 VIS	SCREW	SCHRAUBE
14 4460034	MU10	4 RONDELLE	WASHER	UNTERLEGSSCHEIBE
15 4380054	HM10X20	4 VIS	SCREW	SCHRAUBE
16 4470017	W10	4 RONDELLE FREIN	LOCK WASHER	FEDERRING
17 4410020	HM10	4 ECROU	NUT	MUTTER
18 527A0019		1 VERIN PNEUMATIQUE	PNEUMATIC CYLINDER	LUFTZYLINDER
19 527A0026		2 GOUPILLE	PIN	STIFT
20 527A0022	▶	1 CACHE	MUFF	MUFFE
21 527A0020	▶	1 CACHE	MUFF	MUFFE
22 527A0023	◀	1 CACHE	MUFF	MUFFE
23 527A0021	◀	1 CACHE	MUFF	MUFFE
24 527A0017		1 CACHE	MUFF	MUFFE
25 3830569		1 SUPPORT	BRACKET	TRAEGER
26 4380043	HM8X20	4 VIS	SCREW	SCHRAUBE
27 4470014	W8	4 RONDELLE FREIN	LOCK WASHER	FEDERRING
28 4460026	LU8	4 RONDELLE	WASHER	UNTERLEGSSCHEIBE
29 4450019	M8	4 ECROU CARRE	SQUARE NUT	VIERKANTMUTTER
* 30 527A0071	CBL Z M6X15	8 VIS	SCREW	SCHRAUBE

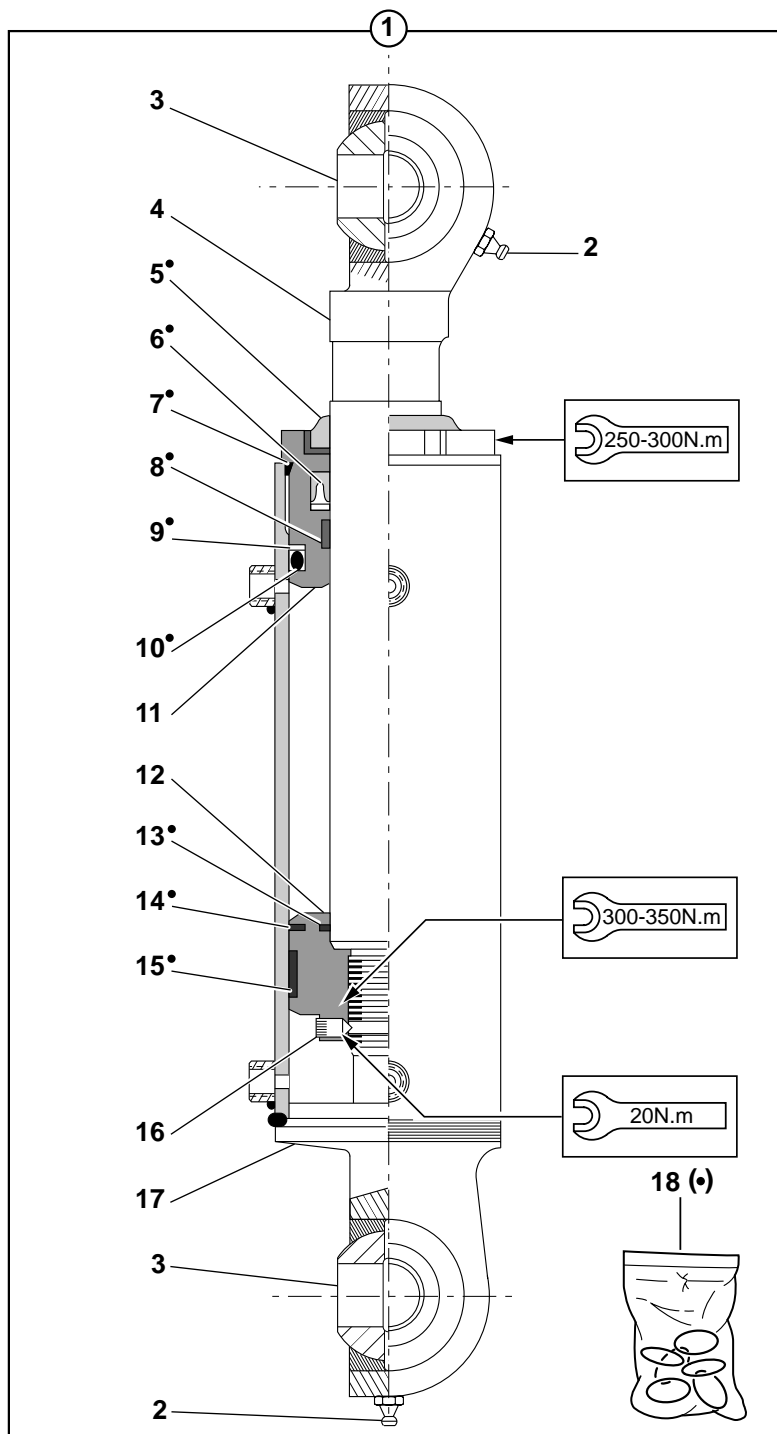
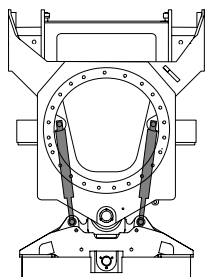
MOTO-REDUCTEUR D'ORIENTATION
 SLEWING GEARMOTOR
 GETRIEBEMOTOR FUER DIE SCHWENKUNG








MOTO-REDUCTEUR D'ORIENTATION
SLEWING GEARMOTOR
GETRIEBEMOTOR FUER DIE SCHWENKUNG

1	4890110		1	MOTEUR ORIENTATION	TURNTABLE ENGINE	DREHKRANZMOTOR	
2		<u>NV</u>	1	BLOC CYLINDRE	CYLINDER BLOCK	ZYLINDERBLOCK	
3	489A0042	2	1	KIT REPARATION	REPAIR (KIT)	REPARATUR (BAUSATZ)	
4	489A0044	1	1	CAME EQUIPEE	CAM	NOCKEN	
*	5 489A0033	4	 39	2	JOINT TORIQUE	O-RING	O-RING
6	489A0027	1	CHC M12X80	11	VIS	SCREW	SCHRAUBE
*	7 537A0098	1		1	JOINT TORIQUE	O-RING	O-RING
8	489A0022	1		1	GLACE/DISTRIBUTION	VALVING/DISTRIBUTOR	VERTEILERSCHEIBE
*	9 489A0040	1		1	POCHETTE DE JOINTS	SEAL (KIT)	DICHTRING (BAUSATZ)
10	489A0031	1		6	RESSORT	SPRING	FEDER
*	11 489A0043	35	 39	1	BAGUE D'ETANCHEITE	SEAL WASHER	DICHTRING
*	12 7412459	35		1	ROULEMENT ROULEAU	ROLLER BEARING	ROLLENLAGER
*	13 7412460	35		1	ROULEMENT ROULEAU	ROLLER BEARING	ROLLENLAGER
*	14 489A0029	35		1	CALES (JEU)	SHIM (KIT)	UNTERLAGEN (BAUSATZ)
*	15 489A0030	35		1	BAGUE	BUSH	RING
*	16 489A0023	35		1	CIRCLIP	CIRCLIP	SICHERUNGSRING
*	17 489A0045	35	 39	1	BAGUE	BUSH	RING
*	18 489A0025	35		1	ARBRE	SHAFT	WELLE
19	489A0039	1		1	CORPS	BODY	KOERPER
20	4290028	1	CHC M10X50	8	VIS	SCREW	SCHRAUBE
21	489A0035	1	 37-38	1	JOINT TORIQUE	O-RING	O-RING
22	489A0041	1		1	PISTON	PISTON	KOLBEN
23	537A0096	1	M-R 82481	1	RONDELLE RESSORT	SPRING WASHER	FEDERSCHEIBE
24	537A0088	1		1	CIRCLIP	CIRCLIP	SICHERUNGSRING
25	537A0164	1		1	ARBRE	SHAFT	WELLE
*	26 489A0038	1		1	JOINT	SEAL	DICHTRING
27	489A0024	1	CHC M6X10	2	VIS	SCREW	SCHRAUBE
*	28 489A0026	1	 37-38	2	RONDELLE	WASHER	UNTERLEGSCHIEBE
*	29 489A0036	1	 37-38	1	JOINT TORIQUE	O-RING	O-RING
*	30 537A0022	1	 37	1	KIT POUR FREIN	KIT FOR BRAKE	BAUSATZ FUER BREMSE
*	31 489A0037	1		1	COUVERCLE	COVER	DECKEL
*	32 489A0028	1	CHC M12X12	1	VIS	SCREW	SCHRAUBE
*	33 489A0034	1	 37-38	1	JOINT TORIQUE	O-RING	O-RING
*	34 489A0032	1	 37-38	1	RONDELLE	WASHER	UNTERLEGSCHIEBE
*	35 489A0052	1		1	PALIER EQUIPE	BEARING EQUIPPED	AUSGESTATTETES LAGER
*	36 4290056		CHC M16X55	8	VIS	SCREW	SCHRAUBE
*	37 489A0054			1	POCHETTE DISQUES FREIN	KIT DISC BRAKE	BAUSATZ PLATTE BREMSE
*	38 489A0053			1	POCHETTE JOINT FREIN	KIT SEAL BRAKE	BAUSATZ DICHTRING BREMSE
*	39 489A0055			1	POCHETTE PALIER	KIT BEARING	BAUSATZ LAGER

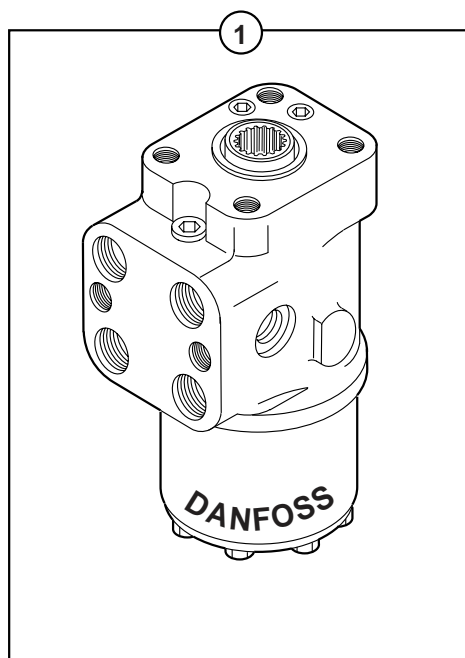
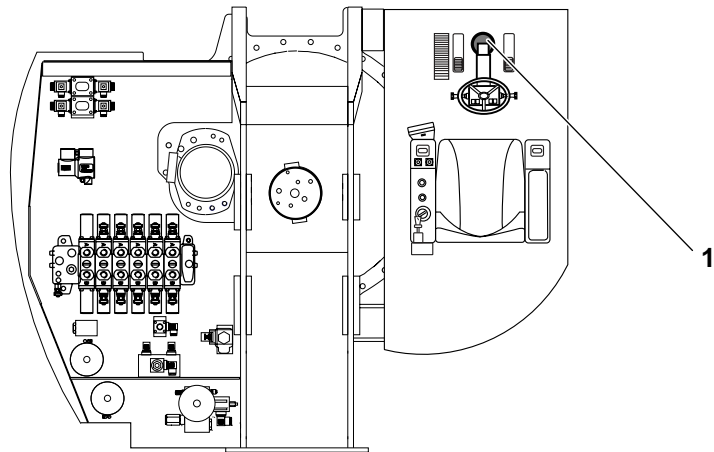
VERIN DE DIRECTION
 STEERING RAM
 LOFFELZYLINDER



VERIN DE DIRECTION
STEERING RAM
LOFFELZYLINDER

1	5670804			2	VERIN DIRECTION	STEERING RAM	LENKZYLINDER
2	5580003	1	M8x125	2	GRAISSEUR	GREASE FITING	SCHMIERNIPPEL
3	567A0055	1		2	ROTULE	BALL AND SOCKET	GELENKLAGER
4	5940296	1	 567A0050	1	TIGE DE VERIN	CYLINDER ROD	KOLBENSTANGE
5		18			JOINT	SEAL	DICHTRING
6		18		1	JOINT	SEAL	DICHTRING
7		18		1	JOINT	SEAL	DICHTRING
8		18		1	JOINT	SEAL	DICHTRING
9		18		1	RONDELLE ANTI-EXTRU.	BACK-UP RING	STUETZRING
10		18		1	JOINT TORIQUE	O-RING	O-RING
11	5950197	1	 567A0052	1	PALIER	BEARING	LAGER
12	5950198	1	 567A0054	1	PISTON	PISTON	KOLBEN
13		18		1	JOINT TORIQUE	O-RING	O-RING
14		18		1	JOINT	SEAL	DICHTRING
15		18		1	JOINT	SEAL	DICHTRING
16	4280034	1	HC M8X10	1	VIS	SCREW	SCHRAUBE
16		1	 7413211				
17	5930218	1	 567A0051	1	CORPS DE VERIN	CYLINDER HOUSING	ZYLINDERGEHAEUSE
18	5960132	1	 567A0053	1	POCHETTE DE JOINTS	SEAL (KIT)	DICHTRING (BAUSATZ)

ORBITROL (DANFOSS)
STEERING VALVE (DANFOSS)
UEBERGEORDNETES (DANFOSS)



ORBITROL (DANFOSS)
STEERING VALVE (DANFOSS)
UEBERGEORDNETES (DANFOSS)

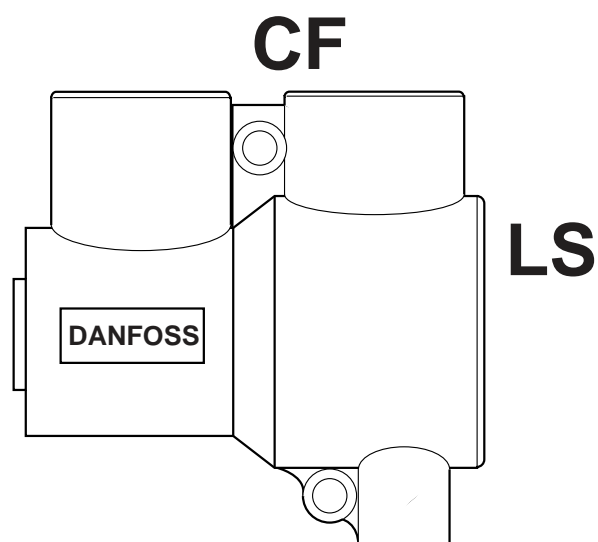
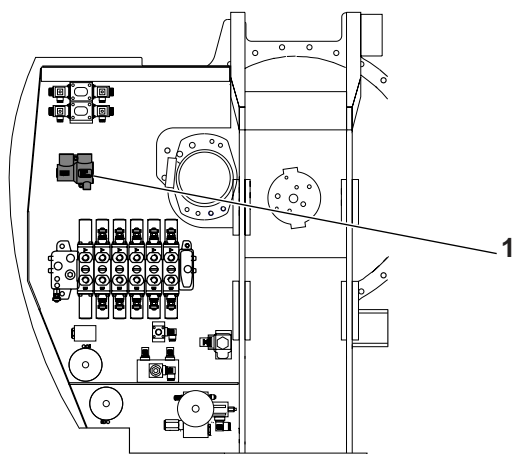
1 4770481

1 ORBITROL

STEERING VALVE

UEBERGEORDNETES

VALVE PRIORITAIRE (DANFOSS)
PRIORITY VALVE (DANFOSS)
VERTEILER VENTIL (DANFOSS)



VALVE PRIORITAIRE (DANFOSS)
PRIORITY VALVE (DANFOSS)
VERTEILER VENTIL (DANFOSS)

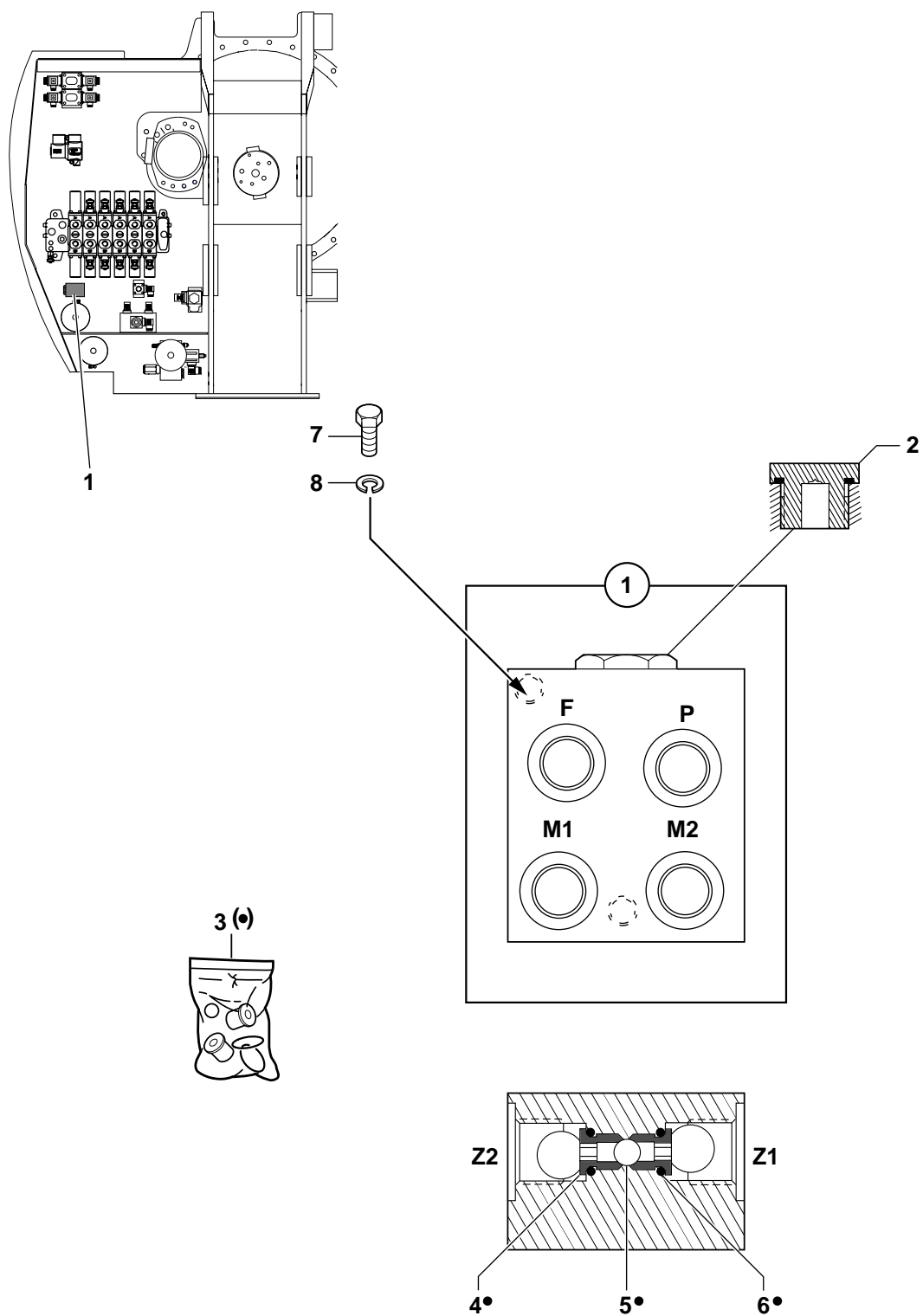
1 5360346

1 VALVE PRIORITAIRE

PRIORITY VALVE

VERTEILER VENTIL

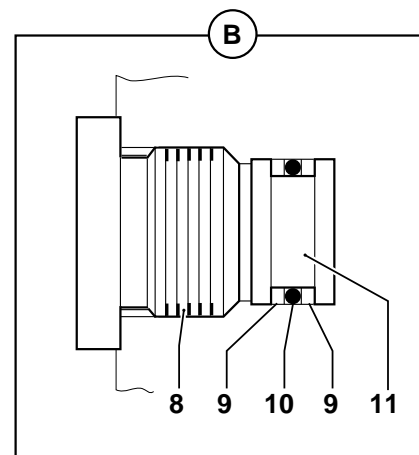
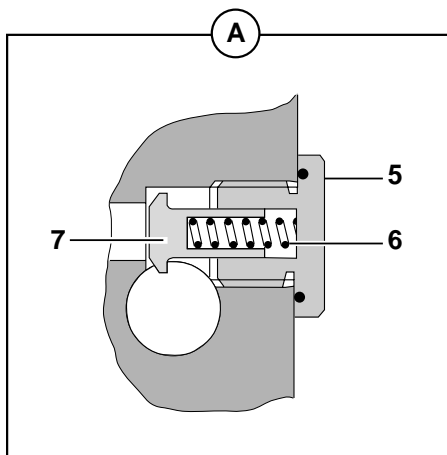
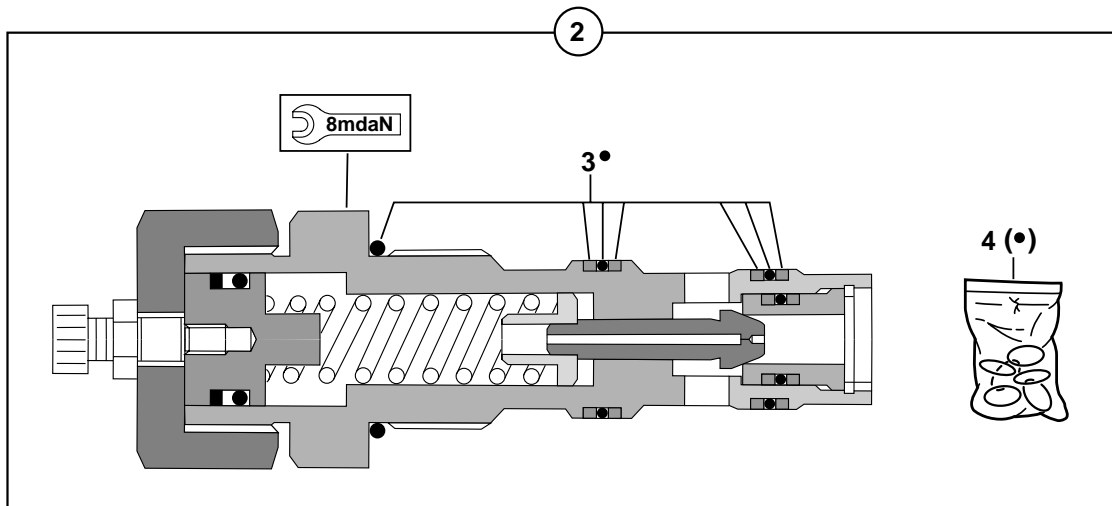
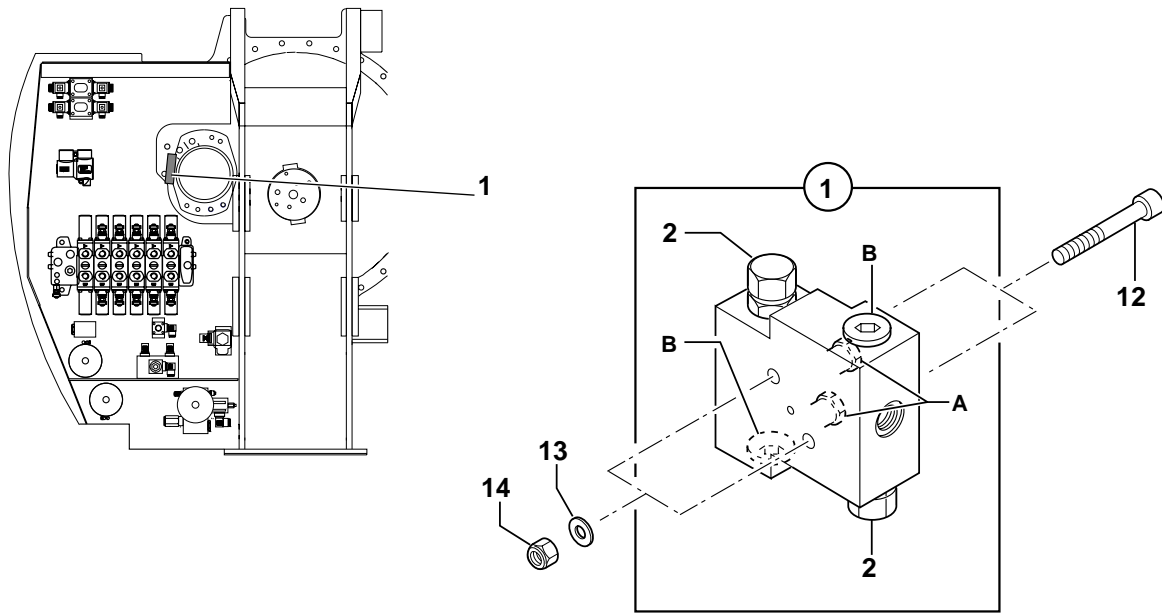
BLOC DE DEFREINAGE : ROTATION TOURELLE
 HYDRAULIC DEVICE : SLEW BRAKE
 HYDRAULIK BLOCK : DREHWERS BREMSE



BLOC DE DEFREINAGE : ROTATION TOURELLE
 HYDRAULIC DEVICE : SLEW BRAKE
 HYDRAULIK BLOCK : DREHWERS BREMSE

1	6090074		1	BLOC	BLOCK	BLOCK
2	4740092		1	BOUCHON	PLUG	VERSCHL.STOPFEN
3	6522169		1	KIT ENTRETIEN	MAINTENANCE KIT	WARTUNGSSATZ
4	4100016	3	2	SIEGE	SEAT	SITZ
5	4100017	3	1	BILLE	BALL	KUGEL
6	4040080	3	2	JOINT	SEAL	DICHTRING
7	4380043	HM8X20	2	VIS	SCREW	SCHRAUBE
8	4470014	W8	2	RONDELLE FREIN	LOCK WASHER	FEDERRING

BLOC CROSS OVER AVEC SOUPEAPE AMORTIE
 CROSS OVER BLOC WITH DAMPED VALVE
 CROSS OVER BLOCK GEDAMPFTEM VENTIL



BLOC CROSS OVER AVEC SOUPAPE AMORTIE
 CROSS OVER BLOC WITH DAMPED VALVE
 CROSS OVER BLOCK GEDAMPFTEM VENTIL

1	6090059		1	BLOC CROSS OVER	CROSS OVER BLOCK	CROSS-OVER BLOCK
2	5220060		1	LIMITEUR DE PRESSION	PRESSURE RELIEF VALVE	DRUCKBEGREN- ZUNGSVENTIL
3			4	JOINT	SEAL	DICHTRING
4	5960065		2	POCHETTE DE JOINTS	SEAL (KIT)	DICHTRING (BAUSATZ)
5	4740092		1	BOUCHON	PLUG	VERSCHL.STOPFEN
6	4810027		1	RESSORT	SPRING	FEDER
7	4100018		1	CLAPET	NON RETURN VALVE	RUECKSCHL.VENTIL
8	4740120		1	BOUCHON	PLUG	VERSCHL.STOPFEN
9	4040135		1	RONDELLE ANTI-EXTRU.	BACK-UP RING	STUETZRING
10	4040134		1	JOINT TORIQUE	O-RING	O-RING
11	5640187		1	PISTON	PISTON	KOLBEN
12	4290112	CHc M10x80	2	VIS	SCREW	SCHRAUBE
13	4460035	LU10	2	RONDELLE	WASHER	UNTERLEGSCHLEIBE
14	4450015	Nylstop M10	2	ECROU	NUT	MUTTER

**CATALOGUE DE PIECES DE RECHANGE
SPARE PARTS BOOK
ERSATZTEILLISTE**



**Système hydraulique
Hydraulic system
Hydraulische Anlage**

50

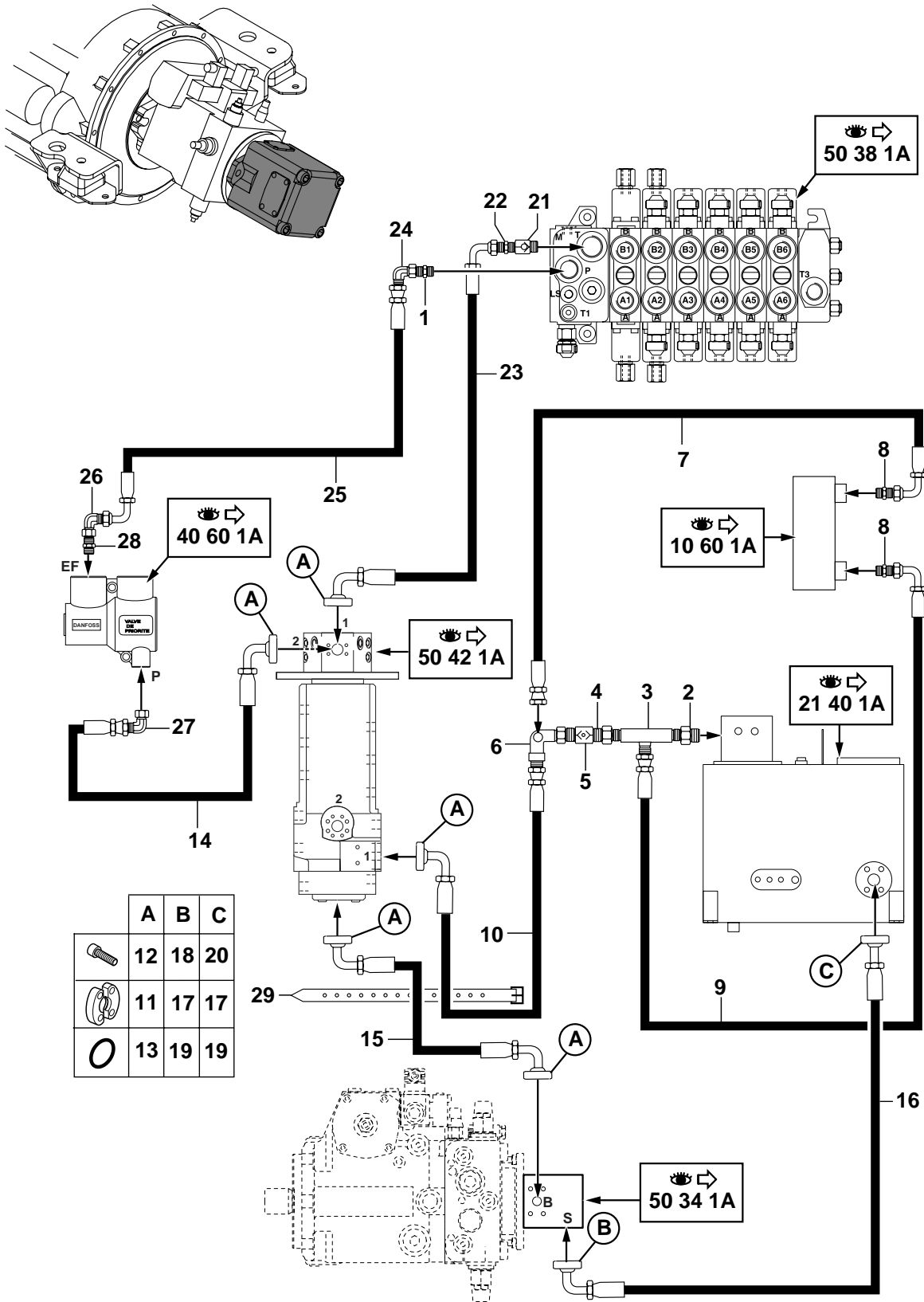
50	SYSTÈME HYDRAULIQUE	HYDRAULIC SYSTEM	HYDRAULIKANLAGE	
50 00 1A	CIRCUIT HYDRAULIQUE (POMPE D'EQUIPEMENT) HYDRAULICS (ATTACHMENT PUMP) HYDRAULIKKREIS (ANBAUPUMPE)			M3
50 02 1A	CIRCUIT HYDRAULIQUE (ACCELERATEUR) HYDRAULICS (THROTTLE) HYDRAULIKKREIS (GASHEBEL)			M3
50 02 2A	CIRCUIT HYDRAULIQUE: ACCELERATEUR MANUEL (OPTION) HYDRAULICS: MANUAL ACCELERATOR (OPTION) HYDRAULIKKREIS: HANDGAS (OPTION)			M4
50 03 1A	CIRCUIT HYDRAULIQUE (STABILISATEUR) HYDRAULICS (STABILISER CIRCUIT) HYDRAULIKKREIS (STABILISATOR)			
50 07 1A	CIRCUIT ALIMENTATION ET RETOUR TOURELLE TOWER SUPPLY AND RETURN CIRCUIT EINSPEIS-UND RUECKLAUFKREISLAUF TURM		→ 35340	M2
50 07 1B	CIRCUIT ALIMENTATION ET RETOUR TOURELLE TOWER SUPPLY AND RETURN CIRCUIT EINSPEIS-UND RUECKLAUFKREISLAUF TURM		↔ 35341	M2
50 08 1A	CIRCUIT HYDRAULIQUE BLOCAGE D'OSCILLATION HYDRAULIC CIRCUIT FOR REAR AXLE LOCKING HYDRAULIKKREIS PENDELVERRIEGELUNG			M4
50 09 1A	CIRCUIT HYDRAULIQUE : FLECHE (STANDARD) HYDRAULICS : BOOM (STANDARD) HYDRAULIKKREIS : AUSLEGER (NORM)			M3
50 10 1A	CIRCUIT HYDRAULIQUE: FLECHE AVEC CLAPET HYDRAULICS: BOOM WITH VALVE HYDRAULIKKREIS: AUSLEGER MIT Klappe			M3
50 11 1A	CIRCUIT HYDRAULIQUE: BEC DE FLECHE (STANDARD) HYDRAULIC : INTERMEDIATE BOOM (STANDARD) HYDRAULIKKREIS : AUSLEGERSCHNABEL (NORM)			
50 12 1A	CIRCUIT HYDRAULIQUE: BEC DE FLECHE / CLAPET HYDRAULIC: INTERMEDIATE BOOM / VALVE HYDRAULIKKREIS: AUSLEGERSCHNABEL / Klappe			M3
50 13 1A	CIRCUIT HYDRAULIQUE: VERIN DE BRAS (STANDARD) HYDRAULICS : ARM RAM (STANDARD) HYDRAULIKKREIS : ARMZYLINDER (NORM)			M2
50 14 1A	CIRCUIT HYDRAULIQUE: VERIN DE BRAS / CLAPET HYDRAULICS: ARM RAM / VALVE HYDRAULIKKREIS: ARMZYLINDER / Klappe			M3
50 15 1A	CIRCUIT HYDRAULIQUE: VERIN DE GODET (STD) HYDRAULICS : BUCKET CYLINDER (STANDARD) HYDRAULIKKREIS : LOEFFELZYLINDER (NORM)			M4

	50 SYSTÈME HYDRAULIQUE (suite)	HYDRAULIC SYSTEM (continued)	HYDRAULIKANLAGE (Nachste Seite)	
50 16 1A	CIRCUIT HYDRAULIQUE: VERIN DE GODET / CLAPET HYDRAULICS: BUCKET CYLINDER / VALVE HYDRAULIKKREIS: LOEFFELZYLINDER / KLAPP			M3
50 18 1A	CIRCUIT HYDRAULIQUE: VERIN DEPORT/PORTE-OUTILS HYDRAULICS: OFFSET CYLINDER/TOOLS-HOLDER HYDRAULIKKREIS: VERSETZUNGSZYLINDER/WERKZEUGETRAGER			M2
50 20 1A	CIRCUIT HYDRAULIQUE.(FONCTION SUPPLEMENTAIRE) HYDRAULIC CIRCUIT.(ADDITIONAL FUNCTION) HYDRAULIKKREIS (ZUSATZFUNKTIONEN)			
50 27 1A	CIRCUIT HYDRAULIQUE: CLIMATISATION (OPTION) HYDRAULIC CIRCUIT: AIR COND. (OPTION) HYDRAULIKKREIS: KLIMAAANLAGE (OPTION)			M4
50 27 1B	CIRCUIT HYDRAULIQUE: CLIMATISATION (OPTION) HYDRAULIC CIRCUIT: AIR COND. (OPTION) HYDRAULIKKREIS: KLIMAAANLAGE (OPTION)			M4
50 34 1A	POMPE HYDRAULIQUE : EQUIPEMENT HYDRAULIC PUMP : ATTACHMENT HYDRAULISCHE PUMPE : AUSRUSTUNGS			
50 38 1A	DISTRIBUTEUR: 6 ELEMENTS CONTROL VALVE: 6 ELEMENTS STEUERBLOCK: 6 ELEMENT			M4
50 42 1A	JOINT TOURNANT SWIVEL JOINT DREHVERTEILER			M2
50 46 1A	VERIN D'ACCELERATEUR ACCELERATOR'S CYLINDER GASPEDAL ZYLINDER		→ 35405	M3
50 46 1B	VERIN D'ACCELERATEUR ACCELERATOR'S CYLINDER GASPEDAL ZYLINDER		→ 35406	M4
50 48 1A	VERIN DE BLOCAGE D'OSCILLATION LOCKING RAM VERRIEGELUNGS ZYLINDER			M2
50 50 1A	VERIN DE STABILISATEUR (DROIT) STABILISER RAM (RIGHT) STABILISATOR ZYLINDER (RECHT)			M2
50 52 1A	VERIN DE STABILISATEUR (GAUCHE) STABILISER RAM (LEFT) STABILISATOR ZYLINDER (LINKS)			M2
50 56 1A	VERIN DE FLECHE BOOM CYLINDER AUSLEGERZYLINDER			M4

50 SYSTÈME HYDRAULIQUE (suite)			HYDRAULIC SYSTEM (continued)	HYDRAULIKANLAGE (Nachste Seite)		
50	58	1A	VERIN BEC DE FLECHE BOOM NOSE PIECE RAM BESCHICKER-RAM ZYLINDER	→	35401	M3
50	58	1B	VERIN BEC DE FLECHE BOOM NOSE PIECE RAM BESCHICKER-RAM ZYLINDER	↔	35402	M3
50	60	1A	VERIN DE BRAS ARM RAM ARMZYLINDER	→	35323	M2
50	60	1B	VERIN DE BRAS ARM RAM ARMZYLINDER	↔	35324	M2
50	62	1A	VERIN DE GODET BUCKET CYLINDER LOEFFELZYLINDER	→	35323	M2
50	62	1B	VERIN DE GODET BUCKET CYLINDER LOEFFELZYLINDER	↔	35324	M2
50	64	1A	VERIN DE DEPORT OFFSET CYLINDER VERSETZUNGSZYLINDER	→	35401	M3
50	64	1B	VERIN DE DEPORT OFFSET CYLINDER VERSETZUNGSZYLINDER	↔	35402	M3
50	66	1A	VERIN DE PORTE-OUTILS TOOLS-HOLDER CYLINDER WERKZEUGETRAEGER ZYLINDER			
50	71	1A	PEDIBULATEUR : CDE ACCE. (BLOCAGE ELEC.) ACCELE. CONTROL PEDAL (ELECTRICAL LOCK) GASPEDAL (ELEKTRISCHE ARRETIERUNG)			M1
50	75	1A	PEDIBULATEUR : CDE FONCTION SUPPLEMENTAIRE SUPPLEMENTARY FUNCTION CONTROL PEDAL PEDAL FUER ZUSATZFUNKTION			
50	76	1A	MANIPULATEUR : DROIT CONTROL LEVER : RIGHT STEUERHEBEL : RECHT			M4
50	78	1A	MANIPULATEUR : GAUCHE CONTROL LEVER : LEFT STEUERHEBEL : LINKS			M4
50	80	1A	BLOC DE FONCTION HYDRAULIC FUNCTION BLOCK HYDRAULIK FUNKTIONSBLOCK	→	35340	M2

50 SYSTÈME HYDRAULIQUE (suite)		HYDRAULIC SYSTEM (continued)	HYDRAULIKANLAGE (Nachste Seite)	
50 80 1B	BLOC DE FONCTION HYDRAULIC FUNCTION BLOCK HYDRAULIK FUNKTIONSBLOCK		→ 35341	M2
50 82 1A	ELECTRO-VALVE (INVERSION GODET) ELECTRO-VALVE (BUCKET INVERSION) ELEK.VENTIL (RICHTUNGSSUMKEHR LÖFFEL)			
50 84 1A	ELECTRO-VALVE (BLOCAGE D'OSCILL.) ELECTRO-VALVE (OSCILLATION LOCK) ELEK.VENTIL (SCHWINGUNGSBLOCKIERUNG)			M4
50 86 1A	ELECTRO-VALVE : STABILISATEUR ELECTRO-VALVE: STABILISER ELEKTROVENTIL : STABILISATOR			
50 88 1A	UNITE DE PILOTAGE : FLECHE / BEC DE FLECHE PILOT OIL UNIT : BOOM / INTERMEDIATE BOOM STEUEROELVERSORGUNGS : AUSLEGER / AUSLEGERSCHNABEL			
50 90 1A	SELECTEUR (COUPLAGE VERINS) SELECTOR (COUPLING OF RAMS) SELEKTOR (ZYLINDERKOPPLUNG)			
50 92 1A	BLOC DE PRESSION D'ASSISTANCE POWER-ASSISTANCE PRESSURE BLOCK HILFSDRUCKBLOCK			M4
50 93 1A	BLOC DE PRIORITE SP12 (CLIMATISATION) BLOC OF PRIORITY SP12 (AIR CONDITIONED) BLOCK DER PRIORITÄT SP12 (KLIMAAANLAGE)			M3
50 94 1A	ELECTRODISTRIBUTEUR (CLIMATISATION) SOLENOÏD-VALVE (AIR CONDITIONED) ELEKTROVENTIL (KLIMAAANLAGE)			M1
50 95 1A	CLAPET DE SECURITE SAFETY VALVE SICHEREITSVENTIL			M3

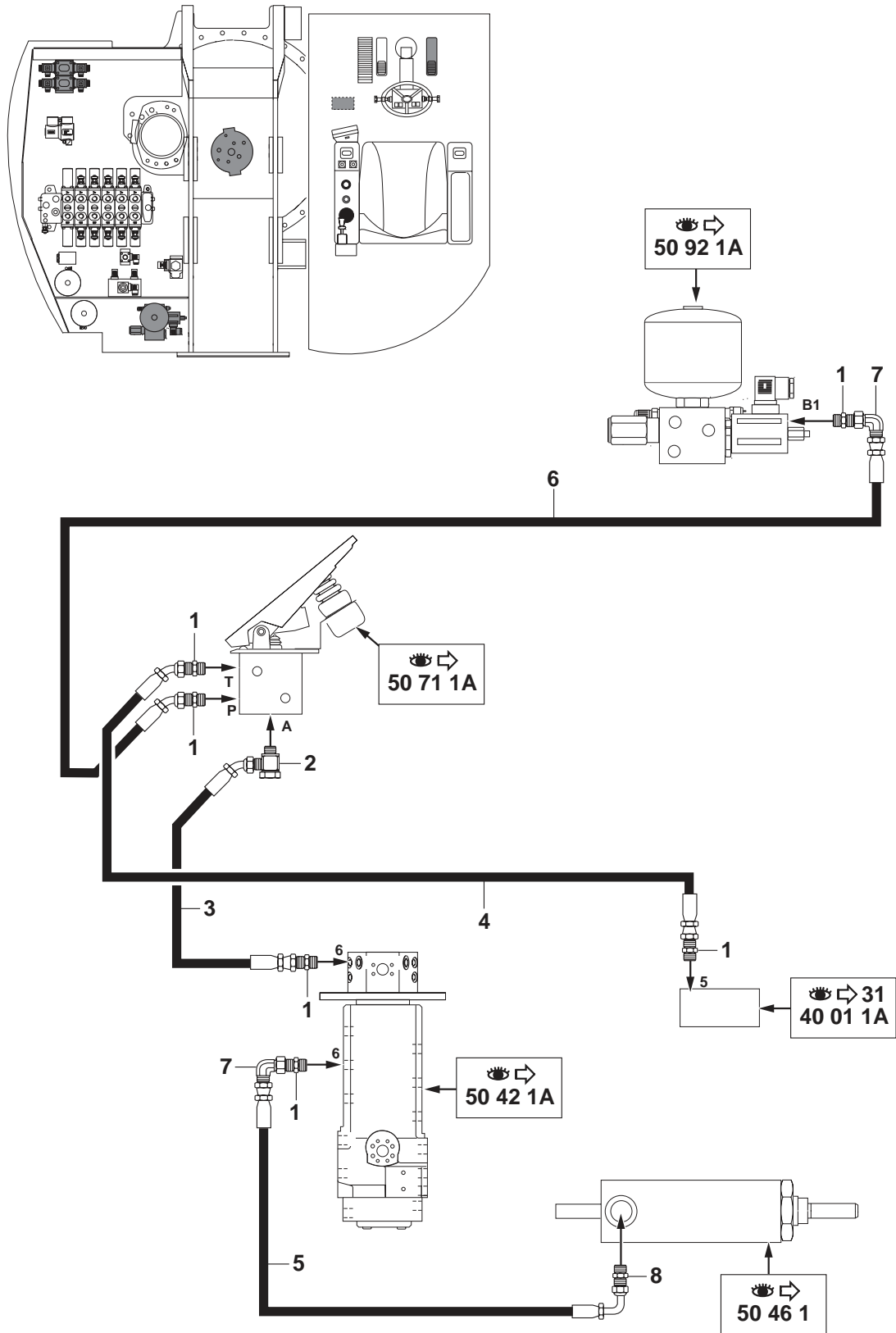
CIRCUIT HYDRAULIQUE (POMPE D'EQUIPEMENT)
 HYDRAULICS (ATTACHMENT PUMP)
 HYDRAULIKKREIS (ANBAUPUMPE)



CIRCUIT HYDRAULIQUE (POMPE D'EQUIPEMENT)
 HYDRAULICS (ATTACHMENT PUMP)
 HYDRAULIKKREIS (ANBAUPUMPE)

1	4750120		2	UNION	CONNECTOR	ANSCHLUSSTEIL
2	4750667		1	ADAPTEUR	ADAPTER	ANSCHLUSSTUECK
3	4770736		1	EMBOUT	TIP	ANSATZ
4	4750629		1	ADAPTATEUR	ADAPTOR	ANSCHLUSSTUECK
5	5330110		1	CLAPET ANTI-RETOUR	CHECK VALVE	RUECKSCHLAGVENTIL
6	4770737		1	EMBOUT	TIP	ANSATZ
7	4197026		1	FLEXIBLE	HOSE	SCHLAUCH
8	4750015		2	UNION	CONNECTOR	ANSCHLUSSTEIL
9	4197027		1	FLEXIBLE	HOSE	SCHLAUCH
10	4190926		1	FLEXIBLE	HOSE	SCHLAUCH
11	4770091		10	DEMI-BRIDE	HALF-FLANGE	HALBFLANSCH
12	4290026	CHc M10X30	20	VIS	SCREW	SCHRAUBE
13	4040037		5	JOINT TORIQUE	O-RING	O-RING
14	4190900		1	FLEXIBLE	HOSE	SCHLAUCH
15	4190892		1	FLEXIBLE	HOSE	SCHLAUCH
16	4191014		1	FLEXIBLE	HOSE	SCHLAUCH
17	4770404		4	DEMI-BRIDE	HALF-FLANGE	HALBFLANSCH
18	4290040	CHc M12X30	4	VIS	SCREW	SCHRAUBE
19	4040038		2	JOINT TORIQUE	O-RING	O-RING
20	4290061	CHc M14x30	4	VIS	SCREW	SCHRAUBE
21	5330127		1	CLAPET	NON RETURN VALVE	RUECKSCHL.VENTIL
22	4750451		1	UNION	CONNECTOR	ANSCHLUSSTEIL
23	4190927		1	FLEXIBLE	HOSE	SCHLAUCH
24	4700128		1	COUDE	ELBOW	WINKELSTUECK
25	4196098		1	FLEXIBLE	HOSE	SCHLAUCH
26	4700147		1	COUDE	ELBOW	WINKELSTUECK
27	4700131		1	COUDE	ELBOW	WINKELSTUECK
28	4750098		1	UNION	CONNECTOR	ANSCHLUSSTEIL
29	4690700		1	SANGLE	BELT	RIEMEN

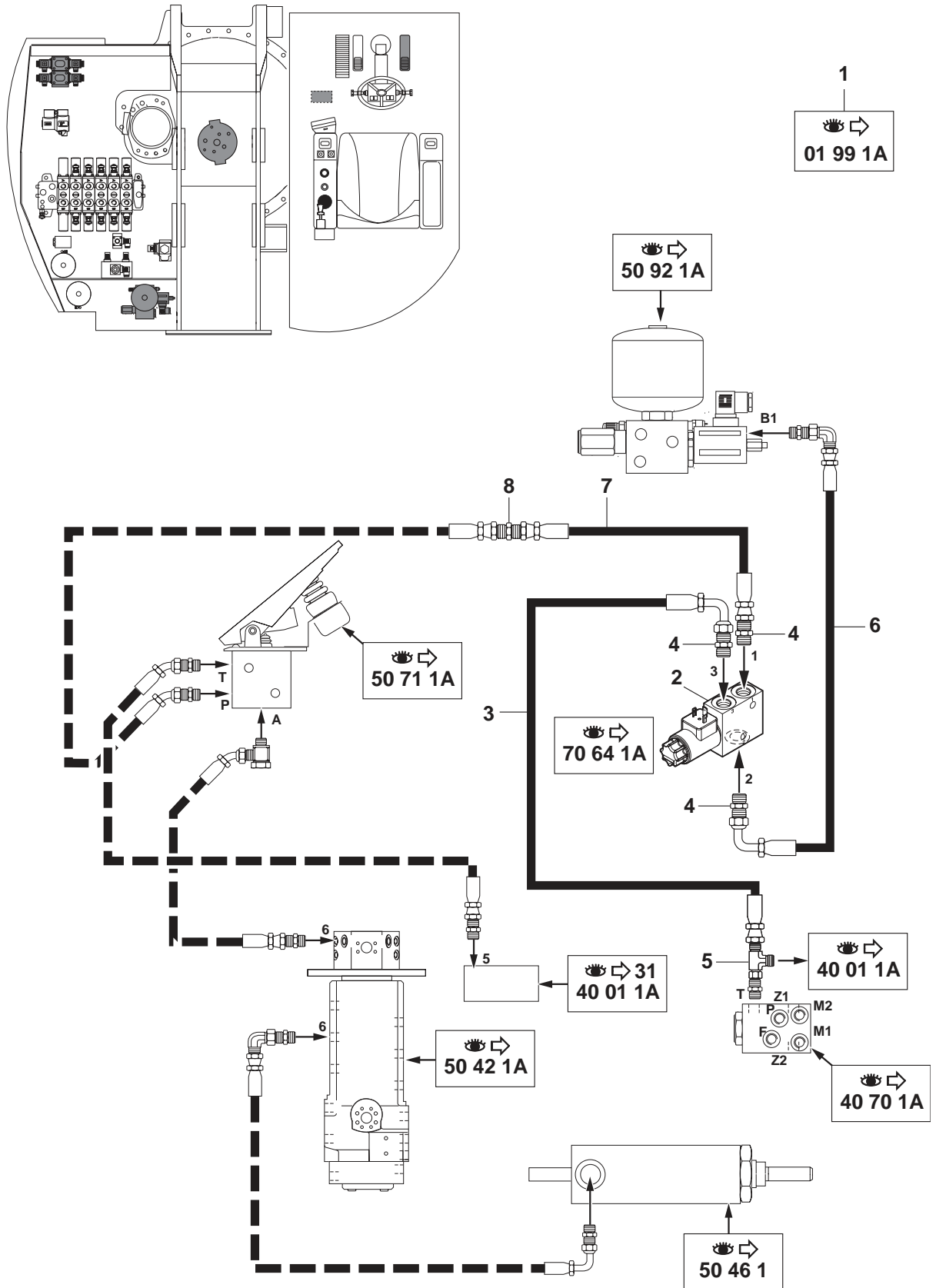
CIRCUIT HYDRAULIQUE (ACCELERATEUR)
 HYDRAULICS (THROTTLE)
 HYDRAULIKKREIS (GASHEBEL)




CIRCUIT HYDRAULIQUE (ACCELERATEUR)
HYDRAULICS (THROTTLE)
HYDRAULIKKREIS (GASHEBEL)

1 4750055	6 UNION	CONNECTOR	ANSCHLUSSTEIL
2 4700076	1 RACCORD BANJO	BANJO FITTING	RINGSTUECK
3 4192487	1 FLEXIBLE	HOSE	SCHLAUCH
4 4192485	1 FLEXIBLE	HOSE	SCHLAUCH
5 4192509	1 FLEXIBLE	HOSE	SCHLAUCH
6 4192571	1 FLEXIBLE	HOSE	SCHLAUCH
7 4700119	2 COUDE	ELBOW	WINKELSTUECK
8 4750607	1 UNION	CONNECTOR	ANSCHLUSSTEIL

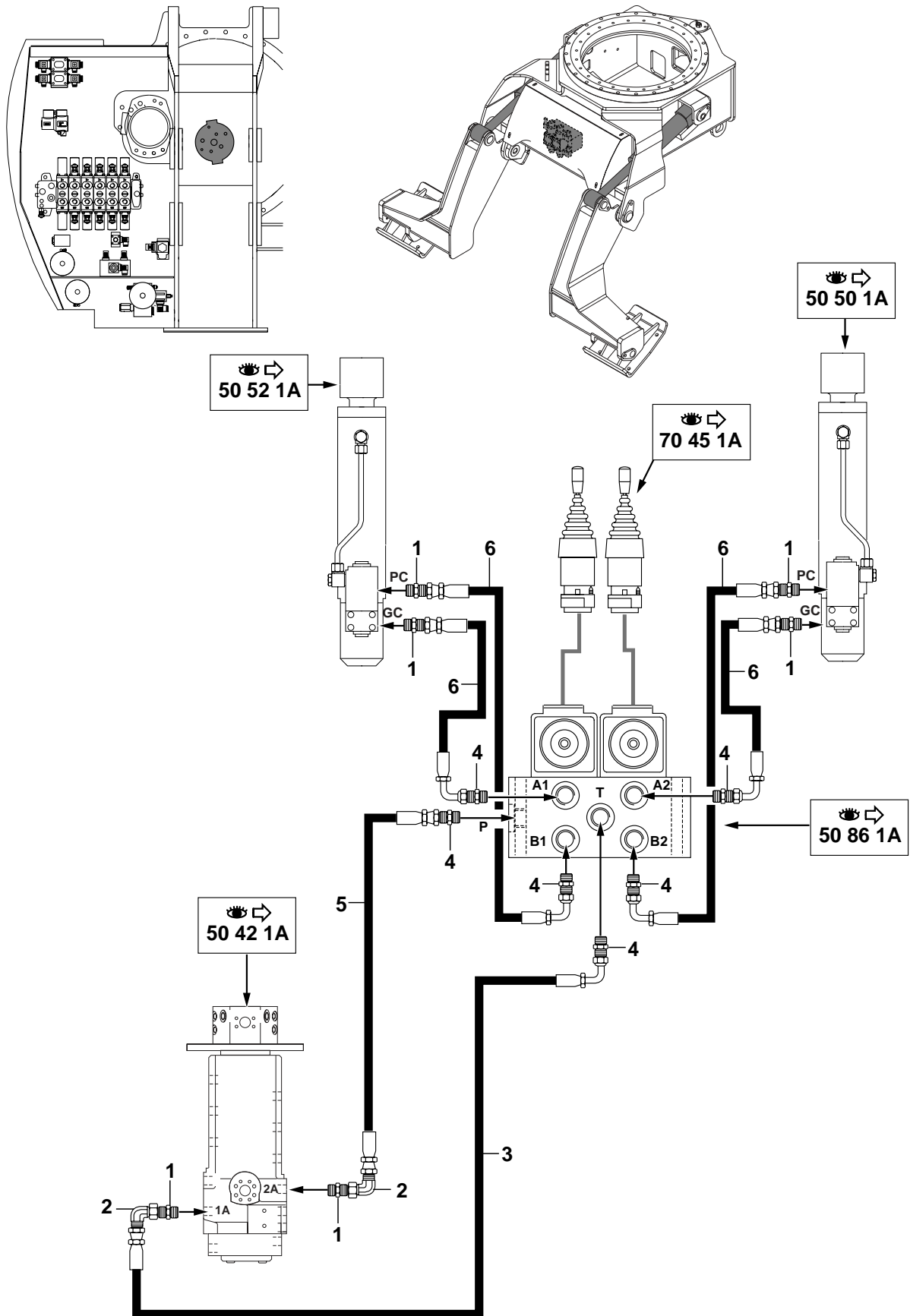
CIRCUIT HYDRAULIQUE: ACCELERATEUR MANUEL (OPTION)
 HYDRAULICS: MANUAL ACCELERATOR (OPTION)
 HYDRAULIKKREIS: HANDGAS (OPTION)



CIRCUIT HYDRAULIQUE: ACCELERATEUR MANUEL (OPTION)
 HYDRAULICS: MANUAL ACCELERATOR (OPTION)
 HYDRAULIKKREIS: HANDGAS (OPTION)

* 1 6990166	 70 64 1A	PM KIT: ACCELERATEUR MANUEL	KIT: MANUAL ACCELERATOR	BAUSATZ: HANDGAS
2 6090201	1	1 BLOC	BLOCK	BLOCK
* 3 4192282	1	1 FLEXIBLE	HOSE	SCHLAUCH
4 4750247	1	3 UNION	CONNECTOR	ANSCHLUSSTEIL
* 5 4720047	1	1 TE	TEE	T STUECK
* 6 4192299	1	1 FLEXIBLE	HOSE	SCHLAUCH
* 7 4192502	1	1 FLEXIBLE	HOSE	SCHLAUCH
* 8 4750457	1	1 UNION	CONNECTOR	ANSCHLUSSTEIL

CIRCUIT HYDRAULIQUE (STABILISATEUR)
 HYDRAULICS (STABILISER CIRCUIT)
 HYDRAULIKKREIS (STABILISATOR)

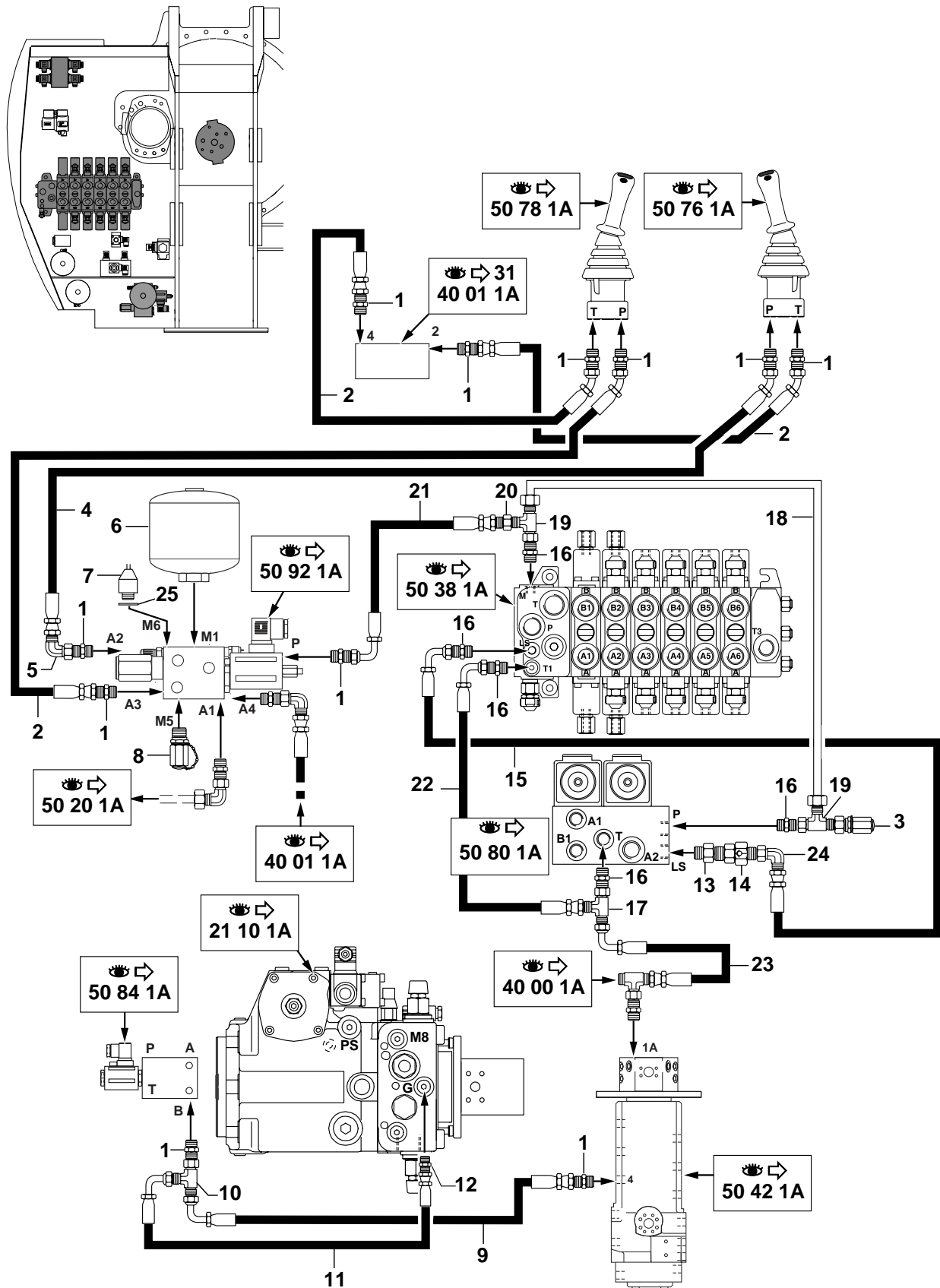


CIRCUIT HYDRAULIQUE (STABILISATEUR)
HYDRAULICS (STABILISER CIRCUIT)
HYDRAULIKKREIS (STABILISATOR)

1 4750026	6 UNION	CONNECTOR	ANSCHLUSSTEIL
2 4700118	2 COUDE	ELBOW	WINKELSTUECK
3 4194101	1 FLEXIBLE	HOSE	SCHLAUCH
4 4750074	6 UNION	CONNECTOR	ANSCHLUSSTEIL
5 4194064	1 FLEXIBLE	HOSE	SCHLAUCH
6 4194122	4 FLEXIBLE	HOSE	SCHLAUCH



CIRCUIT ALIMENTATION ET RETOUR TOURELLE
 TOWER SUPPLY AND RETURN CIRCUIT
 EINSPEIS-UND RUECKLAUFKREISLAUF TURM

→ 35340



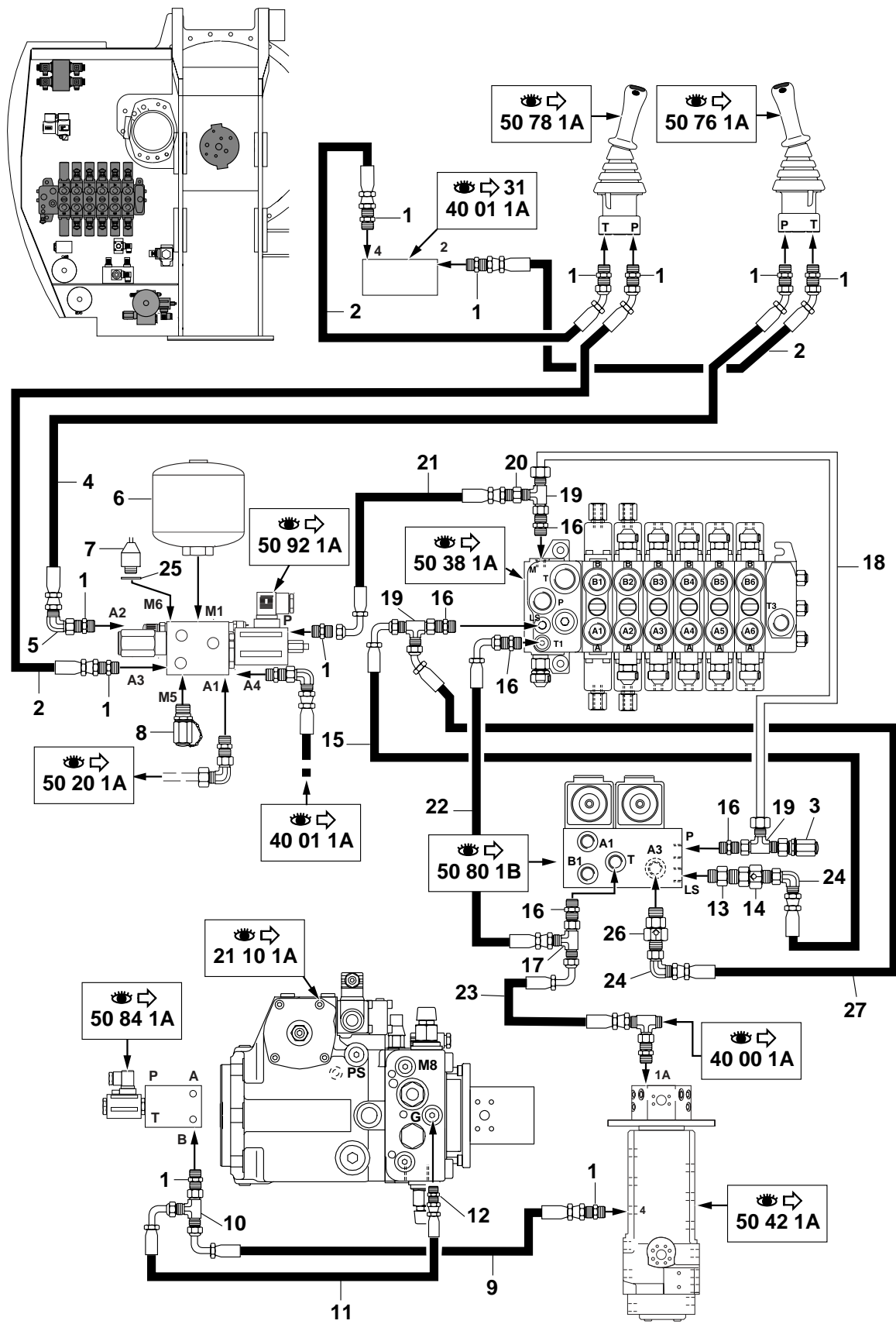
CIRCUIT ALIMENTATION ET RETOUR TOURELLE
TOWER SUPPLY AND RETURN CIRCUIT
EINSPEIS-UND RUECKLAUFKREISLAUF TURM

→ 35340

1	4750055		11	UNION	CONNECTOR	ANSCHLUSSTEIL
2	4192487		3	FLEXIBLE	HOSE	SCHLAUCH
3	4770744		1	PRISE DE PRESSION	PRESSURE TAPPING	ANSCHLUSS FUR OLDRUC
4	4192571		1	FLEXIBLE	HOSE	SCHLAUCH
5	4700119		1	COUDE	ELBOW	WINKELSTUECK
6	4770613		1	ACCUMULATEUR	ACCUMULATOR	AKKUMULATOR
7	5130139	 5130047	1	MANO CONTACT	MANO-CONTACT	DRUCKREGLER
8	4770148		1	PRISE DE PRESSION	PRESSURE TAPPING	ANSCHLUSS FUR OLDRUC
9	4192499		1	FLEXIBLE	HOSE	SCHLAUCH
10	4720047	 4720049	1	TE	TEE	T STUECK
11	4192501		1	FLEXIBLE	HOSE	SCHLAUCH
12	4750274		1	UNION	CONNECTOR	ANSCHLUSSTEIL
13	4770742		1	ADAPTATEUR	ADAPTOR	ANSCHLUSSTUECK
14	5330126		1	CLAPET ANTI-RETOUR	CHECK VALVE	RUECKSCHLAGVENTIL
15	4194020		1	FLEXIBLE	HOSE	SCHLAUCH
16	4750074		5	UNION	CONNECTOR	ANSCHLUSSTEIL
17	4720051		1	TE	TEE	T STUECK
18	5780058		1	TUBE	TUBE	ROHR
19	4720054		2	TE	TEE	T STUECK
20	4750174		1	ADAPTATEUR	ADAPTOR	ANSCHLUSSTUECK
21	4192573		1	FLEXIBLE	HOSE	SCHLAUCH
22	4194064		1	FLEXIBLE	HOSE	SCHLAUCH
23	4194101		1	FLEXIBLE	HOSE	SCHLAUCH
24	4700118		1	COUDE	ELBOW	WINKELSTUECK
25	5600006		1	BAGUE	BUSH	RING

CIRCUIT ALIMENTATION ET RETOUR TOURELLE
 TOWER SUPPLY AND RETURN CIRCUIT
 EINSPEIS-UND RUECKLAUFKREISLAUF TURM

→ 35341

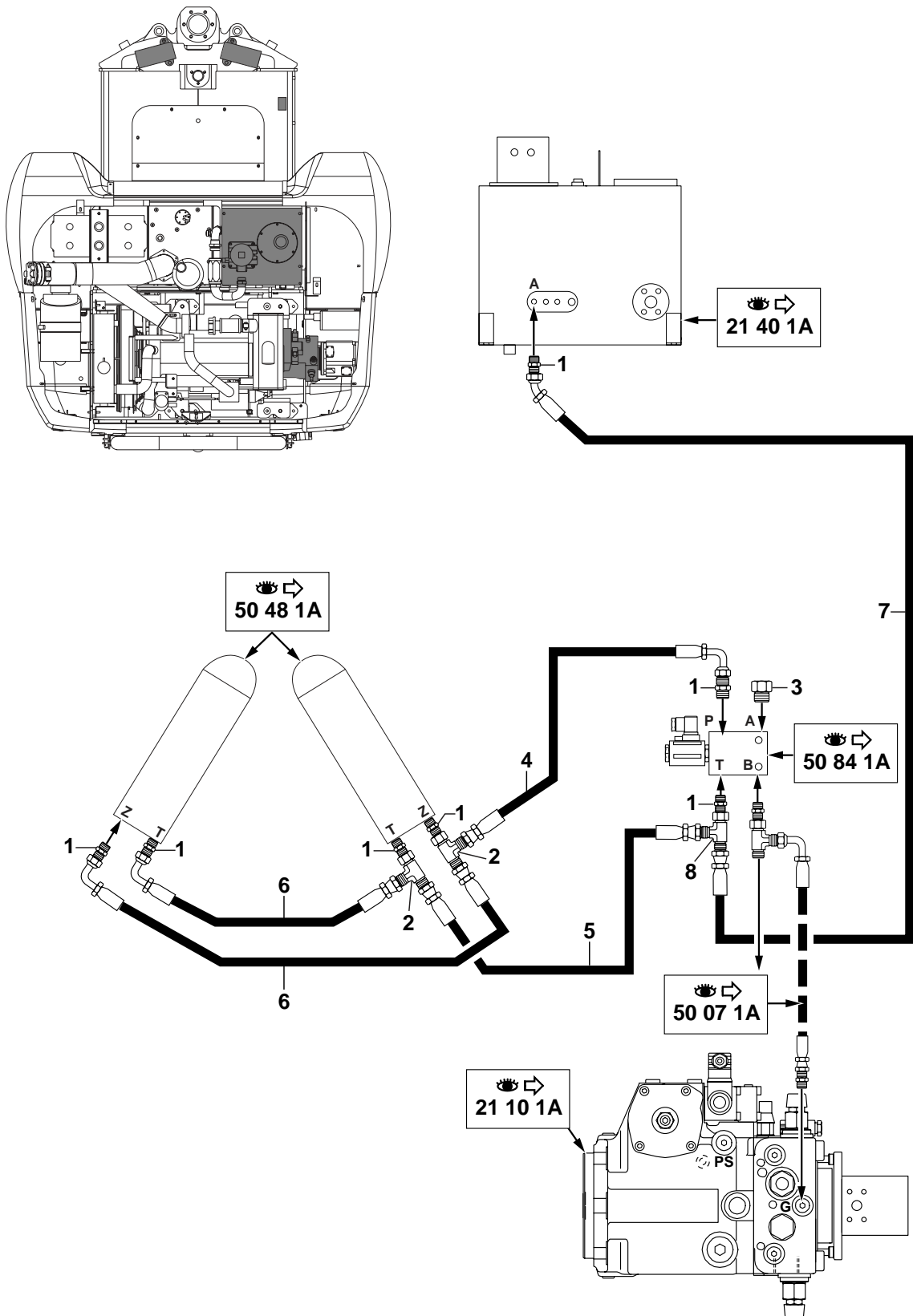


CIRCUIT ALIMENTATION ET RETOUR TOURELLE
 TOWER SUPPLY AND RETURN CIRCUIT
 EINSPEIS-UND RUECKLAUFKREISLAUF TURM

→ 35341

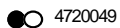
1 4750055	11 UNION	CONNECTOR	ANSCHLUSSTEIL
2 4192487	3 FLEXIBLE	HOSE	SCHLAUCH
3 4770744	1 PRISE DE PRESSION	PRESSURE TAPPING	ANSCHLUSS FUR OLDRUC
4 4192571	1 FLEXIBLE	HOSE	SCHLAUCH
5 4700119	1 COUDE	ELBOW	WINKELSTUECK
6 4770613	1 ACCUMULATEUR	ACCUMULATOR	AKKUMULATOR
7 5130139	1 MANO CONTACT	MANO-CONTACT	DRUCKREGLER
8 4770148	1 PRISE DE PRESSION	PRESSURE TAPPING	ANSCHLUSS FUR OLDRUC
9 4192499	1 FLEXIBLE	HOSE	SCHLAUCH
10 4720047	1 TE	TEE	T STUECK
11 4192501	1 FLEXIBLE	HOSE	SCHLAUCH
12 4750274	1 UNION	CONNECTOR	ANSCHLUSSTEIL
13 4750670	1 ADAPTATEUR	ADAPTOR	ANSCHLUSSTUECK
14 5330126	1 CLAPET ANTI-RETOUR	CHECK VALVE	RUECKSCHLAGVENTIL
15 4194020	1 FLEXIBLE	HOSE	SCHLAUCH
16 4750074	5 UNION	CONNECTOR	ANSCHLUSSTEIL
17 4720051	1 TE	TEE	T STUECK
18 5780058	1 TUBE	TUBE	ROHR
19 4720054	3 TE	TEE	T STUECK
20 4750174	1 ADAPTATEUR	ADAPTOR	ANSCHLUSSTUECK
21 4192573	1 FLEXIBLE	HOSE	SCHLAUCH
22 4194064	1 FLEXIBLE	HOSE	SCHLAUCH
23 4194101	1 FLEXIBLE	HOSE	SCHLAUCH
24 4700118	2 COUDE	ELBOW	WINKELSTUECK
25 5600006	1 BAGUE	BUSH	RING
26 5330129	1 CLAPET ANTI-RETOUR	CHECK VALVE	RUECKSCHLAGVENTIL
27 4194121	1 FLEXIBLE	HOSE	SCHLAUCH

CIRCUIT HYDRAULIQUE BLOCAGE D'OSCILLATION
 HYDRAULIC CIRCUIT FOR REAR AXLE LOCKING
 HYDRAULIKKREIS PENDELVERRIEGELUNG

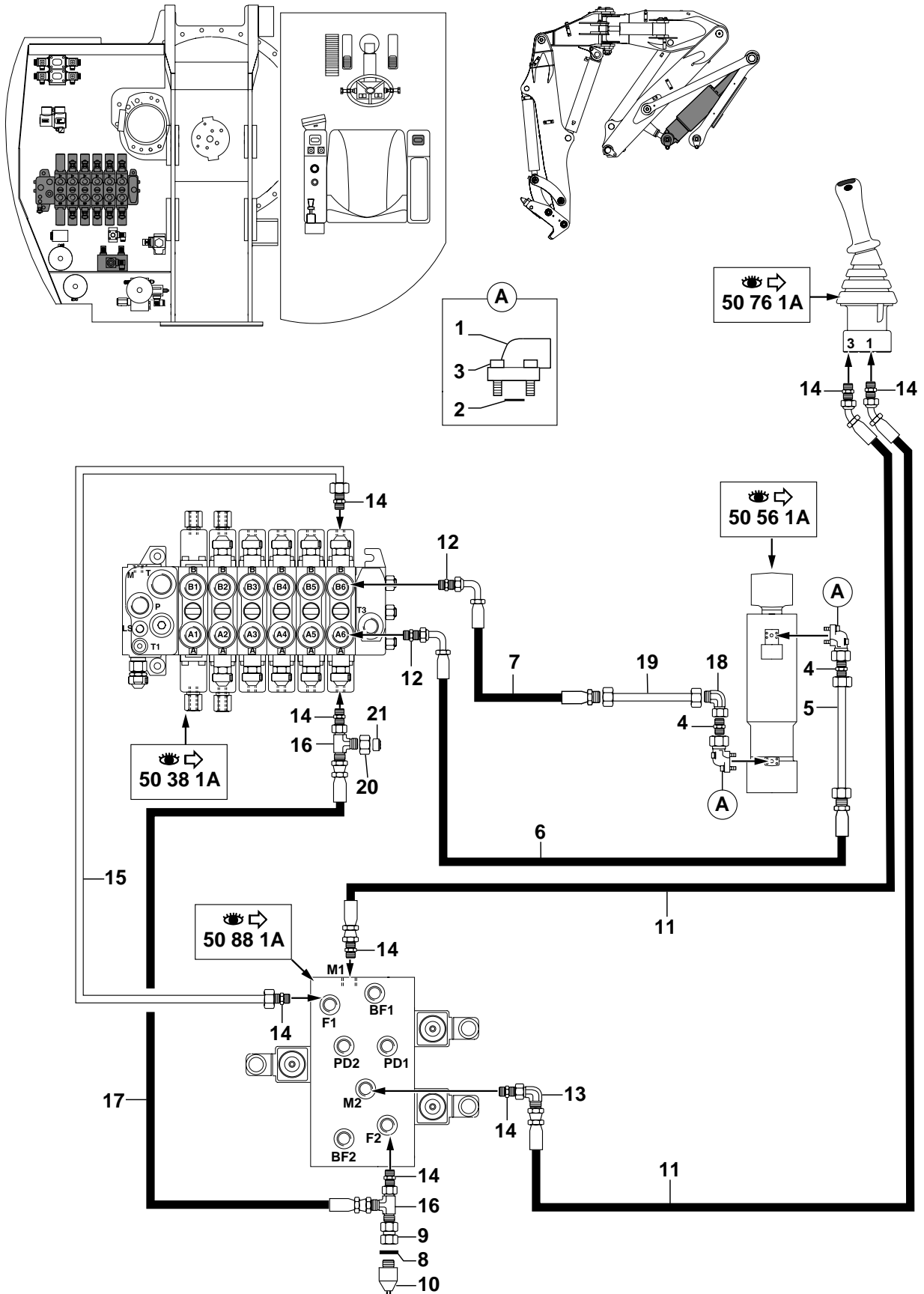


CIRCUIT HYDRAULIQUE BLOCAGE D'OSCILLATION
 HYDRAULIC CIRCUIT FOR REAR AXLE LOCKING
 HYDRAULIKKREIS PENDELVERRIEGELUNG

1	4750055		7	UNION	CONNECTOR	ANSCHLUSSTEIL
*	2	4720047		2	TE	T STUECK
	3	4740033		1	BOUCHON	VERSCHL.STOPFEN
*	4	4192276		1	FLEXIBLE	SCHLAUCH
	5	4192572		1	FLEXIBLE	SCHLAUCH
	6	4192285		2	FLEXIBLE	SCHLAUCH
	7	4192577		1	FLEXIBLE	SCHLAUCH
	8	4720047		1	TE	T STUECK



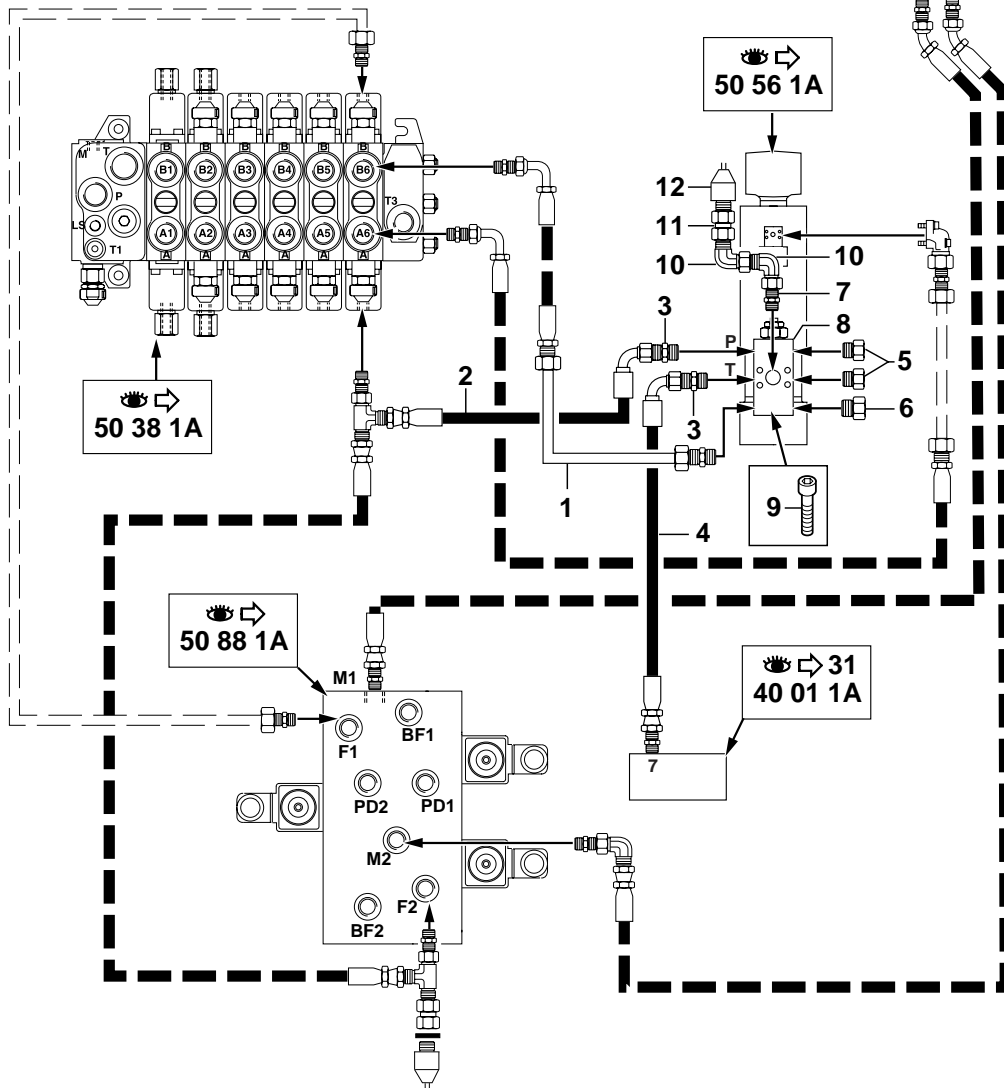
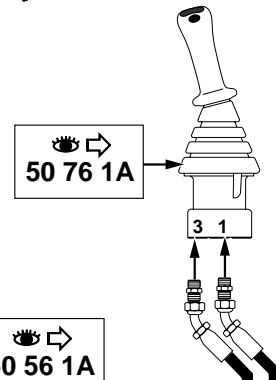
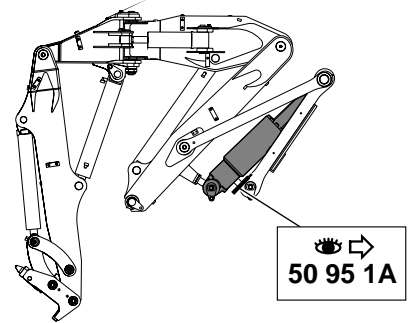
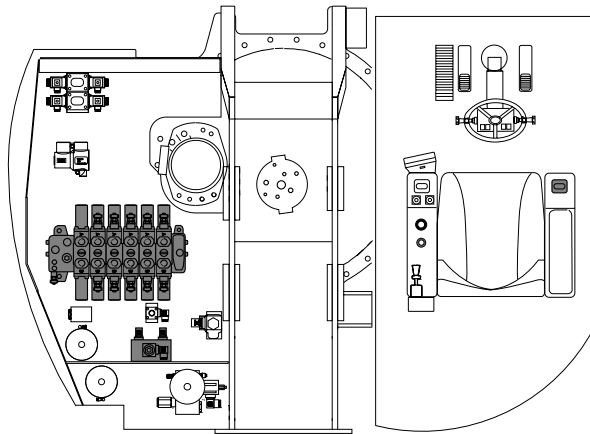
CIRCUIT HYDRAULIQUE : FLECHE (STANDARD)
 HYDRAULICS : BOOM (STANDARD)
 HYDRAULIKKREIS : AUSLEGER (NORM)



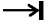
CIRCUIT HYDRAULIQUE : FLECHE (STANDARD)
 HYDRAULICS : BOOM (STANDARD)
 HYDRAULIKKREIS : AUSLEGER (NORM)

1	4770071		2	BRIDE	FLANGE	FLANSCH
2	4040033		2	JOINT TORIQUE	O-RING	O-RING
3	4290086	CHc M8x30	8	VIS	SCREW	SCHRAUBE
4	4750209		2	UNION	CONNECTOR	ANSCHLUSSTEIL
5	5780094	→ 35368-35361	1	TUBE	TUBE	ROHR
5	5780154	→ 35369+35361	1	TUBE	TUBE	ROHR
6	4195709		1	FLEXIBLE	HOSE	SCHLAUCH
7	4195618		1	FLEXIBLE	HOSE	SCHLAUCH
8	5600006		1	BAGUE	BUSH	RING
9	4750562		1	UNION	CONNECTOR	ANSCHLUSSTEIL
10	5130044		1	MANO CONTACT	MANO-CONTACT	DRUCKREGLER
11	4192487		2	FLEXIBLE	HOSE	SCHLAUCH
12	4750292		2	UNION	CONNECTOR	ANSCHLUSSTEIL
13	4700119		1	COUDE	ELBOW	WINKELSTUECK
14	4750055		8	UNION	CONNECTOR	ANSCHLUSSTEIL
15	5780060		1	TUBE	TUBE	ROHR
16	4720049		2	TE	TEE	T STUECK
17	4192484		1	FLEXIBLE	HOSE	SCHLAUCH
18	4700128		1	COUDE	ELBOW	WINKELSTUECK
19	5780093	→ 35368-35361	1	TUBE	TUBE	ROHR
19	5780153	→ 35369+35361	1	TUBE	TUBE	ROHR
20	4770115		1	ECROU	NUT	MUTTER
21	4740221		1	BOUCHON	PLUG	VERSCHL.STOPFEN

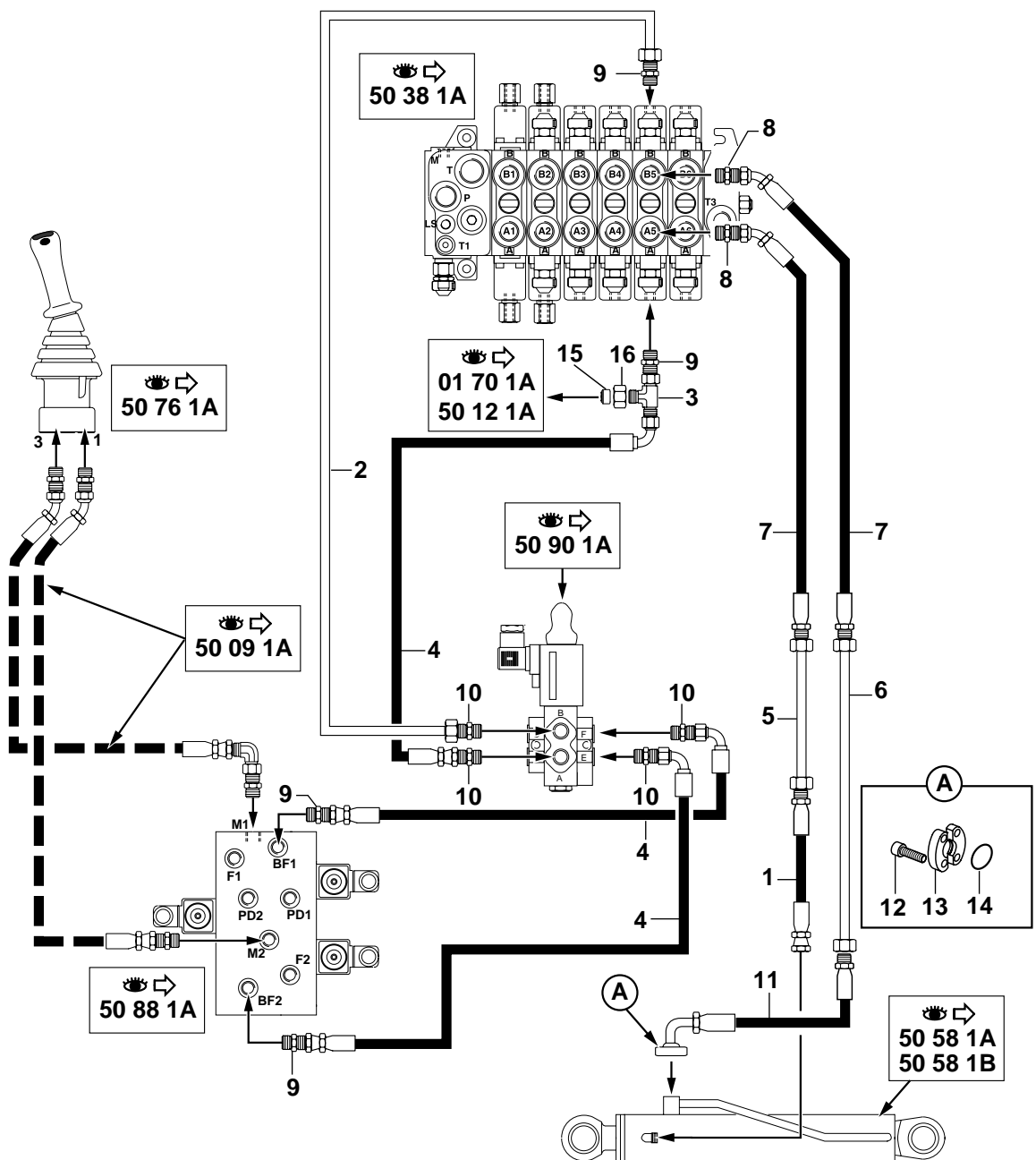
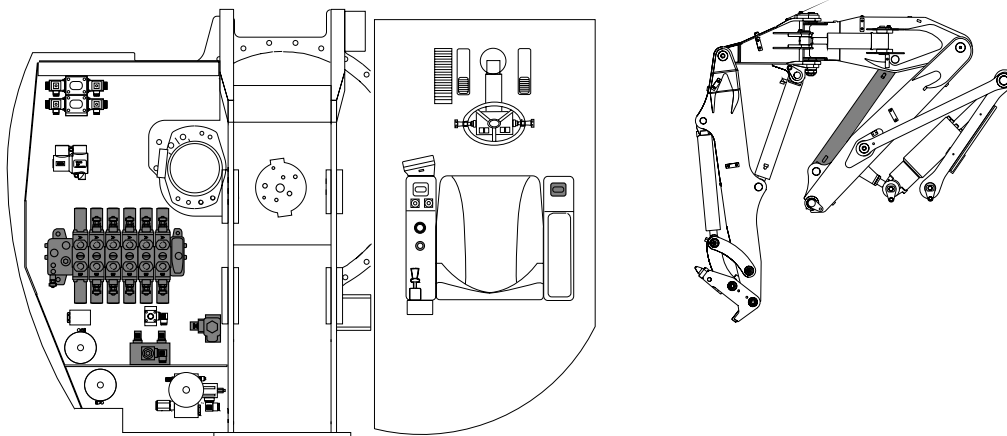
CIRCUIT HYDRAULIQUE: FLECHE AVEC CLAPET
 HYDRAULICS: BOOM WITH VALVE
 HYDRAULIKKREIS: AUSLEGER MIT Klappe



CIRCUIT HYDRAULIQUE: FLECHE AVEC CLAPET
 HYDRAULICS: BOOM WITH VALVE
 HYDRAULIKKREIS: AUSLEGER MIT Klappe

1 5780100	 35368-35361	1 TUBE	TUBE	ROHR
1 5780152	 35369+35361	1 TUBE	TUBE	ROHR
2 4192499		1 FLEXIBLE	HOSE	SCHLAUCH
3 4750055		2 UNION	CONNECTOR	ANSCHLUSSTEIL
4 4192281		1 FLEXIBLE	HOSE	SCHLAUCH
5 4740033		2 BOUCHON	PLUG	VERSCHL.STOPFEN
6 4740058		1 BOUCHON	PLUG	VERSCHL.STOPFEN
7 4750638		1 UNION	CONNECTOR	ANSCHLUSSTEIL
8	 50 95 1A	1 CLAPET DE SECURITE	SAFETY VALVE	SICHERHEITSVENTIL
9 4290081	CHc M8x40	4 VIS	SCREW	SCHRAUBE
10 4700119		2 COUDE	ELBOW	WINKELSTUECK
11 4750311		1 ADAPTATEUR	ADAPTOR	ANSCHLUSSTUECK
12 5130127		1 MANO CONTACT	MANO-CONTACT	DRUCKREGLER

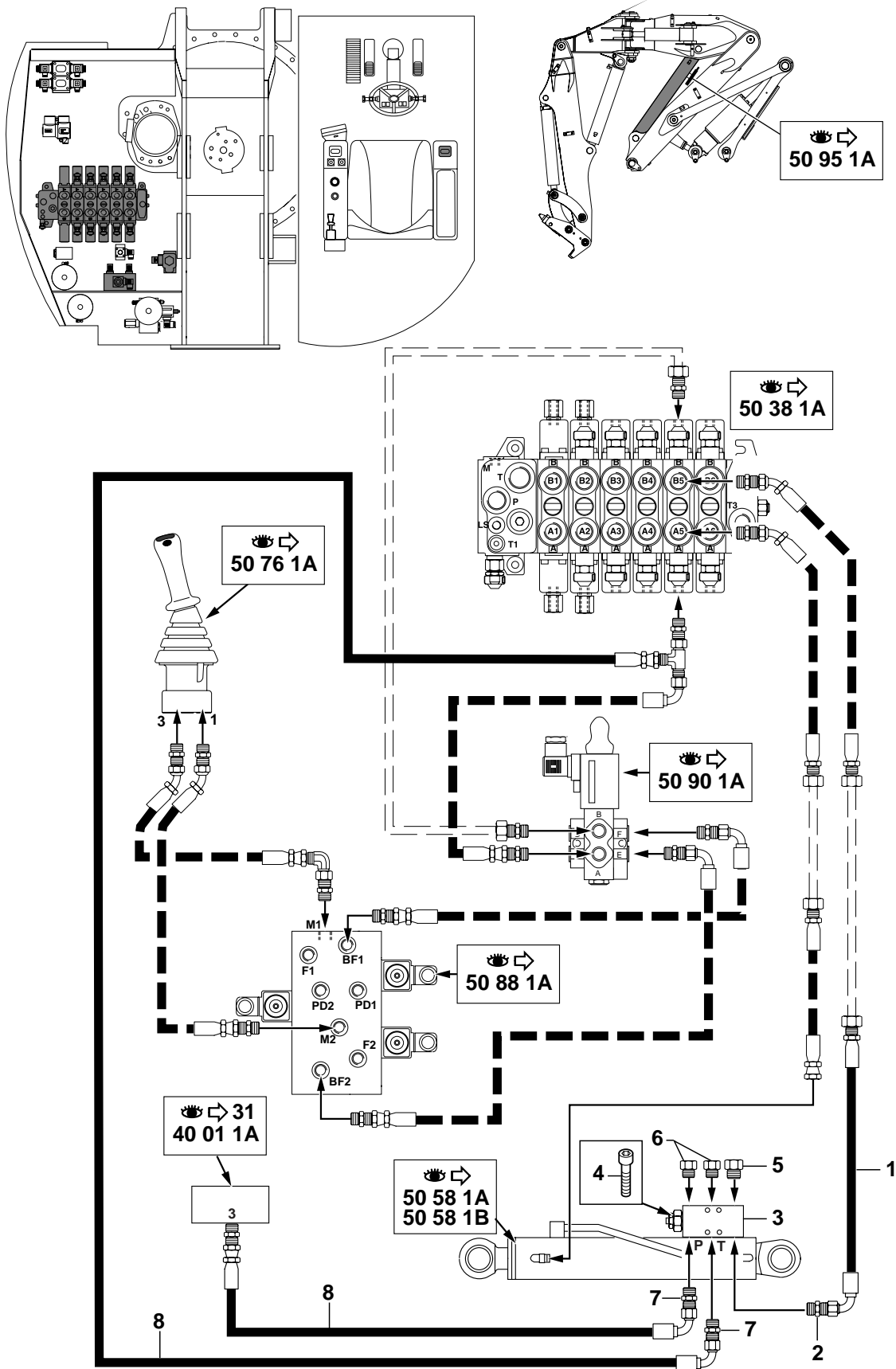
CIRCUIT HYDRAULIQUE: BEC DE FLECHE (STANDARD)
 HYDRAULIC : INTERMEDIATE BOOM (STANDARD)
 HYDRAULIKKREIS : AUSLEGERSCHNABEL (NORM)




CIRCUIT HYDRAULIQUE: BEC DE FLECHE (STANDARD)
 HYDRAULIC : INTERMEDIATE BOOM (STANDARD)
 HYDRAULIKKREIS : AUSLEGERSCHNABEL (NORM)

1 4195712		1 FLEXIBLE	HOSE	SCHLAUCH
2 5780061		1 TUBE	TUBE	ROHR
3 4720049		1 TE	TEE	T STUECK
4 4192484		3 FLEXIBLE	HOSE	SCHLAUCH
5 5780075		1 TUBE	TUBE	ROHR
6 5780076		1 TUBE	TUBE	ROHR
7 4195713		2 FLEXIBLE	HOSE	SCHLAUCH
8 4750292		2 UNION	CONNECTOR	ANSCHLUSSTEIL
9 4750055		4 UNION	CONNECTOR	ANSCHLUSSTEIL
10 4750247		4 UNION	CONNECTOR	ANSCHLUSSTEIL
11 4195659		1 FLEXIBLE	HOSE	SCHLAUCH
12 4290086	CHc M8x30	4 VIS	SCREW	SCHRAUBE
13 4770550		2 DEMI-BRIDE	HALF-FLANGE	HALBFLANSCH
14 4040033		1 JOINT TORIQUE	O-RING	O-RING
15 4740221		1 BOUCHON	PLUG	VERSCHL.STOPFEN
16 4770115		1 ECROU	NUT	MUTTER

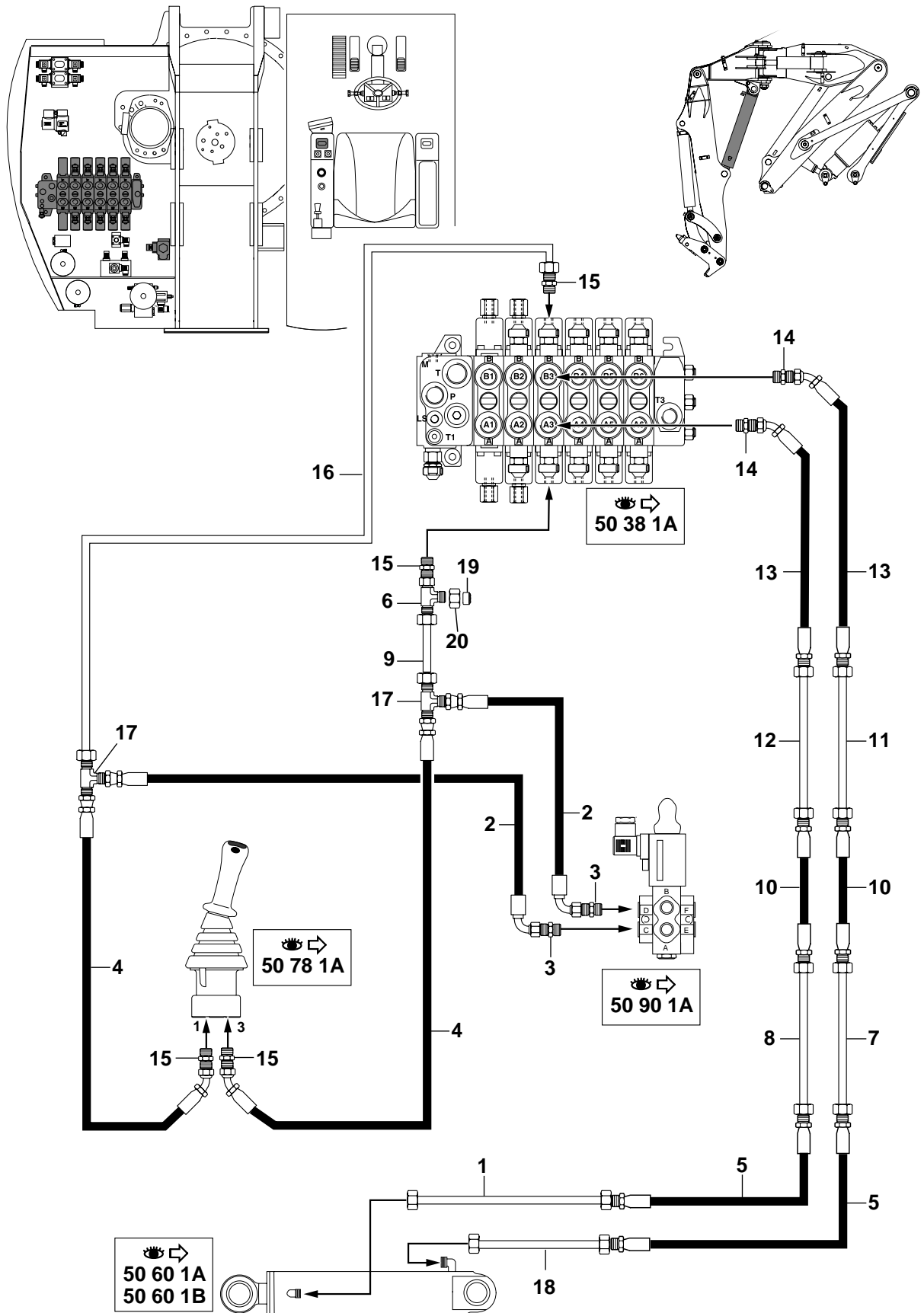
CIRCUIT HYDRAULIQUE: BEC DE FLECHE / CLAPET
 HYDRAULIC: INTERMEDIATE BOOM / VALVE
 HYDRAULIKKREIS: AUSLEGERSCHNABEL / Klappe



CIRCUIT HYDRAULIQUE: BEC DE FLECHE / CLAPET
 HYDRAULIC: INTERMEDIATE BOOM / VALVE
 HYDRAULIKKREIS: AUSLEGERSCHNABEL / Klappe

1 4195663		1 FLEXIBLE	HOSE	SCHLAUCH
2 4750209		1 UNION	CONNECTOR	ANSCHLUSSTEIL
3	 50 95 1A	1 CLAPET DE SECURITE	SAFETY VALVE	SICHERHEITSVENTIL
4 4290081	CHc M8x40	4 VIS	SCREW	SCHRAUBE
5 4740058		1 BOUCHON	PLUG	VERSCHL.STOPFEN
6 4740033		2 BOUCHON	PLUG	VERSCHL.STOPFEN
7 4750055		2 UNION	CONNECTOR	ANSCHLUSSTEIL
8 4192500		2 FLEXIBLE	HOSE	SCHLAUCH

CIRCUIT HYDRAULIQUE: VERIN DE BRAS (STANDARD)
 HYDRAULICS : ARM RAM (STANDARD)
 HYDRAULIKKREIS : ARMZYLINDER (NORM)



CIRCUIT HYDRAULIQUE: VERIN DE BRAS (STANDARD)

HYDRAULICS : ARM RAM (STANDARD)

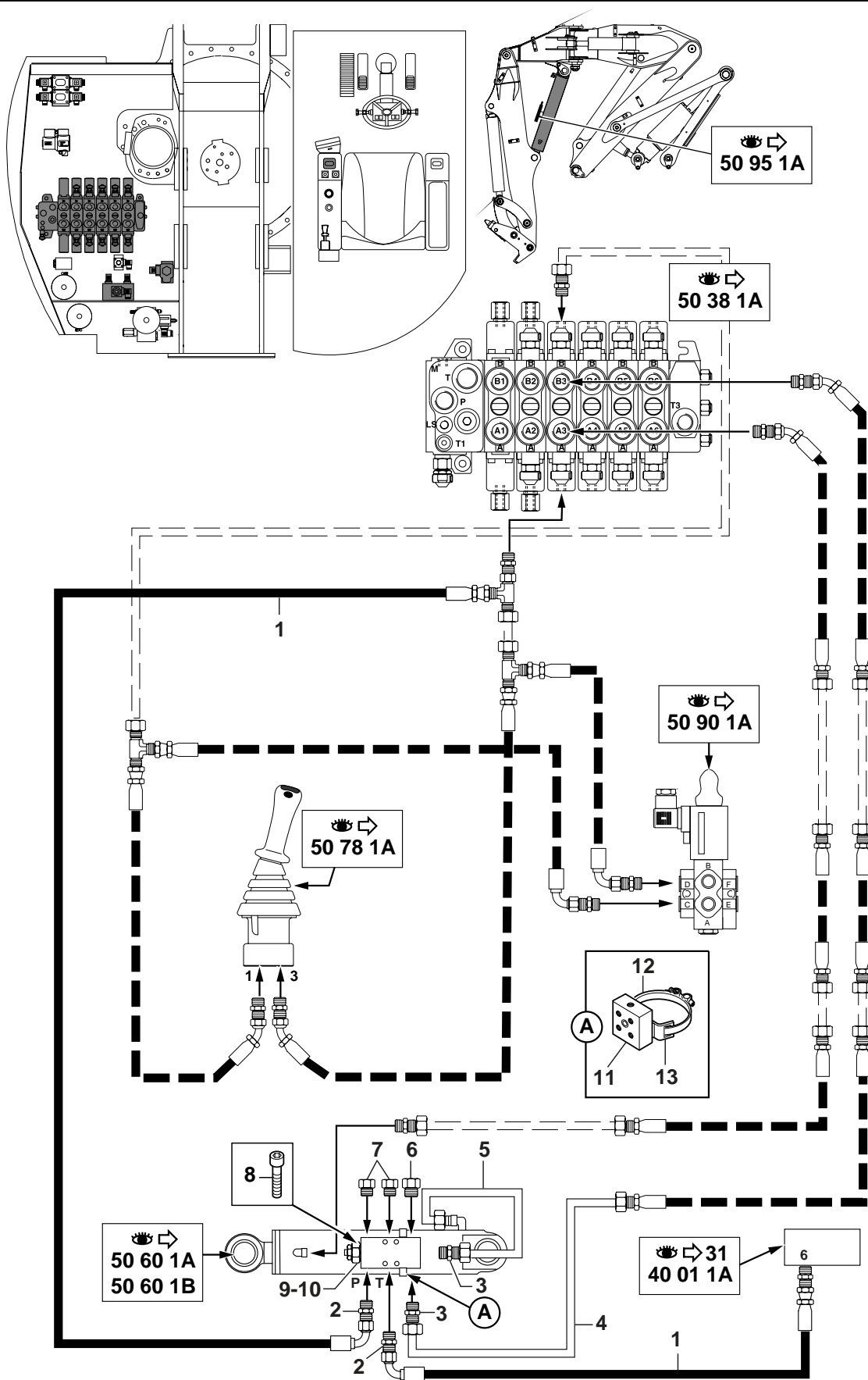
HYDRAULIKKREIS : ARMZYLINDER (NORM)

1 5780101	 5780031	1 TUBE	TUBE	ROHR
2 4192484		2 FLEXIBLE	HOSE	SCHLAUCH
3 4750247		2 UNION	CONNECTOR	ANSCHLUSSTEIL
4 4192486		2 FLEXIBLE	HOSE	SCHLAUCH
5 4195641		2 FLEXIBLE	HOSE	SCHLAUCH
6 4720049		1 TE	TEE	T STUECK
7 5780079		1 TUBE	TUBE	ROHR
8 5780080		1 TUBE	TUBE	ROHR
9 5780063		1 TUBE	TUBE	ROHR
10 4195639		2 FLEXIBLE	HOSE	SCHLAUCH
11 5780089		1 TUBE	TUBE	ROHR
12 5780090		1 TUBE	TUBE	ROHR
13 4195713		2 FLEXIBLE	HOSE	SCHLAUCH
14 4750292		2 UNION	CONNECTOR	ANSCHLUSSTEIL
15 4750055		4 UNION	CONNECTOR	ANSCHLUSSTEIL
16 5780066		1 TUBE	TUBE	ROHR
17 4720018		2 TE	TEE	T STUECK
18 5780032		1 TUBE	TUBE	ROHR
19 4740221		1 BOUCHON	PLUG	VERSCHL.STOPFEN
20 4770115		1 ECROU	NUT	MUTTER

CIRCUIT HYDRAULIQUE: VERIN DE BRAS / CLAPET

HYDRAULICS: ARM RAM / VALVE


HYDRAULIKKREIS: ARMZYLINDER / Klappe



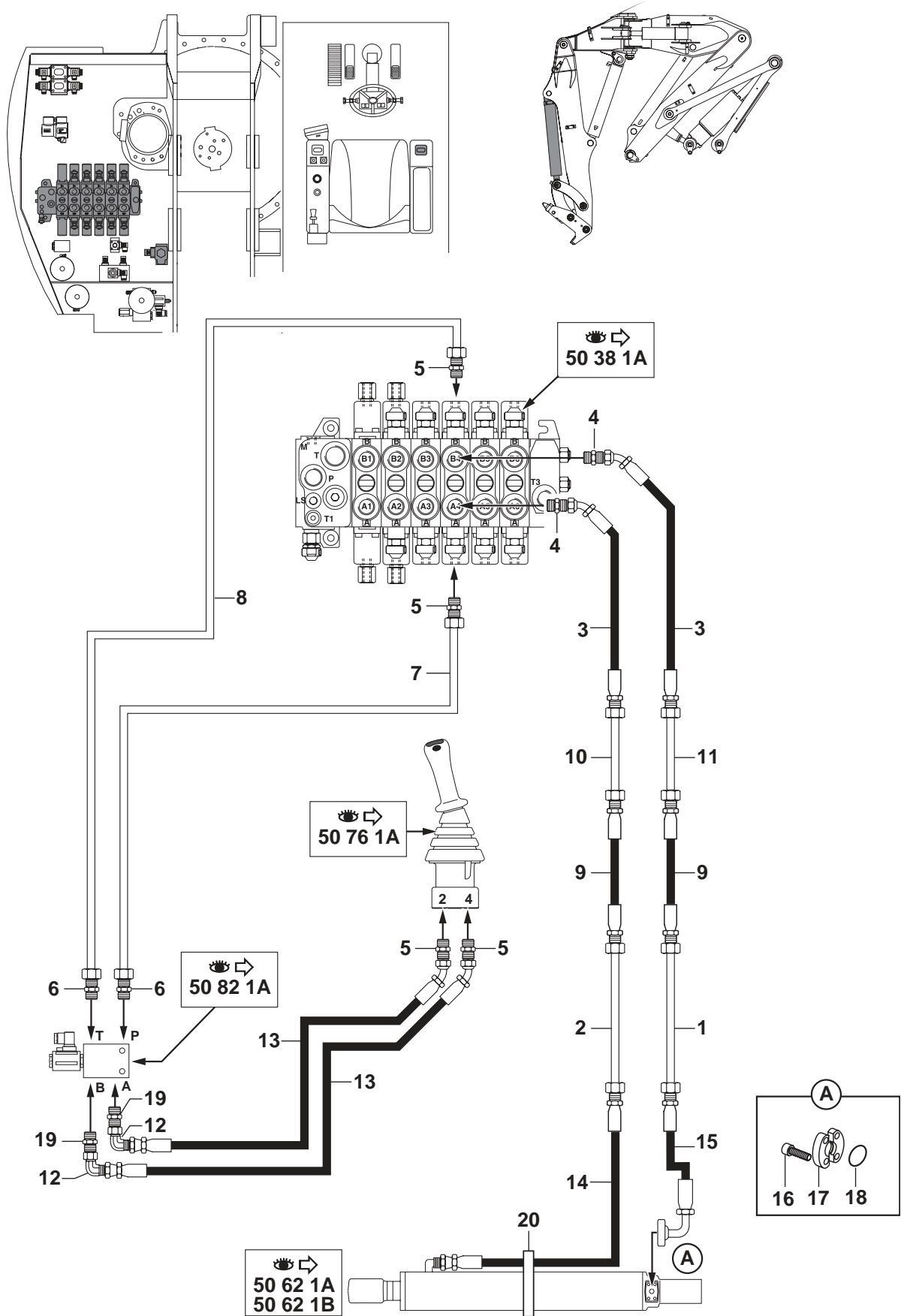
CIRCUIT HYDRAULIQUE: VERIN DE BRAS / CLAPET

HYDRAULICS: ARM RAM / VALVE

HYDRAULIKKREIS: ARMZYLINDER / KLAPPE

1	4192498		2	FLEXIBLE	HOSE	SCHLAUCH
2	4750055		2	UNION	CONNECTOR	ANSCHLUSSTEIL
3	4750209		2	UNION	CONNECTOR	ANSCHLUSSTEIL
4	5780034		1	TUBE	TUBE	ROHR
5	5780095		1	TUBE	TUBE	ROHR
6	4740058		1	BOUCHON	PLUG	VERSCHL.STOPFEN
7	4740033		2	BOUCHON	PLUG	VERSCHL.STOPFEN
8	4290156	CHC 8X45 CL12.9	4	VIS	SCREW	SCHRAUBE
9	4040033		1	JOINT TORIQUE	O-RING	O-RING
10		 50 95 1A	1	CLAPET DE SECURITE	SAFETY VALVE	SICHERHEITSVENTIL
11	3830772		1	SUPPORT	BRACKET	TRAEGER
12	4690705		1	COLLIER	COLLAR	SHELLE
13	5040679		1	BANDE CAOUTCHOUC	RUBBER STRAP	GUMMIBAND

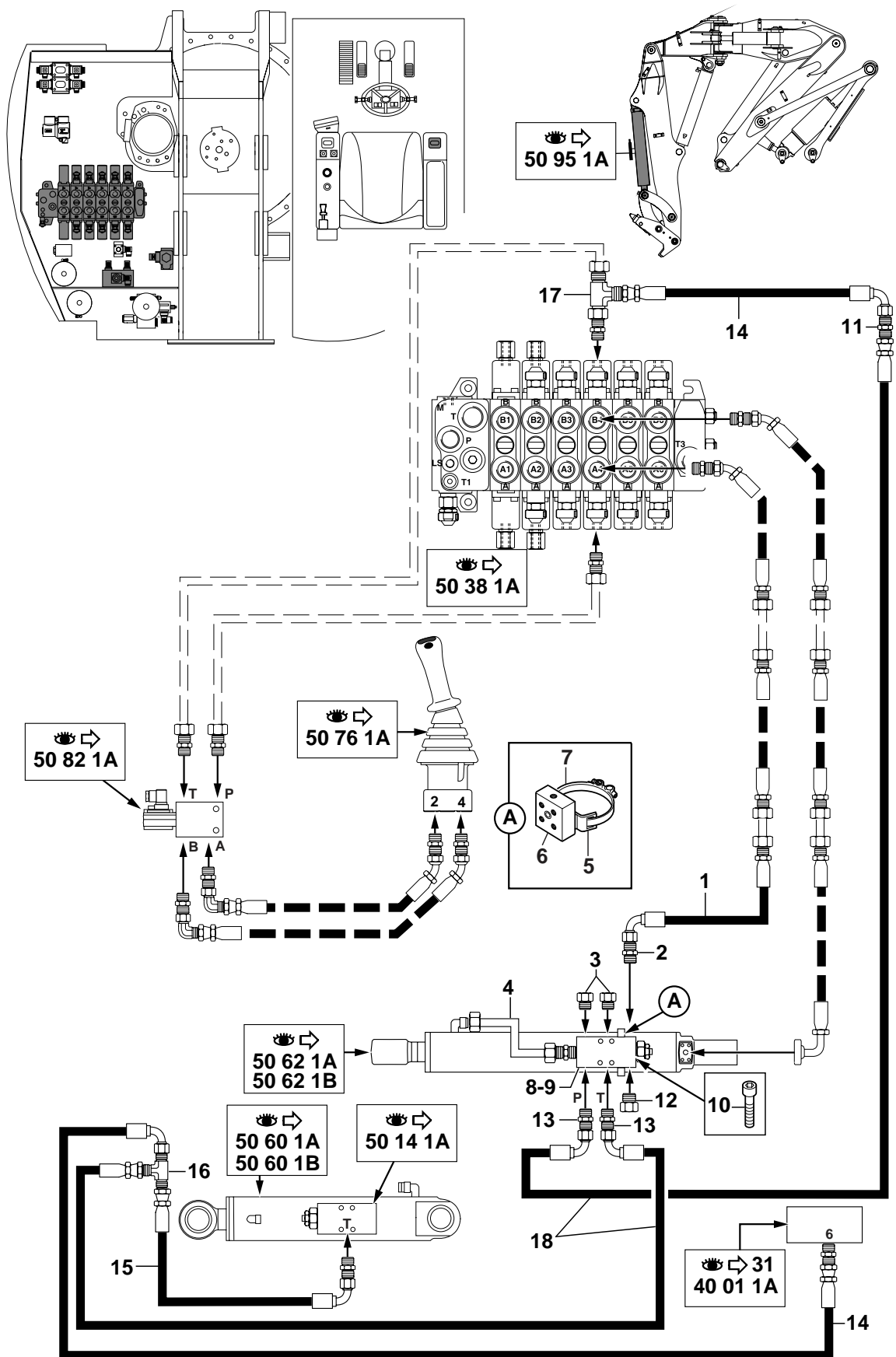
CIRCUIT HYDRAULIQUE: VERIN DE GODET (STD)
 HYDRAULICS : BUCKET CYLINDER (STANDARD)
 HYDRAULIKKREIS : LOEFFELZYLINDER (NORM)



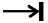



CIRCUIT HYDRAULIQUE: VERIN DE GODET (STD)
 HYDRAULICS : BUCKET CYLINDER (STANDARD)
 HYDRAULIKKREIS : LOEFFELZYLINDER (NORM)

1	5780085		1	TUBE	TUBE	ROHR
2	5780078		1	TUBE	TUBE	ROHR
3	4195713		2	FLEXIBLE	HOSE	SCHLAUCH
4	4750292		2	UNION	CONNECTOR	ANSCHLUSSTEIL
5	4750055		4	UNION	CONNECTOR	ANSCHLUSSTEIL
6	4750138		2	UNION	CONNECTOR	ANSCHLUSSTEIL
7	5780071		1	TUBE	TUBE	ROHR
8	5780070		1	TUBE	TUBE	ROHR
9	4195639		2	FLEXIBLE	HOSE	SCHLAUCH
10	5780091		1	TUBE	TUBE	ROHR
11	5780087		1	TUBE	TUBE	ROHR
12	4700119		2	COUDE	ELBOW	WINKELSTUECK
13	4192571		2	FLEXIBLE	HOSE	SCHLAUCH
14	4195708	→ 35323	1	FLEXIBLE	HOSE	SCHLAUCH
14	4195724	→ 35324	1	FLEXIBLE	HOSE	SCHLAUCH
15	4195707		1	FLEXIBLE	HOSE	SCHLAUCH
16	4290086	CHc M8x30	4	VIS	SCREW	SCHRAUBE
17	4770550		2	DEMI-BRIDE	HALF-FLANGE	HALBFLANSCH
18	4040033		1	JOINT TORIQUE	O-RING	O-RING
19	4750638		2	UNION	CONNECTOR	ANSCHLUSSTEIL
* 20	4690796		1	COLLIER	COLLAR	SHELLE

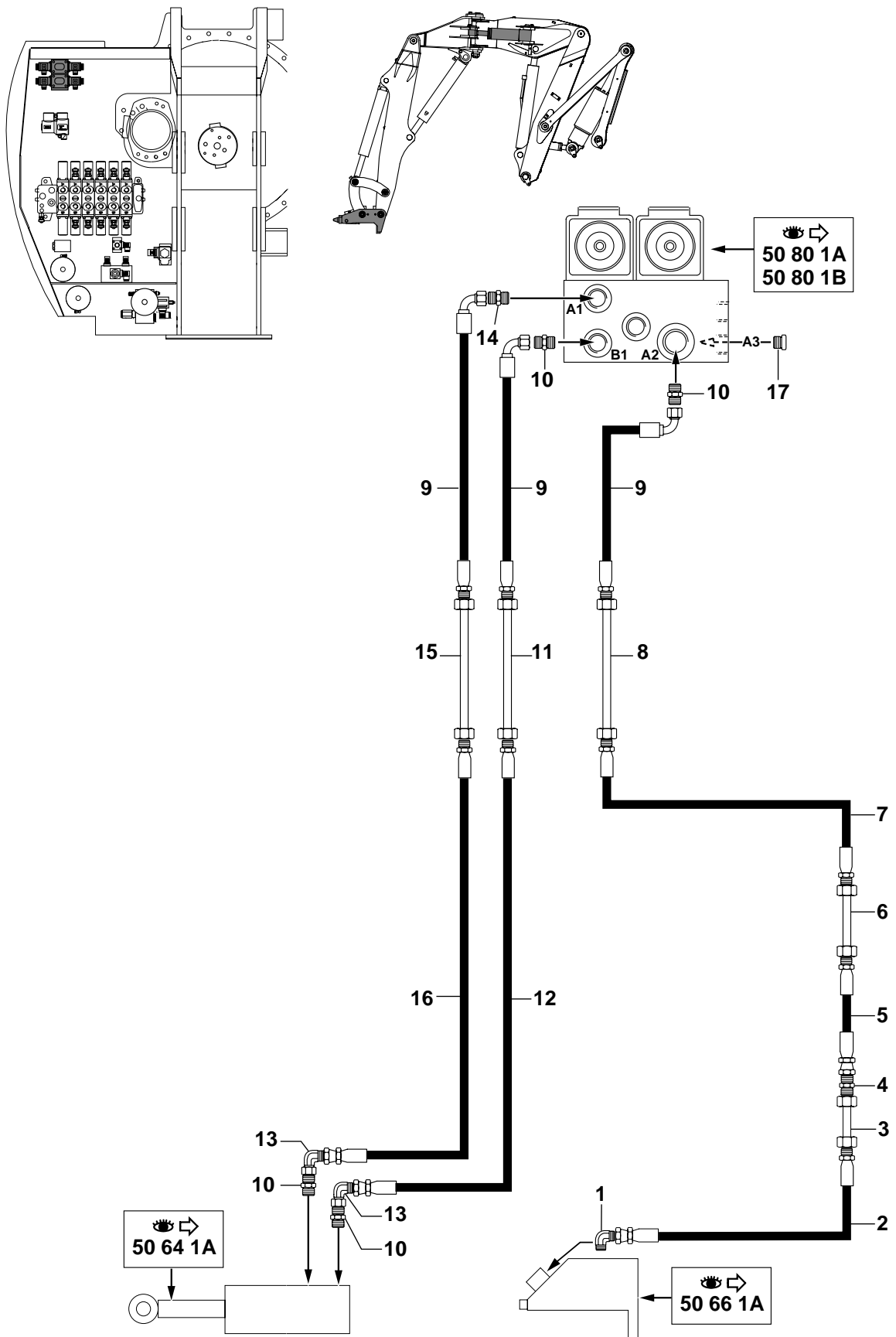
CIRCUIT HYDRAULIQUE: VERIN DE GODET / CLAPET
 HYDRAULICS: BUCKET CYLINDER / VALVE
 HYDRAULIKKREIS: LOEFFELZYLINDER / KLAPP



CIRCUIT HYDRAULIQUE: VERIN DE GODET / CLAPET
 HYDRAULICS: BUCKET CYLINDER / VALVE
 HYDRAULIKKREIS: LOEFFELZYLINDER / KLAPP

1	4195719		1	FLEXIBLE	HOSE	SCHLAUCH
2	4750209		1	UNION	CONNECTOR	ANSCHLUSSTEIL
3	4740033		2	BOUCHON	PLUG	VERSCHL.STOPFEN
4	5780096	 35323	1	TUBE	TUBE	ROHR
4	5780151	 35324	1	TUBE	TUBE	ROHR
5	4690795		1	COLLIER	COLLAR	SHELLE
6	3830980		1	COLLIER	COLLAR	SHELLE
7	5040829		1	BANDE CAOUTCHOUC	RUBBER STRAP	GUMMIBAND
8	4040033		1	JOINT TORIQUE	O-RING	O-RING
9		 50 95 1A	1	CLAPET DE SECURITE	SAFETY VALVE	SICHERHEITSVENTIL
10	4290156	CHC 8X45 CL12.9	4	VIS	SCREW	SCHRAUBE
11	4750274		1	UNION	CONNECTOR	ANSCHLUSSTEIL
12	4740058		1	BOUCHON	PLUG	VERSCHL.STOPFEN
13	4750055		2	UNION	CONNECTOR	ANSCHLUSSTEIL
14	4192500		2	FLEXIBLE	HOSE	SCHLAUCH
15	4192593	 4192497	1	FLEXIBLE	HOSE	SCHLAUCH
16	4720018		1	TE	TEE	T STUECK
17	4720047		1	TE	TEE	T STUECK
18	4192586		2	FLEXIBLE	HOSE	SCHLAUCH

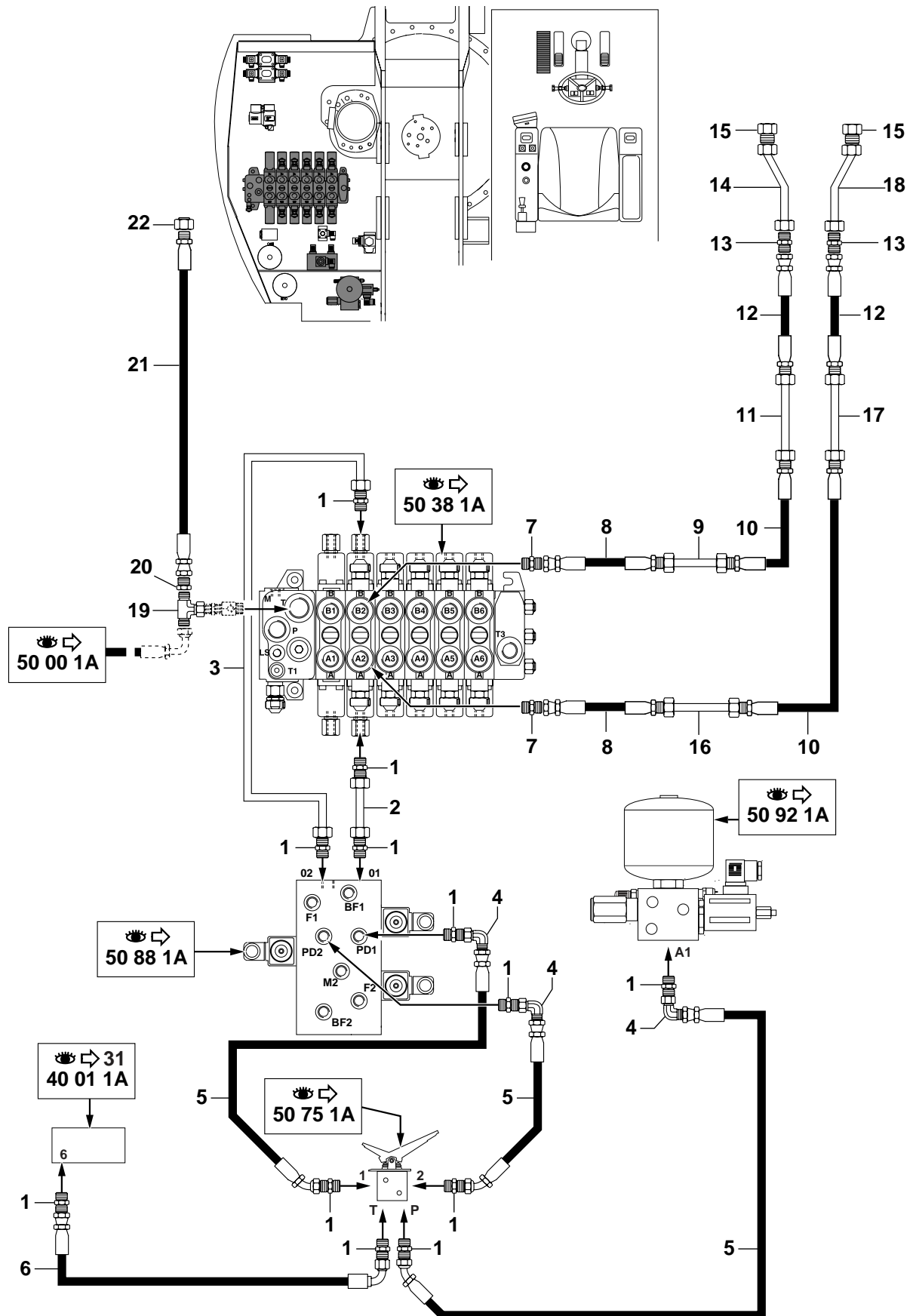
CIRCUIT HYDRAULIQUE:VERIN DEPORT/PORTE-OUTILS
 HYDRAULICS:OFFSET CYLINDER/TOOLS-HOLDER
 HYDRAULIKKREIS:VERSETZUNGSZYLINDER/WERKZEUGETRAGER



CIRCUIT HYDRAULIQUE:VERIN DEPORT/PORTE-OUTILS
 HYDRAULICS:OFFSET CYLINDER/TOOLS-HOLDER
 HYDRAULIKKREIS:VERSETZUNGSZYLINDER/WERKZEUGETRAGER

1	4700030	1	COUDE	ELBOW	WINKELSTUECK
2	4192585	1	FLEXIBLE	HOSE	SCHLAUCH
3	5780083	1	TUBE	TUBE	ROHR
4	4750457	1	UNION	CONNECTOR	ANSCHLUSSTEIL
5	4192568	1	FLEXIBLE	HOSE	SCHLAUCH
6	5780084	1	TUBE	TUBE	ROHR
7	4192490	1	FLEXIBLE	HOSE	SCHLAUCH
8	5780074	1	TUBE	TUBE	ROHR
9	4192569	3	FLEXIBLE	HOSE	SCHLAUCH
10	4750055	4	UNION	CONNECTOR	ANSCHLUSSTEIL
11	5780072	1	TUBE	TUBE	ROHR
12	4192566	1	FLEXIBLE	HOSE	SCHLAUCH
13	4700119	2	COUDE	ELBOW	WINKELSTUECK
14	4750247	1	UNION	CONNECTOR	ANSCHLUSSTEIL
15	5780073	1	TUBE	TUBE	ROHR
16	4192567	1	FLEXIBLE	HOSE	SCHLAUCH
17	4740012	1	BOUCHON	PLUG	VERSCHL.STOPFEN
17			<u>S</u>		
			↳ 35341		

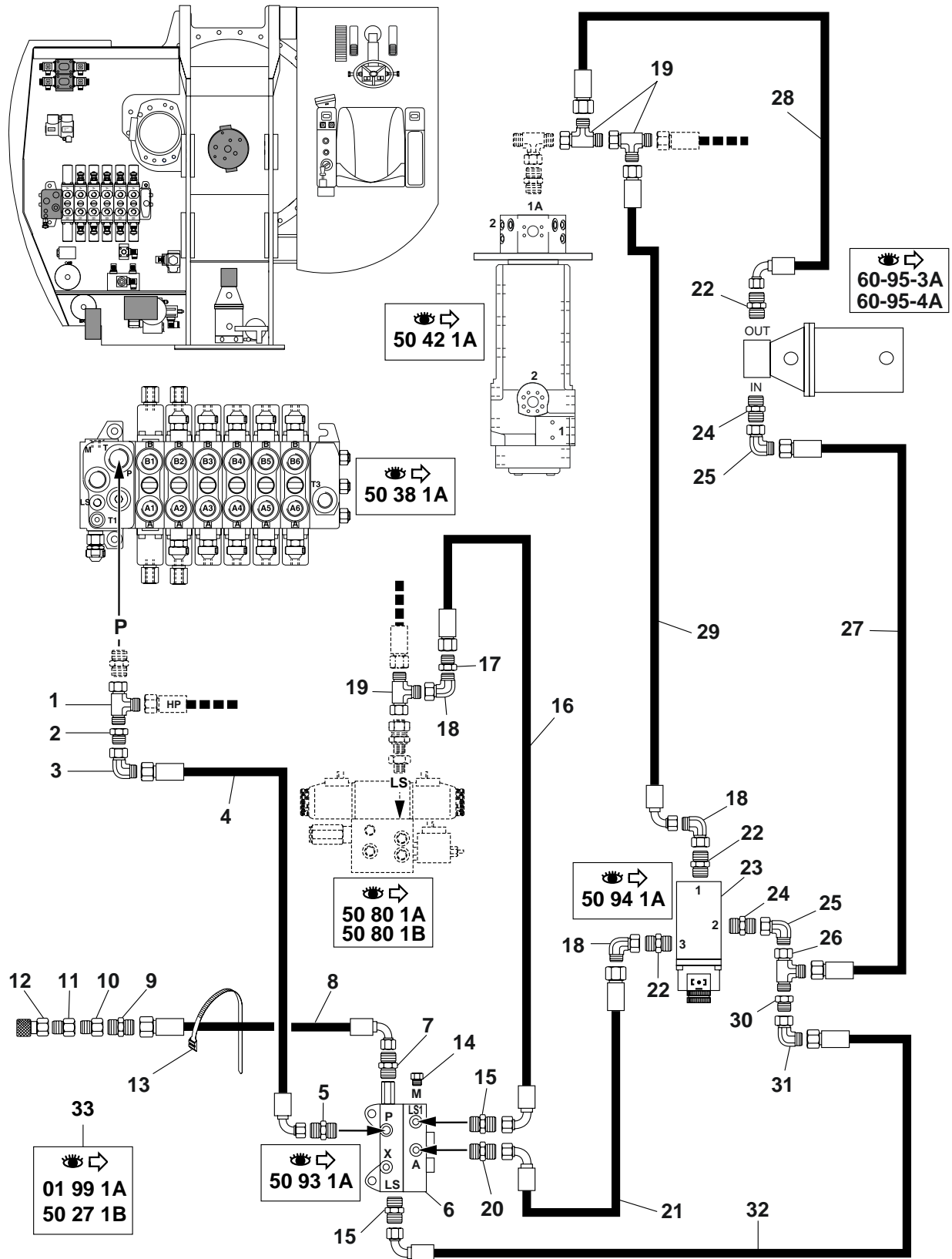
CIRCUIT HYDRAULIQUE.(FONCTION SUPPLEMENTAIRE)
 HYDRAULIC CIRCUIT.(ADDITIONAL FUNCTION)
 HYDRAULIKKREIS (ZUSATZFUNKTIONEN)



CIRCUIT HYDRAULIQUE.(FONCTION SUPPLEMENTAIRE)
 HYDRAULIC CIRCUIT.(ADDITIONAL FUNCTION)
 HYDRAULIKKREIS (ZUSATZFUNKTIONEN)

1 4750055	12 UNION	CONNECTOR	ANSCHLUSSTEIL
2 5780062	1 TUBE	TUBE	ROHR
3 5780064	1 TUBE	TUBE	ROHR
4 4700119	3 COUDE	ELBOW	WINKELSTUECK
5 4192571	3 FLEXIBLE	HOSE	SCHLAUCH
6 4192484	1 FLEXIBLE	HOSE	SCHLAUCH
7 4750292	2 UNION	CONNECTOR	ANSCHLUSSTEIL
8 4195713	2 FLEXIBLE	HOSE	SCHLAUCH
9 5780092	1 TUBE	TUBE	ROHR
10 4195639	2 FLEXIBLE	HOSE	SCHLAUCH
11 5780077	1 TUBE	TUBE	ROHR
12 4195707	2 FLEXIBLE	HOSE	SCHLAUCH
13 4750314	2 UNION	CONNECTOR	ANSCHLUSSTEIL
14 5780082	1 TUBE	TUBE	ROHR
15 4740072	2 BOUCHON	PLUG	VERSCHL.STOPFEN
16 5780088	1 TUBE	TUBE	ROHR
17 5780086	1 TUBE	TUBE	ROHR
18 5780081	1 TUBE	TUBE	ROHR
19 4720072	1 TE	TEE	T STUECK
20 4750671	1 REDUCTEUR	REDUCER	REDUZIERSTUECK
21 4190857	1 FLEXIBLE	HOSE	SCHLAUCH
22 4740046	1 BOUCHON	PLUG	VERSCHL.STOPFEN

CIRCUIT HYDRAULIQUE: CLIMATISATION (OPTION)
 HYDRAULIC CIRCUIT: AIR COND. (OPTION)
 HYDRAULIKKREIS: KLIMAAANLAGE (OPTION)



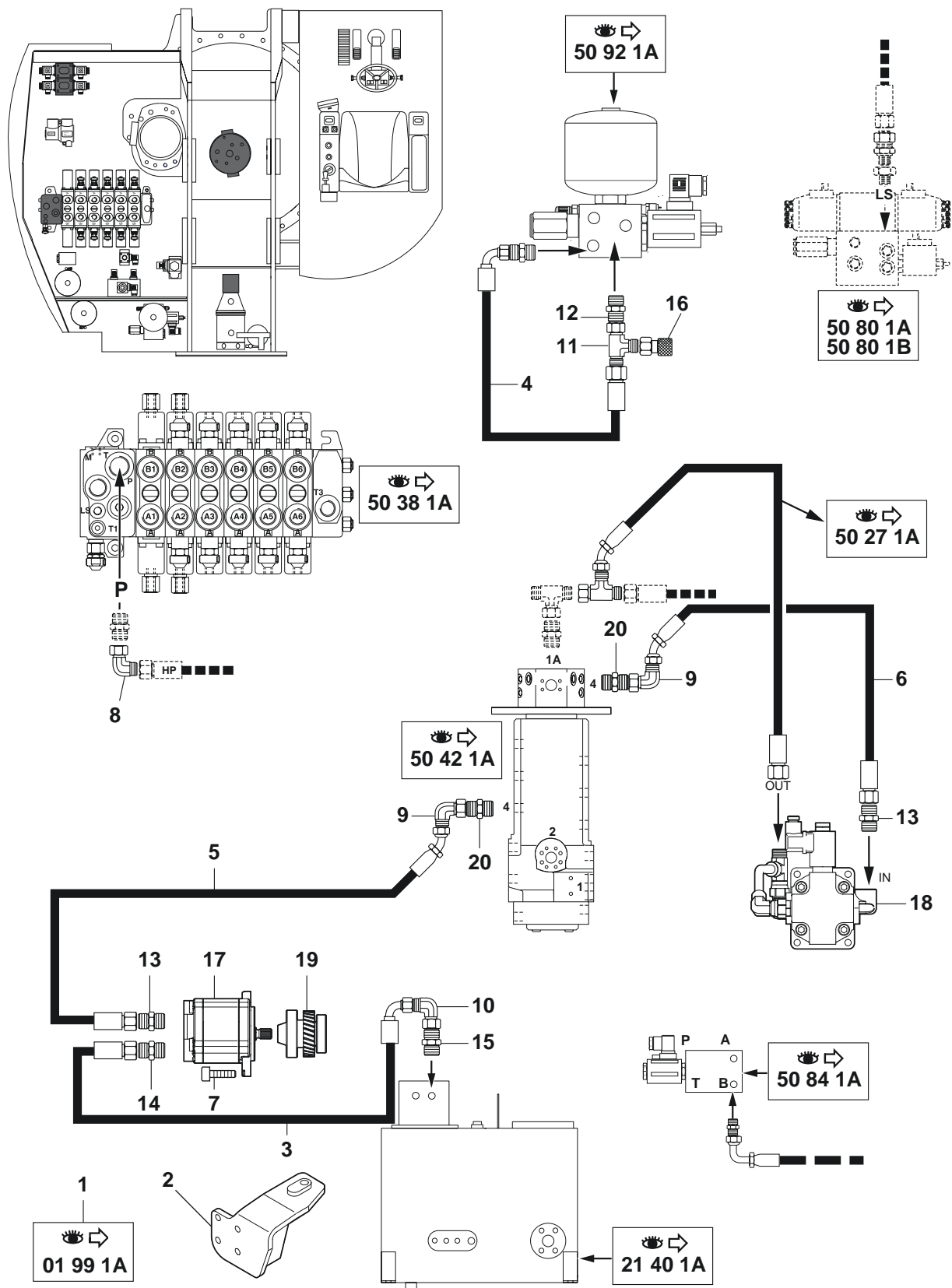
CIRCUIT HYDRAULIQUE: CLIMATISATION (OPTION)

HYDRAULIC CIRCUIT: AIR COND. (OPTION)

HYDRAULIKKREIS: KLIMAAANLAGE (OPTION)

1	4720064		1	TE	TEE	T STUECK
2	4750294	 4750677	1	ADAPTATEUR	ADAPTOR	ANSCHLUSSTUECK
3	4700128		1	COUDE	ELBOW	WINKELSTUECK
4	4195722	LG:900	1	FLEXIBLE	HOSE	SCHLAUCH
5	4750209		1	UNION	CONNECTOR	ANSCHLUSSTEIL
6		 50 93 1A	1	BLOC DE PRIORITE SP12	BLOC OF PRIORITY SP12	BLOCK DER PRIORITAT SP12
7	4750074		1	UNION	CONNECTOR	ANSCHLUSSTEIL
8	4194113	LG:1000	1	FLEXIBLE	HOSE	SCHLAUCH
9	4750666		1	UNION	CONNECTOR	ANSCHLUSSTEIL
10	4750174		1	ADAPTATEUR	ADAPTOR	ANSCHLUSSTUECK
11	4750311		1	ADAPTATEUR	ADAPTOR	ANSCHLUSSTUECK
12	4770148		1	PRISE DE PRESSION	PRESSURE TAPPING	ANSCHLUSS FUR OLDRUC
13	4690054		2	COLLIER	COLLAR	SHELLE
14	4740033		1	BOUCHON	PLUG	VERSCHL.STOPFEN
15	4750055		2	UNION	CONNECTOR	ANSCHLUSSTEIL
16	4192327	LG:1500	1	FLEXIBLE	HOSE	SCHLAUCH
17	4750174	 4750678	1	ADAPTATEUR	ADAPTOR	ANSCHLUSSTUECK
18	4700118		3	COUDE	ELBOW	WINKELSTUECK
19	4720054		3	TE	TEE	T STUECK
20	4750679	 4750026	1	UNION	CONNECTOR	ANSCHLUSSTEIL
21	4194124	LG:490	1	FLEXIBLE	HOSE	SCHLAUCH
22	4750041		3	UNION	CONNECTOR	ANSCHLUSSTEIL
23		 50 94 1A	1	ELECTRO-DISTRIBUTEUR	SOLENOID-VALVE	ELEKTROVENTIL
24	4750080		2	UNION	CONNECTOR	ANSCHLUSSTEIL
25	4700120		2	COUDE	ELBOW	WINKELSTUECK
26	4720058		1	TE	TEE	T STUECK
27	4195721	LG:910	1	FLEXIBLE	HOSE	SCHLAUCH
28	4194101	LG:800	1	FLEXIBLE	HOSE	SCHLAUCH
29	4194125	LG:1240	1	FLEXIBLE	HOSE	SCHLAUCH
30	4730008		1	ADAPTATEUR	ADAPTOR	ANSCHLUSSTUECK
31	4700119		1	COUDE	ELBOW	WINKELSTUECK
32	4192284	LG:600	1	FLEXIBLE	HOSE	SCHLAUCH
* 33	K6992006			PM KIT CLIMATISATION	KIT AIR CONDITIONNED	BAUSATZ: KLIMAAANLAGE

CIRCUIT HYDRAULIQUE: CLIMATISATION (OPTION)
HYDRAULIC CIRCUIT: AIR COND. (OPTION)
HYDRAULIKKREIS: KLIMAAANLAGE (OPTION)



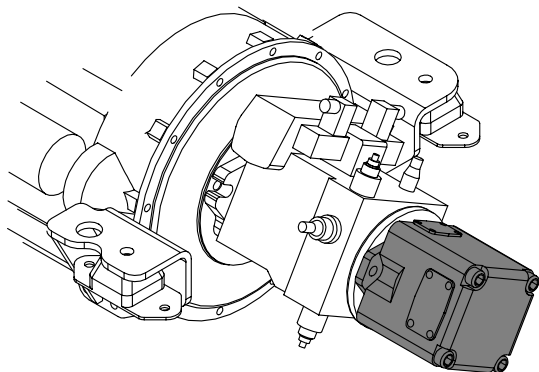
CIRCUIT HYDRAULIQUE: CLIMATISATION (OPTION)

HYDRAULIC CIRCUIT: AIR COND. (OPTION)

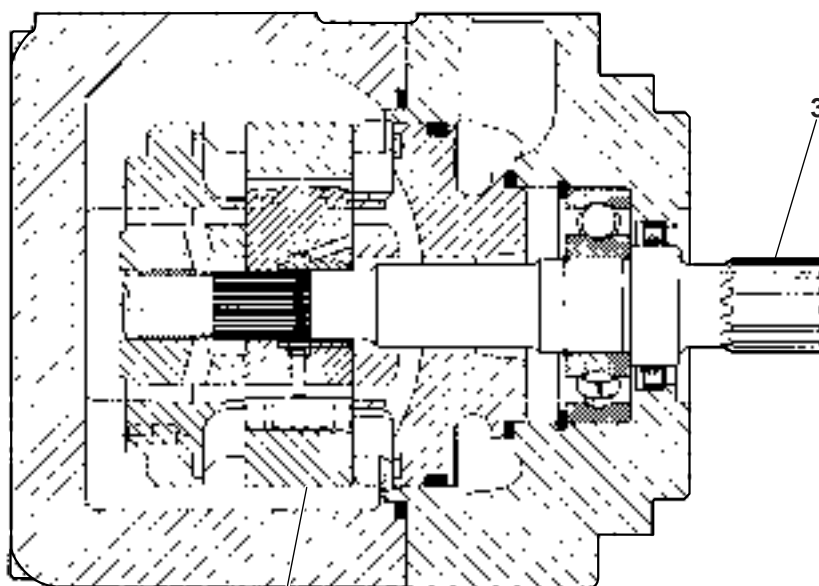
HYDRAULIKKREIS: KLIMAANLAGE (OPTION)

* 1	K6992006		PM KIT CLIMATISATION	KIT AIR CONDITIONNED	BAUSATZ: KLIMAANLAGE
* 2	3831385	1	1 SUPP. MOTEUR (AV.G.)	ENGINE CARRIER (F.L)	MOTORTRAEGER (V.L)
* 3	4190893	1	1 FLEXIBLE	HOSE	SCHLAUCH
* 4	4192484	1	1 FLEXIBLE	HOSE	SCHLAUCH
* 5	4193137	1	1 FLEXIBLE	HOSE	SCHLAUCH
* 6	4193138	1	1 FLEXIBLE	HOSE	SCHLAUCH
* 7	4290022	1	2 VIS CHC M10X25	SCREW	SCHRAUBE
* 8	4700014	1	1 COUDE	ELBOW	WINKELSTUECK
* 9	4700006	1	2 COUDE	ELBOW	WINKELSTUECK
* 10	4700121	1	1 COUDE	ELBOW	WINKELSTUECK
* 11	4720047	1	1 TE	TEE	T STUECK
* 12	4750055	1	1 UNION	CONNECTOR	ANSCHLUSSTEIL
* 13	4750335	1	2 UNION	CONNECTOR	ANSCHLUSSTEIL
* 14	4750134	1	1 UNION	CONNECTOR	ANSCHLUSSTEIL
* 15	4750542	1	1 UNION	CONNECTOR	ANSCHLUSSTEIL
* 16	4770678	1	1 PRISE DE PRESSION	PRESSURE TAPPING	ANSCHLUSS FUR OLDRUC
* 17	5350160	1	1 POMPE HYDRAULIQUE	HYDRAULIC PUMP	HYDROPUMPE
* 18	5370303	1	1 MOTEUR HYDRAULIQUE	HYDRAULIC MOTOR	HYDROMOTOR
* 19	5620043	1	1 KIT PTO	KIT PTO	BAUSATZ ZAPFWELLE
* 20	4750158	1	2 UNION	CONNECTOR	ANSCHLUSSTEIL

POMPE HYDRAULIQUE : EQUIPEMENT
HYDRAULIC PUMP : ATTACHMENT
HYDRAULISCHE PUMPE : AUSRUSTUNGS



👁️ ➡️
50 00 1A
50 01 1A



1

2

3

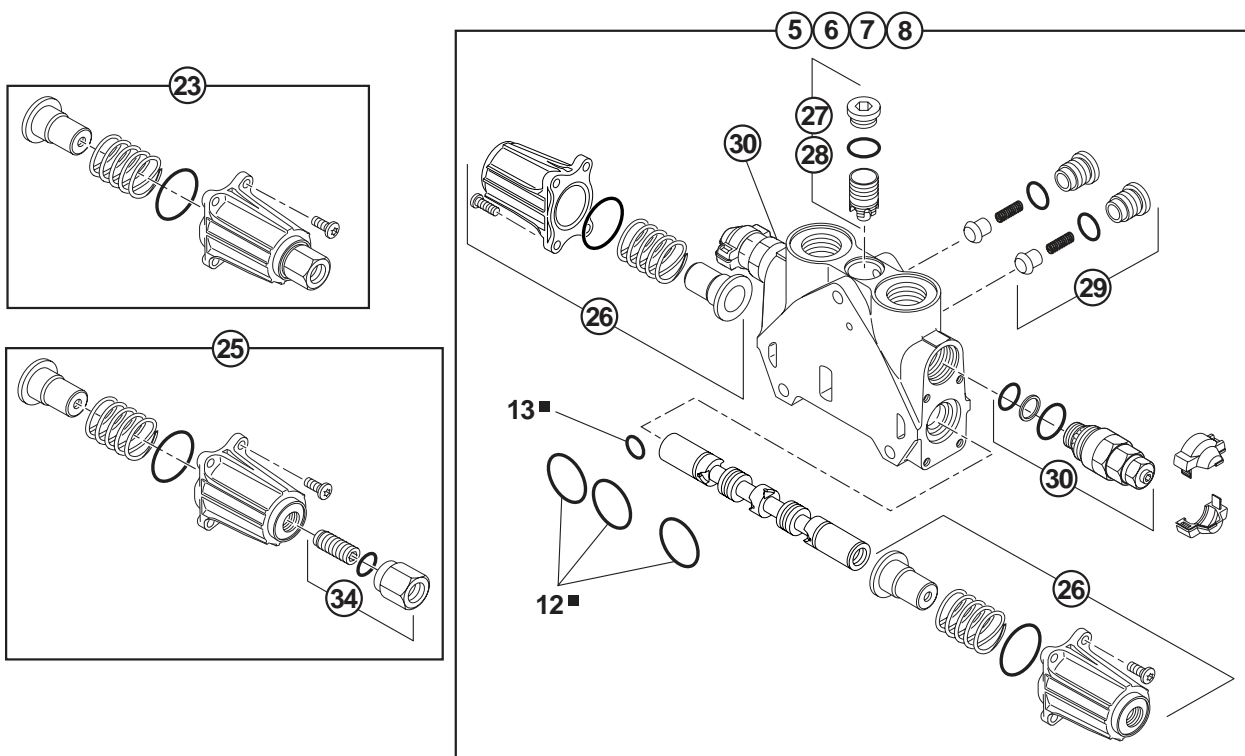
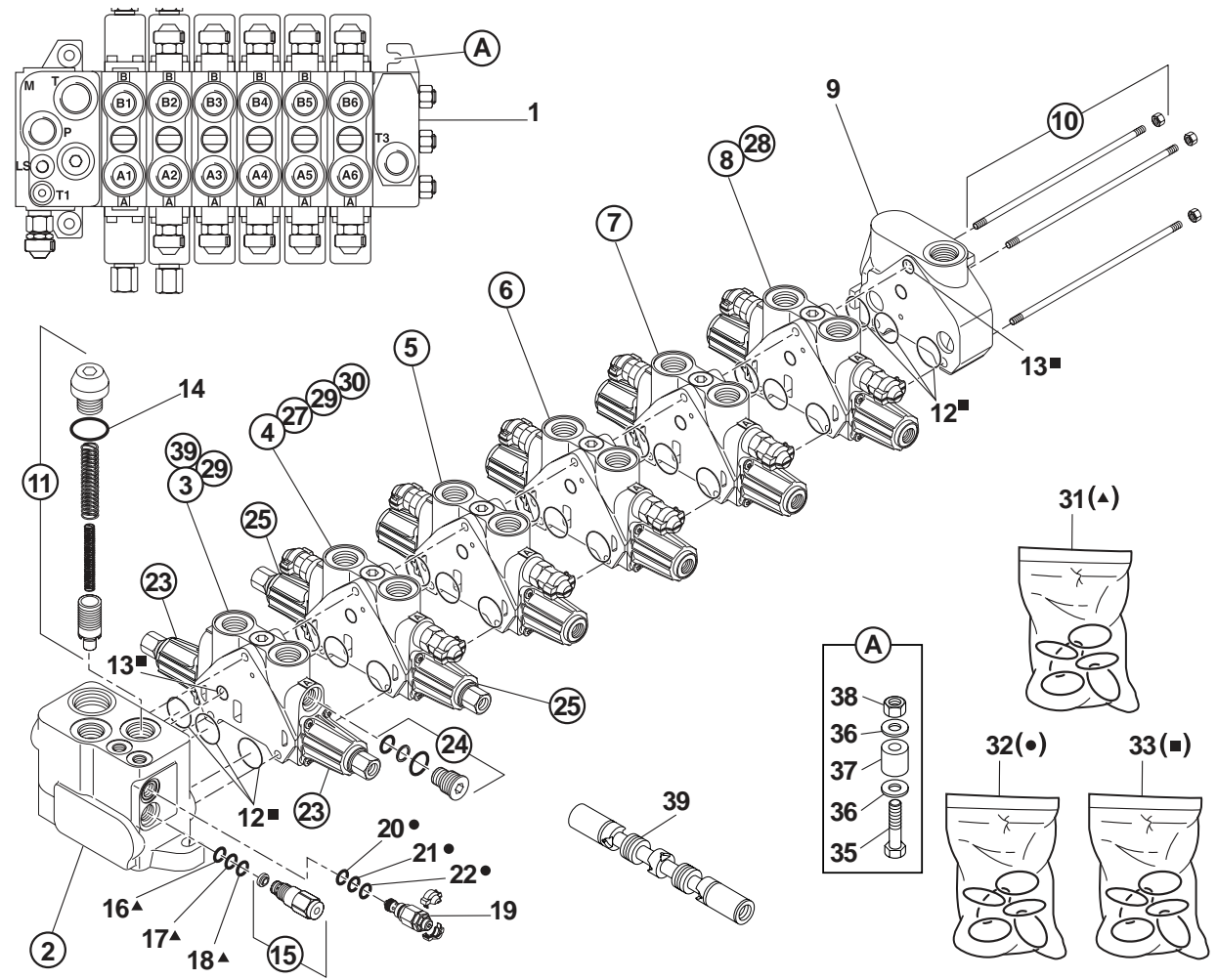
4



POMPE HYDRAULIQUE : EQUIPEMENT
HYDRAULIC PUMP : ATTACHMENT
HYDRAULISCHE PUMPE : AUSRUSTUNGS

1 5350141		1 POMPE HYDRAULIQUE	HYDRAULIC PUMP	HYDROPUMPE
2 535A0136	1	1 CARTOUCHE	CARTRIDGE	EINSATZ
3 535A0135	1	1 ARBRE	SHAFT	WELLE
4 535A0134	1	1 POCLETTE DE JOINTS	SEAL (KIT)	DICHTRING (BAUSATZ)

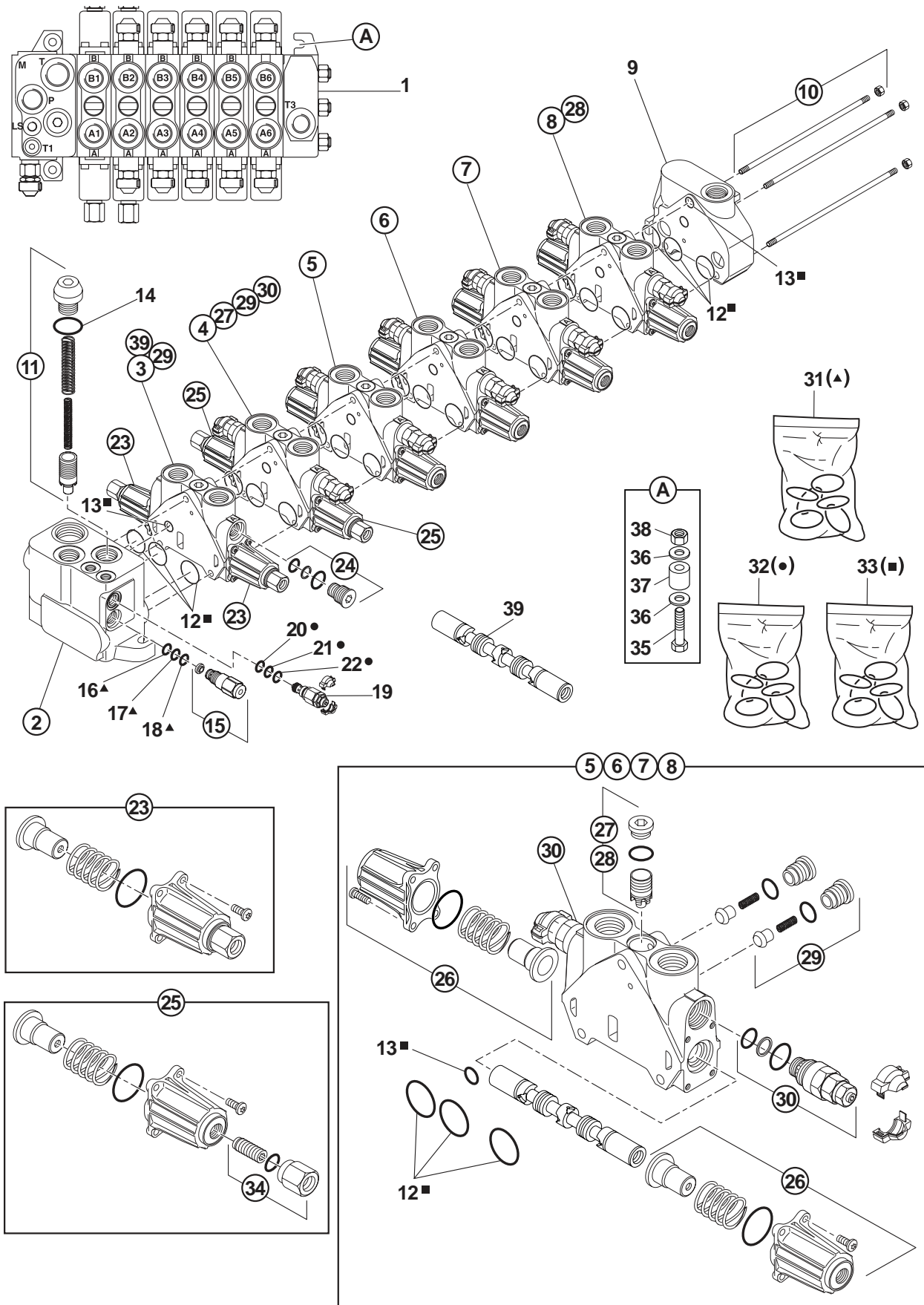
DISTRIBUTEUR: 6 ELEMENTS
 CONTROL VALVE: 6 ELEMENTS
 STEUERBLOCK: 6 ELEMENT



DISTRIBUTEUR: 6 ELEMENTS
 CONTROL VALVE: 6 ELEMENTS
 STEUERBLOCK: 6 ELEMENT

1	5360345	TYPE 6SX14	1	DISTRIBUTEUR	DISTRIBUTOR	VERTEILER
1		→ 35409				
1	5360360	TYPE 6SX14	1	DISTRIBUTEUR	DISTRIBUTOR	VERTEILER
1		→ 35410				
2	536A0113		1	ELEMENT D'ENTREE COMPLET	COMPLETE INLET ELEMENT	KOMPLETTES EINGANGSELEMENT
3	536A0114	→ 35409	1	ELEMENT COMPLET (ORIENTATION)	COMPLETE ELEMENT (SLEWING)	KOMPLETTE ELEMENT (SCHWENKUNG)
3	536A0142	→ 35410	1	ELEMENT COMPLET (ORIENTATION)	COMPLETE ELEMENT (SLEWING)	KOMPLETTE ELEMENT (SCHWENKUNG)
4	536A0115		1	ELEMENT COMPLET (FONCTION SUPPL.)	COMPLETE ELEMENT (SUPPLEMENT. FONCT.)	KOMPLETTE ELEMENT (ZUSATZFUNKTION)
5	536A0116		1	ELEMENT COMPLET (BRAS)	COMPLETE ELEMENT (ARM)	KOMPLETTE ELEMENT (ARM)
6	536A0117		1	ELEMENT COMPLET (GODET)	COMPLETE ELEMENT (BUCKET)	KOMPLETTE ELEMENT (LOEFFEL)
7	536A0118		1	ELEMENT COMPLET (BEC DE FLECHE)	COMPLETE ELEMENT (INTERMEDIATE BOOM)	KOMPLETTE ELEMENT (AUSLEGERSCHNABEL)
8	536A0119	→ 35409	1	ELEMENT COMPLET (FLECHE)	COMPLETE ELEMENT (BOOM)	KOMPLETTE ELEMENT (AUSLEGER)
8	536A0140	→ 35410	1	ELEMENT COMPLET (FLECHE)	COMPLETE ELEMENT (BOOM)	KOMPLETTE ELEMENT (AUSLEGER)
9	536A0101		1	PLAQUE DE FERMETURE	CLOSURE PLATE	PLATTE (SCHLIESSEN)
10	536A0102		1	KIT DE TIRANTS	TIE RODS KIT	ZUGANKERBAUSATZ
11	536A0110		2	KIT DE REGULATION	REGULATION KIT	REGELBAUSATZ
*	12	→ 33	3	JOINT TORIQUE	O-RING	O-RING
*	13	→ 33	1	JOINT TORIQUE	O-RING	O-RING
14	4040096		11	JOINT TORIQUE	O-RING	O-RING
15	536A0105		2	REGULATEUR DE DEBIT	FLOW REGULATOR	STROMREGELVENTIL
16		→ 31	1	JOINT TORIQUE	O-RING	O-RING
17		→ 31	1	ANTI-EXTRUSION	THRUST RING	STUTZRING
18		→ 31	1	JOINT TORIQUE	O-RING	O-RING
19	536A0100		1	LIMITEUR LS	LS RELIEF VALVE	LS BEGRENZUNGSV.
20		→ 32	1	JOINT TORIQUE	O-RING	O-RING
21		→ 32	1	ANTI-EXTRUSION	THRUST RING	STUTZRING
22		→ 32	1	JOINT TORIQUE	O-RING	O-RING
23	536A0112		3	KIT DE CDE HYDR. (ORIENTATION)	HYDR. OPERATION KIT (SLEWING)	HYDR.STEUEREINH. (SCHWENKEN)
24	536A0095		3	BOUCHON	PLUG	VERSCHL.STOPFEN
25	536A0104		4	KIT DE CDE HYDR. (FONCTION SUPPL.)	HYDR.OPERATION KIT (SUPPLEMENT FONCT.)	HYDR. STEUEREINH. (ZUSATZFUNKTION)
26	536A0103	5->8	8	KIT DE CDE HYDR. (ELEMENTS)	HYDR. OPERATION KIT (ELEMENTS)	HYDR.STEUEREINH. (ELEMENTS)
*	27	536A0109 3->7 → 35409	5	KIT DE BALANCE	PRESSURE COMPENSATOR	DRUCKWAAGENBAUSATZ

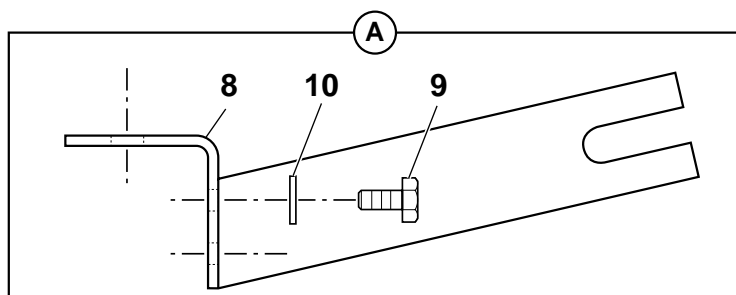
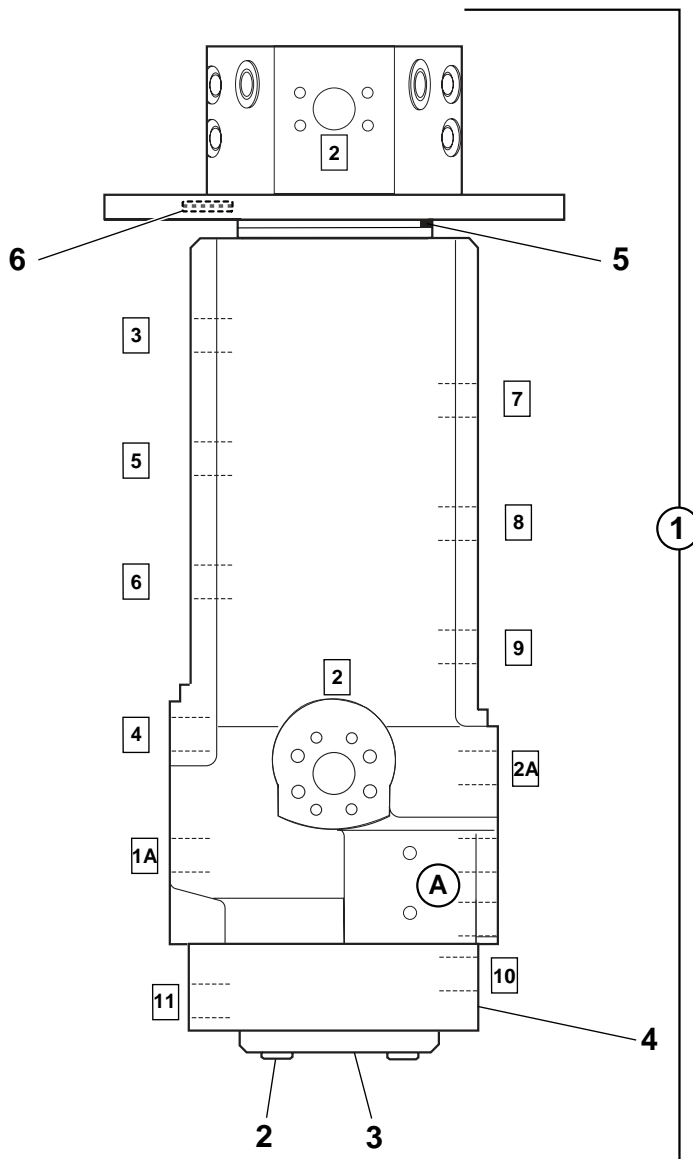
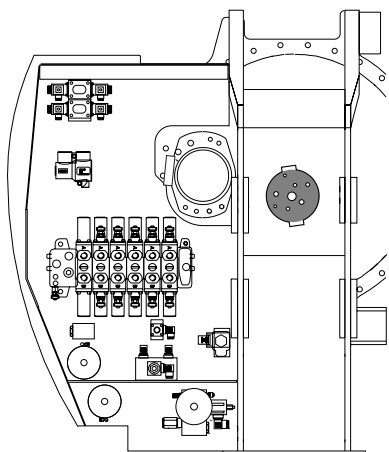
DISTRIBUTEUR: 6 ELEMENTS
 CONTROL VALVE: 6 ELEMENTS
 STEUERBLOCK: 6 ELEMENT



DISTRIBUTEUR: 6 ELEMENTS
 CONTROL VALVE: 6 ELEMENTS
 STEUERBLOCK: 6 ELEMENT

* 27	3->8	↳ 35410	6	KIT DE BALANCE	PRESSURE COMPENSATOR	DRUCKWAAGENBAUSATZ
* 28	536A0111	8	→ 35409	1	KIT DE BALANCE (FLECHE)	DRUCKWAAGENBAUSATZ (AUSLEGER)
* 28	536A0098	8	↳ 35410	0	KIT DE BALANCE	DRUCKWAAGENBAUSATZ
29	536A0098	3->8	12	KIT CLAPET ANTI-RETOUR	CHECK VALVE KIT	RUECKSCHLAGVENTIL- BAUSATZ
30	536A0107	4->8	10	LIMITEUR DE PRESSION	PRESSURE RELIEF VALVE	DRUCKBEGREN- ZUNGSVENTIL
31	536A0106	15	1	POCHETTE DE JOINTS	SEAL (KIT)	DICHTRING (BAUSATZ)
32	536A0096	19	1	POCHETTE DE JOINTS	SEAL (KIT)	DICHTRING (BAUSATZ)
33	536A0099	3->9	7	POCHETTE DE JOINTS	SEAL (KIT)	DICHTRING (BAUSATZ)
34	536A0108	25	2	KIT DE REGLAGE COMPLEMENTAIRE	COMPLEMENTARY REGULATION KIT	ERGAENZENDER REGELBAUSATZ
35	4380061	HM10X70	3	VIS	SCREW	SCHRAUBE
36	4490003	CONTACT M10	6	RONDELLE	WASHER	UNTERLEGSCHEIBE
37	5040826		3	ENTRETOISE	SPACER	ABSTANDSTUECK
38	4410020	HM10	3	ECROU	NUT	MUTTER
* 39	536A0146	3	↳ 35410	1	TIROIR	SPOOL

JOINT TOURNANT
 SWIVEL JOINT
 DREHVERTEILER

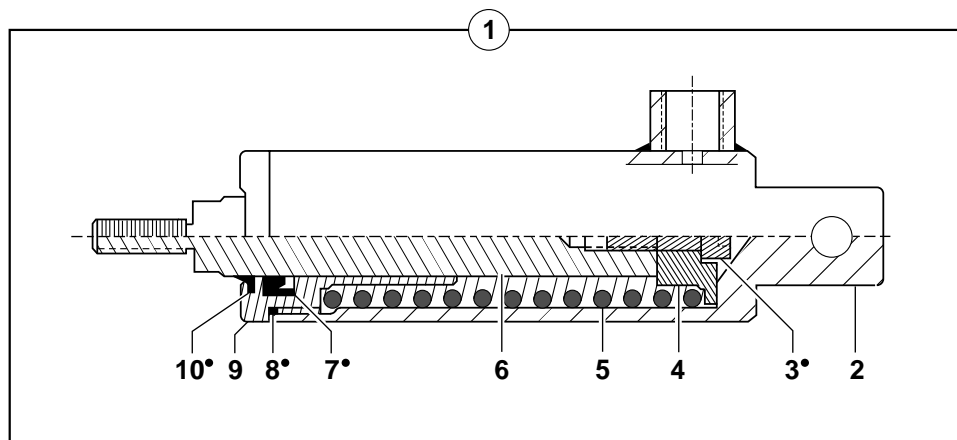
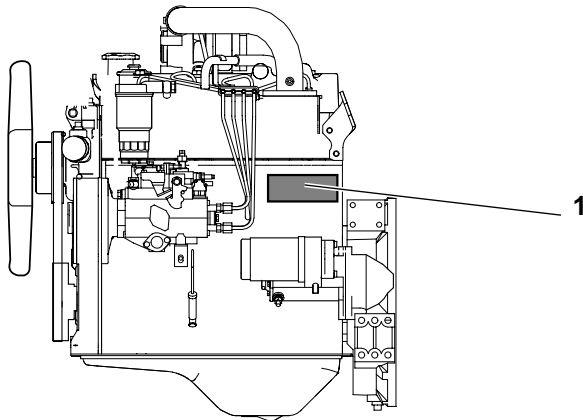


JOINT TOURNANT
SWIVEL JOINT
DREHVERTEILER

1	4900071	D85 11P	1	JOINT TOURNANT	SWIVEL JOINT	DREHVERTEILER
2	4290016	Chc M8x16	1	4 VIS	SCREW	SCHRAUBE
3	5640222		1	1 PLAQUE INFERIEUR	BREECH PLATE	BODENSTUECK
4	4900075		1	1 MANCHON A EAU	WATER SLEEVE	WASSERHULSE
5	4630021		1	1 CIRCLIP	CIRCLIP	SICHERUNGSRING
6	4570051	12X40	1	1 GOUPILLE	PIN	STIFT
7	5960130		1	1 POCHETTE DE JOINTS	SEAL (KIT)	DICHTRING (BAUSATZ)
8	3830913		1	1 BUTEE JOINT TOURNANT	CATCH	FALLE
9	4380043	HM 8X20	4	4 VIS	SCREW	SCHRAUBE
10	4490006	CONTACT M8	4	4 RONDELLE	WASHER	UNTERLEGSCHIEBE

VERIN D'ACCELERATEUR
ACCELERATOR'S CYLINDER
GASPEDAL ZYLINDER

→ 35405



11(•)



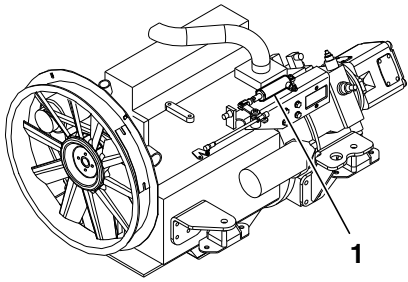
VERIN D'ACCELERATEUR
ACCELERATOR'S CYLINDER
GASPEDAL ZYLINDER


→ 35405

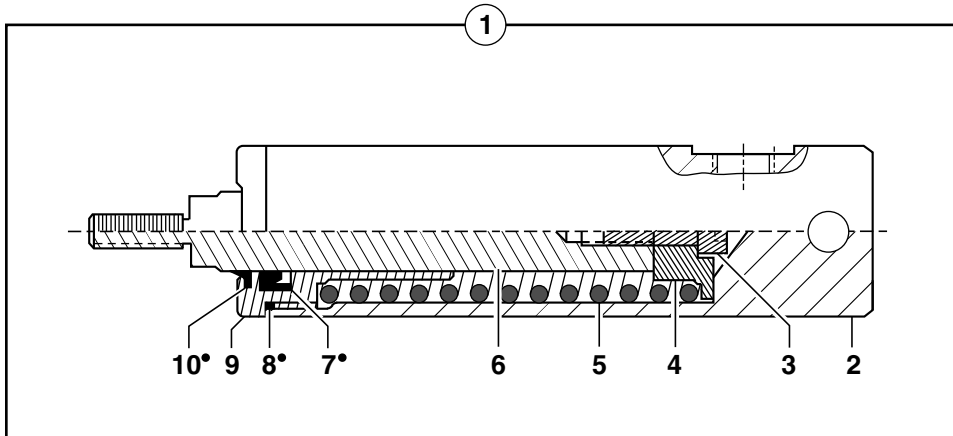
1	5670881		1	VERIN	RAM	ZYLINDER
2	567A0005		1	CORPS DE VERIN	CYLINDER HOUSING	ZYLINDERGEHAEUSE
3		11	1	VIS	SCREW	SCHRAUBE
4	567A0002		1	PISTON	PISTON	KOLBEN
5	567A0004		1	RESSORT	SPRING	FEDER
*	6	567A0056		TIGE DE VERIN	CYLINDER ROD	KOLBENSTANGE
	7		11	JOINT	SEAL	DICHTRING
	8		11	JOINT TORIQUE	O-RING	O-RING
	9	567A0001		PALIER	BEARING	LAGER
	10		11	JOINT	SEAL	DICHTRING
	11	567A0049		POCHETTE DE JOINTS	SEAL (KIT)	DICHTRING (BAUSATZ)

VÉRIN D'ACCÉLÉRATEUR
ACCELERATOR'S CYLINDER
GASPEDAL ZYLINDER


→ 35406




10 20 1B
50 02 1A
50 02 2A



12

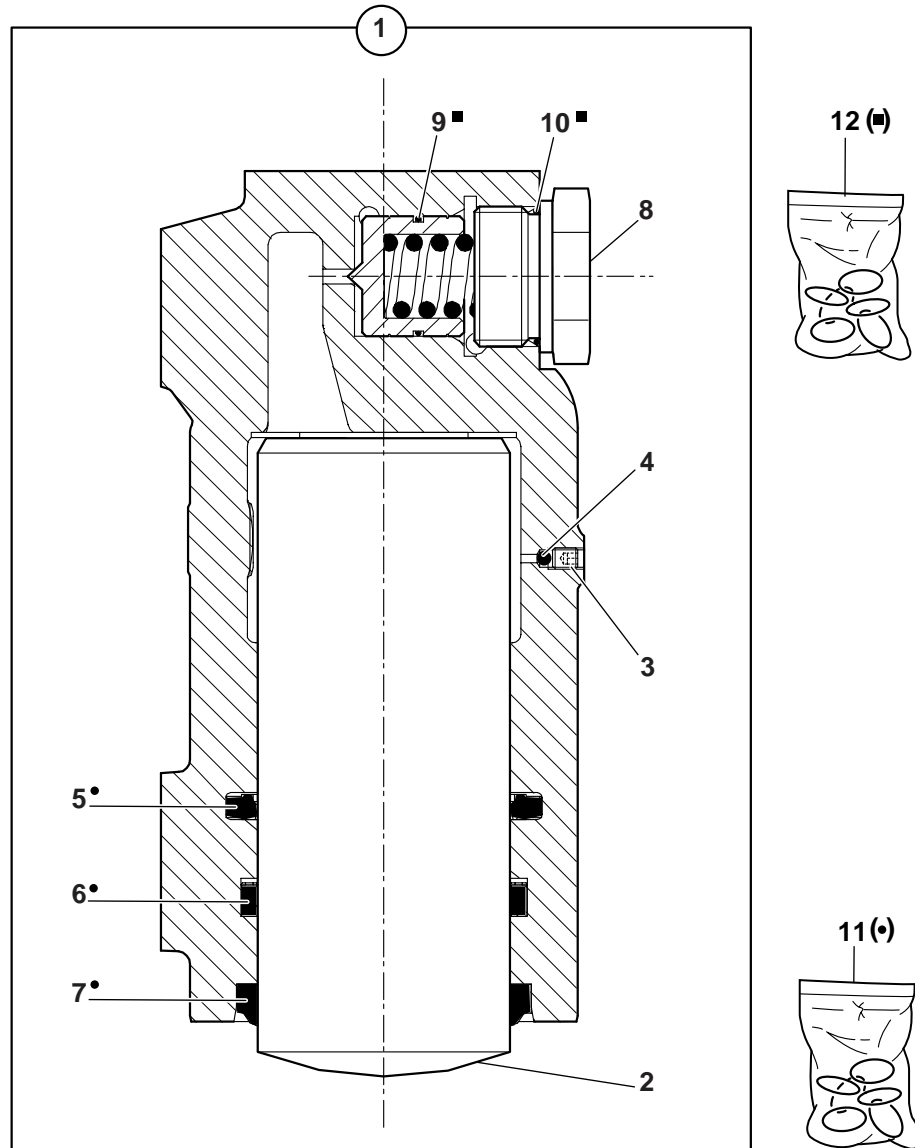
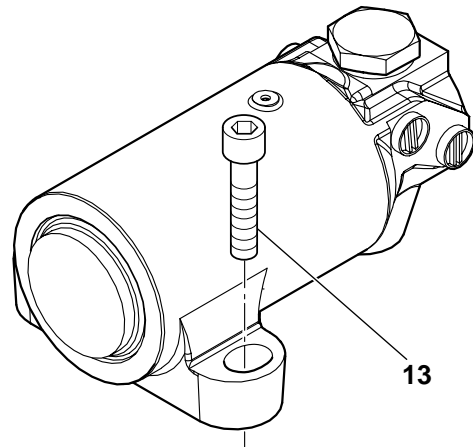
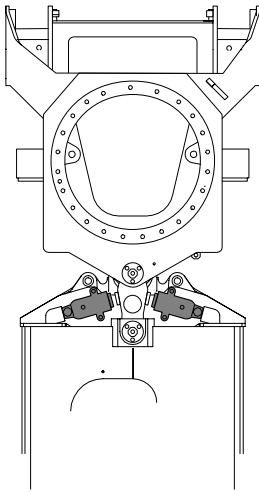

01 99 1A

VERIN D'ACCELERATEUR
ACCELERATOR'S CYLINDER
GASPEDAL ZYLINDER

→ 35406

* 1	5670921	12		1	VERIN	RAM	ZYLINDER
* 2	5930407	1		1	CORPS DE VERIN	CYLINDER HOUSING	ZYLINDERGEHAEUSE
* 3	4290007	1	CHC M6X20	1	VIS	SCREW	SCHRAUBE
* 4	5640648	1	 567A0002	1	PISTON	PISTON	KOLBEN
* 5	4810092	1	 567A0004	1	RESSORT	SPRING	FEDER
* 6	5940502	1		1	TIGE DE VERIN	CYLINDER ROD	KOLBENSTANGE
* 7	6120121	1	 11	1	JOINT	SEAL	DICHTRING
* 8	4040314	1	 11	1	JOINT TORIQUE	O-RING	O-RING
* 9	5950226	1	 567A0001	1	PALIER	BEARING	LAGER
* 10	6130042	1	 11	1	JOINT RACLEUR	WIPER RING	ABSTREIFER RING
* 11	5960185	1	 567A0049	(P) 1	POCHETTE DE JOINTS	SEAL (KIT)	DICHTRING (BAUSATZ)
* 12	6990168				PM KIT: ACCELERATEUR	KIT: ACCELERATOR	BAUSATZ: GAS

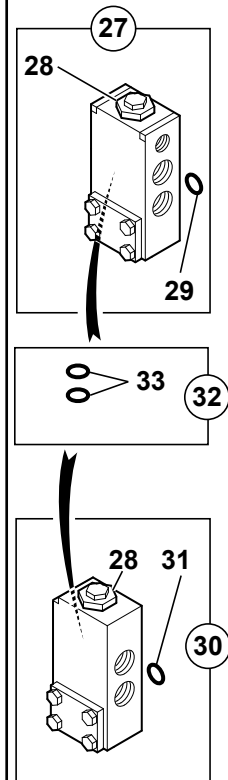
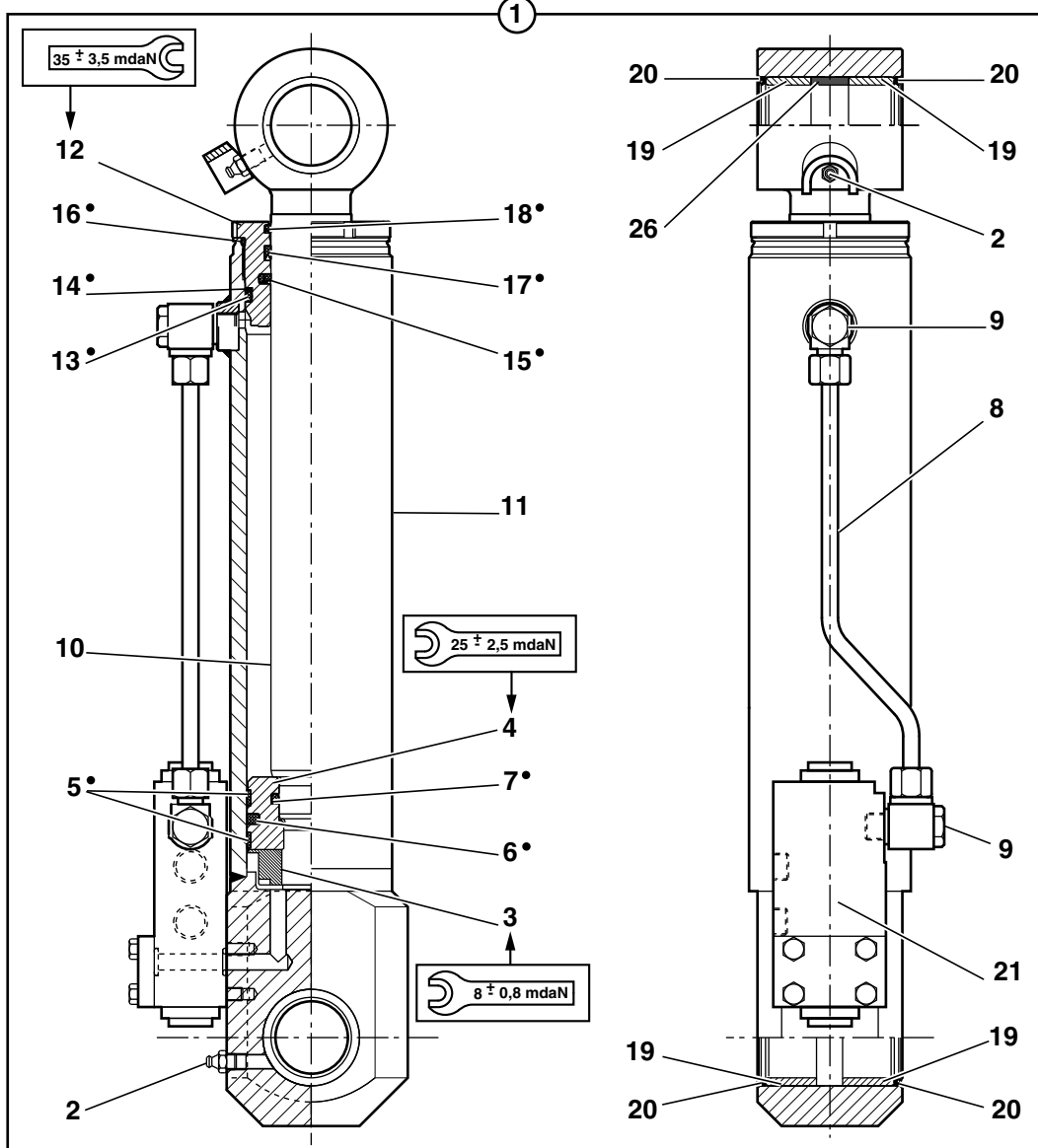
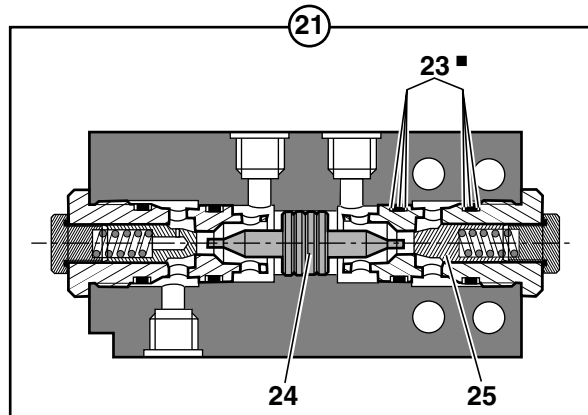
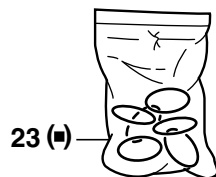
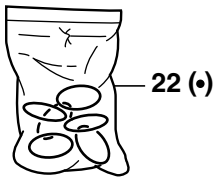
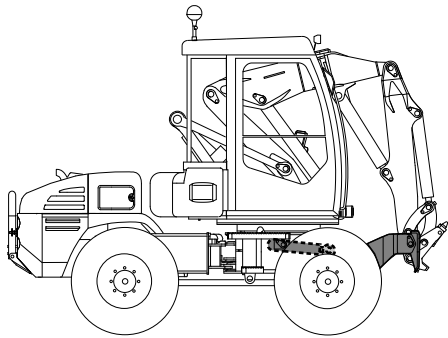
VERIN DE BLOCAGE D'OSCILLATION
 LOCKING RAM
 VERRIEGELUNGS ZYLINDER








VERIN DE BLOCAGE D'OSCILLATION
 LOCKING RAM
 VERRIEGELUNGS ZYLINDER

1	5670893		2	VERIN DE BLOCAGE	LOCKING RAM	VERRIEGELUNGSZYLIND
2	5940410	1	1	TIGE DE VERIN	CYLINDER ROD	KOLBENSTANGE
3	5640541	1	1	VIS	SCREW	SCHRAUBE
3		 4280008				
4	4100012	1	1	BILLE	BALL	KUGEL
5		11	1	JOINT	SEAL	DICHTRING
6		11	1	JOINT	SEAL	DICHTRING
7		11	1	RACLEUR	SCRAPER	ABSTREIFRING
8	5220087	1	1	KIT CLAPET	NONRETURN VALVE KIT	RUCKSCHLAGVENTILSATZ
9		12	1	JOINT TORIQUE	O-RING	O-RING
10		12	1	JOINT	SEAL	DICHTRING
11	5960139	1	1	POCHETTE DE JOINTS	SEAL (KIT)	DICHTRING (BAUSATZ)
12	5960138	8	1	POCHETTE DE JOINTS	SEAL (KIT)	DICHTRING (BAUSATZ)
13	4290056	CHc M16x55	2	VIS	SCREW	SCHRAUBE

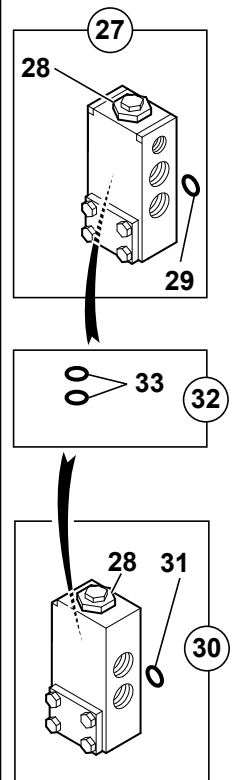
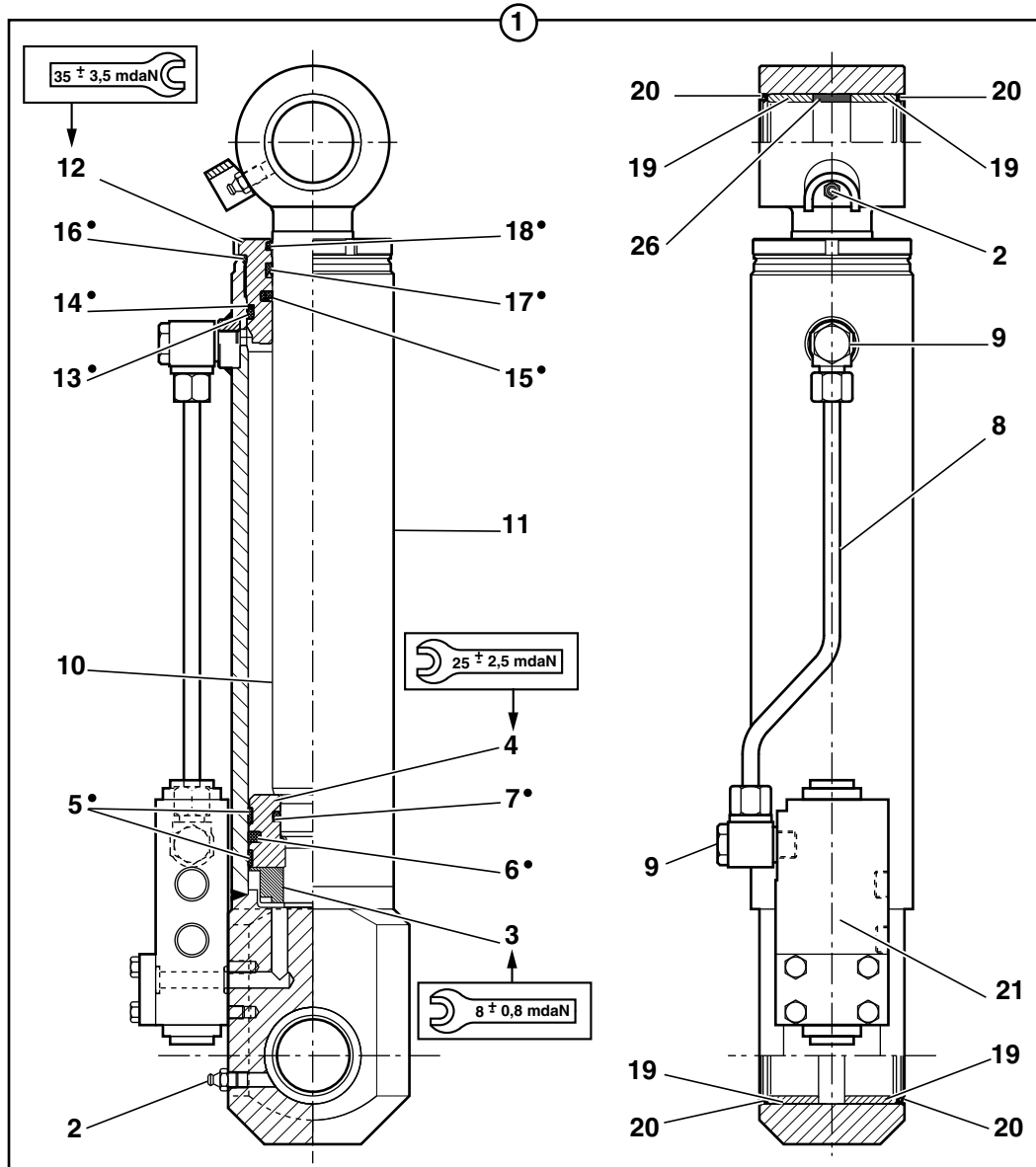
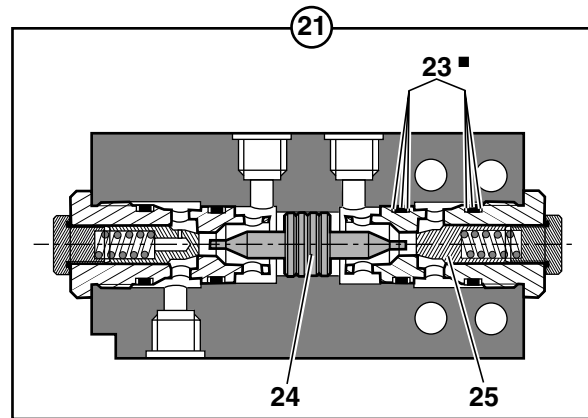
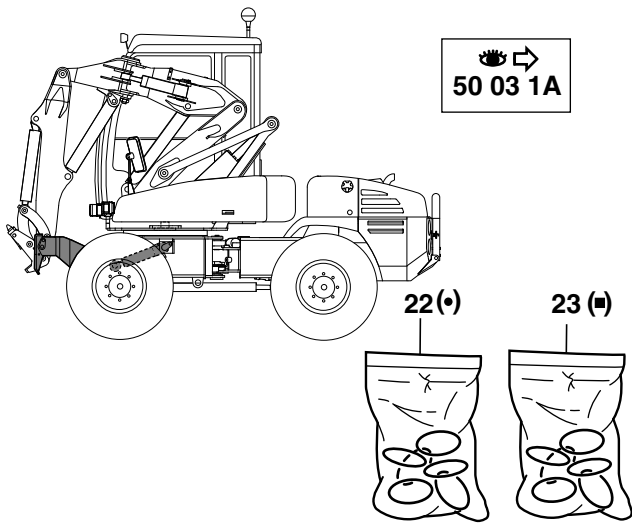
VÉRIN DE STABILISATEUR (DROIT)
 STABILISER RAM (RIGHT)
 STABILISATOR ZYLINDER (RECHT)








VERIN DE STABILISATEUR (DROIT)
 STABILISER RAM (RIGHT)
 STABILISATOR ZYLINDER (RECHT)

1	5670892		▶	1	VERIN STABILISATEUR	STABILISER RAM	STABILISATOR ZYLIND.
2	5580008	10-11	M10X1	2	GRAISSEUR	GREASE FITING	SCHMIERNIPPEL
3	5640365	1		1	ECROU	NUT	MUTTER
4	5950169	1		1	PISTON	PISTON	KOLBEN
5		22		2	BAGUE GUIDE	GUIDE BUSH	FUEHRUNGSBUCHSE
6		22		1	JOINT	SEAL	DICHTRING
7		22		1	JOINT TORIQUE	O-RING	O-RING
8	5640509	1		1	TUBE	TUBE	ROHR
9	4700115	1		2	RACCORD BANJO	BANJO FITTING	RINGSTUECK
10	5940409	1		1	TIGE DE VERIN	CYLINDER ROD	KOLBENSTANGE
11	5930327	1		1	CORPS DE VERIN	CYLINDER HOUSING	ZYLINDERGEHAEUSE
12	5950098	1		1	PALIER	BEARING	LAGER
13		22		1	BAGUE ANTIEXTRUSION	BACK - UP RING	ANTIEXTRUSIONSRING
14		22		1	JOINT	SEAL	DICHTRING
15		22		1	JOINT	SEAL	DICHTRING
16		22		1	JOINT	SEAL	DICHTRING
17		22		1	JOINT	SEAL	DICHTRING
18		22		1	RACLEUR	SCRAPER	ABSTREIFRING
19	3870308	10-11		4	BAGUE	BUSH	RING
20	6140035	10-11		4	RACLEUR	SCRAPER	ABSTREIFRING
* 21	4690259	1	 30	1	CLAPET ANTI-RETOUR	CHECK VALVE	RUECKSCHLAGVENTIL
22	5960101	1		1	POCHETTE DE JOINTS	SEAL (KIT)	DICHTRING (BAUSATZ)
23	7412058	21		1	POCHETTE DE JOINTS	SEAL (KIT)	DICHTRING (BAUSATZ)
24	7414537	21		1	TIROIR	SPOOL	STEUERSCHIEBER
25	7414538	21		2	CARTOUCHE	CARTRIDGE	EINSATZ
* 26	5640623	10		1	ENTRETOISE	SPACER	ABSTANDSTUECK
* 27	5220113		 30	1	CLAPET ANTI-RETOUR	CHECK VALVE	RUECKSCHLAGVENTIL
* 28	5220115	27-30	 NV	2	CARTOUCHE	CARTRIDGE	EINSATZ
* 29	4040317	27	 4040312	2	JOINT TORIQUE	O-RING	O-RING
* 30	5220130		 5220113	1	CLAPET ANTI-RETOUR	CHECK VALVE	RUECKSCHLAGVENTIL
* 31	4040292	30		2	JOINT TORIQUE	O-RING	O-RING
* 32	5960188			1	KIT JOINTS	SEAL KIT	BAUSATZ DICHTUNGS
* 33	4040320	32		2	JOINT TORIQUE	O-RING	O-RING

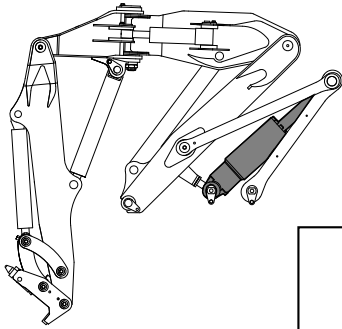
VÉRIN DE STABILISATEUR (GAUCHE)
 STABILISER RAM (LEFT)
 STABILISATOR ZYLINDER (LINKS)





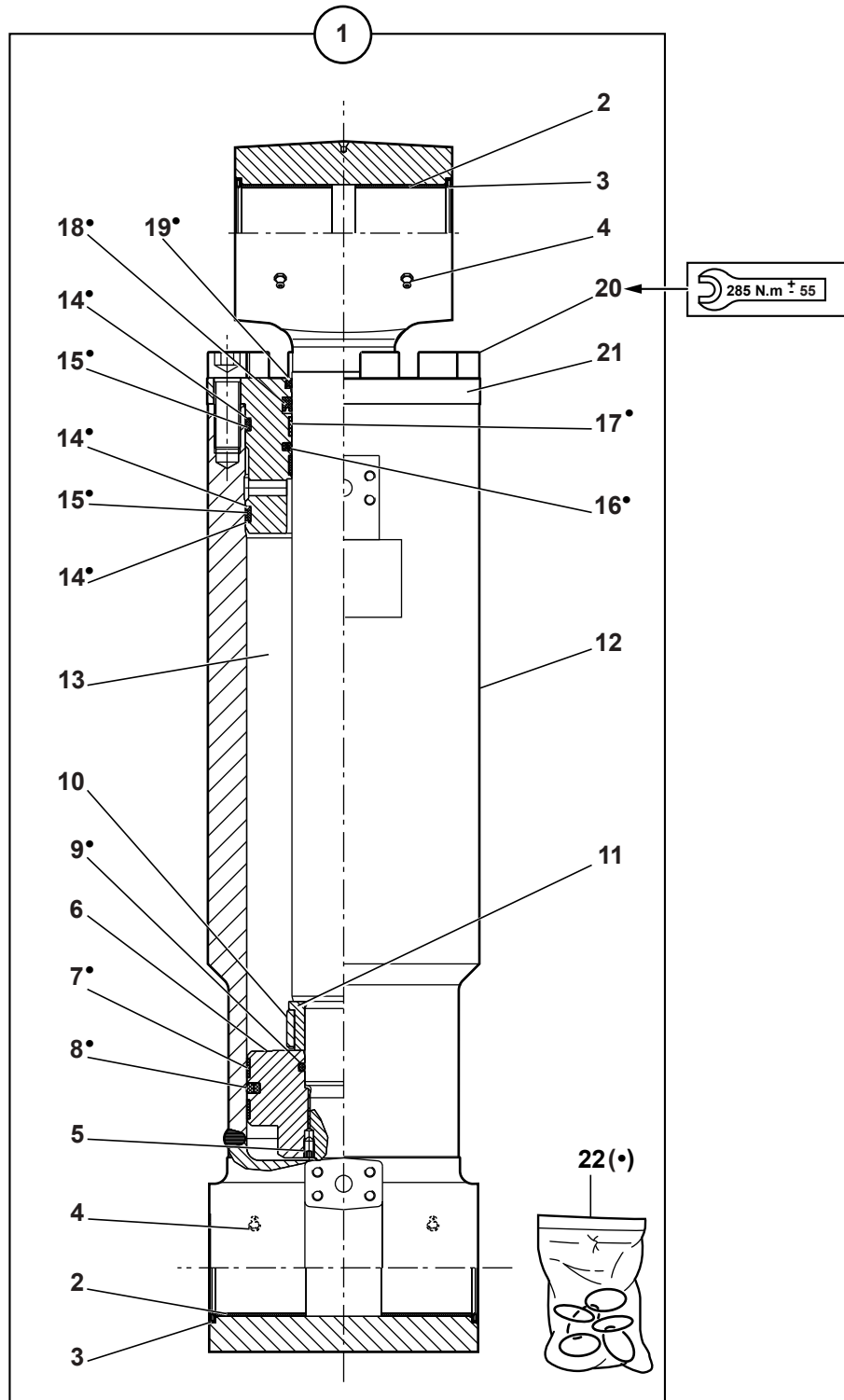
VERIN DE STABILISATEUR (GAUCHE)
 STABILISER RAM (LEFT)
 STABILISATOR ZYLINDER (LINKS)

1	5670898		1	VERIN STABILISATEUR	STABILISER RAM	STABILISATOR ZYLIND.
2	5580008	10-11 M10X1	2	GRAISSEUR	GREASE FITING	SCHMIERNIPPEL
3	5640365	1	1	ECROU	NUT	MUTTER
4	5950169	1	1	PISTON	PISTON	KOLBEN
5		22	2	BAGUE GUIDE	GUIDE BUSH	FUEHRUNGSBUCHSE
6		22	1	JOINT	SEAL	DICHTRING
7		22	1	JOINT TORIQUE	O-RING	O-RING
8	5640509	1	1	TUBE	TUBE	ROHR
9	4700115	1	2	RACCORD BANJO	BANJO FITTING	RINGSTUECK
10	5940409	1	1	TIGE DE VERIN	CYLINDER ROD	KOLBENSTANGE
11	5930327	1	1	CORPS DE VERIN	CYLINDER HOUSING	ZYLINDERGEHAEUSE
12	5950098	1	1	PALIER	BEARING	LAGER
13		22	1	BAGUE ANTIEXTRUSION	BACK - UP RING	ANTIEXTRUSIONSRING
14		22	1	JOINT	SEAL	DICHTRING
15		22	1	JOINT	SEAL	DICHTRING
16		22	1	JOINT	SEAL	DICHTRING
17		22	1	JOINT	SEAL	DICHTRING
18		22	1	RACLEUR	SCRAPER	ABSTREIFRING
19	3870308	10-11	4	BAGUE	BUSH	RING
20	6140035	10-11	4	RACLEUR	SCRAPER	ABSTREIFRING
* 21	4690259	1  30	1	CLAPET ANTI-RETOUR	CHECK VALVE	RUECKSCHLAGVENTIL
22	5960101	1	1	POCHETTE DE JOINTS	SEAL (KIT)	DICHTRING (BAUSATZ)
23	7412058	21	1	POCHETTE DE JOINTS	SEAL (KIT)	DICHTRING (BAUSATZ)
24	7414537	21	1	TIROIR	SPOOL	STEUERSCHIEBER
25	7414538	21	2	CARTOUCHE	CARTRIDGE	EINSATZ
* 26	5640623	10	1	ENTRETOISE	SPACER	ABSTANDSTUECK
* 27	5220113	 30	1	CLAPET ANTI-RETOUR	CHECK VALVE	RUECKSCHLAGVENTIL
* 28	5220115	27-30 	2	CARTOUCHE	CARTRIDGE	EINSATZ
* 29	4040317	27  4040312	2	JOINT TORIQUE	O-RING	O-RING
* 30	5220130	 5220113	1	CLAPET ANTI-RETOUR	CHECK VALVE	RUECKSCHLAGVENTIL
* 31	4040292	30	2	JOINT TORIQUE	O-RING	O-RING
* 32	5960188		1	KIT JOINTS	SEAL KIT	BAUSATZ DICHTUNGS
* 33	4040320	32	2	JOINT TORIQUE	O-RING	O-RING

VÉRIN DE FLÈCHE
 BOOM CYLINDER
 AUSLEGERZYLINDER



 
 50 09 1A
 50 10 1A

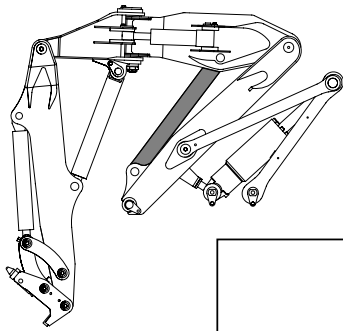



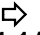
VERIN DE FLECHE
BOOM CYLINDER
AUSLEGERZYLINDER

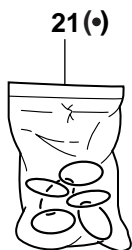
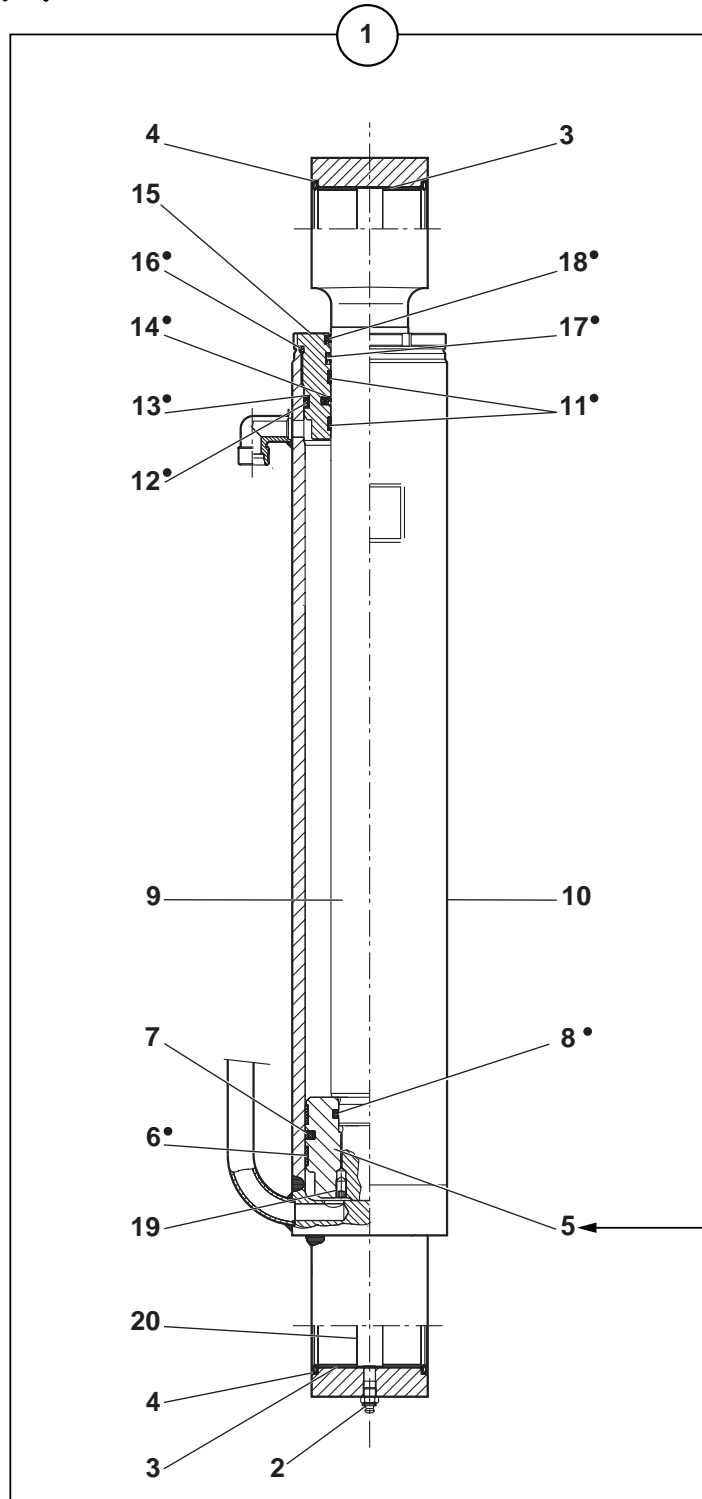
1	5670894		1	VERIN DE FLECHE	BOOM CYLINDER	AUSLEGERZYLINDER		
*	2	4590049	12-13	4	BAGUE	BUSHING	BUCHSE	
3	6140037		12-13	4	RACLEUR	SCRAPER	ABSTREIFRING	
4	5580008		12-13	4	GRAISSEUR	GREASE FITING	SCHMIERNIPPEL	
*	5	4280035	1	HC M8X16	1	VIS	SCREW	SCHRAUBE
6	5950206		1		1	PISTON	PISTON	KOLBEN
7			22		2	BAGUE GUIDE	GUIDE BUSH	FUEHRUNGSBUCHSE
8			22		1	JOINT	SEAL	DICHTRING
9			22		1	JOINT TORIQUE	O-RING	O-RING
10	5640529		1		1	BAGUE FREINEUR	LOCK BUSH	BREMSEBUSHE
11	5640530		1		1	ENTRETOISE	SPACER	ABSTANDSTUECK
12	5930336		1		1	CORPS DE VERIN	CYLINDER HOUSING	ZYLINDERGEHAEUSE
13	5940425		1		1	TIGE DE VERIN	CYLINDER ROD	KOLBENSTANGE
14			22		3	BAGUE ANTIEXTRUSION	BACK - UP RING	ANTIEXTRUSIONSRING
15			22		2	JOINT TORIQUE	O-RING	O-RING
16			22		1	JOINT	SEAL	DICHTRING
17			22		2	JOINT	SEAL	DICHTRING
18			22		1	JOINT	SEAL	DICHTRING
19			22		1	RACLEUR	SCRAPER	ABSTREIFRING
*	20	4290164	1	CHC M20X55	10	VIS	SCREW	SCHRAUBE
21	5950205		1		1	PALIER	BEARING	LAGER
22	5960137		1		1	POCHETTE DE JOINTS	SEAL (KIT)	DICHTRING (BAUSATZ)


VERIN BEC DE FLECHE
 BOOM NOSE PIECE RAM
 BESCHICKER-RAM ZYLINDER

→ 35401



 
 50 11 1A
 50 12 1A



 800 N.m ± 160

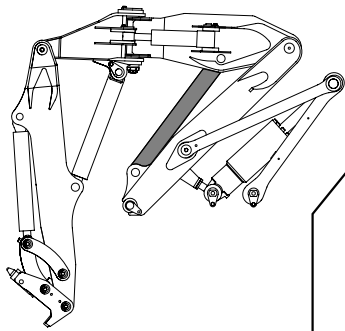
VERIN BEC DE FLECHE
BOOM NOSE PIECE RAM
BESCHICKER-RAM ZYLINDER

→ 35401

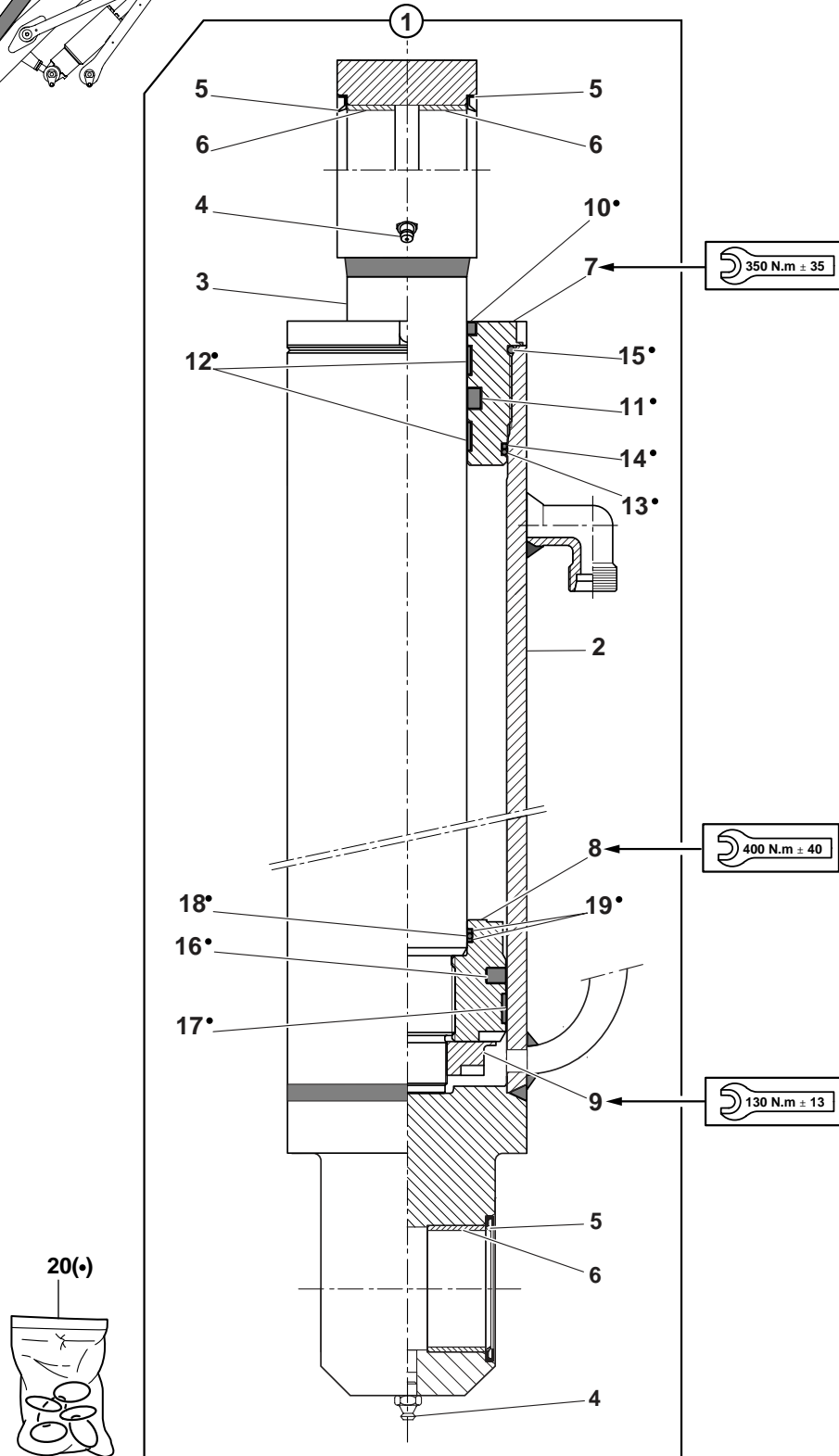
1	5670895		1	VERIN BEC DE FLECHE	BOOM NOSE PIECE RAM	BESCHICKER-ARM ZYLIN	
2	5580008	1	M10X1	2	GRAISSEUR	GREASE FITING	SCHMIERNIPPEL
3	3860006	1		4	COUSSINET	BEARING	LAGER
4	6140036	1		4	RACLEUR	SCRAPER	ABSTREIFRING
5	5950203	1		1	PISTON	PISTON	KOLBEN
6		21		2	BAGUE GUIDE	GUIDE BUSH	FUEHRUNGSBUCHSE
7		21		1	JOINT	SEAL	DICHTRING
8		21		1	JOINT TORIQUE	O-RING	O-RING
9	5940424	1		1	TIGE DE VERIN	CYLINDER ROD	KOLBENSTANGE
10	5930335	1		1	CORPS DE VERIN	CYLINDER HOUSING	ZYLINDERGEHAEUSE
11		21		2	JOINT	SEAL	DICHTRING
12		21		1	JOINT TORIQUE	O-RING	O-RING
13		21		1	BAGUE ANTIEXTRUSION	BACK - UP RING	ANTIEXTRUSIONSRING
14		21		1	JOINT	SEAL	DICHTRING
15	5950204	1		1	PALIER	BEARING	LAGER
16		21		1	JOINT TORIQUE	O-RING	O-RING
17		21		1	JOINT	SEAL	DICHTRING
18		21		1	RACLEUR	SCRAPER	ABSTREIFRING
19	4280028	1	HC 8X16	1	VIS	SCREW	SCHRAUBE
20	567A0072	1		2	ENTRETOISE	SPACER	ABSTANDSTUECK
21	5960135	1		1	POCHETTE DE JOINTS	SEAL (KIT)	DICHTRING (BAUSATZ)

VERIN BEC DE FLECHE
 BOOM NOSE PIECE RAM
 BESCHICKER-RAM ZYLINDER

→ 35402




50 11 1A
 50 12 1A



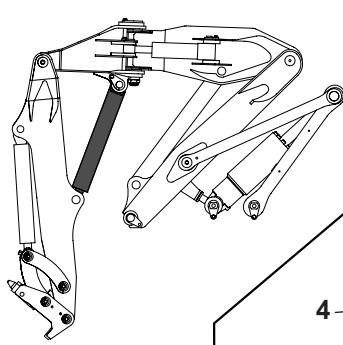
VERIN BEC DE FLECHE
BOOM NOSE PIECE RAM
BESCHICKER-RAM ZYLINDER

→ 35402

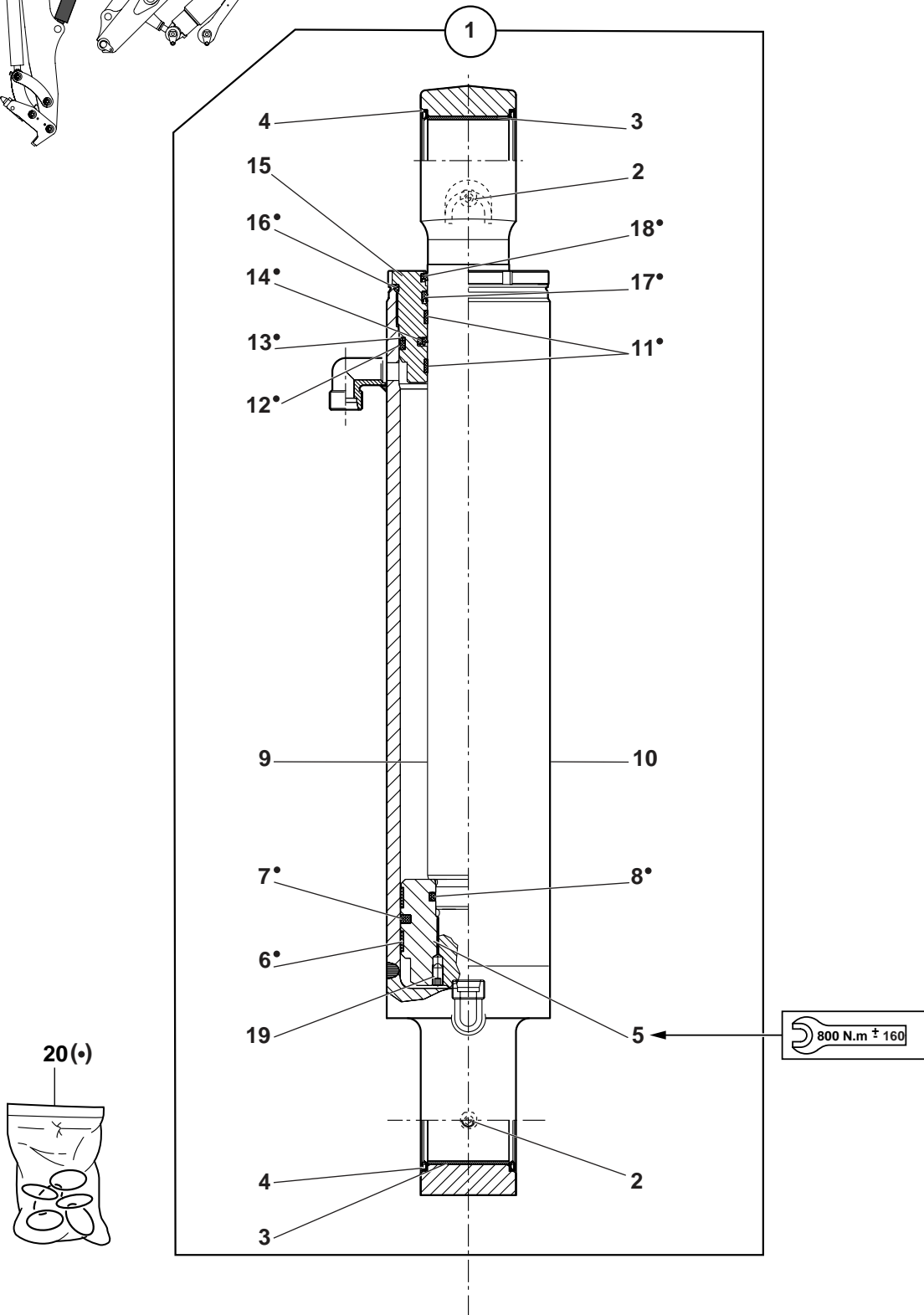
1	5670905		1	VERIN BEC DE FLECHE	BOOM NOSE PIECE RAM	BESCHICKER-ARM ZYLIN	
2	5930341	1	1	CORPS DE VERIN	CYLINDER HOUSING	ZYLINDERGEHAEUSE	
3	5940432	1	1	TIGE DE VERIN	CYLINDER ROD	KOLBENSTANGE	
4	5580008	2-3	M10X1	2	GRAISSEUR	GREASE FITING	SCHMIERNIPPEL
5	6140036	2-3		4	JOINT	SEAL	DICHTRING
6	3860006	2-3		4	BAGUE	BUSH	BUCHSE
7	5950116	1		1	PALIER	BEARING	LAGER
8	5950123	1		1	PISTON	PISTON	KOLBEN
9	5640216	1		1	ECROU A CRENEAU	CASTLE NUT	KRONENMUTTER
10		 20		1	RACLEUR	SCRAPER	ABSTREIFRING
11		 20		1	JOINT	SEAL	DICHTRING
12		 20		1	JOINT	SEAL	DICHTRING
13		 20		1	JOINT TORIQUE	O-RING	O-RING
14		 20		1	BAGUE ANTIEXTRUSION	BACK - UP RING	ANTIEXTRUSIONSRING
15		 20		1	JOINT TORIQUE	O-RING	O-RING
16		 20		1	JOINT	SEAL	DICHTRING
17		 20		1	BAGUE GUIDE	GUIDE BUSH	FUEHRUNGSBUCHSE
18		 20		1	JOINT	SEAL	DICHTRING
19		 20		2	BAGUE ANTIEXTRUSION	BACK - UP RING	ANTIEXTRUSIONSRING
20	5960076	1		1	POCHETTE DE JOINTS	SEAL (KIT)	DICHTRING (BAUSATZ)

VERIN DE BRAS
ARM RAM
ARMZYLINDER

→ 35323



☞
50 13 1A
50 14 1A
01 70 1A



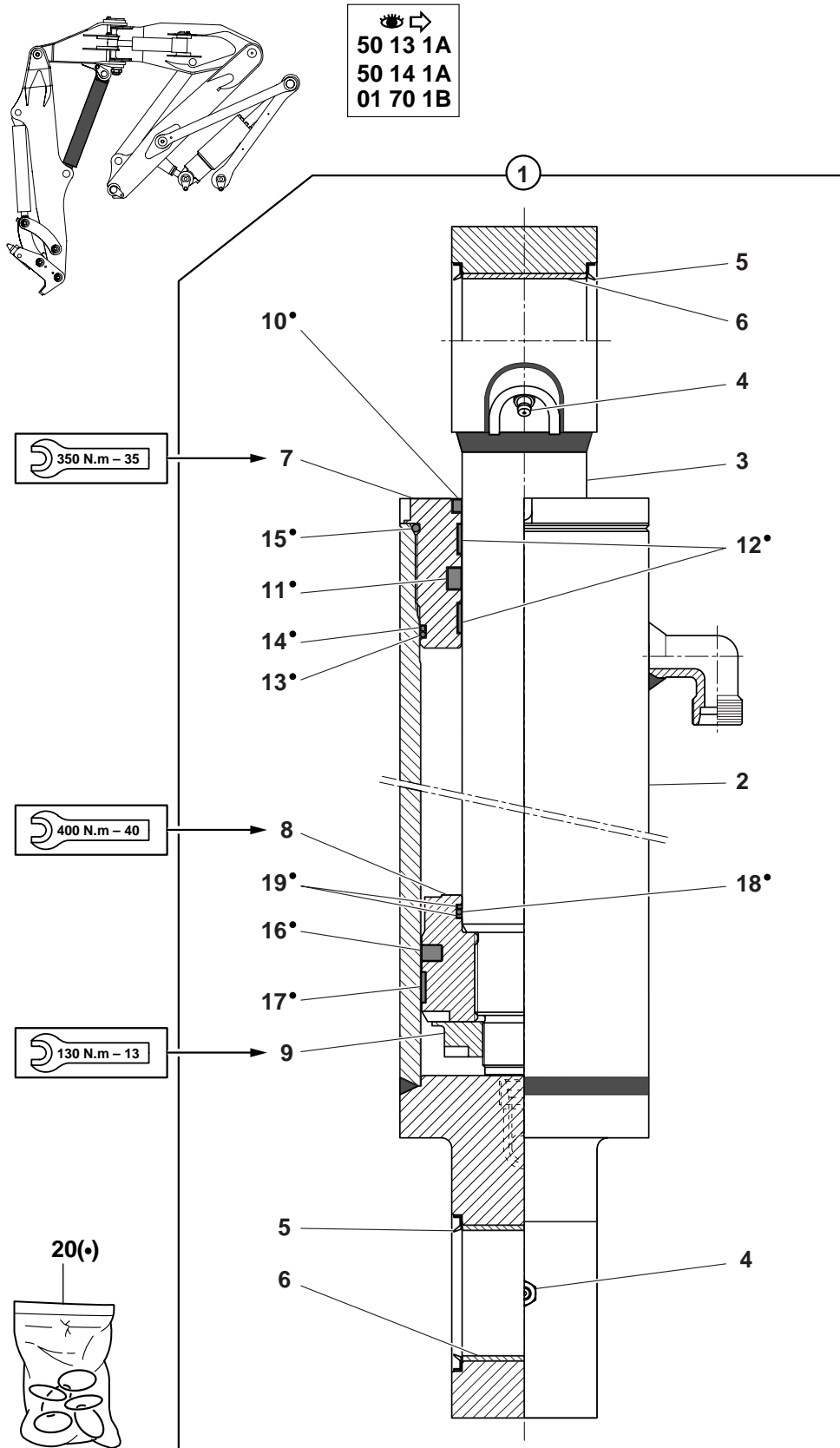
VERIN DE BRAS
ARM RAM
ARMZYLINDER

→ 35323








1	5670896		1	VERIN DE BRAS	ARM RAM	ARMZYLINDER	
2	5580008	1	M10X1	2	GRAISSEUR	GREASE FITING	SCHMIERNIPPEL
3	4590051	1		2	COUSSINET	BEARING	LAGER
4	6140036	1		4	RACLEUR	SCRAPER	ABSTREIFRING
5	5950203	1		1	PISTON	PISTON	KOLBEN
6		20		2	BAGUE GUIDE	GUIDE BUSH	FUEHRUNGSBUCHSE
7		20		1	JOINT	SEAL	DICHTRING
8		20		1	JOINT TORIQUE	O-RING	O-RING
9	5940423	1		1	TIGE DE VERIN	CYLINDER ROD	KOLBENSTANGE
10	5930334	1		1	CORPS DE VERIN	CYLINDER HOUSING	ZYLINDERGEHAUSE
11		20		2	JOINT	SEAL	DICHTRING
12		20		1	JOINT TORIQUE	O-RING	O-RING
13		20		1	BAGUE ANTIEXTRUSION	BACK - UP RING	ANTIEXTRUSIONSRING
14		20		1	JOINT	SEAL	DICHTRING
15	5950204	1		1	PALIER	BEARING	LAGER
16		20		1	JOINT TORIQUE	O-RING	O-RING
17		20		1	JOINT	SEAL	DICHTRING
18		20		1	RACLEUR	SCRAPER	ABSTREIFRING
19	4280028	1	HC 8X16	1	VIS	SCREW	SCHRAUBE
20	5960135	1		1	POCHETTE DE JOINTS	SEAL (KIT)	DICHTRING (BAUSATZ)

VERIN DE BRAS
 ARM RAM
 ARMZYLINDER

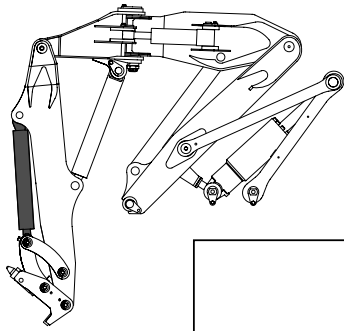
→ 35324

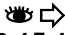


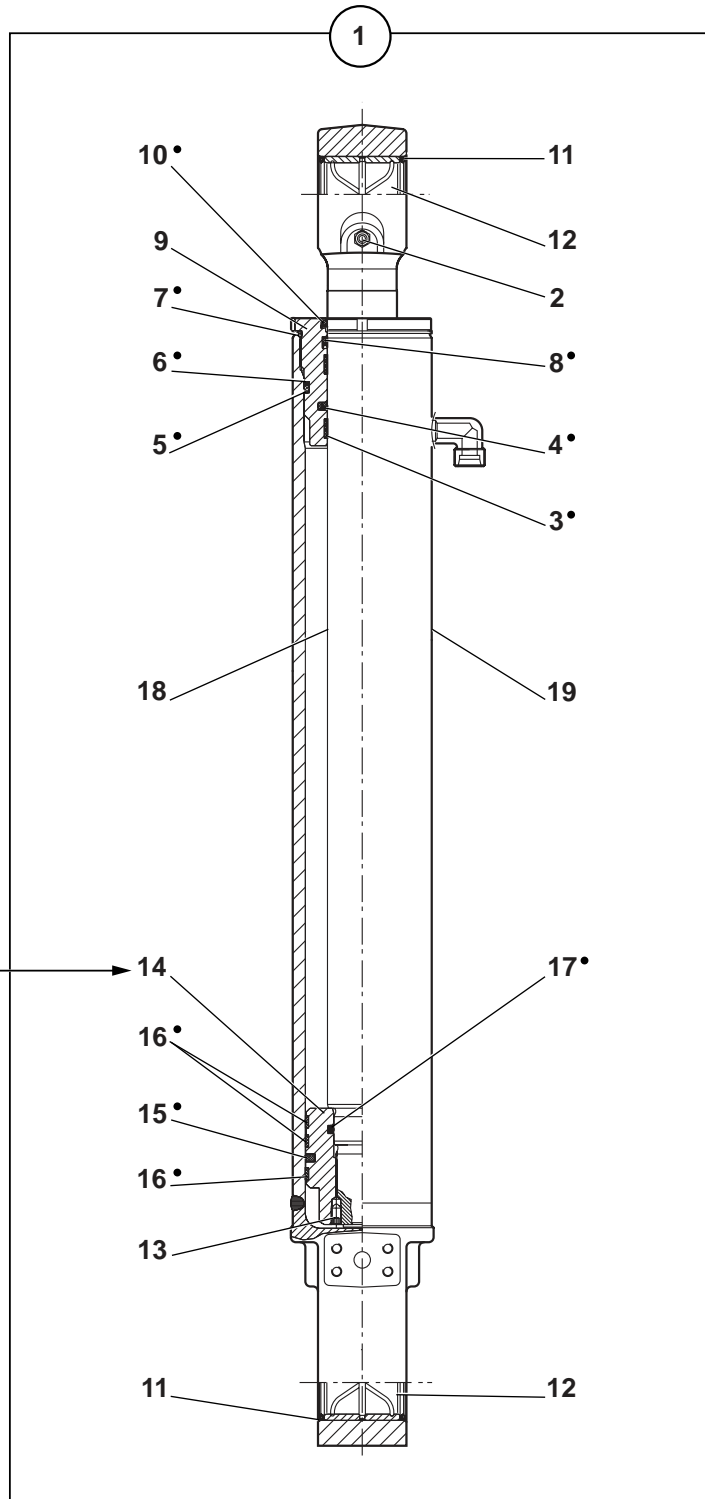
VERIN DE BRAS
ARM RAM
ARMZYLINDER


1	5670904		1	VERIN DE BRAS	ARM RAM	ARMZYLINDER	
2	5930339	1	1	CORPS DE VERIN	CYLINDER HOUSING	ZYLINDERGEHAEUSE	
3	5940429	1	1	TIGE DE VERIN	CYLINDER ROD	KOLBENSTANGE	
4	5580008	2-3	M10X1	2	GRAISSEUR	GREASE FITING	SCHMIERNIPPEL
5	6140036	2-3		4	RACLEUR	SCRAPER	ABSTREIFRING
6	4590051	2-3		2	BAGUE	BUSH	RING
7	5950116	1		1	PALIER	BEARING	LAGER
8	5950123	1		1	PISTON	PISTON	KOLBEN
9	5640216	1		1	ECROU A CRENEAU	CASTLE NUT	KRONENMUTTER
10		 20		1	RACLEUR	SCRAPER	ABSTREIFRING
11		 20		1	JOINT	SEAL	DICHTRING
12		 20		2	JOINT	SEAL	DICHTRING
13		 20		1	JOINT TORIQUE	O-RING	O-RING
14		 20		1	BAGUE ANTIEXTRUSION	BACK - UP RING	ANTIEXTRUSIONSRING
15		 20		1	JOINT TORIQUE	O-RING	O-RING
16		 20		1	JOINT	SEAL	DICHTRING
17		 20		1	BAGUE GUIDE	GUIDE BUSH	FUEHRUNGSBUCHSE
18		 20		1	JOINT	SEAL	DICHTRING
19		 20		2	BAGUE ANTIEXTRUSION	BACK - UP RING	ANTIEXTRUSIONSRING
20	5960076	1		1	POCHETTE DE JOINTS	SEAL (KIT)	DICHTRING (BAUSATZ)

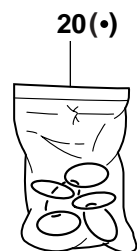
VERIN DE GODET
 BUCKET CYLINDER
 LOEFFELZYLINDER




50 15 1A
50 16 1A
01 70 1A




700 N.m. ± 140



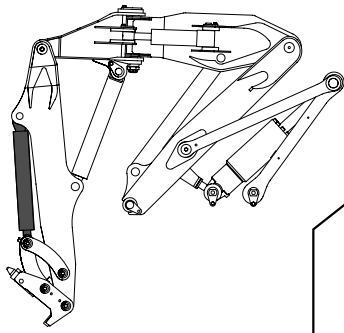
VERIN DE GODET
 BUCKET CYLINDER
 LOEFFELZYLINDER

→ 35323

1	5670897		1	VERIN GODET	BUCKET CYLINDER	LOEFFELZYLINDER
2	5580008	1	M10X1	2	GRAISSEUR	SCHMIERNIPPEL
3		20		2	JOINT	DICHTRING
4		20		1	JOINT	DICHTRING
5		20		1	JOINT TORIQUE	O-RING
6		20		1	BAGUE ANTIEXTRUSION	ANTIEXTRUSIONSRING
7		20		1	JOINT TORIQUE	O-RING
8		20		1	JOINT	DICHTRING
9	5950201	1		1	PALIER	LAGER
10		20		1	RACLEUR	ABSTREIFRING
11	6140035	1		4	RACLEUR	ABSTREIFRING
12	3870052	1		2	COUSSINET	LAGER
13	4280028	1	HC 8X16	1	VIS	SCHRAUBE
14	5950202	1		1	PISTON	KOLBEN
15		20		1	JOINT	DICHTRING
16		20		3	BAGUE GUIDE	FUEHRUNGSBUCHSE
17		20		1	JOINT TORIQUE	O-RING
18	5940422	1		1	TIGE DE VERIN	KOLBENSTANGE
19	5930333	1		1	CORPS DE VERIN	ZYLINDERGEHAEUSE
20	5960134	1		1	POCHETTE DE JOINTS	DICHTRING (BAUSATZ)

VERIN DE GODET
 BUCKET CYLINDER
 LOEFFELZYLINDER

→ 35324

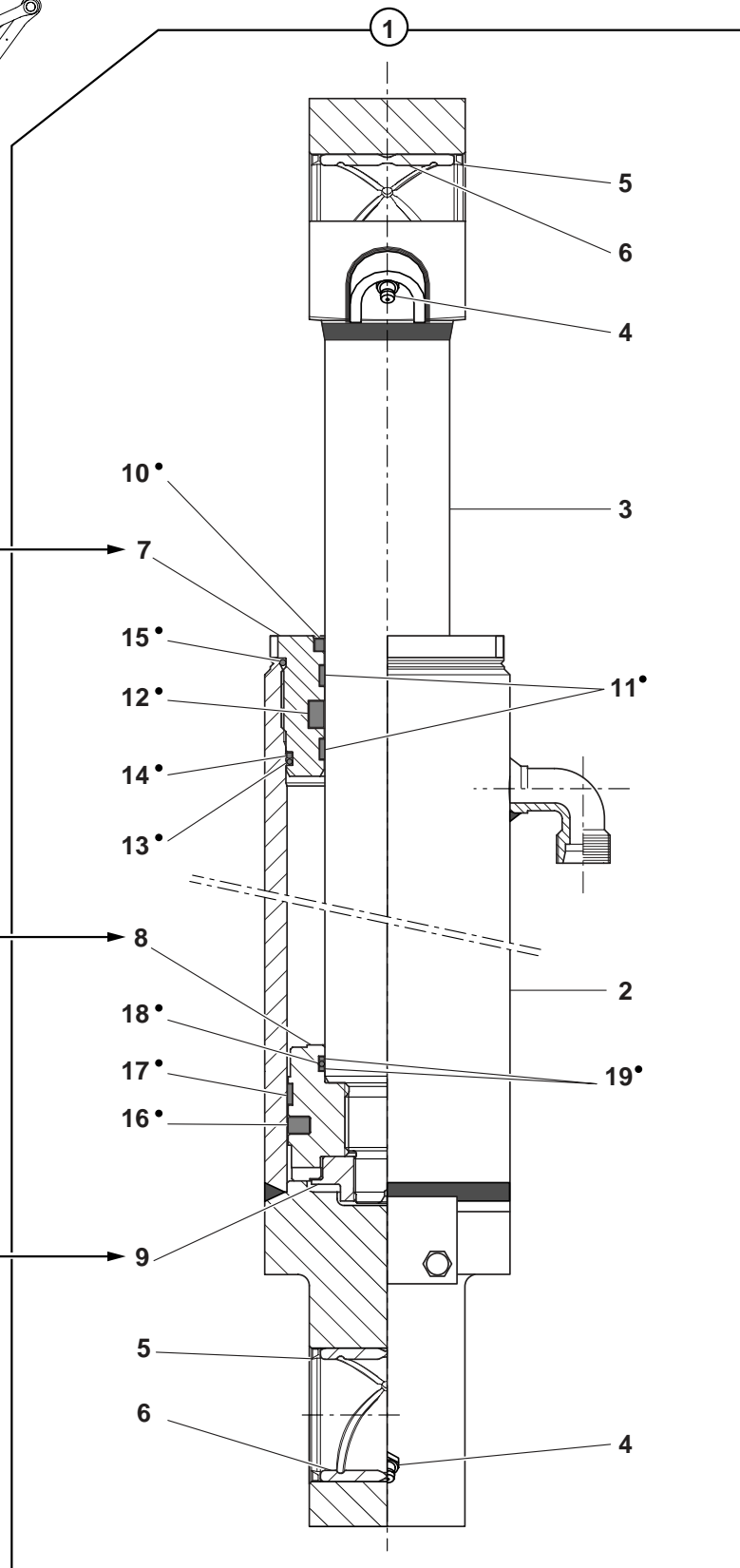
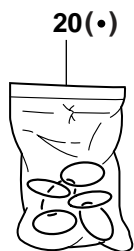


👁️ →
 50 15 1A
 50 16 1A
 01 70 1B




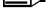


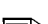
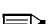


350 N.m - 35

350 N.m - 35

120 N.m - 12

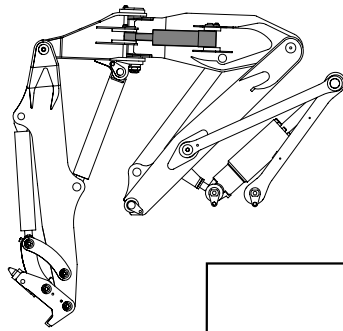


VERIN DE GODET
 BUCKET CYLINDER
 LOEFFELZYLINDER

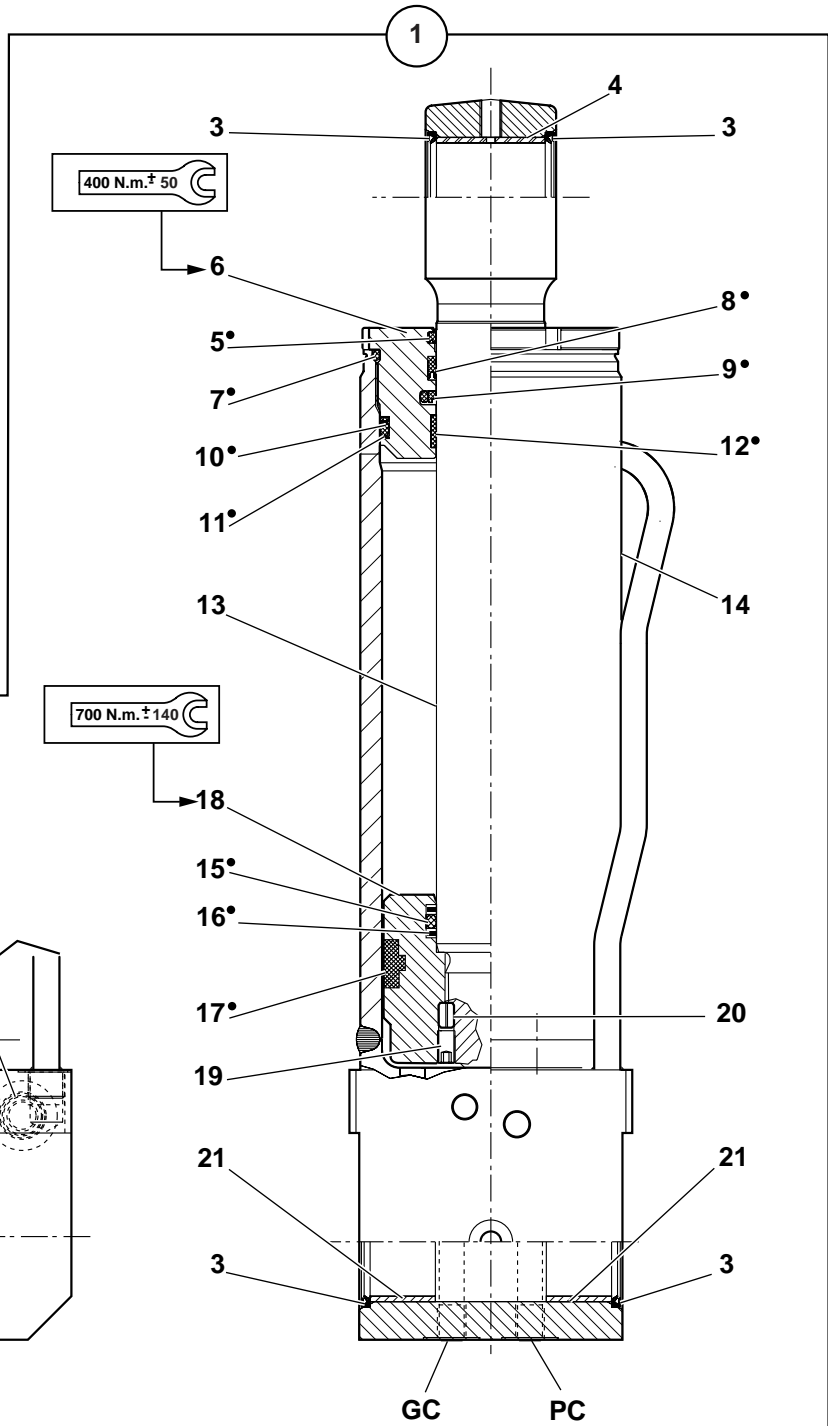
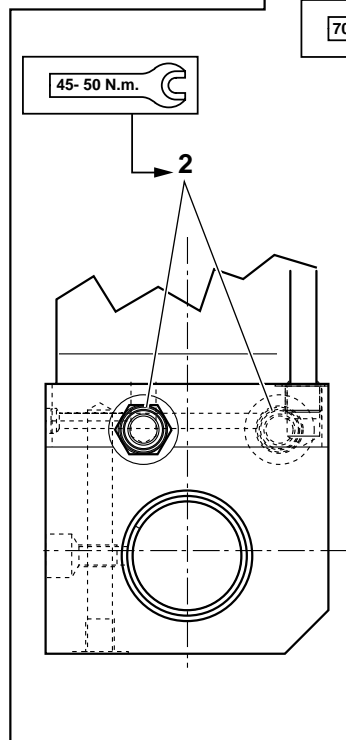
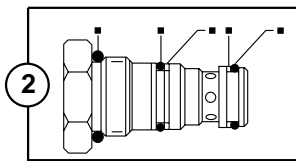
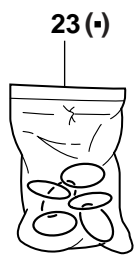
1	5670906			1	VERIN GODET	BUCKET CYLINDER	LOEFFELZYLINDER
2	5930343	1		1	CORPS DE VERIN	CYLINDER HOUSING	ZYLINDERGEHAEUSE
3	5940435	1		1	TIGE DE VERIN	CYLINDER ROD	KOLBENSTANGE
4	5580008	2-3	M10X1	2	GRAISSEUR	GREASE FITING	SCHMIERNIPPEL
5	6140035	2-3		4	RACLEUR	SCRAPER	ABSTREIFRING
6	3870052	2-3		2	BAGUE	BUSH	RING
7	5950130	1		1	PALIER	BEARING	LAGER
8	5950181	1		1	PISTON	PISTON	KOLBEN
9	5640444	1		1	ECROU A CRENEAU	CASTLE NUT	KRONENMUTTER
10			 20	1	RACLEUR	SCRAPER	ABSTREIFRING
11			 20	2	JOINT	SEAL	DICHTRING
12			 20	1	JOINT	SEAL	DICHTRING
13			 20	1	JOINT TORIQUE	O-RING	O-RING
14			 20	1	BAGUE ANTIEXTRUSION	BACK - UP RING	ANTIEXTRUSIONSRING
15			 20	1	JOINT TORIQUE	O-RING	O-RING
16			 20	1	JOINT	SEAL	DICHTRING
17			 20	1	BAGUE GUIDE	GUIDE BUSH	FUEHRUNGSBUCHSE
18			 20	1	JOINT	SEAL	DICHTRING
19			 20	2	BAGUE ANTIEXTRUSION	BACK - UP RING	ANTIEXTRUSIONSRING
20	5960082	1		1	POCHETTE DE JOINTS	SEAL (KIT)	DICHTRING (BAUSATZ)

VERIN DE DEPORT
OFFSET CYLINDER
VERSETZUNGSZYLINDER

→ 35401



50 18 1A

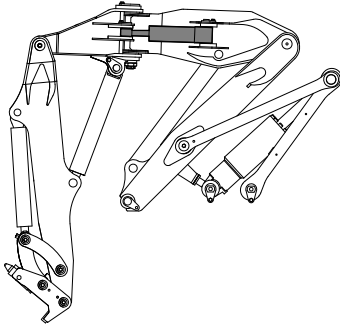


VERIN DE DEPORT
OFFSET CYLINDER
VERSETZUNGSZYLINDER

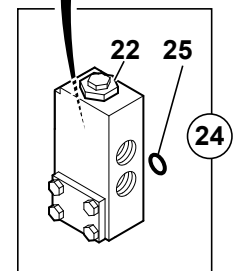
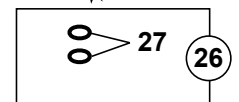
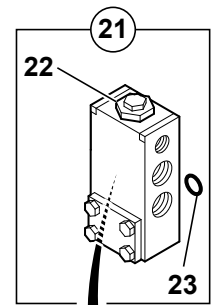
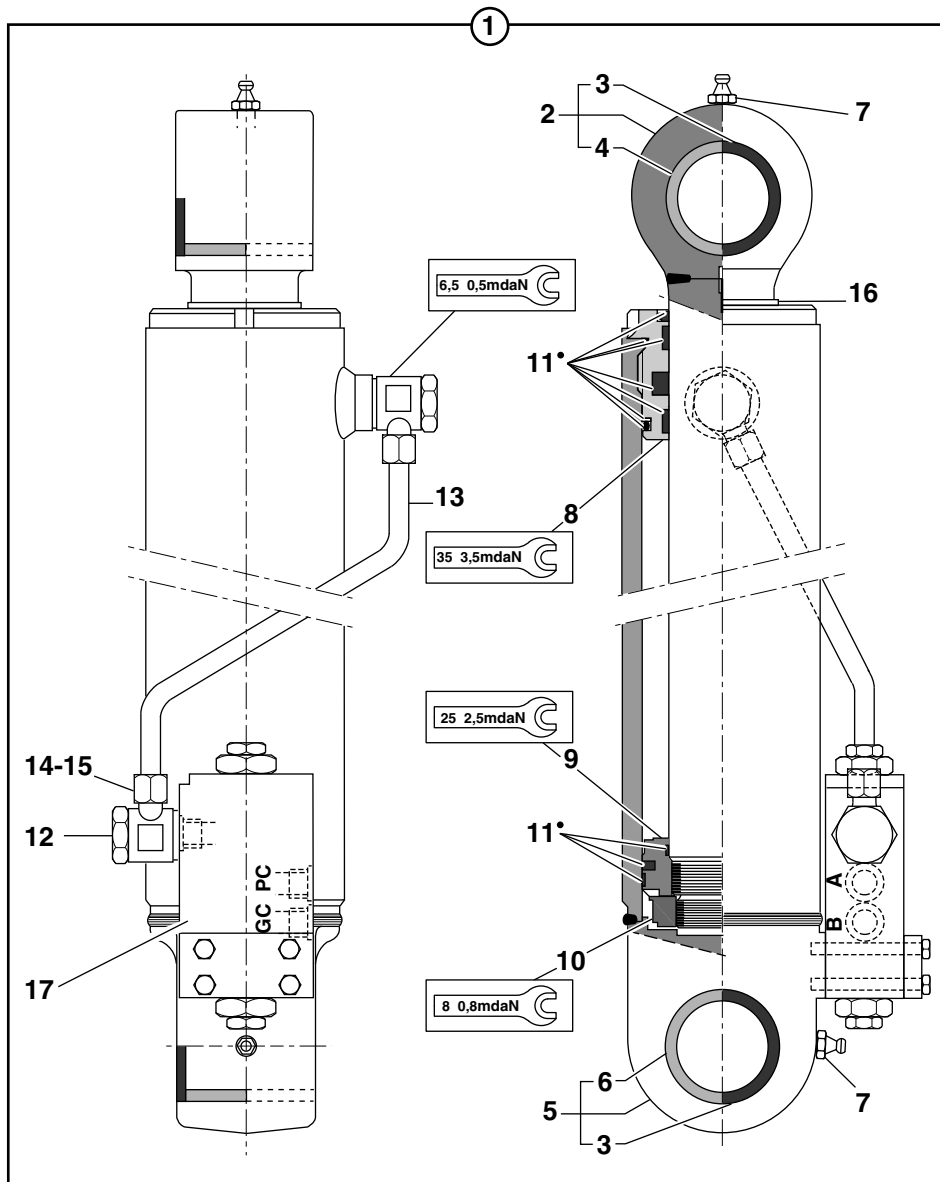
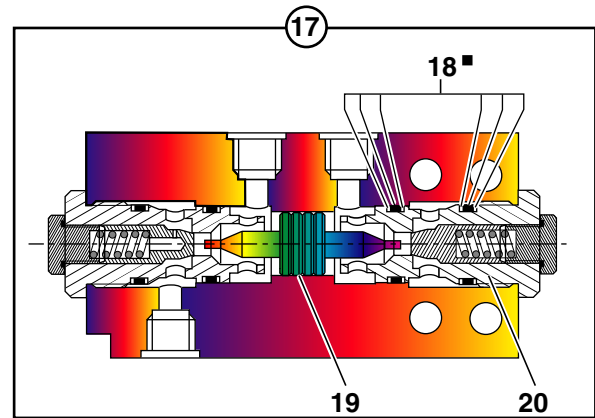
1	5670899		1	VERIN DE DEPORT	OFFSET CYLINDER	VERSETZUNGSZYLINDER
2	7415103	1	2	CLAPET	NON RETURN VALVE	RUECKSCHL.VENTIL
3	6140035	1	4	RACLEUR	SCRAPER	ABSTREIFRING
4	4590050	1	1	COUSSINET	BEARING	LAGER
5		22	1	RACLEUR	SCRAPER	ABSTREIFRING
6	7413583	1	1	PALIER	BEARING	LAGER
7		22	1	JOINT	SEAL	DICHTRING
8		22	1	JOINT	SEAL	DICHTRING
9		22	1	JOINT	SEAL	DICHTRING
10		22	1	BAGUE ANTIEXTRUSION	BACK - UP RING	ANTIEXTRUSIONSRING
11		22	1	JOINT TORIQUE	O-RING	O-RING
12		22	1	JOINT	SEAL	DICHTRING
13	5940418	1	1	TIGE DE VERIN	CYLINDER ROD	KOLBENSTANGE
14	5930329	1	1	CORPS DE VERIN	CYLINDER HOUSING	ZYLINDERGEHAEUSE
15		22	1	JOINT	SEAL	DICHTRING
16		22	2	BAGUE GUIDE	GUIDE BUSH	FUEHRUNGSBUCHSE
17		22	1	JOINT	SEAL	DICHTRING
18	7413582	1	1	PISTON	PISTON	KOLBEN
19	4280024	1	1	VIS	SCREW	SCHRAUBE
20	7413578	1	1	GOUPILLE	PIN	STIFT
21	4590027	1	2	BAGUE	BUSH	RING
22	7413584	1	1	POCHETTE DE JOINTS	SEAL (KIT)	DICHTRING (BAUSATZ)
23	7414536	2	1	POCHETTE DE JOINTS	SEAL (KIT)	DICHTRING (BAUSATZ)

VÉRIN DE DÉPORT
 OFFSET CYLINDER
 VERSETZUNGSZYLINDER

→ 35402



50 18 1A

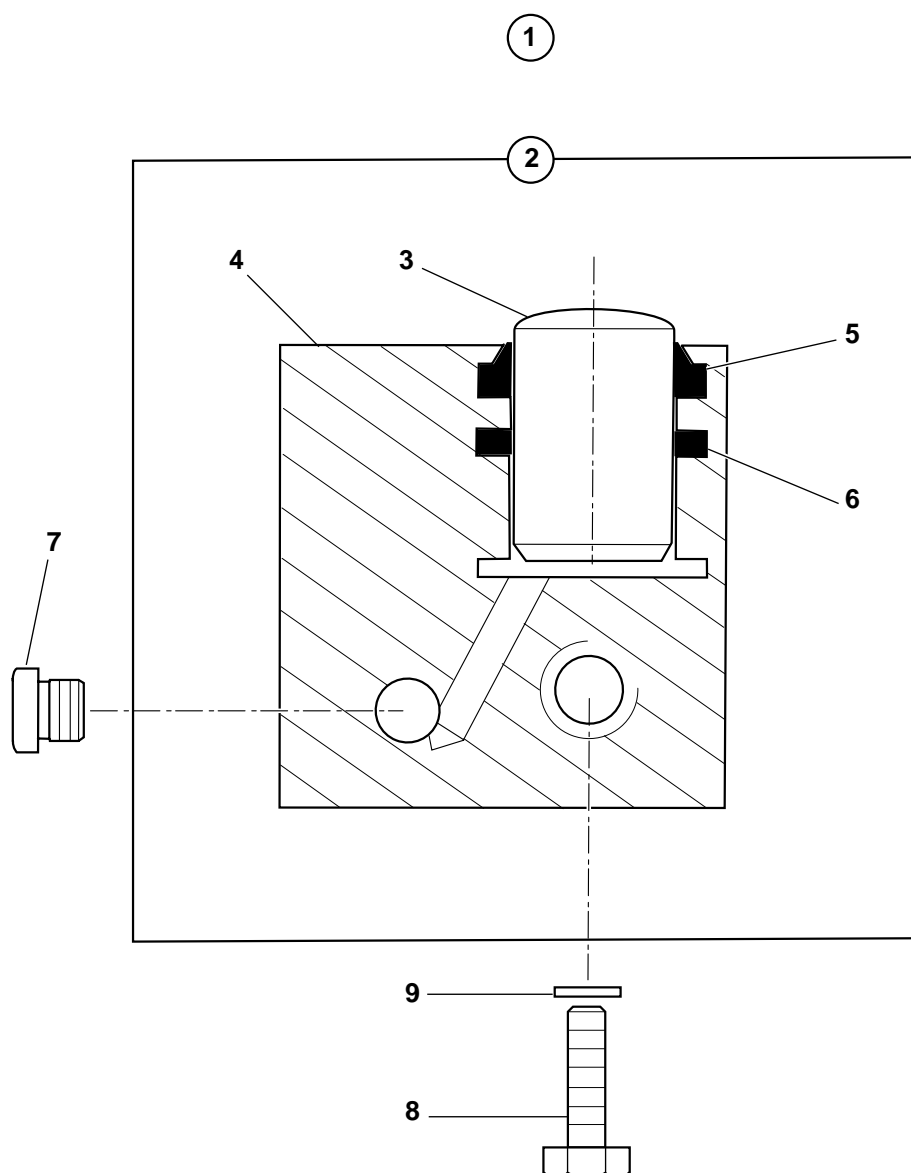
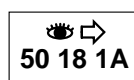
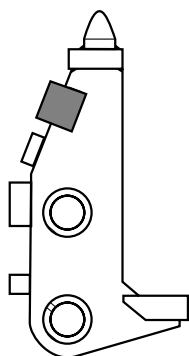


VERIN DE DEPORT
 OFFSET CYLINDER
 VERSETZUNGSZYLINDER

→ 35402

1	5670907			1	VERIN DE DEPORT	OFFSET CYLINDER	VERSETZUNGSZYLINDER
2	5940440	1		1	TIGE DE VERIN	CYLINDER ROD	KOLBENSTANGE
3	6140035	2-5		4	BAGUE	BUSH	RING
4	3870254	2		1	BAGUE	BUSH	RING
5	5930347	1		1	CORPS DE VERIN	CYLINDER HOUSING	ZYLINDERGEHAEUSE
6	3870052	5		1	BAGUE	BUSH	RING
7	5580008	2-5	M10X1	2	GRAISSEUR	GREASE FITING	SCHMIERNIPPEL
8	5950196	1		1	PALIER	BEARING	LAGER
9	5950207	1		1	PISTON	PISTON	KOLBEN
10	5640365	1		1	ECROU A CRENEAU	CASTLE NUT	KRONENMUTTER
11	5960140	1		1	POCHETTE DE JOINTS	SEAL (KIT)	DICHTRING (BAUSATZ)
12	4700115	1		2	RACCORD BANJO	BANJO FITTING	RINGSTUECK
13	5640536	1		1	TUBE	TUBE	ROHR
14	4770189	1		2	ECROU	NUT	MUTTER
15	4770106	1		2	BAGUE	BUSH	RING
16	4740176	1		1	PROTECTEUR	PROTECTOR	SCHUTZ
* 17	4690259	1	 24	1	CLAPET ANTI-RETOUR	CHECK VALVE	RUECKSCHLAGVENTIL
18	7412058	17		1	POCHETTE DE JOINTS	SEAL (KIT)	DICHTRING (BAUSATZ)
19	7414537	17		1	TIROIR	SPOOL	STEUERSCHIEBER
20	7414538	17		2	CARTOUCHE	CARTRIDGE	EINSATZ
* 21	5220113		 24	1	CLAPET ANTI-RETOUR	CHECK VALVE	RUECKSCHLAGVENTIL
* 22	5220115	21-24	 NV	2	CARTOUCHE	CARTRIDGE	EINSATZ
* 23	4040317	21	 4040312	2	JOINT TORIQUE	O-RING	O-RING
* 24	5220130		 5220113	1	CLAPET ANTI-RETOUR	CHECK VALVE	RUECKSCHLAGVENTIL
* 25	4040292	24		2	JOINT TORIQUE	O-RING	O-RING
* 26	5960188			1	KIT JOINTS	SEAL KIT	BAUSATZ DICHTUNGS
* 27	4040320	26		2	JOINT TORIQUE	O-RING	O-RING

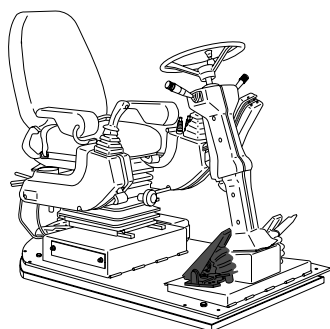
VERIN DE PORTE-OUTILS
TOOLS-HOLDER CYLINDER
WERKZEUGETRAEGER ZYLINDER





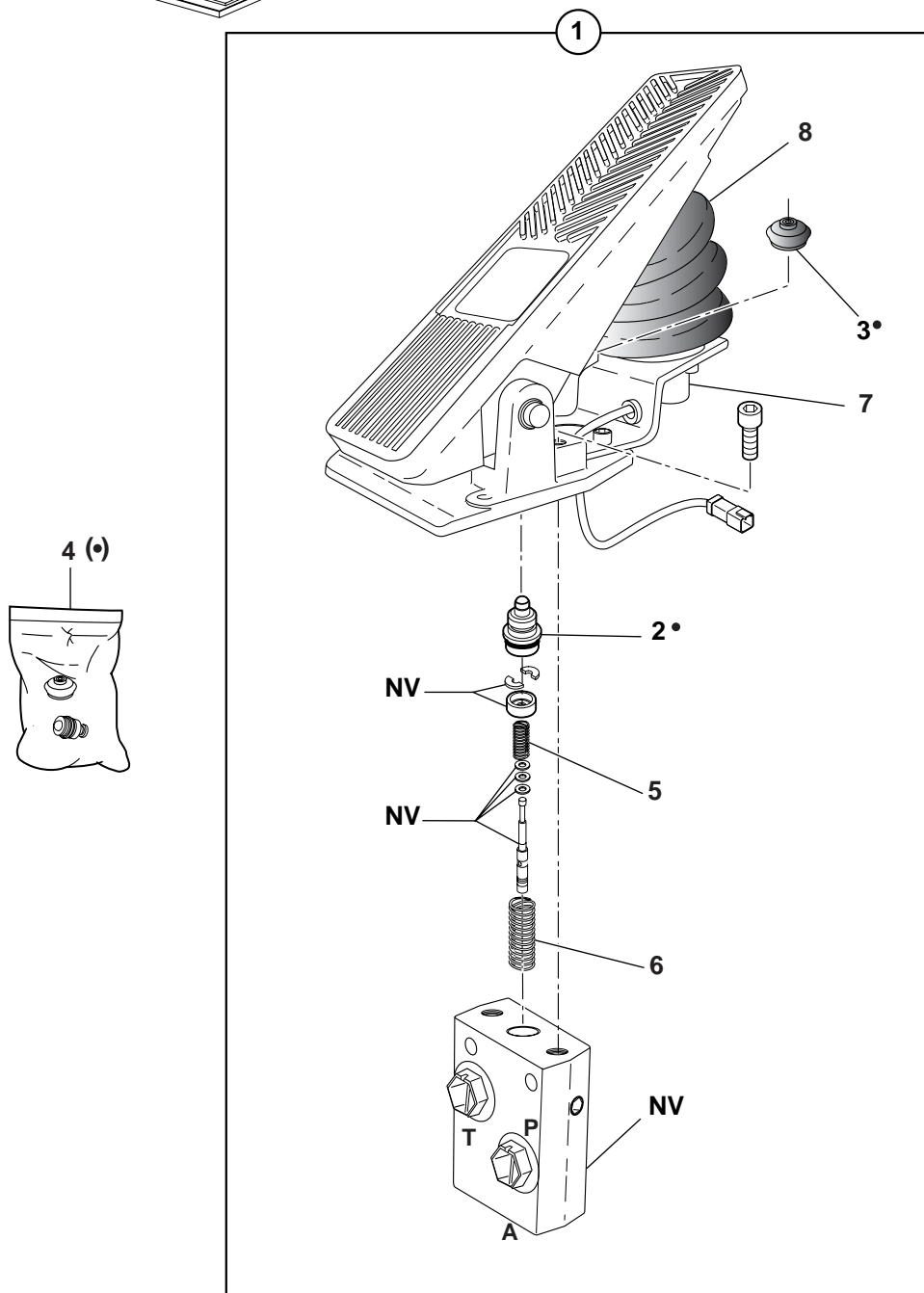
VERIN DE PORTE-OUTILS
 TOOLS-HOLDER CYLINDER
 WERKZEUGETRAEGER ZYLINDER

1	6522076		1	KIT VERIN	RAM KIT	ZYLINDER KIT
2	5670135	1	1	VERIN DE PORTE- OUTILS	TOOLS-HOLDER RAM	WERKZEUGETRAEGER ZYLINDER
3	3780093	2	1	PISTON	PISTON	KOLBEN
4	4770489	2	1	CORPS DE VERIN	CYLINDER HOUSING	ZYLINDERGEHAEUSE
5	6130006	2	1	RACLEUR	SCRAPER	ABSTREIFRING
6	6120009	2	1	JOINT	SEAL	DICHTRING
7	4740033	1	1	BOUCHON	PLUG	VERSCHL.STOPFEN
8	4380089	1	1	VIS	SCREW	SCHRAUBE
		HM16X55				
9	4460046	1	1	RONDELLE	WASHER	UNTERLEGSCHIEBE
		MU16				



PEDIBULATEUR : CDE ACCE. (BLOCAGE ELEC.)
 ACCELE. CONTROL PEDAL (ELECTRICAL LOCK)
 GASPEDAL (ELEKTRISCHE ARRETIERUNG)



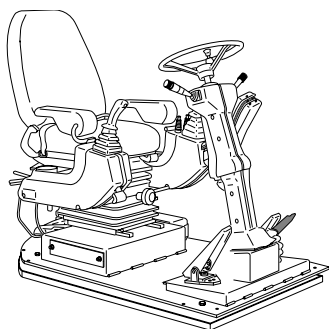
 
 50 02 1A





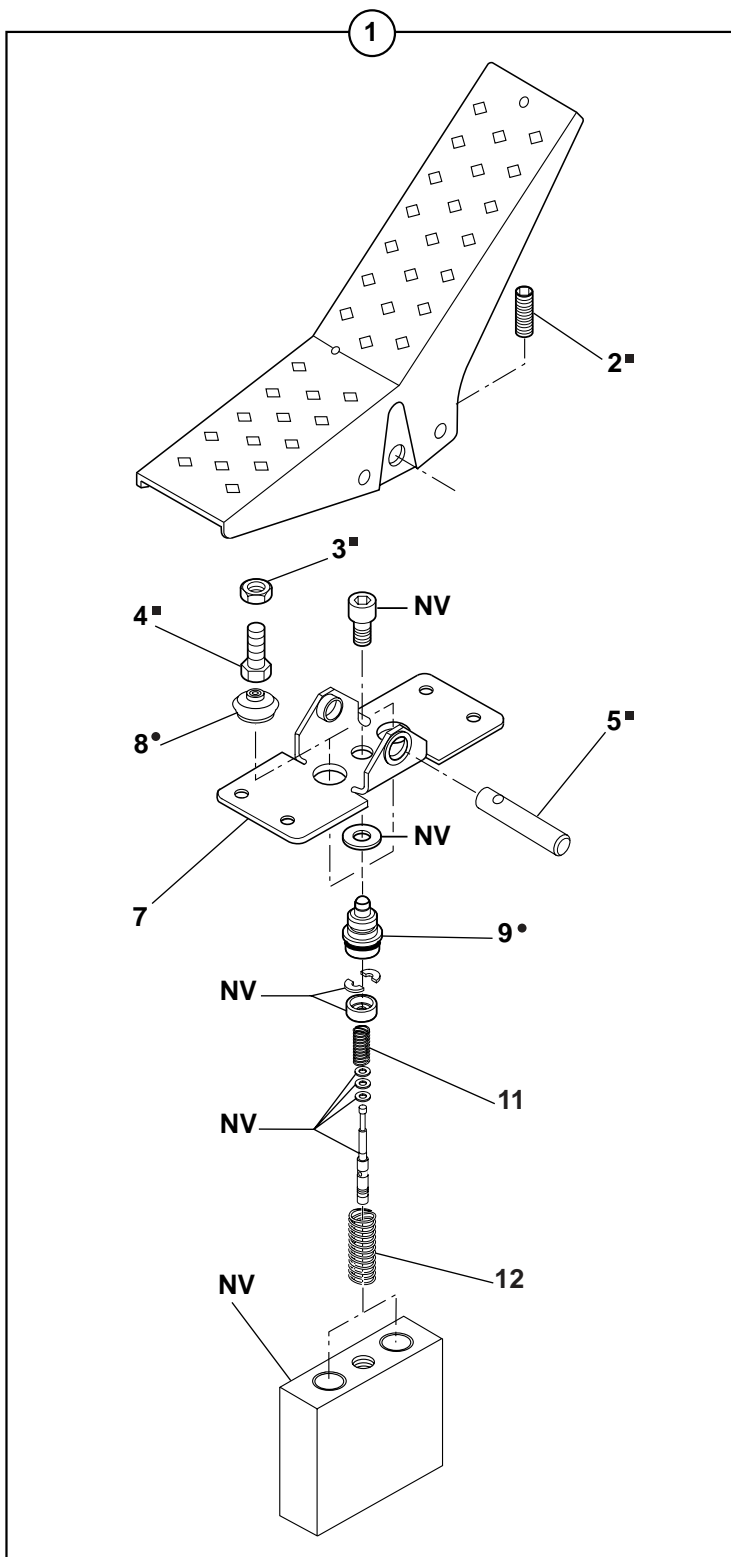
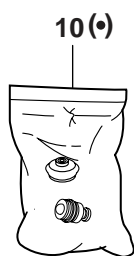
PEDIBULATEUR : CDE ACCE. (BLOCAGE ELEC.)
 ACCELE. CONTROL PEDAL (ELECTRICAL LOCK)
 GASPEDAL (ELEKTRISCHE ARRETIERUNG)

1	5270611		1	PEDALE	PEDAL	PEDAL
2		1  4	1	POUSSOIR COMPLET	PLUNGER COMPLETE	STOSSEL KOMPLET
3		1  4	1	CAPUCHON	RUBBER CAP	FALTENBALG
4	527A0039	1	1	POCHETTE POUSSOIRS	PLUNGER SET	STOSSEL SATZ
5	7411544	1	1	RESSORT	SPRING	FEDER
6	527A0041	1	1	RESSORT DE RAPPEL	RETURN SPRING	RUCKSTELLFEDERN
7	527A0007	1	12V	ELECTRO-AIMANT	SOLENOID	
8	527A0006	1	1	SOUFFLET	BELLOWS	FALTENBALG

PEDIBULATEUR : CDE FONCTION SUPPLEMENTAIRE
 SUPPLEMENTARY FUNCTION CONTROL PEDAL
 PEDAL FUER ZUSATZFUNKTION



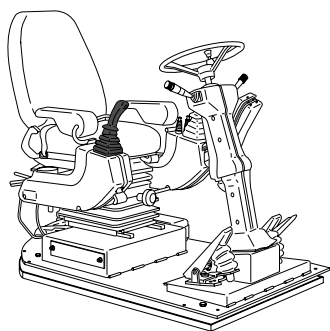
 
 50 20 1A



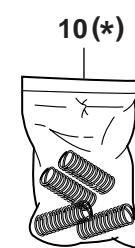
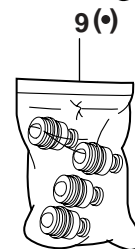
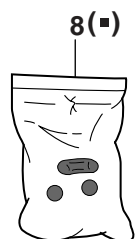
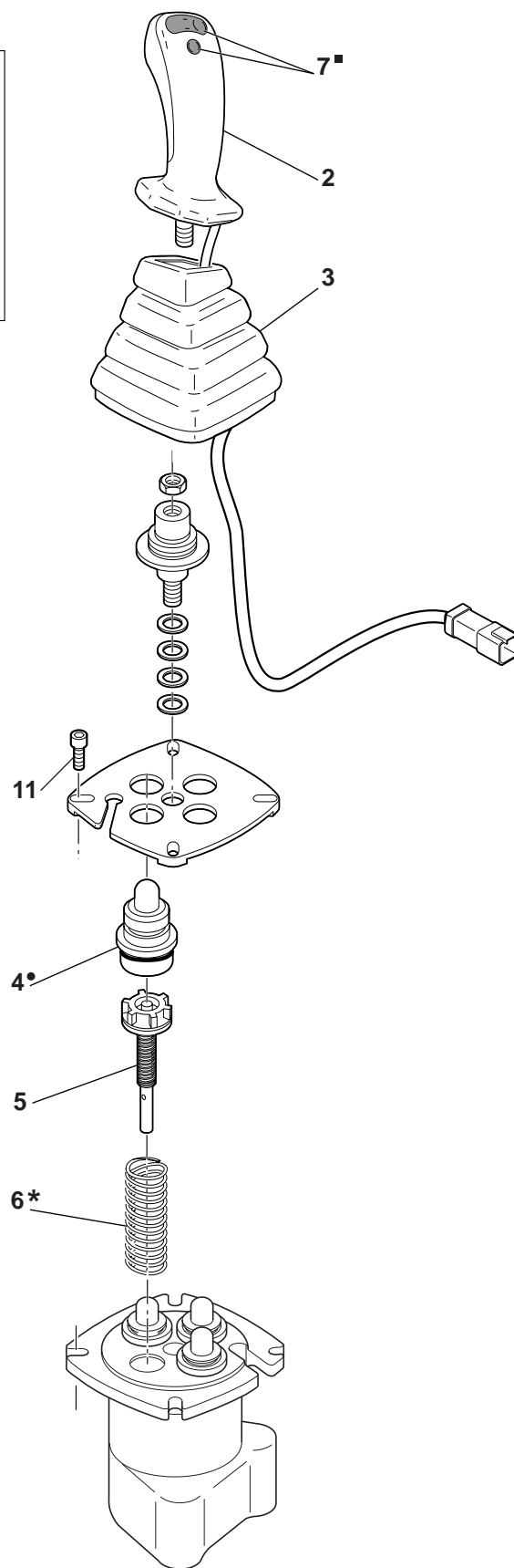
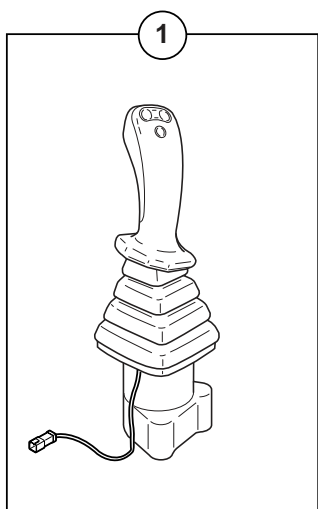
PEDIBULATEUR : CDE FONCTION SUPPLEMENTAIRE
 SUPPLEMENTARY FUNCTION CONTROL PEDAL
 PEDAL FUER ZUSATZFUNKTION

1 5270605		1 PEDALE	PEDAL	PEDAL
2	 6	1 VIS	SCREW	SCHRAUBE
3	 6	2 ECROU	NUT	MUTTER
4	 6	2 VIS	SCREW	SCHRAUBE
5	 6	1 AXE	CLEVIS PIN	BOLZEN
6 527A0030		1 POCLETTE PEDALE	PEDAL KIT	PEDAL BAUZATS
7 527A0032		1 SUPPORT	BRACKET	TRAEGER
8	 10	2 CAPUCHON	RUBBER CAP	FALTENBALG
9	 10	2 POUSSOIR COMPLET	PLUNGER COMPLETE	STOSSEL KOMPLET
10 7413932		2 POCLETTE POUSSOIRS	PLUNGER SET	STOSSEL SATZ
11 527A0036		2 RESSORT	SPRING	FEDER
12 527A0035		2 RESSORT DE RAPPEL	RETURN SPRING	RUCKSTELLFEDERN

MANIPULATEUR : DROIT
 CONTROL LEVER : RIGHT
 STEUERHEBEL : RECHT



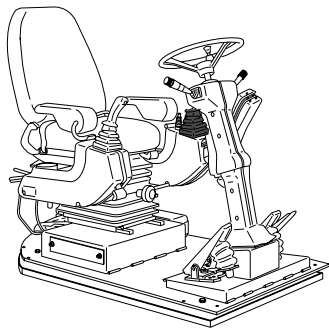
- 👁️ ➡️
- 50 07 1A
 - 50 07 1B
 - 50 09 1A
 - 50 10 1A
 - 50 11 1A
 - 50 12 1A
 - 50 15 1A
 - 50 16 1A



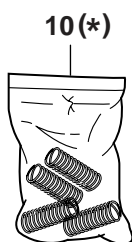
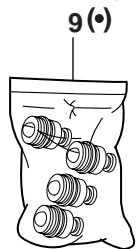
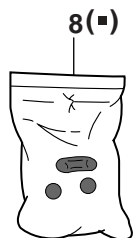
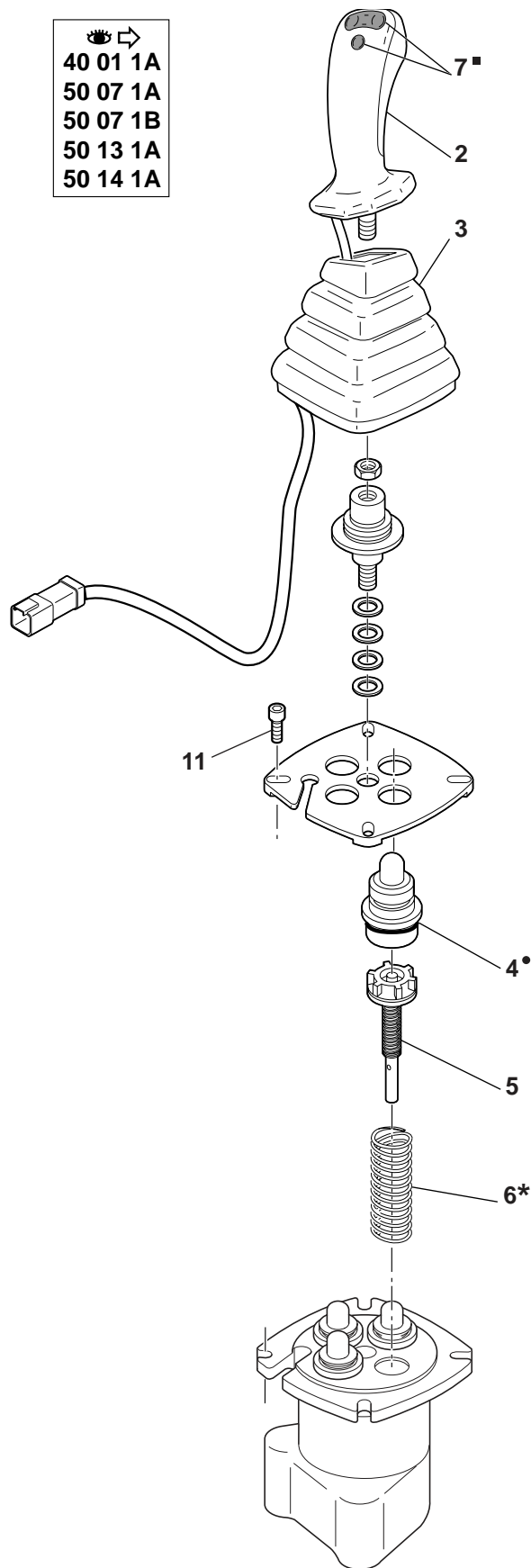
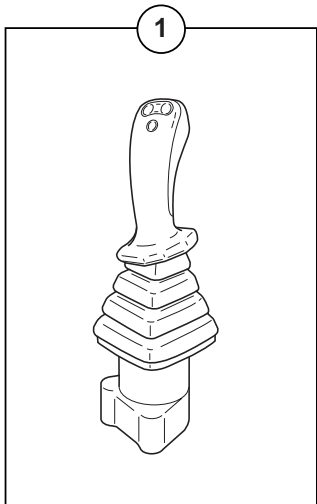
MANIPULATEUR : DROIT
 CONTROL LEVER : RIGHT
 STEUERHEBEL : RECHT

1	5360347	▶	1	MANIPULATEUR	CONTROL LEVER	STEUERHEBEL
2	536A0084		1	POIGNEE	HANDLE	HANDGRIFF
3	536A0085		1	SOUFFLET	BELLOWS	FALTENBALG
4		 9	4	POUSSOIR COMPLET	PLUNGER COMPLETE	STOSSEL KOMPLET
5	536A0083		4	UNITE DE REGULATION	REGULATING UNIT	REGELEINHEIT
6		 10	4	RESSORT	SPRING	FEDER
7		 8	3	BOUTON POUSSOIR	PUSH BUTTON	DRUCKKNOPFSATZ
* 8	536A0034		1	POCHETTE BOUTONS POUSSOIR	PUSH BUTTON KIT	DRUCKKNOPFSATZ
9	536A0082		1	POCHETTE POUSSOIRS	PLUNGER SET	STOSSEL SATZ
10	536A0081		1	POCHETTE RESSORTS	SPRINGS SET	FEDER SATZ
11	4290082	CHc M6X12	4	VIS	SCREW	SCHRAUBE

MANIPULATEUR : GAUCHE
 CONTROL LEVER : LEFT
 STEUERHEBEL : LINKS



- 40 01 1A
- 50 07 1A
- 50 07 1B
- 50 13 1A
- 50 14 1A

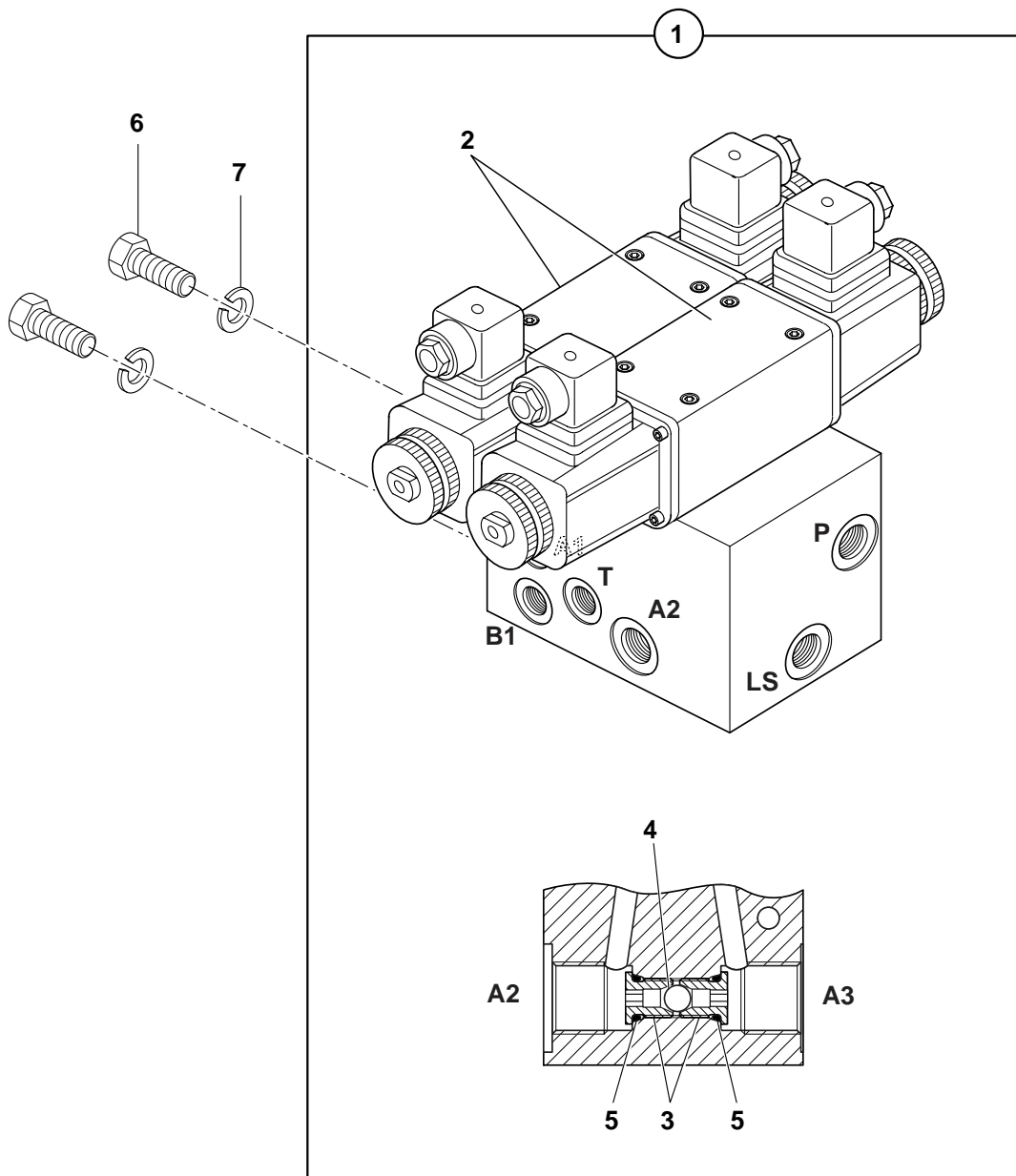
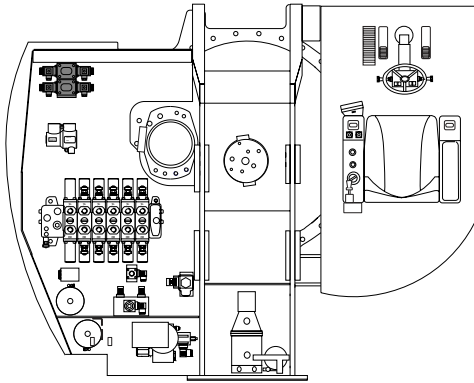


MANIPULATEUR : GAUCHE
 CONTROL LEVER : LEFT
 STEUERHEBEL : LINKS

1	5360348	◀	1	MANIPULATEUR	CONTROL LEVER	STEUERHEBEL
2	536A0084		1	POIGNEE	HANDLE	HANDGRIFF
3	536A0085		1	SOUFFLET	BELLOWS	FALTENBALG
4		 9	4	POUSSOIR COMPLET	PLUNGER COMPLETE	STOSSEL KOMPLET
5	536A0083		4	UNITE DE REGULATION	REGULATING UNIT	REGELEINHEIT
6		 10	4	RESSORT	SPRING	FEDER
7		 8	3	BOUTON POUSSOIR	PUSH BUTTON	DRUCKKNOPFSATZ
* 8	536A0034		1	POCHETTE BOUTONS POUSSOIR	PUSH BUTTON KIT	DRUCKKNOPFSATZ
9	536A0082		1	POCHETTE POUSSOIRS	PLUNGER SET	STOSSEL SATZ
10	536A0081		1	POCHETTE RESSORTS	SPRINGS SET	FEDER SATZ
11	4290082	CHc M6X12	4	VIS	SCREW	SCHRAUBE

BLOC DE FONCTION
 HYDRAULIC FUNCTION BLOCK
 HYDRAULIK FUNKTIONSBLOCK

→ 35340



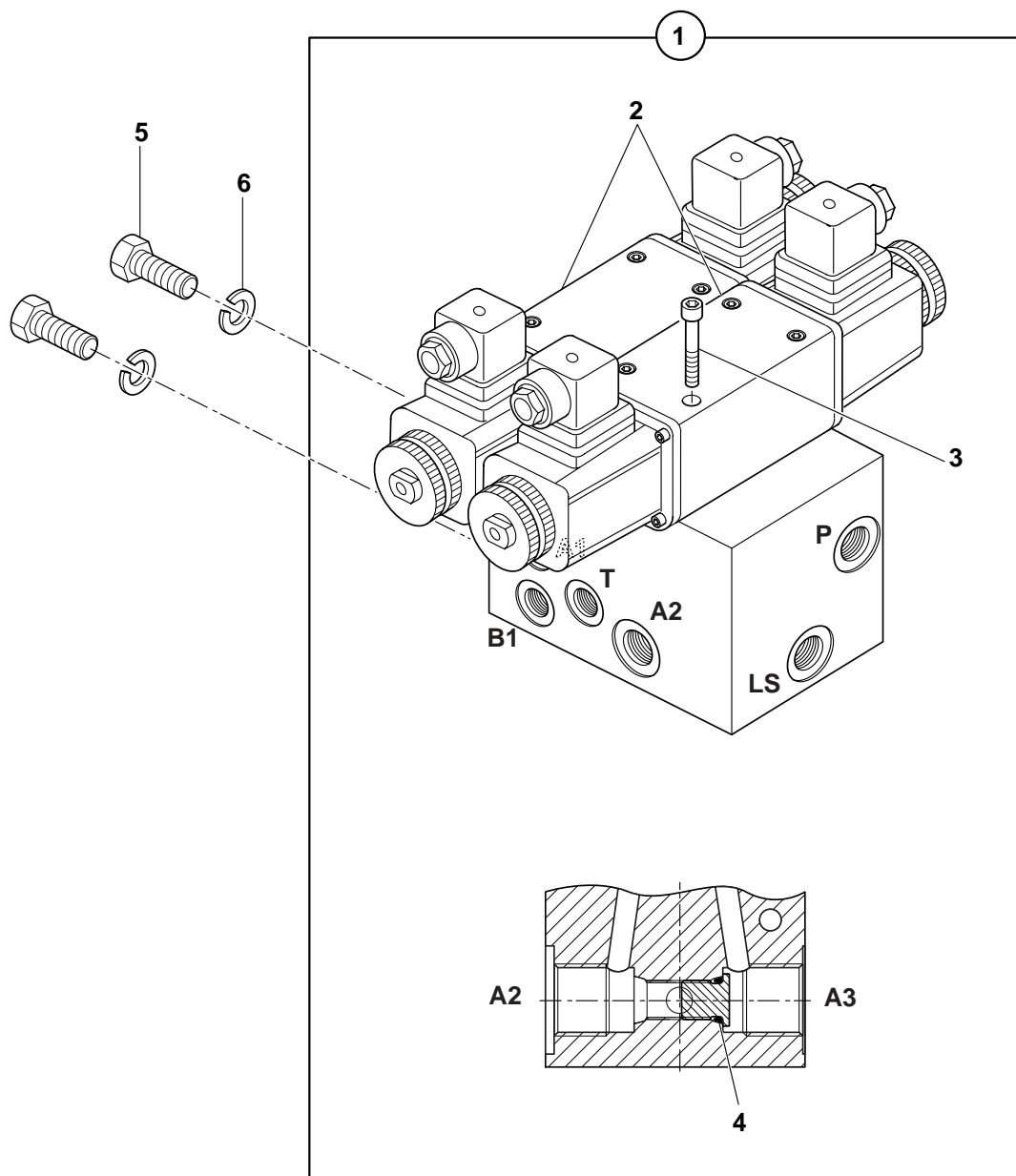
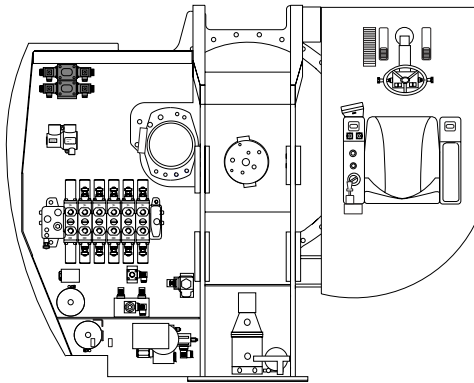
BLOC DE FONCTION
HYDRAULIC FUNCTION BLOCK
HYDRAULIK FUNKTIONSBLOCK

→ 35340

1	6090020		1	BLOC	BLOCK	BLOCK
2	5220005	1	2	DISTRIBUTEUR	DISTRIBUTOR	VERTEILER
3	4100016	1	2	SIEGE	SEAT	SITZ
4	4100017	1	1	BILLE	BALL	KUGEL
5	4040080	1	2	JOINT	SEAL	DICHTRING
6	4380043	HM8X20	2	VIS	SCREW	SCHRAUBE
7	4470014	W8	2	RONDELLE FREIN	LOCK WASHER	FEDERRING

BLOC DE FONCTION
 HYDRAULIC FUNCTION BLOCK
 HYDRAULIK FUNKTIONSBLOCK

→ 35341

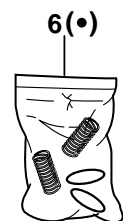
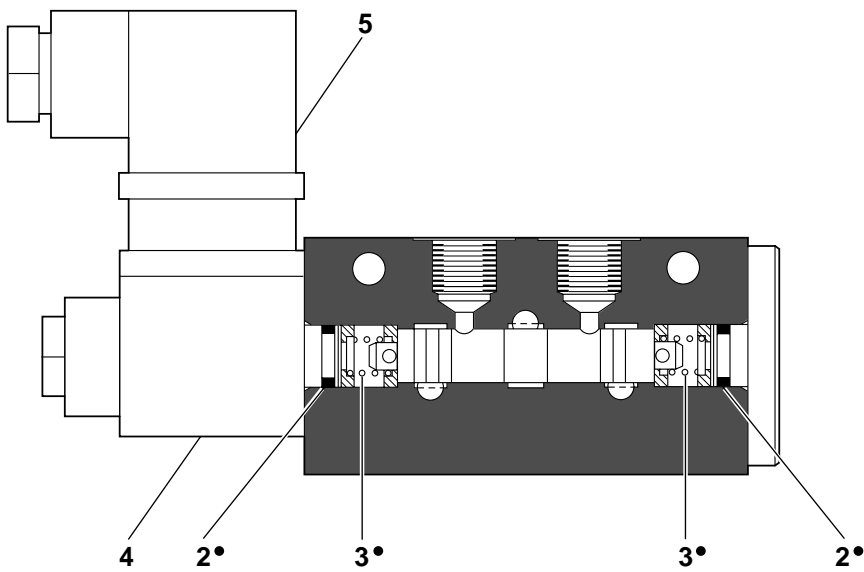
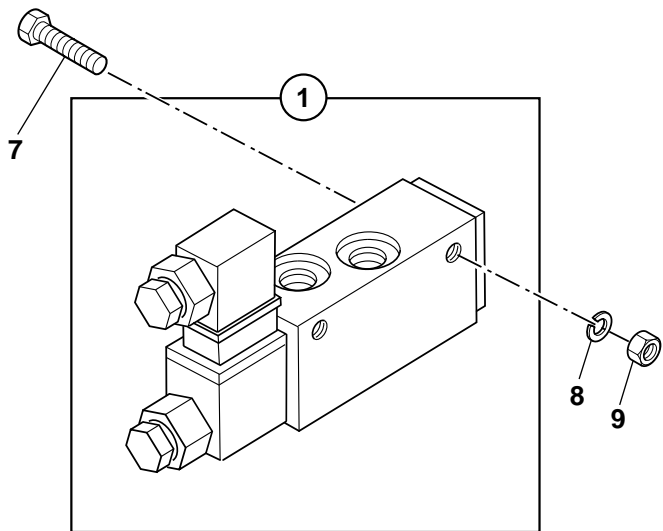
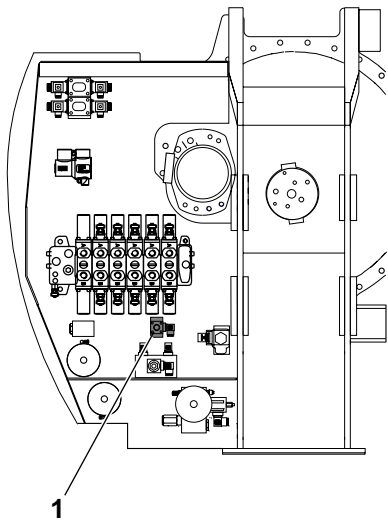


BLOC DE FONCTION
HYDRAULIC FUNCTION BLOCK
HYDRAULIK FUNKTIONSBLOCK

I → 35341

1 6090197			1 BLOC	BLOCK	BLOCK
2 5220005	1		2 DISTRIBUTEUR	DISTRIBUTOR	VERTEILER
3 4290117	1	CHC 5x45	8 VIS	SCREW	SCHRAUBE
4 4740229	1		1 OBTURATEUR	SEAL PLATE	VERSCHLUSS
5 4380043		HM 8X20	2 VIS	SCREW	SCHRAUBE
6 4470014		W8	2 RONDELLE FREIN	LOCK WASHER	FEDERRING

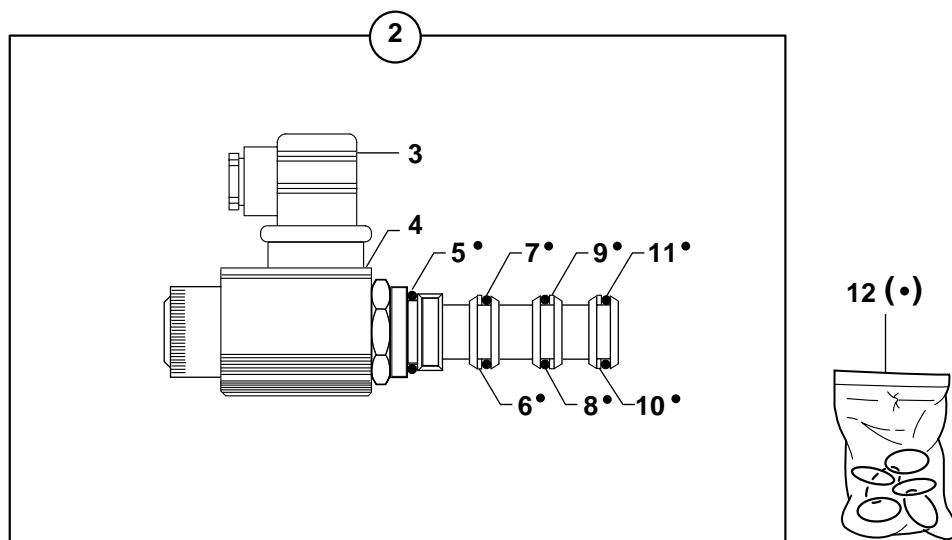
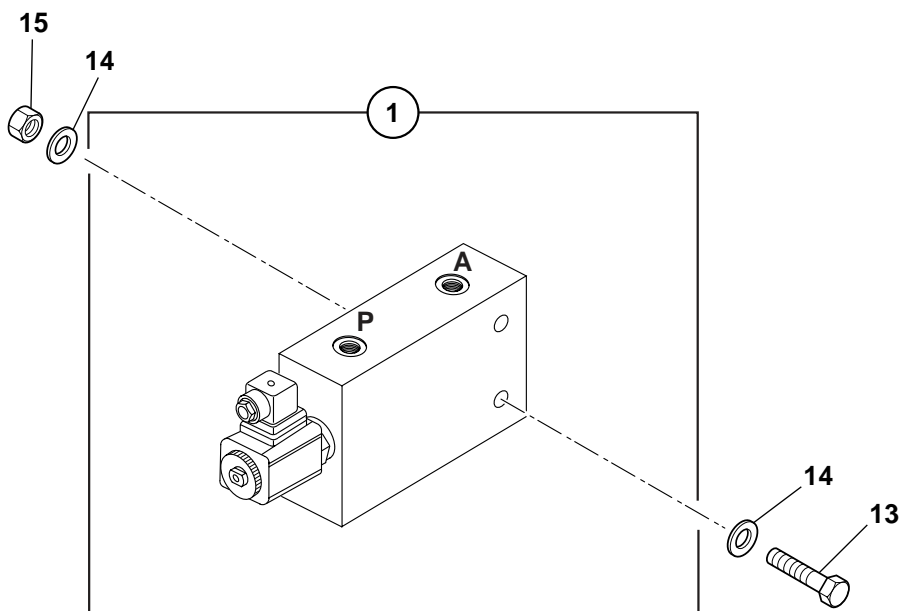
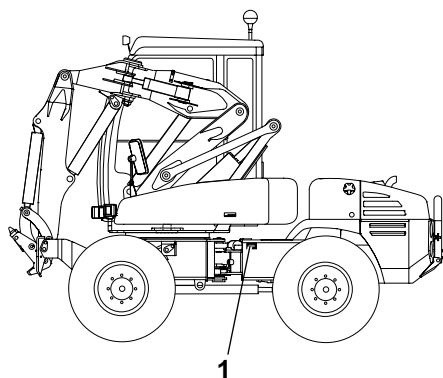
ELECTRO-VALVE (INVERSION GODET)
 ELECTRO-VALVE (BUCKET INVERSION)
 ELEK.VENTIL (RICHTUNGSUMKEHR LOFFEL)



ELECTRO-VALVE (INVERSION GODET)
 ELECTRO-VALVE (BUCKET INVERSION)
 ELEK.VENTIL (RICHTUNGSUMKEHR LOFFEL)

1 5360301		1 ELECTRO - VALVE	ELECTRO - VALVE	ELEKTROVENTIL
2	6-1	2 JOINT TORIQUE	O-RING	O-RING
3	6-1  6	2 RESSORT	SPRING	FEDER
4 7411604	1	1 BOBINE	COIL	ZUENDSPULE
5 5130052		1 CONNECTEUR	CONNECTOR	STECKVERBINDER
6 7450254		1 POCLETTE DE JOINTS	SEAL (KIT)	DICHTRING (BAUSATZ)
7 4380301	HM5X40	2 VIS	SCREW	SCHRAUBE
8 4470007	W5	2 RONDELLE FREIN	LOCK WASHER	FEDERRING
9 4410010	HM5	2 ECROU	NUT	MUTTER

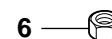
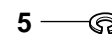
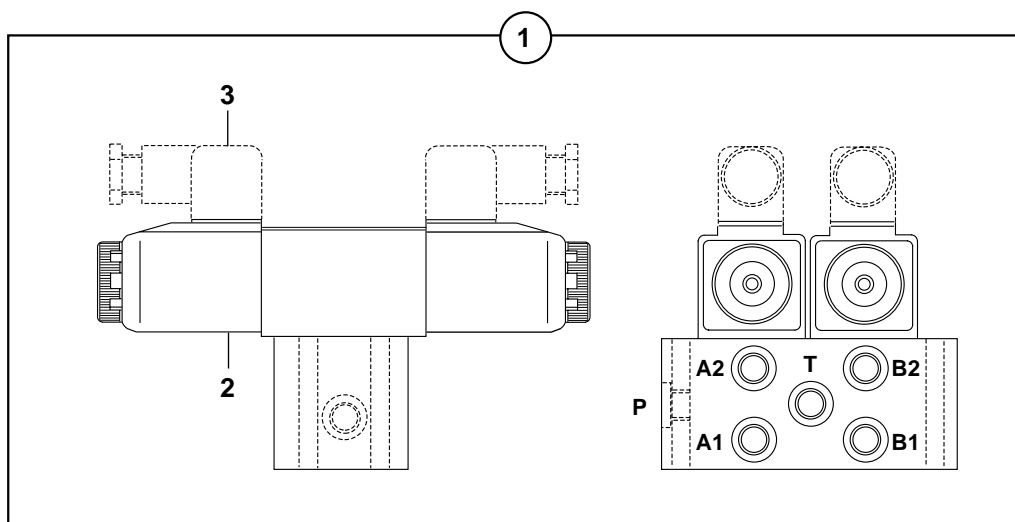
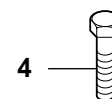
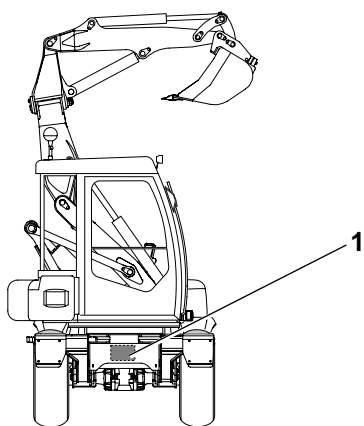
ELECTRO-VALVE (BLOCAGE D'OSCILL.)
 ELECTRO-VALVE (OSCILLATION LOCK)
 ELEK.VENTIL (SCHWINGUNGSBLOCKIERUNG)



ELECTRO-VALVE (BLOCAGE D'OSCILL.)
 ELECTRO-VALVE (OSCILLATION LOCK)
 ELEK.VENTIL (SCHWINGUNGSBLOCKIERUNG)

1	6090008		1	UNITE DE PILOTAGE	PILOT OIL UNIT	STEUEROELVERSORGUNGS
2	5220012		1	ELECTRO - VALVE	ELECTRO - VALVE	ELEKTROVENTIL
3	5130054		1	CONNECTEUR	CONNECTOR	STECKVERBINDER
4	5220013		1	BOBINE	COIL	ZUENDSPULE
5			12	JOINT TORIQUE	O-RING	O-RING
6			12	RONDELLE ANTI-EXTRU.	BACK-UP RING	STUETZRING
7			12	JOINT TORIQUE	O-RING	O-RING
8			12	JOINT TORIQUE	O-RING	O-RING
9			12	RONDELLE ANTI-EXTRU.	BACK-UP RING	STUETZRING
10			12	JOINT TORIQUE	O-RING	O-RING
11			12	RONDELLE ANTI-EXTRU.	BACK-UP RING	STUETZRING
12	5960044		2	POCHETTE DE JOINTS	SEAL (KIT)	DICHTRING (BAUSATZ)
*	13 4380027	HM6X60	2	VIS	SCREW	SCHRAUBE
*	14 4490014	M6	4	RONDELLE	WASHER	UNTERLEGSCHIEBE
*	15 4410013	HM6	2	ECROU	NUT	MUTTER

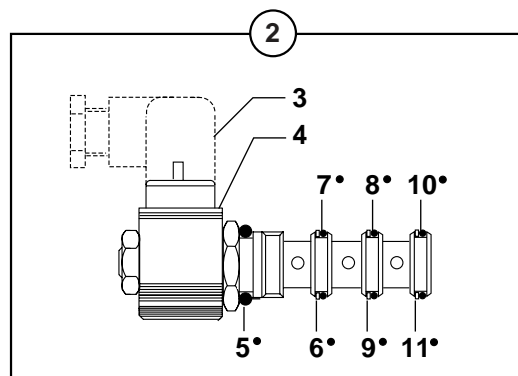
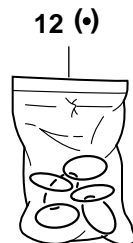
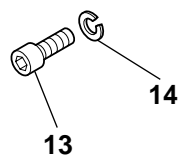
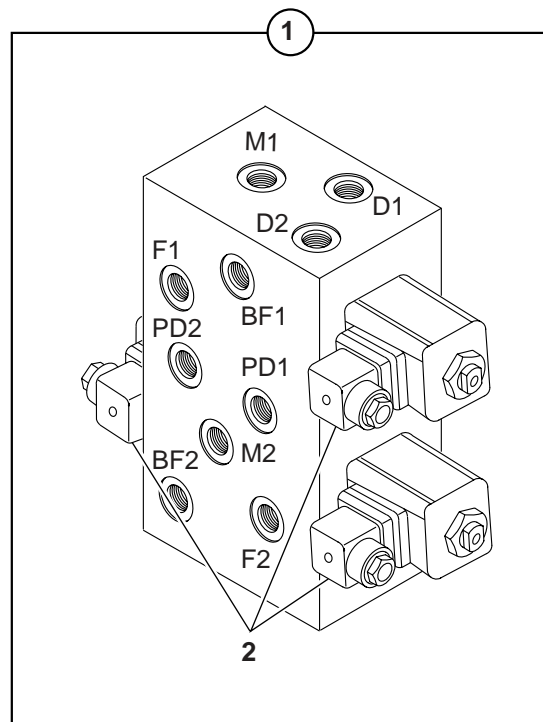
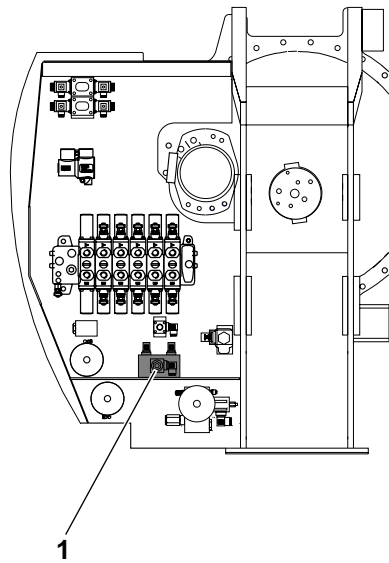
ELECTRO-VALVE : STABILISATEUR
 ELECTRO-VALVE : STABILISER
 ELEKTROVENTIL : STABILISATOR



ELECTRO-VALVE : STABILISATEUR
ELECTRO-VALVE : STABILISER
ELEKTROVENTIL : STABILISATOR

1 6090015		1 ELECTRO - VALVE	ELECTRO - VALVE	ELEKTROVENTIL
2 5220005		2 DISTRIBUTEUR	DISTRIBUTOR	VERTEILER
3 5130054		4 CONNECTEUR	CONNECTOR	STECKVERBINDER
4 4380314	HM8X80	2 VIS	SCREW	SCHRAUBE
5 4470014	W8	2 RONDELLE FREIN	LOCK WASHER	FEDERRING
6 4410016	HM8	2 ECROU	NUT	MUTTER

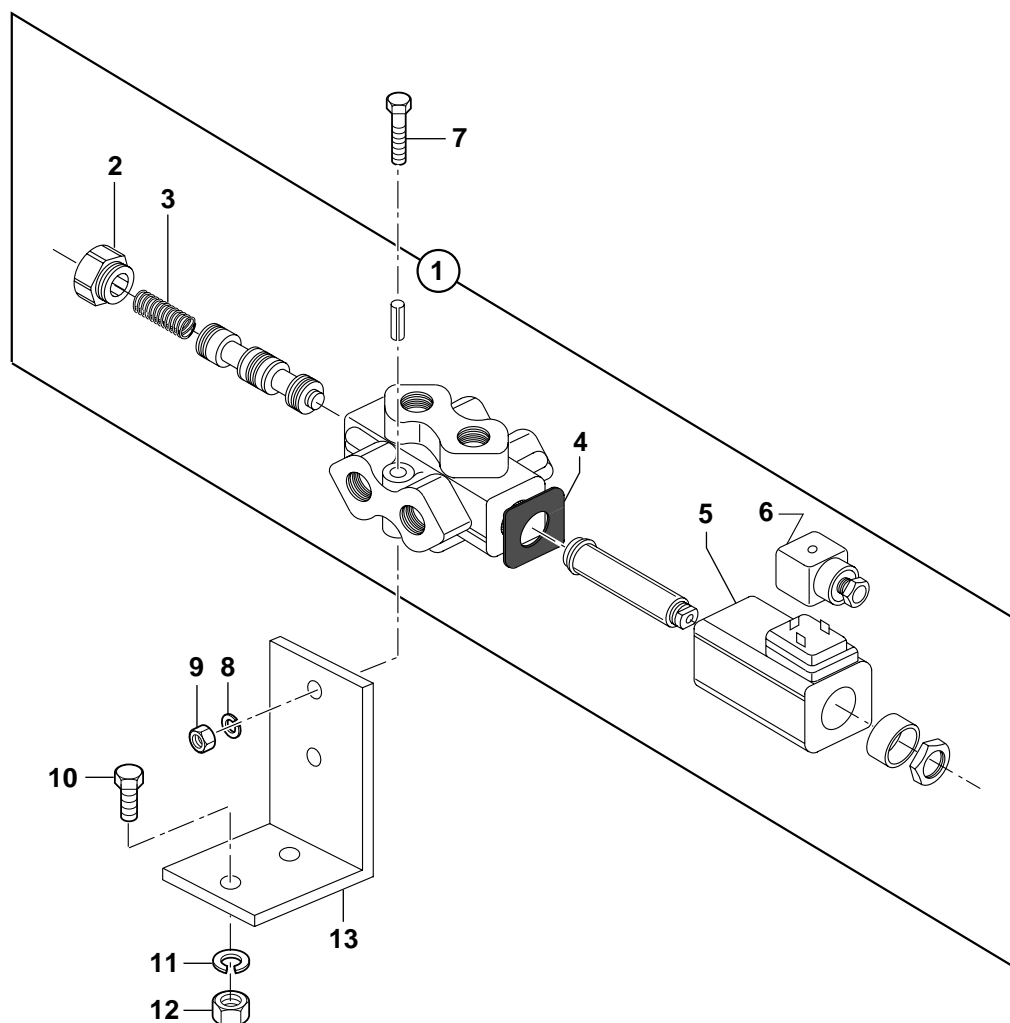
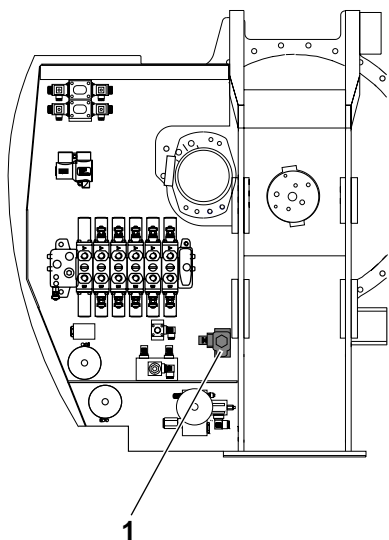
UNITE DE PILOTAGE : FLECHE / BEC DE FLECHE
 PILOT OIL UNIT : BOOM / INTERMEDIATE BOOM
 STEUEROELVERSORGUNGS : AUSLEGER / AUSLEGERSCHNABEL



UNITE DE PILOTAGE : FLECHE / BEC DE FLECHE
 PILOT OIL UNIT : BOOM / INTERMEDIATE BOOM
 STEUEROELVERSORGUNGS : AUSLEGER / AUSLEGERSCHNABEL

1	6090006		1	UNITE DE PILOTAGE	PILOT OIL UNIT	STEUEROELVERSORGUNGS
2	5220003	1	3	ELECTRO - VALVE	ELECTRO - VALVE	ELEKTROVENTIL
				COMPRENANT CHACUN	INCLUDING EACH	BESTEHEND AUS JEDER
3	5130054	2	1	CONNECTEUR	CONNECTOR	STECKVERBINDER
4	5220013	2	1	BOBINE	COIL	ZUENDSPULE
5		12	1	JOINT TORIQUE	O-RING	O-RING
6		12	1	RONDELLE ANTI-EXTRU.	BACK-UP RING	STUETZRING
7		12	1	JOINT TORIQUE	O-RING	O-RING
8		12	1	JOINT TORIQUE	O-RING	O-RING
9		12	1	RONDELLE ANTI-EXTRU.	BACK-UP RING	STUETZRING
10		12	1	JOINT TORIQUE	O-RING	O-RING
11		12	1	RONDELLE ANTI-EXTRU.	BACK-UP RING	STUETZRING
12	5960044	2	3	POCHETTE DE JOINTS	SEAL (KIT)	DICHTRING (BAUSATZ)
13	4290017		4	VIS	SCREW	SCHRAUBE
		CHc M8X20				
14	4470014		4	RONDELLE FREIN	LOCK WASHER	FEDERRING
		W8				

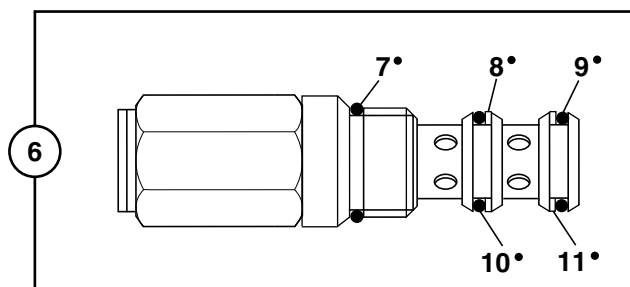
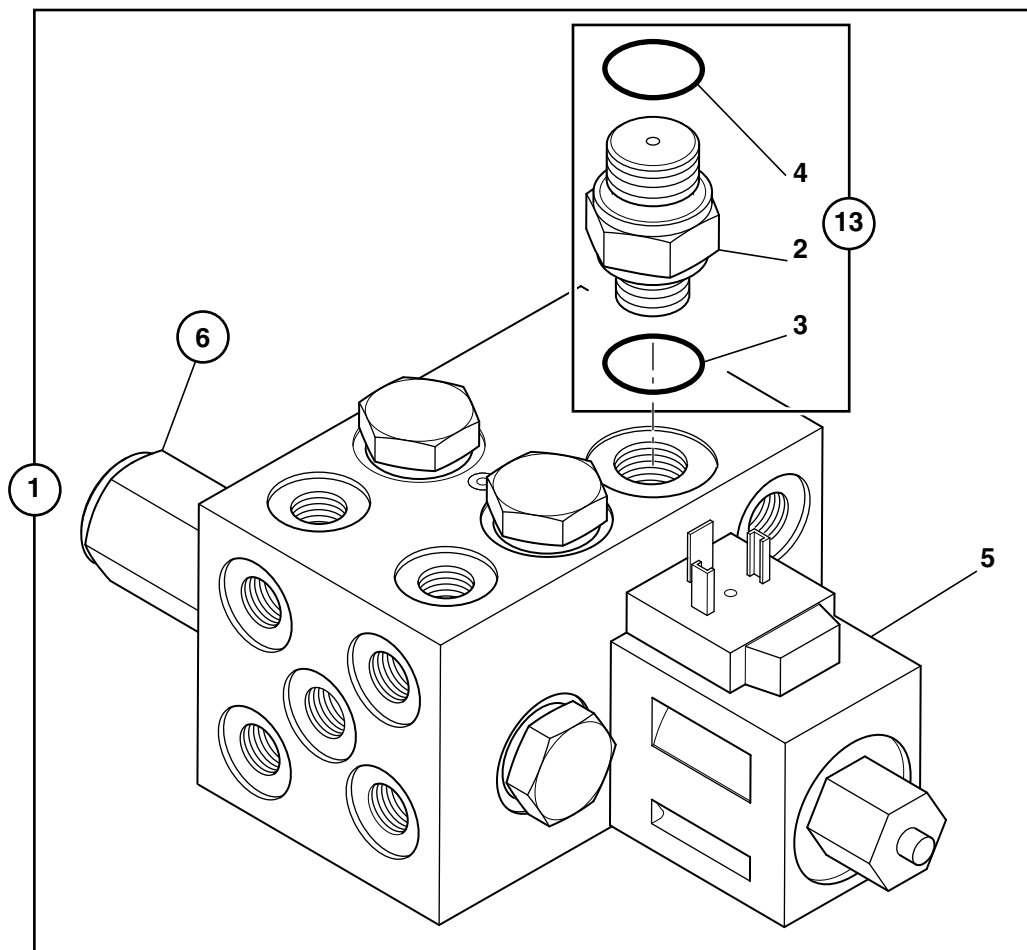
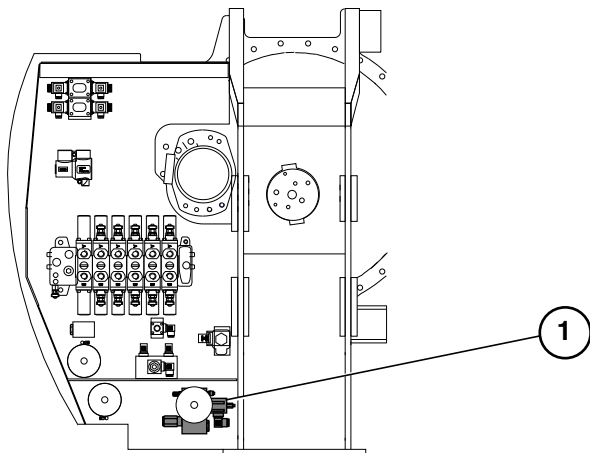
SELECTEUR (COUPLAGE VERINS)
 SELECTOR (COUPLING OF RAMS)
 SELEKTOR (ZYLINDERKOPPLUNG)



SELECTEUR (COUPLAGE VERINS)
 SELECTOR (COUPLING OF RAMS)
 SELEKTOR (ZYLINDERKOPPLUNG)

1	5360298		1	SELECTEUR	SELECTOR	SELEKTOR
2	7412975		1	BOUCHON	PLUG	VERSCHL.STOPFEN
3	536A0058		1	RESSORT	SPRING	FEDER
4	536A0073		1	JOINT	SEAL	DICHTRING
5	536A0057		1	BOBINE	COIL	ZUENDSPULE
6	5130051		1	CONNECTEUR	CONNECTOR	STECKVERBINDER
7	4380026	HM6X50	2	VIS	SCREW	SCHRAUBE
8	4470010	W6	2	RONDELLE FREIN	LOCK WASHER	FEDERRING
9	4410013	HM6	2	ECROU	NUT	MUTTER
10	4380044	HM8X25	2	VIS	SCREW	SCHRAUBE
11	4470014	W8	2	RONDELLE FREIN	LOCK WASHER	FEDERRING
12	4410016	HM8	2	ECROU	NUT	MUTTER
13	3560574		1	SUPPORT	BRACKET	TRAEGER

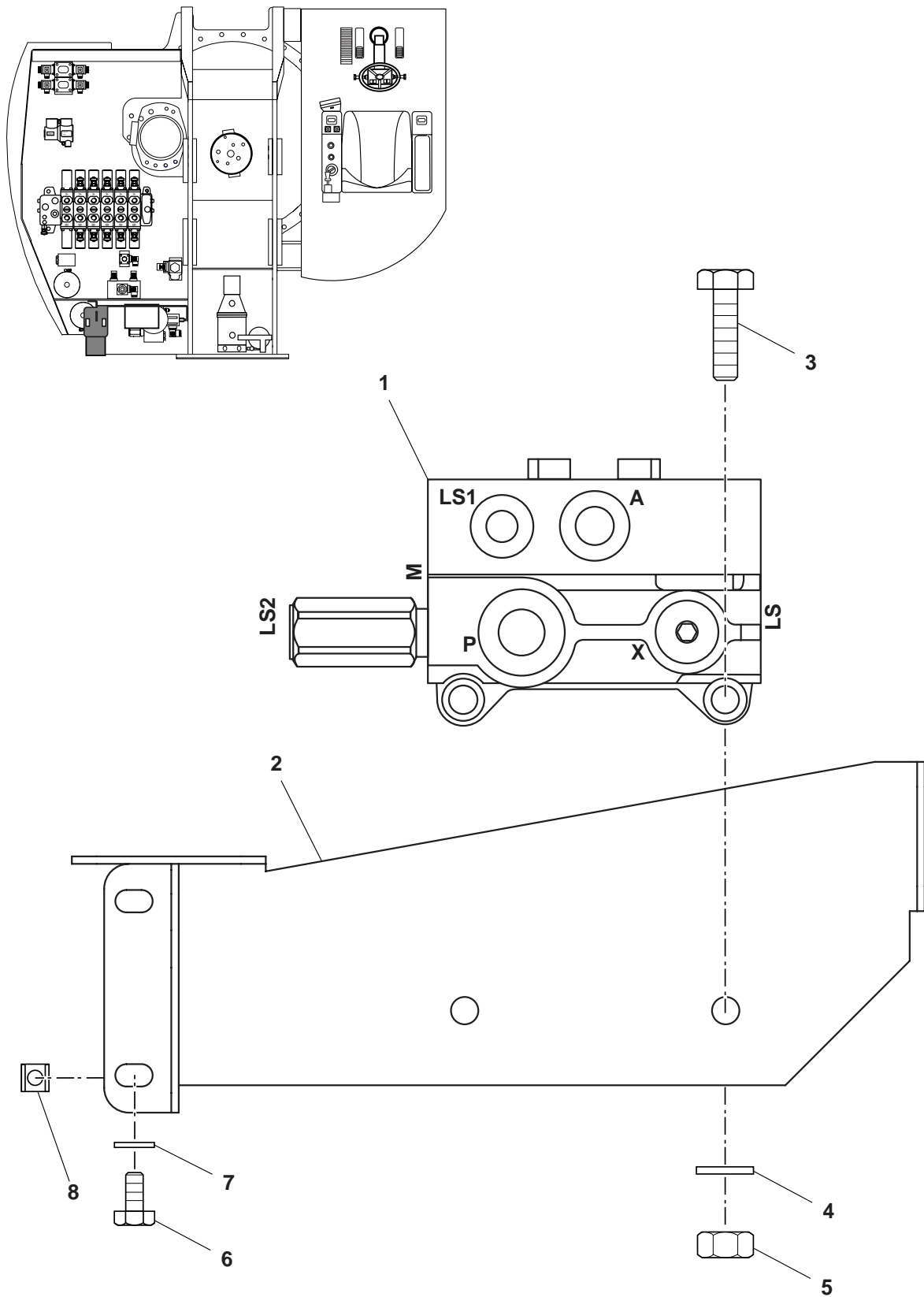
BLOC DE PRESSION D'ASSISTANCE
 POWER-ASSISTANCE PRESSURE BLOCK
 HILFSDRUCKBLOCK



BLOC DE PRESSION D'ASSISTANCE
 POWER-ASSISTANCE PRESSURE BLOCK
 HILFSDRUCKBLOCK

1	6090176			1	BLOC DE PRESSION D'ASSISTANCE	POWER-ASSISTANCE PRESSURE BLOCK	HILFSDRUCKBLOCK	
*	2	4750435	13		1	UNION	CONNECTOR	ANSCHLUSSTEIL
*	3	5600089	13	3/8"	1	JOINT TORIQUE	O-RING	O-RING
*	4	5600126	13	1/2"	1	JOINT TORIQUE	O-RING	O-RING
	5	5220022	1		1	SOLENOIDE	SOLENOID	SOLENOID
*	6	5220097	1		1	REDUCTEUR PRESSION	PRESSURE REDUCER	DRUCKMINDERER
	7		6	 12	1	JOINT TORIQUE	O-RING	O-RING
	8		6	 12	1	RONDELLE ANTI-EXTRU.	BACK-UP RING	STUETZRING
	9		6	 12	1	JOINT TORIQUE	O-RING	O-RING
	10		6	 12	1	JOINT TORIQUE	O-RING	O-RING
	11		6	 12	1	RONDELLE ANTI-EXTRU.	BACK-UP RING	STUETZRING
	12	5960043	6		1	POCHETTE DE JOINTS	SEAL (KIT)	DICHTRING (BAUSATZ)
*	13	4750720	1		1	UNION	CONNECTOR	ANSCHLUSSTEIL

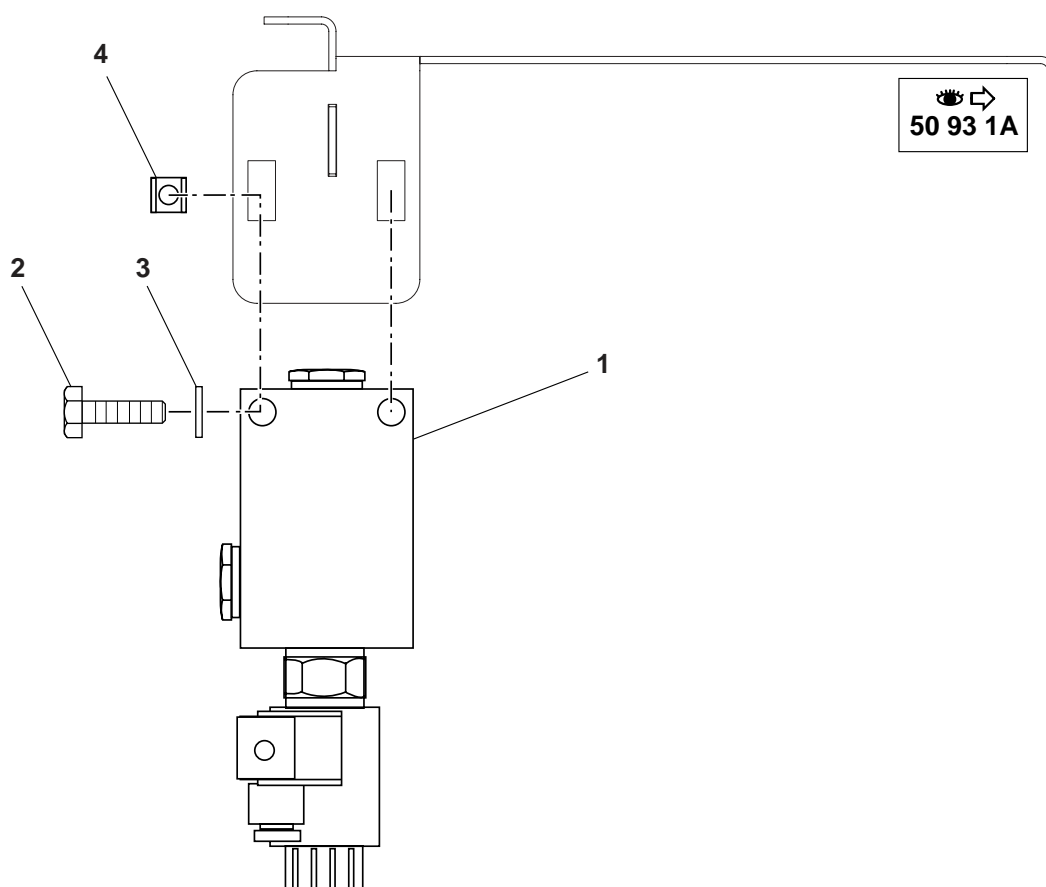
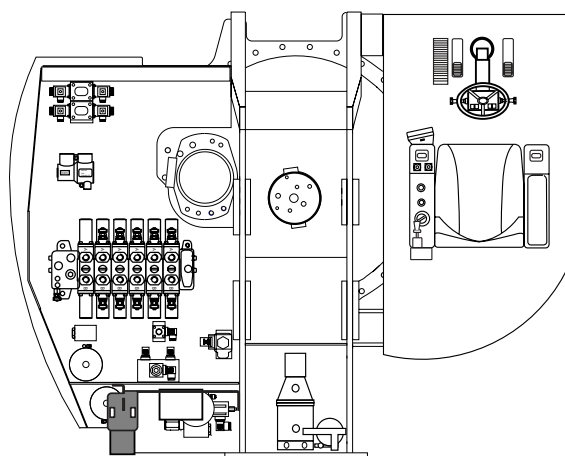
BLOC DE PRIORITE SP12 (CLIMATISATION)
 BLOC OF PRIORITY SP12 (AIR CONDITIONED)
 BLOCK DER PRIORITAT SP12 (KLIMAAANLAGE)



BLOC DE PRIORITE SP12 (CLIMATISATION)
 BLOC OF PRIORITY SP12 (AIR CONDITIONED)
 BLOCK DER PRIORITAT SP12 (KLIMAAANLAGE)

1 5360332	 5360358	1 BLOC DE PRIORITE SP12	BLOC OF PRIORITY SP12	BLOCK DER PRIORITAT SP12
2 3831035		1 SUPPORT	BRACKET	TRAEGER
3 4380060	HM10X35	2 VIS	SCREW	SCHRAUBE
4 4490003	CONTACT M10	2 RONDELLE	WASHER	UNTERLEGSCHIEBE
5 4410020	HM10	2 ECROU	NUT	MUTTER
6 4380043	HM8X20	2 VIS	SCREW	SCHRAUBE
7 4490023	CONTACT LU8	2 RONDELLE	WASHER	UNTERLEGSCHIEBE
8 4450016		2 ECROU EN CAGE	CAGE NUT	KAFFIG MUTTER

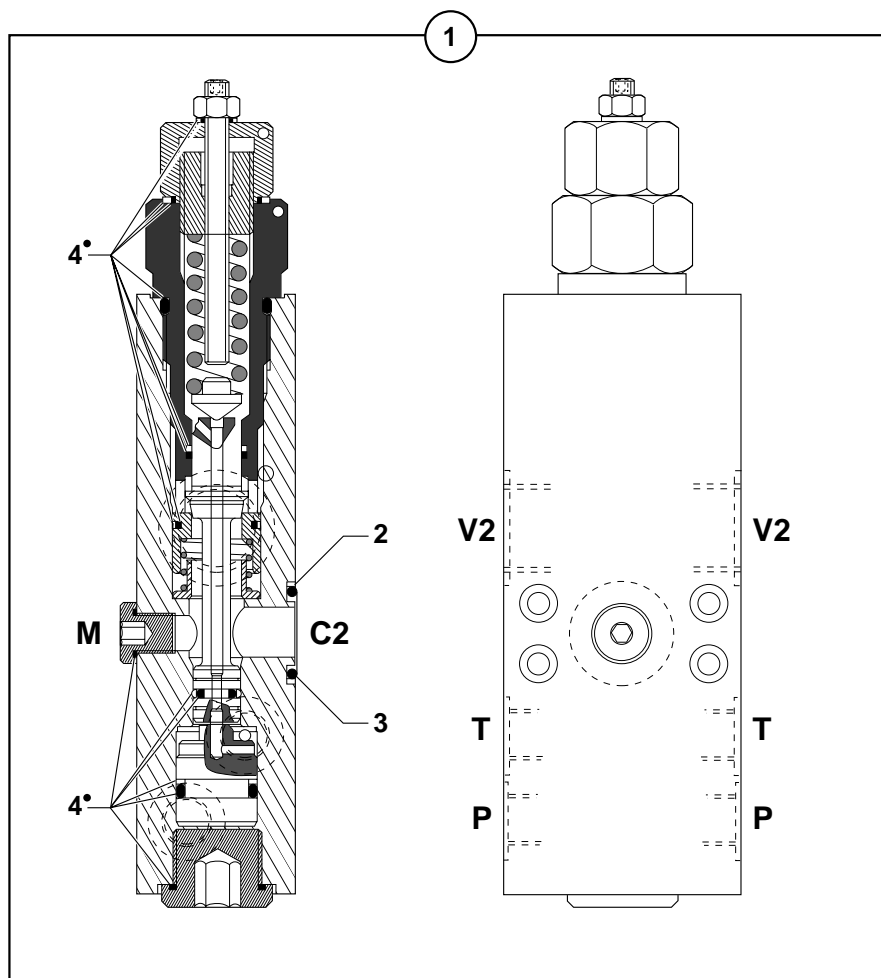
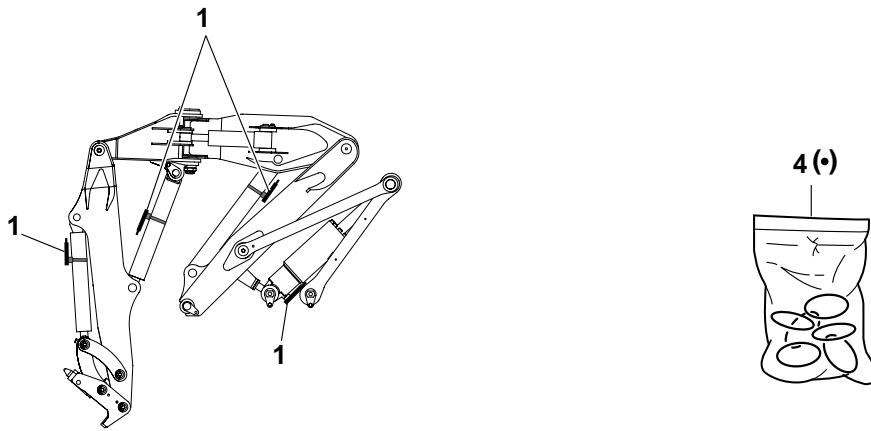
ELECTRODISTRIBUTEUR (CLIMATISATION)
SOLENOÏD-VALVE (AIR CONDITIONED)
ELEKTROVENTIL (KLIMAAANLAGE)



ELECTRODISTRIBUTEUR (CLIMATISATION)
SOLENOÏD-VALVE (AIR CONDITIONED)
ELEKTROVENTIL (KLIMAAANLAGE)

1 5360341		1 ELECTRO-DISTRIBUTEUR	SOLENOID-VALVE	ELEKTROVENTIL
2 4380050	HM8X60	2 VIS	SCREW	SCHRAUBE
3 4490006	CONTACT M8	2 RONDELLE	WASHER	UNTERLEGSCHIEBE
4 4450016		2 ECROU EN CAGE	CAGE NUT	KAFFIG MUTTER

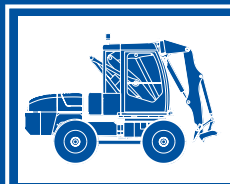
CLAPET DE SECURITE
 SAFETY VALVE
 SICHEREITSVENTIL



CLAPET DE SECURITE
SAFETY VALVE
SICHEREITSVENTIL

1 5360219	4 CLAPET DE SECURITE	SAFETY VALVE	SICHERHEITSVENTIL
2 536A0051	1 RONDELLE ANTI-EXTRU.	BACK-UP RING	STUETZRING
3 536A0053	1 JOINT TORIQUE	O-RING	O-RING
4 536A0056	1 POCLETTE DE JOINTS	SEAL (KIT)	DICHTRING (BAUSATZ)

**CATALOGUE DE PIECES DE RECHANGE
SPARE PARTS BOOK
ERSATZTEILLISTE**



**Composition de la machine
Composition of the machine
Bestandteile der Maschine**

60

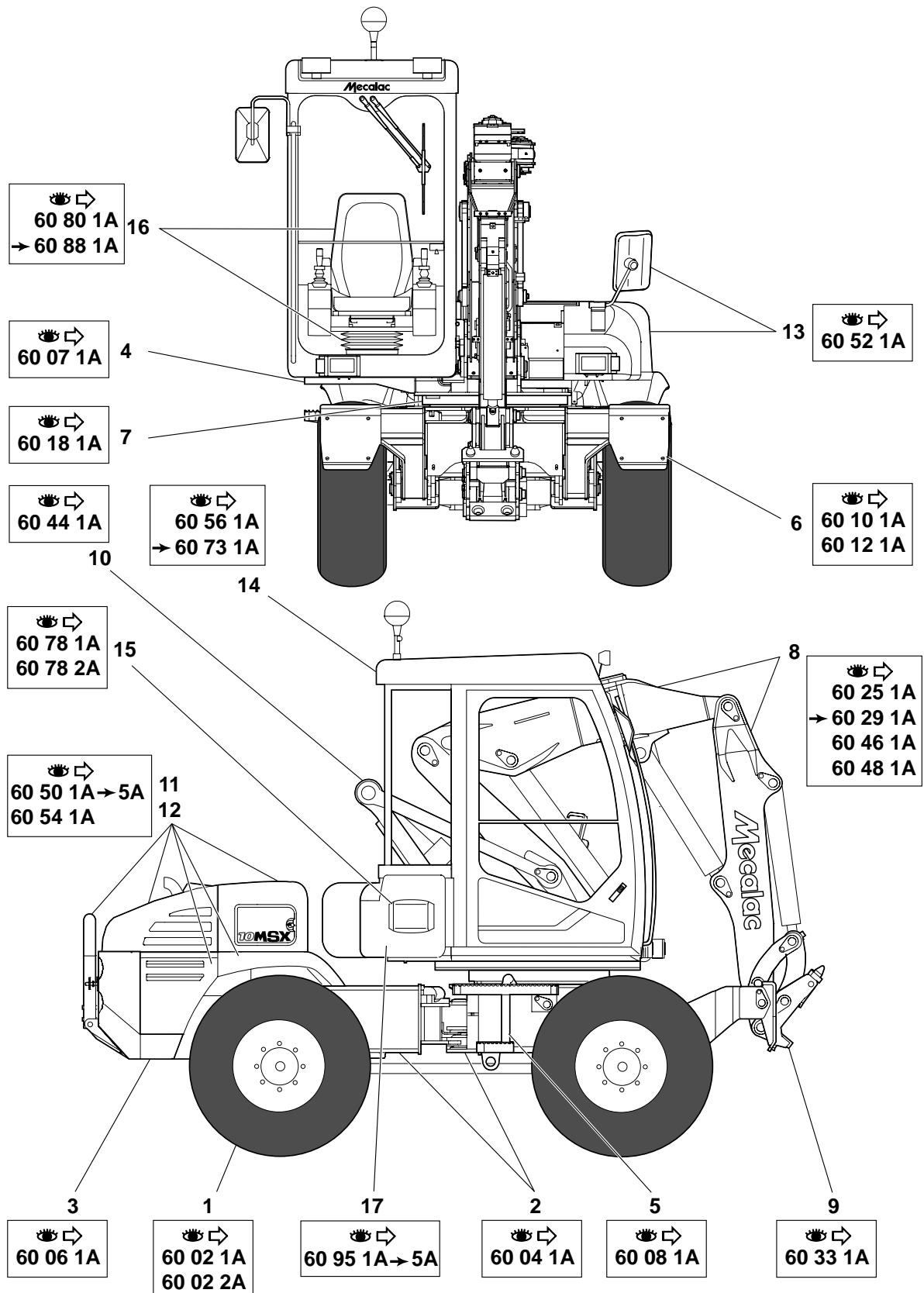
60	COMPOSITION DE LA MACHINE	COMPOSITION OF THE MACHINE	BESTANDTEILE DER MASCHINE	
60 00 1A	COMPOSITION DE LA MACHINE COMPOSITION OF THE MACHINE BESTANDTEILE DER MASCHINE			M1
60 02 1A	ROUES WHEELS RÄDER			M1
60 02 2A	ROUES (MECALAC) WHEELS (MECALAC) RAEDER (MECALAC)			M3
60 04 1A	CHASSIS ET ARTICULATION FRAME AND ARTICULATION FAHRGESTELL UND GELENK			M3
60 06 1A	BERCEAU MOTEUR ENGINE MOUNTING MOTORAUFBAU		→ 35374	M4
60 06 1B	BERCEAU MOTEUR ENGINE MOUNTING MOTORAUFBAU		→ 35375	M4
60 07 1A	ENSEMBLE TOURELLE TOWER ASSEMBLY TURM EINHEIT			M3
60 08 1A	MARCHEPIED STEP TRITTBRETT			M1
60 10 1A	STABILISATEUR (DROIT) STABILISER (RIGHT) STABILISATOR (RECHT)			M3
60 12 1A	STABILISATEUR (GAUCHE) STABILISER (LEFT) STABILISATOR (LINKS)			M3
60 18 1A	COURONNE D'ORIENTATION SLEWING RING DREHKRANZ			M1
60 25 1A	EQUIPEMENT ET BAGUES ATTACHMENT AND BUSCH ANBAU UND BUCHSE			M3
60 27 1A	BRIDES/EQUIPEMENT: (PLANCHER HYDRAULIQUE/FLECHE) FLANGES/ATTACHMENT: (HYDRAULIC FLOOR/BOOM) FLANCH/ANBAU: (BAUDENBELAG/AUSLEGER)			M3
60 27 2A	BRIDES/ EQUIPEMENT: (BEC DE FLECHE/BRAS) FLANGES/ATTACHMENT: (INTERMEDIATE BOOM/ARM) FLANCH/ANBAU: (AUSLEGERSCHNABEL/ARM)			M3

	60 COMPOSITION DE LA MACHINE (suite)	COMPOSITION OF THE MACHINE (continued)	BESTANDTEILE DER MASCHINE (Nachste Seite)
60 27 3A	BRIDES/ EQUIPEMENT: CLAPETS DE SECURITE (OPTION) FLANGES/ATTACHMENT: SAFETY VALVE (OPTION) FLANCH/ANBAU: SICHEREITSVENTIL (OPTION)		M1
60 27 4A	BRIDES/EQUIPEMENT: RETOUR MARTEAU (OPTION) FLANGES/ATTACHMENT: HAMMER RETURN (OPTION) FLANCH/ANBAU: HAMMER-RÜCKLAUFLEITUNG (OPTION)		M1
60 27 5A	BRIDES/EQUIPEMENT: BENNE PRENEUSE (OPTION) FLANGES/ATTACHMENT: CLAM-SHELL (OPTION) FLANCH/ANBAU : GREIFER (OPTION)		M1
60 29 1A	EQUIPEMENT/AXES ATTACHMENT/CLEVIS PIN ANBAU/BOLZEN		M3
60 33 1A	PORTE-OUTILS TOOLS-HOLDER WERKZEUGETRAGER		M4
60 33 1B	PORTE-OUTILS TOOLS-HOLDER WERKZEUGETRAGER		M4
60 44 1A	GRAISSAGE CENTRALISE (PARALLELOGRAMME) ONE-SHOT LUBRICATION (MAINBOOM) ZENTRALSCHMIERUNG (HUBKINEMATIK)		M4
60 46 1A	GRAISSAGE CENTRALISE (EQUIPEMENT) ONE-SHOT LUBRICATION (ATTACHEMENT) ZENTRALSCHMIERUNG (AUSRUESTUNG)		M4
60 48 1A	GRAISSAGE CENTRALISE AUTOMATIQUE AUTOMATIC ONE-SHOT GREASING ZENTRALSCHMIERUNG AUTOMATISCH		M1
60 50 1A	CAPOTAGE CHASSIS ARRIERE REAR FRAME BONNET HAUBE FÜR HINTER FAHRGESTELL		
60 50 2A	CAPOTAGE ARRIERE FIXE REAR STRAIGHT BONNET HAUBE HINTER (BEWEGLICH)		M3
60 50 3A	CAPOTAGE ARRIERE MOBILE REAR MOVABLE BONNET HAUBE HINTER (BEWEGLICH)		
60 50 4A	AILES ET GARDE-BOUE WINGS AND MUDGUARD FLUEGEL UND SCHUTZBLECH		M3
60 50 5A	ARCEAU CORD BUGEL		

	60 COMPOSITION DE LA MACHINE (suite)	COMPOSITION OF THE MACHINE (continued)	BESTANDTEILE DER MASCHINE (Nachste Seite)
60 52 1A	CAPOTAGE TOURELLE TOWER COVERAGE TURM HAUBE		M3
60 54 1A	INSONORISATION SOUND REDUCTION SCHALLDAEMMUNG		M3
60 56 1A	CABINE EQUIPEE EQUIPPED CABIN KOMPLETTE KABINE		
60 61 1A	CABINE : VITRES ET FIXATIONS CAB : GLASS AND FASTENING KABINE : GLAS UND BEFESTIGUNG		M4
60 65 1A	CABINE: VITRES (AVANT) CAB: GLASSES (FRONT) KABINE: GLAS (VORN)		
60 67 1A	CABINE : BAIE COULISSANTE (PORTE) CAB : SLIDING WINDOW (DOOR) KABINE : SCHIEBEFENSTER (TUER)		
60 69 1A	CABINE : BAIE COULISSANTE (AVANT) CAB : SLIDING WINDOW (FRONT) KABINE : SCHIEBEFENSTER (VORN)		M4
60 71 1A	CABINE : PORTE CAB : DOOR KABINE : TUER		
60 73 1A	CABINE : ACCESSOIRES CAB : ACCESSORY KABINE : ZUBEHOR		M1
60 78 1A	CHAUFFAGE CABINE (À EAU) HEATER CAB (WATER) HEIZUNG KABINE (WASSER)		
60 78 2A	CHAUFFAGE CABINE (À EAU) HEATER CAB (WATER) HEIZUNG KABINE (WASSER)		
60 80 1A	POSTE DE CONDUITE OPERATOR'S STATION BEDIENUNGSSTAND		M3
60 82 1A	COUSSINS DE SIEGE SEAT CUSHION SITZKISSEN		
60 84 1A	MECANISME DE SIEGE SEAT MECANISM SITZMECHANISMUS		

	60 COMPOSITION DE LA MACHINE (suite)	COMPOSITION OF THE MACHINE (continued)	BESTANDTEILE DER MASCHINE (Nachste Seite)
60 84 2A	MECANISME DE SIEGE SEAT MECANISM SITZMECHANISMUS		
60 84 3A	MECANISME DE SIEGE SEAT MECANISM SITZMECHANISMUS		
60 84 4A	GLISSIERE DE SIEGE SEAT SLIDE SITZGLEITSCHIENE		
60 86 1A	CONSOLE DE SIEGE (DROIT) SEAT CONSOLE (RIGHT) ARMLEHNENKONSOLE (RECHT)		M4
60 88 1A	CONSOLE DE SIÈGE (GAUCHE) SEAT CONSOLE (LEFT) ARMLEHNKONSOLE (LINKS)		
60 95 1A	CLIMATISATION (OPTION) AIR CONDITIONNED KLIMAAANLAGE		M1
60 95 2A	CLIMATISATION (OPTION) AIR CONDITIONNED KLIMAAANLAGE		M1
60 95 3A	CIRCUIT GAZ CLIMATISATION AIR CONDITIONING CIRCUIT (GAS) KLIMAAANLAGEGASKREISLAUF		M4
60 95 4A	ENSEMBLE COMPRESSEUR CLIMATISATION AIR CONDITIONER COMPRESSOR ASSEMBLY KLIMAAANLAGE KOMPRESSOR EINHEIT		M4
60 95 5A	CONDENSEUR DE CLIMATISATION CONDENSER OF AIR CONDITIONING KONDENSATOR DER KLIMAAANLAGE		M2

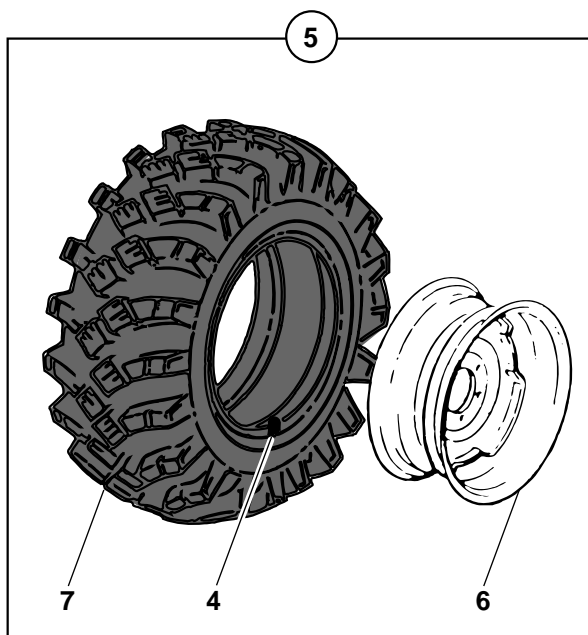
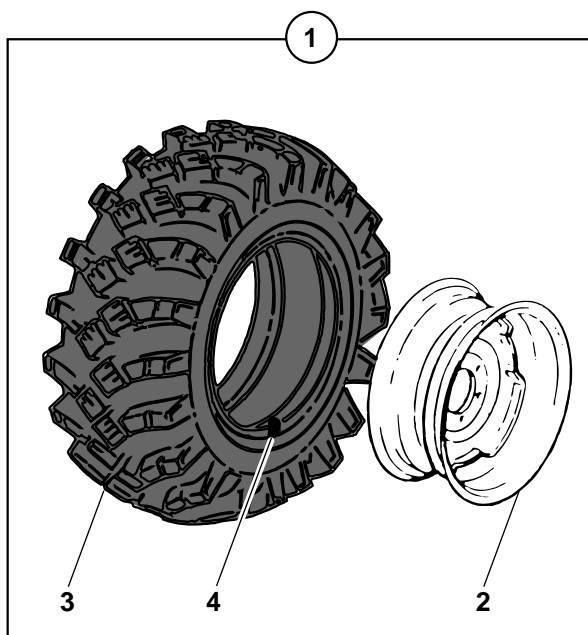
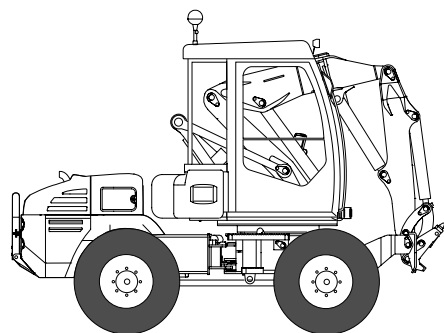
COMPOSITION DE LA MACHINE
 COMPOSITION OF THE MACHINE
 BESTANDTEILE DER MASCHINE



COMPOSITION DE LA MACHINE
 COMPOSITION OF THE MACHINE
 BESTANDTEILE DER MASCHINE

1	ROUES	WHEELS	RAEDERS
2	CHASSIS	FRAME	FAHRGESTELL
3	BERCEAU MOTEUR	ENGINE MOUNTING	MOTORAUFBAU
4	ENSEMBLE TOURELLE	TOWER ASSEMBLY	TURM EINHEIT
5	MARCHEPIED	STEP	TRITTBRETT
6	STABILISATEUR	STABILISER	STABILISATOR
7	COURONNE ORIENTATION	SLEWING RING	DREHKRANZ
8	EQUIPEMENT	ATTACHMENT	ANBAU
9	PORTE-OUTILS	TOOLS-HOLDER	WERKZEUGETRAEGER
10	GRAISSAGE	LUBRICATING	SCHMIERUNG
11	CAPOTAGE CHASSIS	BONNET FOR FRAME	HAUBE
12	INSONORISATION	SOUND REDUCTION	SCHALLDAEMMUNG
13	CAPOTAGE TOURELLE	TOWER COVERAGE	TURM HAUBE
14	CABINE	CAB	KABINE
15	CHAUFFAGE	HEATER	HEIZUNG
16	POSTE DE CONDUITE	OPERATOR'S STATION	BEDIENUNGSSTAND
17	CLIMATISATION (OPTION)	AIR CONDITIONNED (OPTION)	KLIMAAANLAGE (OPTION)

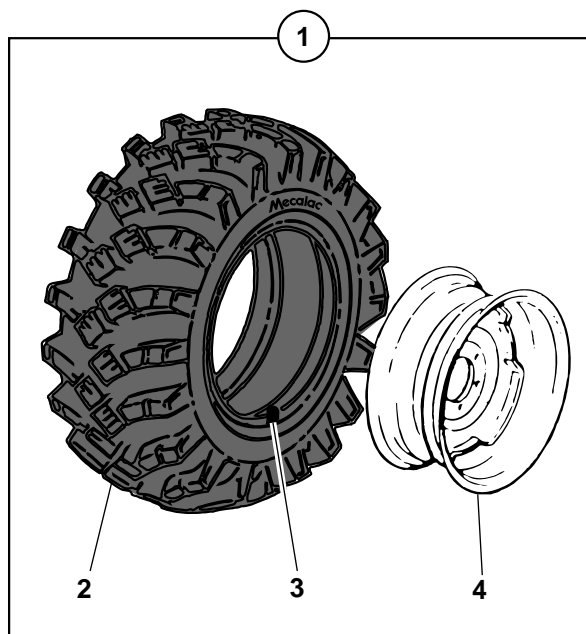
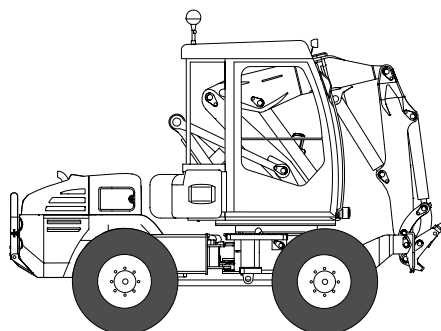
ROUES
WHEELS
RAEDER



ROUES
WHEELS
RAEDER

1 5190014	↔ 400	4 ROUE (DUNLOP)	WHEEL (DUNLOP)	RAD (DUNLOP)
2 5200016	1 Dep 0	4 JANTE	RIM	RADFELGE
3 5250005	1 ↔ 400	4 PNEU	TYRE	REIFEN
4 5260002	1-5	4 VALVE	VALVE	VENTIL
5 5190174	↔ 400	4 ROUE (MICHELIN)	WHEEL (MICHELIN)	RAD (MICHELIN)
6 5200093	5 Dep 0	4 JANTE	RIM	RADFELGE
7 5250040	5 ↔ 400	4 PNEU	TYRE	REIFEN

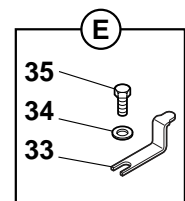
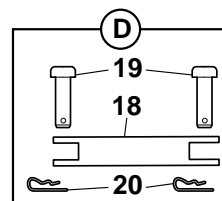
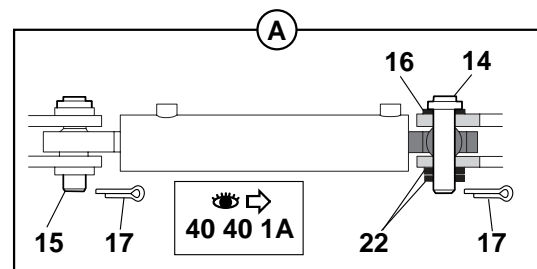
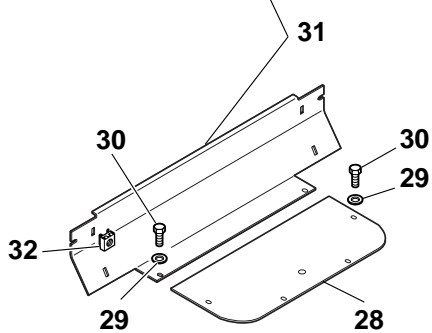
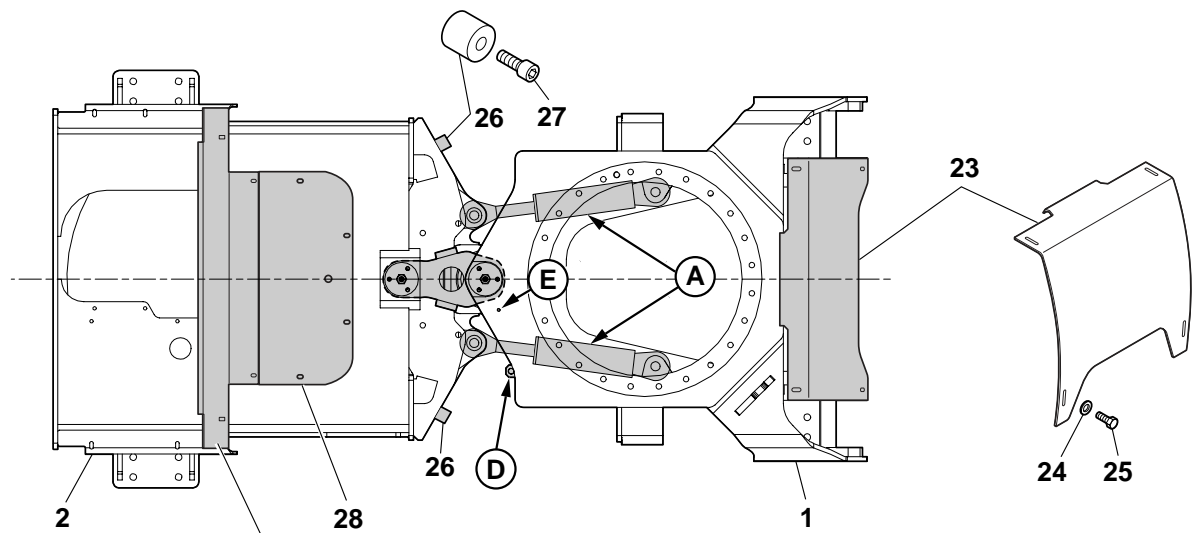
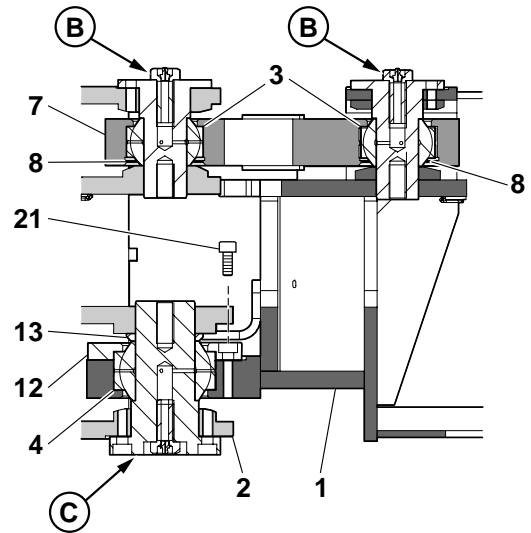
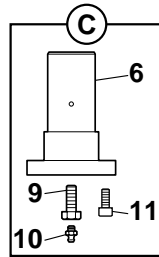
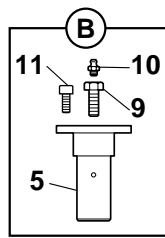
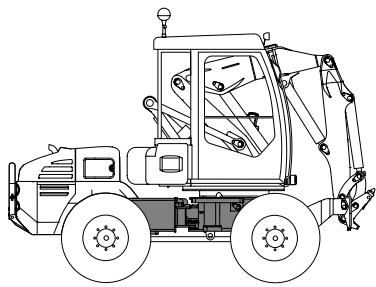
ROUES (MECALAC)
WHEELS (MECALAC)
RAEDER (MECALAC)



ROUES (MECALAC)
WHEELS (MECALAC)
RAEDER (MECALAC)

1	5190196		405/70-20	4	ROUE (MECALAC)	WHEELS (MECALAC)	RAEDER (MECALAC)
2	5250046	1	400/70-20 14PR	4	PNEU (MECALAC)	TYRE (MECALAC)	REIFEN (MECALAC)
3	5260019	1		4	VALVE	VALVE	VENTIL
4	5200016	1	Dep 0	4	JANTE	RIM	RADFELGE

CHASSIS ET ARTICULATION
 FRAME AND ARTICULATION
 FAHRGESTELL UND GELENK

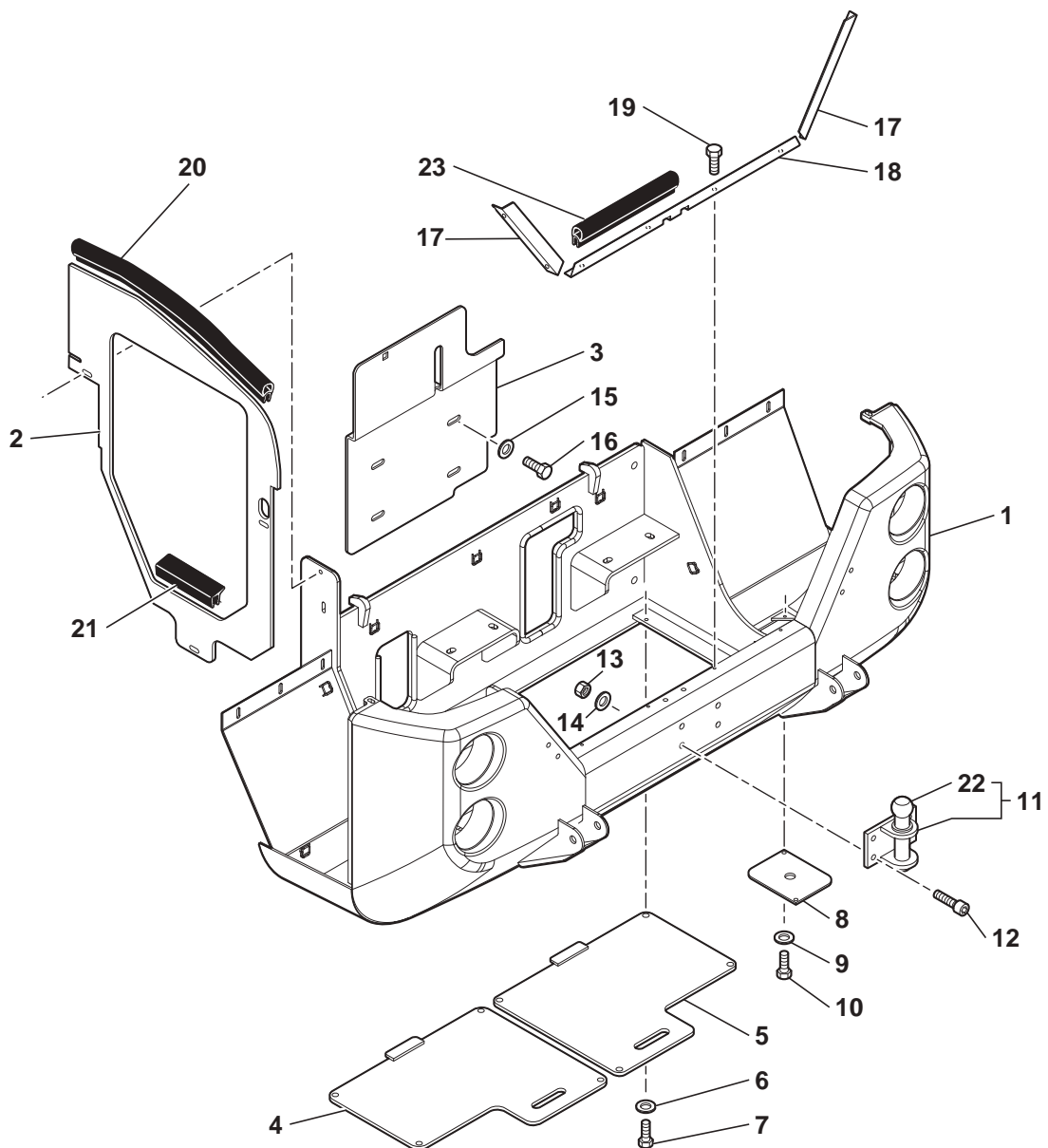
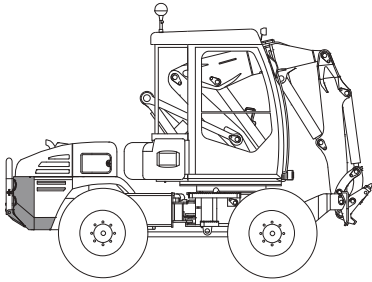


CHASSIS ET ARTICULATION
 FRAME AND ARTICULATION
 FAHRGESTELL UND GELENK

1	3830905		1	CHASSIS AVANT	FRONT FRAME	VORDER FAHRGESTELL
2	3830906		1	CHASSIS ARRIERE	REAR FRAME	HINTER FAHRGESTELL
3	5000017		2	ROTULE	BALL AND SOCKET	GELENKLAGER
4	5000018		1	ROTULE	BALL AND SOCKET	GELENKLAGER
5	3780098		2	AXE	CLEVIS PIN	BOLZEN
6	3780099		1	AXE	CLEVIS PIN	BOLZEN
7	5490016		1	BIELLE	CONNECTING ROD	PLEUELSTANGE
8	4630014		2	CIRCLIP	CIRCLIP	SICHERUNGSRING
9	4400021		3	DOUILLE	SOCKET	BUCHSE
10	5580008	M10X1	3	GRAISSEUR	GREASE FITING	SCHMIERNIPPEL
11	4290040	CHc M12X30	12	VIS	SCREW	SCHRAUBE
12	4690240		1	BRIDE	FLANGE	FLANSCH
13	5550007		1	RONDELLE	WASHER	UNTERLEGSCHLEIBE
14	4090255		2	AXE	CLEVIS PIN	BOLZEN
15	4090246		2	AXE	CLEVIS PIN	BOLZEN
16	5540002	5 mm	2	RONDELLE	WASHER	UNTERLEGSCHLEIBE
17	4550048		4	GOUPILLE	PIN	STIFT
18	5490023		1	BIELLE	CONNECTING ROD	PLEUELSTANGE
19	3780074		2	AXE	CLEVIS PIN	BOLZEN
20	4600005		2	GOUPILLE	PIN	STIFT
21	4290043	CHc M12X45	6	VIS	SCREW	SCHRAUBE
22	5530065		4	RONDELLE	WASHER	UNTERLEGSCHLEIBE
23	5380729		1	CAPOTAGE CHASSIS	BONNET FOR FRAME	HAUBE
24	4490023	LU8	4	RONDELLE	WASHER	UNTERLEGSCHLEIBE
25	4380043	HM8X20	4	VIS	SCREW	SCHRAUBE
26	3920081		2	BUTEE	CATCH	FALLE
27	4290088	CHc M10X35	2	VIS	SCREW	SCHRAUBE
28	3360097	→ 35176	1	TRAPPE	HATCH	SCHAULOCH
29	4490010	M10	6	RONDELLE	WASHER	UNTERLEGSCHLEIBE
30	4380052	HM10X25	6	VIS	SCREW	SCHRAUBE
31	3170138		1	PLAQUE DE FERMETURE	CLOSURE PLATE	PLATTE (SCHLIESSEN)
32	4450019	M8	4	ECROU EN CAGE	CAGE NUT	KAFFIG MUTTER
33	3610312		1	TOLE DE DETECTION	DETECTOR SCHIELD	SCHUTZBLECH DETEKTOR
34	4490019	M12	1	RONDELLE	WASHER	UNTERLEGSCHLEIBE
35	4380067	HM12X25	1	VIS	SCREW	SCHRAUBE

BERCEAU MOTEUR
ENGINE MOUNTING
MOTORAUFBAU

→ 35374



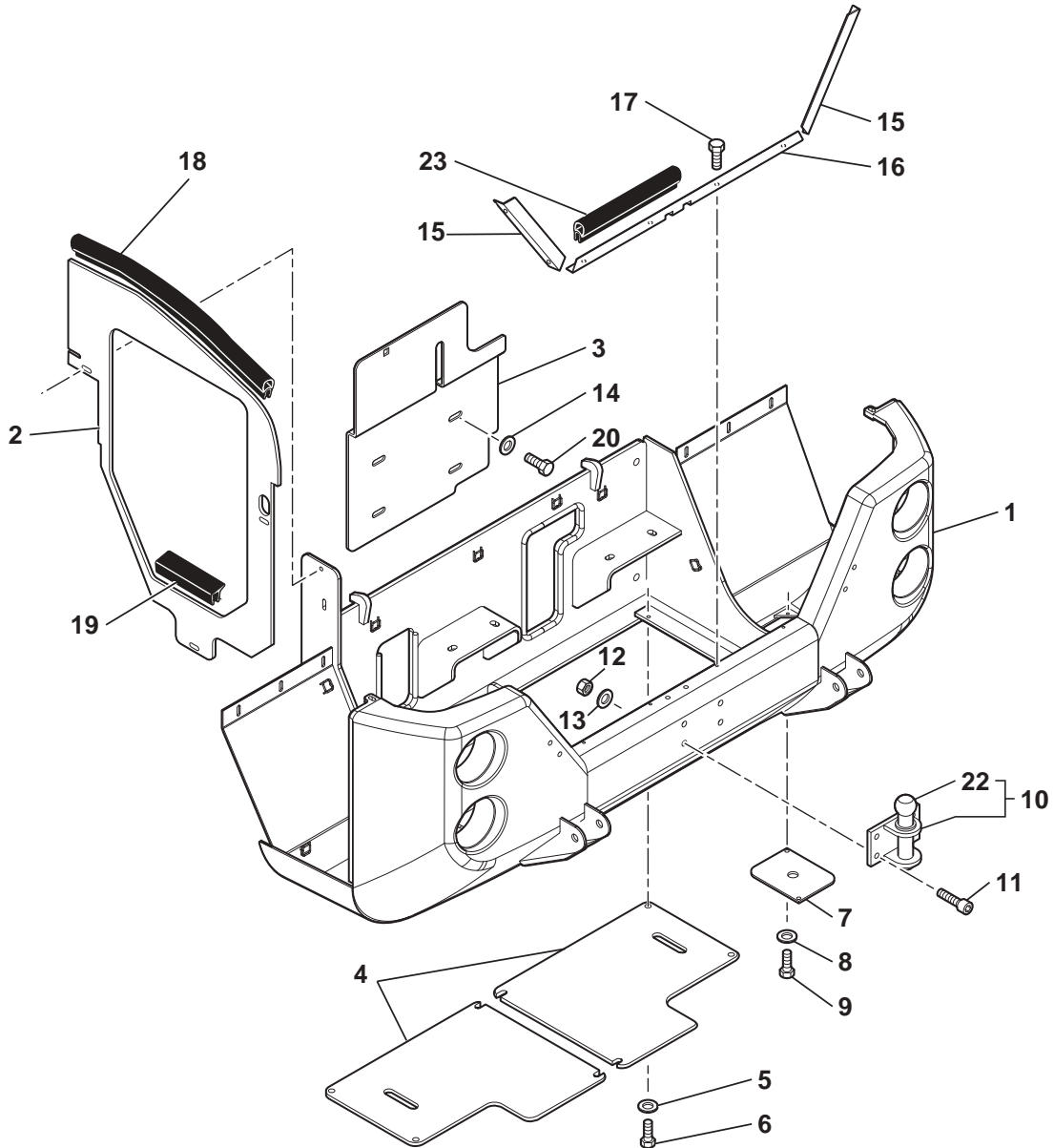
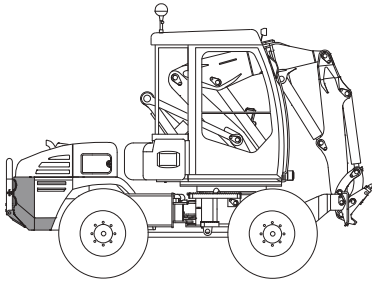
BERCEAU MOTEUR
ENGINE MOUNTING
MOTORAUFBAU

→ 35374

1	3830914		1	BERCEAU	CRADLE	WIEGE
2	3680115		1	TOLE ANTIRECYCLAGE	SHIELD	SCHUTZBLECH
3	3830953		1	TOLE ANTIRECYCLAGE	SHIELD	SCHUTZBLECH
4	3830956	◀	1	TRAPPE	HATCH	SCHAULOCH
5	3830957	▶	1	TRAPPE	HATCH	SCHAULOCH
6	4490010	CONTACT LU10	8	RONDELLE	WASHER	UNTERLEGSCHIEBE
7	4380052	HM10X25	8	VIS	SCREW	SCHRAUBE
8	3330062		1	TRAPPE	HATCH	SCHAULOCH
9	4490023	CONTACT LU8	2	RONDELLE	WASHER	UNTERLEGSCHIEBE
10	4380044	HM8X25	2	VIS	SCREW	SCHRAUBE
11	4830011		1	CROCHET	HOOK	HAKEN
12	4290047	CHc M14X50	4	VIS	SCREW	SCHRAUBE
13	4410026	HM14	4	ECROU	NUT	MUTTER
14	4490007	CONTACT M14	4	RONDELLE	WASHER	UNTERLEGSCHIEBE
15	4490006	CONTACT M8	4	RONDELLE	WASHER	UNTERLEGSCHIEBE
16	4380042	HM8X16	4	VIS	SCREW	SCHRAUBE
17	3560585		2	SUPPORT DE JOINT	SEALING CARRIER	DICHTUNGSTRAEGER
18	3560735		1	SUPPORT DE JOINT	SEALING CARRIER	DICHTUNGSTRAEGER
19	4380043	HM8X20	8	VIS	SCREW	SCHRAUBE
* 20	5600153	↔ M		JOINT	SEAL	DICHTRING
* 21	5600142	↔ M		JOINT	SEAL	DICHTRING
* 22	483A0002	11	1	AXE	CLEVIS PIN	BOLZEN
* 23	5600030	↔ M		JOINT	SEAL	DICHTRING

BERCEAU MOTEUR
ENGINE MOUNTING
MOTORAUFBAU

→ 35375



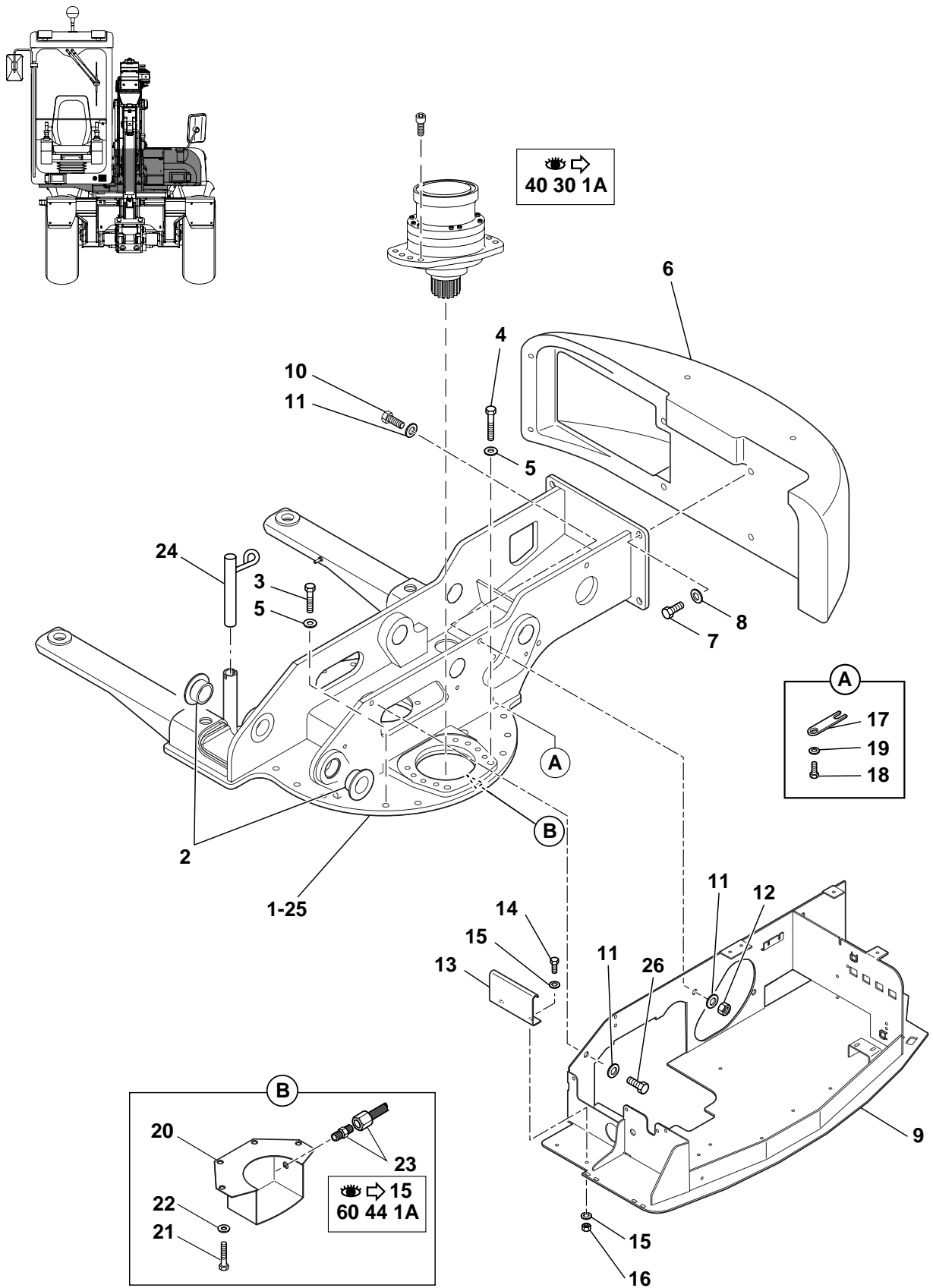
21
01 99 1A

BERCEAU MOTEUR
ENGINE MOUNTING
MOTORAUFBAU

→ 35375

1	3830914		1	BERCEAU	CRADLE	WIEGE		
2	3680115		1	TOLE ANTIRECYCLAGE	SHIELD	SCHUTZBLECH		
3	3830953	→ 35405+35500	1	TOLE ANTIRECYCLAGE	SHIELD	SCHUTZBLECH		
*	3	3610317	21	→ 35406-35500	1	TOLE ANTIRECYCLAGE	SHIELD	SCHUTZBLECH
4	3360099		2	TRAPPE	HATCH	SCHAULOCH		
5	4490010	CONTACT LU10	8	RONDELLE	WASHER	UNTERLEGSCHIEBE		
6	4380054	HM10X20	8	VIS	SCREW	SCHRAUBE		
7	3330062		1	TRAPPE	HATCH	SCHAULOCH		
8	4490023	CONTACT LU8	2	RONDELLE	WASHER	UNTERLEGSCHIEBE		
9	4380042	HM 8X16	2	VIS	SCREW	SCHRAUBE		
10	4830011		1	CROCHET	HOOK	HAKEN		
11	4290047	CHc M14X50	4	VIS	SCREW	SCHRAUBE		
12	4410026	HM14	4	ECROU	NUT	MUTTER		
13	4490007	CONTACT M14	4	RONDELLE	WASHER	UNTERLEGSCHIEBE		
14	4490006	CONTACT M8	4	RONDELLE	WASHER	UNTERLEGSCHIEBE		
14		→ 35405+35500						
14	4490014	21	M6	4	RONDELLE	WASHER	UNTERLEGSCHIEBE	
14		→ 35406-35500						
15	3560585		2	SUPPORT DE JOINT	SEALING CARRIER	DICHTUNGSTRAEGER		
16	3560735		1	SUPPORT DE JOINT	SEALING CARRIER	DICHTUNGSTRAEGER		
17	4380043	HM8X20	8	VIS	SCREW	SCHRAUBE		
*	18	5600153		↔ M	JOINT	SEAL	DICHTRING	
*	19	5600142		↔ M	JOINT	SEAL	DICHTRING	
20	4380042	H M8X16	4	VIS	SCREW	SCHRAUBE		
20		→ 35405+35500						
20	4380031	21	H M6X16	4	VIS	SCREW	SCHRAUBE	
20		→ 35406-35500						
*	21	6990169		PM KIT : RESERVOIR A GAS-OIL	KIT: GAS-OIL STORAGE TANK	KIT : KRAFTSTOFF- BEHAELTER		
*	22	483A0002	10	1	AXE	CLEVIS PIN	BOLZEN	
*	23	5600030		↔ M	JOINT	SEAL	DICHTRING	

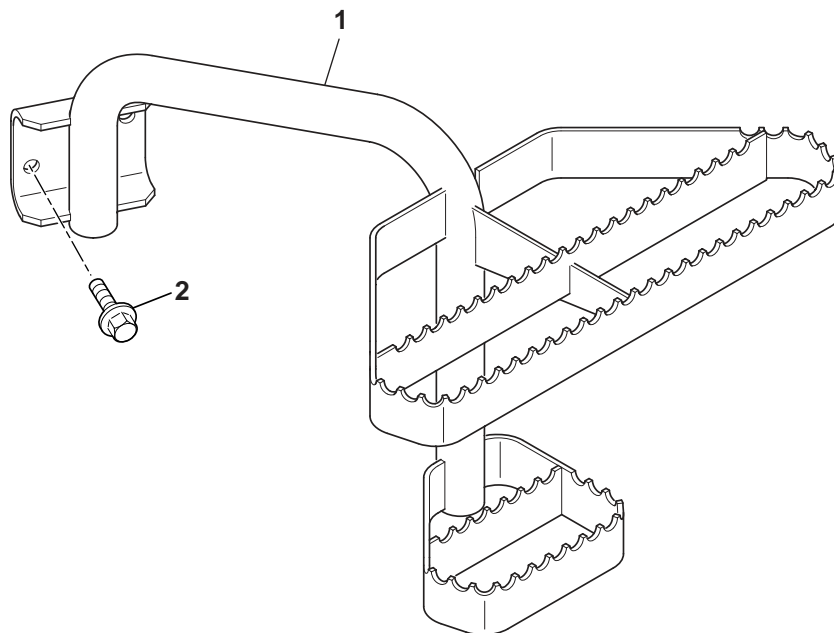
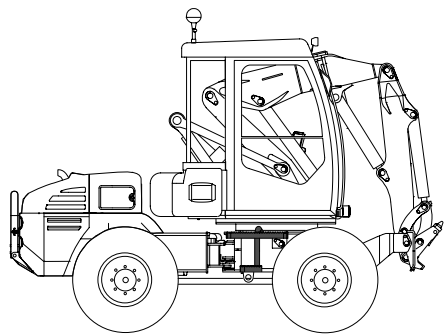
ENSEMBLE TOURELLE
TOWER ASSEMBLY
TURM EINHEIT



ENSEMBLE TOURELLE
TOWER ASSEMBLY
TURM EINHEIT

1	5460406	→ 35376-35350	1	TOURELLE	TOWER	TURM
2	3880042	1	2	BAGUE	BUSH	BUCHSE
3	4370044	HM16x70	21	VIS	SCREW	SCHRAUBE
4	4370043	HM16x90 CL10.9	2	VIS	SCREW	SCHRAUBE
5	4460080	M16	23	RONDELLE	WASHER	UNTERLEGSCHIEBE
6	2380055		1	CONTREPOIDS	COUNTER WEIGHT	GEGENGEWICHT
7	4370071	HM20X50	4	VIS	SCREW	SCHRAUBE
8	4460081		4	RONDELLE	WASHER	UNTERLEGSCHIEBE
9	3830916	→ 35376-35350	1	PLANCHER HYDRAULIQUE	HYDRAULIC FLOOR	HYDRAULIK BODENBELAG
9	3831132	→ 35377+35350	1	PLANCHER HYDRAULIQUE	HYDRAULIC FLOOR	HYDRAULIK BODENBELAG
10	4380089	HM16X55	4	VIS	SCREW	SCHRAUBE
10		→ 35376-35350				
10	4380095	HM16X40	3	VIS	SCREW	SCHRAUBE
10		→ 35377+35350				
11	4490008	M16		RONDELLE	WASHER	UNTERLEGSCHIEBE
11		→ 35376-35350	8			
11		→ 35377+35350	7			
12	4410031	HM16		ECROU	NUT	MUTTER
12		→ 35376-35350	4			
12		→ 35377+35350	3			
13	3670141		1	TOLE	SHIELD	SCHUTZBLECH
14	4380043	HM8X20	2	VIS	SCREW	SCHRAUBE
15	4460025	MU8	4	RONDELLE	WASHER	UNTERLEGSCHIEBE
16	4410016	HM8	2	ECROU	NUT	MUTTER
17	3280240		1	SUPPORT	SUPPORT	TRAEGER
18	4380065	HM12x20	1	VIS	SCREW	SCHRAUBE
19	4460039	MU12	1	RONDELLE	WASHER	UNTERLEGSCHIEBE
20	3830977		1	BOITE A GRAISSE	GREASE BOX	SCHMIERBUCHSE
21	4380054	HM10X20	4	VIS	SCREW	SCHRAUBE
22	4470017	W10	4	RONDELLE FREIN	LOCK WASHER	FEDERRING
23		60 44 1A	1	UNION	CONNECTOR	ANSCHLUSSTEIL
24	3750070	→ 35176	1	AXE	CLEVIS PIN	BOLZEN
24	3750071	→ 35177	1	AXE	CLEVIS PIN	BOLZEN
25	3831115	→ 35377+35350	1	TOURELLE	TOWER	TURM
26	4380402	HM 16X25	1	VIS	SCREW	SCHRAUBE
26		→ 35377+35350				

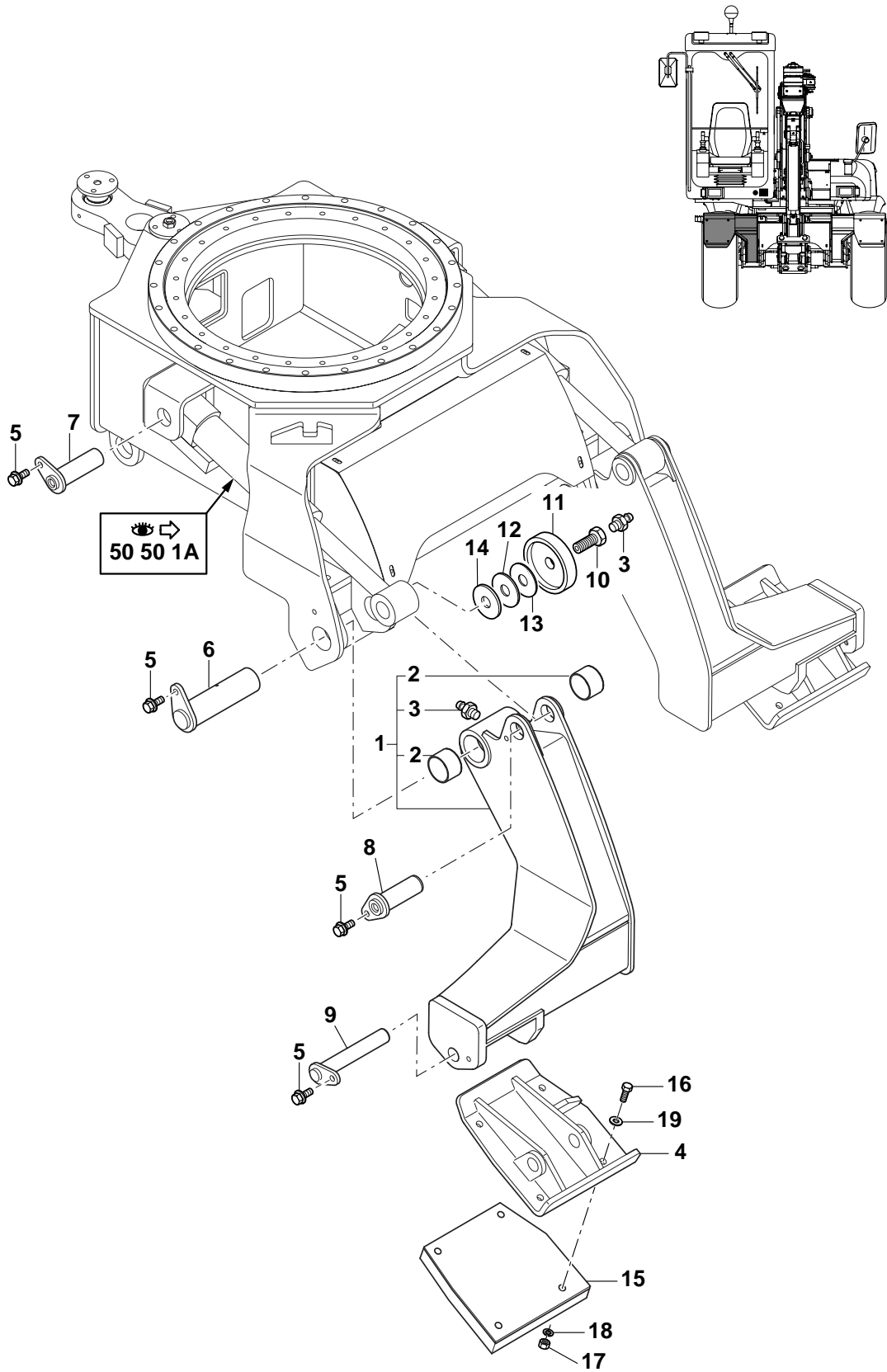
MARCHEPIED
STEP
TRITTBRETT



MARCHEPIED
STEP
TRITTBRETT

1 3830598		1 MARCHEPIED	STEP	TRITTBRETT
2 968589	HM16x35	2 VIS	SCREW	SCHRAUBE

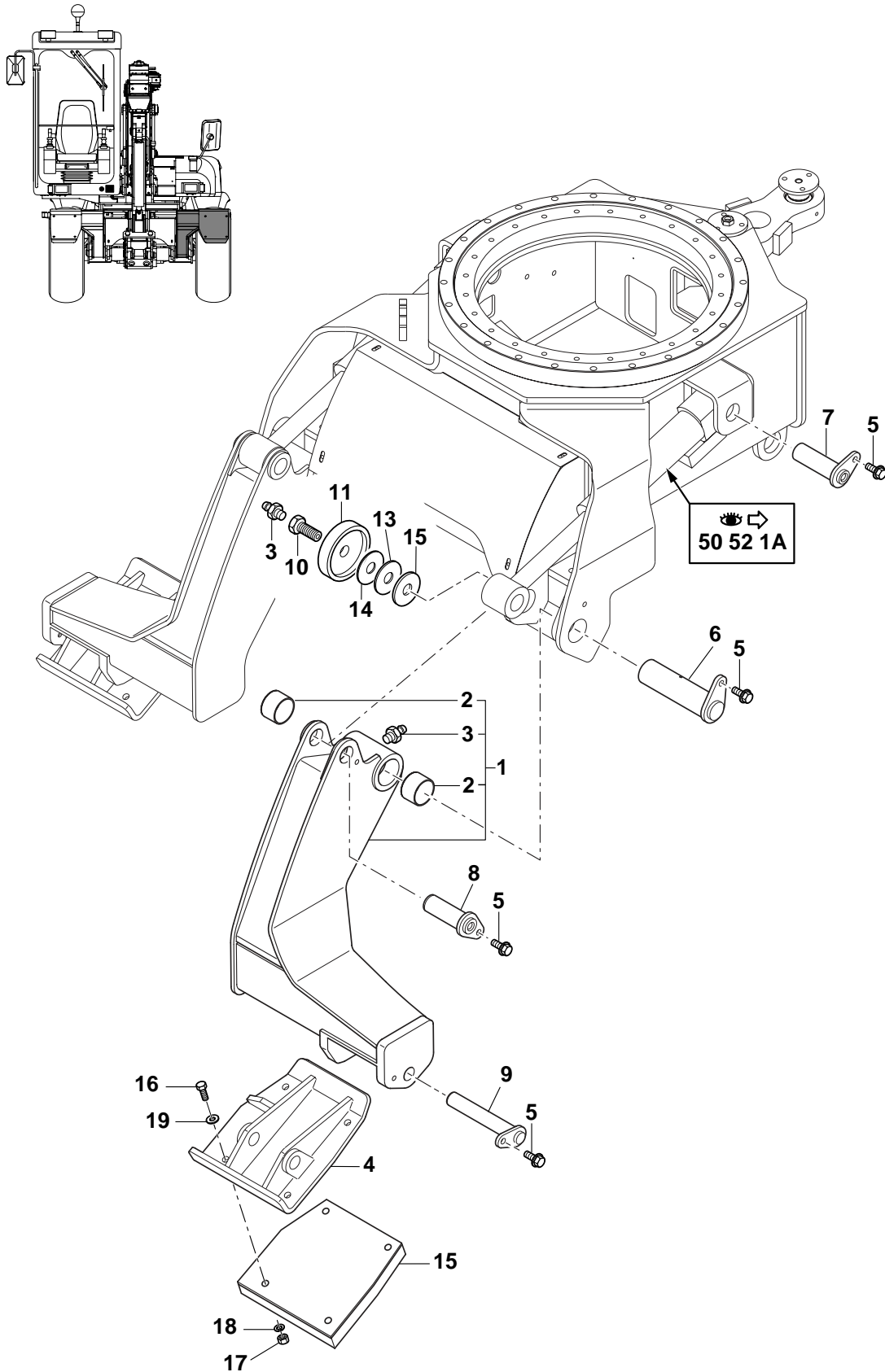
STABILISATEUR (DROIT)
 STABILISER (RIGHT)
 STABILISATOR (RECHT)



STABILISATEUR (DROIT)
 STABILISER (RIGHT)
 STABILISATOR (RECHT)

1 5460409	▶		1 STABILISATEUR	STABILISER	STABILISATOR
2 3870146	1		2 BAGUE	BUSH	RING
3 5580008		M10X1	2 GRAISSEUR	GREASE FITING	SCHMIERNIPPEL
4 3830967	▶		1 SABOT	SKID	KUFE
4	→	35406			
4 2400096	▶		1 SABOT	SKID	KUFE
4	→	35407			
5 968589		HM16x35	4 VIS	SCREW	SCHRAUBE
6 4090322			1 AXE	CLEVIS PIN	BOLZEN
7 4090448			1 AXE	CLEVIS PIN	BOLZEN
8 4090252			1 AXE	CLEVIS PIN	BOLZEN
9 4090446			1 AXE	CLEVIS PIN	BOLZEN
10 4400021			1 DOUILLE	SOCKET	BUCHSE
11 3890020			1 RONDELLE BUTEE	THRUST WASHER	DRUCKSCHEIBE
12 5530049		1,0 mm	5 CALE	SHIM	KEIL
13 5530050		0,5 mm	5 CALE	SHIM	KEIL
14 5530048		2,0 mm	5 CALE	SHIM	KEIL
15 5040824	▶		1 PATIN	SKID	KUFE
16 4380089		HM16X55	4 VIS	SCREW	SCHRAUBE
17 4410045		HM16	4 ECROU	NUT	MUTTER
18 4460046		MU16	4 RONDELLE	WASHER	UNTERLEGSCHIEBE
19 4470026		W16	4 RONDELLE FREIN	LOCK WASHER	FEDERRING

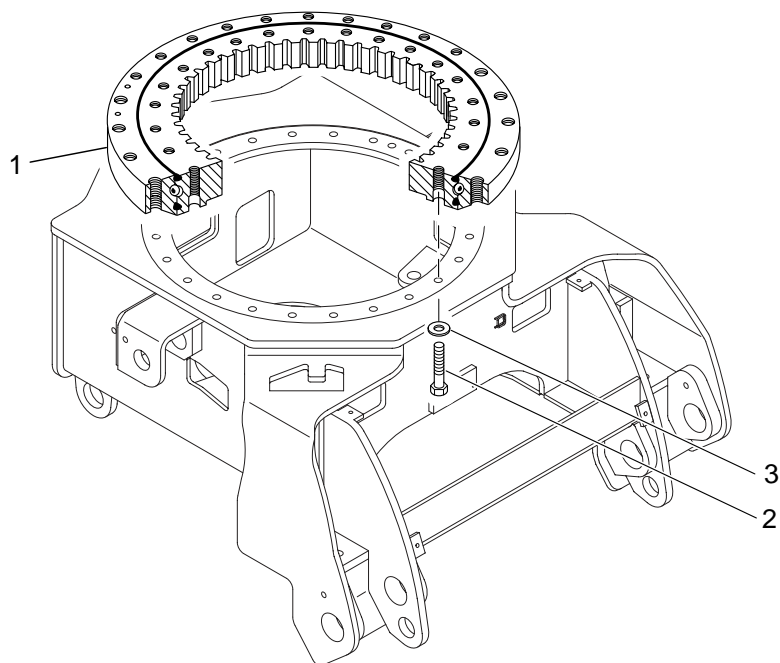
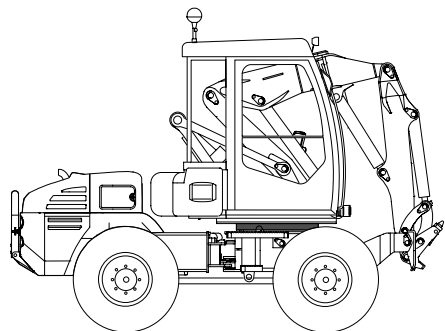
STABILISATEUR (GAUCHE)
 STABILISER (LEFT)
 STABILISATOR (LINKS)



STABILISATEUR (GAUCHE)
 STABILISER (LEFT)
 STABILISATOR (LINKS)

1	5460410	◀	1	STABILISATEUR	STABILISER	STABILISATOR
2	3870146	1	2	BAGUE	BUSH	RING
3	5580008	M10X1	2	GRAISSEUR	GREASE FITING	SCHMIERNIPPEL
4	3830968	◀	1	SABOT	SKID	KUFE
4		→ 35406				
4	2400097	◀	1	SABOT	SKID	KUFE
4		→ 35407				
5	968589	HM16x35	4	VIS	SCREW	SCHRAUBE
6	4090322		1	AXE	CLEVIS PIN	BOLZEN
7	4090448		1	AXE	CLEVIS PIN	BOLZEN
8	4090252		1	AXE	CLEVIS PIN	BOLZEN
9	4090446		1	AXE	CLEVIS PIN	BOLZEN
10	4400021		1	DOUILLE	SOCKET	BUCHSE
11	3890020		1	RONDELLE BUTEE	THRUST WASHER	DRUCKSCHEIBE
12	5530049	1,0 mm	5	CALE	SHIM	KEIL
13	5530050	0,5 mm	5	CALE	SHIM	KEIL
14	5530048	2,0 mm	5	CALE	SHIM	KEIL
15	5040825	◀	1	PATIN	SKID	KUFE
16	4380089	HM16X55	4	VIS	SCREW	SCHRAUBE
17	4410045	HM16	4	ECROU	NUT	MUTTER
18	4460046	MU16	4	RONDELLE	WASHER	UNTERLEGSCHIEBE
19	4470026	W16	4	RONDELLE FREIN	LOCK WASHER	FEDERRING

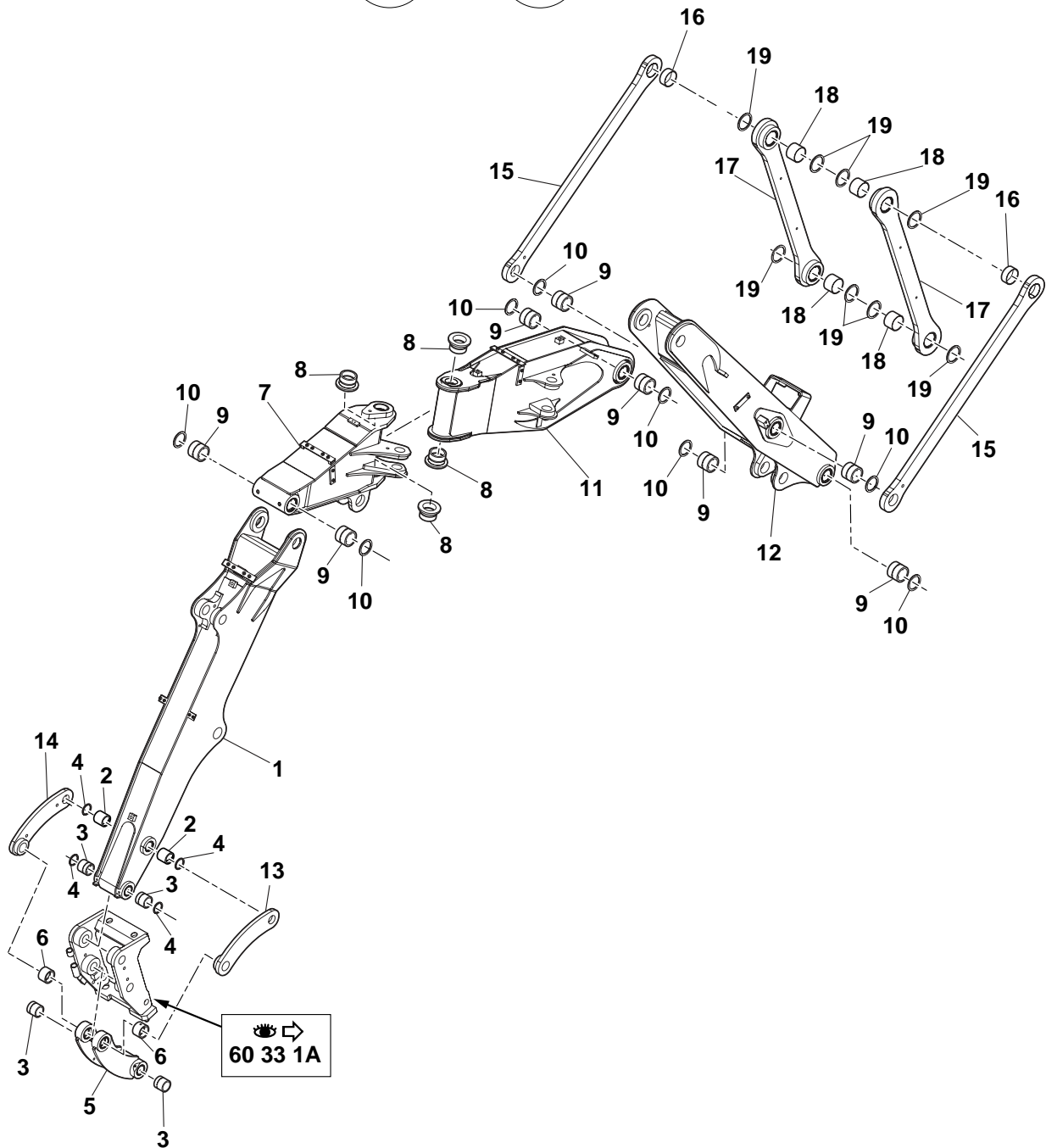
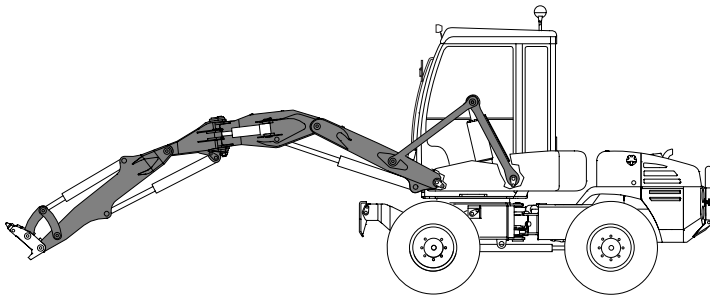
COURONNE D'ORIENTATION
SLEWING RING
DREHKRANZ



COURONNE D'ORIENTATION
SLEWING RING
DREHKRANZ

1 4990010		1	COURONNE ORIENTATION	SLEWING RING	DREHKRANZ
2 4370042	HM16X80	24	VIS	SCREW	SCHRAUBE
3 4460080	M16	24	RONDELLE	WASHER	UNTERLEGSCHIEBE

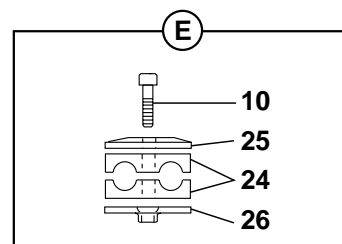
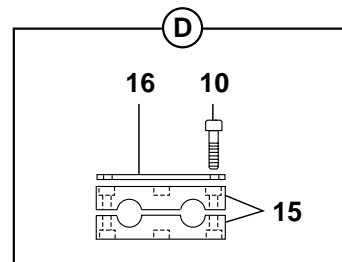
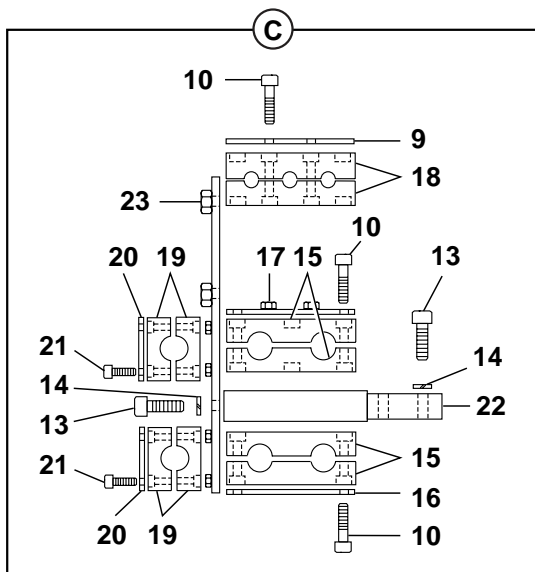
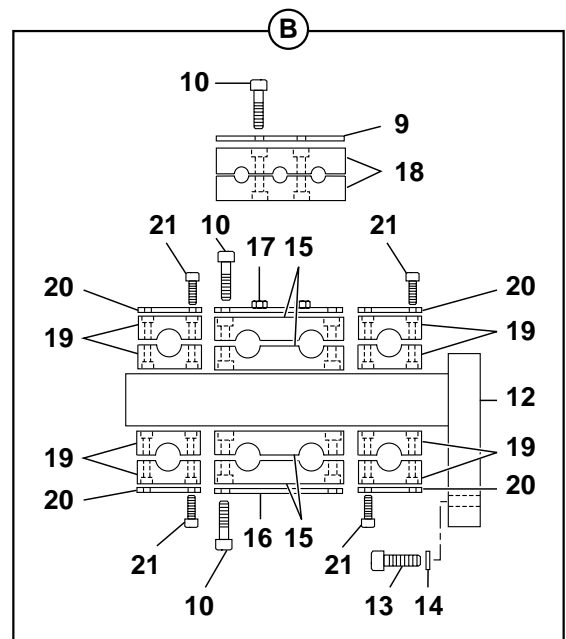
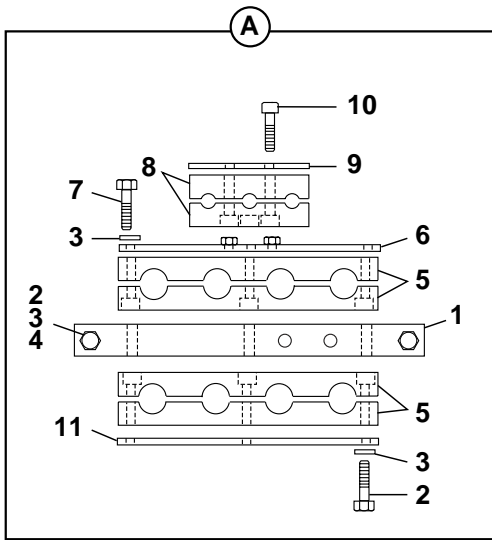
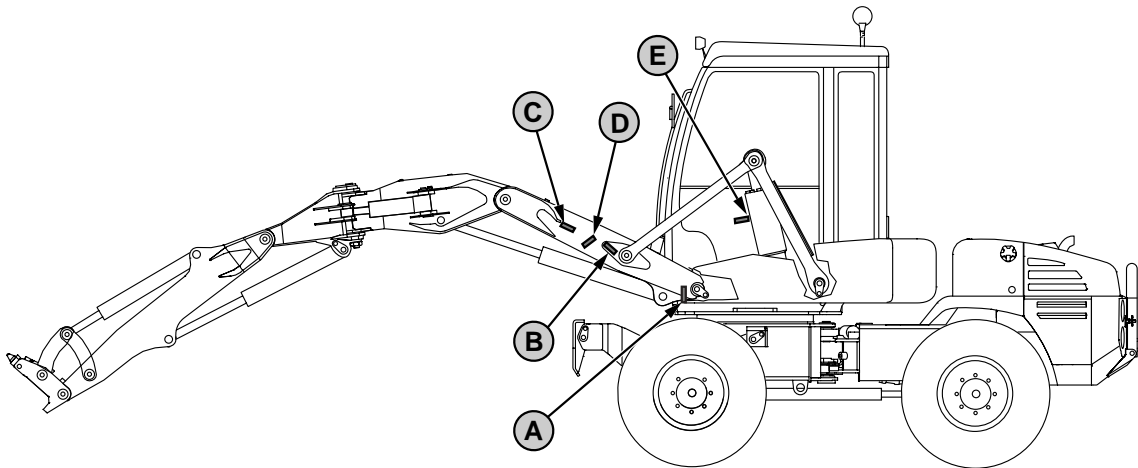
EQUIPEMENT ET BAGUES
 ATTACHMENT AND BUSCH
 ANBAU UND BUCHSE



EQUIPEMENT ET BAGUES
ATTACHMENT AND BUSCH
ANBAU UND BUCHSE

1 5460402		1 BRAS BAGUE	ARM INCLUDED BEARING	ARM MIT BUCHSE
2 3870085		2 BAGUE	BUSH	BUCHSE
3 3870285		4 BAGUE	BUSH	BUCHSE
4 6140034		4 JOINT	SEAL	DICHTRING
5 5460116		1 BIELLE	CONNECTING ROD	PLEUELSTANGE
6 3870074		2 BAGUE	BUSH	BUCHSE
7 5460403		1 NOIX DE DEPORT BAGUEE	KNUCKLE INCLUDED BEARINGS	GELENK MIT BUCHSE
8 3880080		4 BAGUE	BUSH	BUCHSE
9 3870309		8 BAGUE	BUSH	BUCHSE
10 6140036		8 JOINT	SEAL	DICHTRING
11 5460404	→ 35401	1 BEC DE FLECHE BAGUE	INTERMEDIATE BOOM INCLUDED BEARINGS	BESCHICKER AUSLEGER MIT BUCHSE
11 5460413	→ 35402	1 BEC DE FLECHE BAGUE	INTERMEDIATE BOOM INCLUDED BEARINGS	BESCHICKER AUSLEGER MIT BUCHSE
12 5460405	→ 35355	1 FLECHE BAGUEE	BOOM INCLUDED BEARINGS	AUSLEGER MIT BUCHSE
12 5460412	→ 35356	1 FLECHE BAGUEE	BOOM INCLUDED BEARINGS	AUSLEGER MIT BUCHSE
13 3830231	◀	1 BIELLE CONNECTION	CONNECTING LINK	VERBINDUNGSSTANGE
14 3830232	▶	1 BIELLE CONNECTION	CONNECTING LINK	VERBINDUNGSSTANGE
15 5460407		2 BIELLE DE FLECHE BAGUEE	BOOM RODS INCLUDED BEARINGS	AUSLEGERSTANGE MIT BUCHSE
16 4590048		2 BAGUE	BUSH	BUCHSE
17 5460408		2 BIELLE AR. BAGUEE	REAR RODS INCLUDED BEARINGS	HINTERSTANGE MIT BUCHSE
18 4590047		2 BAGUE	BUSH	BUCHSE
19 6140037		8 JOINT	SEAL	DICHTRING

BRIDES/EQUIPEMENT: (PLANCHER HYDRAULIQUE/FLECHE)
 FLANGES/ATTACHMENT: (HYDRAULIC FLOOR/BOOM)
 FLANCH/ANBAU: (BAUDENBELAG/AUSLEGER)



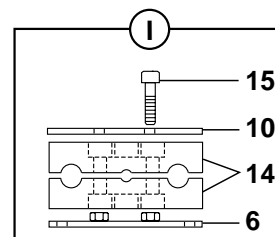
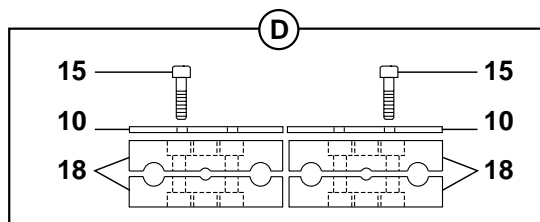
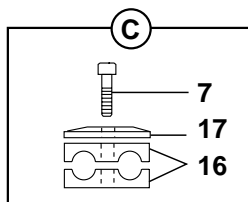
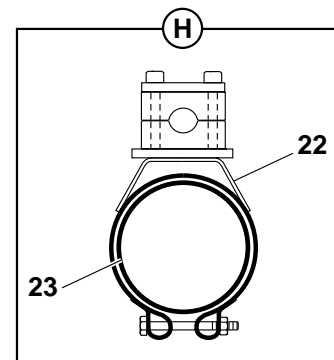
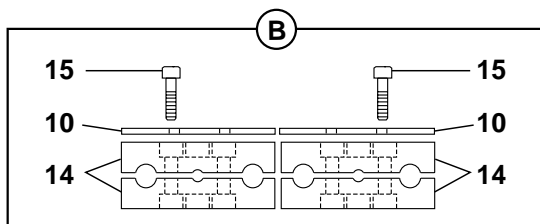
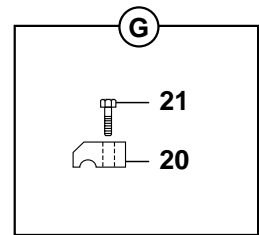
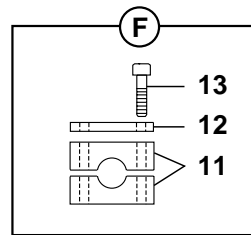
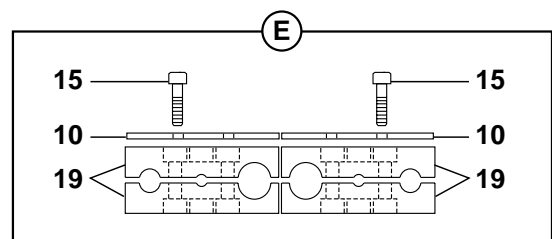
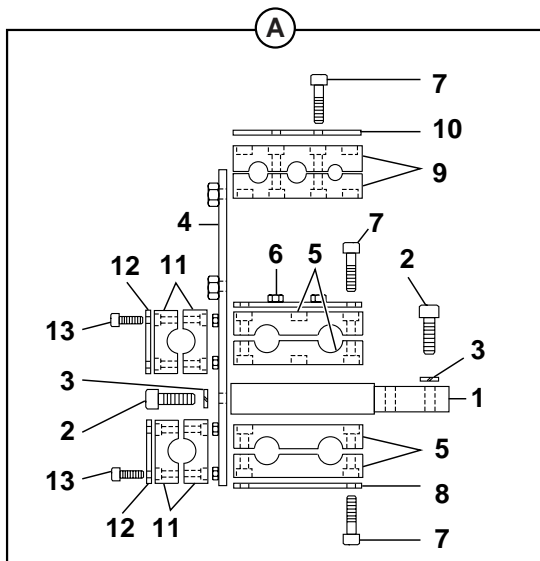
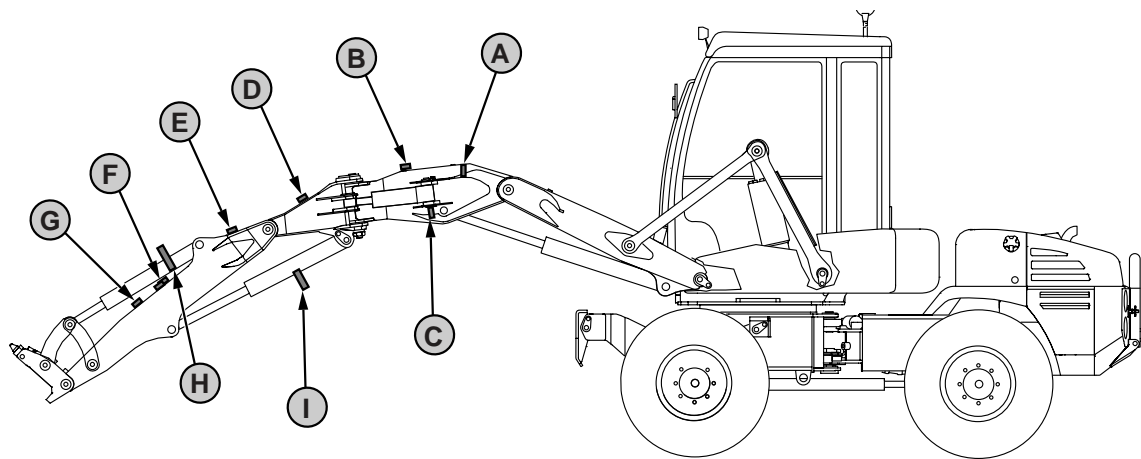
BRIDES/EQUIPEMENT: (PLANCHER HYDRAULIQUE/FLECHE)

FLANGES/ATTACHMENT: (HYDRAULIC FLOOR/BOOM)

FLANCH/ANBAU: (BAUDENBELAG/AUSLEGER)

1	2501534		1	SUPPORT	BRACKET	TRAEGER
2	4380039	HM 8X55	5	VIS	SCREW	SCHRAUBE
3	4490006	CONTACT M8	9	RONDELLE	WASHER	UNTERLEGSCHIEBE
4	4410016	HM 8	2	ECROU	NUT	MUTTER
5	4690469		2	BRIDE	FLANGE	FLANSCH
6	3280182		1	PLAQUE	PLATE	PLATTE
7	4380049	HM 8X50	2	VIS	SCREW	SCHRAUBE
8	4690463		1	BRIDE	FLANGE	FLANSCH
9	3280174		3	PLAQUE	PLATE	PLATTE
10	4290081	CHC M8x40	17	VIS	SCREW	SCHRAUBE
11	3280179		1	PLAQUE	PLATE	PLATTE
12	3830952		1	SUPPORT DE BRIDES	FLANGES SUPPORT	TRAEGER FLANCH
13	4290026	CHC M10X30	5	VIS	SCREW	SCHRAUBE
14	4470017	W10	5	RONDELLE FREIN	LOCK WASHER	FEDERRING
15	4690465		5	BRIDE	FLANGE	FLANSCH
16	3280178		3	PLAQUE	PLATE	PLATTE
17	3280181		2	PLAQUE	PLATE	PLATTE
18	4690467		2	BRIDE	FLANGE	FLANSCH
19	4690458		6	BRIDE	FLANGE	FLANSCH
20	3280177		6	PLAQUE	PLATE	PLATTE
21	4290009	CHC M6x35	12	VIS	SCREW	SCHRAUBE
22	3310321		1	SUPPORT	BRACKET	TRAEGER
23	3280170		1	PLAQUE	PLATE	PLATTE
24	4690790		1	BRIDE	FLANGE	FLANSCH
25	3280176	→ 35368-35361	1	PLAQUE	PLATE	PLATTE
25	3280175	→ 35369+35361	1	PLAQUE	PLATE	PLATTE
26	3280244	→ 35369+35361	1	PLAQUE	PLATE	PLATTE

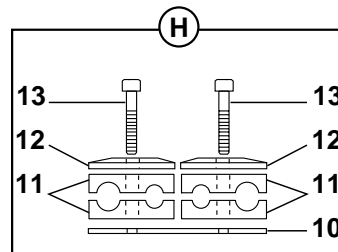
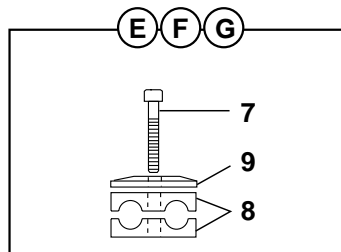
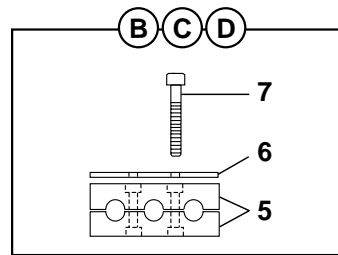
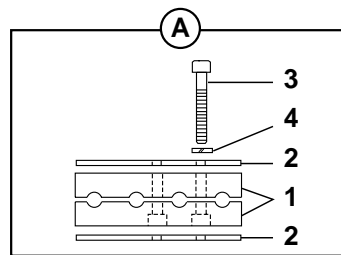
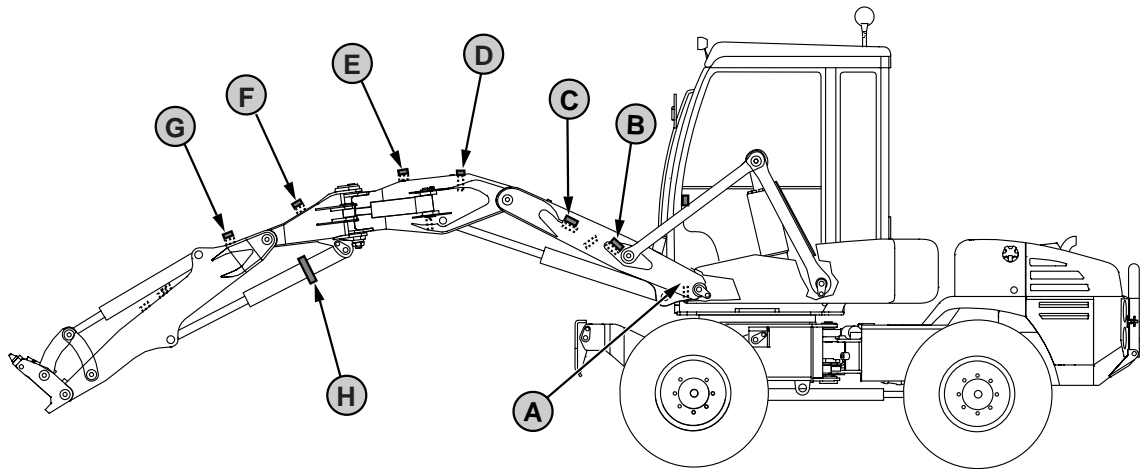
BRIDES/ EQUIPEMENT: (BEC DE FLECHE/BRAS)
 FLANGES/ATTACHMENT: (INTERMEDIATE BOOM/ARM)
 FLANCH/ANBAU: (AUSLEGERSCHNABEL/ARM)



BRIDES/ EQUIPEMENT: (BEC DE FLECHE/BRAS)
 FLANGES/ATTACHMENT: (INTERMEDIATE BOOM/ARM)
 FLANCH/ANBAU: (AUSLEGERSCHNABEL/ARM)

1	3310321		1	SUPPORT	BRACKET	TRAEGER
2	4290026	CHC M10X30	3	VIS	SCREW	SCHRAUBE
3	4470017	W10	3	RONDELLE FREIN	LOCK WASHER	FEDERRING
4	3280170		1	PLAQUE	PLATE	PLATTE
5	4690465		2	BRIDE	FLANGE	FLANSCH
6	3280181		2	PLAQUE	PLATE	PLATTE
7	4290081	CHC M8x40	7	VIS	SCREW	SCHRAUBE
8	3280178		1	PLAQUE	PLATE	PLATTE
9	4690466		1	BRIDE	FLANGE	FLANSCH
10	3280174		8	PLAQUE	PLATE	PLATTE
11	4690458		4	BRIDE	FLANGE	FLANSCH
12	3280177		3	PLAQUE	PLATE	PLATTE
13	4290009	CHC M6x35	6	VIS	SCREW	SCHRAUBE
14	4690460		2	BRIDE	FLANGE	FLANSCH
15	4290015	CHC M8X45	14	VIS	SCREW	SCHRAUBE
16	4690790		1	BRIDE	FLANGE	FLANSCH
17	3280175		1	PLAQUE	PLATE	PLATTE
18	4690464		2	BRIDE	FLANGE	FLANSCH
19	4690791		2	BRIDE	FLANGE	FLANSCH
20	4690236		1	BRIDE	FLANGE	FLANSCH
21	4380032	H M6X20	1	VIS	SCREW	SCHRAUBE
22	4690470		1	COLLIER	COLLAR	SHELLE
23	5040678		1	BANDE CAOUTCHOUC	RUBBER STRAP	GUMMIBAND

BRIDES/ EQUIPEMENT: CLAPETS DE SECURITE (OPTION)
 FLANGES/ATTACHMENT: SAFETY VALVE (OPTION)
 FLANCH/ANBAU: SICHEREITSVENTIL (OPTION)



<p>(A) (B) (C) (D) (H)</p>	<p>3 clapets 3 safety valve 3 sichereitsventil</p>
<p>(A) (B) (C) (E) (F) (G) (H)</p>	<p>4 clapets 4 safety valve 4 sichereitsventil</p>

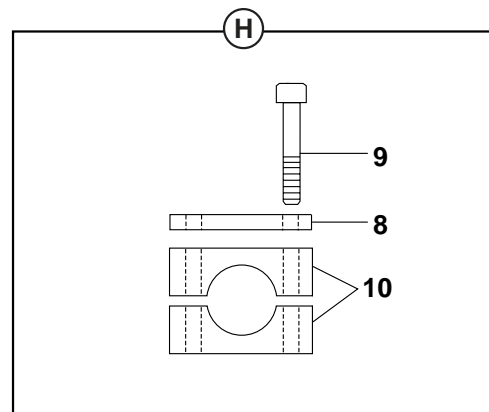
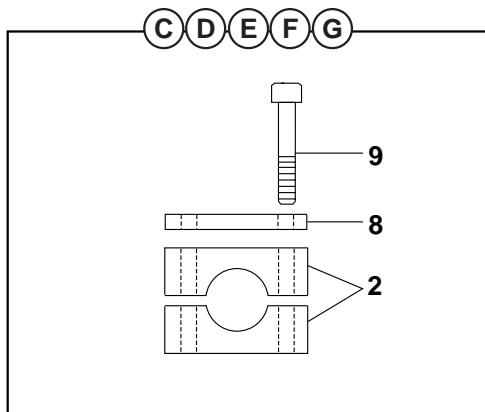
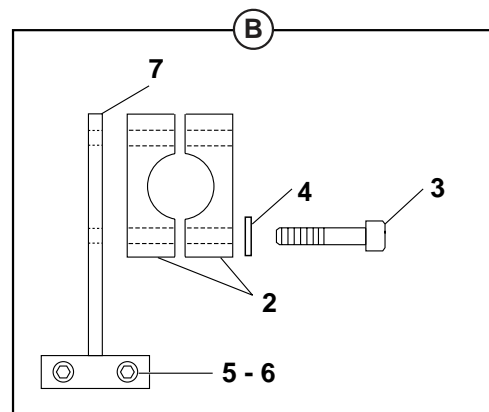
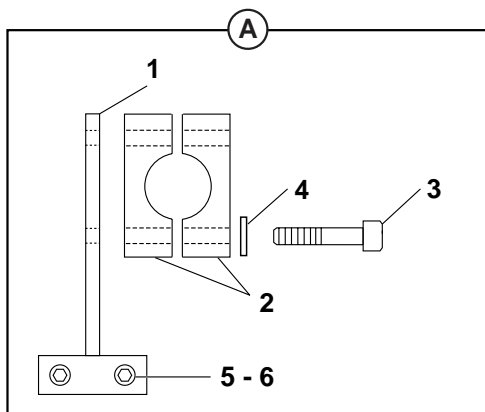
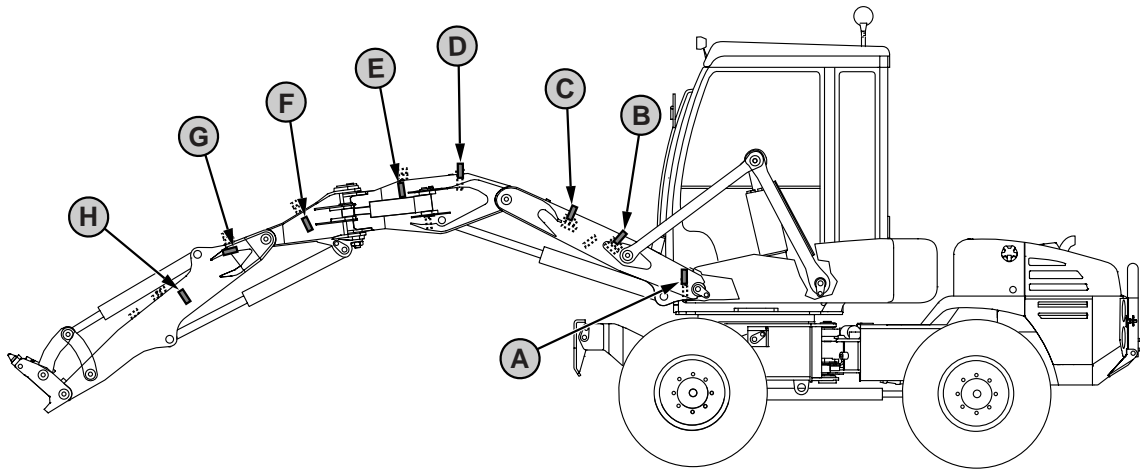
BRIDES/ EQUIPEMENT: CLAPETS DE SECURITE (OPTION)

FLANGES/ATTACHMENT: SAFETY VALVE (OPTION)

FLANCH/ANBAU: SICHEREITSVENTIL (OPTION)

1	4690468		1	BRIDE	FLANGE	FLANSCH
2	3280180		2	PLAQUE	PLATE	PLATTE
3	4290135	CHC M8x90	2	VIS	SCREW	SCHRAUBE
4	4470014	W8	2	RONDELLE FREIN	LOCK WASHER	FEDERRING
5	4690463		3	BRIDE	FLANGE	FLANSCH
6	3280174		3	PLAQUE	PLATE	PLATTE
7	4290012	CHC M8X80	9	VIS	SCREW	SCHRAUBE
8	4690456		3	BRIDE	FLANGE	FLANSCH
9	3280175		3	PLAQUE	PLATE	PLATTE
10	3280194		1	PLAQUE	PLATE	PLATTE
11	4690457		2	BRIDE	FLANGE	FLANSCH
12	3280176		2	PLAQUE	PLATE	PLATTE
13	4290015	CHC M8X45	2	VIS	SCREW	SCHRAUBE

BRIDES/EQUIPEMENT: RETOUR MARTEAU (OPTION)
 FLANGES/ATTACHMENT: HAMMER RETURN (OPTION)
 FLANCH/ANBAU: HAMMER-RUCKLAUFLEITUNG (OPTION)



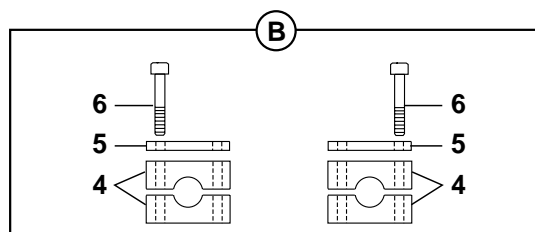
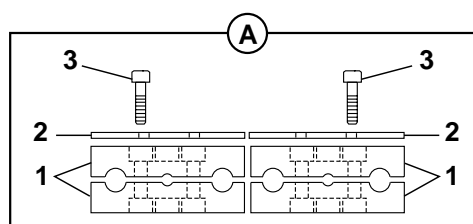
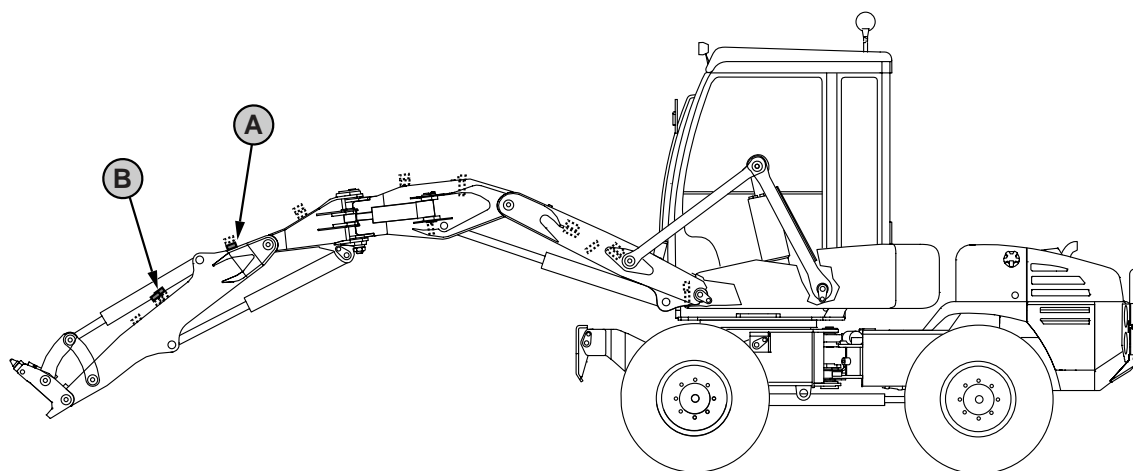
BRIDES/EQUIPEMENT: RETOUR MARTEAU (OPTION)
 FLANGES/ATTACHMENT: HAMMER RETURN (OPTION)
 FLANCH/ANBAU: HAMMER-RUCKLAUFLEITUNG (OPTION)

1	3830983		1	SUPPORT	BRACKET	TRAEGER
2	4690455		7	BRIDE	FLANGE	FLANSCH
3	4290108	CHC M8x55	4	VIS	SCREW	SCHRAUBE
4	4490006	CONTACT M8	4	RONDELLE	WASHER	UNTERLEGSCHIEBE
5	4290017	CHC M8X20	4	VIS	SCREW	SCHRAUBE
6	4470014	W8	4	RONDELLE FREIN	LOCK WASHER	FEDERRING
7	3830982		1	SUPPORT	BRACKET	TRAEGER
8	3310318		6	PLAQUE	PLATE	PLATTE
9	4290118	CHC M10X70	12	VIS	SCREW	SCHRAUBE
10	4690609		1	BRIDE	FLANGE	FLANSCH

BRIDES/EQUIPEMENT: BENNE PRENEUSE (OPTION)

FLANGES/ATTACHMENT: CLAM-SHELL (OPTION)

FLANCH/ANBAU : GREIFER (OPTION)



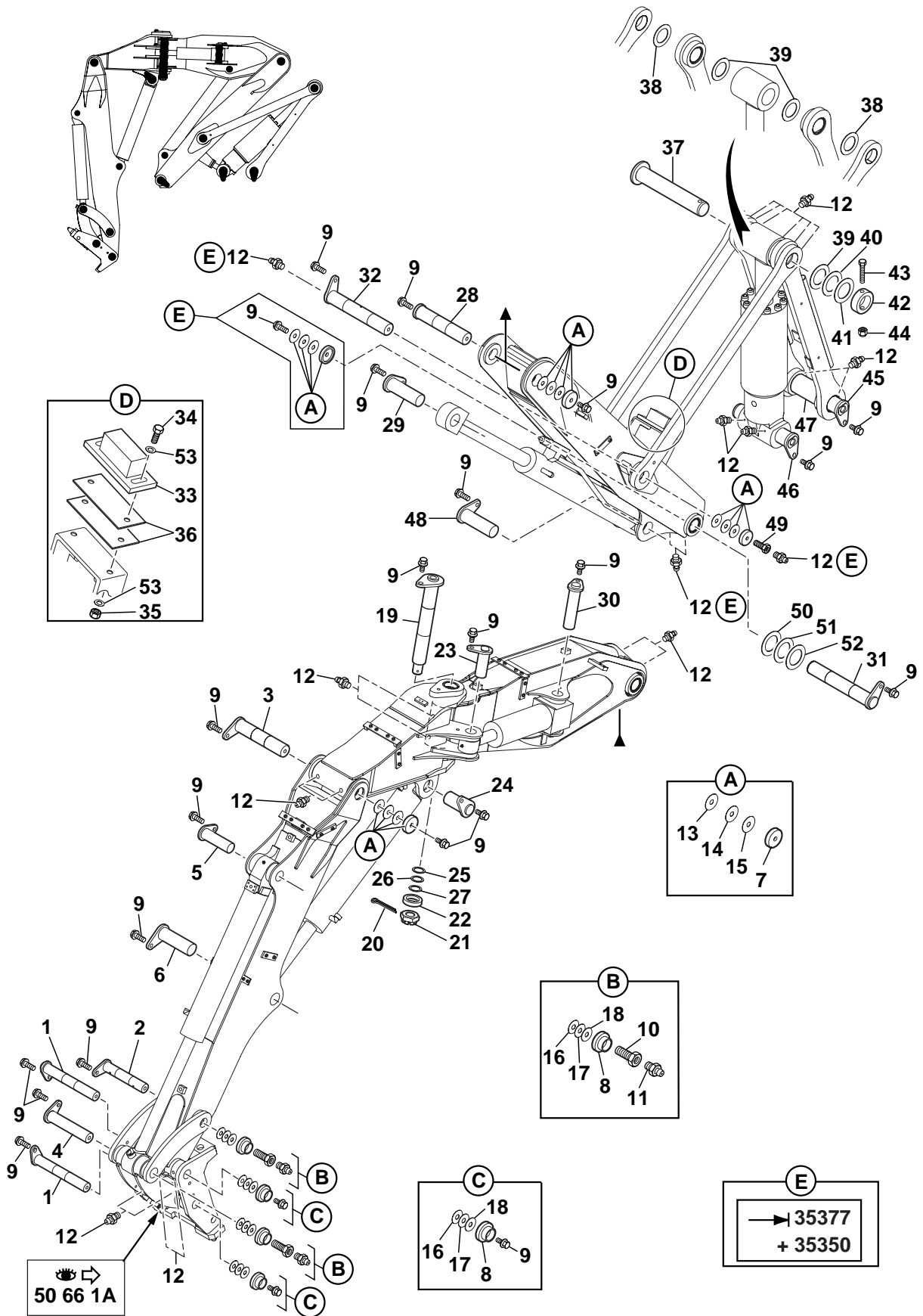
BRIDES/EQUIPEMENT: BENNE PRENEUSE (OPTION)

FLANGES/ATTACHMENT: CLAM-SHELL (OPTION)

FLANCH/ANBAU : GREIFER (OPTION)

1	4690460		2	BRIDE	FLANGE	FLANSCH
2	3280174		2	PLAQUE	PLATE	PLATTE
3	4290015	CHC M8X45	4	VIS	SCREW	SCHRAUBE
4	4690458		2	BRIDE	FLANGE	FLANSCH
5	3280177		2	PLAQUE	PLATE	PLATTE
6	4290144	CHC M6x80	4	VIS	SCREW	SCHRAUBE

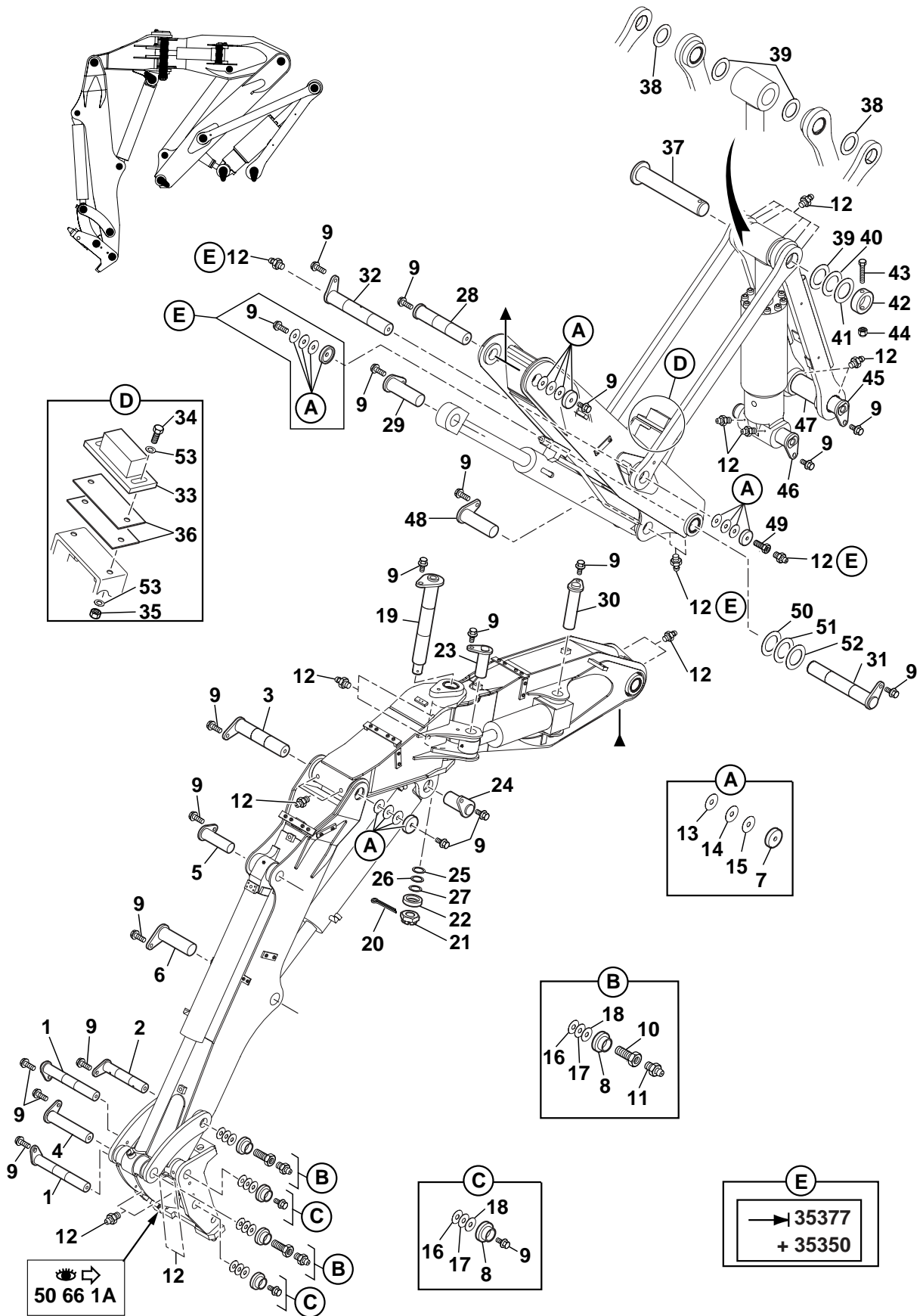
EQUIPEMENT/AXES
 ATTACHMENT/CLEVIS PIN
 ANBAU/BOLZEN



EQUIPEMENT/AXES
ATTACHMENT/CLEVIS PIN
ANBAU/BOLZEN

1	4090430		2	AXE	CLEVIS PIN	BOLZEN
2	4090243		1	AXE	CLEVIS PIN	BOLZEN
3	4090443		1	AXE	CLEVIS PIN	BOLZEN
4	4090266		1	AXE	CLEVIS PIN	BOLZEN
5	4090234		1	AXE	CLEVIS PIN	BOLZEN
6	4090233		1	AXE	CLEVIS PIN	BOLZEN
7	3890023		4	RONDELLE BUTEE	THRUST WASHER	DRUCKSCHEIBE
8	3890025		4	RONDELLE BUTEE	THRUST WASHER	DRUCKSCHEIBE
9	968589	HM16x35	23	VIS	SCREW	SCHRAUBE
10	4400020	M 16X50	2	DOUILLE	SOCKET	BUCHSE
11	5580003	M8x125	2	GRAISSEUR	GREASE FITING	SCHMIERNIPPEL
12	5580008	M10X1		GRAISSEUR	GREASE FITING	SCHMIERNIPPEL
12		→ 35376-35350	26			
12		→ 35377+35350	22			
13	5530052	✂ 0,5 mm		CALE D'EPASSEUR	SHIM	UNTERLEGPLATTE
14	5530040	✂ 1 mm		CALE D'EPASSEUR	SHIM	UNTERLEGPLATTE
15	5530051	✂ 2 mm		CALE D'EPASSEUR	SHIM	UNTERLEGPLATTE
16	5530044	✂ 0,5 mm		CALE D'EPASSEUR	SHIM	UNTERLEGPLATTE
17	5530043	✂ 1 mm		CALE D'EPASSEUR	SHIM	UNTERLEGPLATTE
18	5530042	✂ 2 mm		CALE D'EPASSEUR	SHIM	UNTERLEGPLATTE
19	4090436		1	AXE	CLEVIS PIN	BOLZEN
20	4550050		1	GOUPILLE	PIN	STIFT
21	4430008		1	ECROU A CRENEAU	CASTLE NUT	KRONENMUTTER
22	3890049		1	RONDELLE BUTEE	THRUST WASHER	DRUCKSCHEIBE
23	4090232	→ 35401	1	AXE	CLEVIS PIN	BOLZEN
23	4090471	→ 35402	1	AXE	CLEVIS PIN	BOLZEN
24	4090437		1	AXE	CLEVIS PIN	BOLZEN
25	5530118	✂ 0,5mm		CALE D'EPASSEUR	SHIM	UNTERLEGPLATTE
26	5530119	✂ 1,0mm		CALE D'EPASSEUR	SHIM	UNTERLEGPLATTE
27	5530120	✂ 2,0mm		CALE D'EPASSEUR	SHIM	UNTERLEGPLATTE
28	4090441		1	AXE	CLEVIS PIN	BOLZEN
29	4090223		1	AXE	CLEVIS PIN	BOLZEN
30	4090235	→ 35401	1	AXE	CLEVIS PIN	BOLZEN
30	4090450	→ 35402	1	AXE	CLEVIS PIN	BOLZEN
31	4090444	→ 35376-35350	1	AXE	CLEVIS PIN	BOLZEN
31	4090474	→ 35377+35350	1	AXE	CLEVIS PIN	BOLZEN
32	4090442		1	AXE	CLEVIS PIN	BOLZEN
33	4810083		1	TAMPON	STOPPER	STOPFEN
34	4290055	CHc M12x35	2	VIS	SCREW	SCHRAUBE
34		→ 35355				
34	4380075	H M12X60	2	VIS	SCREW	SCHRAUBE
34		→ 35356				
35	4410022	HM12	2	ECROU	NUT	MUTTER
36	3280241		2	ENTRETOISE	SPACER	ABSTANDSTUECK

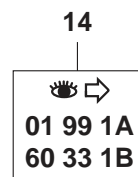
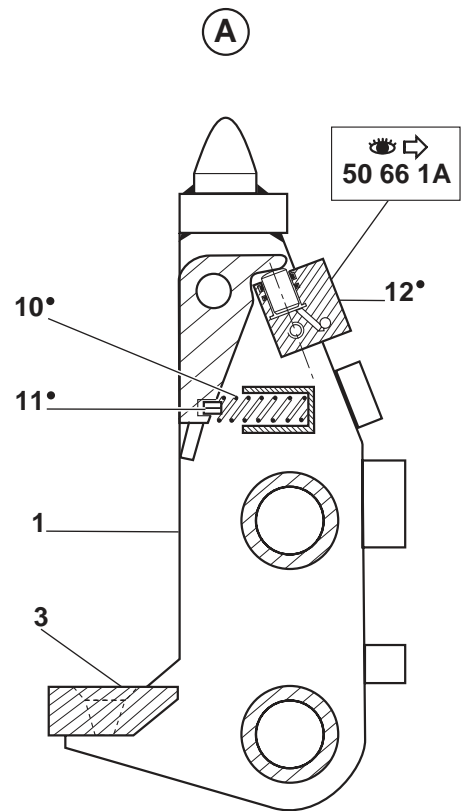
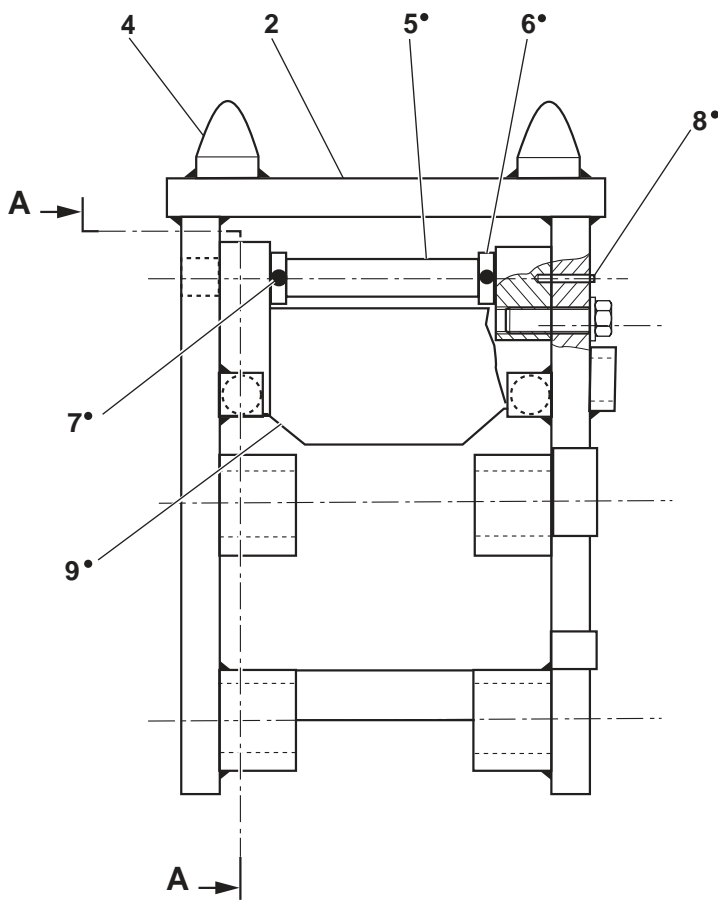
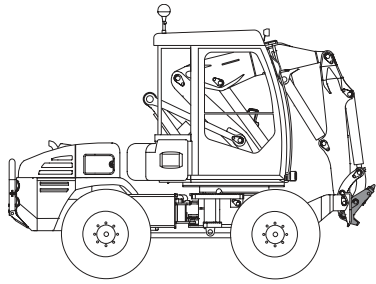
EQUIPEMENT/AXES
 ATTACHMENT/CLEVIS PIN
 ANBAU/BOLZEN



EQUIPEMENT/AXES
ATTACHMENT/CLEVIS PIN
ANBAU/BOLZEN

37	4090438		1	AXE	CLEVIS PIN	BOLZEN
38	5520026		2	BAGUE	BUSH	RING
39	5530122	✂ 1,0mm		CALE D'EPaisseur	SHIM	UNTERLEGPLATTE
40	5530123	✂ 2,0mm		CALE D'EPaisseur	SHIM	UNTERLEGPLATTE
41	5530121	✂ 0,5mm		CALE D'EPaisseur	SHIM	UNTERLEGPLATTE
42	3870310		1	BAGUE D'ARRET	SNAP RING	SPRENGRING
43	4370047	VIS HM 16X130	1	VIS	SCREW	SCHRAUBE
44	4450014	Nylstop M16	1	ECROU	NUT	MUTTER
45	4090439	→ 35376-35350	1	AXE	CLEVIS PIN	BOLZEN
45	4090473	→ 35377+35350	1	AXE	CLEVIS PIN	BOLZEN
46	4090440	→ 35376-35350	1	AXE	CLEVIS PIN	BOLZEN
46	4090472	→ 35377+35350	1	AXE	CLEVIS PIN	BOLZEN
47	3930128		1	ENTRETOISE	SPACER	ABSTANDSTUECK
48	4090233	→ 35355	1	AXE	CLEVIS PIN	BOLZEN
48	4090449	→ 35356	1	AXE	CLEVIS PIN	BOLZEN
49	4400049	M 16X35	1	DOUILLE	SOCKET	BUCHSE
50	5530031	✂ 1,5mm		CALE	SHIM	KEIL
51	5530032	✂ 2 mm		CALE	SHIM	KEIL
52	5530053	✂ 1mm		CALE	SHIM	KEIL
53	4490019	M12	4	RONDELLE	WASHER	UNTERLEGSCHIEBE
53		→ 35356				

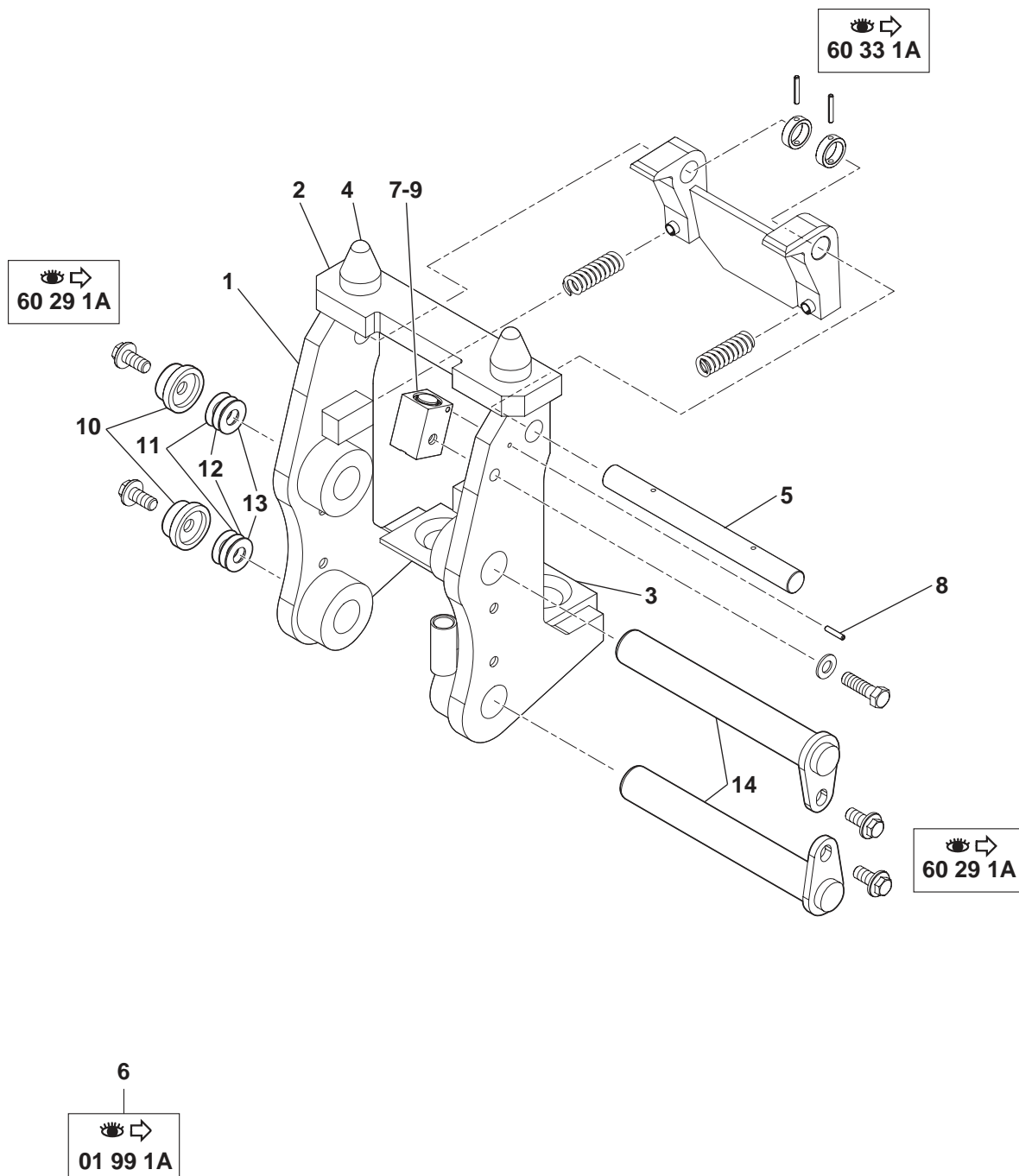
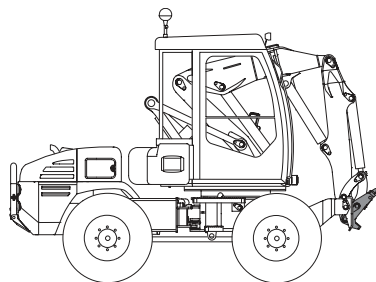
PORTE-OUTILS
 TOOLS-HOLDER
 WERKZEUGETRAGER



PORTE-OUTILS
 TOOLS-HOLDER
 WERKZEUGETRAGER

1	3830233		1	PORTE-OUTILS	TOOLS-HOLDER	WERKZEUGETRAEGER
2	2500167		1	BRIDE SUPERIEURE	SUPERIOR FLANGE	HOHERFLANSCH
3	2500542	 2500166	1	BRIDE INFERIEURE	INFERIOR FLANGE	UNTEREFLANSCH
4	3780097		2	CONE	CONE	KEGEL
5	3760030	13	1	AXE	CLEVIS PIN	BOLZEN
6	3870114	13	2	BUTEE	CATCH	FALLE
7	4570032	13	2	GOUPILLE	PIN	STIFT
8	4570027	13	1	GOUPILLE	PIN	STIFT
9	3830133	13	1	CLIQUET	RATCHET	RATSCHKE
10	4810013	13	2	RESSORT	SPRING	FEDER
11	4570049	13	2	GOUPILLE	PIN	STIFT
12		13	1	KIT VERIN	RAM KIT	ZYLINDER KIT
		13				
*	13	K6572054	1	KIT PIECES PORTE- OUTILS	TOOLS-HOLDER PARTS KIT	TEILESATZ FUR VERKZEUGTRAGER
*	14	6990170		PM KIT PORTE-OUTILS	KIT TOOLS-HOLDER	KIT WERKZEUGETRAEGER

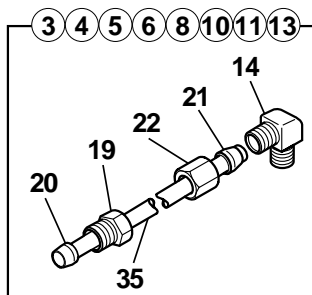
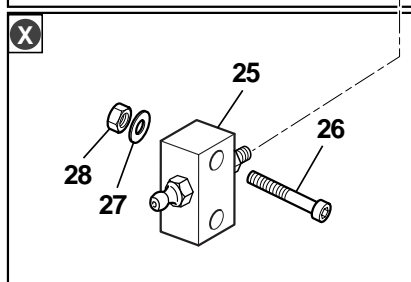
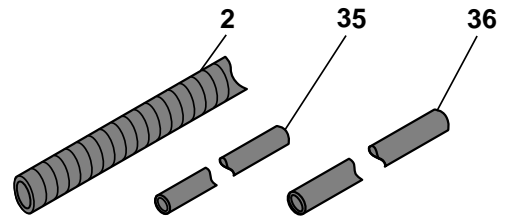
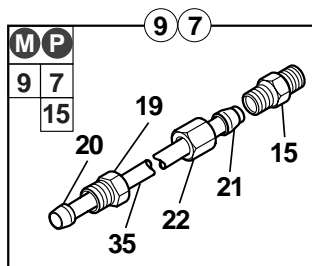
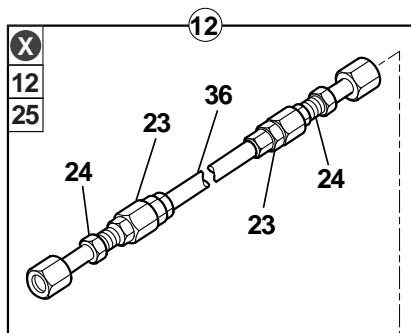
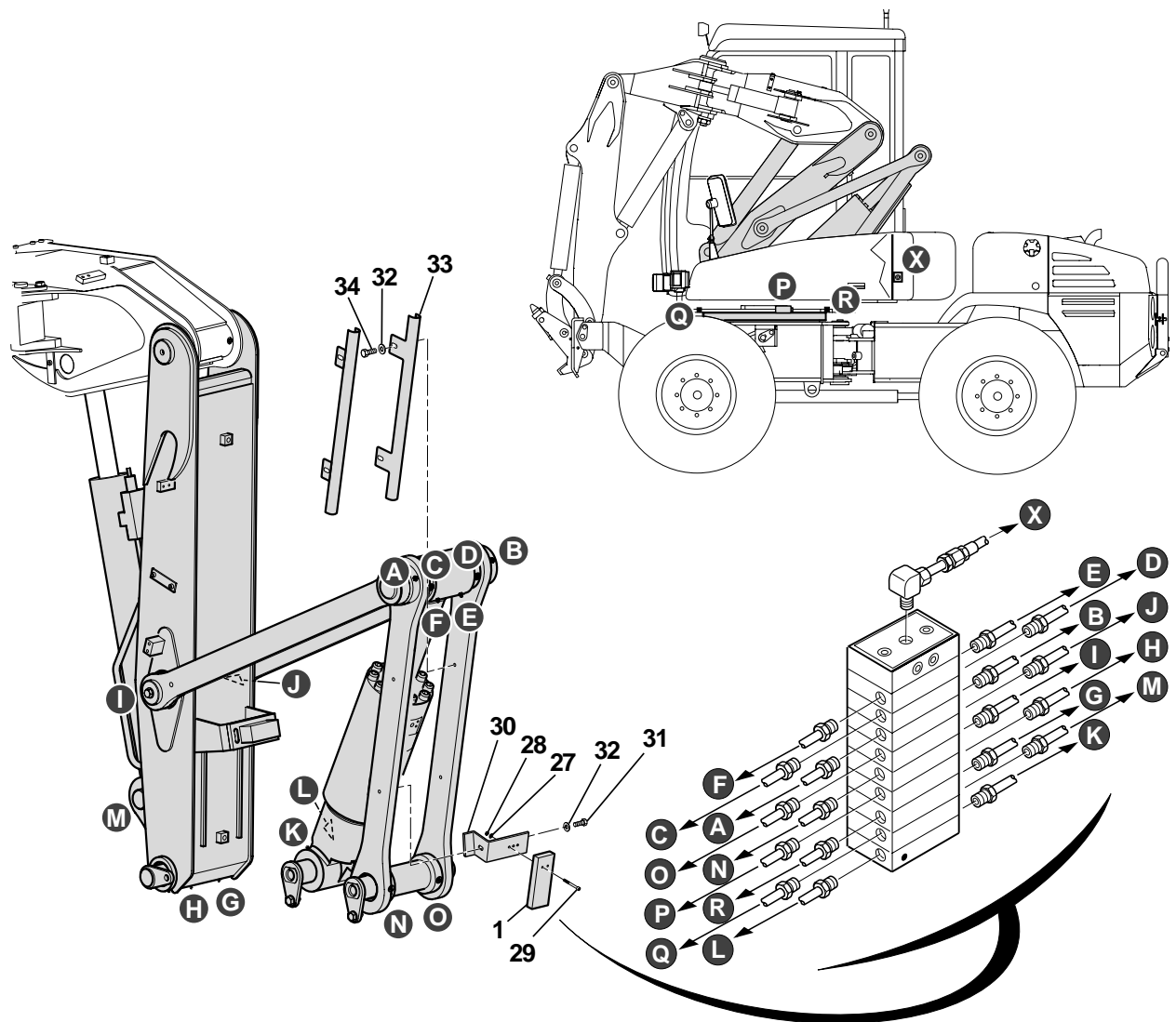
PORTE-OUTILS
 TOOLS-HOLDER
 WERKZEUGETRAGER



PORTE-OUTILS
 TOOLS-HOLDER
 WERKZEUGETRAGER

* 1	3831138	6		1	PORTE-OUTILS	TOOLS-HOLDER	WERKZEUGETRAEGER
* 2	2500167	1		1	BRIDE SUPERIEURE	SUPERIOR FLANGE	HOHERFLANSCH
* 3	2500542	1		1	BRIDE	FLANGE	FLANSCH
* 4	3780097	1		2	CONE	CONE	KEGEL
* 5	3760107	6		1	AXE	CLEVIS PIN	BOLZEN
* 6	6990170			PM	KIT PORTE-OUTILS	KIT TOOLS-HOLDER	KIT WERKZEUGETRAEGER
* 7	5670919	6		1	VERIN DE PORTE- OUTILS	TOOLS-HOLDER RAM	WERKZEUGETRAEGER ZYLINDER
* 8	4570069	6		1	GOUPILLE	PIN	STIFT
* 9	4750055	6		1	UNION	CONNECTOR	ANSCHLUSSTEIL
* 10	3900010	6		2	RONDELLE BUTEE	THRUST WASHER	DRUCKSCHEIBE
* 11	5530083	6	✂ 0,5mm	SB	CALE D'EPaisseur	SHIM	UNTERLEGPLATTE
* 12	5530084	6	✂ 1mm	SB	CALE D'EPaisseur	SHIM	UNTERLEGPLATTE
* 13	5530124	6	✂ 2mm	SB	CALE D'EPaisseur	SHIM	UNTERLEGPLATTE
* 14	4090476	6		2	AXE	CLEVIS PIN	BOLZEN

GRAISSAGE CENTRALISE (PARALLELOGRAMME)
 ONE-SHOT LUBRICATION (MAINBOOM)
 ZENTRALSCHMIERUNG (HUBKINEMATIK)

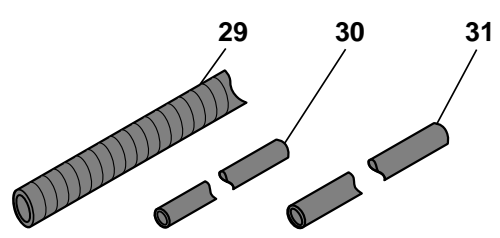
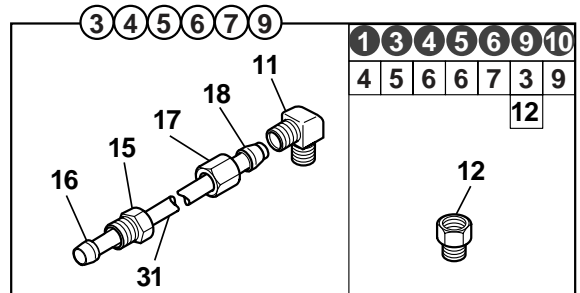
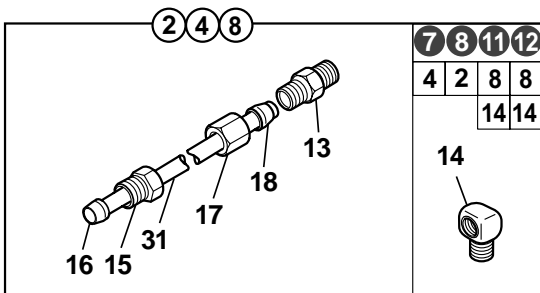
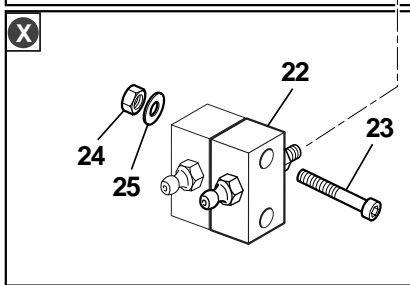
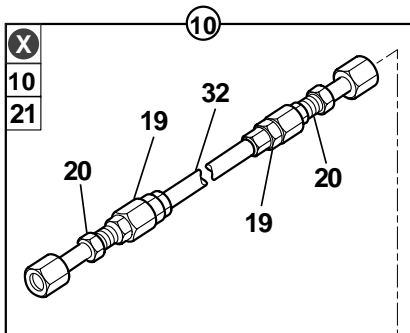
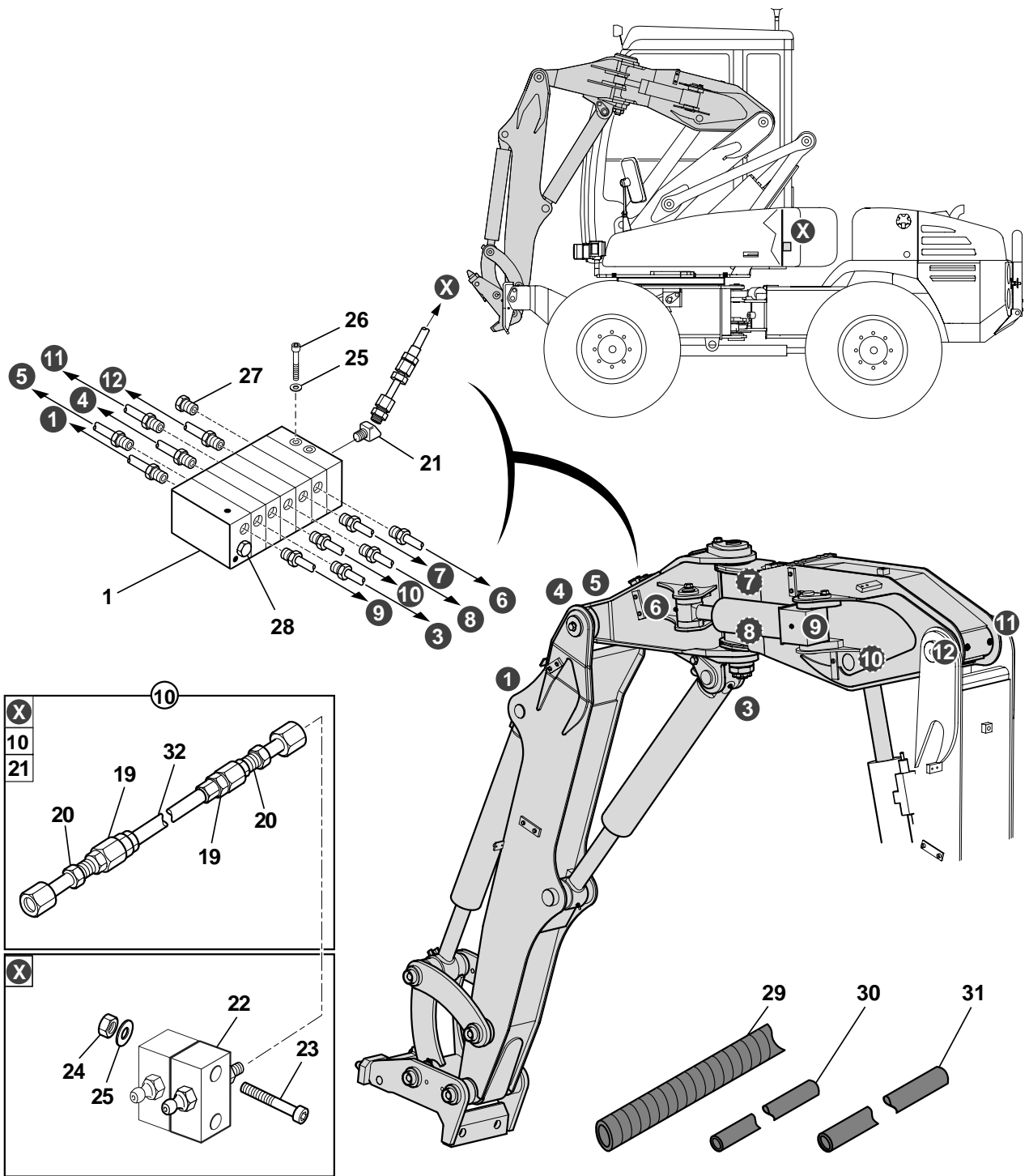


A	B	C	D	E	F	G	H	I	J	K	L	N	O	Q	R
3	3	8	8	3	3	4	4	11	5	3	13	6	6	10	10
		16	16					17				16	16		
		17	17												

GRAISSAGE CENTRALISE (PARALLELOGRAMME)
 ONE-SHOT LUBRICATION (MAINBOOM)
 ZENTRALSCHMIERUNG (HUBKINEMATIK)

1	5360256		1	BLOC DE REPARTITION	DISTRIBUTION BLOCK	VERTEILERSTUECK BLOC	
2	2360084	↔ M D8		GAINE	SHEATH	HUELLE	
3	4190141	↔ 1100	5	FLEXIBLE	HOSE	SCHLAUCH	
4	4190161	↔ 1700	2	FLEXIBLE	HOSE	SCHLAUCH	
5	4190163	↔ 2850	1	FLEXIBLE	HOSE	SCHLAUCH	
6	4190164	↔ 400	2	FLEXIBLE	HOSE	SCHLAUCH	
7	4190170	↔ 1450	1	FLEXIBLE	HOSE	SCHLAUCH	
*	8	4190190	↔ 1150	2	FLEXIBLE	HOSE	SCHLAUCH
9	4190195	↔ 1850	1	FLEXIBLE	HOSE	SCHLAUCH	
*	10	4191301	↔ 1350	2	FLEXIBLE	HOSE	SCHLAUCH
11	4191307	↔ 2400	1	FLEXIBLE	HOSE	SCHLAUCH	
12	4191323	↔ 2000	1	FLEXIBLE	HOSE	SCHLAUCH	
13	4191324	↔ 1000	1	FLEXIBLE	HOSE	SCHLAUCH	
*	14	4700125		16	RACCORD COUDE	ELBOW UNION	KRUEMMER
15	4750427	👁 60 07 1	1	UNION	CONNECTOR	ANSCHLUSSTEIL	
16	4750428		4	RALLONGE	EXTENSION	VERLAENGERUNG	
17	4750432		3	RALLONGE	EXTENSION	VERLAENGERUNG	
*	18	4750620	<u>S</u>	1	RALLONGE	EXTENSION	VERLAENGERUNG
19	4770193		18	UNION	CONNECTOR	ANSCHLUSSTEIL	
20	4770194		18	OLIVE	OVAL	OLIVE	
21	4770199		18	OLIVE	OVAL	OLIVE	
22	4770200		18	ECROU	NUT	MUTTER	
23	4770601		2	JUPE	SKIRT	SCHUERZE	
24	4770602		2	TUBE	TUBE	ROHR	
25	4770599		1	BLOC	BLOCK	BLOCK	
26	4290117	Chc5x45	2	VIS	SCREW	SCHRAUBE	
27	4490016	M5	4	RONDELLE	WASHER	UNTERLEGSCHIEBE	
28	4410010	HM5	4	ECROU	NUT	MUTTER	
29	4290130	Chc M5x60	2	VIS	SCREW	SCHRAUBE	
30	3610322		1	SUPPORT	BRACKET	TRAEGER	
31	4380067	HM12X25	1	VIS	SCREW	SCHRAUBE	
32	4490019	M12	4	RONDELLE	WASHER	UNTERLEGSCHIEBE	
33	5030124		2	GOULOTTE	SPOUT	RUTSCHE	
34	4380065	HM12x20	3	VIS	SCREW	SCHRAUBE	
35	2360067	↔ ML		FLEXIBLE	HOSE	SCHLAUCH	
36	2360066	↔ ML		FLEXIBLE	HOSE	SCHLAUCH	

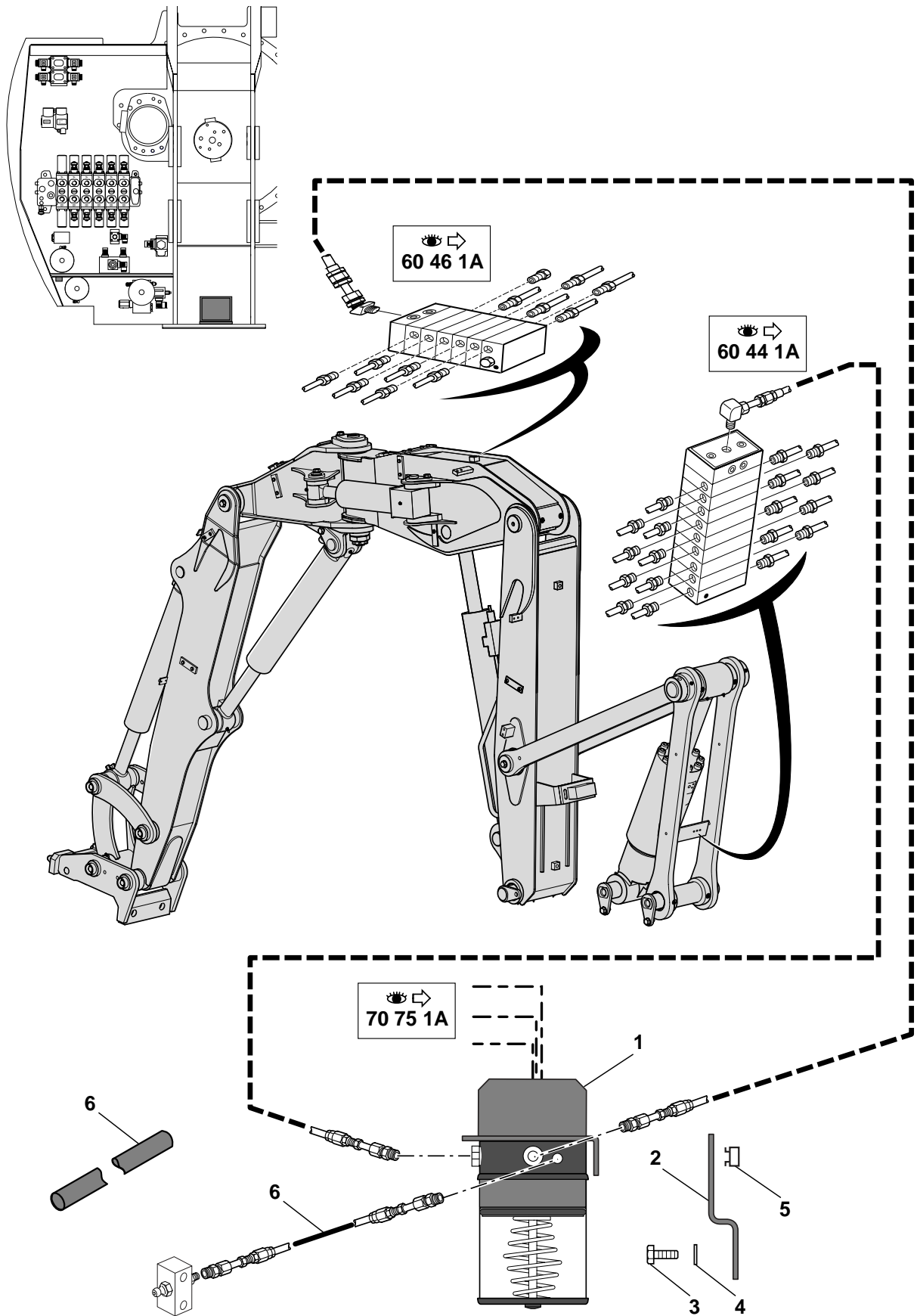
GRAISSAGE CENTRALISE (EQUIPEMENT)
 ONE-SHOT LUBRICATION (ATTACHEMENT)
 ZENTRALSCHMIERUNG (AUSRÜSTUNG)



GRAISSAGE CENTRALISE (EQUIPEMENT)
 ONE-SHOT LUBRICATION (ATTACHEMENT)
 ZENTRALSCHMIERUNG (AUSRUESTUNG)

* 1	5360258		1	BLOC DE REPARTITION	DISTRIBUTION BLOCK	VERTEILERSTUECK BLOC
* 2	4190161	↔ 1700	1	FLEXIBLE	HOSE	SCHLAUCH
* 3	4190170	↔ 1450	1	FLEXIBLE	HOSE	SCHLAUCH
* 4	4190174	↔ 1600	1	FLEXIBLE	HOSE	SCHLAUCH
* 5	4190189	↔ 2000	1	FLEXIBLE	HOSE	SCHLAUCH
* 6	4190190	↔ 1150	2	FLEXIBLE	HOSE	SCHLAUCH
* 7	4190191	↔ 900	1	FLEXIBLE	HOSE	SCHLAUCH
* 8	4191325	↔ 1650	2	FLEXIBLE	HOSE	SCHLAUCH
* 9	4191326	↔ 1500	1	FLEXIBLE	HOSE	SCHLAUCH
* 10	4191327	↔ 5500	1	FLEXIBLE	HOSE	SCHLAUCH
* 11	4700125		7	RACCORD COUDE	ELBOW UNION	KRUEMMER
* 12	4750248		1	ADAPTATEUR	ADAPTOR	ANSCHLUSSTUECK
* 13	4750427		4	UNION	CONNECTOR	ANSCHLUSSTEIL
* 14	4700127		2	RACCORD	UNION	VERBINDUNGSELEMENT
* 15	4770193		11	UNION	CONNECTOR	ANSCHLUSSTEIL
* 16	4770194		11	OLIVE	OVAL	OLIVE
* 17	4770200		11	ECROU	NUT	MUTTER
* 18	4770199		11	OLIVE	OVAL	OLIVE
* 19	4770601		2	JUPE	SKIRT	SCHUERZE
* 20	4770602		2	TUBE	TUBE	ROHR
* 21	4710004	45°		COUDE	ELBOW	WINKELSTUECK
* 22	4770599		1	BLOC	BLOCK	BLOCK
* 23	4290130	CHC M5x60	2	VIS	SCREW	SCHRAUBE
* 24	4410010	HM 5	2	ECROU	NUT	MUTTER
* 25	4490016	M5	4	RONDELLE	WASHER	UNTERLEGSCHNEIBE
* 26	4290117	CHC 5x45	2	VIS	SCREW	SCHRAUBE
* 27	4740162		1	BOUCHON	PLUG	VERSCHL.STOPFEN
* 28	536A0086			VIS DE DOSAGE	METERING SCREW	ZUTEILSCHNECKE
* 28	536A0087			VIS DE DOSAGE	METERING SCREW	ZUTEILSCHNECKE
* 28	536A0088			VIS DE DOSAGE	METERING SCREW	ZUTEILSCHNECKE
* 28	536A0089			VIS DE DOSAGE	METERING SCREW	ZUTEILSCHNECKE
* 29	2360084	↔ ML D8		GAINÉ	SHEATH	HUELLE
* 30	2360067	↔ ML D3		FLEXIBLE	HOSE	SCHLAUCH
* 31	2360066	↔ ML D4		FLEXIBLE	HOSE	SCHLAUCH

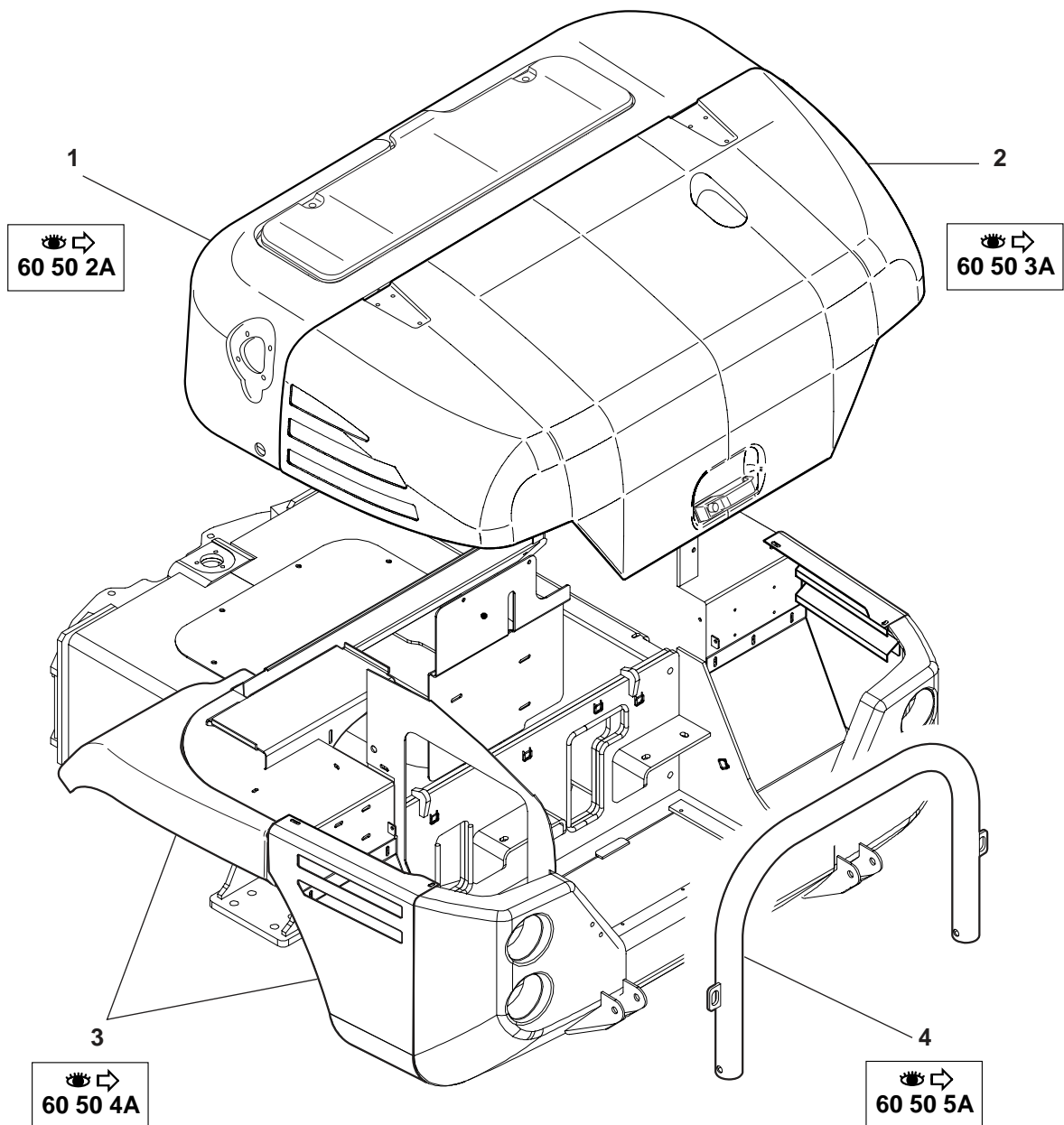
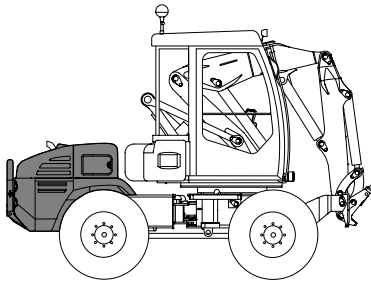
GRAISSAGE CENTRALISE AUTOMATIQUE
 AUTOMATIC ONE-SHOT LUBRICATION
 ZENTRALSCHMIERUNG AUTOMATISCH



GRAISSAGE CENTRALISE AUTOMATIQUE
 AUTOMATIC ONE-SHOT LUBRICATION
 ZENTRALSCHMIERUNG AUTOMATISCH

1 5350142		1 ENSEMBLE POMPE A GRAISSE	GREASE GUN ASSEMBLY	FETTPRESSE (EINHEIT)
2 3610314		1 SUPPORT	BRACKET	TRAEGER
3 4380043	HM8X20	2 VIS	SCREW	SCHRAUBE
4 4460025	MU8	2 RONDELLE	WASHER	UNTERLEGSCHIEBE
5 4450019	M8	4 ECROU EN CAGE	CAGE NUT	KAFFIG MUTTER
6 2360066	↔ ML	FLEXIBLE	HOSE	SCHLAUCH

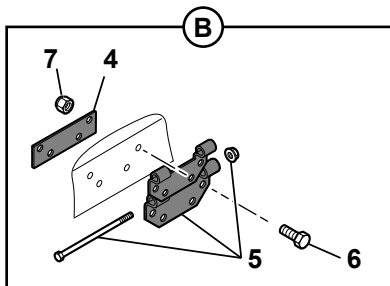
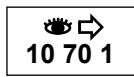
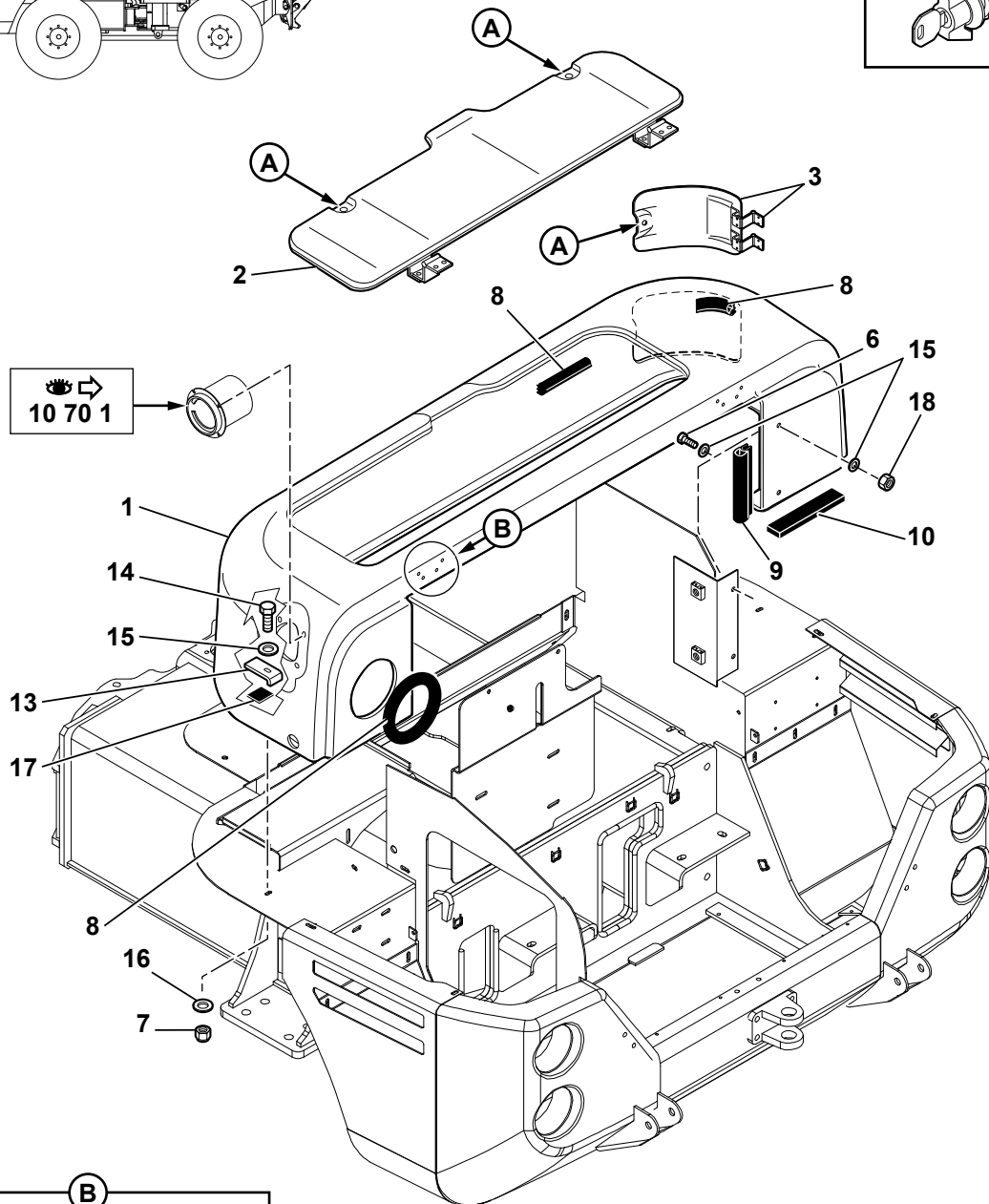
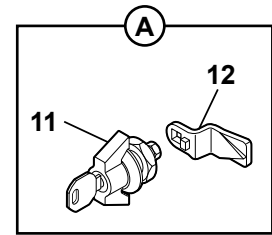
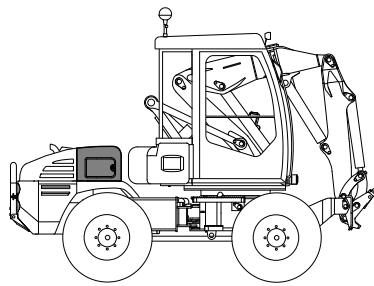
CAPOTAGE CHASSIS ARRIERE
 REAR FRAME BONNET
 HAUBE FUR HINTER FAHRGESTELL



CAPOTAGE CHASSIS ARRIERE
REAR FRAME BONNET
HAUBE FUR HINTER FAHRGESTELL

1	CAPOT ARRIERE FIXE	REAR STRAIGHT HOOD	HINTER HAUBE (FEST)
2	CAPOT ARRIERE MOBILE	REAR MOVABLE HOOD	HINTER HAUBE (BEWEGLICH)
3	AILES ET GARDE-BOUE	WING AND MUDGUARD	FLUEGEL UND SCHUTZBLECH
4	ARCEAU	CORD	BUGEL

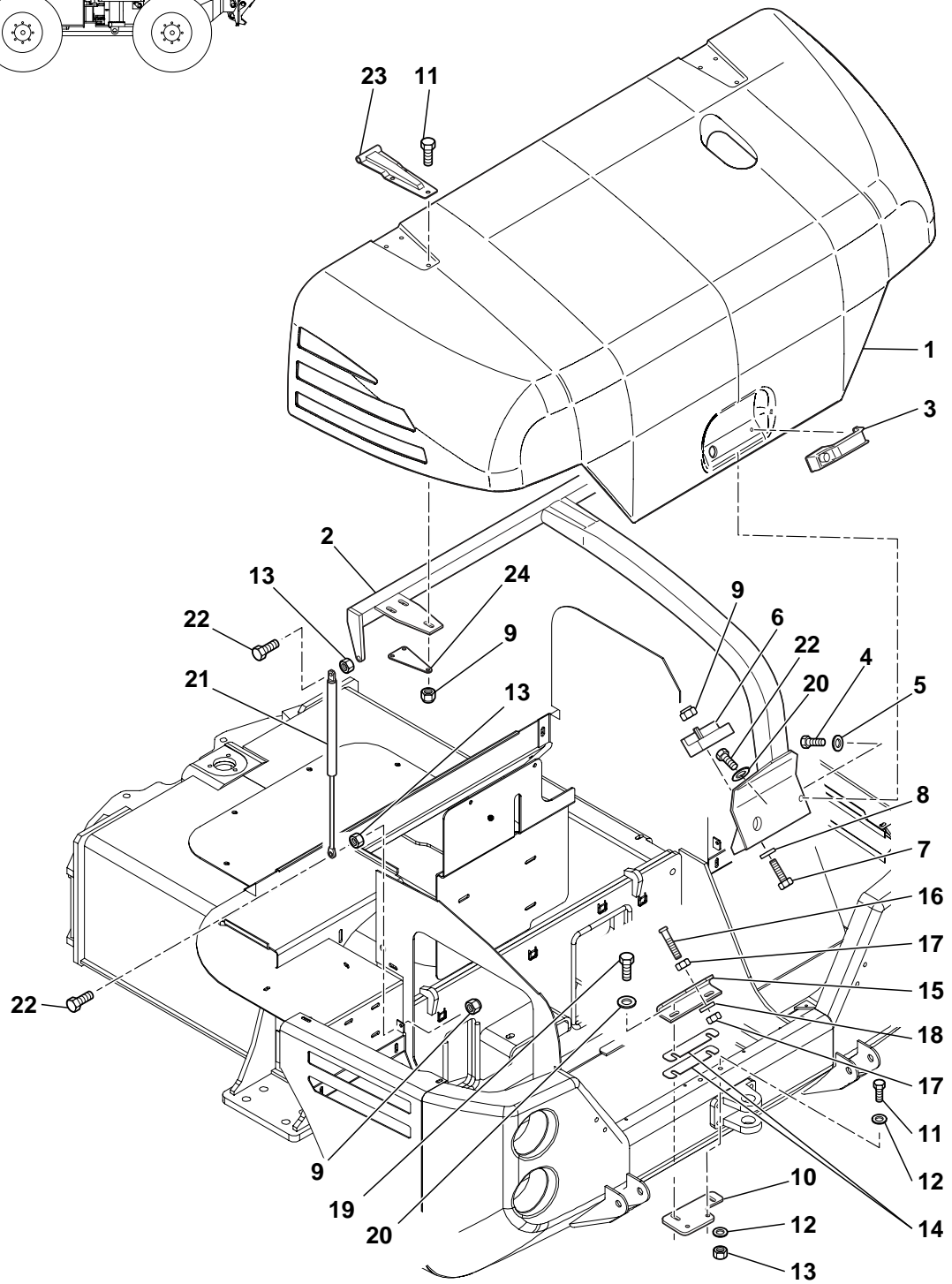
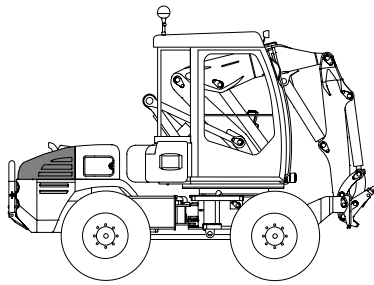
CAPOTAGE ARRIÈRE FIXE
 REAR STRAIGHT BONNET
 HAUBE HINTER (UNBEWEGLICH)



CAPOTAGE ARRIERE FIXE
 REAR STRAIGHT BONNET
 HAUBE HINTER (BEWEGLICH)

1	5380718		1	CAPOT ARRIERE FIXE	REAR STRAIGHT HOOD	HINTER HAUBE (FEST)
2	5380719		1	TRAPPE SUPERIEURE	SUPERIOR TRAP	KLAPPE OBERE
3	5380720		1	TRAPPE LATERALE	LATERAL TRAP	KLAPPE SEITLICH
4	3320086		2	PLAQUE	PLATE	PLATTE
5	4660032		2	CHAPE	YOKE	JOCH
6	4380044	HM8X25	10	VIS	SCREW	SCHRAUBE
7	4450008	NYLSTOP M8	14	ECROU	NUT	MUTTER
8	5600158		3	JOINT	SEAL	DICHTRING
9	5600153		2	JOINT	SEAL	DICHTRING
10	5600075		3	BANDE ADHESIVE	ADHESIVE TAPE	KLEBEBAND
11	6200109		3	BOUTON	KNOB	KNOPF
* 12	6200113		3	CAME	CAM	NOCKEN
13	3560608		6	PATTE D'ATTACHE	FASTENING LUGS	BEFESTIGUNGSSCHLAUFEN
14	4380047	HM8X40	6	VIS	SCREW	SCHRAUBE
15	4490023	CONTACT LU8	10	RONDELLE	WASHER	UNTERLEGSCHLEIBE
16	4460025	MU8	6	RONDELLE	WASHER	UNTERLEGSCHLEIBE
17	4880006		6	CAOUTCHOUC	RUBBER	GUMMI
18	4410016	HM8	2	ECROU	NUT	MUTTER

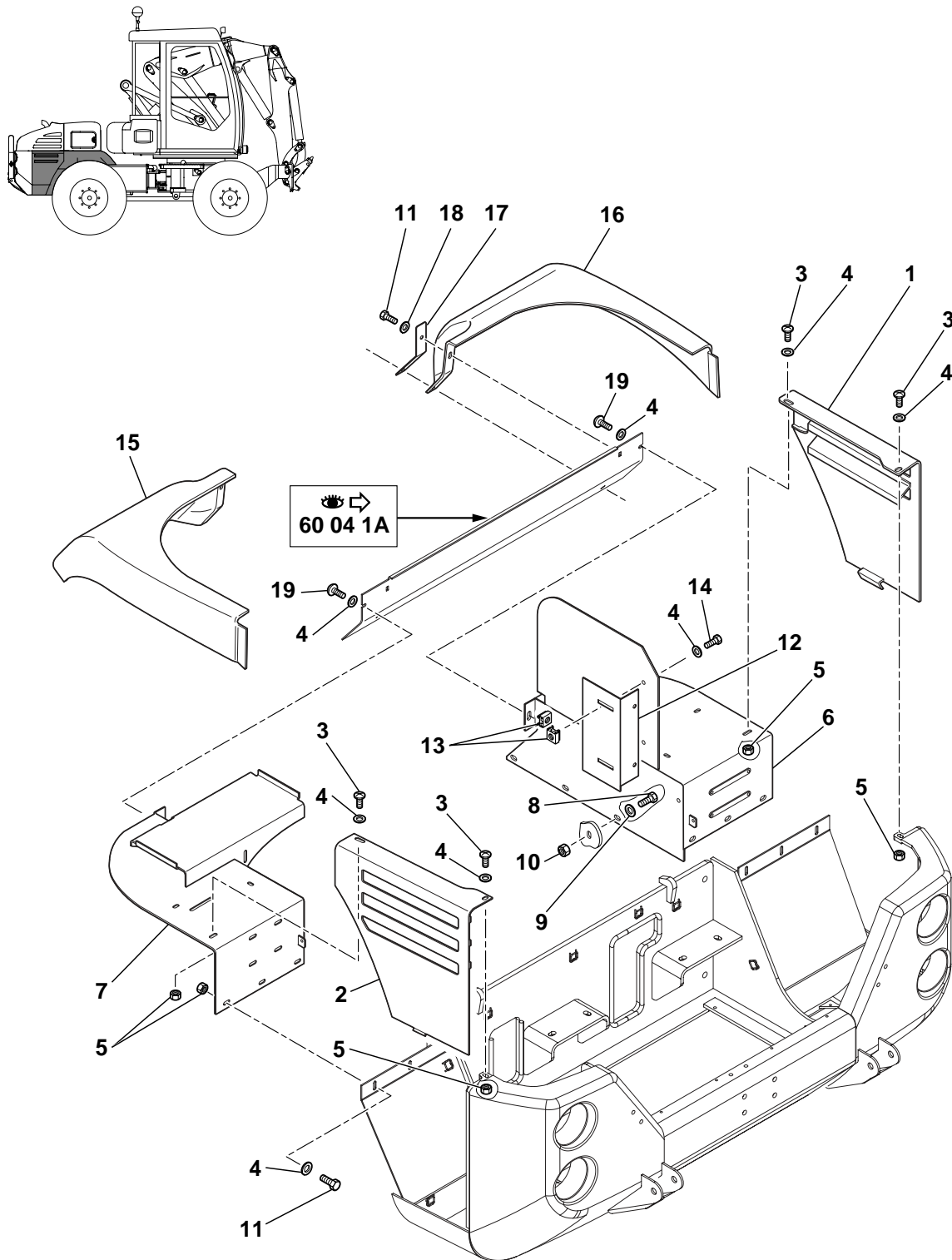
CAPOTAGE ARRIERE MOBILE
 REAR MOVABLE BONNET
 HAUBE HINTER (BEWEGLICH)



CAPOTAGE ARRIERE MOBILE
 REAR MOVABLE BONNET
 HAUBE HINTER (BEWEGLICH)

1 5380717		1	CAPOT ARRIERE MOBILE	REAR MOVABLE HOOD	HINTER HAUBE (BEWEGLICH)
2 3830954		1	ARCEAU	CORD	BUGEL
3 6200070		1	POIGNEE	HANDLE	HANDGRIFF
4 4380033	HM6X25	1	VIS	SCREW	SCHRAUBE
5 4460018	MU6	1	RONDELLE	WASHER	UNTERLEGSCHIEBE
6 6200071		1	SERRURE	LOCK	SCHLOSS
7 4380047	HM8X40	2	VIS	SCREW	SCHRAUBE
8 4460025	MU8	2	RONDELLE	WASHER	UNTERLEGSCHIEBE
9 4450008	NYLSTOP M8	10	ECROU	NUT	MUTTER
10 3340305		1	ENTRETOISE SUPPORT DE GACHE	TRIGGER SUPP. SPACER	ABSTANDSTUECK/ TRAEGER/DRUECKER
11 4380045	HM8X30	8	VIS	SCREW	SCHRAUBE
12 4460025	MU8	4	RONDELLE	WASHER	UNTERLEGSCHIEBE
13 4410016	HM8	6	ECROU	NUT	MUTTER
14 5570005			CALE	SHIM	KEIL
15 3670143		1	SUPPORT DE GACHE	TRIGGER SUPPORT	TRAEGER/DRUECKER
16 6200094		1	GACHE	TRIGGER	DRUECKER
17 4420020	HM10	2	ECROU	NUT	MUTTER
18 4490010	CONTACT LU10	1	RONDELLE	WASHER	UNTERLEGSCHIEBE
19 4380046	HM8X35	2	VIS	SCREW	SCHRAUBE
20 4490023	CONTACT LU8	4	RONDELLE	WASHER	UNTERLEGSCHIEBE
21 4820025		2	VERIN PNEUMATIQUE	PNEUMATIC CYLINDER	LUFTZYLINDER
22 4380043	HM8X20	6	VIS	SCREW	SCHRAUBE
23 4660031		2	CHAPE	YOKE	JOCH
24 3320087		2	PLAQUE	PLATE	PLATTE

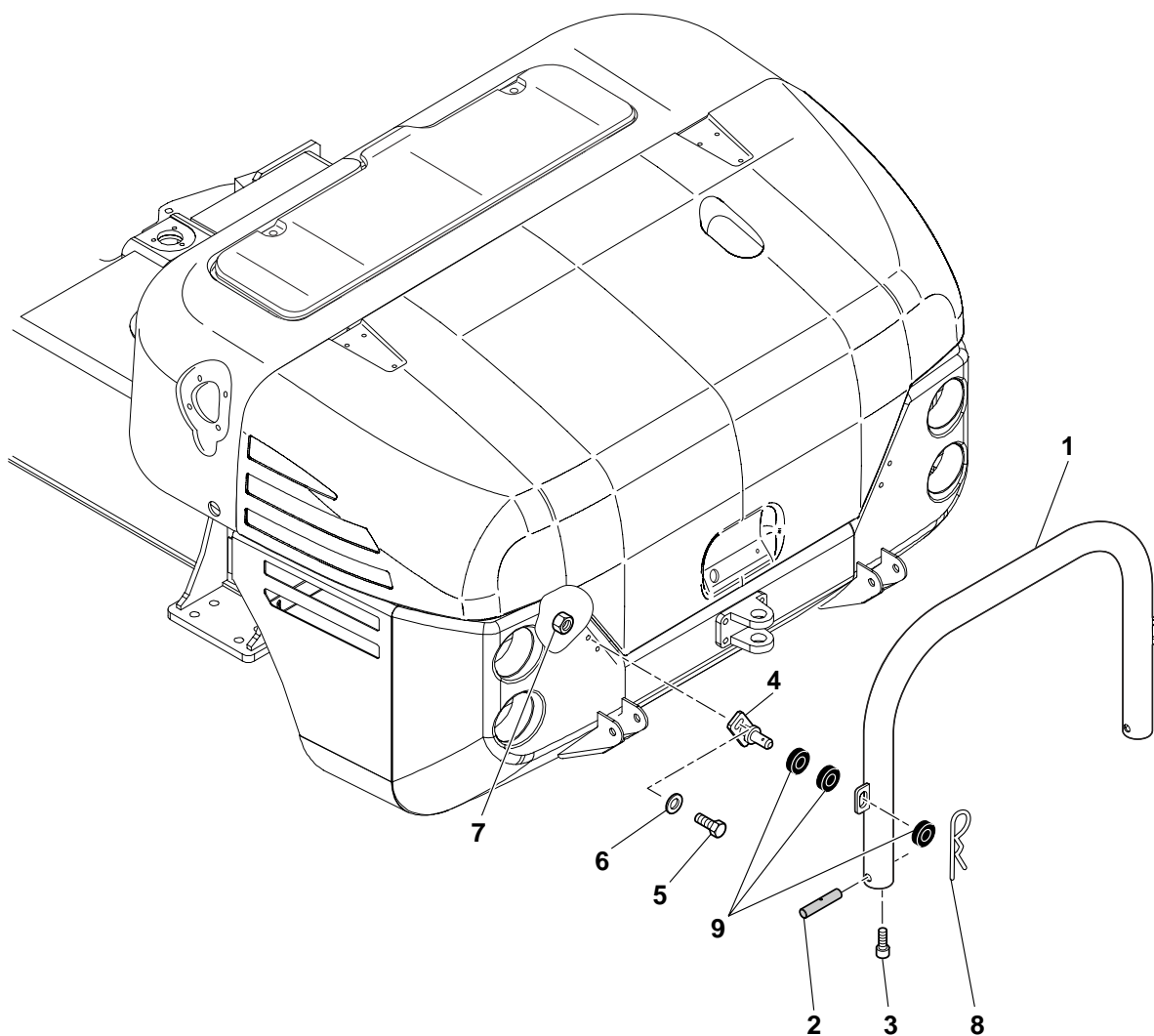
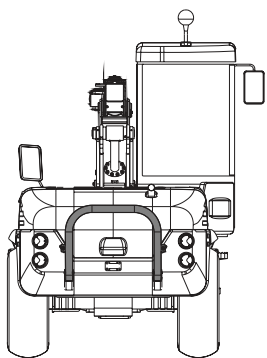
AILES ET GARDE-BOUE
 WINGS AND MUDGUARD
 FLUEGEL UND SCHUTZBLECH



AILES ET GARDE-BOUE
WINGS AND MUDGUARD
FLUEGEL UND SCHUTZBLECH

1 3830923	▶		1 AILE	WING	FLUEGEL
2 3830924	◀		1 AILE	WING	FLUEGEL
3 4310002	Ⓢ	M 8X30	4 VIS	SCREW	SCHRAUBE
3 4310004		M 8X20	4 VIS	SCREW	SCHRAUBE
4 4490006		CONTACT M8	14 RONDELLE	WASHER	UNTERLEGSCHIEBE
5 4410016		HM8	10 ECROU	NUT	MUTTER
6 3670137	▶		1 SUPPORT (CAPOT ARRIERE FIXE)	SUPPORT (REAR STRAIGHT HOOD)	TRAEGER (HINTER HAUBE FEST)
7 3830922	◀		1 SUPPORT (CAPOT ARRIERE FIXE)	SUPPORT (REAR STRAIGHT HOOD)	TRAEGER (HINTER HAUBE FEST)
8 4380055		HM10X30	6 VIS	SCREW	SCHRAUBE
9 4490003		M10	6 RONDELLE	WASHER	UNTERLEGSCHIEBE
10 4410020		HM10	6 ECROU	NUT	MUTTER
11 4380044		HM8X25	10 VIS	SCREW	SCHRAUBE
12 3560736	→	35177	1 SUPPORT	BRACKET	TRAEGER
13 4450016			4 ECROU EN CAGE	CAGE NUT	KAFFIG MUTTER
14 4380043		HM8X20	2 VIS	SCREW	SCHRAUBE
15 5030123	◀		1 GARDE-BOUE	MUDGUARD	SCHUTZBLECH
15	→	35414			
15 5030136	◀		1 GARDE-BOUE	MUDGUARD	SCHUTZBLECH
15	→	35415			
16 5030122	▶		1 GARDE-BOUE	MUDGUARD	SCHUTZBLECH
16	→	35414			
16 5030135	▶		1 GARDE-BOUE	MUDGUARD	SCHUTZBLECH
16	→	35415			
17 3610313	→	35180	2 BARRETTE	STRAP	LASCHE
17	→	35418-35416			
17 3610326	→	35419+35416	2 BARRETTE	STRAP	LASCHE
18 4460025		MU8	4 RONDELLE	WASHER	UNTERLEGSCHIEBE
19 4380043		H M8X20	2 VIS	SCREW	SCHRAUBE
19	→	35414			
19 4280038		CB HC M8X16	2 VIS	SCREW	SCHRAUBE
19	→	35415			

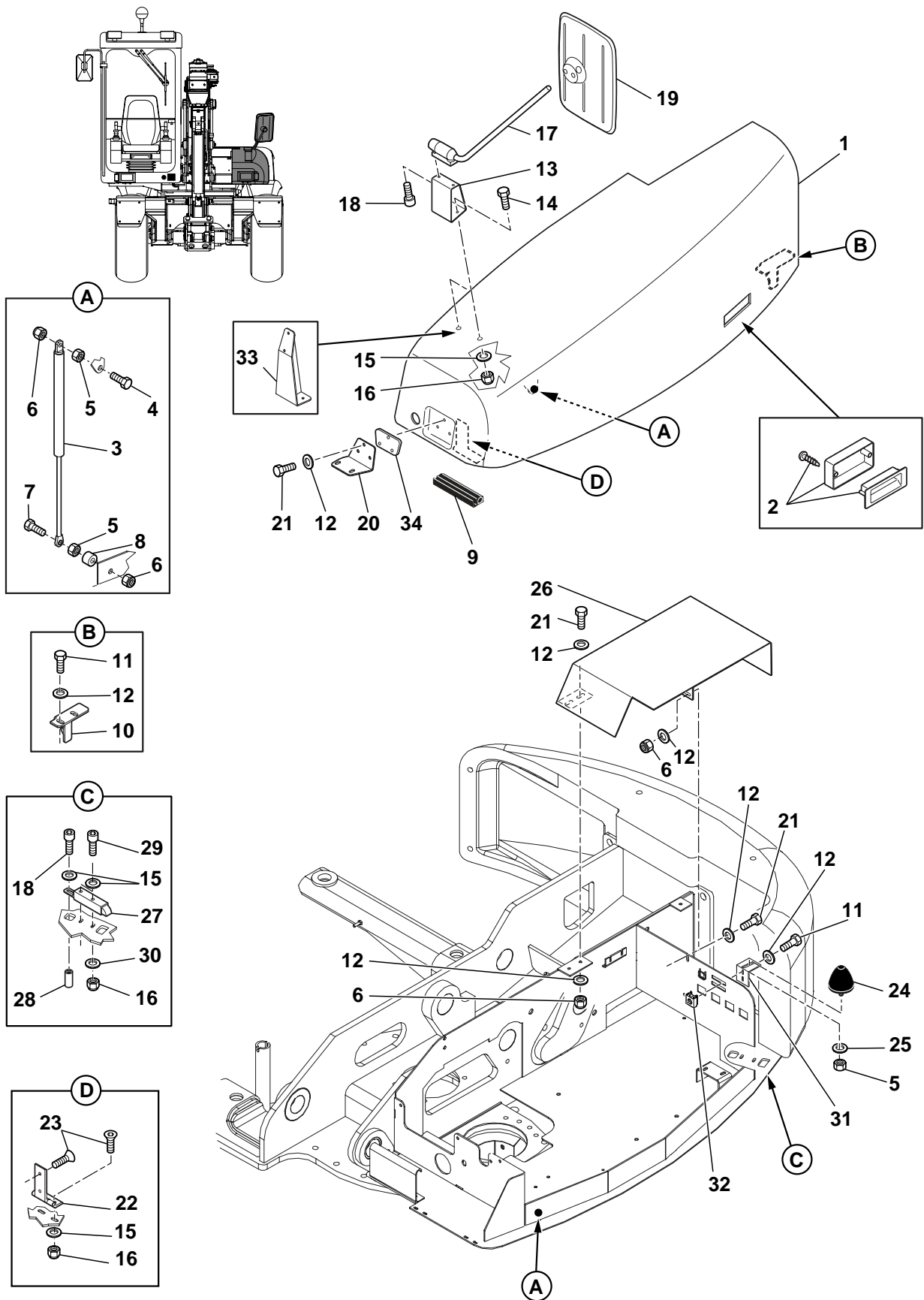
ARCEAU
CORD
BUGEL



ARCEAU
CORD
BUGEL

1	3830939		1	ARCEAU	CORD	BUGEL
2	3780192		2	AXE	CLEVIS PIN	BOLZEN
3	4290082	CHc M6X12	2	VIS	SCREW	SCHRAUBE
4	3830635		2	VERROU	LATCH	RIEGEL
5	4380052	HM10X25	4	VIS	SCREW	SCHRAUBE
6	4490010	CONTACT LU10	4	RONDELLE	WASHER	UNTERLEGSCHIEBE
7	4410020	HM10	4	ECROU	NUT	MUTTER
8	4600008	Beta 4,5	2	GOUPILLE	PIN	STIFT
9	5140316		6	RONDELLE	WASHER	UNTERLEGSCHIEBE

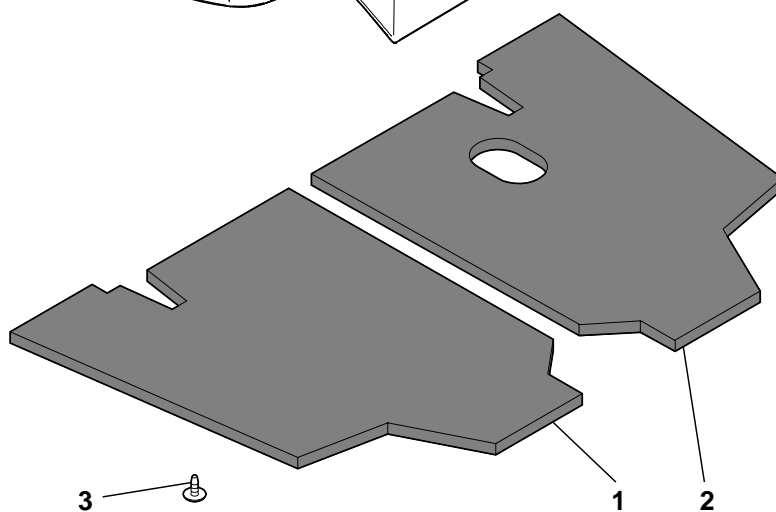
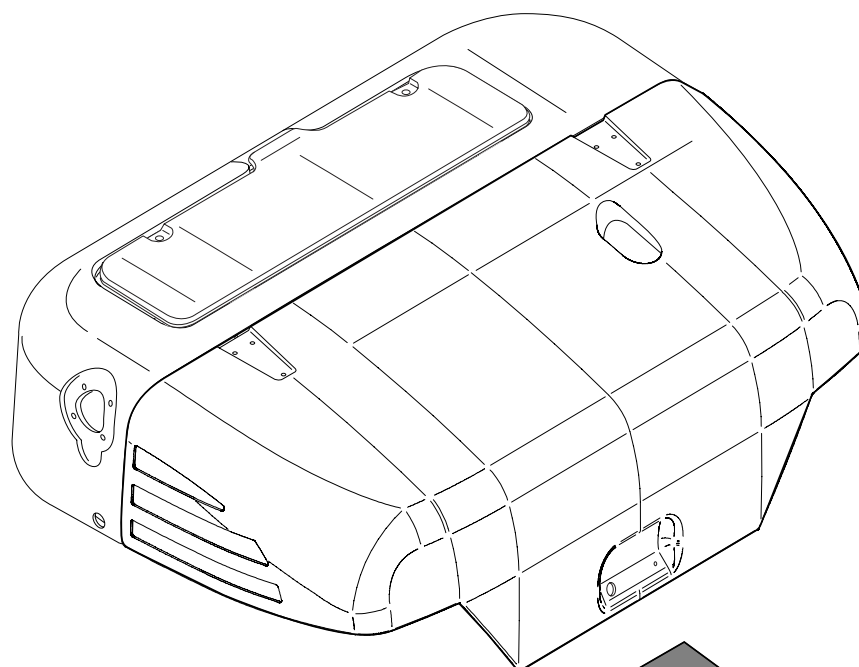
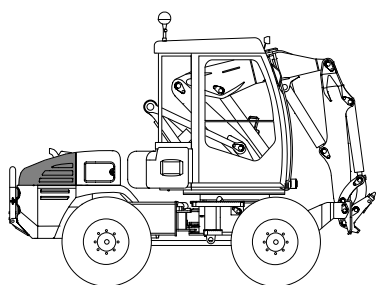
CAPOTAGE TOURELLE
 TOWER COVERAGE
 TURM HAUBE





CAPOTAGE TOURELLE
TOWER COVERAGE
TURM HAUBE

1	5380716		1	CAPOT TOURELLE	TOWER HOOD	HAUBE TURM
2	6200061		1	POIGNEE	HANDLE	HANDGRIFF
3	4820011		1	VERIN PNEUMATIQUE	PNEUMATIC CYLINDER	LUFTZYLINDER
4	4380045	HM8X30	1	VIS	SCREW	SCHRAUBE
5	4410016	HM8	3	ECROU	NUT	MUTTER
6	4450008	NYLSTOP M8	5	ECROU	NUT	MUTTER
7	4380046	HM8X35	1	VIS	SCREW	SCHRAUBE
8	5560006		1	ENTRETOISE	SPACER	ABSTANDSTUECK
9	5600158		1	JOINT	SEAL	DICHTRING
10	3830981	→ 35178	1	EQUERRE	ANGLE	WINKEL
11	4380043	HM8X20	4	VIS	SCREW	SCHRAUBE
12	4490023	CONTACT LU8	13	RONDELLE	WASHER	UNTERLEGSCHIEBE
13	3530074	→ 35181	1	EMBASE	BASE	GRUNDPLATTE
14	4380033	HM6X25	2	VIS	SCREW	SCHRAUBE
15	4460018	MU6	9	RONDELLE	WASHER	UNTERLEGSCHIEBE
16	4450026	NYLSTOP M6	8	ECROU	NUT	MUTTER
17	5320071		1	SUPPORT	BRACKET	TRAEGER
18	4290082	CHc M6X12	3	VIS	SCREW	SCHRAUBE
19	5320073		1	RETROVISEUR	MIRROR	SPIEGEL
20	3560591		1	SUPPORT	BRACKET	TRAEGER
20	3560696	OPTION/A	1	SUPPORT	BRACKET	TRAEGER
21	4380044	HM8X25	6	VIS	SCREW	SCHRAUBE
22	4660033		2	CHARNIERE	HINGE	SCHARNIER
23	4240002	FHc M6X16	8	VIS	SCREW	SCHRAUBE
24	5140312		1	BUTEE	CATCH	FALLE
25	4460025	MU8	1	RONDELLE	WASHER	UNTERLEGSCHIEBE
26	3830947		1	CAPOT PLANCHER HYDR.	HOOD (HYDR. FLOOR)	HAUBE (HYDRAULIK BODENBELAG)
27	6200077		1	LOQUET	HASP	DREHRIEGEL
28	3770054		1	TIGE	BAR	STANGE
29	4290009	CHc M6x35	2	VIS	SCREW	SCHRAUBE
30	4490026	CONTACT LU6	2	RONDELLE	WASHER	UNTERLEGSCHIEBE
31	3560738		1	EQUERRE	ANGLE	WINKEL
32	4450019	M8	2	ECROU EN CAGE	CAGE NUT	KAFFIG MUTTER
33	3831071	OPTION/I	1	SUPPORT	BRACKET	TRAEGER
34	3370091	OPTION/A	1	ENTRETOISE	SPACER	ABSTANDSTUECK

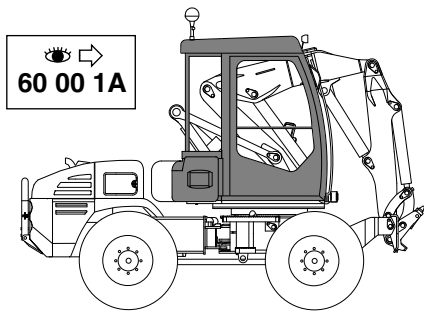
INSONORISATION
SOUND REDUCTION
SCHALLDAEMMUNG



INSONORISATION
SOUND REDUCTION
SCHALLDAEMMUNG

1 5040859	 5040823 GAUCHE	1 MOUSSE	FOAM	SCHAUMSTOFF
2 5040858	 5040822 DROITE	1 MOUSSE	FOAM	SCHAUMSTOFF
3 4690621		32 CLIP	CLIP	KLIPP

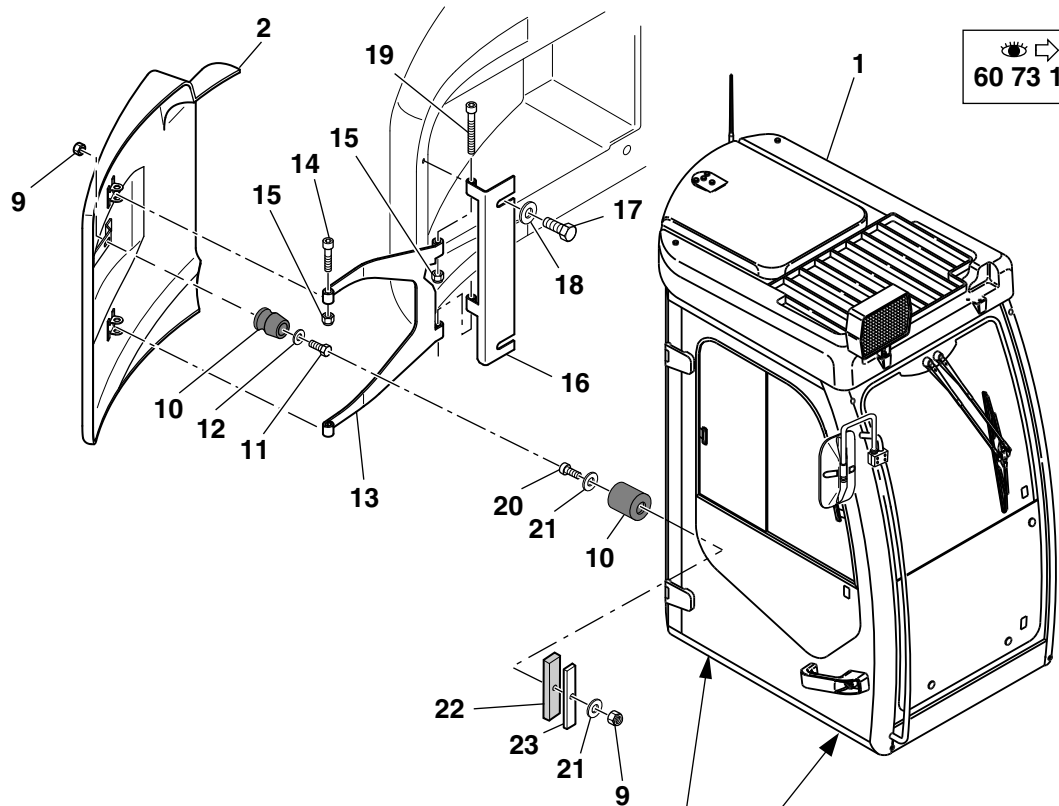
CABINE ÉQUIPÉE
EQUIPPED CABIN
KOMPLETTE KABINE



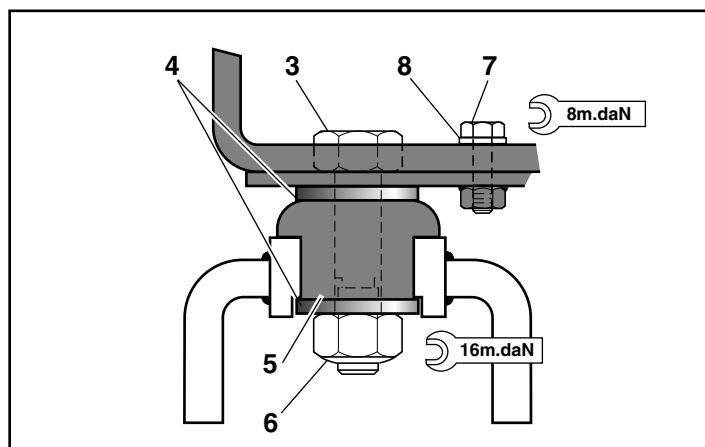
60 00 1A

24 01 99 1A
01 99 2A





25 01 99 1A
01 99 2A



60 73 1A

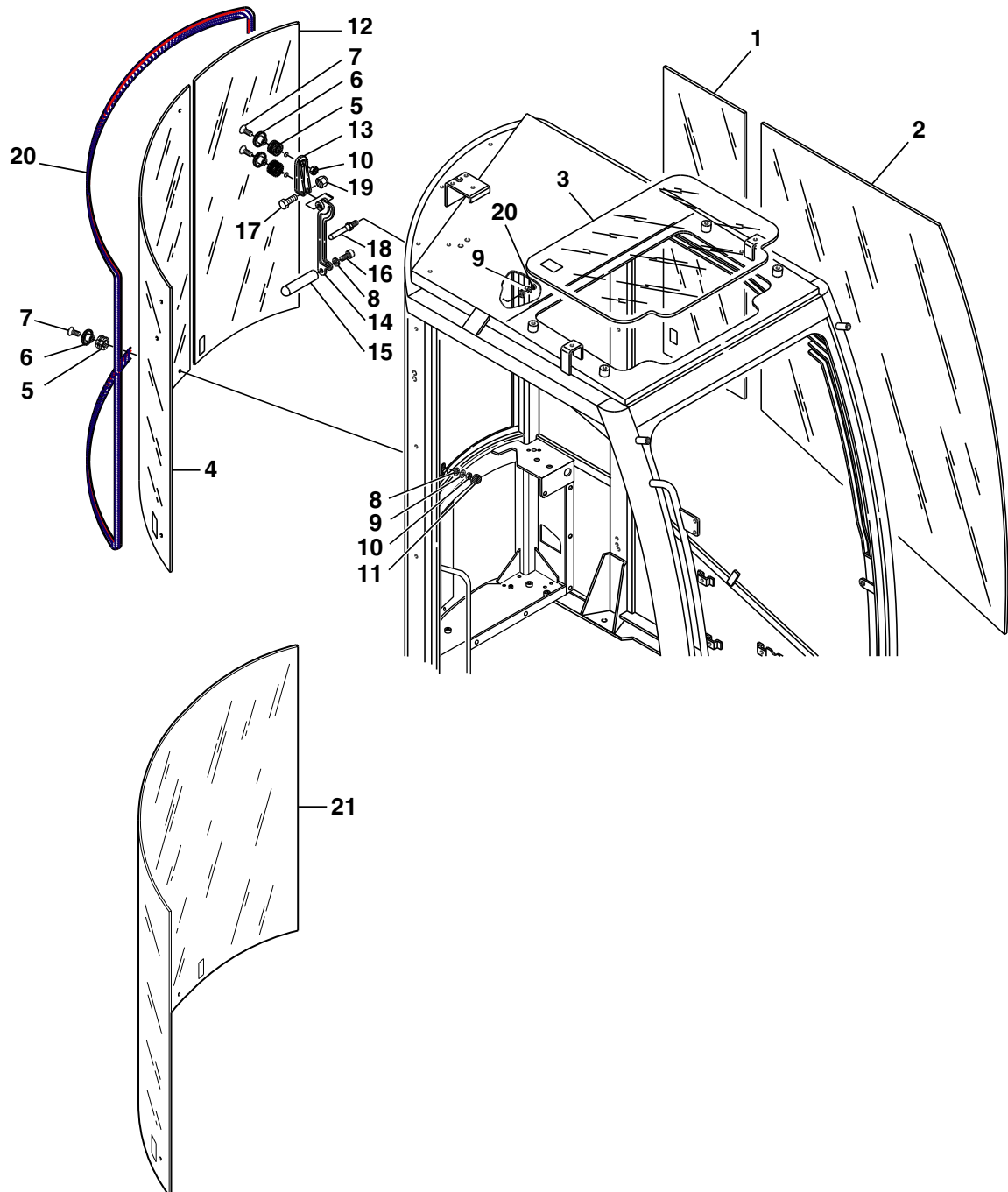


CABINE EQUIPEE
EQUIPPED CABIN
KOMPLETTE KABINE

* 1	5380696	 24	1 CABINE EQUIPEE CHAUFFAGE	EQUIPPED CABIN HEATER	KOMPLETTE KABINE HEIZUNG
* 1	5380700	 25	1 CABINE EQUIPEE CHAUFFAGE / CLIMAT.	EQUIPPED CABIN HEATER / AIR COND.	KOMPLETTE KABINE HEIZUNG/KLIMATISIERT
2	5380727		1 CAPOT	HOOD	HAUBE
3	4380094	H M16X90	4 VIS	SCREW	SCHRAUBE
4	5540019		8 RONDELLE	WASHER	UNTERLEGSCHIEBE
5	5140186		4 SILENT-BLOC	SILENTBLOC	SILENTBLOC
6	4450014	NYLSTOP M16	4 ECROU	NUT	MUTTER
7	4380069	H M12X35	8 VIS	SCREW	SCHRAUBE
8	4490019	CONTACT MU12	8 RONDELLE	WASHER	UNTERLEGSCHIEBE
9	4450026	NYLSTOP M6	2 ECROU	NUT	MUTTER
10	4690600		1 BUTEE	CATCH	FALLE
11	4380034	H M6X30	1 VIS	SCREW	SCHRAUBE
12	4460018	MU6	1 RONDELLE	WASHER	UNTERLEGSCHIEBE
13	3700010		1 BRAS PIVOT	SWIVEL ARM	SCHWENKARM
14	4290088	CHC M10X35	2 VIS	SCREW	SCHRAUBE
15	4450087	NYLST/BAS M10	4 ECROU	NUT	MUTTER
16	3700009		1 CHARNIERE	HINGE	SCHARNIER
17	4380065	H M12X20	2 VIS	SCREW	SCHRAUBE
18	4490019	CONTACT MU12	2 RONDELLE	WASHER	UNTERLEGSCHIEBE
19	4290118	CHC M10X70	2 VIS	SCREW	SCHRAUBE
20	4290009	CHC M6X35	1 VIS	SCREW	SCHRAUBE
21	4460019	LU6	2 RONDELLE	WASHER	UNTERLEGSCHIEBE
22	5040801		1 OBTURATEUR	SEAL PLATE	VERSHLUSS
23	3270266		1 PLAQUE	PLATE	PLATTE
* 24	K6892006	 01 99 1/2A	PM KIT : CABINE EQUIPEE CHAUFFAGE	KIT: EQUIPPED CABIN HEATER	BAUSATZ : KOMPLETTE KABINE HEIZUNG
* 25	K6892007	 01 99 1/2A	PM KIT : CABINE EQUIPEE CLIMATISATION	KIT: EQUIPPED CABIN AIR CONDITIONNED	BAUSATZ : KOMPLETTE KABINE KLIMATISIERT

CABINE : VITRES ET FIXATIONS
 CAB: GLASS AND FASTENING
 KABINE : GLAS UND BEFESTIGUNG

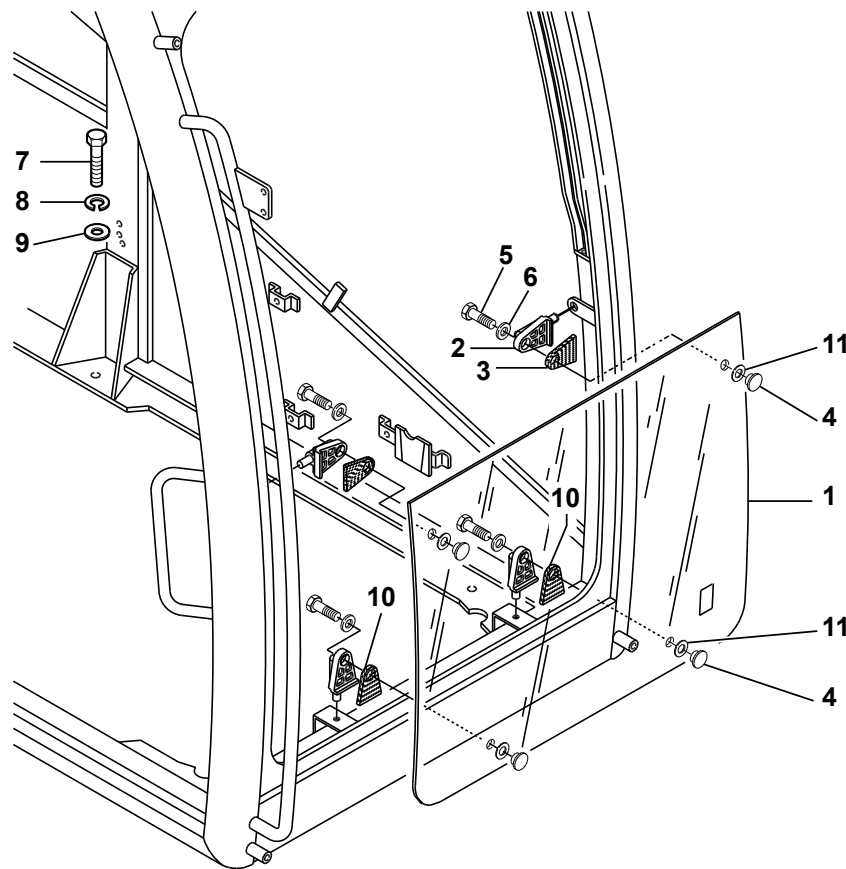
 
 60 00 1A



CABINE : VITRES ET FIXATIONS
 CAB : GLASS AND FASTENING
 KABINE : GLAS UND BEFESTIGUNG

1	538A0030		1	VITRE	GLASS PANE	GLASSSCHEIBE
2	538A0031		1	VITRE	GLASS PANE	GLASSSCHEIBE
3	538A0037		1	VITRE DE TOIT	ROOF GLASS	DACHSCHEIBE
4	538A0029		1	VITRE	GLASS PANE	GLASSSCHEIBE
5	538A0098		6	PASSE-CLOISON	BULKHEAD GROMMET	DURCHGANG
6	538A0104		6	ENTRETOISE	SPACER	ABSTANDSTUECK
7	538A0079		6	VIS	SCREW	SCHRAUBE
8	4460025	MU8	5	RONDELLE	WASHER	UNTERLEGSCHIEBE
9	538A0086		5	RONDELLE EVENT	TAB WASHER	SICHERUNGSBLECH
10	4410016	HM8	6	ECROU	NUT	MUTTER
11	538A0112		4	CAPUCHON	COWL	HAUBE
12	538A0028		1	VITRE	GLASS PANE	GLASSSCHEIBE
13	538A0107		1	SUPPORT	BRACKET	TRAEGER
14	538A0071		1	GLISSIERE	SLIPPER	GLEITFLAECHE
15	538A0102		1	POIGNEE	HANDLE	HANDGRIFF
16	538A0078		1	VIS	SCREW	SCHRAUBE
17	4380046		1	VIS	SCREW	SCHRAUBE
18	538A0048		1	AXE	CLEVIS PIN	BOLZEN
19	4450008	NYLSTOP M8	2	ECROU	NUT	MUTTER
20	538A0127		1	JOINT	SEAL	DICHTRING
* 21	538A0217		1	VITRE	GLASS PANE	GLASSSCHEIBE

CABINE : VITRES (AVANT)
CAB: GLASSES (FRONT)
KABINE : GLAS (VORN)



CABINE: VITRES (AVANT)

CAB: GLASSES (FRONT)

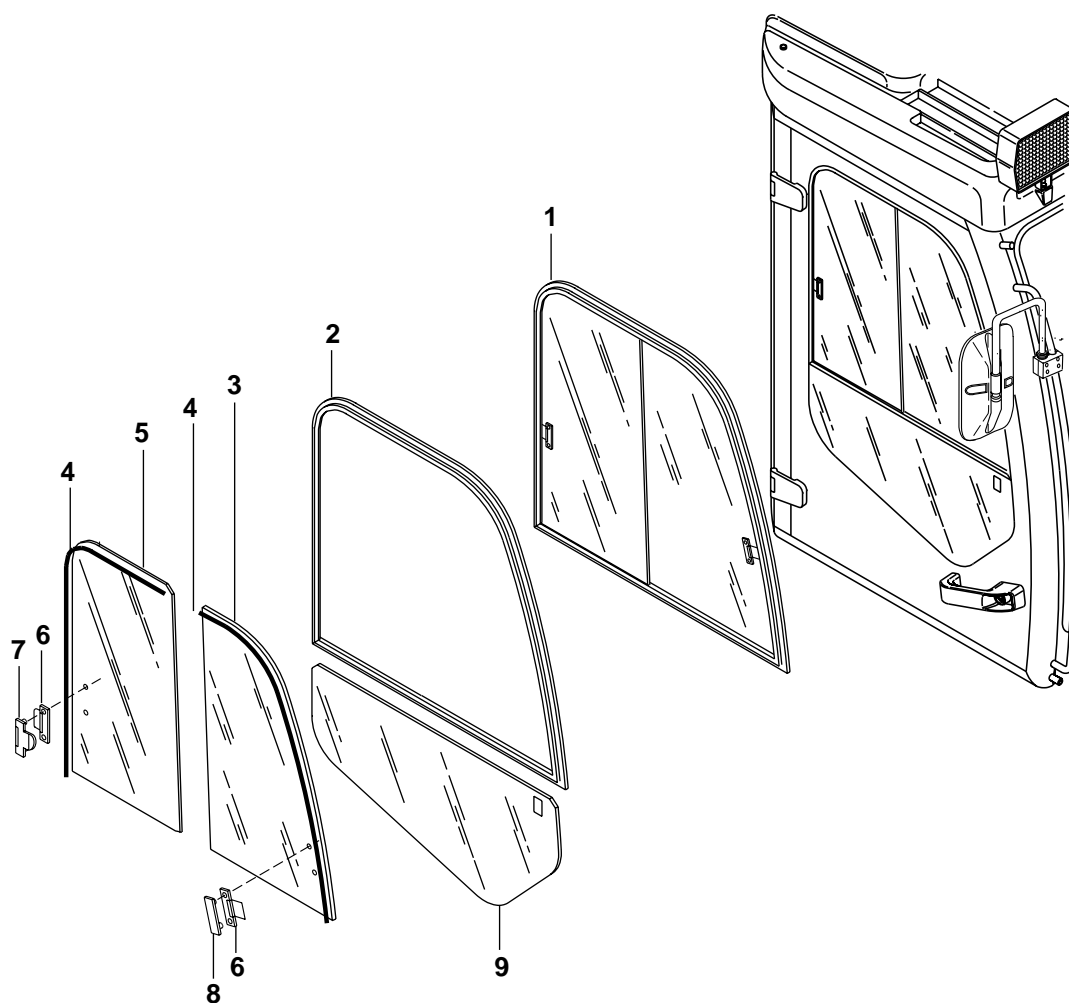
KABINE: GLAS (VORN)

1	538A0027		1	VITRE	GLASS PANE	GLASSSCHEIBE
2	538A0019		4	SUPPORT	BRACKET	TRAEGER
3	538A0020		2	JOINT	SEAL	DICHTRING
4	538A0136		4	ECROU	NUT	MUTTER
5	4380044	HM8X25	4	VIS	SCREW	SCHRAUBE
6	4460025	MU8	4	RONDELLE	WASHER	UNTERLEGSCHIEBE
7	4380070	HM12X40	8	VIS	SCREW	SCHRAUBE
8	4470021	W12	8	RONDELLE FREIN	LOCK WASHER	FEDERRING
9	4460039	MU12	8	RONDELLE	WASHER	UNTERLEGSCHIEBE
10	4880008		2	CALE	SHIM	KEIL
* 11	538A0014		4	JOINT	SEAL	DICHTRING

CABINE : BAIE COULISSANTE (PORTE)

CAB : SLIDING WINDOW (DOOR)

KABINE : SCHIEBEFENSTER (TUER)



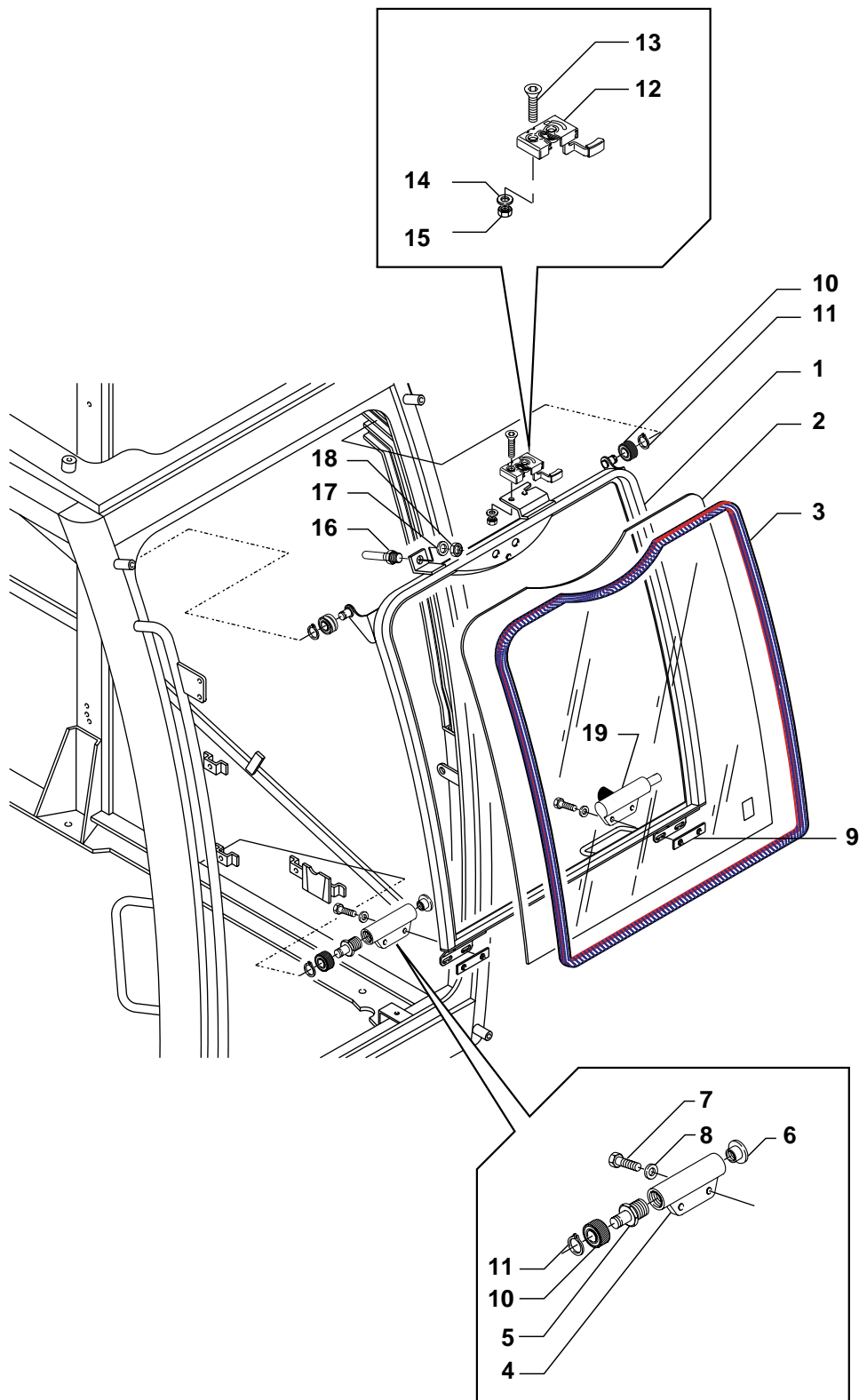
CABINE : BAIE COULISSANTE (PORTE)

CAB : SLIDING WINDOW (DOOR)

KABINE : SCHIEBEFENSTER (TUER)

1 538A0058	1	BAIE COULISSANTE	SLIDING WINDOW	SCHIEBEFENSTER
2 538A0139	1	CADRE	FRAME	RAHMEN
3 538A0140	1	GLACE	GLASS	SCHEIBE
4 538A0138		JOINT DE GLACE	FACE SEAL	LAUFWERKDICHTUNG
5 538A0141	1	GLACE	GLASS	SCHEIBE
6 538A0143	2	CROCHET	HOOK	HAKEN
7 538A0142	1	CROCHET	HOOK	HAKEN
8 538A0144	1	CROCHET	HOOK	HAKEN
9 538A0034	1	GLACE	GLASS	SCHEIBE

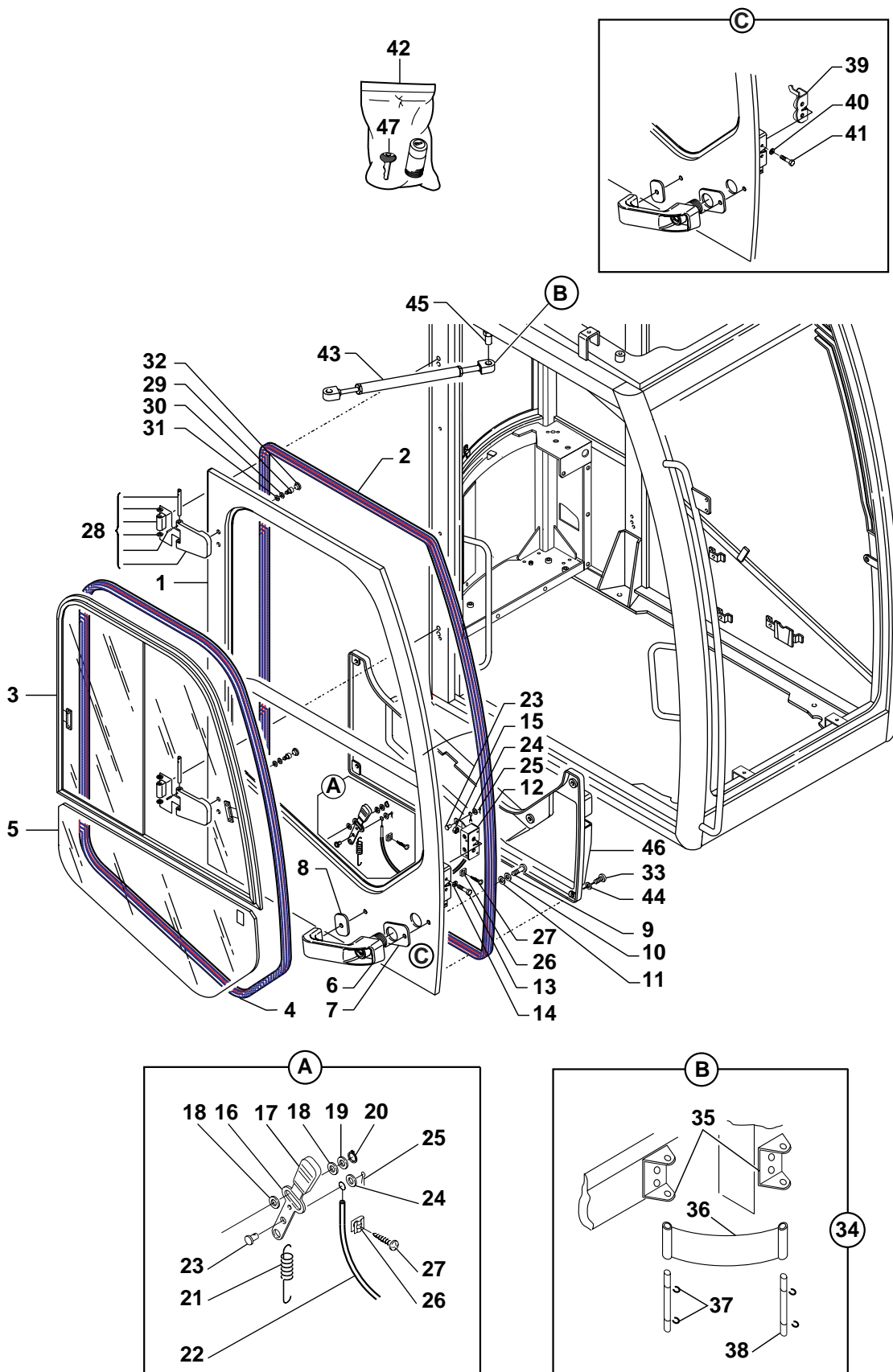
CABINE : BAIE COULISSANTE (AVANT)
 CAB : SLIDING WINDOW (FRONT)
 KABINE : SCHIEBEFENSTER (VORN)



CABINE : BAIE COULISSANTE (AVANT)
 CAB : SLIDING WINDOW (FRONT)
 KABINE : SCHIEBEFENSTER (VORN)

1	538A0117		1	CADRE	FRAME	RAHMEN
2	538A0026		1	VITRE	GLASS PANE	GLASSSCHEIBE
3	538A0039		1	JOINT	SEAL	DICHTRING
4	538A0018		2	SUPPORT	BRACKET	TRAEGER
5	538A0134		2	AXE	CLEVIS PIN	BOLZEN
6	538A0013		2	BOUCHON	PLUG	VERSCHL.STOPFEN
7	4380044	HM8X25	4	VIS	SCREW	SCHRAUBE
8	4460025	MU8	4	RONDELLE	WASHER	UNTERLEGSCHIEBE
9	538A0012		2	PLAQUE	PLATE	PLATTE
10	538A0011		4	GALET	ROLLER	ROLLE
11	538A0084		4	CIRCLIP	CIRCLIP	SICHERUNGSRING
12	538A0022		1	SERRURE	LOCK	SCHLOSS
13	538A0079		2	VIS	SCREW	SCHRAUBE
14	4470014	W8	2	RONDELLE FREIN	LOCK WASHER	FEDERRING
15	4410016	HM8	2	ECROU	NUT	MUTTER
16	538A0007		1	AXE	CLEVIS PIN	BOLZEN
17	4460039	MU12	1	RONDELLE	WASHER	UNTERLEGSCHIEBE
* 18	4410091	HM12X1	1	ECROU	NUT	MUTTER
19	6200106		1	VERROU	LATCH	RIEGEL

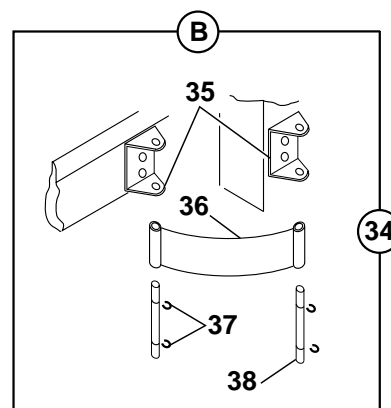
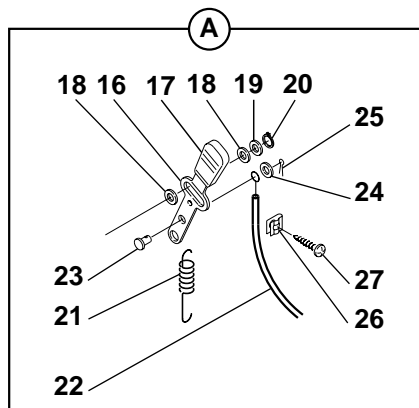
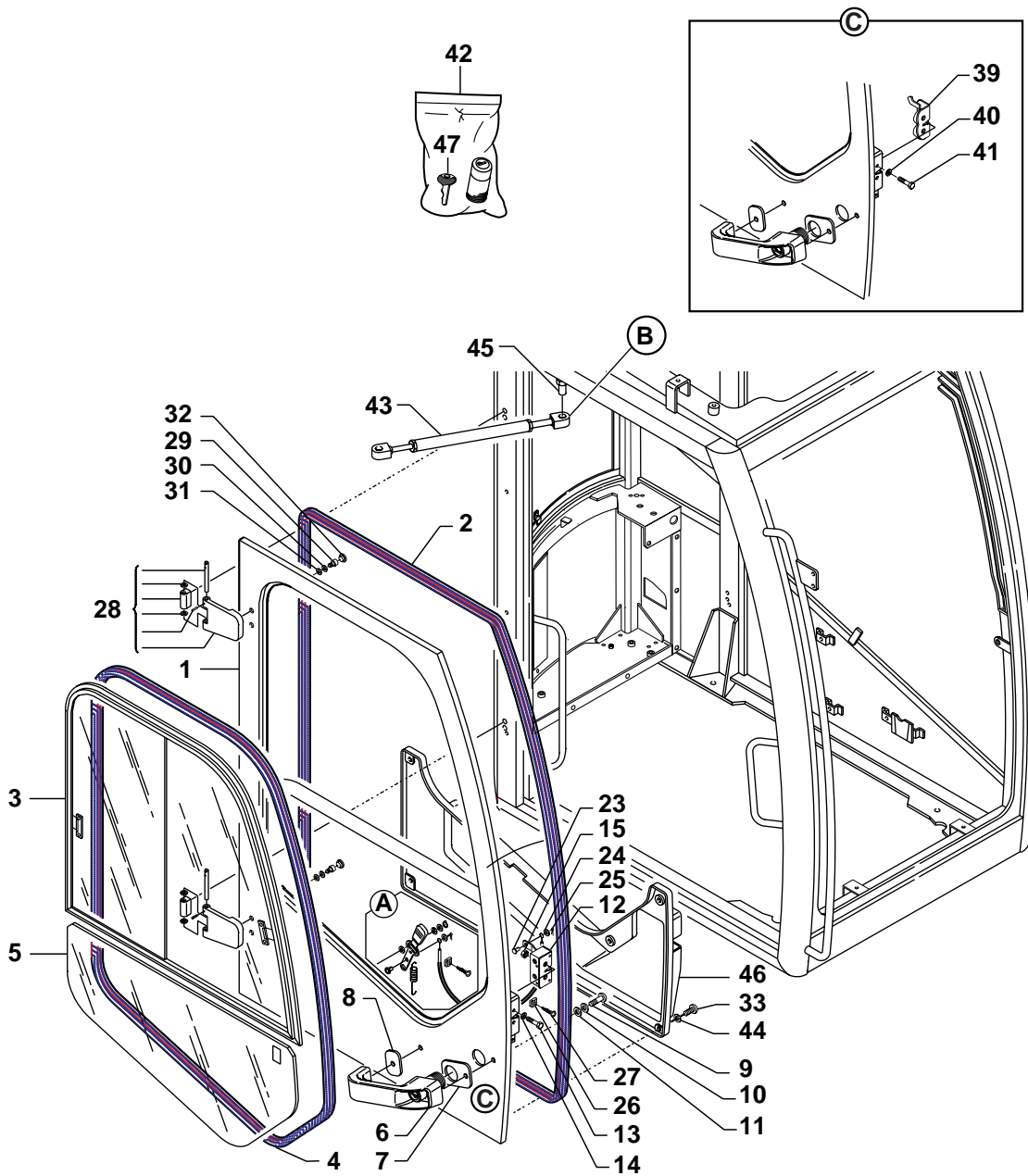
CABINE : PORTE
 CAB : DOOR
 KABINE : TUER



CABINE : PORTE
 CAB : DOOR
 KABINE : TUER

1	538A0129		1	PORTE	DOOR	TUER
2	538A0032		1	JOINT	SEAL	DICHTRING
3		 60-67-1A	1	BAIE COULISSANTE	SLIDING WINDOW	SCHIEBEFENSTER
4	538A0033		1	JOINT	SEAL	DICHTRING
5		 60-67-1A	1	GLACE	GLASS	SCHEIBE
6	538A0158		1	POIGNEE DE PORTE	DOOR HANDLE	TUERDRUECKER
7	538A0002		1	JOINT	SEAL	DICHTRING
8	538A0003		1	JOINT	SEAL	DICHTRING
9	538A0077		2	VIS	SCREW	SCHRAUBE
10	4460018	MU6	2	RONDELLE	WASHER	UNTERLEGSCHIEBE
11	4480045	AZ6	2	RONDELLE EVENT	TAB WASHER	SICHERUNGSBLECH
12	538A0070		1	SERRURE	LOCK	SCHLOSS
13	4380046	HM8X35	2	VIS	SCREW	SCHRAUBE
14	4470014	W8	2	RONDELLE FREIN	LOCK WASHER	FEDERRING
15	4410016	HM8	2	ECROU	NUT	MUTTER
16	538A0105		1	LEVIER	LEVER	HEBEL
17	538A0103		1	POIGNEE	HANDLE	HANDGRIFF
18	538A0101		4	RONDELLE	WASHER	UNTERLEGSCHIEBE
19	4460018	MU6	2	RONDELLE	WASHER	UNTERLEGSCHIEBE
20	538A0085		2	CIRCLIP	CIRCLIP	SICHERUNGSRING
21	538A0092		1	RESSORT	SPRING	FEDER
22	538A0061		1	CABLE BOWDEN	BOWDEN CABLE	BOWDENZUG
23	538A0006		2	AXE	CLEVIS PIN	BOLZEN
24	4460014	MU5	2	RONDELLE	WASHER	UNTERLEGSCHIEBE
25	538A0087		2	GOUPILLE	PIN	STIFT
26	538A0005		2	FIXATION	HOLDING FIXTURE	BEFESTIGUNG
27	538A0082		2	VIS	SCREW	SCHRAUBE
28	538A0059		2	PAUMELLE	HINGE-PLATE	TUERBAND
29	4290016	Chc M8x16	4	VIS	SCREW	SCHRAUBE
30	4460025	MU8	4	RONDELLE	WASHER	UNTERLEGSCHIEBE
31	4470014	W8	4	RONDELLE FREIN	LOCK WASHER	FEDERRING
32	538A0093		2	BOUCHON	PLUG	VERSCHL.STOPFEN
33	538A0083		8	VIS	SCREW	SCHRAUBE
34	6840114		1	KIT COMPRENANT	KIT INCLUDING	BAUSATZ MIT
35	538A0145		2	PLAQUE	PLATE	PLATTE
36	538A0124		1	SANGLE	BELT	RIEMEN
37	538A0125		4	CIRCLIP	CIRCLIP	SICHERUNGSRING
38	538A0126		2	AXE	CLEVIS PIN	BOLZEN
39	538A0128		1	SERRURE	LOCK	SCHLOSS
40	4470010	W6	1	RONDELLE FREIN	LOCK WASHER	FEDERRING
41	4380035	HM6X35	1	VIS	SCREW	SCHRAUBE
42	538A0159		1	MECANISME	MECANISM	MECHANISMUS
43	538A0113		1	VERIN PNEUMATIQUE	PNEUMATIC CYLINDER	LUFTZYLINDER
44	538A0090		8	RONDELLE	WASHER	UNTERLEGSCHIEBE

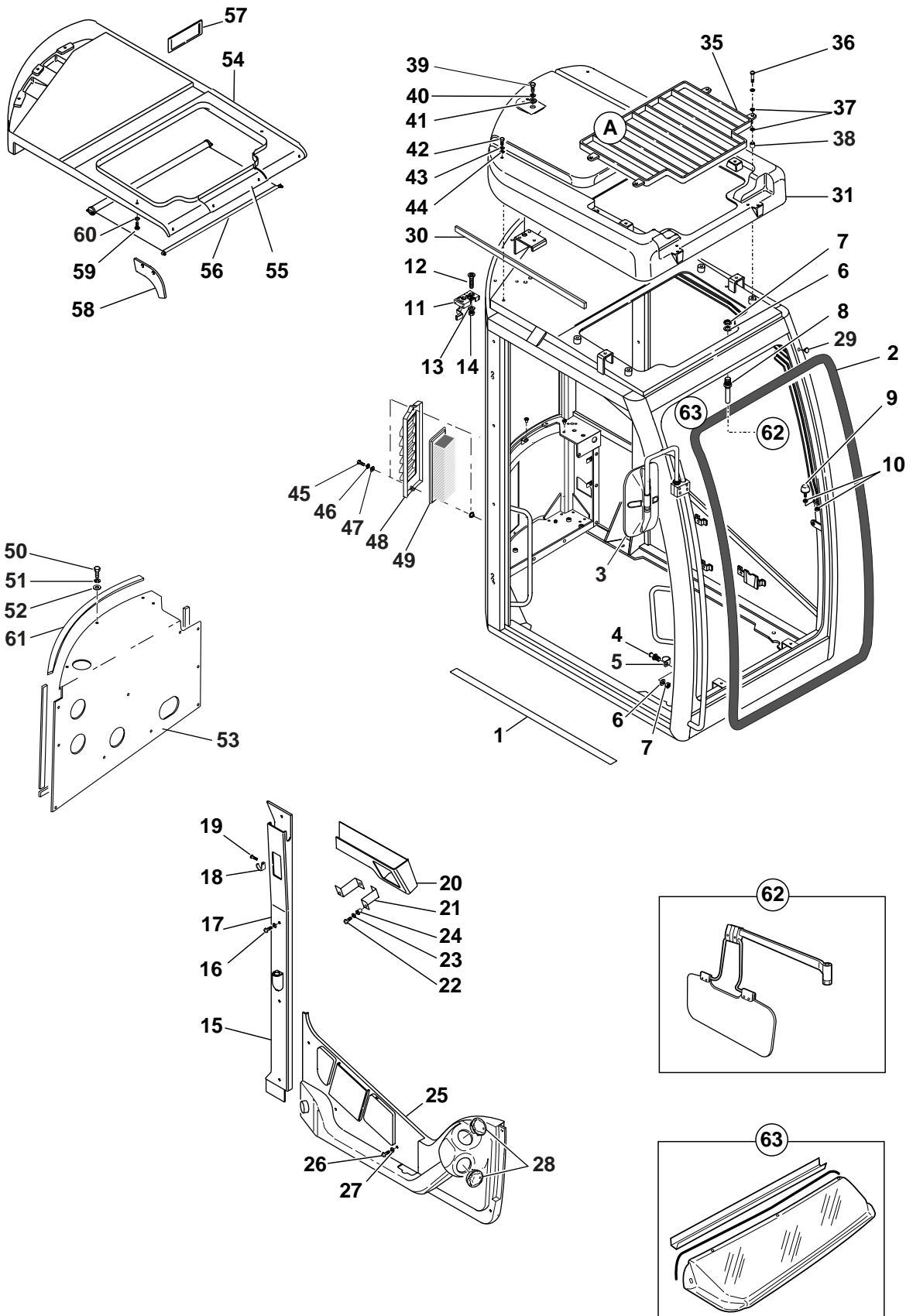
CABINE : PORTE
 CAB : DOOR
 KABINE : TUER



CABINE : PORTE
CAB : DOOR
KABINE : TUER

45 538A0160	1	ROTULE	BALL AND SOCKET	GELENKLAGER
46 538A0161	1	GARNITURE	LINING	BELAG
47 538A0164	1	CLE	WRENCH	SCHR.SCHLUESSEL

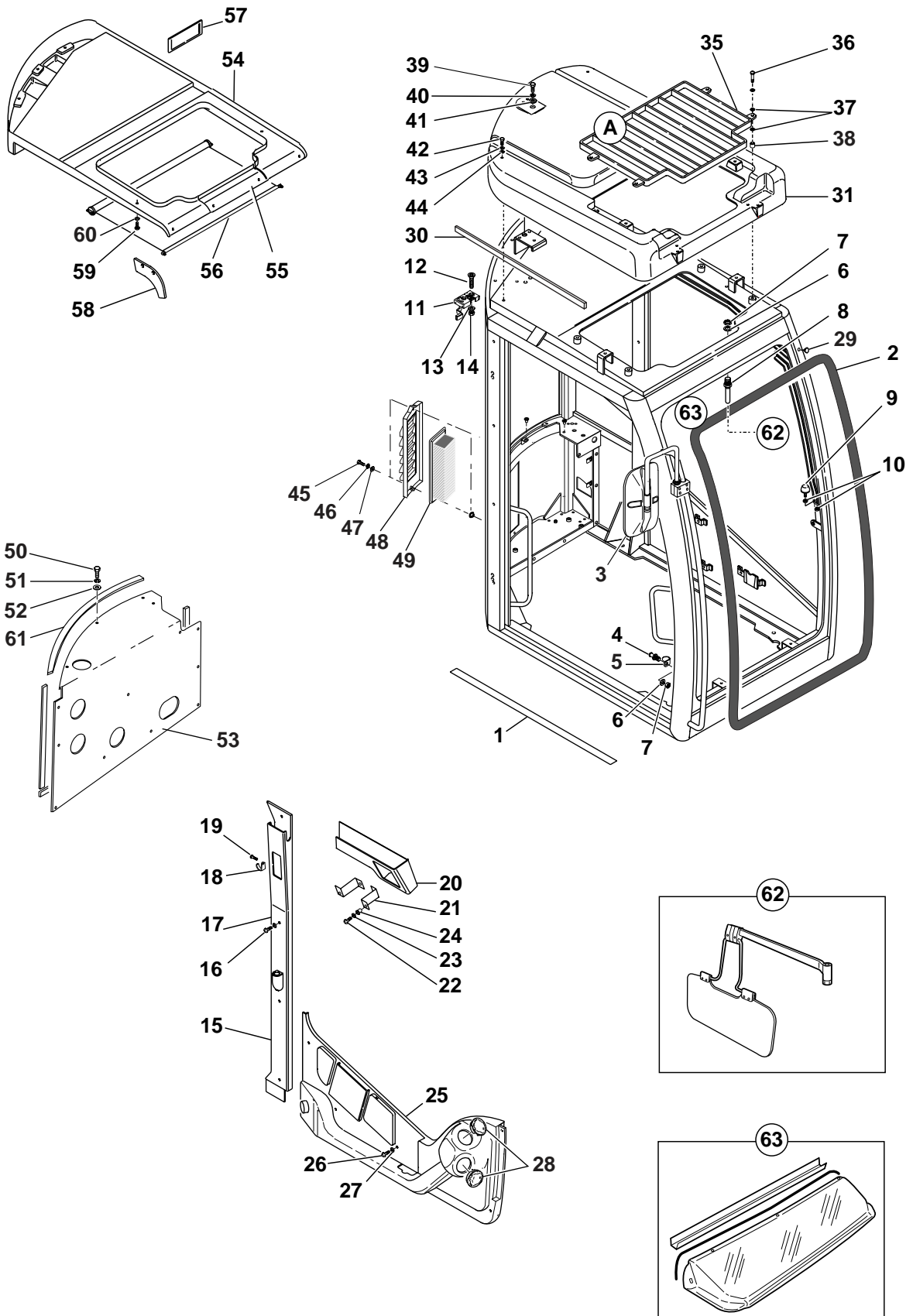
CABINE : ACCESSOIRES
 CAB : ACCESSORY
 KABINE : ZUBEHOR



CABINE : ACCESSOIRES
 CAB : ACCESSORY
 KABINE : ZUBEHOR

1	538A0050		1	ANTI-DERAPANT	ANTI-SKID	GLEITSCHUTZ
2	538A0041		1	JOINT	SEAL	DICHTRING
3	538A0157		1	RETROVISEUR	MIRROR	SPIEGEL
4	538A0016		1	AXE	CLEVIS PIN	BOLZEN
5	538A0089		1	SUPPORT	BRACKET	TRAEGER
6	4460039	MU12	2	RONDELLE	WASHER	UNTERLEGSCHLEIBE
7	4410022	HM12	2	ECROU	NUT	MUTTER
8	538A0007		1	AXE	CLEVIS PIN	BOLZEN
9	538A0111		1	TAMPON	PAD	STOPFEN
10	4410016	HM8	4	ECROU	NUT	MUTTER
11	538A0021		1	SERRURE	LOCK	SCHLOSS
12	538A0079		2	VIS	SCREW	SCHRAUBE
13	4470014	W8	2	RONDELLE FREIN	LOCK WASHER	FEDERRING
14	4410016	HM8	2	ECROU	NUT	MUTTER
15	538A0176		1	GARNITURE	LINING	BELAG
16	538A0083		4	VIS	SCREW	SCHRAUBE
17	538A0090		4	RONDELLE	WASHER	UNTERLEGSCHLEIBE
18	538A0108		1	PORTE MANTEAU	COAT HANGER	KLEIDERHAKEN
19	538A0081		2	VIS	SCREW	SCHRAUBE
20	538A0073		1	SUPPORT	BRACKET	TRAEGER
21	538A0151		2	EQUERRE	ANGLE	WINKEL
22	538A0154		2	VIS	SCREW	SCHRAUBE
23	538A0155		2	RONDELLE	WASHER	UNTERLEGSCHLEIBE
24	538A0156		2	ECROU	NUT	MUTTER
25	538A0177		1	GARNITURE	LINING	BELAG
26	538A0083		5	VIS	SCREW	SCHRAUBE
27	538A0090		5	RONDELLE	WASHER	UNTERLEGSCHLEIBE
28	538A0074		2	DIFFUSEUR D'AIR	AIR OUTLET	LUFTDUESE
29	538A0094	<u>NV</u>	3	BOUCHON	PLUG	VERSCHL.STOPFEN
30	538A0051		1	JOINT	SEAL	DICHTRING
31	538A0036		1	TOIT	ROOF	DACH
32	4380043	HM8X20	2	VIS	SCREW	SCHRAUBE
33	4460025	MU8	2	RONDELLE	WASHER	UNTERLEGSCHLEIBE
34	538A0100		2	RONDELLE	WASHER	UNTERLEGSCHLEIBE
35	538A0119		1	GRILLE	GRATE	ROST
36	4380055	HM 10X30	4	VIS	SCREW	SCHRAUBE
37	538A0150		8	RONDELLE	WASHER	UNTERLEGSCHLEIBE
38	538A0149		4	ENTRETOISE	SPACER	ABSTANDSTUECK
39	4380065	HM12x20	3	VIS	SCREW	SCHRAUBE
40	4460039	MU12	3	RONDELLE	WASHER	UNTERLEGSCHLEIBE
41	538A0094		3	RONDELLE	WASHER	UNTERLEGSCHLEIBE
42	4380043	HM8X20	2	VIS	SCREW	SCHRAUBE
43	4460025	MU8	2	RONDELLE	WASHER	UNTERLEGSCHLEIBE
44	538A0100		2	RONDELLE	WASHER	UNTERLEGSCHLEIBE

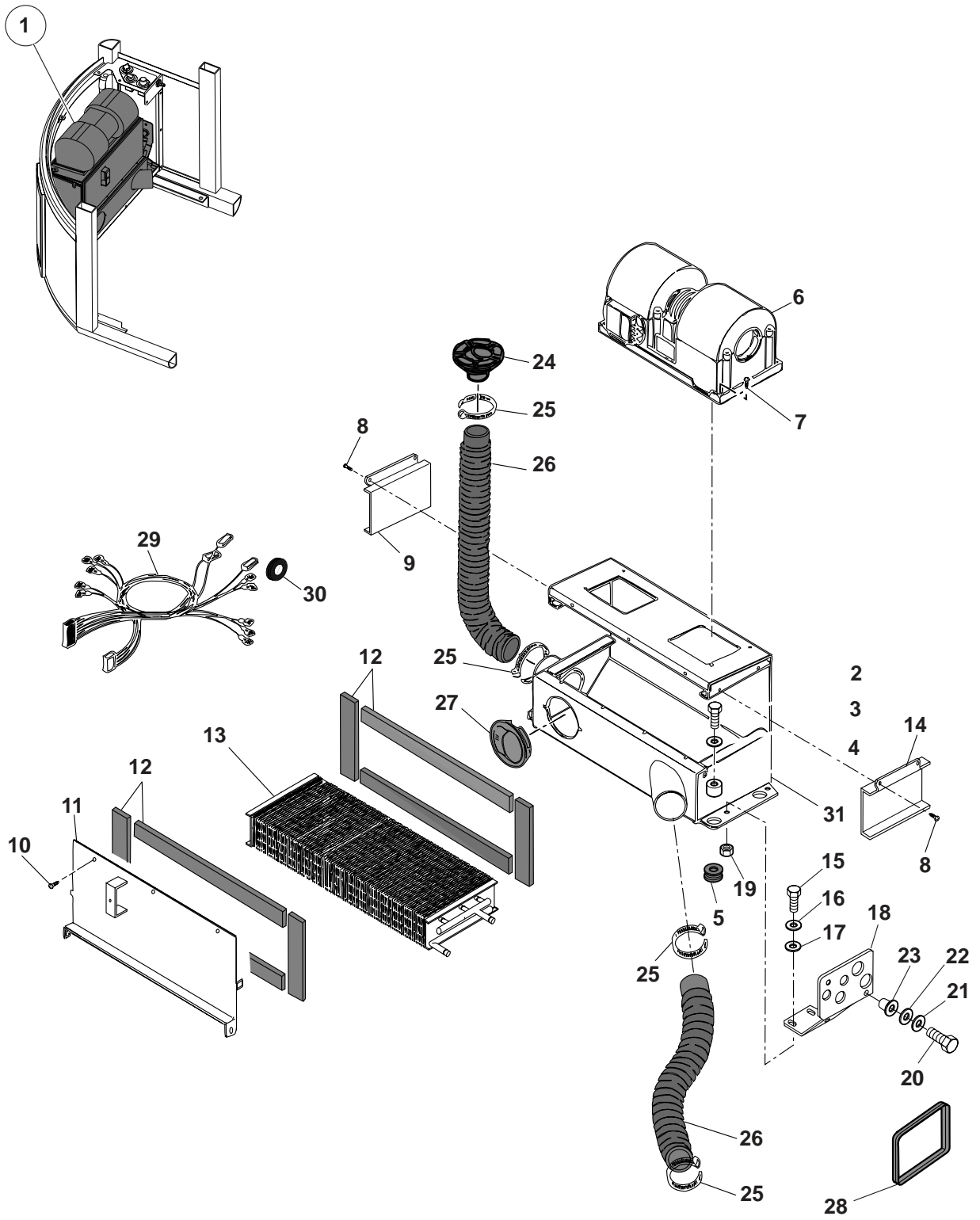
CABINE : ACCESSOIRES
 CAB : ACCESSORY
 KABINE : ZUBEHOR



CABINE : ACCESSOIRES
 CAB : ACCESSORY
 KABINE : ZUBEHOR

45	4380034	HM6X30	2	VIS	SCREW	SCHRAUBE
46	4470010	W6	2	RONDELLE FREIN	LOCK WASHER	FEDERRING
47	4460018	MU6	2	RONDELLE	WASHER	UNTERLEGSCHIEBE
48	538A0215		1	GRILLE DE PROTECTION	PROTECTIVE GRILLR	SCHUTZENDER GRILL
49	538A0175		1	FILTRE A AIR	AIR FILTER	LUFTFILTER
50	4380031	HM6X16	14	VIS	SCREW	SCHRAUBE
51	4470010	W6	14	RONDELLE FREIN	LOCK WASHER	FEDERRING
52	4460018	MU6	14	RONDELLE	WASHER	UNTERLEGSCHIEBE
53	538A0178		1	CAPOT	HOOD ASSY	HAUBE
54	538A0046		1	GARNITURE	LINING	BELAG
55	538A0038		1	GARNITURE	LINING	BELAG
56	538A0069		1	PARE SOLEIL	CANOPY	VERDECK
57	538A0106		1	CACHE	MUFF	MUFFE
58	538A0045		1	GARNITURE	LINING	BELAG
59	538A0083		11	VIS	SCREW	SCHRAUBE
60	538A0090		11	RONDELLE	WASHER	UNTERLEGSCHIEBE
61	538A0216	↔ 2,80ML . 10X2		JOINT	SEAL	DICHTRING
62	6840246		1	KIT (PARE-SOLEIL)	KIT (SUN VISOR)	BAUSATZ (SONNENBLENDE)
63	6840191		1	KIT (VISIERE)	KIT (VISOR)	KIT (MUTZENSCHIRM)

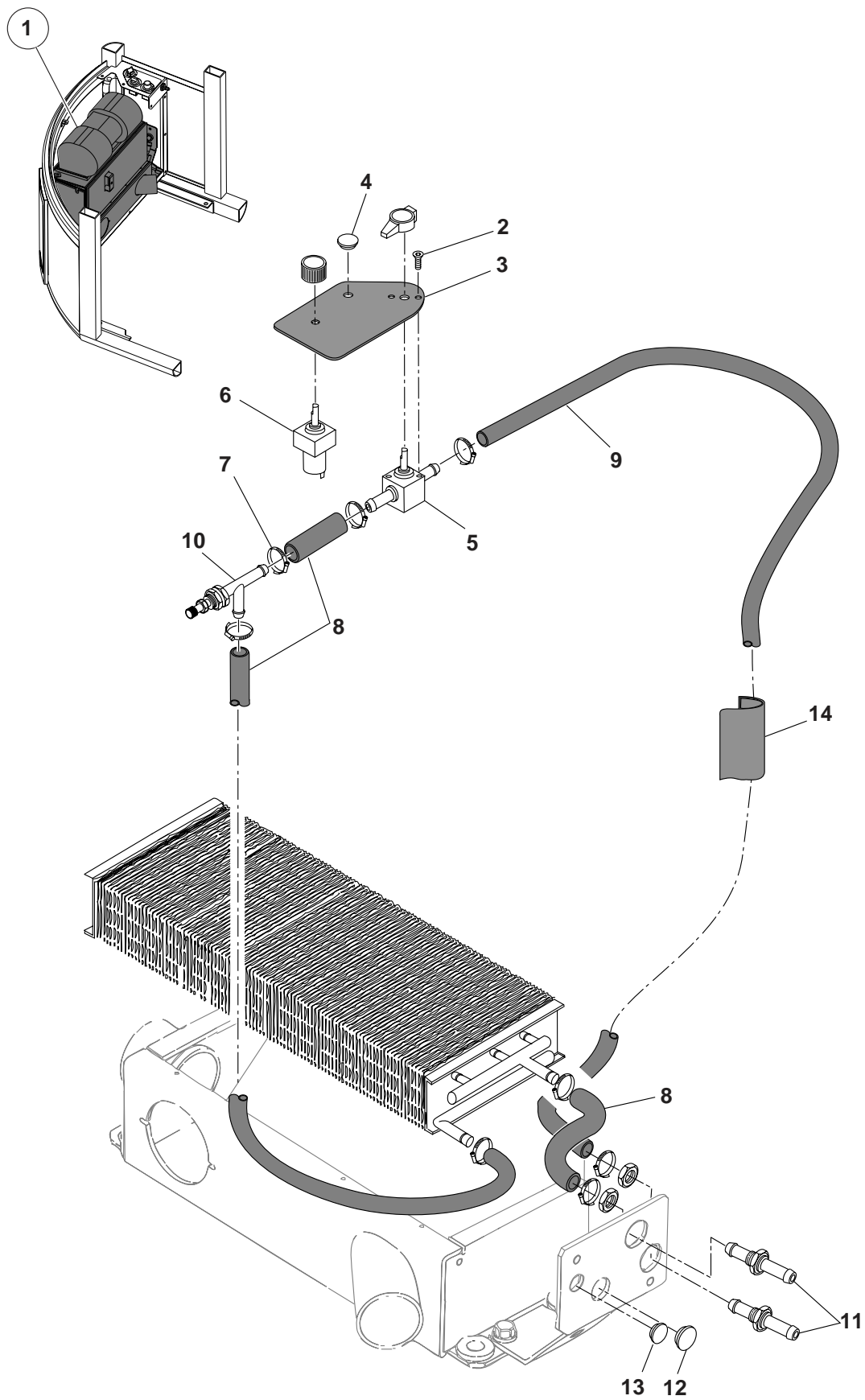
CHAUFFAGE CABINE (A EAU)
 HEATER CAB (WATER)
 HEIZUNG KABINE (WASSER)



CHAUFFAGE CABINE (A EAU)
HEATER CAB (WATER)
HEIZUNG KABINE (WASSER)

1	538A0210		1	CHAUFFAGE ENSEMBLE	HEATER ASSEMBLY	HEIZUNG EINHEIT
2	4380046	HM8X35	4	VIS	SCREW	SCHRAUBE
3	4460025	MU8	4	RONDELLE	WASHER	UNTERLEGSCHLEIBE
4		<u>NV</u>	4	ENTRETOISE	DISTANT PIECE	ABSTANDSTUECK
5	538A0009		4	BOUCHON	PLUG	VERSCHL.STOPFEN
6	538A0191		1	VENTILATEUR (12V)	FAN (12V)	VENTILATOR (12V)
7		<u>NV</u>	4	VIS	SCREW	SCHRAUBE
8		<u>NV</u>	4	VIS	SCREW	SCHRAUBE
9		<u>NV</u>	1	PLAQUE DE FERMETURE	CLOSURE PLATE	PLATTE (SCHLIESSEN)
10		<u>NV</u>	5	VIS	SCREW	SCHRAUBE
11		<u>NV</u>	1	CAPOT	HOOD	HAUBE
12		<u>NV</u> 25X5 2,30 ML	1	JOINT	SEAL RING	DICHTRING
13	538A0184		1	RECHAUFFEUR	TREHEATER	VORWARMER
14		<u>NV</u>	1	PLAQUE DE FERMETURE	CLOSURE PLATE	PLATTE (SCHLIESSEN)
15	4380043	HM8X20	2	VIS	SCREW	SCHRAUBE
16	4470014	W8	2	RONDELLE FREIN	LOCK WASHER	FEDERRING
17	4460025	MU8	2	RONDELLE	WASHER	UNTERLEGSCHLEIBE
18	4410016	<u>NV</u>	1	CHAPE	YOKE	JOCH
19	4410016	HM8	2	ECROU	NUT	MUTTER
20	4380031	HM6X16	2	VIS	SCREW	SCHRAUBE
21		<u>NV</u> D.6	2	RONDELLE A DENTS	TOOTH WASHER	FAECHERSCHLEIBE
22	4460018	MU6	2	RONDELLE	WASHER	UNTERLEGSCHLEIBE
23	538A0189	M6	2	INSERT FILETEE	INSERT	EINSATZ
24	538A0214		1	DIFFUSEUR D'AIR	AIR DISPATCHER	LUFTVERBREITER
25	538A0188	D60/80	4	COLLIER	CLIP	SHELLE
26	538A0192	↔ ML - D70	2	GAINE	SHEATH	HUELLE
27	538A0074		5	DIFFUSEUR D'AIR	AIR DISPATCHER	LUFTVERBREITER
28	538A0193	10X5	1	PROFILE EN MOUSSE	FOAM PROFILE	SCHAUMSTOFF PROFIL
29	538A0185		1	FAISCEAU (COMPLET)	HARNESS (COMPLETE)	KABELSATZ (KOMPLETE)
30		<u>NV</u>	1	PASSE- FILS	GROMMET	GUMMITUELLE
31	538A0187		1	BOITIER CLIMAT. COMPLET	COMPLETE AIR CONDITIONNED CASE	KLIMATISIERTGEHAUSE VOLLSTANDIG

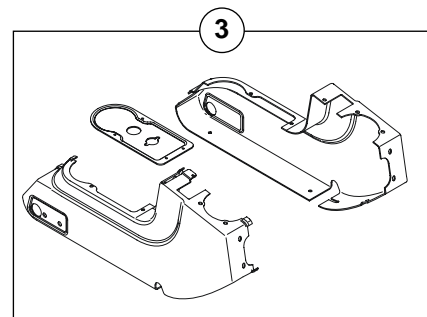
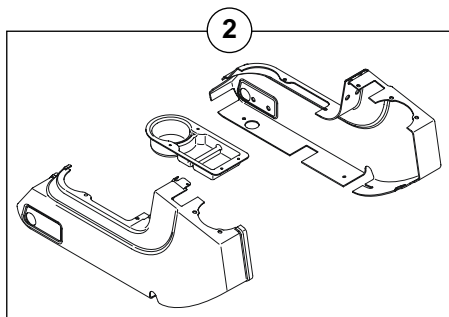
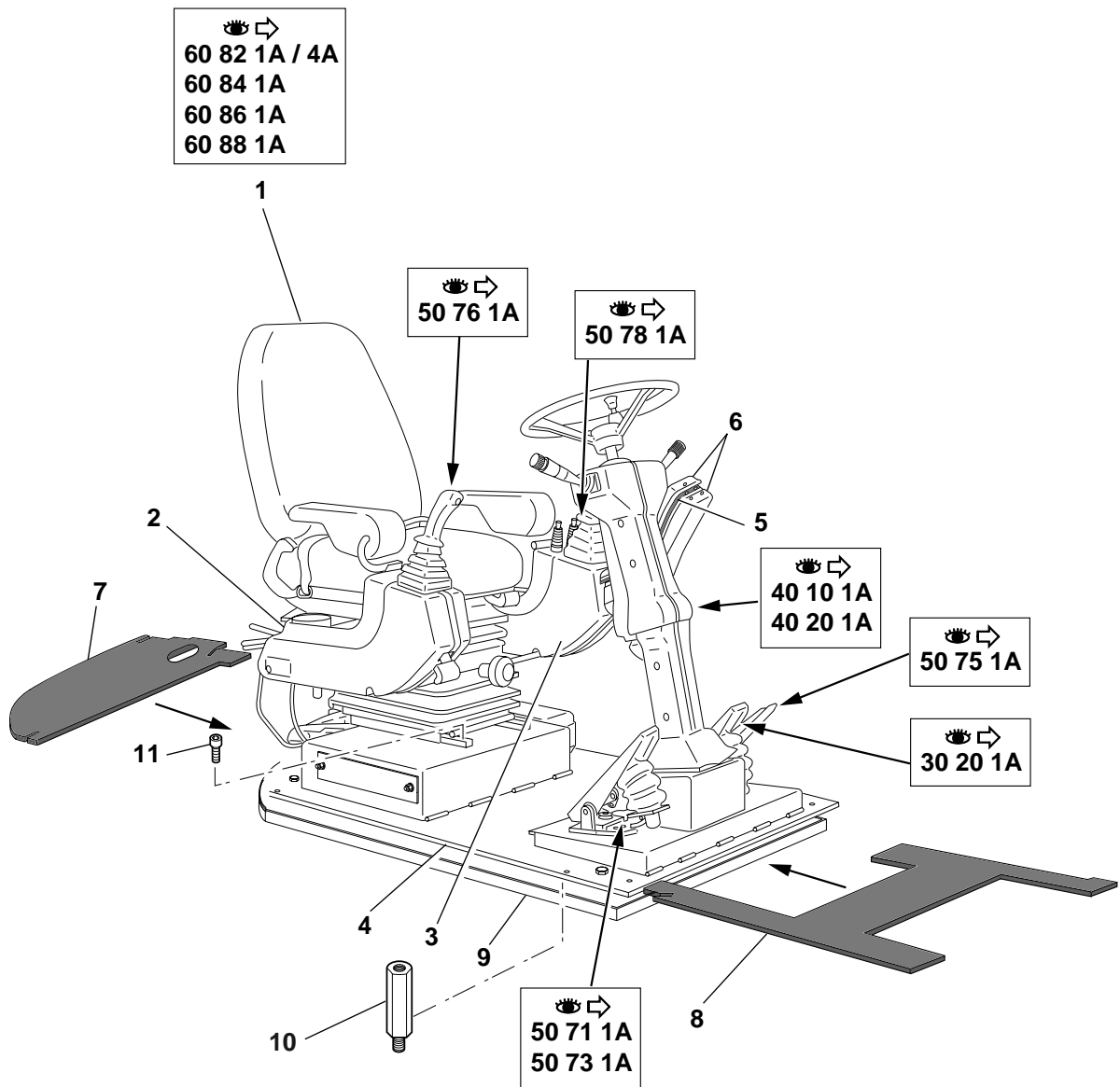
CHAUFFAGE CABINE (A EAU)
HEATER CAB (WATER)
HEIZUNG KABINE (WASSER)



CHAUFFAGE CABINE (A EAU)
 HEATER CAB (WATER)
 HEIZUNG KABINE (WASSER)

1	538A0210		1	CHAUFFAGE ENSEMBLE	HEATER ASSEMBLY	HEIZUNG EINHEIT
2		<u>NV</u>	2	VIS	SCREW	SCHRAUBE
3	538A0202		1	ADHESIF	ADHESIVE	KLEBSTOFF
4	538A0013	D.10	1	BOUCHON	PLUG	VERSCHL.STOPFEN
5	538A0200		1	VANNE DE REGLAGE T° CHAUFFAGE	HEATING TEMPERATURE REGULATING VALVE	REGULIERSCHIEBER FUR DIE HEIZTEMPERATUR
6	538A0213		1	COMMUT. 3 VITESSES CHAUFF. & CLIMAT.	HEATING & CONDIT THREE SPEED-SWITCH	DREISTUFENSCHALTER, HEIZUNG & KLIM.
7	538A0180		8	COLLIER	CLIP	SHELLE
8	538A0208	← ML. D.15X23	1	TUBE (D'EAU)	TUBE (WATER)	ROHR (WASSER)
9	538A0203		1	DURITE (REFOULEMENT D'EAU)	HOSE(WATER DELIVERY)	HARTSCHLAUCH (WASSERFORDERUNG)
10	538A0204		1	PURGEUR	BLEEDER	ENTLUEFTUNG
11	538A0199	D.16	2	EMBOUT	TIP	ANSATZ
12	538A0212	D.25	1	BOUCHON	PLUG	VERSCHL.STOPFEN
13	538A0093	D.18	1	BOUCHON	PLUG	VERSCHL.STOPFEN
14	538A0209		1	JOINT ANTI- CONDENSATION	ANTI-CONDENSATION SEAL	KONDENSATIONSSCHUTZ- DICHTUNG

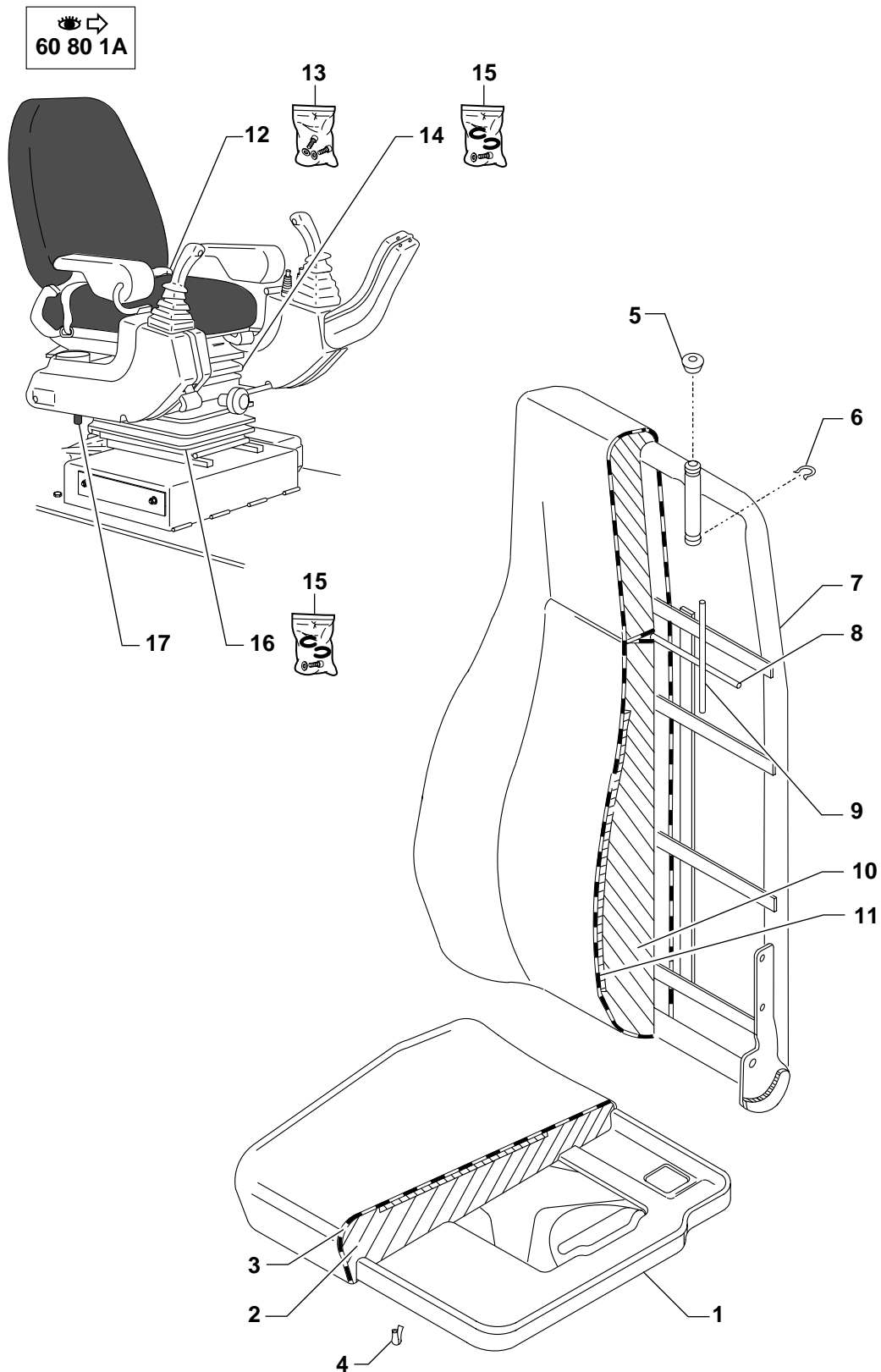
POSTE DE CONDUITE
 OPERATOR'S STATION
 BEDIENUNGSSTAND



POSTE DE CONDUITE
 OPERATOR'S STATION
 BEDIENUNGSSTAND

1 5700065	 5700060	1 SIEGE	SEAT	SITZ
2 5030074		1 CACHE	MUFF	MUFFE
3 5030073		1 CACHE	MUFF	MUFFE
4 3830845		1 PLANCHER	FLOOR	BODENBELAG
5 3830522		1 RENFORT	BRACE	VERSTAERKUNG
6 5030075		1 SUPPORT	BRACKET	TRAEGER
7 5140396		1 TAPIS	MAT	MATTE
8 5140395		1 TAPIS	MAT	MATTE
9 5380552		1 CAPOT	HOOD	HAUBE
10 4400036		5 ENTRETOISE	SPACER	ABSTANDSTUECK
11 4290017	CHC M8X20	4 VIS	SCREW	SCHRAUBE

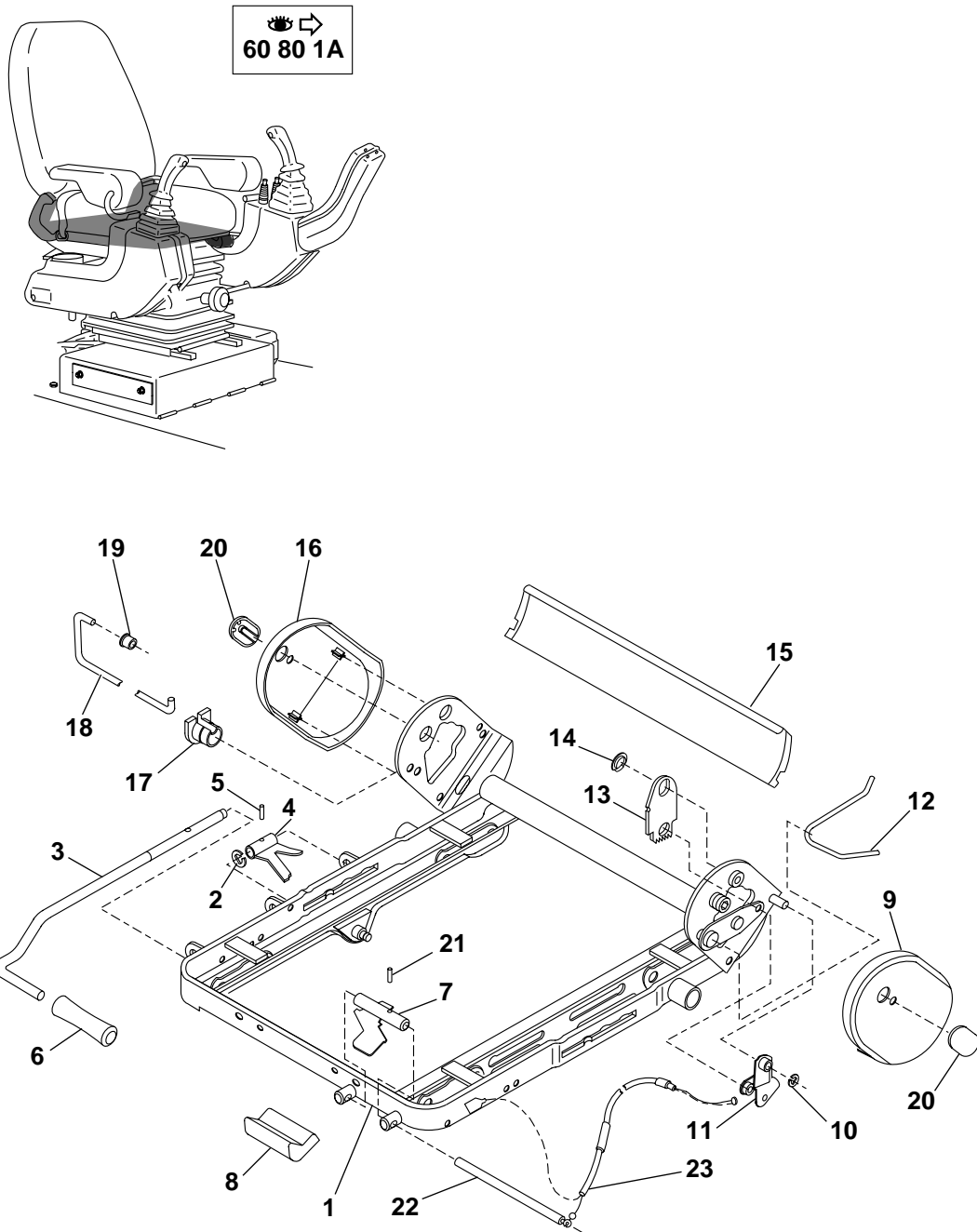
COUSSINS DE SIEGE
SEAT CUSHION
SITZKISSEN



COUSSINS DE SIEGE
SEAT CUSHION
SITZKISSEN

1 570A0010	1 TOLE	SHIELD	SCHUTZBLECH
2 570A0002	1 MOUSSE	FOAM	SCHAUMSTOFF
3 570A0106	1 HOUSSE	SEAT COVER	SCHONBEZUG
4 570A0104	2 ECROU CARRE	SQUARE NUT	VIERKANTMUTTER
5 570A0035	2 GUIDE	GUIDE	FUEHRUNG
6 570A0037	2 CIRCLIP	CIRCLIP	SICHERUNGSRING
7 570A0007	1 CADRE	FRAME	RAHMEN
8 570A0043	1 TIGE	STEM	SCHAFT
9 570A0044	2 TIGE	STEM	SCHAFT
10 570A0001	1 MOUSSE	FOAM	SCHAUMSTOFF
11 570A0107	1 HOUSSE	SEAT COVER	SCHONBEZUG
12 570A0111	1 CEINTURE DE SECURITE	SAFETY BELT	SICHERHEITSGURT
13 570A0102	2 VIS	SCREW	SCHRAUBE
14 570A0004	1 SOUFFLET	BELLOWS	FALTENBALG
15 570A0110	2 FIXATION	HOLDING FIXTURE	BEFESTIGUNG
16 570A0003	1 SOUFFLET	BELLOWS	FALTENBALG
17 5110022	1 CONTACTEUR	SWITCH	SCHALTER

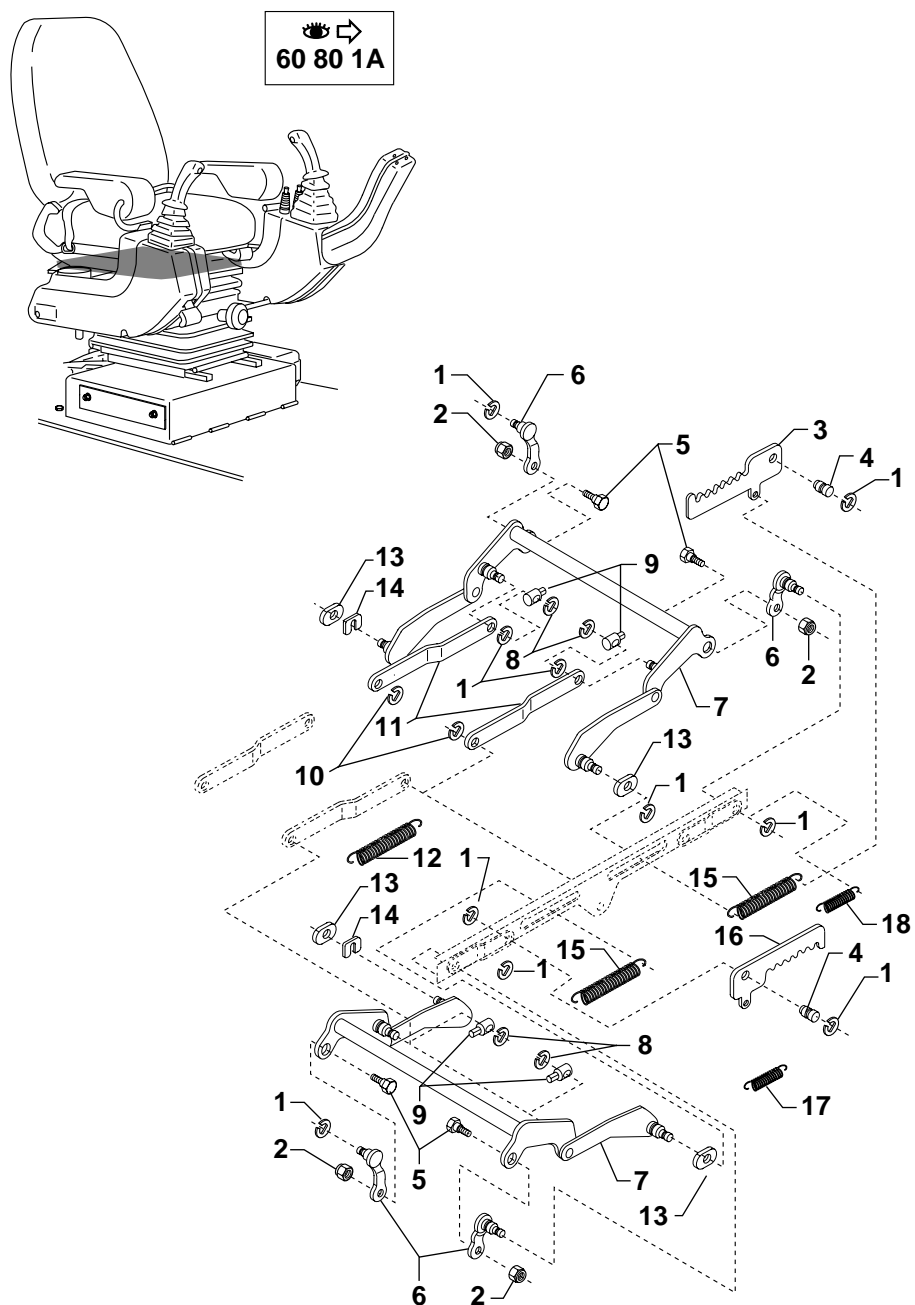
MECANISME DE SIEGE
 SEAT MECANISM
 SITZMECHANISMUS



MECANISME DE SIEGE
SEAT MECANISM
SITZMECHANISMUS

1 570A0108	1 CADRE	FRAME	RAHMEN
2 570A0089	2 CIRCLIP	CIRCLIP	SICHERUNGSRING
3 570A0027	1 LEVIER	LEVER	HEBEL
4 570A0081	1 SUPPORT	BRACKET	TRAEGER
5 570A0101	1 GOUPILLE	PIN	STIFT
6 570A0054	1 POIGNEE	HANDLE	HANDGRIFF
7 570A0084	1 LEVIER	LEVER	HEBEL
8 570A0051	1 POIGNEE	HANDLE	HANDGRIFF
9 570A0071	1 CACHE	MUFF	MUFFE
10 570A0091	1 CIRCLIP	CIRCLIP	SICHERUNGSRING
11 570A0079	1 MECANISME DE REGLAGE	SET UP MECANISM	EINSTELL MECHANISMUS
12 570A0058	1 RESSORT	SPRING	FEDER
13 570A0080	1 CREMAILLERE	RACK	ZAHNSTANGE
14 570A0099	1 ANNEAU	RING	RING
15 570A0012	1 CACHE	MUFF	MUFFE
16 570A0072	1 CACHE	MUFF	MUFFE
17 570A0057	1 GUIDE	GUIDE	FUEHRUNG
18 570A0021	1 RESSORT	SPRING	FEDER
19 570A0056	1 BAGUE	BUSH	RING
20 570A0062	2 CACHE	MUFF	MUFFE
21 570A0088	1 GOUPILLE	PIN	STIFT
22 570A0083	1 AXE	CLEVIS PIN	BOLZEN
23 570A0026	1 CABLE BOWDEN	BOWDEN CABLE	BOWDENZUG

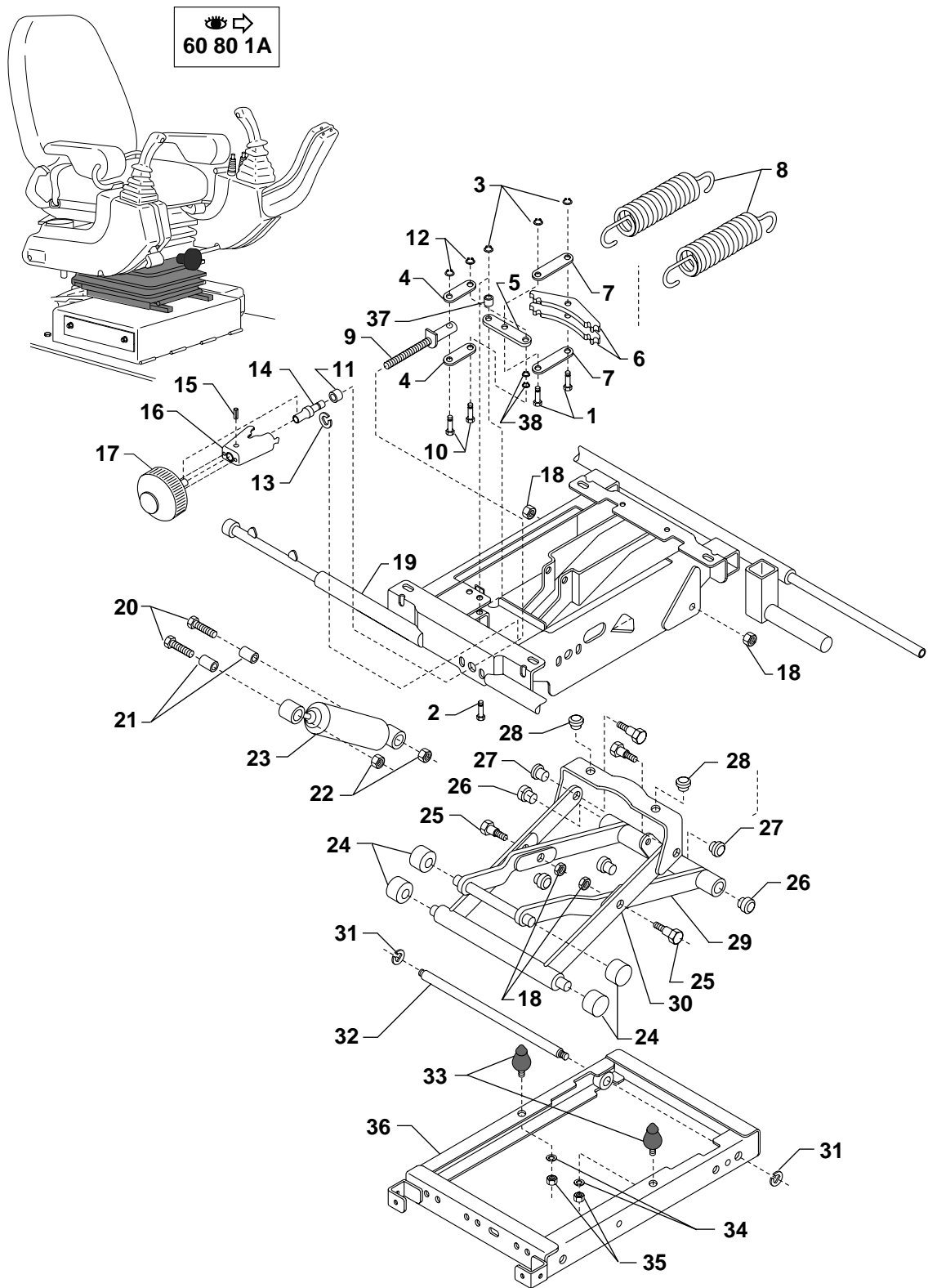
MECANISME DE SIEGE
 SEAT MECANISM
 SITZMECHANISMUS



MECANISME DE SIEGE
SEAT MECANISM
SITZMECHANISMUS

1	570A0087		10	CIRCLIP	CIRCLIP	SICHERUNGSRING
2	4450008	NYLSTOP M8	4	ECROU	NUT	MUTTER
3	570A0074		1	CREMAILLERE	RACK	ZAHNSTANGE
4	570A0042		2	AXE	CLEVIS PIN	BOLZEN
5	570A0059		4	VIS	SCREW	SCHRAUBE
6	570A0060		4	BIELLETTE	ROD KINK	VERBINDG.STANGE
7	570A0028		2	MECANISME	MECANISM	MECHANISMUS
8	570A0091		4	CIRCLIP	CIRCLIP	SICHERUNGSRING
9	570A0045		4	VIS CREUSE	FEMALE SCREW	HOHLSCHRAUBE
10	570A0092		2	CIRCLIP	CIRCLIP	SICHERUNGSRING
11	570A0039		2	BIELLETTE	ROD KINK	VERBINDG.STANGE
12	570A0055		1	RESSORT DE TRACTION	TENSION SPRING	ZUGFEDER
13	570A0041		4	GUIDE	GUIDE	FUEHRUNG
14	570A0086		2	CLIP	CLIP	KLIPP
15	570A0040		2	RESSORT DE TRACTION	TENSION SPRING	ZUGFEDER
16	570A0075		1	CREMAILLERE	RACK	ZAHNSTANGE
17	570A0076		1	RESSORT DE TRACTION	TENSION SPRING	ZUGFEDER
18	570A0073		1	RESSORT DE TRACTION	TENSION SPRING	ZUGFEDER

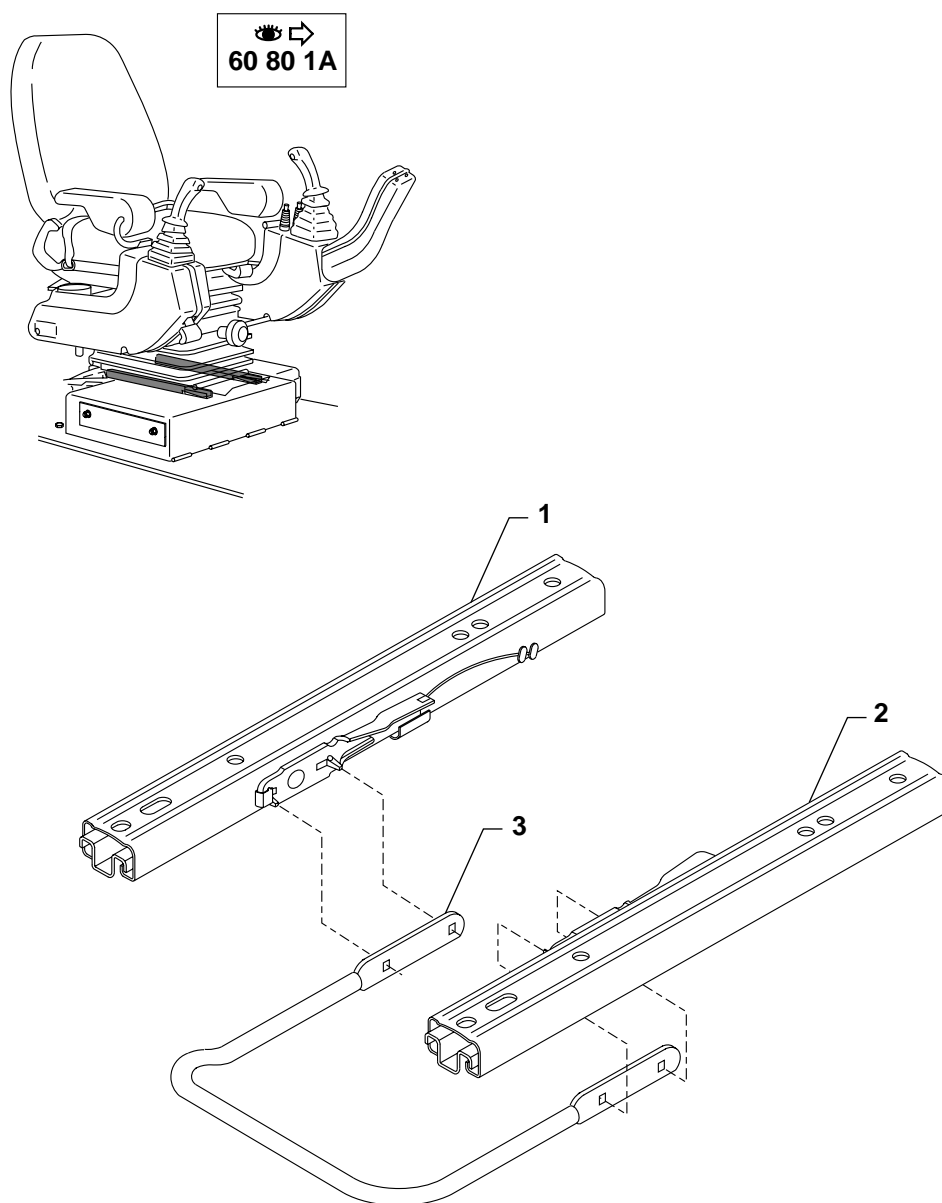
MECANISME DE SIEGE
 SEAT MECANISM
 SITZMECHANISMUS



MECANISME DE SIEGE
SEAT MECANISM
SITZMECHANISMUS

1	570A0048		2	AXE	CLEVIS PIN	BOLZEN
2	570A0066		1	AXE	CLEVIS PIN	BOLZEN
3	570A0098		3	CLIP	CLIP	KLIPP
4	570A0064		2	BIELLETTTE	ROD KINK	VERBINDG.STANGE
5	570A0065		1	BIELLETTTE	ROD KINK	VERBINDG.STANGE
6	570A0020		2	EQUILIBREUR	BALANCER	AUSGLEICHER
7	570A0063		2	BIELLETTTE	ROD KINK	VERBINDG.STANGE
8	570A0052		2	RESSORT DE TRACTION	TENSION SPRING	ZUGFEDER
9	570A0070		1	AXE	CLEVIS PIN	BOLZEN
10	570A0047		2	RIVET	RIVET	NIET
11	570A0090		1	ROULEMENT BILLES	BALL BEARING	KUGELLAGER
12	570A0091		2	CLIP	CLIP	KLIPP
13	570A0097		1	CIRCLIP	CIRCLIP	SICHERUNGSRING
14	570A0069		1	ECROU	NUT	MUTTER
15	570A0095		1	GOUPILLE	PIN	STIFT
16	570A0024		1	SUPPORT PLANETAIRE	PLANET CARRIER	PLANETENTRAEGER
17	570A0025		1	POIGNEE	HANDLE	HANDGRIFF
18	570A0096		2	ECROU	NUT	MUTTER
19	570A0009		1	CADRE	FRAME	RAHMEN
20	4380047	HM8X40	2	VIS	SCREW	SCHRAUBE
21	570A0050		2	ENTRETOISE	SPACER	ABSTANDSTUECK
22	4450008	NYLSTOP M8	2	ECROU	NUT	MUTTER
23	570A0109		1	AMORTISSEUR	SHOCK ABSORBER	STOSSDAEMPFER
24	570A0033		4	ROULEAU	ROLLER	ROLLE
25	570A0049		4	VIS	SCREW	SCHRAUBE
26	570A0034		2	BAGUE	BUSH	RING
27	570A0046		4	BAGUE	BUSH	RING
28	570A0053		2	BAGUE	BUSH	RING
29	570A0011		1	CROISILLON	CROSSPIECE	KREUZSTUECK
30	570A0013		1	CROISILLON	CROSSPIECE	KREUZSTUECK
31	570A0089		2	CIRCLIP	CIRCLIP	SICHERUNGSRING
32	570A0032		1	AXE	CLEVIS PIN	BOLZEN
33	570A0031		2	BUTEE	CATCH	FALLE
34	4470014	W8	2	RONDELLE FREIN	LOCK WASHER	FEDERRING
35	4410016	HM8	2	ECROU	NUT	MUTTER
36	570A0008		1	CADRE	FRAME	RAHMEN
37	570A0029		1	ENTRETOISE	SPACER	ABSTANDSTUECK
38	570A0036		2	CLIP	CLIP	KLIPP

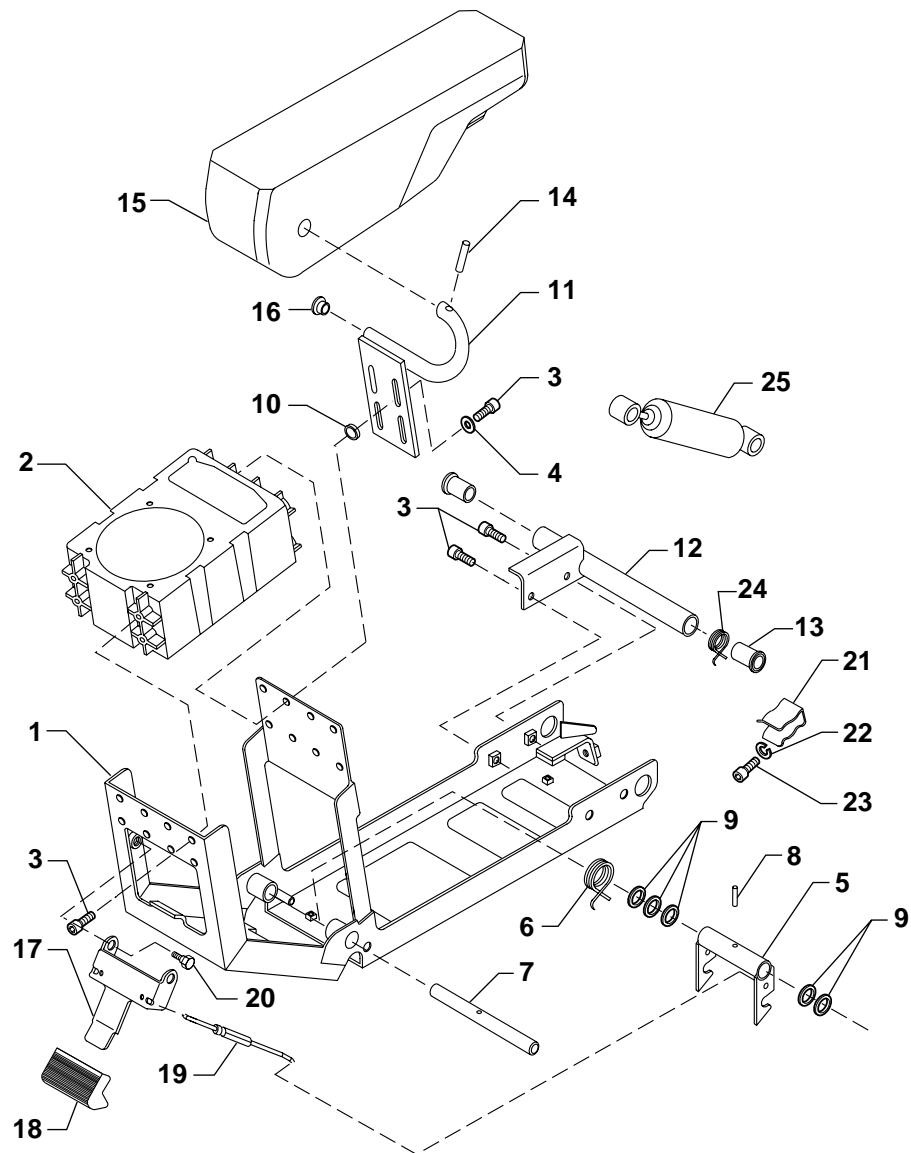
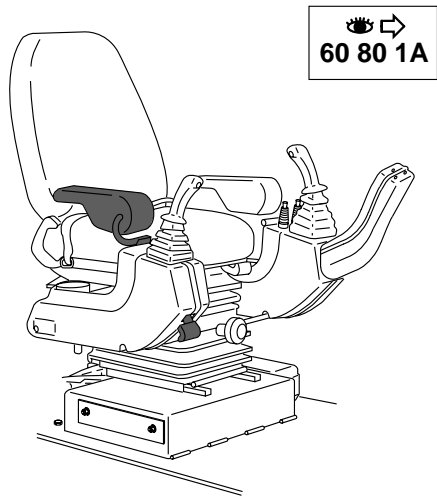
GLISSIERE DE SIEGE
SEAT SLIDE
SITZGLEITSCHIENE



GLISSIERE DE SIEGE
SEAT SLIDE
SITZGLEITSCHIENE

1 570A0015	▶	1	GLISSIERE SIEGE	SEAT SLIDE	SITZGLEITSCHIENE
2 570A0016	◀	1	GLISSIERE SIEGE	SEAT SLIDE	SITZGLEITSCHIENE
3 570A0017		1	LEVIER	LEVER	HEBEL

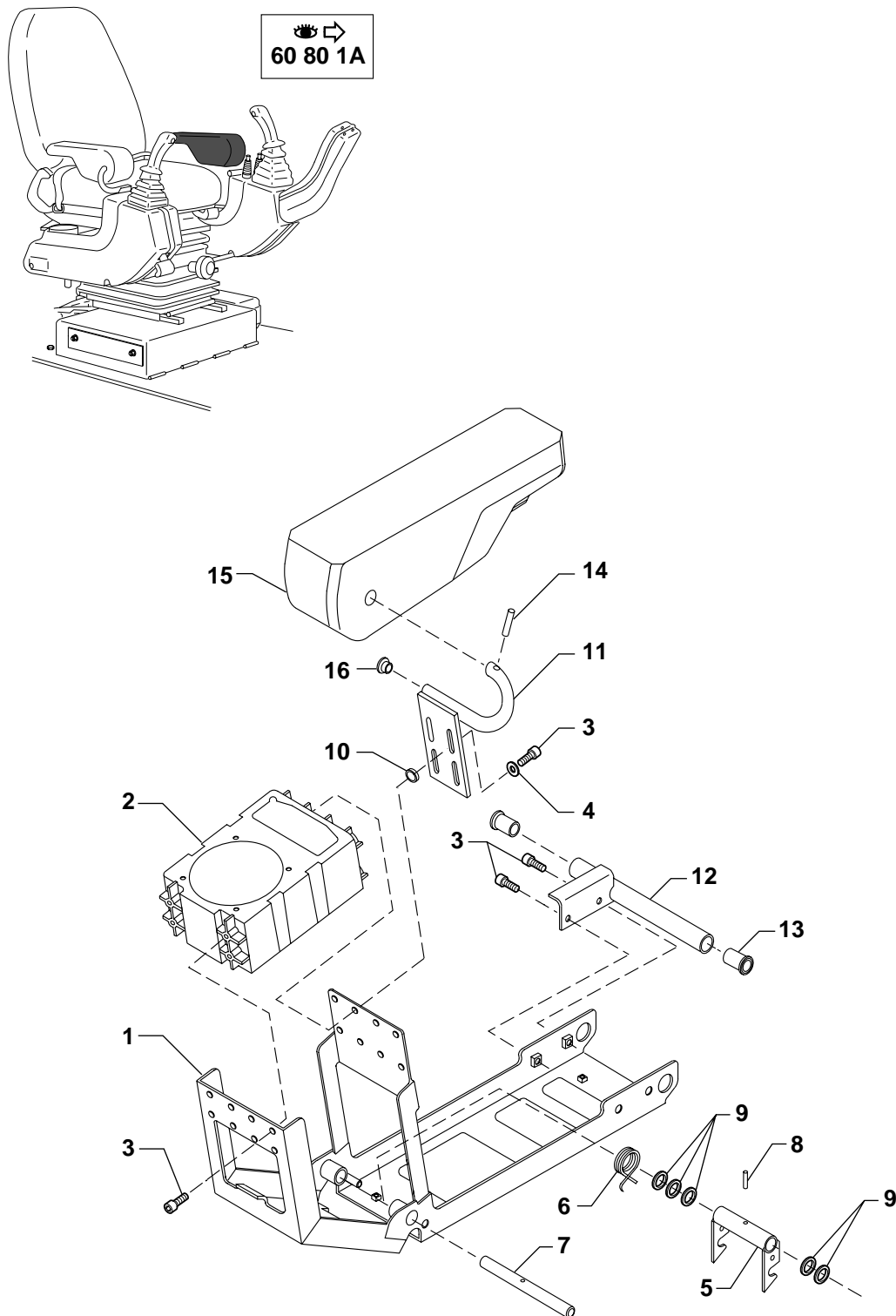
CONSOLE DE SIEGE (DROIT)
 SEAT CONSOLE (RIGHT)
 ARMLEHNENKONSOLE (RECHT)



CONSOLE DE SIEGE (DROIT)
SEAT CONSOLE (RIGHT)
ARMLEHNENKONSOLE (RECHT)

1	<u>NV</u>	1	SUPPORT	BRACKET	TRAEGER
2	570A0014	1	SUPPORT	BRACKET	TRAEGER
3	4290007	10	VIS	SCREW	SCHRAUBE
4	570A0093	4	RONDELLE	WASHER	UNTERLEGSCHIEBE
5	570A0067	1	CROCHET	HOOK	HAKEN
6	570A0068	1	RESSORT	SPRING	FEDER
7	570A0077	1	AXE	CLEVIS PIN	BOLZEN
8	570A0094	1	GOUPILLE	PIN	STIFT
9	570A0100	5	RONDELLE	WASHER	UNTERLEGSCHIEBE
10	570A0038	4	ENTRETOISE	SPACER	ABSTANDSTUECK
11	570A0019	1	SUPPORT	BRACKET	TRAEGER
12	570A0023	1	SUPPORT	BRACKET	TRAEGER
13	570A0061	2	BAGUE	BUSH	RING
14	570A0103	1	GOUPILLE	PIN	STIFT
15	570A0006	1	ACCOUDOIR	ARMREST	ARMLEHNE
16	570A0105	1	CACHE	MUFF	MUFFE
17	570A0030	1	LEVIER	LEVER	HEBEL
18	570A0051	1	POIGNEE	HANDLE	HANDGRIFF
19	570A0085	1	TIGE	STEM	SCHAFT
20	570A0078	2	VIS	SCREW	SCHRAUBE
21	570A0082	1	CLIP	CLIP	KLIPP
22	4470014	1	RONDELLE FREIN	LOCK WASHER	FEDERRING
23	4290016	1	VIS	SCREW	SCHRAUBE
* 24	Y080000T00	1	RESSORT	SPRING	FEDER
* 25	570A0116	1	AMORTISSEUR	SHOCK ABSORBER	STOSSDAEMPFER

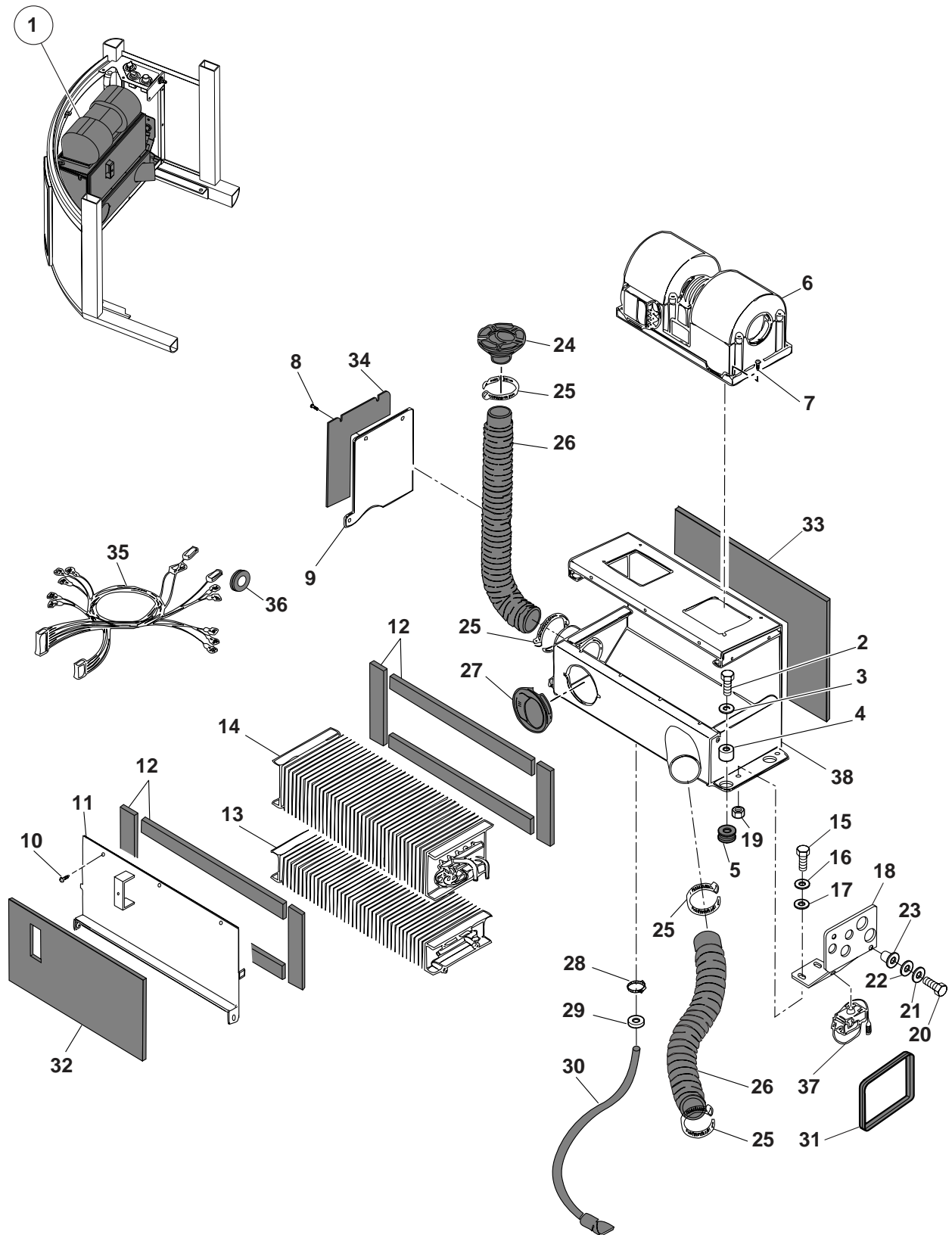
CONSOLE DE SIÈGE (GAUCHE)
SEAT CONSOLE (LEFT)
ARMLEHNSKONSOLE (LINKS)



CONSOLE DE SIÈGE (GAUCHE)
SEAT CONSOLE (LEFT)
ARMLEHNKONSOLE (LINKS)

1	<u>NV</u>	1	SUPPORT	BRACKET	TRAEGER
2	570A0014	1	SUPPORT	BRACKET	TRAEGER
3	4290007	10	VIS	SCREW	SCHRAUBE
4	570A0093	4	RONDELLE	WASHER	UNTERLEGSCHIEBE
5	570A0067	1	CROCHET	HOOK	HAKEN
6	570A0068	1	RESSORT	SPRING	FEDER
7	570A0077	1	AXE	CLEVIS PIN	BOLZEN
8	570A0094	1	GOUPILLE	PIN	STIFT
9	570A0100	5	RONDELLE	WASHER	UNTERLEGSCHIEBE
10	570A0038	4	ENTRETOISE	SPACER	ABSTANDSTUECK
11	570A0018	1	SUPPORT	BRACKET	TRAEGER
12	570A0022	1	SUPPORT	BRACKET	TRAEGER
13	570A0061	2	BAGUE	BUSH	RING
14	570A0103	1	GOUPILLE	PIN	STIFT
15	570A0005	1	ACCOUDOIR	ARMREST	ARMLEHNE
16	570A0105	1	CACHE	MUFF	MUFFE

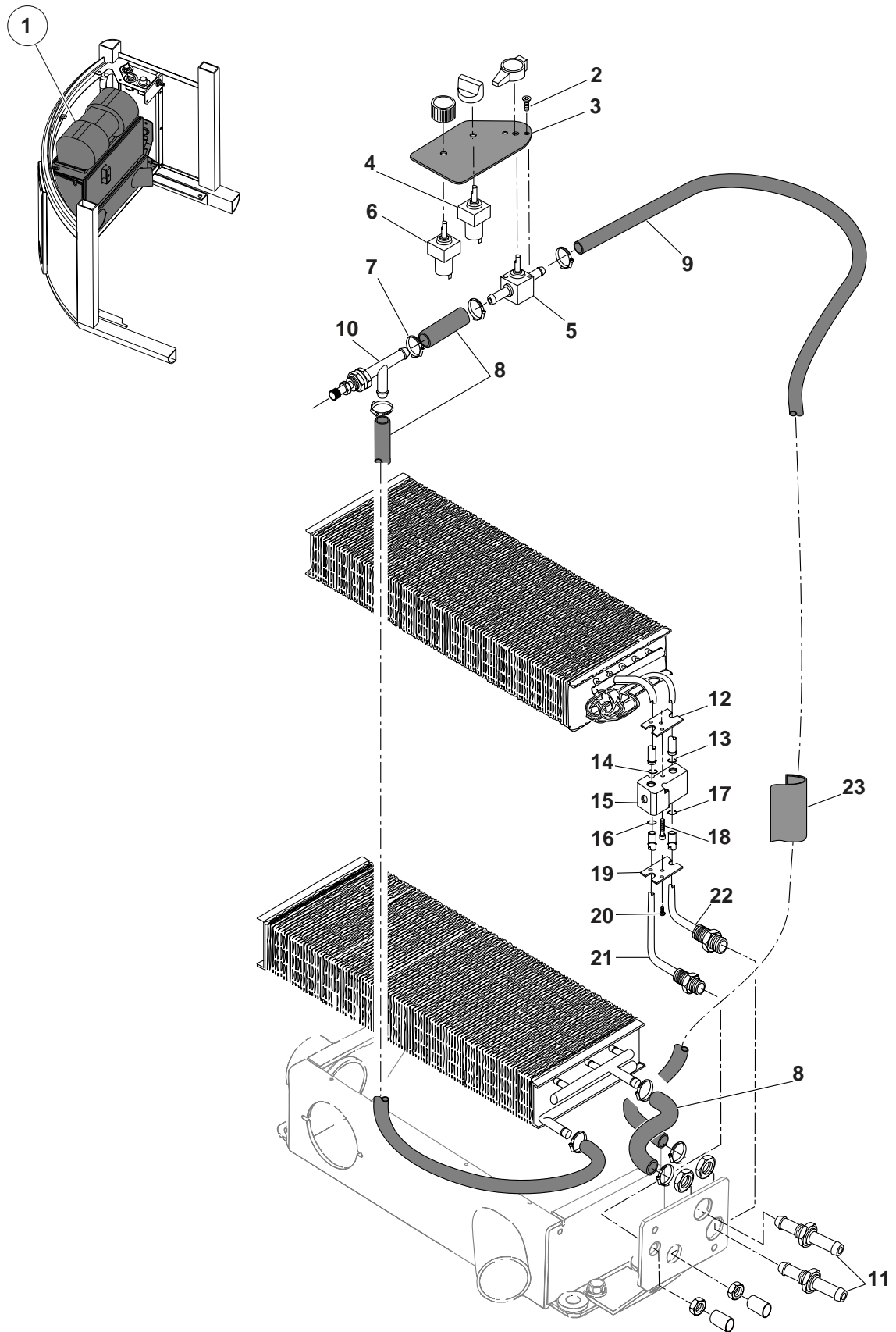
CLIMATISATION (OPTION)
 AIR CONDITIONNED
 KLIMAANLAGE



CLIMATISATION (OPTION)
AIR CONDITIONNED
KLIMAANLAGE

1	538A0186		1	CLIMATISATION ENSEMBLE	AIR CONDITIONNED ASSEMBLY	KLIMATISIERT EINHEIT
2	4380046	HM8X35	4	VIS	SCREW	SCHRAUBE
3	4460025	MU8	4	RONDELLE	WASHER	UNTERLEGSCHIEBE
4		<u>NV</u>	4	ENTRETOISE	DISTANT PIECE	ABSTANDSTUECK
5	538A0009		4	BOUCHON	PLUG	VERSCHL.STOPFEN
6	538A0191		1	VENTILATEUR (12V)	FAN (12V)	VENTILATOR (12V)
7		<u>NV</u>	4	VIS	SCREW	SCHRAUBE
8		<u>NV</u>	2	VIS	SCREW	SCHRAUBE
9		<u>NV</u>	1	PLAQUE LATERALE	SIDE BOARD	SEITENBRETT
10		<u>NV</u>	5	VIS	SCREW	SCHRAUBE
11		<u>NV</u>	1	CAPOT	HOOD	HAUBE
12		<u>NV</u> 25X5 2,30 ML	1	JOINT	SEAL RING	DICHTRING
13	538A0184		1	RECHAUFFEUR	TREHEATER	VORWARMER
14	538A0183		1	EVAPORATEUR	EVAPORATOR	EVAPORATOR
15	4380043	HM8X20	2	VIS	SCREW	SCHRAUBE
16	4470014	W8	2	RONDELLE FREIN	LOCK WASHER	FEDERRING
17	4460025	MU8	2	RONDELLE	WASHER	UNTERLEGSCHIEBE
18	4410016	<u>NV</u>	1	CHAPE	YOKE	JOCH
19	4410016	HM8	2	ECROU	NUT	MUTTER
20	4380031	HM6X16	2	VIS	SCREW	SCHRAUBE
21		<u>NV</u> D.6	2	RONDELLE A DENTS	TOOTH WASHER	FAECHERSCHIEBE
22	4460018	MU6	2	RONDELLE	WASHER	UNTERLEGSCHIEBE
23	538A0189	M6	2	INSERT FILETEE	INSERT	EINSATZ
24	538A0214		1	DIFFUSEUR D'AIR	AIR DISPATCHER	LUFTVERBREITER
25	538A0188	D60/80	4	COLLIER	CLIP	SHELLE
26	538A0192	↔ M - D70	2	GAINÉ	SHEATH	HUELLE
27	538A0074		5	DIFFUSEUR D'AIR	AIR DISPATCHER	LUFTVERBREITER
28	538A0180		1	COLLIER	CLIP	SHELLE
29		<u>NV</u>	1	JOINT	SEAL RING	DICHTRING
30	538A0190		1	TUBE DRAIN	DRAIN PIPE	ROHR (ENTWASSERN)
31	538A0193	10X5	1	PROFILE EN MOUSSE	FOAM PROFILE	SCHAUMSTOFF PROFIL
32	538A0182		1	PANNEAU (AVANT)	PANEL (FRONT)	WERKLEIDUNG (VOR)
33		<u>NV</u>	1	PANNEAU (ARRIERE)	PANNEL (REAR)	WERKLEIDUNG (HINTER)
34		<u>NV</u>	1	PANNEAU (LATERAL)	PANNEL (LATERAL)	WERKLEIDUNG (SEITLICH)
35	538A0185		1	FAISCEAU (COMPLET)	HARNES (COMPLETE)	KABELSATZ (KOMPLETE)
36		<u>NV</u>	1	PASSE- FILS	GROMMET	GUMMITUELLE
37	538A0181		1	THERMOSTAT	THERMOSTAT	THERMOSTAT
38	538A0187		1	BOITIER CLIMAT. COMPLET	COMPLETE AIR CONDITIONNED CASE	KLIMATISIERTGEHAUSE VOLLSTANDIG

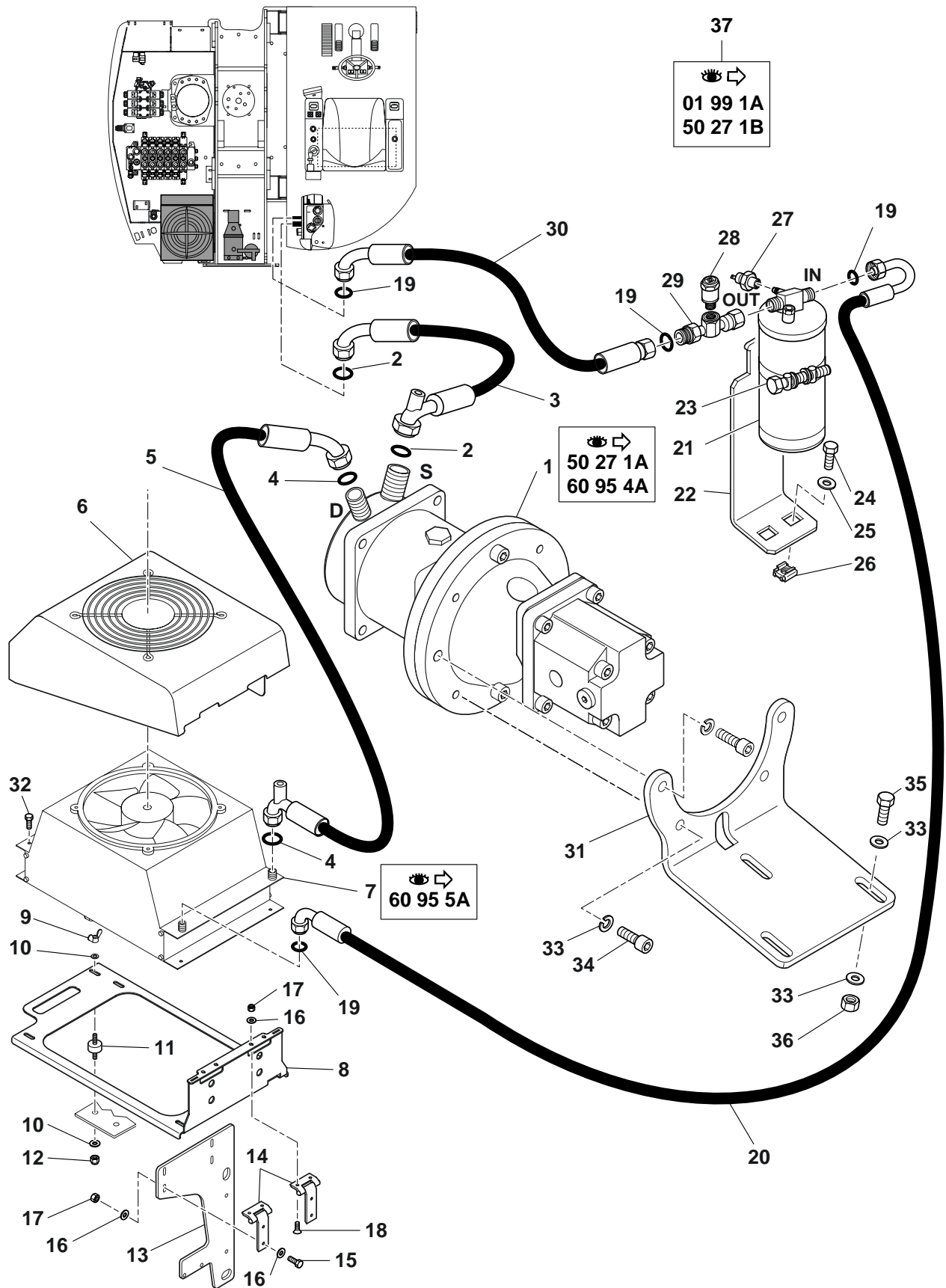
CLIMATISATION (OPTION)
 AIR CONDITIONNED
 KLIMAANLAGE




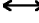
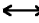

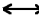
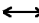
CLIMATISATION (OPTION)
AIR CONDITIONNED
KLIMAANLAGE

1	538A0186		1	CLIMATISATION ENSEMBLE	AIR CONDITIONNED ASSEMBLY	KLIMATISIERT EINHEIT
2		<u>NV</u>	2	VIS	SCREW	SCHRAUBE
3	538A0202		1	ADHESIF	ADHESIVE	KLEBSTOFF
4	538A0207		1	INTERRUPTEUR CLIMATISATION	AIR CONDITIONING SWITCH	SCHALTER DER KLIMAANLAGE
5	538A0200		1	VANNE DE REGLAGE T° CHAUFFAGE	HEATING TEMPERATURE REGULATING VALVE	REGULIERSCHIEBER FUR DIE HEIZTEMPERATUR
6	538A0213			COMMUT. 3 VITESSES CHAUFF. & CLIMAT.	HEATING & CONDIT THREE SPEED-SWITCH	DREISTUFENSCHALTER, HEIZUNG & KLIM.
7	538A0180		8	COLLIER	CLIP	SHELLE
8	538A0208	↔ ML. D.15X23	1	TUBE (D'EAU)	TUBE (WATER)	ROHR (WASSER)
9	538A0203		1	DURITE (REFOULEMENT D'EAU)	HOSE(WATER DELIVERY)	HARTSCHLAUCH (WASSERFORDERUNG)
10	538A0204		1	PURGEUR	BLEEDER	ENTLUEFTUNG
11	538A0199	D.16	2	EMBOUT	TIP	ANSATZ
12		<u>NV</u>	1	BRIDE (DE FIXATION)	FLANGE (FASTENING)	FLANSCH(BEFESTIGUNG)
13	538A0195	OR D.10,82	1	BAGUE POUR FREON	BUSH (FOR FREON)	RING (FUR FREON)
14	538A0201	OR D.14	1	BAGUE POUR FREON	BUSH (FOR FREON)	RING (FUR FREON)
15	538A0198		1	VALVE D'EXPANSION	EXPANSION VALVE	EXPANSIONSVENTIL
16	538A0197	OR D.17,17	1	BAGUE POUR FREON	BUSH (FOR FREON)	RING (FUR FREON)
17	538A0196	OR D.7,65	1	BAGUE POUR FREON	BUSH (FOR FREON)	RING (FUR FREON)
18		<u>NV</u>	2	VIS	SCREW	SCHRAUBE
19		<u>NV</u>	1	BRIDE (DE FIXATION)	FLANGE (FASTENING)	FLANSCH(BEFESTIGUNG)
20		<u>NV</u>	1	VIS	SCREW	SCHRAUBE
21	538A0206		1	TUBE FREON (RETOUR)	FREON TUBE (RETURN)	FREONROHR (RUCKLAUF)
22	538A0205		1	TUBE FREON (REFOULEMENT)	FREON TUBE (DELIVERY)	FREONROHR(FORDERUNG) (FORDERUNG)
23	538A0209		1	JOINT ANTI- CONDENSATION	ANTI-CONDENSATION SEAL	KONDENSATIONSSCHUTZ- DICHTUNG

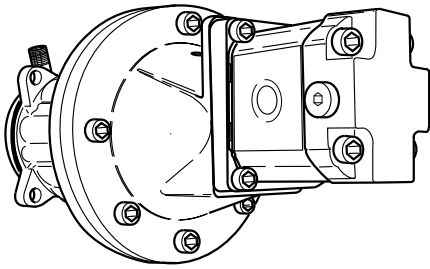
CIRCUIT GAZ CLIMATISATION
 AIR CONDITIONING CIRCUIT (GAS)
 KLIMAAANLAGEGASKREISLAUF





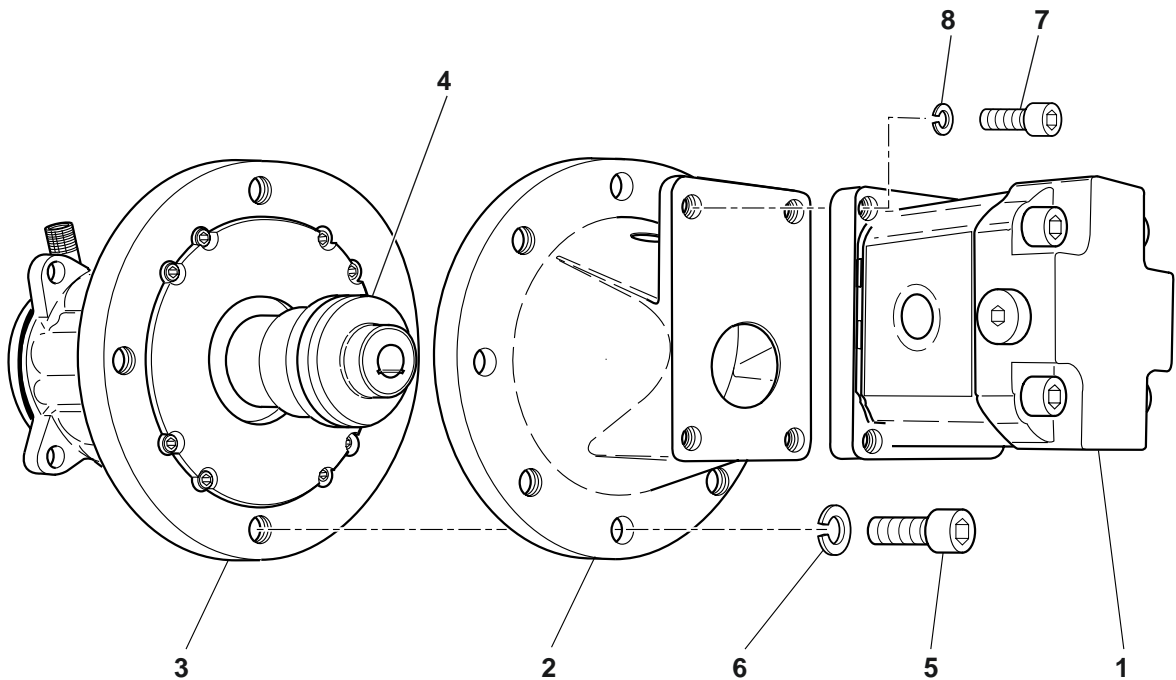
CIRCUIT GAZ CLIMATISATION
AIR CONDITIONING CIRCUIT (GAS)
KLIMAAANLAGEGASKREISLAUF


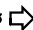
1	6990135	 60 95 4A	1	ENSEMBLE COMPRESSEUR CLIMATISATION	COMPRESSING UNIT AIR CONDITIONING	KOMPRIMIERENKLIM- AANLAGE (EINHEIT)
2	4040255	3 D12	2	JOINT TORIQUE POUR R134A	O-RING FOR R134A	O-RING FUR R134A
3	4199228	 655 -D12	1	TUYAU REFRIGERANT	REFRIGERANT HOSE	REFRIGERANT SCHLAUCH
4	4040254	5 D8	2	JOINT TORIQUE POUR R134A	O-RING FOR R134A	O-RING FUR R134A
5	4199229	 700 -D8	1	TUYAU REFRIGERANT	REFRIGERANT HOSE	REFRIGERANT SCHLAUCH
6	3831010		1	CAPOT CONDENSEUR	CAP CONDENSER	SCHUTZKAPPE KONDENS.
7	5370232	 60 95 5A	1	CONDENSEUR DE CLIM.	CONDENSER OF AIR- CONDITIONING	KONDENSATOR DER KLIMAAANLAGE
8	3831006		1	SUPPORT CONDENSEUR	SUPPORT CONDENSER	STUZZKONDENSATOR
9	4440001		1	ECROU	NUT	MUTTER
10	4460025	MU8	2	RONDELLE	WASHER	UNTERLEGSCHIEBE
11	5140057		1	SUSPENSION	SUSPENSION	ABFEDERUNG
12	4450008	NYLSTOP M8	1	ECROU	NUT	MUTTER
13	3420806		1	SUPPORT	BRACKET	TRAEGER
14	4660033		2	CHARNIERE	HINGE	SCHARNIER
15	4380032	HM6X20	4	VIS	SCREW	SCHRAUBE
* 16	4460018	MU6	12	RONDELLE	WASHER	UNTERLEGSCHIEBE
17	4450026	NYLSTOP M6	8	ECROU	NUT	MUTTER
18	4240002	FHc M6X16	4	VIS	SCREW	SCHRAUBE
19	4040253	20-30 D6	4	JOINT TORIQUE POUR R134A	O-RING FOR R134A	O-RING FUR R134A
20	4199227	 650 -D6	1	TUYAU REFRIGERANT	REFRIGERANT HOSE	REFRIGERANT SCHLAUCH
21	6050136		1	DESHYDRATEUR CLIM.	DEHYDRATOR AIR-COND.	DEHYDRATORKLIM.
22	3610321		1	SUPPORT	BRACKET	TRAEGER
23	4690780		1	COLLIER	CLIP	SHELLE
24	4380045	HM8X30	2	VIS	SCREW	SCHRAUBE
* 25	4490006	CONTACT M8	2	RONDELLE	WASHER	UNTERLEGSCHIEBE
* 26	4450019	M8	2	ECROU EN CAGE	CAGE NUT	KAFFIG MUTTER
27	5180084		1	PRESSOSTAT CLIMATISATION	PRESSURE CONTROLER AIR CONDITIONING	DRUCK CONTROLLER KLIMAAANLAGE
28	5330119		1	SOUPAPE DE SECURITE	RELIEF VALVE	SICHERHEITSVENTIL
29	4720066		1	T POUR SOUPAPE DE SECURITE	T FOR RELIEF VALVE	T FUR SICHERHEITSVENTIL
30	4199226	 670 -D6	1	TUYAU REFRIGERANT	REFRIGERANT HOSE	REFRIGERANT SCHLAUCH
31	3420807		1	SUPPORT COMPRESSEUR	SUPPORT COMPRESSING	KOMPRIMIERENDER SUP.
* 32	4380043	H M8x20	4	VIS	SCREW	SCHRAUBE
* 33	4490003	CONTACT MU10	10	RONDELLE	WASHER	UNTERLEGSCHIEBE
* 34	4290021	CHc M10X20	2	VIS	SCREW	SCHRAUBE
35	4380056	HM10X40	3	VIS	SCREW	SCHRAUBE
36	4410020	HM10	3	ECROU	NUT	MUTTER
* 37	K6992006			PM KIT CLIMATISATION	KIT AIR CONDITIONNED	BAUSATZ: KLIMAAANLAGE

ENSEMBLE COMPRESSEUR CLIMATISATION
 AIR CONDITIONER COMPRESSOR ASSEMBLY
 KLIMAAANLAGE KOMPRESSOR EINHEIT





50 27 1A
60 95 3A

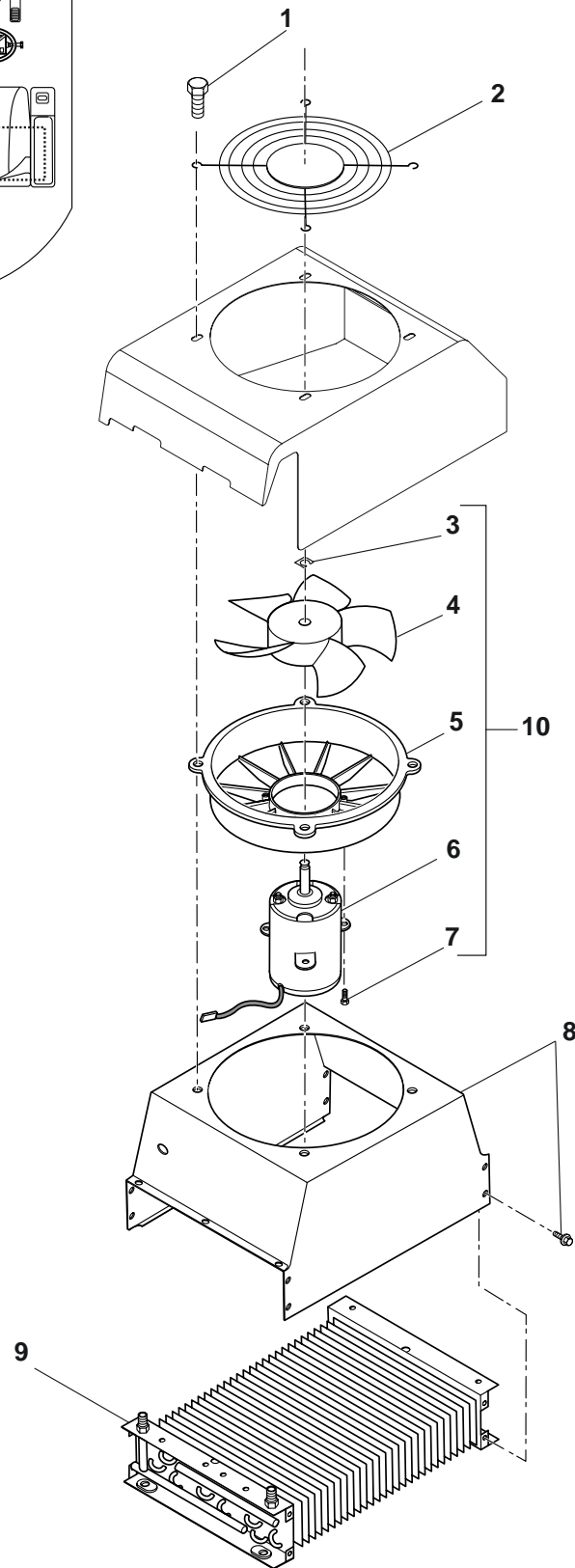
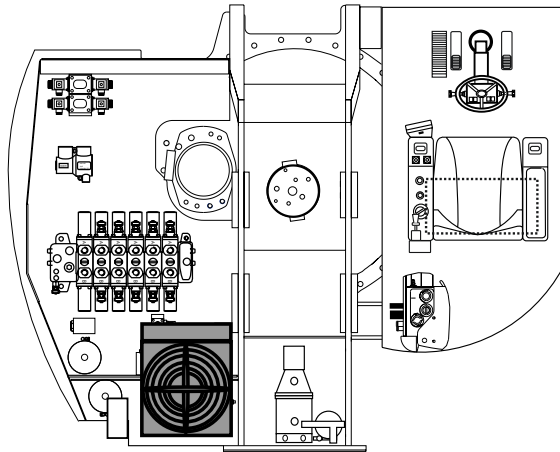


9


01 99 1A
50 27 1B

ENSEMBLE COMPRESSEUR CLIMATISATION
 AIR CONDITIONER COMPRESSOR ASSEMBLY
 KLIMAANLAGE KOMPRESSOR EINHEIT

1	5370267		1	MOTEUR HYDRAULIQUE	HYDRAULIC MOTOR	HYDROMOTOR
2	5010098		1	LANTERNE ACCOUPL. CLIM.	LANTERN COUPLING AIR COND.	LATERNEKOPPELUNG KLIMAANLAGE
3	5350130		1	COMPRESSEUR CLIM.	COMPRESSOR AIR-COND.	KOMPRESSORKLIM.
4	501A0004		1	ACCOUPEMENT	COUPLING	KUPPLUNG
*	5 4290088	CHc M10x35	4	VIS	SCREW	SCHRAUBE
*	6 4470017	W10	4	RONDELLE FREIN	LOCK WASHER	FEDERRING
*	7 4290019	CHc M8x30	4	VIS	SCREW	SCHRAUBE
*	8 4470014	W8	4	RONDELLE FREIN	LOCK WASHER	FEDERRING
*	9 K6992006		PM	KIT CLIMATISATION	KIT AIR CONDITIONNED	BAUSATZ: KLIMAANLAGE

CONDENSEUR DE CLIMATISATION
 CONDENSER OF AIR CONDITIONING
 KONDENSATOR DER KLIMAANLAGE



CONDENSEUR DE CLIMATISATION
 CONDENSER OF AIR CONDITIONING
 KONDENSATOR DER KLIMAANLAGE

1	4380044	HM8X25	4	VIS	SCREW	SCHRAUBE
2	537A0168		1	GRILLE	GRATE	ROST
3		 10	1	CIRCLIP	CIRCLIP	SICHERUNGSRING
4		 10	1	HELICE	PROPELLER	PROPELLER
5		 10	1	BUSE	SHROUD	UMMANTELUNG
6		 10	1	MOTEUR ELECTRIQUE	ELECTRIC MOTOR	ELEKTROMOTOR
7		 10	4	VIS	SCREW	SCHRAUBE
8	537A0169		1	CARTER	CASING	WANNE
9	537A0167		1	CONDENSEUR	CONDENSER COIL	KONDENSATOR
10	537A0181	12V	1	ENSEMBLE VENTILATEUR	FAN ASSEMBLY	VENTILATOR-EINHEIT

**CATALOGUE DE PIECES DE RECHANGE
SPARE PARTS BOOK
ERSATZTEILLISTE**



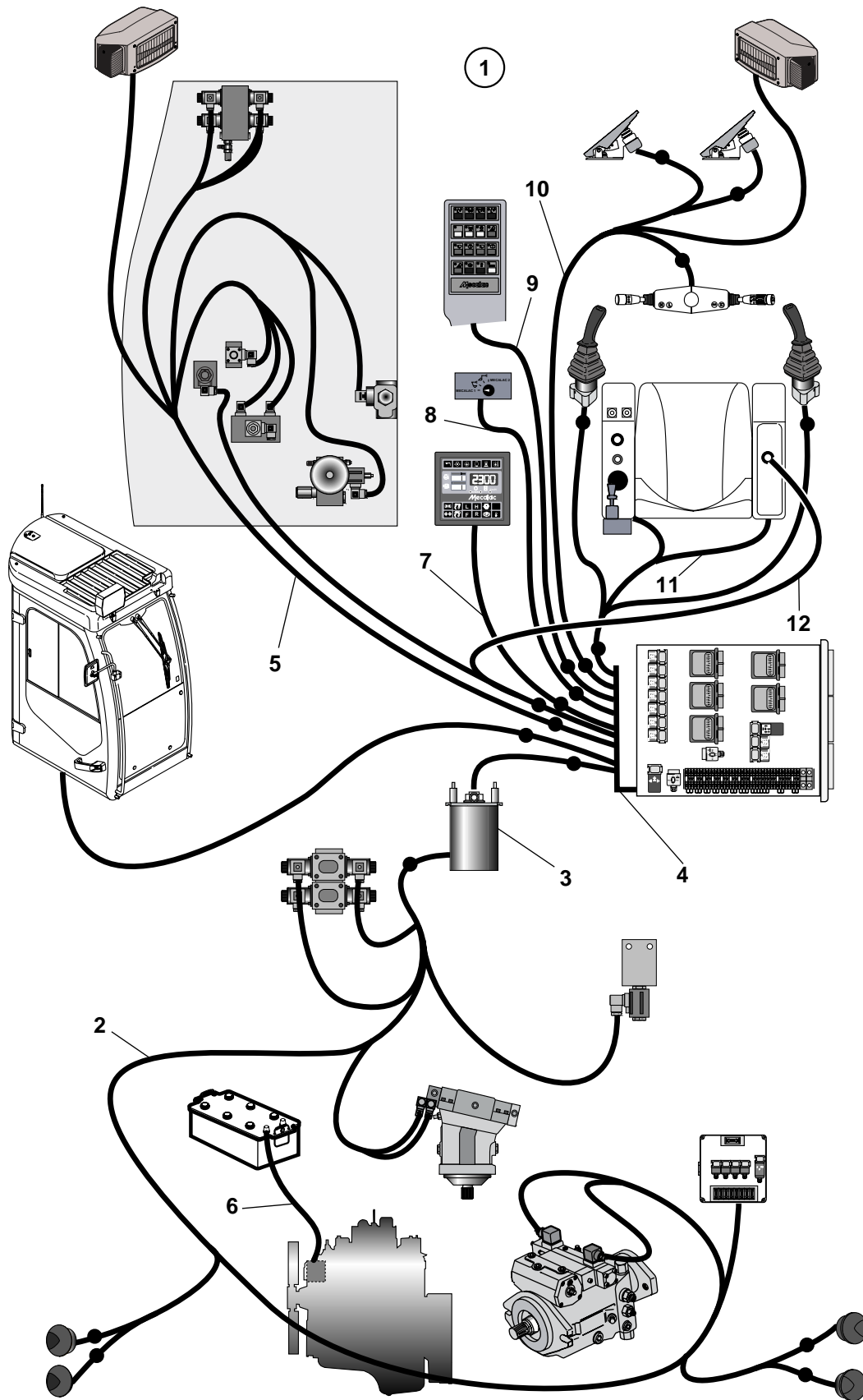
**Système électrique
Electrical system
Elektrische Anlage**

70

70	SYSTÈME ÉLECTRIQUE	ELECTRICAL SYSTEME	ELEKTRISCHE ANGLE	
70 00 1A	SYSTÈME ELECTRIQUE ELECTRICAL SYSTEM ELEKTRISCHE ANGLAGE			M3
70 02 1A	FAISCEAU ELECTRIQUE : (CHASSIS ARRIERE) HARNESS WIRING : (REAR FRAME) KABELSATZ : (HINTER FAHRGESTELL)			M4
70 03 1A	FAISCEAU ELECTRIQUE : (TIROIR A RELAIS) HARNESS WIRING : (RELAY DRAWER) KABELSATZ : (RELAIS SCHIEBER)			M4
70 04 1A	COLLECTEUR ELECTRIQUE COMMUTATOR KOLLEKTOR			M4
70 05 1A	FAISCEAU ELECTROVANNES HARNESS WIRING SOLENOÏDE-OPER.VALVE KABELSATZ MAGNET VENTIL			M3
70 10 1A	FAISCEAU TABLEAU DE BORD CONTROL BOARD HARNESS KABELSATZ SCHALTTAFE			M1
70 11 1A	FAISCEAU PEDALIERS PEDAL BOARDS HARNESS KABELSATZ PEDALE			M1
70 12 1A	FAISCEAU SIEGE SEAT HARNESS KABELSATZ SITZ			M1
70 15 1A	FAISCEAU ELEC.: CLIMAT. BTE A RELAIS (OPTION) HARNESS WIRING: AIR COND. RELAY BOX (OPTION) KABELSATZ: KLIMAANLAGE. GEHÄUSE A RELAIS (OPTION)			M1
70 16 1A	FAISCEAU ELEC.: CLIMATISATION (OPTION) HARNESS WIRING: AIR COND. (OPTION) KABELSATZ: KLIMAANLAGE (OPTION)			M1
70 18 1A	FAISCEAU ELECTRIQUE: PHARES AVANTS (OPTION) HARNESS WIRING: HEAD LAMPS (OPTION) KABELSATZ: SCHEINWERFER			M2
70 30 1A	SIGNALISATION ARRIERE REAR SIGNAL LIGHT SIGNALSYSTEM HINTER			M4
70 35 1A	SIGNALISATION AVANT FRONT SIGNAL LIGHT SIGNALSYSTEM VORN			M3
70 40 1A	BATTERIE/COUPE BATTERIE BATTERY/BATTERY CUT-OUT BATTERIE/BATTERIEABSCHALTUNG			M2

	70 SYSTÈME ÉLECTRIQUE (suite)	ELECTRICAL SYSTEME (continued)	ELEKTRISCHE ANGLE (Nachste Seite)
70 45 1A	MANIPULATEUR : STABILISATEUR CONTROL LEVER : STABILISER STEUERHEBEL : STABILISATOR		
70 50 1A	COMMODO CONTROL STICK BEDIENUNGSHEBEL		
70 55 1A	TABLEAU DE BORD CONTROL-BOARD SCHALTTAFEL		
70 60 1A	TABLEAU DE CONTROLE SWITCH BOARD SCHALTBRETT		
70 64 1A	ACCELERATEUR MANUEL (OPTION) MANUAL ACCELERATOR (OPTION) HANDGAS (OPTION)		M4
70 65 1A	DETECTEUR DE PROXIMITÉ PROXIMITY DETECTOR NÄHERUNGSSCHALTER		M1
70 68 1A	CONTACTEUR DE VERROUILLAGE CONTROLS LOCKING SWITCH VERRIEGELUNGSSCHUTZ DER STEUERUNGEN		M1
70 70 1A	INSTALLATION ELECTRIQUE CABINE ELECTRIC INSTALLATION CAB EINRICHTUNG ELEKTRISCH KABINE		
70 75 1A	GRAISSAGE CENTRALISE AUTOMATIQUE AUTOMATIC ONE-SHOT GREASING ZENTRALSCHMIERUNG AUTOMATISCH		M1

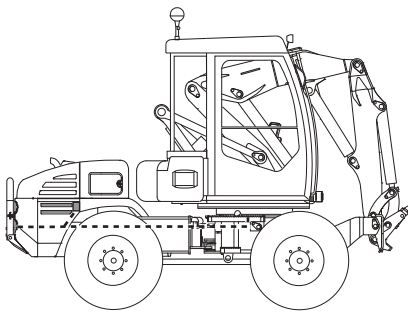
SYSTÈME ELECTRIQUE
 ELECTRICAL SYSTEM
 ELEKTRISCHE ANLAGE



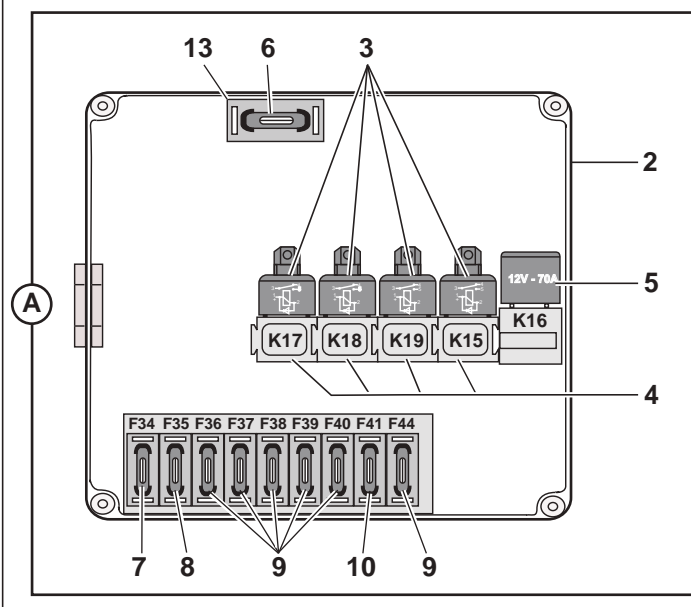
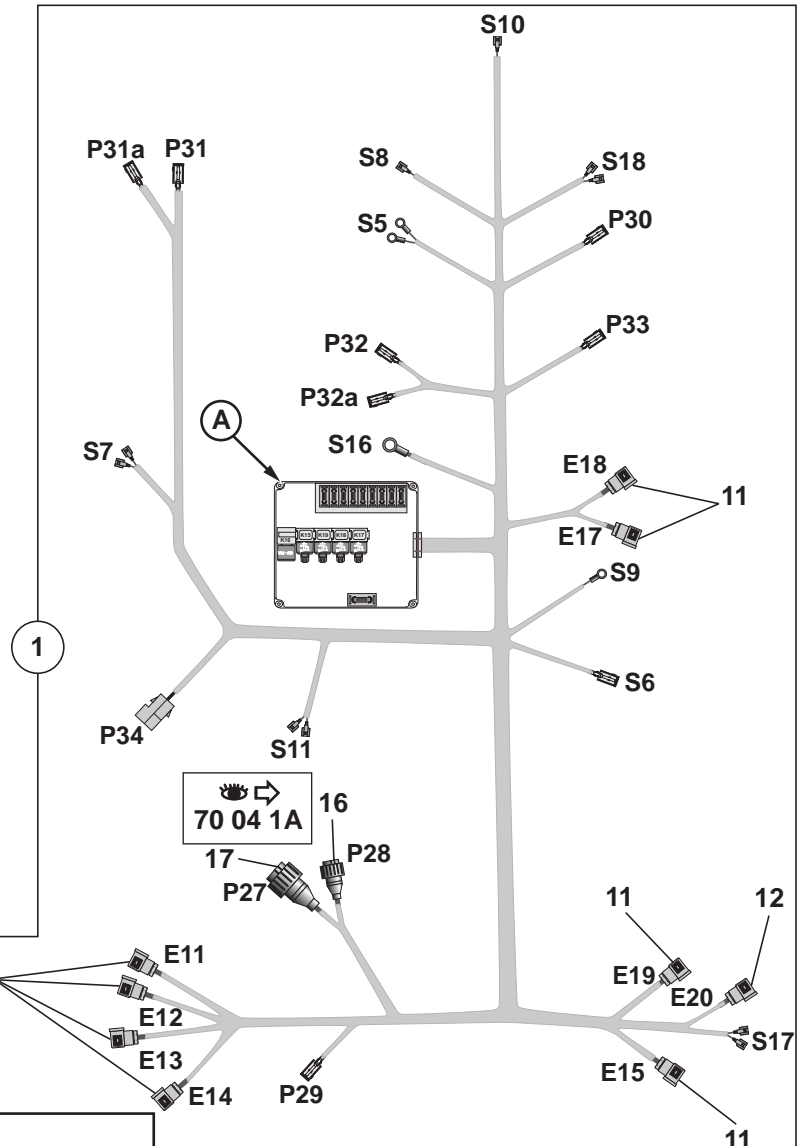
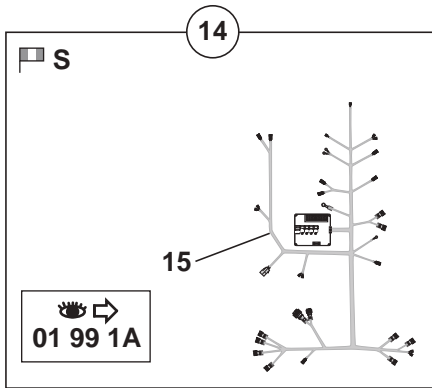
SYSTÈME ELECTRIQUE
ELECTRICAL SYSTEM
ELEKTRISCHE ANGLAGE

			FAISCEAUX ELEC. MACHINE	HARNESSWIRING MACHINE	KABELSATZ MASCHINE
1					
2	1	 70 02	1 FAISCEAU CHASSIS ARR	HARNESS (REAR FRAME)	KABEL.(HINTER FAH.)
3	1	 70 04	1 COLLECTEUR	MANIFOLD	KOLLEKTOR
4	1	 70 03	1 TIROIR A RELAIS	RELAY DRAWER	RELAIS SCHIEBER
5	1	 70 05	1 FAIS. ELECTROVANNES	HARNESS WIRING SOLENOID-OPER.VALVE	KABELSATZ MAGNET VENTIL
6	5720721	1	1 FAISCEAU BATTERIE/ ALTERNATEUR	BATTERY/ALTERNATOR HARNESS	KABELSATZ BATTERIE/ LICHTMASCHINE
7	5720375	1	1 FAIS.TABL.DE CONTR.	HARNESS SWITCH BOARD	KABEL. SCHALTBRETT
8	5720396	1	1 FAIS.SELECTION OPT.	OPTION HARNESS	KABELSATZ OPTION
9	1	 70 10	1 FAIS.TABL.DE BORD	CONTR.BOARD HARNESS	KABELSATZ SCHALTТАFE
10	1	 70 11	1 FAISCEAU PEDALIERS	PEDAL BOARDS HARNESS	KABELSATZ PEDALE
11	1	 70 12	1 FAISCEAU SIEGE	SEAT HARNESS	KABELSATZ SITZ
12	1	 70 64	1 FAISCEAU ELECTRIQUE	HARNESS WIRING	KABELSATZ

FAISCEAU ÉLECTRIQUE : (CHÂSSIS ARRIÈRE)
 HARNESS WIRING: (REAR FRAME)
 KABELSATZ : (HINTER FAHRGESTELL)



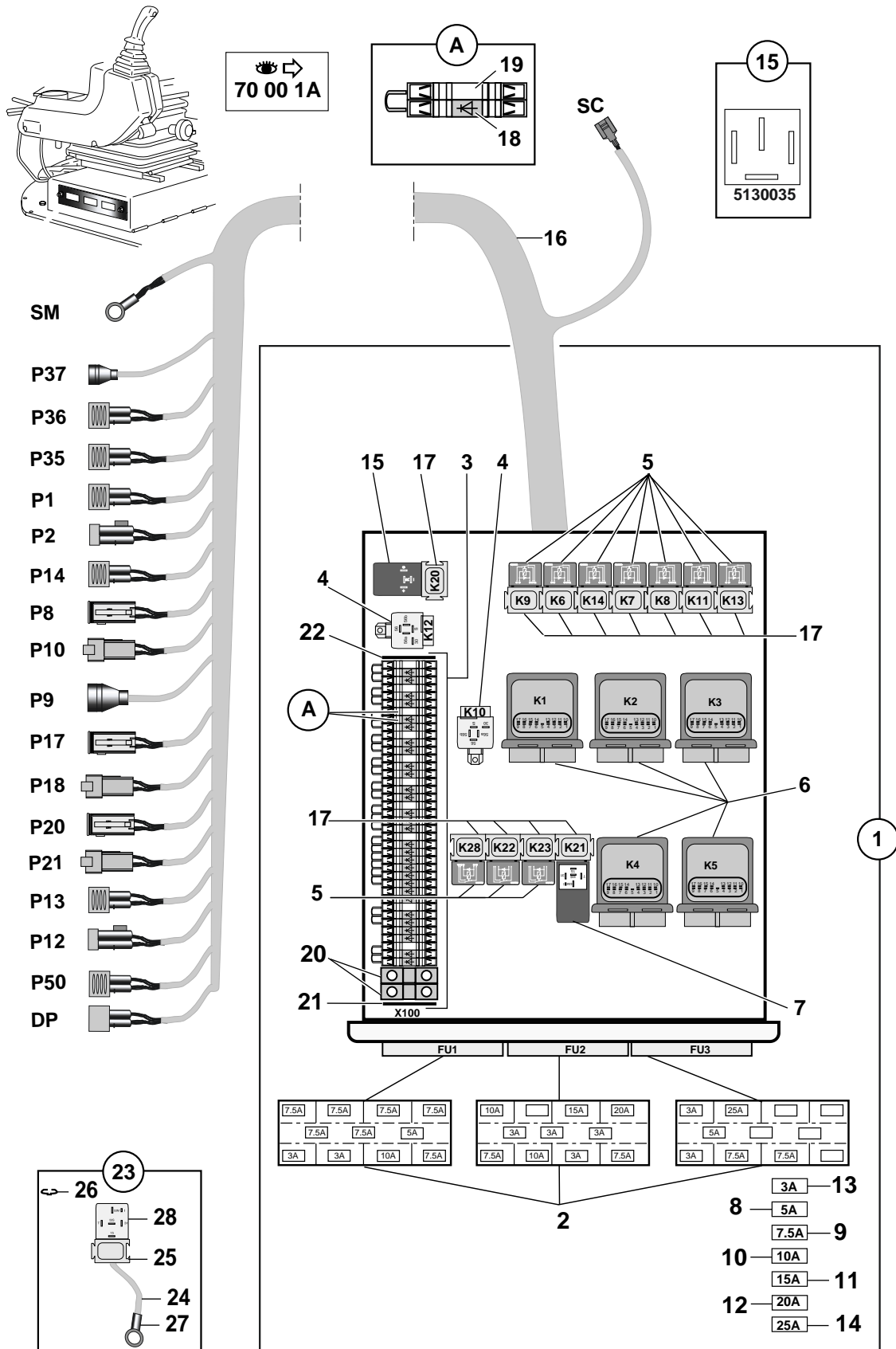
70 00 1A





FAISCEAU ELECTRIQUE : (CHASSIS ARRIERE)
 HARNESS WIRING : (REAR FRAME)
 KABELSATZ : (HINTER FAHRGESTELL)

1	5720715		1	FAISCEAU CHASSIS ARR	HARNESS (REAR FRAME)	KABEL.(HINTER FAH.)
2	572A0001		1	BOITE A FUSIBLES	FUSE BOX	SICHERUNGSDOSE
3	5110034		4	RELAIS	RELAY	RELAIS
4	5080148		4	EMBASE	BASE	GRUNDPLATTE
5	5110035		1	RELAIS	RELAY	RELAIS
6	5120022	40 A	1	FUSIBLE	FUSE	SICHERUNG
7	5120017	30 A	1	FUSIBLE	FUSE	SICHERUNG
8	5120016	15 A	1	FUSIBLE	FUSE	SICHERUNG
9	5120019	3 A	5	FUSIBLE	FUSE	SICHERUNG
10	5120023	25 A	1	FUSIBLE	FUSE	SICHERUNG
11	5130131	12 V	8	TETE D'ELECTRO-VALVE	ELECTRO-VALVE HEAD	KOPF (ELEKTROVENTIL)
12	5130135	24 V - 10 A	1	TETE D'ELECTRO-VALVE	ELECTRO-VALVE HEAD	KOPF (ELEKTROVENTIL)
*	13	Y045002T000	1	PORTE FUSIBLE	FUSE HOLDER	SICHERUNGSHALTER
*	14	K6992009		PM KIT: ELECTRIQUE	KIT: ELECTRICAL	BAUSATZ: ELEKTRISCHE
				SUEDE	SWEDEN	SCHWEDEN
*	15	5720874		FAISCEAU ELECTRIQUE	HARNESS WIRING	KABELSATZ
*	16	572A0009		CONNECTEUR	CONNECTOR	STECKVERBINDER
		FEM. 37 VOIE				
*	17	5080082		CONNECTEUR	CONNECTOR	STECKVERBINDER

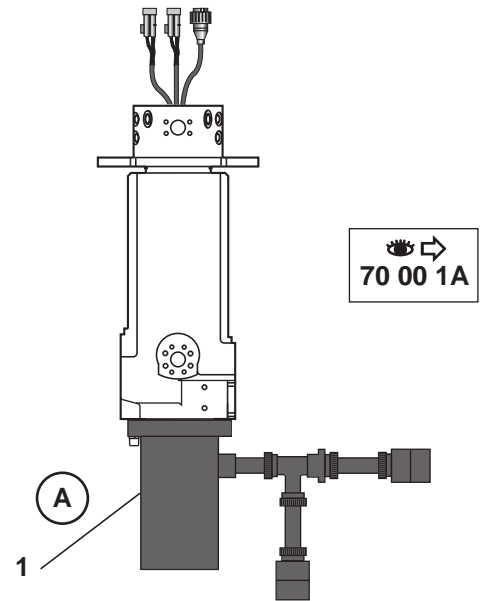
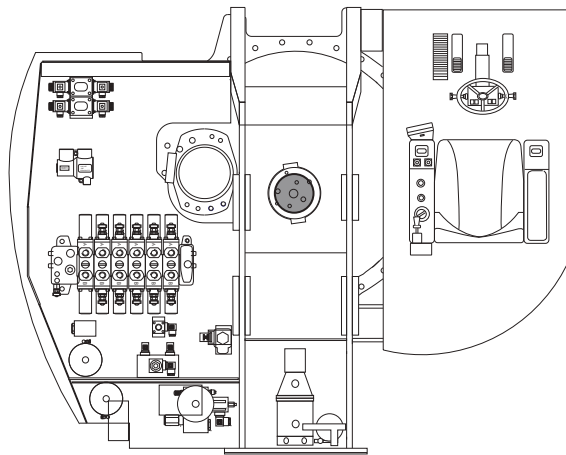
FAISCEAU ELECTRIQUE : (TIROIR A RELAIS)
 HARNESS WIRING : (RELAY DRAWER)
 KABELSATZ : (RELAIS SCHIEBER)



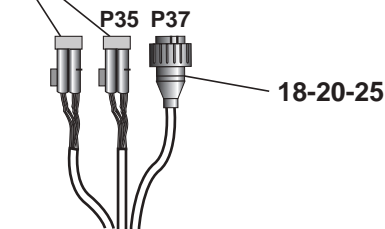
FAISCEAU ELECTRIQUE : (TIROIR A RELAIS)
 HARNESS WIRING : (RELAY DRAWER)
 KABELSATZ : (RELAIS SCHIEBER)

1	6840262	 6840261	1	TIROIR A RELAIS	RELAY DRAWER	RELAIS SCHIEBER
2	5080048		1	BOITE A FUSIBLES	FUSE BOX	SICHERUNGSDOSE
3	5080101		1	BLOC DE JONCTION	JUNCTION BLOCK	KLEMMLEISTE
4	5110026		1	RELAIS	RELAY	RELAIS
5	5110034		1	RELAIS	RELAY	RELAIS
6	5110036		1	RELAIS	RELAY	RELAIS
7	5110038		1	RELAIS	RELAY	RELAIS
8	5120012	5 A	1	FUSIBLE	FUSE	SICHERUNG
9	5120013	7,5 A	1	FUSIBLE	FUSE	SICHERUNG
10	5120014	10A	1	FUSIBLE	FUSE	SICHERUNG
11	5120016	15 A	1	FUSIBLE	FUSE	SICHERUNG
12	5120018	20A	1	FUSIBLE	FUSE	SICHERUNG
13	5120019	3A	1	FUSIBLE	FUSE	SICHERUNG
14	5120023	25A	1	FUSIBLE	FUSE	SICHERUNG
15	5130035	DIN	1	CENTRALE CLIGNOTANTE	FLASHER UNIT	BLINKLICHTANLAGE
16	5720729		1	FAIS.PLAQ.A RELAIS	HARN. (RELAY DRAWER)	KABEL. (REL.SCHIEB.)
17	5080148		1	EMBASE	BASE	GRUNDPLATTE
18	5060007		3	BORNE DE CONNEXION AVEC DIODE	TERMINAL WITH DIODE DIODE	KLEMM MIT DIODE
19	5080149		3	BORNE DE CONNEXION SANS DIODE	TERMINAL WITHOUT DIODE	KLEMM OHNE DIODE
20	5080150	M16X12	3	BORNE	TERMINAL	KLEMM
21	5080152		3	COUVERCLE OBTUR	BLANKING FLANGE	BLINDDECKEL
22	5080151		3	COUVERCLE OBTUR	BLANKING FLANGE	BLINDDECKEL
* 23	6842042	 01 99 1A		PM KIT RELAIS	KIT RELAY	BAUSATZ RELAIS
* 24	5720852		23	FAISCEAU ELECTRIQUE	HARNESS WIRING	KABELSATZ
* 25	5080148		24	EMBASE	BASE	GRUNDPLATTE
* 26	5090014		24	CLIP	CLIP	KLIPP
* 27	5090059		24	COSSE	THIMBLE	KABELSCHUH
* 28	5110067	12V	24	RELAIS	RELAY	RELAIS

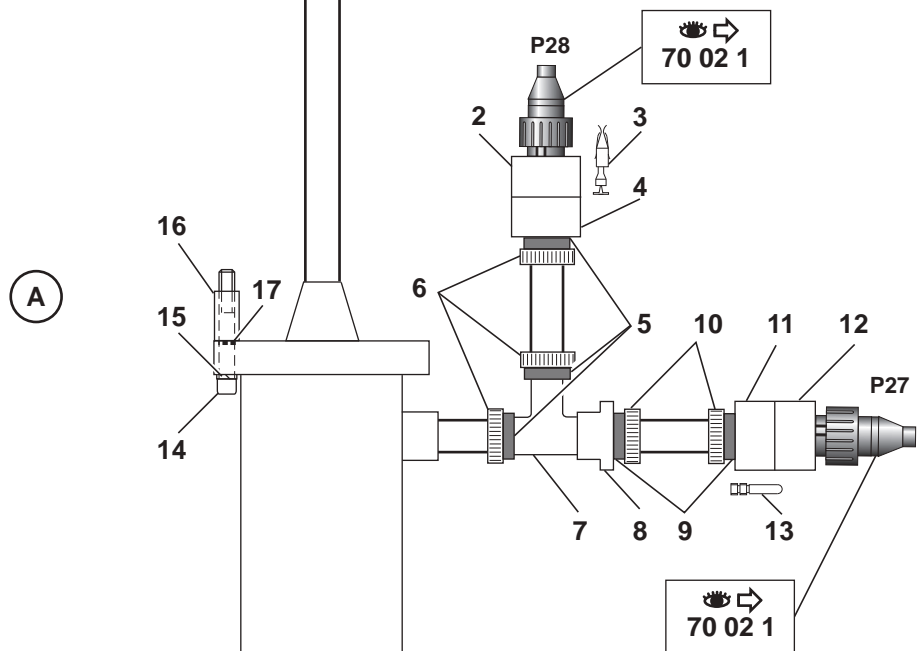
COLLECTEUR ÉLECTRIQUE
 COMMUTATOR
 KOLLEKTOR




19-21-22-23-24



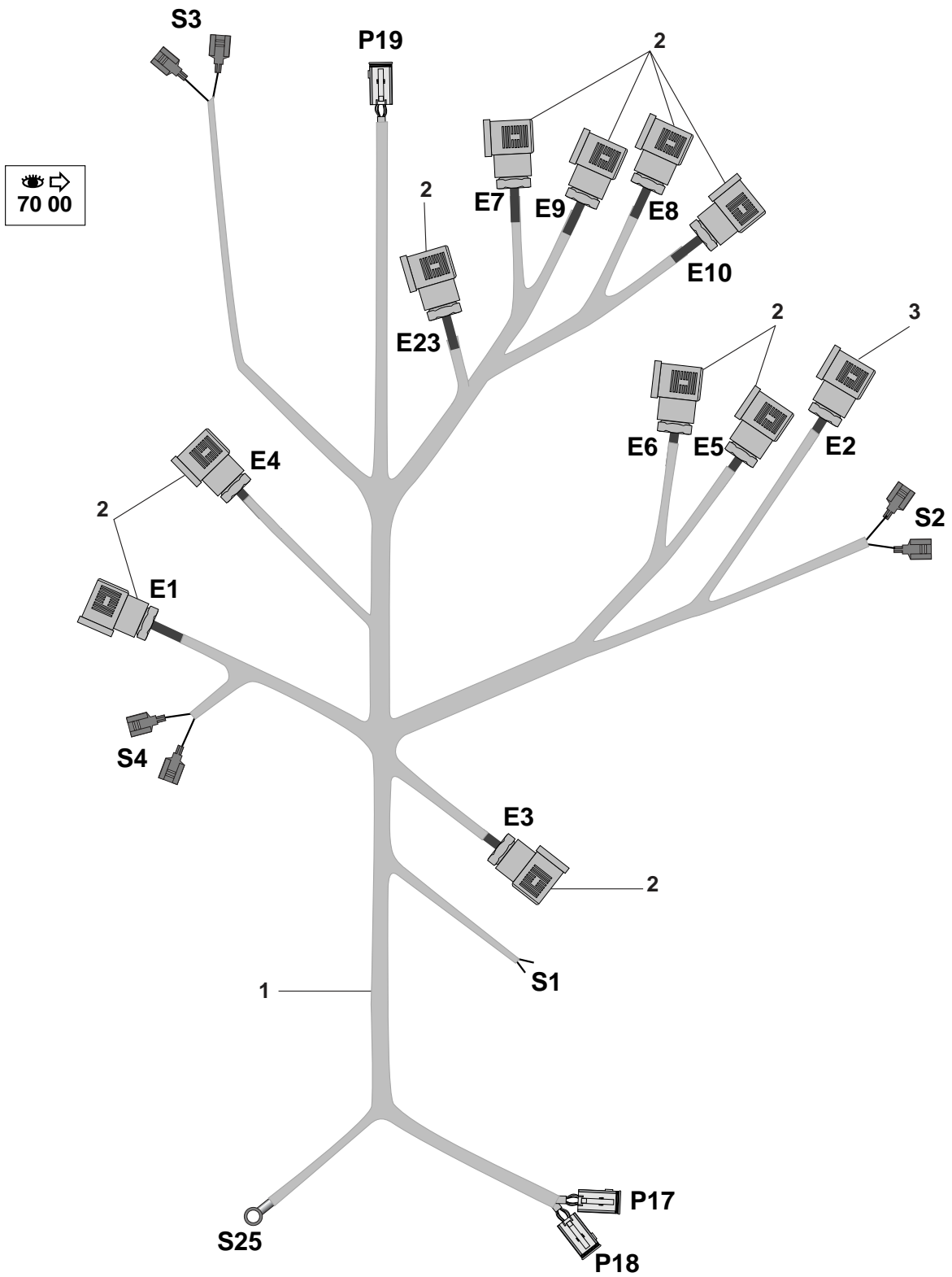
1	2	3	4	5	6	7	8	9	10	11	12	13	14	15	16	17	18	19	20	21	22	23	24	25	26
---	---	---	---	---	---	---	---	---	----	----	----	----	----	----	----	----	----	----	----	----	----	----	----	----	----



COLLECTEUR ELECTRIQUE
 COMMUTATOR
 KOLLEKTOR

* 1	5180112	 5180067	1	COLLECTEUR	MANIOLD	KOLLEKTOR
2	518A0007		1	RACCORD	UNION	VERBINDUNGSELEMENT
3	518A0005		3	COSSE	THIMBLE	KABELSCHUH
4	518A0012		1	ADAPTATEUR	ADAPTOR	ANSCHLUSSTUECK
5	518A0013		3	JOINT	SEAL	DICHTRING
6	518A0009		3	CHAPEAU	CAP	KAPPE
7	518A0015		1	TE	TEE	T STUECK
8	518A0016		1	AMPLIFICATEUR	BOOSTER	VERSTARKER
9	518A0014		2	JOINT	SEAL	DICHTRING
10	518A0010		2	CHAPEAU	CAP	KAPPE
11	518A0011		1	ADAPTATEUR	ADAPTOR	ANSCHLUSSTUECK
12	518A0006		1	RACCORD	UNION	VERBINDUNGSELEMENT
13	518A0008		23	COSSE	THIMBLE	KABELSCHUH
* 14	4290014	CHC M8X60	4	VIS	SCREW	SCHRAUBE
15	4470014	W8	4	RONDELLE FREIN	LOCK WASHER	FEDERRING
16	3920068		4	ENTRETOISE	SPACER	ABSTANDSTUECK
17	4040107		4	JOINT TORIQUE	O-RING	O-RING
* 18	5080083		1	CONNECTEUR	CONNECTOR	STECKVERBINDER
* 19	4740116		9	BOUCHON	PLUG	VERSCHL.STOPFEN
* 20	5090099		1	CHAPE	YOKE	JOCH
* 21	5070019		2	CONNECTEUR	CONNECTOR	STECKVERBINDER
* 22	5600110		2	JOINT	SEAL	DICHTRING
* 23	5090095		23	COSSE	THIMBLE	KABELSCHUH
* 24	5600114		23	JOINT	SEAL	DICHTRING
* 25	5090102		3	COSSE	THIMBLE	KABELSCHUH

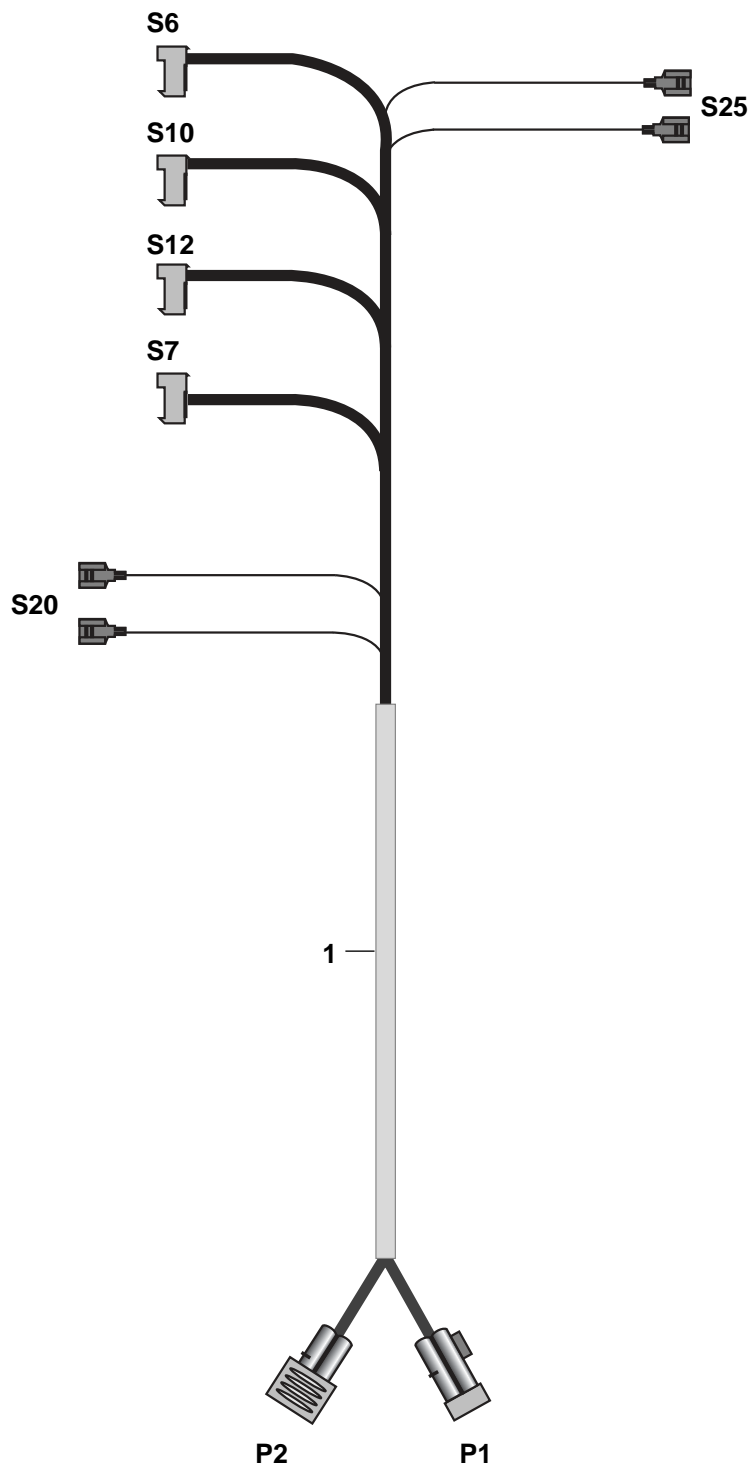
FAISCEAU ELECTROVANNES
HARNESS WIRING SOLENOÏDE-OPER.VALVE
KABELSATZ MAGNET VENTIL



FAISCEAU ELECTROVANNES
HARNES WIRING SOLENOÏDE-OPER.VALVE
KABELSATZ MAGNET VENTIL

1 5720716		1 FAIS. ELECTROVANNES	HARNES WIRING	KABELSATZ
			SOLENOID-OPER.VALVE	MAGNET VENTIL
2 5130131	12V	10 TETE DELECTRO-VALVE	ELECTRO-VALVE HEAD	KOPF (ELEKTROVENTIL)
3 5130137		1 TETE DELECTRO-VALVE	ELECTRO-VALVE HEAD	KOPF (ELEKTROVENTIL)

FAISCEAU TABLEAU DE BORD
CONTROL BOARD HARNESS
KABELSATZ SCHALTTAFE



FAISCEAU TABLEAU DE BORD
CONTROL BOARD HARNESS
KABELSATZ SCHALTTAFE

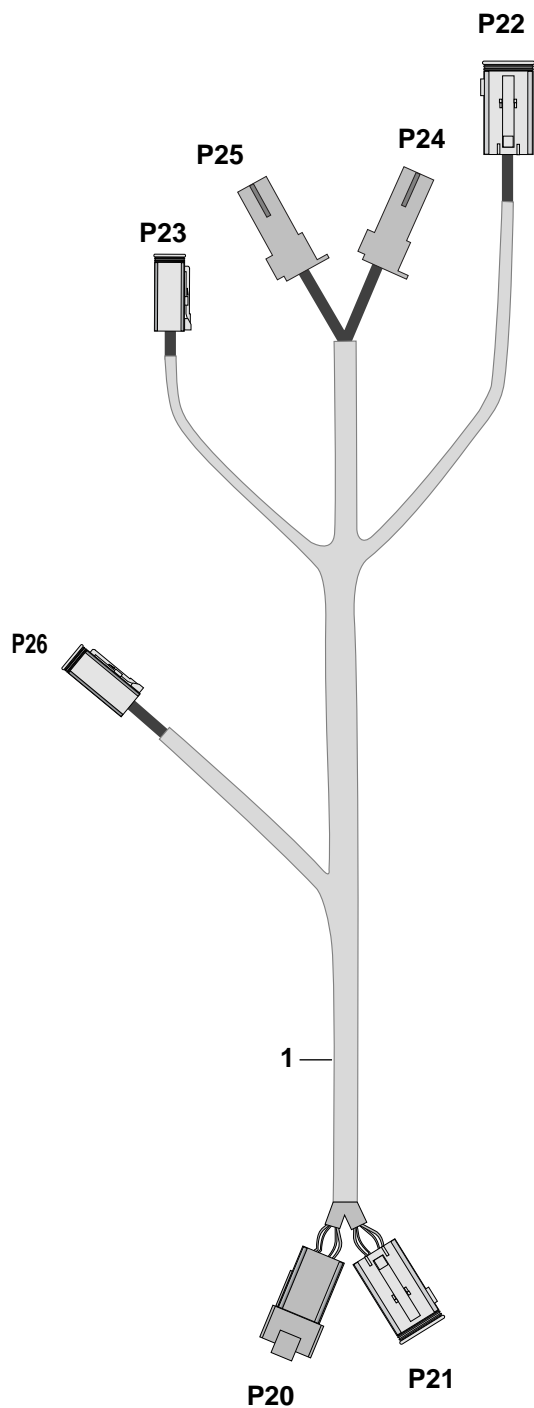
1 5720371

1 FAIS.TABL.DE BORD

CONTR.BOARD HARNESS

KABELSATZ SCHALTTAFE

FAISCEAU PEDALIERS
PEDAL BOARDS HARNESS
KABELSATZ PEDALE



FAISCEAU PEDALIERS
PEDAL BOARDS HARNESS
KABELSATZ PEDALE

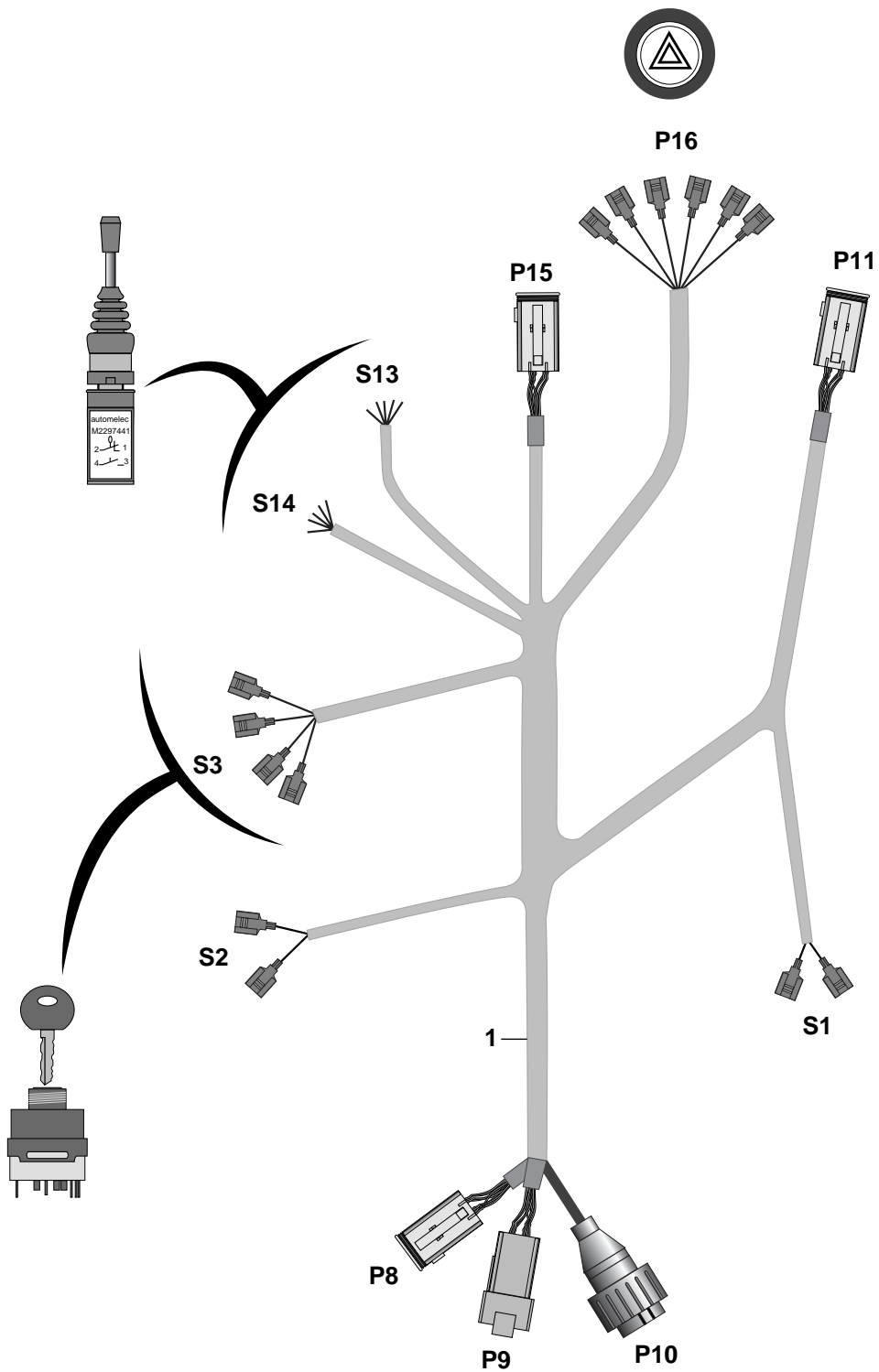
1 5720690

1 FAISCEAU PEDALIERS

PEDAL BOARDS HARNESS

KABELSATZ PEDALE

FAISCEAU SIEGE
SEAT HARNESS
KABELSATZ SITZ



FAISCEAU SIEGE
SEAT HARNESS
KABELSATZ SITZ

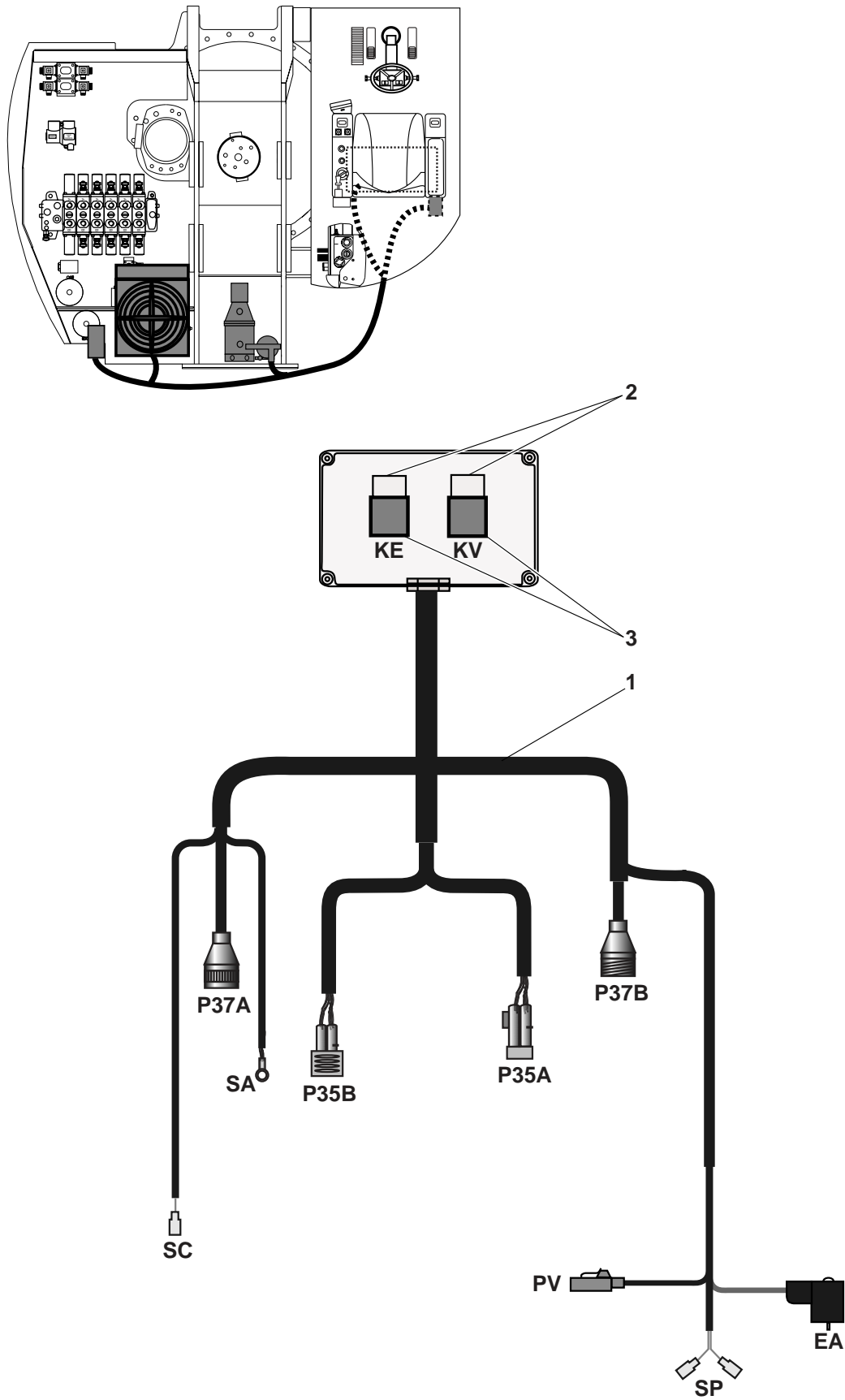
1 5720699

1 FAISCEAU SIEGE

SEAT HARNESS

KABELSATZ SITZ

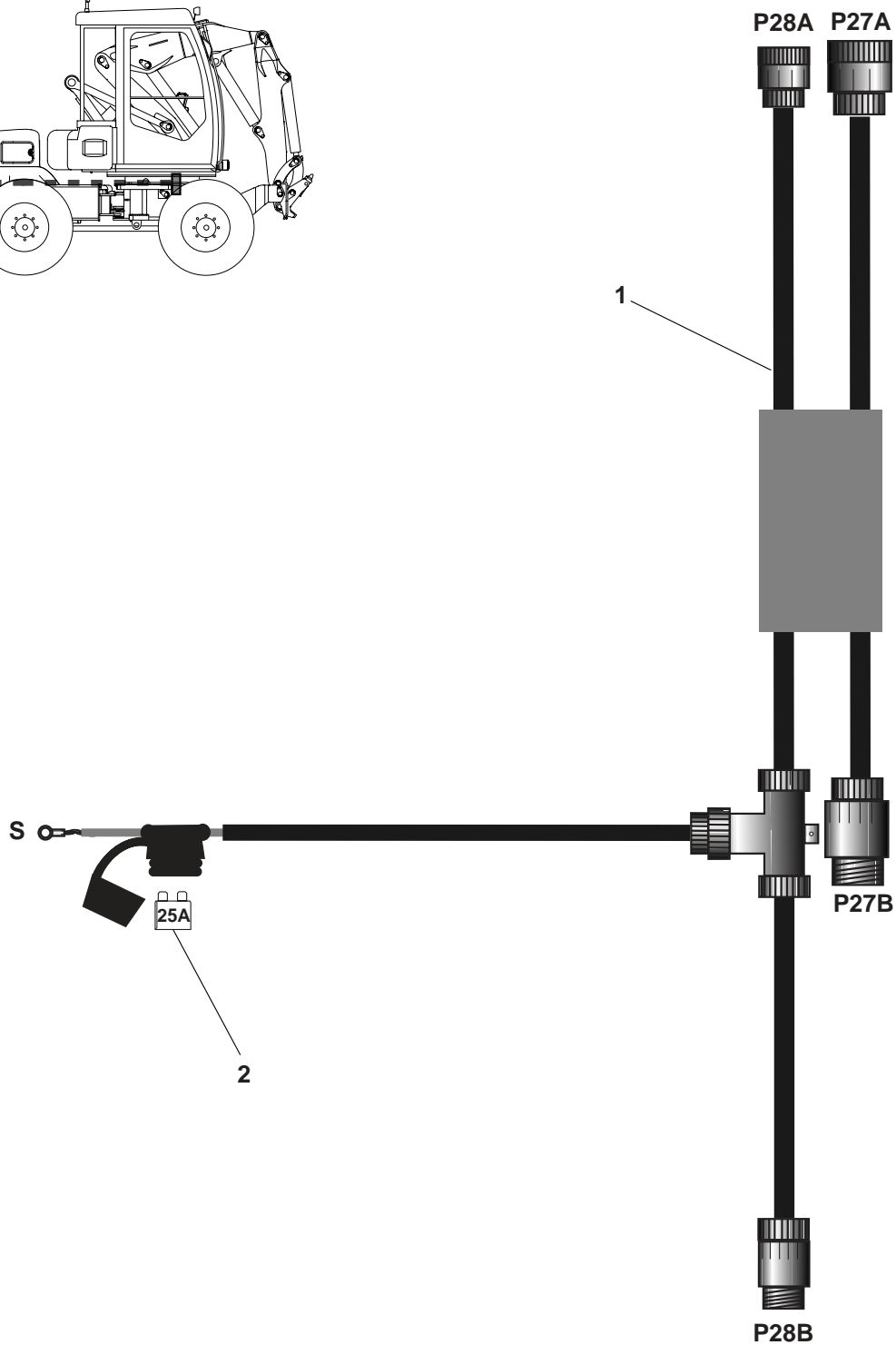
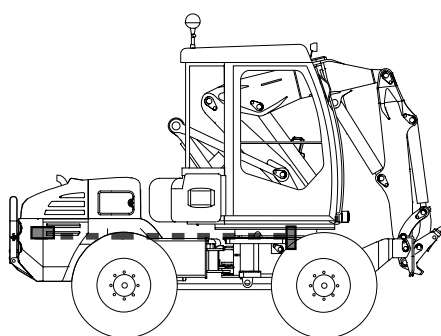
FAISCEAU ELEC.: CLIMAT. BTE A RELAIS (OPTION)
 HARNESS WIRING: AIR COND. RELAY BOX (OPTION)
 KABELSATZ: KLIMAANLAGE. GEHAUSE A RELAIS (OPTION)



FAISCEAU ELEC.: CLIMAT. BTE A RELAIS (OPTION)
HARNESS WIRING: AIR COND. RELAY BOX (OPTION)
KABELSATZ: KLIMAANLAGE. GEHAUSE A RELAIS (OPTION)

1 5720680	1 FAISC.CLIM.BTE A RELAIS	HARNESS WIRING: AIR COND.RELAY BOX	KABELSATZ: KLIMAANL. GEHAUSE A RELAY
2 5080148	2 EMBASE	BASE	GRUNDPLATTE
3 5110034	2 RELAIS	RELAY	RELAIS

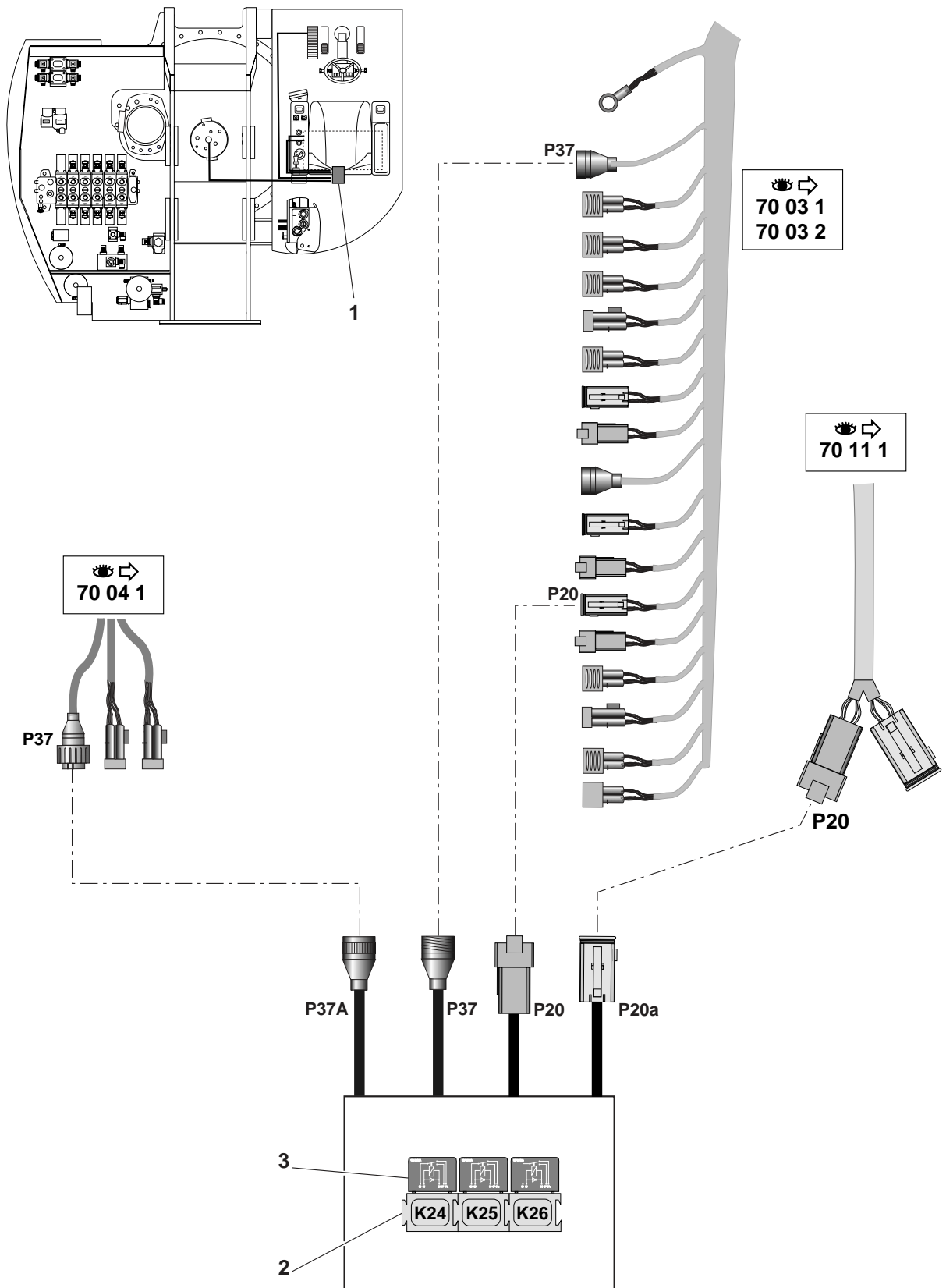
FAISCEAU ELEC.:CLIMATISATION (OPTION)
HARNESS WIRING:AIR COND. (OPTION)
KABELSATZ:KLIMAAANLAGE (OPTION)



FAISCEAU ELEC.:CLIMATISATION (OPTION)
HARNESS WIRING:AIR COND. (OPTION)
KABELSATZ:KLIMAAANLAGE (OPTION)

1 5720681		1 FAISCEAU CLIMAT.	HARNESS WIRING: AIR COND.	KABELSATZ: KLIMAAANLAGE
2 5120023	25A	1 FUSIBLE	FUSE	SICHERUNG

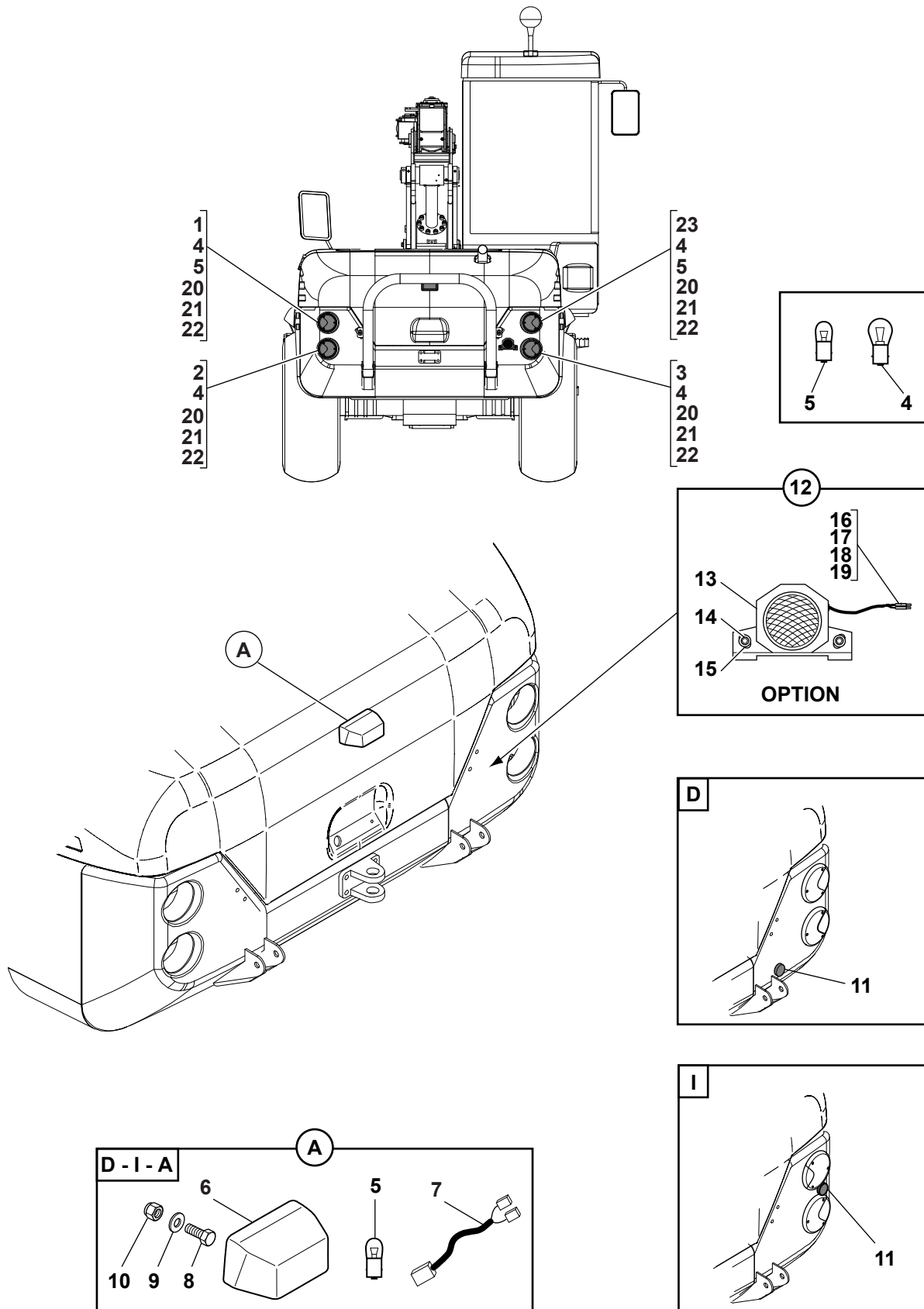
FAISCEAU ELECTRIQUE: PHARES AVANTS (OPTION)
 HARNESS WIRING: HEAD LAMPS (OPTION)
 KABELSATZ: SCHEINWERFER



FAISCEAU ELECTRIQUE: PHARES AVANTS (OPTION)
HARNESS WIRING: HEAD LAMPS (OPTION)
KABELSATZ: SCHEINWERFER

1 5720705	1 FAISCEAU ELECTRIQUE	HARNESS WIRING	KABELSATZ
2 5080148	3 EMBASE	BASE	GRUNDPLATTE
3 5110034	3 RELAIS	RELAY	RELAIS

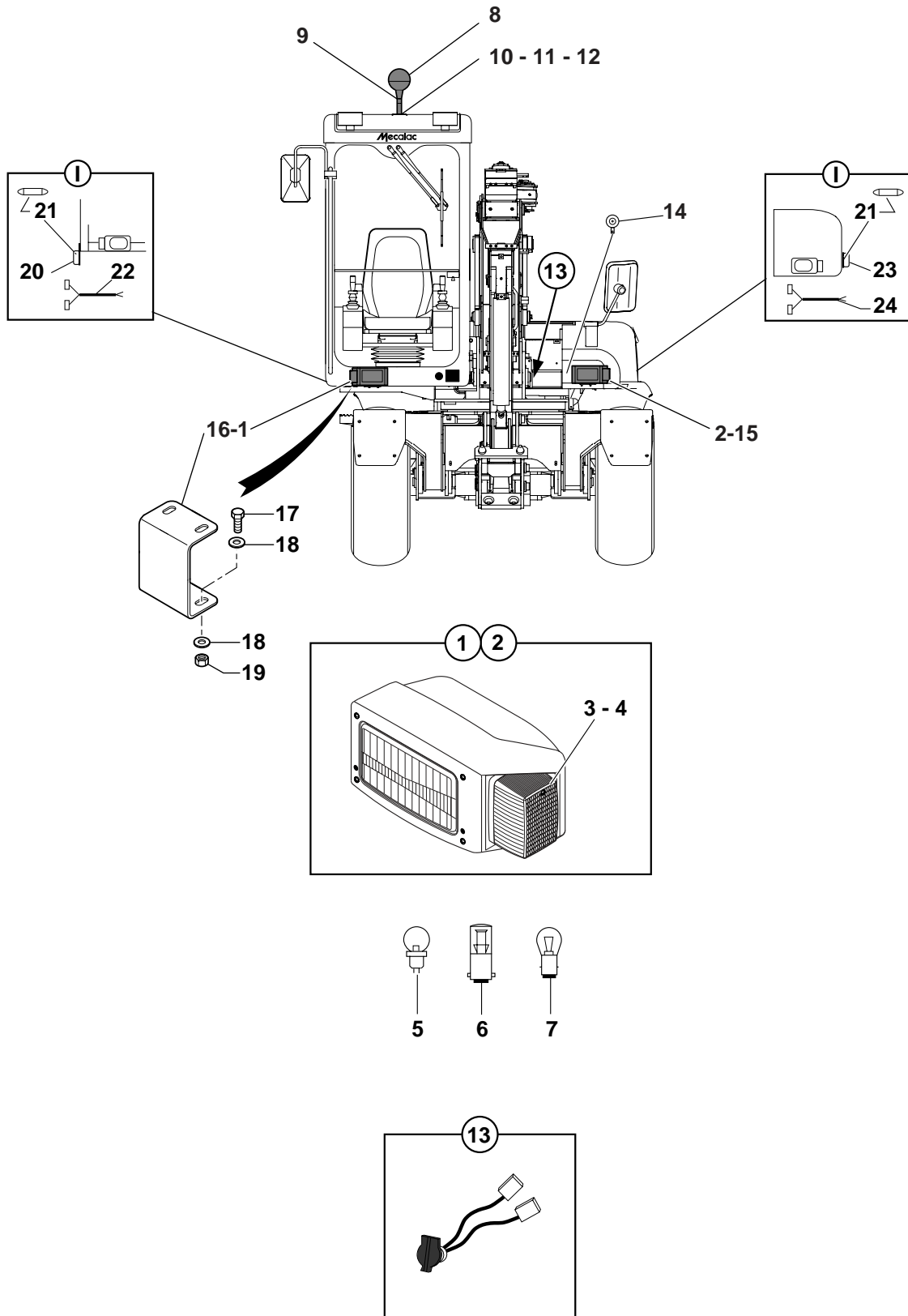
SIGNALISATION ARRIÈRE
 REAR SIGNAL LIGHT
 SIGNALSYSTEM HINTER



SIGNALISATION ARRIERE
 REAR SIGNAL LIGHT
 SIGNALSYSTEM HINTER

* 1	5170099	◀		1	FEU DE STOP	BRAKE LIGHT	BREMSLEUCHTE
2	5170100	◀		1	FEU CLIGNOTANT	BLINKER LIGHT	BLINKLEUCHTE
3	5170101	▶		1	FEU CLIGNOTANT/RECVL	BLINKER /REVERSE LIGHT	BLINK/RUECKFAHR LEUCHTE
* 4	5050032	1-2	12 V - 21 W	6	AMPOULE	BULB	GLUEHLAMPE
* 4		3-23					
* 5	5050024	1-6	12 V - 10 W	3	AMPOULE	BULB	GLUEHLAMPE
* 5		23					
6	5170033	▣	I-D-A	1	FEU DE PLAQUE	NUMBER PLATE LIGHT	KENNZEICHENLEUCHT
7	5720741	▣	I-D-A	1	FAISCEAU ELECTRIQUE	HARNES WIRING	KABELSATZ
8	4380021		H M5X16	2	VIS	SCREW	SCHRAUBE
9	4490016		CONTACT MU5	2	RONDELLE	WASHER	UNTERLEGSCH EIBE
10	4450078		NYLSTOP M5	2	ECROU	NUT	MUTTER
11	5170019	▣	I-D	2	CATADIOPTRE	REFECTOR	REFLEKTOR
12	6844049			1	KIT: AVERTISSEUR DE RECVL	KIT: BACK-UP WARNING UNIT	BAUSATZ: RUCK FAHRMELDER
13	5130112	12		1	AVERTISSEUR RECVL	BACK-UP WARNING UNIT	RUCK FAHRMELDER
14	4290007	12	CHC M6X20	2	VIS	SCREW	SCHRAUBE
15	4460018	12	MU6	2	RONDELLE	WASHER	UNTERLEGSCH EIBE
16	5080097	12		1	CONNECTEUR	CONNECTOR	STECKVERBINDER
17	5090106	12	1 mm ²	2	PINS		
18	5080098	12		1	VERROU	LATCH	RIEGEL
19	2360057	12	↔ 0,3 M		SOUPLISSO	LOOM	ISOLIERSCHLAUCH
* 20	5080099	1-2-3		1	CONNECTEUR	CONNECTOR	STECKVERBINDER
* 20		23					
* 21	5080100	1-2-3		1	VERROU	LATCH	RIEGEL
* 21		23					
* 22	5090106	1-2-3	1 mm ²	3	PINS		
* 22		23					
* 23	5170179	▶		1	FEU DE STOP	BRAKE LIGHT	BREMSLEUCHTE

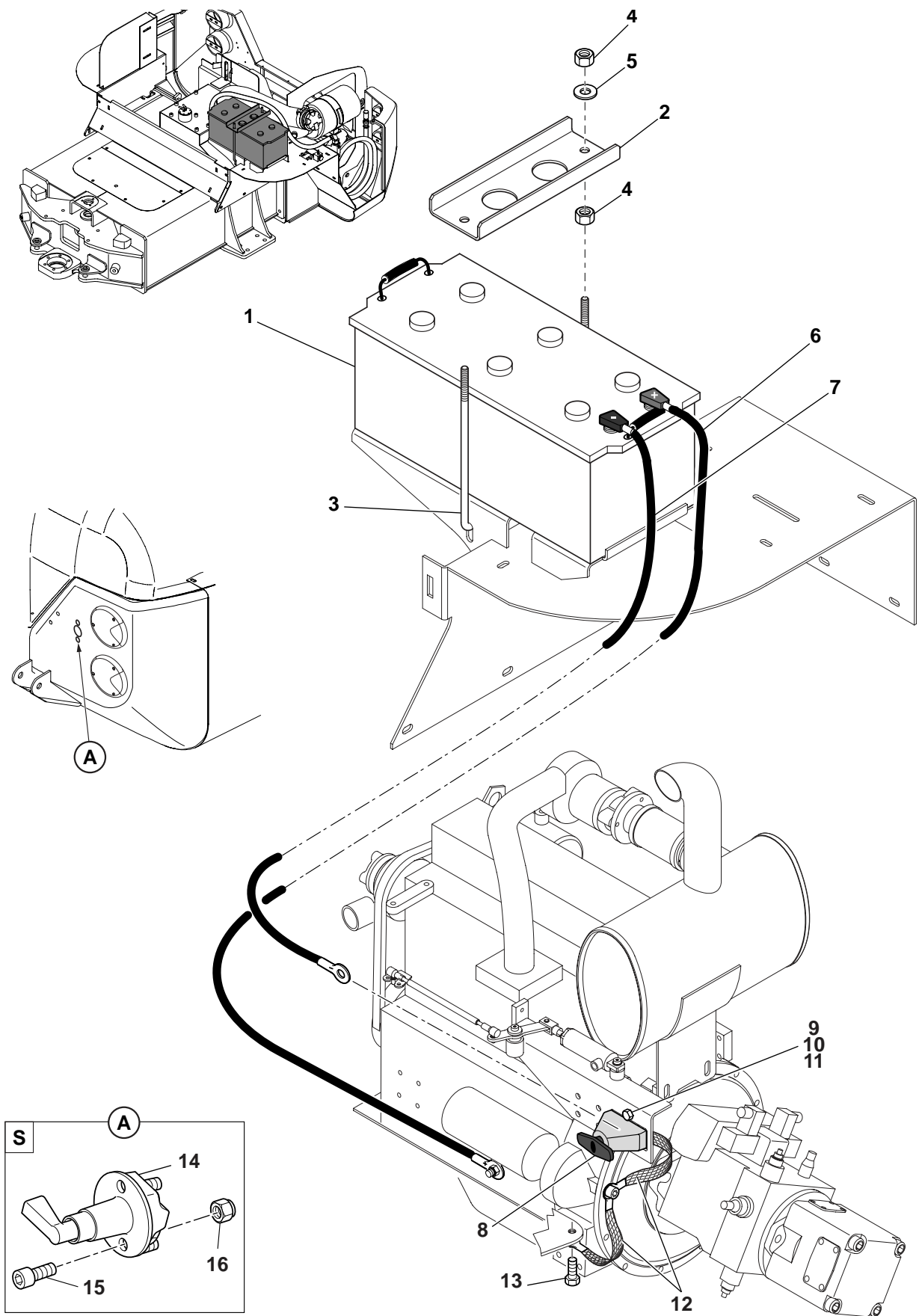
SIGNALISATION AVANT
FRONT SIGNAL LIGHT
SIGNALSYSTEM VORN



SIGNALISATION AVANT
FRONT SIGNAL LIGHT
SIGNALSYSTEM VORN

1	5170095	▶		1	PHARE AVANT	HEADLAMP	SCHEINWERFER
2	5170096	◀		1	PHARE AVANT	HEADLAMP	SCHEINWERFER
3	Y042076		1	1	CABOCHON	CAP	ABDECKSCHEIBE
4	Y042077		2	1	CABOCHON	CAP	ABDECKSCHEIBE
5	5050030		1-2	2	AMPOULE	BULB	GLUEHLAMPE
6	5050025		1-2	2	AMPOULE	BULB	GLUEHLAMPE
7	5050032		1-2	2	AMPOULE	BULB	GLUEHLAMPE
8	5170026			1	GYROPHARE	REVOLVING LIGHT	RUNDUMBELEUCHTUNG
9	5180069			1	PRISE ELECTRIQUE	ELECTRICAL PLUG	STECKER
10	3590257			1	SUPPORT	BRACKET	TRAEGER
11	4380044		HM8X25	2	VIS	SCREW	SCHRAUBE
12	4470014		W8	2	RONDELLE FREIN	LOCK WASHER	FEDERRING
13	5720697	<u>D</u>		1	FAISCEAU ELECTRIQUE	HARNESS WIRING	KABELSATZ
14	5130034			1	AVERTISSEUR	HORN	HUPE
15		👁	60 52 1	1	SUPPORT	BRACKET	TRAEGER
16	3560697		Austria	1	SUPPORT	BRACKET	TRAEGER
17	4380044		HM8X25	2	VIS	SCREW	SCHRAUBE
18	4490006		CONTACT M8	4	RONDELLE	WASHER	UNTERLEGSCHIEBE
19	4410016		HM8	2	ECROU	NUT	MUTTER
20	5170088	▶		1	FEU CLIGNOTANT	BLINKER LIGHT	BLINKLEUCHTE
21	5050028		20-23	2	AMPOULE	BULB	GLUEHLAMPE
22	5720692	▶		1	FAISCEAU ELECTRIQUE	HARNESS WIRING	KABELSATZ
23	5170089	◀		1	FEU CLIGNOTANT	BLINKER LIGHT	BLINKLEUCHTE
24	5720688	◀		1	FAISCEAU ELECTRIQUE	HARNESS WIRING	KABELSATZ

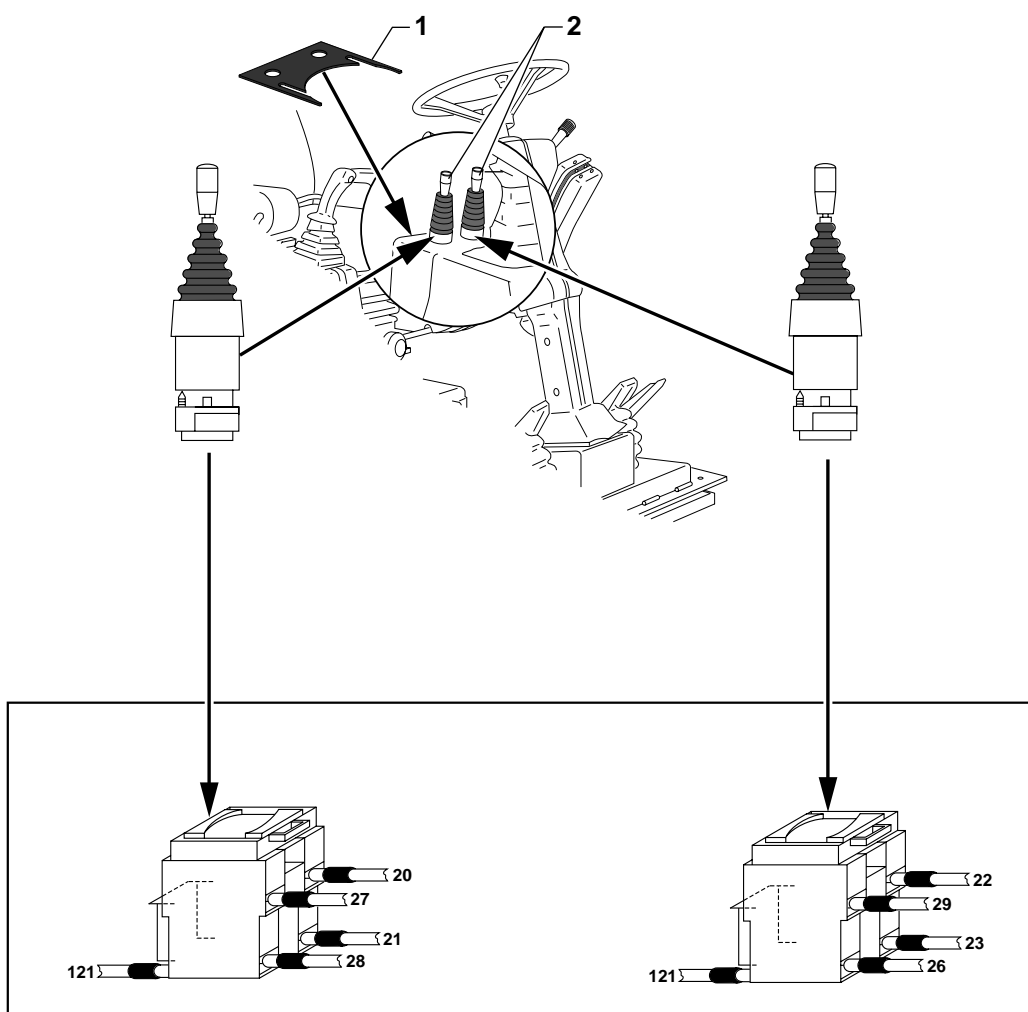
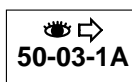
BATTERIE/COUPE BATTERIE
 BATTERY/BATTERY CUT-OUT
 BATTERIE/BATTERIEABSCHALTUNG



BATTERIE/COUPE BATTERIE
 BATTERY/BATTERY CUT-OUT
 BATTERIE/BATTERIEABSCHALTUNG

1	5180045		1	BATTERIE	BATTERY	BATTERIE
2	3590280		1	BRIDE	FLANGE	FLANSCH
3	4400045		2	TIRANT	TIE ROD	STEBBOLZEN
4	4420020	HM10	4	ECROU	NUT	MUTTER
5	4460034	MU10	2	RONDELLE	WASHER	UNTERLEGSCHIEBE
6	5720719	+	1	CABLE	CABLE	KABEL
7	5720720	-	1	CABLE	CABLE	KABEL
8	5120015		1	COUPE BATTERIE	BATTERY CUT - OUT	BATTERIEABSCHALTUNG
9	4380044	HM8X25	2	VIS	SCREW	SCHRAUBE
10	4410016	HM8	2	ECROU	NUT	MUTTER
11	4490006	CONTACT M8	2	RONDELLE	WASHER	UNTERLEGSCHIEBE
12	5720718		2	TRESSE	MATTING	GEFLECHT
13	4380054	HM10X20	1	VIS	SCREW	SCHRAUBE
14	5120030	<u>SW</u>	1	COUPE CIRCUIT	BREAKER	ABSCHALTER
15	4290077	CHC M8X25	2	VIS	SCREW	SCHRAUBE
16	4450008	NYLSTOP M8	2	ECROU	NUT	MUTTER

MANIPULATEUR : STABILISATEUR
 CONTROL LEVER : STABILISER
 STEUERHEBEL : STABILISATOR



MANIPULATEUR : STABILISATEUR
CONTROL LEVER : STABILISER
STEUERHEBEL : STABILISATOR

1 5030089

1 SUPPORT

BRACKET

TRAEGER

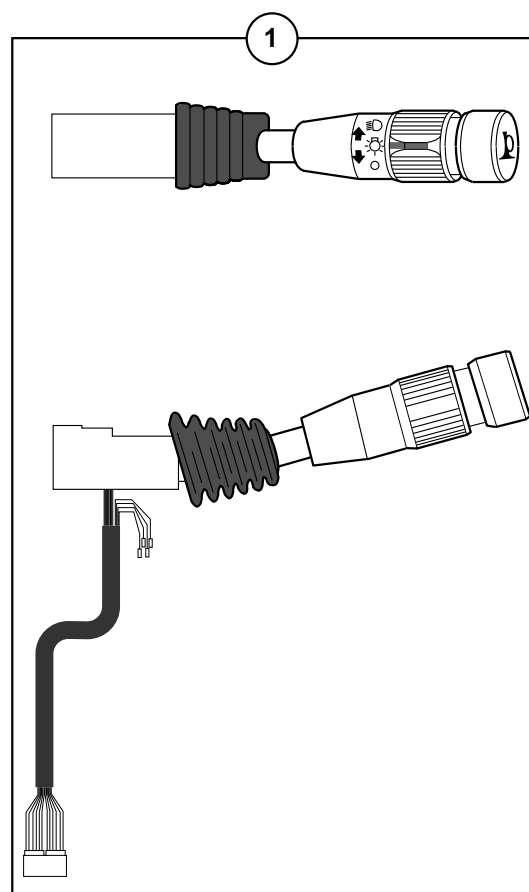
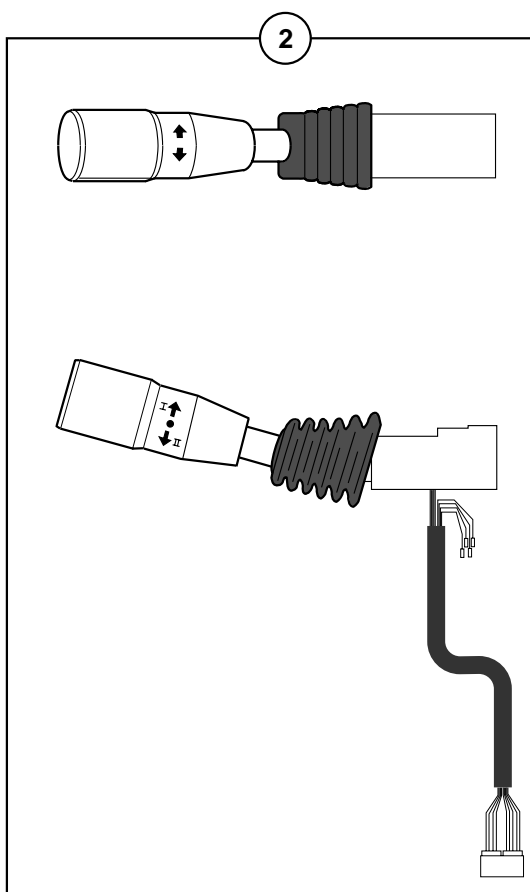
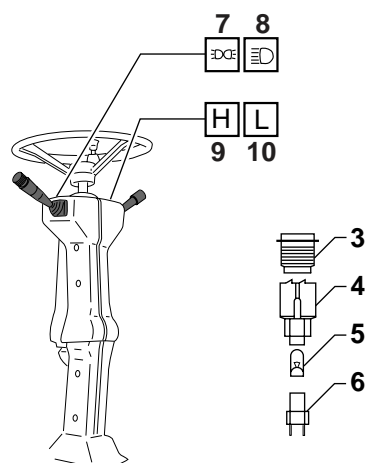
2 5160300

2 MANIPULATEUR

CONTROL LEVER

STEUERHEBEL

COMMODO
CONTROL STICK
BEDIENUNGSHEBEL



COMMODO
CONTROL STICK
BEDIENUNGSHEBEL

1	5130110	▶		1	COMMODO	COMMODO	STEWERHEBEL
2	5130111	◀		1	COMMODO	COMMODO	STEWERHEBEL
3	5160256			4	SUPPORT	BRACKET	TRAEGER
4	5160257			4	CORPS	BODY	KOERPER
5	5050039		12V-2W	4	AMPOULE	BULB	GLUEHLAMPE
6	5160258			4	PORTE LAMPE	LAMP SOCKET	LAMPENFASSUNG
7	5160253			1	SYMBOLE	SYMBOL	SYMBOL
8	5160252			1	SYMBOLE	SYMBOL	SYMBOL
9	5160254			1	SYMBOLE	SYMBOL	SYMBOL
10	5160255			1	SYMBOLE	SYMBOL	SYMBOL

TABLEAU DE BORD
CONTROL-BOARD
SCHALTAFEL

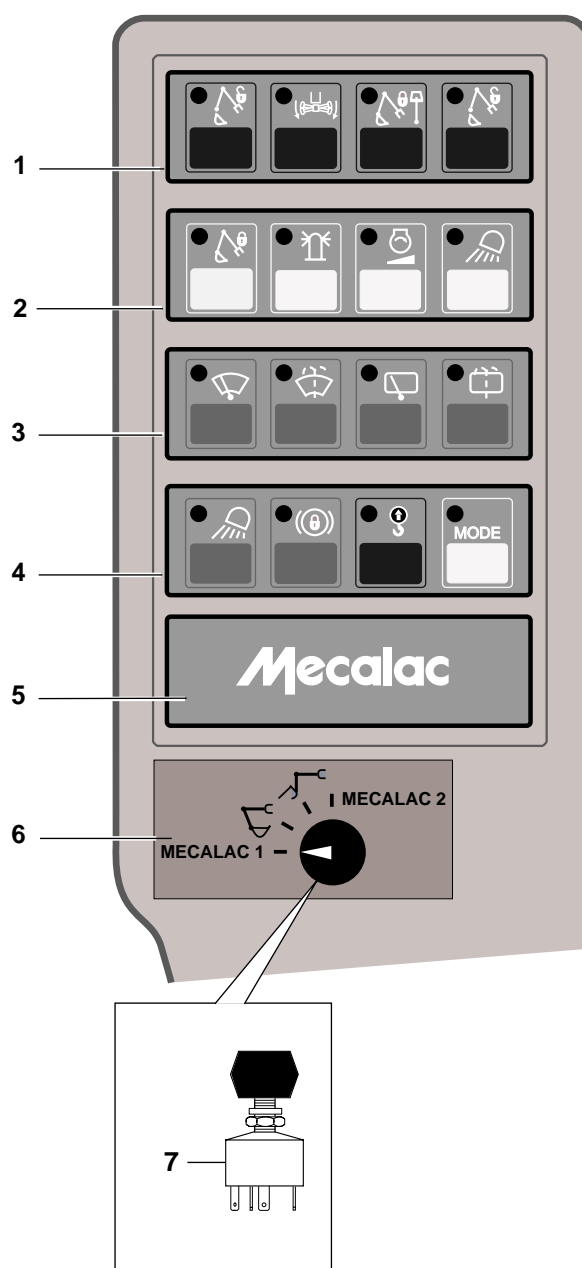
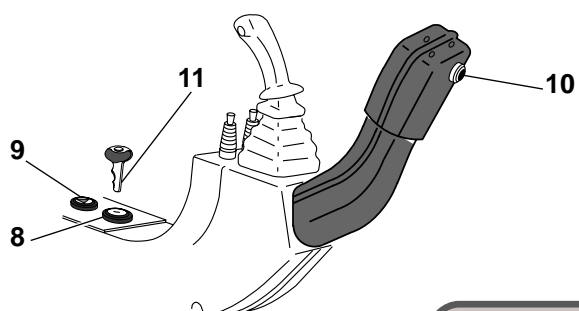


TABLEAU DE BORD
CONTROL-BOARD
SCHALTTAFEL

1 5160289	1 BARRETTE	STRAP	LASCHE
2 5160290	1 BARRETTE	STRAP	LASCHE
3 5160291	1 BARRETTE	STRAP	LASCHE
4 5160292	1 BARRETTE	STRAP	LASCHE
5 5160298	1 BARRETTE	STRAP	LASCHE
6 5750672	1 ADHESIF	ADHESIVE	KLEBSTOFF
7 5160236	1 INTERRUPTEUR	SWITCH	ABSCHALTER
8 5160155	1 COMMUTATEUR	COMMUTATOR	SCHALTER
9 5160214	1 FEU D'AVERTISSEMENT	WARNING LIGHT	WARNLEUCHTE
10 5160299	1 BOUTON POUSSOIR	PUSH BOTTON	DRUCKKNOPF
11 516A0001	1 CLE DE CONTACT	IGNITION KEY	ZUENDSCHLUESSEL

TABLEAU DE CONTROLE
 SWITCH BOARD
 SCHALTBRETT

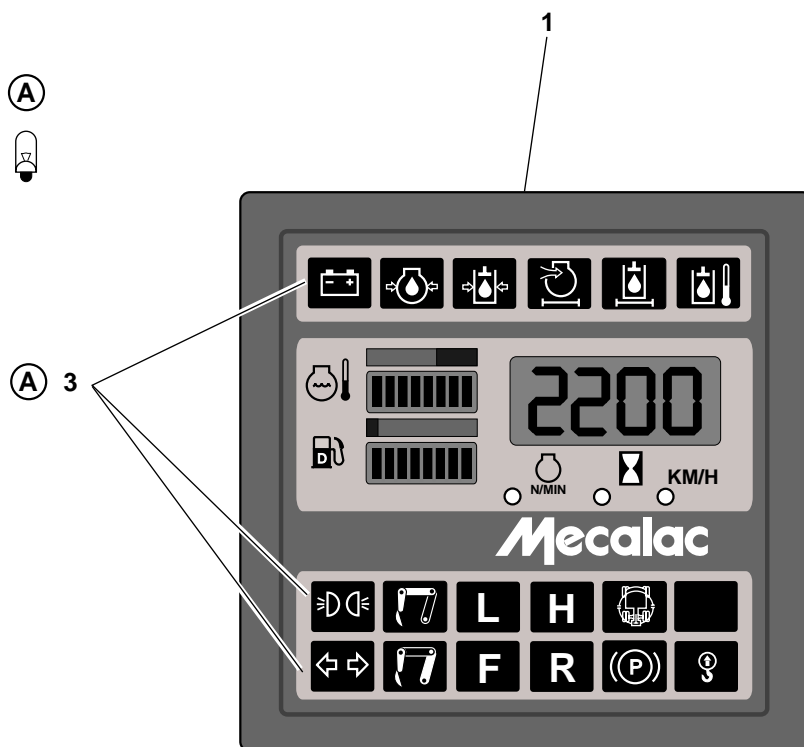
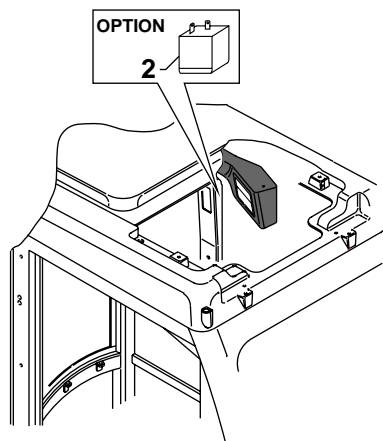
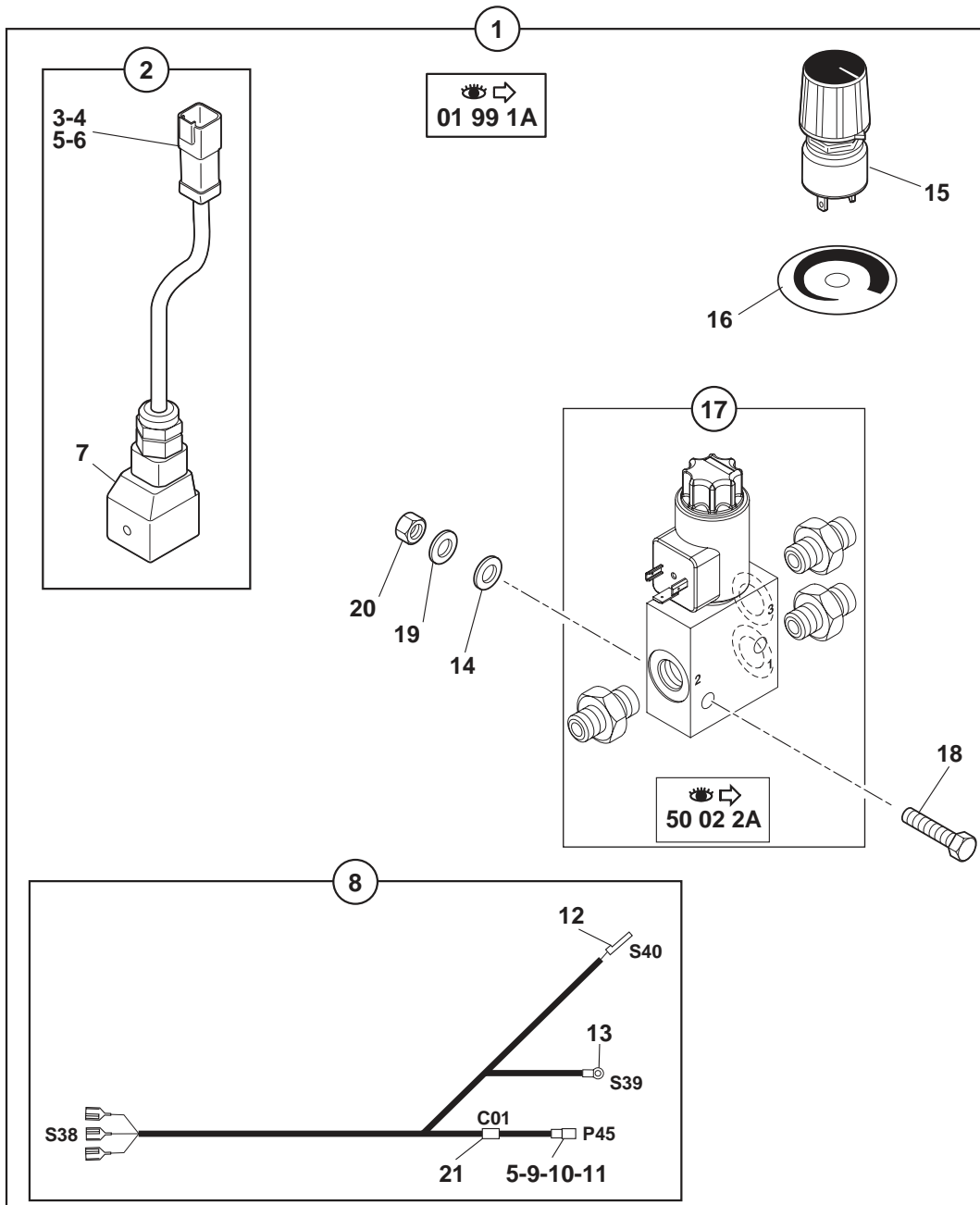
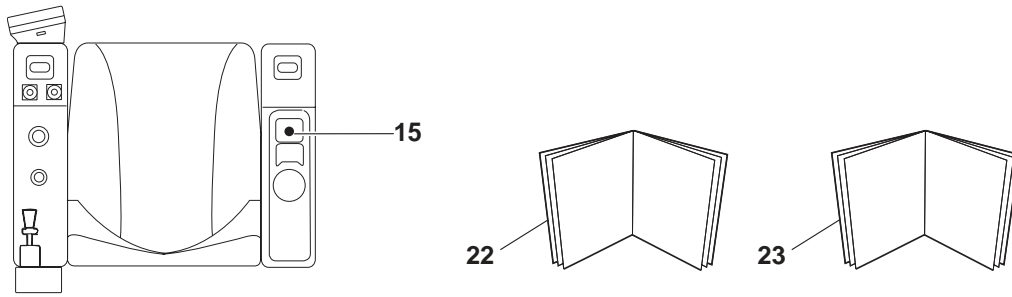



TABLEAU DE CONTROLE
SWITCH BOARD
SCHALTBRETT

1 5160250		1	TABLEAU CONTROLE	SWITCH BOARD	SCHALTBRETT
2 5130048		1	BUZZER	BUZZER	BUZZER
3 5050022	1,2W	18	AMPOULE	BULB	GLUEHLAMPE

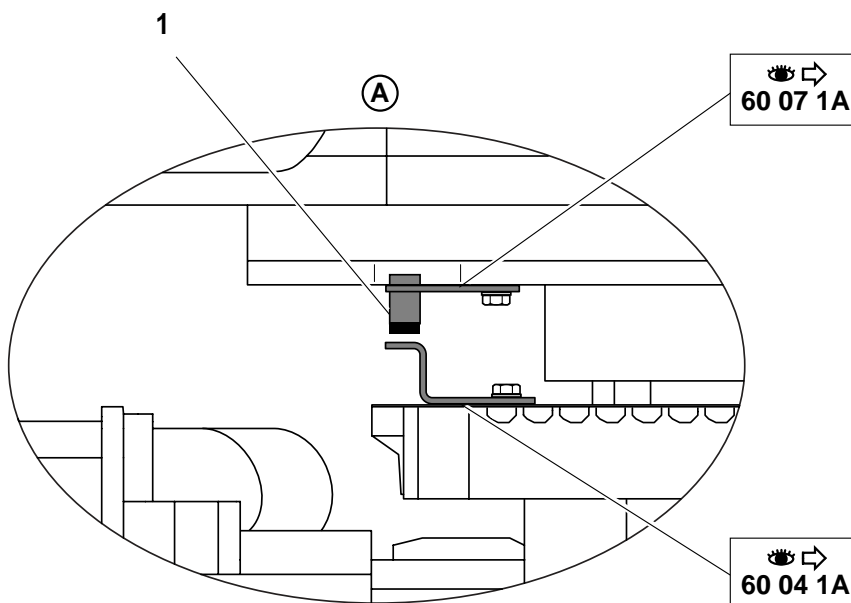
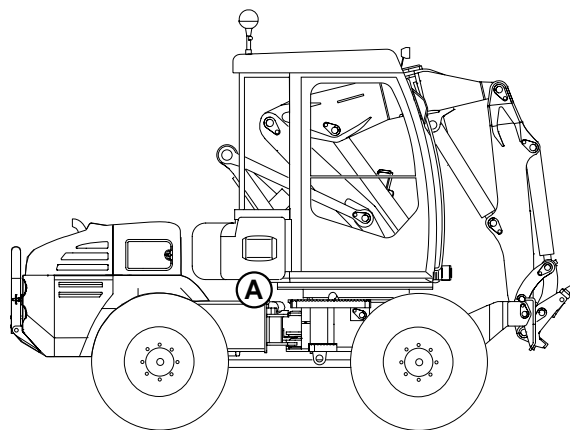
ACCELERATEUR MANUEL (OPTION)
 MANUAL ACCELERATOR (OPTION)
 HANDGAS (OPTION)



ACCELERATEUR MANUEL (OPTION)
 MANUAL ACCELERATOR (OPTION)
 HANDGAS (OPTION)

* 1	6990166		PM KIT: ACCELERATEUR MANUEL	KIT: MANUAL ACCELERATOR	BAUSATZ: HANDGAS
2	5130150	1	1 TETE ELECTRO-VALVE COMPLETE	COMPLETE ELECTRO- VALVE	KOMPLETT KOPF ELEKTROVENTIL
3	5080090	2	1 CONNECTEUR	CONNECTOR	STECKVERBINDER
4	5080091	2	1 VERROU	LATCH	RIEGEL
5	5080107	2	2 BOUCHON	PLUG	VERSCHL.STOPFEN
6	5090107	2	5 PINS		
7	5130149	2	12V 1 TETE D'ELECTRO-VALVE	ELECTRO-VALVE HEAD	KOPF (ELEKTROVENTIL)
* 8	5720771	1	1 FAISCEAU ELECTRIQUE	HARNESS WIRING	KABELSATZ
9	5080092	8	1 CONNECTEUR	CONNECTOR	STECKVERBINDER
10	5080093	8	1 VERROU	LATCH	RIEGEL
11	5090108	8	5 SOCKET	SOCKET	SOCKET
* 12	5080156	8	1 VERROU	LATCH	RIEGEL
* 13	5090059	8	1 COSSE	THIMBLE	KABELSCHUH
* 14	4460034	1	MU10 2 RONDELLE	WASHER	UNTERLEGSCHIEBE
15	5160355	1	10K Ohms 1 POTENTIOMETRE	POTENTIOMETER	POTENTIOMETER
16	5751127	1	1 ADHESIF	ADHESIVE	KLEBSTOFF
17		1	 50 02 2A CIRCUIT HYDRAULIQUE	HYDRAULIC SYSTEM	HYDRAULIKKREIS
* 18	4380049	1	HM8X50 2 VIS	SCREW	SCHRAUBE
* 19	4460025	1	MU8 2 RONDELLE	WASHER	UNTERLEGSCHIEBE
20	4410016	1	H M8 2 ECROU	NUT	MUTTER
21	5240008	8	63v 2200uf 1 CONDENSATEUR	CONDENSER	KONDENSATOR
* 22	6841083	1	1 PLAN DE MONTAGE	MOUNTING DRAWING	MONTAGE ZEICHNUNG
* 23	7991005	1	1 PROCESSUS DE REGLAGE	CONTROL PROCESS	REGELVORGANG

DETECTEUR DE PROXIMITE
PROXIMITY DETECTOR
NAHERUNGSSCHALTER



DETECTEUR DE PROXIMITE
PROXIMITY DETECTOR
NAHERUNGSSCHALTER

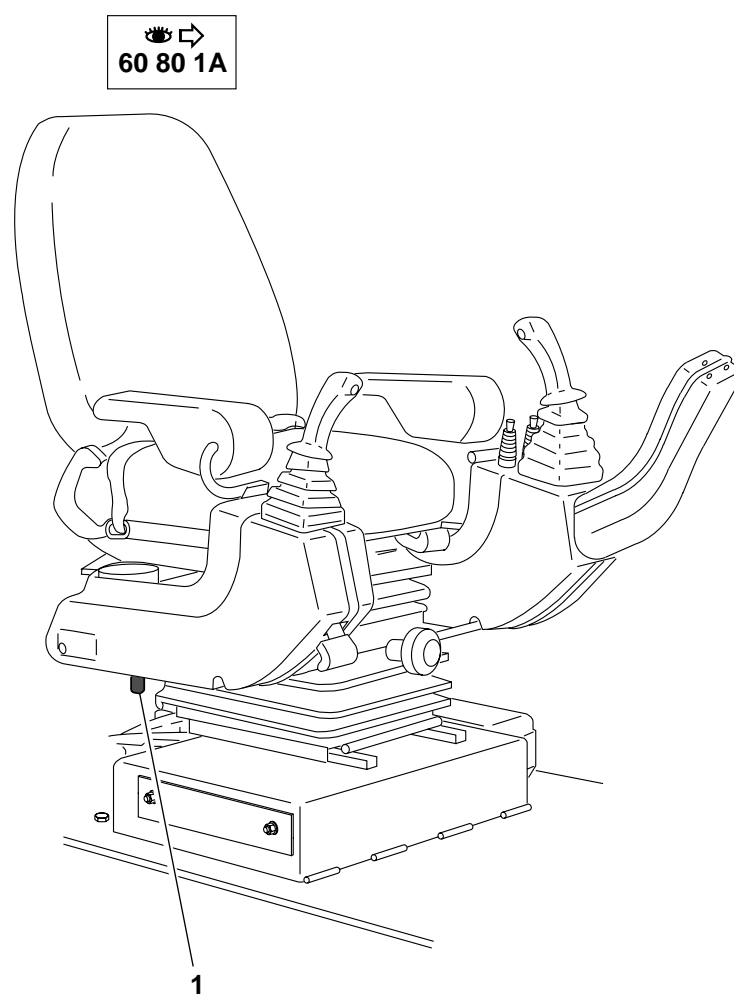
1 5130030

1 DETECTEUR PROXIMITE

PRIORITY DETECTOR

NAHERUNGSSCHALTER

CONTACTEUR DE VERROUILLAGE
CONTROLS LOCKING SWITCH
VERRIEGELUNGSSCHUTZ DER STEUERUNGEN



CONTACTEUR DE VERROUILLAGE
CONTROLS LOCKING SWITCH
VERRIEGELUNGSSCHUTZ DER STEUERUNGEN

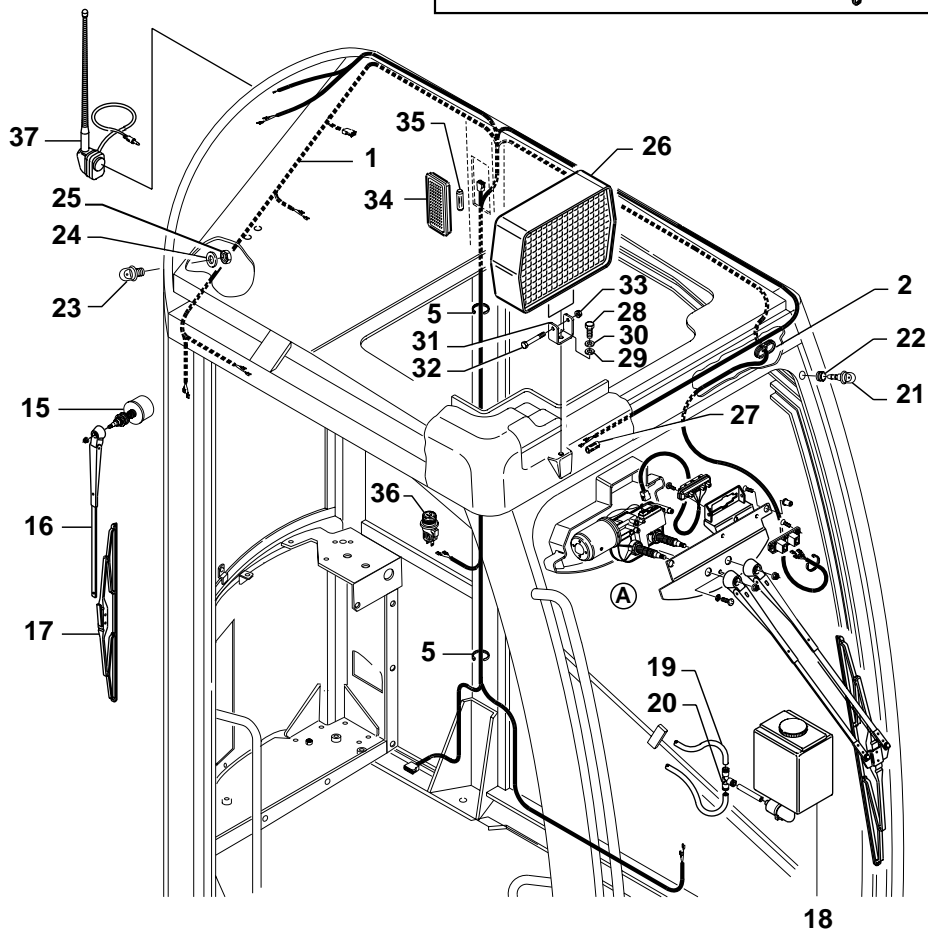
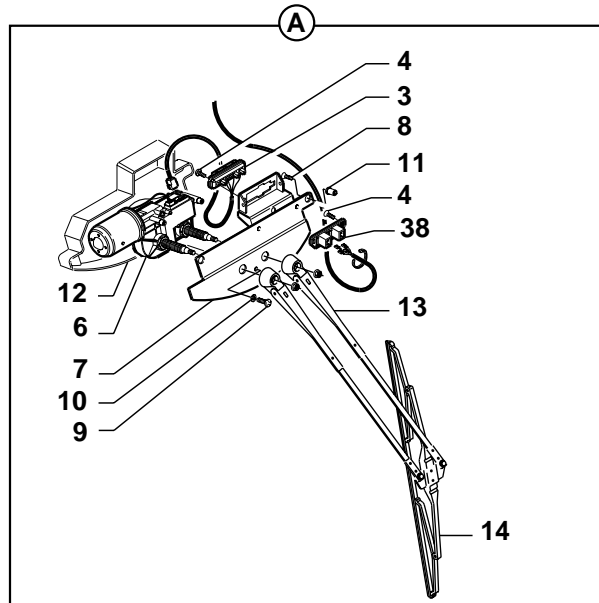
1 5110022

1 CONTACTEUR

SWITCH

SCHALTER

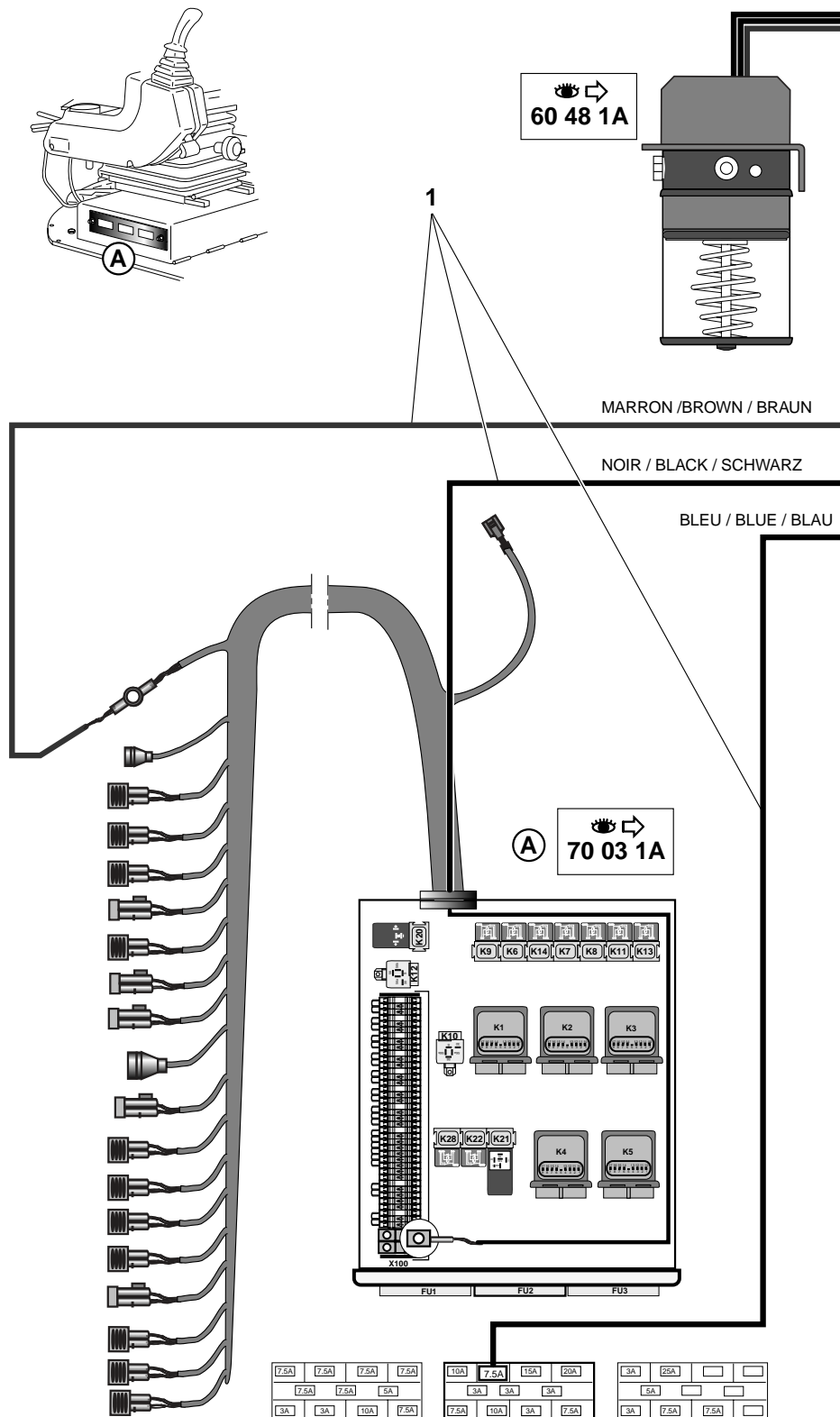
INSTALLATION ELECTRIQUE CABINE
 ELECTRIC INSTALLATION CAB
 EINRICHTUNG ELEKTRISCH KABINE



INSTALLATION ELECTRIQUE CABINE
ELECTRIC INSTALLATION CAB
EINRICHTUNG ELEKTRISCH KABINE

1	538A0062		1	FAISCEAU ELECTRIQUE	HARNESS WIRING	KABELSATZ
2	538A0015		1	PASSE- FILS	GROMMET	GUMMITUELLE
3	538A0072		1	CONTACTEUR	SWITCH	SCHALTER
4	538A0080		2	VIS	SCREW	SCHRAUBE
5		<u>NV</u>	8	COLLIER	COLLAR	SHELLE
6	538A0063		1	MOTEUR ESSUIE GLACE	WIPER MOTOR	WISCHERMOTOR
7	538A0068		1	SUPPORT	BRACKET	TRAEGER
8	538A0075		2	VIS	SCREW	SCHRAUBE
9	4380031	HM6X16	3	VIS	SCREW	SCHRAUBE
10	538A0091		3	RONDELLE	WASHER	UNTERLEGSCHIEBE
11	538A0109		3	ECROU	NUT	MUTTER
12	538A0044		1	CACHE	MUFF	MUFFE
13	538A0131		1	BRAS ESSUIE GL	WIPER ARM	WISCHERARM
* 14	538A0132	↔ 515 mm	1	BALAI ESSUIE GLACE	WIPER BLADE	WISCHERBLATT
* 14	538A0407	↔ 550 mm	1	BALAI ESSUIE GLACE	WIPER BLADE	WISCHERBLATT
15	538A0065		1	MOTEUR ESSUIE GLACE	WIPER MOTOR	WISCHERMOTOR
16	538A0067		1	BRAS ESSUIE GL	WIPER ARM	WISCHERARM
17	538A0066		1	BALAI ESSUIE GLACE	WIPER BLADE	WISCHERBLATT
18	538A0099		1	RESERVOIR EAU	WATER TANK	WASSERBEHAELTER
19	538A0116	↔ 5ML		TUYAU	TUBE	ROHR
20	538A0133		1			
21	538A0010		1	LAVE GLACE	WINDSHIELD WASH	SCHEIBENWAESCHER
22	538A0095		1	PASSE-CLOISON	BULKHEAD GROMMET	DURCHGANG
23	538A0049		1	LAVE GLACE	WINDSHIELD WASH	SCHEIBENWAESCHER
24	4460025	MU8	1	RONDELLE	WASHER	UNTERLEGSCHIEBE
25	4410016	HM8	1	ECROU	NUT	MUTTER
26	538A0115		1	PHARE DE TRAVAIL	WORKING HEAD LIGHT	ARBEITSSCHINWERFER
27		<u>NV</u>	1	COSSE	THIMBLE	KABELSCHUH
28	4380043	HM8X20	1	VIS	SCREW	SCHRAUBE
29	4460025	MU8	1	RONDELLE	WASHER	UNTERLEGSCHIEBE
30	4470014	W8	1	RONDELLE FREIN	LOCK WASHER	FEDERRING
31	538A0114		1	SUPPORT	BRACKET	TRAEGER
32	4380036	HM 6x55	1	VIS	SCREW	SCHRAUBE
33	4450026	NYLSTOP M6	1	ECROU	NUT	MUTTER
34	538A0017		1	PLAFONNIER	ROOF LIGHT	DECKENLEUCHTE
35	538A0088		1	AMPOULE	BULB	GLUEHLAMPE
36	538A0023		1	ALLUME CIGARE	LIGHTER	ZIG ANZUENDER
37	538A0130		1	ANTENNE	ANTENNA	ANTENNE
38	538A0163		1	CONTACTEUR	SWITCH	SCHALTER

GRAISSAGE CENTRALISE AUTOMATIQUE
 AUTOMATIC ONE-SHOT LUBRICATION
 ZENTRALSCHMIERUNG AUTOMATISCH



GRAISSAGE CENTRALISE AUTOMATIQUE
AUTOMATIC ONE-SHOT LUBRICATION
ZENTRALSCHMIERUNG AUTOMATISCH

1	BRANCHEMENTS	CONNECTION CAB	ANSCHLUß KABINE
---	--------------	----------------	-----------------

**CATALOGUE DE PIECES DE RECHANGE
SPARE PARTS BOOK
ERSATZTEILLISTE**



**Répertoire alphanumérique
Numerical and alphabetical index
Alphabetischer numerischer index**

REPertoire ALPHANUMERIQUE
 NUMERICAL AND ALPHABETICAL INDEX
 ALPHABETISCHER NUMERISCHER INDEX

Référence Parts number Teilnummer	Page Page Seite	Repère Item Position	Désignation Designation Bezeichnung		
2270079	10 00 1A	21	ENTRETOISE ALTERNATEUR	BRACE ALTERNATOR KLAMMERWECHSELSTRO- MERZEUGER	
2360057	70 30 1A	19	SOUPLISSO	LOOM	ISOLIERSCHLAUCH
2360066	60 44 1A	36	FLEXIBLE	HOSE	SCHLAUCH
	60 46 1A	31			
	60 48 1A	6			
2360067	60 44 1A	35	FLEXIBLE	HOSE	SCHLAUCH
	60 46 1A	30			
2360084	60 44 1A	2	GAINÉ	SHEATH	HUELLE
	60 46 1A	29			
2360110	10 71 1A	7	FLEXIBLE CARBURANT	FUEL HOSE	KRAFTST.SCHLAUCH
2360152	10 71 1A	17	TUYAU DE GASOIL	FUEL PIPE	KRAFTSTOFFROHR
2380055	60 07 1A	6	CONTREPOIDS	COUNTER WEIGHT	GEGENGEWICHT
2400096	60 10 1A	4 .2	SABOT	SKID	KUFE
2400097	60 12 1A	4 .2	SABOT	SKID	KUFE
2420010	01 20 1A	9	PORTE DENT	TOOTH HOLDER	ZAHNHALTER
2420134	01 20 1A	11	DENT	TOOTH	ZAHN
	01 30 1A	11			
	01 40 1A	14			
2420135	01 30 1A	9	PORTE DENT	TOOTH HOLDER	ZAHNHALTER
	01 40 1A	12			
2500167	60 33 1A	2	BRIDE SUPERIEURE	SUPERIOR FLANGE	HÖHERFLANSCH
	60 33 1B	2			
2500542	60 33 1A	3	BRIDE INFERIEURE	INFERIOR FLANGE	UNTEREFLANSCH
	60 33 1B	3			
2501534	60 27 1A	1	SUPPORT	BRACKET	TRAEGER
2502009	01 40 1A	23	BLOC	BLOCK	BLOCK
3100046	01 20 1A	12	PLAQUE	PLATE	PLATTE
	01 22 1A	9			
	01 30 1A	4			
	01 40 1A	9			
	01 45 1A	4			
3170138	60 04 1A	31	PLAQUE DE FERMETURE	CLOSURE PLATE	PLATTE (SCHLIESSEN)
3270266	60 56 1A	23	PLAQUE	PLATE	PLATTE
3270267	01 95 1A	9	PATTE D'ATTACHE	FASTENING LUGS	BEFESTIGUNGSSCHLAUFEN
3280088	01 60 1A	10	PLAQUE	PLATE	PLATTE
3280170	60 27 1A	23	PLAQUE	PLATE	PLATTE
	60 27 2A	4			
3280174	60 27 1A	9	PLAQUE	PLATE	PLATTE
	60 27 2A	10			

REPertoire ALPHANUMERIQUE
 NUMERICAL AND ALPHABETICAL INDEX
 ALPHABETISCHER NUMERISCHER INDEX

Référence Parts number Teilnummer	Page Page Seite	Repère Item Position		Désignation Designation Bezeichnung	
	60 27 3A	6			
	60 27 5A	2			
3280175	60 27 1A	25 .1	PLAQUE	PLATE	PLATTE
	60 27 2A	17			
	60 27 3A	9			
3280176	60 27 1A	25	PLAQUE	PLATE	PLATTE
	60 27 3A	12			
3280177	60 27 1A	20	PLAQUE	PLATE	PLATTE
	60 27 2A	12			
	60 27 5A	5			
3280178	60 27 1A	16	PLAQUE	PLATE	PLATTE
	60 27 2A	8			
3280179	60 27 1A	11	PLAQUE	PLATE	PLATTE
3280180	60 27 3A	2	PLAQUE	PLATE	PLATTE
3280181	60 27 1A	17	PLAQUE	PLATE	PLATTE
	60 27 2A	6			
3280182	60 27 1A	6	PLAQUE	PLATE	PLATTE
3280194	60 27 3A	10	PLAQUE	PLATE	PLATTE
3280240	60 07 1A	17	SUPPORT	SUPPORT	TRAEGER
3280241	60 29 1A	36	ENTRETOISE	SPACER	ABSTANDSTUECK
3280244	60 27 1A	26	PLAQUE	PLATE	PLATTE
3310180	01 20 1A	13	BUTEE	CATCH	FALLE
	01 22 1A	10			
3310181	01 20 1A	15	BUTEE	CATCH	FALLE
	01 22 1A	12			
3310182	01 20 1A	17	BUTEE	CATCH	FALLE
	01 22 1A	14			
	01 30 1A	6			
	01 40 1A	10			
	01 45 1A	6			
3310318	60 27 4A	8	PLAQUE	PLATE	PLATTE
3310321	60 27 1A	22	SUPPORT	BRACKET	TRAEGER
	60 27 2A	1			
3320086	60 50 2A	4	PLAQUE	PLATE	PLATTE
3320087	60 50 3A	24	PLAQUE	PLATE	PLATTE
3330062	60 06 1A	8	TRAPPE	HATCH	SCHAULOCH
	60 06 1B	7			
3340305	60 50 3A	10	ENTRETOISE SUPPORT DE GACHE	TRIGGER SUPP. SPACER	ABSTANDSTUECK/ TRAEGER/DRUECKER
3350050	01 95 2A	17	BUTEE	CATCH	FALLE

REPertoire ALPHANUMERIQUE
 NUMERICAL AND ALPHABETICAL INDEX
 ALPHABETISCHER NUMERISCHER INDEX

Référence Parts number Teilnummer	Page Page Seite	Repère Item Position	Désignation Designation Bezeichnung
	01 95 2A	1	
3350052	10 70 1B	10	RONDELLE WASHER UNTERLEGSCHIEBE
3350054	10 71 1A	18	SUPPORT BRACKET TRAEGER
3350055	01 95 2A	17 .2	BUTEE CATCH FALLE
3360097	60 04 1A	28	TRAPPE HATCH SCHAULOCH
3360099	60 06 1B	4	TRAPPE HATCH SCHAULOCH
3370091	60 52 1A	34	ENTRETOISE SPACER ABSTANDSTUECK
3400021	10 10 1A	6	ENTRETOISE SPACER ABSTANDSTUECK
3420806	60 95 3A	13	SUPPORT BRACKET TRAEGER
3420807	60 95 3A	31	SUPPORT COMPRESSEUR SUPPORT COMPRESSING KOMPRIMIERENDER SUP.
3530074	60 52 1A	13	EMBASE BASE GRUNDPLATTE
3560574	50 90 1A	13	SUPPORT BRACKET TRAEGER
3560585	60 06 1A	17	SUPPORT DE JOINT SEALING CARRIER DICHTUNGSTRAEGER
	60 06 1B	15	
3560591	60 52 1A	20	SUPPORT BRACKET TRAEGER
3560608	60 50 2A	13	PATTE D'ATTACHE FASTENING LUGS BEFESTIGUNGSSCHLAUFEN
3560696	60 52 1A	20 .1	SUPPORT BRACKET TRAEGER
3560697	70 35 1A	16	SUPPORT BRACKET TRAEGER
3560724	10 60 1A	5	EQUERRE ANGLE WINKEL
3560735	60 06 1A	18	SUPPORT DE JOINT SEALING CARRIER DICHTUNGSTRAEGER
	60 06 1B	16	
3560736	60 50 4A	12	SUPPORT BRACKET TRAEGER
3560737	10 70 1A	19	EQUERRE ANGLE WINKEL
	10 70 1B	19	
3560738	60 52 1A	31	EQUERRE ANGLE WINKEL
3590257	70 35 1A	10	SUPPORT BRACKET TRAEGER
3590280	70 40 1A	2	BRIDE FLANGE FLANSCH
3600119	30 01 1A	31	SUPPORT BRACKET TRAEGER
3610307	30 22 1A	1	ARRET STOP ANSCHLAG
3610312	60 04 1A	33	TOLE DE DETECTION DETECTOR SCHIELD SCHUTZBLECH DETEKTOR
3610313	60 50 4A	17	BARRETTE STRAP LASCHE
3610314	60 48 1A	2	SUPPORT BRACKET TRAEGER
3610316	10 60 1A	49	SUPPORT BRACKET TRAEGER
3610317	60 06 1B	3 .1	TOLE ANTIRECYCLAGE SHIELD SCHUTZBLECH
3610321	60 95 3A	22	SUPPORT BRACKET TRAEGER
3610322	60 44 1A	30	SUPPORT BRACKET TRAEGER
3610326	60 50 4A	17 .2	BARRETTE STRAP LASCHE
3610329	10 70 1B	29	SUPPORT: FILTRE A BRACKET: AIR FILTER/ TRAEGER: LUFTFILTER/ AIR/GASOIL GASOIL GASOL
3670136	10 60 1A	40	SUPPORT BRACKET TRAEGER

REPertoire ALPHANUMERIQUE
 NUMERICAL AND ALPHABETICAL INDEX
 ALPHABETISCHER NUMERISCHER INDEX

Référence Parts number Teilnummer	Page Page Seite	Repère Item Position	Désignation Designation Bezeichnung		
3670137	60 50 4A	6	SUPPORT (CAPOT ARRIERE FIXE)	SUPPORT (REAR STRAIGHT HOOD)	TRAEGER (HINTER HAUBE FEST)
3670141	60 07 1A	13	TOLE	SHIELD	SCHUTZBLECH
3670143	60 50 3A	15	SUPPORT DE GACHE	TRIGGER SUPPORT	TRAEGER/DRUECKER
3680115	60 06 1A	2	TOLE ANTIRECYCLAGE	SHIELD	SCHUTZBLECH
	60 06 1B	2			
3700009	60 56 1A	16	CHARNIERE	HINGE	SCHARNIER
3700010	60 56 1A	13	BRAS PIVOT	SWIVEL ARM	SCHWENKARM
3740035	01 60 1A	4	BUTEE	CATCH	FALLE
3750070	60 07 1A	24 .1	AXE	CLEVIS PIN	BOLZEN
3750071	60 07 1A	24 .2	AXE	CLEVIS PIN	BOLZEN
3750074	01 40 1A	27	AXE	CLEVIS PIN	BOLZEN
3750075	01 40 1A	28	AXE	CLEVIS PIN	BOLZEN
3760030	60 33 1A	5	AXE	CLEVIS PIN	BOLZEN
3760107	60 33 1B	5	AXE	CLEVIS PIN	BOLZEN
3770054	60 52 1A	28	TIGE	BAR	STANGE
3780074	60 04 1A	19	AXE	CLEVIS PIN	BOLZEN
3780093	50 66 1A	3	PISTON	PISTON	KOLBEN
3780097	60 33 1A	4	CONE	CONE	KEGEL
	60 33 1B	4			
3780098	60 04 1A	5	AXE	CLEVIS PIN	BOLZEN
3780099	60 04 1A	6	AXE	CLEVIS PIN	BOLZEN
3780192	60 50 5A	2	AXE	CLEVIS PIN	BOLZEN
3830091	01 60 1A	15	GRILLE	GRATE	ROST
3830092	01 60 1A	9	GRILLE	GRATE	ROST
3830097	01 95 1A	3	FOURREAU	SLEEVE	HUELSE
3830111	01 60 1A	2	SUPPORT	BRACKET	TRAEGER
3830120	01 45 1A	1	GODET CURAGE	DITCH CLEANING BCKT	GRABENRAEUMLOEFFEL
3830121	01 45 1A	2	GODET CURAGE	DITCH CLEANING BCKT	GRABENRAEUMLOEFFEL
3830127	01 20 1A	14	BUTEE	CATCH	FALLE
	01 22 1A	11			
3830128	01 20 1A	16	BUTEE	CATCH	FALLE
	01 22 1A	13			
3830129	01 20 1A	18	BUTEE	CATCH	FALLE
	01 22 1A	15			
	01 30 1A	5			
	01 40 1A	11			
	01 45 1A	5			
3830133	60 33 1A	9	CLIQUET	RATCHET	RATSCHE
3830231	60 25 1A	13	BIELLE CONNECTION	CONNECTING LINK	VERBINDUNGSSTANGE

REPertoire ALPHANUMERIQUE
 NUMERICAL AND ALPHABETICAL INDEX
 ALPHABETISCHER NUMERISCHER INDEX

Référence Parts number Teilnummer	Page Page Seite	Repère Item Position	Désignation Designation Bezeichnung		
3830232	60 25 1A	14	BIELLE CONNECTION	CONNECTING LINK	VERBINDUNGSSTANGE
3830233	60 33 1A	1	PORTE-OUTILS	TOOLS-HOLDER	WERKZEUGETRÄGER
3830257	01 95 1A	2	FOURREAU	SLEEVE	HUELSE
3830310	01 30 1A	7	PROTECTION EN TOLE	COVER PLATE	SCHUTZBLECH
3830311	01 30 1A	12	PROTECTION EN TOLE	COVER PLATE	SCHUTZBLECH
3830312	01 40 1A	37	PROTECTION EN TOLE	COVER PLATE	SCHUTZBLECH
3830313	01 40 1A	35	PROTECTION EN TOLE	COVER PLATE	SCHUTZBLECH
3830317	01 30 1A	2	GODET CHARGEUR	LOADER BUCKET	LADESCHAUFFEL
3830320	01 22 1A	1	GODET	BUCKET	LOEFFEL
3830321	01 22 1A	2	GODET	BUCKET	LOEFFEL
3830322	01 22 1A	3	GODET	BUCKET	LOEFFEL
3830323	01 22 1A	4	GODET	BUCKET	LOEFFEL
3830324	01 22 1A	5	GODET	BUCKET	LOEFFEL
3830457	01 95 1A	7	PLAQUE	PLATE	PLATTE
3830522	60 80 1A	5	RENFORT	BRACE	VERSTAERKUNG
3830569	40 10 1A	25	SUPPORT	BRACKET	TRAEGER
3830598	60 08 1A	1	MARCHEPIED	STEP	TRITTBRETT
3830635	60 50 5A	4	VERROU	LATCH	RIEGEL
3830772	50 14 1A	11	SUPPORT	BRACKET	TRAEGER
3830783	01 95 2A	16	FOURREAU	SLEEVE	HUELSE
	01 95 2A	5			
3830845	60 80 1A	4	PLANCHER	FLOOR	BODENBELAG
3830897	10 20 1A	1	SUPPORT	BRACKET	TRAEGER
3830898	10 20 1A	9	RENVOI D'ANGLE	ANGLE DRIVE	WINKELGETRIEBE
	10 20 1B	1			
3830905	60 04 1A	1	CHASSIS AVANT	FRONT FRAME	VORDER FAHRGESTELL
3830906	60 04 1A	2	CHASSIS ARRIERE	REAR FRAME	HINTER FAHRGESTELL
3830913	50 42 1A	8	BUTEE JOINT TOURNANT	CATCH	FALLE
3830914	60 06 1A	1	BERCEAU	CRADLE	WIEGE
	60 06 1B	1			
3830916	60 07 1A	9	PLANCHER HYDRAULIQUE	HYDRAULIC FLOOR	HYDRAULIK BODENBELAG
3830917	10 30 1A	9	SUPP. MOTEUR (AR.D.)	ENGINE CARRIER (R.R)	MOTORTRAEGER (H.R)
3830918	10 30 1A	12	SUPP.MOTEUR (AV.D.)	ENGINE CARRIER (F.R)	MOTORTRAEGER (V.R)
3830919	10 30 1A	8	SUPP. MOTEUR (AR.G.)	ENGINE CARRIER (R.L)	MOTORTRAEGER (H.L)
3830920	10 30 1A	1	SUPP. MOTEUR (AV.G.)	ENGINE CARRIER (F.L)	MOTORTRAEGER (V.L)
3830921	10 60 1A	31	SUPPORT	BRACKET	TRAEGER
3830922	60 50 4A	7	SUPPORT (CAPOT ARRIERE FIXE)	SUPPORT (REAR STRAIGHT HOOD)	TRAEGER (HINTER HAUBE FEST)
3830923	60 50 4A	1	AILE	WING	FLUEGEL
3830924	60 50 4A	2	AILE	WING	FLUEGEL

REPertoire ALPHANUMERIQUE
 NUMERICAL AND ALPHABETICAL INDEX
 ALPHABETISCHER NUMERISCHER INDEX

Référence Parts number Teilnummer	Page Page Seite	Repère Item Position		Désignation Designation Bezeichnung	
3830939	60 50 5A	1	ARCEAU	CORD	BUGEL
3830941	10 60 1A	27	VIROLE	FERRULE	ZWINGE
3830944	21 40 1A	7	COUVERCLE	COVER	DECKEL
3830945	10 70 1A	32	ORIFICE REMPLISSAGE	FILLER NECK	EINFUELLSTUTZEN
	10 70 1B	32			
3830946	10 60 1A	12	SUPPORT	BRACKET	TRAEGER
3830947	60 52 1A	26	CAPOT PLANCHER HYDR.	HOOD (HYDR. FLOOR)	HAUBE (HYDRAULIK BODENBELAG)
3830952	60 27 1A	12	SUPPORT DE BRIDES	FLANGES SUPPORT	TRAEGER FLANCH
3830953	60 06 1A	3	TOLE ANTIRECYCLAGE	SHIELD	SCHUTZBLECH
	60 06 1B	3			
3830954	60 50 3A	2	ARCEAU	CORD	BUGEL
3830956	60 06 1A	4	TRAPPE	HATCH	SCHAULOCH
3830957	60 06 1A	5	TRAPPE	HATCH	SCHAULOCH
3830967	60 10 1A	4	SABOT	SKID	KUFE
3830968	60 12 1A	4	SABOT	SKID	KUFE
3830977	60 07 1A	20	BOITE A GRAISSE	GREASE BOX	SCHMIERBUCHSE
3830980	01 70 1A	20	COLLIER	COLLAR	SHELLE
	01 70 1B	20			
	50 16 1A	6			
3830981	60 52 1A	10	EQUERRE	ANGLE	WINKEL
3830982	60 27 4A	7	SUPPORT	BRACKET	TRAEGER
3830983	60 27 4A	1	SUPPORT	BRACKET	TRAEGER
3831006	60 95 3A	8	SUPPORT CONDENSEUR	SUPPORT CONDENSER	STÜZKONDENSATOR
3831007	30 22 1A	6	SUPPORT	BRACKET	TRAEGER
3831010	60 95 3A	6	CAPOT CONDENSEUR	CAP CONDENSER	SCHUTZKAPPE KONDENS.
3831031	01 95 1A	8	SUPPORT	BRACKET	TRAEGER
3831032	01 95 1A	1	FOURREAU	SLEEVE	HUELSE
3831033	01 95 1A	4	FOURREAU	SLEEVE	HUELSE
3831035	50 93 1A	2	SUPPORT	BRACKET	TRAEGER
3831071	60 52 1A	33	SUPPORT	BRACKET	TRAEGER
3831100	01 95 1A	5	PLAQUE	PLATE	PLATTE
3831115	60 07 1A	25	TOURELLE	TOWER	OBERWAGEN
3831132	60 07 1A	9 .1	PLANCHER HYDRAULIQUE	HYDRAULIC FLOOR	HYDRAULIK BODENBELAG
3831138	60 33 1B	1	PORTE-OUTILS	TOOLS-HOLDER	WERKZEUGETRÄGER
3831140	10 20 1B	17	SUPPORT	BRACKET	TRAEGER
3831346	01 95 2A	15	FOURREAU	SLEEVE	HUELSE
3831359	01 95 2A	16 .2	FOURREAU	SLEEVE	HUELSE
3831385	50 27 1B	2	SUPP. MOTEUR (AV.G.)	ENGINE CARRIER (F.L)	MOTORTRAEGER (V.L)
3860006	50 58 1A	3	COUSSINET	BEARING	LAGER

REPertoire ALPHANUMERIQUE
 NUMERICAL AND ALPHABETICAL INDEX
 ALPHABETISCHER NUMERISCHER INDEX

Référence Parts number Teilnummer	Page Page Seite	Repère Item Position	Désignation Designation Bezeichnung
	50 58 1B	6	
3870052	50 62 1A	12	COUSSINET BEARING LAGER
	50 62 1B	6	
	50 64 1B	6	
3870074	60 25 1A	6	BAGUE BUSH BUCHSE
3870085	60 25 1A	2	BAGUE BUSH BUCHSE
3870114	60 33 1A	6	BUTEE CATCH FALLE
3870146	60 10 1A	2	BAGUE BUSH RING
	60 12 1A	2	
3870254	50 64 1B	4	BAGUE BUSH RING
3870285	60 25 1A	3	BAGUE BUSH BUCHSE
3870308	50 50 1A	19	BAGUE BUSH RING
	50 52 1A	19	
3870309	60 25 1A	9	BAGUE BUSH BUCHSE
3870310	60 29 1A	42	BAGUE D'ARRET SNAP RING SPRENGRING
3880042	60 07 1A	2	BAGUE BUSH BUCHSE
3880080	60 25 1A	8	BAGUE BUSH BUCHSE
3890020	60 10 1A	11	RONDELLE BUTEE THRUST WASHER DRUCKSCHEIBE
	60 12 1A	11	
3890023	60 29 1A	7	RONDELLE BUTEE THRUST WASHER DRUCKSCHEIBE
3890025	60 29 1A	8	RONDELLE BUTEE THRUST WASHER DRUCKSCHEIBE
3890049	60 29 1A	22	RONDELLE BUTEE THRUST WASHER DRUCKSCHEIBE
3900010	60 33 1B	10	RONDELLE BUTEE THRUST WASHER DRUCKSCHEIBE
3920068	70 04 1A	16	ENTRETOISE SPACER ABSTANDSTUECK
3920081	60 04 1A	26	BUTEE CATCH FALLE
3930128	60 29 1A	47	ENTRETOISE SPACER ABSTANDSTUECK
4040030	21 00 1A	6	JOINT TORIQUE O-RING O-RING
4040033	01 70 1A	14	JOINT TORIQUE O-RING O-RING
	01 70 1B	14	
	50 09 1A	2	
	50 11 1A	14	
	50 14 1A	9	
	50 15 1A	18	
	50 16 1A	8	
4040037	21 00 1A	3	JOINT TORIQUE O-RING O-RING
	50 00 1A	13	
4040038	50 00 1A	19	JOINT TORIQUE O-RING O-RING
4040080	40 70 1A	6	JOINT SEAL DICHTRING
	50 80 1A	5	
4040096	50 38 1A	14	JOINT TORIQUE O-RING O-RING

REPertoire ALPHANUMERIQUE
 NUMERICAL AND ALPHABETICAL INDEX
 ALPHABETISCHER NUMERISCHER INDEX

Référence Parts number Teilnummer	Page Page Seite	Repère Item Position	Désignation Designation Bezeichnung
4040107	70 04 1A	17	JOINT TORIQUE O-RING O-RING
4040134	40 80 1A	10	JOINT TORIQUE O-RING O-RING
4040135	40 80 1A	9	RONDELLE ANTI-EXTRU. BACK-UP RING STUETZRING
4040253	60 95 3A	19	JOINT TORIQUE O-RING FOR R134A O-RING FÜR R134A POUR R134A
4040254	60 95 3A	4	JOINT TORIQUE O-RING FOR R134A O-RING FÜR R134A POUR R134A
4040255	60 95 3A	2	JOINT TORIQUE O-RING FOR R134A O-RING FÜR R134A POUR R134A
4040283	10 70 1A	31	JOINT TORIQUE O-RING O-RING
4040292	50 50 1A	31	JOINT TORIQUE O-RING O-RING
	50 52 1A	31	
	50 64 1B	25	
4040303	21 10 2A	5	JOINT TORIQUE O-RING O-RING
4040314	50 46 1B	8	JOINT TORIQUE O-RING O-RING
4040317	50 50 1A	29	JOINT TORIQUE O-RING O-RING
	50 52 1A	29	
	50 64 1B	23	
4040320	50 50 1A	33	JOINT TORIQUE O-RING O-RING
	50 52 1A	33	
	50 64 1B	27	
4090223	60 29 1A	29	AXE CLEVIS PIN BOLZEN
4090232	60 29 1A	23	AXE CLEVIS PIN BOLZEN
4090233	60 29 1A	6	AXE CLEVIS PIN BOLZEN
	60 29 1A	48	
4090234	60 29 1A	5	AXE CLEVIS PIN BOLZEN
4090235	60 29 1A	30	AXE CLEVIS PIN BOLZEN
4090243	60 29 1A	2	AXE CLEVIS PIN BOLZEN
4090246	60 04 1A	15	AXE CLEVIS PIN BOLZEN
4090252	60 10 1A	8	AXE CLEVIS PIN BOLZEN
	60 12 1A	8	
4090255	60 04 1A	14	AXE CLEVIS PIN BOLZEN
4090266	60 29 1A	4	AXE CLEVIS PIN BOLZEN
4090322	60 10 1A	6	AXE CLEVIS PIN BOLZEN
	60 12 1A	6	
4090430	60 29 1A	1	AXE CLEVIS PIN BOLZEN
4090436	60 29 1A	19	AXE CLEVIS PIN BOLZEN
4090437	60 29 1A	24	AXE CLEVIS PIN BOLZEN
4090438	60 29 1A	37	AXE CLEVIS PIN BOLZEN
4090439	60 29 1A	45	AXE CLEVIS PIN BOLZEN

REPertoire ALPHANUMERIQUE
 NUMERICAL AND ALPHABETICAL INDEX
 ALPHABETISCHER NUMERISCHER INDEX

Référence Parts number Teilnummer	Page Page Seite	Repère Item Position		Désignation Designation Bezeichnung	
4090440	60 29 1A	46	AXE	CLEVIS PIN	BOLZEN
4090441	60 29 1A	28	AXE	CLEVIS PIN	BOLZEN
4090442	60 29 1A	32	AXE	CLEVIS PIN	BOLZEN
4090443	60 29 1A	3	AXE	CLEVIS PIN	BOLZEN
4090444	60 29 1A	31	AXE	CLEVIS PIN	BOLZEN
4090446	60 10 1A	9	AXE	CLEVIS PIN	BOLZEN
	60 12 1A	9			
4090448	60 10 1A	7	AXE	CLEVIS PIN	BOLZEN
	60 12 1A	7			
4090449	60 29 1A	48 .1	AXE	CLEVIS PIN	BOLZEN
4090450	60 29 1A	30 .1	AXE	CLEVIS PIN	BOLZEN
4090471	60 29 1A	23 .1	AXE	CLEVIS PIN	BOLZEN
4090472	60 29 1A	46 .1	AXE	CLEVIS PIN	BOLZEN
4090473	60 29 1A	45 .1	AXE	CLEVIS PIN	BOLZEN
4090474	60 29 1A	31 .1	AXE	CLEVIS PIN	BOLZEN
4090476	60 33 1B	14	AXE	CLEVIS PIN	BOLZEN
4100012	50 48 1A	4	BILLE	BALL	KUGEL
4100016	40 70 1A	4	SIEGE	SEAT	SITZ
	50 80 1A	3			
4100017	40 70 1A	5	BILLE	BALL	KUGEL
	50 80 1A	4			
4100018	40 80 1A	7	CLAPET	NON RETURN VALVE	RUECKSCHL. VENTIL
4190141	60 44 1A	3	FLEXIBLE	HOSE	SCHLAUCH
4190161	60 44 1A	4	FLEXIBLE	HOSE	SCHLAUCH
	60 46 1A	2			
4190163	60 44 1A	5	FLEXIBLE	HOSE	SCHLAUCH
4190164	60 44 1A	6	FLEXIBLE	HOSE	SCHLAUCH
4190170	60 44 1A	7	FLEXIBLE	HOSE	SCHLAUCH
	60 46 1A	3			
4190174	60 46 1A	4	FLEXIBLE	HOSE	SCHLAUCH
4190189	60 46 1A	5	FLEXIBLE	HOSE	SCHLAUCH
4190190	60 44 1A	8	FLEXIBLE	HOSE	SCHLAUCH
	60 46 1A	6			
4190191	60 46 1A	7	FLEXIBLE	HOSE	SCHLAUCH
4190195	60 44 1A	9	FLEXIBLE	HOSE	SCHLAUCH
4190596	01 40 1A	32	FLEXIBLE	HOSE	SCHLAUCH
4190621	21 40 1A	15	FLEXIBLE	HOSE	SCHLAUCH
4190857	50 20 1A	21	FLEXIBLE	HOSE	SCHLAUCH
4190892	50 00 1A	15	FLEXIBLE	HOSE	SCHLAUCH
4190893	21 00 1A	17	FLEXIBLE	HOSE	SCHLAUCH

REPERTOIRE ALPHANUMERIQUE
 NUMERICAL AND ALPHABETICAL INDEX
 ALPHABETISCHER NUMERISCHER INDEX

Référence Parts number Teilnummer	Page Page Seite	Repère Item Position	Désignation Designation Bezeichnung
	50 27 1B	3	
4190900	50 00 1A	14	FLEXIBLE HOSE SCHLAUCH
4190926	50 00 1A	10	FLEXIBLE HOSE SCHLAUCH
4190927	50 00 1A	23	FLEXIBLE HOSE SCHLAUCH
4191014	50 00 1A	16	FLEXIBLE HOSE SCHLAUCH
4191301	60 44 1A	10	FLEXIBLE HOSE SCHLAUCH
4191307	60 44 1A	11	FLEXIBLE HOSE SCHLAUCH
4191323	60 44 1A	12	FLEXIBLE HOSE SCHLAUCH
4191324	60 44 1A	13	FLEXIBLE HOSE SCHLAUCH
4191325	60 46 1A	8	FLEXIBLE HOSE SCHLAUCH
4191326	60 46 1A	9	FLEXIBLE HOSE SCHLAUCH
4191327	60 46 1A	10	FLEXIBLE HOSE SCHLAUCH
4191332	10 60 1A	47	FLEXIBLE EAU HOSE (WATER HEATER) SCHLAUCH (HEIZUNG - CHAUFFAGE) WASSER)
4192276	30 00 1A	20	FLEXIBLE HOSE SCHLAUCH
	50 08 1A	4	
4192280	30 00 1A	18	FLEXIBLE HOSE SCHLAUCH
	40 01 1A	1	
4192281	50 10 1A	4	FLEXIBLE HOSE SCHLAUCH
4192282	50 02 2A	3	FLEXIBLE HOSE SCHLAUCH
4192284	50 27 1A	32	FLEXIBLE HOSE SCHLAUCH
4192285	50 08 1A	6	FLEXIBLE HOSE SCHLAUCH
4192298	30 00 1A	21	FLEXIBLE HOSE SCHLAUCH
4192299	50 02 2A	6	FLEXIBLE HOSE SCHLAUCH
4192306	30 00 1A	7	FLEXIBLE HOSE SCHLAUCH
4192313	30 00 2A	17	FLEXIBLE HOSE SCHLAUCH
4192327	50 27 1A	16	FLEXIBLE HOSE SCHLAUCH
4192484	30 00 2A	21	FLEXIBLE HOSE SCHLAUCH
	50 09 1A	17	
	50 11 1A	4	
	50 13 1A	2	
	50 20 1A	6	
	50 27 1B	4	
4192485	50 02 1A	4	FLEXIBLE HOSE SCHLAUCH
4192486	30 00 2A	10	FLEXIBLE HOSE SCHLAUCH
	50 13 1A	4	
4192487	30 00 2A	18	FLEXIBLE HOSE SCHLAUCH
	50 02 1A	3	
	50 07 1A	2	
	50 07 1B	2	

REPertoire ALPHANUMERIQUE
 NUMERICAL AND ALPHABETICAL INDEX
 ALPHABETISCHER NUMERISCHER INDEX

Référence Parts number Teilnummer	Page Page Seite	Repère Item Position		Désignation Designation Bezeichnung	
	50 09 1A	11			
4192490	50 18 1A	7	FLEXIBLE	HOSE	SCHLAUCH
4192497	01 70 1A	21	FLEXIBLE	HOSE	SCHLAUCH
	01 70 1B	21			
4192498	50 14 1A	1	FLEXIBLE	HOSE	SCHLAUCH
4192499	30 00 1A	3	FLEXIBLE	HOSE	SCHLAUCH
	50 07 1A	9			
	50 07 1B	9			
	50 10 1A	2			
4192500	01 70 1A	26	FLEXIBLE	HOSE	SCHLAUCH
	01 70 1B	26			
	50 12 1A	8			
	50 16 1A	14			
4192501	50 07 1A	11	FLEXIBLE	HOSE	SCHLAUCH
	50 07 1B	11			
4192502	50 02 2A	7	FLEXIBLE	HOSE	SCHLAUCH
4192509	50 02 1A	5	FLEXIBLE	HOSE	SCHLAUCH
4192566	50 18 1A	12	FLEXIBLE	HOSE	SCHLAUCH
4192567	50 18 1A	16	FLEXIBLE	HOSE	SCHLAUCH
4192568	50 18 1A	5	FLEXIBLE	HOSE	SCHLAUCH
4192569	50 18 1A	9	FLEXIBLE	HOSE	SCHLAUCH
4192570	40 00 1A	6	FLEXIBLE	HOSE	SCHLAUCH
4192571	30 00 2A	12	FLEXIBLE	HOSE	SCHLAUCH
	40 01 1A	9			
	50 02 1A	6			
	50 07 1A	4			
	50 07 1B	4			
	50 15 1A	13			
	50 20 1A	5			
4192572	50 08 1A	5	FLEXIBLE	HOSE	SCHLAUCH
4192573	50 07 1A	21	FLEXIBLE	HOSE	SCHLAUCH
	50 07 1B	21			
4192574	30 00 2A	20	FLEXIBLE	HOSE	SCHLAUCH
4192575	21 00 1A	9	FLEXIBLE	HOSE	SCHLAUCH
4192576	30 00 1A	19	FLEXIBLE	HOSE	SCHLAUCH
4192577	50 08 1A	7	FLEXIBLE	HOSE	SCHLAUCH
4192585	50 18 1A	2	FLEXIBLE	HOSE	SCHLAUCH
4192586	01 70 1A	31	FLEXIBLE	HOSE	SCHLAUCH
	01 70 1B	31			
	50 16 1A	18			

REPertoire ALPHANUMERIQUE
 NUMERICAL AND ALPHABETICAL INDEX
 ALPHABETISCHER NUMERISCHER INDEX

Référence Parts number Teilnummer	Page Page Seite	Repère Item Position		Désignation Designation Bezeichnung	
4192593	50 16 1A	15	FLEXIBLE	HOSE	SCHLAUCH
4193016	30 00 2A	11	FLEXIBLE	HOSE	SCHLAUCH
4193137	50 27 1B	5	FLEXIBLE	HOSE	SCHLAUCH
4193138	50 27 1B	6	FLEXIBLE	HOSE	SCHLAUCH
4194001	40 01 1A	7	FLEXIBLE	HOSE	SCHLAUCH
4194020	50 07 1A	15	FLEXIBLE	HOSE	SCHLAUCH
	50 07 1B	15			
4194029	40 00 1A	13	FLEXIBLE	HOSE	SCHLAUCH
4194060	30 00 2A	1	FLEXIBLE	HOSE	SCHLAUCH
4194064	50 03 1A	5	FLEXIBLE	HOSE	SCHLAUCH
	50 07 1A	22			
	50 07 1B	22			
4194101	40 00 1A	12	FLEXIBLE	HOSE	SCHLAUCH
	50 03 1A	3			
	50 07 1A	23			
	50 07 1B	23			
	50 27 1A	28			
4194113	50 27 1A	8	FLEXIBLE	HOSE	SCHLAUCH
4194118	40 01 1A	30	FLEXIBLE	HOSE	SCHLAUCH
4194119	40 00 1A	16	FLEXIBLE	HOSE	SCHLAUCH
4194120	40 00 1A	5	FLEXIBLE	HOSE	SCHLAUCH
4194121	40 01 1A	14	FLEXIBLE	HOSE	SCHLAUCH
	50 07 1B	27			
4194122	50 03 1A	6	FLEXIBLE	HOSE	SCHLAUCH
4194123	40 01 1A	15	FLEXIBLE	HOSE	SCHLAUCH
4194124	50 27 1A	21	FLEXIBLE	HOSE	SCHLAUCH
4194125	50 27 1A	29	FLEXIBLE	HOSE	SCHLAUCH
4194142	01 40 1A	26	FLEXIBLE	HOSE	SCHLAUCH
4194143	01 40 1A	22	FLEXIBLE	HOSE	SCHLAUCH
4194144	01 40 1A	24	FLEXIBLE	HOSE	SCHLAUCH
4194145	01 40 1A	25	FLEXIBLE	HOSE	SCHLAUCH
4195618	50 09 1A	7	FLEXIBLE	HOSE	SCHLAUCH
4195639	50 13 1A	10	FLEXIBLE	HOSE	SCHLAUCH
	50 15 1A	9			
	50 20 1A	10			
4195641	50 13 1A	5	FLEXIBLE	HOSE	SCHLAUCH
4195650	40 01 1A	20	FLEXIBLE	HOSE	SCHLAUCH
4195659	50 11 1A	11	FLEXIBLE	HOSE	SCHLAUCH
4195663	50 12 1A	1	FLEXIBLE	HOSE	SCHLAUCH
4195707	50 15 1A	15	FLEXIBLE	HOSE	SCHLAUCH

REPERTOIRE ALPHANUMERIQUE
 NUMERICAL AND ALPHABETICAL INDEX
 ALPHABETISCHER NUMERISCHER INDEX

Référence Parts number Teilnummer	Page Page Seite	Repère Item Position		Désignation Designation Bezeichnung	
	50 20 1A	12			
4195708	50 15 1A	14	FLEXIBLE	HOSE	SCHLAUCH
4195709	50 09 1A	6	FLEXIBLE	HOSE	SCHLAUCH
4195710	40 00 1A	9	FLEXIBLE	HOSE	SCHLAUCH
4195711	40 01 1A	26	FLEXIBLE	HOSE	SCHLAUCH
4195712	50 11 1A	1	FLEXIBLE	HOSE	SCHLAUCH
4195713	50 11 1A	7	FLEXIBLE	HOSE	SCHLAUCH
	50 13 1A	13			
	50 15 1A	3			
	50 20 1A	8			
4195715	01 70 1A	6	FLEXIBLE	HOSE	SCHLAUCH
4195716	01 70 1A	7	FLEXIBLE	HOSE	SCHLAUCH
	01 70 1B	7			
4195717	01 70 1A	8	FLEXIBLE	HOSE	SCHLAUCH
	01 70 1B	8			
4195718	01 70 1A	16	FLEXIBLE	HOSE	SCHLAUCH
	01 70 1B	16			
4195719	50 16 1A	1	FLEXIBLE	HOSE	SCHLAUCH
4195721	50 27 1A	27	FLEXIBLE	HOSE	SCHLAUCH
4195722	50 27 1A	4	FLEXIBLE	HOSE	SCHLAUCH
4195723	01 70 1B	6	FLEXIBLE	HOSE	SCHLAUCH
4195724	50 15 1A	14 .1	FLEXIBLE	HOSE	SCHLAUCH
4196098	50 00 1A	25	FLEXIBLE	HOSE	SCHLAUCH
4196099	10 60 1A	44	FLEXIBLE EAU CHAUFFAGE	HOSE (WATER HEATER)	SCHLAUCH (HEIZUNG - WASSER)
4196100	10 60 1A	43	FLEXIBLE EAU CHAUFFAGE	HOSE (WATER HEATER)	SCHLAUCH (HEIZUNG - WASSER)
4197026	50 00 1A	7	FLEXIBLE	HOSE	SCHLAUCH
4197027	50 00 1A	9	FLEXIBLE	HOSE	SCHLAUCH
4197028	21 00 1A	12	FLEXIBLE	HOSE	SCHLAUCH
4197029	21 00 1A	15	FLEXIBLE	HOSE	SCHLAUCH
4197030	21 00 1A	1	FLEXIBLE	HOSE	SCHLAUCH
4197031	21 00 1A	8	FLEXIBLE	HOSE	SCHLAUCH
4199212	10 60 1A	20	DURIT ENTRÉE POMPE A EAU	DURIT (ENTRANCE) WATER PUMP	HOSE (EINGANG) WASSERPUMPE
4199213	10 60 1A	17	DURIT SORTIE POMPE A EAU	DURIT (OUT PUT) WATER PUMP	HOSE (AUSGANG) WASSERPUMPE
4199214	10 40 1A	7	FLEXIBLE	HOSE	SCHLAUCH
4199219	10 70 1A	11	DURIT DE REMPLISSAGE	HOSE (FILLING)	SCHLAUCH (FÜLLEN)

REPertoire ALPHANUMERIQUE
 NUMERICAL AND ALPHABETICAL INDEX
 ALPHABETISCHER NUMERISCHER INDEX

Référence Parts number Teilnummer	Page Page Seite	Repère Item Position	Désignation Designation Bezeichnung		
4199222	10 70 1A	25	TUYAU GASOIL (RETOUR DES INJECTEURS)	FUEL PIPE (INJECTORS RETURN)	RÖHR (RÜCKLAUF VON DEN EINSPRITZDUSEN)
4199223	10 70 1A	26	TUYAU GASOIL ALIMENTATION MOTEUR	GASOIL PIPE (ENGINE SUPPLY)	RÖHR (SPEISE DES MOTORS)
4199224	10 60 1A	22	TUYAU	TUBE	ROHR
4199225	10 70 1A	22	TUYAU GASOIL (RETOUR DES INJECTEURS)	FUEL PIPE (INJECTORS RETURN)	RÖHR (RÜCKLAUF VON DEN EINSPRITZDUSEN)
4199226	60 95 3A	30	TUYAU RÉFRIGÉRANT	RÉFRIGÉRANT HOSE	REFRIGERANT SCHLAUCH
4199227	60 95 3A	20	TUYAU RÉFRIGÉRANT	RÉFRIGÉRANT HOSE	REFRIGERANT SCHLAUCH
4199228	60 95 3A	3	TUYAU RÉFRIGÉRANT	RÉFRIGÉRANT HOSE	REFRIGERANT SCHLAUCH
4199229	60 95 3A	5	TUYAU RÉFRIGÉRANT	RÉFRIGÉRANT HOSE	REFRIGERANT SCHLAUCH
4199231	10 70 1B	11	DURIT DE REMPLISSAGE	HOSE (FILLING)	SCHLAUCH (FÜLLEN)
4199232	10 70 1B	15	TUYAU DE GASOIL (NIVEAU)	FUEL PIPE (LEVEL)	KRAFTSTOFFROHR (FULLSTANDSMESSER)
4199264	10 70 1B	38	TUYAU GASOIL ALIMENTATION MOTEUR	GASOIL PIPE (ENGINE SUPPLY)	RÖHR (SPEISE DES MOTORS)
4199265	10 70 1B	26	TUYAU GASOIL ALIMENTATION MOTEUR	GASOIL PIPE (ENGINE SUPPLY)	RÖHR (SPEISE DES MOTORS)
4199276	10 70 1B	22	TUYAU GASOIL (RETOUR DES INJECTEURS)	FUEL PIPE (INJECTORS RETURN)	RÖHR (RÜCKLAUF VON DEN EINSPRITZDUSEN)
4199280	10 70 1B	25	TUYAU GASOIL (RETOUR DES INJECTEURS)	FUEL PIPE (INJECTORS RETURN)	RÖHR (RÜCKLAUF VON DEN EINSPRITZDUSEN)
4240002	60 52 1A	23	VIS	SCREW	SCHRAUBE
	60 95 3A	18			
4240010	30 22 1A	2	VIS	SCREW	SCHRAUBE
4240016	01 45 1A	9	VIS	SCREW	SCHRAUBE
4280024	50 64 1A	19	VIS	SCREW	SCHRAUBE
4280028	50 58 1A	19	VIS	SCREW	SCHRAUBE
	50 60 1A	19			
	50 62 1A	13			
4280030	10 20 1B	11	VIS	SCREW	SCHRAUBE
4280033	10 20 1A	14	VIS	SCREW	SCHRAUBE
4280034	40 40 1A	16	VIS	SCREW	SCHRAUBE
4280035	50 56 1A	5	VIS	SCREW	SCHRAUBE
4280038	60 50 4A	19 .2	VIS	SCREW	SCHRAUBE
4290007	50 46 1B	3	VIS	SCREW	SCHRAUBE
	60 86 1A	3			
	60 88 1A	3			
	70 30 1A	14			
4290009	60 27 1A	21	VIS	SCREW	SCHRAUBE

REPertoire ALPHANUMERIQUE
 NUMERICAL AND ALPHABETICAL INDEX
 ALPHABETISCHER NUMERISCHER INDEX

Référence Parts number Teilnummer	Page Page Seite	Repère Item Position		Désignation Designation Bezeichnung	
	60 27 2A	13			
	60 52 1A	29			
	60 56 1A	20			
4290012	60 27 3A	7	VIS	SCREW	SCHRAUBE
4290013	40 10 1A	7	VIS	SCREW	SCHRAUBE
4290014	70 04 1A	14	VIS	SCREW	SCHRAUBE
4290015	60 27 2A	15	VIS	SCREW	SCHRAUBE
	60 27 3A	13			
	60 27 5A	3			
4290016	50 42 1A	2	VIS	SCREW	SCHRAUBE
	60 71 1A	29			
	60 86 1A	23			
4290017	10 40 1A	13	VIS	SCREW	SCHRAUBE
	50 88 1A	13			
	60 27 4A	5			
	60 80 1A	11			
4290019	60 95 4A	7	VIS	SCREW	SCHRAUBE
4290021	60 95 3A	34	VIS	SCREW	SCHRAUBE
4290022	10 10 1A	7	VIS	SCREW	SCHRAUBE
	10 50 1A	4			
	40 10 1A	13			
	50 27 1B	7			
4290026	10 50 1A	2	VIS	SCREW	SCHRAUBE
	50 00 1A	12			
	60 27 1A	13			
	60 27 2A	2			
4290028	40 30 1A	20	VIS	SCREW	SCHRAUBE
4290033	21 00 1A	7	VIS	SCREW	SCHRAUBE
4290040	50 00 1A	18	VIS	SCREW	SCHRAUBE
	60 04 1A	11			
4290043	21 00 1A	4	VIS	SCREW	SCHRAUBE
	60 04 1A	21			
4290047	60 06 1A	12	VIS	SCREW	SCHRAUBE
	60 06 1B	11			
4290055	60 29 1A	34	VIS	SCREW	SCHRAUBE
4290056	40 30 1A	36	VIS	SCREW	SCHRAUBE
	50 48 1A	13			
4290061	50 00 1A	20	VIS	SCREW	SCHRAUBE
4290065	21 30 1A	31	VIS	SCREW	SCHRAUBE
4290077	70 40 1A	15	VIS	SCREW	SCHRAUBE

REPertoire ALPHANUMERIQUE
 NUMERICAL AND ALPHABETICAL INDEX
 ALPHABETISCHER NUMERISCHER INDEX

Référence Parts number Teilnummer	Page Page Seite	Repère Item Position		Désignation Designation Bezeichnung	
4290081	50 10 1A	9	VIS	SCREW	SCHRAUBE
	50 12 1A	4			
	60 27 1A	10			
	60 27 2A	7			
4290082	50 76 1A	11	VIS	SCREW	SCHRAUBE
	50 78 1A	11			
	60 50 5A	3			
	60 52 1A	18			
4290086	01 70 1A	15	VIS	SCREW	SCHRAUBE
	01 70 1B	15			
	50 09 1A	3			
	50 11 1A	12			
	50 15 1A	16			
4290087	10 10 1A	4	VIS	SCREW	SCHRAUBE
4290088	60 04 1A	27	VIS	SCREW	SCHRAUBE
	60 56 1A	14			
	60 95 4A	5			
4290108	60 27 4A	3	VIS	SCREW	SCHRAUBE
4290112	40 80 1A	12	VIS	SCREW	SCHRAUBE
4290117	50 80 1B	3	VIS	SCREW	SCHRAUBE
	60 44 1A	26			
	60 46 1A	26			
4290118	60 27 4A	9	VIS	SCREW	SCHRAUBE
	60 56 1A	19			
4290128	10 71 1A	2	VIS	SCREW	SCHRAUBE
	30 22 1A	4			
4290130	60 44 1A	29	VIS	SCREW	SCHRAUBE
	60 46 1A	23			
4290135	60 27 3A	3	VIS	SCREW	SCHRAUBE
4290144	60 27 5A	6	VIS	SCREW	SCHRAUBE
4290156	01 70 1A	23	VIS	SCREW	SCHRAUBE
	01 70 1B	23			
	50 14 1A	8			
	50 16 1A	10			
	50 56 1A	20	VIS	SCREW	SCHRAUBE
4290164	50 56 1A	20	VIS	SCREW	SCHRAUBE
4300021	10 70 1A	7	VIS	SCREW	SCHRAUBE
	10 70 1B	7			
4300028	10 20 1A	4	VIS	SCREW	SCHRAUBE
	10 20 1B	12			
4310002	60 50 4A	3	VIS	SCREW	SCHRAUBE

REPertoire ALPHANUMERIQUE
 NUMERICAL AND ALPHABETICAL INDEX
 ALPHABETISCHER NUMERISCHER INDEX

Référence Parts number Teilnummer	Page Page Seite	Repère Item Position		Désignation Designation Bezeichnung	
4310004	60 50 4A	3 .1	VIS	SCREW	SCHRAUBE
4370042	60 18 1A	2	VIS	SCREW	SCHRAUBE
4370043	60 07 1A	4	VIS	SCREW	SCHRAUBE
4370044	60 07 1A	3	VIS	SCREW	SCHRAUBE
4370047	60 29 1A	43	VIS	SCREW	SCHRAUBE
4370071	60 07 1A	7	VIS	SCREW	SCHRAUBE
4380021	10 70 1A	35	VIS	SCREW	SCHRAUBE
	10 70 1B	33			
	70 30 1A	8			
4380025	40 01 1A	32	VIS	SCREW	SCHRAUBE
4380026	30 30 1A	4	VIS	SCREW	SCHRAUBE
	50 90 1A	7			
4380027	50 84 1A	13	VIS	SCREW	SCHRAUBE
4380030	10 60 1A	50	VIS	SCREW	SCHRAUBE
4380031	60 06 1B	20 .2	VIS	SCREW	SCHRAUBE
	60 73 1A	50			
	60 78 1A	20			
	60 95 1A	20			
	70 70 1A	9			
4380032	10 71 1A	12	VIS	SCREW	SCHRAUBE
	60 27 2A	21			
	60 95 3A	15			
4380033	01 95 2A	2	VIS	SCREW	SCHRAUBE
	60 50 3A	4			
	60 52 1A	14			
4380034	60 56 1A	11	VIS	SCREW	SCHRAUBE
	60 73 1A	45			
4380035	60 71 1A	41	VIS	SCREW	SCHRAUBE
4380036	70 70 1A	32	VIS	SCREW	SCHRAUBE
4380039	60 27 1A	2	VIS	SCREW	SCHRAUBE
4380042	01 95 2A	8	VIS	SCREW	SCHRAUBE
	10 70 1A	20			
	10 70 1B	20			
	60 06 1A	16			
	60 06 1B	9			
	60 06 1B	20			
4380043	21 00 1A	24	VIS	SCREW	SCHRAUBE
	40 10 1A	26			
	40 70 1A	7			
	50 42 1A	9			

REPertoire ALPHANUMERIQUE
 NUMERICAL AND ALPHABETICAL INDEX
 ALPHABETISCHER NUMERISCHER INDEX

Référence Parts number Teilnummer	Page Page Seite	Repère Item Position		Désignation Designation Bezeichnung	
	50 80 1A	6			
	50 80 1B	5			
	50 93 1A	6			
	60 04 1A	25			
	60 06 1A	19			
	60 06 1B	17			
	60 07 1A	14			
	60 48 1A	3			
	60 50 3A	22			
	60 50 4A	14			
	60 50 4A	19			
	60 52 1A	11			
	60 73 1A	32			
	60 73 1A	42			
	60 78 1A	15			
	60 95 1A	15			
	60 95 3A	32			
	70 70 1A	28			
4380044	10 60 1A	11	VIS	SCREW	SCHRAUBE
	10 70 1A	2			
	21 40 1A	8			
	50 90 1A	10			
	60 06 1A	10			
	60 50 2A	6			
	60 50 4A	11			
	60 52 1A	21			
	60 65 1A	5			
	60 69 1A	7			
	60 95 5A	1			
	70 35 1A	11			
	70 35 1A	17			
	70 40 1A	9			
4380045	01 95 1A	12	VIS	SCREW	SCHRAUBE
	10 60 1A	35			
	60 50 3A	11			
	60 52 1A	4			
	60 95 3A	24			
4380046	60 50 3A	19	VIS	SCREW	SCHRAUBE
	60 52 1A	7			
	60 61 1A	17			

REPertoire ALPHANUMERIQUE
 NUMERICAL AND ALPHABETICAL INDEX
 ALPHABETISCHER NUMERISCHER INDEX

Référence Parts number Teilnummer	Page Page Seite	Repère Item Position		Désignation Designation Bezeichnung	
	60 71 1A	13			
	60 78 1A	2			
	60 95 1A	2			
4380047	60 50 2A	14	VIS	SCREW	SCHRAUBE
	60 50 3A	7			
	60 84 3A	20			
4380049	60 27 1A	7	VIS	SCREW	SCHRAUBE
	70 64 1A	18			
4380050	01 95 1A	10	VIS	SCREW	SCHRAUBE
	10 00 1A	13			
	10 20 1B	13			
	30 01 1A	28			
	50 94 1A	2			
4380052	10 30 1A	2	VIS	SCREW	SCHRAUBE
	10 60 1A	6			
	10 70 1B	40			
	21 60 1A	7			
	60 04 1A	30			
	60 06 1A	7			
	60 50 5A	5			
4380054	10 20 1A	2	VIS	SCREW	SCHRAUBE
	10 20 1B	14			
	10 60 1A	32			
	40 10 1A	15			
	60 06 1B	6			
	60 07 1A	21			
	70 40 1A	13			
4380055	10 30 1A	4	VIS	SCREW	SCHRAUBE
	21 40 1A	2			
	60 50 4A	8			
	60 73 1A	36			
4380056	60 95 3A	35	VIS	SCREW	SCHRAUBE
4380060	50 93 1A	3	VIS	SCREW	SCHRAUBE
4380061	50 38 1A	35	VIS	SCREW	SCHRAUBE
4380065	60 07 1A	18	VIS	SCREW	SCHRAUBE
	60 44 1A	34			
	60 56 1A	17			
	60 73 1A	39			
4380067	60 04 1A	35	VIS	SCREW	SCHRAUBE
	60 44 1A	31			

REPertoire ALPHANUMERIQUE
 NUMERICAL AND ALPHABETICAL INDEX
 ALPHABETISCHER NUMERISCHER INDEX

Référence Parts number Teilnummer	Page Page Seite	Repère Item Position		Désignation Designation Bezeichnung	
4380068	01 60 1A	6	VIS	SCREW	SCHRAUBE
	10 30 1A	10			
4380069	01 60 1A	13	VIS	SCREW	SCHRAUBE
	60 56 1A	7			
4380070	60 65 1A	7	VIS	SCREW	SCHRAUBE
4380071	10 30 1A	13	VIS	SCREW	SCHRAUBE
4380075	60 29 1A	34 .2	VIS	SCREW	SCHRAUBE
4380089	50 66 1A	8	VIS	SCREW	SCHRAUBE
	60 07 1A	10			
	60 10 1A	16			
	60 12 1A	16			
4380090	10 30 1A	6	VIS	SCREW	SCHRAUBE
4380094	60 56 1A	3	VIS	SCREW	SCHRAUBE
4380095	21 10 1A	3	VIS	SCREW	SCHRAUBE
	60 07 1A	10 .2			
4380301	50 82 1A	7	VIS	SCREW	SCHRAUBE
4380314	50 86 1A	4	VIS	SCREW	SCHRAUBE
4380330	10 60 1A	14	VIS	SCREW	SCHRAUBE
	10 70 1B	2			
4380402	60 07 1A	26	VIS	SCREW	SCHRAUBE
4400020	60 29 1A	10	DOUILLE	SOCKET	BUCHSE
4400021	60 04 1A	9	DOUILLE	SOCKET	BUCHSE
	60 10 1A	10			
	60 12 1A	10			
4400036	60 80 1A	10	ENTRETOISE	SPACER	ABSTANDSTUECK
4400044	10 20 1A	12	TIGE ACCELERATEUR	THOTTLE ROD	GASHEBELSTANDE
	10 20 1B	15			
4400045	70 40 1A	3	TIRANT	TIE ROD	STEBBOLZEN
4400046	20 00 1A	6	BOULON	BOLT	SCHRAUBENBOLZEN
4400049	60 29 1A	49	DOUILLE	SOCKET	BUCHSE
4410010	50 82 1A	9	ECROU	NUT	MUTTER
	60 44 1A	28			
	60 46 1A	24			
4410013	01 95 2A	3	ECROU	NUT	MUTTER
	10 20 1A	11			
	10 20 1B	4			
	50 84 1A	15			
	50 90 1A	9			
4410016	10 20 1A	7	ECROU	NUT	MUTTER
	10 20 1B	19			

REPertoire ALPHANUMERIQUE
 NUMERICAL AND ALPHABETICAL INDEX
 ALPHABETISCHER NUMERISCHER INDEX

Référence Parts number Teilnummer	Page Page Seite	Repère Item Position	Désignation Designation Bezeichnung
	10 20 1B	5	
	10 70 1A	4	
	21 00 1A	25	
	30 00 1A	23	
	30 01 1A	30	
	50 86 1A	6	
	50 90 1A	12	
	60 07 1A	16	
	60 27 1A	4	
	60 50 2A	18	
	60 50 3A	13	
	60 50 4A	5	
	60 52 1A	5	
	60 61 1A	10	
	60 69 1A	15	
	60 71 1A	15	
	60 73 1A	10	
	60 73 1A	14	
	60 78 1A	18	
	60 78 1A	19	
	60 84 3A	35	
	60 95 1A	19	
	60 95 1A	18	
	70 35 1A	19	
	70 40 1A	10	
	70 64 1A	20	
	70 70 1A	25	
4410020	10 70 1B	4	ECROU NUT MUTTER
	21 40 1A	4	
	40 10 1A	17	
	50 38 1A	38	
	50 93 1A	5	
	60 50 4A	10	
	60 50 5A	7	
	60 95 3A	36	
4410022	01 60 1A	12	ECROU NUT MUTTER
	10 30 1A	15	
	60 29 1A	35	
	60 73 1A	7	
4410026	60 06 1A	13	ECROU NUT MUTTER

REPertoire ALPHANUMERIQUE
 NUMERICAL AND ALPHABETICAL INDEX
 ALPHABETISCHER NUMERISCHER INDEX

Référence Parts number Teilnummer	Page Page Seite	Repère Item Position	Désignation Designation Bezeichnung
	60 06 1B	12	
4410031	01 45 1A	10	ECROU NUT MUTTER
	60 07 1A	12	
4410045	60 10 1A	17	ECROU NUT MUTTER
	60 12 1A	17	
4410090	10 60 1A	16	ECROU NUT MUTTER
	20 00 1A	2	
4410091	60 69 1A	18	ECROU NUT MUTTER
4420020	60 50 3A	17	ECROU NUT MUTTER
	70 40 1A	4	
4420030	10 60 1A	15	ECROU NUT MUTTER
	20 00 1A	1	
4430008	60 29 1A	21	ECROU A CRENEAUX CASTLE NUT KRONENMUTTER
4440001	60 95 3A	9	ECROU NUT MUTTER
4450008	10 20 1B	6	ECROU NUT MUTTER
	10 40 1A	15	
	10 60 1A	10	
	40 10 1A	8	
	60 50 2A	7	
	60 50 3A	9	
	60 52 1A	6	
	60 61 1A	19	
	60 84 2A	2	
	60 84 3A	22	
	60 95 3A	12	
	70 40 1A	16	
4450014	60 29 1A	44	ECROU NUT MUTTER
	60 56 1A	6	
4450015	40 80 1A	14	ECROU NUT MUTTER
4450016	10 70 1A	21	ECROU EN CAGE CAGE NUT KÄFFIG MUTTER
	10 70 1B	21	
	50 93 1A	8	
	50 94 1A	4	
	60 50 4A	13	
4450019	40 10 1A	29	ECROU CARRE SQUARE NUT VIERKANTMUTTER
	60 04 1A	32	
	60 48 1A	5	
	60 52 1A	32	
	60 95 3A	26	
4450026	10 20 1A	13	ECROU NUT MUTTER

REPertoire ALPHANUMERIQUE
 NUMERICAL AND ALPHABETICAL INDEX
 ALPHABETISCHER NUMERISCHER INDEX

Référence Parts number Teilnummer	Page Page Seite	Repère Item Position		Désignation Designation Bezeichnung	
	10 20 1B	7			
	10 60 1A	29			
	10 71 1A	14			
	60 52 1A	16			
	60 56 1A	9			
	60 95 3A	17			
	70 70 1A	33			
4450078	10 70 1A	33	ECROU	NUT	MUTTER
	30 22 1A	3			
	70 30 1A	10			
4450085	21 50 1A	3	ECROU	NUT	MUTTER
4450087	60 56 1A	15	ECROU	NUT	MUTTER
4450095	10 20 1A	15	ECROU	NUT	MUTTER
	10 20 1B	8			
4450108	10 70 1A	10	ECROU	NUT	MUTTER
4460014	10 70 1A	34	RONDELLE	WASHER	UNTERLEGSCHIEBE
	10 70 1B	30			
	60 71 1A	24			
4460018	01 95 2A	4	RONDELLE	WASHER	UNTERLEGSCHIEBE
	10 20 1A	5			
	30 30 1A	6			
	60 50 3A	5			
	60 52 1A	15			
	60 56 1A	12			
	60 71 1A	10			
	60 71 1A	19			
	60 73 1A	47			
	60 73 1A	52			
	60 78 1A	22			
	60 95 1A	22			
	60 95 3A	16			
	70 30 1A	15			
4460019	60 56 1A	21	RONDELLE	WASHER	UNTERLEGSCHIEBE
4460025	10 20 1B	9	RONDELLE	WASHER	UNTERLEGSCHIEBE
	60 07 1A	15			
	60 48 1A	4			
	60 50 2A	16			
	60 50 3A	8			
	60 50 3A	12			
	60 50 4A	18			

REPertoire ALPHANUMERIQUE
 NUMERICAL AND ALPHABETICAL INDEX
 ALPHABETISCHER NUMERISCHER INDEX

Référence Parts number Teilnummer	Page Page Seite	Repère Item Position	Désignation Designation Bezeichnung
	60 52 1A	25	
	60 61 1A	8	
	60 65 1A	6	
	60 69 1A	8	
	60 71 1A	30	
	60 73 1A	33	
	60 73 1A	43	
	60 78 1A	3	
	60 78 1A	17	
	60 95 1A	17	
	60 95 1A	3	
	60 95 3A	10	
	70 64 1A	19	
	70 70 1A	24	
	70 70 1A	29	
4460026	40 10 1A	28	RONDELLE WASHER UNTERLEGSCHIEBE
4460034	40 10 1A	14	RONDELLE WASHER UNTERLEGSCHIEBE
	70 40 1A	5	
	70 64 1A	14	
4460035	21 60 1A	8	RONDELLE WASHER UNTERLEGSCHIEBE
	40 80 1A	13	
4460039	60 07 1A	19	RONDELLE WASHER UNTERLEGSCHIEBE
	60 65 1A	9	
	60 69 1A	17	
	60 73 1A	6	
	60 73 1A	40	
4460043	10 30 1A	14	RONDELLE WASHER UNTERLEGSCHIEBE
4460046	50 66 1A	9	RONDELLE WASHER UNTERLEGSCHIEBE
	60 10 1A	18	
	60 12 1A	18	
4460080	21 10 1A	4	RONDELLE WASHER UNTERLEGSCHIEBE
	60 07 1A	5	
	60 18 1A	3	
4460081	20 00 1A	3	RONDELLE WASHER UNTERLEGSCHIEBE
	60 07 1A	8	
4470007	50 82 1A	8	RONDELLE FREIN LOCK WASHER FEDERRING
4470010	30 30 1A	5	RONDELLE FREIN LOCK WASHER FEDERRING
	40 01 1A	33	
	50 90 1A	8	
	60 71 1A	40	

REPertoire ALPHANUMERIQUE
 NUMERICAL AND ALPHABETICAL INDEX
 ALPHABETISCHER NUMERISCHER INDEX

Référence Parts number Teilnummer	Page Page Seite	Repère Item Position	Désignation Designation Bezeichnung
	60 73 1A	51	
	60 73 1A	46	
4470014	30 01 1A	29	RONDELLE FREIN LOCK WASHER FEDERRING
	40 10 1A	27	
	40 70 1A	8	
	50 80 1A	7	
	50 80 1B	6	
	50 86 1A	5	
	50 88 1A	14	
	50 90 1A	11	
	60 27 3A	4	
	60 27 4A	6	
	60 69 1A	14	
	60 71 1A	31	
	60 71 1A	14	
	60 73 1A	13	
	60 78 1A	16	
	60 84 3A	34	
	60 86 1A	22	
	60 95 1A	16	
	60 95 4A	8	
	70 04 1A	15	
	70 35 1A	12	
	70 70 1A	30	
4470017	40 10 1A	16	RONDELLE FREIN LOCK WASHER FEDERRING
	60 07 1A	22	
	60 27 1A	14	
	60 27 2A	3	
	60 95 4A	6	
4470021	01 60 1A	5	RONDELLE FREIN LOCK WASHER FEDERRING
	21 30 1A	32	
	60 65 1A	8	
4470026	60 10 1A	19	RONDELLE FREIN LOCK WASHER FEDERRING
	60 12 1A	19	
4480045	60 71 1A	11	RONDELLE EVENT TAB WASHER SICHERUNGSBLECH
4490003	10 10 1A	5	RONDELLE WASHER UNTERLEGSCHIEBE
	10 20 1A	3	
	10 20 1B	10	
	10 30 1A	3	
	10 70 1B	41	

REPertoire ALPHANUMERIQUE
 NUMERICAL AND ALPHABETICAL INDEX
 ALPHABETISCHER NUMERISCHER INDEX

Référence Parts number Teilnummer	Page Page Seite	Repère Item Position	Désignation Designation Bezeichnung		
4490006	21 40 1A	3			
	50 38 1A	36			
	50 93 1A	4			
	60 50 4A	9			
	60 95 3A	33			
	01 95 1A	11	RONDELLE	WASHER	UNTERLEGSCHIEBE
	10 00 1A	14			
	10 40 1A	14			
	10 60 1A	9			
	10 70 1A	3			
	10 70 1B	34			
	21 00 1A	26			
	21 40 1A	9			
	30 00 1A	24			
	50 42 1A	10			
	50 94 1A	3			
	60 06 1A	15			
	60 06 1B	14			
	60 27 1A	3			
	60 27 4A	4			
60 50 4A	4				
60 95 3A	25				
70 35 1A	18				
70 40 1A	11				
4490007	60 06 1A	14	RONDELLE	WASHER	UNTERLEGSCHIEBE
	60 06 1B	13			
4490008	10 30 1A	7	RONDELLE	WASHER	UNTERLEGSCHIEBE
	60 07 1A	11			
4490010	10 60 1A	7	RONDELLE	WASHER	UNTERLEGSCHIEBE
	10 60 1A	33			
	10 70 1B	3			
	60 04 1A	29			
	60 06 1A	6			
	60 06 1B	5			
	60 50 3A	18			
	60 50 5A	6			
4490014	10 60 1A	52	RONDELLE	WASHER	UNTERLEGSCHIEBE
	10 60 1A	30			
	10 71 1A	13			
	50 84 1A	14			

REPertoire ALPHANUMERIQUE
 NUMERICAL AND ALPHABETICAL INDEX
 ALPHABETISCHER NUMERISCHER INDEX

Référence Parts number Teilnummer	Page Page Seite	Repère Item Position	Désignation Designation Bezeichnung
	60 06 1B	14 .2	
4490016	10 71 1A	3	RONDELLE WASHER UNTERLEGSCHIEBE
	30 22 1A	5	
	60 44 1A	27	
	60 46 1A	25	
	70 30 1A	9	
4490019	10 30 1A	11	RONDELLE WASHER UNTERLEGSCHIEBE
	60 04 1A	34	
	60 29 1A	53	
	60 44 1A	32	
	60 56 1A	8	
	60 56 1A	18	
4490023	01 95 2A	9	RONDELLE WASHER UNTERLEGSCHIEBE
	10 60 1A	36	
	50 93 1A	7	
	60 04 1A	24	
	60 06 1A	9	
	60 06 1B	8	
	60 50 2A	15	
	60 50 3A	20	
	60 52 1A	12	
4490026	60 52 1A	30	RONDELLE WASHER UNTERLEGSCHIEBE
4550048	60 04 1A	17	GOUPILLE PIN STIFT
4550050	60 29 1A	20	GOUPILLE PIN STIFT
4570027	60 33 1A	8	GOUPILLE PIN STIFT
4570032	60 33 1A	7	GOUPILLE PIN STIFT
4570049	60 33 1A	11	GOUPILLE PIN STIFT
4570051	50 42 1A	6	GOUPILLE PIN STIFT
4570066	01 40 1A	29	GOUPILLE PIN STIFT
4570069	60 33 1B	8	GOUPILLE PIN STIFT
4590027	50 64 1A	21	BAGUE BUSH RING
4590047	60 25 1A	18	BAGUE BUSH BUCHSE
4590048	60 25 1A	16	BAGUE BUSH BUCHSE
4590049	50 56 1A	2	BAGUE BUSHING BUCHSE
4590050	50 64 1A	4	COUSSINET BEARING LAGER
4590051	50 60 1A	3	COUSSINET BEARING LAGER
	50 60 1B	6	
4600005	01 60 1A	14	GOUPILLE PIN STIFT
	60 04 1A	20	
4600008	60 50 5A	8	GOUPILLE PIN STIFT

REPertoire ALPHANUMERIQUE
 NUMERICAL AND ALPHABETICAL INDEX
 ALPHABETISCHER NUMERISCHER INDEX

Référence Parts number Teilnummer	Page Page Seite	Repère Item Position	Désignation Designation Bezeichnung
4600010	01 60 1A	11	BUTEE CATCH FALLE
4610009	01 20 1A	10	CLAVETTE KEY KEIL
	01 30 1A	10	
	01 40 1A	13	
4630014	60 04 1A	8	CIRCLIP CIRCLIP SICHERUNGSRING
4630021	50 42 1A	5	CIRCLIP CIRCLIP SICHERUNGSRING
4660031	60 50 3A	23	CHAPE YOKE JOCH
4660032	60 50 2A	5	CHAPE YOKE JOCH
4660033	60 52 1A	22	CHARNIERE HINGE SCHARNIER
	60 95 3A	14	
4690024	10 60 1A	42	COLLIER COLLAR SCHELLE
	10 71 1A	9	
4690054	10 70 1B	42	COLLIER COLLAR SCHELLE
	50 27 1A	13	
4690111	10 40 1A	8	COLLIER COLLAR SCHELLE
4690225	01 95 2A	12	SANGLE BELT RIEMEN
	10 60 1A	25	
4690236	60 27 2A	20	BRIDE FLANGE FLANSCH
4690240	60 04 1A	12	BRIDE FLANGE FLANSCH
4690259	50 50 1A	21	CLAPET ANTI-RETOUR CHECK VALVE RÜCKSCHLAGVENTIL
	50 52 1A	21	
	50 64 1B	17	
4690281	30 00 1A	22	BRIDE FLANGE FLANSCH
4690285	10 40 1A	6	COLLIER COLLAR SCHELLE
4690336	10 40 1A	11	COLLIER COLLAR SCHELLE
4690451	21 00 1A	23	COLLIER COLLAR SCHELLE
4690455	60 27 4A	2	BRIDE FLANGE FLANSCH
4690456	60 27 3A	8	BRIDE FLANGE FLANSCH
4690457	60 27 3A	11	BRIDE FLANGE FLANSCH
4690458	60 27 1A	19	BRIDE FLANGE FLANSCH
	60 27 2A	11	
	60 27 5A	4	
4690460	60 27 2A	14	BRIDE FLANGE FLANSCH
	60 27 5A	1	
4690463	60 27 1A	8	BRIDE FLANGE FLANSCH
	60 27 3A	5	
4690464	60 27 2A	18	BRIDE FLANGE FLANSCH
4690465	60 27 1A	15	BRIDE FLANGE FLANSCH
	60 27 2A	5	
4690466	60 27 2A	9	BRIDE FLANGE FLANSCH

REPertoire ALPHANUMERIQUE
 NUMERICAL AND ALPHABETICAL INDEX
 ALPHABETISCHER NUMERISCHER INDEX

Référence Parts number Teilnummer	Page Page Seite	Repère Item Position		Désignation Designation Bezeichnung	
4690467	60 27 1A	18	BRIDE	FLANGE	FLANSCH
4690468	60 27 3A	1	BRIDE	FLANGE	FLANSCH
4690469	60 27 1A	5	BRIDE	FLANGE	FLANSCH
4690470	60 27 2A	22	COLLIER	COLLAR	SCHELLE
4690600	60 56 1A	10	BUTEE	CATCH	FALLE
4690609	60 27 4A	10	BRIDE	FLANGE	FLANSCH
4690614	10 60 1A	23	COLLIER	COLLAR	SCHELLE
	10 70 1A	24			
4690616	10 70 1B	24	COLLIER	COLLAR	SCHELLE
4690621	60 54 1A	3	CLIP	CLIP	KLIPP
4690627	10 60 1A	21	COLLIER	COLLAR	SCHELLE
4690639	10 60 1A	18	COLLIER	COLLAR	SCHELLE
4690700	50 00 1A	29	SANGLE	BELT	RIEMEN
4690705	50 14 1A	12	COLLIER	COLLAR	SCHELLE
4690758	30 00 2A	15	COLLIER	COLLAR	SCHELLE
4690780	60 95 3A	23	COLLIER	CLIP	SCHELLE
4690784	10 70 1A	16	COLLIER	COLLAR	SCHELLE
	10 70 1B	16			
4690785	10 60 1A	19	COLLIER	COLLAR	SCHELLE
4690788	10 70 1A	12	COLLIER	COLLAR	SCHELLE
	10 70 1B	12			
4690790	60 27 1A	24	BRIDE	FLANGE	FLANSCH
	60 27 2A	16			
4690791	60 27 2A	19	BRIDE	FLANGE	FLANSCH
4690794	10 10 1A	2	COLLIER	COLLAR	SCHELLE
4690795	01 70 1A	19	COLLIER	COLLAR	SCHELLE
	01 70 1B	19			
	50 16 1A	5			
4690796	50 15 1A	20	COLLIER	COLLAR	SCHELLE
4690800	20 00 1A	4	ETRIER	STIRRUP	BUEGEL
4690805	10 70 1A	30	COLLIER	COLLAR	SCHELLE
	10 70 1B	27			
4690831	10 70 1A	27	COLLIER	COLLAR	SCHELLE
4700006	30 00 2A	6	COUDE	ELBOW	WINKELSTUECK
	50 27 1B	9			
4700014	21 00 1A	13	COUDE	ELBOW	WINKELSTUECK
	50 27 1B	8			
4700030	50 18 1A	1	COUDE	ELBOW	WINKELSTUECK
4700076	30 00 2A	19	RACCORD BANJO	BANJO FITTING	RINGSTUECK
	50 02 1A	2			

REPertoire ALPHANUMERIQUE
 NUMERICAL AND ALPHABETICAL INDEX
 ALPHABETISCHER NUMERISCHER INDEX

Référence Parts number Teilnummer	Page Page Seite	Repère Item Position		Désignation Designation Bezeichnung	
4700089	40 00 1A	17	RACCORD BANJO	BANJO FITTING	RINGSTUECK
4700115	50 50 1A	9	RACCORD BANJO	BANJO FITTING	RINGSTUECK
	50 52 1A	9			
	50 64 1B	12			
4700118	40 00 1A	4	COUDE	ELBOW	WINKELSTUECK
	40 01 1A	6			
	50 03 1A	2			
	50 07 1A	24			
	50 07 1B	24			
	50 27 1A	18			
4700119	21 00 1A	11	COUDE	ELBOW	WINKELSTUECK
	30 00 1A	8			
	30 00 2A	9			
	40 00 1A	8			
	40 01 1A	4			
	50 02 1A	7			
	50 07 1A	5			
	50 07 1B	5			
	50 09 1A	13			
	50 10 1A	10			
	50 15 1A	12			
	50 18 1A	13			
	50 20 1A	4			
	50 27 1A	31			
4700120	40 01 1A	21	COUDE	ELBOW	WINKELSTUECK
	50 27 1A	25			
4700121	50 27 1B	10	COUDE	ELBOW	WINKELSTUECK
4700125	60 44 1A	14	RACCORD COUDE	ELBOW UNION	KRUEMMER
	60 46 1A	11			
4700127	60 46 1A	14	RACCORD	UNION	VERBINDUNGSELEMENT
4700128	01 70 1A	4	COUDE	ELBOW	WINKELSTUECK
	01 70 1B	4			
	40 01 1A	25			
	50 00 1A	24			
	50 09 1A	18			
	50 27 1A	3			
4700131	50 00 1A	27	COUDE	ELBOW	WINKELSTUECK
4700147	40 00 1A	11	COUDE	ELBOW	WINKELSTUECK
	50 00 1A	26			
4700153	10 71 1A	16	COUDE	ELBOW	WINKELSTUECK

REPertoire ALPHANUMERIQUE
 NUMERICAL AND ALPHABETICAL INDEX
 ALPHABETISCHER NUMERISCHER INDEX

Référence Parts number Teilnummer	Page Page Seite	Repère Item Position		Désignation Designation Bezeichnung		
4700178	10 71 1A	5	COUDE	ELBOW	WINKELSTUECK	
4710004	60 46 1A	21	COUDE	ELBOW	WINKELSTUECK	
4720018	01 70 1A	27	TE	TEE	T STUECK	
	01 70 1B	27				
	40 01 1A	10				
	50 13 1A	17				
	50 16 1A	16				
4720047	01 70 1A	30	TE	TEE	T STUECK	
	01 70 1B	30				
	30 00 1A	5				
	50 02 2A	5				
	50 07 1A	10				
	50 07 1B	10				
	50 08 1A	2				
	50 08 1A	8				
	50 16 1A	17				
4720049	50 09 1A	16	TE	TEE	T STUECK	
	50 11 1A	3				
	50 13 1A	6				
	4720050	30 00 2A	5	TE	TEE	T STUECK
	4720051	40 00 1A	1	TE	TEE	T STUECK
40 01 1A		13				
50 07 1A		17				
50 07 1B		17				
4720054	40 00 1A	14	TE	TEE	T STUECK	
	50 07 1A	19				
	50 07 1B	19				
	50 27 1A	19				
4720058	50 27 1A	26	TE	TEE	T STUECK	
4720064	50 27 1A	1	TE	TEE	T STUECK	
4720066	60 95 3A	29	T POUR SOUPE DE	T FOR RELIEF VALVE	T FÜR	
			SECURITE		SICHERHEITSVENTIL	
4720071	01 70 1A	5	TE	TEE	T STUECK	
	01 70 1B	5				
4720072	50 20 1A	19	TE	TEE	T STUECK	
4730008	50 27 1A	30	ADAPTATEUR	ADAPTOR	ANSCHLUSSTUECK	
4730021	10 70 1A	14	RACCORD	UNION	VERBINDUNGSELEMENT	
	10 70 1B	35				
	10 70 1B	14				

REPertoire ALPHANUMERIQUE
 NUMERICAL AND ALPHABETICAL INDEX
 ALPHABETISCHER NUMERISCHER INDEX

Référence Parts number Teilnummer	Page Page Seite	Repère Item Position	Désignation Designation Bezeichnung
4730022	10 70 1A	23	RACCORD DE REDUCTION TAPER PIPE KONISCHES UBERGANGSROHR
	10 70 1B	23	
4730023	10 70 1A	29	PASSE-CLOISON BULKHEAD GROMMET DURCHGANG
4740012	50 18 1A	17	BOUCHON PLUG VERSCHL.STOPFEN
4740019	21 00 1A	20	BOUCHON PLUG VERSCHL.STOPFEN
4740033	01 70 1A	17	BOUCHON PLUG VERSCHL.STOPFEN
	01 70 1B	17	
	10 70 1B	31	
	40 01 1A	23	
	50 08 1A	3	
	50 10 1A	5	
	50 12 1A	6	
	50 14 1A	7	
	50 16 1A	3	
	50 27 1A	14	
	50 66 1A	7	
4740034	10 70 1B	5	BOUCHON PLUG VERSCHL.STOPFEN
4740044	10 70 1A	8	BOUCHON PLUG VERSCHL.STOPFEN
	10 70 1B	8	
4740046	50 20 1A	22	BOUCHON PLUG VERSCHL.STOPFEN
4740058	10 70 1A	5	BOUCHON PLUG VERSCHL.STOPFEN
	50 10 1A	6	
	50 12 1A	5	
	50 14 1A	6	
	50 16 1A	12	
4740072	01 70 1A	10	BOUCHON PLUG VERSCHL.STOPFEN
	01 70 1B	10	
	50 20 1A	15	
4740092	40 70 1A	2	BOUCHON PLUG VERSCHL.STOPFEN
	40 80 1A	5	
4740116	70 04 1A	19	BOUCHON PLUG VERSCHL.STOPFEN
4740120	40 80 1A	8	BOUCHON PLUG VERSCHL.STOPFEN
4740160	21 40 1A	16	BOUCHON PLUG VERSCHL.STOPFEN
4740162	60 46 1A	27	BOUCHON PLUG VERSCHL.STOPFEN
4740176	50 64 1B	16	PROTECTEUR PROTECTOR SCHUTZ
4740185	10 20 1A	16	CAPUCHON COWL HAUBE
	10 20 1B	16	
4740213	10 70 1A	13	BOUCHON RESERVOIR TANK CAP TANKVERSCHLUSS
4740220	10 70 1A	9	BOUCHON PLUG VERSCHL.STOPFEN

REPertoire ALPHANUMERIQUE
 NUMERICAL AND ALPHABETICAL INDEX
 ALPHABETISCHER NUMERISCHER INDEX

Référence Parts number Teilnummer	Page Page Seite	Repère Item Position	Désignation Designation Bezeichnung
	10 70 1B	9	
4740221	50 09 1A	21	BOUCHON PLUG VERSCHL.STOPFEN
	50 11 1A	15	
	50 13 1A	19	
4740229	50 80 1B	4	OBTURATEUR SEAL PLATE VERSHLUSS
4740242	10 60 1A	2	BOUCHON DE RADIATEUR PLUG OF RADIATOR STOPFEN VON KUEHLER
4740287	10 70 1B	13	BOUCHON RESERVOIR TANK CAP TANKVERSCHLUSS
4750015	10 71 1A	4	UNION CONNECTOR ANSCHLUSSTEIL
	21 40 1A	14	
	50 00 1A	8	
4750026	01 40 1A	21	UNION CONNECTOR ANSCHLUSSTEIL
	40 00 1A	3	
	40 01 1A	8	
	50 03 1A	1	
4750031	01 40 1A	33	COUPLEUR COUPLER KUPPLUNGSSTUECK
4750041	40 00 1A	15	UNION CONNECTOR ANSCHLUSSTEIL
	50 27 1A	22	
4750055	01 70 1A	25	UNION CONNECTOR ANSCHLUSSTEIL
	01 70 1B	25	
	30 00 1A	4	
	30 00 2A	8	
	40 00 1A	7	
	40 01 1A	2	
	50 02 1A	1	
	50 07 1A	1	
	50 07 1B	1	
	50 08 1A	1	
	50 09 1A	14	
	50 10 1A	3	
	50 11 1A	9	
	50 12 1A	7	
	50 13 1A	15	
	50 14 1A	2	
	50 15 1A	5	
	50 16 1A	13	
	50 18 1A	10	
	50 20 1A	1	
	50 27 1A	15	
	50 27 1B	12	
	60 33 1B	9	

REPertoire ALPHANUMERIQUE
 NUMERICAL AND ALPHABETICAL INDEX
 ALPHABETISCHER NUMERISCHER INDEX

Référence Parts number Teilnummer	Page Page Seite	Repère Item Position		Désignation Designation Bezeichnung	
4750058	01 70 1A	29	ADAPTATEUR	ADAPTOR	ANSCHLUSSTUECK
	01 70 1B	29			
	30 00 1A	1			
	30 00 2A	13			
4750074	40 01 1A	5	UNION	CONNECTOR	ANSCHLUSSTEIL
	50 03 1A	4			
	50 07 1A	16			
	50 07 1B	16			
4750080	50 27 1A	7			
	40 00 1A	10	UNION	CONNECTOR	ANSCHLUSSTEIL
	50 27 1A	24			
4750098	50 00 1A	28	UNION	CONNECTOR	ANSCHLUSSTEIL
4750120	10 71 1A	15	UNION	CONNECTOR	ANSCHLUSSTEIL
	50 00 1A	1			
4750131	21 00 1A	14	UNION	CONNECTOR	ANSCHLUSSTEIL
4750134	50 27 1B	14	UNION	CONNECTOR	ANSCHLUSSTEIL
4750138	50 15 1A	6	UNION	CONNECTOR	ANSCHLUSSTEIL
4750158	30 00 2A	7	UNION	CONNECTOR	ANSCHLUSSTEIL
	50 27 1B	20			
4750172	40 01 1A	19	ADAPTATEUR	ADAPTOR	ANSCHLUSSTUECK
4750174	50 07 1A	20	ADAPTATEUR	ADAPTOR	ANSCHLUSSTUECK
	50 07 1B	20			
	50 27 1A	10			
	50 27 1A	17			
4750209	01 40 1A	34	UNION	CONNECTOR	ANSCHLUSSTEIL
	01 70 1A	2			
	01 70 1B	2			
	50 09 1A	4			
	50 12 1A	2			
	50 14 1A	3			
	50 16 1A	2			
	50 27 1A	5			
4750247	30 00 1A	6	UNION	CONNECTOR	ANSCHLUSSTEIL
	40 01 1A	16			
	50 02 2A	4			
	50 11 1A	10			
	50 13 1A	3			
	50 18 1A	14			
4750248	60 46 1A	12	ADAPTATEUR	ADAPTOR	ANSCHLUSSTUECK
4750274	01 70 1A	28	UNION	CONNECTOR	ANSCHLUSSTEIL

REPertoire ALPHANUMERIQUE
 NUMERICAL AND ALPHABETICAL INDEX
 ALPHABETISCHER NUMERISCHER INDEX

Référence Parts number Teilnummer	Page Page Seite	Repère Item Position		Désignation Designation Bezeichnung	
	01 70 1B	28			
	21 00 1A	10			
	30 00 1A	2			
	50 07 1A	12			
	50 07 1B	12			
	50 16 1A	11			
4750276	40 01 1A	18	UNION	CONNECTOR	ANSCHLUSSTEIL
4750285	40 01 1A	24	UNION	CONNECTOR	ANSCHLUSSTEIL
4750292	40 01 1A	29	UNION	CONNECTOR	ANSCHLUSSTEIL
	50 09 1A	12			
	50 11 1A	8			
	50 13 1A	14			
	50 15 1A	4			
	50 20 1A	7			
4750294	50 27 1A	2	ADAPTATEUR	ADAPTOR	ANSCHLUSSTUECK
4750311	30 00 1A	9	ADAPTATEUR	ADAPTOR	ANSCHLUSSTUECK
	50 10 1A	11			
	50 27 1A	11			
4750314	50 20 1A	13	UNION	CONNECTOR	ANSCHLUSSTEIL
4750332	21 00 1A	18	UNION	CONNECTOR	ANSCHLUSSTEIL
4750335	50 27 1B	13	UNION	CONNECTOR	ANSCHLUSSTEIL
4750336	21 00 1A	21	UNION	CONNECTOR	ANSCHLUSSTEIL
4750373	40 01 1A	28	ADAPTATEUR	ADAPTOR	ANSCHLUSSTUECK
4750414	30 00 1A	25	ADAPTATEUR	ADAPTOR	ANSCHLUSSTUECK
4750419	01 40 1A	31	ADAPTATEUR	ADAPTOR	ANSCHLUSSTUECK
	01 70 1A	3			
	01 70 1B	3			
4750427	60 44 1A	15	UNION	CONNECTOR	ANSCHLUSSTEIL
	60 46 1A	13			
4750428	60 44 1A	16	RALLONGE	EXTENSION	VERLAENGERUNG
4750432	60 44 1A	17	RALLONGE	EXTENSION	VERLAENGERUNG
4750435	50 92 1A	2	UNION	CONNECTOR	ANSCHLUSSTEIL
4750438	21 00 1A	16	UNION	CONNECTOR	ANSCHLUSSTEIL
4750451	50 00 1A	22	UNION	CONNECTOR	ANSCHLUSSTEIL
4750457	50 02 2A	8	UNION	CONNECTOR	ANSCHLUSSTEIL
	50 18 1A	4			
4750465	10 60 1A	48	RALLONGE	EXTENSION	VERLAENGERUNG
4750542	21 00 1A	19	UNION	CONNECTOR	ANSCHLUSSTEIL
	50 27 1B	15			
4750562	30 00 2A	3	UNION	CONNECTOR	ANSCHLUSSTEIL

REPertoire ALPHANUMERIQUE
 NUMERICAL AND ALPHABETICAL INDEX
 ALPHABETISCHER NUMERISCHER INDEX

Référence Parts number Teilnummer	Page Page Seite	Repère Item Position	Désignation Designation Bezeichnung
	50 09 1A	9	
4750607	50 02 1A	8	UNION CONNECTOR ANSCHLUSSTEIL
4750620	60 44 1A	18	RALLONGE EXTENSION VERLAENGERUNG
4750629	50 00 1A	4	ADAPTATEUR ADAPTOR ANSCHLUSSTUECK
4750632	10 71 1A	6	DOUILLE SOCKET BUCHSE
4750638	50 10 1A	7	UNION CONNECTOR ANSCHLUSSTEIL
	50 15 1A	19	
4750642	30 00 1A	16	UNION CONNECTOR ANSCHLUSSTEIL
4750654	40 00 1A	2	UNION CONNECTOR ANSCHLUSSTEIL
4750659	10 60 1A	46	ADAPTEUR ADAPTER ANSCHLUSSTUECK
4750666	50 27 1A	9	UNION CONNECTOR ANSCHLUSSTEIL
4750667	50 00 1A	2	ADAPTEUR ADAPTER ANSCHLUSSTUECK
4750670	50 07 1B	13	ADAPTATEUR ADAPTOR ANSCHLUSSTUECK
4750671	50 20 1A	20	REDUCTEUR REDUCER REDUZIERSTUECK
4750679	50 27 1A	20	UNION CONNECTOR ANSCHLUSSTEIL
4750720	50 92 1A	13	UNION CONNECTOR ANSCHLUSSTEIL
4760108	30 00 1A	15	RACCORD UNION VERBINDUNGSELEMENT
4770071	01 70 1A	13	BRIDE FLANGE FLANSCH
	01 70 1B	13	
	50 09 1A	1	
4770090	30 00 1A	13	CLAPET ANTIRETOUR ONE-WAY RESTRICTOR DROSSELRÜCKSCHLAG- AVEC ETRANGLEMENT VENTIL
4770091	50 00 1A	11	DEMI-BRIDE HALF-FLANGE HALBFLANSCH
4770106	50 64 1B	15	BAGUE BUSH RING
4770115	50 09 1A	20	ECROU NUT MUTTER
	50 11 1A	16	
	50 13 1A	20	
4770133	21 50 1A	1	VOYANT LIGHT KONTROLLEUCHTE
4770136	21 00 1A	2	DEMI-BRIDE HALF-FLANGE HALBFLANSCH
4770148	40 01 1A	27	PRISE DE PRESSION PRESSURE TAPPING ANSCHLUSS FUR OLDRUC
	50 07 1A	8	
	50 07 1B	8	
	50 27 1A	12	
4770151	30 00 1A	14	PRISE DE PRESSION PRESSURE TAPPING ANSCHLUSS FUR OLDRUC
4770172	21 00 1A	5	DEMI-BRIDE HALF-FLANGE HALBFLANSCH
4770189	50 64 1B	14	ECROU NUT MUTTER
4770193	60 44 1A	19	UNION CONNECTOR ANSCHLUSSTEIL
	60 46 1A	15	
4770194	60 44 1A	20	OLIVE OVAL OLIVE
	60 46 1A	16	

REPertoire ALPHANUMERIQUE
 NUMERICAL AND ALPHABETICAL INDEX
 ALPHABETISCHER NUMERISCHER INDEX

Référence Parts number Teilnummer	Page Page Seite	Repère Item Position	Désignation Designation Bezeichnung
4770199	60 44 1A 60 46 1A	21 18	OLIVE OVAL OLIVE
4770200	60 44 1A 60 46 1A	22 17	ECROU NUT MUTTER
4770404	50 00 1A	17	DEMI-BRIDE HALF-FLANGE HALBFLANSCH
4770481	40 50 1A	1	ORBITROL STEERING VALVE UEBERGEORDNETES
4770489	50 66 1A	4	CORPS DE VERIN CYLINDER HOUSING ZYLINDERGEHAEUSE
4770550	50 11 1A 50 15 1A	13 17	DEMI-BRIDE HALF-FLANGE HALBFLANSCH
4770578	21 00 1A	22	PRISE DE PRESSION PRESSURE TAPPING ANSCHLUSS FUR OLDRUC
4770599	60 44 1A 60 46 1A	25 22	BLOC BLOCK BLOCK
4770601	60 44 1A 60 46 1A	23 19	JUPE SKIRT SCHUERZE
4770602	60 44 1A 60 46 1A	24 20	TUBE TUBE ROHR
4770613	30 00 1A 50 07 1A 50 07 1B	17 6 6	ACCUMULATEUR ACCUMULATOR AKKUMULATOR
4770678	50 27 1B	16	PRISE DE PRESSION PRESSURE TAPPING ANSCHLUSS FUR OLDRUC
4770736	50 00 1A	3	EMBOU TIP ANSATZ
4770737	50 00 1A	6	EMBOU TIP ANSATZ
4770738	10 70 1A 10 70 1B	18 18	INDICATEUR NIVEAU LEVEL INDICATOR FÜLLSTANDSMESER
4770740	10 60 1A	45	EMBOU TIP ANSATZ
4770742	50 07 1A	13	ADAPTATEUR ADAPTOR ANSCHLUSSTUECK
4770744	50 07 1A 50 07 1B	3 3	PRISE DE PRESSION PRESSURE TAPPING ANSCHLUSS FUR OLDRUC
4770746	30 00 2A	14	ACCUMULATEUR ACCUMULATOR AKKUMULATOR
4780014	01 70 1A 01 70 1B	1 1	ROBINET COCK ABSPERRHAHN
4780020	10 71 1A	8	CREPINE STRAINER SEIHER
4780027	10 60 1A	41	ROBINET COCK ABSPERRHAHN
4800011	01 30 1A 01 40 1A	8 36	ATTACHE FASTENER BEFESTIGUNG
4810013	60 33 1A	10	RESSORT SPRING FEDER
4810027	40 80 1A	6	RESSORT SPRING FEDER
4810083	60 29 1A	33	TAMPON STOPPER STOPFEN
4810092	50 46 1B	5	RESSORT SPRING FEDER
4820011	60 52 1A	3	VERIN PNEUMATIQUE PNEUMATIC CYLINDER LUFTZYLINDER

REPERTOIRE ALPHANUMERIQUE
 NUMERICAL AND ALPHABETICAL INDEX
 ALPHABETISCHER NUMERISCHER INDEX

Référence Parts number Teilnummer	Page Page Seite	Repère Item Position	Désignation Designation Bezeichnung		
4820025	60 50 3A	21	VERIN PNEUMATIQUE	PNEUMATIC CYLINDER	LUFTZYLINDER
4830011	60 06 1A	11	CROCHET	HOOK	HAKEN
	60 06 1B	10			
483A0002	60 06 1A	22	AXE	CLEVIS PIN	BOLZEN
	60 06 1B	22			
4880006	60 50 2A	17	CAOUTCHOUC	RUBBER	GUMMI
4880008	60 65 1A	10	CALE	SHIM	KEIL
4890110	40 30 1A	1	MOTEUR ORIENTATION	TURNTABLE ENGINE	DREHKRANZMOTOR
489A0022	40 30 1A	8	GLACE/DISTRIBUTION	VALVING/DISTRIBUTOR	VERTEILERSCHEIBE
489A0023	40 30 1A	16	CIRCLIP	CIRCLIP	SICHERUNGSRING
489A0024	40 30 1A	27	VIS	SCREW	SCHRAUBE
489A0025	40 30 1A	18	ARBRE	SHAFT	WELLE
489A0026	40 30 1A	28	RONDELLE	WASHER	UNTERLEGSCHLEIBE
489A0027	40 30 1A	6	VIS	SCREW	SCHRAUBE
489A0028	40 30 1A	32	VIS	SCREW	SCHRAUBE
489A0029	40 30 1A	14	CALES (JEU)	SHIM (KIT)	UNTERLAGEN (BAUSATZ)
489A0030	40 30 1A	15	BAGUE	BUSH	RING
489A0031	40 30 1A	10	RESSORT	SPRING	FEDER
489A0032	40 30 1A	34	RONDELLE	WASHER	UNTERLEGSCHLEIBE
489A0033	40 30 1A	5	JOINT TORIQUE	O-RING	O-RING
489A0034	40 30 1A	33	JOINT TORIQUE	O-RING	O-RING
489A0035	40 30 1A	21	JOINT TORIQUE	O-RING	O-RING
489A0036	40 30 1A	29	JOINT TORIQUE	O-RING	O-RING
489A0037	40 30 1A	31	COUVERCLE	COVER	DECKEL
489A0038	40 30 1A	26	JOINT	SEAL	DICHTRING
489A0039	40 30 1A	19	CORPS	BODY	KOERPER
489A0040	40 30 1A	9	POCHETTE DE JOINTS	SEAL (KIT)	DICHTRING (BAUSATZ)
489A0041	40 30 1A	22	PISTON	PISTON	KOLBEN
489A0042	40 30 1A	3	KIT REPARATION	REPAIR (KIT)	REPARATUR (BAUSATZ)
489A0043	40 30 1A	11	BAGUE D'ÉTANCHÉITÉ	SEAL WASHER	DICHTRING
489A0044	40 30 1A	4	CAME ÉQUIPÉE	CAM	NOCKEN
489A0045	40 30 1A	17	BAGUE	BUSH	RING
489A0052	40 30 1A	35	PALIER ÉQUIPÉ	BEARING EQUIPPED	AUSGESTATTETES LAGER
489A0053	40 30 1A	38	POCHETTE JOINT FREIN	KIT SEAL BRAKE	BAUSATZ DICHTRING BREMSE
489A0054	40 30 1A	37	POCHETTE DISQUES FREIN	KIT DISC BRAKE	BAUSATZ PLATTE BREMSE
489A0055	40 30 1A	39	POCHETTE PALIER	KIT BEARING	BAUSATZ LAGER
4900071	50 42 1A	1	JOINT TOURNANT	SWIVEL JOINT	DREHVERTEILER
4900075	50 42 1A	4	MANCHON A EAU	WATER SLEEVE	WASSERHULSE

REPertoire ALPHANUMERIQUE
 NUMERICAL AND ALPHABETICAL INDEX
 ALPHABETISCHER NUMERISCHER INDEX

Référence Parts number Teilnummer	Page Page Seite	Repère Item Position	Désignation Designation Bezeichnung	Désignation Designation Bezeichnung	Désignation Designation Bezeichnung
4990010	60 18 1A	1	COURONNE ORIENTATION	SLEWING RING	DREHKRANZ
5000017	60 04 1A	3	ROTULE	BALL AND SOCKET	GELENKLAGER
5000018	60 04 1A	4	ROTULE	BALL AND SOCKET	GELENKLAGER
5000024	10 20 1A	10	EMBOUTÀ ROTULE	TOGGLE LINK SOCKET	GELENKSTANGENKOPF
	10 20 1B	2			
5010086	10 50 1A	1	ACCOUPEMENT	COUPLING	KUPPLUNG
5010098	60 95 4A	2	LANTERNE ACCOUPL.	LANTERN COUPLING	LATERNEKOPPELUNG
			CLIM.	AIR COND.	KLIMAAANLAGE
5010100	10 20 1A	6	CHAPE	YOKE	JOCH
	10 20 1B	3			
5010106	10 50 1A	3	FLASQUE	FLANGE	FLANSCH
5010107	20 00 1A	5	TRANSMISSION	TRANSMISSION	GETRIEBE
5010147	10 50 1A	5	MOYEU	HUB	NABE
5010148	10 50 1A	6	FLASQUE	FLANGE	FLANSCH
501A0004	60 95 4A	4	ACCOUPEMENT	COUPLING	KUPPLUNG
5020111	21 40 1A	1	RESERVOIR HYDR	HYDRAULIC TANK	HYDRAULIKTANK
5020112	10 70 1A	1	RESERVOIR A GAS-OIL	GAS-OIL STORAGE TANK	KRAFTSTOFFBEHAELTER
5020115	10 70 1B	1	RESERVOIR A GAS-OIL	GAS-OIL STORAGE TANK	KRAFTSTOFFBEHAELTER
5030073	60 80 1A	3	CACHE	MUFF	MUFFE
5030074	60 80 1A	2	CACHE	MUFF	MUFFE
5030075	60 80 1A	6	SUPPORT	BRACKET	TRAEGER
5030089	70 45 1A	1	SUPPORT	BRACKET	TRAEGER
5030122	60 50 4A	16	GARDE-BOUE	MUDGUARD	SCHUTZBLECH
5030123	60 50 4A	15	GARDE-BOUE	MUDGUARD	SCHUTZBLECH
5030124	60 44 1A	33	GOULOTTE	SPOUT	RUTSCHE
5030135	60 50 4A	16 .2	GARDE-BOUE	MUDGUARD	SCHUTZBLECH
5030136	60 50 4A	15 .2	GARDE-BOUE	MUDGUARD	SCHUTZBLECH
5040233	21 40 1A	13	PROTECTEUR	PROTECTOR	SCHUTZ
	30 00 1A	12			
5040463	40 10 1A	3	CAPUCHON DE VOLANT	STEERING-WHEEL CAP	LENKSRAD KAPPE
5040678	60 27 2A	23	BANDE CAOUTCHOUC	RUBBER STRAP	GUMMIBAND
5040679	50 14 1A	13	BANDE CAOUTCHOUC	RUBBER STRAP	GUMMIBAND
5040801	60 56 1A	22	OBTURATEUR	SEAL PLATE	VERSHLUSS
5040809	10 60 1A	28	TRAPPE	HATCH	SCHAULOCH
5040815	10 60 1A	34	GRILLE	GRATE	ROST
5040824	60 10 1A	15	PATIN	SKID	KUFE
5040825	60 12 1A	15	PATIN	SKID	KUFE
5040826	50 38 1A	37	ENTRETOISE	SPACER	ABSTANDSTUECK
5040829	01 70 1A	24	BANDE CAOUTCHOUC	RUBBER STRAP	GUMMIBAND
	01 70 1B	24			

REPERTOIRE ALPHANUMERIQUE
 NUMERICAL AND ALPHABETICAL INDEX
 ALPHABETISCHER NUMERISCHER INDEX

Référence Parts number Teilnummer	Page Page Seite	Repère Item Position	Désignation Designation Bezeichnung
	50 16 1A	7	
5040858	60 54 1A	2	MOUSSE FOAM SCHAUMSTOFF
5040859	60 54 1A	1	MOUSSE FOAM SCHAUMSTOFF
5050022	70 60 1A	3	AMPOULE BULB GLUEHLAMPE
5050024	70 30 1A	5	AMPOULE BULB GLUEHLAMPE
5050025	70 35 1A	6	AMPOULE BULB GLUEHLAMPE
5050028	70 35 1A	21	AMPOULE BULB GLUEHLAMPE
5050030	70 35 1A	5	AMPOULE BULB GLUEHLAMPE
5050032	70 30 1A	4	AMPOULE BULB GLUEHLAMPE
	70 35 1A	7	
5050039	70 50 1A	5	AMPOULE BULB GLUEHLAMPE
5050041	01 95 2A	13	AMPOULE BULB GLUEHLAMPE
5060007	70 03 1A	18	BORNE DE CONNEXION TERMINAL WITH DIODE KLEMME MIT DIODE AVEC DIODE DIODE
5070019	70 04 1A	21	CONNECTEUR CONNECTOR STECKVERBINDER
5080048	70 03 1A	2	BOITE A FUSIBLES FUSE BOX SICHERUNGSDOSE
5080082	70 02 1A	17	CONNECTEUR CONNECTOR STECKVERBINDER
5080083	70 04 1A	18	CONNECTEUR CONNECTOR STECKVERBINDER
5080090	70 64 1A	3	CONNECTEUR CONNECTOR STECKVERBINDER
5080091	70 64 1A	4	VERROU LATCH RIEGEL
5080092	70 64 1A	9	CONNECTEUR CONNECTOR STECKVERBINDER
5080093	70 64 1A	10	VERROU LATCH RIEGEL
5080097	70 30 1A	16	CONNECTEUR CONNECTOR STECKVERBINDER
5080098	70 30 1A	18	VERROU LATCH RIEGEL
5080099	70 30 1A	20	CONNECTEUR CONNECTOR STECKVERBINDER
5080100	70 30 1A	21	VERROU LATCH RIEGEL
5080101	70 03 1A	3	BLOC DE JONCTION JUNCTION BLOCK KLEMMLEISTE
5080107	70 64 1A	5	BOUCHON PLUG VERSCHL.STOPFEN
5080148	70 02 1A	4	EMBASE BASE GRUNDPLATTE
	70 03 1A	25	
	70 03 1A	17	
	70 15 1A	2	
	70 18 1A	2	
5080149	70 03 1A	19	BORNE DE CONNEXION TERMINAL WITHOUT DIODE KLEMME OHNE DIODE SANS DIODE DIODE
5080150	70 03 1A	20	BORNE TERMINAL KLEMME
5080151	70 03 1A	22	COUVERCLE OBTUR BLANKING FLANGE BLINDDECKEL
5080152	70 03 1A	21	COUVERCLE OBTUR BLANKING FLANGE BLINDDECKEL
5080156	70 64 1A	12	VERROU LATCH RIEGEL
5090014	70 03 1A	26	CLIP CLIP KLIPP

REPERTOIRE ALPHANUMERIQUE
 NUMERICAL AND ALPHABETICAL INDEX
 ALPHABETISCHER NUMERISCHER INDEX

Référence Parts number Teilnummer	Page Page Seite	Repère Item Position		Désignation Designation Bezeichnung	
5090059	70 03 1A	27	COSSE	THIMBLE	KABELSCHUH
	70 64 1A	13			
5090095	70 04 1A	23	COSSE	THIMBLE	KABELSCHUH
5090099	70 04 1A	20	CHAPE	YOKE	JOCH
5090102	70 04 1A	25	COSSE	THIMBLE	KABELSCHUH
5090106	70 30 1A	17	PIN	PINE	PIN
	70 30 1A	22			
5090107	70 64 1A	6	PIN	PINE	PIN
5090108	70 64 1A	11	SOCKET	SOCKET	SOCKET
5090143	10 71 1A	10	COSSE	THIMBLE	KABELSCHUH
5110022	60 82 1A	17	CONTACTEUR	SWITCH	SCHALTER
	70 68 1A	1			
5110026	70 03 1A	4	RELAIS	RELAY	RELAIS
5110034	70 02 1A	3	RELAIS	RELAY	RELAIS
	70 03 1A	5			
	70 15 1A	3			
	70 18 1A	3			
5110035	70 02 1A	5	RELAIS	RELAY	RELAIS
5110036	70 03 1A	6	RELAIS	RELAY	RELAIS
5110038	70 03 1A	7	RELAIS	RELAY	RELAIS
5110067	70 03 1A	28	RELAIS	RELAY	RELAIS
5120012	70 03 1A	8	FUSIBLE	FUSE	SICHERUNG
5120013	70 03 1A	9	FUSIBLE	FUSE	SICHERUNG
5120014	70 03 1A	10	FUSIBLE	FUSE	SICHERUNG
5120015	70 40 1A	8	COUPE BATTERIE	BATTERY CUT - OUT	BATTERIEABSCHALTUNG
5120016	70 02 1A	8	FUSIBLE	FUSE	SICHERUNG
	70 03 1A	11			
5120017	70 02 1A	7	FUSIBLE	FUSE	SICHERUNG
5120018	70 03 1A	12	FUSIBLE	FUSE	SICHERUNG
5120019	70 02 1A	9	FUSIBLE	FUSE	SICHERUNG
	70 03 1A	13			
5120022	70 02 1A	6	FUSIBLE	FUSE	SICHERUNG
5120023	70 02 1A	10	FUSIBLE	FUSE	SICHERUNG
	70 03 1A	14			
	70 16 1A	2			
5120030	70 40 1A	14	COUPE CIRCUIT	BREAKER	ABSCHALTER
5130030	70 65 1A	1	DETECTEUR PROXIMITÉ	PRIORITY DETECTOR	NÄHERUNGSSCHALTER
5130034	70 35 1A	14	AVERTISSEUR	HORN	HUPE
5130035	70 03 1A	15	CENTRALE CLIGNOTANTE	FLASHER UNIT	BLINKLICHTANLAGE
5130044	30 00 2A	2	MANO CONTACT	MANO-CONTACT	DRUCKREGLER

REPertoire ALPHANUMERIQUE
 NUMERICAL AND ALPHABETICAL INDEX
 ALPHABETISCHER NUMERISCHER INDEX

Référence Parts number Teilnummer	Page Page Seite	Repère Item Position	Désignation Designation Bezeichnung	Désignation Designation Bezeichnung	Désignation Designation Bezeichnung
	50 09 1A	10			
5130048	70 60 1A	2	BUZZER	BUZZER	BUZZER
5130051	50 90 1A	6	CONNECTEUR	CONNECTOR	STECKVERBINDER
5130052	50 82 1A	5	CONNECTEUR	CONNECTOR	STECKVERBINDER
5130054	50 84 1A	3	CONNECTEUR	CONNECTOR	STECKVERBINDER
	50 86 1A	3			
	50 88 1A	3			
5130080	10 40 1A	10	INDICATEUR	INDICATOR	ANZEIGER
5130083	10 70 1A	6	JAUGE GASOIL	FUEL INDICATOR	FUELLSTANDANZEIGE
	10 70 1B	6			
5130094	10 00 1A	8	SONDE DE TEMPERATURE	TEMPERATURE PROBE	TEMPERATURFÜHLER
5130110	70 50 1A	1	COMMODO	COMMODO	STEWERHEBEL
5130111	70 50 1A	2	COMMODO	COMMODO	STEWERHEBEL
5130112	70 30 1A	13	AVERTISSEUR REcul	BACK-UP WARNING UNIT	RÜCK FAHRMELDER
5130113	30 00 1A	11	MANO CONTACT	MANO-CONTACT	DRUCKREGLER
5130127	50 10 1A	12	MANO CONTACT	MANO-CONTACT	DRUCKREGLER
5130131	21 10 4A	4	CONNECTEUR	CONNECTOR	STECKVERBINDER
	21 30 1A	29			
	70 02 1A	11			
	70 05 1A	2			
5130135	70 02 1A	12	TETE D'ELECTRO-VALVE	ELECTRO-VALVE HEAD	KOPF (ELEKTROVENTIL)
5130137	70 05 1A	3	TETE D'ELECTRO-VALVE	ELECTRO-VALVE HEAD	KOPF (ELEKTROVENTIL)
5130138	21 40 1A	12	INDICATEUR	INDICATOR	ANZEIGER
5130139	50 07 1A	7	MANO CONTACT	MANO-CONTACT	DRUCKREGLER
	50 07 1B	7			
5130149	70 64 1A	7	TETE D'ELECTRO-VALVE	ELECTRO-VALVE HEAD	KOPF (ELEKTROVENTIL)
5130150	70 64 1A	2	TETE ELECTRO-VALVE COMPLETE	COMPLETE ELECTRO- VALVE	KOMPLETT KOPF ELEKTROVENTIL
5140057	10 60 1A	8	SUSPENSION	SUSPENSION	ABFEDERUNG
	60 95 3A	11			
5140114	10 30 1A	5	SILENT-BLOC	SILENTBLOC	SILENTBLOC
5140186	60 56 1A	5	SILENT-BLOC	SILENTBLOC	SILENTBLOC
5140276	10 60 1A	13	SUSPENSION	SUSPENSION	ABFEDERUNG
5140312	60 52 1A	24	BUTEE	CATCH	FALLE
5140316	60 50 5A	9	RONDELLE	WASHER	UNTERLEGSCHIEBE
5140395	60 80 1A	8	TAPIS	MAT	MATTE
5140396	60 80 1A	7	TAPIS	MAT	MATTE
5140406	10 10 1A	1	SILENCIEUX	MUFFLER	AUSPUFFTOPF
5140407	10 10 1A	3	TUBULURE D'ECHAPPEMENT	BREATHER TUBE NECK	ENTLÜFTUNGSROHRSTUT- ZEN

REPertoire ALPHANUMERIQUE
 NUMERICAL AND ALPHABETICAL INDEX
 ALPHABETISCHER NUMERISCHER INDEX

Référence Parts number Teilnummer	Page Page Seite	Repère Item Position	Désignation Designation Bezeichnung
5140408	10 60 1A	38	PASSE- FILS GROMMET GUMMITUELLE
5140435	10 70 1B	39	PASSE- FILS GROMMET GUMMITUELLE
5160155	70 55 1A	8	COMMUTATEUR COMMUTATOR SCHALTER
5160214	70 55 1A	9	FEU D'AVERTISSEMENT WARNING LIGHT WARNLEUCHTE
5160236	70 55 1A	7	INTERRUPTEUR SWITCH ABSCHALTER
5160250	01 99 2A	6	TABLEAU CONTROLE SWITCH BOARD SCHALTBRETT
	70 60 1A	1	
5160252	70 50 1A	8	SYMBOLE SYMBOL SYMBOL
5160253	70 50 1A	7	SYMBOLE SYMBOL SYMBOL
5160254	70 50 1A	9	SYMBOLE SYMBOL SYMBOL
5160255	70 50 1A	10	SYMBOLE SYMBOL SYMBOL
5160256	70 50 1A	3	SUPPORT BRACKET TRAEGER
5160257	70 50 1A	4	CORPS BODY KOERPER
5160258	70 50 1A	6	PORTE LAMPE LAMP SOCKET LAMPENFASSUNG
5160289	70 55 1A	1	BARRETTE STRAP LASCHE
5160290	70 55 1A	2	BARRETTE STRAP LASCHE
5160291	70 55 1A	3	BARRETTE STRAP LASCHE
5160292	70 55 1A	4	BARRETTE STRAP LASCHE
5160298	70 55 1A	5	BARRETTE STRAP LASCHE
5160299	70 55 1A	10	BOUTON POUSSOIR PUSH BOTTON DRUCKKNOPF
5160300	70 45 1A	2	MANIPULATEUR CONTROL LEVER STEUERHEBEL
5160355	70 64 1A	15	POTENTIOMETRE POTENTIOMETER POTENTIOMETER
516A0001	70 55 1A	11	CLE DE CONTACT IGNITION KEY ZUENDSCHLUESSEL
5170019	70 30 1A	11	CATADIOPTRE REFLECTOR REFLEKTOR
5170026	70 35 1A	8	GYROPHARE REVOLVING LIGHT RUNDUMBELEUCHTUNG
5170033	70 30 1A	6	FEU DE PLAQUE NUMBER PLATE LIGHT KENNZEICHENLEUCHT
5170075	01 95 2A	11	SIGNAL SIGNAL SIGNAL
5170088	70 35 1A	20	FEU CLIGNOTANT BLINKER LIGHT BLINKLEUCHTE
5170089	70 35 1A	23	FEU CLIGNOTANT BLINKER LIGHT BLINKLEUCHTE
5170095	70 35 1A	1	PHARE AVANT HEADLAMP SCHEINWERFER
5170096	70 35 1A	2	PHARE AVANT HEADLAMP SCHEINWERFER
5170099	70 30 1A	1	FEU DE STOP BRAKE LIGHT BREMSLEUCHTE
5170100	70 30 1A	2	FEU CLIGNOTANT BLINKER LIGHT BLINKLEUCHTE
5170101	70 30 1A	3	FEU CLIGNOTANT/RECVL BLINKER /REVERSE BLINK/RUECKFAHR LIGHT LEUCHTE
5170179	70 30 1A	23	FEU DE STOP BRAKE LIGHT BREMSLEUCHTE
5180045	70 40 1A	1	BATTERIE BATTERY BATTERIE
5180069	70 35 1A	9	PRISE ELECTRIQUE ELECTRICAL PLUG STECKER
5180084	60 95 3A	27	PRESSOSTAT PRESSURE CONTROLER DRUCK CONTROLLER
			CLIMATISATION AIR CONDITIONING KLIMAAANLAGE

REPertoire ALPHANUMERIQUE
 NUMERICAL AND ALPHABETICAL INDEX
 ALPHABETISCHER NUMERISCHER INDEX

Référence Parts number Teilnummer	Page Page Seite	Repère Item Position	Désignation Designation Bezeichnung		
5180096	10 00 1A	20	ALTERNATEUR 120A CLIMATISATION	ALTERNATOR 120A FOR AIR COND.	LICHTMASCHINE 120A FUR KLIMAANLAGE
5180102	01 11 1A	1	OUTIL	TOOL	WERKZEUG
5180103	01 11 1A	2	OUTIL	TOOL	WERKZEUG
5180104	01 11 1A	3	OUTIL	TOOL	WERKZEUG
5180112	70 04 1A	1	COLLECTEUR	MANIOLD	KOLLEKTOR
518A0005	70 04 1A	3	COSSE	THIMBLE	KABELSCHUH
518A0006	70 04 1A	12	RACCORD	UNION	VERBINDUNGSELEMENT
518A0007	70 04 1A	2	RACCORD	UNION	VERBINDUNGSELEMENT
518A0008	70 04 1A	13	COSSE	THIMBLE	KABELSCHUH
518A0009	70 04 1A	6	CHAPEAU	CAP	KAPPE
518A0010	70 04 1A	10	CHAPEAU	CAP	KAPPE
518A0011	70 04 1A	11	ADAPTATEUR	ADAPTOR	ANSCHLUSSTUECK
518A0012	70 04 1A	4	ADAPTATEUR	ADAPTOR	ANSCHLUSSTUECK
518A0013	70 04 1A	5	JOINT	SEAL	DICHTRING
518A0014	70 04 1A	9	JOINT	SEAL	DICHTRING
518A0015	70 04 1A	7	TE	TEE	T STUECK
518A0016	70 04 1A	8	AMPLIFICATEUR	BOOSTER	VERSTÄRKER
5190014	60 02 1A	1	ROUE (DUNLOP)	WHEEL (DUNLOP)	RAD (DUNLOP)
5190174	60 02 1A	5	ROUE (MICHELIN)	WHEEL (MICHELIN)	RAD (MICHELIN)
5190196	60 02 2A	1	ROUE (MECALAC)	WHEELS (MECALAC)	RAEDER (MECALAC)
5200016	60 02 1A	2	JANTE	RIM	RADFELGE
	60 02 2A	4			
5200093	60 02 1A	6	JANTE	RIM	RADFELGE
5220003	50 88 1A	2	ELECTRO - VALVE	ELECTROVALVE	ELEKTROVENTIL
5220005	50 80 1A	2	DISTRIBUTEUR	DISTRIBUTOR	VERTEILER
	50 80 1B	2			
	50 86 1A	2			
5220012	50 84 1A	2	ELECTRO - VALVE	ELECTROVALVE	ELEKTROVENTIL
5220013	50 84 1A	4	BOBINE	COIL	ZUENDSPULE
	50 88 1A	4			
5220022	50 92 1A	5	SOLENOIDE	SOLENOID	SOLENOID
5220060	40 80 1A	2	LIMITEUR DE PRESSION	PRESSURE RELIEF VALVE	DRUCKBEGREN- ZUNGSVENTIL
5220087	50 48 1A	8	KIT CLAPET	NONRETURN VALVE KIT	RÜCKSCHLAGVENTILSATZ
5220097	50 92 1A	6	REDUCTEUR PRESSION	PRESSURE REDUCER	DRUCKMINDERER
5220113	50 50 1A	27	CLAPET ANTI-RETOUR	CHECK VALVE	RÜCKSCHLAGVENTIL
	50 52 1A	27			
	50 64 1B	21			
5220115	50 50 1A	28	CARTOUCHE	CARTRIDGE	EINSATZ

REPertoire ALPHANUMERIQUE
 NUMERICAL AND ALPHABETICAL INDEX
 ALPHABETISCHER NUMERISCHER INDEX

Référence Parts number Teilnummer	Page Page Seite	Repère Item Position	Désignation Designation Bezeichnung		
	50 52 1A	28			
	50 64 1B	22			
5220130	50 50 1A	30	CLAPET ANTI-RETOUR	CHECK VALVE	RÜCKSCHLAGVENTIL
	50 52 1A	30			
	50 64 1B	24			
5240008	70 64 1A	21	CONDENSATEUR	CONDENSER	KONDENSATOR
5250005	60 02 1A	3	PNEU	TYRE	REIFEN
5250040	60 02 1A	7	PNEU	TYRE	REIFEN
5250046	60 02 2A	2	PNEU (MECALAC)	TYRE (MECALAC)	REIFEN (MECALAC)
5260002	60 02 1A	4	VALVE	VALVE	VENTIL
5260019	60 02 2A	3	VALVE	VALVE	VENTIL
5270444	30 01 1A	1	COMMANDE	CONTROL	STEUERUNG
5270484	40 10 1A	2	VOLANT DIRECTION	STEERING WHEEL	LENKRAD
5270485	40 10 1A	4	POIGNEE DE VOLANT	STEERING WHEEL HANDL	LENKSRAD-GRIFF
5270573	40 10 1A	1	COLONNE DIRECTION	STEERING COLUMN	LENKSÄULE
			INCLINABLE	ADJUSTABLE	VERSTELLBAR
5270605	50 75 1A	1	PEDALE	PEDAL	PEDAL
5270611	50 71 1A	1	PEDALE	PEDAL	PEDAL
5270612	30 20 1A	1	PEDALE	PEDAL	PEDAL
5270614	30 22 1A	8	MANETTE	HAND LEVER	VERSTELLHEBEL
5270615	30 22 1A	7	CABLES (JEU)	CABLE (KIT)	KABEL BAUSATZ
527A0006	30 20 1A	8	SOUFFLET	BELLOWS	FALTENBALG
	50 71 1A	8			
527A0007	30 20 1A	7	ELECTRO-AIMANT	SOLENOID	
	50 71 1A	7			
527A0015	40 10 1A	9	AXE	CLEVIS PIN	BOLZEN
527A0016	40 10 1A	10	RONDELLE	WASHER	UNTERLEGSSCHEIBE
527A0017	40 10 1A	24	CACHE	MUFF	MUFFE
527A0018	40 10 1A	11	ARBRE	SHAFT	WELLE
527A0019	40 10 1A	18	VERIN PNEUMATIQUE	PNEUMATIC CYLINDER	LUFTZYLINDER
527A0020	40 10 1A	21	CACHE	MUFF	MUFFE
527A0021	40 10 1A	23	CACHE	MUFF	MUFFE
527A0022	40 10 1A	20	CACHE	MUFF	MUFFE
527A0023	40 10 1A	22	CACHE	MUFF	MUFFE
527A0024	40 10 1A	5	COLONNE	COLUMN	SAEULE
527A0025	40 10 1A	12	COLONNE	COLUMN	SAEULE
527A0026	40 10 1A	19	GOUPILLE	PIN	STIFT
527A0027	40 10 1A	6	CARDAN	UNIVERSAL JOINT	GELENKWELLE
527A0030	50 75 1A	6	POCHETTE PEDALE	PEDAL KIT	PEDAL BAUZATS
527A0032	50 75 1A	7	SUPPORT	BRACKET	TRAEGER

REPertoire ALPHANUMERIQUE
 NUMERICAL AND ALPHABETICAL INDEX
 ALPHABETISCHER NUMERISCHER INDEX

Référence Parts number Teilnummer	Page Page Seite	Repère Item Position	Désignation Designation Bezeichnung		
527A0035	50 75 1A	12	RESSORT DE RAPPEL	RETURN SPRING	RÜCKSTELLFEDERN
527A0036	50 75 1A	11	RESSORT	SPRING	FEDER
527A0039	30 20 1A	4	POCHETTE POUSSOIRS	PLUNGER SET	STÖSSEL SATZ
	50 71 1A	4			
527A0041	30 20 1A	6	RESSORT DE RAPPEL	RETURN SPRING	RÜCKSTELLFEDERN
	50 71 1A	6			
527A0071	40 10 1A	30	VIS	SCREW	SCHRAUBE
5310006	01 95 2A	6	SUPPORT	BRACKET	TRAEGER
5310007	01 95 2A	7	CALE	SHIM	KEIL
5320045	01 95 1A	13	ANTEVISEUR	FRONT VIEW MIRROR	VORDERSPIEGEL
5320071	60 52 1A	17	SUPPORT	BRACKET	TRAEGER
5320073	60 52 1A	19	RETROVISEUR	MIRROR	SPIEGEL
5320081	10 60 1A	24	VASE D'EXPANSION	EXPANSION BOTTLE	EXPANSIONSGEFÄSSES
5320082	10 00 1A	12	HELICE	PROPELLER	PROPELLER
5330110	50 00 1A	5	CLAPET ANTI-RETOUR	CHECK VALVE	RÜCKSCHLAGVENTIL
5330119	60 95 3A	28	SOUPAPE DE SÉCURITÉ	RELIEF VALVE	SICHERHEITSVENTIL
5330126	50 07 1A	14	CLAPET ANTI-RETOUR	CHECK VALVE	RÜCKSCHLAGVENTIL
	50 07 1B	14			
5330127	50 00 1A	21	CLAPET	NON RETURN VALVE	RUECKSCHL.VENTIL
5330128	10 70 1A	28	CLAPET ANTIRETOUR	ONE-WAY RESTRICTOR	DROSSELRÜCKSCHLAG-
			AVEC ETRANGLEMENT		VENTIL
	10 70 1B	28			
5330129	50 07 1B	26	CLAPET ANTI-RETOUR	CHECK VALVE	RÜCKSCHLAGVENTIL
5350113	10 71 1A	1	POMPE ELECTRIQUE	ELECTRIC PUMP	ELEKTROPUMPE
5350130	60 95 4A	3	COMPRESSEUR CLIM.	COMPRESSOR AIR-COND.	KOMPRESSORKLIM.
5350139	21 10 1A	1	POMPE HYDRAULIQUE	HYDRAULIC PUMP	HYDROPUMPE
5350141	50 34 1A	1	POMPE HYDRAULIQUE	HYDRAULIC PUMP	HYDROPUMPE
5350142	60 48 1A	1	ENSEMBLE POMPE A	GREASE GUN ASSEMBLY	FETTPRESSE (EINHEIT)
			GRAISSE		
5350160	50 27 1B	17	POMPE HYDRAULIQUE	HYDRAULIC PUMP	HYDROPUMPE
535A0036	21 10 2A	21	CARTOUCHE	CARTRIDGE	EINSATZ
535A0037	21 10 2A	24	POCHETTE DE JOINTS	SEAL (KIT)	DICHTRING (BAUSATZ)
535A0074	21 10 3A	2	CIRCLIP	CIRCLIP	SICHERUNGSRING
535A0081	21 10 2A	7	VALVE DE COUPURE	CUT OFF VALVE	ABSCHALTVENTIL
535A0082	21 10 2A	11	POCHETTE DE JOINTS	SEAL (KIT)	DICHTRING (BAUSATZ)
535A0091	21 10 2A	27	CIRCLIP	CIRCLIP	SICHERUNGSRING
535A0134	50 34 1A	4	POCHETTE DE JOINTS	SEAL (KIT)	DICHTRING (BAUSATZ)
535A0135	50 34 1A	3	ARBRE	SHAFT	WELLE
535A0136	50 34 1A	2	CARTOUCHE	CARTRIDGE	EINSATZ
535A0137	21 10 1A	2	POCHETTE DE JOINTS	SEAL (KIT)	DICHTRING (BAUSATZ)

REPertoire ALPHANUMERIQUE
 NUMERICAL AND ALPHABETICAL INDEX
 ALPHABETISCHER NUMERISCHER INDEX

Référence Parts number Teilnummer	Page Page Seite	Repère Item Position	Désignation Designation Bezeichnung
535A0138	21 10 2A	12	LIMITEUR DE PRESSION PRESSURE RELIEF VALVE DRUCKBEGREN-ZUNGSVENTIL
535A0139	21 10 2A	16	POCHETTE DE JOINTS SEAL (KIT) DICHRING (BAUSATZ)
535A0140	21 10 2A	17	LIMITEUR DE PRESSION PRESSURE RELIEF VALVE DRUCKBEGREN-ZUNGSVENTIL
535A0141	21 10 2A	20	POCHETTE DE JOINTS SEAL (KIT) DICHRING (BAUSATZ)
535A0142	21 10 2A	25	CIRCLIP CIRCLIP SICHERUNGSRING
535A0143	21 10 2A	26	JOINT D'ARBRE SHAFT SEAL WELLENDICHRING
535A0144	21 10 2A	2	JONC D'ARRET STOP WEDDING RING ANSCHLAGSSCHEIBE
535A0147	21 10 2A	1	POMPE ENGRENAGES GEAR PUMP ZAHNRADPUMPE
535A0148	21 10 2A	6	POCHETTE DE JOINTS SEAL (KIT) DICHRING (BAUSATZ)
535A0152	21 10 3A	1	REGULATEUR REGULATOR REGLER
535A0153	21 10 3A	7	POCHETTE DE JOINTS SEAL (KIT) DICHRING (BAUSATZ)
535A0155	21 10 3A	3	JOINT TORIQUE O-RING O-RING
535A0156	21 10 4A	8	DISTRIBUTEUR DISTRIBUTOR VERTEILER
535A0157	21 10 4A	15	POCHETTE DE JOINTS SEAL (KIT) DICHRING (BAUSATZ)
535A0158	21 10 4A	7	POCHETTE DE JOINTS SEAL (KIT) DICHRING (BAUSATZ)
535A0159	21 10 4A	2	VALVE INCHING NU INCHING VALVE NAKED INCHVENTIL NACKTES
535A0160	21 10 4A	17	POCHETTE DE JOINTS SEAL (KIT) DICHRING (BAUSATZ)
535A0211	21 10 4A	1	KIT : VALVE INCHING KIT: INCHING VALVE KIT : INCHVENTIL
535A0212	21 10 4A	3	UNITÉ DE RÉGULATION REGULATING UNIT REGELEINHEIT
535A0220	21 10 2A	4	JOINT TORIQUE O-RING O-RING
5360219	01 70 1A 01 70 1B 50 95 1A	22 22 1	CLAPET DE SECURITE SAFETY VALVE SICHERHEITSVENTIL
5360256	60 44 1A	1	BLOC DE REPARTITION DISTRIBUTION BLOCK VERTEILERSTUECK BLOC
5360258	60 46 1A	1	BLOC DE REPARTITION DISTRIBUTION BLOCK VERTEILERSTUECK BLOC
5360298	50 90 1A	1	SELECTEUR SELECTOR SELEKTOR
5360301	50 82 1A	1	ELECTRO - VALVE ELECTROVALVE ELEKTROVENTIL
5360332	50 93 1A	1	BLOC DE PRIORITÉ BLOCK OF PRIORITY BLOCK DER PRIORITÄT
5360341	50 94 1A	1	ELECTRO-DISTRIBUTEUR SOLENOID-VALVE ELEKTROVENTIL
5360345	50 38 1A	1	DISTRIBUTEUR DISTRIBUTOR VERTEILER
5360346	40 60 1A	1	VALVE PRIORITAIRE PRIORITY VALVE VERTEILER VENTIL
5360347	50 76 1A	1	MANIPULATEUR CONTROL LEVER STEUERHEBEL
5360348	50 78 1A	1	MANIPULATEUR CONTROL LEVER STEUERHEBEL
5360360	50 38 1A	1.2	DISTRIBUTEUR DISTRIBUTOR VERTEILER
536A0034	50 76 1A 50 78 1A	8 8	POCHETTE BOUTONS PUSH BUTTON KIT DRUCKKNOPFSATZ POUSSOIR
536A0051	50 95 1A	2	RONDELLE ANTI-EXTRU. BACK-UP RING STUETZRING

REPertoire ALPHANUMERIQUE
 NUMERICAL AND ALPHABETICAL INDEX
 ALPHABETISCHER NUMERISCHER INDEX

Référence Parts number Teilnummer	Page Page Seite	Repère Item Position	Désignation Designation Bezeichnung		
536A0053	50 95 1A	3	JOINT TORIQUE	O-RING	O-RING
536A0056	50 95 1A	4	POCHETTE DE JOINTS	SEAL (KIT)	DICHTRING (BAUSATZ)
536A0057	50 90 1A	5	BOBINE	COIL	ZUENDSPULE
536A0058	50 90 1A	3	RESSORT	SPRING	FEDER
536A0073	50 90 1A	4	JOINT	SEAL	DICHTRING
536A0081	50 76 1A	10	POCHETTE RESSORTS	SPRINGS SET	FEDER SATZ
	50 78 1A	10			
536A0082	50 76 1A	9	POCHETTE POUSSOIRS	PLUNGER SET	STÖSSEL SATZ
	50 78 1A	9			
536A0083	50 76 1A	5	UNITÉ DE RÉGULATION	REGULATING UNIT	REGELEINHEIT
	50 78 1A	5			
536A0084	50 76 1A	2	POIGNEE	HANDLE	HANDGRIFF
	50 78 1A	2			
536A0085	50 76 1A	3	SOUFFLET	BELLOWS	FALTENBALG
	50 78 1A	3			
536A0086	60 46 1A	28	VIS DE DOSAGE	METERING SCREW	ZUTEILSCHNECKE
536A0087	60 46 1A	28 .1	VIS DE DOSAGE	METERING SCREW	ZUTEILSCHNECKE
536A0088	60 46 1A	28 .2	VIS DE DOSAGE	METERING SCREW	ZUTEILSCHNECKE
536A0089	60 46 1A	28 .3	VIS DE DOSAGE	METERING SCREW	ZUTEILSCHNECKE
536A0095	50 38 1A	24	BOUCHON	PLUG	VERSCHL.STOPFEN
536A0096	50 38 1A	32	POCHETTE DE JOINTS	SEAL (KIT)	DICHTRING (BAUSATZ)
536A0098	50 38 1A	29	KIT CLAPET	CHECK VALVE KIT	RÜCKSCHLAGVENTIL- BAUSATZ
			ANTI-RETOUR		
536A0099	50 38 1A	33	POCHETTE DE JOINTS	SEAL (KIT)	DICHTRING (BAUSATZ)
536A0100	50 38 1A	19	LIMITEUR LS	LS RELIEF VALVE	LS BEGRENZUNGSV.
536A0101	50 38 1A	9	PLAQUE DE FERMETURE	CLOSURE PLATE	PLATTE (SCHLIESSEN)
536A0102	50 38 1A	10	KIT DE TIRANTS	TIE RODS KIT	ZUGANKERBAUSATZ
536A0103	50 38 1A	26	KIT DE CDE HYDR.	HYDR. OPERATION KIT	HYDR.STEUEREINH.
			(ELEMENTS)	(ELEMENTS)	(ELEMENTS)
536A0104	50 38 1A	25	KIT DE CDE HYDR.	HYDR.OPERATION KIT	HYDR. STEUEREINH.
			(FONCTION SUPPL.)	(SUPPLEMENT FONCT.)	(ZUSATZFUNKTION)
536A0105	50 38 1A	15	REGULATEUR DE DEBIT	FLOW REGULATOR	STROMREGELVENTIL
536A0106	50 38 1A	31	POCHETTE DE JOINTS	SEAL (KIT)	DICHTRING (BAUSATZ)
536A0107	50 38 1A	30	LIMITEUR DE PRESSION	PRESSURE RELIEF VALVE	DRUCKBEGREN- ZUNGSVENTIL
536A0108	50 38 1A	34	KIT DE REGLAGE COMPLEMENTAIRE	COMPLEMENTARY REGULATION KIT	ERGAENZENDER REGELBAUSATZ
536A0109	50 38 1A	27	KIT DE BALANCE	PRESSURE COMPENSATOR	DRUCKWAAGENBAUSATZ
536A0110	50 38 1A	11	KIT DE REGULATION	REGULATION KIT	REGELBAUSATZ

REPertoire ALPHANUMERIQUE
 NUMERICAL AND ALPHABETICAL INDEX
 ALPHABETISCHER NUMERISCHER INDEX

Référence Parts number Teilnummer	Page Page Seite	Repère Item Position	Désignation Designation Bezeichnung		
536A0112	50 38 1A	23	KIT DE CDE HYDR. (ORIENTATION)	HYDR. OPERATION KIT (SLEWING)	HYDR.STEUEREINH. (SCHWENKEN)
536A0113	50 38 1A	2	ELEMENT D'ENTREE COMPLET	COMPLETE INLET ELEMENT	KOMPLETTES EINGANGSELEMENT
536A0114	50 38 1A	3	ELEMENT COMPLET (ORIENTATION)	COMPLETE ELEMENT (SLEWING)	KOMPLETTE ELEMENT (SCHWENKUNG)
536A0115	50 38 1A	4	ELEMENT COMPLET (FONCTION SUPPL.)	COMPLETE ELEMENT (SUPPLEMENT. FONCT.)	KOMPLETTE ELEMENT (ZUSATZFUNKTION)
536A0116	50 38 1A	5	ELEMENT COMPLET (BRAS)	COMPLETE ELEMENT (ARM)	KOMPLETTE ELEMENT (ARM)
536A0117	50 38 1A	6	ELEMENT COMPLET (GODET)	COMPLETE ELEMENT (BUCKET)	KOMPLETTE ELEMENT (LOEFFEL)
536A0118	50 38 1A	7	ELEMENT COMPLET (BEC DE FLECHE)	COMPLETE ELEMENT (INTERMEDIATE BOOM)	KOMPLETTE ELEMENT (AUSLEGERSCHNABEL)
536A0119	50 38 1A	8	ELEMENT COMPLET (FLECHE)	COMPLETE ELEMENT (BOOM)	KOMPLETTE ELEMENT (AUSLEGER)
536A0140	50 38 1A	8.1	ELEMENT COMPLET (FLECHE)	COMPLETE ELEMENT (BOOM)	KOMPLETTE ELEMENT (AUSLEGER)
536A0142	50 38 1A	3.1	ELEMENT COMPLET (ORIENTATION)	COMPLETE ELEMENT (SLEWING)	KOMPLETTE ELEMENT (SCHWENKUNG)
536A0146	50 38 1A	39	TIROIR	SPOOL	STEUERSCHIEBER
5370232	60 95 3A	7	CONDENSEUR DE CLIMATISATION	CONDENSER OF AIR CONDITIONING	KONDENSATOR DE KLIMAAANLAGE
5370257	10 00 1A	1	MOTEUR EQUIPE	ENGINE EQUIPPED	MOTOR AUSGERUESTET
5370259	21 30 1A	1	MOTEUR HYDRAULIQUE	HYDRAULIC MOTOR	HYDROMOTOR
5370260	10 60 1A	1	RADIATEUR	RADIATOR	KUEHLER
5370267	60 95 4A	1	MOTEUR HYDRAULIQUE	HYDRAULIC MOTOR	HYDROMOTOR
5370303	50 27 1B	18	MOTEUR HYDRAULIQUE	HYDRAULIC MOTOR	HYDROMOTOR
537A0022	40 30 1A	30	KIT POUR FREIN	KIT FOR BRAKE	BAUSATZ FUER BREMSE
537A0088	40 30 1A	24	CIRCLIP	CIRCLIP	SICHERUNGSRING
537A0096	40 30 1A	23	RONDELLE RESSORT	SPRING WASHER	FEDERSCHEIBE
537A0098	40 30 1A	7	JOINT TORIQUE	O-RING	O-RING
537A0129	10 00 1A	5	FLEXIBLE	HOSE	SCHLAUCH
537A0131	10 00 1A	4	VIS	SCREW	SCHRAUBE
537A0132	10 00 1A	15	COURROIE	BELT	RIEMEN
537A0133	10 00 1A	18	JOINT	SEAL	DICHTRING
537A0134	10 00 1A	9	ALTERNATEUR	ALTERNATOR	LICHTMASCHINE
537A0135	10 00 1A	3	DEMARREUR	STARTING MOTOR	ANLASSER
537A0136	10 00 1A	17	BOUCHON	PLUG	VERSCHL.STOPFEN
537A0139	10 00 1A	11	ENTRETOISE	SPACER	ABSTANDSTUECK

REPertoire ALPHANUMERIQUE
 NUMERICAL AND ALPHABETICAL INDEX
 ALPHABETISCHER NUMERISCHER INDEX

Référence Parts number Teilnummer	Page Page Seite	Repère Item Position	Désignation Designation Bezeichnung
537A0140	10 00 1A	10	ENTRETOISE SPACER ABSTANDSTUECK
537A0141	10 00 1A	16	MANOCONTACT PRESSION SWITCH PRESSURE
			D'HUILE
537A0142	01 00 1A	7	FILTRE HUILE OIL FILTER OELFILTER
	10 00 1A	2	
537A0145	21 30 1A	6	CIRCLIP CIRCLIP SICHERUNGSRING
537A0150	21 30 1A	8	JOINT D'ARBRE SHAFT SEAL WELLENDICHTRING
537A0151	21 30 1A	21	COMMANDE CONTROL STEUERUNG
537A0152	21 30 1A	28	POCHETTE DE JOINTS SEAL (KIT) DICHRING (BAUSATZ)
537A0153	21 30 1A	17	POCHETTE DE JOINTS SEAL (KIT) DICHRING (BAUSATZ)
537A0154	21 30 1A	10	POCHETTE DE JOINTS SEAL (KIT) DICHRING (BAUSATZ)
537A0155	21 10 4A	16	SOLENOIDE SOLENOID SOLENOID
	21 30 1A	30	
537A0156	21 30 1A	3	VIS DE REGLAGE ADJUSTING BOLT NACHSTELLSCHRAUBE
537A0157	21 30 1A	7	RONDELLE BUTEE THRUST WASHER DRUCKSCHEIBE
537A0158	21 30 1A	22	ECROU NUT MUTTER
537A0159	21 30 1A	23	VIS DE REGLAGE ADJUSTING BOLT NACHSTELLSCHRAUBE
537A0160	21 30 1A	2	ECROU NUT MUTTER
537A0161	21 30 1A	4	VIS DE REGLAGE ADJUSTING BOLT NACHSTELLSCHRAUBE
537A0162	21 30 1A	20	POCHETTE DE JOINTS SEAL (KIT) DICHRING (BAUSATZ)
537A0164	40 30 1A	25	ARBRE SHAFT WELLE
537A0165	10 60 1A	3	REFROIDISSEUR HUILE OIL COOLER OELKUEHLER
537A0166	10 60 1A	4	RADIATEUR D'EAU WATER COOLER WASSERKUEHLER
537A0167	60 95 5A	9	CONDENSEUR CONDENSER COIL KONDENSATOR
537A0168	60 95 5A	2	GRILLE GRATE ROST
537A0169	60 95 5A	8	CARTER CASING WANNE
537A0179	10 00 1A	7	BOUCHON (FILTRE CARBURANT) PLUG (FUEL FILTER) (KRAFTSTOFFFILTER) VERSCHL.STOPPEN
537A0181	60 95 5A	10	ENSEMBLE VENTILATEUR FAN ASSEMBLY VENTILATOR-EINHEIT
537A0211	01 00 1A	8	FILTRE CARBURANT FUEL FILTER KRAFTSTOFFFILTER
	10 00 1A	6	
537A0219	01 00 1A	9	CARTOUCHE: PREFILTRE (GASOIL) CARTRIGE: PREFILTER (GASOIL) EINSATZ: VORFILTER (GASOL)
	10 70 1B	37	
5380552	60 80 1A	9	CAPOT HOOD HAUBE
5380696	60 56 1A	1	CABINE ÉQUIPÉE EQUIPPED CABIN KOMPLETTE KABINE
			CHAUFFAGE HEATER HEIZUNG
5380697	01 99 2A	3	CABINE ÉQUIPÉE EQUIPPED CABIN KOMPLETTE KABINE
			CHAUFFAGE HEATER HEIZUNG

REPertoire ALPHANUMERIQUE
 NUMERICAL AND ALPHABETICAL INDEX
 ALPHABETISCHER NUMERISCHER INDEX

Référence Parts number Teilnummer	Page Page Seite	Repère Item Position	Désignation Designation Bezeichnung		
5380716	60 52 1A	1	CAPOT TOURELLE	TOWER HOOD	HAUBE TURM
5380717	60 50 3A	1	CAPOT ARRIERE MOBILE	REAR MOVABLE HOOD	HINTER HAUBE (BEWEGLICH)
5380718	60 50 2A	1	CAPOT ARRIERE FIXE	REAR STRAIGHT HOOD	HINTER HAUBE (FEST)
5380719	60 50 2A	2	TRAPPE SUPERIEURE	SUPERIOR TRAP	KLAPPE OBERE
5380720	60 50 2A	3	TRAPPE LATERALE	LATERAL TRAP	KLAPPE SEITLICH
5380727	60 56 1A	2	CAPOT	HOOD	HAUBE
5380729	60 04 1A	23	CAPOTAGE CHASSIS	BONNET FOR FRAME	HAUBE
538A0002	60 71 1A	7	JOINT	SEAL	DICHTRING
538A0003	60 71 1A	8	JOINT	SEAL	DICHTRING
538A0005	60 71 1A	26	FIXATION	HOLDING FIXTURE	BEFESTIGUNG
538A0006	60 71 1A	23	AXE	CLEVIS PIN	BOLZEN
538A0007	60 69 1A	16	AXE	CLEVIS PIN	BOLZEN
	60 73 1A	8			
538A0009	60 78 1A	5	BOUCHON	PLUG	VERSCHL.STOPFEN
	60 95 1A	5			
538A0010	70 70 1A	21	LAVE GLACE	WINDSHIELD WASH	SCHEIBENWAESCHER
538A0011	60 69 1A	10	GALET	ROLLER	ROLLE
538A0012	60 69 1A	9	PLAQUE	PLATE	PLATTE
538A0013	60 69 1A	6	BOUCHON	PLUG	VERSCHL.STOPFEN
	60 78 2A	4			
538A0014	60 65 1A	11	JOINT	SEAL	DICHTRING
538A0015	70 70 1A	2	PASSE- FILS	GROMMET	GUMMITUELLE
538A0016	60 73 1A	4	AXE	CLEVIS PIN	BOLZEN
538A0017	01 99 2A	7	PLAFONNIER	ROOF LIGHT	DECKENLEUCHTE
	70 70 1A	34			
538A0018	60 69 1A	4	SUPPORT	BRACKET	TRAEGER
538A0019	60 65 1A	2	SUPPORT	BRACKET	TRAEGER
538A0020	60 65 1A	3	JOINT	SEAL	DICHTRING
538A0021	60 73 1A	11	SERRURE	LOCK	SCHLOSS
538A0022	60 69 1A	12	SERRURE	LOCK	SCHLOSS
538A0023	01 99 2A	8	ALLUME CIGARE	LIGHTER	ZIG ANZUENDER
	70 70 1A	36			
538A0026	60 69 1A	2	VITRE	GLASS PANE	GLASSCHEIBE
538A0027	60 65 1A	1	VITRE	GLASS PANE	GLASSCHEIBE
538A0028	60 61 1A	12	VITRE	GLASS PANE	GLASSCHEIBE
538A0029	60 61 1A	4	VITRE	GLASS PANE	GLASSCHEIBE
538A0030	60 61 1A	1	VITRE	GLASS PANE	GLASSCHEIBE
538A0031	60 61 1A	2	VITRE	GLASS PANE	GLASSCHEIBE
538A0032	60 71 1A	2	JOINT	SEAL	DICHTRING

REPertoire ALPHANUMERIQUE
 NUMERICAL AND ALPHABETICAL INDEX
 ALPHABETISCHER NUMERISCHER INDEX

Référence Parts number Teilnummer	Page Page Seite	Repère Item Position	Désignation Designation Bezeichnung
538A0033	60 71 1A	4	JOINT SEAL DICHTRING
538A0034	60 67 1A	9	GLACE GLASS SCHEIBE
538A0036	60 73 1A	31	TOIT ROOF DACH
538A0037	60 61 1A	3	VITRE DE TOIT ROOF GLASS DACHSCHEIBE
538A0038	60 73 1A	55	GARNITURE LINING BELAG
538A0039	60 69 1A	3	JOINT SEAL DICHTRING
538A0041	60 73 1A	2	JOINT SEAL DICHTRING
538A0044	70 70 1A	12	CACHE MUFF MUFFE
538A0045	60 73 1A	58	GARNITURE LINING BELAG
538A0046	60 73 1A	54	GARNITURE LINING BELAG
538A0048	60 61 1A	18	AXE CLEVIS PIN BOLZEN
538A0049	70 70 1A	23	LAVE GLACE WINDSHIELD WASH SCHEIBENWAESCHER
538A0050	60 73 1A	1	ANTI-DERAPANT ANTI-SKID GLEITSCHUTZ
538A0051	60 73 1A	30	JOINT SEAL DICHTRING
538A0058	60 67 1A	1	BAIE COULISSANTE SLIDING WINDOW SCHIEBEFENSTER
538A0059	60 71 1A	28	PAUMELLE HINGE-PLATE TUERBAND
538A0061	60 71 1A	22	CABLE BOWDEN BOWDEN CABLE BOWDENZUG
538A0062	70 70 1A	1	FAISCEAU ELECTRIQUE HARNESS WIRING KABELSATZ
538A0063	01 99 2A	9	MOTEUR ESSUIE GLACE WIPER MOTOR WISCHERMOTOR
	70 70 1A	6	
538A0065	01 99 2A	10	MOTEUR ESSUIE GLACE WIPER MOTOR WISCHERMOTOR
	70 70 1A	15	
538A0066	70 70 1A	17	BALAI ESSUIE GLACE WIPER BLADE WISCHERBLATT
538A0067	70 70 1A	16	BRAS ESSUIE GL WIPER ARM WISCHERARM
538A0068	70 70 1A	7	SUPPORT BRACKET TRAEGER
538A0069	60 73 1A	56	PARE SOLEIL CANOPY VERDECK
538A0070	60 71 1A	12	SERRURE LOCK SCHLOSS
538A0071	60 61 1A	14	GLISSIERE SLIPPER GLEITFLAECHE
538A0072	70 70 1A	3	CONTACTEUR SWITCH SCHALTER
538A0073	60 73 1A	20	SUPPORT BRACKET TRAEGER
538A0074	60 73 1A	28	DIFFUSEUR D'AIR AIR OUTLET LUFTDUESE
	60 78 1A	27	
	60 95 1A	27	
538A0075	70 70 1A	8	VIS SCREW SCHRAUBE
538A0077	60 71 1A	9	VIS SCREW SCHRAUBE
538A0078	60 61 1A	16	VIS SCREW SCHRAUBE
538A0079	60 61 1A	7	VIS SCREW SCHRAUBE
	60 69 1A	13	
	60 73 1A	12	
538A0080	70 70 1A	4	VIS SCREW SCHRAUBE

REPertoire ALPHANUMERIQUE
 NUMERICAL AND ALPHABETICAL INDEX
 ALPHABETISCHER NUMERISCHER INDEX

Référence Parts number Teilnummer	Page Page Seite	Repère Item Position		Désignation Designation Bezeichnung	
538A0081	60 73 1A	19	VIS	SCREW	SCHRAUBE
538A0082	60 71 1A	27	VIS	SCREW	SCHRAUBE
538A0083	60 71 1A	33	VIS	SCREW	SCHRAUBE
	60 73 1A	16			
	60 73 1A	26			
	60 73 1A	59			
538A0084	60 69 1A	11	CIRCLIP	CIRCLIP	SICHERUNGSRING
538A0085	60 71 1A	20	CIRCLIP	CIRCLIP	SICHERUNGSRING
538A0086	60 61 1A	9	RONDELLE EVENT	TAB WASHER	SICHERUNGSBLECH
538A0087	60 71 1A	25	GOUPILLE	PIN	STIFT
538A0088	01 99 2A	11	AMPOULE	BULB	GLUEHLAMPE
	70 70 1A	35			
538A0089	60 73 1A	5	SUPPORT	BRACKET	TRAEGER
538A0090	60 71 1A	44	RONDELLE	WASHER	UNTERLEGSCHEIBE
	60 73 1A	17			
	60 73 1A	27			
	60 73 1A	60			
538A0091	70 70 1A	10	RONDELLE	WASHER	UNTERLEGSCHEIBE
538A0092	60 71 1A	21	RESSORT	SPRING	FEDER
538A0093	60 71 1A	32	BOUCHON	PLUG	VERSCHL.STOPFEN
	60 78 2A	13			
538A0094	60 73 1A	29	BOUCHON	PLUG	VERSCHL.STOPFEN
	60 73 1A	41			
538A0095	70 70 1A	22	PASSE-CLOISON	BULKHEAD GROMMET	DURCHGANG
538A0098	60 61 1A	5	PASSE-CLOISON	BULKHEAD GROMMET	DURCHGANG
538A0099	01 99 2A	12	RESERVOIR EAU	WATER TANK	WASSERBEHALTER
	70 70 1A	18			
538A0100	60 73 1A	34	RONDELLE	WASHER	UNTERLEGSCHEIBE
	60 73 1A	44			
538A0101	60 71 1A	18	RONDELLE	WASHER	UNTERLEGSCHEIBE
538A0102	60 61 1A	15	POIGNEE	HANDLE	HANDGRIFF
538A0103	60 71 1A	17	POIGNEE	HANDLE	HANDGRIFF
538A0104	60 61 1A	6	ENTRETOISE	SPACER	ABSTANDSTUECK
538A0105	60 71 1A	16	LEVIER	LEVER	HEBEL
538A0106	60 73 1A	57	CACHE	MUFF	MUFFE
538A0107	60 61 1A	13	SUPPORT	BRACKET	TRAEGER
538A0108	60 73 1A	18	PORTE MANTEAU	COAT HANGER	KLEIDERHAKEN
538A0109	70 70 1A	11	ECROU	NUT	MUTTER
538A0111	60 73 1A	9	TAMPON	PAD	STOPFEN
538A0112	60 61 1A	11	CAPUCHON	COWL	HAUBE

REPertoire ALPHANUMERIQUE
 NUMERICAL AND ALPHABETICAL INDEX
 ALPHABETISCHER NUMERISCHER INDEX

Référence Parts number Teilnummer	Page Page Seite	Repère Item Position	Désignation Designation Bezeichnung		
538A0113	60 71 1A	43	VERIN PNEUMATIQUE	PNEUMATIC CYLINDER	LUFTZYLINDER
538A0114	70 70 1A	31	SUPPORT	BRACKET	TRAEGER
538A0115	01 99 2A	13	PHARE DE TRAVAIL	WORKING HEAD LIGHT	ARBEITSSCHEINWERFER
	70 70 1A	26			
538A0116	70 70 1A	19	TUYAU	TUBE	ROHR
538A0117	60 69 1A	1	CADRE	FRAME	RAHMEN
538A0119	60 73 1A	35	GRILLE	GRATE	ROST
538A0124	60 71 1A	36	SANGLE	BELT	RIEMEN
538A0125	60 71 1A	37	CIRCLIP	CIRCLIP	SICHERUNGSRING
538A0126	60 71 1A	38	AXE	CLEVIS PIN	BOLZEN
538A0127	60 61 1A	20	JOINT	SEAL	DICHTRING
538A0128	60 71 1A	39	SERRURE	LOCK	SCHLOSS
538A0129	60 71 1A	1	PORTE	DOOR	TUER
538A0130	70 70 1A	37	ANTENNE	ANTENNA	ANTENNE
538A0131	70 70 1A	13	BRAS ESSUIE GL	WIPER ARM	WISCHERARM
538A0132	70 70 1A	14 .0	BALAI ESSUIE GLACE	WIPER BLADE	WISCHERBLATT
538A0133	70 70 1A	20			
538A0134	60 69 1A	5	AXE	CLEVIS PIN	BOLZEN
538A0136	60 65 1A	4	ECROU	NUT	MUTTER
538A0138	60 67 1A	4	JOINT DE GLACE	FACE SEAL	LAUFWERKDICHTUNG
538A0139	60 67 1A	2	CADRE	FRAME	RAHMEN
538A0140	60 67 1A	3	GLACE	GLASS	SCHEIBE
538A0141	60 67 1A	5	GLACE	GLASS	SCHEIBE
538A0142	60 67 1A	7	CROCHET	HOOK	HAKEN
538A0143	60 67 1A	6	CROCHET	HOOK	HAKEN
538A0144	60 67 1A	8	CROCHET	HOOK	HAKEN
538A0145	60 71 1A	35	PLAQUE	PLATE	PLATTE
538A0149	60 73 1A	38	ENTRETOISE	SPACER	ABSTANDSTUECK
538A0150	60 73 1A	37	RONDELLE	WASHER	UNTERLEGSCHEIBE
538A0151	60 73 1A	21	EQUERRE	ANGLE	WINKEL
538A0154	60 73 1A	22	VIS	SCREW	SCHRAUBE
538A0155	60 73 1A	23	RONDELLE	WASHER	UNTERLEGSCHEIBE
538A0156	60 73 1A	24	ECROU	NUT	MUTTER
538A0157	60 73 1A	3	RETROVISEUR	MIRROR	SPIEGEL
538A0158	60 71 1A	6	POIGNEE DE PORTE	DOOR HANDLE	TÜRDRÜCKER
538A0159	60 71 1A	42	MECANISME	MECHANISM	MECHANISMUS
538A0160	60 71 1A	45	ROTULE	BALL AND SOCKET	GELENKLAGER
538A0161	60 71 1A	46	GARNITURE	LINING	BELAG
538A0163	70 70 1A	38	CONTACTEUR	SWITCH	SCHALTER
538A0164	60 71 1A	47	CLE	WRENCH	SCHR.SCHLUESSEL

REPertoire ALPHANUMERIQUE
 NUMERICAL AND ALPHABETICAL INDEX
 ALPHABETISCHER NUMERISCHER INDEX

Référence Parts number Teilnummer	Page Page Seite	Repère Item Position	Désignation Designation Bezeichnung
538A0175	60 73 1A	49	FILTRE A AIR AIR FILTER LUFTFILTER
538A0176	60 73 1A	15	GARNITURE LINING BELAG
538A0177	60 73 1A	25	GARNITURE LINING BELAG
538A0178	60 73 1A	53	CAPOT HOOD ASS'Y HAUBE
538A0180	60 78 2A	7	COLLIER CLIP SCHELLE
	60 95 1A	28	
	60 95 2A	7	
538A0181	60 95 1A	37	THERMOSTAT THERMOSTAT THERMOSTAT
538A0182	60 95 1A	32	PANNEAU (AVANT) PANEL (FRONT) WERKLEIDUNG (VOR)
538A0183	60 95 1A	14	EVAPORATEUR EVAPORATOR EVAPORATOR
538A0184	60 78 1A	13	RÉCHAUFFEUR TREHEATER VORWÄRMER
	60 95 1A	13	
538A0185	60 78 1A	29	FAISCEAU (COMPLET) HARNESS (COMPLETE) KABELSATZ (KOMPLETE)
	60 95 1A	35	
538A0186	01 99 2A	5	CLIMATISATION AIR CONDITIONNED KLIMATISIERT
			ENSEMBLE ASSEMBLY EINHEIT
	60 95 1A	1	
	60 95 2A	1	
538A0187	60 78 1A	31	BOITIER CLIMAT. COMPLETE AIR KLIMATISIERTGEHÄUSE
			COMPLET CONDITIONNED CASE VOLLSTANDIG
	60 95 1A	38	
538A0188	60 78 1A	25	COLLIER CLIP SCHELLE
	60 95 1A	25	
538A0189	60 78 1A	23	INSERT FILETÉE INSERT EINSATZ
	60 95 1A	23	
538A0190	60 95 1A	30	TUBE DRAIN DRAIN PIPE ROHR (ENTWÄSSERN)
538A0191	60 78 1A	6	VENTILATEUR (12V) FAN (12V) VENTILATOR (12V)
	60 95 1A	6	
538A0192	60 78 1A	26	GAINÉ SHEATH HUELLE
	60 95 1A	26	
538A0193	60 78 1A	28	PROFILÉ EN MOUSSE FOAM PROFILE SCHAUMSTÖFF PROFIL
	60 95 1A	31	
538A0195	60 95 2A	13	BAGUE POUR FREON BUSH (FOR FREON) RING (FUR FREON)
538A0196	60 95 2A	17	BAGUE POUR FREON BUSH (FOR FREON) RING (FUR FREON)
538A0197	60 95 2A	16	BAGUE POUR FREON BUSH (FOR FREON) RING (FUR FREON)
538A0198	60 95 2A	15	VALVE D'EXPANSION EXPANSION VALVE EXPANSIONSVENTIL
538A0199	60 78 2A	11	EMBOUT TIP ANSATZ
	60 95 2A	11	
538A0200	60 78 2A	5	VANNE DE RÉGLAGE T° HEATING TEMPERATURE REGULIERSCHIEBER FÜR
			CHAUFFAGE REGULATING VALVE DIE HEIZTEMPERATUR

REPertoire ALPHANUMERIQUE
 NUMERICAL AND ALPHABETICAL INDEX
 ALPHABETISCHER NUMERISCHER INDEX

Référence Parts number Teilnummer	Page Page Seite	Repère Item Position	Désignation Designation Bezeichnung
	60 95 2A	5	
538A0201	60 95 2A	14	BAGUE POUR FREON BUSH (FOR FREON) RING (FUR FREON)
538A0202	60 78 2A	3	ADHESIF ADHESIVE KLEBSTOFF
	60 95 2A	3	
538A0203	60 78 2A	9	DURIT (REFOULEMENT HOSE(WATER DELIVERY) HARTSCHLAUCH D'EAU) (WASSERFORDERUNG)
	60 95 2A	9	
538A0204	60 78 2A	10	PURGEUR BLEEDER ENTLUEFTUNG
	60 95 2A	10	
538A0205	60 95 2A	22	TUBE FRÉON FREON TUBE FREONROHR(FÖRDERUNG) (REFOULEMENT) (DELIVERY) (FORDERUNG)
538A0206	60 95 2A	21	TUBE FRÉON (RETOUR) FREON TUBE (RETURN) FREONROHR (RÜCKLAUF)
538A0207	60 95 2A	4	INTERRUPTEUR AIR CONDITIONING SCHALTER DER CLIMATISATION SWITCH KLIMAAANLAGE
538A0208	60 78 2A	8	TUBE (D'EAU) TUBE (WATER) ROHR (WASSER)
	60 95 2A	8	
538A0209	60 78 2A	14	JOINT ANTI- ANTI-CONDENSATION KONDENSATIONSSCHUTZ- CONDENSATION SEAL DICHTUNG
	60 95 2A	23	
538A0210	01 99 2A	4	CHAUFFAGE ENSEMBLE HEATER ASSEMBLY HEIZUNG EINHEIT
	60 78 1A	1	
	60 78 2A	1	
538A0212	60 78 2A	12	BOUCHON PLUG VERSCHL.STOPFEN
538A0213	60 78 2A	6	COMMUT. 3 VITESSES HEATING & CONDIT DREISTUFENSCHALTER, CHAUFF. & CLIMAT. THREE SPEED-SWITCH HEIZUNG & KLIM.
	60 95 2A	6	
538A0214	60 78 1A	24	DIFFUSEUR D'AIR AIR DISPATCHER LUFTVERBREITER
	60 95 1A	24	
538A0215	60 73 1A	48	GRILLE DE PROTECTION PROTECTIVE GRILLR SCHÜTZENDER GRILL
538A0216	60 73 1A	61	JOINT SEAL DICHTUNG
538A0217	60 61 1A	21	VITRE GLASS PANE GLASSSCHEIBE
538A0407	70 70 1A	14 .1	BALAI ESSUIE GLACE WIPER BLADE WISCHERBLATT
5400571	01 09 1A	1	NOTICE DE CONDUITE OPERATING AND BEDIENUNGS- UND ET D'ENTRETIEN MAINTENANCE MANUAL WARTUNGSANLEITUNG
5400572	01 09 1A	2	MANUEL DE REPARATION REPAIR MANUAL REPARATURANLEITUNG
5400685	01 09 1A	3	MANUEL DE FORMATION TRAINING MANUAL SCHULUNGSBUCH
540A0001	01 09 2A	1	CATALOGUE P.R. SPARE PARTS BOOK ERSATZTEILLISTE (MOTEUR CUMMINS) (CUMMINS ENGINE) (MOTOR CUMMINS)
540A0002	01 09 2A	2	MAN. D' UTILISATEUR OPERATOR'S MANUAL BEDIENUNGSHANDBUCH (TOUS MOT. SERIE B) (ALL ENGINES) (ALEN MOTOREN)

REPERTOIRE ALPHANUMERIQUE
 NUMERICAL AND ALPHABETICAL INDEX
 ALPHABETISCHER NUMERISCHER INDEX

Référence Parts number Teilnummer	Page Page Seite	Repère Item Position	Désignation Designation Bezeichnung		
5440036	01 60 1A	3	FOURCHE	FORK	GABEL
5440039	01 45 1A	8	LAME D'USURE	CUTTING EDGE	BLATT
5440061	01 40 1A	1	GODET	BUCKET	LOEFFEL
5440217	01 40 1A	7	GODET	BUCKET	LOEFFEL
544A0094	01 40 1A	6	MACHOIRE	JAW	BACKE
544A0095	01 40 1A	5	LAME D'USURE + BOULONS	CUTTING EDGE + BOLT	BLATT + SCHRAUBENBOLZEN
5450060	01 12 1A	1	OUTILLAGE	TOOLING	WERKZEUG
5450061	01 12 1A	2	OUTILLAGE	TOOLING	WERKZEUG
5450062	01 12 1A	3	OUTILLAGE	TOOLING	WERKZEUG
5450063	01 12 1A	4	OUTILLAGE	TOOLING	WERKZEUG
5450064	01 12 1A	5	OUTILLAGE	TOOLING	WERKZEUG
5460116	60 25 1A	5	BIELLE	CONNECTING ROD	PLEUELSTANGE
5460402	60 25 1A	1	BRAS BAGUE	ARM INCLUDED BEARING	ARM MIT BÜCHSE
5460403	60 25 1A	7	NOIX DE DEPORT BAGUEE	KNUCKLE INCLUDED BEARINGS	GELENK MIT BÜCHSE
5460404	60 25 1A	11	BEC DE FLECHE BAGUE	INTERMEDIATE BOOM INCLUDED BEARINGS	BESCHICKERAUSLEGER MIT BUCHSE
5460405	60 25 1A	12	FLECHE BAGUEE	BOOM WITH BEARINGS	AUSLEGER MIT BÜCHSE
5460406	60 07 1A	1	TOURELLE	TOWER	OBERWAGEN
5460407	60 25 1A	15	BIELLE DE FLECHE BAGUEE	BOOM RODS INCLUDED BEARINGS	AUSLEGERSTANGE MIT BUCHSE
5460408	60 25 1A	17	BIELLE AR. BAGUEE	REAR RODS INCLUDED BEARINGS	HINTERSTANGE MIT BUCHSE
5460409	60 10 1A	1	STABILISATEUR	STABILISER	STABILISATOR
5460410	60 12 1A	1	STABILISATEUR	STABILISER	STABILISATOR
5460412	60 25 1A	12 .1	FLECHE BAGUEE	BOOM WITH BEARINGS	AUSLEGER MIT BÜCHSE
5460413	60 25 1A	11 .1	BEC DE FLECHE BAGUE	INTERMEDIATE BOOM INCLUDED BEARINGS	BESCHICKERAUSLEGER MIT BUCHSE
5490016	60 04 1A	7	BIELLE	CONNECTING ROD	PLEUELSTANGE
5490023	60 04 1A	18	BIELLE	CONNECTING ROD	PLEUELSTANGE
5520026	60 29 1A	38	BAGUE	BUSH	RING
5530031	60 29 1A	50	CALE	SHIM	KEIL
5530032	60 29 1A	51	CALE	SHIM	KEIL
5530040	60 29 1A	14	CALE D'EPAISSEUR	SHIM	UNTERLEGPLATTE
5530042	60 29 1A	18	CALE D'EPAISSEUR	SHIM	UNTERLEGPLATTE
5530043	60 29 1A	17	CALE D'EPAISSEUR	SHIM	UNTERLEGPLATTE
5530044	60 29 1A	16	CALE D'EPAISSEUR	SHIM	UNTERLEGPLATTE
5530048	60 10 1A	14	CALE	SHIM	KEIL
	60 12 1A	14			

REPERTOIRE ALPHANUMERIQUE
 NUMERICAL AND ALPHABETICAL INDEX
 ALPHABETISCHER NUMERISCHER INDEX

Référence Parts number Teilnummer	Page Page Seite	Repère Item Position		Désignation Designation Bezeichnung	
5530049	60 10 1A	12	CALE	SHIM	KEIL
	60 12 1A	12			
5530050	60 10 1A	13	CALE	SHIM	KEIL
	60 12 1A	13			
5530051	60 29 1A	15	CALE D'EPaisseur	SHIM	UNTERLEGPLATTE
5530052	60 29 1A	13	CALE D'EPaisseur	SHIM	UNTERLEGPLATTE
5530053	60 29 1A	52	CALE	SHIM	KEIL
5530065	60 04 1A	22	RONDELLE	WASHER	UNTERLEGSCHEIBE
5530083	60 33 1B	11	CALE D'EPaisseur	SHIM	UNTERLEGPLATTE
5530084	60 33 1B	12	CALE D'EPaisseur	SHIM	UNTERLEGPLATTE
5530118	60 29 1A	25	CALE D'EPaisseur	SHIM	UNTERLEGPLATTE
5530119	60 29 1A	26	CALE D'EPaisseur	SHIM	UNTERLEGPLATTE
5530120	60 29 1A	27	CALE D'EPaisseur	SHIM	UNTERLEGPLATTE
5530121	60 29 1A	41	CALE D'EPaisseur	SHIM	UNTERLEGPLATTE
5530122	60 29 1A	39	CALE D'EPaisseur	SHIM	UNTERLEGPLATTE
5530123	60 29 1A	40	CALE D'EPaisseur	SHIM	UNTERLEGPLATTE
5530124	60 33 1B	13	CALE D'EPaisseur	SHIM	UNTERLEGPLATTE
5540002	60 04 1A	16	RONDELLE	WASHER	UNTERLEGSCHEIBE
5540019	60 56 1A	4	RONDELLE	WASHER	UNTERLEGSCHEIBE
5540118	10 60 1A	39	RONDELLE	WASHER	UNTERLEGSCHEIBE
5540123	01 40 1A	38	CALE D'EPaisseur	SHIM	UNTERLEGPLATTE
5550007	60 04 1A	13	RONDELLE	WASHER	UNTERLEGSCHEIBE
5560000	10 60 1A	37	ENTRETOISE	SPACER	ABSTANDSTUECK
5560006	60 52 1A	8	ENTRETOISE	SPACER	ABSTANDSTUECK
5570005	60 50 3A	14	CALE	SHIM	KEIL
5580003	40 40 1A	2	GRAISSEUR	GREASE FITING	SCHMIERNIPPEL
	60 29 1A	11			
5580008	50 50 1A	2	GRAISSEUR	GREASE FITING	SCHMIERNIPPEL
	50 52 1A	2			
	50 56 1A	4			
	50 58 1A	2			
	50 58 1B	4			
	50 60 1A	2			
	50 60 1B	4			
	50 62 1A	2			
	50 62 1B	4			
	50 64 1B	7			
	60 04 1A	10			
	60 10 1A	3			
	60 12 1A	3			

REPertoire ALPHANUMERIQUE
 NUMERICAL AND ALPHABETICAL INDEX
 ALPHABETISCHER NUMERISCHER INDEX

Référence Parts number Teilnummer	Page Page Seite	Repère Item Position	Désignation Designation Bezeichnung
	60 29 1A	12	
5600006	30 00 1A	10	BAGUE BUSH RING
	30 00 2A	4	
	50 07 1A	25	
	50 07 1B	25	
	50 09 1A	8	
5600010	21 40 1A	6	BAGUE BUSH RING
5600030	10 60 1A	26	JOINT SEAL DICHRING
	60 06 1A	23	
	60 06 1B	23	
5600054	21 40 1A	11	JOINT SEAL DICHRING
5600075	60 50 2A	10	BANDE ADHESIVE ADHESIVE TAPE KLEBEBAND
5600089	50 92 1A	3	JOINT TORIQUE O-RING O-RING
5600110	70 04 1A	22	JOINT SEAL DICHRING
5600114	70 04 1A	24	JOINT SEAL DICHRING
5600126	50 92 1A	4	JOINT TORIQUE O-RING O-RING
5600142	60 06 1A	21	JOINT SEAL DICHRING
	60 06 1B	19	
5600144	21 50 1A	2	JOINT SEAL DICHRING
5600153	60 06 1A	20	JOINT SEAL DICHRING
	60 06 1B	18	
	60 50 2A	9	
5600158	60 50 2A	8	JOINT SEAL DICHRING
	60 52 1A	9	
5620043	50 27 1B	19	KIT PTO KIT PTO BAUSATZ ZAPFWELLE
5640187	40 80 1A	11	PISTON PISTON KOLBEN
5640216	50 58 1B	9	ECROU A CRENEAUX CASTLE NUT KRONENMUTTER
	50 60 1B	9	
5640222	50 42 1A	3	PLAQUE INFERIEUR BREECH PLATE BODENSTUECK
5640365	50 50 1A	3	ECROU NUT MUTTER
	50 52 1A	3	
	50 64 1B	10	
5640444	50 62 1B	9	ECROU A CRENEAUX CASTLE NUT KRONENMUTTER
5640509	50 50 1A	8	TUBE TUBE ROHR
	50 52 1A	8	
5640529	50 56 1A	10	BAGUE FREINEUR LOCK BUSH BREMSEBUSHE
5640530	50 56 1A	11	ENTRETOISE SPACER ABSTANDSTUECK
5640536	50 64 1B	13	TUBE TUBE ROHR
5640541	50 48 1A	3	VIS SCREW SCHRAUBE
5640623	50 50 1A	26	ENTRETOISE SPACER ABSTANDSTUECK

REPertoire ALPHANUMERIQUE
 NUMERICAL AND ALPHABETICAL INDEX
 ALPHABETISCHER NUMERISCHER INDEX

Référence Parts number Teilnummer	Page Page Seite	Repère Item Position	Désignation Designation Bezeichnung
	50 52 1A	26	
5640648	50 46 1B	4	PISTON PISTON KOLBEN
5650083	20 10 1A	1	PONT AVANT FRONT AXLE VORDERACHSE
5650084	20 20 1A	1	PONT ARRIERE REAR AXLE HINTERACHSE
565A0106	20 10 4A	10	JOINT TORIQUE O-RING O-RING
	20 20 2A	8	
	20 20 4A	10	
565A0107	20 10 2A	6	BAGUE D'ÉTANCHÉITÉ SEAL WASHER DICHRING
	20 10 4A	21	
	20 20 2A	5	
	20 20 3A	36	
	20 20 4A	21	
565A0108	20 10 2A	8	BOUCHON MAGNÉTIQUE MAGNET PLUG MAGNETSTOPFEN
	20 10 4A	5	
	20 20 2A	6	
	20 20 3A	32	
	20 20 4A	5	
565A0109	20 10 2A	3	CARTER HOUSING GEHAEUSE
565A0110	20 10 2A	2	COUVERCLE INTERMEDIATE COVER ZWISCHENDECKEL
			INTERMEDIAIRE
	20 20 2A	7	
565A0111	20 10 2A	5	RENIFLARD BREATHER ENTLUEFTER
565A0112	20 10 2A	4	COUVERCLE COVER DECKEL
	20 20 2A	3	
565A0113	20 10 2A	7	BOUCHON PLUG VERSCHL.STOPFEN
	20 10 4A	4	
	20 20 2A	4	
	20 20 3A	35	
	20 20 4A	4	
565A0114	20 10 3A	8	ECROU NUT MUTTER
565A0115	20 10 3A	4	JOINT D'ETANCHEITE SEAL DICHRING
565A0116	20 10 3A	31	JOINT TORIQUE O-RING O-RING
565A0117	20 10 3A	7	JOINT TORIQUE O-RING O-RING
	20 20 3A	34	
565A0118	20 10 3A	20	CIRCLIP CIRCLIP SICHERUNGSRING
	20 20 3A	19	
565A0119	20 10 3A	6	CIRCLIP CIRCLIP SICHERUNGSRING
	20 20 3A	37	
565A0120	20 10 3A	15	ROULEMENT CONIQUE TAPER ROLLER BEARNIN KEGELROLLENLAGER
	20 20 3A	14	

REPertoire ALPHANUMERIQUE
 NUMERICAL AND ALPHABETICAL INDEX
 ALPHABETISCHER NUMERISCHER INDEX

Référence Parts number Teilnummer	Page Page Seite	Repère Item Position	Désignation Designation Bezeichnung		
565A0121	20 10 3A	12	ROULEMENT CONIQUE	TAPER ROLLER BEARNIN	KEGELROLLENLAGER
	20 20 3A	11			
565A0122	20 10 3A	30	VIS	SCREW	SCHRAUBE
565A0125	20 10 3A	23	VIS	SCREW	SCHRAUBE
	20 20 3A	22			
565A0126	20 10 3A	29	COUVERCLE	COVER	DECKEL
565A0127	20 10 3A	18	SATELLITE	SATELLITE	PLANETENRAD
	20 20 3A	17			
565A0128	20 10 3A	17	PLANETAIRE	PLANETARY	PLANETENGETRIEBE
	20 20 3A	16			
565A0129	20 10 3A	19	AXE	CLEVIS PIN	BOLZEN
	20 20 3A	18			
565A0130	20 10 3A	21	RONDELLE	WASHER	UNTERLEGSCHLEIBE
	20 20 3A	20			
565A0131	20 10 3A	9	ENTRETOISE	SPACER	ABSTANDSTUECK
565A0132	20 10 3A	2	BRIDE	FLANGE	FLANSCH
	20 20 3A	2			
565A0133	20 10 3A	27	CARTER DIFFERENTIEL	DIFF HOUSING	DIFF GEHAEUSE
	20 20 3A	26			
565A0134	20 10 3A	24	ECROU	NUT	MUTTER
	20 20 3A	23			
565A0135	20 10 3A	13	COUPLE CONIQUE	TAPERED TORQUE	KONUSKUPPLUNG
565A0138	20 10 3A	1	ECROU	NUT	MUTTER
	20 20 3A	1			
565A0139	20 10 3A	3	PROTECTION EN TOLE	COVER PLATE	SCHUTZBLECH
565A0140	20 10 4A	6	JOINT D'ETANCHEITE	SEAL	DICHTRING
	20 20 4A	6			
565A0141	20 10 4A	20	JOINT D'ETANCHEITE	SEAL	DICHTRING
	20 20 4A	20			
565A0142	20 10 4A	12	CIRCLIP	CIRCLIP	SICHERUNGSRING
	20 20 4A	12			
565A0143	20 10 4A	16	CIRCLIP	CIRCLIP	SICHERUNGSRING
	20 20 4A	16			
565A0144	20 10 4A	11	ROULEMENT	BEARING	LAGER
	20 20 4A	11			
565A0145	20 10 4A	24	ECROU	NUT	MUTTER
	20 20 4A	24			
565A0146	20 10 4A	19	ECROU DEMI-SPHERIQUE	WHEEL NUT	KUGELBONDMUTTER
	20 20 4A	19			
565A0147	20 10 4A	2	RONDELLE	WASHER	UNTERLEGSCHLEIBE

REPertoire ALPHANUMERIQUE
 NUMERICAL AND ALPHABETICAL INDEX
 ALPHABETISCHER NUMERISCHER INDEX

Référence Parts number Teilnummer	Page Page Seite	Repère Item Position	Désignation Designation Bezeichnung
	20 20 4A	2	
565A0148	20 10 4A	3	VIS SCREW SCHRAUBE
	20 20 4A	3	
565A0149	20 10 4A	22	VIS SCREW SCHRAUBE
	20 20 4A	22	
565A0150	20 10 4A	7	DEMI-ARBRE HALF SHAFT ACHSWELLE
	20 20 4A	7	
565A0151	20 10 4A	13	COURONNE DENTEE RING GEAR ZAHNKRANZ
	20 20 4A	13	
565A0152	20 10 4A	17	SATELLITE SATELLITE PLANETENRAD
	20 20 4A	17	
565A0153	20 10 4A	14	SUPPORT COURONNE RING GEAR SUPPORT HOHLRAD TRAEGER
	20 20 4A	14	
565A0154	20 10 4A	18	ROULEMENT BEARING LAGER
	20 20 4A	18	
565A0155	20 10 4A	23	SUPPORT SATELLITES PLANET GEAR CARRIER PLANETENGEHAEUSE
	20 20 4A	23	
565A0156	20 10 4A	26	RONDELLE WASHER UNTERLEGSCHIEBE
	20 20 4A	26	
565A0157	20 10 4A	1	CORPS D'ESSIEU AXLE CASE ACHSKOERPER
565A0158	20 10 4A	25	GOUJON STUD STIFT
	20 20 4A	25	
565A0159	20 10 4A	15	TOLE DE SECURITE LOCKING PLATE SICHERUNGSBLECH
	20 20 4A	15	
565A0160	20 10 4A	9	MOYEU DE ROUE WHEEL HUB RADNABE
	20 20 4A	9	
565A0161	20 10 4A	27	KIT SUPPORT PLANET GEAR CARRIER PLANETENGEHAEUSE
			SATELLITES KIT (BAUSATZ)
	20 20 4A	27	
565A0162	20 10 4A	8	GOUJON DE ROUE WHEEL STUD RADBOLZEN
	20 20 4A	8	
565A0163	20 10 5A	32	SUPPORT SUPPORT TRAEGER
565A0164	20 10 5A	34	ENTRETOISE SPACER ABSTANDSTUECK
565A0165	20 10 5A	9	JOINT TORIQUE O-RING O-RING
565A0167	20 10 5A	33	CIRCLIP CIRCLIP SICHERUNGSRING
565A0168	20 10 5A	8	ECROU NUT MUTTER
565A0169	20 10 5A	30	ECROU NUT MUTTER
565A0170	20 10 5A	28	GRAISSEUR GREASE FITING SCHMIERNIPPEL
565A0171	20 10 5A	19	BROCHE DOWEL STIFT
	20 20 5A	13	

REPertoire ALPHANUMERIQUE
 NUMERICAL AND ALPHABETICAL INDEX
 ALPHABETISCHER NUMERISCHER INDEX

Référence Parts number Teilnummer	Page Page Seite	Repère Item Position		Désignation Designation Bezeichnung	
565A0172	20 10 5A	4	VIS	SCREW	SCHRAUBE
565A0173	20 10 5A	12	VIS	SCREW	SCHRAUBE
565A0174	20 10 5A	7	POINTEAU FILETE	GRUB BOLT	GEWINDEKORN
565A0176	20 10 5A	13	DISQUE INTERMEDIAIRE	INTERMEDIATE BRAKE DISC	GEGENLAMELLE
	20 20 5A	10			
565A0177	20 10 5A	26	PISTON	PISTON	KOLBEN
565A0178	20 10 5A	16	PISTON	PISTON	KOLBEN
565A0179	20 10 5A	24	JOINT TORIQUE	O-RING	O-RING
	20 20 5A	9			
565A0180	20 10 5A	18	JOINT TORIQUE	O-RING	O-RING
	20 20 5A	7			
565A0181	20 10 5A	23	BAGUE ANTI-EXTRUSION	ANTI-EXTRUSION RING	STÜTZRING
	20 20 5A	8			
565A0182	20 10 5A	17	BAGUE ANTI-EXTRUSION	ANTI-EXTRUSION RING	STÜTZRING
565A0183	20 10 5A	6	MANCHON DE REDUCTION	REDUCTION BUSHING	ZWISCHENBUCHSE
565A0184	20 10 5A	10	LEVIER	LEVER	HEBEL
565A0185	20 10 5A	27	LEVIER	LEVER	HEBEL
565A0186	20 10 5A	14	VIS DE REGLAGE	ADJUSTING BOLT	NACHSTELLSCHRAUBE
	20 20 5A	2			
565A0187	20 10 5A	31	TIGE	BAR	STANGE
565A0189	20 10 5A	1	LEVIER	LEVER	HEBEL
565A0190	20 10 5A	20	LEVIER	LEVER	HEBEL
565A0191	20 10 5A	36	KIT PISTON	PISTON KIT	KOLBEN KIT
565A0192	20 10 5A	35	KIT PISTON	PISTON KIT	KOLBEN KIT
565A0193	20 10 5A	11	RONDELLE	WASHER	UNTERLEGSCHIEBE
565A0194	20 10 5A	21	RESSORT	SPRING	FEDER
	20 20 5A	5			
565A0195	20 10 5A	2	VIS DE PURGE	BLEEDING BOLT	ABBLASESCHRAUBE
	20 20 5A	11			
565A0196	20 10 5A	3	BOUCHON	PLUG	VERSCHL.STOPFEN
	20 20 5A	12			
565A0197	20 10 5A	22	POINTEAU	PUSHER	DRUCKBOLZEN
565A0198	30 10 1A	1	VERIN DE FREIN	BRAKE CYLINDER	BREMSZYLINDER
565A0199	20 10 5A	15	RESSORT	SPRING	FEDER
	20 20 5A	3			
565A0200	20 20 2A	1	CARTER	HOUSING	GEHAEUSE
565A0201	20 20 3A	28	JOINT D'ETANCHEITE	SEAL	DICHTRING
565A0202	20 20 3A	30	RONDELLE ELASTIQUE	SPRING WASHER	ELASTISCHE SCHEIBE
565A0203	20 20 3A	39	BROCHE	DOWEL	STIFT

REPertoire ALPHANUMERIQUE
 NUMERICAL AND ALPHABETICAL INDEX
 ALPHABETISCHER NUMERISCHER INDEX

Référence Parts number Teilnummer	Page Page Seite	Repère Item Position	Désignation Designation Bezeichnung
565A0204	20 20 3A	27	ENTRETOISE SPACER ABSTANDSTUECK
565A0205	20 20 3A	5	COUVERCLE COVER DECKEL
565A0206	20 20 3A	29	ENGRENAGE GEAR ZAHNRADGETRIEBE
565A0207	20 20 3A	12	COUPLE CONIQUE TAPERED TORQUE KONUSKUPPLUNG
565A0211	20 20 3A	3	JOINT TORIQUE O-RING O-RING
565A0212	20 20 3A	6	ROULEMENT BEARING LAGER
565A0215	20 20 3A	8	ENGRENAGE GEAR ZAHNRADGETRIEBE
565A0216	20 20 4A	1	CORPS D'ESSIEU AXLE CASE ACHSKOERPER
565A0217	20 20 5A	4	PISTON PISTON KOLBEN
565A0218	20 20 5A	6	BAGUE ANTI-EXTRUSION ANTI-EXTRUSION RING STÜTZRING
565A0219	20 20 5A	14	KIT PISTON PISTON KIT KOLBEN KIT
565A0220	30 10 1A	5	POCHETTE DE JOINTS SEAL (KIT) DICHRING (BAUSATZ)
565A0221	20 10 5A	37	AXE CLEVIS PIN BOLZEN
565A0562	20 20 2A	9	RACCORD BANJO BANJO FITTING RINGSTUECK
	20 20 3A	41	
565A0563	20 20 2A	10	VIS BANJO BANJO BOLT HOHLSCHRAUBE
	20 20 3A	42	
565A0564	20 20 2A	2	RENIFLARD BREATHER ENTLUEFTER
	20 20 3A	9	
565A0568	20 10 3A	32	KIT CARTER KIT DIFF HOUSING BAUSATZT DIFF DIFFERENTIEL GEHAUSE
	20 20 3A	40	
565A0611	20 10 3A	14	VIS SCREW SCHRAUBE
	20 20 3A	13	
565A0615	20 20 3A	33	VIS SCREW SCHRAUBE
565A0621	20 10 3A	5	VIS SCREW SCHRAUBE
	20 20 3A	38	
565A0622	20 20 3A	31	VIS SCREW SCHRAUBE
565A0624	20 20 3A	4	JOINT SEAL DICHRING
565A0625	20 10 5A	25	DISQUE DE FREIN BRAKE DISC BREMSSCHEIBE
	20 20 5A	1	
5670135	50 66 1A	2	VERIN DE PORTE- TOOLS-HOLDER RAM WERKZEUGETRAEGER OUTILS ZYLINDER
5670675	01 40 1A	15	VERIN RAM ZYLINDER
5670804	40 40 1A	1	VERIN DIRECTION STEERING RAM LENKZYLINDER
5670881	50 46 1A	1	VERIN RAM ZYLINDER
5670892	50 50 1A	1	VERIN STABILISATEUR STABILISER RAM STABILISATOR ZYLIND.
5670893	50 48 1A	1	VERIN DE BLOCAGE LOCKING RAM VERRIEGELUNGSZYLIND
5670894	50 56 1A	1	VERIN DE FLECHE BOOM CYLINDER AUSLEGERZYLINDER
5670895	50 58 1A	1	VERIN BEC DE FLECHE BOOM NOSE PIECE RAM BESCHICKER-ARM ZYLIN

REPertoire ALPHANUMERIQUE
 NUMERICAL AND ALPHABETICAL INDEX
 ALPHABETISCHER NUMERISCHER INDEX

Référence Parts number Teilnummer	Page Page Seite	Repère Item Position	Désignation Designation Bezeichnung
5670896	50 60 1A	1	VERIN DE BRAS ARM RAM ARMZYLINDER
5670897	50 62 1A	1	VERIN GODET BUCKET CYLINDER LOEFFELZYLINDER
5670898	50 52 1A	1	VERIN STABILISATEUR STABILISER RAM STABILISATOR ZYLIND.
5670899	50 64 1A	1	VERIN DE DEPORT OFFSET CYLINDER VERSETZUNGSZYLINDER
5670904	50 60 1B	1	VERIN DE BRAS ARM RAM ARMZYLINDER
5670905	50 58 1B	1	VERIN BEC DE FLECHE BOOM NOSE PIECE RAM BESCHICKER-ARM ZYLIN
5670906	50 62 1B	1	VERIN GODET BUCKET CYLINDER LOEFFELZYLINDER
5670907	50 64 1B	1	VERIN DE DEPORT OFFSET CYLINDER VERSETZUNGSZYLINDER
5670919	60 33 1B	7	VERIN DE PORTE- Outils TOOLS-HOLDER RAM ZYLINDER WERKZEUGETRAEGER
5670921	50 46 1B	1	VERIN RAM ZYLINDER
567A0001	50 46 1A	9	PALIER BEARING LAGER
567A0002	50 46 1A	4	PISTON PISTON KOLBEN
567A0004	50 46 1A	5	RESSORT SPRING FEDER
567A0005	50 46 1A	2	CORPS DE VERIN CYLINDER HOUSING ZYLINDERGEHAEUSE
567A0049	50 46 1A	11	POCHETTE DE JOINTS SEAL (KIT) DICHRING (BAUSATZ)
567A0055	40 40 1A	3	ROTULE BALL AND SOCKET GELENKLAGER
567A0056	50 46 1A	6	TIGE DE VERIN CYLINDER ROD KOLBENSTANGE
567A0072	50 58 1A	20	ENTRETOISE SPACER ABSTANDSTUECK
5700065	60 80 1A	1	SIEGE SEAT SITZ
570A0001	60 82 1A	10	MOUSSE FOAM SCHAUMSTOFF
570A0002	60 82 1A	2	MOUSSE FOAM SCHAUMSTOFF
570A0003	60 82 1A	16	SOUFFLET BELLOWS FALTENBALG
570A0004	60 82 1A	14	SOUFFLET BELLOWS FALTENBALG
570A0005	60 88 1A	15	ACCOUDOIR ARMREST ARMLEHNE
570A0006	60 86 1A	15	ACCOUDOIR ARMREST ARMLEHNE
570A0007	60 82 1A	7	CADRE FRAME RAHMEN
570A0008	60 84 3A	36	CADRE FRAME RAHMEN
570A0009	60 84 3A	19	CADRE FRAME RAHMEN
570A0010	60 82 1A	1	TOLE SHIELD SCHUTZBLECH
570A0011	60 84 3A	29	CROISILLON CROSSPIECE KREUZSTUECK
570A0012	60 84 1A	15	CACHE MUFF MUFFE
570A0013	60 84 3A	30	CROISILLON CROSSPIECE KREUZSTUECK
570A0014	60 86 1A 60 88 1A	2 2	SUPPORT BRACKET TRAEGER
570A0015	60 84 4A	1	GLISSIERE SIEGE SEAT SLIDE SITZGLEITSCHIENE
570A0016	60 84 4A	2	GLISSIERE SIEGE SEAT SLIDE SITZGLEITSCHIENE
570A0017	60 84 4A	3	LEVIER LEVER HEBEL
570A0018	60 88 1A	11	SUPPORT BRACKET TRAEGER
570A0019	60 86 1A	11	SUPPORT BRACKET TRAEGER

REPertoire ALPHANUMERIQUE
 NUMERICAL AND ALPHABETICAL INDEX
 ALPHABETISCHER NUMERISCHER INDEX

Référence Parts number Teilnummer	Page Page Seite	Repère Item Position	Désignation Designation Bezeichnung
570A0020	60 84 3A	6	EQUILIBREUR BALANCER AUSGLEICHER
570A0021	60 84 1A	18	RESSORT SPRING FEDER
570A0022	60 88 1A	12	SUPPORT BRACKET TRAEGER
570A0023	60 86 1A	12	SUPPORT BRACKET TRAEGER
570A0024	60 84 3A	16	SUPPORT PLANETAIRE PLANET CARRIER PLANETENTRAEGER
570A0025	60 84 3A	17	POIGNEE HANDLE HANDGRIFF
570A0026	60 84 1A	23	CABLE BOWDEN BOWDEN CABLE BOWDENZUG
570A0027	60 84 1A	3	LEVIER LEVER HEBEL
570A0028	60 84 2A	7	MECANISME MECHANISM MECHANISMUS
570A0029	60 84 3A	37	ENTRETOISE SPACER ABSTANDSTUECK
570A0030	60 86 1A	17	LEVIER LEVER HEBEL
570A0031	60 84 3A	33	BUTEE CATCH FALLE
570A0032	60 84 3A	32	AXE CLEVIS PIN BOLZEN
570A0033	60 84 3A	24	ROULEAU ROLLER ROLLE
570A0034	60 84 3A	26	BAGUE BUSH RING
570A0035	60 82 1A	5	GUIDE GUIDE FÜHRUNG
570A0036	60 84 3A	38	CLIP CLIP KLIPP
570A0037	60 82 1A	6	CIRCLIP CIRCLIP SICHERUNGSRING
570A0038	60 86 1A	10	ENTRETOISE SPACER ABSTANDSTUECK
	60 88 1A	10	
570A0039	60 84 2A	11	BIELLETTTE ROD KINK VERBINDG.STANGE
570A0040	60 84 2A	15	RESSORT DE TRACTION TENSION SPRING ZUGFEDER
570A0041	60 84 2A	13	GUIDE GUIDE FÜHRUNG
570A0042	60 84 2A	4	AXE CLEVIS PIN BOLZEN
570A0043	60 82 1A	8	TIGE STEM SCHAFT
570A0044	60 82 1A	9	TIGE STEM SCHAFT
570A0045	60 84 2A	9	VIS CREUSE FEMALE SCREW HOHLSCHRAUBE
570A0046	60 84 3A	27	BAGUE BUSH RING
570A0047	60 84 3A	10	RIVET RIVET NIET
570A0048	60 84 3A	1	AXE CLEVIS PIN BOLZEN
570A0049	60 84 3A	25	VIS SCREW SCHRAUBE
570A0050	60 84 3A	21	ENTRETOISE SPACER ABSTANDSTUECK
570A0051	60 84 1A	8	POIGNEE HANDLE HANDGRIFF
	60 86 1A	18	
570A0052	60 84 3A	8	RESSORT DE TRACTION TENSION SPRING ZUGFEDER
570A0053	60 84 3A	28	BAGUE BUSH RING
570A0054	60 84 1A	6	POIGNEE HANDLE HANDGRIFF
570A0055	60 84 2A	12	RESSORT DE TRACTION TENSION SPRING ZUGFEDER
570A0056	60 84 1A	19	BAGUE BUSH RING
570A0057	60 84 1A	17	GUIDE GUIDE FÜHRUNG

REPertoire ALPHANUMERIQUE
 NUMERICAL AND ALPHABETICAL INDEX
 ALPHABETISCHER NUMERISCHER INDEX

Référence Parts number Teilnummer	Page Page Seite	Repère Item Position	Désignation Designation Bezeichnung
570A0058	60 84 1A	12	RESSORT SPRING FEDER
570A0059	60 84 2A	5	VIS SCREW SCHRAUBE
570A0060	60 84 2A	6	BIELLETTTE ROD KINK VERBINDG.STANGE
570A0061	60 86 1A 60 88 1A	13 13	BAGUE BUSH RING
570A0062	60 84 1A	20	CACHE MUFF MUFFE
570A0063	60 84 3A	7	BIELLETTTE ROD KINK VERBINDG.STANGE
570A0064	60 84 3A	4	BIELLETTTE ROD KINK VERBINDG.STANGE
570A0065	60 84 3A	5	BIELLETTTE ROD KINK VERBINDG.STANGE
570A0066	60 84 3A	2	AXE CLEVIS PIN BOLZEN
570A0067	60 86 1A 60 88 1A	5 5	CROCHET HOOK HAKEN
570A0068	60 86 1A 60 88 1A	6 6	RESSORT SPRING FEDER
570A0069	60 84 3A	14	ECROU NUT MUTTER
570A0070	60 84 3A	9	AXE CLEVIS PIN BOLZEN
570A0071	60 84 1A	9	CACHE MUFF MUFFE
570A0072	60 84 1A	16	CACHE MUFF MUFFE
570A0073	60 84 2A	18	RESSORT DE TRACTION TENSION SPRING ZUGFEDER
570A0074	60 84 2A	3	CREMAILLERE RACK ZAHNSTANGE
570A0075	60 84 2A	16	CREMAILLERE RACK ZAHNSTANGE
570A0076	60 84 2A	17	RESSORT DE TRACTION TENSION SPRING ZUGFEDER
570A0077	60 86 1A 60 88 1A	7 7	AXE CLEVIS PIN BOLZEN
570A0078	60 86 1A	20	VIS SCREW SCHRAUBE
570A0079	60 84 1A	11	MECANISME DE REGLAGE SET UP MECANISM EINSTELL MECHANISMUS
570A0080	60 84 1A	13	CREMAILLERE RACK ZAHNSTANGE
570A0081	60 84 1A	4	SUPPORT BRACKET TRAEGER
570A0082	60 86 1A	21	CLIP CLIP KLIPP
570A0083	60 84 1A	22	AXE CLEVIS PIN BOLZEN
570A0084	60 84 1A	7	LEVIER LEVER HEBEL
570A0085	60 86 1A	19	TIGE STEM SCHAFT
570A0086	60 84 2A	14	CLIP CLIP KLIPP
570A0087	60 84 2A	1	CIRCLIP CIRCLIP SICHERUNGSRING
570A0088	60 84 1A	21	GOUPILLE PIN STIFT
570A0089	60 84 1A 60 84 3A	2 31	CIRCLIP CIRCLIP SICHERUNGSRING
570A0090	60 84 3A	11	ROULEMENT BILLES BALL BEARING KUGELLAGER
570A0091	60 84 1A 60 84 2A	10 8	CIRCLIP CIRCLIP SICHERUNGSRING

REPERTOIRE ALPHANUMERIQUE
 NUMERICAL AND ALPHABETICAL INDEX
 ALPHABETISCHER NUMERISCHER INDEX

Référence Parts number Teilnummer	Page Page Seite	Repère Item Position	Désignation Designation Bezeichnung
	60 84 3A	12	
570A0092	60 84 2A	10	CIRCLIP CIRCLIP SICHERUNGSRING
570A0093	60 86 1A	4	RONDELLE WASHER UNTERLEGSCHIEBE
	60 88 1A	4	
570A0094	60 86 1A	8	GOUPILLE PIN STIFT
	60 88 1A	8	
570A0095	60 84 3A	15	GOUPILLE PIN STIFT
570A0096	60 84 3A	18	ECROU NUT MUTTER
570A0097	60 84 3A	13	CIRCLIP CIRCLIP SICHERUNGSRING
570A0098	60 84 3A	3	CLIP CLIP KLIPP
570A0099	60 84 1A	14	ANNEAU RING RING
570A0100	60 86 1A	9	RONDELLE WASHER UNTERLEGSCHIEBE
	60 88 1A	9	
570A0101	60 84 1A	5	GOUPILLE PIN STIFT
570A0102	60 82 1A	13	VIS SCREW SCHRAUBE
570A0103	60 86 1A	14	GOUPILLE PIN STIFT
	60 88 1A	14	
570A0104	60 82 1A	4	ECROU CARRE SQUARE NUT VIERKANTMUTTER
570A0105	60 86 1A	16	CACHE MUFF MUFFE
	60 88 1A	16	
570A0106	60 82 1A	3	HOUSSE SEAT COVER SCHONBEZUG
570A0107	60 82 1A	11	HOUSSE SEAT COVER SCHONBEZUG
570A0108	60 84 1A	1	CADRE FRAME RAHMEN
570A0109	60 84 3A	23	AMORTISSEUR SHOCK ABSORBER STOSSDAEMPFER
570A0110	60 82 1A	15	FIXATION HOLDING FIXTURE BEFESTIGUNG
570A0111	60 82 1A	12	CEINTURE DE SECURITE SAFETY BELT SICHERHEITSGURT
570A0116	60 86 1A	25	AMORTISSEUR SHOCK ABSORBER STOSSDAEMPFER
5720371	70 10 1A	1	FAIS.TABL.DE BORD CONTR.BOARD HARNESS KABELSATZ SCHALTTAFEL
5720375	70 00 1A	7	FAIS.TABL.DE CONTR. HARNESS SWITCH BOARD KABEL. SCHALTBRETT
5720396	70 00 1A	8	FAIS.SELECTION OPT. OPTION HARNESS KABELSATZ OPTION
5720525	01 95 2A	14	FAISCEAU ELECTRIQUE HARNESS WIRING KABELSATZ
5720680	70 15 1A	1	FAISC.CLIM.BTE HARNESS WIRING: AIR KABELSATZ:KLIMAAANL.
			A RELAIS COND.RELAY BOX GEHAUSE A RELAY
5720681	70 16 1A	1	FAISCEAU CLIMAT. HARNESS WIRING: AIR COND. KLIMAAANLAGE
5720688	70 35 1A	24	FAISCEAU ELECTRIQUE HARNESS WIRING KABELSATZ
5720690	70 11 1A	1	FAISCEAU PEDALIERS PEDAL BOARDS HARNESS KABELSATZ PEDALE
5720692	70 35 1A	22	FAISCEAU ELECTRIQUE HARNESS WIRING KABELSATZ
5720697	70 35 1A	13	FAISCEAU ELECTRIQUE HARNESS WIRING KABELSATZ
5720699	70 12 1A	1	FAISCEAU SIÈGE SEAT HARNESS KABELSATZ SITZ

REPertoire ALPHANUMERIQUE
 NUMERICAL AND ALPHABETICAL INDEX
 ALPHABETISCHER NUMERISCHER INDEX

Référence Parts number Teilnummer	Page Page Seite	Repère Item Position	Désignation Designation Bezeichnung
5720705	70 18 1A	1	FAISCEAU ELECTRIQUE HARNESS WIRING KABELSATZ
5720715	70 02 1A	1	FAISCEAU CHASSIS ARR HARNESS (REAR FRAME) KABEL.(HINTER FAH.)
5720716	70 05 1A	1	FAIS. ELECTROVANNES HARNESS WIRING KABELSATZ
			SOLENOID-OPER.VALVE MAGNET VENTIL
5720718	70 40 1A	12	TRESSE MATTING GEFLECHT
5720719	70 40 1A	6	CABLE CABLE KABEL
5720720	70 40 1A	7	CABLE CABLE KABEL
5720721	70 00 1A	6	FAISCEAU BATTERIE/ BATTERY/ALTERNATOR KABELSATZ BATTERIE/ ALTERNATEUR HARNESS LICHTMASCHINE
5720729	70 03 1A	16	FAIS.PLAQ.À RELAIS HARN. (RELAY DRAWER) KABEL. (REL.SCHIEB.)
5720741	70 30 1A	7	FAISCEAU ELECTRIQUE HARNESS WIRING KABELSATZ
5720771	70 64 1A	8	FAISCEAU ELECTRIQUE HARNESS WIRING KABELSATZ
5720852	70 03 1A	24	FAISCEAU ELECTRIQUE HARNESS WIRING KABELSATZ
5720874	70 02 1A	15	FAISCEAU ELECTRIQUE HARNESS WIRING KABELSATZ
572A0001	70 02 1A	2	BOITE A FUSIBLES FUSE BOX SICHERUNGSDOSE
572A0003	01 11 1A	5	OUTIL TOOL WERKZEUG
572A0009	70 02 1A	16	CONNECTEUR CONNECTOR STECKVERBINDER
5750094	01 03 1A	8	ADHESIF ADHESIVE KLEBSTOFF
5750174	01 03 1A	10	ADHESIF ADHESIVE KLEBSTOFF
5750176	01 03 1A	10 .2	ADHESIF ADHESIVE KLEBSTOFF
5750186	01 03 1A	10 .1	ADHESIF ADHESIVE KLEBSTOFF
5750192	01 03 1A	10 .8	ADHESIF ADHESIVE KLEBSTOFF
5750199	01 03 1A	10 .3	ADHESIF ADHESIVE KLEBSTOFF
5750205	01 03 1A	10 .7	ADHESIF ADHESIVE KLEBSTOFF
5750208	01 03 1A	9	ADHESIF ADHESIVE KLEBSTOFF
5750209	01 03 1A	5	ADHESIF ADHESIVE KLEBSTOFF
5750210	01 03 1A	3	ADHESIF ADHESIVE KLEBSTOFF
5750216	01 03 1A	10 .4	ADHESIF ADHESIVE KLEBSTOFF
5750221	01 03 1A	10 .5	ADHESIF ADHESIVE KLEBSTOFF
5750240	01 03 1A	7	ADHESIF ADHESIVE KLEBSTOFF
5750263	01 03 1A	10 .6	ADHESIF ADHESIVE KLEBSTOFF
5750438	01 03 1A	4	ADHESIF ADHESIVE KLEBSTOFF
5750490	01 03 1A	6	ADHESIF ADHESIVE KLEBSTOFF
5750534	01 95 1A	6	ADHESIF ADHESIVE KLEBSTOFF
5750669	01 04 1A	3	ADHESIF ADHESIVE KLEBSTOFF
5750670	01 04 1A	2	ADHESIF ADHESIVE KLEBSTOFF
5750672	70 55 1A	6	ADHESIF ADHESIVE KLEBSTOFF
5750681	01 04 1A	7	ADHESIF ADHESIVE KLEBSTOFF
5750682	01 04 1A	8	ADHESIF ADHESIVE KLEBSTOFF
5750683	01 01 1A	1	ADHESIF ADHESIVE KLEBSTOFF

REPertoire ALPHANUMERIQUE
 NUMERICAL AND ALPHABETICAL INDEX
 ALPHABETISCHER NUMERISCHER INDEX

Référence Parts number Teilnummer	Page Page Seite	Repère Item Position		Désignation Designation Bezeichnung	
5750795	01 03 1A	11	ADHESIF	ADHESIVE	KLEBSTOFF
5750797	01 03 1A	11 .1	ADHESIF	ADHESIVE	KLEBSTOFF
5750798	01 03 1A	11 .2	ADHESIF	ADHESIVE	KLEBSTOFF
5750799	01 03 1A	11 .3	ADHESIF	ADHESIVE	KLEBSTOFF
5750800	01 03 1A	11 .4	ADHESIF	ADHESIVE	KLEBSTOFF
5750801	01 03 1A	11 .5	ADHESIF	ADHESIVE	KLEBSTOFF
5750802	01 03 1A	11 .6	ADHESIF	ADHESIVE	KLEBSTOFF
5750836	01 03 1A	11 .7	ADHESIF	ADHESIVE	KLEBSTOFF
5750837	01 03 1A	11 .8	ADHESIF	ADHESIVE	KLEBSTOFF
5750838	01 03 1A	11 .9	ADHESIF	ADHESIVE	KLEBSTOFF
5750839	01 03 1A	10 .9	ADHESIF	ADHESIVE	KLEBSTOFF
5750840	01 03 1A	10 .9,	ADHESIF	ADHESIVE	KLEBSTOFF
5750901	01 04 1A	1	ADHESIF	ADHESIVE	KLEBSTOFF
5750904	01 03 1A	11 .9,	ADHESIF	ADHESIVE	KLEBSTOFF
5750935	01 04 1A	5	ADHESIF	ADHESIVE	KLEBSTOFF
5751058	01 02 1A	1	ADHESIF	ADHESIVE	KLEBSTOFF
5751059	01 02 1A	4	ADHESIF	ADHESIVE	KLEBSTOFF
5751061	01 02 1A	2	ADHESIF	ADHESIVE	KLEBSTOFF
5751062	01 02 1A	7	ADHESIF	ADHESIVE	KLEBSTOFF
5751063	01 02 1A	5	ADHESIF	ADHESIVE	KLEBSTOFF
5751064	01 02 1A	8	ADHESIF	ADHESIVE	KLEBSTOFF
5751065	01 02 1A	6	ADHESIF	ADHESIVE	KLEBSTOFF
5751072	01 02 1A	3	ADHESIF	ADHESIVE	KLEBSTOFF
5751073	01 03 1A	12	ADHESIF	ADHESIVE	KLEBSTOFF
5751084	01 04 1A	4	ADHESIF	ADHESIVE	KLEBSTOFF
5751089	01 02 3A	1 .1	ADHESIF	ADHESIVE	KLEBSTOFF
5751090	01 02 3A	1	ADHESIF	ADHESIVE	KLEBSTOFF
5751103	01 04 1A	6	ADHESIF	ADHESIVE	KLEBSTOFF
5751115	01 02 1A	10	ADHESIF	ADHESIVE	KLEBSTOFF
5751117	01 02 1A	11	ADHESIF	ADHESIVE	KLEBSTOFF
5751118	01 02 1A	9	ADHESIF	ADHESIVE	KLEBSTOFF
5751127	70 64 1A	16	ADHESIF	ADHESIVE	KLEBSTOFF
5751128	01 03 1A	13	ADHESIF	ADHESIVE	KLEBSTOFF
5751207	01 03 1A	2	ADHESIF	ADHESIVE	KLEBSTOFF
5751210	01 03 1A	1	ADHESIF	ADHESIVE	KLEBSTOFF
5780032	50 13 1A	18	TUBE	TUBE	ROHR
5780034	50 14 1A	4	TUBE	TUBE	ROHR
5780058	50 07 1A	18	TUBE	TUBE	ROHR
	50 07 1B	18			
5780059	40 01 1A	3	TUBE	TUBE	ROHR

REPertoire ALPHANUMERIQUE
 NUMERICAL AND ALPHABETICAL INDEX
 ALPHABETISCHER NUMERISCHER INDEX

Référence Parts number Teilnummer	Page Page Seite	Repère Item Position		Désignation Designation Bezeichnung	
5780060	50 09 1A	15	TUBE	TUBE	ROHR
5780061	50 11 1A	2	TUBE	TUBE	ROHR
5780062	50 20 1A	2	TUBE	TUBE	ROHR
5780063	50 13 1A	9	TUBE	TUBE	ROHR
5780064	50 20 1A	3	TUBE	TUBE	ROHR
5780065	30 00 2A	16	TUBE	TUBE	ROHR
5780066	50 13 1A	16	TUBE	TUBE	ROHR
5780067	40 01 1A	17	TUBE	TUBE	ROHR
5780068	40 01 1A	11	TUBE	TUBE	ROHR
5780069	40 01 1A	12	TUBE	TUBE	ROHR
5780070	40 01 1A	22	TUBE	TUBE	ROHR
	50 15 1A	8			
5780071	50 15 1A	7	TUBE	TUBE	ROHR
5780072	50 18 1A	11	TUBE	TUBE	ROHR
5780073	50 18 1A	15	TUBE	TUBE	ROHR
5780074	50 18 1A	8	TUBE	TUBE	ROHR
5780075	50 11 1A	5	TUBE	TUBE	ROHR
5780076	50 11 1A	6	TUBE	TUBE	ROHR
5780077	50 20 1A	11	TUBE	TUBE	ROHR
5780078	50 15 1A	2	TUBE	TUBE	ROHR
5780079	50 13 1A	7	TUBE	TUBE	ROHR
5780080	50 13 1A	8	TUBE	TUBE	ROHR
5780081	50 20 1A	18	TUBE	TUBE	ROHR
5780082	50 20 1A	14	TUBE	TUBE	ROHR
5780083	50 18 1A	3	TUBE	TUBE	ROHR
5780084	50 18 1A	6	TUBE	TUBE	ROHR
5780085	50 15 1A	1	TUBE	TUBE	ROHR
5780086	50 20 1A	17	TUBE	TUBE	ROHR
5780087	50 15 1A	11	TUBE	TUBE	ROHR
5780088	50 20 1A	16	TUBE	TUBE	ROHR
5780089	50 13 1A	11	TUBE	TUBE	ROHR
5780090	50 13 1A	12	TUBE	TUBE	ROHR
5780091	50 15 1A	10	TUBE	TUBE	ROHR
5780092	50 20 1A	9	TUBE	TUBE	ROHR
5780093	50 09 1A	19	TUBE	TUBE	ROHR
5780094	50 09 1A	5	TUBE	TUBE	ROHR
5780095	50 14 1A	5	TUBE	TUBE	ROHR
5780096	01 70 1A	18	TUBE	TUBE	ROHR
	50 16 1A	4			
5780097	01 70 1A	9	TUBE	TUBE	ROHR

REPertoire ALPHANUMERIQUE
 NUMERICAL AND ALPHABETICAL INDEX
 ALPHABETISCHER NUMERISCHER INDEX

Référence Parts number Teilnummer	Page Page Seite	Repère Item Position		Désignation Designation Bezeichnung	
	01 70 1B	9			
5780098	01 70 1A	11	TUBE	TUBE	ROHR
	01 70 1B	11			
5780099	01 70 1A	12	TUBE	TUBE	ROHR
	01 70 1B	12			
5780100	50 10 1A	1	TUBE	TUBE	ROHR
5780101	50 13 1A	1	TUBE	TUBE	ROHR
5780151	01 70 1B	18	TUBE	TUBE	ROHR
	50 16 1A	4 .1			
5780152	50 10 1A	1 .1	TUBE	TUBE	ROHR
5780153	50 09 1A	19 .1	TUBE	TUBE	ROHR
5780154	50 09 1A	5 .1	TUBE	TUBE	ROHR
5930147	01 40 1A	18	CORPS DE VERIN	CYLINDER HOUSING	ZYLINDERGEHAEUSE
5930218	40 40 1A	17	CORPS DE VERIN	CYLINDER HOUSING	ZYLINDERGEHAEUSE
5930327	50 50 1A	11	CORPS DE VERIN	CYLINDER HOUSING	ZYLINDERGEHAEUSE
	50 52 1A	11			
5930329	50 64 1A	14	CORPS DE VERIN	CYLINDER HOUSING	ZYLINDERGEHAEUSE
5930333	50 62 1A	19	CORPS DE VERIN	CYLINDER HOUSING	ZYLINDERGEHAEUSE
5930334	50 60 1A	10	CORPS DE VERIN	CYLINDER HOUSING	ZYLINDERGEHAEUSE
5930335	50 58 1A	10	CORPS DE VERIN	CYLINDER HOUSING	ZYLINDERGEHAEUSE
5930336	50 56 1A	12	CORPS DE VERIN	CYLINDER HOUSING	ZYLINDERGEHAEUSE
5930339	50 60 1B	2	CORPS DE VERIN	CYLINDER HOUSING	ZYLINDERGEHAEUSE
5930341	50 58 1B	2	CORPS DE VERIN	CYLINDER HOUSING	ZYLINDERGEHAEUSE
5930343	50 62 1B	2	CORPS DE VERIN	CYLINDER HOUSING	ZYLINDERGEHAEUSE
5930347	50 64 1B	5	CORPS DE VERIN	CYLINDER HOUSING	ZYLINDERGEHAEUSE
5930407	50 46 1B	2	CORPS DE VERIN	CYLINDER HOUSING	ZYLINDERGEHAEUSE
5940202	01 40 1A	16	TIGE DE VERIN	CYLINDER ROD	KOLBENSTANGE
5940296	40 40 1A	4	TIGE DE VERIN	CYLINDER ROD	KOLBENSTANGE
5940409	50 50 1A	10	TIGE DE VERIN	CYLINDER ROD	KOLBENSTANGE
	50 52 1A	10			
5940410	50 48 1A	2	TIGE DE VERIN	CYLINDER ROD	KOLBENSTANGE
5940418	50 64 1A	13	TIGE DE VERIN	CYLINDER ROD	KOLBENSTANGE
5940422	50 62 1A	18	TIGE DE VERIN	CYLINDER ROD	KOLBENSTANGE
5940423	50 60 1A	9	TIGE DE VERIN	CYLINDER ROD	KOLBENSTANGE
5940424	50 58 1A	9	TIGE DE VERIN	CYLINDER ROD	KOLBENSTANGE
5940425	50 56 1A	13	TIGE DE VERIN	CYLINDER ROD	KOLBENSTANGE
5940429	50 60 1B	3	TIGE DE VERIN	CYLINDER ROD	KOLBENSTANGE
5940432	50 58 1B	3	TIGE DE VERIN	CYLINDER ROD	KOLBENSTANGE
5940435	50 62 1B	3	TIGE DE VERIN	CYLINDER ROD	KOLBENSTANGE
5940440	50 64 1B	2	TIGE DE VERIN	CYLINDER ROD	KOLBENSTANGE

REPertoire ALPHANUMERIQUE
 NUMERICAL AND ALPHABETICAL INDEX
 ALPHABETISCHER NUMERISCHER INDEX

Référence Parts number Teilnummer	Page Page Seite	Repère Item Position	Désignation Designation Bezeichnung
5940502	50 46 1B	6	TIGE DE VERIN CYLINDER ROD KOLBENSTANGE
5950074	01 40 1A	17	PALIER BEARING LAGER
5950077	01 40 1A	19	PISTON PISTON KOLBEN
5950098	50 50 1A	12	PALIER BEARING LAGER
	50 52 1A	12	
5950116	50 58 1B	7	PALIER BEARING LAGER
	50 60 1B	7	
5950123	50 58 1B	8	PISTON PISTON KOLBEN
	50 60 1B	8	
5950130	50 62 1B	7	PALIER BEARING LAGER
5950169	50 50 1A	4	PISTON PISTON KOLBEN
	50 52 1A	4	
5950181	50 62 1B	8	PISTON PISTON KOLBEN
5950196	50 64 1B	8	PALIER BEARING LAGER
5950197	40 40 1A	11	PALIER BEARING LAGER
5950198	40 40 1A	12	PISTON PISTON KOLBEN
5950201	50 62 1A	9	PALIER BEARING LAGER
5950202	50 62 1A	14	PISTON PISTON KOLBEN
5950203	50 58 1A	5	PISTON PISTON KOLBEN
	50 60 1A	5	
5950204	50 58 1A	15	PALIER BEARING LAGER
	50 60 1A	15	
5950205	50 56 1A	21	PALIER BEARING LAGER
5950206	50 56 1A	6	PISTON PISTON KOLBEN
5950207	50 64 1B	9	PISTON PISTON KOLBEN
5950226	50 46 1B	9	PALIER BEARING LAGER
5960043	50 92 1A	12	POCHETTE DE JOINTS SEAL (KIT) DICHRING (BAUSATZ)
5960044	50 84 1A	12	POCHETTE DE JOINTS SEAL (KIT) DICHRING (BAUSATZ)
	50 88 1A	12	
5960050	01 40 1A	20	POCHETTE DE JOINTS SEAL (KIT) DICHRING (BAUSATZ)
5960065	40 80 1A	4	POCHETTE DE JOINTS SEAL (KIT) DICHRING (BAUSATZ)
5960076	50 58 1B	20	POCHETTE DE JOINTS SEAL (KIT) DICHRING (BAUSATZ)
	50 60 1B	20	
5960082	50 62 1B	20	POCHETTE DE JOINTS SEAL (KIT) DICHRING (BAUSATZ)
5960101	50 50 1A	22	POCHETTE DE JOINTS SEAL (KIT) DICHRING (BAUSATZ)
	50 52 1A	22	
5960130	50 42 1A	7	POCHETTE DE JOINTS SEAL (KIT) DICHRING (BAUSATZ)
5960132	40 40 1A	18	POCHETTE DE JOINTS SEAL (KIT) DICHRING (BAUSATZ)
5960134	50 62 1A	20	POCHETTE DE JOINTS SEAL (KIT) DICHRING (BAUSATZ)
5960135	50 58 1A	21	POCHETTE DE JOINTS SEAL (KIT) DICHRING (BAUSATZ)

REPertoire ALPHANUMERIQUE
 NUMERICAL AND ALPHABETICAL INDEX
 ALPHABETISCHER NUMERISCHER INDEX

Référence Parts number Teilnummer	Page Page Seite	Repère Item Position	Désignation Designation Bezeichnung
	50 60 1A	20	
5960137	50 56 1A	22	POCHETTE DE JOINTS SEAL (KIT) DICHRING (BAUSATZ)
5960138	50 48 1A	12	POCHETTE DE JOINTS SEAL (KIT) DICHRING (BAUSATZ)
5960139	50 48 1A	11	POCHETTE DE JOINTS SEAL (KIT) DICHRING (BAUSATZ)
5960140	50 64 1B	11	POCHETTE DE JOINTS SEAL (KIT) DICHRING (BAUSATZ)
5960185	50 46 1B	11	POCHETTE DE JOINTS SEAL (KIT) DICHRING (BAUSATZ)
5960188	50 50 1A	32	KIT JOINTS SEAL KIT BAUSATZ DICHTUNGS
	50 52 1A	32	
	50 64 1B	26	
6050037	21 40 1A	10	CREPINE STRAINER SEIHER
6050083	01 00 1A	6	RENIFLARD BREATHER ENTLUEFTER
	21 40 1A	5	
6050099	10 40 1A	9	COUPLEUR COUPLER KUPPLUNGSSTUECK
6050111	10 40 1A	1	FILTRE A AIR AIR FILTER LUFTFILTER
6050112	01 00 1A	4	CARTOUCHE CARTRIDGE EINSATZ
	10 40 1A	4	
6050118	10 40 1A	5	CARTOUCHE CARTRIDGE EINSATZ
6050136	60 95 3A	21	DÉSHYDRATEUR CLIM. DEHYDRATOR AIR-COND. DEHYDRATORKLIM.
6050141	21 60 1A	1	FILTRE HUILE OIL FILTER OELFILTER
6050151	10 70 1B	36	PRE-FILTRE (GASOIL) PREFILTER (GASOIL) VORFILTER (GAZOL)
605A0005	10 40 1A	2	VALVE D'EVACUATION VALVE-DUST SPUELUNGSVENTIL
605A0007	10 40 1A	3	COUVERCLE COVER DECKEL
605A0014	01 00 1A	5	CARTOUCHE CARTRIDGE EINSATZ
	21 60 1A	5	
605A0015	21 60 1A	6	POCHETTE DE JOINTS SEAL (KIT) DICHRING (BAUSATZ)
605A0016	21 60 1A	2	COUVERCLE COVER DECKEL
605A0017	21 60 1A	4	CORPS DE FILTRE FILTER HOUSING FILTERGEHAEUSE
605A0018	21 60 1A	3	PLAQUE DE FERMETURE CLOSURE PLATE PLATTE (SCHLIESSEN)
605A0024	10 70 1B	50	CUVE CONTAINER BEHAELTER
6090006	50 88 1A	1	UNITE DE PILOTAGE PILOT OIL UNIT STEUEROELVERSORGUNGS
6090008	50 84 1A	1	UNITE DE PILOTAGE PILOT OIL UNIT STEUEROELVERSORGUNGS
6090015	50 86 1A	1	ELECTRO - VALVE ELECTROVALVE ELEKTROVENTIL
6090020	50 80 1A	1	BLOC BLOCK BLOCK
6090059	40 80 1A	1	BLOC CROSS OVER CROSS OVER BLOCK CROSS-OVER BLOCK
6090074	40 70 1A	1	BLOC BLOCK BLOCK
6090088	40 01 1A	31	COLLECTEUR MANIOLD KOLLEKTOR
6090098	30 30 1A	1	VALVE DE SEQUENCE SEQUENCE VALVE SEQUENZ VENTIL
6090176	50 92 1A	1	BLOC DE PRESSION POWER-ASSISTANCE HILFSDRUCKBLOCK
			D'ASSISTANCE PRESSURE BLOCK

REPertoire ALPHANUMERIQUE
 NUMERICAL AND ALPHABETICAL INDEX
 ALPHABETISCHER NUMERISCHER INDEX

Référence Parts number Teilnummer	Page Page Seite	Repère Item Position	Désignation Designation Bezeichnung
6090180	10 70 1B	17	BLOC NIVEAU GASOIL BLOCK (FUEL INDICATOR) BLOCK (FUELLSTANDANZEIGE)
6090197	50 80 1B	1	BLOC BLOCK BLOCK
6090201	50 02 2A	2	BLOC BLOCK BLOCK
609A0001	30 30 1A	2	CARTOUCHE CARTRIDGE EINSATZ
609A0002	30 30 1A	3	POCHETTE DE JOINTS SEAL (KIT) DICHRING (BAUSATZ)
6120009	50 66 1A	6	JOINT SEAL DICHRING
6120121	50 46 1B	7	JOINT SEAL DICHRING
6130006	50 66 1A	5	RACLEUR SCRAPER ABSTREIFRING
6130042	50 46 1B	10	JOINT RACLEUR WIPER RING ABSTREIFER RING
6140034	60 25 1A	4	JOINT SEAL DICHRING
6140035	50 50 1A	20	RACLEUR SCRAPER ABSTREIFRING
	50 52 1A	20	
	50 62 1A	11	
	50 62 1B	5	
	50 64 1A	3	
	50 64 1B	3	
6140036	50 58 1A	4	RACLEUR SCRAPER ABSTREIFRING
	50 58 1B	5	
	50 60 1A	4	
	50 60 1B	5	
	60 25 1A	10	
6140037	50 56 1A	3	RACLEUR SCRAPER ABSTREIFRING
	60 25 1A	19	
6200061	60 52 1A	2	POIGNEE HANDLE HANDGRIFF
6200070	60 50 3A	3	POIGNEE HANDLE HANDGRIFF
6200071	60 50 3A	6	SERRURE LOCK SCHLOSS
6200077	60 52 1A	27	LOQUET HASP DREHRIEGEL
6200094	60 50 3A	16	GACHE TRIGGER DRUECKER
6200106	60 69 1A	19	VERROU LATCH RIEGEL
6200109	60 50 2A	11	BOUTON KNOB KNOPF
6200113	60 50 2A	12	CAME CAM NOCKEN
6522076	50 66 1A	1	KIT VERIN RAM KIT ZYLINDER KIT
6522169	40 70 1A	3	KIT ENTRETIEN MAINTENANCE KIT WARTUNGSSATZ
6523101	01 45 1A	7	KIT LAME D'USURE CUTTING EDGE (KIT) BLATT (KIT)
6523102	01 20 1A	6	JEU DE FIXATION ATTACHING KIT ANBAUSATZ
	01 22 1A	6	
6523104	01 20 1A	8	JEU DE FIXATION ATTACHING KIT ANBAUSATZ
	01 22 1A	8	
	01 30 1A	3	

REPertoire ALPHANUMERIQUE
 NUMERICAL AND ALPHABETICAL INDEX
 ALPHABETISCHER NUMERISCHER INDEX

Référence Parts number Teilnummer	Page Page Seite	Repère Item Position	Désignation Designation Bezeichnung
	01 40 1A	8	
	01 45 1A	3	
6523107	01 60 1A	1	LEVE PALETTES PALLET FORK PALETTENHEBER
6523108	01 60 1A	8	GRILLE GRATE ROST
6525003	01 11 1A	6	PINCES PLIERS ZANGE
6525004	01 11 1A	4	PINCES PLIERS ZANGE
6525005	01 00 1A	2	POCHETTE DE JOINTS SEAL (KIT) DICHRING (BAUSATZ)
652A0003	01 60 1A	7	VERROU LATCH RIEGEL
6840094	01 95 2A	10	KIT : SIGNALISATION KIT : SIGNAL LIGHT KIT : SIGNALSYSTEM
6840114	60 71 1A	34	KIT COMPRENANT KIT INCLUDING BAUSATZ MIT
6840191	60 73 1A	63	KIT (VISIÈRE) KIT (VISOR) KIT (MÜTZENSCHIRM)
6840246	60 73 1A	62	KIT (PARE-SOLEIL) KIT (SUN VISOR) BAUSATZ (SONNENBLLENDE)
6840262	70 03 1A	1	TIROIR A RELAIS RELAY DRAWER RELAIS SCHIEBER
6841083	70 64 1A	22	PLAN DE MONTAGE MOUNTING DRAWING MONTAGE ZEICHNUNG
6842042	01 99 1A	9	KIT RELAIS KIT RELAY BAUSATZ RELAIS
	70 03 1A	23	
6844049	70 30 1A	12	KIT: AVERTISSEUR DE KIT: BACK-UP WARNING BAUSATZ: RÜCK RECVL UNIT FAHRMELDER
6990041	01 20 1A	1	GODET BUCKET LOEFFEL
6990042	01 20 1A	2	GODET BUCKET LOEFFEL
6990043	01 20 1A	3	GODET BUCKET LOEFFEL
6990044	01 20 1A	4	GODET BUCKET LOEFFEL
6990045	01 20 1A	5	GODET BUCKET LOEFFEL
6990050	01 30 1A	1	GODET CHARGEUR LOADER BUCKET LADESCHAUFFEL
6990096	01 99 1A	3	KIT: POMPE GASOIL KIT: ELECTRIC GASOIL BAUSATZ: ELECTRISCHE ELECTRIQUE PUMP BETANKUNGSPUMPE
	10 71 1A	11	
6990125	10 00 1A	19	OPTION ALTERNATEUR ALTERNATOR FOR AIR LICHTMASCHINE FÜR CLIMATISATION COND. (OPTION) KLIM. (OPTION)
6990135	60 95 3A	1	ENSEMBLE COMPRESSEUR COMPRESSING UNIT AIR KOMPRIMIERENKLIM- CLIMATISATION CONDITIONING AANLAGE (EINHEIT)
6990166	01 99 1A	5	KIT: ACCELERATEUR KIT: MANUAL BAUSATZ: HANDGAS MANUEL ACCELERATOR
	50 02 2A	1	
	70 64 1A	1	
6990167	01 99 1A	2	KIT: PREFILTRE KIT: PREFILTER BAUSATZ: VORFILTER (GASOIL) (GASOIL) (GASOL)
	10 70 1A	36	
	10 70 1B	43	

REPERTOIRE ALPHANUMERIQUE
 NUMERICAL AND ALPHABETICAL INDEX
 ALPHABETISCHER NUMERISCHER INDEX

Référence Parts number Teilnummer	Page Page Seite	Repère Item Position	Désignation Designation Bezeichnung	Désignation Designation Bezeichnung	Désignation Designation Bezeichnung
6990168	01 99 1A	7	KIT: ACCELERATEUR	KIT: ACCELERATOR	BAUSATZ: GAS
	10 20 1B	18			
	50 46 1B	12			
6990169	01 99 1A	8	KIT : RESERVOIR A GAS-OIL	KIT: GAS-OIL STORAGE TANK	KIT : KRAFTSTOFF- BEHAELTER
	10 60 1A	51			
	10 70 1B	47			
6990170	01 99 1A	6	KIT PORTE-OUTILS	KIT TOOLS-HOLDER	KIT WERKZEUGETRAEGER
	60 33 1A	14			
	60 33 1B	6			
6990172	01 99 1A	1	KIT GRAISSAGE TURBO	KIT TURBOLUBRICATION	KIT TURBOSCHMIERUNG
	10 00 1A	22			
6990173	01 99 1A	4	COMPLEMENT	SUPPLEMENT	ERGÄNZUNG
	10 71 1A	19			
7411544	30 20 1A	5	RESSORT	SPRING	FEDER
	50 71 1A	5			
7411604	50 82 1A	4	BOBINE	COIL	ZUENDSPULE
7412058	50 50 1A	23	POCHETTE DE JOINTS	SEAL (KIT)	DICHTRING (BAUSATZ)
	50 52 1A	23			
	50 64 1B	18			
7412227	20 10 5A	5	JOINT TORIQUE	O-RING	O-RING
7412459	40 30 1A	12	ROULEMENT ROULEAU	ROLLER BEARING	ROLLENLAGER
7412460	40 30 1A	13	ROULEMENT ROULEAU	ROLLER BEARING	ROLLENLAGER
7412975	50 90 1A	2	BOUCHON	PLUG	VERSCHL.STOPFEN
7413295	20 10 2A	1	JOINT TORIQUE	O-RING	O-RING
7413578	50 64 1A	20	GOUPILLE	PIN	STIFT
7413582	50 64 1A	18	PISTON	PISTON	KOLBEN
7413583	50 64 1A	6	PALIER	BEARING	LAGER
7413584	50 64 1A	22	POCHETTE DE JOINTS	SEAL (KIT)	DICHTRING (BAUSATZ)
7413932	50 75 1A	10	POCHETTE POUSSOIRS	PLUNGER SET	STÖSSEL SATZ
7414340	30 01 1A	4	SOUFFLET	BELLOWS	FALTENBALG
7414536	50 64 1A	23	POCHETTE DE JOINTS	SEAL (KIT)	DICHTRING (BAUSATZ)
7414537	50 50 1A	24	TIROIR	SPOOL	STEUERSCHIEBER
	50 52 1A	24			
	50 64 1B	19			
7414538	50 50 1A	25	CARTOUCHE	CARTRIDGE	EINSATZ
	50 52 1A	25			
	50 64 1B	20			
7414772	01 40 1A	2	AXE	CLEVIS PIN	BOLZEN

REPertoire ALPHANUMERIQUE
 NUMERICAL AND ALPHABETICAL INDEX
 ALPHABETISCHER NUMERISCHER INDEX

Référence Parts number Teilnummer	Page Page Seite	Repère Item Position	Désignation Designation Bezeichnung
7414787	01 40 1A	4	LAME D'USURE + BOULONS CUTTING EDGE + BOLT SCHRAUBENBOLZEN BLATT +
7415103	50 64 1A	2	CLAPET NON RETURN VALVE RUECKSCHL.VENTIL
7415886	01 40 1A	30	CAPOT HOOD HAUBE
7416195	30 01 1A	7	AXE CLEVIS PIN BOLZEN
7416196	30 01 1A	12	SUPPORT BRACKET TRAEGER
7416197	30 01 1A	10	RESSORT SPRING FEDER
7416198	30 01 1A	21	RESSORT PLAT FLAT SPRING BLATTFEDER
7416199	30 01 1A	11	AXE CLEVIS PIN BOLZEN
7416200	30 01 1A	23	POUSSOIR TAPPET STOESSEL
7416201	30 01 1A	19	BAGUE BUSH RING
7416202	30 01 1A	5	LEVIER FREIN BRAKE LEVER BREMSHEBEL
7416203	30 01 1A	16	PISTON PISTON KOLBEN
7416204	30 01 1A	14	PISTON PISTON KOLBEN
7416206	30 01 1A	6	SOUFFLET BELLOWS FALTENBALG
7416207	30 01 1A	24	GUIDE POUSSOIR PLUNGER GUIDE STOESSELFUEHRUNG
7416208	30 01 1A	27	BOUCHON PLUG VERSCHL.STOPFEN
7416209	30 01 1A	8	GOUPILLE FENDUE COTTER PIN SPLINT
7416210	30 01 1A	9	ECROU NUT MUTTER
7416211	30 01 1A	3	JOINT TORIQUE O-RING O-RING
7416212	30 01 1A	25	JOINT TORIQUE O-RING O-RING
7416213	30 01 1A	18	JOINT TORIQUE O-RING O-RING
7416214	30 01 1A	2	BOULE DE LEVIER LEVER KNOB HEBELKNOPF
7416216	30 01 1A	17	RONDELLE RESSORT SPRING WASHER FEDERSCHEIBE
7416217	30 01 1A	26	AXE CLEVIS PIN BOLZEN
7416218	30 01 1A	15	GOUPILLE PIN STIFT
7416219	30 01 1A	20	VIS SCREW SCHRAUBE
7416220	30 01 1A	22	KIT KIT KIT
7416223	30 01 1A	13	JEU DE FIXATION ATTACHING KIT ANBAUSATZ
7450254	50 82 1A	6	POCHETTE DE JOINTS SEAL (KIT) DICHRING (BAUSATZ)
7991005	70 64 1A	23	PROCESSUS DE REGLAGE CONTROL PROCESS REGELVORGANG
968589	60 08 1A	2	VIS SCREW SCHRAUBE
	60 10 1A	5	
	60 12 1A	5	
	60 29 1A	9	
K6160001	01 10 1A	1	VALISE CASE WERKZEUGKOFFER
K6525006	01 00 1A	3	POCHETTE DE JOINTS SEAL (KIT) DICHRING (BAUSATZ)
K6572054	60 33 1A	13	KIT PIECES PORTE- OUTILS TOOLS-HOLDER PARTS KIT VERKZEUGTRAGER TEILESATZ FÜR
K6850099	20 10 3A	10	CALES (JEU) SHIM (KIT) UNTERLAGEN (BAUSATZ)

REPertoire ALPHANUMERIQUE
 NUMERICAL AND ALPHABETICAL INDEX
 ALPHABETISCHER NUMERISCHER INDEX

Référence Parts number Teilnummer	Page Page Seite	Repère Item Position	Désignation Designation Bezeichnung		
K6892006	01 99 1A	12 .0	KIT : CABINE ÉQUIPÉE CHAUFFAGE	KIT: EQUIPPED CABIN HEATER	BAUSATZ : KOMPLETTE KABINE HEIZUNG
	01 99 2A	1			
	60 56 1A	24			
K6892007	01 99 1A	13 .0	KIT : CABINE ÉQUIPÉE CLIMATISATION	KIT: EQUIPPED CABIN AIR CONDITIONNED	BAUSATZ : KOMPLETTE KABINE KLIMATISIERT
	01 99 2A	2			
	60 56 1A	25			
K6992006	01 99 1A	10	KIT CLIMATISATION	KIT AIR CONDITIONNED	BAUSATZ: KLIMAAANLAGE
	50 27 1A	33			
	50 27 1B	1			
	60 95 3A	37			
	60 95 4A	9			
K6992009	01 99 1A	11	KIT: ELECTRIQUE SUEDE	KIT: ELECTRICAL SWEDEN	BAUSATZ: ELEKTRISCHE SCHWEDEN
	70 02 1A	14			
K6996001	01 00 1A	1	KIT ENTRETIEN 500H	MAINTENANCE KIT 500H	WARTUNGSSATZ 500H
K7450451	20 10 3A	11	CALES (JEU)	SHIM (KIT)	UNTERLAGEN (BAUSATZ)
	20 20 3A	10			
Y042076	70 35 1A	3	CABOCHON	CAP	ABDECKSCHEIBE
Y042077	70 35 1A	4	CABOCHON	CAP	ABDECKSCHEIBE
Y045002T0000	70 02 1A	13	PORTE FUSIBLE	FUSE HOLDER	SICHERUNGSHALTER
Y080000T0000	60 86 1A	24	RESSORT	SPRING	FEDER
Y150009T	01 40 1A	3	BAGUE	BUSH	RING

