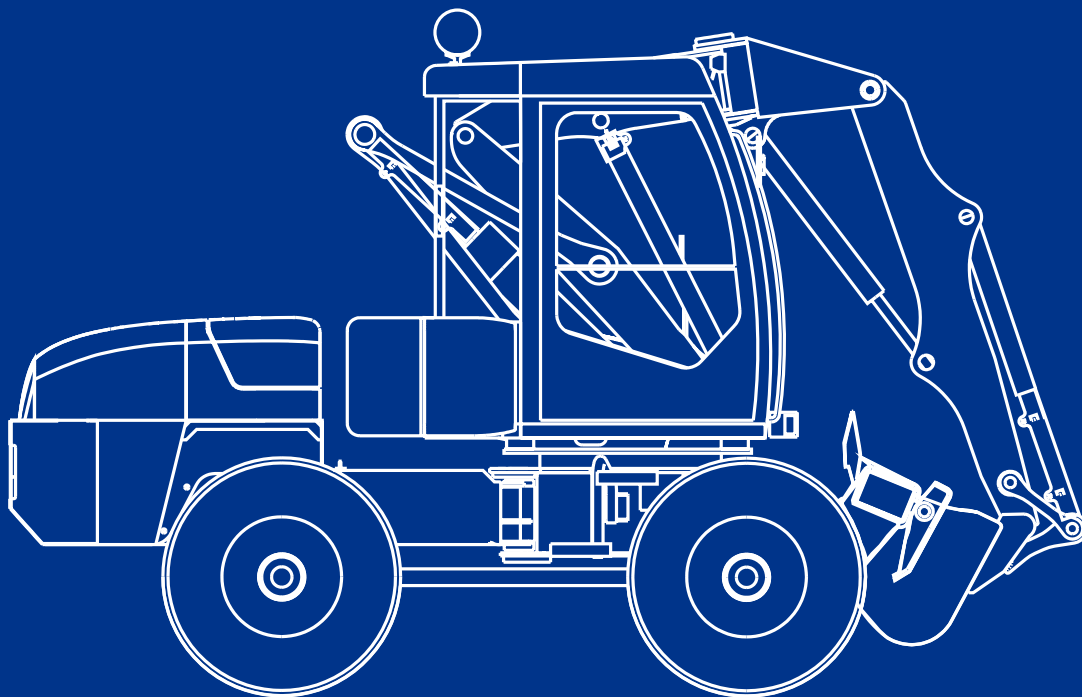


Mecalac



CATALOGUE DE PIECES DE RECHANGE SPARE PARTS BOOK ERSATZTEILLISTE



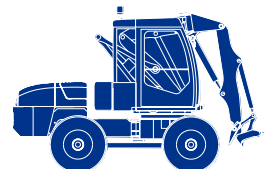
Groupe **Mecalac**

Mecalac S.A.S. : 2, avenue du Pré de Challes - P.A.E. des Glaisins - BP 230 - F-74942 Annecy-le-Vieux Cedex
Téléphone : +33 (0)4 50 64 01 63 - Téléfax : +33 (0)4 50 64 02 79 - Site internet : www.mecalac.fr

12MXT

5400552 - M3

01 / 2011



Groupe **Mecalac**

Mecalac S.A.S. : 2, avenue du Pré de Challes - P.A.E. des Glaisins - BP 230 - F-74942 Annecy-le-Vieux Cedex
Téléphone : +33 (0)4 50 64 01 63 - Téléfax : +33 (0)4 50 64 02 79 - Site internet : www.mecalac.fr

CATALOGUE DE PIECES DE RECHANGE

SPARE PARTS BOOK

ERSATZTEILLISTE



	Généralités General Allgemeines	Entretien Maintenance Wartung	Outillage Tooling Werkzeuge	Accessoires Accessories Zubehöre	01
	Moteur Engine Motor				10
	Transmission mécanique Mechanical transmission Mechanische Getriebe		Transmission hydraulique Hydraulic transmission Hydraulische Getriebe		20 21
	Système de freinage Braking system Bremsanlage				30
	Système de direction et d'orientation Steering and slewing system Lenk- und Schwenkwerk Anlage				40
	Système hydraulique Hydraulic system Hydraulische Anlage				50
	Composition de la machine Composition of the machine Bestandteile der Maschine				60
	Système électrique Electrical system Elektrische Anlage				70
	Répertoire alphanumérique Numerical and alphabetical index Alphabetischer numerischer index				

**CATALOGUE DE PIECES DE RECHANGE
SPARE PARTS BOOK
ERSATZTEILLISTE**



**Généralités
General
Allgemeines**

01

CATALOGUE DE PIECES DE RECHANGE INSTRUCTIONS POUR LES COMMANDES DE PIECES

Les pages suivantes donnent la référence illustrée de toutes les pièces principales composant votre **Mecalac**.

Lorsque vous commandez des pièces de rechange à votre Concessionnaire **Mecalac**, fournir les informations suivantes :

- 1 - Le numéro de référence de votre Catalogue de Pièces de Rechange.
(indiqué dans le coin inférieur gauche de la page : 5400xxx).
- 2 - La référence du modèle (12MXT).
- 3 - Le numéro de série de la machine.
- 4 - Les numéros de référence de la page et du repère correspondant aux pièces de rechange demandées.

Exemple : Catalogue N° 5400552 - M3 - 12MXT, N° série : 26000, repères : 3 et 6, page : 40 01 1A.

SPARE PARTS BOOK ORDERING INSTRUCTIONS

The following pages provide an illustrated reference for all major parts incorporated in your **Mecalac**.

When ordering replacement parts from your **Mecalac**, dealer please quote the following informations:

- 1 - Reference number of your Spare Parts Book.
(this number are shown in the lower left hand corner of the page: 5400xxx).
- 2 - Machine type: (12MXT).
- 3 - Machine serial number.
- 4 - Illustration and item (s) number corresponding to the replacement parts required.

Example: Spare Parts Book N° 5400552 - M3 - 12MXT, Serial number: 26000, items: 3 and 6, page: 40 01 1A.

ERSATZTEIL KATALOG BEI BESTELLUNG BEACHTEN













Die folgenden Seiten enthalten die mit Abbildungen versehenen kenn-Nummern für alle wesentlichen Teile Ihrer Masc **Mecalac**.

Bitte führen Sie bei Bestellung von Ersatzteilen bei Ihrem **Mecalac** Vertreter folgende Angaben auf :

- 1 - Bezugsnummer Ihres Ersatzteilkatalogs.
(Siehe unten links auf dieser Seite : 5400xxx).
- 2 - Fahrzeugtyp : (12MXT).
- 3 - Seriennummer der Maschine.
- 4 - Seitenzahl und Position für die betreffenden Ersatzteile.

Beispiel : Katalog Nr 5400552 - M3 - 12MXT, Serien : Nr. 26000, Seite : 40 01 1A, Pos. : 3 und 6.

SYMBOLES ET NOTES

	A partir du numéro de série ou numéro de moteur
	Jusqu'au numéro de série ou numéro de moteur
	Annule et remplace
	Voir page - numéro de référence
	Alternative
	Commander
	Epaisseur
	Longueur
	Droite
	Gauche
<u>NV</u>	Non vendu
<u>S</u>	Supprimé
<u>NC</u>	Nous consulter
(P)	Stock préconisation
AC	Voir tarif accessoires
	Suivant pays ou langues
	Suivant options

INFORMATIONS GENERALES

1 - LISTE DES NUMEROS DE REFERENCES DES PIECES

1 - EXEMPLE :

A	B	C	D	E			
1	4740019		 4740007	2	BOUCHON	PLUG	VERSCHL STOPFEN
2	5600010			2	BAGUE	BUSH	BUECHSE
3	4380042		H M8x16	14	VIS	SCREW	SCHRAUBE
4	4460025		MU8	14	RONDELLE	WASHER	UNTERLEGSCHEIBE
5	3810025			1	COUVERCLE	COVER	DECKEL
6	5600004			1	JOINT	SEAL	DICHTRING
7	4770020		 35500	1	VOYANT NIVEAU HUILE	OIL LEVER	OELSTANDANZEIGE
8	7410873	7		1	JOINT	SEAL	DICHTRING
9	5530052		 0,5mm	SB	CALE D'EPaisseur	SHIM	UNTERLEGPLATTE
10	6522020			PM	KIT : PATIN	KIT : SKID	BAUSATZ : KUFEN

2 - EXPLICATIONS :

- A - Numéro de référence de l'illustration.
- B - Numéro de pièce.
- C - Pièce comprise dans l'ensemble dont le numéro de l'illustration est indiqué.
- D - Remarques (voir symboles et notes).
- E - Quantité (voir note ci-dessous).

3 - NOTES SPECIALES :

La quantité indiquée dans la colonne "E" est celle applicable à l'ensemble illustré sur la page adjacente, le nombre indique la quantité dans l'ensemble ou sous-ensemble et non la quantité par machine.

"PM" dans la colonne quantité signifie : "Pour Mémoire", article déjà cité en quantité dans une planche et répété pour une meilleure compréhension.

Pour les pièces telles que les cales d'épaisseur, les rondelles, etc..., "SB" dans la colonne quantité signifie : "Suivant Besoin".

2 - INSTRUCTIONS POUR LES COMMANDES













Pour votre commande de pièces de rechange, indiquez :

- Le type de la machine.
 - Le numéro de série.
 - Le numéro du moteur.
 - La page du catalogue.
 - Le (ou les) repère (s) concerné (s).
 - Le (ou les) code (s) article.



2, rue du Pré de Challes
 P.A.E. des Glaisins
 B.P. 230
 74940 Annecy-le-Vieux Cedex
 Tél. : + 33 (0)4.50.64.01.63
 Fax : + 33 (0)4.50.64.02.79

SYMBOLS AND NOTES

	From serial or engine number
	Up to serial or engine number
	Cancel and replaces
	See page - reference number
	Alternative
	Order
	Thickness
	Length
	Right
	Left
<u>NV</u>	Not sold
<u>S</u>	Cancel
<u>NC</u>	Consult us
(P)	Recommended spare parts stock
AC	See accessories price-list
	According to country or language
	According to options

GENERAL INFORMATION

1 - PART NUMBER REFERENCE LIST

1 - EXAMPLE:

A	B	C	D	E			
1	4740019		●○ 4740007	2	BOUCHON	PLUG	VERSCHL STOPFEN
2	5600010			2	BAGUE	BUSH	BUECHSE
3	4380042		H M8x16	14	VIS	SCREW	SCHRAUBE
4	4460025		MU8	14	RONDELLE	WASHER	UNTERLEGSCHLEIBE
5	3810025			1	COUVERCLE	COVER	DECKEL
6	5600004			1	JOINT	SEAL	DICHTRING
7	4770020		→ 35500	1	VOYANT NIVEAU HUILE	OIL LEVER	OELSTANDANZEIGE
8	7410873	7		1	JOINT	SEAL	DICHTRING
9	5530052		∧ 0,5mm	SB	CALE D'EPaisseur	SHIM	UNTERLEGPLATTE
10	6522020			PM	KIT : PATIN	KIT : SKID	BAUSATZ : KUFE

2 - EXPLANATION:

- A - Illustration reference number.
- B - Part number.
- C - Item also a component of an assembly. See assembly illustration number indicated.
- D - Remarks (see symbols and notes).
- E - Quantity required (see note below).

3 - NOTES:

The quantity shown in column "E" is the quantity required for the particular application that is illustrated where these parts are components of an assembly, this refer to the quantity in one assembly or sub assembly.

"PM" in the quantity column required: For the record, the article has been mentioned before in the quantity column on another page and is repeated for better comprehension.

For parts such as shims, washers, etc, an "SB" in the quantity column means quantity as required.

2 - ORDERING INSTRUCTIONS


On ordering spaare parts, please specify:

- The machine type.
 - The serial number.
 - The engine number.
 - The catalogue page.
 - The item(s) concerned.
 - The item code(s).



2, rue du Pré de Challes
P.A.E. des Glaisins
B.P. 230
74940 Annecy-le-Vieux Cedex
Tél. : + 33 (0)4.50.64.01.63
Fax : + 33 (0)4.50.64.02.79

SYMBOLE UND BEMERKUNGEN

-  Ab serien oder motor nummer
-  Bis serien oder motor nummer
-  Annulliert und ersetzt
-  Siehe seite positionsnummer
-  Wahlweise
-  Bestelle
-  Stärke
-  Länge
-  Recht
-  Links
- NV Nicht verkauflich
- S Entfällt
- NC Auf anfrage
- (P) Ersatzteilverschlag lagerbestände
- AC Siehe zusatzteilpreisliste
-  Nach Land oder Sprache
-  Nach Optionen

ALLGEMEINE HINWEISE

1 - TEXTSEITEN MIT TEILNUMMERN

1 - BEISPIEL :

A	B	C	D	E			
1	4740019		●○ 4740007	2	BOUCHON	PLUG	VERSCHL STOPFEN
2	5600010			2	BAGUE	BUSH	BUECHSE
3	4380042		H M8x16	14	VIS	SCREW	SCHRAUBE
4	4460025		MU8	14	RONDELLE	WASHER	UNTERLEGSCHLEIBE
5	3810025			1	COUVERCLE	COVER	DECKEL
6	5600004			1	JOINT	SEAL	DICHTRING
7	4770020		→ 35500	1	VOYANT NIVEAU HUILE	OIL LEVER	OELSTANDANZEIGE
8	7410873	7		1	JOINT	SEAL	DICHTRING
9	5530052		⌵ 0,5mm	SB	CALE D'EPaisseur	SHIM	UNTERLEGPLATTE
10	6522020			PM	KIT : PATIN	KIT : SKID	BAUSATZ : KUFEN

2 - ERLAEUTERUNG :

- A - Positionsnummer der Abbildung.
- B - Teilnummer.
- C - Einzelteil von Kompletteil, dessen Positionsnummer hier angegeben ist.
- D - Bemerkungen (siehe Symbole und Bemerkungen).
- E - Anzahl (siehe untenstehende Anmerkung).

3 - ANMERKUNGEN :

Die in spalte "E" aufgeführte Anzahl ist die an dieser Stelle benötigte Anzahl. Falls es sich um ein Einzelteil eines Kompletteils handelt, ist die Anzahl pro Kompletteil oder Zusammenbau gemeint.

"PM" in der Anzahlspalte : "Zum Vermerk" bedeutet, Artikel schon in der Anzahlspalte einer anderen Seite erwähnt und wird für ein besseres Verstehen wiederholt.

Für Teile wie Einstellbleche, Scheiben, usw. bedeutet "SB" in der Anzahlspalte "Anzahl nach Bedarf".

2 - BEI BESTELLUNG BEACHTEN

Bitte geben Sie bei der Bestellung von Ersatzteilen an :

- | |
|--|
| <ul style="list-style-type: none"> - Fahrzeugtyp. - Serlennummer. - Motornummer. - Katalogseite. - Betreffende Markierung (en). - Bestellnummer (n). |
|--|



2, rue du Pré de Challes
P.A.E. des Glaisins
B.P. 230
74940 Annecy-le-Vieux Cedex
Tél. : + 33 (0)4.50.64.01.63
Fax : + 33 (0)4.50.64.02.79

**CATALOGUE DE PIECES DE RECHANGE
SPARE PARTS BOOK
ERSATZTEILLISTE**



**Entretien
Maintenance
Wartung**

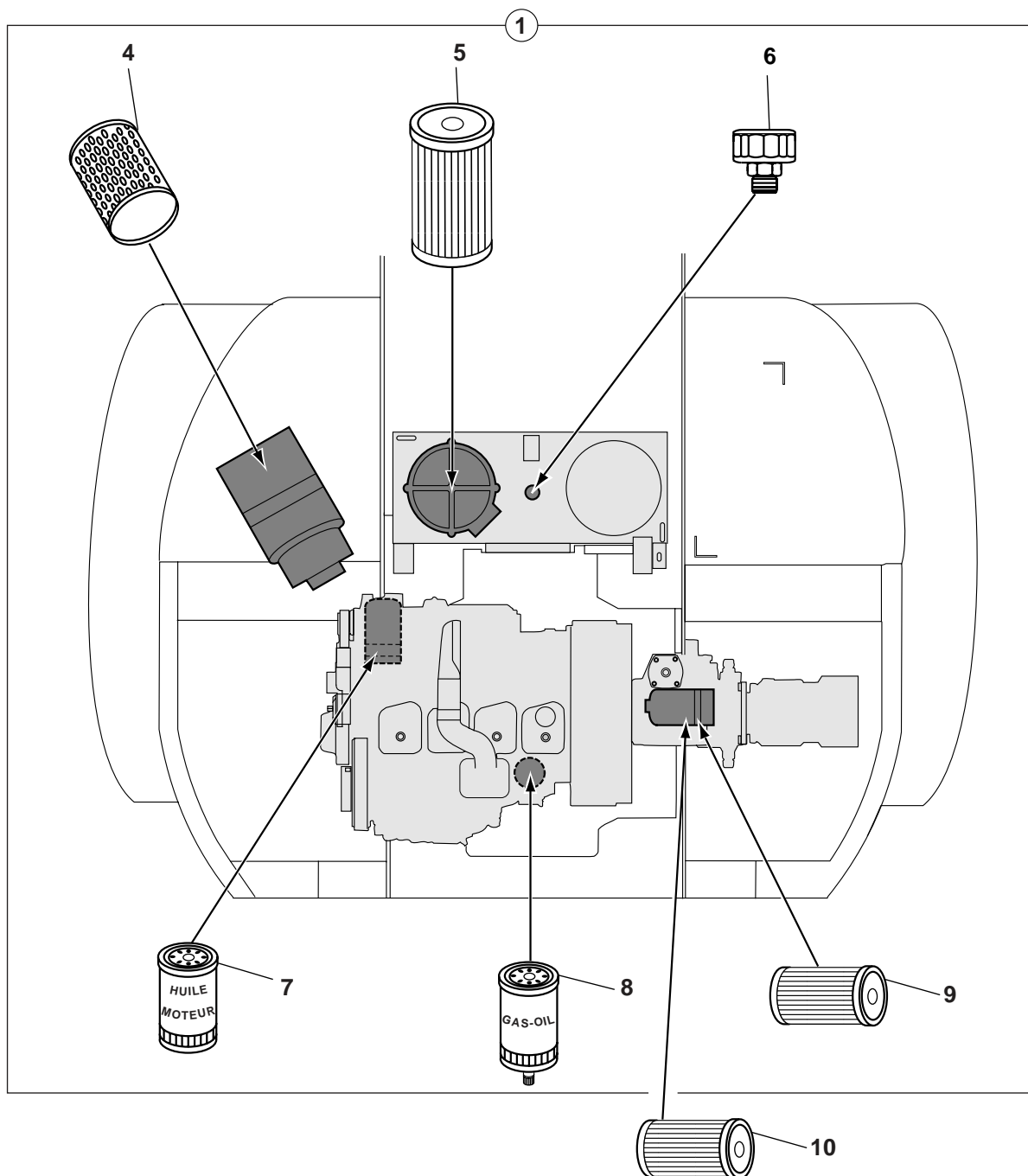
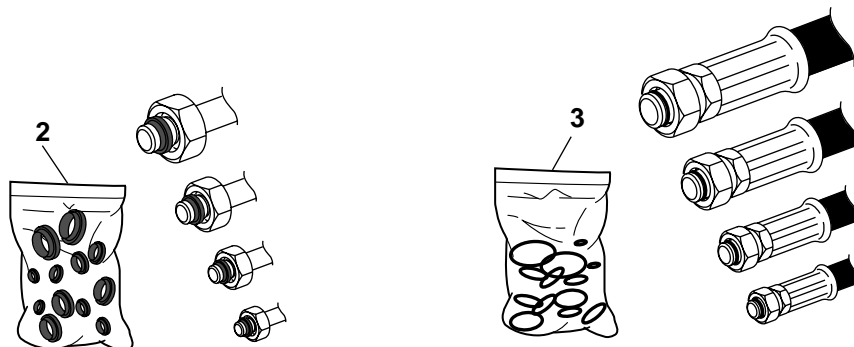
01

01 ENTRETIEN

MAINTENANCE



WARTUNG

01 00 1A	KIT ENTRETIEN 500H MAINTENANCE KIT 500H WARTUNGSSATZ 500H	→ 25985 -25926 M3
01 00 1B	KIT ENTRETIEN 500H MAINTENANCE KIT 500H WARTUNGSSATZ 500H	↳ 25986 +25926 M3 → 26087 +26131
01 00 1C	KIT ENTRETIEN 500H MAINTENANCE KIT 500H WARTUNGSSATZ 500H	↳ 26088 -26131 M3
01 01 1A	ADHESIF ADHESIVE KLEBSTOFF	
01 02 1A	ADHESIF ADHESIVE KLEBSTOFF	
01 03 1A	ADHESIF ADHESIVE KLEBSTOFF	M2
01 04 1A	ADHESIF ADHESIVE KLEBSTOFF	M2



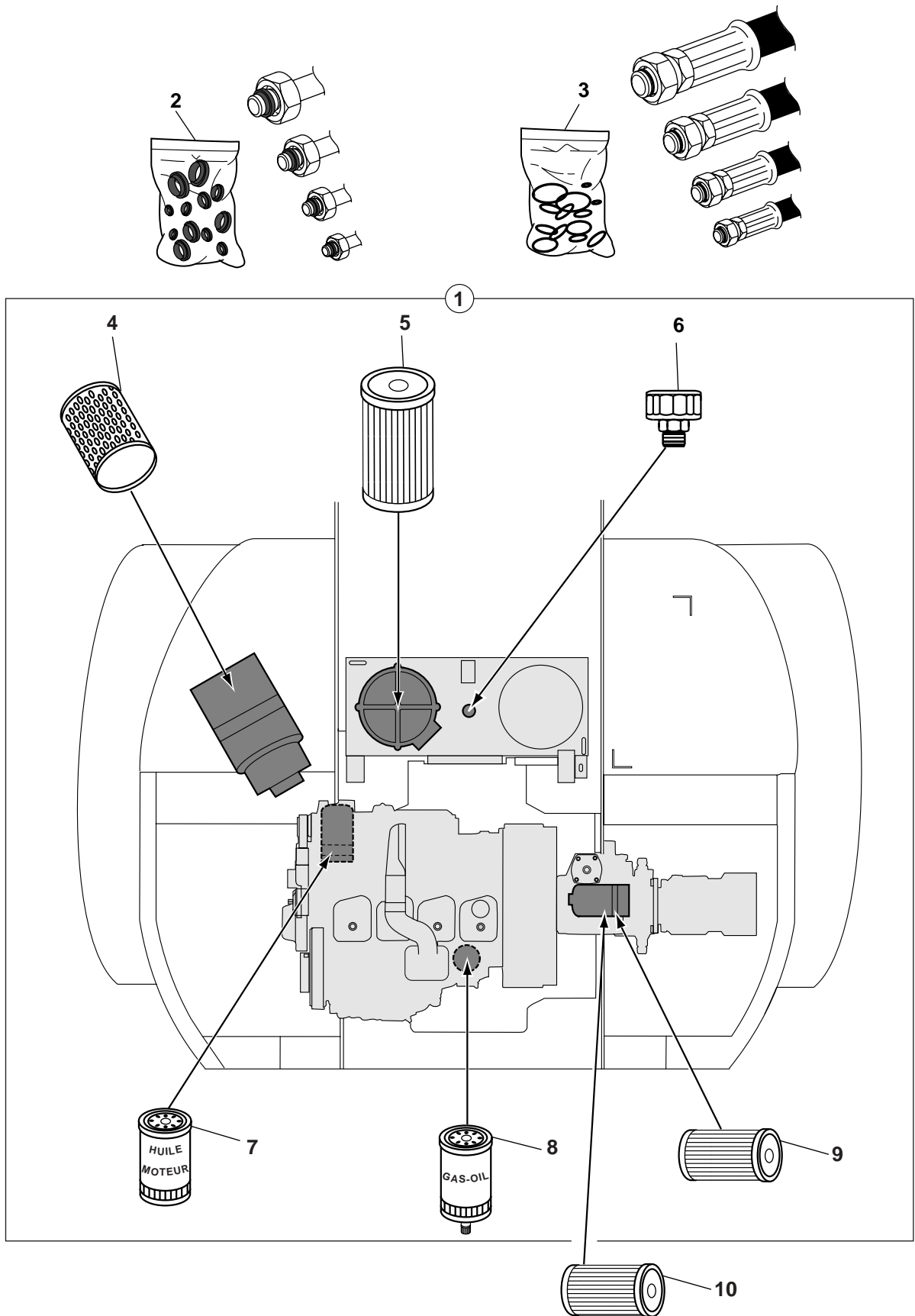
KIT ENTRETIEN 500H
 MAINTENANCE KIT 500H
 WARTUNGSSATZ 500H

→ 25985 -25926

* 1	K6890075			1	KIT ENTRETIEN 500H	MAINTENANCE KIT 500H	WARTUNGSSATZ 500H
* 2	6525005			(P) 1	POCHETTE DE JOINTS	SEAL (KIT)	DICHTRING (BAUSATZ)
* 3	K6525006			1	POCHETTE DE JOINTS	SEAL (KIT)	DICHTRING (BAUSATZ)
4	6050112	1	 10 40 1	1	CARTOUCHE	CARTRIDGE	EINSATZ
5	605A0006	1	 21 60 1	1	CARTOUCHE	CARTRIDGE	EINSATZ
6	6050083	1	 21 40 1	1	RENIFLARD	BREATHER	ENTLUEFTER
7	537A0017	1	 10 00 1	1	FILTRE HUILE	OIL FILTER	OELFILTER
8	537A0128	1	 10 00 1A	2	FILTRE CARBURANT	FUEL FILTER	KRAFTSTOFFFILTER
9	535A0020	1	 21 10 3A/B	1	ELEMENT FILTRANT	FILTER ELEMENT	FILTEREINSATZ
10	535A0104		 21 10 3C	1	ELEMENT FILTRANT (HUILE BIOLOGIQUE)	FILTER ELEMENT (BIOLOGICAL OIL)	FILTEREINSATZ (BIOOEL)







KIT ENTRETIEN 500H
MAINTENANCE KIT 500H
WARTUNGSSATZ 500H

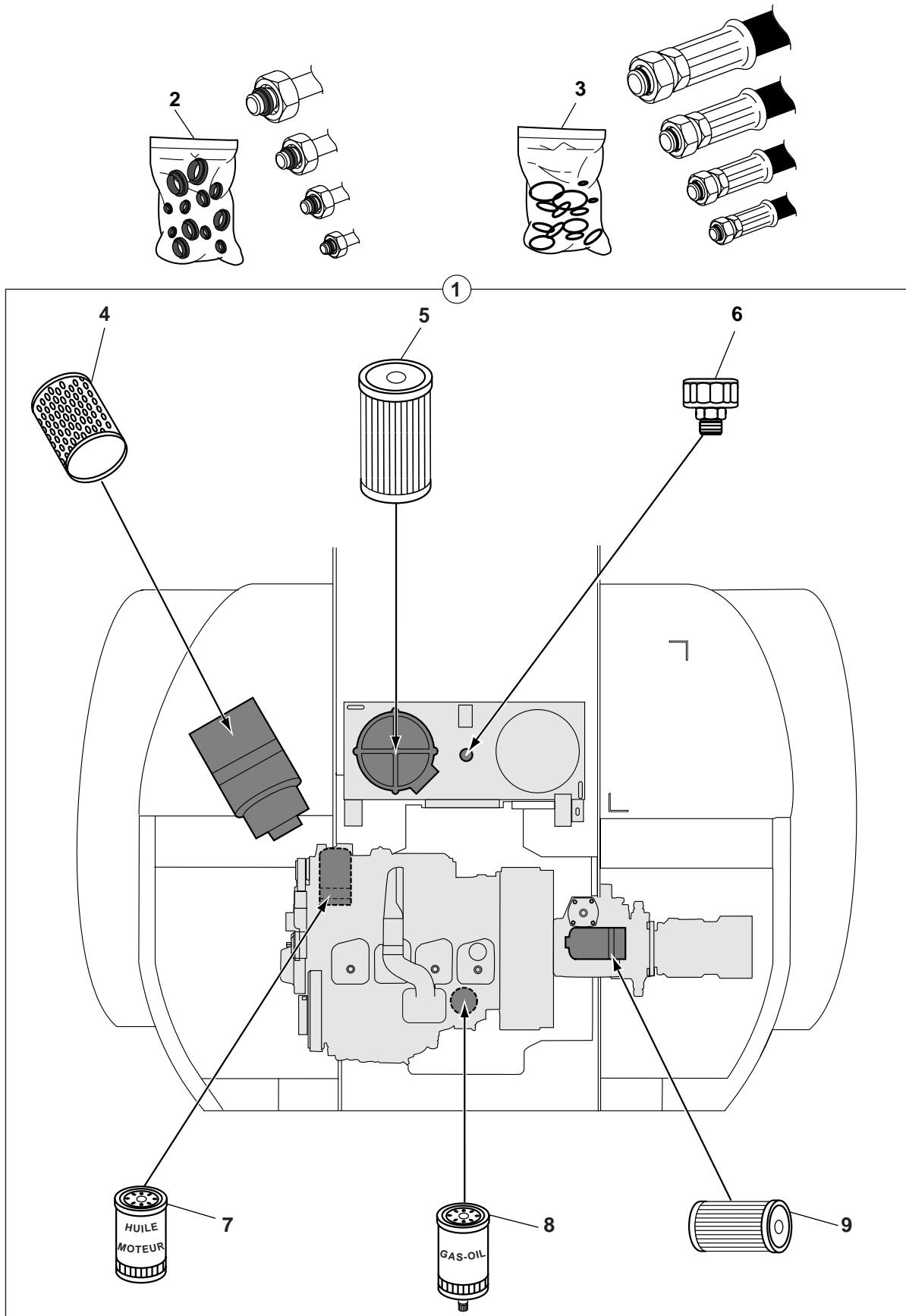
→ 25986 +25926
→ 26087 +26131



KIT ENTRETIEN 500H
 MAINTENANCE KIT 500H
 WARTUNGSSATZ 500H

→ 25986 +25926
 → 26087 +26131

* 1	K6890030		(P) 1	KIT ENTRETIEN 500H	MAINTENANCE KIT 500H	WARTUNGSSATZ 500H
* 2	6525005		(P) 1	POCHETTE DE JOINTS	SEAL (KIT)	DICHTRING (BAUSATZ)
* 3	K6525006		1	POCHETTE DE JOINTS	SEAL (KIT)	DICHTRING (BAUSATZ)
4	6050112	1 	1	CARTOUCHE	CARTRIDGE	EINSATZ
5	605A0006	1 	1	CARTOUCHE	CARTRIDGE	EINSATZ
6	6050083	1 	1	RENIFLARD	BREATHER	ENTLUEFTER
7	537A0017	1 	2	FILTRE HUILE	OIL FILTER	OELFILTER
8	537A0016	1 	2	FILTRE CARBURANT	FUEL FILTER	KRAFTSTOFFFILTER
9	535A0020	1 	1	ELEMENT FILTRANT	FILTER ELEMENT	FILTEREINSATZ
10	535A0104		1	ELEMENT FILTRANT (HUILE BIOLOGIQUE)	FILTER ELEMENT (BIOLOGICAL OIL)	FILTEREINSATZ (BIOOEL)

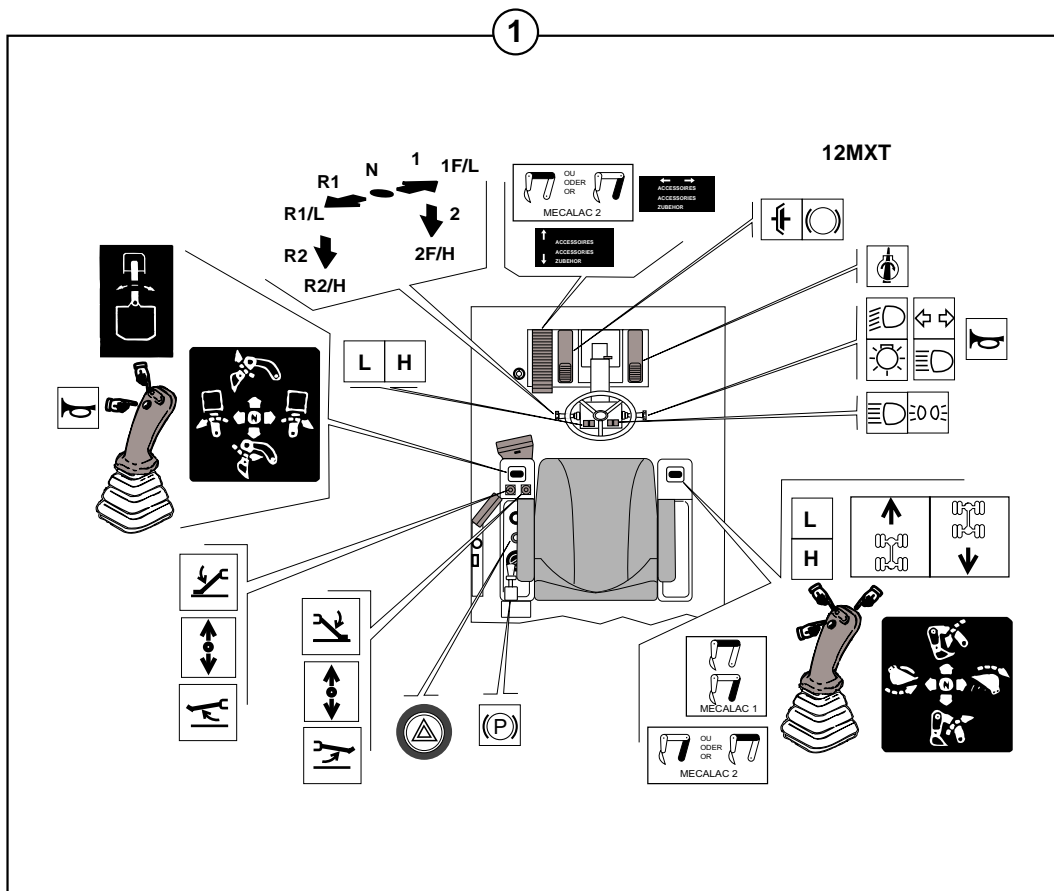


KIT ENTRETIEN 500H
 MAINTENANCE KIT 500H
 WARTUNGSSATZ 500H

→ 26088 -26131

* 1	K6890060			1	KIT ENTRETIEN 500H	MAINTENANCE KIT 500H	WARTUNGSSATZ 500H
* 2	6525005			(P) 1	POCHETTE DE JOINTS	SEAL (KIT)	DICHTRING (BAUSATZ)
* 3	K6525006			1	POCHETTE DE JOINTS	SEAL (KIT)	DICHTRING (BAUSATZ)
4	6050112	1	 10 40 1	1	CARTOUCHE	CARTRIDGE	EINSATZ
5	605A0006	1	 21 60 1	1	CARTOUCHE	CARTRIDGE	EINSATZ
6	6050083	1	 21 40 1	1	RENIFLARD	BREATHER	ENTLUEFTER
7	537A0017	1	 10 00 1	2	FILTRE HUILE	OIL FILTER	OELFILTER
8	537A0016	1	 10 00 1B	2	FILTRE CARBURANT	FUEL FILTER	KRAFTSTOFFFILTER
9	535A0125	1	 21 10 3D	1	CARTOUCHE	CARTRIDGE	EINSATZ

ADHESIF
ADHESIVE
KLEBSTOFF



ADHESIF
ADHESIVE
KLEBSTOFF

1 5750683

1 ADHESIF

ADHESIVE

KLEBSTOFF

1

MECALAC 12MX-MSX-MXT

E5750684B

TABLEAU DES CAPACITES NOMINALES DE LEVAGE SUR 360°

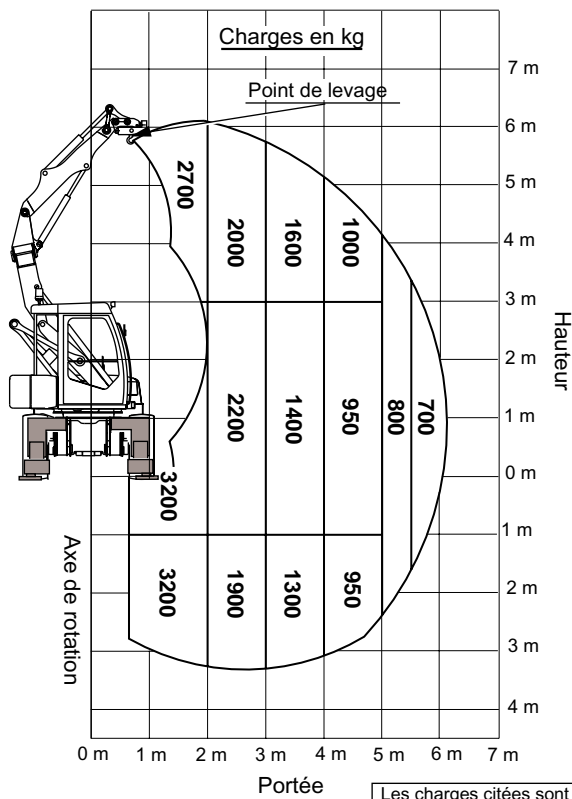
CONDITIONS DE TRAVAIL :

- Sur sol horizontal et compact
- Equipement utilisé sans déport
- Châssis avant et arrière alignés
- Oscillation sur pont arrière bloquée
- Sans outil (godet, chargeur....)
avec platine de manutention + crochet : 3,2 t

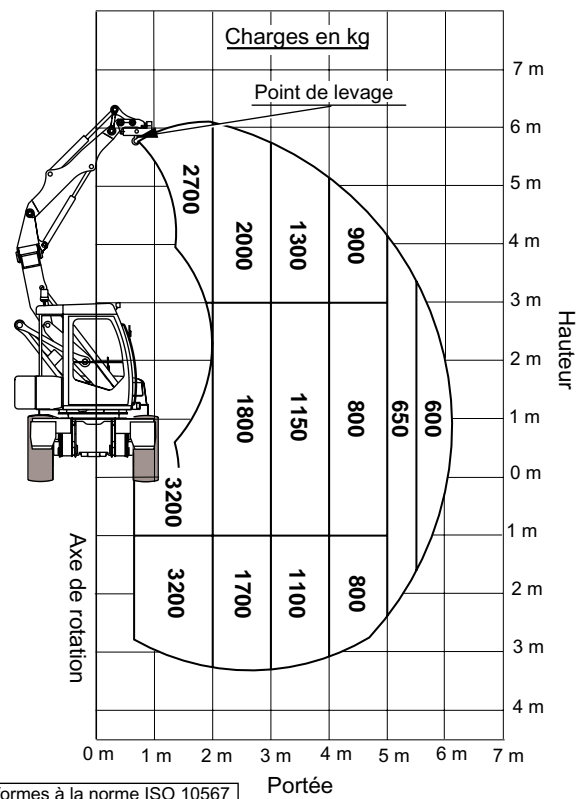
CARACTERISTIQUES :

- Bras : Lg. 2210
- Bec de flèche : Lg. 1950
- Flèche : Lg. 1900
- Contrepoids : 1080 kg
- Pression nominale : 280 bar
- Pression maximale admissible : 400 - 420 bar

AVEC STABILISATEURS



SUR ROUES

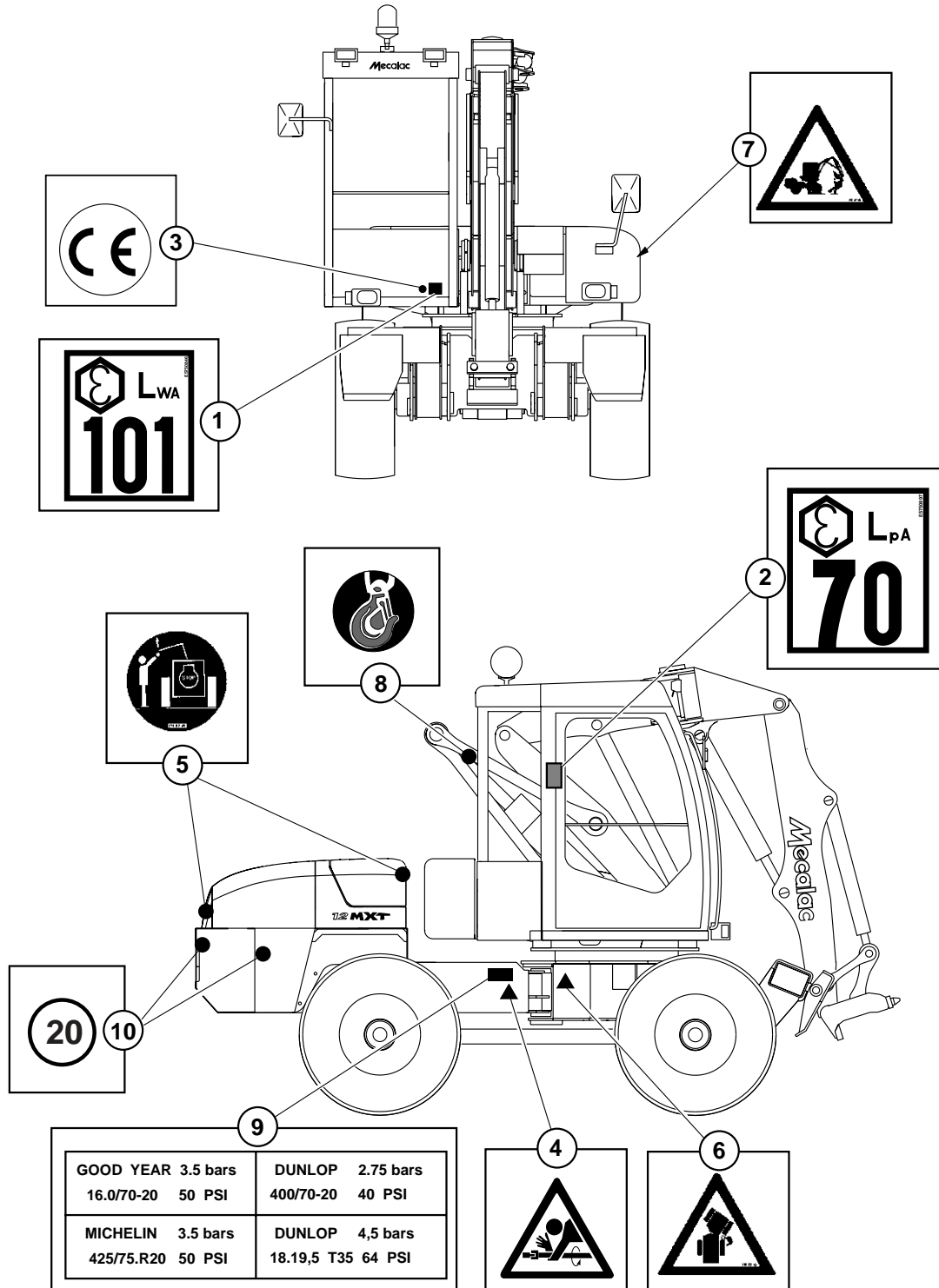


Les charges citées sont conformes à la norme ISO 10567



ADHESIF
ADHESIVE
KLEBSTOFF

1 5750684	F	1	ADHESIF	ADHESIVE	KLEBSTOFF
1 5750736	GB	1	ADHESIF	ADHESIVE	KLEBSTOFF
1 5750691	D	1	ADHESIF	ADHESIVE	KLEBSTOFF
1 5750718	I	1	ADHESIF	ADHESIVE	KLEBSTOFF
1 5750729	S	1	ADHESIF	ADHESIVE	KLEBSTOFF

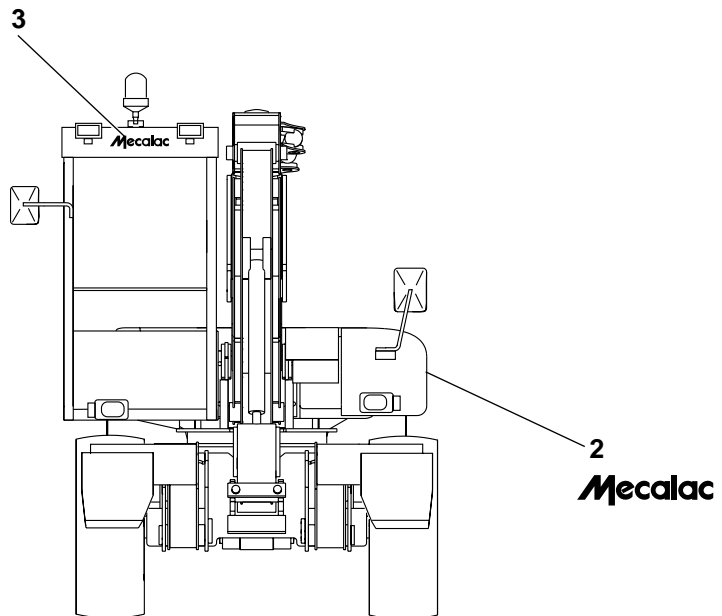
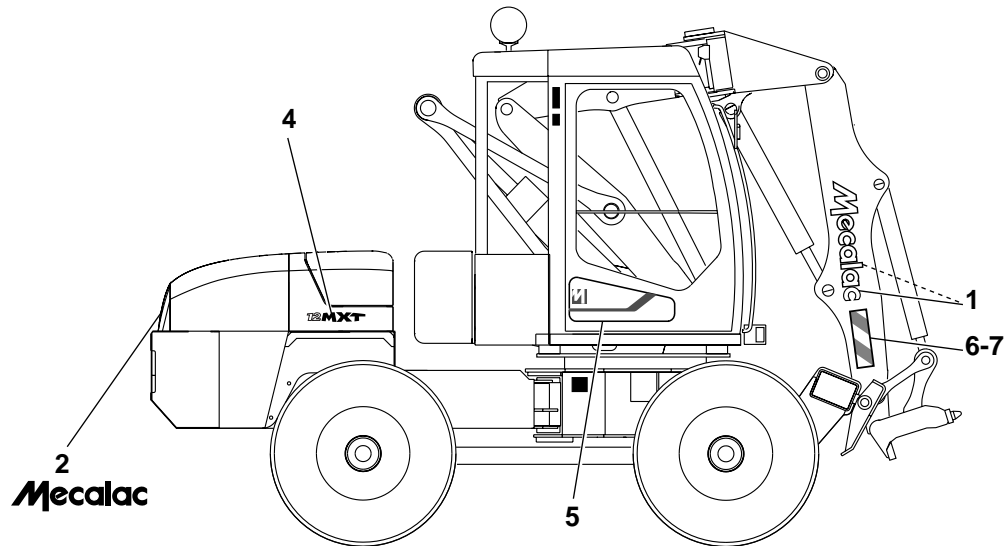
ADHESIF
ADHESIVE
KLEBSTOFF



ADHESIF
ADHESIVE
KLEBSTOFF

1 5750846	 5750161	1 ADHESIF	ADHESIVE	KLEBSTOFF
2 5750897	 5750167	1 ADHESIF	ADHESIVE	KLEBSTOFF
3 5750490		1 ADHESIF	ADHESIVE	KLEBSTOFF
4 5750438		2 ADHESIF	ADHESIVE	KLEBSTOFF
5 5750208		2 ADHESIF	ADHESIVE	KLEBSTOFF
6 5750210		2 ADHESIF	ADHESIVE	KLEBSTOFF
7 5750209		2 ADHESIF	ADHESIVE	KLEBSTOFF
8 5750094		2 ADHESIF	ADHESIVE	KLEBSTOFF
9 5750279		1 ADHESIF	ADHESIVE	KLEBSTOFF
10 5750240	<u>D</u>	3 ADHESIF	ADHESIVE	KLEBSTOFF

ADHESIF
ADHESIVE
KLEBSTOFF



ADHESIF
ADHESIVE
KLEBSTOFF

1 5750671		2 ADHESIF	ADHESIVE	KLEBSTOFF
1 5750901		2 ADHESIF	ADHESIVE	KLEBSTOFF
2 5750670		1 ADHESIF	ADHESIVE	KLEBSTOFF
3 5750669		1 ADHESIF	ADHESIVE	KLEBSTOFF
4 5750673		2 ADHESIF	ADHESIVE	KLEBSTOFF
5 5750668		1 ADHESIF	ADHESIVE	KLEBSTOFF
6 5750681	▶	1 ADHESIF	ADHESIVE	KLEBSTOFF
7 5750682	◀	1 ADHESIF	ADHESIVE	KLEBSTOFF

**CATALOGUE DE PIECES DE RECHANGE
SPARE PARTS BOOK
ERSATZTEILLISTE**



**Outillage
Tooling
Werkzeuge**

01

01 OUTILLAGE

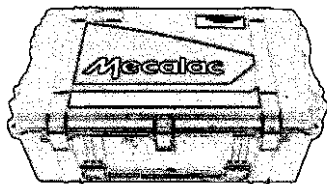
TOOLING

WERKZEUGE

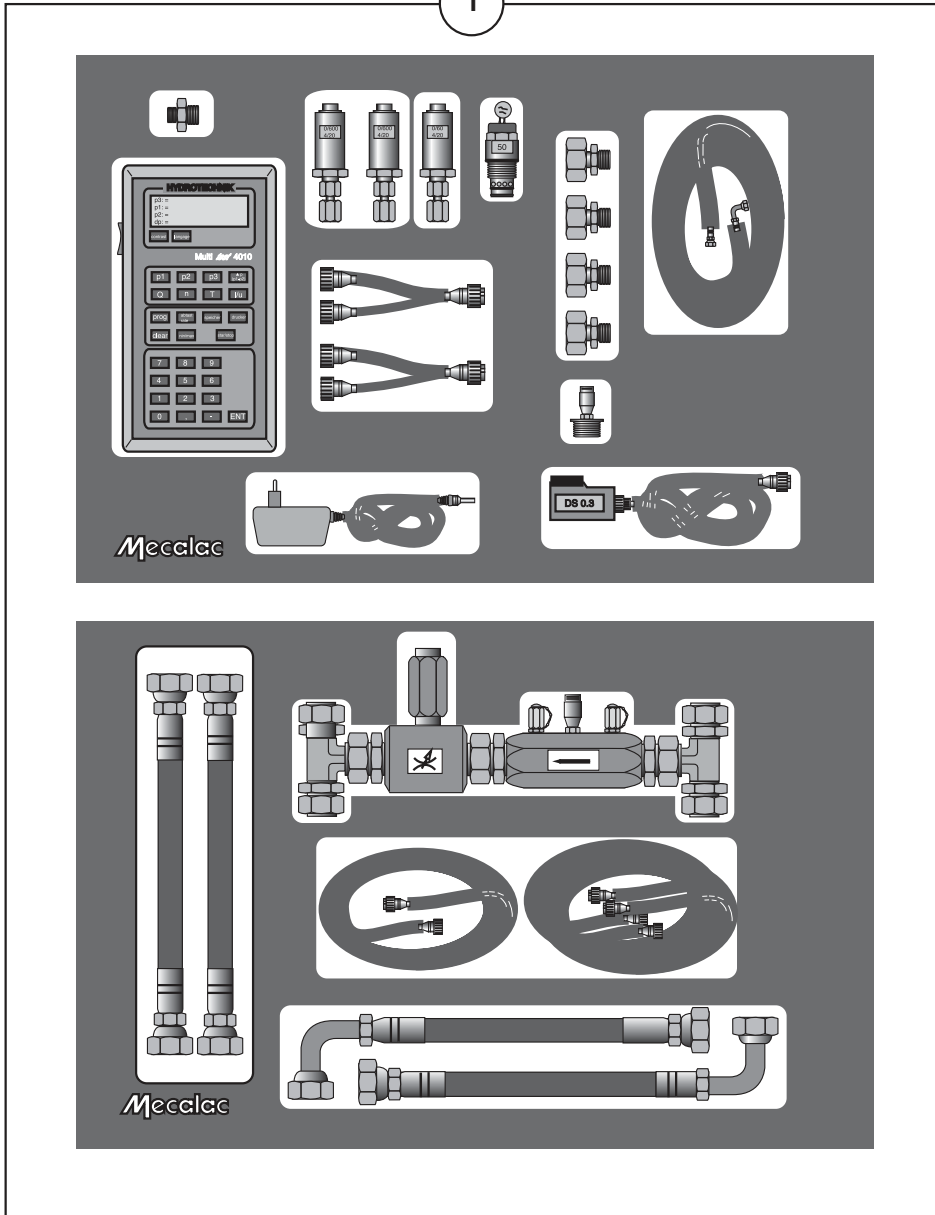
01 10 1A OUTILLAGE HYDRAULIQUE
HYDRAULIC TOOLS
HYDRAULIKKREIS WERKZEUG

M3

01 11 1A OUTILLAGE ELECTRIQUE
SET OF ELECTRICAL TOOLS
ELEKTROWERKZEUG



1



OUTILLAGE HYDRAULIQUE
HYDRAULIC TOOLS
HYDRAULIKKREIS WERKZEUG

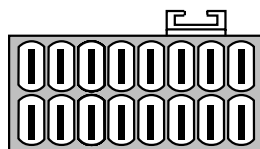
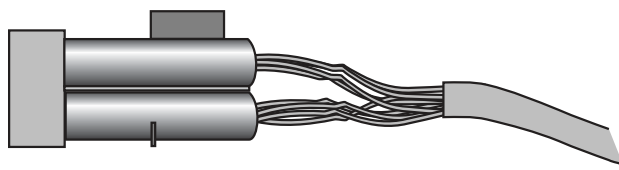
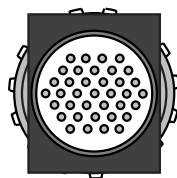
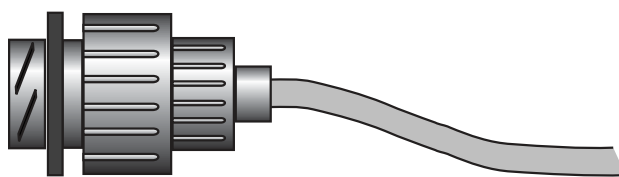
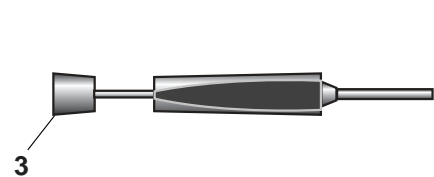
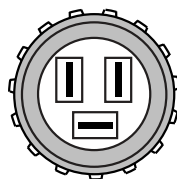
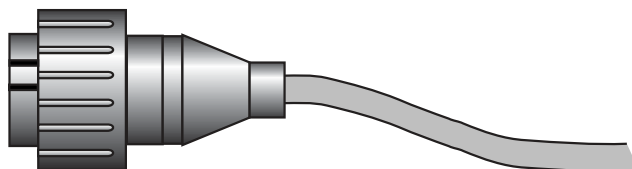
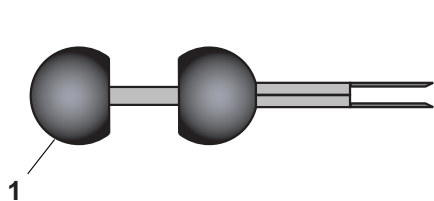
* 1 K6160001

1 VALISE

CASE

WERKZEUGKOFFER

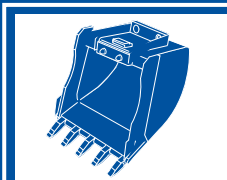
OUTILLAGE ELECTRIQUE
SET OF ELECTRICAL TOOLS
ELEKTROWERKZEUG



OUTILLAGE ELECTRIQUE
SET OF ELECTRICAL TOOLS
ELEKTROWERKZEUG

1 6525004	1 PINCES	PLIERS	ZANGE
2 6525003	1 PINCES	PLIERS	ZANGE
3 572A0003	1 OUTIL	TOOL	WERKZEUG

**CATALOGUE DE PIECES DE RECHANGE
SPARE PARTS BOOK
ERSATZTEILLISTE**



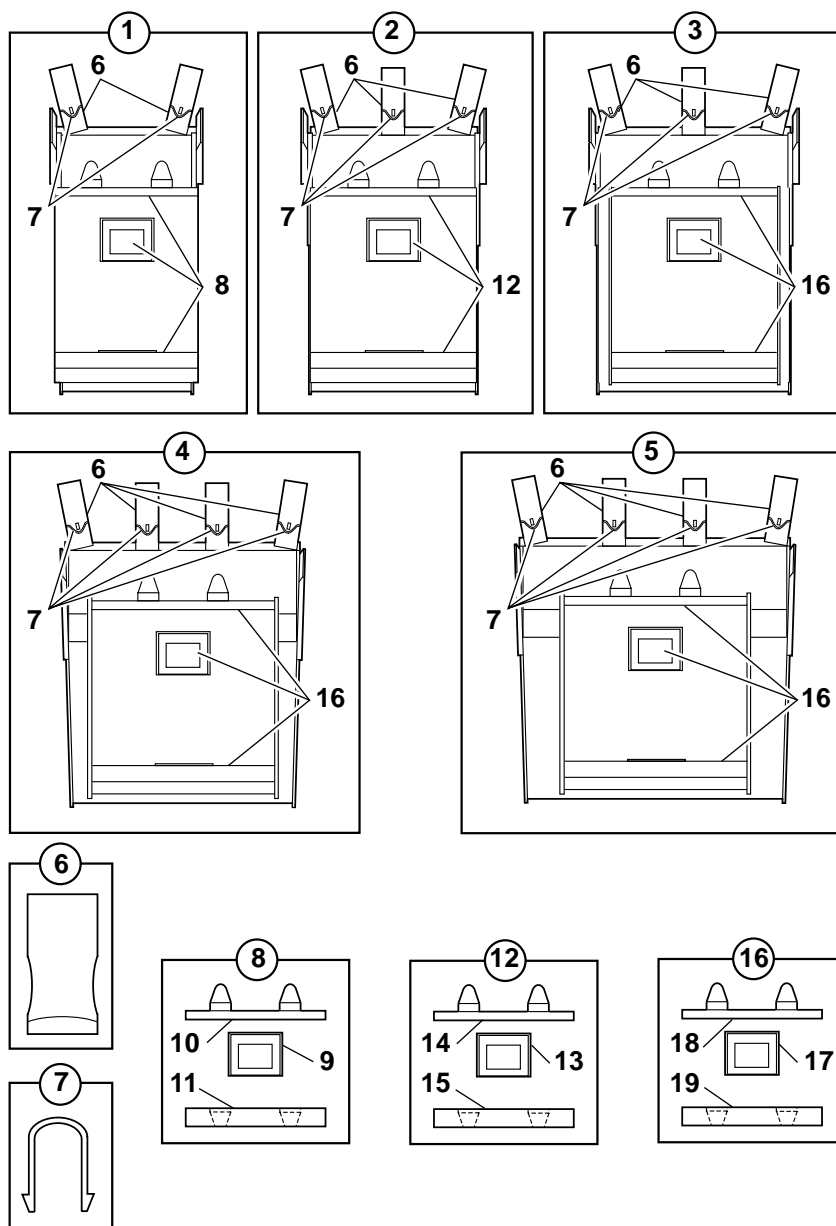
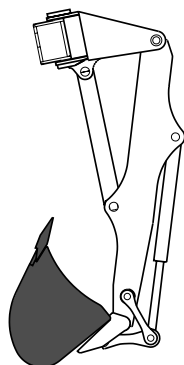
**Accessoires
Accessories
Zubehöre**

01

01	ACCESSOIRES	ACCESSORIES	ZUBEHÖRE
01 20 1A	GODET RETRO AVEC DENTS (ESCO) BACKHOE BUCKET WITH TEETH (ESCO) TIEFLOEFFEL MIT ZAEHNEN (ESCO)		M3
01 21 1A	GODET RETRO AVEC DENTS (ESCO) BACKHOE BUCKET WITH TEETH (ESCO) TIEFLOEFFEL MIT ZAEHNEN (ESCO)		M3
01 22 1A	GODET RETRO SANS DENTS BACKHOE BUCKET WHITHOUT TEETH TIEFLOEFFEL OHNE ZAEHNEN		M3
01 23 1A	GODET RETRO (VOLVO) AVEC DENTS (ESCO) BACKOE BUCKET (VOLVO) WITH TEETH TIEFLOEFFEL (VOLVO) MIT ZAEHNEN		M2
01 24 1A	GODET RETRO (VOLVO) AVEC DENTS (ESCO) BACKOE BUCKET (VOLVO) WITH TEETH TIEFLOEFFEL (VOLVO) MIT ZAEHNEN		
01 25 1A	GODET RETRO (VOLVO) SANS DENT BACKHOE BUCKET (VOLVO) WITHOUT TEETH TIEFLOEFFEL (VOLVO) OHNE ZAEHNEN		M2
01 30 1A	GODET CHARGEUR LOADER BUCKET LADESCHAUFFEL		M2
01 40 1A	GODET 4X1 BUCKET 4X1 LOEFFEL 4X1		M3
01 45 1A	GODET CURAGE FOSSE (1 - 3 ATTACHES) DITCH CLEANING BUCKET (1 - 3 FASTENING) GRABENREINIGUNGSL,FFEL (1 - 3 BEFESTIGUNG)		M1
01 46 1A	GODET CURAGE FOSSE (1 - 3 ATTACHES) DITCH CLEANING BUCKET (1 - 3 FASTENING) GRABENREINIGUNGSL,FFEL (1 - 3 BEFESTIGUNG)		M1
01 47 1A	DENT DE DEROCHAGE ROCK-BREAKING TOOTH FELSBRECHUNGSZAHN		M3
01 50 1A	PLATINE DE MANUTENTION AVEC CROCHET HANDLING-PLATE WITH HOOK VERLADEVORRICHTUNGSPLATTE MIT HAKEN		
01 51 1A	PLATINE (BRISE ROCHE) ADAPTING PLATE (ROCK BREAKER) ANBAUPLATTE (HAMMER)		
01 55 1A	BRISE ROCHE MP 230 ROCK BREAKER MP 230 STEINBRECHER MP230		M3

	01 ACCESSOIRES (suite)	ACCESSORIES (continued)	ZUBEHÖRE (Nachste Seite)	
01 56	1A	BRISE ROCHE MP 200 ROCK BREAKER MP 200 STEINBRECHER MP200		M3
01 60	1A	LEVE PALETTE PALLET FORK PALETTENHEBER		M3
01 70	1A	CIRCUIT HYDRAULIQUE (BPR 650-230L BPR 650-350L) HYDRAULIC SYSTEM (BPR 650-230L BPR 650-350L) HYDRAULIKKREIS (BPR 650-230L BPR 650-350L)		
01 80	1A	KIT ADAPTATION BPR 650-230L BPR 650-350L ADAPTATION KIT BPR 650-230L BPR 650-350L ANPASSUNGSKIT BPR 650-230L BPR 650-350L		
01 81	1A	KIT ADAPTATION BPL 650-210L ADAPTATION KIT BPL 650-210L ANPASSUNGSKIT BPL 650-210L		
01 99	1A	KITS KITS BAUSAETZE		M3

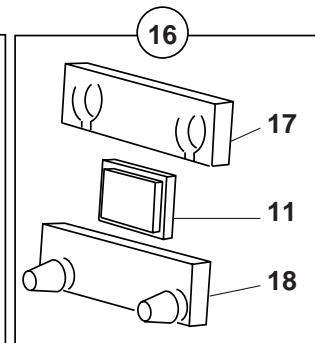
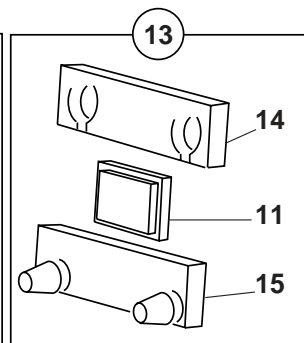
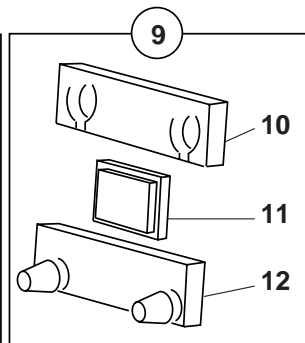
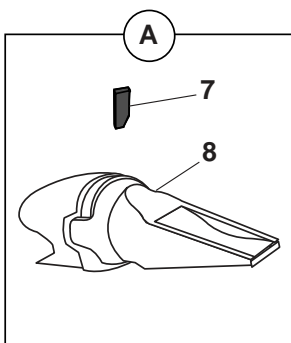
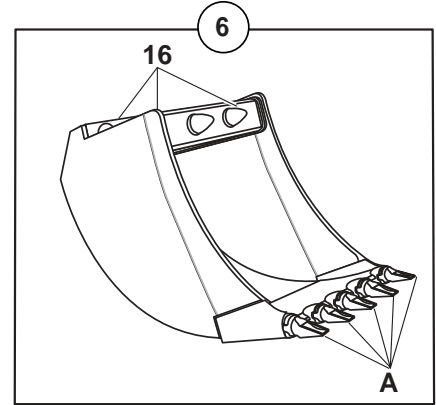
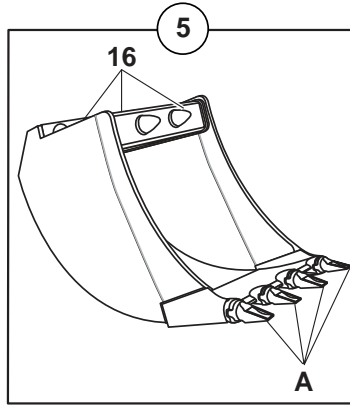
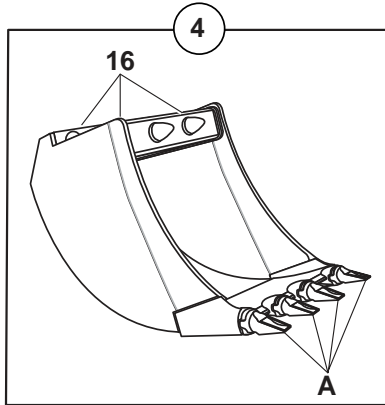
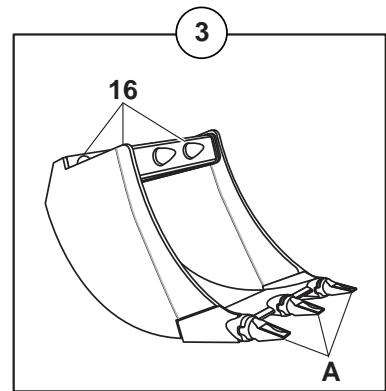
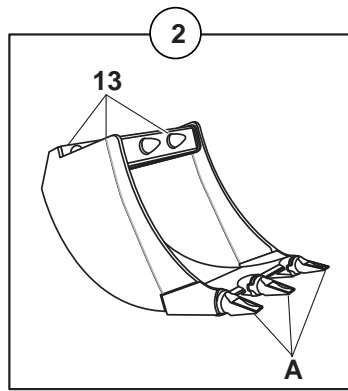
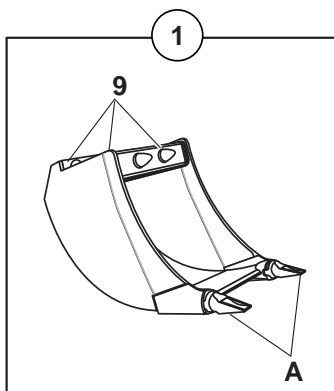
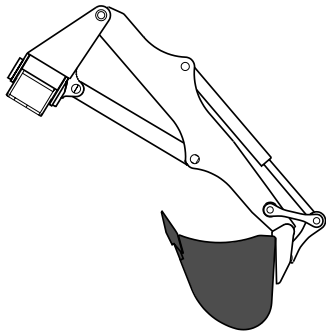
GODET RETRO AVEC DENTS (ESCO)
 BACKHOE BUCKET WITH TEETH (ESCO)
 TIEFLOEFFEL MIT ZAEHNEN (ESCO)



GODET RETRO AVEC DENTS (ESCO)
 BACKHOE BUCKET WITH TEETH (ESCO)
 TIEFLOEFFEL MIT ZAEHNEN (ESCO)

1	6523001	↔ 350mm	1	GODET	BUCKET	LOEFFEL
2	6523002	↔ 450mm	1	GODET	BUCKET	LOEFFEL
3	6523003	↔ 600mm	1	GODET	BUCKET	LOEFFEL
4	6523004	↔ 750mm	1	GODET	BUCKET	LOEFFEL
5	6523005	↔ 900mm	1	GODET	BUCKET	LOEFFEL
6	2420015		1	DENT	TOOTH	ZAHN
7	2420016		1	CLAVETTE	KEY	KEIL
8	6523102	↔ 350mm	1	JEU DE FIXATION	ATTACHING KIT	ANBAUSATZ
9	3100046	8	1	PLAQUE	PLATE	PLATTE
10	3830127	8	1	BUTEE	CATCH	FALLE
11	3310180	8	1	BUTEE	CATCH	FALLE
*	12	<u>S</u>	1	JEU DE FIXATION	ATTACHING KIT	ANBAUSATZ
13	3100046		1	PLAQUE	PLATE	PLATTE
14	3830128		1	BUTEE	CATCH	FALLE
15	3310181		1	BUTEE	CATCH	FALLE
16	6523104	↔ 450mm	1	JEU DE FIXATION	ATTACHING KIT	ANBAUSATZ
17	3100046	16	1	PLAQUE	PLATE	PLATTE
18	3830129	16	1	BUTEE	CATCH	FALLE
19	3310182	16	1	BUTEE	CATCH	FALLE

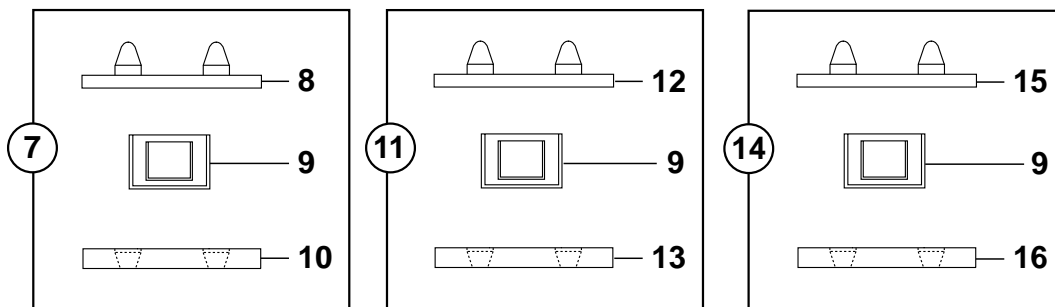
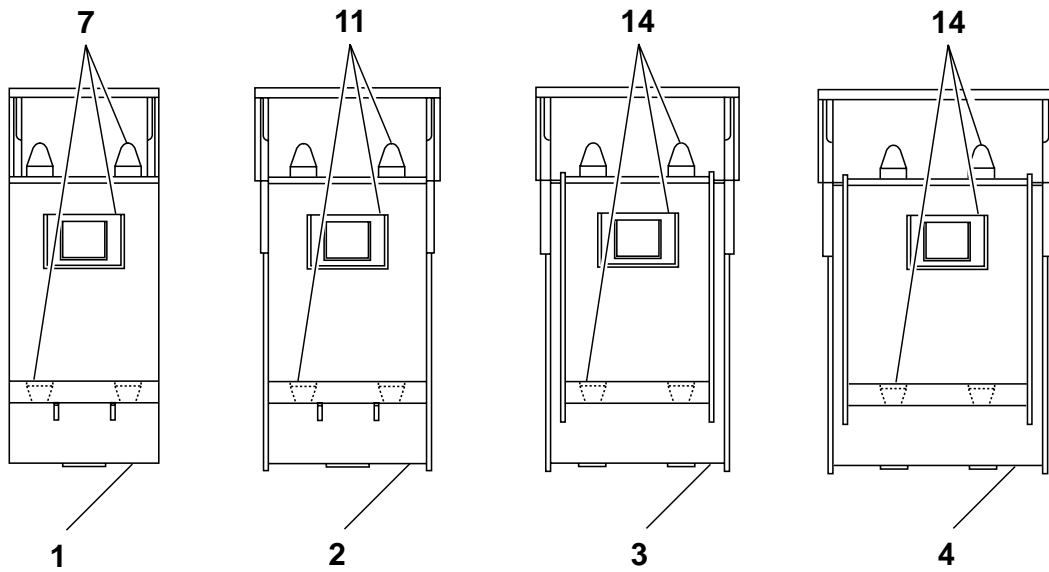
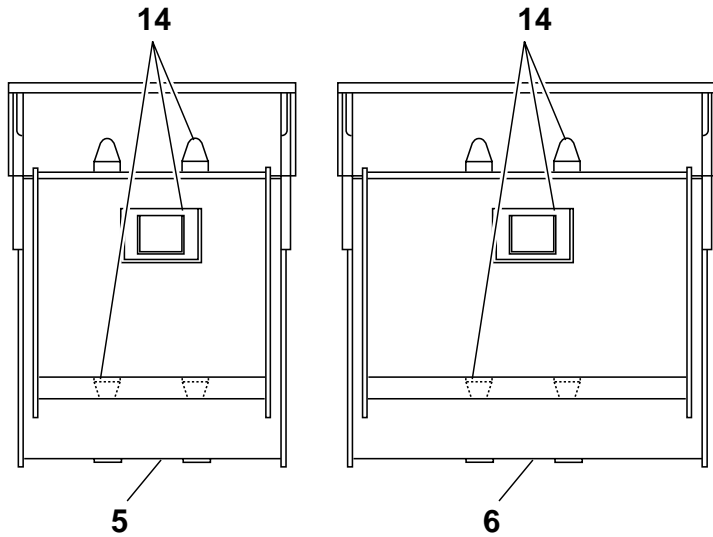
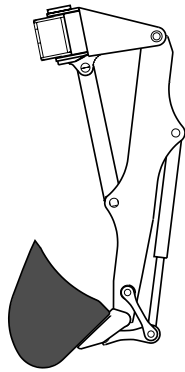
GODET RETRO AVEC DENTS (ESCO)
 BACKHOE BUCKET WITH TEETH (ESCO)
 TIEFFLOEFFEL MIT ZAEHNEN (ESCO)



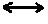
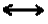
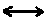



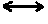

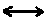

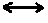
GODET RETRO AVEC DENTS (ESCO)
 BACKHOE BUCKET WITH TEETH (ESCO)
 TIEFLOEFFEL MIT ZAEHNEN (ESCO)

1	6840221	↔ 350mm	1	GODET	BUCKET	LOEFFEL
2	6840222	↔ 450mm	1	GODET	BUCKET	LOEFFEL
3	6840223	↔ 600mm	1	GODET	BUCKET	LOEFFEL
4	6840224	↔ 750mm	1	GODET	BUCKET	LOEFFEL
5	6840225	↔ 900mm	1	GODET	BUCKET	LOEFFEL
6	6840226	↔ 1200mm	1	GODET	BUCKET	LOEFFEL
7	2420124		1	CLAVETTE	KEY	KEIL
8	2420120		1	DENT	TOOTH	ZAHN
9	6523102	↔ 350mm	1	JEU DE FIXATION	ATTACHING KIT	ANBAUSATZ
10	3310180	9	1	BUTEE	CATCH	FALLE
11	3100046	9-16	1	PLAQUE	PLATE	PLATTE
12	3830127	9	1	BUTEE	CATCH	FALLE
*	13	<u>S</u>	1	JEU DE FIXATION	ATTACHING KIT	ANBAUSATZ
14	3310181		1	BUTEE	CATCH	FALLE
15	3830128		1	BUTEE	CATCH	FALLE
16	6523104	↔ 450mm	1	JEU DE FIXATION	ATTACHING KIT	ANBAUSATZ
17	3310182	16	1	BUTEE	CATCH	FALLE
18	3830129	16	1	BUTEE	CATCH	FALLE

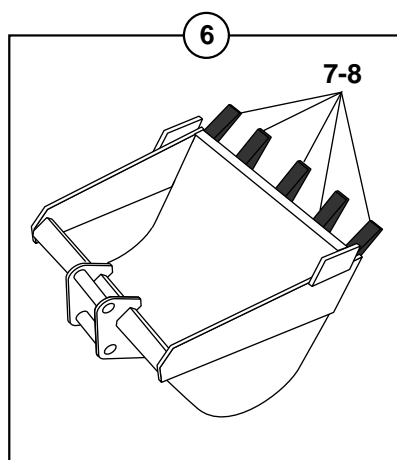
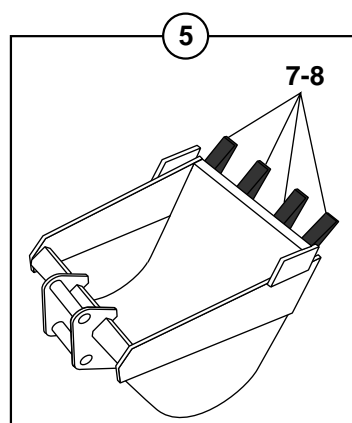
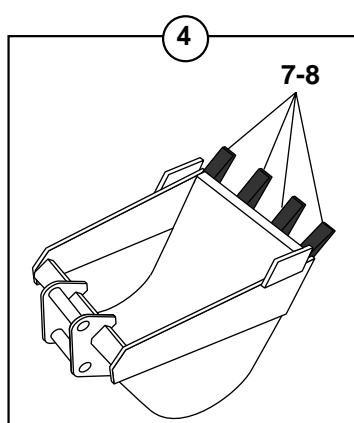
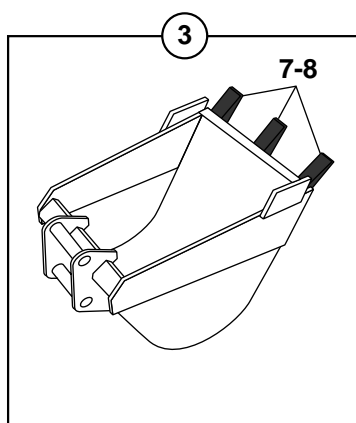
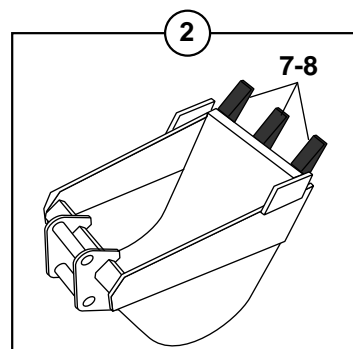
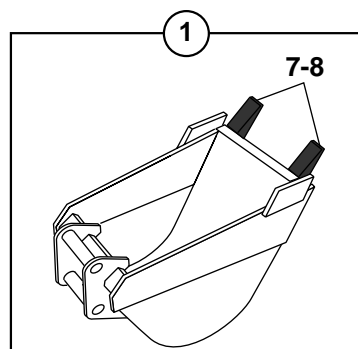
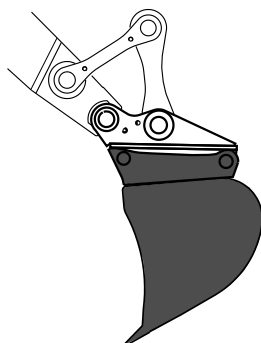
GODET RETRO SANS DENTS
 BACKHOE BUCKET WHITHOUT TEETH
 TIEFLOEFFEL OHNE ZAEHNEN



GODET RETRO SANS DENTS
 BACKHOE BUCKET WHITHOUT TEETH
 TIEFLOEFFEL OHNE ZAEHNEN

1	3830704	 350mm sd	1	GODET RETRO	BACKHOE BUCKET	TIEFLOEFFEL
2	3830705	 450mm sd	1	GODET RETRO	BACKHOE BUCKET	TIEFLOEFFEL
3	3830855	 600mm sd	1	GODET RETRO	BACKHOE BUCKET	TIEFLOEFFEL
3		 3830706				
4	3830856	 750mm sd	1	GODET RETRO	BACKHOE BUCKET	TIEFLOEFFEL
4		 3830707				
5	3830857	 900mm sd	1	GODET RETRO	BACKHOE BUCKET	TIEFLOEFFEL
6	3830858	 1200mm sd	1	GODET RETRO	BACKHOE BUCKET	TIEFLOEFFEL
7	6523102	 350mm	1	JEU DE FIXATION	ATTACHING KIT	ANBAUSATZ
8	3830127	7	1	BUTEE	CATCH	FALLE
9	3100046	7 14	1	PLAQUE	PLATE	PLATTE
10	3310180	7	1	BUTEE	CATCH	FALLE
*	11		1	JEU DE FIXATION	ATTACHING KIT	ANBAUSATZ
12	3830128		1	BUTEE	CATCH	FALLE
13	3310181		1	BUTEE	CATCH	FALLE
14	6523104	 450mm	1	JEU DE FIXATION	ATTACHING KIT	ANBAUSATZ
15	3830129	14	1	BUTEE	CATCH	FALLE
16	3310182	14	1	BUTEE	CATCH	FALLE

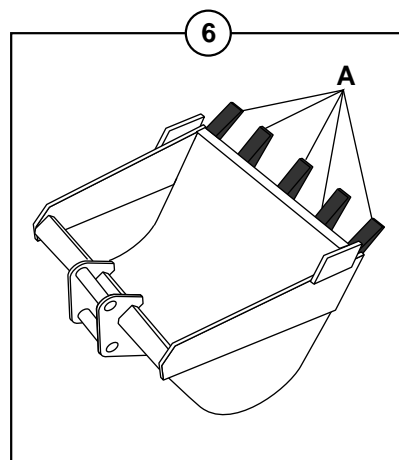
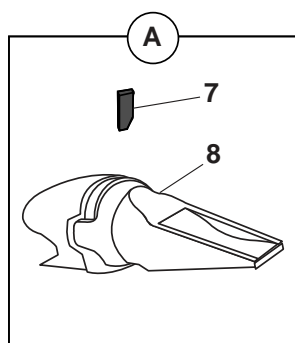
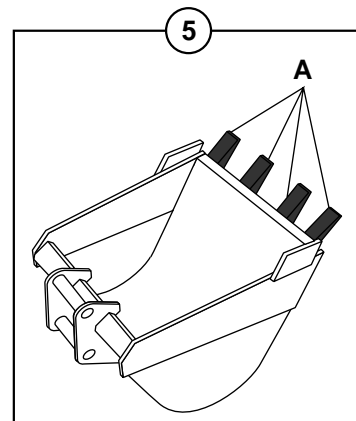
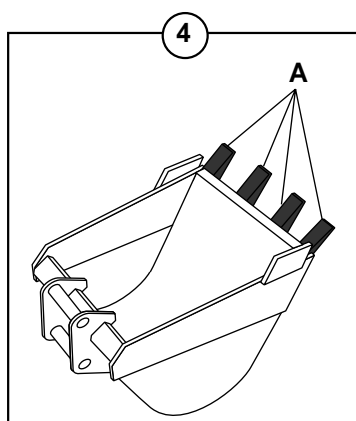
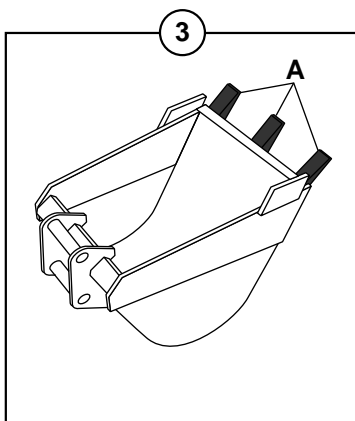
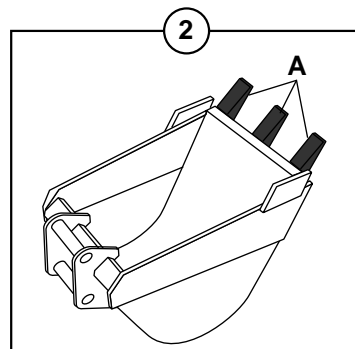
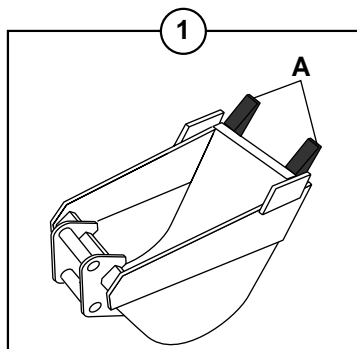
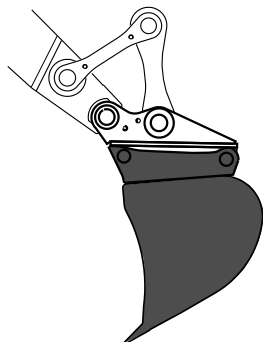
GODET RETRO (VOLVO) AVEC DENTS (ESCO)
BACKHOE BUCKET (VOLVO) WITH TEETH
TIEFLOEFFEL (VOLVO) MIT ZAEHNEN



GODET RETRO (VOLVO) AVEC DENTS (ESCO)
 BACKHOE BUCKET (VOLVO) WITH TEETH
 TIEFLOEFFEL (VOLVO) MIT ZAEHNEN

1 6523046	↔ 350mm	1	GODET RETRO	BACKHOE BUCKET	TIEFLOEFFEL
2 6523047	↔ 450mm	1	GODET RETRO	BACKHOE BUCKET	TIEFLOEFFEL
3 6523048	↔ 600mm	1	GODET RETRO	BACKHOE BUCKET	TIEFLOEFFEL
4 6523049	↔ 750mm	1	GODET RETRO	BACKHOE BUCKET	TIEFLOEFFEL
5 6523050	↔ 900mm	1	GODET RETRO	BACKHOE BUCKET	TIEFLOEFFEL
6 6523051	↔ 1200mm	1	GODET RETRO	BACKHOE BUCKET	TIEFLOEFFEL
7 2420016		1	ETRIER	STIRRUP	BUEGEL
8 2420015		1	DENT	TOOTH	ZAHN

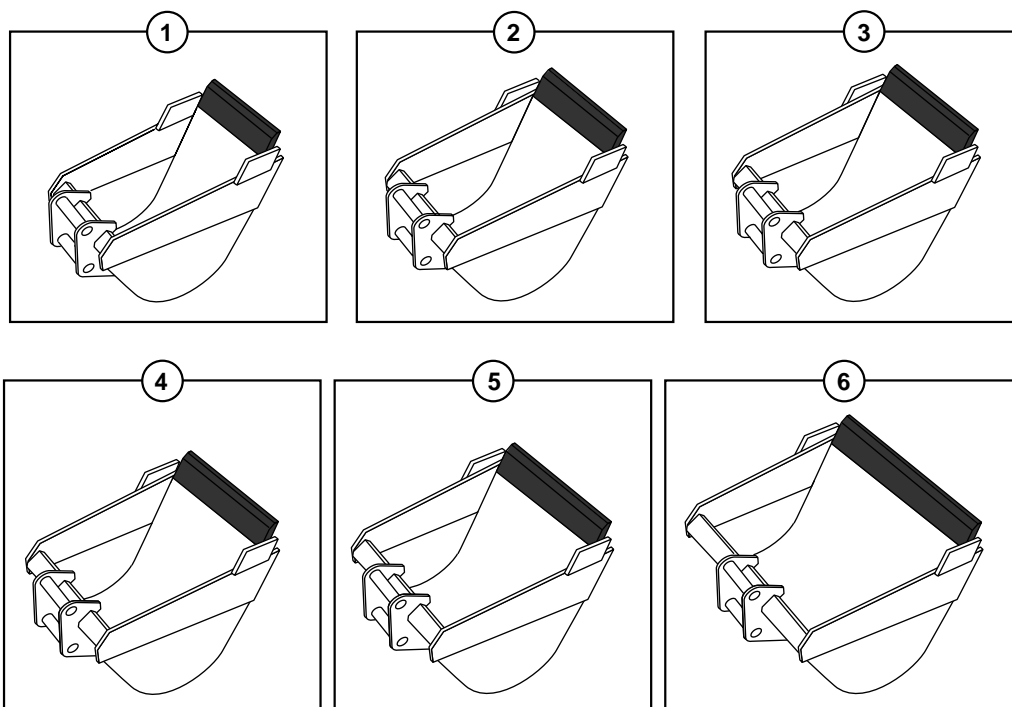
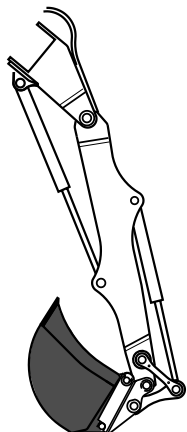
GODET RETRO (VOLVO) AVEC DENTS (ESCO)
 BACKHOE BUCKET (VOLVO) WITH TEETH
 TIEFFLOEFFEL (VOLVO) MIT ZAEHNEN



GODET RETRO (VOLVO) AVEC DENTS (ESCO)
BACKHOE BUCKET (VOLVO) WITH TEETH
TIEFLOEFFEL (VOLVO) MIT ZAEHNEN

1 6840235	↔ 350mm	1	GODET RETRO	BACKHOE BUCKET	TIEFLOEFFEL
2 6840236	↔ 450mm	1	GODET RETRO	BACKHOE BUCKET	TIEFLOEFFEL
3 6840227	↔ 600mm	1	GODET RETRO	BACKHOE BUCKET	TIEFLOEFFEL
4 6840228	↔ 750mm	1	GODET RETRO	BACKHOE BUCKET	TIEFLOEFFEL
5 6840229	↔ 900mm	1	GODET RETRO	BACKHOE BUCKET	TIEFLOEFFEL
6 6840230	↔ 1200mm	1	GODET RETRO	BACKHOE BUCKET	TIEFLOEFFEL
7 2420124		1	CLAVETTE	KEY	KEIL
8 2420120		1	DENT	TOOTH	ZAHN

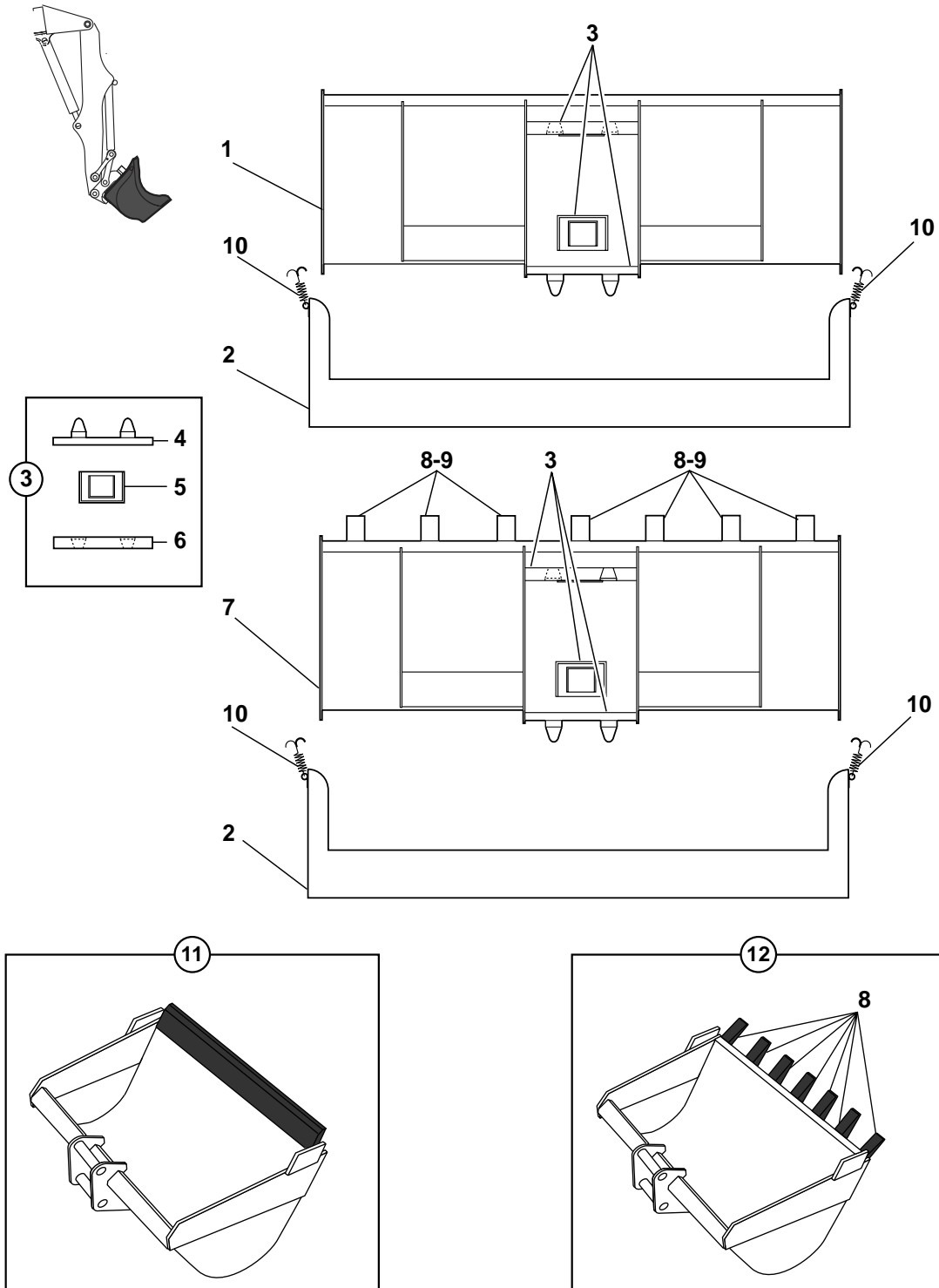
GODET RETRO (VOLVO) SANS DENT
BACKHOE BUCKET (VOLVO) WITHOUT TEETH
TIEFLOEFFEL (VOLVO) OHNE ZAEHNEN



GODET RETRO (VOLVO) SANS DENT
 BACKHOE BUCKET (VOLVO) WITHOUT TEETH
 TIEFLOEFFEL (VOLVO) OHNE ZAEHNEN

1	3830715	↔ 350mm	1	GODET RETRO	BACKHOE BUCKET	TIEFLOEFFEL
2	3830716	↔ 450mm	1	GODET RETRO	BACKHOE BUCKET	TIEFLOEFFEL
3	3830860	●○ E3830717	1	GODET RETRO	BACKHOE BUCKET	TIEFLOEFFEL
3		↔ 600mm sd				
4	3830861	●○ E3830718	1	GODET RETRO	BACKHOE BUCKET	TIEFLOEFFEL
4		↔ 750mm sd				
5	3830862	●○ E3830719	1	GODET RETRO	BACKHOE BUCKET	TIEFLOEFFEL
5		↔ 900mm sd				
6	3830863	●○ E3830720	1	GODET RETRO	BACKHOE BUCKET	TIEFLOEFFEL
6		↔ 1200mm sd				

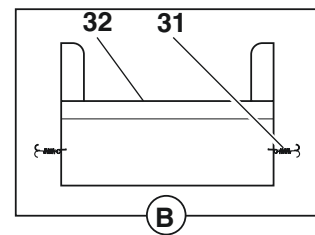
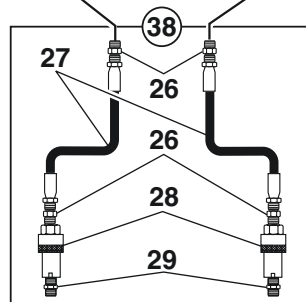
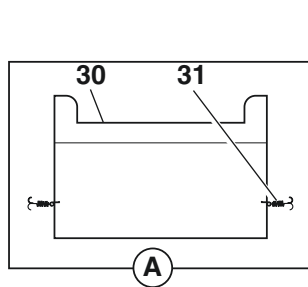
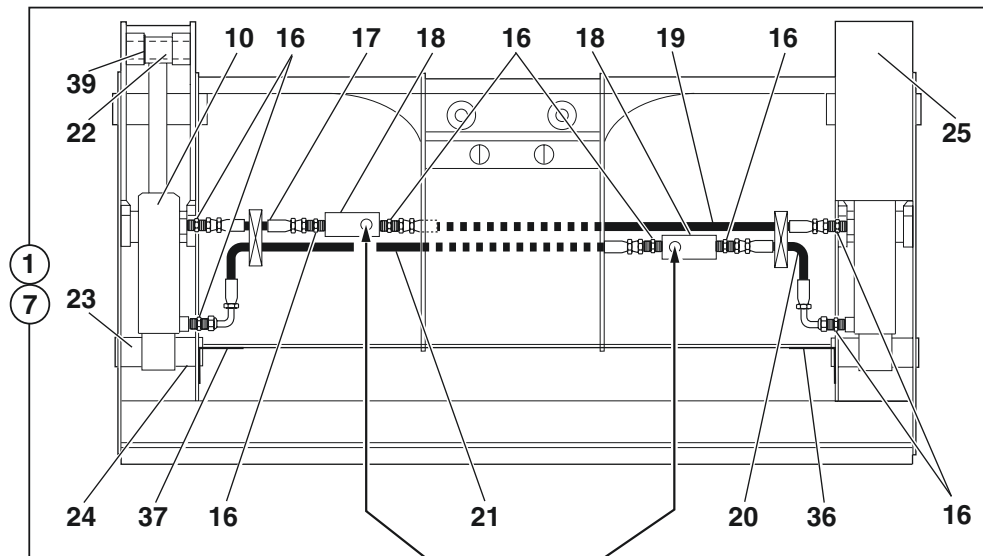
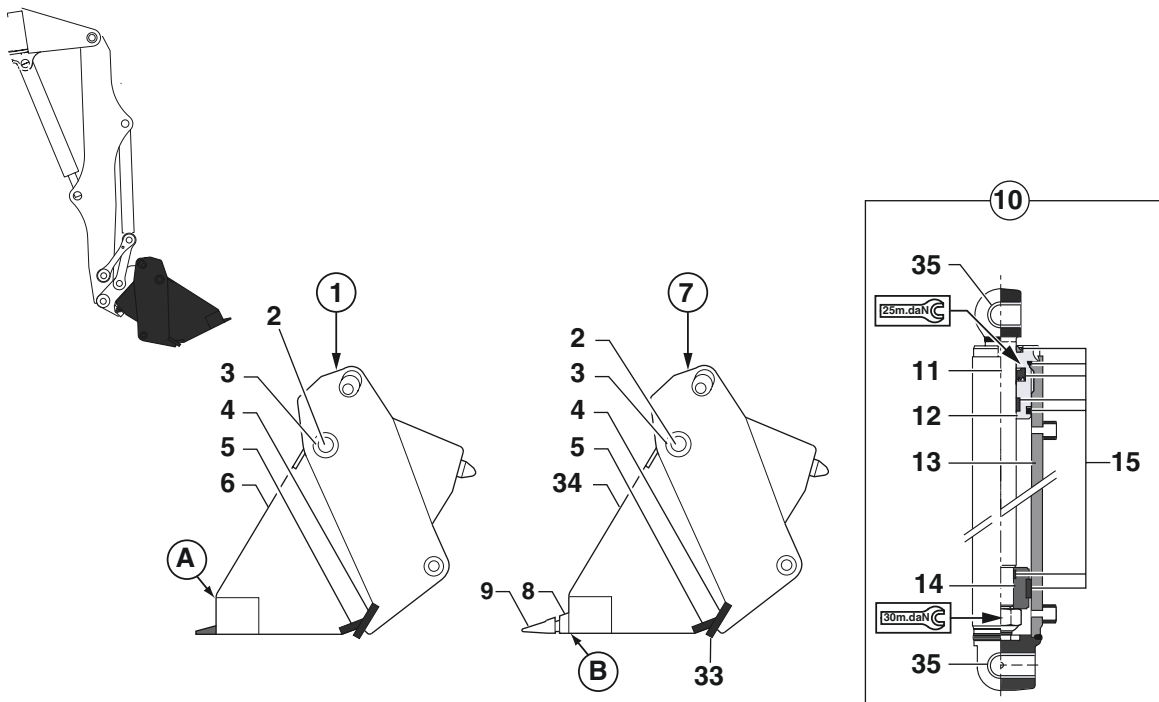
GODET CHARGEUR
 LOADER BUCKET
 LADESCHAUFFEL



GODET CHARGEUR
 LOADER BUCKET
 LADESCHAUFFEL

1	3830151	↔ 2250mm sd	1	GODET CHARGEUR	LOADER BUCKET	LADESCHAUFFEL
2	3830164		1	PROTECTION EN TOLE	COVER PLATE	SCHUTZBLECH
3	6523104	↔ 450mm	1	JEU DE FIXATION	ATTACHING KIT	ANBAUSATZ
4	3830129		1	BUTEE	CATCH	FALLE
5	3100046		1	PLAQUE	PLATE	PLATTE
6	3310182		1	BUTEE	CATCH	FALLE
7	6523021	↔ 2250mm	1	GODET CHARGEUR	LOADER BUCKET	LADESCHAUFFEL
8	2420014	7-12 17TL	7	DENT	TOOTH	ZAHN
8	2420134	7 V17TYL	7	DENT	TOOTH	ZAHN
9	4610009	7 V13-17PN	7	CLAVETTE	KEY	KEIL
10	4800011		2	ATTACHE	FASTENER	BEFESTIGUNG
11	3830722	↔ 2250mm VOLVO	1	GODET CHARGEUR	LOADER BUCKET	LADESCHAUFFEL
12	6523052	↔ 2250mm VOLVO	1	GODET CHARGEUR	LOADER BUCKET	LADESCHAUFFEL

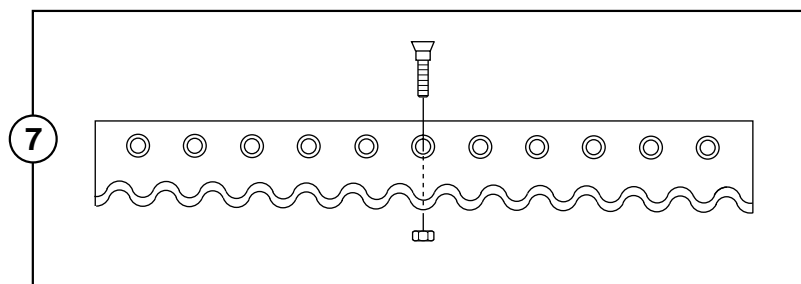
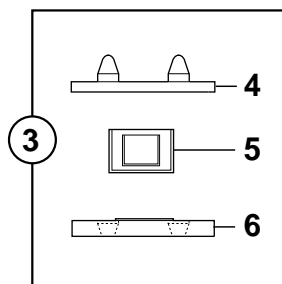
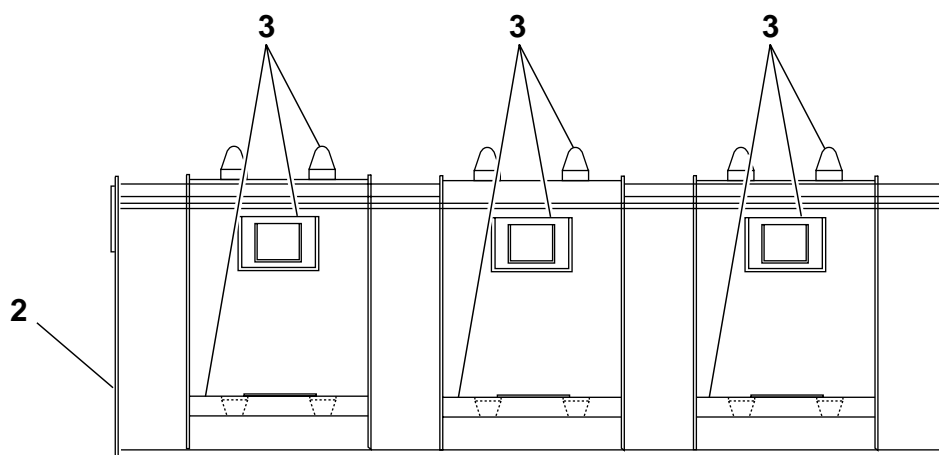
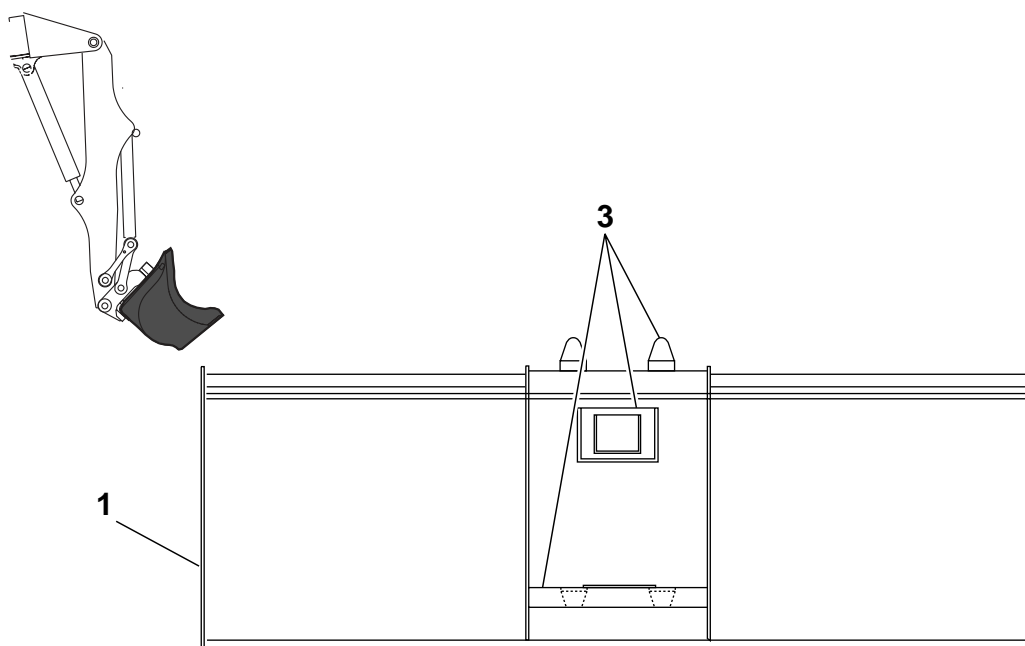
GODET 4X1
 BUCKET 4X1
 LOEFFEL 4X1



GODET 4X1
 BUCKET 4X1
 LOEFFEL 4X1

1	5440171		1	GODET	BUCKET	LOEFFEL
1	5440201	VOLVO	1	GODET	BUCKET	LOEFFEL
2	7414772	1-7	2	AXE	CLEVIS PIN	BOLZEN
*	3 Y150009T00	1-7	4	BAGUE	BUSH	RING
4	7414804	1-7	1	PLAQUE	PLATE	PLATTE
5	7415888	1-7	1	PLAQUE	PLATE	PLATTE
*	6 544A0098	1 12MSX/12MXT	1	MACHOIRE SANS DENTS	JAW WITHOUT THEETH	BACKE OHNE ZAEHNEN
7	5440172		1	GODET	BUCKET	LOEFFEL
7	5440202	VOLVO	1	GODET	BUCKET	LOEFFEL
*	8 2420135	7	9	PORTE DENT	TOOTH HOLDER	ZAHNHALTER
8	4610009	7 V13-17PN	8	CLAVETTE	KEY	KEIL
9	J400029T	7	9	DENT	TOOTH	ZAHN
9	2420134	7 V17TYL	8	DENT	TOOTH	ZAHN
10	5670675	1-7	2	VERIN	RAM	ZYLINDER
11	5940202	10	1	TIGE DE VERIN	CYLINDER ROD	KOLBENSTANGE
12	5950074	10	1	PALIER	BEARING	LAGER
13	5930147	10	1	CORPS DE VERIN	CYLINDER HOUSING	ZYLINDERGEHAEUSE
14	5950077	10	1	PISTON	PISTON	KOLBEN
15	5960050		1	POCHETTE DE JOINTS	SEAL (KIT)	DICHTRING (BAUSATZ)
*	16 4750026	1-7	8	UNION	CONNECTOR	ANSCHLUSSTEIL
*	17 4194139	1-7	1	FLEXIBLE	HOSE	SCHLAUCH
*	18 2502009	1-7	2	BLOC	BLOCK	BLOCK
*	19 4194140	1-7	1	FLEXIBLE	HOSE	SCHLAUCH
*	20 4194141	1-7	1	FLEXIBLE	HOSE	SCHLAUCH
*	21 4194138	1-7	1	FLEXIBLE	HOSE	SCHLAUCH
*	22 3750074	1-7	2	AXE	CLEVIS PIN	BOLZEN
*	23 3750075	1-7	2	AXE	CLEVIS PIN	BOLZEN
*	24 4570066	1-7	6	GOUPILLE	PIN	STIFT
25	7415886	1-7	2	CAPOT	HOOD	HAUBE
*	26 4750419	38	4	ADAPTATEUR	ADAPTOR	ANSCHLUSSTUECK
*	27 4190596	38	2	FLEXIBLE	HOSE	SCHLAUCH
*	28 4750031	38	2	COUPLEUR	COUPLER	KUPPLUNGSSTUECK
*	29 4750209	38	2	UNION	CONNECTOR	ANSCHLUSSTEIL
30	3830269		1	PROTECTION EN TOLE	COVER PLATE	SCHUTZBLECH
31	4800011		2	ATTACHE	FASTENER	BEFESTIGUNG
32	3830268		1	PROTECTION EN TOLE	COVER PLATE	SCHUTZBLECH
*	33 Y150002T00		7	BOULON	BOLT	SCHRAUBENBOLZEN
*	34 544A0099	7 12MSX/12MXT	1	MACHOIRE AVEC DENTS	JAW WITH THEETH	BACKE MIT ZAEHNEN
*	35 3870203	30x40x50	2	BAGUE	BUSH	RING
*	36 3480000	▶	1	RENFORT	BRACE	VERSTAERKUNG
*	37 3480001	◀	1	RENFORT	BRACE	VERSTAERKUNG
*	38 6520079		1	KIT ADAPTATION	ADAPTATION KIT	ANPASSUNGSKIT
*	39 5540123	⌘ 4 mm	2	CALE D'EPaisseur	SHIM	UNTERLEGPLATTE

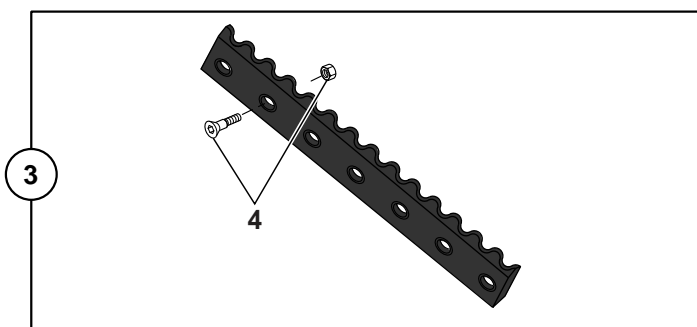
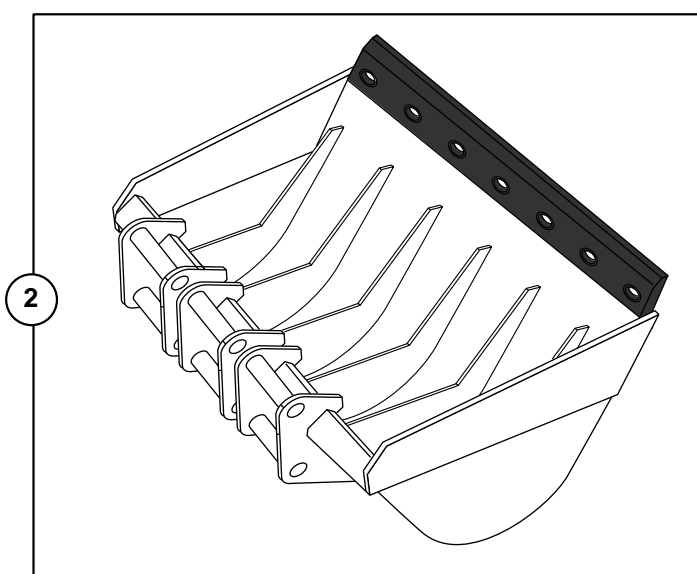
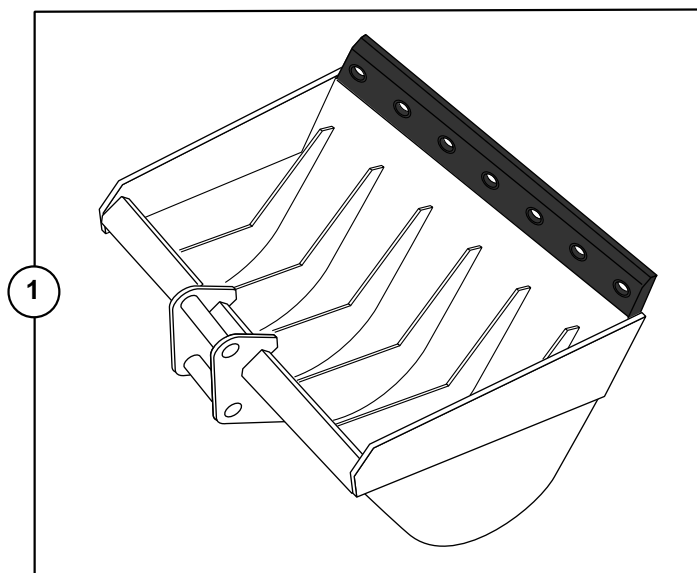
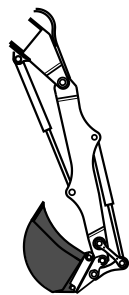
GODET CURAGE FOSSE (1 - 3 ATTACHES)
 DITCH CLEANING BUCKET (1 - 3 FASTENING)
 GRABENREINIGUNGSLEIFEL (1 - 3 BEFESTIGUNG)




GODET CURAGE FOSSE (1 - 3 ATTACHES)
 DITCH CLEANING BUCKET (1 - 3 FASTENING)
 GRABENREINIGUNGSL,FFEL (1 - 3 BEFESTIGUNG)

1 3830120		1	GODET CURAGE	DITCH CLEANING BCKT	GRABENRAEUMLOEFFEL
2 3830121		1	GODET CURAGE	DITCH CLEANING BCKT	GRABENRAEUMLOEFFEL
3 6523102		1	JEU DE FIXATION	ATTACHING KIT	ANBAUSATZ
4 3830129	3	1	BUTEE	CATCH	FALLE
5 3100046	3	1	PLAQUE	PLATE	PLATTE
6 3310182	3	1	BUTEE	CATCH	FALLE
7 5440039	 6523101	1	LAME D'USURE + BOULONS	CUTTING EDGE + BOLT	BLATT + SCHRAUBENBOLZEN

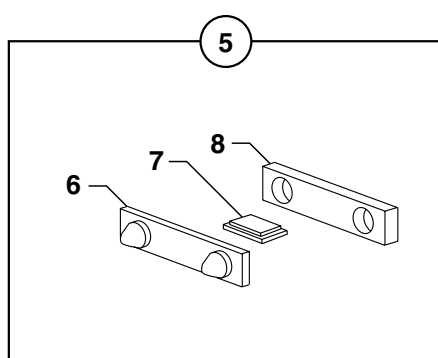
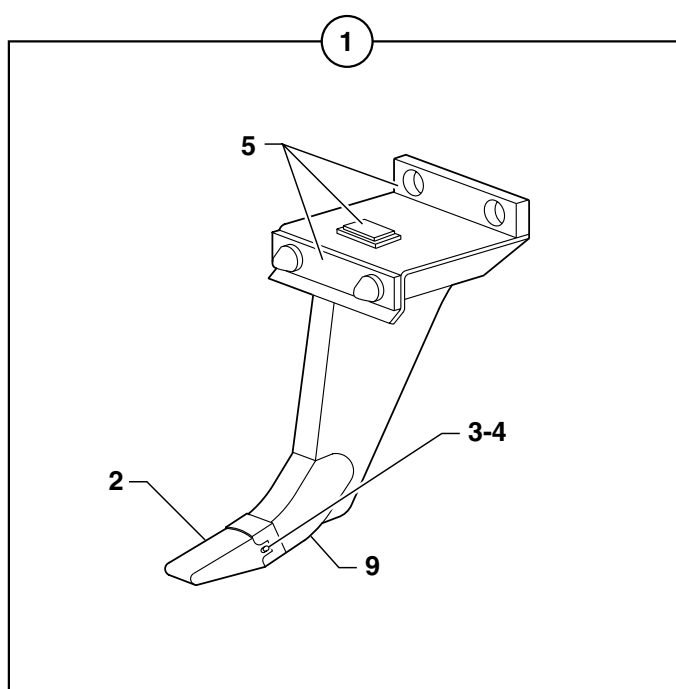
GODET CURAGE FOSSE (1 - 3 ATTACHES)
DITCH CLEANING BUCKET (1 - 3 FASTENING)
GRABENREINIGUNGSL,FFEL (1 - 3 BEFESTIGUNG)



GODET CURAGE FOSSE (1 - 3 ATTACHES)
DITCH CLEANING BUCKET (1 - 3 FASTENING)
GRABENREINIGUNGSL,FFEL (1 - 3 BEFESTIGUNG)

1 3830723	VOLVO	1	GODET CURAGE	DITCH CLEANING BCKT	GRABENRAEUMLOEFFEL
2 3830824	VOLVO	1	GODET CURAGE	DITCH CLEANING BCKT	GRABENRAEUMLOEFFEL
3 5440039	 6523101	1	LAME D'USURE	CUTTING EDGE	BLATT
4 J400076T		7	BOULON	BOLT	SCHRAUBENBOLZEN

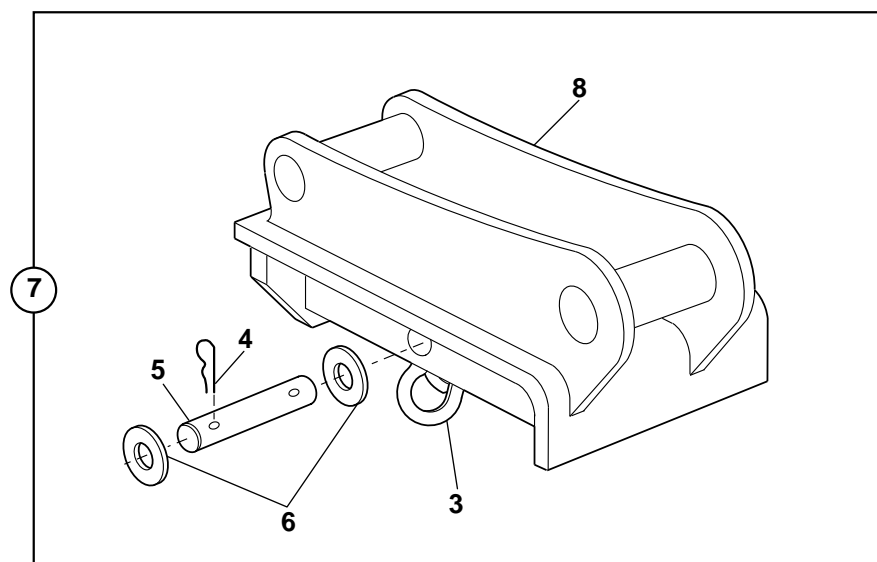
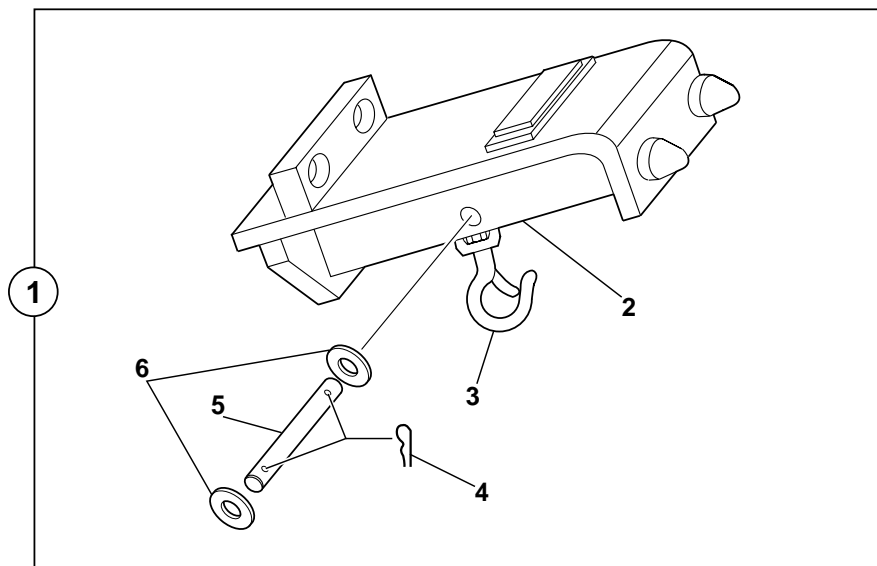
DENT DE DEROCHAGE
ROCK-BREAKING TOOTH
FELSBRECHUNGSZAHN



DENT DE DEROCHAGE
 ROCK-BREAKING TOOTH
 FELSBRECHUNGSZAHN

1	6523109			1	DENT RIPPER	RIPPER TOOTH	ZWEI AUFREISSER	
2	2420126	1		1	DENT	TOOTH	ZAHN	
3	2420128	1		1	DOUILLE	SOCKET	BUCHSE	
*	4	J400037T000	1		1	AXE	CLEVIS PIN	BOLZEN
5	6523102	1	↔ 350mm	1	JEU DE FIXATION	ATTACHING KIT	ANBAUSATZ	
6	3830127	5		1	BUTEE	CATCH	FALLE	
7	3100046	5		1	PLAQUE	PLATE	PLATTE	
8	3310180	5		1	BUTEE	CATCH	FALLE	
*	9	J400034T000	1	25RN SPF	1	PORTE DENT	TOOTH HOLDER	ZAHNHALTER

PLATINE DE MANUTENTION AVEC CROCHET
 HANDLING-PLATE WITH HOOK
 VERLADEVORRICHTUNGSPLATTE MIT HAKEN

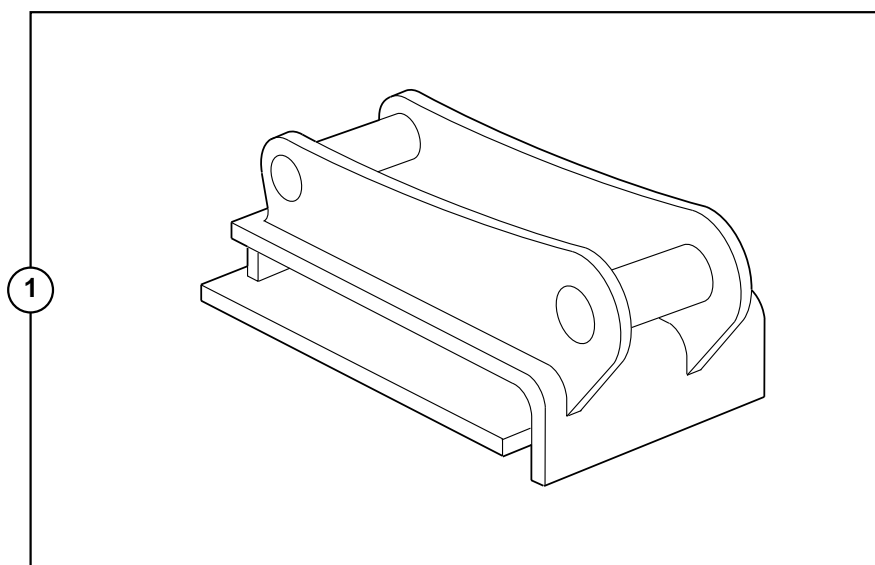


- Pour le levage et la manutention, le Mecalac doit être muni de clapets de sécurité.
- For lifting and handling, the Mecalac must be provided with safety valves.
- Zum Anheben und Handling muß der Mecalac mit Sicherheitsventilen ausgestattet werden.
- Para levantamiento y manutention, el Mecalac ha de ser dotado de valvulas de seguridad.
- Per il sollevamento e la manutenzione, Mecalac deve essere munito di valvole di sicurezza.

PLATINE DE MANUTENTION AVEC CROCHET
HANDLING-PLATE WITH HOOK
VERLADEVORRICHTUNGSPLATTE MIT HAKEN

1	6523105		1	PLATINE AVEC CROCHET	PLATE WITH HOOK	PLATTE MIT HAKEN
2	3830118	1	1	PLATINE	DECK	PLATTE
3	4830005	1-7	1	CROCHET	HOOK	HAKEN
4	4600009	1-7	2	GOUPILLE	PIN	STIFT
5	3780090	1-7	1	AXE	CLEVIS PIN	BOLZEN
6	4460076	1-7	2	RONDELLE	WASHER	UNTERLEGSCHIEBE
7	6523113		1	PLATINE AVEC CROCHET	PLATE WITH HOOK	PLATTE MIT HAKEN
8	3830725	7	1	PLATINE	DECK	PLATTE

PLATINE (BRISE ROCHE)
ADAPTING PLATE (ROCK BREAKER)
ANBAUPLATTE (HAMMER)



PLATINE (BRISE ROCHE)
ADAPTING PLATE (ROCK BREAKER)
ANBAUPLATTE (HAMMER)

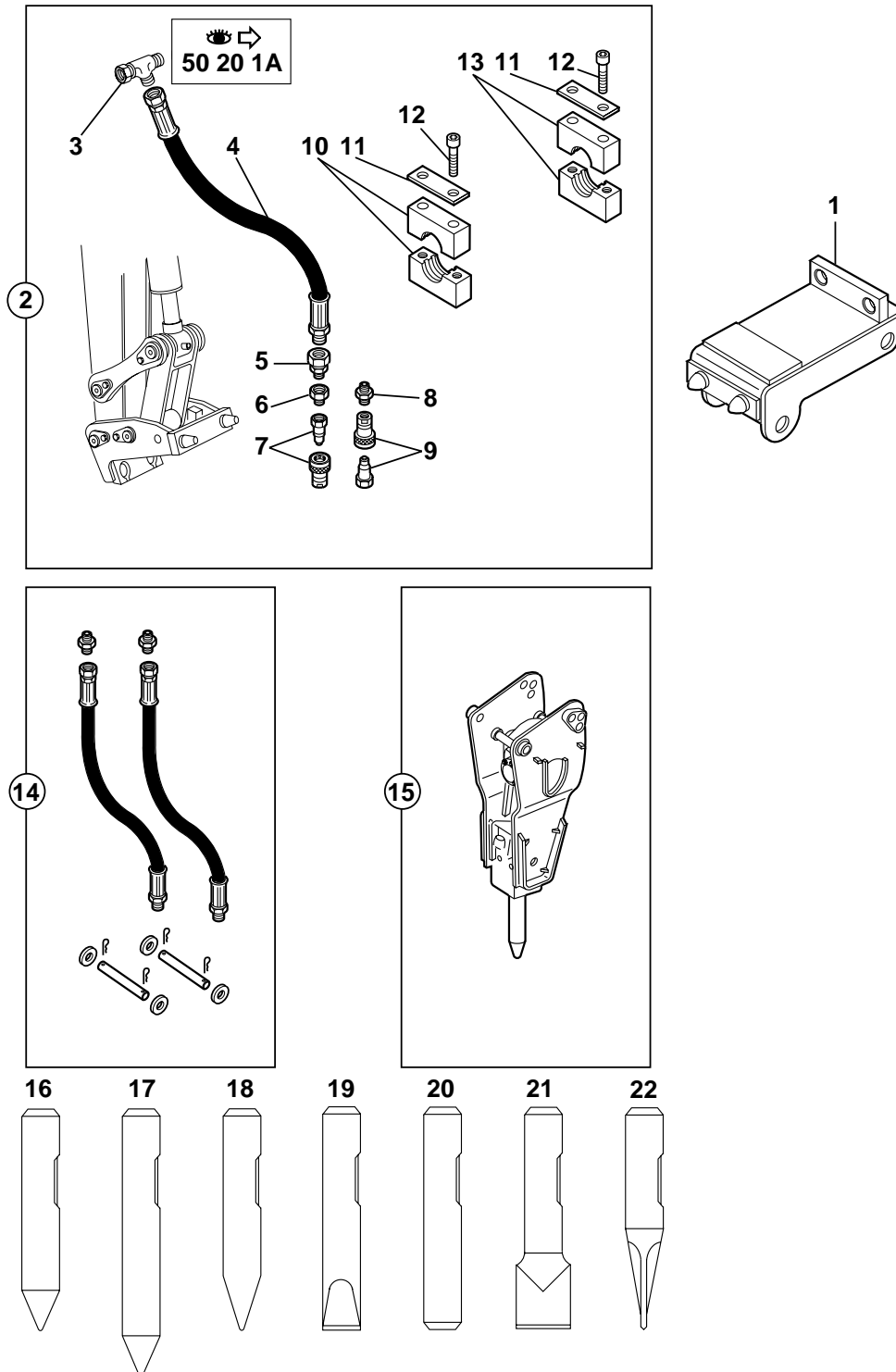
1 3830730

1 PLATINE

DECK

PLATTE

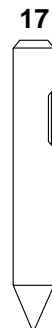
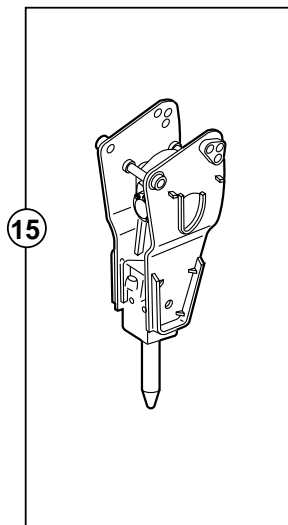
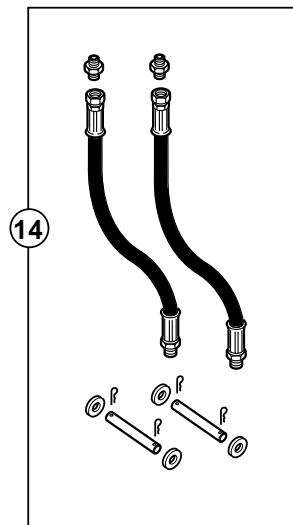
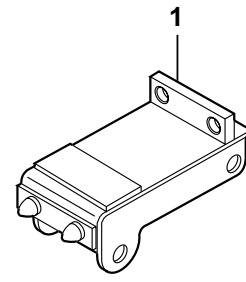
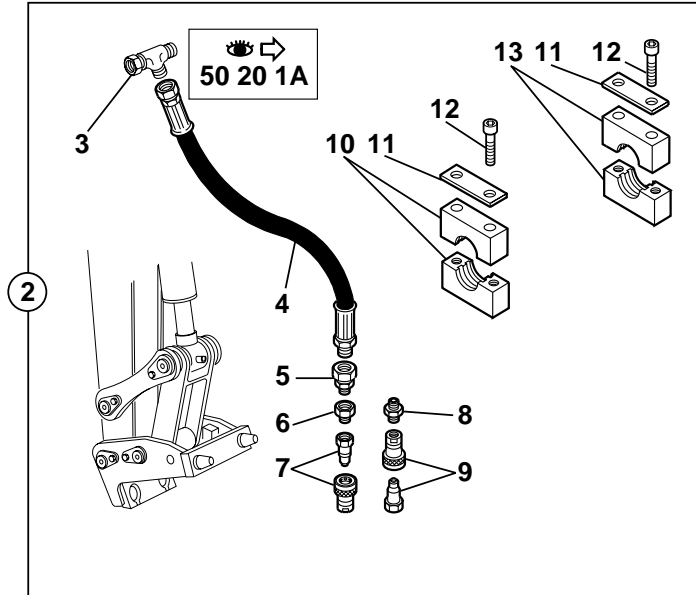
BRISE ROCHE MP 230
 ROCK BREAKER MP 230
 STEINBRECHER MP230



BRISE ROCHE MP 230
 ROCK BREAKER MP 230
 STEINBRECHER MP230

1	3830113		1	PLATINE	DECK	PLATTE
*	2	K6840145	1	KIT ADAPTATION	ADAPTATION KIT	ANPASSUNGSKIT
3	4720060		1	TE	TEE	T STUECK
4	4190857		1	FLEXIBLE	HOSE	SCHLAUCH
5	4750325		1	ADAPTATEUR	ADAPTOR	ANSCHLUSSTUECK
6	4750147		1	ADAPTATEUR	ADAPTOR	ANSCHLUSSTUECK
7	4750112		1	COUPLEUR	COUPLER	KUPPLUNGSSTUECK
8	4750209		1	UNION	CONNECTOR	ANSCHLUSSTEIL
9	4750031		1	COUPLEUR	COUPLER	KUPPLUNGSSTUECK
10	4690609		1	BRIDE	FLANGE	FLANSCH
11	3310318		6	PLAQUE	PLATE	PLATTE
12	4290119		12	VIS	SCREW	SCHRAUBE
13	4690455		5	BRIDE	FLANGE	FLANSCH
14	6522161		1	KIT ADAPTATION	ADAPTATION KIT	ANPASSUNGSKIT
15	4770594		1	BRISE ROCHE	ROCK BREAKER	STEINBRECHER
16	5440154	Ø 74		BROCHE PIC	MOIL POINT	SPITZMEISSEL
17	5440155	Ø 74		BROCHE PIC	MOIL POINT	SPITZMEISSEL
18	5440156	Ø 74		BROCHE BURIN	CHISEL	FLACHMEISSEL
19	5440157	Ø 74		BROCHE BURIN TRACER	ASPHALT CHISEL	LAENGSMEISSEL
20	5440158	Ø 74		BROCHE	DOWEL	STIFT
21	5440159	Ø 74		BROCHE	DOWEL	STIFT
22	5440160	Ø 74		BROCHE PELLE BECHE	SPIDE	ASPHALDPATEN

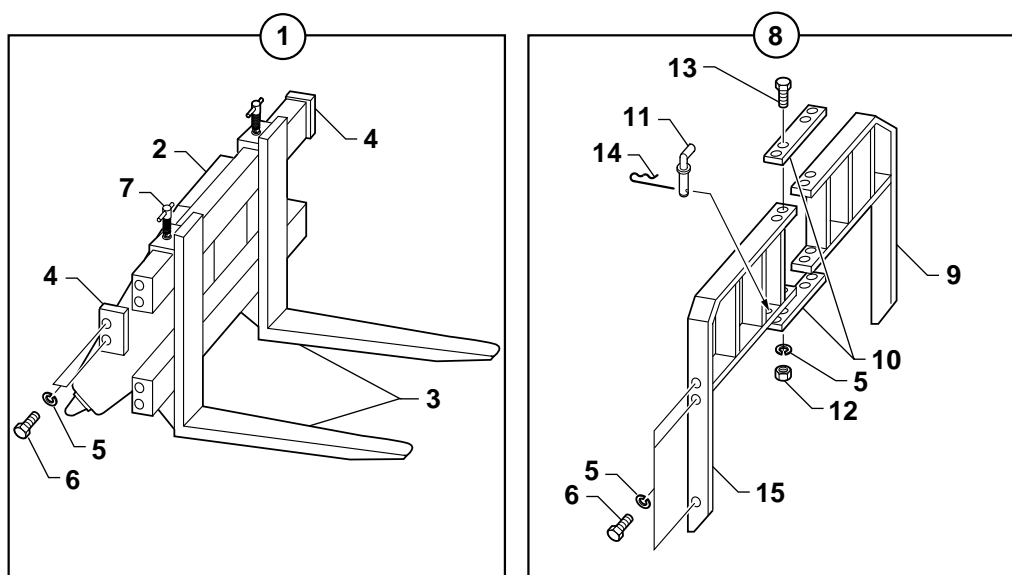
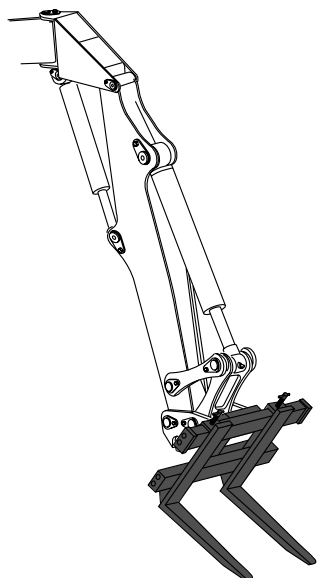
BRISE ROCHE MP 200
 ROCK BREAKER MP 200
 STEINBRECHER MP200



BRISE ROCHE MP 200
 ROCK BREAKER MP 200
 STEINBRECHER MP200

1	3830113		1	PLATINE	DECK	PLATTE
*	2	K6840145	1	KIT ADAPTATION	ADAPTATION KIT	ANPASSUNGSKIT
3	4720060		1	TE	TEE	T STUECK
4	4190857		1	FLEXIBLE	HOSE	SCHLAUCH
5	4750325		1	ADAPTATEUR	ADAPTOR	ANSCHLUSSTUECK
6	4750147		1	ADAPTATEUR	ADAPTOR	ANSCHLUSSTUECK
7	4750112		1	COUPLEUR	COUPLER	KUPPLUNGSSTUECK
8	4750209		1	UNION	CONNECTOR	ANSCHLUSSTEIL
9	4750031		1	COUPLEUR	COUPLER	KUPPLUNGSSTUECK
10	4690609		1	BRIDE	FLANGE	FLANSCH
11	3310318		6	PLAQUE	PLATE	PLATTE
12	4290119		12	VIS	SCREW	SCHRAUBE
13	4690455		5	BRIDE	FLANGE	FLANSCH
14	6572068		1	KIT ADAPTATION	ADAPTATION KIT	ANPASSUNGSKIT
15	4770595		1	BRISE ROCHE	ROCK BREAKER	STEINBRECHER
16	5440164	Ø 62		BROCHE PIC	MOIL POINT	SPITZMEISSEL
17	5440165	Ø 62		BROCHE PIC	MOIL POINT	SPITZMEISSEL
18	5440166	Ø 62		BROCHE BURIN	CHISEL	FLACHMEISSEL
19	5440167	Ø 62		BROCHE BURIN TRACER	ASPHALT CHISEL	LAENGSMEISSEL
20	5440168	Ø 62		BROCHE	DOWEL	STIFT
21	5440169	Ø 62		BROCHE	DOWEL	STIFT
22	5440170	Ø 62		BROCHE PELLE BECHE	SPIDE	ASPHALDPATEN

LEVE PALETTE
 PALLET FORK
 PALETTENHEBER

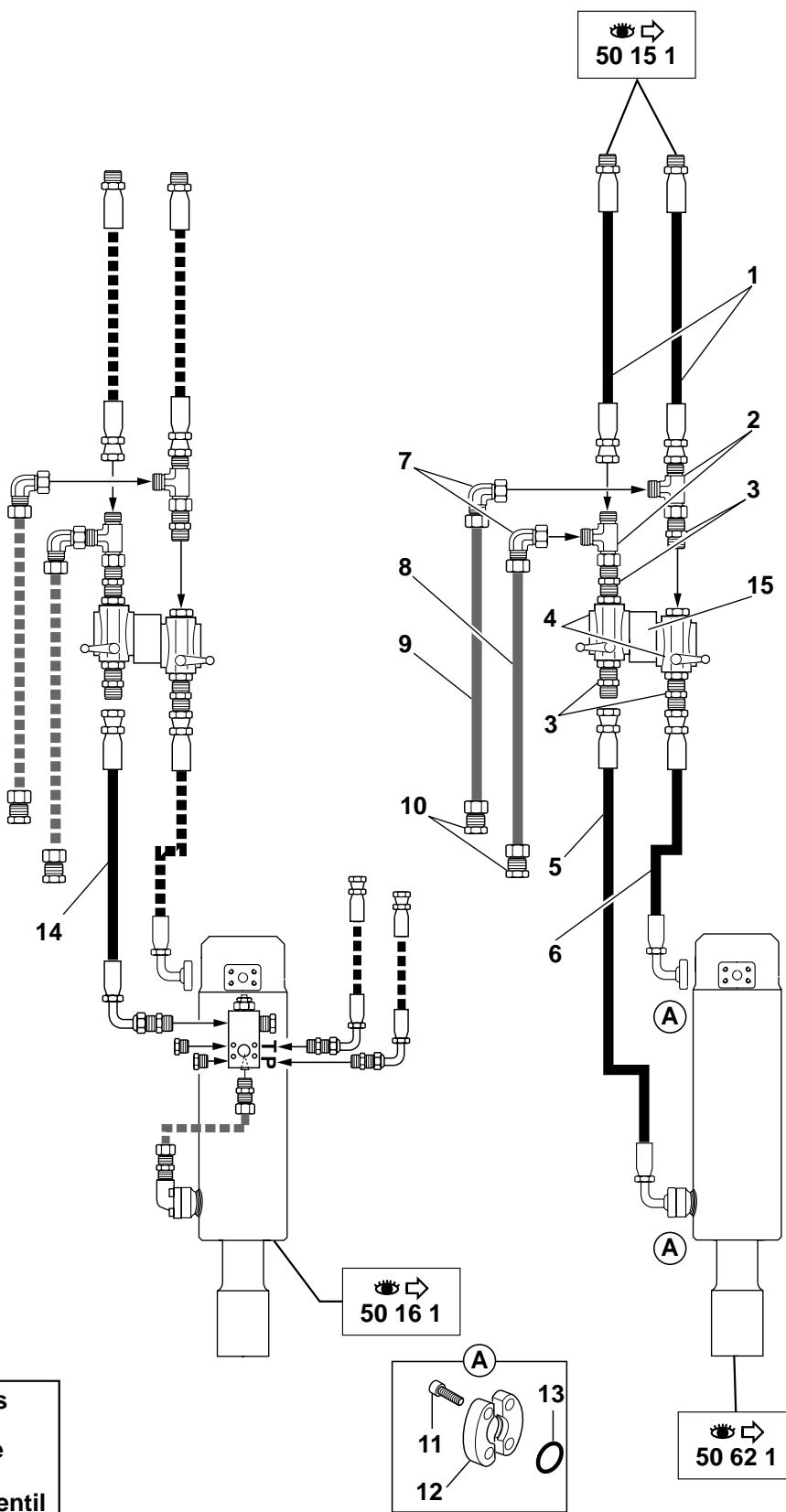
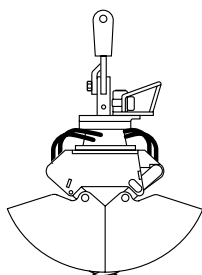


- Pour le levage et la manutention, le Mecalac doit être muni de clapets de sécurité.
- For lifting and handling, the Mecalac must be provided with safety valves.
- Zum Anheben und Handling muß der Mecalac mit Sicherheitsventilen ausgestattet werden.
- Para levantamiento y manutention, el Mecalac ha de ser dotado de valvulas de seguridad.
- Per il sollevamento e la manutenzione, Mecalac deve essere munito di valvole di sicurezza.

LEVE PALETTE
 PALLET FORK
 PALETTENHEBER

1	6523107		1	LEVE PALETTES	PALLET FORK	PALETTENHEBER	
1	6523112	VOLVO	1	LEVE PALETTES	PALLET FORK	PALETTENHEBER	
2	3830111		1	SUPPORT	BRACKET	TRAEGER	
2	3830724	VOLVO	1	SUPPORT	BRACKET	TRAEGER	
3	5440036		1	FOURCHE	FORK	GABEL	
4	3740035		1	BUTEE	CATCH	FALLE	
5	4470021	W12	4	RONDELLE FREIN	LOCK WASHER	FEDERRING	
6	4380068	HM12x30	4	VIS	SCREW	SCHRAUBE	
7	652A0003		1	VERROU	LATCH	RIEGEL	
8	6523108		1	GRILLE	GRATE	ROST	
9	3830092		8	GRILLE	GRATE	ROST	
*	10	3280088	8	2	PLAQUE	PLATE	PLATTE
11	4600010		8	4	BUTEE	CATCH	FALLE
12	4410022	HM12	8	8	ECROU	NUT	MUTTER
13	4380069	HM12x35	8	8	VIS	SCREW	SCHRAUBE
14	4600005		8	4	GOUPILLE	PIN	STIFT
15	3830091		8	1	GRILLE	GRATE	ROST

CIRCUIT HYDRAULIQUE (BPR 650-230L BPR 650-350L)
 HYDRAULIC SYSTEM (BPR 650-230L BPR 650-350L)
 HYDRAULIKKREIS (BPR 650-230L BPR 650-350L)

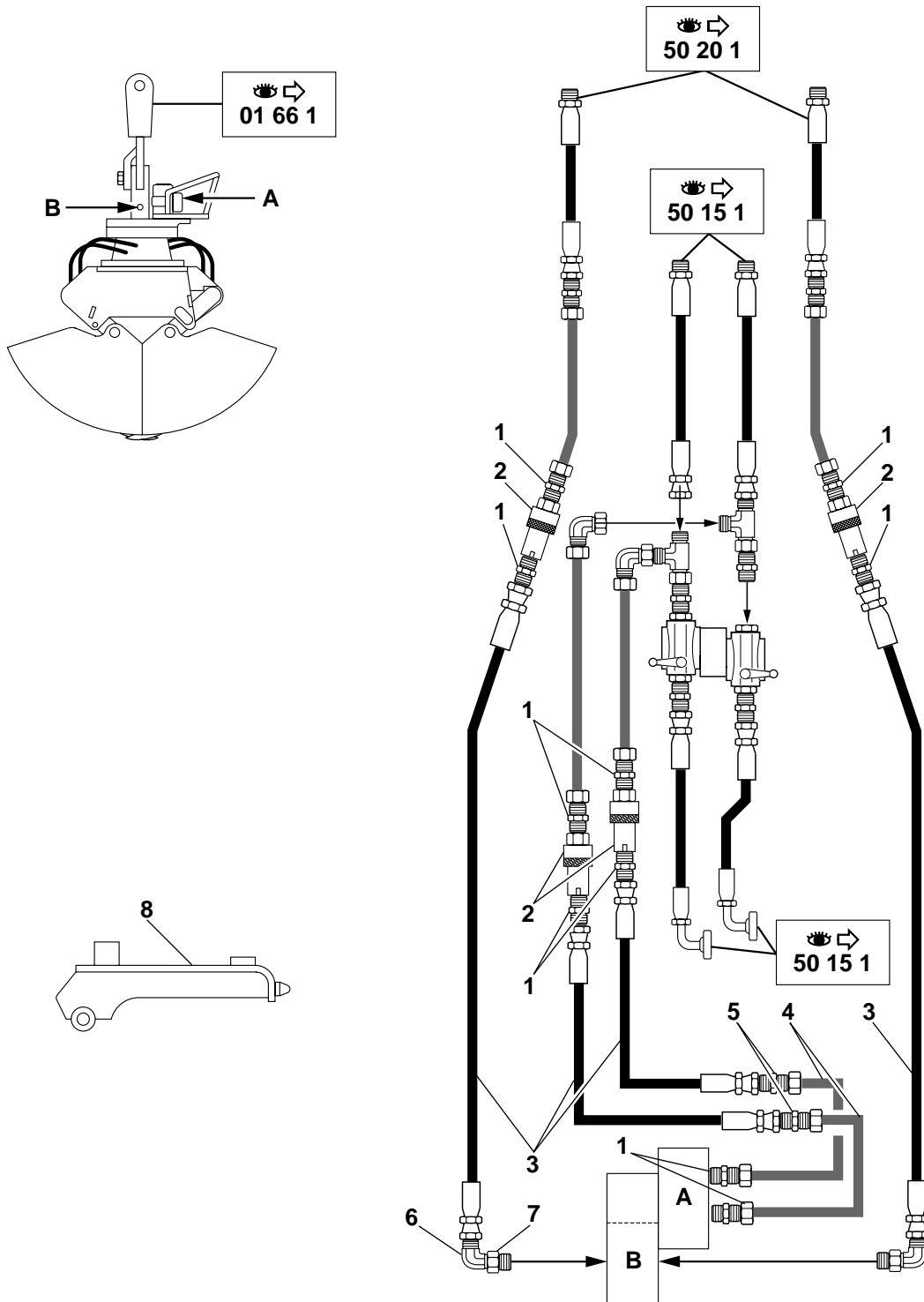


Avec 4 clapets
4 Safety valve
Mit 4 sicherheitsventil

CIRCUIT HYDRAULIQUE (BPR 650-230L BPR 650-350L)
 HYDRAULIC SYSTEM (BPR 650-230L BPR 650-350L)
 HYDRAULIKKREIS (BPR 650-230L BPR 650-350L)

1	4195518		2	FLEXIBLE	HOSE	SCHLAUCH
2	4720055		2	TE	TEE	T STUECK
3	4750209		4	UNION	CONNECTOR	ANSCHLUSSTEIL
4	4780014		2	ROBINET	COCK	ABSPERRHAHN
5	4195685		1	FLEXIBLE	HOSE	SCHLAUCH
6	4195686		1	FLEXIBLE	HOSE	SCHLAUCH
7	4700128		2	COUDE	ELBOW	WINKELSTUECK
8	5780029		1	TUBE	TUBE	ROHR
9	5780028		1	TUBE	TUBE	ROHR
10	4740072		2	BOUCHON	PLUG	VERSCHL.STOPFEN
11	4290086	CHc M8x30	8	VIS	SCREW	SCHRAUBE
12	4770550		4	DEMI-BRIDE	HALF-FLANGE	HALBFLANSCH
* 13	4040033		(P) 2	JOINT TORIQUE	O-RING	O-RING
14	4195687		1	FLEXIBLE	HOSE	SCHLAUCH
15	3340266		1	ENTRETOISE	SPACER	ABSTANDSTUECK

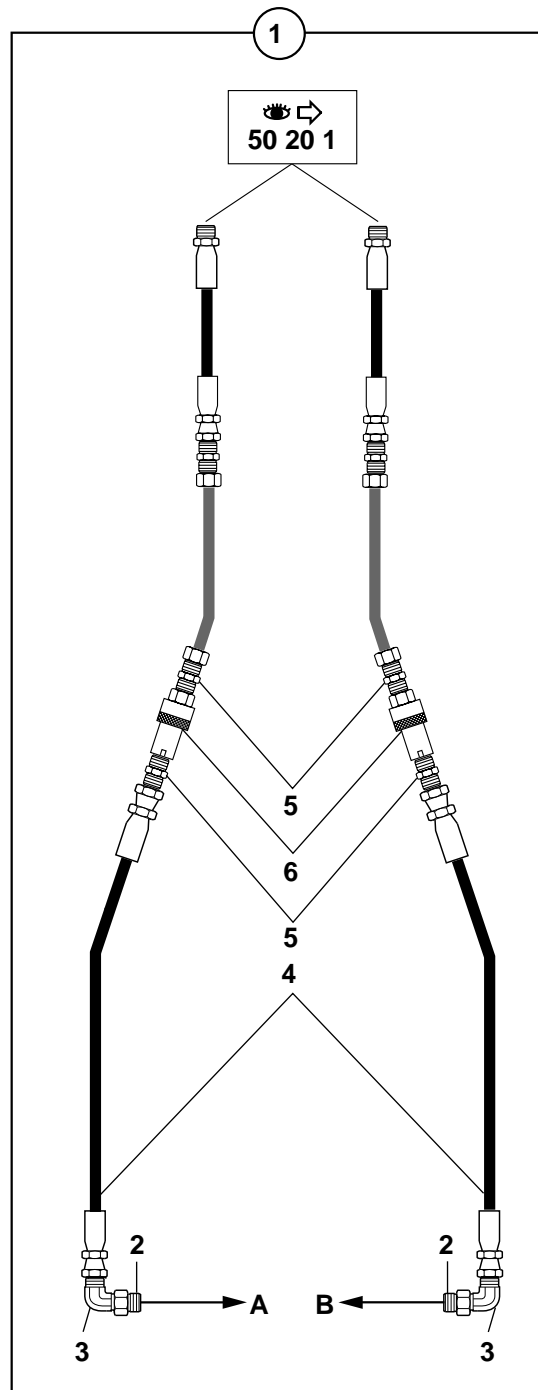
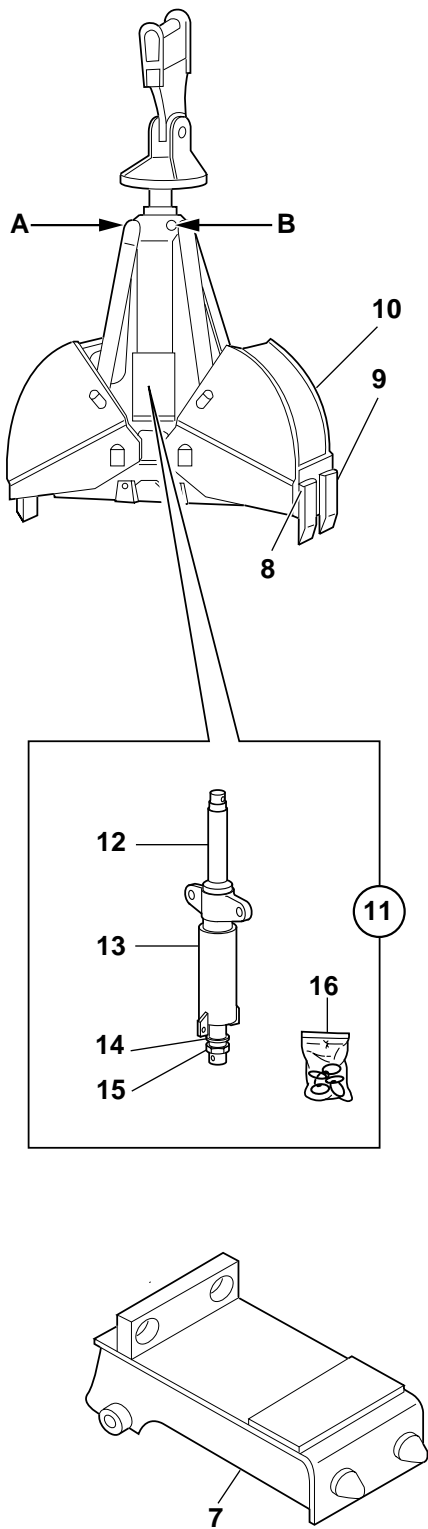
KIT ADAPTATION BPR 650-230L BPR 650-350L
 ADAPTATION KIT BPR 650-230L BPR 650-350L
 ANPASSUNGSKIT BPR 650-230L BPR 650-350L



KIT ADAPTATION BPR 650-230L BPR 650-350L
ADAPTATION KIT BPR 650-230L BPR 650-350L
ANPASSUNGSKIT BPR 650-230L BPR 650-350L

1 4750209	10 UNION	CONNECTOR	ANSCHLUSSTEIL
2 4750031	4 COUPLEUR	COUPLER	KUPPLUNGSSTUECK
3 4195540	4 FLEXIBLE	HOSE	SCHLAUCH
4 5710129	2 TUBE	TUBE	ROHR
5 4750314	2 UNION	CONNECTOR	ANSCHLUSSTEIL
6 4700071	2 COUDE	ELBOW	WINKELSTUECK
7 4750419	2 ADAPTATEUR	ADAPTOR	ANSCHLUSSTUECK
8 3830114	1 PLATINE	DECK	PLATTE

KIT ADAPTATION BPL 650-210L
 ADAPTATION KIT BPL 650-210L
 ANPASSUNGSKIT BPL 650-210L



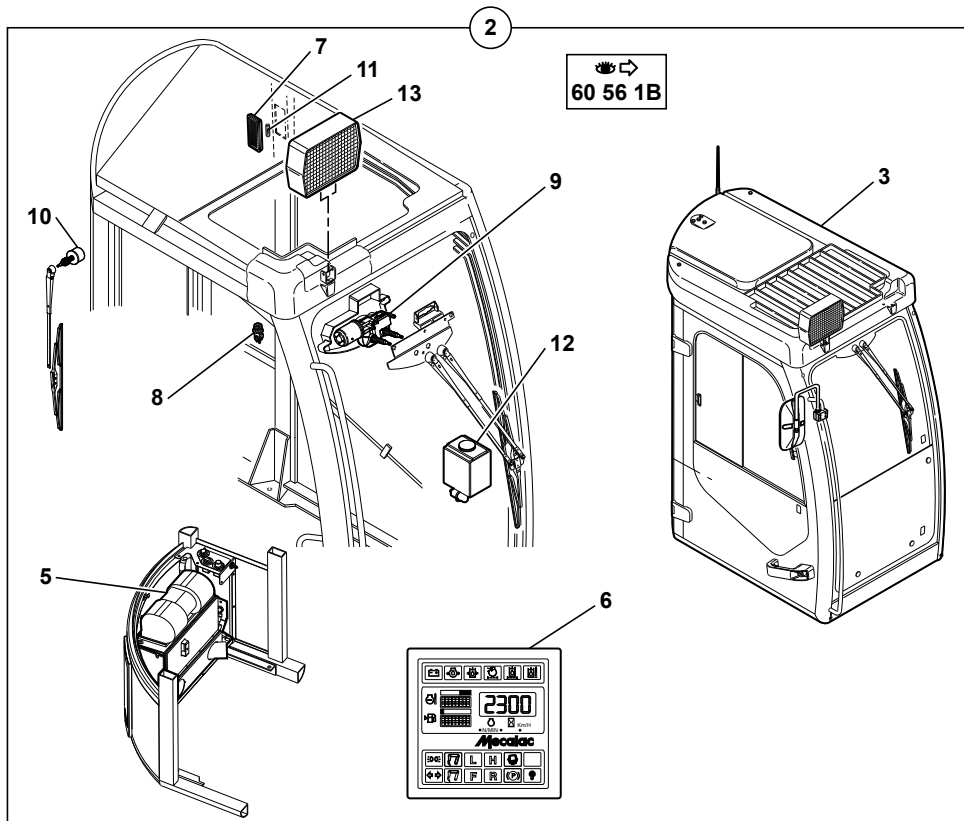
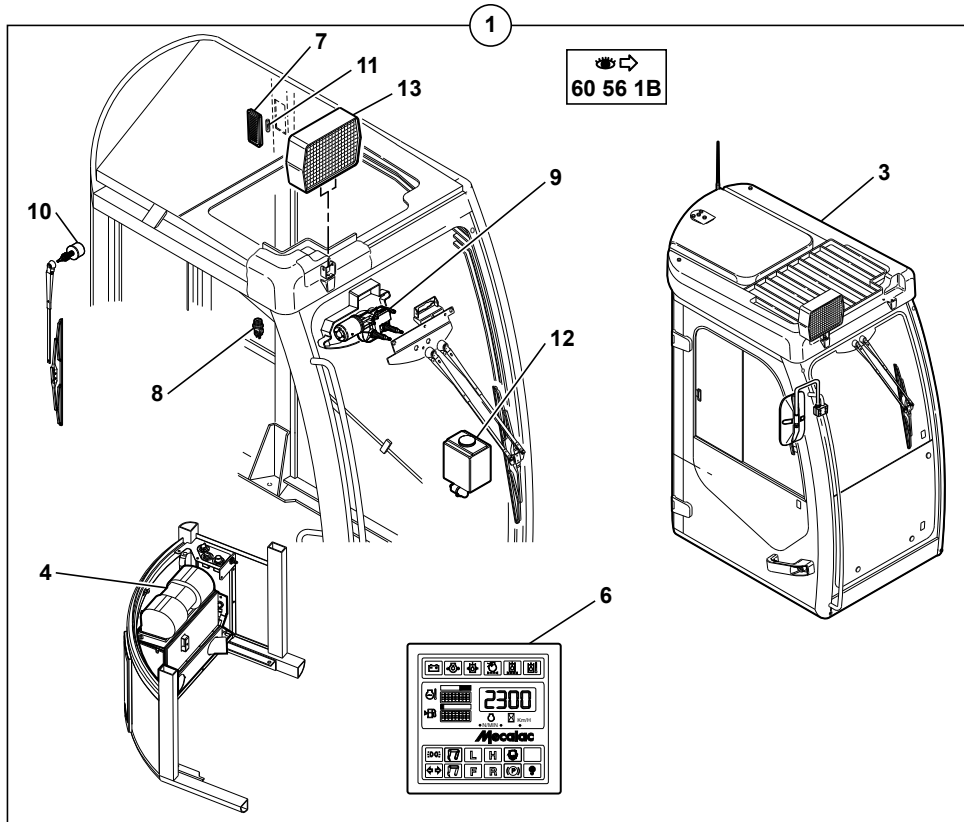
KIT ADAPTATION BPL 650-210L
 ADAPTATION KIT BPL 650-210L
 ANPASSUNGSKIT BPL 650-210L

1	6522017 AC	1	KIT COMPRENANT	KIT INCLUDING	BAUSATZ MIT
2	4750209	2	ADAPTATEUR	ADAPTOR	ANSCHLUSSTUECK
3	4700071	2	COUDE	ELBOW	WINKELSTUECK
4	4195540	2	FLEXIBLE	HOSE	SCHLAUCH
5	4750209	4	UNION	CONNECTOR	ANSCHLUSSTEIL
6	4750031	2	COUPLEUR	COUPLER	KUPPLUNGSSTUECK
7	3830114	1	PLATINE	DECK	PLATTE
8	652A0001	4	CLAVETTE	KEY	KEIL
9	652A0002	2	DENT	TOOTH	ZAHN
10	5440048	1	BENNE PRENEUSE	GRAB JAW	ZWEI SCHALENGREIFER
11	7415408	1	VERIN	RAM	ZYLINDER
12	7415405	11	TIGE DE VERIN	CYLINDER ROD	KOLBENSTANGE
13	7415317	11	FOURREAU	SLEEVE	HUELSE
14	7415550	11	RONDELLE	WASHER	UNTERLEGSCHIEBE
15	7415551	11	ECROU	NUT	MUTTER
16	7415396	11	POCHETTE DE JOINTS	SEAL (KIT)	DICHTRING (BAUSATZ)

**PAS D'ILLUSTRATION
NO ILLUSTRATION
KEINE ABBILDUNG**

KITS
KITS
BAUSAETZE

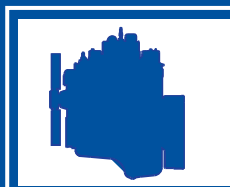
* 1	K6842040	▶	1	KIT : VERIN STABILISATEUR	KIT: STABILISER RAM	KIT : STABILISATOR ZYLINDER
* 1		👁 50 03 1A				
* 1		👁 50 50 1A				
* 2	K6842041	◀	1	KIT : VERIN STABILISATEUR	KIT: STABILISER RAM	KIT : STABILISATOR ZYLINDER
* 2		👁 50 03 1A				
* 2		👁 50 52 1A				
* 3	K6892006	👁 01 99 2A	1	KIT : CABINE EQUIPEE CHAUFFAGE	KIT: EQUIPPED CABIN HEATER	BAUSATZ : KOMPLETTE KABINE HEIZUNG
* 3		👁 60 56 1B				
* 4	K6892007	👁 01 99 2A	1	KIT : CABINE EQUIPEE CLIMATISATION	KIT: EQUIPPED CABIN AIR CONDITIONNED	BAUSATZ : KOMPLETTE KABINE KLIMATISIERT
* 4		👁 60 56 1B				



KITS
KITS
BAUSAETZE

* 1	K6892006			PM KIT : CABINE EQUIPEE CHAUFFAGE	KIT: EQUIPPED CABIN HEATER	BAUSATZ : KOMPLETTE KABINE HEIZUNG
* 2	K6892007			PM KIT : CABINE EQUIPEE CLIMATISATION	KIT: EQUIPPED CABIN AIR CONDITIONNED	BAUSATZ : KOMPLETTE KABINE KLIMATISIERT
* 3	5380697	1-2		1 CABINE EQUIPEE CHAUFFAGE	EQUIPPED CABIN HEATER	KOMPLETTE KABINE HEIZUNG
* 4	538A0210	1	 60 78 1A	1 CHAUFFAGE ENSEMBLE	HEATER ASSEMBLY	HEIZUNG EINHEIT
* 5	538A0186	2	 60 95 1A	1 CLIMATISATION ENSEMBLE	AIR CONDITIONNED ASSEMBLY	KLIMATISIERT EINHEIT
* 6	5160250	1-2	 70 60 1A	1 TABLEAU CONTROLE	SWITCH BOARD	SCHALTBRETT
* 7	538A0017	1-2	 70 70 1A	1 PLAFONNIER	ROOF LIGHT	DECKENLEUCHTE
* 8	538A0023	1-2	 70 70 1A	1 ALLUME CIGARE	LIGHTER	ZIG ANZUENDER
* 9	538A0063	1-2	 70 70 1A	1 MOTEUR ESSUIE GLACE	WIPER MOTOR	WISCHERMOTOR
* 10	538A0065	1-2	 70 70 1A	1 MOTEUR ESSUIE GLACE	WIPER MOTOR	WISCHERMOTOR
* 11	538A0088	1-2	 70 70 1A	1 AMPOULE	BULB	GLUEHLAMPE
* 12	538A0099	1-2	 70 70 1A	1 RESERVOIR EAU	WATER TANK	WASSERBEHAELTER
* 13	538A0115	1-2	 70 70 1A	1 PHARE DE TRAVAIL	WORKING HEAD LIGHT	ARBEITSSCHEINWERFER

**CATALOGUE DE PIECES DE RECHANGE
SPARE PARTS BOOK
ERSATZTEILLISTE**

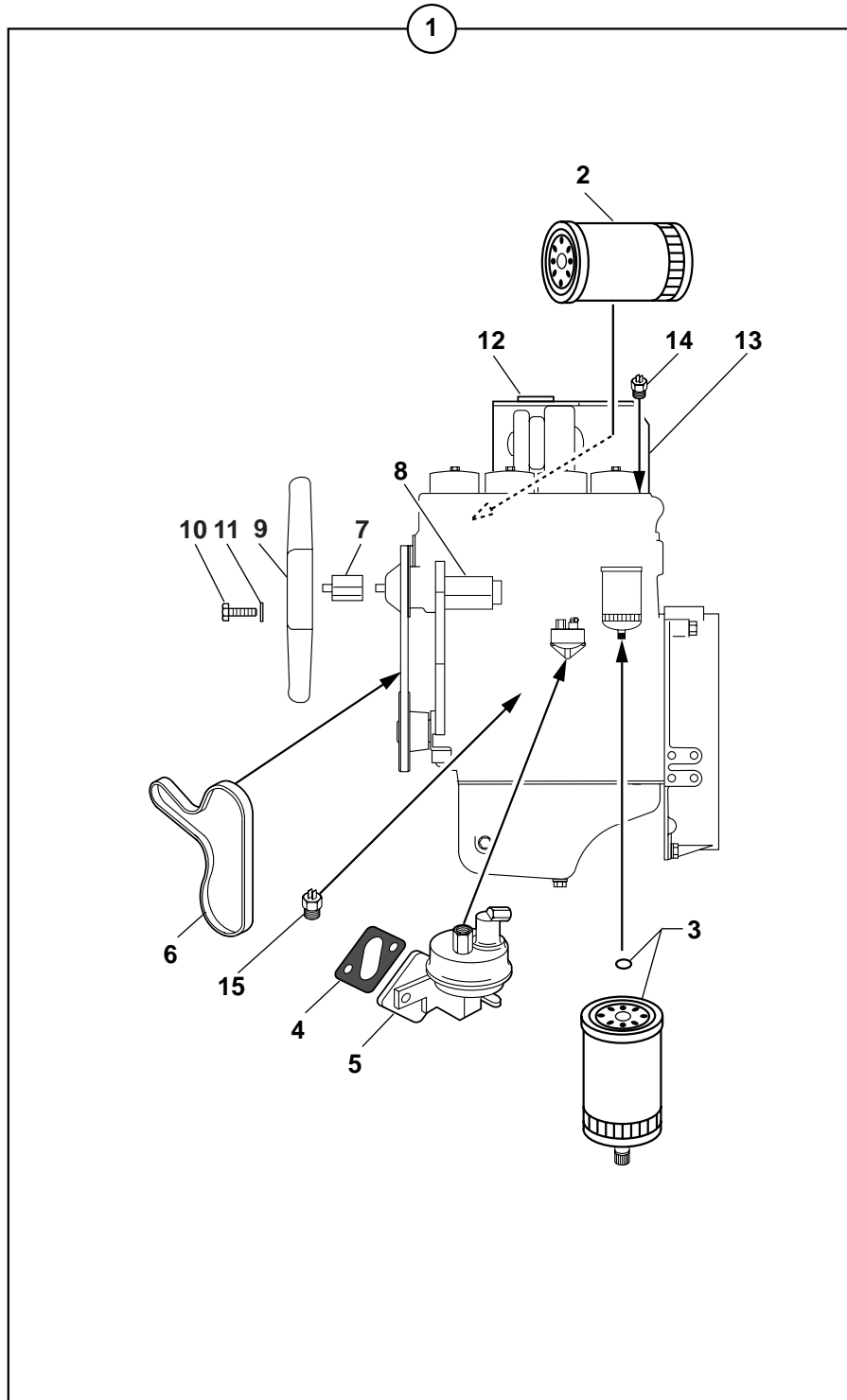


**Moteur
Engine
Motor**

10




10	MOTEUR THERMIQUE	DIESEL ENGINE	DIESEL MOTOR	
10 00 1A	MOTEUR THERMIQUE DIESEL ENGINE DIESEL MOTOR		→ 25985 -25926	M3
10 00 1B	MOTEUR THERMIQUE DIESEL ENGINE DIESEL MOTOR		↔ 25986 +25926	M3
10 10 1A	COLLECTEUR ECHAPPEMENT / SILENCIEUX EXHAUST SYSTEM / SILENCER AUSPUFFSYSTEM / AUSPUFFTOPF		→ 25889 -25605	
10 10 1B	COLLECTEUR ECHAPPEMENT / SILENCIEUX EXHAUST SYSTEM / SILENCER AUSPUFFSYSTEM / AUSPUFFTOPF		↔ 25890 +25605 → 25983 -25926	M1
10 10 1C	COLLECTEUR ECHAPPEMENT / SILENCIEUX EXHAUST SYSTEM / SILENCER AUSPUFFSYSTEM / AUSPUFFTOPF		↔ 25984 +25926	M3
10 20 1A	COMMANDE ACCELERATEUR ACCELERATION CONTROL GASHEBEL		→ 25985	
10 20 1B	COMMANDE ACCELERATEUR ACCELERATION CONTROL GASHEBEL		↔ 25986 → 26262	
10 20 1C	COMMANDE ACCELERATEUR ACCELERATION CONTROL GASHEBEL		↔ 26263	M2
10 30 1A	FIXATIONS MOTEUR ENGINE FASTENING MOTORBEFESTIGUNG			M1
10 40 1A	FILTRE A AIR AIR CLEANER LUFTFILTER			M3
10 50 1A	ACCOUPLLEMENT MOTEUR / POMPE HYDRAULIQUE ENGINE CLUTCH / HYDRAULIC PUMP MOTORKUPPLUNG / HYDRAULISCHE PUMPE			
10 60 1A	RADIATEUR (EAU) - REFROIDISSEUR D'HUILE RADIATOR (WATER - OIL COOLER KUEHLER (WASSER) - OELKUEHLER		→ 25983	
10 60 1B	RADIATEUR (EAU) - REFROIDISSEUR D'HUILE RADIATOR (WATER - OIL COOLER KUEHLER (WASSER) - OELKUEHLER		↔ 25984 → 25985	
10 60 1C	RADIATEUR (EAU) - REFROIDISSEUR D'HUILE RADIATOR (WATER - OIL COOLER KUEHLER (WASSER) - OELKUEHLER		↔ 25986 → 26280 -26218	M2

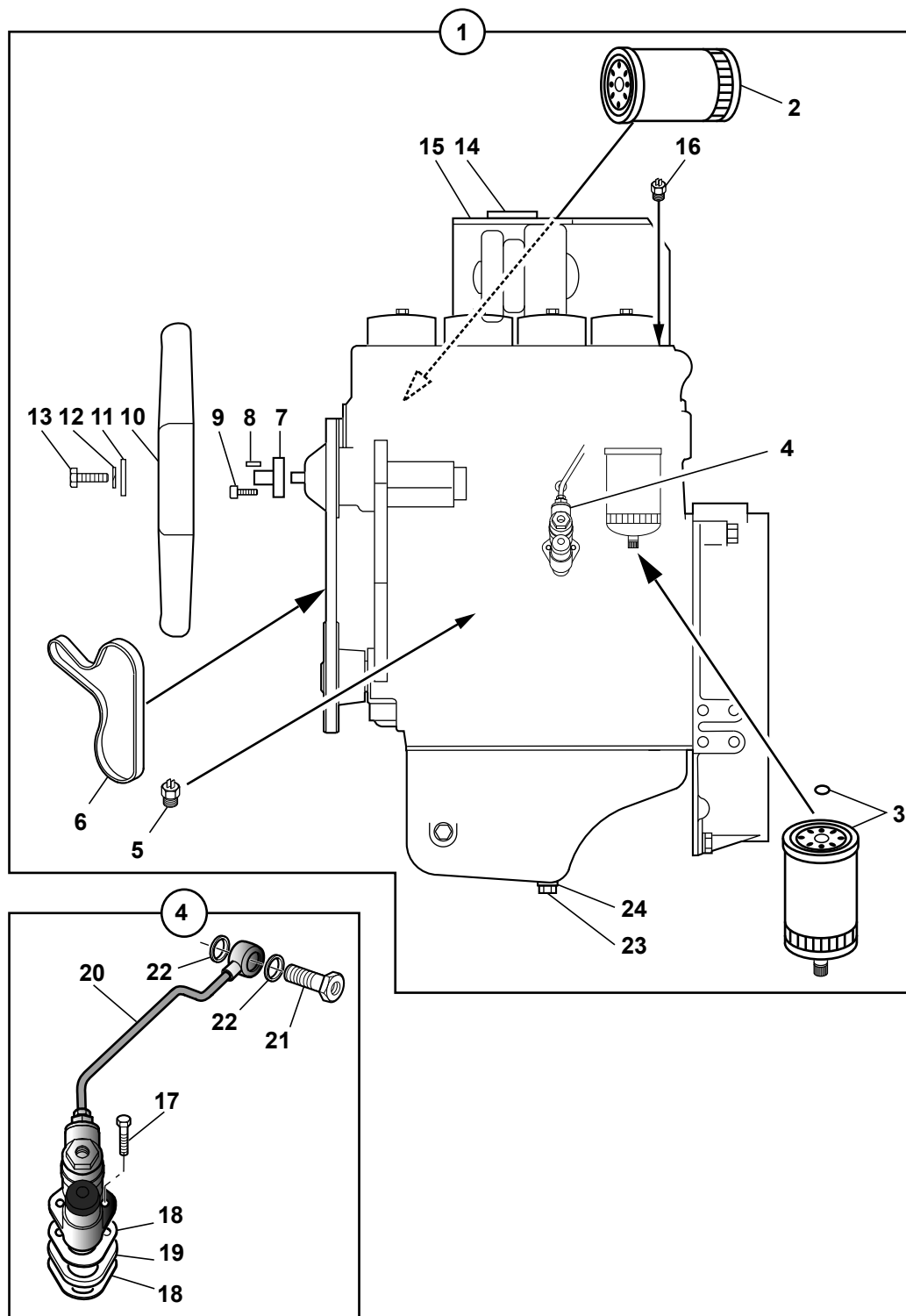
10 MOTEUR THERMIQUE (suite)		DIESEL ENGINE (continued)	DIESEL MOTOR (Nachste Seite)	
10 60 1D	RADIATEUR (EAU) - REFROIDISSEUR D'HUILE RADIATOR (WATER - OIL COOLER KUEHLER (WASSER) - OELKUEHLER		↔ 26281 +26218 → 26477	M2
10 60 1E	RADIATEUR (EAU) - REFROIDISSEUR D'HUILE RADIATOR (WATER - OIL COOLER KUEHLER (WASSER) - OELKUEHLER		↔ 26478	M2
10 70 1A	CIRCUIT GAS-OIL FUEL CIRCUIT KRAFSTOFFANLAGE			
10 70 1B	CIRCUIT GAS-OIL FUEL CIRCUIT KRAFSTOFFANLAGE		→ 25985	
10 70 1C	CIRCUIT GAS-OIL FUEL CIRCUIT KRAFSTOFFANLAGE		↔ 25986 → 26180	
10 70 1D	CIRCUIT GAS-OIL FUEL CIRCUIT KRAFSTOFFANLAGE		↔ 26181	M2
10 71 1A	OPTION : POMPE ELECTRIQUE (GASOIL) OPTION : ELECTRIC PUMP (DIESEL FUEL) OPTION : ELEKTROPUMPE (GASÖL)			M1
10 80 1A	OPTION ALTERNATEUR CLIMATISATION ALTERNATOR FOR AIR COND. (OPTION) LICHTMASCHINE FÜR KLIMAAANLAGE (OPTION)			M3



MOTEUR THERMIQUE
DIESEL ENGINE
DIESEL MOTOR

→ 25985 -25926

1	5370163		1	MOTEUR EQUIPE	ENGINE EQUIPPED	MOTOR AUSGERUESTET
2	537A0017		1	FILTRE HUILE	OIL FILTER	OELFILTER
3	537A0128		1	FILTRE CARBURANT	FUEL FILTER	KRAFTSTOFFFILTER
4	537A0014		1	JOINT	SEAL	DICHTRING
5	537A0012		1	POMPE CARBURANT	FUEL PUMP	KRAFTSTOFFPUMPE
*	6 537A0053		(P) 1	COURROIE	BELT	RIEMEN
*	6 537A0117	 10 80 1A	1	COURROIE POUR CLIMATISATION	BELT FOR AIR CONDITIONING	RIEMEN FUR KLIMAAANLAGE
7	537A0067		1	ENTRETOISE	SPACER	ABSTANDSTUECK
8	537A0058		1	POMPE INJECTION	INJECTION PUMP	EINSPRITZPUMPE
9	5320072		1	HELICE	PROPELLER	PROPELLER
10	4380040	HM8X70	4	VIS	SCREW	SCHRAUBE
11	4460025	MU8	4	RONDELLE	WASHER	UNTERLEGSCHIEBE
12	3560600	 07/97	1	SUPPORT	BRACKET	TRAEGER
12	3560619	 07/97	1	SUPPORT	BRACKET	TRAEGER
13	5040508		1	TOLE	SHIELD	SCHUTZBLECH
14	5130094		1	SONDE	PROBE	FUELHER
15	537A0113		1	SONDE	PROBE	FUELHER



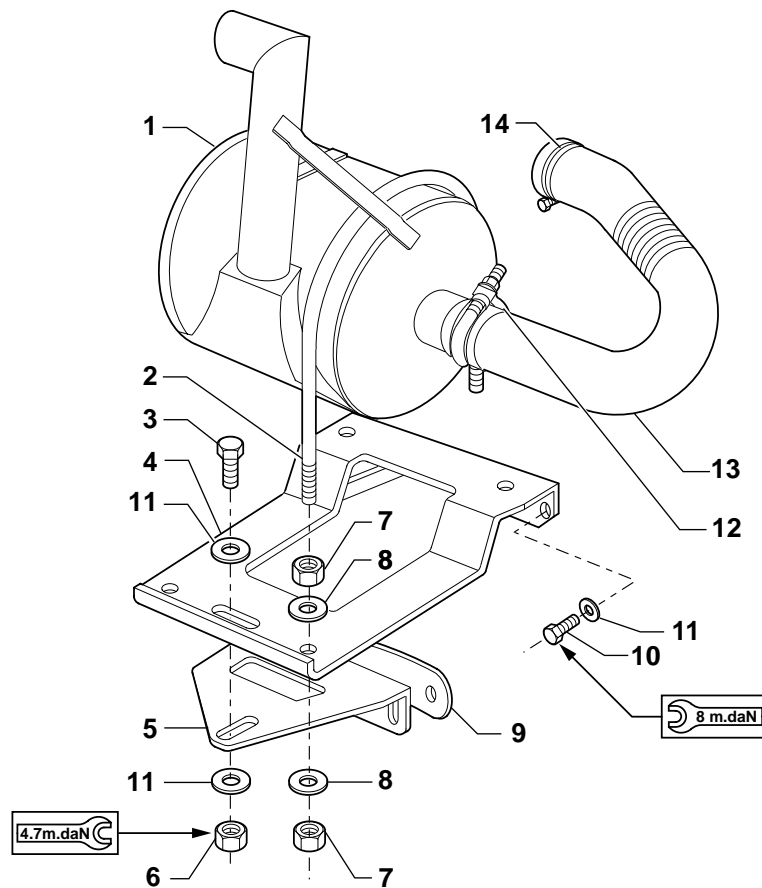
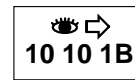
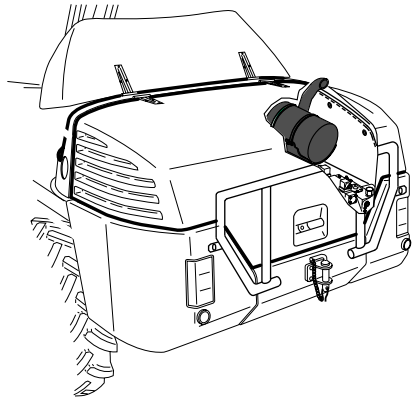
MOTEUR THERMIQUE
DIESEL ENGINE
DIESEL MOTOR

→ 25986 +25926

1	5370243	4BT3.9	1	MOTEUR EQUIPE	ENGINE EQUIPPED	MOTOR AUSGERUESTET
2	537A0017		(P) 1	FILTRE HUILE	OIL FILTER	OELFILTER
3	537A0016		(P) 1	FILTRE CARBURANT	FUEL FILTER	KRAFTSTOFFFILTER
* 4	537A0126		1	POMPE AMORCAGE GASOIL	FUEL PRIMING PUMP	ANSAUGPUMP GASOL
5	537A0113		1	SONDE	PROBE	FUELHER
* 6	537A0053		(P) 1	COURROIE (SANS CLIMATISATION)	BELT (WITHOUT AIR COND.)	RIEMEN (OHNE KLIMAA- NLAGE)
* 6	537A0117	 10 80 1A	1	COURROIE POUR CLIMATISATION	BELT FOR AIR CONDITIONING	RIEMEN FUR KLIMAAANLAGE
7	4020005		1	ENTRETOISE	SPACER	ABSTANDSTUECK
8	4610008		1	CLAVETTE PARALLELE	PARALLEL KEY	FEDERKEIL
9	4290016	CHC M8X16	4	VIS	SCREW	SCHRAUBE
10	5320080		1	HELICE	PROPELLER	PROPELLER
11	5540116		1	RONDELLE	WASHER	UNTERLEGSCHIEBE
12	4470017	W10	1	RONDELLE FREIN	LOCK WASHER	FEDERRING
13	4380052	H M10X25	1	VIS	SCREW	SCHRAUBE
14	3560619		1	SUPPORT	BRACKET	TRAEGER
15	5040791		1	TOLE	SHIELD	SCHUTZBLECH
16	5130094		1	SONDE	PROBE	FUELHER
17	537A0119		2	VIS	SCREW	SCHRAUBE
18	537A0124		2	JOINT	SEAL	DICHTRING
19	537A0120		1	ENTRETOISE	SPACER	ABSTANDSTUECK
20	537A0122		1	TUBE	PIPE ASS'Y	ROHR
21	537A0121		1	VIS BANJO	BANJO BOLT	HOHLSCHRAUBE
22	537A0125		2	JOINT	SEAL	DICHTRING
* 23	537A0316		1	BOUCHON	PLUG	VERSCHL.STOPFEN
* 24	537A0315		1	JOINT	SEAL	DICHTRING

COLLECTEUR ECHAPPEMENT / SILENCIEUX
EXHAUST SYSTEM / SILENCER
AUSPUFFSYSTEM / AUSPUFFTOPF

→ 25889 -25605



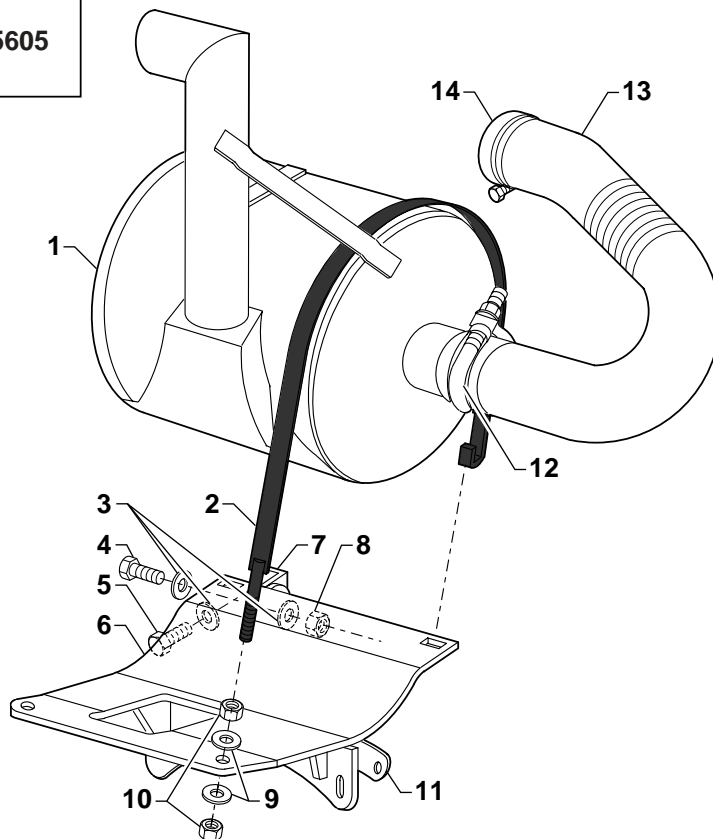
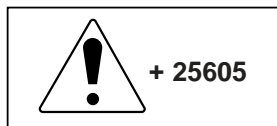
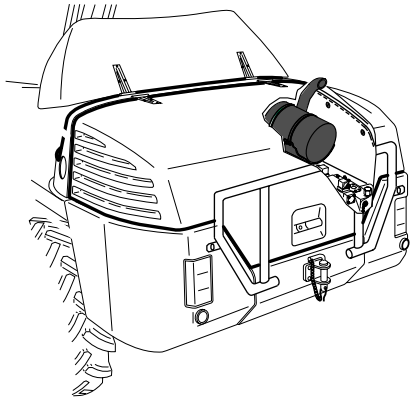
COLLECTEUR ECHAPPEMENT / SILENCIEUX
 EXHAUST SYSTEM / SILENCER
 AUSPUFFSYSTEM / AUSPUFFTOPF

→ 25889 -25605

1	5140329	 E5140283	1	SILENCIEUX	MUFFLER	AUSPUFFTOPF
2	4690385		2	ETRIER	STIRRUP	BUEGEL
3	4380068	HM12X30	1	VIS	SCREW	SCHRAUBE
4	3830683		1	SUPPORT	BRACKET	TRAEGER
5	3830682		1	SUPPORT	BRACKET	TRAEGER
6	4410022	HM12	1	ECROU	NUT	MUTTER
7	4410020	HM10	9	ECROU	NUT	MUTTER
8	4460034	MU10	8	RONDELLE	WASHER	UNTERLEGSCHIEBE
9	3360072		1	ENTRETOISE	SPACER	ABSTANDSTUECK
10	4380067	HM12X25	2	VIS	SCREW	SCHRAUBE
11	4490019	M12	4	RONDELLE	WASHER	UNTERLEGSCHIEBE
12	4690646		1	COLLIER	COLLAR	SHELLE
13	3830776	 E3830594	1	TUYAU	TUBE	ROHR
14	514A0007		1	COLLIER	COLLAR	SHELLE

COLLECTEUR ECHAPPEMENT / SILENCIEUX
EXHAUST SYSTEM / SILENCER
AUSPUFFSYSTEM / AUSPUFFTOPF

→ 25890 +25605
→ 25983 -25926



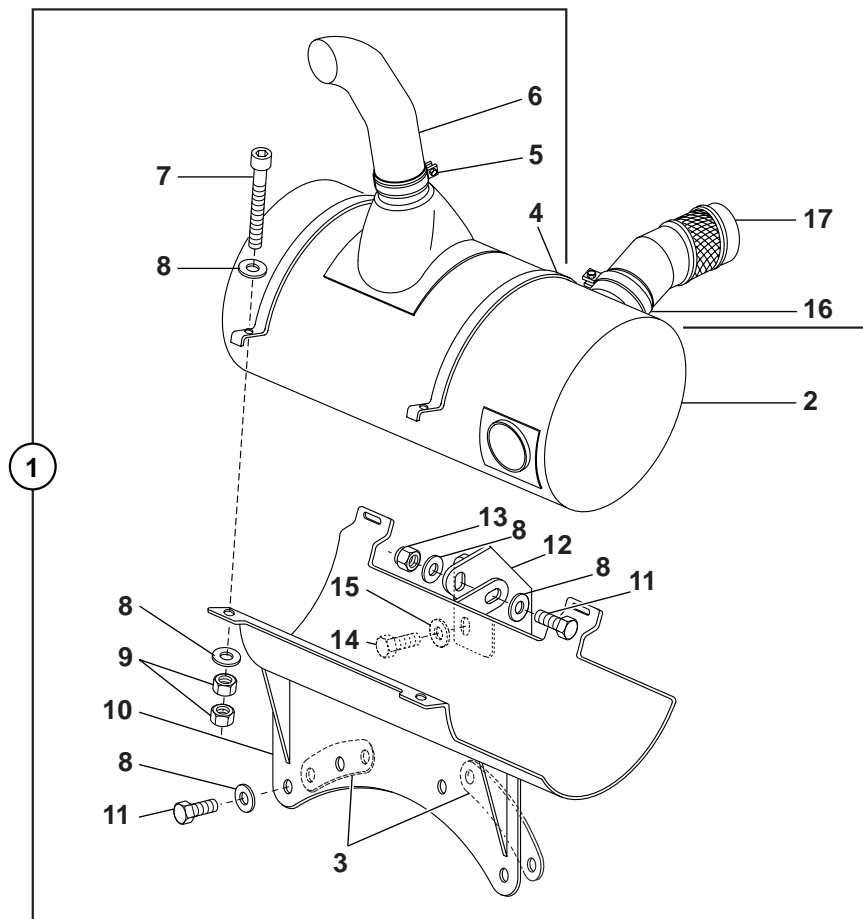
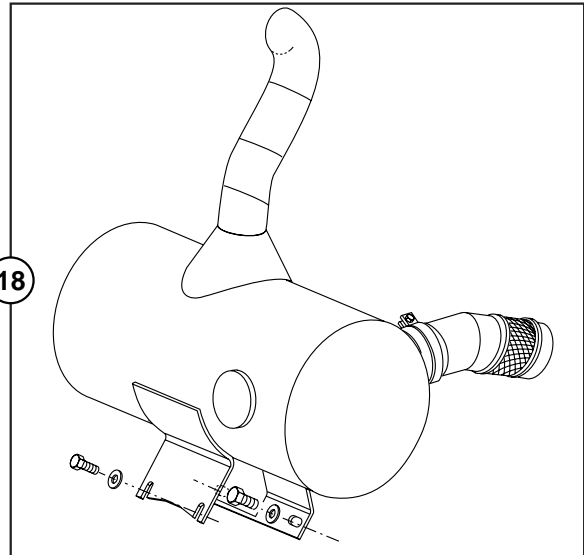
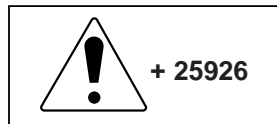
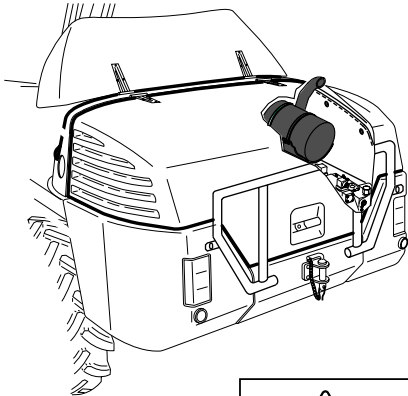
COLLECTEUR ECHAPPEMENT / SILENCIEUX
 EXHAUST SYSTEM / SILENCER
 AUSPUFFSYSTEM / AUSPUFFTOPF

→ 25890 +25605
 → 25983 -25926

1	5140329		1	SILENCIEUX	MUFFLER	AUSPUFFTOPF
2	4690728		2	SANGLE	BELT	RIEMEN
3	4490019	M12	3	RONDELLE	WASHER	UNTERLEGSCHIEBE
4	4380068	HM12X30	1	VIS	SCREW	SCHRAUBE
5	4380067	HM12X25	1	VIS	SCREW	SCHRAUBE
6	3830810		1	SUPPORT	BRACKET	TRAEGER
7	3560701		1	EQUERRE	ANGLE	WINKEL
8	4410022	HM12	1	ECROU	NUT	MUTTER
9	4460034	MU10	4	RONDELLE	WASHER	UNTERLEGSCHIEBE
10	4410020	HM10	4	ECROU	NUT	MUTTER
11	3360072	→ 25923	1	ENTRETOISE	SPACER	ABSTANDSTUECK
12	4690646		1	COLLIER	COLLAR	SHELLE
13	3830776		1	TUYAU	TUBE	ROHR
14	514A0007		1	COLLIER	COLLAR	SHELLE


COLLECTEUR ECHAPPEMENT / SILENCIEUX
EXHAUST SYSTEM / SILENCER
AUSPUFFSYSTEM / AUSPUFFTOPF

→ 25984 +25926



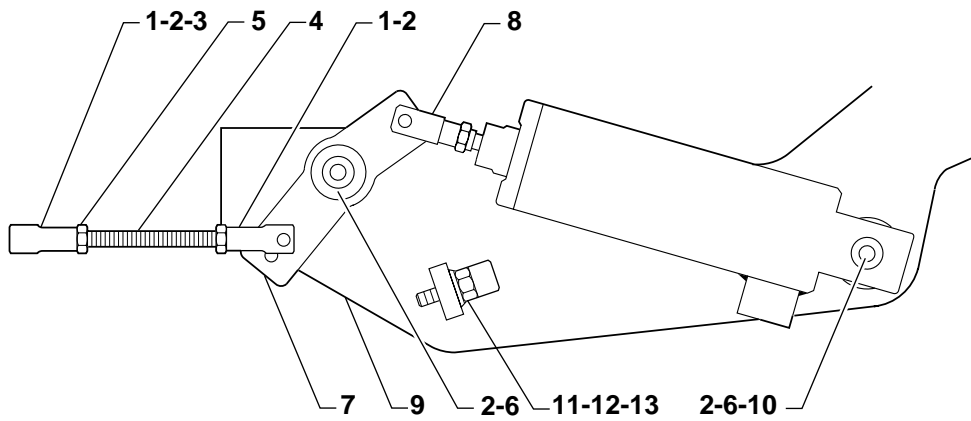
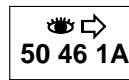
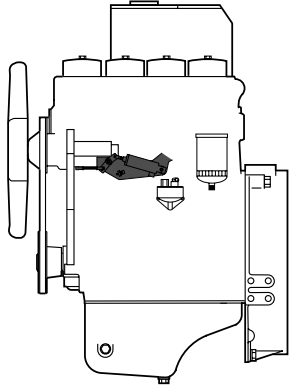
COLLECTEUR ECHAPPEMENT / SILENCIEUX
 EXHAUST SYSTEM / SILENCER
 AUSPUFFSYSTEM / AUSPUFFTOPF

→ 25984 +25926

* 1	K6840254		1	KIT COLLECTEUR ECHA PPEMENT/SILENCIEUX	EXHAUST SYSTEM/ SILENCER KIT	AUSPUFFSYSTEM/ AUSPUFFTOPFSATZ
2	5140389		1	SILENCIEUX	MUFFLER	AUSPUFFTOPF
3	3360072		1	ENTRETOISE	SPACER	ABSTANDSTUECK
* 4	K4690692		1	BRIDE	FLANGE	FLANSCH
5	4690646		1	COLLIER	COLLAR	SHELLE
6	5140362		1	TUBE	TUBE	ROHR
7	4290118	CHc M10X70	1	VIS	SCREW	SCHRAUBE
8	4490003	M10	1	RONDELLE	WASHER	UNTERLEGSCHIEBE
9	4420020	HM10	1	ECROU	NUT	MUTTER
10	3830769		1	SUPPORT	BRACKET	TRAEGER
11	4380056	HM10X40	1	VIS	SCREW	SCHRAUBE
12	3830768		1	SUPPORT	BRACKET	TRAEGER
13	4450099	TRSTOP M10	1	ECROU	NUT	MUTTER
14	4380067	HM12X25	1	VIS	SCREW	SCHRAUBE
15	4490019	M12	1	RONDELLE	WASHER	UNTERLEGSCHIEBE
16	4690699		1	COLLIER	COLLAR	SHELLE
17	3830827		1	TUYAU D'ECHAPPEMENT	EXHAUST PIPE	AUSPUFFROHR
18		 1	1	SILENCIEUX	MUFFLER	AUSPUFFTOPF

COMMANDE ACCELERATEUR
ACCELERATION CONTROL
GASHEBEL

→ 25985



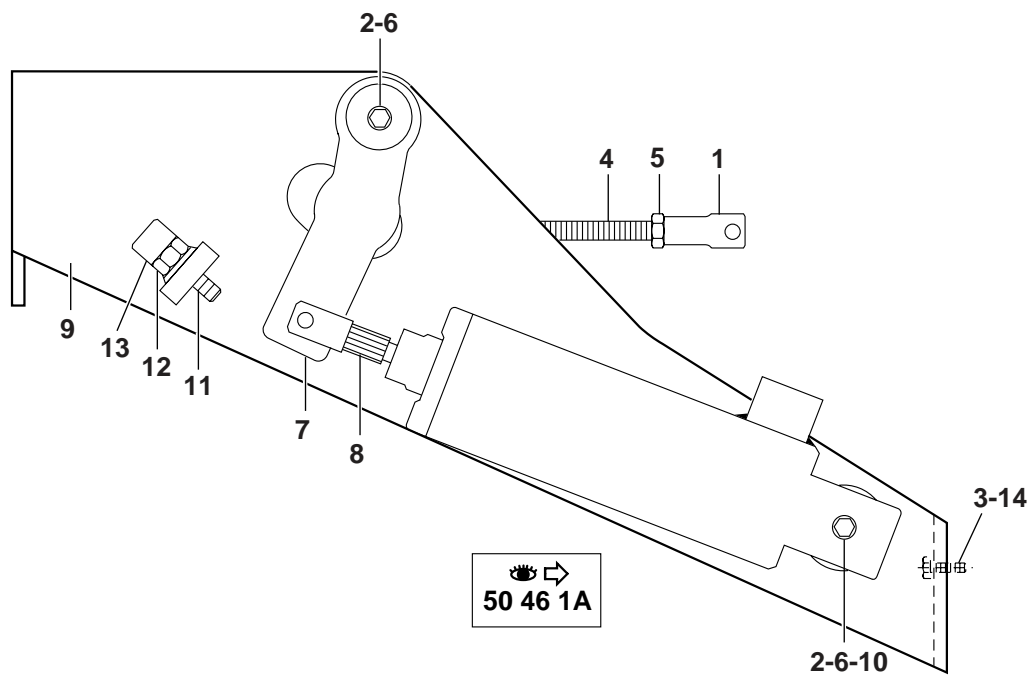
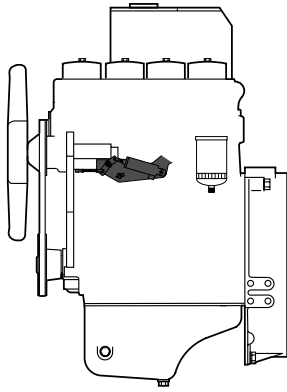
COMMANDE ACCELERATEUR
ACCELERATION CONTROL
GASHEBEL

→ 25985

1	5000024		2	ROTULE	BALL AND SOCKET	GELENKLAGER
2	4450026	NYLSTOP M6	6	ECROU	NUT	MUTTER
3	4460018	MU6	1	RONDELLE	WASHER	UNTERLEGSCHIEBE
4	4400042		1	TIGE ACCELERATEUR	THOTTLE ROD	GASHEBELSTANDE
5	4410013	HM6	2	ECROU	NUT	MUTTER
6	4300028		2	VIS	SCREW	SCHRAUBE
7	3830697		1	RENOI D'ANGLE	ANGLE DRIVE	WINKELGETRIEBE
8	5010094		1	CHAPE	YOKE	JOCH
9	3830699		1	SUPPORT	BRACKET	TRAEGER
10	4460025	MU8	2	RONDELLE	WASHER	UNTERLEGSCHIEBE
11	4280030	HC M8x40	1	VIS	SCREW	SCHRAUBE
12	4450095		1	ECROU	NUT	MUTTER
13	4740185		1	CAPUCHON	COWL	HAUBE

COMMANDE ACCELERATEUR
ACCELERATION CONTROL
GASHEBEL

→ 25986
→ 26262



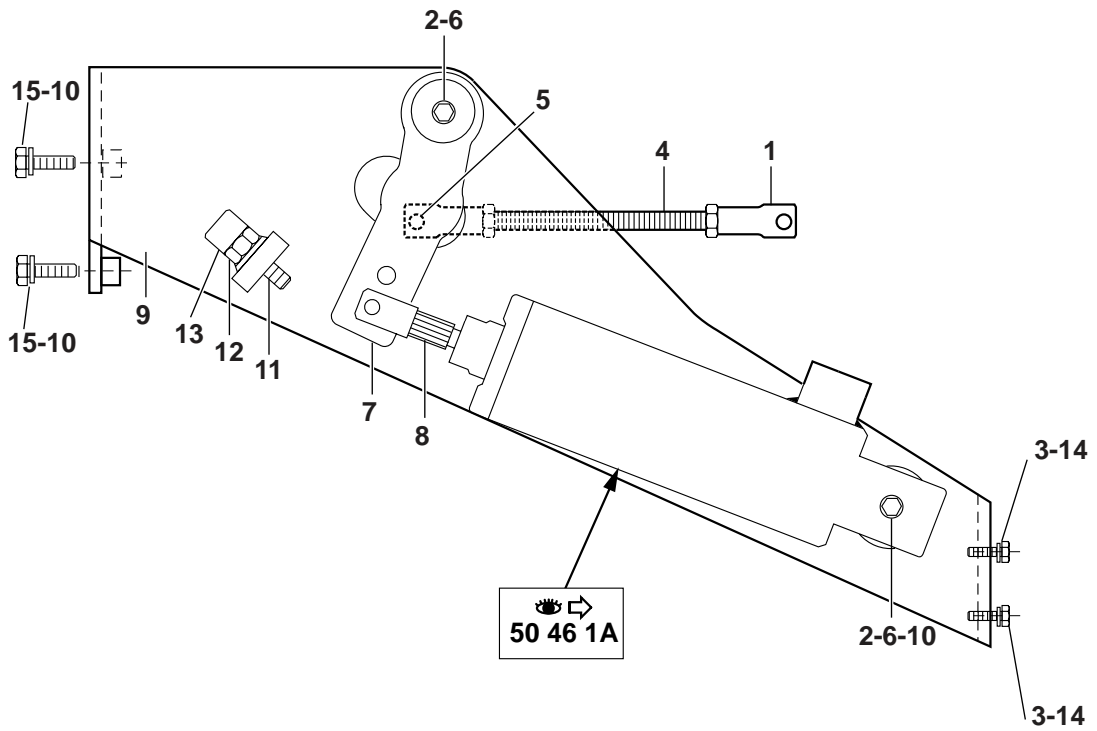
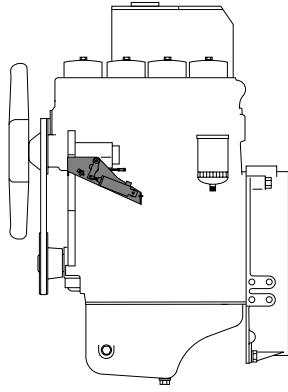
COMMANDE ACCELERATEUR
ACCELERATION CONTROL
GASHEBEL

→ 25986
→ 26262

1	5000024		2	ROTULE	BALL AND SOCKET	GELENKLAGER
2	4450026	NYLSTOP M6	6	ECROU	NUT	MUTTER
3	4460018	MU6	1	RONDELLE	WASHER	UNTERLEGSCHIEBE
4	4400042		1	TIGE ACCELERATEUR	THOTTLE ROD	GASHEBELSTANDE
5	4410013	HM6	2	ECROU	NUT	MUTTER
6	4300028		2	VIS	SCREW	SCHRAUBE
7	3830835		1	RENVOI D'ANGLE	ANGLE DRIVE	WINKELGETRIEBE
8	5010100		1	CHAPE	YOKE	JOCH
9	3830834		1	SUPPORT	BRACKET	TRAEGER
10	4460025	MU8	2	RONDELLE	WASHER	UNTERLEGSCHIEBE
11	4280033	HC M8x50	1	VIS	SCREW	SCHRAUBE
12	4450095		1	ECROU	NUT	MUTTER
13	4740185		1	CAPUCHON	COWL	HAUBE
14	4380032	HM6X20	1	VIS	SCREW	SCHRAUBE

COMMANDE ACCELERATEUR
ACCELERATION CONTROL
GASHEBEL

→ 26263

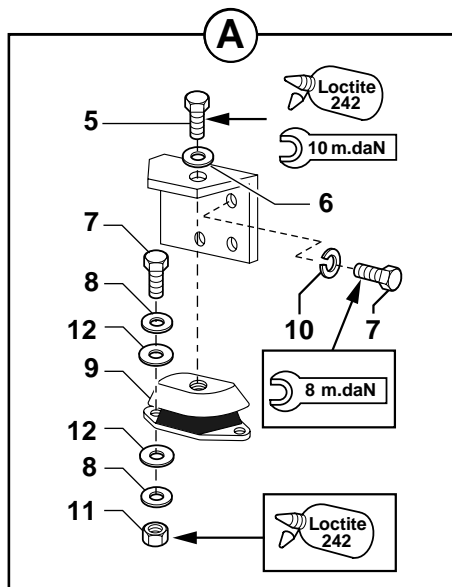
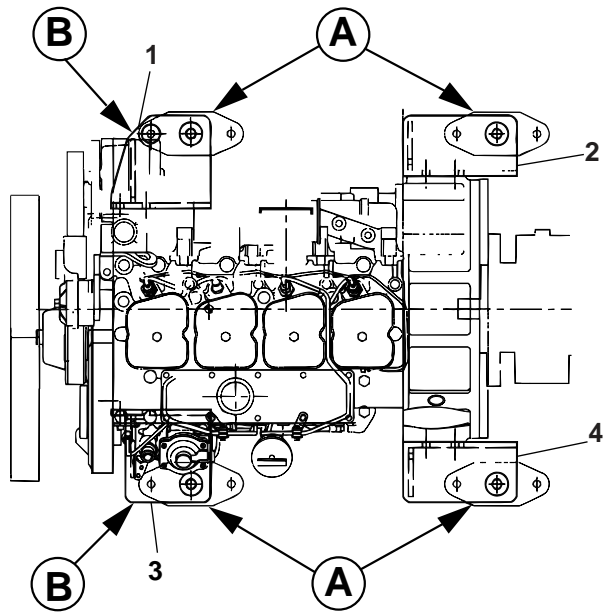
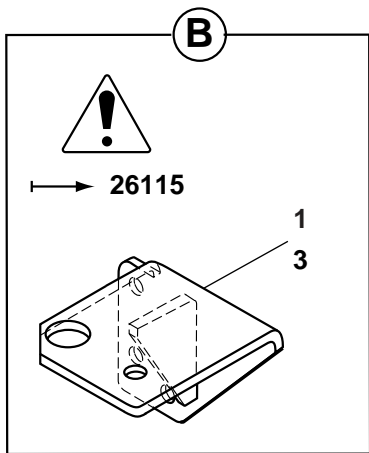
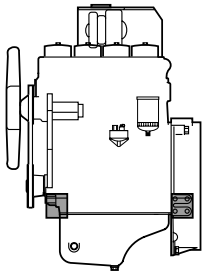


COMMANDE ACCELERATEUR
ACCELERATION CONTROL
GASHEBEL


→ 26263

1	5000024		2	ROTULE	BALL AND SOCKET	GELENKLAGER
2	4450026	NYLSTOP M6	2	ECROU	NUT	MUTTER
3	4460018	MU6	2	RONDELLE	WASHER	UNTERLEGSCHIEBE
4	4400042		1	TIGE ACCELERATEUR	THOTTLE ROD	GASHEBELSTANDE
5	4410013	HM6	1	ECROU	NUT	MUTTER
6	4300028		2	VIS	SCREW	SCHRAUBE
7	3830835		1	RENVOI D'ANGLE	ANGLE DRIVE	WINKELGETRIEBE
8	5010100		1	CHAPE	YOKE	JOCH
9	3830900		1	SUPPORT	BRACKET	TRAEGER
10	4460025	MU8	4	RONDELLE	WASHER	UNTERLEGSCHIEBE
11	4280033	HC M8x50	1	VIS	SCREW	SCHRAUBE
12	4450095		1	ECROU	NUT	MUTTER
13	4740185		1	CAPUCHON	COWL	HAUBE
14	4380032	HM6X20	2	VIS	SCREW	SCHRAUBE
15	4380045	HM8X30	2	VIS	SCREW	SCHRAUBE

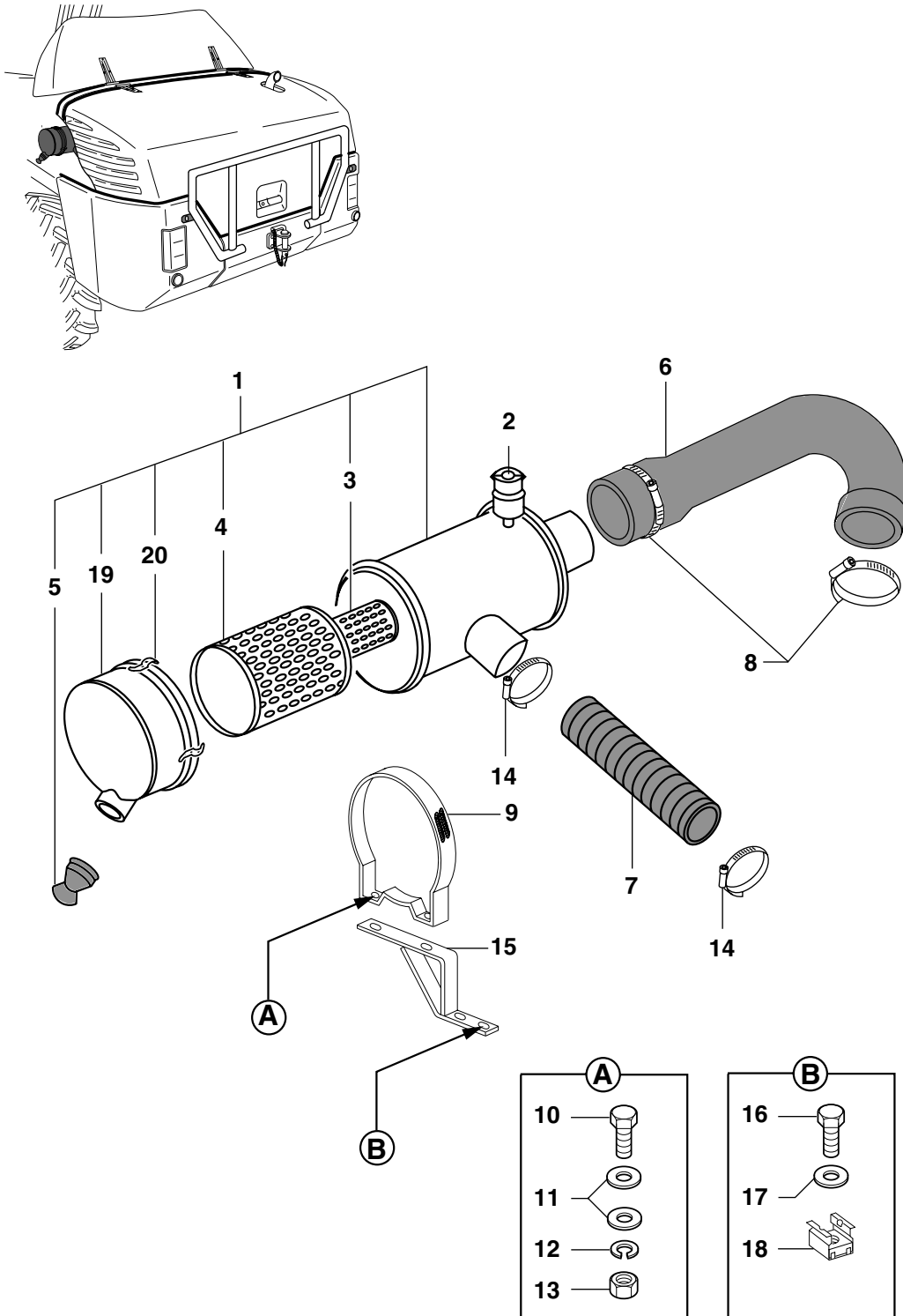
FIXATIONS MOTEUR
ENGINE FASTENING
MOTORBEFESTIGUNG



FIXATIONS MOTEUR
ENGINE FASTENING
MOTORBEFESTIGUNG

1	3835021		1	SUPP.MOTEUR (AV.D.)	ENGINE CARRIER (F.R)	MOTORTRAEGER (V.R)
2	3830575		1	SUPP. MOTEUR (AR.D.)	ENGINE CARRIER (R.R)	MOTORTRAEGER (H.R)
3	3830878	 3830615	1	SUPP. MOTEUR (AV.G.)	ENGINE CARRIER (F.L)	MOTORTRAEGER (V.L)
4	3830574		1	SUPP. MOTEUR (AR.G.)	ENGINE CARRIER (R.L)	MOTORTRAEGER (H.L)
5	4380090	HM16X35	4	VIS	SCREW	SCHRAUBE
6	4480023	MU16	4	RONDELLE	WASHER	UNTERLEGSCHIEBE
7	4380070	HM12X40	20	VIS	SCREW	SCHRAUBE
8	4460039	MU12	20	RONDELLE	WASHER	UNTERLEGSCHIEBE
9	5140275		4	SUSPENSION	SUSPENSION	AUFHAENGUNG
10	4470021	W12	20	RONDELLE FREIN	LOCK WASHER	FEDERRING
11	4410022	HM12	8	ECROU	NUT	MUTTER
12	4460043	LL12U		RONDELLE	WASHER	UNTERLEGSCHIEBE

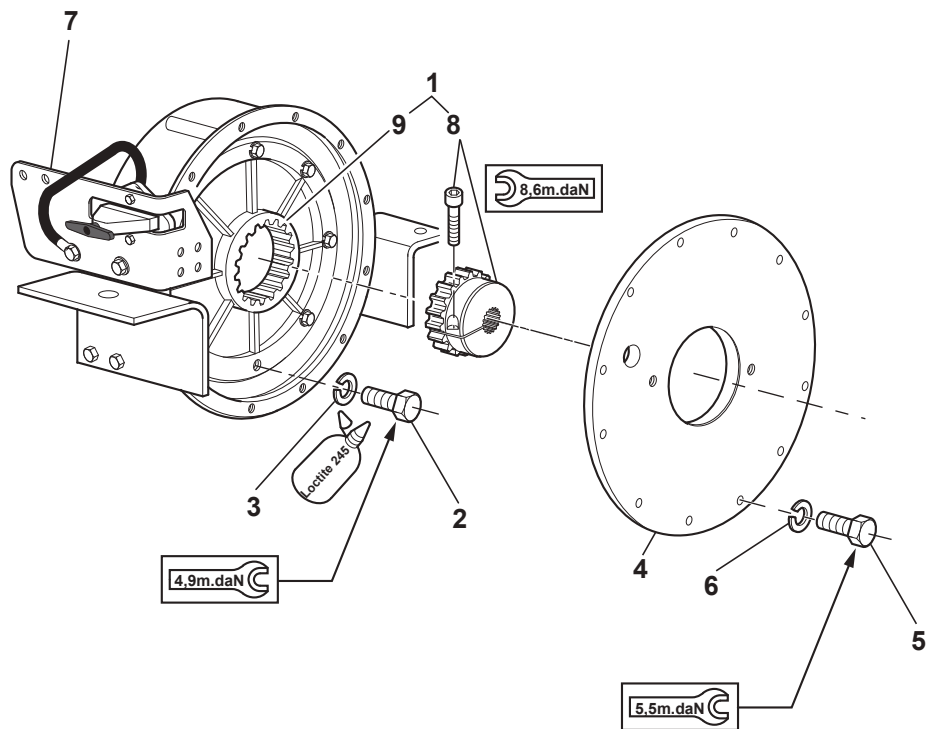
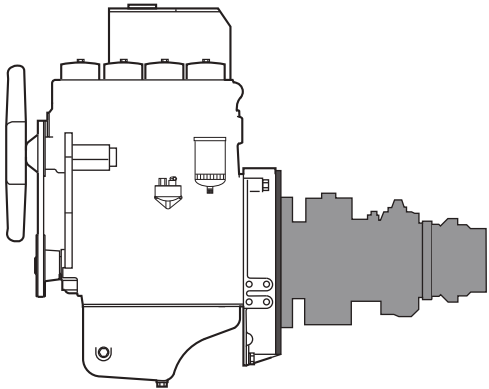
FILTRE A AIR
 AIR CLEANER
 LUFTFILTER



FILTRE A AIR
AIR CLEANER
LUFTFILTER

1	6050111		1	FILTRE A AIR	AIR FILTER	LUFTFILTER	
*	2	5130080		1	INDICATEUR	INDICATOR	ANZEIGER
3	6050118		1	CARTOUCHE	CARTRIDGE	EINSATZ	
4	6050112		1	CARTOUCHE	CARTRIDGE	EINSATZ	
5	605A0005		1	VALVE D'EVACUATION	VALVE-DUST	SPUELUNGSVENTIL	
6	4199085		1	DURIT	HOSE	SCHLAUCH	
7	4199104		1	DURIT	HOSE	SCHLAUCH	
8	4690285		2	COLLIER	COLLAR	SHELLE	
9	4690336		1	COLLIER	COLLAR	SHELLE	
10	4380043	HM8X20	2	VIS	SCREW	SCHRAUBE	
11	4460025	MU8	4	RONDELLE	WASHER	UNTERLEGSCHLEIBE	
12	4470014	W8	2	RONDELLE FREIN	LOCK WASHER	FEDERRING	
13	4410016	HM8	2	ECROU	NUT	MUTTER	
14	4690585		2	COLLIER	COLLAR	SHELLE	
15	3830687		1	SUPPORT	BRACKET	TRAEGER	
16	4380054	HM10X20	2	VIS	SCREW	SCHRAUBE	
17	4490003	M10	2	RONDELLE	WASHER	UNTERLEGSCHLEIBE	
18	4450047	M10	2	ECROU CARRE	SQUARE NUT	VIERKANTMUTTER	
19	605A0007		1	COUVERCLE	COVER	DECKEL	
20	605A0013		3	GRENOUILLERE	TOGGLE	KNIEHEBEL	

ACCOUPLMENT MOTEUR / POMPE HYDRAULIQUE
 ENGINE CLUTCH / HYDRAULIC PUMP
 MOTORKUPPLUNG / HYDRAULISCHE PUMPE

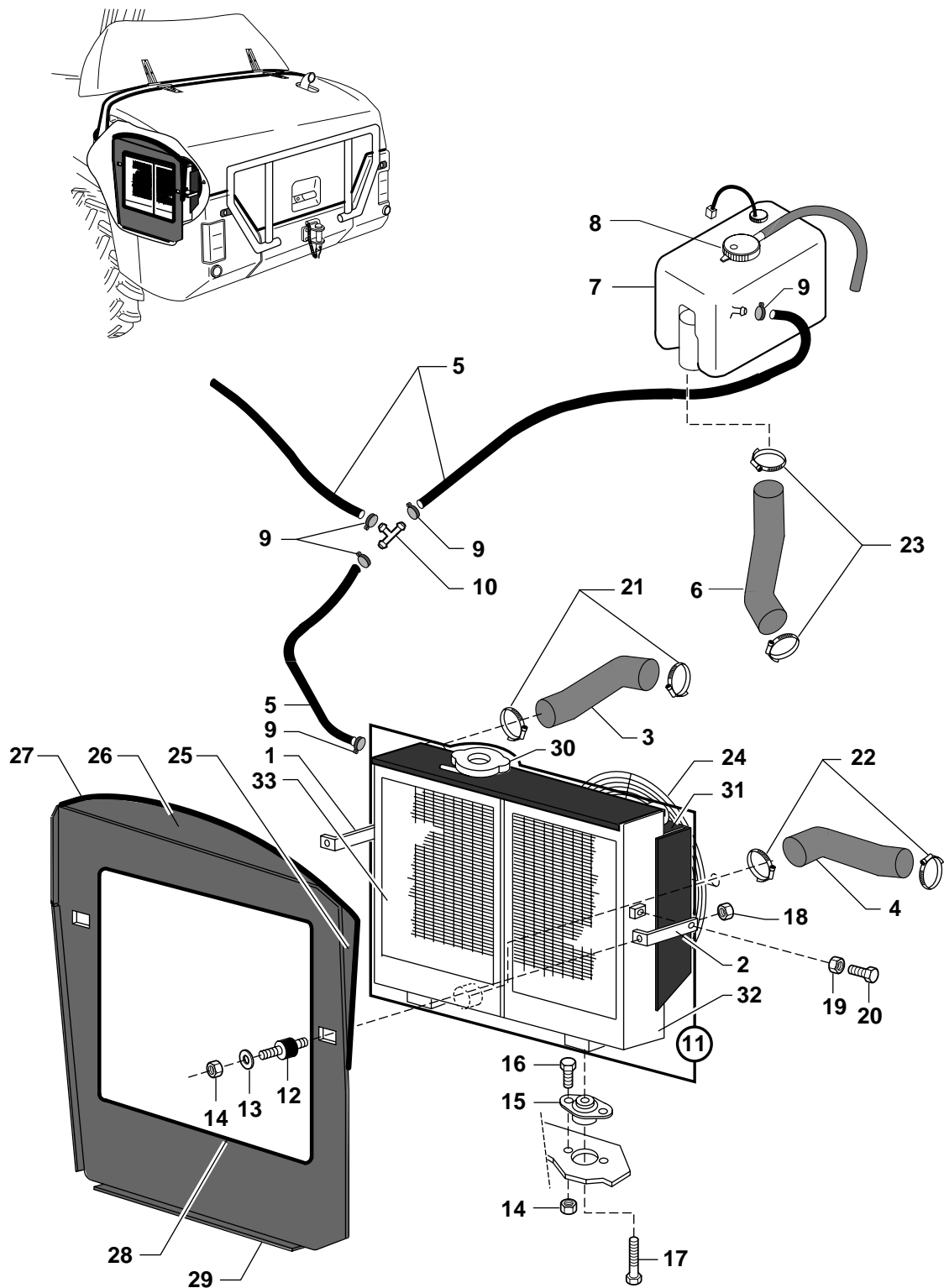


ACCOUPLLEMENT MOTEUR / POMPE HYDRAULIQUE
 ENGINE CLUTCH / HYDRAULIC PUMP
 MOTORKUPPLUNG / HYDRAULISCHE PUMPE

1	5010086		1	ACCOUPLLEMENT	COUPLING	KUPPLUNG
2	4380221	H 3/8"unc-38	8	VIS	SCREW	SCHRAUBE
3	4470082	W 3/8"	8	RONDELLE FREIN	LOCK WASHER	FEDERRING
4	5010078		1	FLASQUE	FLANGE	FLANSCH
5	4380060	HM10X35	12	VIS	SCREW	SCHRAUBE
6	4470017	W10	12	RONDELLE FREIN	LOCK WASHER	FEDERRING
7	3680075		1	SUPPORT	BRACKET	TRAEGER
*	8 5010147		1	MOYEU	HUB	NABE
*	9 5010148		1	FLASQUE	FLANGE	FLANSCH

RADIATEUR (EAU) - REFROIDISSEUR D'HUILE
 RADIATOR (WATER - OIL COOLER
 KUEHLER (WASSER) - OELKUEHLER

→ 25983



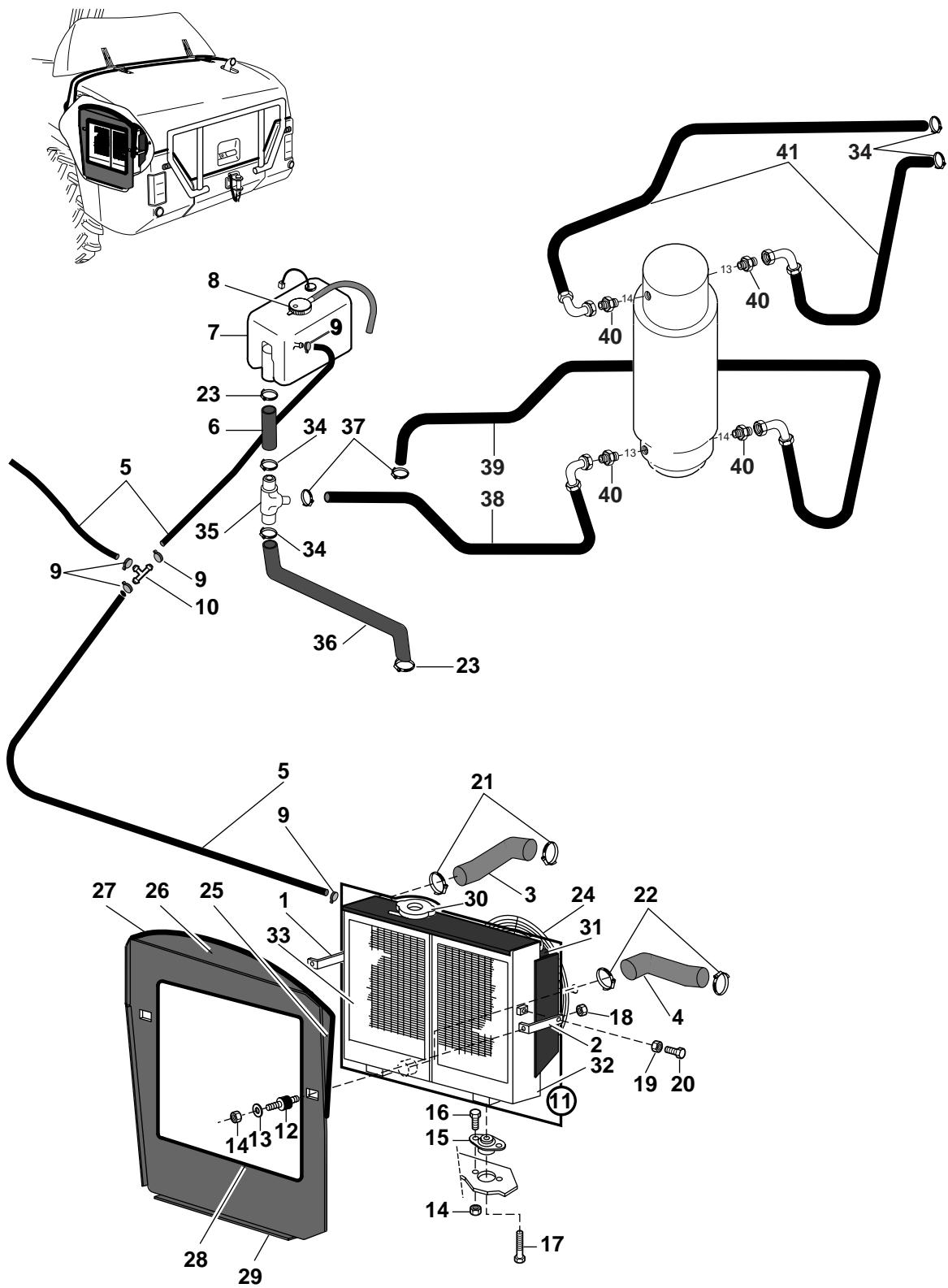
RADIATEUR (EAU) - REFROIDISSEUR D'HUILE
 RADIATOR (WATER - OIL COOLER
 KUEHLER (WASSER) - OELKUEHLER

→ 25983

1 3670095	◀	1 TIRANT	TIE ROD	STEBBOLZEN
2 3670096	▶	1 TIRANT	TIE ROD	STEBBOLZEN
3 4199067		1 DURIT	HOSE	SCHLAUCH
4 4199068		1 DURIT	HOSE	SCHLAUCH
5 4199105		3 TUYAU	TUBE	ROHR
6 4199106		1 TUYAU	TUBE	ROHR
7 5320069		1 VASE	CHAMBER	GEFAESS
8 4740146		(P) 1 BOUCHON	PLUG	VERSCHL.STOPFEN
9 4690614		6 COLLIER	COLLAR	SHELLE
10 4720059		1 RACCORD	UNION	VERBINDUNGSELEMENT
11 5370140		1 RADIATEUR	RADIATOR	KUEHLER
12 5140057		2 SUSPENSION	SUSPENSION	ABFEDERUNG
13 4460026	LU8	2 RONDELLE	WASHER	UNTERLEGSCHLEIBE
14 4450008	NYLSTOP M8	7 ECROU	NUT	MUTTER
15 5140276		2 SUSPENSION	SUSPENSION	ABFEDERUNG
16 4380044	HM8X25	4 VIS	SCREW	SCHRAUBE
17 4380330	HM10X55	2 VIS	SCREW	SCHRAUBE
18 4410016	HM8	2 ECROU	NUT	MUTTER
19 4410020	HM10	2 ECROU	NUT	MUTTER
20 4380052	HM10X25	2 VIS	SCREW	SCHRAUBE
21 4690639	●○ E4690084	2 COLLIER	COLLAR	SHELLE
22 4690627	●○ E4690111	2 COLLIER	COLLAR	SHELLE
23 4690617		2 COLLIER	COLLAR	SHELLE
24 5040561		1 GRILLE	GRATE	ROST
25 3360060		1 TOLE	SHIELD	SCHUTZBLECH
26 3360061		1 TOLE	SHIELD	SCHUTZBLECH
27 5600153		1 JOINT	SEAL	DICHTRING
28 5600030		1 JOINT	SEAL	DICHTRING
29 3680094		1 TOLE	SHIELD	SCHUTZBLECH
* 30 4740238		1 BOUCHON	PLUG	VERSCHL.STOPFEN
31 537A0107		1 BUSE	SHROUD	UMMANTELUNG
32 537A0105		1 REFROIDISSEUR HUILE	OIL COOLER	OELKUEHLER
33 537A0106		1 RADIATEUR D'EAU	WATER COOLER	WASSERKUEHLER

RADIATEUR (EAU) - REFROIDISSEUR D'HUILE
 RADIATOR (WATER - OIL COOLER
 KUEHLER (WASSER) - OELKUEHLER

┌→ 25984
 └→ 25985



RADIATEUR (EAU) - REFROIDISSEUR D'HUILE
 RADIATOR (WATER - OIL COOLER
 KUEHLER (WASSER) - OELKUEHLER

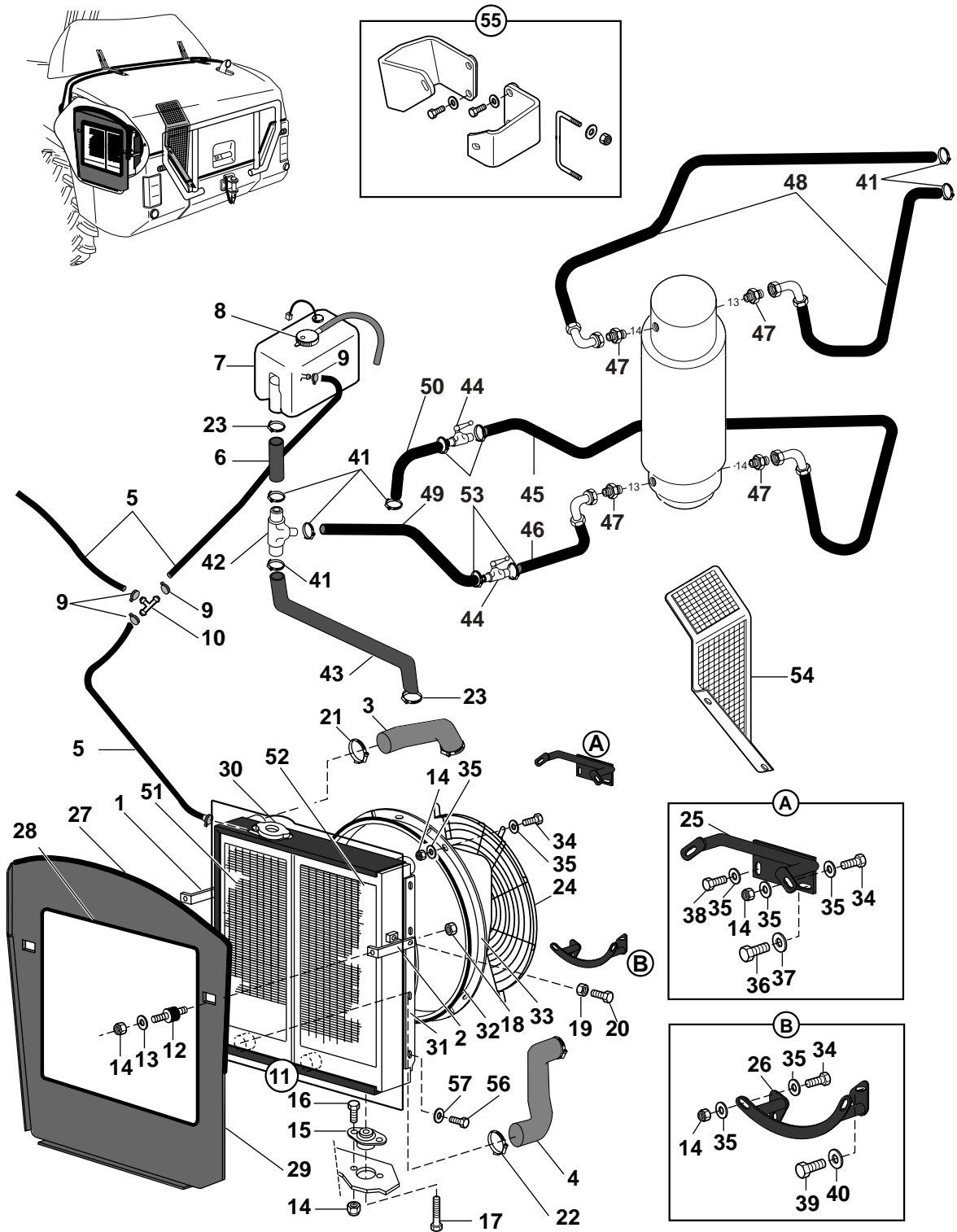
→ 25984

→ 25985

1 3670095	◀	1 TIRANT	TIE ROD	STEBBOLZEN
2 3670096	▶	1 TIRANT	TIE ROD	STEBBOLZEN
3 4199067		1 DURIT	HOSE	SCHLAUCH
4 4199068		1 DURIT	HOSE	SCHLAUCH
5 4199105		3 TUYAU	TUBE	ROHR
6 4191313		1 TUYAU	TUBE	ROHR
7 5320069		1 VASE	CHAMBER	GEFAESS
8 4740146		(P) 1 BOUCHON	PLUG	VERSCHL.STOPFEN
9 4690614		6 COLLIER	COLLAR	SHELLE
10 4720059		1 RACCORD	UNION	VERBINDUNGSELEMENT
11 5370140		1 RADIATEUR	RADIATOR	KUEHLER
12 5140057		2 SUSPENSION	SUSPENSION	ABFEDERUNG
13 4460026	LU8	2 RONDELLE	WASHER	UNTERLEGSCHLEIBE
14 4450008	NYLSTOP M8	7 ECROU	NUT	MUTTER
15 5140276		2 SUSPENSION	SUSPENSION	ABFEDERUNG
16 4380044	HM8X25	4 VIS	SCREW	SCHRAUBE
17 4380330	HM10X55	2 VIS	SCREW	SCHRAUBE
18 4410016	HM8	2 ECROU	NUT	MUTTER
19 4410020	HM10	2 ECROU	NUT	MUTTER
20 4380052	HM10X25	2 VIS	SCREW	SCHRAUBE
21 4690639	●○ E4690084	2 COLLIER	COLLAR	SHELLE
22 4690627	●○ E4690111	2 COLLIER	COLLAR	SHELLE
23 4690617		2 COLLIER	COLLAR	SHELLE
24 5040561		1 GRILLE	GRATE	ROST
25 3360060		1 TOLE	SHIELD	SCHUTZBLECH
26 3360061		1 TOLE	SHIELD	SCHUTZBLECH
27 5600153		1 JOINT	SEAL	DICHTRING
28 5600030		1 JOINT	SEAL	DICHTRING
29 3680094		1 TOLE	SHIELD	SCHUTZBLECH
* 30 4740238		1 BOUCHON	PLUG	VERSCHL.STOPFEN
31 537A0107		1 BUSE	SHROUD	UMMANTELUNG
32 537A0105		1 REFROIDISSEUR HUILE	OIL COOLER	OELKUEHLER
33 537A0106		1 RADIATEUR D'EAU	WATER COOLER	WASSERKUEHLER
34 4690024		4 COLLIER	COLLAR	SHELLE
35 4720068		1 TE	TEE	T STUECK
36 4199106		1 TUYAU	TUBE	ROHR
37 4690037		2 COLLIER	COLLAR	SHELLE
38 4191312		1 FLEXIBLE	HOSE	SCHLAUCH
39 4191311		1 FLEXIBLE	HOSE	SCHLAUCH
40 4750659		4 UNION	CONNECTOR	ANSCHLUSSTEIL
41 4191310		2 FLEXIBLE	HOSE	SCHLAUCH

RADIATEUR (EAU) - REFROIDISSEUR D'HUILE
 RADIATOR (WATER - OIL COOLER
 KUEHLER (WASSER) - OELKUEHLER

→ 25986
 → 26280 -26218



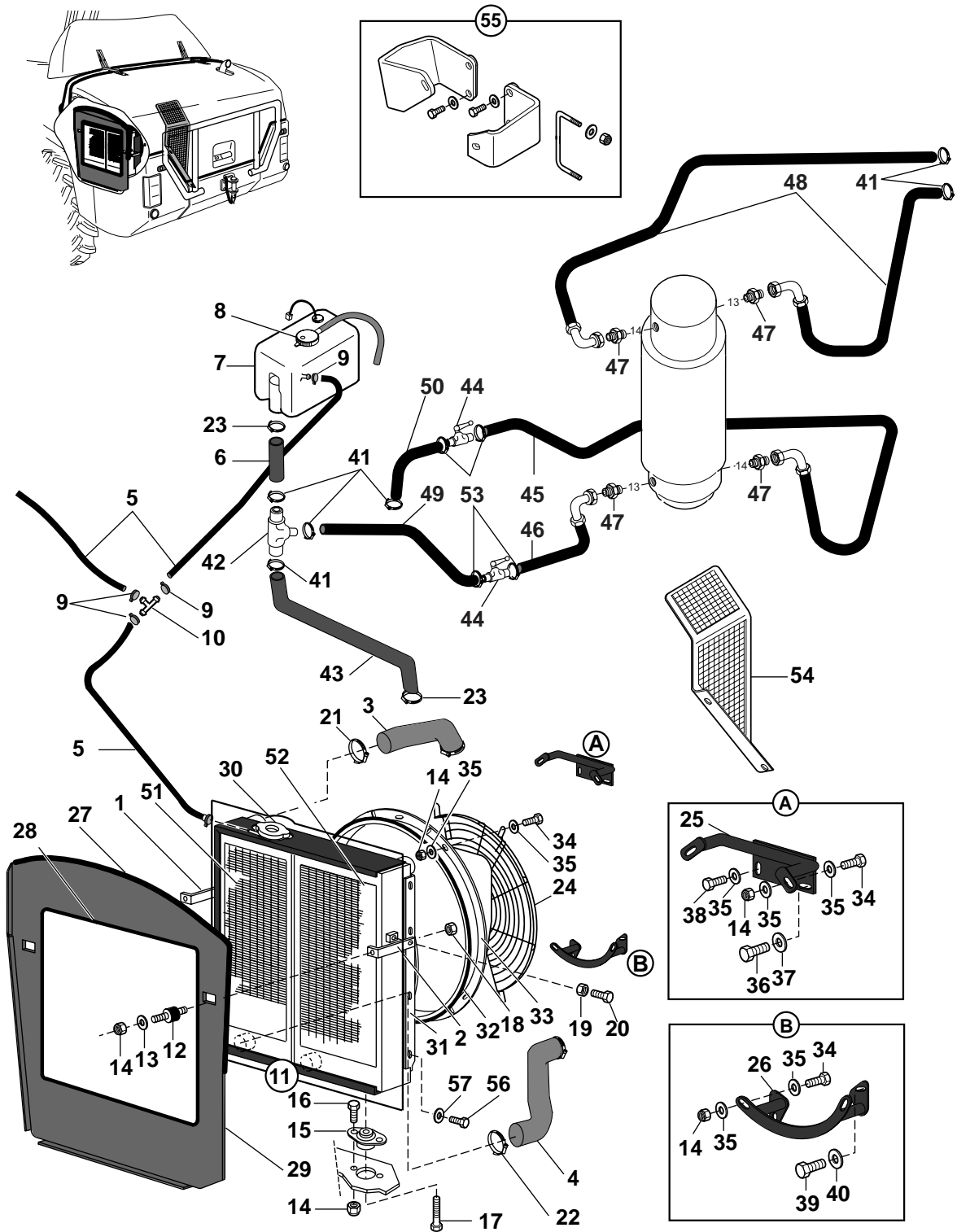
RADIATEUR (EAU) - REFROIDISSEUR D'HUILE
 RADIATOR (WATER - OIL COOLER
 KUEHLER (WASSER) - OELKUEHLER

→ 25986
 → 26280 -26218

1 3670095	◀	1 TIRANT	TIE ROD	STEBBOLZEN
2 3670096	▶	1 TIRANT	TIE ROD	STEBBOLZEN
3 4199187		1 DURIT	HOSE	SCHLAUCH
4 4199188		1 DURIT	HOSE	SCHLAUCH
5 4199105		3 TUYAU	TUBE	ROHR
6 4191313		1 TUYAU	TUBE	ROHR
7 5320069		1 VASE	CHAMBER	GEFAESS
8 4740146		(P) 1 BOUCHON	PLUG	VERSCHL.STOPFEN
9 4690614		6 COLLIER	COLLAR	SHELLE
10 4720059		1 RACCORD	UNION	VERBINDUNGSELEMENT
11 5370240		1 RADIATEUR	RADIATOR	KUEHLER
12 5140057		2 SUSPENSION	SUSPENSION	ABFEDERUNG
13 4460026	LU8	2 RONDELLE	WASHER	UNTERLEGSCHLEIBE
14 4450008	NYLSTOP M8	14 ECROU	NUT	MUTTER
15 5140276		2 SUSPENSION	SUSPENSION	ABFEDERUNG
16 4380044	HM8X25	4 VIS	SCREW	SCHRAUBE
17 4380330	HM10X55	2 VIS	SCREW	SCHRAUBE
18 4410016	HM8	2 ECROU	NUT	MUTTER
19 4410020	HM10	2 ECROU	NUT	MUTTER
20 4380052	HM10X25	2 VIS	SCREW	SCHRAUBE
21 4690639		2 COLLIER	COLLAR	SHELLE
22 4690627		2 COLLIER	COLLAR	SHELLE
23 4690617	→ 26259	2 COLLIER	COLLAR	SHELLE
23 4690786	→ 26260	2 COLLIER	COLLAR	SHELLE
24 5040776	→ 54	1 GRILLE	GRATE	ROST
25 3830828		1 SUPPORT	BRACKET	TRAEGER
26 3830829	→ 55	1 SUPPORT	BRACKET	TRAEGER
27 5600153		1 JOINT	SEAL	DICHTRING
28 5600030		1 JOINT	SEAL	DICHTRING
29 3680094		1 TOLE	SHIELD	SCHUTZBLECH
* 30 4740238		1 BOUCHON	PLUG	VERSCHL.STOPFEN
31 3830859	→ 26005	1 BUSE	SHROUD	UMMANTELUNG
31 3830831	→ 26006	1 BUSE	SHROUD	UMMANTELUNG
32 5600030		1 JOINT	SEAL	DICHTRING
33 3830830		1 VIROLE	FERRULE	ZWINGE
34 4380043	HM8X20	7 VIS	SCREW	SCHRAUBE
35 4460025	MU8	15 RONDELLE	WASHER	UNTERLEGSCHLEIBE
36 4380054	HM10X20	1 VIS	SCREW	SCHRAUBE
37 4460034	MU10	1 RONDELLE	WASHER	UNTERLEGSCHLEIBE
38 4380037	HM8X12	1 VIS	SCREW	SCHRAUBE
39 4380065	HM12x20	2 VIS	SCREW	SCHRAUBE
40 4460039	MU12	2 RONDELLE	WASHER	UNTERLEGSCHLEIBE
41 4690024		6 COLLIER	COLLAR	SHELLE
42 4720068		1 TE	TEE	T STUECK

RADIATEUR (EAU) - REFROIDISSEUR D'HUILE
 RADIATOR (WATER - OIL COOLER
 KUEHLER (WASSER) - OELKUEHLER

→ 25986
 → 26280 -26218



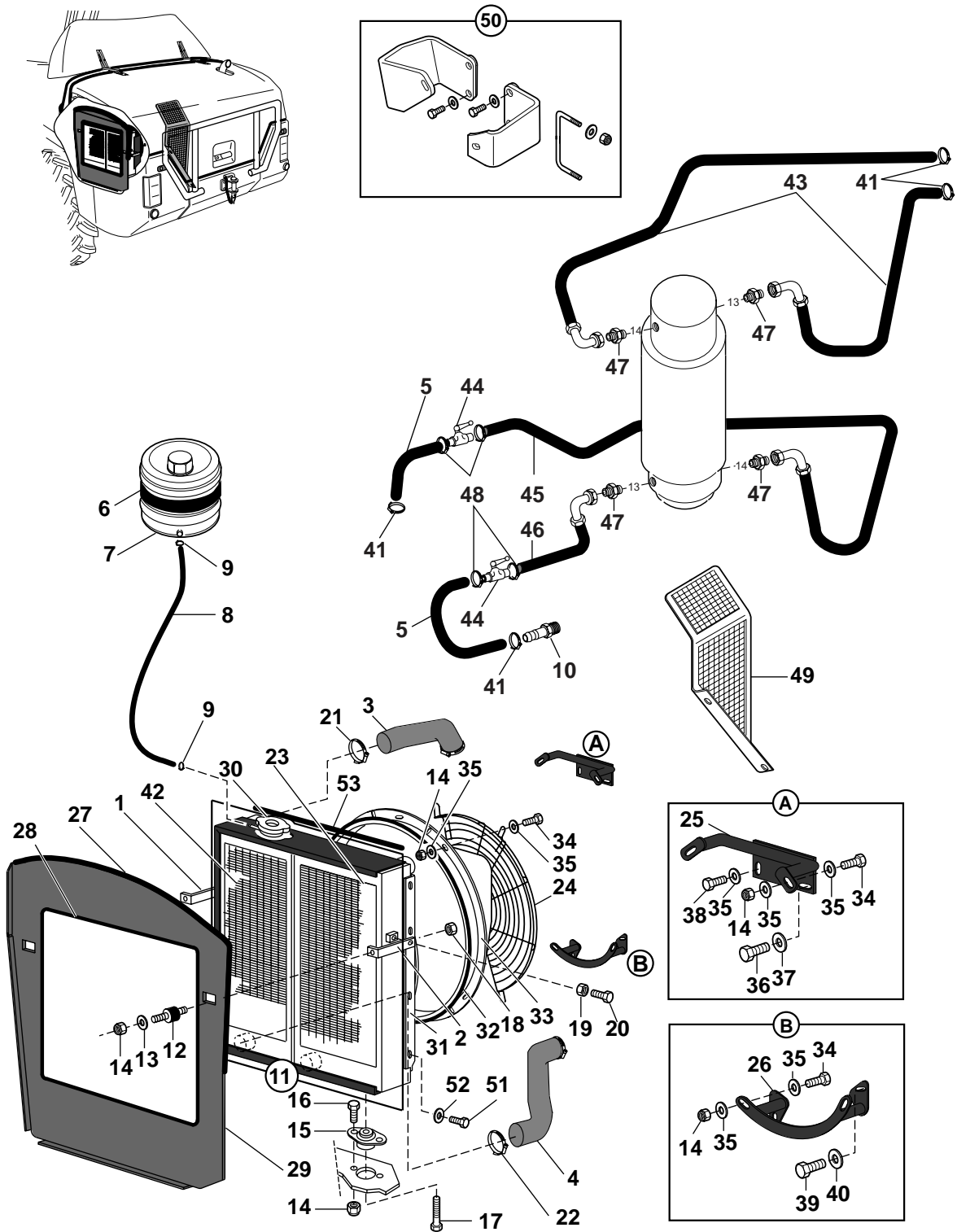
RADIATEUR (EAU) - REFROIDISSEUR D'HUILE
 RADIATOR (WATER - OIL COOLER
 KUEHLER (WASSER) - OELKUEHLER

→ 25986
 → 26280 -26218

43 4199106		1 TUYAU	TUBE	ROHR
44 4780025	→ 26161	2 ROBINET	COCK	ABSPERRHAHN
45 4191312		1 FLEXIBLE	HOSE	SCHLAUCH
46 4191311		1 FLEXIBLE	HOSE	SCHLAUCH
47 4750659		4 UNION	CONNECTOR	ANSCHLUSSTEIL
48 4191310		2 FLEXIBLE	HOSE	SCHLAUCH
49 4196089		1 FLEXIBLE	HOSE	SCHLAUCH
50 4196090		1 FLEXIBLE	HOSE	SCHLAUCH
51 537A0116		1 RADIATEUR D'EAU	WATER COOLER	WASSERKUEHLER
52 537A0115		1 REFROIDISSEUR HUILE	OIL COOLER	OELKUEHLER
53 4690024	→ 26265	4 COLLIER	COLLAR	SHELLE
53 4690387	→ 26266	4 COLLIER	COLLAR	SHELLE
54 5040821		1 PROTECTEUR	PROTECTOR	SCHUTZ
55 6840265		1 KIT SUPPORT	CARRIER KIT	KIT (TRAEGER)
56 4380024	HM6X10	6 VIS	SCREW	SCHRAUBE
57 4460018	MU6	6 RONDELLE	WASHER	UNTERLEGSCHLEIFE

RADIATEUR (EAU) - REFROIDISSEUR D'HUILE
 RADIATOR (WATER - OIL COOLER
 KUEHLER (WASSER) - OELKUEHLER

┌→ 26281 +26218
 └→ 26477



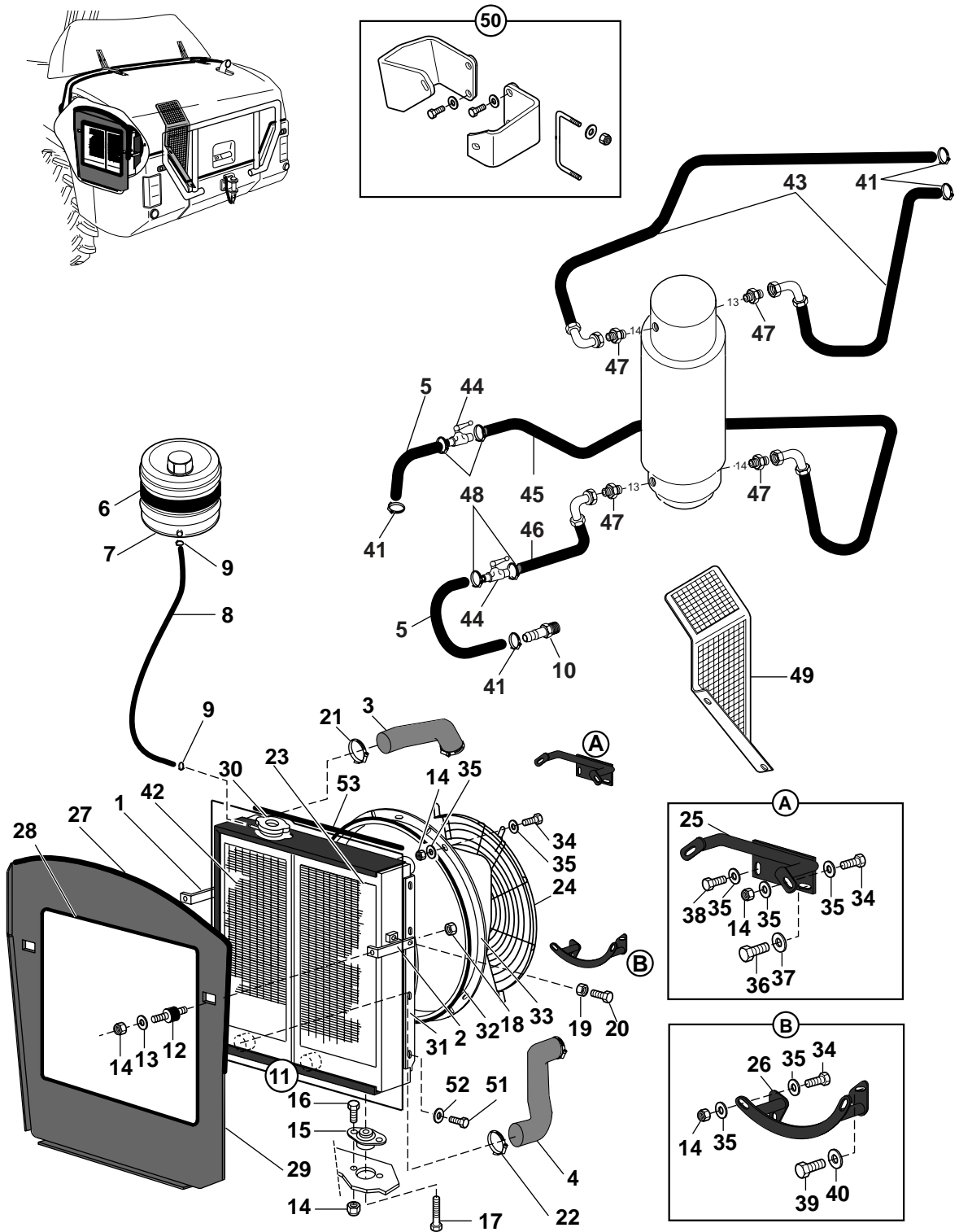
RADIATEUR (EAU) - REFROIDISSEUR D'HUILE
 RADIATOR (WATER - OIL COOLER
 KUEHLER (WASSER) - OELKUEHLER

→ 26281 +26218
 → 26477

1 3670095	◀	1 TIRANT	TIE ROD	STEBBOLZEN
2 3670096	▶	1 TIRANT	TIE ROD	STEBBOLZEN
3 4199187		1 DURIT	HOSE	SCHLAUCH
4 4199188		1 DURIT	HOSE	SCHLAUCH
5 4196090		1 FLEXIBLE	HOSE	SCHLAUCH
6 4690225		1 SANGLE	BELT	RIEMEN
7 5320081		1 VASE D'EXPANSION	EXPANSION BOTTLE	EXPANSIONSGEFASSES
8 4199204		1 DURIT	HOSE	SCHLAUCH
9 4690614		2 COLLIER	COLLAR	SHELLE
10 4730018		1 RACCORD	NIPPLE	VERBINDUNGSELEMENT
11 5370258		1 RADIATEUR	RADIATOR	KUEHLER
12 5140057		2 SUSPENSION	SUSPENSION	ABFEDERUNG
13 4460026	LU8	2 RONDELLE	WASHER	UNTERLEGSCHLEIBE
14 4450008	NYLSTOP M8	11 ECROU	NUT	MUTTER
15 5140276		2 SUSPENSION	SUSPENSION	ABFEDERUNG
16 4380044	HM8X25	4 VIS	SCREW	SCHRAUBE
17 4380330	HM10X55	2 VIS	SCREW	SCHRAUBE
18 4410016	HM8	2 ECROU	NUT	MUTTER
19 4410020	HM10	2 ECROU	NUT	MUTTER
20 4380052	HM10X25	2 VIS	SCREW	SCHRAUBE
21 4690639		2 COLLIER	COLLAR	SHELLE
22 4690627		2 COLLIER	COLLAR	SHELLE
23 537A0176		1 REFROIDISSEUR HUILE	OIL COOLER	OELKUEHLER
24 5040776	 49	1 GRILLE	GRATE	ROST
25 3830828		1 SUPPORT	BRAKCT	TRAEGER
26 3830829	 50	1 SUPPORT	BRAKCT	TRAEGER
27 5600153		1 JOINT	SEAL	DICHTRING
28 5600030		1 JOINT	SEAL	DICHTRING
29 3680094		1 TOLE	SHIELD	SCHUTZBLECH
* 30 4740242	0.8 bars	1 BOUCHON DE RADIATEUR	PLUG OF RADIATOR	STOPFEN VON KUEHLER
31 3830831		1 BUSE	SHROUD	UMMANTELUNG
32 5600030		1 JOINT	SEAL	DICHTRING
33 3830830		1 VIROLE	FERRULE	ZWINGE
34 4380044	HM8X25	4 VIS	SCREW	SCHRAUBE
35 4460025	MU8	9 RONDELLE	WASHER	UNTERLEGSCHLEIBE
36 4380054	HM10X20	1 VIS	SCREW	SCHRAUBE
37 4460034	MU10	1 RONDELLE	WASHER	UNTERLEGSCHLEIBE
38 4380037	HM8X12	1 VIS	SCREW	SCHRAUBE
39 4380065	HM12x20	2 VIS	SCREW	SCHRAUBE
40 4460039	MU12	2 RONDELLE	WASHER	UNTERLEGSCHLEIBE
41 4690024		4 COLLIER	COLLAR	SHELLE
42 537A0175		1 RADIATEUR D'EAU	WATER COOLER	WASSERKUEHLER
43 4191310		2 FLEXIBLE	HOSE	SCHLAUCH
44 4780025		2 ROBINET	COCK	ABSPERRHAHN

RADIATEUR (EAU) - REFROIDISSEUR D'HUILE
 RADIATOR (WATER - OIL COOLER
 KUEHLER (WASSER) - OELKUEHLER

┌→ 26281 +26218
 └→ 26477



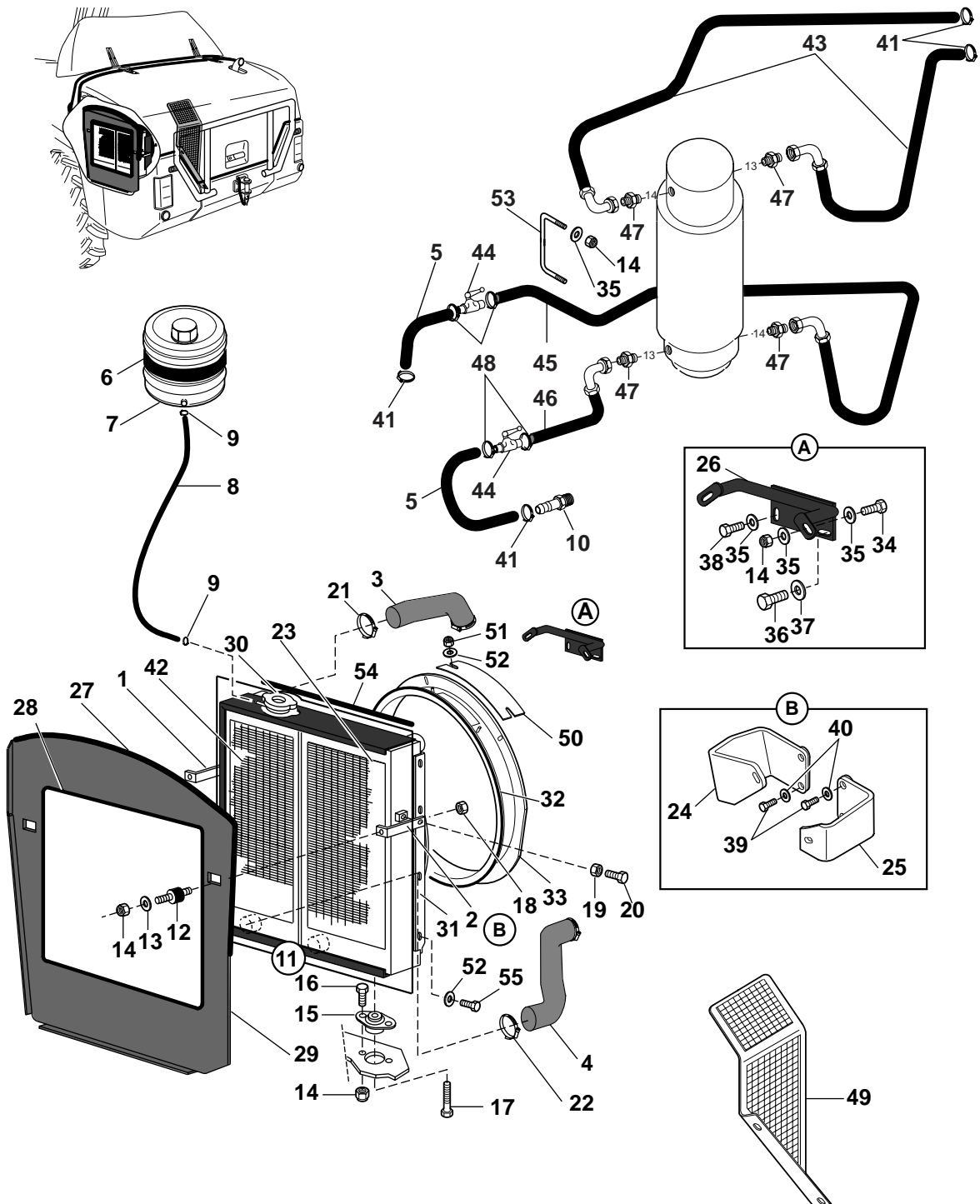
RADIATEUR (EAU) - REFROIDISSEUR D'HUILE
 RADIATOR (WATER - OIL COOLER
 KUEHLER (WASSER) - OELKUEHLER

→ 26281 +26218
 → 26477

45	4191312		1	FLEXIBLE	HOSE	SCHLAUCH
46	4191311		1	FLEXIBLE	HOSE	SCHLAUCH
47	4750659		4	UNION	CONNECTOR	ANSCHLUSSTEIL
48	4690387		4	COLLIER	COLLAR	SHELLE
49	5040821	→ 26464	1	PROTECTEUR	PROTECTOR	SCHUTZ
50	6840265		1	KIT SUPPORT	CARRIER KIT	KIT (TRAEGER)
51	4380024	HM6X10	6	VIS	SCREW	SCHRAUBE
52	4460018	MU6	6	RONDELLE	WASHER	UNTERLEGSCHIEBE
53	5600196	↔ 535mm	2	JOINT	SEAL	DICHTRING

RADIATEUR (EAU) - REFROIDISSEUR D'HUILE
 RADIATOR (WATER - OIL COOLER
 KUEHLER (WASSER) - OELKUEHLER

→ 26478



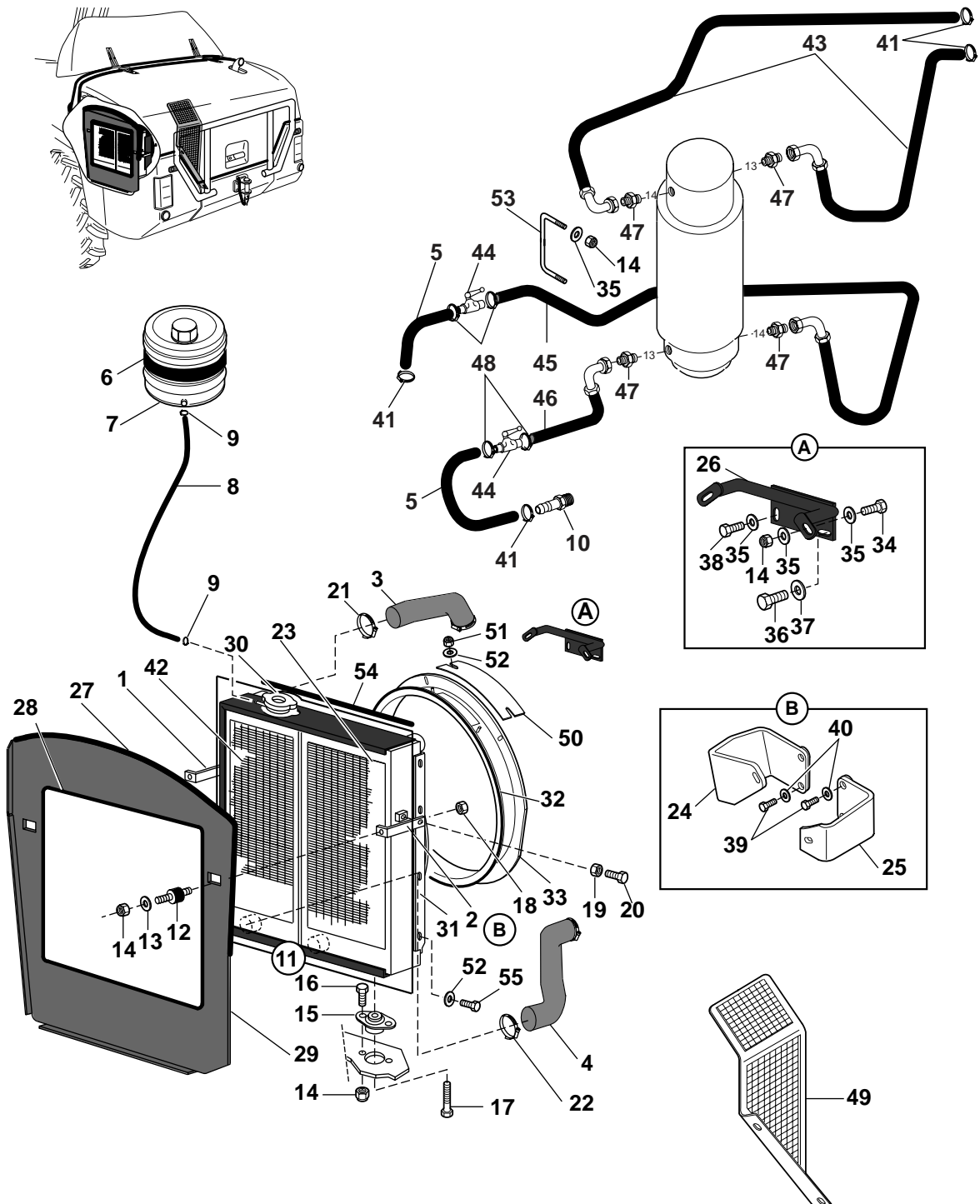
RADIATEUR (EAU) - REFROIDISSEUR D'HUILE
 RADIATOR (WATER - OIL COOLER
 KUEHLER (WASSER) - OELKUEHLER

→ 26478

1 3670095	◀	1 TIRANT	TIE ROD	STEBBOLZEN
2 3670096	▶	1 TIRANT	TIE ROD	STEBBOLZEN
3 4199187		1 DURIT	HOSE	SCHLAUCH
4 4199188		1 DURIT	HOSE	SCHLAUCH
5 4196090		2 FLEXIBLE	HOSE	SCHLAUCH
6 4690225		1 SANGLE	BELT	RIEMEN
7 5320081		1 VASE D'EXPANSION	EXPANSION BOTTLE	EXPANSIONSGEFASSES
8 4199204		1 DURIT	HOSE	SCHLAUCH
9 4690614		2 COLLIER	COLLAR	SHELLE
10 4730018		1 RACCORD	NIPPLE	VERBINDUNGSELEMENT
11 5370258		1 RADIATEUR	RADIATOR	KUEHLER
12 5140057		2 SUSPENSION	SUSPENSION	ABFEDERUNG
13 4460026	LU8	2 RONDELLE	WASHER	UNTERLEGSCHIEBE
14 4450008	NYLSTOP M8	13 ECROU	NUT	MUTTER
15 5140276		2 SUSPENSION	SUSPENSION	ABFEDERUNG
16 4380044	HM8X25	4 VIS	SCREW	SCHRAUBE
17 4380330	HM10X55	2 VIS	SCREW	SCHRAUBE
18 4410016	HM8	2 ECROU	NUT	MUTTER
19 4410020	HM10	2 ECROU	NUT	MUTTER
20 4380052	HM10X25	2 VIS	SCREW	SCHRAUBE
21 4690639		2 COLLIER	COLLAR	SHELLE
22 4690627		2 COLLIER	COLLAR	SHELLE
23 537A0176		1 REFROIDISSEUR HUILE	OIL COOLER	OELKUEHLER
24 3830974		1 SUPPORT	SUPPORT	TRAEGER
25 3830975		1 SUPPORT	SUPPORT	TRAEGER
26 3830828		1 SUPPORT	BRACKET	TRAEGER
27 5600153		1 JOINT	SEAL	DICHTRING
28 5600030		1 JOINT	SEAL	DICHTRING
29 3680094		1 TOLE	SHIELD	SCHUTZBLECH
* 30 4740242	0.8 bars	1 BOUCHON DE RADIATEUR	PLUG OF RADIATOR	STOPFEN VON KUEHLER
31 3830831		1 BUSE	SHROUD	UMMANTELUNG
32 5600030		1 JOINT	SEAL	DICHTRING
33 3830976		1 VIROLE	FERRULE	ZWINGE
34 4380044	HM8X25	4 VIS	SCREW	SCHRAUBE
35 4460025	MU8	11 RONDELLE	WASHER	UNTERLEGSCHIEBE
36 4380054	HM10X20	1 VIS	SCREW	SCHRAUBE
37 4460034	MU10	1 RONDELLE	WASHER	UNTERLEGSCHIEBE
38 4380037	HM8X12	1 VIS	SCREW	SCHRAUBE
39 4380069	HM12X35	4 VIS	SCREW	SCHRAUBE
40 4460039	MU12	6 RONDELLE	WASHER	UNTERLEGSCHIEBE
41 4690024		4 COLLIER	COLLAR	SHELLE
42 537A0175		1 RADIATEUR D'EAU	WATER COOLER	WASSERKUEHLER
43 4191310		2 FLEXIBLE	HOSE	SCHLAUCH
44 4780025		2 ROBINET	COCK	ABSPERRHAHN

RADIATEUR (EAU) - REFROIDISSEUR D'HUILE
 RADIATOR (WATER - OIL COOLER
 KUEHLER (WASSER) - OELKUEHLER

→ 26478

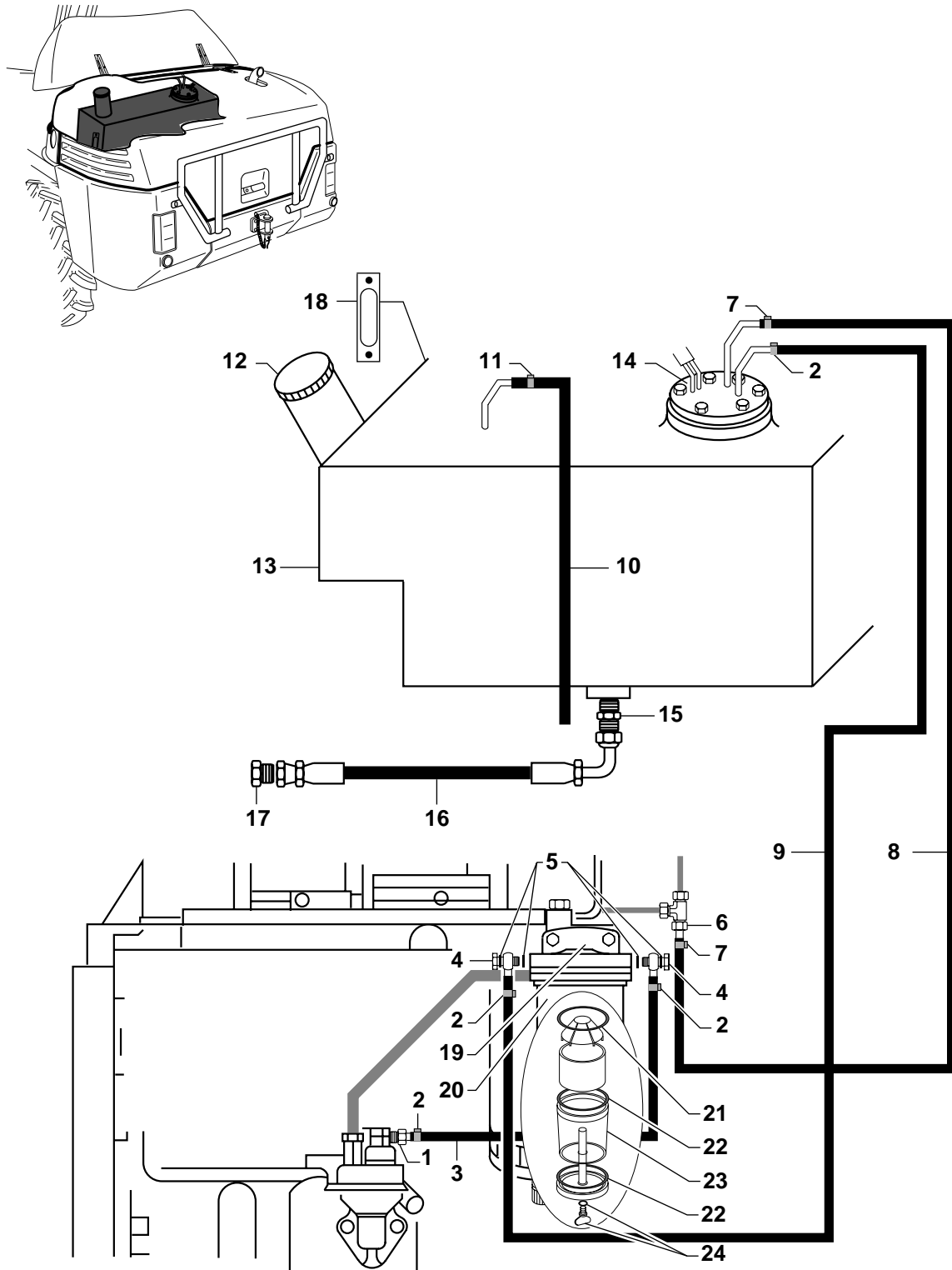


RADIATEUR (EAU) - REFROIDISSEUR D'HUILE
 RADIATOR (WATER - OIL COOLER
 KUEHLER (WASSER) - OELKUEHLER


→ 26478

45	4191312		1	FLEXIBLE	HOSE	SCHLAUCH
46	4191311		1	FLEXIBLE	HOSE	SCHLAUCH
47	4750659		4	UNION	CONNECTOR	ANSCHLUSSTEIL
48	4690387		4	COLLIER	COLLAR	SHELLE
49	5040821		1	PROTECTEUR	PROTECTOR	SCHUTZ
50	5040817		1	TOLE	SHIELD	SCHUTZBLECH
51	4410013	HM6	2	ECROU	NUT	MUTTER
52	4460018	MU6	8	RONDELLE	WASHER	UNTERLEGSCHIEBE
53	4690793		1	BRIDE (DE FIXATION)	FLANGE (FASTENING)	FLANSCH(BEFESTIGUNG)
54	5600196	↔ 535 mm	2	JOINT	SEAL	DICHTRING
55	4380024	HM6X10	6	VIS	SCREW	SCHRAUBE

CIRCUIT GAS-OIL
 FUEL CIRCUIT
 KRAFTSTOFFANLAGE

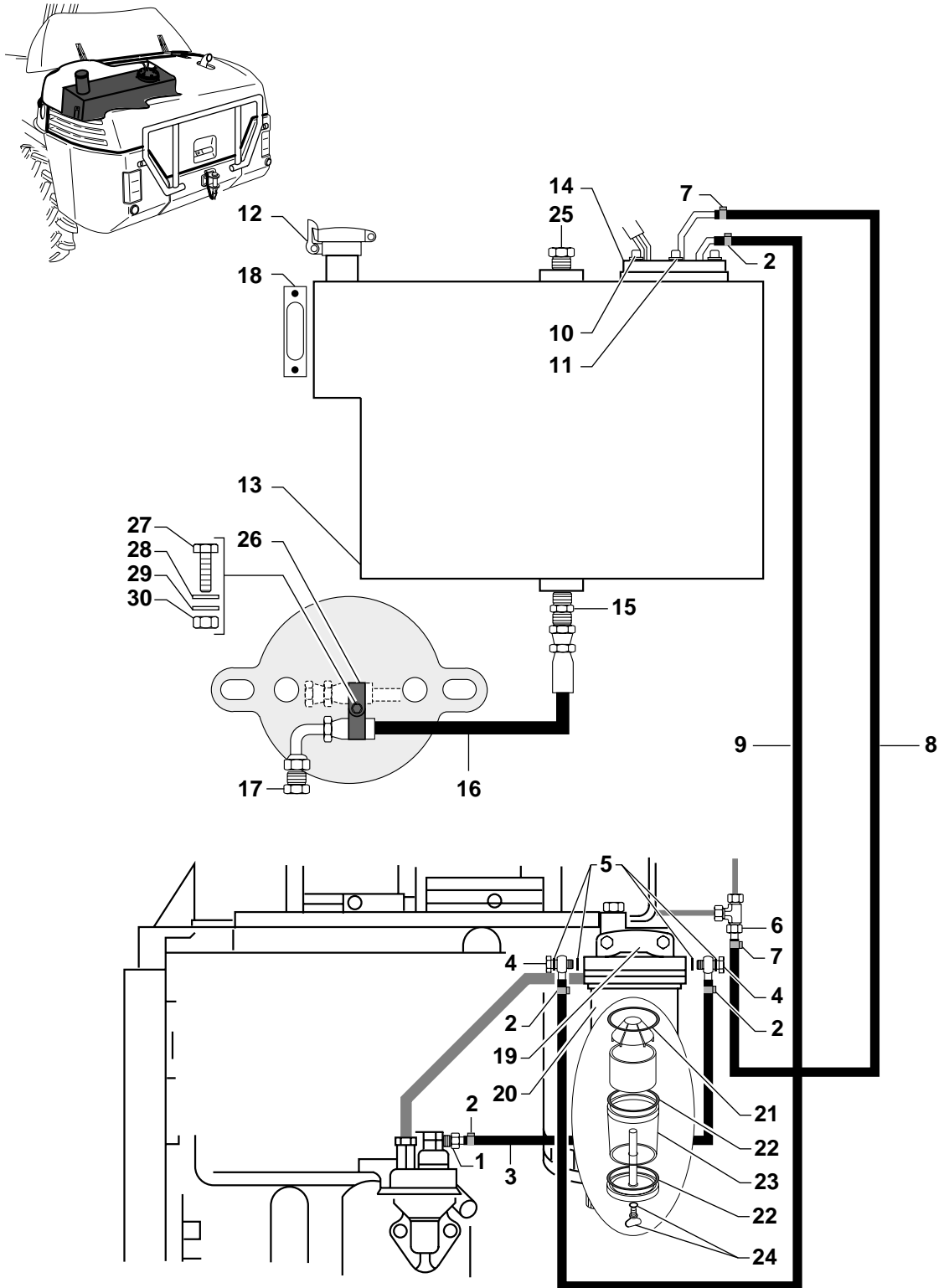


CIRCUIT GAS-OIL
FUEL CIRCUIT
KRAFTSTOFFANLAGE

1	4750548		1	EMBOUT	TIP	ANSATZ
2	4690614	 4690616	2	COLLIER	COLLAR	SHELLE
3	4199100		1	TUYAU DE GASOIL	FUEL PIPE	KRAFTSTOFFROHR
4	4300025		2	VIS CREUSE	FEMALE SCREW	HOHLSCHRAUBE
5	5600041		4	JOINT	SEAL	DICHTRING
6	4750569		1	EMBOUT	TIP	ANSATZ
7	4690615		2	COLLIER	COLLAR	SHELLE
8	4199102		1	TUYAU DE GASOIL	FUEL PIPE	KRAFTSTOFFROHR
9	4199101		1	TUYAU DE GASOIL	FUEL PIPE	KRAFTSTOFFROHR
10	4199103		1	TUYAU DE GASOIL	FUEL PIPE	KRAFTSTOFFROHR
11	4690614		1	COLLIER	COLLAR	SHELLE
12	4740143	 25571	1	BOUCHON RESERVOIR	TANK CAP	TANKVERSCHLUSS
13	5020080	 25571	1	RESERVOIR A GAS-OIL	GAS-OIL STORAGE TANK	KRAFTSTOFFBEHAELTER
14	5130083		1	JAUGE GASOIL	FUEL INDICATOR	FUELLSTANDANZEIGE
15	4750080		1	UNION	CONNECTOR	ANSCHLUSSTEIL
16	4195650		1	FLEXIBLE	HOSE	SCHLAUCH
17	4740160		1	BOUCHON	PLUG	VERSCHL.STOPFEN
18	4770133		1	VOYANT	LIGHT	KONTROLLEUCHTE
19	3670092		1	SUPPORT	BRACKET	TRAEGER
* 20	6050133	 6050116	(P) 1	PREFILTRE	PRE FILTER	VORFILTER
21	605A0011		1	JOINT	SEAL	DICHTRING
22	605A0012		2	JOINT	SEAL	DICHTRING
23	605A0009		1	BOL	BOWL	BECHER
24	605A0010		1	BOUCHON	PLUG	VERSCHL.STOPFEN


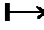
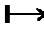


CIRCUIT GAS-OIL
FUEL CIRCUIT
KRAFTSTOFFANLAGE

→ 25985



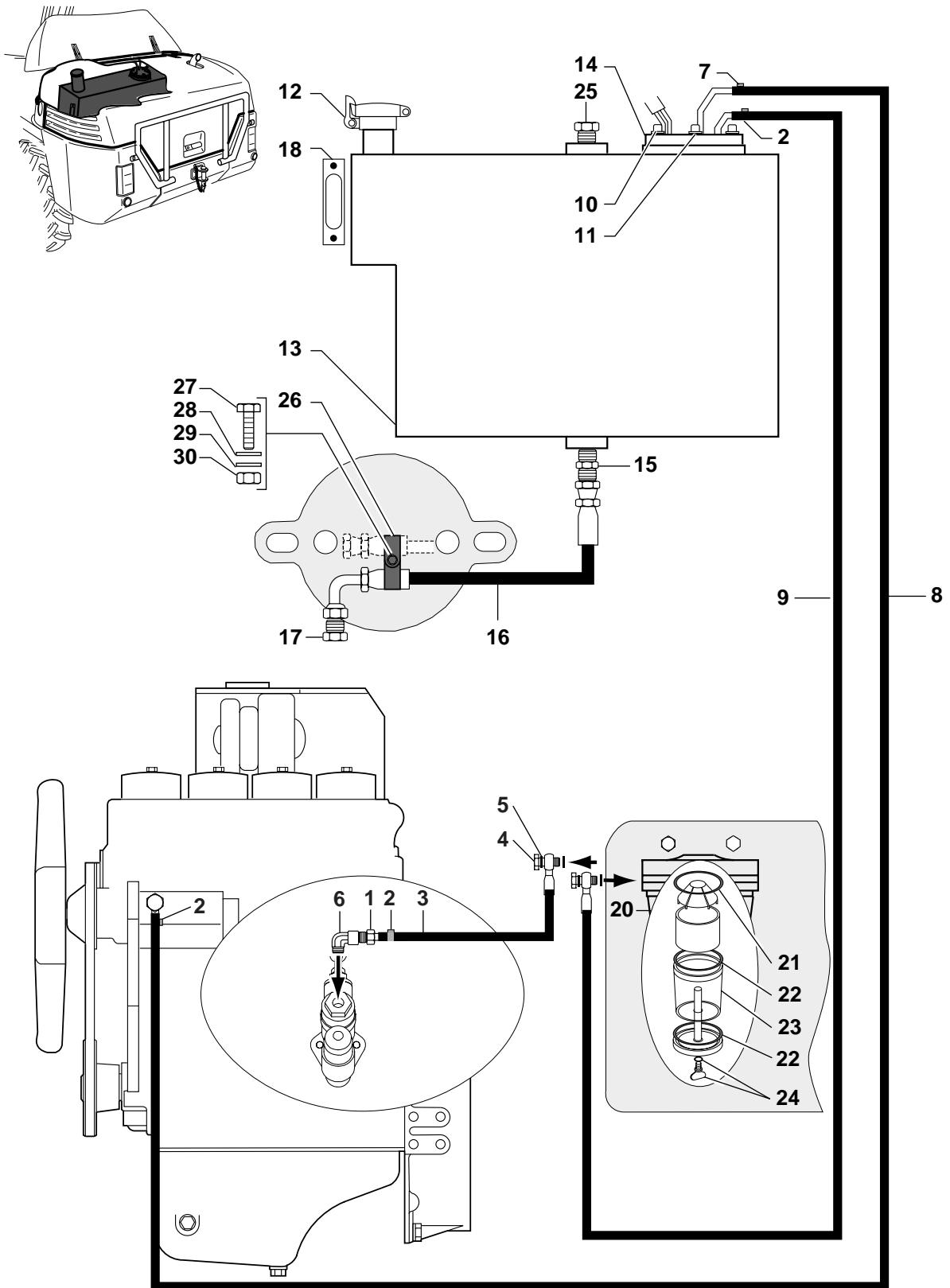
CIRCUIT GAS-OIL
FUEL CIRCUIT
KRAFTSTOFFANLAGE

→ 25985

1	4750548		1	EMBOUT	TIP	ANSATZ
2	4690614	 4690616	2	COLLIER	COLLAR	SHELLE
3	4199100		1	TUYAU DE GASOIL	FUEL PIPE	KRAFTSTOFFROHR
4	4300025		2	VIS CREUSE	FEMALE SCREW	HOHLSCHRAUBE
5	5600041		4	JOINT	SEAL	DICHTRING
6	4750569		1	EMBOUT	TIP	ANSATZ
7	4690615		2	COLLIER	COLLAR	SHELLE
8	4199102		1	TUYAU DE GASOIL	FUEL PIPE	KRAFTSTOFFROHR
9	4199101		1	TUYAU DE GASOIL	FUEL PIPE	KRAFTSTOFFROHR
10	4300021	CHc M4x10	6	VIS	SCREW	SCHRAUBE
11	4490015	MU4	6	RONDELLE	WASHER	UNTERLEGSCHLEIBE
12	4740186	 25572	1	BOUCHON RESERVOIR	TANK CAP	TANKVERSCHLUSS
13	5020091	 25572	1	RESERVOIR A GAS-OIL	GAS-OIL STORAGE TANK	KRAFTSTOFFBEHAELTER
14	5130083		1	JAUGE GASOIL	FUEL INDICATOR	FUELLSTANDANZEIGE
15	4750080		1	UNION	CONNECTOR	ANSCHLUSSTEIL
16	4195650		1	FLEXIBLE	HOSE	SCHLAUCH
17	4740160		1	BOUCHON	PLUG	VERSCHL.STOPFEN
18	4770133		1	VOYANT	LIGHT	KONTROLLEUCHTE
19	3670092	 25570	1	SUPPORT	BRACKET	TRAEGER
* 20	6050133	 6050116	(P) 1	PREFILTRE	PRE FILTER	VORFILTER
* 21	605A0011		1	JOINT	SEAL	DICHTRING
* 22	605A0012		1	JOINT	SEAL	DICHTRING
* 23	605A0009		1	BOL	BOWL	BECHER
* 24	605A0010		1	BOUCHON	PLUG	VERSCHL.STOPFEN
* 25	4740044		1	BOUCHON	PLUG	VERSCHL.STOPFEN
26	4690283		2	COLLIER	COLLAR	SHELLE
27	4380056	HM10X40	1	VIS	SCREW	SCHRAUBE
28	4460035	LU10	1	RONDELLE	WASHER	UNTERLEGSCHLEIBE
29	4490003	M10	1	RONDELLE	WASHER	UNTERLEGSCHLEIBE
30	4410020	HM10	1	ECROU	NUT	MUTTER

CIRCUIT GAS-OIL
 FUEL CIRCUIT
 KRAFTSTOFFANLAGE

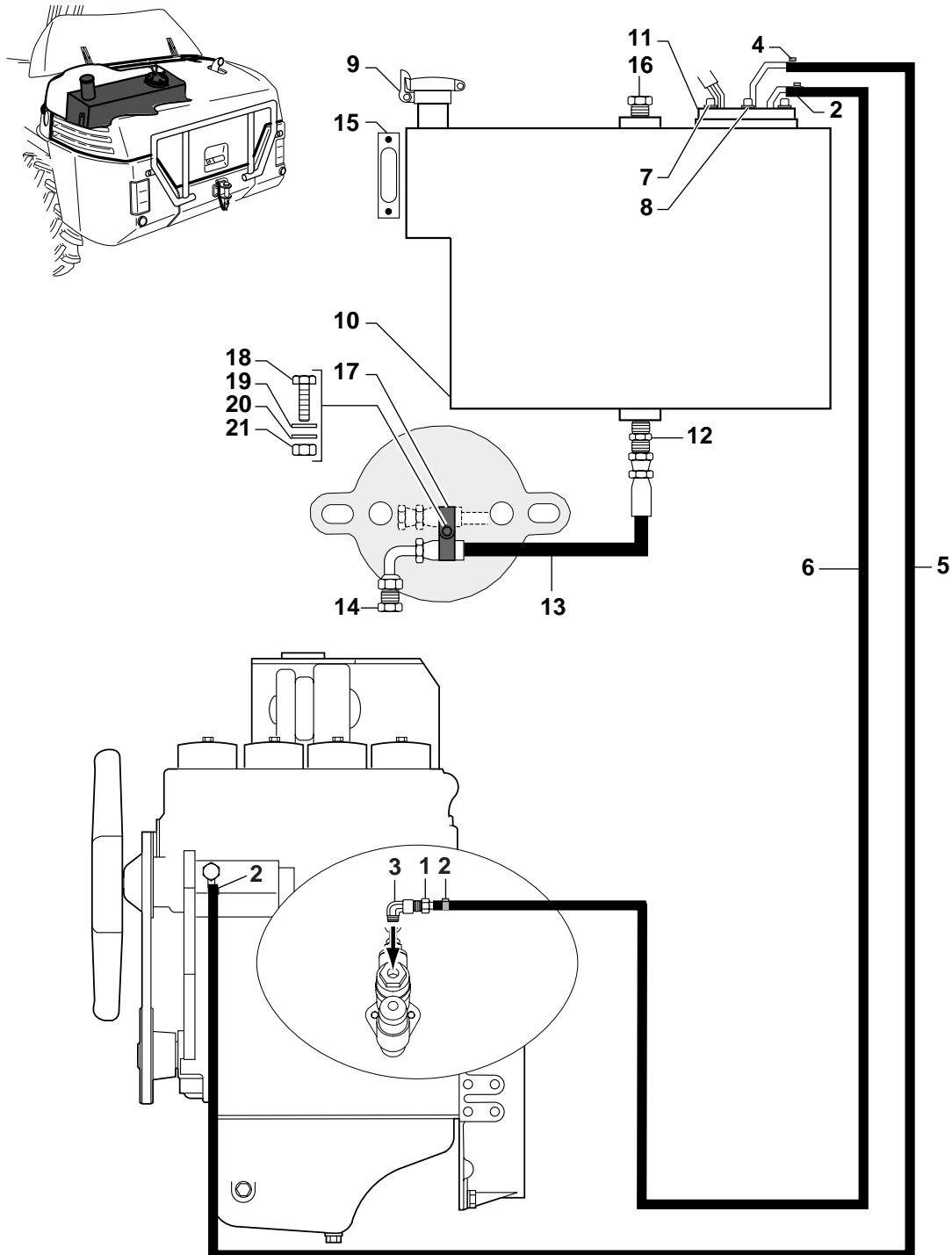
→ 25986
 → 26180



CIRCUIT GAS-OIL
FUEL CIRCUIT
KRAFTSTOFFANLAGE

→ 25986
→ 26180

1	4750548		1	EMBOUT	TIP	ANSATZ
2	4690614		3	COLLIER	COLLAR	SHELLE
3	4199100		1	TUYAU DE GASOIL	FUEL PIPE	KRAFTSTOFFROHR
4	4300025		2	VIS CREUSE	FEMALE SCREW	HOHLSCHRAUBE
5	5600041		4	JOINT	SEAL	DICHTRING
6	4700164		1	COUDE	ELBOW	WINKELSTUECK
7	4690616		1	COLLIER	COLLAR	SHELLE
8	4199102		1	TUYAU DE GASOIL	FUEL PIPE	KRAFTSTOFFROHR
9	4199101		1	TUYAU DE GASOIL	FUEL PIPE	KRAFTSTOFFROHR
10	4300021	CHc M4x10	6	VIS	SCREW	SCHRAUBE
11	4490015	MU4	6	RONDELLE	WASHER	UNTERLEGSCHLEIBE
12	4740186		1	BOUCHON RESERVOIR	TANK CAP	TANKVERSCHLUSS
13	5020091		1	RESERVOIR A GAS-OIL	GAS-OIL STORAGE TANK	KRAFTSTOFFBEHAELTER
14	5130083		1	JAUGE GASOIL	FUEL INDICATOR	FUELLSTANDANZEIGE
15	4750080		1	UNION	CONNECTOR	ANSCHLUSSTEIL
16	4195650		1	FLEXIBLE	HOSE	SCHLAUCH
17	4740160		1	BOUCHON	PLUG	VERSCHL.STOPFEN
18	4770133		1	VOYANT	LIGHT	KONTROLLEUCHTE
19		<u>S</u>	1	SUPPORT	BRACKET	TRAEGER
* 20	6050133		(P) 1	PREFILTRE	PRE FILTER	VORFILTER
21	605A0011		1	JOINT	SEAL	DICHTRING
22	605A0012		1	JOINT	SEAL	DICHTRING
23	605A0009		1	BOL	BOWL	BECHER
24	605A0010		1	BOUCHON	PLUG	VERSCHL.STOPFEN
25	4740044		1	BOUCHON	PLUG	VERSCHL.STOPFEN
26	4690283		2	COLLIER	COLLAR	SHELLE
27	4380056	HM10X40	1	VIS	SCREW	SCHRAUBE
28	4460035	LU10	1	RONDELLE	WASHER	UNTERLEGSCHLEIBE
29	4490003	M10	1	RONDELLE	WASHER	UNTERLEGSCHLEIBE
30	4410020	HM10	1	ECROU	NUT	MUTTER

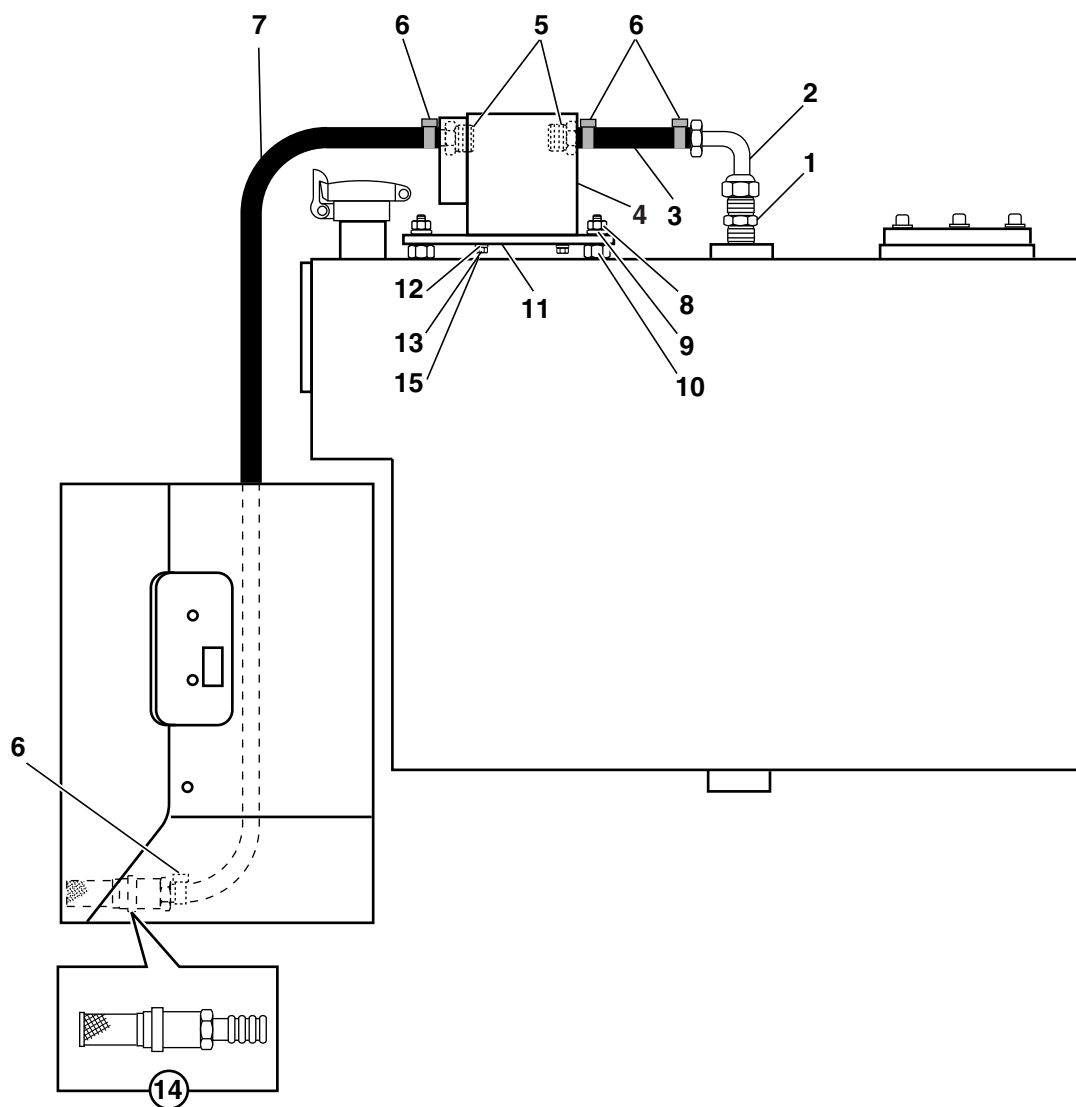
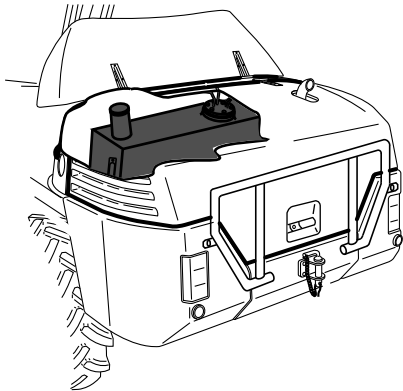


CIRCUIT GAS-OIL
FUEL CIRCUIT
KRAFTSTOFFANLAGE


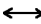
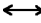
→ 26181

1	4750548		1	EMBOUT	TIP	ANSATZ
2	4690614		3	COLLIER	COLLAR	SHELLE
3	4700164		1	COUDE	ELBOW	WINKELSTUECK
4	4690616		1	COLLIER	COLLAR	SHELLE
5	4199102		1	TUYAU DE GASOIL	FUEL PIPE	KRAFTSTOFFROHR
6	4199203		1	TUYAU DE GASOIL	FUEL PIPE	KRAFTSTOFFROHR
7	4300021	CHc M4x10	6	VIS	SCREW	SCHRAUBE
8	4490015	MU4	6	RONDELLE	WASHER	UNTERLEGSCHLEIBE
9	4740186		1	BOUCHON RESERVOIR	TANK CAP	TANKVERSCHLUSS
10	5020091		1	RESERVOIR A GAS-OIL	GAS-OIL STORAGE TANK	KRAFTSTOFFBEHAELTER
11	5130083		1	JAUGE GASOIL	FUEL INDICATOR	FUELLSTANDANZEIGE
12	4750080		1	UNION	CONNECTOR	ANSCHLUSSTEIL
13	4195650		1	FLEXIBLE	HOSE	SCHLAUCH
14	4740160		1	BOUCHON	PLUG	VERSCHL.STOPFEN
15	4770133		1	VOYANT	LIGHT	KONTROLLEUCHTE
16	4740044		1	BOUCHON	PLUG	VERSCHL.STOPFEN
17	4690283		2	COLLIER	COLLAR	SHELLE
18	4380056	HM10X40	1	VIS	SCREW	SCHRAUBE
19	4460035	LU10	1	RONDELLE	WASHER	UNTERLEGSCHLEIBE
20	4490003	M10	1	RONDELLE	WASHER	UNTERLEGSCHLEIBE
21	4410020	HM10	1	ECROU	NUT	MUTTER

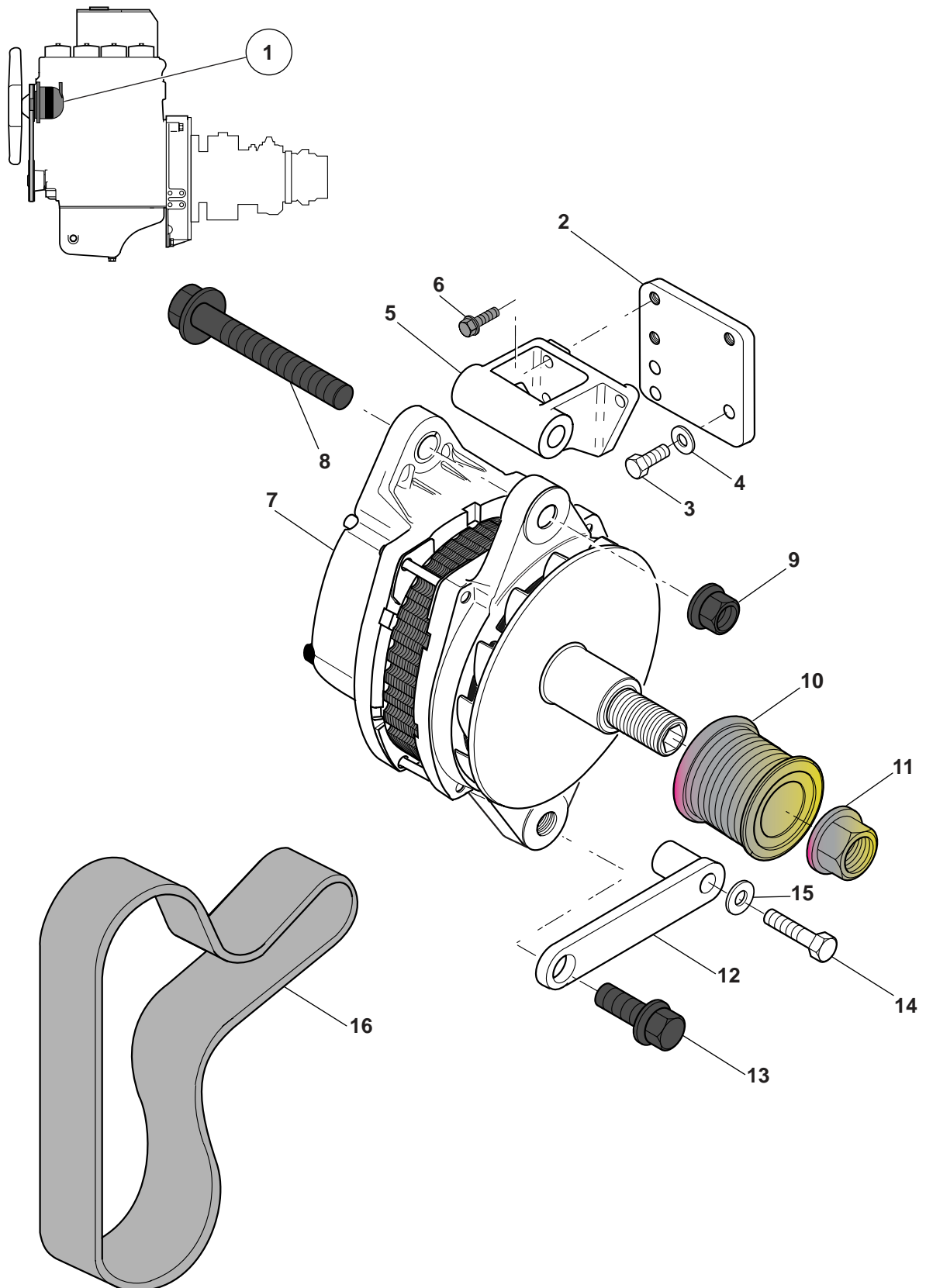
OPTION : POMPE ÉLECTRIQUE (GASOIL)
 OPTION: ELECTRIC PUMP (DIESEL FUEL)
 OPTION : ELEKTROPUMPE (GASÖL)




OPTION : POMPE ELECTRIQUE (GASOIL)
 OPTION : ELECTRIC PUMP (DIESEL FUEL)
 OPTION : ELEKTROPUMPE (GASOL)

1	4750015		1	UNION	CONNECTOR	ANSCHLUSSTEIL		
*	2	4700178		4700153	1	COUDE	ELBOW	WINKELSTUECK
3	2360110		0,140 M	1	FLEXIBLE CARBURANT	FUEL HOSE	KRAFTST.SCHLAUCH	
4	5350113		12V	1	POMPE ELECTRIQUE	ELECTRIC PUMP	ELEKTROPUMPE	
5	4750632	4		2	DOUILLE	SOCKET	BUCHSE	
6	4690024			4	COLLIER	COLLAR	SHELLE	
7	2360110		4 M	1	FLEXIBLE CARBURANT	FUEL HOSE	KRAFTST.SCHLAUCH	
8	4450008		NYLSTOP M8	2	ECROU	NUT	MUTTER	
9	4460025		MU8	2	RONDELLE	WASHER	UNTERLEGSCHLEIBE	
10	4410016		HM8	2	ECROU	NUT	MUTTER	
11	3280210			1	SUPPORT	BRACKET	TRAEGER	
12	4460018		MU6	2	RONDELLE	WASHER	UNTERLEGSCHLEIBE	
13	4380031		HM6X16	2	VIS	SCREW	SCHRAUBE	
14	4780020			1	CREPINE	STRAINER	SEIHER	
15	4450026		NYLSTOP M6	2	ECROU	NUT	MUTTER	

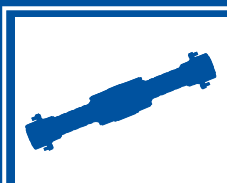
OPTION ALTERNATEUR CLIMATISATION
 ALTERNATOR FOR AIR COND. (OPTION)
 LICHTMASCHINE FUR KLIMAANLAGE (OPTION)



OPTION ALTERNATEUR CLIMATISATION
 ALTERNATOR FOR AIR COND. (OPTION)
 LICHTMASCHINE FUR KLIMAANLAGE (OPTION)

* 1	K6890038	120 A	1	OPTION ALTERNATEUR CLIMATISATION	ALTERNATOR FOR AIR COND. (OPTION)	LICHTMASCHINE FUR KLIM. (OPTION)
2	3110042		1	ENTRETOISE ALTERNATEUR	BRACE ALTERNATOR	KLAMMERWECHSELSTRO- MERZEUGER
3	4380045	HM8X30	3	VIS	SCREW	SCHRAUBE
4	4490006	M8	3	RONDELLE	WASHER	UNTERLEGSCHIEBE
5		7	1	SUPPORT ALTERNATEUR	ALTERNATOR SUPPORT	LICHTMASCH.TRAEGER
6		7	3	VIS	SCREW	SCHRAUBE
7	5180087		1	ENSEMBLE ALTERNAT.	ALTERNATOR UNIT	LICHTMASCH. EINHEIT
8		7	1	VIS	SCREW	SCHRAUBE
9		7	1	ECROU	NUT	MUTTER
10		7	1	POULIE	PULLEY	RIEMENSCHIEBE
11		7	1	ECROU	NUT	MUTTER
12	3830794		1	PATTE D'ARRET ALTER- NATEUR	LEG OF STOP ALTERN.	BEIN DES LICHTMASCHINE
13		7	1	VIS	SCREW	SCHRAUBE
14	4380047	HM 8X40	1	VIS	SCREW	SCHRAUBE
15	4490006	CONTACT MU8	1	RONDELLE	WASHER	UNTERLEGSCHIEBE
* 16		7  10 00 1A/B	1	COURROIE POUR CLIMATISATION	BELT FOR AIR CONDITIONING	RIEMEN FUR KLIMAANLAGE

**CATALOGUE DE PIECES DE RECHANGE
SPARE PARTS BOOK
ERSATZTEILLISTE**

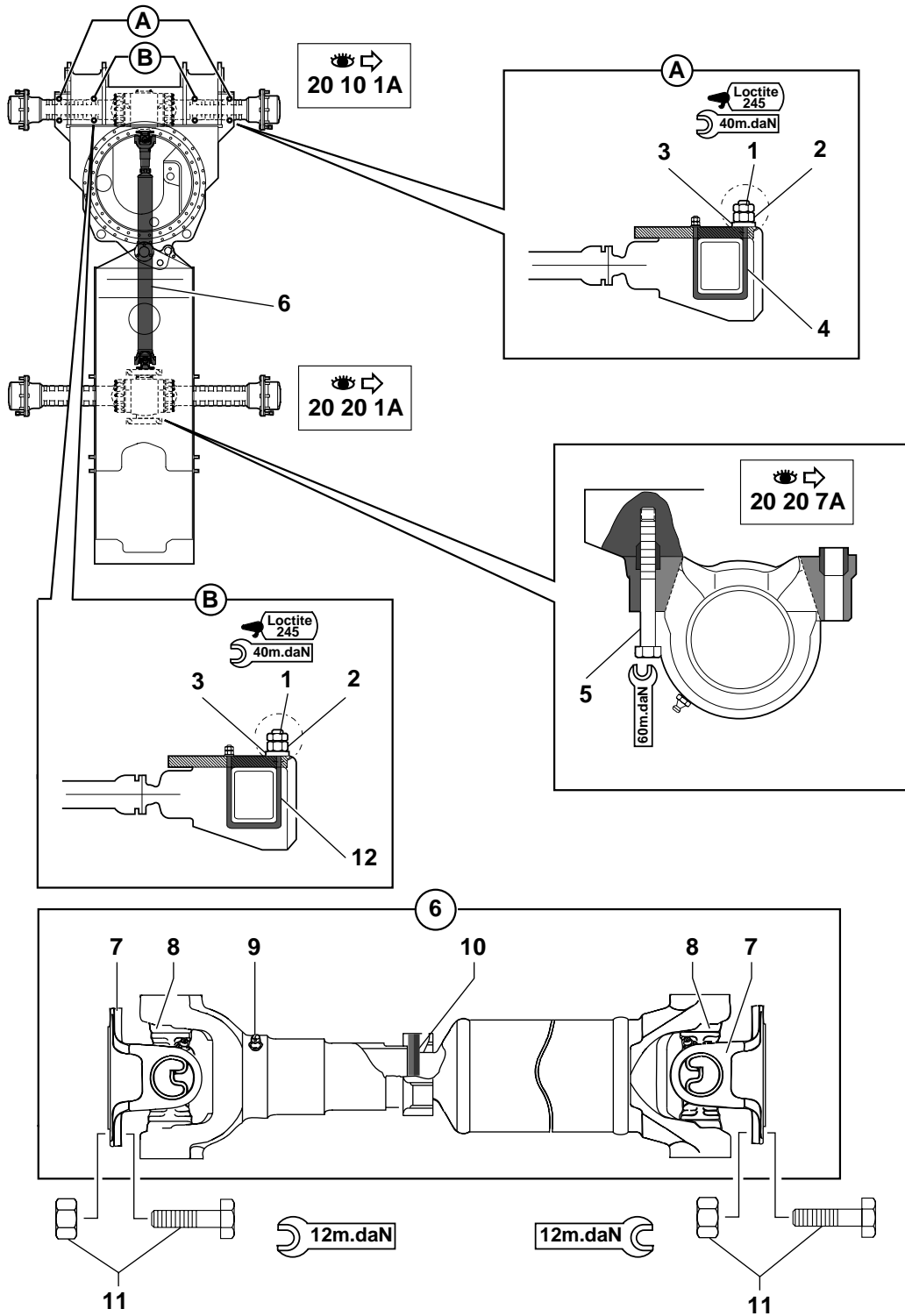


**Transmission mécanique
Mechanical transmission
Mechanische Getriebe**

20

20 TRANSMISSION MECANIQUE	MECHANICAL TRANSMISSION	MECHANISCHE GETRIEBE	
20 00 1A	FIXATION PONTS ET CARDANS FASTENING AXLE BRIDGE AND TRANSMISSION BEFESTIGUNG ACHSBRUECKEND UND GETRIEB		M2
20 10 1A	PONT AVANT FRONT AXLE VORDERACHSE		
20 10 2A	PONT AVANT (1790) : CARTER FRONT AXLE (1790) : SUMP VORDERACHSE (1790) : WANNE		
20 10 3A	PONT AVANT (1790) : DIFFERENTIEL FRONT AXLE (1790) : DIFFERENTIAL VORDERACHSE (1790) : DIFFERENTIAL		M3
20 10 4A	PONT AVANT (1790) : ESSIEU FRONT AXLE (1790) : AXLE VORDERACHSE (1790) : ACHSE		M3
20 10 5A	PONT AVANT (1790) : FREIN FRONT AXLE (1790) : BRAKE VORDERACHSE (1790) : BREMSE		
20 20 1A	PONT ARRIERE REAR AXLE HINTERACHSE		
20 20 2A	PONT ARRIERE (1790) : CARTER REAR AXLE (1790) : SUMP HINTERACHSE (1790) : WANNE		
20 20 3A	PONT ARRIERE (1790) : DIFFERENTIEL REAR AXLE (1790) : DIFFERENTIAL HINTERACHSE (1790) : DIFFERENTIAL		M3
20 20 4A	PONT ARRIERE (1790) : ESSIEU REAR AXLE (1790) : AXLE HINTERACHSE (1790) : ACHSE		M3
20 20 5A	PONT ARRIERE (1790) : FREIN REAR AXLE (1790) : BRAKE HINTERACHSE (1790) : BREMSE		
20 20 6A	PONT ARRIERE (1790) : BOITE DE TRANSFERT REAR AXLE (1790) : TRANSFER CASE HINTERACHSE (1790) : VERTEIERRGETRIERE		
20 20 7A	PONT ARRIERE (1790) : SUPPORT REAR AXLE (1790) : BRACKET HINTERACHSE (1790) : TRAEGER		

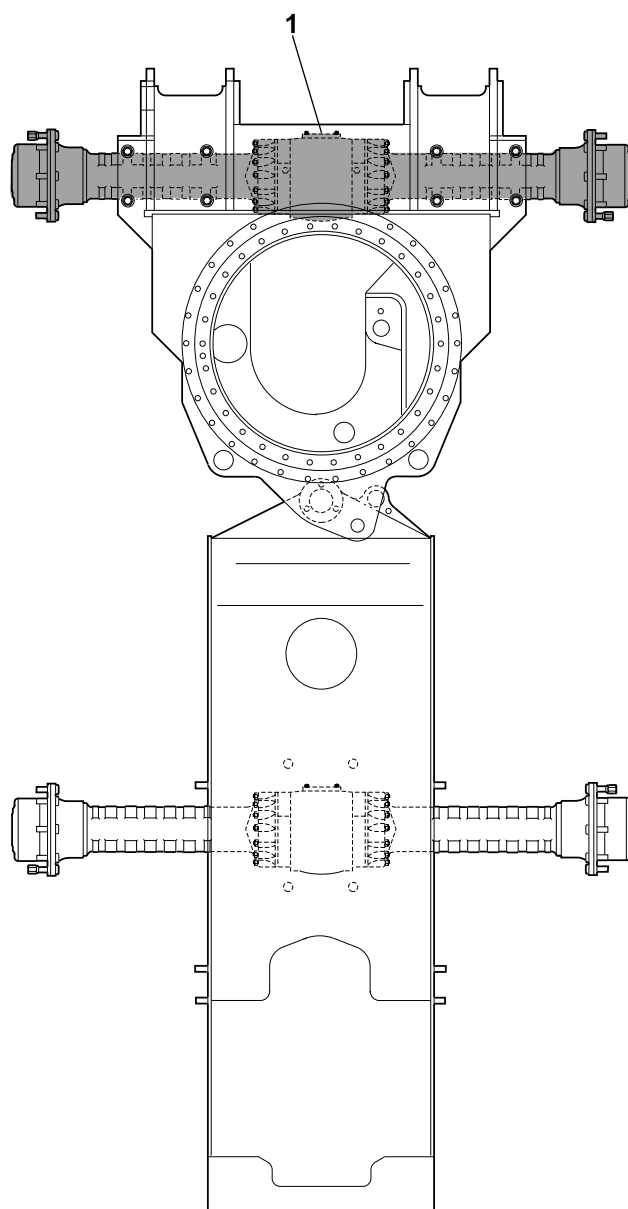
FIXATION PONTS ET CARDANS
 FASTENING AXLE BRIDGE AND TRANSMISSION
 BEFESTIGUNG ACHSBRUECKEND UND GETRIEB



FIXATION PONTS ET CARDANS
 FASTENING AXLE BRIDGE AND TRANSMISSION
 BEFESTIGUNG ACHSBRUECKEND UND GETRIEB

1	4420030	Hm M20	8	ECROU	NUT	MUTTER
2	4410090	HM20	8	ECROU	NUT	MUTTER
3	4460081	 E4460058	8	RONDELLE	WASHER	UNTERLEGSCHIEBE
4	4690342	 E4690383	2	ETRIER	STIRRUP	BUEGEL
5	4370092	HM M20x120	4	VIS	SCREW	SCHRAUBE
6	5010036		1	TRANSMISSION	TRANSMISSION	GETRIEBE
7	7413350	1	2	MACHOIRE	JAW	BACKE
8	7413353	1	2	CROISILLON	CROSSPIECE	KREUZSTUECK
9	7413354	1	1	GRAISSEUR	GREASE FITING	SCHMIERNIPPEL
10	501A0001	1	2	JOINT	SEAL	DICHTRING
11	4400039/12		8	BOULON	BOLT	SCHRAUBENBOLZEN
12	4690342	 26616	2	ETRIER	STIRRUP	BUEGEL
12	4690799	 26617	2	ETRIER	STIRRUP	BUEGEL

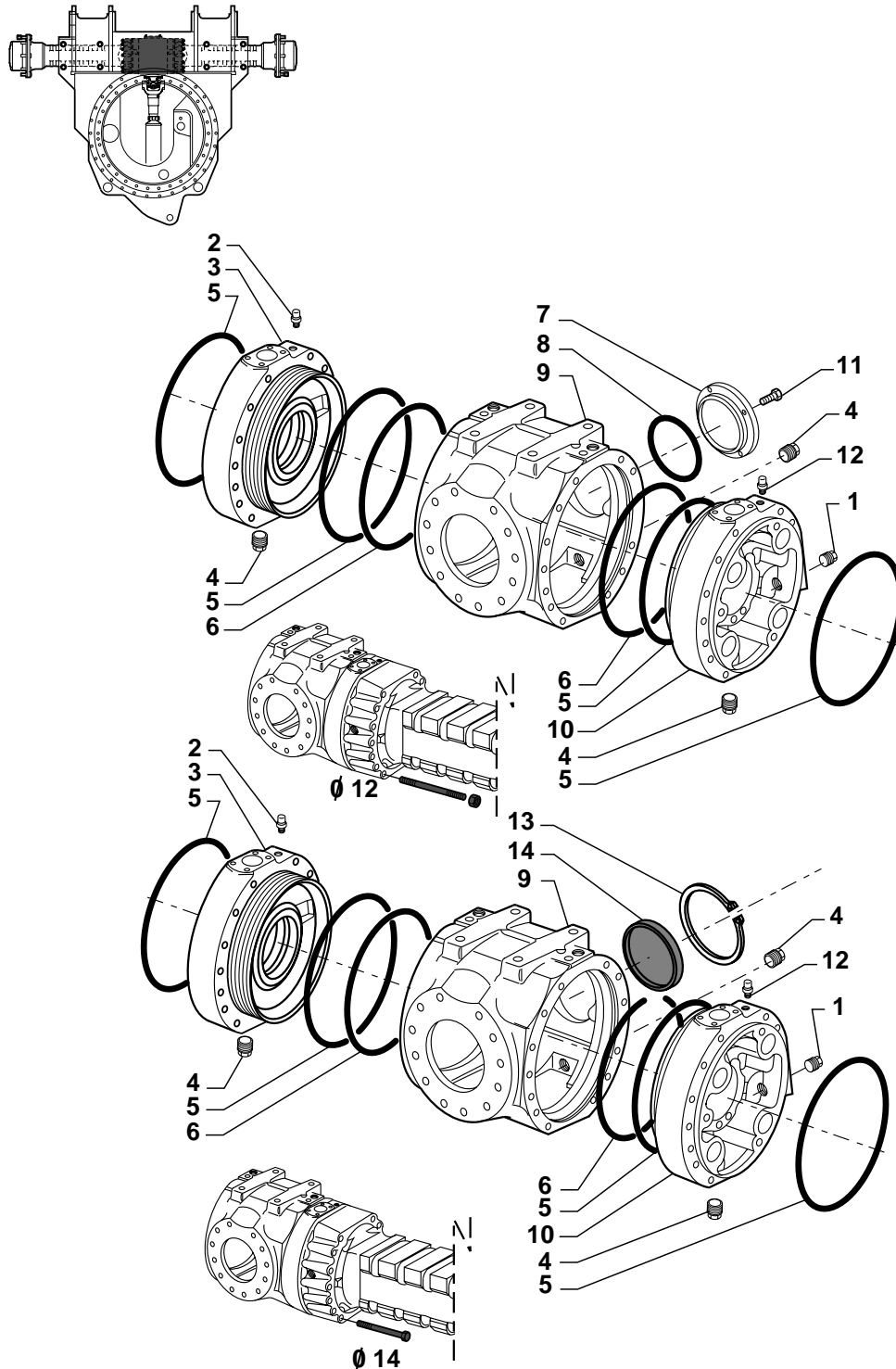
PONT AVANT
FRONT AXLE
VORDERACHSE



PONT AVANT
FRONT AXLE
VORDERACHSE

1 5650058	→ 26020	1 PONT AVANT	FRONT AXLE	VORDERACHSE
1 5650079	→ 26021	1 PONT AVANT	FRONT AXLE	VORDERACHSE

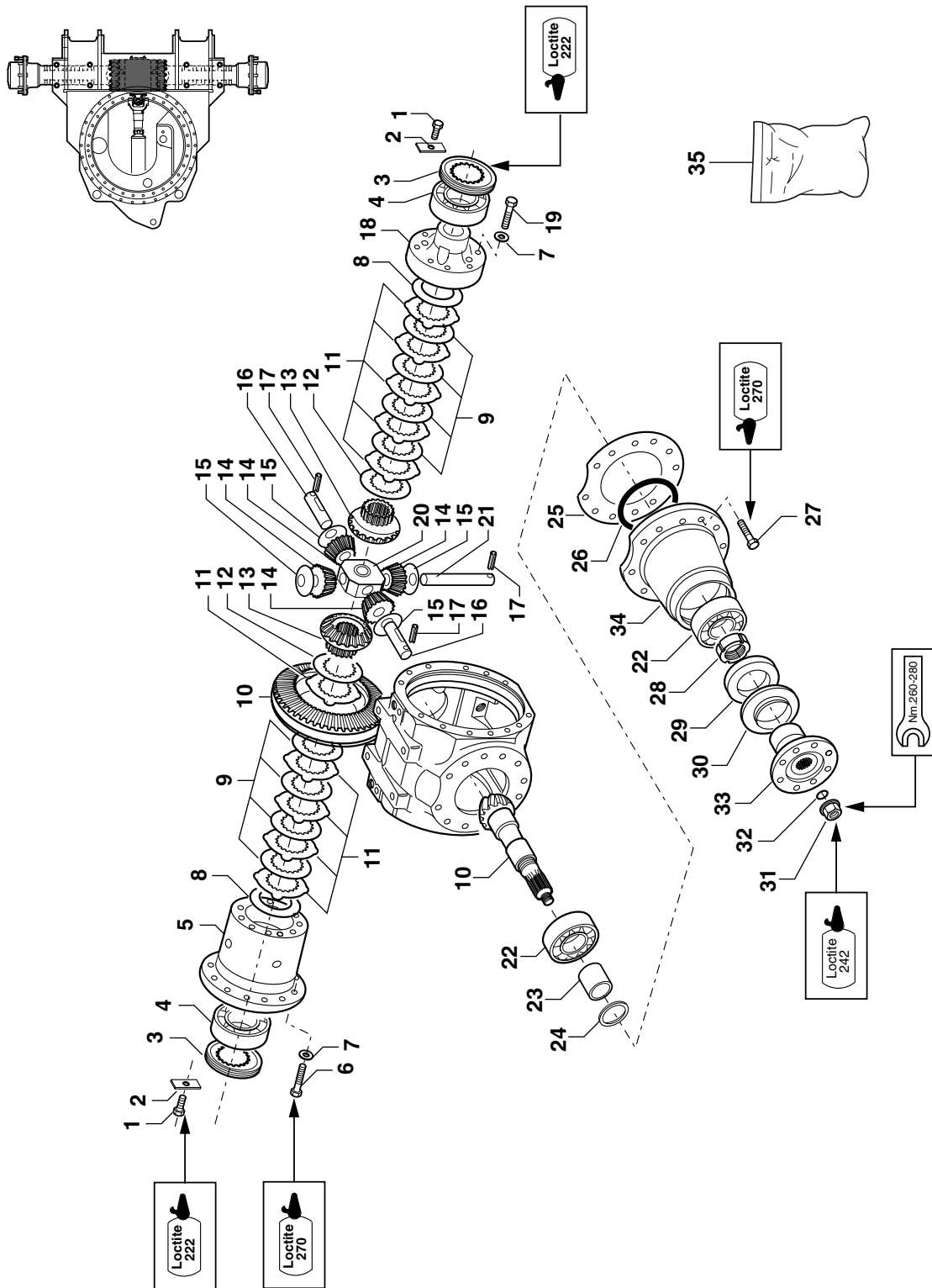
PONT AVANT (1790) : CARTER
 FRONT AXLE (1790) : SUMP
 VORDERACHSE (1790) : WANNE






PONT AVANT (1790) : CARTER
 FRONT AXLE (1790) : SUMP
 VORDERACHSE (1790) : WANNE

1	7413332			1	BOUCHON	PLUG	VERSCHL.STOPFEN
2	7412297			1	BOUCHON	PLUG	VERSCHL.STOPFEN
3	7413376	∅	12	1	CARTER DE PONT	AXLE HOUSING	ACHSGEHAEUSE
3	7416070	∅	14	1	CARTER DE PONT	AXLE HOUSING	ACHSGEHAEUSE
4	7412427			3	BOUCHON	PLUG	VERSCHL.STOPFEN
5	7413295			4	JOINT TORIQUE	O-RING	O-RING
6	565A0034			2	JOINT TORIQUE	O-RING	O-RING
7	7413372			1	COUVERCLE	COVER	DECKEL
8	7413286			1	JOINT TORIQUE	O-RING	O-RING
9	7413375	∅	12	1	CARTER	SUMP	WANNE
9	7416069	∅	14	1	CARTER	SUMP	WANNE
10	565A0023	∅	12	1	CARTER DE PONT	AXLE HOUSING	ACHSGEHAEUSE
10	565A0069	∅	14	1	CARTER DE PONT	AXLE HOUSING	ACHSGEHAEUSE
11	7413330			4	VIS	SCREW	SCHRAUBE
12	7412395			1	RENIFLARD	BREATHER	ENTLUEFTER
13	7412231			1	CIRCLIP	CIRCLIP	SICHERUNGSRING
14	7416067			1	COUVERCLE	COVER	DECKEL

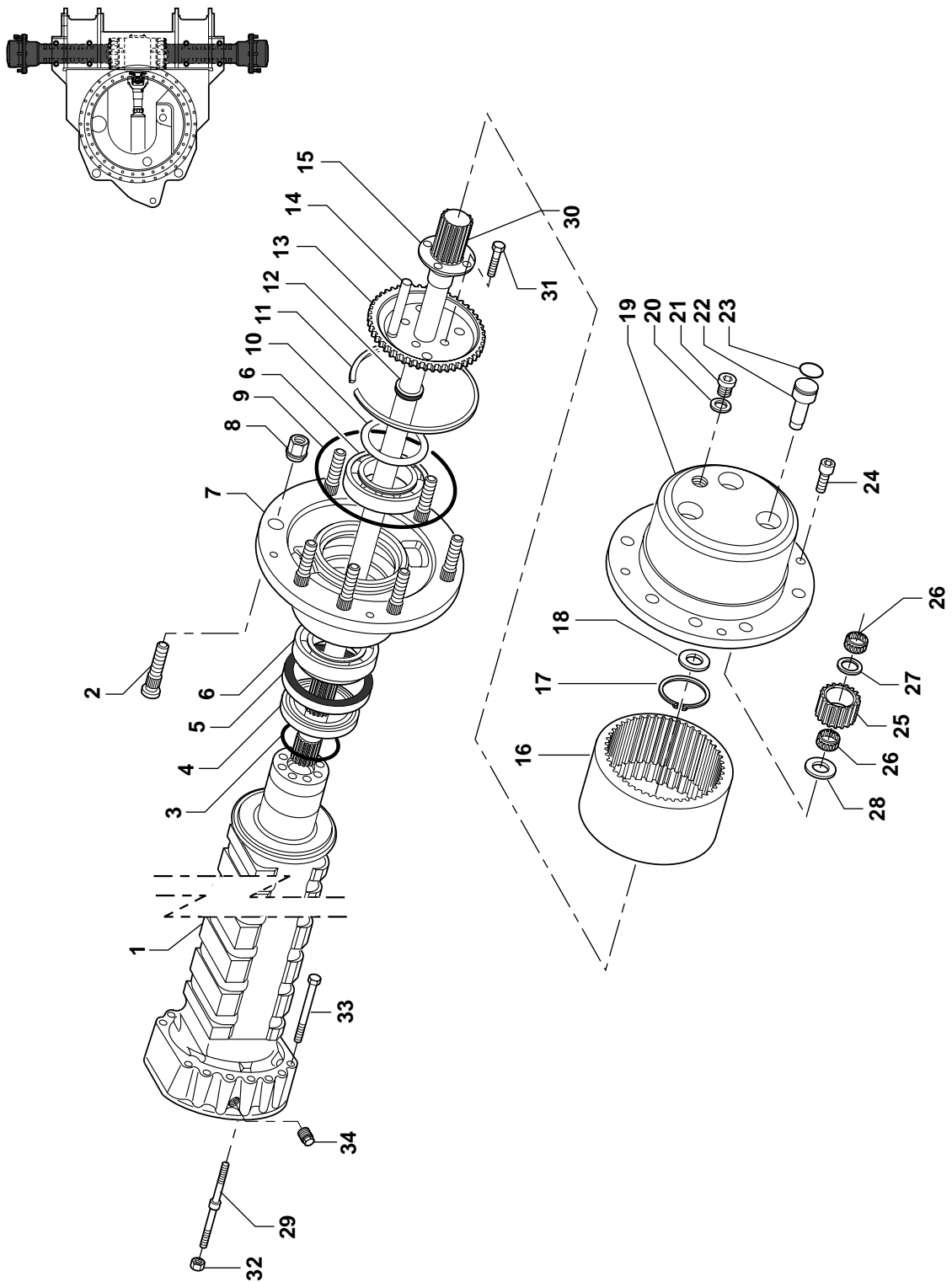
PONT AVANT (1790) : DIFFERENTIEL
 FRONT AXLE (1790) : DIFFERENTIAL
 VORDERACHSE (1790) : DIFFERENTIAL



PONT AVANT (1790) : DIFFERENTIEL
 FRONT AXLE (1790) : DIFFERENTIAL
 VORDERACHSE (1790): DIFFERENTIAL

1	7413325		2	VIS	SCREW	SCHRAUBE
2	7413399		2	SUPPORT	BRACKET	TRAEGER
3	7413383		2	ECROU	NUT	MUTTER
4	7413307		2	ROULEMENT CONIQUE	TAPER ROLLER BEARNIN	KEGELROLLENLAGER
5	565A0025		1	CARTER DIFFERENTIEL	DIFF HOUSING	DIFF GEHAEUSE
6	565A0103	 7413326	16	VIS	SCREW	SCHRAUBE
7	7413316		16	RONDELLE	WASHER	UNTERLEGSCHIEBE
* 8	K7450450			CALES (JEU)	SHIM (KIT)	UNTERLAGEN (BAUSATZ)
9	565A0029		8	DISQUE	DISC	SCHIEBE
10	565A0101	 565A0089	1	COUPLE CONIQUE	TAPERED TORQUE	KONUSKUPPLUNG
11	565A0083	 565A0028	10	DISQUE	DISC	SCHIEBE
12	7416043		2	DISQUE	DISC	SCHIEBE
13	565A0027		2	PLANETAIRE	PLANETARY	PLANETENGETRIEBE
14	7413384		4	SATELLITE	SATELLITE	PLANETENRAD
15	7413389		4	RONDELLE	WASHER	UNTERLEGSCHIEBE
16	7413387		2	AXE	CLEVIS PIN	BOLZEN
17	7413320		3	BROCHE ELASTIQUE	ROLL PIN	SPANNHVELSE
18	565A0026		1	COUVERCLE	COVER	DECKEL
19	565A0008		8	VIS	SCREW	SCHRAUBE
20	7413388		1	CROISILLON	CROSSPIECE	KREUZSTUECK
21	7413386		1	AXE	CLEVIS PIN	BOLZEN
22	7413309		2	ROULEMENT CONIQUE	TAPER ROLLER BEARNIN	KEGELROLLENLAGER
23	7414503		1	ENTRETOISE	SPACER	ABSTANDSTUECK
* 24	K7450374			CALES (JEU)	SHIM (KIT)	UNTERLAGEN (BAUSATZ)
* 25	K7450375			CALES (JEU)	SHIM (KIT)	UNTERLAGEN (BAUSATZ)
26	7413287		1	JOINT TORIQUE	O-RING	O-RING
27	7413323		12	VIS	SCREW	SCHRAUBE
28	7413436		1	ECROU	NUT	MUTTER
29	7413282		1	JOINT	SEAL	DICHTRING
30	7413435		1	PROTECTION EN TOLE	COVER PLATE	SCHUTZBLECH
31	7413392		1	ECROU	NUT	MUTTER
32	7413284		1	JOINT TORIQUE	O-RING	O-RING
33	7413359		1	BRIDE	FLANGE	FLANSCH
34	7413380		1	COUVERCLE	COVER	DECKEL
* 35	565A0561		1	KIT DIFFERENTIEL	DIFFERENTIAL KIT	DIFF. (BAUSATZ)

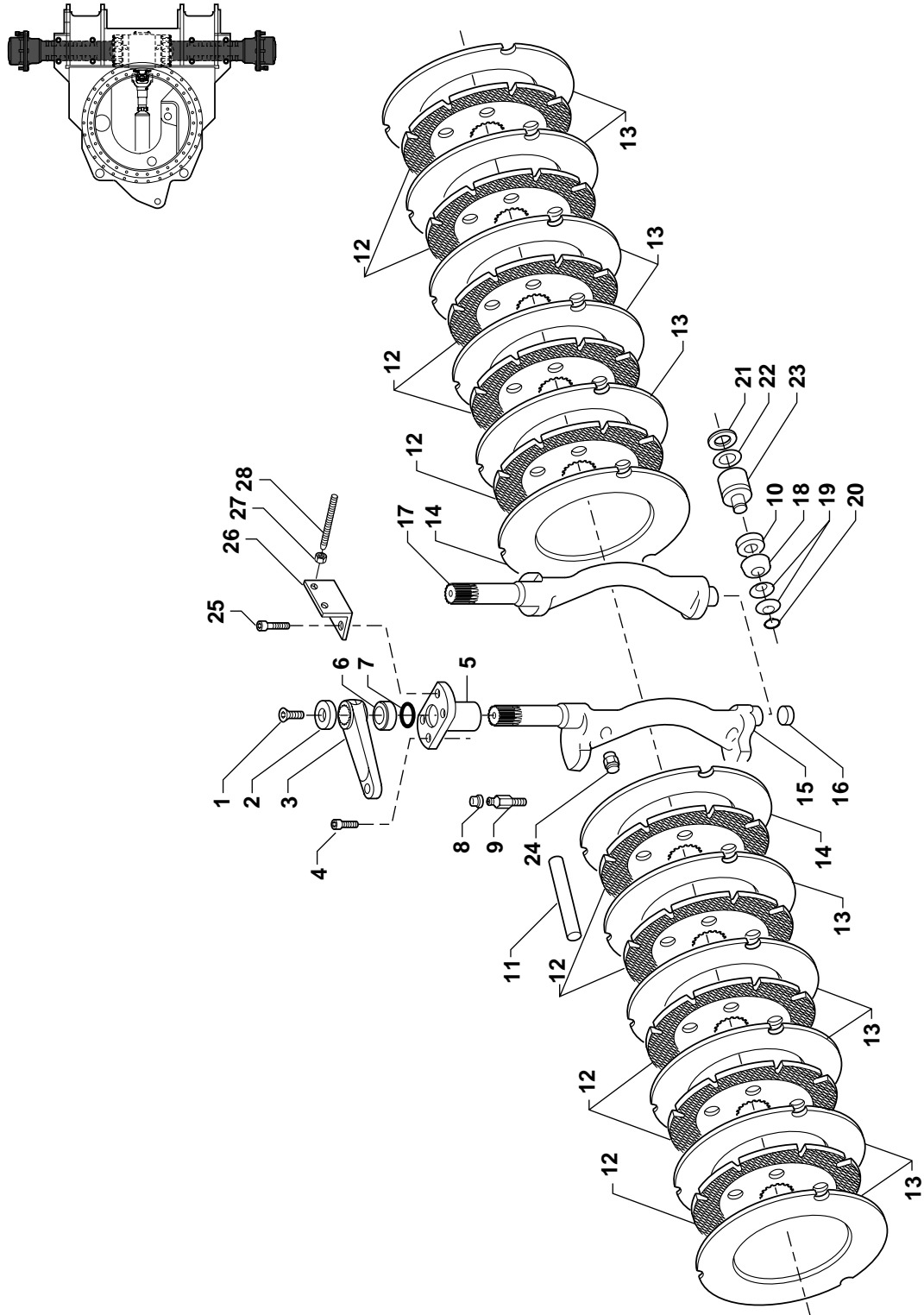
PONT AVANT (1790) : ESSIEU
 FRONT AXLE (1790) : AXLE
 VORDERACHSE (1790) : ACHSE





PONT AVANT (1790) : ESSIEU
 FRONT AXLE (1790) : AXLE
 VORDERACHSE (1790) : ACHSE

1	565A0084		2	CORPS D'ESSIEU	AXLE CASE	ACHSKOERPER
2	7413355		16	GOUJON	STUD	STIFT
3	7413290		2	JOINT TORIQUE	O-RING	O-RING
4	7413409		2	ENTRETOISE	SPACER	ABSTANDSTUECK
4	565A0099			ENTRETOISE	SPACER	ABSTANDSTUECK
5	565A0081	 7413298	2	JOINT	SEAL	DICHTRING
5	565A0100		2	JOINT	SEAL	DICHTRING
6	7413306		4	ROULEMENT CONIQUE	TAPER ROLLER BEARNIN	KEGELROLLENLAGER
7	565A0091		2	MOYEU	HUB	NABE
8	7413313		16	ECROU DEMI-SPHERIQUE	WHEEL NUT	KUGELBONDMUTTER
9	7413296		2	JOINT TORIQUE	O-RING	O-RING
* 10	K7450376			CALES (JEU)	SHIM (KIT)	UNTERLAGEN (BAUSATZ)
11	7413302		2	ANNEAU A RESSORT	SNAPRING	SPRENGRING
12	7413279		2	JOINT	SEAL	DICHTRING
13	7413407		2	SUPPORT COURONNE	RING GEAR SUPPORT	HOHLRAD TRAEGER
14	7413410		8	GOUPILLE	PIN	STIFT
15	7413415		2	TOLE DE SECURITE	LOCKING PLATE	SICHERUNGSBLECH
16	565A0031		2	COURONNE DENTEE	RING GEAR	ZAHNKRANZ
17	7413301		2	CIRCLIP	CIRCLIP	SICHERUNGSRING
18	7412302		2	RONDELLE	WASHER	UNTERLEGSCHIEBE
19	7413416		2	SUPPORT SATELLITES	PLANET GEAR CARRIER	PLANETENGEHAUSE
20	7413317		2	JOINT	SEAL	DICHTRING
21	7413371		2	BOUCHON	PLUG	VERSCHL.STOPFEN
22	7413417		6	AXE	CLEVIS PIN	BOLZEN
23	7413289		6	JOINT TORIQUE	O-RING	O-RING
24	7412295		8	VIS	SCREW	SCHRAUBE
25	7413406		6	SATELLITE	SATELLITE	PLANETENRAD
26	7413310		12	ROULEMENT AIGUILLES	NEEDLE BEARING	NADELLAGER
27	7413411		6	ENTRETOISE	SPACER	ABSTANDSTUECK
28	7413408		6	RONDELLE	WASHER	UNTERLEGSCHIEBE
29	565A0072		4	GOUJON	STUD	STIFT
30	7414738		2	DEMI-ARBRE	HALF SHAFT	ACHSWELLE
31	7413327		8	VIS	SCREW	SCHRAUBE
32	565A0049		4	ECROU	NUT	MUTTER
33	565A0056		24	VIS	SCREW	SCHRAUBE
34	7412426		2	BOUCHON	PLUG	VERSCHL.STOPFEN

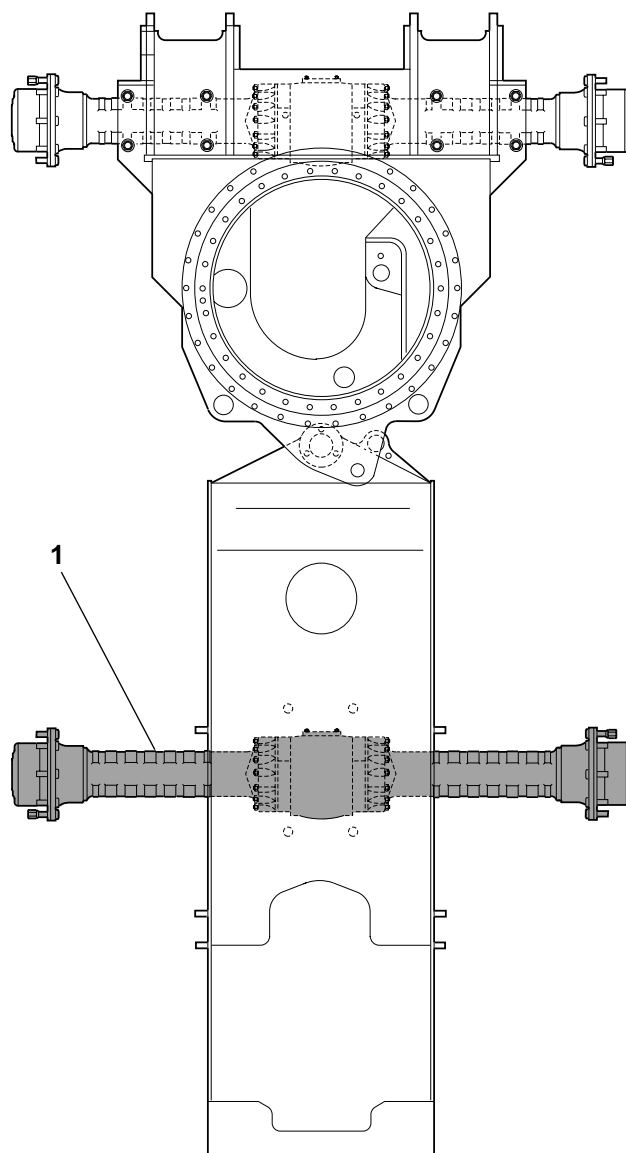
PONT AVANT (1790) : FREIN
 FRONT AXLE (1790) : BRAKE
 VORDERACHSE (1790) : BREMSE



PONT AVANT (1790) : FREIN
 FRONT AXLE (1790) : BRAKE
 VORDERACHSE (1790) : BREMSE

1	7413331		2	VIS	SCREW	SCHRAUBE
2	7413393		2	ENTRETOISE	SPACER	ABSTANDSTUECK
3	7414453		2	LEVIER	LEVER	HEBEL
4	7413329		8	VIS	SCREW	SCHRAUBE
5	7413420		2	BRIDE	FLANGE	FLANSCH
6	7413434		2	ENTRETOISE	SPACER	ABSTANDSTUECK
7	7413283		2	JOINT TORIQUE	O-RING	O-RING
8	565A0022		2	BOUCHON	PLUG	VERSCHL.STOPFEN
9	7412424		2	VIS	SCREW	SCHRAUBE
10	7414456		8	ENTRETOISE	SPACER	ABSTANDSTUECK
11	7416071	 E7413424	6	AXE	CLEVIS PIN	BOLZEN
12	565A0035		10	DISQUE DE FREIN	BRAKE DISC	BREMSSCHEIBE
13	7416044		10	DISQUE	DISC	SCHEIBE
14	7413422		2	ENTRETOISE	SPACER	ABSTANDSTUECK
15	7416072	 E7413418	1	LEVIER FREIN	BRAKE LEVER	BREMSHEBEL
16	7412277		2	BOUCHON	PLUG	VERSCHL.STOPFEN
17	7416073	 E7413419	1	LEVIER FREIN	BRAKE LEVER	BREMSHEBEL
18	7414455		8	RESSORT	SPRING	FEDER
19	7413314		16	RESSORT A DISQUE	CUP SPRING	TELLERFEDER
20	7413299		8	CIRCLIP	CIRCLIP	SICHERUNGSRING
21	7413426		8	ANNEAU	RING	RING
22	7413425		8	ANNEAU	RING	RING
23	7413423		8	PISTON	PISTON	KOLBEN
24	7413428		4	POINTEAU	PUSHER	DRUCKBOLZEN
25	7414451		2	VIS	SCREW	SCHRAUBE
26	7414454		2	ARRET	STOP	ANSCHLAG
27	7412246		2	ECROU	NUT	MUTTER
28	7414452		2	POINTEAU FILETE	GRUB BOLT	GEWINDEKORN

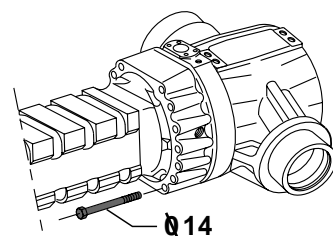
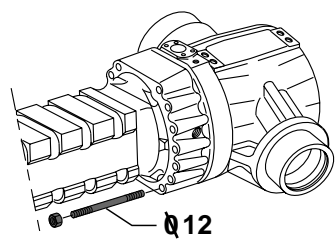
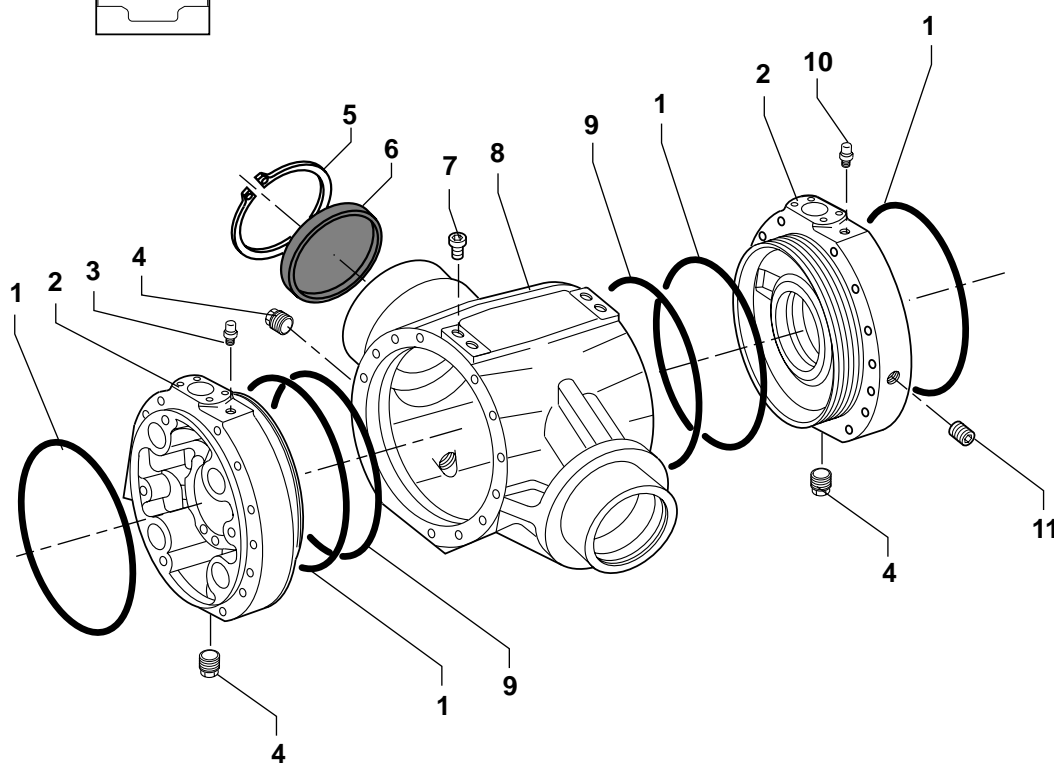
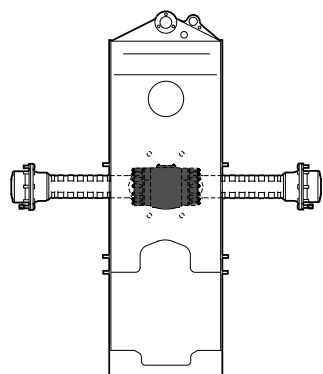
PONT ARRIERE
REAR AXLE
HINTERACHSE



PONT ARRIERE
REAR AXLE
HINTERACHSE

1 5650071	→ 26020	1 PONT ARRIERE	REAR AXLE	HINTERACHSE
1 5650081	→ 26021	1 PONT ARRIERE	REAR AXLE	HINTERACHSE

PONT ARRIERE (1790) : CARTER
 REAR AXLE (1790) : SUMP
 HINTERACHSE (1790) : WANNE



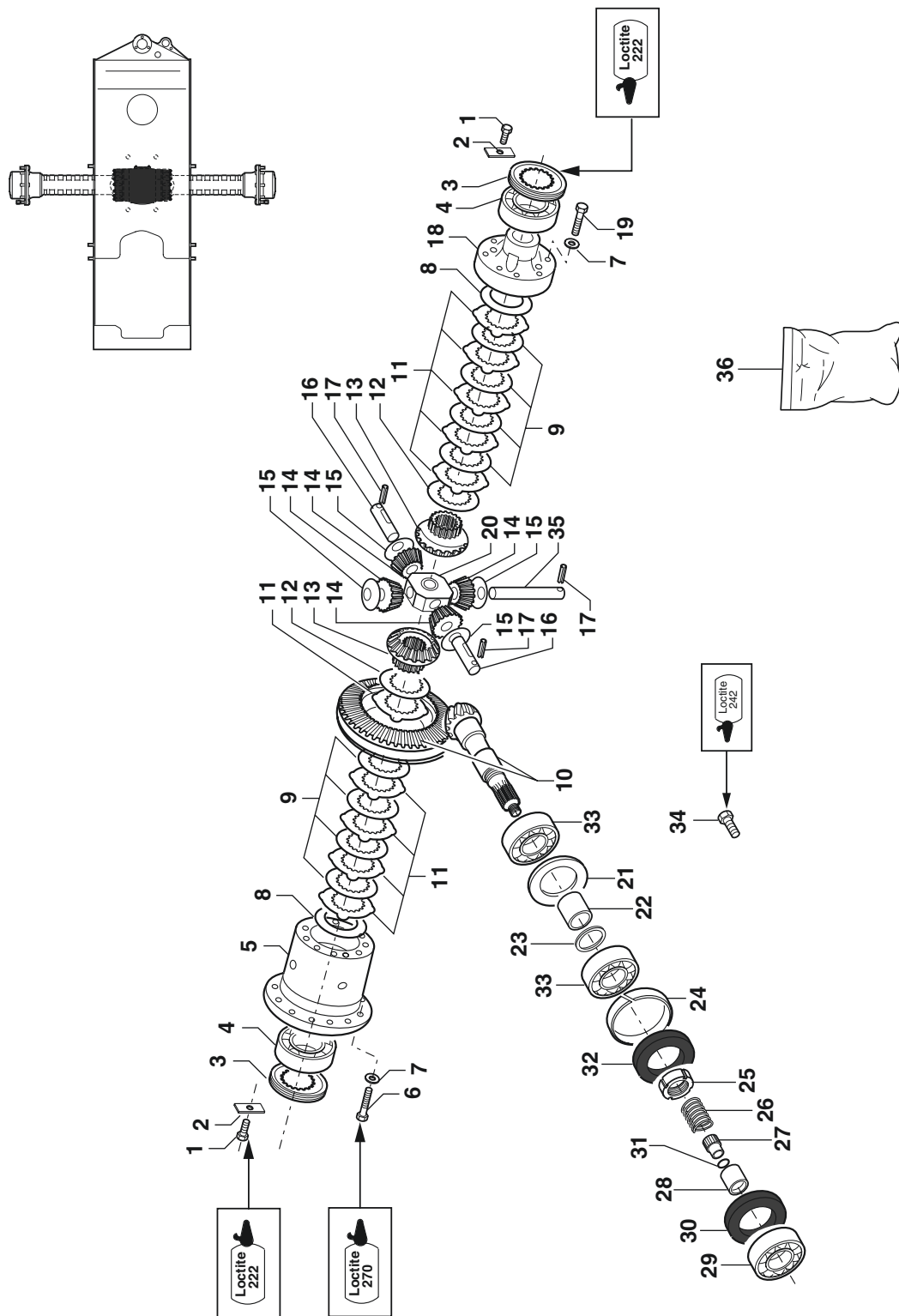
PONT ARRIERE (1790) : CARTER

REAR AXLE (1790) : SUMP







HINTERACHSE (1790) : WANNE

1	7413295		4	JOINT TORIQUE	O-RING	O-RING
2	7413377	∅ 12	1	CARTER DE PONT	AXLE HOUSING	ACHSGEHAUSE
2	7416074	∅ 14	2	CARTER DE PONT	AXLE HOUSING	ACHSGEHAUSE
3	7412297		1	VIS	SCREW	SCHRAUBE
4	7412427		3	BOUCHON	PLUG	VERSCHL.STOPFEN
5	7413300		1	CIRCLIP	CIRCLIP	SICHERUNGSRING
6	565A0010		1	BOUCHON	PLUG	VERSCHL.STOPFEN
7	565A0036		2	ADAPTATEUR	ADAPTOR	ANSCHLUSSTUECK
8	565A0024	∅ 12	1	CARTER	SUMP	WANNE
8	7416075	∅ 14	1	CARTER	SUMP	WANNE
9	565A0034		2	JOINT TORIQUE	O-RING	O-RING
10	7412395		1	RENIFLARD	BREATHER	ENTLUEFTER
11	7413332		1	VIS	SCREW	SCHRAUBE

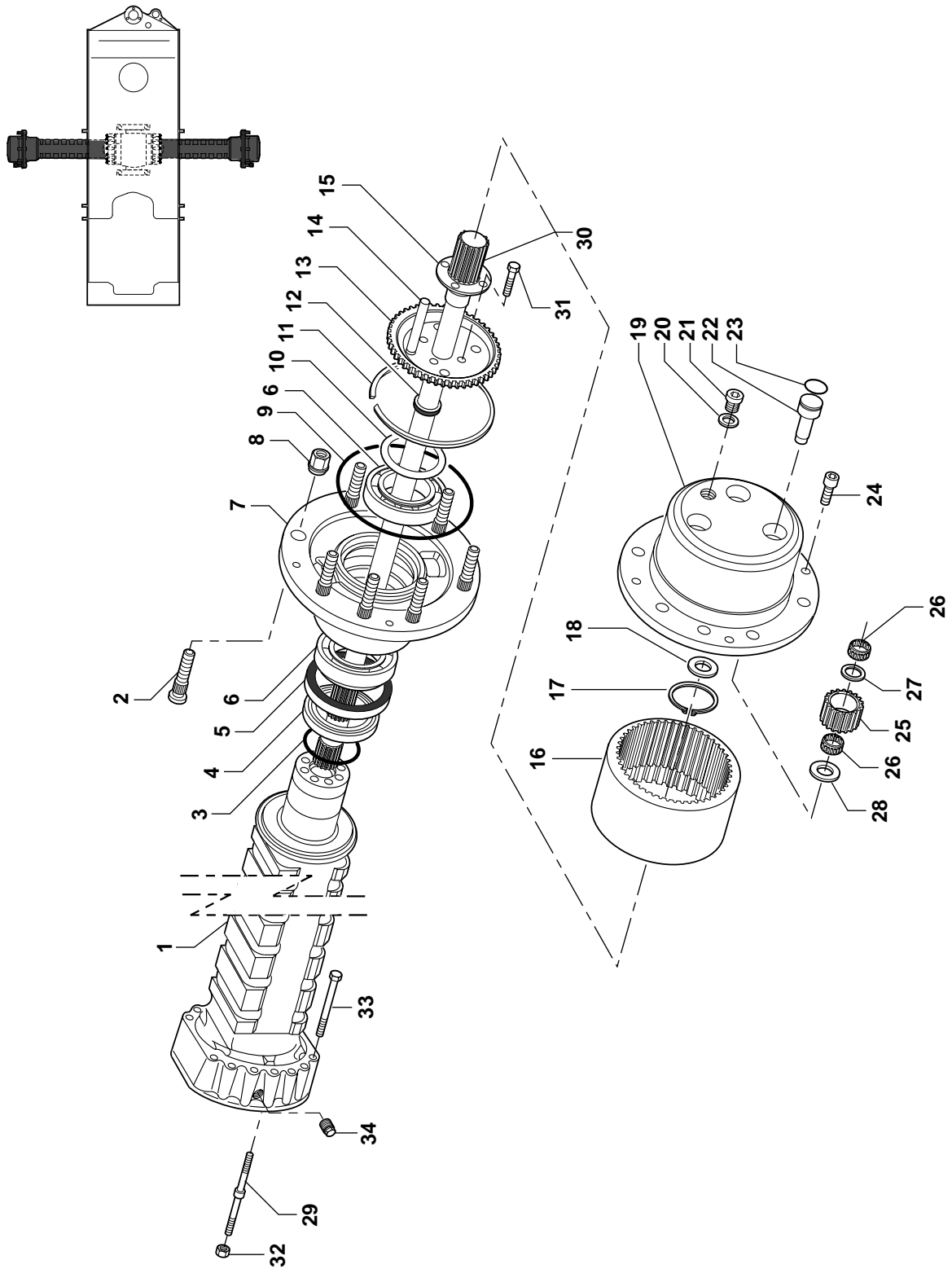
PONT ARRIERE (1790) : DIFFERENTIEL
 REAR AXLE (1790) : DIFFERENTIAL
 HINTERACHSE (1790) : DIFFERENTIAL




PONT ARRIERE (1790) : DIFFERENTIEL
 REAR AXLE (1790) : DIFFERENTIAL
 HINTERACHSE (1790) : DIFFERENTIAL

1	7413325		2	VIS	SCREW	SCHRAUBE
2	7413399		2	SUPPORT	BRACKET	TRAEGER
3	7413383		2	ECROU	NUT	MUTTER
4	7413307		2	ROULEMENT CONIQUE	TAPER ROLLER BEARNIN	KEGELROLLENLAGER
5	565A0025		1	CARTER DIFFERENTIEL	DIFF HOUSING	DIFF GEHAEUSE
6	565A0103	 7413326	16	VIS	SCREW	SCHRAUBE
7	7413316		16	RONDELLE	WASHER	UNTERLEGSCHIEBE
* 8	K7450450			CALES (JEU)	SHIM (KIT)	UNTERLAGEN (BAUSATZ)
9	565A0029		8	DISQUE	DISC	SCHIEBE
10	565A0102	 565A0089	1	COUPLE CONIQUE	TAPERED TORQUE	KONUSKUPPLUNG
11	565A0083	 565A0028	10	DISQUE	DISC	SCHIEBE
12	7416043		2	DISQUE	DISC	SCHIEBE
13	565A0027		2	PLANETAIRE	PLANETARY	PLANETENGETRIEBE
14	7413384		4	SATELLITE	SATELLITE	PLANETENRAD
15	7413389		4	RONDELLE	WASHER	UNTERLEGSCHIEBE
16	7413387		2	AXE	CLEVIS PIN	BOLZEN
17	7413320		3	BROCHE ELASTIQUE	ROLL PIN	SPANNHVELSE
18	565A0026		1	COUVERCLE	COVER	DECKEL
19	565A0008		8	VIS	SCREW	SCHRAUBE
20	7413388		1	CROISILLON	CROSSPIECE	KREUZSTUECK
* 21	K7450451			CALES (JEU)	SHIM (KIT)	UNTERLAGEN (BAUSATZ)
22	7414503		1	ENTRETOISE	SPACER	ABSTANDSTUECK
* 23	K7450374			CALES (JEU)	SHIM (KIT)	UNTERLAGEN (BAUSATZ)
24	565A0011		1	ENTRETOISE	SPACER	ABSTANDSTUECK
25	565A0037		1	ECROU	NUT	MUTTER
26	565A0019		1	RESSORT	SPRING	FEDER
* 27	565A0021	 565A0105	1	MANCHON	SLEEVE	HUELSE
* 28	565A0078	 565A0020	1	MANCHON	SLEEVE	HUELSE
29	565A0005		1	ROULEMENT BILLES	BALL BEARING	KUGELLAGER
30	565A0001		1	JOINT	SEAL	DICHTRING
31	565A0004		1	ARRETOIR	THRUSTER	ANSCHLAG
32	565A0002		1	JOINT	SEAL	DICHTRING
33	7413309		2	ROULEMENT CONIQUE	TAPER ROLLER BEARNIN	KEGELROLLENLAGER
34	7413870		8	VIS	SCREW	SCHRAUBE
35	7413386		1	AXE	CLEVIS PIN	BOLZEN
* 36	565A0560		1	KIT DIFFERENTIEL	DIFFERENTIAL KIT	DIFF. (BAUSATZ)

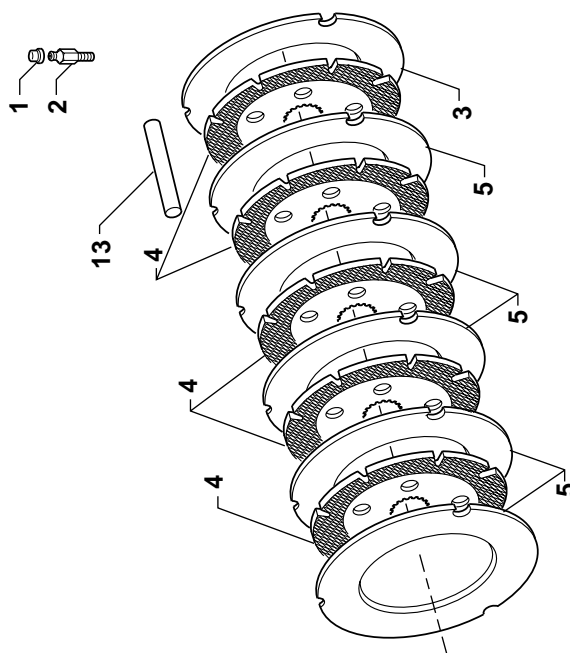
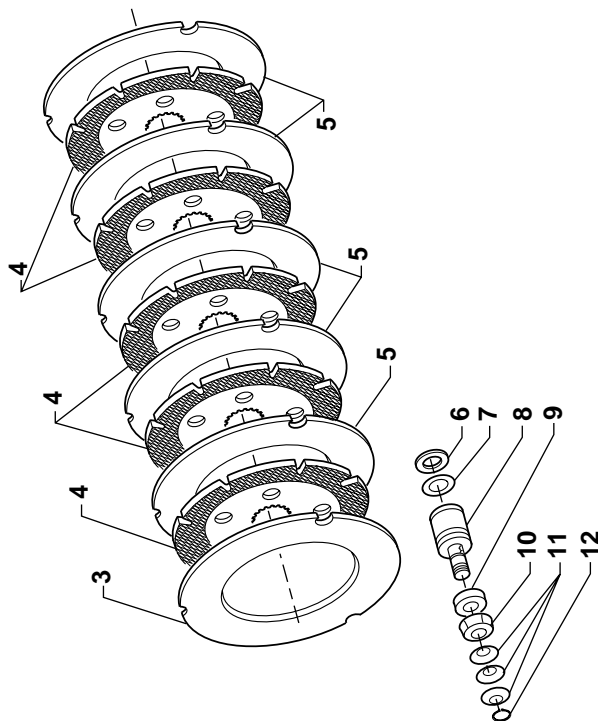
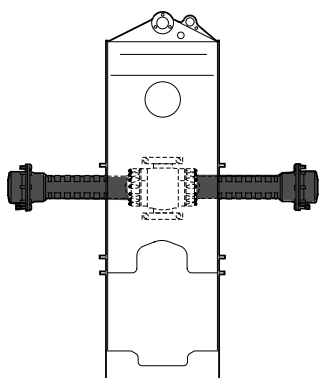
PONT ARRIERE (1790) : ESSIEU
 REAR AXLE (1790) : AXLE
 HINTERACHSE (1790) : ACHSE



PONT ARRIERE (1790) : ESSIEU
 REAR AXLE (1790) : AXLE
 HINTERACHSE (1790) : ACHSE

1	565A0084		2	CORPS D'ESSIEU	AXLE CASE	ACHSKOERPER
2	7413355		16	GOUJON	STUD	STIFT
3	7413290		2	JOINT TORIQUE	O-RING	O-RING
4	7413409		2	ENTRETOISE	SPACER	ABSTANDSTUECK
5	565A0081	 7413298	2	JOINT	SEAL	DICHTRING
6	7413306		4	ROULEMENT CONIQUE	TAPER ROLLER BEARNIN	KEGELROLLENLAGER
7	565A0091		2	MOYEU	HUB	NABE
8	7413313		16	ECROU DEMI-SPHERIQUE	WHEEL NUT	KUGELBONDMUTTER
9	7413296		2	JOINT TORIQUE	O-RING	O-RING
* 10	K7450376			CALES (JEU)	SHIM (KIT)	UNTERLAGEN (BAUSATZ)
11	7413302		2	ANNEAU A RESSORT	SNAPRING	SPRENGRING
12	7413279		2	JOINT	SEAL	DICHTRING
13	7413407		2	SUPPORT COURONNE	RING GEAR SUPPORT	HOHLRAD TRAEGER
14	7413410		8	GOUPILLE	PIN	STIFT
15	7413415		2	TOLE DE SECURITE	LOCKING PLATE	SICHERUNGSBLECH
16	565A0031		2	COURONNE DENTEE	RING GEAR	ZAHNKRANZ
17	7413301		2	CIRCLIP	CIRCLIP	SICHERUNGSRING
18	7412302		2	RONDELLE	WASHER	UNTERLEGSCHIEBE
19	7413416		2	SUPPORT SATELLITES	PLANET GEAR CARRIER	PLANETENGEHAEUSE
20	7413317		2	JOINT	SEAL	DICHTRING
21	7413371		2	BOUCHON	PLUG	VERSCHL.STOPFEN
22	7413417		6	AXE	CLEVIS PIN	BOLZEN
23	7413289		6	JOINT TORIQUE	O-RING	O-RING
24	7412295		8	VIS	SCREW	SCHRAUBE
25	7413406		6	SATELLITE	SATELLITE	PLANETENRAD
26	7413310		12	ROULEMENT AIGUILLES	NEEDLE BEARING	NADELLAGER
27	7413411		6	ENTRETOISE	SPACER	ABSTANDSTUECK
28	7413408		6	RONDELLE	WASHER	UNTERLEGSCHIEBE
29	565A0072		4	GOUJON	STUD	STIFT
30	7414738		2	DEMI-ARBRE	HALF SHAFT	ACHSWELLE
31	7413327		8	VIS	SCREW	SCHRAUBE
32	565A0049		4	ECROU	NUT	MUTTER
33	565A0056		24	VIS	SCREW	SCHRAUBE
34	7412426		2	BOUCHON	PLUG	VERSCHL.STOPFEN

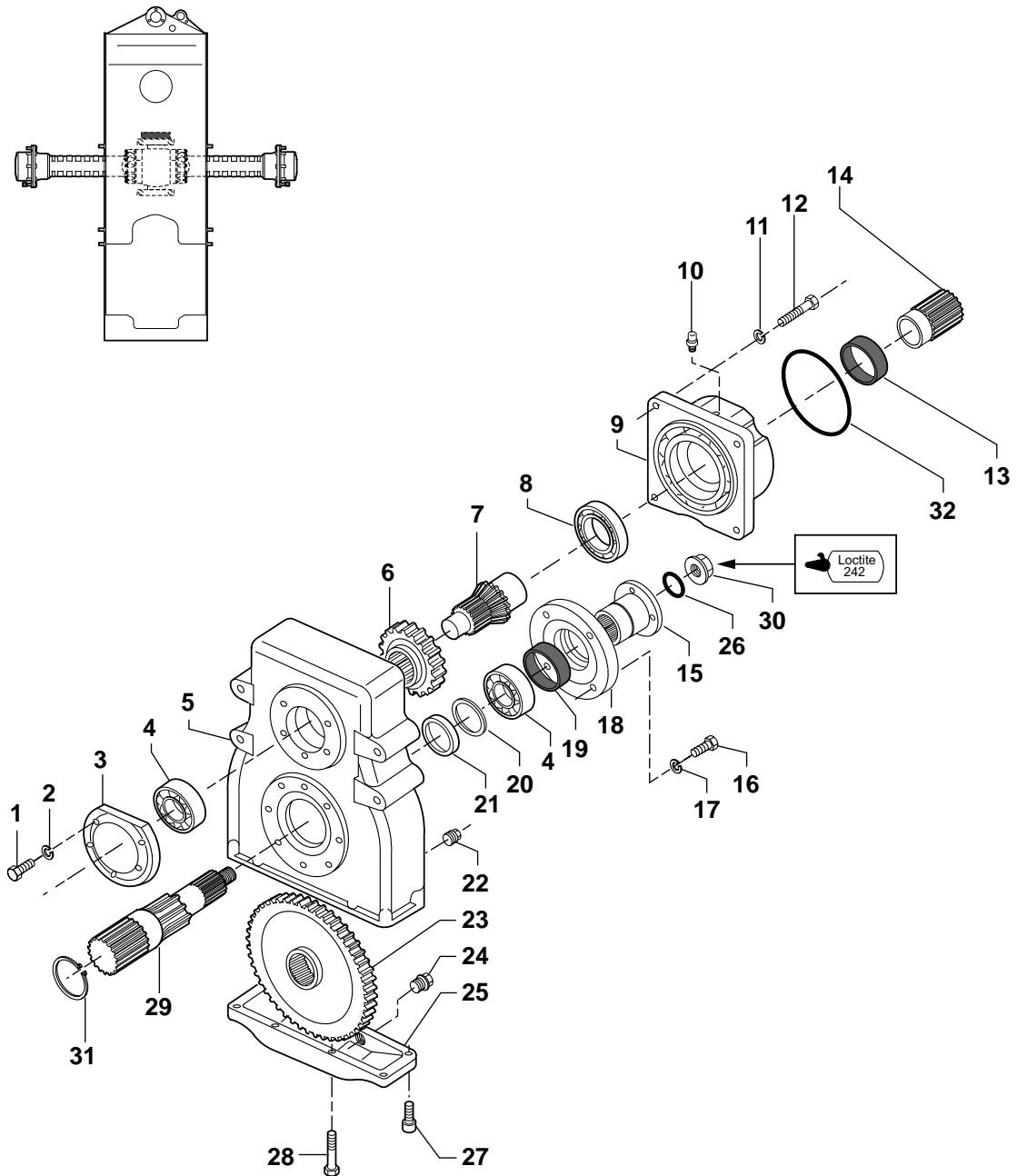
PONT ARRIERE (1790) : FREIN
 REAR AXLE (1790) : BRAKE
 HINTERACHSE (1790) : BREMSE



PONT ARRIERE (1790) : FREIN
 REAR AXLE (1790) : BRAKE
 HINTERACHSE (1790) : BREMSE

1 565A0022	2 BOUCHON	PLUG	VERSCHL.STOPFEN
2 7412424	2 VIS	SCREW	SCHRAUBE
3 7413422	2 DISQUE	DISC	SCHEIBE
4 565A0035	10 DISQUE DE FREIN	BRAKE DISC	BREMSSCHEIBE
5 7416044	10 DISQUE DE FREIN	BRAKE DISC	BREMSSCHEIBE
6 7413426	8 RONDELLE ANTI-EXTRU.	BACK-UP RING	STUETZRING
7 7413425	8 JOINT TORIQUE	O-RING	O-RING
8 7413423	8 PISTON	PISTON	KOLBEN
9 7414456	8 ENTRETOISE	SPACER	ABSTANDSTUECK
10 7414455	8 RESSORT	SPRING	FEDER
11 7413314	16 RESSORT A DISQUE	CUP SPRING	TELLERFEDER
12 7413299	8 CIRCLIP	CIRCLIP	SICHERUNGSRING
13 7416071	6 AXE	CLEVIS PIN	BOLZEN

PONT ARRIERE (1790) : BOITE DE TRANSFERT
 REAR AXLE (1790) : TRANSFER CASE
 HINTERACHSE (1790) : VERTEIERRGETRIERE



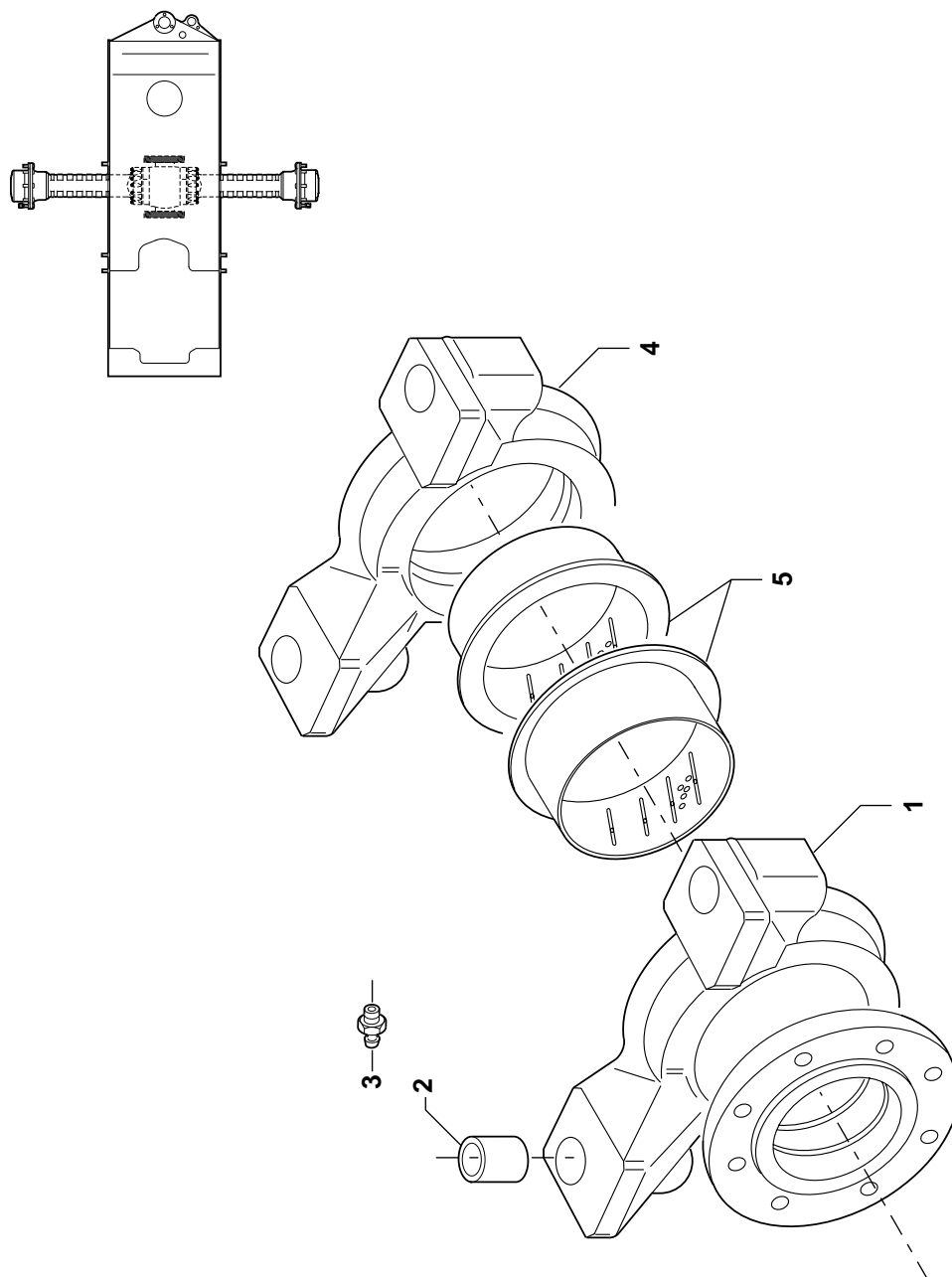
PONT ARRIERE (1790) : BOITE DE TRANSFERT
 REAR AXLE (1790) : TRANSFER CASE
 HINTERACHSE (1790) : VERTEIERRGETRIERE

1	7413322	5	VIS	SCREW	SCHRAUBE
2	7412254	5	RONDELLE	WASHER	UNTERLEGSCHIEBE
3	7413433	1	COUVERCLE	COVER	DECKEL
4	7413303	2	ROULEMENT BILLES	BALL BEARING	KUGELLAGER
5	565A0016	1	CARTER	SUMP	WANNE
6	565A0044	1	PIGNON	PINION	RITZEL
7	565A0043	1	ARBRE	SHAFT	WELLE
8	7413305	1	ROULEMENT BILLES	BALL BEARING	KUGELLAGER
9	565A0045	1	COUVERCLE	COVER	DECKEL
10	7412395	1	RENIFLARD	BREATHER	ENTLUEFTER
11	7412255	4	RONDELLE	WASHER	UNTERLEGSCHIEBE
12	7412279	4	VIS	SCREW	SCHRAUBE
13	7414979	1	JOINT	SEAL	DICHTRING
14	565A0042	1	MANCHON	SLEEVE	HUELSE
15	7413358	1	BRIDE	FLANGE	FLANSCH
16	7413323	4	VIS	SCREW	SCHRAUBE
17	7413315	4	RONDELLE	WASHER	UNTERLEGSCHIEBE
18	7413370	1	COUVERCLE	COVER	DECKEL
19	7413281	1	JOINT	SEAL	DICHTRING
20	7413357	1	ENTRETOISE	SPACER	ABSTANDSTUECK
21	7413360	1	ENTRETOISE	SPACER	ABSTANDSTUECK
22	7412426	2	BOUCHON	PLUG	VERSCHL.STOPFEN
23	565A0098	1	PIGNON	PINION	RITZEL
24	7412427	1	BOUCHON	PLUG	VERSCHL.STOPFEN
25	565A0017	1	CARTER	SUMP	WANNE
26	7413285	1	JOINT TORIQUE	O-RING	O-RING
27	7412289	4	VIS	SCREW	SCHRAUBE
28	565A0009	4	VIS	SCREW	SCHRAUBE
29	565A0018	1	ARBRE	SHAFT	WELLE
30	7413432	1	ECROU	NUT	MUTTER
31	565A0003	1	CIRCLIP	CIRCLIP	SICHERUNGSRING
32	7412220	1	JOINT TORIQUE	O-RING	O-RING

PONT ARRIERE (1790) : SUPPORT

REAR AXLE (1790) : BRACKET

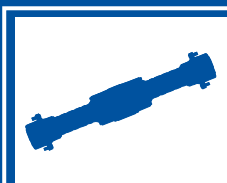
HINTERACHSE (1790) : TRAEGER



PONT ARRIERE (1790) : SUPPORT
REAR AXLE (1790) : BRACKET
HINTERACHSE (1790) : TRAEGER

1 565A0015	1 SUPPORT	BRACKET	TRAEGER
2 565A0013	4 MANCHON	SLEEVE	HUELSE
3 565A0007	2 GRAISSEUR	GREASE FITING	SCHMIERNIPPEL
4 565A0012	1 SUPPORT	BRACKET	TRAEGER
5 565A0014	2 DOUILLE	SOCKET	BUCHSE

**CATALOGUE DE PIECES DE RECHANGE
SPARE PARTS BOOK
ERSATZTEILLISTE**



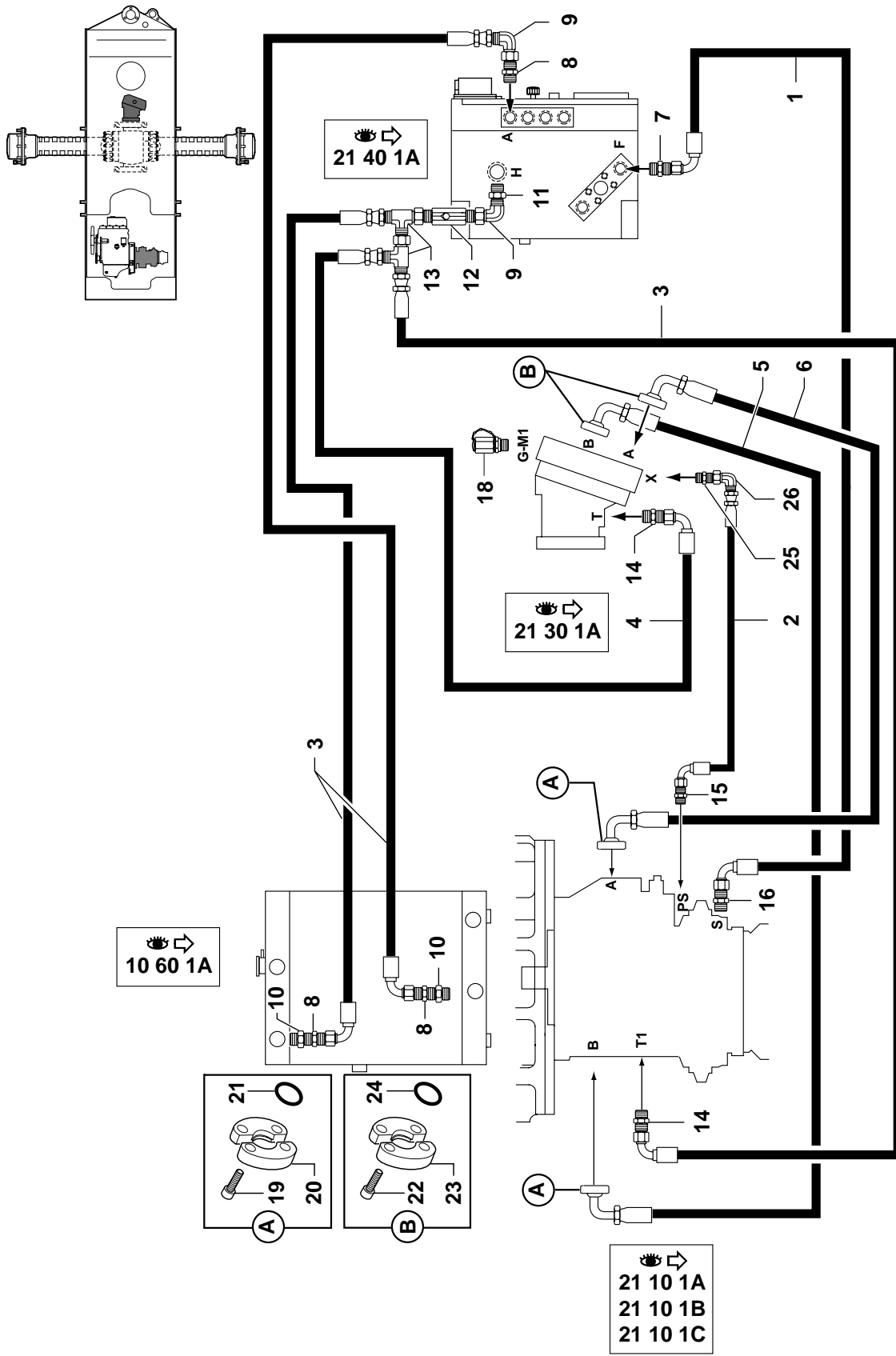
**Transmission hydraulique
Hydraulic transmission
Hydraulische Getriebe**

21

21 TRANSMISSION HYDRAULIQUE	HYDRAULICAL TRANSMISSION	HYDRAULISCHE GETRIEBE
21 00 1A	CIRCUIT HYDRAULIQUE (TRANSLATION) HYDRAULICS (TRAVELLING CIRCUIT) HYDRAULIKKREIS (FAHRBEWEGUNG)	
21 00 1B	CIRCUIT HYDRAULIQUE (TRANSLATION) HYDRAULICS (TRAVELLING CIRCUIT) HYDRAULIKKREIS (FAHRBEWEGUNG)	
21 10 1A	POMPE HYDRAULIQUE : TRANSLATION HYDRAULIC PUMP HYDRAULISCHE PUMPE : FAHRBEWEGUNG	→ 25690 -25684 M1
21 10 1B	POMPE HYDRAULIQUE : TRANSLATION HYDRAULIC PUMP HYDRAULISCHE PUMPE : FAHRBEWEGUNG	→ 25691 +25684 M1 → 25874
21 10 1C	POMPE HYDRAULIQUE : TRANSLATION HYDRAULIC PUMP HYDRAULISCHE PUMPE : FAHRBEWEGUNG	→ 25875 M1 → 26087
21 10 1D	POMPE HYDRAULIQUE : TRANSLATION HYDRAULIC PUMP HYDRAULISCHE PUMPE : FAHRBEWEGUNG	→ 26088 M2
21 10 2A	ROTOR/POMPE A ENGRENAGE/LIMITEUR DE PRESSION ROTOR/GEAR PUMP/PRESSION LIMITING VALVE ROTOR/ZAHNRADPUMPE/DRUCKBGRENZUNGSVENTIL	
21 10 2B	ROTOR/POMPE A ENGRENAGE/LIMITEUR DE PRESSION ROTOR/GEAR PUMP/PRESSION LIMITING VALVE ROTOR/ZAHNRADPUMPE/DRUCKBGRENZUNGSVENTIL	
21 10 3A	FILTRE A HUILE / REGULATEUR OIL FILTER / REGULATOR OELFILTER / REGLER	M2
21 10 3B	FILTRE A HUILE / REGULATEUR OIL FILTER / REGULATOR OELFILTER / REGLER	M2
21 10 3C	FILTRE A HUILE / REGULATEUR OIL FILTER / REGULATOR OELFILTER / REGLER	M2
21 10 3D	FILTRE A HUILE / REGULATEUR OIL FILTER / REGULATOR OELFILTER / REGLER	M3
21 10 4A	INCHING / DISTRIBUTEUR INCHING / DISTRIBUTOR INCHING / VERTEILER	→ 11/2000 M3
21 10 4B	INCHING / DISTRIBUTEUR INCHING / DISTRIBUTOR INCHING / VERTEILER	→ 12/2000 M3

		21 TRANSMISSION HYDRAULIQUE (suite)	HYDRAULICAL TRANSMISSION (continued)	HYDRAULISCHE GETRIEBE (Nachste Seite)	
21	30	1A	MOTEUR HYDRAULIQUE : TRANSLATION HYDRAULIC MOTOR : TRAVELLING HYDROMOTOR : FAHRBEWEGUNG		M3
21	40	1A	RESERVOIR HYDRAULIQUE HYDRAULIC TANK HYDRAULIKTANK		M2
21	50	1A	VOYANT NIVEAU HUILE OIL LEVER GLACE OELSTANDANZEIGE	→ 25657	
21	50	1B	VOYANT NIVEAU HUILE OIL LEVER GLACE OELSTANDANZEIGE	→ 25658 → 26280 -26218	
21	50	1C	VOYANT NIVEAU HUILE OIL LEVER GLACE OELSTANDANZEIGE	→ 26281 +26218	M2
21	60	1A	FILTRE RETOUR HYDRAULIQUE RETURN OIL FILTER RUECKLAUFFILTER		
21	60	1B	FILTRE RETOUR HYDRAULIQUE RETURN OIL FILTER RUECKLAUFFILTER		

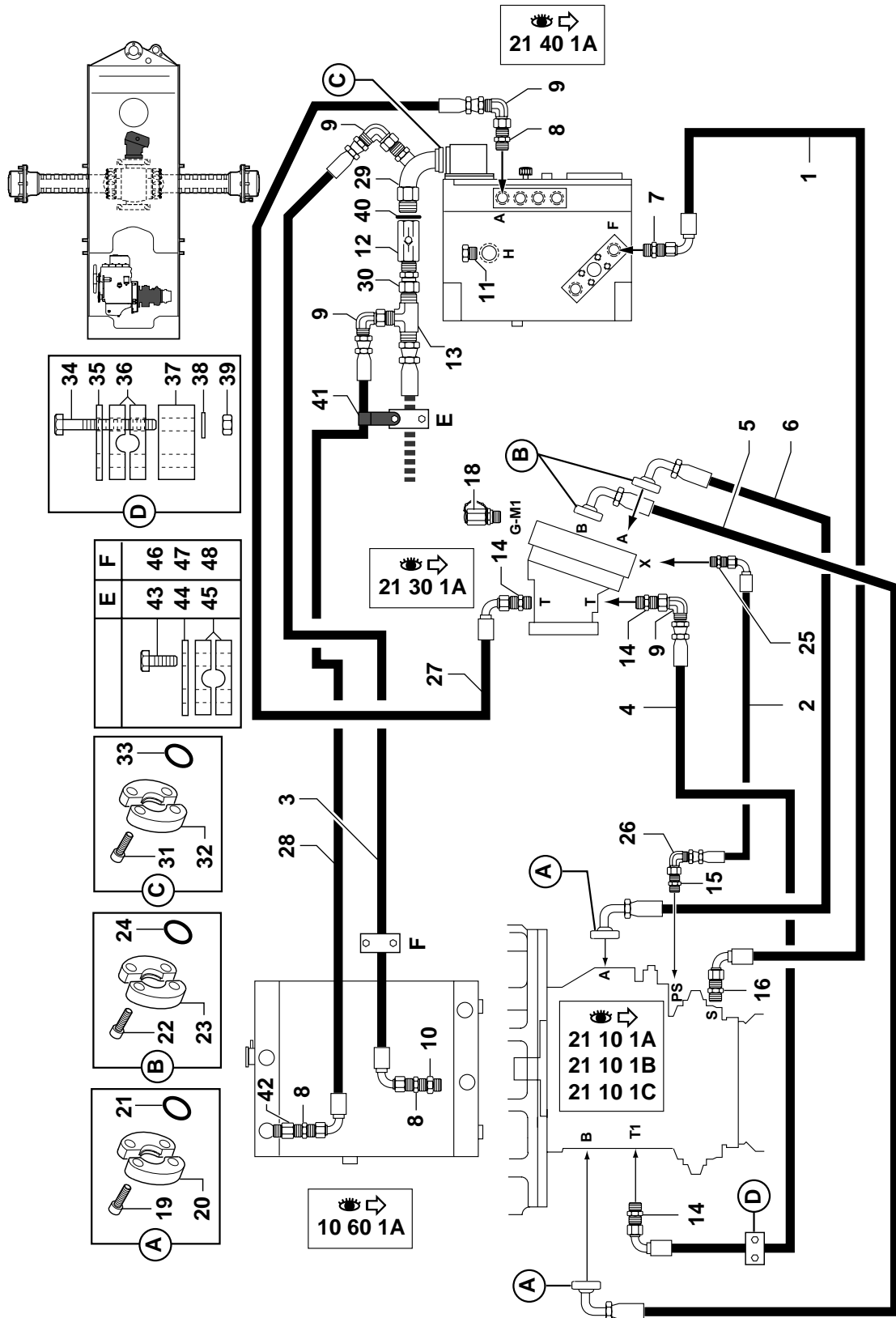
CIRCUIT HYDRAULIQUE (TRANSLATION)
 HYDRAULICS (TRAVELLING CIRCUIT)
 HYDRAULIKKREIS (FAHRBEWEGUNG)



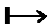

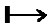
CIRCUIT HYDRAULIQUE (TRANSLATION)
 HYDRAULICS (TRAVELLING CIRCUIT)
 HYDRAULIKKREIS (FAHRBEWEGUNG)

1	4190858		1	FLEXIBLE	HOSE	SCHLAUCH
2	4192298		1	FLEXIBLE	HOSE	SCHLAUCH
3	4190790		3	FLEXIBLE	HOSE	SCHLAUCH
4	4197001		1	FLEXIBLE	HOSE	SCHLAUCH
5	4190860		1	FLEXIBLE	HOSE	SCHLAUCH
6	4190861		1	FLEXIBLE	HOSE	SCHLAUCH
7	4750590		1	UNION	CONNECTOR	ANSCHLUSSTEIL
8	4750015		3	UNION	CONNECTOR	ANSCHLUSSTEIL
9	4700014		2	COUDE	ELBOW	WINKELSTUECK
10	4750248		2	ADAPTATEUR	ADAPTOR	ANSCHLUSSTUECK
11	4750418		1	ADAPTATEUR	ADAPTOR	ANSCHLUSSTUECK
* 12	4770070		(P) 1	CLAPET ANTI-RETOUR	CHECK VALVE	RUECKSCHLAGVENTIL
13	4720061		2	TE	TEE	T STUECK
14	4750152		2	UNION	CONNECTOR	ANSCHLUSSTEIL
15	4750055		1	UNION	CONNECTOR	ANSCHLUSSTEIL
16	4750587		1	UNION	CONNECTOR	ANSCHLUSSTEIL
17		<u>S</u> 4770675	1	PRISE DE PRESSION	PRESSURE TAPPING	ANSCHLUSS FUR OLDRUC
18	4770578	M14x150	2	PRISE DE PRESSION	PRESSURE TAPPING	ANSCHLUSS FUR OLDRUC
19	4290065	CHc M12X40	8	VIS	SCREW	SCHRAUBE
20	4770136		4	DEMI-BRIDE	HALF-FLANGE	HALBFLANSCH
* 21	4040037		(P) 2	JOINT TORIQUE	O-RING	O-RING
22	4290138	CHc M14x45	8	VIS	SCREW	SCHRAUBE
23	4770099		4	DEMI-BRIDE	HALF-FLANGE	HALBFLANSCH
24	4040099		2	JOINT TORIQUE	O-RING	O-RING
25	4750274		1	UNION	CONNECTOR	ANSCHLUSSTEIL
26	4700119		1	COUDE	ELBOW	WINKELSTUECK

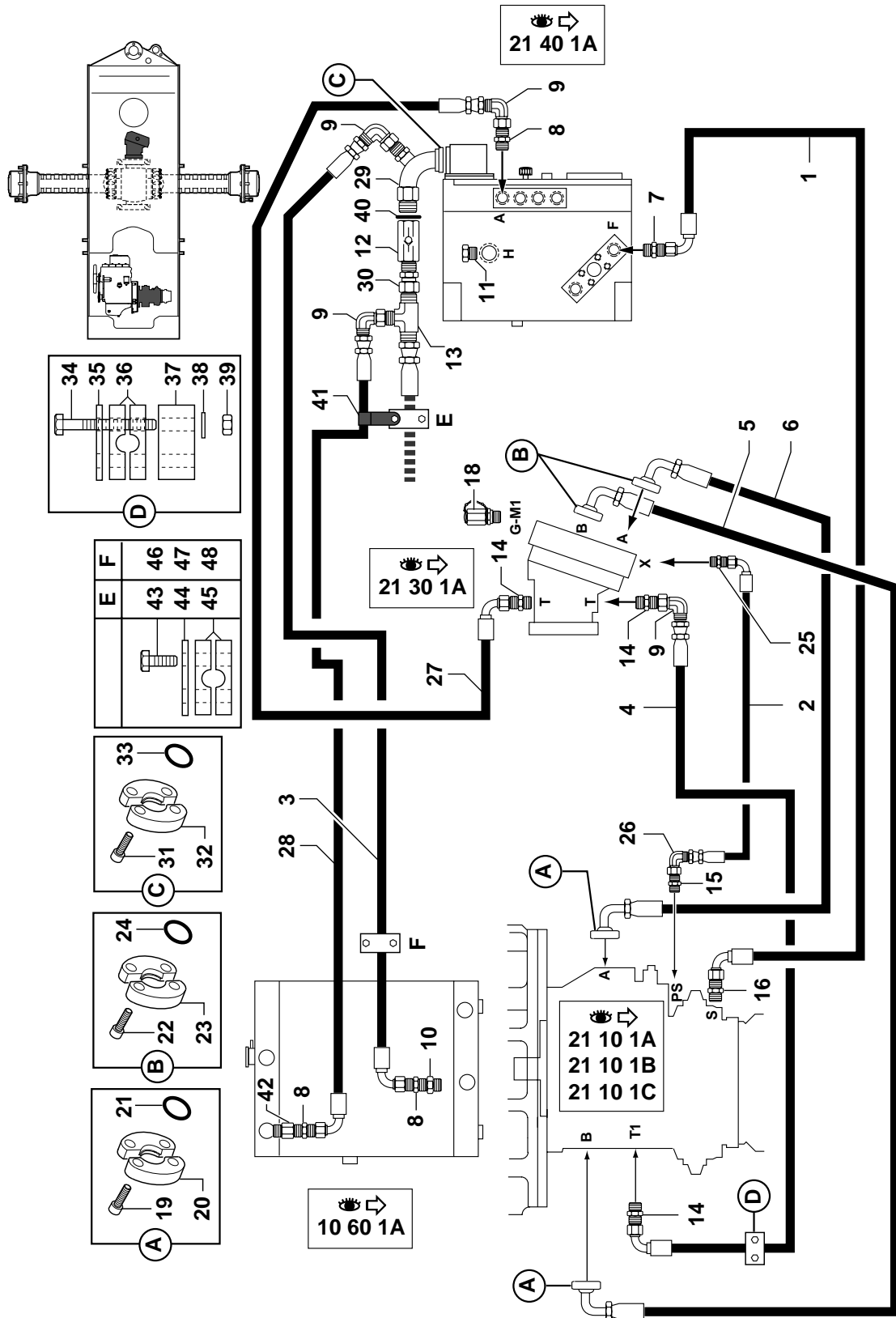
CIRCUIT HYDRAULIQUE (TRANSLATION)
HYDRAULICS (TRAVELLING CIRCUIT)
HYDRAULIKKREIS (FAHRBEWEGUNG)



CIRCUIT HYDRAULIQUE (TRANSLATION)
 HYDRAULICS (TRAVELLING CIRCUIT)
 HYDRAULIKKREIS (FAHRBEWEGUNG)

1	4190858		1	FLEXIBLE	HOSE	SCHLAUCH
2	4192298		1	FLEXIBLE	HOSE	SCHLAUCH
3	4190790		1	FLEXIBLE	HOSE	SCHLAUCH
4	4197015		1	FLEXIBLE	HOSE	SCHLAUCH
5	4190860		1	FLEXIBLE	HOSE	SCHLAUCH
6	4190861		1	FLEXIBLE	HOSE	SCHLAUCH
7	4750590		1	UNION	CONNECTOR	ANSCHLUSSTEIL
8	4750015		3	UNION	CONNECTOR	ANSCHLUSSTEIL
9	4700014		3	COUDE	ELBOW	WINKELSTUECK
10	4750584	<u>S</u>	1	ADAPTATEUR	ADAPTOR	ANSCHLUSSTUECK
10		 25986		ADAPTATEUR	ADAPTOR	ANSCHLUSSTUECK
11	4740044		1	BOUCHON	PLUG	VERSCHL.STOPFEN
12	5330110		1	CLAPET ANTI-RETOUR	CHECK VALVE	RUECKSCHLAGVENTIL
13	4770719		1	TE	TEE	T STUECK
14	4750152		3	UNION	CONNECTOR	ANSCHLUSSTEIL
15	4750055		1	UNION	CONNECTOR	ANSCHLUSSTEIL
16	4750587		1	UNION	CONNECTOR	ANSCHLUSSTEIL
17		<u>S</u> 4770675	1	PRISE DE PRESSION	PRESSURE TAPPING	ANSCHLUSS FUR OLDRUC
18	4770578	M14x150	2	PRISE DE PRESSION	PRESSURE TAPPING	ANSCHLUSS FUR OLDRUC
19	4290065	CHc M12X40	8	VIS	SCREW	SCHRAUBE
20	4770136		4	DEMI-BRIDE	HALF-FLANGE	HALBFLANSCH
* 21	4040037		(P) 2	JOINT TORIQUE	O-RING	O-RING
22	4290138	CHc M14x45	8	VIS	SCREW	SCHRAUBE
23	4770099		4	DEMI-BRIDE	HALF-FLANGE	HALBFLANSCH
24	4040099		2	JOINT TORIQUE	O-RING	O-RING
25	4750274		1	UNION	CONNECTOR	ANSCHLUSSTEIL
26	4700119		1	COUDE	ELBOW	WINKELSTUECK
27	4190790	 4197014	1	FLEXIBLE	HOSE	SCHLAUCH
28	4190788		1	FLEXIBLE	HOSE	SCHLAUCH
29	4770718		1	EMBOUT	TIP	ANSATZ
30	4750629		1	ADAPTATEUR	ADAPTOR	ANSCHLUSSTUECK
31	4290040	CHc M12X30	4	VIS	SCREW	SCHRAUBE
32	4770404		2	DEMI-BRIDE	HALF-FLANGE	HALBFLANSCH
* 33	4040038		(P) 1	JOINT TORIQUE	O-RING	O-RING
34	4380378	HM10x140	2	VIS	SCREW	SCHRAUBE
35	3310318		1	PLAQUE	PLATE	PLATTE
36	4690609		1	BRIDE	FLANGE	FLANSCH
37	3340289		1	ENTRETOISE	SPACER	ABSTANDSTUECK
38	4490003	M10	2	RONDELLE	WASHER	UNTERLEGSCHNEIBE
39	4410020	HM10	2	ECROU	NUT	MUTTER
40	5600132		1	BAGUE	BUSH	RING
41	4690283		1	COLLIER	COLLAR	SHELLE
42	4770720	<u>S</u>	1	RALLONGE	EXTENSION	VERLAENGERUNG
42		 25986		RALLONGE	EXTENSION	VERLAENGERUNG

CIRCUIT HYDRAULIQUE (TRANSLATION)
 HYDRAULICS (TRAVELLING CIRCUIT)
 HYDRAULIKKREIS (FAHRBEWEGUNG)

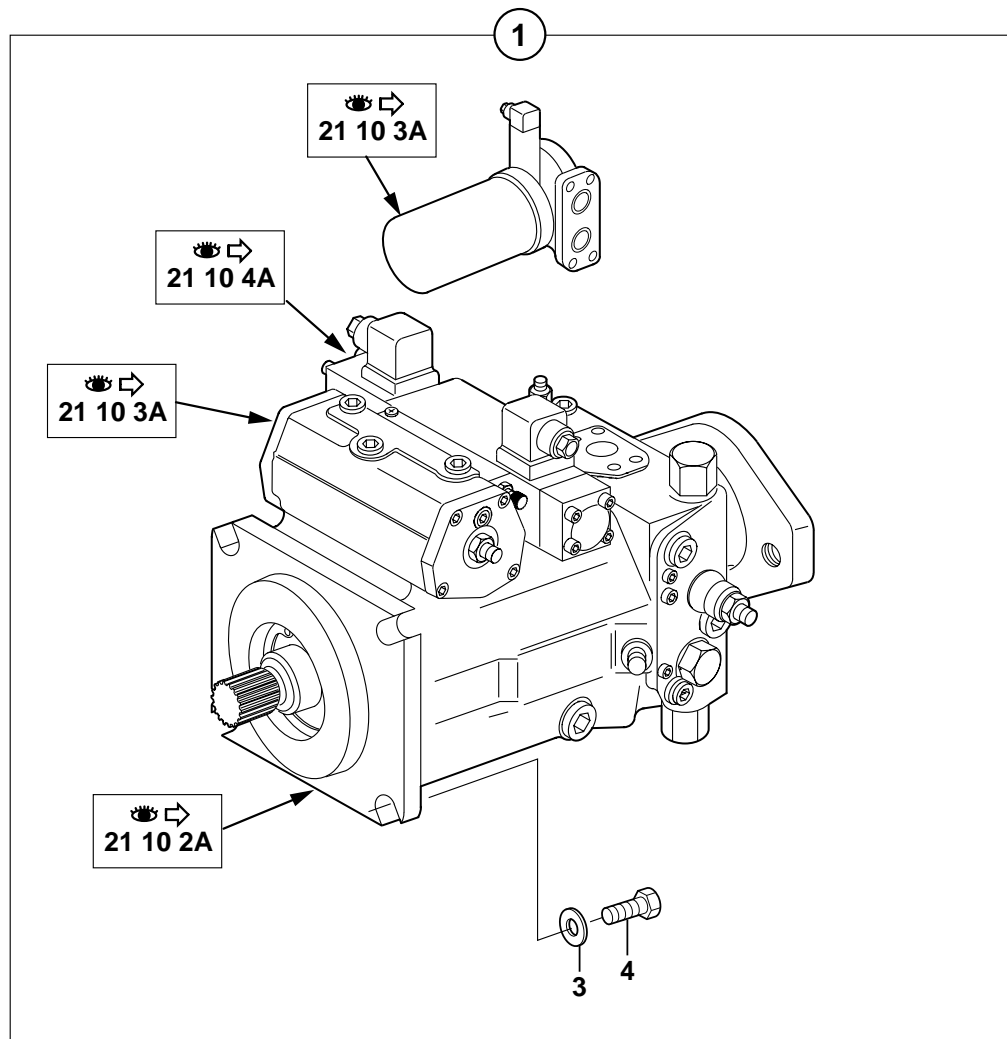
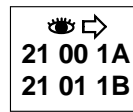
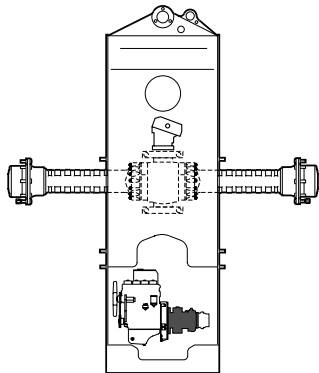


CIRCUIT HYDRAULIQUE (TRANSLATION)
HYDRAULICS (TRAVELLING CIRCUIT)
HYDRAULIKKREIS (FAHRBEWEGUNG)

43	4380351	HM 12x110	2	VIS	SCREW	SCHRAUBE
44	3310331		1	PLAQUE	PLATE	PLATTE
45	4690607		1	BRIDE	FLANGE	FLANSCH
46	4380058	HM10X60	2	VIS	SCREW	SCHRAUBE
47	3310279		1	PLAQUE	PLATE	PLATTE
48	4690599		1	BRIDE	FLANGE	FLANSCH

POMPE HYDRAULIQUE : TRANSLATION
 HYDRAULIC PUMP
 HYDRAULISCHE PUMPE : FAHRBEWEGUNG

→ 25690 -25684



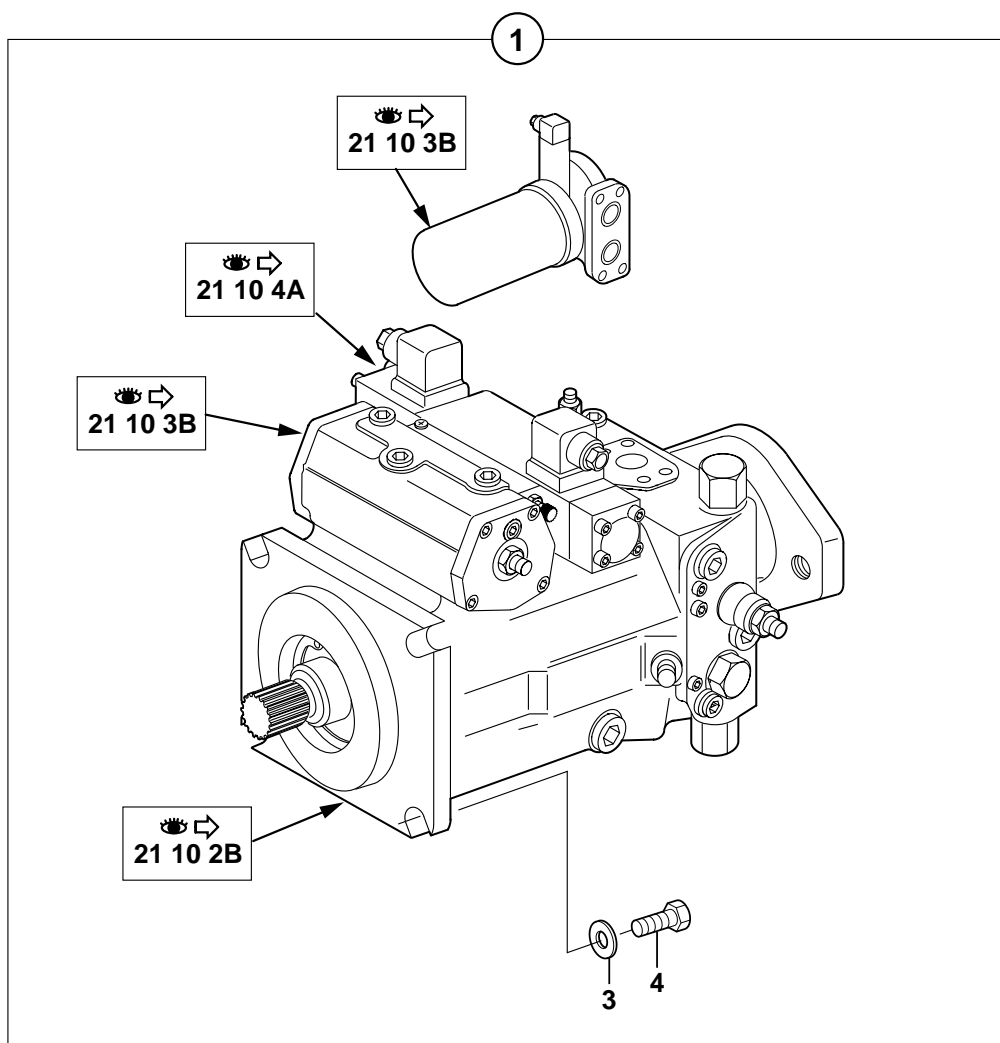
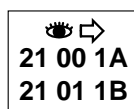
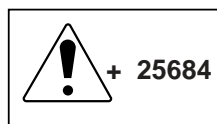
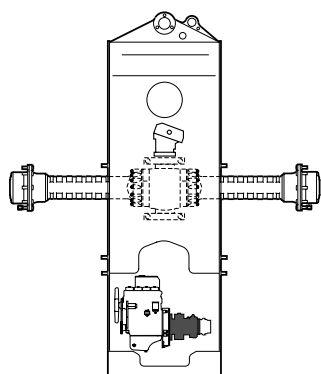
POMPE HYDRAULIQUE : TRANSLATION
 HYDRAULIC PUMP
 HYDRAULISCHE PUMPE : FAHRBEWEGUNG

→ 25690 -25684

1	5350090		1	POMPE HYDRAULIQUE	HYDRAULIC PUMP	HYDROPUMPE	
*	2	535A0032	(P)	1	POCHETTE DE JOINTS	SEAL (KIT)	DICHTRING (BAUSATZ)
3	4460086		4	RONDELLE	WASHER	UNTERLEGSCHIEBE	
4	4380069	HM12X35	4	VIS	SCREW	SCHRAUBE	


POMPE HYDRAULIQUE : TRANSLATION
HYDRAULIC PUMP
HYDRAULISCHE PUMPE : FAHRBEWEGUNG

→ 25691 +25684
→ 25874



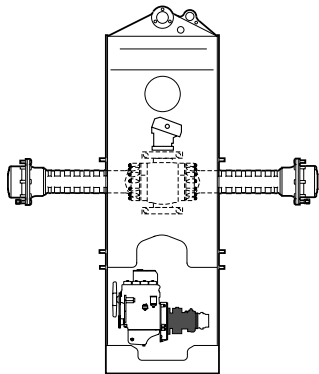
POMPE HYDRAULIQUE : TRANSLATION
HYDRAULIC PUMP
HYDRAULISCHE PUMPE : FAHRBEWEGUNG

→ 25691 +25684
→ 25874

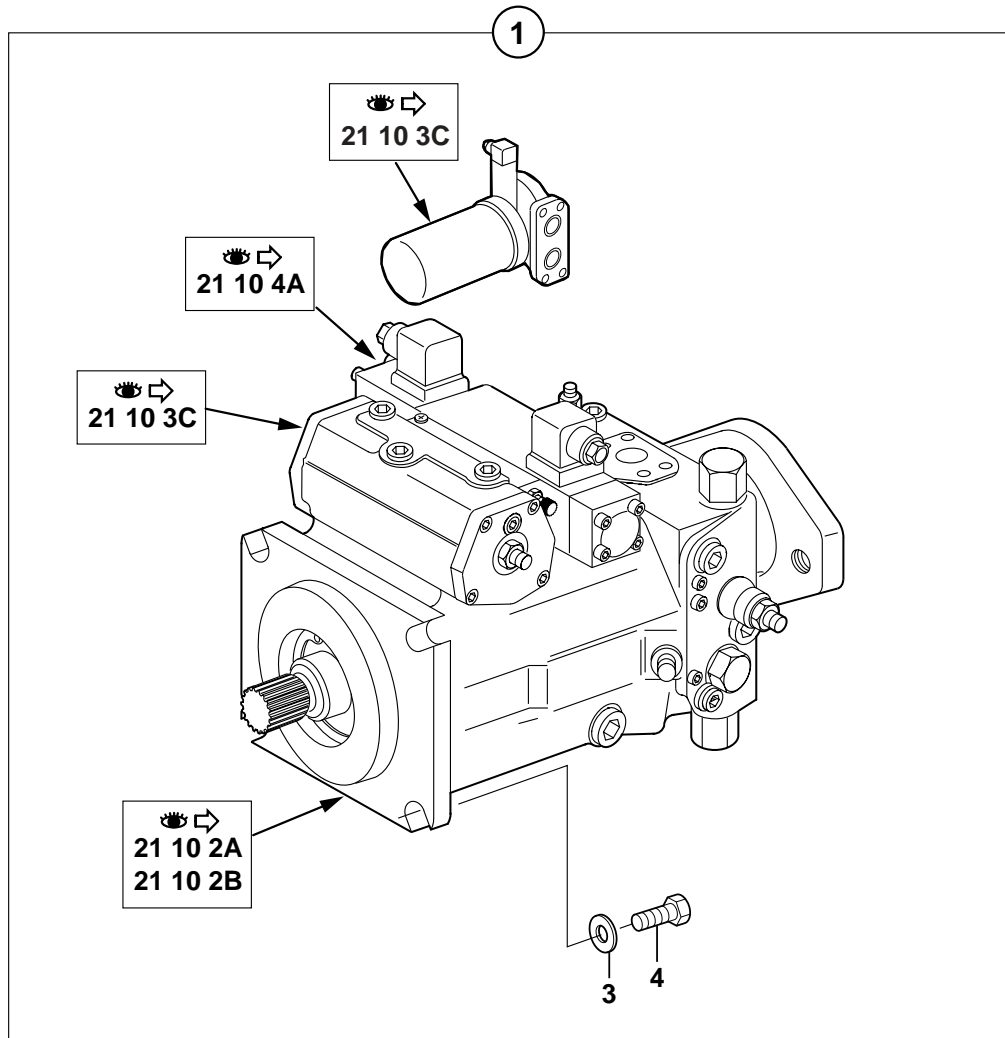
1 5350121	 5350090	1 POMPE HYDRAULIQUE	HYDRAULIC PUMP	HYDROPUMPE
2 535A0096		1 POCHETTE DE JOINTS	SEAL (KIT)	DICHTRING (BAUSATZ)
3 4460086		4 RONDELLE	WASHER	UNTERLEGSCHIEBE
4 4380069	HM12X35	4 VIS	SCREW	SCHRAUBE

POMPE HYDRAULIQUE : TRANSLATION
HYDRAULIC PUMP
HYDRAULISCHE PUMPE : FAHRBEWEGUNG

→ 25875
→ 26087




☞
21 00 1A
21 01 1B



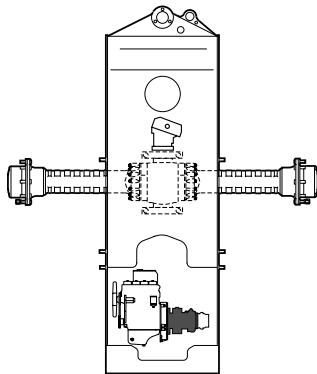
POMPE HYDRAULIQUE : TRANSLATION
 HYDRAULIC PUMP
 HYDRAULISCHE PUMPE : FAHRBEWEGUNG

→ 25875
 → 26087

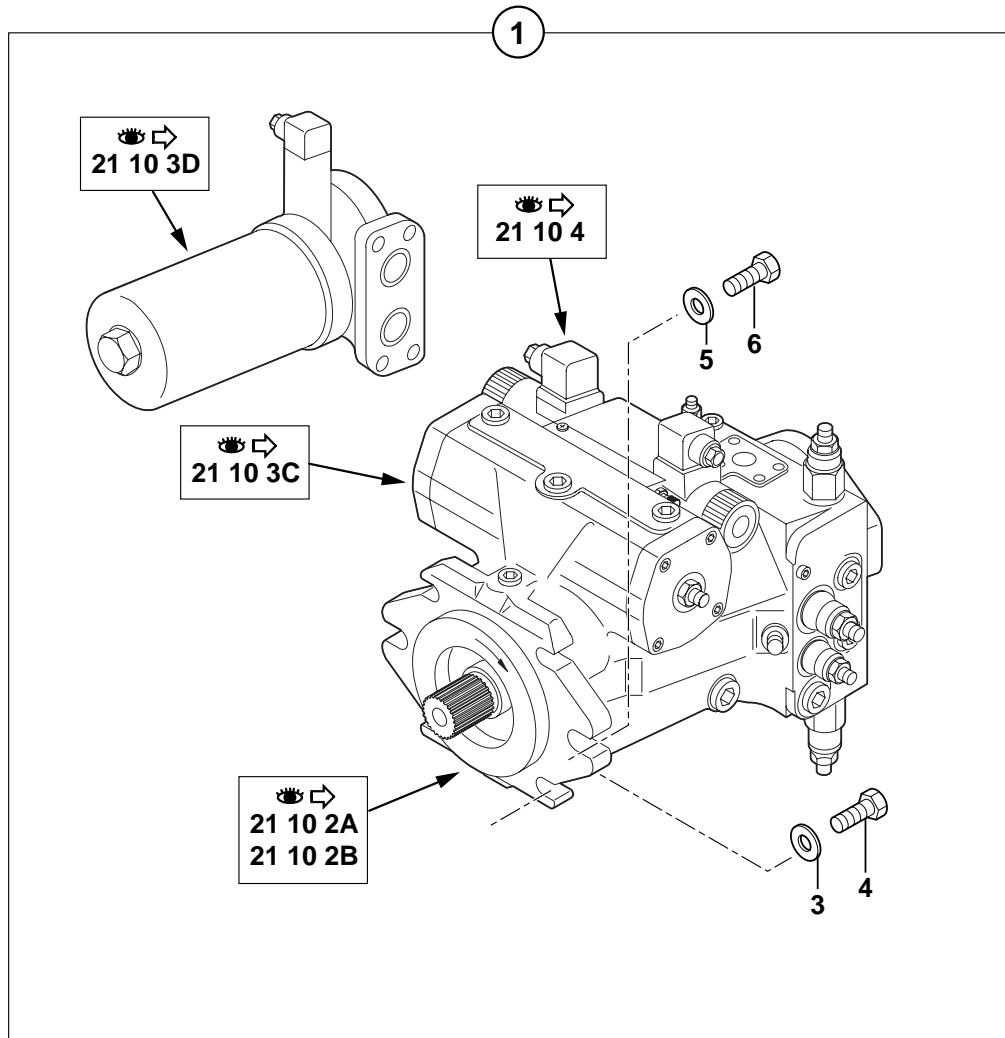
1 5350131	 5350121	1 POMPE HYDRAULIQUE	HYDRAULIC PUMP	HYDROPUMPE
2 535A0101		1 POCLETTE DE JOINTS	SEAL (KIT)	DICHTRING (BAUSATZ)
3 4460086		4 RONDELLE	WASHER	UNTERLEGSCHIEBE
4 4380069	HM12X35	4 VIS	SCREW	SCHRAUBE

POMPE HYDRAULIQUE : TRANSLATION
 HYDRAULIC PUMP
 HYDRAULISCHE PUMPE : FAHRBEWEGUNG

→ 26088



👁️ →
 21 00 1A
 21 01 1B

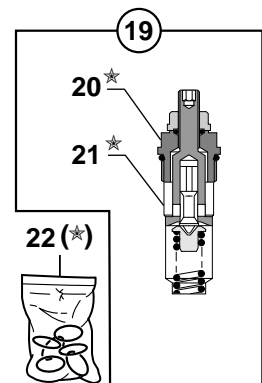
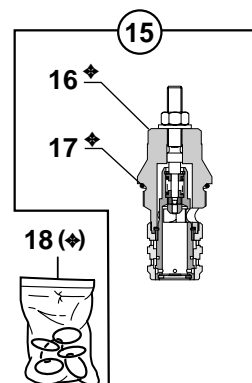
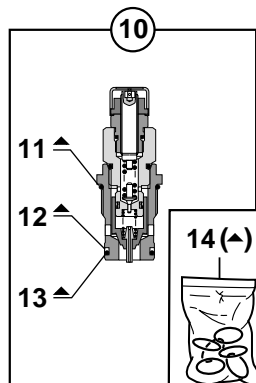
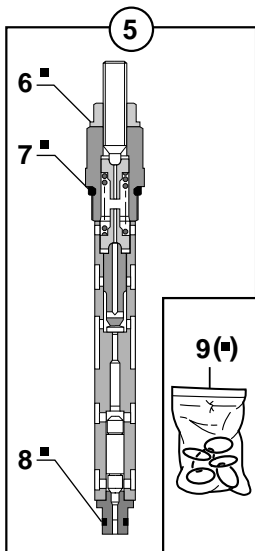
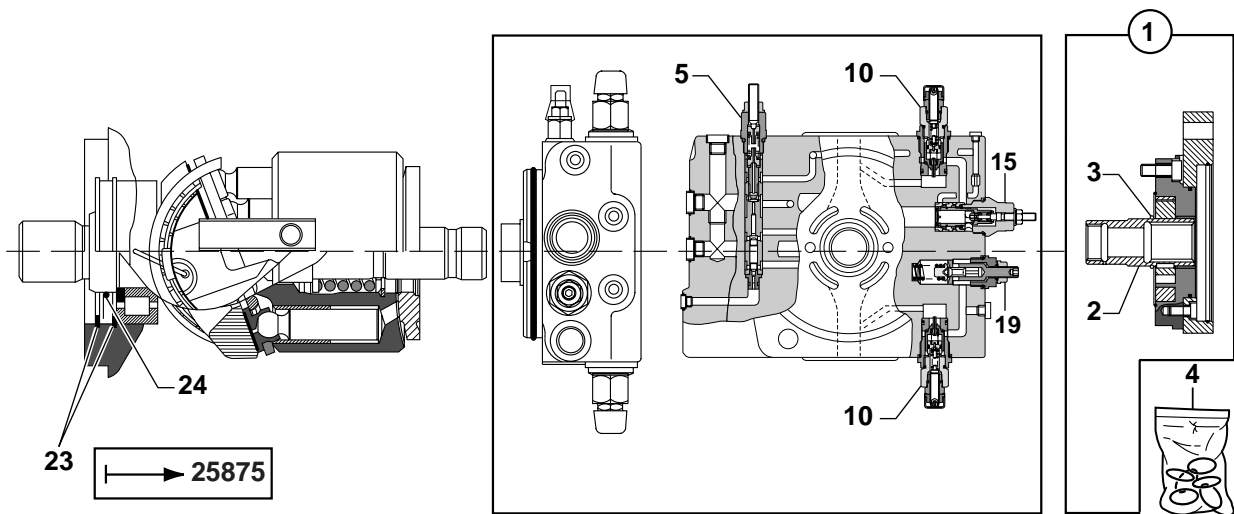
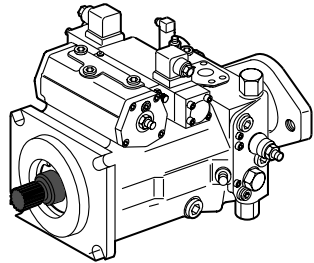


POMPE HYDRAULIQUE : TRANSLATION
 HYDRAULIC PUMP
 HYDRAULISCHE PUMPE : FAHRBEWEGUNG












↳ 26088

1	5350135	 5350131	1	POMPE HYDRAULIQUE	HYDRAULIC PUMP	HYDROPUMPE
2	535A0101		1	POCHETTE DE JOINTS	SEAL (KIT)	DICHTRING (BAUSATZ)
3	4460086		4	RONDELLE	WASHER	UNTERLEGSCHIEBE
4	4380069	HM12X35	4	VIS	SCREW	SCHRAUBE
5	4460048	ZU16	2	RONDELLE	WASHER	UNTERLEGSCHIEBE
5		↳ 26275				
6	4380090	HM16X35	2	VIS	SCREW	SCHRAUBE
6		↳ 26275				

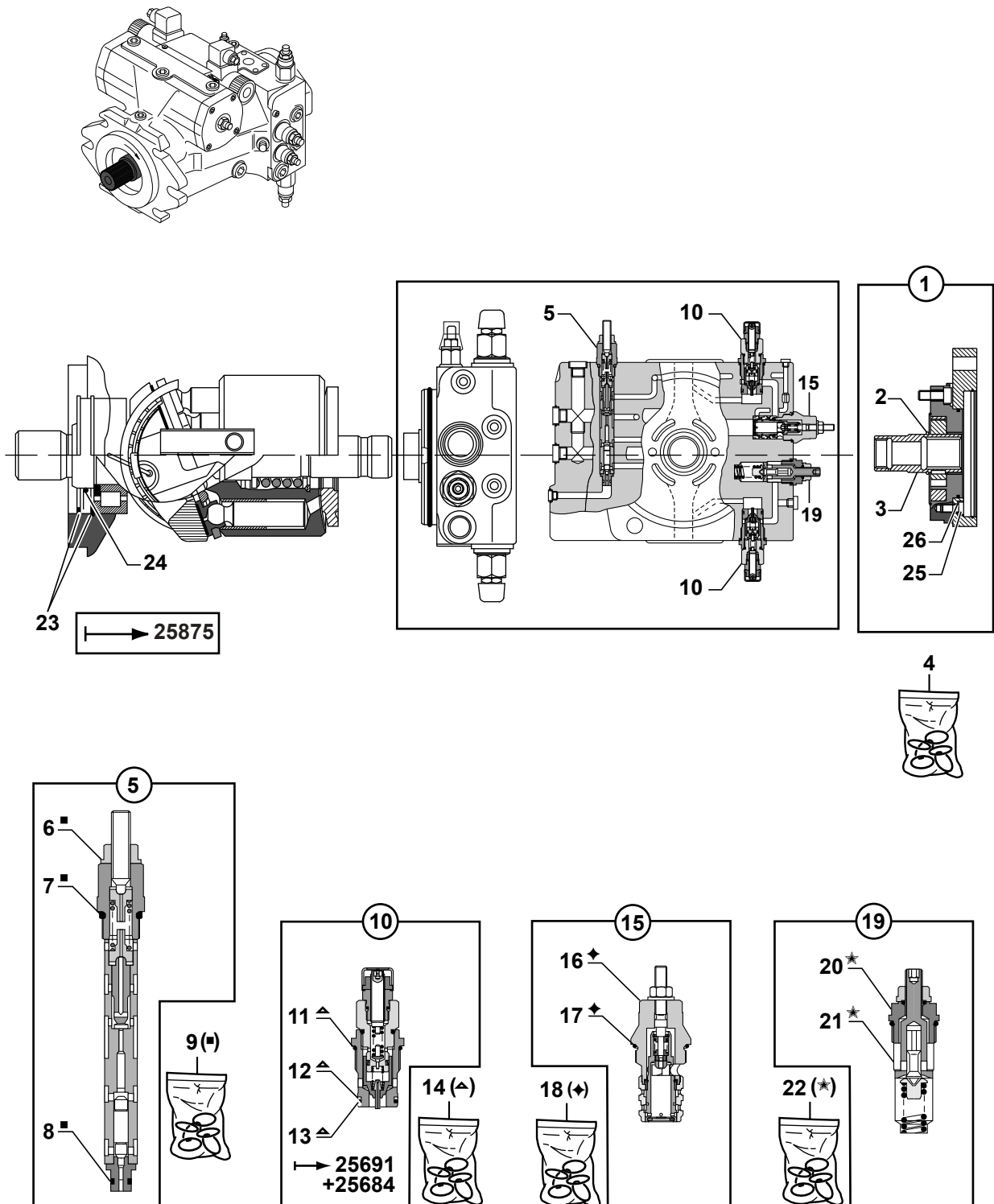
ROTOR/POMPE A ENGRENAGE/LIMITEUR DE PRESSION
 ROTOR/GEAR PUMP/PRESSION LIMITING VALVE
 ROTOR/ZAHNRADPUMPE/DRUCKBGRENZUNGSVENTIL



ROTOR/POMPE A ENGRENAGE/LIMITEUR DE PRESSION
 ROTOR/GEAR PUMP/PRESSION LIMITING VALVE
 ROTOR/ZAHNRADPUMPE/DRUCKBGRENZUNGSVENTIL

1	535A0031		1	POMPE ENGRENAGES	GEAR PUMP	ZAHNRADPUMPE
2	535A0062		1	ARBRE	SHAFT	WELLE
3	535A0061		1	JONC D'ARRET	STOP WEDDING RING	ANSCHLAGSSCHEIBE
4	535A0108		1	POCHETTE DE JOINTS	SEAL (KIT)	DICHTRING (BAUSATZ)
5	535A0027		1	VALVE DE COUPEURE	CUT OFF VALVE	ABSCHALTVENTIL
6		 9	1	ECROU	NUT	MUTTER
7		 9	1	JOINT TORIQUE	O-RING	O-RING
8		 9	1	JOINT TORIQUE	O-RING	O-RING
9	535A0028		1	POCHETTE DE JOINTS	SEAL (KIT)	DICHTRING (BAUSATZ)
10	535A0034		2	LIMITEUR DE PRESSION	PRESSURE RELIEF VALVE	DRUCKBEGREN- ZUNGSVENTIL
11		 14	1	JOINT TORIQUE	O-RING	O-RING
12		 14	1	RONDELLE ANTI-EXTRU.	BACK-UP RING	STUETZRING
13		 14	1	JOINT TORIQUE	O-RING	O-RING
14	535A0019		1	POCHETTE DE JOINTS	SEAL (KIT)	DICHTRING (BAUSATZ)
15	535A0036		1	CARTOUCHE	CARTRIDGE	EINSATZ
16		 18	1	ECROU	NUT	MUTTER
17		 18	1	JOINT TORIQUE	O-RING	O-RING
18	535A0037		1	POCHETTE DE JOINTS	SEAL (KIT)	DICHTRING (BAUSATZ)
19	535A0024		1	LIMITEUR DE PRESSION	PRESSURE RELIEF VALVE	DRUCKBEGREN- ZUNGSVENTIL
20		 22	1	ECROU	NUT	MUTTER
21		 22	1	JOINT TORIQUE	O-RING	O-RING
22	535A0025		1	POCHETTE DE JOINTS	SEAL (KIT)	DICHTRING (BAUSATZ)
23	535A0064	 537A0068	2	CIRCLIP	CIRCLIP	SICHERUNGSRING
24	535A0107		1	JOINT	SEAL	DICHTRING

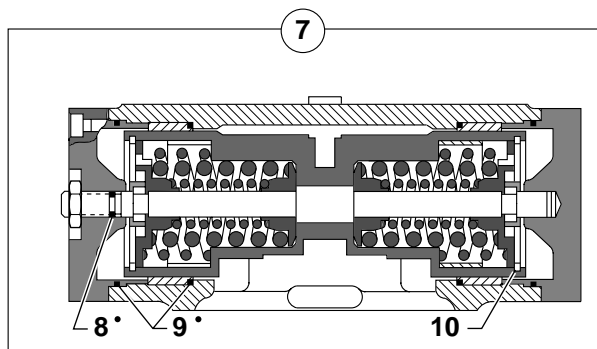
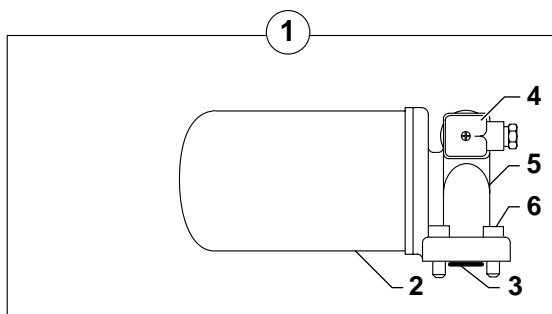
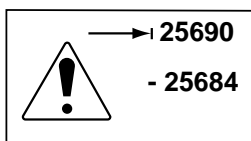
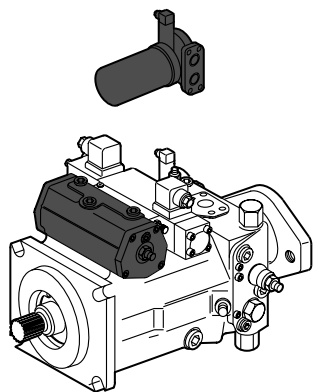
ROTOR / POMPE À ENGRENAGE / LIMITEUR DE PRESSION
 ROTOR / GEAR PUMP / PRESSION LIMITING VALVE
 ROTOR / ZAHNRADPUMPE / DRUCKBEGRENZUNGSVENTIL



ROTOR/POMPE A ENGRENAGE/LIMITEUR DE PRESSION
 ROTOR/GEAR PUMP/PRESSION LIMITING VALVE
 ROTOR/ZAHNRADPUMPE/DRUCKBGRENZUNGSVENTIL

1	535A0031		1	POMPE ENGRENAGES	GEAR PUMP	ZAHNRADPUMPE
2	535A0062		1	ARBRE	SHAFT	WELLE
3	535A0061		1	JONC D'ARRET	STOP WEDDING RING	ANSCHLAGSSCHEIBE
4	535A0108		1	POCHETTE DE JOINTS	SEAL (KIT)	DICHTRING (BAUSATZ)
5	535A0027		1	VALVE DE COUPURE	CUT OFF VALVE	ABSCHALTVENTIL
6		 9	1	ECROU	NUT	MUTTER
7		 9	1	JOINT TORIQUE	O-RING	O-RING
8		 9	1	JOINT TORIQUE	O-RING	O-RING
9	535A0028		1	POCHETTE DE JOINTS	SEAL (KIT)	DICHTRING (BAUSATZ)
10	535A0097	 25691+25684	1	LIMITEUR DE PRESSION	PRESSURE RELIEF VALVE	DRUCKBEGREN- ZUNGSVENTIL
11		 14	1	JOINT TORIQUE	O-RING	O-RING
12		 14	1	RONDELLE ANTI-EXTRU.	BACK-UP RING	STUETZRING
13		 14	1	JOINT TORIQUE	O-RING	O-RING
13		 14	1	JOINT TORIQUE	O-RING	O-RING
14	535A0065		1	POCHETTE DE JOINTS	SEAL (KIT)	DICHTRING (BAUSATZ)
15	535A0036		1	CARTOUCHE	CARTRIDGE	EINSATZ
16		 18	1	ECROU	NUT	MUTTER
17		 18	1	JOINT TORIQUE	O-RING	O-RING
18	535A0037		1	POCHETTE DE JOINTS	SEAL (KIT)	DICHTRING (BAUSATZ)
19	535A0024		1	LIMITEUR DE PRESSION	PRESSURE RELIEF VALVE	DRUCKBEGREN- ZUNGSVENTIL
20		 22	1	ECROU	NUT	MUTTER
21		 22	1	JOINT TORIQUE	O-RING	O-RING
22	535A0025		1	POCHETTE DE JOINTS	SEAL (KIT)	DICHTRING (BAUSATZ)
23	535A0064	 537A0068	2	CIRCLIP	CIRCLIP	SICHERUNGSRING
24	535A0107		1	JOINT	SEAL	DICHTRING
* 25	535A0232		8	DOUILLE	SOCKET	BUCHSE
* 26	535A0233		8	JOINT	SEAL	DICHTRING

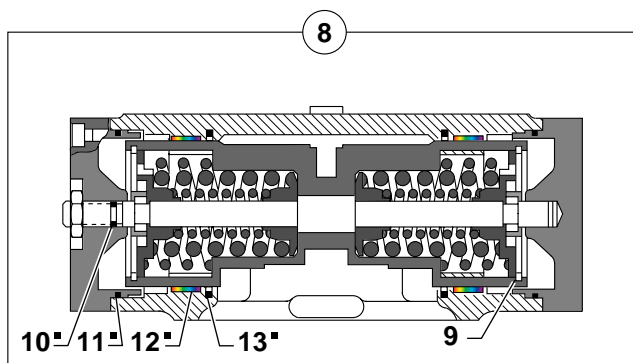
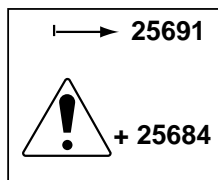
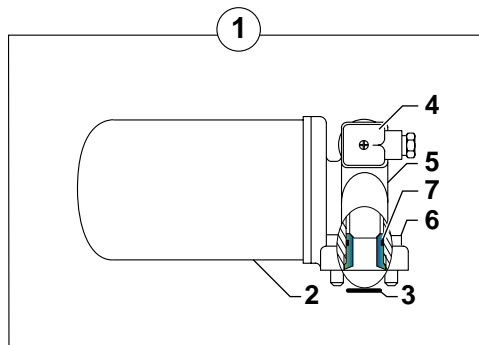
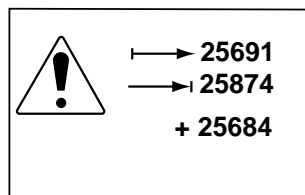
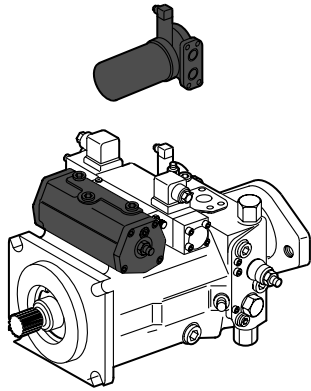
FILTRE A HUILE / REGULATEUR
 OIL FILTER / REGULATOR
 OELFILTER / REGLER



FILTRE A HUILE / REGULATEUR
 OIL FILTER / REGULATOR
 OELFILTER / REGLER

1 535A0026	 25690 (-25684)	1	FILTRE A HUILE (COMPLET)	OIL FILTER (COMPLETE)	OELFILTER (VOLLSTANDIG)
2 535A0020		1	ELEMENT FILTRANT	FILTER ELEMENT	FILTEREINSATZ
3 535A0017		1	JOINT TORIQUE	O-RING	O-RING
4 535A0033		1	INDICATEUR	INDICATOR	ANZEIGER
5 535A0041		1	TETE	HEAD	KOPF
6 4290077	CHc M8X25	4	VIS	SCREW	SCHRAUBE
7 535A0029		1	REGULATEUR	REGULATOR	REGLER
8	 11	1	JOINT TORIQUE	O-RING	O-RING
9	 11	2	JOINT TORIQUE	O-RING	O-RING
10 535A0015		1	CIRCLIP	CIRCLIP	SICHERUNGSRING
11 535A0030		1	POCHETTE DE JOINTS	SEAL (KIT)	DICHTRING (BAUSATZ)

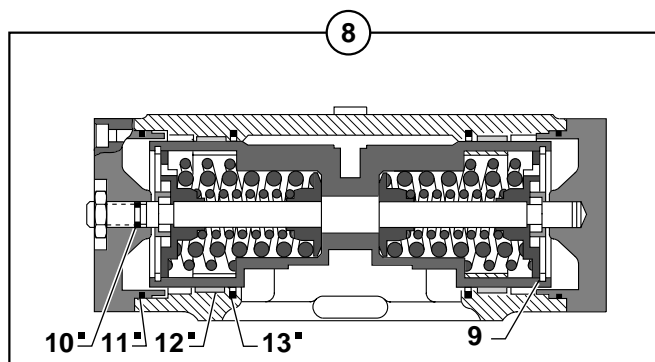
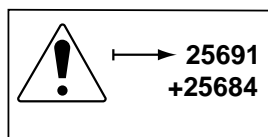
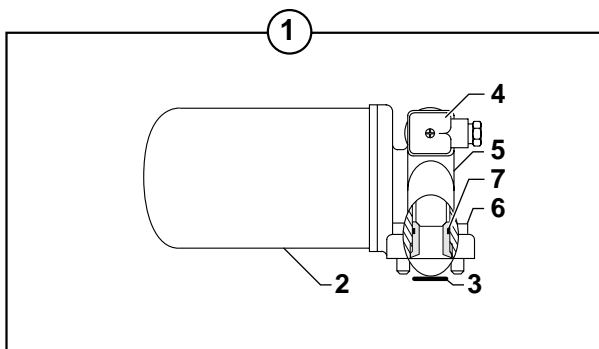
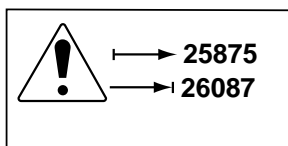
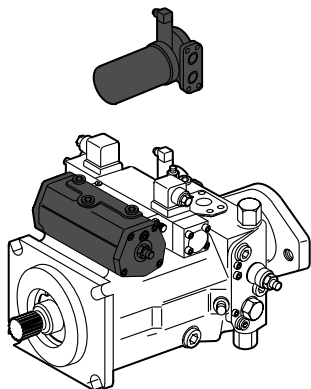
FILTRE A HUILE / REGULATEUR
 OIL FILTER / REGULATOR
 OELFILTER / REGLER



FILTRE A HUILE / REGULATEUR
OIL FILTER / REGULATOR
OELFILTER / REGLER

1 535A0095	 535A0026	1	FILTRE A HUILE (COMPLET)	OIL FILTER (COMPLETE)	OELFILTER (VOLLSTANDIG)
2 535A0020		1	ELEMENT FILTRANT	FILTER ELEMENT	FILTEREINSATZ
3 535A0017		1	JOINT TORIQUE	O-RING	O-RING
4 535A0033		1	INDICATEUR	INDICATOR	ANZEIGER
5	<u>NV</u>	1	TETE DE FILTRE	FILTER HEAD	KOPF FILTER
6 4290077	CHc M8X25	4	VIS	SCREW	SCHRAUBE
7 535A0098	 25691+25684	1	JOINT TORIQUE	O-RING	O-RING
8 535A0093	 25691+25684	1	REGULATEUR	REGULATOR	REGLER
9 535A0015		1	CIRCLIP	CIRCLIP	SICHERUNGSRING
10	 14	1	JOINT TORIQUE	O-RING	O-RING
11	 14	2	JOINT TORIQUE	O-RING	O-RING
12	 14	2	ANNEAU	RING	RING
13	 14	2	ANNEAU	RING	RING
14 535A0099		1	POCHETTE DE JOINTS	SEAL (KIT)	DICHTRING (BAUSATZ)

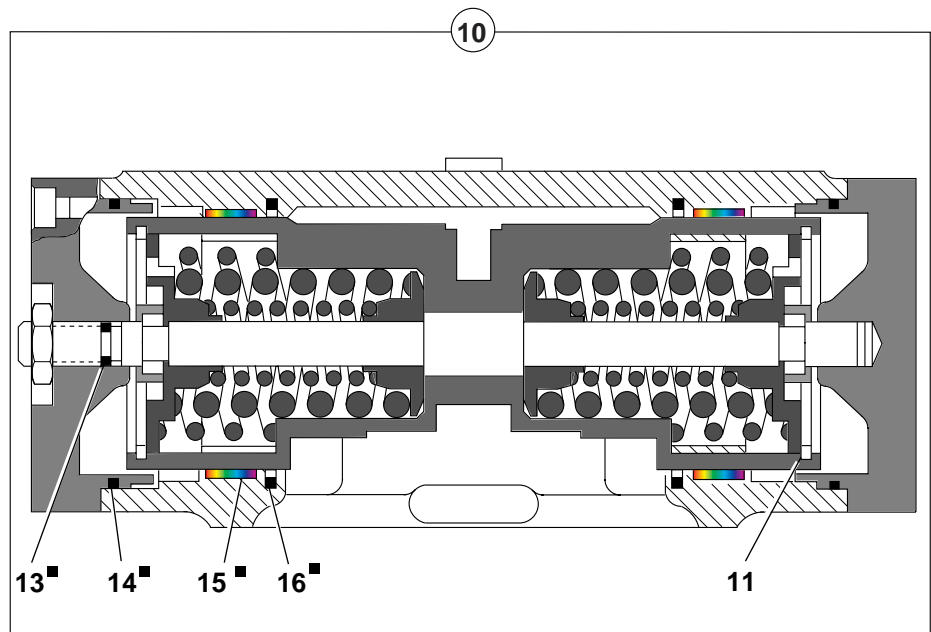
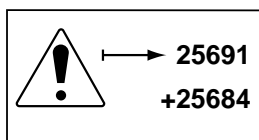
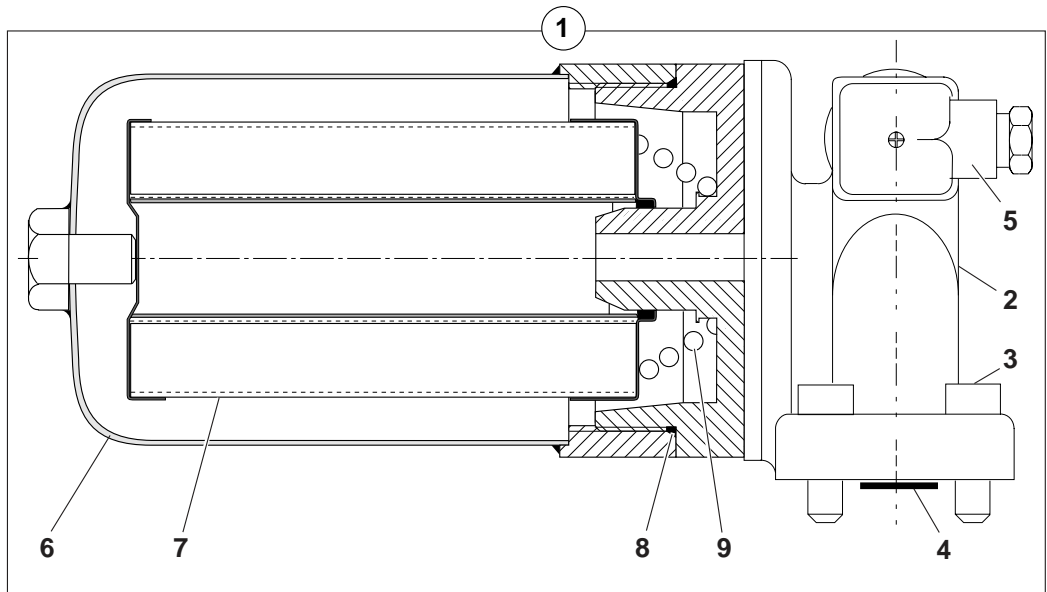
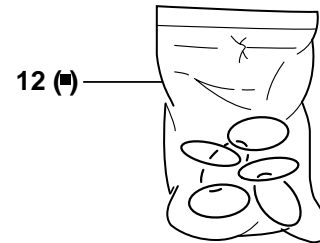
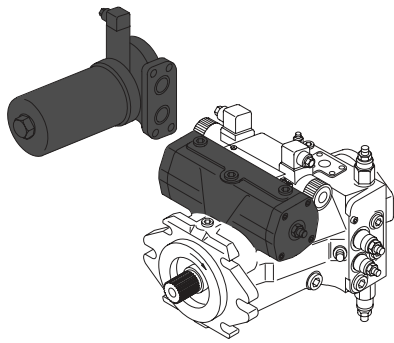
FILTRE A HUILE / REGULATEUR
 OIL FILTER / REGULATOR
 OELFILTER / REGLER




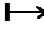
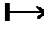
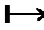

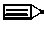
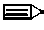

FILTRE A HUILE / REGULATEUR
OIL FILTER / REGULATOR
OELFILTER / REGLER

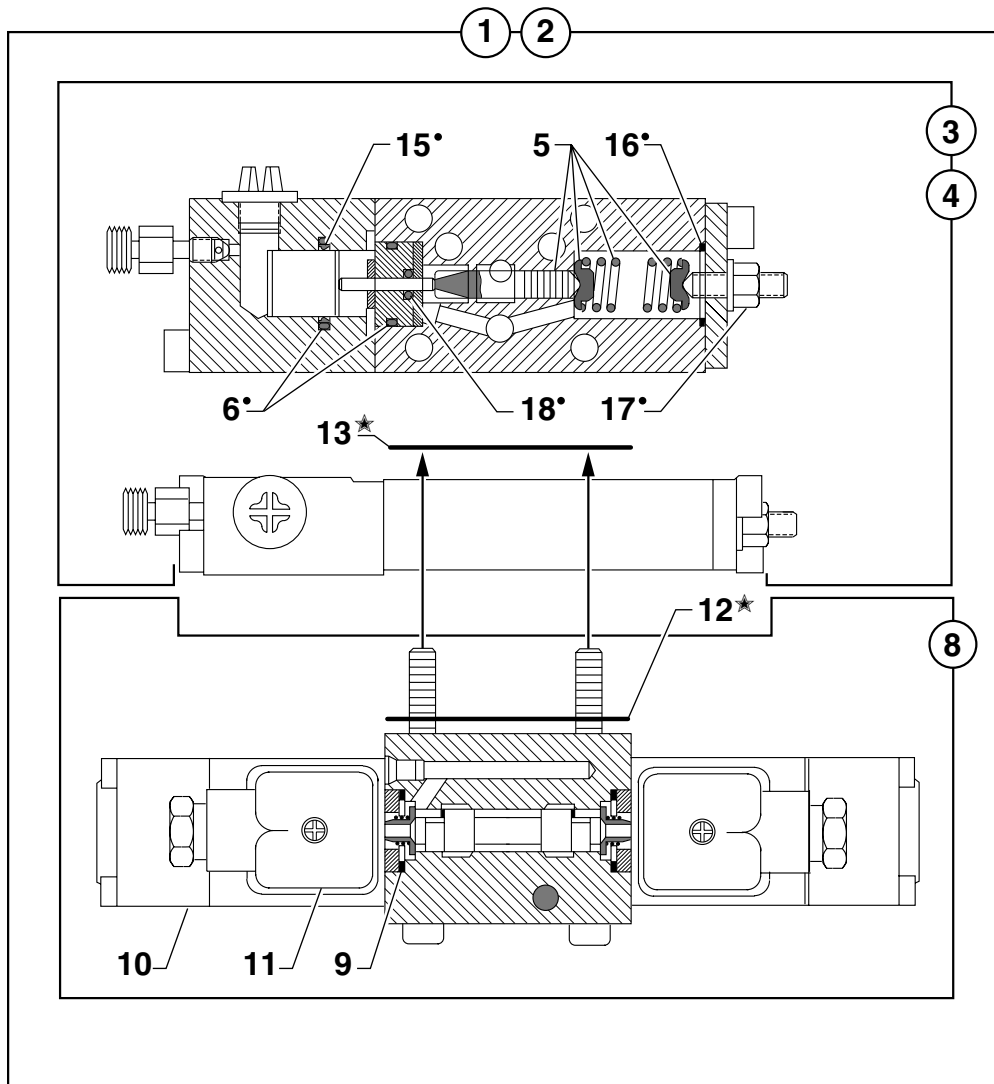
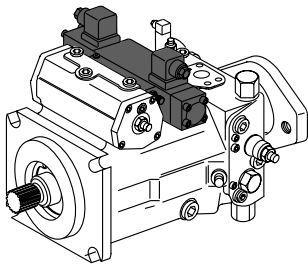
1 535A0100	 535A0095	1	FILTRE A HUILE (COMPLET)	OIL FILTER (COMPLETE)	OELFILTER (VOLLSTANDIG)
2 535A0104	 25875	1	ELEMENT FILTRANT (HUILE BIOLOGIQUE)	FILTER ELEMENT (BIOLOGICAL OIL)	FILTEREINSATZ (BIOOEL)
3 535A0017		1	JOINT TORIQUE	O-RING	O-RING
4 535A0033		1	INDICATEUR	INDICATOR	ANZEIGER
5	<u>NV</u>	1	TETE DE FILTRE	FILTER HEAD	KOPF FILTER
6 4290077	CHc M8X25	4	VIS	SCREW	SCHRAUBE
7 535A0098	 25691+25684	1	JOINT TORIQUE	O-RING	O-RING
8 535A0093	 25691+25684	1	REGULATEUR	REGULATOR	REGLER
9 535A0015		1	CIRCLIP	CIRCLIP	SICHERUNGSRING
10	 14	1	JOINT TORIQUE	O-RING	O-RING
11	 14	2	JOINT TORIQUE	O-RING	O-RING
12	 14	2	ANNEAU	RING	RING
13	 14	2	ANNEAU	RING	RING
14 535A0099		1	POCHETTE DE JOINTS	SEAL (KIT)	DICHTRING (BAUSATZ)

FILTRE A HUILE / REGULATEUR
 OIL FILTER / REGULATOR
 OELFILTER / REGLER












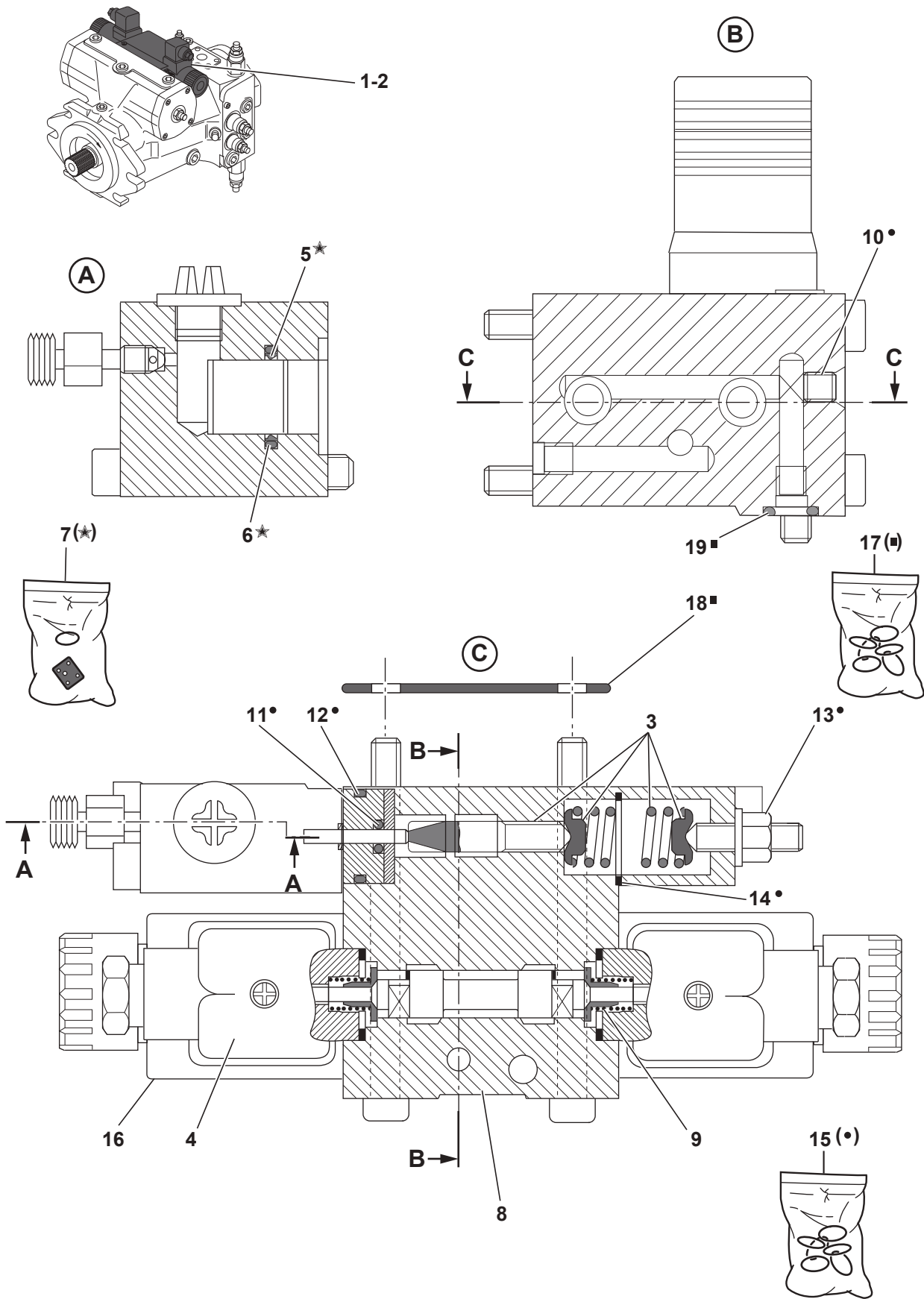
FILTRE A HUILE / REGULATEUR
OIL FILTER / REGULATOR
OELFILTER / REGLER

1	535A0122	 535A0100	1	FILTRE A HUILE (COMPLET)	OIL FILTER (COMPLETE)	OELFILTER (VOLLSTANDIG)	
*	2	<u>NV</u>	1	TETE DE FILTRE	FILTER HEAD	KOPF FILTER	
3	4290077	2 CHc M8X25	4	VIS	SCREW	SCHRAUBE	
4	535A0128	2	1	JOINT TORIQUE	O-RING	O-RING	
5	535A0129	2	1	INDICATEUR ELEC.	ELECTRICAL INDICATOR	ANZEIGER ELEKTRISCHE	
*	6	535A0123	<u>NV</u>	1	CARTER	SUMP	WANNE
6		 26088 -26131					
7	535A0125	6  26088 -26131	1	CARTOUCHE	CARTRIDGE	EINSATZ	
8	535A0127	6	1	JOINT TORIQUE	O-RING	O-RING	
9	535A0126	6	1	RESSORT	SPRING	FEDER	
10	535A0093	 25691 +25684	1	REGULATEUR	REGULATOR	REGLER	
11	535A0015	10	1	CIRCLIP	CIRCLIP	SICHERUNGSRING	
12	535A0099	10	1	POCHETTE DE JOINTS	SEAL (KIT)	DICHTRING (BAUSATZ)	
13		12 	1	JOINT TORIQUE	O-RING	O-RING	
14		12 	2	JOINT TORIQUE	O-RING	O-RING	
15		12 	2	ANNEAU	RING	RING	
16		12 	2	ANNEAU	RING	RING	












INCHING / DISTRIBUTEUR
 INCHING / DISTRIBUTOR
 INCHING / VERTEILER

* 1	535A0214		1	KIT : VALVE INCHING	KIT: INCHING VALVE	KIT : INCHVENTIL
* 2	535A0105		1	VALVE INCHING NU	INCHING VALVE NAKED	INCHVENTIL NACKTES
* 3	535A0217		1	KIT : VALVE INCHING	KIT: INCHING VALVE	KIT : INCHVENTIL
* 4	535A0021		3	VALVE INCHING NU	INCHING VALVE NAKED	INCHVENTIL NACKTES
* 5			1-3	UNITE DE REGULATION	REGULATING UNIT	REGELEINHEIT
6			1	 7	2 JOINT TORIQUE	O-RING
* 7	535A0022		(P) 1	POCHETTE DE JOINTS	SEAL (KIT)	DICHTRING (BAUSATZ)
8	535A0023		1	DISTRIBUTEUR	DISTRIBUTOR	VERTEILER
9	535A0016		8	JOINT TORIQUE	O-RING	O-RING
10	537A0070		8	SOLENOIDE	SOLENOID	SOLENOID
11	535A0018		8	CONNECTEUR	CONNECTOR	STECKVERBINDER
12				 14	1 JOINT	SEAL
13				 14	1 JOINT	SEAL
14	535A0106		1	POCHETTE DE JOINTS	SEAL (KIT)	DICHTRING (BAUSATZ)
* 15			1	 7	1 JOINT	SEAL
* 16			1	 7	1 JOINT TORIQUE	O-RING
* 17			1	 7	1 ECROU	NUT
* 18			1	 7	1 JOINT TORIQUE	O-RING

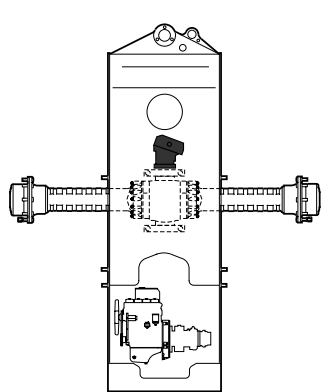


INCHING / DISTRIBUTEUR
 INCHING / DISTRIBUTOR
 INCHING / VERTEILER

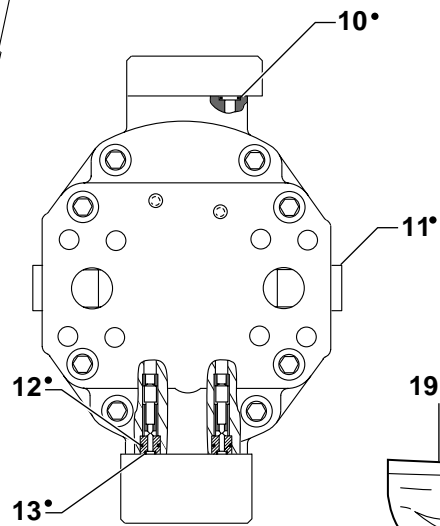
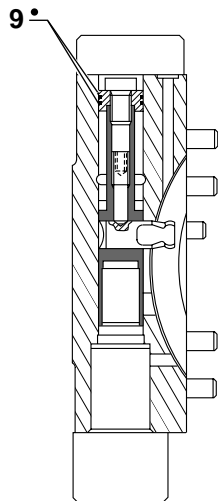
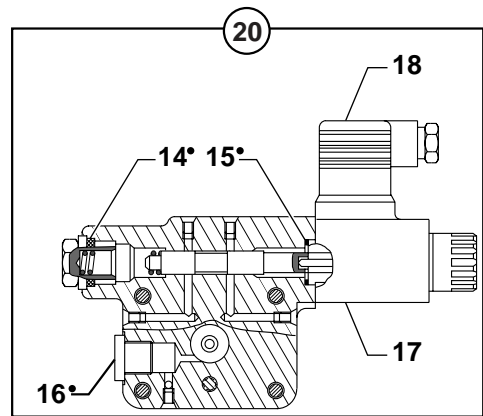
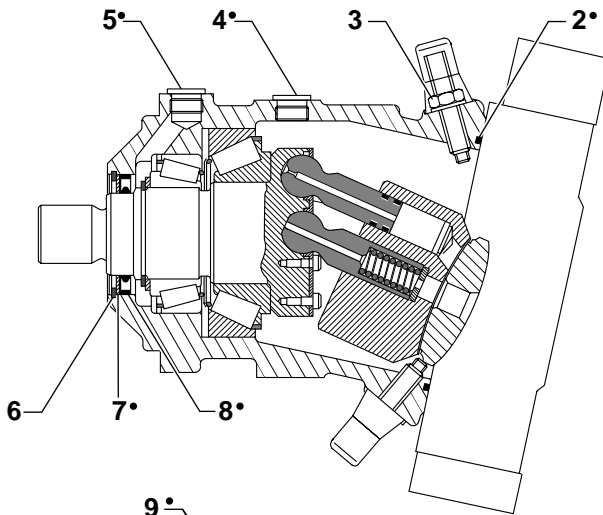
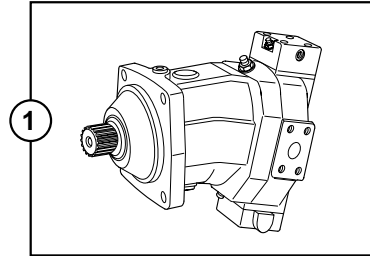
→ 12/2000

* 1	535A0216		1	KIT : VALVE INCHING	KIT: INCHING VALVE	KIT : INCHVENTIL
* 2	535A0159		1	VALVE INCHING NU	INCHING VALVE NAKED	INCHVENTIL NACKTES
* 3	535A0210		1	UNITE DE REGULATION	REGULATING UNIT	REGELEINHEIT
* 4	5130131		2	CONNECTEUR	CONNECTOR	STECKVERBINDER
5		 7	1	JOINT	SEAL	DICHTRING
6		 7	1	JOINT	SEAL	DICHTRING
7	535A0158		1	POCHETTE DE JOINTS	SEAL (KIT)	DICHTRING (BAUSATZ)
* 8	535A0156		2	DISTRIBUTEUR	DISTRIBUTOR	VERTEILER
* 9	535A0261		2	RESSORT	SPRING	FEDER
10		 15	2	BOUCHON	PLUG	VERSCHL.STOPFEN
11		 15	1	JOINT TORIQUE	O-RING	O-RING
12		 15	1	JOINT TORIQUE	O-RING	O-RING
13		 15	1	ECROU	NUT	MUTTER
14		 15	1	JOINT TORIQUE	O-RING	O-RING
15	535A0157		1	POCHETTE DE JOINTS	SEAL (KIT)	DICHTRING (BAUSATZ)
16	537A0155		2	SOLENOIDE	SOLENOID	SOLENOID
* 17	535A0160		1	POCHETTE DE JOINTS	SEAL (KIT)	DICHTRING (BAUSATZ)
* 18		 17	1	JOINT	SEAL	DICHTRING
* 19		 17	1	JOINT TORIQUE	O-RING	O-RING















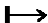


MOTEUR HYDRAULIQUE : TRANSLATION
 HYDRAULIC MOTOR : TRAVELLING
 HYDROMOTOR : FAHRBEWEGUNG



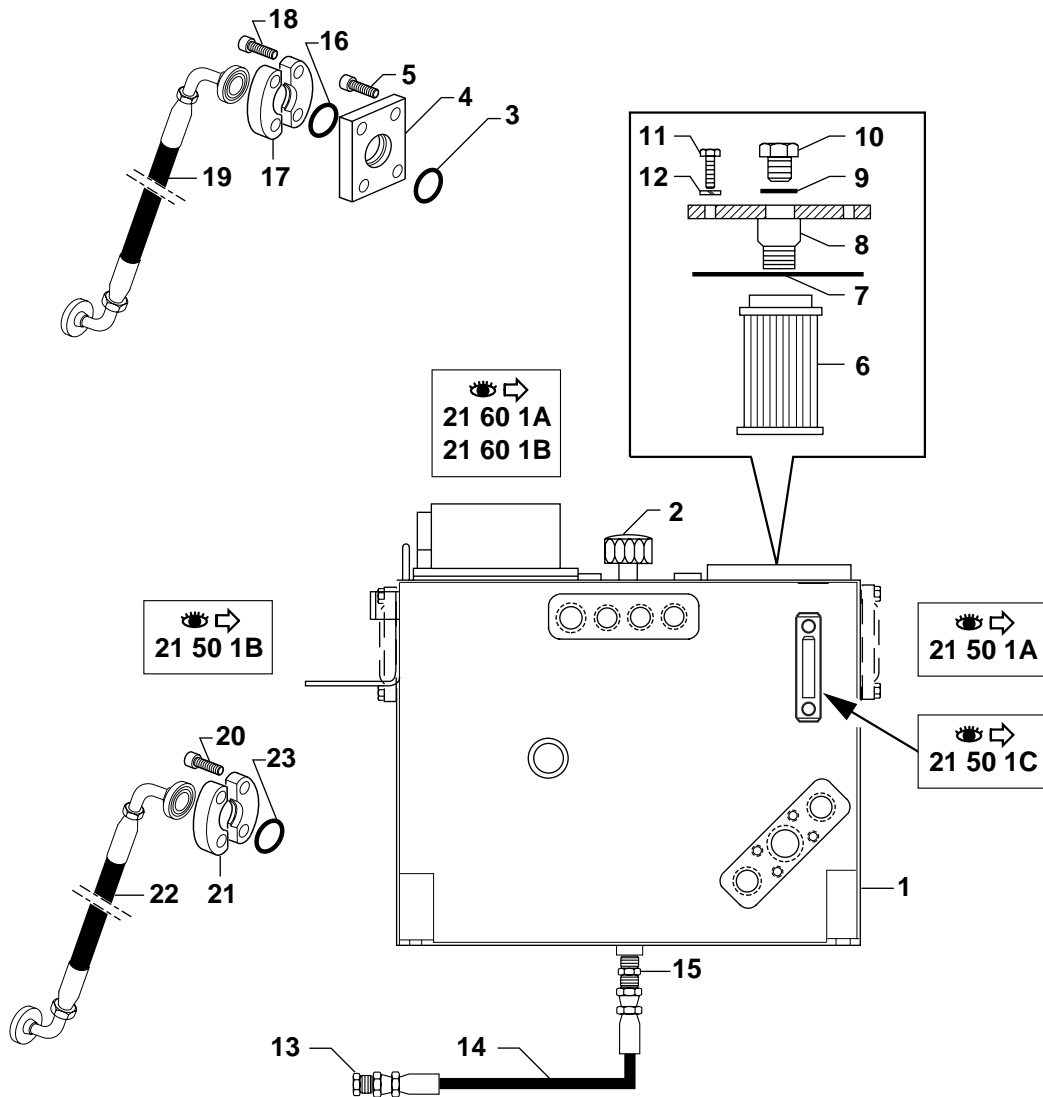
👁️ →
 21 00 1A
 21 01 1B



MOTEUR HYDRAULIQUE : TRANSLATION
 HYDRAULIC MOTOR : TRAVELLING
 HYDROMOTOR : FAHRBEWEGUNG

1	5370119		1	MOTEUR HYDRAULIQUE	HYDRAULIC MOTOR	HYDROMOTOR
2		 19	1	JOINT TORIQUE	O-RING	O-RING
3	537A0090		2	VIS	SCREW	SCHRAUBE
4		 19	1	BOUCHON	PLUG	VERSCHL.STOPFEN
5		 19	1	BOUCHON	PLUG	VERSCHL.STOPFEN
6	537A0068		1	CIRCLIP	CIRCLIP	SICHERUNGSRING
7		 19	1	RONDELLE BUTEE	THRUST WASHER	DRUCKSCHEIBE
8		 19	1	JOINT	SEAL	DICHTRING
9		 19	2	JOINT	SEAL	DICHTRING
10		 19	2	JOINT TORIQUE	O-RING	O-RING
11		 19	2	BOUCHON	PLUG	VERSCHL.STOPFEN
12		 19	2	JOINT TORIQUE	O-RING	O-RING
13		 19	2	JOINT TORIQUE	O-RING	O-RING
14		 19	1	JOINT TORIQUE	O-RING	O-RING
15		 19	2	JOINT TORIQUE	O-RING	O-RING
16		 19	2	BOUCHON	PLUG	VERSCHL.STOPFEN
17	537A0070	 11/2000	2	SOLENOIDE	SOLENOID	SOLENOID
17	537A0155	 12/2000	2	SOLENOIDE	SOLENOID	SOLENOID
18	537A0069		2	CONNECTEUR	CONNECTOR	STECKVERBINDER
*	19 537A0071		(P) 1	POCHETTE DE JOINTS	SEAL (KIT)	DICHTRING (BAUSATZ)
20	537A0092	 11/2000	1	COMMANDE	CONTROL	STEUERUNG
*	20 537A0212	 12/2000	1	COMMANDE	CONTROL	STEUERUNG

RESERVOIR HYDRAULIQUE
 HYDRAULIC TANK
 HYDRAULIKTANK

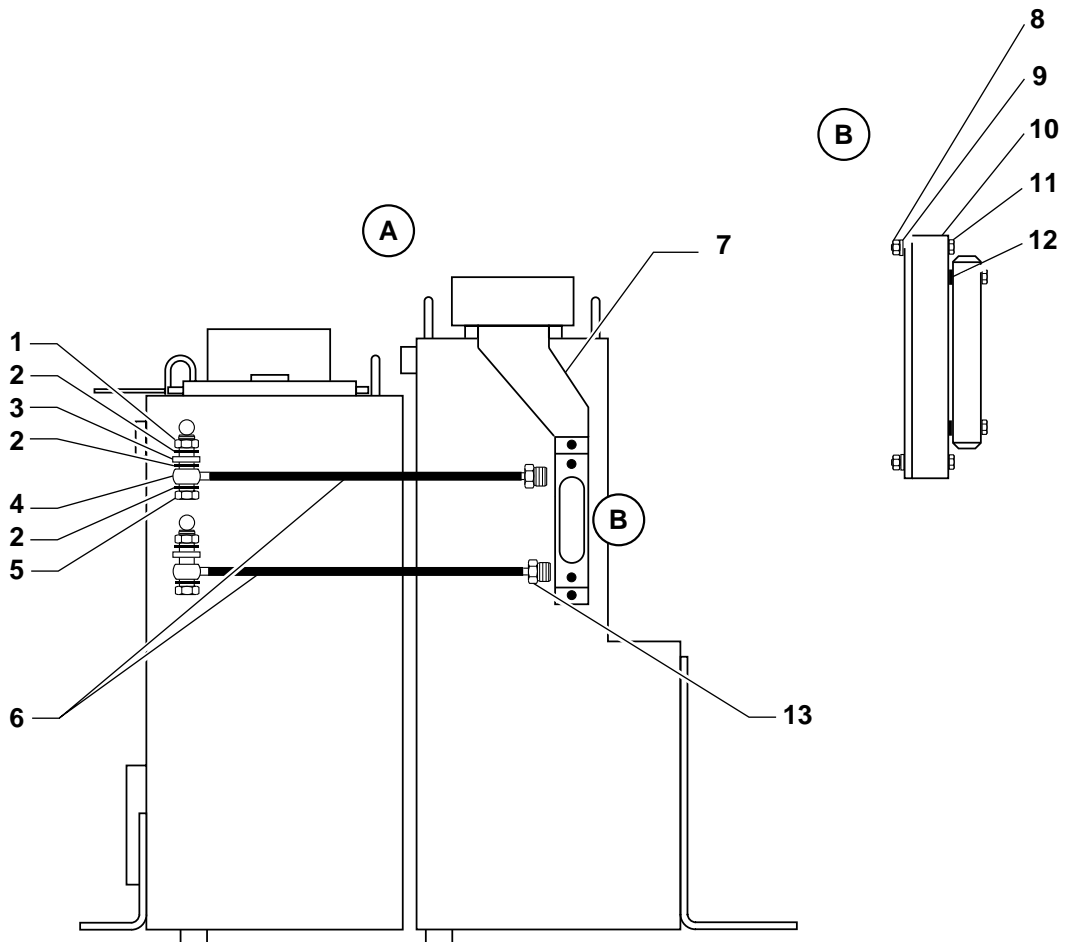
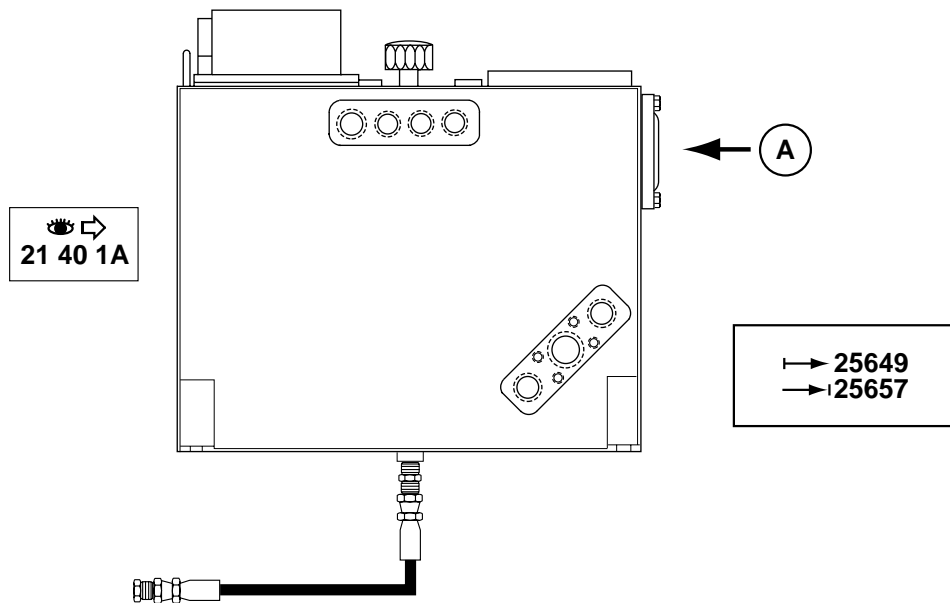


RESERVOIR HYDRAULIQUE
HYDRAULIC TANK
HYDRAULIKTANK

1	5020079	→ 26280-26218	1	RESERVOIR HYDR	HYDRAULIC TANK	HYDRAULIKTANK
1	5020110	→ 26281 +26218	1	RESERVOIR HYDR	HYDRAULIC TANK	HYDRAULIKTANK
2	6050083		1	RENIFLARD	BREATHER	ENTLUEFTER
*	3	4040032	(P) 1	JOINT TORIQUE	O-RING	O-RING
4	4770636		1	ENTRETOISE	SPACER	ABSTANDSTUECK
5	4290132	CHc M12x20	4	VIS	SCREW	SCHRAUBE
6	6050037		1	CREPINE	STRAINER	SEIHER
7	5600054		1	JOINT	SEAL	DICHTRING
8	3810567		1	COUVERCLE	COVER	DECKEL
9	5600010		1	BAGUE	BUSH	RING
10	4740019		1	BOUCHON	PLUG	VERSCHL.STOPFEN
11	4380044	HM8X25	6	VIS	SCREW	SCHRAUBE
12	4470014	W8	6	RONDELLE FREIN	LOCK WASHER	FEDERRING
13	4740160		1	BOUCHON	PLUG	VERSCHL.STOPFEN
14	4190621		1	FLEXIBLE	HOSE	SCHLAUCH
15	4750015		1	UNION	CONNECTOR	ANSCHLUSSTEIL
16	4040099		1	JOINT TORIQUE	O-RING	O-RING
17	4770060		2	DEMI-BRIDE	HALF-FLANGE	HALBFLANSCH
18	4380068	HM12X30	4	VIS	SCREW	SCHRAUBE
19	4190917		1	FLEXIBLE	HOSE	SCHLAUCH
20	4290040	CHc M12X30	4	VIS	SCREW	SCHRAUBE
21	4770404		2	DEMI-BRIDE	HALF-FLANGE	HALBFLANSCH
22	4190921		1	FLEXIBLE	HOSE	SCHLAUCH
*	23	4040038	(P) 1	JOINT TORIQUE	O-RING	O-RING

VOYANT NIVEAU HUILE
 OIL LEVER GLACE
 OELSTANDANZEIGE

→ 25657



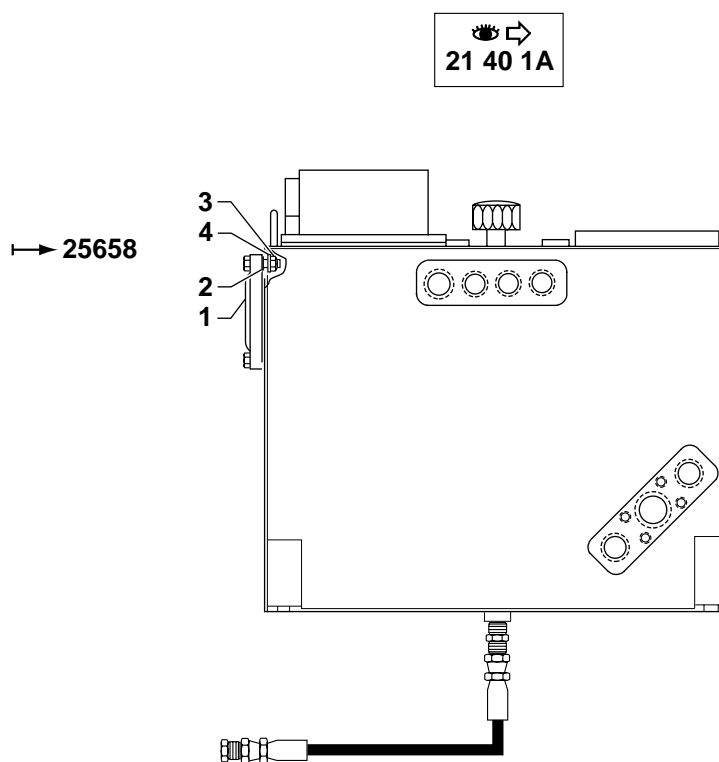
VOYANT NIVEAU HUILE
OIL LEVER GLACE
OELSTANDANZEIGE

→ 25657

1	4450098		2	ECROU	NUT	MUTTER
2	5600174		6	JOINT	SEAL	DICHTRING
3	5550019		2	RONDELLE	WASHER	UNTERLEGSCHIEBE
4	4700158		2	RACCORD BANJO	BANJO FITTING	RINGSTUECK
5	4700159		2	VIS CREUSE	FEMALE SCREW	HOHLSCHRAUBE
6	4192536		2	FLEXIBLE	HOSE	SCHLAUCH
7	3610276		1	SUPPORT	BRACKET	TRAEGER
8	4450026	NYLSTOP M6	2	ECROU	NUT	MUTTER
9	4460018	MU6	2	RONDELLE	WASHER	UNTERLEGSCHIEBE
10	4770722		1	BLOC	BLOCK	BLOCK
11	4380036	HM 6x55	2	VIS	SCREW	SCHRAUBE
12	5600175		1	POCHETTE DE JOINTS	SEAL (KIT)	DICHTRING (BAUSATZ)
13	4700160		2	EMBOUT	TIP	ANSATZ

VOYANT NIVEAU HUILE
OIL LEVER GLACE
OELSTANDANZEIGE

┆→ 25658
→ 26280 -26218



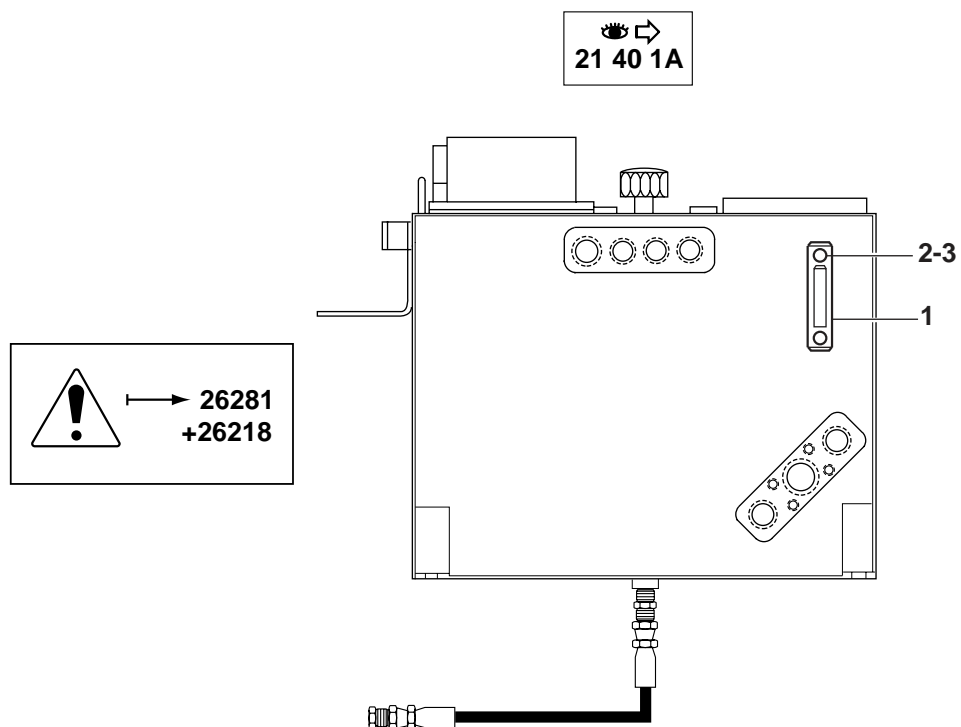
VOYANT NIVEAU HUILE
OIL LEVER GLACE
OELSTANDANZEIGE

→ 25658
→ 26280 -26218

1 4770133		1 VOYANT	LIGHT	KONTROLLEUCHTE
2 5600144		4 JOINT	SEAL	DICHTRING
3 4450087	NYLSTOP basM10	2 ECROU	NUT	MUTTER
4 4460034	MU10	RONDELLE	WASHER	UNTERLEGSCHIEBE

VOYANT NIVEAU HUILE
OIL LEVER GLACE
OELSTANDANZEIGE

→ 26281 +26218

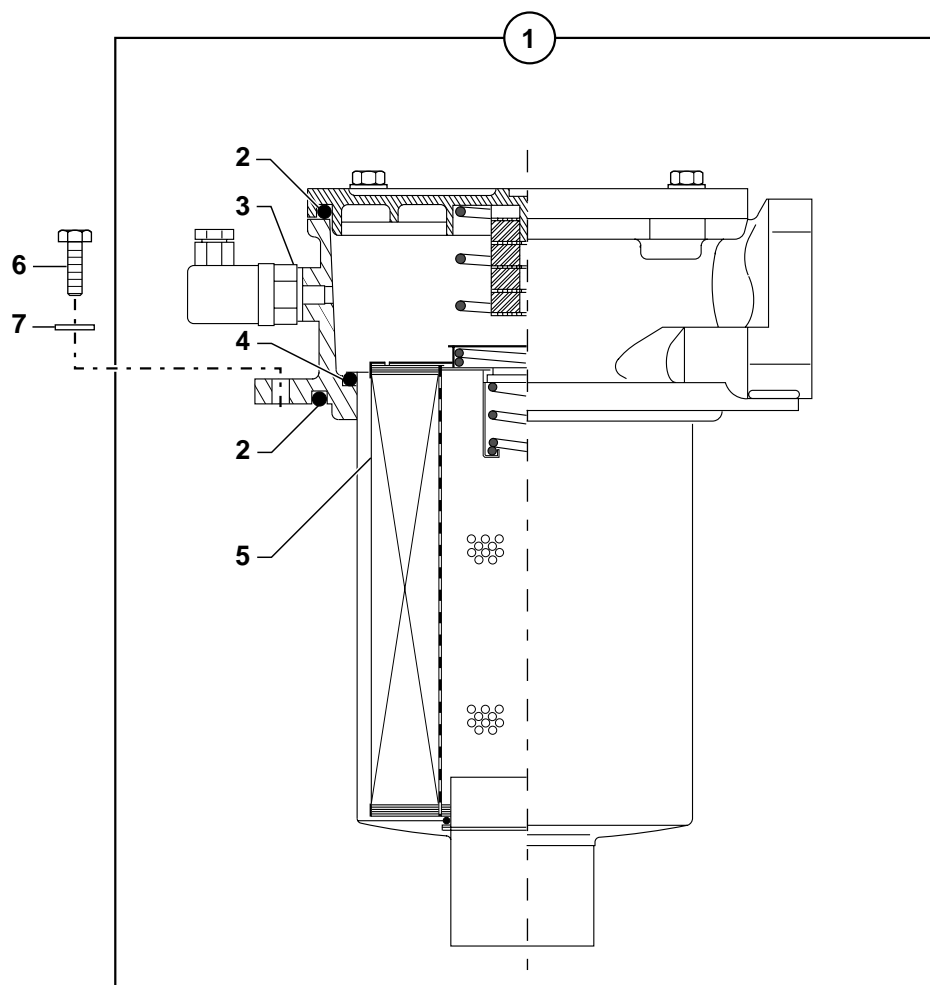
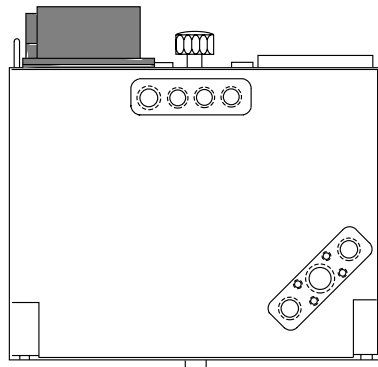


VOYANT NIVEAU HUILE
OIL LEVER GLACE
OELSTANDANZEIGE

→ 26281 +26218

1 4770133		1 VOYANT	LIGHT	KONTROLLEUCHTE
2 4450087	NYLSTOP basM10	2 ECROU	NUT	MUTTER
3 4460034	MU10	2 RONDELLE	WASHER	UNTERLEGSCHIEBE

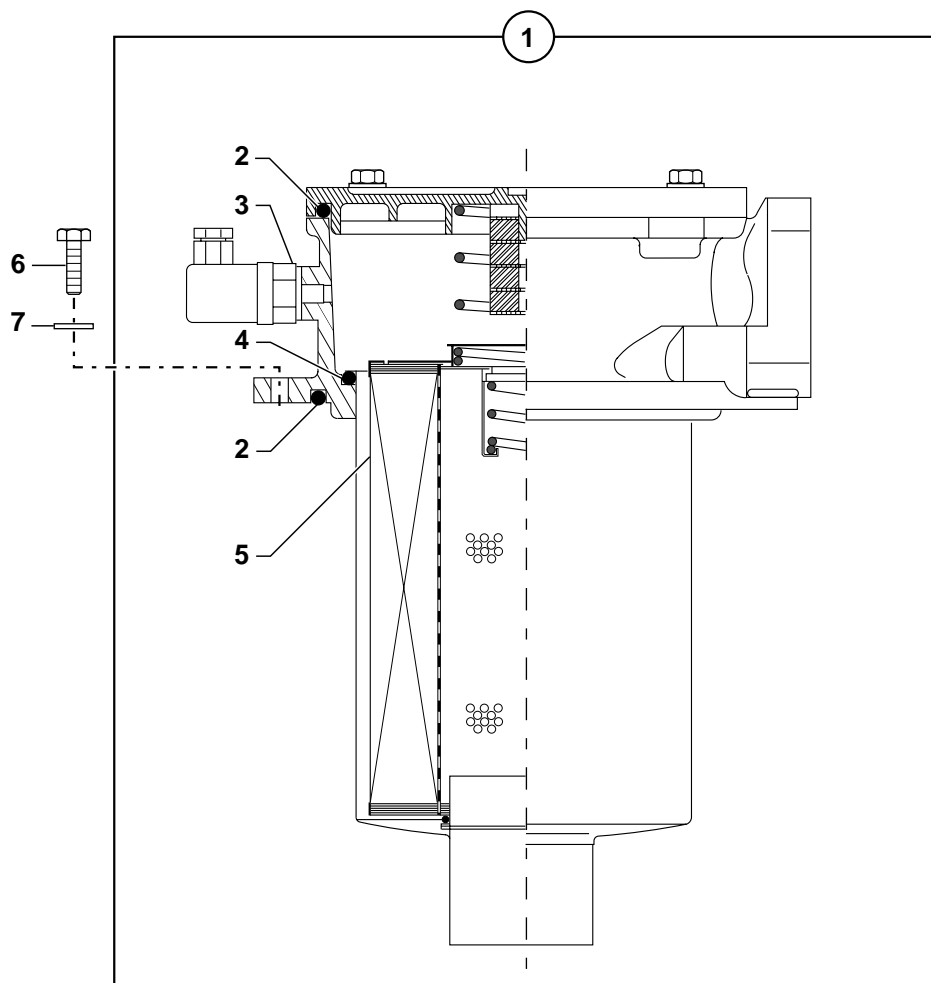
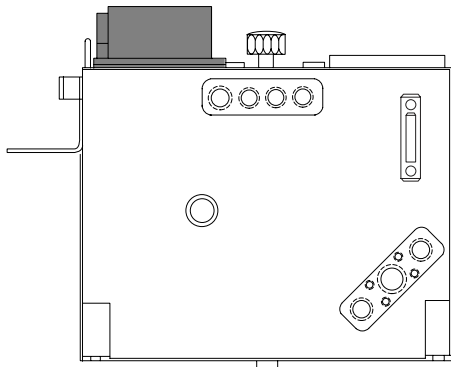
FILTRE RETOUR HYDRAULIQUE
RETURN OIL FILTER
RUECKLAUFFILTER



FILTRE RETOUR HYDRAULIQUE
 RETURN OIL FILTER
 RUECKLAUFFILTER

1	6050113		1	FILTRE HUILE	OIL FILTER	OELFILTER	
2	605A0004	1	2	JOINT TORIQUE	O-RING	O-RING	
3	605A0002	1	1	INDICATEUR	INDICATOR	ANZEIGER	
*	4	605A0003	1	(P) 1	JOINT TORIQUE	O-RING	O-RING
5	605A0006	1	1	CARTOUCHE	CARTRIDGE	EINSATZ	
6	4380052	HM10X25	4	VIS	SCREW	SCHRAUBE	
7	4460035	LU10	4	RONDELLE	WASHER	UNTERLEGSCHIEBE	

FILTRE RETOUR HYDRAULIQUE
RETURN OIL FILTER
RUECKLAUFFILTER



FILTRE RETOUR HYDRAULIQUE
 RETURN OIL FILTER
 RUECKLAUFFILTER

1	6050130		1	FILTRE HUILE	OIL FILTER	OELFILTER	
2	605A0004	1	2	JOINT TORIQUE	O-RING	O-RING	
3	605A0002	1	1	INDICATEUR	INDICATOR	ANZEIGER	
*	4	605A0003	1	(P) 1	JOINT TORIQUE	O-RING	O-RING
5	605A0006	1	1	CARTOUCHE	CARTRIDGE	EINSATZ	
6	4380052	HM10X25	4	VIS	SCREW	SCHRAUBE	
7	4460035	LU10	4	RONDELLE	WASHER	UNTERLEGSCHIEBE	

**CATALOGUE DE PIECES DE RECHANGE
SPARE PARTS BOOK
ERSATZTEILLISTE**

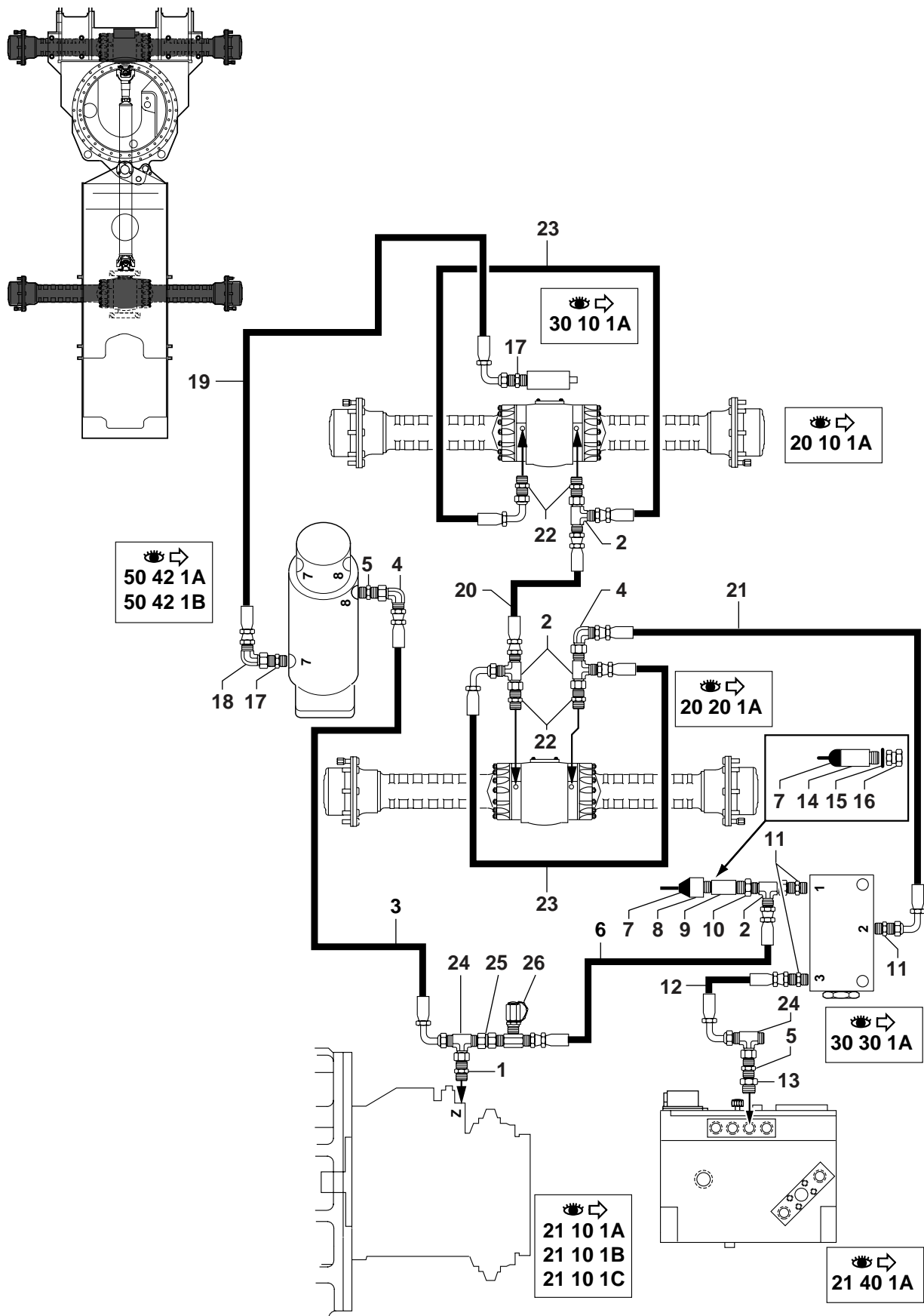


**Système de freinage
Braking system
Bremsanlage**

30

30 SYSTÈME DE FREINAGE	BRAKING SYSTEM	BREMSANLAGE
30 00 1A	CIRCUIT HYDRAULIQUE DE FREINAGE (CHASSIS) HYDRAULICS BRAKING CIRCUIT (FRAM) HYDRAULIKKREIS (FAHRGESTELL)	
30 00 2A	CIRCUIT HYDRAULIQUE DE FREINAGE (TOURELLE) HYDRAULICS : BRAKING CIRCUIT (TOWER) HYDRAULIKKREIS : BREMSKREISLAUF (TURM)	
30 01 1A	COMMANDE FREIN DE PARKING HAND BRAKE CONTROL HANDBREMSE	
30 10 1A	VERIN FREIN DE PARC BRAKE RAM BREMSE ZYLINDER	
30 20 1A	PEDIBULATEUR : COMMANDE FREIN MAIN BRAKE PEDAL PEDAL FUER HAUPTFUSSBREMSE	→ 25690 -25684
30 20 1B	PEDIBULATEUR : COMMANDE FREIN MAIN BRAKE PEDAL PEDAL FUER HAUPTFUSSBREMSE	→ 25691 +25684 → 26344
30 20 1C	PEDIBULATEUR : COMMANDE FREIN MAIN BRAKE PEDAL PEDAL FUER HAUPTFUSSBREMSE	→ 26345 M2
30 30 1A	VALVE DE SEQUENCE SEQUENCE VALVE SEQUENZ VENTIL	

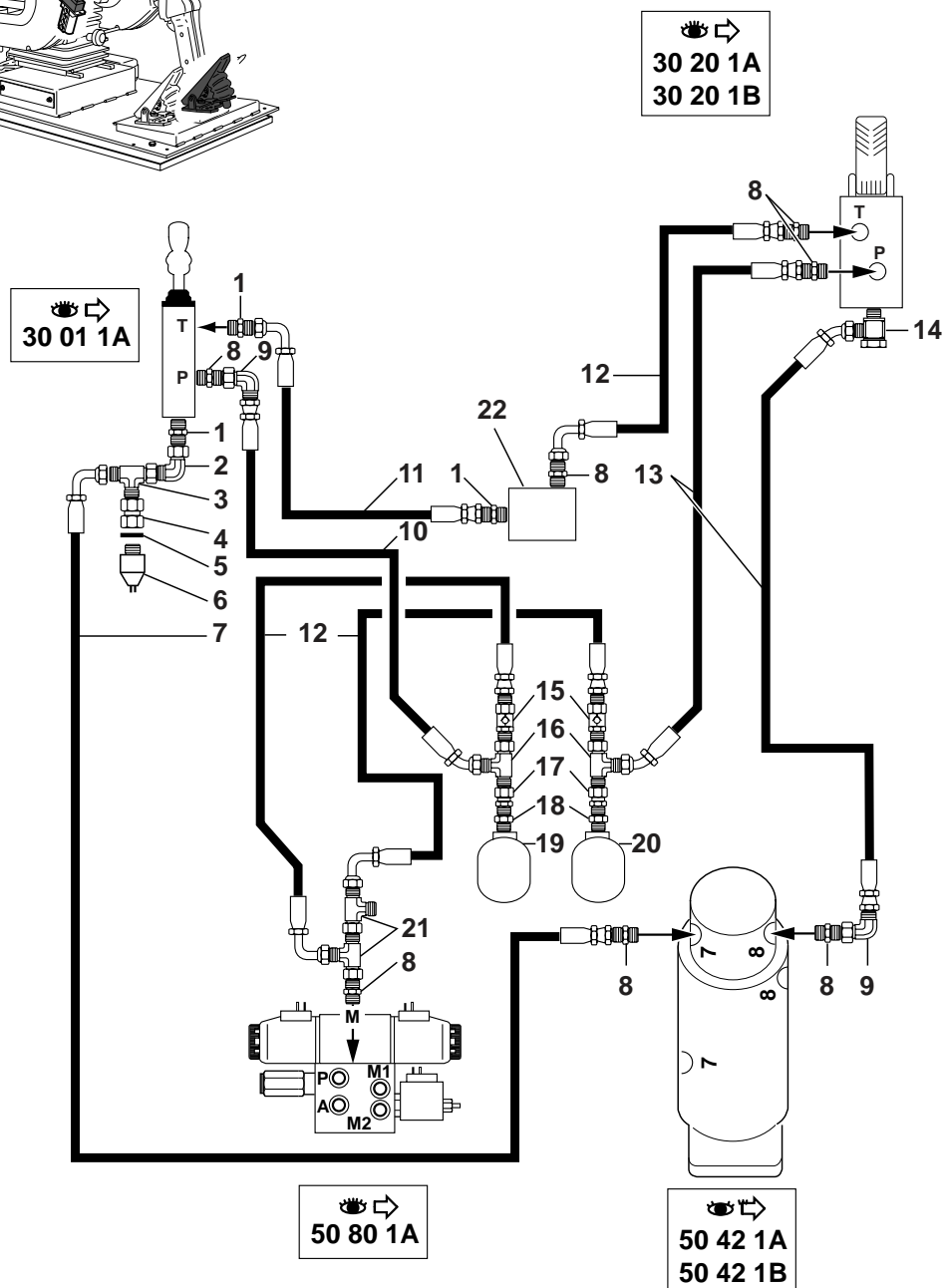
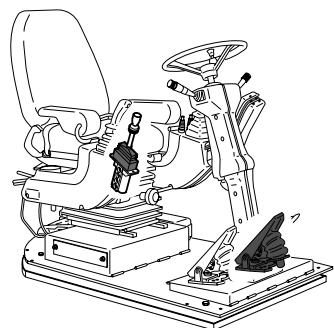
CIRCUIT HYDRAULIQUE DE FREINAGE (CHASSIS)
 HYDRAULICS BRAKING CIRCUIT (FRAM)
 HYDRAULIKKREIS (FAHRGESTELL)



CIRCUIT HYDRAULIQUE DE FREINAGE (CHASSIS)
 HYDRAULICS BRAKING CIRCUIT (FRAM)
 HYDRAULIKKREIS (FAHRGESTELL)

1 4750642	1 UNION	CONNECTOR	ANSCHLUSSTEIL
2 4720047	4 TE	TEE	T STUECK
3 4192274	1 FLEXIBLE	HOSE	SCHLAUCH
4 4700119	2 COUDE	ELBOW	WINKELSTUECK
5 4750055	2 UNION	CONNECTOR	ANSCHLUSSTEIL
6 4192363	1 FLEXIBLE	HOSE	SCHLAUCH
7 5040233	1 PROTECTEUR	PROTECTOR	SCHUTZ
8 5130038	1 MANO CONTACT	MANO-CONTACT	DRUCKREGLER
9 4750223	1 RACCORD	UNION	VERBINDUNGSELEMENT
10 4750414	1 ADAPTATEUR	ADAPTOR	ANSCHLUSSTUECK
11 4750247	3 UNION	CONNECTOR	ANSCHLUSSTEIL
12 4192316	1 FLEXIBLE	HOSE	SCHLAUCH
13 4750058	1 ADAPTATEUR	ADAPTOR	ANSCHLUSSTUECK
14 5130113	1 MANO CONTACT	MANO-CONTACT	DRUCKREGLER
15 5600006	1 BAGUE	BUSH	RING
16 4750311	1 ADAPTATEUR	ADAPTOR	ANSCHLUSSTUECK
17 4750074	2 UNION	CONNECTOR	ANSCHLUSSTEIL
18 4700118	1 COUDE	ELBOW	WINKELSTUECK
19 4194029	1 FLEXIBLE	HOSE	SCHLAUCH
20 4192289	1 FLEXIBLE	HOSE	SCHLAUCH
21 4192386	1 FLEXIBLE	HOSE	SCHLAUCH
22 4750274	4 UNION	CONNECTOR	ANSCHLUSSTEIL
23 4192279	2 FLEXIBLE	HOSE	SCHLAUCH
24 4720049	2 TE	TEE	T STUECK
25 4760108	1 RACCORD	UNION	VERBINDUNGSELEMENT
26 4770151	1 PRISE DE PRESSION	PRESSURE TAPPING	ANSCHLUSS FUR OLDRUC

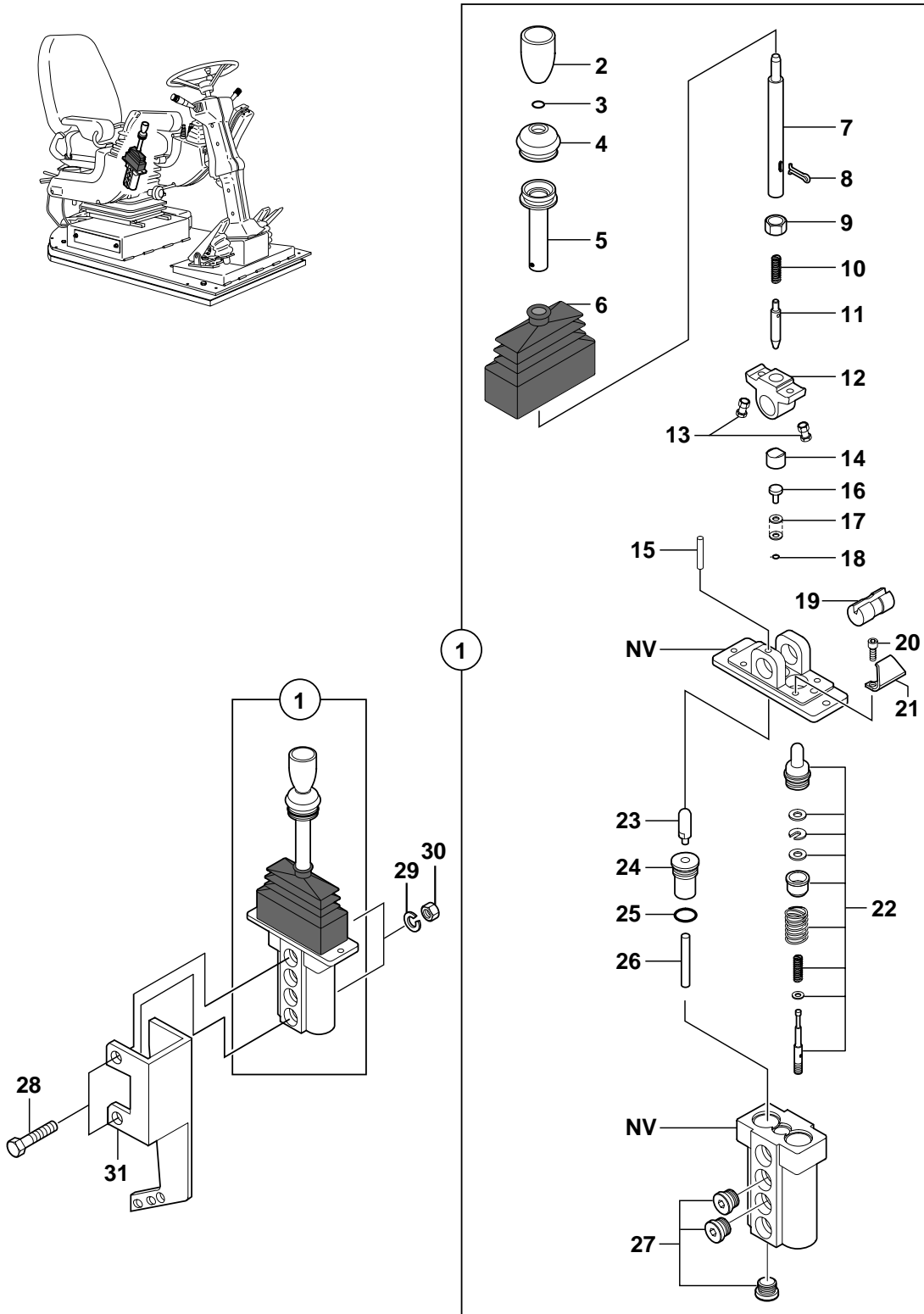
CIRCUIT HYDRAULIQUE DE FREINAGE (TOURELLE)
 HYDRAULICS : BRAKING CIRCUIT (TOWER)
 HYDRAULIKKREIS : BREMSKREISLAUF (TURM)



CIRCUIT HYDRAULIQUE DE FREINAGE (TOURELLE)
 HYDRAULICS : BRAKING CIRCUIT (TOWER)
 HYDRAULIKKREIS : BREMSKREISLAUF (TURM)

1 4750158	3 UNION	CONNECTOR	ANSCHLUSSTEIL
2 4700006	1 COUDE	ELBOW	WINKELSTUECK
3 4720050	1 TE	TEE	T STUECK
4 4750562	1 UNION	CONNECTOR	ANSCHLUSSTEIL
5 5600006	1 BAGUE	BUSH	RING
6 5130044	1 MANO CONTACT	MANO-CONTACT	DRUCKREGLER
7 4194060	1 FLEXIBLE	HOSE	SCHLAUCH
8 4750055	7 UNION	CONNECTOR	ANSCHLUSSTEIL
9 4700119	2 COUDE	ELBOW	WINKELSTUECK
10 4192486	1 FLEXIBLE	HOSE	SCHLAUCH
11 4193016	1 FLEXIBLE	HOSE	SCHLAUCH
12 4192484	3 FLEXIBLE	HOSE	SCHLAUCH
13 4192487	2 FLEXIBLE	HOSE	SCHLAUCH
14 4700076	1 RACCORD BANJO	BANJO FITTING	RINGSTUECK
15 5330044	2 CLAPET ANTI-RETOUR	CHECK VALVE	RUECKSCHLAGVENTIL
16 4720049	2 TE	TEE	T STUECK
17 4750414	2 ADAPTATEUR	ADAPTOR	ANSCHLUSSTUECK
18 4750058	2 ADAPTATEUR	ADAPTOR	ANSCHLUSSTUECK
19 4770614	1 ACCUMULATEUR	ACCUMULATOR	AKKUMULATOR
20 4770615	1 ACCUMULATEUR	ACCUMULATOR	AKKUMULATOR
21 4720047	2 TE	TEE	T STUECK
22 6090088	1 COLLECTEUR	MANIOLD	KOLLEKTOR

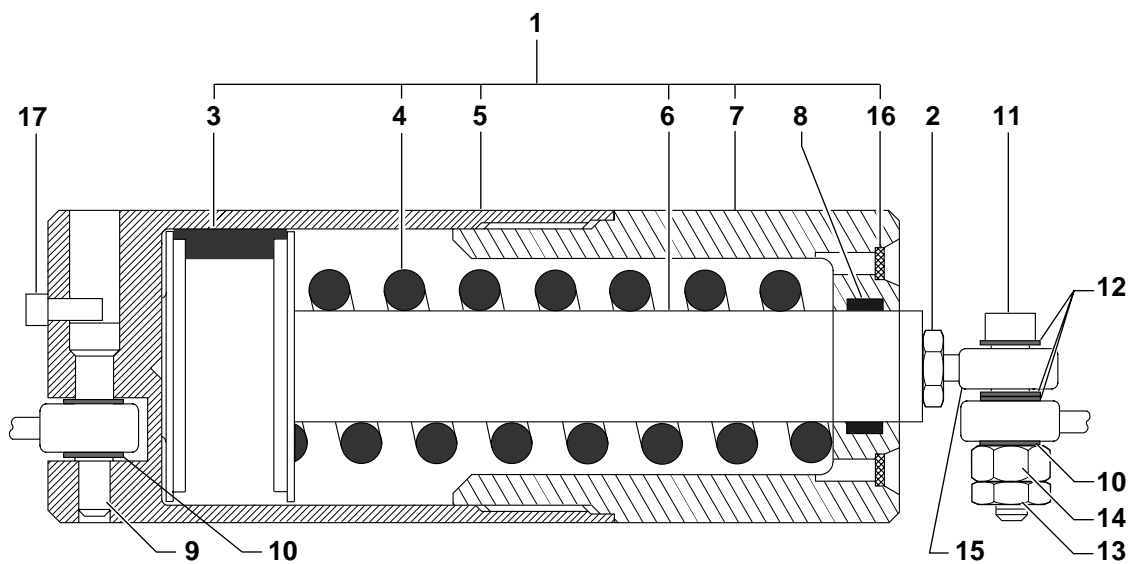
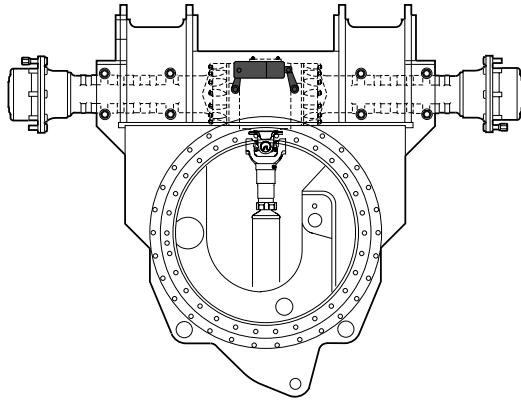
COMMANDE FREIN DE PARKING
 HAND BRAKE CONTROL
 HANDBREMSE



COMMANDE FREIN DE PARKING
HAND BRAKE CONTROL
HANDBREMSE

1	5270444		1	COMMANDE	CONTROL	STEUERUNG
2	7416214		1	BOULE DE LEVIER	LEVER KNOB	HEBELKNOPF
3	7416211		1	JOINT TORIQUE	O-RING	O-RING
4	7414340		1	SOUFFLET	BELLOWS	FALTENBALG
5	7416202		1	LEVIER FREIN	BRAKE LEVER	BREMSHEBEL
6	7416206		1	SOUFFLET	BELLOWS	FALTENBALG
7	7416195		1	AXE	CLEVIS PIN	BOLZEN
8	7416209		1	GOUPILLE FENDUE	COTTER PIN	SPLINT
9	7416210		1	ECROU	NUT	MUTTER
10	7416197		1	RESSORT	SPRING	FEDER
11	7416199		1	AXE	CLEVIS PIN	BOLZEN
12	7416196		1	SUPPORT	BRACKET	TRAEGER
13	7416223		1	JEU DE FIXATION	ATTACHING KIT	ANBAUSATZ
14	7416204		1	PISTON	PISTON	KOLBEN
15	7416218		1	GOUPILLE	PIN	STIFT
16	7416203		1	PISTON	PISTON	KOLBEN
17	7416216		10	RONDELLE RESSORT	SPRING WASHER	FEDERSCHEIBE
18	7416213		1	JOINT TORIQUE	O-RING	O-RING
19	7416201		1	BAGUE	BUSH	RING
20	7416219		4	VIS	SCREW	SCHRAUBE
21	7416198		1	RESSORT PLAT	FLAT SPRING	BLATTFEDER
22	7416220		1	KIT	KIT	KIT
23	7416200		1	POUSSOIR	TAPPET	STOESSEL
24	7416207		1	GUIDE POUSSOIR	PLUNGER GUIDE	STOESSELFUEHRUNG
25	7416212		1	JOINT TORIQUE	O-RING	O-RING
26	7416217		1	AXE	CLEVIS PIN	BOLZEN
27	7416208		3	BOUCHON	PLUG	VERSCHL.STOPFEN
28	4380050	HM8X60	2	VIS	SCREW	SCHRAUBE
29	4470014	W8	2	RONDELLE FREIN	LOCK WASHER	FEDERRING
30	4410016	HM8	2	ECROU	NUT	MUTTER
31	3600119		1	SUPPORT	BRACKET	TRAEGER

VERIN FREIN DE PARC
BRAKE RAM
BREMSE ZYLINDER

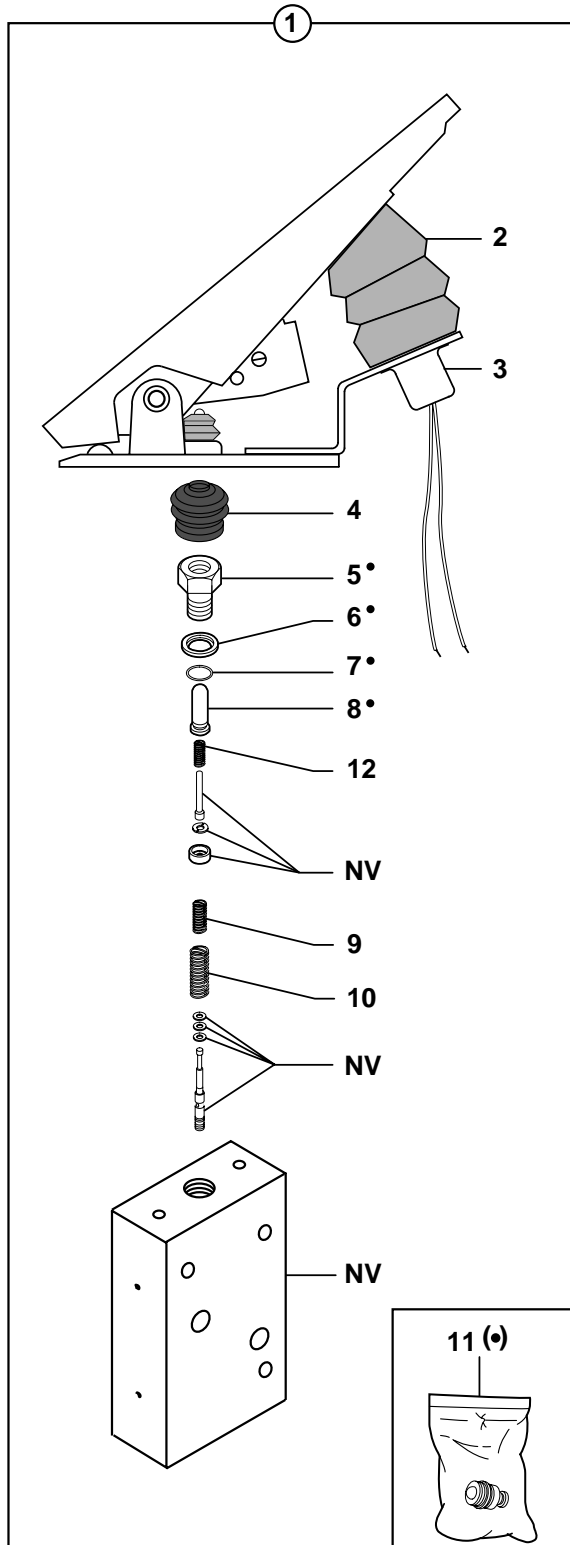
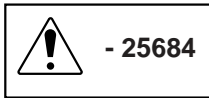
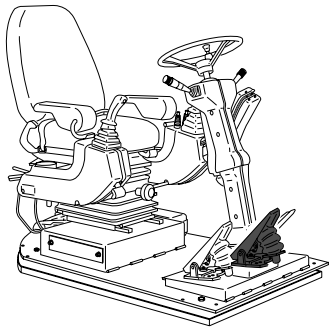


VERIN FREIN DE PARC
BRAKE RAM
BREMSE ZYLINDER

1	5670787		1	VERIN	RAM	ZYLINDER	
2	4420022	H M12	1	ECROU	NUT	MUTTER	
*	3	6110005	1	(P) 1	JOINT	SEAL	DICHTRING
4	4810012		1	RESSORT	SPRING	FEDER	
5	5930199		1	CORPS DE VERIN	CYLINDER HOUSING	ZYLINDERGEHAEUSE	
6	5940066		1	TIGE DE VERIN	CYLINDER ROD	KOLBENSTANGE	
7	5930051		1	CULASSE	CYLINDER HEAD	ZYLINDERKOPF	
*	8	6120046	1	(P) 1	BAGUE	BUSH	RING
9	3780153		1	AXE	CLEVIS PIN	BOLZEN	
10	4460034	MU10	3	RONDELLE	WASHER	UNTERLEGSCHIEBE	
11	3790022		1	AXE	CLEVIS PIN	BOLZEN	
12	4460039	MU12	3	RONDELLE	WASHER	UNTERLEGSCHIEBE	
13	4420020	Hm M10	1	ECROU	NUT	MUTTER	
14	4410020	H M10	1	ECROU	NUT	MUTTER	
15	5000014		1	EMBOUT	TIP	ANSATZ	
*	16	5640133	1	(P) 2	JOINT	SEAL	DICHTRING
17	4290016	CHC M8x16	1	VIS	SCREW	SCHRAUBE	

PEDIBULATEUR : COMMANDE FREIN
MAIN BRAKE PEDAL
PEDAL FUER HAUPTFUSSBREMSE

→ 25690 -25684



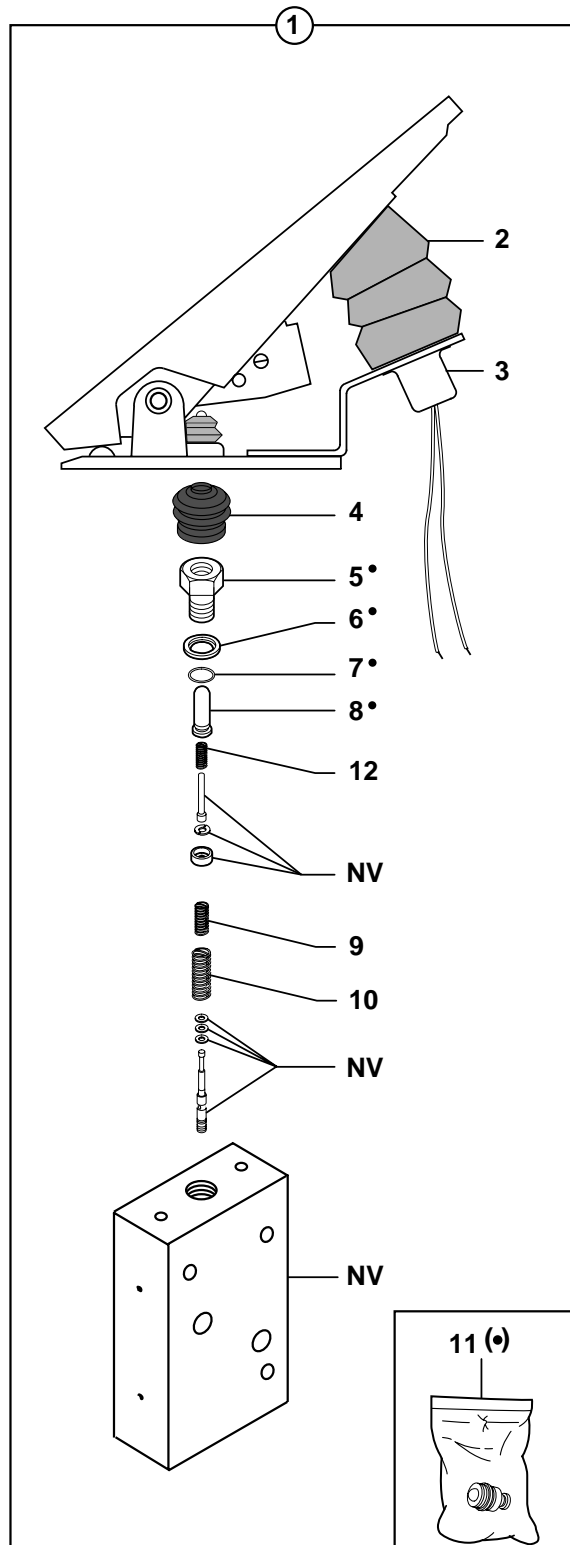
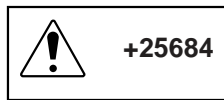
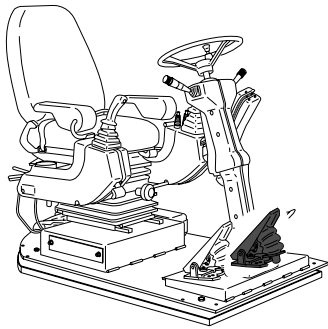
PEDIBULATEUR : COMMANDE FREIN
 MAIN BRAKE PEDAL
 PEDAL FUER HAUPTFUSSBREMSE

→ 25690 -25684

1	5270480		1	PEDALE	PEDAL	PEDAL
2	527A0006	1	1	SOUFFLET	BELLOWS	FALTENBALG
3	527A0007	1	1	ELECTRO-AIMANT	SOLENOID	
4	527A0004	1	1	SOUFFLET	BELLOWS	FALTENBALG
5		1	1	GUIDE POUSSOIR	PLUNGER GUIDE	STOESSELFUEHRUNG
6		1	1	JOINT TORIQUE	O-RING	O-RING
7		1	1	JOINT TORIQUE	O-RING	O-RING
8		1	1	POUSSOIR	TAPPET	STOESSEL
9	7411544	1	1	RESSORT	SPRING	FEDER
10	527A0014	1	1	RESSORT	SPRING	FEDER
11	527A0005		1	POCHETTE POUSSOIRS	PLUNGER SET	STOSSEL SATZ
12	4810070	1	1	RESSORT	SPRING	FEDER

PEDIBULATEUR : COMMANDE FREIN
 MAIN BRAKE PEDAL
 PEDAL FUER HAUPTFUSSBREMSE

→ 25691 +25684
 → 26344



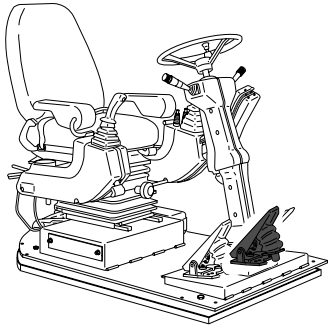
PEDIBULATEUR : COMMANDE FREIN
 MAIN BRAKE PEDAL
 PEDAL FUER HAUPTFUSSBREMSE

→ 25691 +25684
 → 26344

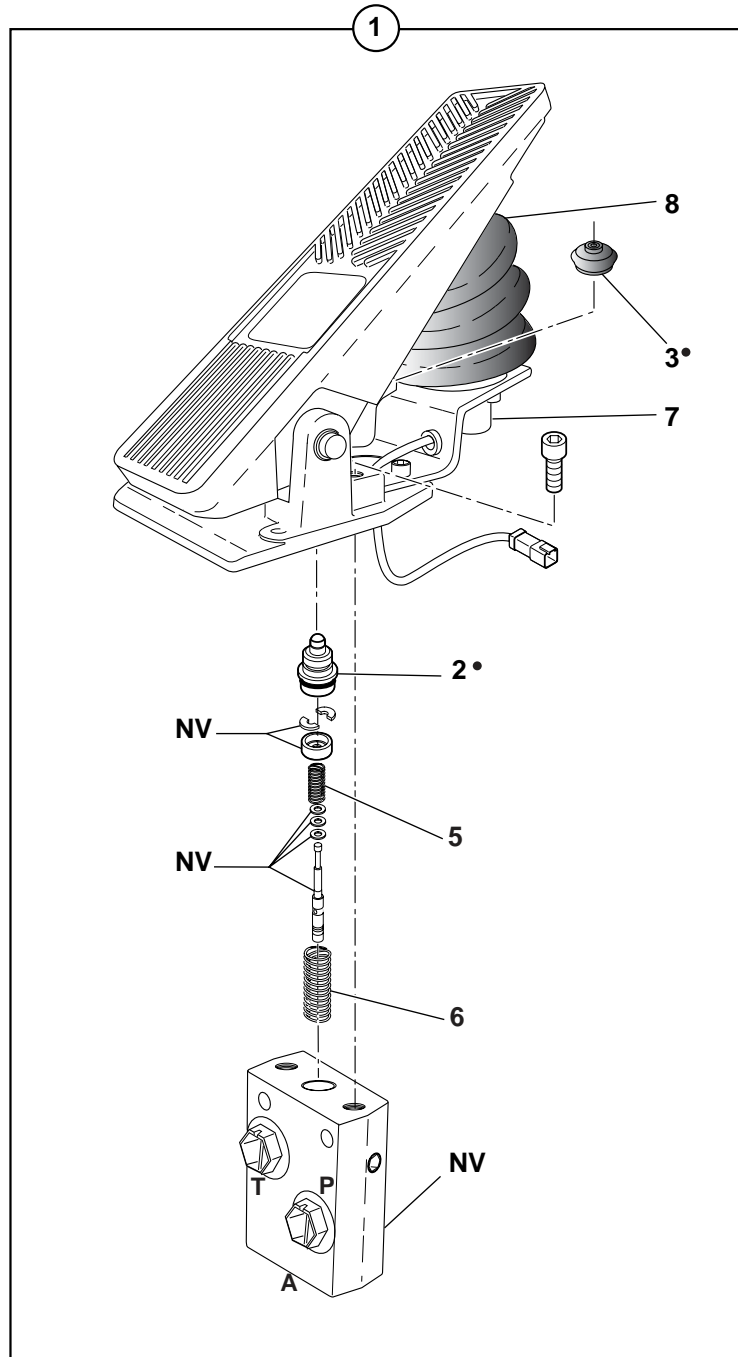
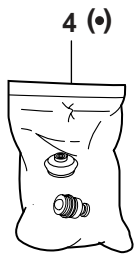
1	5270582		1	PEDALE	PEDAL	PEDAL
2	527A0006	1	1	SOUFFLET	BELLOWS	FALTENBALG
3	527A0007	1	1	ELECTRO-AIMANT	SOLENOID	
4	527A0004	1	1	SOUFFLET	BELLOWS	FALTENBALG
5		1	1	GUIDE POUSSOIR	PLUNGER GUIDE	STOESSELFUEHRUNG
6		1	1	JOINT TORIQUE	O-RING	O-RING
7		1	1	JOINT TORIQUE	O-RING	O-RING
8		1	1	POUSSOIR	TAPPET	STOESSEL
9	7411544	1	1	RESSORT	SPRING	FEDER
10	527A0014	1	1	RESSORT	SPRING	FEDER
11	527A0005		1	POCHETTE POUSSOIRS	PLUNGER SET	STOSSEL SATZ
12	4810070	1	1	RESSORT	SPRING	FEDER

PEDIBULATEUR : COMMANDE FREIN
 MAIN BRAKE PEDAL
 PEDAL FUER HAUPTFUSSBREMSE

→ 26345



 
30 00 2A

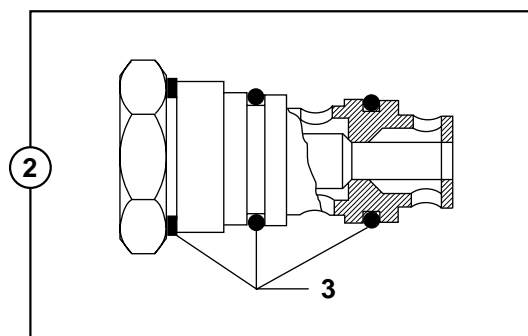
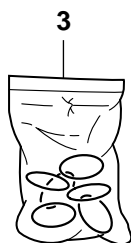
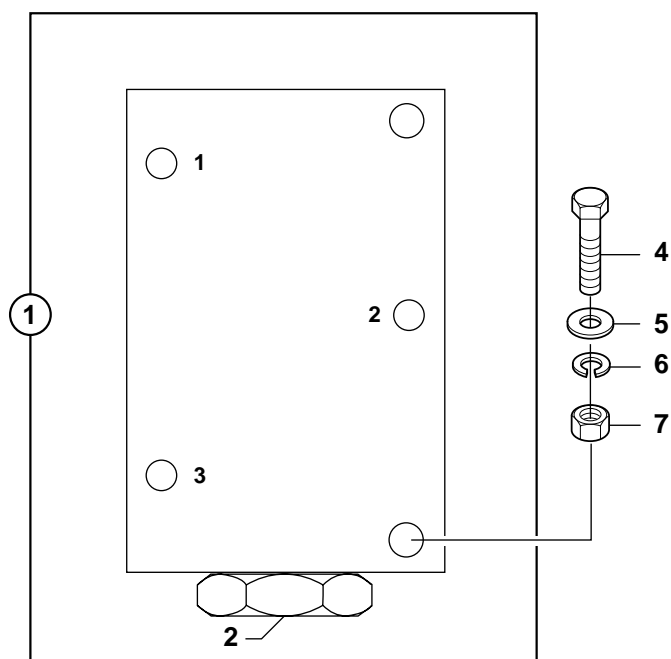
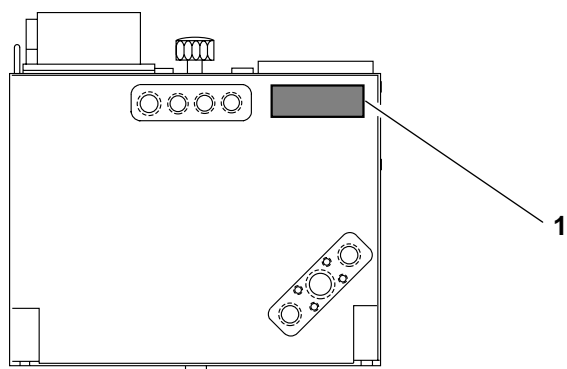


PEDIBULATEUR : COMMANDE FREIN
 MAIN BRAKE PEDAL
 PEDAL FUER HAUPTFUSSBREMSE

→ 26345

1	5270612			1	PEDALE	PEDAL	PEDAL
2		1	 4	1	POUSSOIR COMPLET	PLUNGER COMPLETE	STOSSEL KOMPLET
3	527A0004	1	 4	1	CAPUCHON	RUBBER CAP	FALTENBALG
*	4	527A0039		(P) 1	POCHETTE POUSSOIRS	PLUNGER SET	STOSSEL SATZ
5	7411544	1		1	RESSORT	SPRING	FEDER
6	527A0041	1		1	RESSORT DE RAPPEL	RETURN SPRING	RUCKSTELLFEDERN
7	527A0007	1	12V	1	ELECTRO-AIMANT	SOLENOID	
8	527A0006	1		1	SOUFFLET	BELLOWS	FALTENBALG

VALVE DE SEQUENCE
 SEQUENCE VALVE
 SEQUENZ VENTIL



VALVE DE SEQUENCE
SEQUENCE VALVE
SEQUENZ VENTIL

1 6090098		1 VALVE DE SEQUENCE	SEQUENCE VALVE	SEQUENZ VENTIL
2 609A0001		1 CARTOUCHE	CARTRIDGE	EINSATZ
3 609A0002		1 POCHETTE DE JOINTS	SEAL (KIT)	DICHTRING (BAUSATZ)
4 4380036	HM 6x55	2 VIS	SCREW	SCHRAUBE
5 4460018	MU6	2 RONDELLE	WASHER	UNTERLEGSCHIEBE
6 4470010	W6	2 RONDELLE FREIN	LOCK WASHER	FEDERRING
7 4410013	HM6	2 ECROU	NUT	MUTTER

**CATALOGUE DE PIECES DE RECHANGE
SPARE PARTS BOOK
ERSATZTEILLISTE**



**Système de direction et d'orientation
Steering and slewing system
Lenk- und Schwenkwerk Anlage**

40

40	SYSTÈME DIRECTION/ORIENTATION	STEERING/SLEWING SYSTEM	LENK/SCHWENKWERK ANLAGE	
40 00 1A	CIRCUIT HYDRAULIQUE (DIRECTION) HYDRAULICS (STEERING) HYDRAULIKKREIS (LENKUNG)			M1
40 01 1A	CIRCUIT HYDRAULIQUE D'ORIENTATION HYDRAULICS SLEWING CIRCUIT HYDRAULIKKREIS SCEWENKUNG		→ 25440	
40 01 1B	CIRCUIT HYDRAULIQUE D'ORIENTATION HYDRAULICS SLEWING CIRCUIT HYDRAULIKKREIS SCEWENKUNG		↔ 25441	
40 10 1A	DIRECTION (INCLINABLE) STEERING (ADJUSTABLE) LENKUNG (VERSTELLBAR)			
40 20 1A	DIRECTION (FIXE) STEERING (STRAIGHT) LENKUNG (FEST)			
40 30 1A	MOTO-REDUCTEUR D'ORIENTATION SLEWING GEARMOTOR GETRIEBEMOTOR FUER DIE SCHWENKUNG		→ 26226 -26218	M2
40 30 1B	MOTO-REDUCTEUR D'ORIENTATION SLEWING GEARMOTOR GETRIEBEMOTOR FUER DIE SCHWENKUNG		↔ 26227 +26218	M3
40 30 2A	KIT FREIN MOTO-REDUCTEUR SLEWING GEARMOTOR BRAKE KIT BREMSBESATZ FUER SCHWENKUNGGETRIEBEMOTOR		→ 26226 -26218	M2
40 40 1A	VERIN DE DIRECTION STEERING RAM LOFFELZYLINDER			M3
40 50 1A	ORBITROL (DANFOSS) STEERING VALVE (DANFOSS) UEBERGEORDNETES (DANFOSS)			
40 51 1A	ORBITROL (REXROTH) STEERING VALVE (REXROTH) UEBERGEORDNETES (REXROTH)			
40 60 1A	VALVE PRIORITAIRE (DANFOSS) PRIORITY VALVE (DANFOSS) VERTEILER VENTIL (DANFOSS)			
40 61 1A	VALVE PRIORITAIRE (REXROTH) PRIORITY VALVE (REXROTH) VERTEILER VENTIL (REXROTH)			
40 70 1A	BLOC DE DEFREINAGE : ROTATION TOURELLE HYDRAULIC DEVICE : SLEW BRAKE HYDRAULIK BLOCK : DREHWERS BREMSE			

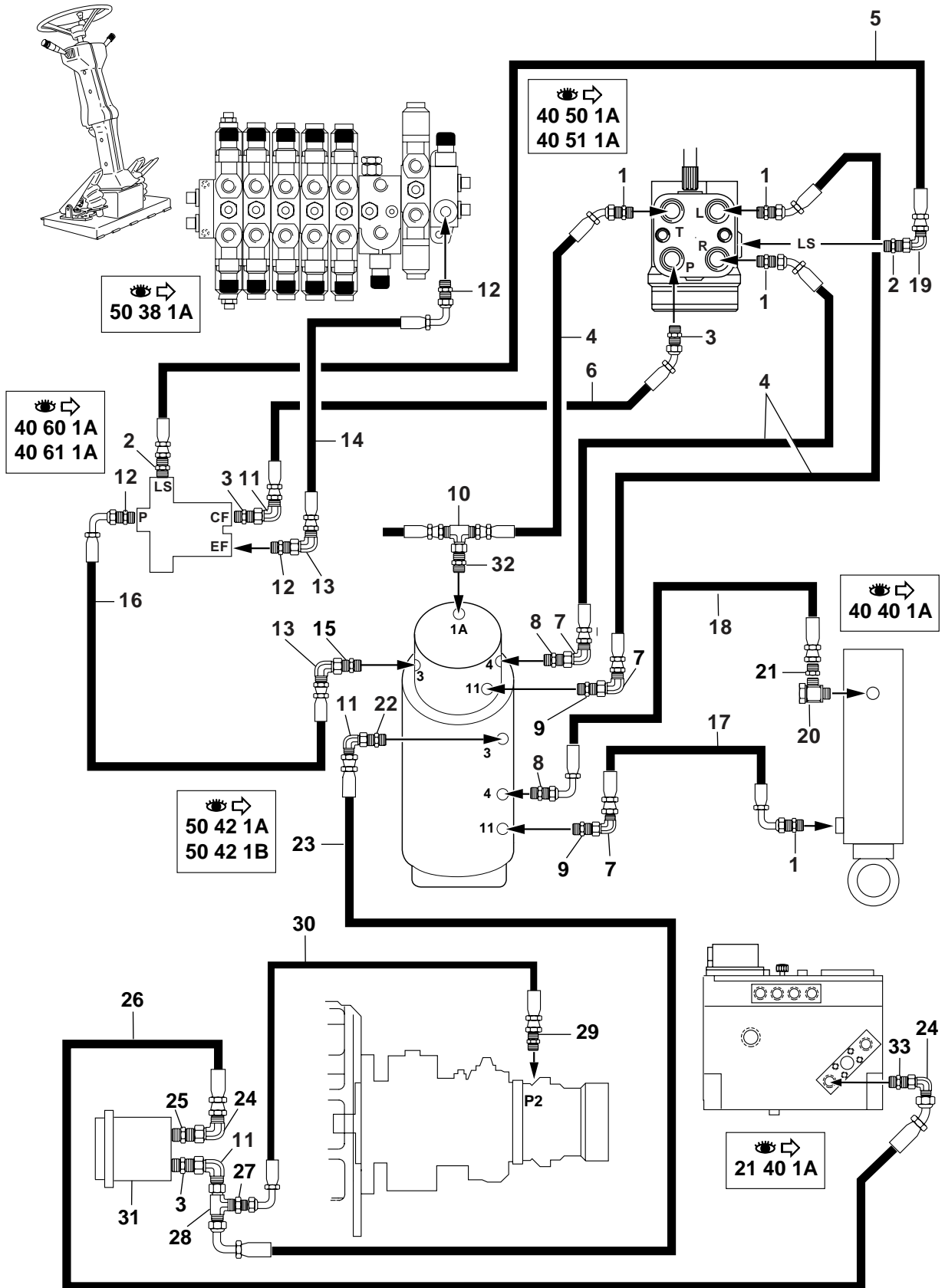
40 SYSTÈME DIRECTION/ORIENTATION
(suite)

STEERING/SLEWING SYSTEM
(continued)

LENK/SCHWENKWERK ANLAGE
(Nachste Seite)

40 80 1A BLOC CROSS OVER AVEC SOUPE AMORTIE
CROSS OVER BLOC WITH DAMPED VALVE
CROSS OVER BLOCK GEDAMPFTEM VENTIL

CIRCUIT HYDRAULIQUE (DIRECTION)
 HYDRAULICS (STEERING)
 HYDRAULIKKREIS (LENKUNG)

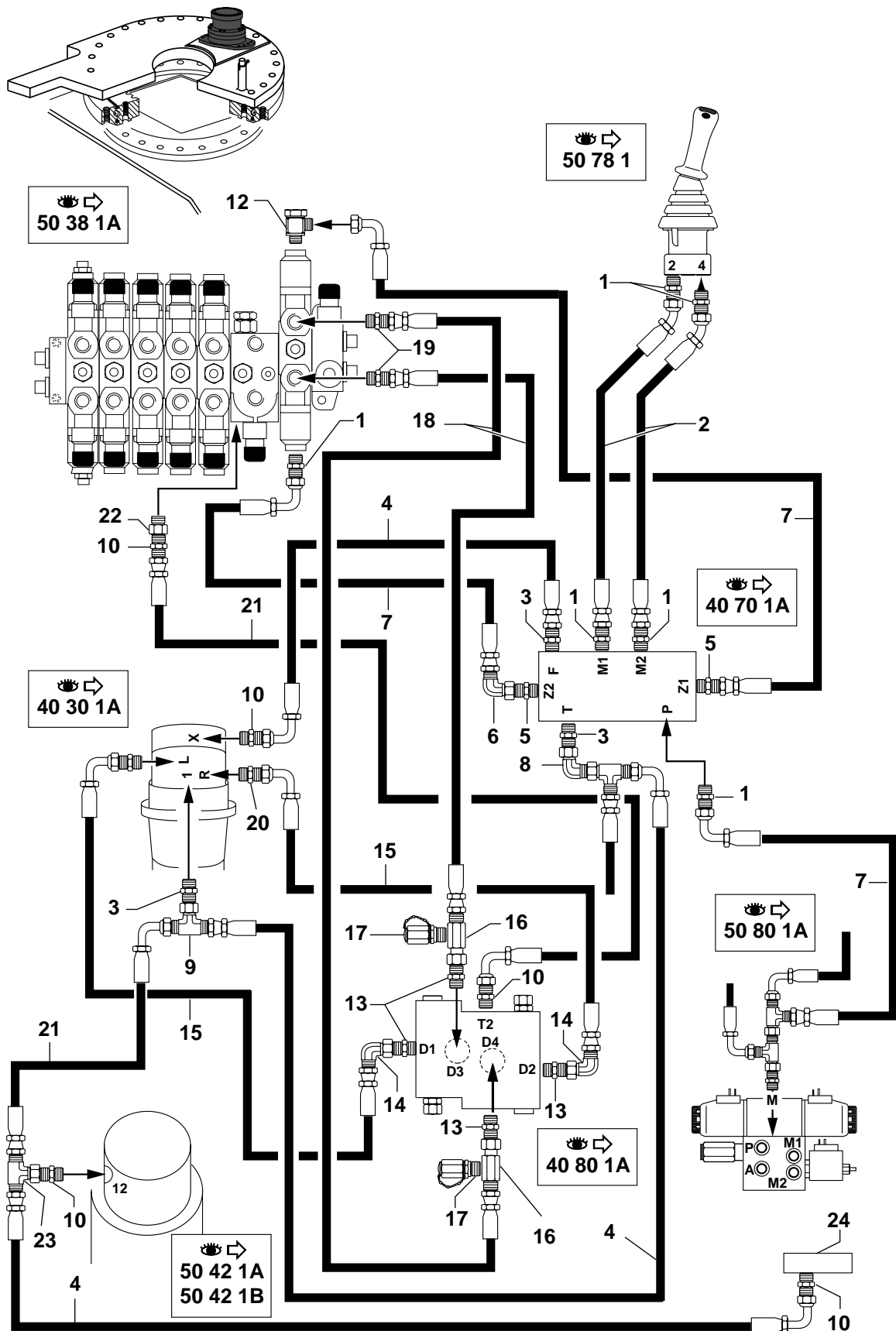


CIRCUIT HYDRAULIQUE (DIRECTION)
 HYDRAULICS (STEERING)
 HYDRAULIKKREIS (LENKUNG)

1	4750041		5	UNION	CONNECTOR	ANSCHLUSSTEIL
2	4750055		2	UNION	CONNECTOR	ANSCHLUSSTEIL
3	4750080		3	UNION	CONNECTOR	ANSCHLUSSTEIL
4	4194062		3	FLEXIBLE	HOSE	SCHLAUCH
5	4192289		1	FLEXIBLE	HOSE	SCHLAUCH
6	4195656		1	FLEXIBLE	HOSE	SCHLAUCH
7	4700118		3	COUDE	ELBOW	WINKELSTUECK
8	4750026		3	UNION	CONNECTOR	ANSCHLUSSTEIL
9	4750074		2	UNION	CONNECTOR	ANSCHLUSSTEIL
10	4720051		1	TE	TEE	T STUECK
11	4700120		2	COUDE	ELBOW	WINKELSTUECK
12	4750209		3	UNION	CONNECTOR	ANSCHLUSSTEIL
13	4700128		2	COUDE	ELBOW	WINKELSTUECK
14	4195642		1	FLEXIBLE	HOSE	SCHLAUCH
15	4750285		1	UNION	CONNECTOR	ANSCHLUSSTEIL
16	4195643		1	FLEXIBLE	HOSE	SCHLAUCH
17	4194001		1	FLEXIBLE	HOSE	SCHLAUCH
18	4194101		1	FLEXIBLE	HOSE	SCHLAUCH
19	4700119		1	COUDE	ELBOW	WINKELSTUECK
20	4700156		1	RACCORD BANJO	BANJO FITTING	RINGSTUECK
21	4750022		1	ADAPTATEUR	ADAPTOR	ANSCHLUSSTUECK
22	4750276		1	UNION	CONNECTOR	ANSCHLUSSTEIL
23	4195649		1	FLEXIBLE	HOSE	SCHLAUCH
24	4700121		2	COUDE	ELBOW	WINKELSTUECK
25	4750134		1	UNION	CONNECTOR	ANSCHLUSSTEIL
26	4190879		1	FLEXIBLE	HOSE	SCHLAUCH
27	4730008		1	ADAPTATEUR	ADAPTOR	ANSCHLUSSTUECK
28	4720058		1	TE	TEE	T STUECK
29	4750135		1	UNION	CONNECTOR	ANSCHLUSSTEIL
30	4192379		1	FLEXIBLE	HOSE	SCHLAUCH
31	5350104	→ 25614	1	POMPE HYDRAULIQUE	HYDRAULIC PUMP	HYDROPUMPE
31	5350115	→ 25615	1	POMPE HYDRAULIQUE	HYDRAULIC PUMP	HYDROPUMPE
32	4750654		1	UNION	CONNECTOR	ANSCHLUSSTEIL
33	4750542		1	UNION	CONNECTOR	ANSCHLUSSTEIL

CIRCUIT HYDRAULIQUE D'ORIENTATION
 HYDRAULICS SLEWING CIRCUIT
 HYDRAULIKKREIS SCEWENKUNG

→ 25440



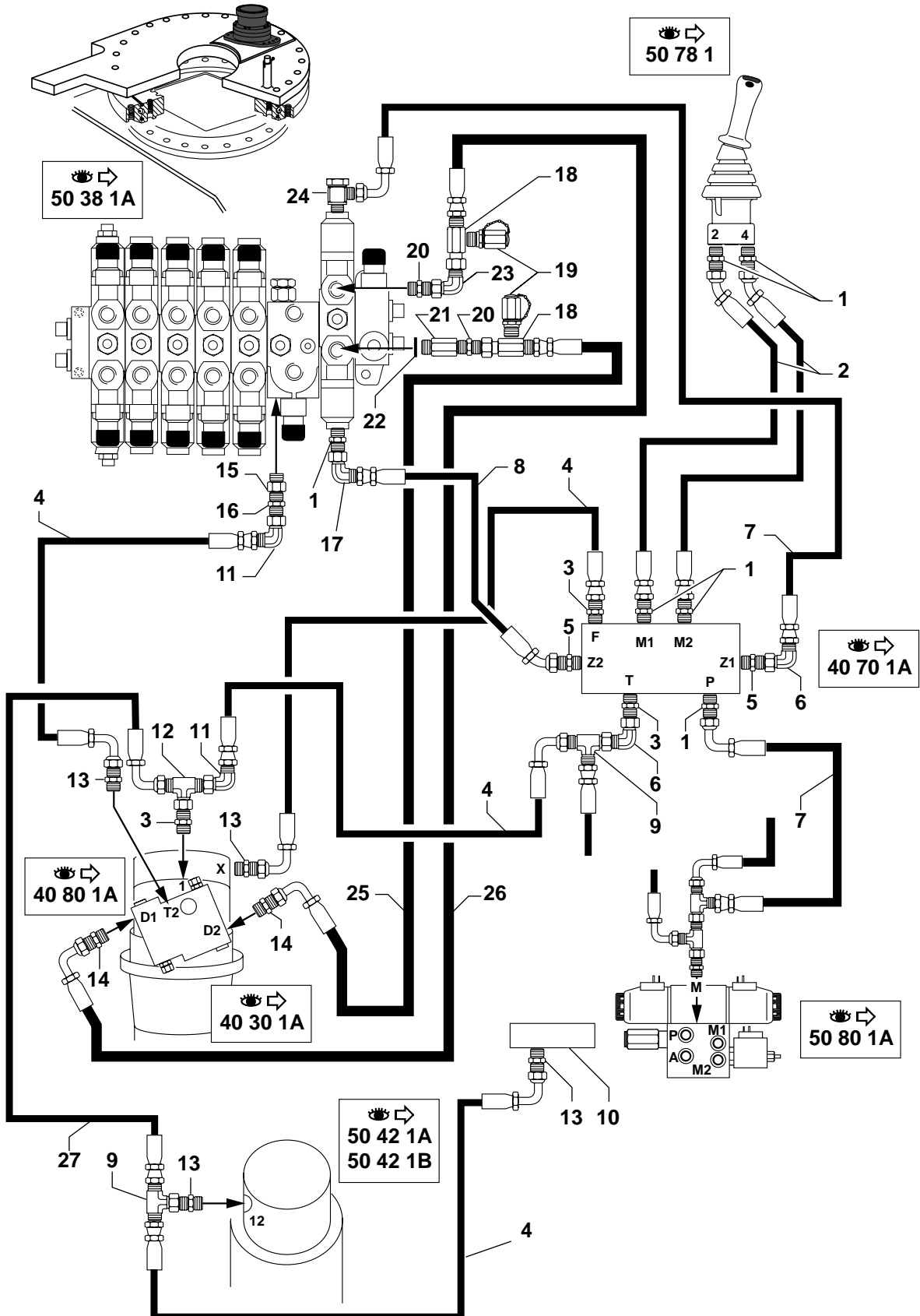
CIRCUIT HYDRAULIQUE D'ORIENTATION
 HYDRAULICS SLEWING CIRCUIT
 HYDRAULIKKREIS SCEWENKUNG

→ 25440

1	4750055	5	UNION	CONNECTOR	ANSCHLUSSTEIL
2	4192487	2	FLEXIBLE	HOSE	SCHLAUCH
3	4750074	3	UNION	CONNECTOR	ANSCHLUSSTEIL
4	4194008	2	FLEXIBLE	HOSE	SCHLAUCH
5	4750247	2	UNION	CONNECTOR	ANSCHLUSSTEIL
6	4700119	1	COUDE	ELBOW	WINKELSTUECK
7	4192484	3	FLEXIBLE	HOSE	SCHLAUCH
8	4700118	1	COUDE	ELBOW	WINKELSTUECK
9	4720054	1	TE	TEE	T STUECK
10	4750026	4	UNION	CONNECTOR	ANSCHLUSSTEIL
11	4720047	1	TE	TEE	T STUECK
12	4700076	2	RACCORD BANJO	BANJO FITTING	RINGSTUECK
13	4750285	4	UNION	CONNECTOR	ANSCHLUSSTEIL
14	4700128	2	COUDE	ELBOW	WINKELSTUECK
15	4195642	2	FLEXIBLE	HOSE	SCHLAUCH
16	4750373	2	ADAPTATEUR	ADAPTOR	ANSCHLUSSTUECK
17	4770148	2	PRISE DE PRESSION	PRESSURE TAPPING	ANSCHLUSS FUR OLDRUC
18	4195640	2	FLEXIBLE	HOSE	SCHLAUCH
19	4750209	2	UNION	CONNECTOR	ANSCHLUSSTEIL
20	4750292	2	UNION	CONNECTOR	ANSCHLUSSTEIL
21	4194001	1	FLEXIBLE	HOSE	SCHLAUCH
22	4750172	1	ADAPTATEUR	ADAPTOR	ANSCHLUSSTUECK
23	4720051	1	TE	TEE	T STUECK
24	6090088	1	COLLECTEUR	MANIOLD	KOLLEKTOR

CIRCUIT HYDRAULIQUE D'ORIENTATION
 HYDRAULICS SLEWING CIRCUIT
 HYDRAULIKKREIS SCEWENKUNG

→ 25441

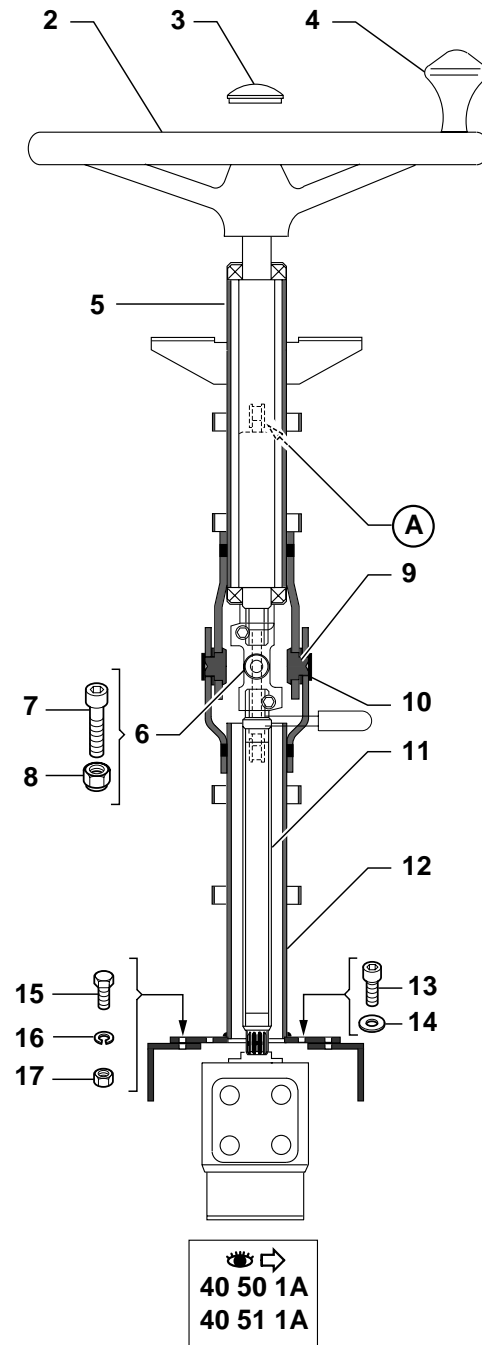
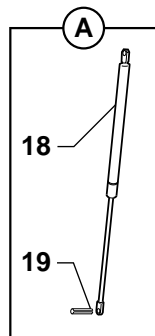
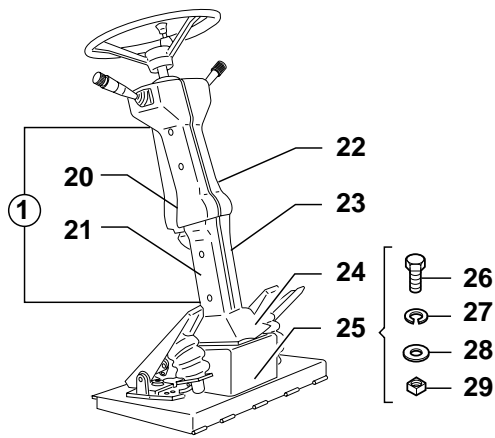


CIRCUIT HYDRAULIQUE D'ORIENTATION
 HYDRAULICS SLEWING CIRCUIT
 HYDRAULIKKREIS SCEWENKUNG

→ 25441

1 4750055	7 UNION	CONNECTOR	ANSCHLUSSTEIL
2 4192487	2 FLEXIBLE	HOSE	SCHLAUCH
3 4750074	3 UNION	CONNECTOR	ANSCHLUSSTEIL
4 4194008	4 FLEXIBLE	HOSE	SCHLAUCH
5 4750247	2 UNION	CONNECTOR	ANSCHLUSSTEIL
6 4700119	1 COUDE	ELBOW	WINKELSTUECK
7 4192484	2 FLEXIBLE	HOSE	SCHLAUCH
8 4192483	1 FLEXIBLE	HOSE	SCHLAUCH
9 4720051	2 TE	TEE	T STUECK
10 6090088	1 COLLECTEUR	MANIFOLD	KOLLEKTOR
11 4700118	2 COUDE	ELBOW	WINKELSTUECK
12 4720054	1 TE	TEE	T STUECK
13 4750026	4 UNION	CONNECTOR	ANSCHLUSSTEIL
14 4750285	2 UNION	CONNECTOR	ANSCHLUSSTEIL
15 4750172	1 ADAPTATEUR	ADAPTOR	ANSCHLUSSTUECK
16 4750026	1 UNION	CONNECTOR	ANSCHLUSSTEIL
17 4700119	1 COUDE	ELBOW	WINKELSTUECK
18 4750373	2 ADAPTATEUR	ADAPTOR	ANSCHLUSSTUECK
19 4770148	2 PRISE DE PRESSION	PRESSURE TAPPING	ANSCHLUSS FUR OLDRUC
20 4750209	2 UNION	CONNECTOR	ANSCHLUSSTEIL
21 4750361	1 RALLONGE	EXTENSION	VERLAENGERUNG
22 5600008	1 BAGUE	BUSH	RING
23 4700128	1 COUDE	ELBOW	WINKELSTUECK
24 4700076	1 RACCORD BANJO	BANJO FITTING	RINGSTUECK
25 4195642	1 FLEXIBLE	HOSE	SCHLAUCH
26 4195684	1 FLEXIBLE	HOSE	SCHLAUCH
27 4194001	1 FLEXIBLE	HOSE	SCHLAUCH

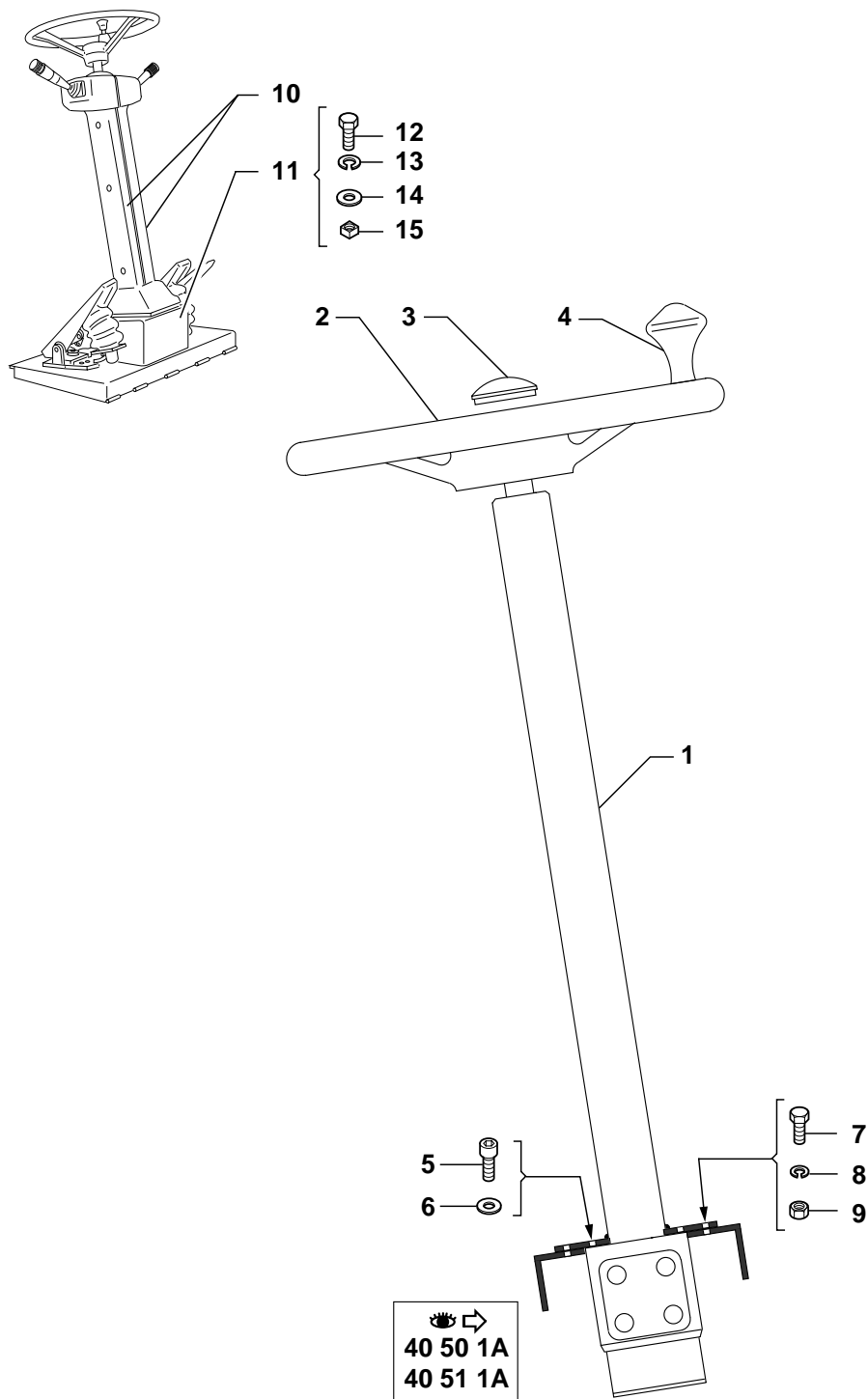
DIRECTION (INCLINABLE)
 STEERING (ADJUSTABLE)
 LENKUNG (VERSTELLBAR)



DIRECTION (INCLINABLE)
 STEERING (ADJUSTABLE)
 LENKUNG (VERSTELLBAR)

1 5270487		1 COLONNE DIRECTION INCLINABLE	STEERING COLUMN ADJUSTABLE	LENKSAULE VERSTELLBAR
2 5270484		1 VOLANT DIRECTION	STEERING WHEEL	LENKRAD
3 5040463	2	1 CAPUCHON DE VOLANT	STEERING-WHEEL CAP	LENKSRAD KAPPE
4 5270485	2	1 POIGNEE DE VOLANT	STEERING WHEEL HANDL	LENKSRAD-GRIFF
5 527A0024		1 COLONNE	COLUMN	SAEULE
6 527A0027		1 CARDAN	UNIVERSAL JOINT	GELENKWELLE
7 4290013	CHc M8X35	2 VIS	SCREW	SCHRAUBE
8 4450008	NYLSTOP M8	2 ECROU	NUT	MUTTER
9 527A0015		1 AXE	CLEVIS PIN	BOLZEN
10 527A0016		2 RONDELLE	WASHER	UNTERLEGSCHIEBE
11 527A0018		1 ARBRE	SHAFT	WELLE
12 527A0025		1 COLONNE	COLUMN	SAEULE
13 4290022	CHc M10X25	4 VIS	SCREW	SCHRAUBE
14 4460034	MU10	4 RONDELLE	WASHER	UNTERLEGSCHIEBE
15 4380054	HM10X20	4 VIS	SCREW	SCHRAUBE
16 4470017	W10	4 RONDELLE FREIN	LOCK WASHER	FEDERRING
17 4410020	HM10	4 ECROU	NUT	MUTTER
18 527A0019		1 VERIN PNEUMATIQUE	PNEUMATIC CYLINDER	LUFTZYLINDER
19 527A0026		2 GOUPILLE	PIN	STIFT
20 527A0022	▶	1 CACHE	MUFF	MUFFE
21 527A0020	▶	1 CACHE	MUFF	MUFFE
22 527A0023	◀	1 CACHE	MUFF	MUFFE
23 527A0021	◀	1 CACHE	MUFF	MUFFE
24 527A0017		1 CACHE	MUFF	MUFFE
25 3830569		1 SUPPORT	BRACKET	TRAEGER
26 4380043	HM8X20	4 VIS	SCREW	SCHRAUBE
27 4470014	W8	4 RONDELLE FREIN	LOCK WASHER	FEDERRING
28 4460026	LU8	4 RONDELLE	WASHER	UNTERLEGSCHIEBE
29 4450019	M8	4 ECROU CARRE	SQUARE NUT	VIERTKANTMUTTER

DIRECTION (FIXE)
 STEERING (STRAIGHT)
 LENKUNG (FEST)

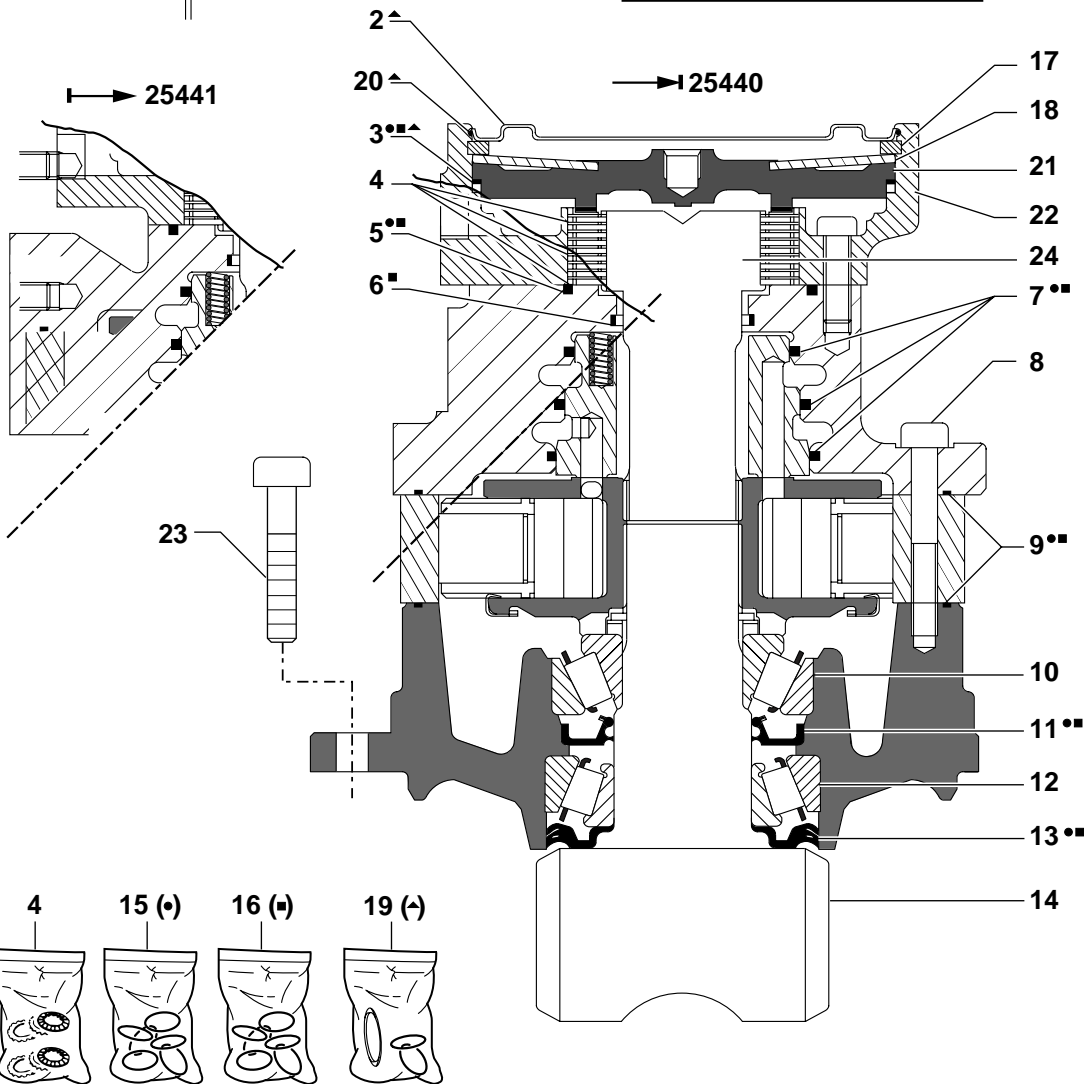
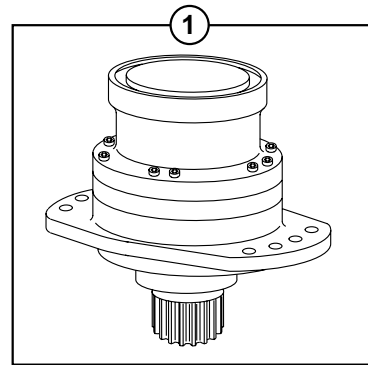
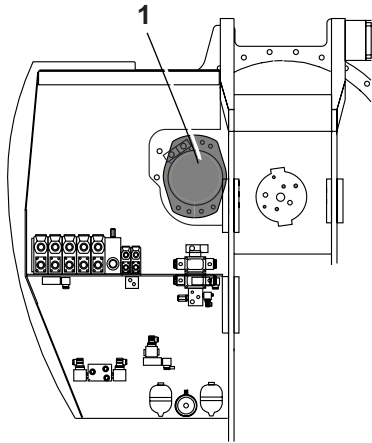


DIRECTION (FIXE)
 STEERING (STRAIGHT)
 LENKUNG (FEST)

1	5270241		1	COLONNE DIRECTION FIXE	STEERING COLUMN STRAIGHT	LENKSAULE FEST
2	5270484		1	VOLANT DIRECTION	STEERING WHEEL	LENKRAD
3	5040463		1	CAPUCHON DE VOLANT	STEERING-WHEEL CAP	LENKSRAD KAPPE
4	5270485		1	POIGNEE DE VOLANT	STEERING WHEEL HANDL	LENKSRAD-GRIF
5	4290022	CHc M10X25	4	VIS	SCREW	SCHRAUBE
6	4460034	MU10	4	RONDELLE	WASHER	UNTERLEGSCHIEBE
7	4380054	HM10X20	4	VIS	SCREW	SCHRAUBE
8	4470017	W10	4	RONDELLE FREIN	LOCK WASHER	FEDERRING
9	4410020	HM10	4	ECROU	NUT	MUTTER
10	5030088		1	CACHE	MUFF	MUFFE
11	3830568		1	SUPPORT	BRACKET	TRAEGER
12	4380043	HM8X20	4	VIS	SCREW	SCHRAUBE
13	4470014	W8	4	RONDELLE FREIN	LOCK WASHER	FEDERRING
14	4460026	LU8	4	RONDELLE	WASHER	UNTERLEGSCHIEBE
15	4450019	M8	4	ECROU CARRE	SQUARE NUT	VIERKANTMUTTER

MOTO-REDUCTEUR D'ORIENTATION
 SLEWING GEARMOTOR
 GETRIEBEMOTOR FUER DIE SCHWENKUNG

→ 26226 -26218



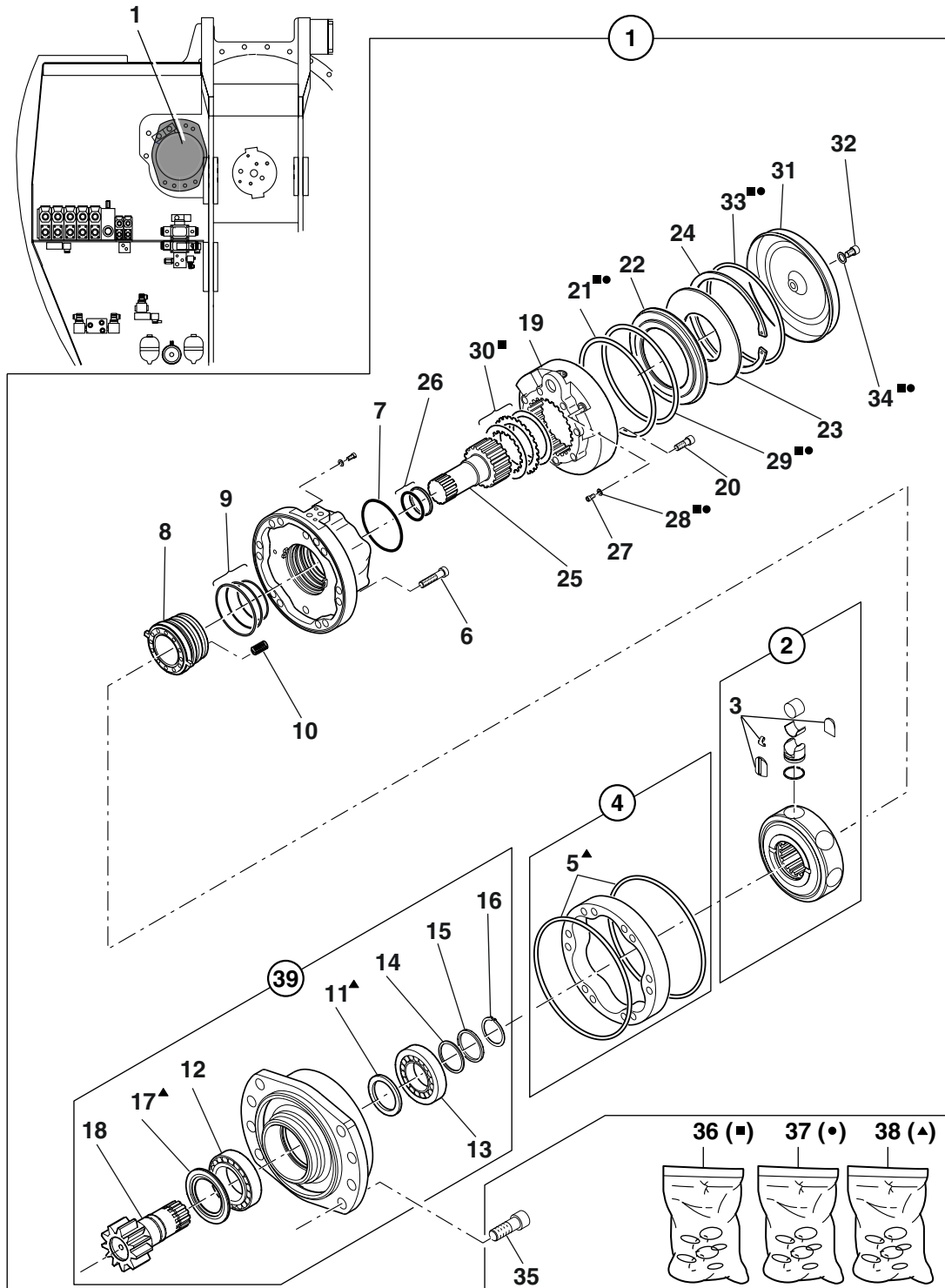
MOTO-REDUCTEUR D'ORIENTATION
SLEWING GEARMOTOR
GETRIEBEMOTOR FUER DIE SCHWENKUNG

→ 26226 -26218

1	5370148	 25440	1	MOTEUR ORIENTATION	TURNTABLE ENGINE	DREHKRANZMOTOR		
1	4890099	 25441		MOTEUR ORIENTATION	TURNTABLE ENGINE	DREHKRANZMOTOR		
*	2	537A0086		 537A0019	(P) 1	COUVERCLE	COVER	DECKEL
3		 15-16-19	1	JOINT TORIQUE	O-RING	O-RING		
4	537A0022		1	KIT POUR FREIN	KIT FOR BRAKE	BAUSATZ FUER BREMSE		
5	537A0098	 15-16	1	JOINT TORIQUE	O-RING	O-RING		
6		 16	1	JOINT	SEAL	DICHTRING		
7		 16	3	JOINT TORIQUE	O-RING	O-RING		
8	4290028	CHc M10x50	8	VIS	SCREW	SCHRAUBE		
9		 15-16	2	JOINT TORIQUE	O-RING	O-RING		
10	7412460		1	ROULEMENT ROULEAU	ROLLER BEARING	ROLLENLAGER		
11		 15-16	1	JOINT	SEAL	DICHTRING		
12	7412459		1	ROULEMENT ROULEAU	ROLLER BEARING	ROLLENLAGER		
13		 15-16	1	BAGUE	BUSH	RING		
14	537A0018		1	ARBRE	SHAFT	WELLE		
15	537A0021		1	POCHETTE DE JOINTS	SEAL (KIT)	DICHTRING (BAUSATZ)		
16	537A0020		1	POCHETTE DE JOINTS	SEAL (KIT)	DICHTRING (BAUSATZ)		
17	537A0088		1	CIRCLIP	CIRCLIP	SICHERUNGSRING		
18	537A0089	 M-R 82480	1	RONDELLE RESSORT	SPRING WASHER	FEDERSCHEIBE		
18	537A0096	 M-R 82481		RONDELLE RESSORT	SPRING WASHER	FEDERSCHEIBE		
19	537A0094		1	KIT REPARATION	REPAIR (KIT)	REPARATUR (BAUSATZ)		
20		 19	1	JOINT TORIQUE	O-RING	O-RING		
21	537A0101		1	PISTON	PISTON	KOLBEN		
22	537A0102		1	CORPS	BODY	KOERPER		
23	4290056	CHc M16x55	8	VIS	SCREW	SCHRAUBE		
24	537A0164		1	ARBRE	SHAFT	WELLE		










MOTO-REDUCTEUR D'ORIENTATION
 SLEWING GEARMOTOR
 GETRIEBEMOTOR FUER DIE SCHWENKUNG

→ 26227 +26218



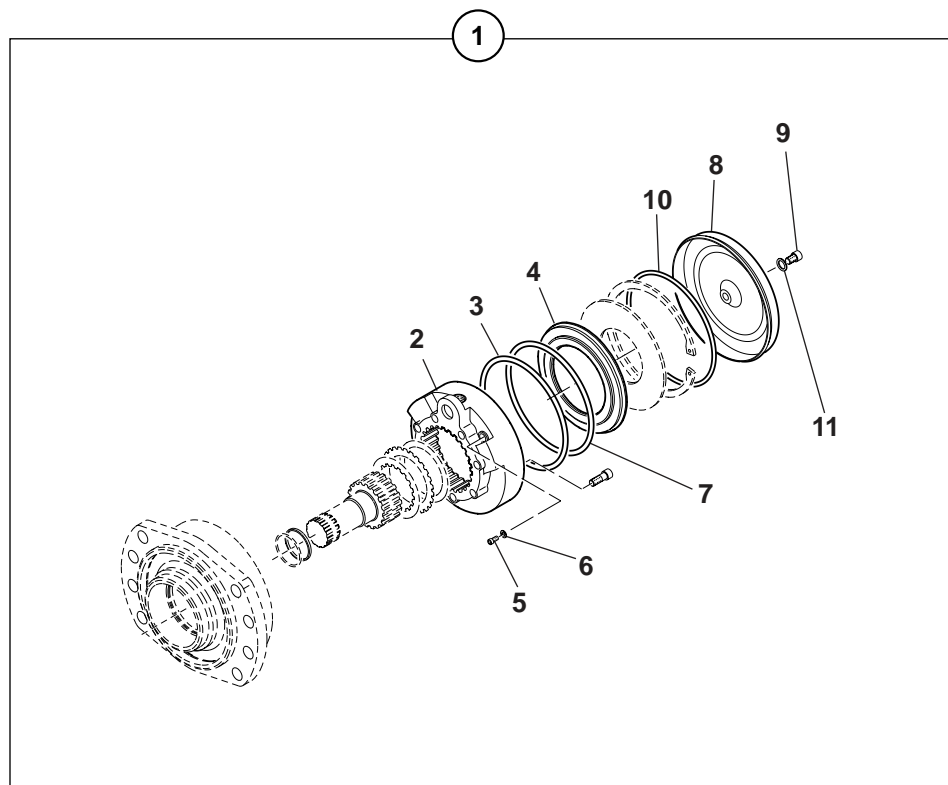
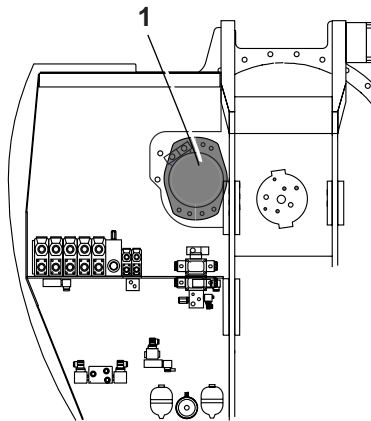
MOTO-REDUCTEUR D'ORIENTATION
SLEWING GEARMOTOR
GETRIEBEMOTOR FUER DIE SCHWENKUNG

→ 26227 +26218

1	4890109		1	MOTEUR ORIENTATION	TURNTABLE ENGINE	DREHKRANZMOTOR
*	2	489A0057	1	BLOC CYLINDRE	CYLINDER BLOCK	ZYLINDERBLOCK
	3	489A0046	2	KIT REPARATION	REPAIR (KIT)	REPARATUR (BAUSATZ)
	4	489A0044	1	CAME EQUIPEE	CAM	NOCKEN
*	5	489A0033	4	 38	JOINT TORIQUE	O-RING
	6	489A0027	1	CHc M12X80	11 VIS	SCREW
*	7	537A0098	1		JOINT TORIQUE	O-RING
	8	489A0022	1		GLACE/DISTRIBUTION	VALVING/DISTRIBUTOR
*	9	489A0040	1		POCHETTE DE JOINTS	SEAL (KIT)
	10	489A0031	1		RESSORT	SPRING
*	11	489A0043	39	 38	BAGUE D'ETANCHEITE	SEAL WASHER
*	12	7412459	39		ROULEMENT ROULEAU	ROLLER BEARING
*	13	7412460	39		ROULEMENT ROULEAU	ROLLER BEARING
*	14	489A0029	39		CALES (JEU)	SHIM (KIT)
*	15	489A0030	39		BAGUE	BUSH
*	16	489A0023	39		CIRCLIP	CIRCLIP
*	17	489A0045	39	 38	BAGUE	BUSH
*	18	537A0018	39		ARBRE	SHAFT
	19	489A0039	1		CORPS	BODY
	20	4290028	1	CHc M10x50	8 VIS	SCREW
*	21	489A0035	1	 36-37	JOINT TORIQUE	O-RING
	22	489A0041	1		PISTON	PISTON
	23	537A0096	1		RONDELLE RESSORT	SPRING WASHER
	24	537A0088	1		CIRCLIP	CIRCLIP
	25	537A0164	1		ARBRE	SHAFT
*	26	489A0038	1		JOINT	SEAL
	27	489A0024	1	CHc M6X10	2 VIS	SCREW
*	28	489A0026	1	 36-37	2 RONDELLE	WASHER
*	29	489A0036	1	 36-37	1 JOINT TORIQUE	O-RING
*	30	537A0022	1	 36	1 KIT POUR FREIN	KIT FOR BRAKE
*	31	489A0037	1		COUVERCLE	COVER
*	32	489A0028	1		VIS	SCREW
*	33	489A0034	1	 36-37	1 JOINT TORIQUE	O-RING
*	34	489A0032	1	 36-37	1 RONDELLE	WASHER
*	35	4290056		CHc M16x55	8 VIS	SCREW
*	36	489A0054			1 POCHETTE DISQUES FREIN	KIT DISC BRAKE BREMSE
*	37	489A0053			1 POCHETTE JOINT FREIN	KIT SEAL BRAKE BAUSATZ DICHTRING BREMSE
*	38	489A0055			1 POCHETTE PALIER	KIT BEARING BAUSATZ LAGER
*	39	489A0056	1		1 PALIER EQUIPE	BEARING EQUIPPED AUSGESTATTETES LAGER

KIT FREIN MOTO-REDUCTEUR
 SLEWING GEARMOTOR BRAKE KIT
 BREMSBESATZ FUER SCHWENKUNGGETRIEBEMOTOR

→ 26226 -26218

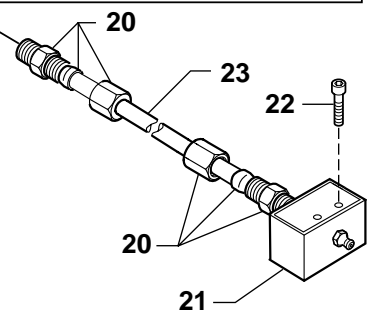
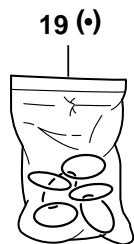
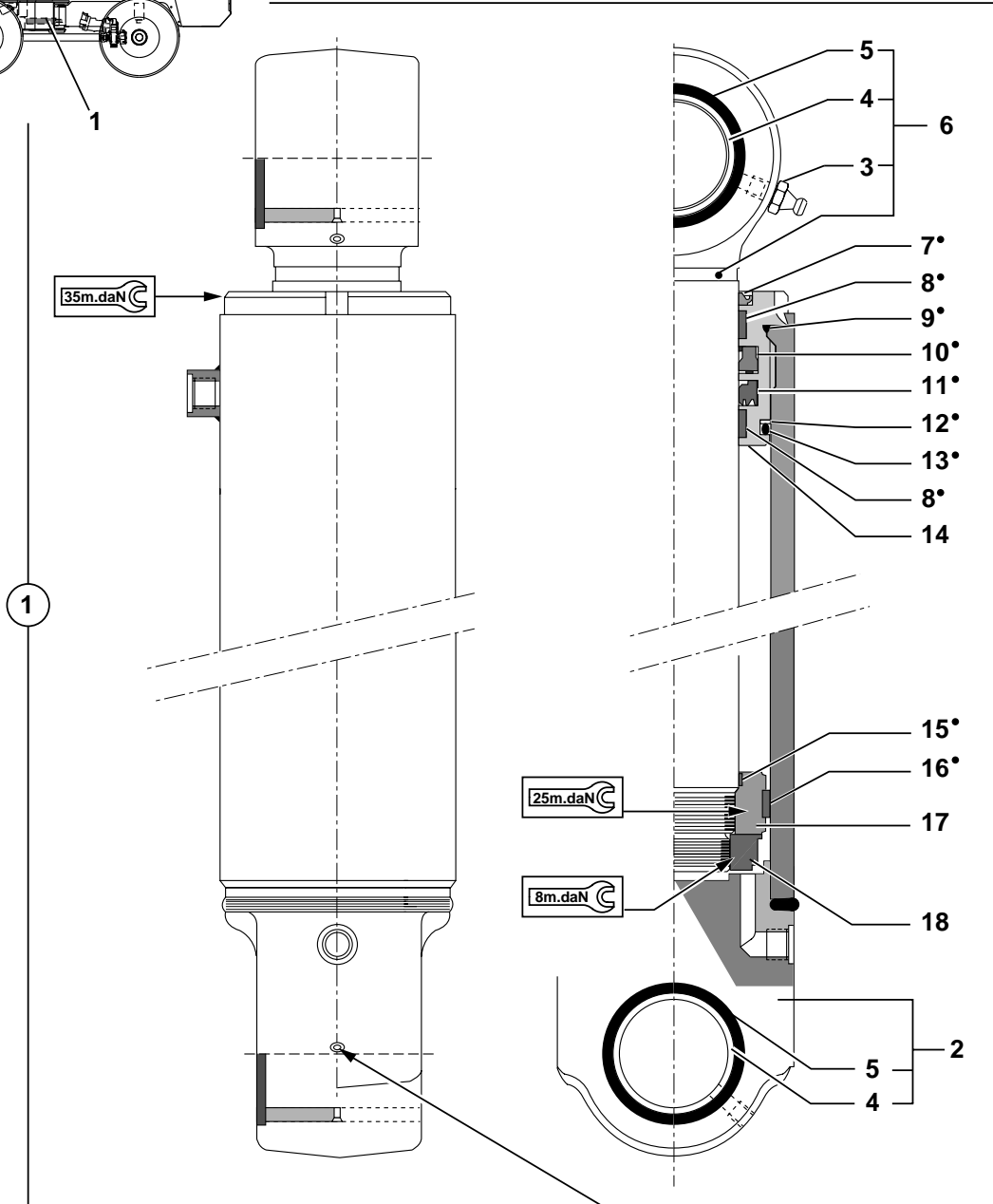
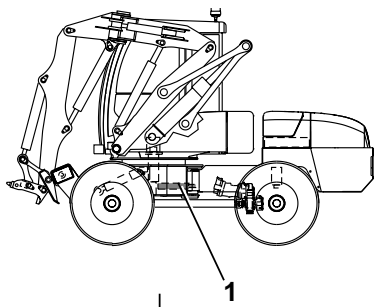


KIT FREIN MOTO-REDUCTEUR
 SLEWING GEARMOTOR BRAKE KIT
 BREMSBESATZ FUER SCHWENKUNGGETRIEBEMOTOR


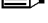
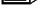









→ 26226 -26218

1 4890111					
2	 1	1	KIT REPARATION	REPAIR (KIT)	REPARATUR (BAUSATZ)
3	 1	1	CORPS	BODY	KOERPER
4	 1	1	JOINT TORIQUE	O-RING	O-RING
5	 1	1	PISTON	PISTON	KOLBEN
6	 1 M6X20	2	VIS	SCREW	SCHRAUBE
7	 1	2	RONDELLE	WASHER	UNTERLEGSCHIEBE
8	 1	1	JOINT TORIQUE	O-RING	O-RING
9	 1	1	COUVERCLE	COVER	DECKEL
10	 1 M12x12	1	VIS	SCREW	SCHRAUBE
11	 1	1	JOINT TORIQUE	O-RING	O-RING
	 1	1	RONDELLE	WASHER	UNTERLEGSCHIEBE

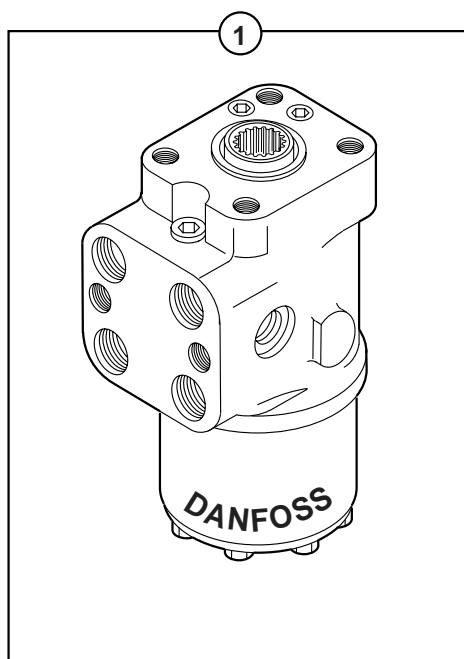
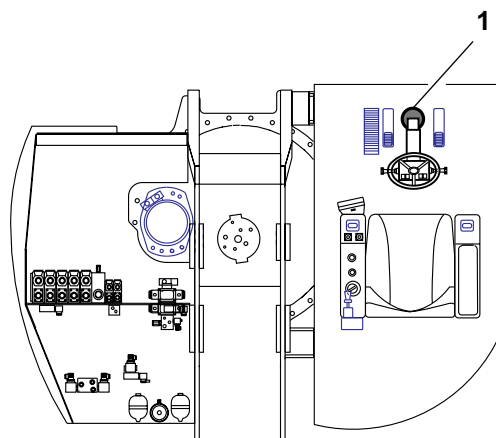
VERIN DE DIRECTION
 STEERING RAM
 LOFFELZYLINDER



VERIN DE DIRECTION
STEERING RAM
LOFFELZYLINDER

* 1	5670798		5670981	1	VERIN DIRECTION	STEERING RAM	LENKZYLINDER
2	5930215			1	CORPS DE VERIN	CYLINDER HOUSING	ZYLINDERGEHAEUSE
* 3	5580005	6	M8X1	1	GRAISSEUR	GREASE FITING	SCHMIERNIPPEL
4	3870254			2	BAGUE	BUSH	RING
5	6140035			4	BAGUE	BUSH	RING
6	5940292			1	TIGE DE VERIN	CYLINDER ROD	KOLBENSTANGE
7			19	1	JOINT	SEAL	DICHTRING
8			19	2	JOINT	SEAL	DICHTRING
9			19	1	JOINT	SEAL	DICHTRING
10			19	1	JOINT	SEAL	DICHTRING
11			19	1	JOINT	SEAL	DICHTRING
12			19	1	RONDELLE ANTI-EXTRU.	BACK-UP RING	STUETZRING
13			19	1	JOINT TORIQUE	O-RING	O-RING
14	5950128			1	PALIER	BEARING	LAGER
15			19	1	JOINT	SEAL	DICHTRING
16			19	1	JOINT	SEAL	DICHTRING
17	5950129			1	PISTON	PISTON	KOLBEN
18	5640198			1	ECROU	NUT	MUTTER
* 19	5960081			(P) 1	POCHETTE DE JOINTS	SEAL (KIT)	DICHTRING (BAUSATZ)
20	4750427			1	UNION	CONNECTOR	ANSCHLUSSTEIL
21	4770599			1	BLOC	BLOCK	BLOCK
22	4290079		CHc M5x25	2	VIS	SCREW	SCHRAUBE
23	2360067		26616	1	FLEXIBLE	HOSE	SCHLAUCH
23	2360151		26617	1	FLEXIBLE	HOSE	SCHLAUCH

ORBITROL (DANFOSS)
STEERING VALVE (DANFOSS)
UEBERGEORDNETES (DANFOSS)



ORBITROL (DANFOSS)
STEERING VALVE (DANFOSS)
UEBERGEORDNETES (DANFOSS)

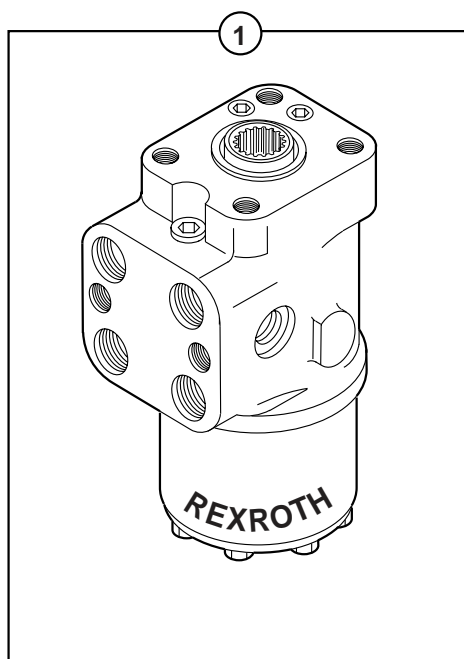
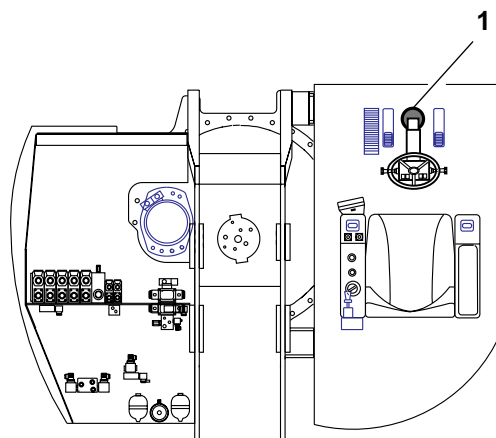
1 4770481

1 ORBITROL

STEERING VALVE

UEBERGEORDNETES

ORBITROL (REXROTH)
STEERING VALVE (REXROTH)
UEBERGEORDNETES (REXROTH)



ORBITROL (REXROTH)
STEERING VALVE (REXROTH)
UEBERGEORDNETES (REXROTH)

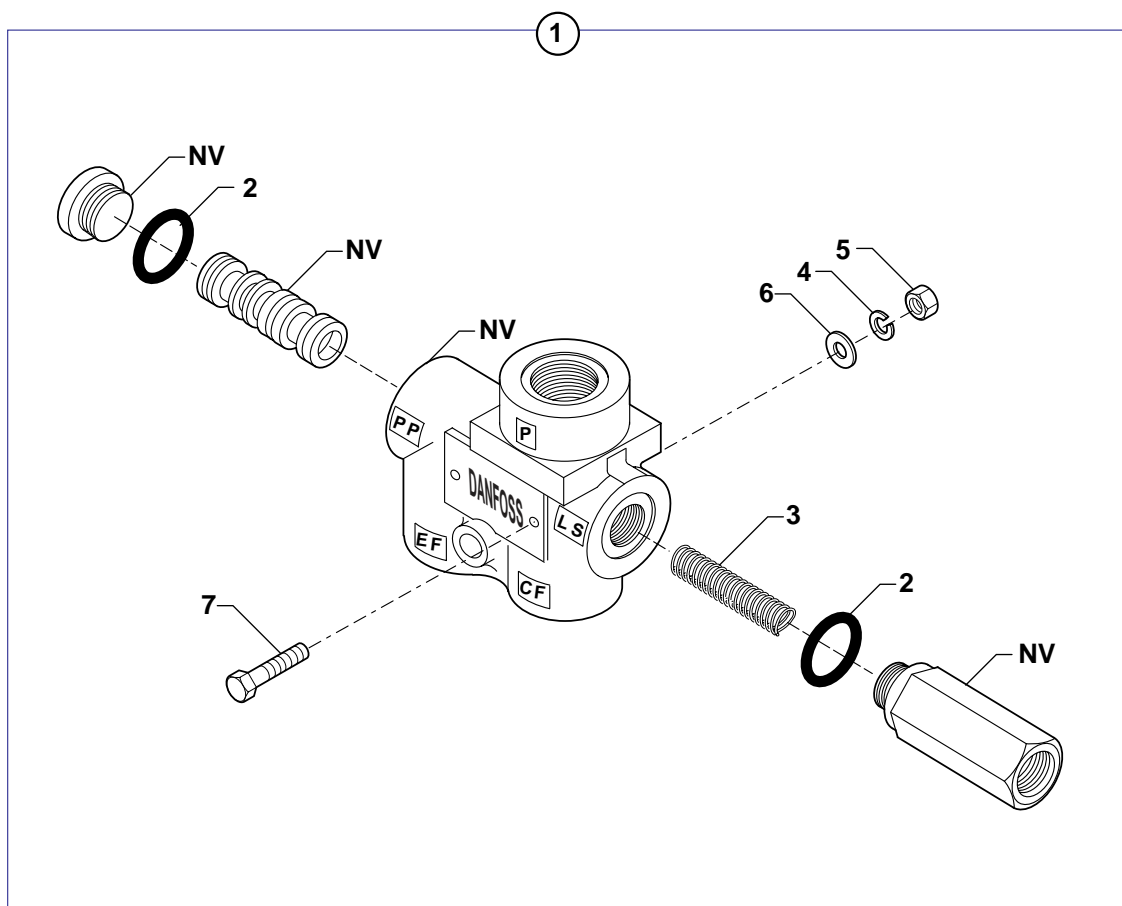
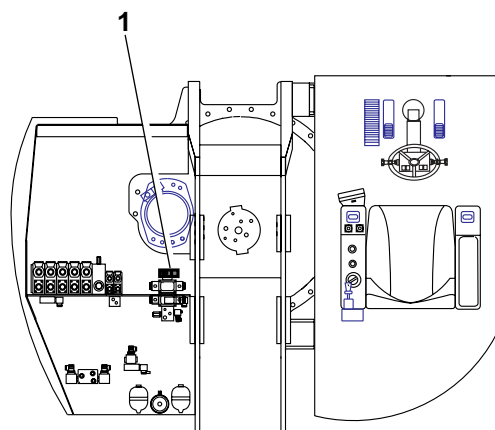
1 4770635

1 ORBITROL

STEERING VALVE

UEBERGEORDNETES

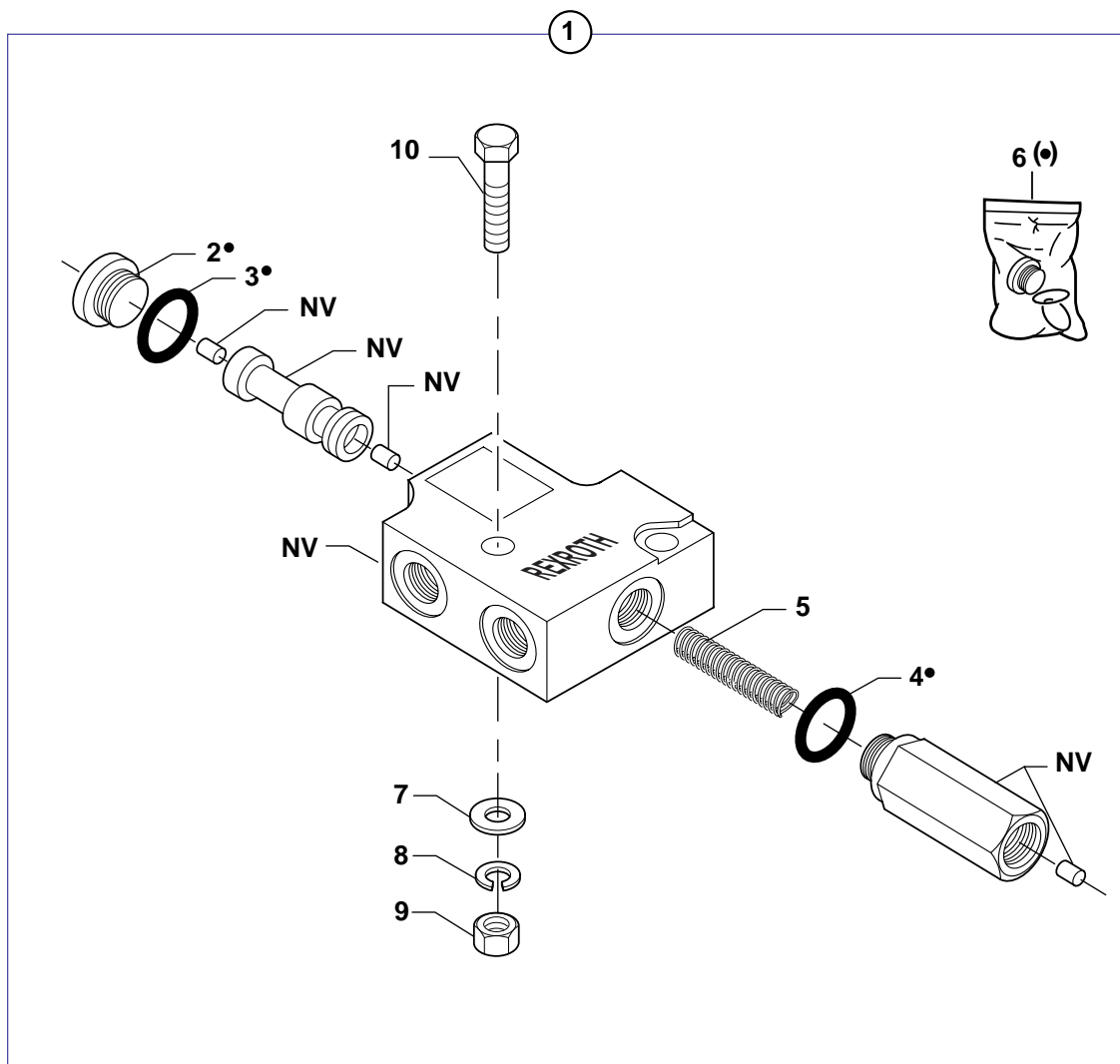
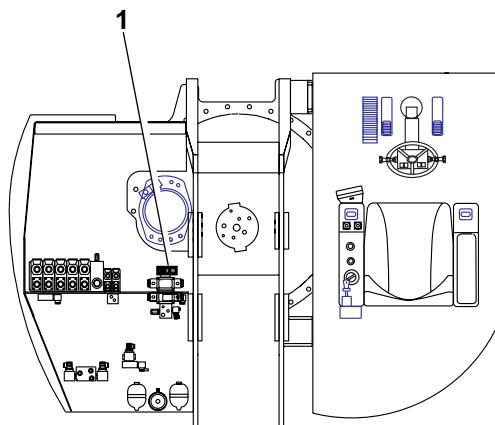
VALVE PRIORITAIRE (DANFOSS)
 PRIORITY VALVE (DANFOSS)
 VERTEILER VENTIL (DANFOSS)



VALVE PRIORITAIRE (DANFOSS)
PRIORITY VALVE (DANFOSS)
VERTEILER VENTIL (DANFOSS)

1	5360122		1	VALVE PRIORITAIRE	PRIORITY VALVE	VERTEILER VENTIL
2	7413253	1	2	JOINT	SEAL	DICHTRING
3	7413461	1	1	RESSORT	SPRING	FEDER
4	4470014	W8	1	RONDELLE FREIN	LOCK WASHER	FEDERRING
5	4410016	HM8	1	ECROU	NUT	MUTTER
6	4460026	LU8	1	RONDELLE	WASHER	UNTERLEGSCHIEBE
7	4380040	HM8X70	2	VIS	SCREW	SCHRAUBE

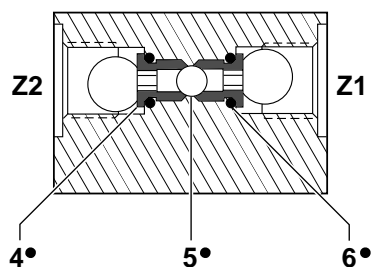
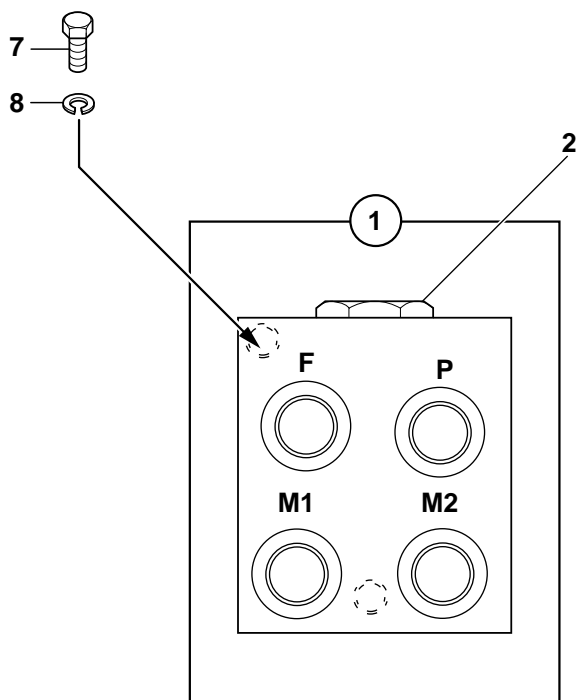
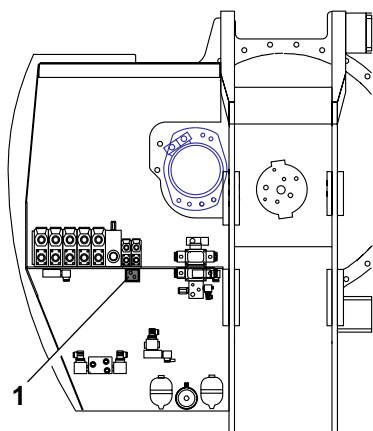
VALVE PRIORITAIRE (REXROTH)
 PRIORITY VALVE (REXROTH)
 VERTEILER VENTIL (REXROTH)



VALVE PRIORITAIRE (REXROTH)
 PRIORITY VALVE (REXROTH)
 VERTEILER VENTIL (REXROTH)

1	5360218		1	VALVE PRIORITAIRE	PRIORITY VALVE	VERTEILER VENTIL
2		1  6	1	BOUCHON	PLUG	VERSCHL.STOPFEN
3		1  6	1	JOINT TORIQUE	O-RING	O-RING
4		1  6	1	JOINT TORIQUE	O-RING	O-RING
5	536A0004	1	1	RESSORT	SPRING	FEDER
6	536A0002	1	1	POCHETTE REPARATION	REPAIR KIT	REPAR-SATZ
7	4460026	LU8	1	RONDELLE	WASHER	UNTERLEGSCHIEBE
8	4470014	W8	1	RONDELLE FREIN	LOCK WASHER	FEDERRING
9	4410016	H M8	1	ECROU	NUT	MUTTER
10	4380040	H M8X70	2	VIS	SCREW	SCHRAUBE

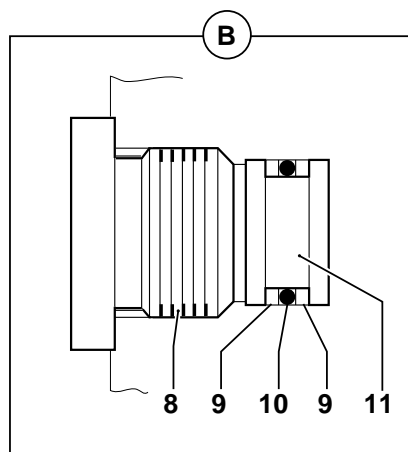
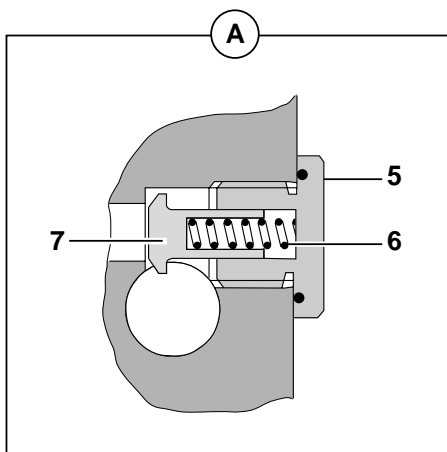
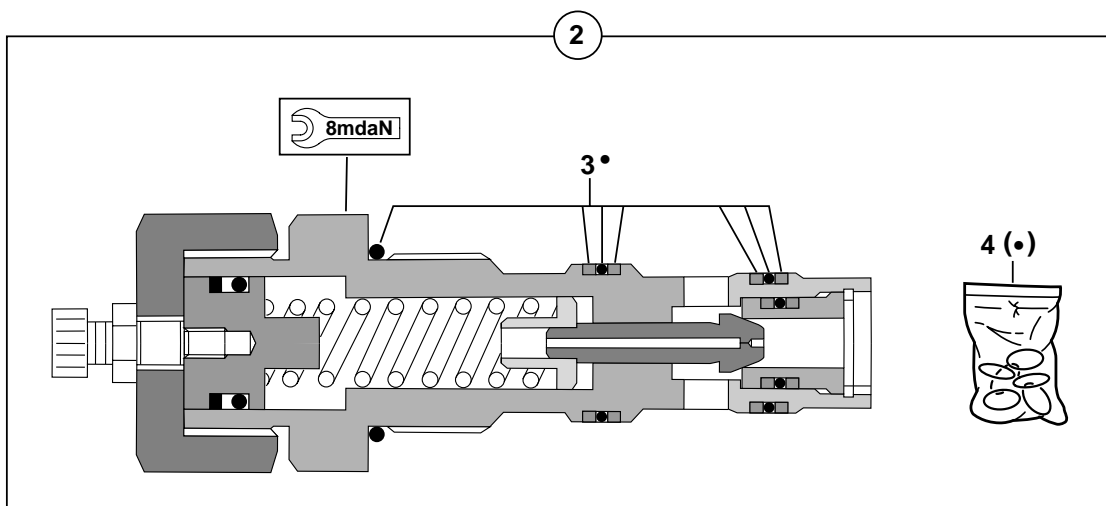
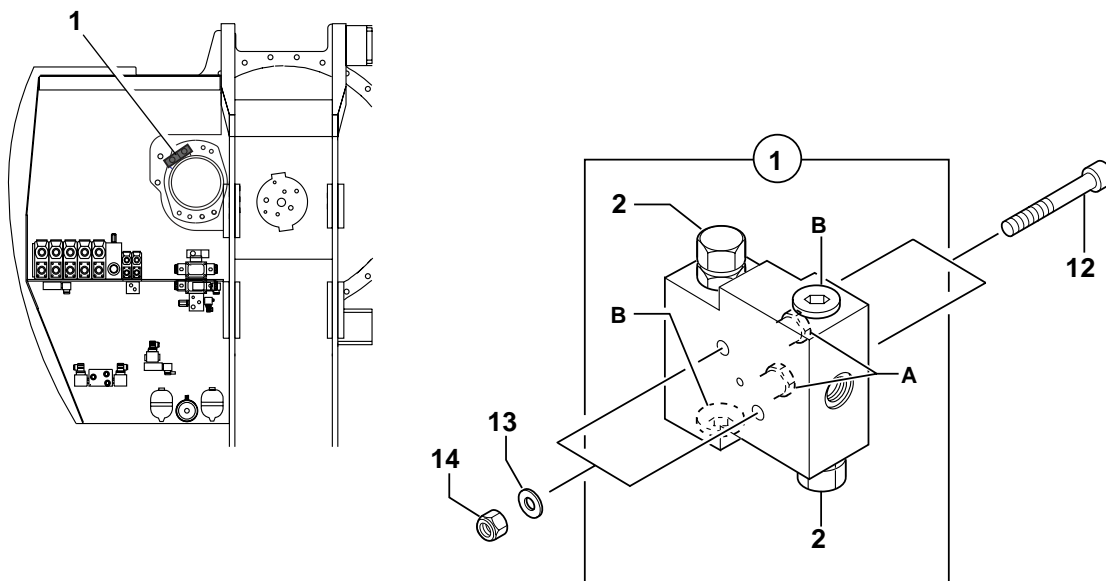
BLOC DE DEFREINAGE : ROTATION TOURELLE
 HYDRAULIC DEVICE : SLEW BRAKE
 HYDRAULIK BLOCK : DREHWERS BREMSE



BLOC DE DEFREINAGE : ROTATION TOURELLE
 HYDRAULIC DEVICE : SLEW BRAKE
 HYDRAULIK BLOCK : DREHWERS BREMSE

1	6090074		1	BLOC	BLOCK	BLOCK	
2	4740092		1	BOUCHON	PLUG	VERSCHL.STOPFEN	
*	3	6522169	(P)	1	KIT ENTRETIEN	MAINTENANCE KIT	WARTUNGSSATZ
4	4100016	3	2	SIEGE	SEAT	SITZ	
5	4100017	3	1	BILLE	BALL	KUGEL	
6	4040080	3	2	JOINT	SEAL	DICHTRING	
7	4380043	HM8X20	2	VIS	SCREW	SCHRAUBE	
8	4470014	W8	2	RONDELLE FREIN	LOCK WASHER	FEDERRING	

BLOC CROSS OVER AVEC SOUPEPE AMORTIE
 CROSS OVER BLOC WITH DAMPED VALVE
 CROSS OVER BLOCK GEDAMPFTEM VENTIL



BLOC CROSS OVER AVEC SOUPAPE AMORTIE
 CROSS OVER BLOC WITH DAMPED VALVE
 CROSS OVER BLOCK GEDAMPFTEM VENTIL

1	6090059		1	BLOC CROSS OVER	CROSS OVER BLOCK	CROSS-OVER BLOCK
2	5220060	1	 E5220021	2 LIMITEUR DE PRESSION	PRESSURE RELIEF VALVE	DRUCKBEGREN-ZUNGSVENTIL
3	5960065	2	 4	7 JOINT	SEAL	DICHTRING
4	4740092	1		2 POCLETTE DE JOINTS	SEAL (KIT)	DICHTRING (BAUSATZ)
5	4810027	1		2 BOUCHON	PLUG	VERSCHL.STOPFEN
6	4100018	1		2 RESSORT	SPRING	FEDER
7	4740120	1		2 CLAPET	NON RETURN VALVE	RUECKSCHL.VENTIL
8	4040135	1		2 BOUCHON	PLUG	VERSCHL.STOPFEN
9	4040134	1		4 RONDELLE ANTI-EXTRU.	BACK-UP RING	STUETZRING
10	5640187	1		2 JOINT TORIQUE	O-RING	O-RING
11	4290112		CHc M10x80	2 PISTON	PISTON	KOLBEN
12	4460035		LU10	2 VIS	SCREW	SCHRAUBE
13	4450015		Nylstop M10	2 RONDELLE	WASHER	UNTERLEGSCHIEBE
14				2 ECROU	NUT	MUTTER

**CATALOGUE DE PIECES DE RECHANGE
SPARE PARTS BOOK
ERSATZTEILLISTE**



**Système hydraulique
Hydraulic system
Hydraulische Anlage**

50

50 SYSTÈME HYDRAULIQUE	HYDRAULIC SYSTEM	HYDRAULIKANLAGE	
50 00 1A	CIRCUIT HYDRAULIQUE (POMPE D'EQUIPEMENT) HYDRAULICS (ATTACHMENT PUMP) HYDRAULIKKREIS (ANBAUPUMPE)		M1
50 01 1A	CIRCUIT HYDRAULIQUE (LOAD SENSING) HYDRAULICS (LOAD SENSING) HYDRAULIKKREIS (LOAD SENSING)		M1
50 02 1A	CIRCUIT HYDRAULIQUE (ACCELERATEUR) HYDRAULICS (THROTTLE) HYDRAULIKKREIS (GASHEBEL)		
50 03 1A	CIRCUIT HYDRAULIQUE (STABILISATEUR) HYDRAULICS (STABILISER CIRCUIT) HYDRAULIKKREIS (STABILISATOR)		M3
50 04 1A	CIRCUIT HYDRAU. (STABILISATEURS TELESCOPIQUES) HYDRAULICS (TELESCOPIC STABILIZERS) HYDRAULIKKREIS (TELESKOPSTABILISATOREN)		M2
50 05 1A	COMPLEMENT : HYDRAULIQUE " PELLE " KIT : HYDRAULIC " EXCAVATOR " BAUSATZ : " BAGGER "		
50 06 1A	COMPLEMENT HYDRAULIQUE CHARGEUR KIT FOR LOADER HYDRAULICS BAUSATZ FUER LADERHYDRAULIK		
50 07 1A	CIRCUIT ALIMENTATION ET RETOUR TOURELLE TOWER SUPPLY AND RETURN CIRCUIT EINSPEIS-UND RUECKLAUFGREISLAUF TURM		
50 08 1A	CIRCUIT HYDRAULIQUE BLOCAGE D'OSCILLATION HYDRAULIC CIRCUIT FOR REAR AXLE LOCKING HYDRAULIKKREIS PENDELVERRIEGELUNG		
50 09 1A	CIRCUIT HYDRAULIQUE : FLECHE (STANDARD) HYDRAULICS : BOOM (STANDARD) HYDRAULIKKREIS : AUSLEGER (NORM)		M1
50 10 1A	CIRCUIT HYDRAULIQUE: FLECHE AVEC CLAPET HYDRAULICS: BOOM WITH VALVE HYDRAULIKKREIS: AUSLEGER MIT KLAPPE		M1
50 11 1A	CIRCUIT HYDRAULIQUE: BEC DE FLECHE (STANDARD) HYDRAULIC : INTERMEDIATE BOOM (STANDARD) HYDRAULIKKREIS : AUSLEGERSCHNABEL (NORM)		
50 12 1A	CIRCUIT HYDRAULIQUE: BEC DE FLECHE / CLAPET HYDRAULIC: INTERMEDIATE BOOM / VALVE HYDRAULIKKREIS: AUSLEGERSCHNABEL / KLAPPE		
50 13 1A	CIRCUIT HYDRAULIQUE: VERIN DE BRAS (STANDARD) HYDRAULICS : ARM RAM (STANDARD) HYDRAULIKKREIS : ARMZYLINDER (NORM)		

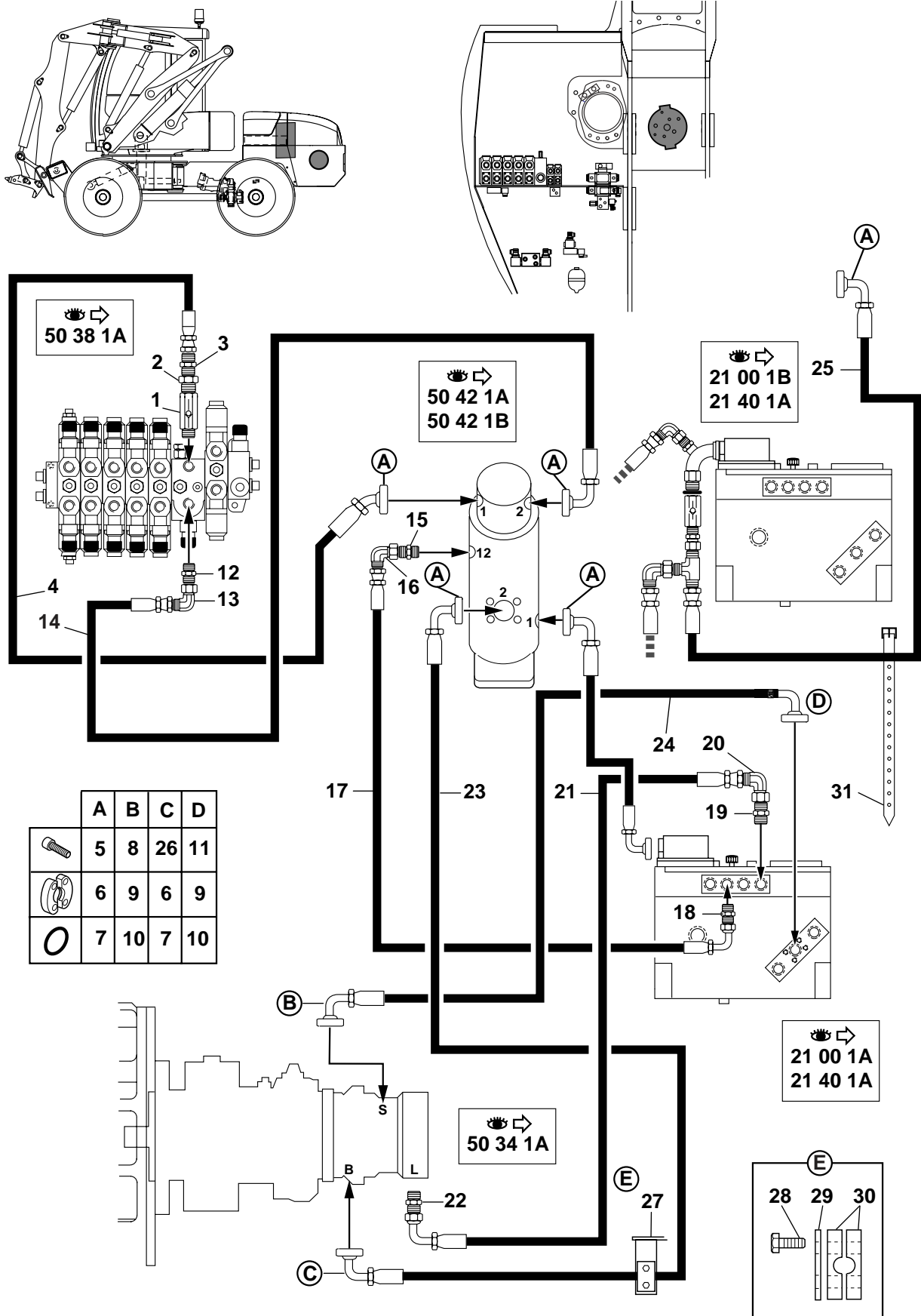
	50 SYSTÈME HYDRAULIQUE (suite)	HYDRAULIC SYSTEM (continued)	HYDRAULIKANLAGE (Nachste Seite)	
50 14 1A	CIRCUIT HYDRAULIQUE: VERIN DE BRAS / CLAPET HYDRAULICS: ARM RAM / VALVE HYDRAULIKKREIS: ARMZYLINDER / KLAPPE			
50 15 1A	CIRCUIT HYDRAULIQUE: VERIN DE GODET (STD) HYDRAULICS : BUCKET CYLINDER (STANDARD) HYDRAULIKKREIS : LOEFFELZYLINDER (NORM)			
50 16 1A	CIRCUIT HYDRAULIQUE: VERIN DE GODET / CLAPET HYDRAULICS: BUCKET CYLINDER / VALVE HYDRAULIKKREIS: LOEFFELZYLINDER / KLAPP			
50 17 1A	COMPL. HYDRAU.(EQUIPEMENT)3/4 CL. ADD. HYDR. (ATTACHMENT)3/4 SAF. VALVE HYDRAU.ZUSATZTEIL (ANBAU) 3/4 KLAPPE			
50 18 1A	CIRCUIT HYDRAULIQUE:VERIN DEPORT/PORTE-OUTILS HYDRAULICS:OFFSET CYLINDER/TOOLS-HOLDER HYDRAULIKKREIS:VERSETZUNGSZYLINDER/WERKZEUGETRAGER			
50 20 1A	CIRCUIT HYDRAU. (ACCESSOIRES / BRISE ROCHE) HYDRAULIC CIRCUIT (ACCESSORIES / ROCK BREAKER) HYDRAULIK (ZUSATZKREIS / STEINBRECHER)			
50 26 1A	CIRCUIT HYDRAULIQUE : PORTE-OUTILS (VOLVO) HYDRAULICS : TOOLS-HOLDER (VOLVO) HYDRAULIKKREIS : WERKZEUGETRAGE (VOLVO)		→ 26146	
50 26 1B	CIRCUIT HYDRAULIQUE : PORTE-OUTILS (VOLVO) HYDRAULICS : TOOLS-HOLDER (VOLVO) HYDRAULIKKREIS : WERKZEUGETRAGE (VOLVO)		→ 26147	M2
50 27 1A	CIRCUIT HYDRAULIQUE: CLIMATISATION (OPTION) HYDRAULIC CIRCUIT: AIR COND. (OPTION) HYDRAULIKKREIS: KLIMAAANLAGE (OPTION)			M1
50 34 1A	POMPE HYDRAULIQUE : EQUIPEMENT HYDRAULIC PUMP : ATTACHMENT HYDRAULISCHE PUMPE : AUSRUSTUNGS			M1
50 38 1A	DISTRIBUTEUR :5 ELEMENTS CONTROL VALVE : 5 ELEMENT STUEBERBLOCK : 5 ELEMENT			M1
50 42 1A	JOINT TOURNANT SWIVEL JOINT DREHVERTEILER		→ 25983	
50 42 1B	JOINT TOURNANT SWIVEL JOINT DREHVERTEILER		→ 25984	
50 46 1A	VERIN D'ACCELERATEUR ACCELERATOR'S CYLINDER GASPEDAL ZYLINDER			

50 SYSTÈME HYDRAULIQUE (suite)			HYDRAULIC SYSTEM (continued)	HYDRAULIKANLAGE (Nachste Seite)	
50	48	1A	VERIN DE BLOCAGE D'OSCILLATION LOCKING RAM VERRIEGELUNGS ZYLINDER		
50	50	1A	VERIN DE STABILISATEUR (DROIT) STABILISER RAM (RIGHT) STABILISATOR ZYLINDER (RECHT)	→ 25912	M3
50	50	1B	VERIN DE STABILISATEUR (DROIT) STABILISER RAM (RIGHT) STABILISATOR ZYLINDER (RECHT)	↔ 25913 → 26008	
50	50	1C	VERIN DE STABILISATEUR (DROIT) STABILISER RAM (RIGHT) STABILISATOR ZYLINDER (RECHT)	↔ 26009	M3
50	52	1A	VERIN DE STABILISATEUR (GAUCHE) STABILISER RAM (LEFT) STABILISATOR ZYLINDER (LINKS)	→ 25912	M3
50	52	1B	VERIN DE STABILISATEUR (GAUCHE) STABILISER RAM (LEFT) STABILISATOR ZYLINDER (LINKS)	↔ 25913 → 26008	
50	52	1C	VERIN DE STABILISATEUR (GAUCHE) STABILISER RAM (LEFT) STABILISATOR ZYLINDER (LINKS)	↔ 26009	M3
50	54	1A	VERIN DE STAB. TELESCOPIQUE TELESCOPIC STABILISER RAM STABILISATOR ZYLINDER TELES.		
50	56	1A	VERIN DE FLECHE BOOM CYLINDER AUSLEGERZYLINDER	→ 26616	M2
50	56	1B	VERIN DE FLECHE BOOM CYLINDER AUSLEGERZYLINDER	↔ 26617	M2
50	58	1A	VERIN BEC DE FLECHE BOOM NOSE PIECE RAM BESCHICKER-RAM ZYLINDER		
50	60	1A	VERIN DE BRAS ARM RAM ARMZYLINDER		
50	62	1A	VERIN DE GODET BUCKET CYLINDER LOEFFELZYLINDER		
50	64	1A	VERIN DE DEPORT OFFSET CYLINDER VERSETZUNGSZYLINDER		


	50 SYSTÈME HYDRAULIQUE (suite)	HYDRAULIC SYSTEM (continued)	HYDRAULIKANLAGE (Nachste Seite)	
50 66 1A	VERIN DE PORTE-OUTILS TOOLS-HOLDER CYLINDER WERKZEUGETRAEGER ZYLINDER			M3
50 71 1A	PEDIBULATEUR : CDE ACCE. (BLOCAGE ELEC.) ACCELE. CONTROL PEDAL (ELECTRICAL LOCK) GASPEDAL (ELEKTRISCHE ARRETIERUNG)		→ 26344	
50 71 1B	PEDIBULATEUR : CDE ACCE. (BLOCAGE ELEC.) ACCELE. CONTROL PEDAL (ELECTRICAL LOCK) GASPEDAL (ELEKTRISCHE ARRETIERUNG)		→ 26345	M2
50 73 1A	PEDIBULATEUR:CDE ACCE. (SANS BLOCAGE ELEC.) ACCELE. CONTROL PEDAL (WITHOUT ELECT. LOCK) GASPEDAL (OHNE ELEKTRISCHE ARRETIERUNG)			
50 75 1A	PEDIBULATEUR : CDE FONCTION SUPPLEMENTAIRE SUPPLEMENTARY FUNCTION CONTROL PEDAL PEDAL FUER ZUSATZFUNKTION		→ 26369 -26364&26365	
50 75 1B	PEDIBULATEUR : CDE FONCTION SUPPLEMENTAIRE SUPPLEMENTARY FUNCTION CONTROL PEDAL PEDAL FUER ZUSATZFUNKTION		→ 26370 +26364&26365	M2
50 76 1A	MANIPULATEUR : DROIT CONTROL LEVER : RIGHT STEUERHEBEL : RECHT			
50 76 1B	MANIPULATEUR : DROIT CONTROL LEVER : RIGHT STEUERHEBEL : RECHT		→ 26344	
50 76 1C	MANIPULATEUR : DROIT CONTROL LEVER : RIGHT STEUERHEBEL : RECHT		→ 26345	M3
50 78 1A	MANIPULATEUR : GAUCHE CONTROL LEVER : LEFT STEUERHEBEL : LINKS		→ 26344	M2
50 78 1B	MANIPULATEUR : GAUCHE CONTROL LEVER : LEFT STEUERHEBEL : LINKS		→ 26345	M3
50 80 1A	BLOC DE FONCTION HYDRAULIC FUNCTION BLOCK HYDRAULIK FUNKTIONSBLOCK			M3
50 82 1A	ELECTRO-VALVE (INVERSION GODET) ELECTRO-VALVE (BUCKET INVERSION) ELEK.VENTIL (RICHTUNGSUMKEHR LÖFFEL)			
50 84 1A	ELECTRO-VALVE (BLOCAGE D'OSCILL.) ELECTRO-VALVE (OSCILLATION LOCK) ELEK.VENTIL (SCHWINGUNGSBLOCKIERUNG)			

	50 SYSTÈME HYDRAULIQUE (suite)	HYDRAULIC SYSTEM (continued)	HYDRAULIKANLAGE (Nachste Seite)
50 86 1A	ELECTRO-VALVE : STABILISATEUR ELECTRO-VALVE: STABILISER ELEKTROVENTIL : STABILISATOR		
50 88 1A	UNITE DE PILOTAGE : FLECHE / BEC DE FLECHE PILOT OIL UNIT : BOOM / INTERMEDIATE BOOM STEUEROELVERSORGUNGS : AUSLEGER / AUSLEGERSCHNABEL		
50 90 1A	SELECTEUR (COUPLAGE VERINS) SELECTOR (COUPLING OF RAMS) SELEKTOR (ZYLINDERKOPPLUNG)		→ 25676
50 90 1B	SELECTEUR (COUPLAGE VERINS) SELECTOR (COUPLING OF RAMS) SELEKTOR (ZYLINDERKOPPLUNG)		→ 25677
50 95 1A	CLAPET DE SECURITE SAFETY VALVE SICHEREITSVENTIL		

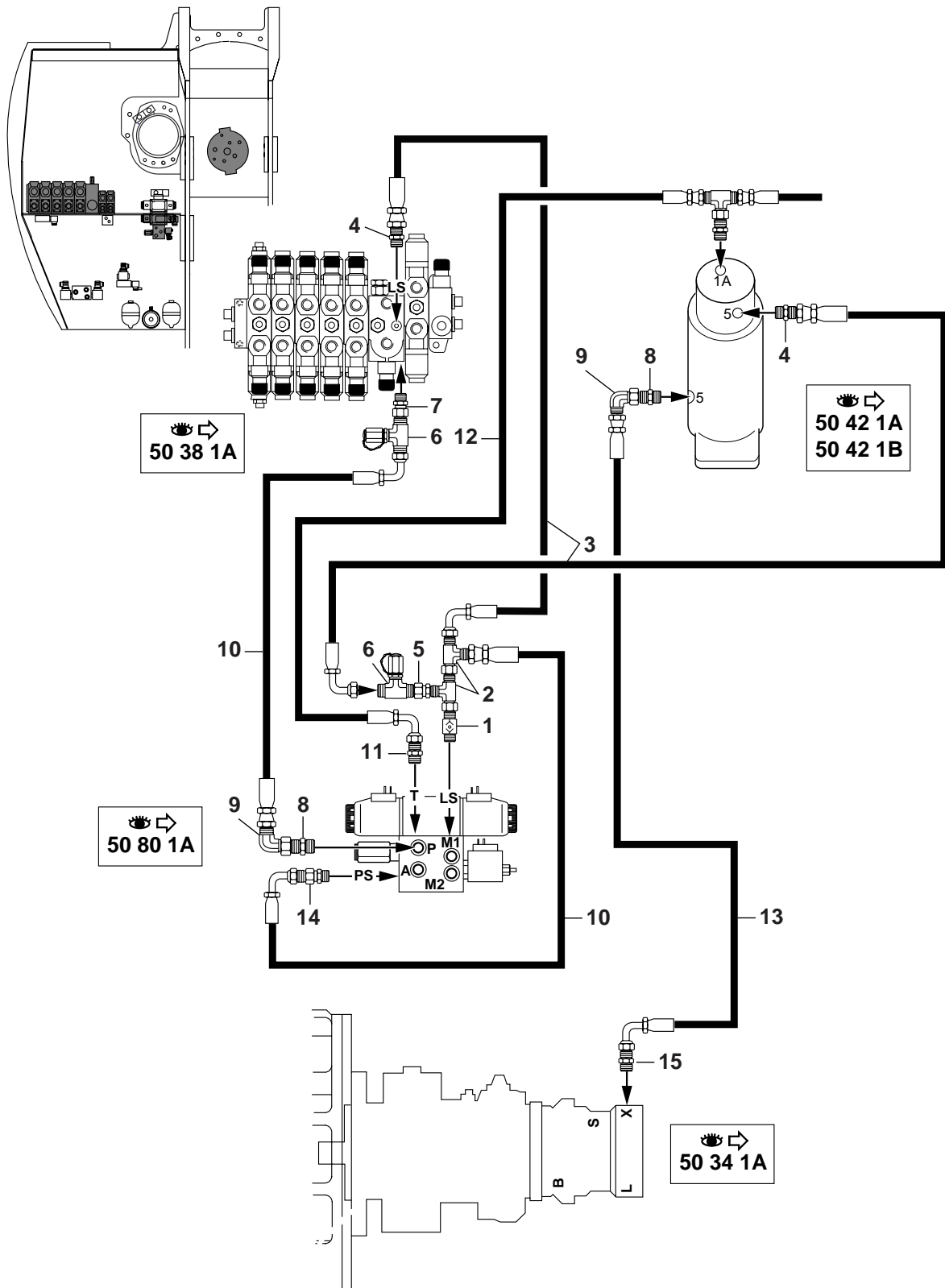
CIRCUIT HYDRAULIQUE (POMPE D'EQUIPEMENT)
 HYDRAULICS (ATTACHMENT PUMP)
 HYDRAULIKKREIS (ANBAUPUMPE)



CIRCUIT HYDRAULIQUE (POMPE D'EQUIPEMENT)
 HYDRAULICS (ATTACHMENT PUMP)
 HYDRAULIKKREIS (ANBAUPUMPE)

1	5330108		1	CLAPET	NON RETURN VALVE	RUECKSCHL.VENTIL
2	4750553		1	UNION	CONNECTOR	ANSCHLUSSTEIL
3	4750542		1	UNION	CONNECTOR	ANSCHLUSSTEIL
4	4190853		1	FLEXIBLE	HOSE	SCHLAUCH
5	4290026	CHc M10X30	8	VIS	SCREW	SCHRAUBE
6	4770091		10	DEMI-BRIDE	HALF-FLANGE	HALBFLANSCH
* 7	4040037		(P) 5	JOINT TORIQUE	O-RING	O-RING
8	4380241	CHc1/2"13 UNC	4	VIS	SCREW	SCHRAUBE
9	4770069		8	DEMI-BRIDE	HALF-FLANGE	HALBFLANSCH
* 10	4040032		(P) 4	JOINT TORIQUE	O-RING	O-RING
11	4290061	CHc M14x30	4	VIS	SCREW	SCHRAUBE
12	4750534	 4750552	1	UNION	CONNECTOR	ANSCHLUSSTEIL
13	4700131		1	COUDE	ELBOW	WINKELSTUECK
14	4190781		1	FLEXIBLE	HOSE	SCHLAUCH
15	4750026		1	UNION	CONNECTOR	ANSCHLUSSTEIL
16	4700118		1	COUDE	ELBOW	WINKELSTUECK
17	4194063		1	FLEXIBLE	HOSE	SCHLAUCH
18	4750041		1	UNION	CONNECTOR	ANSCHLUSSTEIL
19	4750080		1	UNION	CONNECTOR	ANSCHLUSSTEIL
20	4700120		1	COUDE	ELBOW	WINKELSTUECK
21	4195514		1	FLEXIBLE	HOSE	SCHLAUCH
22	4750195		1	UNION	CONNECTOR	ANSCHLUSSTEIL
23	4190862		1	FLEXIBLE	HOSE	SCHLAUCH
24	4191100		1	FLEXIBLE	HOSE	SCHLAUCH
25	4190923		1	FLEXIBLE	HOSE	SCHLAUCH
26	4380220	CHc 3/8"	4	VIS	SCREW	SCHRAUBE
27	3680100		1	SUPPORT	BRACKET	TRAEGER
28	4380063	HM10x90	2	VIS	SCREW	SCHRAUBE
29	3310318		1	PLAQUE	PLATE	PLATTE
30	4690698		1	BRIDE	FLANGE	FLANSCH
31	4690700		1	SANGLE	BELT	RIEMEN

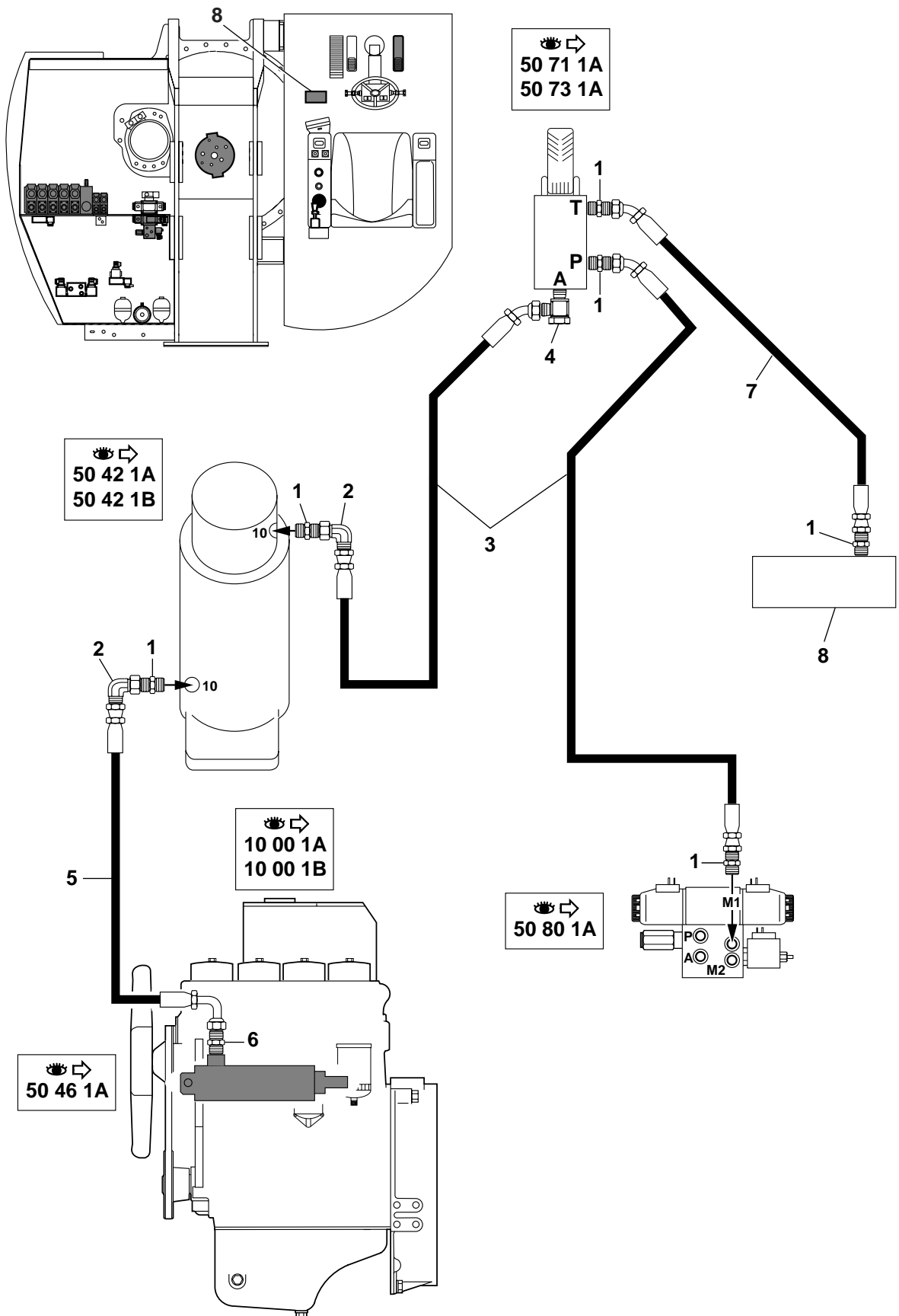
CIRCUIT HYDRAULIQUE (LOAD SENSING)
 HYDRAULICS (LOAD SENSING)
 HYDRAULIKKREIS (LOAD SENSING)




CIRCUIT HYDRAULIQUE (LOAD SENSING)
 HYDRAULICS (LOAD SENSING)
 HYDRAULIKKREIS (LOAD SENSING)

1 4770665	1	CLAPET ANTI-RETOUR	CHECK VALVE	RUECKSCHLAGVENTIL
2 4720047	2	TE	TEE	T STUECK
3 4192285	2	FLEXIBLE	HOSE	SCHLAUCH
4 4750158	2	UNION	CONNECTOR	ANSCHLUSSTEIL
5 4760108	1	RACCORD	UNION	VERBINDUNGSELEMENT
6 4770151	2	PRISE DE PRESSION	PRESSURE TAPPING	ANSCHLUSS FUR OLDRUC
7 4750414	1	ADAPTATEUR	ADAPTOR	ANSCHLUSSTUECK
8 4750055	2	UNION	CONNECTOR	ANSCHLUSSTEIL
9 4700119	2	COUDE	ELBOW	WINKELSTUECK
10 4192284	2	FLEXIBLE	HOSE	SCHLAUCH
11 4750026	1	UNION	CONNECTOR	ANSCHLUSSTEIL
12 4194008	1	FLEXIBLE	HOSE	SCHLAUCH
13 4192273	1	FLEXIBLE	HOSE	SCHLAUCH
14 5330100	1	CLAPET ANTI-RETOUR	CHECK VALVE	RUECKSCHLAGVENTIL
15 4750135	1	UNION	CONNECTOR	ANSCHLUSSTEIL

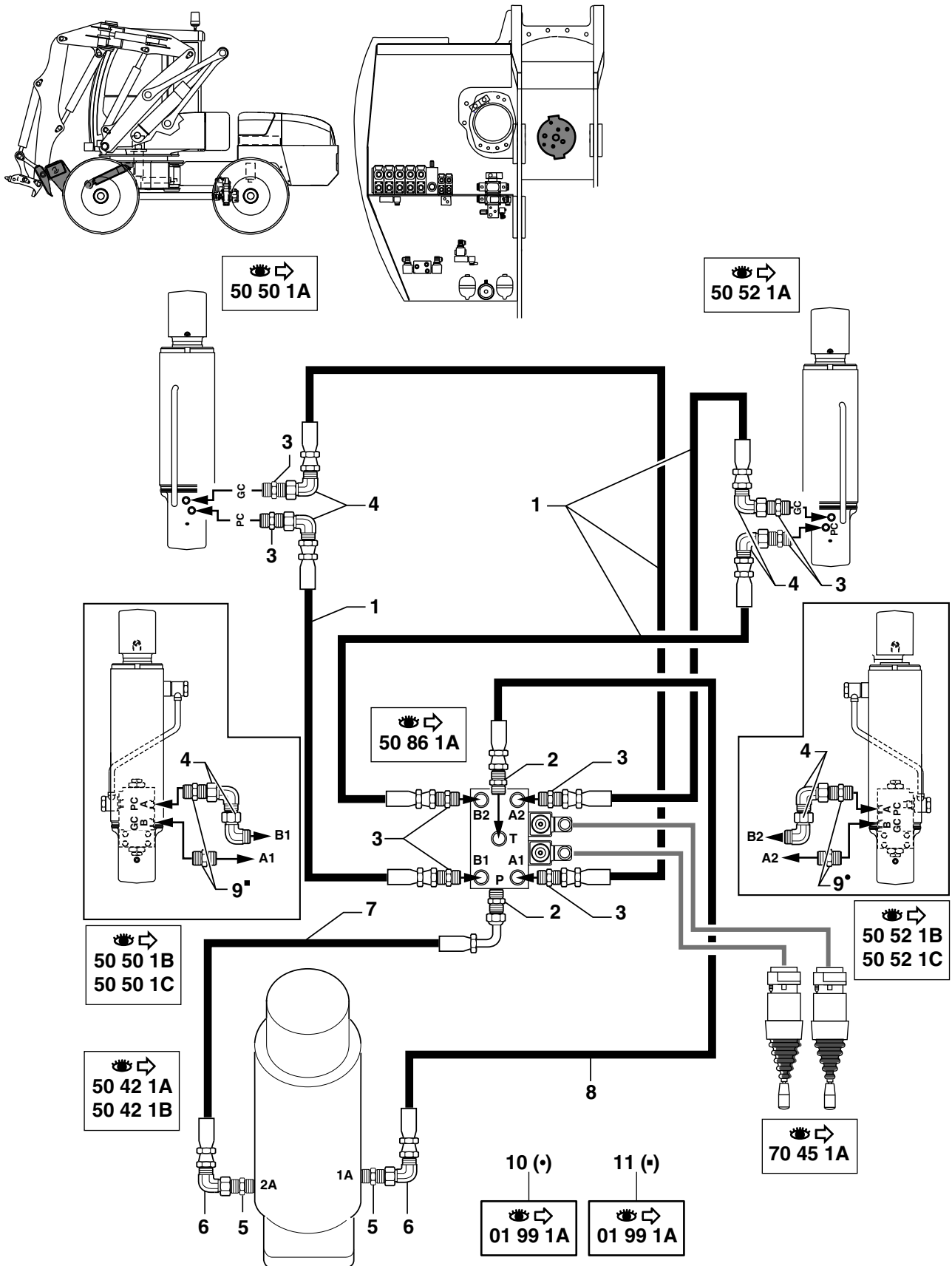
CIRCUIT HYDRAULIQUE (ACCELERATEUR)
 HYDRAULICS (THROTTLE)
 HYDRAULIKKREIS (GASHEBEL)



CIRCUIT HYDRAULIQUE (ACCELERATEUR)
HYDRAULICS (THROTTLE)
HYDRAULIKKREIS (GASHEBEL)

1 4750055		6 UNION	CONNECTOR	ANSCHLUSSTEIL
2 4700119		2 COUDE	ELBOW	WINKELSTUECK
3 4192487	 4192488	2 FLEXIBLE	HOSE	SCHLAUCH
4 4700076		1 RACCORD BANJO	BANJO FITTING	RINGSTUECK
5 4192274		1 FLEXIBLE	HOSE	SCHLAUCH
6 4750607		1 UNION	CONNECTOR	ANSCHLUSSTEIL
7 4192485		1 FLEXIBLE	HOSE	SCHLAUCH
8 6090088		1 COLLECTEUR	MANIOLD	KOLLEKTOR

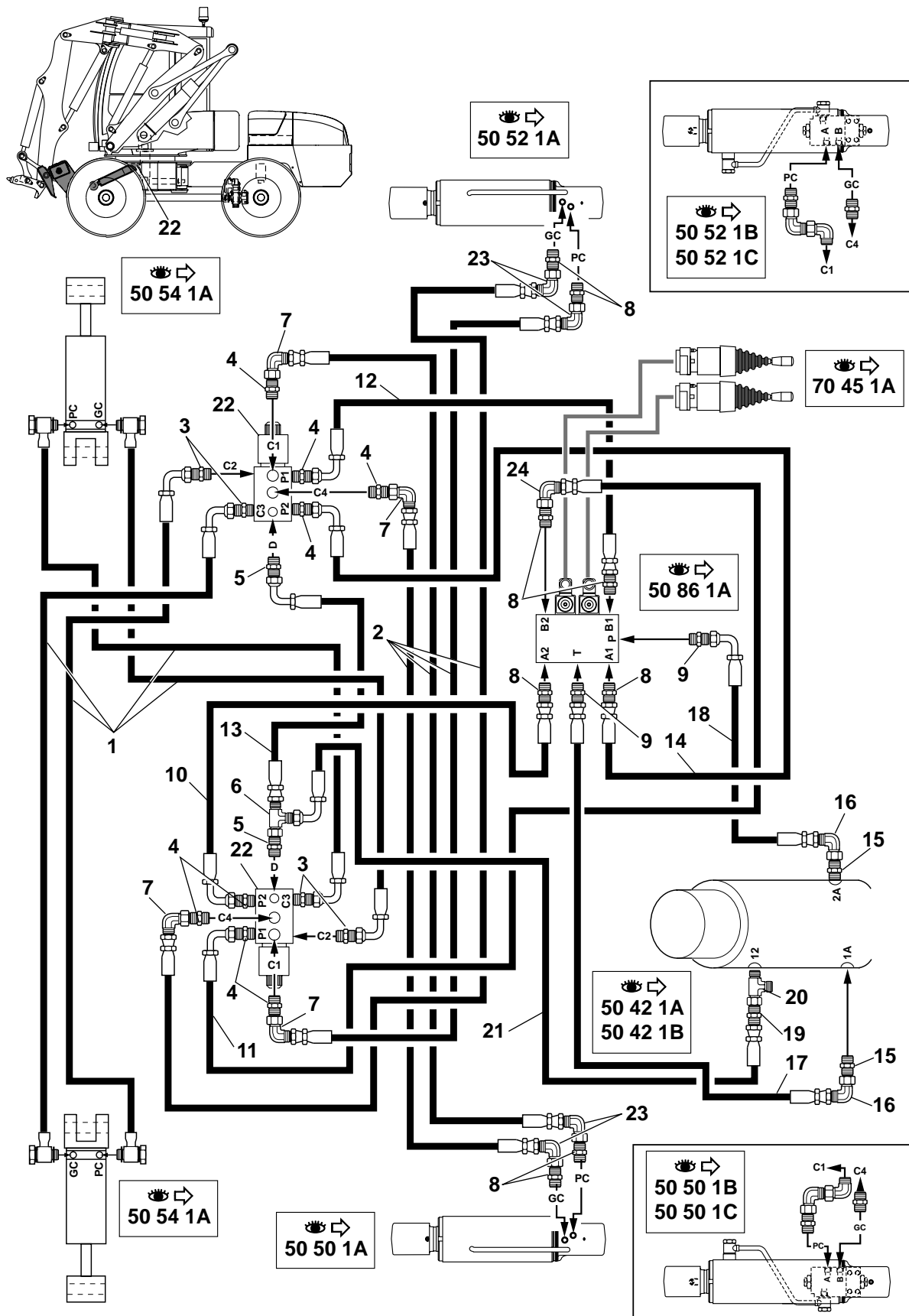
CIRCUIT HYDRAULIQUE (STABILISATEUR)
 HYDRAULICS (STABILISER CIRCUIT)
 HYDRAULIKKREIS (STABILISATOR)



CIRCUIT HYDRAULIQUE (STABILISATEUR)
 HYDRAULICS (STABILISER CIRCUIT)
 HYDRAULIKKREIS (STABILISATOR)

1	4193064		4	FLEXIBLE	HOSE	SCHLAUCH
2	4750074		2	UNION	CONNECTOR	ANSCHLUSSTEIL
3	4750158		8	UNION	CONNECTOR	ANSCHLUSSTEIL
4	4700006	→ 26616	4	COUDE	ELBOW	WINKELSTUECK
5	4750026		2	UNION	CONNECTOR	ANSCHLUSSTEIL
6	4700118		2	COUDE	ELBOW	WINKELSTUECK
7	4194064		1	FLEXIBLE	HOSE	SCHLAUCH
8	4190484		1	FLEXIBLE	HOSE	SCHLAUCH
9	4750010	11	2	UNION	CONNECTOR	ANSCHLUSSTEIL
*	9 4750010	10	2	UNION	CONNECTOR	ANSCHLUSSTEIL
*	10 K6842040	▶		PM KIT : VERIN STABILISATEUR	KIT: STABILISER RAM	KIT : STABILISATOR ZYLINDER
*	11 K6842041	◀		PM KIT : VERIN STABILISATEUR	KIT: STABILISER RAM	KIT : STABILISATOR ZYLINDER

CIRCUIT HYDRAU. (STABILISATEURS TELESCOPIQUES)
 HYDRAULICS (TELESCOPIC STABILIZERS)
 HYDRAULIKKREIS (TELESKOPSTABILISATOREN)



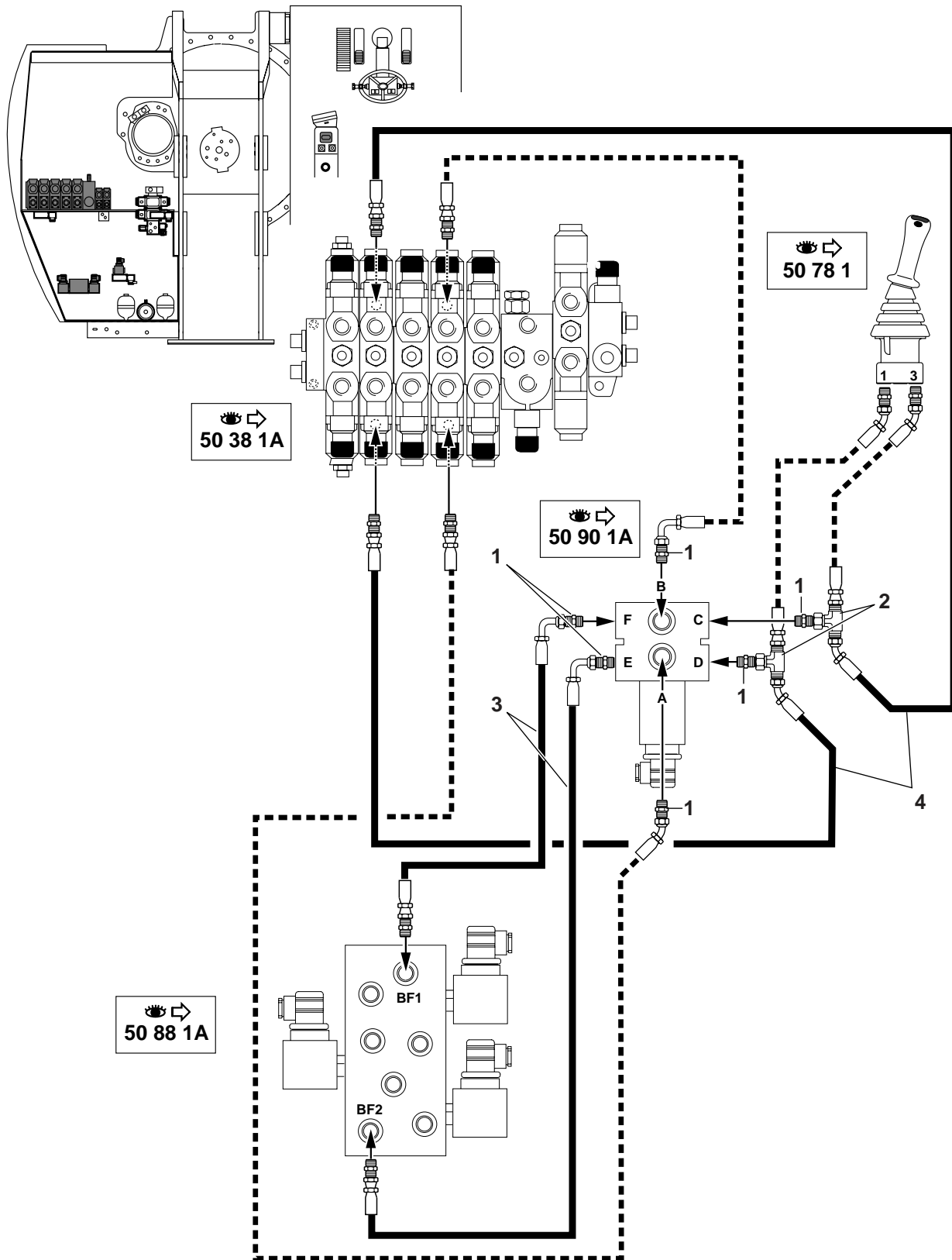
CIRCUIT HYDRAU. (STABILISATEURS TELESCOPIQUES)
 HYDRAULICS (TELESCOPIC STABILIZERS)
 HYDRAULIKKREIS (TELESKOPSTABILISATOREN)

1 4192516		4 FLEXIBLE	HOSE	SCHLAUCH
2 4193064		4 FLEXIBLE	HOSE	SCHLAUCH
3 4750247		4 UNION	CONNECTOR	ANSCHLUSSTEIL
4 4750010		8 UNION	CONNECTOR	ANSCHLUSSTEIL
5 4750638		2 UNION	CONNECTOR	ANSCHLUSSTEIL
6 4720049		1 TE	TEE	T STUECK
7 4700006		4 COUDE	ELBOW	WINKELSTUECK
8 4750158		8 UNION	CONNECTOR	ANSCHLUSSTEIL
9 4750074		2 UNION	CONNECTOR	ANSCHLUSSTEIL
10 4193099		1 FLEXIBLE	HOSE	SCHLAUCH
11 4193100		1 FLEXIBLE	HOSE	SCHLAUCH
12 4193097		1 FLEXIBLE	HOSE	SCHLAUCH
13 4192279		1 FLEXIBLE	HOSE	SCHLAUCH
14 4193098	→ 26616	1 FLEXIBLE	HOSE	SCHLAUCH
14 4193097	→ 26617	1 FLEXIBLE	HOSE	SCHLAUCH
15 4750026		2 UNION	CONNECTOR	ANSCHLUSSTEIL
16 4700118		2 COUDE	ELBOW	WINKELSTUECK
17 4190484		1 FLEXIBLE	HOSE	SCHLAUCH
18 4194064		1 FLEXIBLE	HOSE	SCHLAUCH
19 4750174		1 ADAPTATEUR	ADAPTOR	ANSCHLUSSTUECK
20 4720051		1 TE	TEE	T STUECK
21 4192299		1 FLEXIBLE	HOSE	SCHLAUCH
22 6090109		2 SELECTEUR	SELECTOR	SELEKTOR
23 4700006	→ 26616	4 COUDE	ELBOW	WINKELSTUECK
24 4700118	→ 26617	1 COUDE	ELBOW	WINKELSTUECK

COMPLEMENT : HYDRAULIQUE " PELLE "

KIT : HYDRAULIC " EXCAVATOR "

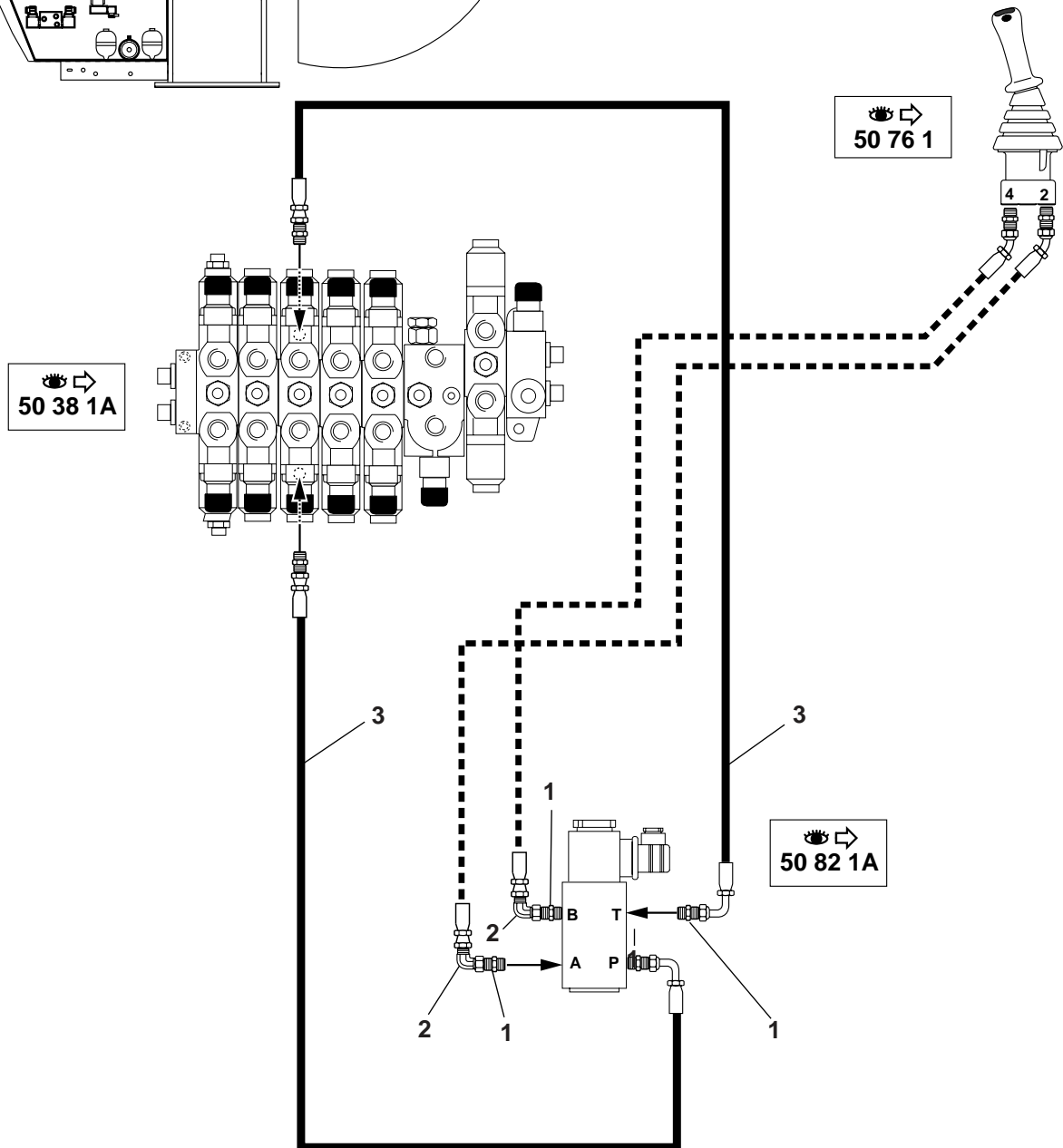
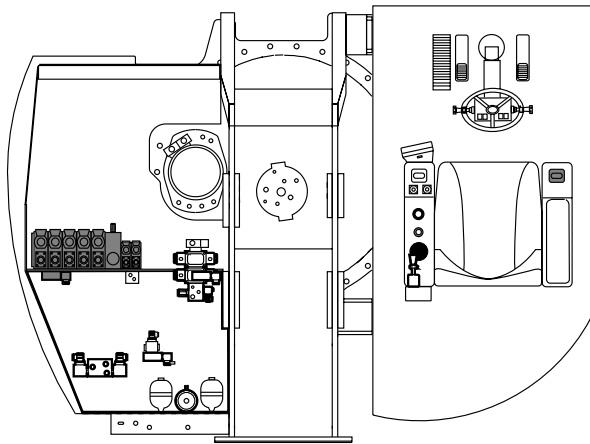
BAUSATZ : " BAGGER "




COMPLEMENT : HYDRAULIQUE " PELLE "
KIT : HYDRAULIC " EXCAVATOR "
BAUSATZ : " BAGGER "

1 4750247	6 UNION	CONNECTOR	ANSCHLUSSTEIL
2 4720047	2 TE	TEE	T STUECK
3 4192484	2 FLEXIBLE	HOSE	SCHLAUCH
4 4192485	2 FLEXIBLE	HOSE	SCHLAUCH

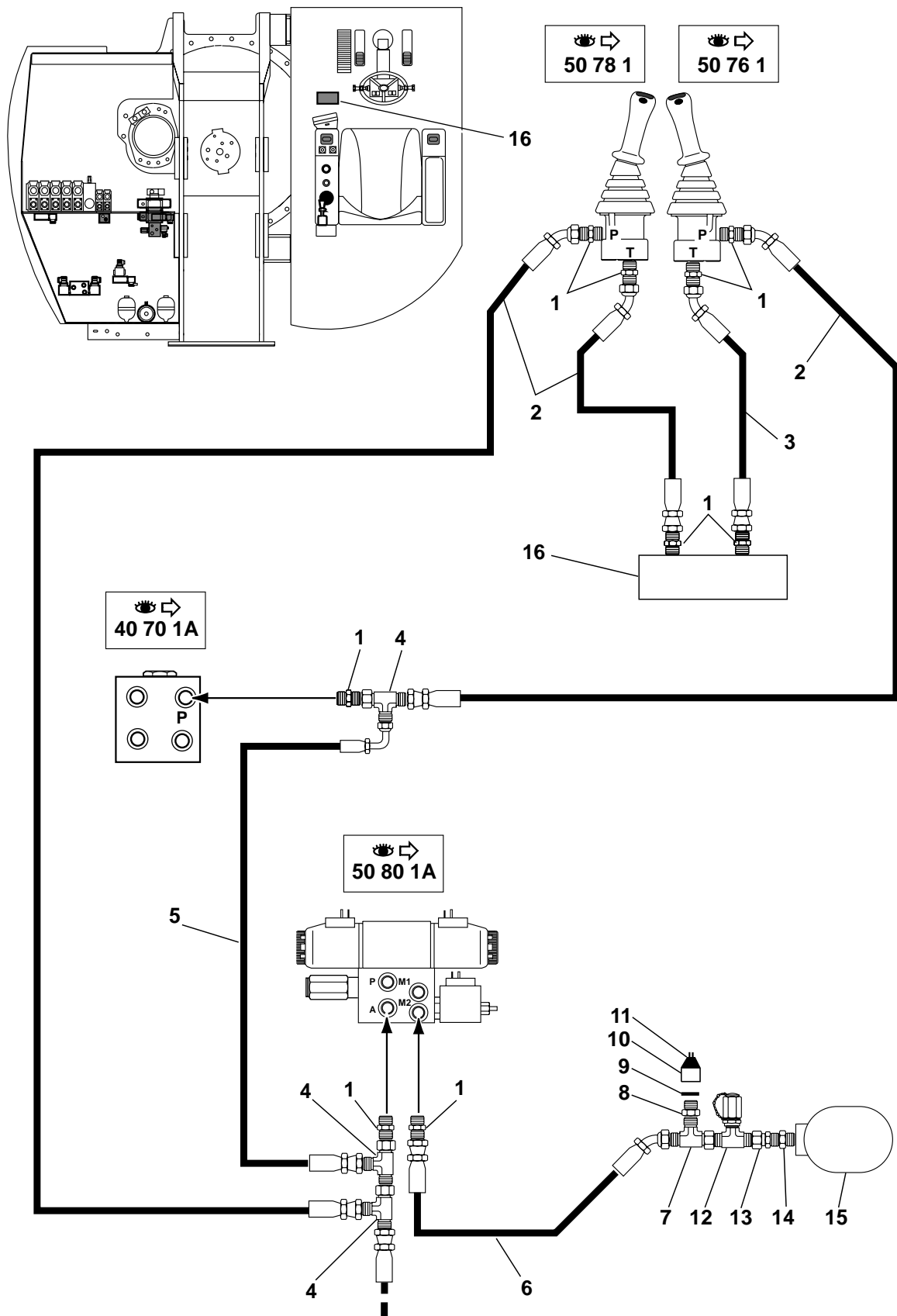
COMPLEMENT HYDRAULIQUE CHARGEUR
 KIT FOR LOADER HYDRAULICS
 BAUSATZ FUER LADERHYDRAULIK



COMPLEMENT HYDRAULIQUE CHARGEUR
KIT FOR LOADER HYDRAULICS
BAUSATZ FUER LADERHYDRAULIK

1 4750638	 E4750138	4 UNION	CONNECTOR	ANSCHLUSSTEIL
2 4700119		2 COUDE	ELBOW	WINKELSTUECK
3 4192484		2 FLEXIBLE	HOSE	SCHLAUCH

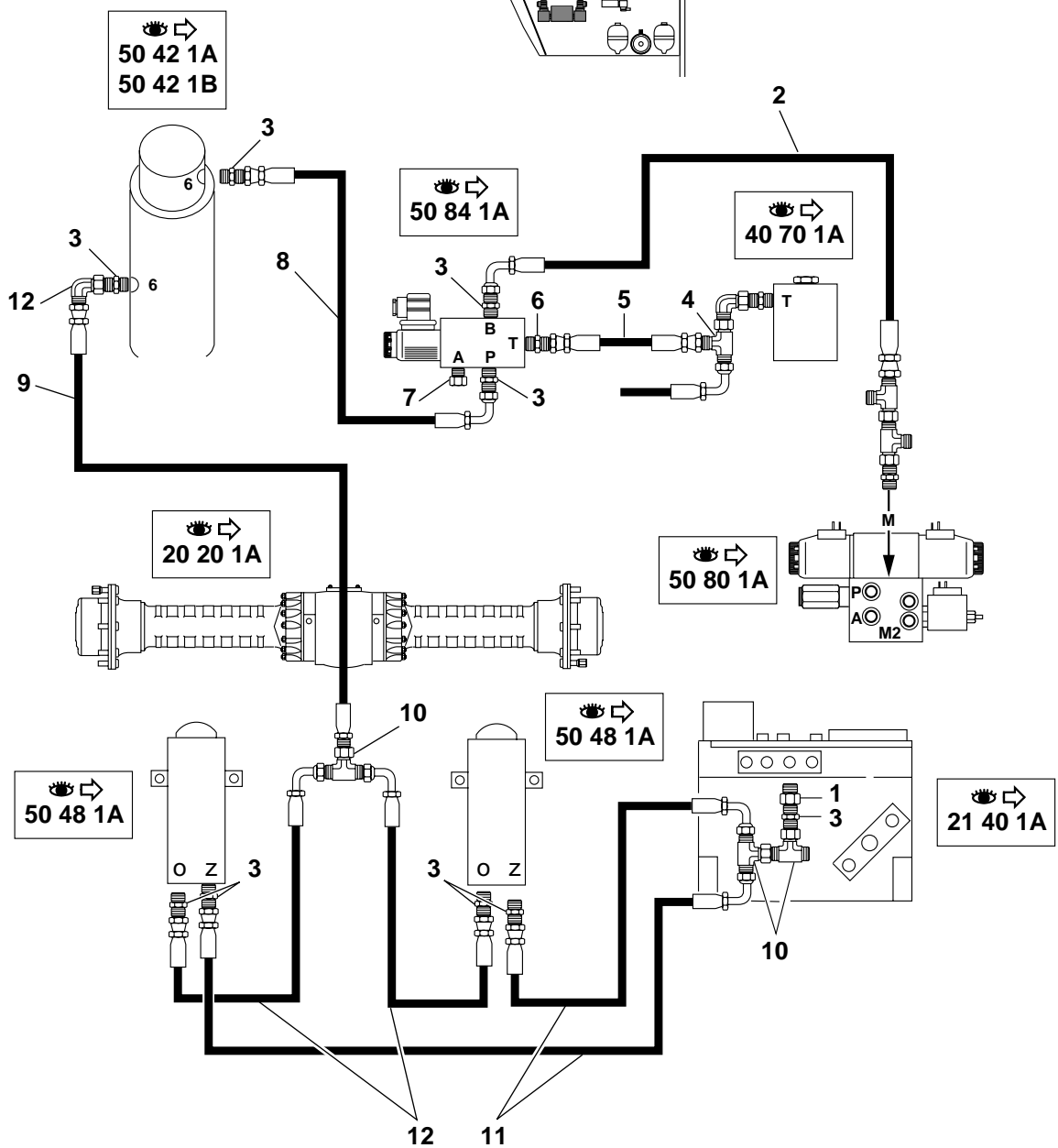
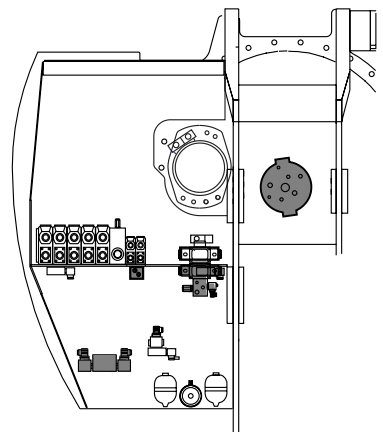
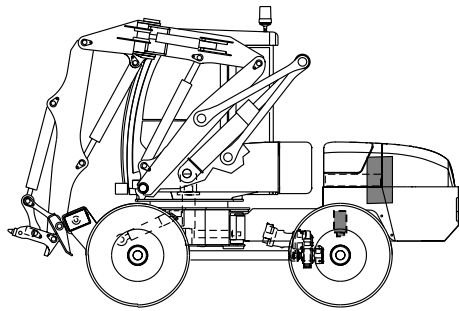
CIRCUIT ALIMENTATION ET RETOUR TOURELLE
 TOWER SUPPLY AND RETURN CIRCUIT
 EINSPEIS-UND RUECKLAUFKREISLAUF TURM



CIRCUIT ALIMENTATION ET RETOUR TOURELLE
 TOWER SUPPLY AND RETURN CIRCUIT
 EINSPEIS-UND RUECKLAUFKREISLAUF TURM

1 4750055	9 UNION	CONNECTOR	ANSCHLUSSTEIL
2 4192487	3 FLEXIBLE	HOSE	SCHLAUCH
3 4192488	1 FLEXIBLE	HOSE	SCHLAUCH
4 4720047	3 TE	TEE	T STUECK
5 4192484	1 FLEXIBLE	HOSE	SCHLAUCH
6 4192483	1 FLEXIBLE	HOSE	SCHLAUCH
7 4720049	1 TE	TEE	T STUECK
8 4750311	1 ADAPTATEUR	ADAPTOR	ANSCHLUSSTUECK
9 5600006	1 BAGUE	BUSH	RING
10 5130047	1 MANO CONTACT	MANO-CONTACT	DRUCKREGLER
11 5040233	1 PROTECTEUR	PROTECTOR	SCHUTZ
12 4770151	1 PRISE DE PRESSION	PRESSURE TAPPING	ANSCHLUSS FUR OLDRUC
13 4750414	1 ADAPTATEUR	ADAPTOR	ANSCHLUSSTUECK
14 4750058	1 ADAPTATEUR	ADAPTOR	ANSCHLUSSTUECK
15 4770613	1 ACCUMULATEUR	ACCUMULATOR	AKKUMULATOR
16 6090088	1 COLLECTEUR	MANIOLD	KOLLEKTOR

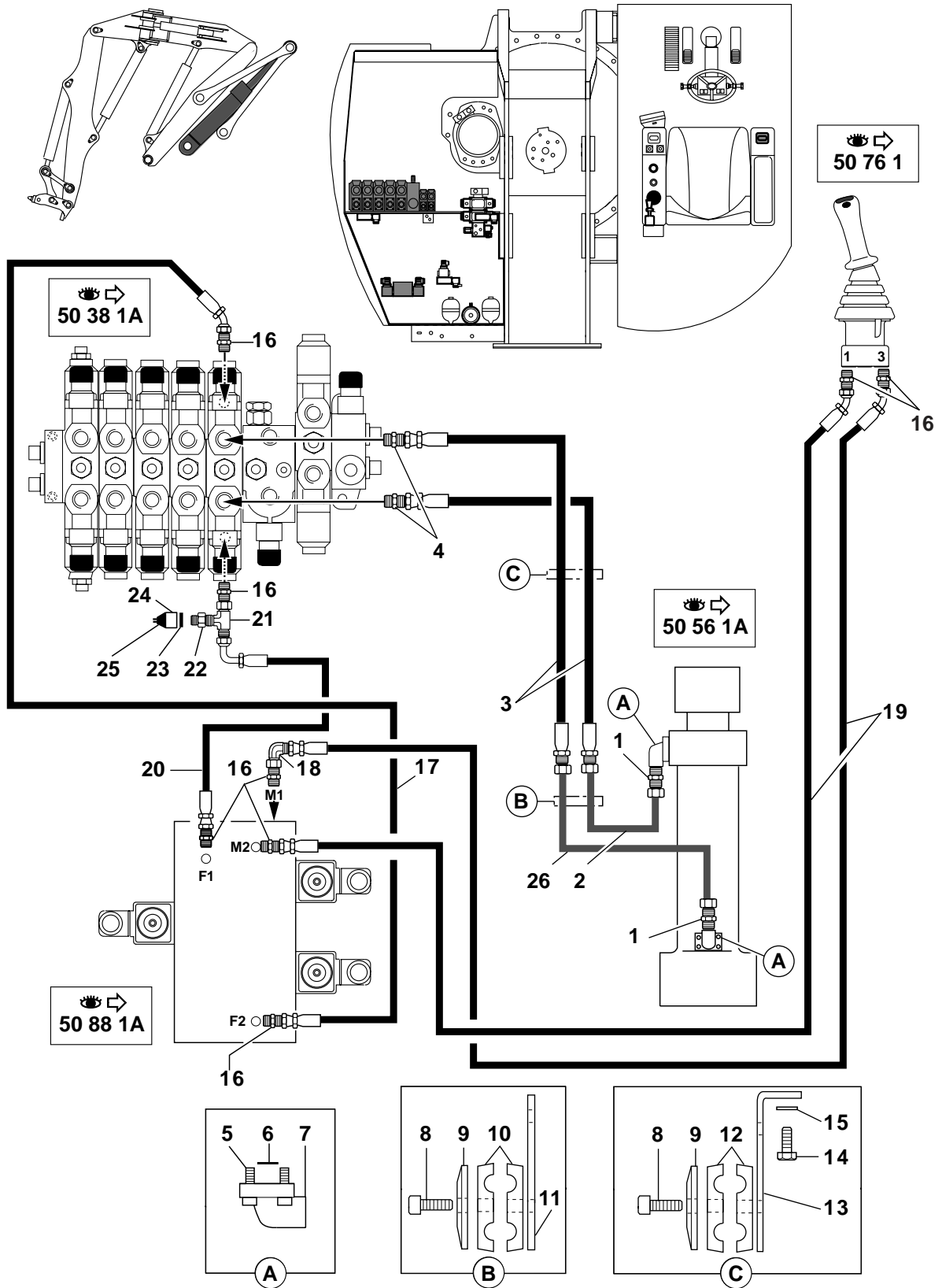
CIRCUIT HYDRAULIQUE BLOCAGE D'OSCILLATION
 HYDRAULIC CIRCUIT FOR REAR AXLE LOCKING
 HYDRAULIKKREIS PENDELVERRIEGELUNG



CIRCUIT HYDRAULIQUE BLOCAGE D'OSCILLATION
HYDRAULIC CIRCUIT FOR REAR AXLE LOCKING
HYDRAULIKKREIS PENDELVERRIEGELUNG

1 4750058	1 ADAPTATEUR	ADAPTOR	ANSCHLUSSTUECK
2 4192484	1 FLEXIBLE	HOSE	SCHLAUCH
3 4750055	9 UNION	CONNECTOR	ANSCHLUSSTEIL
4 4720051	1 TE	TEE	T STUECK
5 4194001	1 FLEXIBLE	HOSE	SCHLAUCH
6 4750074	1 UNION	CONNECTOR	ANSCHLUSSTEIL
7 4740033	1 BOUCHON	PLUG	VERSCHL.STOPFEN
8 4192281	1 FLEXIBLE	HOSE	SCHLAUCH
9 4192321	1 FLEXIBLE	HOSE	SCHLAUCH
10 4720049	1 TE	TEE	T STUECK
11 4192363	4 FLEXIBLE	HOSE	SCHLAUCH
12 4192288	2 FLEXIBLE	HOSE	SCHLAUCH

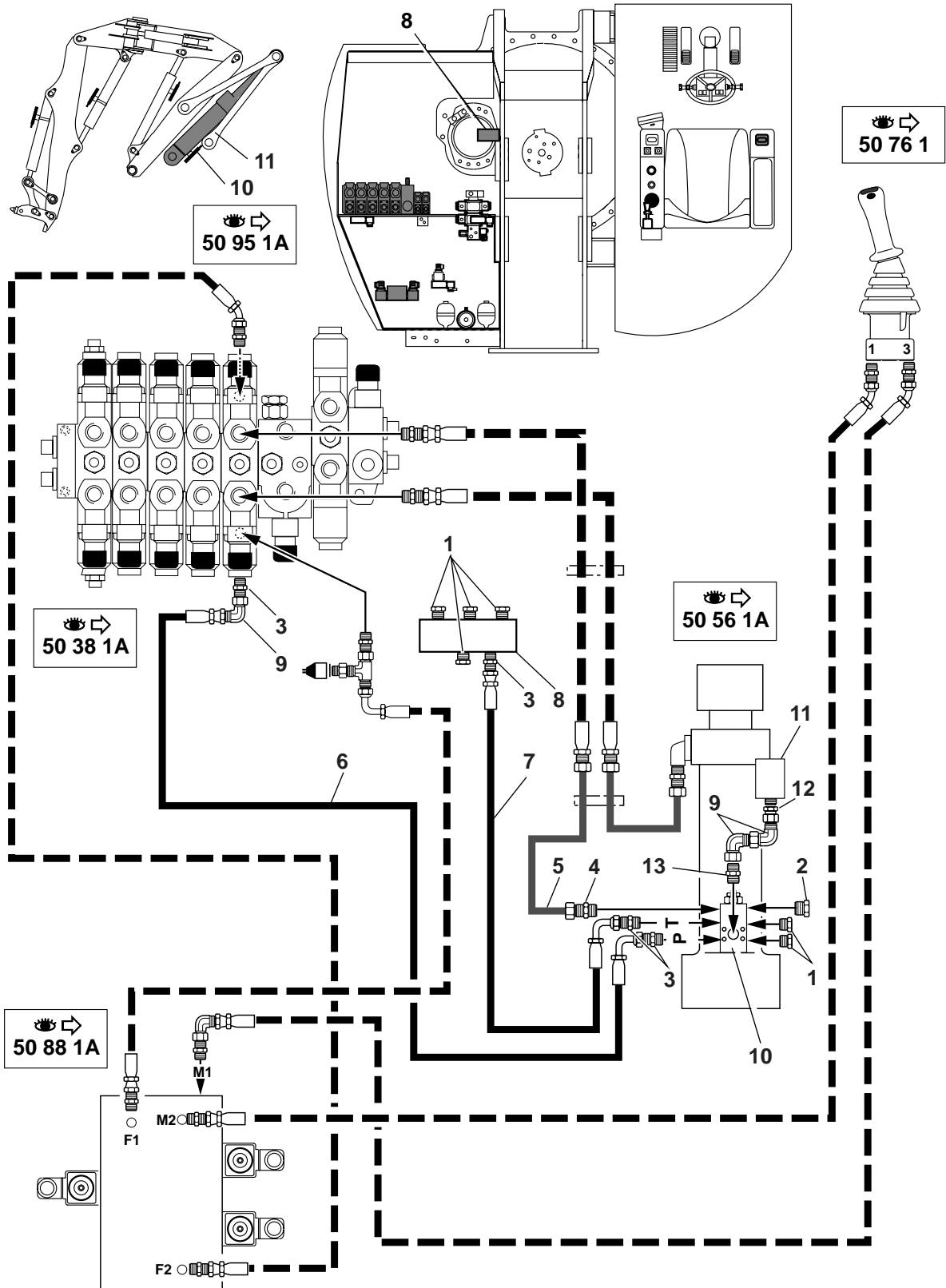
CIRCUIT HYDRAULIQUE : FLECHE (STANDARD)
 HYDRAULICS : BOOM (STANDARD)
 HYDRAULIKKREIS : AUSLEGER (NORM)







CIRCUIT HYDRAULIQUE : FLECHE (STANDARD)
 HYDRAULICS : BOOM (STANDARD)
 HYDRAULIKKREIS : AUSLEGER (NORM)

1	4750209		1	UNION	CONNECTOR	ANSCHLUSSTEIL
2	5780043		1	TUBE	TUBE	ROHR
3	4195522		2	FLEXIBLE	HOSE	SCHLAUCH
4	4750292		2	UNION	CONNECTOR	ANSCHLUSSTEIL
5	4290086	CHc M8x30	4	VIS	SCREW	SCHRAUBE
*	6	4040033	(P) 1	JOINT TORIQUE	O-RING	O-RING
*	7	4770071	(P) 1	BRIDE	FLANGE	FLANSCH
8	4290015	CHc M8X45	4	VIS	SCREW	SCHRAUBE
9	3280176		2	PLAQUE	PLATE	PLATTE
10	4690457		1	BRIDE	FLANGE	FLANSCH
11	3280194		1	PLAQUE	PLATE	PLATTE
12	4690459		1	BRIDE	FLANGE	FLANSCH
13	3560589		1	SUPPORT	BRACKET	TRAEGER
14	4380055	HM10X30	2	VIS	SCREW	SCHRAUBE
15	4460034	MU10	2	RONDELLE	WASHER	UNTERLEGSCHIEBE
16	4750055		6	UNION	CONNECTOR	ANSCHLUSSTEIL
17	4192483		1	FLEXIBLE	HOSE	SCHLAUCH
18	4700119		1	COUDE	ELBOW	WINKELSTUECK
19	4192488		2	FLEXIBLE	HOSE	SCHLAUCH
20	4192484		1	FLEXIBLE	HOSE	SCHLAUCH
21	4720047		1	TE	TEE	T STUECK
22	4750311		1	ADAPTATEUR	ADAPTOR	ANSCHLUSSTUECK
23	5600006		1	BAGUE	BUSH	RING
24	5130044		1	MANO CONTACT	MANO-CONTACT	DRUCKREGLER
25	5040233		1	PROTECTEUR	PROTECTOR	SCHUTZ
26	5780019		1	TUBE	TUBE	ROHR

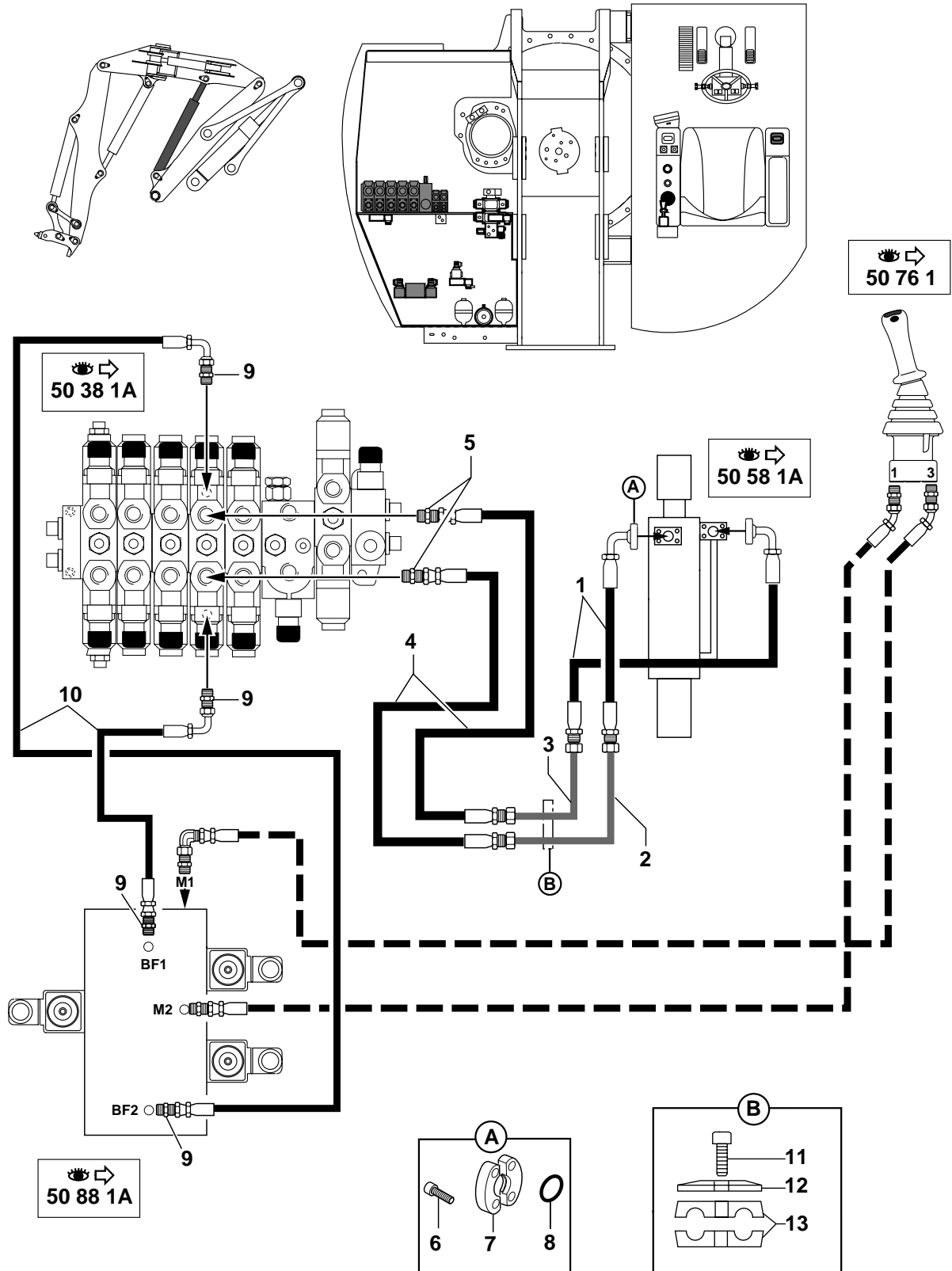
CIRCUIT HYDRAULIQUE: FLECHE AVEC CLAPET
 HYDRAULICS: BOOM WITH VALVE
 HYDRAULIKKREIS: AUSLEGER MIT Klappe




CIRCUIT HYDRAULIQUE: FLECHE AVEC CLAPET
 HYDRAULICS: BOOM WITH VALVE
 HYDRAULIKKREIS: AUSLEGER MIT Klappe

1	4740033		6	BOUCHON	PLUG	VERSCHL.STOPFEN
2	4740058		1	BOUCHON	PLUG	VERSCHL.STOPFEN
3	4750055		4	UNION	CONNECTOR	ANSCHLUSSTEIL
4	4750209		1	UNION	CONNECTOR	ANSCHLUSSTEIL
5	5780044		1	TUBE	TUBE	ROHR
6	4192501		1	FLEXIBLE	HOSE	SCHLAUCH
7	4192502		1	FLEXIBLE	HOSE	SCHLAUCH
8	6090088		1	COLLECTEUR	MANIFOLD	KOLLEKTOR
9	4700119		2	COUDE	ELBOW	WINKELSTUECK
* 10		 50 95 1A	1	CLAPET DE SECURITE	SAFETY VALVE	SICHERHEITSVENTIL
11	5130127	 5130045	1	MANO CONTACT	MANO-CONTACT	DRUCKREGLER
11		 25951				
12	4750311		1	ADAPTATEUR	ADAPTOR	ANSCHLUSSTUECK
13	4750638	 4750138	1	UNION	CONNECTOR	ANSCHLUSSTEIL

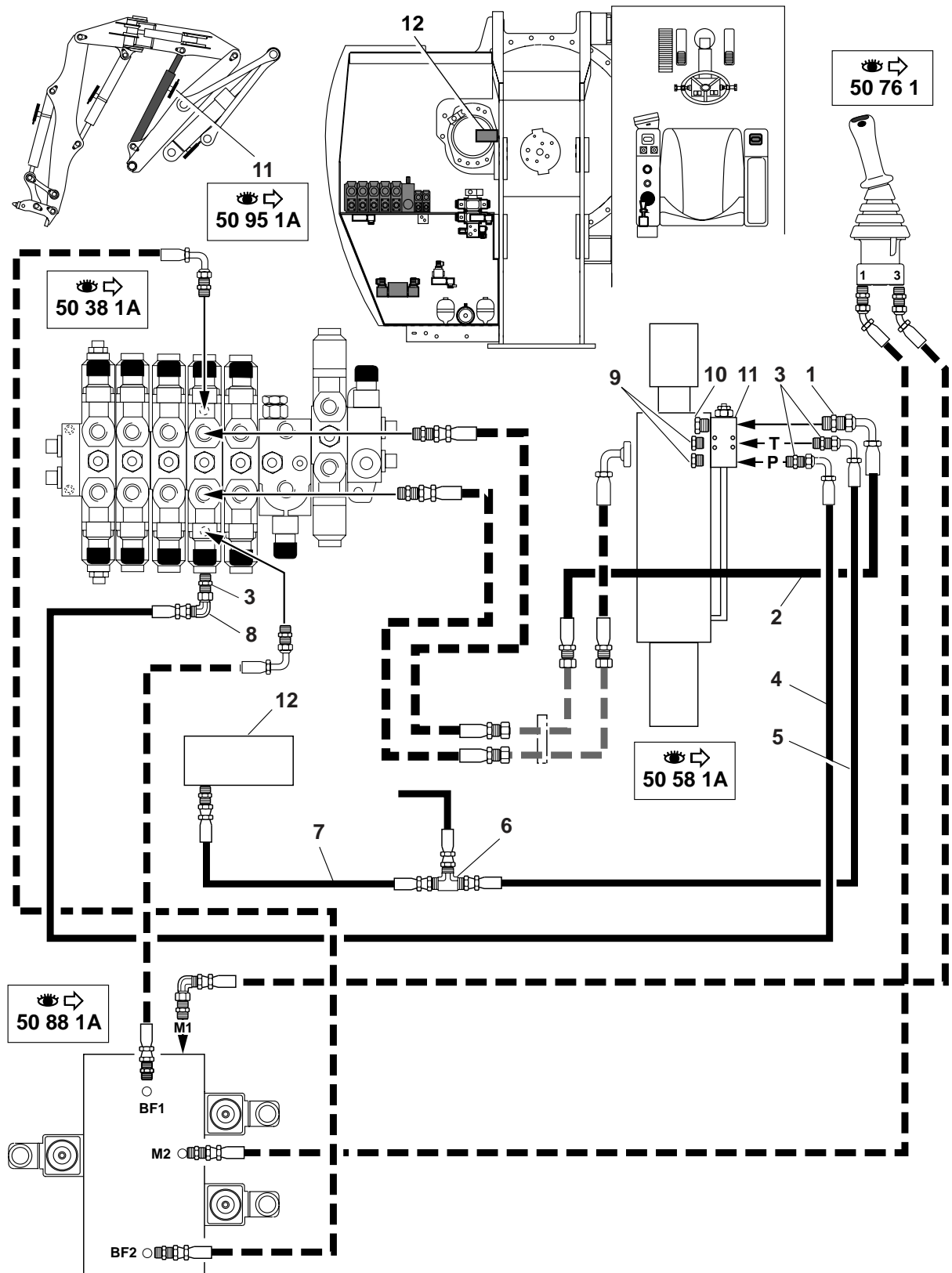
CIRCUIT HYDRAULIQUE: BEC DE FLECHE (STANDARD)
 HYDRAULIC : INTERMEDIATE BOOM (STANDARD)
 HYDRAULIKKREIS : AUSLEGERSCHNABEL (NORM)




CIRCUIT HYDRAULIQUE: BEC DE FLECHE (STANDARD)
 HYDRAULIC : INTERMEDIATE BOOM (STANDARD)
 HYDRAULIKKREIS : AUSLEGERSCHNABEL (NORM)

1	4195659		2	FLEXIBLE	HOSE	SCHLAUCH
2	5780041		1	TUBE	TUBE	ROHR
3	5780042		1	TUBE	TUBE	ROHR
4	4195518		2	FLEXIBLE	HOSE	SCHLAUCH
5	4750292		2	UNION	CONNECTOR	ANSCHLUSSTEIL
6	4290086	CHc M8x30	8	VIS	SCREW	SCHRAUBE
7	4770550		4	BRIDE	FLANGE	FLANSCH
* 8	4040033		(P) 2	JOINT TORIQUE	O-RING	O-RING
9	4750055		4	UNION	CONNECTOR	ANSCHLUSSTEIL
10	4192484	 4192483	2	FLEXIBLE	HOSE	SCHLAUCH
11	4290009	CHc M6x35	2	VIS	SCREW	SCHRAUBE
12	3280177		2	PLAQUE	PLATE	PLATTE
13	4690458		2	BRIDE	FLANGE	FLANSCH

CIRCUIT HYDRAULIQUE: BEC DE FLECHE / CLAPET
HYDRAULIC: INTERMEDIATE BOOM / VALVE
HYDRAULIKKREIS: AUSLEGGERSCHNABEL / Klappe



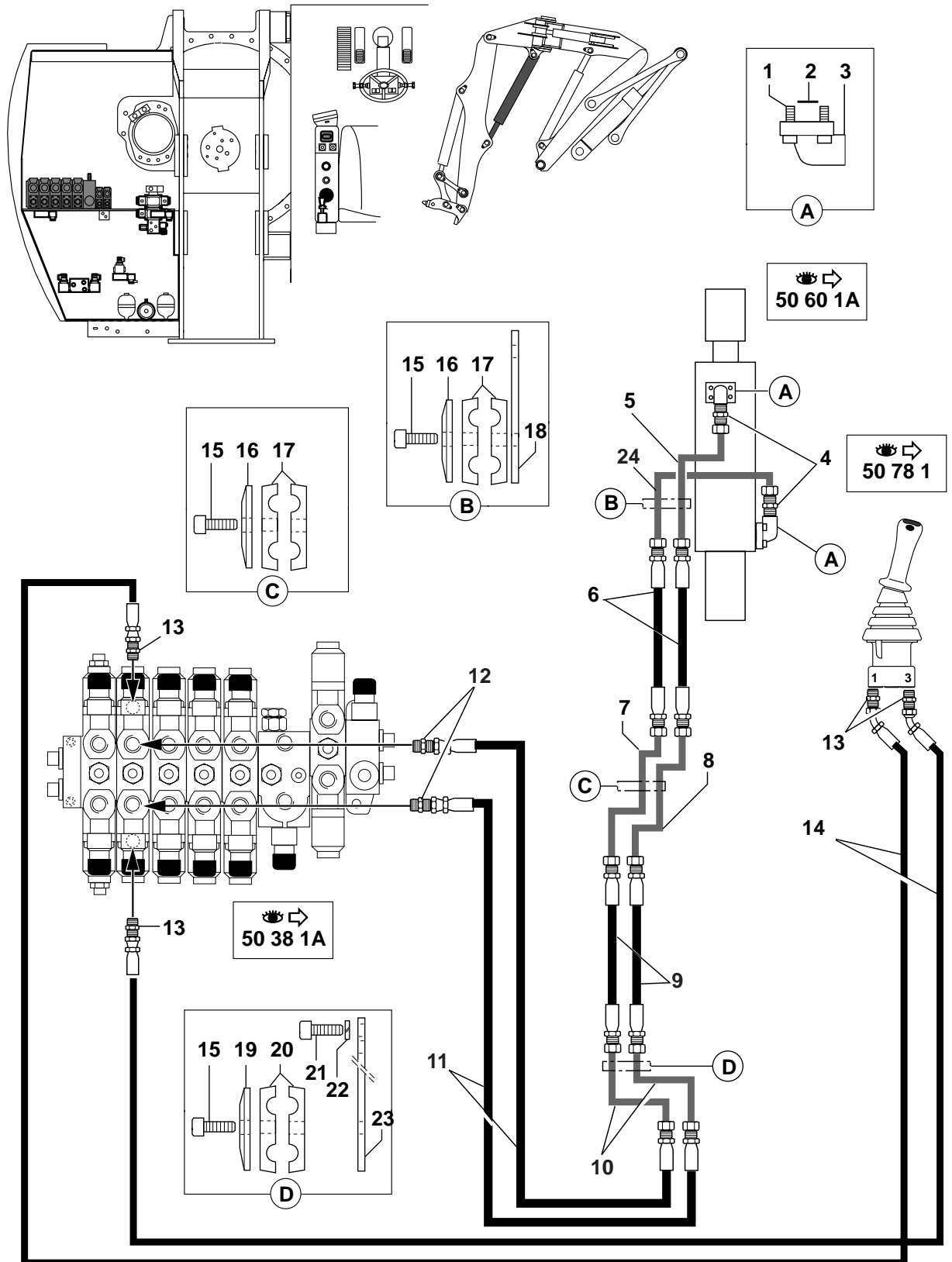
CIRCUIT HYDRAULIQUE: BEC DE FLECHE / CLAPET
 HYDRAULIC: INTERMEDIATE BOOM / VALVE
 HYDRAULIKKREIS: AUSLEGERSCHNABEL / Klappe

1 4750209		1 UNION	CONNECTOR	ANSCHLUSSTEIL
2 4195663		1 FLEXIBLE	HOSE	SCHLAUCH
3 4750055		4 UNION	CONNECTOR	ANSCHLUSSTEIL
4 4192500		1 FLEXIBLE	HOSE	SCHLAUCH
5 4192499		1 FLEXIBLE	HOSE	SCHLAUCH
6 4720018		1 TE	TEE	T STUECK
7 4192504		1 FLEXIBLE	HOSE	SCHLAUCH
8 4700119		1 COUDE	ELBOW	WINKELSTUECK
9 4740033		2 BOUCHON	PLUG	VERSCHL.STOPFEN
10 4740058		1 BOUCHON	PLUG	VERSCHL.STOPFEN
* 11	 50 95 1A	1 CLAPET DE SECURITE	SAFETY VALVE	SICHERHEITSVENTIL
12 6090088		1 COLLECTEUR	MANIOLD	KOLLEKTOR

CIRCUIT HYDRAULIQUE: VERIN DE BRAS (STANDARD)

HYDRAULICS : ARM RAM (STANDARD)


HYDRAULIKKREIS : ARMZYLINDER (NORM)



CIRCUIT HYDRAULIQUE: VERIN DE BRAS (STANDARD)

HYDRAULICS : ARM RAM (STANDARD)

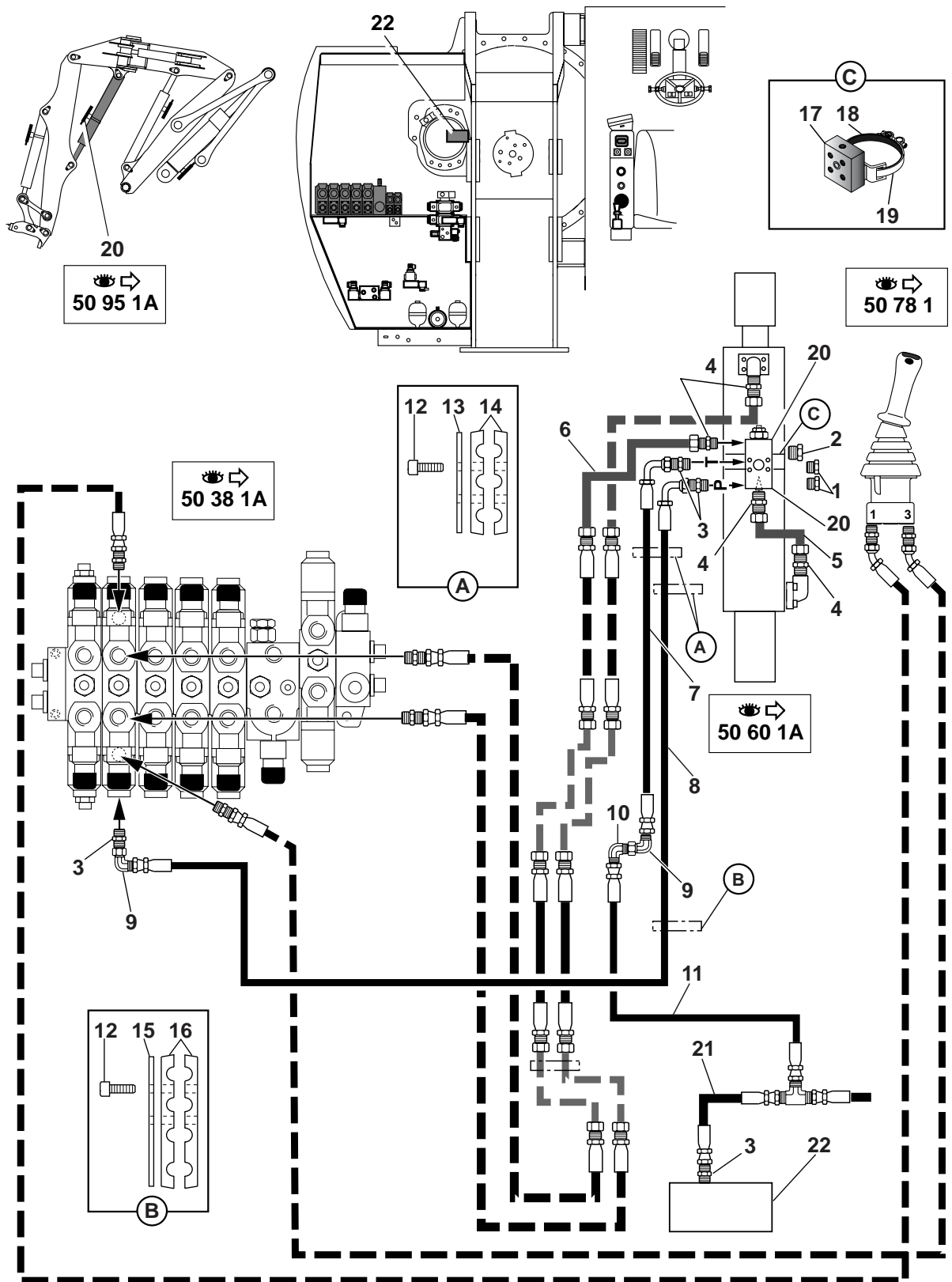
HYDRAULIKKREIS : ARMZYLINDER (NORM)

1	4290086	CHc M8x30	8	VIS	SCREW	SCHRAUBE
*	2	4040033	(P) 2	JOINT TORIQUE	O-RING	O-RING
*	3	4770071	(P) 2	BRIDE	FLANGE	FLANSCH
4	4750209		2	UNION	CONNECTOR	ANSCHLUSSTEIL
5	5780031		1	TUBE	TUBE	ROHR
6	4195641		2	FLEXIBLE	HOSE	SCHLAUCH
7	5780036		1	TUBE	TUBE	ROHR
8	5780035		1	TUBE	TUBE	ROHR
9	4195639		2	FLEXIBLE	HOSE	SCHLAUCH
10	5780017		2	TUBE	TUBE	ROHR
11	4195518		2	FLEXIBLE	HOSE	SCHLAUCH
12	4750292		2	UNION	CONNECTOR	ANSCHLUSSTEIL
13	4750055		4	UNION	CONNECTOR	ANSCHLUSSTEIL
14	4192488	 4192487	2	FLEXIBLE	HOSE	SCHLAUCH
15	4290015	CHc M8X45	2	VIS	SCREW	SCHRAUBE
16	3280176		2	PLAQUE	PLATE	PLATTE
17	4690457		2	BRIDE	FLANGE	FLANSCH
18	3280194		1	PLAQUE	PLATE	PLATTE
19	3280178		1	PLAQUE	PLATE	PLATTE
20	4690465		1	BRIDE	FLANGE	FLANSCH
21	4290033	CHc M10X35	2	VIS	SCREW	SCHRAUBE
22	4470017	W10	2	RONDELLE FREIN	LOCK WASHER	FEDERRING
23	3310321		1	SUPPORT	BRACKET	TRAEGER
24	5780032		1	TUBE	TUBE	ROHR

CIRCUIT HYDRAULIQUE: VERIN DE BRAS / CLAPET

HYDRAULICS: ARM RAM / VALVE

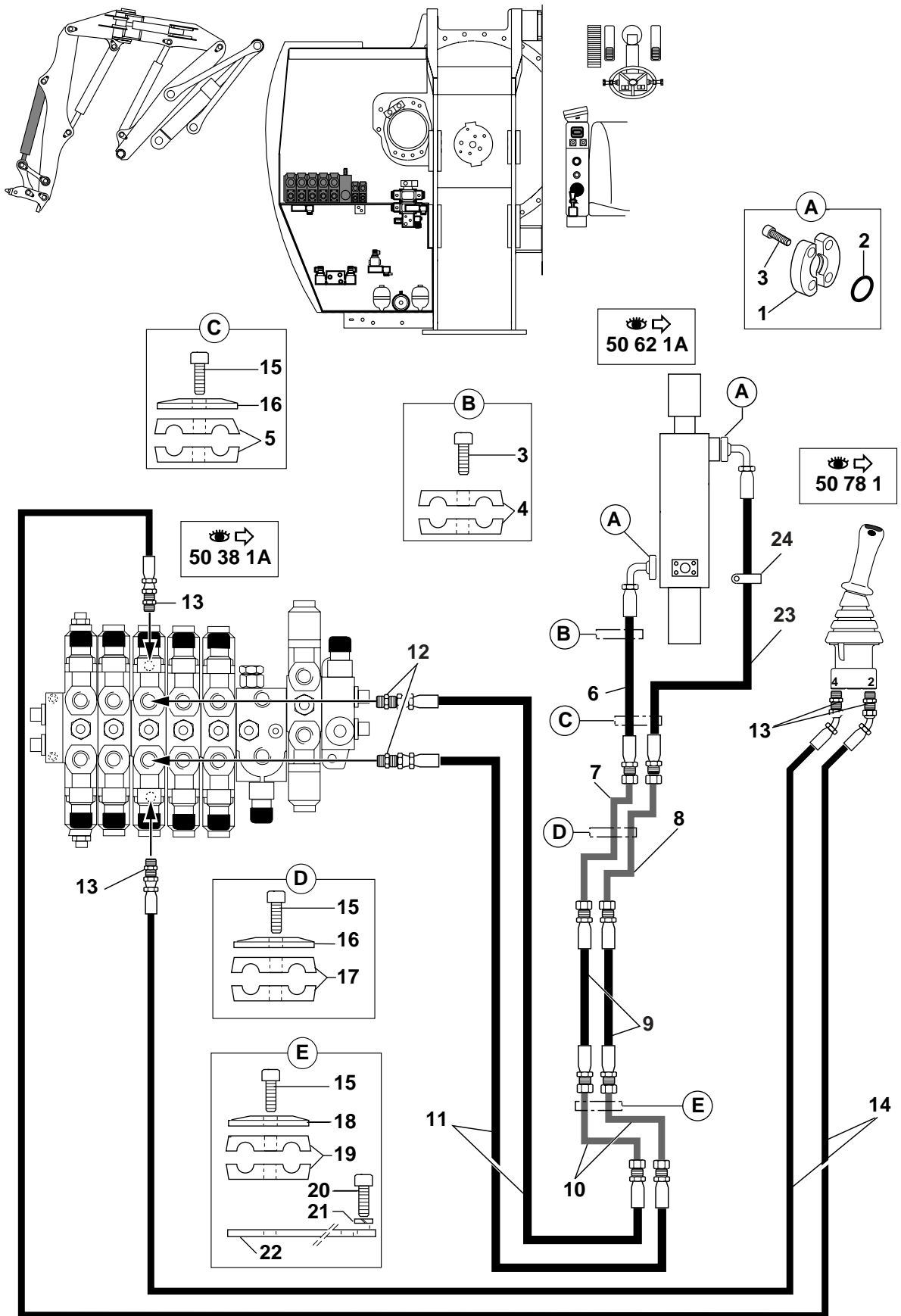
HYDRAULIKKREIS: ARMZYLINDER / Klappe



CIRCUIT HYDRAULIQUE: VERIN DE BRAS / CLAPET
 HYDRAULICS: ARM RAM / VALVE
 HYDRAULIKKREIS: ARMZYLINDER / KLAPPE

1	4740033		2	BOUCHON	PLUG	VERSCHL.STOPFEN
2	4740058		1	BOUCHON	PLUG	VERSCHL.STOPFEN
3	4750055		4	UNION	CONNECTOR	ANSCHLUSSTEIL
4	4750209		3	UNION	CONNECTOR	ANSCHLUSSTEIL
5	5780033		1	TUBE	TUBE	ROHR
6	5780034		1	TUBE	TUBE	ROHR
7	4192500		1	FLEXIBLE	HOSE	SCHLAUCH
8	4192498		1	FLEXIBLE	HOSE	SCHLAUCH
9	4700119		2	COUDE	ELBOW	WINKELSTUECK
10	4700133		1	COUDE	ELBOW	WINKELSTUECK
11	4192503		1	FLEXIBLE	HOSE	SCHLAUCH
12	4290135	CHc M8x90	8	VIS	SCREW	SCHRAUBE
13	3280174		2	PLAQUE	PLATE	PLATTE
14	4690463		2	BRIDE	FLANGE	FLANSCH
15	3280180		2	PLAQUE	PLATE	PLATTE
16	4690468		1	BRIDE	FLANGE	FLANSCH
17	3830772		1	SUPPORT	BRACKET	TRAEGER
18	5040679		1	BANDE CAOUTCHOUC	RUBBER STRAP	GUMMIBAND
19	4690705		1	COLLIER	COLLAR	SHELLE
*	20	 50 95 1A	1	CLAPET DE SECURITE	SAFETY VALVE	SICHERHEITSVENTIL
21	4192504		1	FLEXIBLE	HOSE	SCHLAUCH
22	6090088		1	COLLECTEUR	MANIOLD	KOLLEKTOR

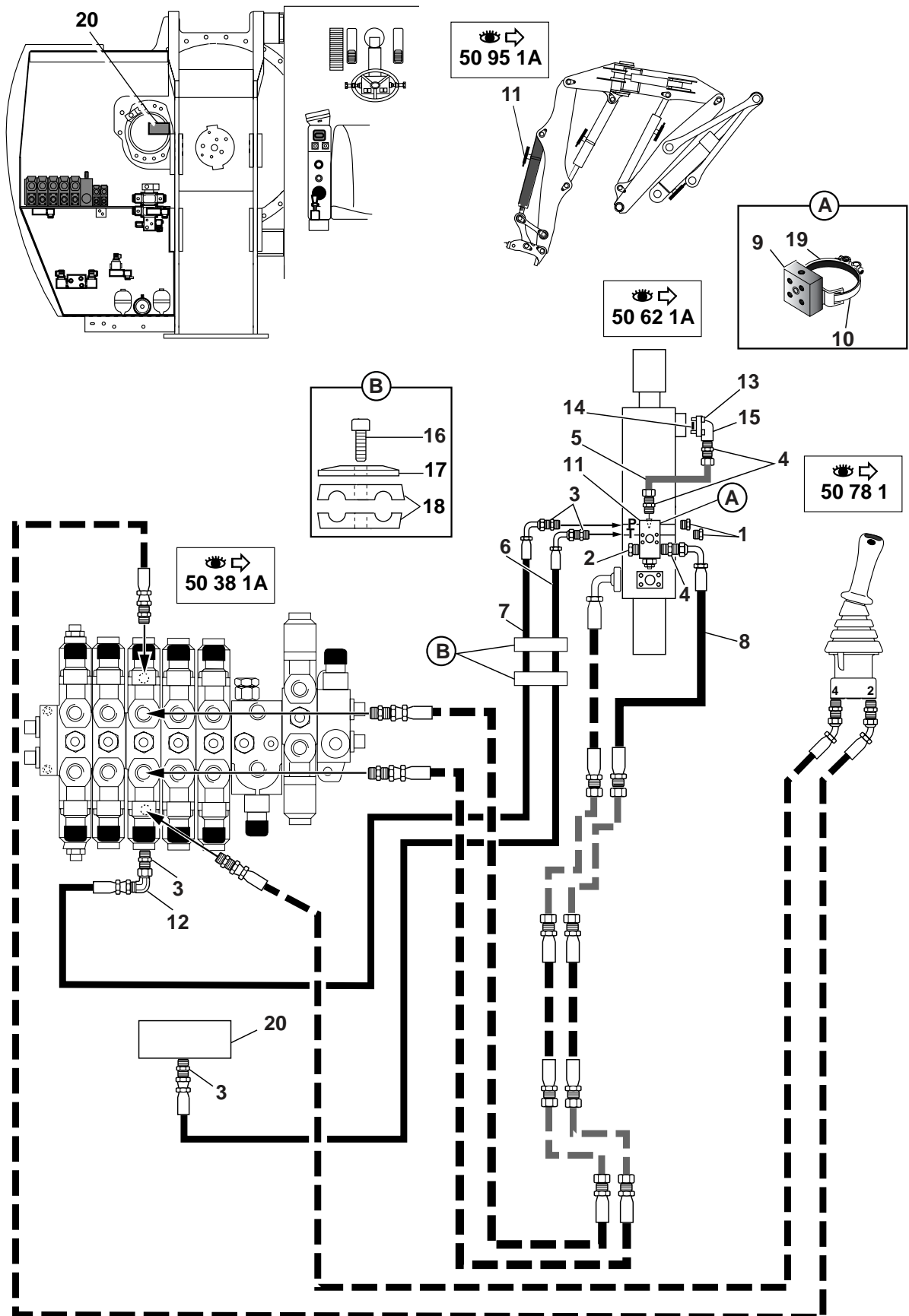
CIRCUIT HYDRAULIQUE: VERIN DE GODET (STD)
 HYDRAULICS : BUCKET CYLINDER (STANDARD)
 HYDRAULIKKREIS : LOEFFELZYLINDER (NORM)






CIRCUIT HYDRAULIQUE: VERIN DE GODET (STD)
 HYDRAULICS : BUCKET CYLINDER (STANDARD)
 HYDRAULIKKREIS : LOEFFELZYLINDER (NORM)

1	4770550		4	BRIDE	FLANGE	FLANSCH
*	2	4040033	(P) 2	JOINT TORIQUE	O-RING	O-RING
3	4290086	CHc M8x30	8	VIS	SCREW	SCHRAUBE
4	4690462		1	BRIDE	FLANGE	FLANSCH
5	4690464		1	BRIDE	FLANGE	FLANSCH
6	4195658		1	FLEXIBLE	HOSE	SCHLAUCH
7	5780038		1	TUBE	TUBE	ROHR
8	5780037		1	TUBE	TUBE	ROHR
9	4195639		1	FLEXIBLE	HOSE	SCHLAUCH
10	5780017		2	TUBE	TUBE	ROHR
11	4195518		2	FLEXIBLE	HOSE	SCHLAUCH
12	4750292		2	UNION	CONNECTOR	ANSCHLUSSTEIL
13	4750055		4	UNION	CONNECTOR	ANSCHLUSSTEIL
14	4192488		2	FLEXIBLE	HOSE	SCHLAUCH
15	4290015	CHc M8x45	1	VIS	SCREW	SCHRAUBE
16	3280174		1	PLAQUE	PLATE	PLATTE
17	4690460		1	BRIDE	FLANGE	FLANSCH
18	3280178		1	PLAQUE	PLATE	PLATTE
19	4690465		1	BRIDE	FLANGE	FLANSCH
20	4290033	CHc M10x35	2	VIS	SCREW	SCHRAUBE
21	4470017	W10	2	RONDELLE FREIN	LOCK WASHER	FEDERRING
22	3310322		1	PLAQUE	PLATE	PLATTE
23	4195657		1	FLEXIBLE	HOSE	SCHLAUCH
24	4690608		1	COLLIER	COLLAR	SHELLE

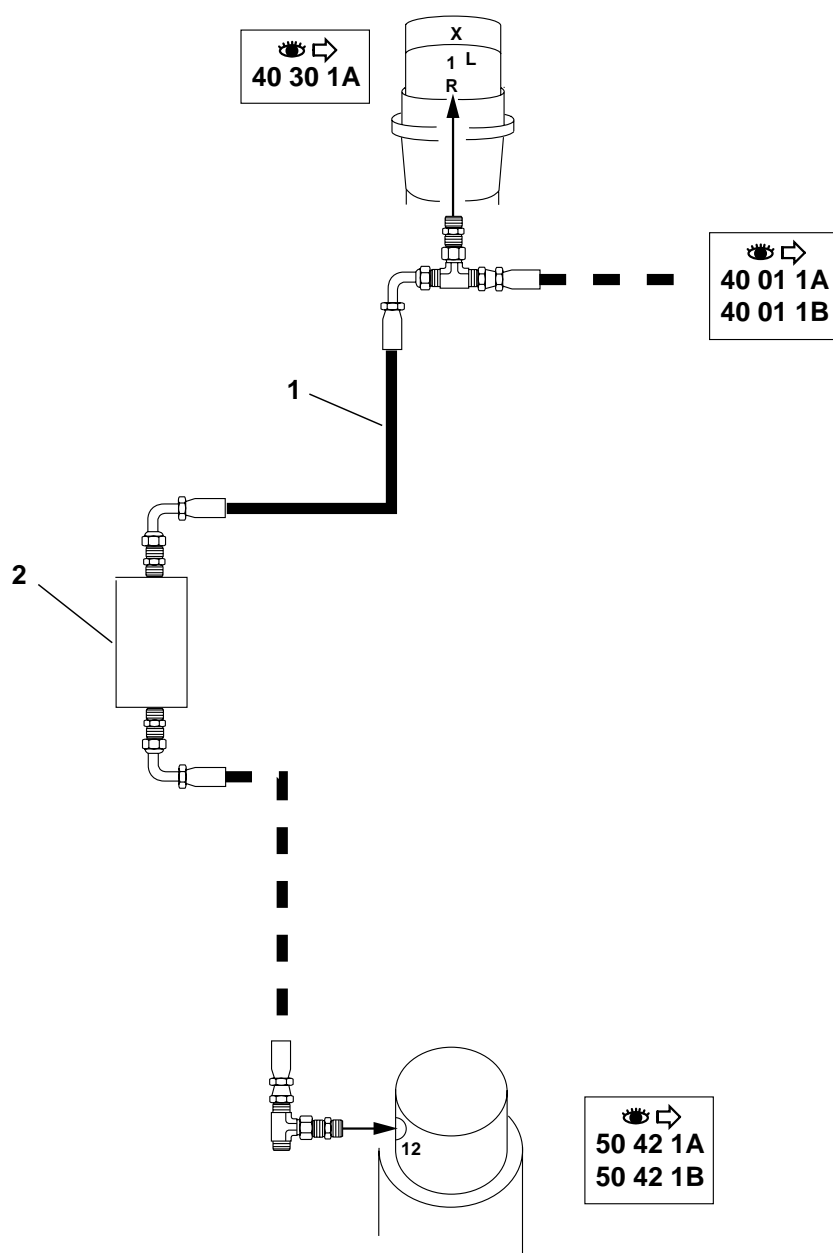
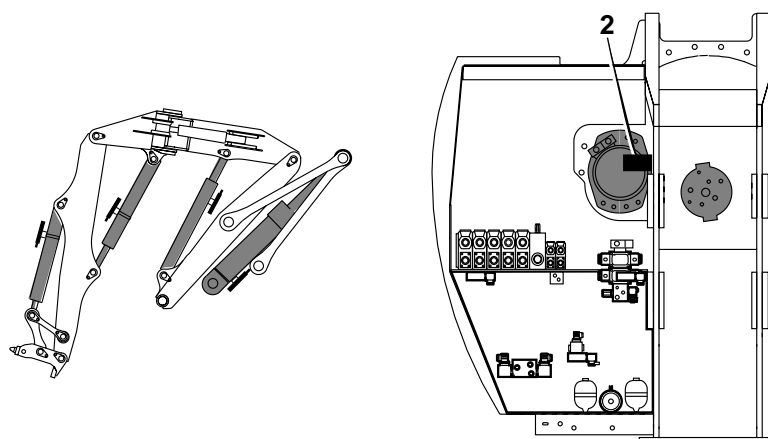
CIRCUIT HYDRAULIQUE: VERIN DE GODET / CLAPET
 HYDRAULICS: BUCKET CYLINDER / VALVE
 HYDRAULIKKREIS: LOEFFELZYLINDER / KLAPP



CIRCUIT HYDRAULIQUE: VERIN DE GODET / CLAPET
 HYDRAULICS: BUCKET CYLINDER / VALVE
 HYDRAULIKKREIS: LOEFFELZYLINDER / KLAPP

1	4740033		2	BOUCHON	PLUG	VERSCHL.STOPFEN
2	4740058		1	BOUCHON	PLUG	VERSCHL.STOPFEN
3	4750055		4	UNION	CONNECTOR	ANSCHLUSSTEIL
4	4750209		3	UNION	CONNECTOR	ANSCHLUSSTEIL
5	5780030		1	TUBE	TUBE	ROHR
6	4192497		1	FLEXIBLE	HOSE	SCHLAUCH
7	4192496		1	FLEXIBLE	HOSE	SCHLAUCH
8	4195662		1	FLEXIBLE	HOSE	SCHLAUCH
9	3830771	 4770657	1	SUPPORT	BRACKET	TRAEGER
10	4690706	 4690472	1	COLLIER	COLLAR	SHELLE
* 11		 50 95 1A	1	CLAPET DE SECURITE	SAFETY VALVE	SICHERHEITSVENTIL
12	4700119		1	COUDE	ELBOW	WINKELSTUECK
13	4290086	CHc M8x30	4	VIS	SCREW	SCHRAUBE
* 14	4040033		(P) 1	JOINT TORIQUE	O-RING	O-RING
* 15	4770071		(P) 1	BRIDE	FLANGE	FLANSCH
16	4290009	CHc M6x35	2	VIS	SCREW	SCHRAUBE
17	3280175		2	PLAQUE	PLATE	PLATTE
18	4690456		2	BRIDE	FLANGE	FLANSCH
19	5040678		1	BANDE CAOUTCHOUC	RUBBER STRAP	GUMMIBAND
20	6090088		1	COLLECTEUR	MANIFOLD	KOLLEKTOR

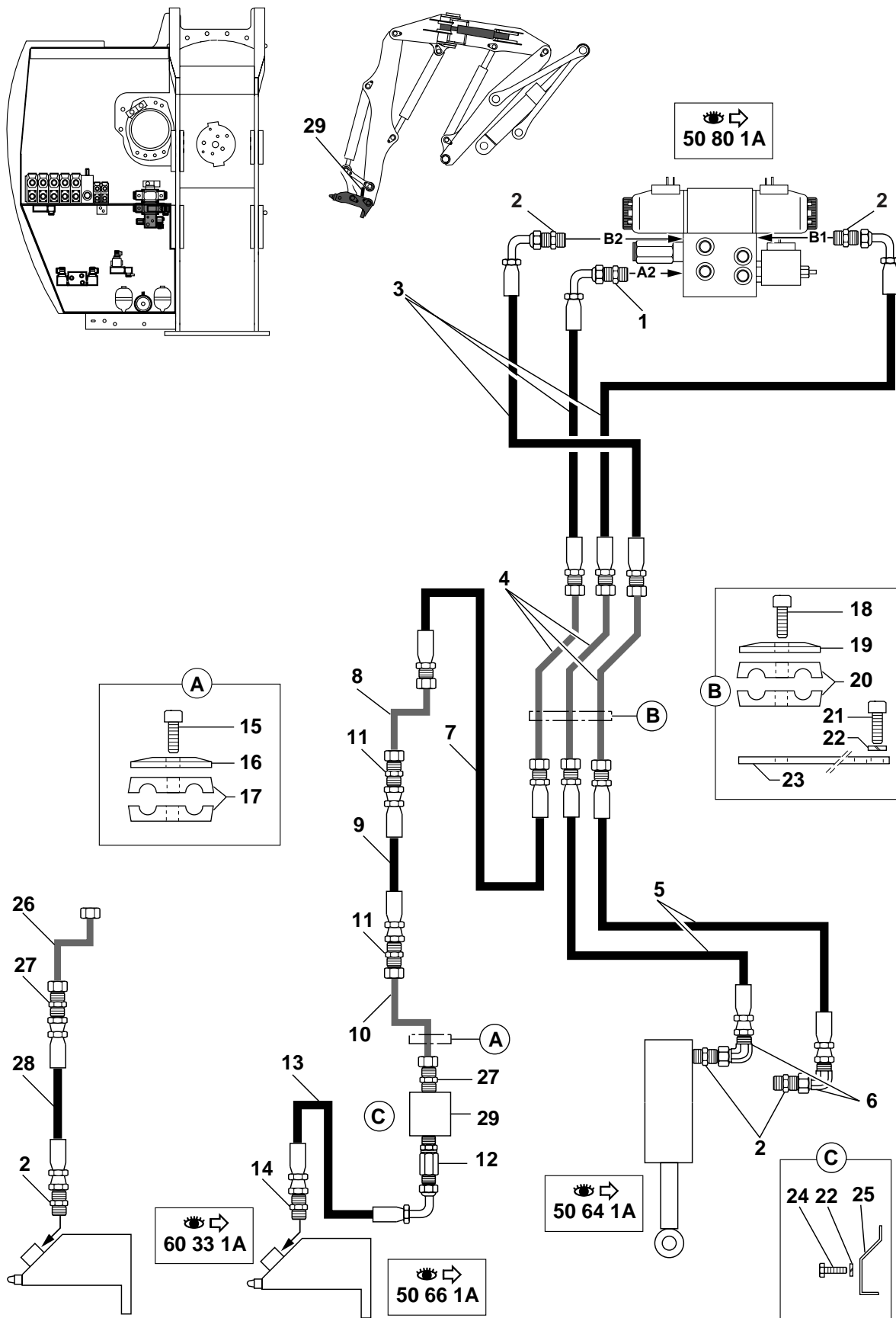
COMPL. HYDRAU.(EQUIPEMENT)3/4 CL.
 ADD. HYDR. (ATTACHMENT)3/4 SAF. VALVE
 HYDRAU.ZUSATZTEIL (ANBAU) 3/4 Klappe



COMPL. HYDRAU.(EQUIPEMENT)3/4 CL.
ADD. HYDR. (ATTACHMENT)3/4 SAF. VALVE
HYDRAU.ZUSATZTEIL (ANBAU) 3/4 Klappe

1 4194001	1 FLEXIBLE	HOSE	SCHLAUCH
2 6090088	1 COLLECTEUR	MANIOLD	KOLLEKTOR

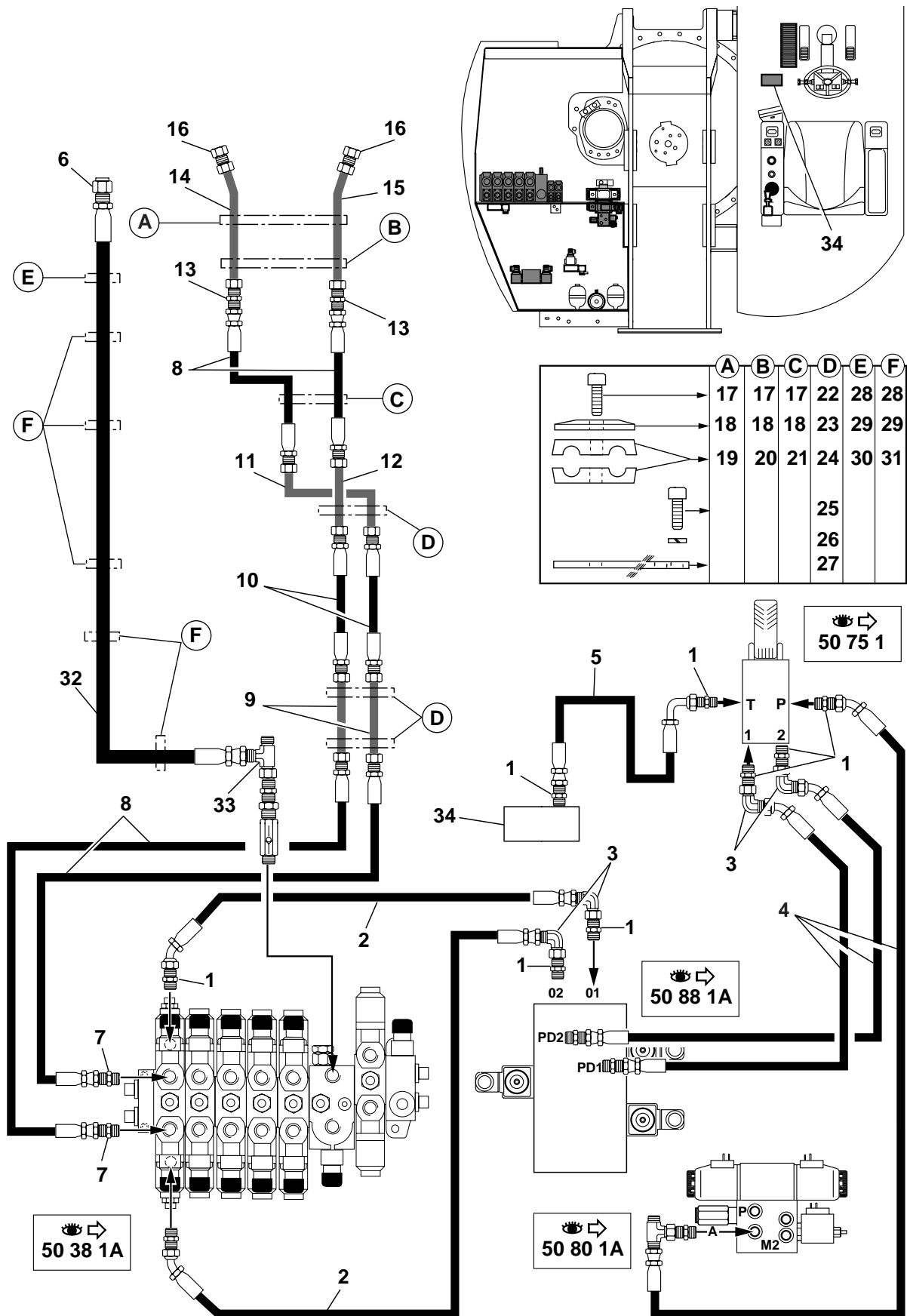
CIRCUIT HYDRAULIQUE: VERIN DEPORT/PORTE-OUTILS
 HYDRAULICS: OFFSET CYLINDER/TOOLS-HOLDER
 HYDRAULIKKREIS: VERSETZUNGSZYLINDER/WERKZEUGETRAGER



CIRCUIT HYDRAULIQUE:VERIN DEPORT/PORTE-OUTILS
 HYDRAULICS:OFFSET CYLINDER/TOOLS-HOLDER
 HYDRAULIKKREIS:VERSETZUNGSZYLINDER/WERKZEUGETRAGER

1	4750247		1	UNION	CONNECTOR	ANSCHLUSSTEIL
2	4750055		5	UNION	CONNECTOR	ANSCHLUSSTEIL
3	4192491		3	FLEXIBLE	HOSE	SCHLAUCH
4	5780022		3	TUBE	TUBE	ROHR
5	4192322		2	FLEXIBLE	HOSE	SCHLAUCH
6	4700119		2	COUDE	ELBOW	WINKELSTUECK
7	4192490		1	FLEXIBLE	HOSE	SCHLAUCH
8	5780025		1	TUBE	TUBE	ROHR
9	4192374		1	FLEXIBLE	HOSE	SCHLAUCH
10	5780024		1	TUBE	TUBE	ROHR
11	4750457		1	UNION	CONNECTOR	ANSCHLUSSTEIL
12	4700135		1	RACCORD	UNION	VERBINDUNGSELEMENT
13	4192495		1	FLEXIBLE	HOSE	SCHLAUCH
14	4750142		1	RACCORD	UNION	VERBINDUNGSELEMENT
15	4290008	CHc M6X30	1	VIS	SCREW	SCHRAUBE
16	3280173		1	PLAQUE	PLATE	PLATTE
17	4690454		1	BRIDE	FLANGE	FLANSCH
18	4290015	CHc M8X45	2	VIS	SCREW	SCHRAUBE
19	3280181		1	PLAQUE	PLATE	PLATTE
20	4690467		1	BRIDE	FLANGE	FLANSCH
21	4290033	CHc M10X35	2	VIS	SCREW	SCHRAUBE
22	4470017	W10	2	RONDELLE FREIN	LOCK WASHER	FEDERRING
23	3310320		1	SUPPORT	BRACKET	TRAEGER
24	4380055	HM10X30	1	VIS	SCREW	SCHRAUBE
25	3680093		1	TOLE	SHIELD	SCHUTZBLECH
26	5780051		1	TUBE	TUBE	ROHR
27	4750274		2	UNION	CONNECTOR	ANSCHLUSSTEIL
* 28	4192318		(P) 1	FLEXIBLE	HOSE	SCHLAUCH
29	4770661		1	BLOC	BLOCK	BLOCK

CIRCUIT HYDRAU. (ACCESSOIRES / BRISE ROCHE)
 HYDRAULIC CIRCUIT (ACCESSORIES / ROCK BREAKER)
 HYDRAULIK (ZUSATZKREIS / STEINBRECHER)

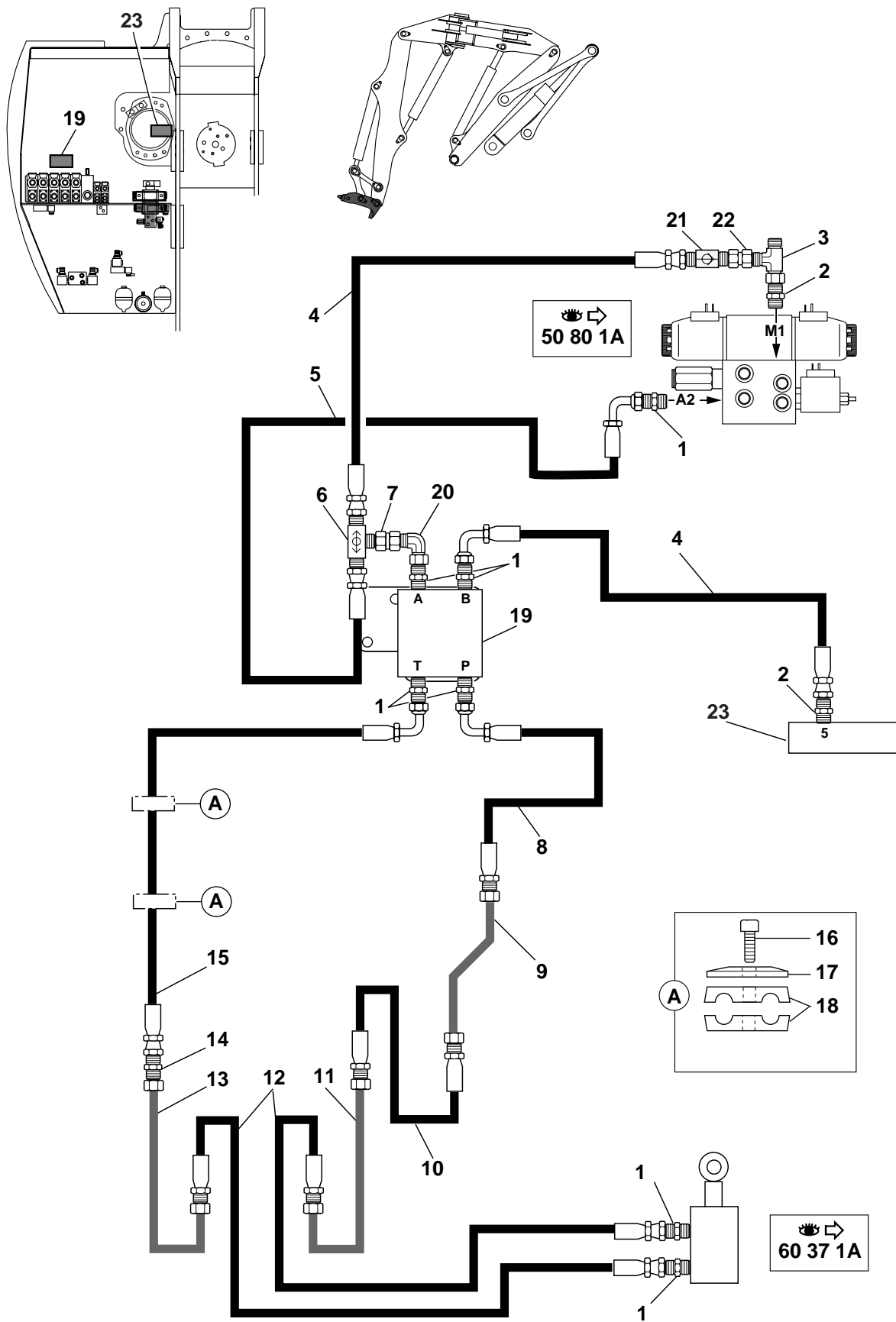


CIRCUIT HYDRAU. (ACCESSOIRES / BRISE ROCHE)
 HYDRAULIC CIRCUIT (ACCESSORIES / ROCK BREAKER)
 HYDRAULIK (ZUSATZKREIS / STEINBRECHER)

1	4750055		11	UNION	CONNECTOR	ANSCHLUSSTEIL
2	4192483		2	FLEXIBLE	HOSE	SCHLAUCH
3	4700119		4	COUDE	ELBOW	WINKELSTUECK
4	4192487		3	FLEXIBLE	HOSE	SCHLAUCH
5	4192484		1	FLEXIBLE	HOSE	SCHLAUCH
6	4740046		1	BOUCHON	PLUG	VERSCHL.STOPFEN
7	4750292		2	UNION	CONNECTOR	ANSCHLUSSTEIL
8	4195518		4	FLEXIBLE	HOSE	SCHLAUCH
9	5780017		2	TUBE	TUBE	ROHR
10	4195639		2	FLEXIBLE	HOSE	SCHLAUCH
11	5780040		1	TUBE	TUBE	ROHR
12	5780039		1	TUBE	TUBE	ROHR
13	4750314		2	UNION	CONNECTOR	ANSCHLUSSTEIL
14	5780046	 E5780027	1	TUBE	TUBE	ROHR
15	5780045	 E5780026	1	TUBE	TUBE	ROHR
16	4740072		2	BOUCHON	PLUG	VERSCHL.STOPFEN
17	4290015	CHc M8X45	6	VIS	SCREW	SCHRAUBE
18	3280174		3	PLAQUE	PLATE	PLATTE
19	4690460		1	BRIDE	FLANGE	FLANSCH
20	4690461		1	BRIDE	FLANGE	FLANSCH
21	4690464		1	BRIDE	FLANGE	FLANSCH
22	4290009	CHc M6x35	12	VIS	SCREW	SCHRAUBE
23	3280174		3	PLAQUE	PLATE	PLATTE
24	4690458		6	BRIDE	FLANGE	FLANSCH
25	4290026	CHc M10X30	3	VIS	SCREW	SCHRAUBE
26	4470017	W10	3	RONDELLE FREIN	LOCK WASHER	FEDERRING
27	3280170		3	PLAQUE	PLATE	PLATTE
28	4290118	CHc M10X70	12	VIS	SCREW	SCHRAUBE
29	3310318		6	PLAQUE	PLATE	PLATTE
30	4690609		1	BRIDE	FLANGE	FLANSCH
31	4690455		5	BRIDE	FLANGE	FLANSCH
32	4190857		1	FLEXIBLE	HOSE	SCHLAUCH
33	4720060		1	TE	TEE	T STUECK
34	6090088		1	COLLECTEUR	MANIOLD	KOLLEKTOR


CIRCUIT HYDRAULIQUE : PORTE-OUTILS (VOLVO)
 HYDRAULICS : TOOLS-HOLDER (VOLVO)
 HYDRAULIKKREIS : WERKZEUGETRAGE (VOLVO)

→ 26146



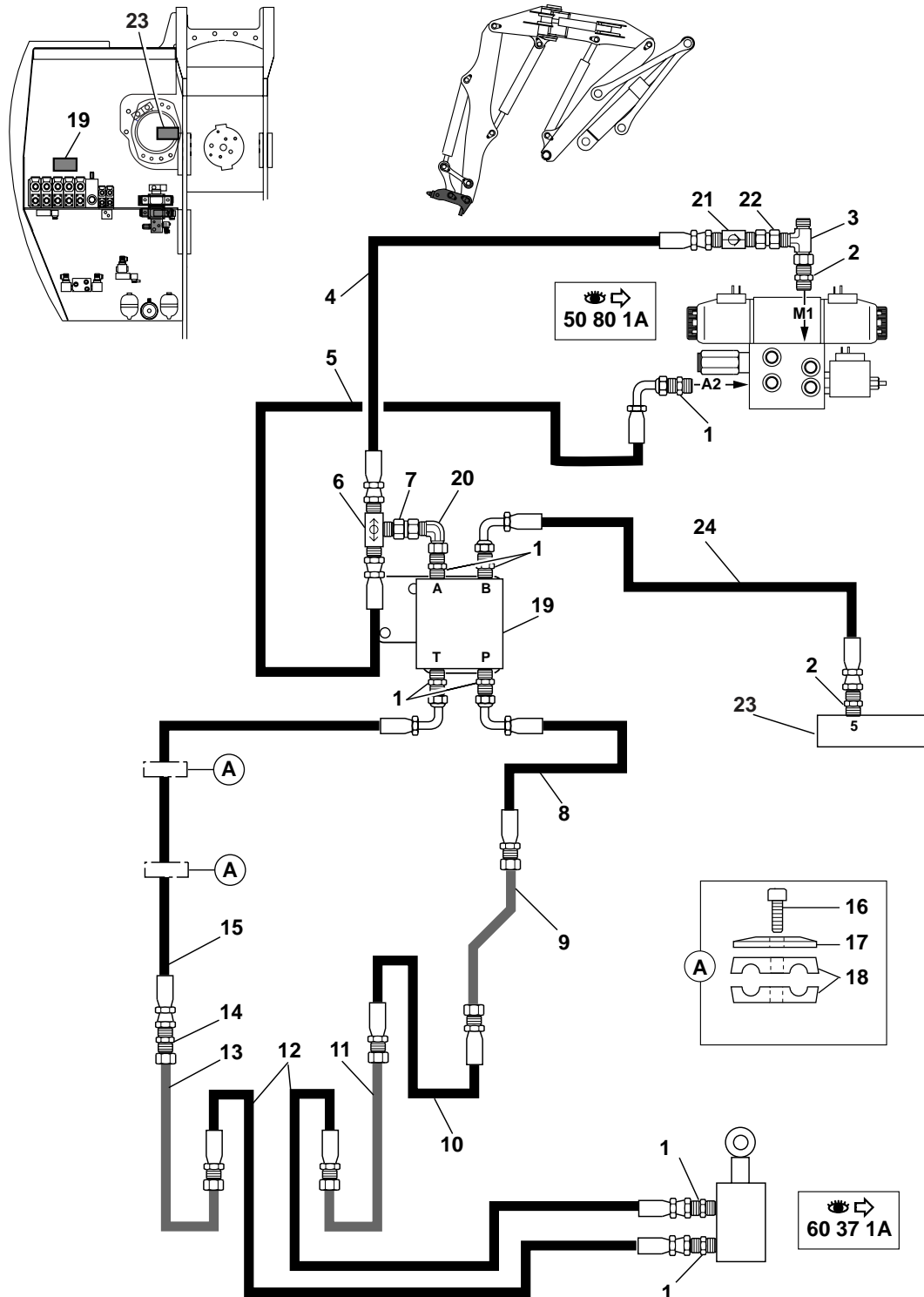
CIRCUIT HYDRAULIQUE : PORTE-OUTILS (VOLVO)
 HYDRAULICS : TOOLS-HOLDER (VOLVO)
 HYDRAULIKKREIS : WERKZEUGETRAGE (VOLVO)

→ 26146

1	4750247		5	UNION	CONNECTOR	ANSCHLUSSTEIL
2	4750055		4	UNION	CONNECTOR	ANSCHLUSSTEIL
3	4720047		1	TE	TEE	T STUECK
4	4192284		2	FLEXIBLE	HOSE	SCHLAUCH
5	4192330		1	FLEXIBLE	HOSE	SCHLAUCH
6	4770434		1	SELECTEUR	SELECTOR	SELEKTOR
7	4760108	 E4760046	1	RACCORD	UNION	VERBINDUNGSELEMENT
8	4192491		1	FLEXIBLE	HOSE	SCHLAUCH
9	5780022		1	TUBE	TUBE	ROHR
10	4192490		1	FLEXIBLE	HOSE	SCHLAUCH
11	5780053		1	TUBE	TUBE	ROHR
12	4192534		2	FLEXIBLE	HOSE	SCHLAUCH
13	5780054		1	TUBE	TUBE	ROHR
14	4750457		1	UNION	CONNECTOR	ANSCHLUSSTEIL
15	4192533		1	FLEXIBLE	HOSE	SCHLAUCH
16	4290009	CHc M6x35	2	VIS	SCREW	SCHRAUBE
17	3280175		2	PLAQUE	PLATE	PLATTE
18	4690456		2	BRIDE	FLANGE	FLANSCH
19	6090148		1	ELECTRO - VALVE	ELECTRO - VALVE	ELEKTROVENTIL
20	4700119	Version 2	1	COUDE	ELBOW	WINKELSTUECK
21	4770665	Version 2	1	CLAPET ANTI-RETOUR	CHECK VALVE	RUECKSCHLAGVENTIL
22	4750311	Version 2	1	ADAPTATEUR	ADAPTOR	ANSCHLUSSTUECK
23	6090088		1	COLLECTEUR	MANIOLD	KOLLEKTOR

CIRCUIT HYDRAULIQUE : PORTE-OUTILS (VOLVO)
 HYDRAULICS : TOOLS-HOLDER (VOLVO)
 HYDRAULIKKREIS : WERKZEUGETRAGE (VOLVO)

→ 26147

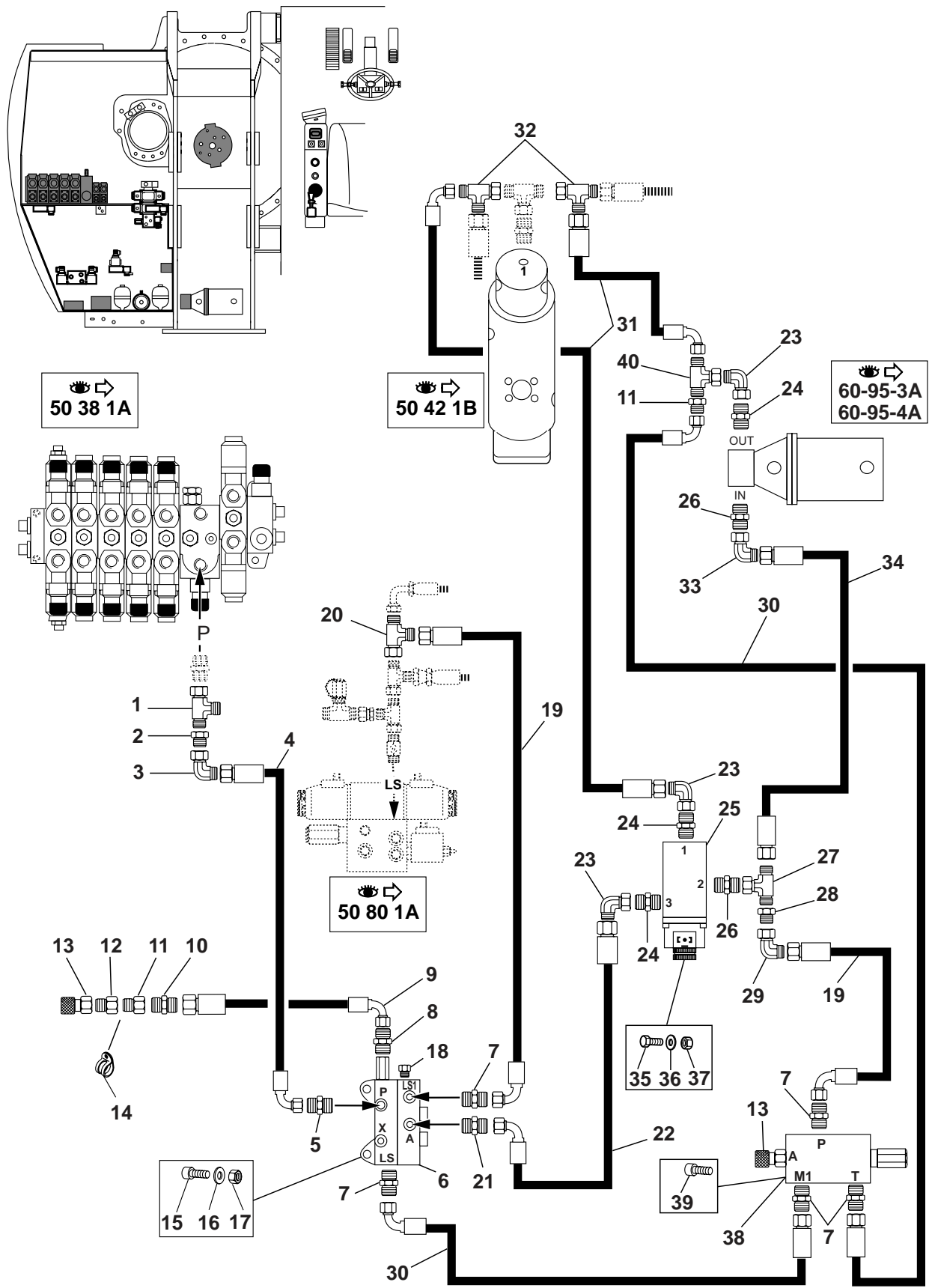


CIRCUIT HYDRAULIQUE : PORTE-OUTILS (VOLVO)
 HYDRAULICS : TOOLS-HOLDER (VOLVO)
 HYDRAULIKKREIS : WERKZEUGETRAGE (VOLVO)

↳ 26147

1	4750247		5	UNION	CONNECTOR	ANSCHLUSSTEIL
2	4750055		4	UNION	CONNECTOR	ANSCHLUSSTEIL
3	4720047		1	TE	TEE	T STUECK
4	4192363		1	FLEXIBLE	HOSE	SCHLAUCH
5	4192285		1	FLEXIBLE	HOSE	SCHLAUCH
6	4770434		1	SELECTEUR	SELECTOR	SELEKTOR
7	4760108		1	RACCORD	UNION	VERBINDUNGSELEMENT
8	4192491		1	FLEXIBLE	HOSE	SCHLAUCH
9	5780022		1	TUBE	TUBE	ROHR
10	4192490		1	FLEXIBLE	HOSE	SCHLAUCH
11	5780053		1	TUBE	TUBE	ROHR
12	4192534		2	FLEXIBLE	HOSE	SCHLAUCH
13	5780054		1	TUBE	TUBE	ROHR
14	4750457		1	UNION	CONNECTOR	ANSCHLUSSTEIL
15	4192533		1	FLEXIBLE	HOSE	SCHLAUCH
16	4290009	CHc M6x35	2	VIS	SCREW	SCHRAUBE
17	3280175		2	PLAQUE	PLATE	PLATTE
18	4690456		2	BRIDE	FLANGE	FLANSCH
19	6090148		1	ELECTRO - VALVE	ELECTRO - VALVE	ELEKTROVENTIL
20	4700119		1	COUDE	ELBOW	WINKELSTUECK
21	4770665		1	CLAPET ANTI-RETOUR	CHECK VALVE	RUECKSCHLAGVENTIL
22	4750311		1	ADAPTATEUR	ADAPTOR	ANSCHLUSSTUECK
23	6090088		1	COLLECTEUR	MANIOLD	KOLLEKTOR
24	4192317		1	FLEXIBLE	HOSE	SCHLAUCH

CIRCUIT HYDRAULIQUE: CLIMATISATION (OPTION)
 HYDRAULIC CIRCUIT: AIR COND. (OPTION)
 HYDRAULIKKREIS: KLIMAAANLAGE (OPTION)



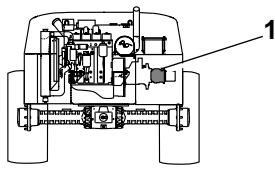
CIRCUIT HYDRAULIQUE: CLIMATISATION (OPTION)



HYDRAULIC CIRCUIT: AIR COND. (OPTION)

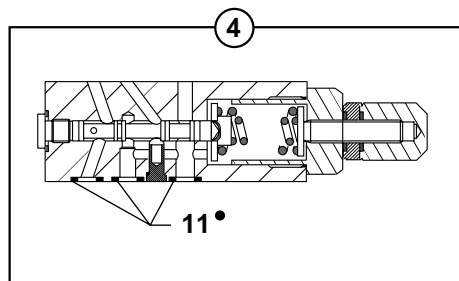
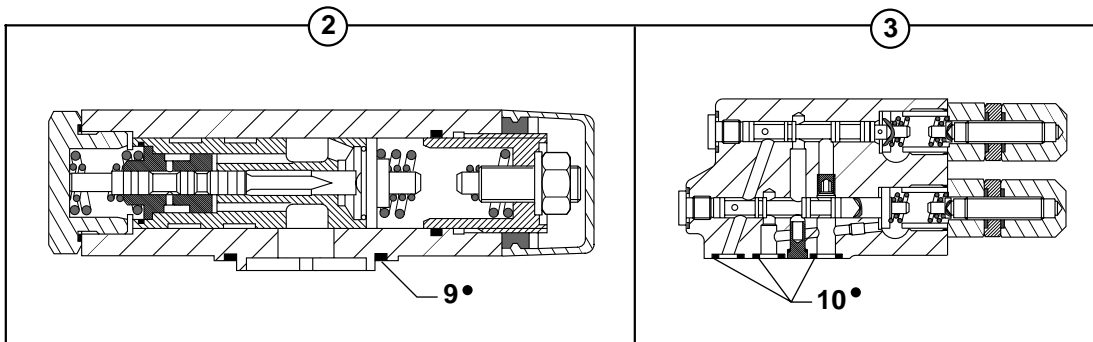
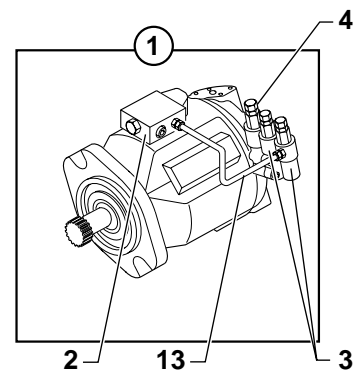
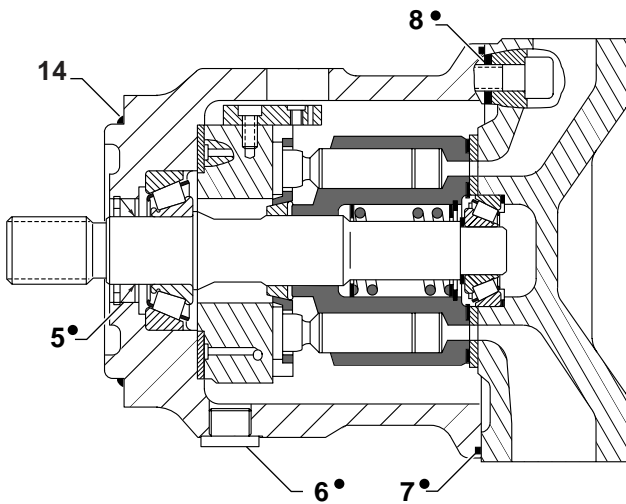
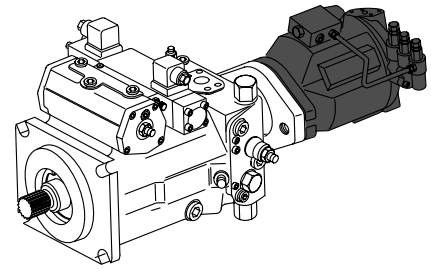
HYDRAULIKKREIS: KLIMAAANLAGE (OPTION)

1	4720067		1	TE	TEE	T STUECK
2	4750646	25/16	1	ADAPTATEUR	ADAPTOR	ANSCHLUSSTUECK
3	4700128		1	COUDE	ELBOW	WINKELSTUECK
4	4195643	LG.1100	1	FLEXIBLE	HOSE	SCHLAUCH
5	4750209		1	UNION	CONNECTOR	ANSCHLUSSTEIL
6	5360332		1	BLOC DE PRIORITE SP12	BLOC OF PRIORITY SP12	BLOCK DER PRIORITAT SP12
7	4750055		5	UNION	CONNECTOR	ANSCHLUSSTEIL
8	4750074		1	UNION	CONNECTOR	ANSCHLUSSTEIL
9	4194113	LG.1000	1	FLEXIBLE	HOSE	SCHLAUCH
10	4750666		1	UNION	CONNECTOR	ANSCHLUSSTEIL
11	4750174	M18.M14	2	ADAPTATEUR	ADAPTOR	ANSCHLUSSTUECK
12	4750311		1	ADAPTATEUR	ADAPTOR	ANSCHLUSSTUECK
13	4770148		2	PRISE DE PRESSION	PRESSURE TAPPING	ANSCHLUSS FUR OLDRUC
14	4690283		1	COLLIER	COLLAR	SHELLE
15	4290088	CHc M10X35	2	VIS	SCREW	SCHRAUBE
16	4490003	M10	2	RONDELLE	WASHER	UNTERLEGSCHIEBE
17	4410020	HM10	2	ECROU	NUT	MUTTER
18	4740033		1	BOUCHON	PLUG	VERSCHL.STOPFEN
19	4192284	LG.600	2	FLEXIBLE	HOSE	SCHLAUCH
20	4720047		1	TE	TEE	T STUECK
21	4750026		1	UNION	CONNECTOR	ANSCHLUSSTEIL
22	4194006		1	FLEXIBLE	HOSE	SCHLAUCH
23	4700118		3	COUDE	ELBOW	WINKELSTUECK
24	4750041		3	UNION	CONNECTOR	ANSCHLUSSTEIL
25	5360341		1	ELECTRO-DISTRIBUTEUR	SOLENOID-VALVE	ELEKTROVENTIL
26	4750080		2	UNION	CONNECTOR	ANSCHLUSSTEIL
27	4720048		1	TE	TEE	T STUECK
28	4730008	D.15/D.8	1	ADAPTATEUR	ADAPTOR	ANSCHLUSSTUECK
29	4700119		1	COUDE	ELBOW	WINKELSTUECK
30	4192285	LG.850	2	FLEXIBLE	HOSE	SCHLAUCH
31	4194020	LG.1440	2	FLEXIBLE	HOSE	SCHLAUCH
32	4720054		2	TE	TEE	T STUECK
33	4700120		1	COUDE	ELBOW	WINKELSTUECK
34	4195701	LG.660	1	FLEXIBLE	HOSE	SCHLAUCH
35	4380050	HM8X60	2	VIS	SCREW	SCHRAUBE
36	4490006	M8	4	RONDELLE	WASHER	UNTERLEGSCHIEBE
37	4410016	HM8	2	ECROU	NUT	MUTTER
38	6090178	RP 145 H5	1	BLOC LIMITEUR PRESSION	PRESSURE RELIEF VALVE BLOCK	DRUCKBEGRENZUNGSVEN- TILBLOCK
39	4290008	CHc M6X30	2	VIS	SCREW	SCHRAUBE
40	4720051		1	TE	TEE	T STUECK








POMPE HYDRAULIQUE : EQUIPEMENT
 HYDRAULIC PUMP : ATTACHMENT
 HYDRAULISCHE PUMPE : AUSRUSTUNGS



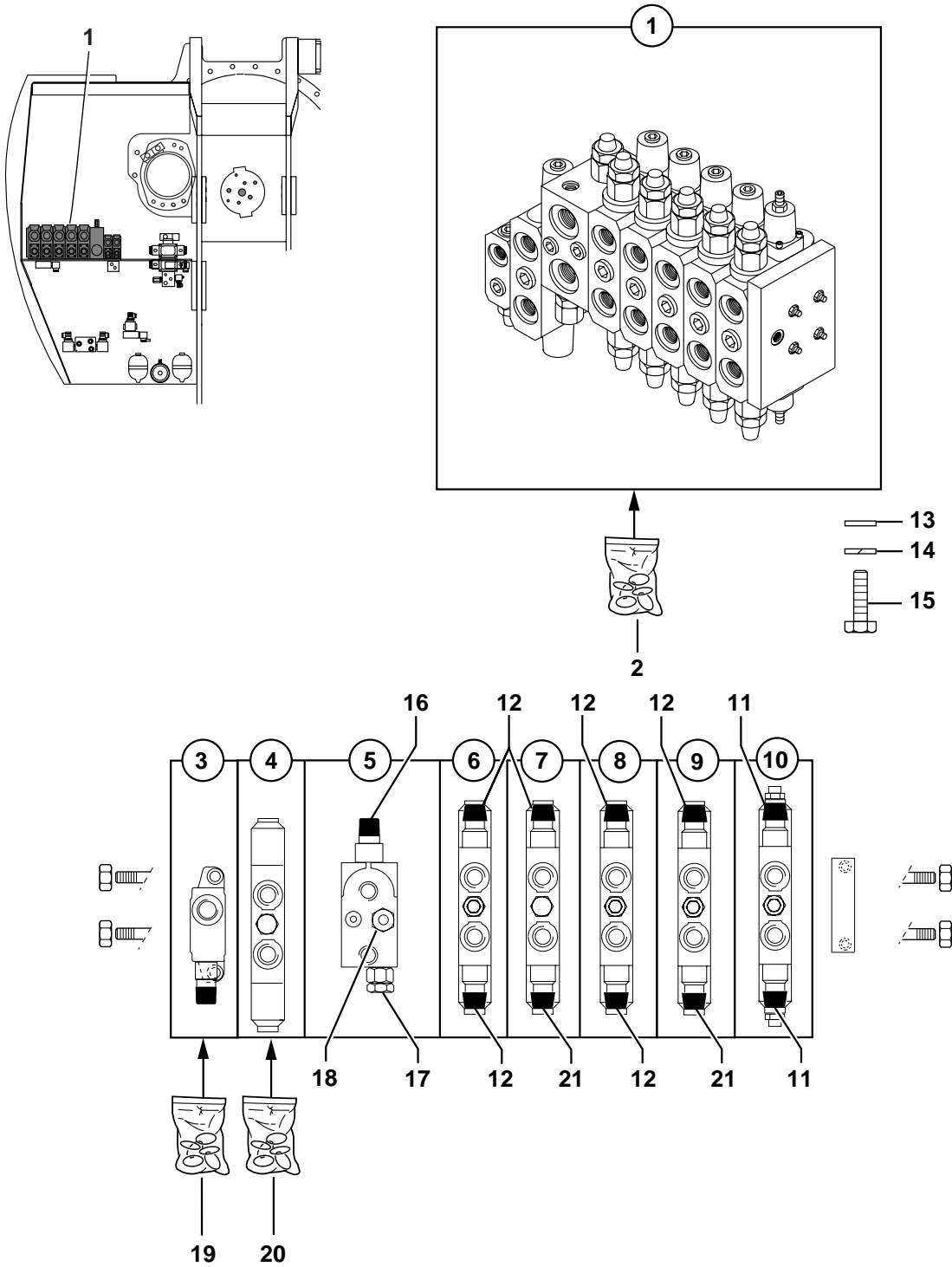
 
 50 00 1A
 50 01 1A











POMPE HYDRAULIQUE : EQUIPEMENT
 HYDRAULIC PUMP : ATTACHMENT
 HYDRAULISCHE PUMPE : AUSRUSTUNGS

1	5350091		1	POMPE HYDRAULIQUE	HYDRAULIC PUMP	HYDROPUMPE	
2	535A0012		1	REGULATEUR	REGULATOR	REGLER	
*	3	535A0013	(P)	1	VALVE	VALVE	VENTIL
4	535A0038		1	VALVE	VALVE	VENTIL	
5		 12	1	JOINT	SEAL	DICHTRING	
6		 12	1	BOUCHON	PLUG	VERSCHL.STOPFEN	
7		 12	1	JOINT TORIQUE	O-RING	O-RING	
8		 12	1	JOINT TORIQUE	O-RING	O-RING	
9		 12	1	JOINT TORIQUE	O-RING	O-RING	
10		 12	3	JOINT	SEAL	DICHTRING	
11		 12	3	JOINT	SEAL	DICHTRING	
*	12	535A0014	(P)	1	POCHETTE DE JOINTS	SEAL (KIT)	DICHTRING (BAUSATZ)
13	535A0060		1	TUBE	TUBE	ROHR	
*	14	535A0131		1	JOINT	SEAL	DICHTRING

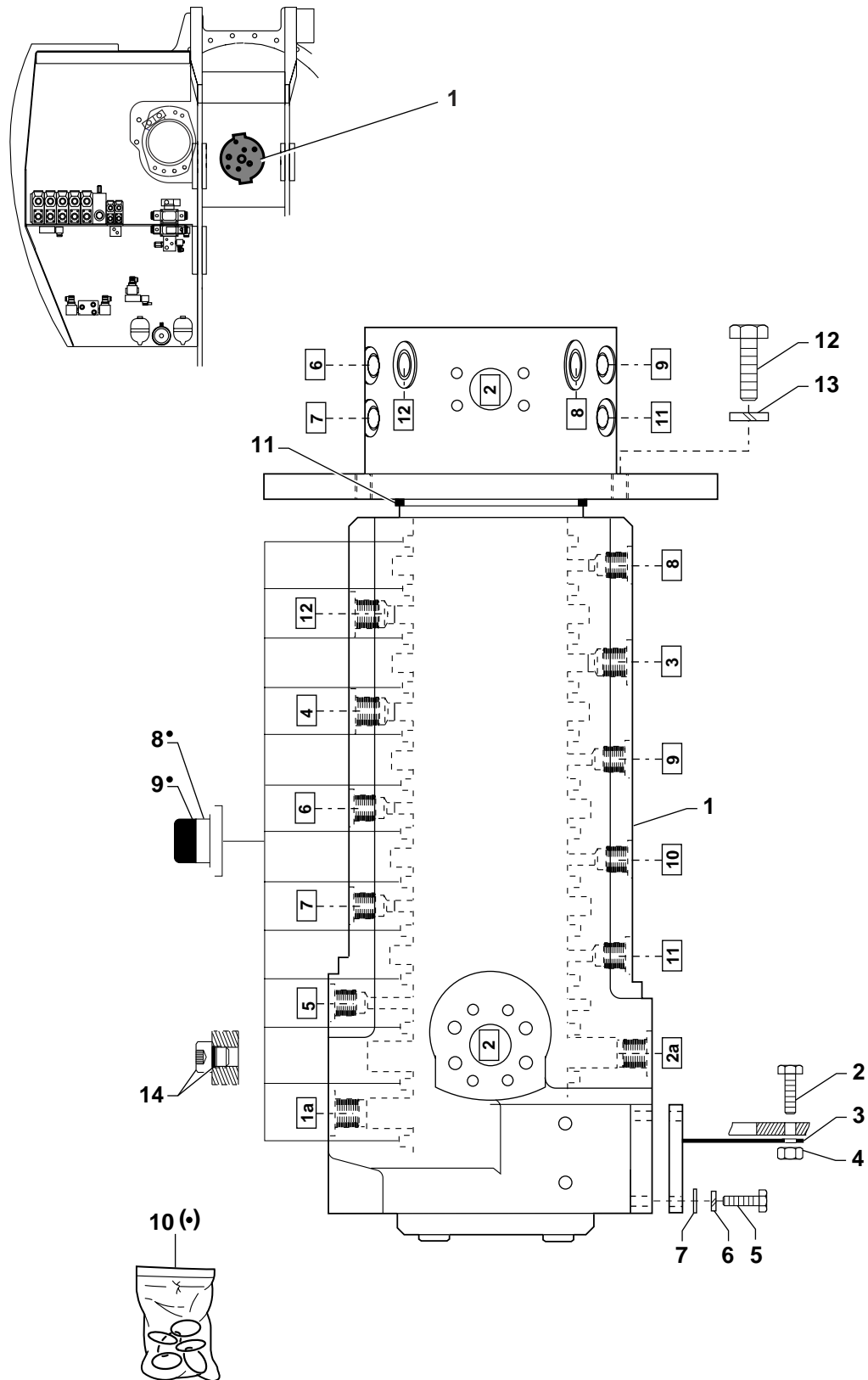
DISTRIBUTEUR : 5 ELEMENTS
 CONTROL VALVE : 5 ELEMENT
 STEUERBLOCK : 5 ELEMENT



DISTRIBUTEUR :5 ELEMENTS
 CONTROL VALVE : 5 ELEMENT
 STEUERBLOCK : 5 ELEMENT

1	5360321	 5360280	1	DISTRIBUTEUR	DISTRIBUTOR	VERTEILER
* 2	536A0022		(P) 1	POCHETTE DE JOINTS	SEAL (KIT)	DICHTRING (BAUSATZ)
3	536A0059	 536A0023	1	ELEMENT COMPLET	COMPLETE ELEMENT	ELEMENT KOMPLETT
4	536A0024		1	ELEMENT COMPLET	COMPLETE ELEMENT	ELEMENT KOMPLETT
5	536A0078	 536A0030	1	ELEMENT COMPLET	COMPLETE ELEMENT	ELEMENT KOMPLETT
6	536A0060	 536A0025	1	ELEMENT COMPLET	COMPLETE ELEMENT	ELEMENT KOMPLETT
7	536A0061	 536A0026	1	ELEMENT COMPLET	COMPLETE ELEMENT	ELEMENT KOMPLETT
8	536A0062	 536A0031	1	ELEMENT COMPLET	COMPLETE ELEMENT	ELEMENT KOMPLETT
9	536A0063	 536A0032	1	ELEMENT COMPLET	COMPLETE ELEMENT	ELEMENT KOMPLETT
10	536A0064	 536A0027	1	ELEMENT COMPLET	COMPLETE ELEMENT	ELEMENT KOMPLETT
11	536A0075	180b	2	LIMITEUR DE PRESSION	PRESSURE RELIEF VALVE	DRUCKBEGREN- ZUNGSVENTIL
12	536A0077	400b	6	LIMITEUR DE PRESSION	PRESSURE RELIEF VALVE	DRUCKBEGREN- ZUNGSVENTIL
13	4460034	MU10	4	RONDELLE	WASHER	UNTERLEGSCHIEBE
14	4470017	W10	4	RONDELLE FREIN	LOCK WASHER	FEDERRING
15	4380052	HM10X25	4	VIS	SCREW	SCHRAUBE
16	536A0019	320b	1	LIMITEUR	LIMITER	SPARDUESE
17	536A0021		1	LIMITEUR	LIMITER	SPARDUESE
18	536A0020		1	REGULATEUR	REGULATOR	REGLER
19	7413930		1	POCHETTE DE JOINTS	SEAL (KIT)	DICHTRING (BAUSATZ)
20	7410426		1	POCHETTE DE JOINTS	SEAL (KIT)	DICHTRING (BAUSATZ)
21	536A0074	420b	2	LIMITEUR DE PRESSION	PRESSURE RELIEF VALVE	DRUCKBEGREN- ZUNGSVENTIL

JOINT TOURNANT
SWIVEL JOINT
DREHVERTEILER

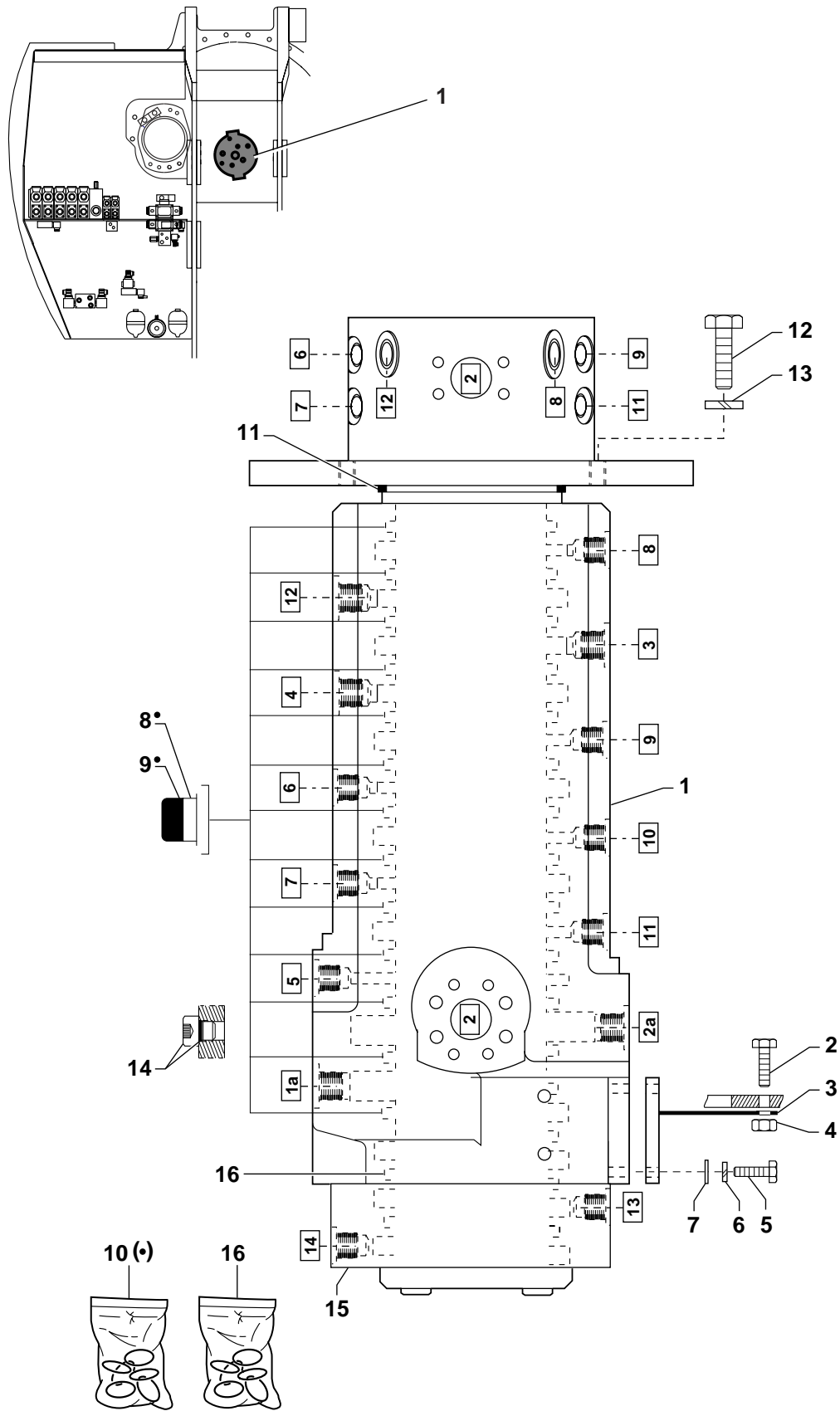


JOINT TOURNANT
SWIVEL JOINT
DREHVERTEILER

1 4900039		1	JOINT TOURNANT	SWIVEL JOINT	DREHVERTEILER
2 4380118	HM20X180	1	VIS	SCREW	SCHRAUBE
3 3830557		1	SUPPORT	BRACKET	TRAEGER
4 4410040	HM20	1	ECROU	NUT	MUTTER
5 4380043	HM8X20	4	VIS	SCREW	SCHRAUBE
6 4470014	W8	4	RONDELLE FREIN	LOCK WASHER	FEDERRING
7 4460025	MU8	4	RONDELLE	WASHER	UNTERLEGSCHIEBE
8	 10	13	JOINT TORIQUE	O-RING	O-RING
9	 10	13	RONDELLE ANTI-EXTRU.	BACK-UP RING	STUETZRING
10 5960079		1	POCHETTE DE JOINTS	SEAL (KIT)	DICHTRING (BAUSATZ)
11 4630021		1	CIRCLIP	CIRCLIP	SICHERUNGSRING
12 4380067	HM12X25	4	VIS	SCREW	SCHRAUBE
13 4470021	W12	4	RONDELLE FREIN	LOCK WASHER	FEDERRING
14 4740139		7	BOUCHON	PLUG	VERSCHL.STOPFEN



JOINT TOURNANT
SWIVEL JOINT
DREHVERTEILER

→ 25984

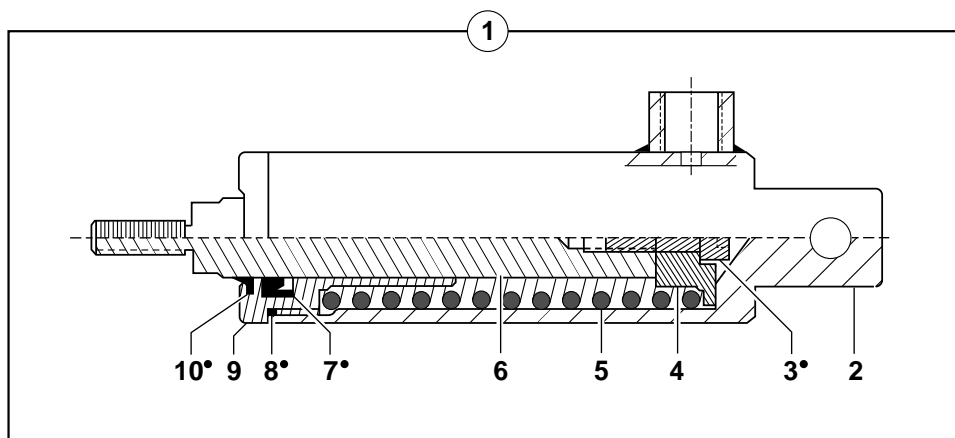
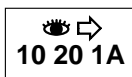
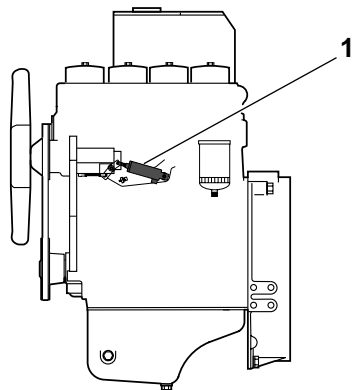


JOINT TOURNANT
SWIVEL JOINT
DREHVERTEILER

→ 25984

1	4900065		1	JOINT TOURNANT	SWIVEL JOINT	DREHVERTEILER
2	4380118	HM20X180	1	VIS	SCREW	SCHRAUBE
3	3830557		1	SUPPORT	BRACKET	TRAEGER
4	4410040	HM20	1	ECROU	NUT	MUTTER
5	4380043	HM8X20	4	VIS	SCREW	SCHRAUBE
6	4470014	W8	4	RONDELLE FREIN	LOCK WASHER	FEDERRING
7	4460025	MU8	4	RONDELLE	WASHER	UNTERLEGSCHIEBE
8		 10	13	JOINT TORIQUE	O-RING	O-RING
9		 10	13	RONDELLE ANTI-EXTRU.	BACK-UP RING	STUETZRING
10	5960117		1	POCHETTE DE JOINTS	SEAL (KIT)	DICHTRING (BAUSATZ)
11	4630021		1	CIRCLIP	CIRCLIP	SICHERUNGSRING
12	4380067	HM12X25	4	VIS	SCREW	SCHRAUBE
13	4470021	W12	4	RONDELLE FREIN	LOCK WASHER	FEDERRING
14	4740139		7	BOUCHON	PLUG	VERSCHL.STOPFEN
15	4900064		1	MANCHON A EAU	WATER SLEEVE	WASSERHULSE
16	5960127		1	POCHETTE DE JOINTS	SEAL (KIT)	DICHTRING (BAUSATZ)

VERIN D'ACCELERATEUR
ACCELERATOR'S CYLINDER
GASPEDAL ZYLINDER



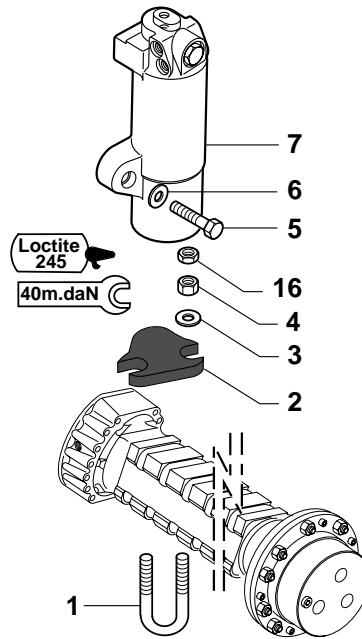
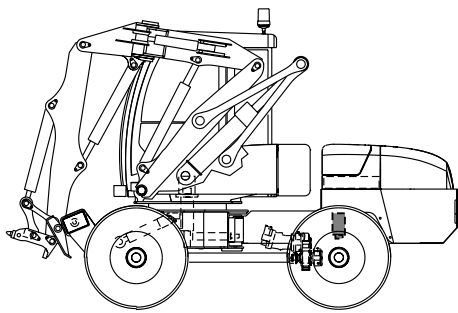
11(•)



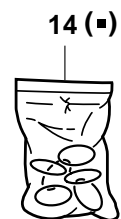
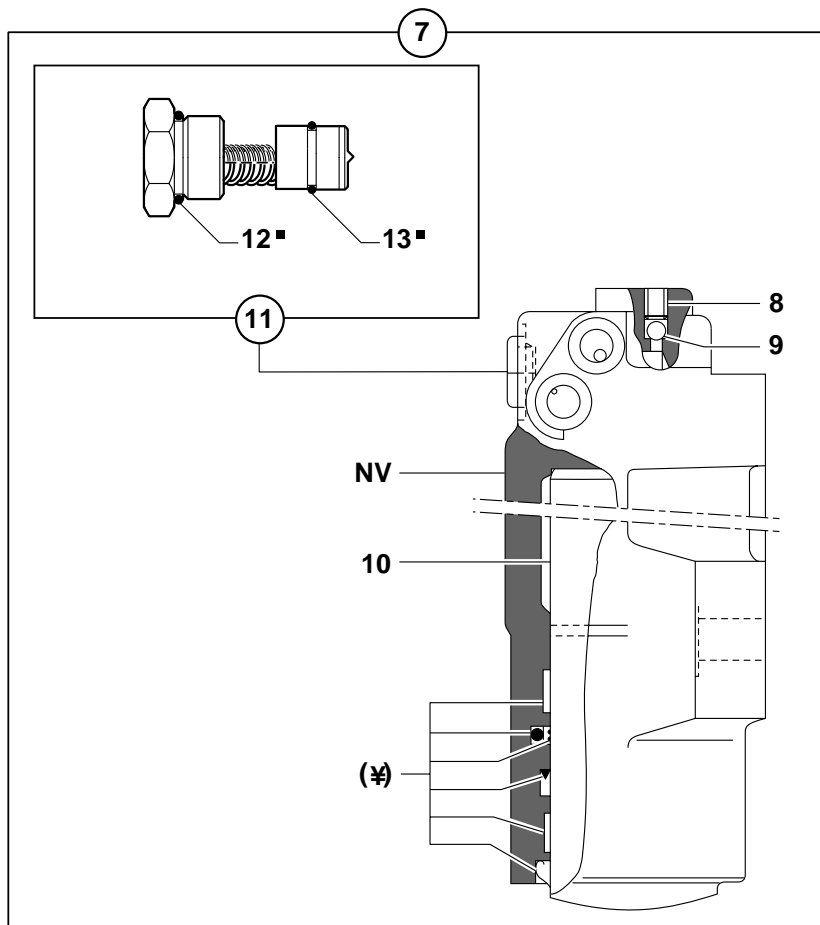
VERIN D'ACCELERATEUR
ACCELERATOR'S CYLINDER
GASPEDAL ZYLINDER

1	5670779	 25984	1	VERIN	RAM	ZYLINDER
1	5670881	 25985	1	VERIN	RAM	ZYLINDER
2	567A0005		1	CORPS DE VERIN	CYLINDER HOUSING	ZYLINDERGEHAEUSE
3		 11	1	VIS	SCREW	SCHRAUBE
4	567A0002		1	PISTON	PISTON	KOLBEN
5	567A0004		1	RESSORT	SPRING	FEDER
6	567A0003	 25984	1	TIGE DE VERIN	CYLINDER ROD	KOLBENSTANGE
*	6	567A0056	1	TIGE DE VERIN	CYLINDER ROD	KOLBENSTANGE
6		 25985				
7		 11	1	JOINT	SEAL	DICHTRING
8		 11	1	JOINT TORIQUE	O-RING	O-RING
9	567A0001		1	PALIER	BEARING	LAGER
10		 11	1	JOINT	SEAL	DICHTRING
*	11	567A0049	(P) 1	POCHETTE DE JOINTS	SEAL (KIT)	DICHTRING (BAUSATZ)




VERIN DE BLOCAGE D'OSCILLATION
 LOCKING RAM
 VERRIEGELUNGS ZYLINDER



50 08 1A

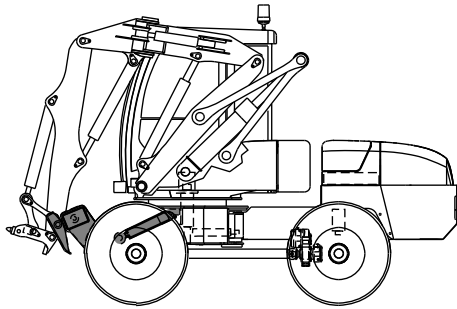


VERIN DE BLOCAGE D'OSCILLATION
 LOCKING RAM
 VERRIEGELUNGS ZYLINDER

1	4690383		2	ETRIER	STIRRUP	BUEGEL
2		 60 02	2	PLAQUE	PLATE	PLATTE
3	4460081	E4460056	4	RONDELLE	WASHER	UNTERLEGSCHLEIBE
4	4410090	HM20	4	ECROU	NUT	MUTTER
5	4380108	HM20x70	4	VIS	SCREW	SCHRAUBE
6	4480024	NL20	4	RONDELLE	WASHER	UNTERLEGSCHLEIBE
7	5670808		2	VERIN DE BLOCAGE	LOCKING RAM	VERRIEGELUNGSZYLIND
8	4280026	7 HC M10x12	1	VIS	SCREW	SCHRAUBE
9	4100013	7	1	BILLE	BALL	KUGEL
10	5940318	7	1	TIGE DE VERIN	CYLINDER ROD	KOLBENSTANGE
11	5220047	7	1	CLAPET	NON RETURN VALVE	RUECKSCHL.VENTIL
12		11  14	1	JOINT TORIQUE	O-RING	O-RING
13		11  14	1	JOINT TORIQUE	O-RING	O-RING
14	5960090		1	POCHETTE DE JOINTS	SEAL (KIT)	DICHTRING (BAUSATZ)
* 15	5960086		(P) 1	POCHETTE DE JOINTS	SEAL (KIT)	DICHTRING (BAUSATZ)
16	4420030	Hm M20	4	ECROU	NUT	MUTTER

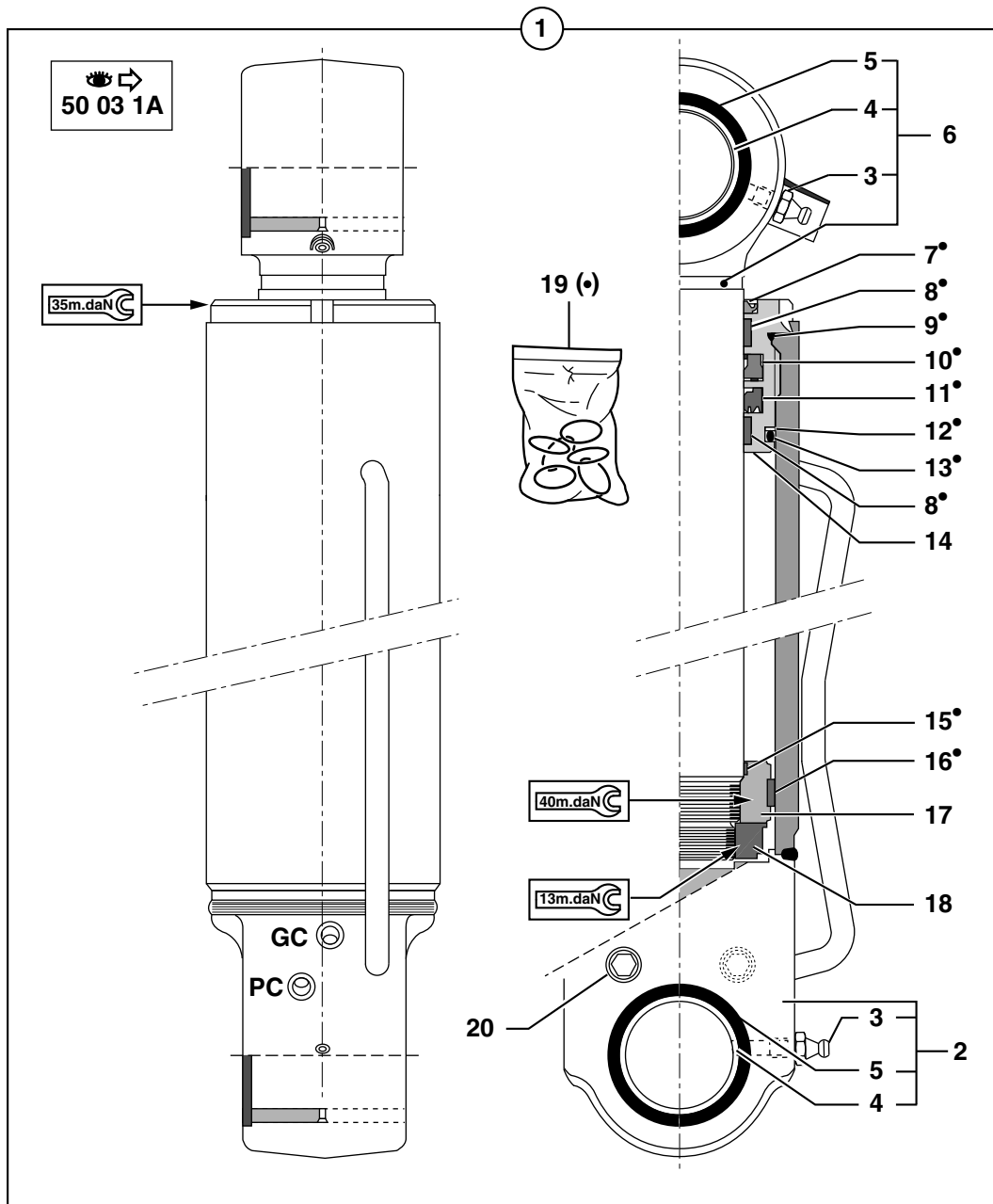
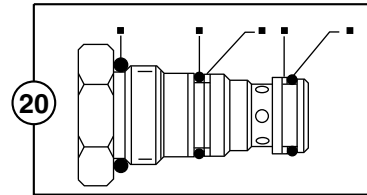
VÉRIN DE STABILISATEUR (DROIT)
 STABILISER RAM (RIGHT)
 STABILISATOR ZYLINDER (RECHT)

→ 25912









22

 01 99 1A
 50 03 1A



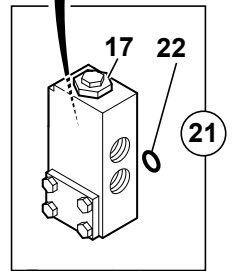
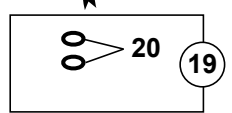
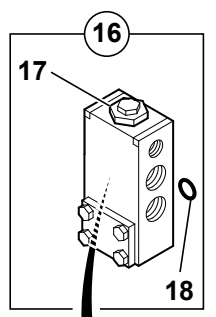
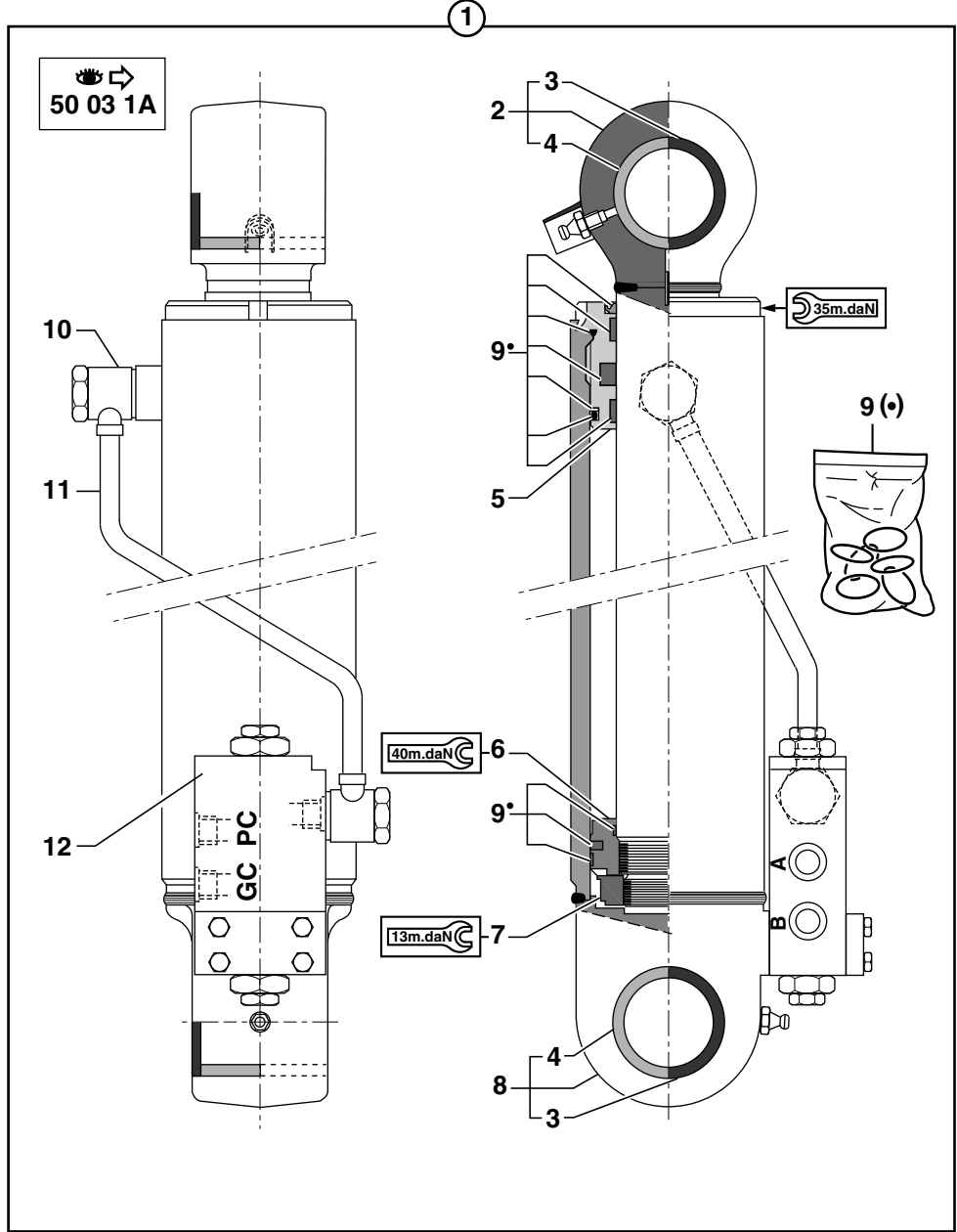
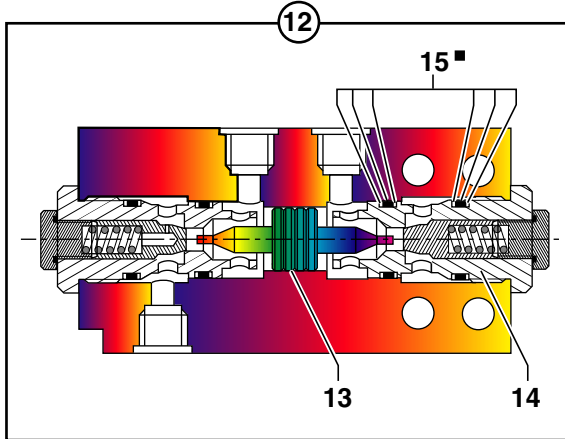
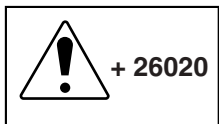
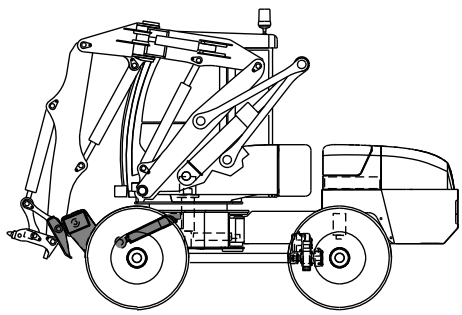
VERIN DE STABILISATEUR (DROIT)
 STABILISER RAM (RIGHT)
 STABILISATOR ZYLINDER (RECHT)

→ 25912

* 1	5670778	 22	1	VERIN STABILISATEUR	STABILISER RAM	STABILISATOR ZYLIND.
2	5930192		1	CORPS DE VERIN	CYLINDER HOUSING	ZYLINDERGEHAEUSE
3	5580008		2	GRAISSEUR	GREASE FITING	SCHMIERNIPPEL
4	3870235		2	BAGUE	BUSH	RING
5	6140036		4	BAGUE	BUSH	RING
6	5940265		1	TIGE DE VERIN	CYLINDER ROD	KOLBENSTANGE
7		 19	1	JOINT	SEAL	DICHTRING
8		 19	2	JOINT	SEAL	DICHTRING
9		 19	1	JOINT TORIQUE	O-RING	O-RING
10		 19	1	JOINT	SEAL	DICHTRING
11		 19	1	JOINT	SEAL	DICHTRING
12		 19	1	RONDELLE ANTI-EXTRU.	BACK-UP RING	STUETZRING
13		 19	1	JOINT TORIQUE	O-RING	O-RING
14	5950116		1	PALIER	BEARING	LAGER
15		 19	1	JOINT	SEAL	DICHTRING
16		 19	1	JOINT	SEAL	DICHTRING
17	5950123		1	PISTON	PISTON	KOLBEN
18	5640216		1	ECROU A CRENEAU	CASTLE NUT	KRONENMUTTER
* 19	5960076		(P) 1	POCHETTE DE JOINTS	SEAL (KIT)	DICHTRING (BAUSATZ)
* 20	5220015	180 bar	(P) 2	LIMITEUR DE PRESSION	PRESSURE RELIEF VALVE	DRUCKBEGREN- ZUNGSVENTIL
21	5960045		1	POCHETTE DE JOINTS	SEAL (KIT)	DICHTRING (BAUSATZ)
* 22	K6842040			PM KIT : VERIN STABILISATEUR	KIT: STABILISER RAM	KIT : STABILISATOR ZYLINDER

VÉRIN DE STABILISATEUR (DROIT)
 STABILISER RAM (RIGHT)
 STABILISATOR ZYLINDER (RECHT)

→ 25913
 → 26008
 +26020



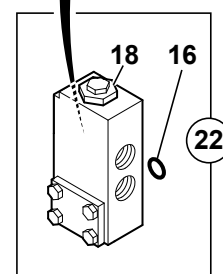
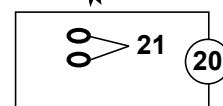
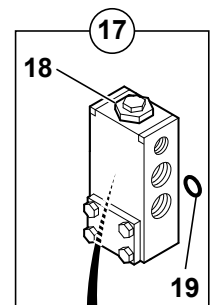
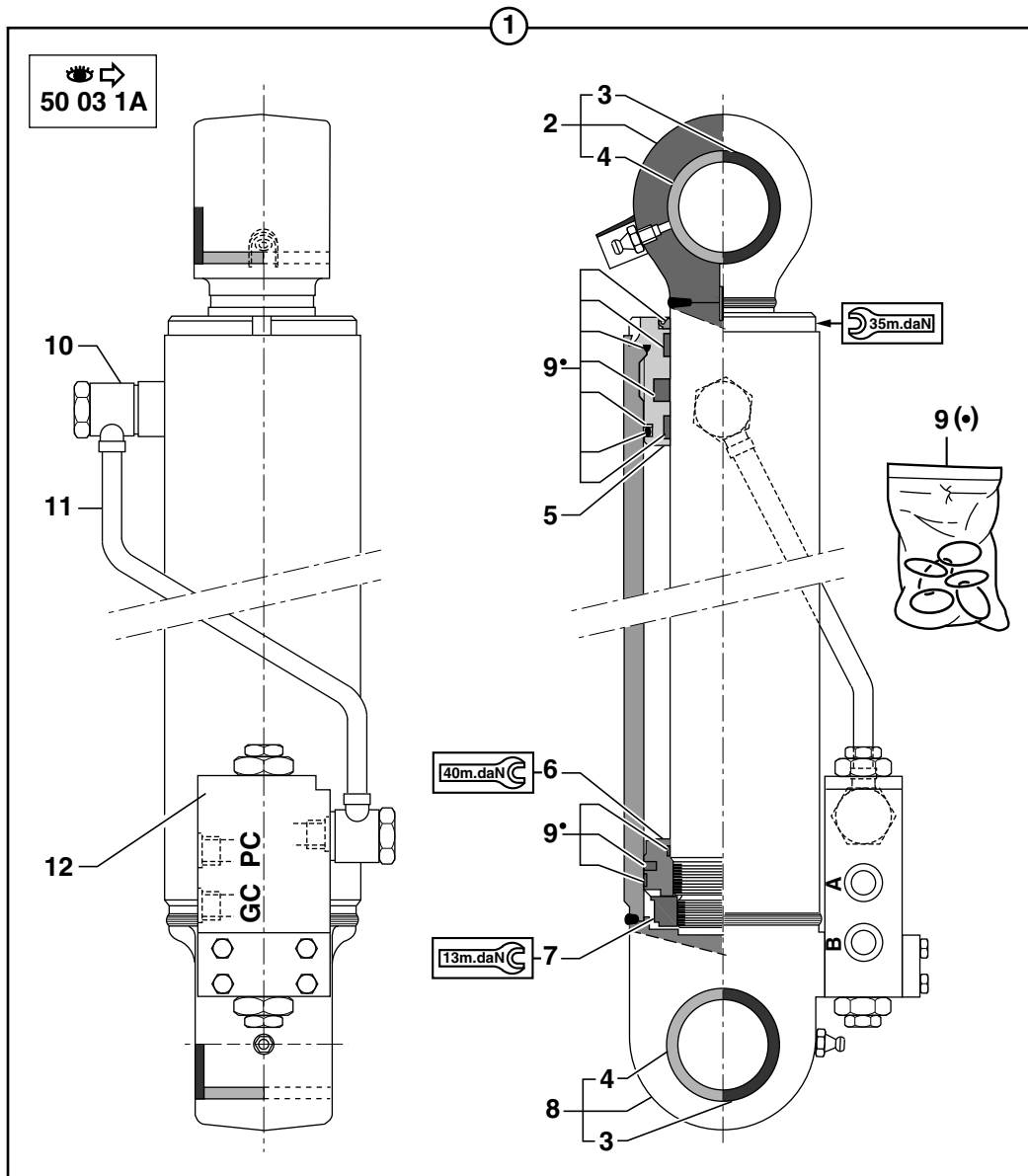
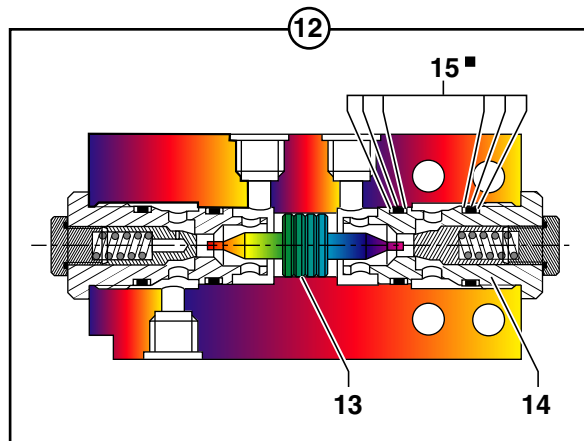
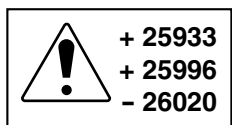
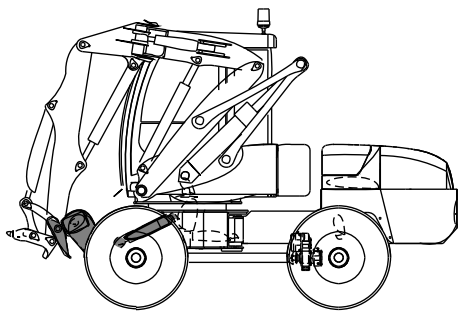
VERIN DE STABILISATEUR (DROIT)
 STABILISER RAM (RIGHT)
 STABILISATOR ZYLINDER (RECHT)

↳ 25913
 → 26008
 +26020

1	5670872	▶	1	VERIN STABILISATEUR	STABILISER RAM	STABILISATOR ZYLIND.
2	5940265		1	TIGE DE VERIN	CYLINDER ROD	KOLBENSTANGE
3	3870235		2	BAGUE	BUSH	RING
4	6140036		2	BAGUE	BUSH	RING
5	5950116		1	PALIER	BEARING	LAGER
6	5950123		1	PISTON	PISTON	KOLBEN
7	5640216		1	ECROU A CRENEAU	CASTLE NUT	KRONENMUTTER
8	5930297	▶	1	CORPS DE VERIN	CYLINDER HOUSING	ZYLINDERGEHAEUSE
* 9	5960076		(P) 1	POCHETTE DE JOINTS	SEAL (KIT)	DICHTRING (BAUSATZ)
10	4700115		2	RACCORD BANJO	BANJO FITTING	RINGSTUECK
11	5640452	▶	1	TUBE	TUBE	ROHR
12	4690259	●○ 7413617	1	CLAPET ANTI-RETOUR	CHECK VALVE	RUECKSCHLAGVENTIL
* 12		☰▶ 21				
13	7414537	12	1	TIROIR	SPOOL	STEUERSCHIEBER
14	7414538	12	2	CARTOUCHE	CARTRIDGE	EINSATZ
15	7412058	12	1	POCHETTE DE JOINTS	SEAL (KIT)	DICHTRING (BAUSATZ)
* 16	5220113	☰▶ 21	1	CLAPET ANTI-RETOUR	CHECK VALVE	RUECKSCHLAGVENTIL
* 17	5220115	16-21 NV	2	CARTOUCHE	CARTRIDGE	EINSATZ
* 18	4040317	16 ●○ 4040312	2	JOINT TORIQUE	O-RING	O-RING
* 19	5960188		1	KIT JOINTS	SEAL KIT	BAUSATZ DICHTUNGS
* 20	4040320	19	2	JOINT TORIQUE	O-RING	O-RING
* 21	5220130	●○ 5220113	1	CLAPET ANTI-RETOUR	CHECK VALVE	RUECKSCHLAGVENTIL
* 22	4040292	21	2	JOINT TORIQUE	O-RING	O-RING









VÉRIN DE STABILISATEUR (DROIT)
 STABILISER RAM (RIGHT)
 STABILISATOR ZYLINDER (RECHT)

→ 26009
 +25933 +25996
 -26020



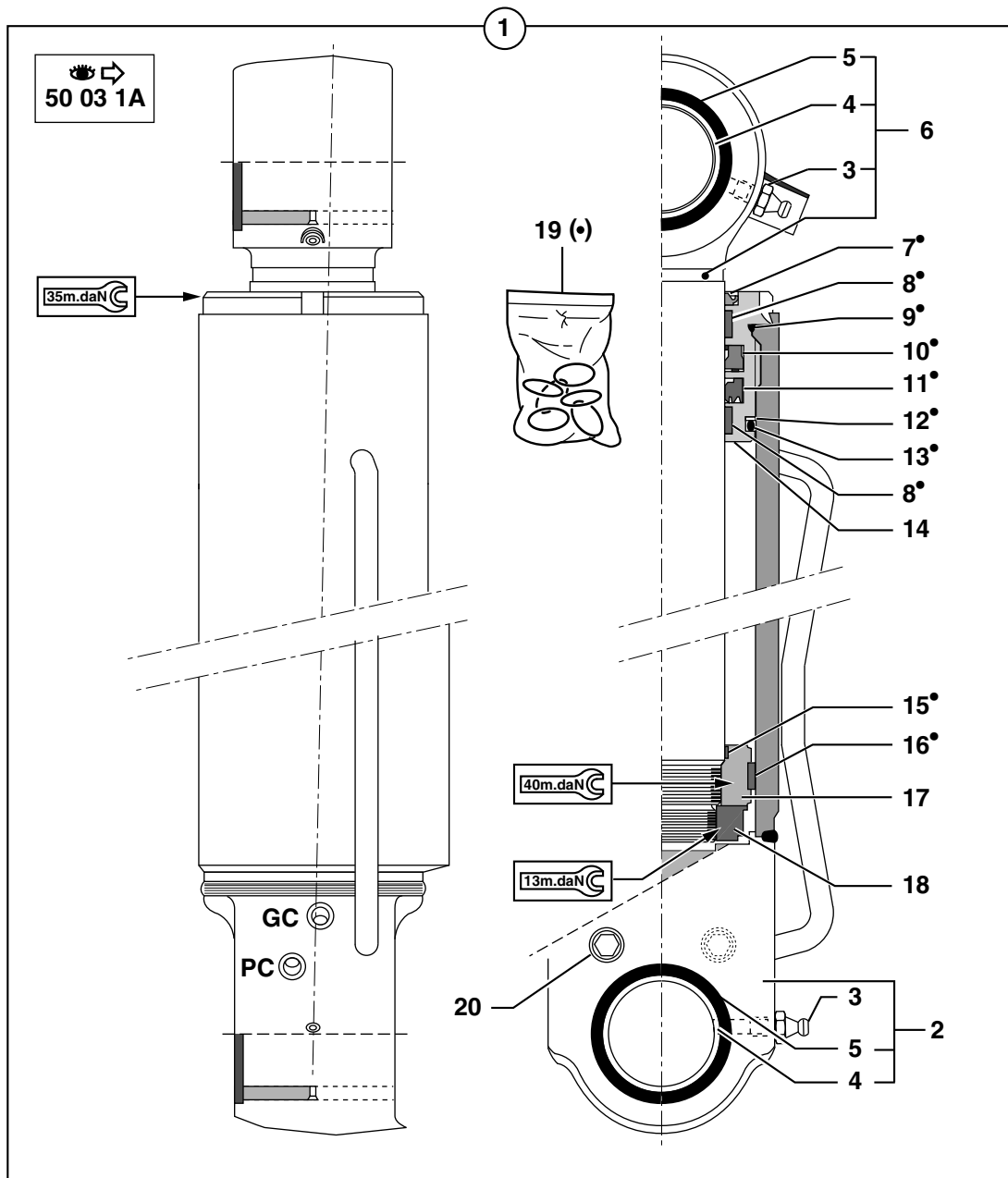
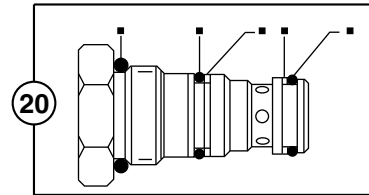
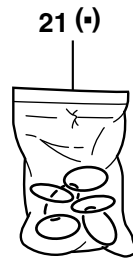
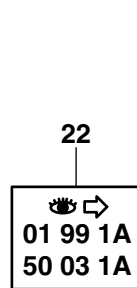
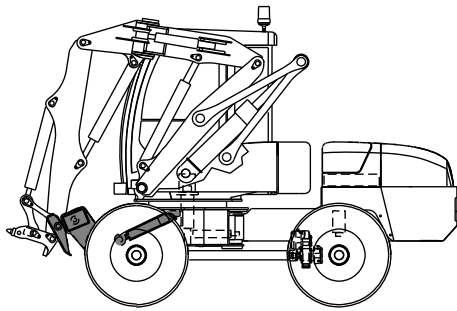
VERIN DE STABILISATEUR (DROIT)
 STABILISER RAM (RIGHT)
 STABILISATOR ZYLINDER (RECHT)

→ 26009
 +25933 & 25996
 -26020

* 1	5670883	 5670984	1	VERIN STABILISATEUR	STABILISER RAM	STABILISATOR ZYLIND.
2	5940265		1	TIGE DE VERIN	CYLINDER ROD	KOLBENSTANGE
3	3870235		2-8	BAGUE	BUSH	RING
4	6140036		2-8	BAGUE	BUSH	RING
5	5950116		1	PALIER	BEARING	LAGER
6	5950123		1	PISTON	PISTON	KOLBEN
7	5640216		1	ECROU A CRENEAU	CASTLE NUT	KRONENMUTTER
8	5930312		1	CORPS DE VERIN	CYLINDER HOUSING	ZYLINDERGEHAEUSE
* 9	5960076		1	(P) 1 POCHETTE DE JOINTS	SEAL (KIT)	DICHTRING (BAUSATZ)
10	4700115		1	2 RACCORD BANJO	BANJO FITTING	RINGSTUECK
11	5640484		1	1 TUBE	TUBE	ROHR
12	4690259	 7413617	1	1 CLAPET ANTI-RETOUR	CHECK VALVE	RUECKSCHLAGVENTIL
* 12		 22				
13	7414537		12	1 TIROIR	SPOOL	STEUERSCHIEBER
14	7414538		12	2 CARTOUCHE	CARTRIDGE	EINSATZ
15	7412058		12	1 POCHETTE DE JOINTS	SEAL (KIT)	DICHTRING (BAUSATZ)
* 16	4040292		22	2 JOINT TORIQUE	O-RING	O-RING
* 17	5220113	 22		1 CLAPET ANTI-RETOUR	CHECK VALVE	RUECKSCHLAGVENTIL
* 18	5220115	17-22 <u>NV</u>		2 CARTOUCHE	CARTRIDGE	EINSATZ
* 19	4040317	17  4040312		2 JOINT TORIQUE	O-RING	O-RING
* 20	5960188			1 KIT JOINTS	SEAL KIT	BAUSATZ DICHTUNGS
* 21	4040320		20	2 JOINT TORIQUE	O-RING	O-RING
* 22	5220130	 5220113		1 CLAPET ANTI-RETOUR	CHECK VALVE	RUECKSCHLAGVENTIL












VÉRIN DE STABILISATEUR (GAUCHE)
 STABILISER RAM (LEFT)
 STABILISATOR ZYLINDER (LINKS)

→ 25912



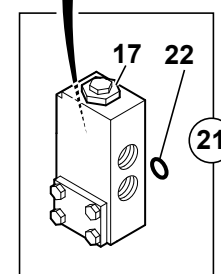
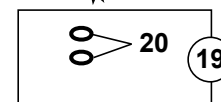
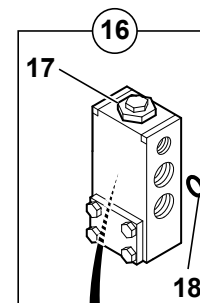
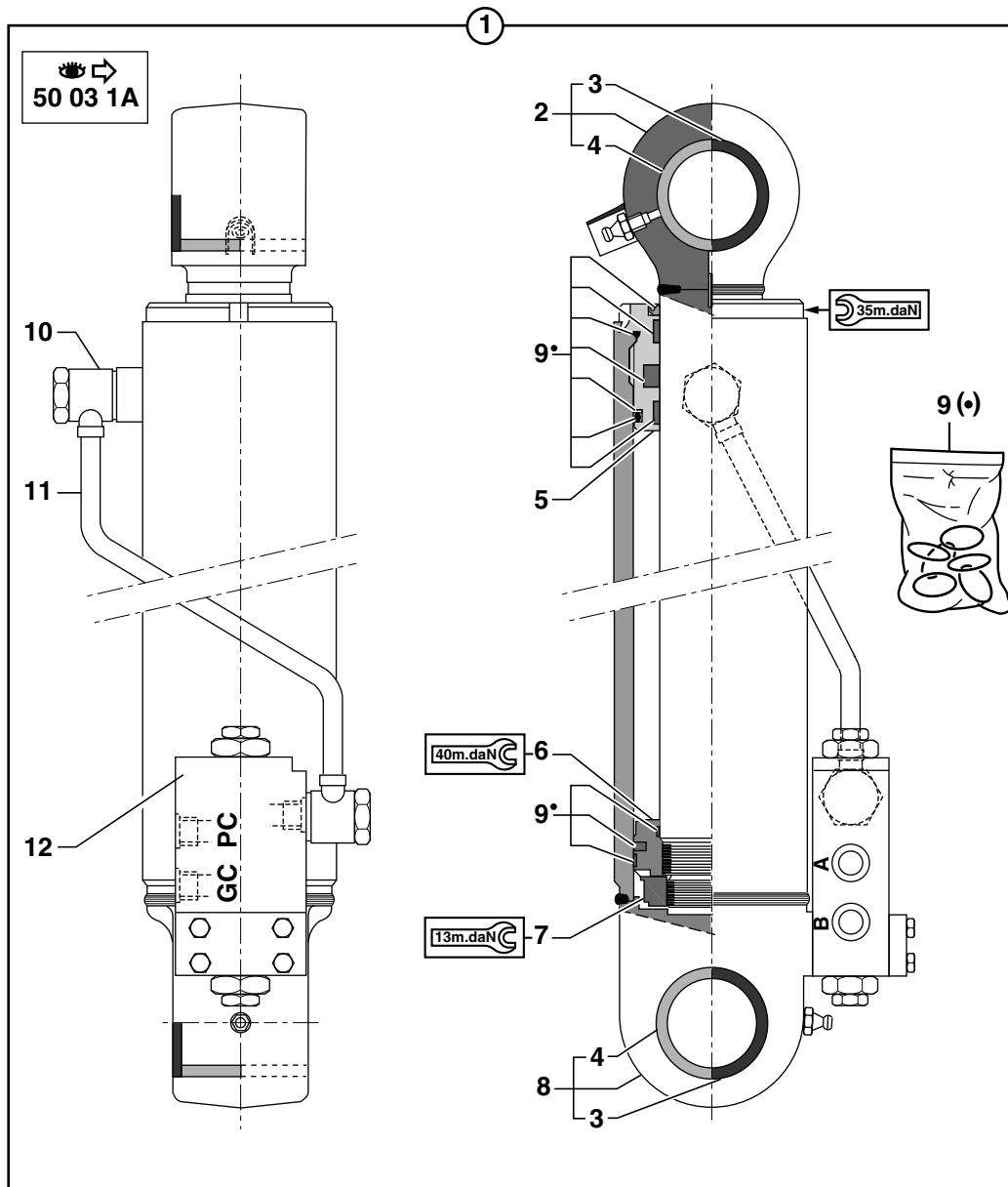
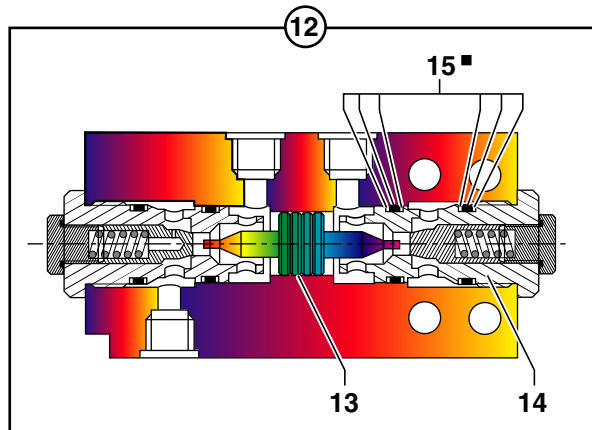
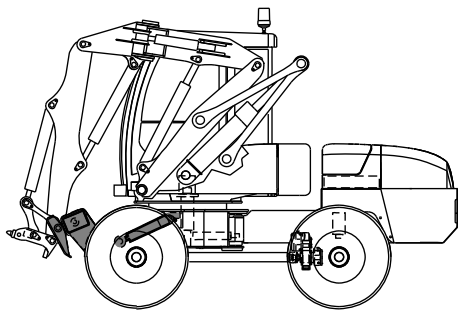
VERIN DE STABILISATEUR (GAUCHE)
 STABILISER RAM (LEFT)
 STABILISATOR ZYLINDER (LINKS)

→ 25912

* 1	5670778	 22	1	VERIN STABILISATEUR	STABILISER RAM	STABILISATOR ZYLIND.
2	5930192		1	CORPS DE VERIN	CYLINDER HOUSING	ZYLINDERGEHAEUSE
3	5580008		2	GRAISSEUR	GREASE FITING	SCHMIERNIPPEL
4	3870235		2	BAGUE	BUSH	RING
5	6140036		4	BAGUE	BUSH	RING
6	5940265		1	TIGE DE VERIN	CYLINDER ROD	KOLBENSTANGE
7		 19	1	JOINT	SEAL	DICHTRING
8		 19	2	JOINT	SEAL	DICHTRING
9		 19	1	JOINT TORIQUE	O-RING	O-RING
10		 19	1	JOINT	SEAL	DICHTRING
11		 19	1	JOINT	SEAL	DICHTRING
12		 19	1	RONDELLE ANTI-EXTRU.	BACK-UP RING	STUETZRING
13		 19	1	JOINT TORIQUE	O-RING	O-RING
14	5950116		1	PALIER	BEARING	LAGER
15		 19	1	JOINT	SEAL	DICHTRING
16		 19	1	JOINT	SEAL	DICHTRING
17	5950123		1	PISTON	PISTON	KOLBEN
18	5640216		1	ECROU A CRENEAU	CASTLE NUT	KRONENMUTTER
* 19	5960076		(P) 1	POCHETTE DE JOINTS	SEAL (KIT)	DICHTRING (BAUSATZ)
* 20	5220015	180 bar	(P) 2	LIMITEUR DE PRESSION	PRESSURE RELIEF VALVE	DRUCKBEGREN- ZUNGSVENTIL
21	5960045		1	POCHETTE DE JOINTS	SEAL (KIT)	DICHTRING (BAUSATZ)
* 22	K6842041			PM KIT : VERIN STABILISATEUR	KIT: STABILISER RAM	KIT : STABILISATOR ZYLINDER

VÉRIN DE STABILISATEUR (GAUCHE)
 STABILISER RAM (LEFT)
 STABILISATOR ZYLINDER (LINKS)

↳ 25913
 → 26008
 +26020



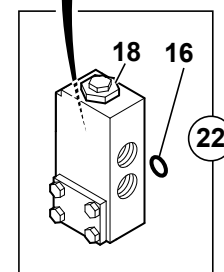
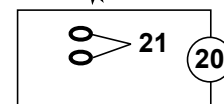
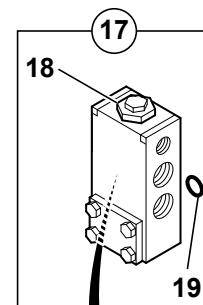
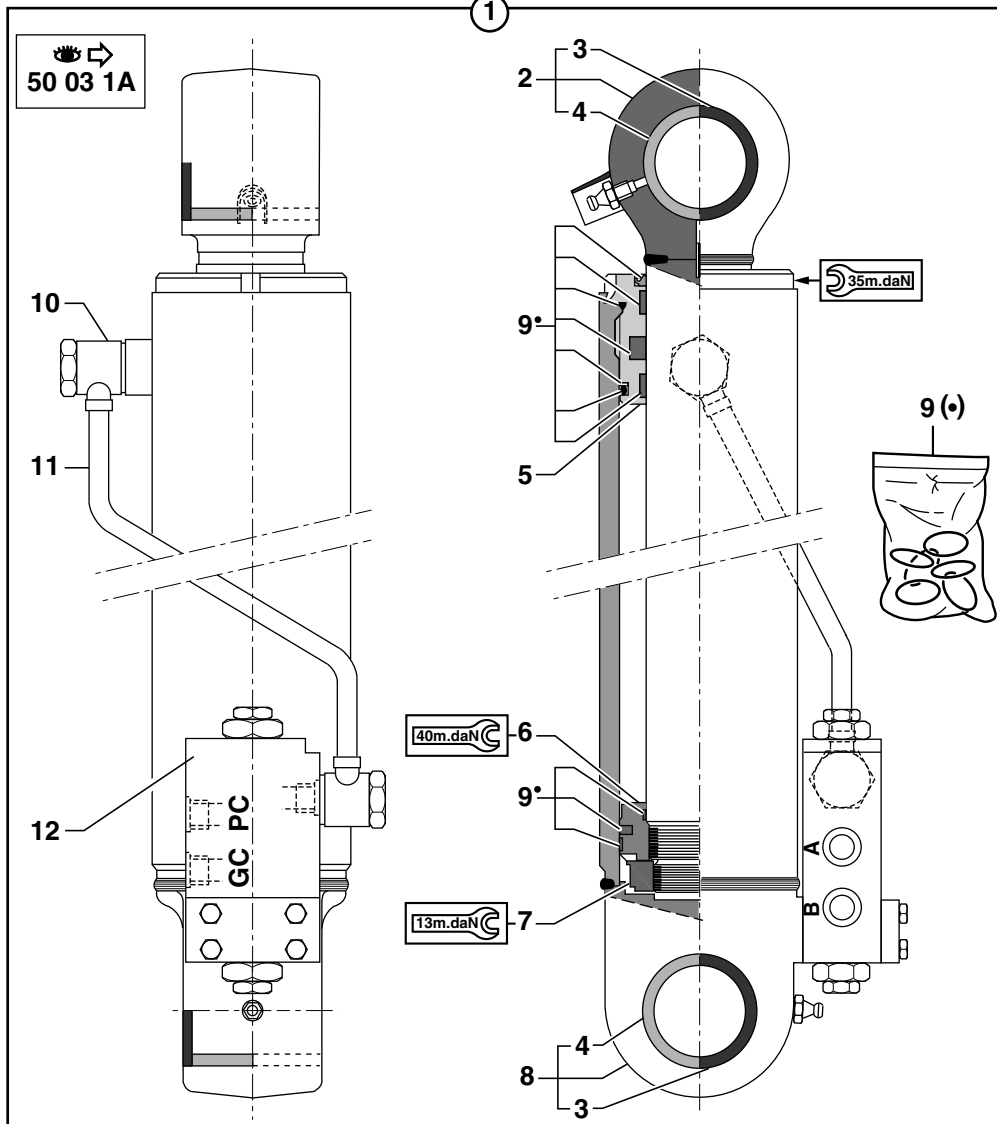
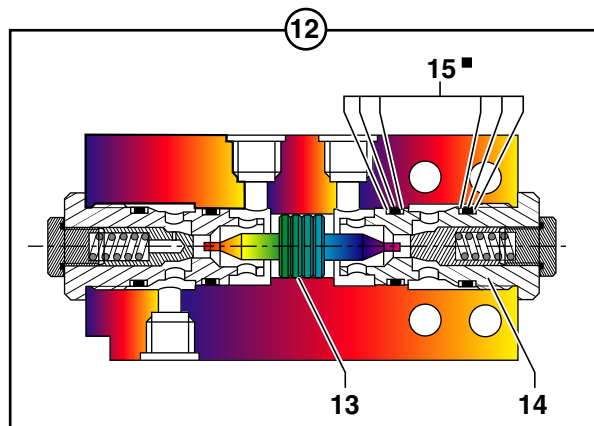
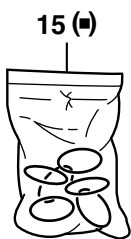
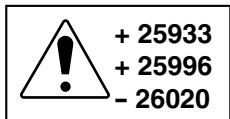
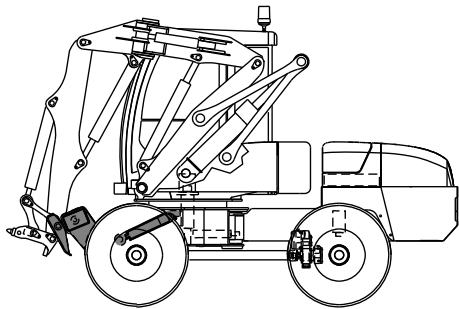
VERIN DE STABILISATEUR (GAUCHE)
 STABILISER RAM (LEFT)
 STABILISATOR ZYLINDER (LINKS)

→ 25913
 → 26008
 +26020

1	5670871	◀	1	VERIN STABILISATEUR	STABILISER RAM	STABILISATOR ZYLIND.
2	5940265		1	TIGE DE VERIN	CYLINDER ROD	KOLBENSTANGE
3	3870235		2	BAGUE	BUSH	RING
4	6140036		2	BAGUE	BUSH	RING
5	5950116		1	PALIER	BEARING	LAGER
6	5950123		1	PISTON	PISTON	KOLBEN
7	5640216		1	ECROU A CRENEAU	CASTLE NUT	KRONENMUTTER
8	5930295	◀	1	CORPS DE VERIN	CYLINDER HOUSING	ZYLINDERGEHAEUSE
* 9	5960076		(P) 1	POCHETTE DE JOINTS	SEAL (KIT)	DICHTRING (BAUSATZ)
10	4700115		2	RACCORD BANJO	BANJO FITTING	RINGSTUECK
11	5640451	◀	1	TUBE	TUBE	ROHR
12	4690259	●○ 7413617	1	CLAPET ANTI-RETOUR	CHECK VALVE	RUECKSCHLAGVENTIL
* 12		☰▶ 21				
13	7414537	12	1	TIROIR	SPOOL	STEUERSCHIEBER
14	7414538	12	2	CARTOUCHE	CARTRIDGE	EINSATZ
15	7412058	12	1	POCHETTE DE JOINTS	SEAL (KIT)	DICHTRING (BAUSATZ)
* 16	5220113	☰▶ 21	1	CLAPET ANTI-RETOUR	CHECK VALVE	RUECKSCHLAGVENTIL
* 17	5220115	16-21 NV	2	CARTOUCHE	CARTRIDGE	EINSATZ
* 18	4040317	16 ●○ 4040312	2	JOINT TORIQUE	O-RING	O-RING
* 19	5960188		1	KIT JOINTS	SEAL KIT	BAUSATZ DICHTUNGS
* 20	4040320	19	2	JOINT TORIQUE	O-RING	O-RING
* 21	5220130	●○ 5220113	1	CLAPET ANTI-RETOUR	CHECK VALVE	RUECKSCHLAGVENTIL
* 22	4040292	21	2	JOINT TORIQUE	O-RING	O-RING






VÉRIN DE STABILISATEUR (GAUCHE)
 STABILISER RAM (LEFT)
 STABILISATOR ZYLINDER (LINKS)

↳ 26009
 +25933 +25996
 -26020

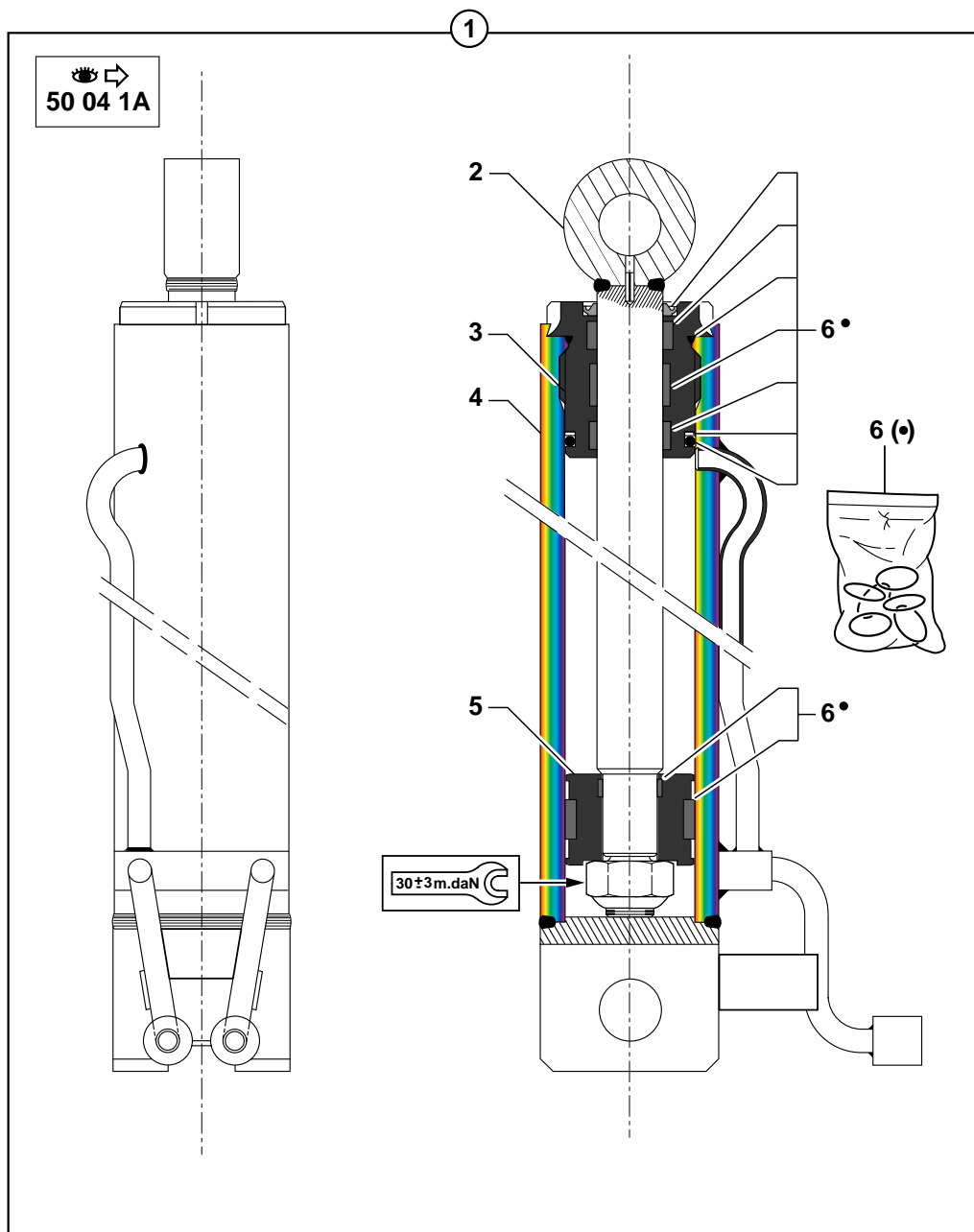
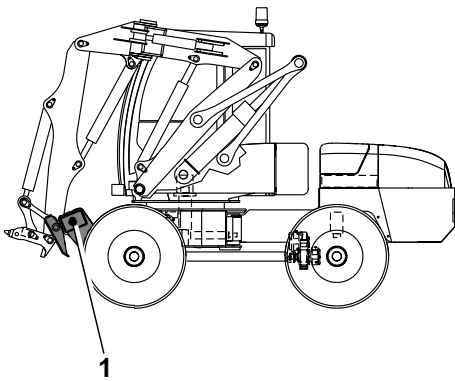


VERIN DE STABILISATEUR (GAUCHE)
 STABILISER RAM (LEFT)
 STABILISATOR ZYLINDER (LINKS)

→ 26009
 +25933 & 25996
 -26020

* 1	5670884	 5670985	1	VERIN STABILISATEUR	STABILISER RAM	STABILISATOR ZYLIND.
2	5940265	1	1	TIGE DE VERIN	CYLINDER ROD	KOLBENSTANGE
3	3870235	2-8	2	BAGUE	BUSH	RING
4	6140036	2-8	2	BAGUE	BUSH	RING
5	5950116	1	1	PALIER	BEARING	LAGER
6	5950123	1	1	PISTON	PISTON	KOLBEN
7	5640216	1	1	ECROU A CRENEAU	CASTLE NUT	KRONENMUTTER
8	5930310	1	1	CORPS DE VERIN	CYLINDER HOUSING	ZYLINDERGEHAEUSE
* 9	5960076	1	(P) 1	POCHETTE DE JOINTS	SEAL (KIT)	DICHTRING (BAUSATZ)
10	4700115	1	2	RACCORD BANJO	BANJO FITTING	RINGSTUECK
11	5640483	1	1	TUBE	TUBE	ROHR
12	4690259	1	1	CLAPET ANTI-RETOUR	CHECK VALVE	RUECKSCHLAGVENTIL
* 12		 22				
13	7414537	12	1	TIROIR	SPOOL	STEUERSCHIEBER
14	7414538	12	2	CARTOUCHE	CARTRIDGE	EINSATZ
15	7412058	12	1	POCHETTE DE JOINTS	SEAL (KIT)	DICHTRING (BAUSATZ)
* 16	4040292	22	2	JOINT TORIQUE	O-RING	O-RING
* 17	5220113	 22	1	CLAPET ANTI-RETOUR	CHECK VALVE	RUECKSCHLAGVENTIL
* 18	5220115	17-22 <u>NV</u>	2	CARTOUCHE	CARTRIDGE	EINSATZ
* 19	4040317	17  4040312	2	JOINT TORIQUE	O-RING	O-RING
* 20	5960188		1	KIT JOINTS	SEAL KIT	BAUSATZ DICHTUNGS
* 21	4040320	20	2	JOINT TORIQUE	O-RING	O-RING
* 22	5220130	 5220113	1	CLAPET ANTI-RETOUR	CHECK VALVE	RUECKSCHLAGVENTIL

VERIN DE STAB. TELESCOPIQUE
 TELESCOPIC STABILISER RAM
 STABILISATOR ZYLINDER TELES.

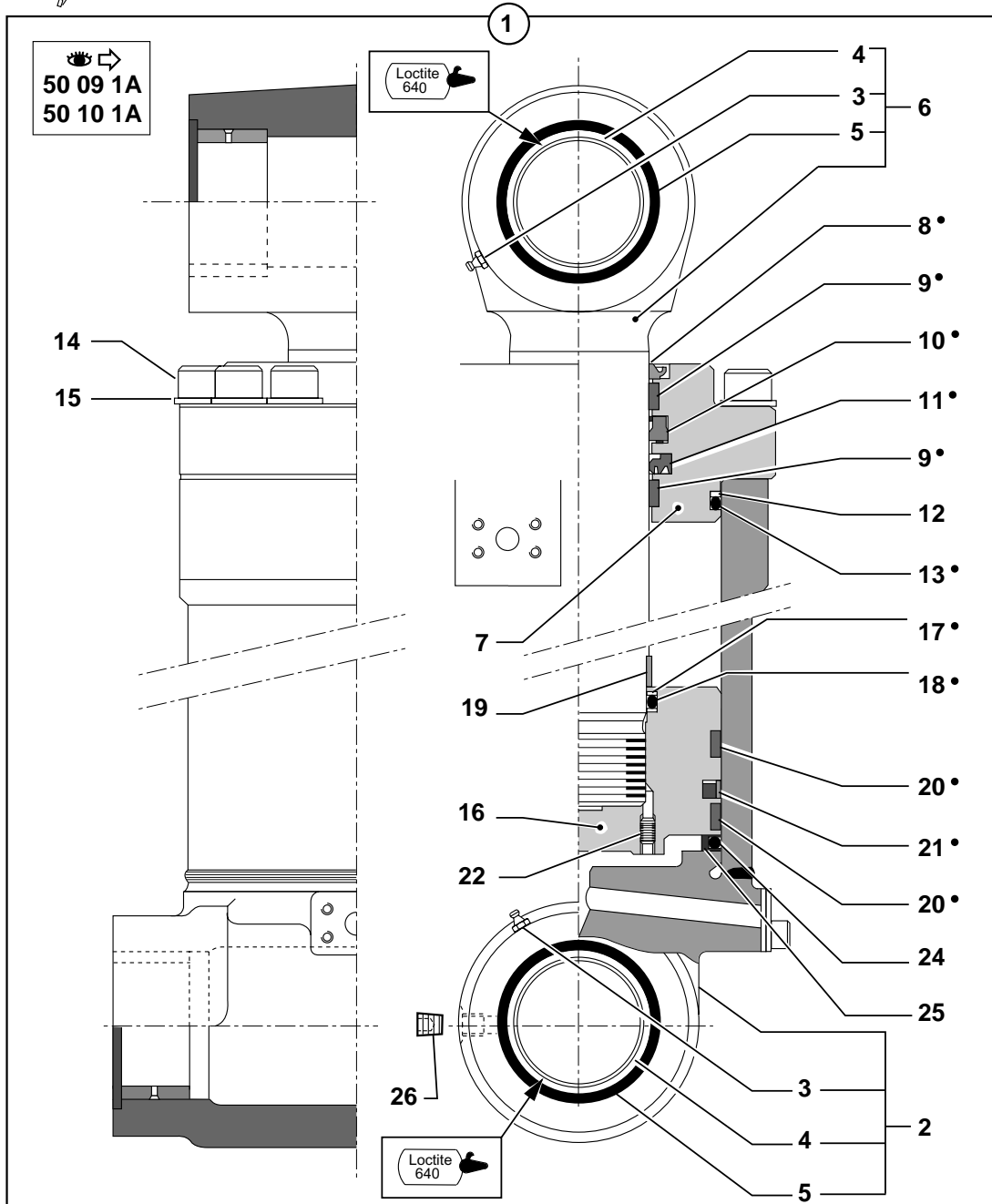
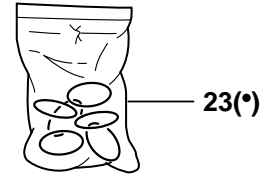
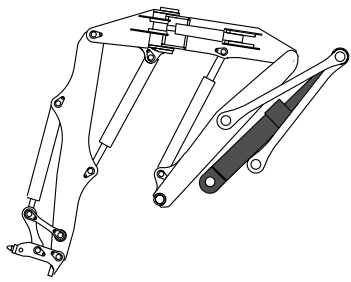


VERIN DE STAB. TELESCOPIQUE
TELESCOPIC STABILISER RAM
STABILISATOR ZYLINDER TELES.

1	5670801		1	VERIN STABILISATEUR	STABILISER RAM	STABILISATOR ZYLIND.
2	5940257	1	1	TIGE DE VERIN	CYLINDER ROD	KOLBENSTANGE
3	5950068	1	1	PRESSE ETOUPE	GLAND	STOPFBUCHSE
4	5930186	1	1	CORPS DE VERIN	CYLINDER HOUSING	ZYLINDERGEHAEUSE
*	5	5950171	1	PISTON	PISTON	KOLBEN
*	6	5960105	1	POCHETTE DE JOINTS	SEAL (KIT)	DICHTRING (BAUSATZ)

VERIN DE FLECHE
BOOM CYLINDER
AUSLEGERZYLINDER

→ 26616

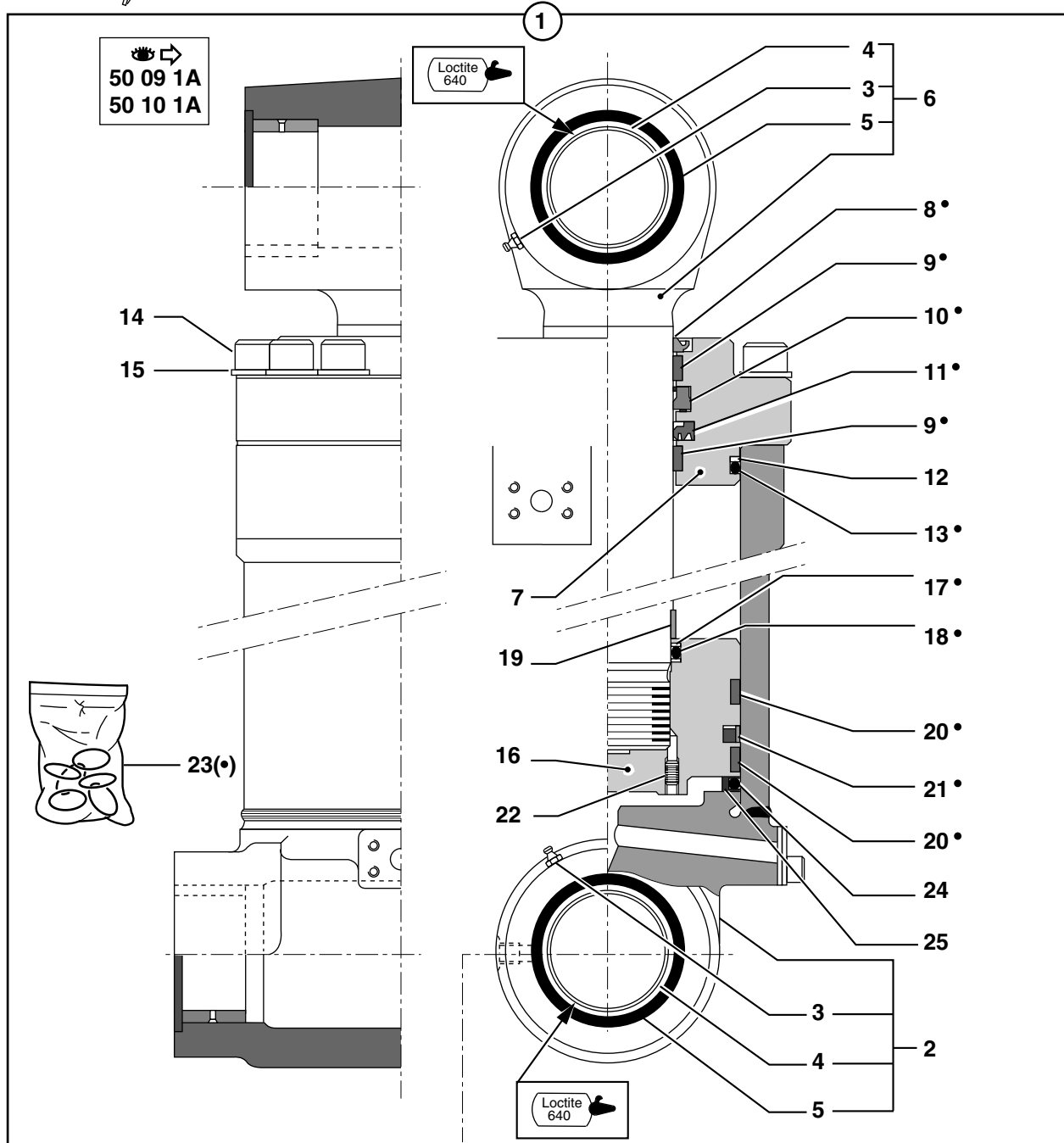
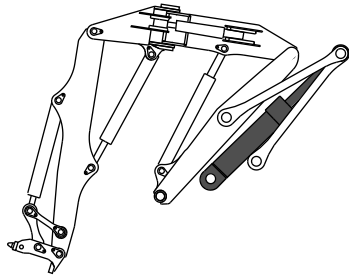


VERIN DE FLECHE
BOOM CYLINDER
AUSLEGERZYLINDER

1	5670774		1	VERIN DE FLECHE	BOOM CYLINDER	AUSLEGERZYLINDER
2	567A0023	1	1	CORPS DE VERIN	CYLINDER HOUSING	ZYLINDERGEHAUSE
3	5580008	2-6	4	GRAISSEUR	GREASE FITING	SCHMIERNIPPEL
4	4590039	2-6	4	BAGUE	BUSH	RING
5	6140039	2-6	4	JOINT	SEAL	DICHTRING
6	567A0019	1	1	TIGE DE VERIN	CYLINDER ROD	KOLBENSTANGE
7	567A0015	1	1	PALIER	BEARING	LAGER
8		1	1	JOINT	SEAL	DICHTRING
9		1	2	JOINT	SEAL	DICHTRING
10		1	1	JOINT	SEAL	DICHTRING
11		1	1	JOINT	SEAL	DICHTRING
12		1	1	RONDELLE ANTI-EXTRU.	BACK-UP RING	STUETZRING
13		1	1	JOINT TORIQUE	O-RING	O-RING
*	14 567A0092	1	11	CHC M20X80	VIS	SCHRAUBE
15	567A0017	1	11	RONDELLE	WASHER	UNTERLEGSCHHEIBE
16	567A0013	1	1	PISTON	PISTON	KOLBEN
17		1	1	RONDELLE ANTI-EXTRU.	BACK-UP RING	STUETZRING
18		1	1	JOINT TORIQUE	O-RING	O-RING
19	567A0020	1	1	BAGUE	BUSH	RING
20		1	2	JOINT	SEAL	DICHTRING
21		1	1	JOINT	SEAL	DICHTRING
22	7415109	1	1	VIS	SCREW	SCHRAUBE
*	23 567A0012		(P) 1	POCHETTE DE JOINTS	SEAL (KIT)	DICHTRING (BAUSATZ)
24	4040222	1	1	JOINT TORIQUE	O-RING	O-RING
25	4770682	1	1	ENTRETOISE	SPACER	ABSTANDSTUECK
26	4740168	1	1	BOUCHON	PLUG	VERSCHL.STOPFEN

VÉRIN DE FLÈCHE
 BOOM CYLINDER
 AUSLEGERZYLINDER


↳ 26617



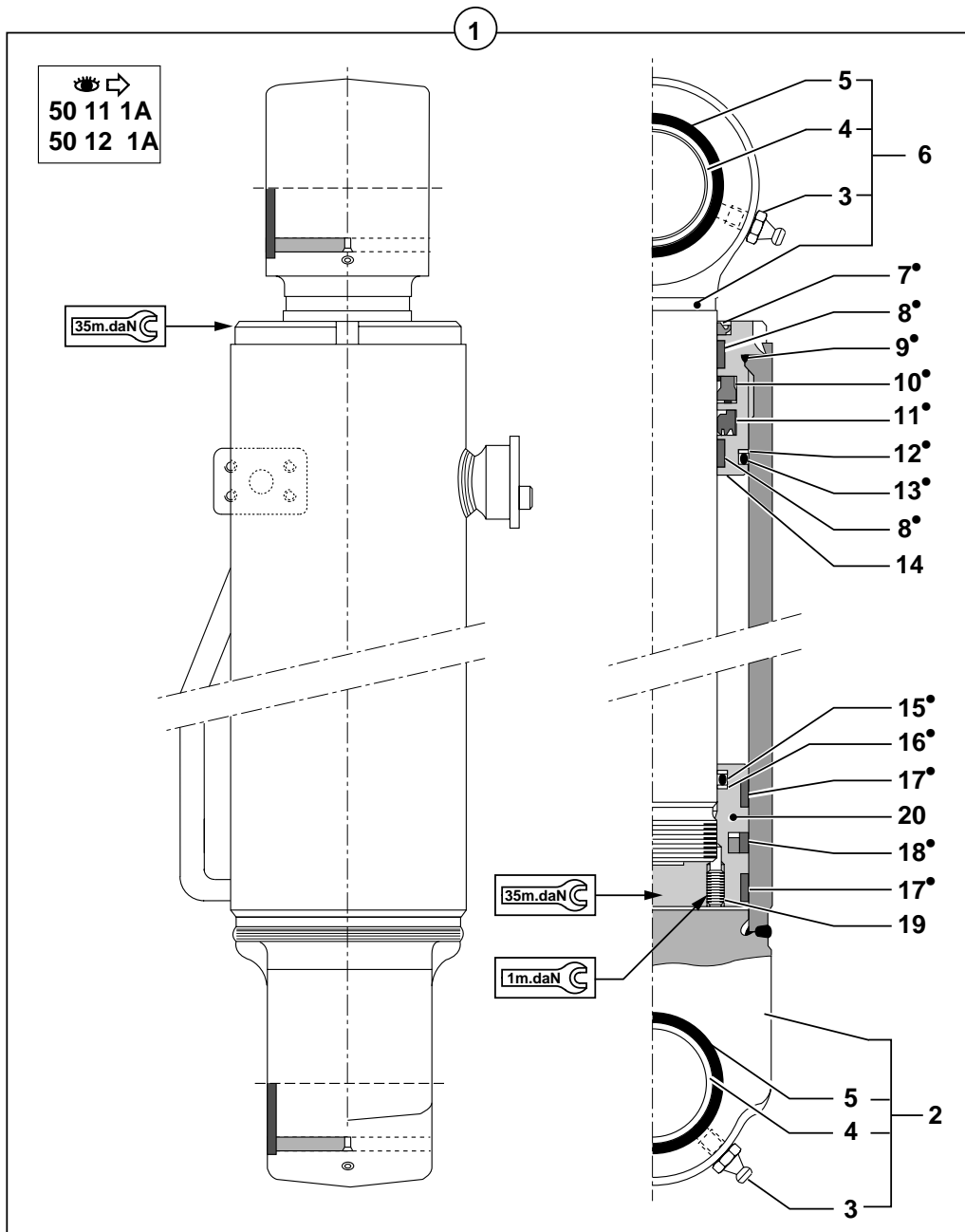
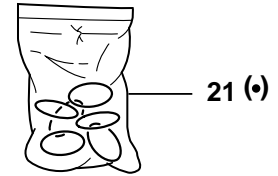
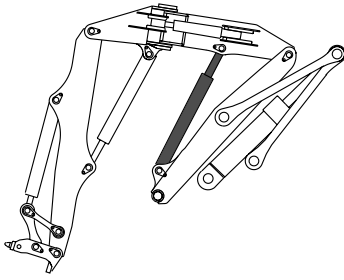
26

VERIN DE FLECHE
BOOM CYLINDER
AUSLEGERZYLINDER

→ 26617

1	5670900		1	VERIN DE FLECHE	BOOM CYLINDER	AUSLEGERZYLINDER		
*	2	5930353	1	 567A0023	1	CORPS DE VERIN	CYLINDER HOUSING	ZYLINDERGEHAEUSE
	3	5580008	2-6		4	GRAISSEUR	GREASE FITING	SCHMIERNIPPEL
	4	4590039	2-6		4	BAGUE	BUSH	RING
	5	6140039	2-6		4	JOINT	SEAL	DICHTRING
	6	5940445	1		1	TIGE DE VERIN	CYLINDER ROD	KOLBENSTANGE
*	7	5950209	1	 567A0015	1	PALIER	BEARING	LAGER
	8		1	 23	1	JOINT	SEAL	DICHTRING
	9		1	 23	2	JOINT	SEAL	DICHTRING
	10		1	 23	1	JOINT	SEAL	DICHTRING
	11		1	 23	1	JOINT	SEAL	DICHTRING
	12		1	 23	1	RONDELLE ANTI-EXTRU.	BACK-UP RING	STUETZRING
	13		1	 23	1	JOINT TORIQUE	O-RING	O-RING
*	14	4290165	1	CHC M20X80	11	VIS	SCREW	SCHRAUBE
	15	567A0017	1		11	RONDELLE	WASHER	UNTERLEGSCHIEBE
*	16	5950208	1	 567A0013	1	PISTON	PISTON	KOLBEN
	17		1	 23	1	RONDELLE ANTI-EXTRU.	BACK-UP RING	STUETZRING
	18		1	 23	1	JOINT TORIQUE	O-RING	O-RING
	19	5640697	1	 567A0020	1	BAGUE	BUSH	RING
	20		1	 23	2	JOINT	SEAL	DICHTRING
	21		1	 23	1	JOINT	SEAL	DICHTRING
*	22	4280040	1	HC M10X35	1	VIS	SCREW	SCHRAUBE
*	23	5960190	1	 567A0012	(P) 1	POCHETTE DE JOINTS	SEAL (KIT)	DICHTRING (BAUSATZ)
*	24	4040222	1	 S	1	JOINT TORIQUE	O-RING	O-RING
*	25	4770682	1	 S	1	ENTRETOISE	SPACER	ABSTANDSTUECK
	26	4740168			1	BOUCHON	PLUG	VERSCHL.STOPFEN

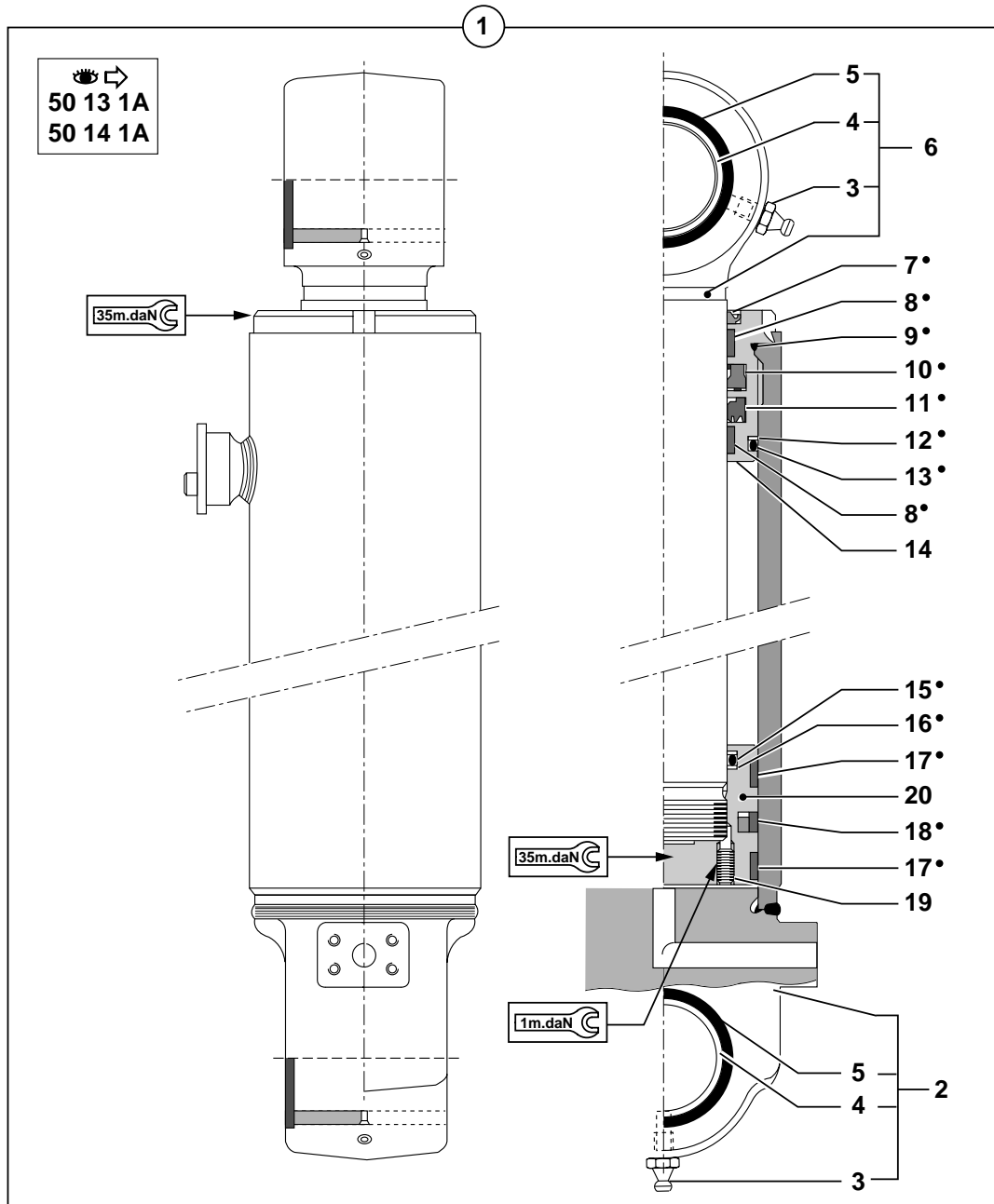
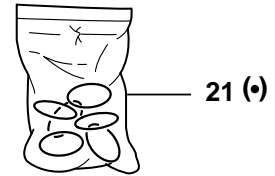
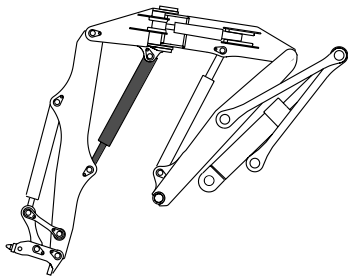
VERIN BEC DE FLECHE
 BOOM NOSE PIECE RAM
 BESCHICKER-RAM ZYLINDER



VERIN BEC DE FLECHE
BOOM NOSE PIECE RAM
BESCHICKER-RAM ZYLINDER

1	5670775		1	VERIN BEC DE FLECHE	BOOM NOSE PIECE RAM	BESCHICKER-ARM ZYLIN
2	567A0025	1	1	CORPS DE VERIN	CYLINDER HOUSING	ZYLINDERGEHAEUSE
3	5580008	2-6	2	GRAISSEUR	GREASE FITING	SCHMIERNIPPEL
4	4590036	2-6	2	BAGUE	BUSH	RING
5	6140037	2-6	4	JOINT	SEAL	DICHTRING
6	567A0021	1	1	TIGE DE VERIN	CYLINDER ROD	KOLBENSTANGE
7		1	1	JOINT	SEAL	DICHTRING
8		1	2	JOINT	SEAL	DICHTRING
9		1	1	JOINT TORIQUE	O-RING	O-RING
10		1	1	JOINT	SEAL	DICHTRING
11		1	1	JOINT	SEAL	DICHTRING
12		1	1	RONDELLE ANTI-EXTRU.	BACK-UP RING	STUETZRING
13		1	1	JOINT TORIQUE	O-RING	O-RING
14	567A0022	1	1	PALIER	BEARING	LAGER
15		1	1	JOINT TORIQUE	O-RING	O-RING
16		1	2	RONDELLE ANTI-EXTRU.	BACK-UP RING	STUETZRING
17		1	2	JOINT	SEAL	DICHTRING
18		1	1	JOINT	SEAL	DICHTRING
19	7415109	1	1	VIS	SCREW	SCHRAUBE
20	567A0024	1	1	PISTON	PISTON	KOLBEN
* 21	567A0028		(P) 1	POCHETTE DE JOINTS	SEAL (KIT)	DICHTRING (BAUSATZ)

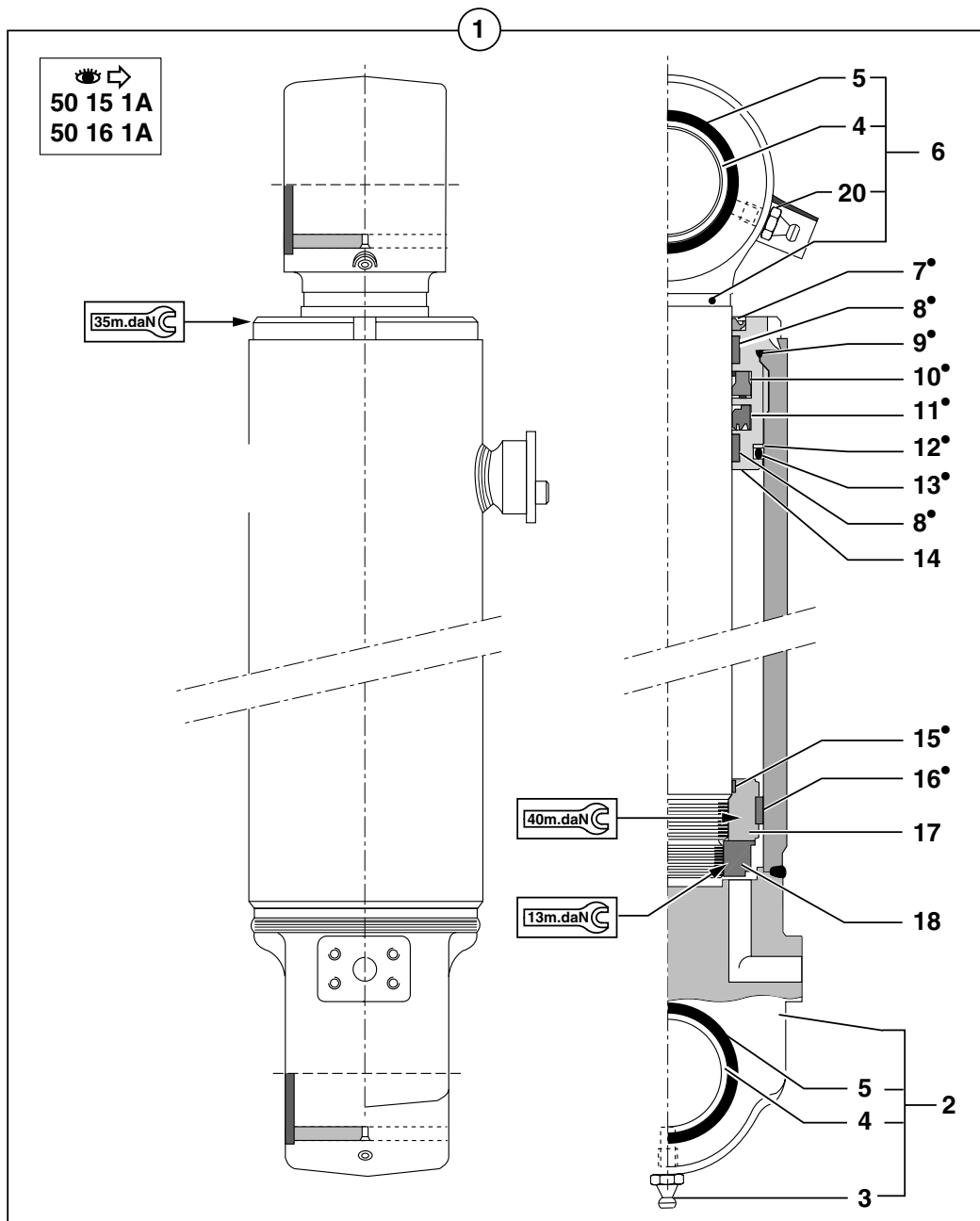
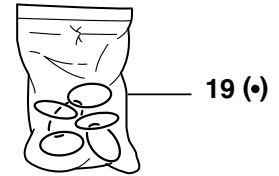
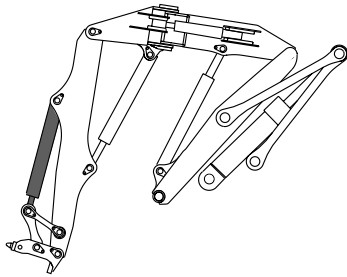
VERIN DE BRAS
 ARM RAM
 ARMZYLINDER












VERIN DE BRAS
ARM RAM
ARMZYLINDER

1	5670776		1	VERIN DE BRAS	ARM RAM	ARMZYLINDER
2	567A0027	1	1	CORPS DE VERIN	CYLINDER HOUSING	ZYLINDERGEHAEUSE
3	5580008	2-6	2	GRAISSEUR	GREASE FITING	SCHMIERNIPPEL
4	4590036	2-6	2	BAGUE	BUSH	RING
5	6140037	2-6	4	JOINT	SEAL	DICHTRING
6	567A0026	1	1	TIGE DE VERIN	CYLINDER ROD	KOLBENSTANGE
7		1	1	JOINT	SEAL	DICHTRING
8		1	2	JOINT	SEAL	DICHTRING
9		1	1	JOINT TORIQUE	O-RING	O-RING
10		1	1	JOINT	SEAL	DICHTRING
11		1	1	JOINT	SEAL	DICHTRING
12		1	1	RONDELLE ANTI-EXTRU.	BACK-UP RING	STUETZRING
13		1	1	JOINT TORIQUE	O-RING	O-RING
14	567A0016	1	1	PALIER	BEARING	LAGER
15		1	1	JOINT TORIQUE	O-RING	O-RING
16		1	2	RONDELLE ANTI-EXTRU.	BACK-UP RING	STUETZRING
17		1	2	JOINT	SEAL	DICHTRING
18		1	1	JOINT	SEAL	DICHTRING
19	7415109	1	1	VIS	SCREW	SCHRAUBE
20	567A0018	1	1	PISTON	PISTON	KOLBEN
* 21	567A0014		(P) 1	POCHETTE DE JOINTS	SEAL (KIT)	DICHTRING (BAUSATZ)

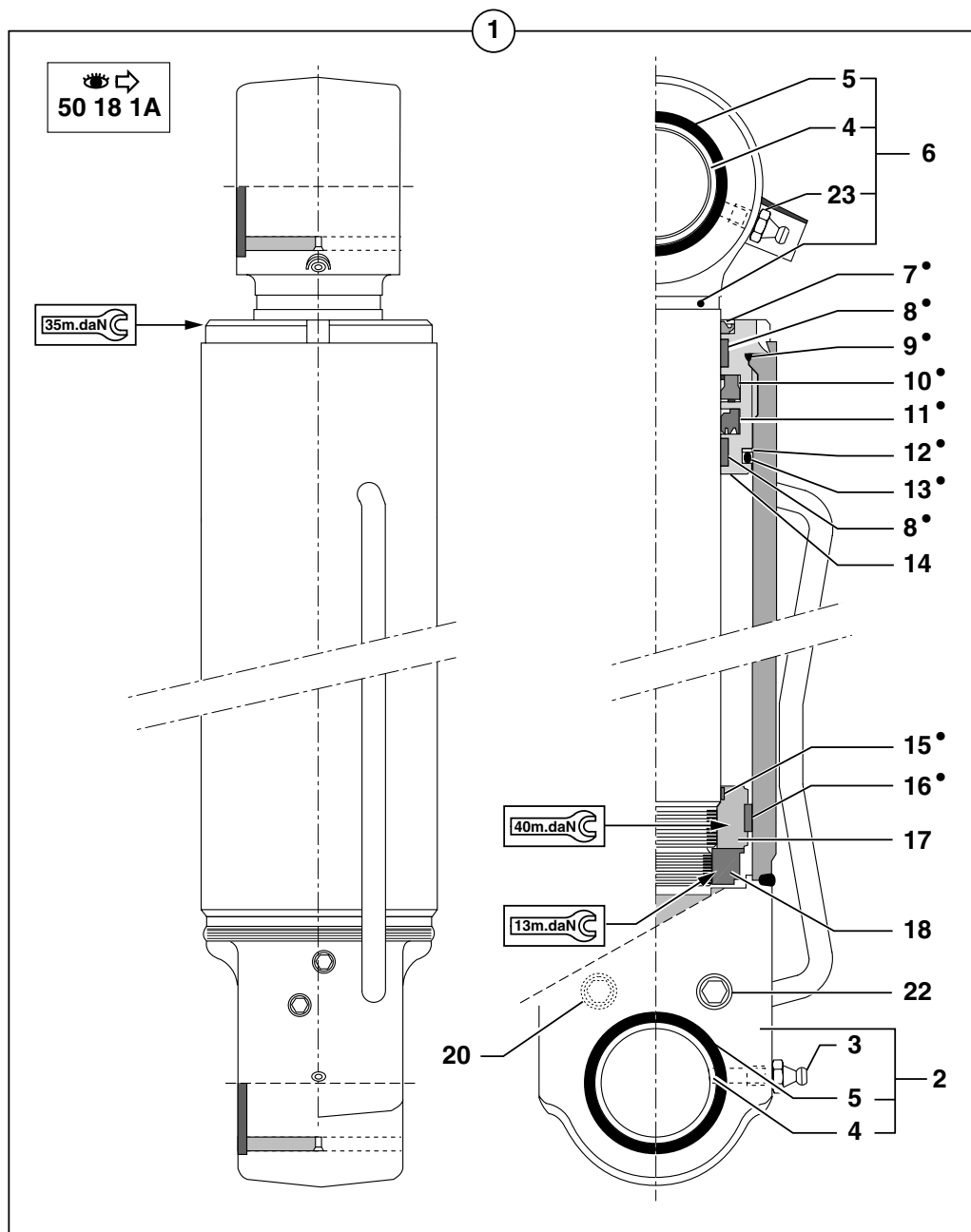
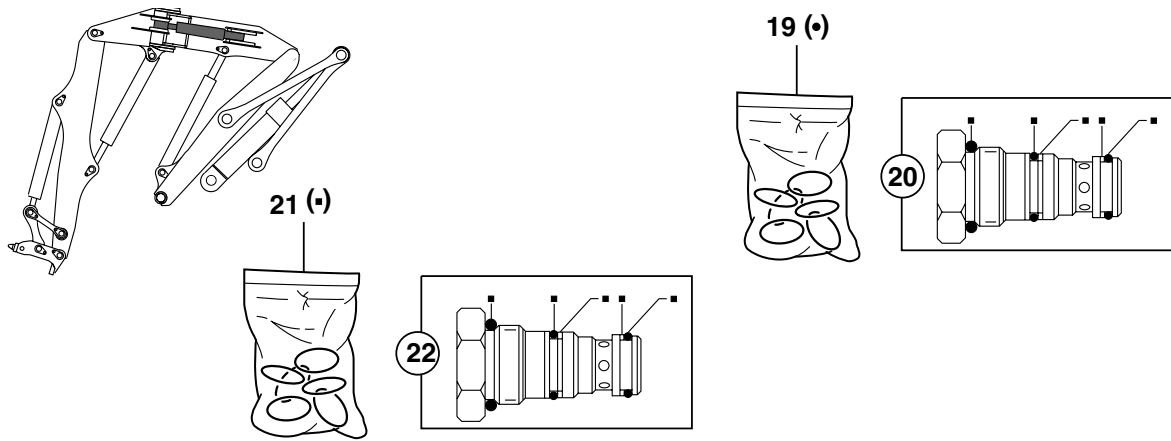
VERIN DE GODET
 BUCKET CYLINDER
 LOEFFELZYLINDER












VERIN DE GODET
 BUCKET CYLINDER
 LOEFFELZYLINDER

1	5670771			1	VERIN GODET	BUCKET CYLINDER	LOEFFELZYLINDER	
2	5930184	1		1	CORPS DE VERIN	CYLINDER HOUSING	ZYLINDERGEHAEUSE	
*	3	5580008	2	M10X1	1	GRAISSEUR	GREASE FITING	SCHMIERNIPPEL
4	3870235	2-6		2	BAGUE	BUSH	RING	
5	6140036	2-6		4	BAGUE	BUSH	RING	
6	5940254	1		1	TIGE DE VERIN	CYLINDER ROD	KOLBENSTANGE	
7		1		19	1	JOINT	SEAL	DICHTRING
8		1		19	2	JOINT	SEAL	DICHTRING
9		1		19	1	JOINT	SEAL	DICHTRING
10		1		19	1	JOINT TORIQUE	O-RING	O-RING
11		1		19	1	JOINT	SEAL	DICHTRING
12		1		19	1	RONDELLE ANTI-EXTRU.	BACK-UP RING	STUETZRING
13		1		19	1	JOINT TORIQUE	O-RING	O-RING
14	5950116	1			1	PALIER	BEARING	LAGER
15		1		19	1	JOINT	SEAL	DICHTRING
16		1		19	1	JOINT	SEAL	DICHTRING
17	5950123	1			1	PISTON	PISTON	KOLBEN
18	5640216	1			1	ECROU A CRENEAU	CASTLE NUT	KRONENMUTTER
*	19	5960076			(P) 1	POCHETTE DE JOINTS	SEAL (KIT)	DICHTRING (BAUSATZ)
*	20	5580005	6	M8X1	1	GRAISSEUR	GREASE FITING	SCHMIERNIPPEL

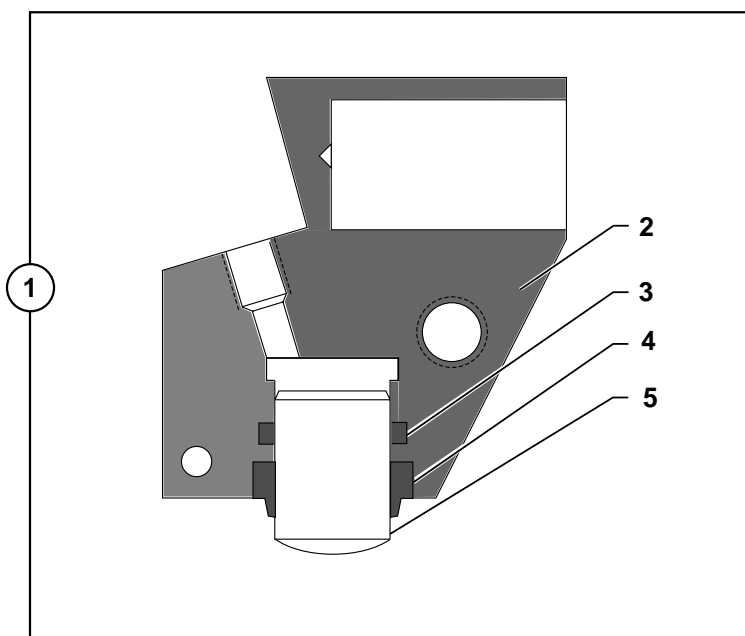
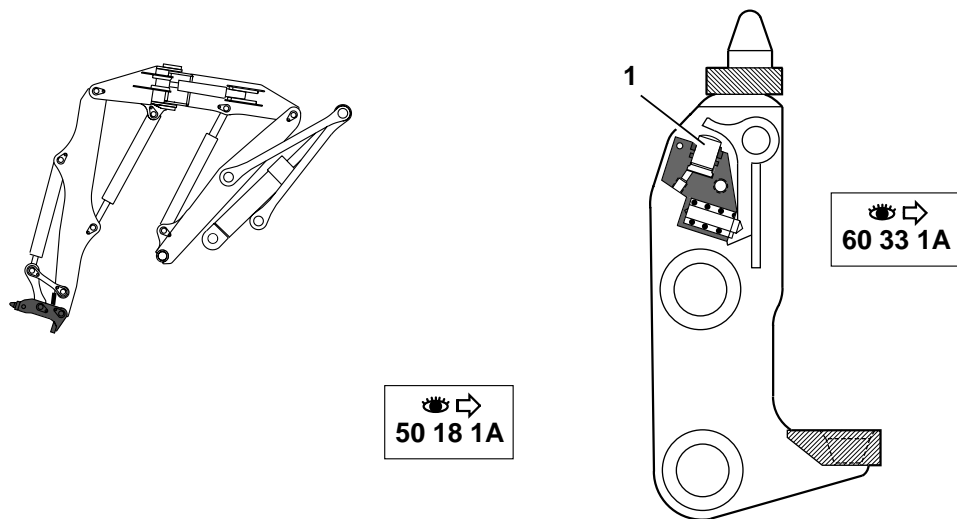
VERIN DE DEPORT
 OFFSET CYLINDER
 VERSETZUNGSZYLINDER



VERIN DE DEPORT
 OFFSET CYLINDER
 VERSETZUNGSZYLINDER

			1	VERIN DE DEPORT	OFFSET CYLINDER	VERSETZUNGSZYLINDER	
1	5670757		1	VERIN DE DEPORT	OFFSET CYLINDER	VERSETZUNGSZYLINDER	
2	5930187		1	CORPS DE VERIN	CYLINDER HOUSING	ZYLINDERGEHAEUSE	
*	3 5580008		2	GRAISSEUR	GREASE FITING	SCHMIERNIPPEL	
4	3870235		2-6	BAGUE	BUSH	RING	
5	6140036		2-6	BAGUE	BUSH	RING	
6	5940259		1	TIGE DE VERIN	CYLINDER ROD	KOLBENSTANGE	
7			1	 19	JOINT	SEAL	DICHTRING
8			1	 19	JOINT	SEAL	DICHTRING
9			1	 19	JOINT TORIQUE	O-RING	O-RING
10			1	 19	JOINT	SEAL	DICHTRING
11			1	 19	JOINT	SEAL	DICHTRING
12			1	 19	RONDELLE ANTI-EXTRU.	BACK-UP RING	STUETZRING
13			1	 19	JOINT TORIQUE	O-RING	O-RING
14	5950116		1		PALIER	BEARING	LAGER
15			1	 19	JOINT	SEAL	DICHTRING
16			1	 19	JOINT	SEAL	DICHTRING
17	5950123		1		PISTON	PISTON	KOLBEN
18	5640216		1		ECROU A CRENEAU	CASTLE NUT	KRONENMUTTER
*	19 5960076			(P) 1	POCHETTE DE JOINTS	SEAL (KIT)	DICHTRING (BAUSATZ)
*	20 5220015		1	(P) 1	CLAPET	NON RETURN VALVE	RUECKSCHL.VENTIL
21	5960045			2	POCHETTE DE JOINTS	SEAL (KIT)	DICHTRING (BAUSATZ)
*	22 5220054		1	(P) 1	CLAPET	NON RETURN VALVE	RUECKSCHL.VENTIL
*	23 5580005		6	M8X1	GRAISSEUR	GREASE FITING	SCHMIERNIPPEL

VERIN DE PORTE-OUTILS
 TOOLS-HOLDER CYLINDER
 WERKZEUGETRAEGER ZYLINDER

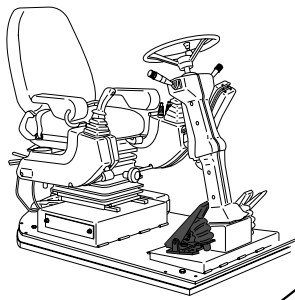


VERIN DE PORTE-OUTILS
TOOLS-HOLDER CYLINDER
WERKZEUGETRAEGER ZYLINDER

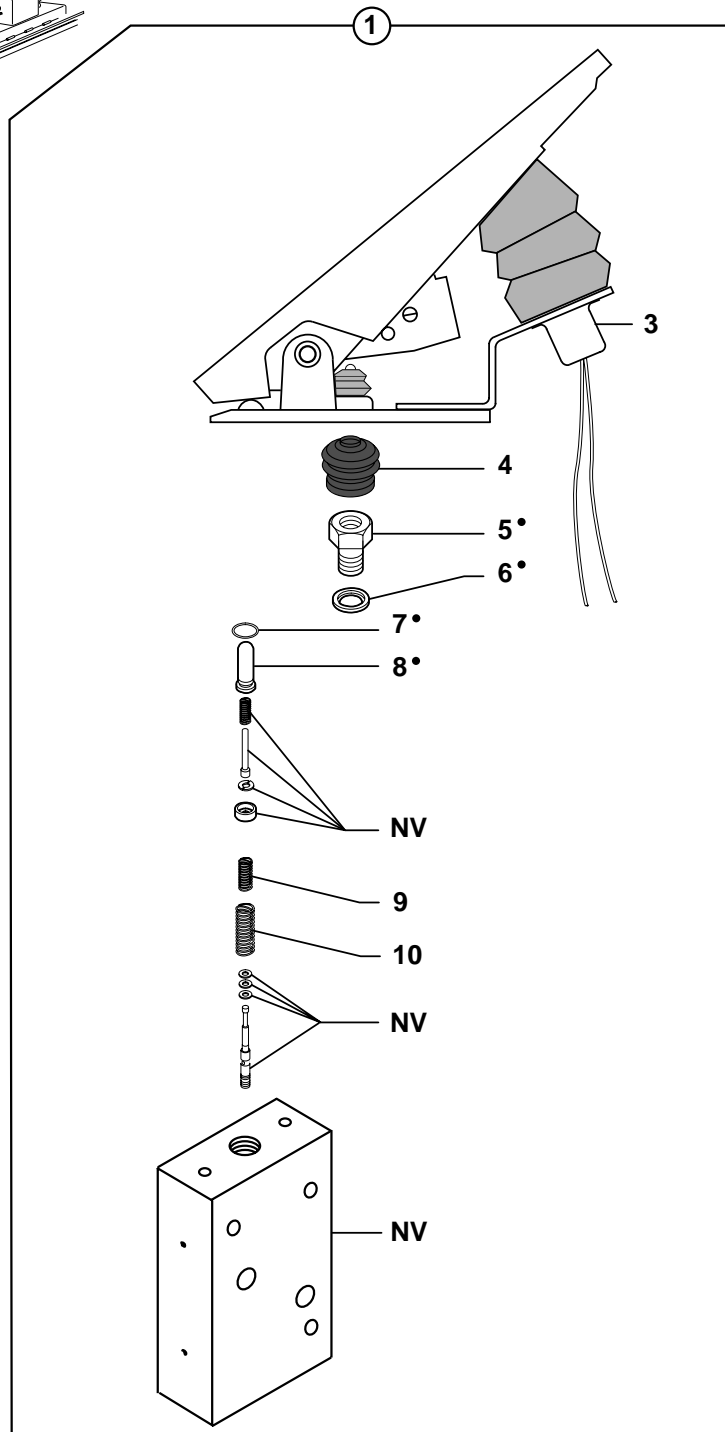
* 1 K5670777		(P) 1 KIT VERIN	RAM KIT	ZYLINDER KIT
2 4770616	1	1 CORPS DE VERIN	CYLINDER HOUSING	ZYLINDERGEHAEUSE
3 6120009	1	1 JOINT	SEAL	DICHTRING
4 6130006	1	1 RACLEUR	SCRAPER	ABSTREIFRING
5 3780093	1	1 PISTON	PISTON	KOLBEN

PEDIBULATEUR : CDE ACCE. (BLOCAGE ELEC.)
 ACCELE. CONTROL PEDAL (ELECTRICAL LOCK)
 GASPEDAL (ELEKTRISCHE ARRETIERUNG)

→ 26344



 →
50 02 1A



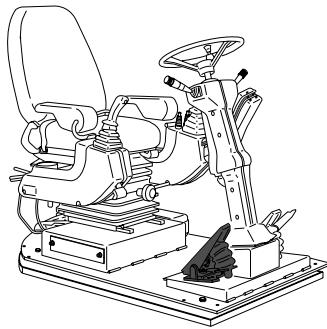
PEDIBULATEUR : CDE ACCE. (BLOCAGE ELEC.)
 ACCELE. CONTROL PEDAL (ELECTRICAL LOCK)
 GASPEDAL (ELEKTRISCHE ARRETIERUNG)

→ 26344

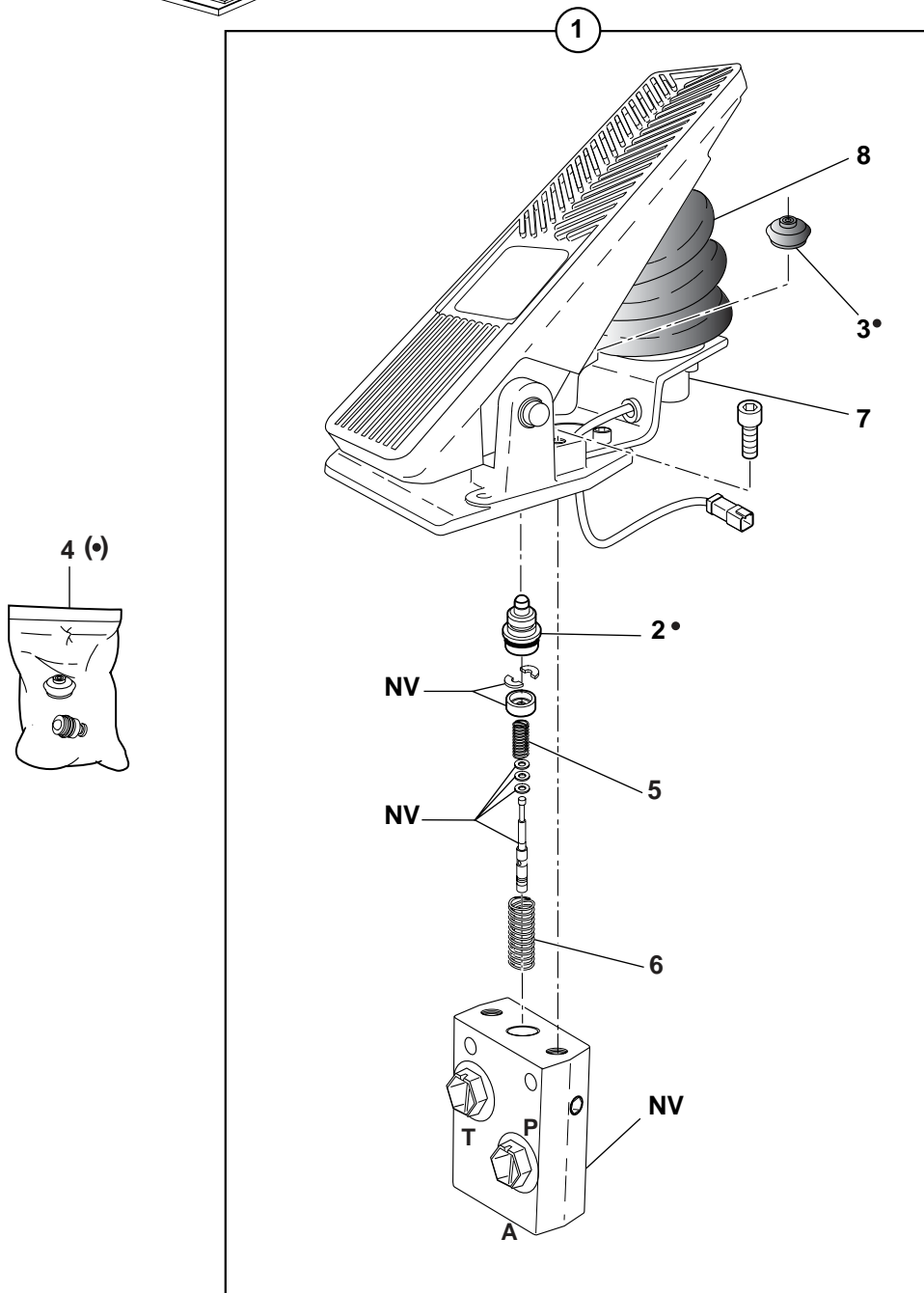
1	5270480		1	PEDALE	PEDAL	PEDAL	
2	527A0006	1	1	SOUFFLET	BELLOWS	FALTENBALG	
3	527A0007	1	1	ELECTRO-AIMANT	SOLENOID		
4	527A0004	1	1	SOUFFLET	BELLOWS	FALTENBALG	
5		1	 11	1	GUIDE POUSSOIR	PLUNGER GUIDE	STOESSELFUEHRUNG
6		1	 11	1	JOINT TORIQUE	O-RING	O-RING
7		1	 11	1	JOINT TORIQUE	O-RING	O-RING
8		1	 11	1	POUSSOIR	TAPPET	STOESSEL
9	7411544	1		1	RESSORT	SPRING	FEDER
10	527A0014	1		1	RESSORT	SPRING	FEDER
11	527A0005			1	POCHETTE DE JOINTS	SEAL (KIT)	DICHTRING (BAUSATZ)

PEDIBULATEUR : CDE ACCE. (BLOCAGE ELEC.)
 ACCELE. CONTROL PEDAL (ELECTRICAL LOCK)
 GASPEDAL (ELEKTRISCHE ARRETIERUNG)

→ 26345



50 02 1A

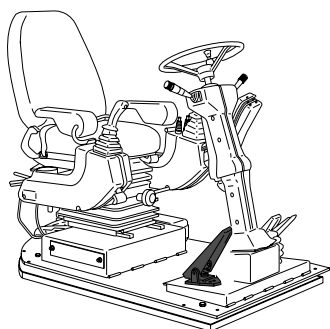




PEDIBULATEUR : CDE ACCE. (BLOCAGE ELEC.)
 ACCELE. CONTROL PEDAL (ELECTRICAL LOCK)
 GASPEDAL (ELEKTRISCHE ARRETIERUNG)

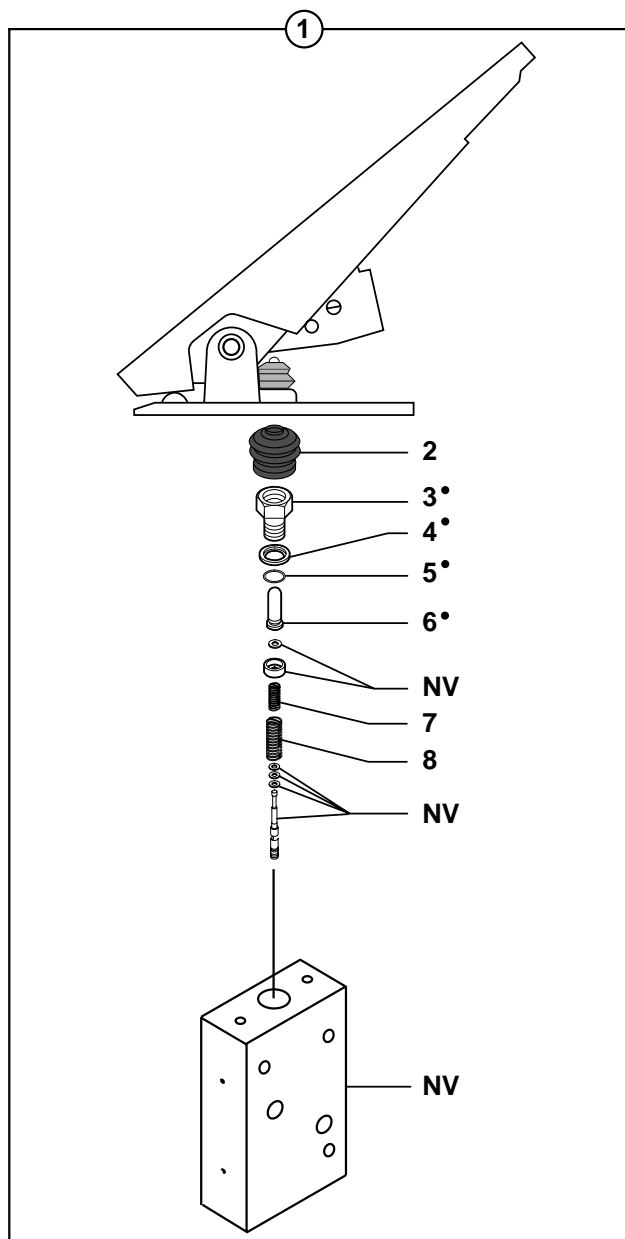
→ 26345

1	5270611		1	PEDALE	PEDAL	PEDAL			
2		1		4	1	POUSSOIR COMPLET	PLUNGER COMPLETE	STOSSEL KOMPLET	
3	527A0004	1		4	1	CAPUCHON	RUBBER CAP	FALTENBALG	
*	4	527A0039			(P)	1	POCHETTE POUSSOIRS	PLUNGER SET	STOSSEL SATZ
5	7411544	1			1	RESSORT	SPRING	FEDER	
6	527A0041	1			1	RESSORT DE RAPPEL	RETURN SPRING	RUCKSTELLFEDERN	
7	527A0007	1	12V		1	ELECTRO-AIMANT	SOLENOID		
8	527A0006	1			1	SOUFFLET	BELLOWS	FALTENBALG	

PEDIBULATEUR:CDE ACCE. (SANS BLOCAGE ELEC.)
 ACCELE. CONTROL PEDAL (WITHOUT ELECT. LOCK)
 GASPEDAL (OHNE ELEKTRISCHE ARRETIERUNG)



 
50 02 1A

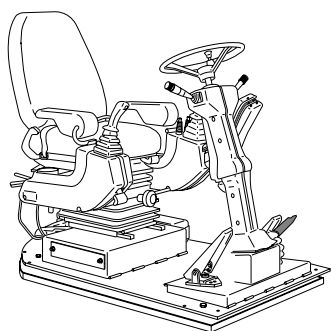




PEDIBULATEUR:CDE ACCE. (SANS BLOCAGE ELEC.)
 ACCELE. CONTROL PEDAL (WITHOUT ELECT. LOCK)
 GASPEDAL (OHNE ELEKTRISCHE ARRETIERUNG)

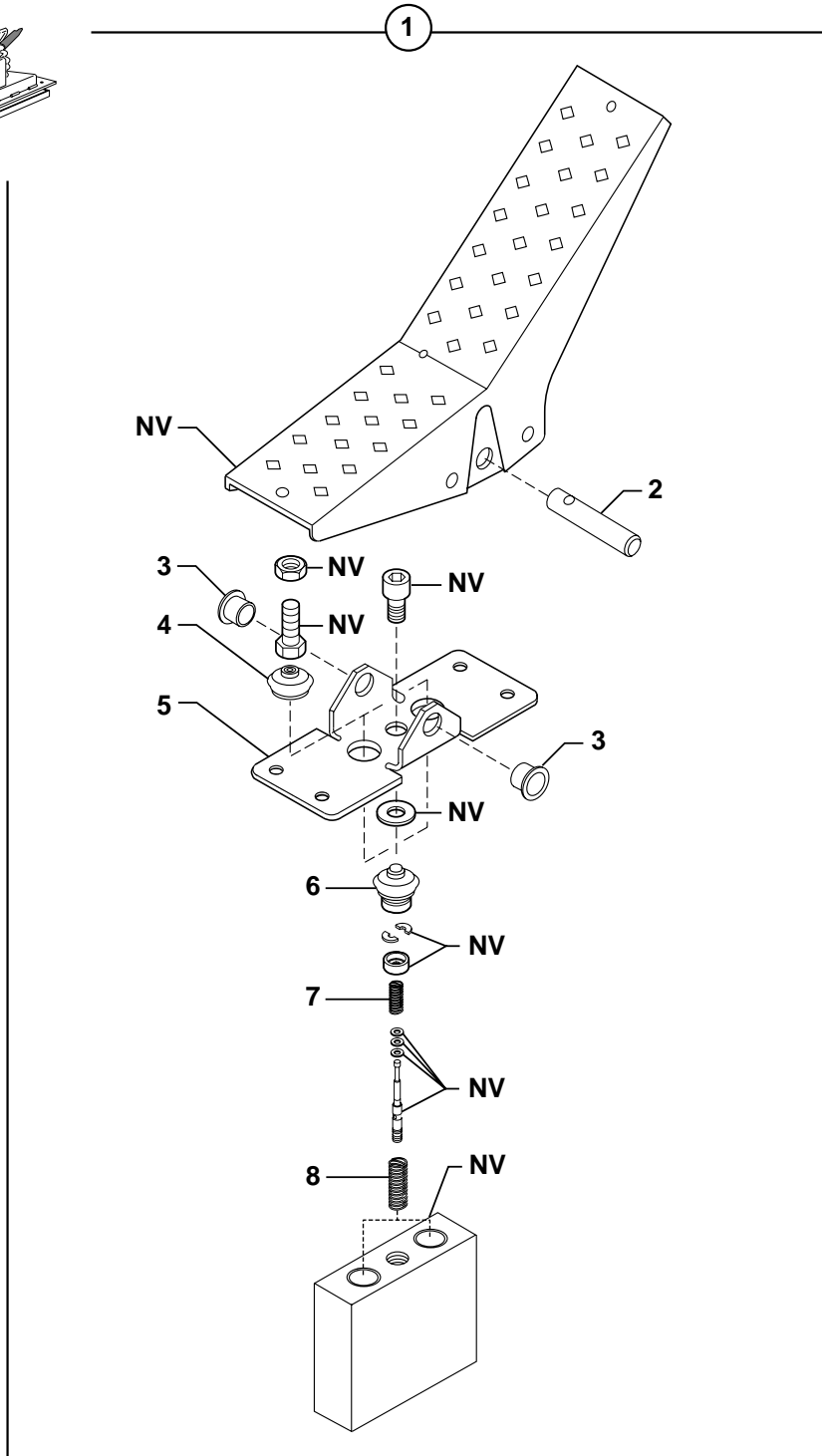
1 5270481			PEDALE	PEDAL	PEDAL
2 527A0004	1		1 SOUFFLET	BELLOWS	FALTENBALG
3	1	 9	1 GUIDE POUSSOIR	PLUNGER GUIDE	STOESSELFUEHRUNG
4	1	 9	1 JOINT TORIQUE	O-RING	O-RING
5	1	 9	1 JOINT TORIQUE	O-RING	O-RING
6	1	 9	1 POUSSOIR	TAPPET	STOESSEL
7 7411544	1		1 RESSORT	SPRING	FEDER
8 527A0014	1		1 RESSORT	SPRING	FEDER
9 527A0005			1 POCHETTE DE JOINTS	SEAL (KIT)	DICHTRING (BAUSATZ)

PEDIBULATEUR : CDE FONCTION SUPPLEMENTAIRE
SUPPLEMENTARY FUNCTION CONTROL PEDAL
PEDAL FUER ZUSATZFUNKTION

→ 26369
-26364&26365



 
50 20 1A



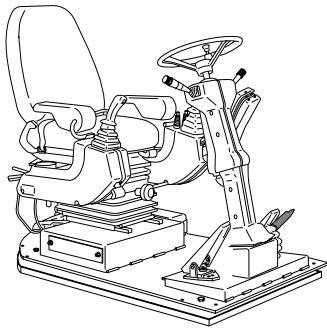
PEDIBULATEUR : CDE FONCTION SUPPLEMENTAIRE
SUPPLEMENTARY FUNCTION CONTROL PEDAL
PEDAL FUER ZUSATZFUNKTION

→ 26369
-26364&26365

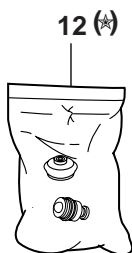
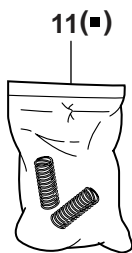
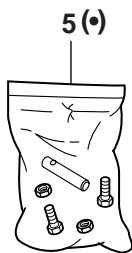
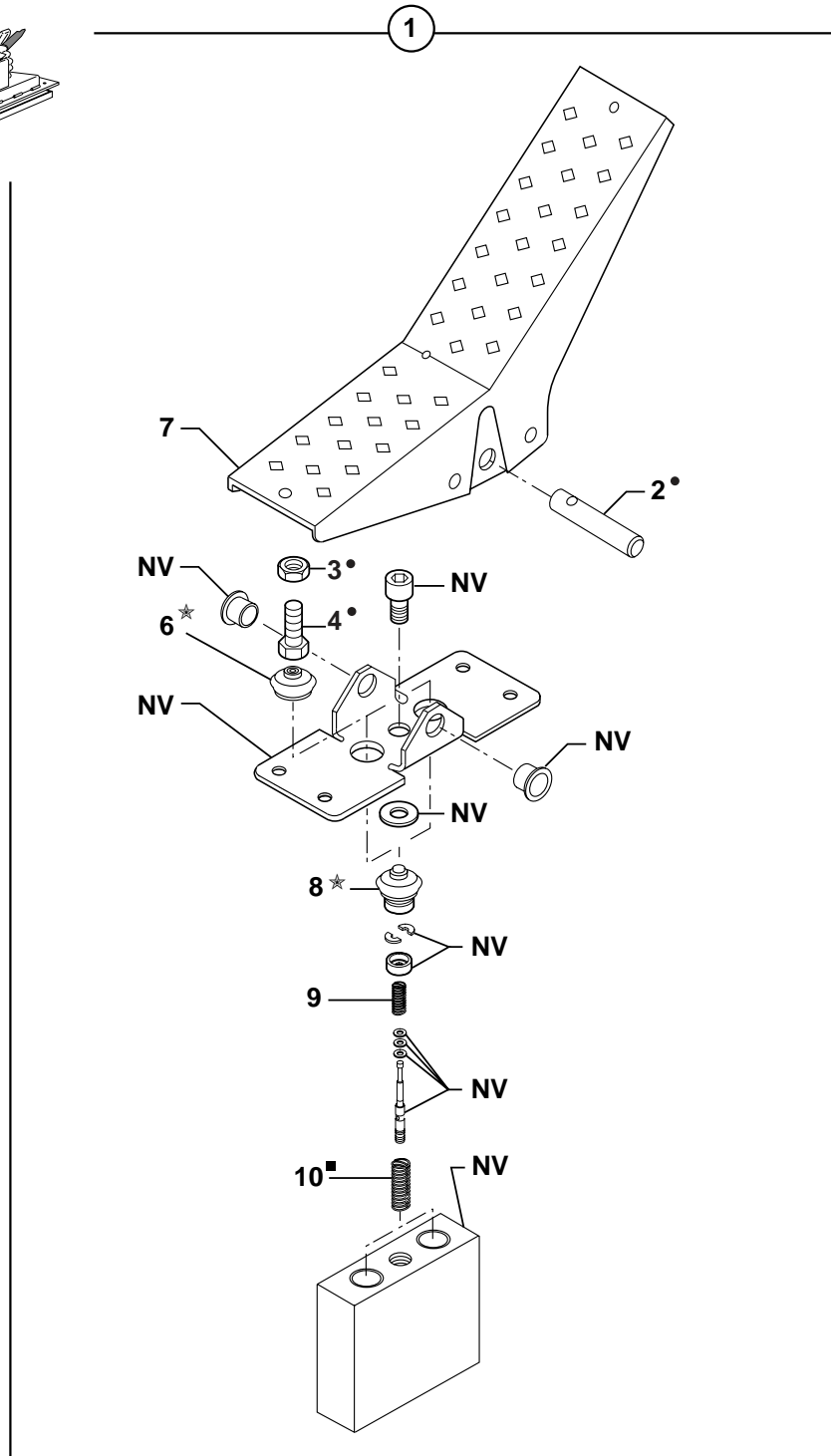
1 5270482		1 PEDALE	PEDAL	PEDAL
2 527A0009	1	1 AXE	CLEVIS PIN	BOLZEN
3 527A0008	1	2 BAGUE	BUSH	RING
4 7413929	1	2 SOUFFLET	BELLOWS	FALTENBALG
5 527A0013	1	1 SUPPORT	BRACKET	TRAEGER
6 527A0012	1	2 POUSSOIR	TAPPET	STOESSEL
7 527A0010	1	2 RESSORT	SPRING	FEDER
8 527A0011	1	2 RESSORT	SPRING	FEDER

PEDIBULATEUR : CDE FONCTION SUPPLEMENTAIRE
 SUPPLEMENTARY FUNCTION CONTROL PEDAL
 PEDAL FUER ZUSATZFUNKTION

→ 26370
 +26364&26365



50 20 1A

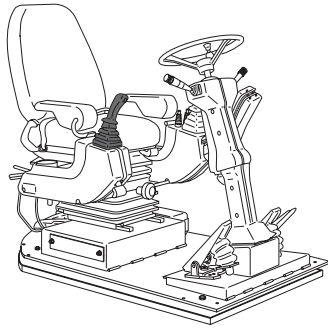


PEDIBULATEUR : CDE FONCTION SUPPLEMENTAIRE
 SUPPLEMENTARY FUNCTION CONTROL PEDAL
 PEDAL FUER ZUSATZFUNKTION

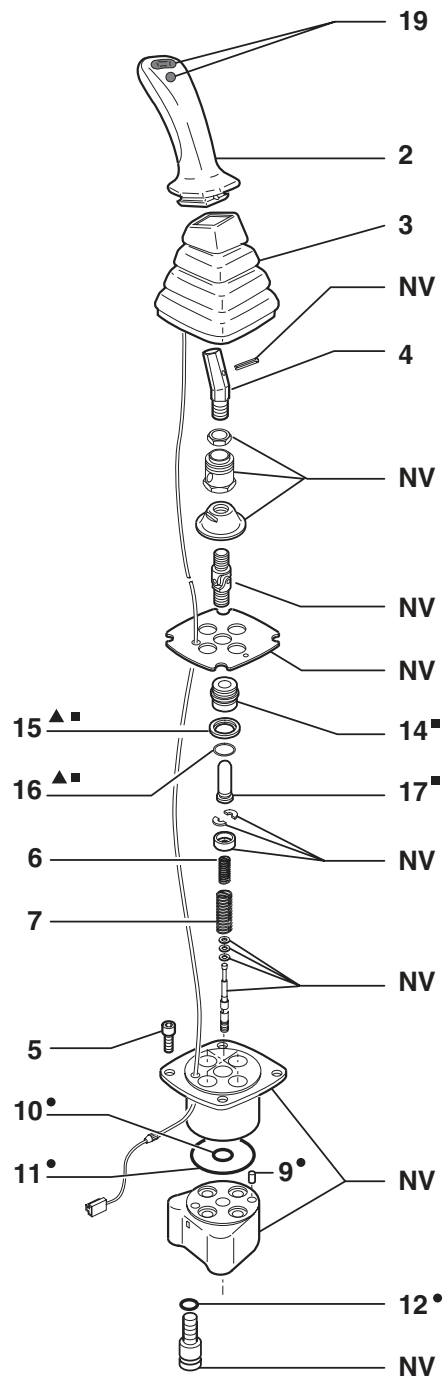
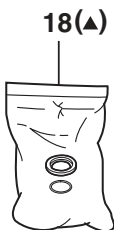
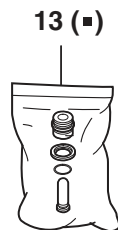
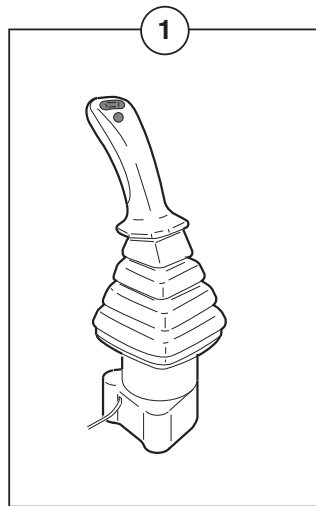
→ 26370
 +26364&26365

1	5270613		1	PEDIBULATEUR ACCESS.	ACCESSORY PEDAL	ZUBEHOER PEDAL
2		1  5	1	AXE	CLEVIS PIN	BOLZEN
3		1  5		ECROU	NUT	MUTTER
4		1  5		VIS	SCREW	SCHRAUBE
5	527A0030		1	POCHETTE PEDALE	PEDAL KIT	PEDAL BAUZATS
6	7413929	1-12	2	CAPUCHON	RUBBER CAP	FALTENBALG
7		1 <u>NV</u>	1	PEDALE	PEDAL	PEDAL
8		1  12	2	POUSSOIR COMPLET	PLUNGER COMPLETE	STOSSEL KOMPLET
9	527A0010	1	2	RESSORT	SPRING	FEDER
10		1  11	2	RESSORT DE RAPPEL	RETURN SPRING	RUCKSTELLFEDERN
11	527A0044		1	POCHETTE RESSORTS	SPRINGS SET	FEDER SATZ
12	527A0043		2	POCHETTE POUSSOIRS	PLUNGER SET	STOSSEL SATZ









MANIPULATEUR : DROIT
 CONTROL LEVER : RIGHT
 STEUERHEBEL : RECHT



- 👁️ ➡️
 50 06 1A
 50 07 1A
 50 09 1A
 50 10 1A
 50 11 1A
 50 12 1A

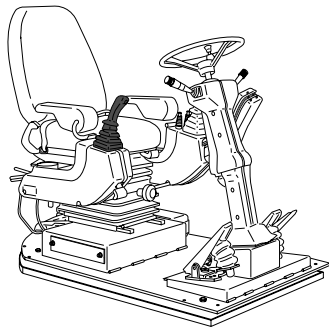


MANIPULATEUR : DROIT
 CONTROL LEVER : RIGHT
 STEUERHEBEL : RECHT

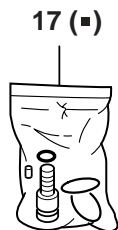
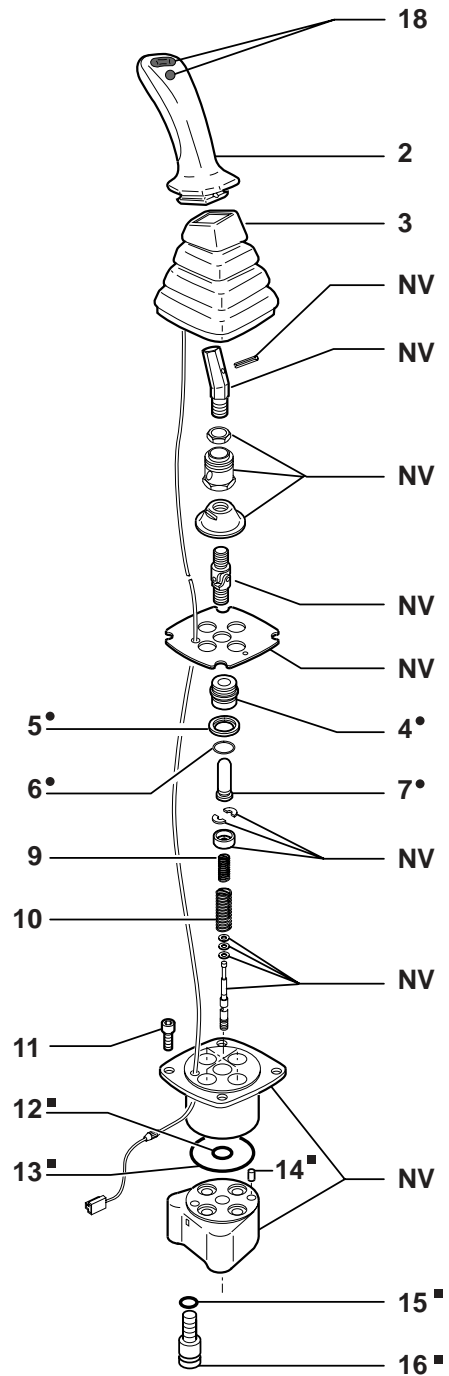
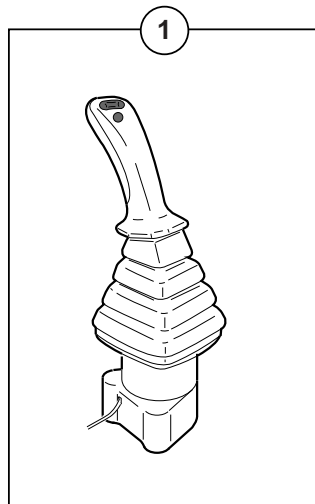
1	5360178	▶		1	MANIPULATEUR	CONTROL LEVER	STEUERHEBEL
2	7415654	1		1	POIGNEE	HANDLE	HANDGRIFF
3	7415656	1		1	SOUFFLET	BELLOWS	FALTENBALG
4	7410956	1		1	CARDAN	UNIVERSAL JOINT	GELENKWELLE
5	4290082		CHc M6x12	4	VIS	SCREW	SCHRAUBE
6	7411544	1		4	RESSORT	SPRING	FEDER
7	7411543	1		4	RESSORT	SPRING	FEDER
8	7410958			1	POCHETTE REPARATION	REPAIR KIT	REPAR-SATZ
9		1	 8	2	GOUPILLE	PIN	STIFT
10		1	 8	1	JOINT TORIQUE	O-RING	O-RING
11		1	 8	1	JOINT TORIQUE	O-RING	O-RING
12		1	 8	1	JOINT TORIQUE	O-RING	O-RING
13	7413250			1	POCHETTE POUSSOIRS	PLUNGER SET	STOSSEL SATZ
14		1	 13	1	GUIDE POUSSOIR	PLUNGER GUIDE	STOESSELFUEHRUNG
15		1	 13-18	1	JOINT TORIQUE	O-RING	O-RING
16		1	 13-18	1	JOINT TORIQUE	O-RING	O-RING
17		1	 13	1	POUSSOIR	TAPPET	STOESSEL
18	7450388			1	POCHETTE DE JOINTS	SEAL (KIT)	DICHTRING (BAUSATZ)
* 19	536A0034			(P) 1	POCHETTE BOUTONS POUSSOIR	PUSH BUTTON KIT	DRUCKKNOPFSATZ

MANIPULATEUR : DROIT
 CONTROL LEVER : RIGHT
 STEUERHEBEL : RECHT

→ 26344












- 👁️ →
 50 06 1A
 50 07 1A
 50 09 1A
 50 10 1A
 50 11 1A
 50 12 1A



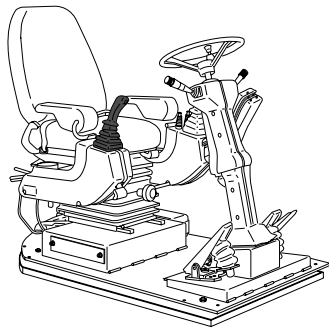
MANIPULATEUR : DROIT
 CONTROL LEVER : RIGHT
 STEUERHEBEL : RECHT



→ 26344

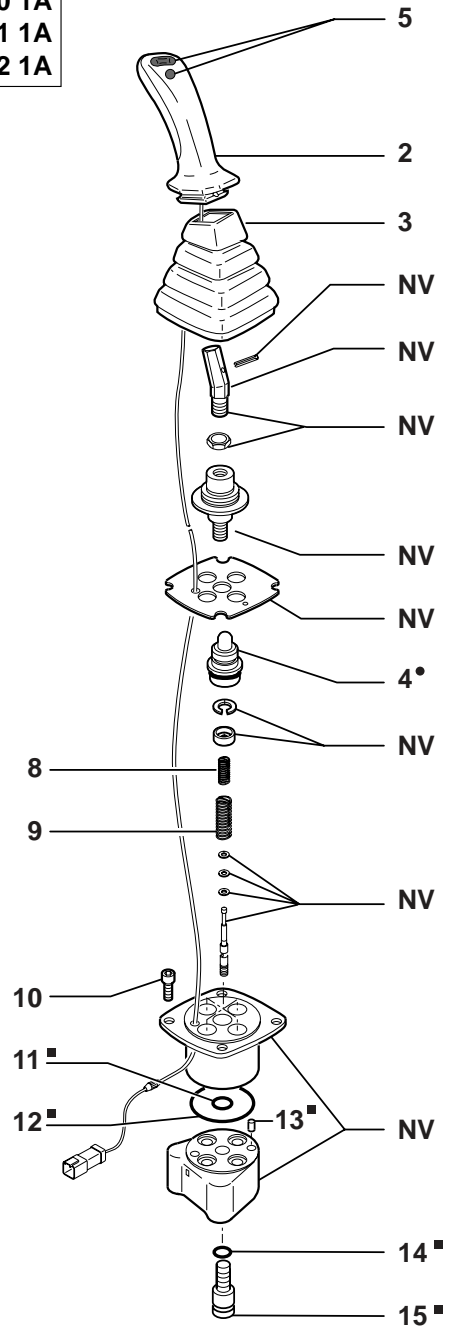
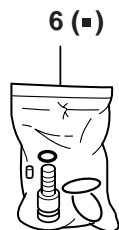
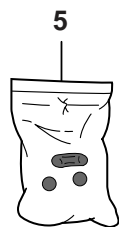
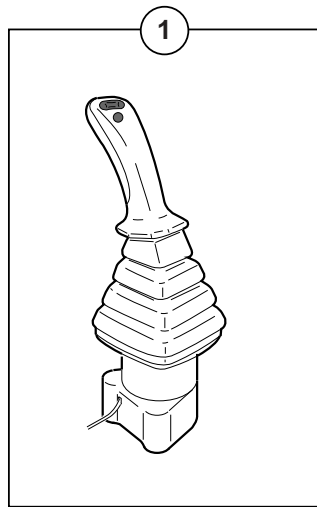
1	5360212		▶	1	MANIPULATEUR	CONTROL LEVER	STEUERHEBEL
2	536A0015	1		1	POIGNEE	HANDLE	HANDGRIFF
3	7415656	1		1	SOUFFLET	BELLOWS	FALTENBALG
4		1		8	GUIDE POUSSOIR	PLUNGER GUIDE	STOESSELFUEHRUNG
5		1		8	JOINT TORIQUE	O-RING	O-RING
6		1		8	JOINT TORIQUE	O-RING	O-RING
7		1		8	JOINT TORIQUE	O-RING	O-RING
*	8 536A0016			(P) 4	POCHETTE POUSSOIRS	PLUNGER SET	STOSSEL SATZ
9	7411544	1		4	RESSORT	SPRING	FEDER
10	7411543	1		4	RESSORT	SPRING	FEDER
11	4290082		CHc M6X12	4	VIS	SCREW	SCHRAUBE
12		1		17	JOINT TORIQUE	O-RING	O-RING
13		1		17	JOINT TORIQUE	O-RING	O-RING
14		1		17	GOUPILLE	PIN	STIFT
15		1		17	JOINT TORIQUE	O-RING	O-RING
16		1		17	VIS	SCREW	SCHRAUBE
17	536A0017			1	POCHETTE REPARATION	REPAIR KIT	REPAR-SATZ
*	18 536A0034			(P) 1	POCHETTE BOUTONS POUSSOIR	PUSH BUTTON KIT	DRUCKKNOPFSATZ

MANIPULATEUR : DROIT
 CONTROL LEVER : RIGHT
 STEUERHEBEL : RECHT

→ 26345









- 

 50 06 1A
 50 07 1A
 50 09 1A
 50 10 1A
 50 11 1A
 50 12 1A



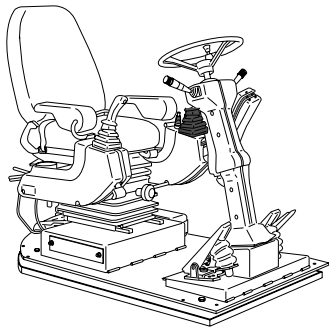
MANIPULATEUR : DROIT
 CONTROL LEVER : RIGHT
 STEUERHEBEL : RECHT

→ 26345

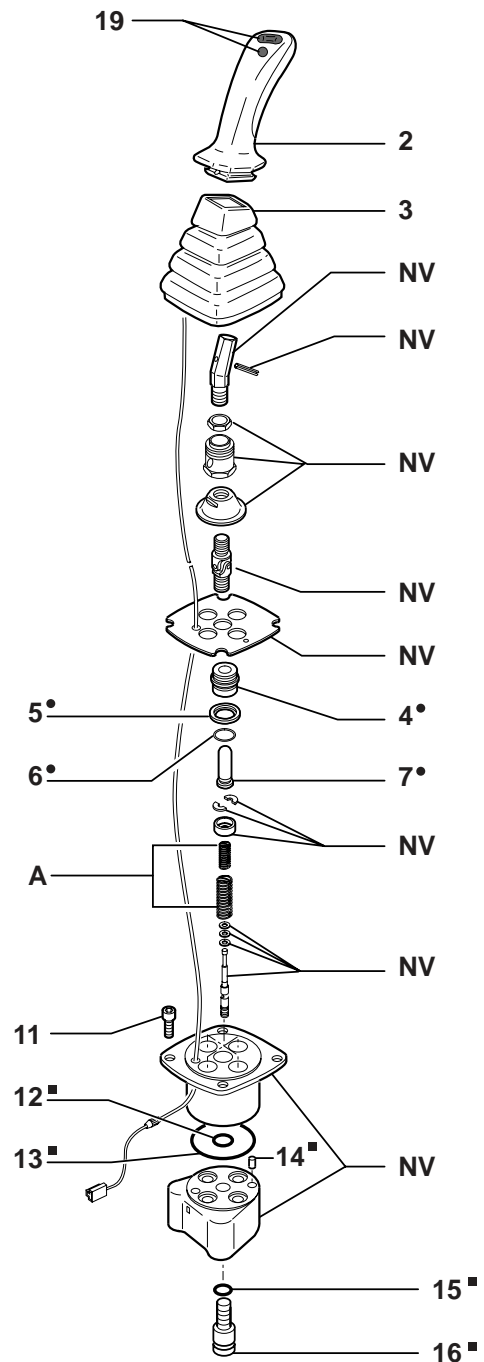
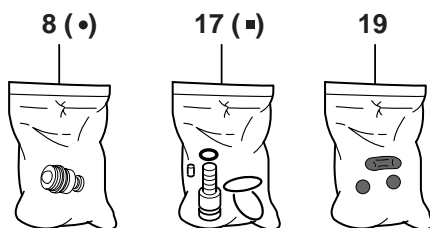
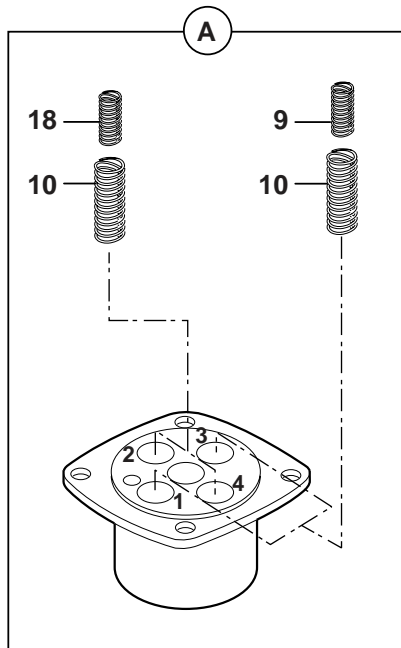
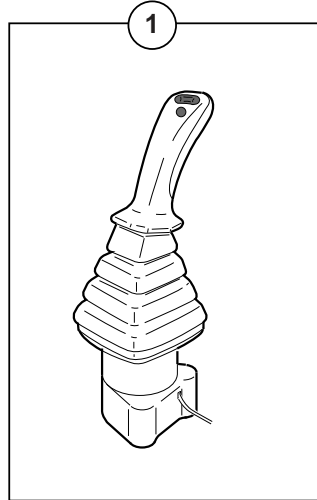
1	5360351		▶	1	MANIPULATEUR	CONTROL LEVER	STEUERHEBEL
2	536A0090	1		1	POIGNEE	HANDLE	HANDGRIFF
3	7415656	1		1	SOUFFLET	BELLOWS	FALTENBALG
4			 7	4	POUSSOIR COMPLET	PLUNGER COMPLETE	STOSSEL KOMPLET
*	5	536A0034		(P) 1	POCHETTE BOUTONS POUSSOIR	PUSH BUTTON KIT	DRUCKKNOPFSATZ
6	536A0017			1	POCHETTE REPARATION	REPAIR KIT	REPAR-SATZ
*	7	536A0016		(P) 4	POCHETTE POUSSOIRS	PLUNGER SET	STOSSEL SATZ
8	7411544	1		4	RESSORT	SPRING	FEDER
9	7411543	1		4	RESSORT DE RAPPEL	RETURN SPRING	RUCKSTELLFEDERN
10	4290082		CHc M6X12	4	VIS	SCREW	SCHRAUBE
11		1	 6	1	JOINT TORIQUE	O-RING	O-RING
12		1	 6	1	JOINT TORIQUE	O-RING	O-RING
13		1	 6	1	GOUPILLE	PIN	STIFT
14		1	 6	1	JOINT TORIQUE	O-RING	O-RING
15		1	 6	1	VIS	SCREW	SCHRAUBE

MANIPULATEUR : GAUCHE
 CONTROL LEVER : LEFT
 STEUERHEBEL : LINKS

→ 26344


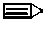
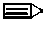
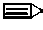
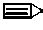


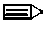

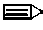


- ☞ →
- 50 05 1A
- 50 07 1A
- 50 13 1A
- 50 14 1A
- 50 15 1A
- 50 16 1A



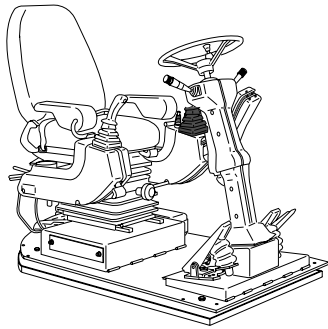
MANIPULATEUR : GAUCHE
 CONTROL LEVER : LEFT
 STEUERHEBEL : LINKS


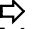
→ 26344

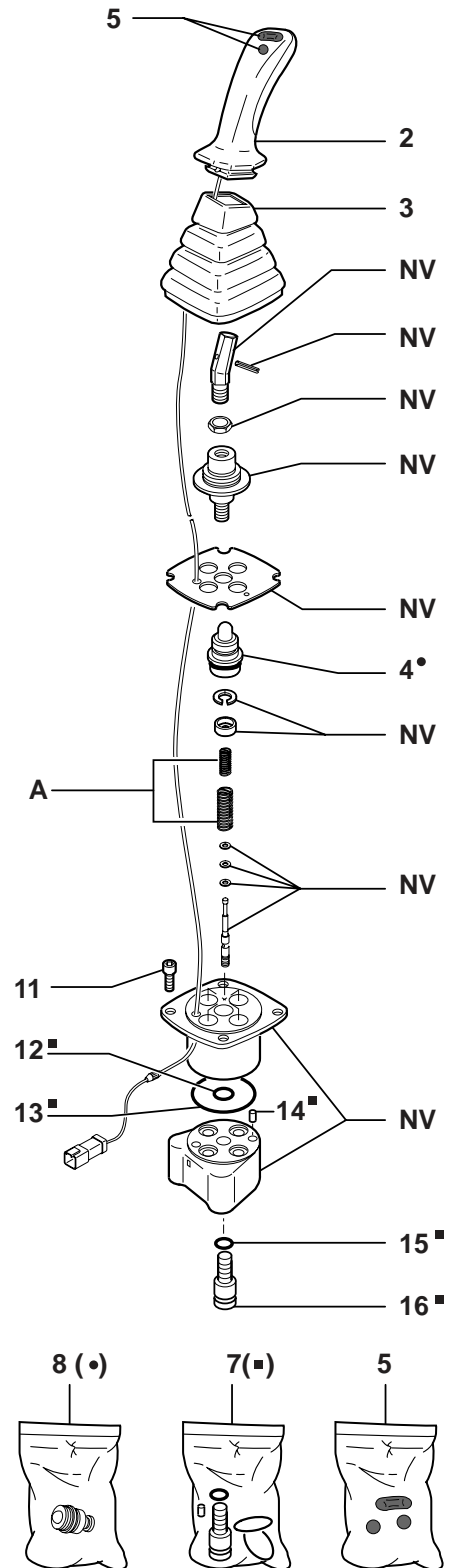
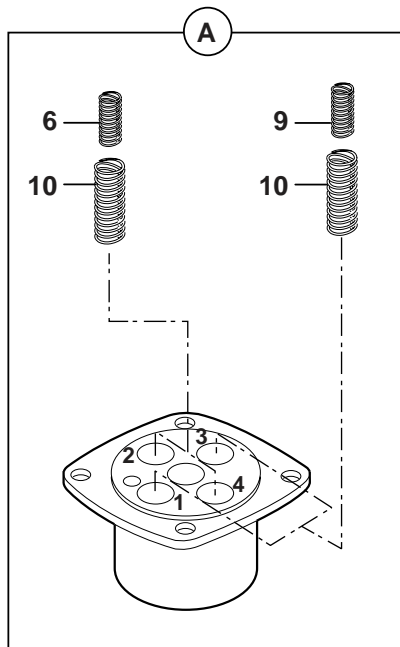
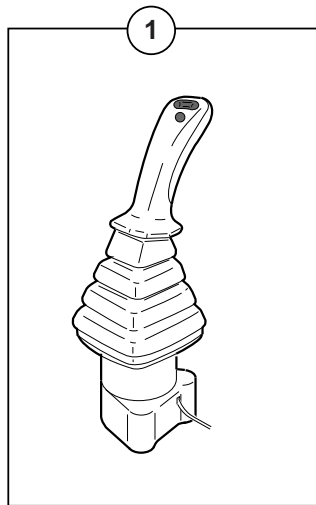
1	5360313	 5360271	1	MANIPULATEUR	CONTROL LEVER	STEUERHEBEL
2	536A0015		1	POIGNEE	HANDLE	HANDGRIFF
3	7415656		1	SOUFFLET	BELLOWS	FALTENBALG
4		 8	1	GUIDE POUSSOIR	PLUNGER GUIDE	STOESSELFUEHRUNG
5		 8	1	JOINT TORIQUE	O-RING	O-RING
6		 8	1	JOINT TORIQUE	O-RING	O-RING
7		 8	1	JOINT TORIQUE	O-RING	O-RING
* 8	536A0016			(P) 4 POCHETTE POUSSOIRS	PLUNGER SET	STOSSEL SATZ
9	7411544		1	RESSORT	SPRING	FEDER
10	7411543		1	4 RESSORT	SPRING	FEDER
11	4290082	CHc M6X12		4 VIS	SCREW	SCHRAUBE
12		 17	1	JOINT TORIQUE	O-RING	O-RING
13		 17	1	JOINT TORIQUE	O-RING	O-RING
14		 17	1	GOUPILLE	PIN	STIFT
15		 17	1	JOINT TORIQUE	O-RING	O-RING
16		 17	1	VIS	SCREW	SCHRAUBE
17	536A0017			1 POCHETTE REPARATION	REPAIR KIT	REPAR-SATZ
18	7415825		1	2 RESSORT	SPRING	FEDER
* 19	536A0034			(P) 1 POCHETTE BOUTONS POUSSOIR	PUSH BUTTON KIT	DRUCKKNOPFSATZ

MANIPULATEUR : GAUCHE
 CONTROL LEVER : LEFT
 STEUERHEBEL : LINKS

→ 26345









- 

 50 05 1A
 50 07 1A
 50 13 1A
 50 14 1A
 50 15 1A
 50 16 1A

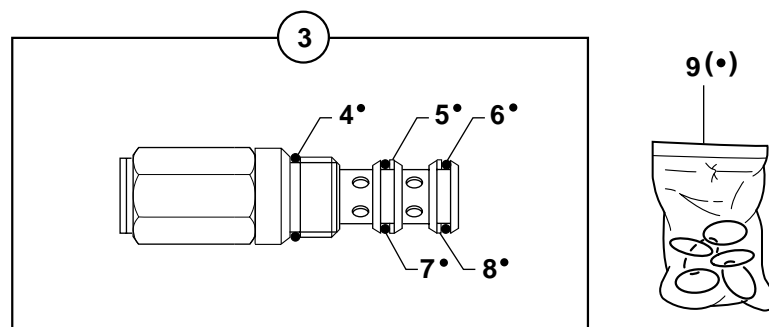
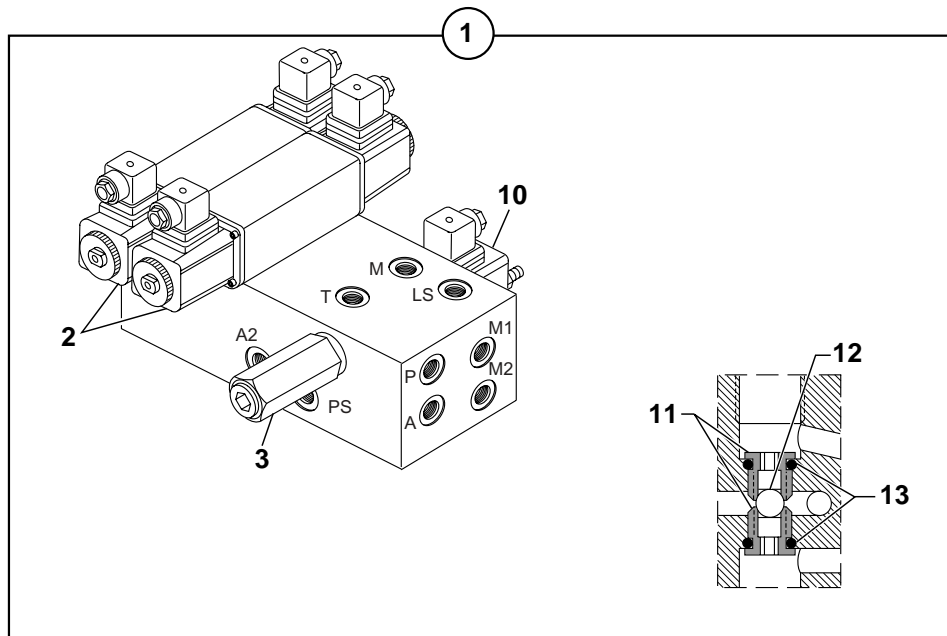
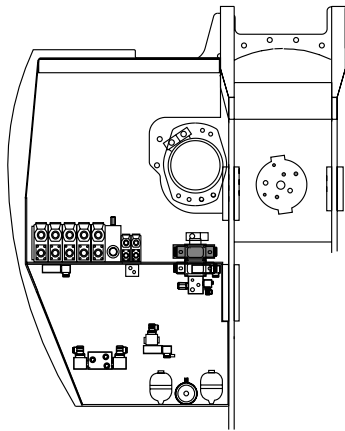


MANIPULATEUR : GAUCHE
 CONTROL LEVER : LEFT
 STEUERHEBEL : LINKS





→ 26345

1	5360350		◀	1	MANIPULATEUR	CONTROL LEVER	STEUERHEBEL
2	536A0090	1		1	POIGNEE	HANDLE	HANDGRIFF
3	7415656	1		1	SOUFFLET	BELLOWS	FALTENBALG
4			 8	4	POUSSOIR COMPLET	PLUNGER COMPLETE	STOSSEL KOMPLET
*	5	536A0034		(P) 1	POCHETTE BOUTONS POUSSOIR	PUSH BUTTON KIT	DRUCKKNOPFSATZ
6	536A0092	1		2	RESSORT	SPRING	FEDER
7	536A0017			1	POCHETTE REPARATION	REPAIR KIT	REPAR-SATZ
*	8	536A0016		(P) 4	POCHETTE POUSSOIRS	PLUNGER SET	STOSSEL SATZ
9	7411544	1		2	RESSORT	SPRING	FEDER
10	7411543	1		4	RESSORT DE RAPPEL	RETURN SPRING	RUCKSTELLFEDERN
11	4290082		CHc M6X12	4	VIS	SCREW	SCHRAUBE
12		1	 7	1	JOINT TORIQUE	O-RING	O-RING
13		1	 7	1	JOINT TORIQUE	O-RING	O-RING
14		1	 7	1	GOUPILLE	PIN	STIFT
15		1	 7	1	JOINT TORIQUE	O-RING	O-RING
16		1	 7	1	VIS	SCREW	SCHRAUBE

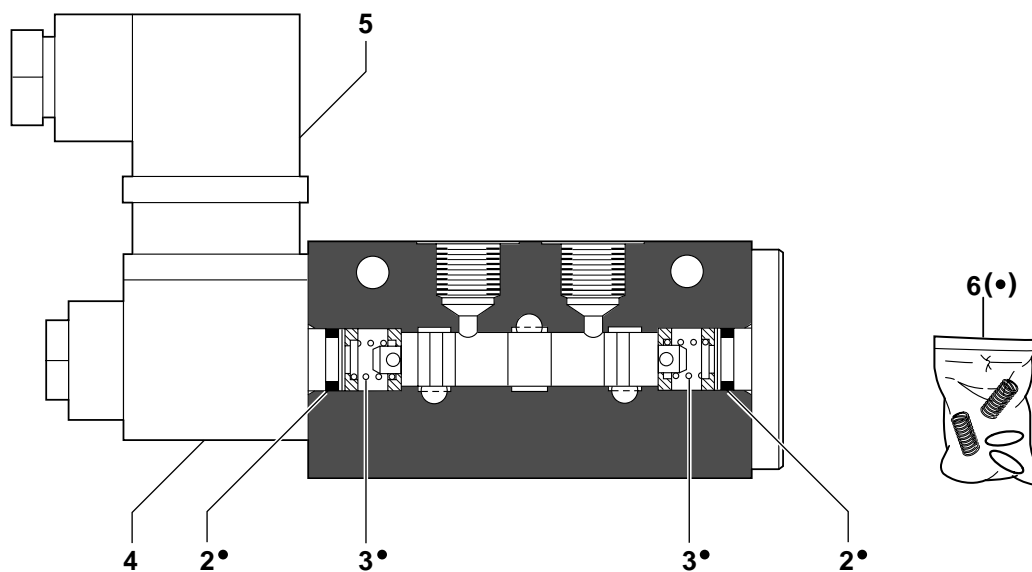
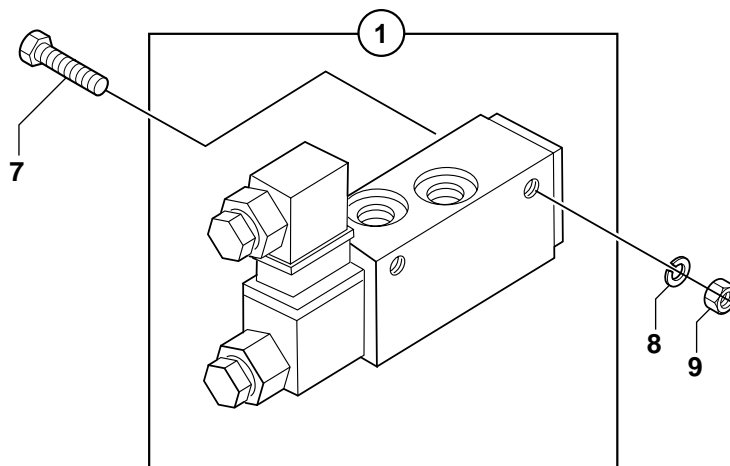
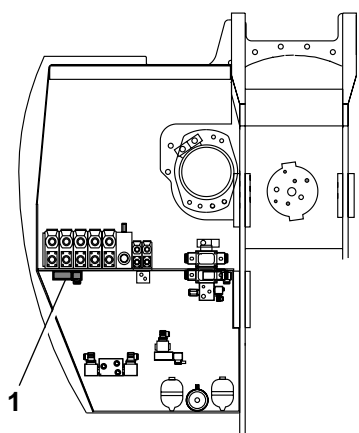
BLOC DE FONCTION
 HYDRAULIC FUNCTION BLOCK
 HYDRAULIK FUNKTIONSBLOCK



BLOC DE FONCTION
 HYDRAULIC FUNCTION BLOCK
 HYDRAULIK FUNKTIONSBLOCK

1	6090068		1	BLOC	BLOCK	BLOCK		
*	2	5220005	1	(P) 2	DISTRIBUTEUR	DISTRIBUTOR	VERTEILER	
*	3	5220097	1	1	REDUCTEUR PRESSION	PRESSURE REDUCER	DRUCKMINDERER	
4			3	 9	1	JOINT TORIQUE	O-RING	O-RING
5			3	 9	1	RONDELLE ANTI-EXTRU.	BACK-UP RING	STUETZRING
6			3	 9	1	JOINT TORIQUE	O-RING	O-RING
7			3	 9	1	JOINT TORIQUE	O-RING	O-RING
8			3	 9	1	RONDELLE ANTI-EXTRU.	BACK-UP RING	STUETZRING
9	5960043				1	POCHETTE DE JOINTS	SEAL (KIT)	DICHTRING (BAUSATZ)
10	5220022		1		1	BOBINE	COIL	ZUENDSPULE
11	4100016		1		2	SIEGE	SEAT	SITZ
12	4100017		1		1	BILLE	BALL	KUGEL
13	4040080		1		2	JOINT	SEAL	DICHTRING

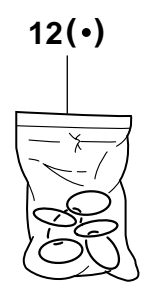
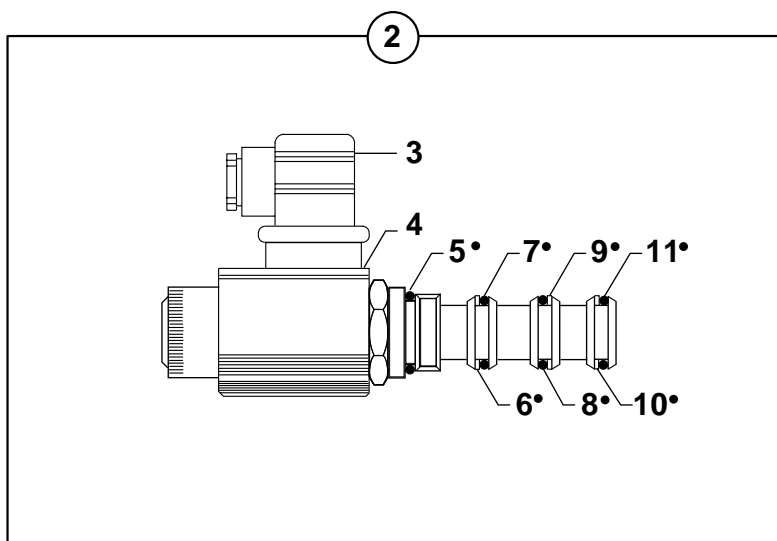
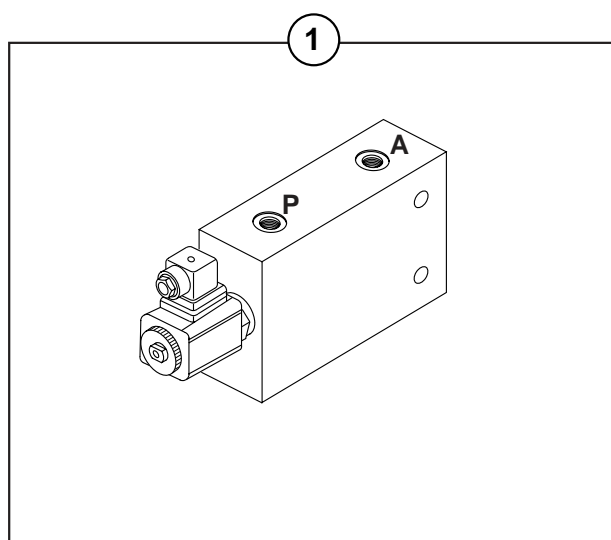
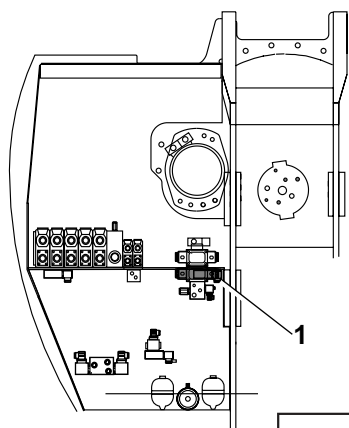
ELECTRO-VALVE (INVERSION GODET)
 ELECTRO-VALVE (BUCKET INVERSION)
 ELEK.VENTIL (RICHTUNGSUMKEHR LOFFEL)










ELECTRO-VALVE (INVERSION GODET)
 ELECTRO-VALVE (BUCKET INVERSION)
 ELEK. VENTIL (RICHTUNGSUMKEHR LOFFEL)

1 5360301	 E5360083	1 ELECTRO - VALVE	ELECTRO - VALVE	ELEKTROVENTIL
2	1  6	2 JOINT TORIQUE	O-RING	O-RING
3	1  6	2 RESSORT	SPRING	FEDER
4 7411604	1	1 BOBINE	COIL	ZUENDSPULE
5 5130052		1 CONNECTEUR	CONNECTOR	STECKVERBINDER
6 7450254		1 POCLETTE DE JOINTS	SEAL (KIT)	DICHTRING (BAUSATZ)
7 4380301	HM5X40	2 VIS	SCREW	SCHRAUBE
8 4470007	W5	2 RONDELLE FREIN	LOCK WASHER	FEDERRING
9 4410010	HM5	2 ECROU	NUT	MUTTER

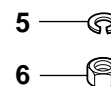
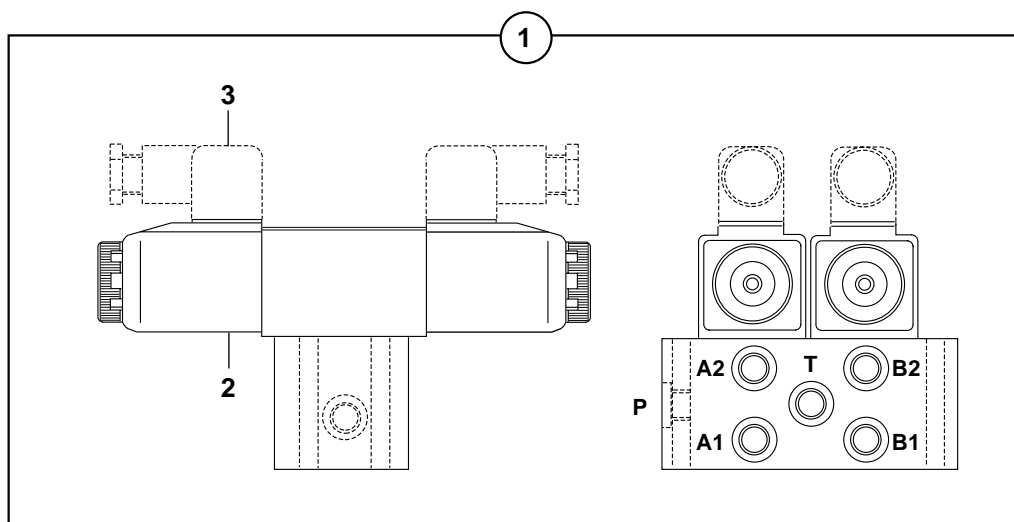
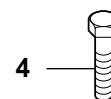
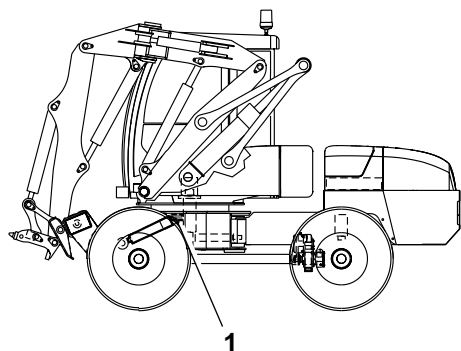
ELECTRO-VALVE (BLOCAGE D'OSCILL.)
 ELECTRO-VALVE (OSCILLATION LOCK)
 ELEK.VENTIL (SCHWINGUNGSBLOCKIERUNG)



ELECTRO-VALVE (BLOCAGE D'OSCILL.)
 ELECTRO-VALVE (OSCILLATION LOCK)
 ELEK.VENTIL (SCHWINGUNGSBLOCKIERUNG)

1 6090008			1 UNITE DE PILOTAGE	PILOT OIL UNIT	STEUEROELVERSORGUNGS
2 5220012	1		1 ELECTRO - VALVE	ELECTRO - VALVE	ELEKTROVENTIL
3 5130054	2		1 CONNECTEUR	CONNECTOR	STECKVERBINDER
4 5220013	2		1 BOBINE	COIL	ZUENDSPULE
5	2	 12	1 JOINT TORIQUE	O-RING	O-RING
6	2	 12	1 RONDELLE ANTI-EXTRU.	BACK-UP RING	STUETZRING
7	2	 12	1 JOINT TORIQUE	O-RING	O-RING
8	2	 12	1 JOINT TORIQUE	O-RING	O-RING
9	2	 12	1 RONDELLE ANTI-EXTRU.	BACK-UP RING	STUETZRING
10	2	 12	1 JOINT TORIQUE	O-RING	O-RING
11	2	 12	1 RONDELLE ANTI-EXTRU.	BACK-UP RING	STUETZRING
12 5960044			1 POCLETTE DE JOINTS	SEAL (KIT)	DICHTRING (BAUSATZ)

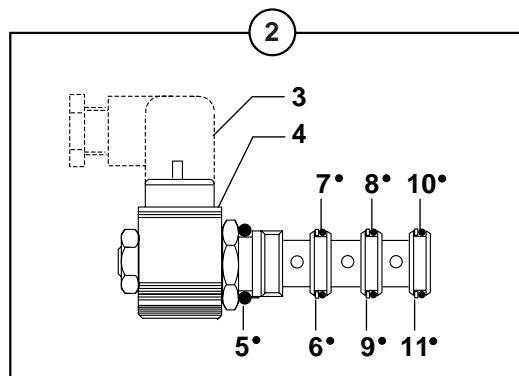
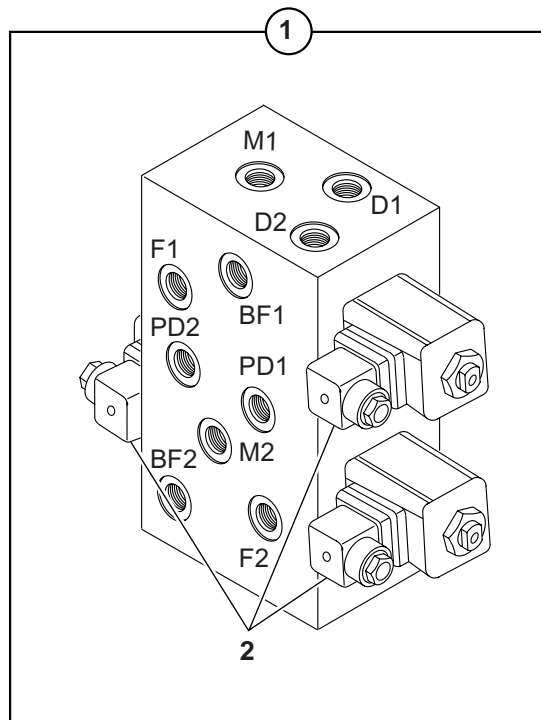
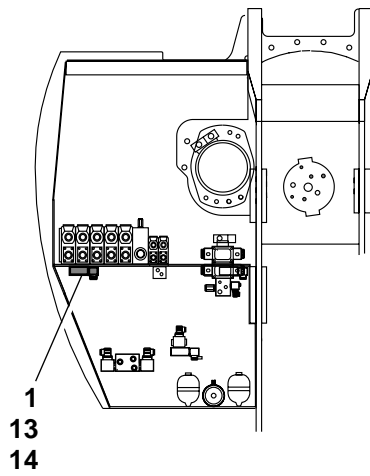
ELECTRO-VALVE : STABILISATEUR
 ELECTRO-VALVE : STABILISER
 ELEKTROVENTIL : STABILISATOR



ELECTRO-VALVE : STABILISATEUR
ELECTRO-VALVE: STABILISER
ELEKTROVENTIL : STABILISATOR

1	6090015		1	ELECTRO - VALVE	ELECTRO - VALVE	ELEKTROVENTIL
*	2	5220005	(P) 2	DISTRIBUTEUR	DISTRIBUTOR	VERTEILER
3	5130054		4	CONNECTEUR	CONNECTOR	STECKVERBINDER
4	4380314	HM8X80	2	VIS	SCREW	SCHRAUBE
5	4470014	W8	2	RONDELLE FREIN	LOCK WASHER	FEDERRING
6	4410016	HM8	2	ECROU	NUT	MUTTER

UNITE DE PILOTAGE : FLECHE / BEC DE FLECHE
 PILOT OIL UNIT : BOOM / INTERMEDIATE BOOM
 STEUEROELVERSORGUNGS : AUSLEGER / AUSLEGERSCHNABEL

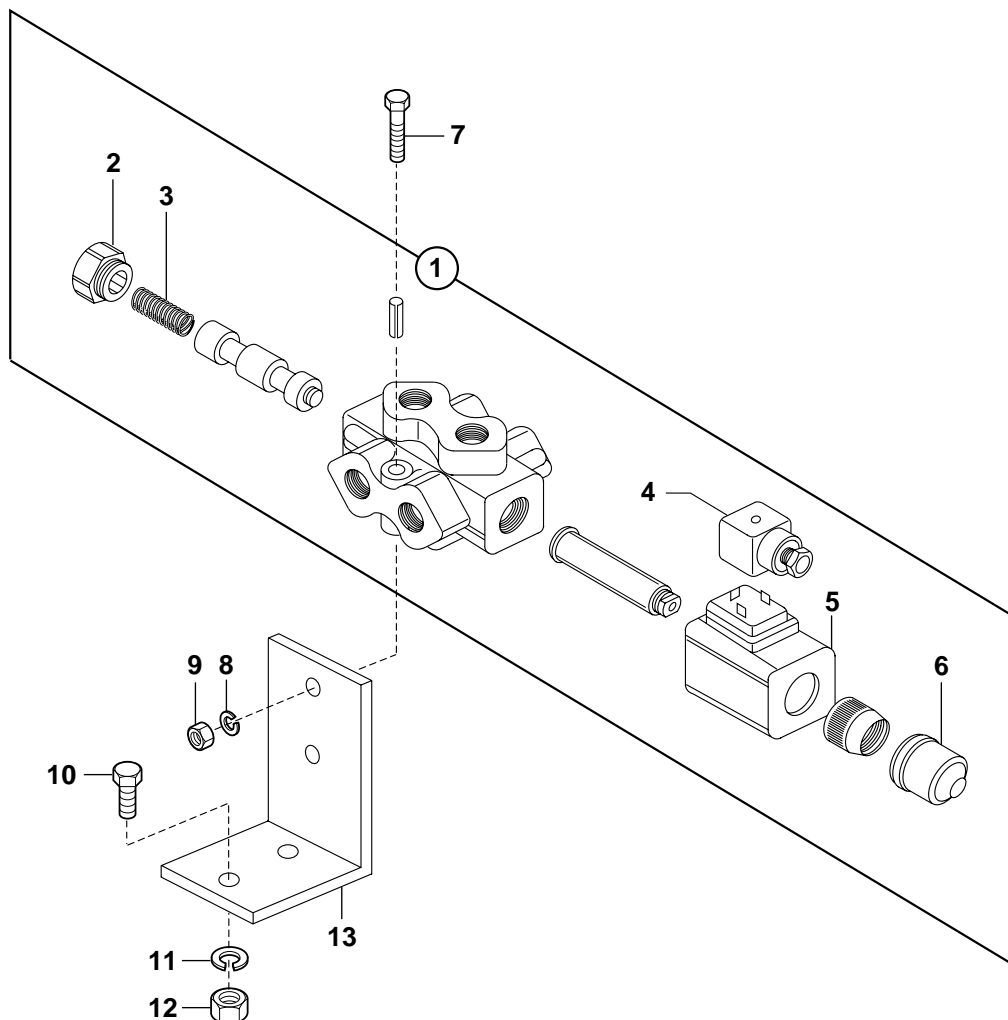
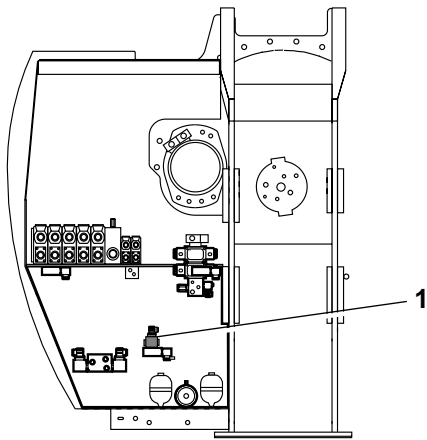


UNITE DE PILOTAGE : FLECHE / BEC DE FLECHE
 PILOT OIL UNIT : BOOM / INTERMEDIATE BOOM
 STEUEROELVERSORGUNGS : AUSLEGER / AUSLEGERSCHNABEL

1	6090006			1	UNITE DE PILOTAGE	PILOT OIL UNIT	STEUEROELVERSORGUNGS
2	5220003	1		3	ELECTRO - VALVE	ELECTRO - VALVE	ELEKTROVENTIL
					COMPRENANT CHACUN	INCLUDING EACH	BESTEHEND AUS JEDER
3	5130054	2		1	CONNECTEUR	CONNECTOR	STECKVERBINDER
4	5220013	2		1	BOBINE	COIL	ZUENDSPULE
5		2	 12	1	JOINT TORIQUE	O-RING	O-RING
6		2	 12	1	RONDELLE ANTI-EXTRU.	BACK-UP RING	STUETZRING
7		2	 12	1	JOINT TORIQUE	O-RING	O-RING
8		2	 12	1	JOINT TORIQUE	O-RING	O-RING
9		2	 12	1	RONDELLE ANTI-EXTRU.	BACK-UP RING	STUETZRING
10		2	 12	1	JOINT TORIQUE	O-RING	O-RING
11		2	 12	1	RONDELLE ANTI-EXTRU.	BACK-UP RING	STUETZRING
12	5960044			3	POCHETTE DE JOINTS	SEAL (KIT)	DICHTRING (BAUSATZ)
13	4290017		CHc M8X20	4	VIS	SCREW	SCHRAUBE
14	4470014		W8	4	RONDELLE FREIN	LOCK WASHER	FEDERRING

SELECTEUR (COUPLAGE VERINS)
 SELECTOR (COUPLING OF RAMS)
 SELEKTOR (ZYLINDERKOPPLUNG)

→ 25676



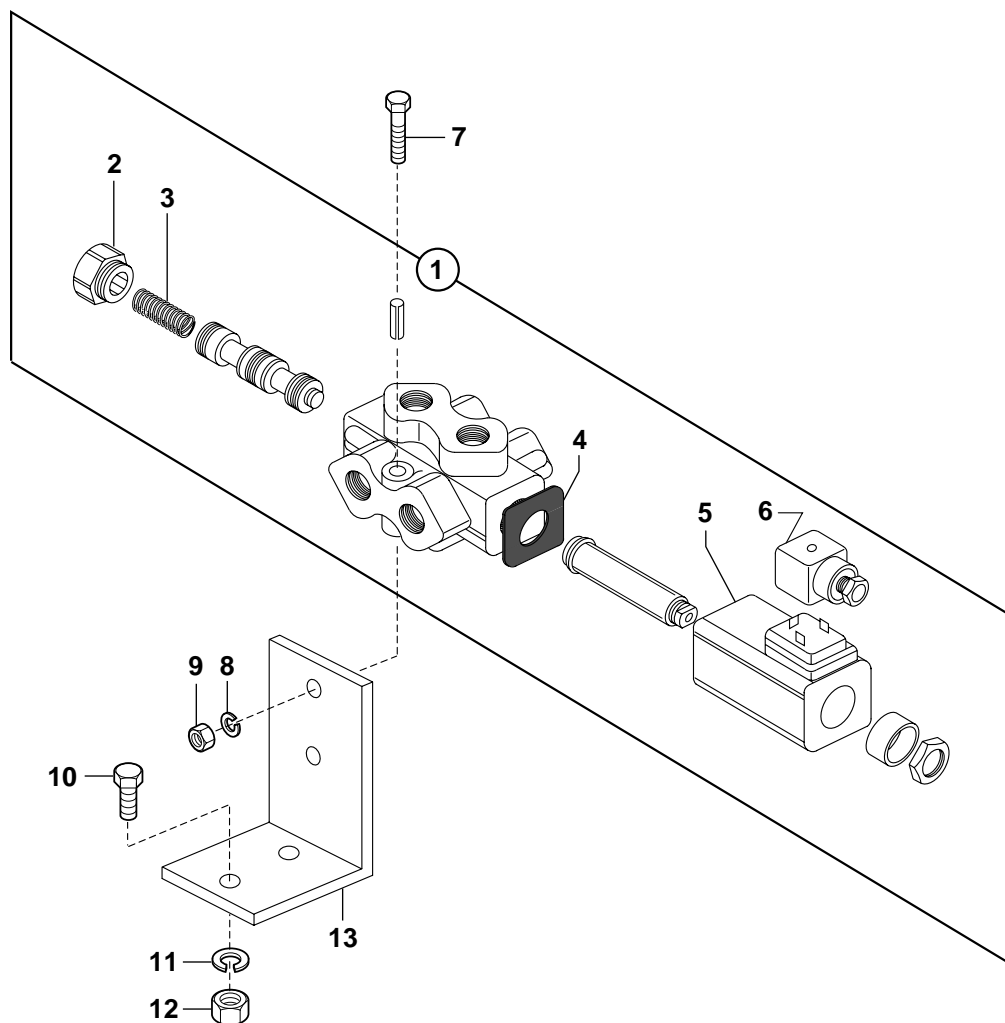
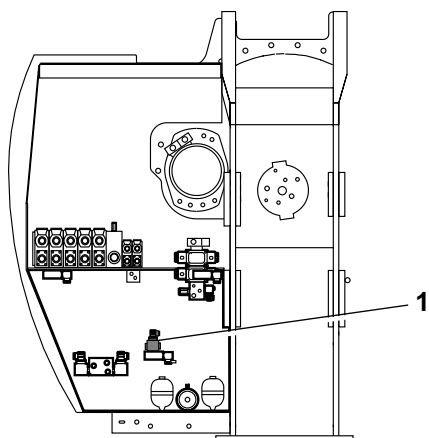
SELECTEUR (COUPLAGE VERINS)
 SELECTOR (COUPLING OF RAMS)
 SELEKTOR (ZYLINDERKOPPLUNG)

→ 25676

1	5360113		1	SELECTEUR	SELECTOR	SELEKTOR
2	7412975		1	BOUCHON	PLUG	VERSCHL.STOPFEN
3	7412974		1	RESSORT	SPRING	FEDER
4	5130051		1	CONNECTEUR	CONNECTOR	STECKVERBINDER
5	7412979		1	BOBINE	COIL	ZUENDSPULE
6	7412976		1	CAPUCHON	COWL	HAUBE
7	4380026	HM6X50	2	VIS	SCREW	SCHRAUBE
8	4470010	W6	2	RONDELLE FREIN	LOCK WASHER	FEDERRING
9	4410013	HM6	2	ECROU	NUT	MUTTER
10	4380044	HM8X25	2	VIS	SCREW	SCHRAUBE
11	4470014	W8	2	RONDELLE FREIN	LOCK WASHER	FEDERRING
12	4410016	HM8	2	ECROU	NUT	MUTTER
13	3560574		1	SUPPORT	BRACKET	TRAEGER

SELECTEUR (COUPLAGE VERINS)
 SELECTOR (COUPLING OF RAMS)
 SELEKTOR (ZYLINDERKOPPLUNG)

→ 25677

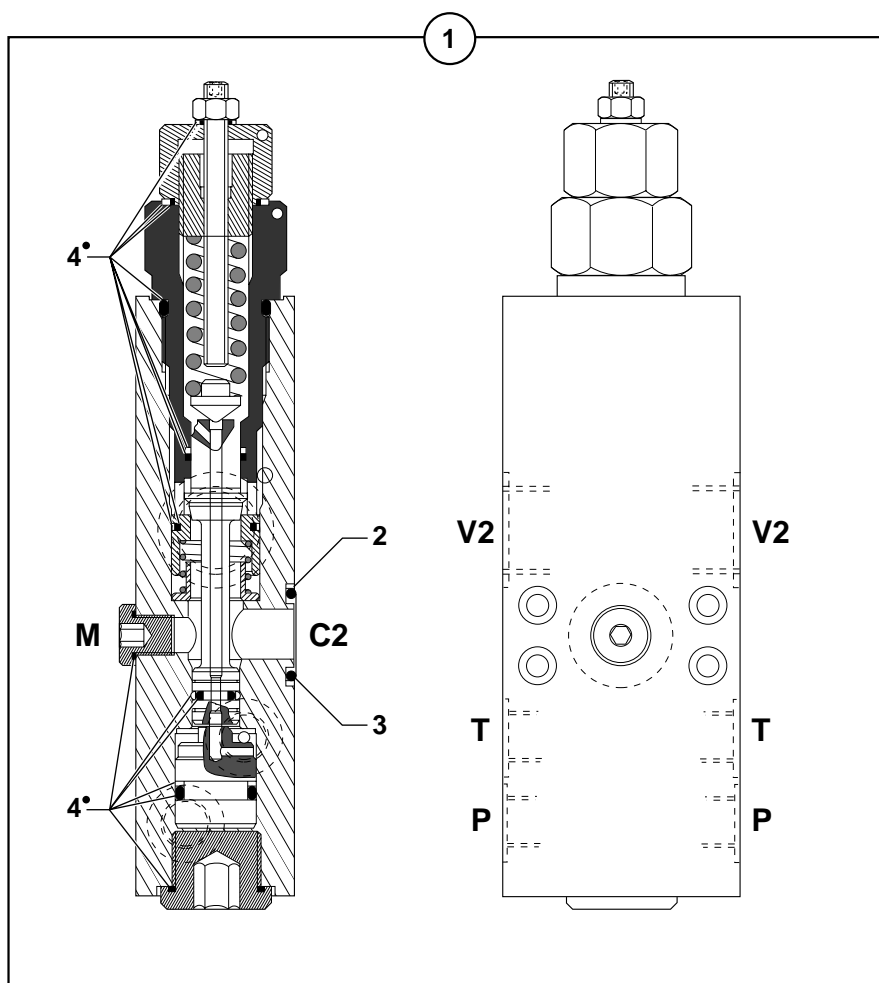
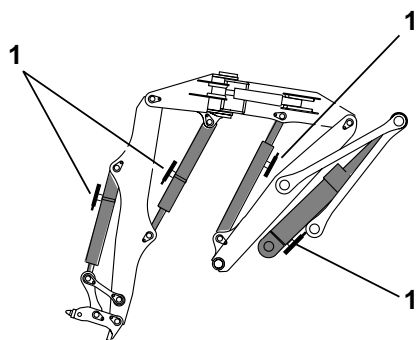


SELECTEUR (COUPLAGE VERINS)
 SELECTOR (COUPLING OF RAMS)
 SELEKTOR (ZYLINDERKOPPLUNG)

↳ 25677

1	5360298		1	SELECTEUR	SELECTOR	SELEKTOR
2	7412975		1	BOUCHON	PLUG	VERSCHL.STOPFEN
3	536A0058		1	RESSORT	SPRING	FEDER
4	536A0073		1	JOINT	SEAL	DICHTRING
5	536A0057		1	BOBINE	COIL	ZUENDSPULE
6	5130051		1	CONNECTEUR	CONNECTOR	STECKVERBINDER
7	4380026	HM6X50	2	VIS	SCREW	SCHRAUBE
8	4470010	W6	2	RONDELLE FREIN	LOCK WASHER	FEDERRING
9	4410013	HM6	2	ECROU	NUT	MUTTER
10	4380044	HM8X25	2	VIS	SCREW	SCHRAUBE
11	4470014	W8	2	RONDELLE FREIN	LOCK WASHER	FEDERRING
12	4410016	HM8	2	ECROU	NUT	MUTTER
13	3560574		1	SUPPORT	BRACKET	TRAEGER

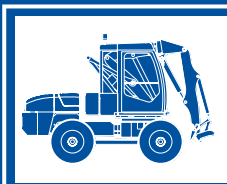
CLAPET DE SECURITE
 SAFETY VALVE
 SICHEREITSVENTIL



CLAPET DE SECURITE
SAFETY VALVE
SICHERHEITSVENTIL

* 1 5360219		(P) 1	CLAPET DE SECURITE	SAFETY VALVE	SICHERHEITSVENTIL
2 536A0051	1	1	RONDELLE ANTI-EXTRU.	BACK-UP RING	STUETZRING
3 536A0053	1	1	JOINT TORIQUE	O-RING	O-RING
* 4 536A0056	1	(P) 1	POCHETTE DE JOINTS	SEAL (KIT)	DICHTRING (BAUSATZ)

**CATALOGUE DE PIECES DE RECHANGE
SPARE PARTS BOOK
ERSATZTEILLISTE**



**Composition de la machine
Composition of the machine
Bestandteile der Maschine**

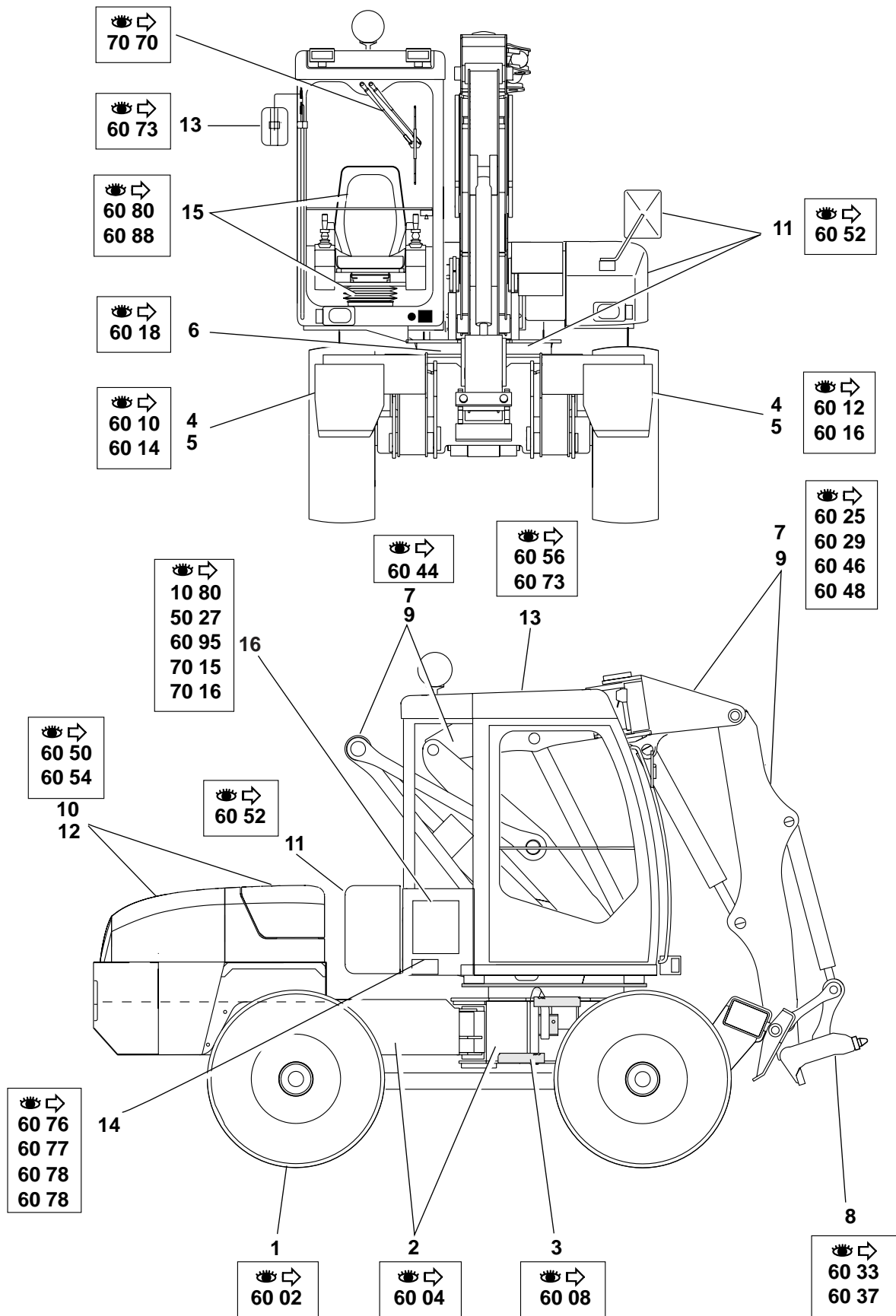
60	COMPOSITION DE LA MACHINE	COMPOSITION OF THE MACHINE	BESTANDTEILE DER MASCHINE	
60 00 1A	COMPOSITION DE LA MACHINE COMPOSITION OF THE MACHINE BESTANDTEILE DER MASCHINE			M1
60 02 1A	ROUES WHEELS RÄDER			
60 04 1A	CHASSIS ET ARTICULATION FRAME AND ARTICULATION FAHRGESTELL UND GELENK		→ 26616	
60 04 1B	CHASSIS ET ARTICULATION FRAME AND ARTICULATION FAHRGESTELL UND GELENK		↔ 26617	M2
60 08 1A	MARCHEPIED STEP TRITTBRETT		→ 26616	
60 08 1B	MARCHEPIED STEP TRITTBRETT		↔ 26617	M2
60 10 1A	STABILISATEUR (DROIT) STABILISER (RIGHT) STABILISATOR (RECHT)			M2
60 12 1A	STABILISATEUR (GAUCHE) STABILISER (LEFT) STABILISATOR (LINKS)			M2
60 14 1A	STABILISATEUR TELESCOPIQUE (DROIT) TELESCOPIC STABILISER (RIGHT) TELESKOPSTABILISATORS (RECHT)			M2
60 16 1A	STABILISATEUR TELESCOPIQUE (GAUCHE) TELESCOPIC STABILISATOR (LEFT) TELESKOPSTABILISATORS (LINKS)			M2
60 18 1A	COURONNE D'ORIENTATION SLEWING RING DREHKRANZ			M2
60 25 1A	STRUCTURES (FLECHE/BEC DE FLECHE/BRAS) STRUCTURES (BOOM/INTERMEDIATE BOOM/ARM) GEFÜGE (AUSLEGER/BESCHICKERAUSLEGER/ARM)			M3
60 29 1A	AXES (FLECHE / BEC DE FLECHE / BRAS) CLEVIS PIN (BOOM / INTERMEDIATE BOOM / ARM) BOLZEN (AUSLEGER / BESCHICKERAUSLEGER /ARM)			M2
60 33 1A	PORTE-OUTILS TOOLS-HOLDER WERKZEUGETRAGER			M3

	60 COMPOSITION DE LA MACHINE (suite)	COMPOSITION OF THE MACHINE (continued)	BESTANDTEILE DER MASCHINE (Nachste Seite)	
60 37 1A	PORTE-OUTILS (VOLVO) TOOLS-HOLDER (VOLVO) WERKZEUGETRAGER (VOLVO)			
60 44 1A	GRAISSAGE CENTRALISE (PARALLELOGRAMME) ONE-SHOT LUBRICATION (MAINBOOM) ZENTRALSCHMIERUNG (HUBKINEMATIK)			M3
60 46 1A	GRAISSAGE CENTRALISE (EQUIPEMENT) ONE-SHOT LUBRICATION (ATTACHEMENT) ZENTRALSCHMIERUNG (AUSRUESTUNG)			M2
60 48 1A	GRAISSAGE CENTRALISE AUTOMATIQUE AUTOMATIC ONE-SHOT GREASING ZENTRALSCHMIERUNG AUTOMATISCH			M2
60 50 1A	CAPOTAGE CHASSIS BONNET FOR FRAME HAUBE FUER FAHRGESTELL			M1
60 52 1A	CAPOTAGE TOURELLE TOWER COVERAGE TURM HAUBE		→ 26369	M3
60 52 1B	CAPOTAGE TOURELLE TOWER COVERAGE TURM HAUBE		→ 26370	M2
60 54 1A	INSONORISATION SOUND REDUCTION SCHALLDAEMMUNG			
60 56 1A	CABINE EQUIPEE EQUIPPED CABIN KOMPLETTE KABINE		→ 25983	M1
60 56 1B	CABINE EQUIPEE EQUIPPED CABIN KOMPLETTE KABINE		→ 25984	M1
60 61 1A	CABINE : VITRES ET FIXATIONS CAB : GLASS AND FASTENING KABINE : GLAS UND BEFESTIGUNG			M3
60 65 1A	CABINE: VITRES (AVANT) CAB: GLASSES (FRONT) KABINE: GLAS (VORN)			
60 67 1A	CABINE : BAIE COULISSANTE (PORTE) CAB : SLIDING WINDOW (DOOR) KABINE : SCHIEBEFENSTER (TUER)			
60 69 1A	CABINE : BAIE COULISSANTE (AVANT) CAB : SLIDING WINDOW (FRONT) KABINE : SCHIEBEFENSTER (VORN)			M3

60 COMPOSITION DE LA MACHINE (suite)		COMPOSITION OF THE MACHINE (continued)	BESTANDTEILE DER MASCHINE (Nachste Seite)	
60	71 1A	CABINE : PORTE CAB : DOOR KABINE : TUER		M2
60	73 1A	CABINE : ACCESSOIRES CAB : ACCESSORY KABINE : ZUBEHOR	→ 25983	M2
60	73 1B	CABINE : ACCESSOIRES CAB : ACCESSORY KABINE : ZUBEHOR	→ 25984	M2
60	76 1A	CHAUFFAGE CABINE (GASOIL)AT2000 HEATER CAB (FUEL)AT2000 HEIZUNG KABINE (GASÖL)AT2000		
60	77 1A	CHAUFFAGE CABINE (GASOIL) AT32 HEATHER CAB (FUEL) AT32 HEIZUNG KABINE (GASÖL) AT32		M3
60	78 1A	CHAUFFAGE CABINE (À EAU) HEATER CAB (WATER) HEIZUNG KABINE (WASSER)	→ 25984	M1
60	78 2A	CHAUFFAGE CABINE (À EAU) HEATER CAB (WATER) HEIZUNG KABINE (WASSER)	→ 25984	M1
60	80 1A	POSTE DE CONDUITE OPERATOR'S STATION BEDIENUNGSSTAND		M2
60	82 1A	COUSSINS DE SIEGE SEAT CUSHION SITZKISSEN		
60	84 1A	MECANISME DE SIEGE SEAT MECANISM SITZMECHANISMUS		M2
60	84 2A	MECANISME DE SIEGE SEAT MECANISM SITZMECHANISMUS		
60	84 3A	MECANISME DE SIEGE SEAT MECANISM SITZMECHANISMUS		
60	84 4A	GLISSIERE DE SIEGE SEAT SLIDE SITZGLEITSCHIENE		
60	86 1A	CONSOLE DE SIEGE (DROIT) SEAT CONSOLE (RIGHT) ARMLEHNENKONSOLE (RECHT)		M3

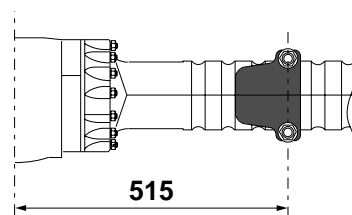
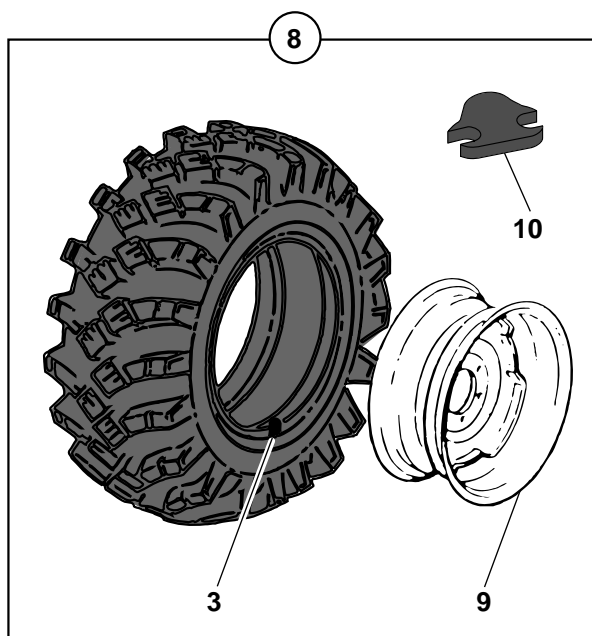
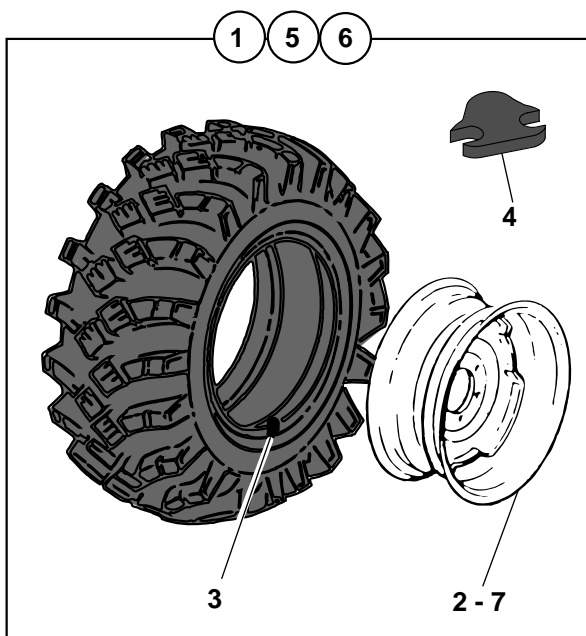
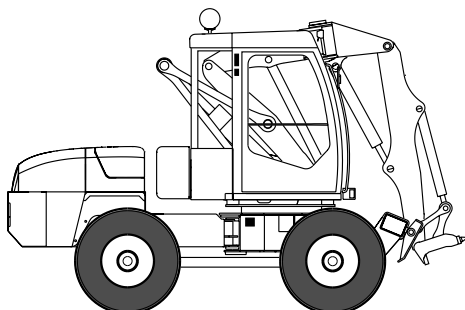
	60 COMPOSITION DE LA MACHINE (suite)	COMPOSITION OF THE MACHINE (continued)	BESTANDTEILE DER MASCHINE (Nachste Seite)
60 88 1A	CONSOLE DE SIÈGE (GAUCHE) SEAT CONSOLE (LEFT) ARMLEHNKONSOLE (LINKS)		
60 95 1A	CLIMATISATION (OPTION) AIR CONDITIONNED KLIMAAANLAGE		M1
60 95 2A	CLIMATISATION (OPTION) AIR CONDITIONNED KLIMAAANLAGE		M1
60 95 3A	CIRCUIT GAZ CLIMATISATION AIR CONDITIONING CIRCUIT (GAS) KLIMAAANLAGEGASKREISLAUF		M1
60 95 4A	ENSEMBLE COMPRESSEUR CLIMATISATION AIR CONDITIONER COMPRESSOR ASSEMBLY KLIMAAANLAGE KOMPRESSOR EINHEIT		M3
60 95 5A	CONDENSEUR DE CLIMATISATION CONDENSER OF AIR CONDITIONING KONDENSATOR DER KLIMAAANLAGE		M2

COMPOSITION DE LA MACHINE
 COMPOSITION OF THE MACHINE
 BESTANDTEILE DER MASCHINE





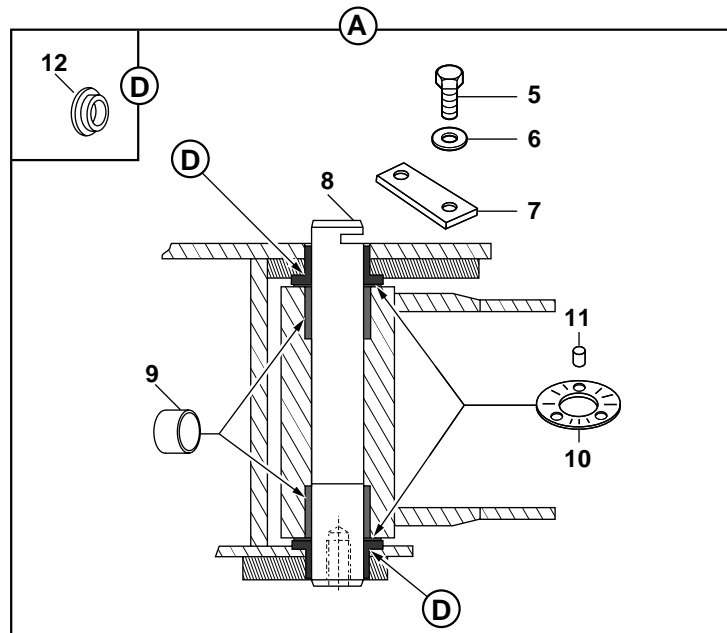
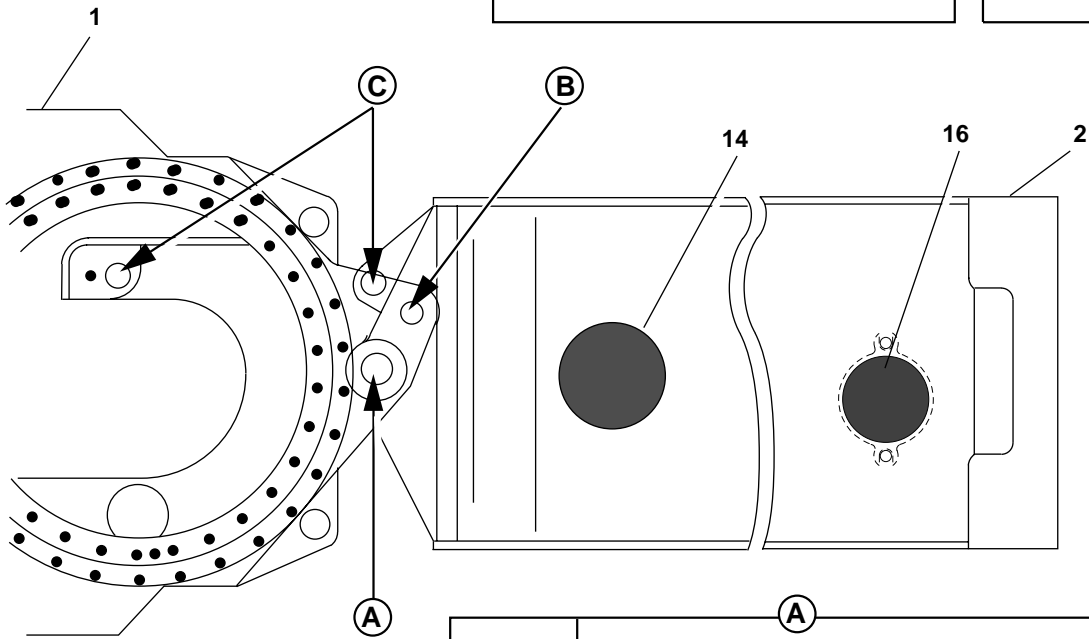
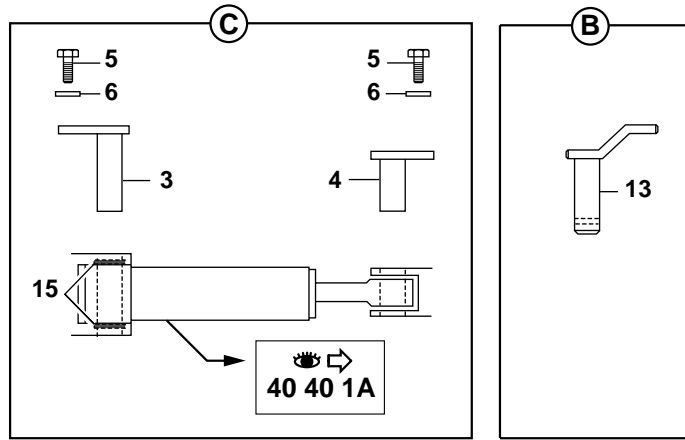
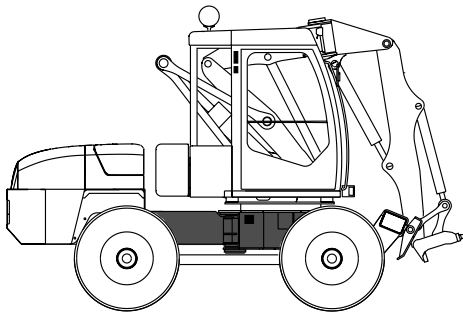
COMPOSITION DE LA MACHINE
 COMPOSITION OF THE MACHINE
 BESTANDTEILE DER MASCHINE

1	ROUES	WHEELS	RAEDERS
2	CHASSIS	FRAME	FAHRGESTELL
3	MARCHEPIED	STEP	TRITTBRETT
4	STABILISATEUR	STABILISER	STABILISATOR
5	STAB. TELESCOPIQUES	TELESCOPICS STAB.	TLESKOPISCHEN ABS.
6	COURONNE ORIENTATION	SLEWING RING	DREHKRANZ
7	FLECHE/BEC DE FLECHE /BRAS	BOOM/INTERMEDIATE BOOM/ARM	AUSLEGER/BESCHICK- ERAUSLEGER/ARM
8	PORTE-OUTILS	TOOLS-HOLDER	WERKZEUGETRAEGER
9	GRAISSAGE	LUBRICATING	SCHMIERUNG
10	CAPOTAGE CHASSIS AR.	REAR FRAME BONNET	HAUBE FAHRGESTELL
11	CAPOTAGE TOURELLE	TOWER BONNET	HAUBE TURM
12	INSONORISATION	SOUND REDUCTION	SCHALLDAEMMUNG
13	CABINE	CAB	KABINE
14	CHAUFFAGE	HEATER	HEIZUNG
15	POSTE DE CONDUITE	OPERATOR'S STATION	BEDIENUNGSSTAND
16	CLIMATISATION (OPTION)	AIR CONDITIONNED (OPTION)	KLIMAAANLAGE (OPTION)



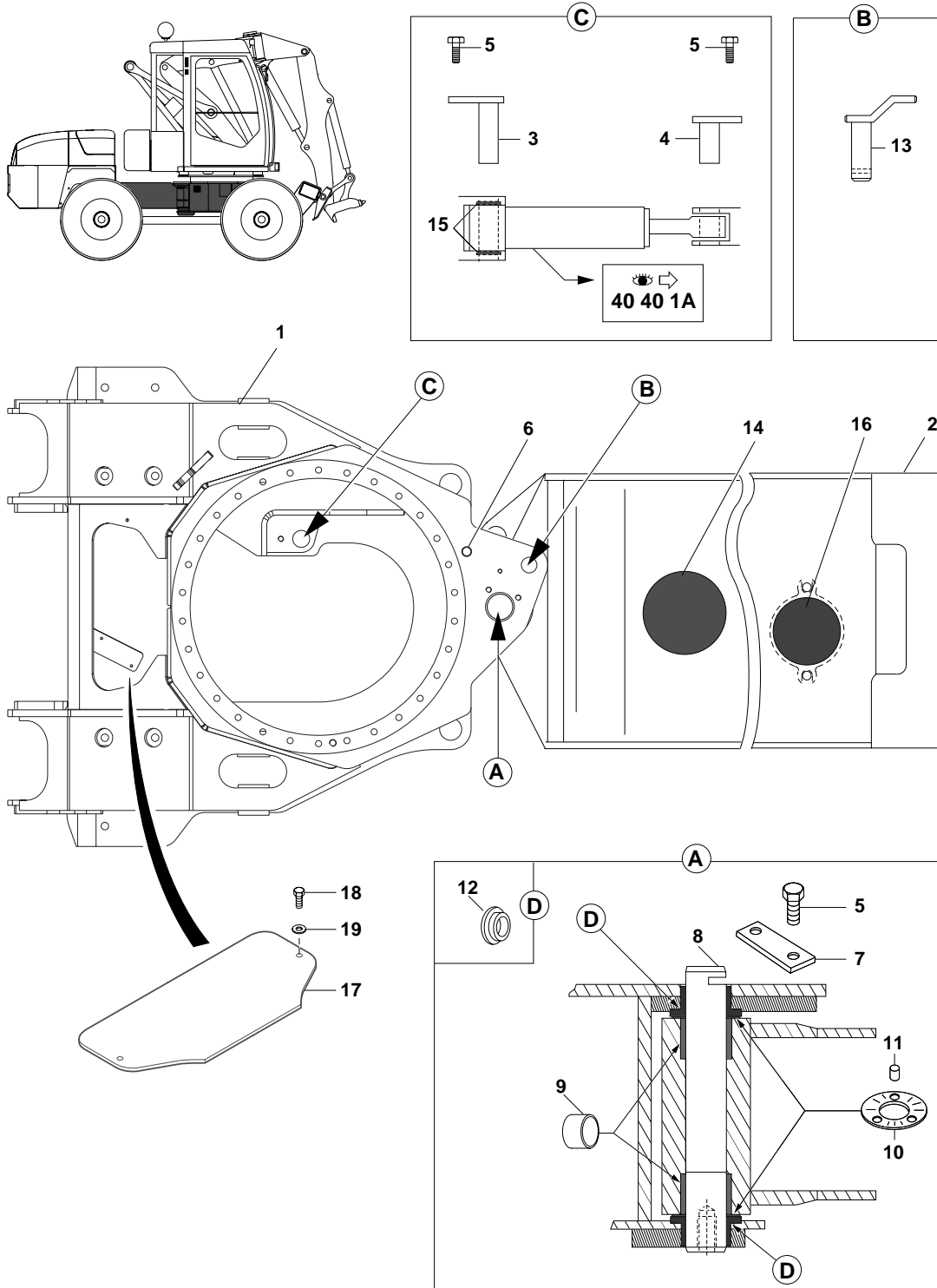
ROUES
WHEELS
RAEDER

1	5190144			4	ROUE (BARUM)	WHEELS (BARUM)	RAEDER (BARUM)
2	5200056	1/5	Dep-25	4	JANTE	RIM	RADFELGE
3	5260002			4	VALVE	VALVE	VENTIL
4	3260135		 E3300027	2	PLAQUE	PLATE	PLATTE
5	5190148		400	4	ROUE (DUNLOP)	WHEEL (DUNLOP)	RAD (DUNLOP)
6	5190009		500	4	ROUE (DUNLOP)	WHEEL (DUNLOP)	RAD (DUNLOP)
7	5200057	6	Dep 0	4	JANTE	RIM	RADFELGE
8	5190162			4	ROUE (MICHELIN)	WHEEL (MICHELIN)	RAD (MICHELIN)
9	5200090	8	Dep-12,5	4	JANTE	RIM	RADFELGE
10	3260136		 E3310351	2	PLAQUE	PLATE	PLATTE



CHASSIS ET ARTICULATION
 FRAME AND ARTICULATION
 FAHRGESTELL UND GELENK

1 5460257		1 CHASSIS AVANT	FRONT FRAME	VORDER FAHRGESTELL
2 5460286		1 CHASSIS ARRIERE	REAR FRAME	HINTER FAHRGESTELL
3 4090408		1 AXE	CLEVIS PIN	BOLZEN
4 4090232		1 AXE	CLEVIS PIN	BOLZEN
5 968589	HM16x35	4 VIS	SCREW	SCHRAUBE
6	<u>S</u>	4 RONDELLE	WASHER	UNTERLEGSCHIEBE
7 3340252		1 PLAQUE DE BUTEE	THRUST PLATE	SPURPLATTE
8 3730043		1 AXE	CLEVIS PIN	BOLZEN
9 3870240		2 BAGUE	BUSH	RING
10 5510004		2 RONDELLE	WASHER	UNTERLEGSCHIEBE
11 3780240		6 PION DE POSITION	LOCATOR	ARRETIERUNG
12 3880070		2 BAGUE	BUSH	RING
13 3750044		1 AXE	CLEVIS PIN	BOLZEN
14 4740145		1 BOUCHON	PLUG	VERSCHL.STOPFEN
15 5530026	2,0 mm	CALE	SHIM	KEIL
15 5530061	1 mm	CALE	SHIM	KEIL
16 3360056		1 TOLE	SHIELD	SCHUTZBLECH



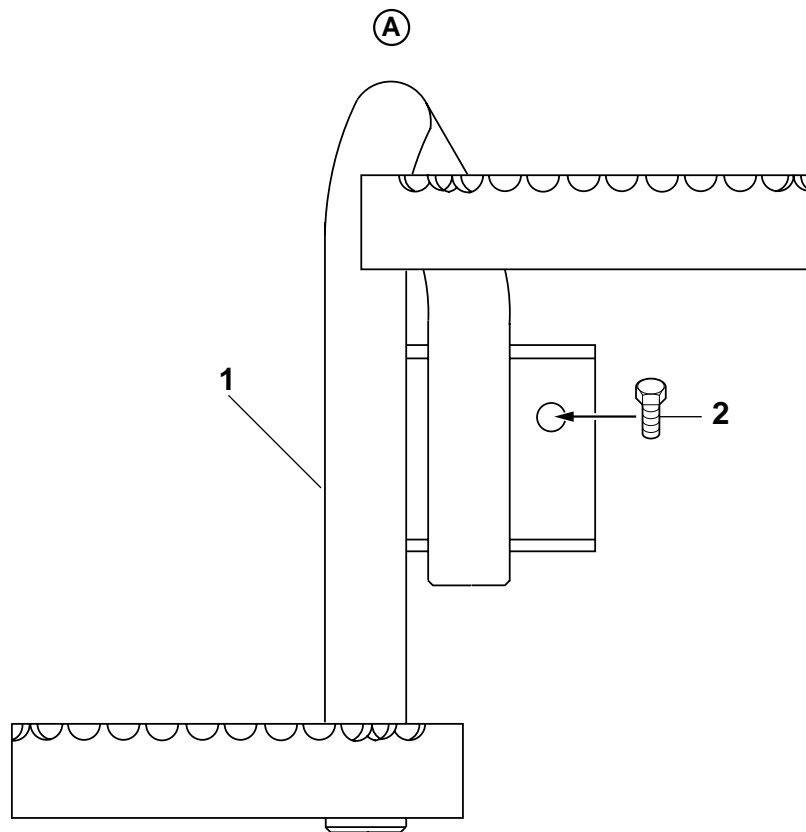
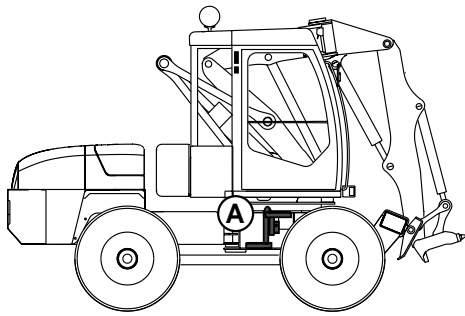
CHASSIS ET ARTICULATION
 FRAME AND ARTICULATION
 FAHRGESTELL UND GELENK

→ 26617

1	3830896		1	CHASSIS AVANT	FRONT FRAME	VORDER FAHRGESTELL
2	5460286		1	CHASSIS ARRIERE	REAR FRAME	HINTER FAHRGESTELL
3	4090408		1	AXE	CLEVIS PIN	BOLZEN
4	4090232		1	AXE	CLEVIS PIN	BOLZEN
5	968589	HM16x35	4	VIS	SCREW	SCHRAUBE
6	5040532		4	ANNEAU DE PROTECTION FLEXIBLE	RING OF PROTECTION (HOSE)	RING DER SCHUTZES (SCHLAUCH)
7	3340252		1	PLAQUE DE BUTEE	THRUST PLATE	SPURPLATTE
8	3730043		1	AXE	CLEVIS PIN	BOLZEN
9	3870240		2	BAGUE	BUSH	RING
10	5510004		2	RONDELLE	WASHER	UNTERLEGSCHIEBE
11	3780240		6	PION DE POSITION	LOCATOR	ARRETIERUNG
12	3880070		2	BAGUE	BUSH	RING
13	3750044		1	AXE	CLEVIS PIN	BOLZEN
14	4740145		1	BOUCHON	PLUG	VERSCHL.STOPFEN
15	5530026	2,0 mm	SB	CALE	SHIM	KEIL
15	5530061	1 mm	SB	CALE	SHIM	KEIL
16	3360056		1	TOLE	SHIELD	SCHUTZBLECH
17	5380728		1	CAPOT	HOOD	HAUBE
18	4380054	HM10X20	2	VIS	SCREW	SCHRAUBE
19	4490010	CONTACT LU10	2	RONDELLE	WASHER	UNTERLEGSCHIEBE

MARCHEPIED
STEP
TRITTBRETT

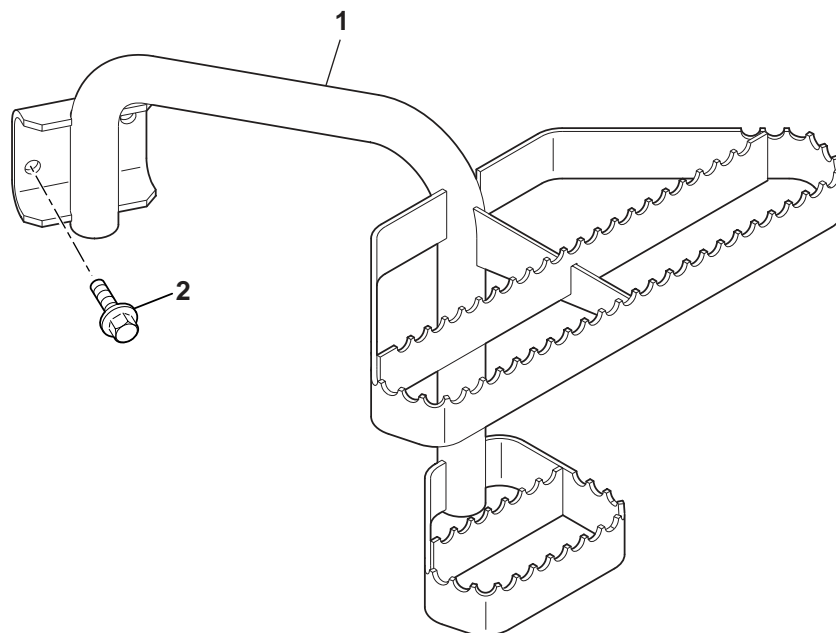
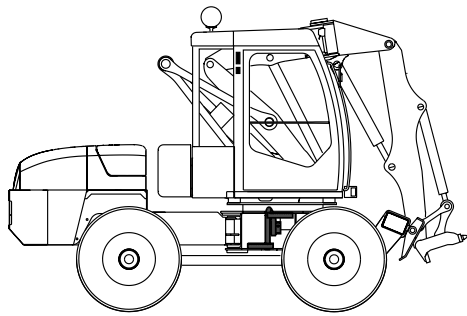
→ 26616



MARCHEPIED
STEP
TRITTBRETT


→ 26616

1 3830598		1 MARCHEPIED	STEP	TRITTBRETT
2 4380090	HM16X35	2 VIS	SCREW	SCHRAUBE

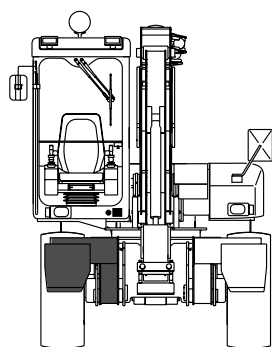




MARCHEPIED
STEP
TRITTBRETT

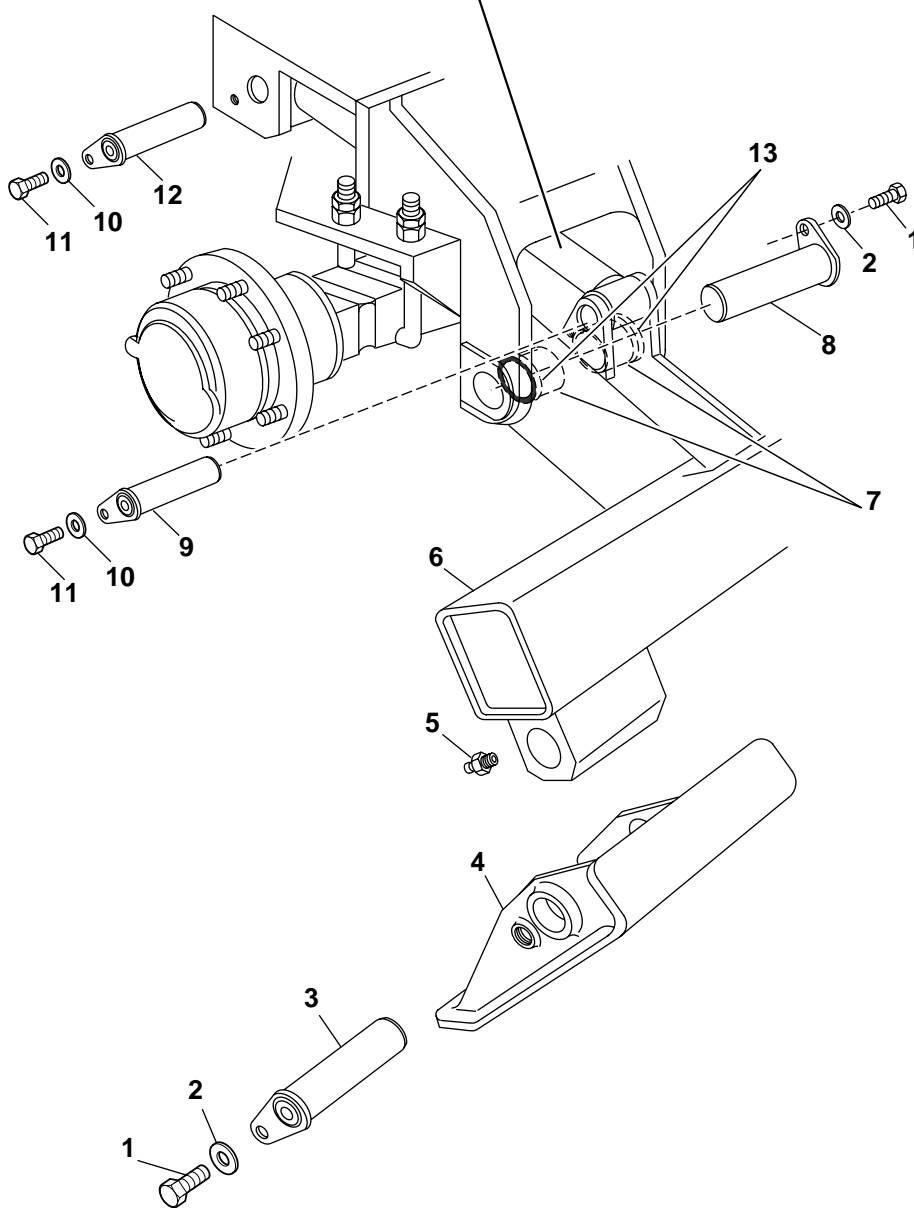
→ 26617

* 1 3831450	 3830972	1 MARCHEPIED	STEP	TRITTBRETT
2 968589	HM16x35	2 VIS	SCREW	SCHRAUBE

STABILISATEUR (DROIT)
 STABILISER (RIGHT)
 STABILISATOR (RECHT)



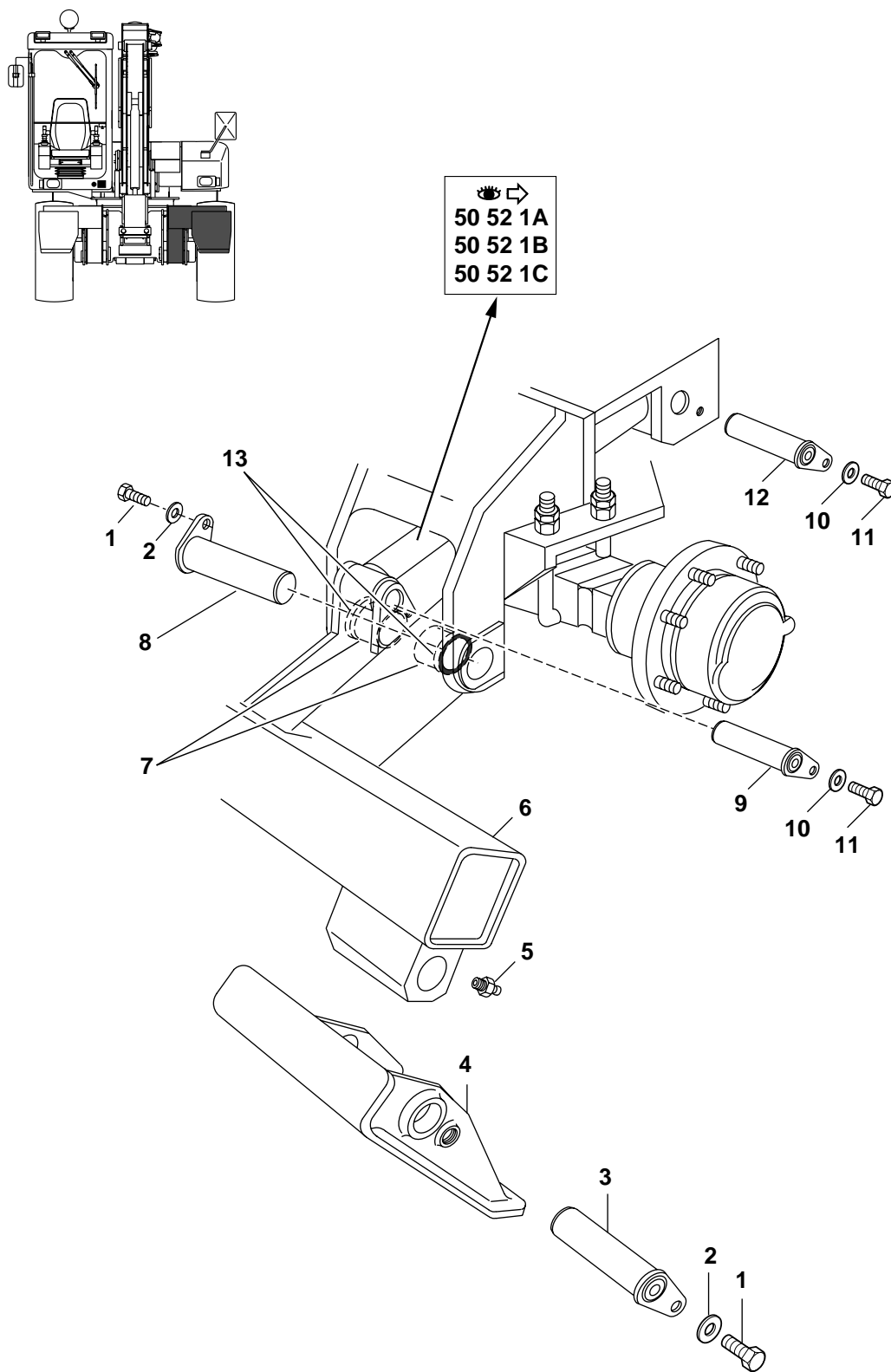


 50 50 1A
 50 50 1B
 50 50 1C



STABILISATEUR (DROIT)
 STABILISER (RIGHT)
 STABILISATOR (RECHT)

1 4380103	HM 20x40	2 VIS	SCREW	SCHRAUBE
2 4460058	 E4460056	2 RONDELLE	WASHER	UNTERLEGSCHIEBE
3 4090145		1 AXE	CLEVIS PIN	BOLZEN
4 2400029		1 SABOT	SKID	KUFE
5 5580008		2 GRAISSEUR	GREASE FITING	SCHMIERNIPPEL
6 5460373		1 STABILISATEUR	STABILISER	STABILISATOR
6	 5460284	1 STABILISATEUR	STABILISER	STABILISATOR
7 3870283	80x95/60	2 BAGUE	BUSH	RING
7	 E3870016	2 BAGUE	BUSH	RING
8 4090398		1 AXE	CLEVIS PIN	BOLZEN
9 4090399		1 AXE	CLEVIS PIN	BOLZEN
10		2 RONDELLE	WASHER	UNTERLEGSCHIEBE
11 4380090	HM16X35	2 VIS	SCREW	SCHRAUBE
12 4090410	 E4090397	1 AXE	CLEVIS PIN	BOLZEN
12	 26616			
12 4090445	 26617	1 AXE	CLEVIS PIN	BOLZEN
13 6140038		1 JOINT	SEAL	DICHTRING

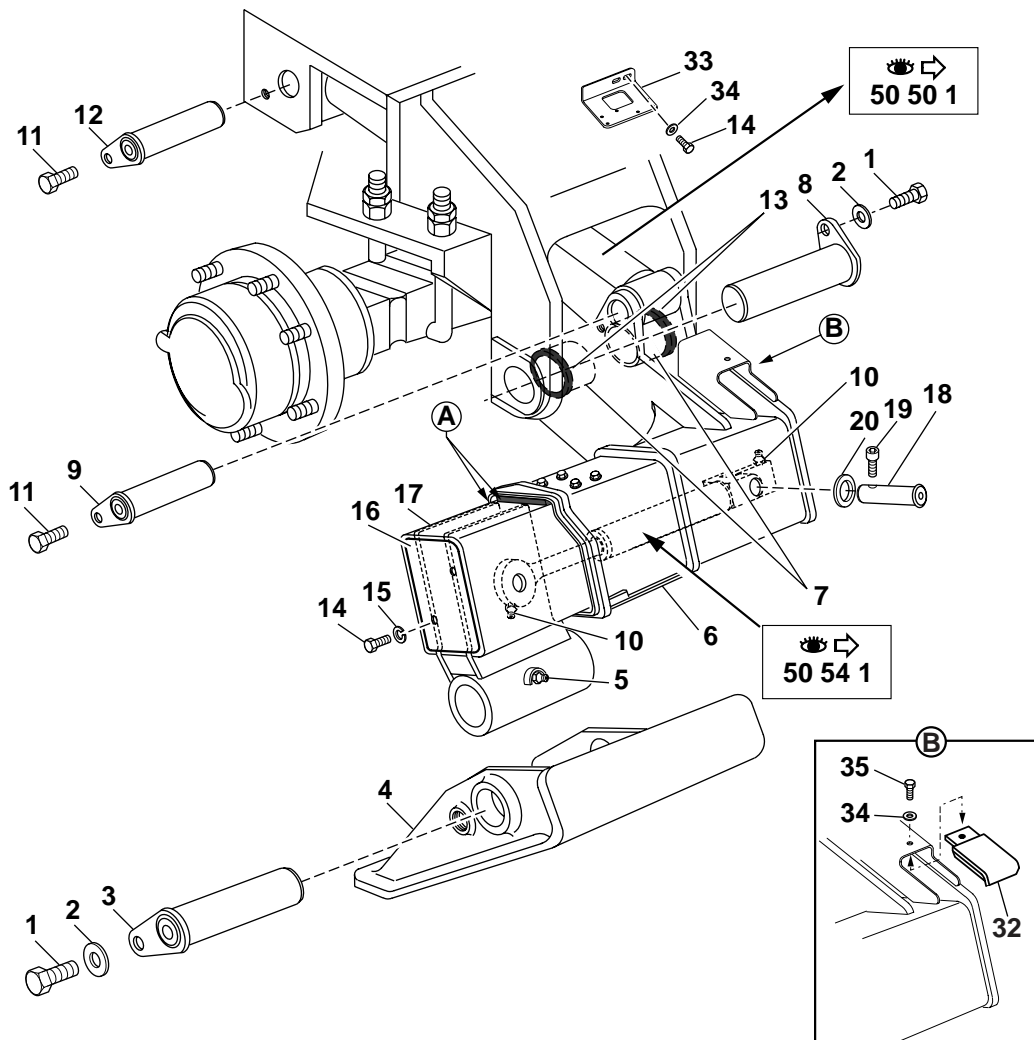
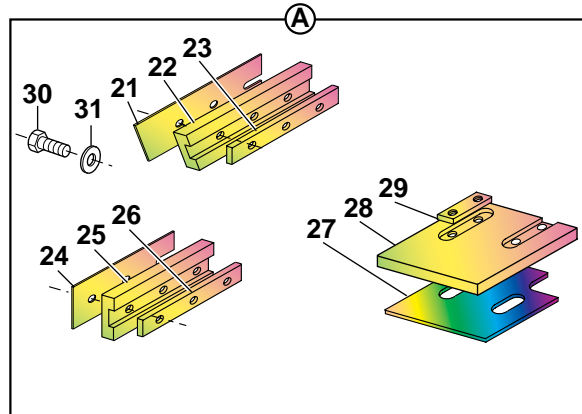
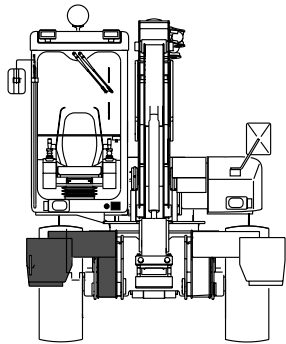
STABILISATEUR (GAUCHE)
STABILISER (LEFT)
STABILISATOR (LINKS)



STABILISATEUR (GAUCHE)
 STABILISER (LEFT)
 STABILISATOR (LINKS)

1 4380103	HM 20x40	2 VIS	SCREW	SCHRAUBE
2 4460058	 4460056	2 RONDELLE	WASHER	UNTERLEGSCHIEBE
3 4090145		1 AXE	CLEVIS PIN	BOLZEN
4 2400030		1 SABOT	SKID	KUFE
5 5580008		2 GRAISSEUR	GREASE FITING	SCHMIERNIPPEL
6 5460374		1 STABILISATEUR	STABILISER	STABILISATOR
6	 E5460285	1 STABILISATEUR	STABILISER	STABILISATOR
7 3870283	80x95/60	1 BAGUE	BUSH	RING
7	 E3870016	2 BAGUE	BUSH	RING
8 4090398		1 AXE	CLEVIS PIN	BOLZEN
9 4090399		1 AXE	CLEVIS PIN	BOLZEN
10		2 RONDELLE	WASHER	UNTERLEGSCHIEBE
11 968589	HM16x35	2 VIS	SCREW	SCHRAUBE
12 4090410	 E4090397	1 AXE	CLEVIS PIN	BOLZEN
12	 26616			
12 4090445	 26617	1 AXE	CLEVIS PIN	BOLZEN
13 6140038		1 JOINT	SEAL	DICHTRING

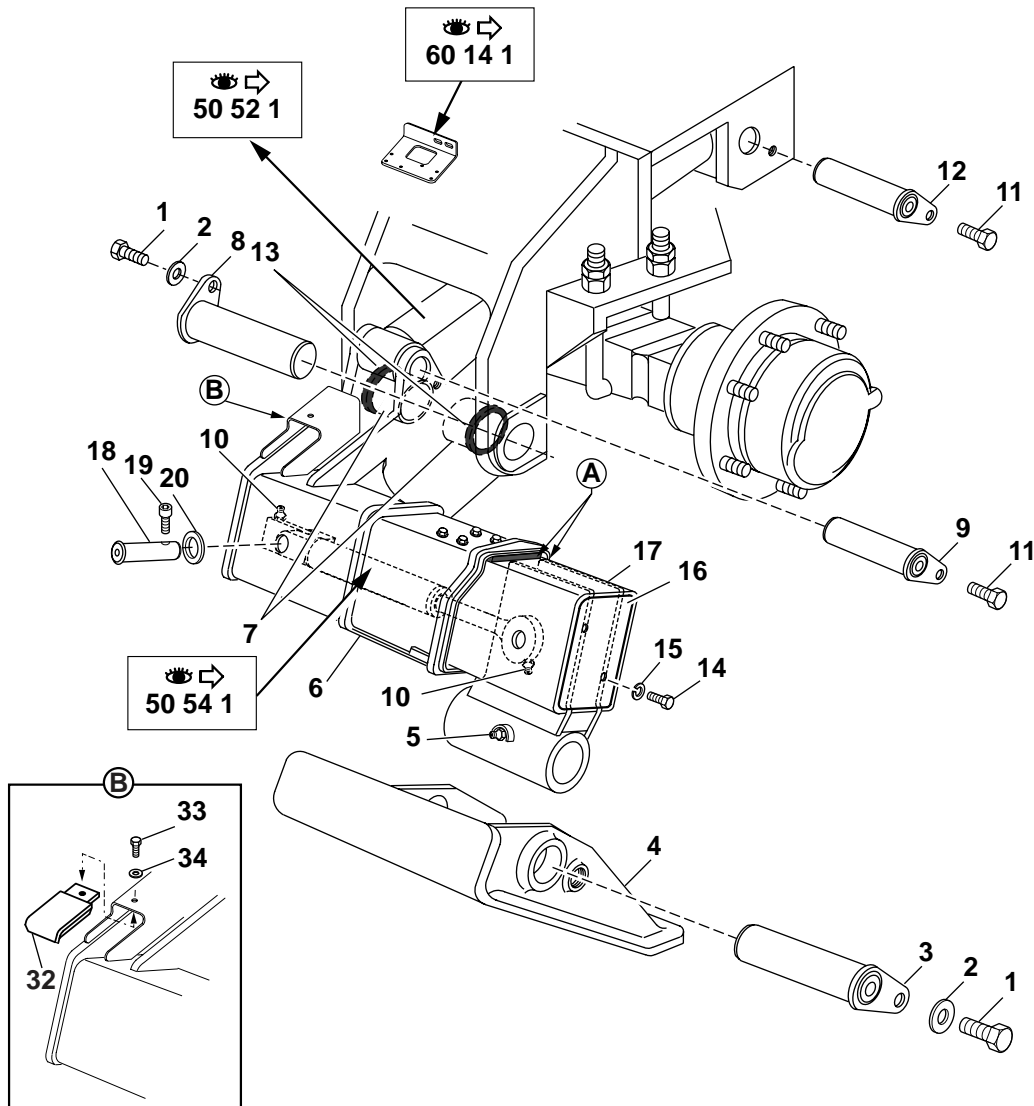
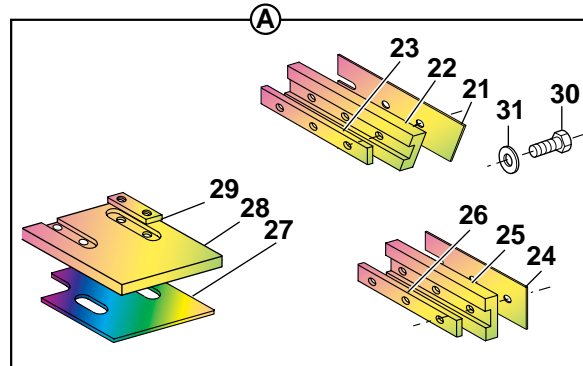
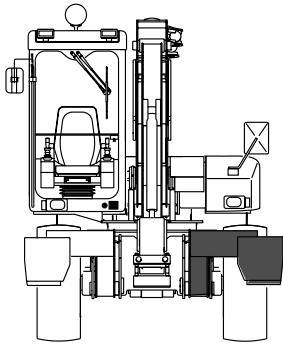
STABILISATEUR TELESCOPIQUE (DROIT)
 TELESCOPIC STABILISER (RIGHT)
 TELESKOPSTABILISATORS (RECHT)



STABILISATEUR TELESCOPIQUE (DROIT)
TELESCOPIC STABILISER (RIGHT)
TELESKOPSTABILISATORS (RECHT)

1	4380103	HM 20x40	2	VIS	SCREW	SCHRAUBE
2	4460056	MU20	2	RONDELLE	WASHER	UNTERLEGSCHIEBE
3	4090145		1	AXE	CLEVIS PIN	BOLZEN
4	2400029	▶	1	SABOT	SKID	KUFE
5	5580008		1	GRAISSEUR	GREASE FITING	SCHMIERNIPPEL
6	5460307	▶	1	STABILISATEUR	STABILISER	STABILISATOR
7	3870219		2	BAGUE	BUSH	RING
8	4090398		1	AXE	CLEVIS PIN	BOLZEN
9	4090399		1	AXE	CLEVIS PIN	BOLZEN
10	5580008	M10X1	2	GRAISSEUR	GREASE FITING	SCHMIERNIPPEL
11	968589	HM16x35	2	VIS	SCREW	SCHRAUBE
12	4090410	→ 26616	1	AXE	CLEVIS PIN	BOLZEN
12	4090445	→ 26617	1	AXE	CLEVIS PIN	BOLZEN
13	6140038		1	JOINT	SEAL	DICHTRING
14	4380043	HM8X20	4	VIS	SCREW	SCHRAUBE
15	4470014	W8	2	RONDELLE FREIN	LOCK WASHER	FEDERRING
16	3280156		1	TOLE	SHIELD	SCHUTZBLECH
17	3835039		1	COULISSEAU	SLIDER BEARING	GLEITLAGER
18	3740046		2	AXE	CLEVIS PIN	BOLZEN
19	4290087	Chc M10X45	2	VIS	SCREW	SCHRAUBE
20	4460076	MU30	2	RONDELLE	WASHER	UNTERLEGSCHIEBE
21	3360082	✂ 1mm		CALE	SHIM	KEIL
21	3360083	✂ 2mm		CALE	SHIM	KEIL
21	3360084	✂ 3mm		CALE	SHIM	KEIL
22	5040629		1	PATIN	SKID	KUFE
23	3310374		1	PLAQUE LATERALE	SIDE BOARD	SEITENBRETT
24	3360079	✂ 1mm		CALE	SHIM	KEIL
24	3360080	✂ 2mm		CALE	SHIM	KEIL
24	3360081	✂ 3mm		CALE	SHIM	KEIL
25	5040627		1	PATIN	SKID	KUFE
26	3310371		1	PLAQUE LATERALE	SIDE BOARD	SEITENBRETT
27	3360076	✂ 1mm		CALE	SHIM	KEIL
27	3360077	✂ 2mm		CALE	SHIM	KEIL
27	3360078	✂ 3mm		CALE	SHIM	KEIL
28	5040628		1	PATIN	SKID	KUFE
29	3310373		2	PLAQUE	PLATE	PLATTE
30	4380068	HM12X30	10	VIS	SCREW	SCHRAUBE
31	4490019	M12	10	RONDELLE	WASHER	UNTERLEGSCHIEBE
32	5040686	● E5040701	1	PROTECTION EN TOLE	COVER PLATE	SCHUTZBLECH
33	3560618	→ 26616	1	SUPPORT	BRACKET	TRAEGER
33	3560734	→ 26617	1	SUPPORT	BRACKET	TRAEGER
34	4490006	CONTACT M8	3	RONDELLE	WASHER	UNTERLEGSCHIEBE
35	4380042	HM8X16	1	VIS	SCREW	SCHRAUBE

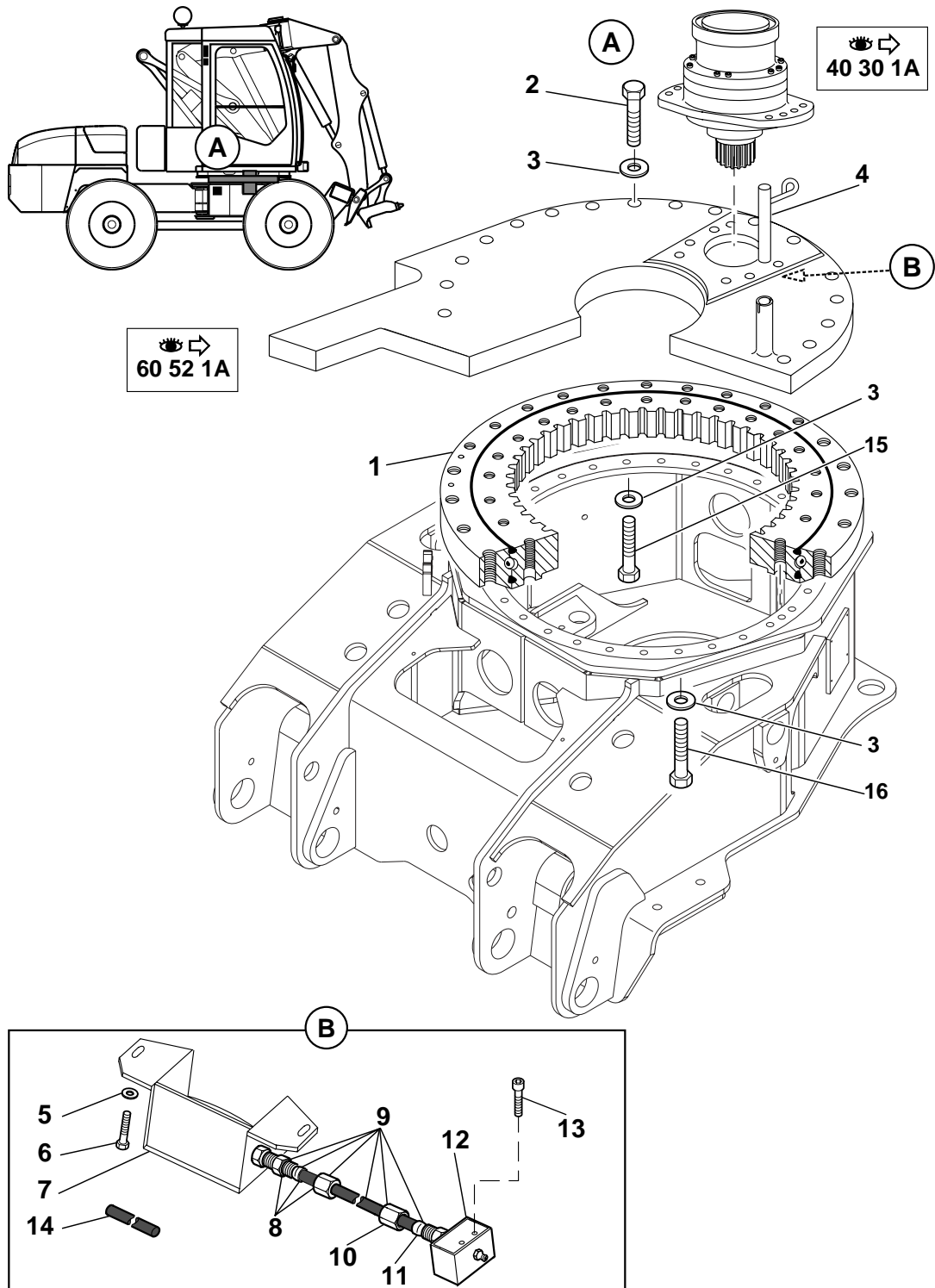
STABILISATEUR TELESCOPIQUE (GAUCHE)
 TELESCOPIC STABILISATOR (LEFT)
 TELESKOPSTABILISATORS (LINKS)



STABILISATEUR TELESCOPIQUE (GAUCHE)
TELESCOPIC STABILISATOR (LEFT)
TELESKOPSTABILISATORS (LINKS)

1	4380103	HM 20x40	2	VIS	SCREW	SCHRAUBE
2	4460056	MU20	2	RONDELLE	WASHER	UNTERLEGSCHIEBE
3	4090145		1	AXE	CLEVIS PIN	BOLZEN
4	2400030	◀	1	SABOT	SKID	KUFE
5	5580008		1	GRAISSEUR	GREASE FITING	SCHMIERNIPPEL
6	5460308	◀	1	STABILISATEUR	STABILISER	STABILISATOR
7	3870219		2	BAGUE	BUSH	RING
8	4090398		1	AXE	CLEVIS PIN	BOLZEN
9	4090399		1	AXE	CLEVIS PIN	BOLZEN
10	5580008	M10X1	2	GRAISSEUR	GREASE FITING	SCHMIERNIPPEL
11	968589	HM16x35	2	VIS	SCREW	SCHRAUBE
12	4090410	→ 26616	1	AXE	CLEVIS PIN	BOLZEN
12	4090445	→ 26617	1	AXE	CLEVIS PIN	BOLZEN
13	6140038		1	JOINT	SEAL	DICHTRING
14	4380043	HM8X20	2	VIS	SCREW	SCHRAUBE
15	4470014	W8	2	RONDELLE FREIN	LOCK WASHER	FEDERRING
16	3280156		1	TOLE	SHIELD	SCHUTZBLECH
17	3835039		1	COULISSEAU	SLIDER BEARING	GLEITLAGER
18	3740046		2	AXE	CLEVIS PIN	BOLZEN
19	4290087	CHc M10X45	2	VIS	SCREW	SCHRAUBE
20	4460076	MU30	2	RONDELLE	WASHER	UNTERLEGSCHIEBE
21	3360082	⌵ 1mm		CALE	SHIM	KEIL
21	3360083	⌵ 2mm		CALE	SHIM	KEIL
21	3360084	⌵ 3mm		CALE	SHIM	KEIL
22	5040629		1	PATIN	SKID	KUFE
23	3310374		1	PLAQUE LATERALE	SIDE BOARD	SEITENBRETT
24	3360079	⌵ 1mm		CALE	SHIM	KEIL
24	3360080	⌵ 2mm		CALE	SHIM	KEIL
24	3360081	⌵ 3mm		CALE	SHIM	KEIL
25	5040627		1	PATIN	SKID	KUFE
26	3310371		1	PLAQUE LATERALE	SIDE BOARD	SEITENBRETT
27	3360076	⌵ 1mm		CALE	SHIM	KEIL
27	3360077	⌵ 2mm		CALE	SHIM	KEIL
27	3360078	⌵ 3mm		CALE	SHIM	KEIL
28	5040628		1	PATIN	SKID	KUFE
29	3310373		2	PLAQUE	PLATE	PLATTE
30	4380068	HM12X30	10	VIS	SCREW	SCHRAUBE
31	4490019	M12	10	RONDELLE	WASHER	UNTERLEGSCHIEBE
32	5040686		1	PROTECTION EN TOLE	COVER PLATE	SCHUTZBLECH
33	4380042	HM8X16	1	VIS	SCREW	SCHRAUBE
34	4490006	CONTACT M8	1	RONDELLE	WASHER	UNTERLEGSCHIEBE

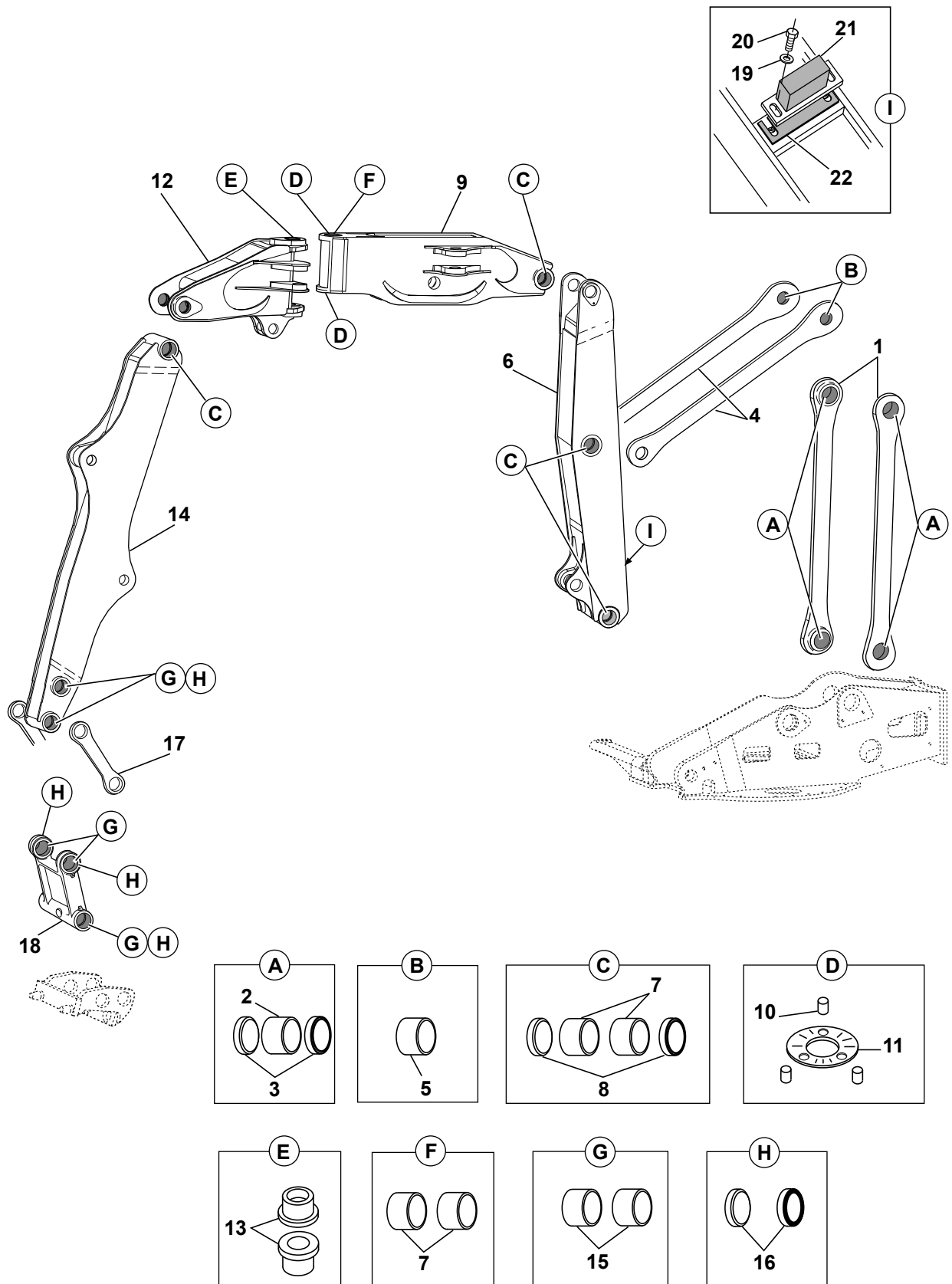
COURONNE D'ORIENTATION
 SLEWING RING
 DREHKRANZ







COURONNE D'ORIENTATION
SLEWING RING
DREHKRANZ

1	4990013		1	COURONNE ORIENTATION	SLEWING RING	DREHKRANZ
2	4370044	HM16x70	30	VIS	SCREW	SCHRAUBE
3	4460080	M16	60	RONDELLE	WASHER	UNTERLEGSCHIEBE
4	3750042		1	AXE	CLEVIS PIN	BOLZEN
5	4460039	MU12	2	RONDELLE	WASHER	UNTERLEGSCHIEBE
6	4380065	HM12x20	2	VIS	SCREW	SCHRAUBE
7	5030081		1	CARTER	SUMP	WANNE
8	4750427		1	UNION	CONNECTOR	ANSCHLUSSTEIL
9	4191303	↔ 0,250 M	1	FLEXIBLE	HOSE	SCHLAUCH
10	4770200		1	ECROU	NUT	MUTTER
11	4770199		1	OLIVE	OVAL	OLIVE
12	4770599		1	BLOC	BLOCK	BLOCK
13	4290079	CHc M5x25	2	VIS	SCREW	SCHRAUBE
14	2360067	↔ 1 M		FLEXIBLE	HOSE	SCHLAUCH
15	4370042	HM16X80	28	VIS	SCREW	SCHRAUBE
16	4370042	→ 26616	2	VIS	SCREW	SCHRAUBE
16		HM16X80				
16	4370112	→ 26617	2	VIS	SCREW	SCHRAUBE
16		HM16X60				

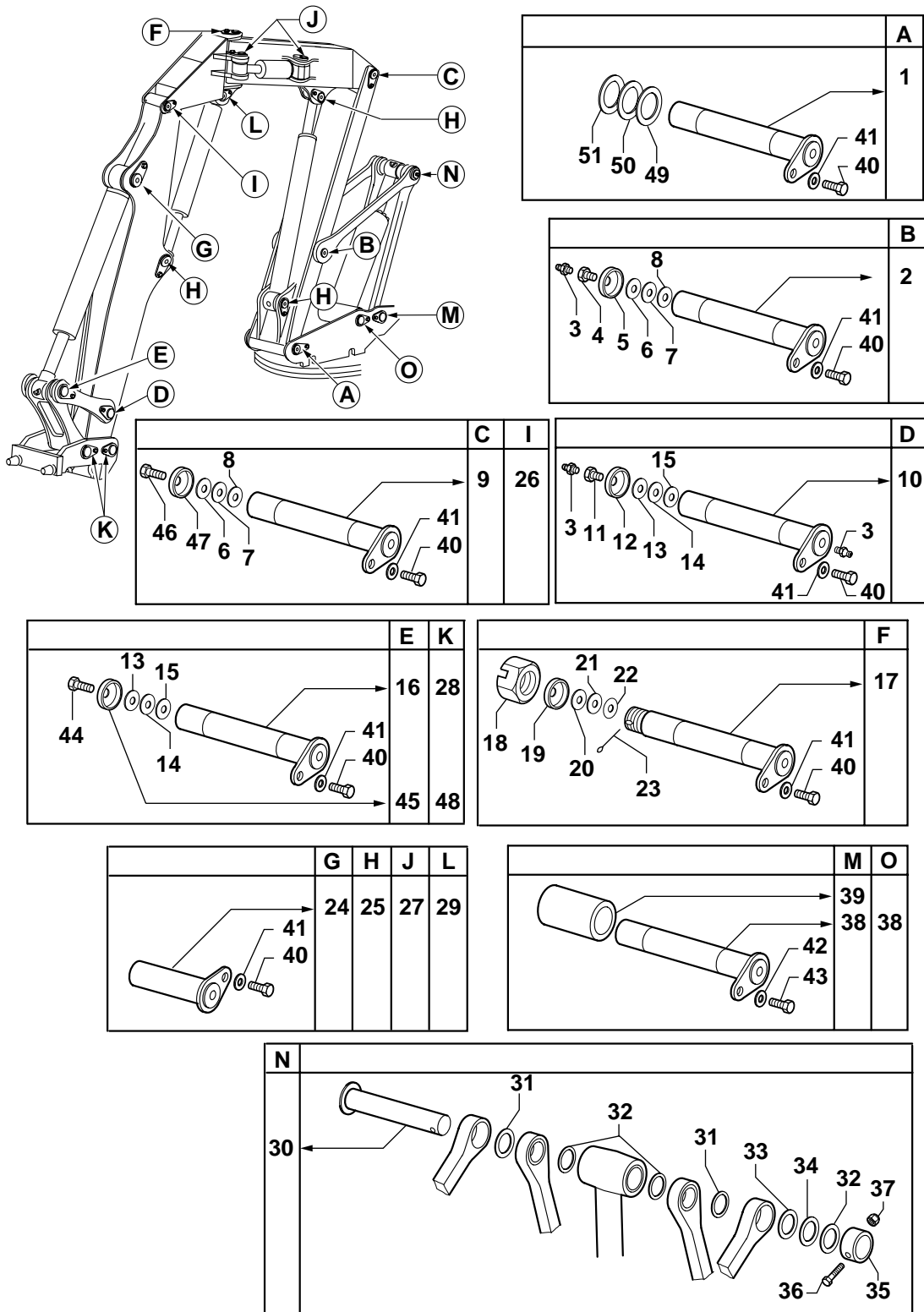
STRUCTURES (FLÈCHE / BEC DE FLÈCHE / BRAS)
 STRUCTURES (BOOM / INTERMEDIATE BOOM / ARM)
 GEFUGE (AUSLEGER / BESCHICKER AUSLEGER / ARM)

















STRUCTURES (FLECHE/BEC DE FLECHE/BRAS)
 STRUCTURES (BOOM/INTERMEDIATE BOOM/ARM)
 GEFUGE (AUSLEGER/BESCHICKERAUSLEGER/ARM)

1	5460277		2	BIELLE	CONNECTING ROD	PLEUELSTANGE
2	4590039		2	BAGUE	BUSH	BUCHSE
3	6140039		4	JOINT	SEAL	DICHTRING
4	5460278		2	BIELLE CONNECTION	CONNECTING LINK	VERBINDUNGSSTANGE
5	4590038		1	BAGUE	BUSH	BUCHSE
6	5460279		1	FLECHE	BOOM	AUSLEGER
7	3870305	 3870277	2	BAGUE	BUSH	BUCHSE
8	6140037		2	JOINT	SEAL	DICHTRING
* 9	K6840198		1	KIT BEC DE FLÛCHE	INTERMEDIATE BOOM (KIT)	BESCHICKERAUSLEGER (BAUSATZ)
10	3780075		3	PION DE POSITION	LOCATOR	ARRETIERUNG
11	5510004	 2,55mm	1	CALE	SHIM	KEIL
* 11	K5510005	 3,05 mm	1	CALES (JEU)	SHIM (KIT)	UNTERLAGEN (BAUSATZ)
* 11	K5510006	 3,55 mm	1	CALES (JEU)	SHIM (KIT)	UNTERLAGEN (BAUSATZ)
* 12	K6841113		1	KIT NOIX	KIT KNUCKLE	BAUSATZT GELENK
13	3880069		2	BAGUE	BUSH	BUCHSE
14	5460282		1	BRAS	ARM	ARM
15	3870235		2	BAGUE	BUSH	BUCHSE
16	6140036		2	JOINT	SEAL	DICHTRING
17	3830495		2	LEVIER	LEVER	HEBEL
18	5460283		1	BIELLE CONNECTION	CONNECTING LINK	VERBINDUNGSSTANGE
19	4490019	M12	2	RONDELLE	WASHER	UNTERLEGSCHIEBE
20	4380068	HM12X30	2	VIS	SCREW	SCHRAUBE
20	4380069	HM12X35	2	VIS	SCREW	SCHRAUBE
20	4380070	HM12X40	2	VIS	SCREW	SCHRAUBE
21	4810072		1	TAMPON	PAD	STOPFEN
22	3340287		2	ENTRETOISE	SPACER	ABSTANDSTUECK

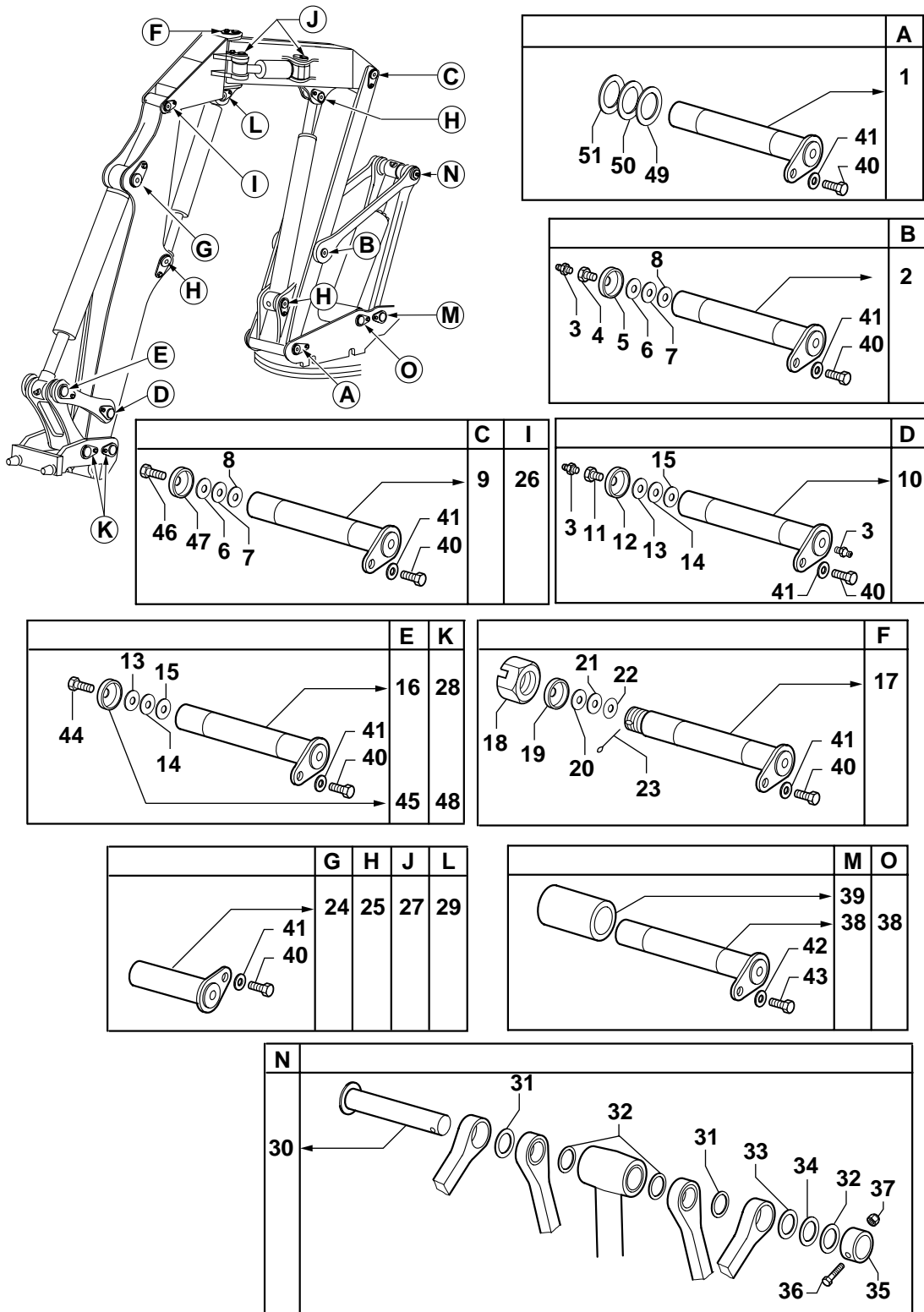
AXES (FLECHE / BEC DE FLECHE / BRAS)
 CLEVIS PIN (BOOM / INTERMEDIATE BOOM / ARM)
 BOLZEN (AUSLEGER / BESCHICKERAUSLEGER / ARM)







AXES (FLECHE / BEC DE FLECHE / BRAS)
 CLEVIS PIN (BOOM / INTERMEDIATE BOOM / ARM)
 BOLZEN (AUSLEGER / BESCHICKERAUSLEGER /ARM)

1 4090389		1 AXE	CLEVIS PIN	BOLZEN
2 4090351		1 AXE	CLEVIS PIN	BOLZEN
3 5580008		3 GRAISSEUR	GREASE FITING	SCHMIERNIPPEL
4 4400026		1 DOUILLE	SOCKET	BUCHSE
5 3890040		1 RONDELLE BUTEE	THRUST WASHER	DRUCKSCHEIBE
6 5530085	 2 mm	CALE	SHIM	KEIL
7 5530086	 1 mm	CALE	SHIM	KEIL
8 5530087	 0,5 mm	CALE	SHIM	KEIL
9 4090387		1 AXE	CLEVIS PIN	BOLZEN
10 4090357		1 AXE	CLEVIS PIN	BOLZEN
11 4400021		1 DOUILLE	SOCKET	BUCHSE
12 3890038		1 RONDELLE BUTEE	THRUST WASHER	DRUCKSCHEIBE
13 5530091	 2 mm	CALE	SHIM	KEIL
14 5530092	 1 mm	CALE	SHIM	KEIL
15 5530093	 0,5 mm	CALE	SHIM	KEIL
16 4090393		1 AXE	CLEVIS PIN	BOLZEN
17 4090390		1 AXE	CLEVIS PIN	BOLZEN
18 4430007	HM 48	1 ECROU A CRENEAU	CASTLE NUT	KRONENMUTTER
19 3890036		1 RONDELLE BUTEE	THRUST WASHER	DRUCKSCHEIBE
20 5530088	 2 mm	CALE	SHIM	KEIL
21 5530089	 1 mm	CALE	SHIM	KEIL
22 5530090	 0,5 mm	CALE	SHIM	KEIL
23 4550051	V8x100	1 GOUPILLE	PIN	STIFT
24 4090392		1 AXE	CLEVIS PIN	BOLZEN
25 4090361		3 AXE	CLEVIS PIN	BOLZEN
26 4090391		1 AXE	CLEVIS PIN	BOLZEN
27 4090388		2 AXE	CLEVIS PIN	BOLZEN
28 4090360		2 AXE	CLEVIS PIN	BOLZEN
29 4090364		1 AXE	CLEVIS PIN	BOLZEN
30 4090358		1 AXE	CLEVIS PIN	BOLZEN
31 5520015		2 BAGUE	BUSH	RING
32 5530074	 0,5 mm	CALE	SHIM	KEIL
33 5530075	 1 mm	CALE	SHIM	KEIL
34 5530076	 2 mm	CALE	SHIM	KEIL
35 3870222		1 BAGUE D'ARRET	SNAP RING	SPRENGRING
36 4380364	HM 16x150	1 VIS	SCREW	SCHRAUBE
37 4450014	Nylstop M16	1 ECROU	NUT	MUTTER
38 4090356		1 AXE	CLEVIS PIN	BOLZEN
39 3930101		1 ENTRETOISE	SPACER	ABSTANDSTUECK
40 968589	HM16x35	18 VIS	SCREW	SCHRAUBE
41		18 RONDELLE	WASHER	UNTERLEGSCHIEBE
42 4460058	 E4460056	2 RONDELLE	WASHER	UNTERLEGSCHIEBE
42	MU20			
43 4380103	HM 20x40	2 VIS	SCREW	SCHRAUBE

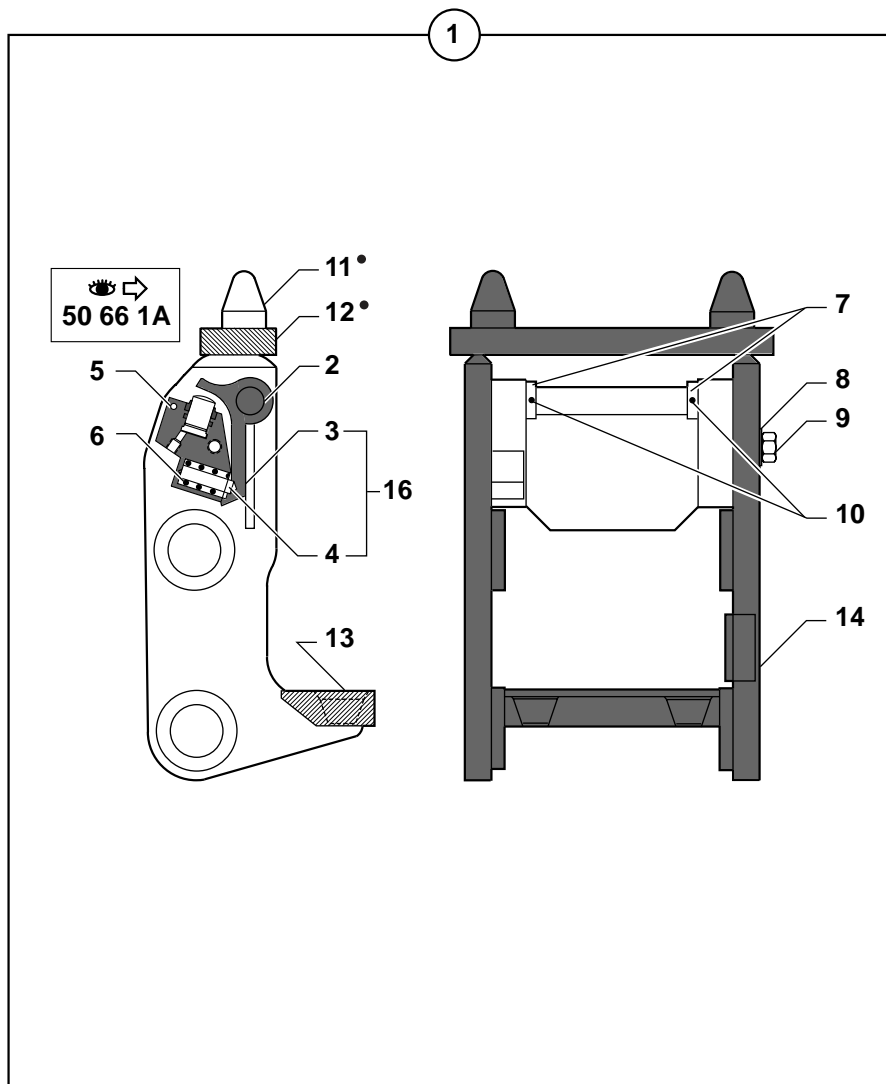
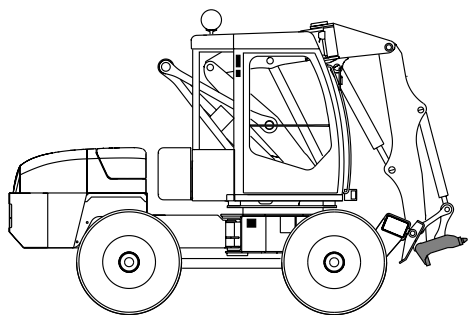
AXES (FLECHE / BEC DE FLECHE / BRAS)
 CLEVIS PIN (BOOM / INTERMEDIATE BOOM / ARM)
 BOLZEN (AUSLEGER / BESCHICKERAUSLEGER / ARM)



AXES (FLECHE / BEC DE FLECHE / BRAS)
 CLEVIS PIN (BOOM / INTERMEDIATE BOOM / ARM)
 BOLZEN (AUSLEGER / BESCHICKERAUSLEGER /ARM)

44	4370071	HM20X50	3	VIS	SCREW	SCHRAUBE
45	3890043		1	RONDELLE BUTEE	THRUST WASHER	DRUCKSCHEIBE
46	4380359	HM 30x60	2	VIS	SCREW	SCHRAUBE
47	3890035		2	RONDELLE BUTEE	THRUST WASHER	DRUCKSCHEIBE
48	3890048	 E3890034	1	RONDELLE BUTEE	THRUST WASHER	DRUCKSCHEIBE
49	5520019	 1 mm		CALE	SHIM	KEIL
50	5520020	 2 mm		CALE	SHIM	KEIL
51	5520021	 3 mm		CALE	SHIM	KEIL

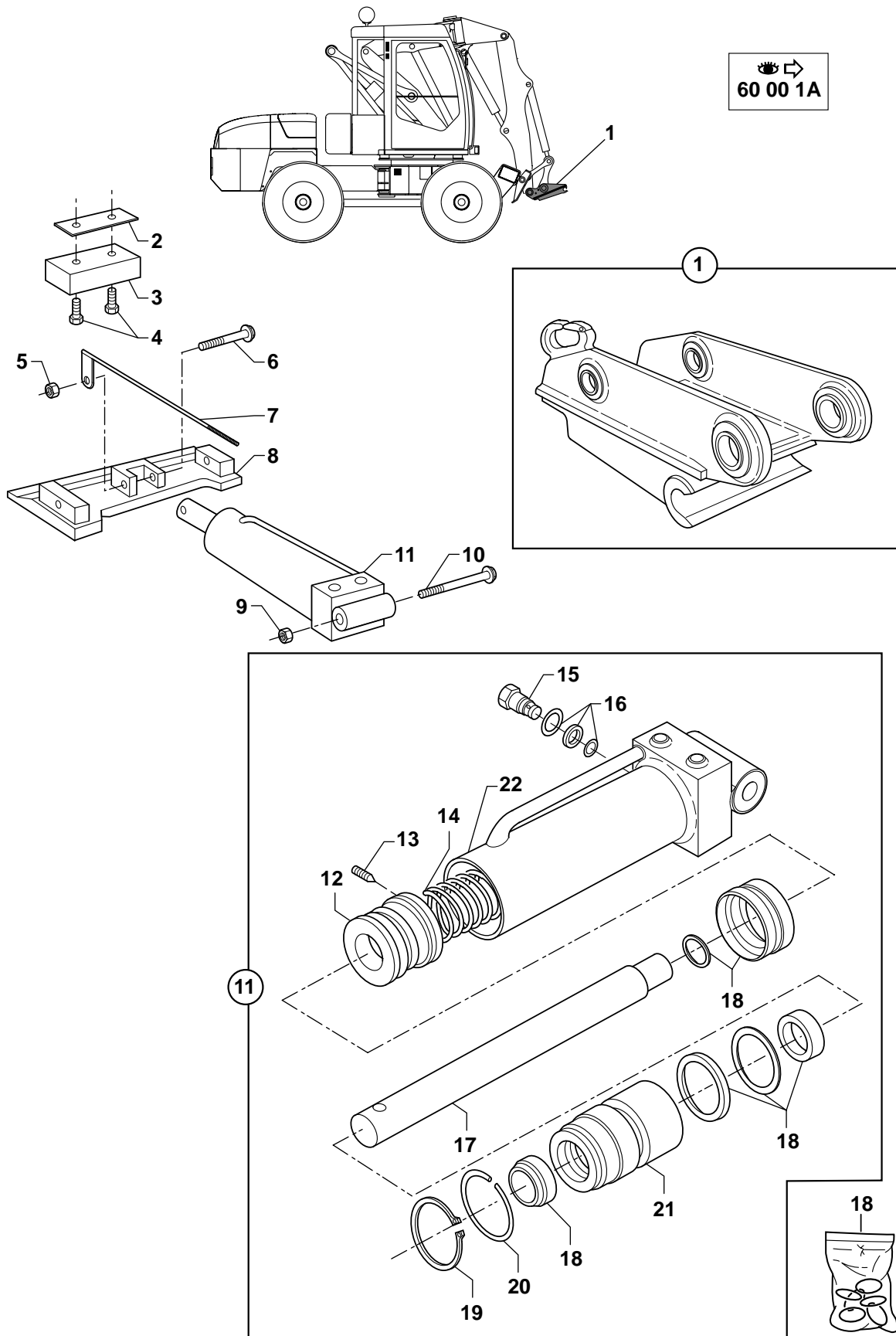
PORTE-OUTILS
 TOOLS-HOLDER
 WERKZEUGETRAGER



PORTE-OUTILS
 TOOLS-HOLDER
 WERKZEUGETRAGER

* 1	K6840004		1	PORTE-OUTILS	TOOLS-HOLDER	WERKZEUGETRAEGER
2	3760022	1	1	AXE	CLEVIS PIN	BOLZEN
3	3835022	16	1	CLIQUET	RATCHET	RATSCHE
4	4570049	16	2	GOUPILLE	PIN	STIFT
5	4570054	1	1	GOUPILLE FENDUE	COTTER PIN	SPLINT
6	4810013	1	2	RESSORT	SPRING	FEDER
7	3870114	1	2	BUTEE	CATCH	FALLE
8	4460046	1	1	RONDELLE	WASHER	UNTERLEGSCHIEBE
9	4380089	1	1	VIS	SCREW	SCHRAUBE
10	4570032	1	2	GOUPILLE	PIN	STIFT
11	3780097	1-15	2	CONE	CONE	KEGEL
12	2500167	1-15	1	BRIDE	FLANGE	FLANSCH
13	2500542	1	1	BRIDE	FLANGE	FLANSCH
14	3835023	1	1	PORTE-OUTILS	TOOLS-HOLDER	WERKZEUGETRAEGER
15	6525018		1	KIT	KIT	KIT
16	5460398	1	1	CLIQUET	RATCHET	RATSCHE

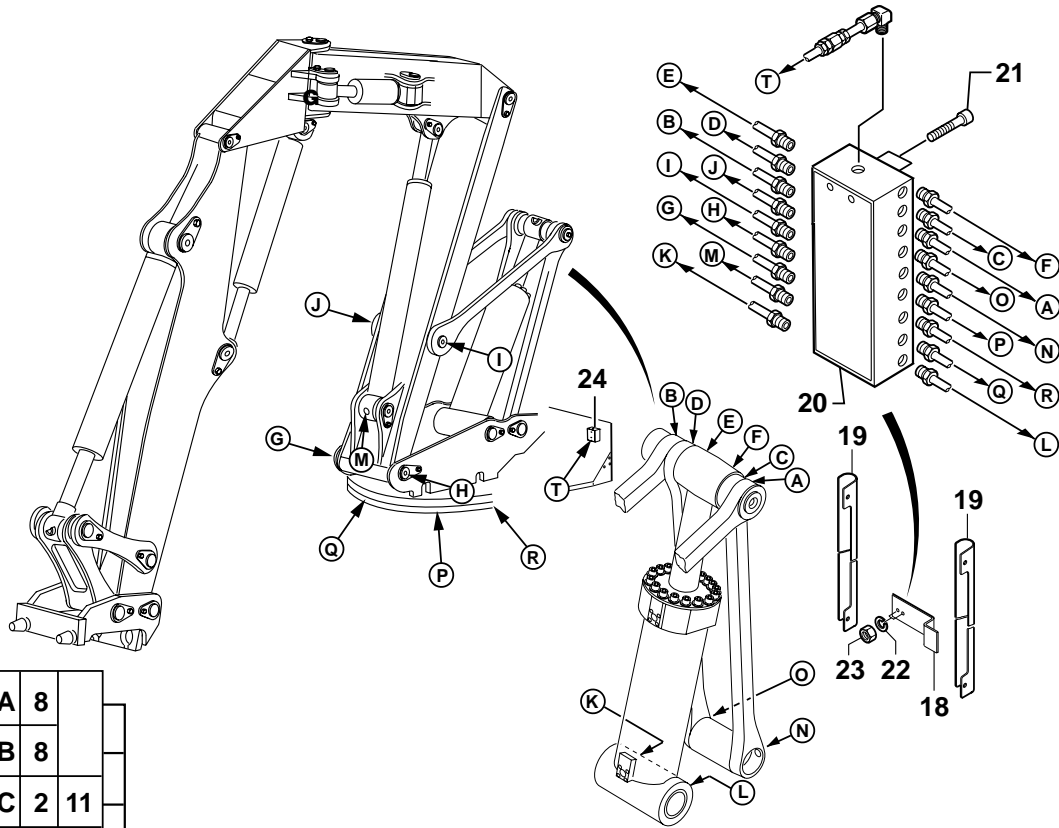
PORTE-OUTILS (VOLVO)
 TOOLS-HOLDER (VOLVO)
 WERKZEUGETRAGER (VOLVO)



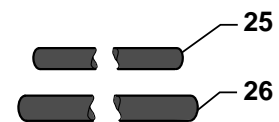
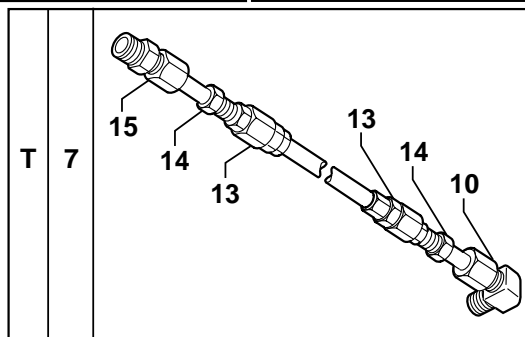
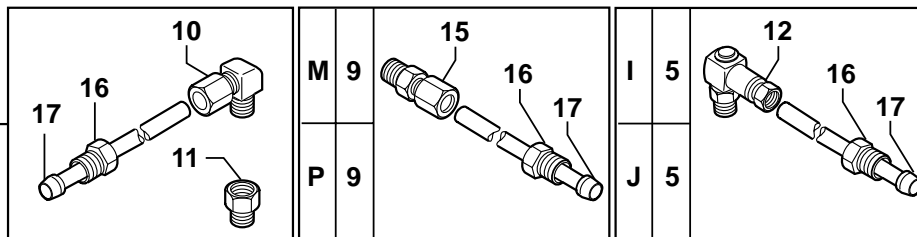
PORTE-OUTILS (VOLVO)
 TOOLS-HOLDER (VOLVO)
 WERKZEUGETRAGER (VOLVO)

		1	PORTE-OUTILS	TOOLS-HOLDER	WERKZEUGETRAEGER
1	6840187				
2	684A0009	1	CALE	SHIM	KEIL
3	684A0008	1	ENTRETOISE	SPACER	ABSTANDSTUECK
4	684A0010	2	VIS	SCREW	SCHRAUBE
5	684A0007	1	ECROU	NUT	MUTTER
6	684A0006	1	VIS	SCREW	SCHRAUBE
7	684A0005	1	INDICATEUR	INDICATOR	ANZEIGER
8	684A0004	1	COIN	WEDGE	KEIL
9	684A0003	1	ECROU	NUT	MUTTER
10	684A0002	1	VIS	SCREW	SCHRAUBE
11	684A0001	1	VERIN	RAM	ZYLINDER
12	684A0015	11	1 PISTON	PISTON	KOLBEN
13	684A0014	11	1 VIS	SCREW	SCHRAUBE
14	684A0013	11	1 RESSORT	SPRING	FEDER
15	684A0020	11	1 CLAPET DE SECURITE	SAFETY VALVE	SICHERHEITSVENTIL
16	684A0021	11	1 POCLETTE DE JOINTS	SEAL (KIT)	DICHTRING (BAUSATZ)
17	684A0016	11	1 TIGE DE VERIN	CYLINDER ROD	KOLBENSTANGE
18	684A0011	11	1 POCLETTE DE JOINTS	SEAL (KIT)	DICHTRING (BAUSATZ)
19	684A0017	11	1 CIRCLIP	CIRCLIP	SICHERUNGSRING
20	684A0018	11	1 JONC D'ARRET	STOP WEDDING RING	ANSCHLAGSSCHEIBE
21	684A0019	11	1 PISTON	PISTON	KOLBEN
22	684A0012	11	1 CORPS DE VERIN	CYLINDER HOUSING	ZYLINDERGEHAEUSE

GRAISSAGE CENTRALISE (PARALLELOGRAMME)
 ONE-SHOT LUBRICATION (MAINBOOM)
 ZENTRALSCHMIERUNG (HUBKINEMATIK)



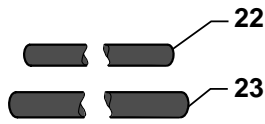
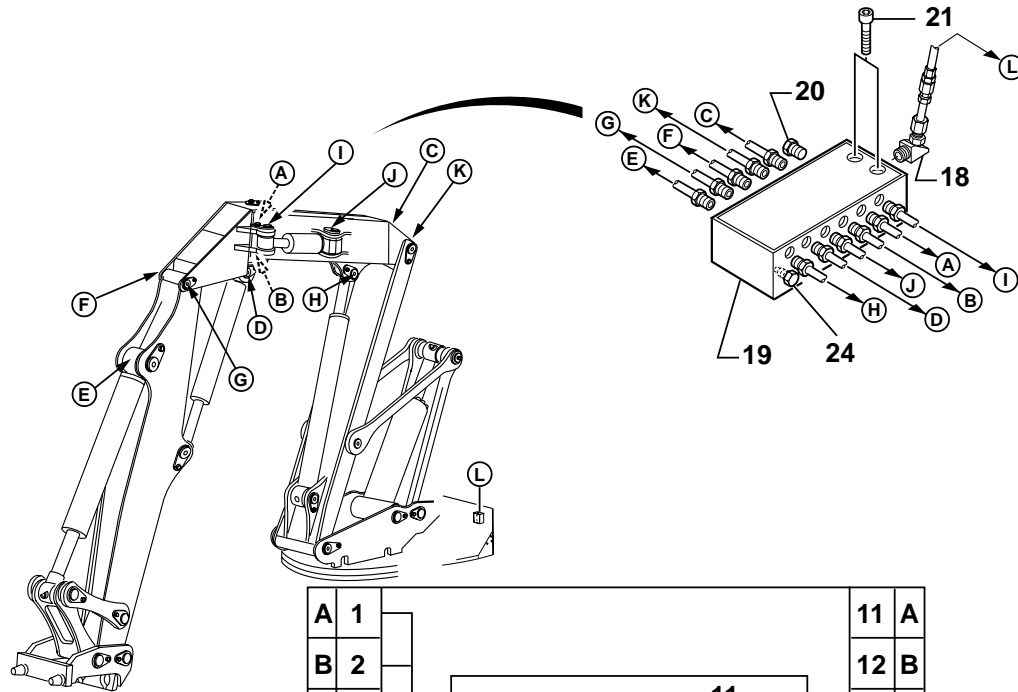
A	8	
B	8	
C	2	11
D	2	11
E	8	
F	8	
G	4	
H	4	
K	1	11
L	1	11
N	6	11
O	6	11
Q	4	
R	3	



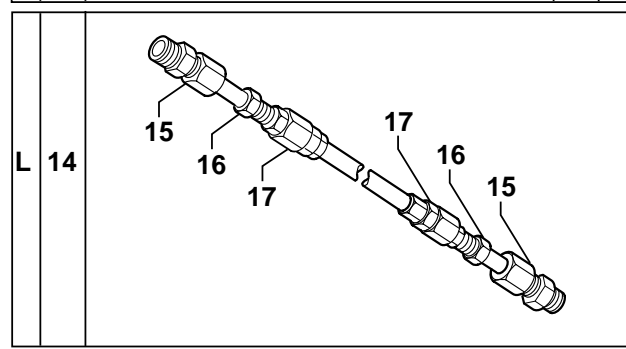
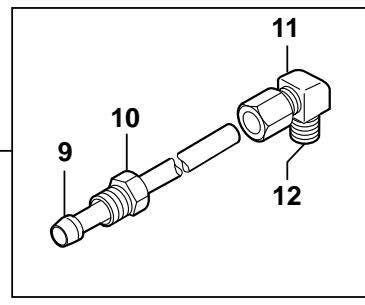
GRAISSAGE CENTRALISE (PARALLELOGRAMME)
 ONE-SHOT LUBRICATION (MAINBOOM)
 ZENTRALSCHMIERUNG (HUBKINEMATIK)

1	4190141	↔ 1100	2	FLEXIBLE	HOSE	SCHLAUCH
2	4190142	↔ 1300	2	FLEXIBLE	HOSE	SCHLAUCH
3	4190149	↔ 2100	1	FLEXIBLE	HOSE	SCHLAUCH
4	4190161	↔ 1700	3	FLEXIBLE	HOSE	SCHLAUCH
5	4190163	↔ 2850	2	FLEXIBLE	HOSE	SCHLAUCH
6	4190164	↔ 400	2	FLEXIBLE	HOSE	SCHLAUCH
7	4190165	↔ 2500	1	FLEXIBLE	HOSE	SCHLAUCH
8	4190170	↔ 1450	4	FLEXIBLE	HOSE	SCHLAUCH
9	4190171	↔ 1700	2	FLEXIBLE	HOSE	SCHLAUCH
*	10	4700125	15	RACCORD COUDE	ELBOW UNION	KRUEMMER
11	4750428		7	RALLONGE	EXTENSION	VERLAENGERUNG
12	4750432		2	RACCORD BANJO	BANJO FITTING	RINGSTUECK
13	4770601		2	JUPE	SKIRT	SCHUERZE
14	4770602		2	TUBE	TUBE	ROHR
15	4750427		2	UNION	CONNECTOR	ANSCHLUSSTEIL
16	4770193		19	UNION	CONNECTOR	ANSCHLUSSTEIL
17	4770194		19	OLIVE	OVAL	OLIVE
18	3610244		1	SUPPORT	BRACKET	TRAEGER
19	5030099		2	GOULOTTE	SPOUT	RUTSCHE
20	5360256		1	BLOC DE REPARTITION	DISTRIBUTION BLOCK	VERTEILERSTUECK BLOC
21	4290117	Chc5x45	2	VIS	SCREW	SCHRAUBE
22	4470007	W5	2	RONDELLE FREIN	LOCK WASHER	FEDERRING
23	4410010	HM5	2	ECROU	NUT	MUTTER
24	4770599		1	BLOC	BLOCK	BLOCK
25	2360067	↔ M		FLEXIBLE	HOSE	SCHLAUCH
26	2360066	↔ M		FLEXIBLE	HOSE	SCHLAUCH

GRAISSAGE CENTRALISE (EQUIPEMENT)
 ONE-SHOT LUBRICATION (ATTACHEMENT)
 ZENTRALSCHMIERUNG (AUSRUESTUNG)



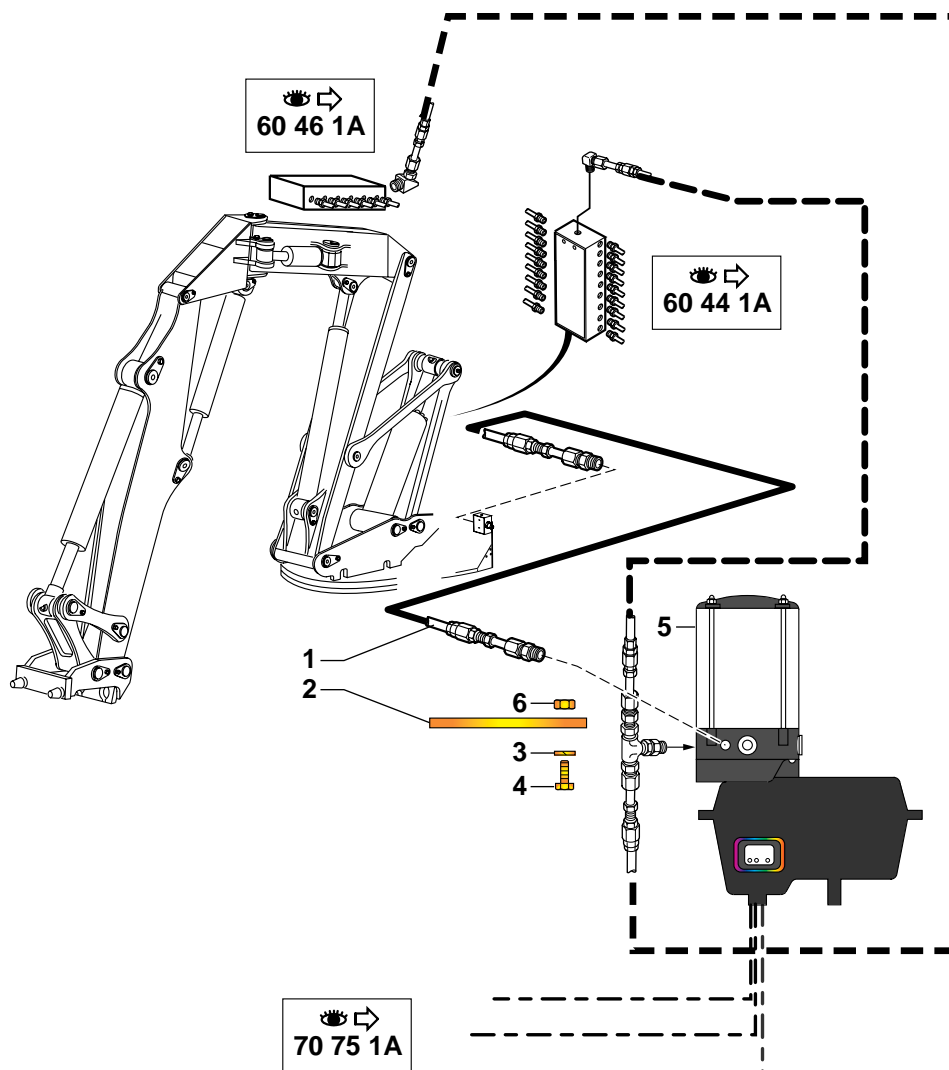
A	1		11	A
B	2		12	B
C	3		12	C
D	4		12	D
E	5		11	E
F	6		12	F
G	6		12	G
H	7		12	H
I	8		12	I
J	1		11	J
K	3		12	K
				13



GRAISSAGE CENTRALISE (EQUIPEMENT)
 ONE-SHOT LUBRICATION (ATTACHEMENT)
 ZENTRALSCHMIERUNG (AUSRUESTUNG)

1 4190174	↔ 1600	2 FLEXIBLE	HOSE	SCHLAUCH
2 4190161	↔ 1700	1 FLEXIBLE	HOSE	SCHLAUCH
3 4190175	↔ 1900	2 FLEXIBLE	HOSE	SCHLAUCH
4 4190189	↔ 2000	1 FLEXIBLE	HOSE	SCHLAUCH
5 4190188	↔ 1900	1 FLEXIBLE	HOSE	SCHLAUCH
6 4190190	↔ 1150	2 FLEXIBLE	HOSE	SCHLAUCH
7 4190170	↔ 1450	1 FLEXIBLE	HOSE	SCHLAUCH
8 4190191	↔ 900	1 FLEXIBLE	HOSE	SCHLAUCH
9 4770194		11 OLIVE	OVAL	OLIVE
10 4770193		11 UNION	CONNECTOR	ANSCHLUSSTEIL
11 4700139		3 RACCORD COUDE	ELBOW UNION	KRUEMMER
12 4700125		8 RACCORD COUDE	ELBOW UNION	KRUEMMER
13 4750620		1 RALLONGE	EXTENSION	VERLAENGERUNG
14 4190168	↔ 6400	1 FLEXIBLE	HOSE	SCHLAUCH
15 4750427		2 UNION	CONNECTOR	ANSCHLUSSTEIL
16 4770602		2 TUBE	TUBE	ROHR
17 4770601		2 JUPE	SKIRT	SCHUERZE
18 4710004	45°	1 COUDE	ELBOW	WINKELSTUECK
19 5360258		1 BLOC DE REPARTITION	DISTRIBUTION BLOCK	VERTEILERSTUECK BLOC
20 4740162		1 BOUCHON	PLUG	VERSCHL.STOPFEN
21 4290095	CHc M5x30	2 VIS	SCREW	SCHRAUBE
22 2360067	↔ M	1 FLEXIBLE	HOSE	SCHLAUCH
23 2360066	↔ M	1 FLEXIBLE	HOSE	SCHLAUCH
24 536A0086		VIS DE DOSAGE	METERING SCREW	ZUTEILSCHNECKE
24 536A0087		VIS DE DOSAGE	METERING SCREW	ZUTEILSCHNECKE
24 536A0088		VIS DE DOSAGE	METERING SCREW	ZUTEILSCHNECKE
24 536A0089		VIS DE DOSAGE	METERING SCREW	ZUTEILSCHNECKE

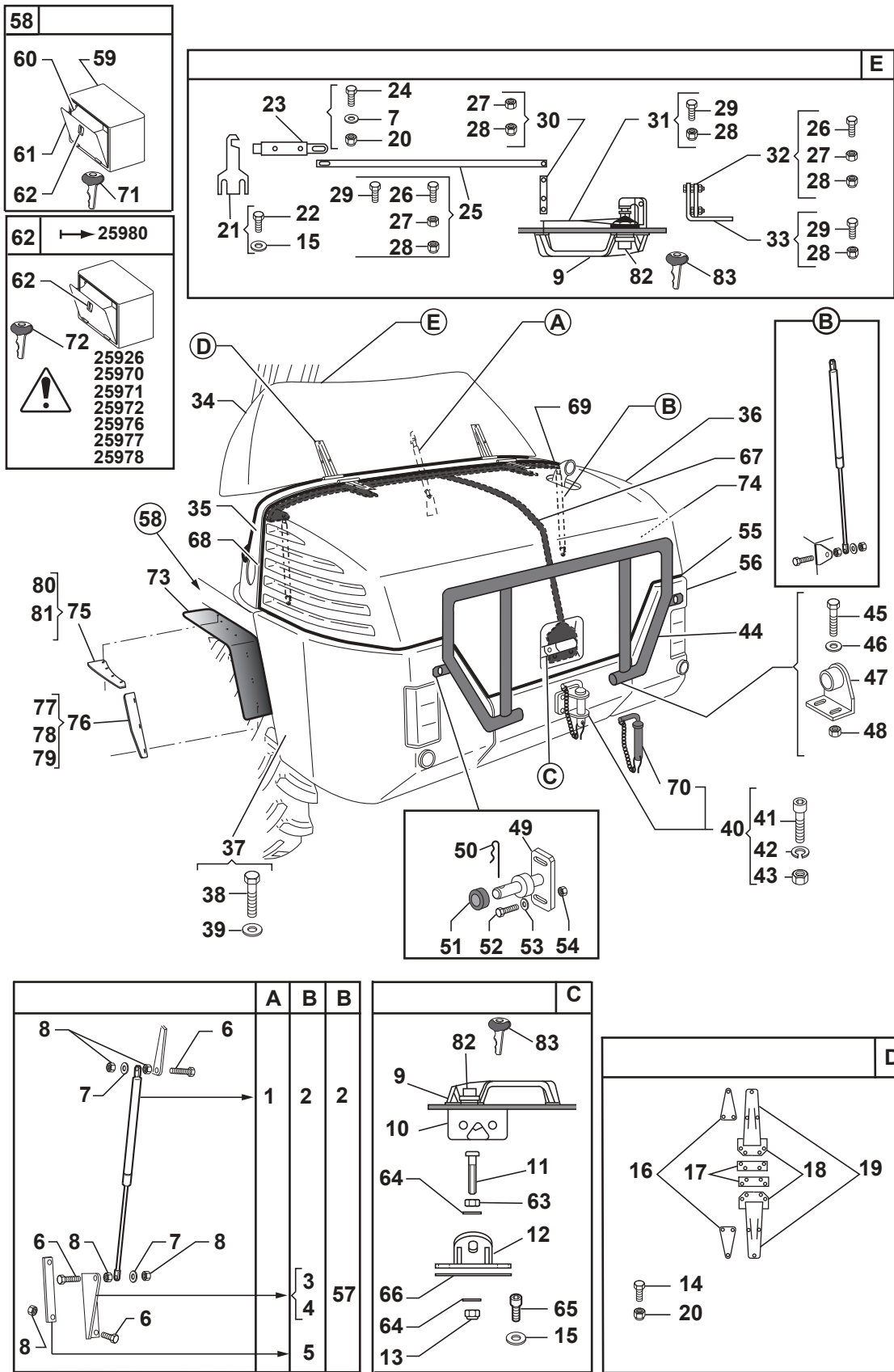
GRAISSAGE CENTRALISE AUTOMATIQUE
 AUTOMATIC ONE-SHOT LUBRICATION
 ZENTRALSCHMIERUNG AUTOMATISCH










GRAISSAGE CENTRALISE AUTOMATIQUE
 AUTOMATIC ONE-SHOT LUBRICATION
 ZENTRALSCHMIERUNG AUTOMATISCH

1 4190180		1 FLEXIBLE	HOSE	SCHLAUCH
2 3330059		1 SUPPORT	BRACKET	TRAEGER
3 4470014	W8	2 RONDELLE FREIN	LOCK WASHER	FEDERRING
4 4380045	HM8X30	2 VIS	SCREW	SCHRAUBE
5 5350108	 12V 2Kg	1 POMPE A GRAISSE	GREASE GUN	FETTPRESSE
5 5350142	 E5350108	1 POMPE A GRAISSE	GREASE GUN	FETTPRESSE
5	12V 2,5Kg			
6 4410016	HM8	2 ECROU	NUT	MUTTER

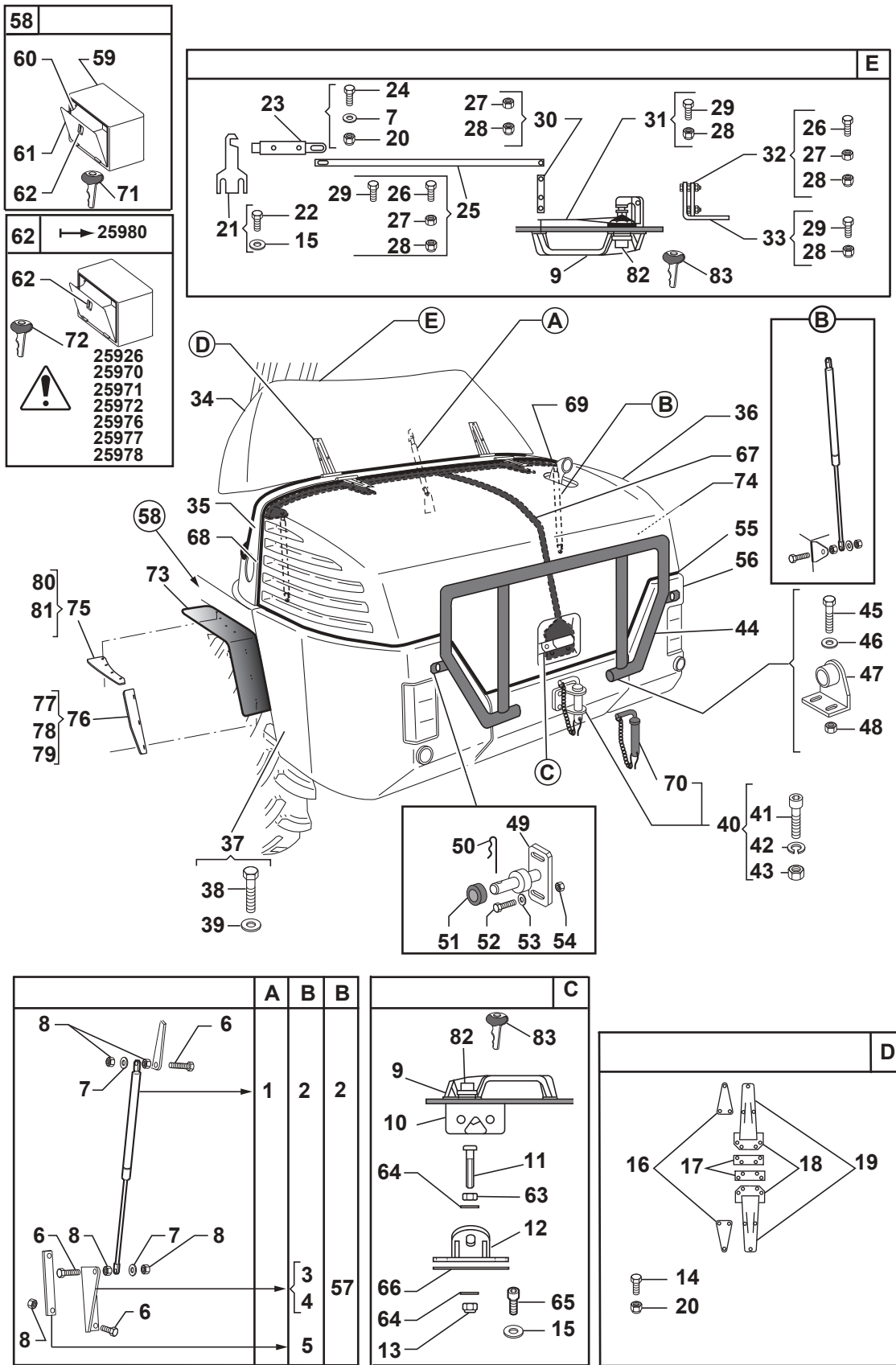
CAPOTAGE CHÂSSIS
 BONNET FOR FRAME
 HAUBE FÜR FAHRGESTELL



CAPOTAGE CHASSIS
 BONNET FOR FRAME
 HAUBE FUER FAHRGESTELL

* 1	4820011	 4820020	(P) 2	VERIN PNEUMATIQUE	PNEUMATIC CYLINDER	LUFTZYLINDER
* 2	4820011		(P) 1	VERIN PNEUMATIQUE	PNEUMATIC CYLINDER	LUFTZYLINDER
3	3560587		1	ATTACHE	FASTENER	BEFESTIGUNG
4	3560588		1	ATTACHE	FASTENER	BEFESTIGUNG
5	3320088		2	PLAQUE	PLATE	PLATTE
6	4380044	HM8X25	8	VIS	SCREW	SCHRAUBE
7	4460025	MU8	6	RONDELLE	WASHER	UNTERLEGSCHIEBE
8	4410016	HM8	10	ECROU	NUT	MUTTER
9	538A0158		2	POIGNEE DE PORTE	DOOR HANDLE	TURDRUCKER
10	6200071		1	SERRURE	LOCK	SCHLOSS
11	6200094	 6200072	1	GACHE	TRIGGER	DRUECKER
12	3830686	 3560605	1	SUPPORT	BRACKET	TRAEGER
13	4450015	NYLSTOP M10	1	ECROU	NUT	MUTTER
14	4380043	HM8X20	30	VIS	SCREW	SCHRAUBE
15	4490023	LU8	4	RONDELLE	WASHER	UNTERLEGSCHIEBE
16	3320087		4	PLAQUE	PLATE	PLATTE
17	3320086		4	PLAQUE	PLATE	PLATTE
18	4660032		4	CHAPE	YOKE	JOCH
19	4660031		4	CHAPE	YOKE	JOCH
20	4450008	NYLSTOP M8	30	ECROU	NUT	MUTTER
21	3560583		1	CROCHET	HOOK	HAKEN
22	4380042	HM8X16	2	VIS	SCREW	SCHRAUBE
23	6200077		1	LOQUET	HASP	DREHRIEGEL
24	4380045	HM8X30	2	VIS	SCREW	SCHRAUBE
25	3280193		1	TRINGLE	ROD	STANGE
26	4380033	HM6X25	2	VIS	SCREW	SCHRAUBE
27	4410013	HM6	12	ECROU	NUT	MUTTER
28	4450026	NYLSTOP M6	6	ECROU	NUT	MUTTER
29	4380031	HM6X16	12	VIS	SCREW	SCHRAUBE
30	3280191		1	RENOI D'ANGLE	ANGLE DRIVE	WINKELGETRIEBE
31	3280192		1	TRINGLE	ROD	STANGE
32	3630282		1	LEVIER	LEVER	HEBEL
33	3630281		1	SUPPORT	BRACKET	TRAEGER
34	5380581		1	CAPOT	HOOD	HAUBE
35	5380568		1	CAPOT	HOOD	HAUBE
36	5380587	 5380570	1	CAPOT	HOOD	HAUBE
37	6840092		1	CAISSON	CAISSON	SENKKASTEN
38	4380089	HM16X55	10	VIS	SCREW	SCHRAUBE
39	4490008	M16	10	RONDELLE	WASHER	UNTERLEGSCHIEBE
40	4830011		1	CROCHET	HOOK	HAKEN
41	4290047	CHc M14X50	4	VIS	SCREW	SCHRAUBE
42	4470023	W14	4	RONDELLE FREIN	LOCK WASHER	FEDERRING
43	4410026	HM14	4	ECROU	NUT	MUTTER
44	3830583		1	ARCEAU	CORD	BUGEL

CAPOTAGE CHÂSSIS
 BONNET FOR FRAME
 HAUBE FÜR FAHRGESTELL

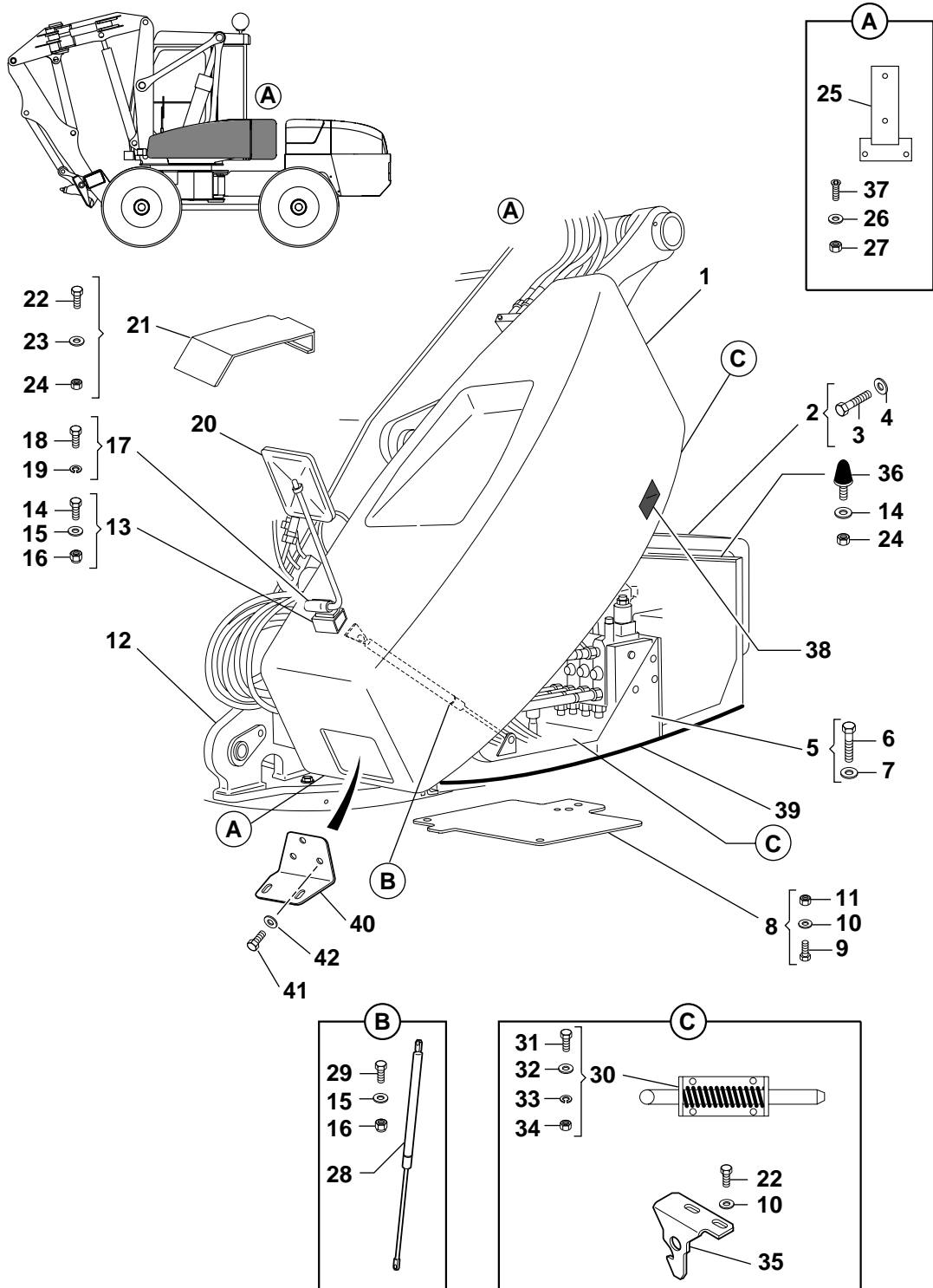


CAPOTAGE CHASSIS
 BONNET FOR FRAME
 HAUBE FUER FAHRGESTELL

45	4380070	HM12X40	4	VIS	SCREW	SCHRAUBE
46	4460039	MU12	4	RONDELLE	WASHER	UNTERLEGSCHIEBE
47	3830634		2	FOURREAU	SLEEVE	HUELSE
48	4410022	HM12	4	ECROU	NUT	MUTTER
49	3830635		1	VERROU	LATCH	RIEGEL
50	4600008	Beta 4,5	2	GOUPILLE	PIN	STIFT
51	5140316		2	RONDELLE	WASHER	UNTERLEGSCHIEBE
52	4380052	HM10X25	4	VIS	SCREW	SCHRAUBE
53	4460034	MU10	4	RONDELLE	WASHER	UNTERLEGSCHIEBE
54	4450047	M10	4	ECROU CARRE	SQUARE NUT	VIERKANTMUTTER
55	5600030	↔ 3,4 M	1	JOINT	SEAL	DICHTRING
56	6840091	▶	1	CAISSON	CAISSON	SENKKASTEN
57	3560606		2	ATTACHE	FASTENER	BEFESTIGUNG
58	6840120		1	COFFRE	BOOT	KASTEN
58	5020106	└→ 25980	1	COFFRE	BOOT	KASTEN
59	3830642		1	COFFRET	BOX	KASTEN
60	4130006		1	CABLE ARRET	STOP ENGINE WIRE	STOP KABEL
61	3320092		1	PORTE	DOOR	TUER
62	6200037		1	SERRURE	LOCK	SCHLOSS
62	538A0174	└→ 25980	1	SERRURE	LOCK	SCHLOSS
63	4420020	HM10	1	ECROU	NUT	MUTTER
64	4460035	LU10	2	RONDELLE	WASHER	UNTERLEGSCHIEBE
65	4290017	CHc M8X20	2	VIS	SCREW	SCHRAUBE
66	5570005		1	CALE	SHIM	KEIL
67	3830694	└→ 05/97	1	ARCEAU	CORD	BUGEL
68	5600150	↔ 4 M	1	JOINT	SEAL	DICHTRING
69	5600158	↔ 2,4 M		JOINT	SEAL	DICHTRING
* 70	483A0002	40	1	AXE	CLEVIS PIN	BOLZEN
71	6200066		1	CLE	WRENCH	SCHR.SCHLUESSEL
72	6200063	└→ 25980	1	CLE	WRENCH	SCHR.SCHLUESSEL
73	4880005		1	BAVETTE GAUCHE	LEFT MUD FLAP	SCHMUTZFANGER LINKS
74	4880004		1	BAVETTE DROITE	RIGTH MUD FLAP	SCMUTZFANGER RECHT
75	3360062		2	SUPPORT BAVETTE	BRACKET (MUD FLAP)	TRAEGER (SCHMUTZ- FANGER)
76	3360063		2	SUPPORT BAVETTE	BRACKET (MUD FLAP)	TRAEGER (SCHMUTZ- FANGER)
77	4380055	HM10X30	6	VIS	SCREW	SCHRAUBE
78	4490010	M10 - CONTACT	6	RONDELLE	WASHER	UNTERLEGSCHIEBE
79	4450047	M10	6	ECROU CARRE	SQUARE NUT	VIERKANTMUTTER
80	4460029	RDL LL8	8	RONDELLE	WASHER	UNTERLEGSCHIEBE
81	4450008	NYLSTOP M8	8	ECROU	NUT	MUTTER
82	538A0159		2	BARILLET EQUIPE	ROTARY GROUP	TRIEBWERTEIL
83	538A0164	└→ 25557	2	CLE	WRENCH	SCHR.SCHLUESSEL

CAPOTAGE TOURELLE
TOWER COVERAGE
TURM HAUBE

→ 26369



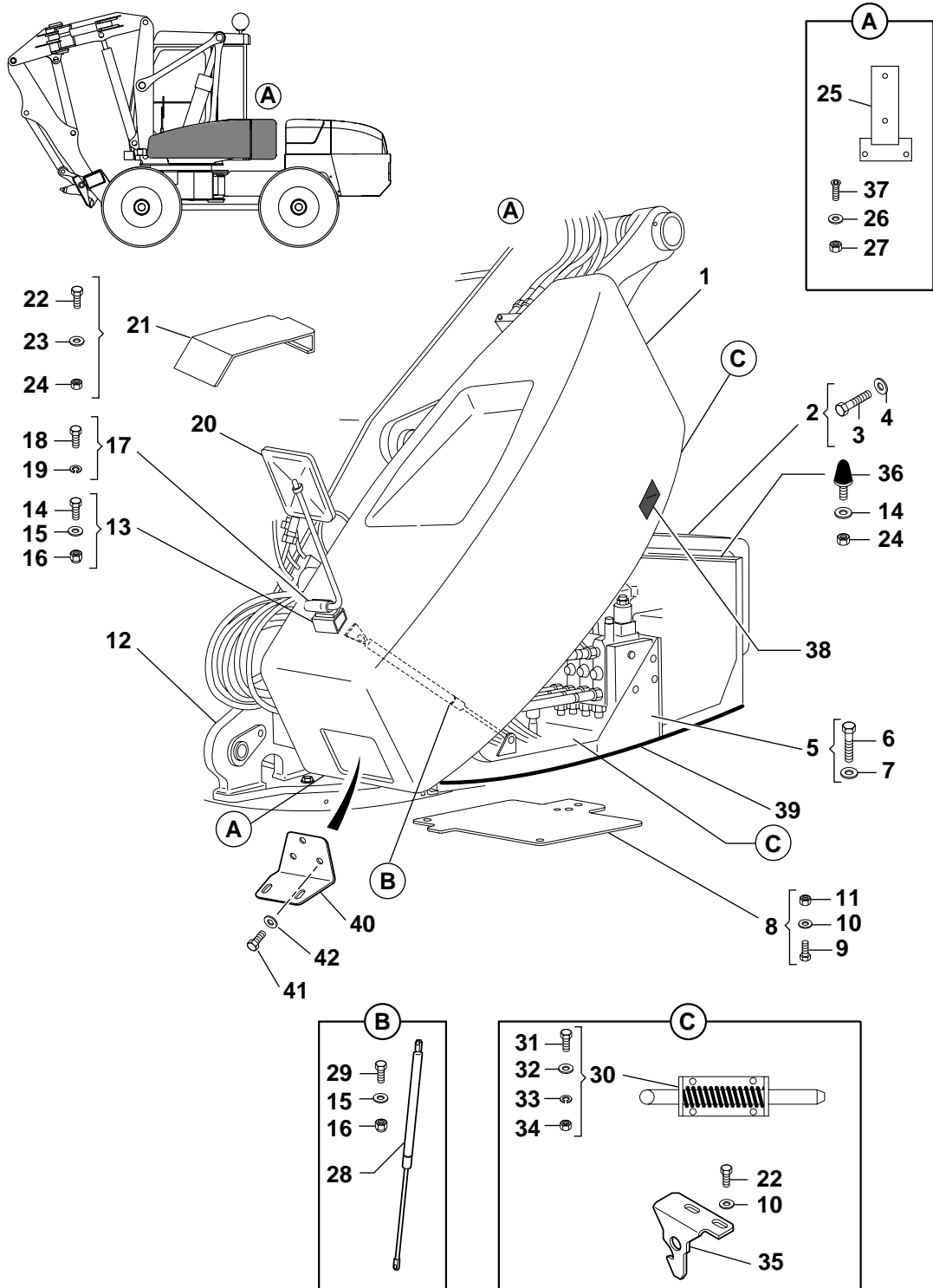
CAPOTAGE TOURELLE
TOWER COVERAGE
TURM HAUBE

→ 26369

1	5380529		1	CAPOT	HOOD	HAUBE
2	2380030		1			
3	4370071	●○ 4380104	4	VIS	SCREW	SCHRAUBE
4	4460081	●○ 4460056	4	RONDELLE	WASHER	UNTERLEGSCHLEIBE
*	5 K6840243	●○ 3830544	1	KIT (PLANCHER HYDR.)	KIT (HYDR.FLOOR)	BAUSATZ (BODENBELAG)
5		→ 25983				
5	3830846	→ 25984	1	PLANCHER	FLOOR	BODENBELAG
6	4380090	HM16X35	5	VIS	SCREW	SCHRAUBE
7	4460046	MU16	5	RONDELLE	WASHER	UNTERLEGSCHLEIBE
8	5380542	→ 25983	1	TOLE	SHIELD	SCHUTZBLECH
8	5380704	→ 25984	1	TOLE	SHIELD	SCHUTZBLECH
9	4380037	HM8X12	3	VIS	SCREW	SCHRAUBE
10	4460025	MU8	6	RONDELLE	WASHER	UNTERLEGSCHLEIBE
11	4450019	M8	3	ECROU CARRE	SQUARE NUT	VIERKANTMUTTER
12	3830521		1	TOURELLE	TOWER	TURM
13	3530063		1	SUPPORT	BRACKET	TRAEGER
14	4380032	HM6X20	10	VIS	SCREW	SCHRAUBE
15	4460018	MU6	6	RONDELLE	WASHER	UNTERLEGSCHLEIBE
16	4450026	NYLSTOP M6	4	ECROU	NUT	MUTTER
17	5320071		1	SUPPORT	BRACKET	TRAEGER
18	4380372	H 1/4"UNF-15	2	VIS	SCREW	SCHRAUBE
19	4470010	W6	2	RONDELLE FREIN	LOCK WASHER	FEDERRING
20	5320073		1	RETROVISEUR	MIRROR	SPIEGEL
21	3830650	→ 25983	1	CAPOT	HOOD	HAUBE
21	3830847	→ 25984	1	CAPOT	HOOD	HAUBE
22	4380043	HM8X20	3	VIS	SCREW	SCHRAUBE
23	4490006	M8	2	RONDELLE	WASHER	UNTERLEGSCHLEIBE
24	4410016	HM8	7	ECROU	NUT	MUTTER
25	4660033		2	CHARNIERE	HINGE	SCHARNIER
26	4460019	LU6	8	RONDELLE	WASHER	UNTERLEGSCHLEIBE
27	4410013	HM6	8	ECROU	NUT	MUTTER
*	28 4820011	●○ 4820021	(P) 1	VERIN PNEUMATIQUE	PNEUMATIC CYLINDER	LUFTZYLINDER
29	4380033	HM6X25	2	VIS	SCREW	SCHRAUBE
30	6200069		1	VERROU	LATCH	RIEGEL
31	4380021	HM5X16	4	VIS	SCREW	SCHRAUBE
32	4460014	MU5	4	RONDELLE	WASHER	UNTERLEGSCHLEIBE
33	4470007	W5	4	RONDELLE FREIN	LOCK WASHER	FEDERRING
34	4410010	HM5	4	ECROU	NUT	MUTTER
35	3560613	●○ 3560561	1	EQUERRE	ANGLE	WINKEL
36	5140312		1	BUTEE	CATCH	FALLE
37	4240002	FHc M6X16	8	VIS	SCREW	SCHRAUBE
38	6200061		1	POIGNEE	HANDLE	HANDGRIFF
39	5600030		1	JOINT	SEAL	DICHTRING
40	3560591		1	SUPPORT	BRACKET	TRAEGER

CAPOTAGE TOURELLE
TOWER COVERAGE
TURM HAUBE

→ 26369



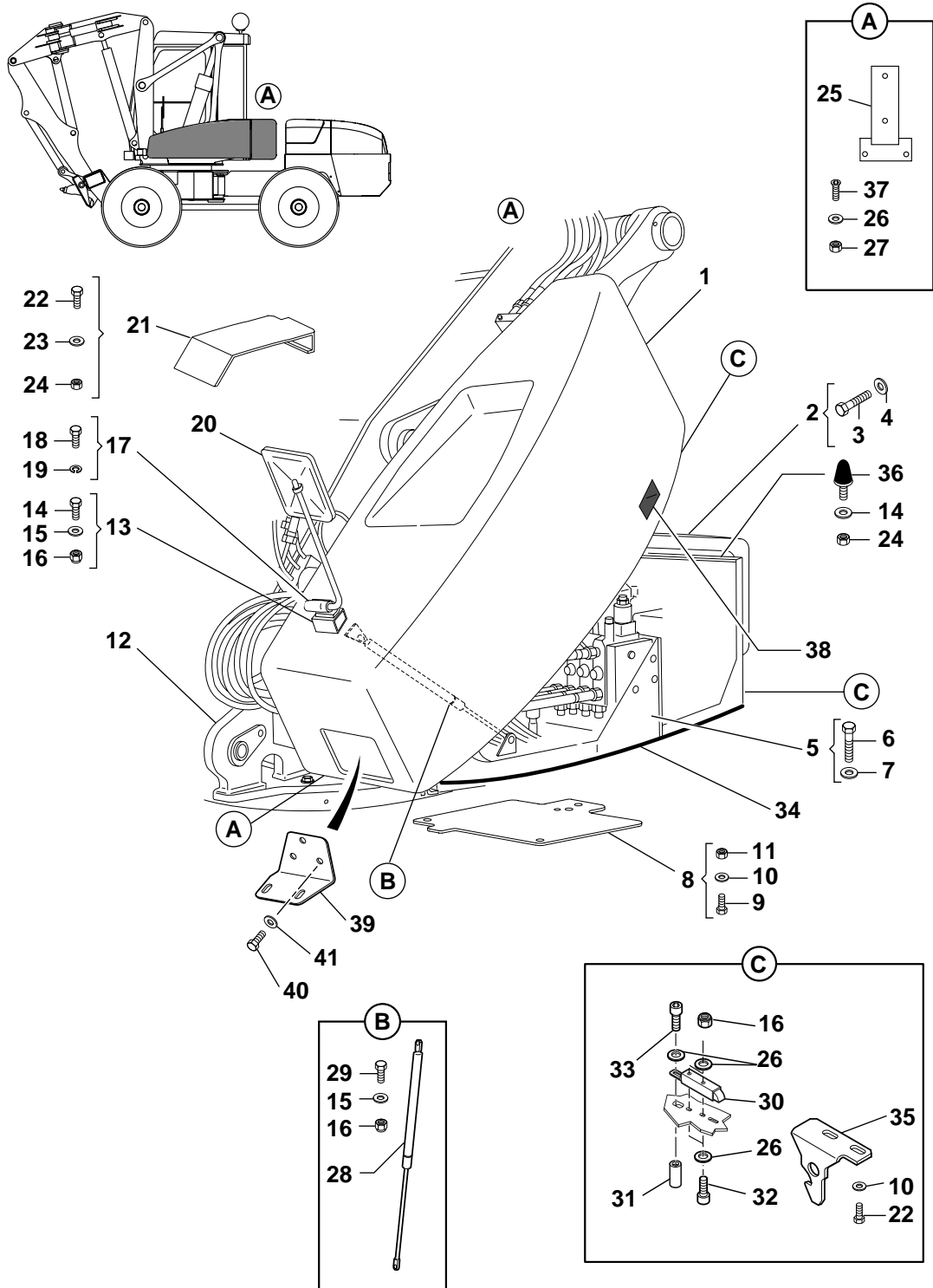
CAPOTAGE TOURELLE
TOWER COVERAGE
TURM HAUBE

→ 26369

40 3560696	Austria	1	SUPPORT	BRACKET	TRAEGER
41 4380044	HM8X25	3	VIS	SCREW	SCHRAUBE
42 4490023	CONTACT LU8	3	RONDELLE	WASHER	UNTERLEGSCHIEBE

CAPOTAGE TOURELLE
TOWER COVERAGE
TURM HAUBE

→ 26370

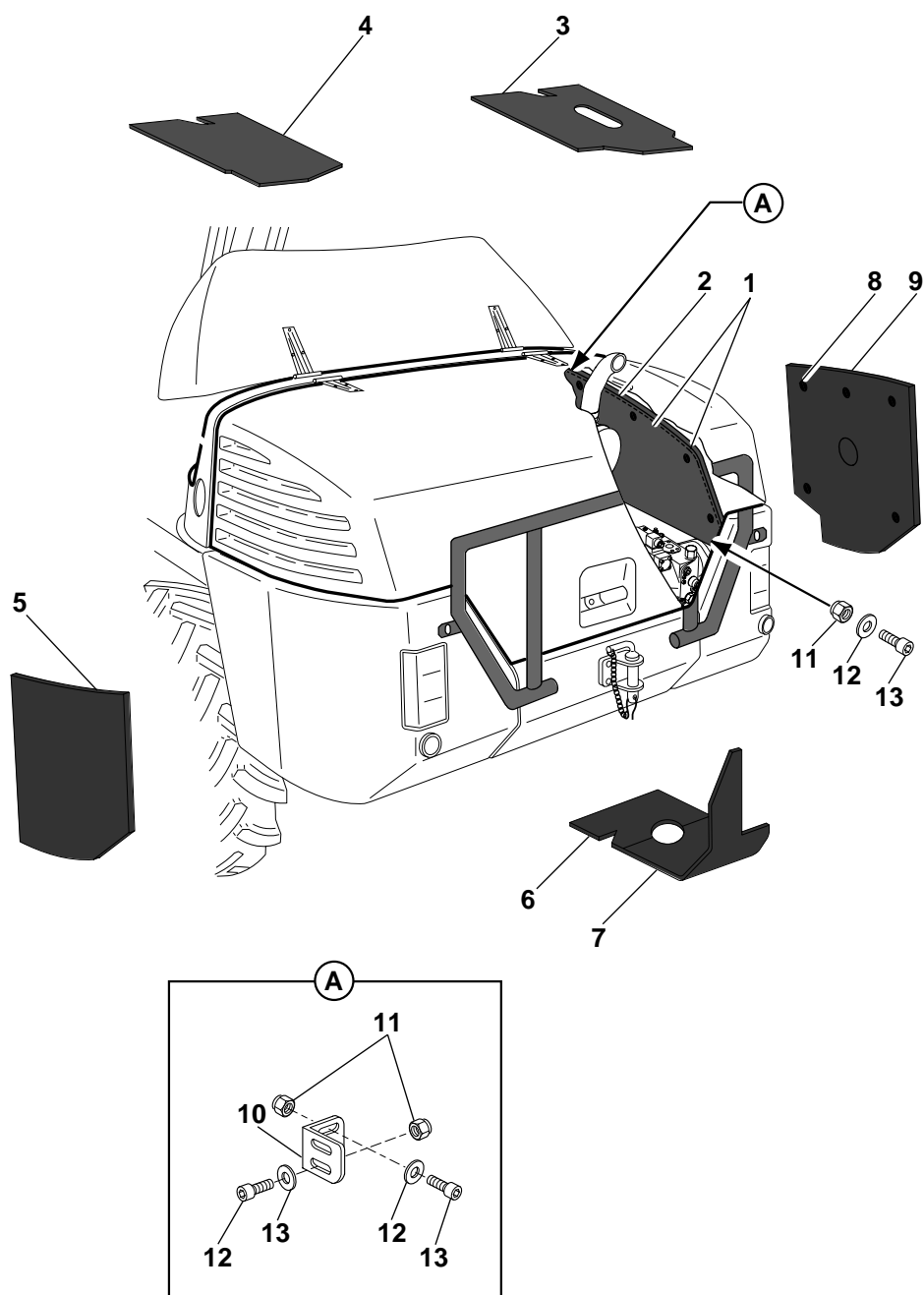


CAPOTAGE TOURELLE
TOWER COVERAGE
TURM HAUBE

↳ 26370

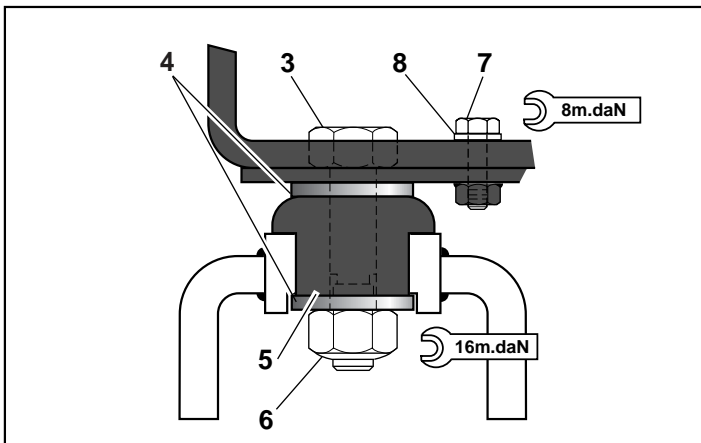
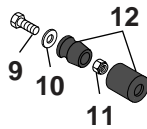
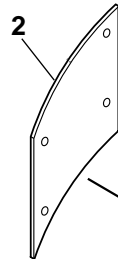
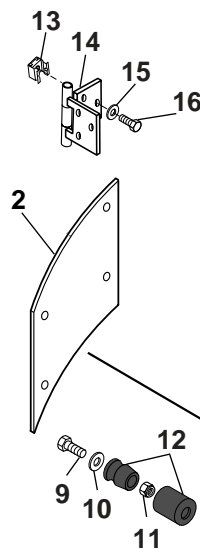
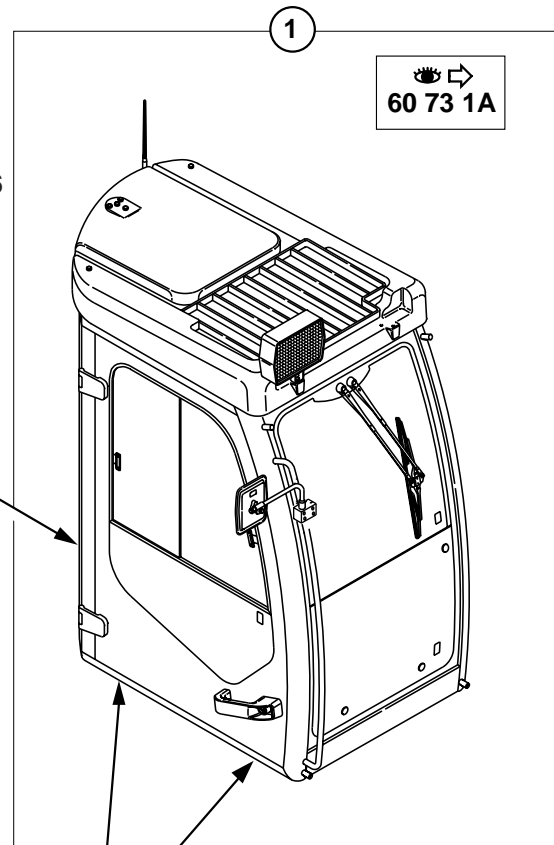
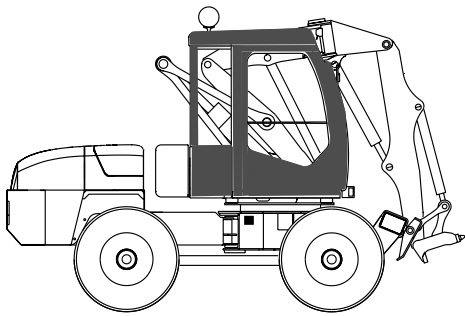
1	5380529		1	CAPOT	HOOD	HAUBE
2	2380030		1			
3	4370071		4	VIS	SCREW	SCHRAUBE
4	4460081		4	RONDELLE	WASHER	UNTERLEGSCHIEBE
5	3830846		1	PLANCHER	FLOOR	BODENBELAG
6	4380090	HM16X35	5	VIS	SCREW	SCHRAUBE
7	4460046	MU16	5	RONDELLE	WASHER	UNTERLEGSCHIEBE
8	5380704		1	TOLE	SHIELD	SCHUTZBLECH
9	4380037	HM8X12	3	VIS	SCREW	SCHRAUBE
10	4460025	MU8	6	RONDELLE	WASHER	UNTERLEGSCHIEBE
11	4450019	M8	3	ECROU CARRE	SQUARE NUT	VIERKANTMUTTER
12	3830521		1	TOURELLE	TOWER	TURM
13	3530063		1	SUPPORT	BRACKET	TRAEGER
14	4380032	HM6X20	10	VIS	SCREW	SCHRAUBE
15	4460018	MU6	6	RONDELLE	WASHER	UNTERLEGSCHIEBE
16	4450026	NYLSTOP M6	6	ECROU	NUT	MUTTER
17	5320071		1	SUPPORT	BRACKET	TRAEGER
18	4380372	H 1/4"UNF-15	2	VIS	SCREW	SCHRAUBE
19	4470010	W6	2	RONDELLE FREIN	LOCK WASHER	FEDERRING
20	5320073		1	RETROVISEUR	MIRROR	SPIEGEL
21	3830847		1	CAPOT	HOOD	HAUBE
22	4380043	HM8X20	3	VIS	SCREW	SCHRAUBE
23	4490006	M8	2	RONDELLE	WASHER	UNTERLEGSCHIEBE
24	4410016	HM8	7	ECROU	NUT	MUTTER
25	4660033		2	CHARNIERE	HINGE	SCHARNIER
26	4460019	LU6	11	RONDELLE	WASHER	UNTERLEGSCHIEBE
27	4410013	HM6	8	ECROU	NUT	MUTTER
* 28	4820011		(P) 1	VERIN PNEUMATIQUE	PNEUMATIC CYLINDER	LUFTZYLINDER
29	4380033	HM6X25	2	VIS	SCREW	SCHRAUBE
30	6200077		1	LOQUET	HASP	DREHRIEGEL
31	3770054		1	TIGE	BAR	STANGE
32	4290009	CHc M6x35	2	VIS	SCREW	SCHRAUBE
33	4290082	CHc M6X12	1	VIS	SCREW	SCHRAUBE
34	5600030		1	JOINT	SEAL	DICHTRING
35	3560613		1	EQUERRE	ANGLE	WINKEL
36	5140312		1	BUTEE	CATCH	FALLE
37	4240002	FHc M6X16	8	VIS	SCREW	SCHRAUBE
38	6200061		1	POIGNEE	HANDLE	HANDGRIFF
39	3560591		1	SUPPORT	BRACKET	TRAEGER
39	3560696	Austria	1	SUPPORT	BRACKET	TRAEGER
40	4380044	HM8X25	3	VIS	SCREW	SCHRAUBE
41	4490023	CONTACT LU8	3	RONDELLE	WASHER	UNTERLEGSCHIEBE

INSONORISATION
SOUND REDUCTION
SCHALLDAEMMUNG



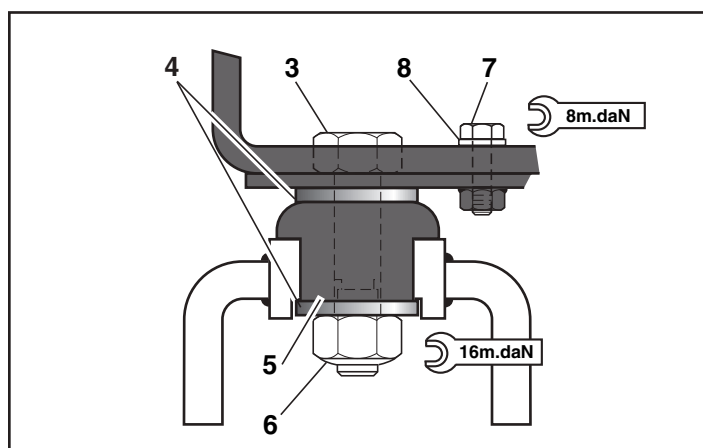
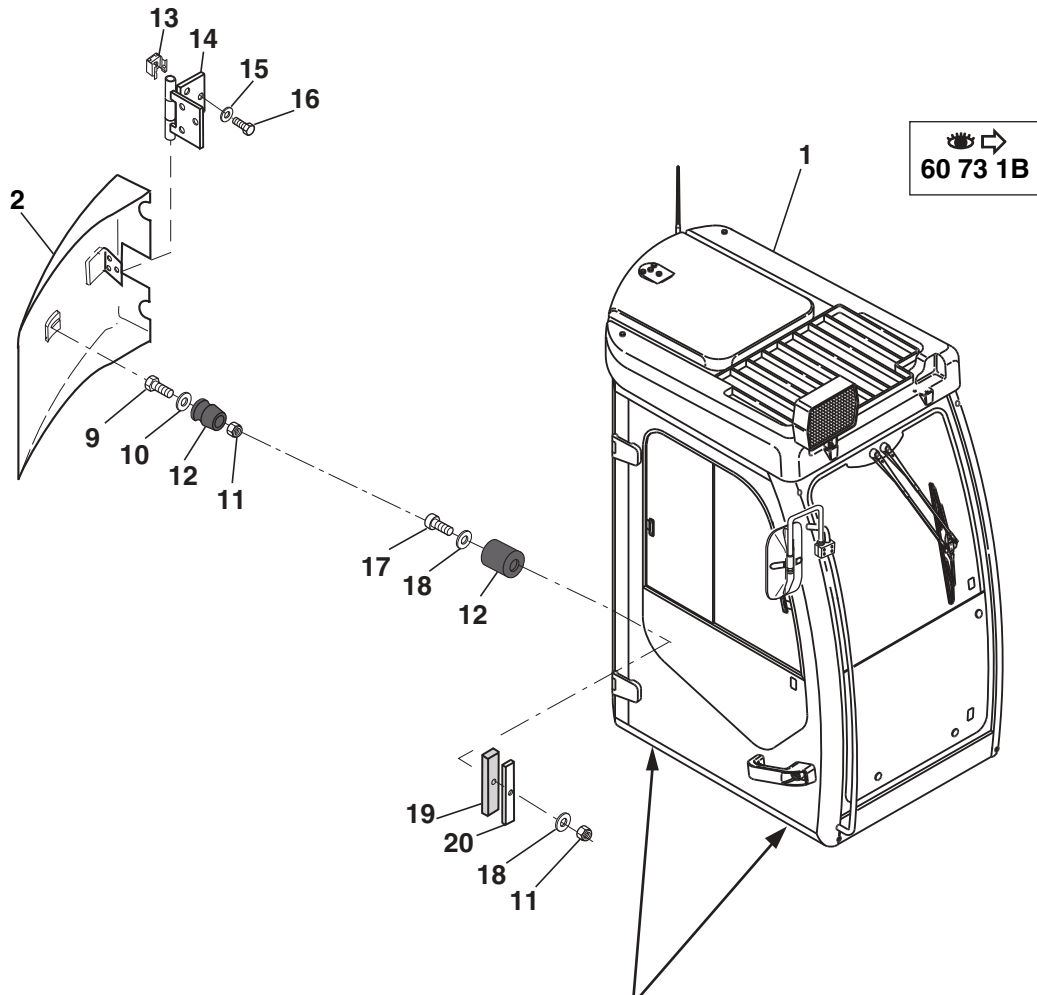
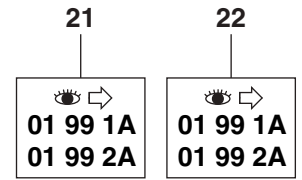
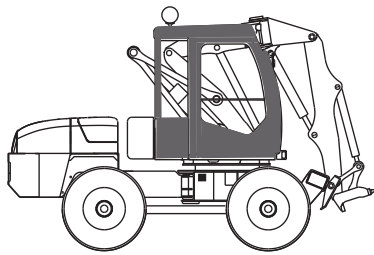
INSONORISATION
SOUND REDUCTION
SCHALLDAEMMUNG

1	5040652	<u>S</u>	1	CLOISON	PARTITION	TRENNWAND
2	5040651		1	MOUSSE	FOAM	SCHAUMSTOFF
3	5040584		1	MOUSSE	FOAM	SCHAUMSTOFF
4	5040585		1	MOUSSE	FOAM	SCHAUMSTOFF
5	5040551		1	MOUSSE	FOAM	SCHAUMSTOFF
6	5040640		1	MOUSSE	FOAM	SCHAUMSTOFF
7	5040649		1	MOUSSE	FOAM	SCHAUMSTOFF
8	4690621		49	CLIP	CLIP	KLIPP
9	5040548		1	MOUSSE	FOAM	SCHAUMSTOFF
10	3560680		1	CORNIERE	ANGLE PIECE	WINKELSTUECK
11	4450008	NYLSTOP M8	5	ECROU	NUT	MUTTER
12	4490023	LU8	16	RONDELLE	WASHER	UNTERLEGSCHIEBE
13	4290077	CHc M8X25	9	VIS	SCREW	SCHRAUBE







CABINE EQUIPEE
EQUIPPED CABIN
KOMPLETTE KABINE

1	5380626	 5380521	1	CABINE EQUIPEE	EQUIPPED CABIN	KOMPLETTE KABINE
2	5380535		1	CAPOT	HOOD	HAUBE
3	4380094	HM16X90	4	VIS	SCREW	SCHRAUBE
4	5540019		8	RONDELLE	WASHER	UNTERLEGSCHIEBE
5	5140186		4	SUSPENSION	SUSPENSION	ABFEDERUNG
6	4450014	Nylstop M16	4	ECROU	NUT	MUTTER
7	4380069	HM12X35	8	VIS	SCREW	SCHRAUBE
8	4490019	M12	8	RONDELLE	WASHER	UNTERLEGSCHIEBE
9	4380034	HM6X30	1	VIS	SCREW	SCHRAUBE
10	4460018	MU6	1	RONDELLE	WASHER	UNTERLEGSCHIEBE
11	4450026	NYLSTOP M6	1	ECROU	NUT	MUTTER
12	4690600		1	BUTEE	CATCH	FALLE
13	4450016	M8	3	ECROU CARRE	SQUARE NUT	VIERKANTMUTTER
14	4660029		1	CHARNIERE	HINGE	SCHARNIER
15	4460025	MU8	6	RONDELLE	WASHER	UNTERLEGSCHIEBE
16	4380044	HM8X25	6	VIS	SCREW	SCHRAUBE

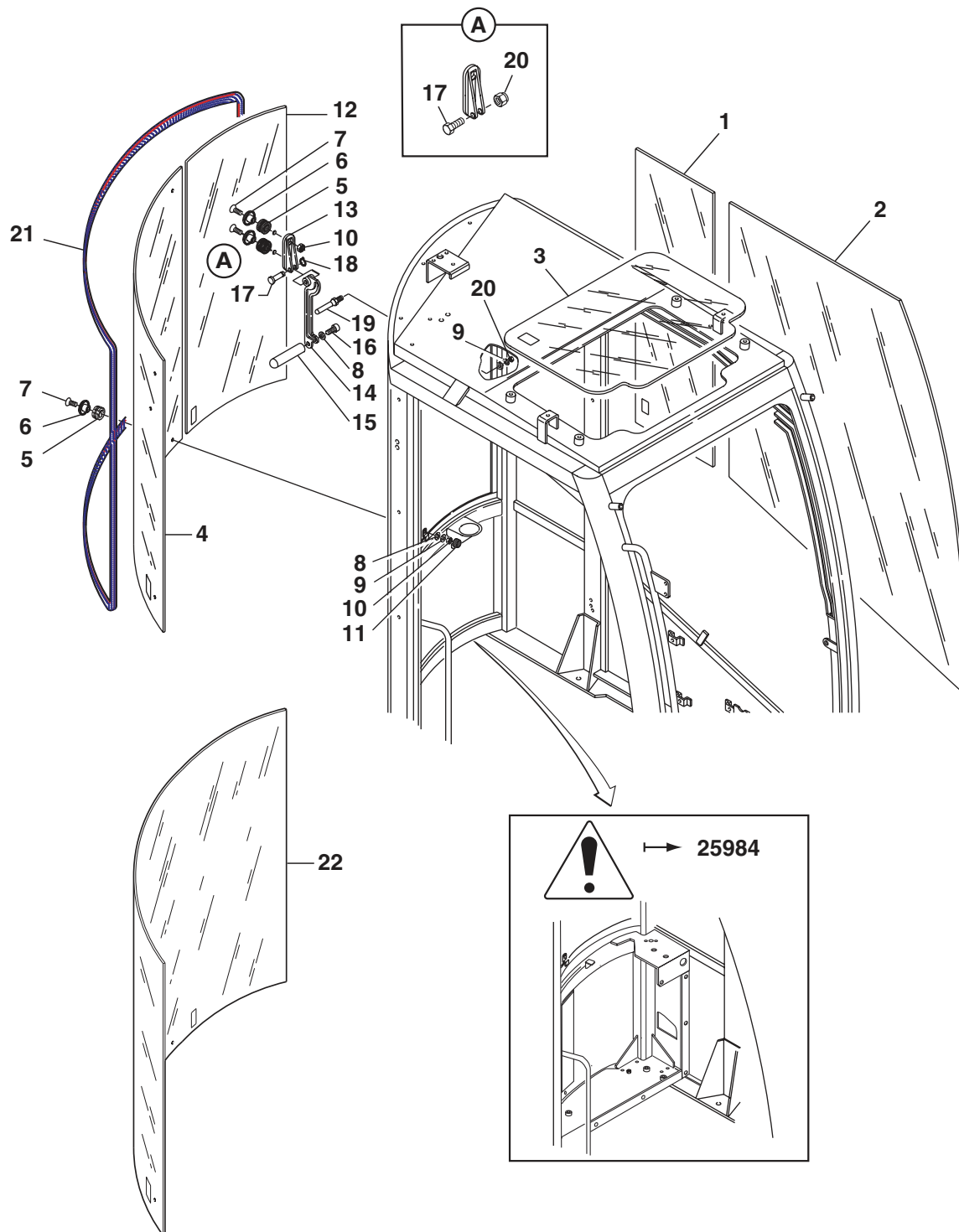


CABINE EQUIPEE
EQUIPPED CABIN
KOMPLETTE KABINE

→ 25984

* 1	5380696	 21	1 CABINE EQUIPEE CHAUFFAGE	EQUIPPED CABIN HEATER	KOMPLETTE KABINE HEIZUNG
* 1	5380700	 22	1 CABINE EQUIPEE CHAUFFAGE / CLIMAT.	EQUIPPED CABIN HEATER / AIR COND.	KOMPLETTE KABINE HEIZUNG/KLIMATISIERT
2	5380679		1 CAPOT	HOOD	HAUBE
3	4380094	H M16X90	4 VIS	SCREW	SCHRAUBE
4	5540019		8 RONDELLE	WASHER	UNTERLEGSCHIEBE
5	5140186		4 SUSPENSION	SUSPENSION	ABFEDERUNG
6	4450014	NYLSTOP M16	4 ECROU	NUT	MUTTER
7	4380069	H M12X35	8 VIS	SCREW	SCHRAUBE
8	4490019	CONTACT MU12	8 RONDELLE	WASHER	UNTERLEGSCHIEBE
9	4380034	H M6X30	1 VIS	SCREW	SCHRAUBE
10	4460018	MU6	1 RONDELLE	WASHER	UNTERLEGSCHIEBE
11	4450026	NYLSTOP M6	2 ECROU	NUT	MUTTER
12	4690600		1 BUTEE	CATCH	FALLE
13	4450016	M8	3 ECROU EN CAGE	CAGE NUT	KAFFIG MUTTER
14	4660029		1 CHARNIERE	HINGE	SCHARNIER
15	4460025	MU8	6 RONDELLE	WASHER	UNTERLEGSCHIEBE
16	4380044	H M8X25	6 VIS	SCREW	SCHRAUBE
17	4290009	CHC M6X35	1 VIS	SCREW	SCHRAUBE
18	4460019	LU6	2 RONDELLE	WASHER	UNTERLEGSCHIEBE
19	5040801		1 OBTURATEUR	SEAL PLATE	VERSHLUSS
20	3270266		1 PLAQUE	PLATE	PLATTE
* 21	K6892006	 01 99 1/2A	PM KIT : CABINE EQUIPEE CHAUFFAGE	KIT: EQUIPPED CABIN HEATER	BAUSATZ : KOMPLETTE KABINE HEIZUNG
* 22	K6892007	 01 99 1/2A	PM KIT : CABINE EQUIPEE CLIMATISATION	KIT: EQUIPPED CABIN AIR CONDITIONNED	BAUSATZ : KOMPLETTE KABINE KLIMATISIERT

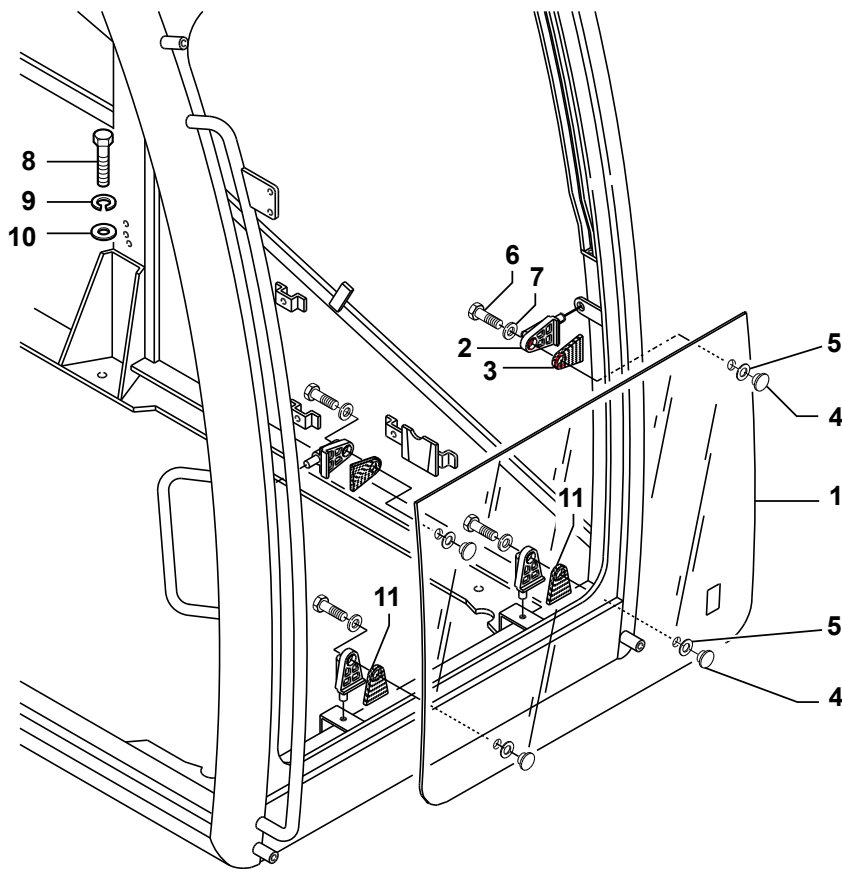
CABINE : VITRES ET FIXATIONS
 CAB : GLASS AND FASTENING
 KABINE : GLAS UND BEFESTIGUNG



CABINE : VITRES ET FIXATIONS
 CAB : GLASS AND FASTENING
 KABINE : GLAS UND BEFESTIGUNG

1	538A0030		1	VITRE	GLASS PANE	GLASSSCHEIBE
2	538A0031		1	VITRE	GLASS PANE	GLASSSCHEIBE
3	538A0037		1	VITRE DE TOIT	ROOF GLASS	DACHSCHEIBE
4	538A0029		1	VITRE	GLASS PANE	GLASSSCHEIBE
5	538A0098		6	PASSE-CLOISON	BULKHEAD GROMMET	DURCHGANG
6	538A0104		6	ENTRETOISE	SPACER	ABSTANDSTUECK
7	538A0079		6	VIS	SCREW	SCHRAUBE
8	4460025	MU8	5	RONDELLE	WASHER	UNTERLEGSCHIEBE
9	538A0086		5	RONDELLE EVENT	TAB WASHER	SICHERUNGSBLECH
10	4410016	HM8	6	ECROU	NUT	MUTTER
11	538A0112		4	CAPUCHON	COWL	HAUBE
12	538A0028		1	VITRE	GLASS PANE	GLASSSCHEIBE
13	538A0107		1	SUPPORT	BRACKET	TRAEGER
14	538A0071		1	GLISSIERE	SLIPPER	GLEITFLAECHE
15	538A0102		1	POIGNEE	HANDLE	HANDGRIFF
16	538A0078		1	VIS	SCREW	SCHRAUBE
17	4380046	 E538A0097	1	VIS	SCREW	SCHRAUBE
18	538A0085		1	CIRCLIP	CIRCLIP	SICHERUNGSRING
19	538A0048		1	AXE	CLEVIS PIN	BOLZEN
20	4450008	NYLSTOP M8	2	ECROU	NUT	MUTTER
21	538A0127	 E538A0040	1	JOINT	SEAL	DICHTRING
* 22	538A0217		1	VITRE	GLASS PANE	GLASSSCHEIBE

CABINE : VITRES (AVANT)
CAB: GLASSES (FRONT)
KABINE : GLAS (VORN)



CABINE: VITRES (AVANT)

CAB: GLASSES (FRONT)

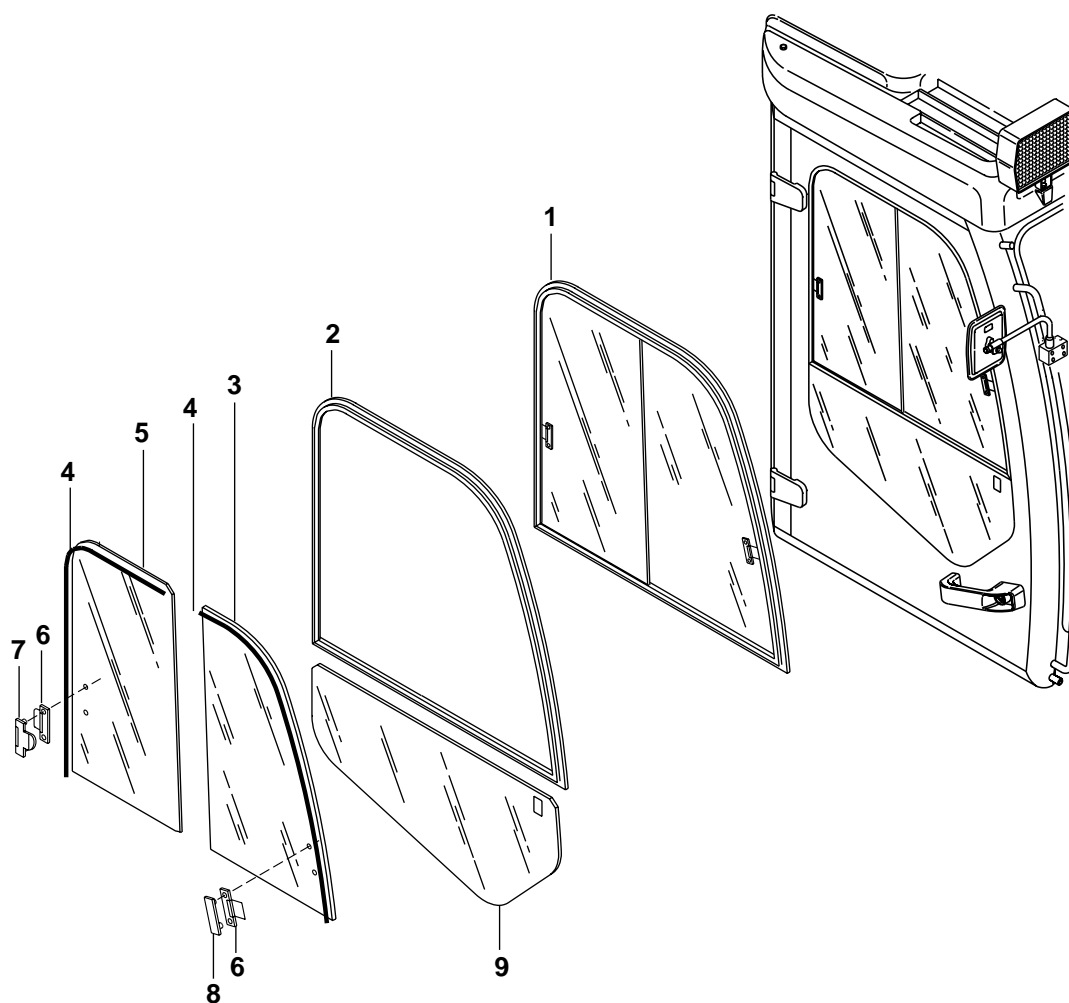
KABINE: GLAS (VORN)

1	538A0027		1	VITRE	GLASS PANE	GLASSSCHEIBE
2	538A0019		4	SUPPORT	BRACKET	TRAEGER
3	538A0020		2	JOINT	SEAL	DICHTRING
4	538A0136		4	ECROU	NUT	MUTTER
*	538A0014		4	JOINT	SEAL	DICHTRING
6	4380044	HM8X25	4	VIS	SCREW	SCHRAUBE
7	4460025	MU8	4	RONDELLE	WASHER	UNTERLEGSCHIEBE
8	4380070	HM12X40	8	VIS	SCREW	SCHRAUBE
9	4470021	W12	8	RONDELLE FREIN	LOCK WASHER	FEDERRING
10	4460039	MU12	8	RONDELLE	WASHER	UNTERLEGSCHIEBE
11	4880008		2	CALE	SHIM	KEIL

CABINE : BAIE COULISSANTE (PORTE)

CAB : SLIDING WINDOW (DOOR)

KABINE : SCHIEBEFENSTER (TUER)



CABINE : BAIE COULISSANTE (PORTE)

CAB : SLIDING WINDOW (DOOR)

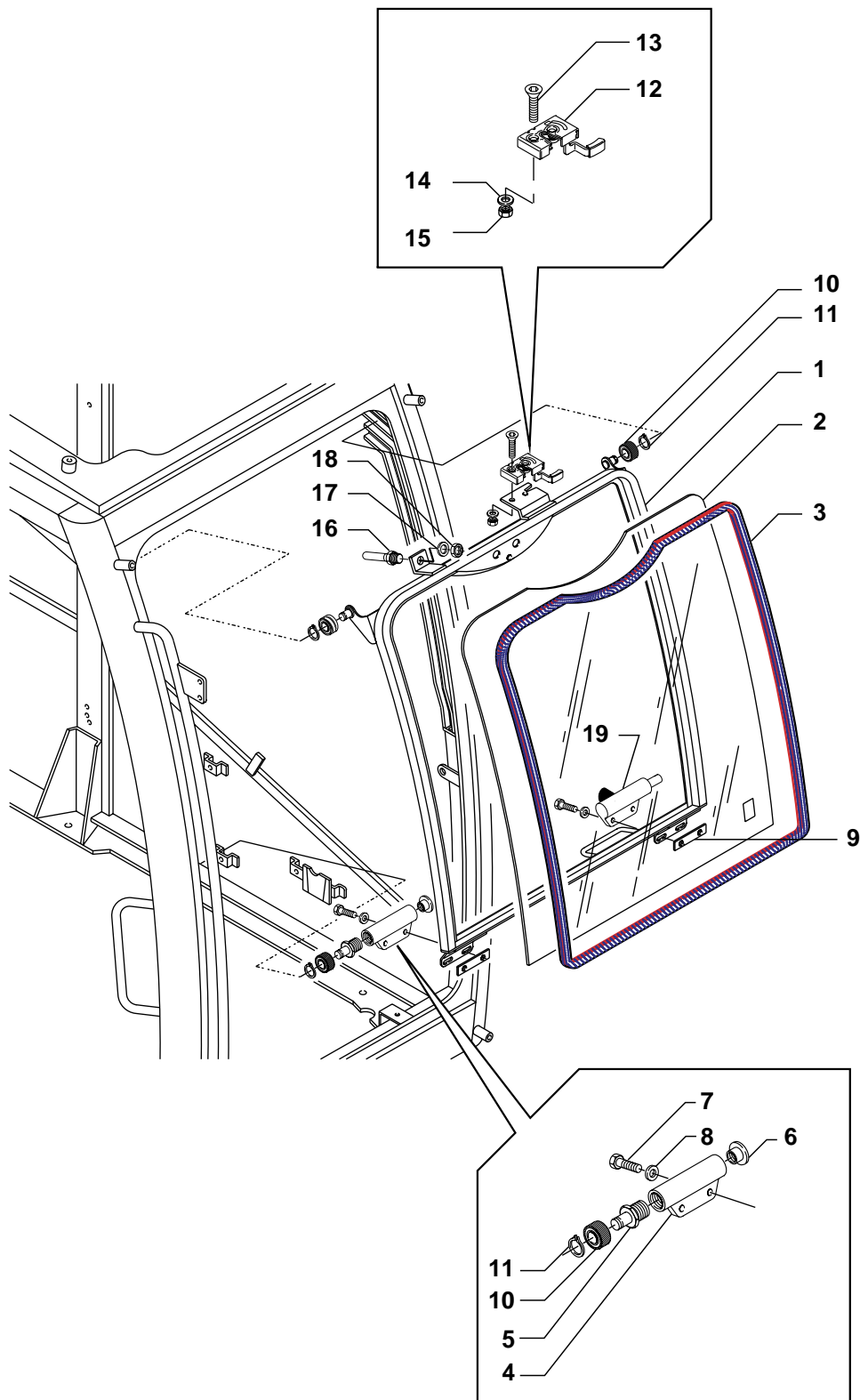
KABINE : SCHIEBEFENSTER (TUER)

1 538A0058	1	BAIE COULISSANTE	SLIDING WINDOW	SCHIEBEFENSTER
2 538A0139	1	CADRE	FRAME	RAHMEN
3 538A0140	1	GLACE	GLASS	SCHEIBE
4 538A0138		JOINT DE GLACE	FACE SEAL	LAUFWERKDICHTUNG
5 538A0141	1	GLACE	GLASS	SCHEIBE
6 538A0143	2	CROCHET	HOOK	HAKEN
7 538A0142	1	CROCHET	HOOK	HAKEN
8 538A0144	1	CROCHET	HOOK	HAKEN
9 538A0034	1	GLACE	GLASS	SCHEIBE

CABINE : BAIE COULISSANTE (AVANT)

CAB : SLIDING WINDOW (FRONT)

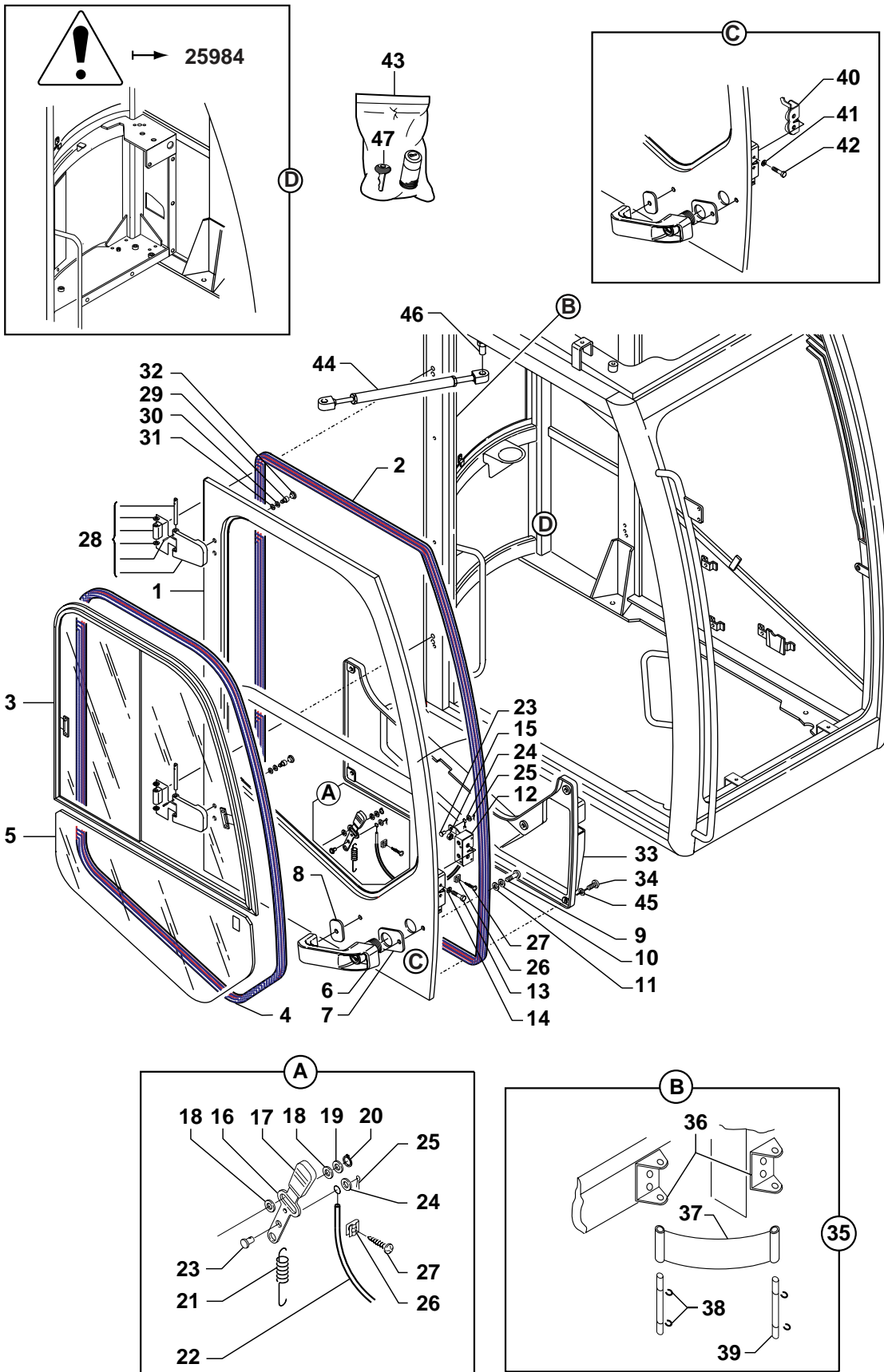
KABINE : SCHIEBEFENSTER (VORN)



CABINE : BAIE COULISSANTE (AVANT)
 CAB : SLIDING WINDOW (FRONT)
 KABINE : SCHIEBEFENSTER (VORN)

1	538A0117		1	CADRE	FRAME	RAHMEN
2	538A0026		1	VITRE	GLASS PANE	GLASSSCHEIBE
3	538A0039		1	JOINT	SEAL	DICHTRING
4	538A0018		2	SUPPORT	BRACKET	TRAEGER
5	538A0134		2	AXE	CLEVIS PIN	BOLZEN
6	538A0013		2	BOUCHON	PLUG	VERSCHL.STOPFEN
7	4380044	HM8X25	4	VIS	SCREW	SCHRAUBE
8	4460025	MU8	4	RONDELLE	WASHER	UNTERLEGSCHIEBE
9	538A0012		2	PLAQUE	PLATE	PLATTE
10	538A0011		4	GALET	ROLLER	ROLLE
11	538A0084		4	CIRCLIP	CIRCLIP	SICHERUNGSRING
12	538A0022		1	SERRURE	LOCK	SCHLOSS
13	538A0079		2	VIS	SCREW	SCHRAUBE
14	4470014	W8	2	RONDELLE FREIN	LOCK WASHER	FEDERRING
15	4410016	HM8	2	ECROU	NUT	MUTTER
16	538A0007		1	AXE	CLEVIS PIN	BOLZEN
17	4460039	MU12	1	RONDELLE	WASHER	UNTERLEGSCHIEBE
* 18	4410091	HM12X1	1	ECROU	NUT	MUTTER
19	6200106		1	VERROU	LATCH	RIEGEL

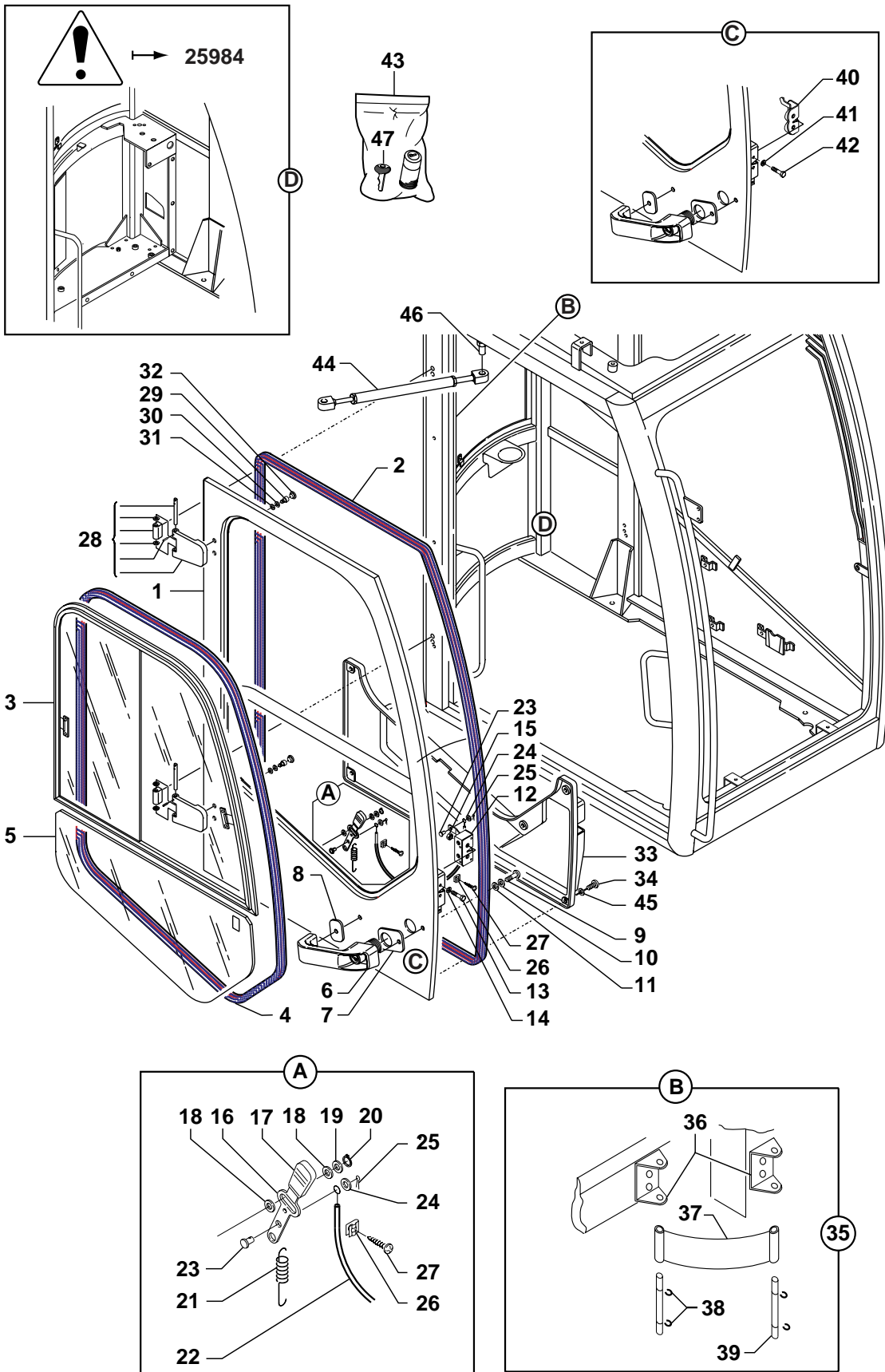
CABINE : PORTE
 CAB : DOOR
 KABINE : TUER



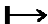
CABINE : PORTE
 CAB : DOOR
 KABINE : TUER

1	538A0129	 E538A0057	1	PORTE	DOOR	TUER
2	538A0032		1	JOINT	SEAL	DICHTRING
3		 60 67 1	1	BAIE COULISSANTE	SLIDING WINDOW	SCHIEBEFENSTER
4	538A0033		1	JOINT	SEAL	DICHTRING
5		 60 67 1	1	GLACE	GLASS	SCHEIBE
6	538A0158	 E538A0060	1	POIGNEE DE PORTE	DOOR HANDLE	TUERDRUECKER
7	538A0002		1	JOINT	SEAL	DICHTRING
8	538A0003		1	JOINT	SEAL	DICHTRING
9	538A0077		2	VIS	SCREW	SCHRAUBE
10	4460018	MU6	2	RONDELLE	WASHER	UNTERLEGSCHIEBE
11	4480045	AZ6	2	RONDELLE EVENT	TAB WASHER	SICHERUNGSBLECH
12	538A0070		1	SERRURE	LOCK	SCHLOSS
13	4380046	HM8X35	2	VIS	SCREW	SCHRAUBE
14	4470014	W8	2	RONDELLE FREIN	LOCK WASHER	FEDERRING
15	4410016	HM8	2	ECROU	NUT	MUTTER
16	538A0105		1	LEVIER	LEVER	HEBEL
17	538A0103		1	POIGNEE	HANDLE	HANDGRIFF
18	538A0101		4	RONDELLE	WASHER	UNTERLEGSCHIEBE
19	4460018	MU6	2	RONDELLE	WASHER	UNTERLEGSCHIEBE
20	538A0085		2	CIRCLIP	CIRCLIP	SICHERUNGSRING
21	538A0092		1	RESSORT	SPRING	FEDER
22	538A0061		1	CABLE BOWDEN	BOWDEN CABLE	BOWDENZUG
23	538A0006		2	AXE	CLEVIS PIN	BOLZEN
24	4460014	MU5	2	RONDELLE	WASHER	UNTERLEGSCHIEBE
25	538A0087		2	GOUPILLE	PIN	STIFT
26	538A0005		2	FIXATION	HOLDING FIXTURE	BEFESTIGUNG
27	538A0082		2	VIS	SCREW	SCHRAUBE
28	538A0059		2	PAUMELLE	HINGE-PLATE	TUERBAND
29	4290016	Chc M8x16	4	VIS	SCREW	SCHRAUBE
30	4460025	MU8	4	RONDELLE	WASHER	UNTERLEGSCHIEBE
31	4470014	W8	4	RONDELLE FREIN	LOCK WASHER	FEDERRING
32	538A0093		2	BOUCHON	PLUG	VERSCHL.STOPFEN
33	538A0161		1	GARNITURE	LINING	BELAG
34	538A0083		8	VIS	SCREW	SCHRAUBE
35	6840114		1	KIT COMPRENANT	KIT INCLUDING	BAUSATZ MIT
36	538A0145		2	PLAQUE	PLATE	PLATTE
37	538A0124		1	SANGLE	BELT	RIEMEN
38	538A0125		4	CIRCLIP	CIRCLIP	SICHERUNGSRING
39	538A0126		2	AXE	CLEVIS PIN	BOLZEN
40	538A0128		1	SERRURE	LOCK	SCHLOSS
41	4470010	W6	1	RONDELLE FREIN	LOCK WASHER	FEDERRING
42	4380035	HM6X35	1	VIS	SCREW	SCHRAUBE
43	538A0159		1	BARILLET EQUIPE	ROTARY GROUP	TRIEBWERTEIL
44	538A0113		1	VERIN PNEUMATIQUE	PNEUMATIC CYLINDER	LUFTZYLINDER

CABINE : PORTE
 CAB : DOOR
 KABINE : TUER

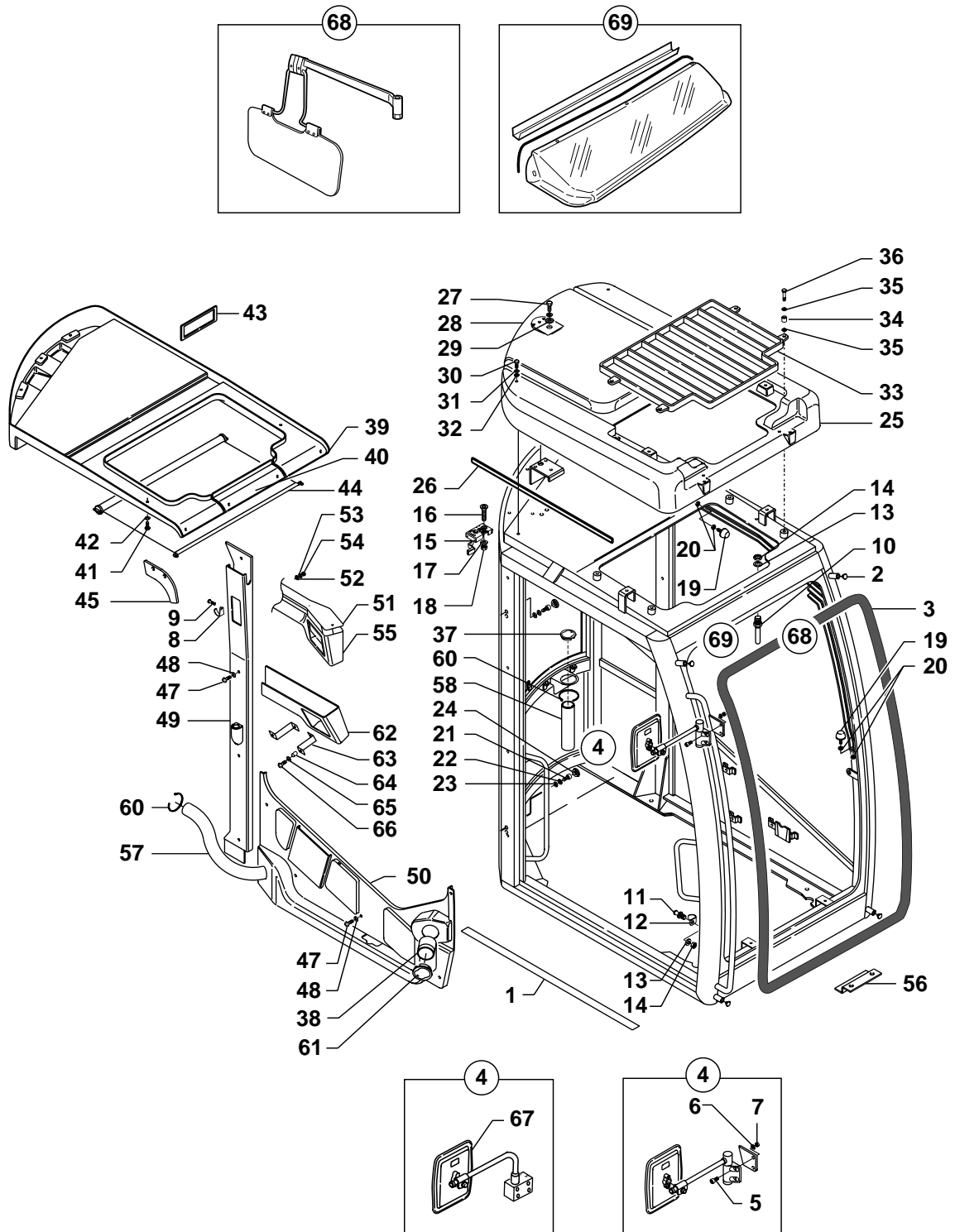


CABINE : PORTE
CAB : DOOR
KABINE : TUER

45 538A0090		8 RONDELLE	WASHER	UNTERLEGSCHIEBE
46 538A0160		1 ROTULE	BALL AND SOCKET	GELENKLAGER
47 538A0164	43  25557	1 CLE	WRENCH	SCHR.SCHLUESSEL

CABINE : ACCESSOIRES
 CAB : ACCESSORY
 KABINE : ZUBEHOR

→ 25983



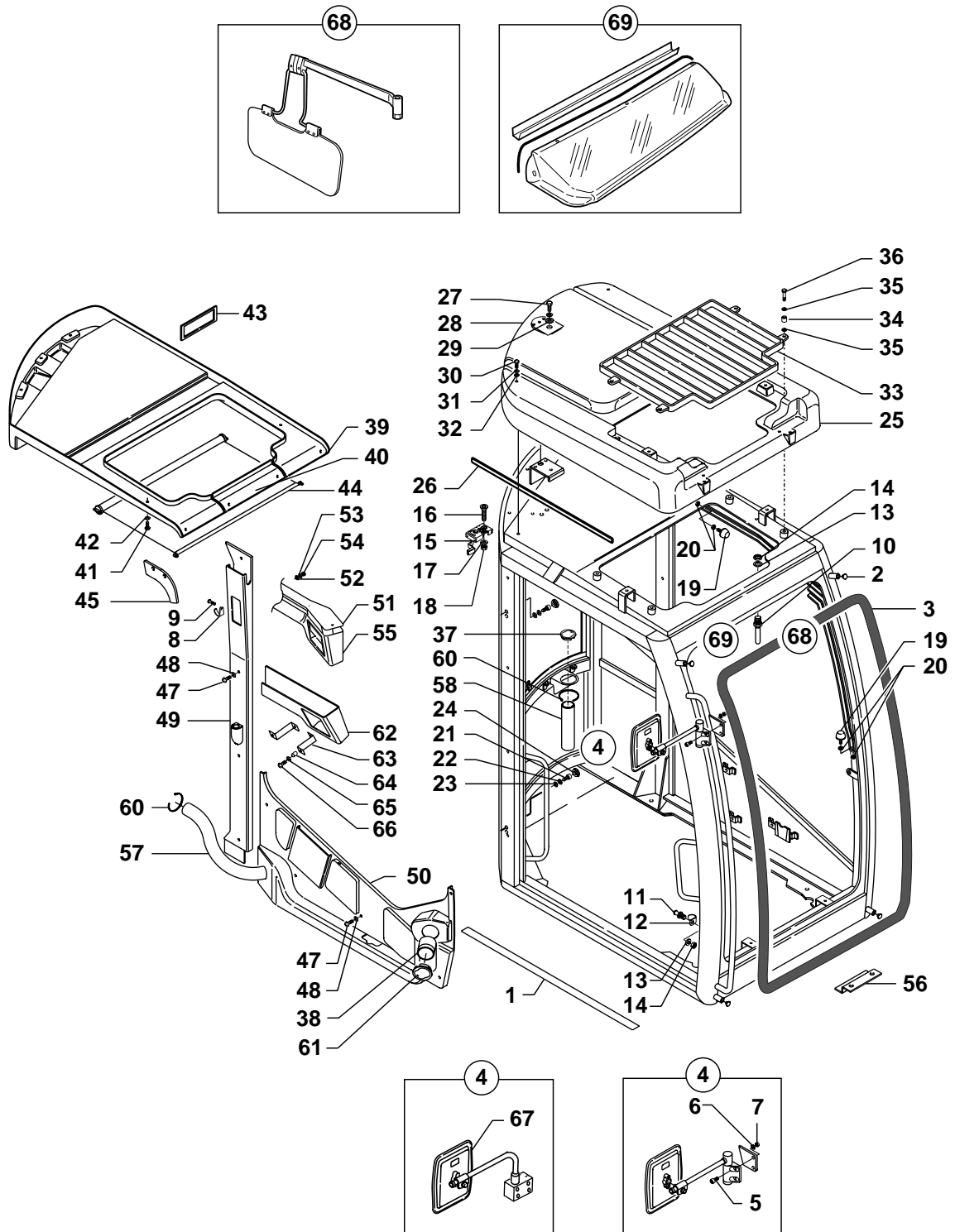
CABINE : ACCESSOIRES
 CAB : ACCESSORY
 KABINE : ZUBEHOR

→ 25983

1	538A0050		1	ANTI-DERAPANT	ANTI-SKID	GLEITSCHUTZ
2		<u>NV</u>		BOUCHON	PLUG	VERSCHL.STOPFEN
3	538A0041		1	JOINT	SEAL	DICHTRING
4	538A0025		1	RETROVISEUR	MIRROR	SPIEGEL
*	4 538A0148		(P) 1	RETROVISEUR	MIRROR	SPIEGEL
5	4290017	CHc M8X20	2	VIS	SCREW	SCHRAUBE
6	4480008	AZ8	2	RONDELLE FREIN	LOCK WASHER	FEDERRING
7	4410016	HM8	2	ECROU	NUT	MUTTER
8	538A0108		1	PORTE MANTEAU	COAT HANGER	KLEIDERHAKEN
9	538A0081		1	VIS	SCREW	SCHRAUBE
10	538A0007		1	AXE	CLEVIS PIN	BOLZEN
11	538A0016		1	AXE	CLEVIS PIN	BOLZEN
12	538A0089		1	SUPPORT	BRACKET	TRAEGER
13	4460039	MU12	2	RONDELLE	WASHER	UNTERLEGSCHLEIBE
14	4410022	HM12	2	ECROU	NUT	MUTTER
15	538A0021		1	SERRURE	LOCK	SCHLOSS
16	538A0079		2	VIS	SCREW	SCHRAUBE
17	4470014	W8	2	RONDELLE FREIN	LOCK WASHER	FEDERRING
18	4410016	HM8	2	ECROU	NUT	MUTTER
19	538A0111		3	TAMPON	PAD	STOPFEN
20	4410016	HM8	6	ECROU	NUT	MUTTER
21	4290016	Chc M8x16	4	VIS	SCREW	SCHRAUBE
22	4470014	W8	4	RONDELLE FREIN	LOCK WASHER	FEDERRING
23	4460025	MU8	4	RONDELLE	WASHER	UNTERLEGSCHLEIBE
24	538A0093		4	CACHE	MUFF	MUFFE
25	538A0036		1	TOIT	ROOF	DACH
26	538A0051		1	JOINT	SEAL	DICHTRING
27	4380065	HM12x20	3	VIS	SCREW	SCHRAUBE
28	4460039	MU12	3	RONDELLE	WASHER	UNTERLEGSCHLEIBE
29	538A0094		3	RONDELLE	WASHER	UNTERLEGSCHLEIBE
30	4380043	HM8X20	2	VIS	SCREW	SCHRAUBE
31	4460025	MU8	2	RONDELLE	WASHER	UNTERLEGSCHLEIBE
32	538A0100		2	RONDELLE	WASHER	UNTERLEGSCHLEIBE
33	538A0119		1	GRILLE	GRATE	ROST
34	538A0149		4	ENTRETOISE	SPACER	ABSTANDSTUECK
35	538A0150		8	RONDELLE	WASHER	UNTERLEGSCHLEIBE
36	4380055	HM10X30	4	VIS	SCREW	SCHRAUBE
37	538A0152		1	BOUCHON	PLUG	VERSCHL.STOPFEN
38	538A0153		1	COUDE	ELBOW	WINKELSTUECK
39	538A0046		1	GARNITURE	LINING	BELAG
40	538A0038		1	GARNITURE	LINING	BELAG
41	538A0083		11	VIS	SCREW	SCHRAUBE
42	538A0090		11	RONDELLE	WASHER	UNTERLEGSCHLEIBE
43	538A0106		1	CACHE	MUFF	MUFFE

CABINE : ACCESSOIRES
 CAB : ACCESSORY
 KABINE : ZUBEHOR

→ 25983

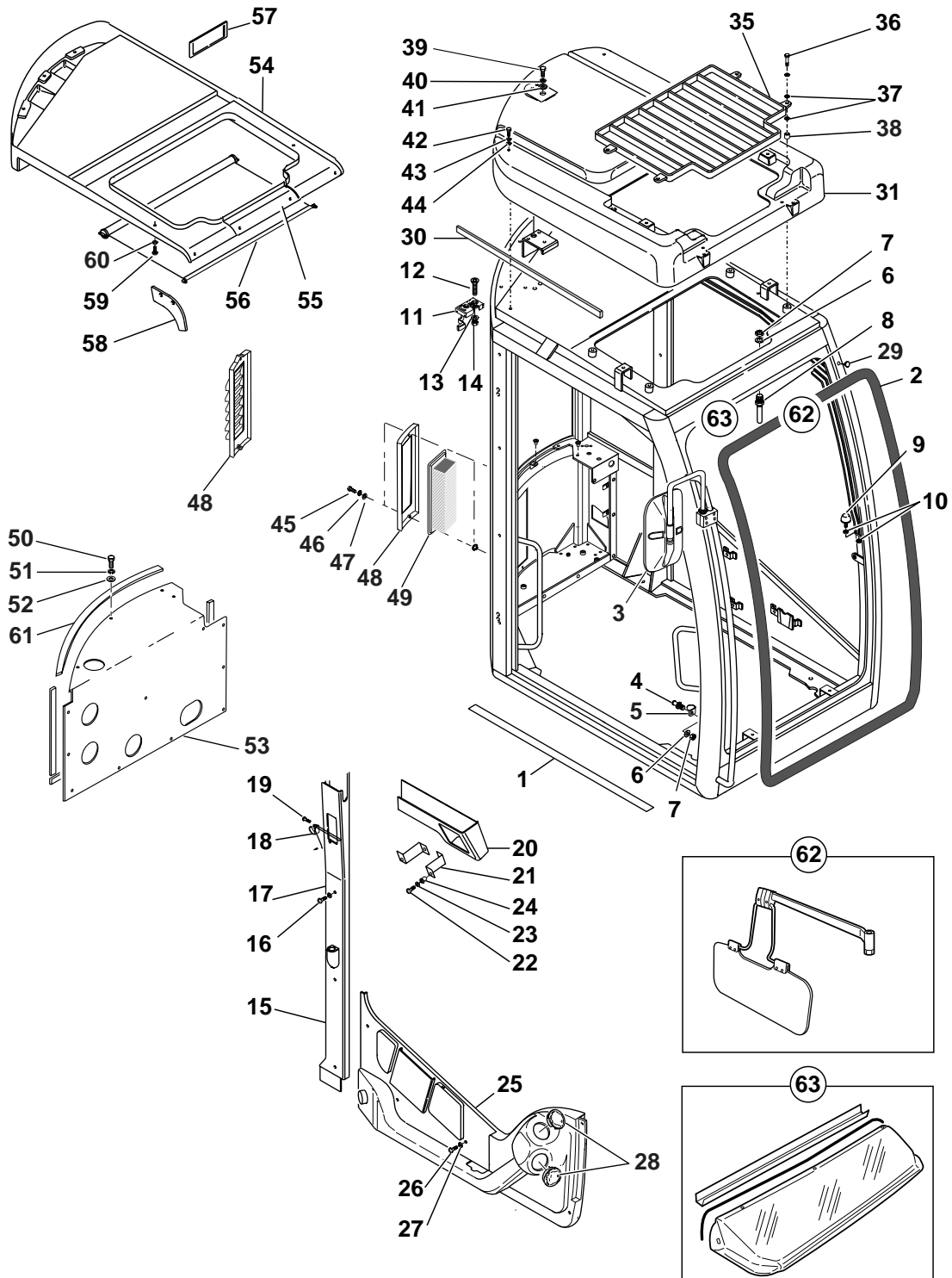


CABINE : ACCESSOIRES
 CAB : ACCESSORY
 KABINE : ZUBEHOR

44	538A0069		1	PARE SOLEIL	CANOPY	VERDECK
45	538A0045		1	GARNITURE	LINING	BELAG
46		<u>S</u>	1	GARNITURE	LINING	BELAG
47	538A0083		9	VIS	SCREW	SCHRAUBE
48	538A0090		9	RONDELLE	WASHER	UNTERLEGSSCHEIBE
49	538A0043		1	GARNITURE	LINING	BELAG
50	538A0047		1	GARNITURE	LINING	BELAG
51	538A0073		1	SUPPORT	BRACKET	TRAEGER
52	4460025	MU8	6	RONDELLE	WASHER	UNTERLEGSSCHEIBE
53	4470014	W8	3	RONDELLE FREIN	LOCK WASHER	FEDERRING
54	4410016	HM8	3	ECROU	NUT	MUTTER
55	538A0056		1	GARNITURE	LINING	BELAG
56	538A0052		1	EQUERRE	ANGLE	WINKEL
57	538A0053		1	TUBE	TUBE	ROHR
58	538A0054		1	TUBE	TUBE	ROHR
59		<u>S</u>	1	TUBE	TUBE	ROHR
60	538A0004		6	CIRCLIP	CIRCLIP	SICHERUNGSRING
61	538A0074		1	BOUCHON	PLUG	VERSCHL.STOPFEN
62	538A0056		1	GARNITURE	LINING	BELAG
63	538A0151		2	EQUERRE	ANGLE	WINKEL
64	538A0156		2	ECROU	NUT	MUTTER
65	538A0155		2	RONDELLE	WASHER	UNTERLEGSSCHEIBE
66	538A0154		2	VIS	SCREW	SCHRAUBE
67	538A0157		1	RETROVISEUR	MIRROR	SPIEGEL
68	6840246		1	KIT (PARE-SOLEIL)	KIT (SUN VISOR)	BAUSATZ (SONNENBLLENDE)
69	6840191		1	KIT (VISIERE)	KIT (VISOR)	KIT (MUTZENSCHIRM)

CABINE : ACCESSOIRES
 CAB : ACCESSORY
 KABINE : ZUBEHOR

→ 25984



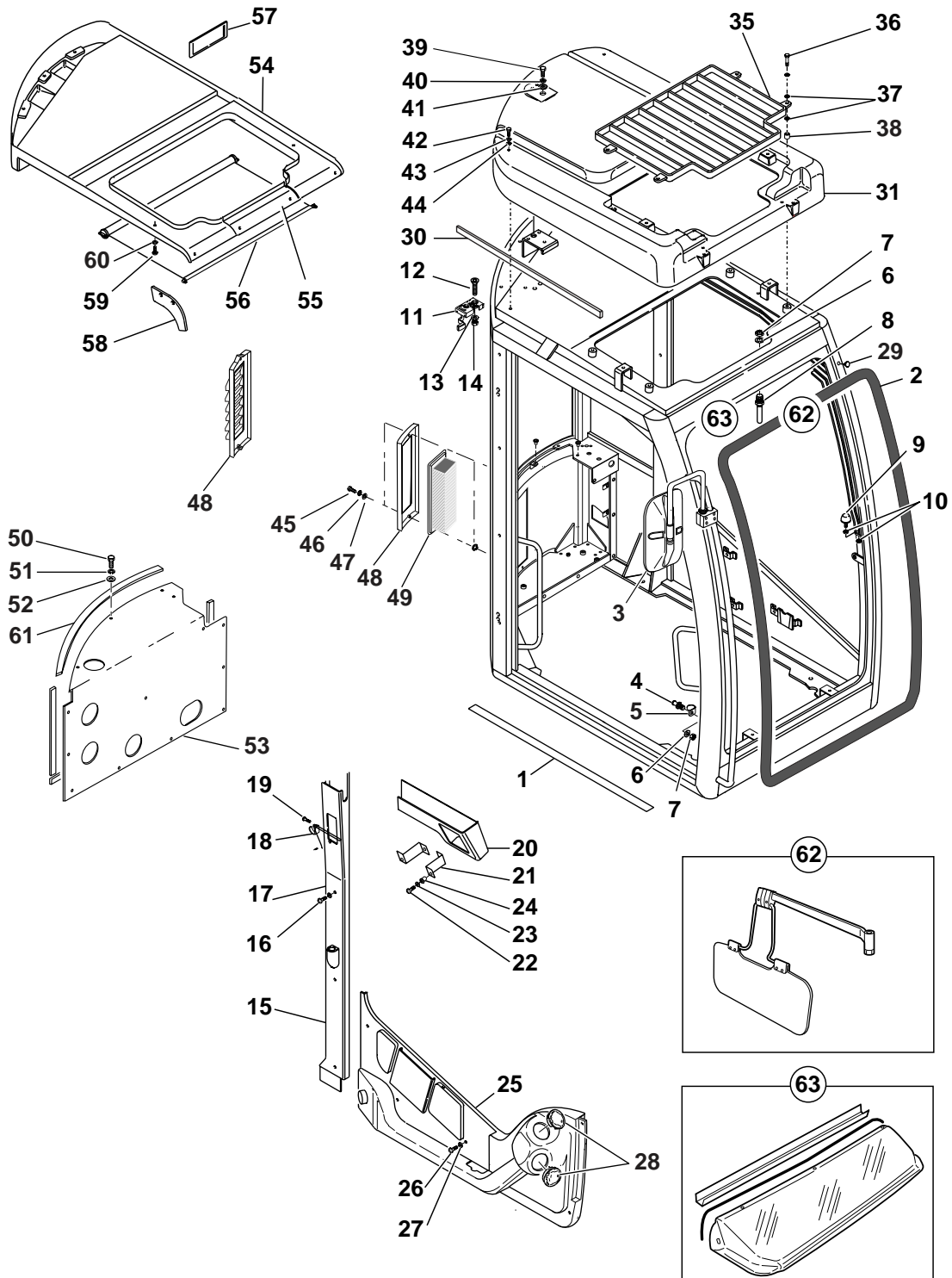
CABINE : ACCESSOIRES
 CAB : ACCESSORY
 KABINE : ZUBEHOR

→ 25984

1	538A0050		1	ANTI-DERAPANT	ANTI-SKID	GLEITSCHUTZ
2	538A0041		1	JOINT	SEAL	DICHTRING
3	538A0157		1	RETROVISEUR	MIRROR	SPIEGEL
4	538A0016		1	AXE	CLEVIS PIN	BOLZEN
5	538A0089		1	SUPPORT	BRACKET	TRAEGER
6	4460039	MU12	2	RONDELLE	WASHER	UNTERLEGSCHLEIBE
7	4410022	HM12	2	ECROU	NUT	MUTTER
8	538A0007		1	AXE	CLEVIS PIN	BOLZEN
9	538A0111		1	TAMPON	PAD	STOPFEN
10	4410016	HM8	4	ECROU	NUT	MUTTER
11	538A0021		1	SERRURE	LOCK	SCHLOSS
12	538A0079		2	VIS	SCREW	SCHRAUBE
13	4470014	W8	2	RONDELLE FREIN	LOCK WASHER	FEDERRING
14	4410016	HM8	2	ECROU	NUT	MUTTER
15	538A0176		1	GARNITURE	LINING	BELAG
16	538A0083		4	VIS	SCREW	SCHRAUBE
17	538A0090		4	RONDELLE	WASHER	UNTERLEGSCHLEIBE
18	538A0108		1	PORTE MANTEAU	COAT HANGER	KLEIDERHAKEN
19	538A0081		2	VIS	SCREW	SCHRAUBE
20	538A0073		1	SUPPORT	BRACKET	TRAEGER
21	538A0151		2	EQUERRE	ANGLE	WINKEL
22	538A0154		2	VIS	SCREW	SCHRAUBE
23	538A0155		2	RONDELLE	WASHER	UNTERLEGSCHLEIBE
24	538A0156		2	ECROU	NUT	MUTTER
25	538A0177		1	GARNITURE	LINING	BELAG
26	538A0083		5	VIS	SCREW	SCHRAUBE
27	538A0090		5	RONDELLE	WASHER	UNTERLEGSCHLEIBE
28	538A0074		2	DIFFUSEUR D'AIR	AIR OUTLET	LUFTDUESE
29	538A0094	<u>NV</u>	3	BOUCHON	PLUG	VERSCHL.STOPFEN
30	538A0051		1	JOINT	SEAL	DICHTRING
31	538A0036		1	TOIT	ROOF	DACH
32	4380043	HM8X20	2	VIS	SCREW	SCHRAUBE
33	4460025	MU8	2	RONDELLE	WASHER	UNTERLEGSCHLEIBE
34	538A0100		2	RONDELLE	WASHER	UNTERLEGSCHLEIBE
35	538A0119		1	GRILLE	GRATE	ROST
36	4380055	HM 10X30	4	VIS	SCREW	SCHRAUBE
37	538A0150		8	RONDELLE	WASHER	UNTERLEGSCHLEIBE
38	538A0149		4	ENTRETOISE	SPACER	ABSTANDSTUECK
39	4380065	HM12x20	3	VIS	SCREW	SCHRAUBE
40	4460039	MU12	3	RONDELLE	WASHER	UNTERLEGSCHLEIBE
41	538A0094		3	RONDELLE	WASHER	UNTERLEGSCHLEIBE
42	4380043	HM8X20	2	VIS	SCREW	SCHRAUBE
43	4460025	MU8	2	RONDELLE	WASHER	UNTERLEGSCHLEIBE
44	538A0100		2	RONDELLE	WASHER	UNTERLEGSCHLEIBE


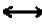
CABINE : ACCESSOIRES
 CAB : ACCESSORY
 KABINE : ZUBEHOR

→ 25984

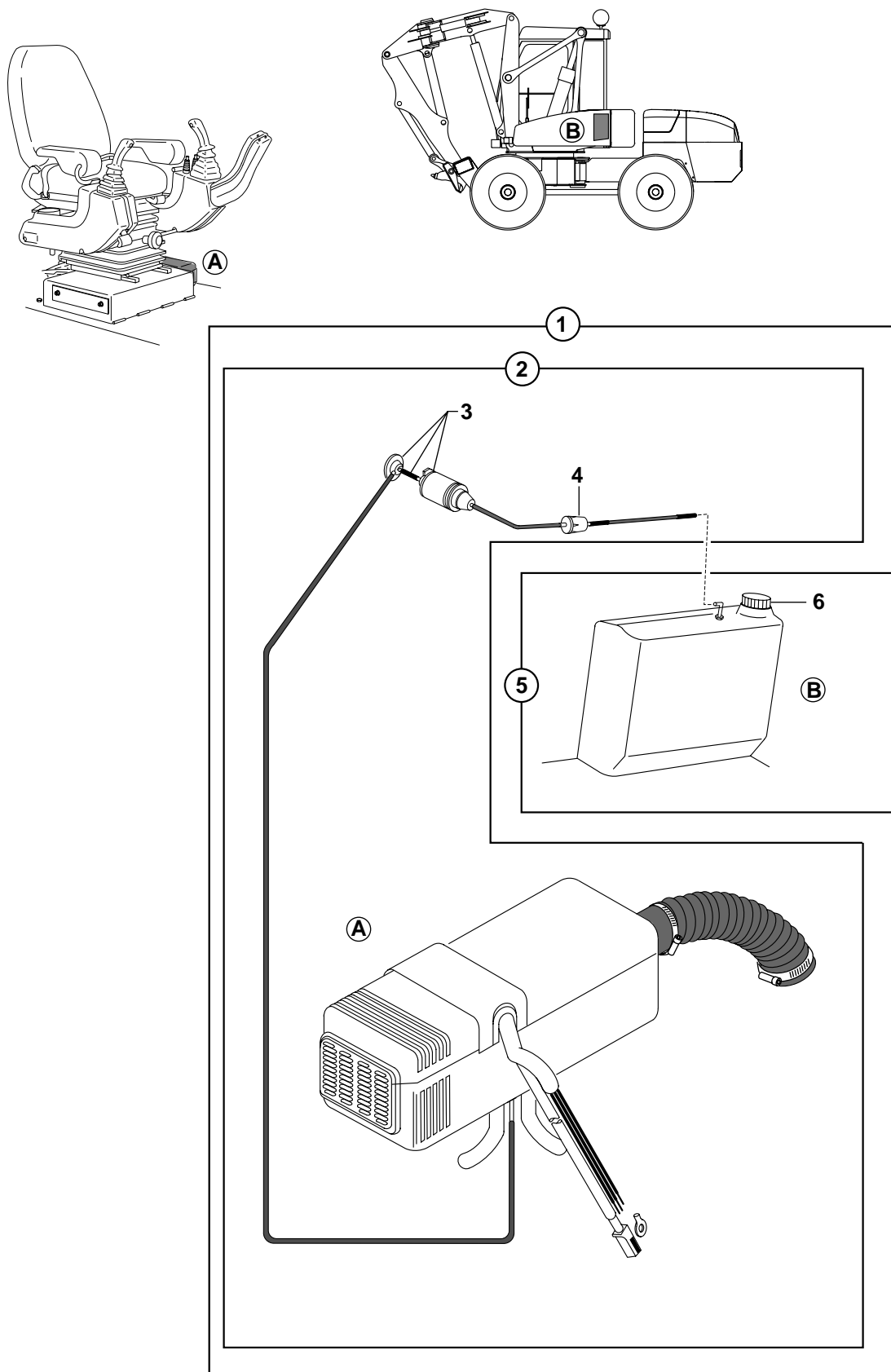


CABINE : ACCESSOIRES
 CAB : ACCESSORY
 KABINE : ZUBEHOR

→ 25984

45	4380034	HM6X30	2	VIS	SCREW	SCHRAUBE
46	4470010	W6	2	RONDELLE FREIN	LOCK WASHER	FEDERRING
47	4460018	MU6	2	RONDELLE	WASHER	UNTERLEGSCHIEBE
48	538A0215	 538A0179	1	GRILLE DE PROTECTION	PROTECTIVE GRILLR	SCHUTZENDER GRILL
49	538A0175		1	FILTRE A AIR	AIR FILTER	LUFTFILTER
50	4380031	HM6X16	14	VIS	SCREW	SCHRAUBE
51	4470010	W6	14	RONDELLE FREIN	LOCK WASHER	FEDERRING
52	4460018	MU6	14	RONDELLE	WASHER	UNTERLEGSCHIEBE
53	538A0178		1	CAPOT	HOOD ASSY	HAUBE
54	538A0046		1	GARNITURE	LINING	BELAG
55	538A0038		1	GARNITURE	LINING	BELAG
56	538A0069		1	PARE SOLEIL	CANOPY	VERDECK
57	538A0106		1	CACHE	MUFF	MUFFE
58	538A0045		1	GARNITURE	LINING	BELAG
59	538A0083		11	VIS	SCREW	SCHRAUBE
60	538A0090		11	RONDELLE	WASHER	UNTERLEGSCHIEBE
61	538A0216	 2,80ML . 10X2	1	JOINT	SEAL	DICHTRING
62	6840246		1	KIT (PARE-SOLEIL)	KIT (SUN VISOR)	BAUSATZ (SONNENBLENDE)
63	6840191		1	KIT (VISIERE)	KIT (VISOR)	KIT (MUTZENSCHIRM)

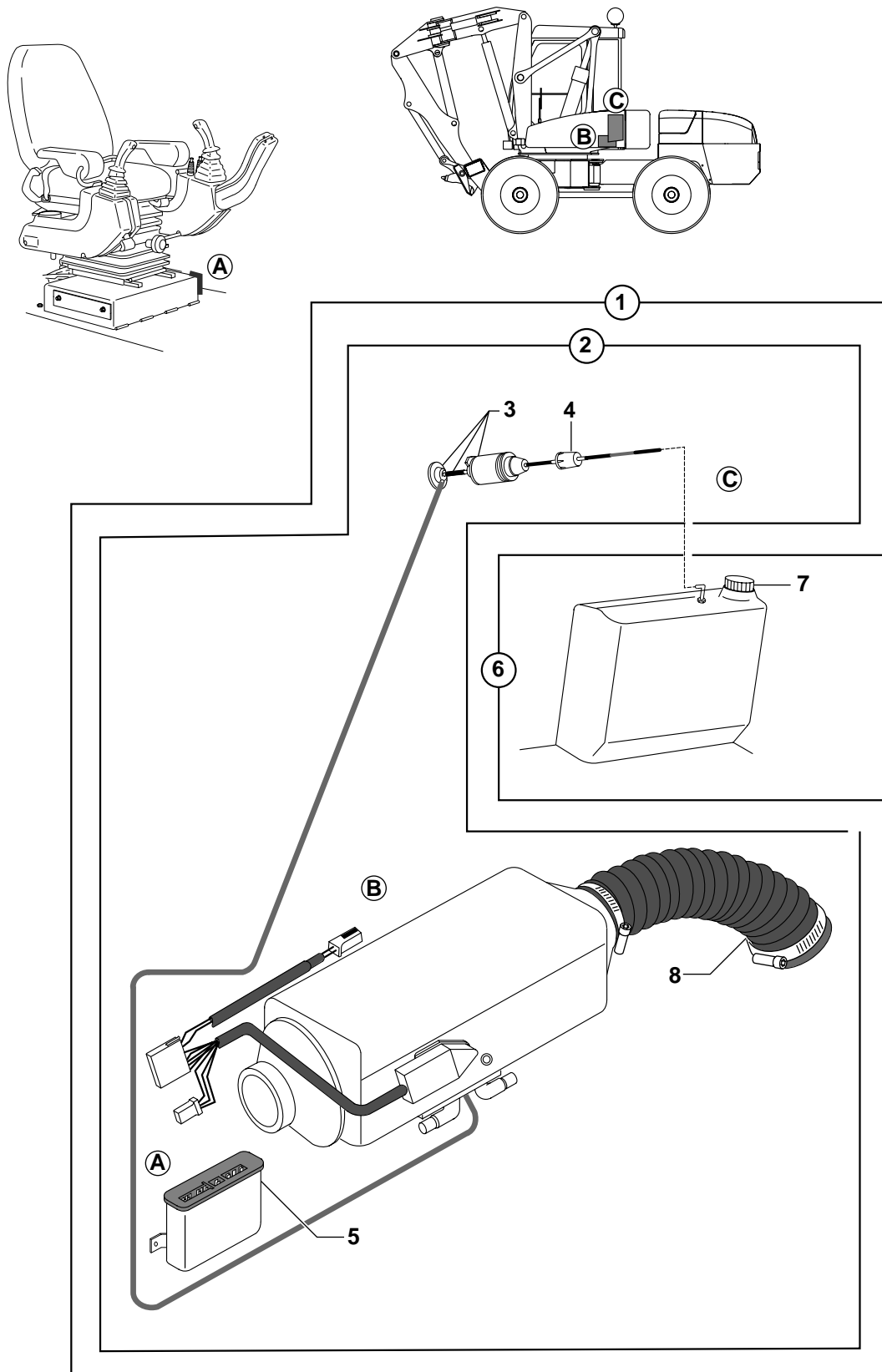
CHAUFFAGE CABINE (GASOIL)AT2000
HEATER CAB (FUEL)AT2000
HEIZUNG KABINE (GASOL)AT2000



CHAUFFAGE CABINE (GASOIL)AT2000
HEATER CAB (FUEL)AT2000
HEIZUNG KABINE (GASOL)AT2000

1 6840025		1 CHAUFFAGE CABINE	HEATER CAB	HEIZUNG KABINE
2 5180054	1	1 CHAUFFAGE	HEATER	HEIZUNG
3 518A0002	1-2	1 POMPE CARBURANT	FUEL PUMP	KRAFTSTOFFPUMPE
4 518A0001	1-2	1 FILTRE CARBURANT	FUEL FILTER	KRAFTSTOFFFILTER
5 6520114	1	1 RESERVOIR A GAS-OIL	GAS-OIL STORAGE TANK	KRAFTSTOFFBEHAELTER
6 4740071	1-5	1 BOUCHON	PLUG	VERSCHL.STOPFEN

CHAUFFAGE CABINE (GASOIL) AT32
 HEATHER CAB (FUEL) AT32
 HEIZUNG KABINE (GASOL) AT32

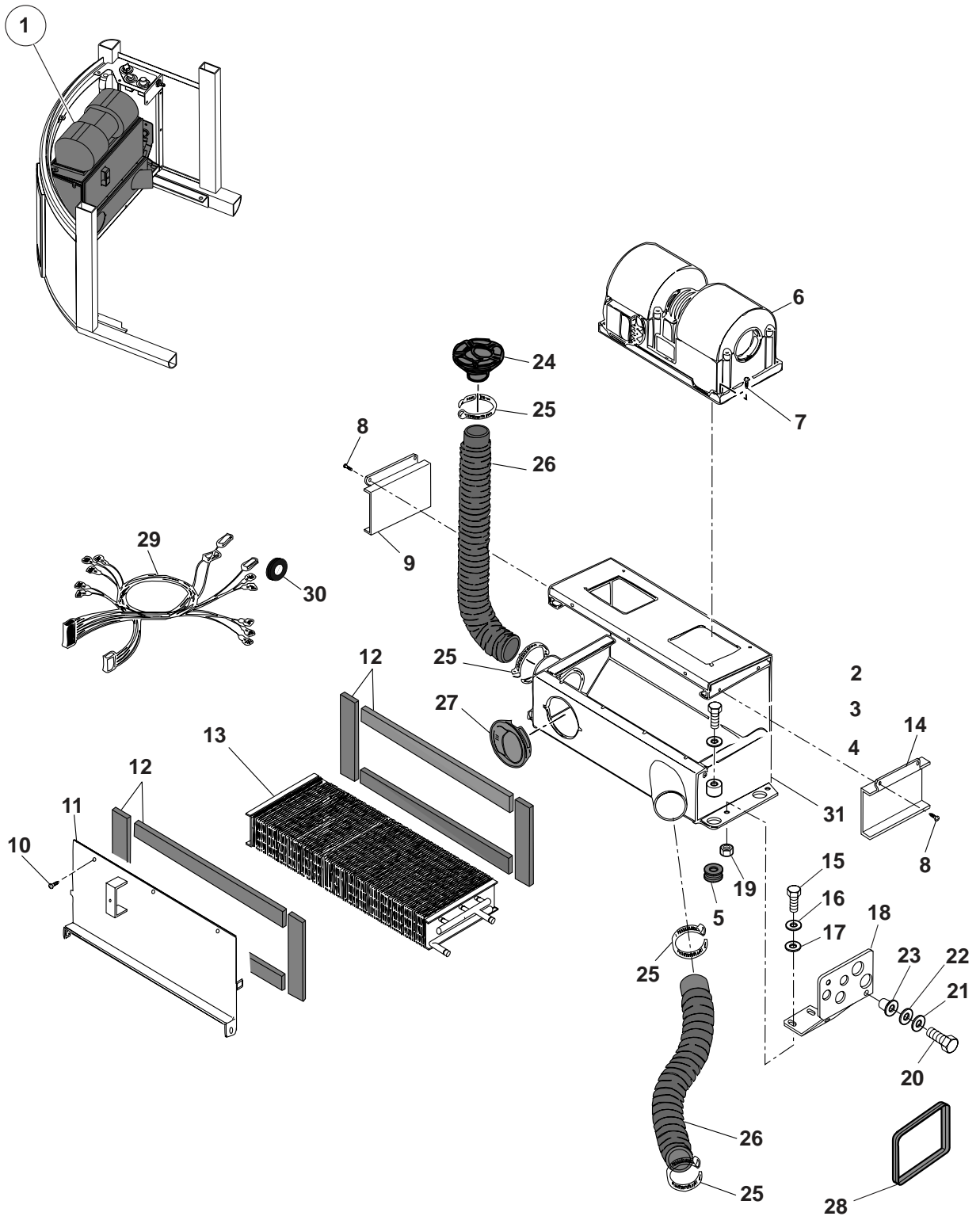


CHAUFFAGE CABINE (GASOIL) AT32
 HEATHER CAB (FUEL) AT32
 HEIZUNG KABINE (GASOL) AT32

1 6840136		1 CHAUFFAGE CABINE	HEATER CAB	HEIZUNG KABINE
2 5180074	1	1 CHAUFFAGE	HEATER	HEIZUNG
3 518A0002	1-2	1 POMPE CARBURANT	FUEL PUMP	KRAFTSTOFFPUMPE
4 518A0001	1-2	1 FILTRE CARBURANT	FUEL FILTER	KRAFTSTOFFFILTER
5 518A0017		1 BOITIER ELECTRONIQUE	ELECTRONIC UNIT	ELEKTRONIKKASTEN
6 6520114	1	1 RESERVOIR A GAS-OIL	GAS-OIL STORAGE TANK	KRAFTSTOFFBEHAELTER
7 4740071	1-5	1 BOUCHON	PLUG	VERSCHL.STOPFEN
* 8 6840130		1 KIT GAINE	KIT SHEATH	KIT HUELLE

CHAUFFAGE CABINE (A EAU)
 HEATER CAB (WATER)
 HEIZUNG KABINE (WASSER)

→ 25984



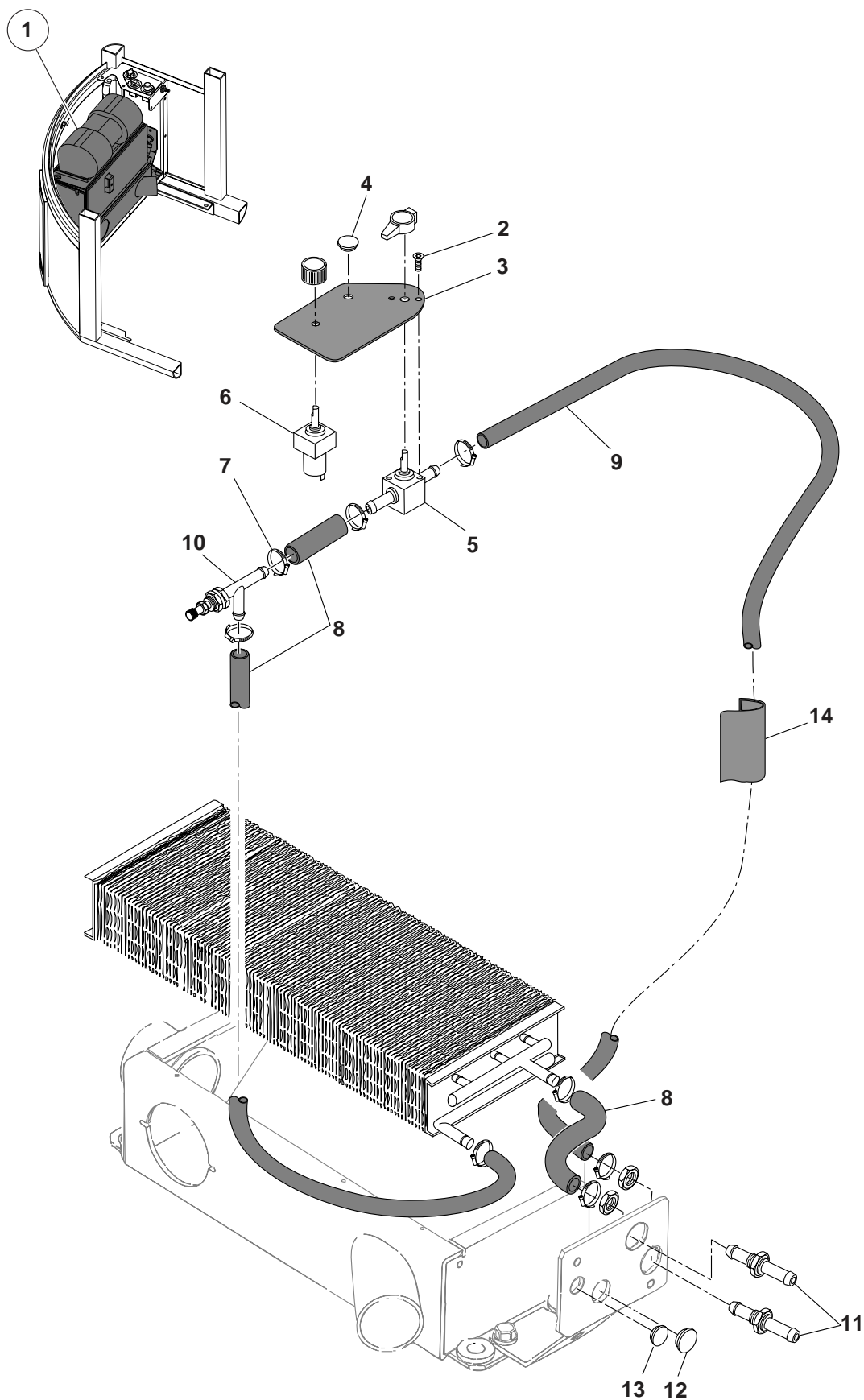
CHAUFFAGE CABINE (A EAU)
 HEATER CAB (WATER)
 HEIZUNG KABINE (WASSER)

→ 25984

1	538A0210		1	CHAUFFAGE ENSEMBLE	HEATER ASSEMBLY	HEIZUNG EINHEIT
2	4380046	HM8X35	4	VIS	SCREW	SCHRAUBE
3	4460025	MU8	4	RONDELLE	WASHER	UNTERLEGSCHLEIBE
4		<u>NV</u>	4	ENTRETOISE	DISTANT PIECE	ABSTANDSTUECK
5	538A0009		4	BOUCHON	PLUG	VERSCHL.STOPFEN
6	538A0191		1	VENTILATEUR (12V)	FAN (12V)	VENTILATOR (12V)
7		<u>NV</u>	4	VIS	SCREW	SCHRAUBE
8		<u>NV</u>	4	VIS	SCREW	SCHRAUBE
9		<u>NV</u>	1	PLAQUE DE FERMETURE	CLOSURE PLATE	PLATTE (SCHLIESSEN)
10		<u>NV</u>	5	VIS	SCREW	SCHRAUBE
11		<u>NV</u>	1	CAPOT	HOOD	HAUBE
12		<u>NV</u> 25X5 2,30 ML	1	JOINT	SEAL RING	DICHTRING
13	538A0184		1	RECHAUFFEUR	TREHEATER	VORWARMER
14		<u>NV</u>	1	PLAQUE DE FERMETURE	CLOSURE PLATE	PLATTE (SCHLIESSEN)
15	4380043	HM8X20	2	VIS	SCREW	SCHRAUBE
16	4470014	W8	2	RONDELLE FREIN	LOCK WASHER	FEDERRING
17	4460025	MU8	2	RONDELLE	WASHER	UNTERLEGSCHLEIBE
18	4410016	<u>NV</u>	1	CHAPE	YOKE	JOCH
19	4410016	HM8	2	ECROU	NUT	MUTTER
20	4380031	HM6X16	2	VIS	SCREW	SCHRAUBE
21		<u>NV</u> D.6	2	RONDELLE A DENTS	TOOTH WASHER	FAECHERSCHLEIBE
22	4460018	MU6	2	RONDELLE	WASHER	UNTERLEGSCHLEIBE
23	538A0189	M6	2	INSERT FILETEE	INSERT	EINSATZ
24	538A0214		1	DIFFUSEUR D'AIR	AIR DISPATCHER	LUFTVERBREITER
25	538A0188	D60/80	4	COLLIER	CLIP	SHELLE
26	538A0192	↔ ML - D70	2	GAINE	SHEATH	HUELLE
27	538A0074		5	DIFFUSEUR D'AIR	AIR DISPATCHER	LUFTVERBREITER
28	538A0193	10X5	1	PROFILE EN MOUSSE	FOAM PROFILE	SCHAUMSTOFF PROFIL
29	538A0185		1	FAISCEAU (COMPLET)	HARNES (COMPLETE)	KABELSATZ (KOMPLETE)
30		<u>NV</u>	1	PASSE- FILS	GROMMET	GUMMITUELLE
31	538A0187		1	BOITIER CLIMAT. COMPLET	COMPLETE AIR CONDITIONNED CASE	KLIMATISIERTGEHAUSE VOLLSTANDIG

CHAUFFAGE CABINE (A EAU)
 HEATER CAB (WATER)
 HEIZUNG KABINE (WASSER)

→ 25984

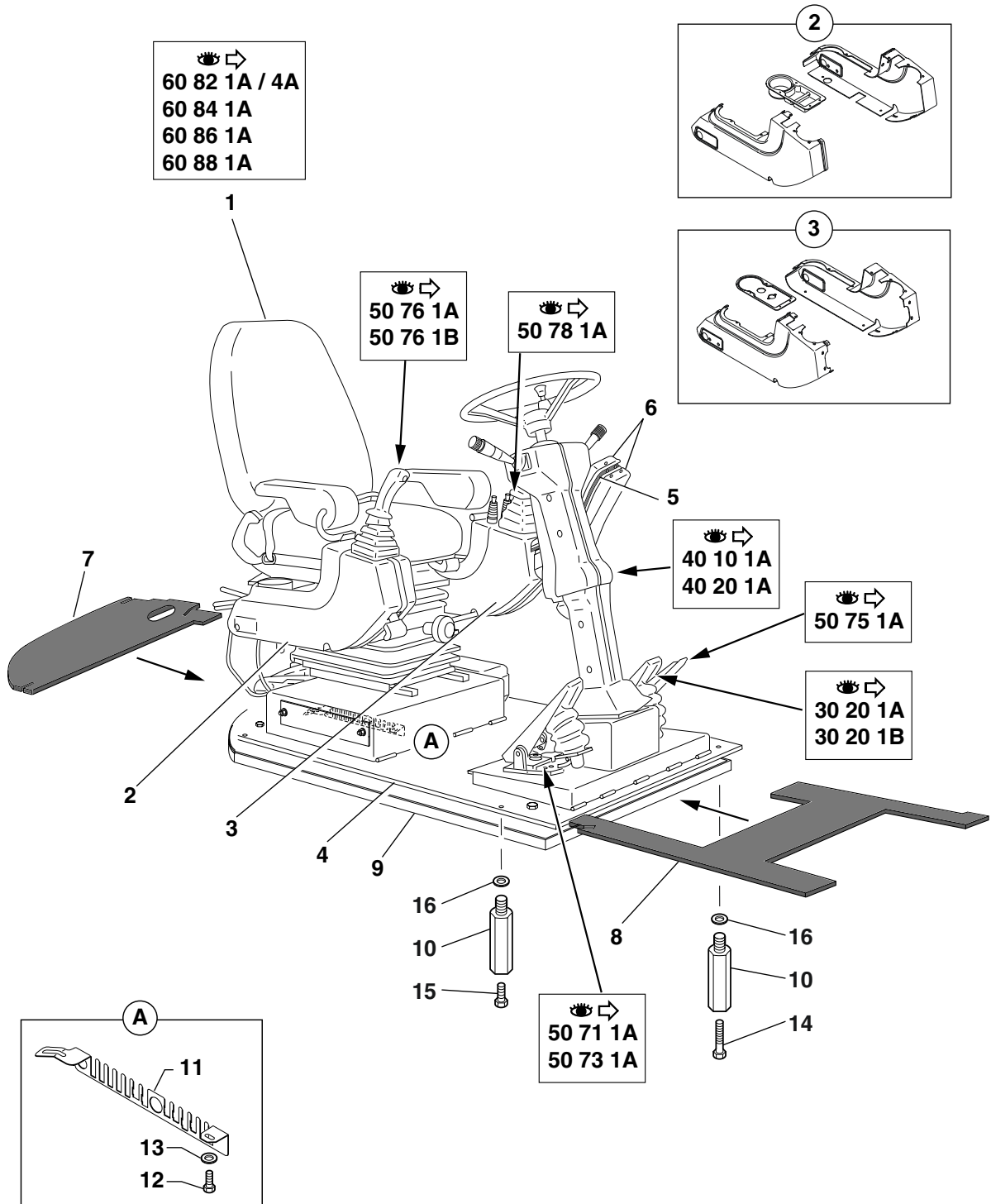


CHAUFFAGE CABINE (A EAU)
 HEATER CAB (WATER)
 HEIZUNG KABINE (WASSER)

→ 25984

1	538A0210		1	CHAUFFAGE ENSEMBLE	HEATER ASSEMBLY	HEIZUNG EINHEIT
2		<u>NV</u>	2	VIS	SCREW	SCHRAUBE
3	538A0202		1	ADHESIF	ADHESIVE	KLEBSTOFF
4	538A0013	D.10	1	BOUCHON	PLUG	VERSCHL.STOPFEN
5	538A0200		1	VANNE DE REGLAGE T° CHAUFFAGE	HEATING TEMPERATURE REGULATING VALVE	REGULIERSCHIEBER FUR DIE HEIZTEMPERATUR
6	538A0213		1	COMMUT. 3 VITESSES CHAUFF. & CLIMAT.	HEATING & CONDIT THREE SPEED-SWITCH	DREISTUFENSCHALTER, HEIZUNG & KLIM.
7	538A0180		8	COLLIER	CLIP	SHELLE
8	538A0208	↔ ML. D.15X23	1	TUBE (D'EAU)	TUBE (WATER)	ROHR (WASSER)
9	538A0203		1	DURITE (REFOULEMENT D'EAU)	HOSE(WATER DELIVERY)	HARTSCHLAUCH (WASSERFORDERUNG)
10	538A0204		1	PURGEUR	BLEEDER	ENTLUEFTUNG
11	538A0199	D.16	2	EMBOUT	TIP	ANSATZ
12	538A0212	D.25	1	BOUCHON	PLUG	VERSCHL.STOPFEN
13	538A0093	D.18	1	BOUCHON	PLUG	VERSCHL.STOPFEN
14	538A0209		1	JOINT ANTI- CONDENSATION	ANTI-CONDENSATION SEAL	KONDENSATIONSSCHUTZ- DICHTUNG

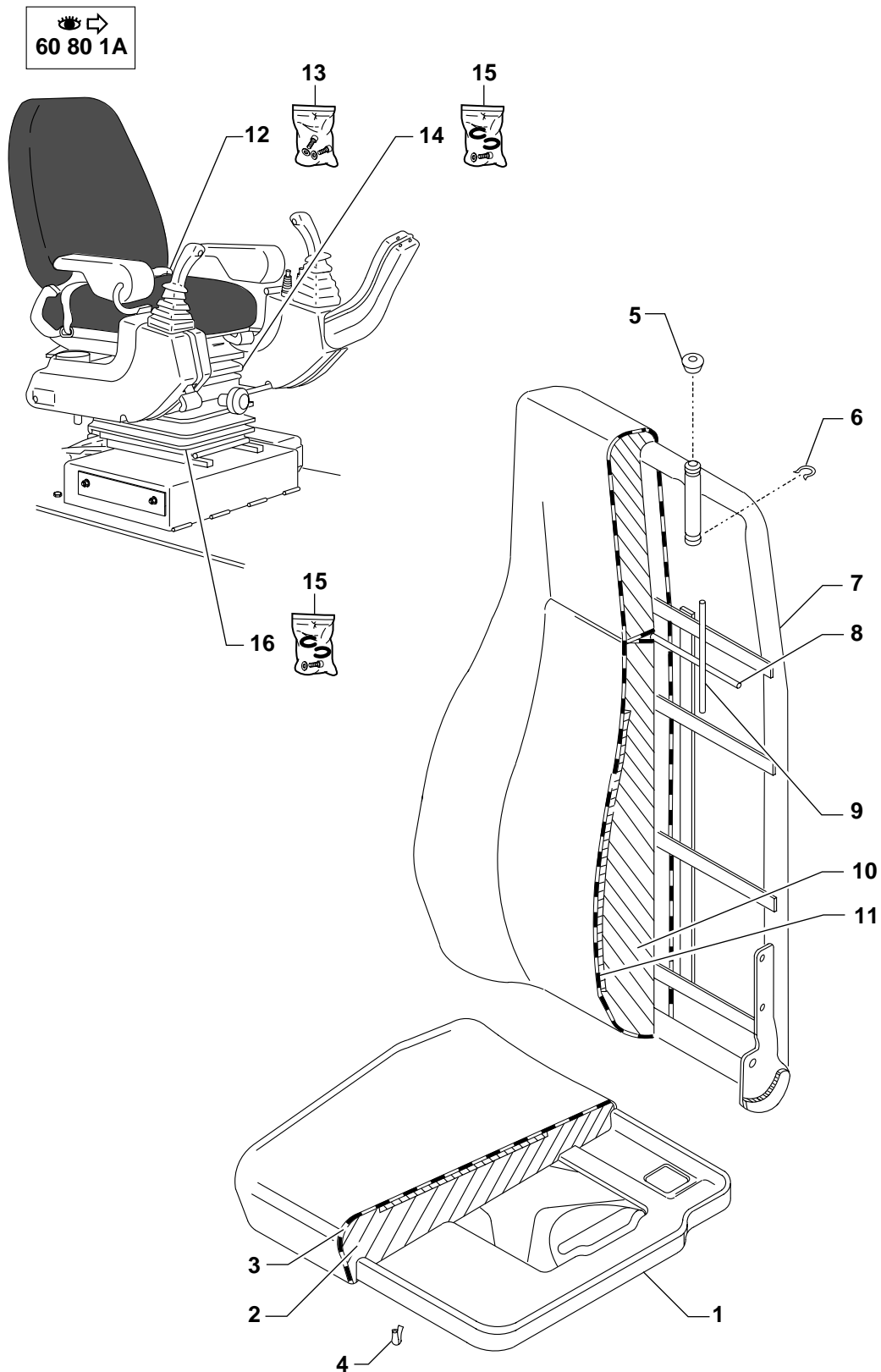
POSTE DE CONDUITE
 OPERATOR'S STATION
 BEDIENUNGSSTAND



POSTE DE CONDUITE
 OPERATOR'S STATION
 BEDIENUNGSSTAND

1 5700060		1 SIEGE	SEAT	SITZ
2 5030074	▶	1 CACHE	MUFF	MUFFE
3 5030073	◀	1 CACHE	MUFF	MUFFE
4 3830526	→ 25983	1 PLANCHER	FLOOR	BODENBELAG
4 3830845	→ 25984	1 PLANCHER	FLOOR	BODENBELAG
5 3830522		1 RENFORT	BRACE	VERSTAERKUNG
6 5030075		1 SUPPORT	BRACKET	TRAEGER
7 5140310	→ 25983	1 TAPIS	MAT	MATTE
7 5140396	→ 25984	1 TAPIS	MAT	MATTE
8 5140286	→ 25983	1 TAPIS	MAT	MATTE
8 5140395	→ 25984	1 TAPIS	MAT	MATTE
9 5380552		1 CAPOT	HOOD	HAUBE
10 4400036		4 ENTRETOISE	SPACER	ABSTANDSTUECK
11 3250289	→ 26166 -26124	1 PEIGNE (SUPPORT FAISCEAU)	CABLE FAN	KABELSOPF
11 3250403	→ 26167 +26124	1 PEIGNE (SUPPORT FAISCEAU)	CABLE FAN	KABELSOPF
12 4380037	HM8X12	2 VIS	SCREW	SCHRAUBE
13 4460025	MU8	2 RONDELLE	WASHER	UNTERLEGSCHIEBE
14 4380040	HM8X70	1 VIS	SCREW	SCHRAUBE
15 4380043	HM8X20	3 VIS	SCREW	SCHRAUBE
16 4490023	CONTACT LU8	4 RONDELLE	WASHER	UNTERLEGSCHIEBE

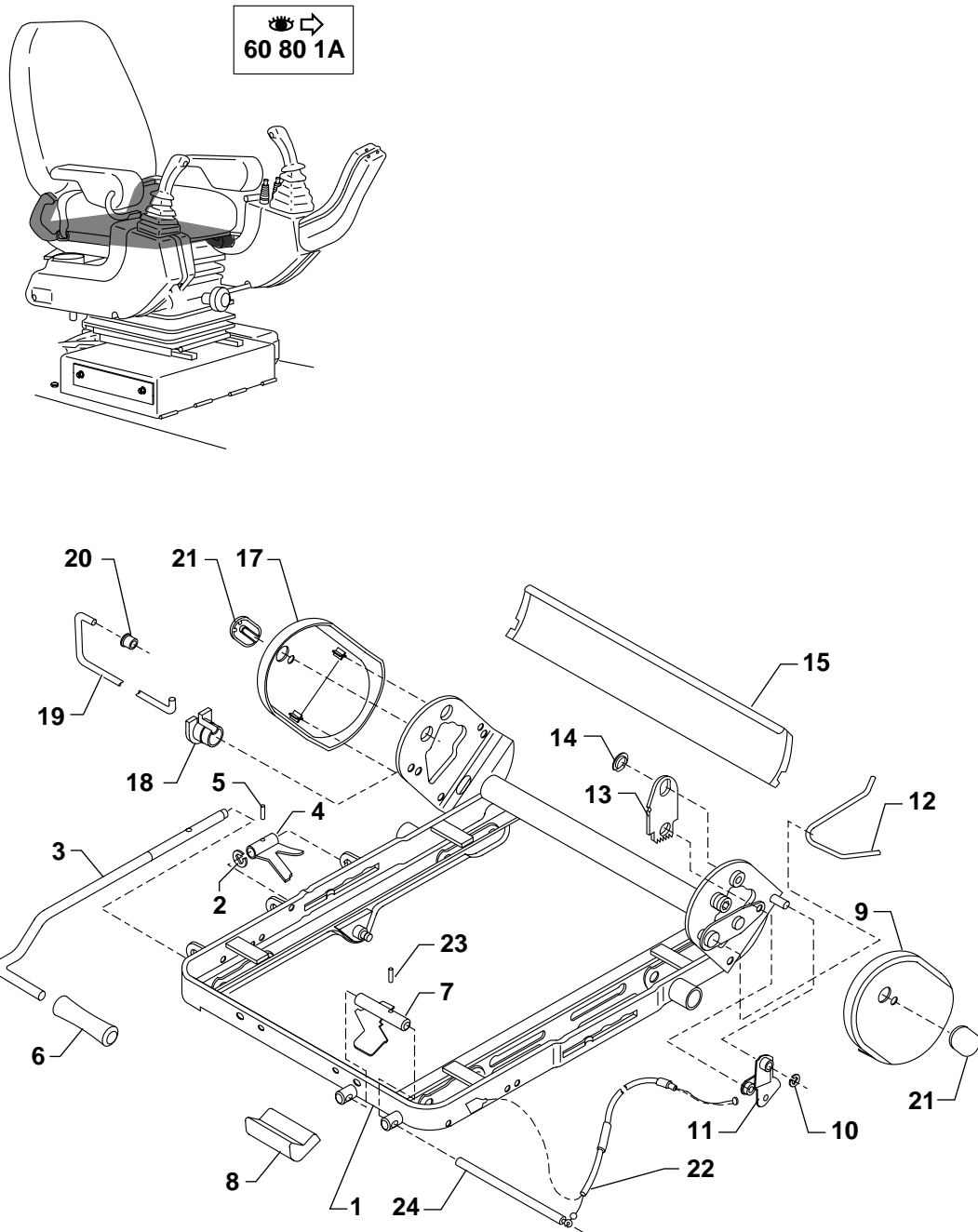
COUSSINS DE SIEGE
SEAT CUSHION
SITZKISSEN



COUSSINS DE SIEGE
SEAT CUSHION
SITZKISSEN

1 570A0010	1 TOLE	SHIELD	SCHUTZBLECH
2 570A0002	1 MOUSSE	FOAM	SCHAUMSTOFF
3 570A0106	1 HOUSSE	SEAT COVER	SCHONBEZUG
4 570A0104	2 ECROU CARRE	SQUARE NUT	VIERKANTMUTTER
5 570A0035	2 GUIDE	GUIDE	FUEHRUNG
6 570A0037	2 CIRCLIP	CIRCLIP	SICHERUNGSRING
7 570A0007	1 CADRE	FRAME	RAHMEN
8 570A0043	1 TIGE	STEM	SCHAFT
9 570A0044	2 TIGE	STEM	SCHAFT
10 570A0001	1 MOUSSE	FOAM	SCHAUMSTOFF
11 570A0107	1 HOUSSE	SEAT COVER	SCHONBEZUG
12 570A0111	1 CEINTURE DE SECURITE	SAFETY BELT	SICHERHEITSGURT
13 570A0102	2 VIS	SCREW	SCHRAUBE
14 570A0004	1 SOUFFLET	BELLOWS	FALTENBALG
15 570A0110	2 FIXATION	HOLDING FIXTURE	BEFESTIGUNG
16 570A0003	1 SOUFFLET	BELLOWS	FALTENBALG

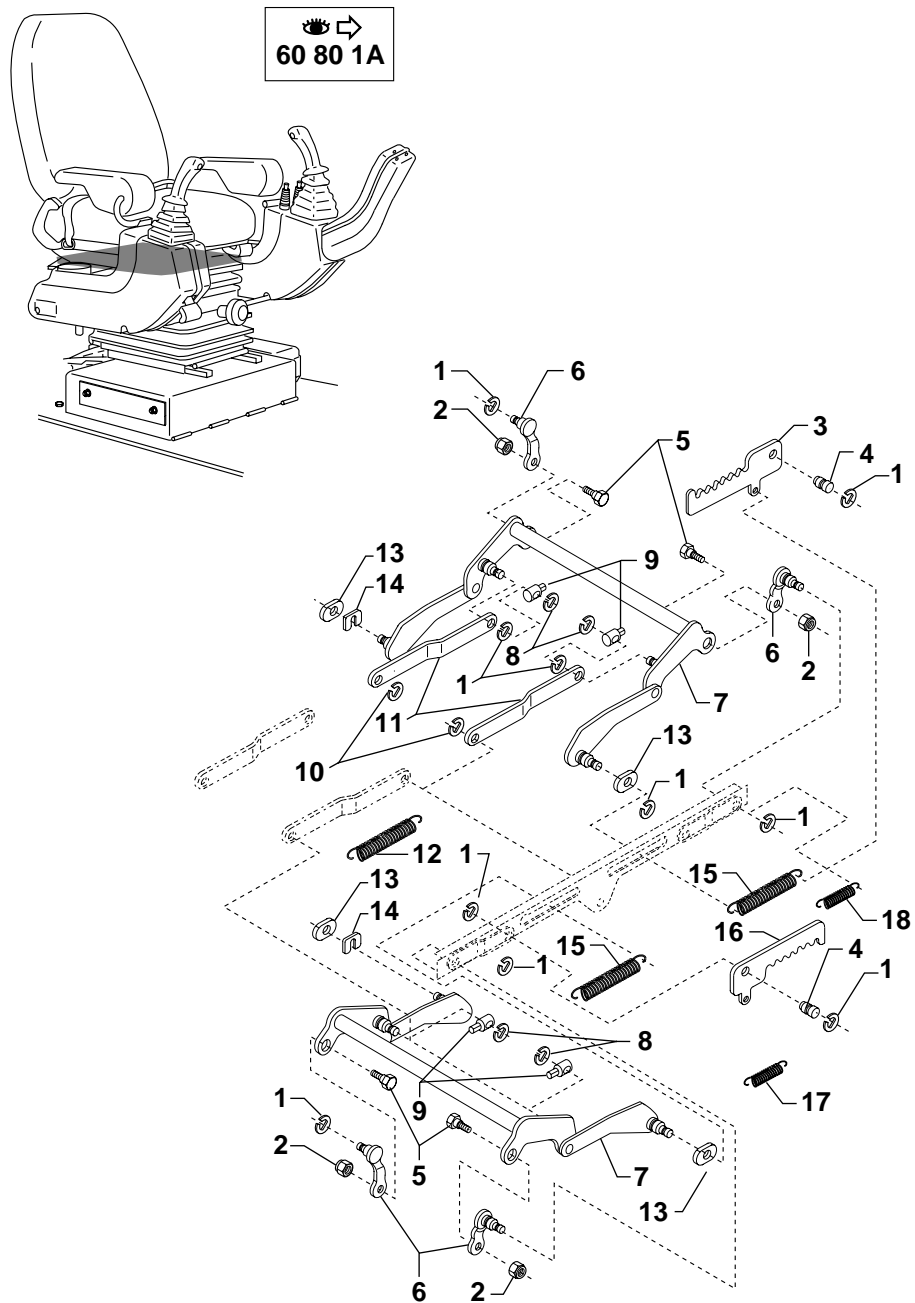
MECANISME DE SIEGE
 SEAT MECANISM
 SITZMECHANISMUS



MECANISME DE SIEGE
SEAT MECANISM
SITZMECHANISMUS

1	570A0108		1	CADRE	FRAME	RAHMEN
2	570A0089		2	CIRCLIP	CIRCLIP	SICHERUNGSRING
3	570A0027		1	LEVIER	LEVER	HEBEL
4	570A0081		1	SUPPORT	BRACKET	TRAEGER
5	570A0101		1	GOUPILLE	PIN	STIFT
6	570A0054		1	POIGNEE	HANDLE	HANDGRIFF
7	570A0084		1	LEVIER	LEVER	HEBEL
8	570A0051		1	POIGNEE	HANDLE	HANDGRIFF
9	570A0071	◀	1	CACHE	MUFF	MUFFE
10	570A0091		1	CIRCLIP	CIRCLIP	SICHERUNGSRING
11	570A0079		1	MECANISME DE REGLAGE	SET UP MECANISM	EINSTELL MECHANISMUS
12	570A0058		1	RESSORT	SPRING	FEDER
13	570A0080		1	CREMAILLERE	RACK	ZAHNSTANGE
14	570A0099		1	ANNEAU	RING	RING
15	570A0012		1	CACHE	MUFF	MUFFE
16		§	1	CACHE	MUFF	MUFFE
17	570A0072		1	CACHE	MUFF	MUFFE
18	570A0057		1	GUIDE	GUIDE	FUEHRUNG
19	570A0021		1	RESSORT	SPRING	FEDER
20	570A0056		1	BAGUE	BUSH	RING
21	570A0062		2	CACHE	MUFF	MUFFE
22	570A0026		1	CABLE BOWDEN	BOWDEN CABLE	BOWDENZUG
23	570A0088		1	GOUPILLE	PIN	STIFT
24	570A0083		1	AXE	CLEVIS PIN	BOLZEN

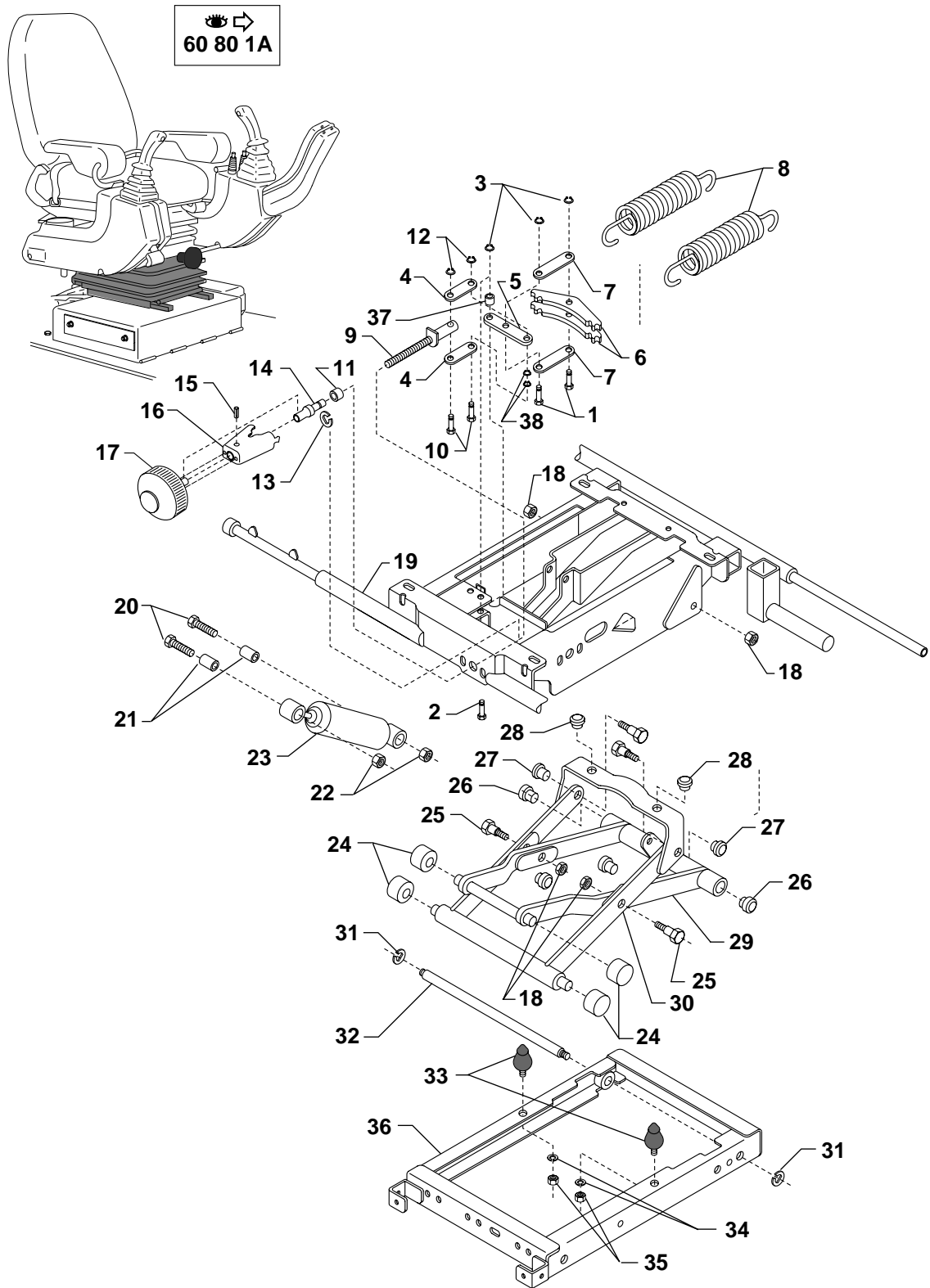
MECANISME DE SIEGE
SEAT MECHANISM
SITZMECHANISMUS



MECANISME DE SIEGE
SEAT MECANISM
SITZMECHANISMUS

1	570A0087		10	CIRCLIP	CIRCLIP	SICHERUNGSRING
2	4450008	NYLSTOP M8	4	ECROU	NUT	MUTTER
3	570A0074		1	CREMAILLERE	RACK	ZAHNSTANGE
4	570A0042		2	AXE	CLEVIS PIN	BOLZEN
5	570A0059		4	VIS	SCREW	SCHRAUBE
6	570A0060		4	BIELLETTTE	ROD KINK	VERBINDG.STANGE
7	570A0028		2	MECANISME	MECANISM	MECHANISMUS
8	570A0091		4	CIRCLIP	CIRCLIP	SICHERUNGSRING
9	570A0045		4	VIS CREUSE	FEMALE SCREW	HOHLSCHRAUBE
10	570A0092		2	CIRCLIP	CIRCLIP	SICHERUNGSRING
11	570A0039		2	BIELLETTTE	ROD KINK	VERBINDG.STANGE
12	570A0055		1	RESSORT DE TRACTION	TENSION SPRING	ZUGFEDER
13	570A0041		4	GUIDE	GUIDE	FUEHRUNG
14	570A0086		2	CLIP	CLIP	KLIPP
15	570A0040		2	RESSORT DE TRACTION	TENSION SPRING	ZUGFEDER
16	570A0075		1	CREMAILLERE	RACK	ZAHNSTANGE
17	570A0076		1	RESSORT DE TRACTION	TENSION SPRING	ZUGFEDER
18	570A0073		1	RESSORT DE TRACTION	TENSION SPRING	ZUGFEDER

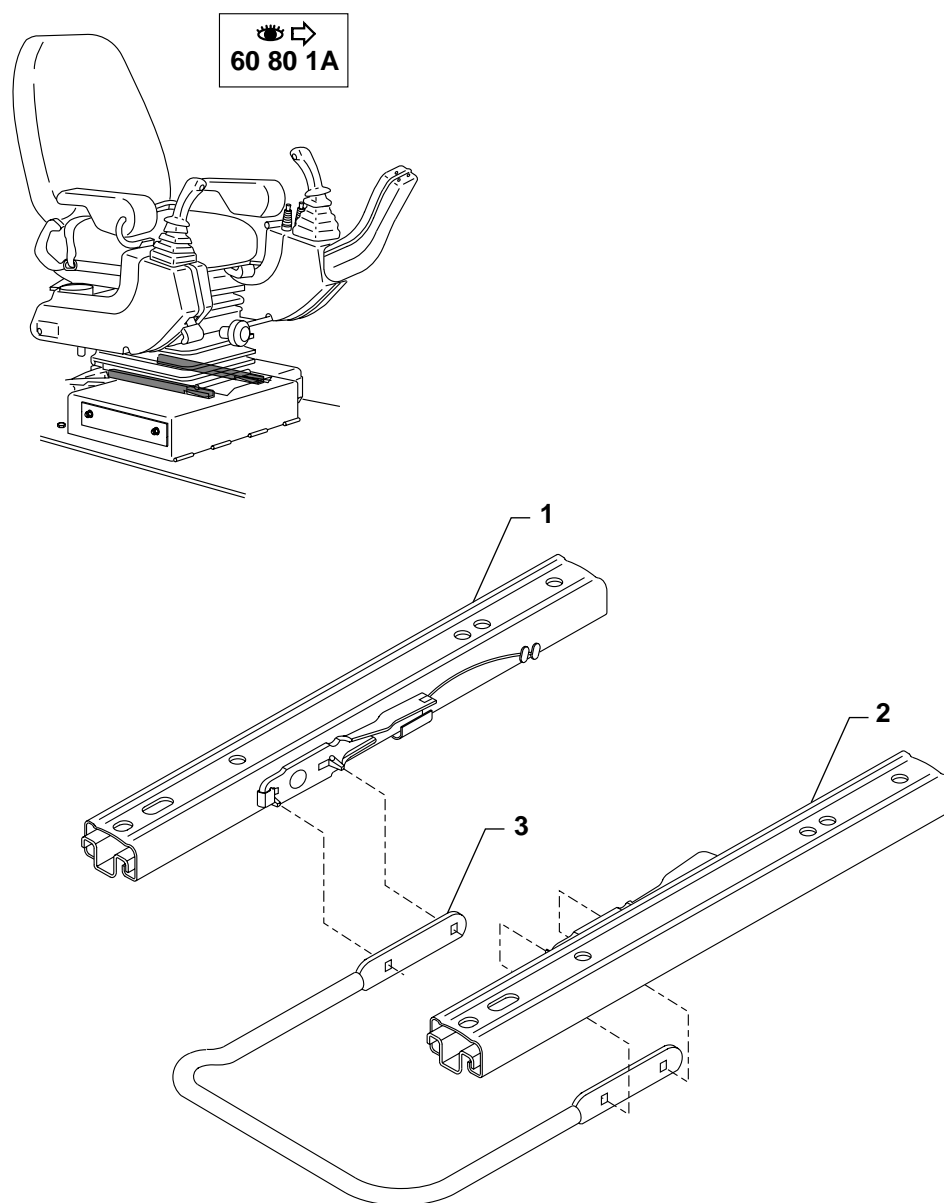
MECANISME DE SIEGE
 SEAT MECANISM
 SITZMECHANISMUS



MECANISME DE SIEGE
SEAT MECANISM
SITZMECHANISMUS

1	570A0048		2	AXE	CLEVIS PIN	BOLZEN
2	570A0066		1	AXE	CLEVIS PIN	BOLZEN
3	570A0098		3	CLIP	CLIP	KLIPP
4	570A0064		2	BIELLETTTE	ROD KINK	VERBINDG.STANGE
5	570A0065		1	BIELLETTTE	ROD KINK	VERBINDG.STANGE
6	570A0020		2	EQUILIBREUR	BALANCER	AUSGLEICHER
7	570A0063		2	BIELLETTTE	ROD KINK	VERBINDG.STANGE
8	570A0052		2	RESSORT DE TRACTION	TENSION SPRING	ZUGFEDER
9	570A0070		1	AXE	CLEVIS PIN	BOLZEN
10	570A0047		2	RIVET	RIVET	NIET
11	570A0090		1	ROULEMENT BILLES	BALL BEARING	KUGELLAGER
12	570A0091		2	CLIP	CLIP	KLIPP
13	570A0097		1	CIRCLIP	CIRCLIP	SICHERUNGSRING
14	570A0069		1	ECROU	NUT	MUTTER
15	570A0095		1	GOUPILLE	PIN	STIFT
16	570A0024		1	SUPPORT PLANETAIRE	PLANET CARRIER	PLANETENTRAEGER
17	570A0025		1	POIGNEE	HANDLE	HANDGRIFF
18	570A0096		2	ECROU	NUT	MUTTER
19	570A0009		1	CADRE	FRAME	RAHMEN
20	4380047	HM8X40	2	VIS	SCREW	SCHRAUBE
21	570A0050		2	ENTRETOISE	SPACER	ABSTANDSTUECK
22	4450008	NYLSTOP M8	2	ECROU	NUT	MUTTER
23	570A0109		1	AMORTISSEUR	SHOCK ABSORBER	STOSSDAEMPFER
24	570A0033		4	ROULEAU	ROLLER	ROLLE
25	570A0049		4	VIS	SCREW	SCHRAUBE
26	570A0034		2	BAGUE	BUSH	RING
27	570A0046		4	BAGUE	BUSH	RING
28	570A0053		2	BAGUE	BUSH	RING
29	570A0011		1	CROISILLON	CROSSPIECE	KREUZSTUECK
30	570A0013		1	CROISILLON	CROSSPIECE	KREUZSTUECK
31	570A0089		2	CIRCLIP	CIRCLIP	SICHERUNGSRING
32	570A0032		1	AXE	CLEVIS PIN	BOLZEN
33	570A0031		2	BUTEE	CATCH	FALLE
34	4470014	W8	2	RONDELLE FREIN	LOCK WASHER	FEDERRING
35	4410016	HM8	2	ECROU	NUT	MUTTER
36	570A0008		1	CADRE	FRAME	RAHMEN
37	570A0029		1	ENTRETOISE	SPACER	ABSTANDSTUECK
38	570A0036		2	CLIP	CLIP	KLIPP

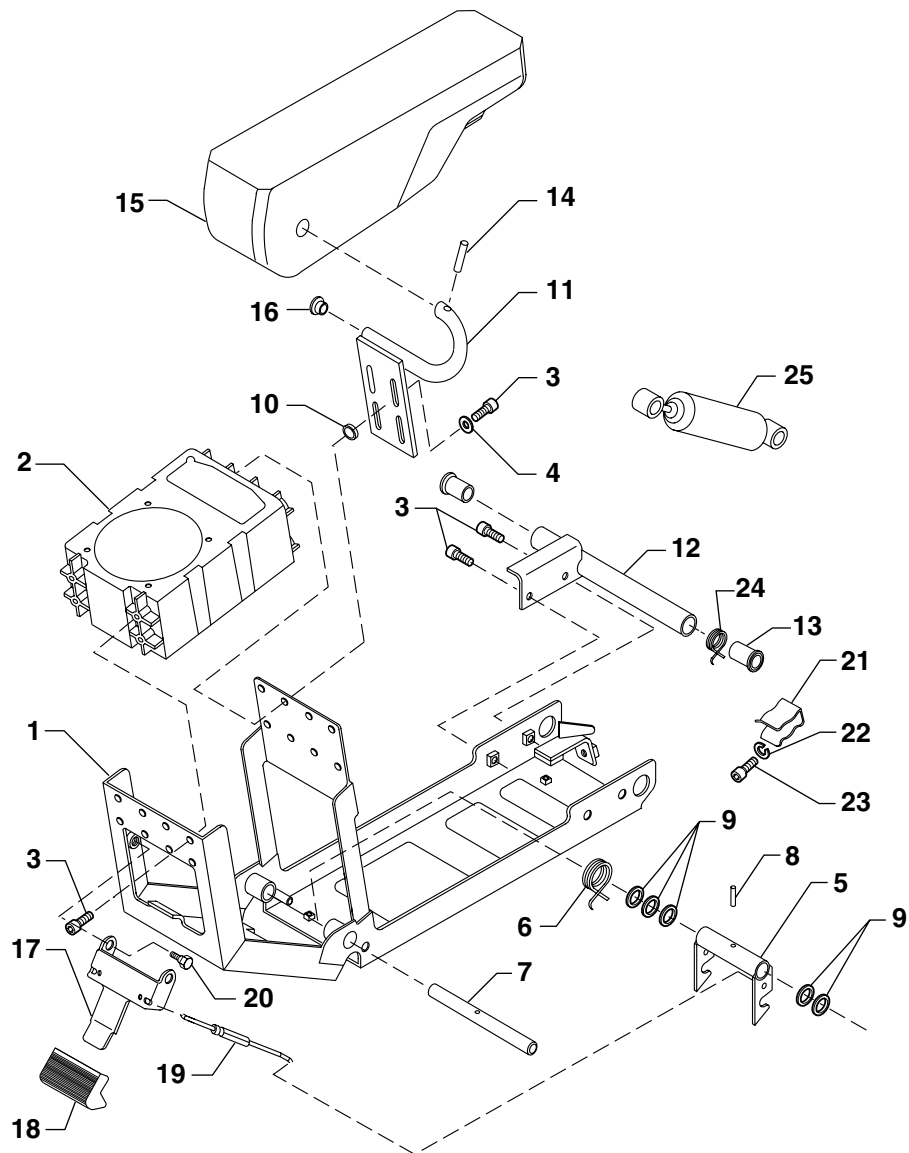
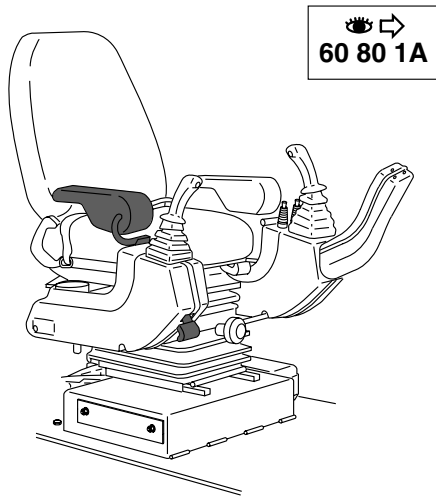
GLISSIERE DE SIEGE
SEAT SLIDE
SITZGLEITSCHIENE



GLISSIERE DE SIEGE
SEAT SLIDE
SITZGLEITSCHIENE

1 570A0015	▶	1	GLISSIERE SIEGE	SEAT SLIDE	SITZGLEITSCHIENE
2 570A0016	◀	1	GLISSIERE SIEGE	SEAT SLIDE	SITZGLEITSCHIENE
3 570A0017		1	LEVIER	LEVER	HEBEL

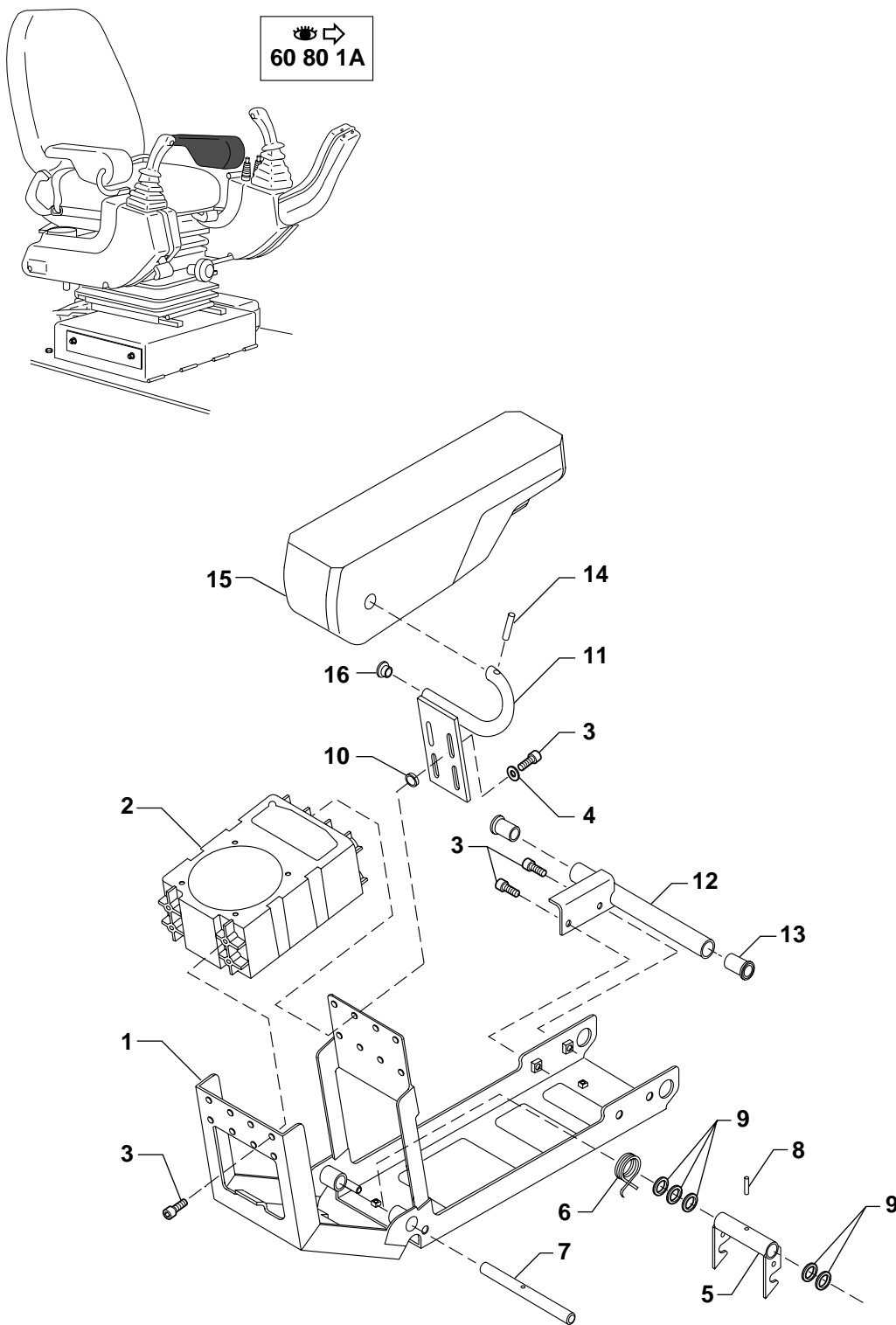
CONSOLE DE SIEGE (DROIT)
 SEAT CONSOLE (RIGHT)
 ARMLEHNENKONSOLE (RECHT)



CONSOLE DE SIEGE (DROIT)
SEAT CONSOLE (RIGHT)
ARMLEHNENKONSOLE (RECHT)

1	<u>NV</u>	1	SUPPORT	BRACKET	TRAEGER
2	570A0014	1	SUPPORT	BRACKET	TRAEGER
3	4290007	10	VIS	SCREW	SCHRAUBE
4	570A0093	4	RONDELLE	WASHER	UNTERLEGSCHIEBE
5	570A0067	1	CROCHET	HOOK	HAKEN
6	570A0068	1	RESSORT	SPRING	FEDER
7	570A0077	1	AXE	CLEVIS PIN	BOLZEN
8	570A0094	1	GOUPILLE	PIN	STIFT
9	570A0100	5	RONDELLE	WASHER	UNTERLEGSCHIEBE
10	570A0038	4	ENTRETOISE	SPACER	ABSTANDSTUECK
11	570A0019	1	SUPPORT	BRACKET	TRAEGER
12	570A0023	1	SUPPORT	BRACKET	TRAEGER
13	570A0061	2	BAGUE	BUSH	RING
14	570A0103	1	GOUPILLE	PIN	STIFT
15	570A0006	1	ACCOUDOIR	ARMREST	ARMLEHNE
16	570A0105	1	CACHE	MUFF	MUFFE
17	570A0030	1	LEVIER	LEVER	HEBEL
18	570A0051	1	POIGNEE	HANDLE	HANDGRIFF
19	570A0085	1	TIGE	STEM	SCHAFT
20	570A0078	2	VIS	SCREW	SCHRAUBE
21	570A0082	1	CLIP	CLIP	KLIPP
22	4470014	1	RONDELLE FREIN	LOCK WASHER	FEDERRING
23	4290016	1	VIS	SCREW	SCHRAUBE
* 24	Y080000T00	1	RESSORT	SPRING	FEDER
* 25	570A0116	1	AMORTISSEUR	SHOCK ABSORBER	STOSSDAEMPFER

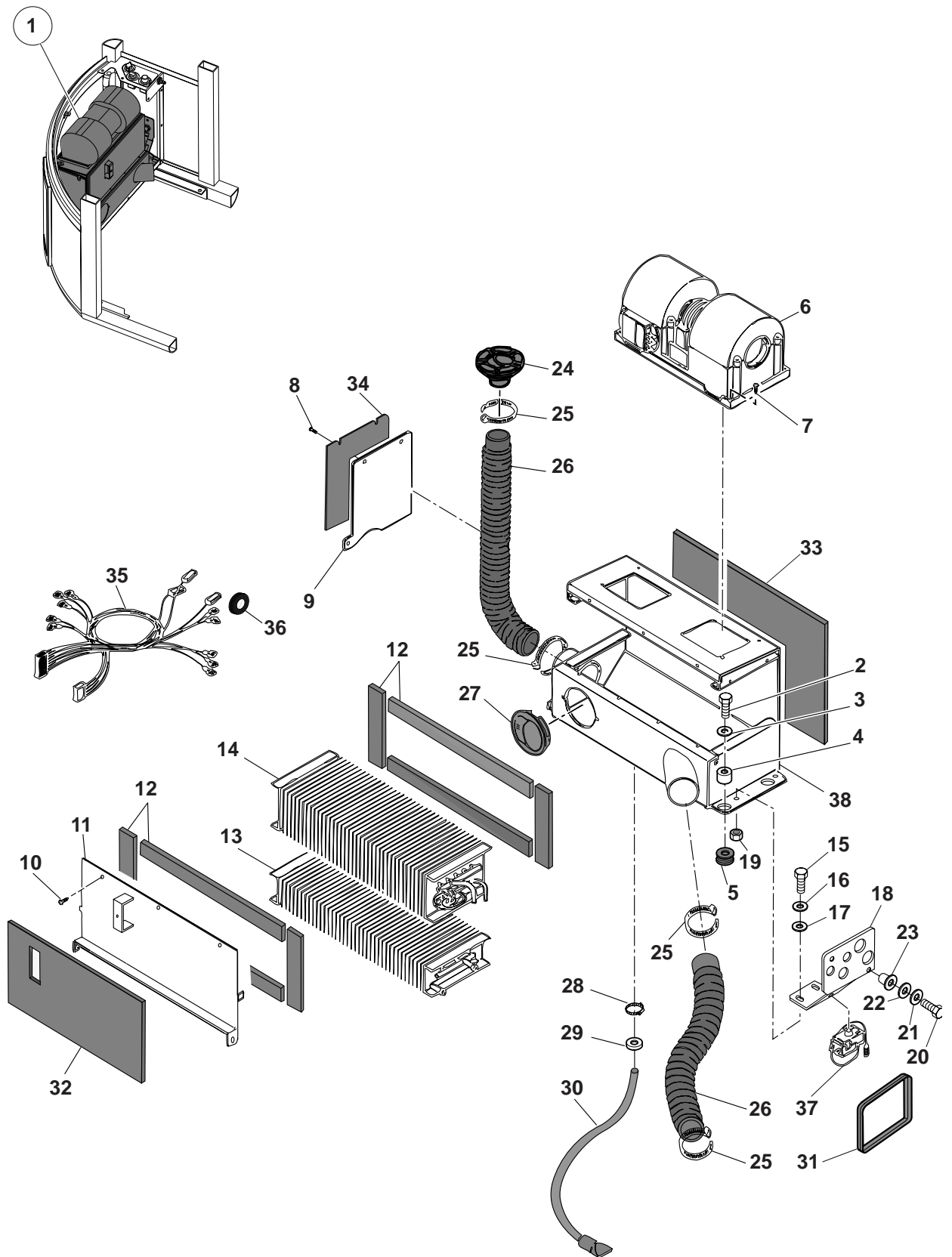
CONSOLE DE SIÈGE (GAUCHE)
 SEAT CONSOLE (LEFT)
 ARMLEHNSKONSOLE (LINKS)



CONSOLE DE SIÈGE (GAUCHE)
SEAT CONSOLE (LEFT)
ARMLEHNKONSOLE (LINKS)

1	<u>NV</u>	1	SUPPORT	BRACKET	TRAEGER
2	570A0014	1	SUPPORT	BRACKET	TRAEGER
3	4290007	10	VIS	SCREW	SCHRAUBE
4	570A0093	4	RONDELLE	WASHER	UNTERLEGSCHIEBE
5	570A0067	1	CROCHET	HOOK	HAKEN
6	570A0068	1	RESSORT	SPRING	FEDER
7	570A0077	1	AXE	CLEVIS PIN	BOLZEN
8	570A0094	1	GOUPILLE	PIN	STIFT
9	570A0100	5	RONDELLE	WASHER	UNTERLEGSCHIEBE
10	570A0038	4	ENTRETOISE	SPACER	ABSTANDSTUECK
11	570A0018	1	SUPPORT	BRACKET	TRAEGER
12	570A0022	1	SUPPORT	BRACKET	TRAEGER
13	570A0061	2	BAGUE	BUSH	RING
14	570A0103	1	GOUPILLE	PIN	STIFT
15	570A0005	1	ACCOUDOIR	ARMREST	ARMLEHNE
16	570A0105	1	CACHE	MUFF	MUFFE

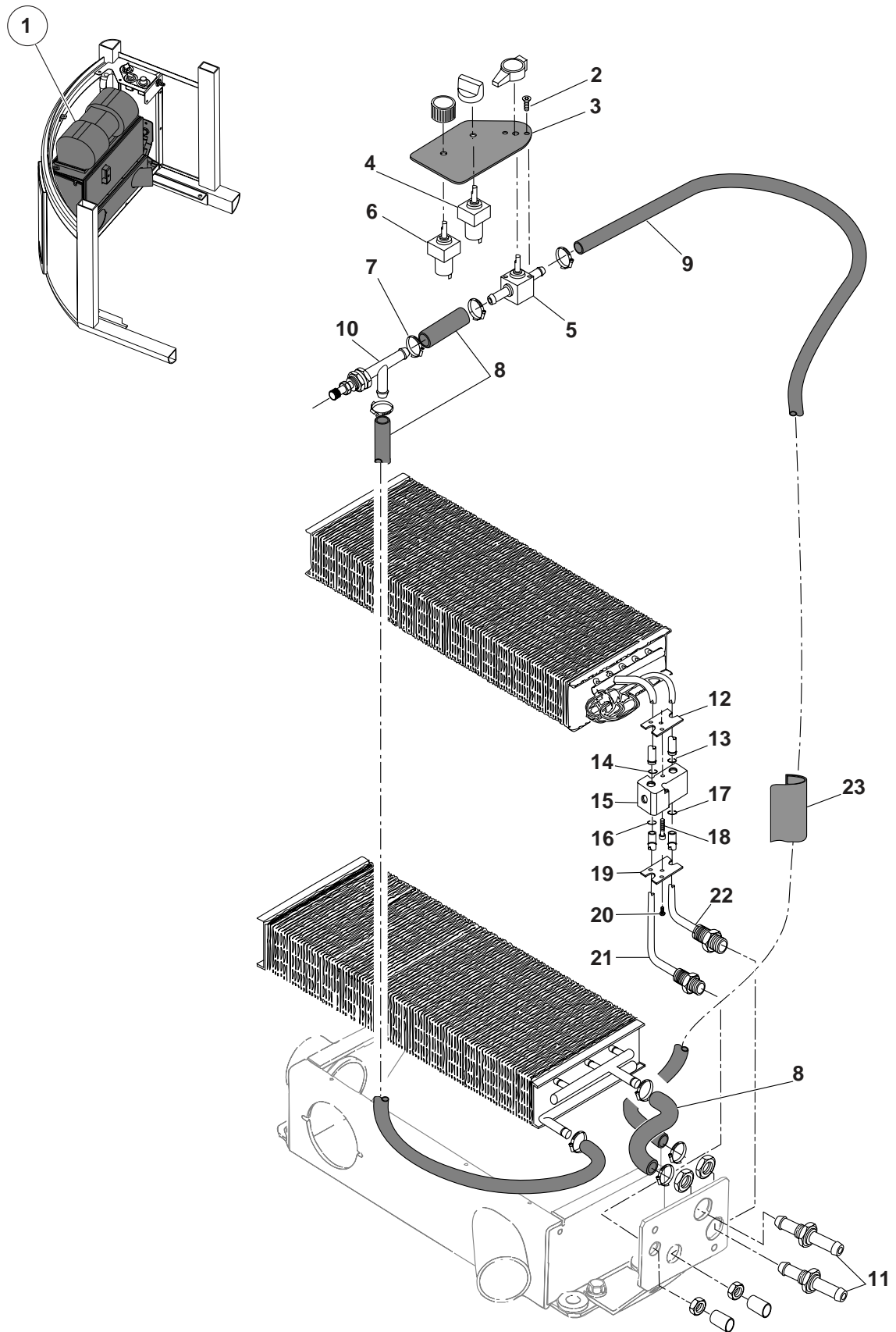
CLIMATISATION (OPTION)
 AIR CONDITIONNED
 KLIMAANLAGE



CLIMATISATION (OPTION)
AIR CONDITIONNED
KLIMAANLAGE

1	538A0186		1	CLIMATISATION ENSEMBLE	AIR CONDITIONNED ASSEMBLY	KLIMATISIERT EINHEIT
2	4380046	HM8X35	4	VIS	SCREW	SCHRAUBE
3	4460025	MU8	4	RONDELLE	WASHER	UNTERLEGSCHIEBE
4		<u>NV</u>	4	ENTRETOISE	DISTANT PIECE	ABSTANDSTUECK
5	538A0009		4	BOUCHON	PLUG	VERSCHL.STOPFEN
6	538A0191		1	VENTILATEUR (12V)	FAN (12V)	VENTILATOR (12V)
7		<u>NV</u>	4	VIS	SCREW	SCHRAUBE
8		<u>NV</u>	2	VIS	SCREW	SCHRAUBE
9		<u>NV</u>	1	PLAQUE LATERALE	SIDE BOARD	SEITENBRETT
10		<u>NV</u>	5	VIS	SCREW	SCHRAUBE
11		<u>NV</u>	1	CAPOT	HOOD	HAUBE
12		<u>NV</u> 25X5 2,30 ML	1	JOINT	SEAL RING	DICHTRING
13	538A0184		1	RECHAUFFEUR	TREHEATER	VORWARMER
14	538A0183		1	EVAPORATEUR	EVAPORATOR	EVAPORATOR
15	4380043	HM8X20	2	VIS	SCREW	SCHRAUBE
16	4470014	W8	2	RONDELLE FREIN	LOCK WASHER	FEDERRING
17	4460025	MU8	2	RONDELLE	WASHER	UNTERLEGSCHIEBE
18	4410016	<u>NV</u>	1	CHAPE	YOKE	JOCH
19	4410016	HM8	2	ECROU	NUT	MUTTER
20	4380031	HM6X16	2	VIS	SCREW	SCHRAUBE
21		<u>NV</u> D.6	2	RONDELLE A DENTS	TOOTH WASHER	FAECHERSCHIEBE
22	4460018	MU6	2	RONDELLE	WASHER	UNTERLEGSCHIEBE
23	538A0189	M6	2	INSERT FILETEE	INSERT	EINSATZ
24	538A0214		1	DIFFUSEUR D'AIR	AIR DISPATCHER	LUFTVERBREITER
25	538A0188	D60/80	4	COLLIER	CLIP	SHELLE
26	538A0192	↔ M - D70	2	GAINÉ	SHEATH	HUELLE
27	538A0074		5	DIFFUSEUR D'AIR	AIR DISPATCHER	LUFTVERBREITER
28	538A0180		1	COLLIER	CLIP	SHELLE
29		<u>NV</u>	1	JOINT	SEAL RING	DICHTRING
30	538A0190		1	TUBE DRAIN	DRAIN PIPE	ROHR (ENTWASSERN)
31	538A0193	10X5	1	PROFILE EN MOUSSE	FOAM PROFILE	SCHAUMSTOFF PROFIL
32	538A0182		1	PANNEAU (AVANT)	PANEL (FRONT)	WERKLEIDUNG (VOR)
33		<u>NV</u>	1	PANNEAU (ARRIERE)	PANNEL (REAR)	WERKLEIDUNG (HINTER)
34		<u>NV</u>	1	PANNEAU (LATERAL)	PANNEL (LATERAL)	WERKLEIDUNG (SEITLICH)
35	538A0185		1	FAISCEAU (COMPLET)	HARNES (COMPLETE)	KABELSATZ (KOMPLETE)
36		<u>NV</u>	1	PASSE- FILS	GROMMET	GUMMITUELLE
37	538A0181		1	THERMOSTAT	THERMOSTAT	THERMOSTAT
38	538A0187		1	BOITIER CLIMAT. COMPLET	COMPLETE AIR CONDITIONNED CASE	KLIMATISIERTGEHAUSE VOLLSTANDIG

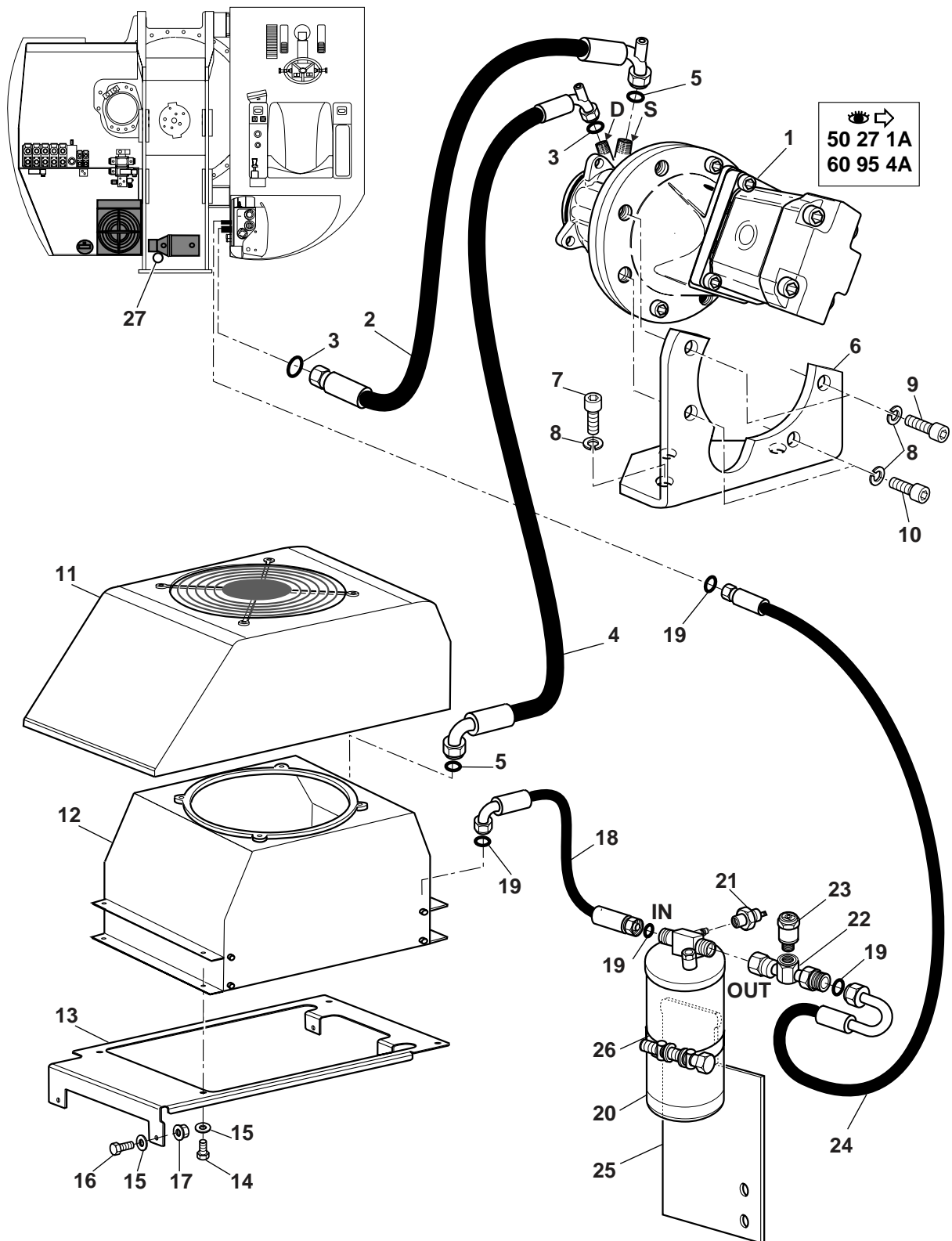
CLIMATISATION (OPTION)
 AIR CONDITIONNED
 KLIMAANLAGE




CLIMATISATION (OPTION)
AIR CONDITIONNED
KLIMAAANLAGE

1	538A0186		1	CLIMATISATION ENSEMBLE	AIR CONDITIONNED ASSEMBLY	KLIMATISIERT EINHEIT
2		<u>NV</u>	2	VIS	SCREW	SCHRAUBE
3	538A0202		1	ADHESIF	ADHESIVE	KLEBSTOFF
4	538A0207		1	INTERRUPTEUR CLIMATISATION	AIR CONDITIONING SWITCH	SCHALTER DER KLIMAAANLAGE
5	538A0200		1	VANNE DE REGLAGE T° CHAUFFAGE	HEATING TEMPERATURE REGULATING VALVE	REGULIERSCHIEBER FUR DIE HEIZTEMPERATUR
6	538A0213			COMMUT. 3 VITESSES CHAUFF. & CLIMAT.	HEATING & CONDIT THREE SPEED-SWITCH	DREISTUFENSCHALTER, HEIZUNG & KLIM.
7	538A0180		8	COLLIER	CLIP	SHELLE
8	538A0208	↔ ML. D.15X23	1	TUBE (D'EAU)	TUBE (WATER)	ROHR (WASSER)
9	538A0203		1	DURITE (REFOULEMENT D'EAU)	HOSE(WATER DELIVERY)	HARTSCHLAUCH (WASSERFORDERUNG)
10	538A0204		1	PURGEUR	BLEEDER	ENTLUEFTUNG
11	538A0199	D.16	2	EMBOUT	TIP	ANSATZ
12		<u>NV</u>	1	BRIDE (DE FIXATION)	FLANGE (FASTENING)	FLANSCH(BEFESTIGUNG)
13	538A0195	OR D.10,82	1	BAGUE POUR FREON	BUSH (FOR FREON)	RING (FUR FREON)
14	538A0201	OR D.14	1	BAGUE POUR FREON	BUSH (FOR FREON)	RING (FUR FREON)
15	538A0198		1	VALVE D'EXPANSION	EXPANSION VALVE	EXPANSIONSVENTIL
16	538A0197	OR D.17,17	1	BAGUE POUR FREON	BUSH (FOR FREON)	RING (FUR FREON)
17	538A0196	OR D.7,65	1	BAGUE POUR FREON	BUSH (FOR FREON)	RING (FUR FREON)
18		<u>NV</u>	2	VIS	SCREW	SCHRAUBE
19		<u>NV</u>	1	BRIDE (DE FIXATION)	FLANGE (FASTENING)	FLANSCH(BEFESTIGUNG)
20		<u>NV</u>	1	VIS	SCREW	SCHRAUBE
21	538A0206		1	TUBE FREON (RETOUR)	FREON TUBE (RETURN)	FREONROHR (RUCKLAUF)
22	538A0205		1	TUBE FREON (REFOULEMENT)	FREON TUBE (DELIVERY)	FREONROHR(FORDERUNG) (FORDERUNG)
23	538A0209		1	JOINT ANTI- CONDENSATION	ANTI-CONDENSATION SEAL	KONDENSATIONSSCHUTZ- DICHTUNG

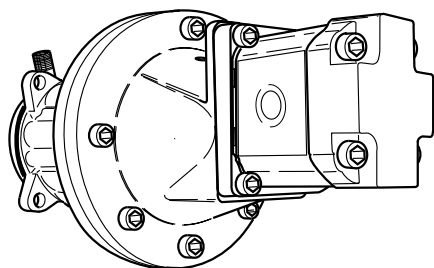
CIRCUIT GAZ CLIMATISATION
 AIR CONDITIONING CIRCUIT (GAS)
 KLIMAAANLAGEGASKREISLAUF



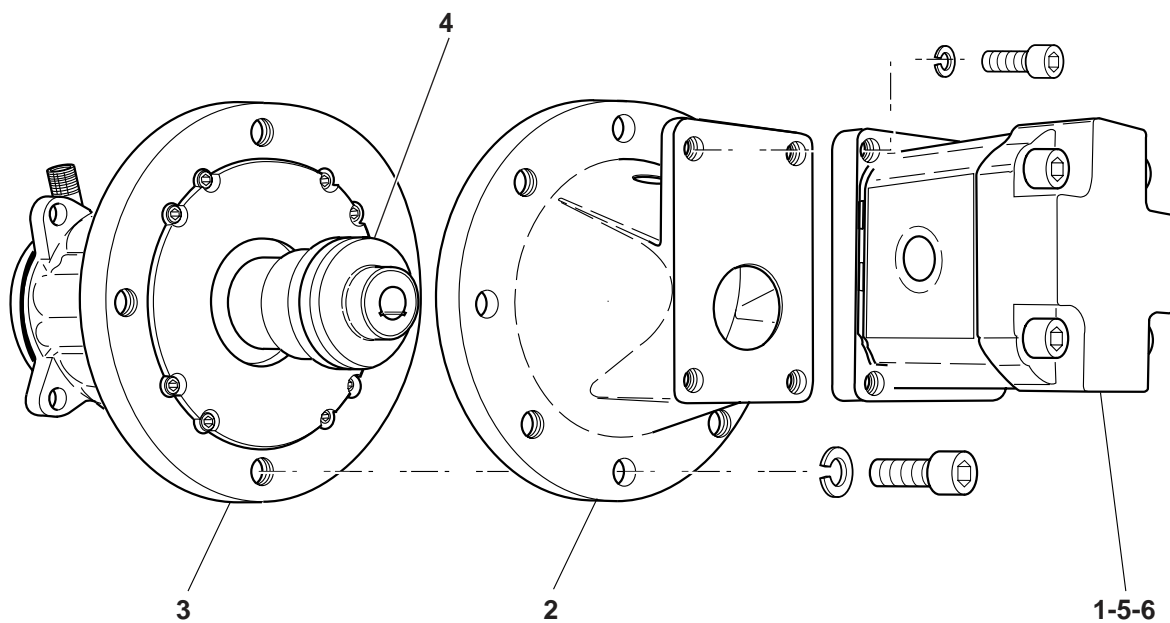
CIRCUIT GAZ CLIMATISATION
AIR CONDITIONING CIRCUIT (GAS)
KLIMAAANLAGEGASKREISLAUF

* 1	6890077	 6890036	1	ENSEMBLE COMPRESSEUR CLIMATISATION	COMPRESSING UNIT AIR CONDITIONING	KOMPRIMIERENKLIM- AANLAGE (EINHEIT)
2	4199153	D:12 - LG:1040	1	TUYAU REFRIGERANT	REFRIGERANT HOSE	REFRIGERANT SCHLAUCH
3	4040255	D:12	2	JOINT TORIQUE POUR R134A	O-RING FOR R134A	O-RING FUR R134A
4	4199154	D:8 - LG:460	1	TUYAU REFRIGERANT	REFRIGERANT HOSE	REFRIGERANT SCHLAUCH
5	4040254	D:8	2	JOINT TORIQUE POUR R134A	O-RING FOR R134A	O-RING FUR R134A
6	3560702		1	SUPPORT COMPRESSEUR	SUPPORT COMPRESSING	KOMPRIMIERENDER SUP.
7	4290026	CHc M10X30	3	VIS	SCREW	SCHRAUBE
8	4470017	W10	7	RONDELLE FREIN	LOCK WASHER	FEDERRING
9	4290033	CHc M10X35	2	VIS	SCREW	SCHRAUBE
10	4290022	CHc M10X25	2	VIS	SCREW	SCHRAUBE
11	3830894		1	CAPOT CONDENSEUR	CAP CONDENSER	SCHUTZKAPPE KONDENS.
12	5370232		1	CONDENSEUR DE CLIM.	CONDENSER OF AIR- CONDITIONING	KONDENSATOR DER KLIMAAANLAGE
13	3670135		1	SUPPORT CONDENSEUR	SUPPORT CONDENSER	STUZZKONDENSATOR
14	4380037	HM8X12	4	VIS	SCREW	SCHRAUBE
15	4490006	M8	8	RONDELLE	WASHER	UNTERLEGSCHIEBE
16	4380043	HM8X20	4	VIS	SCREW	SCHRAUBE
17	4450095	D:8	4	ECROU AUTOFREINE	PREVAILING TORQUE TYPE NUT	MUTTERN MIT KLEMMTEIL
18	4199151	D:6 - LG:1100	1	TUYAU REFRIGERANT	REFRIGERANT HOSE	REFRIGERANT SCHLAUCH
19	4040253	D:6	4	JOINT TORIQUE POUR R134A	O-RING FOR R134A	O-RING FUR R134A
20	6050136		1	DESHYDRATEUR CLIM.	DEHYDRATOR AIR-COND.	DEHYDRATORKLIM.
21	5180084		1	PRESSOSTAT CLIMATISATION	PRESSURE CONTROLER AIR CONDITIONING	DRUCK CONTROLLER KLIMAAANLAGE
22	4720066		1	T POUR SOUPE DE SECURITE	T FOR RELIEF VALVE	T FUR SICHERHEITSVENTIL
23	5330119		1	SOUPE DE SECURITE	RELIEF VALVE	SICHERHEITSVENTIL
24	4199152	D:6 - LG:950	1	TUYAU REFRIGERANT	REFRIGERANT HOSE	REFRIGERANT SCHLAUCH
25	3370090		1	SUPPORT DESHYDRATEUR	SUPPORT DEHYDRATOR	STUTZENTWASSERUNG- SMITTEL
26	4690780		1	COLLIER	CLIP	SHELLE
27	5040532		1	ANNEAU DE PROTECTION FLEXIBLE	RING OF PROTECTION (HOSE)	RING DER SCHUTZES (SCHLAUCH)


ENSEMBLE COMPRESSEUR CLIMATISATION
AIR CONDITIONER COMPRESSOR ASSEMBLY
KLIMAANLAGE KOMPRESSOR EINHEIT



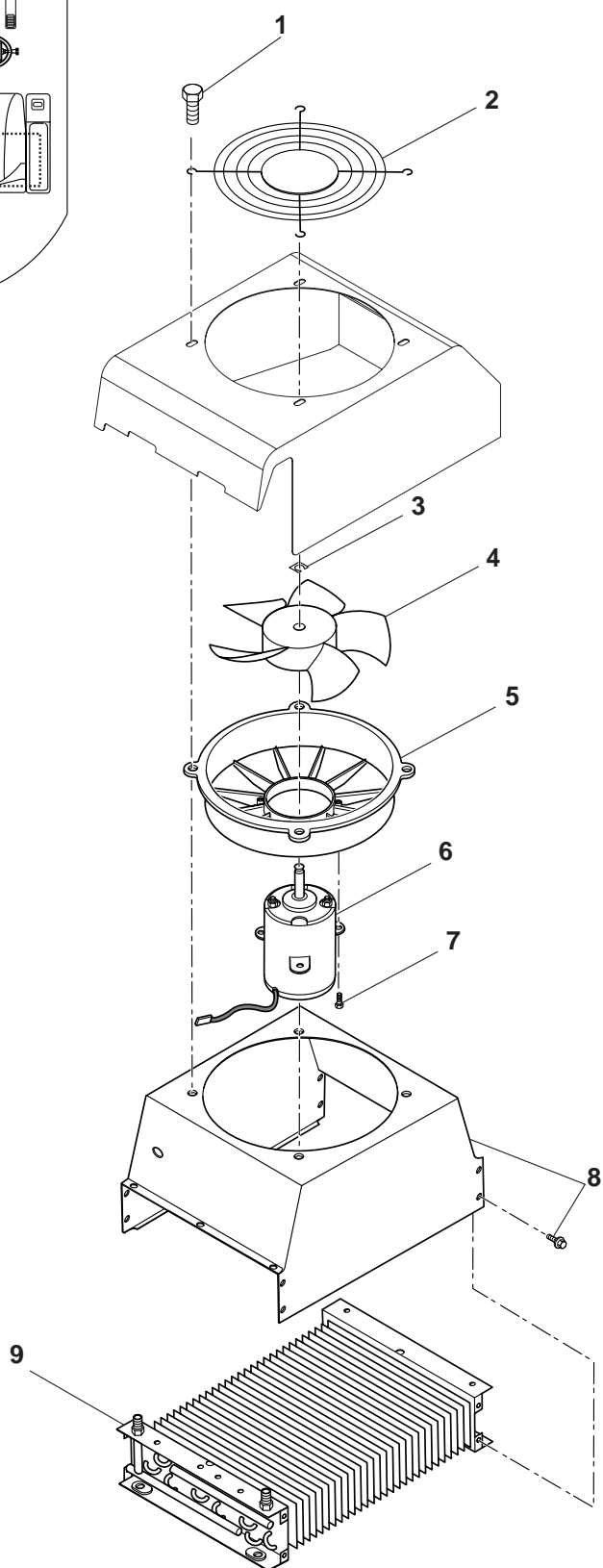
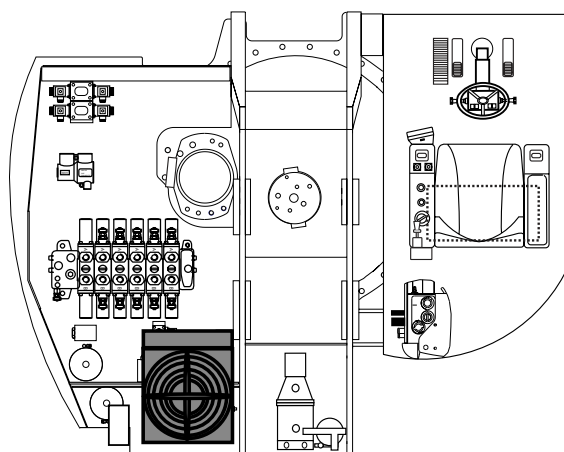
👁️ ➡️
50 27 1A
60 95 3A



ENSEMBLE COMPRESSEUR CLIMATISATION
 AIR CONDITIONER COMPRESSOR ASSEMBLY
 KLIMAAANLAGE KOMPRESSOR EINHEIT

* 1	5370285	 5370252	1	MOTEUR HYDRAULIQUE	HYDRAULIC MOTOR	HYDROMOTOR
2	5010098		1	LANTERNE ACCOUPL. CLIM.	LANTERN COUPLING AIR COND.	LATERNEKOPPELUNG KLIMAAANLAGE
3	5350130		1	COMPRESSEUR CLIM.	COMPRESSOR AIR-COND.	KOMPRESSORKLIM.
4	501A0004		1	ACCOUPLLEMENT	COUPLING	KUPPLUNG
* 5	537A0213	1	1	JOINT D'ARBRE	SHAFT SEAL	WELLENDICHTRING
* 6	537A0214	1	1	BAGUE	BUSH	BUCHSE

CONDENSEUR DE CLIMATISATION
CONDENSER OF AIR CONDITIONING
KONDENSATOR DER KLIMAANLAGE



CONDENSEUR DE CLIMATISATION
CONDENSER OF AIR CONDITIONING
KONDENSATOR DER KLIMAAANLAGE

1 4380044	HM8X25	4 VIS	SCREW	SCHRAUBE
2 537A0168		1 GRILLE	GRATE	ROST
3 537A0174		1 CIRCLIP	CIRCLIP	SICHERUNGSRING
4 537A0170		1 HELICE	PROPELLER	PROPELLER
5 537A0171		1 BUSE	SHROUD	UMMANTELUNG
6 537A0172	12V	1 MOTEUR ELECTRIQUE	ELECTRIC MOTOR	ELEKTROMOTOR
7 537A0173	10X32	4 VIS	SCREW	SCHRAUBE
8 537A0169		1 CARTER	CASING	WANNE
9 537A0167		1 CONDENSEUR	CONDENSER COIL	KONDENSATOR

**CATALOGUE DE PIECES DE RECHANGE
SPARE PARTS BOOK
ERSATZTEILLISTE**



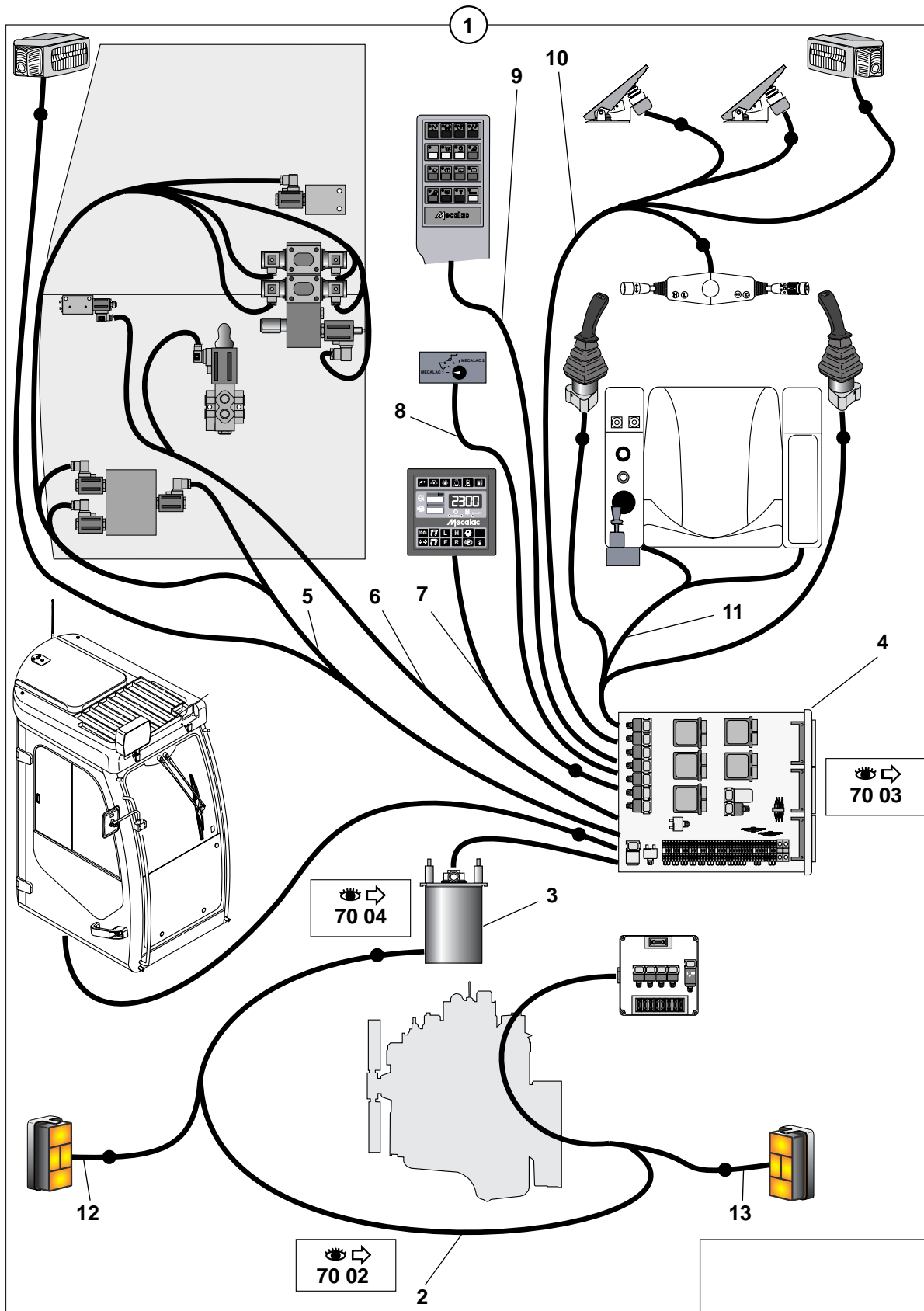
**Système électrique
Electrical system
Elektrische Anlage**

70



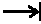
70	SYSTÈME ÉLECTRIQUE	ELECTRICAL SYSTEME	ELEKTRISCHE ANGLAGE	
70 00 1A	SYSTÈME ELECTRIQUE ELECTRICAL SYSTEM ELEKTRISCHE ANGLAGE			M2
70 00 1B	SYSTÈME ELECTRIQUE ELECTRICAL SYSTEM ELEKTRISCHE ANGLAGE			M2
70 02 1A	FAISCEAU ELECTRIQUE : (CHASSIS ARRIERE) HARNESS WIRING : (REAR FRAME) KABELSATZ : (HINTER FAHRGESTELL)		→ 25985	M2
70 02 1B	FAISCEAU ELECTRIQUE : (CHASSIS ARRIERE) HARNESS WIRING : (REAR FRAME) KABELSATZ : (HINTER FAHRGESTELL)		→ 25986	M2
70 03 1A	FAISCEAU ELECTRIQUE : (TIROIR A RELAIS) HARNESS WIRING : (RELAY DRAWER) KABELSATZ : (RELAIS SCHIEBER)		→ 26166 -26124	M2
70 03 1B	FAISCEAU ELECTRIQUE : (TIROIR A RELAIS) HARNESS WIRING : (RELAY DRAWER) KABELSATZ : (RELAIS SCHIEBER)		→ 26167 +26124 → 26539	M2
70 03 1C	FAISCEAU ELECTRIQUE : (TIROIR A RELAIS) HARNESS WIRING : (RELAY DRAWER) KABELSATZ : (RELAIS SCHIEBER)		→ 26540	M2
70 03 2A	FAISCEAU ELECTRIQUE: (TIROIR A RELAIS) VOLVO HARNESS WIRING: (RELAY DRAWER) VOLVO KABELSATZ: (RELAIS SCHIEBER) VOLVO		→ 26539	M2
70 03 2B	FAISCEAU ELECTRIQUE: (TIROIR A RELAIS) VOLVO HARNESS WIRING: (RELAY DRAWER) VOLVO KABELSATZ: (RELAIS SCHIEBER) VOLVO		→ 26540	M2
70 04 1A	COLLECTEUR ELECTRIQUE COMMUTATOR KOLLEKTOR			M3
70 05 1A	FAISCEAU ELECTROVANNES HARNESS WIRING SOLENOÏDE-OPER.VALVE KABELSATZ MAGNET VENTIL			M2
70 11 1A	FAISCEAU PEDALIERS PEDAL BOARDS HARNESS KABELSATZ PEDALE			M2
70 12 1A	FAISCEAU SIEGE SEAT HARNESS KABELSATZ SITZ			M2
70 15 1A	FAISCEAU ELEC.: CLIMAT. BTE A RELAIS (OPTION) HARNESS WIRING: AIR COND. RELAY BOX (OPTION) KABELSATZ: KLIMAANLAGE. GEHÄUSE A RELAIS (OPTION)			M1

	70 SYSTÈME ÉLECTRIQUE (suite)	ELECTRICAL SYSTEME (continued)	ELEKTRISCHE ANGLE (Nachste Seite)	
70 16 1A	FAISCEAU ELEC.:CLIMATISATION (OPTION) HARNESS WIRING:AIR COND. (OPTION) KABELSATZ:KLIMAANLAGE (OPTION)			M1
70 30 1A	SIGNALISATION ARRIERE REAR SIGNAL LIGHT SIGNALSYSTEM HINTER			M3
70 35 1A	SIGNALISATION AVANT FRONT SIGNAL LIGHT SIGNALSYSTEM VORN		→ 26166 -26124	M3
70 35 1B	SIGNALISATION AVANT FRONT SIGNAL LIGHT SIGNALSYSTEM VORN		→ 26167 +26124	M3
70 40 1A	BATTERIE/COUPE BATTERIE BATTERY/BATTERY CUT-OUT BATTERIE/BATTERIEABSCHALTUNG			
70 45 1A	MANIPULATEUR : STABILISATEUR CONTROL LEVER : STABILISER STEUERHEBEL : STABILISATOR			
70 50 1A	COMMODO (DIRECTION FIXE) COMMODO (STRAIGHT STEERING) STEWERHEBEL (LEKUNG FEST)			
70 50 2A	COMMODO (DIRECTION INCLINABLE) COMMODO (ADJUSTABLE STEERING) STEWERHEBEL (LEKUNG VERSTELLBAR)			
70 55 1A	TABLEAU DE BORD CONTROL-BOARD SCHALTTAFEL			M2
70 60 1A	TABLEAU DE CONTROLE SWITCH BOARD SCHALTBRETT			
70 65 1A	DETECTEUR DE PROXIMITÉ PROXIMITY DETECTOR NÄHERUNGSSCHALTER			
70 68 1A	CONTACTEUR DE VERROUILLAGE CONTROLS LOCKING SWITCH VERRIEGELUNGSSCHUTZ DER STEUERUNGEN			M2
70 70 1A	INSTALLATION ELECTRIQUE CABINE ELECTRIC INSTALLATION CAB EINRICHTUNG ELEKTRISCH KABINE			
70 75 1A	GRAISSAGE CENTRALISE AUTOMATIQUE AUTOMATIC ONE-SHOT GREASING ZENTRALSCHMIERUNG AUTOMATISCH			

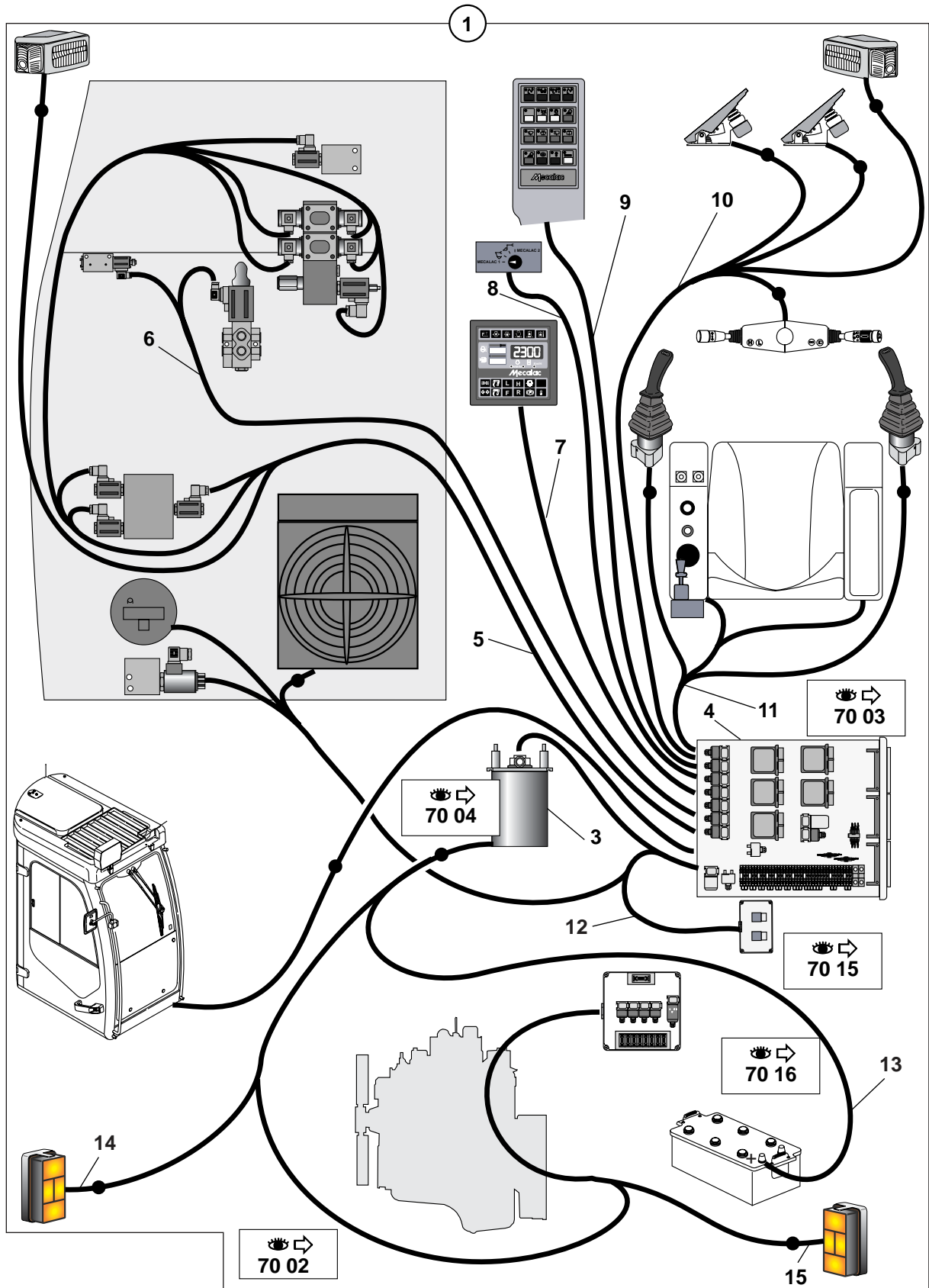
SYSTÈME ELECTRIQUE
 ELECTRICAL SYSTEM
 ELEKTRISCHE ANLAGE







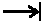




SYSTÈME ELECTRIQUE
ELECTRICAL SYSTEM
ELEKTRISCHE ANGLAGE

1			FAISCEAUX ELEC. MACHINE	HARNESSWIRING MACHINE	KABELSATZ MASCHINE
2	 70 02	1	FAISCEAU CHASSIS ARR	HARNESS (REAR FRAME)	KABEL.(HINTER FAH.)
3	 70 04	1	COLLECTEUR	MANIFOLD	KOLLEKTOR
4	 70 03	1	FAIS.PLAQ.A RELAIS	HARN. (RELAY DRAWER)	KABEL. (REL.SCHIEB.)
5	 70 05	1	FAIS. ELECTROVANNES	HARNESS WIRING SOLENOID-OPER.VALVE	KABELSATZ MAGNET VENTIL
6	 26166 -26124	1	FAIS.ELCTRO.OPTION	HARNESS WIRING(OPT.) SOLENOID-OPER.VALVE	KABELSATZ (OPTION) MAGNET VENTIL
7	5720375	1	FAIS.TABL.DE CONTR.	HARNESS SWITCH BOARD	KABEL. SCHALTBRETT
8	5720396	1	FAIS.SELECTION OPT.	OPTION HARNESS	KABELSATZ OPTION
9	5720371	1	FAIS.TABL.DE BORD	CONTR.BOARD HARNESS	KABELSATZ SCHALTTAFE
10	 70 11	1	FAISCEAU PEDALIERS	PEDAL BOARDS HARNESS	KABELSATZ PEDALE
11	 70 12	1	FAISCEAU SIEGE	SEAT HARNESS	KABELSATZ SITZ
12	5720393	1	FAISCEAU ELECTRIQUE	HARNESS WIRING	KABELSATZ
13	5720392	1	FAISCEAU ELECTRIQUE	HARNESS WIRING	KABELSATZ

SYSTÈME ELECTRIQUE
 ELECTRICAL SYSTEM
 ELEKTRISCHE ANLAGE

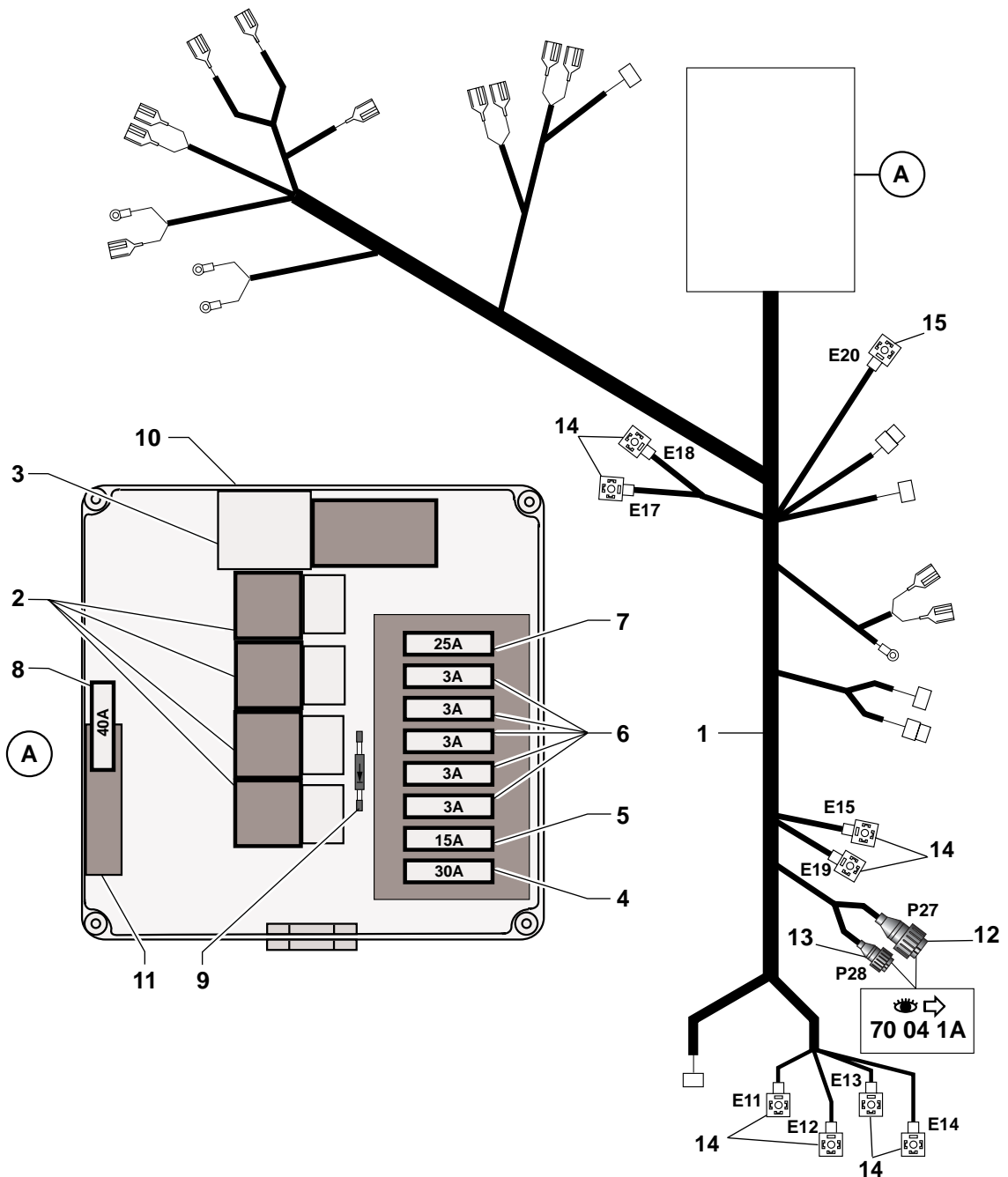
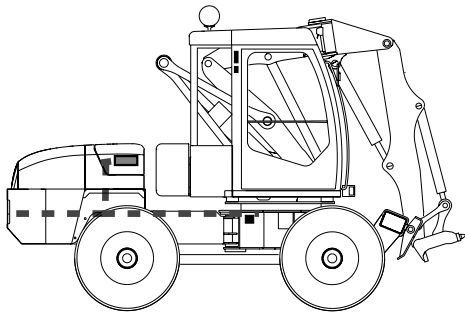


SYSTÈME ELECTRIQUE
ELECTRICAL SYSTEM
ELEKTRISCHE ANGLAGE

1		FAISCEAUX ELEC. MACHINE	HARNESSWIRING MACHINE	KABELSATZ MASCHINE
2	 70 02	1 FAISCEAU CHASSIS ARR	HARNESS (REAR FRAME)	KABEL.(HINTER FAH.)
3	 70 04	1 COLLECTEUR	MANIOLD	KOLLEKTOR
4	 70 03	1 FAIS.PLAQ.A RELAIS	HARN. (RELAY DRAWER)	KABEL. (REL.SCHIEB.)
5	 70 05	1 FAIS. ELECTROVANNES	HARNESS WIRING SOLENOID-OPER.VALVE	KABELSATZ MAGNET VENTIL
6	 26166 -26124	1 FAIS.ELCTRO.OPTION	HARNESS WIRING(OPT.) SOLENOID-OPER.VALVE	KABELSATZ (OPTION) MAGNET VENTIL
7	5720375	1 FAIS.TABL.DE CONTR.	HARNESS SWITCH BOARD	KABEL. SCHALTBRETT
8	5720396	1 FAIS.SELECTION OPT.	OPTION HARNESS	KABELSATZ OPTION
9	5720371	1 FAIS.TABL.DE BORD	CONTR.BOARD HARNESS	KABELSATZ SCHALTTAFE
10	 70 11	1 FAISCEAU PEDALIERS	PEDAL BOARDS HARNESS	KABELSATZ PEDALE
11	 70 12	1 FAISCEAU SIEGE	SEAT HARNESS	KABELSATZ SITZ
12	 70 15	1 FAISC.CLIM.BTE A RELAIS	HARNESS WIRING: AIR COND.RELAY BOX	KABELSATZ:KLIMAAANL. GEHAUSE A RELAY
13	 70 16	1 FAISCEAU CLIMAT.	HARNESS WIRING: AIR COND.	KABELSATZ: KLIMAAANLAGE
14	5720393	1 FAISCEAU ELECTRIQUE	HARNESS WIRING	KABELSATZ
15	5720392	1 FAISCEAU ELECTRIQUE	HARNESS WIRING	KABELSATZ

FAISCEAU ELECTRIQUE : (CHASSIS ARRIERE)
 HARNESS WIRING : (REAR FRAME)
 KABELSATZ : (HINTER FAHRGESTELL)

→ 25985



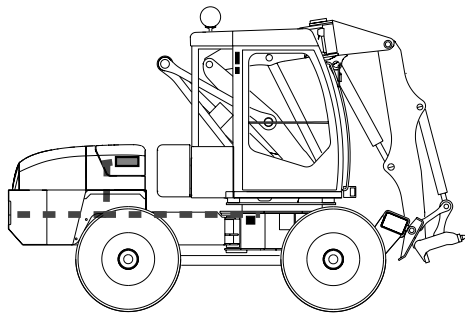
FAISCEAU ELECTRIQUE : (CHASSIS ARRIERE)
 HARNESS WIRING : (REAR FRAME)
 KABELSATZ : (HINTER FAHRGESTELL)

→ 25985

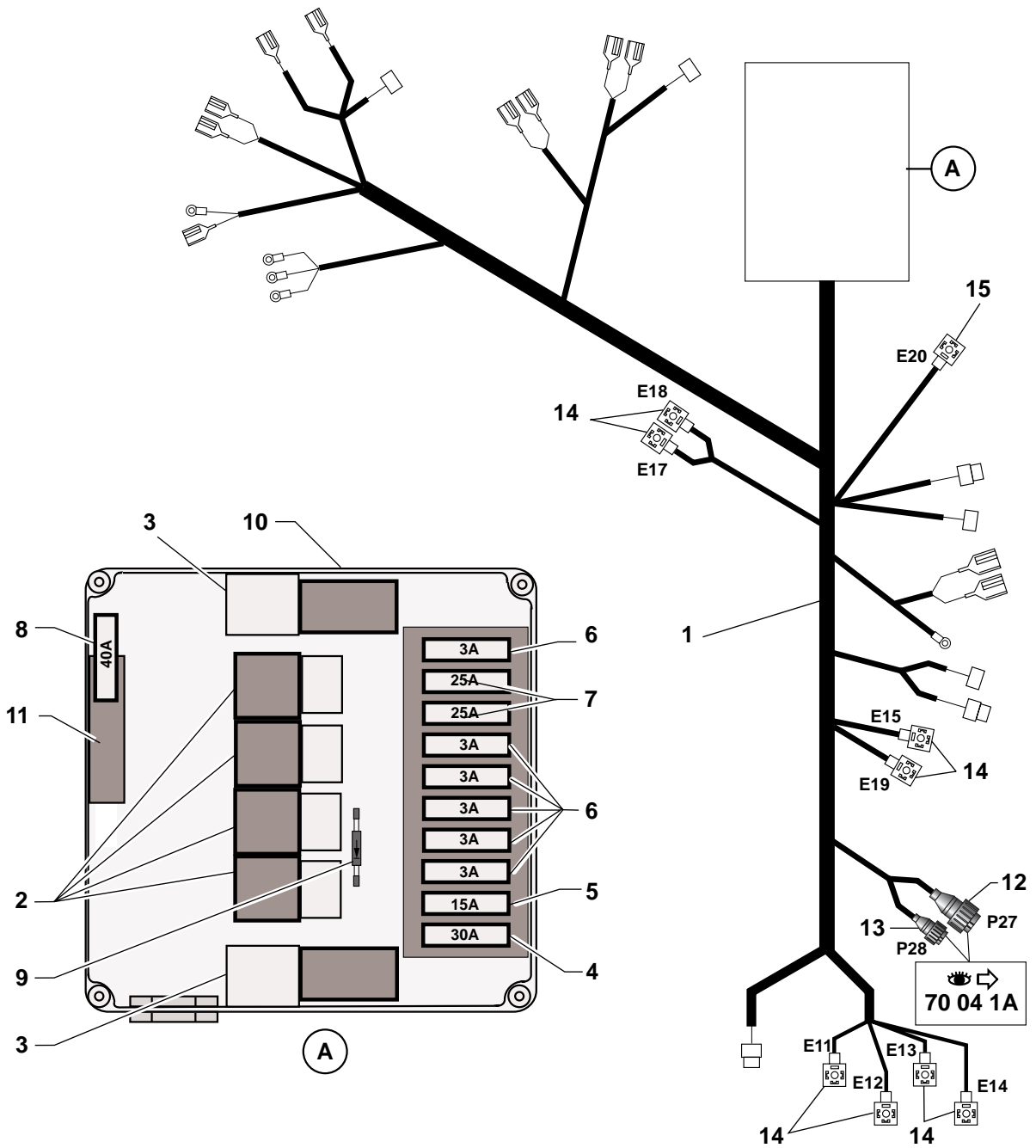
			FAISCEAU ELECTRIQUE	HARNESS WIRING	KABELSATZ
1			1 FAISCEAU ELECTRIQUE	HARNESS WIRING	KABELSATZ
* 2		(P) 4	RELAIS	RELAY	RELAIS
* 3		(P) 1	RELAIS	RELAY	RELAIS
4	5120017	30A	1 FUSIBLE	FUSE	SICHERUNG
5	5120016	15 A	1 FUSIBLE	FUSE	SICHERUNG
6	5120019	3A	5 FUSIBLE	FUSE	SICHERUNG
7	5120023	25A	1 FUSIBLE	FUSE	SICHERUNG
* 8	5120022	40A	(P) 1 FUSIBLE	FUSE	SICHERUNG
* 9	572A0002		(P) 1 DIODE	DIODE	DIODE
10	572A0001		1 BOITE A FUSIBLES	FUSE BOX	SICHERUNGSDOSE
11	Y045002T		1 PORTE FUSIBLE	FUSE HOLDER	SICHERUNGSHALTER
12	572A0009	FEM. 37 VOIE	1 CONNECTEUR	CONNECTOR	STECKVERBINDER
13	572A0010	FEMELLE 3 VOIES	1 CONNECTEUR	CONNECTOR	STECKVERBINDER
14	5130131	12V	8 TETE D'ELECTRO-VALVE	ELECTRO-VALVE HEAD	KOPF (ELEKTROVENTIL)
15	5130135		1 TETE D'ELECTRO-VALVE	ELECTRO-VALVE HEAD	KOPF (ELEKTROVENTIL)

FAISCEAU ELECTRIQUE : (CHASSIS ARRIERE)
 HARNESS WIRING : (REAR FRAME)
 KABELSATZ : (HINTER FAHRGESTELL)

→ 25986



70 00 1A



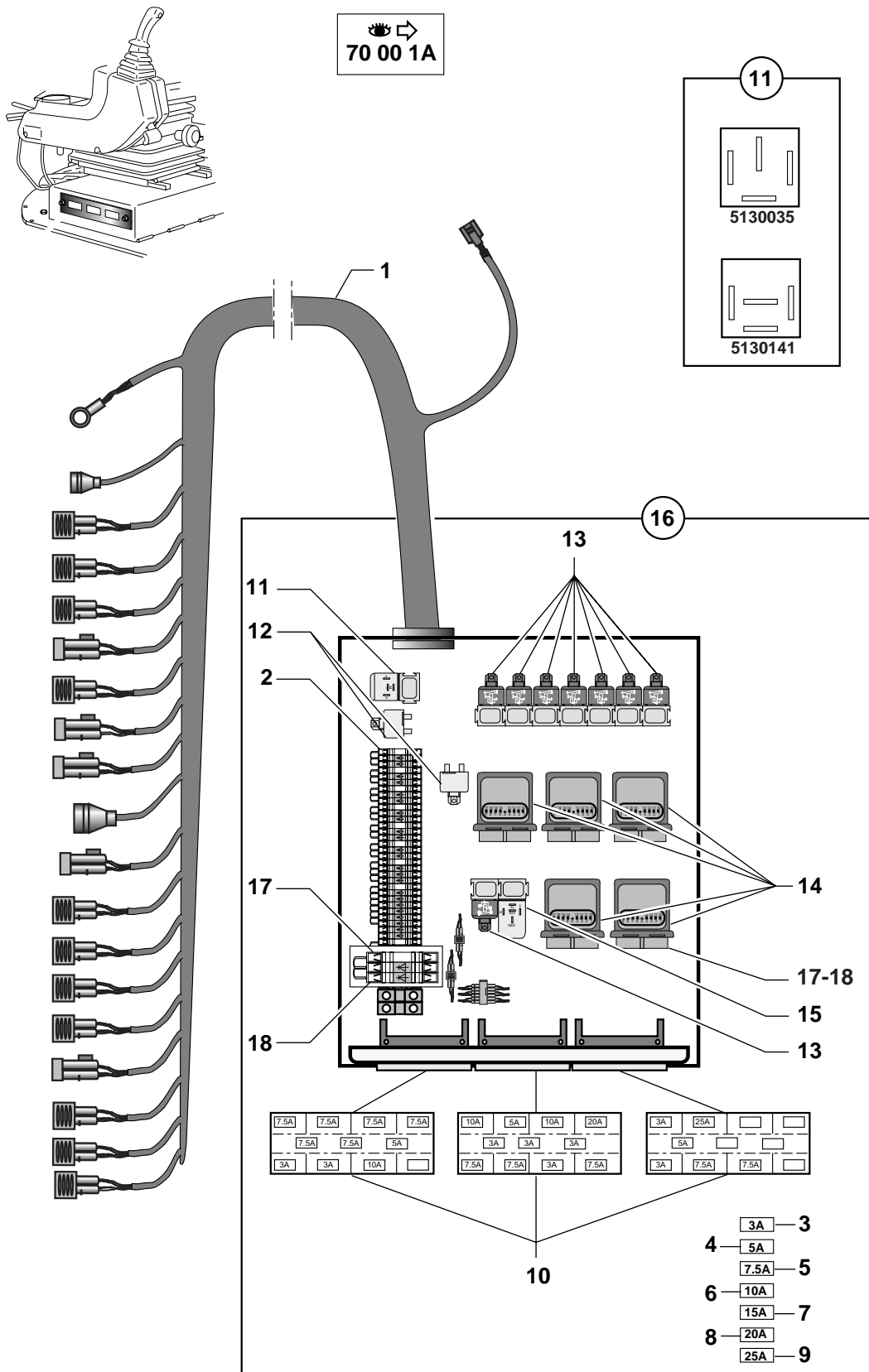
FAISCEAU ELECTRIQUE : (CHASSIS ARRIERE)
 HARNESS WIRING : (REAR FRAME)
 KABELSATZ : (HINTER FAHRGESTELL)

→ 25986

			FAISCEAU ELECTRIQUE	HARNESS WIRING	KABELSATZ
1			1 FAISCEAU ELECTRIQUE	HARNESS WIRING	KABELSATZ
* 2		(P) 4	RELAIS	RELAY	RELAIS
* 3		(P) 2	RELAIS	RELAY	RELAIS
4	5120017	30A	1 FUSIBLE	FUSE	SICHERUNG
5	5120016	15 A	1 FUSIBLE	FUSE	SICHERUNG
6	5120019	3A	6 FUSIBLE	FUSE	SICHERUNG
7	5120023	25A	2 FUSIBLE	FUSE	SICHERUNG
* 8	5120022	40A	(P) 1 FUSIBLE	FUSE	SICHERUNG
* 9	572A0002		(P) 1 DIODE	DIODE	DIODE
10	572A0001		1 BOITE A FUSIBLES	FUSE BOX	SICHERUNGSDOSE
11	Y045002T		1 PORTE FUSIBLE	FUSE HOLDER	SICHERUNGSHALTER
12	572A0009	FEM. 37 VOIE	1 CONNECTEUR	CONNECTOR	STECKVERBINDER
13	572A0010	FEMELLE 3 VOIES	1 CONNECTEUR	CONNECTOR	STECKVERBINDER
14	5130131	12V	8 TETE D'ELECTRO-VALVE	ELECTRO-VALVE HEAD	KOPF (ELEKTROVENTIL)
15	5130135		1 TETE D'ELECTRO-VALVE	ELECTRO-VALVE HEAD	KOPF (ELEKTROVENTIL)

FAISCEAU ELECTRIQUE : (TIROIR A RELAIS)
 HARNESS WIRING : (RELAY DRAWER)
 KABELSATZ : (RELAIS SCHIEBER)

→ 26166 -26124



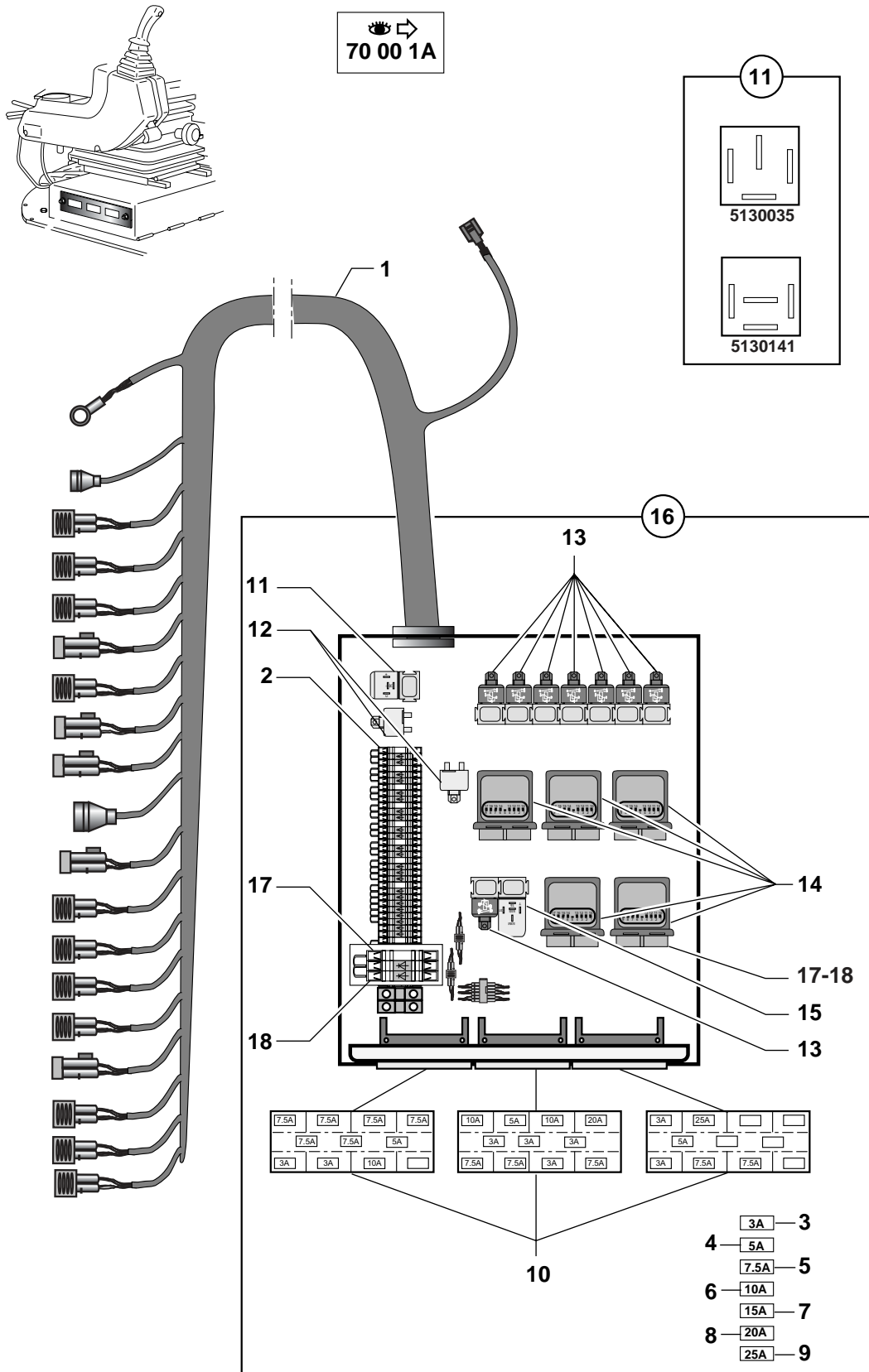
FAISCEAU ELECTRIQUE : (TIROIR A RELAIS)
 HARNESS WIRING : (RELAY DRAWER)
 KABELSATZ : (RELAIS SCHIEBER)

→ 26166 -26124

1	5720376	→ 25659	1	FAISCEAU ELECTRIQUE	HARNESS WIRING	KABELSATZ
1	5720623	→ 25660	1	FAISCEAU ELECTRIQUE	HARNESS WIRING	KABELSATZ
2	5080101		1	BLOC DE JONCTION	JUNCTION BLOCK	KLEMMLEISTE
3	5120019	3A	8	FUSIBLE	FUSE	SICHERUNG
4	5120012	5 A	2	FUSIBLE	FUSE	SICHERUNG
5	5120013	7,5 A	12	FUSIBLE	FUSE	SICHERUNG
6	5120014	10A	2	FUSIBLE	FUSE	SICHERUNG
7	5120016	15 A	1	FUSIBLE	FUSE	SICHERUNG
8	5120018	20A	1	FUSIBLE	FUSE	SICHERUNG
9	5120023	25A	1	FUSIBLE	FUSE	SICHERUNG
10	5080048		3	BOITE A FUSIBLES	FUSE BOX	SICHERUNGSDOSE
11	5130035	DIN	1	CENTRALE CLIGNOTANTE	FLASHER UNIT	BLINKLICHTANLAGE
11	5130141	SAE	1	CENTRALE CLIGNOTANTE	FLASHER UNIT	BLINKLICHTANLAGE
*	12	5110026	(P) 2	RELAIS	RELAY	RELAIS
*	13	5110034	(P) 8	RELAIS	RELAY	RELAIS
*	14	5110036	(P) 5	RELAIS	RELAY	RELAIS
*	15	5110038	(P) 1	RELAIS	RELAY	RELAIS
16	6840113	→ 25659	1	TIROIR A RELAIS	RELAY DRAWER	RELAIS SCHIEBER
16	6840176	→ 25660	1	TIROIR A RELAIS	RELAY DRAWER	RELAIS SCHIEBER
17	5090153		85	COSSE	THIMBLE	KABELSCHUH
18	5080075		5	CONNECTEUR	CONNECTOR	STECKVERBINDER

FAISCEAU ELECTRIQUE : (TIROIR A RELAIS)
 HARNESS WIRING : (RELAY DRAWER)
 KABELSATZ : (RELAIS SCHIEBER)

→ 26167 +26124
 → 26539



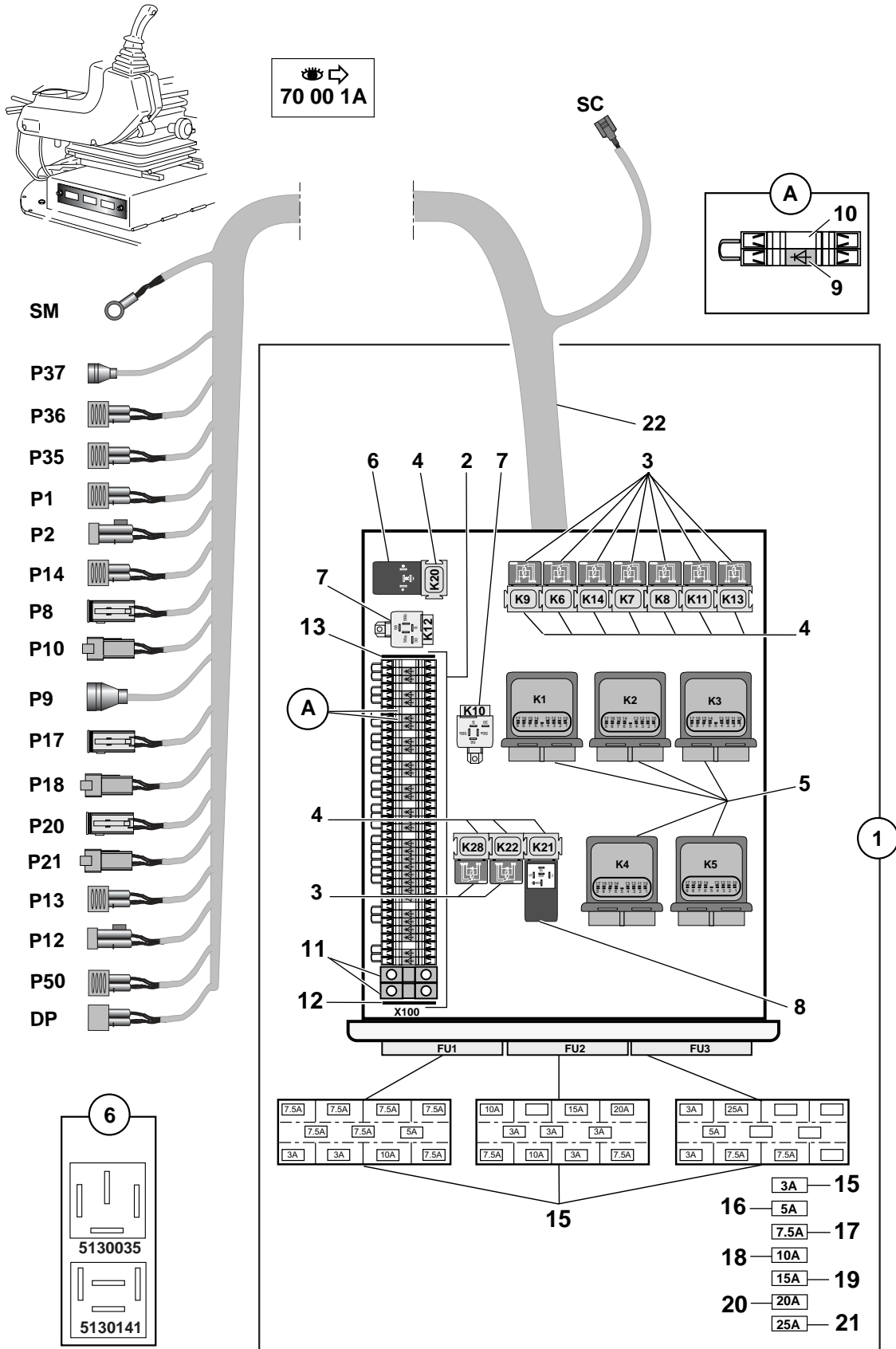
FAISCEAU ELECTRIQUE : (TIROIR A RELAIS)
 HARNESS WIRING : (RELAY DRAWER)
 KABELSATZ : (RELAIS SCHIEBER)

→ 26167 +26124
 → 26539

1	5720700		1	FAISCEAU ELECTRIQUE	HARNESS WIRING	KABELSATZ
2	5080101		1	BLOC DE JONCTION	JUNCTION BLOCK	KLEMMLEISTE
3	5120019	3A	8	FUSIBLE	FUSE	SICHERUNG
4	5120012	5 A	2	FUSIBLE	FUSE	SICHERUNG
5	5120013	7,5 A	12	FUSIBLE	FUSE	SICHERUNG
6	5120014	10A	2	FUSIBLE	FUSE	SICHERUNG
7	5120016	15 A	1	FUSIBLE	FUSE	SICHERUNG
8	5120018	20A	1	FUSIBLE	FUSE	SICHERUNG
9	5120023	25A	1	FUSIBLE	FUSE	SICHERUNG
10	5080048		3	BOITE A FUSIBLES	FUSE BOX	SICHERUNGSDOSE
11	5130035	DIN	1	CENTRALE CLIGNOTANTE	FLASHER UNIT	BLINKLICHTANLAGE
11	5130141	SAE	1	CENTRALE CLIGNOTANTE	FLASHER UNIT	BLINKLICHTANLAGE
*	12	5110026	(P) 2	RELAIS	RELAY	RELAIS
*	13	5110034	(P) 8	RELAIS	RELAY	RELAIS
*	14	5110036	(P) 5	RELAIS	RELAY	RELAIS
*	15	5110038	(P) 1	RELAIS	RELAY	RELAIS
16	6840239		1	TIROIR A RELAIS	RELAY DRAWER	RELAIS SCHIEBER
17	5090153		85	COSSE	THIMBLE	KABELSCHUH
18	5080075		5	CONNECTEUR	CONNECTOR	STECKVERBINDER

FAISCEAU ELECTRIQUE : (TIROIR A RELAIS)
 HARNESS WIRING : (RELAY DRAWER)
 KABELSATZ : (RELAIS SCHIEBER)

→ 26540



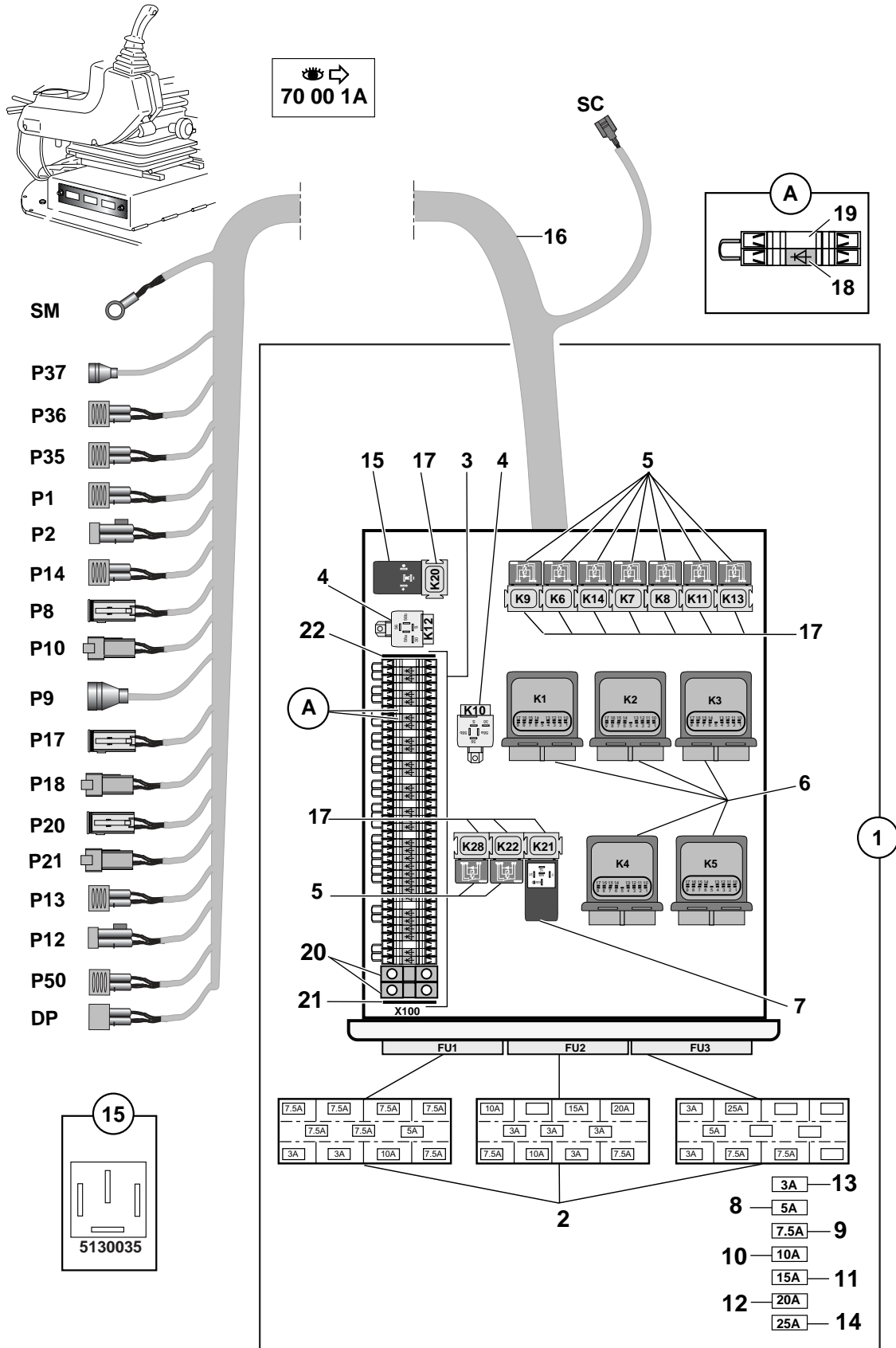
FAISCEAU ELECTRIQUE : (TIROIR A RELAIS)
 HARNESS WIRING : (RELAY DRAWER)
 KABELSATZ : (RELAIS SCHIEBER)

→ 26540

1	6840261		1	TIROIR A RELAIS	RELAY DRAWER	RELAIS SCHIEBER	
2	5080101		1	BLOC DE JONCTION	JUNCTION BLOCK	KLEMMLEISTE	
*	3	5110034	(P)	9	RELAIS	RELAY	RELAIS
4	5080148		11	EMBASE	BASE	GRUNDPLATTE	
*	5	5110036	(P)	5	RELAIS	RELAY	RELAIS
6	5130035	DIN	1	CENTRALE CLIGNOTANTE	FLASHER UNIT	BLINKLICHTANLAGE	
6	5130141	SAE	1	CENTRALE CLIGNOTANTE	FLASHER UNIT	BLINKLICHTANLAGE	
*	7	5110026	(P)	2	RELAIS	RELAY	RELAIS
*	8	5110038	(P)	1	RELAIS	RELAY	RELAIS
9	5060007			BORNE DE CONNEXION AVEC DIODE	TERMINAL WITH DIODE DIODE	KLEMM MIT DIODE	
10	5080149			BORNE DE CONNEXION SANS DIODE	TERMINAL WITHOUT DIODE	KLEMM OHNE DIODE	
11	5080150	M16X12	2	BORNE	TERMINAL	KLEMM	
12	5080152	M16X12	1	COUVERCLE OBTUR	BLANKING FLANGE	BLINDDECKEL	
13	5080151		1	COUVERCLE OBTUR	BLANKING FLANGE	BLINDDECKEL	
14	5080048		3	BOITE A FUSIBLES	FUSE BOX	SICHERUNGSDOSE	
15	5120019	3A	8	FUSIBLE	FUSE	SICHERUNG	
16	5120012	5 A	2	FUSIBLE	FUSE	SICHERUNG	
17	5120013	7,5 A	10	FUSIBLE	FUSE	SICHERUNG	
18	5120014	10A	3	FUSIBLE	FUSE	SICHERUNG	
19	5120016	15 A	1	FUSIBLE	FUSE	SICHERUNG	
20	5120018	20A	1	FUSIBLE	FUSE	SICHERUNG	
21	5120023	25A	1	FUSIBLE	FUSE	SICHERUNG	
22	5720728		1	FAIS.PLAQ.A RELAIS	HARN. (RELAY DRAWER)	KABEL. (REL.SCHIEB.)	

FAISCEAU ELECTRIQUE: (TIROIR A RELAIS) VOLVO
 HARNESS WIRING: (RELAY DRAWER) VOLVO
 KABELSATZ: (RELAIS SCHIEBER) VOLVO

→ 26539



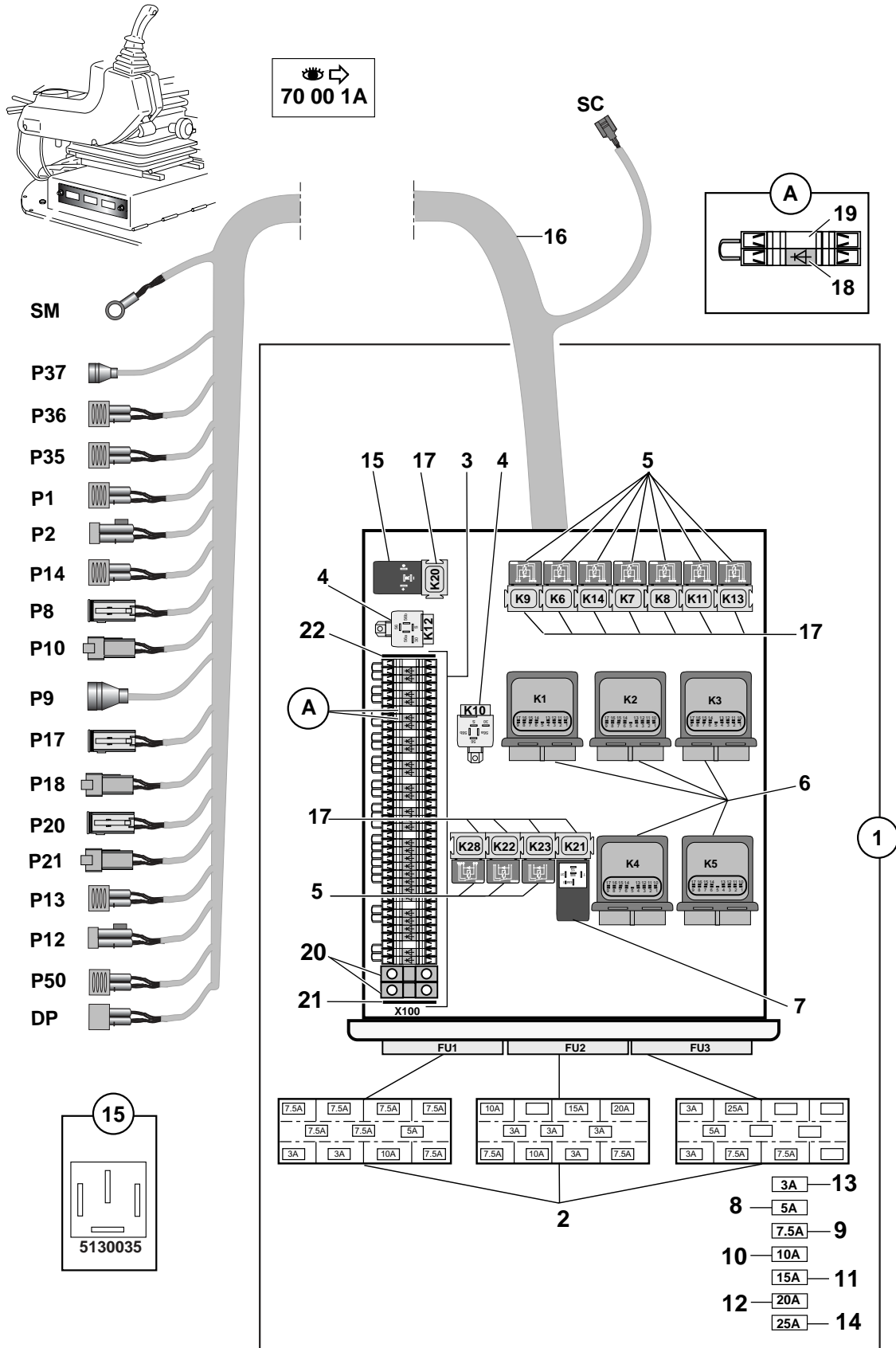
FAISCEAU ELECTRIQUE: (TIROIR A RELAIS) VOLVO
 HARNESS WIRING: (RELAY DRAWER) VOLVO
 KABELSATZ: (RELAIS SCHIEBER) VOLVO

→ 26539

1	6840178	→ 26166-26124	1	TIROIR A RELAIS	RELAY DRAWER	RELAIS SCHIEBER	
1	6840240	→ 26167 +26124	1	TIROIR A RELAIS	RELAY DRAWER	RELAIS SCHIEBER	
2	5080048		1	3	BOITE A FUSIBLES	FUSE BOX	SICHERUNGSDOSE
3	5080101		1	1	BLOC DE JONCTION	JUNCTION BLOCK	KLEMMLEISTE
*	4	5110026	1	(P) 2	RELAIS	RELAY	RELAIS
*	5	5110034	1	(P) 9	RELAIS	RELAY	RELAIS
*	6	5110036	1	(P) 5	RELAIS	RELAY	RELAIS
*	7	5110038	1	(P) 1	RELAIS	RELAY	RELAIS
8	5120012	1	5 A	2	FUSIBLE	FUSE	SICHERUNG
9	5120013	1	7,5 A	10	FUSIBLE	FUSE	SICHERUNG
10	5120014	1	10A	3	FUSIBLE	FUSE	SICHERUNG
11	5120016	1	15 A	1	FUSIBLE	FUSE	SICHERUNG
12	5120018	1	20A	1	FUSIBLE	FUSE	SICHERUNG
13	5120019	1	3A	8	FUSIBLE	FUSE	SICHERUNG
14	5120023	1	25A	1	FUSIBLE	FUSE	SICHERUNG
15	5130035	1	DIN	1	CENTRALE CLIGNOTANTE	FLASHER UNIT	BLINKLICHTANLAGE
16	5720626	1	→ 26166-26124	1	FAIS.PLAQ.A RELAIS	HARN. (RELAY DRAWER)	KABEL. (REL.SCHIEB.)
16	5720702	1	→ 26167 +26124	1	FAIS.PLAQ.A RELAIS	HARN. (RELAY DRAWER)	KABEL. (REL.SCHIEB.)
17	5080148	1		11	EMBASE	BASE	GRUNDPLATTE
18	5060007	3			BORNE DE CONNEXION AVEC DIODE	TERMINAL WITH DIODE DIODE	KLEMME MIT DIODE
19	5080149	3			BORNE DE CONNEXION SANS DIODE	TERMINAL WITHOUT DIODE	KLEMME OHNE DIODE
20	5080150	3	M16X12	2	BORNE	TERMINAL	KLEMME
21	5080152	3		1	COUVERCLE OBTUR	BLANKING FLANGE	BLINDDECKEL
22	5080151	3		1	COUVERCLE OBTUR	BLANKING FLANGE	BLINDDECKEL

FAISCEAU ELECTRIQUE: (TIROIR A RELAIS) VOLVO
 HARNESS WIRING: (RELAY DRAWER) VOLVO
 KABELSATZ: (RELAIS SCHIEBER) VOLVO

→ 26540

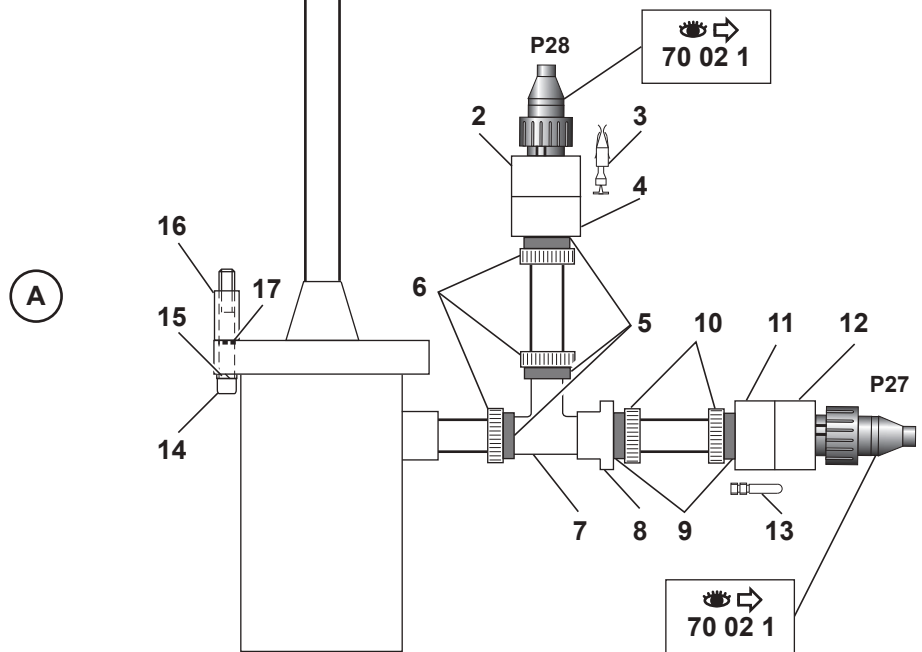
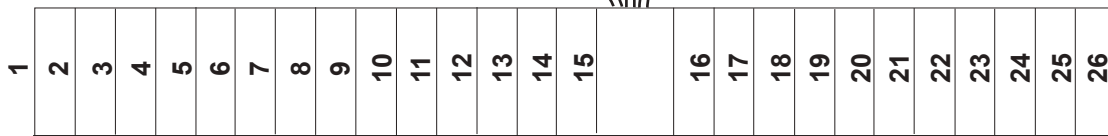
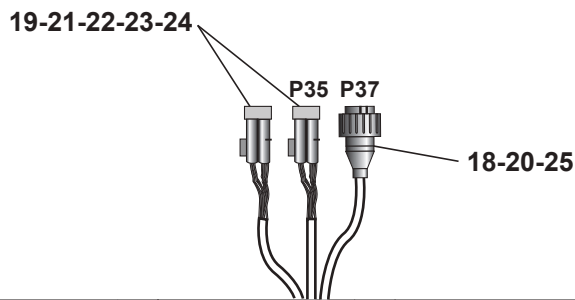
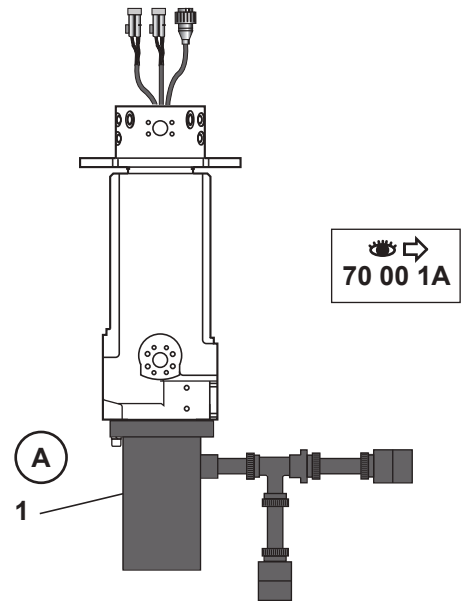
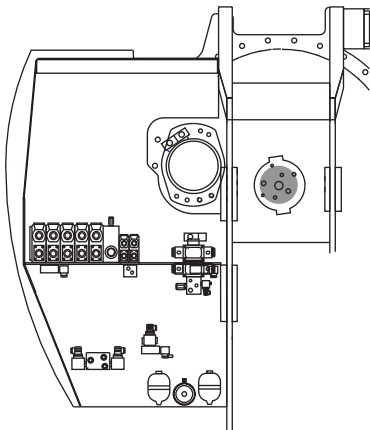


FAISCEAU ELECTRIQUE: (TIROIR A RELAIS) VOLVO
 HARNESS WIRING: (RELAY DRAWER) VOLVO
 KABELSATZ: (RELAIS SCHIEBER) VOLVO


→ 26540

1	6840262		1	TIROIR A RELAIS	RELAY DRAWER	RELAIS SCHIEBER
2	5080048	1	3	BOITE A FUSIBLES	FUSE BOX	SICHERUNGSDOSE
3	5080101	1	1	BLOC DE JONCTION	JUNCTION BLOCK	KLEMMLEISTE
4	5110026	1	(P) 2	RELAIS	RELAY	RELAIS
5	5110034	1	(P) 10	RELAIS	RELAY	RELAIS
6	5110036	1	(P) 5	RELAIS	RELAY	RELAIS
7	5110038	1	(P) 1	RELAIS	RELAY	RELAIS
8	5120012	1	2	FUSIBLE	FUSE	SICHERUNG
9	5120013	1	10	FUSIBLE	FUSE	SICHERUNG
10	5120014	1	3	FUSIBLE	FUSE	SICHERUNG
11	5120016	1	1	FUSIBLE	FUSE	SICHERUNG
12	5120018	1	1	FUSIBLE	FUSE	SICHERUNG
13	5120019	1	8	FUSIBLE	FUSE	SICHERUNG
14	5120023	1	1	FUSIBLE	FUSE	SICHERUNG
15	5130035	1	1	CENTRALE CLIGNOTANTE	FLASHER UNIT	BLINKLICHTANLAGE
16	5720729	1	1	FAIS.PLAQ.A RELAIS	HARN. (RELAY DRAWER)	KABEL. (REL.SCHIEB.)
17	5080148	1	12	EMBASE	BASE	GRUNDPLATTE
18	5060007	3		BORNE DE CONNEXION AVEC DIODE	TERMINAL WITH DIODE DIODE	KLEMM MIT DIODE
19	5080149	3		BORNE DE CONNEXION SANS DIODE	TERMINAL WITHOUT DIODE	KLEMM OHNE DIODE
20	5080150	3	2	BORNE	TERMINAL	KLEMM
21	5080152	3	1	COUVERCLE OBTUR	BLANKING FLANGE	BLINDDECKEL
22	5080151	3	1	COUVERCLE OBTUR	BLANKING FLANGE	BLINDDECKEL

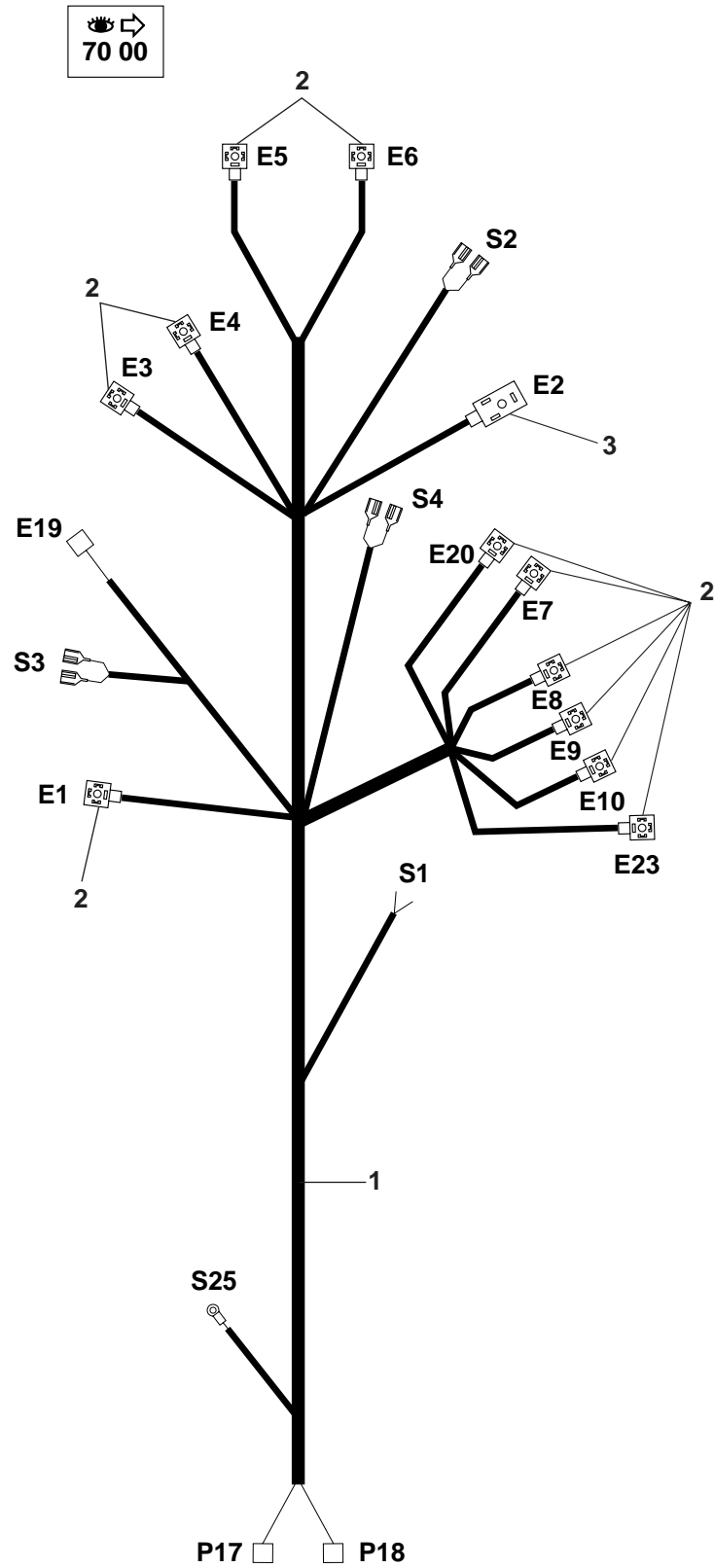
COLLECTEUR ÉLECTRIQUE
 COMMUTATOR
 KOLLEKTOR



COLLECTEUR ELECTRIQUE
 COMMUTATOR
 KOLLEKTOR

* 1	5180112	 5180067	1	COLLECTEUR	MANIOLD	KOLLEKTOR
* 1		 5180058				
2	518A0007		1	RACCORD	UNION	VERBINDUNGSELEMENT
3	518A0005		3	COSSE	THIMBLE	KABELSCHUH
4	518A0012		1	ADAPTATEUR	ADAPTOR	ANSCHLUSSTUECK
5	518A0013		3	JOINT	SEAL	DICHTRING
6	518A0009		3	CHAPEAU	CAP	KAPPE
7	518A0015		1	TE	TEE	T STUECK
8	518A0016		1	AMPLIFICATEUR	BOOSTER	VERSTARKER
9	518A0014		2	JOINT	SEAL	DICHTRING
10	518A0010		2	CHAPEAU	CAP	KAPPE
11	518A0011		1	ADAPTATEUR	ADAPTOR	ANSCHLUSSTUECK
12	518A0006		1	RACCORD	UNION	VERBINDUNGSELEMENT
13	518A0008		23	COSSE	THIMBLE	KABELSCHUH
* 14	4290014	CHC M8X60	4	VIS	SCREW	SCHRAUBE
15	4470014	W8	4	RONDELLE FREIN	LOCK WASHER	FEDERRING
16	3920068		4	ENTRETOISE	SPACER	ABSTANDSTUECK
17	4040107		4	JOINT TORIQUE	O-RING	O-RING
* 18	5080083		1	CONNECTEUR	CONNECTOR	STECKVERBINDER
* 19	4740116		9	BOUCHON	PLUG	VERSCHL.STOPFEN
* 20	5090099		1	CHAPE	YOKE	JOCH
* 21	5070019		2	CONNECTEUR	CONNECTOR	STECKVERBINDER
* 22	5600110		2	JOINT	SEAL	DICHTRING
* 23	5090095		23	COSSE	THIMBLE	KABELSCHUH
* 24	5600114		23	JOINT	SEAL	DICHTRING
* 25	5090102		3	COSSE	THIMBLE	KABELSCHUH

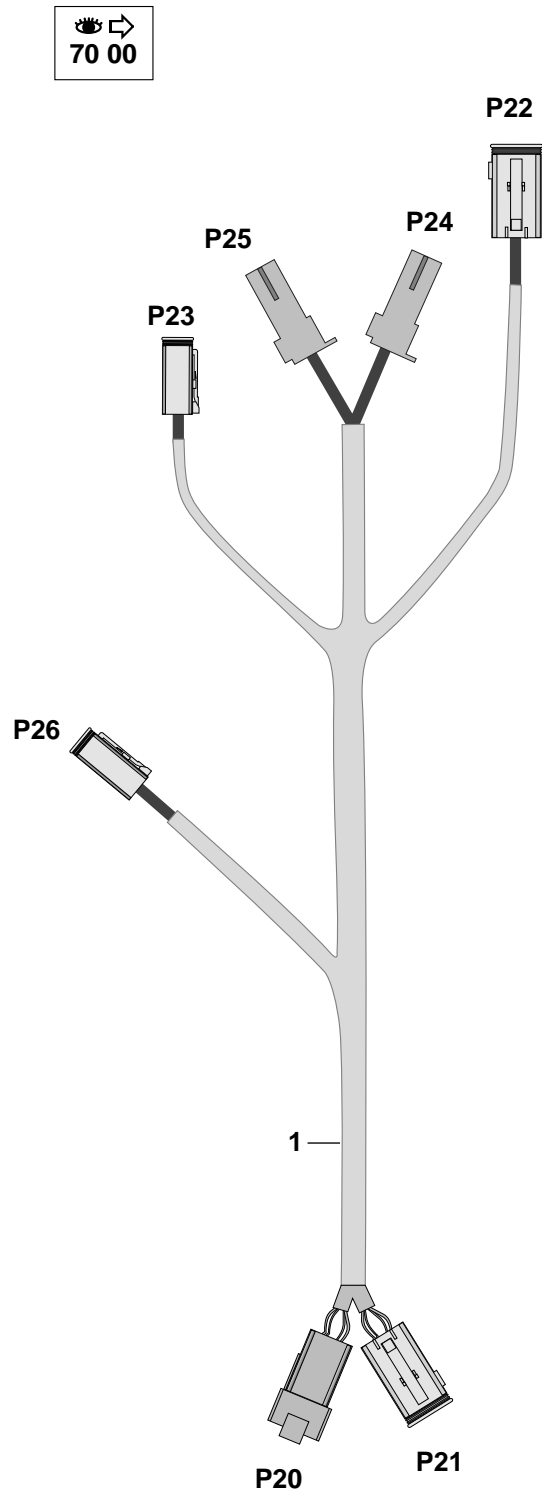
FAISCEAU ELECTROVANNES
 HARNESS WIRING SOLENOÏDE-OPER.VALVE
 KABELSATZ MAGNET VENTIL



FAISCEAU ELECTROVANNES
HARNESS WIRING SOLENOÏDE-OPER.VALVE
KABELSATZ MAGNET VENTIL

1 5720636	→ 26166-26124	1	FAIS. ELECTROVANNES	HARNESS WIRING SOLENOID-OPER.VALVE	KABELSATZ MAGNET VENTIL
1 5720689	→ 26167 +26124	1	FAIS. ELECTROVANNES	HARNESS WIRING SOLENOID-OPER.VALVE	KABELSATZ MAGNET VENTIL
2 5130131	12V	11	TETE D'ELECTRO-VALVE	ELECTRO-VALVE HEAD	KOPF (ELEKTROVENTIL)
3 5130137		1	TETE D'ELECTRO-VALVE	ELECTRO-VALVE HEAD	KOPF (ELEKTROVENTIL)

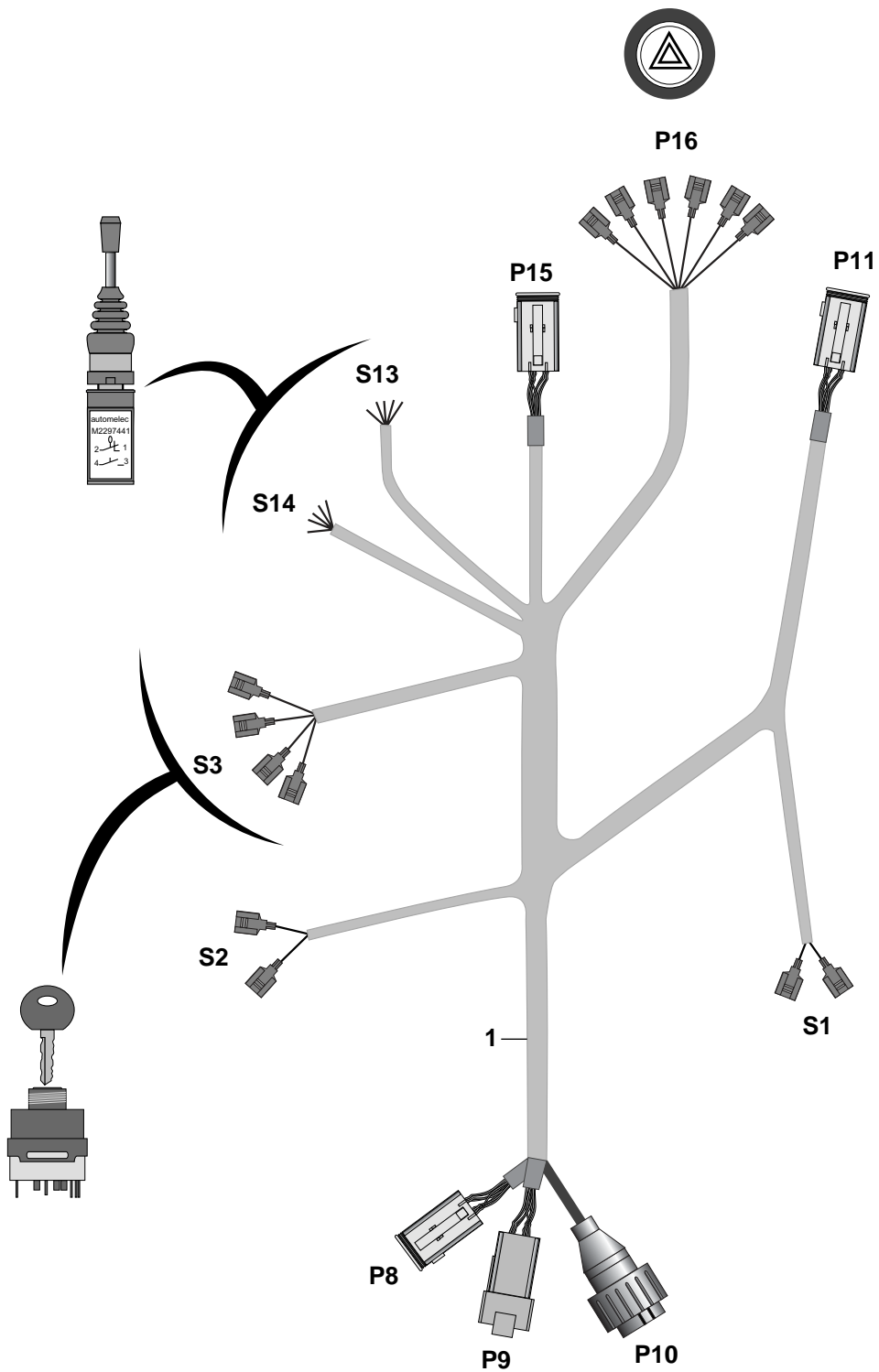
FAISCEAU PEDALIERS
PEDAL BOARDS HARNESS
KABELSATZ PEDALE



FAISCEAU PEDALIERS
PEDAL BOARDS HARNESS
KABELSATZ PEDALE

1 5720370	→ 26166-26124	1 FAISCEAU PEDALIERS	PEDAL BOARDS HARNESS	KABELSATZ PEDALE
1 5720690	→ 26167 +26124	1 FAISCEAU PEDALIERS	PEDAL BOARDS HARNESS	KABELSATZ PEDALE

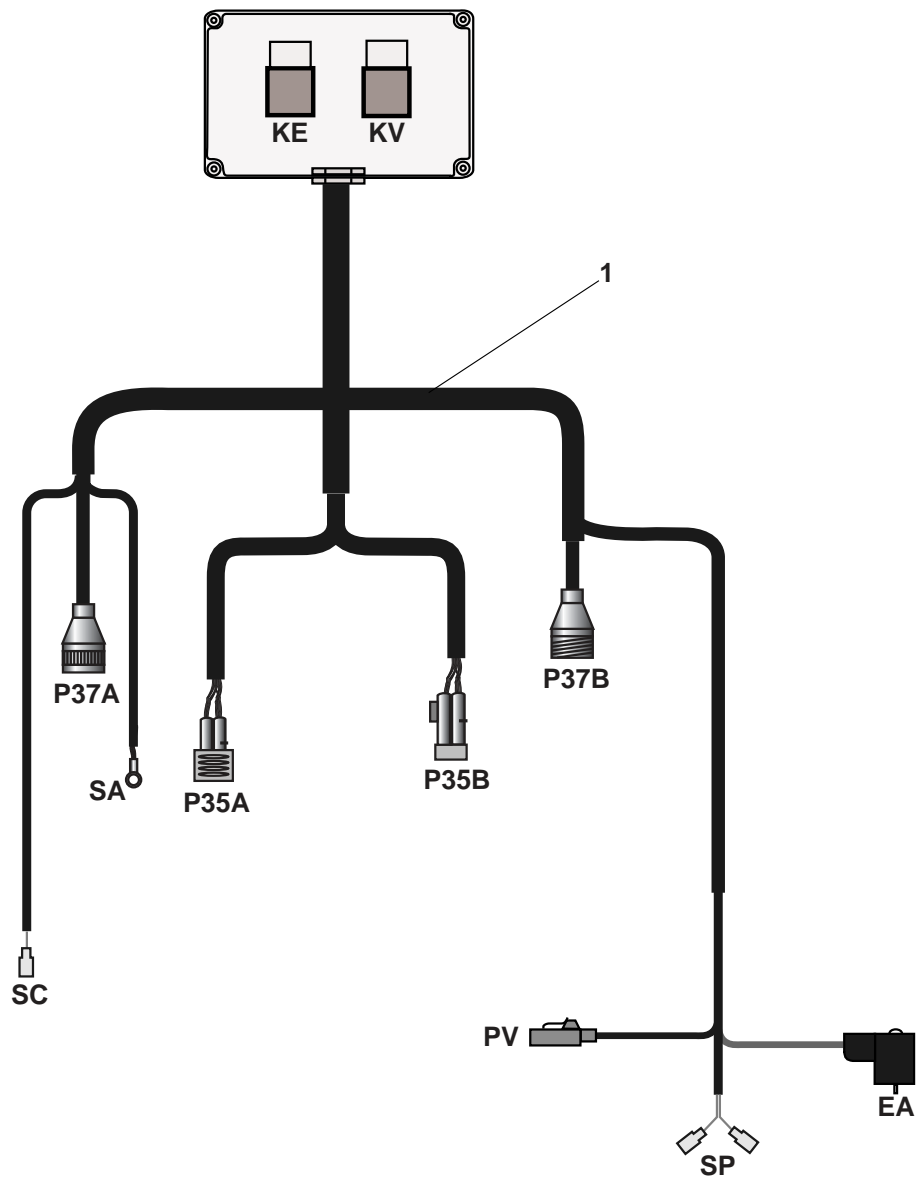
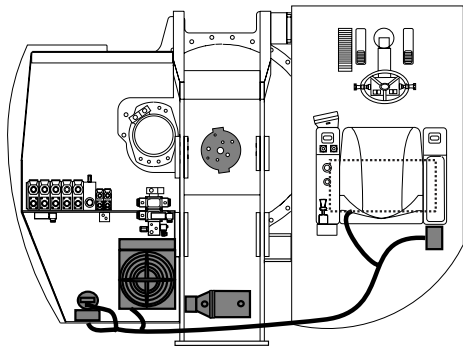
FAISCEAU SIEGE
SEAT HARNESS
KABELSATZ SITZ



FAISCEAU SIEGE
SEAT HARNESS
KABELSATZ SITZ

1 5720373	→ 26166-26124	1 FAISCEAU SIEGE	SEAT HARNESS	KABELSATZ SITZ
1 5720699	→ 26167 +26124	1 FAISCEAU SIEGE	SEAT HARNESS	KABELSATZ SITZ

FAISCEAU ELEC.: CLIMAT. BTE A RELAIS (OPTION)
 HARNESS WIRING: AIR COND. RELAY BOX (OPTION)
 KABELSATZ: KLIMAANLAGE. GEHAUSE A RELAIS (OPTION)



FAISCEAU ELEC.: CLIMAT. BTE A RELAIS (OPTION)
HARNESS WIRING: AIR COND. RELAY BOX (OPTION)
KABELSATZ: KLIMAAANLAGE. GEHAUSE A RELAIS (OPTION)

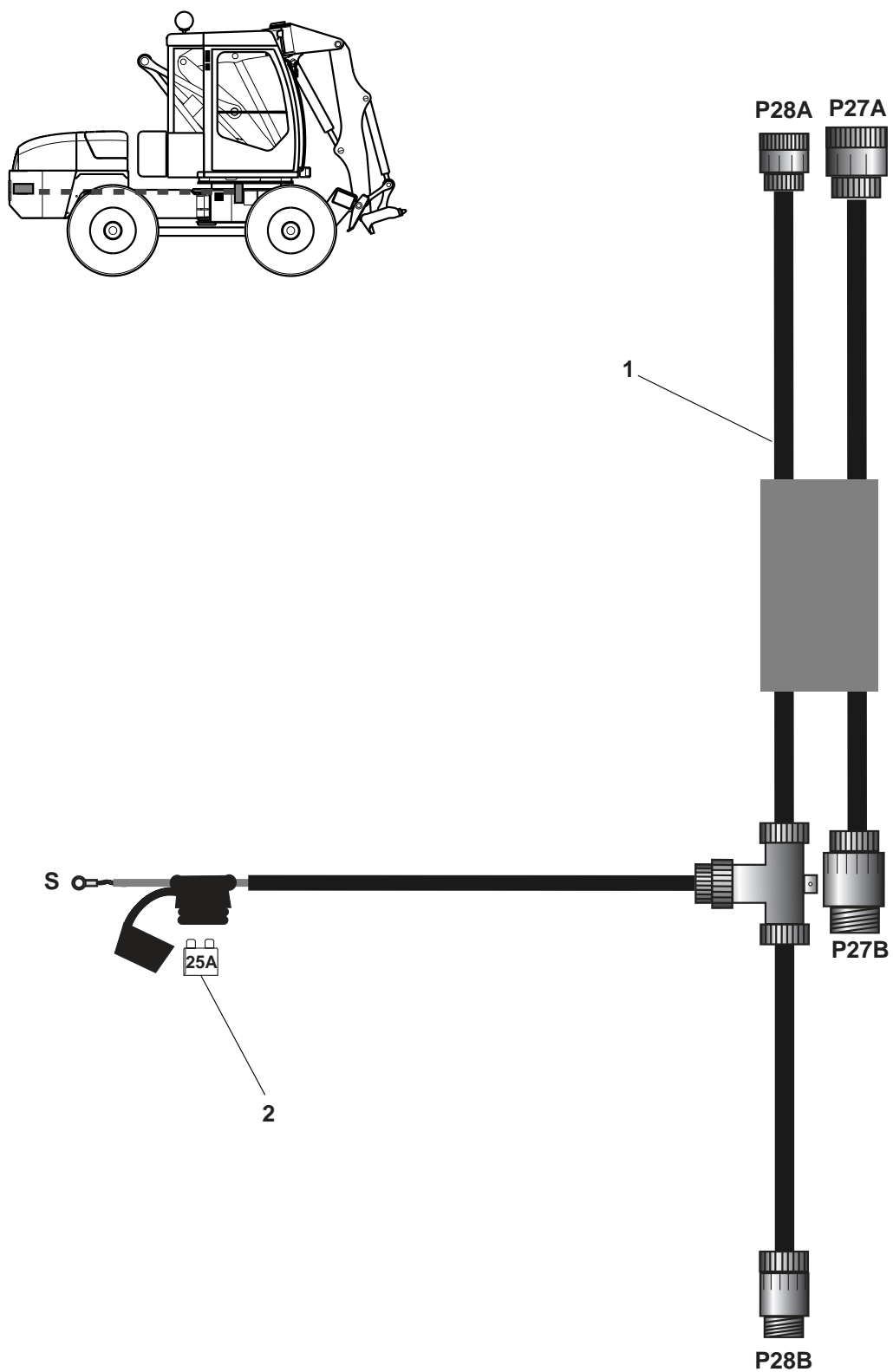
1 5720680

1 FAISC.CLIM.BTE
A RELAIS

HARNESS WIRING: AIR
COND.RELAY BOX

KABELSATZ: KLIMAAANL.
GEHAUSE A RELAY

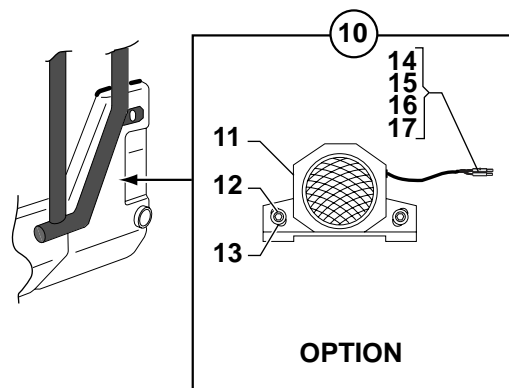
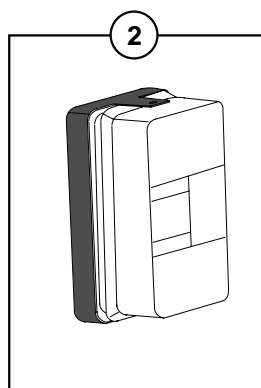
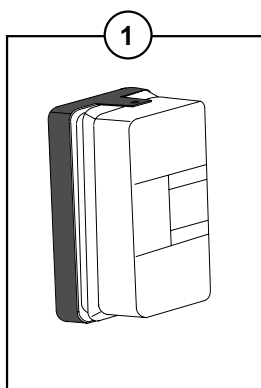
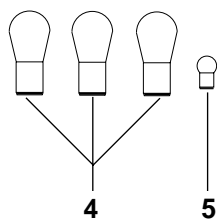
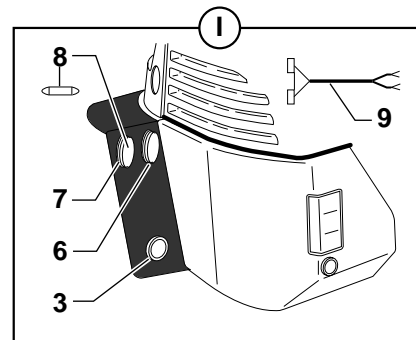
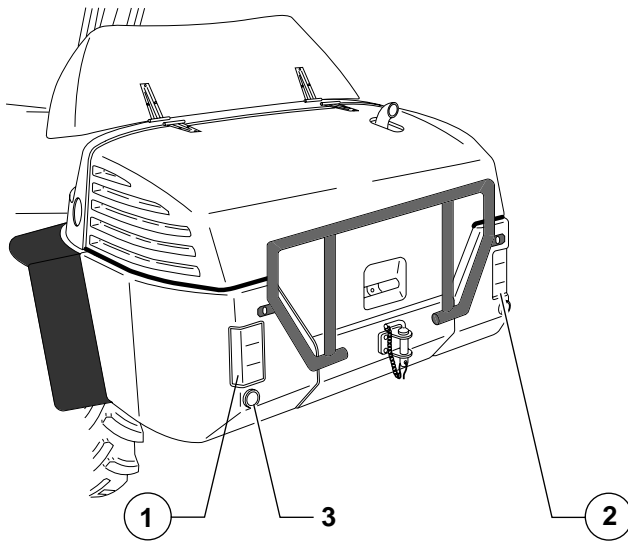
FAISCEAU ELEC.:CLIMATISATION (OPTION)
HARNES WIRING:AIR COND. (OPTION)
KABELSATZ:KLIMAAANLAGE (OPTION)



FAISCEAU ELEC.:CLIMATISATION (OPTION)
HARNESS WIRING:AIR COND. (OPTION)
KABELSATZ:KLIMAAANLAGE (OPTION)

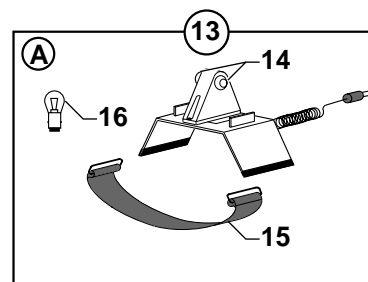
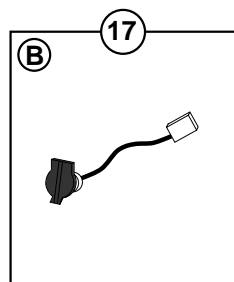
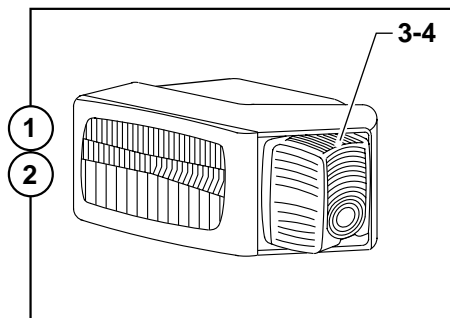
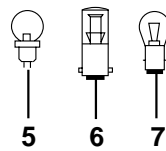
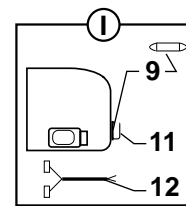
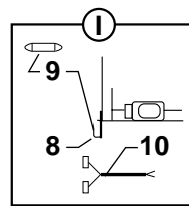
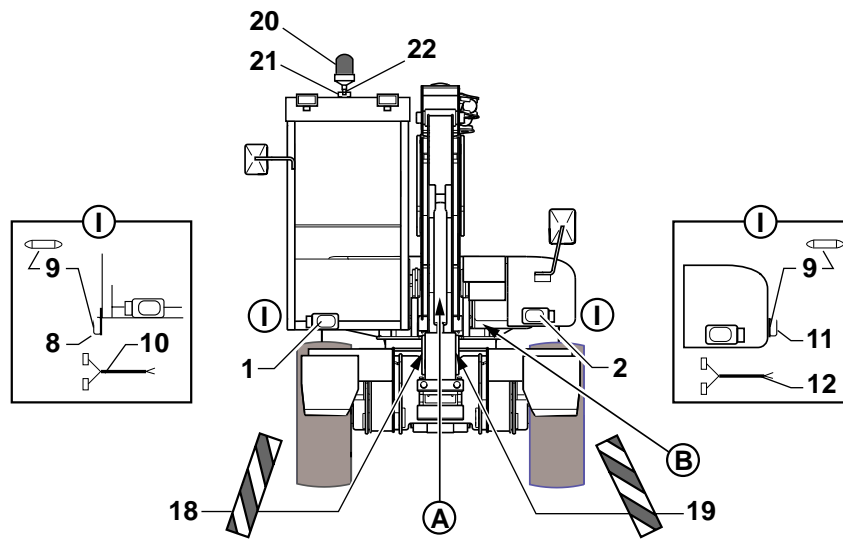
1 5720681		1 FAISCEAU CLIMAT.	HARNESS WIRING: AIR COND.	KABELSATZ: KLIMAAANLAGE
2 5120023	25A	1 FUSIBLE	FUSE	SICHERUNG

SIGNALISATION ARRIERE
 REAR SIGNAL LIGHT
 SIGNALSYSTEM HINTER



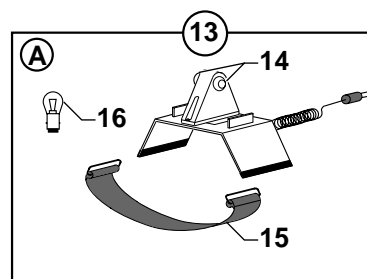
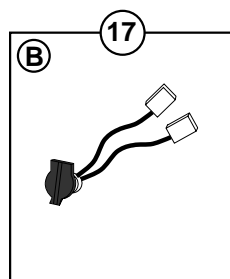
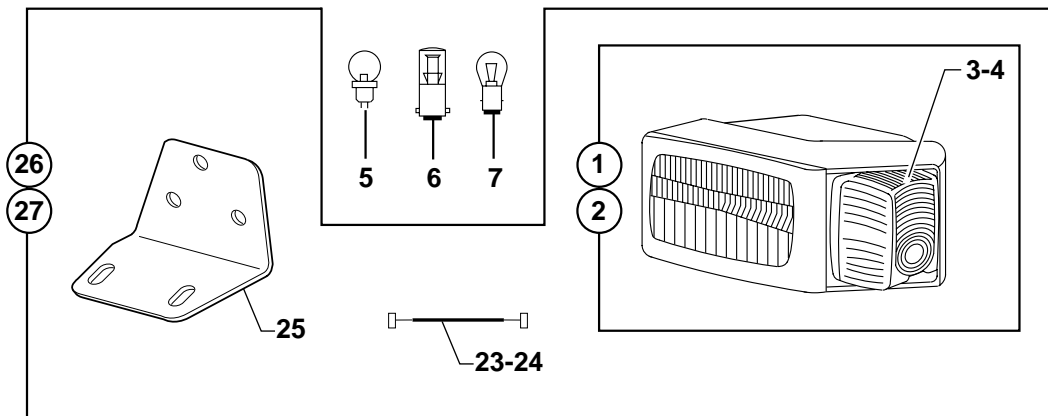
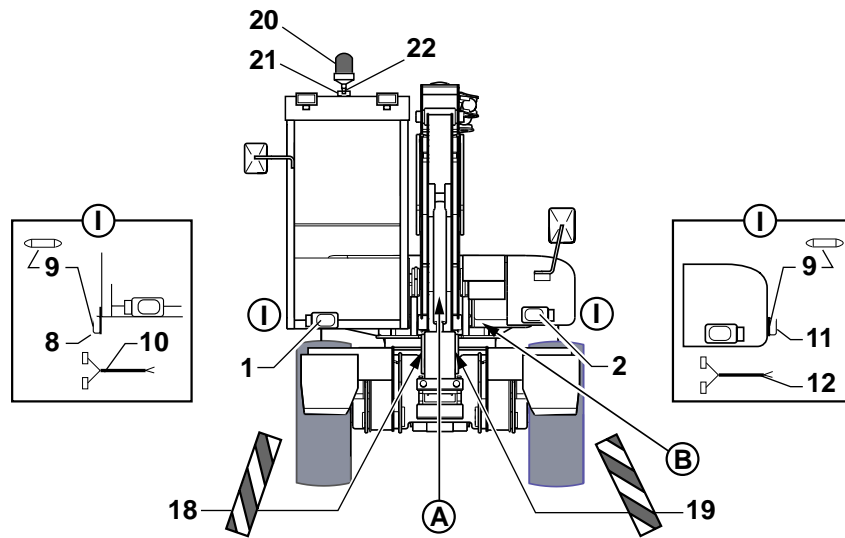
SIGNALISATION ARRIERE
 REAR SIGNAL LIGHT
 SIGNALSYSTEM HINTER

1	5170073	◀		1	FEUX ARRIERE	REAR LIGHT	HINTERLEUCHTE
2	5170072	▶		1	FEUX ARRIERE	REAR LIGHT	HINTERLEUCHTE
3	5170019			1	CATADIOPTRE	REFECTOR	REFLEKTOR
4	5050032		21W	3	AMPOULE	BULB	GLUEHLAMPE
5	5050024		10W	1	AMPOULE	BULB	GLUEHLAMPE
6	5170086	↓		2	FEU CLIGNOTANT	BLINKER LIGHT	BLINKLEUCHTE
7	5170087	↓		2	FEUX DE POSITIONS	SIDE LIGHTS	PARKLICHT
8	5050028	↓	12V 5W	4	AMPOULE	BULB	GLUEHLAMPE
9	5720602	↓		1	FAISCEAU ELECTRIQUE	HARNESS WIRING	KABELSATZ
* 10	K6844026			1	KIT COMPRENANT	KIT INCLUDING	BAUSATZ MIT
11	5130112		10	1	AVERTISSEUR RECOL	BACK-UP WARNING UNIT	RUCK FAHRMELDER
12	4460018		10	2	RONDELLE	WASHER	UNTERLEGSCHIEBE
13	4290007		10	2	VIS	SCREW	SCHRAUBE
14	5080086		10	1	CONNECTEUR	CONNECTOR	STECKVERBINDER
15	5090095		10	2	COSSE	THIMBLE	KABELSCHUH
16	5600113		10	1	JOINT	SEAL	DICHTRING
17	5600114		10	2	JOINT	SEAL	DICHTRING



SIGNALISATION AVANT
FRONT SIGNAL LIGHT
SIGNALSYSTEM VORN

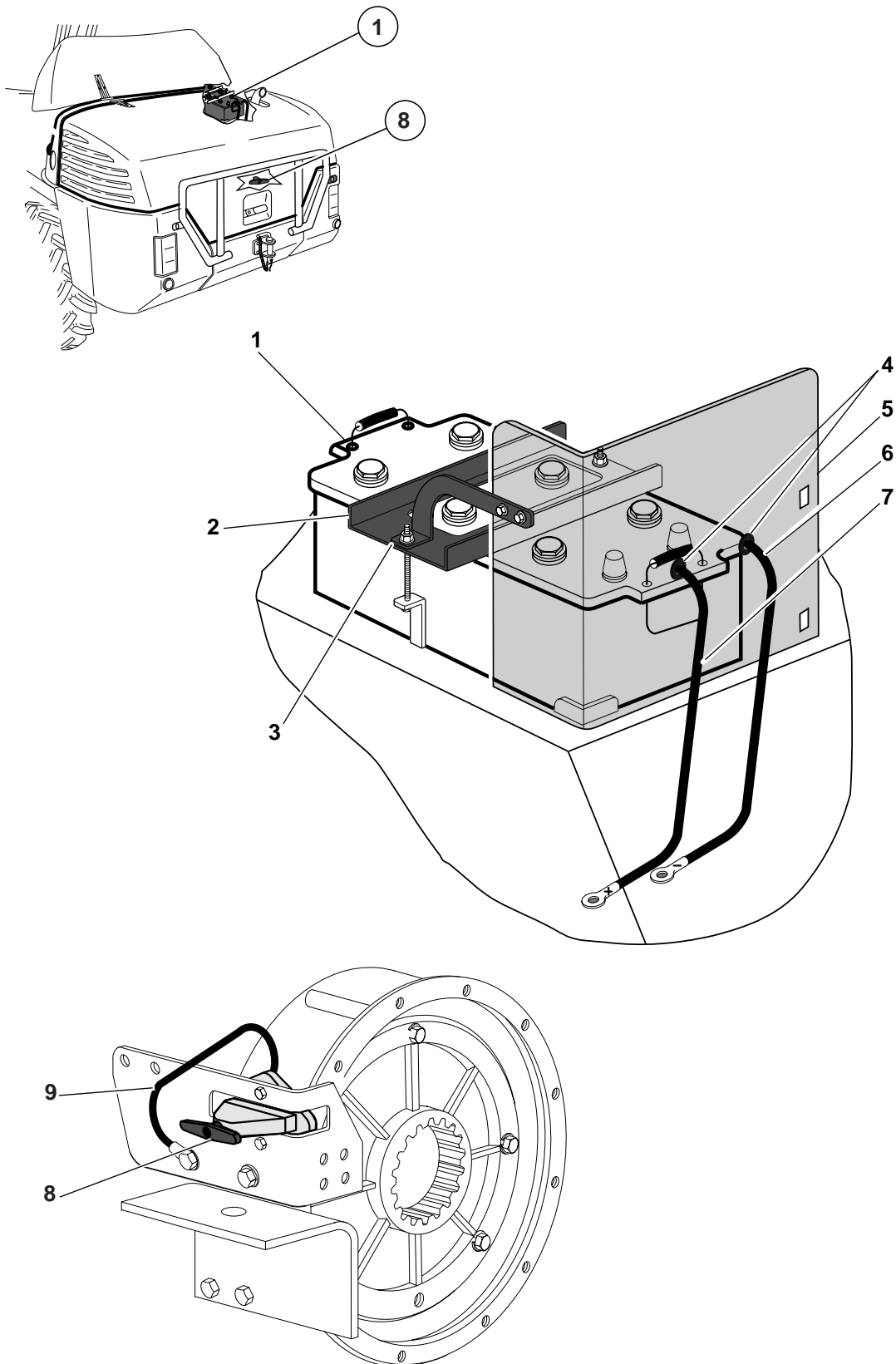
1	5170053	▶		1	PHARE AVANT	HEADLAMP	SCHEINWERFER	
2	5170054	◀		1	PHARE AVANT	HEADLAMP	SCHEINWERFER	
3	Y042076	▶	1	1	CABOCHON	CAP	ABDECKSCHEIBE	
4	Y042077	◀	2	1	CABOCHON	CAP	ABDECKSCHEIBE	
5	5050030			1	AMPOULE	BULB	GLUEHLAMPE	
*	6	5050025		12V 4W	1	AMPOULE	BULB	GLUEHLAMPE
7	5050032			1	AMPOULE	BULB	GLUEHLAMPE	
8	5170088	↓		1	FEU CLIGNOTANT	BLINKER LIGHT	BLINKLEUCHTE	
9	5050028	↓	12V 5W	2	AMPOULE	BULB	GLUEHLAMPE	
10	5720601	↓		1	FAISCEAU ELECTRIQUE	HARNESS WIRING	KABELSATZ	
11	5170089	↓		1	FEU CLIGNOTANT	BLINKER LIGHT	BLINKLEUCHTE	
12	5720600	↓		1	FAISCEAU ELECTRIQUE	HARNESS WIRING	KABELSATZ	
13	6840094			1	KIT : SIGNALISATION	KIT : SIGNAL LIGHT	KIT : SIGNALSYSTEM	
14	5170081		13	2	CABOCHON	CAP	ABDECKSCHEIBE	
15	4690225		13	1	SANGLE	BELT	RIEMEN	
16	5050041		13	12V 5W	1	AMPOULE	BULB	GLUEHLAMPE
17	5720526			1	FAISCEAU ELECTRIQUE	HARNESS WIRING	KABELSATZ	
18		👁️	01 04 1	1	ADHESIF	ADHESIVE	KLEBSTOFF	
19		👁️	01 04 1	1	ADHESIF	ADHESIVE	KLEBSTOFF	
20	5170026			1	GYROPHARE	REVOLVING LIGHT	RUNDUMBELEUCHTUNG	
21	3590257			1	SUPPORT	BRACKET	TRAEGER	
22	5180069			1	PRISE ELECTRIQUE	ELECTRICAL PLUG	STECKER	



SIGNALISATION AVANT
FRONT SIGNAL LIGHT
SIGNALSYSTEM VORN

1	5170095	26	▶	1	PHARE AVANT	HEADLAMP	SCHEINWERFER	
2	5170096	27	◀	1	PHARE AVANT	HEADLAMP	SCHEINWERFER	
3	Y042076	1	▶	1	CABOCHON	CAP	ABDECKSCHEIBE	
4	Y042077	2	◀	1	CABOCHON	CAP	ABDECKSCHEIBE	
5	5050030			1	AMPOULE	BULB	GLUEHLAMPE	
*	6	5050025		12V 4W	1	AMPOULE	BULB	GLUEHLAMPE
7	5050032			1	AMPOULE	BULB	GLUEHLAMPE	
8	5170088		↓	1	FEU CLIGNOTANT	BLINKER LIGHT	BLINKLEUCHTE	
9	5050028		↓	12V 5W	2	AMPOULE	BULB	GLUEHLAMPE
10	5720692		↓	1	FAISCEAU ELECTRIQUE	HARNESS WIRING	KABELSATZ	
11	5170089		↓	1	FEU CLIGNOTANT	BLINKER LIGHT	BLINKLEUCHTE	
12	5720688		↓	1	FAISCEAU ELECTRIQUE	HARNESS WIRING	KABELSATZ	
13	6840094			1	KIT : SIGNALISATION	KIT : SIGNAL LIGHT	KIT : SIGNALSYSTEM	
14	5170081	13		2	CABOCHON	CAP	ABDECKSCHEIBE	
15	4690225	13		1	SANGLE	BELT	RIEMEN	
16	5050041	13		12V 5W	1	AMPOULE	BULB	GLUEHLAMPE
17	5720697			1	FAISCEAU ELECTRIQUE	HARNESS WIRING	KABELSATZ	
18			👁️	01 04 1	1	ADHESIF	ADHESIVE	KLEBSTOFF
19			👁️	01 04 1	1	ADHESIF	ADHESIVE	KLEBSTOFF
20	5170026			1	GYROPHARE	REVOLVING LIGHT	RUNDUMBELEUCHTUNG	
21	3590257			1	SUPPORT	BRACKET	TRAEGER	
22	5180069			1	PRISE ELECTRIQUE	ELECTRICAL PLUG	STECKER	
23	5720695	26	▶	1	FAISCEAU ELECTRIQUE	HARNESS WIRING	KABELSATZ	
24	5720696	27	◀	1	FAISCEAU ELECTRIQUE	HARNESS WIRING	KABELSATZ	
25		27	👁️	60 52 1	1	SUPPORT	BRACKET	TRAEGER
*	26	K6840242		▶	1	KIT	KIT	KIT
*	27	K6840241		◀	1	KIT	KIT	KIT

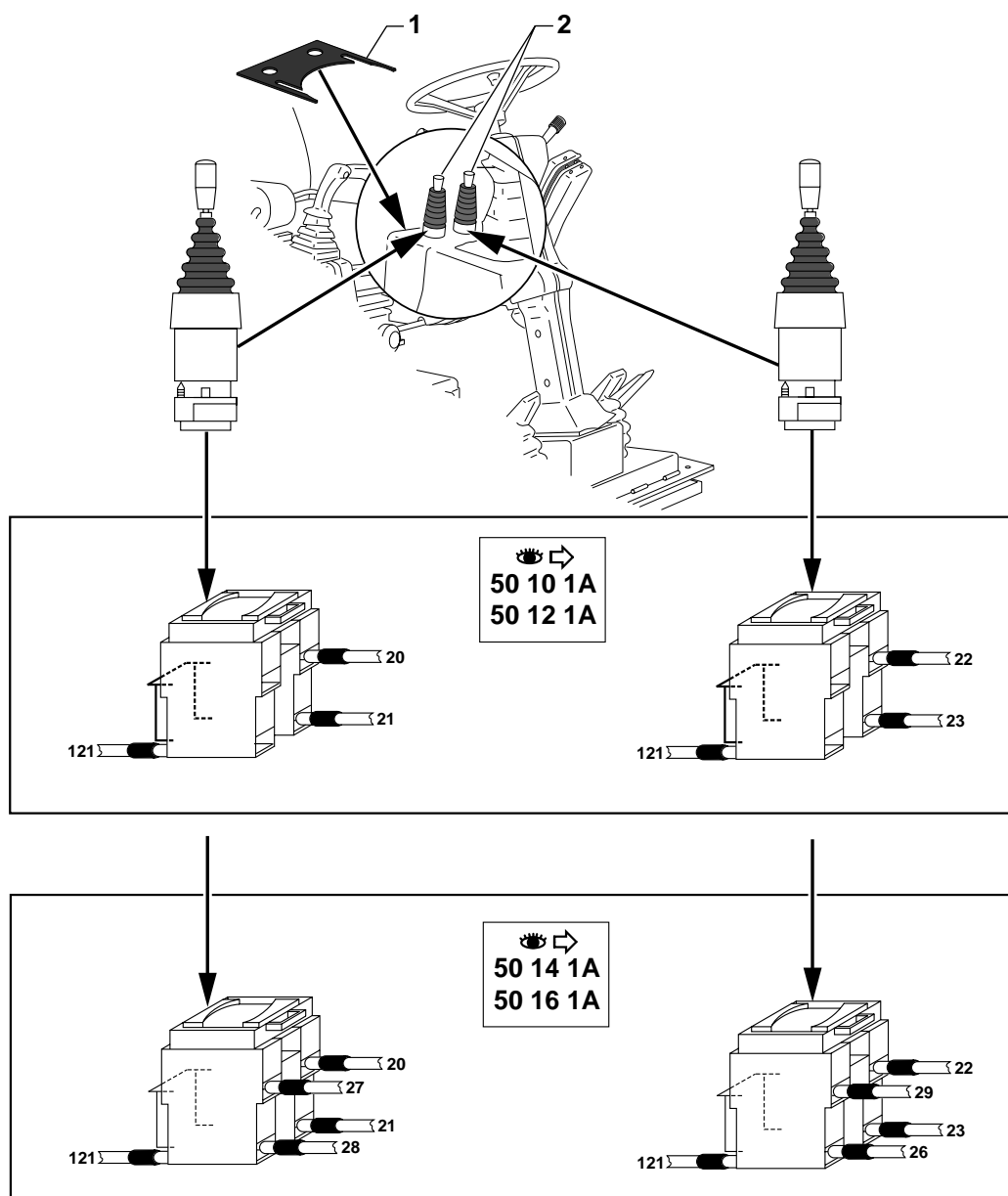
BATTERIE/COUPE BATTERIE
BATTERY/BATTERY CUT-OUT
BATTERIE/BATTERIEABSCHALTUNG



BATTERIE/COUPE BATTERIE
 BATTERY/BATTERY CUT-OUT
 BATTERIE/BATTERIEABSCHALTUNG

1 5180045		1 BATTERIE	BATTERY	BATTERIE
2 3680070		1 BRIDE	FLANGE	FLANSCH
3 3360086		1 SUPPORT	BRACKET	TRAEGER
4 5140356		2 PASSE- FILS	GROMMET	GUMMITUELLE
5 5040654		1 PROTECTION EN TOLE	COVER PLATE	SCHUTZBLECH
6 5720383	-	1 CABLE	WIRE ROPE	DRAHTSEIL
7 5720382	+	1 CABLE	WIRE ROPE	DRAHTSEIL
8 5120015		1 COUPE BATTERIE	BATTERY CUT - OUT	BATTERIEABSCHALTUNG
9 5720381		1 CABLE	CABLE	KABEL

MANIPULATEUR : STABILISATEUR
 CONTROL LEVER : STABILISER
 STEUERHEBEL : STABILISATOR




MANIPULATEUR : STABILISATEUR
CONTROL LEVER : STABILISER
STEUERHEBEL : STABILISATOR

1 5030089

2 5160300

2

 25660

 E5160251

1 SUPPORT

2 MANIPULATEUR

2 MANIPULATEUR

BRACKET

CONTROL LEVER

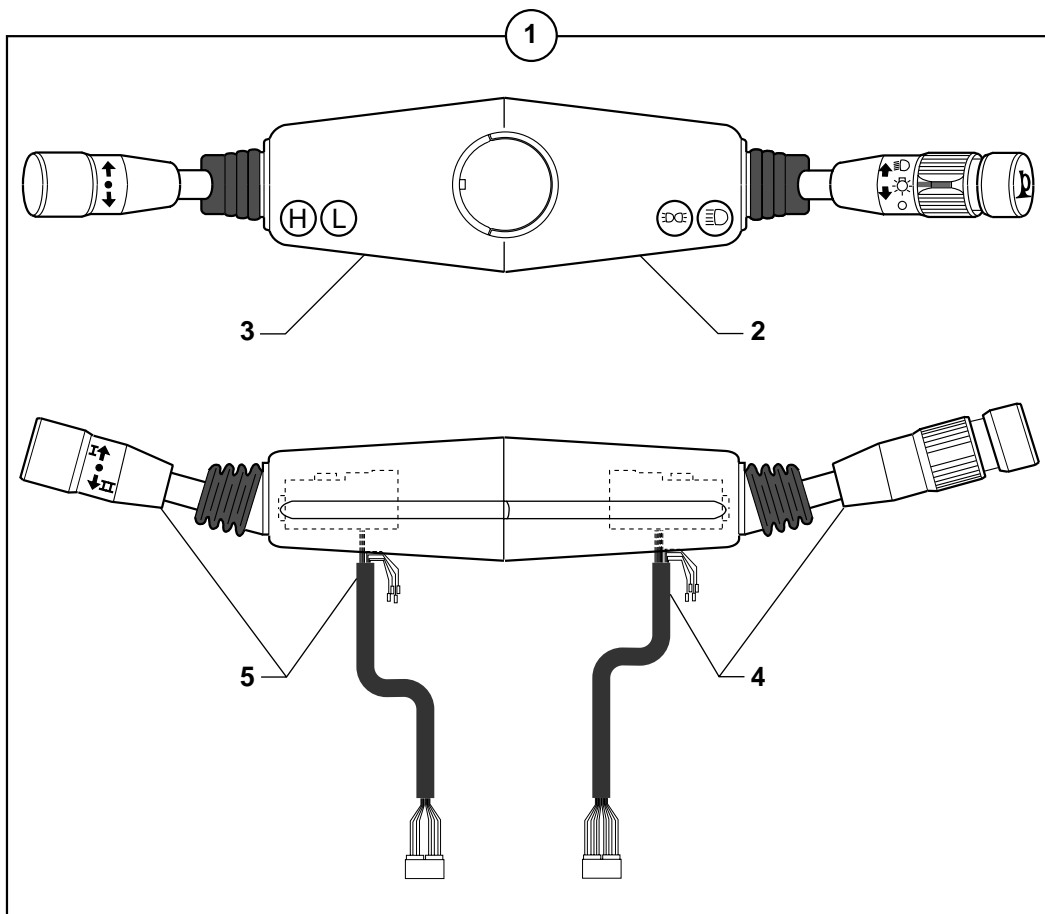
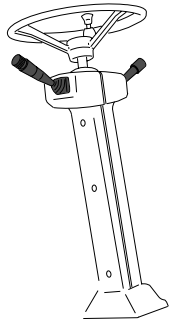
CONTROL LEVER

TRAEGER

STEUERHEBEL

STEUERHEBEL

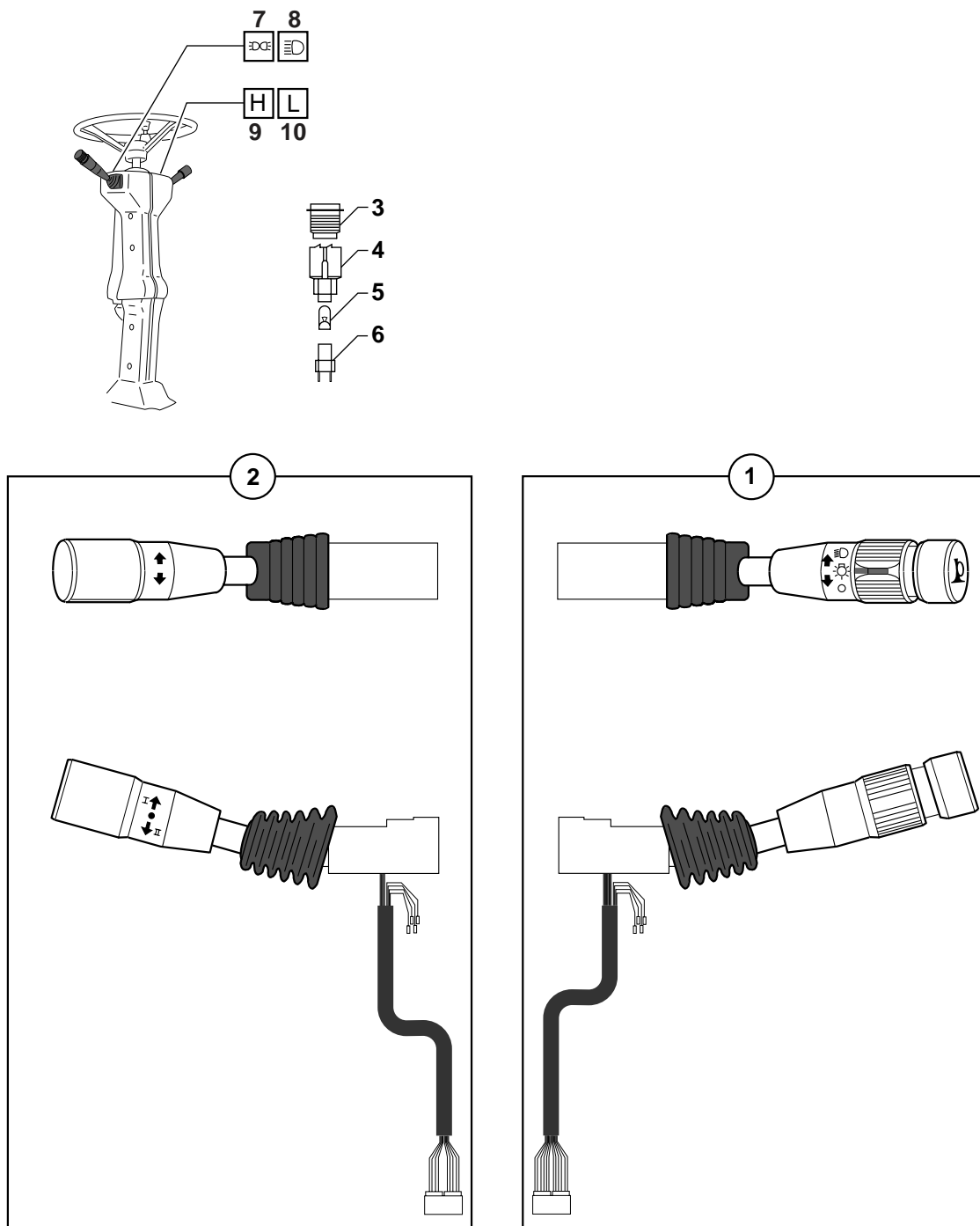
COMMODO (DIRECTION FIXE)
COMMODO (STRAIGHT STEERING)
STEWERHEBEL (LEKUNG FEST)



COMMODO (DIRECTION FIXE)
COMMODO (STRAIGHT STEERING)
STEWERHEBEL (LEKUNG FEST)

* 1 5130088		(P) 1	COMMODO	COMMODO	STEWERHEBEL
2 5610013	▶	1	SUPPORT	BRACKET	TRAEGER
3 5610014	◀	1	SUPPORT	BRACKET	TRAEGER
4 5130110	▶	1	COMMODO	COMMODO	STEWERHEBEL
5 5130111	◀	1	COMMODO	COMMODO	STEWERHEBEL

COMMODO (DIRECTION INCLINABLE)
 COMMODO (ADJUSTABLE STEERING)
 STEWERHEBEL (LEKUNG VERSTELLBAR)



COMMODO (DIRECTION INCLINABLE)
 COMMODO (ADJUSTABLE STEERING)
 STEWERHEBEL (LEKUNG VERSTELLBAR)

1 5130110	▶	1	COMMODO	COMMODO	STEWERHEBEL
2 5130111	◀	1	COMMODO	COMMODO	STEWERHEBEL
3 5160256		4	SUPPORT	BRACKET	TRAEGER
4 5160257		4	CORPS	BODY	KOERPER
5 5050039	12V-2W	4	AMPOULE	BULB	GLUEHLAMPE
6 5160258		4	PORTE LAMPE	LAMP SOCKET	LAMPENFASSUNG
7 5160253		1	SYMBOLE	SYMBOL	SYMBOL
8 5160252		1	SYMBOLE	SYMBOL	SYMBOL
9 5160254		1	SYMBOLE	SYMBOL	SYMBOL
10 5160255		1	SYMBOLE	SYMBOL	SYMBOL

TABLEAU DE BORD
 CONTROL-BOARD
 SCHALTTAFEL

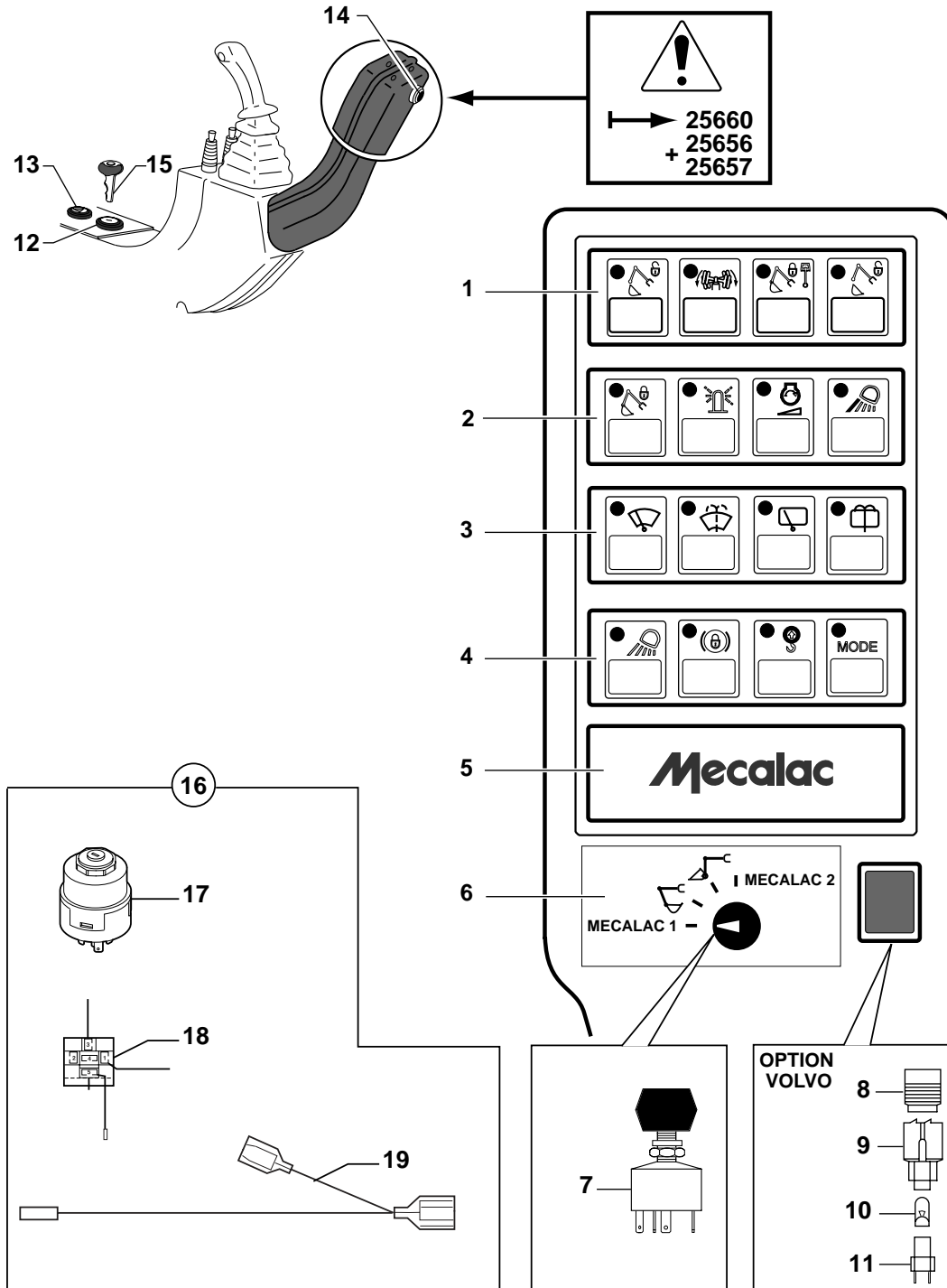


TABLEAU DE BORD
CONTROL-BOARD
SCHALTTAFEL








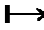
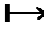
* 1	5160289		5160210	(P) 1	BARRETTE	STRAP	LASCHE
* 2	5160290		5160209	(P) 1	BARRETTE	STRAP	LASCHE
* 3	5160291		5160211	(P) 1	BARRETTE	STRAP	LASCHE
* 4	5160292		5160212	(P) 1	BARRETTE	STRAP	LASCHE
5	5160298		5160213	1	BARRETTE	STRAP	LASCHE
6	5750672			1	ADHESIF	ADHESIVE	KLEBSTOFF
* 7	5160236			(P) 1	INTERRUPTEUR	SWITCH	ABSCHALTER
8	5160256			1	SUPPORT	BRACKET	TRAEGER
9	5160257			1	CORPS	BODY	KOERPER
10	5050039		12V-2W	1	AMPOULE	BULB	GLUEHLAMPE
11	5160258			1	PORTE LAMPE	LAMP SOCKET	LAMPENFASSUNG
12	5160155		26539	1	COMMUTATEUR	COMMUTATOR	SCHALTER
12			16				
13	5160214			1	FEU D'AVERTISSEMENT	WARNING LIGHT	WARNLEUCHTE
14	5160299		25660	1	BOUTON POUSSOIR	PUSH BOTTON	DRUCKKNOPF
15	516A0001			1	CLE DE CONTACT	IGNITION KEY	ZUENDSCHLUESSEL
16	6890068		26540	1	KIT REPARATION	REPAIR (KIT)	REPARATUR (BAUSATZ)
17	5110053		16	1	CONTACTEUR	SWITCH	SCHALTER
18	5720724		16	1	FAISCEAU ELECTRIQUE	HARNESS WIRING	KABELSATZ
19	5720726		16	1	ALIMENTATION	FEED	ZUFUEHRUNG

TABLEAU DE CONTROLE
SWITCH BOARD
SCHALTBRETT

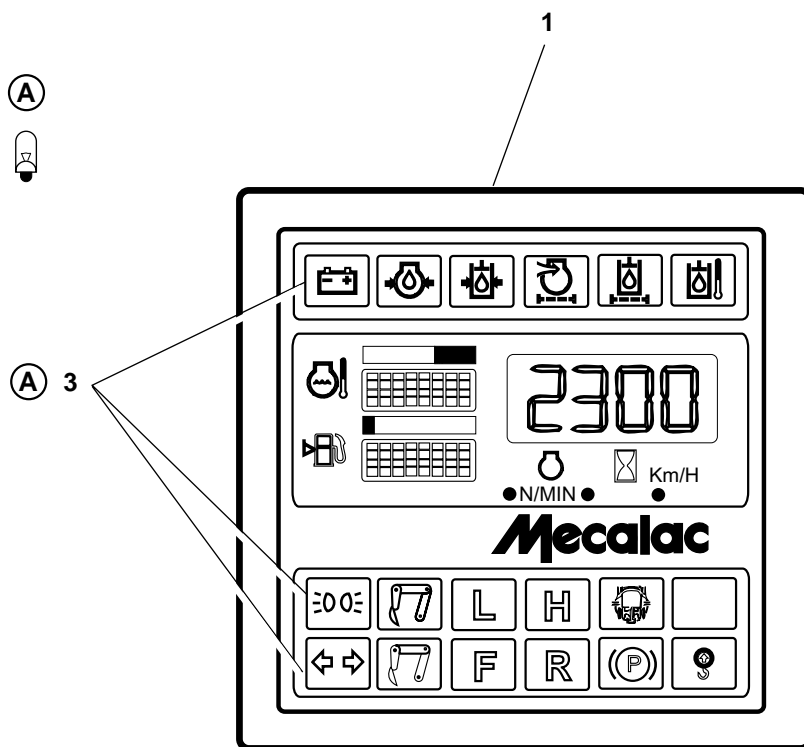
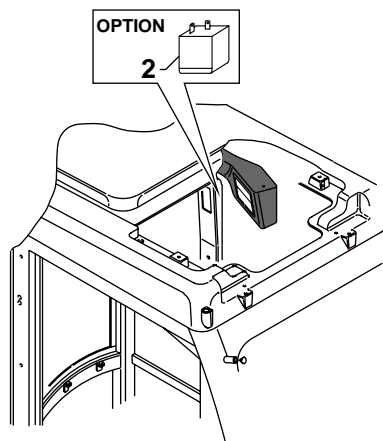

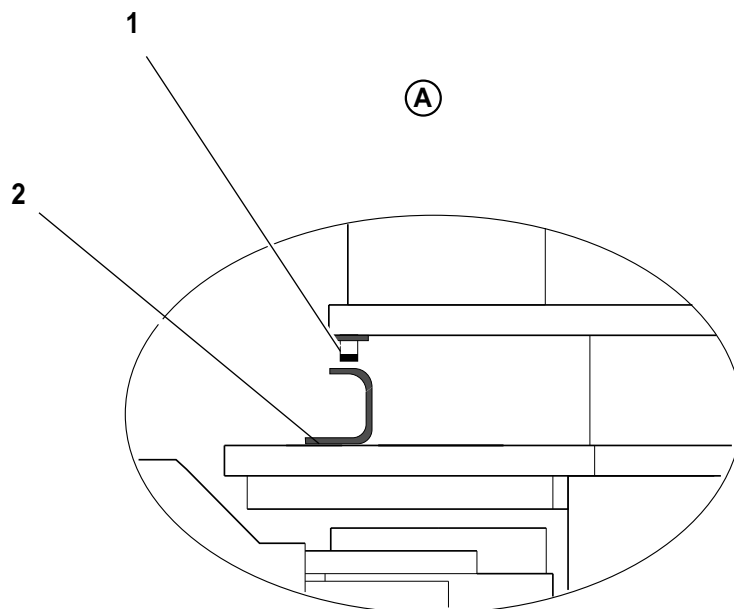
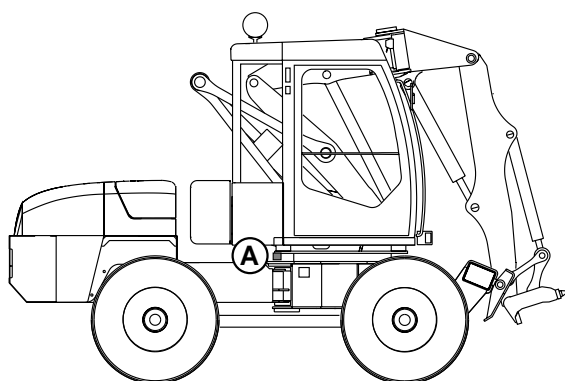


TABLEAU DE CONTROLE
SWITCH BOARD
SCHALTBRETT

1 5160250	 5380533	1	TABLEAU CONTROLE	SWITCH BOARD	SCHALTBRETT
2 5130048		1	BUZZER	BUZZER	BUZZER
3 5050022	1,2W	18	AMPOULE	BULB	GLUEHLAMPE

DETECTEUR DE PROXIMITE
PROXIMITY DETECTOR
NAHERUNGSSCHALTER



DETECTEUR DE PROXIMITE
PROXIMITY DETECTOR
NAHERUNGSSCHALTER

1 5130030

1 DETECTEUR PROXIMITE

PRIORITY DETECTOR

NAHERUNGSSCHALTER

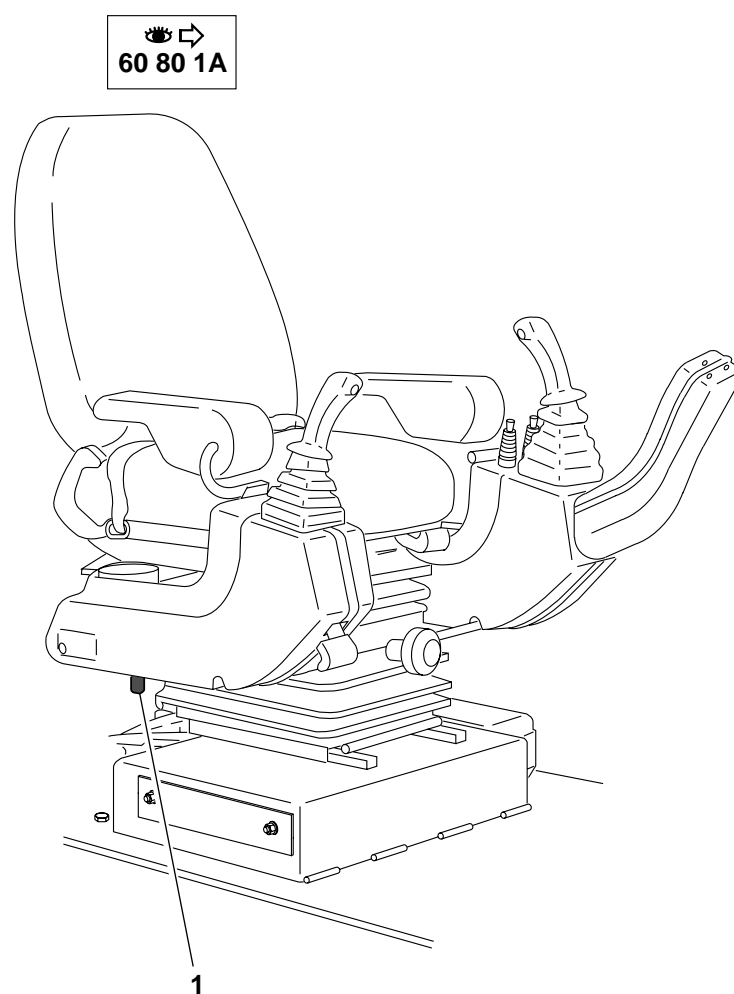
2 3610135

1 SUPPORT

BRACKET

TRAEGER

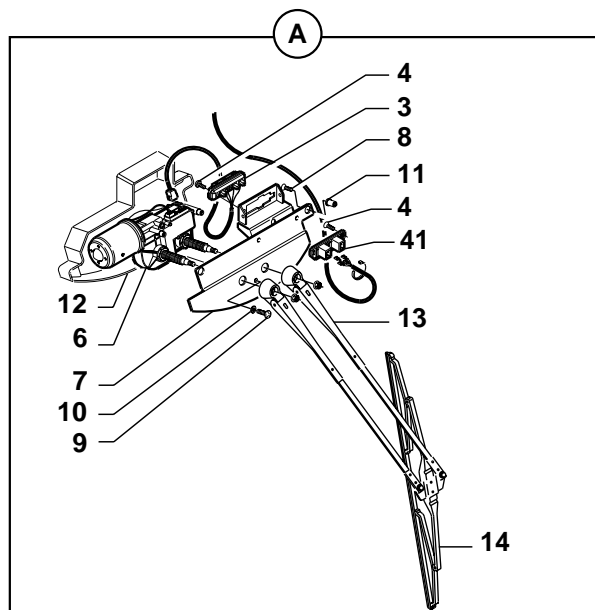
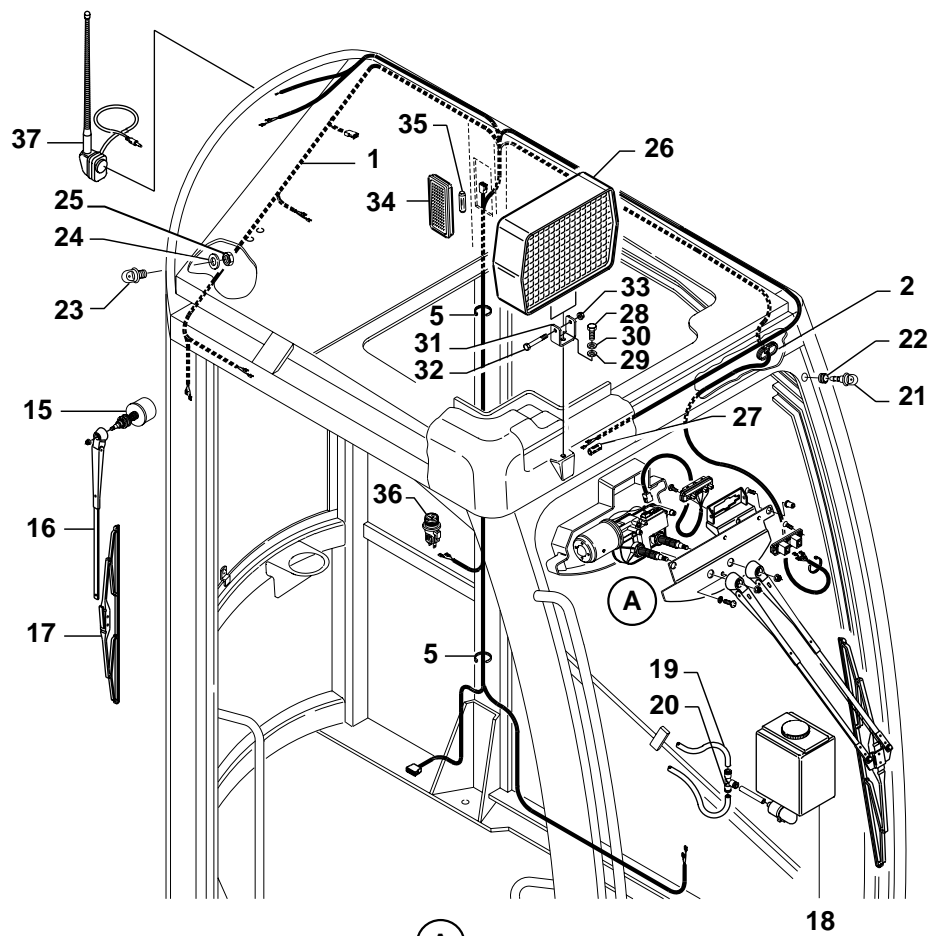
CONTACTEUR DE VERROUILLAGE
CONTROLS LOCKING SWITCH
VERRIEGELUNGSSCHUTZ DER STEUERUNGEN




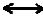
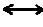
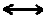
CONTACTEUR DE VERROUILLAGE
CONTROLS LOCKING SWITCH
VERRIEGELUNGSSCHUTZ DER STEUERUNGEN

* 1 5110022 (P) 1 CONTACTEUR SWITCH SCHALTER

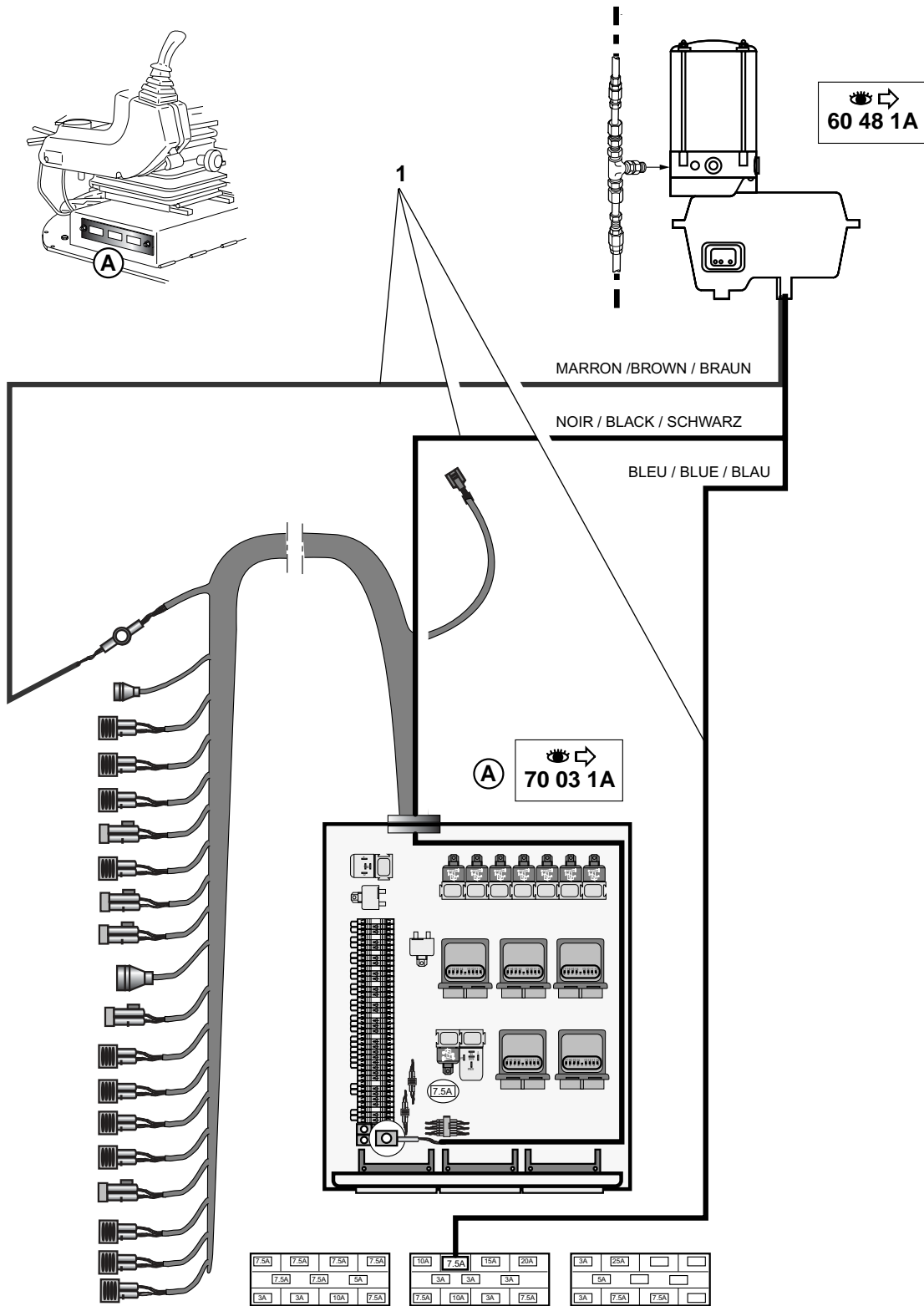
INSTALLATION ELECTRIQUE CABINE
 ELECTRIC INSTALLATION CAB
 EINRICHTUNG ELEKTRISCH KABINE



INSTALLATION ELECTRIQUE CABINE
ELECTRIC INSTALLATION CAB
EINRICHTUNG ELEKTRISCH KABINE

1	538A0062		1	FAISCEAU ELECTRIQUE	HARNESS WIRING	KABELSATZ
2	538A0015		1	PASSE- FILS	GROMMET	GUMMITUELLE
3	538A0072		1	CONTACTEUR	SWITCH	SCHALTER
4	538A0080		2	VIS	SCREW	SCHRAUBE
5		<u>NV</u>	8	COLLIER	COLLAR	SHELLE
6	538A0063		1	MOTEUR ESSUIE GLACE	WIPER MOTOR	WISCHERMOTOR
7	538A0068		1	SUPPORT	BRACKET	TRAEGER
8	538A0075		2	VIS	SCREW	SCHRAUBE
9	4380031	HM6X16	3	VIS	SCREW	SCHRAUBE
10	538A0091		3	RONDELLE	WASHER	UNTERLEGSCHLEIBE
11	538A0109		3	ECROU	NUT	MUTTER
12	538A0044		1	CACHE	MUFF	MUFFE
13	538A0131	 538A0024	1	BRAS ESSUIE GL	WIPER ARM	WISCHERARM
* 14	538A0132	 515 mm	1	BALAI ESSUIE GLACE	WIPER BLADE	WISCHERBLATT
* 14	538A0407	 550 mm	1	BALAI ESSUIE GLACE	WIPER BLADE	WISCHERBLATT
15	538A0065		1	MOTEUR ESSUIE GLACE	WIPER MOTOR	WISCHERMOTOR
16	538A0067		1	BRAS ESSUIE GL	WIPER ARM	WISCHERARM
17	538A0066		1	BALAI ESSUIE GLACE	WIPER BLADE	WISCHERBLATT
18	538A0099		1	RESERVOIR EAU	WATER TANK	WASSERBEHAELTER
19	538A0116	 5ML		TUYAU	TUBE	ROHR
20	538A0133		1			
21	538A0010		1	LAVE GLACE	WINDSHIELD WASH	SCHEIBENWAESCHER
22	538A0095		1	PASSE-CLOISON	BULKHEAD GROMMET	DURCHGANG
23	538A0049		1	LAVE GLACE	WINDSHIELD WASH	SCHEIBENWAESCHER
24	4460025	MU8	1	RONDELLE	WASHER	UNTERLEGSCHLEIBE
25	4410016	HM8	1	ECROU	NUT	MUTTER
26	538A0115		1	PHARE DE TRAVAIL	WORKING HEAD LIGHT	ARBEITSSCHINWERFER
27		<u>NV</u>	1	COSSE	THIMBLE	KABELSCHUH
28	4380043	HM8X20	1	VIS	SCREW	SCHRAUBE
29	4460025	MU8	1	RONDELLE	WASHER	UNTERLEGSCHLEIBE
30	4470014	W8	1	RONDELLE FREIN	LOCK WASHER	FEDERRING
31	538A0114		1	SUPPORT	BRACKET	TRAEGER
32	4380036	HM 6x55	1	VIS	SCREW	SCHRAUBE
33	4450026	NYLSTOP M6	1	ECROU	NUT	MUTTER
34	538A0017		1	PLAFONNIER	ROOF LIGHT	DECKENLEUCHE
35	538A0088		1	AMPOULE	BULB	GLUEHLAMPE
36	538A0023		1	ALLUME CIGARE	LIGHTER	ZIG ANZUENDER
37	538A0130		1	ANTENNE	ANTENNA	ANTENNE
38	538A0110	<u>S</u>	1	INTERRUPTEUR	SWITCH	ABSCHALTER
39	538A0076	<u>S</u>	2	VIS	SCREW	SCHRAUBE
40	4460010	<u>S</u>	2	RONDELLE	WASHER	UNTERLEGSCHLEIBE
41	538A0163		1	CONTACTEUR	SWITCH	SCHALTER

GRAISSAGE CENTRALISE AUTOMATIQUE
 AUTOMATIC ONE-SHOT LUBRICATION
 ZENTRALSCHMIERUNG AUTOMATISCH



GRAISSAGE CENTRALISE AUTOMATIQUE
AUTOMATIC ONE-SHOT LUBRICATION
ZENTRALSCHMIERUNG AUTOMATISCH

1	BRANCHEMENTS	CONNECTION CAB	ANSCHLUß KABINE
---	--------------	----------------	-----------------

**CATALOGUE DE PIECES DE RECHANGE
SPARE PARTS BOOK
ERSATZTEILLISTE**



**Répertoire alphanumérique
Numerical and alphabetical index
Alphabetischer numerischer index**

REPertoire ALPHANUMERIQUE
 NUMERICAL AND ALPHABETICAL INDEX
 ALPHABETISCHER NUMERISCHER INDEX

Référence Parts number Teilnummer	Page Page Seite	Repère Item Position		Désignation Designation Bezeichnung	
2360066	60 44 1A	26	FLEXIBLE	HOSE	SCHLAUCH
	60 46 1A	23			
2360067	40 40 1A	23	FLEXIBLE	HOSE	SCHLAUCH
	60 18 1A	14			
	60 44 1A	25			
	60 46 1A	22			
2360110	10 71 1A	3	FLEXIBLE CARBURANT	FUEL HOSE	KRAFTST.SCHLAUCH
	10 71 1A	7			
2360151	40 40 1A	23.1	FLEXIBLE	HOSE	SCHLAUCH
2380030	60 52 1A	2			
	60 52 1B	2			
2400029	60 10 1A	4	SABOT	SKID	KUFE
	60 14 1A	4			
2400030	60 12 1A	4	SABOT	SKID	KUFE
	60 16 1A	4			
2420014	01 30 1A	8	DENT	TOOTH	ZAHN
2420015	01 20 1A	6	DENT	TOOTH	ZAHN
	01 23 1A	8			
2420016	01 20 1A	7	CLAVETTE	KEY	KEIL
	01 23 1A	7			
2420120	01 21 1A	8	DENT	TOOTH	ZAHN
	01 24 1A	8			
2420124	01 21 1A	7	CLAVETTE	KEY	KEIL
	01 24 1A	7			
2420126	01 47 1A	2	DENT	TOOTH	ZAHN
2420128	01 47 1A	3	DOUILLE	SOCKET	BUCHSE
2420134	01 30 1A	8.1	DENT	TOOTH	ZAHN
	01 40 1A	9.1			
2420135	01 40 1A	8	PORTE DENT	TOOTH HOLDER	ZAHNHALTER
2500167	60 33 1A	12	BRIDE	FLANGE	FLANSCH
2500542	60 33 1A	13	BRIDE	FLANGE	FLANSCH
2502009	01 40 1A	18	BLOC	BLOCK	BLOCK
3100046	01 20 1A	13	PLAQUE	PLATE	PLATTE
	01 20 1A	17			
	01 20 1A	9			
	01 21 1A	11			
	01 22 1A	9			
	01 30 1A	5			
	01 45 1A	5			
	01 47 1A	7			

REPertoire ALPHANUMERIQUE
 NUMERICAL AND ALPHABETICAL INDEX
 ALPHABETISCHER NUMERISCHER INDEX

Référence Parts number Teilnummer	Page Page Seite	Repère Item Position	Désignation Designation Bezeichnung
3110042	10 80 1A	2	ENTRETOISE ALTERNATEUR BRACE ALTERNATOR KLAMMERWECHSELSTRO- MERZEUGER
3250289	60 80 1A	11	PEIGNE (SUPPORT FAISCEAU) CABLE FAN KABELSOPF
3250403	60 80 1A	11.1	PEIGNE (SUPPORT FAISCEAU) CABLE FAN KABELSOPF
3260135	60 02 1A	4	PLAQUE PLATE PLATTE
3260136	60 02 1A	10	PLAQUE PLATE PLATTE
3270266	60 56 1B	20	PLAQUE PLATE PLATTE
3280088	01 60 1A	10	PLAQUE PLATE PLATTE
3280156	60 14 1A 60 16 1A	16 16	TOLE SHIELD SCHUTZBLECH
3280170	50 20 1A	27	PLAQUE PLATE PLATTE
3280173	50 18 1A	16	PLAQUE PLATE PLATTE
3280174	50 14 1A 50 15 1A 50 20 1A 50 20 1A	13 16 23 18	PLAQUE PLATE PLATTE
3280175	50 16 1A 50 26 1A 50 26 1B	17 17 17	PLAQUE PLATE PLATTE
3280176	50 09 1A 50 13 1A	9 16	PLAQUE PLATE PLATTE
3280177	50 11 1A	12	PLAQUE PLATE PLATTE
3280178	50 13 1A 50 15 1A	19 18	PLAQUE PLATE PLATTE
3280180	50 14 1A	15	PLAQUE PLATE PLATTE
3280181	50 18 1A	19	PLAQUE PLATE PLATTE
3280191	60 50 1A	30	RENOI D'ANGLE ANGLE DRIVE WINKELGETRIEBE
3280192	60 50 1A	31	TRINGLE ROD STANGE
3280193	60 50 1A	25	TRINGLE ROD STANGE
3280194	50 09 1A 50 13 1A	11 18	PLAQUE PLATE PLATTE
3280210	10 71 1A	11	SUPPORT BRACKET TRAEGER
3310180	01 20 1A 01 21 1A 01 22 1A 01 47 1A	11 10 10 8	BUTEE CATCH FALLE
3310181	01 20 1A 01 21 1A	15 14	BUTEE CATCH FALLE

REPertoire ALPHANUMERIQUE
 NUMERICAL AND ALPHABETICAL INDEX
 ALPHABETISCHER NUMERISCHER INDEX

Référence Parts number Teilnummer	Page Page Seite	Repère Item Position	Désignation Designation Bezeichnung
	01 22 1A	13	
3310182	01 20 1A	19	BUTEE CATCH FALLE
	01 21 1A	17	
	01 22 1A	16	
	01 30 1A	6	
	01 45 1A	6	
3310279	21 00 1B	47	PLAQUE PLATE PLATTE
3310318	01 55 1A	11	PLAQUE PLATE PLATTE
	01 56 1A	11	
	21 00 1B	35	
	50 00 1A	29	
	50 20 1A	29	
3310320	50 18 1A	23	SUPPORT BRACKET TRAEGER
3310321	50 13 1A	23	SUPPORT BRACKET TRAEGER
3310322	50 15 1A	22	PLAQUE PLATE PLATTE
3310331	21 00 1B	44	PLAQUE PLATE PLATTE
3310371	60 14 1A	26	PLAQUE LATERALE SIDE BOARD SEITENBRETT
	60 16 1A	26	
3310373	60 14 1A	29	PLAQUE PLATE PLATTE
	60 16 1A	29	
3310374	60 14 1A	23	PLAQUE LATERALE SIDE BOARD SEITENBRETT
	60 16 1A	23	
3320086	60 50 1A	17	PLAQUE PLATE PLATTE
3320087	60 50 1A	16	PLAQUE PLATE PLATTE
3320088	60 50 1A	5	PLAQUE PLATE PLATTE
3320092	60 50 1A	61	PORTE DOOR TUER
3330059	60 48 1A	2	SUPPORT BRACKET TRAEGER
3340252	60 04 1A	7	PLAQUE DE BUTEE THRUST PLATE SPURPLATTE
	60 04 1B	7	
3340266	01 70 1A	15	ENTRETOISE SPACER ABSTANDSTUECK
3340287	60 25 1A	22	ENTRETOISE SPACER ABSTANDSTUECK
3340289	21 00 1B	37	ENTRETOISE SPACER ABSTANDSTUECK
3360056	60 04 1A	16	TOLE SHIELD SCHUTZBLECH
	60 04 1B	16	
3360060	10 60 1A	25	TOLE SHIELD SCHUTZBLECH
	10 60 1B	25	
3360061	10 60 1A	26	TOLE SHIELD SCHUTZBLECH
	10 60 1B	26	
3360062	60 50 1A	75	SUPPORT BAVETTE BRACKET (MUD FLAP) TRAEGER (SCHMUTZ-FANGER)

REPertoire ALPHANUMERIQUE
 NUMERICAL AND ALPHABETICAL INDEX
 ALPHABETISCHER NUMERISCHER INDEX

Référence Parts number Teilnummer	Page Page Seite	Repère Item Position		Désignation Designation Bezeichnung	
3360063	60 50 1A	76	SUPPORT BAVETTE	BRACKET (MUD FLAP)	TRAEGER (SCHMUTZ-FANGER)
3360072	10 10 1A 10 10 1B 10 10 1C	9 11 3	ENTRETOISE	SPACER	ABSTANDSTUECK
3360076	60 14 1A 60 16 1A	27 27	CALE	SHIM	KEIL
3360077	60 14 1A 60 16 1A	27 .1 27 .1	CALE	SHIM	KEIL
3360078	60 14 1A 60 16 1A	27 .2 27 .2	CALE	SHIM	KEIL
3360079	60 14 1A 60 16 1A	24 24	CALE	SHIM	KEIL
3360080	60 14 1A 60 16 1A	24 .1 24 .1	CALE	SHIM	KEIL
3360081	60 14 1A 60 16 1A	24 .2 24 .2	CALE	SHIM	KEIL
3360082	60 14 1A 60 16 1A	21 21	CALE	SHIM	KEIL
3360083	60 14 1A 60 16 1A	21 .1 21 .1	CALE	SHIM	KEIL
3360084	60 14 1A 60 16 1A	21 .2 21 .2	CALE	SHIM	KEIL
3360086	70 40 1A	3	SUPPORT	BRACKET	TRAEGER
3370090	60 95 3A	25	SUPPORT DESHYDRATEUR	SUPPORT DEHYDRATOR	STUTZENTWASSERUNG-SMITTEL
3480000	01 40 1A	36	RENFORT	BRACE	VERSTAERKUNG
3480001	01 40 1A	37	RENFORT	BRACE	VERSTAERKUNG
3530063	60 52 1A 60 52 1B	13 13	SUPPORT	BRACKET	TRAEGER
3560574	50 90 1A 50 90 1B	13 13	SUPPORT	BRACKET	TRAEGER
3560583	60 50 1A	21	CROCHET	HOOK	HAKEN
3560587	60 50 1A	3	ATTACHE	FASTENER	BEFESTIGUNG
3560588	60 50 1A	4	ATTACHE	FASTENER	BEFESTIGUNG
3560589	50 09 1A	13	SUPPORT	BRACKET	TRAEGER
3560591	60 52 1A 60 52 1B	40 39	SUPPORT	BRACKET	TRAEGER
3560600	10 00 1A	12	SUPPORT	BRACKET	TRAEGER
3560606	60 50 1A	57	ATTACHE	FASTENER	BEFESTIGUNG

REPertoire ALPHANUMERIQUE
 NUMERICAL AND ALPHABETICAL INDEX
 ALPHABETISCHER NUMERISCHER INDEX

Référence Parts number Teilnummer	Page Page Seite	Repère Item Position		Désignation Designation Bezeichnung	
3560613	60 52 1A	35	EQUERRE	ANGLE	WINKEL
	60 52 1B	35			
3560618	60 14 1A	33	SUPPORT	BRACKET	TRAEGER
3560619	10 00 1A	12 .1	SUPPORT	BRACKET	TRAEGER
	10 00 1B	14			
3560680	60 54 1A	10	CORNIERE	ANGLE PIECE	WINKELSTUECK
3560696	60 52 1A	40 .1	SUPPORT	BRACKET	TRAEGER
	60 52 1B	39 .1			
3560701	10 10 1B	7	EQUERRE	ANGLE	WINKEL
3560702	60 95 3A	6	SUPPORT COMPRESSEUR	SUPPORT COMPRESSING	KOMPRIMIERENDER SUP.
3560734	60 14 1A	33 .1	SUPPORT	BRACKET	TRAEGER
3590257	70 35 1A	21	SUPPORT	BRACKET	TRAEGER
	70 35 1B	21			
3600119	30 01 1A	31	SUPPORT	BRACKET	TRAEGER
3610135	70 65 1A	2	SUPPORT	BRACKET	TRAEGER
3610244	60 44 1A	18	SUPPORT	BRACKET	TRAEGER
3610276	21 50 1A	7	SUPPORT	BRACKET	TRAEGER
3630281	60 50 1A	33	SUPPORT	BRACKET	TRAEGER
3630282	60 50 1A	32	LEVIER	LEVER	HEBEL
3670092	10 70 1A	19	SUPPORT	BRACKET	TRAEGER
	10 70 1B	19			
3670095	10 60 1A	1	TIRANT	TIE ROD	STEBBOLZEN
	10 60 1B	1			
	10 60 1C	1			
	10 60 1D	1			
	10 60 1E	1			
3670096	10 60 1A	2	TIRANT	TIE ROD	STEBBOLZEN
	10 60 1B	2			
	10 60 1C	2			
	10 60 1D	2			
	10 60 1E	2			
3670135	60 95 3A	13	SUPPORT CONDENSEUR	SUPPORT CONDENSER	STUZKONDENSATOR
3680070	70 40 1A	2	BRIDE	FLANGE	FLANSCH
3680075	10 50 1A	7	SUPPORT	BRACKET	TRAEGER
3680093	50 18 1A	25	TOLE	SHIELD	SCHUTZBLECH
3680094	10 60 1A	29	TOLE	SHIELD	SCHUTZBLECH
	10 60 1B	29			
	10 60 1C	29			
	10 60 1D	29			
	10 60 1E	29			

REPERTOIRE ALPHANUMERIQUE
 NUMERICAL AND ALPHABETICAL INDEX
 ALPHABETISCHER NUMERISCHER INDEX

Référence Parts number Teilnummer	Page Page Seite	Repère Item Position		Désignation Designation Bezeichnung	
3680100	50 00 1A	27	SUPPORT	BRACKET	TRAEGER
3730043	60 04 1A	8	AXE	CLEVIS PIN	BOLZEN
	60 04 1B	8			
3740035	01 60 1A	4	BUTEE	CATCH	FALLE
3740046	60 14 1A	18	AXE	CLEVIS PIN	BOLZEN
	60 16 1A	18			
3750042	60 18 1A	4	AXE	CLEVIS PIN	BOLZEN
3750044	60 04 1A	13	AXE	CLEVIS PIN	BOLZEN
	60 04 1B	13			
3750074	01 40 1A	22	AXE	CLEVIS PIN	BOLZEN
3750075	01 40 1A	23	AXE	CLEVIS PIN	BOLZEN
3760022	60 33 1A	2	AXE	CLEVIS PIN	BOLZEN
3770054	60 52 1B	31	TIGE	BAR	STANGE
3780075	60 25 1A	10	PION DE POSITION	LOCATOR	ARRETIERUNG
3780090	01 50 1A	5	AXE	CLEVIS PIN	BOLZEN
3780093	50 66 1A	5	PISTON	PISTON	KOLBEN
3780097	60 33 1A	11	CONE	CONE	KEGEL
3780153	30 10 1A	9	AXE	CLEVIS PIN	BOLZEN
3780240	60 04 1A	11	PION DE POSITION	LOCATOR	ARRETIERUNG
	60 04 1B	11			
3790022	30 10 1A	11	AXE	CLEVIS PIN	BOLZEN
3810567	21 40 1A	8	COUVERCLE	COVER	DECKEL
3830091	01 60 1A	15	GRILLE	GRATE	ROST
3830092	01 60 1A	9	GRILLE	GRATE	ROST
3830111	01 60 1A	2	SUPPORT	BRACKET	TRAEGER
3830113	01 55 1A	1	PLATINE	DECK	PLATTE
	01 56 1A	1			
3830114	01 80 1A	8	PLATINE	DECK	PLATTE
	01 81 1A	7			
3830118	01 50 1A	2	PLATINE	DECK	PLATTE
3830120	01 45 1A	1	GODET CURAGE	DITCH CLEANING BCKT	GRABENRAEUMLOEFFEL
3830121	01 45 1A	2	GODET CURAGE	DITCH CLEANING BCKT	GRABENRAEUMLOEFFEL
3830127	01 20 1A	10	BUTEE	CATCH	FALLE
	01 21 1A	12			
	01 22 1A	8			
	01 47 1A	6			
3830128	01 20 1A	14	BUTEE	CATCH	FALLE
	01 21 1A	15			
	01 22 1A	12			
3830129	01 20 1A	18	BUTEE	CATCH	FALLE

REPertoire ALPHANUMERIQUE
 NUMERICAL AND ALPHABETICAL INDEX
 ALPHABETISCHER NUMERISCHER INDEX

Référence Parts number Teilnummer	Page Page Seite	Repère Item Position		Désignation Designation Bezeichnung	
	01 21 1A	18			
	01 22 1A	15			
	01 30 1A	4			
	01 45 1A	4			
3830151	01 30 1A	1	GODET CHARGEUR	LOADER BUCKET	LADESCHAUFFEL
3830164	01 30 1A	2	PROTECTION EN TOLE	COVER PLATE	SCHUTZBLECH
3830268	01 40 1A	32	PROTECTION EN TOLE	COVER PLATE	SCHUTZBLECH
3830269	01 40 1A	30	PROTECTION EN TOLE	COVER PLATE	SCHUTZBLECH
3830495	60 25 1A	17	LEVIER	LEVER	HEBEL
3830521	60 52 1A	12	TOURELLE	TOWER	TURM
	60 52 1B	12			
3830522	60 80 1A	5	RENFORT	BRACE	VERSTAERKUNG
3830526	60 80 1A	4	PLANCHER	FLOOR	BODENBELAG
3830557	50 42 1A	3	SUPPORT	BRACKET	TRAEGER
	50 42 1B	3			
3830568	40 20 1A	11	SUPPORT	BRACKET	TRAEGER
3830569	40 10 1A	25	SUPPORT	BRACKET	TRAEGER
3830574	10 30 1A	4	SUPP. MOTEUR (AR.G.)	ENGINE CARRIER (R.L)	MOTORTRAEGER (H.L)
3830575	10 30 1A	2	SUPP. MOTEUR (AR.D.)	ENGINE CARRIER (R.R)	MOTORTRAEGER (H.R)
3830583	60 50 1A	44	ARCEAU	CORD	BUGEL
3830598	60 08 1A	1	MARCHEPIED	STEP	TRITTBRETT
3830634	60 50 1A	47	FOURREAU	SLEEVE	HUELSE
3830635	60 50 1A	49	VERROU	LATCH	RIEGEL
3830642	60 50 1A	59	COFFRET	BOX	KASTEN
3830650	60 52 1A	21	CAPOT	HOOD	HAUBE
3830682	10 10 1A	5	SUPPORT	BRACKET	TRAEGER
3830683	10 10 1A	4	SUPPORT	BRACKET	TRAEGER
3830686	60 50 1A	12	SUPPORT	BRACKET	TRAEGER
3830687	10 40 1A	15	SUPPORT	BRACKET	TRAEGER
3830694	60 50 1A	67	ARCEAU	CORD	BUGEL
3830697	10 20 1A	7	RENVOI D'ANGLE	ANGLE DRIVE	WINKELGETRIEBE
3830699	10 20 1A	9	SUPPORT	BRACKET	TRAEGER
3830704	01 22 1A	1	GODET RETRO	BACKHOE BUCKET	TIEFLOEFFEL
3830705	01 22 1A	2	GODET RETRO	BACKHOE BUCKET	TIEFLOEFFEL
3830715	01 25 1A	1	GODET RETRO	BACKHOE BUCKET	TIEFLOEFFEL
3830716	01 25 1A	2	GODET RETRO	BACKHOE BUCKET	TIEFLOEFFEL
3830722	01 30 1A	11	GODET CHARGEUR	LOADER BUCKET	LADESCHAUFFEL
3830723	01 46 1A	1	GODET CURAGE	DITCH CLEANING BCKT	GRABENRAEUMLOEFFEL
3830724	01 60 1A	2.1	SUPPORT	BRACKET	TRAEGER
3830725	01 50 1A	8	PLATINE	DECK	PLATTE

REPertoire ALPHANUMERIQUE
 NUMERICAL AND ALPHABETICAL INDEX
 ALPHABETISCHER NUMERISCHER INDEX

Référence Parts number Teilnummer	Page Page Seite	Repère Item Position		Désignation Designation Bezeichnung	
3830730	01 51 1A	1	PLATINE	DECK	PLATTE
3830768	10 10 1C	12	SUPPORT	BRACKET	TRAEGER
3830769	10 10 1C	10	SUPPORT	BRACKET	TRAEGER
3830771	50 16 1A	9	SUPPORT	BRACKET	TRAEGER
3830772	50 14 1A	17	SUPPORT	BRACKET	TRAEGER
3830776	10 10 1A	13	TUYAU	TUBE	ROHR
	10 10 1B	13			
3830794	10 80 1A	12	PATTE D'ARRET ALTER- NATEUR	LEG OF STOP ALTERN.	BEIN DES LICHTMASCHINE
3830810	10 10 1B	6	SUPPORT	BRACKET	TRAEGER
3830817	60 25 1A	23	BEC DE FLECHE	INTERMEDIATE BOOM	BESCHICKERAUSLEGER
3830824	01 46 1A	2	GODET CURAGE	DITCH CLEANING BCKT	GRABENRAEUMLOEFFEL
3830827	10 10 1C	17	TUYAU D'ECHAPPEMENT	EXHAUST PIPE	AUSPUFFROHR
3830828	10 60 1C	25	SUPPORT	BRACKET	TRAEGER
	10 60 1D	25			
	10 60 1E	26			
3830829	10 60 1C	26	SUPPORT	BRACKET	TRAEGER
	10 60 1D	26			
3830830	10 60 1C	33	VIROLE	FERRULE	ZWINGE
	10 60 1D	33			
3830831	10 60 1C	31 .1	BUSE	SHROUD	UMMANTELUNG
	10 60 1D	31			
	10 60 1E	31			
3830834	10 20 1B	9	SUPPORT	BRACKET	TRAEGER
3830835	10 20 1B	7	RENOI D'ANGLE	ANGLE DRIVE	WINKELGETRIEBE
	10 20 1C	7			
3830845	60 80 1A	4.1	PLANCHER	FLOOR	BODENBELAG
3830846	60 52 1A	5.2	PLANCHER	FLOOR	BODENBELAG
	60 52 1B	5			
3830847	60 52 1A	21.1	CAPOT	HOOD	HAUBE
	60 52 1B	21			
3830855	01 22 1A	3	GODET RETRO	BACKHOE BUCKET	TIEFLOEFFEL
3830856	01 22 1A	4	GODET RETRO	BACKHOE BUCKET	TIEFLOEFFEL
3830857	01 22 1A	5	GODET RETRO	BACKHOE BUCKET	TIEFLOEFFEL
3830858	01 22 1A	6	GODET RETRO	BACKHOE BUCKET	TIEFLOEFFEL
3830859	10 60 1C	31	BUSE	SHROUD	UMMANTELUNG
3830860	01 25 1A	3	GODET RETRO	BACKHOE BUCKET	TIEFLOEFFEL
3830861	01 25 1A	4	GODET RETRO	BACKHOE BUCKET	TIEFLOEFFEL
3830862	01 25 1A	5	GODET RETRO	BACKHOE BUCKET	TIEFLOEFFEL
3830863	01 25 1A	6	GODET RETRO	BACKHOE BUCKET	TIEFLOEFFEL

REPertoire ALPHANUMERIQUE
 NUMERICAL AND ALPHABETICAL INDEX
 ALPHABETISCHER NUMERISCHER INDEX

Référence Parts number Teilnummer	Page Page Seite	Repère Item Position	Désignation Designation Bezeichnung		
3830878	10 30 1A	3	SUPP. MOTEUR (AV.G.)	ENGINE CARRIER (F.L)	MOTORTRAEGER (V.L)
3830894	60 95 3A	11	CAPOT CONDENSEUR	CAP CONDENSER	SCHUTZKAPPE KONDENS.
3830896	60 04 1B	1	CHASSIS AVANT	FRONT FRAME	VORDER FAHRGESTELL
3830900	10 20 1C	9	SUPPORT	BRACKET	TRAEGER
3830972	60 08 1B	1	MARCHEPIED	STEP	TRITTBRETT
3830974	10 60 1E	24	SUPPORT	SUPPORT	TRAEGER
3830975	10 60 1E	25	SUPPORT	SUPPORT	TRAEGER
3830976	10 60 1E	33	VIROLE	FERRULE	ZWINGE
3835021	10 30 1A	1	SUPP.MOTEUR (AV.D.)	ENGINE CARRIER (F.R)	MOTORTRAEGER (V.R)
3835022	60 33 1A	3	CLIQUET	RATCHET	RATSCHÉ
3835023	60 33 1A	14	PORTE-OUTILS	TOOLS-HOLDER	WERKZEUGETRAEGER
3835039	60 14 1A	17	COULISSEAU	SLIDER BEARING	GLEITLAGER
	60 16 1A	17			
3870114	60 33 1A	7	BUTEE	CATCH	FALLE
3870203	01 40 1A	35	BAGUE	BUSH	RING
3870219	60 14 1A	7	BAGUE	BUSH	RING
	60 16 1A	7			
3870222	60 29 1A	35	BAGUE D'ARRET	SNAP RING	SPRENGRING
3870235	50 50 1A	4	BAGUE	BUSH	RING
	50 50 1B	3			
	50 50 1C	3			
	50 52 1A	4			
	50 52 1B	3			
	50 52 1C	3			
	50 62 1A	4			
	50 64 1A	4			
	60 25 1A	15			
3870240	60 04 1A	9	BAGUE	BUSH	RING
	60 04 1B	9			
3870254	40 40 1A	4	BAGUE	BUSH	RING
3870283	60 10 1A	7	BAGUE	BUSH	RING
	60 12 1A	7			
3870305	60 25 1A	7	BAGUE	BUSH	BUCHSE
3880069	60 25 1A	13	BAGUE	BUSH	BUCHSE
3880070	60 04 1A	12	BAGUE	BUSH	RING
	60 04 1B	12			
3890035	60 29 1A	47	RONDELLE BUTEE	THRUST WASHER	DRUCKSCHEIBE
3890036	60 29 1A	19	RONDELLE BUTEE	THRUST WASHER	DRUCKSCHEIBE
3890038	60 29 1A	12	RONDELLE BUTEE	THRUST WASHER	DRUCKSCHEIBE
3890040	60 29 1A	5	RONDELLE BUTEE	THRUST WASHER	DRUCKSCHEIBE

REPertoire ALPHANUMERIQUE
 NUMERICAL AND ALPHABETICAL INDEX
 ALPHABETISCHER NUMERISCHER INDEX

Référence Parts number Teilnummer	Page Page Seite	Repère Item Position	Désignation Designation Bezeichnung
3890043	60 29 1A	45	RONDELLE BUTEE THRUST WASHER DRUCKSCHEIBE
3890048	60 29 1A	48	RONDELLE BUTEE THRUST WASHER DRUCKSCHEIBE
3920068	70 04 1A	16	ENTRETOISE SPACER ABSTANDSTUECK
3930101	60 29 1A	39	ENTRETOISE SPACER ABSTANDSTUECK
4020005	10 00 1B	7	ENTRETOISE SPACER ABSTANDSTUECK
4040032	21 40 1A	3	JOINT TORIQUE O-RING O-RING
	50 00 1A	10	
4040033	01 70 1A	13	JOINT TORIQUE O-RING O-RING
	50 09 1A	6	
	50 11 1A	8	
	50 13 1A	2	
	50 15 1A	2	
	50 16 1A	14	
4040037	21 00 1A	21	JOINT TORIQUE O-RING O-RING
	21 00 1B	21	
	50 00 1A	7	
4040038	21 00 1B	33	JOINT TORIQUE O-RING O-RING
	21 40 1A	23	
4040080	40 70 1A	6	JOINT SEAL DICHTRING
	50 80 1A	13	
4040099	21 00 1A	24	JOINT TORIQUE O-RING O-RING
	21 00 1B	24	
	21 40 1A	16	
4040107	70 04 1A	17	JOINT TORIQUE O-RING O-RING
4040134	40 80 1A	10	JOINT TORIQUE O-RING O-RING
4040135	40 80 1A	9	RONDELLE ANTI-EXTRU. BACK-UP RING STUETZRING
4040222	50 56 1A	24	JOINT TORIQUE O-RING O-RING
	50 56 1B	24	
4040253	60 95 3A	19	JOINT TORIQUE O-RING FOR R134A O-RING FUR R134A POUR R134A
4040254	60 95 3A	5	JOINT TORIQUE O-RING FOR R134A O-RING FUR R134A POUR R134A
4040255	60 95 3A	3	JOINT TORIQUE O-RING FOR R134A O-RING FUR R134A POUR R134A
4090145	60 10 1A	3	AXE CLEVIS PIN BOLZEN
	60 12 1A	3	
	60 14 1A	3	
	60 16 1A	3	
4090232	60 04 1A	4	AXE CLEVIS PIN BOLZEN
	60 04 1B	4	

REPertoire ALPHANUMERIQUE
 NUMERICAL AND ALPHABETICAL INDEX
 ALPHABETISCHER NUMERISCHER INDEX

Référence Parts number Teilnummer	Page Page Seite	Repère Item Position		Désignation Designation Bezeichnung	
4090351	60 29 1A	2	AXE	CLEVIS PIN	BOLZEN
4090356	60 29 1A	38	AXE	CLEVIS PIN	BOLZEN
4090357	60 29 1A	10	AXE	CLEVIS PIN	BOLZEN
4090358	60 29 1A	30	AXE	CLEVIS PIN	BOLZEN
4090360	60 29 1A	28	AXE	CLEVIS PIN	BOLZEN
4090361	60 29 1A	25	AXE	CLEVIS PIN	BOLZEN
4090364	60 29 1A	29	AXE	CLEVIS PIN	BOLZEN
4090387	60 29 1A	9	AXE	CLEVIS PIN	BOLZEN
4090388	60 29 1A	27	AXE	CLEVIS PIN	BOLZEN
4090389	60 29 1A	1	AXE	CLEVIS PIN	BOLZEN
4090390	60 29 1A	17	AXE	CLEVIS PIN	BOLZEN
4090391	60 29 1A	26	AXE	CLEVIS PIN	BOLZEN
4090392	60 29 1A	24	AXE	CLEVIS PIN	BOLZEN
4090393	60 29 1A	16	AXE	CLEVIS PIN	BOLZEN
4090398	60 10 1A	8	AXE	CLEVIS PIN	BOLZEN
	60 12 1A	8			
	60 14 1A	8			
	60 16 1A	8			
4090399	60 10 1A	9	AXE	CLEVIS PIN	BOLZEN
	60 12 1A	9			
	60 14 1A	9			
	60 16 1A	9			
4090408	60 04 1A	3	AXE	CLEVIS PIN	BOLZEN
	60 04 1B	3			
4090410	60 10 1A	12	AXE	CLEVIS PIN	BOLZEN
	60 12 1A	12			
	60 14 1A	12			
	60 16 1A	12			
4090445	60 10 1A	12.2	AXE	CLEVIS PIN	BOLZEN
	60 12 1A	12.2			
	60 14 1A	12.1			
	60 16 1A	12.1			
4100013	50 48 1A	9	BILLE	BALL	KUGEL
4100016	40 70 1A	4	SIEGE	SEAT	SITZ
	50 80 1A	11			
4100017	40 70 1A	5	BILLE	BALL	KUGEL
	50 80 1A	12			
4100018	40 80 1A	7	CLAPET	NON RETURN VALVE	RUECKSCHL.VENTIL
4130006	60 50 1A	60	CABLE ARRET	STOP ENGINE WIRE	STOP KABEL
4190141	60 44 1A	1	FLEXIBLE	HOSE	SCHLAUCH

REPertoire ALPHANUMERIQUE
 NUMERICAL AND ALPHABETICAL INDEX
 ALPHABETISCHER NUMERISCHER INDEX

Référence Parts number Teilnummer	Page Page Seite	Repère Item Position		Désignation Designation Bezeichnung	
4190142	60 44 1A	2	FLEXIBLE	HOSE	SCHLAUCH
4190149	60 44 1A	3	FLEXIBLE	HOSE	SCHLAUCH
4190161	60 44 1A	4	FLEXIBLE	HOSE	SCHLAUCH
	60 46 1A	2			
4190163	60 44 1A	5	FLEXIBLE	HOSE	SCHLAUCH
4190164	60 44 1A	6	FLEXIBLE	HOSE	SCHLAUCH
4190165	60 44 1A	7	FLEXIBLE	HOSE	SCHLAUCH
4190168	60 46 1A	14	FLEXIBLE	HOSE	SCHLAUCH
4190170	60 44 1A	8	FLEXIBLE	HOSE	SCHLAUCH
	60 46 1A	7			
4190171	60 44 1A	9	FLEXIBLE	HOSE	SCHLAUCH
4190174	60 46 1A	1	FLEXIBLE	HOSE	SCHLAUCH
4190175	60 46 1A	3	FLEXIBLE	HOSE	SCHLAUCH
4190180	60 48 1A	1	FLEXIBLE	HOSE	SCHLAUCH
4190188	60 46 1A	5	FLEXIBLE	HOSE	SCHLAUCH
4190189	60 46 1A	4	FLEXIBLE	HOSE	SCHLAUCH
4190190	60 46 1A	6	FLEXIBLE	HOSE	SCHLAUCH
4190191	60 46 1A	8	FLEXIBLE	HOSE	SCHLAUCH
4190484	50 03 1A	8	FLEXIBLE	HOSE	SCHLAUCH
	50 04 1A	17			
4190596	01 40 1A	27	FLEXIBLE	HOSE	SCHLAUCH
4190621	21 40 1A	14	FLEXIBLE	HOSE	SCHLAUCH
4190781	50 00 1A	14	FLEXIBLE	HOSE	SCHLAUCH
4190788	21 00 1B	28	FLEXIBLE	HOSE	SCHLAUCH
4190790	21 00 1A	3	FLEXIBLE	HOSE	SCHLAUCH
	21 00 1B	27			
	21 00 1B	3			
4190853	50 00 1A	4	FLEXIBLE	HOSE	SCHLAUCH
4190857	01 55 1A	4	FLEXIBLE	HOSE	SCHLAUCH
	01 56 1A	4			
	50 20 1A	32			
4190858	21 00 1A	1	FLEXIBLE	HOSE	SCHLAUCH
	21 00 1B	1			
4190860	21 00 1A	5	FLEXIBLE	HOSE	SCHLAUCH
	21 00 1B	5			
4190861	21 00 1A	6	FLEXIBLE	HOSE	SCHLAUCH
	21 00 1B	6			
4190862	50 00 1A	23	FLEXIBLE	HOSE	SCHLAUCH
4190879	40 00 1A	26	FLEXIBLE	HOSE	SCHLAUCH
4190917	21 40 1A	19	FLEXIBLE	HOSE	SCHLAUCH

REPERTOIRE ALPHANUMERIQUE
 NUMERICAL AND ALPHABETICAL INDEX
 ALPHABETISCHER NUMERISCHER INDEX

Référence Parts number Teilnummer	Page Page Seite	Repère Item Position		Désignation Designation Bezeichnung	
4190921	21 40 1A	22	FLEXIBLE	HOSE	SCHLAUCH
4190923	50 00 1A	25	FLEXIBLE	HOSE	SCHLAUCH
4191100	50 00 1A	24	FLEXIBLE	HOSE	SCHLAUCH
4191303	60 18 1A	9	FLEXIBLE	HOSE	SCHLAUCH
4191310	10 60 1B	41	FLEXIBLE	HOSE	SCHLAUCH
	10 60 1C	48			
	10 60 1D	43			
	10 60 1E	43			
4191311	10 60 1B	39	FLEXIBLE	HOSE	SCHLAUCH
	10 60 1C	46			
	10 60 1D	46			
	10 60 1E	46			
4191312	10 60 1B	38	FLEXIBLE	HOSE	SCHLAUCH
	10 60 1C	45			
	10 60 1D	45			
	10 60 1E	45			
4191313	10 60 1B	6	TUYAU	TUBE	ROHR
	10 60 1C	6			
4192273	50 01 1A	13	FLEXIBLE	HOSE	SCHLAUCH
4192274	30 00 1A	3	FLEXIBLE	HOSE	SCHLAUCH
	50 02 1A	5			
4192279	30 00 1A	23	FLEXIBLE	HOSE	SCHLAUCH
	50 04 1A	13			
4192281	50 08 1A	8	FLEXIBLE	HOSE	SCHLAUCH
4192284	50 01 1A	10	FLEXIBLE	HOSE	SCHLAUCH
	50 26 1A	4			
	50 27 1A	19			
4192285	50 01 1A	3	FLEXIBLE	HOSE	SCHLAUCH
	50 26 1B	5			
	50 27 1A	30			
4192288	50 08 1A	12	FLEXIBLE	HOSE	SCHLAUCH
4192289	30 00 1A	20	FLEXIBLE	HOSE	SCHLAUCH
	40 00 1A	5			
4192298	21 00 1A	2	FLEXIBLE	HOSE	SCHLAUCH
	21 00 1B	2			
4192299	50 04 1A	21	FLEXIBLE	HOSE	SCHLAUCH
4192316	30 00 1A	12	FLEXIBLE	HOSE	SCHLAUCH
4192317	50 26 1B	24	FLEXIBLE	HOSE	SCHLAUCH
4192318	50 18 1A	28	FLEXIBLE	HOSE	SCHLAUCH
4192321	50 08 1A	9	FLEXIBLE	HOSE	SCHLAUCH

REPERTOIRE ALPHANUMERIQUE
 NUMERICAL AND ALPHABETICAL INDEX
 ALPHABETISCHER NUMERISCHER INDEX

Référence Parts number Teilnummer	Page Page Seite	Repère Item Position		Désignation Designation Bezeichnung	
4192322	50 18 1A	5	FLEXIBLE	HOSE	SCHLAUCH
4192330	50 26 1A	5	FLEXIBLE	HOSE	SCHLAUCH
4192363	30 00 1A	6	FLEXIBLE	HOSE	SCHLAUCH
	50 08 1A	11			
	50 26 1B	4			
4192374	50 18 1A	9	FLEXIBLE	HOSE	SCHLAUCH
4192379	40 00 1A	30	FLEXIBLE	HOSE	SCHLAUCH
4192386	30 00 1A	21	FLEXIBLE	HOSE	SCHLAUCH
4192483	40 01 1B	8	FLEXIBLE	HOSE	SCHLAUCH
	50 07 1A	6			
	50 09 1A	17			
	50 20 1A	2			
4192484	30 00 2A	12	FLEXIBLE	HOSE	SCHLAUCH
	40 01 1A	7			
	40 01 1B	7			
	50 05 1A	3			
	50 06 1A	3			
	50 07 1A	5			
	50 08 1A	2			
	50 09 1A	20			
	50 11 1A	10			
	50 20 1A	5			
4192485	50 02 1A	7	FLEXIBLE	HOSE	SCHLAUCH
	50 05 1A	4			
4192486	30 00 2A	10	FLEXIBLE	HOSE	SCHLAUCH
4192487	30 00 2A	13	FLEXIBLE	HOSE	SCHLAUCH
	40 01 1A	2			
	40 01 1B	2			
	50 02 1A	3			
	50 07 1A	2			
	50 20 1A	4			
4192488	50 07 1A	3	FLEXIBLE	HOSE	SCHLAUCH
	50 09 1A	19			
	50 13 1A	14			
	50 15 1A	14			
4192490	50 18 1A	7	FLEXIBLE	HOSE	SCHLAUCH
	50 26 1A	10			
	50 26 1B	10			
4192491	50 18 1A	3	FLEXIBLE	HOSE	SCHLAUCH
	50 26 1A	8			

REPertoire ALPHANUMERIQUE
 NUMERICAL AND ALPHABETICAL INDEX
 ALPHABETISCHER NUMERISCHER INDEX

Référence Parts number Teilnummer	Page Page Seite	Repère Item Position		Désignation Designation Bezeichnung	
	50 26 1B	8			
4192495	50 18 1A	13	FLEXIBLE	HOSE	SCHLAUCH
4192496	50 16 1A	7	FLEXIBLE	HOSE	SCHLAUCH
4192497	50 16 1A	6	FLEXIBLE	HOSE	SCHLAUCH
4192498	50 14 1A	8	FLEXIBLE	HOSE	SCHLAUCH
4192499	50 12 1A	5	FLEXIBLE	HOSE	SCHLAUCH
4192500	50 12 1A	4	FLEXIBLE	HOSE	SCHLAUCH
	50 14 1A	7			
4192501	50 10 1A	6	FLEXIBLE	HOSE	SCHLAUCH
4192502	50 10 1A	7	FLEXIBLE	HOSE	SCHLAUCH
4192503	50 14 1A	11	FLEXIBLE	HOSE	SCHLAUCH
4192504	50 12 1A	7	FLEXIBLE	HOSE	SCHLAUCH
	50 14 1A	21			
4192516	50 04 1A	1	FLEXIBLE	HOSE	SCHLAUCH
4192533	50 26 1A	15	FLEXIBLE	HOSE	SCHLAUCH
	50 26 1B	15			
4192534	50 26 1A	12	FLEXIBLE	HOSE	SCHLAUCH
	50 26 1B	12			
4192536	21 50 1A	6	FLEXIBLE	HOSE	SCHLAUCH
4193016	30 00 2A	11	FLEXIBLE	HOSE	SCHLAUCH
4193064	50 03 1A	1	FLEXIBLE	HOSE	SCHLAUCH
	50 04 1A	2			
4193097	50 04 1A	14.2	FLEXIBLE	HOSE	SCHLAUCH
	50 04 1A	12			
4193098	50 04 1A	14.1	FLEXIBLE	HOSE	SCHLAUCH
4193099	50 04 1A	10	FLEXIBLE	HOSE	SCHLAUCH
4193100	50 04 1A	11	FLEXIBLE	HOSE	SCHLAUCH
4194001	40 00 1A	17	FLEXIBLE	HOSE	SCHLAUCH
	40 01 1A	21			
	40 01 1B	27			
	50 08 1A	5			
	50 17 1A	1			
4194006	50 27 1A	22	FLEXIBLE	HOSE	SCHLAUCH
4194008	40 01 1A	4	FLEXIBLE	HOSE	SCHLAUCH
	40 01 1B	4			
	50 01 1A	12			
4194020	50 27 1A	31	FLEXIBLE	HOSE	SCHLAUCH
4194029	30 00 1A	19	FLEXIBLE	HOSE	SCHLAUCH
4194060	30 00 2A	7	FLEXIBLE	HOSE	SCHLAUCH
4194062	40 00 1A	4	FLEXIBLE	HOSE	SCHLAUCH

REPertoire ALPHANUMERIQUE
 NUMERICAL AND ALPHABETICAL INDEX
 ALPHABETISCHER NUMERISCHER INDEX

Référence Parts number Teilnummer	Page Page Seite	Repère Item Position		Désignation Designation Bezeichnung	
4194063	50 00 1A	17	FLEXIBLE	HOSE	SCHLAUCH
4194064	50 03 1A	7	FLEXIBLE	HOSE	SCHLAUCH
	50 04 1A	18			
4194101	40 00 1A	18	FLEXIBLE	HOSE	SCHLAUCH
4194113	50 27 1A	9	FLEXIBLE	HOSE	SCHLAUCH
4194138	01 40 1A	21	FLEXIBLE	HOSE	SCHLAUCH
4194139	01 40 1A	17	FLEXIBLE	HOSE	SCHLAUCH
4194140	01 40 1A	19	FLEXIBLE	HOSE	SCHLAUCH
4194141	01 40 1A	20	FLEXIBLE	HOSE	SCHLAUCH
4195514	50 00 1A	21	FLEXIBLE	HOSE	SCHLAUCH
4195518	01 70 1A	1	FLEXIBLE	HOSE	SCHLAUCH
	50 11 1A	4			
	50 13 1A	11			
	50 15 1A	11			
	50 20 1A	8			
4195522	50 09 1A	3	FLEXIBLE	HOSE	SCHLAUCH
4195540	01 80 1A	3	FLEXIBLE	HOSE	SCHLAUCH
	01 81 1A	4			
4195639	50 13 1A	9	FLEXIBLE	HOSE	SCHLAUCH
	50 15 1A	9			
	50 20 1A	10			
4195640	40 01 1A	18	FLEXIBLE	HOSE	SCHLAUCH
4195641	50 13 1A	6	FLEXIBLE	HOSE	SCHLAUCH
4195642	40 00 1A	14	FLEXIBLE	HOSE	SCHLAUCH
	40 01 1A	15			
	40 01 1B	25			
4195643	40 00 1A	16	FLEXIBLE	HOSE	SCHLAUCH
	50 27 1A	4			
4195649	40 00 1A	23	FLEXIBLE	HOSE	SCHLAUCH
4195650	10 70 1A	16	FLEXIBLE	HOSE	SCHLAUCH
	10 70 1B	16			
	10 70 1C	16			
	10 70 1D	13			
4195656	40 00 1A	6	FLEXIBLE	HOSE	SCHLAUCH
4195657	50 15 1A	23	FLEXIBLE	HOSE	SCHLAUCH
4195658	50 15 1A	6	FLEXIBLE	HOSE	SCHLAUCH
4195659	50 11 1A	1	FLEXIBLE	HOSE	SCHLAUCH
4195662	50 16 1A	8	FLEXIBLE	HOSE	SCHLAUCH
4195663	50 12 1A	2	FLEXIBLE	HOSE	SCHLAUCH
4195684	40 01 1B	26	FLEXIBLE	HOSE	SCHLAUCH

REPERTOIRE ALPHANUMERIQUE
 NUMERICAL AND ALPHABETICAL INDEX
 ALPHABETISCHER NUMERISCHER INDEX

Référence Parts number Teilnummer	Page Page Seite	Repère Item Position		Désignation Designation Bezeichnung	
4195685	01 70 1A	5	FLEXIBLE	HOSE	SCHLAUCH
4195686	01 70 1A	6	FLEXIBLE	HOSE	SCHLAUCH
4195687	01 70 1A	14	FLEXIBLE	HOSE	SCHLAUCH
4195701	50 27 1A	34	FLEXIBLE	HOSE	SCHLAUCH
4196089	10 60 1C	49	FLEXIBLE	HOSE	SCHLAUCH
4196090	10 60 1C	50	FLEXIBLE	HOSE	SCHLAUCH
	10 60 1D	5			
	10 60 1E	5			
4197001	21 00 1A	4	FLEXIBLE	HOSE	SCHLAUCH
4197015	21 00 1B	4	FLEXIBLE	HOSE	SCHLAUCH
4199067	10 60 1A	3	DURIT	HOSE	SCHLAUCH
	10 60 1B	3			
4199068	10 60 1A	4	DURIT	HOSE	SCHLAUCH
	10 60 1B	4			
4199085	10 40 1A	6	DURIT	HOSE	SCHLAUCH
4199100	10 70 1A	3	TUYAU DE GASOIL	FUEL PIPE	KRAFTSTOFFROHR
	10 70 1B	3			
	10 70 1C	3			
4199101	10 70 1A	9	TUYAU DE GASOIL	FUEL PIPE	KRAFTSTOFFROHR
	10 70 1B	9			
	10 70 1C	9			
4199102	10 70 1A	8	TUYAU DE GASOIL	FUEL PIPE	KRAFTSTOFFROHR
	10 70 1B	8			
	10 70 1C	8			
	10 70 1D	5			
4199103	10 70 1A	10	TUYAU DE GASOIL	FUEL PIPE	KRAFTSTOFFROHR
4199104	10 40 1A	7	DURIT	HOSE	SCHLAUCH
4199105	10 60 1A	5	TUYAU	TUBE	ROHR
	10 60 1B	5			
	10 60 1C	5			
4199106	10 60 1A	6	TUYAU	TUBE	ROHR
	10 60 1B	36			
	10 60 1C	43			
4199151	60 95 3A	18	TUYAU REFRIGERANT	REFRIGERANT HOSE	REFRIGERANT SCHLAUCH
4199152	60 95 3A	24	TUYAU REFRIGERANT	REFRIGERANT HOSE	REFRIGERANT SCHLAUCH
4199153	60 95 3A	2	TUYAU REFRIGERANT	REFRIGERANT HOSE	REFRIGERANT SCHLAUCH
4199154	60 95 3A	4	TUYAU REFRIGERANT	REFRIGERANT HOSE	REFRIGERANT SCHLAUCH
4199187	10 60 1C	3	DURIT	HOSE	SCHLAUCH
	10 60 1D	3			
	10 60 1E	3			

REPertoire ALPHANUMERIQUE
 NUMERICAL AND ALPHABETICAL INDEX
 ALPHABETISCHER NUMERISCHER INDEX

Référence Parts number Teilnummer	Page Page Seite	Repère Item Position		Désignation Designation Bezeichnung	
4199188	10 60 1C	4	DURIT	HOSE	SCHLAUCH
	10 60 1D	4			
	10 60 1E	4			
4199203	10 70 1D	6	TUYAU DE GASOIL	FUEL PIPE	KRAFTSTOFFROHR
4199204	10 60 1D	8	DURIT	HOSE	SCHLAUCH
	10 60 1E	8			
4240002	60 52 1A	37	VIS	SCREW	SCHRAUBE
	60 52 1B	37			
4280026	50 48 1A	8	VIS	SCREW	SCHRAUBE
4280030	10 20 1A	11	VIS	SCREW	SCHRAUBE
4280033	10 20 1B	11	VIS	SCREW	SCHRAUBE
	10 20 1C	11			
4290007	60 86 1A	3	VIS	SCREW	SCHRAUBE
	60 88 1A	3			
	70 30 1A	13			
4290008	50 18 1A	15	VIS	SCREW	SCHRAUBE
	50 27 1A	39			
4290009	50 11 1A	11	VIS	SCREW	SCHRAUBE
	50 16 1A	16			
	50 20 1A	22			
	50 26 1A	16			
	50 26 1B	16			
	60 52 1B	32			
	60 56 1B	17			
4290013	40 10 1A	7	VIS	SCREW	SCHRAUBE
4290014	70 04 1A	14	VIS	SCREW	SCHRAUBE
4290015	50 09 1A	8	VIS	SCREW	SCHRAUBE
	50 13 1A	15			
	50 15 1A	15			
	50 18 1A	18			
	50 20 1A	17			
4290016	10 00 1B	9	VIS	SCREW	SCHRAUBE
	30 10 1A	17			
	60 71 1A	29			
	60 73 1A	21			
4290017	60 86 1A	23			
	50 88 1A	13	VIS	SCREW	SCHRAUBE
	60 50 1A	65			
4290022	60 73 1A	5			
	40 10 1A	13	VIS	SCREW	SCHRAUBE

REPertoire ALPHANUMERIQUE
 NUMERICAL AND ALPHABETICAL INDEX
 ALPHABETISCHER NUMERISCHER INDEX

Référence Parts number Teilnummer	Page Page Seite	Repère Item Position		Désignation Designation Bezeichnung	
	40 20 1A	5			
	60 95 3A	10			
4290026	50 00 1A	5	VIS	SCREW	SCHRAUBE
	50 20 1A	25			
	60 95 3A	7			
4290028	40 30 1A	8	VIS	SCREW	SCHRAUBE
	40 30 1B	20			
4290033	50 13 1A	21	VIS	SCREW	SCHRAUBE
	50 15 1A	20			
	50 18 1A	21			
	60 95 3A	9			
4290040	21 00 1B	31	VIS	SCREW	SCHRAUBE
	21 40 1A	20			
4290047	60 50 1A	41	VIS	SCREW	SCHRAUBE
4290056	40 30 1A	23	VIS	SCREW	SCHRAUBE
	40 30 1B	37			
4290061	50 00 1A	11	VIS	SCREW	SCHRAUBE
4290065	21 00 1A	19	VIS	SCREW	SCHRAUBE
	21 00 1B	19			
4290077	21 10 3A	6	VIS	SCREW	SCHRAUBE
	21 10 3B	6			
	21 10 3C	6			
	21 10 3D	3			
	60 54 1A	13			
4290079	40 40 1A	22	VIS	SCREW	SCHRAUBE
	60 18 1A	13			
4290082	50 76 1A	5	VIS	SCREW	SCHRAUBE
	50 76 1B	11			
	50 76 1C	10			
	50 78 1A	11			
	50 78 1B	11			
	60 52 1B	33			
4290086	01 70 1A	11	VIS	SCREW	SCHRAUBE
	50 09 1A	5			
	50 11 1A	6			
	50 13 1A	1			
	50 15 1A	3			
	50 16 1A	13			
4290087	60 14 1A	19	VIS	SCREW	SCHRAUBE
	60 16 1A	19			

REPERTOIRE ALPHANUMERIQUE
 NUMERICAL AND ALPHABETICAL INDEX
 ALPHABETISCHER NUMERISCHER INDEX

Référence Parts number Teilnummer	Page Page Seite	Repère Item Position		Désignation Designation Bezeichnung	
4290088	50 27 1A	15	VIS	SCREW	SCHRAUBE
4290095	60 46 1A	21	VIS	SCREW	SCHRAUBE
4290112	40 80 1A	12	VIS	SCREW	SCHRAUBE
4290117	60 44 1A	21	VIS	SCREW	SCHRAUBE
4290118	10 10 1C	7	VIS	SCREW	SCHRAUBE
	50 20 1A	28			
4290119	01 55 1A	12	VIS	SCREW	SCHRAUBE
	01 56 1A	12			
4290132	21 40 1A	5	VIS	SCREW	SCHRAUBE
4290135	50 14 1A	12	VIS	SCREW	SCHRAUBE
4290138	21 00 1A	22	VIS	SCREW	SCHRAUBE
	21 00 1B	22			
4300021	10 70 1B	10	VIS	SCREW	SCHRAUBE
	10 70 1C	10			
	10 70 1D	7			
4300025	10 70 1A	4	VIS CREUSE	FEMALE SCREW	HOHLSCHRAUBE
	10 70 1B	4			
	10 70 1C	4			
4300028	10 20 1A	6	VIS	SCREW	SCHRAUBE
	10 20 1B	6			
	10 20 1C	6			
4370042	60 18 1A	15	VIS	SCREW	SCHRAUBE
	60 18 1A	16			
4370044	60 18 1A	2	VIS	SCREW	SCHRAUBE
4370071	60 29 1A	44	VIS	SCREW	SCHRAUBE
	60 52 1A	3			
	60 52 1B	3			
4370092	20 00 1A	5	VIS	SCREW	SCHRAUBE
4370112	60 18 1A	16.2	VIS	SCREW	SCHRAUBE
4380021	60 52 1A	31	VIS	SCREW	SCHRAUBE
4380024	10 60 1C	56	VIS	SCREW	SCHRAUBE
	10 60 1D	51			
	10 60 1E	55			
4380026	50 90 1A	7	VIS	SCREW	SCHRAUBE
	50 90 1B	7			
4380031	10 71 1A	13	VIS	SCREW	SCHRAUBE
	60 50 1A	29			
	60 73 1B	50			
	60 78 1A	20			
	60 95 1A	20			

REPertoire ALPHANUMERIQUE
 NUMERICAL AND ALPHABETICAL INDEX
 ALPHABETISCHER NUMERISCHER INDEX

Référence Parts number Teilnummer	Page Page Seite	Repère Item Position		Désignation Designation Bezeichnung	
4380032	70 70 1A	9			
	10 20 1B	14	VIS	SCREW	SCHRAUBE
	10 20 1C	14			
4380033	60 52 1A	14			
	60 52 1B	14			
	60 50 1A	26	VIS	SCREW	SCHRAUBE
4380034	60 52 1A	29			
	60 52 1B	29			
	60 56 1A	9	VIS	SCREW	SCHRAUBE
4380035	60 56 1B	9			
	60 73 1B	45			
	60 71 1A	42	VIS	SCREW	SCHRAUBE
4380036	21 50 1A	11	VIS	SCREW	SCHRAUBE
	30 30 1A	4			
4380037	70 70 1A	32			
	10 60 1C	38	VIS	SCREW	SCHRAUBE
	10 60 1D	38			
4380040	10 60 1E	38			
	60 52 1A	9			
	60 52 1B	9			
4380042	60 80 1A	12			
	60 95 3A	14			
	10 00 1A	10	VIS	SCREW	SCHRAUBE
4380043	40 60 1A	7			
	40 61 1A	10			
	60 80 1A	14			
4380044	60 14 1A	35	VIS	SCREW	SCHRAUBE
	60 16 1A	33			
	60 50 1A	22			
4380045	10 40 1A	10	VIS	SCREW	SCHRAUBE
	10 60 1C	34			
	40 10 1A	26			
	40 20 1A	12			
	40 70 1A	7			
	50 42 1A	5			
	50 42 1B	5			
	60 14 1A	14			
	60 16 1A	14			
	60 50 1A	14			
60 52 1A	22				

REPertoire ALPHANUMERIQUE
 NUMERICAL AND ALPHABETICAL INDEX
 ALPHABETISCHER NUMERISCHER INDEX

Référence Parts number Teilnummer	Page Page Seite	Repère Item Position		Désignation Designation Bezeichnung	
	60 52 1B	22			
	60 73 1A	30			
	60 73 1B	32			
	60 73 1B	42			
	60 78 1A	15			
	60 80 1A	15			
	60 95 1A	15			
	60 95 3A	16			
	70 70 1A	28			
4380044	10 60 1A	16	VIS	SCREW	SCHRAUBE
	10 60 1B	16			
	10 60 1C	16			
	10 60 1D	16			
	10 60 1D	34			
	10 60 1E	16			
	10 60 1E	34			
	21 40 1A	11			
	50 90 1A	10			
	50 90 1B	10			
	60 50 1A	6			
	60 52 1A	41			
	60 52 1B	40			
	60 56 1A	16			
	60 56 1B	16			
	60 65 1A	6			
	60 69 1A	7			
	60 95 5A	1			
4380045	10 20 1C	15	VIS	SCREW	SCHRAUBE
	10 80 1A	3			
	60 48 1A	4			
	60 50 1A	24			
4380046	60 61 1A	17	VIS	SCREW	SCHRAUBE
	60 71 1A	13			
	60 78 1A	2			
	60 95 1A	2			
4380047	10 80 1A	14	VIS	SCREW	SCHRAUBE
	60 84 3A	20			
4380050	30 01 1A	28	VIS	SCREW	SCHRAUBE
	50 27 1A	35			
4380052	10 00 1B	13	VIS	SCREW	SCHRAUBE

REPertoire ALPHANUMERIQUE
 NUMERICAL AND ALPHABETICAL INDEX
 ALPHABETISCHER NUMERISCHER INDEX

Référence Parts number Teilnummer	Page Page Seite	Repère Item Position		Désignation Designation Bezeichnung	
	10 60 1A	20			
	10 60 1B	20			
	10 60 1C	20			
	10 60 1D	20			
	10 60 1E	20			
	21 60 1A	6			
	21 60 1B	6			
	50 38 1A	15			
	60 50 1A	52			
4380054	10 40 1A	16	VIS	SCREW	SCHRAUBE
	10 60 1C	36			
	10 60 1D	36			
	10 60 1E	36			
	40 10 1A	15			
	40 20 1A	7			
	60 04 1B	18			
4380055	50 09 1A	14	VIS	SCREW	SCHRAUBE
	50 18 1A	24			
	60 50 1A	77			
	60 73 1A	36			
	60 73 1B	36			
4380056	10 10 1C	11	VIS	SCREW	SCHRAUBE
	10 70 1B	27			
	10 70 1C	27			
	10 70 1D	18			
4380058	21 00 1B	46	VIS	SCREW	SCHRAUBE
4380060	10 50 1A	5	VIS	SCREW	SCHRAUBE
4380063	50 00 1A	28	VIS	SCREW	SCHRAUBE
4380065	10 60 1C	39	VIS	SCREW	SCHRAUBE
	10 60 1D	39			
	60 18 1A	6			
	60 73 1A	27			
	60 73 1B	39			
4380067	10 10 1A	10	VIS	SCREW	SCHRAUBE
	10 10 1B	5			
	10 10 1C	14			
	50 42 1A	12			
	50 42 1B	12			
4380068	01 60 1A	6	VIS	SCREW	SCHRAUBE
	10 10 1A	3			

REPertoire ALPHANUMERIQUE
 NUMERICAL AND ALPHABETICAL INDEX
 ALPHABETISCHER NUMERISCHER INDEX

Référence Parts number Teilnummer	Page Page Seite	Repère Item Position		Désignation Designation Bezeichnung	
	10 10 1B	4			
	21 40 1A	18			
	60 14 1A	30			
	60 16 1A	30			
	60 25 1A	20			
4380069	01 60 1A	13	VIS	SCREW	SCHRAUBE
	10 60 1E	39			
	21 10 1A	4			
	21 10 1B	4			
	21 10 1C	4			
	21 10 1D	4			
	60 25 1A	20.1			
	60 56 1A	7			
	60 56 1B	7			
4380070	10 30 1A	7	VIS	SCREW	SCHRAUBE
	60 25 1A	20.2			
	60 50 1A	45			
	60 65 1A	8			
4380089	60 33 1A	9	VIS	SCREW	SCHRAUBE
	60 50 1A	38			
4380090	10 30 1A	5	VIS	SCREW	SCHRAUBE
	21 10 1D	6			
	60 08 1A	2			
	60 10 1A	11			
	60 52 1A	6			
	60 52 1B	6			
4380094	60 56 1A	3	VIS	SCREW	SCHRAUBE
	60 56 1B	3			
4380103	60 10 1A	1	VIS	SCREW	SCHRAUBE
	60 12 1A	1			
	60 14 1A	1			
	60 16 1A	1			
	60 29 1A	43			
4380108	50 48 1A	5	VIS	SCREW	SCHRAUBE
4380118	50 42 1A	2	VIS	SCREW	SCHRAUBE
	50 42 1B	2			
4380220	50 00 1A	26	VIS	SCREW	SCHRAUBE
4380221	10 50 1A	2	VIS	SCREW	SCHRAUBE
4380241	50 00 1A	8	VIS	SCREW	SCHRAUBE
4380301	50 82 1A	7	VIS	SCREW	SCHRAUBE

REPERTOIRE ALPHANUMERIQUE
 NUMERICAL AND ALPHABETICAL INDEX
 ALPHABETISCHER NUMERISCHER INDEX

Référence Parts number Teilnummer	Page Page Seite	Repère Item Position		Désignation Designation Bezeichnung	
4380314	50 86 1A	4	VIS	SCREW	SCHRAUBE
4380330	10 60 1A	17	VIS	SCREW	SCHRAUBE
	10 60 1B	17			
	10 60 1C	17			
	10 60 1D	17			
	10 60 1E	17			
4380351	21 00 1B	43	VIS	SCREW	SCHRAUBE
4380359	60 29 1A	46	VIS	SCREW	SCHRAUBE
4380364	60 29 1A	36	VIS	SCREW	SCHRAUBE
4380372	60 52 1A	18	VIS	SCREW	SCHRAUBE
	60 52 1B	18			
4380378	21 00 1B	34	VIS	SCREW	SCHRAUBE
4400021	60 29 1A	11	DOUILLE	SOCKET	BUCHSE
4400026	60 29 1A	4	DOUILLE	SOCKET	BUCHSE
4400036	60 80 1A	10	ENTRETOISE	SPACER	ABSTANDSTUECK
4400039/12	20 00 1A	11	BOULON	BOLT	SCHRAUBENBOLZEN
4400042	10 20 1A	4	TIGE ACCELERATEUR	THOTTLE ROD	GASHEBELSTANDE
	10 20 1B	4			
	10 20 1C	4			
4410010	50 82 1A	9	ECROU	NUT	MUTTER
	60 44 1A	23			
	60 52 1A	34			
4410013	10 20 1A	5	ECROU	NUT	MUTTER
	10 20 1B	5			
	10 20 1C	5			
	10 60 1E	51			
	30 30 1A	7			
	50 90 1A	9			
	50 90 1B	9			
	60 50 1A	27			
	60 52 1A	27			
	60 52 1B	27			
4410016	10 40 1A	13	ECROU	NUT	MUTTER
	10 60 1A	18			
	10 60 1B	18			
	10 60 1C	18			
	10 60 1D	18			
	10 60 1E	18			
	10 71 1A	10			
	30 01 1A	30			

REPertoire ALPHANUMERIQUE
 NUMERICAL AND ALPHABETICAL INDEX
 ALPHABETISCHER NUMERISCHER INDEX

Référence Parts number Teilnummer	Page Page Seite	Repère Item Position	Désignation Designation Bezeichnung
	40 60 1A	5	
	40 61 1A	9	
	50 27 1A	37	
	50 86 1A	6	
	50 90 1A	12	
	50 90 1B	12	
	60 48 1A	6	
	60 50 1A	8	
	60 52 1A	24	
	60 52 1B	24	
	60 61 1A	10	
	60 69 1A	15	
	60 71 1A	15	
	60 73 1A	54	
	60 73 1A	20	
	60 73 1A	18	
	60 73 1A	7	
	60 73 1B	10	
	60 73 1B	14	
	60 78 1A	18	
	60 78 1A	19	
	60 84 3A	35	
	60 95 1A	19	
	60 95 1A	18	
	70 70 1A	25	
4410020	10 10 1A	7	ECROU NUT MUTTER
	10 10 1B	10	
	10 60 1A	19	
	10 60 1B	19	
	10 60 1C	19	
	10 60 1D	19	
	10 60 1E	19	
	10 70 1B	30	
	10 70 1C	30	
	10 70 1D	21	
	21 00 1B	39	
	30 10 1A	14	
	40 10 1A	17	
	40 20 1A	9	
	50 27 1A	17	

REPERTOIRE ALPHANUMERIQUE
 NUMERICAL AND ALPHABETICAL INDEX
 ALPHABETISCHER NUMERISCHER INDEX

Référence Parts number Teilnummer	Page Page Seite	Repère Item Position		Désignation Designation Bezeichnung		
4410022	01 60 1A	12	ECROU	NUT	MUTTER	
	10 10 1A	6				
	10 10 1B	8				
	10 30 1A	11				
	60 50 1A	48				
	60 73 1A	14				
	60 73 1B	7				
	4410026	60 50 1A	43	ECROU	NUT	MUTTER
4410040	50 42 1A	4	ECROU	NUT	MUTTER	
	50 42 1B	4				
4410090	20 00 1A	2	ECROU	NUT	MUTTER	
	50 48 1A	4				
4410091	60 69 1A	18	ECROU	NUT	MUTTER	
4420020	10 10 1C	9	ECROU	NUT	MUTTER	
	30 10 1A	13				
	60 50 1A	63				
4420022	30 10 1A	2	ECROU	NUT	MUTTER	
4420030	20 00 1A	1	ECROU	NUT	MUTTER	
	50 48 1A	16				
4430007	60 29 1A	18	ECROU A CRENEAU	CASTLE NUT	KRONENMUTTER	
4450008	10 60 1A	14	ECROU	NUT	MUTTER	
	10 60 1B	14				
	10 60 1C	14				
	10 60 1D	14				
	10 60 1E	14				
	10 71 1A	8				
	40 10 1A	8				
	60 50 1A	20				
	60 50 1A	81				
	60 54 1A	11				
	60 61 1A	20				
	60 84 2A	2				
	60 84 3A	22				
	4450014	60 29 1A	37	ECROU	NUT	MUTTER
		60 56 1A	6			
60 56 1B		6				
4450015	40 80 1A	14	ECROU	NUT	MUTTER	
	60 50 1A	13				
4450016	60 56 1A	13	ECROU CARRE	SQUARE NUT	VIERKANTMUTTER	
	60 56 1B	13				

REPERTOIRE ALPHANUMERIQUE
 NUMERICAL AND ALPHABETICAL INDEX
 ALPHABETISCHER NUMERISCHER INDEX

Référence Parts number Teilnummer	Page Page Seite	Repère Item Position	Désignation Designation Bezeichnung		
4450019	40 10 1A	29	ECROU CARRE	SQUARE NUT	VIERKANTMUTTER
	40 20 1A	15			
	60 52 1A	11			
	60 52 1B	11			
4450026	10 20 1A	2	ECROU	NUT	MUTTER
	10 20 1B	2			
	10 20 1C	2			
	10 71 1A	15			
	21 50 1A	8			
	60 50 1A	28			
	60 52 1A	16			
	60 52 1B	16			
	60 56 1A	11			
	60 56 1B	11			
	70 70 1A	33			
	4450047	10 40 1A	18	ECROU CARRE	SQUARE NUT
60 50 1A		54			
60 50 1A		79			
4450087	21 50 1B	3	ECROU	NUT	MUTTER
	21 50 1C	2			
4450095	10 20 1A	12	ECROU	NUT	MUTTER
	10 20 1B	12			
	10 20 1C	12			
	60 95 3A	17			
4450098	21 50 1A	1	ECROU	NUT	MUTTER
4450099	10 10 1C	13	ECROU	NUT	MUTTER
4460010	70 70 1A	40	RONDELLE	WASHER	UNTERLEGSCHIEBE
4460014	60 52 1A	32	RONDELLE	WASHER	UNTERLEGSCHIEBE
	60 71 1A	24			
4460018	10 20 1A	3	RONDELLE	WASHER	UNTERLEGSCHIEBE
	10 20 1B	3			
	10 20 1C	3			
	10 60 1C	57			
	10 60 1D	52			
	10 60 1E	52			
	10 71 1A	12			
	21 50 1A	9			
	30 30 1A	5			
	60 52 1A	15			
	60 52 1B	15			

REPertoire ALPHANUMERIQUE
 NUMERICAL AND ALPHABETICAL INDEX
 ALPHABETISCHER NUMERISCHER INDEX

Référence Parts number Teilnummer	Page Page Seite	Repère Item Position	Désignation Designation Bezeichnung
	60 56 1A	10	
	60 56 1B	10	
	60 71 1A	10	
	60 71 1A	19	
	60 73 1B	47	
	60 73 1B	52	
	60 78 1A	22	
	60 95 1A	22	
	70 30 1A	12	
4460019	60 52 1A	26	RONDELLE WASHER UNTERLEGSCHIEBE
	60 52 1B	26	
	60 56 1B	18	
4460025	10 00 1A	11	RONDELLE WASHER UNTERLEGSCHIEBE
	10 20 1A	10	
	10 20 1B	10	
	10 20 1C	10	
	10 40 1A	11	
	10 60 1C	35	
	10 60 1D	35	
	10 60 1E	35	
	10 71 1A	9	
	50 42 1A	7	
	50 42 1B	7	
	60 50 1A	7	
	60 52 1A	10	
	60 52 1B	10	
	60 56 1A	15	
	60 56 1B	15	
	60 61 1A	8	
	60 65 1A	7	
	60 69 1A	8	
	60 71 1A	30	
	60 73 1A	52	
	60 73 1A	31	
	60 73 1A	23	
	60 73 1B	33	
	60 73 1B	43	
	60 78 1A	3	
	60 78 1A	17	
	60 80 1A	13	

REPertoire ALPHANUMERIQUE
 NUMERICAL AND ALPHABETICAL INDEX
 ALPHABETISCHER NUMERISCHER INDEX

Référence Parts number Teilnummer	Page Page Seite	Repère Item Position	Désignation Designation Bezeichnung
	60 95 1A	17	
	60 95 1A	3	
	70 70 1A	24	
	70 70 1A	29	
4460026	10 60 1A	13	RONDELLE WASHER UNTERLEGSCHIEBE
	10 60 1B	13	
	10 60 1C	13	
	10 60 1D	13	
	10 60 1E	13	
	40 10 1A	28	
	40 20 1A	14	
	40 60 1A	6	
	40 61 1A	7	
4460029	60 50 1A	80	RONDELLE WASHER UNTERLEGSCHIEBE
4460034	10 10 1A	8	RONDELLE WASHER UNTERLEGSCHIEBE
	10 10 1B	9	
	10 60 1C	37	
	10 60 1D	37	
	10 60 1E	37	
	21 50 1B	4	
	21 50 1C	3	
	30 10 1A	10	
	40 10 1A	14	
	40 20 1A	6	
	50 09 1A	15	
	50 38 1A	13	
	60 50 1A	53	
4460035	10 70 1B	28	RONDELLE WASHER UNTERLEGSCHIEBE
	10 70 1C	28	
	10 70 1D	19	
	21 60 1A	7	
	21 60 1B	7	
	40 80 1A	13	
	60 50 1A	64	
4460039	10 30 1A	8	RONDELLE WASHER UNTERLEGSCHIEBE
	10 60 1C	40	
	10 60 1D	40	
	10 60 1E	40	
	30 10 1A	12	
	60 18 1A	5	

REPERTOIRE ALPHANUMERIQUE
 NUMERICAL AND ALPHABETICAL INDEX
 ALPHABETISCHER NUMERISCHER INDEX

Référence Parts number Teilnummer	Page Page Seite	Repère Item Position		Désignation Designation Bezeichnung	
	60 50 1A	46			
	60 65 1A	10			
	60 69 1A	17			
	60 73 1A	28			
	60 73 1A	13			
	60 73 1B	6			
	60 73 1B	40			
4460043	10 30 1A	12	RONDELLE	WASHER	UNTERLEGSCHIEBE
4460046	60 33 1A	8	RONDELLE	WASHER	UNTERLEGSCHIEBE
	60 52 1A	7			
	60 52 1B	7			
4460048	21 10 1D	5	RONDELLE	WASHER	UNTERLEGSCHIEBE
4460056	60 14 1A	2	RONDELLE	WASHER	UNTERLEGSCHIEBE
	60 16 1A	2			
4460058	60 10 1A	2	RONDELLE	WASHER	UNTERLEGSCHIEBE
	60 12 1A	2			
	60 29 1A	42			
4460076	01 50 1A	6	RONDELLE	WASHER	UNTERLEGSCHIEBE
	60 14 1A	20			
	60 16 1A	20			
4460080	60 18 1A	3	RONDELLE	WASHER	UNTERLEGSCHIEBE
4460081	20 00 1A	3	RONDELLE	WASHER	UNTERLEGSCHIEBE
	50 48 1A	3			
	60 52 1A	4			
	60 52 1B	4			
4460086	21 10 1A	3	RONDELLE	WASHER	UNTERLEGSCHIEBE
	21 10 1B	3			
	21 10 1C	3			
	21 10 1D	3			
4470007	50 82 1A	8	RONDELLE FREIN	LOCK WASHER	FEDERRING
	60 44 1A	22			
	60 52 1A	33			
4470010	30 30 1A	6	RONDELLE FREIN	LOCK WASHER	FEDERRING
	50 90 1A	8			
	50 90 1B	8			
	60 52 1A	19			
	60 52 1B	19			
	60 71 1A	41			
	60 73 1B	51			
	60 73 1B	46			

REPertoire ALPHANUMERIQUE
 NUMERICAL AND ALPHABETICAL INDEX
 ALPHABETISCHER NUMERISCHER INDEX

Référence Parts number Teilnummer	Page Page Seite	Repère Item Position	Désignation Designation Bezeichnung
4470014	10 40 1A	12	RONDELLE FREIN LOCK WASHER FEDERRING
	21 40 1A	12	
	30 01 1A	29	
	40 10 1A	27	
	40 20 1A	13	
	40 60 1A	4	
	40 61 1A	8	
	40 70 1A	8	
	50 42 1A	6	
	50 42 1B	6	
	50 86 1A	5	
	50 88 1A	14	
	50 90 1A	11	
	50 90 1B	11	
	60 14 1A	15	
	60 16 1A	15	
	60 48 1A	3	
	60 69 1A	14	
	60 71 1A	14	
	60 71 1A	31	
	60 73 1A	53	
	60 73 1A	22	
	60 73 1A	17	
	60 73 1B	13	
	60 78 1A	16	
	60 84 3A	34	
	60 86 1A	22	
	60 95 1A	16	
	70 04 1A	15	
	70 70 1A	30	
4470017	10 00 1B	12	RONDELLE FREIN LOCK WASHER FEDERRING
	10 50 1A	6	
	40 10 1A	16	
	40 20 1A	8	
	50 13 1A	22	
	50 15 1A	21	
	50 18 1A	22	
	50 20 1A	26	
	50 38 1A	14	
	60 95 3A	8	

REPERTOIRE ALPHANUMERIQUE
 NUMERICAL AND ALPHABETICAL INDEX
 ALPHABETISCHER NUMERISCHER INDEX

Référence Parts number Teilnummer	Page Page Seite	Repère Item Position	Désignation Designation Bezeichnung		
4470021	01 60 1A	5	RONDELLE FREIN	LOCK WASHER	FEDERRING
	10 30 1A	10			
	50 42 1A	13			
	50 42 1B	13			
	60 65 1A	9			
4470023	60 50 1A	42	RONDELLE FREIN	LOCK WASHER	FEDERRING
4470082	10 50 1A	3	RONDELLE FREIN	LOCK WASHER	FEDERRING
4480008	60 73 1A	6	RONDELLE FREIN	LOCK WASHER	FEDERRING
4480023	10 30 1A	6	RONDELLE	WASHER	UNTERLEGSCHIEBE
4480024	50 48 1A	6	RONDELLE	WASHER	UNTERLEGSCHIEBE
4480045	60 71 1A	11	RONDELLE EVENT	TAB WASHER	SICHERUNGSBLECH
4490003	10 10 1C	8	RONDELLE	WASHER	UNTERLEGSCHIEBE
	10 40 1A	17			
	10 70 1B	29			
	10 70 1C	29			
	10 70 1D	20			
	21 00 1B	38			
	50 27 1A	16			
4490006	10 80 1A	15	RONDELLE	WASHER	UNTERLEGSCHIEBE
	10 80 1A	4			
	50 27 1A	36			
	60 14 1A	34			
	60 16 1A	34			
	60 52 1A	23			
	60 52 1B	23			
	60 95 3A	15			
4490008	60 50 1A	39	RONDELLE	WASHER	UNTERLEGSCHIEBE
4490010	60 04 1B	19	RONDELLE	WASHER	UNTERLEGSCHIEBE
	60 50 1A	78			
4490015	10 70 1B	11	RONDELLE	WASHER	UNTERLEGSCHIEBE
	10 70 1C	11			
	10 70 1D	8			
4490019	10 10 1A	11	RONDELLE	WASHER	UNTERLEGSCHIEBE
	10 10 1B	3			
	10 10 1C	15			
	60 14 1A	31			
	60 16 1A	31			
	60 25 1A	19			
	60 56 1A	8			
	60 56 1B	8			

REPERTOIRE ALPHANUMERIQUE
 NUMERICAL AND ALPHABETICAL INDEX
 ALPHABETISCHER NUMERISCHER INDEX

Référence Parts number Teilnummer	Page Page Seite	Repère Item Position		Désignation Designation Bezeichnung	
4490023	60 50 1A	15	RONDELLE	WASHER	UNTERLEGSCHIEBE
	60 52 1A	42			
	60 52 1B	41			
	60 54 1A	12			
	60 80 1A	16			
4550051	60 29 1A	23	GOUPILLE	PIN	STIFT
4570032	60 33 1A	10	GOUPILLE	PIN	STIFT
4570049	60 33 1A	4	GOUPILLE	PIN	STIFT
4570054	60 33 1A	5	GOUPILLE FENDUE	COTTER PIN	SPLINT
4570066	01 40 1A	24	GOUPILLE	PIN	STIFT
4590036	50 58 1A	4	BAGUE	BUSH	RING
	50 60 1A	4			
4590038	60 25 1A	5	BAGUE	BUSH	BUCHSE
4590039	50 56 1A	4	BAGUE	BUSH	RING
	50 56 1B	4			
	60 25 1A	2			
4600005	01 60 1A	14	GOUPILLE	PIN	STIFT
4600008	60 50 1A	50	GOUPILLE	PIN	STIFT
4600009	01 50 1A	4	GOUPILLE	PIN	STIFT
4600010	01 60 1A	11	BUTEE	CATCH	FALLE
4610008	10 00 1B	8	CLAVETTE PARALLELE	PARALLEL KEY	FEDERKEIL
4610009	01 30 1A	9	CLAVETTE	KEY	KEIL
	01 40 1A	8.1			
4630021	50 42 1A	11	CIRCLIP	CIRCLIP	SICHERUNGSRING
	50 42 1B	11			
4660029	60 56 1A	14	CHARNIERE	HINGE	SCHARNIER
	60 56 1B	14			
4660031	60 50 1A	19	CHAPE	YOKE	JOCH
4660032	60 50 1A	18	CHAPE	YOKE	JOCH
4660033	60 52 1A	25	CHARNIERE	HINGE	SCHARNIER
	60 52 1B	25			
4690024	10 60 1B	34	COLLIER	COLLAR	SHELLE
	10 60 1C	53			
	10 60 1C	41			
	10 60 1D	41			
	10 60 1E	41			
	10 71 1A	6			
4690037	10 60 1B	37	COLLIER	COLLAR	SHELLE
4690225	10 60 1D	6	SANGLE	BELT	RIEMEN
	10 60 1E	6			

REPERTOIRE ALPHANUMERIQUE
 NUMERICAL AND ALPHABETICAL INDEX
 ALPHABETISCHER NUMERISCHER INDEX

Référence Parts number Teilnummer	Page Page Seite	Repère Item Position		Désignation Designation Bezeichnung	
	70 35 1A	15			
	70 35 1B	15			
4690259	50 50 1B	12	CLAPET ANTI-RETOUR	CHECK VALVE	RUECKSCHLAGVENTIL
	50 50 1C	12			
	50 52 1B	12			
	50 52 1C	12			
4690283	10 70 1B	26	COLLIER	COLLAR	SHELLE
	10 70 1C	26			
	10 70 1D	17			
	21 00 1B	41			
	50 27 1A	14			
4690285	10 40 1A	8	COLLIER	COLLAR	SHELLE
4690336	10 40 1A	9	COLLIER	COLLAR	SHELLE
4690342	20 00 1A	4	ETRIER	STIRRUP	BUEGEL
	20 00 1A	12			
4690383	50 48 1A	1	ETRIER	STIRRUP	BUEGEL
4690385	10 10 1A	2	ETRIER	STIRRUP	BUEGEL
4690387	10 60 1C	53.1	COLLIER	COLLAR	SHELLE
	10 60 1D	48			
	10 60 1E	48			
4690454	50 18 1A	17	BRIDE	FLANGE	FLANSCH
4690455	01 55 1A	13	BRIDE	FLANGE	FLANSCH
	01 56 1A	13			
	50 20 1A	31			
4690456	50 16 1A	18	BRIDE	FLANGE	FLANSCH
	50 26 1A	18			
	50 26 1B	18			
4690457	50 09 1A	10	BRIDE	FLANGE	FLANSCH
	50 13 1A	17			
4690458	50 11 1A	13	BRIDE	FLANGE	FLANSCH
	50 20 1A	24			
4690459	50 09 1A	12	BRIDE	FLANGE	FLANSCH
4690460	50 15 1A	17	BRIDE	FLANGE	FLANSCH
	50 20 1A	19			
4690461	50 20 1A	20	BRIDE	FLANGE	FLANSCH
4690462	50 15 1A	4	BRIDE	FLANGE	FLANSCH
4690463	50 14 1A	14	BRIDE	FLANGE	FLANSCH
4690464	50 15 1A	5	BRIDE	FLANGE	FLANSCH
	50 20 1A	21			
4690465	50 13 1A	20	BRIDE	FLANGE	FLANSCH

REPertoire ALPHANUMERIQUE
 NUMERICAL AND ALPHABETICAL INDEX
 ALPHABETISCHER NUMERISCHER INDEX

Référence Parts number Teilnummer	Page Page Seite	Repère Item Position	Désignation Designation Bezeichnung
	50 15 1A	19	
4690467	50 18 1A	20	BRIDE FLANGE FLANSCH
4690468	50 14 1A	16	BRIDE FLANGE FLANSCH
4690585	10 40 1A	14	COLLIER COLLAR SCHELLE
4690599	21 00 1B	48	BRIDE FLANGE FLANSCH
4690600	60 56 1A	12	BUTEE CATCH FALLE
	60 56 1B	12	
4690607	21 00 1B	45	BRIDE FLANGE FLANSCH
4690608	50 15 1A	24	COLLIER COLLAR SCHELLE
4690609	01 55 1A	10	BRIDE FLANGE FLANSCH
	01 56 1A	10	
	21 00 1B	36	
	50 20 1A	30	
4690614	10 60 1A	9	COLLIER COLLAR SCHELLE
	10 60 1B	9	
	10 60 1C	9	
	10 60 1D	9	
	10 60 1E	9	
	10 70 1A	2	
	10 70 1A	11	
	10 70 1B	2	
	10 70 1C	2	
	10 70 1D	2	
4690615	10 70 1A	7	COLLIER COLLAR SCHELLE
	10 70 1B	7	
4690616	10 70 1C	7	COLLIER COLLAR SCHELLE
	10 70 1D	4	
4690617	10 60 1A	23	COLLIER COLLAR SCHELLE
	10 60 1B	23	
	10 60 1C	23	
4690621	60 54 1A	8	CLIP CLIP KLIPP
4690627	10 60 1A	22	COLLIER COLLAR SCHELLE
	10 60 1B	22	
	10 60 1C	22	
	10 60 1D	22	
	10 60 1E	22	
4690639	10 60 1A	21	COLLIER COLLAR SCHELLE
	10 60 1B	21	
	10 60 1C	21	
	10 60 1D	21	

REPERTOIRE ALPHANUMERIQUE
 NUMERICAL AND ALPHABETICAL INDEX
 ALPHABETISCHER NUMERISCHER INDEX

Référence Parts number Teilnummer	Page Page Seite	Repère Item Position	Désignation Designation Bezeichnung
	10 60 1E	21	
4690646	10 10 1A	12	COLLIER COLLAR SCHELLE
	10 10 1B	12	
	10 10 1C	5	
4690698	50 00 1A	30	BRIDE FLANGE FLANSCH
4690699	10 10 1C	16	COLLIER COLLAR SCHELLE
4690700	50 00 1A	31	SANGLE BELT RIEMEN
4690705	50 14 1A	19	COLLIER COLLAR SCHELLE
4690706	50 16 1A	10	COLLIER COLLAR SCHELLE
4690728	10 10 1B	2	SANGLE BELT RIEMEN
4690780	60 95 3A	26	COLLIER CLIP SCHELLE
4690786	10 60 1C	23.1	COLLIER COLLAR SCHELLE
4690793	10 60 1E	53	BRIDE (DE FIXATION) FLANGE (FASTENING) FLANSCH(BEFESTIGUNG)
4690799	20 00 1A	12.1	ETRIER STIRRUP BUEGEL
4700006	30 00 2A	2	COUDE ELBOW WINKELSTUECK
	50 03 1A	4	
	50 04 1A	23	
	50 04 1A	7	
4700014	21 00 1A	9	COUDE ELBOW WINKELSTUECK
	21 00 1B	9	
4700071	01 80 1A	6	COUDE ELBOW WINKELSTUECK
	01 81 1A	3	
4700076	30 00 2A	14	RACCORD BANJO BANJO FITTING RINGSTUECK
	40 01 1A	12	
	40 01 1B	24	
	50 02 1A	4	
4700115	50 50 1B	10	RACCORD BANJO BANJO FITTING RINGSTUECK
	50 50 1C	10	
	50 52 1B	10	
	50 52 1C	10	
4700118	30 00 1A	18	COUDE ELBOW WINKELSTUECK
	40 00 1A	7	
	40 01 1A	8	
	40 01 1B	11	
	50 00 1A	16	
	50 03 1A	6	
	50 04 1A	24	
	50 04 1A	16	
	50 27 1A	23	
4700119	21 00 1A	26	COUDE ELBOW WINKELSTUECK

REPERTOIRE ALPHANUMERIQUE
 NUMERICAL AND ALPHABETICAL INDEX
 ALPHABETISCHER NUMERISCHER INDEX

Référence Parts number Teilnummer	Page Page Seite	Repère Item Position	Désignation Designation Bezeichnung		
	21 00 1B	26			
	30 00 1A	4			
	30 00 2A	9			
	40 00 1A	19			
	40 01 1A	6			
	40 01 1B	6			
	40 01 1B	17			
	50 01 1A	9			
	50 02 1A	2			
	50 06 1A	2			
	50 09 1A	18			
	50 10 1A	9			
	50 12 1A	8			
	50 14 1A	9			
	50 16 1A	12			
	50 18 1A	6			
	50 20 1A	3			
	50 26 1A	20			
	50 26 1B	20			
	50 27 1A	29			
4700120	40 00 1A	11	COUDE	ELBOW	WINKELSTUECK
	50 00 1A	20			
	50 27 1A	33			
4700121	40 00 1A	24	COUDE	ELBOW	WINKELSTUECK
4700125	60 44 1A	10	RACCORD COUDE	ELBOW UNION	KRUEMMER
	60 46 1A	12			
4700128	01 70 1A	7	COUDE	ELBOW	WINKELSTUECK
	40 00 1A	13			
	40 01 1A	14			
	40 01 1B	23			
	50 27 1A	3			
4700131	50 00 1A	13	COUDE	ELBOW	WINKELSTUECK
4700133	50 14 1A	10	COUDE	ELBOW	WINKELSTUECK
4700135	50 18 1A	12	RACCORD	UNION	VERBINDUNGSELEMENT
4700139	60 46 1A	11	RACCORD COUDE	ELBOW UNION	KRUEMMER
4700153	10 71 1A	2	COUDE	ELBOW	WINKELSTUECK
4700156	40 00 1A	20	RACCORD BANJO	BANJO FITTING	RINGSTUECK
4700158	21 50 1A	4	RACCORD BANJO	BANJO FITTING	RINGSTUECK
4700159	21 50 1A	5	VIS CREUSE	FEMALE SCREW	HOHLSCHRAUBE
4700160	21 50 1A	13	EMBOUT	TIP	ANSATZ

REPERTOIRE ALPHANUMERIQUE
 NUMERICAL AND ALPHABETICAL INDEX
 ALPHABETISCHER NUMERISCHER INDEX

Référence Parts number Teilnummer	Page Page Seite	Repère Item Position		Désignation Designation Bezeichnung	
4700164	10 70 1C	6	COUDE	ELBOW	WINKELSTUECK
	10 70 1D	3			
4710004	60 46 1A	18	COUDE	ELBOW	WINKELSTUECK
4720018	50 12 1A	6	TE	TEE	T STUECK
4720047	30 00 1A	2	TE	TEE	T STUECK
	30 00 2A	21			
	40 01 1A	11			
	50 01 1A	2			
	50 05 1A	2			
	50 07 1A	4			
	50 09 1A	21			
	50 26 1A	3			
	50 26 1B	3			
	50 27 1A	20			
	4720048	50 27 1A	27	TE	TEE
4720049	30 00 1A	24	TE	TEE	T STUECK
	30 00 2A	16			
	50 04 1A	6			
	50 07 1A	7			
	50 08 1A	10			
4720050	30 00 2A	3	TE	TEE	T STUECK
4720051	40 00 1A	10	TE	TEE	T STUECK
	40 01 1A	23			
	40 01 1B	9			
	50 04 1A	20			
	50 08 1A	4			
	50 27 1A	40			
4720054	40 01 1A	9	TE	TEE	T STUECK
	40 01 1B	12			
	50 27 1A	32			
4720055	01 70 1A	2	TE	TEE	T STUECK
4720058	40 00 1A	28	TE	TEE	T STUECK
4720059	10 60 1A	10	RACCORD	UNION	VERBINDUNGSELEMENT
	10 60 1B	10			
	10 60 1C	10			
4720060	01 55 1A	3	TE	TEE	T STUECK
	01 56 1A	3			
	50 20 1A	33			
4720061	21 00 1A	13	TE	TEE	T STUECK

REPertoire ALPHANUMERIQUE
 NUMERICAL AND ALPHABETICAL INDEX
 ALPHABETISCHER NUMERISCHER INDEX

Référence Parts number Teilnummer	Page Page Seite	Repère Item Position		Désignation Designation Bezeichnung	
4720067	50 27 1A	1	TE	TEE	T STUECK
4720068	10 60 1B	35	TE	TEE	T STUECK
	10 60 1C	42			
4730008	40 00 1A	27	ADAPTATEUR	ADAPTOR	ANSCHLUSSTUECK
	50 27 1A	28			
4730018	10 60 1D	10	RACCORD	NIPPLE	VERBINDUNGSELEMENT
	10 60 1E	10			
4740019	21 40 1A	10	BOUCHON	PLUG	VERSCHL.STOPFEN
4740033	50 08 1A	7	BOUCHON	PLUG	VERSCHL.STOPFEN
	50 10 1A	1			
	50 12 1A	9			
	50 14 1A	1			
	50 16 1A	1			
	50 27 1A	18			
4740044	10 70 1B	25	BOUCHON	PLUG	VERSCHL.STOPFEN
	10 70 1C	25			
	10 70 1D	16			
	21 00 1B	11			
4740046	50 20 1A	6	BOUCHON	PLUG	VERSCHL.STOPFEN
4740058	50 10 1A	2	BOUCHON	PLUG	VERSCHL.STOPFEN
	50 12 1A	10			
	50 14 1A	2			
	50 16 1A	2			
4740071	60 76 1A	6	BOUCHON	PLUG	VERSCHL.STOPFEN
	60 77 1A	7			
4740072	01 70 1A	10	BOUCHON	PLUG	VERSCHL.STOPFEN
	50 20 1A	16			
4740092	40 70 1A	2	BOUCHON	PLUG	VERSCHL.STOPFEN
	40 80 1A	5			
4740116	70 04 1A	19	BOUCHON	PLUG	VERSCHL.STOPFEN
4740120	40 80 1A	8	BOUCHON	PLUG	VERSCHL.STOPFEN
4740139	50 42 1A	14	BOUCHON	PLUG	VERSCHL.STOPFEN
	50 42 1B	14			
4740143	10 70 1A	12	BOUCHON RESERVOIR	TANK CAP	TANKVERSCHLUSS
4740145	60 04 1A	14	BOUCHON	PLUG	VERSCHL.STOPFEN
	60 04 1B	14			
4740146	10 60 1A	8	BOUCHON	PLUG	VERSCHL.STOPFEN
	10 60 1B	8			
	10 60 1C	8			
4740160	10 70 1A	17	BOUCHON	PLUG	VERSCHL.STOPFEN

REPERTOIRE ALPHANUMERIQUE
 NUMERICAL AND ALPHABETICAL INDEX
 ALPHABETISCHER NUMERISCHER INDEX

Référence Parts number Teilnummer	Page Page Seite	Repère Item Position		Désignation Designation Bezeichnung	
	10 70 1B	17			
	10 70 1C	17			
	10 70 1D	14			
	21 40 1A	13			
4740162	60 46 1A	20	BOUCHON	PLUG	VERSCHL.STOPFEN
4740168	50 56 1A	26	BOUCHON	PLUG	VERSCHL.STOPFEN
	50 56 1B	26			
4740185	10 20 1A	13	CAPUCHON	COWL	HAUBE
	10 20 1B	13			
	10 20 1C	13			
4740186	10 70 1B	12	BOUCHON RESERVOIR	TANK CAP	TANKVERSCHLUSS
	10 70 1C	12			
	10 70 1D	9			
4750010	50 03 1A	9	UNION	CONNECTOR	ANSCHLUSSTEIL
	50 03 1A	9			
	50 04 1A	4			
4750015	10 71 1A	1	UNION	CONNECTOR	ANSCHLUSSTEIL
	21 00 1A	8			
	21 00 1B	8			
	21 40 1A	15			
4750022	40 00 1A	21	ADAPTATEUR	ADAPTOR	ANSCHLUSSTUECK
4750026	01 40 1A	16	UNION	CONNECTOR	ANSCHLUSSTEIL
	40 00 1A	8			
	40 01 1A	10			
	40 01 1B	13			
	40 01 1B	16			
	50 00 1A	15			
	50 01 1A	11			
	50 03 1A	5			
	50 04 1A	15			
	50 27 1A	21			
4750031	01 40 1A	28	COUPLEUR	COUPLER	KUPPLUNGSSTUECK
	01 55 1A	9			
	01 56 1A	9			
	01 80 1A	2			
	01 81 1A	6			
4750041	40 00 1A	1	UNION	CONNECTOR	ANSCHLUSSTEIL
	50 00 1A	18			
	50 27 1A	24			
4750055	21 00 1A	15	UNION	CONNECTOR	ANSCHLUSSTEIL

REPertoire ALPHANUMERIQUE
 NUMERICAL AND ALPHABETICAL INDEX
 ALPHABETISCHER NUMERISCHER INDEX

Référence Parts number Teilnummer	Page Page Seite	Repère Item Position	Désignation Designation Bezeichnung
	21 00 1B	15	
	30 00 1A	5	
	30 00 2A	8	
	40 00 1A	2	
	40 01 1A	1	
	40 01 1B	1	
	50 01 1A	8	
	50 02 1A	1	
	50 07 1A	1	
	50 08 1A	3	
	50 09 1A	16	
	50 10 1A	3	
	50 11 1A	9	
	50 12 1A	3	
	50 13 1A	13	
	50 14 1A	3	
	50 15 1A	13	
	50 16 1A	3	
	50 18 1A	2	
	50 20 1A	1	
	50 26 1A	2	
	50 26 1B	2	
	50 27 1A	7	
4750058	30 00 1A	13	ADAPTATEUR ADAPTOR ANSCHLUSSTUECK
	30 00 2A	18	
	50 07 1A	14	
	50 08 1A	1	
4750074	30 00 1A	17	UNION CONNECTOR ANSCHLUSSTEIL
	40 00 1A	9	
	40 01 1A	3	
	40 01 1B	3	
	50 03 1A	2	
	50 04 1A	9	
	50 08 1A	6	
	50 27 1A	8	
4750080	10 70 1A	15	UNION CONNECTOR ANSCHLUSSTEIL
	10 70 1B	15	
	10 70 1C	15	
	10 70 1D	12	
	40 00 1A	3	

REPERTOIRE ALPHANUMERIQUE
 NUMERICAL AND ALPHABETICAL INDEX
 ALPHABETISCHER NUMERISCHER INDEX

Référence Parts number Teilnummer	Page Page Seite	Repère Item Position		Désignation Designation Bezeichnung	
	50 00 1A	19			
	50 27 1A	26			
4750112	01 55 1A	7	COUPLEUR	COUPLER	KUPPLUNGSSTUECK
	01 56 1A	7			
4750134	40 00 1A	25	UNION	CONNECTOR	ANSCHLUSSTEIL
4750135	40 00 1A	29	UNION	CONNECTOR	ANSCHLUSSTEIL
	50 01 1A	15			
4750142	50 18 1A	14	RACCORD	UNION	VERBINDUNGSELEMENT
4750147	01 55 1A	6	ADAPTATEUR	ADAPTOR	ANSCHLUSSTUECK
	01 56 1A	6			
4750152	21 00 1A	14	UNION	CONNECTOR	ANSCHLUSSTEIL
	21 00 1B	14			
4750158	30 00 2A	1	UNION	CONNECTOR	ANSCHLUSSTEIL
	50 01 1A	4			
	50 03 1A	3			
	50 04 1A	8			
4750172	40 01 1A	22	ADAPTATEUR	ADAPTOR	ANSCHLUSSTUECK
	40 01 1B	15			
4750174	50 04 1A	19	ADAPTATEUR	ADAPTOR	ANSCHLUSSTUECK
	50 27 1A	11			
4750195	50 00 1A	22	UNION	CONNECTOR	ANSCHLUSSTEIL
4750209	01 40 1A	29	UNION	CONNECTOR	ANSCHLUSSTEIL
	01 55 1A	8			
	01 56 1A	8			
	01 70 1A	3			
	01 80 1A	1			
	01 81 1A	2			
	01 81 1A	5			
	40 00 1A	12			
	40 01 1A	19			
	40 01 1B	20			
	50 09 1A	1			
	50 10 1A	4			
	50 12 1A	1			
	50 13 1A	4			
	50 14 1A	4			
	50 16 1A	4			
	50 27 1A	5			
4750223	30 00 1A	9	RACCORD	UNION	VERBINDUNGSELEMENT
4750247	30 00 1A	11	UNION	CONNECTOR	ANSCHLUSSTEIL

REPERTOIRE ALPHANUMERIQUE
 NUMERICAL AND ALPHABETICAL INDEX
 ALPHABETISCHER NUMERISCHER INDEX

Référence Parts number Teilnummer	Page Page Seite	Repère Item Position		Désignation Designation Bezeichnung	
	40 01 1A	5			
	40 01 1B	5			
	50 04 1A	3			
	50 05 1A	1			
	50 18 1A	1			
	50 26 1A	1			
	50 26 1B	1			
4750248	21 00 1A	10	ADAPTATEUR	ADAPTOR	ANSCHLUSSTUECK
4750274	21 00 1A	25	UNION	CONNECTOR	ANSCHLUSSTEIL
	21 00 1B	25			
	30 00 1A	22			
	50 18 1A	27			
4750276	40 00 1A	22	UNION	CONNECTOR	ANSCHLUSSTEIL
4750285	40 00 1A	15	UNION	CONNECTOR	ANSCHLUSSTEIL
	40 01 1A	13			
	40 01 1B	14			
4750292	40 01 1A	20	UNION	CONNECTOR	ANSCHLUSSTEIL
	50 09 1A	4			
	50 11 1A	5			
	50 13 1A	12			
	50 15 1A	12			
	50 20 1A	7			
4750311	30 00 1A	16	ADAPTATEUR	ADAPTOR	ANSCHLUSSTUECK
	50 07 1A	8			
	50 09 1A	22			
	50 10 1A	12			
	50 26 1A	22			
	50 26 1B	22			
	50 27 1A	12			
4750314	01 80 1A	5	UNION	CONNECTOR	ANSCHLUSSTEIL
	50 20 1A	13			
4750325	01 55 1A	5	ADAPTATEUR	ADAPTOR	ANSCHLUSSTUECK
	01 56 1A	5			
4750361	40 01 1B	21	RALLONGE	EXTENSION	VERLAENGERUNG
4750373	40 01 1A	16	ADAPTATEUR	ADAPTOR	ANSCHLUSSTUECK
	40 01 1B	18			
4750414	30 00 1A	10	ADAPTATEUR	ADAPTOR	ANSCHLUSSTUECK
	30 00 2A	17			
	50 01 1A	7			
	50 07 1A	13			

REPERTOIRE ALPHANUMERIQUE
 NUMERICAL AND ALPHABETICAL INDEX
 ALPHABETISCHER NUMERISCHER INDEX

Référence Parts number Teilnummer	Page Page Seite	Repère Item Position		Désignation Designation Bezeichnung	
4750418	21 00 1A	11	ADAPTATEUR	ADAPTOR	ANSCHLUSSTUECK
4750419	01 40 1A	26	ADAPTATEUR	ADAPTOR	ANSCHLUSSTUECK
	01 80 1A	7			
4750427	40 40 1A	20	UNION	CONNECTOR	ANSCHLUSSTEIL
	60 18 1A	8			
	60 44 1A	15			
	60 46 1A	15			
4750428	60 44 1A	11	RALLONGE	EXTENSION	VERLAENGERUNG
4750432	60 44 1A	12	RACCORD BANJO	BANJO FITTING	RINGSTUECK
4750457	50 18 1A	11	UNION	CONNECTOR	ANSCHLUSSTEIL
	50 26 1A	14			
	50 26 1B	14			
4750534	50 00 1A	12	UNION	CONNECTOR	ANSCHLUSSTEIL
4750542	40 00 1A	33	UNION	CONNECTOR	ANSCHLUSSTEIL
	50 00 1A	3			
4750548	10 70 1A	1	EMBOUT	TIP	ANSATZ
	10 70 1B	1			
	10 70 1C	1			
	10 70 1D	1			
4750553	50 00 1A	2	UNION	CONNECTOR	ANSCHLUSSTEIL
4750562	30 00 2A	4	UNION	CONNECTOR	ANSCHLUSSTEIL
4750569	10 70 1A	6	EMBOUT	TIP	ANSATZ
	10 70 1B	6			
4750584	21 00 1B	10	ADAPTATEUR	ADAPTOR	ANSCHLUSSTUECK
4750587	21 00 1A	16	UNION	CONNECTOR	ANSCHLUSSTEIL
	21 00 1B	16			
4750590	21 00 1A	7	UNION	CONNECTOR	ANSCHLUSSTEIL
	21 00 1B	7			
4750607	50 02 1A	6	UNION	CONNECTOR	ANSCHLUSSTEIL
4750620	60 46 1A	13	RALLONGE	EXTENSION	VERLAENGERUNG
4750629	21 00 1B	30	ADAPTATEUR	ADAPTOR	ANSCHLUSSTUECK
4750632	10 71 1A	5	DOUILLE	SOCKET	BUCHSE
4750638	50 04 1A	5	UNION	CONNECTOR	ANSCHLUSSTEIL
	50 06 1A	1			
	50 10 1A	13			
4750642	30 00 1A	1	UNION	CONNECTOR	ANSCHLUSSTEIL
4750646	50 27 1A	2	ADAPTATEUR	ADAPTOR	ANSCHLUSSTUECK
4750654	40 00 1A	32	UNION	CONNECTOR	ANSCHLUSSTEIL
4750659	10 60 1B	40	UNION	CONNECTOR	ANSCHLUSSTEIL
	10 60 1C	47			

REPERTOIRE ALPHANUMERIQUE
 NUMERICAL AND ALPHABETICAL INDEX
 ALPHABETISCHER NUMERISCHER INDEX

Référence Parts number Teilnummer	Page Page Seite	Repère Item Position		Désignation Designation Bezeichnung	
	10 60 1D	47			
	10 60 1E	47			
4750666	50 27 1A	10	UNION	CONNECTOR	ANSCHLUSSTEIL
4760108	30 00 1A	25	RACCORD	UNION	VERBINDUNGSELEMENT
	50 01 1A	5			
	50 26 1A	7			
	50 26 1B	7			
4770060	21 40 1A	17	DEMI-BRIDE	HALF-FLANGE	HALBFLANSCH
4770069	50 00 1A	9	DEMI-BRIDE	HALF-FLANGE	HALBFLANSCH
4770070	21 00 1A	12	CLAPET ANTI-RETOUR	CHECK VALVE	RUECKSCHLAGVENTIL
4770071	50 09 1A	7	BRIDE	FLANGE	FLANSCH
	50 13 1A	3			
	50 16 1A	15			
4770091	50 00 1A	6	DEMI-BRIDE	HALF-FLANGE	HALBFLANSCH
4770099	21 00 1A	23	DEMI-BRIDE	HALF-FLANGE	HALBFLANSCH
	21 00 1B	23			
4770133	10 70 1A	18	VOYANT	LIGHT	KONTROLLEUCHE
	10 70 1B	18			
	10 70 1C	18			
	10 70 1D	15			
	21 50 1B	1			
	21 50 1C	1			
4770136	21 00 1A	20	DEMI-BRIDE	HALF-FLANGE	HALBFLANSCH
	21 00 1B	20			
4770148	40 01 1A	17	PRISE DE PRESSION	PRESSURE TAPPING	ANSCHLUSS FUR OLDRUC
	40 01 1B	19			
	50 27 1A	13			
4770151	30 00 1A	26	PRISE DE PRESSION	PRESSURE TAPPING	ANSCHLUSS FUR OLDRUC
	50 01 1A	6			
	50 07 1A	12			
4770193	60 44 1A	16	UNION	CONNECTOR	ANSCHLUSSTEIL
	60 46 1A	10			
4770194	60 44 1A	17	OLIVE	OVAL	OLIVE
	60 46 1A	9			
4770199	60 18 1A	11	OLIVE	OVAL	OLIVE
4770200	60 18 1A	10	ECROU	NUT	MUTTER
4770404	21 00 1B	32	DEMI-BRIDE	HALF-FLANGE	HALBFLANSCH
	21 40 1A	21			
4770434	50 26 1A	6	SELECTEUR	SELECTOR	SELEKTOR
	50 26 1B	6			

REPertoire ALPHANUMERIQUE
 NUMERICAL AND ALPHABETICAL INDEX
 ALPHABETISCHER NUMERISCHER INDEX

Référence Parts number Teilnummer	Page Page Seite	Repère Item Position	Désignation Designation Bezeichnung
4770481	40 50 1A	1	ORBITROL STEERING VALVE UEBERGEORDNETES
4770550	01 70 1A	12	DEMI-BRIDE HALF-FLANGE HALBFLANSCH
	50 11 1A	7	
	50 15 1A	1	
4770578	21 00 1A	18	PRISE DE PRESSION PRESSURE TAPPING ANSCHLUSS FUR OLDRUC
	21 00 1B	18	
4770594	01 55 1A	15	BRISE ROCHE ROCK BREAKER STEINBRECHER
4770595	01 56 1A	15	BRISE ROCHE ROCK BREAKER STEINBRECHER
4770599	40 40 1A	21	BLOC BLOCK BLOCK
	60 18 1A	12	
	60 44 1A	24	
4770601	60 44 1A	13	JUPE SKIRT SCHUERZE
	60 46 1A	17	
4770602	60 44 1A	14	TUBE TUBE ROHR
	60 46 1A	16	
4770613	50 07 1A	15	ACCUMULATEUR ACCUMULATOR AKKUMULATOR
4770614	30 00 2A	19	ACCUMULATEUR ACCUMULATOR AKKUMULATOR
4770615	30 00 2A	20	ACCUMULATEUR ACCUMULATOR AKKUMULATOR
4770616	50 66 1A	2	CORPS DE VERIN CYLINDER HOUSING ZYLINDERGEHAEUSE
4770635	40 51 1A	1	ORBITROL STEERING VALVE UEBERGEORDNETES
4770636	21 40 1A	4	ENTRETOISE SPACER ABSTANDSTUECK
4770661	50 18 1A	29	BLOC BLOCK BLOCK
4770665	50 01 1A	1	CLAPET ANTI-RETOUR CHECK VALVE RUECKSCHLAGVENTIL
	50 26 1A	21	
	50 26 1B	21	
4770682	50 56 1A	25	ENTRETOISE SPACER ABSTANDSTUECK
	50 56 1B	25	
4770718	21 00 1B	29	EMBOUT TIP ANSATZ
4770719	21 00 1B	13	TE TEE T STUECK
4770720	21 00 1B	42	RALLONGE EXTENSION VERLAENGERUNG
4770722	21 50 1A	10	BLOC BLOCK BLOCK
4780014	01 70 1A	4	ROBINET COCK ABSPERRHAHN
4780020	10 71 1A	14	CREPINE STRAINER SEIHER
4780025	10 60 1C	44	ROBINET COCK ABSPERRHAHN
	10 60 1D	44	
	10 60 1E	44	
4800011	01 30 1A	10	ATTACHE FASTENER BEFESTIGUNG
	01 40 1A	31	
4810012	30 10 1A	4	RESSORT SPRING FEDER
4810013	60 33 1A	6	RESSORT SPRING FEDER

REPertoire ALPHANUMERIQUE
 NUMERICAL AND ALPHABETICAL INDEX
 ALPHABETISCHER NUMERISCHER INDEX

Référence Parts number Teilnummer	Page Page Seite	Repère Item Position	Désignation Designation Bezeichnung
4810027	40 80 1A	6	RESSORT SPRING FEDER
4810070	30 20 1A	12	RESSORT SPRING FEDER
	30 20 1B	12	
4810072	60 25 1A	21	TAMPON PAD STOPFEN
4820011	60 50 1A	2	VERIN PNEUMATIQUE PNEUMATIC CYLINDER LUFTZYLINDER
	60 50 1A	1	
	60 52 1A	28	
	60 52 1B	28	
4830005	01 50 1A	3	CROCHET HOOK HAKEN
4830011	60 50 1A	40	CROCHET HOOK HAKEN
483A0002	60 50 1A	70	AXE CLEVIS PIN BOLZEN
4880004	60 50 1A	74	BAVETTE DROITE RIGTH MUD FLAP SCHMUTZFANGER RECHT
4880005	60 50 1A	73	BAVETTE GAUCHE LEFT MUD FLAP SCHMUTZFANGER LINKS
4880008	60 65 1A	11	CALE SHIM KEIL
4890099	40 30 1A	1.1	MOTEUR ORIENTATION TURNTABLE ENGINE DREHKRANZMOTOR
4890109	40 30 1B	1	MOTEUR ORIENTATION TURNTABLE ENGINE DREHKRANZMOTOR
4890111	40 30 2A	1	KIT REPARATION REPAIR (KIT) REPARATUR (BAUSATZ)
489A0022	40 30 1B	8	GLACE/DISTRIBUTION VALVING/DISTRIBUTOR VERTEILERSCHEIBE
489A0023	40 30 1B	16	CIRCLIP CIRCLIP SICHERUNGSRING
489A0024	40 30 1B	27	VIS SCREW SCHRAUBE
489A0026	40 30 1B	28	RONDELLE WASHER UNTERLEGSCHIEBE
489A0027	40 30 1B	6	VIS SCREW SCHRAUBE
489A0028	40 30 1B	32	VIS SCREW SCHRAUBE
489A0029	40 30 1B	14	CALES (JEU) SHIM (KIT) UNTERLAGEN (BAUSATZ)
489A0030	40 30 1B	15	BAGUE BUSH RING
489A0031	40 30 1B	10	RESSORT SPRING FEDER
489A0032	40 30 1B	34	RONDELLE WASHER UNTERLEGSCHIEBE
489A0033	40 30 1B	5	JOINT TORIQUE O-RING O-RING
489A0034	40 30 1B	33	JOINT TORIQUE O-RING O-RING
489A0035	40 30 1B	21	JOINT TORIQUE O-RING O-RING
489A0036	40 30 1B	29	JOINT TORIQUE O-RING O-RING
489A0037	40 30 1B	31	COUVERCLE COVER DECKEL
489A0038	40 30 1B	26	JOINT SEAL DICHTRING
489A0039	40 30 1B	19	CORPS BODY KOERPER
489A0040	40 30 1B	9	POCHETTE DE JOINTS SEAL (KIT) DICHTRING (BAUSATZ)
489A0041	40 30 1B	22	PISTON PISTON KOLBEN
489A0044	40 30 1B	4	CAME EQUIPEE CAM NOCKEN
489A0045	40 30 1B	17	BAGUE BUSH RING
489A0046	40 30 1B	3	KIT REPARATION REPAIR (KIT) REPARATUR (BAUSATZ)
489A0047	40 30 1B	36	POCHETTE DE JOINTS SEAL (KIT) DICHTRING (BAUSATZ)

REPertoire ALPHANUMERIQUE
 NUMERICAL AND ALPHABETICAL INDEX
 ALPHABETISCHER NUMERISCHER INDEX

Référence Parts number Teilnummer	Page Page Seite	Repère Item Position		Désignation Designation Bezeichnung	
489A0048	40 30 1B	11	BAGUE D'ETANCHEITE	SEAL WASHER	DICHTRING
489A0050	40 30 2B	1	POCHETTE DE JOINTS	SEAL (KIT)	DICHTRING (BAUSATZ)
4900039	50 42 1A	1	JOINT TOURNANT	SWIVEL JOINT	DREHVERTEILER
4900064	50 42 1B	15	MANCHON A EAU	WATER SLEEVE	WASSERHULSE
4900065	50 42 1B	1	JOINT TOURNANT	SWIVEL JOINT	DREHVERTEILER
4990013	60 18 1A	1	COURONNE ORIENTATION	SLEWING RING	DREHKRANZ
5000014	30 10 1A	15	EMBOUT	TIP	ANSATZ
5000024	10 20 1A	1	ROTULE	BALL AND SOCKET	GELENKLAGER
	10 20 1B	1			
	10 20 1C	1			
5010036	20 00 1A	6	TRANSMISSION	TRANSMISSION	GETRIEBE
5010078	10 50 1A	4	FLASQUE	FLANGE	FLANSCH
5010086	10 50 1A	1	ACCOUPEMENT	COUPLING	KUPPLUNG
5010094	10 20 1A	8	CHAPE	YOKE	JOCH
5010098	60 95 4A	2	LANTERNE ACCOUPL. CLIM.	LANTERN COUPLING AIR COND.	LATERNEKOPPELUNG KLIMAAANLAGE
5010100	10 20 1B	8	CHAPE	YOKE	JOCH
	10 20 1C	8			
501A0001	20 00 1A	10	JOINT	SEAL	DICHTRING
501A0004	60 95 4A	4	ACCOUPEMENT	COUPLING	KUPPLUNG
5020079	21 40 1A	1.1	RESERVOIR HYDR	HYDRAULIC TANK	HYDRAULIKTANK
5020080	10 70 1A	13	RESERVOIR A GAS-OIL	GAS-OIL STORAGE TANK	KRAFTSTOFFBEHAELTER
5020091	10 70 1B	13	RESERVOIR A GAS-OIL	GAS-OIL STORAGE TANK	KRAFTSTOFFBEHAELTER
	10 70 1C	13			
	10 70 1D	10			
5020106	60 50 1A	58.1	COFFRE	BOOT	KASTEN
5020110	21 40 1A	1.2	RESERVOIR HYDR	HYDRAULIC TANK	HYDRAULIKTANK
5030073	60 80 1A	3	CACHE	MUFF	MUFFE
5030074	60 80 1A	2	CACHE	MUFF	MUFFE
5030075	60 80 1A	6	SUPPORT	BRACKET	TRAEGER
5030081	60 18 1A	7	CARTER	SUMP	WANNE
5030088	40 20 1A	10	CACHE	MUFF	MUFFE
5030089	70 45 1A	1	SUPPORT	BRACKET	TRAEGER
5030099	60 44 1A	19	GOULOTTE	SPOUT	RUTSCHE
5040233	30 00 1A	7	PROTECTEUR	PROTECTOR	SCHUTZ
	50 07 1A	11			
	50 09 1A	25			
5040463	40 10 1A	3	CAPUCHON DE VOLANT	STEERING-WHEEL CAP	LENKSRAD KAPPE
	40 20 1A	3			
5040508	10 00 1A	13	TOLE	SHIELD	SCHUTZBLECH

REPertoire ALPHANUMERIQUE
 NUMERICAL AND ALPHABETICAL INDEX
 ALPHABETISCHER NUMERISCHER INDEX

Référence Parts number Teilnummer	Page Page Seite	Repère Item Position	Désignation Designation Bezeichnung		
5040532	60 04 1B	6	ANNEAU DE PROTECTION FLEXIBLE	RING OF PROTECTION (HOSE)	RING DER SCHUTZES (SCHLAUCH)
	60 95 3A	27			
5040548	60 54 1A	9	MOUSSE	FOAM	SCHAUMSTOFF
5040551	60 54 1A	5	MOUSSE	FOAM	SCHAUMSTOFF
5040561	10 60 1A	24	GRILLE	GRATE	ROST
	10 60 1B	24			
5040584	60 54 1A	3	MOUSSE	FOAM	SCHAUMSTOFF
5040585	60 54 1A	4	MOUSSE	FOAM	SCHAUMSTOFF
5040627	60 14 1A	25	PATIN	SKID	KUFE
	60 16 1A	25			
5040628	60 14 1A	28	PATIN	SKID	KUFE
	60 16 1A	28			
5040629	60 14 1A	22	PATIN	SKID	KUFE
	60 16 1A	22			
5040640	60 54 1A	6	MOUSSE	FOAM	SCHAUMSTOFF
5040649	60 54 1A	7	MOUSSE	FOAM	SCHAUMSTOFF
5040651	60 54 1A	2	MOUSSE	FOAM	SCHAUMSTOFF
5040652	60 54 1A	1	CLOISON	PARTITION	TRENNWAND
5040654	70 40 1A	5	PROTECTION EN TOLE	COVER PLATE	SCHUTZBLECH
5040678	50 16 1A	19	BANDE CAOUTCHOUC	RUBBER STRAP	GUMMIBAND
5040679	50 14 1A	18	BANDE CAOUTCHOUC	RUBBER STRAP	GUMMIBAND
5040686	60 14 1A	32	PROTECTION EN TOLE	COVER PLATE	SCHUTZBLECH
	60 16 1A	32			
5040776	10 60 1C	24	GRILLE	GRATE	ROST
	10 60 1D	24			
5040791	10 00 1B	15	TOLE	SHIELD	SCHUTZBLECH
5040801	60 56 1B	19	OBTURATEUR	SEAL PLATE	VERSHLUSS
5040817	10 60 1E	50	TOLE	SHIELD	SCHUTZBLECH
5040821	10 60 1C	54	PROTECTEUR	PROTECTOR	SCHUTZ
	10 60 1D	49			
	10 60 1E	49			
5050022	70 60 1A	3	AMPOULE	BULB	GLUEHLAMPE
5050024	70 30 1A	5	AMPOULE	BULB	GLUEHLAMPE
5050025	70 35 1A	6	AMPOULE	BULB	GLUEHLAMPE
	70 35 1B	6			
5050028	70 30 1A	8	AMPOULE	BULB	GLUEHLAMPE
	70 35 1A	9			
	70 35 1B	9			
5050030	70 35 1A	5	AMPOULE	BULB	GLUEHLAMPE

REPERTOIRE ALPHANUMERIQUE
 NUMERICAL AND ALPHABETICAL INDEX
 ALPHABETISCHER NUMERISCHER INDEX

Référence Parts number Teilnummer	Page Page Seite	Repère Item Position	Désignation Designation Bezeichnung
5050032	70 35 1B	5	
	70 30 1A	4	AMPOULE BULB GLUEHLAMPE
	70 35 1A	7	
5050039	70 35 1B	7	
	70 50 2A	5	AMPOULE BULB GLUEHLAMPE
5050041	70 55 1A	10	
	70 35 1A	16	AMPOULE BULB GLUEHLAMPE
5060007	70 35 1B	16	
	70 03 1C	9	BORNE DE CONNEXION AVEC DIODE TERMINAL WITH DIODE KLEMME MIT DIODE
5070019	70 03 2A	18	
	70 03 2B	18	
	70 04 1A	21	CONNECTEUR CONNECTOR STECKVERBINDER
	70 03 1A	10	BOITE A FUSIBLES FUSE BOX SICHERUNGSDOSE
5080048	70 03 1B	10	
	70 03 1C	14	
	70 03 2A	2	
	70 03 2B	2	
	70 03 1A	18	CONNECTEUR CONNECTOR STECKVERBINDER
5080075	70 03 1B	18	
	70 04 1A	18	CONNECTEUR CONNECTOR STECKVERBINDER
5080083	70 30 1A	14	CONNECTEUR CONNECTOR STECKVERBINDER
5080086	70 03 1A	2	BLOC DE JONCTION JUNCTION BLOCK KLEMMLEISTE
5080101	70 03 1B	2	
	70 03 1C	2	
	70 03 2A	3	
	70 03 2B	3	
	70 03 1C	4	EMBASE BASE GRUNDPLATTE
5080148	70 03 2A	17	
	70 03 2B	17	
	70 03 1C	10	BORNE DE CONNEXION SANS DIODE TERMINAL WITHOUT DIODE KLEMME OHNE DIODE
5080149	70 03 2A	19	
	70 03 2B	19	
	70 03 1C	11	BORNE TERMINAL KLEMME
5080150	70 03 2A	20	
	70 03 2B	20	
	70 03 1C	13	COUVERCLE OBTUR BLANKING FLANGE BLINDECKEL
5080151	70 03 2A	22	
	70 03 2B	22	

REPertoire ALPHANUMERIQUE
 NUMERICAL AND ALPHABETICAL INDEX
 ALPHABETISCHER NUMERISCHER INDEX

Référence Parts number Teilnummer	Page Page Seite	Repère Item Position		Désignation Designation Bezeichnung	
5080152	70 03 1C	12	COUVERCLE OBTUR	BLANKING FLANGE	BLINDECKEL
	70 03 2A	21			
	70 03 2B	21			
5090095	70 04 1A	23	COSSE	THIMBLE	KABELSCHUH
	70 30 1A	15			
5090099	70 04 1A	20	CHAPE	YOKE	JOCH
5090102	70 04 1A	25	COSSE	THIMBLE	KABELSCHUH
5090153	70 03 1A	17	COSSE	THIMBLE	KABELSCHUH
	70 03 1B	17			
5110022	70 68 1A	1	CONTACTEUR	SWITCH	SCHALTER
5110026	70 03 1A	12	RELAIS	RELAY	RELAIS
	70 03 1B	12			
	70 03 1C	7			
	70 03 2A	4			
	70 03 2B	4			
5110034	70 02 1A	2	RELAIS	RELAY	RELAIS
	70 02 1B	2			
	70 03 1A	13			
	70 03 1B	13			
	70 03 1C	3			
	70 03 2A	5			
5110035	70 02 1A	3	RELAIS	RELAY	RELAIS
	70 02 1B	3			
5110036	70 03 1A	14	RELAIS	RELAY	RELAIS
	70 03 1B	14			
	70 03 1C	5			
	70 03 2A	6			
5110038	70 03 2B	6			
	70 03 1A	15	RELAIS	RELAY	RELAIS
	70 03 1B	15			
	70 03 1C	8			
5110053	70 03 2A	7			
	70 03 2B	7			
5120012	70 55 1A	17	CONTACTEUR	SWITCH	SCHALTER
5120012	70 03 1A	4	FUSIBLE	FUSE	SICHERUNG
	70 03 1B	4			
	70 03 1C	16			
	70 03 2A	8			
	70 03 2B	8			

REPertoire ALPHANUMERIQUE
 NUMERICAL AND ALPHABETICAL INDEX
 ALPHABETISCHER NUMERISCHER INDEX

Référence Parts number Teilnummer	Page Page Seite	Repère Item Position		Désignation Designation Bezeichnung	
5120013	70 03 1A	5	FUSIBLE	FUSE	SICHERUNG
	70 03 1B	5			
	70 03 1C	17			
	70 03 2A	9			
	70 03 2B	9			
5120014	70 03 1A	6	FUSIBLE	FUSE	SICHERUNG
	70 03 1B	6			
	70 03 1C	18			
	70 03 2A	10			
	70 03 2B	10			
5120015	70 40 1A	8	COUPE BATTERIE	BATTERY CUT - OUT	BATTERIEABSCHALTUNG
5120016	70 02 1A	5	FUSIBLE	FUSE	SICHERUNG
	70 02 1B	5			
	70 03 1A	7			
	70 03 1B	7			
	70 03 1C	19			
	70 03 2A	11			
5120017	70 02 1A	4	FUSIBLE	FUSE	SICHERUNG
	70 02 1B	4			
5120018	70 03 1A	8	FUSIBLE	FUSE	SICHERUNG
	70 03 1B	8			
	70 03 1C	20			
	70 03 2A	12			
	70 03 2B	12			
5120019	70 02 1A	6	FUSIBLE	FUSE	SICHERUNG
	70 02 1B	6			
	70 03 1A	3			
	70 03 1B	3			
	70 03 1C	15			
	70 03 2A	13			
5120022	70 02 1A	8	FUSIBLE	FUSE	SICHERUNG
	70 02 1B	8			
5120023	70 02 1A	7	FUSIBLE	FUSE	SICHERUNG
	70 02 1B	7			
	70 03 1A	9			
	70 03 1B	9			
	70 03 1C	21			
	70 03 2A	14			

REPertoire ALPHANUMERIQUE
 NUMERICAL AND ALPHABETICAL INDEX
 ALPHABETISCHER NUMERISCHER INDEX

Référence Parts number Teilnummer	Page Page Seite	Repère Item Position	Désignation Designation Bezeichnung
	70 03 2B	14	
	70 16 1A	2	
5130030	70 65 1A	1	DETECTEUR PROXIMITE PRIORITY DETECTOR NAHERUNGSSCHALTER
5130035	70 03 1A	11	CENTRALE CLIGNOTANTE FLASHER UNIT BLINKLICHTANLAGE
	70 03 1B	11	
	70 03 1C	6	
	70 03 2A	15	
	70 03 2B	15	
5130038	30 00 1A	8	MANO CONTACT MANO-CONTACT DRUCKREGLER
5130044	30 00 2A	6	MANO CONTACT MANO-CONTACT DRUCKREGLER
	50 09 1A	24	
5130047	50 07 1A	10	MANO CONTACT MANO-CONTACT DRUCKREGLER
5130048	70 60 1A	2	BUZZER BUZZER BUZZER
5130051	50 90 1A	4	CONNECTEUR CONNECTOR STECKVERBINDER
	50 90 1B	6	
5130052	50 82 1A	5	CONNECTEUR CONNECTOR STECKVERBINDER
5130054	50 84 1A	3	CONNECTEUR CONNECTOR STECKVERBINDER
	50 86 1A	3	
	50 88 1A	3	
5130080	10 40 1A	2	INDICATEUR INDICATOR ANZEIGER
5130083	10 70 1A	14	JAUGE GASOIL FUEL INDICATOR FUELLSTANDANZEIGE
	10 70 1B	14	
	10 70 1C	14	
	10 70 1D	11	
5130088	70 50 1A	1	COMMODO COMMODO STEWERHEBEL
5130094	10 00 1A	14	SONDE PROBE FUELHER
	10 00 1B	16	
5130110	70 50 1A	4	COMMODO COMMODO STEWERHEBEL
	70 50 2A	1	
5130111	70 50 1A	5	COMMODO COMMODO STEWERHEBEL
	70 50 2A	2	
5130112	70 30 1A	11	AVERTISSEUR REcul BACK-UP WARNING UNIT RUCK FAHRMELDER
5130113	30 00 1A	14	MANO CONTACT MANO-CONTACT DRUCKREGLER
5130127	50 10 1A	11	MANO CONTACT MANO-CONTACT DRUCKREGLER
5130131	21 10 4B	4	CONNECTEUR CONNECTOR STECKVERBINDER
	70 02 1A	14	
	70 02 1B	14	
	70 05 1A	2	
5130135	70 02 1A	15	TETE D'ELECTRO-VALVE ELECTRO-VALVE HEAD KOPF (ELEKTROVENTIL)
	70 02 1B	15	

REPERTOIRE ALPHANUMERIQUE
 NUMERICAL AND ALPHABETICAL INDEX
 ALPHABETISCHER NUMERISCHER INDEX

Référence Parts number Teilnummer	Page Page Seite	Repère Item Position		Désignation Designation Bezeichnung	
5130137	70 05 1A	3	TETE D'ELECTRO-VALVE	ELECTRO-VALVE HEAD	KOPF (ELEKTROVENTIL)
5130141	70 03 1A	11.1	CENTRALE CLIGNOTANTE	FLASHER UNIT	BLINKLICHTANLAGE
	70 03 1B	11.1			
	70 03 1C	6.1			
5140057	10 60 1A	12	SUSPENSION	SUSPENSION	ABFEDERUNG
	10 60 1B	12			
	10 60 1C	12			
	10 60 1D	12			
	10 60 1E	12			
5140186	60 56 1A	5	SUSPENSION	SUSPENSION	ABFEDERUNG
	60 56 1B	5			
5140275	10 30 1A	9	SUSPENSION	SUSPENSION	AUFHAENGUNG
5140276	10 60 1A	15	SUSPENSION	SUSPENSION	ABFEDERUNG
	10 60 1B	15			
	10 60 1C	15			
	10 60 1D	15			
	10 60 1E	15			
5140286	60 80 1A	8	TAPIS	MAT	MATTE
5140310	60 80 1A	7	TAPIS	MAT	MATTE
5140312	60 52 1A	36	BUTEE	CATCH	FALLE
	60 52 1B	36			
5140316	60 50 1A	51	RONDELLE	WASHER	UNTERLEGSSCHEIBE
5140329	10 10 1A	1	SILENCIEUX	MUFFLER	AUSPUFFTOPF
	10 10 1B	1			
5140356	70 40 1A	4	PASSE- FILS	GROMMET	GUMMITUELLE
5140362	10 10 1C	6	TUBE	TUBE	ROHR
5140389	10 10 1C	2	SILENCIEUX	MUFFLER	AUSPUFFTOPF
5140395	60 80 1A	8.1	TAPIS	MAT	MATTE
5140396	60 80 1A	7.1	TAPIS	MAT	MATTE
514A0007	10 10 1A	14	COLLIER	COLLAR	SHELLE
	10 10 1B	14			
5160155	70 55 1A	12	COMMUTATEUR	COMMUTATOR	SCHALTER
5160214	70 55 1A	13	FEU D'AVERTISSEMENT	WARNING LIGHT	WARNLEUCHTE
5160236	70 55 1A	7	INTERRUPTEUR	SWITCH	ABSCHALTER
5160250	70 60 1A	1	TABLEAU CONTROLE	SWITCH BOARD	SCHALTBRETT
5160252	70 50 2A	8	SYMBOLE	SYMBOL	SYMBOL
5160253	70 50 2A	7	SYMBOLE	SYMBOL	SYMBOL
5160254	70 50 2A	9	SYMBOLE	SYMBOL	SYMBOL
5160255	70 50 2A	10	SYMBOLE	SYMBOL	SYMBOL
5160256	70 50 2A	3	SUPPORT	BRACKET	TRAEGER

REPERTOIRE ALPHANUMERIQUE
 NUMERICAL AND ALPHABETICAL INDEX
 ALPHABETISCHER NUMERISCHER INDEX

Référence Parts number Teilnummer	Page Page Seite	Repère Item Position	Désignation Designation Bezeichnung
	70 55 1A	8	
5160257	70 50 2A	4	CORPS BODY KOERPER
	70 55 1A	9	
5160258	70 50 2A	6	PORTE LAMPE LAMP SOCKET LAMPENFASSUNG
	70 55 1A	11	
5160289	70 55 1A	1	BARRETTE STRAP LASCHE
5160290	70 55 1A	2	BARRETTE STRAP LASCHE
5160291	70 55 1A	3	BARRETTE STRAP LASCHE
5160292	70 55 1A	4	BARRETTE STRAP LASCHE
5160298	70 55 1A	5	BARRETTE STRAP LASCHE
5160299	70 55 1A	14	BOUTON POUSSOIR PUSH BOTTON DRUCKKNOPF
5160300	70 45 1A	2	MANIPULATEUR CONTROL LEVER STEUERHEBEL
516A0001	70 55 1A	15	CLE DE CONTACT IGNITION KEY ZUENDSCHLUESSEL
5170019	70 30 1A	3	CATADIOPTRE REFECTOR REFLEKTOR
5170026	70 35 1A	20	GYROPHARE REVOLVING LIGHT RUNDUMBELEUCHTUNG
	70 35 1B	20	
5170053	70 35 1A	1	PHARE AVANT HEADLAMP SCHEINWERFER
5170054	70 35 1A	2	PHARE AVANT HEADLAMP SCHEINWERFER
5170072	70 30 1A	2	FEUX ARRIERE REAR LIGHT HINTERLEUCHTE
5170073	70 30 1A	1	FEUX ARRIERE REAR LIGHT HINTERLEUCHTE
5170081	70 35 1A	14	CABOCHON CAP ABDECKSCHEIBE
	70 35 1B	14	
5170086	70 30 1A	6	FEU CLIGNOTANT BLINKER LIGHT BLINKLEUCHTE
5170087	70 30 1A	7	FEUX DE POSITIONS SIDE LIGHTS PARKLICHT
5170088	70 35 1A	8	FEU CLIGNOTANT BLINKER LIGHT BLINKLEUCHTE
	70 35 1B	8	
5170089	70 35 1A	11	FEU CLIGNOTANT BLINKER LIGHT BLINKLEUCHTE
	70 35 1B	11	
5170095	70 35 1B	1	PHARE AVANT HEADLAMP SCHEINWERFER
5170096	70 35 1B	2	PHARE AVANT HEADLAMP SCHEINWERFER
5180045	70 40 1A	1	BATTERIE BATTERY BATTERIE
5180054	60 76 1A	2	CHAUFFAGE HEATER HEIZUNG
5180069	70 35 1A	22	PRISE ELECTRIQUE ELECTRICAL PLUG STECKER
	70 35 1B	22	
5180074	60 77 1A	2	CHAUFFAGE HEATER HEIZUNG
5180084	60 95 3A	21	PRESSOSTAT PRESSURE CONTROLER DRUCK CONTROLLER
			CLIMATISATION AIR CONDITIONING KLIMAAANLAGE
5180087	10 80 1A	7	ENSEMBLE ALTERNAT. ALTERNATOR UNIT LICHTMASCH. EINHEIT
5180112	70 04 1A	1	COLLECTEUR MANIOLD KOLLEKTOR
518A0001	60 76 1A	4	FILTRE CARBURANT FUEL FILTER KRAFTSTOFFILTER

REPertoire ALPHANUMERIQUE
 NUMERICAL AND ALPHABETICAL INDEX
 ALPHABETISCHER NUMERISCHER INDEX

Référence Parts number Teilnummer	Page Page Seite	Repère Item Position	Désignation Designation Bezeichnung
	60 77 1A	4	
518A0002	60 76 1A	3	POMPE CARBURANT FUEL PUMP KRAFTSTOFFPUMPE
	60 77 1A	3	
518A0005	70 04 1A	3	COSSE THIMBLE KABELSCHUH
518A0006	70 04 1A	12	RACCORD UNION VERBINDUNGSELEMENT
518A0007	70 04 1A	2	RACCORD UNION VERBINDUNGSELEMENT
518A0008	70 04 1A	13	COSSE THIMBLE KABELSCHUH
518A0009	70 04 1A	6	CHAPEAU CAP KAPPE
518A0010	70 04 1A	10	CHAPEAU CAP KAPPE
518A0011	70 04 1A	11	ADAPTATEUR ADAPTOR ANSCHLUSSTUECK
518A0012	70 04 1A	4	ADAPTATEUR ADAPTOR ANSCHLUSSTUECK
518A0013	70 04 1A	5	JOINT SEAL DICHRING
518A0014	70 04 1A	9	JOINT SEAL DICHRING
518A0015	70 04 1A	7	TE TEE T STUECK
518A0016	70 04 1A	8	AMPLIFICATEUR BOOSTER VERSTARKER
518A0017	60 77 1A	5	BOITIER ELECTRONIQUE ELECTRONIC UNIT ELEKTRONIKKASTEN
5190009	60 02 1A	6	ROUE (DUNLOP) WHEEL (DUNLOP) RAD (DUNLOP)
5190144	60 02 1A	1	ROUE (BARUM) WHEELS (BARUM) RAEDER (BARUM)
5190148	60 02 1A	5	ROUE (DUNLOP) WHEEL (DUNLOP) RAD (DUNLOP)
5190162	60 02 1A	8	ROUE (MICHELIN) WHEEL (MICHELIN) RAD (MICHELIN)
5200056	60 02 1A	2	JANTE RIM RADFELGE
5200057	60 02 1A	7	JANTE RIM RADFELGE
5200090	60 02 1A	9	JANTE RIM RADFELGE
5220003	50 88 1A	2	ELECTRO - VALVE ELECTRO - VALVE ELEKTROVENTIL
5220005	50 80 1A	2	DISTRIBUTEUR DISTRIBUTOR VERTEILER
	50 86 1A	2	
5220012	50 84 1A	2	ELECTRO - VALVE ELECTRO - VALVE ELEKTROVENTIL
5220013	50 84 1A	4	BOBINE COIL ZUENDSPULE
	50 88 1A	4	
5220015	50 50 1A	20	LIMITEUR DE PRESSION PRESSURE RELIEF VALVE DRUCKBEGREN- ZUNGSVENTIL
	50 52 1A	20	
	50 64 1A	20	
5220022	50 80 1A	10	BOBINE COIL ZUENDSPULE
5220047	50 48 1A	11	CLAPET NON RETURN VALVE RUECKSCHL.VENTIL
5220054	50 64 1A	22	CLAPET NON RETURN VALVE RUECKSCHL.VENTIL
5220060	40 80 1A	2	LIMITEUR DE PRESSION PRESSURE RELIEF VALVE DRUCKBEGREN- ZUNGSVENTIL
5220097	50 80 1A	3	REDUCTEUR PRESSION PRESSURE REDUCER DRUCKMINDERER
5260002	60 02 1A	3	VALVE VALVE VENTIL

REPERTOIRE ALPHANUMERIQUE
 NUMERICAL AND ALPHABETICAL INDEX
 ALPHABETISCHER NUMERISCHER INDEX

Référence Parts number Teilnummer	Page Page Seite	Repère Item Position	Désignation Designation Bezeichnung		
5270241	40 20 1A	1	COLONNE DIRECTION FIXE	STEERING COLUMN STRAIGHT	LENKSAULE FEST
5270444	30 01 1A	1	COMMANDE	CONTROL	STEUERUNG
5270480	30 20 1A	1	PEDALE	PEDAL	PEDAL
	50 71 1A	1			
5270481	50 73 1A	1	PEDALE	PEDAL	PEDAL
5270482	50 75 1A	1	PEDALE	PEDAL	PEDAL
5270484	40 10 1A	2	VOLANT DIRECTION	STEERING WHEEL	LENKRAD
	40 20 1A	2			
5270485	40 10 1A	4	POIGNEE DE VOLANT	STEERING WHEEL HANDL	LENKSRAD-GRIFF
	40 20 1A	4			
5270487	40 10 1A	1	COLONNE DIRECTION INCLINABLE	STEERING COLUMN ADJUSTABLE	LENKSAULE VERSTELLBAR
5270582	30 20 1B	1	PEDALE	PEDAL	PEDAL
5270611	50 71 1B	1	PEDALE	PEDAL	PEDAL
5270612	30 20 1C	1	PEDALE	PEDAL	PEDAL
5270613	50 75 1B	1	PEDIBULATEUR ACCESS.	ACCESSORY PEDAL	ZUBEHOER PEDAL
527A0004	30 20 1A	4	SOUFFLET	BELLOWS	FALTENBALG
	30 20 1B	4			
	30 20 1C	3			
	50 71 1A	4			
	50 71 1B	3			
	50 73 1A	2			
527A0005	30 20 1A	11	POCHETTE POUSSOIRS	PLUNGER SET	STOSSEL SATZ
	30 20 1B	11			
	50 71 1A	11			
	50 73 1A	9			
527A0006	30 20 1A	2	SOUFFLET	BELLOWS	FALTENBALG
	30 20 1B	2			
	30 20 1C	8			
	50 71 1A	2			
	50 71 1B	8			
527A0007	30 20 1A	3	ELECTRO-AIMANT	SOLENOID	
	30 20 1B	3			
	30 20 1C	7			
	50 71 1A	3			
	50 71 1B	7			
527A0008	50 75 1A	3	BAGUE	BUSH	RING
527A0009	50 75 1A	2	AXE	CLEVIS PIN	BOLZEN
527A0010	50 75 1A	7	RESSORT	SPRING	FEDER

REPertoire ALPHANUMERIQUE
 NUMERICAL AND ALPHABETICAL INDEX
 ALPHABETISCHER NUMERISCHER INDEX

Référence Parts number Teilnummer	Page Page Seite	Repère Item Position	Désignation Designation Bezeichnung
	50 75 1B	9	
527A0011	50 75 1A	8	RESSORT SPRING FEDER
527A0012	50 75 1A	6	POUSSOIR TAPPET STOESEL
527A0013	50 75 1A	5	SUPPORT BRACKET TRAEGER
527A0014	30 20 1A	10	RESSORT SPRING FEDER
	30 20 1B	10	
	50 71 1A	10	
	50 73 1A	8	
527A0015	40 10 1A	9	AXE CLEVIS PIN BOLZEN
527A0016	40 10 1A	10	RONDELLE WASHER UNTERLEGSCHIEBE
527A0017	40 10 1A	24	CACHE MUFF MUFFE
527A0018	40 10 1A	11	ARBRE SHAFT WELLE
527A0019	40 10 1A	18	VERIN PNEUMATIQUE PNEUMATIC CYLINDER LUFTZYLINDER
527A0020	40 10 1A	21	CACHE MUFF MUFFE
527A0021	40 10 1A	23	CACHE MUFF MUFFE
527A0022	40 10 1A	20	CACHE MUFF MUFFE
527A0023	40 10 1A	22	CACHE MUFF MUFFE
527A0024	40 10 1A	5	COLONNE COLUMN SAEULE
527A0025	40 10 1A	12	COLONNE COLUMN SAEULE
527A0026	40 10 1A	19	GOUPILLE PIN STIFT
527A0027	40 10 1A	6	CARDAN UNIVERSAL JOINT GELENKWELLE
527A0030	50 75 1B	5	POCHETTE PEDALE PEDAL KIT PEDAL BAUZATS
527A0039	30 20 1C	4	POCHETTE POUSSOIRS PLUNGER SET STOSSEL SATZ
	50 71 1B	4	
527A0041	30 20 1C	6	RESSORT DE RAPPEL RETURN SPRING RUCKSTELLFEDERN
	50 71 1B	6	
527A0043	50 75 1B	12	POCHETTE POUSSOIRS PLUNGER SET STOSSEL SATZ
527A0044	50 75 1B	11	POCHETTE RESSORTS SPRINGS SET FEDER SATZ
5320069	10 60 1A	7	VASE CHAMBER GEFAESS
	10 60 1B	7	
	10 60 1C	7	
5320071	60 52 1A	17	SUPPORT BRACKET TRAEGER
	60 52 1B	17	
5320072	10 00 1A	9	HELICE PROPELLER PROPELLER
5320073	60 52 1A	20	RETROVISEUR MIRROR SPIEGEL
	60 52 1B	20	
5320080	10 00 1B	10	HELICE PROPELLER PROPELLER
5320081	10 60 1D	7	VASE D'EXPANSION EXPANSION BOTTLE EXPANSIONSGEFASSES
	10 60 1E	7	
5330044	30 00 2A	15	CLAPET ANTI-RETOUR CHECK VALVE RUECKSCHLAGVENTIL

REPertoire ALPHANUMERIQUE
 NUMERICAL AND ALPHABETICAL INDEX
 ALPHABETISCHER NUMERISCHER INDEX

Référence Parts number Teilnummer	Page Page Seite	Repère Item Position	Désignation Designation Bezeichnung
5330100	50 01 1A	14	CLAPET ANTI-RETOUR CHECK VALVE RUECKSCHLAGVENTIL
5330108	50 00 1A	1	CLAPET NON RETURN VALVE RUECKSCHL.VENTIL
5330110	21 00 1B	12	CLAPET ANTI-RETOUR CHECK VALVE RUECKSCHLAGVENTIL
5330119	60 95 3A	23	SOUPAPE DE SECURITE RELIEF VALVE SICHERHEITSVENTIL
5350090	21 10 1A	1	POMPE HYDRAULIQUE HYDRAULIC PUMP HYDROPUMPE
5350091	50 34 1A	1	POMPE HYDRAULIQUE HYDRAULIC PUMP HYDROPUMPE
5350104	40 00 1A	31	POMPE HYDRAULIQUE HYDRAULIC PUMP HYDROPUMPE
5350108	60 48 1A	5.1	POMPE A GRAISSE GREASE GUN FETTPRESSE
5350113	10 71 1A	4	POMPE ELECTRIQUE ELECTRIC PUMP ELEKTROPUMPE
5350115	40 00 1A	31	POMPE HYDRAULIQUE HYDRAULIC PUMP HYDROPUMPE
5350121	21 10 1B	1	POMPE HYDRAULIQUE HYDRAULIC PUMP HYDROPUMPE
5350130	60 95 4A	3	COMPRESSEUR CLIM. COMPRESSOR AIR-COND. KOMPRESSORKLIM.
5350131	21 10 1C	1	POMPE HYDRAULIQUE HYDRAULIC PUMP HYDROPUMPE
5350135	21 10 1D	1	POMPE HYDRAULIQUE HYDRAULIC PUMP HYDROPUMPE
5350142	60 48 1A	5.2	POMPE A GRAISSE GREASE GUN FETTPRESSE
535A0012	50 34 1A	2	REGULATEUR REGULATOR REGLER
535A0013	50 34 1A	3	VALVE VALVE VENTIL
535A0014	50 34 1A	12	POCHETTE DE JOINTS SEAL (KIT) DICHTRING (BAUSATZ)
535A0015	21 10 3A	10	CIRCLIP CIRCLIP SICHERUNGSRING
	21 10 3B	9	
	21 10 3C	9	
	21 10 3D	11	
535A0016	21 10 4A	9	JOINT TORIQUE O-RING O-RING
535A0017	21 10 3A	3	JOINT TORIQUE O-RING O-RING
	21 10 3B	3	
	21 10 3C	3	
535A0018	21 10 4A	11	CONNECTEUR CONNECTOR STECKVERBINDER
535A0019	21 10 2A	14	POCHETTE DE JOINTS SEAL (KIT) DICHTRING (BAUSATZ)
535A0020	01 00 1A	9	ELEMENT FILTRANT FILTER ELEMENT FILTEREINSATZ
	01 00 1B	9	
	21 10 3A	2	
	21 10 3B	2	
535A0021	21 10 4A	4	VALVE INCHING NU INCHING VALVE NAKED INCHVENTIL NACKTES
535A0022	21 10 4A	7	POCHETTE DE JOINTS SEAL (KIT) DICHTRING (BAUSATZ)
535A0023	21 10 4A	8	DISTRIBUTEUR DISTRIBUTOR VERTEILER
535A0024	21 10 2A	19	LIMITEUR DE PRESSION PRESSURE RELIEF DRUCKBEGREN- ZUNGSVENTIL
	21 10 2B	19	
535A0025	21 10 2A	22	POCHETTE DE JOINTS SEAL (KIT) DICHTRING (BAUSATZ)
	21 10 2B	22	

REPertoire ALPHANUMERIQUE
 NUMERICAL AND ALPHABETICAL INDEX
 ALPHABETISCHER NUMERISCHER INDEX

Référence Parts number Teilnummer	Page Page Seite	Repère Item Position	Désignation Designation Bezeichnung		
535A0026	21 10 3A	1	FILTRE A HUILE (COMPLET)	OIL FILTER (COMPLETE)	OELFILTER (VOLLSTANDIG)
535A0027	21 10 2A 21 10 2B	5	VALVE DE COUPURE	CUT OFF VALVE	ABSCHALTVENTIL
535A0028	21 10 2A 21 10 2B	9	POCHETTE DE JOINTS	SEAL (KIT)	DICHTRING (BAUSATZ)
535A0029	21 10 3A	7	REGULATEUR	REGULATOR	REGLER
535A0030	21 10 3A	11	POCHETTE DE JOINTS	SEAL (KIT)	DICHTRING (BAUSATZ)
535A0031	21 10 2A 21 10 2B	1	POMPE ENGRENAGES	GEAR PUMP	ZAHNRADPUMPE
535A0032	21 10 1A	2	POCHETTE DE JOINTS	SEAL (KIT)	DICHTRING (BAUSATZ)
535A0033	21 10 3A 21 10 3B 21 10 3C	4	INDICATEUR	INDICATOR	ANZEIGER
535A0034	21 10 2A	10	LIMITEUR DE PRESSION	PRESSURE RELIEF VALVE	DRUCKBEGREN- ZUNGSVENTIL
535A0036	21 10 2A 21 10 2B	15	CARTOUCHE	CARTRIDGE	EINSATZ
535A0037	21 10 2A 21 10 2B	18	POCHETTE DE JOINTS	SEAL (KIT)	DICHTRING (BAUSATZ)
535A0038	50 34 1A	4	VALVE	VALVE	VENTIL
535A0041	21 10 3A	5	TETE	HEAD	KOPF
535A0060	50 34 1A	13	TUBE	TUBE	ROHR
535A0061	21 10 2A 21 10 2B	3	JONC D'ARRET	STOP WEDDING RING	ANSCHLAGSSCHEIBE
535A0062	21 10 2A 21 10 2B	2	ARBRE	SHAFT	WELLE
535A0064	21 10 2A 21 10 2B	23	CIRCLIP	CIRCLIP	SICHERUNGSRING
535A0065	21 10 2B	14	POCHETTE DE JOINTS	SEAL (KIT)	DICHTRING (BAUSATZ)
535A0093	21 10 3B 21 10 3C 21 10 3D	8	REGULATEUR	REGULATOR	REGLER
535A0095	21 10 3B	1	FILTRE A HUILE (COMPLET)	OIL FILTER (COMPLETE)	OELFILTER (VOLLSTANDIG)
535A0096	21 10 1B	2	POCHETTE DE JOINTS	SEAL (KIT)	DICHTRING (BAUSATZ)
535A0097	21 10 2B	10	LIMITEUR DE PRESSION	PRESSURE RELIEF VALVE	DRUCKBEGREN- ZUNGSVENTIL
535A0098	21 10 3B 21 10 3C	7	JOINT TORIQUE	O-RING	O-RING

REPertoire ALPHANUMERIQUE
 NUMERICAL AND ALPHABETICAL INDEX
 ALPHABETISCHER NUMERISCHER INDEX

Référence Parts number Teilnummer	Page Page Seite	Repère Item Position	Désignation Designation Bezeichnung
535A0099	21 10 3B 21 10 3C 21 10 3D	14 14 12	POCHETTE DE JOINTS SEAL (KIT) DICHTRING (BAUSATZ)
535A0100	21 10 3C	1	FILTRE A HUILE (COMPLET) OIL FILTER (COMPLETE) OELFILTER (VOLLSTANDIG)
535A0101	21 10 1C 21 10 1D	2 2	POCHETTE DE JOINTS SEAL (KIT) DICHTRING (BAUSATZ)
535A0103	50 34 1A	14	JOINT SEAL DICHTRING
535A0104	01 00 1A 01 00 1B 21 10 3C	10 10 2	ELEMENT FILTRANT (HUILE BIOLOGIQUE) FILTER ELEMENT (BIOLOGICAL OIL) FILTEREINSATZ (BIOOEL)
535A0105	21 10 4A	2	VALVE INCHING NU INCHING VALVE NAKED INCHVENTIL NACKTES
535A0106	21 10 4A	14	POCHETTE DE JOINTS SEAL (KIT) DICHTRING (BAUSATZ)
535A0107	21 10 2A 21 10 2B	24 24	JOINT SEAL DICHTRING
535A0108	21 10 2A 21 10 2B	4 4	POCHETTE DE JOINTS SEAL (KIT) DICHTRING (BAUSATZ)
535A0122	21 10 3D	1	FILTRE A HUILE (COMPLET) OIL FILTER (COMPLETE) OELFILTER (VOLLSTANDIG)
535A0123	21 10 3D	6	CARTER SUMP WANNE
535A0125	01 00 1C 21 10 3D	9 7	CARTOUCHE CARTRIDGE EINSATZ
535A0126	21 10 3D	9	RESSORT SPRING FEDER
535A0127	21 10 3D	8	JOINT TORIQUE O-RING O-RING
535A0128	21 10 3D	4	JOINT TORIQUE O-RING O-RING
535A0129	21 10 3D	5	INDICATEUR ELEC. ELECTRICAL INDICATOR ANZEIGER ELEKTRISCHE
535A0156	21 10 4B	8	DISTRIBUTEUR DISTRIBUTOR VERTEILER
535A0157	21 10 4B	15	POCHETTE DE JOINTS SEAL (KIT) DICHTRING (BAUSATZ)
535A0158	21 10 4B	7	POCHETTE DE JOINTS SEAL (KIT) DICHTRING (BAUSATZ)
535A0159	21 10 4B	2	VALVE INCHING NU INCHING VALVE NAKED INCHVENTIL NACKTES
535A0160	21 10 4B	17	POCHETTE DE JOINTS SEAL (KIT) DICHTRING (BAUSATZ)
535A0210	21 10 4B	3	UNITE DE REGULATION REGULATING UNIT REGELEINHEIT
535A0214	21 10 4A	1	KIT : VALVE INCHING KIT: INCHING VALVE KIT : INCHVENTIL
535A0216	21 10 4B	1	KIT : VALVE INCHING KIT: INCHING VALVE KIT : INCHVENTIL
535A0217	21 10 4A	3	KIT : VALVE INCHING KIT: INCHING VALVE KIT : INCHVENTIL
5360113	50 90 1A	1	SELECTEUR SELECTOR SELEKTOR
5360122	40 60 1A	1	VALVE PRIORITAIRE PRIORITY VALVE VERTEILER VENTIL
5360178	50 76 1A	1	MANIPULATEUR CONTROL LEVER STEUERHEBEL
5360212	50 76 1B	1	MANIPULATEUR CONTROL LEVER STEUERHEBEL

REPERTOIRE ALPHANUMERIQUE
 NUMERICAL AND ALPHABETICAL INDEX
 ALPHABETISCHER NUMERISCHER INDEX

Référence Parts number Teilnummer	Page Page Seite	Repère Item Position		Désignation Designation Bezeichnung	
5360218	40 61 1A	1	VALVE PRIORITAIRE	PRIORITY VALVE	VERTEILER VENTIL
5360219	50 10 1A	10	CLAPET DE SECURITE	SAFETY VALVE	SICHERHEITSVENTIL
	50 12 1A	11			
	50 14 1A	20			
	50 16 1A	11			
	50 95 1A	1			
5360256	60 44 1A	20	BLOC DE REPARTITION	DISTRIBUTION BLOCK	VERTEILERSTUECK BLOC
5360258	60 46 1A	19	BLOC DE REPARTITION	DISTRIBUTION BLOCK	VERTEILERSTUECK BLOC
5360298	50 90 1B	1	SELECTEUR	SELECTOR	SELEKTOR
5360301	50 82 1A	1	ELECTRO - VALVE	ELECTRO - VALVE	ELEKTROVENTIL
5360313	50 78 1A	1	MANIPULATEUR	CONTROL LEVER	STEUERHEBEL
5360321	50 38 1A	1	DISTRIBUTEUR	DISTRIBUTOR	VERTEILER
5360332	50 27 1A	6	BLOC DE PRIORITE SP12	BLOC OF PRIORITY SP12	BLOCK DER PRIORITAT SP12
5360341	50 27 1A	25	ELECTRO-DISTRIBUTEUR	SOLENOID-VALVE	ELEKTROVENTIL
5360350	50 78 1B	1	MANIPULATEUR	CONTROL LEVER	STEUERHEBEL
5360351	50 76 1C	1	MANIPULATEUR	CONTROL LEVER	STEUERHEBEL
536A0002	40 61 1A	6	POCHETTE REPARATION	REPAIR KIT	REPAR-SATZ
536A0004	40 61 1A	5	RESSORT	SPRING	FEDER
536A0015	50 76 1B	2	POIGNEE	HANDLE	HANDGRIFF
	50 78 1A	2			
536A0016	50 76 1B	8	POCHETTE POUSSOIRS	PLUNGER SET	STOSSEL SATZ
	50 76 1C	7			
	50 78 1A	8			
	50 78 1B	8			
536A0017	50 76 1B	17	POCHETTE REPARATION	REPAIR KIT	REPAR-SATZ
	50 76 1C	6			
	50 78 1A	17			
	50 78 1B	7			
536A0019	50 38 1A	16	LIMITEUR	LIMITER	SPARDUESE
536A0020	50 38 1A	18	REGULATEUR	REGULATOR	REGLER
536A0021	50 38 1A	17	LIMITEUR	LIMITER	SPARDUESE
536A0022	50 38 1A	2	POCHETTE DE JOINTS	SEAL (KIT)	DICHTRING (BAUSATZ)
536A0024	50 38 1A	4	ELEMENT COMPLET	COMPLETE ELEMENT	ELEMENT KOMPLETT
536A0034	50 76 1A	19	POCHETTE BOUTONS POUSSOIR	PUSH BUTTON KIT	DRUCKKNOPFSATZ
	50 76 1B	18			
	50 76 1C	5			
	50 78 1A	19			
	50 78 1B	5			

REPertoire ALPHANUMERIQUE
 NUMERICAL AND ALPHABETICAL INDEX
 ALPHABETISCHER NUMERISCHER INDEX

Référence Parts number Teilnummer	Page Page Seite	Repère Item Position	Désignation Designation Bezeichnung
536A0051	50 95 1A	2	RONDELLE ANTI-EXTRU. BACK-UP RING STUETZRING
536A0053	50 95 1A	3	JOINT TORIQUE O-RING O-RING
536A0056	50 95 1A	4	POCHETTE DE JOINTS SEAL (KIT) DICHRING (BAUSATZ)
536A0057	50 90 1B	5	BOBINE COIL ZUENDSPULE
536A0058	50 90 1B	3	RESSORT SPRING FEDER
536A0059	50 38 1A	3	ELEMENT COMPLET COMPLETE ELEMENT ELEMENT KOMPLETT
536A0060	50 38 1A	6	ELEMENT COMPLET COMPLETE ELEMENT ELEMENT KOMPLETT
536A0061	50 38 1A	7	ELEMENT COMPLET COMPLETE ELEMENT ELEMENT KOMPLETT
536A0062	50 38 1A	8	ELEMENT COMPLET COMPLETE ELEMENT ELEMENT KOMPLETT
536A0063	50 38 1A	9	ELEMENT COMPLET COMPLETE ELEMENT ELEMENT KOMPLETT
536A0064	50 38 1A	10	ELEMENT COMPLET COMPLETE ELEMENT ELEMENT KOMPLETT
536A0073	50 90 1B	4	JOINT SEAL DICHRING
536A0074	50 38 1A	21	LIMITEUR DE PRESSION PRESSURE RELIEF VALVE DRUCKBEGREN-ZUNGSVENTIL
536A0075	50 38 1A	11	LIMITEUR DE PRESSION PRESSURE RELIEF VALVE DRUCKBEGREN-ZUNGSVENTIL
536A0077	50 38 1A	12	LIMITEUR DE PRESSION PRESSURE RELIEF VALVE DRUCKBEGREN-ZUNGSVENTIL
536A0078	50 38 1A	5	ELEMENT COMPLET COMPLETE ELEMENT ELEMENT KOMPLETT
536A0086	60 46 1A	24	VIS DE DOSAGE METERING SCREW ZUTEILSCHNECKE
536A0087	60 46 1A	24 .1	VIS DE DOSAGE METERING SCREW ZUTEILSCHNECKE
536A0088	60 46 1A	24 .2	VIS DE DOSAGE METERING SCREW ZUTEILSCHNECKE
536A0089	60 46 1A	24 .3	VIS DE DOSAGE METERING SCREW ZUTEILSCHNECKE
536A0090	50 76 1C	2	POIGNEE HANDLE HANDGRIFF
	50 78 1B	2	
536A0092	50 78 1B	6	RESSORT SPRING FEDER
5370119	21 30 1A	1	MOTEUR HYDRAULIQUE HYDRAULIC MOTOR HYDROMOTOR
5370140	10 60 1A	11	RADIAEUR RADIATOR KUEHLER
	10 60 1B	11	
5370148	40 30 1A	1	MOTEUR ORIENTATION TURNTABLE ENGINE DREHKRANZMOTOR
5370163	10 00 1A	1	MOTEUR EQUIPE ENGINE EQUIPPED MOTOR AUSGERUESTET
5370232	60 95 3A	12	CONDENSEUR DE CLIM. CONDENSER OF AIR-CONDITIONING KONDENSATOR DER KLIMAANLAGE
5370240	10 60 1C	11	RADIAEUR RADIATOR KUEHLER
5370243	10 00 1B	1	MOTEUR EQUIPE ENGINE EQUIPPED MOTOR AUSGERUESTET
5370258	10 60 1D	11	RADIAEUR RADIATOR KUEHLER
	10 60 1E	11	
5370285	60 95 4A	1	MOTEUR HYDRAULIQUE HYDRAULIC MOTOR HYDROMOTOR
537A0012	10 00 1A	5	POMPE CARBURANT FUEL PUMP KRAFTSTOFFPUMPE
537A0014	10 00 1A	4	JOINT SEAL DICHRING

REPERTOIRE ALPHANUMERIQUE
 NUMERICAL AND ALPHABETICAL INDEX
 ALPHABETISCHER NUMERISCHER INDEX

Référence Parts number Teilnummer	Page Page Seite	Repère Item Position	Désignation Designation Bezeichnung		
537A0016	01 00 1B	8	FILTRE CARBURANT	FUEL FILTER	KRAFTSTOFFFILTER
	01 00 1C	8			
	10 00 1B	3			
537A0017	01 00 1A	7	FILTRE HUILE	OIL FILTER	OELFILTER
	01 00 1B	7			
	01 00 1C	7			
	10 00 1A	2			
	10 00 1B	2			
537A0018	40 30 1A	14	ARBRE	SHAFT	WELLE
	40 30 1B	18			
537A0020	40 30 1A	16	POCHETTE DE JOINTS	SEAL (KIT)	DICHTRING (BAUSATZ)
537A0021	40 30 1A	15	POCHETTE DE JOINTS	SEAL (KIT)	DICHTRING (BAUSATZ)
	40 30 1B	35			
537A0022	40 30 1A	4	KIT POUR FREIN	KIT FOR BRAKE	BAUSATZ FUER BREMSE
	40 30 1B	30			
537A0053	10 00 1A	6	COURROIE	BELT	RIEMEN
	10 00 1B	6			
537A0058	10 00 1A	8	POMPE INJECTION	INJECTION PUMP	EINSPRITZPUMPE
537A0067	10 00 1A	7	ENTRETOISE	SPACER	ABSTANDSTUECK
537A0068	21 30 1A	6	CIRCLIP	CIRCLIP	SICHERUNGSRING
537A0069	21 30 1A	18	CONNECTEUR	CONNECTOR	STECKVERBINDER
537A0070	21 10 4A	10	SOLENOIDE	SOLENOID	SOLENOID
	21 30 1A	17			
537A0071	21 30 1A	19	POCHETTE DE JOINTS	SEAL (KIT)	DICHTRING (BAUSATZ)
537A0086	40 30 1A	2	COUVERCLE	COVER	DECKEL
537A0088	40 30 1A	17	CIRCLIP	CIRCLIP	SICHERUNGSRING
	40 30 1B	24			
537A0089	40 30 1A	18	RONDELLE RESSORT	SPRING WASHER	FEDERSCHEIBE
537A0090	21 30 1A	3	VIS	SCREW	SCHRAUBE
537A0092	21 30 1A	20	COMMANDE	CONTROL	STEUERUNG
537A0094	40 30 1A	19	KIT REPARATION	REPAIR (KIT)	REPARATUR (BAUSATZ)
537A0096	40 30 1A	18.1	RONDELLE RESSORT	SPRING WASHER	FEDERSCHEIBE
	40 30 1B	23			
537A0098	40 30 1A	5	JOINT TORIQUE	O-RING	O-RING
	40 30 1B	7			
537A0101	40 30 1A	21	PISTON	PISTON	KOLBEN
537A0102	40 30 1A	22	CORPS	BODY	KOERPER
537A0104	10 60 1A	30	BOUCHON DE RADIATEUR	PLUG OF RADIATOR	STOPFEN VON KUEHLER
	10 60 1B	30			
	10 60 1C	30			

REPertoire ALPHANUMERIQUE
 NUMERICAL AND ALPHABETICAL INDEX
 ALPHABETISCHER NUMERISCHER INDEX

Référence Parts number Teilnummer	Page Page Seite	Repère Item Position	Désignation Designation Bezeichnung
537A0105	10 60 1A 10 60 1B	32 32	REFROIDISSEUR HUILE OIL COOLER OELKUEHLER
537A0106	10 60 1A 10 60 1B	33 33	RADIAEUR D'EAU WATER COOLER WASSERKUEHLER
537A0107	10 60 1A 10 60 1B	31 31	BUSE SHROUD UMMANTELUNG
537A0113	10 00 1A 10 00 1B	15 5	SONDE PROBE FUELHER
537A0115	10 60 1C	52	REFROIDISSEUR HUILE OIL COOLER OELKUEHLER
537A0116	10 60 1C	51	RADIAEUR D'EAU WATER COOLER WASSERKUEHLER
537A0117	10 00 1A 10 00 1B	6.1 6.1	COURROIE POUR BELT FOR AIR RIEMEN FUR CLIMATISATION CONDITIONING KLIMAAANLAGE
537A0119	10 00 1B	17	VIS SCREW SCHRAUBE
537A0120	10 00 1B	19	ENTRETOISE SPACER ABSTANDSTUECK
537A0121	10 00 1B	21	VIS BANJO BANJO BOLT HOHLSCHRAUBE
537A0122	10 00 1B	20	TUBE PIPE ASSY ROHR
537A0124	10 00 1B	18	JOINT SEAL DICHTRING
537A0125	10 00 1B	22	JOINT SEAL DICHTRING
537A0126	10 00 1B	4	POMPE AMORCAGE FUEL PRIMING PUMP ANSAUGPUMP GASOL GASOIL
537A0127	10 60 1D 10 60 1E	30 30	BOUCHON DE RADIAEUR PLUG OF RADIATOR STOPFEN VON KUEHLER
537A0128	01 00 1A 10 00 1A	8 3	FILTRE CARBURANT FUEL FILTER KRAFTSTOFFILTER
537A0155	21 10 4B 21 30 1A	16 17.1	SOLENOIDE SOLENOID SOLENOID
537A0164	40 30 1A 40 30 1B	24 25	ARBRE SHAFT WELLE
537A0167	60 95 5A	9	CONDENSEUR CONDENSER COIL KONDENSATOR
537A0168	60 95 5A	2	GRILLE GRATE ROST
537A0169	60 95 5A	8	CARTER CASING WANNE
537A0170	60 95 5A	4	HELICE PROPELLER PROPELLER
537A0171	60 95 5A	5	BUSE SHROUD UMMANTELUNG
537A0172	60 95 5A	6	MOTEUR ELECTRIQUE ELECTRIC MOTOR ELEKTROMOTOR
537A0173	60 95 5A	7	VIS SCREW SCHRAUBE
537A0174	60 95 5A	3	CIRCLIP CIRCLIP SICHERUNGSRING
537A0175	10 60 1D 10 60 1E	42 42	RADIAEUR D'EAU WATER COOLER WASSERKUEHLER
537A0176	10 60 1D	23	REFROIDISSEUR HUILE OIL COOLER OELKUEHLER

REPertoire ALPHANUMERIQUE
 NUMERICAL AND ALPHABETICAL INDEX
 ALPHABETISCHER NUMERISCHER INDEX

Référence Parts number Teilnummer	Page Page Seite	Repère Item Position	Désignation Designation Bezeichnung
	10 60 1E	23	
537A0212	21 30 1A	20.1	COMMANDE CONTROL STEUERUNG
537A0213	60 95 4A	5	JOINT D'ARBRE SHAFT SEAL WELLENDICHTRING
537A0214	60 95 4A	6	BAGUE BUSH BUCHSE
5380529	60 52 1A	1	CAPOT HOOD HAUBE
	60 52 1B	1	
5380535	60 56 1A	2	CAPOT HOOD HAUBE
5380542	60 52 1A	8	TOLE SHIELD SCHUTZBLECH
5380552	60 80 1A	9	CAPOT HOOD HAUBE
5380568	60 50 1A	35	CAPOT HOOD HAUBE
5380581	60 50 1A	34	CAPOT HOOD HAUBE
5380587	60 50 1A	36	CAPOT HOOD HAUBE
5380626	60 56 1A	1	CABINE EQUIPEE EQUIPPED CABIN KOMPLETTE KABINE
5380679	60 56 1B	2	CAPOT HOOD HAUBE
5380696	60 56 1B	1	CABINE EQUIPEE EQUIPPED CABIN KOMPLETTE KABINE
			CHAUFFAGE HEATER HEIZUNG
5380700	60 56 1B	1.1	CABINE EQUIPEE EQUIPPED CABIN KOMPLETTE KABINE
			CHAUFFAGE / CLIMAT. HEATER / AIR COND. HEIZUNG/KLIMATISIERT
5380704	60 52 1A	8.1	TOLE SHIELD SCHUTZBLECH
	60 52 1B	8	
5380728	60 04 1B	17	CAPOT HOOD HAUBE
538A0002	60 71 1A	7	JOINT SEAL DICHTRING
538A0003	60 71 1A	8	JOINT SEAL DICHTRING
538A0004	60 73 1A	60	CIRCLIP CIRCLIP SICHERUNGSRING
538A0005	60 71 1A	26	FIXATION HOLDING FIXTURE BEFESTIGUNG
538A0006	60 71 1A	23	AXE CLEVIS PIN BOLZEN
538A0007	60 69 1A	16	AXE CLEVIS PIN BOLZEN
	60 73 1A	10	
	60 73 1B	8	
538A0009	60 78 1A	5	BOUCHON PLUG VERSCHL.STOPFEN
	60 95 1A	5	
538A0010	70 70 1A	21	LAVE GLACE WINDSHIELD WASH SCHEIBENWAESCHER
538A0011	60 69 1A	10	GALET ROLLER ROLLE
538A0012	60 69 1A	9	PLAQUE PLATE PLATTE
538A0013	60 69 1A	6	BOUCHON PLUG VERSCHL.STOPFEN
	60 78 2A	4	
538A0014	60 65 1A	5	JOINT SEAL DICHTRING
538A0015	70 70 1A	2	PASSE- FILS GROMMET GUMMITUELLE
538A0016	60 73 1A	11	AXE CLEVIS PIN BOLZEN
	60 73 1B	4	

REPertoire ALPHANUMERIQUE
 NUMERICAL AND ALPHABETICAL INDEX
 ALPHABETISCHER NUMERISCHER INDEX

Référence Parts number Teilnummer	Page Page Seite	Repère Item Position	Désignation Designation Bezeichnung
538A0017	70 70 1A	34	PLAFONNIER ROOF LIGHT DECKENLEUCHTE
538A0018	60 69 1A	4	SUPPORT BRACKET TRAEGER
538A0019	60 65 1A	2	SUPPORT BRACKET TRAEGER
538A0020	60 65 1A	3	JOINT SEAL DICHTRING
538A0021	60 73 1A	15	SERRURE LOCK SCHLOSS
	60 73 1B	11	
538A0022	60 69 1A	12	SERRURE LOCK SCHLOSS
538A0023	70 70 1A	36	ALLUME CIGARE LIGHTER ZIG ANZUENDER
538A0025	60 73 1A	4	RETROVISEUR MIRROR SPIEGEL
538A0026	60 69 1A	2	VITRE GLASS PANE GLASSSCHEIBE
538A0027	60 65 1A	1	VITRE GLASS PANE GLASSSCHEIBE
538A0028	60 61 1A	12	VITRE GLASS PANE GLASSSCHEIBE
538A0029	60 61 1A	4	VITRE GLASS PANE GLASSSCHEIBE
538A0030	60 61 1A	1	VITRE GLASS PANE GLASSSCHEIBE
538A0031	60 61 1A	2	VITRE GLASS PANE GLASSSCHEIBE
538A0032	60 71 1A	2	JOINT SEAL DICHTRING
538A0033	60 71 1A	4	JOINT SEAL DICHTRING
538A0034	60 67 1A	9	GLACE GLASS SCHEIBE
538A0036	60 73 1A	25	TOIT ROOF DACH
	60 73 1B	31	
538A0037	60 61 1A	3	VITRE DE TOIT ROOF GLASS DACHSCHEIBE
538A0038	60 73 1A	40	GARNITURE LINING BELAG
	60 73 1B	55	
538A0039	60 69 1A	3	JOINT SEAL DICHTRING
538A0041	60 73 1A	3	JOINT SEAL DICHTRING
	60 73 1B	2	
538A0043	60 73 1A	49	GARNITURE LINING BELAG
538A0044	70 70 1A	12	CACHE MUFF MUFFE
538A0045	60 73 1A	45	GARNITURE LINING BELAG
	60 73 1B	58	
538A0046	60 73 1A	39	GARNITURE LINING BELAG
	60 73 1B	54	
538A0047	60 73 1A	50	GARNITURE LINING BELAG
538A0048	60 61 1A	19	AXE CLEVIS PIN BOLZEN
538A0049	70 70 1A	23	LAVE GLACE WINDSHIELD WASH SCHEIBENWAESCHER
538A0050	60 73 1A	1	ANTI-DERAPANT ANTI-SKID GLEITSCHUTZ
	60 73 1B	1	
538A0051	60 73 1A	26	JOINT SEAL DICHTRING
	60 73 1B	30	
538A0052	60 73 1A	56	EQUERRE ANGLE WINKEL

REPertoire ALPHANUMERIQUE
 NUMERICAL AND ALPHABETICAL INDEX
 ALPHABETISCHER NUMERISCHER INDEX

Référence Parts number Teilnummer	Page Page Seite	Repère Item Position		Désignation Designation Bezeichnung	
538A0053	60 73 1A	57	TUBE	TUBE	ROHR
538A0054	60 73 1A	58	TUBE	TUBE	ROHR
538A0056	60 73 1A	55	GARNITURE	LINING	BELAG
	60 73 1A	62			
538A0058	60 67 1A	1	BAIE COULISSANTE	SLIDING WINDOW	SCHIEBEFENSTER
538A0059	60 71 1A	28	PAUMELLE	HINGE-PLATE	TUERBAND
538A0061	60 71 1A	22	CABLE BOWDEN	BOWDEN CABLE	BOWDENZUG
538A0062	70 70 1A	1	FAISCEAU ELECTRIQUE	HARNESS WIRING	KABELSATZ
538A0063	70 70 1A	6	MOTEUR ESSUIE GLACE	WIPER MOTOR	WISCHERMOTOR
538A0065	70 70 1A	15	MOTEUR ESSUIE GLACE	WIPER MOTOR	WISCHERMOTOR
538A0066	70 70 1A	17	BALAI ESSUIE GLACE	WIPER BLADE	WISCHERBLATT
538A0067	70 70 1A	16	BRAS ESSUIE GL	WIPER ARM	WISCHERARM
538A0068	70 70 1A	7	SUPPORT	BRACKET	TRAEGER
538A0069	60 73 1A	44	PARE SOLEIL	CANOPY	VERDECK
	60 73 1B	56			
538A0070	60 71 1A	12	SERRURE	LOCK	SCHLOSS
538A0071	60 61 1A	14	GLISSIERE	SLIPPER	GLEITFLAECHE
538A0072	70 70 1A	3	CONTACTEUR	SWITCH	SCHALTER
538A0073	60 73 1A	51	SUPPORT	BRACKET	TRAEGER
	60 73 1B	20			
538A0074	60 73 1A	61	BOUCHON	PLUG	VERSCHL.STOPFEN
	60 73 1B	28			
	60 78 1A	27			
	60 95 1A	27			
538A0075	70 70 1A	8	VIS	SCREW	SCHRAUBE
538A0076	70 70 1A	39	VIS	SCREW	SCHRAUBE
538A0077	60 71 1A	9	VIS	SCREW	SCHRAUBE
538A0078	60 61 1A	16	VIS	SCREW	SCHRAUBE
538A0079	60 61 1A	7	VIS	SCREW	SCHRAUBE
	60 69 1A	13			
	60 73 1A	16			
	60 73 1B	12			
538A0080	70 70 1A	4	VIS	SCREW	SCHRAUBE
538A0081	60 73 1A	9	VIS	SCREW	SCHRAUBE
	60 73 1B	19			
538A0082	60 71 1A	27	VIS	SCREW	SCHRAUBE
538A0083	60 71 1A	34	VIS	SCREW	SCHRAUBE
	60 73 1A	47			
	60 73 1A	41			
	60 73 1B	16			

REPERTOIRE ALPHANUMERIQUE
 NUMERICAL AND ALPHABETICAL INDEX
 ALPHABETISCHER NUMERISCHER INDEX

Référence Parts number Teilnummer	Page Page Seite	Repère Item Position		Désignation Designation Bezeichnung	
	60 73 1B	26			
	60 73 1B	59			
538A0084	60 69 1A	11	CIRCLIP	CIRCLIP	SICHERUNGSRING
538A0085	60 61 1A	18	CIRCLIP	CIRCLIP	SICHERUNGSRING
	60 71 1A	20			
538A0086	60 61 1A	9	RONDELLE EVENT	TAB WASHER	SICHERUNGSBLECH
538A0087	60 71 1A	25	GOUPILLE	PIN	STIFT
538A0088	70 70 1A	35	AMPOULE	BULB	GLUEHLAMPE
538A0089	60 73 1A	12	SUPPORT	BRACKET	TRAEGER
	60 73 1B	5			
538A0090	60 71 1A	45	RONDELLE	WASHER	UNTERLEGSCHIEBE
	60 73 1A	48			
	60 73 1A	42			
	60 73 1B	17			
	60 73 1B	27			
	60 73 1B	60			
538A0091	70 70 1A	10	RONDELLE	WASHER	UNTERLEGSCHIEBE
538A0092	60 71 1A	21	RESSORT	SPRING	FEDER
538A0093	60 71 1A	32	BOUCHON	PLUG	VERSCHL.STOPFEN
	60 73 1A	24			
	60 78 2A	13			
538A0094	60 73 1A	29	RONDELLE	WASHER	UNTERLEGSCHIEBE
	60 73 1B	29			
	60 73 1B	41			
538A0095	70 70 1A	22	PASSE-CLOISON	BULKHEAD GROMMET	DURCHGANG
538A0098	60 61 1A	5	PASSE-CLOISON	BULKHEAD GROMMET	DURCHGANG
538A0099	70 70 1A	18	RESERVOIR EAU	WATER TANK	WASSERBEHAELTER
538A0100	60 73 1A	32	RONDELLE	WASHER	UNTERLEGSCHIEBE
	60 73 1B	34			
	60 73 1B	44			
538A0101	60 71 1A	18	RONDELLE	WASHER	UNTERLEGSCHIEBE
538A0102	60 61 1A	15	POIGNEE	HANDLE	HANDGRIFF
538A0103	60 71 1A	17	POIGNEE	HANDLE	HANDGRIFF
538A0104	60 61 1A	6	ENTRETOISE	SPACER	ABSTANDSTUECK
538A0105	60 71 1A	16	LEVIER	LEVER	HEBEL
538A0106	60 73 1A	43	CACHE	MUFF	MUFFE
	60 73 1B	57			
538A0107	60 61 1A	13	SUPPORT	BRACKET	TRAEGER
538A0108	60 73 1A	8	PORTE MANTEAU	COAT HANGER	KLEIDERHAKEN
	60 73 1B	18			

REPertoire ALPHANUMERIQUE
 NUMERICAL AND ALPHABETICAL INDEX
 ALPHABETISCHER NUMERISCHER INDEX

Référence Parts number Teilnummer	Page Page Seite	Repère Item Position	Désignation Designation Bezeichnung
538A0109	70 70 1A	11	ECROU NUT MUTTER
538A0110	70 70 1A	38	INTERRUPTEUR SWITCH ABSCHALTER
538A0111	60 73 1A 60 73 1B	19 9	TAMPON PAD STOPFEN
538A0112	60 61 1A	11	CAPUCHON COWL HAUBE
538A0113	60 71 1A	44	VERIN PNEUMATIQUE PNEUMATIC CYLINDER LUFTZYLINDER
538A0114	70 70 1A	31	SUPPORT BRACKET TRAEGER
538A0115	70 70 1A	26	PHARE DE TRAVAIL WORKING HEAD LIGHT ARBEITSSCHEINWERFER
538A0116	70 70 1A	19	TUYAU TUBE ROHR
538A0117	60 69 1A	1	CADRE FRAME RAHMEN
538A0119	60 73 1A 60 73 1B	33 35	GRILLE GRATE ROST
538A0124	60 71 1A	37	SANGLE BELT RIEMEN
538A0125	60 71 1A	38	CIRCLIP CIRCLIP SICHERUNGSRING
538A0126	60 71 1A	39	AXE CLEVIS PIN BOLZEN
538A0127	60 61 1A	21	JOINT SEAL DICHTRING
538A0128	60 71 1A	40	SERRURE LOCK SCHLOSS
538A0129	60 71 1A	1	PORTE DOOR TUER
538A0130	70 70 1A	37	ANTENNE ANTENNA ANTENNE
538A0131	70 70 1A	13	BRAS ESSUIE GL WIPER ARM WISCHERARM
538A0132	70 70 1A	14	BALAI ESSUIE GLACE WIPER BLADE WISCHERBLATT
538A0133	70 70 1A	20	
538A0134	60 69 1A	5	AXE CLEVIS PIN BOLZEN
538A0136	60 65 1A	4	ECROU NUT MUTTER
538A0138	60 67 1A	4	JOINT DE GLACE FACE SEAL LAUFWERKDICHTUNG
538A0139	60 67 1A	2	CADRE FRAME RAHMEN
538A0140	60 67 1A	3	GLACE GLASS SCHEIBE
538A0141	60 67 1A	5	GLACE GLASS SCHEIBE
538A0142	60 67 1A	7	CROCHET HOOK HAKEN
538A0143	60 67 1A	6	CROCHET HOOK HAKEN
538A0144	60 67 1A	8	CROCHET HOOK HAKEN
538A0145	60 71 1A	36	PLAQUE PLATE PLATTE
538A0148	60 73 1A	4.1	RETROVISEUR MIRROR SPIEGEL
538A0149	60 73 1A 60 73 1B	34 38	ENTRETOISE SPACER ABSTANDSTUECK
538A0150	60 73 1A 60 73 1B	35 37	RONDELLE WASHER UNTERLEGSCHIEBE
538A0151	60 73 1A 60 73 1B	63 21	EQUERRE ANGLE WINKEL
538A0152	60 73 1A	37	BOUCHON PLUG VERSCHL.STOPFEN

REPERTOIRE ALPHANUMERIQUE
 NUMERICAL AND ALPHABETICAL INDEX
 ALPHABETISCHER NUMERISCHER INDEX

Référence Parts number Teilnummer	Page Page Seite	Repère Item Position	Désignation Designation Bezeichnung
538A0153	60 73 1A	38	COUDE ELBOW WINKELSTUECK
538A0154	60 73 1A	66	VIS SCREW SCHRAUBE
	60 73 1B	22	
538A0155	60 73 1A	65	RONDELLE WASHER UNTERLEGSCHIEBE
	60 73 1B	23	
538A0156	60 73 1A	64	ECROU NUT MUTTER
	60 73 1B	24	
538A0157	60 73 1A	67	RETROVISEUR MIRROR SPIEGEL
	60 73 1B	3	
538A0158	60 50 1A	9	POIGNEE DE PORTE DOOR HANDLE TUERDRUECKER
	60 71 1A	6	
538A0159	60 50 1A	82	BARILLET EQUIPE ROTARY GROUP TRIEBWERTEIL
	60 71 1A	43	
538A0160	60 71 1A	46	ROTULE BALL AND SOCKET GELENKLAGER
538A0161	60 71 1A	33	GARNITURE LINING BELAG
538A0163	70 70 1A	41	CONTACTEUR SWITCH SCHALTER
538A0164	60 50 1A	83	CLE WRENCH SCHR.SCHLUESSEL
	60 71 1A	47	
538A0174	60 50 1A	62 .1	SERRURE LOCK SCHLOSS
538A0175	60 73 1B	49	FILTRE A AIR AIR FILTER LUFTFILTER
538A0176	60 73 1B	15	GARNITURE LINING BELAG
538A0177	60 73 1B	25	GARNITURE LINING BELAG
538A0178	60 73 1B	53	CAPOT HOOD ASS'Y HAUBE
538A0180	60 78 2A	7	COLLIER CLIP SCHELLE
	60 95 1A	28	
	60 95 2A	7	
538A0181	60 95 1A	37	THERMOSTAT THERMOSTAT THERMOSTAT
538A0182	60 95 1A	32	PANNEAU (AVANT) PANEL (FRONT) WERKLEIDUNG (VOR)
538A0183	60 95 1A	14	EVAPORATEUR EVAPORATOR EVAPORATOR
538A0184	60 78 1A	13	RECHAUFFEUR TREHEATER VORWARMER
	60 95 1A	13	
538A0185	60 78 1A	29	FAISCEAU (COMPLET) HARNESS (COMPLETE) KABELSATZ (KOMPLETE)
	60 95 1A	36	
538A0186	60 95 1A	1	CLIMATISATION AIR CONDITIONED KLIMATISIERT
			ENSEMBLE ASSEMBLY EINHEIT
	60 95 2A	1	
538A0187	60 78 1A	31	BOITIER CLIMAT. COMPLETE AIR KLIMATISIERTGEHAUSE
			COMPLET CONDITIONED CASE VOLLSTANDIG
	60 95 1A	38	
538A0188	60 78 1A	25	COLLIER CLIP SCHELLE

REPertoire ALPHANUMERIQUE
 NUMERICAL AND ALPHABETICAL INDEX
 ALPHABETISCHER NUMERISCHER INDEX

Référence Parts number Teilnummer	Page Page Seite	Repère Item Position	Désignation Designation Bezeichnung
	60 95 1A	25	
538A0189	60 78 1A	23	INSERT FILETEE INSERT EINSATZ
	60 95 1A	23	
538A0190	60 95 1A	30	TUBE DRAIN DRAIN PIPE ROHR (ENTWASSERN)
538A0191	60 78 1A	6	VENTILATEUR (12V) FAN (12V) VENTILATOR (12V)
	60 95 1A	6	
538A0192	60 78 1A	26	GAINÉ SHEATH HUELLE
	60 95 1A	26	
538A0193	60 78 1A	28	PROFILE EN MOUSSE FOAM PROFILE SCHAUMSTOFF PROFIL
	60 95 1A	31	
538A0195	60 95 2A	13	BAGUE POUR FREON BUSH (FOR FREON) RING (FUR FREON)
538A0196	60 95 2A	17	BAGUE POUR FREON BUSH (FOR FREON) RING (FUR FREON)
538A0197	60 95 2A	16	BAGUE POUR FREON BUSH (FOR FREON) RING (FUR FREON)
538A0198	60 95 2A	15	VALVE D'EXPANSION EXPANSION VALVE EXPANSIONSVENTIL
538A0199	60 78 2A	11	EMBOUT TIP ANSATZ
	60 95 2A	11	
538A0200	60 78 2A	5	VANNE DE REGLAGE T° HEATING TEMPERATURE REGULIERSCHIEBER FUR CHAUFFAGE REGULATING VALVE DIE HEIZTEMPERATUR
	60 95 2A	5	
538A0201	60 95 2A	14	BAGUE POUR FREON BUSH (FOR FREON) RING (FUR FREON)
538A0202	60 78 2A	3	ADHESIF ADHESIVE KLEBSTOFF
	60 95 2A	3	
538A0203	60 78 2A	9	DURIT (REFOULEMENT HOSE(WATER DELIVERY) HARTSCHLAUCH D'EAU) (WASSERFORDERUNG)
	60 95 2A	9	
538A0204	60 78 2A	10	PURGEUR BLEEDER ENTLUEFTUNG
	60 95 2A	10	
538A0205	60 95 2A	22	TUBE FREON FREON TUBE FREONROHR(FORDERUNG) (REFOULEMENT) (DELIVERY) (FORDERUNG)
538A0206	60 95 2A	21	TUBE FREON (RETOUR) FREON TUBE (RETURN) FREONROHR (RUCKLAUF)
538A0207	60 95 2A	4	INTERRUPTEUR AIR CONDITIONING SCHALTER DER CLIMATISATION SWITCH KLIMAAANLAGE
538A0208	60 78 2A	8	TUBE (D'EAU) TUBE (WATER) ROHR (WASSER)
	60 95 2A	8	
538A0209	60 78 2A	14	JOINT ANTI- ANTI-CONDENSATION KONDENSATIONSSCHUTZ- CONDENSATION SEAL DICHTUNG
	60 95 2A	23	
538A0210	60 78 1A	1	CHAUFFAGE ENSEMBLE HEATER ASSEMBLY HEIZUNG EINHEIT
	60 78 2A	1	
538A0212	60 78 2A	12	BOUCHON PLUG VERSCHL.STOPFEN

REPERTOIRE ALPHANUMERIQUE
 NUMERICAL AND ALPHABETICAL INDEX
 ALPHABETISCHER NUMERISCHER INDEX

Référence Parts number Teilnummer	Page Page Seite	Repère Item Position	Désignation Designation Bezeichnung		
538A0213	60 78 2A	6	COMMUT. 3 VITESSES CHAUFF. & CLIMAT.	HEATING & CONDIT THREE SPEED-SWITCH	DREISTUFENSCHALTER, HEIZUNG & KLIM.
	60 95 2A	6			
538A0214	60 78 1A	24	DIFFUSEUR D'AIR	AIR DISPATCHER	LUFTVERBREITER
	60 95 1A	24			
538A0215	60 73 1B	48	GRILLE DE PROTECTION	PROTECTIVE GRILLR	SCHUTZENDER GRILL
538A0216	60 73 1B	61	JOINT	SEAL	DICHTRING
538A0217	60 61 1A	22	VITRE	GLASS PANE	GLASSSCHEIBE
5440036	01 60 1A	3	FOURCHE	FORK	GABEL
5440039	01 45 1A	7	LAME D'USURE + BOULONS	CUTTING EDGE + BOLT	BLATT + SCHRAUBENBOLZEN
	01 46 1A	3			
5440048	01 81 1A	10	BENNE PRENEUSE	GRAB JAW	ZWEI SCHALENGREIFER
5440154	01 55 1A	16	BROCHE PIC	MOIL POINT	SPITZMEISSEL
5440155	01 55 1A	17	BROCHE PIC	MOIL POINT	SPITZMEISSEL
5440156	01 55 1A	18	BROCHE BURIN	CHISEL	FLACHMEISSEL
5440157	01 55 1A	19	BROCHE BURIN TRACER	ASPHALT CHISEL	LAENGSMEISSEL
5440158	01 55 1A	20	BROCHE	DOWEL	STIFT
5440159	01 55 1A	21	BROCHE	DOWEL	STIFT
5440160	01 55 1A	22	BROCHE PELLE BECHE	SPIDE	ASPHALDIPATEN
5440164	01 56 1A	16	BROCHE PIC	MOIL POINT	SPITZMEISSEL
5440165	01 56 1A	17	BROCHE PIC	MOIL POINT	SPITZMEISSEL
5440166	01 56 1A	18	BROCHE BURIN	CHISEL	FLACHMEISSEL
5440167	01 56 1A	19	BROCHE BURIN TRACER	ASPHALT CHISEL	LAENGSMEISSEL
5440168	01 56 1A	20	BROCHE	DOWEL	STIFT
5440169	01 56 1A	21	BROCHE	DOWEL	STIFT
5440170	01 56 1A	22	BROCHE PELLE BECHE	SPIDE	ASPHALDIPATEN
5440171	01 40 1A	1	GODET	BUCKET	LOEFFEL
5440172	01 40 1A	7	GODET	BUCKET	LOEFFEL
5440201	01 40 1A	1.1	GODET	BUCKET	LOEFFEL
5440202	01 40 1A	7.1	GODET	BUCKET	LOEFFEL
544A0098	01 40 1A	6	MACHOIRE SANS DENTS	JAW WITHOUT THEETH	BACKE OHNE ZAEHNEN
544A0099	01 40 1A	34	MACHOIRE AVEC DENTS	JAW WITH THEETH	BACKE MIT ZAEHNEN
5460257	60 04 1A	1	CHASSIS AVANT	FRONT FRAME	VORDER FAHRGESTELL
5460277	60 25 1A	1	BIELLE	CONNECTING ROD	PLEUELSTANGE
5460278	60 25 1A	4	BIELLE CONNECTION	CONNECTING LINK	VERBINDUNGSSTANGE
5460279	60 25 1A	6	FLECHE	BOOM	AUSLEGER
5460281	60 25 1A	12	NOIX (ARTICULATION)	KNUCKLE	GELENK
5460282	60 25 1A	14	BRAS	ARM	ARM
5460283	60 25 1A	18	BIELLE CONNECTION	CONNECTING LINK	VERBINDUNGSSTANGE

REPertoire ALPHANUMERIQUE
 NUMERICAL AND ALPHABETICAL INDEX
 ALPHABETISCHER NUMERISCHER INDEX

Référence Parts number Teilnummer	Page Page Seite	Repère Item Position	Désignation Designation Bezeichnung		
5460286	60 04 1A	2	CHASSIS ARRIERE	REAR FRAME	HINTER FAHRGESTELL
	60 04 1B	2			
5460307	60 14 1A	6	STABILISATEUR	STABILISER	STABILISATOR
5460308	60 16 1A	6	STABILISATEUR	STABILISER	STABILISATOR
5460373	60 10 1A	6	STABILISATEUR	STABILISER	STABILISATOR
5460374	60 12 1A	6	STABILISATEUR	STABILISER	STABILISATOR
5460398	60 33 1A	16	CLIQUET	RATCHET	RATSCHE
5510004	60 04 1A	10	RONDELLE	WASHER	UNTERLEGSCHIEBE
	60 04 1B	10			
	60 25 1A	11			
5520015	60 29 1A	31	BAGUE	BUSH	RING
5520019	60 29 1A	49	CALE	SHIM	KEIL
5520020	60 29 1A	50	CALE	SHIM	KEIL
5520021	60 29 1A	51	CALE	SHIM	KEIL
5530026	60 04 1A	15	CALE	SHIM	KEIL
	60 04 1B	15			
5530061	60 04 1A	15 .1	CALE	SHIM	KEIL
	60 04 1B	15 .1			
5530074	60 29 1A	32	CALE	SHIM	KEIL
5530075	60 29 1A	33	CALE	SHIM	KEIL
5530076	60 29 1A	34	CALE	SHIM	KEIL
5530085	60 29 1A	6	CALE	SHIM	KEIL
5530086	60 29 1A	7	CALE	SHIM	KEIL
5530087	60 29 1A	8	CALE	SHIM	KEIL
5530088	60 29 1A	20	CALE	SHIM	KEIL
5530089	60 29 1A	21	CALE	SHIM	KEIL
5530090	60 29 1A	22	CALE	SHIM	KEIL
5530091	60 29 1A	13	CALE	SHIM	KEIL
5530092	60 29 1A	14	CALE	SHIM	KEIL
5530093	60 29 1A	15	CALE	SHIM	KEIL
5540019	60 56 1A	4	RONDELLE	WASHER	UNTERLEGSCHIEBE
	60 56 1B	4			
5540116	10 00 1B	11	RONDELLE	WASHER	UNTERLEGSCHIEBE
5540123	01 40 1A	39	CALE D'EPaisseur	SHIM	UNTERLEGPLATTE
5550019	21 50 1A	3	RONDELLE	WASHER	UNTERLEGSCHIEBE
5570005	60 50 1A	66	CALE	SHIM	KEIL
5580008	40 40 1A	3	GRAISSEUR	GREASE FITING	SCHMIERNIPPEL
	50 50 1A	3			
	50 52 1A	3			
	50 56 1A	3			

REPertoire ALPHANUMERIQUE
 NUMERICAL AND ALPHABETICAL INDEX
 ALPHABETISCHER NUMERISCHER INDEX

Référence Parts number Teilnummer	Page Page Seite	Repère Item Position	Désignation Designation Bezeichnung		
	50 56 1B	3			
	50 58 1A	3			
	50 60 1A	3			
	50 62 1A	3			
	50 64 1A	3			
	60 10 1A	5			
	60 12 1A	5			
	60 14 1A	5			
	60 14 1A	10			
	60 16 1A	10			
	60 16 1A	5			
	60 29 1A	3			
5600006	30 00 1A	15	BAGUE	BUSH	RING
	30 00 2A	5			
	50 07 1A	9			
	50 09 1A	23			
5600008	40 01 1B	22	BAGUE	BUSH	RING
5600010	21 40 1A	9	BAGUE	BUSH	RING
5600030	10 60 1A	28	JOINT	SEAL	DICHTRING
	10 60 1B	28			
	10 60 1C	28			
	10 60 1C	32			
	10 60 1D	28			
	10 60 1D	32			
	10 60 1E	28			
	10 60 1E	32			
	60 50 1A	55			
	60 52 1A	39			
	60 52 1B	34			
5600041	10 70 1A	5	JOINT	SEAL	DICHTRING
	10 70 1B	5			
	10 70 1C	5			
5600054	21 40 1A	7	JOINT	SEAL	DICHTRING
5600110	70 04 1A	22	JOINT	SEAL	DICHTRING
5600113	70 30 1A	16	JOINT	SEAL	DICHTRING
5600114	70 04 1A	24	JOINT	SEAL	DICHTRING
	70 30 1A	17			
5600132	21 00 1B	40	BAGUE	BUSH	RING
5600144	21 50 1B	2	JOINT	SEAL	DICHTRING
5600150	60 50 1A	68	JOINT	SEAL	DICHTRING

REPertoire ALPHANUMERIQUE
 NUMERICAL AND ALPHABETICAL INDEX
 ALPHABETISCHER NUMERISCHER INDEX

Référence Parts number Teilnummer	Page Page Seite	Repère Item Position		Désignation Designation Bezeichnung		
5600153	10 60 1A	27	JOINT	SEAL	DICHTRING	
	10 60 1B	27				
	10 60 1C	27				
	10 60 1D	27				
	10 60 1E	27				
5600158	60 50 1A	69	JOINT	SEAL	DICHTRING	
5600174	21 50 1A	2	JOINT	SEAL	DICHTRING	
5600175	21 50 1A	12	POCHETTE DE JOINTS	SEAL (KIT)	DICHTRING (BAUSATZ)	
5600196	10 60 1D	53	JOINT	SEAL	DICHTRING	
	10 60 1E	54				
5610013	70 50 1A	2	SUPPORT	BRACKET	TRAEGER	
5610014	70 50 1A	3	SUPPORT	BRACKET	TRAEGER	
5640133	30 10 1A	16	JOINT	SEAL	DICHTRING	
5640187	40 80 1A	11	PISTON	PISTON	KOLBEN	
5640198	40 40 1A	18	ECROU	NUT	MUTTER	
5640216	50 50 1A	18	ECROU A CRENEAU	CASTLE NUT	KRONENMUTTER	
	50 50 1B	7				
	50 50 1C	7				
	50 52 1A	18				
	50 52 1B	7				
	50 52 1C	7				
	50 62 1A	18				
	50 64 1A	18				
	5640451	50 52 1B	11	TUBE	TUBE	ROHR
	5640452	50 50 1B	11	TUBE	TUBE	ROHR
5640483	50 52 1C	11	TUBE	TUBE	ROHR	
5640484	50 50 1C	11	TUBE	TUBE	ROHR	
5650058	20 10 1A	1	PONT AVANT	FRONT AXLE	VORDERACHSE	
5650071	20 20 1A	1	PONT ARRIERE	REAR AXLE	HINTERACHSE	
5650079	20 10 1A	1.1	PONT AVANT	FRONT AXLE	VORDERACHSE	
5650081	20 20 1A	1.1	PONT ARRIERE	REAR AXLE	HINTERACHSE	
565A0001	20 20 3A	30	JOINT	SEAL	DICHTRING	
565A0002	20 20 3A	32	JOINT	SEAL	DICHTRING	
565A0003	20 20 6A	31	CIRCLIP	CIRCLIP	SICHERUNGSRING	
565A0004	20 20 3A	31	ARRETOIR	THRUSTER	ANSCHLAG	
565A0005	20 20 3A	29	ROULEMENT BILLES	BALL BEARING	KUGELLAGER	
565A0007	20 20 7A	3	GRAISSEUR	GREASE FITING	SCHMIERNIPPEL	
565A0008	20 10 3A	19	VIS	SCREW	SCHRAUBE	
	20 20 3A	19				
565A0009	20 20 6A	28	VIS	SCREW	SCHRAUBE	

REPertoire ALPHANUMERIQUE
 NUMERICAL AND ALPHABETICAL INDEX
 ALPHABETISCHER NUMERISCHER INDEX

Référence Parts number Teilnummer	Page Page Seite	Repère Item Position	Désignation Designation Bezeichnung
565A0010	20 20 2A	6	BOUCHON PLUG VERSCHL.STOPFEN
565A0011	20 20 3A	24	ENTRETOISE SPACER ABSTANDSTUECK
565A0012	20 20 7A	4	SUPPORT BRACKET TRAEGER
565A0013	20 20 7A	2	MANCHON SLEEVE HUELSE
565A0014	20 20 7A	5	DOUILLE SOCKET BUCHSE
565A0015	20 20 7A	1	SUPPORT BRACKET TRAEGER
565A0016	20 20 6A	5	CARTER SUMP WANNE
565A0017	20 20 6A	25	CARTER SUMP WANNE
565A0018	20 20 6A	29	ARBRE SHAFT WELLE
565A0019	20 20 3A	26	RESSORT SPRING FEDER
565A0021	20 20 3A	27	MANCHON SLEEVE HUELSE
565A0022	20 10 5A	8	BOUCHON PLUG VERSCHL.STOPFEN
	20 20 5A	1	
565A0023	20 10 2A	10	CARTER DE PONT AXLE HOUSING ACHSGEHAEUSE
565A0024	20 20 2A	8	CARTER SUMP WANNE
565A0025	20 10 3A	5	CARTER DIFFERENTIEL DIFF HOUSING DIFF GEHAEUSE
	20 20 3A	5	
565A0026	20 10 3A	18	COUVERCLE COVER DECKEL
	20 20 3A	18	
565A0027	20 10 3A	13	PLANETAIRE PLANETARY PLANETENGETRIEBE
	20 20 3A	13	
565A0029	20 10 3A	9	DISQUE DISC SCHEIBE
	20 20 3A	9	
565A0031	20 10 4A	16	COURONNE DENTEE RING GEAR ZAHNKRANZ
	20 20 4A	16	
565A0034	20 10 2A	6	JOINT TORIQUE O-RING O-RING
	20 20 2A	9	
565A0035	20 10 5A	12	DISQUE DE FREIN BRAKE DISC BREMSSCHEIBE
	20 20 5A	4	
565A0036	20 20 2A	7	ADAPTATEUR ADAPTOR ANSCHLUSSTUECK
565A0037	20 20 3A	25	ECROU NUT MUTTER
565A0042	20 20 6A	14	MANCHON SLEEVE HUELSE
565A0043	20 20 6A	7	ARBRE SHAFT WELLE
565A0044	20 20 6A	6	PIGNON PINION RITZEL
565A0045	20 20 6A	9	COUVERCLE COVER DECKEL
565A0049	20 10 4A	32	ECROU NUT MUTTER
	20 20 4A	32	
565A0056	20 10 4A	33	VIS SCREW SCHRAUBE
	20 20 4A	33	
565A0069	20 10 2A	10.1	CARTER DE PONT AXLE HOUSING ACHSGEHAEUSE

REPERTOIRE ALPHANUMERIQUE
 NUMERICAL AND ALPHABETICAL INDEX
 ALPHABETISCHER NUMERISCHER INDEX

Référence Parts number Teilnummer	Page Page Seite	Repère Item Position	Désignation Designation Bezeichnung
565A0072	20 10 4A 20 20 4A	29 29	GOUJON STUD STIFT
565A0078	20 20 3A	28	MANCHON SLEEVE HUELSE
565A0081	20 10 4A 20 20 4A	5 5	JOINT SEAL DICHTRING
565A0083	20 10 3A 20 20 3A	11 11	DISQUE DISC SCHEIBE
565A0084	20 10 4A 20 20 4A	1. 1.	CORPS D'ESSIEU AXLE CASE ACHSKOERPER
565A0091	20 10 4A 20 20 4A	7 7	MOYEU HUB NABE
565A0098	20 20 6A	23	PIGNON PINION RITZEL
565A0099	20 10 4A	4.1	ENTRETOISE SPACER ABSTANDSTUECK
565A0100	20 10 4A	5.1	JOINT SEAL DICHTRING
565A0101	20 10 3A	10	COUPLE CONIQUE TAPERED TORQUE KONUSKUPPLUNG
565A0102	20 20 3A	10	COUPLE CONIQUE TAPERED TORQUE KONUSKUPPLUNG
565A0103	20 10 3A 20 20 3A	6 6	VIS SCREW SCHRAUBE
565A0560	20 20 3A	36	KIT DIFFERENTIEL DIFFERENTIAL KIT DIFF. (BAUSATZ)
565A0561	20 10 3A	35	KIT DIFFERENTIEL DIFFERENTIAL KIT DIFF. (BAUSATZ)
5670675	01 40 1A	10	VERIN RAM ZYLINDER
5670757	50 64 1A	1	VERIN DE DEPORT OFFSET CYLINDER VERSETZUNGSZYLINDER
5670771	50 62 1A	1	VERIN GODET BUCKET CYLINDER LOEFFELZYLINDER
5670774	50 56 1A	1	VERIN DE FLECHE BOOM CYLINDER AUSLEGERZYLINDER
5670775	50 58 1A	1	VERIN BEC DE FLECHE BOOM NOSE PIECE RAM BESCHICKER-ARM ZYLIN
5670776	50 60 1A	1	VERIN DE BRAS ARM RAM ARMZYLINDER
5670778	50 50 1A 50 52 1A	1 1	VERIN STABILISATEUR STABILISER RAM STABILISATOR ZYLIND.
5670779	50 46 1A	1	VERIN RAM ZYLINDER
5670787	30 10 1A	1	VERIN RAM ZYLINDER
5670798	40 40 1A	1	VERIN DIRECTION STEERING RAM LENKZYLINDER
5670801	50 54 1A	1	VERIN STABILISATEUR STABILISER RAM STABILISATOR ZYLIND.
5670808	50 48 1A	7	VERIN DE BLOCAGE LOCKING RAM VERRIEGELUNGSZYLIND
5670871	50 52 1B	1	VERIN STABILISATEUR STABILISER RAM STABILISATOR ZYLIND.
5670872	50 50 1B	1	VERIN STABILISATEUR STABILISER RAM STABILISATOR ZYLIND.
5670881	50 46 1A	1.1	VERIN RAM ZYLINDER
5670883	50 50 1C	1	VERIN STABILISATEUR STABILISER RAM STABILISATOR ZYLIND.
5670884	50 52 1C	1	VERIN STABILISATEUR STABILISER RAM STABILISATOR ZYLIND.
5670900	50 56 1B	1	VERIN DE FLECHE BOOM CYLINDER AUSLEGERZYLINDER
567A0001	50 46 1A	9	PALIER BEARING LAGER

REPertoire ALPHANUMERIQUE
 NUMERICAL AND ALPHABETICAL INDEX
 ALPHABETISCHER NUMERISCHER INDEX

Référence Parts number Teilnummer	Page Page Seite	Repère Item Position		Désignation Designation Bezeichnung	
567A0002	50 46 1A	4	PISTON	PISTON	KOLBEN
567A0003	50 46 1A	6	TIGE DE VERIN	CYLINDER ROD	KOLBENSTANGE
567A0004	50 46 1A	5	RESSORT	SPRING	FEDER
567A0005	50 46 1A	2	CORPS DE VERIN	CYLINDER HOUSING	ZYLINDERGEHAEUSE
567A0012	50 56 1A	23	POCHETTE DE JOINTS	SEAL (KIT)	DICHTRING (BAUSATZ)
	50 56 1B	23			
567A0013	50 56 1A	16	PISTON	PISTON	KOLBEN
	50 56 1B	16			
567A0014	50 60 1A	21	POCHETTE DE JOINTS	SEAL (KIT)	DICHTRING (BAUSATZ)
567A0015	50 56 1A	7	PALIER	BEARING	LAGER
	50 56 1B	7			
567A0016	50 60 1A	14	PALIER	BEARING	LAGER
567A0017	50 56 1A	15	RONDELLE	WASHER	UNTERLEGSCHIEBE
	50 56 1B	15			
567A0018	50 60 1A	20	PISTON	PISTON	KOLBEN
567A0019	50 56 1A	6	TIGE DE VERIN	CYLINDER ROD	KOLBENSTANGE
567A0020	50 56 1A	19	BAGUE	BUSH	RING
	50 56 1B	19			
567A0021	50 58 1A	6	TIGE DE VERIN	CYLINDER ROD	KOLBENSTANGE
567A0022	50 58 1A	14	PALIER	BEARING	LAGER
567A0023	50 56 1A	2	CORPS DE VERIN	CYLINDER HOUSING	ZYLINDERGEHAEUSE
	50 56 1B	2			
567A0024	50 58 1A	20	PISTON	PISTON	KOLBEN
567A0025	50 58 1A	2	CORPS DE VERIN	CYLINDER HOUSING	ZYLINDERGEHAEUSE
567A0026	50 60 1A	6	TIGE DE VERIN	CYLINDER ROD	KOLBENSTANGE
567A0027	50 60 1A	2	CORPS DE VERIN	CYLINDER HOUSING	ZYLINDERGEHAEUSE
567A0028	50 58 1A	21	POCHETTE DE JOINTS	SEAL (KIT)	DICHTRING (BAUSATZ)
567A0049	50 46 1A	11	POCHETTE DE JOINTS	SEAL (KIT)	DICHTRING (BAUSATZ)
567A0056	50 46 1A	6.1	TIGE DE VERIN	CYLINDER ROD	KOLBENSTANGE
5700060	60 80 1A	1	SIEGE	SEAT	SITZ
570A0001	60 82 1A	10	MOUSSE	FOAM	SCHAUMSTOFF
570A0002	60 82 1A	2	MOUSSE	FOAM	SCHAUMSTOFF
570A0003	60 82 1A	16	SOUFFLET	BELLOWS	FALTENBALG
570A0004	60 82 1A	14	SOUFFLET	BELLOWS	FALTENBALG
570A0005	60 88 1A	15	ACCOUDOIR	ARMREST	ARMLEHNE
570A0006	60 86 1A	15	ACCOUDOIR	ARMREST	ARMLEHNE
570A0007	60 82 1A	7	CADRE	FRAME	RAHMEN
570A0008	60 84 3A	36	CADRE	FRAME	RAHMEN
570A0009	60 84 3A	19	CADRE	FRAME	RAHMEN
570A0010	60 82 1A	1	TOLE	SHIELD	SCHUTZBLECH

REPertoire ALPHANUMERIQUE
 NUMERICAL AND ALPHABETICAL INDEX
 ALPHABETISCHER NUMERISCHER INDEX

Référence Parts number Teilnummer	Page Page Seite	Repère Item Position	Désignation Designation Bezeichnung		
570A0011	60 84 3A	29	CROISILLON	CROSSPIECE	KREUZSTUECK
570A0012	60 84 1A	15	CACHE	MUFF	MUFFE
570A0013	60 84 3A	30	CROISILLON	CROSSPIECE	KREUZSTUECK
570A0014	60 86 1A	2	SUPPORT	BRACKET	TRAEGER
	60 88 1A	2			
570A0015	60 84 4A	1	GLISSIERE SIEGE	SEAT SLIDE	SITZGLEITSCHIENE
570A0016	60 84 4A	2	GLISSIERE SIEGE	SEAT SLIDE	SITZGLEITSCHIENE
570A0017	60 84 4A	3	LEVIER	LEVER	HEBEL
570A0018	60 88 1A	11	SUPPORT	BRACKET	TRAEGER
570A0019	60 86 1A	11	SUPPORT	BRACKET	TRAEGER
570A0020	60 84 3A	6	EQUILIBREUR	BALANCER	AUSGLEICHER
570A0021	60 84 1A	19	RESSORT	SPRING	FEDER
570A0022	60 88 1A	12	SUPPORT	BRACKET	TRAEGER
570A0023	60 86 1A	12	SUPPORT	BRACKET	TRAEGER
570A0024	60 84 3A	16	SUPPORT PLANETAIRE	PLANET CARRIER	PLANETENTRAEGER
570A0025	60 84 3A	17	POIGNEE	HANDLE	HANDGRIFF
570A0026	60 84 1A	22	CABLE BOWDEN	BOWDEN CABLE	BOWDENZUG
570A0027	60 84 1A	3	LEVIER	LEVER	HEBEL
570A0028	60 84 2A	7	MECANISME	MECANISM	MECHANISMUS
570A0029	60 84 3A	37	ENTRETOISE	SPACER	ABSTANDSTUECK
570A0030	60 86 1A	17	LEVIER	LEVER	HEBEL
570A0031	60 84 3A	33	BUTEE	CATCH	FALLE
570A0032	60 84 3A	32	AXE	CLEVIS PIN	BOLZEN
570A0033	60 84 3A	24	ROULEAU	ROLLER	ROLLE
570A0034	60 84 3A	26	BAGUE	BUSH	RING
570A0035	60 82 1A	5	GUIDE	GUIDE	FUEHRUNG
570A0036	60 84 3A	38	CLIP	CLIP	KLIPP
570A0037	60 82 1A	6	CIRCLIP	CIRCLIP	SICHERUNGSRING
570A0038	60 86 1A	10	ENTRETOISE	SPACER	ABSTANDSTUECK
	60 88 1A	10			
570A0039	60 84 2A	11	BIELLETTE	ROD KINK	VERBINDG.STANGE
570A0040	60 84 2A	15	RESSORT DE TRACTION	TENSION SPRING	ZUGFEDER
570A0041	60 84 2A	13	GUIDE	GUIDE	FUEHRUNG
570A0042	60 84 2A	4	AXE	CLEVIS PIN	BOLZEN
570A0043	60 82 1A	8	TIGE	STEM	SCHAFT
570A0044	60 82 1A	9	TIGE	STEM	SCHAFT
570A0045	60 84 2A	9	VIS CREUSE	FEMALE SCREW	HOHLSCHRAUBE
570A0046	60 84 3A	27	BAGUE	BUSH	RING
570A0047	60 84 3A	10	RIVET	RIVET	NIET
570A0048	60 84 3A	1	AXE	CLEVIS PIN	BOLZEN

REPertoire ALPHANUMERIQUE
 NUMERICAL AND ALPHABETICAL INDEX
 ALPHABETISCHER NUMERISCHER INDEX

Référence Parts number Teilnummer	Page Page Seite	Repère Item Position		Désignation Designation Bezeichnung	
570A0049	60 84 3A	25	VIS	SCREW	SCHRAUBE
570A0050	60 84 3A	21	ENTRETOISE	SPACER	ABSTANDSTUECK
570A0051	60 84 1A	8	POIGNEE	HANDLE	HANDGRIFF
	60 86 1A	18			
570A0052	60 84 3A	8	RESSORT DE TRACTION	TENSION SPRING	ZUGFEDER
570A0053	60 84 3A	28	BAGUE	BUSH	RING
570A0054	60 84 1A	6	POIGNEE	HANDLE	HANDGRIFF
570A0055	60 84 2A	12	RESSORT DE TRACTION	TENSION SPRING	ZUGFEDER
570A0056	60 84 1A	20	BAGUE	BUSH	RING
570A0057	60 84 1A	18	GUIDE	GUIDE	FUEHRUNG
570A0058	60 84 1A	12	RESSORT	SPRING	FEDER
570A0059	60 84 2A	5	VIS	SCREW	SCHRAUBE
570A0060	60 84 2A	6	BIELLETTE	ROD KINK	VERBINDG.STANGE
570A0061	60 86 1A	13	BAGUE	BUSH	RING
	60 88 1A	13			
570A0062	60 84 1A	21	CACHE	MUFF	MUFFE
570A0063	60 84 3A	7	BIELLETTE	ROD KINK	VERBINDG.STANGE
570A0064	60 84 3A	4	BIELLETTE	ROD KINK	VERBINDG.STANGE
570A0065	60 84 3A	5	BIELLETTE	ROD KINK	VERBINDG.STANGE
570A0066	60 84 3A	2	AXE	CLEVIS PIN	BOLZEN
570A0067	60 86 1A	5	CROCHET	HOOK	HAKEN
	60 88 1A	5			
570A0068	60 86 1A	6	RESSORT	SPRING	FEDER
	60 88 1A	6			
570A0069	60 84 3A	14	ECROU	NUT	MUTTER
570A0070	60 84 3A	9	AXE	CLEVIS PIN	BOLZEN
570A0071	60 84 1A	9	CACHE	MUFF	MUFFE
570A0072	60 84 1A	17	CACHE	MUFF	MUFFE
570A0073	60 84 2A	18	RESSORT DE TRACTION	TENSION SPRING	ZUGFEDER
570A0074	60 84 2A	3	CREMAILLERE	RACK	ZAHNSTANGE
570A0075	60 84 2A	16	CREMAILLERE	RACK	ZAHNSTANGE
570A0076	60 84 2A	17	RESSORT DE TRACTION	TENSION SPRING	ZUGFEDER
570A0077	60 86 1A	7	AXE	CLEVIS PIN	BOLZEN
	60 88 1A	7			
570A0078	60 86 1A	20	VIS	SCREW	SCHRAUBE
570A0079	60 84 1A	11	MECANISME DE REGLAGE	SET UP MECANISM	EINSTELL MECHANISMUS
570A0080	60 84 1A	13	CREMAILLERE	RACK	ZAHNSTANGE
570A0081	60 84 1A	4	SUPPORT	BRACKET	TRAEGER
570A0082	60 86 1A	21	CLIP	CLIP	KLIPP
570A0083	60 84 1A	24	AXE	CLEVIS PIN	BOLZEN

REPERTOIRE ALPHANUMERIQUE
 NUMERICAL AND ALPHABETICAL INDEX
 ALPHABETISCHER NUMERISCHER INDEX

Référence Parts number Teilnummer	Page Page Seite	Repère Item Position	Désignation Designation Bezeichnung
570A0084	60 84 1A	7	LEVIER LEVER HEBEL
570A0085	60 86 1A	19	TIGE STEM SCHAFT
570A0086	60 84 2A	14	CLIP CLIP KLIPP
570A0087	60 84 2A	1	CIRCLIP CIRCLIP SICHERUNGSRING
570A0088	60 84 1A	23	GOUPILLE PIN STIFT
570A0089	60 84 1A	2	CIRCLIP CIRCLIP SICHERUNGSRING
	60 84 3A	31	
570A0090	60 84 3A	11	ROULEMENT BILLES BALL BEARING KUGELLAGER
570A0091	60 84 1A	10	CIRCLIP CIRCLIP SICHERUNGSRING
	60 84 2A	8	
	60 84 3A	12	
570A0092	60 84 2A	10	CIRCLIP CIRCLIP SICHERUNGSRING
570A0093	60 86 1A	4	RONDELLE WASHER UNTERLEGSSCHEIBE
	60 88 1A	4	
570A0094	60 86 1A	8	GOUPILLE PIN STIFT
	60 88 1A	8	
570A0095	60 84 3A	15	GOUPILLE PIN STIFT
570A0096	60 84 3A	18	ECROU NUT MUTTER
570A0097	60 84 3A	13	CIRCLIP CIRCLIP SICHERUNGSRING
570A0098	60 84 3A	3	CLIP CLIP KLIPP
570A0099	60 84 1A	14	ANNEAU RING RING
570A0100	60 86 1A	9	RONDELLE WASHER UNTERLEGSSCHEIBE
	60 88 1A	9	
570A0101	60 84 1A	5	GOUPILLE PIN STIFT
570A0102	60 82 1A	13	VIS SCREW SCHRAUBE
570A0103	60 86 1A	14	GOUPILLE PIN STIFT
	60 88 1A	14	
570A0104	60 82 1A	4	ECROU CARRE SQUARE NUT VIERKANTMUTTER
570A0105	60 86 1A	16	CACHE MUFF MUFFE
	60 88 1A	16	
570A0106	60 82 1A	3	HOUSSE SEAT COVER SCHONBEZUG
570A0107	60 82 1A	11	HOUSSE SEAT COVER SCHONBEZUG
570A0108	60 84 1A	1	CADRE FRAME RAHMEN
570A0109	60 84 3A	23	AMORTISSEUR SHOCK ABSORBER STOSSDAEMPFER
570A0110	60 82 1A	15	FIXATION HOLDING FIXTURE BEFESTIGUNG
570A0111	60 82 1A	12	CEINTURE DE SECURITE SAFETY BELT SICHERHEITSGURT
5710129	01 80 1A	4	TUBE TUBE ROHR
5720370	70 11 1A	1.1	FAISCEAU PEDALIERS PEDAL BOARDS HARNESS KABELSATZ PEDALE
5720371	70 00 1A	9	FAIS.TABL.DE BORD CONTR.BOARD HARNESS KABELSATZ SCHALTTAPE
	70 00 1B	9	

REPertoire ALPHANUMERIQUE
 NUMERICAL AND ALPHABETICAL INDEX
 ALPHABETISCHER NUMERISCHER INDEX

Référence Parts number Teilnummer	Page Page Seite	Repère Item Position		Désignation Designation Bezeichnung	
5720373	70 12 1A	1.1	FAISCEAU SIEGE	SEAT HARNESS	KABELSATZ SITZ
5720374	70 02 1A	1	FAISCEAU ELECTRIQUE	HARNESS WIRING	KABELSATZ
5720375	70 00 1A	7	FAIS.TABL.DE CONTR.	HARNESS SWITCH BOARD	KABEL. SCHALTBRETT
	70 00 1B	7			
5720376	70 03 1A	1	FAISCEAU ELECTRIQUE	HARNESS WIRING	KABELSATZ
5720381	70 40 1A	9	CABLE	CABLE	KABEL
5720382	70 40 1A	7	CABLE	WIRE ROPE	DRAHTSEIL
5720383	70 40 1A	6	CABLE	WIRE ROPE	DRAHTSEIL
5720392	70 00 1A	13	FAISCEAU ELECTRIQUE	HARNESS WIRING	KABELSATZ
	70 00 1B	15			
5720393	70 00 1A	12	FAISCEAU ELECTRIQUE	HARNESS WIRING	KABELSATZ
	70 00 1B	14			
5720396	70 00 1A	8	FAIS.SELECTION OPT.	OPTION HARNESS	KABELSATZ OPTION
	70 00 1B	8			
5720526	70 35 1A	17	FAISCEAU ELECTRIQUE	HARNESS WIRING	KABELSATZ
5720600	70 35 1A	12	FAISCEAU ELECTRIQUE	HARNESS WIRING	KABELSATZ
5720601	70 35 1A	10	FAISCEAU ELECTRIQUE	HARNESS WIRING	KABELSATZ
5720602	70 30 1A	9	FAISCEAU ELECTRIQUE	HARNESS WIRING	KABELSATZ
5720623	70 03 1A	1.1	FAISCEAU ELECTRIQUE	HARNESS WIRING	KABELSATZ
5720626	70 03 2A	16	FAIS.PLAQ.A RELAIS	HARN. (RELAY DRAWER)	KABEL. (REL.SCHIEB.)
5720636	70 05 1A	1.1	FAIS. ELECTROVANNES	HARNESS WIRING	KABELSATZ
				SOLENOID-OPER.VALVE	MAGNET VENTIL
5720637	70 00 1A	6	FAIS.ELCTRO.OPTION	HARNESS WIRING(OPT.)	KABELSATZ (OPTION)
				SOLENOID-OPER.VALVE	MAGNET VENTIL
	70 00 1B	6			
5720673	70 02 1B	1	FAISCEAU ELECTRIQUE	HARNESS WIRING	KABELSATZ
5720680	70 15 1A	1	FAISC.CLIM.BTE	HARNESS WIRING: AIR	KABELSATZ:KLIMAANL.
			A RELAIS	COND.RELAY BOX	GEHAUSE A RELAY
5720681	70 16 1A	1	FAISCEAU CLIMAT.	HARNESS WIRING:	KABELSATZ:
				AIR COND.	KLIMAANLAGE
5720688	70 35 1B	12	FAISCEAU ELECTRIQUE	HARNESS WIRING	KABELSATZ
5720689	70 05 1A	1.2	FAIS. ELECTROVANNES	HARNESS WIRING	KABELSATZ
				SOLENOID-OPER.VALVE	MAGNET VENTIL
5720690	70 11 1A	1.2	FAISCEAU PEDALIERS	PEDAL BOARDS HARNESS	KABELSATZ PEDALE
5720692	70 35 1B	10	FAISCEAU ELECTRIQUE	HARNESS WIRING	KABELSATZ
5720695	70 35 1B	23	FAISCEAU ELECTRIQUE	HARNESS WIRING	KABELSATZ
5720696	70 35 1B	24	FAISCEAU ELECTRIQUE	HARNESS WIRING	KABELSATZ
5720697	70 35 1B	17	FAISCEAU ELECTRIQUE	HARNESS WIRING	KABELSATZ
5720699	70 12 1A	1.2	FAISCEAU SIEGE	SEAT HARNESS	KABELSATZ SITZ
5720700	70 03 1B	1	FAISCEAU ELECTRIQUE	HARNESS WIRING	KABELSATZ

REPertoire ALPHANUMERIQUE
 NUMERICAL AND ALPHABETICAL INDEX
 ALPHABETISCHER NUMERISCHER INDEX

Référence Parts number Teilnummer	Page Page Seite	Repère Item Position	Désignation Designation Bezeichnung		
5720702	70 03 2A	16.1	FAIS.PLAQ.A RELAIS	HARN. (RELAY DRAWER)	KABEL. (REL.SCHIEB.)
5720724	70 55 1A	18	FAISCEAU ELECTRIQUE	HARNESS WIRING	KABELSATZ
5720726	70 55 1A	19	ALIMENTATION	FEED	ZUFUEHRUNG
5720728	70 03 1C	22	FAIS.PLAQ.A RELAIS	HARN. (RELAY DRAWER)	KABEL. (REL.SCHIEB.)
5720729	70 03 2B	16	FAIS.PLAQ.A RELAIS	HARN. (RELAY DRAWER)	KABEL. (REL.SCHIEB.)
572A0001	70 02 1A	10	BOITE A FUSIBLES	FUSE BOX	SICHERUNGSDOSE
	70 02 1B	10			
572A0002	70 02 1A	9	DIODE	DIODE	DIODE
	70 02 1B	9			
572A0003	01 11 1A	3	OUTIL	TOOL	WERKZEUG
572A0009	70 02 1A	12	CONNECTEUR	CONNECTOR	STECKVERBINDER
	70 02 1B	12			
572A0010	70 02 1A	13	CONNECTEUR	CONNECTOR	STECKVERBINDER
	70 02 1B	13			
5750094	01 03 1A	8	ADHESIF	ADHESIVE	KLEBSTOFF
5750208	01 03 1A	5	ADHESIF	ADHESIVE	KLEBSTOFF
5750209	01 03 1A	7	ADHESIF	ADHESIVE	KLEBSTOFF
5750210	01 03 1A	6	ADHESIF	ADHESIVE	KLEBSTOFF
5750240	01 03 1A	10	ADHESIF	ADHESIVE	KLEBSTOFF
5750279	01 03 1A	9	ADHESIF	ADHESIVE	KLEBSTOFF
5750438	01 03 1A	4	ADHESIF	ADHESIVE	KLEBSTOFF
5750490	01 03 1A	3	ADHESIF	ADHESIVE	KLEBSTOFF
5750668	01 04 1A	5	ADHESIF	ADHESIVE	KLEBSTOFF
5750669	01 04 1A	3	ADHESIF	ADHESIVE	KLEBSTOFF
5750670	01 04 1A	2	ADHESIF	ADHESIVE	KLEBSTOFF
5750671	01 04 1A	1	ADHESIF	ADHESIVE	KLEBSTOFF
5750672	70 55 1A	6	ADHESIF	ADHESIVE	KLEBSTOFF
5750673	01 04 1A	4	ADHESIF	ADHESIVE	KLEBSTOFF
5750681	01 04 1A	6	ADHESIF	ADHESIVE	KLEBSTOFF
5750682	01 04 1A	7	ADHESIF	ADHESIVE	KLEBSTOFF
5750683	01 01 1A	1	ADHESIF	ADHESIVE	KLEBSTOFF
5750684	01 02 1A	1	ADHESIF	ADHESIVE	KLEBSTOFF
5750691	01 02 1A	1.3	ADHESIF	ADHESIVE	KLEBSTOFF
5750718	01 02 1A	1.4	ADHESIF	ADHESIVE	KLEBSTOFF
5750729	01 02 1A	1.5	ADHESIF	ADHESIVE	KLEBSTOFF
5750736	01 02 1A	1.2	ADHESIF	ADHESIVE	KLEBSTOFF
5750846	01 03 1A	1	ADHESIF	ADHESIVE	KLEBSTOFF
5750897	01 03 1A	2	ADHESIF	ADHESIVE	KLEBSTOFF
5750901	01 04 1A	1.1	ADHESIF	ADHESIVE	KLEBSTOFF
5780017	50 13 1A	10	TUBE	TUBE	ROHR

REPertoire ALPHANUMERIQUE
 NUMERICAL AND ALPHABETICAL INDEX
 ALPHABETISCHER NUMERISCHER INDEX

Référence Parts number Teilnummer	Page Page Seite	Repère Item Position	Désignation Designation Bezeichnung		
	50 15 1A	10			
	50 20 1A	9			
5780019	50 09 1A	26	TUBE	TUBE	ROHR
5780022	50 18 1A	4	TUBE	TUBE	ROHR
	50 26 1A	9			
	50 26 1B	9			
5780024	50 18 1A	10	TUBE	TUBE	ROHR
5780025	50 18 1A	8	TUBE	TUBE	ROHR
5780028	01 70 1A	9	TUBE	TUBE	ROHR
5780029	01 70 1A	8	TUBE	TUBE	ROHR
5780030	50 16 1A	5	TUBE	TUBE	ROHR
5780031	50 13 1A	5	TUBE	TUBE	ROHR
5780032	50 13 1A	24	TUBE	TUBE	ROHR
5780033	50 14 1A	5	TUBE	TUBE	ROHR
5780034	50 14 1A	6	TUBE	TUBE	ROHR
5780035	50 13 1A	8	TUBE	TUBE	ROHR
5780036	50 13 1A	7	TUBE	TUBE	ROHR
5780037	50 15 1A	8	TUBE	TUBE	ROHR
5780038	50 15 1A	7	TUBE	TUBE	ROHR
5780039	50 20 1A	12	TUBE	TUBE	ROHR
5780040	50 20 1A	11	TUBE	TUBE	ROHR
5780041	50 11 1A	2	TUBE	TUBE	ROHR
5780042	50 11 1A	3	TUBE	TUBE	ROHR
5780043	50 09 1A	2	TUBE	TUBE	ROHR
5780044	50 10 1A	5	TUBE	TUBE	ROHR
5780045	50 20 1A	15	TUBE	TUBE	ROHR
5780046	50 20 1A	14	TUBE	TUBE	ROHR
5780051	50 18 1A	26	TUBE	TUBE	ROHR
5780053	50 26 1A	11	TUBE	TUBE	ROHR
	50 26 1B	11			
5780054	50 26 1A	13	TUBE	TUBE	ROHR
	50 26 1B	13			
5930051	30 10 1A	7	CULASSE	CYLINDER HEAD	ZYLINDERKOPF
5930147	01 40 1A	13	CORPS DE VERIN	CYLINDER HOUSING	ZYLINDERGEHAEUSE
5930184	50 62 1A	2	CORPS DE VERIN	CYLINDER HOUSING	ZYLINDERGEHAEUSE
5930186	50 54 1A	4	CORPS DE VERIN	CYLINDER HOUSING	ZYLINDERGEHAEUSE
5930187	50 64 1A	2	CORPS DE VERIN	CYLINDER HOUSING	ZYLINDERGEHAEUSE
5930192	50 50 1A	2	CORPS DE VERIN	CYLINDER HOUSING	ZYLINDERGEHAEUSE
	50 52 1A	2			
5930199	30 10 1A	5	CORPS DE VERIN	CYLINDER HOUSING	ZYLINDERGEHAEUSE

REPERTOIRE ALPHANUMERIQUE
 NUMERICAL AND ALPHABETICAL INDEX
 ALPHABETISCHER NUMERISCHER INDEX

Référence Parts number Teilnummer	Page Page Seite	Repère Item Position	Désignation Designation Bezeichnung
5930215	40 40 1A	2	CORPS DE VERIN CYLINDER HOUSING ZYLINDERGEHAEUSE
5930295	50 52 1B	8	CORPS DE VERIN CYLINDER HOUSING ZYLINDERGEHAEUSE
5930297	50 50 1B	8	CORPS DE VERIN CYLINDER HOUSING ZYLINDERGEHAEUSE
5930310	50 52 1C	8	CORPS DE VERIN CYLINDER HOUSING ZYLINDERGEHAEUSE
5930312	50 50 1C	8	CORPS DE VERIN CYLINDER HOUSING ZYLINDERGEHAEUSE
5940066	30 10 1A	6	TIGE DE VERIN CYLINDER ROD KOLBENSTANGE
5940202	01 40 1A	11	TIGE DE VERIN CYLINDER ROD KOLBENSTANGE
5940254	50 62 1A	6	TIGE DE VERIN CYLINDER ROD KOLBENSTANGE
5940257	50 54 1A	2	TIGE DE VERIN CYLINDER ROD KOLBENSTANGE
5940259	50 64 1A	6	TIGE DE VERIN CYLINDER ROD KOLBENSTANGE
5940265	50 50 1A	6	TIGE DE VERIN CYLINDER ROD KOLBENSTANGE
	50 50 1B	2	
	50 50 1C	2	
	50 52 1A	6	
	50 52 1B	2	
	50 52 1C	2	
5940292	40 40 1A	6	TIGE DE VERIN CYLINDER ROD KOLBENSTANGE
5940318	50 48 1A	10	TIGE DE VERIN CYLINDER ROD KOLBENSTANGE
5940445	50 56 1B	6	TIGE DE VERIN CYLINDER ROD KOLBENSTANGE
5950068	50 54 1A	3	PRESSE ETOUPE GLAND STOPFBUCHSE
5950069	50 54 1A	5	PISTON PISTON KOLBEN
5950074	01 40 1A	12	PALIER BEARING LAGER
5950077	01 40 1A	14	PISTON PISTON KOLBEN
5950116	50 50 1A	14	PALIER BEARING LAGER
	50 50 1B	5	
	50 50 1C	5	
	50 52 1A	14	
	50 52 1B	5	
	50 52 1C	5	
	50 62 1A	14	
	50 64 1A	14	
5950123	50 50 1A	17	PISTON PISTON KOLBEN
	50 50 1B	6	
	50 50 1C	6	
	50 52 1A	17	
	50 52 1B	6	
	50 52 1C	6	
	50 62 1A	17	
	50 64 1A	17	
5950128	40 40 1A	14	PALIER BEARING LAGER

REPERTOIRE ALPHANUMERIQUE
 NUMERICAL AND ALPHABETICAL INDEX
 ALPHABETISCHER NUMERISCHER INDEX

Référence Parts number Teilnummer	Page Page Seite	Repère Item Position		Désignation Designation Bezeichnung					
5950129	40 40 1A	17	PISTON	PISTON	KOLBEN				
5960043	50 80 1A	9	POCHETTE DE JOINTS	SEAL (KIT)	DICHTRING (BAUSATZ)				
5960044	50 84 1A	12	POCHETTE DE JOINTS	SEAL (KIT)	DICHTRING (BAUSATZ)				
	50 88 1A	12							
5960045	50 50 1A	21	POCHETTE DE JOINTS	SEAL (KIT)	DICHTRING (BAUSATZ)				
	50 52 1A	21							
	50 64 1A	21							
5960049	50 54 1A	6	POCHETTE DE JOINTS	SEAL (KIT)	DICHTRING (BAUSATZ)				
5960050	01 40 1A	15	POCHETTE DE JOINTS	SEAL (KIT)	DICHTRING (BAUSATZ)				
5960065	40 80 1A	4	POCHETTE DE JOINTS	SEAL (KIT)	DICHTRING (BAUSATZ)				
5960076	50 50 1A	19	POCHETTE DE JOINTS	SEAL (KIT)	DICHTRING (BAUSATZ)				
	50 50 1B	9							
	50 50 1C	9							
	50 52 1A	19							
	50 52 1B	9							
	50 52 1C	9							
	50 62 1A	19							
	50 64 1A	19							
	5960079	50 42 1A				10	POCHETTE DE JOINTS	SEAL (KIT)	DICHTRING (BAUSATZ)
	5960081	40 40 1A				19	POCHETTE DE JOINTS	SEAL (KIT)	DICHTRING (BAUSATZ)
5960086	50 48 1A	15	POCHETTE DE JOINTS	SEAL (KIT)	DICHTRING (BAUSATZ)				
5960090	50 48 1A	14	POCHETTE DE JOINTS	SEAL (KIT)	DICHTRING (BAUSATZ)				
5960117	50 42 1B	10	POCHETTE DE JOINTS	SEAL (KIT)	DICHTRING (BAUSATZ)				
5960127	50 42 1B	16	POCHETTE DE JOINTS	SEAL (KIT)	DICHTRING (BAUSATZ)				
6050037	21 40 1A	6	CREPINE	STRAINER	SEIHER				
6050083	01 00 1A	6	RENIFLARD	BREATHER	ENTLUEFTER				
	01 00 1B	6							
	01 00 1C	6							
	21 40 1A	2							
6050111	10 40 1A	1	FILTRE A AIR	AIR FILTER	LUFTFILTER				
6050112	01 00 1A	4	CARTOUCHE	CARTRIDGE	EINSATZ				
	01 00 1B	4							
	01 00 1C	4							
	10 40 1A	4							
6050113	21 60 1A	1	FILTRE HUILE	OIL FILTER	OELFILTER				
6050118	10 40 1A	3	CARTOUCHE	CARTRIDGE	EINSATZ				
6050130	21 60 1B	1	FILTRE HUILE	OIL FILTER	OELFILTER				
6050133	10 70 1A	20	PREFILTRE	PRE FILTER	VORFILTER				
	10 70 1B	20							
	10 70 1C	20							

REPertoire ALPHANUMERIQUE
 NUMERICAL AND ALPHABETICAL INDEX
 ALPHABETISCHER NUMERISCHER INDEX

Référence Parts number Teilnummer	Page Page Seite	Repère Item Position	Désignation Designation Bezeichnung		
6050136	60 95 3A	20	DESHYDRATEUR CLIM.	DEHYDRATOR AIR-COND.	DEHYDRATORKLIM.
605A0002	21 60 1A	3	INDICATEUR	INDICATOR	ANZEIGER
	21 60 1B	3			
605A0003	21 60 1A	4	JOINT TORIQUE	O-RING	O-RING
	21 60 1B	4			
605A0004	21 60 1A	2	JOINT TORIQUE	O-RING	O-RING
	21 60 1B	2			
605A0005	10 40 1A	5	VALVE D'EVACUATION	VALVE-DUST	SPUELUNGSVENTIL
605A0006	01 00 1A	5	CARTOUCHE	CARTRIDGE	EINSATZ
	01 00 1B	5			
	01 00 1C	5			
	21 60 1A	5			
	21 60 1B	5			
605A0007	10 40 1A	19	COUVERCLE	COVER	DECKEL
605A0009	10 70 1A	23	BOL	BOWL	BECHER
	10 70 1B	23			
	10 70 1C	23			
605A0010	10 70 1A	24	BOUCHON	PLUG	VERSCHL.STOPFEN
	10 70 1B	24			
	10 70 1C	24			
605A0011	10 70 1A	21	JOINT	SEAL	DICHTRING
	10 70 1B	21			
	10 70 1C	21			
605A0012	10 70 1A	22	JOINT	SEAL	DICHTRING
	10 70 1B	22			
	10 70 1C	22			
605A0013	10 40 1A	20	GRENOUILLE	TOGGLE	KNIEHEBEL
6090006	50 88 1A	1	UNITE DE PILOTAGE	PILOT OIL UNIT	STEUEROELVERSORGUNGS
6090008	50 84 1A	1	UNITE DE PILOTAGE	PILOT OIL UNIT	STEUEROELVERSORGUNGS
6090015	50 86 1A	1	ELECTRO - VALVE	ELECTRO - VALVE	ELEKTROVENTIL
6090059	40 80 1A	1	BLOC CROSS OVER	CROSS OVER BLOCK	CROSS-OVER BLOCK
6090068	50 80 1A	1	BLOC	BLOCK	BLOCK
6090074	40 70 1A	1	BLOC	BLOCK	BLOCK
6090088	30 00 2A	22	COLLECTEUR	MANIOLD	KOLLEKTOR
	40 01 1A	24			
	40 01 1B	10			
	50 02 1A	8			
	50 07 1A	16			
	50 10 1A	8			
	50 12 1A	12			

REPERTOIRE ALPHANUMERIQUE
 NUMERICAL AND ALPHABETICAL INDEX
 ALPHABETISCHER NUMERISCHER INDEX

Référence Parts number Teilnummer	Page Page Seite	Repère Item Position		Désignation Designation Bezeichnung	
	50 14 1A	22			
	50 16 1A	20			
	50 17 1A	2			
	50 20 1A	34			
	50 26 1A	23			
	50 26 1B	23			
6090098	30 30 1A	1	VALVE DE SEQUENCE	SEQUENCE VALVE	SEQUENZ VENTIL
6090109	50 04 1A	22	SELECTEUR	SELECTOR	SELEKTOR
6090148	50 26 1A	19	ELECTRO - VALVE	ELECTRO - VALVE	ELEKTROVENTIL
	50 26 1B	19			
6090178	50 27 1A	38	BLOC LIMITEUR PRESSION	PRESSURE RELIEF VALVE BLOCK	DRUCKBEGRENZUNGSVEN- TILBLOCK
609A0001	30 30 1A	2	CARTOUCHE	CARTRIDGE	EINSATZ
609A0002	30 30 1A	3	POCHETTE DE JOINTS	SEAL (KIT)	DICHTRING (BAUSATZ)
6110005	30 10 1A	3	JOINT	SEAL	DICHTRING
6120009	50 66 1A	3	JOINT	SEAL	DICHTRING
6120046	30 10 1A	8	BAGUE	BUSH	RING
6130006	50 66 1A	4	RACLEUR	SCRAPER	ABSTREIFRING
6140035	40 40 1A	5	BAGUE	BUSH	RING
6140036	50 50 1A	5	BAGUE	BUSH	RING
	50 50 1B	4			
	50 50 1C	4			
	50 52 1A	5			
	50 52 1B	4			
	50 52 1C	4			
	50 62 1A	5			
	50 64 1A	5			
	60 25 1A	16			
6140037	50 58 1A	5	JOINT	SEAL	DICHTRING
	50 60 1A	5			
	60 25 1A	8			
6140038	60 10 1A	13	JOINT	SEAL	DICHTRING
	60 12 1A	13			
	60 14 1A	13			
	60 16 1A	13			
6140039	50 56 1A	5	JOINT	SEAL	DICHTRING
	50 56 1B	5			
	60 25 1A	3			
6200037	60 50 1A	62	SERRURE	LOCK	SCHLOSS
6200061	60 52 1A	38	POIGNEE	HANDLE	HANDGRIFF

REPertoire ALPHANUMERIQUE
 NUMERICAL AND ALPHABETICAL INDEX
 ALPHABETISCHER NUMERISCHER INDEX

Référence Parts number Teilnummer	Page Page Seite	Repère Item Position		Désignation Designation Bezeichnung	
	60 52 1B	38			
6200063	60 50 1A	72	CLE	WRENCH	SCHR.SCHLUESSEL
6200066	60 50 1A	71	CLE	WRENCH	SCHR.SCHLUESSEL
6200069	60 52 1A	30	VERROU	LATCH	RIEGEL
6200071	60 50 1A	10	SERRURE	LOCK	SCHLOSS
6200077	60 50 1A	23	LOQUET	HASP	DREHRIEGEL
	60 52 1B	30			
6200094	60 50 1A	11	GACHE	TRIGGER	DRUECKER
6200106	60 69 1A	19	VERROU	LATCH	RIEGEL
6520079	01 40 1A	38	KIT ADAPTATION	ADAPTATION KIT	ANPASSUNGSKIT
6520114	60 76 1A	5	RESERVOIR A GAS-OIL	GAS-OIL STORAGE TANK	KRAFTSTOFFBEHAELTER
	60 77 1A	6			
6522161	01 55 1A	14	KIT ADAPTATION	ADAPTATION KIT	ANPASSUNGSKIT
6522169	40 70 1A	3	KIT ENTRETIEN	MAINTENANCE KIT	WARTUNGSSATZ
6523001	01 20 1A	1	GODET	BUCKET	LOEFFEL
6523002	01 20 1A	2	GODET	BUCKET	LOEFFEL
6523003	01 20 1A	3	GODET	BUCKET	LOEFFEL
6523004	01 20 1A	4	GODET	BUCKET	LOEFFEL
6523005	01 20 1A	5	GODET	BUCKET	LOEFFEL
6523021	01 30 1A	7	GODET CHARGEUR	LOADER BUCKET	LADESCHAUFFEL
6523046	01 23 1A	1	GODET RETRO	BACKHOE BUCKET	TIEFLOEFFEL
6523047	01 23 1A	2	GODET RETRO	BACKHOE BUCKET	TIEFLOEFFEL
6523048	01 23 1A	3	GODET RETRO	BACKHOE BUCKET	TIEFLOEFFEL
6523049	01 23 1A	4	GODET RETRO	BACKHOE BUCKET	TIEFLOEFFEL
6523050	01 23 1A	5	GODET RETRO	BACKHOE BUCKET	TIEFLOEFFEL
6523051	01 23 1A	6	GODET RETRO	BACKHOE BUCKET	TIEFLOEFFEL
6523052	01 30 1A	12	GODET CHARGEUR	LOADER BUCKET	LADESCHAUFFEL
6523102	01 20 1A	8	JEU DE FIXATION	ATTACHING KIT	ANBAUSATZ
	01 21 1A	9			
	01 22 1A	7			
	01 45 1A	3			
	01 47 1A	5			
6523104	01 20 1A	16	JEU DE FIXATION	ATTACHING KIT	ANBAUSATZ
	01 21 1A	16			
	01 22 1A	14			
	01 30 1A	3			
6523105	01 50 1A	1	PLATINE AVEC CROCHET	PLATE WITH HOOK	PLATTE MIT HAKEN
6523107	01 60 1A	1	LEVE PALETTES	PALLET FORK	PALETTENHEBER
6523108	01 60 1A	8	GRILLE	GRATE	ROST
6523109	01 47 1A	1	DENT RIPPER	RIPPER TOOTH	ZWEI AUFREISSER

REPertoire ALPHANUMERIQUE
 NUMERICAL AND ALPHABETICAL INDEX
 ALPHABETISCHER NUMERISCHER INDEX

Référence Parts number Teilnummer	Page Page Seite	Repère Item Position	Désignation Designation Bezeichnung
6523112	01 60 1A	1.1	LEVE PALETTES PALLET FORK PALETTENHEBER
6523113	01 50 1A	7	PLATINE AVEC CROCHET PLATE WITH HOOK PLATTE MIT HAKEN
6525003	01 11 1A	2	PINCES PLIERS ZANGE
6525004	01 11 1A	1	PINCES PLIERS ZANGE
6525005	01 00 1A	2	POCHETTE DE JOINTS SEAL (KIT) DICHTRING (BAUSATZ)
	01 00 1B	2	
	01 00 1C	2	
6525018	60 33 1A	15	KIT KIT KIT
652A0001	01 81 1A	8	CLAVETTE KEY KEIL
652A0002	01 81 1A	9	DENT TOOTH ZAHN
652A0003	01 60 1A	7	VERROU LATCH RIEGEL
6572068	01 56 1A	14	KIT ADAPTATION ADAPTATION KIT ANPASSUNGSKIT
6840025	60 76 1A	1	CHAUFFAGE CABINE HEATER CAB HEIZUNG KABINE
6840091	60 50 1A	56	CAISSON CAISSON SENKKASTEN
6840092	60 50 1A	37	CAISSON CAISSON SENKKASTEN
6840094	70 35 1A	13	KIT : SIGNALISATION KIT : SIGNAL LIGHT KIT : SIGNALSYSTEM
	70 35 1B	13	
6840113	70 03 1A	16	TIROIR A RELAIS RELAY DRAWER RELAIS SCHIEBER
6840114	60 71 1A	35	KIT COMPRENANT KIT INCLUDING BAUSATZ MIT
6840120	60 50 1A	58	COFFRE BOOT KASTEN
6840130	60 77 1A	8	KIT GAINE KIT SHEATH KIT HUELLE
6840136	60 77 1A	1	CHAUFFAGE CABINE HEATER CAB HEIZUNG KABINE
6840176	70 03 1A	16.1	TIROIR A RELAIS RELAY DRAWER RELAIS SCHIEBER
6840178	70 03 2A	1	TIROIR A RELAIS RELAY DRAWER RELAIS SCHIEBER
6840187	60 37 1A	1	PORTE-OUTILS TOOLS-HOLDER WERKZEUGETRAEGER
6840191	60 73 1A	69	KIT (VISIERE) KIT (VISOR) KIT (MUTZENSCHIRM)
	60 73 1B	63	
6840221	01 21 1A	1	GODET BUCKET LOEFFEL
6840222	01 21 1A	2	GODET BUCKET LOEFFEL
6840223	01 21 1A	3	GODET BUCKET LOEFFEL
6840224	01 21 1A	4	GODET BUCKET LOEFFEL
6840225	01 21 1A	5	GODET BUCKET LOEFFEL
6840226	01 21 1A	6	GODET BUCKET LOEFFEL
6840227	01 24 1A	3	GODET RETRO BACKHOE BUCKET TIEFLOEFFEL
6840228	01 24 1A	4	GODET RETRO BACKHOE BUCKET TIEFLOEFFEL
6840229	01 24 1A	5	GODET RETRO BACKHOE BUCKET TIEFLOEFFEL
6840230	01 24 1A	6	GODET RETRO BACKHOE BUCKET TIEFLOEFFEL
6840235	01 24 1A	1	GODET RETRO BACKHOE BUCKET TIEFLOEFFEL
6840236	01 24 1A	2	GODET RETRO BACKHOE BUCKET TIEFLOEFFEL
6840239	70 03 1B	16	TIROIR A RELAIS RELAY DRAWER RELAIS SCHIEBER

REPERTOIRE ALPHANUMERIQUE
 NUMERICAL AND ALPHABETICAL INDEX
 ALPHABETISCHER NUMERISCHER INDEX

Référence Parts number Teilnummer	Page Page Seite	Repère Item Position		Désignation Designation Bezeichnung	
6840240	70 03 2A	1.1	TIROIR A RELAIS	RELAY DRAWER	RELAIS SCHIEBER
6840246	60 73 1A	68	KIT (PARE-SOLEIL)	KIT (SUN VISOR)	BAUSATZ (SONNENBLENDE)
	60 73 1B	62			
6840261	70 03 1C	1	TIROIR A RELAIS	RELAY DRAWER	RELAIS SCHIEBER
6840262	70 03 2B	1	TIROIR A RELAIS	RELAY DRAWER	RELAIS SCHIEBER
6840265	10 60 1C	55	KIT SUPPORT	CARRIER KIT	KIT (TRAEGER)
	10 60 1D	50			
684A0001	60 37 1A	11	VERIN	RAM	ZYLINDER
684A0002	60 37 1A	10	VIS	SCREW	SCHRAUBE
684A0003	60 37 1A	9	ECROU	NUT	MUTTER
684A0004	60 37 1A	8	COIN	WEDGE	KEIL
684A0005	60 37 1A	7	INDICATEUR	INDICATOR	ANZEIGER
684A0006	60 37 1A	6	VIS	SCREW	SCHRAUBE
684A0007	60 37 1A	5	ECROU	NUT	MUTTER
684A0008	60 37 1A	3	ENTRETOISE	SPACER	ABSTANDSTUECK
684A0009	60 37 1A	2	CALE	SHIM	KEIL
684A0010	60 37 1A	4	VIS	SCREW	SCHRAUBE
684A0011	60 37 1A	18	POCHETTE DE JOINTS	SEAL (KIT)	DICHTRING (BAUSATZ)
684A0012	60 37 1A	22	CORPS DE VERIN	CYLINDER HOUSING	ZYLINDERGEHAEUSE
684A0013	60 37 1A	14	RESSORT	SPRING	FEDER
684A0014	60 37 1A	13	VIS	SCREW	SCHRAUBE
684A0015	60 37 1A	12	PISTON	PISTON	KOLBEN
684A0016	60 37 1A	17	TIGE DE VERIN	CYLINDER ROD	KOLBENSTANGE
684A0017	60 37 1A	19	CIRCLIP	CIRCLIP	SICHERUNGSRING
684A0018	60 37 1A	20	JONC D'ARRET	STOP WEDDING RING	ANSCHLAGSSCHEIBE
684A0019	60 37 1A	21	PISTON	PISTON	KOLBEN
684A0020	60 37 1A	15	CLAPET DE SECURITE	SAFETY VALVE	SICHERHEITSVENTIL
684A0021	60 37 1A	16	POCHETTE DE JOINTS	SEAL (KIT)	DICHTRING (BAUSATZ)
6890036	60 95 3A	1	ENSEMBLE COMPRESSEUR	COMPRESSING UNIT AIR	KOMPRIMIERENKLIM-
			CLIMATISATION	CONDITIONING	AANLAGE (EINHEIT)
6890068	70 55 1A	16	KIT REPARATION	REPAIR (KIT)	REPARATUR (BAUSATZ)
7410426	50 38 1A	20	POCHETTE DE JOINTS	SEAL (KIT)	DICHTRING (BAUSATZ)
7410956	50 76 1A	4	CARDAN	UNIVERSAL JOINT	GELENKWELLE
7410958	50 76 1A	8	POCHETTE REPARATION	REPAIR KIT	REPAR-SATZ
7411543	50 76 1A	7	RESSORT	SPRING	FEDER
	50 76 1B	10			
	50 76 1C	9			
	50 78 1A	10			
	50 78 1B	10			

REPERTOIRE ALPHANUMERIQUE
 NUMERICAL AND ALPHABETICAL INDEX
 ALPHABETISCHER NUMERISCHER INDEX

Référence Parts number Teilnummer	Page Page Seite	Repère Item Position	Désignation Designation Bezeichnung		
7411544	30 20 1A	9	RESSORT	SPRING	FEDER
	30 20 1B	9			
	30 20 1C	5			
	50 71 1A	9			
	50 71 1B	5			
	50 73 1A	7			
	50 76 1A	6			
	50 76 1B	9			
	50 76 1C	8			
	50 78 1A	9			
	50 78 1B	9			
	7411604	50 82 1A	4	BOBINE	COIL
7412058	50 50 1B	15	POCHETTE DE JOINTS	SEAL (KIT)	DICHTRING (BAUSATZ)
	50 50 1C	15			
	50 52 1B	15			
	50 52 1C	15			
7412220	20 20 6A	32	JOINT TORIQUE	O-RING	O-RING
7412231	20 10 2A	13	CIRCLIP	CIRCLIP	SICHERUNGSRING
7412246	20 10 5A	27	ECROU	NUT	MUTTER
7412254	20 20 6A	2	RONDELLE	WASHER	UNTERLEGSCHLEIBE
7412255	20 20 6A	11	RONDELLE	WASHER	UNTERLEGSCHLEIBE
7412277	20 10 5A	16	BOUCHON	PLUG	VERSCHL.STOPFEN
7412279	20 20 6A	12	VIS	SCREW	SCHRAUBE
7412289	20 20 6A	27	VIS	SCREW	SCHRAUBE
7412295	20 10 4A	24	VIS	SCREW	SCHRAUBE
	20 20 4A	24			
7412297	20 10 2A	2	BOUCHON	PLUG	VERSCHL.STOPFEN
	20 20 2A	3			
7412302	20 10 4A	18	RONDELLE	WASHER	UNTERLEGSCHLEIBE
	20 20 4A	18			
7412395	20 10 2A	12	RENIFLARD	BREATHER	ENTLUEFTER
	20 20 2A	10			
	20 20 6A	10			
7412424	20 10 5A	9	VIS	SCREW	SCHRAUBE
	20 20 5A	2			
7412426	20 10 4A	34	BOUCHON	PLUG	VERSCHL.STOPFEN
	20 20 4A	34			
	20 20 6A	22			
7412427	20 10 2A	4	BOUCHON	PLUG	VERSCHL.STOPFEN
	20 20 2A	4			

REPertoire ALPHANUMERIQUE
 NUMERICAL AND ALPHABETICAL INDEX
 ALPHABETISCHER NUMERISCHER INDEX

Référence Parts number Teilnummer	Page Page Seite	Repère Item Position	Désignation Designation Bezeichnung
	20 20 6A	24	
7412459	40 30 1A	12	ROULEMENT ROULEAU ROLLER BEARING ROLLENLAGER
	40 30 1B	12	
7412460	40 30 1A	10	ROULEMENT ROULEAU ROLLER BEARING ROLLENLAGER
	40 30 1B	13	
7412974	50 90 1A	3	RESSORT SPRING FEDER
7412975	50 90 1A	2	BOUCHON PLUG VERSCHL.STOPFEN
	50 90 1B	2	
7412976	50 90 1A	6	CAPUCHON COWL HAUBE
7412979	50 90 1A	5	BOBINE COIL ZUENDSPULE
7413250	50 76 1A	13	POCHETTE POUSSOIRS PLUNGER SET STOSSEL SATZ
7413253	40 60 1A	2	JOINT SEAL DICHRING
7413279	20 10 4A	12	JOINT SEAL DICHRING
	20 20 4A	12	
7413281	20 20 6A	19	JOINT SEAL DICHRING
7413282	20 10 3A	29	JOINT SEAL DICHRING
7413283	20 10 5A	7	JOINT TORIQUE O-RING O-RING
7413284	20 10 3A	32	JOINT TORIQUE O-RING O-RING
7413285	20 20 6A	26	JOINT TORIQUE O-RING O-RING
7413286	20 10 2A	8	JOINT TORIQUE O-RING O-RING
7413287	20 10 3A	26	JOINT TORIQUE O-RING O-RING
7413289	20 10 4A	23	JOINT TORIQUE O-RING O-RING
	20 20 4A	23	
7413290	20 10 4A	3	JOINT TORIQUE O-RING O-RING
	20 20 4A	3	
7413295	20 10 2A	5	JOINT TORIQUE O-RING O-RING
	20 20 2A	1	
7413296	20 10 4A	9	JOINT TORIQUE O-RING O-RING
	20 20 4A	9	
7413299	20 10 5A	20	CIRCLIP CIRCLIP SICHERUNGSRING
	20 20 5A	12	
7413300	20 20 2A	5	CIRCLIP CIRCLIP SICHERUNGSRING
7413301	20 10 4A	17	CIRCLIP CIRCLIP SICHERUNGSRING
	20 20 4A	17	
7413302	20 10 4A	11	ANNEAU A RESSORT SNAPRING SPRENGRING
	20 20 4A	11	
7413303	20 20 6A	4	ROULEMENT BILLES BALL BEARING KUGELLAGER
7413305	20 20 6A	8	ROULEMENT BILLES BALL BEARING KUGELLAGER
7413306	20 10 4A	6	ROULEMENT CONIQUE TAPER ROLLER BEARING KEGELROLLENLAGER
	20 20 4A	6	

REPertoire ALPHANUMERIQUE
 NUMERICAL AND ALPHABETICAL INDEX
 ALPHABETISCHER NUMERISCHER INDEX

Référence Parts number Teilnummer	Page Page Seite	Repère Item Position		Désignation Designation Bezeichnung	
7413307	20 10 3A 20 20 3A	4 4	ROULEMENT CONIQUE	TAPER ROLLER BEARNIN	KEGELROLLENLAGER
7413309	20 10 3A 20 20 3A	22 33	ROULEMENT CONIQUE	TAPER ROLLER BEARNIN	KEGELROLLENLAGER
7413310	20 10 4A 20 20 4A	26 26	ROULEMENT AIGUILLES	NEEDLE BEARING	NADELLAGER
7413313	20 10 4A 20 20 4A	8 8	ECROU DEMI-SPHERIQUE	WHEEL NUT	KUGELBONDMUTTER
7413314	20 10 5A 20 20 5A	19 11	RESSORT A DISQUE	CUP SPRING	TELLERFEDER
7413315	20 20 6A	17	RONDELLE	WASHER	UNTERLEGSSCHEIBE
7413316	20 10 3A 20 20 3A	7 7	RONDELLE	WASHER	UNTERLEGSSCHEIBE
7413317	20 10 4A 20 20 4A	20 20	JOINT	SEAL	DICHTRING
7413320	20 10 3A 20 20 3A	17 17	BROCHE ELASTIQUE	ROLL PIN	SPANNHVELSE
7413322	20 20 6A	1	VIS	SCREW	SCHRAUBE
7413323	20 10 3A 20 20 6A	27 16	VIS	SCREW	SCHRAUBE
7413325	20 10 3A 20 20 3A	1 1	VIS	SCREW	SCHRAUBE
7413327	20 10 4A 20 20 4A	31 31	VIS	SCREW	SCHRAUBE
7413329	20 10 5A	4	VIS	SCREW	SCHRAUBE
7413330	20 10 2A	11	VIS	SCREW	SCHRAUBE
7413331	20 10 5A	1	VIS	SCREW	SCHRAUBE
7413332	20 10 2A 20 20 2A	1 11	BOUCHON	PLUG	VERSCHL.STOPFEN
7413350	20 00 1A	7	MACHOIRE	JAW	BACKE
7413353	20 00 1A	8	CROISILLON	CROSSPIECE	KREUZSTUECK
7413354	20 00 1A	9	GRAISSEUR	GREASE FITING	SCHMIERNIPPEL
7413355	20 10 4A 20 20 4A	2 2	GOUJON	STUD	STIFT
7413357	20 20 6A	20	ENTRETOISE	SPACER	ABSTANDSTUECK
7413358	20 20 6A	15	BRIDE	FLANGE	FLANSCH
7413359	20 10 3A	33	BRIDE	FLANGE	FLANSCH
7413360	20 20 6A	21	ENTRETOISE	SPACER	ABSTANDSTUECK
7413370	20 20 6A	18	COUVERCLE	COVER	DECKEL
7413371	20 10 4A	21	BOUCHON	PLUG	VERSCHL.STOPFEN

REPertoire ALPHANUMERIQUE
 NUMERICAL AND ALPHABETICAL INDEX
 ALPHABETISCHER NUMERISCHER INDEX

Référence Parts number Teilnummer	Page Page Seite	Repère Item Position	Désignation Designation Bezeichnung
	20 20 4A	21	
7413372	20 10 2A	7	COUVERCLE COVER DECKEL
7413375	20 10 2A	9	CARTER SUMP WANNE
7413376	20 10 2A	3	CARTER DE PONT AXLE HOUSING ACHSGEHAUSE
7413377	20 20 2A	2	CARTER DE PONT AXLE HOUSING ACHSGEHAUSE
7413380	20 10 3A	34	COUVERCLE COVER DECKEL
7413383	20 10 3A	3	ECROU NUT MUTTER
	20 20 3A	3	
7413384	20 10 3A	14	SATELLITE SATELLITE PLANETENRAD
	20 20 3A	14	
7413386	20 10 3A	21	AXE CLEVIS PIN BOLZEN
	20 20 3A	35	
7413387	20 10 3A	16	AXE CLEVIS PIN BOLZEN
	20 20 3A	16	
7413388	20 10 3A	20	CROISILLON CROSSPIECE KREUZSTUECK
	20 20 3A	20	
7413389	20 10 3A	15	RONDELLE WASHER UNTERLEGSCHIEBE
	20 20 3A	15	
7413392	20 10 3A	31	ECROU NUT MUTTER
7413393	20 10 5A	2	ENTRETOISE SPACER ABSTANDSTUECK
7413399	20 10 3A	2	SUPPORT BRACKET TRAEGER
	20 20 3A	2	
7413406	20 10 4A	25	SATELLITE SATELLITE PLANETENRAD
	20 20 4A	25	
7413407	20 10 4A	13	SUPPORT COURONNE RING GEAR SUPPORT HOHLRAD TRAEGER
	20 20 4A	13	
7413408	20 10 4A	28	RONDELLE WASHER UNTERLEGSCHIEBE
	20 20 4A	28	
7413409	20 10 4A	4	ENTRETOISE SPACER ABSTANDSTUECK
	20 20 4A	4	
7413410	20 10 4A	14	GOUPILLE PIN STIFT
	20 20 4A	14	
7413411	20 10 4A	27	ENTRETOISE SPACER ABSTANDSTUECK
	20 20 4A	27	
7413415	20 10 4A	15	TOLE DE SECURITE LOCKING PLATE SICHERUNGSBLECH
	20 20 4A	15	
7413416	20 10 4A	19	SUPPORT SATELLITES PLANET GEAR CARRIER PLANETENGEHAUSE
	20 20 4A	19	
7413417	20 10 4A	22	AXE CLEVIS PIN BOLZEN
	20 20 4A	22	

REPertoire ALPHANUMERIQUE
 NUMERICAL AND ALPHABETICAL INDEX
 ALPHABETISCHER NUMERISCHER INDEX

Référence Parts number Teilnummer	Page Page Seite	Repère Item Position	Désignation Designation Bezeichnung
7413420	20 10 5A	5	BRIDE FLANGE FLANSCH
7413422	20 10 5A	14	ENTRETOISE SPACER ABSTANDSTUECK
	20 20 5A	3	
7413423	20 10 5A	23	PISTON PISTON KOLBEN
	20 20 5A	8	
7413425	20 10 5A	22	ANNEAU RING RING
	20 20 5A	7	
7413426	20 10 5A	21	ANNEAU RING RING
	20 20 5A	6	
7413428	20 10 5A	24	POINTEAU PUSHER DRUCKBOLZEN
7413432	20 20 6A	30	ECROU NUT MUTTER
7413433	20 20 6A	3	COUVERCLE COVER DECKEL
7413434	20 10 5A	6	ENTRETOISE SPACER ABSTANDSTUECK
7413435	20 10 3A	30	PROTECTION EN TOLE COVER PLATE SCHUTZBLECH
7413436	20 10 3A	28	ECROU NUT MUTTER
7413461	40 60 1A	3	RESSORT SPRING FEDER
7413599	50 56 1A	14	VIS SCREW SCHRAUBE
	50 56 1B	14	
7413870	20 20 3A	34	VIS SCREW SCHRAUBE
7413929	50 75 1A	4	SOUFFLET BELLOWS FALTENBALG
	50 75 1B	6	
7413930	50 38 1A	19	POCHETTE DE JOINTS SEAL (KIT) DICHTRING (BAUSATZ)
7414340	30 01 1A	4	SOUFFLET BELLOWS FALTENBALG
7414451	20 10 5A	25	VIS SCREW SCHRAUBE
7414452	20 10 5A	28	POINTEAU FILETE GRUB BOLT GEWINDEKORN
7414453	20 10 5A	3	LEVIER LEVER HEBEL
7414454	20 10 5A	26	ARRET STOP ANSCHLAG
7414455	20 10 5A	18	RESSORT SPRING FEDER
	20 20 5A	10	
7414456	20 10 5A	10	ENTRETOISE SPACER ABSTANDSTUECK
	20 20 5A	9	
7414503	20 10 3A	23	ENTRETOISE SPACER ABSTANDSTUECK
	20 20 3A	22	
7414537	50 50 1B	13	TIROIR SPOOL STEUERSCHIEBER
	50 50 1C	13	
	50 52 1B	13	
	50 52 1C	13	
7414538	50 50 1B	14	CARTOUCHE CARTRIDGE EINSATZ
	50 50 1C	14	
	50 52 1B	14	

REPertoire ALPHANUMERIQUE
 NUMERICAL AND ALPHABETICAL INDEX
 ALPHABETISCHER NUMERISCHER INDEX

Référence Parts number Teilnummer	Page Page Seite	Repère Item Position	Désignation Designation Bezeichnung
	50 52 1C	14	
7414738	20 10 4A	30	DEMI-ARBRE HALF SHAFT ACHSWELLE
	20 20 4A	30	
7414772	01 40 1A	2	AXE CLEVIS PIN BOLZEN
7414804	01 40 1A	4	PLAQUE PLATE PLATTE
7414979	20 20 6A	13	JOINT SEAL DICHTRING
7415109	50 56 1A	22	VIS SCREW SCHRAUBE
	50 56 1B	22	
	50 58 1A	19	
	50 60 1A	19	
7415317	01 81 1A	13	FOURREAU SLEEVE HUELSE
7415396	01 81 1A	16	POCHETTE DE JOINTS SEAL (KIT) DICHTRING (BAUSATZ)
7415405	01 81 1A	12	TIGE DE VERIN CYLINDER ROD KOLBENSTANGE
7415408	01 81 1A	11	VERIN RAM ZYLINDER
7415550	01 81 1A	14	RONDELLE WASHER UNTERLEGSSCHEIBE
7415551	01 81 1A	15	ECROU NUT MUTTER
7415654	50 76 1A	2	POIGNEE HANDLE HANDGRIFF
7415656	50 76 1A	3	SOUFFLET BELLOWS FALTENBALG
	50 76 1B	3	
	50 76 1C	3	
	50 78 1A	3	
	50 78 1B	3	
7415825	50 78 1A	18	RESSORT SPRING FEDER
7415886	01 40 1A	25	CAPOT HOOD HAUBE
7415888	01 40 1A	5	PLAQUE PLATE PLATTE
7416043	20 10 3A	12	DISQUE DISC SCHEIBE
	20 20 3A	12	
7416044	20 10 5A	13	DISQUE DISC SCHEIBE
	20 20 5A	5	
7416067	20 10 2A	14	COUVERCLE COVER DECKEL
7416069	20 10 2A	9.1	CARTER SUMP WANNE
7416070	20 10 2A	3.1	CARTER DE PONT AXLE HOUSING ACHSGEHAEUSE
7416071	20 10 5A	11	AXE CLEVIS PIN BOLZEN
	20 20 5A	13	
7416072	20 10 5A	15	LEVIER FREIN BRAKE LEVER BREMSHEBEL
7416073	20 10 5A	17	LEVIER FREIN BRAKE LEVER BREMSHEBEL
7416074	20 20 2A	2.1	CARTER DE PONT AXLE HOUSING ACHSGEHAEUSE
7416075	20 20 2A	8.1	CARTER SUMP WANNE
7416195	30 01 1A	7	AXE CLEVIS PIN BOLZEN
7416196	30 01 1A	12	SUPPORT BRACKET TRAEGER

REPertoire ALPHANUMERIQUE
 NUMERICAL AND ALPHABETICAL INDEX
 ALPHABETISCHER NUMERISCHER INDEX

Référence Parts number Teilnummer	Page Page Seite	Repère Item Position	Désignation Designation Bezeichnung
7416197	30 01 1A	10	RESSORT SPRING FEDER
7416198	30 01 1A	21	RESSORT PLAT FLAT SPRING BLATTFEDER
7416199	30 01 1A	11	AXE CLEVIS PIN BOLZEN
7416200	30 01 1A	23	POUSSOIR TAPPET STOESSEL
7416201	30 01 1A	19	BAGUE BUSH RING
7416202	30 01 1A	5	LEVIER FREIN BRAKE LEVER BREMSHEBEL
7416203	30 01 1A	16	PISTON PISTON KOLBEN
7416204	30 01 1A	14	PISTON PISTON KOLBEN
7416206	30 01 1A	6	SOUFFLET BELLOWS FALTENBALG
7416207	30 01 1A	24	GUIDE POUSSOIR PLUNGER GUIDE STOESSELFUEHRUNG
7416208	30 01 1A	27	BOUCHON PLUG VERSCHL.STOPFEN
7416209	30 01 1A	8	GOUPILLE FENDUE COTTER PIN SPLINT
7416210	30 01 1A	9	ECROU NUT MUTTER
7416211	30 01 1A	3	JOINT TORIQUE O-RING O-RING
7416212	30 01 1A	25	JOINT TORIQUE O-RING O-RING
7416213	30 01 1A	18	JOINT TORIQUE O-RING O-RING
7416214	30 01 1A	2	BOULE DE LEVIER LEVER KNOB HEBELKNOPF
7416216	30 01 1A	17	RONDELLE RESSORT SPRING WASHER FEDERSCHEIBE
7416217	30 01 1A	26	AXE CLEVIS PIN BOLZEN
7416218	30 01 1A	15	GOUPILLE PIN STIFT
7416219	30 01 1A	20	VIS SCREW SCHRAUBE
7416220	30 01 1A	22	KIT KIT KIT
7416223	30 01 1A	13	JEU DE FIXATION ATTACHING KIT ANBAUSATZ
7450254	50 82 1A	6	POCHETTE DE JOINTS SEAL (KIT) DICHTRING (BAUSATZ)
7450388	50 76 1A	18	POCHETTE DE JOINTS SEAL (KIT) DICHTRING (BAUSATZ)
968589	60 04 1A	5	VIS SCREW SCHRAUBE
	60 04 1B	5	
	60 08 1B	2	
	60 12 1A	11	
	60 14 1A	11	
	60 16 1A	11	
	60 29 1A	40	
J400029T	01 40 1A	9	DENT TOOTH ZAHN
J400034T0000	01 47 1A	9	PORTE DENT TOOTH HOLDER ZAHNHALTER
J400037T0000	01 47 1A	4	AXE CLEVIS PIN BOLZEN
J400076T	01 46 1A	4	BOULON BOLT SCHRAUBENBOLZEN
K4690692	10 10 1C	4	BRIDE FLANGE FLANSCH
K5510005	60 25 1A	11.1	CALES (JEU) SHIM (KIT) UNTERLAGEN (BAUSATZ)
K5510006	60 25 1A	11.2	CALES (JEU) SHIM (KIT) UNTERLAGEN (BAUSATZ)
K5670777	50 66 1A	1	KIT VERIN RAM KIT ZYLINDER KIT

REPERTOIRE ALPHANUMERIQUE
 NUMERICAL AND ALPHABETICAL INDEX
 ALPHABETISCHER NUMERISCHER INDEX

Référence Parts number Teilnummer	Page Page Seite	Repère Item Position		Désignation Designation Bezeichnung	
K6160001	01 10 1A	1	VALISE	CASE	WERKZEUGKOFFER
K6525006	01 00 1A	3	POCHETTE DE JOINTS	SEAL (KIT)	DICHTRING (BAUSATZ)
	01 00 1B	3			
	01 00 1C	3			
K6840004	60 33 1A	1	PORTE-OUTILS	TOOLS-HOLDER	WERKZEUGETRAEGER
K6840145	01 55 1A	2	KIT ADAPTATION	ADAPTATION KIT	ANPASSUNGSKIT
	01 56 1A	2			
K6840198	60 25 1A	9	KIT BEC DE FLECHE	INTERMEDIATE BOOM	BESCHICKERAUSLEGER
				(KIT)	(BAUSATZ)
K6840241	70 35 1B	27	KIT	KIT	KIT
K6840242	70 35 1B	26	KIT	KIT	KIT
K6840243	60 52 1A	5	KIT (PLANCHER HYDR.)	KIT (HYDR.FLOOR)	BAUSATZ (BODENBELAG)
K6840254	10 10 1C	1	KIT COLLECTEUR ECHA	EXHAUST SYSTEM/	AUSPUFFSYSTEM/
			PPEMENT/SILENCIEUX	SILENCER KIT	AUSPUFFTOPFSATZ
K6842040	01 99 1A	1	KIT : VERIN	KIT: STABILISER RAM	KIT : STABILISATOR
			STABILISATEUR		ZYLINDER
	50 03 1A	10			
	50 50 1A	22			
K6842041	50 50 1C	16			
	01 99 1A	2	KIT : VERIN	KIT: STABILISER RAM	KIT : STABILISATOR
			STABILISATEUR		ZYLINDER
	50 03 1A	11			
	50 52 1A	22			
	50 52 1C	16			
K6844026	70 30 1A	10	KIT COMPRENANT	KIT INCLUDING	BAUSATZ MIT
K6890030	01 00 1B	1	KIT ENTRETIEN 500H	MAINTENANCE KIT 500H	WARTUNGSSATZ 500H
K6890038	10 80 1A	1	OPTION ALTERNATEUR	ALTERNATOR FOR AIR	LICHTMASCHINE FUR
			CLIMATISATION	COND. (OPTION)	KLIM. (OPTION)
K6890060	01 00 1C	1	KIT ENTRETIEN 500H	MAINTENANCE KIT 500H	WARTUNGSSATZ 500H
K6890075	01 00 1A	1	KIT ENTRETIEN 500H	MAINTENANCE KIT 500H	WARTUNGSSATZ 500H
K7450374	20 10 3A	24	CALES (JEU)	SHIM (KIT)	UNTERLAGEN (BAUSATZ)
	20 20 3A	23			
K7450375	20 10 3A	25	CALES (JEU)	SHIM (KIT)	UNTERLAGEN (BAUSATZ)
K7450376	20 10 4A	10	CALES (JEU)	SHIM (KIT)	UNTERLAGEN (BAUSATZ)
	20 20 4A	10			
K7450450	20 10 3A	8	CALES (JEU)	SHIM (KIT)	UNTERLAGEN (BAUSATZ)
	20 20 3A	8			
K7450451	20 20 3A	21	CALES (JEU)	SHIM (KIT)	UNTERLAGEN (BAUSATZ)
Y042076	70 35 1A	3	CABOCHON	CAP	ABDECKSCHEIBE
	70 35 1B	3			

REPERTOIRE ALPHANUMERIQUE
 NUMERICAL AND ALPHABETICAL INDEX
 ALPHABETISCHER NUMERISCHER INDEX

Référence Parts number Teilnummer	Page Page Seite	Repère Item Position	Désignation Designation Bezeichnung		
Y042077	70 35 1A	4	CABOCHON	CAP	ABDECKSCHEIBE
	70 35 1B	4			
Y045002T	70 02 1A	11	PORTE FUSIBLE	FUSE HOLDER	SICHERUNGSHALTER
	70 02 1B	11			
Y080000T000	60 86 1A	24	RESSORT	SPRING	FEDER
Y150002T000	01 40 1A	33	BOULON	BOLT	SCHRAUBENBOLZEN
Y150009T000	01 40 1A	3	BAGUE	BUSH	RING

