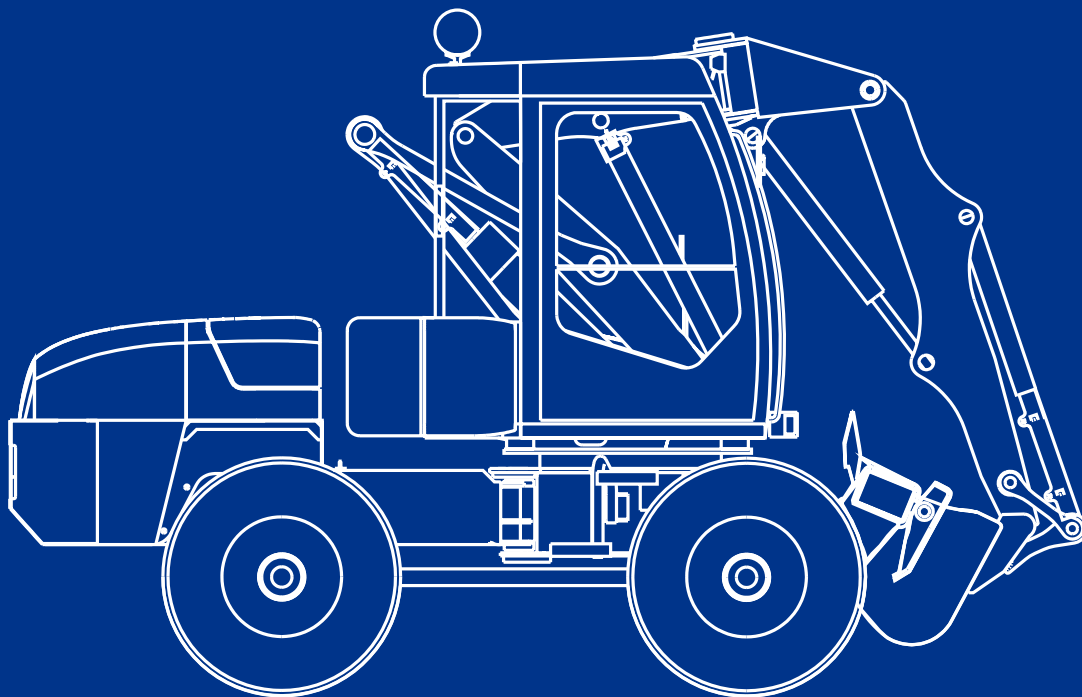


Mecalac



CATALOGUE DE PIECES DE RECHANGE SPARE PARTS BOOK ERSATZTEILLISTE



Groupe **Mecalac**

Mecalac S.A.S. : 2, avenue du Pré de Challes - P.A.E. des Glaisins - BP 230 - F-74942 Annecy-le-Vieux Cedex
Téléphone : +33 (0)4 50 64 01 63 - Téléfax : +33 (0)4 50 64 02 79 - Site internet : www.mecalac.fr

14MXT

5400570 - M1

03 / 2009



Groupe **Mecalac**

Mecalac S.A.S. : 2, avenue du Pré de Challes - P.A.E. des Glaisins - BP 230 - F-74942 Annecy-le-Vieux Cedex
Téléphone : +33 (0)4 50 64 01 63 - Téléfax : +33 (0)4 50 64 02 79 - Site internet : www.mecalac.fr

CATALOGUE DE PIECES DE RECHANGE

SPARE PARTS BOOK

ERSATZTEILLISTE



	Généralités General Allgemeines	Entretien Maintenance Wartung	Outillage Tooling Werkzeuge	Accessoires Accessories Zubehöre	01
	Moteur Engine Motor				10
	Transmission mécanique Mechanical transmission Mechanische Getriebe		Transmission hydraulique Hydraulic transmission Hydraulische Getriebe		20 21
	Système de freinage Braking system Bremsanlage				30
	Système de direction et d'orientation Steering and slewing system Lenk- und Schwenkwerk Anlage				40
	Système hydraulique Hydraulic system Hydraulische Anlage				50
	Composition de la machine Composition of the machine Bestandteile der Maschine				60
	Système électrique Electrical system Elektrische Anlage				70
	Répertoire alphanumérique Numerical and alphabetical index Alphabetischer numerischer index				

**CATALOGUE DE PIECES DE RECHANGE
SPARE PARTS BOOK
ERSATZTEILLISTE**



**Généralités
General
Allgemeines**

01

CATALOGUE DE PIECES DE RECHANGE INSTRUCTIONS POUR LES COMMANDES DE PIECES

Les pages suivantes donnent la référence illustrée de toutes les pièces principales composant votre **Mecalac**.

Lorsque vous commandez des pièces de rechange à votre Concessionnaire **Mecalac**, fournir les informations suivantes :

- 1 - Le numéro de référence de votre Catalogue de Pièces de Rechange.
(indiqué dans le coin inférieur gauche de la page : 5400xxx).
- 2 - La référence du modèle (14MXT).
- 3 - Le numéro de série de la machine.
- 4 - Les numéros de référence de la page et du repère correspondant aux pièces de rechange demandées.

Exemple : Catalogue N° 5400570 - M1 - 14MXT, N° série : 30500, repères : 3 et 6, page : 40 01 1A.

SPARE PARTS BOOK ORDERING INSTRUCTIONS

The following pages provide an illustrated reference for all major parts incorporated in your **Mecalac**.

When ordering replacement parts from your **Mecalac**, dealer please quote the following informations:

- 1 - Reference number of your Spare Parts Book.
(this number are shown in the lower left hand corner of the page: 5400xxx).
- 2 - Machine type: (14MXT).
- 3 - Machine serial number.
- 4 - Illustration and item (s) number corresponding to the replacement parts required.

Example: Spare Parts Book N° 5400570 - M1 - 14MXT, Serial number: 30500, items: 3 and 6, page: 40 01 1A.

ERSATZTEIL KATALOG BEI BESTELLUNG BEACHTEN





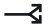







Die folgenden Seiten enthalten die mit Abbildungen versehenen kenn-Nummern für alle wesentlichen Teile Ihrer Masc **Mecalac**.

Bitte führen Sie bei Bestellung von Ersatzteilen bei Ihrem **Mecalac** Vertreter folgende Angaben auf :

- 1 - Bezugsnummer Ihres Ersatzteilkatalogs.
(Siehe unten links auf dieser Seite : 5400xxx).
- 2 - Fahrzeugtyp : (14MXT).
- 3 - Seriennummer der Maschine.
- 4 - Seitenzahl und Position für die betreffenden Ersatzteile.

Beispiel : Katalog Nr 5400570 - M1 - 14MXT, Serien : Nr. 30500, Seite : 40 01 1A, Pos. : 3 und 6.

SYMBOLES ET NOTES

	A partir du numéro de série ou numéro de moteur
	Jusqu'au numéro de série ou numéro de moteur
	Annule et remplace
	Voir page - numéro de référence
	Alternative
	Commander
	Epaisseur
	Longueur
	Droite
	Gauche
<u>NV</u>	Non vendu
<u>S</u>	Supprimé
<u>NC</u>	Nous consulter
(P)	Stock préconisation
AC	Voir tarif accessoires
	Suivant pays ou langues
	Suivant options

INFORMATIONS GENERALES

1 - LISTE DES NUMEROS DE REFERENCES DES PIECES

1 - EXEMPLE :

A	B	C	D	E			
1	4740019		 4740007	2	BOUCHON	PLUG	VERSCHL STOPFEN
2	5600010			2	BAGUE	BUSH	BUECHSE
3	4380042		H M8x16	14	VIS	SCREW	SCHRAUBE
4	4460025		MU8	14	RONDELLE	WASHER	UNTERLEGSCHEIBE
5	3810025			1	COUVERCLE	COVER	DECKEL
6	5600004			1	JOINT	SEAL	DICHTRING
7	4770020		 35500	1	VOYANT NIVEAU HUILE	OIL LEVER	OELSTANDANZEIGE
8	7410873	7		1	JOINT	SEAL	DICHTRING
9	5530052		 0,5mm	SB	CALE D'EPaisseur	SHIM	UNTERLEGPLATTE
10	6522020			PM	KIT : PATIN	KIT : SKID	BAUSATZ : KUFEN

2 - EXPLICATIONS :

- A - Numéro de référence de l'illustration.
- B - Numéro de pièce.
- C - Pièce comprise dans l'ensemble dont le numéro de l'illustration est indiqué.
- D - Remarques (voir symboles et notes).
- E - Quantité (voir note ci-dessous).

3 - NOTES SPECIALES :

La quantité indiquée dans la colonne "E" est celle applicable à l'ensemble illustré sur la page adjacente, le nombre indique la quantité dans l'ensemble ou sous-ensemble et non la quantité par machine.

"PM" dans la colonne quantité signifie : "Pour Mémoire", article déjà cité en quantité dans une planche et répété pour une meilleure compréhension.

Pour les pièces telles que les cales d'épaisseur, les rondelles, etc..., "SB" dans la colonne quantité signifie : "Suivant Besoin".

2 - INSTRUCTIONS POUR LES COMMANDES













Pour votre commande de pièces de rechange, indiquez :

- Le type de la machine.
 - Le numéro de série.
 - Le numéro du moteur.
 - La page du catalogue.
 - Le (ou les) repère (s) concerné (s).
 - Le (ou les) code (s) article.



2, rue du Pré de Challes
P.A.E. des Glaisins
B.P. 230
74940 Annecy-le-Vieux Cedex
Tél. : + 33 (0)4.50.64.01.63
Fax : + 33 (0)4.50.64.02.79

SYMBOLS AND NOTES

	From serial or engine number
	Up to serial or engine number
	Cancel and replaces
	See page - reference number
	Alternative
	Order
	Thickness
	Length
	Right
	Left
<u>NV</u>	Not sold
<u>S</u>	Cancel
<u>NC</u>	Consult us
(P)	Recommended spare parts stock
AC	See accessories price-list
	According to country or language
	According to options

GENERAL INFORMATION

1 - PART NUMBER REFERENCE LIST

1 - EXAMPLE:

A	B	C	D	E			
1	4740019		●○ 4740007	2	BOUCHON	PLUG	VERSCHL STOPFEN
2	5600010			2	BAGUE	BUSH	BUECHSE
3	4380042		H M8x16	14	VIS	SCREW	SCHRAUBE
4	4460025		MU8	14	RONDELLE	WASHER	UNTERLEGSCHIEBE
5	3810025			1	COUVERCLE	COVER	DECKEL
6	5600004			1	JOINT	SEAL	DICHTRING
7	4770020		→ 35500	1	VOYANT NIVEAU HUILE	OIL LEVER	OELSTANDANZEIGE
8	7410873	7		1	JOINT	SEAL	DICHTRING
9	5530052		X 0,5mm	SB	CALE D'EPaisseur	SHIM	UNTERLEGPLATTE
10	6522020			PM	KIT : PATIN	KIT : SKID	BAUSATZ : KUFEN

2 - EXPLANATION:

- A - Illustration reference number.
- B - Part number.
- C - Item also a component of an assembly. See assembly illustration number indicated.
- D - Remarks (see symbols and notes).
- E - Quantity required (see note below).

3 - NOTES:

The quantity shown in column "E" is the quantity required for the particular application that is illustrated where these parts are components of an assembly, this refers to the quantity in one assembly or sub assembly.

"PM" in the quantity column required: For the record, the article has been mentioned before in the quantity column on another page and is repeated for better comprehension.

For parts such as shims, washers, etc, an "SB" in the quantity column means quantity as required.

2 - ORDERING INSTRUCTIONS

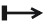



On ordering spare parts, please specify:

- The machine type.
 - The serial number.
 - The engine number.
 - The catalogue page.
 - The item(s) concerned.
 - The item code(s).



2, rue du Pré de Challes
P.A.E. des Glaisins
B.P. 230
74940 Annecy-le-Vieux Cedex
Tél. : + 33 (0)4.50.64.01.63
Fax : + 33 (0)4.50.64.02.79

SYMBOLE UND BEMERKUNGEN

	Ab serien oder motor nummer
	Bis serien oder motor nummer
	Annuliert und ersetzt
	Siehe seite positionsnummer
	Wahlweise
	Bestelle
	Stärke
	Länge
	Recht
	Links
<u>NV</u>	Nicht verkauflich
<u>S</u>	Entfällt
<u>NC</u>	Auf anfrage
(P)	Ersatzteilverschlag lagerbestände
AC	Siehe zusatzteilpreisliste
	Nach Land oder Sprache
	Nach Optionen

ALLGEMEINE HINWEISE

1 - TEXTSEITEN MIT TEILNUMMERN

1 - BEISPIEL :

A	B	C	D	E			
1	4740019		●○ 4740007	2	BOUCHON	PLUG	VERSCHL STOPFEN
2	5600010			2	BAGUE	BUSH	BUECHSE
3	4380042		H M8x16	14	VIS	SCREW	SCHRAUBE
4	4460025		MU8	14	RONDELLE	WASHER	UNTERLEGSCHLEIBE
5	3810025			1	COUVERCLE	COVER	DECKEL
6	5600004			1	JOINT	SEAL	DICHTRING
7	4770020		→ 35500	1	VOYANT NIVEAU HUILE	OIL LEVER	OELSTANDANZEIGE
8	7410873	7		1	JOINT	SEAL	DICHTRING
9	5530052		⌵ 0,5mm	SB	CALE D'EPaisseur	SHIM	UNTERLEGPLATTE
10	6522020			PM	KIT : PATIN	KIT : SKID	BAUSATZ : KUFEN

2 - ERLAEUTERUNG :

- A - Positionsnummer der Abbildung.
- B - Teilnummer.
- C - Einzelteil von Kompletteil, dessen Positionsnummer hier angegeben ist.
- D - Bemerkungen (siehe Symbole und Bemerkungen).
- E - Anzahl (siehe untenstehende Anmerkung).

3 - ANMERKUNGEN :

Die in spalte "E" aufgeführte Anzahl ist die an dieser Stelle benötigte Anzahl. Falls es sich um ein Einzelteil eines Kompletteils handelt, ist die Anzahl pro Kompletteil oder Zusammenbau gemeint.

"PM" in der Anzahlspalte : "Zum Vermerk" bedeutet, Artikel schon in der Anzahlspalte einer anderen Seite erwähnt und wird für ein besseres Verstehen wiederholt.

Für Teile wie Einstellbleche, Scheiben, usw. bedeutet "SB" in der Anzahlspalte "Anzahl nach Bedarf".

2 - BEI BESTELLUNG BEACHTEN

Bitte geben Sie bei der Bestellung von Ersatzteilen an :

<ul style="list-style-type: none"> - Fahrzeugtyp. - Serlennummer. - Motornummer. - Katalogseite. - Betreffende Markierung (en). - Bestellnummer (n).
--



2, rue du Pré de Challes
P.A.E. des Glaisins
B.P. 230
74940 Annecy-le-Vieux Cedex
Tél. : + 33 (0)4.50.64.01.63
Fax : + 33 (0)4.50.64.02.79

**CATALOGUE DE PIECES DE RECHANGE
SPARE PARTS BOOK
ERSATZTEILLISTE**



**Entretien
Maintenance
Wartung**

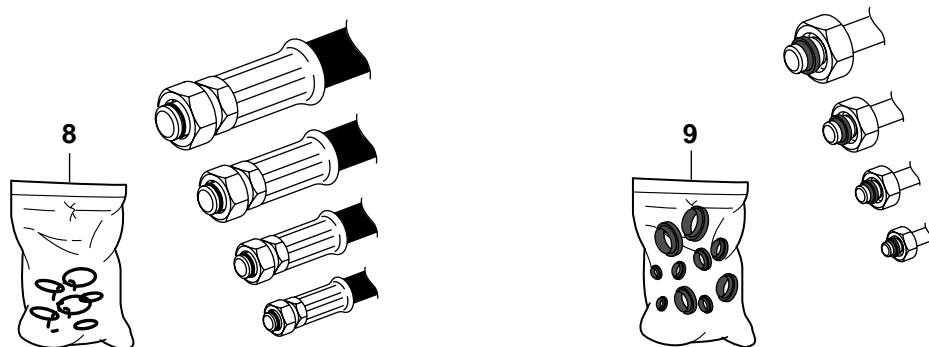
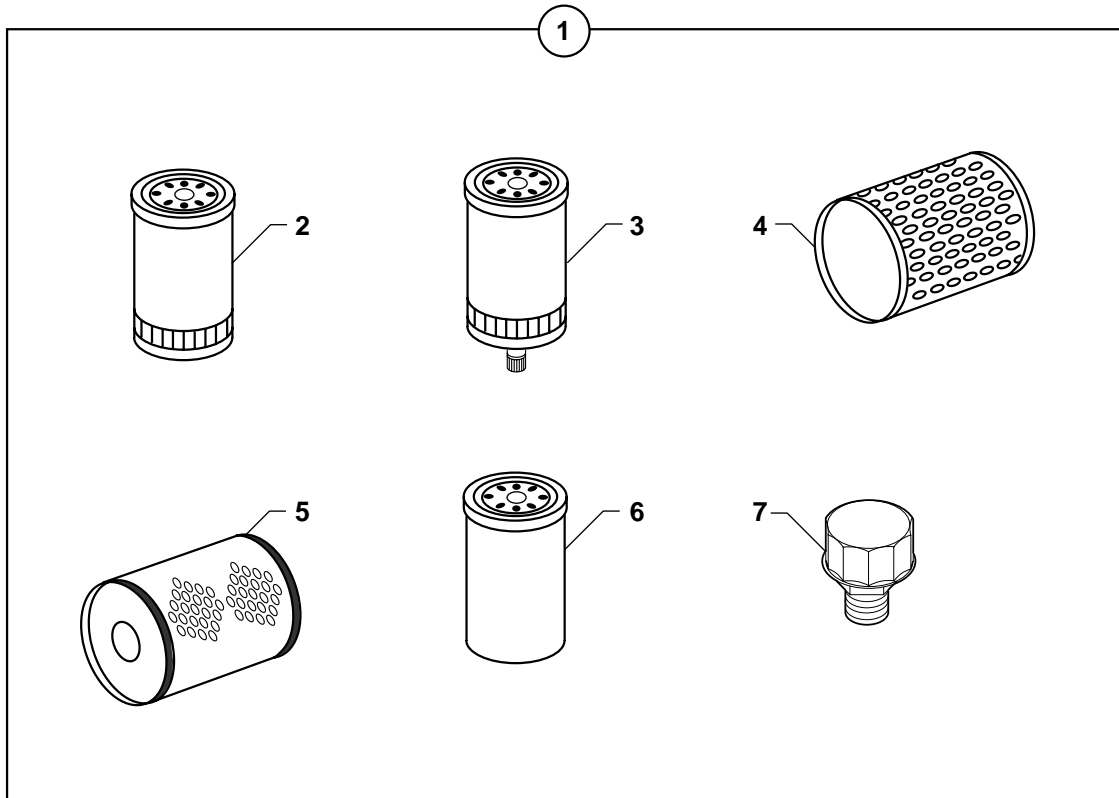
01

01 ENTRETIEN

MAINTENANCE

WARTUNG

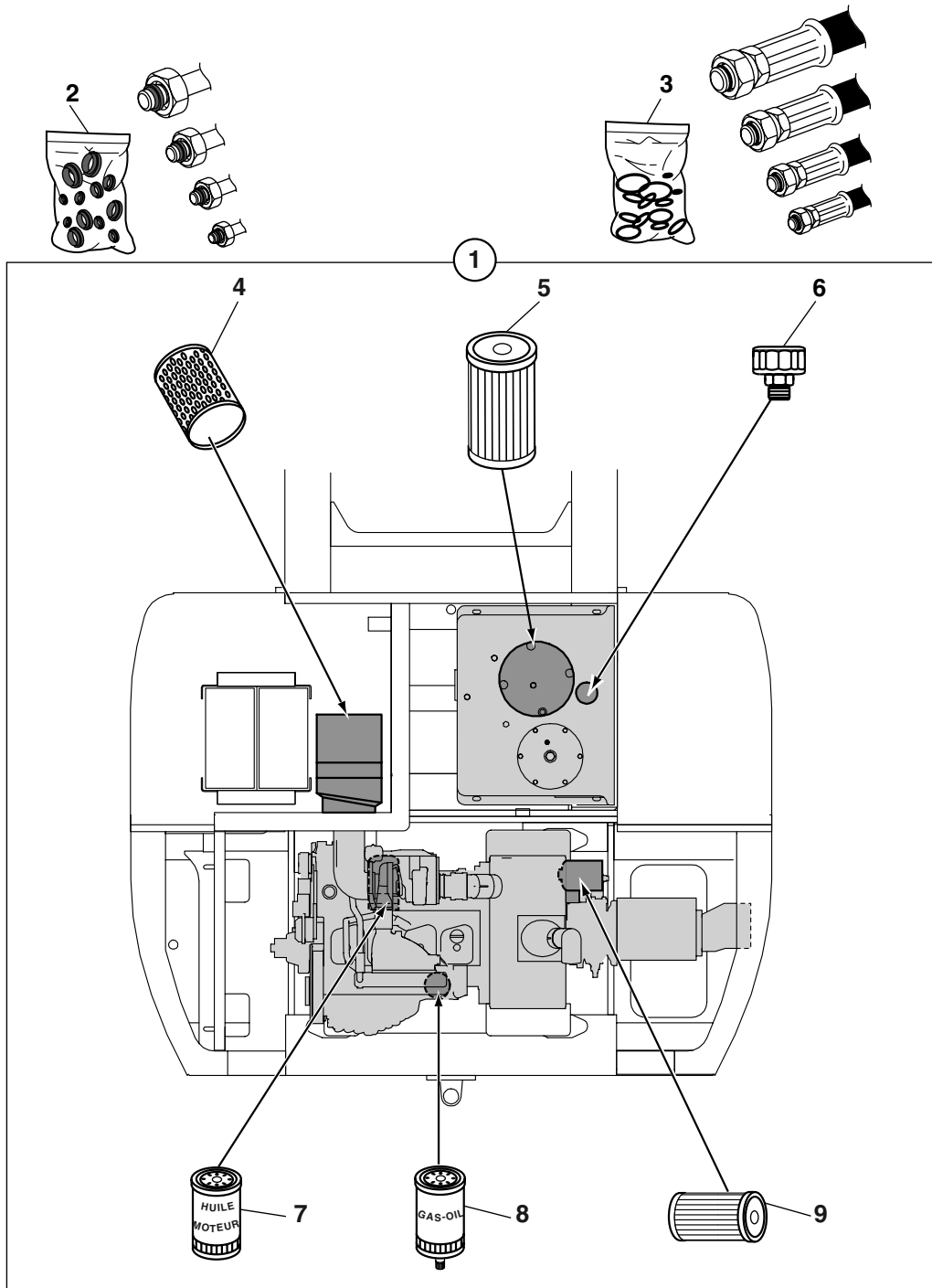
01 00 1A	KIT ENTRETIEN 500H MAINTENANCE KIT 500H WARTUNGSSATZ 500H	→ 30510 -30499 M1
01 00 1B	KIT ENTRETIEN 500H MAINTENANCE KIT 500H WARTUNGSSATZ 500H	→ 30511 +30499 M1
01 01 1A	ADHESIF ADHESIVE KLEBSTOFF	
01 02 1A	ADHESIF ADHESIVE KLEBSTOFF	
01 02 2A	ADHESIF ADHESIVE KLEBSTOFF	
01 03 1A	ADHESIF ADHESIVE KLEBSTOFF	
01 04 1A	ADHESIF ADHESIVE KLEBSTOFF	



KIT ENTRETIEN 500H
 MAINTENANCE KIT 500H
 WARTUNGSSATZ 500H

→ 30510 -30499

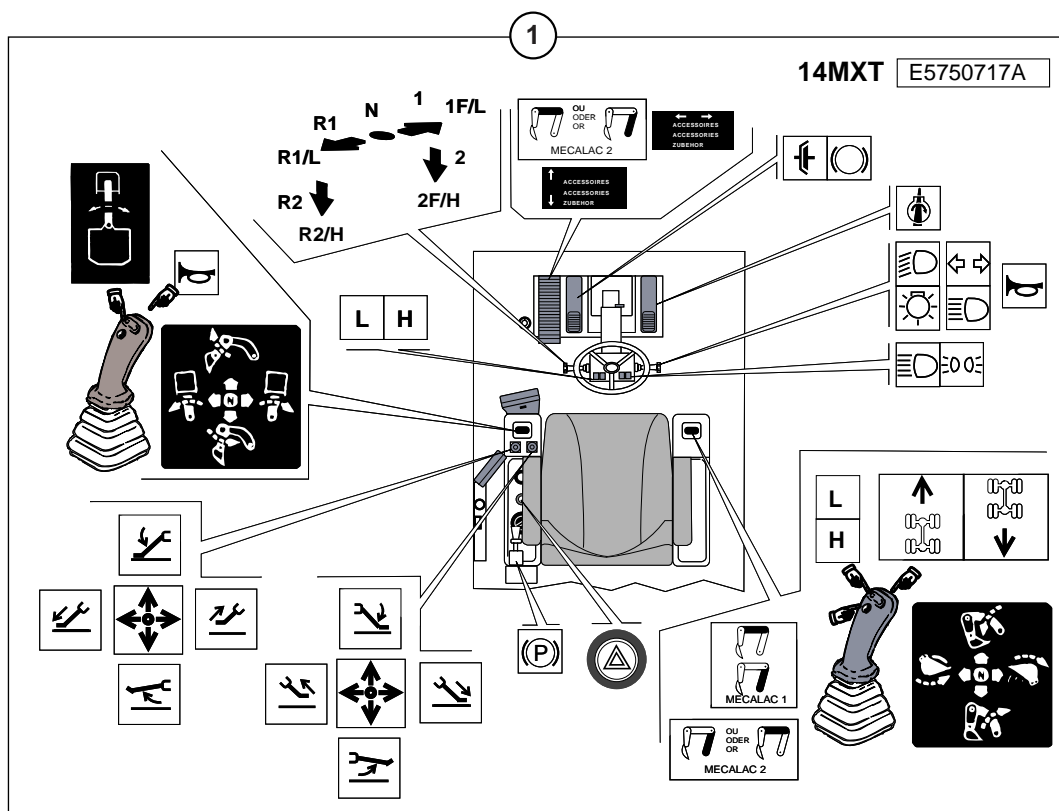
* 1	K6850118			1	KIT ENTRETIEN 500H	MAINTENANCE KIT 500H	WARTUNGSSATZ 500H
2	537A0017	1	 10 00 1	2	FILTRE HUILE	OIL FILTER	OELFILTER
3	537A0016	1	 10 00 1	2	FILTRE CARBURANT	FUEL FILTER	KRAFTSTOFFFILTER
4	6050112	1	 10 40 1	1	CARTOUCHE	CARTRIDGE	EINSATZ
5	6050105	1	 21 60 1	1	CARTOUCHE	CARTRIDGE	EINSATZ
6	535A0020	1	 21 10 3	1	ELEMENT FILTRANT	FILTER ELEMENT	FILTEREINSATZ
7	6050083	1	 21 40 1	1	RENIFLARD	BREATHER	ENTLUEFTER
8	6525005			1	POCHETTE DE JOINTS	SEAL (KIT)	DICHTRING (BAUSATZ)
* 9	K6525006			1	POCHETTE DE JOINTS	SEAL (KIT)	DICHTRING (BAUSATZ)



KIT ENTRETIEN 500H
 MAINTENANCE KIT 500H
 WARTUNGSSATZ 500H

→ 30511 +30499

* 1	K6850242			1	KIT ENTRETIEN 500H	MAINTENANCE KIT 500H	WARTUNGSSATZ 500H
2	6525005	1		1	POCHETTE DE JOINTS	SEAL (KIT)	DICHTRING (BAUSATZ)
* 3	K6525006	1		1	POCHETTE DE JOINTS	SEAL (KIT)	DICHTRING (BAUSATZ)
4	6050112	1	 10 40 1	1	CARTOUCHE	CARTRIDGE	EINSATZ
5	6050105	1	 21 60 1	1	CARTOUCHE	CARTRIDGE	EINSATZ
6	6050083	1	 21 40 1	1	RENIFLARD	BREATHER	ENTLUEFTER
7	537A0017	1	 10 00 1	2	FILTRE HUILE	OIL FILTER	OELFILTER
8	537A0016	1	 10 00 1	2	FILTRE CARBURANT	FUEL FILTER	KRAFTSTOFFFILTER
9	535A0125	1	 21 10 3	1	ELEMENT FILTRANT (HUILE BIOLOGIQUE)	FILTER ELEMENT (BIOLOGICAL OIL)	FILTEREINSATZ (BIOOEL)



ADHESIF
ADHESIVE
KLEBSTOFF

1 5750717

1 ADHESIF

ADHESIVE

KLEBSTOFF

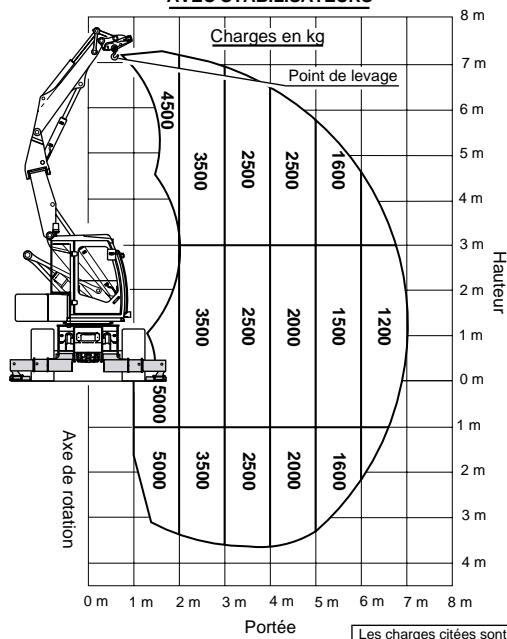
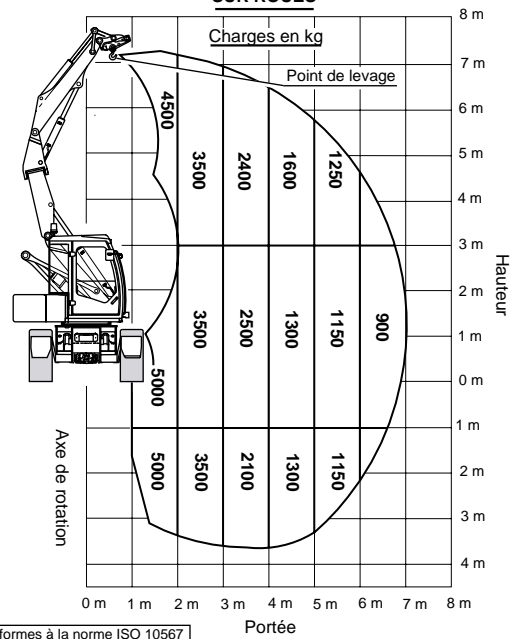
1

MECALAC 14MXT**TABLEAU DES CAPACITES NOMINALES DE LEVAGE SUR 360°****CONDITIONS DE TRAVAIL :**

- Sur sol horizontal et compact
 - Equipement utilisé sans déport
 - Châssis avant et arrière alignés
 - Oscillation sur pont arrière bloquée
 - Sans outil (godet, chargeur....)
- avec platine de manutention + crochet : 7 t

CARACTERISTIQUES :

- Bras : Lg. 2450
- Bec de flèche + Noix : Lg. 2282
- Flèche : Lg. 2350
- Contrepoids : 2150 kg
- Pression nominale : 320 bar
- Pression maximale admissible : 400 - 420 bar

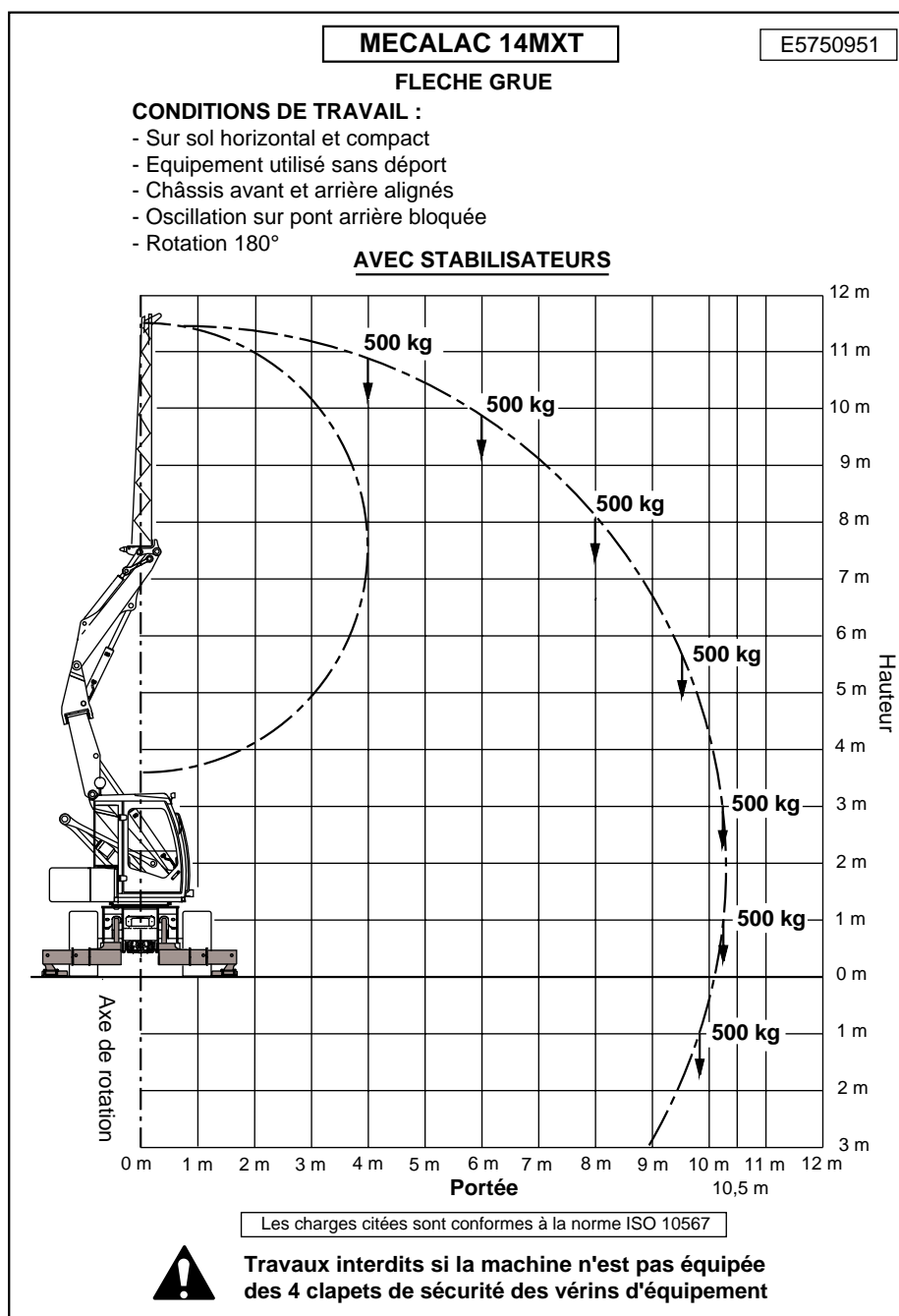
AVEC STABILISATEURS**SUR ROUES**

Les charges citées sont conformes à la norme ISO 10567

ADHESIF
ADHESIVE
KLEBSTOFF

1 5750713	F	1	ADHESIF	ADHESIVE	KLEBSTOFF
1 5750860	P	1	ADHESIF	ADHESIVE	KLEBSTOFF
1 5750835	SP	1	ADHESIF	ADHESIVE	KLEBSTOFF
1 5750834	FI	1	ADHESIF	ADHESIVE	KLEBSTOFF
1 5750832	N	1	ADHESIF	ADHESIVE	KLEBSTOFF
1 5750830	DK	1	ADHESIF	ADHESIVE	KLEBSTOFF
1 5750808	I	1	ADHESIF	ADHESIVE	KLEBSTOFF
1 5750745	NL	1	ADHESIF	ADHESIVE	KLEBSTOFF
1 5750737	S	1	ADHESIF	ADHESIVE	KLEBSTOFF
1 5750714	D	1	ADHESIF	ADHESIVE	KLEBSTOFF
1 5750738	GB	1	ADHESIF	ADHESIVE	KLEBSTOFF

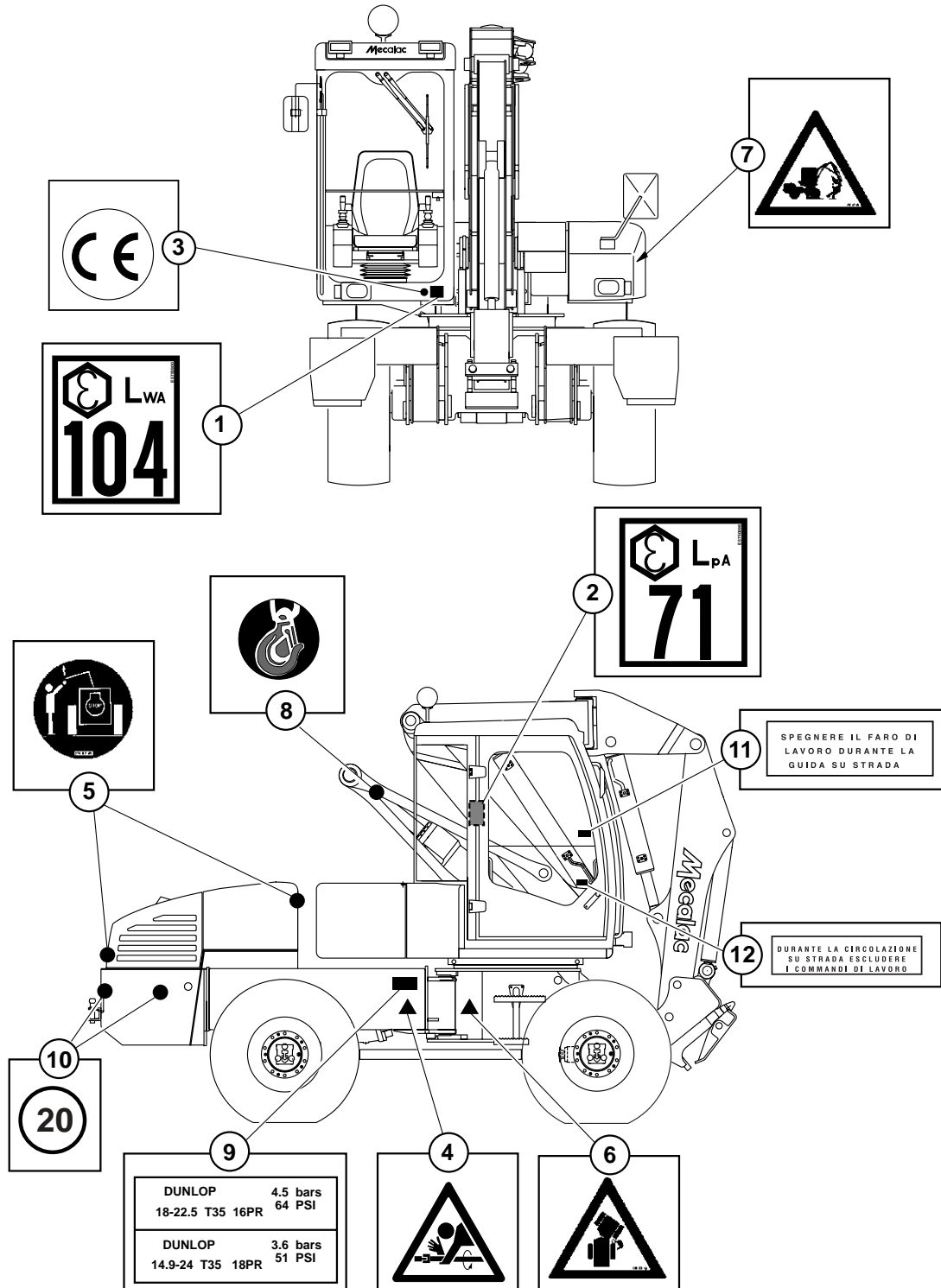
ADHESIF
ADHESIVE
KLEBSTOFF



ADHESIF
ADHESIVE
KLEBSTOFF

1 5750951	FR	1	ADHESIF	ADHESIVE	KLEBSTOFF
1 5751026	GB	1	ADHESIF	ADHESIVE	KLEBSTOFF
1 5751025	D	1	ADHESIF	ADHESIVE	KLEBSTOFF
1 5751024	I	1	ADHESIF	ADHESIVE	KLEBSTOFF

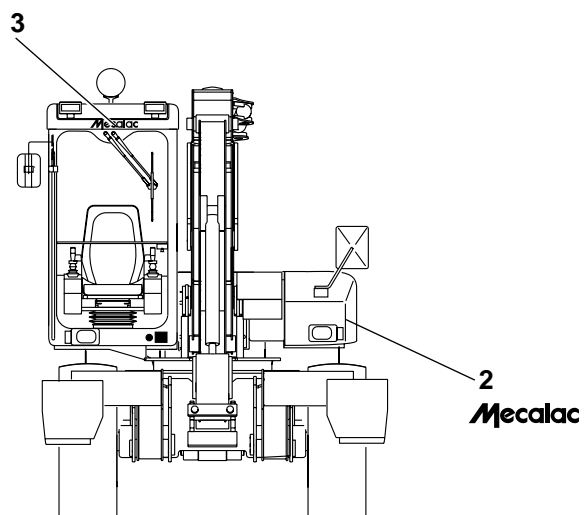
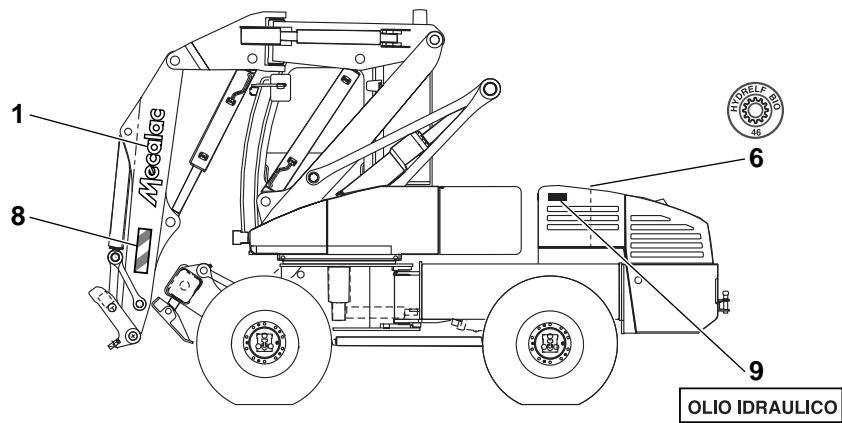
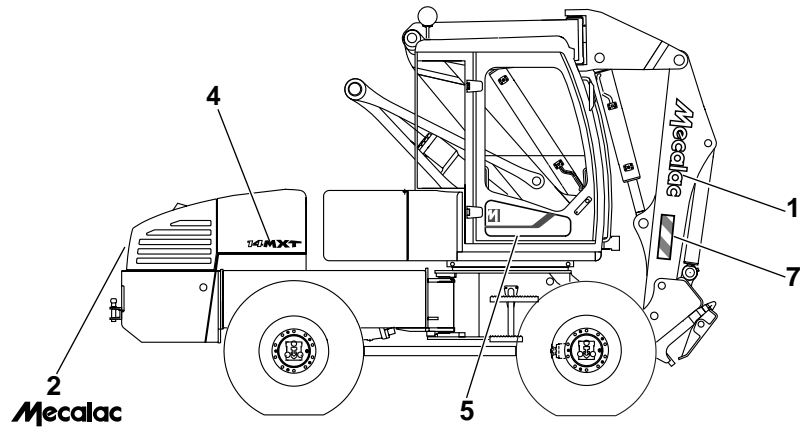
ADHESIF
ADHESIVE
KLEBSTOFF



ADHESIF
ADHESIVE
KLEBSTOFF

1	5750900		1	ADHESIF	ADHESIVE	KLEBSTOFF
2	5750898		1	ADHESIF	ADHESIVE	KLEBSTOFF
3	5750490		1	ADHESIF	ADHESIVE	KLEBSTOFF
4	5750438		2	ADHESIF	ADHESIVE	KLEBSTOFF
5	5750208		2	ADHESIF	ADHESIVE	KLEBSTOFF
6	5750210		2	ADHESIF	ADHESIVE	KLEBSTOFF
7	5750209		2	ADHESIF	ADHESIVE	KLEBSTOFF
8	5750094		2	ADHESIF	ADHESIVE	KLEBSTOFF
9	5750686		1	ADHESIF	ADHESIVE	KLEBSTOFF
10	5750240	<u>D</u>	3	ADHESIF	ADHESIVE	KLEBSTOFF
11	5750845	!	1	ADHESIF	ADHESIVE	KLEBSTOFF
12	5750885	!	1	ADHESIF	ADHESIVE	KLEBSTOFF

ADHESIF
ADHESIVE
KLEBSTOFF



ADHESIF
ADHESIVE
KLEBSTOFF

1 5750687		2 ADHESIF	ADHESIVE	KLEBSTOFF
2 5750688		1 ADHESIF	ADHESIVE	KLEBSTOFF
3 5750669		1 ADHESIF	ADHESIVE	KLEBSTOFF
4 5750689		2 ADHESIF	ADHESIVE	KLEBSTOFF
5 5750668		1 ADHESIF	ADHESIVE	KLEBSTOFF
6 5750484	<u>D</u>	1 ADHESIF	ADHESIVE	KLEBSTOFF
7 5750681	<u>D</u>	1 ADHESIF	ADHESIVE	KLEBSTOFF
8 5750682	<u>D</u>	1 ADHESIF	ADHESIVE	KLEBSTOFF
9 5750199	<u>I</u>	1 ADHESIF	ADHESIVE	KLEBSTOFF

**CATALOGUE DE PIECES DE RECHANGE
SPARE PARTS BOOK
ERSATZTEILLISTE**



**Outillage
Tooling
Werkzeuge**

01

01 OUTILLAGE

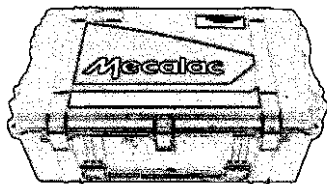
TOOLING

WERKZEUGE

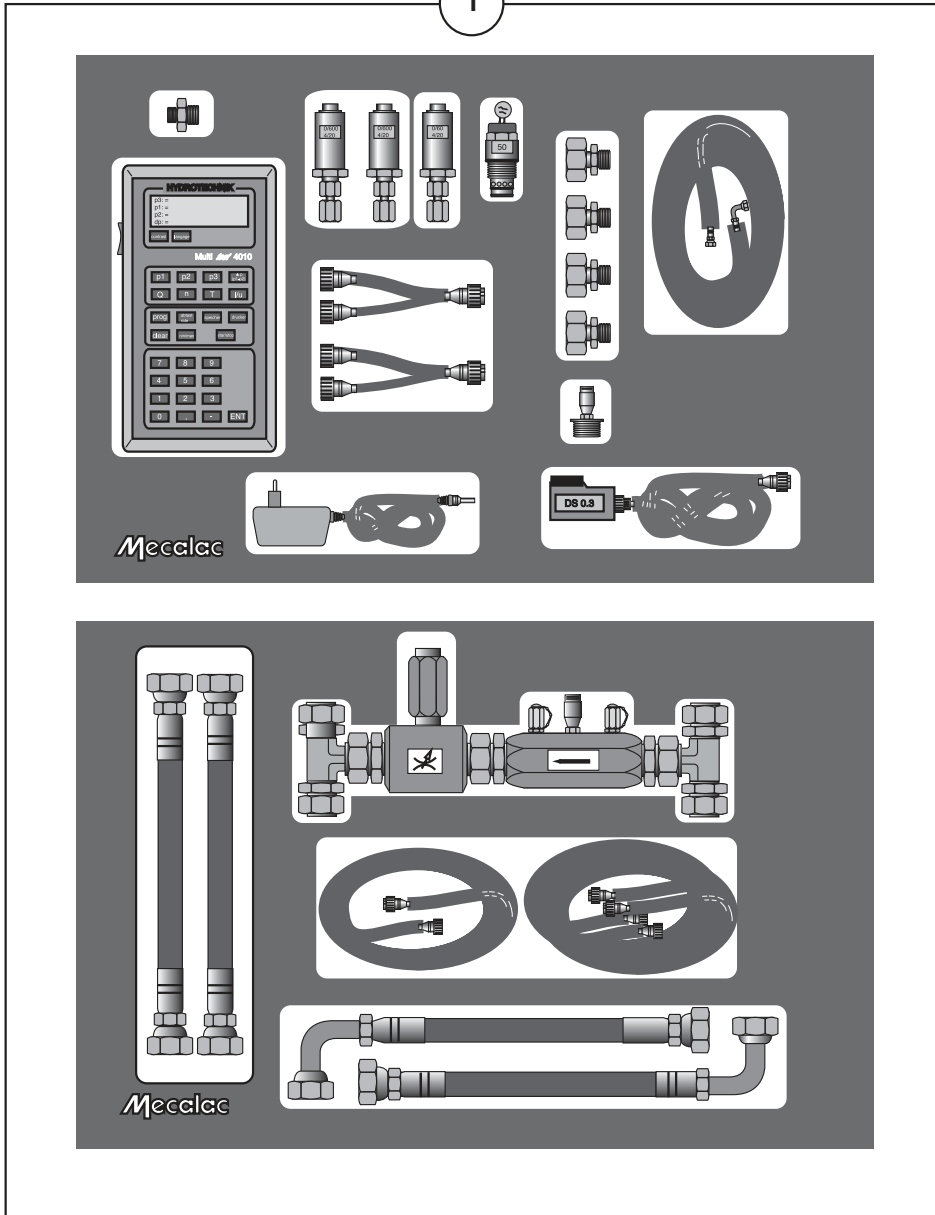
01 10 1A OUTILLAGE HYDRAULIQUE
HYDRAULIC TOOLS
HYDRAULIKKREIS WERKZEUG

M1

01 11 1A OUTILLAGE ELECTRIQUE
SET OF ELECTRICAL TOOLS
ELEKTROWERKZEUG



1



OUTILLAGE HYDRAULIQUE
HYDRAULIC TOOLS
HYDRAULIKKREIS WERKZEUG

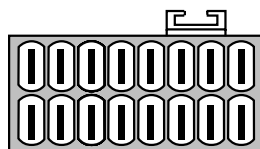
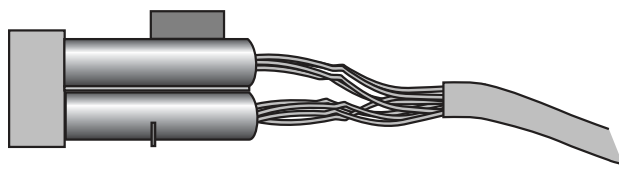
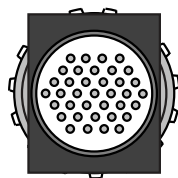
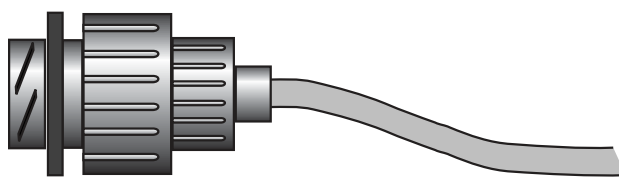
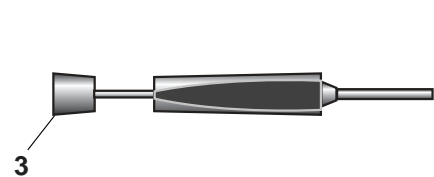
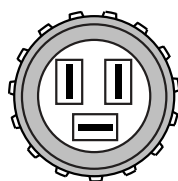
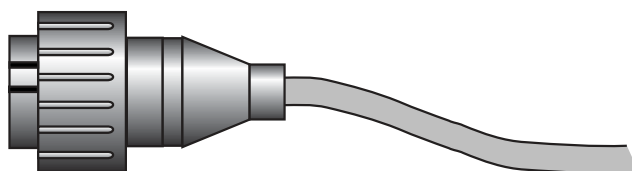
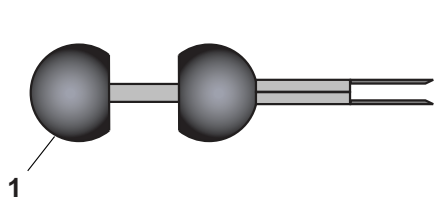
* 1 K6160001

1 VALISE

CASE

WERKZEUGKOFFER

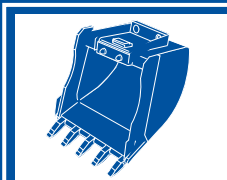
OUTILLAGE ELECTRIQUE
SET OF ELECTRICAL TOOLS
ELEKTROWERKZEUG



OUTILLAGE ELECTRIQUE
SET OF ELECTRICAL TOOLS
ELEKTROWERKZEUG

1 6525004	1 PINCES	PLIERS	ZANGE
2 6525003	1 PINCES	PLIERS	ZANGE
3 572A0003	1 OUTIL	TOOL	WERKZEUG

**CATALOGUE DE PIECES DE RECHANGE
SPARE PARTS BOOK
ERSATZTEILLISTE**



**Accessoires
Accessories
Zubehöre**

01

01	ACCESSOIRES	ACCESSORIES	ZUBEHÖRE		
01 20 1A	GODET RETRO AVEC DENTS (ESCO) BACKHOE BUCKET WITH TEETH (ESCO) TIEFLOEFFEL MIT ZAEHNEN (ESCO)				
01 22 1A	GODET RETRO SANS DENTS BACKHOE BUCKET WHITHOUT TEETH TIEFLOEFFEL OHNE ZAEHNEN				
01 23 1A	GODET RETRO (VOLVO) AVEC DENTS (ESCO) BACKOE BUCKET (VOLVO) WITH TEETH TIEFLOEFFEL (VOLVO) MIT ZAEHNEN				
01 25 1A	GODET RETRO (VOLVO) SANS DENT BACKHOE BUCKET (VOLVO) WITHOUT TEETH TIEFLOEFFEL (VOLVO) OHNE ZAEHNEN				
01 30 1A	GODET CHARGEUR LOADER BUCKET LADESCHAUFFEL				
01 40 1A	GODET 4X1 BUCKET 4X1 LOEFFEL 4X1		→	04/97	M1
01 40 1B	GODET 4X1 BUCKET 4X1 LOEFFEL 4X1		→	05/97	M1
01 45 1A	GODET CURAGE FOSSE (1 - 3 ATTACHES) DITCH CLEANING BUCKET (1 - 3 FASTENING) GRABENREINIGUNGSL,FFEL (1 - 3 BEFESTIGUNG)				
01 47 1A	DENT DE DEROCHAGE ROCK-BREAKING TOOTH FELSBRECHUNGSZAHN				
01 50 1A	PLATINE DE MANUTENTION AVEC CROCHET HANDLING-PLATE WITH HOOK VERLADEVORRICHTUNGSPLATTE MIT HAKEN				
01 51 1A	PLATINE (BRISE ROCHE) ADAPTING PLATE (ROCK BREAKER) ANBAUPLATTE (HAMMER)				
01 60 1A	LEVE PALETTE PALLET FORK PALETTENHEBER				
01 70 1A	CIRCUIT HYDRAULIQUE (BPR 650-230L BPR 650-350L) HYDRAULIC SYSTEM (BPR 650-230L BPR 650-350L) HYDRAULIKKREIS (BPR 650-230L BPR 650-350L)				
01 90 1A	KIT ADAPTATION (TARIERE) ADAPTATION KIT (AUGER) ANPASSUNGSKIT (BOHER)				

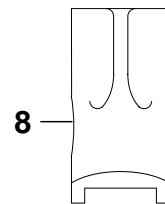
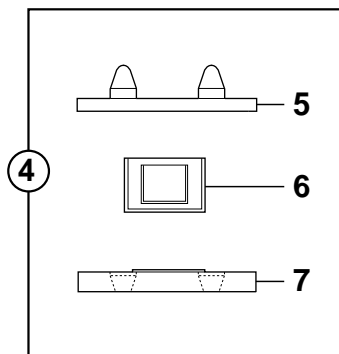
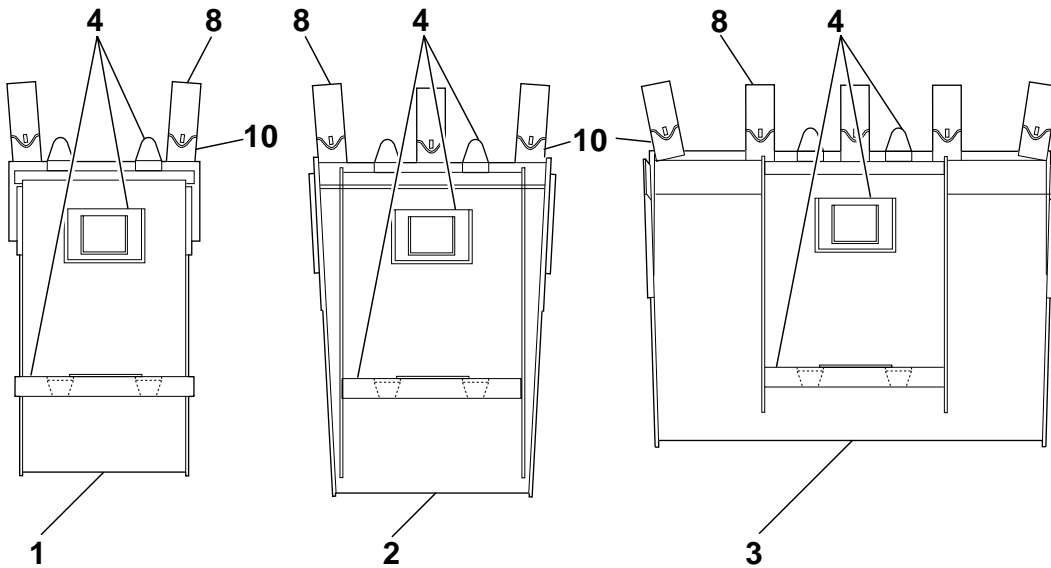
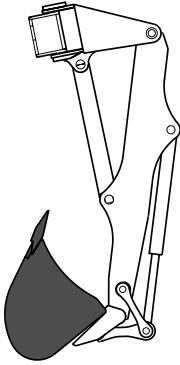
01 ACCESSOIRES
(suite)

ACCESSORIES
(continued)

ZUBEHÖRE
(Nachste Seite)

01 95 1A POSITION ROUTE
ROAD POSITION
POSITION STRAßE

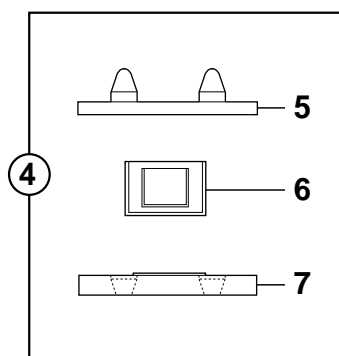
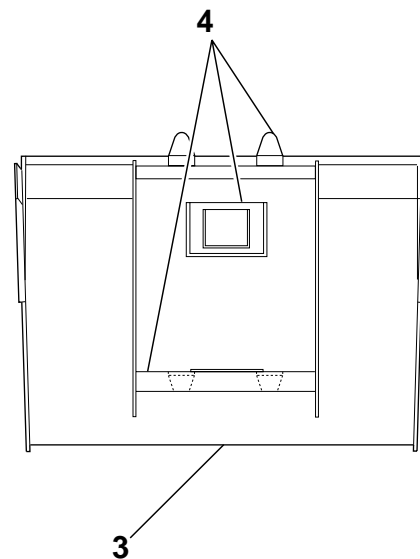
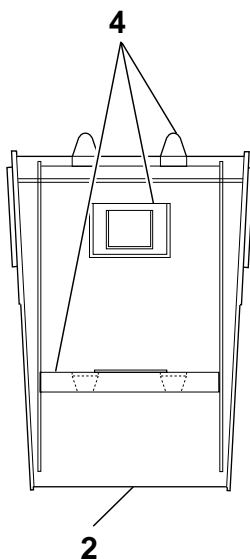
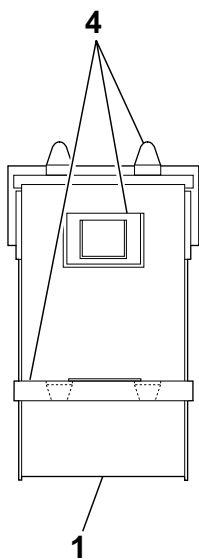
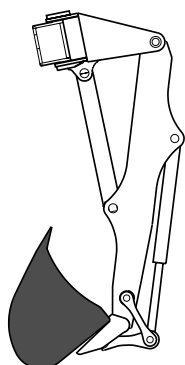
GODET RETRO AVEC DENTS (ESCO)
 BACKHOE BUCKET WITH TEETH (ESCO)
 TIEFFLOEFFEL MIT ZAEHNEN (ESCO)



GODET RETRO AVEC DENTS (ESCO)
 BACKHOE BUCKET WITH TEETH (ESCO)
 TIEFLOEFFEL MIT ZAEHNEN (ESCO)

1	3830668	↔ 450mm 2d	1	GODET RETRO	BACKHOE BUCKET	TIEFLOEFFEL
2	3830604	↔ 450mm 3d	1	GODET RETRO	BACKHOE BUCKET	TIEFLOEFFEL
2	3830605	↔ 600mm 3d	1	GODET RETRO	BACKHOE BUCKET	TIEFLOEFFEL
3	3830606	↔ 750mm 4d	1	GODET RETRO	BACKHOE BUCKET	TIEFLOEFFEL
3	3830552	↔ 850mm 4d	1	GODET RETRO	BACKHOE BUCKET	TIEFLOEFFEL
3	3830607	↔ 950mm 4d	1	GODET RETRO	BACKHOE BUCKET	TIEFLOEFFEL
3	3830614	↔ 1050mm 4d	1	GODET RETRO	BACKHOE BUCKET	TIEFLOEFFEL
3	3830608	↔ 1200mm 4d	1	GODET RETRO	BACKHOE BUCKET	TIEFLOEFFEL
4	6850061	↔ 450mm	1	JEU DE FIXATION	ATTACHING KIT	ANBAUSATZ
5	3835030	4	1	BUTEE	CATCH	FALLE
6	3830632	4	1	ENS. VERROUILLAGE	LOCKING DEVICE	VERRIEGELUNG
7	3310285	4	1	BUTEE	CATCH	FALLE
8	2420130		1	DENT	TOOTH	ZAHN
9	2420124		1	CLAVETTE	KEY	KEIL
10	2420123		1	PORTE DENT	TOOTH HOLDER	ZAHNHALTER

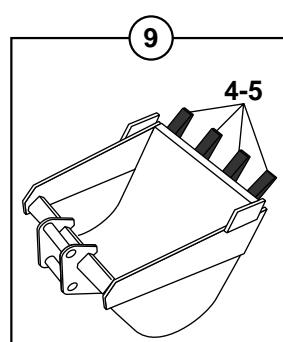
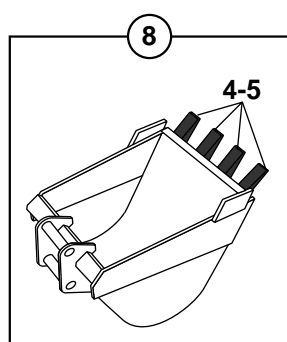
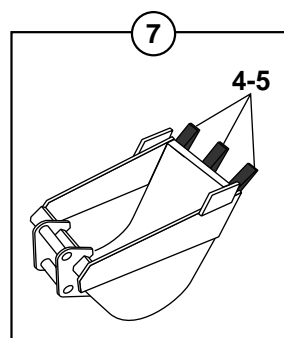
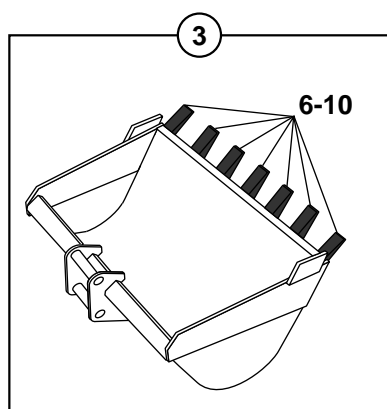
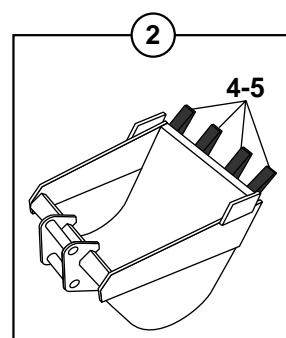
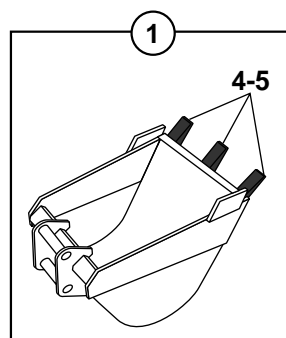
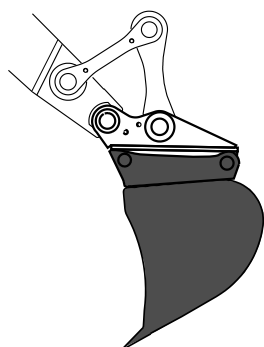
GODET RETRO SANS DENTS
BACKHOE BUCKET WITHOUT TEETH
TIEFLOEFFEL OHNE ZAEHNEN



GODET RETRO SANS DENTS
 BACKHOE BUCKET WHITHOUT TEETH
 TIEFLOEFFEL OHNE ZAEHNEN

1	3830658	↔ 450mm sd	1	GODET RETRO	BACKHOE BUCKET	TIEFLOEFFEL
2	3830662	↔ 600mm sd	1	GODET RETRO	BACKHOE BUCKET	TIEFLOEFFEL
2	3830663	↔ 750mm sd	1	GODET RETRO	BACKHOE BUCKET	TIEFLOEFFEL
2	3830664	↔ 850mm sd	1	GODET RETRO	BACKHOE BUCKET	TIEFLOEFFEL
3	3830665	↔ 950mm sd	1	GODET RETRO	BACKHOE BUCKET	TIEFLOEFFEL
3	3830666	↔ 1050mm sd	1	GODET RETRO	BACKHOE BUCKET	TIEFLOEFFEL
3	3830667	↔ 1200mm sd	1	GODET RETRO	BACKHOE BUCKET	TIEFLOEFFEL
4	6850061		1	JEU DE FIXATION	ATTACHING KIT	ANBAUSATZ
5	3835030	4	1	BUTEE	CATCH	FALLE
6	3830632	4	1	ENS. VERROUILLAGE	LOCKING DEVICE	VERRIEGELUNG
7	3310285	4	1	BUTEE	CATCH	FALLE

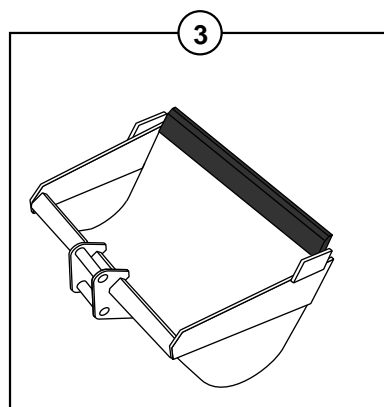
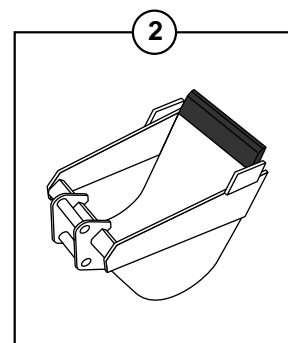
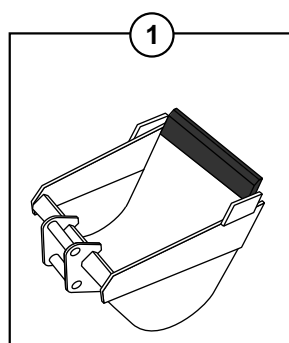
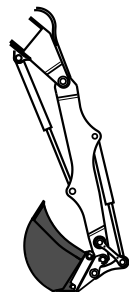
GODET RETRO (VOLVO) AVEC DENTS (ESCO)
BACKHOE BUCKET (VOLVO) WITH TEETH
TIEFLOEFFEL (VOLVO) MIT ZAEHNEN



GODET RETRO (VOLVO) AVEC DENTS (ESCO)
 BACKHOE BUCKET (VOLVO) WITH TEETH
 TIEFLOEFFEL (VOLVO) MIT ZAEHNEN

1	6850168	↔ 600/3D	1	GODET RETRO	BACKHOE BUCKET	TIEFLOEFFEL
2	6850174	↔ 950/4D	1	GODET RETRO	BACKHOE BUCKET	TIEFLOEFFEL
3	6850177	↔ 2520/7D	1	GODET CHARGEUR	LOADER BUCKET	LADESCHAUFFEL
4	2420130		1	DENT	TOOTH	ZAHN
5	2420124		1	CLAVETTE	KEY	KEIL
6	2420029		1	DENT	TOOTH	ZAHN
7	6850169	↔ 450/3D	1	GODET RETRO	BACKHOE BUCKET	TIEFLOEFFEL
8	6850171	↔ 750/4D	1	GODET RETRO	BACKHOE BUCKET	TIEFLOEFFEL
9	6850175	↔ 1050/4D	1	GODET RETRO	BACKHOE BUCKET	TIEFLOEFFEL
10	4610009	V13-17PN	1	CLAVETTE	KEY	KEIL

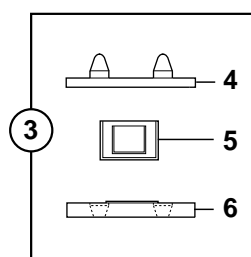
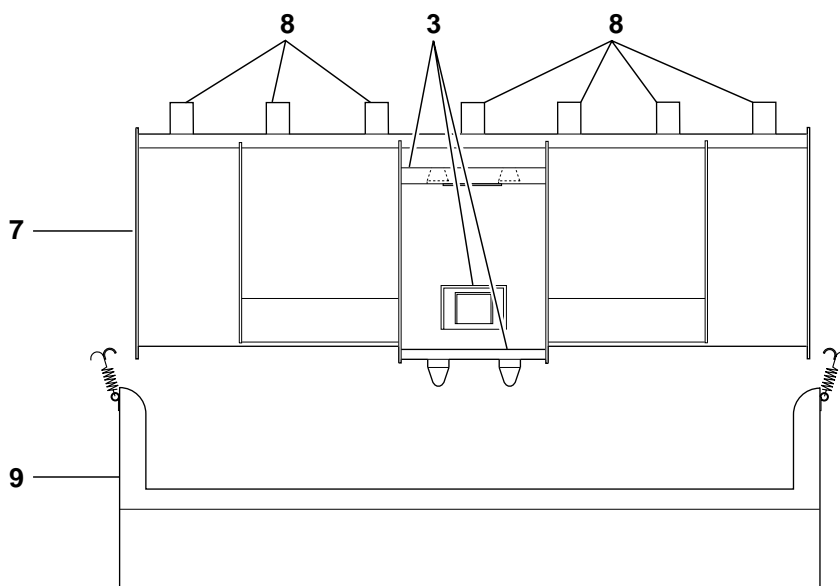
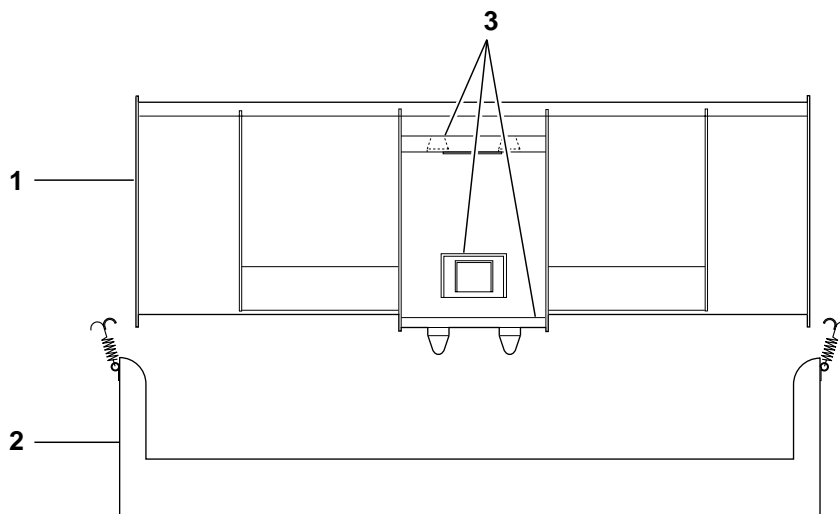
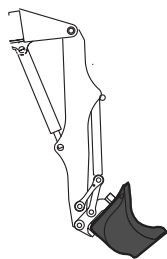
GODET RETRO (VOLVO) SANS DENT
BACKHOE BUCKET (VOLVO) WITHOUT TEETH
TIEFLOEFFEL (VOLVO) OHNE ZAEHNEN



GODET RETRO (VOLVO) SANS DENT
BACKHOE BUCKET (VOLVO) WITHOUT TEETH
TIEFLOEFFEL (VOLVO) OHNE ZAEHNEN

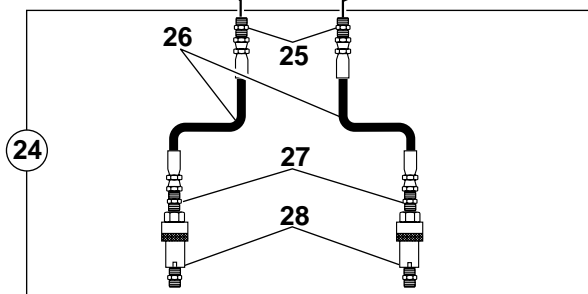
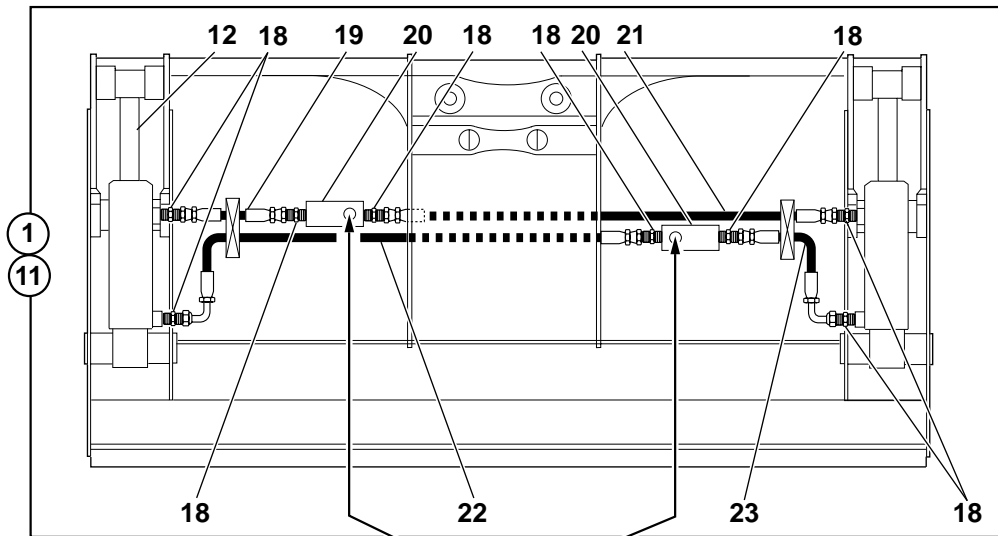
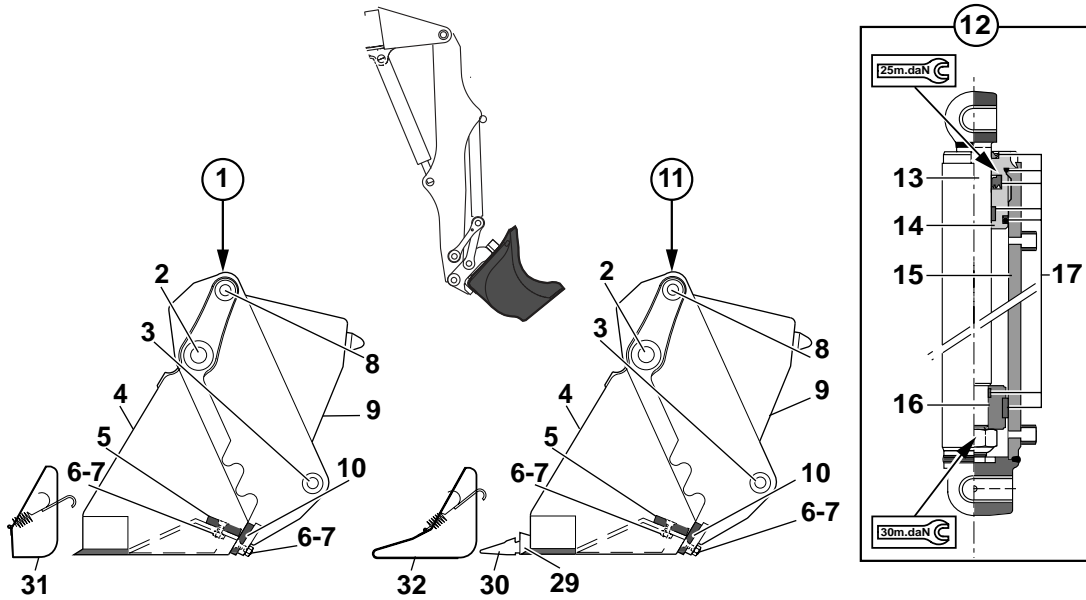
1 3830745	↔ 600	1 GODET RETRO	BACKHOE BUCKET	TIEFLOEFFEL
2 3830748	↔ 950	1 GODET RETRO	BACKHOE BUCKET	TIEFLOEFFEL
3 3830732	↔ 2520	1 GODET CHARGEUR	LOADER BUCKET	LADESCHAUFFEL

GODET CHARGEUR
 LOADER BUCKET
 LADESCHAUFFEL



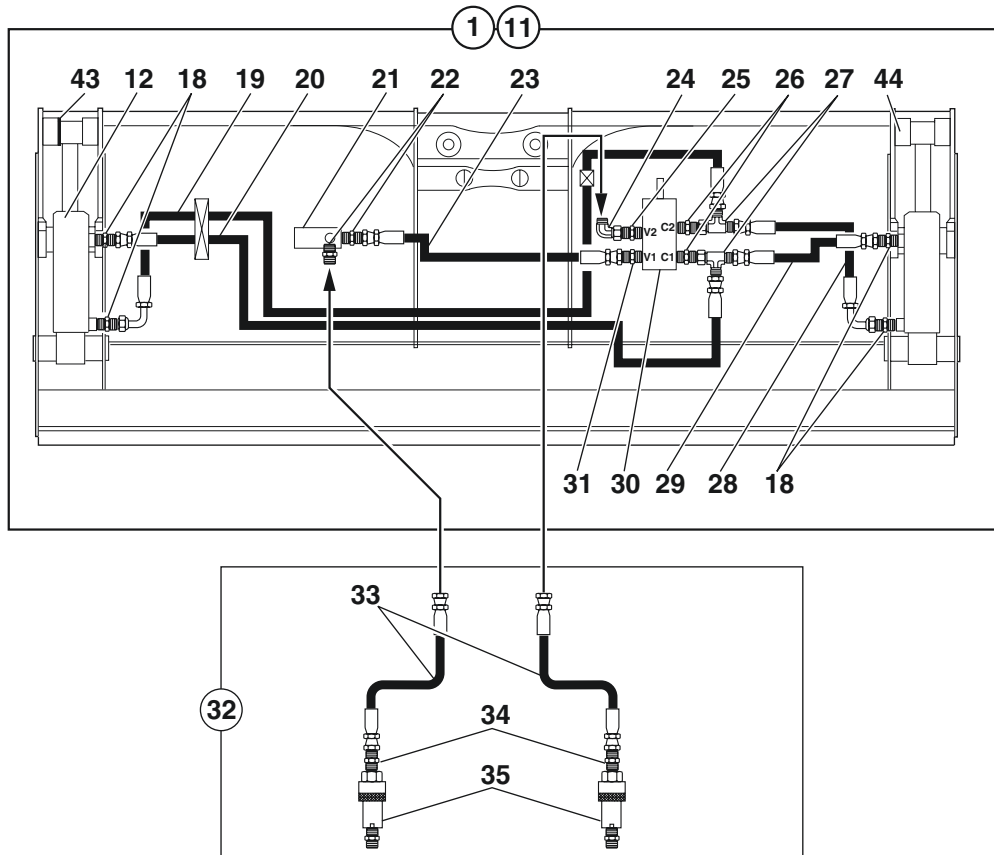
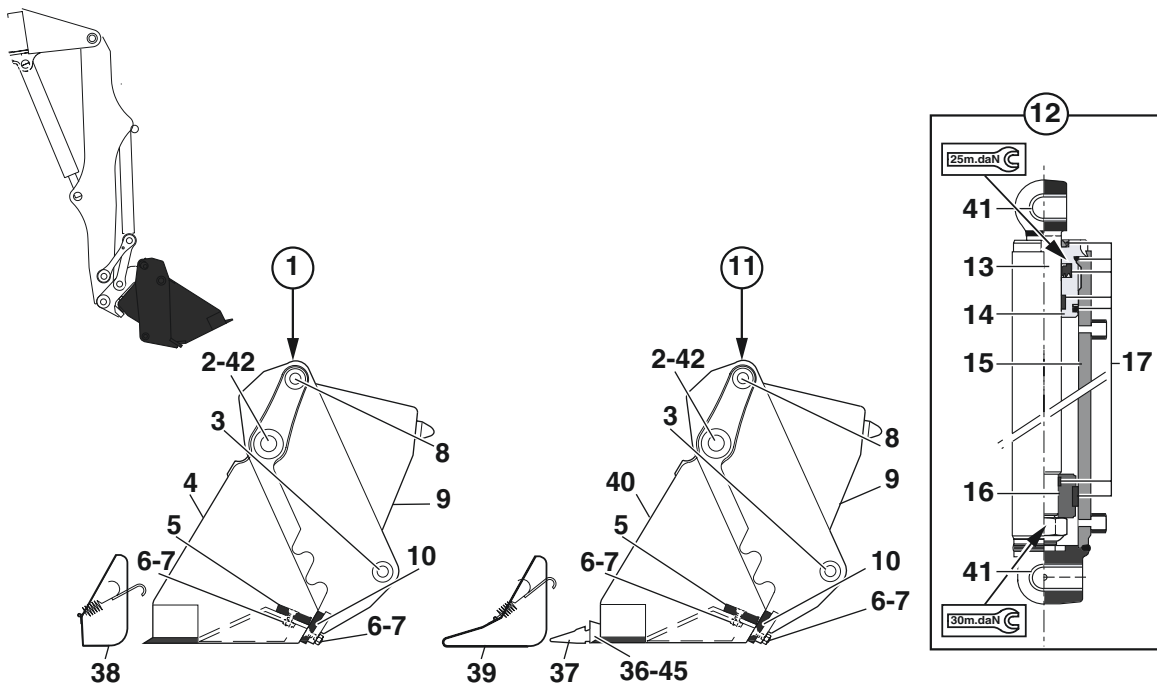
GODET CHARGEUR
 LOADER BUCKET
 LADESCHAUFFEL

1	3830553	1000 l	1	GODET CHARGEUR	LOADER BUCKET	LADESCHAUFFEL
2	3830657		1	PROTECTION EN TOLE	COVER PLATE	SCHUTZBLECH
3	6850061	↔ 450mm	1	JEU DE FIXATION	ATTACHING KIT	ANBAUSATZ
4	3835030		1	BUTEE	CATCH	FALLE
5	3830632		1	ENS. VERROUILLAGE	LOCKING DEVICE	VERRIEGELUNG
6	3310285		1	BUTEE	CATCH	FALLE
7	6850062	1000 l	1	GODET CHARGEUR	LOADER BUCKET	LADESCHAUFFEL
8	2420029		7	DENT	TOOTH	ZAHN
9	3830649		1	PROTECTION EN TOLE	COVER PLATE	SCHUTZBLECH



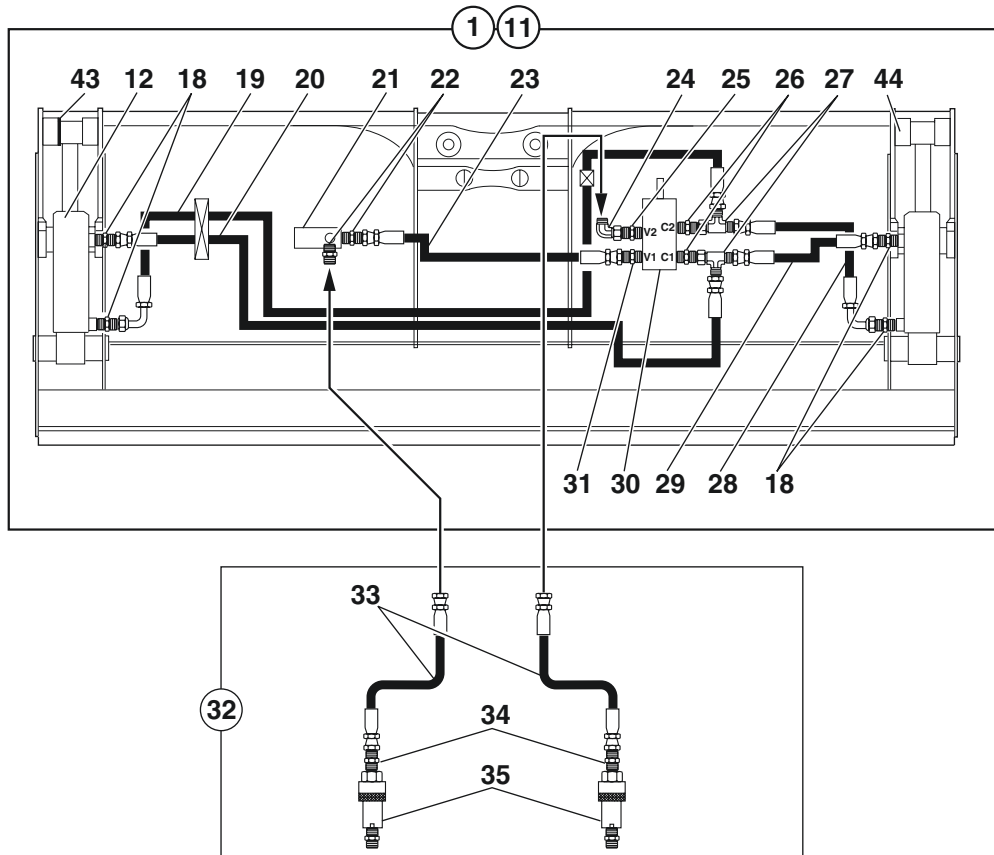
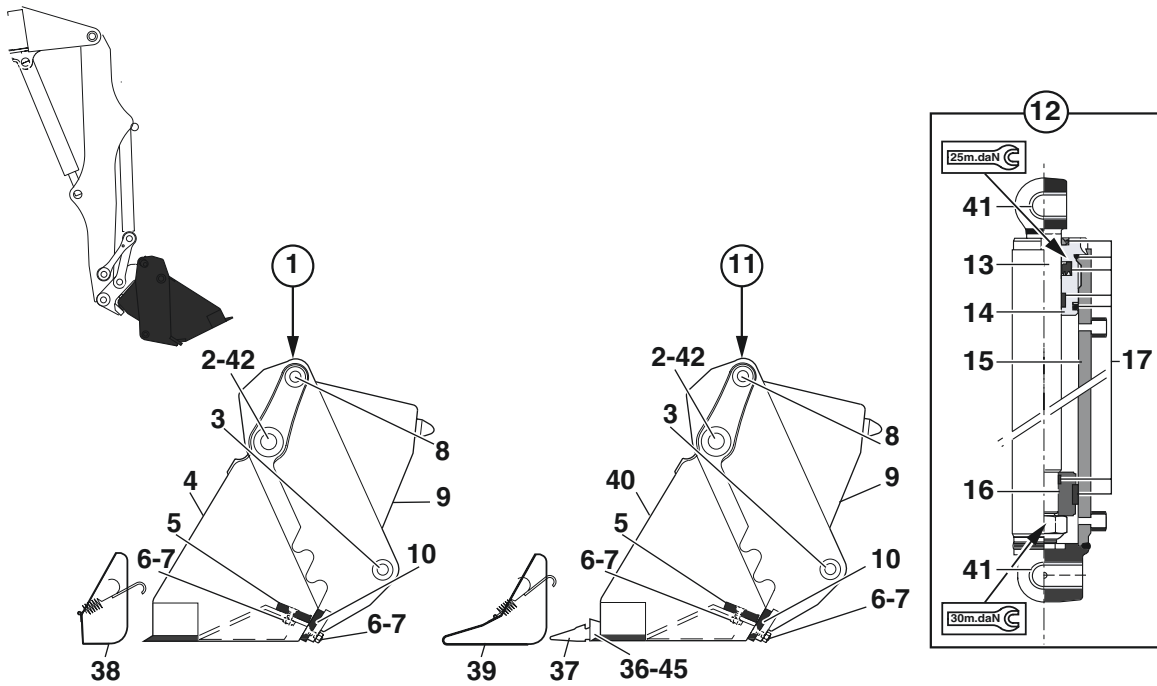
GODET 4X1
 BUCKET 4X1
 LOEFFEL 4X1

1	5440196		1	GODET	BUCKET	LOEFFEL
2	7414772	1-11	2	AXE	CLEVIS PIN	BOLZEN
3	7414773	1-11	2	AXE	CLEVIS PIN	BOLZEN
4	3830669	1-11	1	MACHOIRE	JAW	BACKE
5	5440200	1-11	1	LAME D'USURE	CUTTING EDGE	BLATT
6	4240018	1-11	26	VIS	SCREW	SCHRAUBE
7	4410031	1-11	26	ECROU	NUT	MUTTER
8	7414771	1-11	2	AXE	CLEVIS PIN	BOLZEN
9	3830670	1-11	1	MACHOIRE	JAW	BACKE
10	5440199	1-11	1	LAME D'USURE	CUTTING EDGE	BLATT
11	5440197		1	GODET	BUCKET	LOEFFEL
12	5670675	1-11	2	VERIN	RAM	ZYLINDER
13	5940202	12	1	TIGE DE VERIN	CYLINDER ROD	KOLBENSTANGE
14	5950074	12	1	PALIER	BEARING	LAGER
15	5930147	12	1	CORPS DE VERIN	CYLINDER HOUSING	ZYLINDERGEHAEUSE
16	5950077	12	1	PISTON	PISTON	KOLBEN
17	5960050	12	1	POCHETTE DE JOINTS	SEAL (KIT)	DICHTRING (BAUSATZ)
18	4750026	1-11	8	UNION	CONNECTOR	ANSCHLUSSTEIL
19	4194093	1-11	1	FLEXIBLE	HOSE	SCHLAUCH
20	Y150015T	1-11	2	BLOC	BLOCK	BLOCK
21	4194094	1-11	1	FLEXIBLE	HOSE	SCHLAUCH
22	4194095	1-11	1	FLEXIBLE	HOSE	SCHLAUCH
23	4194096	1-11	1	FLEXIBLE	HOSE	SCHLAUCH
24	6850096		1	KIT ADAPTATION	ADAPTATION KIT	ANPASSUNGSKIT
25	4750097	24	2	UNION	CONNECTOR	ANSCHLUSSTEIL
26	4196027	24	2	FLEXIBLE	HOSE	SCHLAUCH
27	4750120	24	2	UNION	CONNECTOR	ANSCHLUSSTEIL
* 28	K4750602	24	2	COUPLEUR	COUPLER	KUPPLUNGSSTUECK
29	2420027	11	7	ADAPTATEUR	ADAPTOR	ANSCHLUSSTUECK
30	2420029	11	7	DENT	TOOTH	ZAHN
31	3830786		1	PROTECTEUR	PROTECTOR	SCHUTZ
32	3830782		1	PROTECTEUR	PROTECTOR	SCHUTZ



GODET 4X1
 BUCKET 4X1
 LOEFFEL 4X1

1	5440196		1	GODET	BUCKET	LOEFFEL
1	5440203	VOLVO	1	GODET	BUCKET	LOEFFEL
2	7414772	1-11	2	AXE	CLEVIS PIN	BOLZEN
*	3 3750075	1-11	2	AXE	CLEVIS PIN	BOLZEN
*	4 3830669	1-40	1	MACHOIRE	JAW	BACKE
5	5440200	1-11	1	LAME D'USURE	CUTTING EDGE	BLATT
6	4240018	1-11	26	VIS	SCREW	SCHRAUBE
7	4410031	1-11	26	ECROU	NUT	MUTTER
*	8 3750074	1-11	2	AXE	CLEVIS PIN	BOLZEN
9	3830670	1-11	1	MACHOIRE	JAW	BACKE
*	9 3830804	1-11	1	MACHOIRE	JAW	BACKE
10	5440199	1-11	1	LAME D'USURE	CUTTING EDGE	BLATT
11	5440197		1	GODET	BUCKET	LOEFFEL
11	5440204	VOLVO	1	GODET	BUCKET	LOEFFEL
12	5670675	1-11	2	VERIN	RAM	ZYLINDER
13	5940202	12	1	TIGE DE VERIN	CYLINDER ROD	KOLBENSTANGE
14	5950074	12	1	PALIER	BEARING	LAGER
15	5930147	12	1	CORPS DE VERIN	CYLINDER HOUSING	ZYLINDERGEHAEUSE
16	5950077	12	1	PISTON	PISTON	KOLBEN
17	5960050	12	1	POCHETTE DE JOINTS	SEAL (KIT)	DICHTRING (BAUSATZ)
18	4750285	1-11	4	UNION	CONNECTOR	ANSCHLUSSTEIL
*	19 4195741	1-11	1	FLEXIBLE	HOSE	SCHLAUCH
*	20 4195740	1-11	1	FLEXIBLE	HOSE	SCHLAUCH
*	21 2502017	1-11	1	BLOC	BLOCK	BLOCK
22	4750097	1-11	2	UNION	CONNECTOR	ANSCHLUSSTEIL
*	23 4196112	1-11	1	FLEXIBLE	HOSE	SCHLAUCH
24	4700035	1-11	1	COUDE	ELBOW	WINKELSTUECK
25	4770713	1-11	1	ETRANGLEUR	THROTTLE VALVE	STOPPER
*	26 4750209	1-11	2	UNION	CONNECTOR	ANSCHLUSSTEIL
*	27 4720055	1-11	2	TE	TEE	T STUECK
*	28 4195739	1-11	1	FLEXIBLE	HOSE	SCHLAUCH
*	29 4195738	1-11	1	FLEXIBLE	HOSE	SCHLAUCH
*	30 6090243	1-11	1	VALVE D'EQUILIBRAGE	BALANCING VALVE	AUFGLEICHVENTIL
31	4770714	1-11	1	ETRANGLEUR	THROTTLE VALVE	STOPPER
32	6850096		1	KIT ADAPTATION	ADAPTATION KIT	ANPASSUNGSKIT
33	4196027	32	2	FLEXIBLE	HOSE	SCHLAUCH
34	4750120	32	2	UNION	CONNECTOR	ANSCHLUSSTEIL
*	35 K4750602	32	2	COUPLEUR	COUPLER	KUPPLUNGSSTUECK
*	36 2420135	11	7	PORTE DENT	TOOTH HOLDER	ZAHNHALTER
*	37 2420134	11	7	DENT	TOOTH	ZAHN
*	38 3830786	1	1	PROTECTION EN TOLE	COVER PLATE	SCHUTZBLECH
*	39 3830782	11	1	PROTECTION EN TOLE	COVER PLATE	SCHUTZBLECH
*	40 544A0101	11	1	MACHOIRE AVEC DENTS	JAW WITH THEETH	BACKE MIT ZAEHNEN
*	41 3870203	13-15	2	BAGUE	BUSH	RING

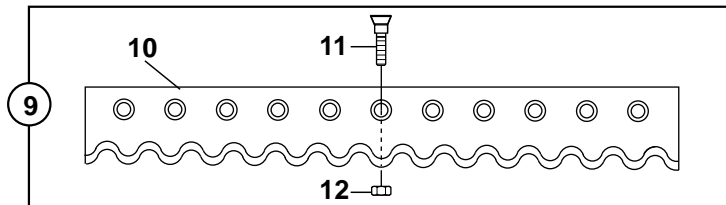
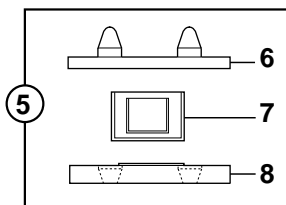
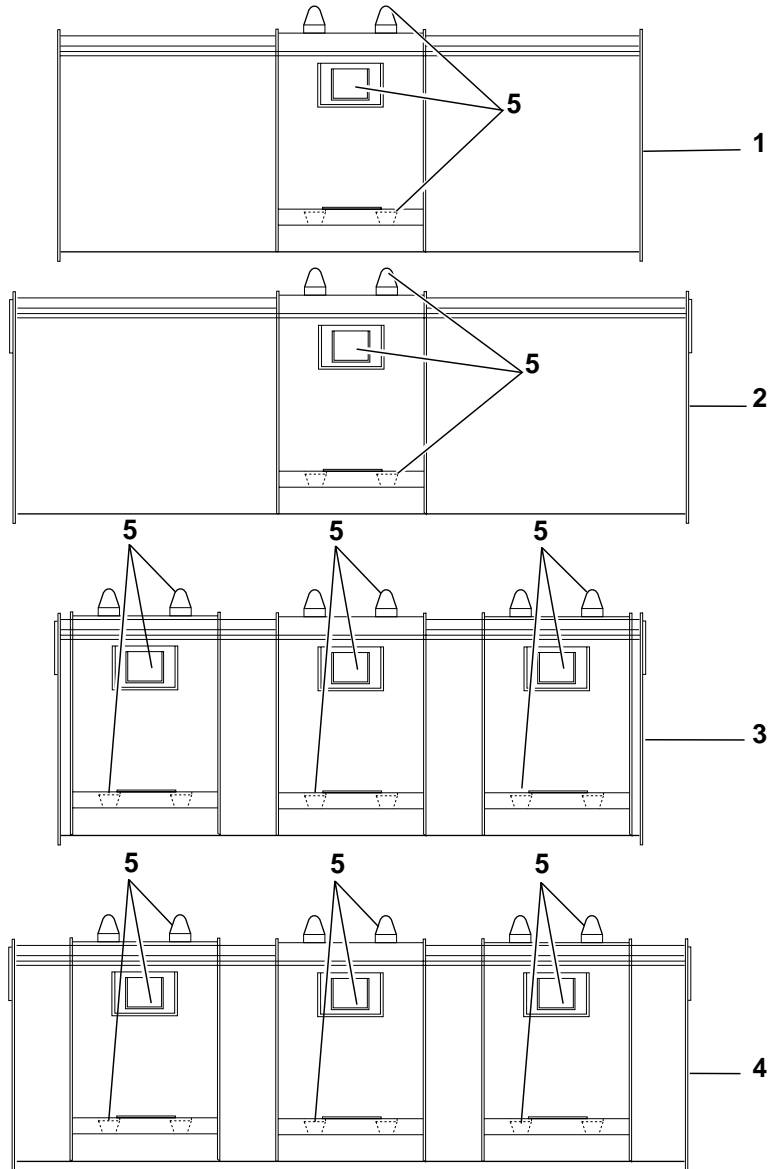
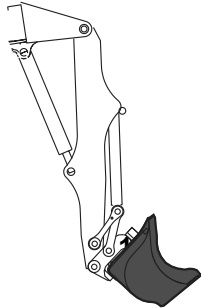


GODET 4X1
BUCKET 4X1
LOEFFEL 4X1

→ 05/97

* 42	Y150009T00	1-11		4	BAGUE	BUSH	RING
* 43	5540123	1-11	✕ 4 mm	1	CALE D'EPaisseur	SHIM	UNTERLEGPLATTE
* 44	4570066	1-11		6	GOUPILLE	PIN	STIFT
* 45	4610009	11	V13-17PN	7	CLAVETTE	KEY	KEIL

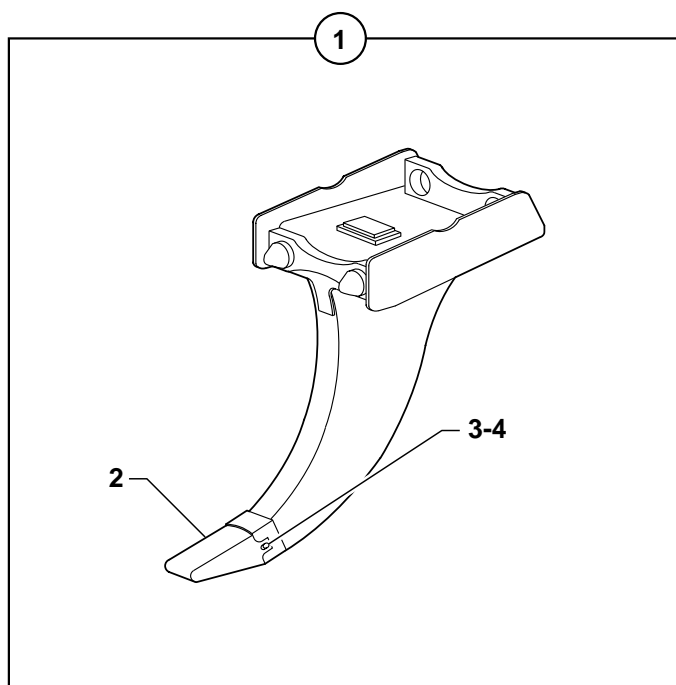
GODET CURAGE FOSSE (1 - 3 ATTACHES)
 DITCH CLEANING BUCKET (1 - 3 FASTENING)
 GRABENREINIGUNGSLEIFEL (1 - 3 BEFESTIGUNG)



GODET CURAGE FOSSE (1 - 3 ATTACHES)
 DITCH CLEANING BUCKET (1 - 3 FASTENING)
 GRABENREINIGUNGSL,FFEL (1 - 3 BEFESTIGUNG)

1	3830609	↔ 1800mm	1	GODET CURAGE	DITCH CLEANING BCKT	GRABENRAEUMLOEFFEL
2	3830659	↔ 2000mm	1	GODET CURAGE	DITCH CLEANING BCKT	GRABENRAEUMLOEFFEL
3	3830610	↔ 1800mm	1	GODET CURAGE	DITCH CLEANING BCKT	GRABENRAEUMLOEFFEL
4	3830660	↔ 2000mm	1	GODET CURAGE	DITCH CLEANING BCKT	GRABENRAEUMLOEFFEL
5	6850061	↔ 450mm	1	JEU DE FIXATION	ATTACHING KIT	ANBAUSATZ
6	3835030	5	1	BUTEE	CATCH	FALLE
7	3830632	5	1	ENS. VERROUILLAGE	LOCKING DEVICE	VERRIEGELUNG
8	3310285	5	1	BUTEE	CATCH	FALLE
9	6850097		1	KIT LAME D'USURE	CUTTING EDGE (KIT)	BLATT (KIT)
10	5440198	9	1	LAME D'USURE	CUTTING EDGE	BLATT
11	4240016	9	11	VIS	SCREW	SCHRAUBE
12	4410031	9	11	ECROU	NUT	MUTTER

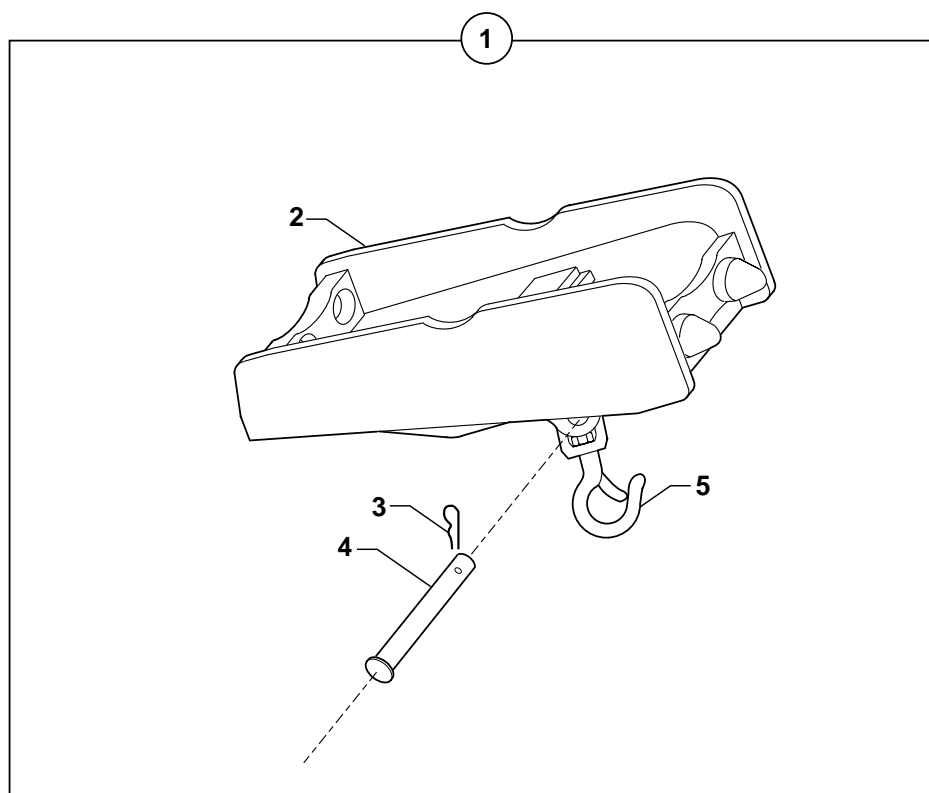
DENT DE DEROCHAGE
ROCK-BREAKING TOOTH
FELSBRECHUNGSZAHN



DENT DE DEROCHAGE
ROCK-BREAKING TOOTH
FELSBRECHUNGSZAHN

1 6850035		1 DENT RIPPER	RIPPER TOOTH	ZWEI AUFREISSER
2 2420126	1	1 DENT	TOOTH	ZAHN
3 2420127	1	1 AXE	CLEVIS PIN	BOLZEN
4 2420128	1	1 DOUILLE	SOCKET	BUCHSE

PLATINE DE MANUTENTION AVEC CROCHET
HANDLING-PLATE WITH HOOK
VERLADEVORRICHTUNGSPLATTE MIT HAKEN

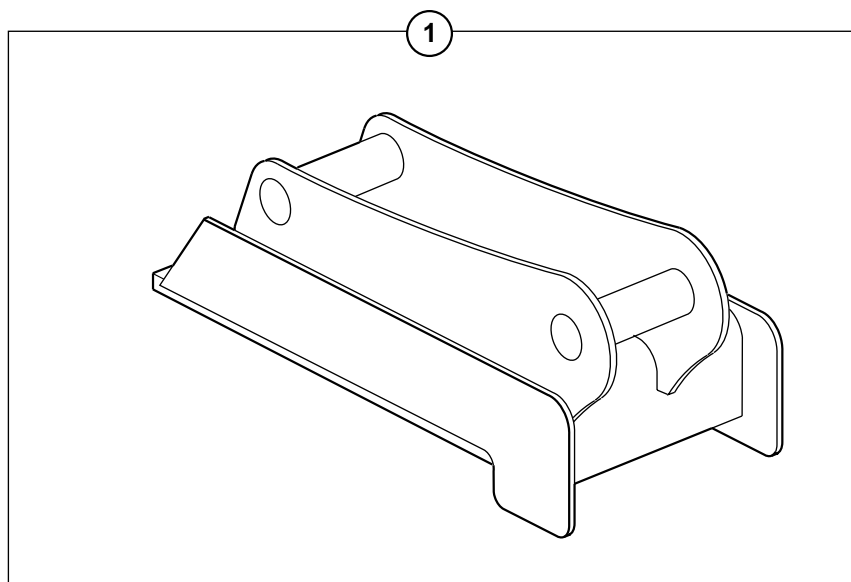


- Pour le levage et la manutention, le Mecalac doit être muni de clapets de sécurité.
- For lifting and handling, the Mecalac must be provided with safety valves.
- Zum Anheben und Handling muß der Mecalac mit Sicherheitsventilen ausgestattet werden.
- Para levantamiento y manutention, el Mecalac ha de ser dotado de valvulas de seguridad.
- Per il sollevamento e la manutenzione, Mecalac deve essere munito di valvole di sicurezza.

PLATINE DE MANUTENTION AVEC CROCHET
HANDLING-PLATE WITH HOOK
VERLADEVORRICHTUNGSPLATTE MIT HAKEN

1 6850037		1 PLATINE AVEC CROCHET	PLATE WITH HOOK	PLATTE MIT HAKEN
2 3830612	1	1 PLATINE	DECK	PLATTE
3 4600009	1	1 GOUPILLE	PIN	STIFT
4 3760051	1	1 AXE	CLEVIS PIN	BOLZEN
5 4830012	1	1 CROCHET	HOOK	HAKEN

PLATINE (BRISE ROCHE)
ADAPTING PLATE (ROCK BREAKER)
ANBAUPLATTE (HAMMER)



PLATINE (BRISE ROCHE)
ADAPTING PLATE (ROCK BREAKER)
ANBAUPLATTE (HAMMER)

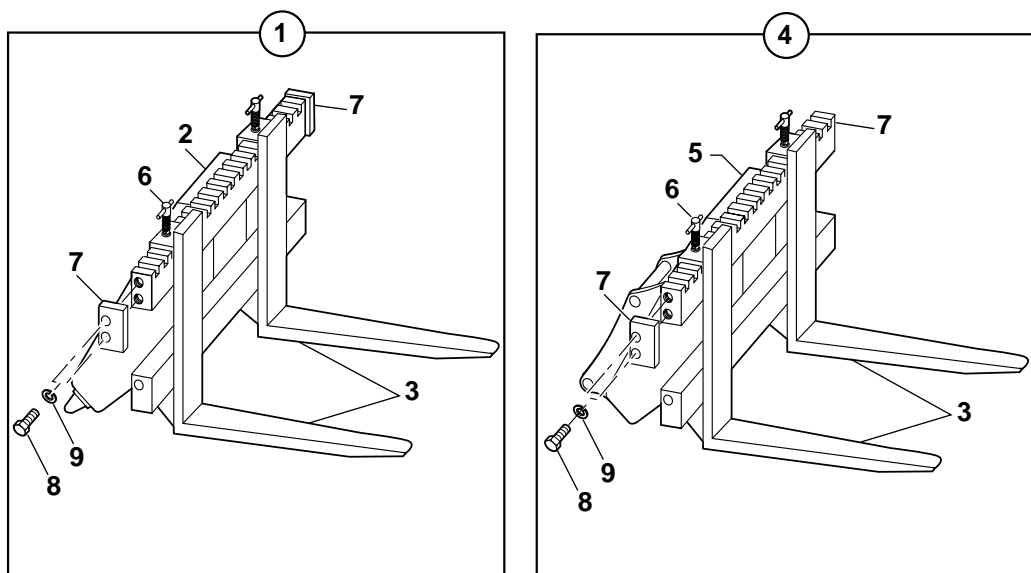
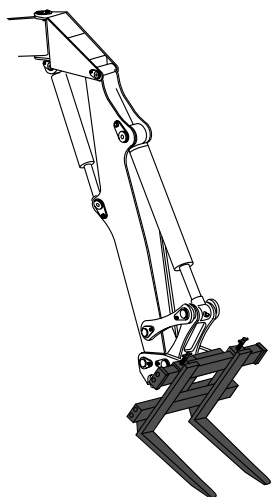
1 3830754

1 PLATINE

DECK

PLATTE

LEVE PALETTE
 PALLET FORK
 PALETTENHEBER

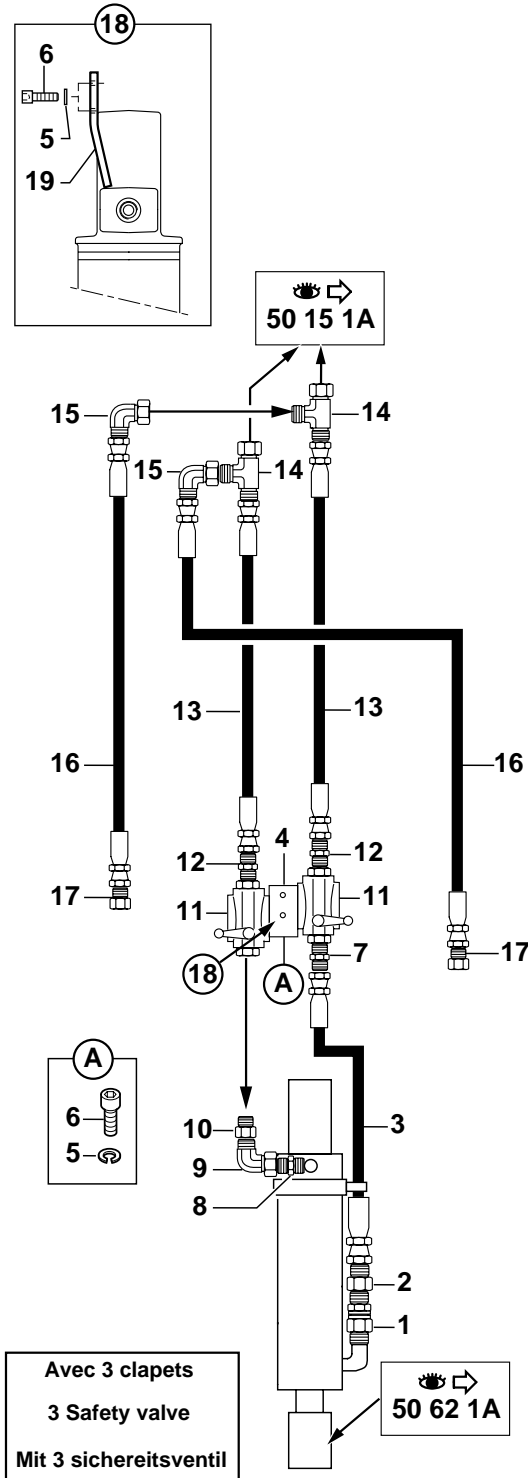
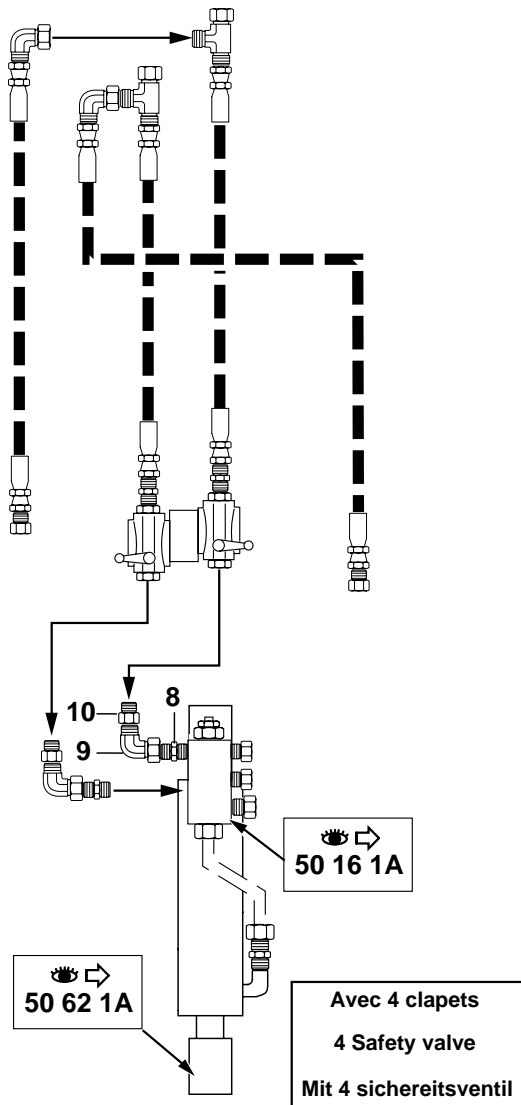
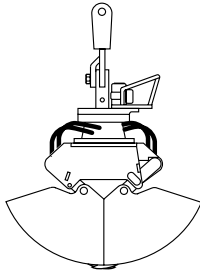


- Pour le levage et la manutention, le Mecalac doit être muni de clapets de sécurité.
- For lifting and handling, the Mecalac must be provided with safety valves.
- Zum Anheben und Handling muß der Mecalac mit Sicherheitsventilen ausgestattet werden.
- Para levantamiento y manutention, el Mecalac ha de ser dotado de valvulas de seguridad.
- Per il sollevamento e la manutenzione, Mecalac deve essere munito di valvole di sicurezza.

LEVE PALETTE
 PALLET FORK
 PALETTENHEBER

1 6850032			1 LEVE PALETTES	PALLET FORK	PALETTENHEBER
2 3830595			1 SUPPORT	BRACKET	TRAEGER
3 5440036			2 FOURCHE	FORK	GABEL
4 6850130		VOLVO	1 LEVE PALETTES	PALLET FORK	PALETTENHEBER
5 3830752	1	VOLVO	1 SUPPORT	BRACKET	TRAEGER
6 652A0003	1-4		2 VERROU	LATCH	RIEGEL
7 3740035	1-4		2 BUTEE	CATCH	FALLE
8 4380068	1-4	HM12X30	4 VIS	SCREW	SCHRAUBE
9 4470021	1-4	W12	4 RONDELLE FREIN	LOCK WASHER	FEDERRING

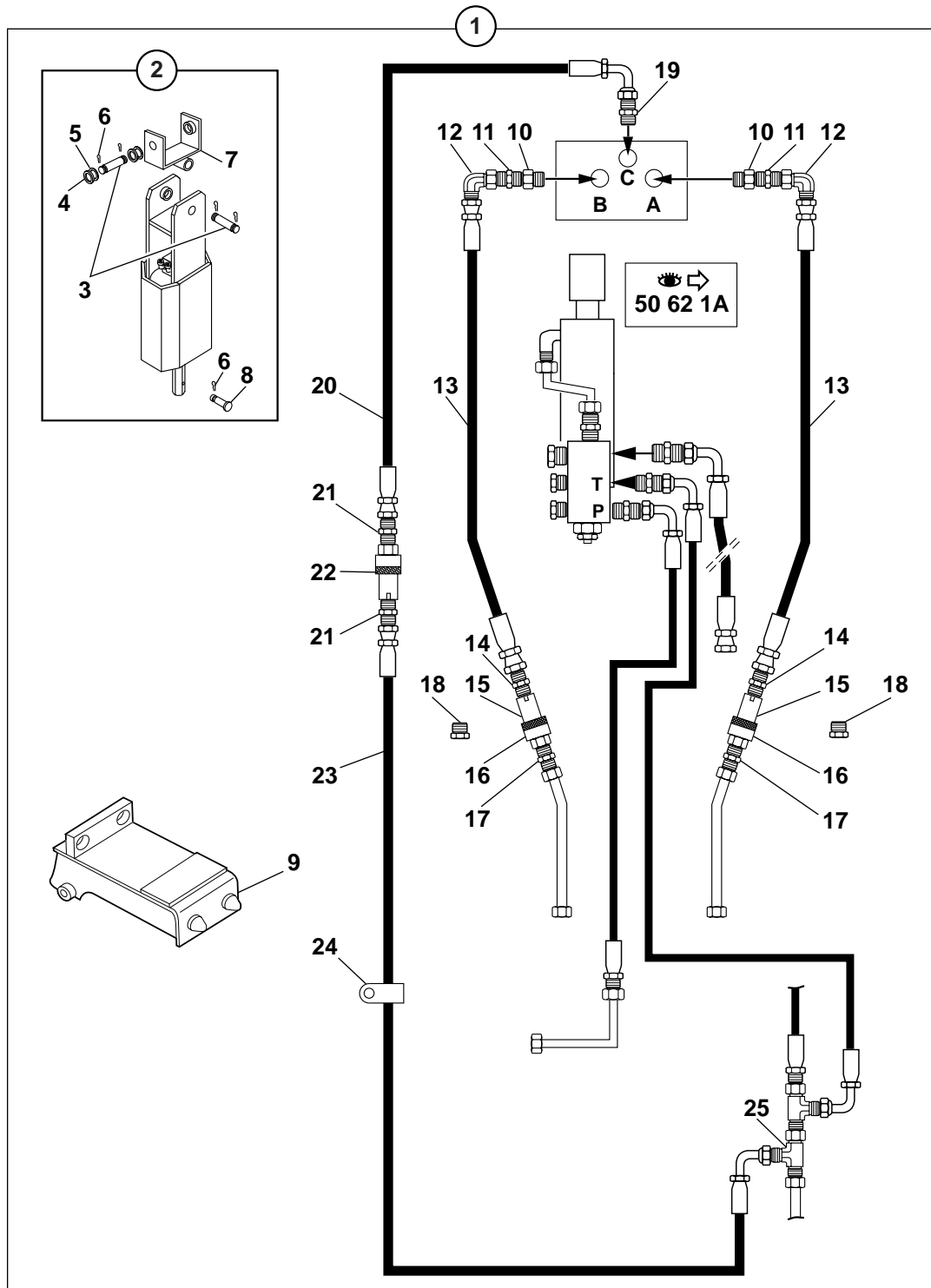
CIRCUIT HYDRAULIQUE (BPR 650-230L BPR 650-350L)
 HYDRAULIC SYSTEM (BPR 650-230L BPR 650-350L)
 HYDRAULIKKREIS (BPR 650-230L BPR 650-350L)



CIRCUIT HYDRAULIQUE (BPR 650-230L BPR 650-350L)
 HYDRAULIC SYSTEM (BPR 650-230L BPR 650-350L)
 HYDRAULIKKREIS (BPR 650-230L BPR 650-350L)

1	4750600		1	UNION	CONNECTOR	ANSCHLUSSTEIL
2	4750599		1	ADAPTATEUR	ADAPTOR	ANSCHLUSSTUECK
3	4196063		1	FLEXIBLE	HOSE	SCHLAUCH
4	3340266		1	ENTRETOISE	SPACER	ABSTANDSTUECK
5	4470007	W5	6	RONDELLE FREIN	LOCK WASHER	FEDERRING
6	4290117	Chc5x45	6	VIS	SCREW	SCHRAUBE
7	4750097		1	UNION	CONNECTOR	ANSCHLUSSTEIL
8	4750209		2	UNION	CONNECTOR	ANSCHLUSSTEIL
9	4700128		2	COUDE	ELBOW	WINKELSTUECK
10	4750419		2	ADAPTATEUR	ADAPTOR	ANSCHLUSSTUECK
11	4780014		2	ROBINET	COCK	ABSPERRHAHN
12	4750097		2	UNION	CONNECTOR	ANSCHLUSSTEIL
13	4196062		2	FLEXIBLE	HOSE	SCHLAUCH
14	4720064		2	TE	TEE	T STUECK
15	4700147		2	COUDE	ELBOW	WINKELSTUECK
16	4196061		2	FLEXIBLE	HOSE	SCHLAUCH
17	4740039		2	BOUCHON	PLUG	VERSCHL.STOPFEN
18	6850215		1	KIT SUPPORT	CARRIER KIT	KIT (TRAEGER)
19	2501420	18	1	SUPPORT	BRACKET	TRAEGER

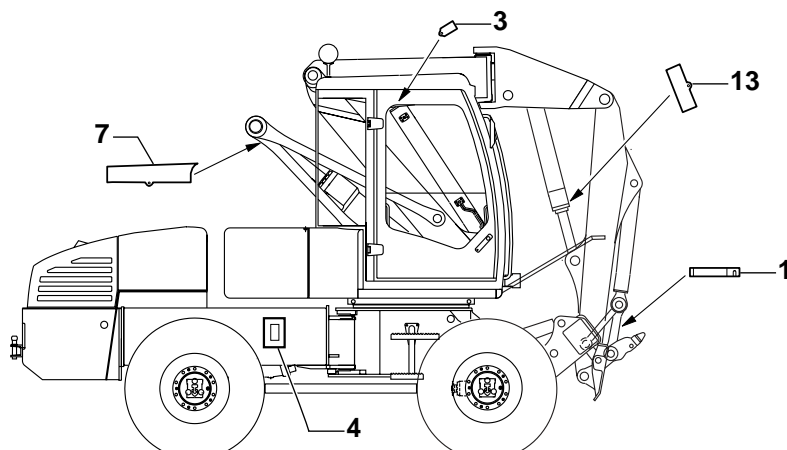
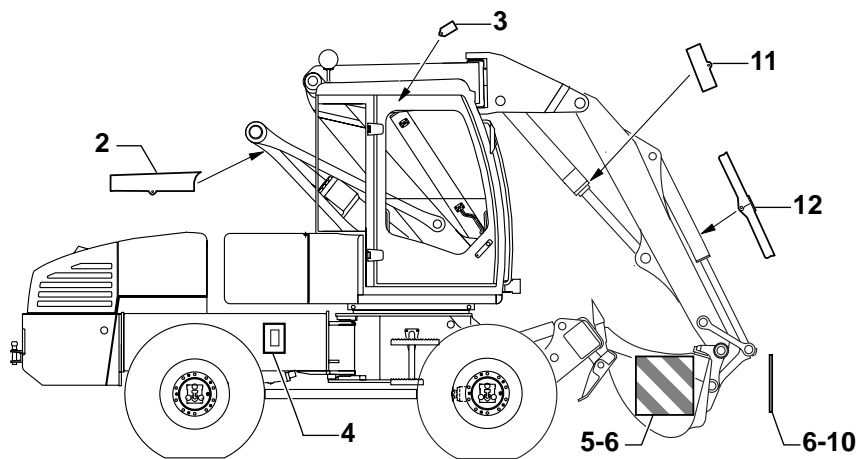
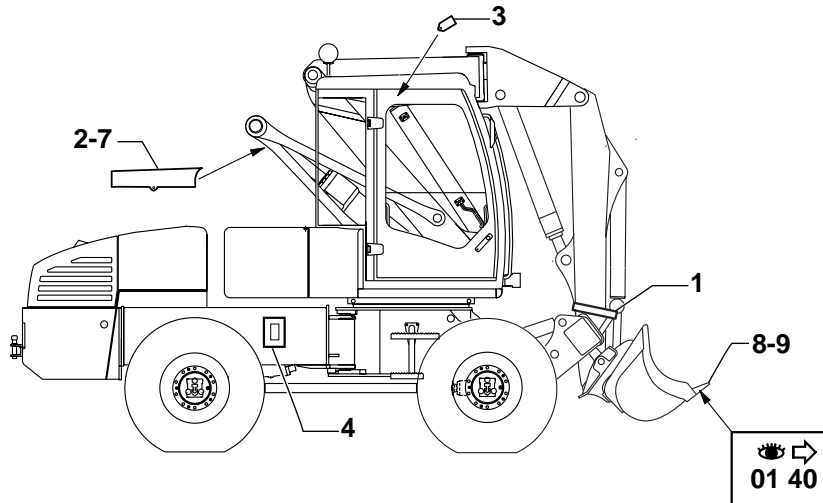
KIT ADAPTATION (TARIERE)
 ADAPTATION KIT (AUGER)
 ANPASSUNGSKIT (BOHER)



KIT ADAPTATION (TARIERE)
 ADAPTATION KIT (AUGER)
 ANPASSUNGSKIT (BOHER)

1 6850154		1 KIT ADAPTATION	ADAPTATION KIT	ANPASSUNGSKIT
2 4770528	1	1 TARIERE	AUGER	BOHRER
3 5640061	2	2 AXE	CLEVIS PIN	BOLZEN
4 5530036	2	2 CALE	SHIM	KEIL
5 3870303	2	2 CALE	SHIM	KEIL
6 4600005	2	5 GOUPILLE	PIN	STIFT
7 3840032	2	1 CARDAN	UNIVERSAL JOINT	GELENKWELLE
8 5640063	2	1 AXE	CLEVIS PIN	BOLZEN
9 3830777	1	1 PLATINE	DECK	PLATTE
10 4750584	1	2 ADAPTATEUR	ADAPTOR	ANSCHLUSSTUECK
11 4750120	1	2 UNION	CONNECTOR	ANSCHLUSSTEIL
12 4700147	1	2 COUDE	ELBOW	WINKELSTUECK
13 4196079	1	2 FLEXIBLE	HOSE	SCHLAUCH
14 4750120	1	2 UNION	CONNECTOR	ANSCHLUSSTEIL
15 4750559	1	2 COUPLEUR	COUPLER	KUPPLUNGSSTUECK
16 4750560	1	2 COUPLEUR	COUPLER	KUPPLUNGSSTUECK
17 4750098	1	2 UNION	CONNECTOR	ANSCHLUSSTEIL
18 4750156	1	2 UNION	CONNECTOR	ANSCHLUSSTEIL
19 4750158	1	1 UNION	CONNECTOR	ANSCHLUSSTEIL
20 4193124	1	1 FLEXIBLE	HOSE	SCHLAUCH
21 4750026	1	2 UNION	CONNECTOR	ANSCHLUSSTEIL
22 4750032	1	1 COUPLEUR	COUPLER	KUPPLUNGSSTUECK
23 4194001	1	1 FLEXIBLE	HOSE	SCHLAUCH
24 4690238	1	1 COLLIER	COLLAR	SHELLE
25 4720054	1	1 TE	TEE	T STUECK

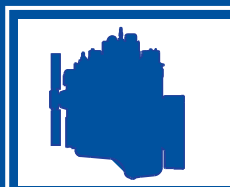
POSITION ROUTE
 ROAD POSITION
 POSITION STRAßE



POSITION ROUTE
ROAD POSITION
POSITION STRAÙE

1	3670107	<u>D</u>		1	BRIDE	FLANGE	FLANSCH
	1	!					
2	3830652	<u>D</u>		1	FOURREAU	SLEEVE	HUELSE
	2	!	Retro				
3	3830653	<u>D</u>		1	FOURREAU	SLEEVE	HUELSE
	3	!					
4	6520092	!		1	CALE	SHIM	KEIL
5	3830457	!		2	PLAQUE	PLATE	PLATTE
6	5750534	!		1	ADHESIF	ADHESIVE	KLEBSTOFF
7	3830795	!		1	FOURREAU	SLEEVE	HUELSE
8	5750516	!		2	ADHESIF	ADHESIVE	KLEBSTOFF
9	5750517	!		2	ADHESIF	ADHESIVE	KLEBSTOFF
10	3830703	!		1	PLAQUE	PLATE	PLATTE
11	3830784	!		1	FOURREAU	SLEEVE	HUELSE
12	3830785	!		1	FOURREAU	SLEEVE	HUELSE
13	3830783	!		1	FOURREAU	SLEEVE	HUELSE

**CATALOGUE DE PIECES DE RECHANGE
SPARE PARTS BOOK
ERSATZTEILLISTE**

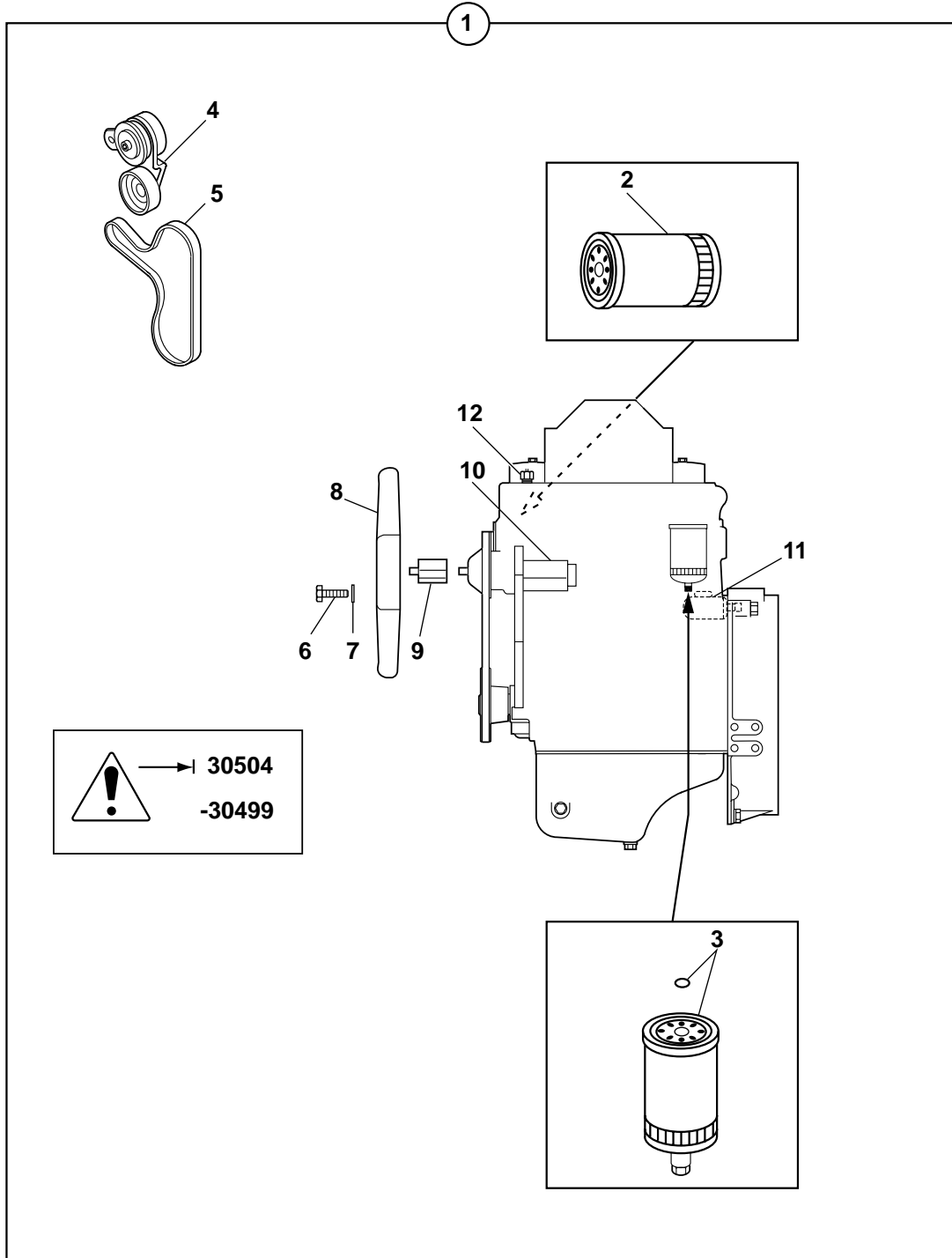


**Moteur
Engine
Motor**

10

10	MOTEUR THERMIQUE	DIESEL ENGINE	DIESEL MOTOR
10 00 1A	MOTEUR THERMIQUE DIESEL ENGINE DIESEL MOTOR		→ 30504 -30499 M1
10 00 1B	MOTEUR THERMIQUE DIESEL ENGINE DIESEL MOTOR		↔ 30505 +30499 M1
10 10 1A	COLLECTEUR ECHAPPEMENT / SILENCIEUX EXHAUST SYSTEM / SILENCER AUSPUFFSYSTEM / AUSPUFFTOPF		→ 30483
10 10 1B	COLLECTEUR ECHAPPEMENT / SILENCIEUX EXHAUST SYSTEM / SILENCER AUSPUFFSYSTEM / AUSPUFFTOPF		↔ 30484 → 30504
10 10 1C	COLLECTEUR ECHAPPEMENT / SILENCIEUX EXHAUST SYSTEM / SILENCER AUSPUFFSYSTEM / AUSPUFFTOPF		↔ 30505 M1
10 20 1A	COMMANDE ACCELERATEUR ACCELERATION CONTROL GASHEBEL		→ 30525
10 20 1B	COMMANDE ACCELERATEUR ACCELERATION CONTROL GASHEBEL		↔ 30526
10 30 1A	FIXATIONS MOTEUR ENGINE FASTENING MOTORBEFESTIGUNG		→ 30504 -30499
10 30 1B	FIXATIONS MOTEUR ENGINE FASTENING MOTORBEFESTIGUNG		↔ 30505 +30499
10 40 1A	FILTRE A AIR AIR CLEANER LUFTFILTER		M1
10 40 1B	FILTRE A AIR AIR CLEANER LUFTFILTER		M1
10 50 1A	ACCOUPLLEMENT MOTEUR / POMPE HYDRAULIQUE ENGINE CLUTCH / HYDRAULIC PUMP MOTORKUPPLUNG / HYDRAULISCHE PUMPE		
10 60 1A	RADIATEUR (EAU) - REFROIDISSEUR D'HUILE RADIATOR (WATER - OIL COOLER KUEHLER (WASSER) - OELKUEHLER		→ 30504 -30499
10 60 1B	RADIATEUR (EAU) - REFROIDISSEUR D'HUILE RADIATOR (WATER - OIL COOLER KUEHLER (WASSER) - OELKUEHLER		↔ 30505 +30499

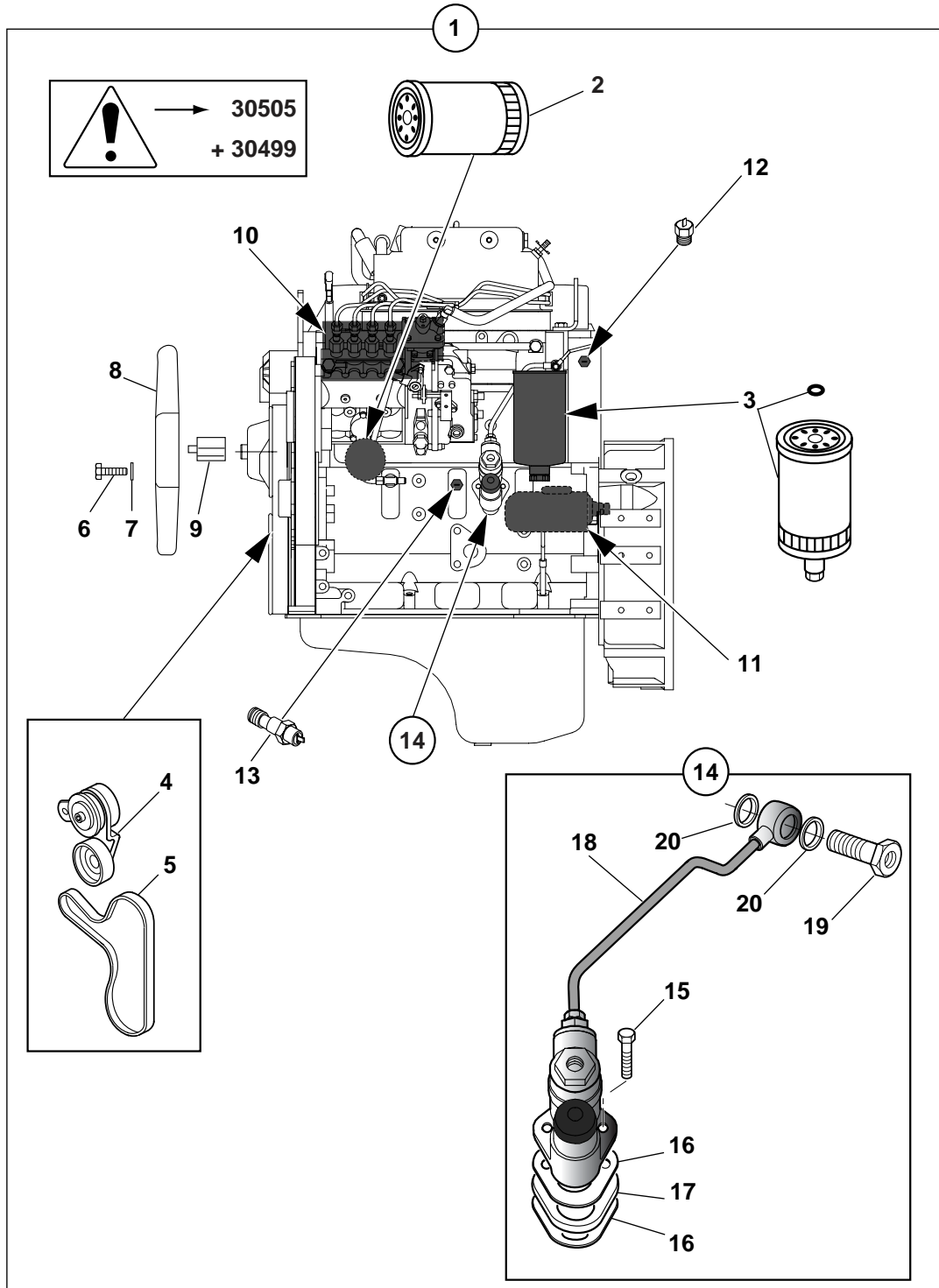
	10 MOTEUR THERMIQUE (suite)	DIESEL ENGINE (continued)	DIESEL MOTOR (Nachste Seite)	
10 70 1A	CIRCUIT GAS-OIL FUEL CIRCUIT KRAFSTOFFANLAGE		→ 30504 -30499	
10 70 1B	CIRCUIT GAS-OIL FUEL CIRCUIT KRAFSTOFFANLAGE		↔ 30505 +30499 → 30511	
10 70 1C	CIRCUIT GAS-OIL FUEL CIRCUIT KRAFSTOFFANLAGE		↔ 30512	
10 80 1A	OPTION ALTERNATEUR CLIMATISATION ALTERNATOR FOR AIR COND. (OPTION) LICHTMASCHINE FÜR KLIMAAANLAGE (OPTION)			M1



MOTEUR THERMIQUE
DIESEL ENGINE
DIESEL MOTOR

→ 30504 -30499

1	5370127		1	MOTEUR EQUIPE	ENGINE EQUIPPED	MOTOR AUSGERUESTET
2	537A0017		(P) 1	FILTRE HUILE	OIL FILTER	OELFILTER
3	537A0016		(P) 1	FILTRE CARBURANT	FUEL FILTER	KRAFTSTOFFFILTER
4	537A0057		1	TENDEUR	TENSIONER	SPANNER
5	537A0053		1	COURROIE	BELT	RIEMEN
* 5	537A0117	 10 80 1A	1	COURROIE POUR CLIMATISATION	BELT FOR AIR CONDITIONING	RIEMEN FUR KLIMAAANLAGE
6	4380049	HM8X50	4	VIS	SCREW	SCHRAUBE
7	4460025	MU8	4	RONDELLE	WASHER	UNTERLEGSCHIEBE
8	5320046		1	HELICE	PROPELLER	PROPELLER
9	537A0066		1	ENTRETOISE	SPACER	ABSTANDSTUECK
10	537A0075		(P) 1	POMPE INJECTION	INJECTION PUMP	EINSPRITZPUMPE
11	537A0085		1	DEMARREUR	STARTING MOTOR	ANLASSER
12	5130094		1	SONDE	PROBE	FUELHER



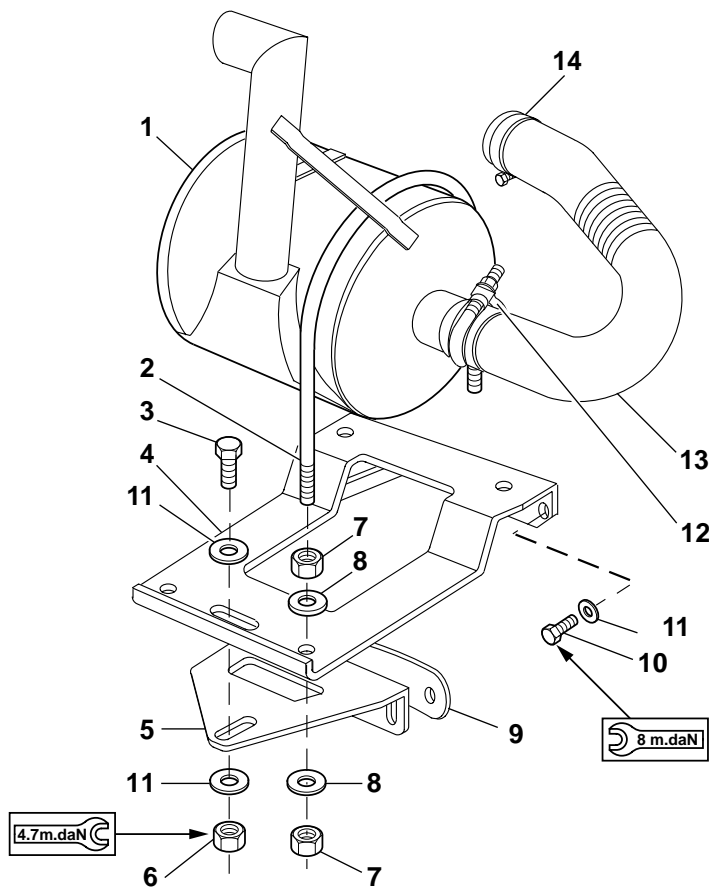
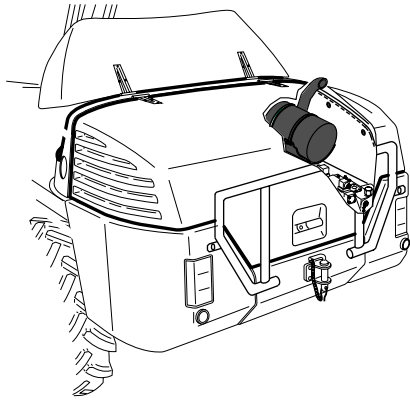
MOTEUR THERMIQUE
DIESEL ENGINE
DIESEL MOTOR

→ 30505 +30499

1	5370242		1	MOTEUR EQUIPE	ENGINE EQUIPPED	MOTOR AUSGERUESTET		
2	537A0017		(P) 1	FILTRE HUILE	OIL FILTER	OELFILTER		
3	537A0016		(P) 1	FILTRE CARBURANT	FUEL FILTER	KRAFTSTOFFFILTER		
4	537A0057		1	TENDEUR	TENSIONER	SPANNER		
5	537A0053		1	COURROIE (SANS CLIMATISATION)	BELT (WITHOUT AIR COND.)	RIEMEN (OHNE KLIMAA- NLAGE)		
*	5	537A0117		10 80 1A	1	COURROIE POUR CLIMATISATION	BELT FOR AIR CONDITIONING	RIEMEN FUR KLIMAAANLAGE
6	4380049	HM8X50	4	VIS	SCREW	SCHRAUBE		
7	4490008	MU8	4	RONDELLE	WASHER	UNTERLEGSCHIEBE		
8	5320046		1	HELICE	PROPELLER	PROPELLER		
9	537A0066		1	ENTRETOISE	SPACER	ABSTANDSTUECK		
10	537A0123		(P) 1	POMPE INJECTION	INJECTION PUMP	EINSPRITZPUMPE		
11	537A0085		1	DEMARREUR	STARTING MOTOR	ANLASSER		
12	5130094		1	SONDE TEMPERATURE D'EAU	WATER TEMPERATURE PROBE	TEMPERATURFUHLER (WASSER)		
13	537A0118		1	MANO CONTACT PRESSION D'HUILE	ENGINE OIL PRESSURE SWITCH	DRUCKSCHALTER MOTOROLDRUCK		
14	537A0126		1	POMPE AMORCAGE GASOIL	FUEL PRIMING PUMP	ANSAUGPUMP GASOL		
15	537A0119		2	VIS	SCREW	SCHRAUBE		
16	537A0124		2	JOINT	SEAL	DICHTRING		
17	537A0120		1	ENTRETOISE	SPACER	ABSTANDSTUECK		
18	537A0122		1	TUBE	PIPE ASSY	ROHR		
19	537A0121		1	VIS BANJO	BANJO BOLT	HOHLSCHRAUBE		
20	537A0125		2	JOINT	SEAL	DICHTRING		

COLLECTEUR ECHAPPEMENT / SILENCIEUX
 EXHAUST SYSTEM / SILENCER
 AUSPUFFSYSTEM / AUSPUFFTOPF

→ 30483



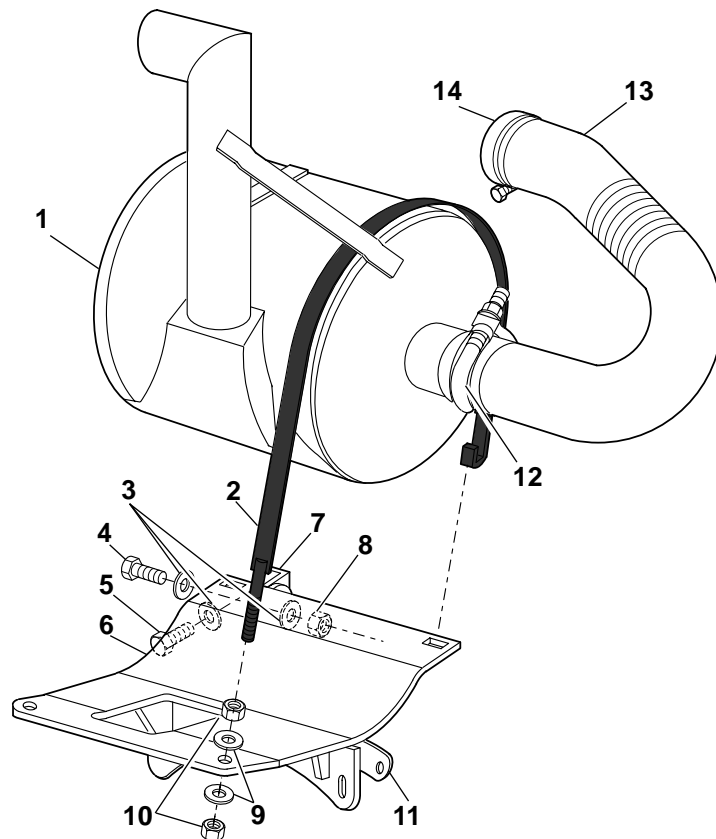
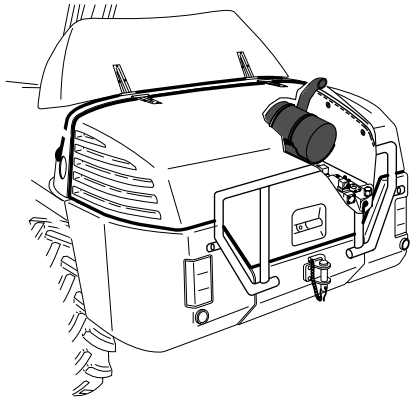
COLLECTEUR ECHAPPEMENT / SILENCIEUX
 EXHAUST SYSTEM / SILENCER
 AUSPUFFSYSTEM / AUSPUFFTOPF

→ 30483

1 5140332	●○ E5140283	1 SILENCIEUX	MUFFLER	AUSPUFFTOPF
2 4690385		2 ETRIER	STIRRUP	BUEGEL
3 4380068	HM12X30	1 VIS	SCREW	SCHRAUBE
4 3830683		1 SUPPORT	BRACKET	TRAEGER
5 3830682		1 SUPPORT	BRACKET	TRAEGER
6 4410022	HM12	1 ECROU	NUT	MUTTER
7 4410020	HM10	9 ECROU	NUT	MUTTER
8 4460034	MU10	8 RONDELLE	WASHER	UNTERLEGSCHIEBE
9 3360072		1 ENTRETOISE	SPACER	ABSTANDSTUECK
10 4380067	HM12X25	2 VIS	SCREW	SCHRAUBE
11 4490019	M12	4 RONDELLE	WASHER	UNTERLEGSCHIEBE
12 4690646		1 COLLIER	COLLAR	SHELLE
13 3830776	●○ E3830594	1 TUYAU	TUBE	ROHR
14 514A0007		1 COLLIER	COLLAR	SHELLE

COLLECTEUR ECHAPPEMENT / SILENCIEUX
EXHAUST SYSTEM / SILENCER
AUSPUFFSYSTEM / AUSPUFFTOPF

→ 30484
→ 30504



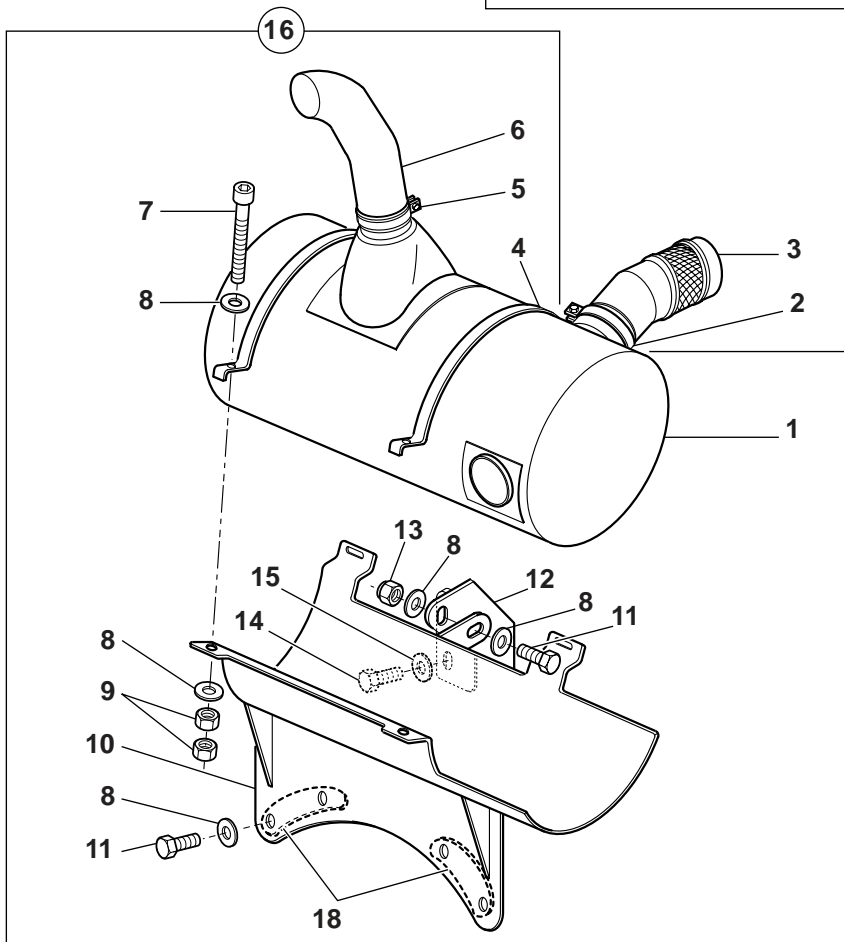
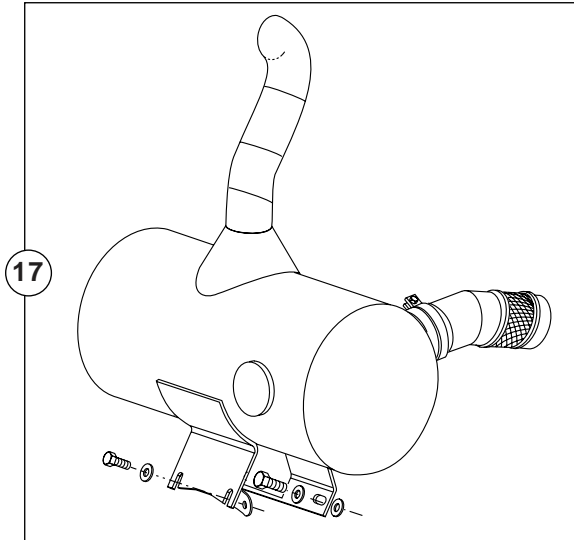
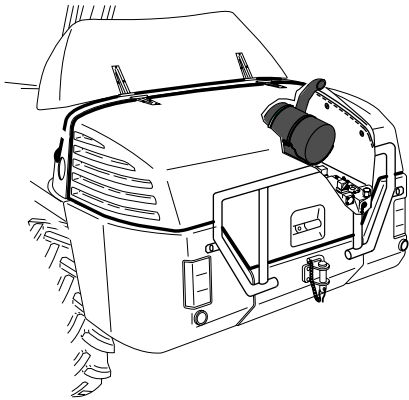
COLLECTEUR ECHAPPEMENT / SILENCIEUX
 EXHAUST SYSTEM / SILENCER
 AUSPUFFSYSTEM / AUSPUFFTOPF

→ 30484
 → 30504

1	5140332		1	SILENCIEUX	MUFFLER	AUSPUFFTOPF
2	4690728		2	SANGLE	BELT	RIEMEN
3	4490019	M12	3	RONDELLE	WASHER	UNTERLEGSCHIEBE
4	4380068	HM12X30	1	VIS	SCREW	SCHRAUBE
5	4380067	HM12X25	1	VIS	SCREW	SCHRAUBE
6	3830810		1	SUPPORT	BRACKET	TRAEGER
7	3560701		1	EQUERRE	ANGLE	WINKEL
8	4410022	HM12	1	ECROU	NUT	MUTTER
9	4460034	MU10	4	RONDELLE	WASHER	UNTERLEGSCHIEBE
10	4410020	HM10	4	ECROU	NUT	MUTTER
11	3360072		1	ENTRETOISE	SPACER	ABSTANDSTUECK
12	4690646		1	COLLIER	COLLAR	SHELLE
13	3830776		1	TUYAU	TUBE	ROHR
14	514A0007		1	COLLIER	COLLAR	SHELLE


COLLECTEUR ECHAPPEMENT / SILENCIEUX
EXHAUST SYSTEM / SILENCER
AUSPUFFSYSTEM / AUSPUFFTOPF

→ 30505



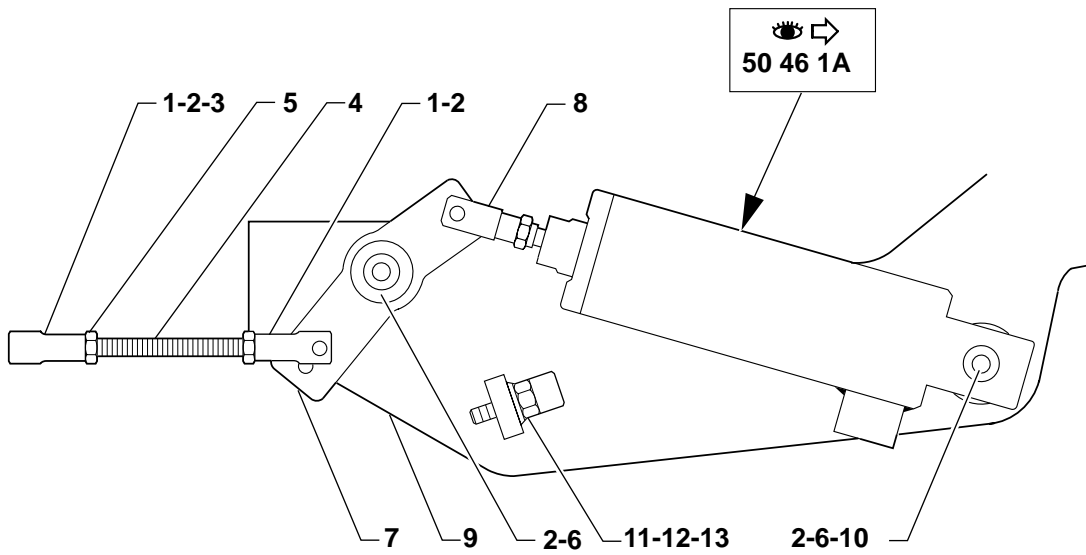
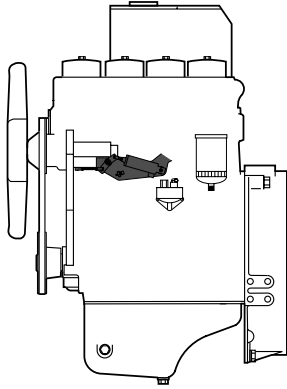
COLLECTEUR ECHAPPEMENT / SILENCIEUX
 EXHAUST SYSTEM / SILENCER
 AUSPUFFSYSTEM / AUSPUFFTOPF

→ 30505

1	5140389	16		1	SILENCIEUX	MUFFLER	AUSPUFFTOPF
2	4690699			1	COLLIER	COLLAR	SHELLE
3	3830827			1	TUYAU D'ECHAPPEMENT	EXHAUST PIPE	AUSPUFFROHR
* 4	K4690692	16		2	BRIDE	FLANGE	FLANSCH
5	4690646	16		1	COLLIER	COLLAR	SHELLE
6	5140391	16		1	TUBE	TUBE	ROHR
7	4290118	16	CHc M10X70	2	VIS	SCREW	SCHRAUBE
8	4490003	16	M10	10	RONDELLE	WASHER	UNTERLEGSCHIEBE
9	4420020	16	HM10	4	ECROU	NUT	MUTTER
10	3830769	16		1	SUPPORT	BRACKET	TRAEGER
11	4380056	16	HM10X40	5	VIS	SCREW	SCHRAUBE
12	3830768	16		1	SUPPORT	BRACKET	TRAEGER
13	4450099	16	TRSTOP M10	1	ECROU	NUT	MUTTER
14	4380067	16	HM12X25	1	VIS	SCREW	SCHRAUBE
15	4490019	16	M12	1	RONDELLE	WASHER	UNTERLEGSCHIEBE
16	6850236			1	KIT COLLECTEUR ECHA PEMENT/SILENCIEUX	EXHAUST SYSTEM/ SILENCER KIT	AUSPUFFSYSTEM/ AUSPUFFTOPFSATZ
17			 16	1	SILENCIEUX	MUFFLER	AUSPUFFTOPF
18	3360072	16		2	ENTRETOISE	SPACER	ABSTANDSTUECK

COMMANDE ACCELERATEUR
ACCELERATION CONTROL
GASHEBEL

→ 30525



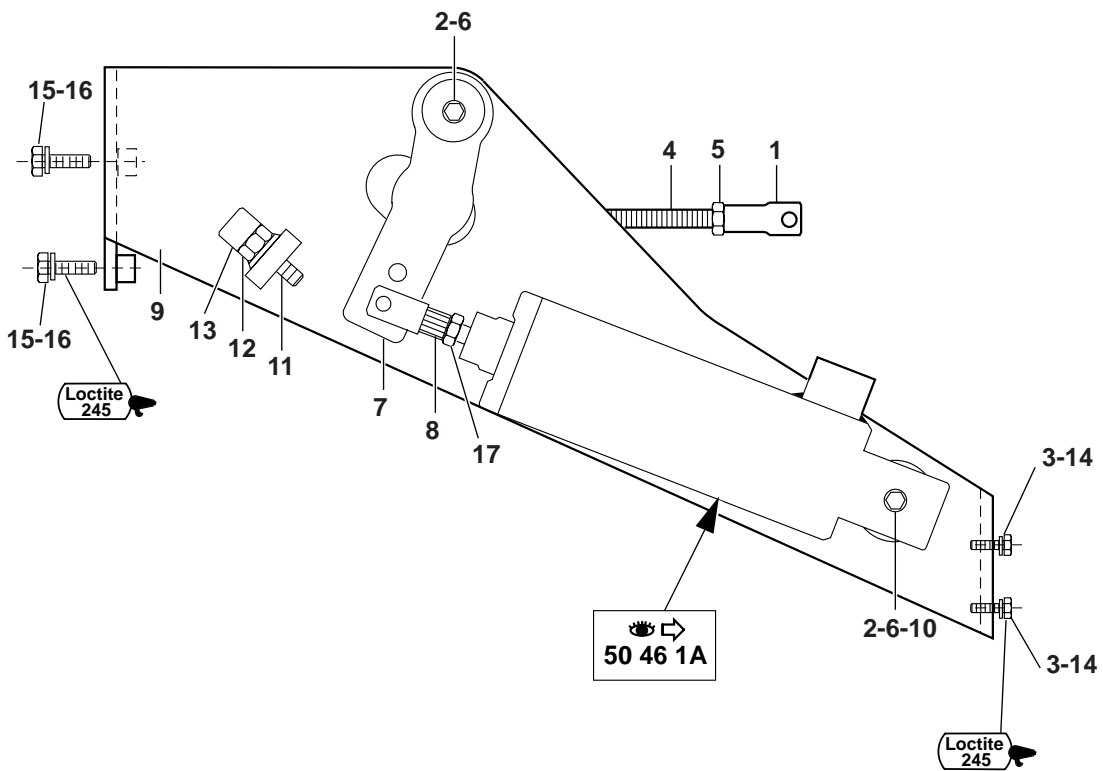
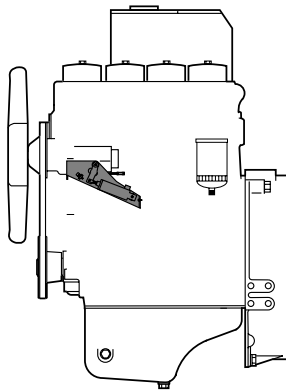
COMMANDE ACCELERATEUR
ACCELERATION CONTROL
GASHEBEL

→ 30525

1	5000024		2	ROTULE	BALL AND SOCKET	GELENKLAGER
2	4450026	NYLSTOP M6	2	ECROU	NUT	MUTTER
3	4460018	MU6	1	RONDELLE	WASHER	UNTERLEGSCHIEBE
4	4400042		1	TIGE ACCELERATEUR	THOTTLE ROD	GASHEBELSTANDE
5	4410013	HM6	2	ECROU	NUT	MUTTER
6	4300028		2	VIS	SCREW	SCHRAUBE
7	3830697		1	RENOI D'ANGLE	ANGLE DRIVE	WINKELGETRIEBE
8	5010094		1	CHAPE	YOKE	JOCH
9	3830699		1	SUPPORT	BRACKET	TRAEGER
10	4460025	MU8	2	RONDELLE	WASHER	UNTERLEGSCHIEBE
11	4280030	HC M8x40	1	VIS	SCREW	SCHRAUBE
12	4450095		1	ECROU	NUT	MUTTER
13	4740185		1	CAPUCHON	COWL	HAUBE

COMMANDE ACCELERATEUR
ACCELERATION CONTROL
GASHEBEL

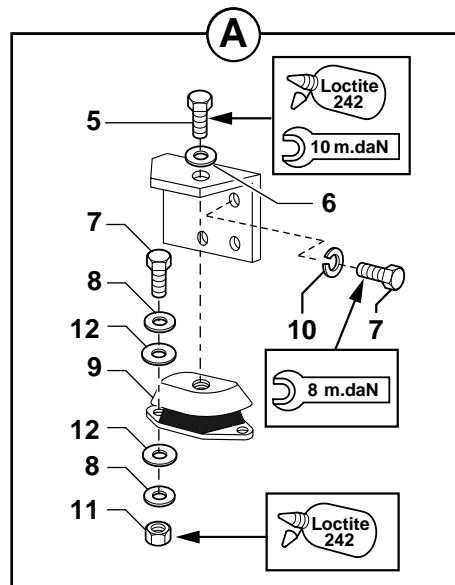
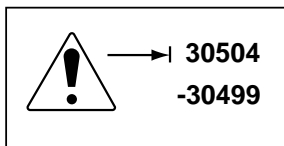
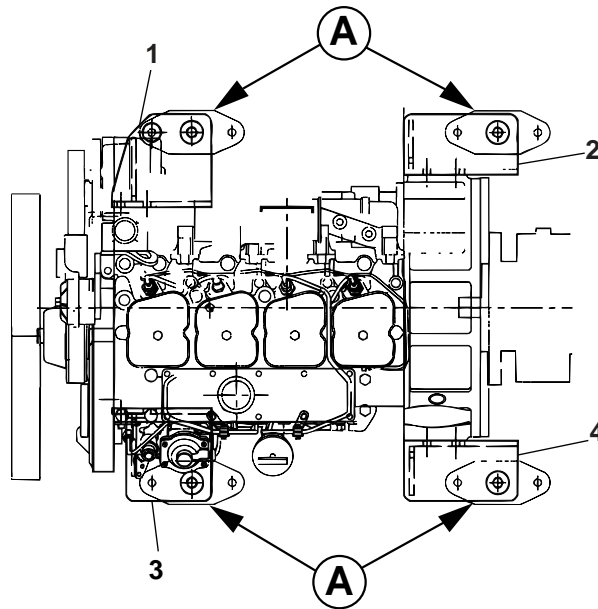
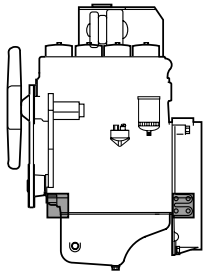
→ 30526



COMMANDE ACCELERATEUR
ACCELERATION CONTROL
GASHEBEL

→ 30526

1	5000024		2	ROTULE	BALL AND SOCKET	GELENKLAGER
2	4450026	NYLSTOP M6	2	ECROU	NUT	MUTTER
3	4490014	MU6	2	RONDELLE	WASHER	UNTERLEGSCHIEBE
4	4400042		1	TIGE ACCELERATEUR	THOTTLE ROD	GASHEBELSTANDE
5	4410013	HU M6	2	ECROU	NUT	MUTTER
6	4300028	M6X30	2	VIS	SCREW	SCHRAUBE
7	3830835		1	RENVOI D'ANGLE	ANGLE DRIVE	WINKELGETRIEBE
8	5010100		1	CHAPE	YOKE	JOCH
9	3830900		1	SUPPORT	BRACKET	TRAEGER
10	4460025	MU8	2	RONDELLE	WASHER	UNTERLEGSCHIEBE
11	4280033	HC M8x50	1	VIS	SCREW	SCHRAUBE
12	4450095		1	ECROU	NUT	MUTTER
13	4740185		1	CAPUCHON	COWL	HAUBE
14	4380032	HM6X20	2	VIS	SCREW	SCHRAUBE
15	4380045	HM8X30	2	VIS	SCREW	SCHRAUBE
16	4490006	M8	2	RONDELLE	WASHER	UNTERLEGSCHIEBE
17	4420016	Hm M8	1	ECROU	NUT	MUTTER



FIXATIONS MOTEUR
ENGINE FASTENING
MOTORBEFESTIGUNG

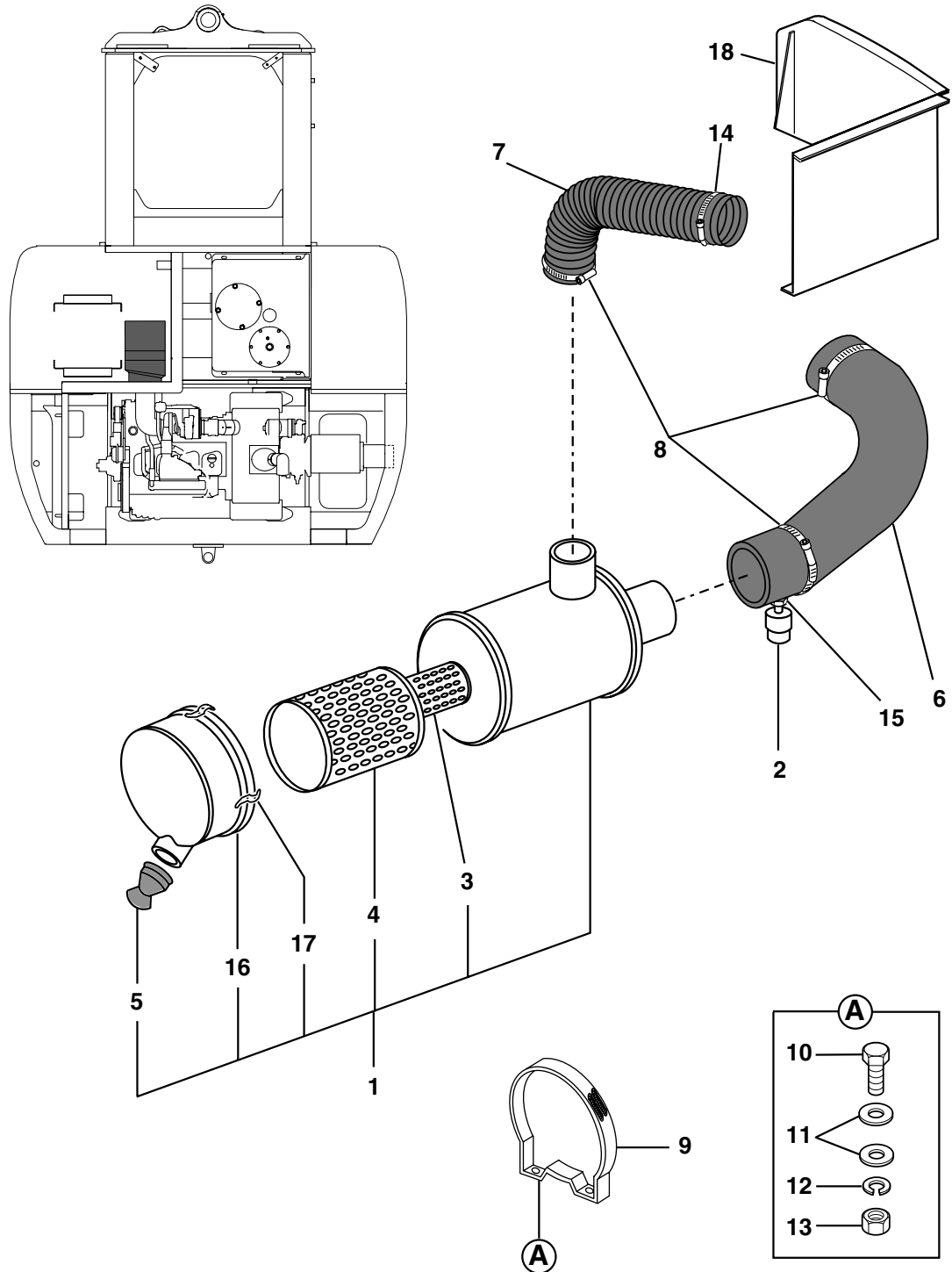
→ 30504 -30499

1	3680083		1	SUPPORT MOTEUR	ENGINE CARRIER	MOTORTRAEGER
2	3680082		1	SUPPORT MOTEUR	ENGINE CARRIER	MOTORTRAEGER
3	3680085		1	SUPPORT MOTEUR	ENGINE CARRIER	MOTORTRAEGER
4	3680084		1	SUPPORT MOTEUR	ENGINE CARRIER	MOTORTRAEGER
5	4380090	HM16X35	4	VIS	SCREW	SCHRAUBE
6	4480023	MU16	4	RONDELLE	WASHER	UNTERLEGSCHIEBE
7	4380070	HM12X40	20	VIS	SCREW	SCHRAUBE
8	4460039	MU12	20	RONDELLE	WASHER	UNTERLEGSCHIEBE
9	5140275		4	SUSPENSION	SUSPENSION	AUFHAENGUNG
10	4470021	W12	20	RONDELLE FREIN	LOCK WASHER	FEDERRING
11	4410022	HM12	8	ECROU	NUT	MUTTER
12	4460043	LL12U	16	RONDELLE	WASHER	UNTERLEGSCHIEBE

FIXATIONS MOTEUR
ENGINE FASTENING
MOTORBEFESTIGUNG

1	3680083		1	SUPP.MOTEUR (AV.D.)	ENGINE CARRIER (F.R)	MOTORTRAEGER (V.R)
2	3680082		1	SUPP. MOTEUR (AR.D.)	ENGINE CARRIER (R.R)	MOTORTRAEGER (H.R)
3	3680085		1	SUPP. MOTEUR (AV.G.)	ENGINE CARRIER (F.L)	MOTORTRAEGER (V.L)
4	3680084		1	SUPP. MOTEUR (AR.G.)	ENGINE CARRIER (R.L)	MOTORTRAEGER (H.L)
5	4380090	HM16X35	4	VIS	SCREW	SCHRAUBE
6	4490008	CONTACT MU16	4	RONDELLE	WASHER	UNTERLEGSCHIEBE
7	4380070	HM12X40	12	VIS	SCREW	SCHRAUBE
8	4470021	W12	12	RONDELLE FREIN	LOCK WASHER	FEDERRING
9	5720516		1	TRESSE	MATTING	GEFLECHT
10	4380071	HM12X45	12	VIS	SCREW	SCHRAUBE
11	4490019	CONTACT MU12	12	RONDELLE	WASHER	UNTERLEGSCHIEBE
12	4460043	LL12U	12	RONDELLE	WASHER	UNTERLEGSCHIEBE
13	4410022	HM12	2	ECROU	NUT	MUTTER
14	5140275		4	SUSPENSION	SUSPENSION	AUFHAENGUNG
15	4380068	HM12X30	4	VIS	SCREW	SCHRAUBE

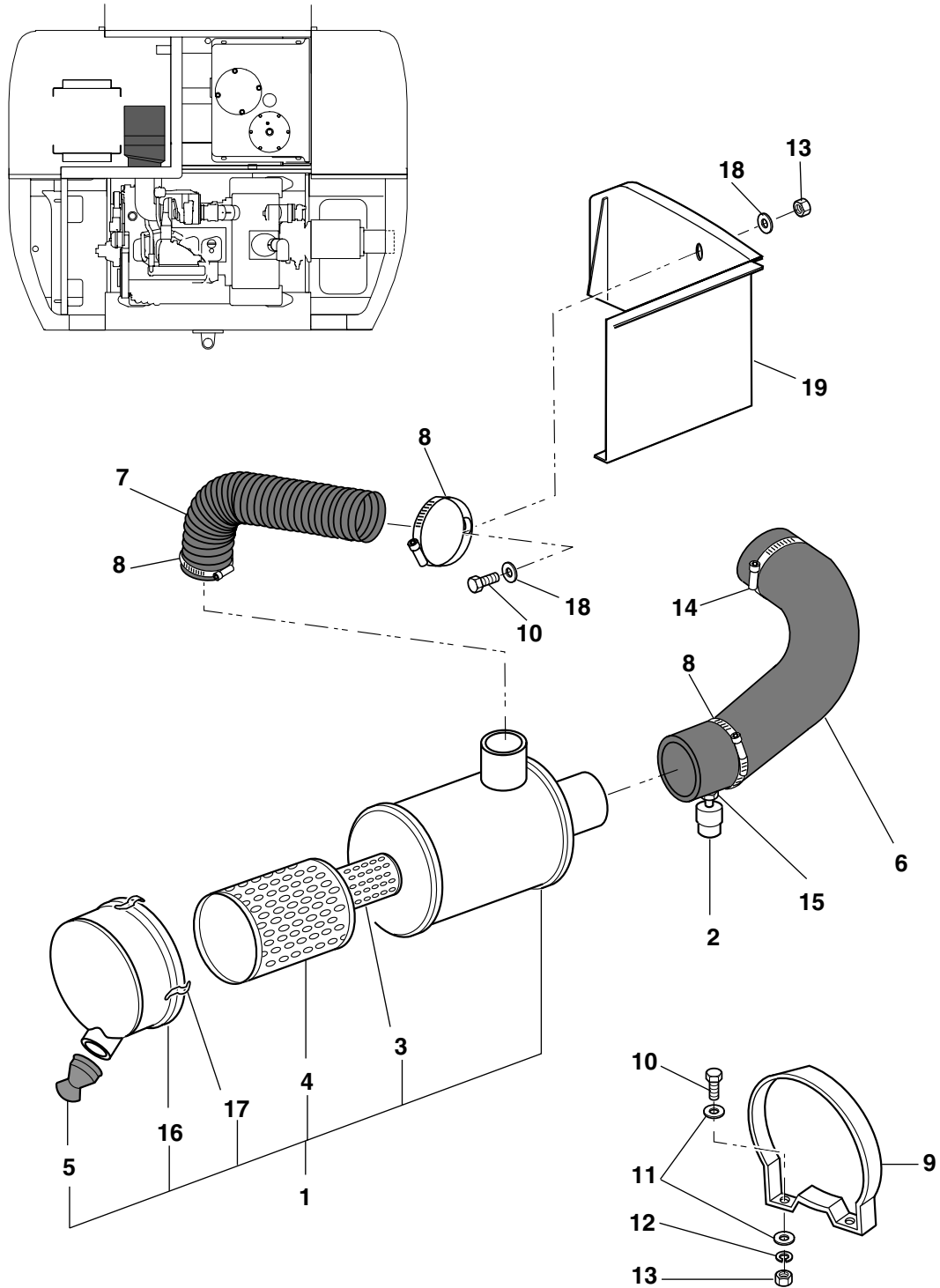
FILTRE A AIR
 AIR CLEANER
 LUFTFILTER






FILTRE A AIR
AIR CLEANER
LUFTFILTER

1	6050111		1	FILTRE A AIR	AIR FILTER	LUFTFILTER	
*	2	5130080		1	INDICATEUR	INDICATOR	ANZEIGER
3	6050118		1	1	CARTOUCHE	CARTRIDGE	EINSATZ
4	6050112		1	1	CARTOUCHE	CARTRIDGE	EINSATZ
5	605A0005		1	1	VALVE D'EVACUATION	VALVE-DUST	SPUELUNGSVENTIL
6	4199077		1	1	DURIT	HOSE	SCHLAUCH
7	4199104		1	1	DURIT	HOSE	SCHLAUCH
8	4690285		3	3	COLLIER	COLLAR	SHELLE
9	4690336		1	1	COLLIER	COLLAR	SHELLE
10	4380043	HM8X20	2	2	VIS	SCREW	SCHRAUBE
11	4460025	MU8	4	4	RONDELLE	WASHER	UNTERLEGSCHIEBE
12	4470014	W8	2	2	RONDELLE FREIN	LOCK WASHER	FEDERRING
13	4410016	HM8	2	2	ECROU	NUT	MUTTER
14	4690642		1	1	COLLIER	COLLAR	SHELLE
15	6050099		1	1	COUPLEUR	COUPLER	KUPPLUNGSSTUECK
16	605A0007		1	1	COUVERCLE	COVER	DECKEL
17	605A0013		1	3	GRENOUILLERE	TOGGLE	KNIEHEBEL
18	5040514	→ 30526 +30529	1	1	PROTECTION EN TOLE	COVER PLATE	SCHUTZBLECH

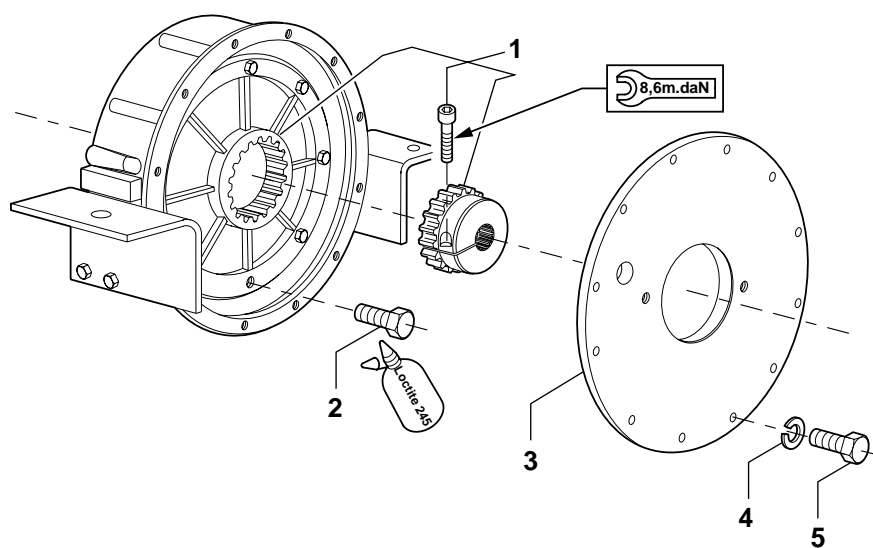
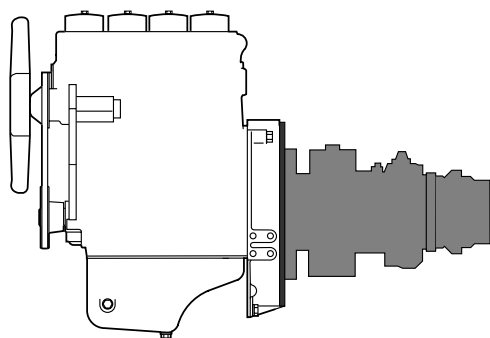
FILTRE A AIR
 AIR CLEANER
 LUFTFILTER



FILTRE A AIR
AIR CLEANER
LUFTFILTER

1	6050111		1	FILTRE A AIR	AIR FILTER	LUFTFILTER	
*	2	5130080		1	INDICATEUR	INDICATOR	ANZEIGER
3	6050118		1	CARTOUCHE	CARTRIDGE	EINSATZ	
4	6050112		1	CARTOUCHE	CARTRIDGE	EINSATZ	
5	605A0005		1	VALVE D'EVACUATION	VALVE-DUST	SPUELUNGSVENTIL	
6	4199077		1	DURIT	HOSE	SCHLAUCH	
7	4199104		1	DURIT	HOSE	SCHLAUCH	
8	4690285		3	COLLIER	COLLAR	SHELLE	
9	4690336		1	COLLIER	COLLAR	SHELLE	
10	4380043	HM8X20	3	VIS	SCREW	SCHRAUBE	
11	4460025	MU8	4	RONDELLE	WASHER	UNTERLEGSCHIEBE	
12	4470014	W8	2	RONDELLE FREIN	LOCK WASHER	FEDERRING	
13	4410016	HM8	3	ECROU	NUT	MUTTER	
14	4690765	 4690285	1	COLLIER	COLLAR	SHELLE	
14		 30509					
15	6050099		1	COUPLEUR	COUPLER	KUPPLUNGSSTUECK	
16	605A0007		1	COUVERCLE	COVER	DECKEL	
17	605A0013		3	GRENOUILLERE	TOGGLE	KNIEHEBEL	
18	4490006	CONTACT M8	2	RONDELLE	WASHER	UNTERLEGSCHIEBE	
19	5040812	 30527-30529	1	PROTECTION EN TOLE	COVER PLATE	SCHUTZBLECH	

ACCOUPLMENT MOTEUR / POMPE HYDRAULIQUE
ENGINE CLUTCH / HYDRAULIC PUMP
MOTORKUPPLUNG / HYDRAULISCHE PUMPE

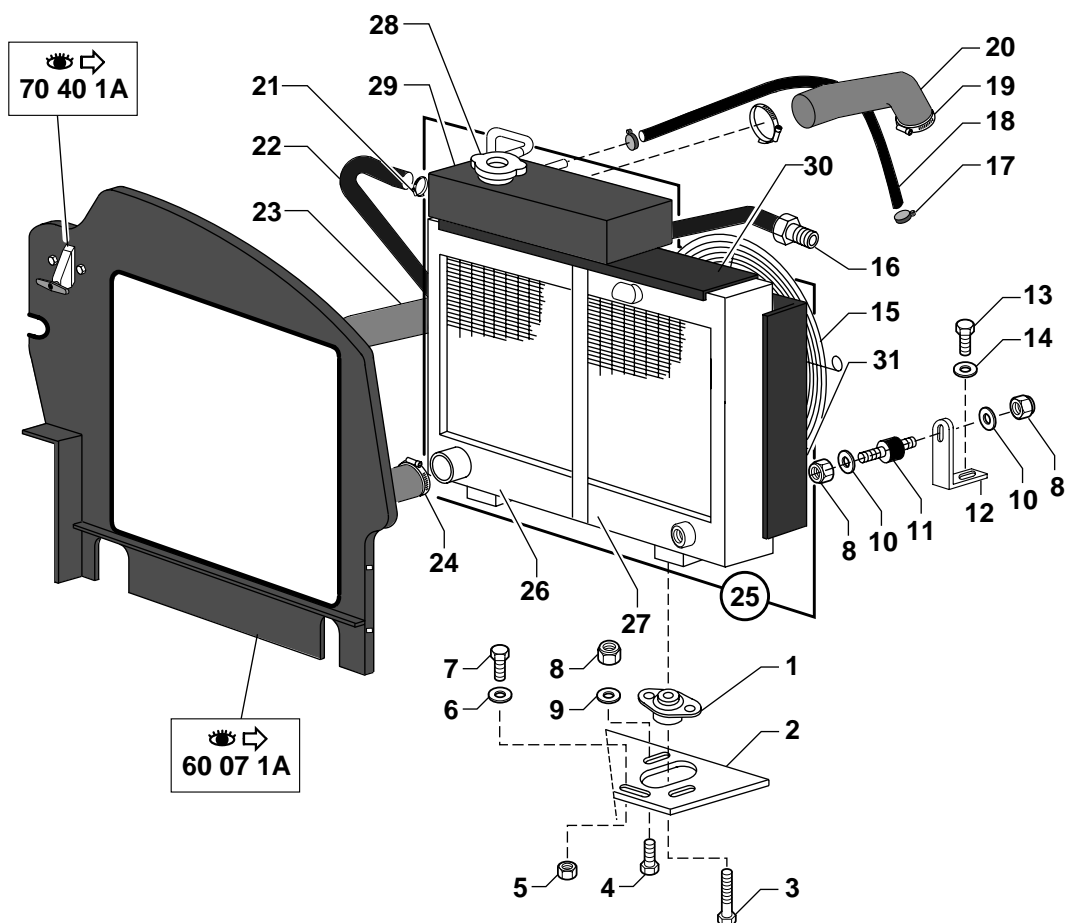
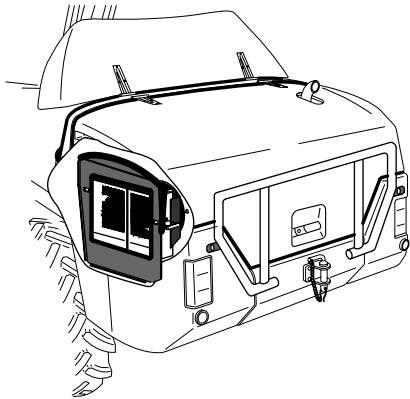


ACCOUPLLEMENT MOTEUR / POMPE HYDRAULIQUE
ENGINE CLUTCH / HYDRAULIC PUMP
MOTORKUPPLUNG / HYDRAULISCHE PUMPE

1 5010071		1 ACCOUPLEMENT	COUPLING	KUPPLUNG
2 4380221	H 3/8"unc-38	8 VIS	SCREW	SCHRAUBE
3 5010085		1 FLASQUE	FLANGE	FLANSCH
4 4470017	W10	12 RONDELLE FREIN	LOCK WASHER	FEDERRING
5 4380060	HM10X35	12 VIS	SCREW	SCHRAUBE

RADIATEUR (EAU) - REFROIDISSEUR D'HUILE
 RADIATOR (WATER - OIL COOLER
 KUEHLER (WASSER) - OELKUEHLER

→ 30504 -30499



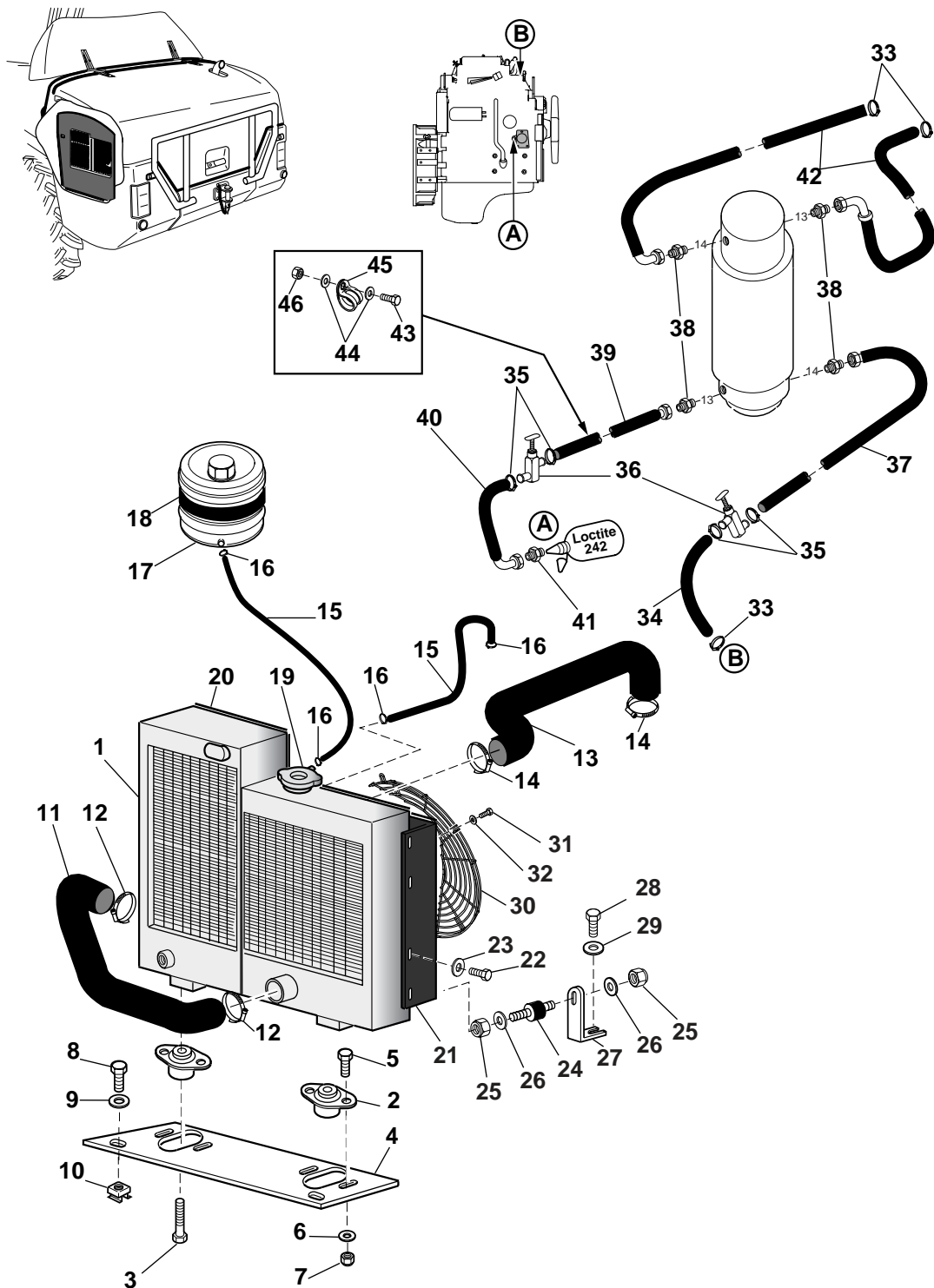
RADIATEUR (EAU) - REFROIDISSEUR D'HUILE
 RADIATOR (WATER - OIL COOLER
 KUEHLER (WASSER) - OELKUEHLER

→ 30504 -30499

1	5140276		2	SUSPENSION	SUSPENSION	ABFEDERUNG
2	3320083		1	SUPPORT	BRACKET	TRAEGER
3	4380330	HM10X55	2	VIS	SCREW	SCHRAUBE
4	4380044	HM8X25	4	VIS	SCREW	SCHRAUBE
5	4450082	M12	2	ECROU CARRE	SQUARE NUT	VIERTKANTMUTTER
6	4460039	MU12	2	RONDELLE	WASHER	UNTERLEGSCHIEBE
7	4380068	HM12X30	2	VIS	SCREW	SCHRAUBE
8	4450008	NYLSTOP M8	4	ECROU	NUT	MUTTER
9	4460025	MU8	2	RONDELLE	WASHER	UNTERLEGSCHIEBE
10	4460026	LU8	2	RONDELLE	WASHER	UNTERLEGSCHIEBE
11	5140057		2	SUSPENSION	SUSPENSION	ABFEDERUNG
12	3680081		2	EQUERRE	ANGLE	WINKEL
13	4380055	HM10X30	2	VIS	SCREW	SCHRAUBE
14	4460035	LU10	2	RONDELLE	WASHER	UNTERLEGSCHIEBE
15	5040568		1	GRILLE	GRATE	ROST
16	4750572		1	DOUILLE	SOCKET	BUCHSE
17	4690428		2	COLLIER	COLLAR	SHELLE
18	4199111		1	DURIT	HOSE	SCHLAUCH
19	4690084		2	COLLIER	COLLAR	SHELLE
20	4199065		1	DURIT	HOSE	SCHLAUCH
21	4690024		2	COLLIER	COLLAR	SHELLE
22	4199090		1	DURIT	HOSE	SCHLAUCH
23	4199066		1	DURIT	HOSE	SCHLAUCH
24	4690111		2	COLLIER	COLLAR	SHELLE
25	5370128		1	RADIATEUR	RADIATOR	KUEHLER
26	537A0109		1	RADIATEUR D'EAU	WATER COOLER	WASSERKUEHLER
27	537A0108		1	REFROIDISSEUR HUILE	OIL COOLER	OELKUEHLER
* 28	4740237	0.8 bars	1	BOUCHON	PLUG	VERSCHL.STOPFEN
29	537A0110		1	VASE	CHAMBER	GEFAESS
30	537A0111		1	CADRE	FRAME	RAHMEN
31	537A0112		1	BUSE	SHROUD	UMMANTELUNG

RADIATEUR (EAU) - REFROIDISSEUR D'HUILE
 RADIATOR (WATER - OIL COOLER
 KUEHLER (WASSER) - OELKUEHLER

→ 30505 +30499



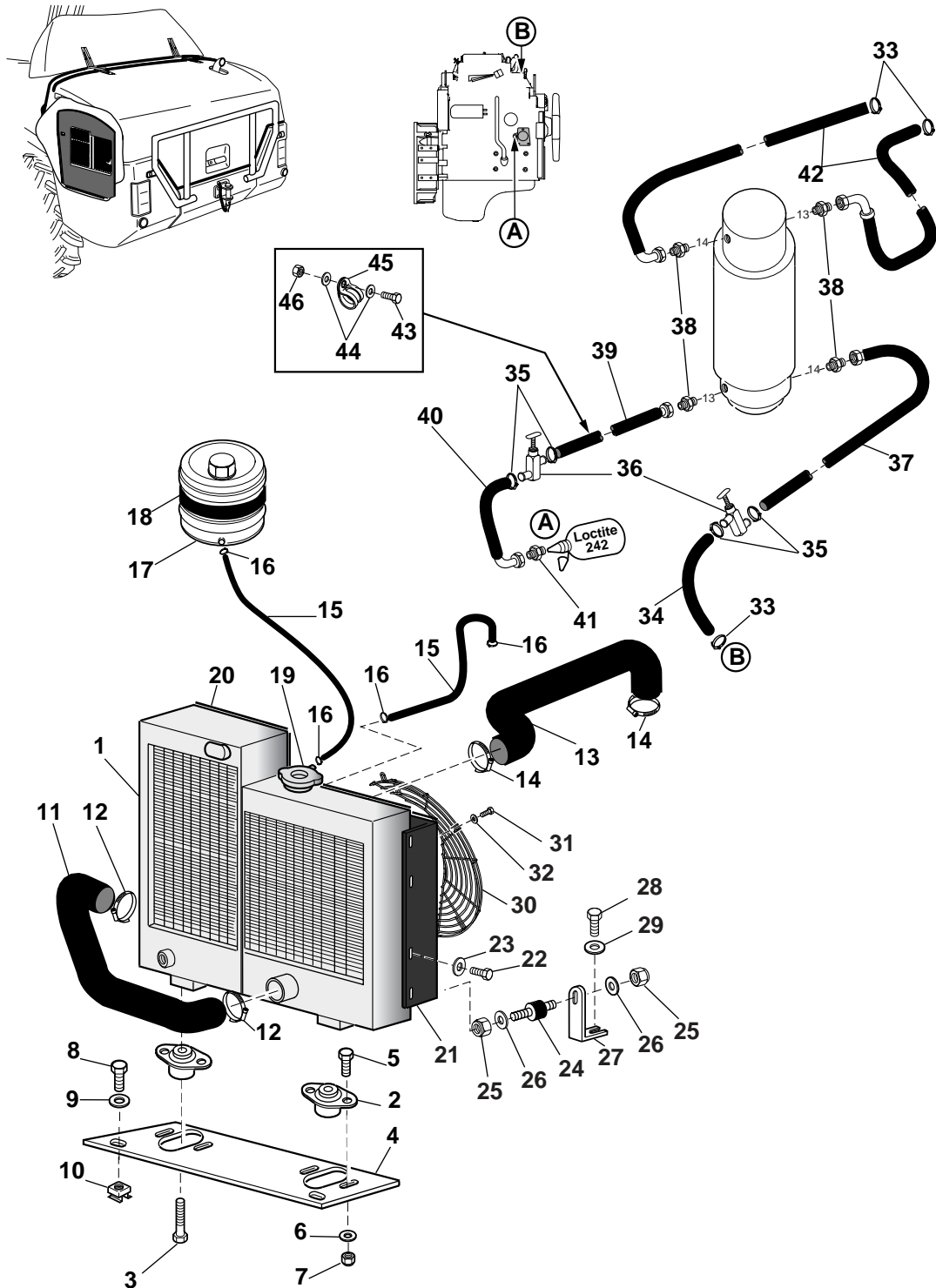
RADIATEUR (EAU) - REFROIDISSEUR D'HUILE
 RADIATOR (WATER - OIL COOLER
 KUEHLER (WASSER) - OELKUEHLER

→ 30505 +30499

1	5370241		1	RADIATEUR	RADIATOR	KUEHLER
2	5140276		2	SUSPENSION	SUSPENSION	ABFEDERUNG
3	4380330	HM10X55	2	VIS	SCREW	SCHRAUBE
4	3320083		1	SUPPORT	BRACKET	TRAEGER
5	4380044	HM8X25	4	VIS	SCREW	SCHRAUBE
6	4460025	MU8	4	RONDELLE	WASHER	UNTERLEGSCHIEBE
7	4450008	NYLSTOP M8	4	ECROU	NUT	MUTTER
8	4380068	HM12X30	2	VIS	SCREW	SCHRAUBE
9	4460039	MU12	2	RONDELLE	WASHER	UNTERLEGSCHIEBE
10	4450082	M12	2	ECROU EN CAGE	CAGE NUT	KAFFIG MUTTER
11	4199193		1	DURIT ENTREE POMPE A EAU	DURIT (ENTRANCE) WATER PUMP	HOSE (EINGANG) WASSERPUMPE
12	4690111		2	COLLIER	COLLAR	SHELLE
13	4199192		1	DURIT SORTIE POMPE A EAU	DURIT (OUT PUT) WATER PUMP	HOSE (AUSGANG) WASSERPUMPE
14	4690639		2	COLLIER	COLLAR	SHELLE
15	4199105		2	TUYAU	TUBE	ROHR
16	4690614		4	COLLIER	COLLAR	SHELLE
17	5320081		1	VASE D'EXPANSION	EXPANSION BOTTLE	EXPANSIONSGEFASSES
18	4690225		1	SANGLE	BELT	RIEMEN
* 19	4740242	0.8 bars	1	BOUCHON DE RADIATEUR	PLUG OF RADIATOR	STOPFEN VON KUEHLER
20	5600196	↔ 1,5mL 10X10		JOINT	SEAL	DICHTRING
21	3830844		1	BUSE	SHROUD	UMMANTELUNG
22	4380024	HM6X10	6	VIS	SCREW	SCHRAUBE
23	4460018	MU6	6	RONDELLE	WASHER	UNTERLEGSCHIEBE
24	5140057		2	SUSPENSION	SUSPENSION	ABFEDERUNG
25	4450008	NYLSTOP M8	4	ECROU	NUT	MUTTER
26	4460026	LU8	4	RONDELLE	WASHER	UNTERLEGSCHIEBE
27	3680111		2	EQUERRE	ANGLE	WINKEL
28	4380055	HM10X30	2	VIS	SCREW	SCHRAUBE
29	4460035	LU10	2	RONDELLE	WASHER	UNTERLEGSCHIEBE
30	5040568		1	GRILLE	GRATE	ROST
31	4380043	HM8X20	3	VIS	SCREW	SCHRAUBE
32	4490023	LU8	3	RONDELLE	WASHER	UNTERLEGSCHIEBE
33	4690024		3	COLLIER	COLLAR	SHELLE
34	4196091	LG.200	1	FLEXIBLE EAU CHAUFFAGE	HOSE (WATER HEATER)	SCHLAUCH (HEIZUNG - WASSER)
35	4690387		4	COLLIER	COLLAR	SHELLE
36	4780025		2	ROBINET	COCK	ABSPERRHAHN
37	4191316	LG.5000	1	FLEXIBLE EAU CHAUFFAGE	HOSE (WATER HEATER)	SCHLAUCH (HEIZUNG - WASSER)
38	4750659		4	ADAPTEUR	ADAPTER	ANSCHLUSSTUECK
39	4191317	LG.4600	1	FLEXIBLE EAU CHAUFFAGE	HOSE (WATER HEATER)	SCHLAUCH (HEIZUNG - WASSER)

RADIATEUR (EAU) - REFROIDISSEUR D'HUILE
 RADIATOR (WATER - OIL COOLER
 KUEHLER (WASSER) - OELKUEHLER

→ 30505 +30499





RADIATEUR (EAU) - REFROIDISSEUR D'HUILE
 RADIATOR (WATER - OIL COOLER
 KUEHLER (WASSER) - OELKUEHLER

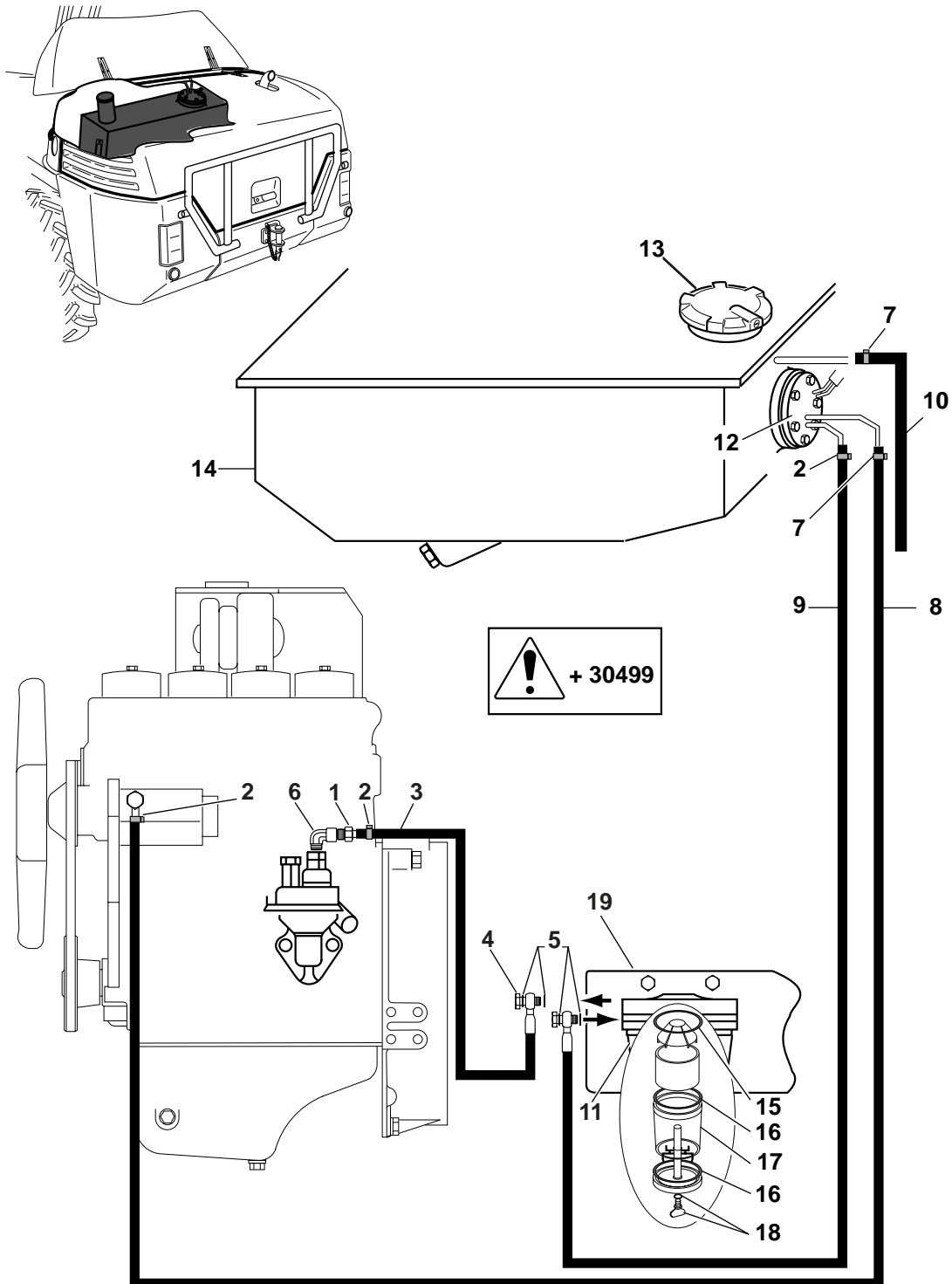
→ 30505 +30499

40	4191318	LG.300	1	FLEXIBLE EAU CHAUFFAGE	HOSE (WATER HEATER)	SCHLAUCH (HEIZUNG - WASSER)
41	4750660		1	ADAPTEUR	ADAPTER	ANSCHLUSSTUECK
42	4191319	LG.950	2	FLEXIBLE EAU CHAUFFAGE	HOSE (WATER HEATER)	SCHLAUCH (HEIZUNG - WASSER)
43	4380054	HM10X20	1	VIS	SCREW	SCHRAUBE
44	4490003	CONTACT M10	2	RONDELLE	WASHER	UNTERLEGSCHIEBE
45	4690283		1	COLLIER	COLLAR	SHELLE
46	4410020	HM10	1	ECROU	NUT	MUTTER

CIRCUIT GAS-OIL
 FUEL CIRCUIT
 KRAFTSTOFFANLAGE

→ 30504 -30499

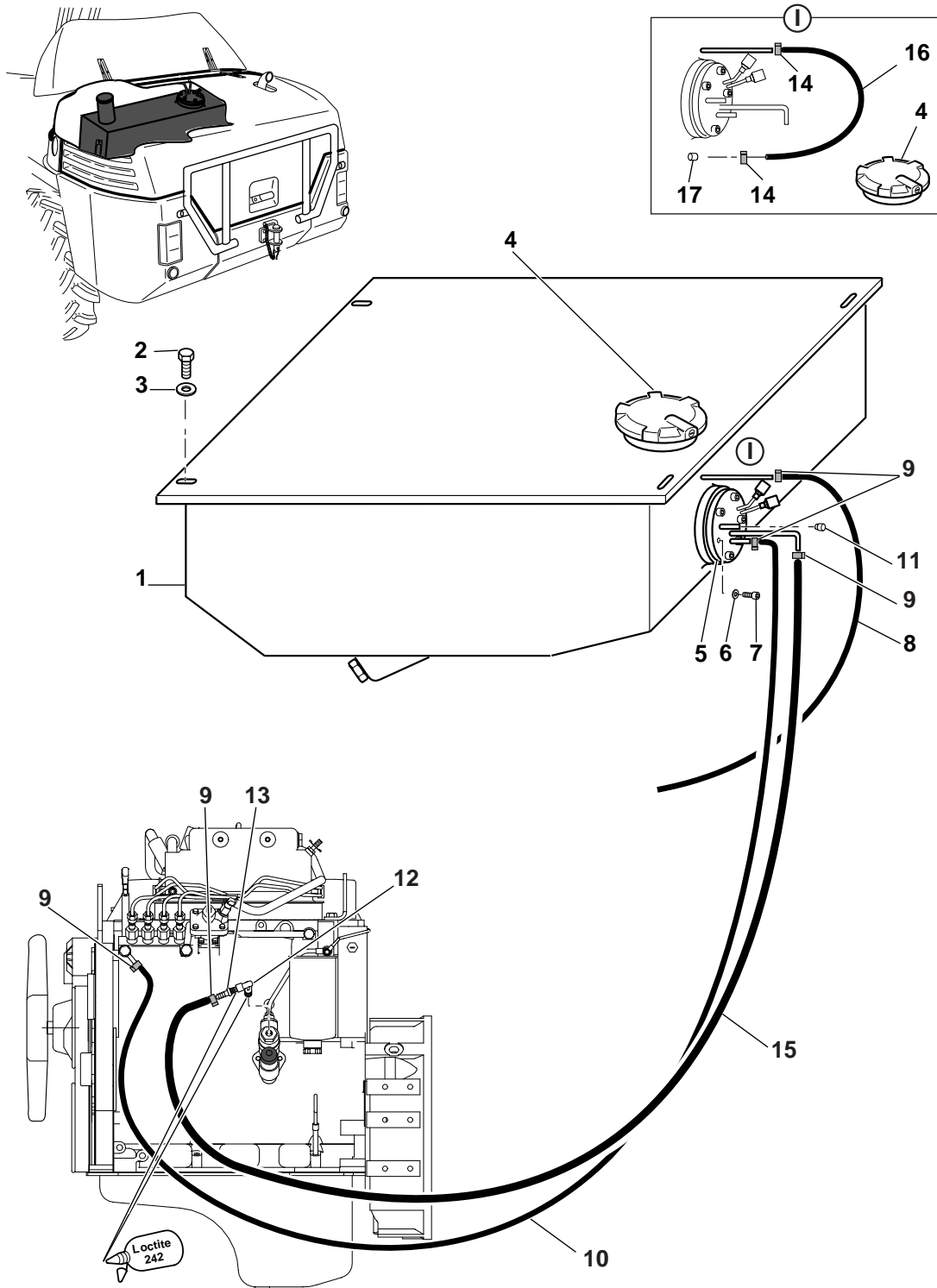
1 4750548		1 EMBOUT	TIP	ANSATZ
2 4690614	 E4690616	4 COLLIER	COLLAR	SHELLE
3 4199100		1 TUYAU DE GASOIL	FUEL PIPE	KRAFTSTOFFROHR
4 4300025		2 VIS CREUSE	FEMALE SCREW	HOHLSCHRAUBE
5 5600041		4 JOINT	SEAL	DICHTRING
6 4750569		1 EMBOUT	TIP	ANSATZ
7 4690615		3 COLLIER	COLLAR	SHELLE
8 4199102		1 TUYAU DE GASOIL	FUEL PIPE	KRAFTSTOFFROHR
9 4199101		1 TUYAU DE GASOIL	FUEL PIPE	KRAFTSTOFFROHR
10 4199110		1 TUYAU DE GASOIL	FUEL PIPE	KRAFTSTOFFROHR
11 6050133	 E6050116	1 PREFILTRE	PRE FILTER	VORFILTER
12 5110032		1 JAUGE GASOIL	FUEL INDICATOR	FUELLSTANDANZEIGE
13 4740163		1 BOUCHON RESERVOIR	TANK CAP	TANKVERSCHLUSS
14 5020063		1 RESERVOIR A GAS-OIL	GAS-OIL STORAGE TANK	KRAFTSTOFFBEHAELTER
15 605A0011		1 JOINT	SEAL	DICHTRING
16 605A0012		2 JOINT	SEAL	DICHTRING
17 605A0009		1 BOL	BOWL	BECHER
18 605A0010		1 BOUCHON	PLUG	VERSCHL.STOPFEN



CIRCUIT GAS-OIL
 FUEL CIRCUIT
 KRAFTSTOFFANLAGE

→ 30505 +30499
 → 30511

1 4750548	1 EMBOUT	TIP	ANSATZ
2 4690614	3 COLLIER	COLLAR	SHELLE
3 4199100	1 TUYAU DE GASOIL	FUEL PIPE	KRAFTSTOFFROHR
4 4300025	2 VIS CREUSE	FEMALE SCREW	HOHLSCHRAUBE
5 5600041	4 JOINT	SEAL	DICHTRING
6 4700164	1 COUDE	ELBOW	WINKELSTUECK
7 4690615	2 COLLIER	COLLAR	SHELLE
8 4199102	1 TUYAU DE GASOIL	FUEL PIPE	KRAFTSTOFFROHR
9 4199101	1 TUYAU DE GASOIL	FUEL PIPE	KRAFTSTOFFROHR
10 4199110	1 TUYAU DE GASOIL	FUEL PIPE	KRAFTSTOFFROHR
11 6050133	1 PREFILTRE	PRE FILTER	VORFILTER
12 5110032	1 JAUGE GASOIL	FUEL INDICATOR	FUELLSTANDANZEIGE
13 4740163	1 BOUCHON RESERVOIR	TANK CAP	TANKVERSCHLUSS
14 5020063	1 RESERVOIR A GAS-OIL	GAS-OIL STORAGE TANK	KRAFTSTOFFBEHAELTER
15 605A0011	1 JOINT	SEAL	DICHTRING
16 605A0012	2 JOINT	SEAL	DICHTRING
17 605A0009	1 BOL	BOWL	BECHER
18 605A0010	1 BOUCHON	PLUG	VERSCHL.STOPFEN
19 3680075	1 SUPPORT	BRACKET	TRAEGER

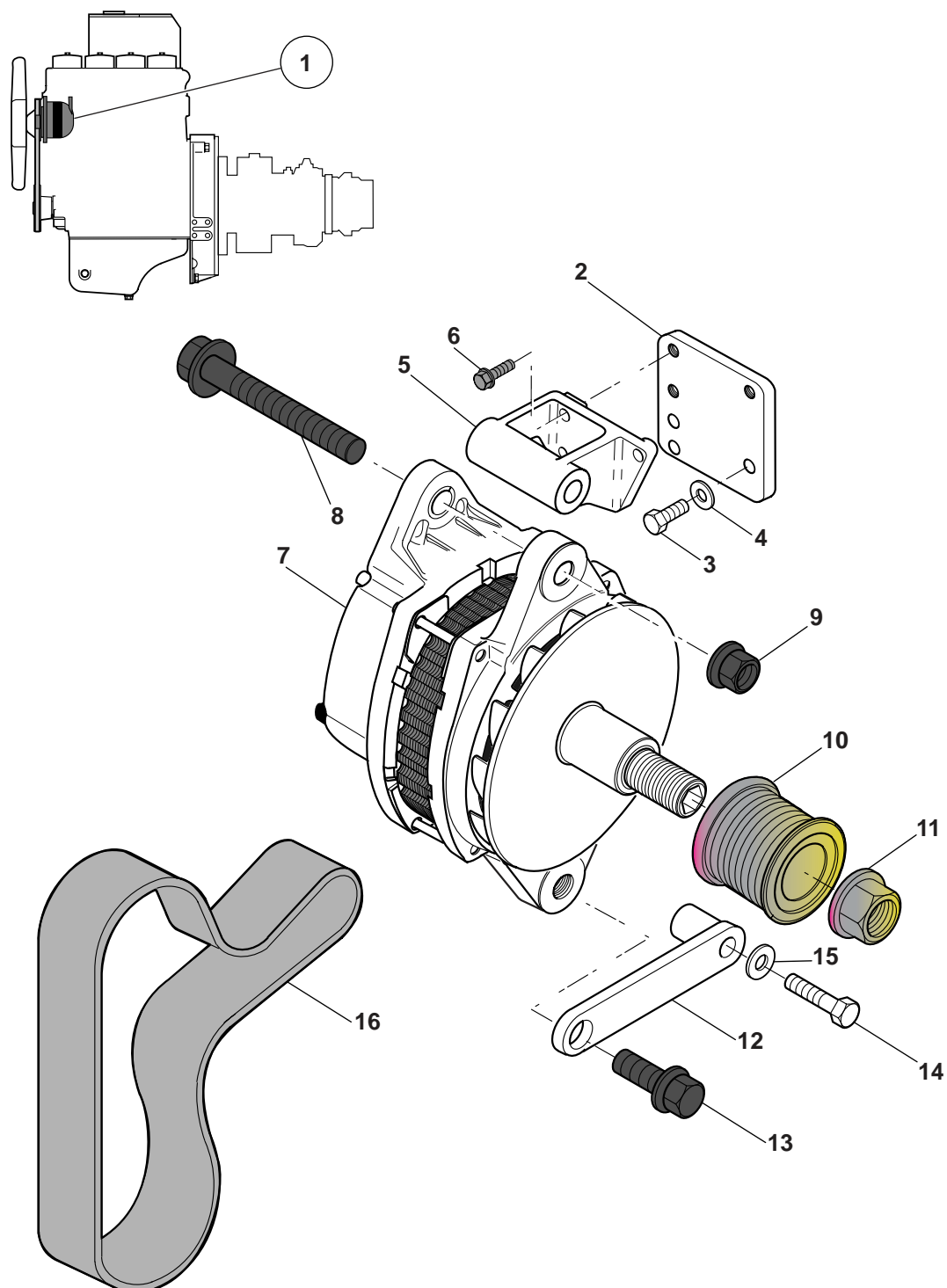


CIRCUIT GAS-OIL
FUEL CIRCUIT
KRAFTSTOFFANLAGE


→ 30512

1	5020063		1	RESERVOIR A GAS-OIL	GAS-OIL STORAGE TANK	KRAFTSTOFFBEHAELTER
2	4380068	HM12X30	4	VIS	SCREW	SCHRAUBE
3	4490019	CONTACT MU12	4	RONDELLE	WASHER	UNTERLEGSCHIEBE
4	4740163		1	BOUCHON RESERVOIR	TANK CAP	TANKVERSCHLUSS
4	4740213	↓	1	BOUCHON RESERVOIR	TANK CAP	TANKVERSCHLUSS
5	5110032		1	JAUGE GASOIL	FUEL INDICATOR	FUELLSTANDANZEIGE
6	4290082	CHc M6X12	6	VIS	SCREW	SCHRAUBE
7	4490014	CONTACT MU6	6	RONDELLE	WASHER	UNTERLEGSCHIEBE
8	4199103	LG.1000	1	TUYAU DE GASOIL	FUEL PIPE	KRAFTSTOFFROHR
9	4690614		5	COLLIER	COLLAR	SHELLE
10	4199102		1	TUYAU DE GASOIL	FUEL PIPE	KRAFTSTOFFROHR
11	4740164		1	BOUCHON	PLUG	VERSCHL.STOPFEN
12	4700164		1	COUDE	ELBOW	WINKELSTUECK
13	4750548		1	EMBOUT	TIP	ANSATZ
14	4690615	↓	2	COLLIER	COLLAR	SHELLE
15	4199203		1	TUYAU DE GASOIL	FUEL PIPE	KRAFTSTOFFROHR
16	2360045	↓ 150 mm	1	TUYAU DE GASOIL	FUEL PIPE	KRAFTSTOFFROHR
17	3780075	↓	1	PION DE POSITION	LOCATOR	ARRETIERUNG

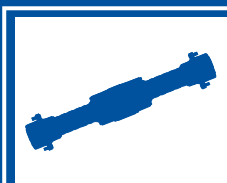
OPTION ALTERNATEUR CLIMATISATION
ALTERNATOR FOR AIR COND. (OPTION)
LICHTMASCHINE FÜR KLIMAANLAGE (OPTION)



OPTION ALTERNATEUR CLIMATISATION
 ALTERNATOR FOR AIR COND. (OPTION)
 LICHTMASCHINE FUR KLIMAANLAGE (OPTION)

1	6850229		1	OPTION ALTERNATEUR CLIMATISATION 70A	ALTERNATOR FOR AIR COND. 70A (OPTION)	LICHTMASCHINE FUR KLIM. 70A (OPTION)
2	3110042		1	ENTRETOISE ALTERNATEUR	BRACE ALTERNATOR	KLAMMERWECHSELSTRO- MERZEUGER
3	4380045	HM8X30	3	VIS	SCREW	SCHRAUBE
4	4490006	M8	3	RONDELLE	WASHER	UNTERLEGSCHIEBE
5			1	SUPPORT ALTERNATEUR	ALTERNATOR SUPPORT	LICHTMASCH.TRAEGER
6			3	VIS	SCREW	SCHRAUBE
7	5180088	24V	1	ENSEMBLE ALTERNAT.	ALTERNATOR UNIT	LICHTMASCH. EINHEIT
8			1	VIS	SCREW	SCHRAUBE
9			1	ECROU	NUT	MUTTER
10			1	POULIE	PULLEY	RIEMENSCHIEBE
11			1	ECROU	NUT	MUTTER
12	3830794		1	PATTE D'ARRET ALTER- NATEUR	LEG OF STOP ALTERN.	BEIN DES LICHTMASCHINE
13			1	VIS	SCREW	SCHRAUBE
14	4380047	HM 8X40	1	VIS	SCREW	SCHRAUBE
15	4490006	CONTACT MU8	1	RONDELLE	WASHER	UNTERLEGSCHIEBE
* 16		 10 00 1A/B	1	COURROIE POUR CLIMATISATION	BELT FOR AIR CONDITIONING	RIEMEN FUR KLIMAANLAGE

**CATALOGUE DE PIECES DE RECHANGE
SPARE PARTS BOOK
ERSATZTEILLISTE**



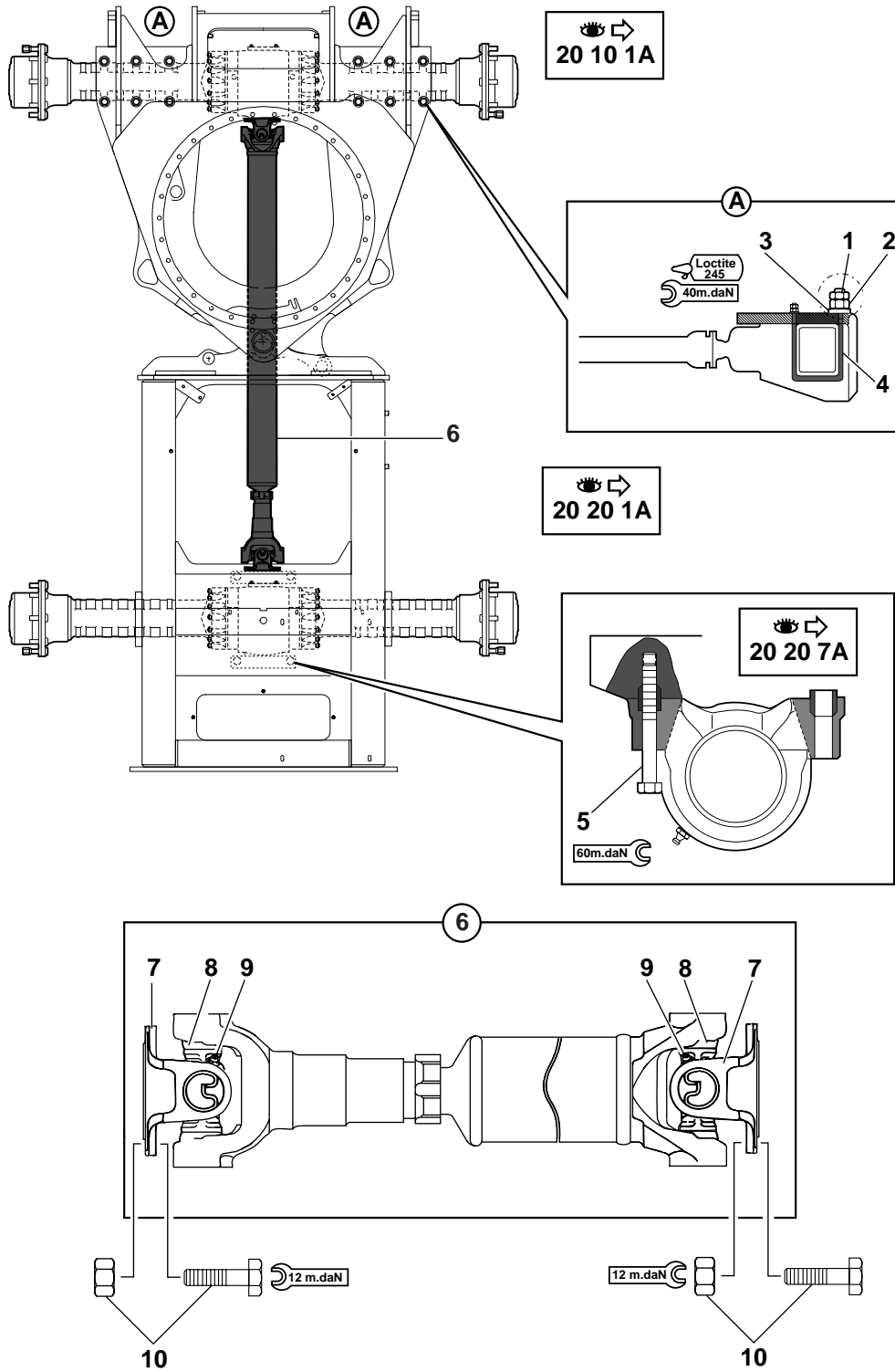
**Transmission mécanique
Mechanical transmission
Mechanische Getriebe**

20

20	TRANSMISSION MECANIQUE	MECHANICAL TRANSMISSION	MECHANISCHE GETRIEBE	
20 00 1A	FIXATION PONTS ET CARDANS FASTENING AXLE BRIDGE AND TRANSMISSION BEFESTIGUNG ACHSBRUECKEND UND GETRIEB			
20 10 1A	PONT AVANT FRONT AXLE VORDERACHSE			
20 10 2A	PONT AVANT : CARTER FRONT AXLE : SUMP VORDERACHSE : WANNE		→ 30555	
20 10 2B	PONT AVANT : CARTER FRONT AXLE : SUMP VORDERACHSE : WANNE		→ 30556	
20 10 3A	PONT AVANT : DIFFERENTIEL FRONT AXLE : DIFFERENTIAL VORDERACHSE : DIFFERENTIAL		→ 30555	M1
20 10 3B	PONT AVANT : DIFFERENTIEL FRONT AXLE : DIFFERENTIAL VORDERACHSE : DIFFERENTIAL		→ 30556	M1
20 10 4A	PONT AVANT : ESSIEU FRONT AXLE : AXLE VORDERACHSE : ACHSE		→ 30555	M1
20 10 4B	PONT AVANT : ESSIEU FRONT AXLE : AXLE VORDERACHSE : ACHSE		→ 30556	M1
20 10 5A	PONT AVANT : FREIN FRONT AXLE : BRAKE VORDERACHSE : BREMSE			
20 20 1A	PONT ARRIERE REAR AXLE HINTERACHSE			
20 20 2A	PONT ARRIERE : CARTER REAR AXLE : SUMP HINTERACHSE : WANNE			
20 20 3A	PONT ARRIERE : DIFFERENTIEL REAR AXLE : DIFFERENTIAL HINTERACHSE : DIFFERENTIAL			M1
20 20 4A	PONT ARRIERE : ESSIEU REAR AXLE : AXLE HINTERACHSE : ACHSE			M1
20 20 5A	PONT ARRIERE : FREIN REAR AXLE : BRAKE HINTERACHSE : BREMSE			

	20 TRANSMISSION MECANIQUE (suite)	MECHANICAL TRANSMISSION (continued)	MECHANISCHE GETRIEBE (Nachste Seite)	
20 20 6A	PONT ARRIERE : BOITE DE TRANSFERT REAR AXLE : TRANSFER CASE HINTERACHSE : VERTEIERRGETRIERE			M1
20 20 7A	PONT ARRIERE : SUPPORT REAR AXLE: BRACKET HINTERACHSE : TRÄGER			

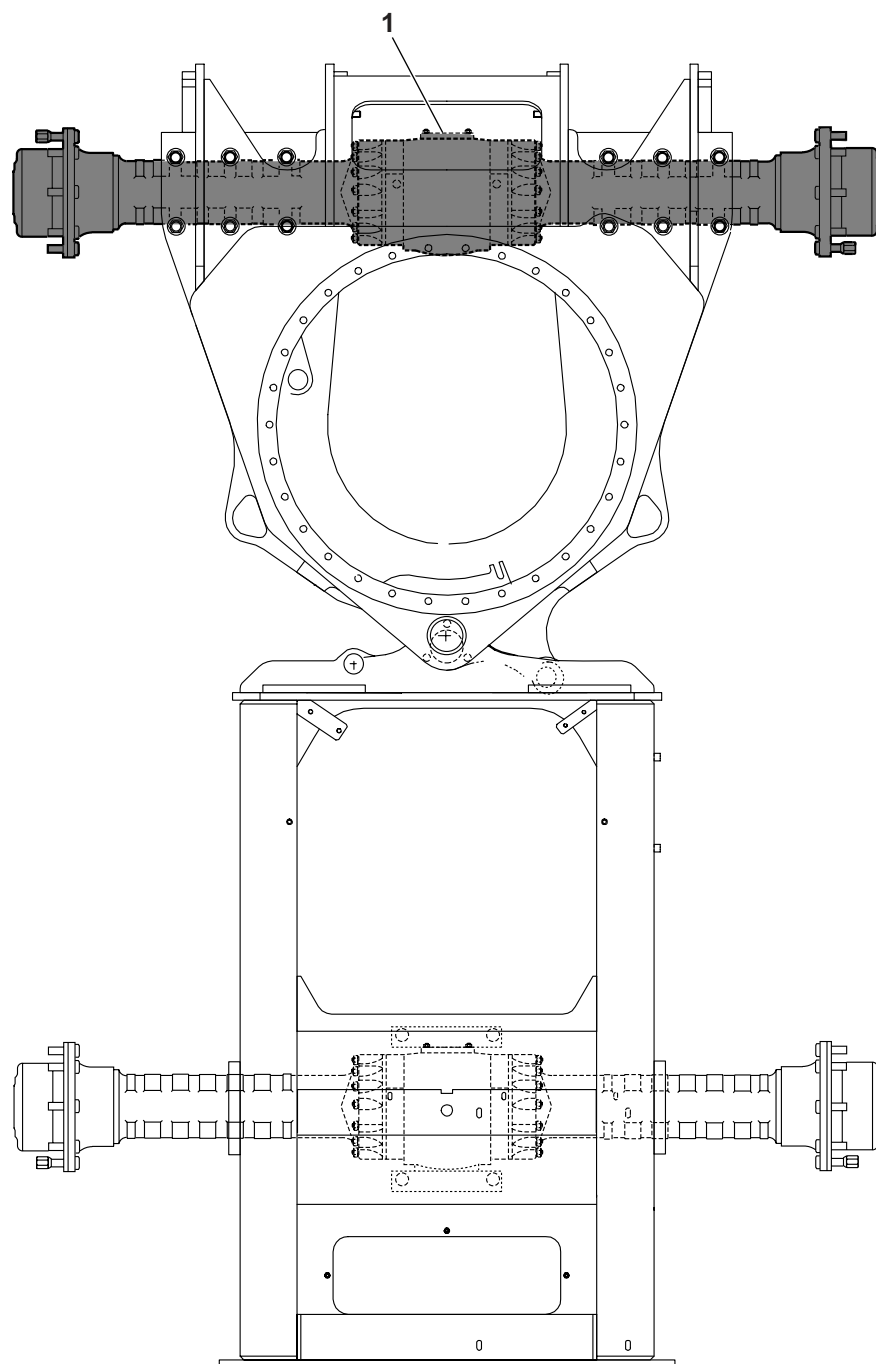
FIXATION PONTS ET CARDANS
 FASTENING AXLE BRIDGE AND TRANSMISSION
 BEFESTIGUNG ACHSBRUECKEND UND GETRIEB



FIXATION PONTS ET CARDANS
 FASTENING AXLE BRIDGE AND TRANSMISSION
 BEFESTIGUNG ACHSBRUECKEND UND GETRIEB

1	4420030	Hm M20	12	ECROU	NUT	MUTTER
2	4410090	HM 20	12	ECROU	NUT	MUTTER
3	4460081		12	RONDELLE	WASHER	UNTERLEGSCHIEBE
4	4690342		6	ETRIER	STIRRRUP	BUEGEL
5	4370092	HM M20x120	4	VIS	SCREW	SCHRAUBE
6	5010072		1	TRANSMISSION	TRANSMISSION	GETRIEBE
7	501A0003	6	2	MACHOIRE	JAW	BACKE
8	501A0002	6	2	CROISILLON	CROSSPIECE	KREUZSTUECK
9	7413354	6	2	GRAISSEUR	GREASE FITING	SCHMIERNIPPEL
10	4400017	6 M10X26	16	BOULON	BOLT	SCHRAUBENBOLZEN

PONT AVANT
FRONT AXLE
VORDERACHSE

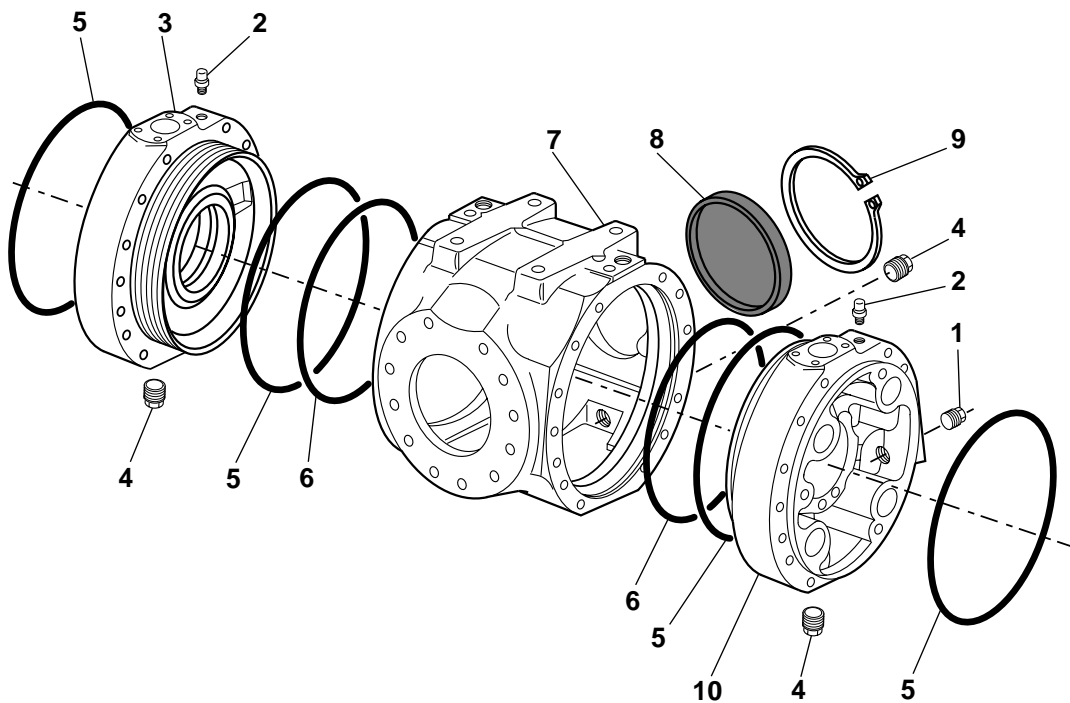
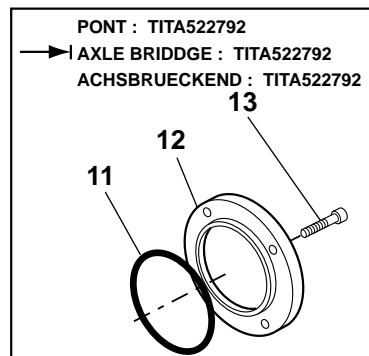
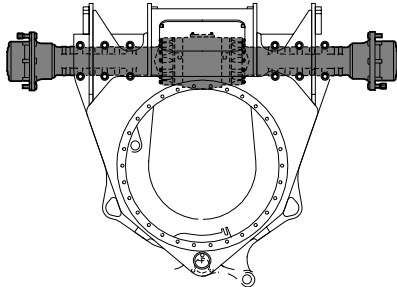


PONT AVANT
FRONT AXLE
VORDERACHSE

1 5650054	→ 30555	1 PONT AVANT	FRONT AXLE	VORDERACHSE
1 5650087	→ 177/131	1 PONT AVANT	FRONT AXLE	VORDERACHSE

PONT AVANT : CARTER
 FRONT AXLE : SUMP
 VORDERACHSE : WANNE

→ 30555



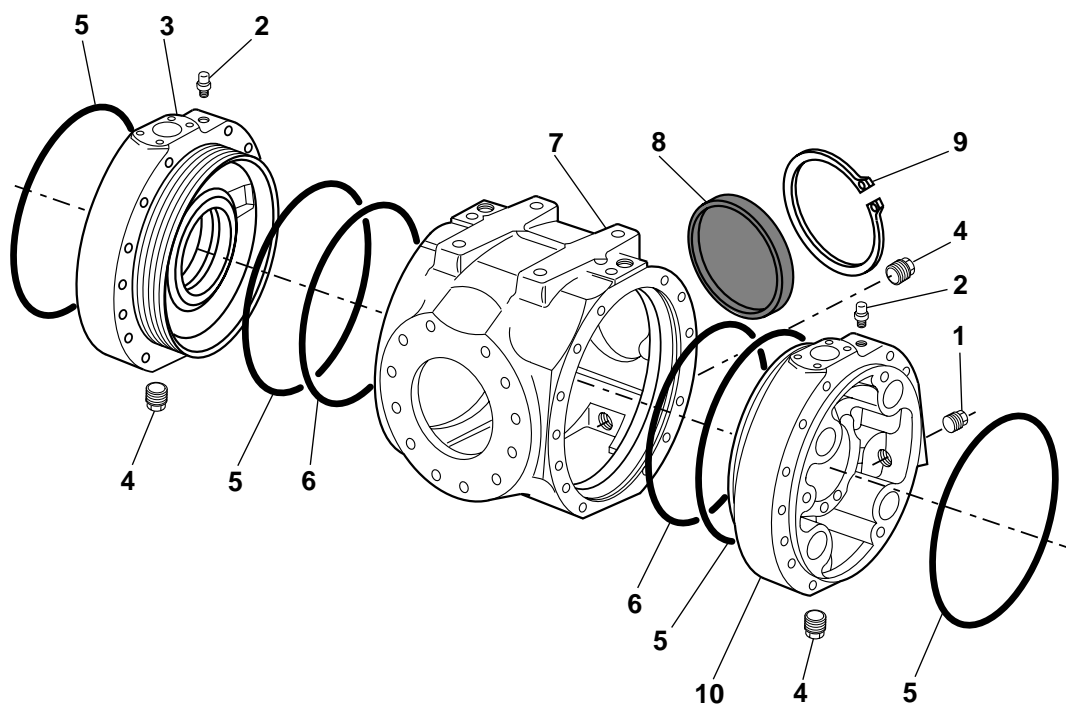
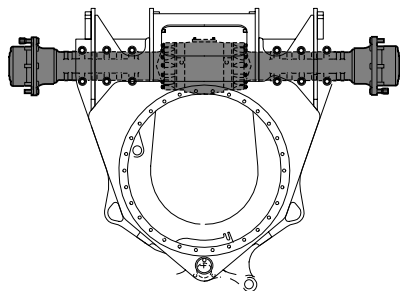
PONT AVANT : CARTER
 FRONT AXLE : SUMP
 VORDERACHSE : WANNE

→ 30555

1 7413332		1 BOUCHON	PLUG	VERSCHL.STOPFEN
2 7416068		2 RENIFLARD	BREATHER	ENTLUEFTER
3 7416070		1 CARTER DE PONT	AXLE HOUSING	ACHSGEHAUSE
4 7412427		3 BOUCHON	PLUG	VERSCHL.STOPFEN
5 7413295		4 JOINT TORIQUE	O-RING	O-RING
6 565A0034		2 JOINT TORIQUE	O-RING	O-RING
7 7413375	→ PAV:TITA522792	1 CARTER	SUMP	WANNE
7 7416069	→ PAV:TITA522793	1 CARTER	SUMP	WANNE
8 7416067	→ PAV:TITA522793	1 COUVERCLE	COVER	DECKEL
9 7412231		1 CIRCLIP	CIRCLIP	SICHERUNGSRING
10 565A0069		1 CARTER DE PONT	AXLE HOUSING	ACHSGEHAUSE
11 7413286	→ PAV:TITA522792	1 JOINT TORIQUE	O-RING	O-RING
12 7413372	→ PAV:TITA522792	1 COUVERCLE	COVER	DECKEL
13 7413330	→ PAV:TITA522792	4 VIS	SCREW	SCHRAUBE

PONT AVANT : CARTER
FRONT AXLE : SUMP
VORDERACHSE : WANNE

→ 30556



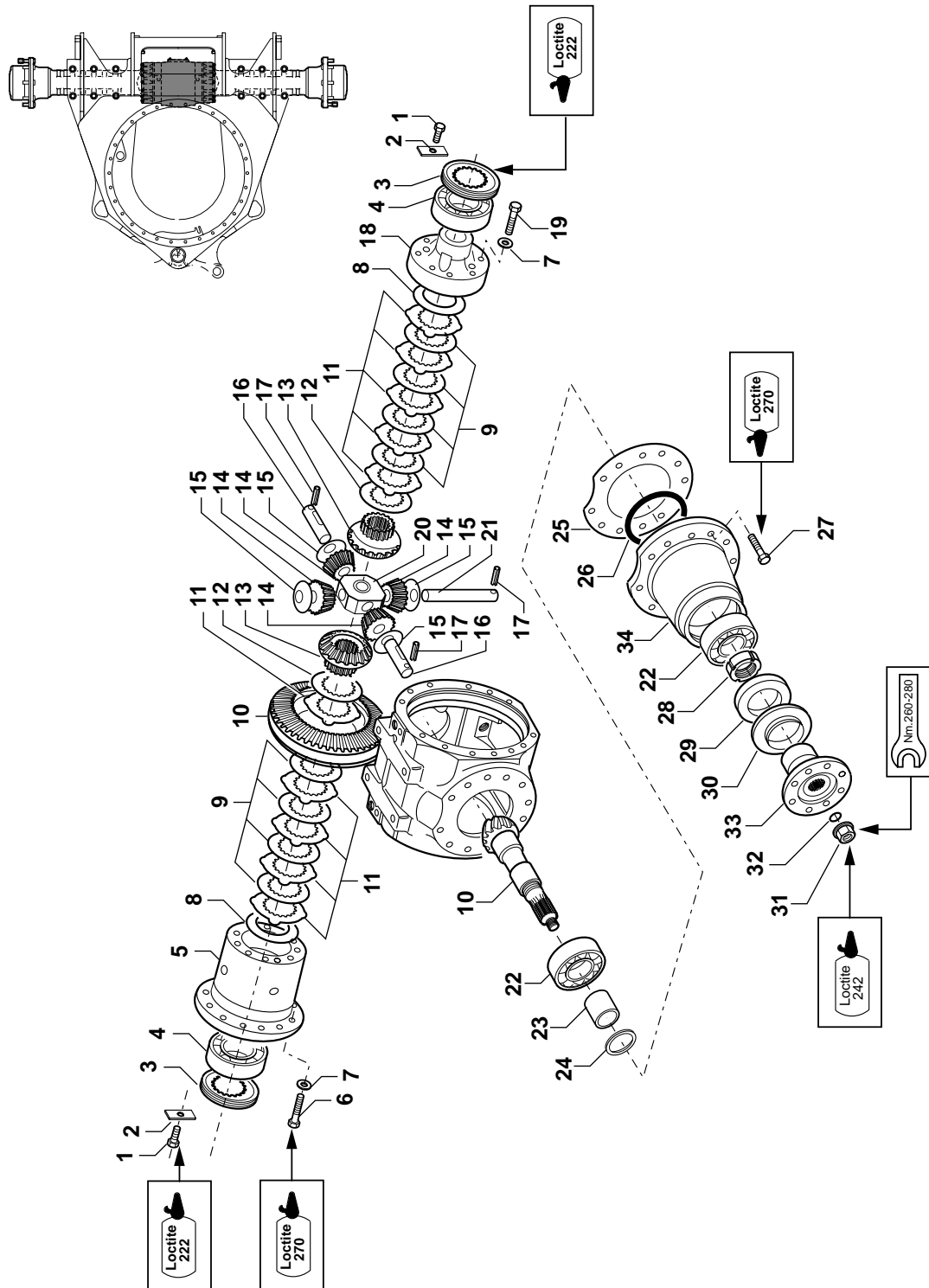
PONT AVANT : CARTER
 FRONT AXLE : SUMP
 VORDERACHSE : WANNE

→ 30556

1 7413332	1 BOUCHON	PLUG	VERSCHL.STOPFEN
2 7416068	2 RENIFLARD	BREATHER	ENTLUEFTER
3 7416070	1 CARTER DE PONT	AXLE HOUSING	ACHSGEHAUSE
4 7412427	3 BOUCHON	PLUG	VERSCHL.STOPFEN
5 565A0223	4 JOINT TORIQUE	O-RING	O-RING
6 565A0222	2 JOINT TORIQUE	O-RING	O-RING
7 7416069	1 CARTER	SUMP	WANNE
8 565A0224	1 COUVERCLE	COVER	DECKEL
9 7412231	1 CIRCLIP	CIRCLIP	SICHERUNGSRING
10 565A0069	1 CARTER DE PONT	AXLE HOUSING	ACHSGEHAUSE




PONT AVANT : DIFFERENTIEL
FRONT AXLE : DIFFERENTIAL
VORDERACHSE : DIFFERENTIAL

→ 30555



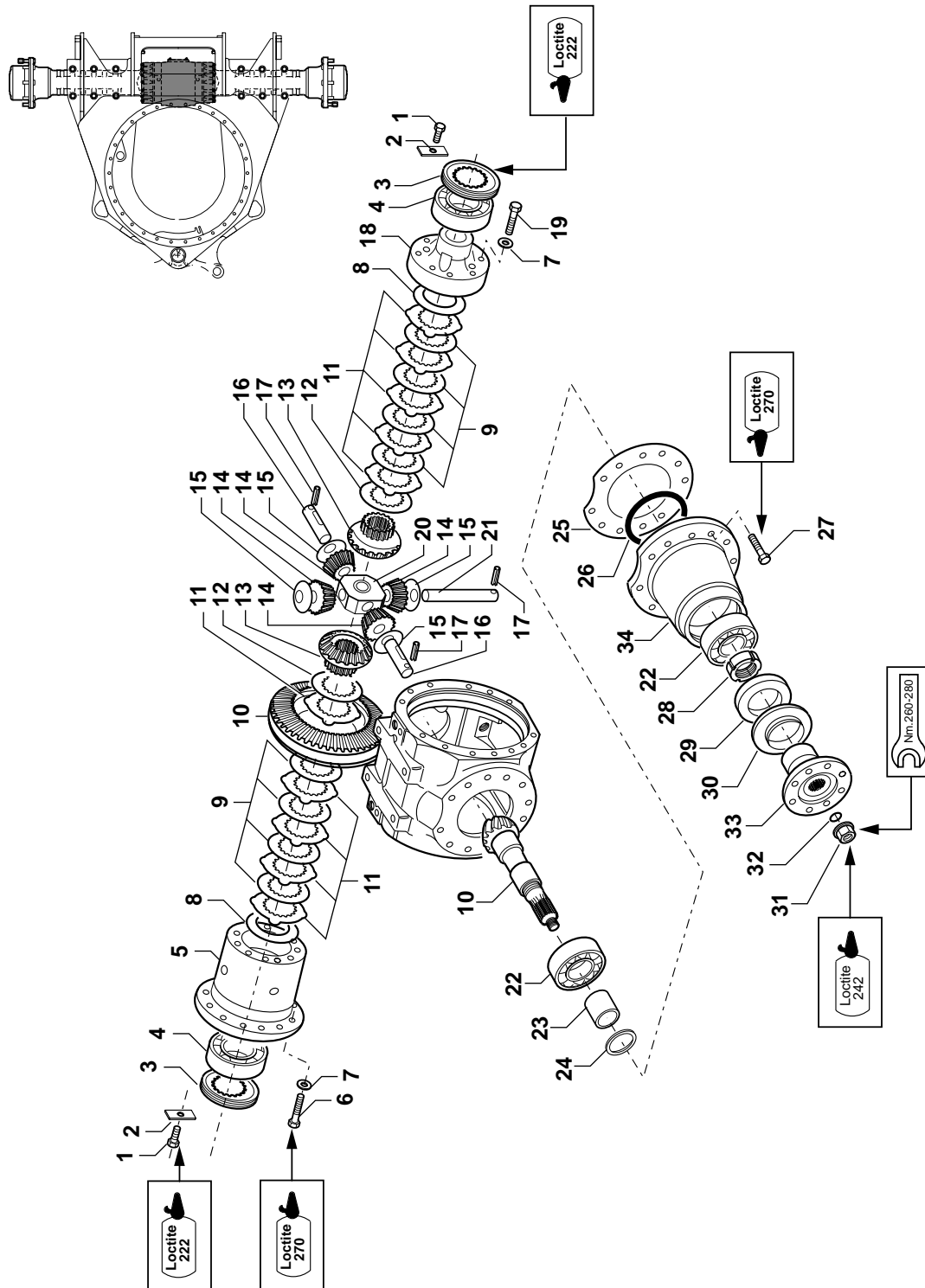
PONT AVANT : DIFFERENTIEL
 FRONT AXLE : DIFFERENTIAL
 VORDERACHSE : DIFFERENTIAL

→ 30555

1	7413325		2	VIS	SCREW	SCHRAUBE
2	7413399		2	SUPPORT	BRACKET	TRAEGER
3	7413383		2	ECROU	NUT	MUTTER
4	7413307		2	ROULEMENT CONIQUE	TAPER ROLLER BEARNIN	KEGELROLLENLAGER
5	565A0025		1	CARTER DIFFERENTIEL	DIFF HOUSING	DIFF GEHAEUSE
6	565A0103	 7413326	16	VIS	SCREW	SCHRAUBE
7	7413316		16	RONDELLE	WASHER	UNTERLEGSCHIEBE
* 8	K7450450			CALES (JEU)	SHIM (KIT)	UNTERLAGEN (BAUSATZ)
9	565A0029		8	DISQUE	DISC	SCHIEBE
10	565A0070		1	COUPLE CONIQUE	TAPERED TORQUE	KONUSKUPPLUNG
11	565A0083	 565A0028	10	DISQUE	DISC	SCHIEBE
12	7416043		2	DISQUE	DISC	SCHIEBE
13	565A0027		2	PLANETAIRE	PLANETARY	PLANETENGETRIEBE
14	7416093		4	SATELLITE	SATELLITE	PLANETENRAD
15	7413389		4	RONDELLE	WASHER	UNTERLEGSCHIEBE
16	7413387		2	AXE	CLEVIS PIN	BOLZEN
17	7413320		3	BROCHE ELASTIQUE	ROLL PIN	SPANNHVELSE
18	565A0026		1	COUVERCLE	COVER	DECKEL
19	565A0008		8	VIS	SCREW	SCHRAUBE
20	7413388		1	CROISILLON	CROSSPIECE	KREUZSTUECK
21	7413386		1	AXE	CLEVIS PIN	BOLZEN
22	7413309		2	ROULEMENT CONIQUE	TAPER ROLLER BEARNIN	KEGELROLLENLAGER
23	7414503		1	ENTRETOISE	SPACER	ABSTANDSTUECK
* 24	K7450374			CALES (JEU)	SHIM (KIT)	UNTERLAGEN (BAUSATZ)
* 25	K7450375			CALES (JEU)	SHIM (KIT)	UNTERLAGEN (BAUSATZ)
26	7413287		1	JOINT TORIQUE	O-RING	O-RING
27	7413323		12	VIS	SCREW	SCHRAUBE
28	7413436		1	ECROU	NUT	MUTTER
29	7413282		1	JOINT	SEAL	DICHTRING
30	7413435		1	PROTECTION EN TOLE	COVER PLATE	SCHUTZBLECH
31	7413392		1	ECROU	NUT	MUTTER
32	7413284		1	JOINT TORIQUE	O-RING	O-RING
33	7413359		1	BRIDE	FLANGE	FLANSCH
34	7413380		1	COUVERCLE	COVER	DECKEL

PONT AVANT : DIFFERENTIEL
FRONT AXLE : DIFFERENTIAL
VORDERACHSE : DIFFERENTIAL

→ 30556



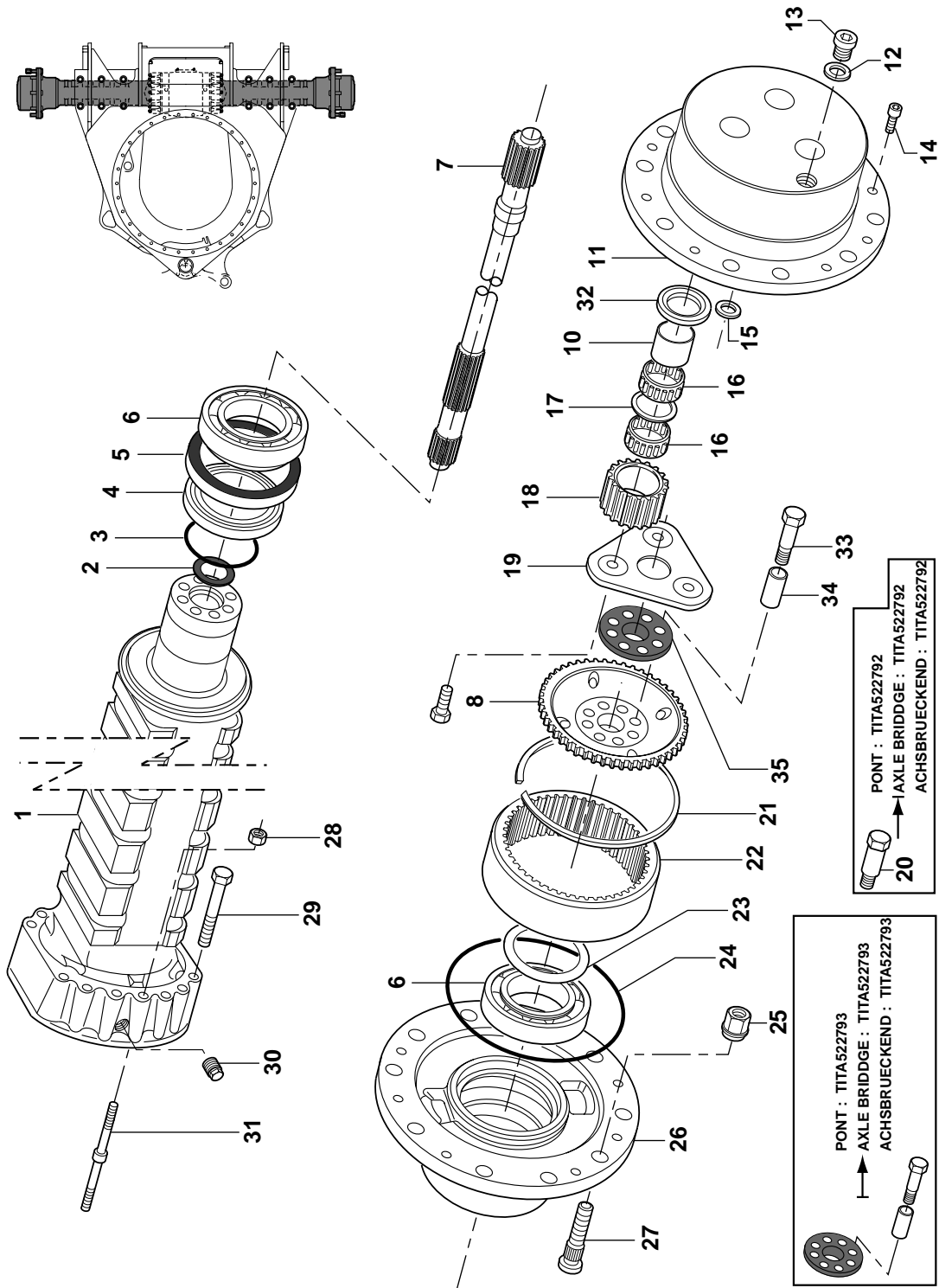
PONT AVANT : DIFFERENTIEL
 FRONT AXLE : DIFFERENTIAL
 VORDERACHSE : DIFFERENTIAL

→ 30556

1	7413325	2	VIS	SCREW	SCHRAUBE
2	7413399	2	SUPPORT	BRACKET	TRAEGER
3	7413383	2	ECROU	NUT	MUTTER
4	7413307	2	ROULEMENT CONIQUE	TAPER ROLLER BEARNIN	KEGELROLLENLAGER
5	565A0025	1	CARTER DIFFERENTIEL	DIFF HOUSING	DIFF GEHAEUSE
6	565A0103	16	VIS	SCREW	SCHRAUBE
7	7413316	8	RONDELLE	WASHER	UNTERLEGSCHIEBE
*	8 K7450450		CALES (JEU)	SHIM (KIT)	UNTERLAGEN (BAUSATZ)
9	565A0029	8	DISQUE	DISC	SCHIEBE
10	565A0070	1	COUPLE CONIQUE	TAPERED TORQUE	KONUSKUPPLUNG
11	565A0028	10	DISQUE	DISC	SCHIEBE
12	7416043	2	DISQUE	DISC	SCHIEBE
13	565A0225	2	PLANETAIRE	PLANETARY	PLANETENGETRIEBE
14	7416093	4	SATELLITE	SATELLITE	PLANETENRAD
15	7413389	4	RONDELLE	WASHER	UNTERLEGSCHIEBE
16	7413387	2	AXE	CLEVIS PIN	BOLZEN
17	7413320	3	BROCHE ELASTIQUE	ROLL PIN	SPANNHVELSE
18	565A0026	1	COUVERCLE	COVER	DECKEL
19	565A0008	8	VIS	SCREW	SCHRAUBE
20	7413388	1	CROISILLON	CROSSPIECE	KREUZSTUECK
21	7413386	1	AXE	CLEVIS PIN	BOLZEN
22	7413309	2	ROULEMENT CONIQUE	TAPER ROLLER BEARNIN	KEGELROLLENLAGER
23	7414503	1	ENTRETOISE	SPACER	ABSTANDSTUECK
*	24 K7450374		CALES (JEU)	SHIM (KIT)	UNTERLAGEN (BAUSATZ)
*	25 K7450375		CALES (JEU)	SHIM (KIT)	UNTERLAGEN (BAUSATZ)
26	7413287	1	JOINT TORIQUE	O-RING	O-RING
27	7413323	12	VIS	SCREW	SCHRAUBE
28	7413436	1	ECROU	NUT	MUTTER
29	7413282	1	JOINT	SEAL	DICHTRING
30	7413435	1	PROTECTION EN TOLE	COVER PLATE	SCHUTZBLECH
31	7413392	1	ECROU	NUT	MUTTER
32	7413284	1	JOINT TORIQUE	O-RING	O-RING
33	565A0226	1	BRIDE	FLANGE	FLANSCH
34	7413380	1	COUVERCLE	COVER	DECKEL

PONT AVANT : ESSIEU
 FRONT AXLE : AXLE
 VORDERACHSE : ACHSE

→ 30555



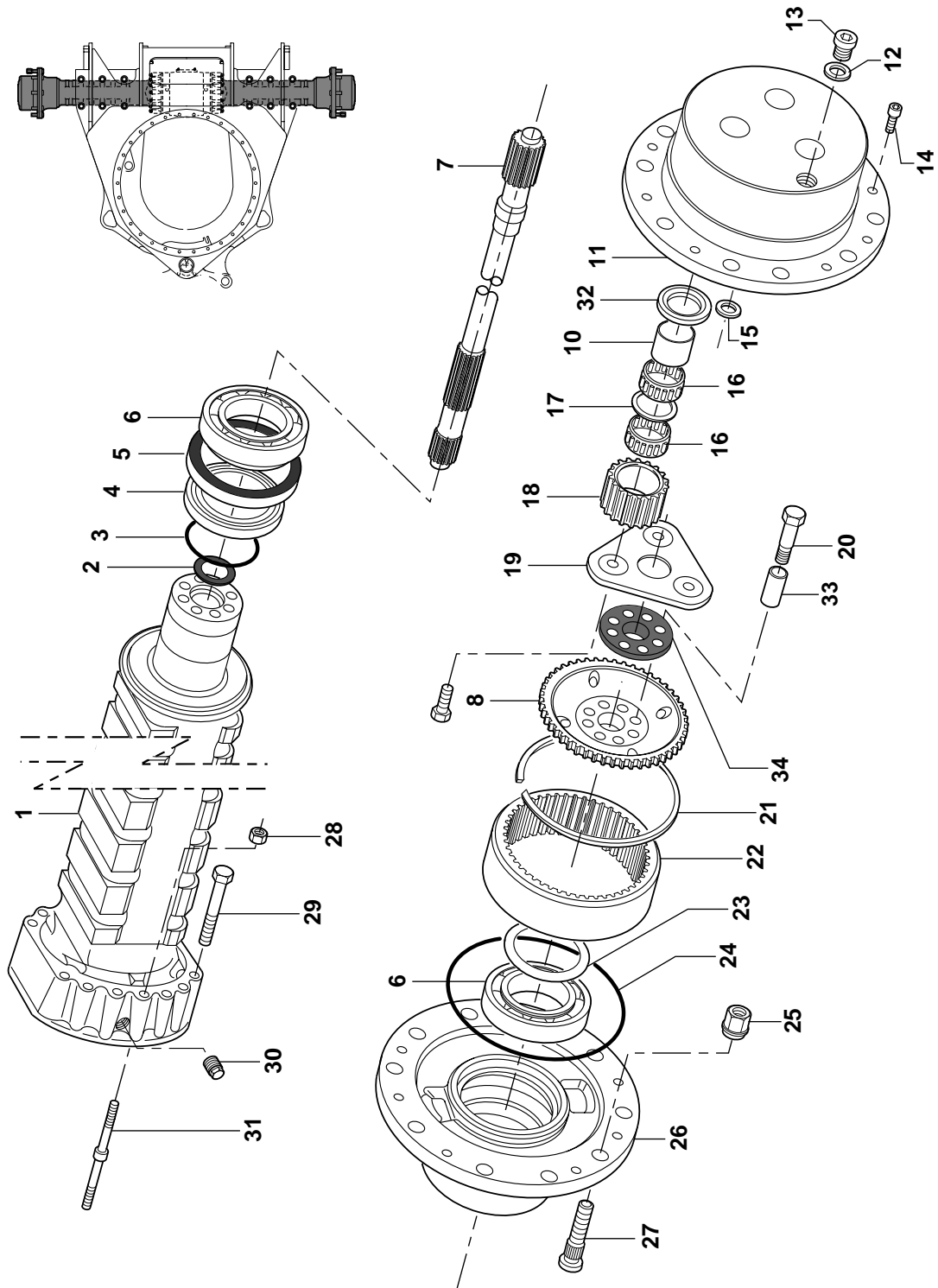
PONT AVANT : ESSIEU
 FRONT AXLE : AXLE
 VORDERACHSE : ACHSE

→ 30555

1	565A0093	→ PAV:TITA522792	2	CORPS D'ESSIEU	AXLE CASE	ACHSKOERPER
1	565A0071	→ PAV:TITA522793	2	CORPS D'ESSIEU	AXLE CASE	ACHSKOERPER
2	7413279		2	JOINT	SEAL	DICHTRING
3	7413290		2	JOINT TORIQUE	O-RING	O-RING
4	7413409		2	ENTRETOISE	SPACER	ABSTANDSTUECK
5	565A0081	● 7413298	2	JOINT	SEAL	DICHTRING
6	7413306		4	ROULEMENT CONIQUE	TAPER ROLLER BEARNIN	KEGELROLLENLAGER
7	565A0061		2	DEMI-ARBRE	HALF SHAFT	ACHSWELLE
8	565A0092	→ PAV:TITA522792	2	SUPPORT COURONNE	RING GEAR SUPPORT	HOHLRAD TRAEGER
8	565A0060	→ PAV:TITA522793	2	SUPPORT COURONNE	RING GEAR SUPPORT	HOHLRAD TRAEGER
9	565A0055		6	VIS	SCREW	SCHRAUBE
10	565A0048		6	BAGUE	BUSH	RING
11	565A0059		2	SUPPORT SATELLITES	PLANET GEAR CARRIER	PLANETENGEHAEUSE
12	7413317		2	JOINT	SEAL	DICHTRING
13	7413371		2	BOUCHON	PLUG	VERSCHL.STOPFEN
14	7412295		4	VIS	SCREW	SCHRAUBE
15	7412302		2	RONDELLE	WASHER	UNTERLEGSCHIEBE
16	565A0047		12	ROULEMENT AIGUILLES	NEEDLE BEARING	NADELLAGER
17	565A0066		6	ENTRETOISE	SPACER	ABSTANDSTUECK
18	565A0063		6	SATELLITE	SATELLITE	PLANETENRAD
19	565A0065		2	TOLE	SHIELD	SCHUTZBLECH
20	565A0094	→ PAV:TITA522792	16	VIS	SCREW	SCHRAUBE
21	565A0046		2	CIRCLIP	CIRCLIP	SICHERUNGSRING
22	565A0062		2	COURONNE DENTEE	RING GEAR	ZAHNKRANZ
* 23	K6850100		1	CALES (JEU)	SHIM (KIT)	UNTERLAGEN (BAUSATZ)
24	565A0057		2	JOINT TORIQUE	O-RING	O-RING
25	7415838		20	ECROU DEMI-SPHERIQUE	WHEEL NUT	KUGELBONDMUTTER
26	565A0058		2	MOYEU	HUB	NABE
27	565A0073		20	GOIJON	STUD	STIFT
28	7413311	→ PAV:TITA522792	28	ECROU	NUT	MUTTER
28	565A0049	→ PAV:TITA522793	4	ECROU	NUT	MUTTER
29	7413412	→ PAV:TITA522792	24	GOIJON	STUD	STIFT
29	565A0056	→ PAV:TITA522793	24	VIS	SCREW	SCHRAUBE
30	7412426		2	BOUCHON	PLUG	VERSCHL.STOPFEN
31	7413413	→ PAV:TITA522792	4	GOIJON	STUD	STIFT
31	565A0072	→ PAV:TITA522793	4	GOIJON	STUD	STIFT
32	565A0064		6	RONDELLE	WASHER	UNTERLEGSCHIEBE
33	565A0068	→ PAV:TITA522793	16	VIS	SCREW	SCHRAUBE
34	565A0085	→ PAV:TITA522793	16	ENTRETOISE	SPACER	ABSTANDSTUECK
35	565A0090	→ PAV:TITA522793	2	CALE	SHIM	KEIL

PONT AVANT : ESSIEU
 FRONT AXLE : AXLE
 VORDERACHSE : ACHSE

→ 30556

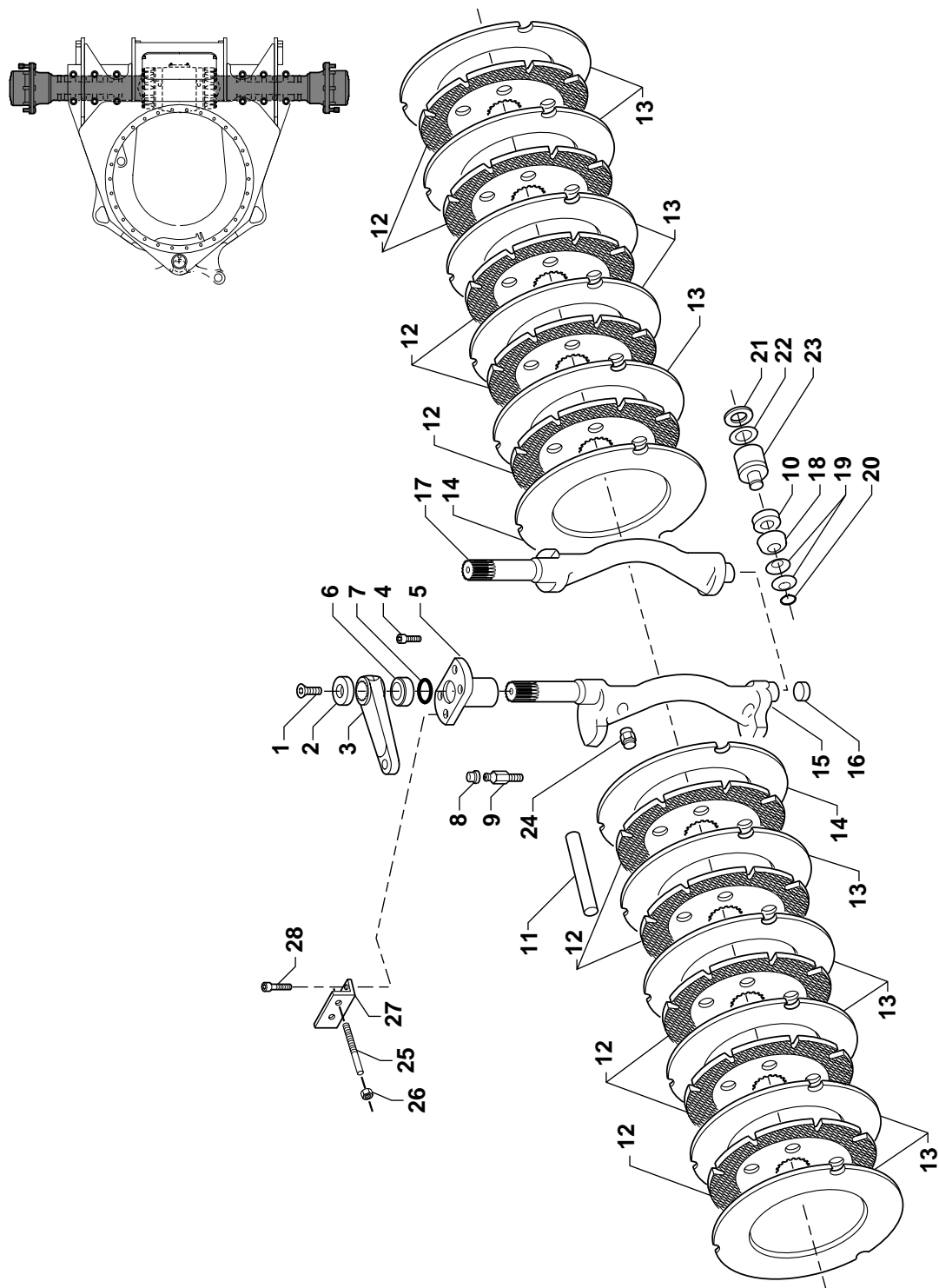


PONT AVANT : ESSIEU
 FRONT AXLE : AXLE
 VORDERACHSE : ACHSE

→ 30556

1	565A0227	2	CORPS D'ESSIEU	AXLE CASE	ACHSKOERPER
2	7413279	2	JOINT	SEAL	DICHTRING
3		2	JOINT TORIQUE	O-RING	O-RING
4		2	ENTRETOISE	SPACER	ABSTANDSTUECK
5	7412230	2	JOINT	SEAL	DICHTRING
6	7412242	4	ROULEMENT CONIQUE	TAPER ROLLER BEARNIN	KEGELROLLENLAGER
7	565A0061	2	DEMI-ARBRE	HALF SHAFT	ACHSWELLE
8	565A0229	2	SUPPORT COURONNE	RING GEAR SUPPORT	HOHLRAD TRAEGER
9	565A0055	6	VIS	SCREW	SCHRAUBE
10	565A0048	6	BAGUE	BUSH	RING
11	565A0059	2	SUPPORT SATELLITES	PLANET GEAR CARRIER	PLANETENGEHAUSE
12	7413317	2	JOINT	SEAL	DICHTRING
13	7413371	2	BOUCHON	PLUG	VERSCHL.STOPFEN
14	7412295	4	VIS	SCREW	SCHRAUBE
15	7412302	2	RONDELLE	WASHER	UNTERLEGSSCHEIBE
16	565A0047	12	ROULEMENT AIGUILLES	NEEDLE BEARING	NADELLAGER
17	565A0066	6	ENTRETOISE	SPACER	ABSTANDSTUECK
18	565A0063	6	SATELLITE	SATELLITE	PLANETENRAD
19	565A0065	2	TOLE	SHIELD	SCHUTZBLECH
20	565A0068	20	VIS	SCREW	SCHRAUBE
21	565A0046	2	CIRCLIP	CIRCLIP	SICHERUNGSRING
22	565A0062	2	COURONNE DENTEE	RING GEAR	ZAHNKRANZ
* 23	K6850100	1	CALES (JEU)	SHIM (KIT)	UNTERLAGEN (BAUSATZ)
24	565A0057	2	JOINT TORIQUE	O-RING	O-RING
25	7415838	20	ECROU DEMI-SPHERIQUE	WHEEL NUT	KUGELBONDMUTTER
26	565A0230	2	MOYEU	HUB	NABE
27	565A0073	20	GOUJON	STUD	STIFT
28	565A0049	4	ECROU	NUT	MUTTER
29	565A0056	24	VIS	SCREW	SCHRAUBE
30		2	BOUCHON	PLUG	VERSCHL.STOPFEN
31	565A0072	4	GOUJON	STUD	STIFT
32	565A0064	6	RONDELLE	WASHER	UNTERLEGSSCHEIBE
33	565A0085	20	ENTRETOISE	SPACER	ABSTANDSTUECK
34	565A0228	2	CALE	SHIM	KEIL

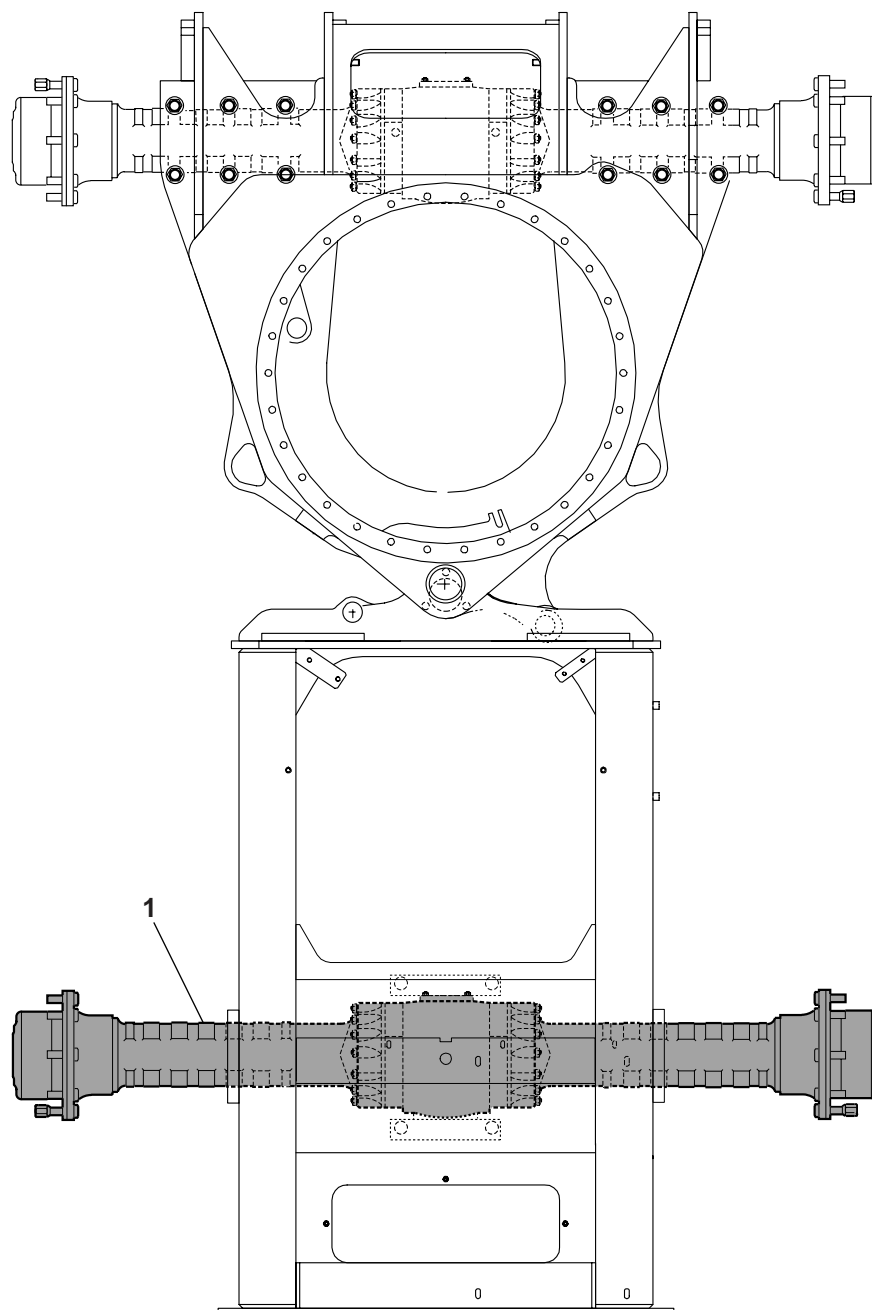
PONT AVANT : FREIN
 FRONT AXLE : BRAKE
 VORDERACHSE : BREMSE



PONT AVANT : FREIN
 FRONT AXLE : BRAKE
 VORDERACHSE : BREMSE

1	7413331	2	VIS	SCREW	SCHRAUBE
2	7413393	2	ENTRETOISE	SPACER	ABSTANDSTUECK
3	7414453	2	LEVIER	LEVER	HEBEL
4	7413329	8	VIS	SCREW	SCHRAUBE
5	7413420	2	BRIDE	FLANGE	FLANSCH
6	7413434	2	ENTRETOISE	SPACER	ABSTANDSTUECK
7	7413283	2	JOINT TORIQUE	O-RING	O-RING
8	565A0022	2	BOUCHON	PLUG	VERSCHL.STOPFEN
9	7412424	2	VIS	SCREW	SCHRAUBE
10	7414456	8	ENTRETOISE	SPACER	ABSTANDSTUECK
11	7416071	6	AXE	CLEVIS PIN	BOLZEN
12	565A0035	10	DISQUE DE FREIN	BRAKE DISC	BREMSSCHEIBE
13	7416044	10	DISQUE	DISC	SCHEIBE
14	565A0088	2	DISQUE	DISC	SCHEIBE
15	7416072	1	LEVIER FREIN	BRAKE LEVER	BREMSHEBEL
16	7412277	2	BOUCHON	PLUG	VERSCHL.STOPFEN
17	7416073	1	LEVIER FREIN	BRAKE LEVER	BREMSHEBEL
18	7414455	8	RESSORT	SPRING	FEDER
19	7413314	16	RESSORT A DISQUE	CUP SPRING	TELLERFEDER
20	7413299	8	CIRCLIP	CIRCLIP	SICHERUNGSRING
21	7413426	8	ANNEAU	RING	RING
22	7413425	8	ANNEAU	RING	RING
23	7413423	8	PISTON	PISTON	KOLBEN
24	7413428	4	POINTEAU	PUSHER	DRUCKBOLZEN
25	7414452	2	VIS	SCREW	SCHRAUBE
26	7412246	2	ECROU	NUT	MUTTER
27	7414454	2	ARRET	STOP	ANSCHLAG
28	7414451	4	VIS	SCREW	SCHRAUBE

PONT ARRIERE
REAR AXLE
HINTERACHSE



PONT ARRIERE
REAR AXLE
HINTERACHSE

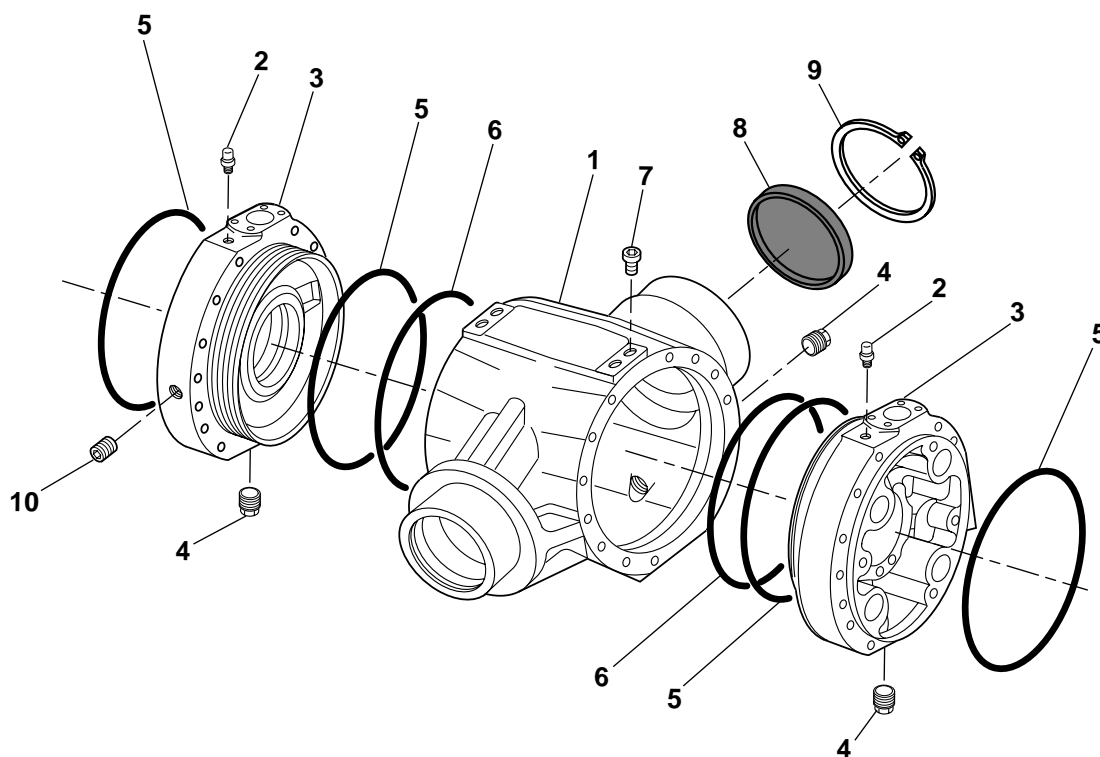
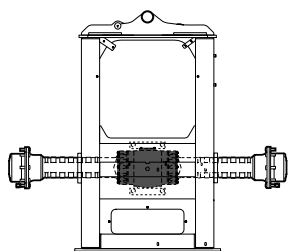
1 5650055

1 PONT ARRIERE

REAR AXLE

HINTERACHSE

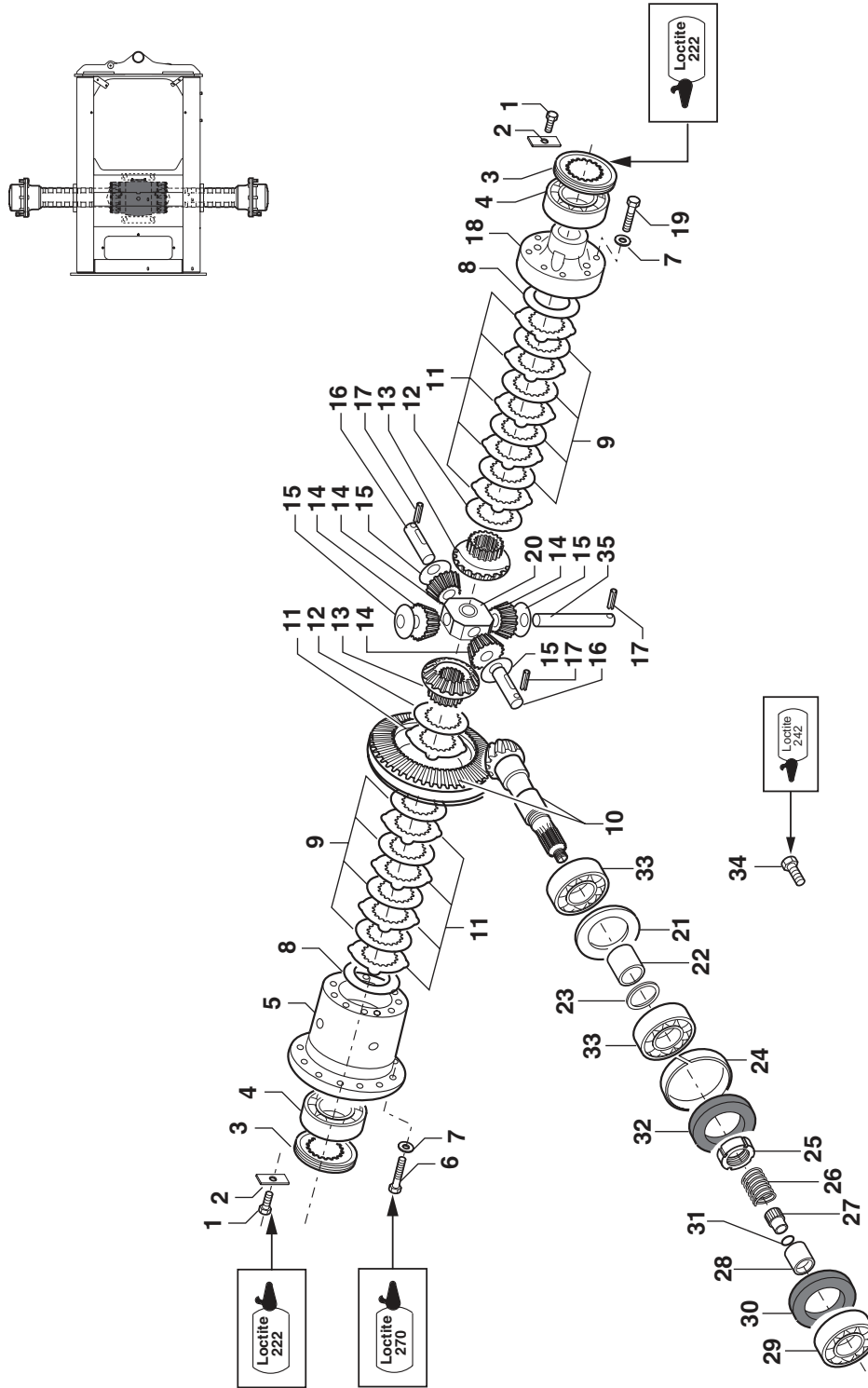
PONT ARRIERE : CARTER
 REAR AXLE : SUMP
 HINTERACHSE : WANNE




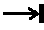
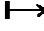
PONT ARRIERE : CARTER
 REAR AXLE : SUMP
 HINTERACHSE : WANNE

1 565A0024	→ PAR:TITA524188	1 CARTER	SUMP	WANNE
1 7416075	→ PAR:TITA524189	1 CARTER	SUMP	WANNE
2 7412395		1 RENIFLARD	BREATHER	ENTLUEFTER
3 7416074		2 COUVERCLE	COVER	DECKEL
4 7412427		3 BOUCHON	PLUG	VERSCHL.STOPFEN
5 7413295		4 JOINT TORIQUE	O-RING	O-RING
6 565A0034		2 JOINT TORIQUE	O-RING	O-RING
7 565A0036		2 ADAPTATEUR	ADAPTOR	ANSCHLUSSTUECK
8 565A0010		1 BOUCHON	PLUG	VERSCHL.STOPFEN
9 7413300		1 CIRCLIP	CIRCLIP	SICHERUNGSRING
10 7413332		1 BOUCHON	PLUG	VERSCHL.STOPFEN

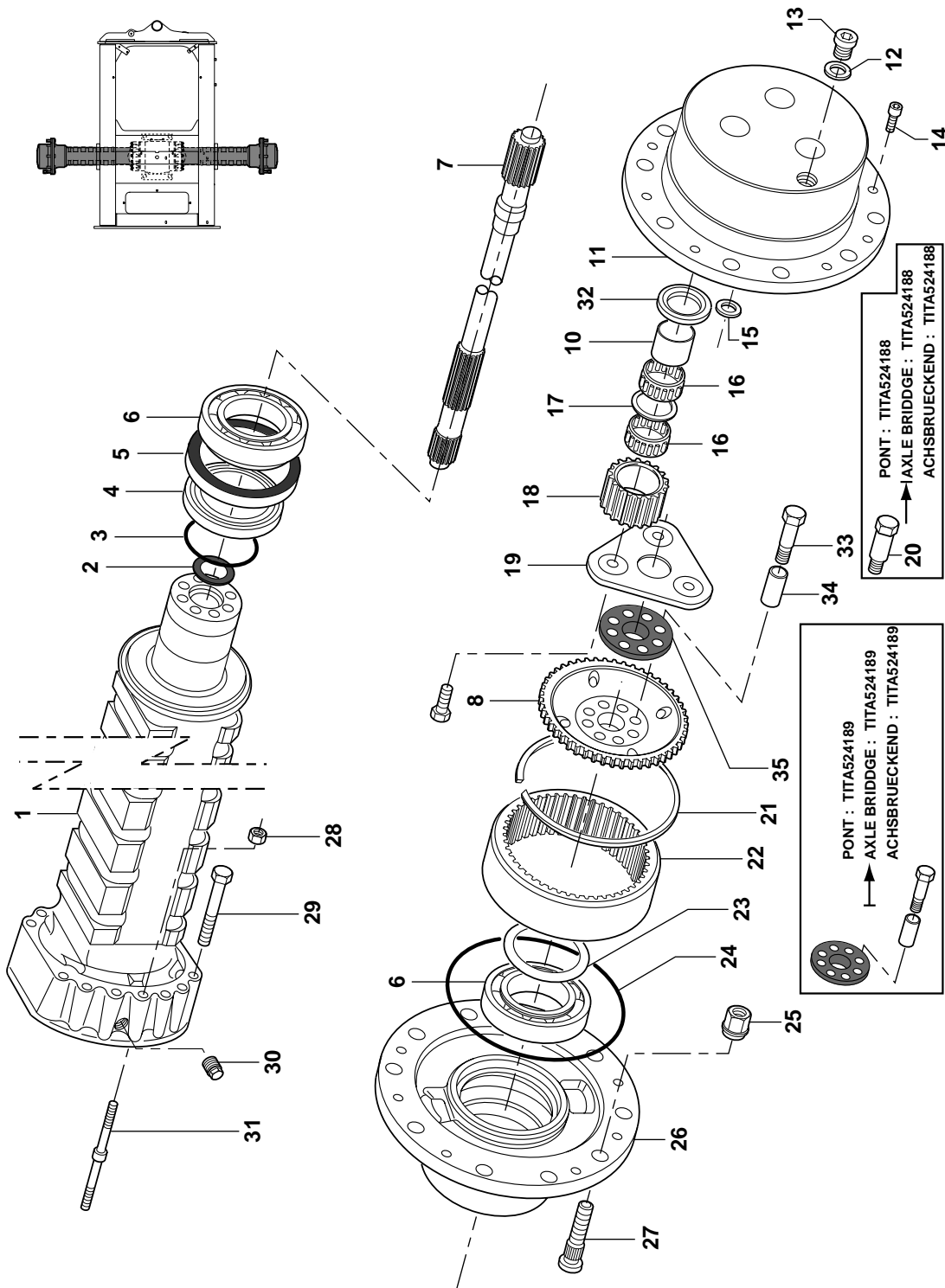
PONT ARRIERE : DIFFERENTIEL
 REAR AXLE : DIFFERENTIAL
 HINTERACHSE : DIFFERENTIAL



PONT ARRIERE : DIFFERENTIEL
 REAR AXLE : DIFFERENTIAL
 HINTERACHSE : DIFFERENTIAL

1	7413325		2	VIS	SCREW	SCHRAUBE
2	7413399		2	SUPPORT	BRACKET	TRAEGER
3	7413383		2	ECROU	NUT	MUTTER
4	7413307		2	ROULEMENT CONIQUE	TAPER ROLLER BEARNIN	KEGELROLLENLAGER
5	565A0025		1	CARTER DIFFERENTIEL	DIFF HOUSING	DIFF GEHAEUSE
6	565A0103	 7413326	16	VIS	SCREW	SCHRAUBE
7	7413316		24	RONDELLE	WASHER	UNTERLEGSCHIEBE
* 8	K6850102			CALES (JEU)	SHIM (KIT)	UNTERLAGEN (BAUSATZ)
9	565A0029		8	DISQUE	DISC	SCHIEBE
10	565A0070	 30507	1	COUPLE CONIQUE	TAPERED TORQUE	KONUSKUPPLUNG
10	565A0104	 30508	1	COUPLE CONIQUE	TAPERED TORQUE	KONUSKUPPLUNG
11	565A0083	 565A0028	10	DISQUE	DISC	SCHIEBE
12	7416043		2	DISQUE	DISC	SCHIEBE
13	565A0027		2	PLANETAIRE	PLANETARY	PLANETENGETRIEBE
14	7416093		4	SATELLITE	SATELLITE	PLANETENRAD
15	7413389		4	RONDELLE	WASHER	UNTERLEGSCHIEBE
16	7413387		2	AXE	CLEVIS PIN	BOLZEN
17	7413320		3	BROCHE ELASTIQUE	ROLL PIN	SPANNHVELSE
18	565A0026		1	COUVERCLE	COVER	DECKEL
19	565A0008		8	VIS	SCREW	SCHRAUBE
20	7413388		1	CROISILLON	CROSSPIECE	KREUZSTUECK
* 21	K7450451			CALES (JEU)	SHIM (KIT)	UNTERLAGEN (BAUSATZ)
22	7414503		1	ENTRETOISE	SPACER	ABSTANDSTUECK
* 23	K6850099			CALES (JEU)	SHIM (KIT)	UNTERLAGEN (BAUSATZ)
24	565A0011		1	ENTRETOISE	SPACER	ABSTANDSTUECK
25	565A0037		1	ECROU	NUT	MUTTER
26	565A0019		1	RESSORT	SPRING	FEDER
27	565A0021		1	MANCHON	SLEEVE	HUELSE
28	565A0078		1	MANCHON	SLEEVE	HUELSE
29	565A0074		1	ROULEMENT CONIQUE	TAPER ROLLER BEARNIN	KEGELROLLENLAGER
30	565A0001		1	JOINT	SEAL	DICHTRING
31	565A0004		1	ARRETOIR	THRUSTER	ANSCHLAG
32	565A0002		1	JOINT	SEAL	DICHTRING
33	7413309		2	ROULEMENT CONIQUE	TAPER ROLLER BEARNIN	KEGELROLLENLAGER
34	7413870		8	VIS	SCREW	SCHRAUBE
35	7413386		1	AXE	CLEVIS PIN	BOLZEN

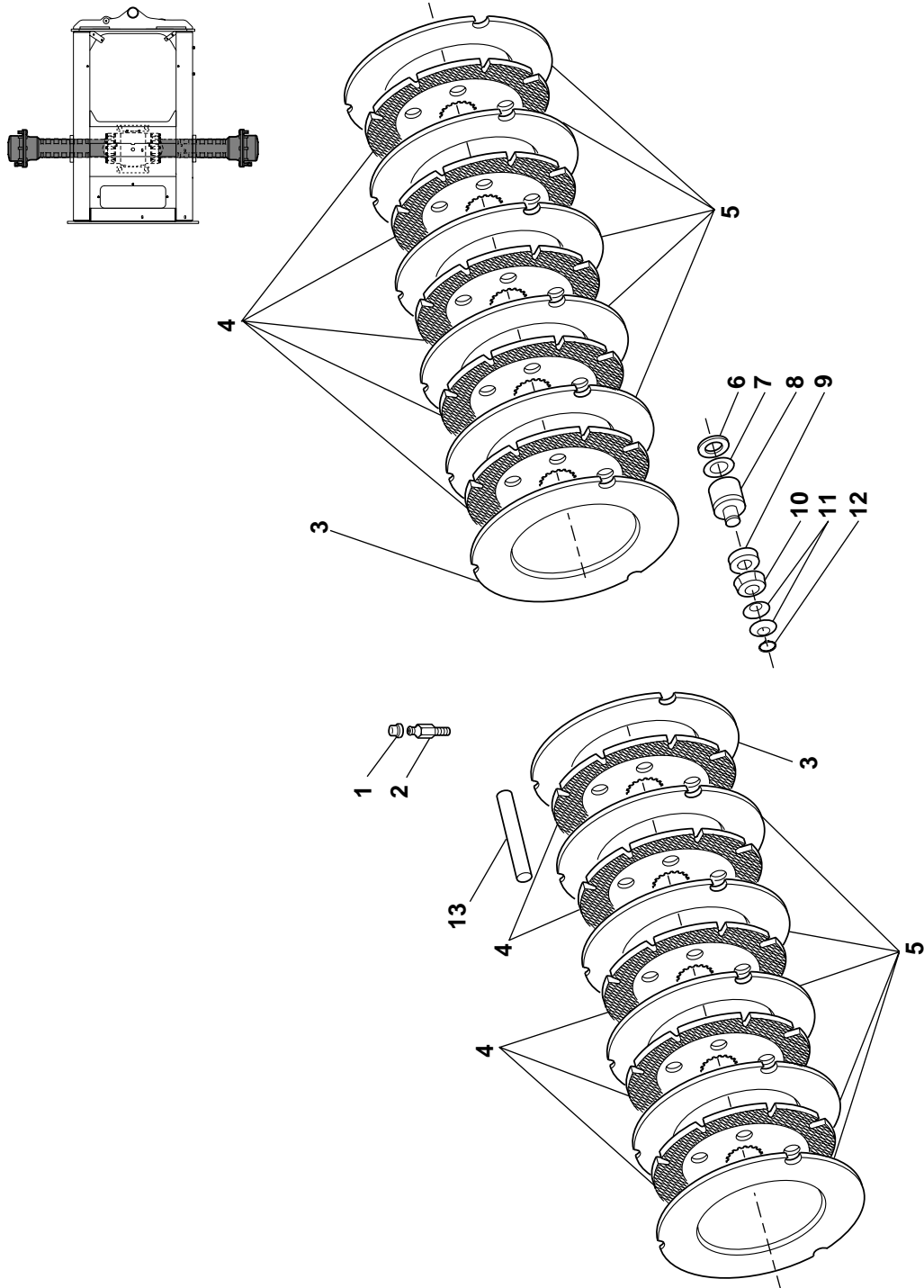
PONT ARRIERE : ESSIEU
 REAR AXLE : AXLE
 HINTERACHSE : ACHSE



PONT ARRIERE : ESSIEU
 REAR AXLE : AXLE
 HINTERACHSE : ACHSE

1	565A0093	→ PAR:TITA524188	2	CORPS D'ESSIEU	AXLE CASE	ACHSKOERPER
1	565A0071	→ PAR:TITA524189	2	CORPS D'ESSIEU	AXLE CASE	ACHSKOERPER
2	7413279		2	JOINT	SEAL	DICHTRING
3	7413290		2	JOINT TORIQUE	O-RING	O-RING
4	7413409		2	ENTRETOISE	SPACER	ABSTANDSTUECK
5	565A0081	● 7413298	2	JOINT	SEAL	DICHTRING
6	7413306		4	ROULEMENT CONIQUE	TAPER ROLLER BEARNIN	KEGELROLLENLAGER
7	565A0061		2	DEMI-ARBRE	HALF SHAFT	ACHSWELLE
8	565A0092	→ PAR:TITA524188	2	SUPPORT COURONNE	RING GEAR SUPPORT	HOHLRAD TRAEGER
8	565A0060	→ PAR:TITA524189	2	SUPPORT COURONNE	RING GEAR SUPPORT	HOHLRAD TRAEGER
9	565A0055		6	VIS	SCREW	SCHRAUBE
10	565A0048		6	BAGUE	BUSH	RING
11	565A0059		2	SUPPORT SATELLITES	PLANET GEAR CARRIER	PLANETENGEHAEUSE
12	7413317		2	JOINT	SEAL	DICHTRING
13	7413371		2	BOUCHON	PLUG	VERSCHL.STOPFEN
14	7412295		4	VIS	SCREW	SCHRAUBE
15	7412302		2	RONDELLE	WASHER	UNTERLEGSCHIEBE
16	565A0047		12	ROULEMENT AIGUILLES	NEEDLE BEARING	NADELLAGER
17	565A0066		6	ENTRETOISE	SPACER	ABSTANDSTUECK
18	565A0063		6	SATELLITE	SATELLITE	PLANETENRAD
19	565A0065		2	TOLE	SHIELD	SCHUTZBLECH
20	565A0094	→ PAR:TITA524188	16	VIS	SCREW	SCHRAUBE
21	565A0046		2	CIRCLIP	CIRCLIP	SICHERUNGSRING
22	565A0062		2	COURONNE DENTEE	RING GEAR	ZAHNKRANZ
* 23	K6850100		1	CALES (JEU)	SHIM (KIT)	UNTERLAGEN (BAUSATZ)
24	565A0057		2	JOINT TORIQUE	O-RING	O-RING
25	7415838		20	ECROU DEMI-SPHERIQUE	WHEEL NUT	KUGELBONDMUTTER
26	565A0058		2	MOYEU	HUB	NABE
27	565A0073		20	GOUJON	STUD	STIFT
28	7413311	→ PAR:TITA524188	28	ECROU	NUT	MUTTER
28	565A0049	→ PAR:TITA524189	4	ECROU	NUT	MUTTER
29	7413412	→ PAR:TITA524188	24	GOUJON	STUD	STIFT
29	565A0056	→ PAR:TITA524189	24	VIS	SCREW	SCHRAUBE
30	7412426		2	BOUCHON	PLUG	VERSCHL.STOPFEN
31	7413413	→ PAR:TITA524188	4	GOUJON	STUD	STIFT
31	565A0072	→ PAR:TITA524189	4	GOUJON	STUD	STIFT
32	565A0064		6	RONDELLE	WASHER	UNTERLEGSCHIEBE
33	565A0068	→ PAR:TITA524189	16	VIS	SCREW	SCHRAUBE
34	565A0085	→ PAR:TITA524189	16	ENTRETOISE	SPACER	ABSTANDSTUECK
35	565A0090	→ PAR:TITA524189	2	CALE	SHIM	KEIL

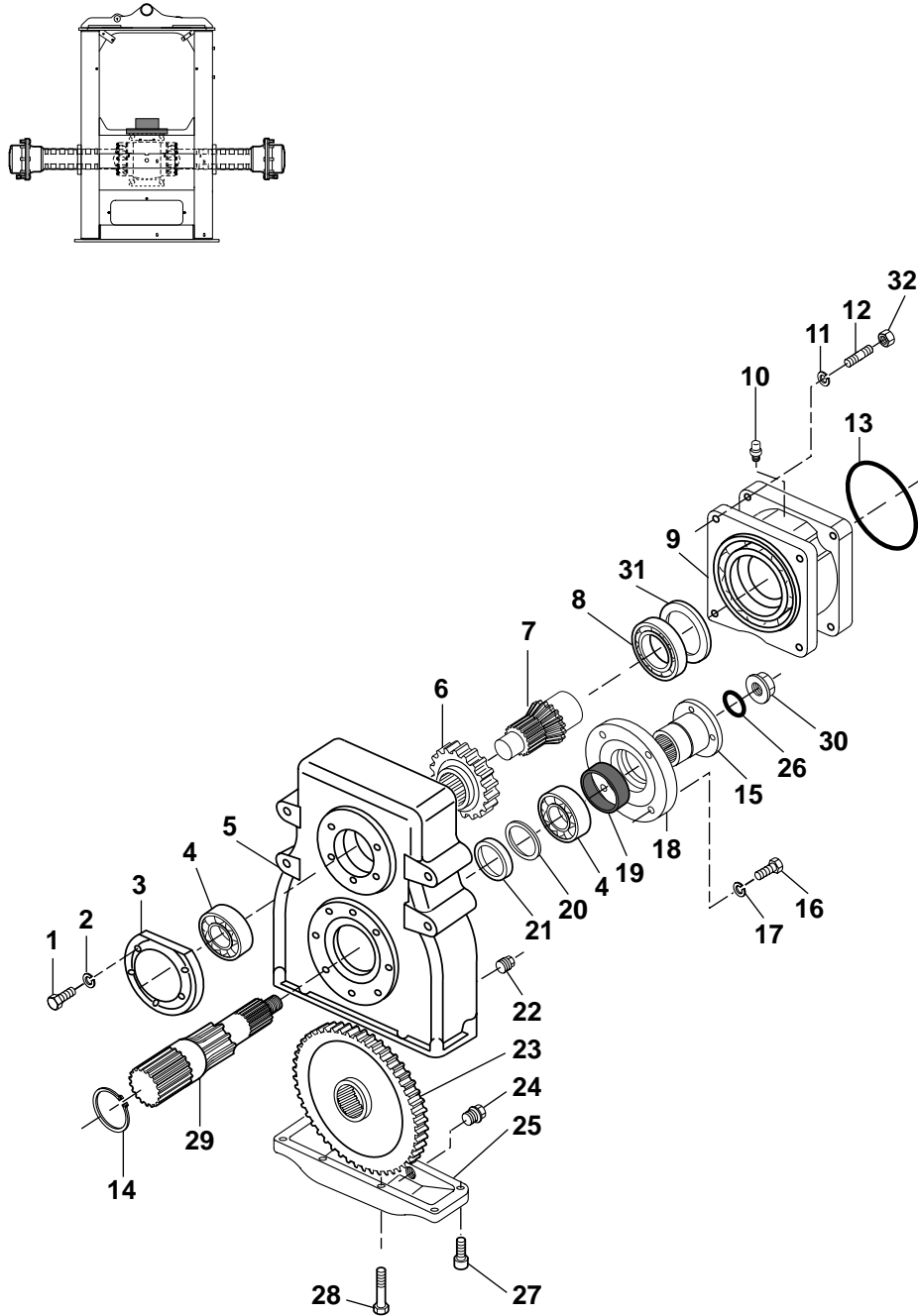
PONT ARRIERE : FREIN
 REAR AXLE : BRAKE
 HINTERACHSE : BREMSE




PONT ARRIERE : FREIN
REAR AXLE : BRAKE
HINTERACHSE : BREMSE

1 565A0022	2 BOUCHON	PLUG	VERSCHL.STOPFEN
2 7412424	2 VIS	SCREW	SCHRAUBE
3 565A0088	2 DISQUE	DISC	SCHEIBE
4 565A0035	10 DISQUE DE FREIN	BRAKE DISC	BREMSSCHEIBE
5 7416044	10 DISQUE	DISC	SCHEIBE
6 7413426	8 ANNEAU	RING	RING
7 7413425	8 ANNEAU	RING	RING
8 7413423	8 PISTON	PISTON	KOLBEN
9 7414456	8 ENTRETOISE	SPACER	ABSTANDSTUECK
10 7414455	8 RESSORT	SPRING	FEDER
11 7413314	16 RESSORT A DISQUE	CUP SPRING	TELLERFEDER
12 7413299	8 CIRCLIP	CIRCLIP	SICHERUNGSRING
13 7416071	6 AXE	CLEVIS PIN	BOLZEN

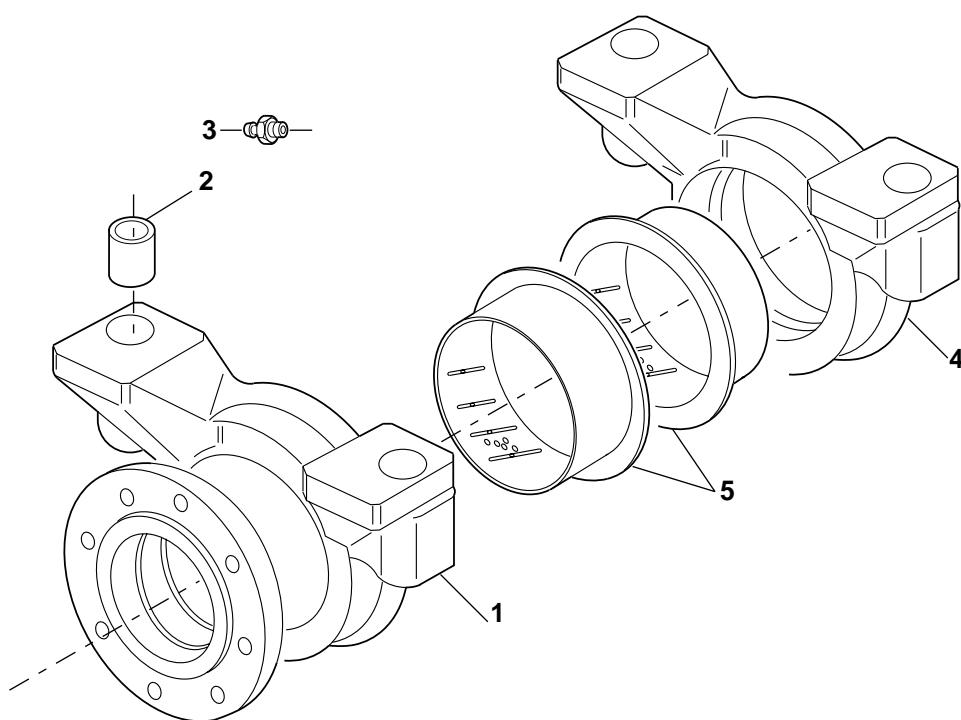
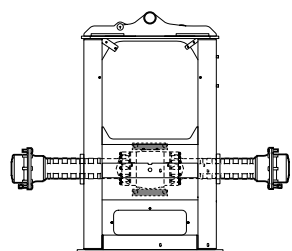
PONT ARRIERE : BOITE DE TRANSFERT
 REAR AXLE : TRANSFER CASE
 HINTERACHSE : VERTEIERRGETRIERE



PONT ARRIERE : BOITE DE TRANSFERT
 REAR AXLE : TRANSFER CASE
 HINTERACHSE : VERTEIERRGETRIERE

1	7413322		5	VIS	SCREW	SCHRAUBE
2	7412254		5	RONDELLE	WASHER	UNTERLEGSSCHEIBE
3	7416083		1	COUVERCLE	COVER	DECKEL
4	7416076		2	ROULEMENT CONIQUE	TAPER ROLLER BEARNIN	KEGELROLLENLAGER
5	565A0016		1	CARTER	SUMP	WANNE
6	7416081		1	PIGNON	PINION	RITZEL
7	565A0087	 565A0043	1	ARBRE	SHAFT	WELLE
8	7416077		1	ROULEMENT CONIQUE	TAPER ROLLER BEARNIN	KEGELROLLENLAGER
9	565A0045		1	COUVERCLE	COVER	DECKEL
10	7412395		1	RENIFLARD	BREATHER	ENTLUEFTER
11	7412255		4	RONDELLE	WASHER	UNTERLEGSSCHEIBE
12	7412300		4	GOUJON	STUD	STIFT
13	565A0079		1	JOINT TORIQUE	O-RING	O-RING
14	565A0003		1	CIRCLIP	CIRCLIP	SICHERUNGSRING
15	7416079		1	BRIDE	FLANGE	FLANSCH
16	7413323		4	VIS	SCREW	SCHRAUBE
17	7413315		4	RONDELLE	WASHER	UNTERLEGSSCHEIBE
18	7416080		1	COUVERCLE	COVER	DECKEL
19	7413281		1	JOINT	SEAL	DICHTRING
20	7416078		1	CALE	SHIM	KEIL
21	7413360		1	ENTRETOISE	SPACER	ABSTANDSTUECK
22	7412426		2	BOUCHON	PLUG	VERSCHL.STOPFEN
23	7416082		1	PIGNON	PINION	RITZEL
24	7412427		1	BOUCHON	PLUG	VERSCHL.STOPFEN
25	565A0017		1	CARTER	SUMP	WANNE
26	7413285		1	JOINT TORIQUE	O-RING	O-RING
27	7412289		4	VIS	SCREW	SCHRAUBE
28	565A0009		4	VIS	SCREW	SCHRAUBE
29	565A0018		1	ARBRE	SHAFT	WELLE
30	7413432		1	ECROU	NUT	MUTTER
* 31	K6850103		1	CALES (JEU)	SHIM (KIT)	UNTERLAGEN (BAUSATZ)
32	7412247		4	ECROU	NUT	MUTTER

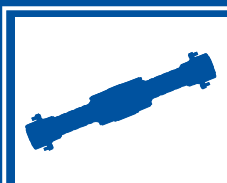
PONT ARRIERE : SUPPORT
REAR AXLE : BRACKET
HINTERACHSE : TRAEGER



PONT ARRIERE : SUPPORT
REAR AXLE : BRACKET
HINTERACHSE : TRAEGER

1 565A0015	1 SUPPORT	BRACKET	TRAEGER
2 565A0013	4 MANCHON	SLEEVE	HUELSE
3 565A0007	2 GRAISSEUR	GREASE FITING	SCHMIERNIPPEL
4 565A0012	1 SUPPORT	BRACKET	TRAEGER
5 565A0014	2 DOUILLE	SOCKET	BUCHSE

**CATALOGUE DE PIECES DE RECHANGE
SPARE PARTS BOOK
ERSATZTEILLISTE**

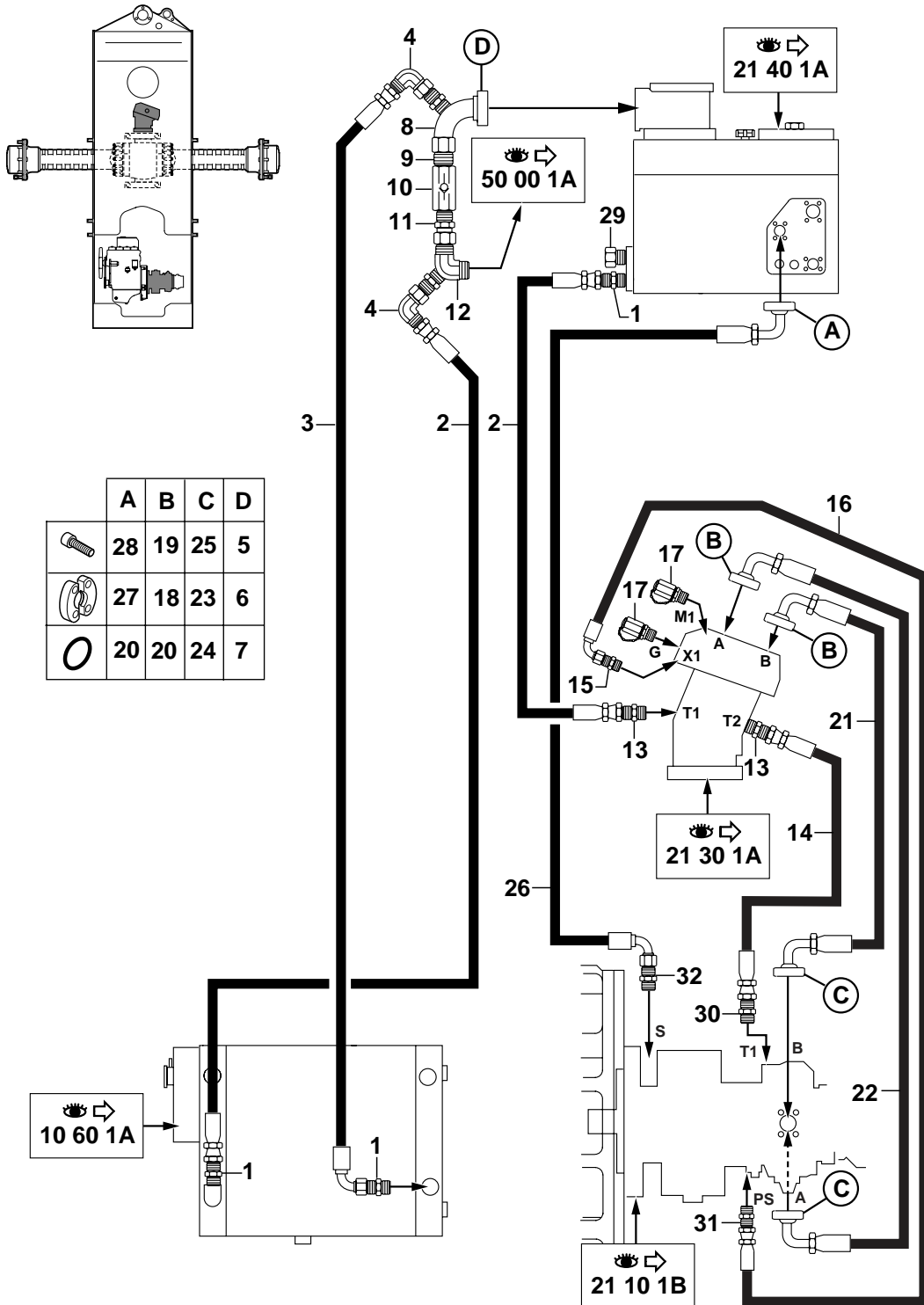


**Transmission hydraulique
Hydraulic transmission
Hydraulische Getriebe**

21

21 TRANSMISSION HYDRAULIQUE	HYDRAULICAL TRANSMISSION	HYDRAULISCHE GETRIEBE		
21 00 1A	CIRCUIT HYDRAULIQUE (TRANSLALION) HYDRAULICS. (TRAVELLING CIRCUIT) HYDRAULIKKREIS (FAHRBEWEGUNG)			
21 00 1B	CIRCUIT HYDRAULIQUE (TRANSLALION) HYDRAULICS. (TRAVELLING CIRCUIT) HYDRAULIKKREIS (FAHRBEWEGUNG)	↔ 30473 → 30492		
21 10 1A	POMPE HYDRAULIQUE : TRANSLATION HYDRAULIC PUMP : TRAVELLING HYDRAULISCHE PUMPE : FAHRBEWEGUNG	→ 30472		
21 10 1B	POMPE HYDRAULIQUE : TRANSLATION HYDRAULIC PUMP : TRAVELLING HYDRAULISCHE PUMPE : FAHRBEWEGUNG	↔ 30473 → 30492		M1
21 10 1C	POMPE HYDRAULIQUE : TRANSLATION HYDRAULIC PUMP : TRAVELLING HYDRAULISCHE PUMPE : FAHRBEWEGUNG	↔ 30493 → 30510		
21 10 1D	POMPE HYDRAULIQUE : TRANSLATION HYDRAULIC PUMP : TRAVELLING HYDRAULISCHE PUMPE : FAHRBEWEGUNG	↔ 30511		
21 10 2A	ROTOR/POMPE A ENGRENAGE/LIMITEUR DE PRESSION ROTOR/GEAR PUMP/ PRESSION LIMITING VALVE ROTOR/ZAHNRADPUMPE/DRUCKBGRENZUNGSVETIL			M1
21 10 3A	FILTRE A HUILE / REGULATEUR OIL FILTER / REGULATOR OELFILTER / REGLER	→ 30492		
21 10 3B	FILTRE A HUILE / REGULATEUR OIL FILTER / REGULATOR OELFILTER / REGLER	↔ 30493 → 30510		M2
21 10 3C	FILTRE A HUILE / REGULATEUR OIL FILTER / REGULATOR OELFILTER / REGLER	↔ 30511		M2
21 10 4A	INCHING / DISTRIBUTEUR INCHING / DISTRIBUTOR INCHING / VERTEILER			M1
21 30 1A	MOTEUR HYDRAULIQUE : TRANSLATION HYDRAULIC MOTOR : TRAVELLING HYDROMOTOR : FAHRBEWEGUNG			
21 40 1A	RESERVOIR HYDRAULIQUE HYDRAULIC TANK HYDRAULIKTANK			
21 60 1A	FILTRE RETOUR HYDRAULIQUE RETURN OIL FILTER RUECKLAUFFILTER			

CIRCUIT HYDRAULIQUE (TRANSLATION)
 HYDRAULICS. (TRAVELLING CIRCUIT)
 HYDRAULIKKREIS (FAHRBEWEGUNG)

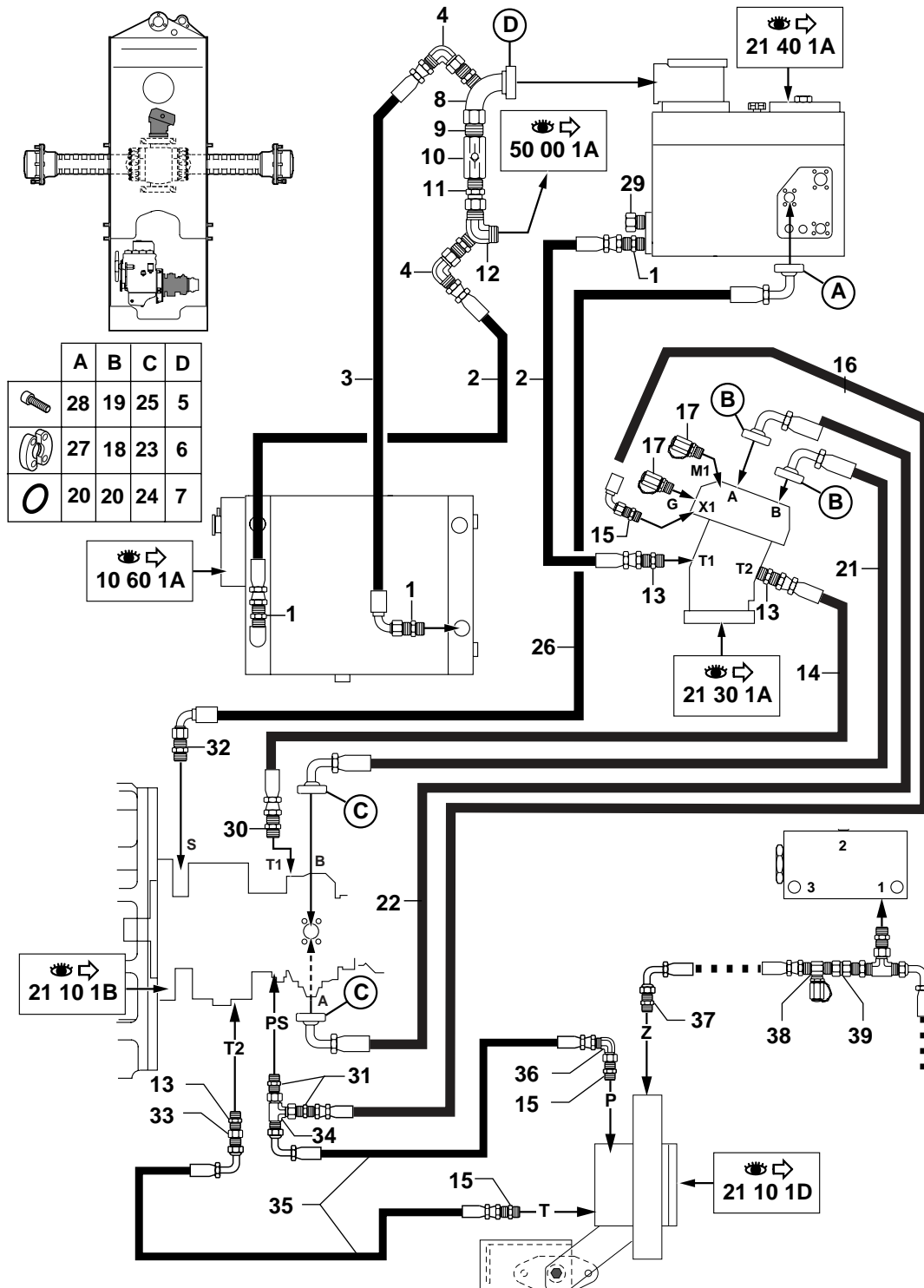


CIRCUIT HYDRAULIQUE (TRANSLALION)
 HYDRAULICS. (TRAVELLING CIRCUIT)
 HYDRAULIKKREIS (FAHRBEWEGUNG)

1	4750015		3	UNION	CONNECTOR	ANSCHLUSSTEIL
2	4190771		2	FLEXIBLE	HOSE	SCHLAUCH
3	4197005		1	FLEXIBLE	HOSE	SCHLAUCH
4	4700014		2	COUDE	ELBOW	WINKELSTUECK
5	4380068	HM12X30	4	VIS	SCREW	SCHRAUBE
6	4770404		2	DEMI-BRIDE	HALF-FLANGE	HALBFLANSCH
7	4040038		1	JOINT TORIQUE	O-RING	O-RING
8	4770687		1	EMBOUT	TIP	ANSATZ
9	5600132		1	BAGUE	BUSH	RING
10	5330110		1	CLAPET ANTI-RETOUR	CHECK VALVE	RUECKSCHLAGVENTIL
11	4750629		1	ADAPTATEUR	ADAPTOR	ANSCHLUSSTUECK
12	4700150		1	COUDE	ELBOW	WINKELSTUECK
13	4750152		2	UNION	CONNECTOR	ANSCHLUSSTEIL
14	4197006		1	FLEXIBLE	HOSE	SCHLAUCH
15	4750440		1	UNION	CONNECTOR	ANSCHLUSSTEIL
16	4193072		1	FLEXIBLE	HOSE	SCHLAUCH
17	4770578	M14x150	2	PRISE DE PRESSION	PRESSURE TAPPING	ANSCHLUSS FUR OLDRUC
18	4770099		4	DEMI-BRIDE	HALF-FLANGE	HALBFLANSCH
19	4290138	CHc M14x45	8	VIS	SCREW	SCHRAUBE
20	4040099		3	JOINT TORIQUE	O-RING	O-RING
21	4190845		1	FLEXIBLE	HOSE	SCHLAUCH
22	4190846		1	FLEXIBLE	HOSE	SCHLAUCH
23	4770136		4	DEMI-BRIDE	HALF-FLANGE	HALBFLANSCH
24	4040037		2	JOINT TORIQUE	O-RING	O-RING
25	4290043	CHc M12X45	8	VIS	SCREW	SCHRAUBE
26	4190914		1	FLEXIBLE	HOSE	SCHLAUCH
27	4770060		2	DEMI-BRIDE	HALF-FLANGE	HALBFLANSCH
28	4290040	CHc M12X30	4	VIS	SCREW	SCHRAUBE
29	4740044		1	BOUCHON	PLUG	VERSCHL.STOPFEN
30	4750102		1	UNION	CONNECTOR	ANSCHLUSSTEIL
31	4750564		1	UNION	CONNECTOR	ANSCHLUSSTEIL
32	4750151		1	UNION	CONNECTOR	ANSCHLUSSTEIL

CIRCUIT HYDRAULIQUE (TRANSLATION)
 HYDRAULICS. (TRAVELLING CIRCUIT)
 HYDRAULIKKREIS (FAHRBEWEGUNG)

→ 30473
 → 30492



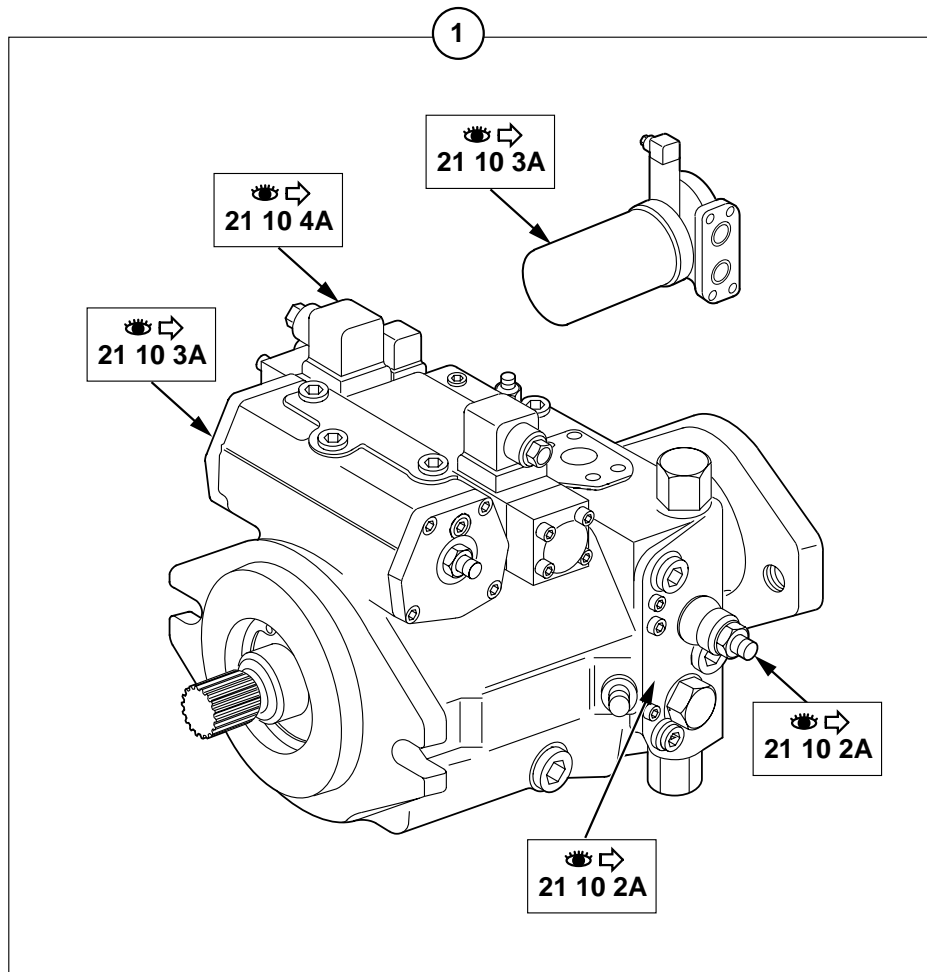
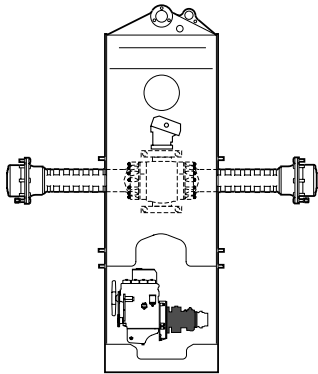
CIRCUIT HYDRAULIQUE (TRANSLALION)
 HYDRAULICS. (TRAVELLING CIRCUIT)
 HYDRAULIKKREIS (FAHRBEWEGUNG)

→ 30473
 → 30492

1	4750015		3	UNION	CONNECTOR	ANSCHLUSSTEIL
2	4190771		2	FLEXIBLE	HOSE	SCHLAUCH
3	4197005		1	FLEXIBLE	HOSE	SCHLAUCH
4	4700014		2	COUDE	ELBOW	WINKELSTUECK
5	4380068	HM12X30	4	VIS	SCREW	SCHRAUBE
6	4770404		2	DEMI-BRIDE	HALF-FLANGE	HALBFLANSCH
7	4040038		1	JOINT TORIQUE	O-RING	O-RING
8	4770687		1	EMBOUT	TIP	ANSATZ
9	5600132		1	BAGUE	BUSH	RING
10	5330110		1	CLAPET ANTI-RETOUR	CHECK VALVE	RUECKSCHLAGVENTIL
11	4750629		1	ADAPTATEUR	ADAPTOR	ANSCHLUSSTUECK
12	4700150		1	COUDE	ELBOW	WINKELSTUECK
13	4750152		3	UNION	CONNECTOR	ANSCHLUSSTEIL
14	4197006		1	FLEXIBLE	HOSE	SCHLAUCH
15	4750440		3	UNION	CONNECTOR	ANSCHLUSSTEIL
16	4193072		1	FLEXIBLE	HOSE	SCHLAUCH
17	4770578	M14x150	2	PRISE DE PRESSION	PRESSURE TAPPING	ANSCHLUSS FUR OLDRUC
18	4770099		4	DEMI-BRIDE	HALF-FLANGE	HALBFLANSCH
19	4290138	CHc M14x45	8	VIS	SCREW	SCHRAUBE
20	4040099		3	JOINT TORIQUE	O-RING	O-RING
21	4190845		1	FLEXIBLE	HOSE	SCHLAUCH
22	4190846		1	FLEXIBLE	HOSE	SCHLAUCH
23	4770136		4	DEMI-BRIDE	HALF-FLANGE	HALBFLANSCH
24	4040037		2	JOINT TORIQUE	O-RING	O-RING
25	4290043	CHc M12X45	8	VIS	SCREW	SCHRAUBE
26	4190914		1	FLEXIBLE	HOSE	SCHLAUCH
27	4770060		2	DEMI-BRIDE	HALF-FLANGE	HALBFLANSCH
28	4290040	CHc M12X30	4	VIS	SCREW	SCHRAUBE
29	4740044		1	BOUCHON	PLUG	VERSCHL.STOPFEN
30	4750102		1	UNION	CONNECTOR	ANSCHLUSSTEIL
31	4750564		2	UNION	CONNECTOR	ANSCHLUSSTEIL
32	4750151		1	UNION	CONNECTOR	ANSCHLUSSTEIL
33	4750561		1	ADAPTATEUR	ADAPTOR	ANSCHLUSSTUECK
34	4720054		1	TE	TEE	T STUECK
35	4194021		2	FLEXIBLE	HOSE	SCHLAUCH
36	4700118		1	COUDE	ELBOW	WINKELSTUECK
37	4750284		1	UNION	CONNECTOR	ANSCHLUSSTEIL
38	4750640		1	PRISE DE PRESSION	PRESSURE TAPPING	ANSCHLUSS FUR OLDRUC
39	4760108		1	RACCORD	UNION	VERBINDUNGSELEMENT

POMPE HYDRAULIQUE : TRANSLATION
 HYDRAULIC PUMP : TRAVELLING
 HYDRAULISCHE PUMPE : FAHRBEWEGUNG

→ 30472



POMPE HYDRAULIQUE : TRANSLATION
HYDRAULIC PUMP : TRAVELLING
HYDRAULISCHE PUMPE : FAHRBEWEGUNG

→ 30472

1 5350073

1 POMPE HYDRAULIQUE

HYDRAULIC PUMP

HYDROPUMPE

2 535A0050

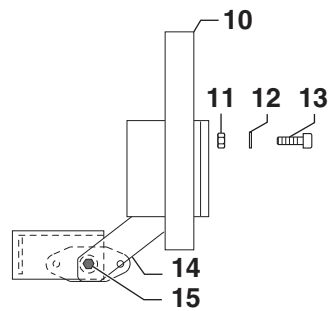
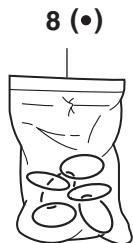
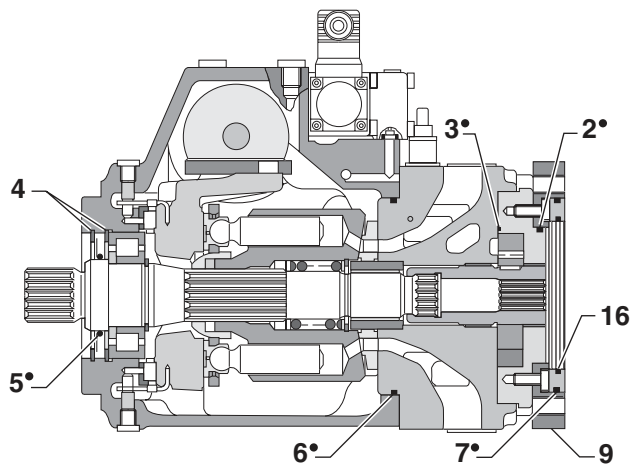
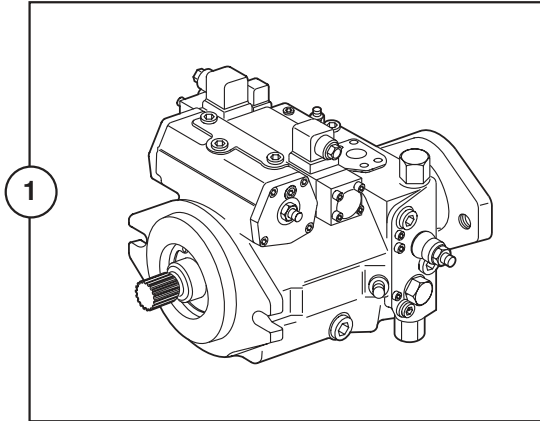
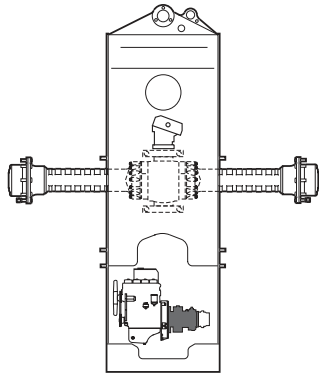
1 POCHETTE DE JOINTS

SEAL (KIT)

DICHRING (BAUSATZ)

POMPE HYDRAULIQUE : TRANSLATION
 HYDRAULIC PUMP : TRAVELLING
 HYDRAULISCHE PUMPE : FAHRBEWEGUNG

→ 30473
 → 30492



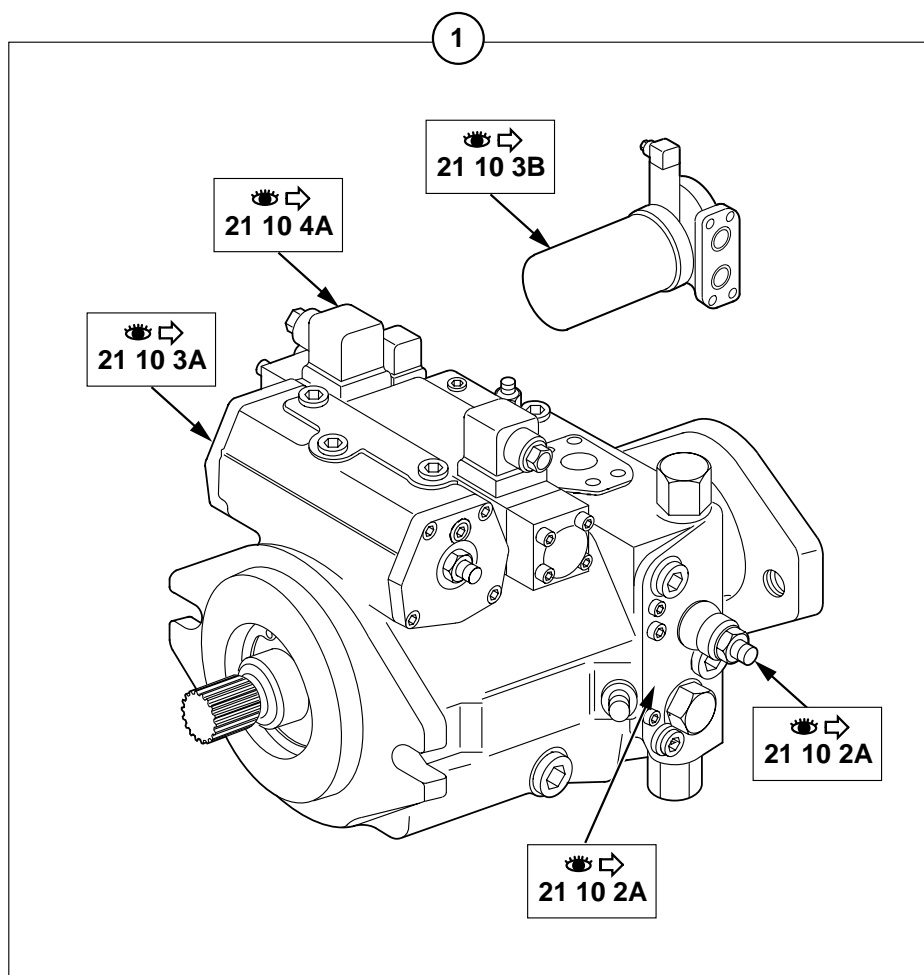
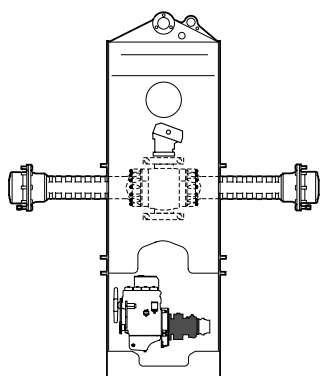
POMPE HYDRAULIQUE : TRANSLATION
 HYDRAULIC PUMP : TRAVELLING
 HYDRAULISCHE PUMPE : FAHRBEWEGUNG

→ 30473
 → 30492

1	5350126		1	POMPE HYDRAULIQUE	HYDRAULIC PUMP	HYDROPUMPE
2		 8	1	JOINT TORIQUE	O-RING	O-RING
3		 8	1	JOINT TORIQUE	O-RING	O-RING
4	537A0068		2	CIRCLIP	CIRCLIP	SICHERUNGSRING
5		 8	1	JOINT TORIQUE	O-RING	O-RING
6		 8	1	JOINT TORIQUE	O-RING	O-RING
7		 8	1	JOINT TORIQUE	O-RING	O-RING
8	535A0050		1	POCHETTE DE JOINTS	SEAL (KIT)	DICHTRING (BAUSATZ)
9	535A0049		1	POMPE ENGRENAGES	GEAR PUMP	ZAHNRADPUMPE
10	6090152		1	BLOC INCHING	INCHING BLOCK	INCHING BLOCK
11	4410013	HM6	1	ECROU	NUT	MUTTER
12	4490014	M6	1	RONDELLE	WASHER	UNTERLEGSCHIEBE
13	4290005	CHc M6X25	1	VIS	SCREW	SCHRAUBE
14	3830778		1	SUPPORT	BRACKET	TRAEGER
15	4380095	HM16X40	1	VIS	SCREW	SCHRAUBE
* 16		8  21 102A	1	JOINT TORIQUE	O-RING	O-RING

POMPE HYDRAULIQUE : TRANSLATION
 HYDRAULIC PUMP : TRAVELLING
 HYDRAULISCHE PUMPE : FAHRBEWEGUNG

→ 30493
 → 30510



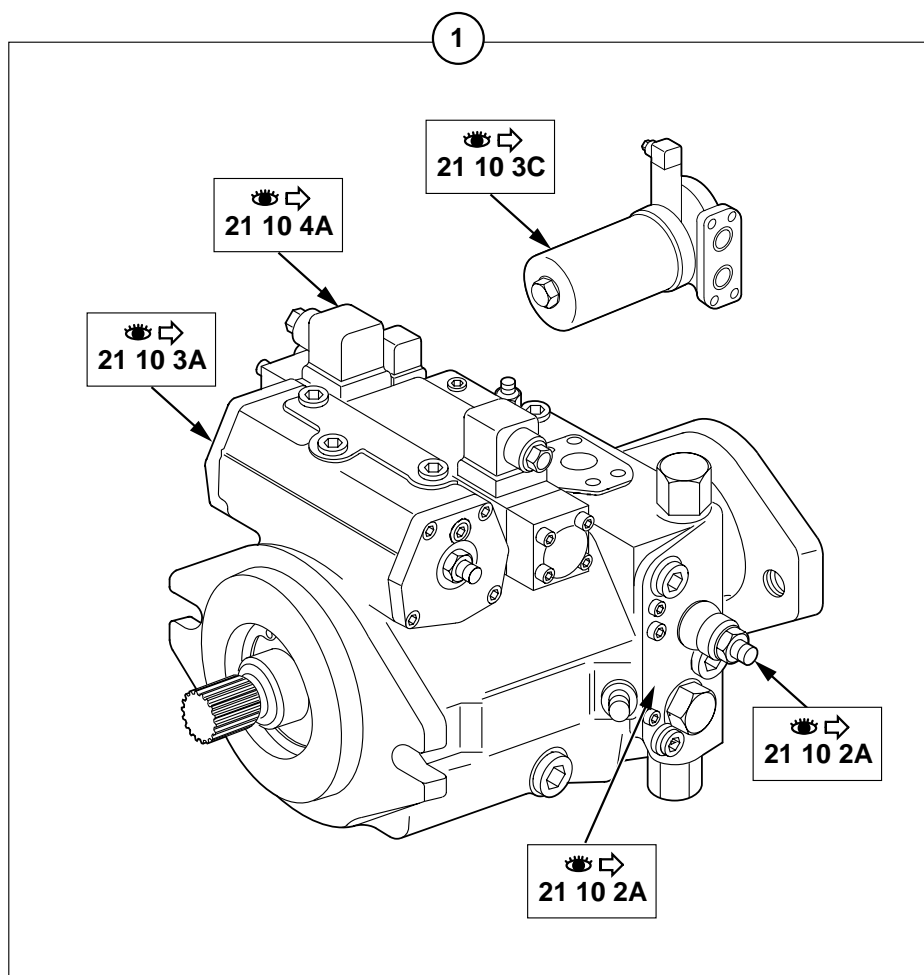
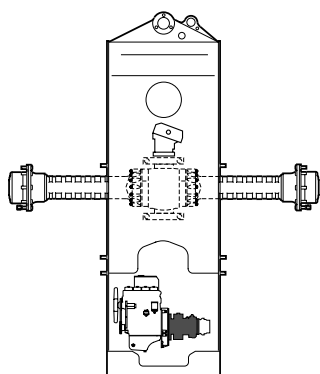
POMPE HYDRAULIQUE : TRANSLATION
HYDRAULIC PUMP : TRAVELLING
HYDRAULISCHE PUMPE : FAHRBEWEGUNG

→ 30493
→ 30510

1 5350132	1	POMPE HYDRAULIQUE	HYDRAULIC PUMP	HYDROPUMPE
2 535A0110	1	POCHETTE DE JOINTS	SEAL (KIT)	DICHTRING (BAUSATZ)

POMPE HYDRAULIQUE : TRANSLATION
 HYDRAULIC PUMP : TRAVELLING
 HYDRAULISCHE PUMPE : FAHRBEWEGUNG

→ 30511



POMPE HYDRAULIQUE : TRANSLATION
HYDRAULIC PUMP : TRAVELLING
HYDRAULISCHE PUMPE : FAHRBEWEGUNG

→ 30511

1 5350136

1 POMPE HYDRAULIQUE

HYDRAULIC PUMP

HYDROPUMPE

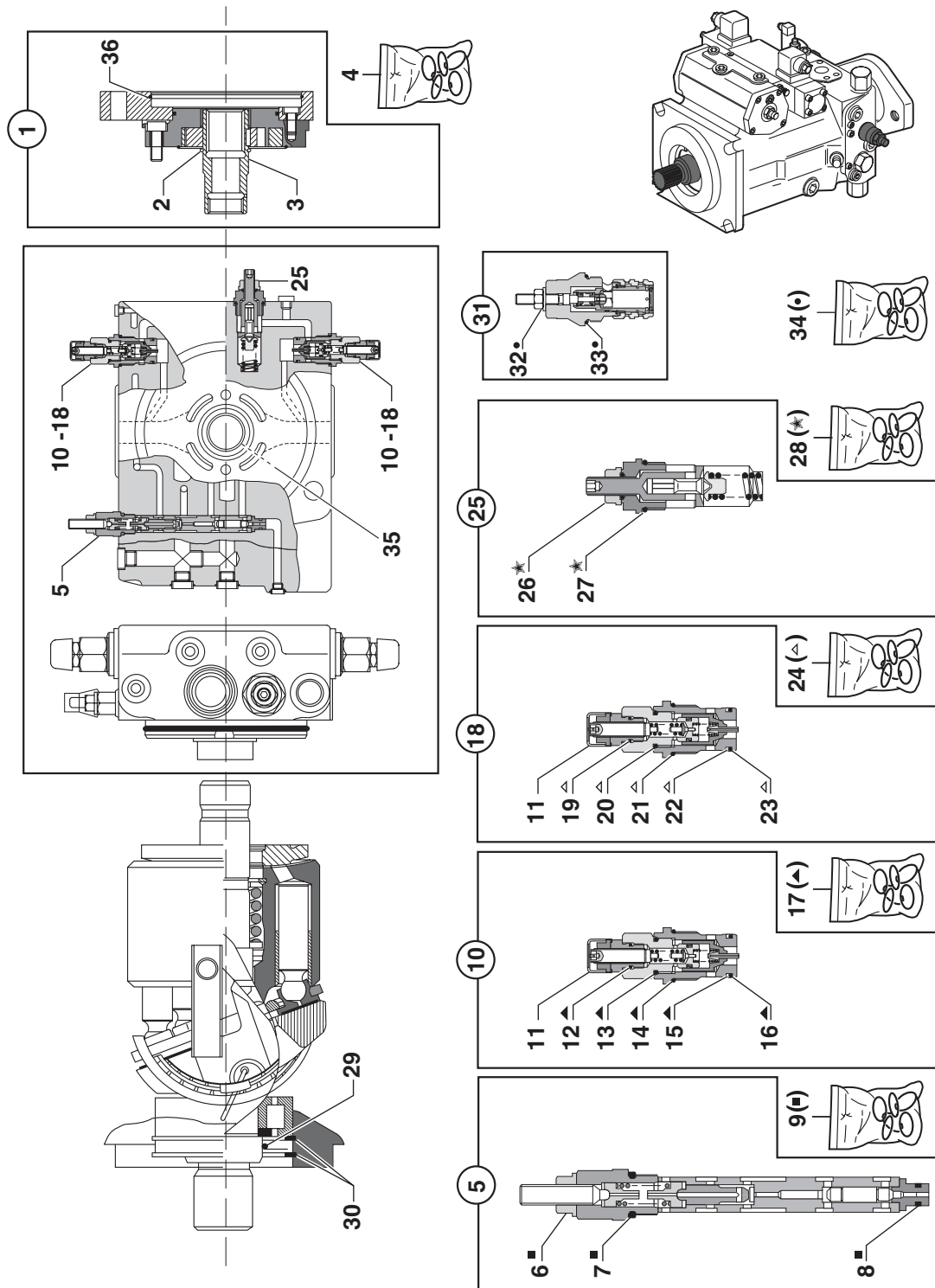
2 535A0110

1 POCHETTE DE JOINTS

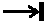
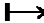




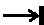





SEAL (KIT)

DICHTRING (BAUSATZ)

ROTOR/POMPE A ENGRENAGE/LIMITEUR DE PRESSION
 ROTOR/GEAR PUMP/ PRESSION LIMITING VALVE
 ROTOR/ZAHNRADPUMPE/DRUCKBGRENZUNGSVETIL

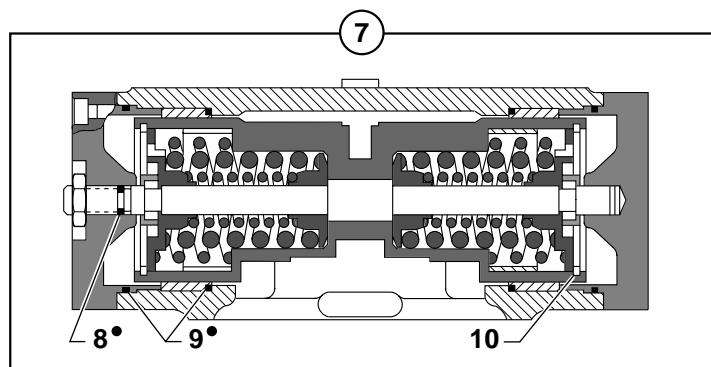
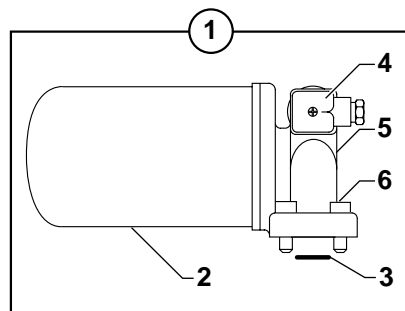
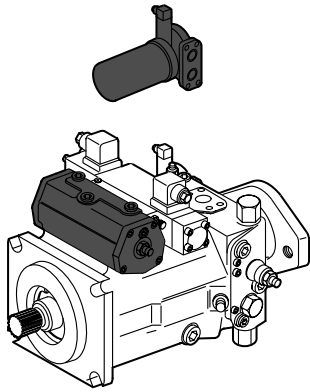


ROTOR/POMPE A ENGRENAGE/LIMITEUR DE PRESSION
 ROTOR/GEAR PUMP/ PRESSION LIMITING VALVE
 ROTOR/ZAHNRADPUMPE/DRUCKBGRENZUNGSVETIL

1	535A0049		1	POMPE ENGRENAGES	GEAR PUMP	ZAHNRADPUMPE
2	535A0061		1	JONC D'ARRET	STOP WEDDING RING	ANSCHLAGSSCHEIBE
3	535A0112	 30492	1	ARBRE	SHAFT	WELLE
3	535A0109	 30493	1	ARBRE	SHAFT	WELLE
4	535A0111		1	POCHETTE DE JOINTS	SEAL (KIT)	DICHTRING (BAUSATZ)
5	535A0043		1	VALVE DE COUPURE	CUT OFF VALVE	ABSCHALTVENTIL
6		 9	1	ECROU	NUT	MUTTER
7		 9	1	JOINT TORIQUE	O-RING	O-RING
8		 9	1	JOINT TORIQUE	O-RING	O-RING
9	535A0044		1	POCHETTE DE JOINTS	SEAL (KIT)	DICHTRING (BAUSATZ)
10	535A0034	 30492	2	LIMITEUR DE PRESSION	PRESSURE RELIEF VALVE	DRUCKBEGREN- ZUNGSVENTIL
11	535A0040		1	BOUCHON	PLUG	VERSCHL.STOPFEN
12		 17	1	JOINT TORIQUE	O-RING	O-RING
13		 17	1	JOINT TORIQUE	O-RING	O-RING
14		 17	1	JOINT TORIQUE	O-RING	O-RING
15		 17	1	RONDELLE ANTI-EXTRU.	BACK-UP RING	STUETZRING
16		 17	1	JOINT TORIQUE	O-RING	O-RING
17	535A0039	 30492	1	POCHETTE DE JOINTS	SEAL (KIT)	DICHTRING (BAUSATZ)
18	535A0097	 30493	2	LIMITEUR DE PRESSION	PRESSURE RELIEF VALVE	DRUCKBEGREN- ZUNGSVENTIL
19		 24	1	JOINT TORIQUE	O-RING	O-RING
20		 24	1	JOINT TORIQUE	O-RING	O-RING
21		 24	1	JOINT TORIQUE	O-RING	O-RING
22		 24	1	RONDELLE ANTI-EXTRU.	BACK-UP RING	STUETZRING
23		 24	1	JOINT TORIQUE	O-RING	O-RING
24	535A0065	 30493		POCHETTE DE JOINTS	SEAL (KIT)	DICHTRING (BAUSATZ)
25	535A0024		1	LIMITEUR DE PRESSION	PRESSURE RELIEF VALVE	DRUCKBEGREN- ZUNGSVENTIL
26		 28	1	ECROU	NUT	MUTTER
27		 28	1	JOINT TORIQUE	O-RING	O-RING
28	535A0025		1	POCHETTE DE JOINTS	SEAL (KIT)	DICHTRING (BAUSATZ)
29	535A0113		1	JOINT	SEAL	DICHTRING
29	535A0161		1			
30	537A0068	 30492	2	CIRCLIP	CIRCLIP	SICHERUNGSRING
30	535A0064	 30493	2	CIRCLIP	CIRCLIP	SICHERUNGSRING
31	535A0036		1	CARTOUCHE	CARTRIDGE	EINSATZ
32		 34	1	PARE CHOC	BUMPER	STOSSFAENGER
33		 34	1	JOINT TORIQUE	O-RING	O-RING
34	535A0037		1	POCHETTE DE JOINTS	SEAL (KIT)	DICHTRING (BAUSATZ)
*	35 535A0193		1	BAGUE	BUSH	RING
*	36 4040300		1	JOINT TORIQUE	O-RING	O-RING



FILTRE A HUILE / REGULATEUR
OIL FILTER / REGULATOR
OELFILTER / REGLER

→ 30492



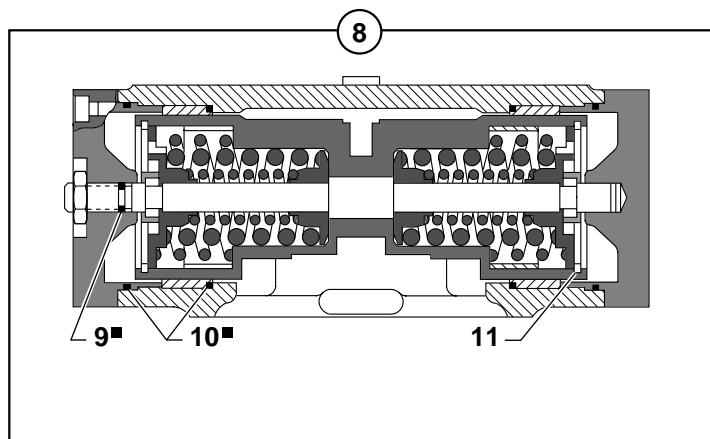
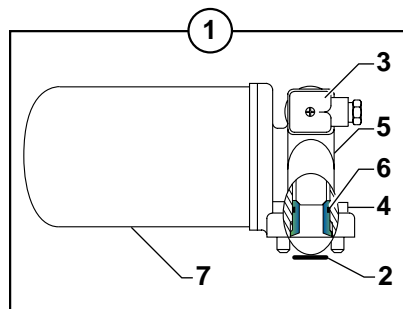
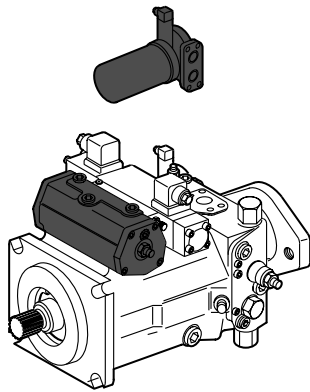
FILTRE A HUILE / REGULATEUR
 OIL FILTER / REGULATOR
 OELFILTER / REGLER

→ 30492

1	535A0026		30492	1	FILTRE HUILE	OIL FILTER	OELFILTER
2	535A0020	1		1	ELEMENT FILTRANT	FILTER ELEMENT	FILTEREINSATZ
3	535A0017	1		3	JOINT TORIQUE	O-RING	O-RING
4	535A0033	1		1	INDICATEUR	INDICATOR	ANZEIGER
5	535A0041	1		1	TETE	HEAD	KOPF
6	4290077	1	CHc M8X25	4	VIS	SCREW	SCHRAUBE
7	535A0047			1	REGULATEUR	REGULATOR	REGLER
8		7	 11	1	JOINT TORIQUE	O-RING	O-RING
9		7	 11	4	JOINT TORIQUE	O-RING	O-RING
10	535A0051	7		2	CIRCLIP	CIRCLIP	SICHERUNGSRING
11	535A0048		30492	1	POCHETTE DE JOINTS	SEAL (KIT)	DICHTRING (BAUSATZ)

FILTRE A HUILE / REGULATEUR
OIL FILTER / REGULATOR
OELFILTER / REGLER

┆→ 30493
→ 30510



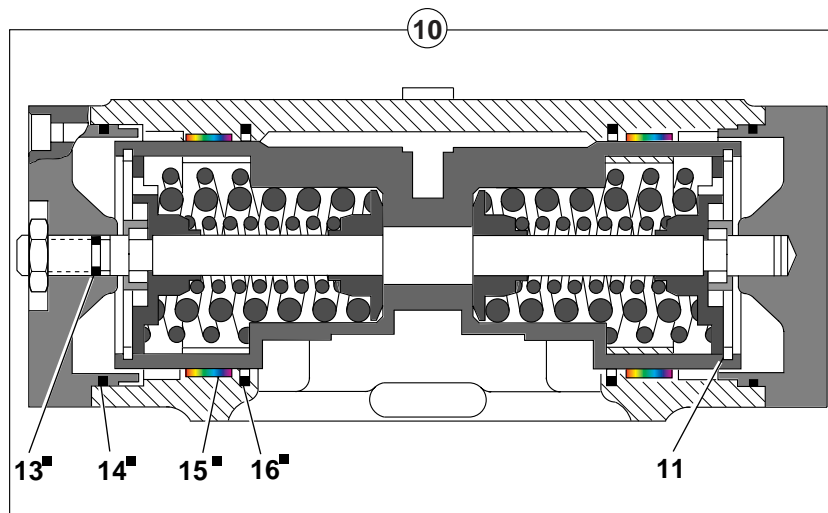
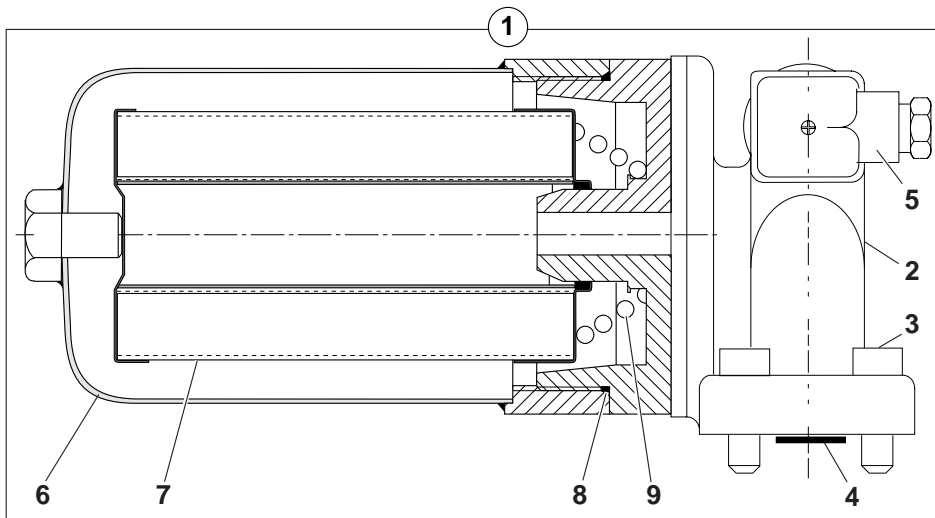
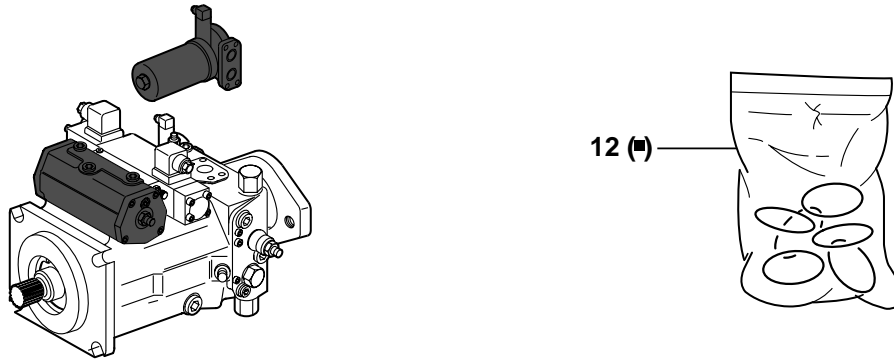
FILTRE A HUILE / REGULATEUR
 OIL FILTER / REGULATOR
 OELFILTER / REGLER

→ 30493
 → 30510

1	535A0117		1	FILTRE HUILE	OIL FILTER	OELFILTER
2	535A0017	1	3	JOINT TORIQUE	O-RING	O-RING
3	535A0033	1	1	INDICATEUR	INDICATOR	ANZEIGER
4	4290077	1	4	VIS	SCREW	SCHRAUBE
5		<u>NV</u>	1	TETE DE FILTRE	FILTER HEAD	KOPF FILTER
6	535A0119	1	1	JOINT TORIQUE	O-RING	O-RING
7	535A0118	1	1	ELEMENT FILTRANT	FILTER ELEMENT	FILTEREINSATZ
8	535A0115		1	REGULATEUR	REGULATOR	REGLER
9		8  12	1	JOINT TORIQUE	O-RING	O-RING
10		8  12	4	JOINT TORIQUE	O-RING	O-RING
11	535A0051	8	2	CIRCLIP	CIRCLIP	SICHERUNGSRING
12	535A0116		1	POCHETTE DE JOINTS	SEAL (KIT)	DICHTRING (BAUSATZ)

FILTRE A HUILE / REGULATEUR
 OIL FILTER / REGULATOR
 OELFILTER / REGLER

→ 30511

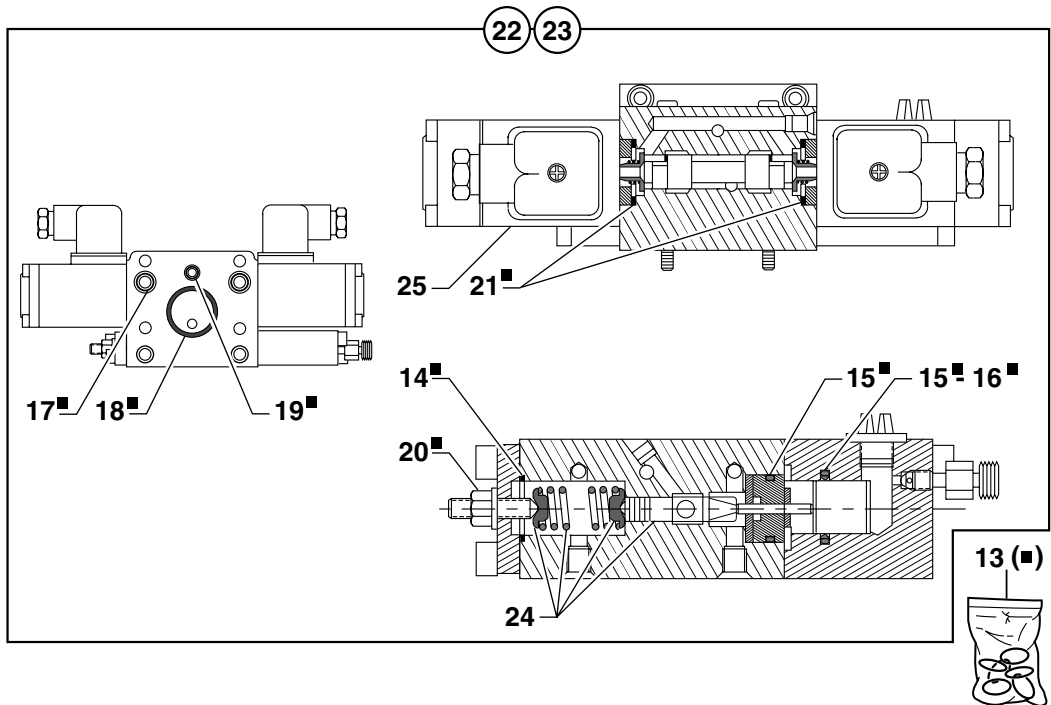
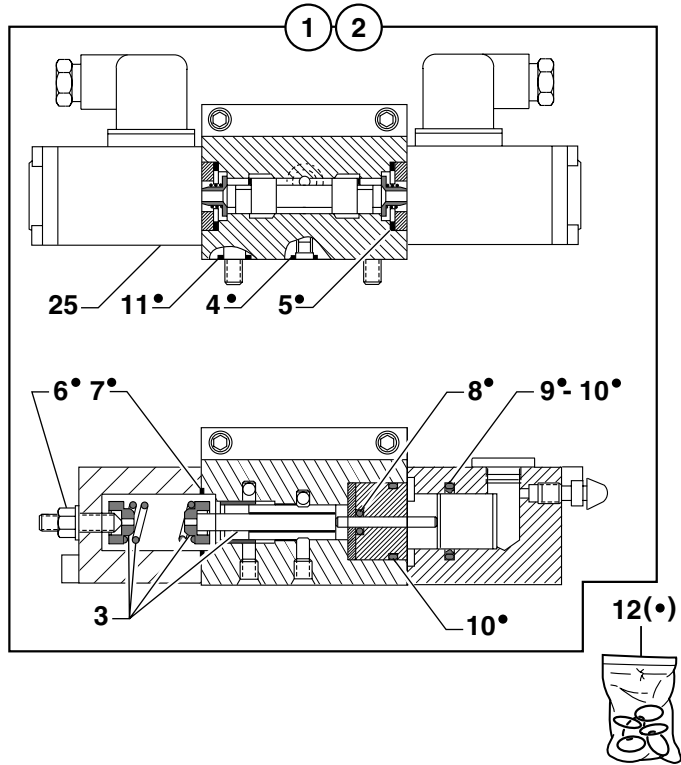
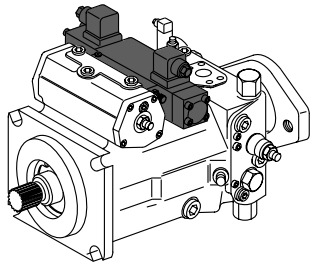


FILTRE A HUILE / REGULATEUR
OIL FILTER / REGULATOR
OELFILTER / REGLER

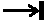






















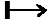
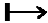
→ 30511

1	535A0122		1	FILTRE A HUILE (COMPLET)	OIL FILTER (COMPLETE)	OELFILTER (VOLLSTANDIG)
*	2	<u>NV</u>	1	TETE DE FILTRE	FILTER HEAD	KOPF FILTER
3	4290077	2	4	VIS CHc M8X25	SCREW	SCHRAUBE
4	535A0128	2	1	JOINT TORIQUE	O-RING	O-RING
5	5130135	1	1	CONNECTEUR	CONNECTOR	STECKVERBINDER
*	6	535A0123	1	<u>NV</u> CARTER	SUMP	WANNE
7	535A0125	6	1	ELEMENT FILTRANT (HUILE BIOLOGIQUE)	FILTER ELEMENT (BIOLOGICAL OIL)	FILTEREINSATZ (BIOOEL)
8	535A0127	6	1	JOINT TORIQUE	O-RING	O-RING
9	535A0126	6	1	RESSORT	SPRING	FEDER
10	535A0093		1	REGULATEUR	REGULATOR	REGLER
11	535A0015	10	1	CIRCLIP	CIRCLIP	SICHERUNGSRING
12	535A0099	10	1	POCHETTE DE JOINTS	SEAL (KIT)	DICHTRING (BAUSATZ)
13		12	1	JOINT TORIQUE	O-RING	O-RING
14		12	2	JOINT TORIQUE	O-RING	O-RING
15		12	2	ANNEAU	RING	RING
16		12	2	ANNEAU	RING	RING

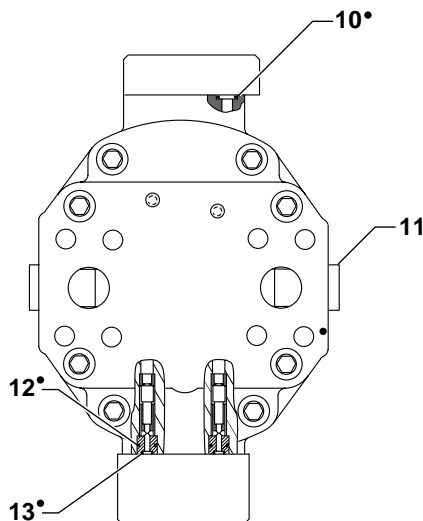
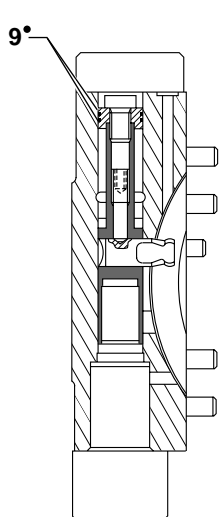
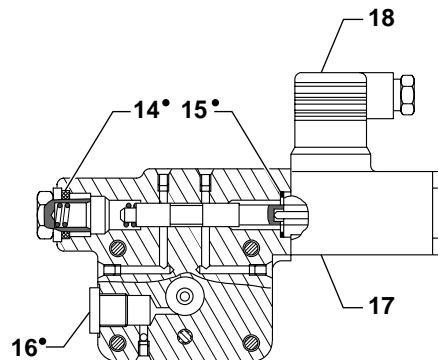
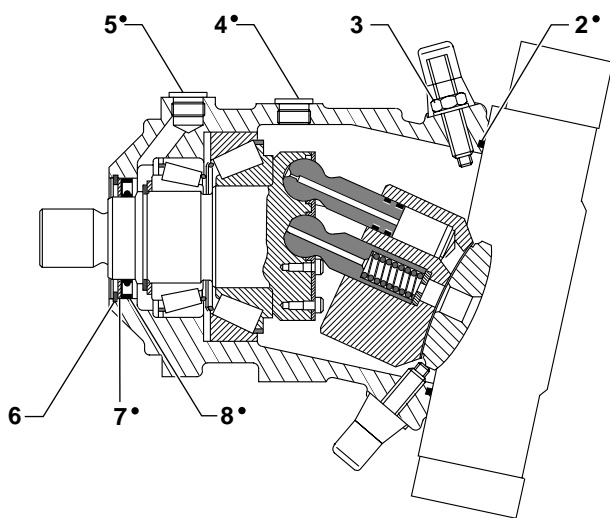
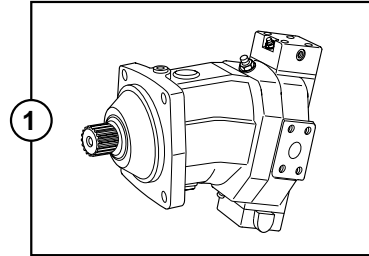
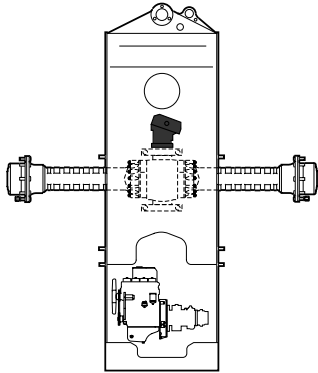
INCHING / DISTRIBUTEUR
 INCHING / DISTRIBUTOR
 INCHING / VERTEILER
















INCHING / DISTRIBUTEUR
 INCHING / DISTRIBUTOR
 INCHING / VERTEILER

* 1	535A0215		30492	1	KIT : VALVE INCHING	KIT: INCHING VALVE	KIT : INCHVENTIL	
* 2	535A0045	1		30492	1	VALVE INCHING NU	INCHING VALVE NAKED	INCHVENTIL NACKTES
* 3		1		30492	1	UNITE DE REGULATION	REGULATING UNIT	REGELEINHEIT
* 4				12	3	JOINT TORIQUE	O-RING	O-RING
* 5				12	1	JOINT TORIQUE	O-RING	O-RING
* 6				12	1	ECROU	NUT	MUTTER
* 7				12	1	JOINT TORIQUE	O-RING	O-RING
* 8				12	1	JOINT TORIQUE	O-RING	O-RING
* 9				12	1	JOINT	SEAL	DICHTRING
* 10				12	2	JOINT TORIQUE	O-RING	O-RING
* 11				12	1	JOINT TORIQUE	O-RING	O-RING
* 12	535A0046			30492	1	POCHETTE DE JOINTS	SEAL (KIT)	DICHTRING (BAUSATZ)
	13 535A0121			30493	1	POCHETTE DE JOINTS	SEAL (KIT)	DICHTRING (BAUSATZ)
* 14				13	1	JOINT TORIQUE	O-RING	O-RING
* 15				13	2	JOINT TORIQUE	O-RING	O-RING
* 16				13	1	JOINT	SEAL	DICHTRING
* 17				13	3	JOINT TORIQUE	O-RING	O-RING
* 18				13	1	JOINT TORIQUE	O-RING	O-RING
* 19				13	1	JOINT TORIQUE	O-RING	O-RING
* 20				13	1	ECROU	NUT	MUTTER
* 21				13	2	JOINT TORIQUE	O-RING	O-RING
* 22	535A0209			30493	1	KIT : VALVE INCHING	KIT: INCHING VALVE	KIT : INCHVENTIL
* 23	535A0120	22		30493	1	VALVE INCHING NU	INCHING VALVE NAKED	INCHVENTIL NACKTES
* 24	535A0208	22		30493	1	UNITE DE REGULATION	REGULATING UNIT	REGELEINHEIT
* 25	535A0042				2	SOLENOIDE	SOLENOID	SOLENOID

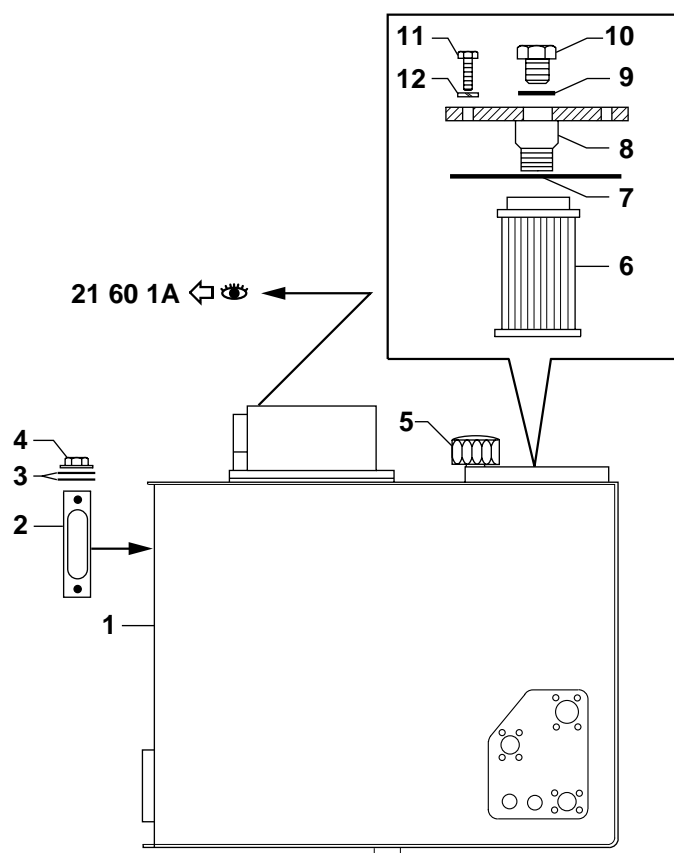
MOTEUR HYDRAULIQUE : TRANSLATION
 HYDRAULIC MOTOR : TRAVELLING
 HYDROMOTOR : FAHRBEWEGUNG



MOTEUR HYDRAULIQUE : TRANSLATION
 HYDRAULIC MOTOR : TRAVELLING
 HYDROMOTOR : FAHRBEWEGUNG

1 5370118		1 MOTEUR HYDRAULIQUE	HYDRAULIC MOTOR	HYDROMOTOR
2	 19	1 JOINT TORIQUE	O-RING	O-RING
3	 19	2 ECROU	NUT	MUTTER
4	 19	1 BOUCHON	PLUG	VERSCHL.STOPFEN
5	 19	1 BOUCHON	PLUG	VERSCHL.STOPFEN
6 537A0076		1 CIRCLIP	CIRCLIP	SICHERUNGSRING
7	<u>NV</u>	1 RONDELLE BUTEE	THRUST WASHER	DRUCKSCHEIBE
8	 19	1 JOINT	SEAL	DICHTRING
9	 19	2 JOINT	SEAL	DICHTRING
10	 19	2 JOINT TORIQUE	O-RING	O-RING
11	 19	2 BOUCHON	PLUG	VERSCHL.STOPFEN
12	 19	2 JOINT TORIQUE	O-RING	O-RING
13	 19	2 JOINT TORIQUE	O-RING	O-RING
14	 19	1 JOINT TORIQUE	O-RING	O-RING
15	 19	2 JOINT TORIQUE	O-RING	O-RING
16	 19	2 BOUCHON	PLUG	VERSCHL.STOPFEN
17 535A0042		2 SOLENOIDE	SOLENOID	SOLENOID
18 537A0069		2 CONNECTEUR	CONNECTOR	STECKVERBINDER
19 537A0077		1 POCLETTE DE JOINTS	SEAL (KIT)	DICHTRING (BAUSATZ)

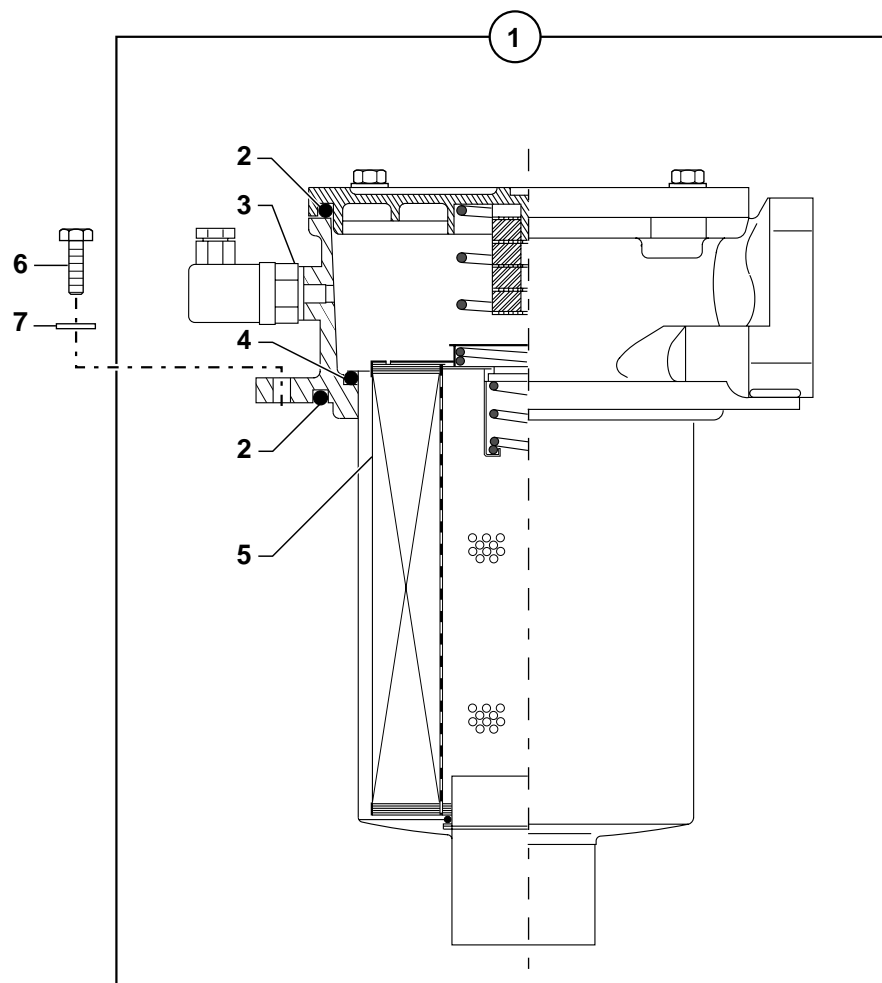
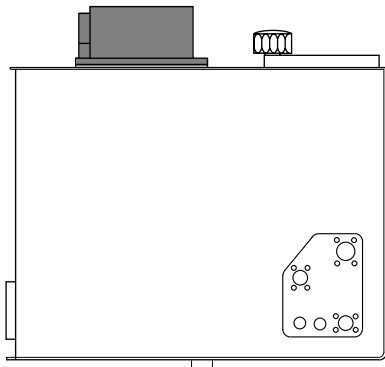
RESERVOIR HYDRAULIQUE
HYDRAULIC TANK
HYDRAULIKTANK



RESERVOIR HYDRAULIQUE
 HYDRAULIC TANK
 HYDRAULIKTANK

1	5020075		1	RESERVOIR HYDR	HYDRAULIC TANK	HYDRAULIKTANK
2	4770133		1	VOYANT NIVEAU HUILE	OIL LEVEL GLASS	OELSTANDANZEIGE
3	5600144		4	JOINT	SEAL	DICHTRING
4	4450085		2	ECROU	NUT	MUTTER
5	6050083		1	RENIFLARD	BREATHER	ENTLUEFTER
6	6050037		1	CREPINE	STRAINER	SEIHER
7	5600054		1	JOINT	SEAL	DICHTRING
8	3810567		1	COUVERCLE	COVER	DECKEL
9	5600010		1	BAGUE	BUSH	RING
10	4740019		1	BOUCHON	PLUG	VERSCHL.STOPFEN
11	4380044	HM8X25	6	VIS	SCREW	SCHRAUBE
12	4470014	W8	6	RONDELLE FREIN	LOCK WASHER	FEDERRING

FILTRE RETOUR HYDRAULIQUE
RETURN OIL FILTER
RUECKLAUFFILTER



FILTRE RETOUR HYDRAULIQUE
RETURN OIL FILTER
RUECKLAUFFILTER

1 6050104		1	FILTRE HUILE	OIL FILTER	OELFILTER
2 605A0004		2	JOINT TORIQUE	O-RING	O-RING
3 605A0002		1	INDICATEUR	INDICATOR	ANZEIGER
4 605A0003		1	JOINT TORIQUE	O-RING	O-RING
5 6050105		1	CARTOUCHE	CARTRIDGE	EINSATZ
6 4380052	HM10X25	4	VIS	SCREW	SCHRAUBE
7 4460035	LU10	4	RONDELLE	WASHER	UNTERLEGSCHIEBE

**CATALOGUE DE PIECES DE RECHANGE
SPARE PARTS BOOK
ERSATZTEILLISTE**

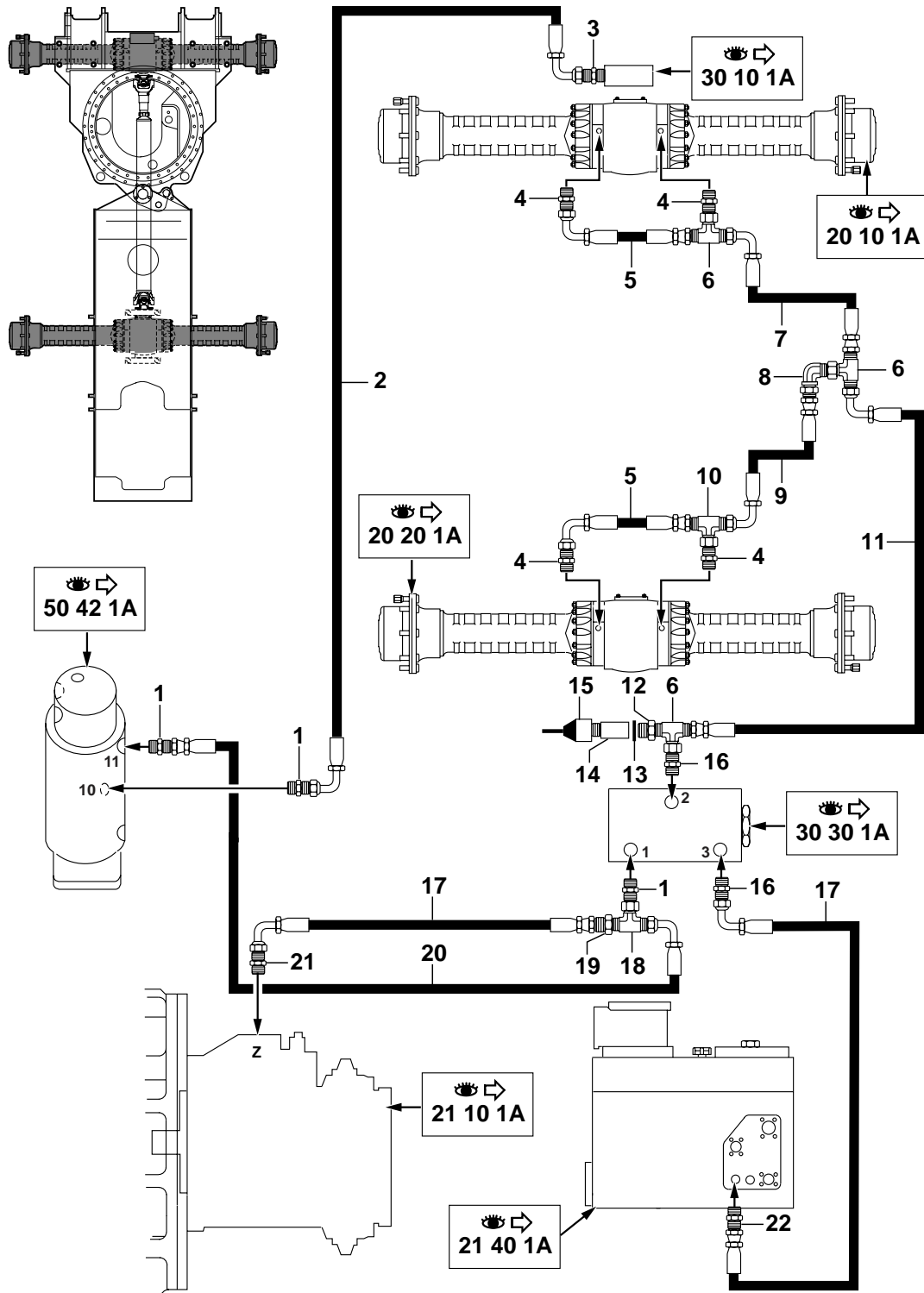


**Système de freinage
Braking system
Bremsanlage**

30

30 SYSTÈME DE FREINAGE	BRAKING SYSTEM	BREMSANLAGE
30 00 1A	CIRCUIT HYDRAULIQUE DE FREINAGE (CHASSIS) HYDRAULICS BRAKING CIRCUIT (FRAM) HYDRAULIKKREIS (FAHRGESTELL)	
30 00 2A	CIRCUIT HYDRAULIQUE DE FREINAGE (TOURELLE) HYDRAULICS : BRAKING CIRCUIT (TOWER) HYDRAULIKKREIS : BREMSKREISLAUF (TURM)	
30 01 1A	COMMANDE FREIN DE PARKING HAND BRAKE CONTROL HANDBREMSE	
30 10 1A	VERIN FREIN DE PARC BRAKE RAM BREMSE ZYLINDER	
30 20 1A	PEDIBULATEUR : COMMANDE FREIN MAIN BRAKE PEDAL PEDAL FUER HAUPTFUSSBREMSE	→ 30542
30 20 1B	PEDIBULATEUR : COMMANDE FREIN MAIN BRAKE PEDAL PEDAL FUER HAUPTFUSSBREMSE	→ 30543
30 30 1A	VALVE DE SEQUENCE SEQUENCE VALVE SEQUENZ VENTIL	

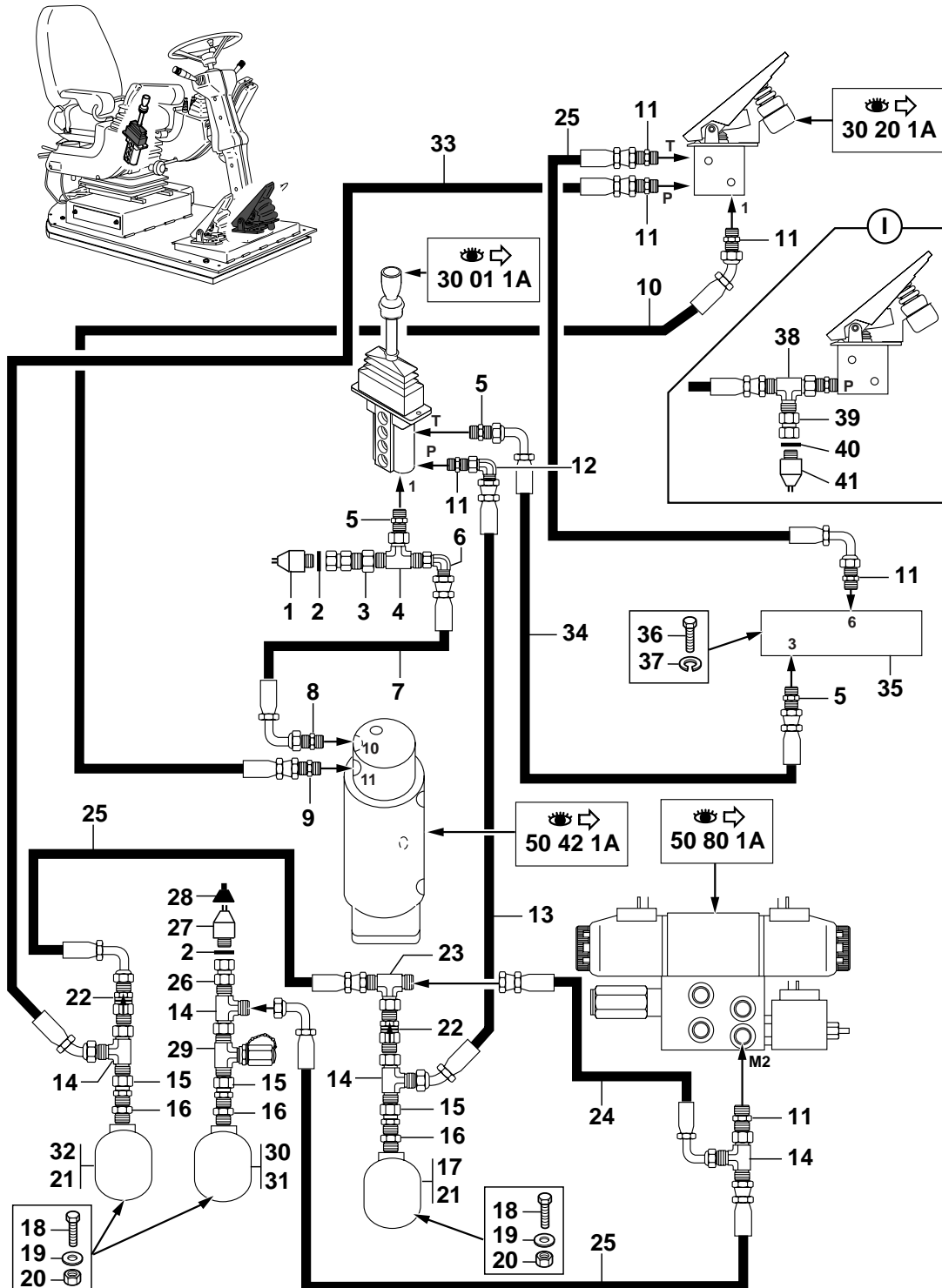
CIRCUIT HYDRAULIQUE DE FREINAGE (CHASSIS)
 HYDRAULICS BRAKING CIRCUIT (FRAM)
 HYDRAULIKKREIS (FAHRGESTELL)



CIRCUIT HYDRAULIQUE DE FREINAGE (CHASSIS)
 HYDRAULICS BRAKING CIRCUIT (FRAM)
 HYDRAULIKKREIS (FAHRGESTELL)

1 4750026	3 UNION	CONNECTOR	ANSCHLUSSTEIL
2 4194075	1 FLEXIBLE	HOSE	SCHLAUCH
3 4750074	1 UNION	CONNECTOR	ANSCHLUSSTEIL
4 4750274	4 UNION	CONNECTOR	ANSCHLUSSTEIL
5 4192279	2 FLEXIBLE	HOSE	SCHLAUCH
6 4720049	3 TE	TEE	T STUECK
7 4192509	1 FLEXIBLE	HOSE	SCHLAUCH
8 4710002	1 PASSE-CLOISON	BULKHEAD GROMMET	DURCHGANG
9 4192508	1 FLEXIBLE	HOSE	SCHLAUCH
10 4720047	1 TE	TEE	T STUECK
11 4192507	1 FLEXIBLE	HOSE	SCHLAUCH
12 4750311	1 ADAPTATEUR	ADAPTOR	ANSCHLUSSTUECK
13 5600006	1 BAGUE	BUSH	RING
14 5130113	1 MANO CONTACT	MANO-CONTACT	DRUCKREGLER
15 5040233	1 PROTECTEUR	PROTECTOR	SCHUTZ
16 4750247	2 UNION	CONNECTOR	ANSCHLUSSTEIL
17 4192297	2 FLEXIBLE	HOSE	SCHLAUCH
18 4720054	1 TE	TEE	T STUECK
19 4750174	1 ADAPTATEUR	ADAPTOR	ANSCHLUSSTUECK
20 4194074	1 FLEXIBLE	HOSE	SCHLAUCH
21 4750284	1 UNION	CONNECTOR	ANSCHLUSSTEIL
22 4750055	1 UNION	CONNECTOR	ANSCHLUSSTEIL

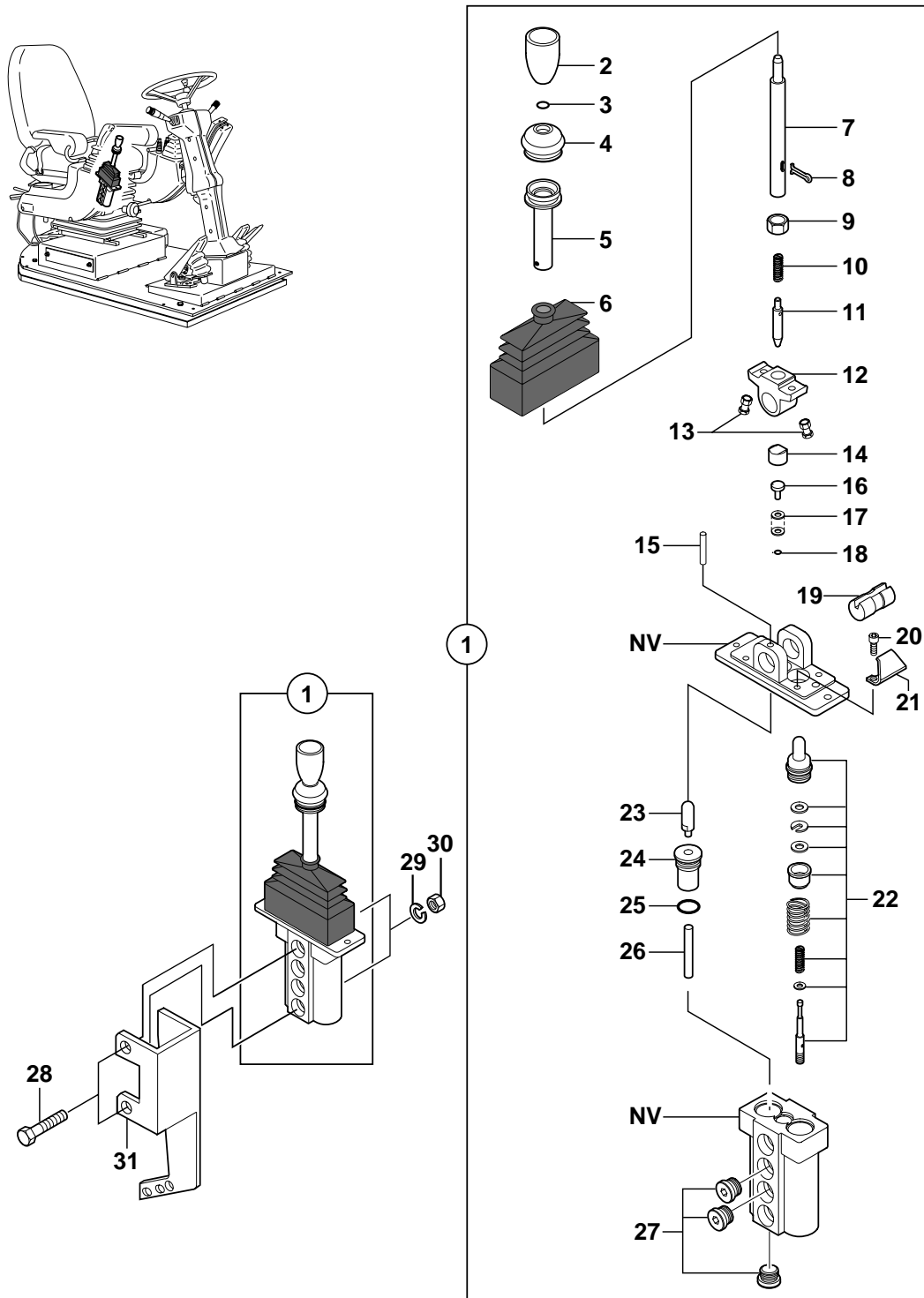
CIRCUIT HYDRAULIQUE DE FREINAGE (TOURELLE)
 HYDRAULICS : BRAKING CIRCUIT (TOWER)
 HYDRAULIKKREIS : BREMSKREISLAUF (TURM)



CIRCUIT HYDRAULIQUE DE FREINAGE (TOURELLE)
 HYDRAULICS : BRAKING CIRCUIT (TOWER)
 HYDRAULIKKREIS : BREMSKREISLAUF (TURM)

1	5130044		1	MANO CONTACT	MANO-CONTACT	DRUCKREGLER
2	5600006		2	BAGUE	BUSH	RING
3	4750562		1	UNION	CONNECTOR	ANSCHLUSSTEIL
4	4720050		1	TE	TEE	T STUECK
5	4750158		3	UNION	CONNECTOR	ANSCHLUSSTEIL
6	4700006		1	COUDE	ELBOW	WINKELSTUECK
7	4194060		1	FLEXIBLE	HOSE	SCHLAUCH
8	4750010		1	UNION	CONNECTOR	ANSCHLUSSTEIL
9	4750247		1	UNION	CONNECTOR	ANSCHLUSSTEIL
10	4192485		1	FLEXIBLE	HOSE	SCHLAUCH
11	4750055		6	UNION	CONNECTOR	ANSCHLUSSTEIL
12	4700119		1	COUDE	ELBOW	WINKELSTUECK
13	4192486		1	FLEXIBLE	HOSE	SCHLAUCH
14	4720047		4	TE	TEE	T STUECK
15	4750414		3	ADAPTATEUR	ADAPTOR	ANSCHLUSSTUECK
16	4750058		3	ADAPTATEUR	ADAPTOR	ANSCHLUSSTUECK
17	4770614		1	ACCUMULATEUR	ACCUMULATOR	AKKUMULATOR
18	4380047	HM8X40	3	VIS	SCREW	SCHRAUBE
19	4460025	MU8	6	RONDELLE	WASHER	UNTERLEGSCHIEBE
20	4410016	HM8	3	ECROU	NUT	MUTTER
21	2310017	↔ 0,66M		BANDE CAOUTCHOUC	RUBBER STRAP	GUMMIBAND
22	5130044		2	CLAPET ANTIRETOUR AVEC ETRANGLEMENT	ONE-WAY RESTRICTOR	DROSSELRUCKSCHLAG- VENTIL
23	4720049		1	TE	TEE	T STUECK
24	4192313		1	FLEXIBLE	HOSE	SCHLAUCH
25	4192484		3	FLEXIBLE	HOSE	SCHLAUCH
26	4750311		1	ADAPTATEUR	ADAPTOR	ANSCHLUSSTUECK
27	5130047		1	MANO CONTACT	MANO-CONTACT	DRUCKREGLER
28	5040233		1	PROTECTEUR	PROTECTOR	SCHUTZ
29	4770151		1	PRISE DE PRESSION	PRESSURE TAPPING	ANSCHLUSS FUR OLDRUC
30	4770613		1	ACCUMULATEUR	ACCUMULATOR	AKKUMULATOR
31	2310017	↔ 0,3M		BANDE CAOUTCHOUC	RUBBER STRAP	GUMMIBAND
32	4770615		1	ACCUMULATEUR	ACCUMULATOR	AKKUMULATOR
33	4192487		1	FLEXIBLE	HOSE	SCHLAUCH
34	4193016		1	FLEXIBLE	HOSE	SCHLAUCH
35	6090088		1	COLLECTEUR	MANIOLD	KOLLEKTOR
36	4380025	HM6X40	2	VIS	SCREW	SCHRAUBE
37	4470010	W6	2	RONDELLE FREIN	LOCK WASHER	FEDERRING
38	4720047	↓	1	TE	TEE	T STUECK
39	4750311	↓	1	ADAPTATEUR	ADAPTOR	ANSCHLUSSTUECK
40	5600006	↓	1	BAGUE	BUSH	RING
41	5130047	↓	1	MANO CONTACT	MANO-CONTACT	DRUCKREGLER

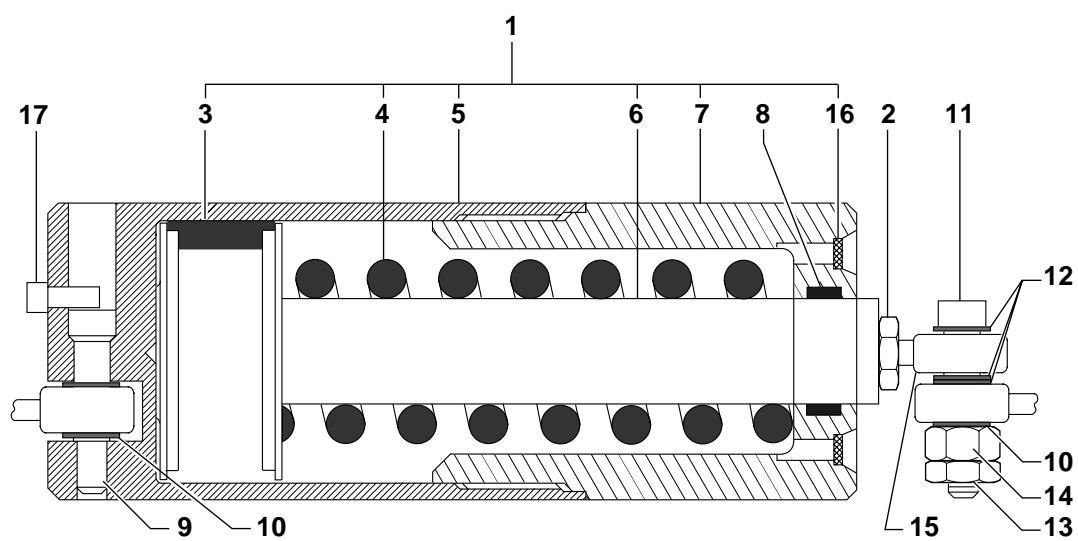
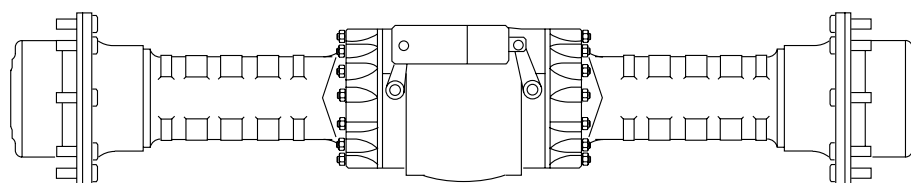
COMMANDE FREIN DE PARKING
 HAND BRAKE CONTROL
 HANDBREMSE



COMMANDE FREIN DE PARKING
HAND BRAKE CONTROL
HANDBREMSE

1	5270444		1	COMMANDE	CONTROL	STEUERUNG
2	7416214		1	BOULE DE LEVIER	LEVER KNOB	HEBELKNOPF
3	7416211		1	JOINT TORIQUE	O-RING	O-RING
4	7414340		1	SOUFFLET	BELLOWS	FALTENBALG
5	7416202		1	LEVIER FREIN	BRAKE LEVER	BREMSHEBEL
6	7416206		1	SOUFFLET	BELLOWS	FALTENBALG
7	7416195		1	AXE	CLEVIS PIN	BOLZEN
8	7416209		1	GOUPILLE FENDUE	COTTER PIN	SPLINT
9	7416210		1	ECROU	NUT	MUTTER
10	7416197		1	RESSORT	SPRING	FEDER
11	7416199		1	AXE	CLEVIS PIN	BOLZEN
12	7416196		1	SUPPORT	BRACKET	TRAEGER
13	7416223		1	JEU DE FIXATION	ATTACHING KIT	ANBAUSATZ
14	7416204		1	PISTON	PISTON	KOLBEN
15	7416218		1	GOUPILLE	PIN	STIFT
16	7416203		1	PISTON	PISTON	KOLBEN
17	7416216		10	RONDELLE RESSORT	SPRING WASHER	FEDERSCHEIBE
18	7416213		1	JOINT TORIQUE	O-RING	O-RING
19	7416201		1	BAGUE	BUSH	RING
20	7416219		4	VIS	SCREW	SCHRAUBE
21	7416198		1	RESSORT PLAT	FLAT SPRING	BLATTFEDER
22	7416220		1	KIT	KIT	KIT
23	7416200		1	POUSSOIR	TAPPET	STOESSEL
24	7416207		1	GUIDE POUSSOIR	PLUNGER GUIDE	STOESSELFUEHRUNG
25	7416212		1	JOINT TORIQUE	O-RING	O-RING
26	7416217		1	AXE	CLEVIS PIN	BOLZEN
27	7416208		3	BOUCHON	PLUG	VERSCHL.STOPFEN
28	4380050	HM8X60	2	VIS	SCREW	SCHRAUBE
29	4470014	W8	2	RONDELLE FREIN	LOCK WASHER	FEDERRING
30	4410016	HM8	2	ECROU	NUT	MUTTER
31	3600119		1	SUPPORT	BRACKET	TRAEGER

VERIN FREIN DE PARC
BRAKE RAM
BREMSE ZYLINDER

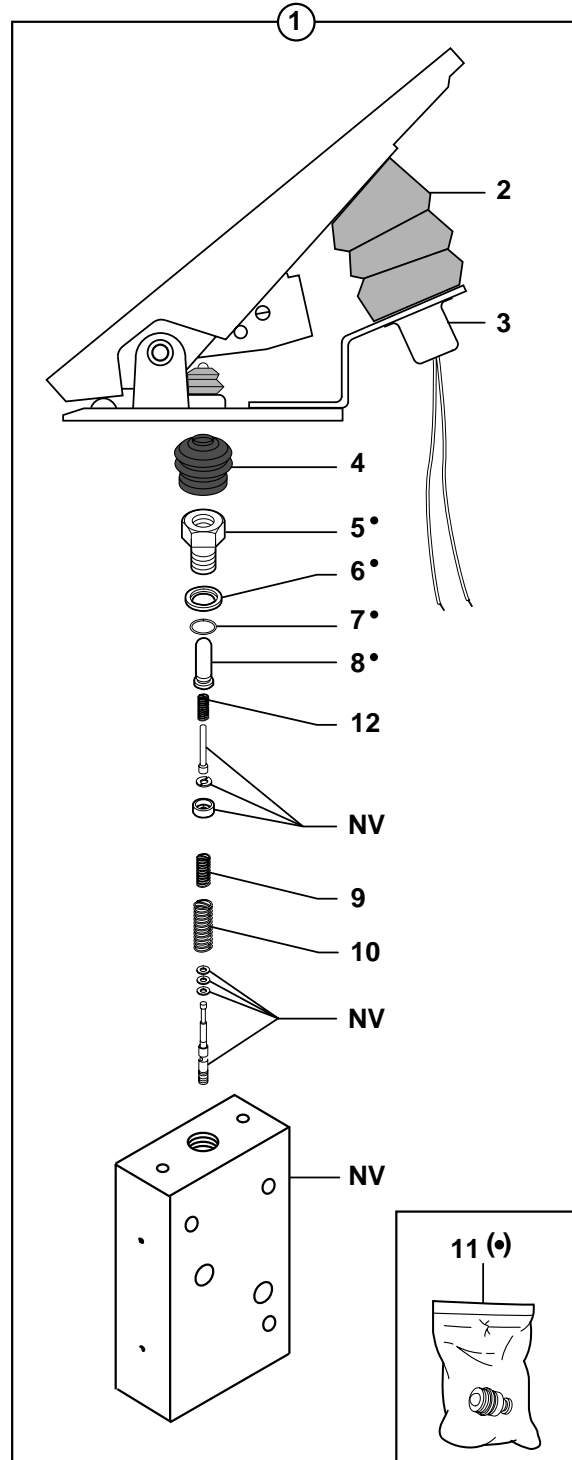
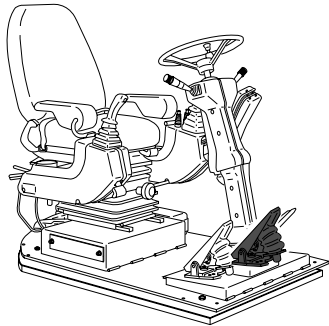


VERIN FREIN DE PARC
BRAKE RAM
BREMSE ZYLINDER

1	5670787		1	VERIN	RAM	ZYLINDER
2	4420022		1	ECROU	NUT	MUTTER
3	6110005		1	JOINT	SEAL	DICHTRING
4	4810012		1	RESSORT	SPRING	FEDER
5	5930199		1	CORPS DE VERIN	CYLINDER HOUSING	ZYLINDERGEHAEUSE
6	5940066		1	TIGE DE VERIN	CYLINDER ROD	KOLBENSTANGE
7	5930051		1	CULASSE	CYLINDER HEAD	ZYLINDERKOPF
8	6120046		1	BAGUE	BUSH	RING
9	3780153		1	AXE	CLEVIS PIN	BOLZEN
10	4460034	MU10	3	RONDELLE	WASHER	UNTERLEGSCHIEBE
11	3790022		1	AXE	CLEVIS PIN	BOLZEN
12	4460039	MU12	3	RONDELLE	WASHER	UNTERLEGSCHIEBE
13	4420020	Hm M10	1	ECROU	NUT	MUTTER
14	4410020	HM10	1	ECROU	NUT	MUTTER
15	5000014		1	EMBOUT	TIP	ANSATZ
16	5640133		2	JOINT	SEAL	DICHTRING
17	4290016	Chc M8x16	1	VIS	SCREW	SCHRAUBE

PEDIBULATEUR : COMMANDE FREIN
 MAIN BRAKE PEDAL
 PEDAL FUER HAUPTFUSSBREMSE

→ 30542



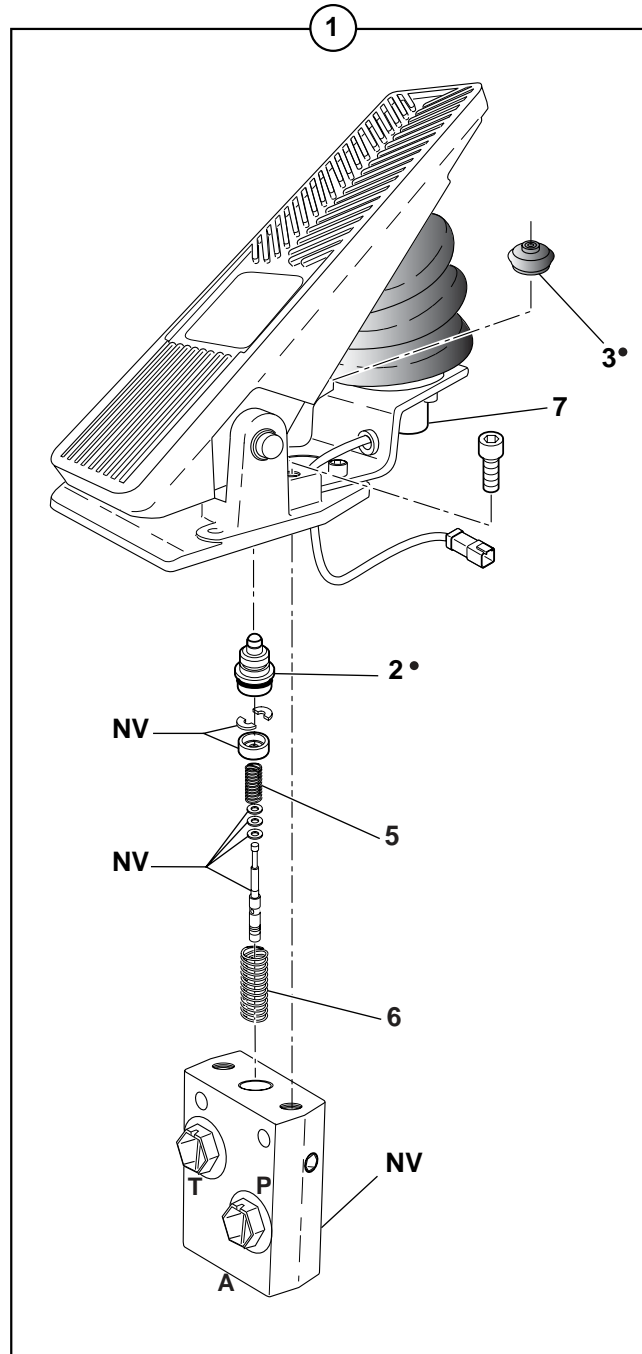
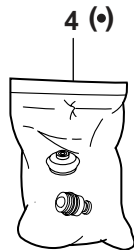
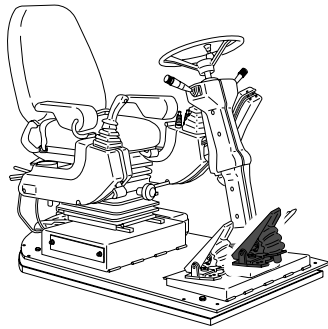
PEDIBULATEUR : COMMANDE FREIN
 MAIN BRAKE PEDAL
 PEDAL FUER HAUPTFUSSBREMSE

→ 30542

1	5270584	 E5270471	1	PEDALE	PEDAL	PEDAL	
2	527A0006	1	1	SOUFFLET	BELLOWS	FALTENBALG	
3	527A0029	1	1	ELECTRO-AIMANT	SOLENOID		
4	527A0004	1	1	SOUFFLET	BELLOWS	FALTENBALG	
5		1	 11	1	GUIDE POUSSOIR	PLUNGER GUIDE	STOESSELFUEHRUNG
6		1	 11	1	JOINT TORIQUE	O-RING	O-RING
7		1		1	JOINT TORIQUE	O-RING	O-RING
8		1	 11	1	POUSSOIR	TAPPET	STOESSEL
9	7411544	1		1	RESSORT	SPRING	FEDER
10	527A0014	1		1	RESSORT	SPRING	FEDER
11	527A0005	1		1	POCHETTE DE JOINTS	SEAL (KIT)	DICHTRING (BAUSATZ)
12	4810070	1		1	RESSORT	SPRING	FEDER

PEDIBULATEUR : COMMANDE FREIN
 MAIN BRAKE PEDAL
 PEDAL FUER HAUPTFUSSBREMSE

→ 30543

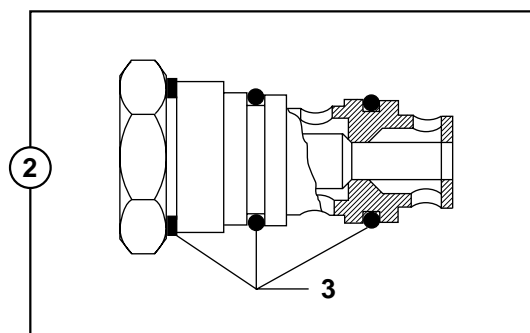
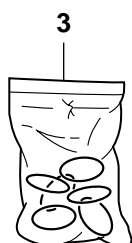
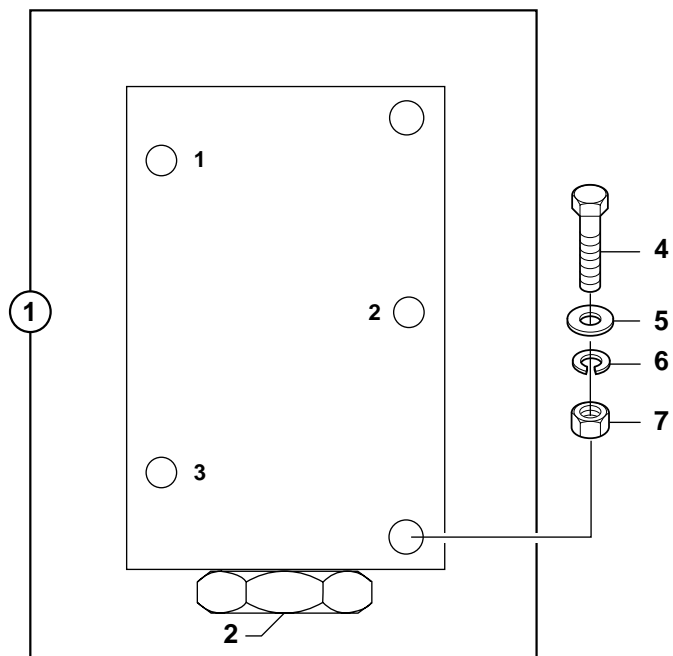
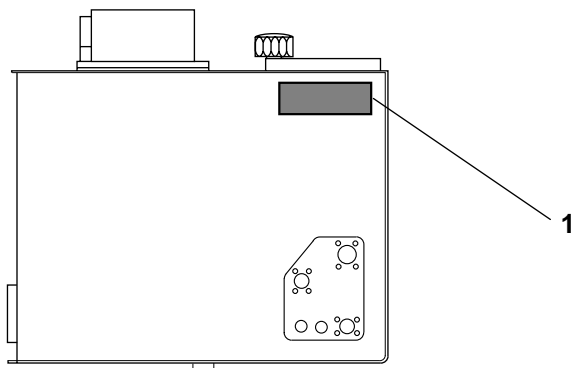


PEDIBULATEUR : COMMANDE FREIN
 MAIN BRAKE PEDAL
 PEDAL FUER HAUPTFUSSBREMSE

→ 30543

1 5270610			1 PEDALE	PEDAL	PEDAL
2	1	 4	1 POUSSOIR COMPLET	PLUNGER COMPLETE	STOSSEL KOMPLET
3	1	 4	1 CAPUCHON	RUBBER CAP	FALTENBALG
4 527A0039			1 POCLETTE POUSSOIRS	PLUNGER SET	STOSSEL SATZ
5 7411544	1		1 RESSORT	SPRING	FEDER
6 527A0041	1		1 RESSORT DE RAPPEL	RETURN SPRING	RUCKSTELLFEDERN
7 527A0029	1	24V	1 ELECTRO-AIMANT	SOLENOID	

VALVE DE SEQUENCE
 SEQUENCE VALVE
 SEQUENZ VENTIL



VALVE DE SEQUENCE
SEQUENCE VALVE
SEQUENZ VENTIL

1 6090098			1 VALVE DE SEQUENCE	SEQUENCE VALVE	SEQUENZ VENTIL
2 609A0001	1		1 CARTOUCHE	CARTRIDGE	EINSATZ
3 609A0002	2		1 POCLETTE DE JOINTS	SEAL (KIT)	DICHTRING (BAUSATZ)
4 4380036		HM 6x55	2 VIS	SCREW	SCHRAUBE
5 4460018		MU6	2 RONDELLE	WASHER	UNTERLEGSCHIEBE
6 4470010		W6	2 RONDELLE FREIN	LOCK WASHER	FEDERRING
7 4410013		HM6	2 ECROU	NUT	MUTTER

**CATALOGUE DE PIECES DE RECHANGE
SPARE PARTS BOOK
ERSATZTEILLISTE**

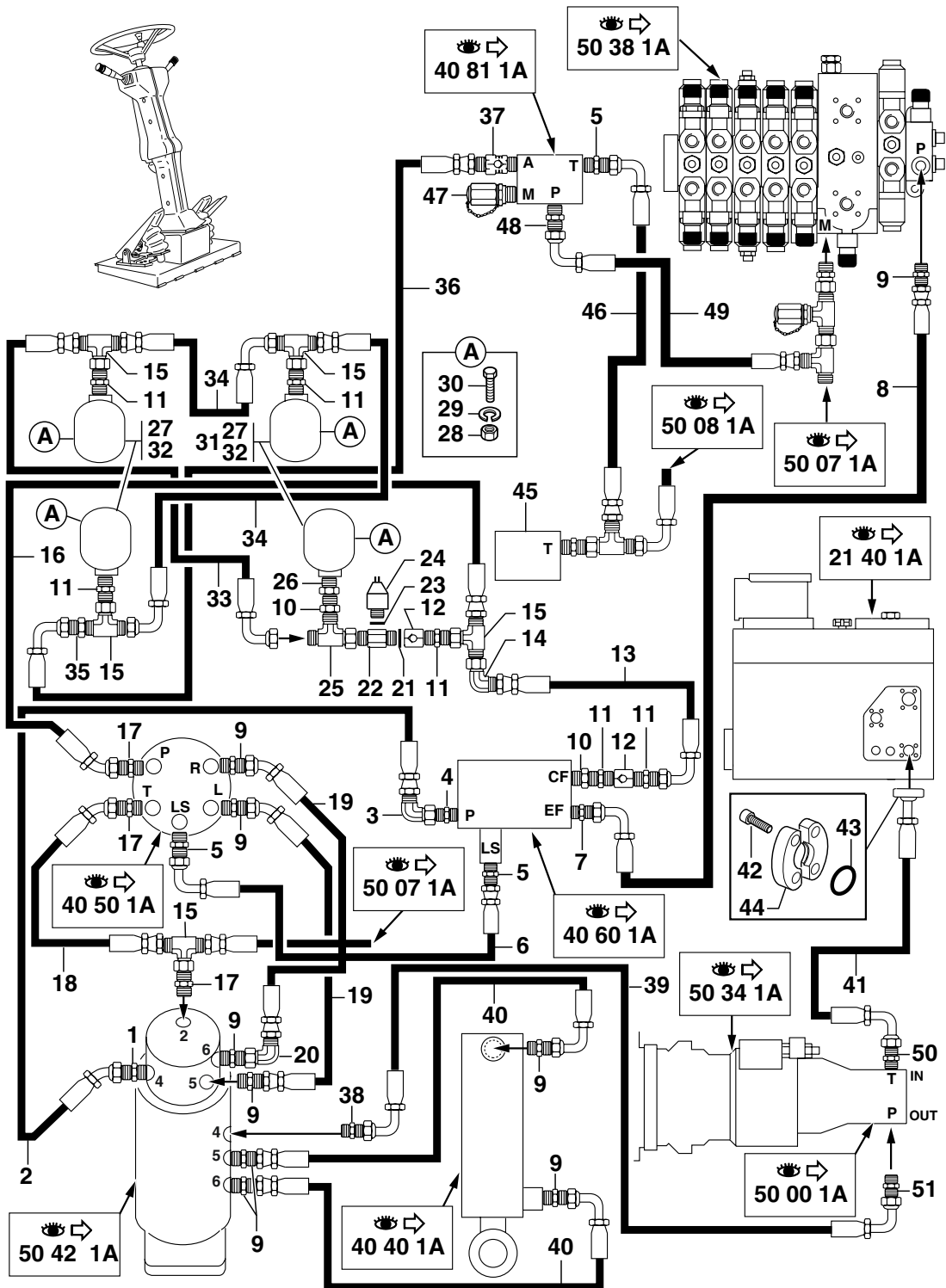


**Système de direction et d'orientation
Steering and slewing system
Lenk- und Schwenkwerk Anlage**

40

40	SYSTÈME DIRECTION/ORIENTATION	STEERING/SLEWING SYSTEM	LENK/SCHWENKWERK ANLAGE	
40 00 1A	CIRCUIT HYDRAULIQUE (DIRECTION) HYDRAULICS (STEERING) HYDRAULIKKREIS (LENKUNG)			M1
40 01 1A	CIRCUIT HYDRAULIQUE D'ORIENTATION HYDRAULICS SLEWING CIRCUIT HYDRAULIKKREIS SCEWENKUNG			
40 10 1A	DIRECTION (INCLINABLE) STEERING (ADJUSTABLE) LENKUNG (VERSTELLBAR)			
40 20 1A	DIRECTION (FIXE) STEERING (STRAIGHT) LENKUNG (FEST)			
40 30 1A	MOTO-REDUCTEUR D'ORIENTATION SLEWING GEARMOTOR GETRIEBEMOTOR FUER DIE SCHWENKUNG			M1
40 30 1B	MOTO-REDUCTEUR D'ORIENTATION SLEWING GEARMOTOR GETRIEBEMOTOR FUER DIE SCHWENKUNG			M1
40 30 2A	KIT FREIN MOTO-REDUCTEUR SLEWING GEARMOTOR BRAKE KIT BREMSBESATZ FUER SCHWENKUNGGETRIEBEMOTOR			M1
40 40 1A	VERIN DE DIRECTION STEERING RAM LOFFELZYLINDER			
40 50 1A	DISPOSITIF DE DIRECTION STEERING DEVICE LENKUNG VORRICHTUNG			
40 60 1A	VALVE PRIORITAIRE (REXROTH) PRIORITY VALVE (REXROTH) VERTEILER VENTIL (REXROTH)		→ 30448	
40 60 1B	VALVE PRIORITAIRE (REXROTH) PRIORITY VALVE (REXROTH) VERTEILER VENTIL (REXROTH)		→ 30449	
40 70 1A	BLOC DE DEFREINAGE : ROTATION TOURELLE HYDRAULIC DEVICE : SLEW BRAKE HYDRAULIK BLOCK : DREHWERS BREMSE			
40 80 1A	BLOC CROSS OVER : ORIENTATION CROSS OVER BLOCK : SLEWING CROSS OVER BLOCK : SCHWENKBEWEGUNG			
40 81 1A	REDUCTEUR DE PRESSION PRESSURE REDUCER DRUCKMINDERER			

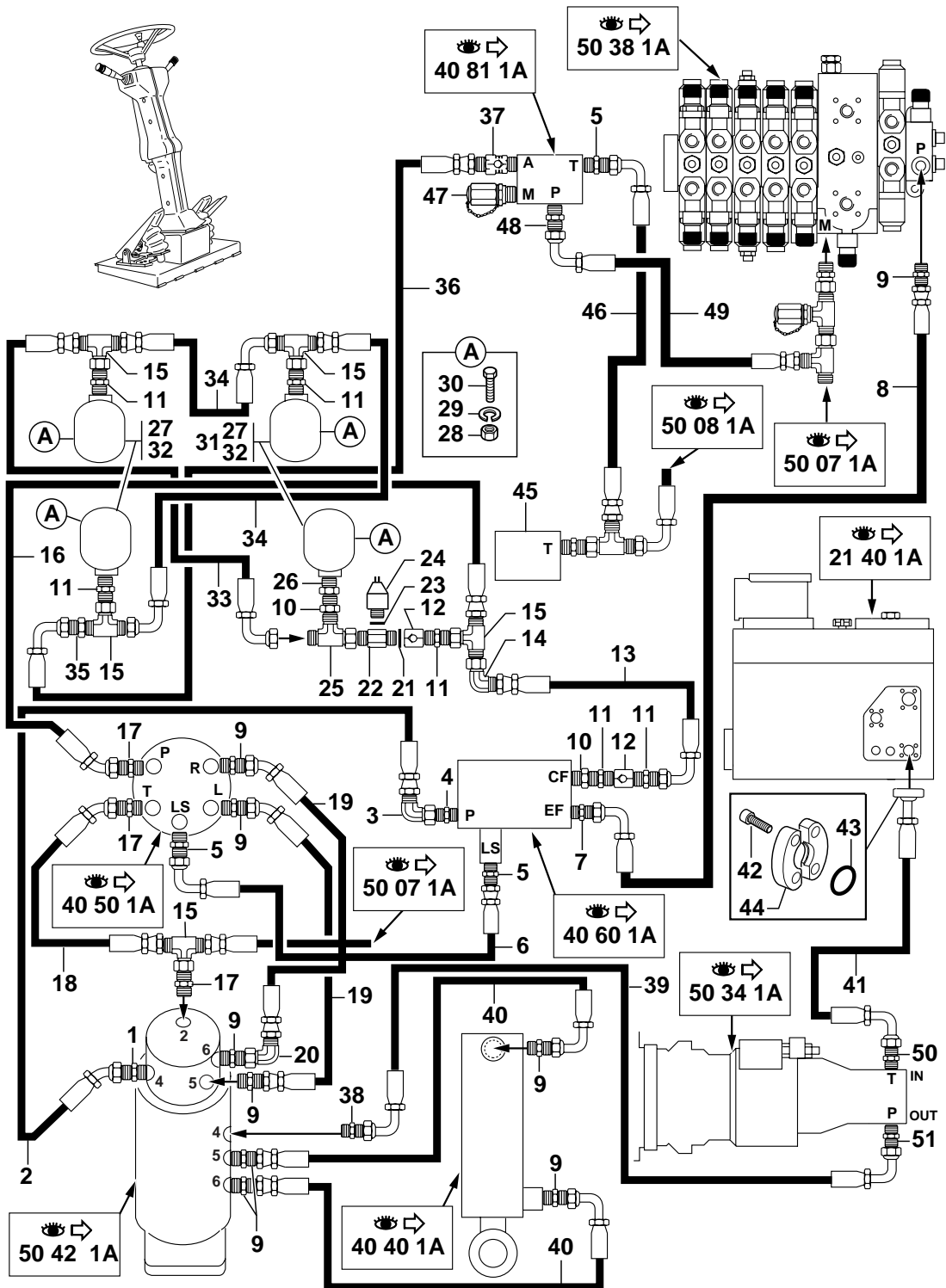
CIRCUIT HYDRAULIQUE (DIRECTION)
 HYDRAULICS (STEERING)
 HYDRAULIKKREIS (LENKUNG)



CIRCUIT HYDRAULIQUE (DIRECTION)
 HYDRAULICS (STEERING)
 HYDRAULIKKREIS (LENKUNG)

1	4750097		1	UNION	CONNECTOR	ANSCHLUSSTEIL
2	4196021		1	FLEXIBLE	HOSE	SCHLAUCH
3	4700147		1	COUDE	ELBOW	WINKELSTUECK
4	4750120		1	UNION	CONNECTOR	ANSCHLUSSTEIL
5	4750055		3	UNION	CONNECTOR	ANSCHLUSSTEIL
6	4192528		1	FLEXIBLE	HOSE	SCHLAUCH
7	4750292		1	UNION	CONNECTOR	ANSCHLUSSTEIL
8	4195528		1	FLEXIBLE	HOSE	SCHLAUCH
9	4750209		9	UNION	CONNECTOR	ANSCHLUSSTEIL
10	4750415		2	ADAPTATEUR	ADAPTOR	ANSCHLUSSTUECK
11	4750565		6	UNION	CONNECTOR	ANSCHLUSSTEIL
12	5330041		2	CLAPET ANTI-RETOUR	CHECK VALVE	RUECKSCHLAGVENTIL
13	4195514		1	FLEXIBLE	HOSE	SCHLAUCH
14	4700120		1	COUDE	ELBOW	WINKELSTUECK
15	4720048		5	TE	TEE	T STUECK
16	4195678		1	FLEXIBLE	HOSE	SCHLAUCH
17	4750080		3	UNION	CONNECTOR	ANSCHLUSSTEIL
18	4195670		1	FLEXIBLE	HOSE	SCHLAUCH
19	4195671		2	FLEXIBLE	HOSE	SCHLAUCH
20	4700128		1	COUDE	ELBOW	WINKELSTUECK
21	5600009		1	BAGUE	BUSH	RING
22	4750308		1	UNION	CONNECTOR	ANSCHLUSSTEIL
23	5600006		1	BAGUE	BUSH	RING
24	5130046		1	MANO CONTACT	MANO-CONTACT	DRUCKREGLER
25	4720058		1	TE	TEE	T STUECK
26	4750588		1	ADAPTATEUR	ADAPTOR	ANSCHLUSSTUECK
27	5360124		4	ACCUMULATEUR	ACCUMULATOR	AKKUMULATOR
28	4410016	HM8	4	ECROU	NUT	MUTTER
29	4470014	W8	4	RONDELLE FREIN	LOCK WASHER	FEDERRING
30	4380043	HM8X20	8	VIS	SCREW	SCHRAUBE
31	3830221		2	SUPPORT	BRACKET	TRAEGER
32	2310017	↔ 1,2M		BANDE CAOUTCHOUC	RUBBER STRAP	GUMMIBAND
33	4190546		1	FLEXIBLE	HOSE	SCHLAUCH
34	4195674		2	FLEXIBLE	HOSE	SCHLAUCH
35	4730008		1	ADAPTATEUR	ADAPTOR	ANSCHLUSSTUECK
36	4192306		1	FLEXIBLE	HOSE	SCHLAUCH
37	5330100		1	CLAPET ANTI-RETOUR	CHECK VALVE	RUECKSCHLAGVENTIL
38	4750576		1	UNION	CONNECTOR	ANSCHLUSSTEIL
39	4190798		1	FLEXIBLE	HOSE	SCHLAUCH
40	4195577		2	FLEXIBLE	HOSE	SCHLAUCH
41	4190915		1	FLEXIBLE	HOSE	SCHLAUCH
42	4290040	CHc M12X30	4	VIS	SCREW	SCHRAUBE
43	4040099		1	JOINT TORIQUE	O-RING	O-RING
44	4770060		2	DEMI-BRIDE	HALF-FLANGE	HALBFLANSCH

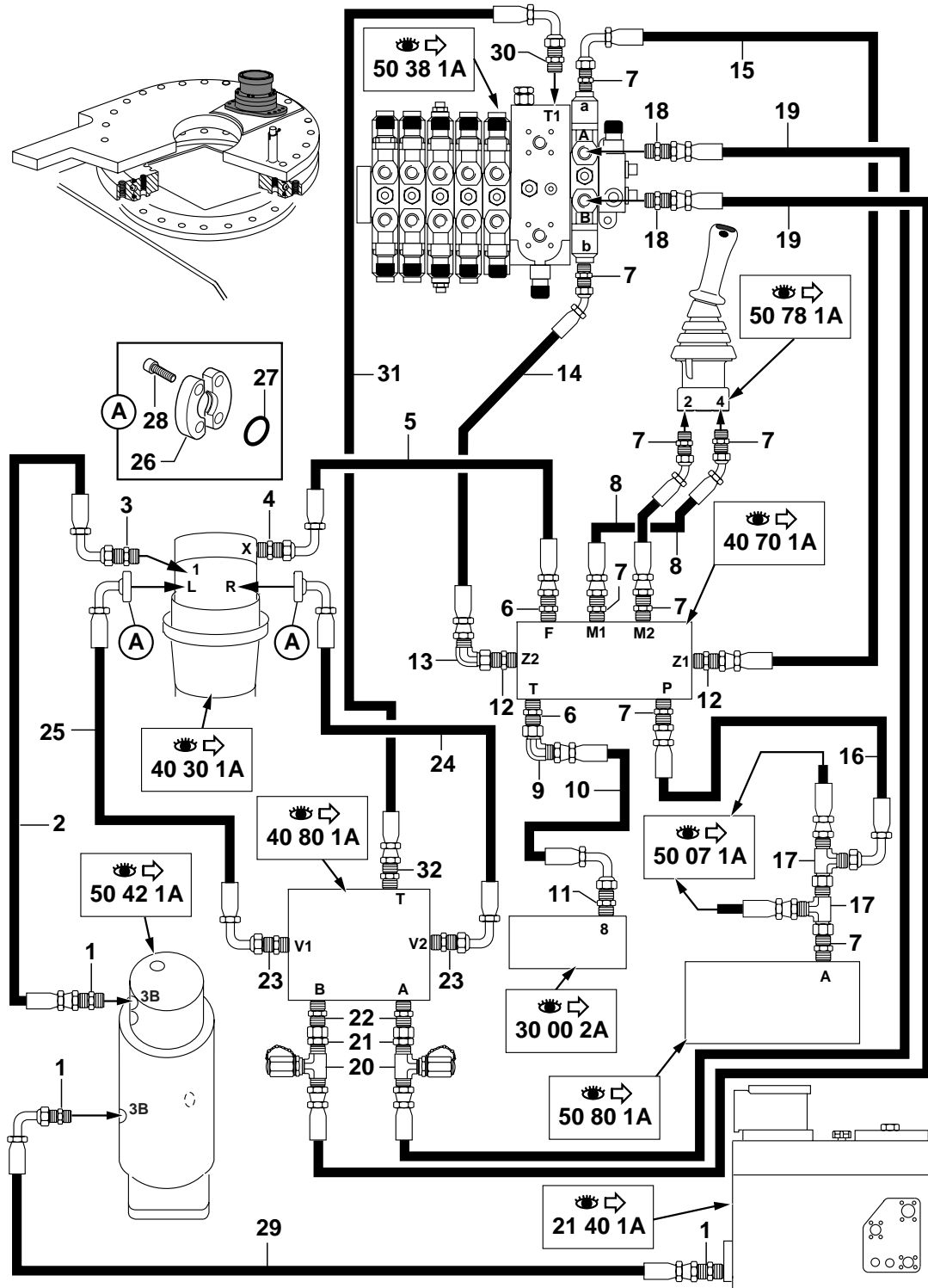
CIRCUIT HYDRAULIQUE (DIRECTION)
 HYDRAULICS (STEERING)
 HYDRAULIKKREIS (LENKUNG)



CIRCUIT HYDRAULIQUE (DIRECTION)
HYDRAULICS (STEERING)
HYDRAULIKKREIS (LENKUNG)

45 6090105	1	REDUCTEUR PRESSION	PRESSURE REDUCER	DRUCKMINDERER
46 4192276	1	FLEXIBLE	HOSE	SCHLAUCH
47 4770148	1	PRISE DE PRESSION	PRESSURE TAPPING	ANSCHLUSS FUR OLDRUC
48 4750142	1	UNION	CONNECTOR	ANSCHLUSSTEIL
49 4192513	1	FLEXIBLE	HOSE	SCHLAUCH
50 4750566	1	UNION	CONNECTOR	ANSCHLUSSTEIL
51 4750098	1	UNION	CONNECTOR	ANSCHLUSSTEIL

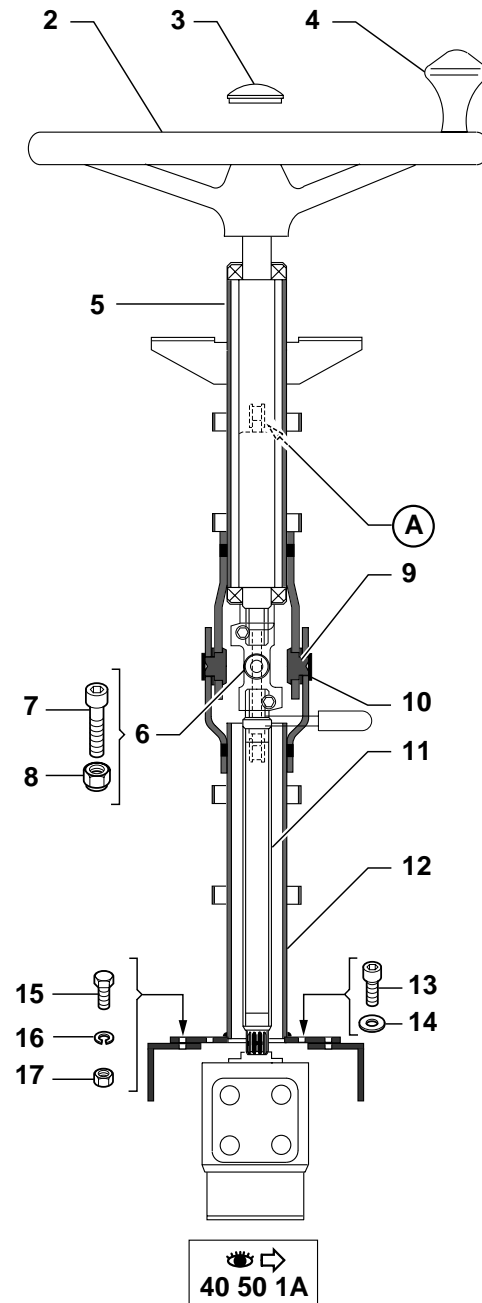
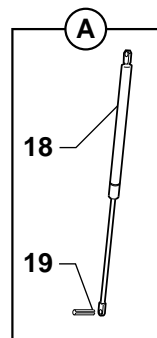
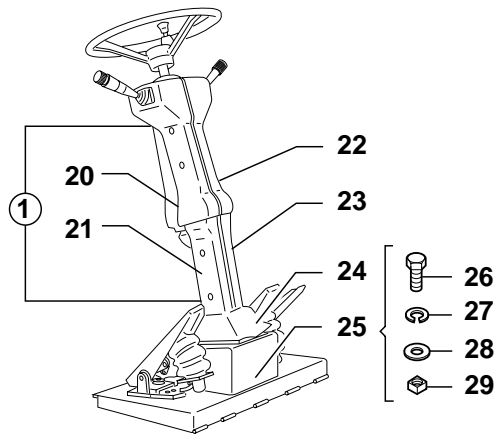
CIRCUIT HYDRAULIQUE D'ORIENTATION
 HYDRAULICS SLEWING CIRCUIT
 HYDRAULIKKREIS SCEWENKUNG



CIRCUIT HYDRAULIQUE D'ORIENTATION
 HYDRAULICS SLEWING CIRCUIT
 HYDRAULIKKREIS SCEWENKUNG

1	4750080		3	UNION	CONNECTOR	ANSCHLUSSTEIL
2	4195667		1	FLEXIBLE	HOSE	SCHLAUCH
3	4750357		1	UNION	CONNECTOR	ANSCHLUSSTEIL
4	4750422		1	UNION	CONNECTOR	ANSCHLUSSTEIL
5	4194077		1	FLEXIBLE	HOSE	SCHLAUCH
6	4750158		2	UNION	CONNECTOR	ANSCHLUSSTEIL
7	4750055		8	UNION	CONNECTOR	ANSCHLUSSTEIL
8	4192487		2	FLEXIBLE	HOSE	SCHLAUCH
9	4700118		1	COUDE	ELBOW	WINKELSTUECK
10	4194060		1	FLEXIBLE	HOSE	SCHLAUCH
11	4750010		1	UNION	CONNECTOR	ANSCHLUSSTEIL
12	4750247		2	UNION	CONNECTOR	ANSCHLUSSTEIL
13	4700119		1	COUDE	ELBOW	WINKELSTUECK
14	4192483		1	FLEXIBLE	HOSE	SCHLAUCH
15	4192484		1	FLEXIBLE	HOSE	SCHLAUCH
16	4192313		1	FLEXIBLE	HOSE	SCHLAUCH
17	4720047		2	TE	TEE	T STUECK
18	4750209		2	UNION	CONNECTOR	ANSCHLUSSTEIL
19	4195568		2	FLEXIBLE	HOSE	SCHLAUCH
20	4770148		2	PRISE DE PRESSION	PRESSURE TAPPING	ANSCHLUSS FUR OLDRUC
21	4750373		2	ADAPTATEUR	ADAPTOR	ANSCHLUSSTUECK
22	4750292		2	UNION	CONNECTOR	ANSCHLUSSTEIL
23	4750120		2	UNION	CONNECTOR	ANSCHLUSSTEIL
24	4196050		1	FLEXIBLE	HOSE	SCHLAUCH
25	4196051		1	FLEXIBLE	HOSE	SCHLAUCH
26	4770550		4	DEMI-BRIDE	HALF-FLANGE	HALBFLANSCH
27	4040033		2	JOINT TORIQUE	O-RING	O-RING
28	4290086	CHc M8x30	8	VIS	SCREW	SCHRAUBE
29	4195668		1	FLEXIBLE	HOSE	SCHLAUCH
30	4750015		1	UNION	CONNECTOR	ANSCHLUSSTEIL
31	4190799		1	FLEXIBLE	HOSE	SCHLAUCH
32	4750438		1	UNION	CONNECTOR	ANSCHLUSSTEIL

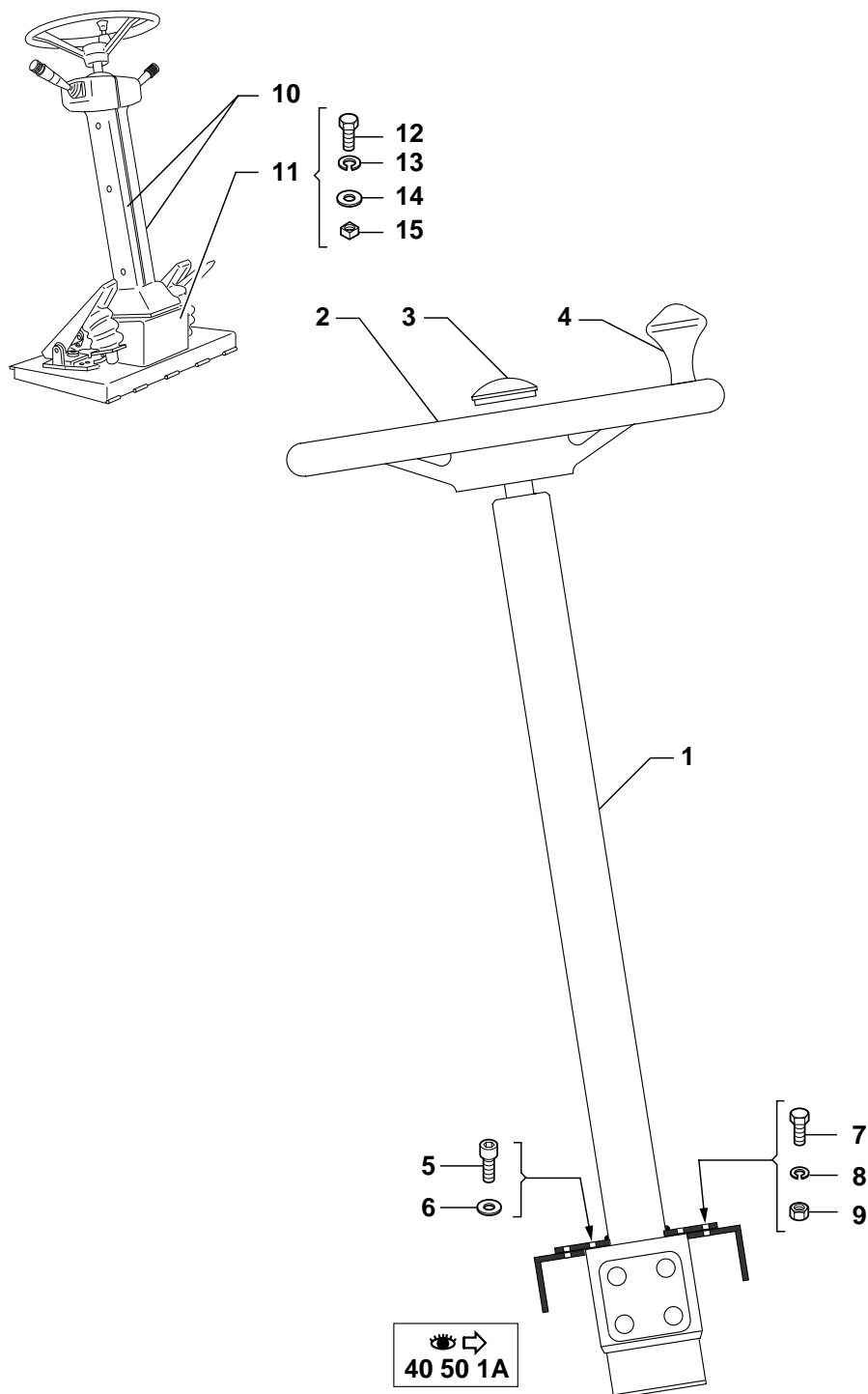
DIRECTION (INCLINABLE)
 STEERING (ADJUSTABLE)
 LENKUNG (VERSTELLBAR)



DIRECTION (INCLINABLE)
 STEERING (ADJUSTABLE)
 LENKUNG (VERSTELLBAR)

1	5270574	24V	1	COLONNE DIRECTION INCLINABLE	STEERING COLUMN ADJUSTABLE	LENKSAULE VERSTELLBAR
2	5270484		1	VOLANT DIRECTION	STEERING WHEEL	LENKRAD
3	5040463	2	1	CAPUCHON DE VOLANT	STEERING-WHEEL CAP	LENKSRAD KAPPE
4	5270485	2	1	POIGNEE DE VOLANT	STEERING WHEEL HANDL	LENKSRAD-GRIFF
5	527A0024		1	COLONNE	COLUMN	SAEULE
6	527A0027		1	CARDAN	UNIVERSAL JOINT	GELENKWELLE
7	4290013	CHc M8X35	2	VIS	SCREW	SCHRAUBE
8	4450008	NYLSTOP M8	2	ECROU	NUT	MUTTER
9	527A0015		1	AXE	CLEVIS PIN	BOLZEN
10	527A0016		2	RONDELLE	WASHER	UNTERLEGSCHIEBE
11	527A0018		1	ARBRE	SHAFT	WELLE
12	527A0025		1	COLONNE	COLUMN	SAEULE
13	4290022	CHc M10X25	4	VIS	SCREW	SCHRAUBE
14	4460034	MU10	4	RONDELLE	WASHER	UNTERLEGSCHIEBE
15	4380054	HM10X20	4	VIS	SCREW	SCHRAUBE
16	4470017	W10	4	RONDELLE FREIN	LOCK WASHER	FEDERRING
17	4410020	HM10	4	ECROU	NUT	MUTTER
18	527A0019		1	VERIN PNEUMATIQUE	PNEUMATIC CYLINDER	LUFTZYLINDER
19	527A0026		2	GOUPILLE	PIN	STIFT
20	527A0022	▶	1	CACHE	MUFF	MUFFE
21	527A0020	▶	1	CACHE	MUFF	MUFFE
22	527A0023	◀	1	CACHE	MUFF	MUFFE
23	527A0021	◀	1	CACHE	MUFF	MUFFE
24	527A0017		1	CACHE	MUFF	MUFFE
25	3830569		1	SUPPORT	BRACKET	TRAEGER
26	4380043	HM8X20	4	VIS	SCREW	SCHRAUBE
27	4470014	W8	4	RONDELLE FREIN	LOCK WASHER	FEDERRING
28	4460026	LU8	4	RONDELLE	WASHER	UNTERLEGSCHIEBE
29	4450019	M8	4	ECROU CARRE	SQUARE NUT	VIERTKANTMUTTER

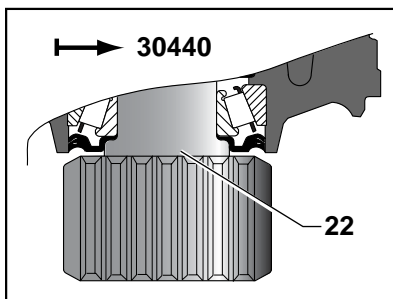
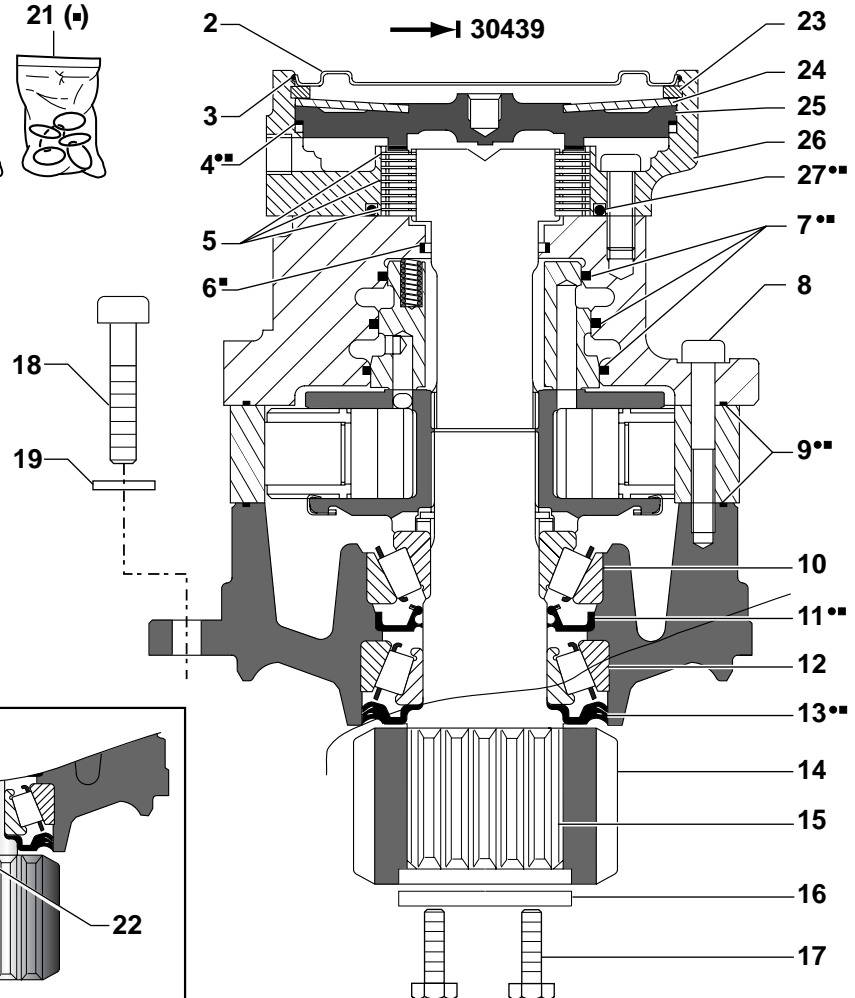
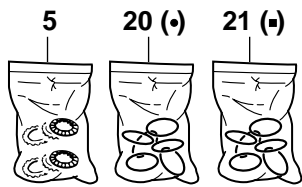
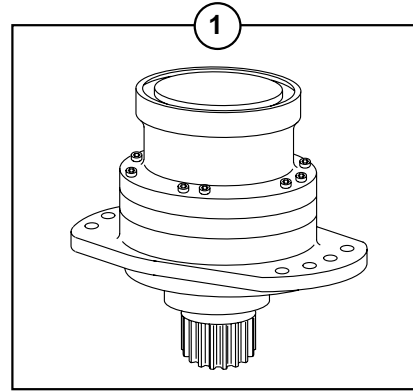
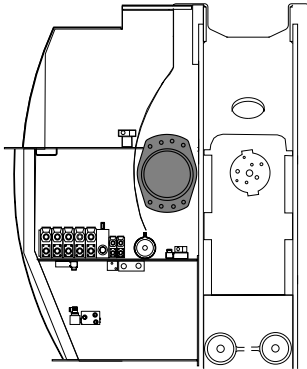
DIRECTION (FIXE)
STEERING (STRAIGHT)
LENKUNG (FEST)













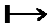
DIRECTION (FIXE)
 STEERING (STRAIGHT)
 LENKUNG (FEST)

1	5270241		1	COLONNE DIRECTION FIXE	STEERING COLUMN STRAIGHT	LENKSAULE FEST
2	5270484		1	VOLANT DIRECTION	STEERING WHEEL	LENKRAD
3	5040463		1	CAPUCHON DE VOLANT	STEERING-WHEEL CAP	LENKSRAD KAPPE
4	5270485		1	POIGNEE DE VOLANT	STEERING WHEEL HANDL	LENKSRAD-GRIF
5	4290022	CHc M10X25	4	VIS	SCREW	SCHRAUBE
6	4460034	MU10	4	RONDELLE	WASHER	UNTERLEGSCHIEBE
7	4380054	HM10X20	4	VIS	SCREW	SCHRAUBE
8	4470017	W10	4	RONDELLE FREIN	LOCK WASHER	FEDERRING
9	4410020	HM10	4	ECROU	NUT	MUTTER
10	5030088		1	CACHE	MUFF	MUFFE
11	3830568		1	SUPPORT	BRACKET	TRAEGER
12	4380043	HM8X20	4	VIS	SCREW	SCHRAUBE
13	4470014	W8	4	RONDELLE FREIN	LOCK WASHER	FEDERRING
14	4460026	LU8	4	RONDELLE	WASHER	UNTERLEGSCHIEBE
15	4450019	M8	4	ECROU CARRE	SQUARE NUT	VIERKANTMUTTER

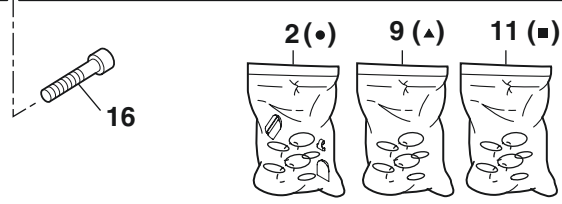
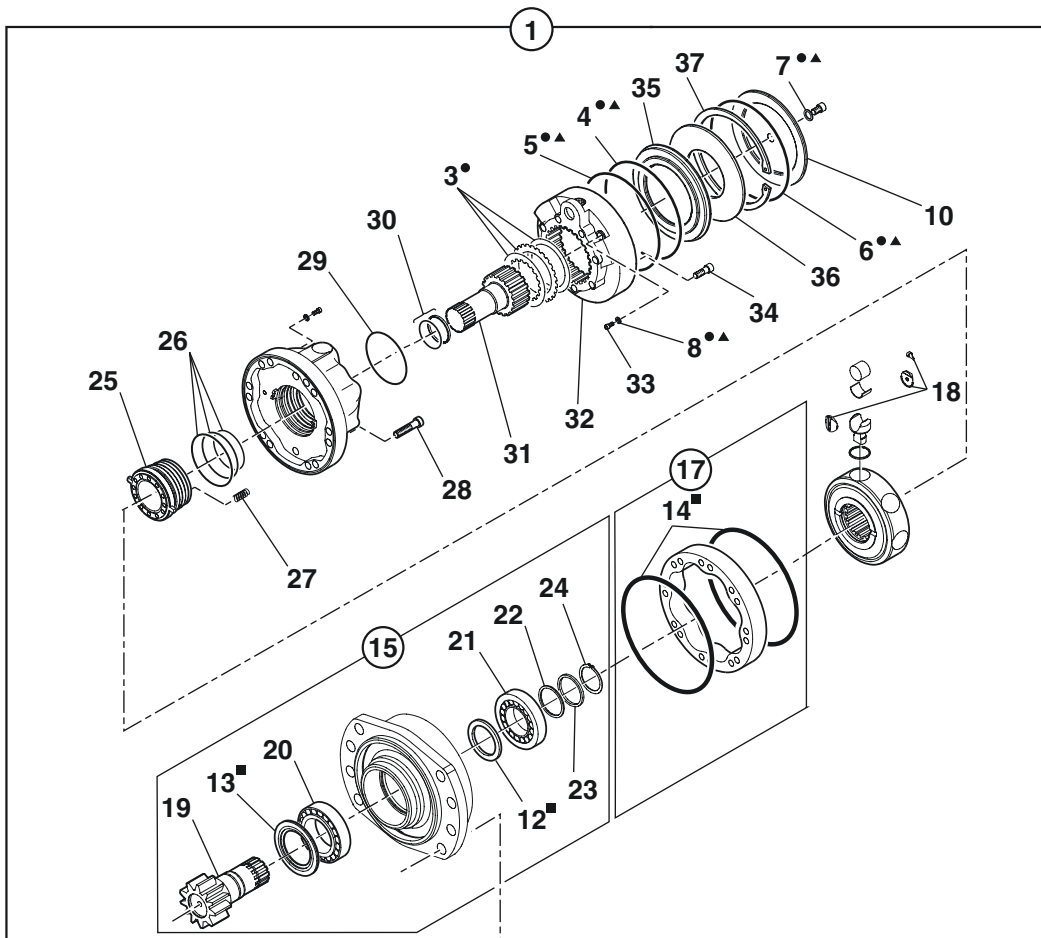
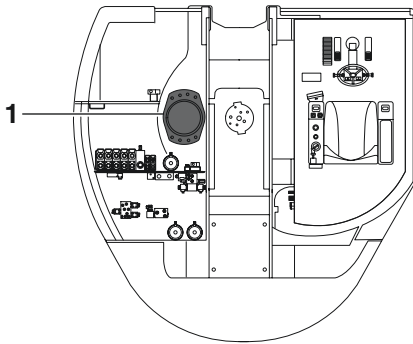
MOTO-REDUCTEUR D'ORIENTATION
 SLEWING GEARMOTOR
 GETRIEBEMOTOR FUER DIE SCHWENKUNG












MOTO-REDUCTEUR D'ORIENTATION
SLEWING GEARMOTOR
GETRIEBEMOTOR FUER DIE SCHWENKUNG

* 1	5370189	 5370304	1	MOTEUR ORIENTATION	TURNTABLE ENGINE	DREHKRANZMOTOR
* 1		 40 30 1B				
2	537A0084		1	COUVERCLE	COVER	DECKEL
3	537A0080		1	JOINT TORIQUE	O-RING	O-RING
* 4	537A0180	 20-21	1	JOINT TORIQUE	O-RING	O-RING
* 5	537A0194	 537A0083	1	KIT POUR FREIN	KIT FOR BRAKE	BAUSATZ FUER BREMSE
6		 21	1	JOINTS (JEU)	GASKET KIT	DICHTUNGS (BAUSATZ)
7		 20-21	3	JOINT TORIQUE	O-RING	O-RING
8	4290119	CHc M12x75	16	VIS	SCREW	SCHRAUBE
9		 20-21	2	JOINT TORIQUE	O-RING	O-RING
10	537A0079		1	ROULEMENT ROULEAU	ROLLER BEARING	ROLLENLAGER
11		 20-21	1	JOINT	SEAL	DICHTRING
* 12	537A0188	 537A0079	1	ROULEMENT ROULEAU	ROLLER BEARING	ROLLENLAGER
13		 20-21	1	BAGUE	BUSH	RING
14	4930024		1	PIGNON	PINION	RITZEL
15	537A0091	 30439	1	ARBRE	SHAFT	WELLE
16	5550016		1	RONDELLE	WASHER	UNTERLEGSCHIEBE
17	4380055	HM10X30	2	VIS	SCREW	SCHRAUBE
18	4290056	CHc M16x55	8	VIS	SCREW	SCHRAUBE
19	4480023	NL16	8	RONDELLE	WASHER	UNTERLEGSCHIEBE
20	537A0081		1	POCHETTE DE JOINTS	SEAL (KIT)	DICHTRING (BAUSATZ)
21	537A0082		1	POCHETTE DE JOINTS	SEAL (KIT)	DICHTRING (BAUSATZ)
22	537A0078	 30440	1	ARBRE	SHAFT	WELLE
23	537A0095		1	CIRCLIP	CIRCLIP	SICHERUNGSRING
24	537A0097		1	RONDELLE RESSORT	SPRING WASHER	FEDERSCHIEBE
25	537A0100		1	PISTON	PISTON	KOLBEN
26	537A0099		1	CORPS	BODY	KOERPER
27	537A0163		1	JOINT TORIQUE	O-RING	O-RING
28	537A0183		1	KIT REPARATION	REPAIR (KIT)	REPARATUR (BAUSATZ)

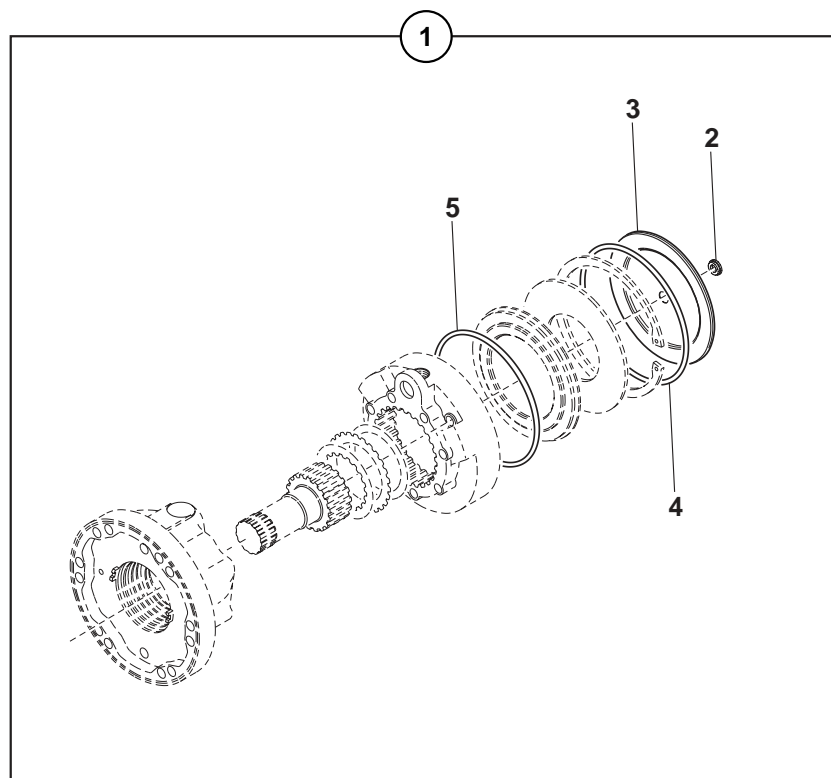
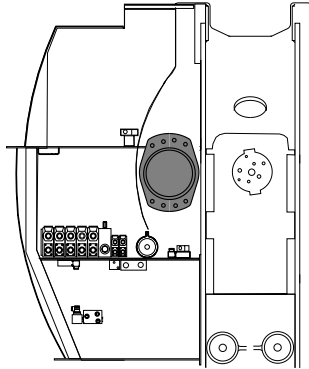
MOTO-REDUCTEUR D'ORIENTATION
 SLEWING GEARMOTOR
 GETRIEBEMOTOR FUER DIE SCHWENKUNG




MOTO-REDUCTEUR D'ORIENTATION
SLEWING GEARMOTOR
GETRIEBEMOTOR FUER DIE SCHWENKUNG

* 1	5370304		1	MOTEUR ORIENTATION	TURNTABLE ENGINE	DREHKRANZMOTOR
* 2	537A0300		1	POCHETTE DISQUES FREIN	KIT DISC BRAKE	BAUSATZ PLATTE BREMSE
* 3	537A0281		2	KIT POUR FREIN	KIT FOR BRAKE	BAUSATZ FUER BREMSE
* 4	537A0274		2-9	JOINT TORIQUE	O-RING	O-RING
* 5	537A0275		2-9	JOINT TORIQUE	O-RING	O-RING
* 6	537A0273		2-9	JOINT TORIQUE	O-RING	O-RING
* 7	489A0032		2-9	RONDELLE	WASHER	UNTERLEGSCHIEBE
* 8	489A0026		2-9	RONDELLE	WASHER	UNTERLEGSCHIEBE
* 9	537A0299		1	POCHETTE JOINT FREIN	KIT SEAL BRAKE	BAUSATZ DICHTRING BREMSE
* 10	537A0276		1	COUVERCLE	COVER	DECKEL
* 11	537A0301		1	POCHETTE PALIER	KIT BEARING	BAUSATZ LAGER
* 12	537A0198		11	BAGUE D'ETANCHEITE	SEAL WASHER	DICHTRING
* 13	537A0200		11	BAGUE	BUSH	RING
* 14	537A0190		11	JOINT TORIQUE	O-RING	O-RING
* 15	537A0298		1	PALIER EQUIPE	BEARING EQUIPPED	AUSGESTATTETES LAGER
* 16	4290056		1	CHC M16X55	10 VIS	SCREW
* 17	537A0197		1	CAME	CAM	NOCKEN
* 18	537A0196		1	KIT REPARATION	REPAIR (KIT)	REPARATUR (BAUSATZ)
* 19	537A0078		15	ARBRE	SHAFT	WELLE
* 20	537A0188		15	ROULEMENT ROULEAU	ROLLER BEARING	ROLLENLAGER
* 21	537A0079		15	ROULEMENT ROULEAU	ROLLER BEARING	ROLLENLAGER
* 22	537A0189		15	CALES (JEU)	SHIM (KIT)	UNTERLAGEN (BAUSATZ)
* 23	537A0187		15	BAGUE	BUSH	RING
* 24	537A0186		15	CIRCLIP	CIRCLIP	SICHERUNGSRING
* 25	537A0184		1	GLACE/DISTRIBUTION	VALVING/DISTRIBUTOR	VERTEILERSCHIEBE
* 26	537A0193		1	POCHETTE DE JOINTS	SEAL (KIT)	DICHTRING (BAUSATZ)
* 27	489A0031		1	RESSORT	SPRING	FEDER
* 28	4290119		1	CHC M12X75	16 VIS	SCREW
* 29	537A0163		1	JOINT TORIQUE	O-RING	O-RING
* 30	537A0195		1	JOINT	SEAL	DICHTRING
* 31	537A0272		1	ARBRE	SHAFT	WELLE
* 32	537A0297		1	CORPS	BODY	KOERPER
* 33	537A0201		1	M 6X10	2 VIS	SCREW
* 34	537A0270		1	CHC M12X45	8 VIS	SCREW
* 35	537A0279		1	PISTON	PISTON	KOLBEN
* 36	537A0097		1	RONDELLE RESSORT	SPRING WASHER	FEDERSCHIEBE
* 37	537A0095		1	CIRCLIP	CIRCLIP	SICHERUNGSRING

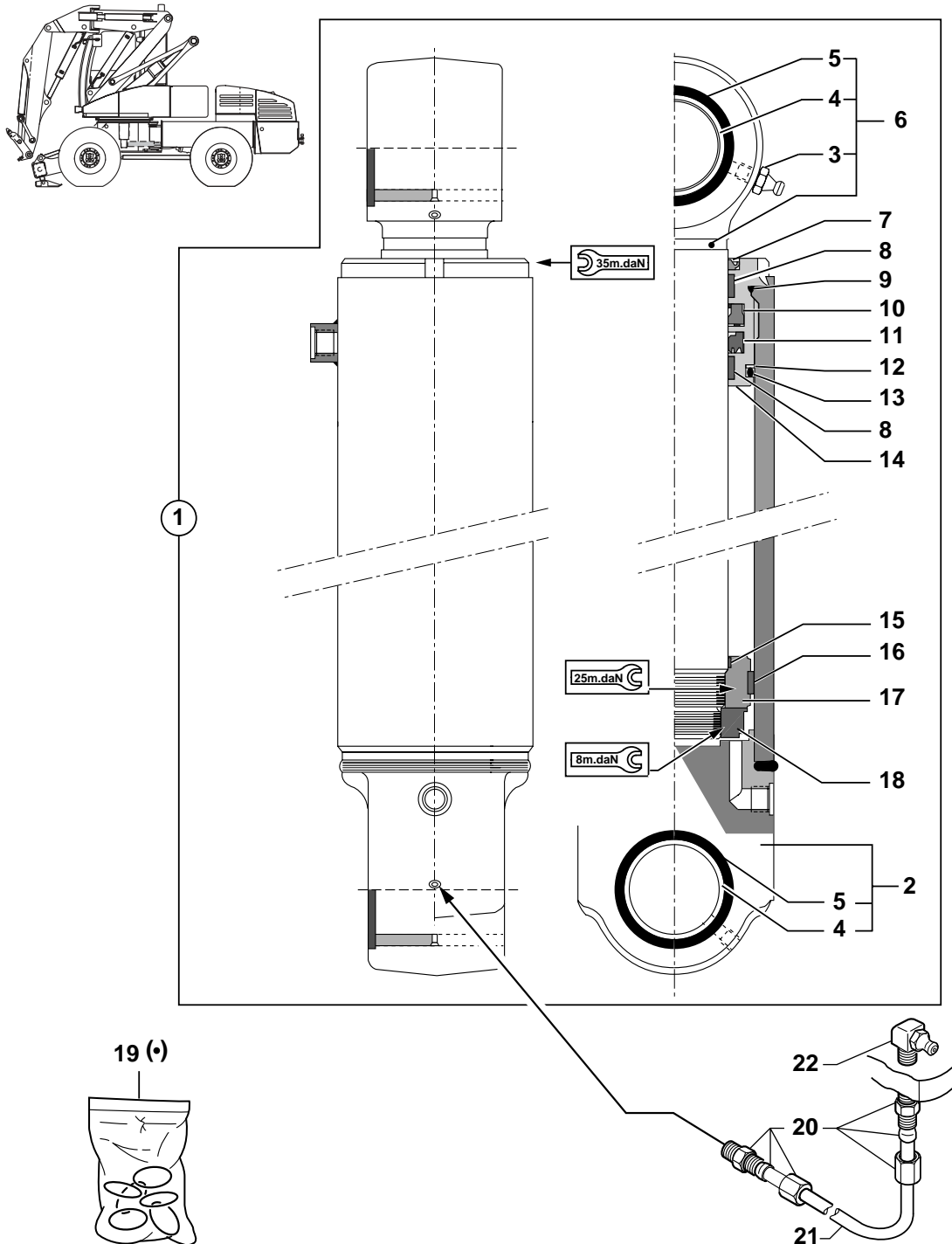
KIT FREIN MOTO-REDUCTEUR
SLEWING GEARMOTOR BRAKE KIT
BREMSBESATZ FUER SCHWENKUNGGETRIEBEMOTOR












KIT FREIN MOTO-REDUCTEUR
SLEWING GEARMOTOR BRAKE KIT
BREMSBESATZ FUER SCHWENKUNGGETRIEBEMOTOR

* 1	537A0183		1	KIT REPARATION	REPAIR (KIT)	REPARATUR (BAUSATZ)
* 2			1	BOUCHON	PLUG	VERSCHL.STOPFEN
* 3			1	COUVERCLE	COVER	DECKEL
* 4			1	JOINT TORIQUE	O-RING	O-RING
* 5			1	JOINT TORIQUE	O-RING	O-RING

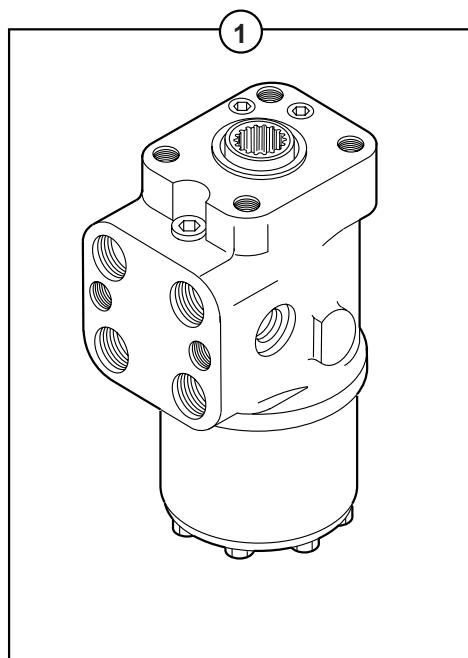
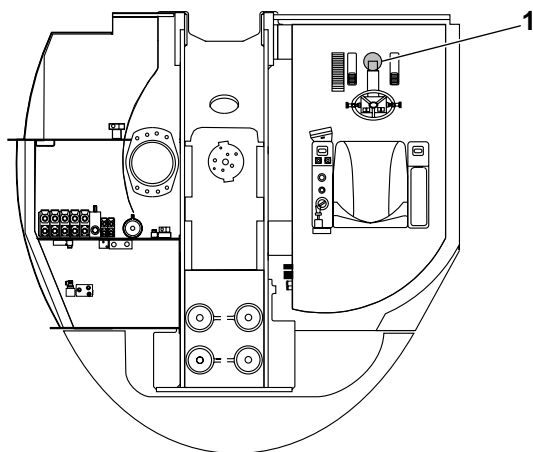
VERIN DE DIRECTION
 STEERING RAM
 LOFFELZYLINDER



VERIN DE DIRECTION
STEERING RAM
LOFFELZYLINDER

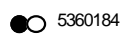
1	5670803		1	VERIN DIRECTION	STEERING RAM	LENKZYLINDER	
2	5930219		1	CORPS DE VERIN	CYLINDER HOUSING	ZYLINDERGEHAUSE	
*	3	5580005	6	M8X1	GRAISSEUR	GREASE FITING	SCHMIERNIPPEL
4	3870254		1	BAGUE	BUSH	RING	
5	6140035		1	BAGUE	BUSH	RING	
6	5940297		1	TIGE DE VERIN	CYLINDER ROD	KOLBENSTANGE	
7			19	JOINT	SEAL	DICHTRING	
8			19	JOINT	SEAL	DICHTRING	
9			19	JOINT	SEAL	DICHTRING	
10			19	JOINT	SEAL	DICHTRING	
11			19	JOINT	SEAL	DICHTRING	
12			19	RONDELLE ANTI-EXTRU.	BACK-UP RING	STUETZRING	
13			19	JOINT TORIQUE	O-RING	O-RING	
14	5950128		1	PALIER	BEARING	LAGER	
15			19	JOINT	SEAL	DICHTRING	
16			19	JOINT	SEAL	DICHTRING	
17	5950129		1	PISTON	PISTON	KOLBEN	
18	5640198		1	ECROU	NUT	MUTTER	
19	5960081		1	POCHETTE DE JOINTS	SEAL (KIT)	DICHTRING (BAUSATZ)	
20	4750532		2	UNION	CONNECTOR	ANSCHLUSSTEIL	
21	2360067		1	FLEXIBLE	HOSE	SCHLAUCH	
22	5580010		1	GRAISSEUR	GREASE FITING	SCHMIERNIPPEL	

DISPOSITIF DE DIRECTION
STEERING DEVICE
LENKUNG VORRICHTUNG



DISPOSITIF DE DIRECTION
STEERING DEVICE
LENKUNG VORRICHTUNG

1 5360268



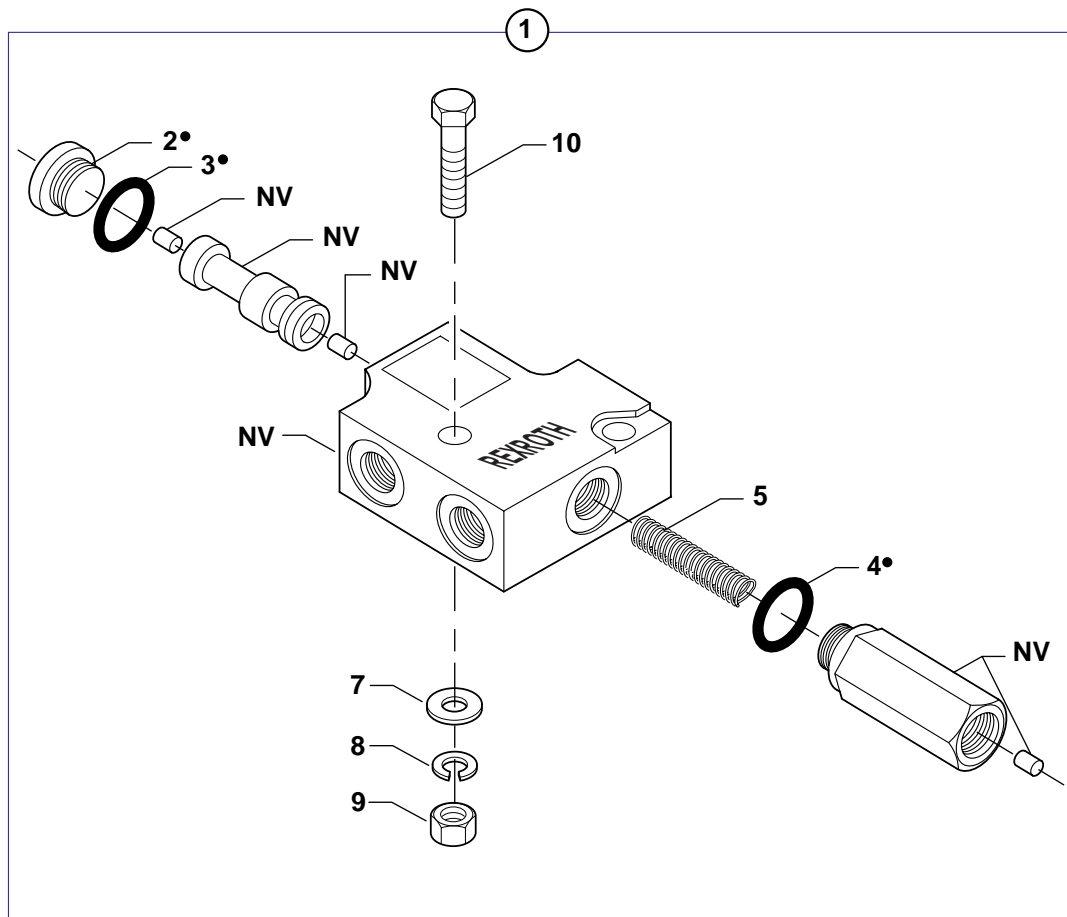
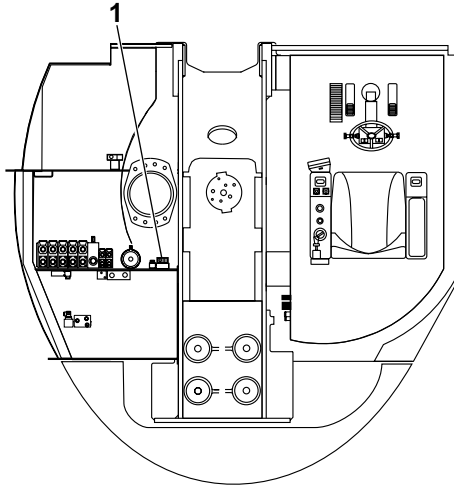
1 ORBITROL

STEERING VALVE

UEBERGEORDNETES

VALVE PRIORITAIRE (REXROTH)
 PRIORITY VALVE (REXROTH)
 VERTEILER VENTIL (REXROTH)

→ 30448



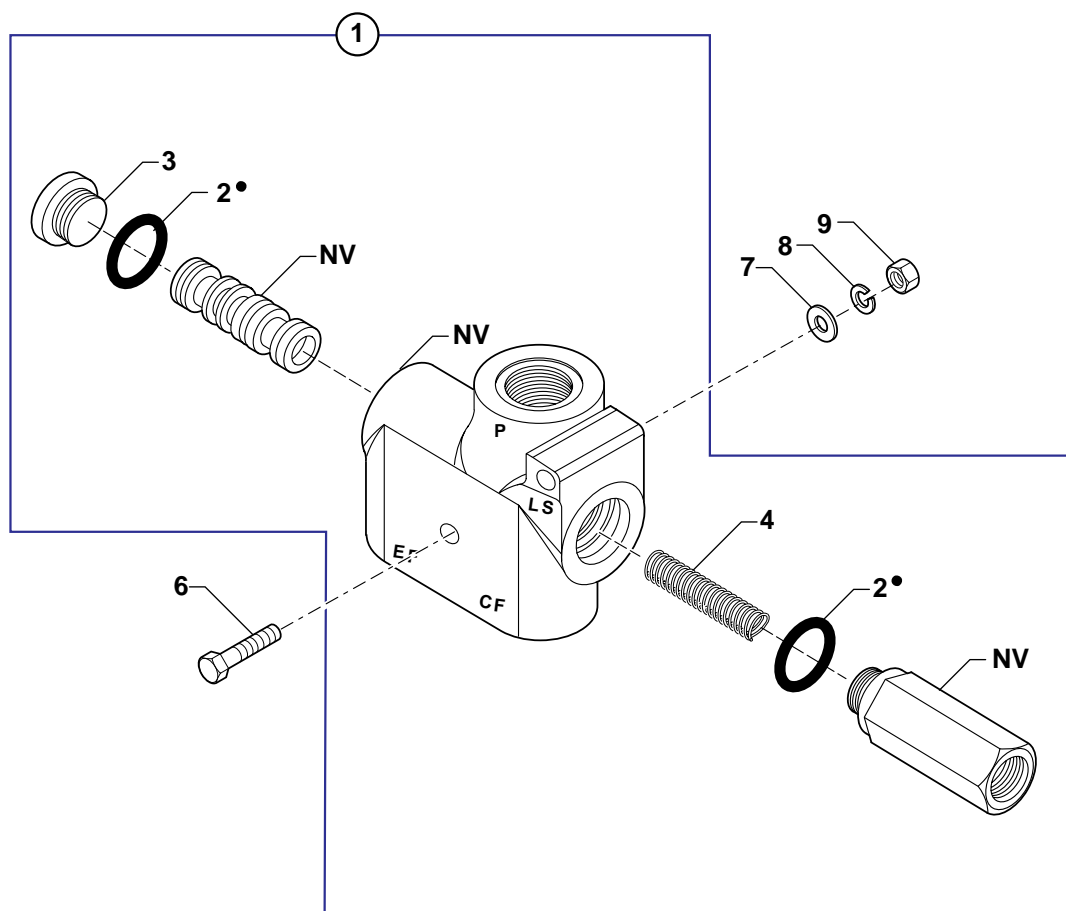
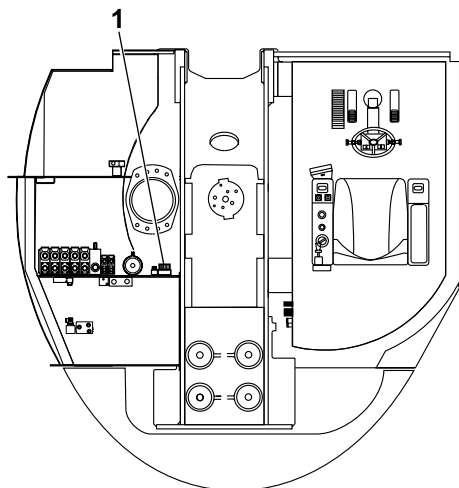
VALVE PRIORITAIRE (REXROTH)
 PRIORITY VALVE (REXROTH)
 VERTEILER VENTIL (REXROTH)

→ 30448

1	5360257		1	VALVE PRIORITAIRE	PRIORITY VALVE	VERTEILER VENTIL
2		1  6	1	BOUCHON	PLUG	VERSCHL.STOPFEN
3		1  6	1	JOINT TORIQUE	O-RING	O-RING
4		1  6	1	JOINT TORIQUE	O-RING	O-RING
5	536A0004		1	RESSORT	SPRING	FEDER
6	536A0002		1	POCHETTE REPARATION	REPAIR KIT	REPAR-SATZ
7	4460026	LU8	2	RONDELLE	WASHER	UNTERLEGSCHIEBE
8	4470014	W8	2	RONDELLE FREIN	LOCK WASHER	FEDERRING
9	4410016	HM8	2	ECROU	NUT	MUTTER
10	4380040	HM8X70	2	VIS	SCREW	SCHRAUBE

VALVE PRIORITAIRE (REXROTH)
 PRIORITY VALVE (REXROTH)
 VERTEILER VENTIL (REXROTH)

→ 30449

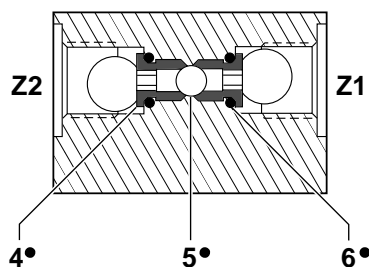
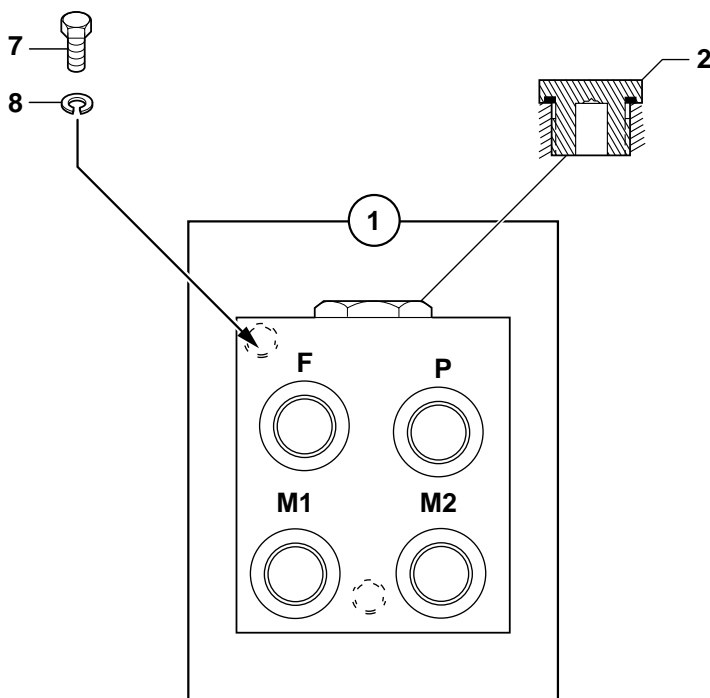
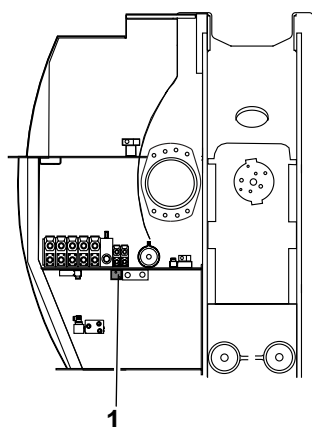


VALVE PRIORITAIRE (REXROTH)
 PRIORITY VALVE (REXROTH)
 VERTEILER VENTIL (REXROTH)

→ 30449

1	5360292		1	VALVE PRIORITAIRE	PRIORITY VALVE	VERTEILER VENTIL
2		1  5	2	JOINT TORIQUE	O-RING	O-RING
3		1  5	1	BOUCHON	PLUG	VERSCHL.STOPFEN
4	536A0050	1	1	RESSORT	SPRING	FEDER
5	536A0049		1	POCHETTE REPARATION	REPAIR KIT	REPAR-SATZ
6	4380040	HM8X70	2	VIS	SCREW	SCHRAUBE
7	4460026	LU8	2	RONDELLE	WASHER	UNTERLEGSCHIEBE
8	4470014	W8	2	RONDELLE FREIN	LOCK WASHER	FEDERRING
9	4410016	HM8	2	ECROU	NUT	MUTTER

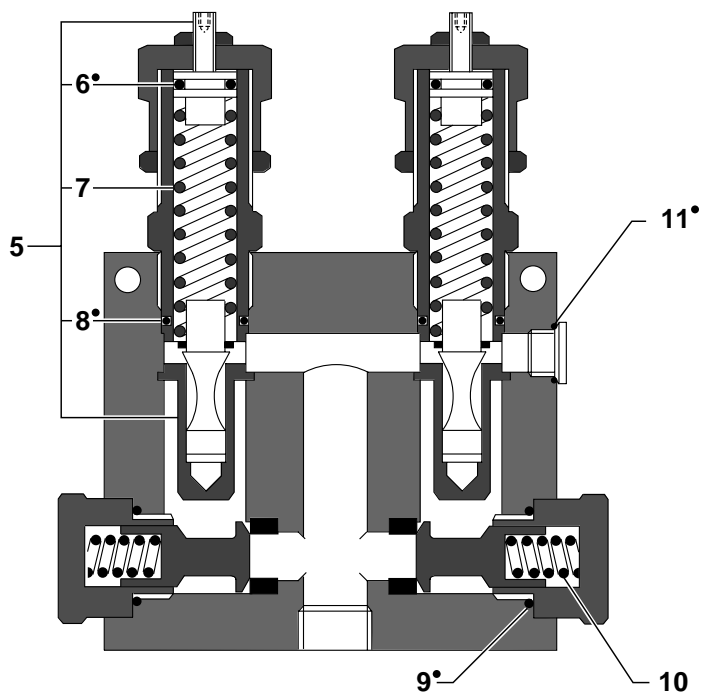
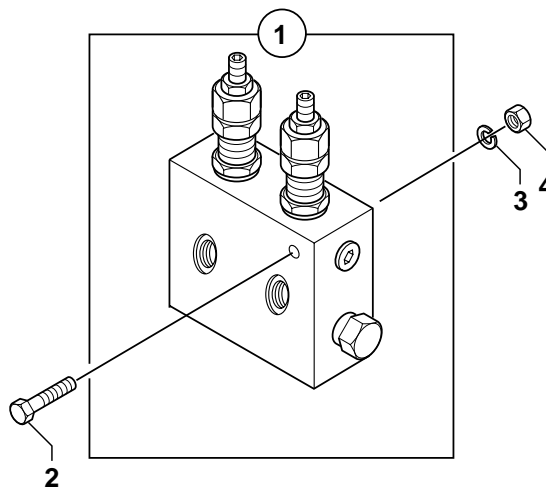
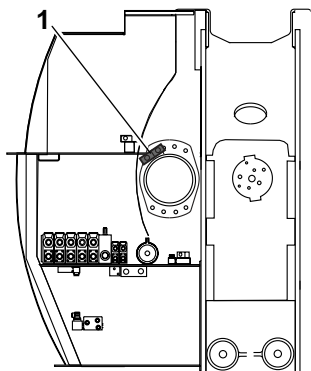
BLOC DE DEFREINAGE : ROTATION TOURELLE
 HYDRAULIC DEVICE : SLEW BRAKE
 HYDRAULIK BLOCK : DREHWERS BREMSE



BLOC DE DEFREINAGE : ROTATION TOURELLE
 HYDRAULIC DEVICE : SLEW BRAKE
 HYDRAULIK BLOCK : DREHWERS BREMSE

1 6090074		1 BLOC	BLOCK	BLOCK
2 4740092		1 BOUCHON	PLUG	VERSCHL.STOPFEN
3 4100016	1  6	2 SIEGE	SEAT	SITZ
4 4100017	1  6	1 BILLE	BALL	KUGEL
5 4040080	1  6	2 JOINT	SEAL	DICHTRING
6 6522169		1 KIT ENTRETIEN	MAINTENANCE KIT	WARTUNGSSATZ
7 4380043	HM8X20	2 VIS	SCREW	SCHRAUBE
8 4470014	W8	2 RONDELLE FREIN	LOCK WASHER	FEDERRING

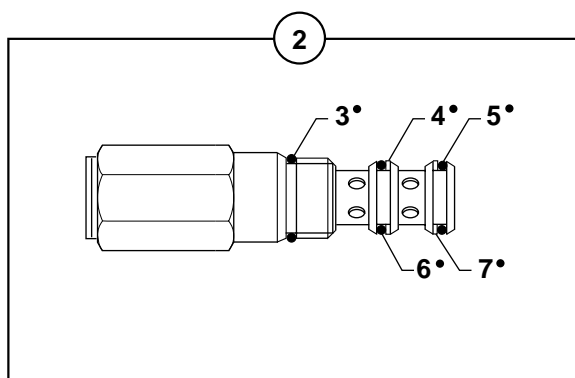
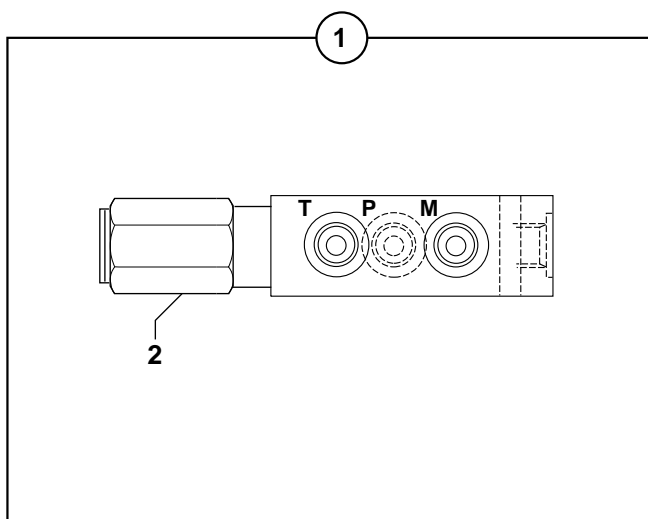
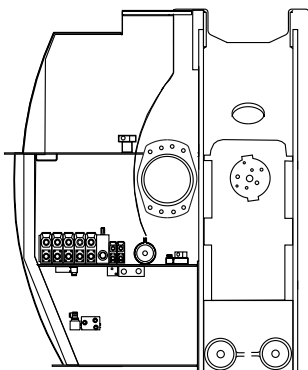
BLOC CROSS OVER : ORIENTATION
 CROSS OVER BLOCK : SLEWING
 CROSS OVER BLOCK : SCHWENKBEWEGUNG



BLOC CROSS OVER : ORIENTATION
 CROSS OVER BLOCK : SLEWING
 CROSS OVER BLOCK : SCHWENKBEWEGUNG

1	5330046		1	BLOC CROSS OVER	CROSS OVER BLOCK	CROSS-OVER BLOCK
2	4380040	HM8X70	2	VIS	SCREW	SCHRAUBE
3	4470014	W8	2	RONDELLE FREIN	LOCK WASHER	FEDERRING
4	4410016	HM8	2	ECROU	NUT	MUTTER
5	7412900		2	LIMITEUR DE PRESSION	PRESSURE RELIEF	DRUCKBEGREN-
					VALVE	ZUNGSVENTIL
6		5  12	1	JOINT TORIQUE	O-RING	O-RING
7	7412898	5	1	RESSORT	SPRING	FEDER
8		5  12	1	JOINT TORIQUE	O-RING	O-RING
9		1  12	2	JOINT TORIQUE	O-RING	O-RING
10	7412899	1	2	RESSORT	SPRING	FEDER
11		1  12	1	JOINT TORIQUE	O-RING	O-RING
12	7412955		1	POCHETTE DE JOINTS	SEAL (KIT)	DICHTRING (BAUSATZ)

REDUCTEUR DE PRESSION
 PRESSURE REDUCER
 DRUCKMINDERER



REDUCTEUR DE PRESSION
 PRESSURE REDUCER
 DRUCKMINDERER

1 6090105		1	REDUCTEUR PRESSION	PRESSURE REDUCER	DRUCKMINDERER
2 5220044	1		1 CLAPET	NON RETURN VALVE	RUECKSCHL.VENTIL
3	2  8		1 JOINT TORIQUE	O-RING	O-RING
4	2  8		1 RONDELLE ANTI-EXTRU.	BACK-UP RING	STUETZRING
5	2  8		1 JOINT TORIQUE	O-RING	O-RING
6	2  8		1 JOINT TORIQUE	O-RING	O-RING
7	2  8		1 RONDELLE ANTI-EXTRU.	BACK-UP RING	STUETZRING
8 5960043		1	POCHETTE DE JOINTS	SEAL (KIT)	DICHTRING (BAUSATZ)

**CATALOGUE DE PIECES DE RECHANGE
SPARE PARTS BOOK
ERSATZTEILLISTE**



**Système hydraulique
Hydraulic system
Hydraulische Anlage**

50

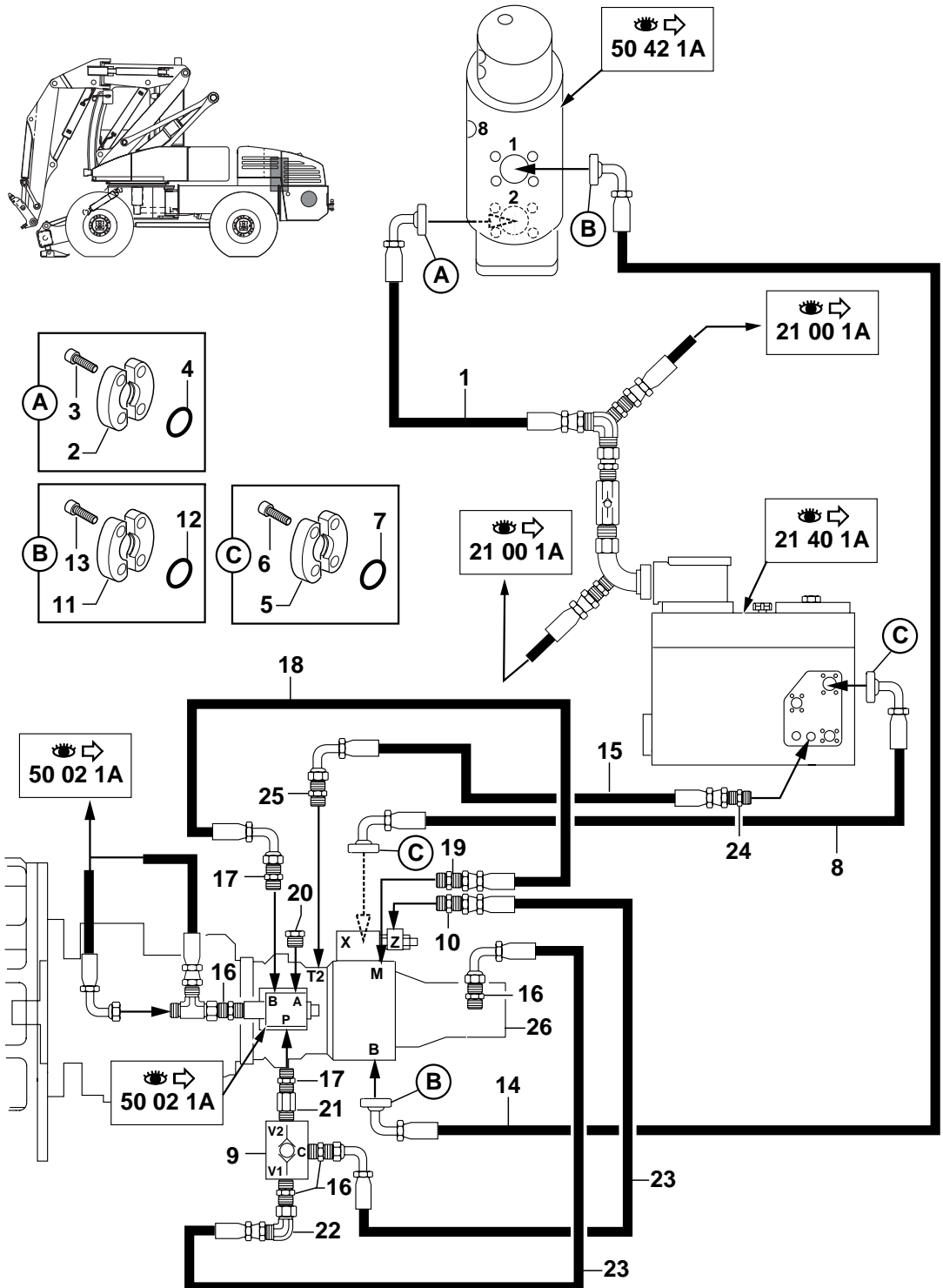
50 SYSTÈME HYDRAULIQUE	HYDRAULIC SYSTEM	HYDRAULIKANLAGE	
50 00 1A	CIRCUIT HYDRAULIQUE (POMPE D'EQUIPEMENT) HYDRAULICS (ATTACHMENT PUMP) HYDRAULIKKREIS (ANBAUPUMPE)		M1
50 01 1A	CIRCUIT HYDRAULIQUE (LOAD SENSING) HYDRAULICS (LOAD SENSING) HYDRAULIKKREIS (LOAD SENSING)		
50 02 1A	CIRCUIT HYDRAULIQUE (ACCELERATEUR) HYDRAULICS (THROTTLE) HYDRAULIKKREIS (GASHEBEL)		
50 03 1A	CIRCUIT HYDRAULIQUE (STABILISATEUR) HYDRAULICS (STABILISER CIRCUIT) HYDRAULIKKREIS (STABILISATOR)	↔ 30511	
50 04 1A	CIRCUIT HYDRAU. (STABILISATEURS TELESCOPIQUES) HYDRAULICS (TELESCOPIC STABILIZERS) HYDRAULIKKREIS (TELESKOPSTABILISATOREN)	↔ 30511	
50 07 1A	CIRCUIT ALIMENTATION ET RETOUR TOURELLE TOWER SUPPLY AND RETURN CIRCUIT EINSPEIS-UND RUECKLAUFKREISLAUF TURM		M1
50 08 1A	CIRCUIT HYDRAULIQUE BLOCAGE D'OSCILLATION HYDRAULIC CIRCUIT FOR REAR AXLE LOCKING HYDRAULIKKREIS PENDELVERRIEGELUNG		
50 09 1A	CIRCUIT HYDRAULIQUE : FLECHE (STANDARD) HYDRAULICS : BOOM (STANDARD) HYDRAULIKKREIS : AUSLEGER (NORM)		
50 10 1A	CIRCUIT HYDRAULIQUE: FLECHE AVEC CLAPET HYDRAULICS: BOOM WITH VALVE HYDRAULIKKREIS: AUSLEGER MIT Klappe		
50 11 1A	CIRCUIT HYDRAULIQUE: BEC DE FLECHE (STANDARD) HYDRAULIC : INTERMEDIATE BOOM (STANDARD) HYDRAULIKKREIS : AUSLEGERSCHNABEL (NORM)		
50 12 1A	CIRCUIT HYDRAULIQUE: BEC DE FLECHE / CLAPET HYDRAULIC: INTERMEDIATE BOOM / VALVE HYDRAULIKKREIS: AUSLEGERSCHNABEL / Klappe		
50 13 1A	CIRCUIT HYDRAULIQUE: VERIN DE BRAS (STANDARD) HYDRAULICS : ARM RAM (STANDARD) HYDRAULIKKREIS : ARMZYLINDER (NORM)		
50 14 1A	CIRCUIT HYDRAULIQUE: VERIN DE BRAS / CLAPET HYDRAULICS: ARM RAM / VALVE HYDRAULIKKREIS: ARMZYLINDER / Klappe		
50 15 1A	CIRCUIT HYDRAULIQUE: VERIN DE GODET (STD) HYDRAULICS : BUCKET CYLINDER (STANDARD) HYDRAULIKKREIS : LOEFFELZYLINDER (NORM)		

	50 SYSTÈME HYDRAULIQUE (suite)	HYDRAULIC SYSTEM (continued)	HYDRAULIKANLAGE (Nachste Seite)	
50 16 1A	CIRCUIT HYDRAULIQUE: VERIN DE GODET / CLAPET HYDRAULICS: BUCKET CYLINDER / VALVE HYDRAULIKKREIS: LOEFFELZYLINDER / KLAPP			
50 18 1A	CIRCUIT HYDRAULIQUE: VERIN DEPORT/PORTE-OUTILS HYDRAULICS: OFFSET CYLINDER/TOOLS-HOLDER HYDRAULIKKREIS: VERSETZUNGSZYLINDER/WERKZEUGETRAGER			M1
50 20 1A	CIRCUIT HYDRAULIQUE.(FONCTION SUPPLEMENTAIRE) HYDRAULIC CIRCUIT.(ADDITIONAL FUNCTION) HYDRAULIKKREIS (ZUSATZFUNKTIONEN)			
50 26 1A	CIRCUIT HYDRAULIQUE : PORTE-OUTILS (VOLVO) HYDRAULICS : TOOLS-HOLDER (VOLVO) HYDRAULIKKREIS : WERKZEUGETRAGE (VOLVO)			
50 27 1A	CIRCUIT HYDRAULIQUE: CLIMATISATION (OPTION) HYDRAULIC CIRCUIT: AIR COND. (OPTION) HYDRAULIKKREIS: KLIMAAANLAGE (OPTION)			
50 34 1A	POMPE HYDRAULIQUE : EQUIPEMENT HYDRAULIC PUMP : ATTACHMENT HYDRAULISCHE PUMPE : AUSRUSTUNGS			M1
50 38 1A	DISTRIBUTEUR : 5 ELEMENTS CONTROL VALVE : 5 ELEMENT STUEBERBLOCK : 5 ELEMENT			
50 42 1A	JOINT TOURNANT SWIVEL JOINT DREHVERTEILER		→ 30503	
50 42 1B	JOINT TOURNANT SWIVEL JOINT DREHVERTEILER		→ 30504 → 30513	
50 42 1C	JOINT TOURNANT SWIVEL JOINT DREHVERTEILER		→ 30514	
50 46 1A	VERIN D'ACCELERATEUR ACCELERATOR'S CYLINDER GASPEDAL ZYLINDER		→ 30525	M1
50 46 1B	VERIN D'ACCELERATEUR ACCELERATOR'S CYLINDER GASPEDAL ZYLINDER		→ 30526	M1
50 48 1A	VERIN DE BLOCAGE D'OSCILLATION LOCKING RAM VERRIEGELUNGS ZYLINDER			
50 50 1A	VERIN DE STABILISATEUR (DROIT) STABILISER RAM (RIGHT) STABILISATOR ZYLINDER (RECHT)		→ 30510	

50 SYSTÈME HYDRAULIQUE (suite)		HYDRAULIC SYSTEM (continued)	HYDRAULIKANLAGE (Nachste Seite)	
50	50 1B	VERIN DE STABILISATEUR (DROIT) STABILISER RAM (RIGHT) STABILISATOR ZYLINDER (RECHT)	↔ 30511	
50	52 1A	VERIN DE STABILISATEUR (GAUCHE) STABILISER RAM (LEFT) STABILISATOR ZYLINDER (LINKS)	→ 30510	
50	52 1B	VERIN DE STABILISATEUR (GAUCHE) STABILISER RAM (LEFT) STABILISATOR ZYLINDER (LINKS)	↔ 30511	M1
50	54 1A	VERIN DE STAB. TELESCOPIQUE TELESCOPIC STABILISER RAM STABILISATOR ZYLINDER TELES.		
50	56 1A	VERIN DE FLECHE BOOM CYLINDER AUSLEGERZYLINDER		
50	58 1A	VERIN BEC DE FLECHE BOOM NOSE PIECE RAM BESCHICKER-RAM ZYLINDER		
50	60 1A	VERIN DE BRAS ARM RAM ARMZYLINDER		
50	62 1A	VERIN DE GODET BUCKET CYLINDER LOEFFELZYLINDER		
50	64 1A	VERIN DE DEPORT OFFSET CYLINDER VERSETZUNGSZYLINDER		
50	66 1A	VERIN DE PORTE-OUTILS TOOLS-HOLDER CYLINDER WERKZEUGETRAEGER ZYLINDER		M1
50	71 1A	PEDIBULATEUR : CDE ACCE. (BLOCAGE ELEC.) ACCELE. CONTROL PEDAL (ELECTRICAL LOCK) GASPEDAL (ELEKTRISCHE ARRETIERUNG)	→ 30543	
50	71 1B	PEDIBULATEUR : CDE ACCE. (BLOCAGE ELEC.) ACCELE. CONTROL PEDAL (ELECTRICAL LOCK) GASPEDAL (ELEKTRISCHE ARRETIERUNG)	↔ 30544	
50	73 1A	PEDIBULATEUR:CDE ACCE. (SANS BLOCAGE ELEC.) ACCELE. CONTROL PEDAL (WITHOUT ELECT. LOCK) GASPEDAL (OHNE ELEKTRISCHE ARRETIERUNG)		
50	75 1A	PEDIBULATEUR : CDE FONCTION SUPPLEMENTAIRE SUPPLEMENTARY FUNCTION CONTROL PEDAL PEDAL FUER ZUSATZFUNKTION		

50 SYSTÈME HYDRAULIQUE (suite)		HYDRAULIC SYSTEM (continued)	HYDRAULIKANLAGE (Nachste Seite)	
50 76 1A	MANIPULATEUR : DROIT CONTROL LEVER : RIGHT STEUERHEBEL : RECHT		→ 30538	
50 76 1B	MANIPULATEUR : DROIT CONTROL LEVER : RIGHT STEUERHEBEL : RECHT		↔ 30539	M1
50 78 1A	MANIPULATEUR : GAUCHE CONTROL LEVER : LEFT STEUERHEBEL : LINKS		→ 30538	
50 78 1B	MANIPULATEUR : GAUCHE CONTROL LEVER : LEFT STEUERHEBEL : LINKS		↔ 30539	M1
50 80 1A	BLOC DE FONCTION HYDRAULIC FUNCTION BLOCK HYDRAULIK FUNKTIONSBLOCK			M1
50 82 1A	ELECTRO - VALVE ELECTRO - VALVE ELEKTROVENTIL			
50 84 1A	UNITE DE PILOTAGE PILOT OIL UNIT STEUEROELVERSORGUNGS			
50 86 1A	ELECTRO-VALVE : STABILISATEUR ELECTRO-VALVE: STABILISER ELEKTROVENTIL : STABILISATOR			
50 87 1A	SELECTEUR SELECTOR SELEKTOR			
50 88 1A	UNITE DE PILOTAGE : FLECHE / BEC DE FLECHE PILOT OIL UNIT : BOOM / INTERMEDIATE BOOM STEUEROELVERSORGUNGS : AUSLEGER / AUSLEGERSCHNABEL			M1
50 90 1A	SELECTEUR (COUPLAGE VERINS) SELECTOR (COUPLING OF RAMS) SELEKTOR (ZYLINDERKOPPLUNG)			M1
50 95 1A	CLAPET DE SECURITE SAFETY VALVE SICHEREITSVENTIL			

CIRCUIT HYDRAULIQUE (POMPE D'EQUIPEMENT)
 HYDRAULICS (ATTACHMENT PUMP)
 HYDRAULIKKREIS (ANBAUPUMPE)



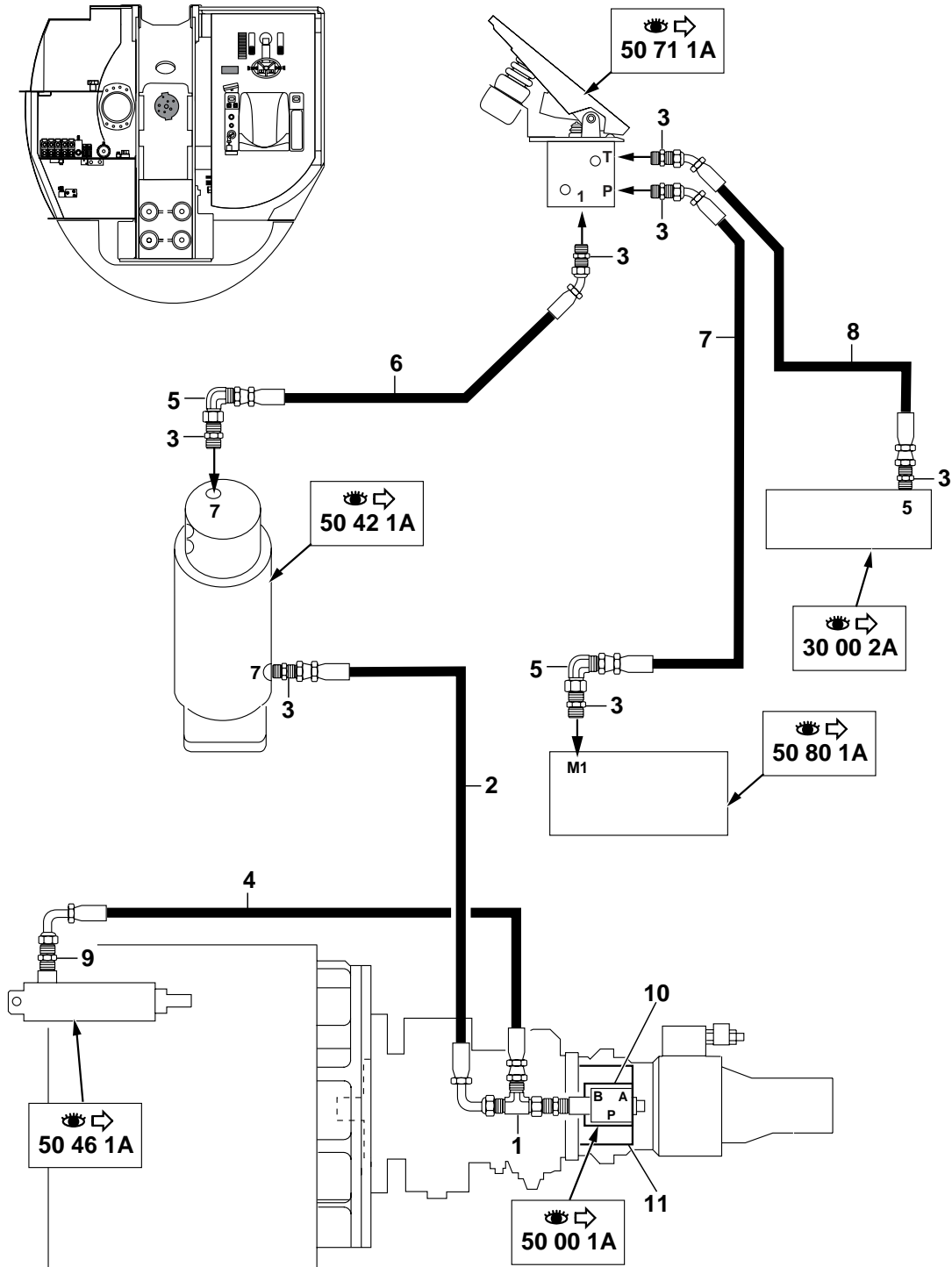
CIRCUIT HYDRAULIQUE (POMPE D'EQUIPEMENT)
 HYDRAULICS (ATTACHMENT PUMP)
 HYDRAULIKKREIS (ANBAUPUMPE)

1	4191011		1	FLEXIBLE	HOSE	SCHLAUCH
2	4770060		2	DEMI-BRIDE	HALF-FLANGE	HALBFLANSCH
3	4290040	CHc M12X30	4	VIS	SCREW	SCHRAUBE
4	4040099		1	JOINT TORIQUE	O-RING	O-RING
5	4770611		4	DEMI-BRIDE	HALF-FLANGE	HALBFLANSCH
6	4290055	CHc M12x35	8	VIS	SCREW	SCHRAUBE
7	4040192		2	JOINT TORIQUE	O-RING	O-RING
8	4191203		1	FLEXIBLE	HOSE	SCHLAUCH
9	5360101		1	SELECTEUR	SELECTOR	SELEKTOR
10	4750274		1	UNION	CONNECTOR	ANSCHLUSSTEIL
11	4770136		4	DEMI-BRIDE	HALF-FLANGE	HALBFLANSCH
12	4040037		2	JOINT TORIQUE	O-RING	O-RING
13	4290043	CHc M12X45	8	VIS	SCREW	SCHRAUBE
14	4190847		1	FLEXIBLE	HOSE	SCHLAUCH
15	4195667		1	FLEXIBLE	HOSE	SCHLAUCH
16	4750055		4	UNION	CONNECTOR	ANSCHLUSSTEIL
17	4750567		2	UNION	CONNECTOR	ANSCHLUSSTEIL
18	4192513		1	FLEXIBLE	HOSE	SCHLAUCH
19	4750568		1	UNION	CONNECTOR	ANSCHLUSSTEIL
20	4740012		1	BOUCHON	PLUG	VERSCHL.STOPFEN
21	4750558		1	ADAPTATEUR	ADAPTOR	ANSCHLUSSTUECK
22	4700119		1	COUDE	ELBOW	WINKELSTUECK
23	4192282		2	FLEXIBLE	HOSE	SCHLAUCH
24	4750080		1	UNION	CONNECTOR	ANSCHLUSSTEIL
*	25 4750408		1	UNION	CONNECTOR	ANSCHLUSSTEIL
*	26 K5350076		1	POMPE ENGRENAGES	GEAR PUMP	ZAHNRADPUMPE

CIRCUIT HYDRAULIQUE (LOAD SENSING)
HYDRAULICS (LOAD SENSING)
HYDRAULIKKREIS (LOAD SENSING)

1 4750142	3 UNION	CONNECTOR	ANSCHLUSSTEIL
2 4192512	3 FLEXIBLE	HOSE	SCHLAUCH
3 4720062	3 TE	TEE	T STUECK
4 4770668	1 CLAPET ANTI-RETOUR	CHECK VALVE	RUECKSCHLAGVENTIL
5 4192513	1 FLEXIBLE	HOSE	SCHLAUCH
6 5330105	1 CLAPET ANTI-RETOUR	CHECK VALVE	RUECKSCHLAGVENTIL
7 4750558	1 ADAPTATEUR	ADAPTOR	ANSCHLUSSTUECK
8 4770622	1 PRISE DE PRESSION	PRESSURE TAPPING	ANSCHLUSS FUR OLDRUC
9 4750276	1 UNION	CONNECTOR	ANSCHLUSSTEIL
10 4195670	1 FLEXIBLE	HOSE	SCHLAUCH
11 4193067	1 FLEXIBLE	HOSE	SCHLAUCH
12 4750441	1 UNION	CONNECTOR	ANSCHLUSSTEIL
13 4750570	1 UNION	CONNECTOR	ANSCHLUSSTEIL
14 4750605	1 ADAPTATEUR	ADAPTOR	ANSCHLUSSTUECK

CIRCUIT HYDRAULIQUE (ACCELERATEUR)
 HYDRAULICS (THROTTLE)
 HYDRAULIKKREIS (GASHEBEL)

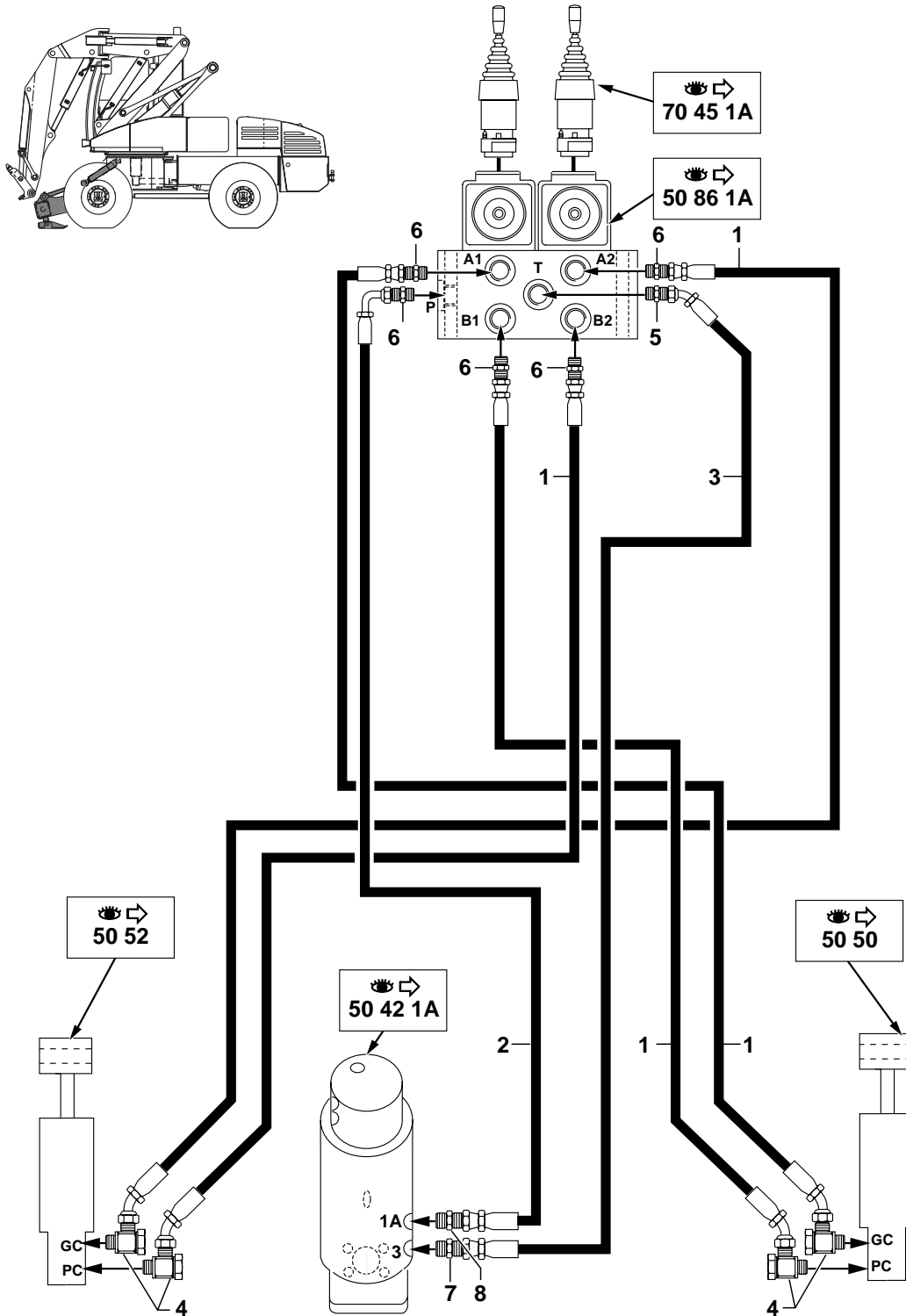


CIRCUIT HYDRAULIQUE (ACCELERATEUR)
 HYDRAULICS (THROTTLE)
 HYDRAULIKKREIS (GASHEBEL)

1 4720047		1 TEE	TEE	T STUECK
2 4192510	→ 30751	1 FLEXIBLE	HOSE	SCHLAUCH
2 4192588	→ 30752	1 FLEXIBLE	HOSE	SCHLAUCH
3 4750055		7 UNION	CONNECTOR	ANSCHLUSSTEIL
4 4192280		1 FLEXIBLE	HOSE	SCHLAUCH
5 4700119		2 COUDE	ELBOW	WINKELSTUECK
6 4192486		1 FLEXIBLE	HOSE	SCHLAUCH
7 4192487		1 FLEXIBLE	HOSE	SCHLAUCH
8 4192485		1 FLEXIBLE	HOSE	SCHLAUCH
9 4750607		1 UNION	CONNECTOR	ANSCHLUSSTEIL
10 4780019		1 VALVE 3 VOIES	TREE WAY VALVE	DREIWEGEVENTIL
11 3560658		1 SUPPORT	BRACKET	TRAEGER

CIRCUIT HYDRAULIQUE (STABILISATEUR)
 HYDRAULICS (STABILISER CIRCUIT)
 HYDRAULIKKREIS (STABILISATOR)

→ 30511



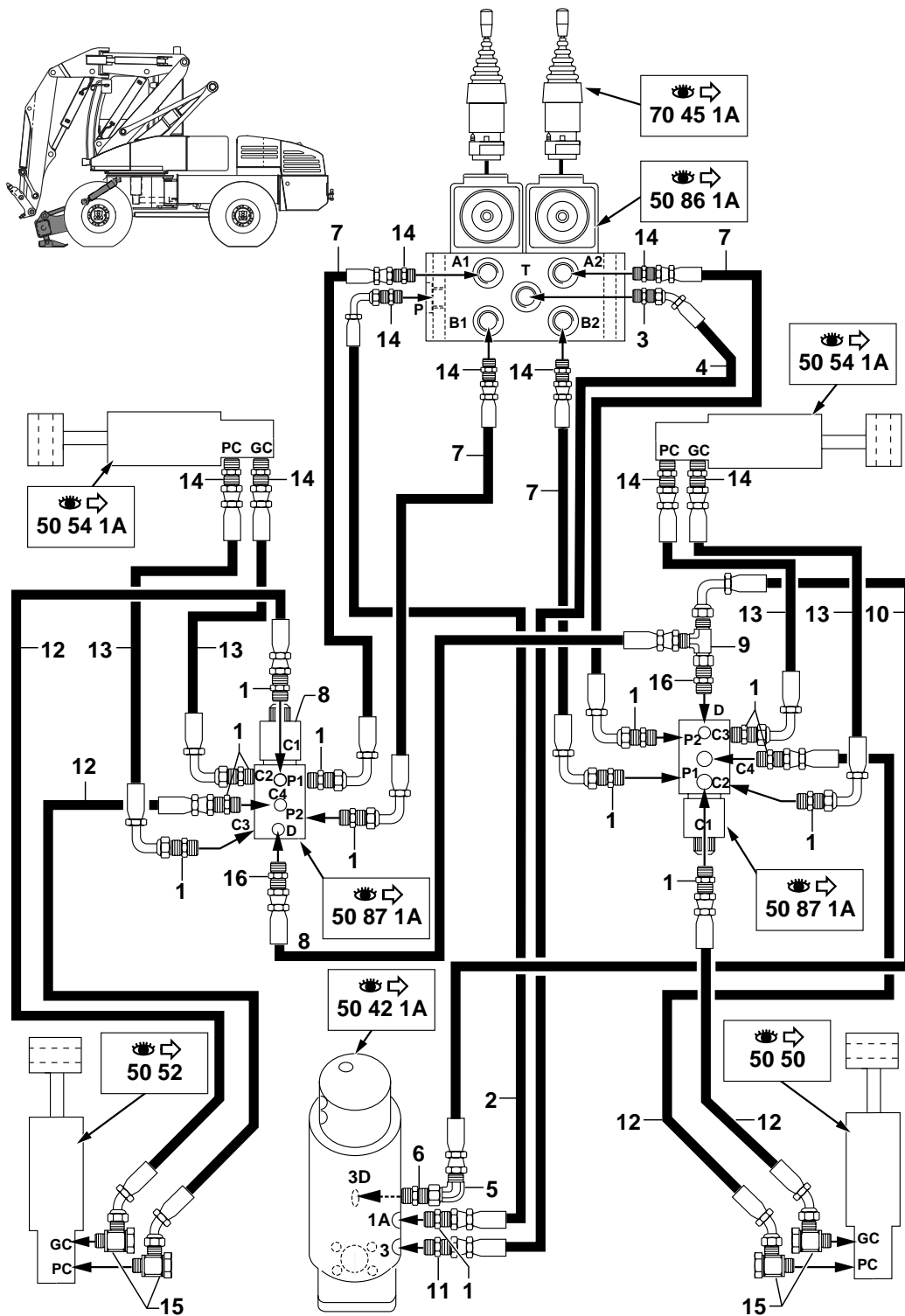
CIRCUIT HYDRAULIQUE (STABILISATEUR)
HYDRAULICS (STABILISER CIRCUIT)
HYDRAULIKKREIS (STABILISATOR)

→ 30511

1 4193071	4 FLEXIBLE	HOSE	SCHLAUCH
2 4193068	1 FLEXIBLE	HOSE	SCHLAUCH
3 4193069	1 FLEXIBLE	HOSE	SCHLAUCH
4 4700161	4 RACCORD BANJO	BANJO FITTING	RINGSTUECK
5 4750074	1 UNION	CONNECTOR	ANSCHLUSSTEIL
6 4750441	5 UNION	CONNECTOR	ANSCHLUSSTEIL
7 4750026	1 UNION	CONNECTOR	ANSCHLUSSTEIL
8 4750585	1 UNION	CONNECTOR	ANSCHLUSSTEIL

CIRCUIT HYDRAU. (STABILISATEURS TELESCOPIQUES)
 HYDRAULICS (TELESCOPIC STABILIZERS)
 HYDRAULIKKREIS (TELESKOPSTABILISATOREN)

→ 30511

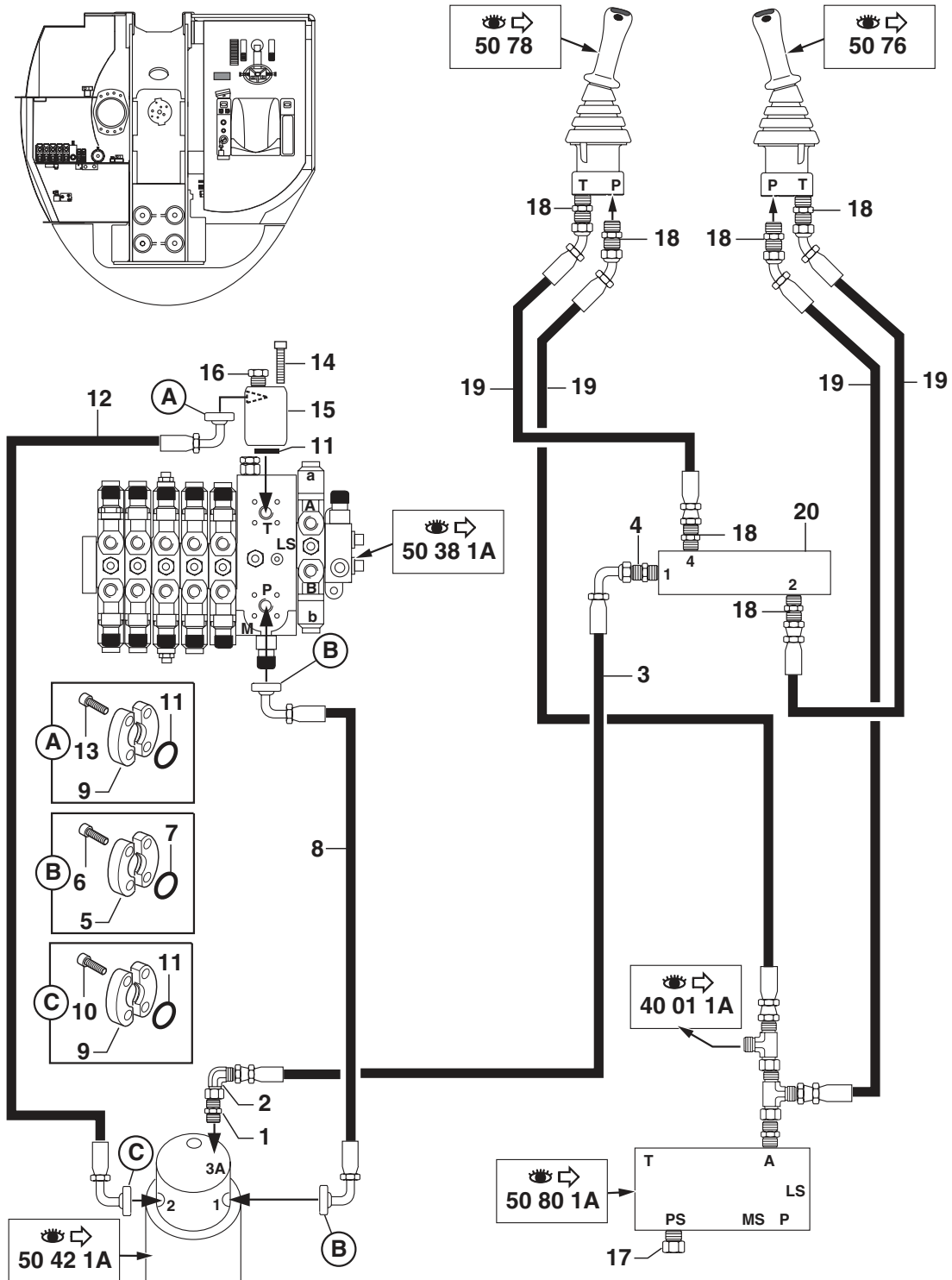


CIRCUIT HYDRAU. (STABILISATEURS TELESCOPIQUES)
 HYDRAULICS (TELESCOPIC STABILIZERS)
 HYDRAULIKKREIS (TELESKOPSTABILISATOREN)

→ 30511

1 4750585	12 UNION	CONNECTOR	ANSCHLUSSTEIL
2 4193068	1 FLEXIBLE	HOSE	SCHLAUCH
3 4750074	1 UNION	CONNECTOR	ANSCHLUSSTEIL
4 4193069	1 FLEXIBLE	HOSE	SCHLAUCH
5 4700119	1 COUDE	ELBOW	WINKELSTUECK
6 4750414	1 ADAPTATEUR	ADAPTOR	ANSCHLUSSTUECK
7 4193070	4 FLEXIBLE	HOSE	SCHLAUCH
8 4192325	1 FLEXIBLE	HOSE	SCHLAUCH
9 4720049	1 TE	TEE	T STUECK
10 4192280	1 FLEXIBLE	HOSE	SCHLAUCH
11 4750026	1 UNION	CONNECTOR	ANSCHLUSSTEIL
12 4193071	4 FLEXIBLE	HOSE	SCHLAUCH
13 4193073	4 FLEXIBLE	HOSE	SCHLAUCH
14 4750441	9 UNION	CONNECTOR	ANSCHLUSSTEIL
15 4700161	4 RACCORD BANJO	BANJO FITTING	RINGSTUECK
16 4750638	2 UNION	CONNECTOR	ANSCHLUSSTEIL

CIRCUIT ALIMENTATION ET RETOUR TOURELLE
 TOWER SUPPLY AND RETURN CIRCUIT
 EINSPEIS-UND RUECKLAUFKREISLAUF TURM



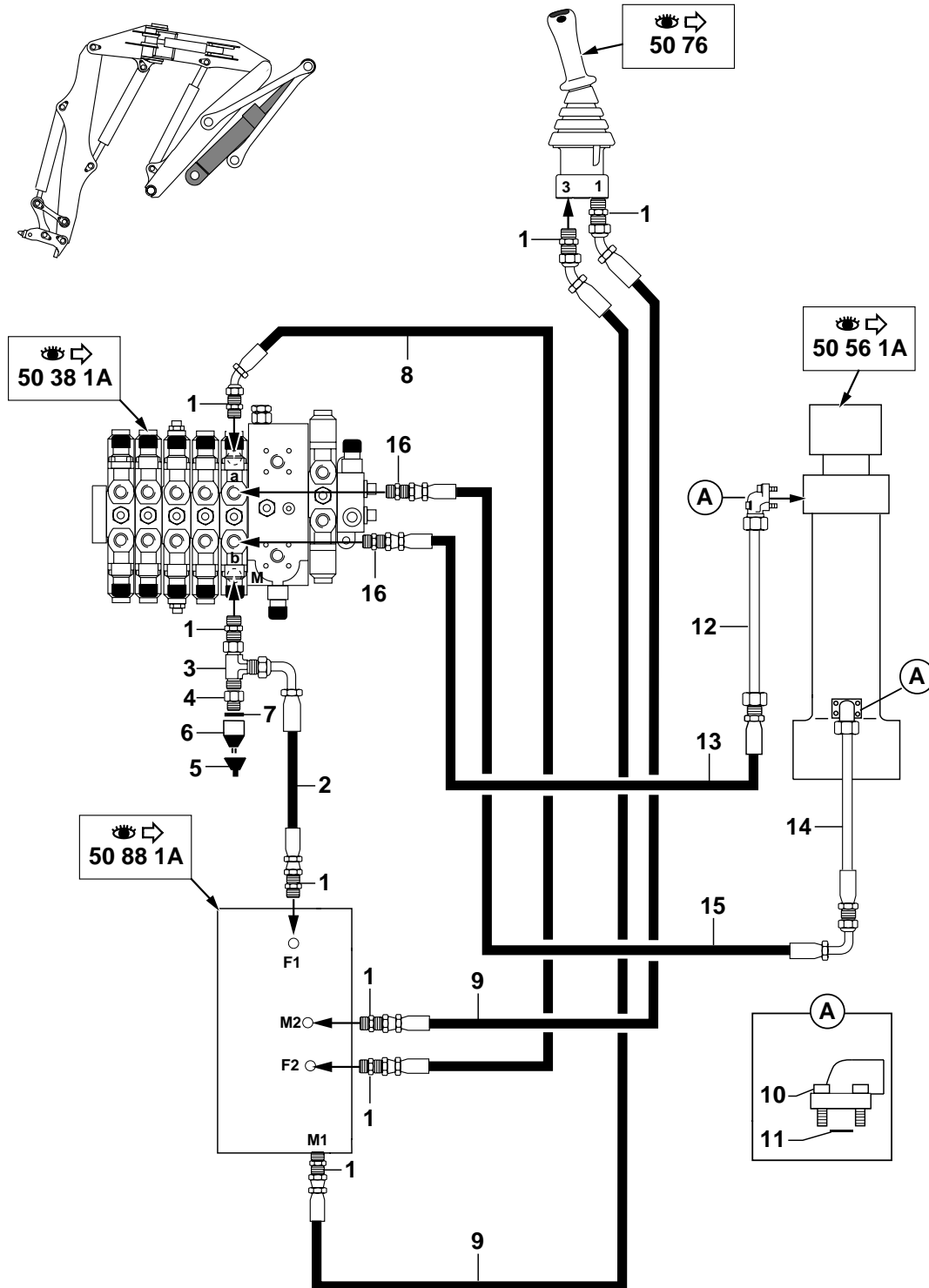
CIRCUIT ALIMENTATION ET RETOUR TOURELLE
 TOWER SUPPLY AND RETURN CIRCUIT
 EINSPEIS-UND RUECKLAUFKREISLAUF TURM

1	4750074		1	UNION	CONNECTOR	ANSCHLUSSTEIL
2	4700118		1	COUDE	ELBOW	WINKELSTUECK
3	4194008		1	FLEXIBLE	HOSE	SCHLAUCH
4	4750026		1	UNION	CONNECTOR	ANSCHLUSSTEIL
5	4770136		4	DEMI-BRIDE	HALF-FLANGE	HALBFLANSCH
6	4290043	CHc M12X45	8	VIS	SCREW	SCHRAUBE
7	4040037		2	JOINT TORIQUE	O-RING	O-RING
8	4190848		1	FLEXIBLE	HOSE	SCHLAUCH
9	4770060		4	DEMI-BRIDE	HALF-FLANGE	HALBFLANSCH
10	4290026	CHc M10X30	4	VIS	SCREW	SCHRAUBE
11	4040099		3	JOINT TORIQUE	O-RING	O-RING
12	4190919		1	FLEXIBLE	HOSE	SCHLAUCH
13	4290040	CHc M12X30	4	VIS	SCREW	SCHRAUBE
14	4290032	CHc M12X100	4	VIS	SCREW	SCHRAUBE
15	5330109		1	CLAPET ANTI-RETOUR	CHECK VALVE	RUECKSCHLAGVENTIL
16	4740150		1	BOUCHON	PLUG	VERSCHL.STOPFEN
17	4740033		1	BOUCHON	PLUG	VERSCHL.STOPFEN
18	4750055		6	UNION	CONNECTOR	ANSCHLUSSTEIL
19	4192487		4	FLEXIBLE	HOSE	SCHLAUCH
20	6090088		1	COLLECTEUR	MANIOLD	KOLLEKTOR

CIRCUIT HYDRAULIQUE BLOCAGE D'OSCILLATION
HYDRAULIC CIRCUIT FOR REAR AXLE LOCKING
HYDRAULIKKREIS PENDELVERRIEGELUNG

1 4750026	1 UNION	CONNECTOR	ANSCHLUSSTEIL
2 4193074	1 FLEXIBLE	HOSE	SCHLAUCH
3 4720017	2 TE	TEE	T STUECK
4 4193075	4 FLEXIBLE	HOSE	SCHLAUCH
5 4750074	4 UNION	CONNECTOR	ANSCHLUSSTEIL
6 4193076	1 FLEXIBLE	HOSE	SCHLAUCH
7 4750247	1 UNION	CONNECTOR	ANSCHLUSSTEIL
8 4192280	2 FLEXIBLE	HOSE	SCHLAUCH
9 4750055	4 UNION	CONNECTOR	ANSCHLUSSTEIL
10 4740033	1 BOUCHON	PLUG	VERSCHL.STOPFEN
11 5330100	1 CLAPET ANTI-RETOUR	CHECK VALVE	RUECKSCHLAGVENTIL
12 4720047	2 TE	TEE	T STUECK
13 4192313	1 FLEXIBLE	HOSE	SCHLAUCH
14 4750041	1 UNION	CONNECTOR	ANSCHLUSSTEIL

CIRCUIT HYDRAULIQUE : FLECHE (STANDARD)
 HYDRAULICS : BOOM (STANDARD)
 HYDRAULIKKREIS : AUSLEGER (NORM)



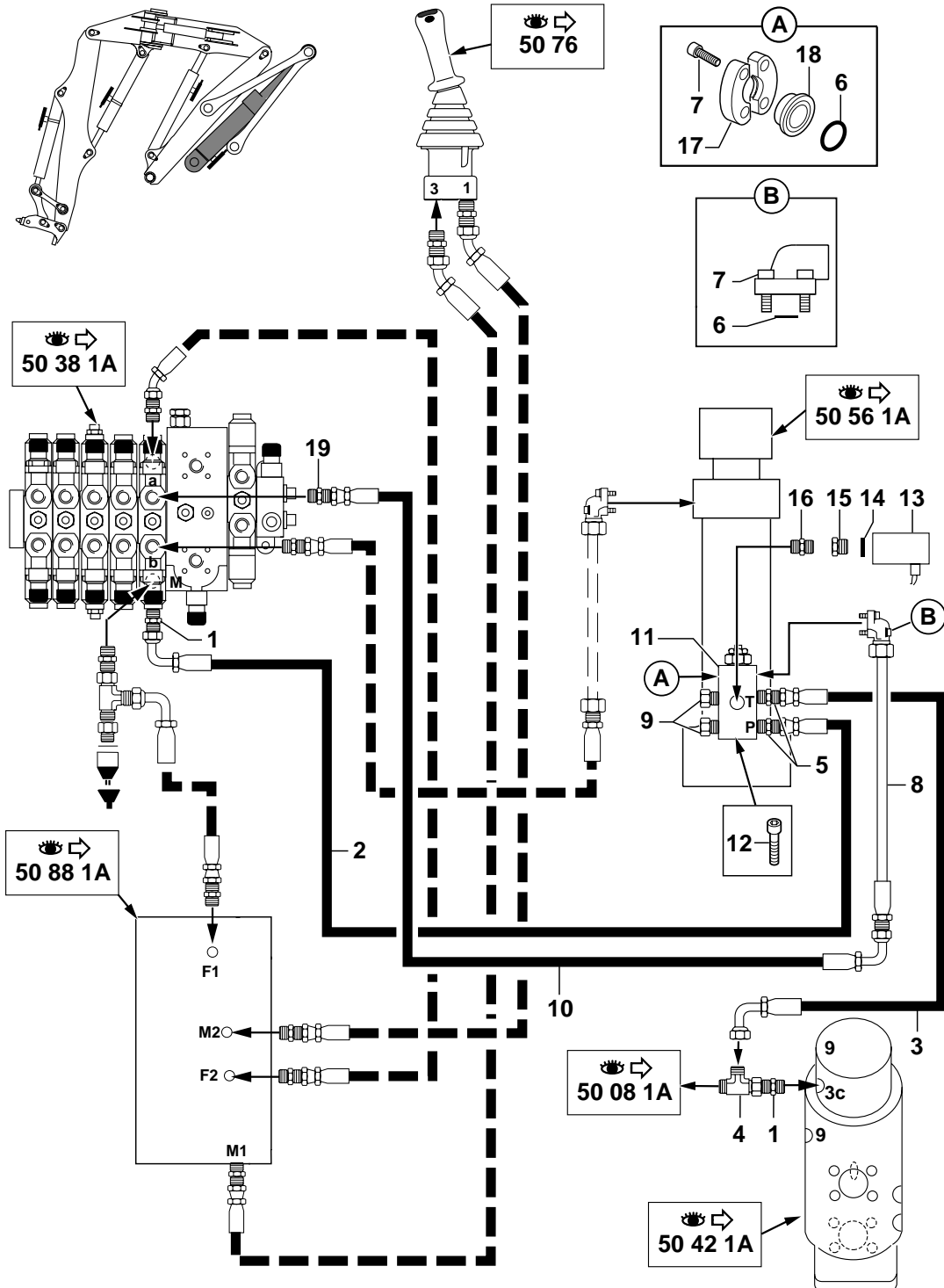
CIRCUIT HYDRAULIQUE : FLECHE (STANDARD)

HYDRAULICS : BOOM (STANDARD)

HYDRAULIKKREIS : AUSLEGER (NORM)

1	4750055		8	UNION	CONNECTOR	ANSCHLUSSTEIL
2	4192484		1	FLEXIBLE	HOSE	SCHLAUCH
3	4720047		1	TE	TEE	T STUECK
4	4750311		1	ADAPTATEUR	ADAPTOR	ANSCHLUSSTUECK
5	5040233		1	PROTECTEUR	PROTECTOR	SCHUTZ
6	5130044		1	MANO CONTACT	MANO-CONTACT	DRUCKREGLER
7	5600006		1	BAGUE	BUSH	RING
8	4192483		1	FLEXIBLE	HOSE	SCHLAUCH
9	4192488		2	FLEXIBLE	HOSE	SCHLAUCH
10	4290088	CHc M10X35	8	VIS	SCREW	SCHRAUBE
11	4040030		2	JOINT TORIQUE	O-RING	O-RING
12	5760306		1	TUBE	TUBE	ROHR
13	4196023		1	FLEXIBLE	HOSE	SCHLAUCH
14	5900267		1	TUBE	TUBE	ROHR
15	4196020		1	FLEXIBLE	HOSE	SCHLAUCH
16	4750120		2	UNION	CONNECTOR	ANSCHLUSSTEIL

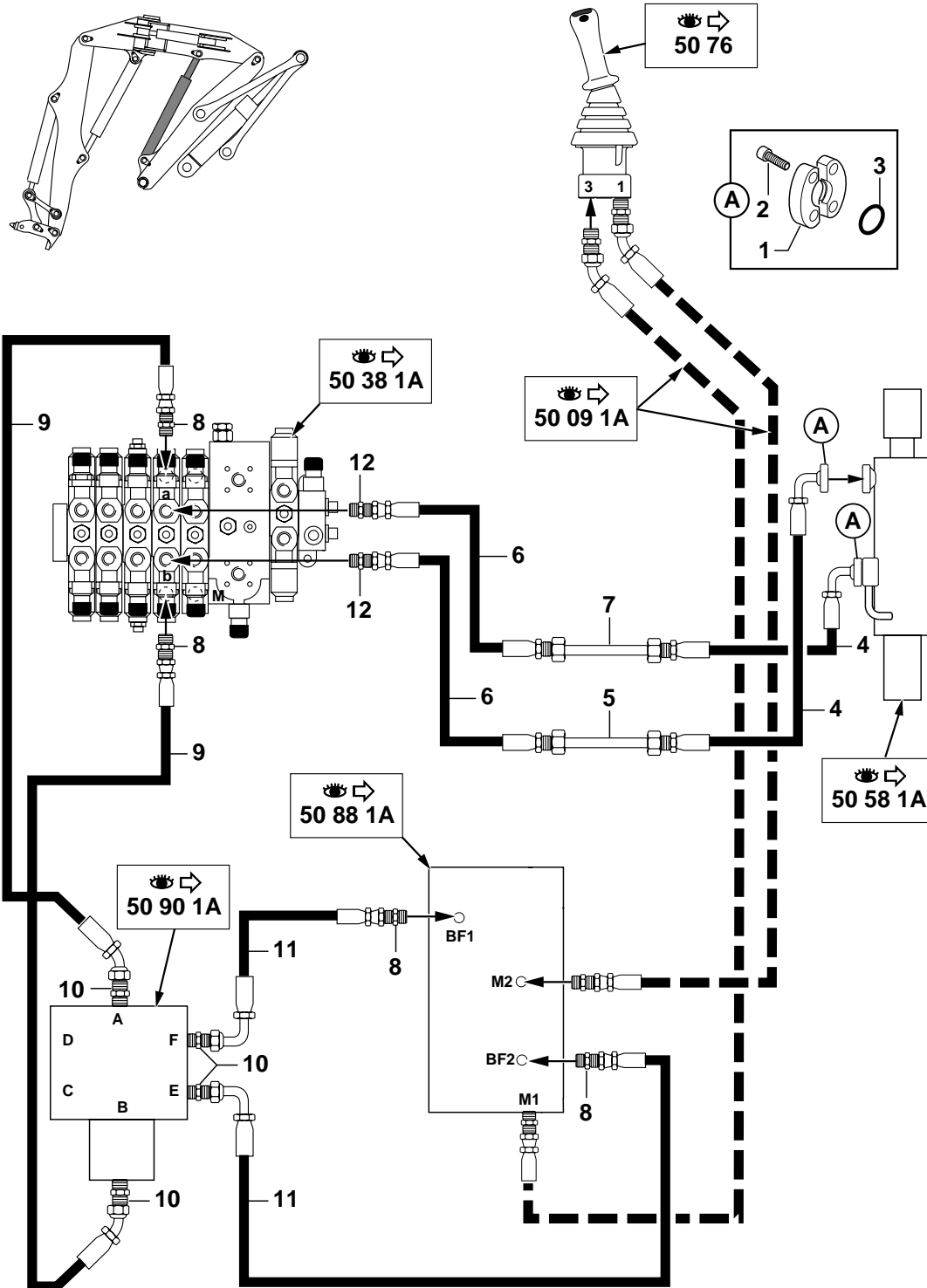
CIRCUIT HYDRAULIQUE: FLECHE AVEC CLAPET
 HYDRAULICS: BOOM WITH VALVE
 HYDRAULIKKREIS: AUSLEGER MIT Klappe



CIRCUIT HYDRAULIQUE: FLECHE AVEC CLAPET
 HYDRAULICS: BOOM WITH VALVE
 HYDRAULIKKREIS: AUSLEGER MIT Klappe

1	4750074		2	UNION	CONNECTOR	ANSCHLUSSTEIL
2	4192298		1	FLEXIBLE	HOSE	SCHLAUCH
3	4192280		1	FLEXIBLE	HOSE	SCHLAUCH
4	4720047		1	TE	TEE	T STUECK
5	4750055		2	UNION	CONNECTOR	ANSCHLUSSTEIL
6	4040030		2	JOINT TORIQUE	O-RING	O-RING
7	4290088	CHc M10X35	8	VIS	SCREW	SCHRAUBE
8	5900268		1	TUBE	TUBE	ROHR
9	4740033		2	BOUCHON	PLUG	VERSCHL.STOPFEN
10	4196020		1	FLEXIBLE	HOSE	SCHLAUCH
11	5360230		1	CLAPET DE SECURITE	SAFETY VALVE	SICHERHEITSVENTIL
12	4290105	CHc M10X75	4	VIS	SCREW	SCHRAUBE
13	5130045		1	MANO CONTACT	MANO-CONTACT	DRUCKREGLER
14	5600006		1	BAGUE	BUSH	RING
15	4750558		1	ADAPTATEUR	ADAPTOR	ANSCHLUSSTUECK
16	4750142		1	UNION	CONNECTOR	ANSCHLUSSTEIL
17	4770172		2	DEMI-BRIDE	HALF-FLANGE	HALBFLANSCH
18	4740152		1	BOUCHON	PLUG	VERSCHL.STOPFEN
19	4750120		1	UNION	CONNECTOR	ANSCHLUSSTEIL

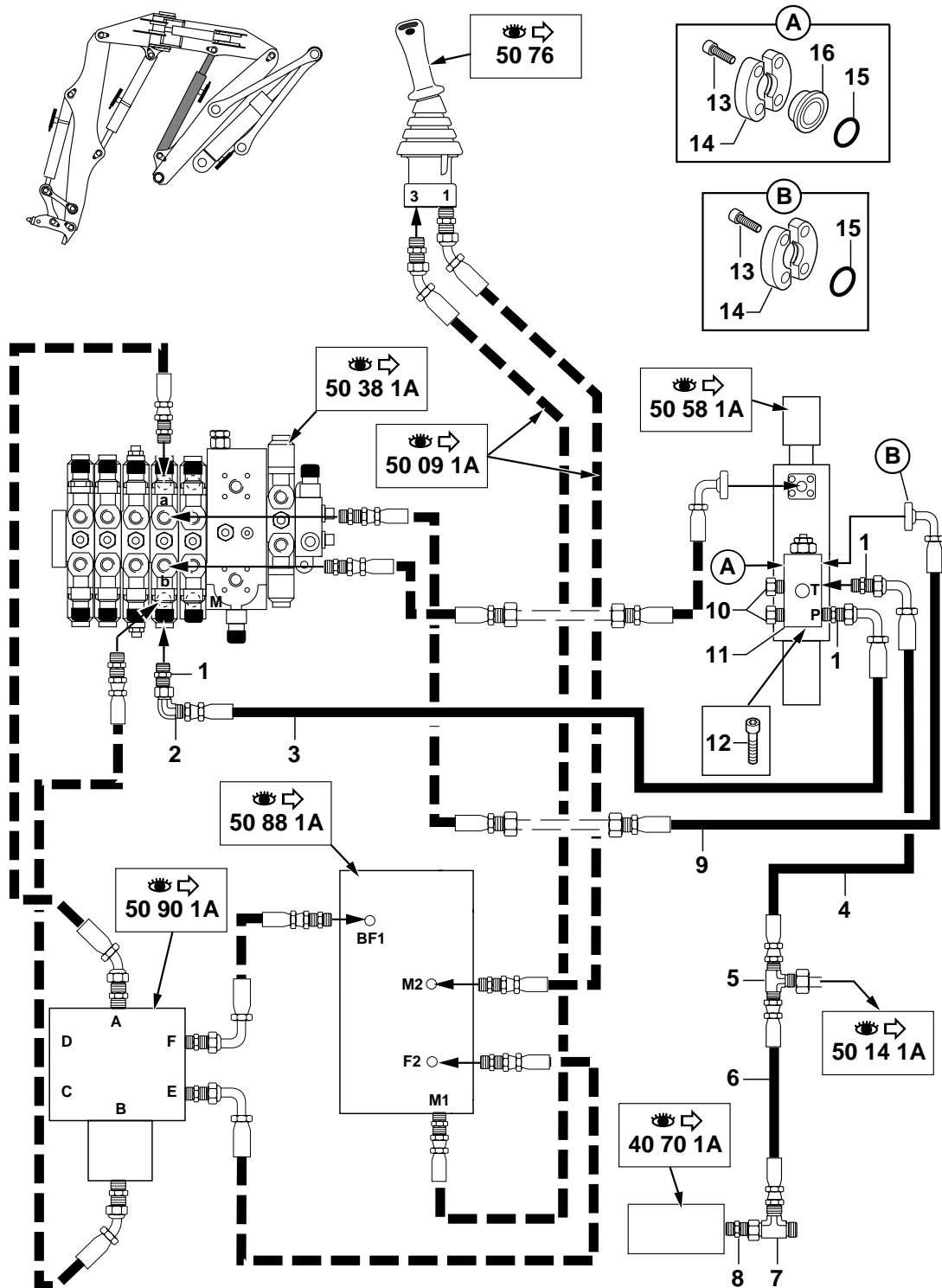
CIRCUIT HYDRAULIQUE: BEC DE FLECHE (STANDARD)
 HYDRAULIC : INTERMEDIATE BOOM (STANDARD)
 HYDRAULIKKREIS : AUSLEGERSCHNABEL (NORM)



CIRCUIT HYDRAULIQUE: BEC DE FLECHE (STANDARD)
 HYDRAULIC : INTERMEDIATE BOOM (STANDARD)
 HYDRAULIKKREIS : AUSLEGERSCHNABEL (NORM)

1	4770172		4	DEMI-BRIDE	HALF-FLANGE	HALBFLANSCH
2	4290088	CHc M10X35	8	VIS	SCREW	SCHRAUBE
3	4040030		2	JOINT TORIQUE	O-RING	O-RING
4	4196029		2	FLEXIBLE	HOSE	SCHLAUCH
5	5760303		1	TUBE	TUBE	ROHR
6	4196022		2	FLEXIBLE	HOSE	SCHLAUCH
7	5760304		1	TUBE	TUBE	ROHR
8	4750055		4	UNION	CONNECTOR	ANSCHLUSSTEIL
9	4192483		2	FLEXIBLE	HOSE	SCHLAUCH
10	4750247		4	UNION	CONNECTOR	ANSCHLUSSTEIL
11	4192484		2	FLEXIBLE	HOSE	SCHLAUCH
12	4750120		2	UNION	CONNECTOR	ANSCHLUSSTEIL

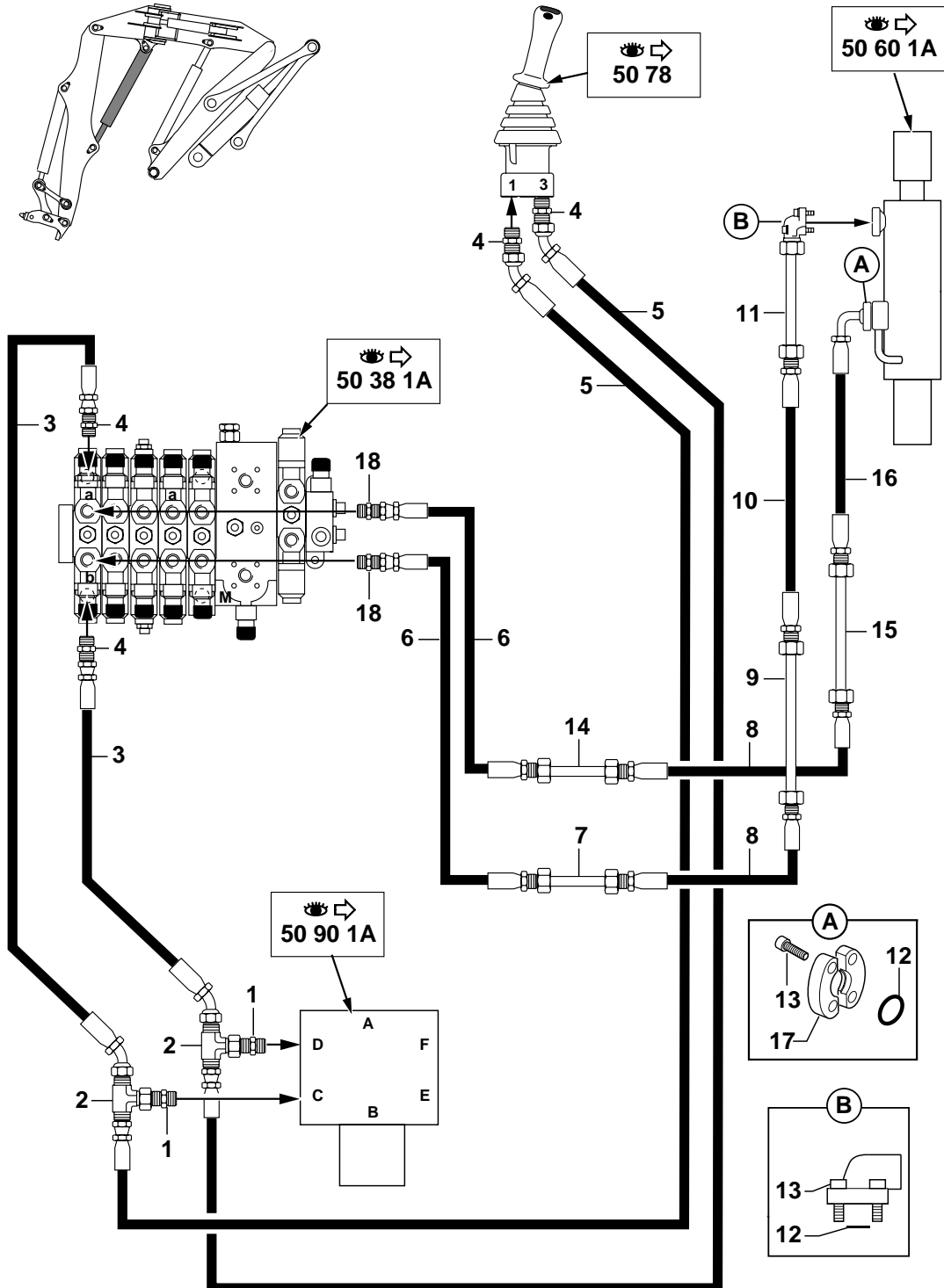
CIRCUIT HYDRAULIQUE: BEC DE FLECHE / CLAPET
 HYDRAULIC: INTERMEDIATE BOOM / VALVE
 HYDRAULIKKREIS: AUSLEGERSCHNABEL / Klappe



CIRCUIT HYDRAULIQUE: BEC DE FLECHE / CLAPET
 HYDRAULIC: INTERMEDIATE BOOM / VALVE
 HYDRAULIKKREIS: AUSLEGERSCHNABEL / Klappe

1	4750074		3	UNION	CONNECTOR	ANSCHLUSSTEIL
2	4700009		1	COUDE	ELBOW	WINKELSTUECK
3	4193086		1	FLEXIBLE	HOSE	SCHLAUCH
4	4193085		1	FLEXIBLE	HOSE	SCHLAUCH
5	4720017		1	TE	TEE	T STUECK
6	4193083		1	FLEXIBLE	HOSE	SCHLAUCH
7	4720050		1	TE	TEE	T STUECK
8	4750158		1	UNION	CONNECTOR	ANSCHLUSSTEIL
9	4196030		1	FLEXIBLE	HOSE	SCHLAUCH
10	4740033		2	BOUCHON	PLUG	VERSCHL.STOPFEN
11	5360230		1	CLAPET DE SECURITE	SAFETY VALVE	SICHERHEITSVENTIL
12	4290105	CHc M10X75	4	VIS	SCREW	SCHRAUBE
13	4290088	CHc M10X35	8	VIS	SCREW	SCHRAUBE
14	4770172		4	DEMI-BRIDE	HALF-FLANGE	HALBFLANSCH
15	4040030		2	JOINT TORIQUE	O-RING	O-RING
16	4740152		1	BOUCHON	PLUG	VERSCHL.STOPFEN

CIRCUIT HYDRAULIQUE: VERIN DE BRAS (STANDARD)
 HYDRAULICS : ARM RAM (STANDARD)
 HYDRAULIKKREIS : ARMZYLINDER (NORM)



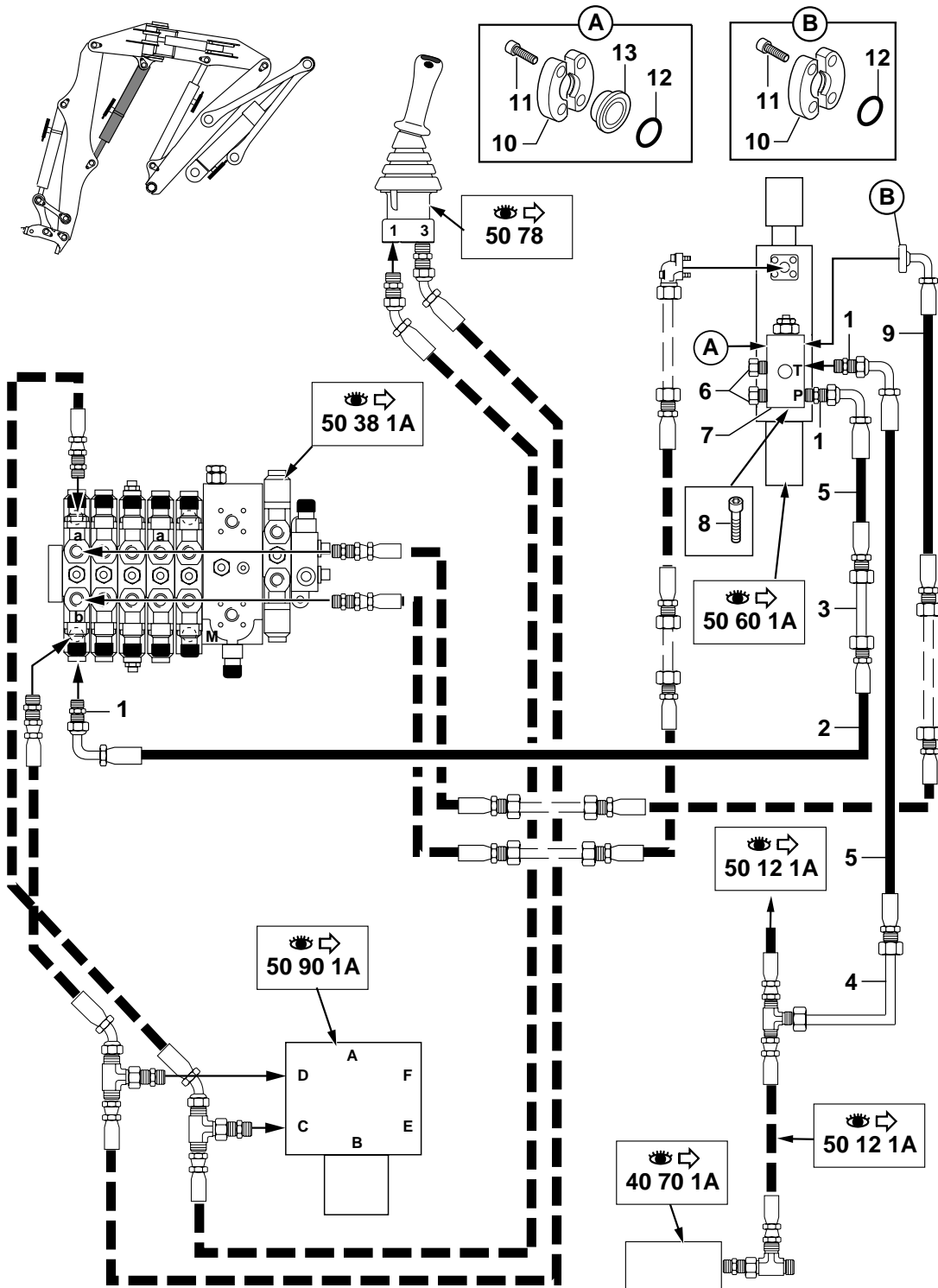
CIRCUIT HYDRAULIQUE: VERIN DE BRAS (STANDARD)

HYDRAULICS : ARM RAM (STANDARD)

HYDRAULIKKREIS : ARMZYLINDER (NORM)

1	4750247		2	UNION	CONNECTOR	ANSCHLUSSTEIL
2	4720047		2	TE	TEE	T STUECK
3	4192485		2	FLEXIBLE	HOSE	SCHLAUCH
4	4750055		4	UNION	CONNECTOR	ANSCHLUSSTEIL
5	4192488		2	FLEXIBLE	HOSE	SCHLAUCH
6	4196022		2	FLEXIBLE	HOSE	SCHLAUCH
7	5900260		1	TUBE	TUBE	ROHR
8	4196028		2	FLEXIBLE	HOSE	SCHLAUCH
9	5910565		1	TUBE	TUBE	ROHR
10	4196034		1	FLEXIBLE	HOSE	SCHLAUCH
11	5760305		1	TUBE	TUBE	ROHR
12	4040030		2	JOINT TORIQUE	O-RING	O-RING
13	4290088	CHc M10X35	8	VIS	SCREW	SCHRAUBE
14	5900259		1	TUBE	TUBE	ROHR
15	5910564		1	TUBE	TUBE	ROHR
16	4196036		1	FLEXIBLE	HOSE	SCHLAUCH
17	4770172		2	DEMI-BRIDE	HALF-FLANGE	HALBFLANSCH
18	4750120		2	UNION	CONNECTOR	ANSCHLUSSTEIL

CIRCUIT HYDRAULIQUE: VERIN DE BRAS / CLAPET
 HYDRAULICS: ARM RAM / VALVE
 HYDRAULIKKREIS: ARMZYLINDER / Klappe



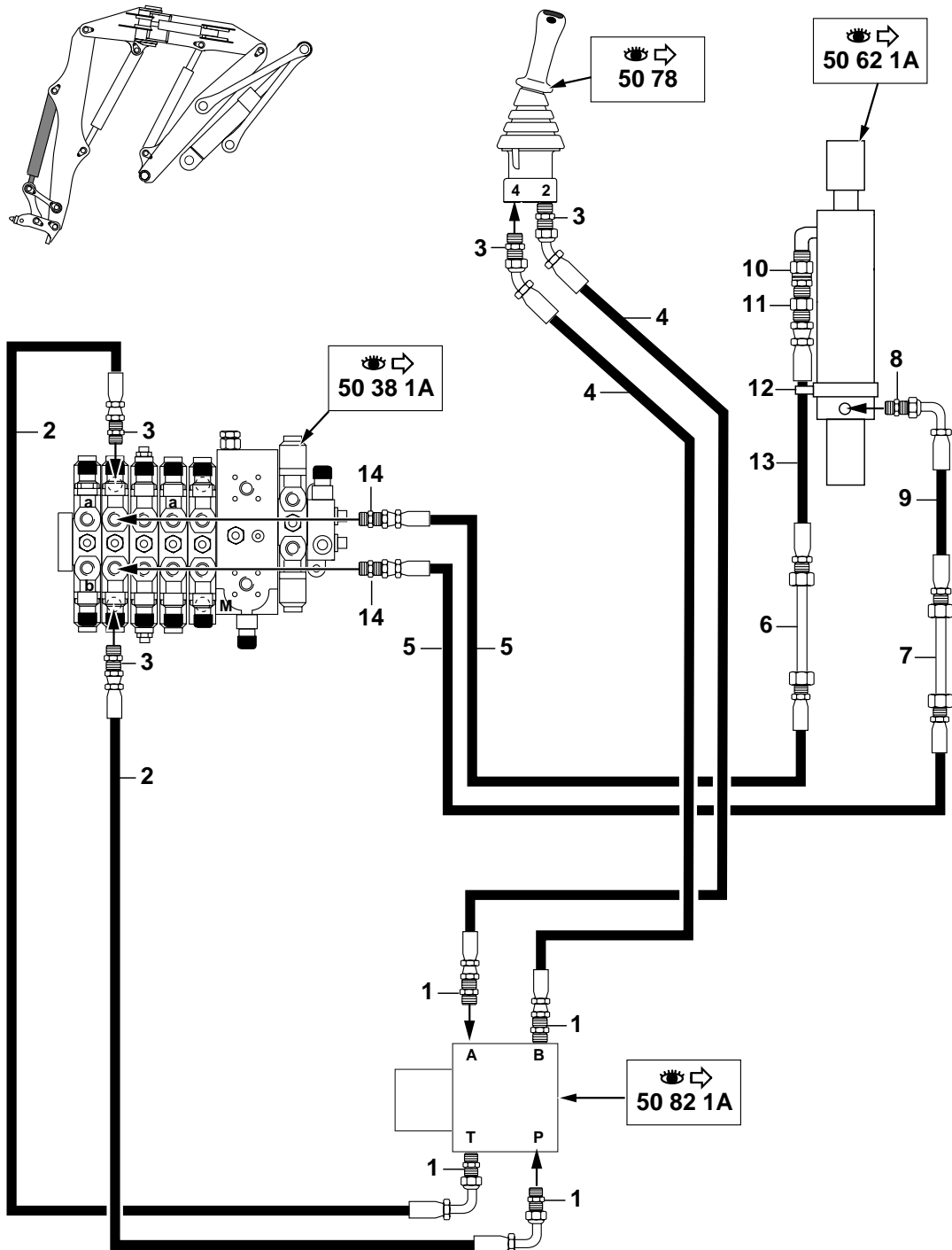
CIRCUIT HYDRAULIQUE: VERIN DE BRAS / CLAPET

HYDRAULICS: ARM RAM / VALVE

HYDRAULIKKREIS: ARMZYLINDER / KLAPPE

1	4750074		3	UNION	CONNECTOR	ANSCHLUSSTEIL
2	4193084		1	FLEXIBLE	HOSE	SCHLAUCH
3	5900270		1	TUBE	TUBE	ROHR
4	5900272		1	TUBE	TUBE	ROHR
5	4193080		2	FLEXIBLE	HOSE	SCHLAUCH
6	4740033		2	BOUCHON	PLUG	VERSCHL.STOPFEN
7	5360230		1	CLAPET DE SECURITE	SAFETY VALVE	SICHERHEITSVENTIL
8	4290105	CHc M10X75	4	VIS	SCREW	SCHRAUBE
9	4196035		1	FLEXIBLE	HOSE	SCHLAUCH
10	4770172		4	DEMI-BRIDE	HALF-FLANGE	HALBFLANSCH
11	4290088	CHc M10X35	8	VIS	SCREW	SCHRAUBE
12	4040030		2	JOINT TORIQUE	O-RING	O-RING
13	4740152		1	BOUCHON	PLUG	VERSCHL.STOPFEN

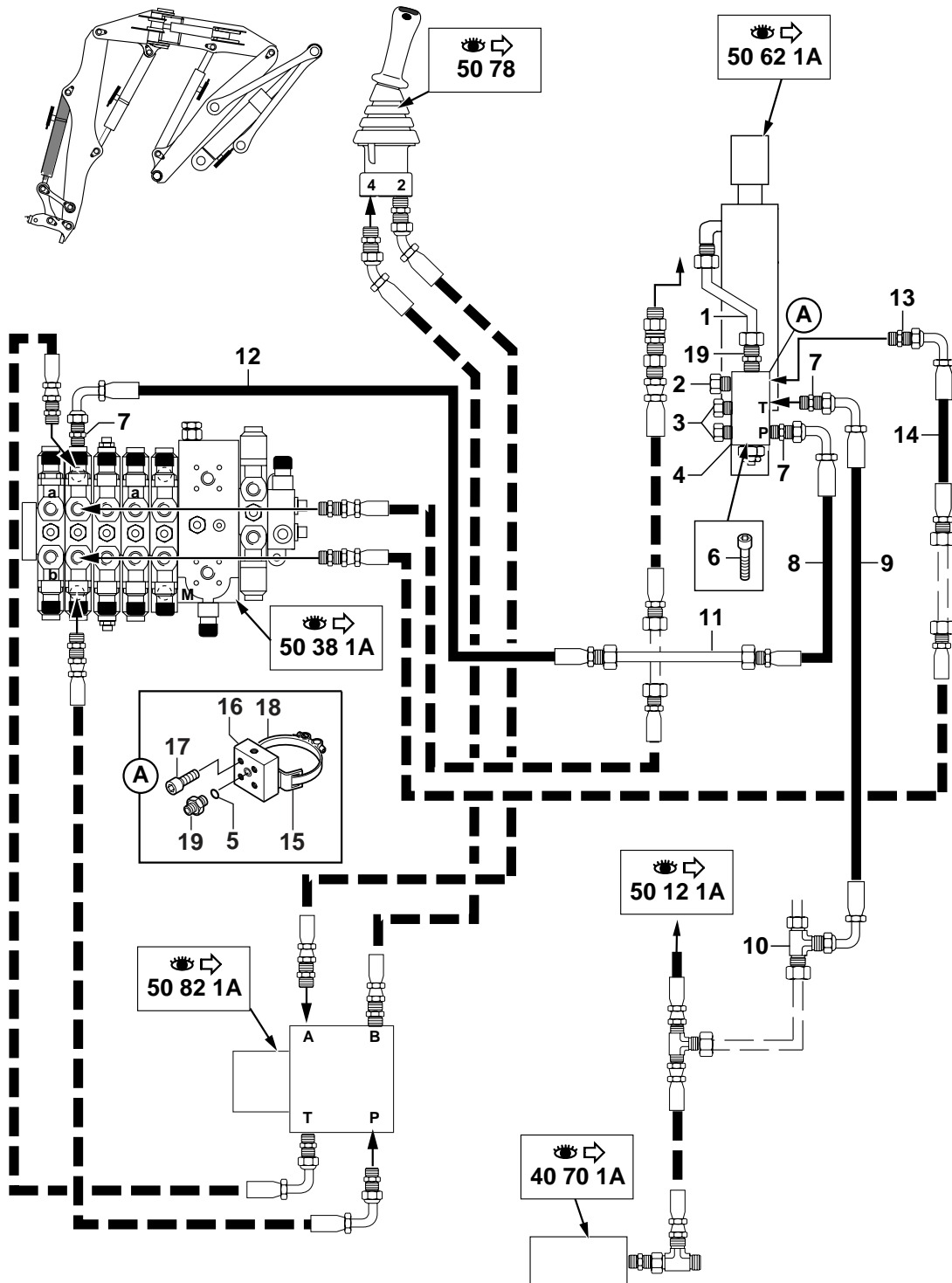
CIRCUIT HYDRAULIQUE: VERIN DE GODET (STD)
 HYDRAULICS : BUCKET CYLINDER (STANDARD)
 HYDRAULIKKREIS : LOEFFELZYLINDER (NORM)



CIRCUIT HYDRAULIQUE: VERIN DE GODET (STD)
HYDRAULICS : BUCKET CYLINDER (STANDARD)
HYDRAULIKKREIS : LOEFFELZYLINDER (NORM)

1 4750638	4 UNION	CONNECTOR	ANSCHLUSSTEIL
2 4192484	2 FLEXIBLE	HOSE	SCHLAUCH
3 4750055	4 UNION	CONNECTOR	ANSCHLUSSTEIL
4 4192488	2 FLEXIBLE	HOSE	SCHLAUCH
5 4196023	2 FLEXIBLE	HOSE	SCHLAUCH
6 5900261	1 TUBE	TUBE	ROHR
7 5900262	1 TUBE	TUBE	ROHR
8 4750120	1 UNION	CONNECTOR	ANSCHLUSSTEIL
9 4196052	1 FLEXIBLE	HOSE	SCHLAUCH
10 4750599	1 ADAPTATEUR	ADAPTOR	ANSCHLUSSTUECK
11 4750600	1 UNION	CONNECTOR	ANSCHLUSSTEIL
12 4690640	1 COLLIER	COLLAR	SHELLE
13 4196053	1 FLEXIBLE	HOSE	SCHLAUCH
14 4750120	2 UNION	CONNECTOR	ANSCHLUSSTEIL

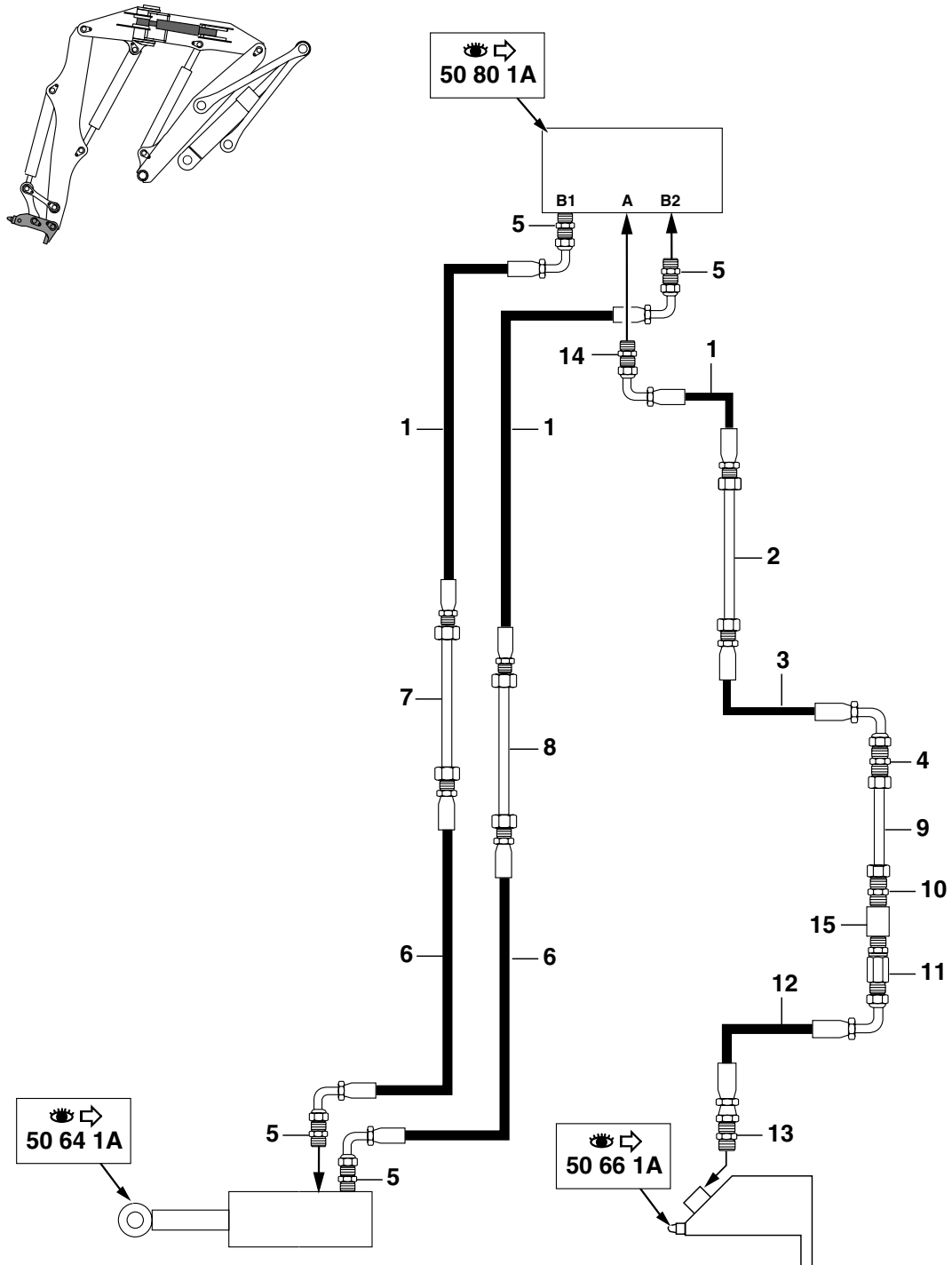
CIRCUIT HYDRAULIQUE: VERIN DE GODET / CLAPET
 HYDRAULICS: BUCKET CYLINDER / VALVE
 HYDRAULIKKREIS: LOEFFELZYLINDER / KLAPP



CIRCUIT HYDRAULIQUE: VERIN DE GODET / CLAPET
 HYDRAULICS: BUCKET CYLINDER / VALVE
 HYDRAULIKKREIS: LOEFFELZYLINDER / KLAPP

1	5780047		1	TUBE	TUBE	ROHR
2	4740058		1	BOUCHON	PLUG	VERSCHL.STOPFEN
3	4740033		2	BOUCHON	PLUG	VERSCHL.STOPFEN
4	5360219		1	CLAPET DE SECURITE	SAFETY VALVE	SICHERHEITSVENTIL
5	4040033		1	JOINT TORIQUE	O-RING	O-RING
6	4290015	CHc M8X45	4	VIS	SCREW	SCHRAUBE
7	4750074		3	UNION	CONNECTOR	ANSCHLUSSTEIL
8	4193077		1	FLEXIBLE	HOSE	SCHLAUCH
9	4193079		1	FLEXIBLE	HOSE	SCHLAUCH
10	4720054		1	TE	TEE	T STUECK
11	5900271		1	TUBE	TUBE	ROHR
12	4193084		1	FLEXIBLE	HOSE	SCHLAUCH
13	4750097		1	UNION	CONNECTOR	ANSCHLUSSTEIL
14	4196052		1	FLEXIBLE	HOSE	SCHLAUCH
15	4690472		1	COLLIER	COLLAR	SHELLE
16	4770657		1	SUPPORT	BRACKET	TRAEGER
17	4290012	CHc M8X80	4	VIS	SCREW	SCHRAUBE
18	5040678		1	BANDE CAOUTCHOUC	RUBBER STRAP	GUMMIBAND
19	4750209		1	UNION	CONNECTOR	ANSCHLUSSTEIL

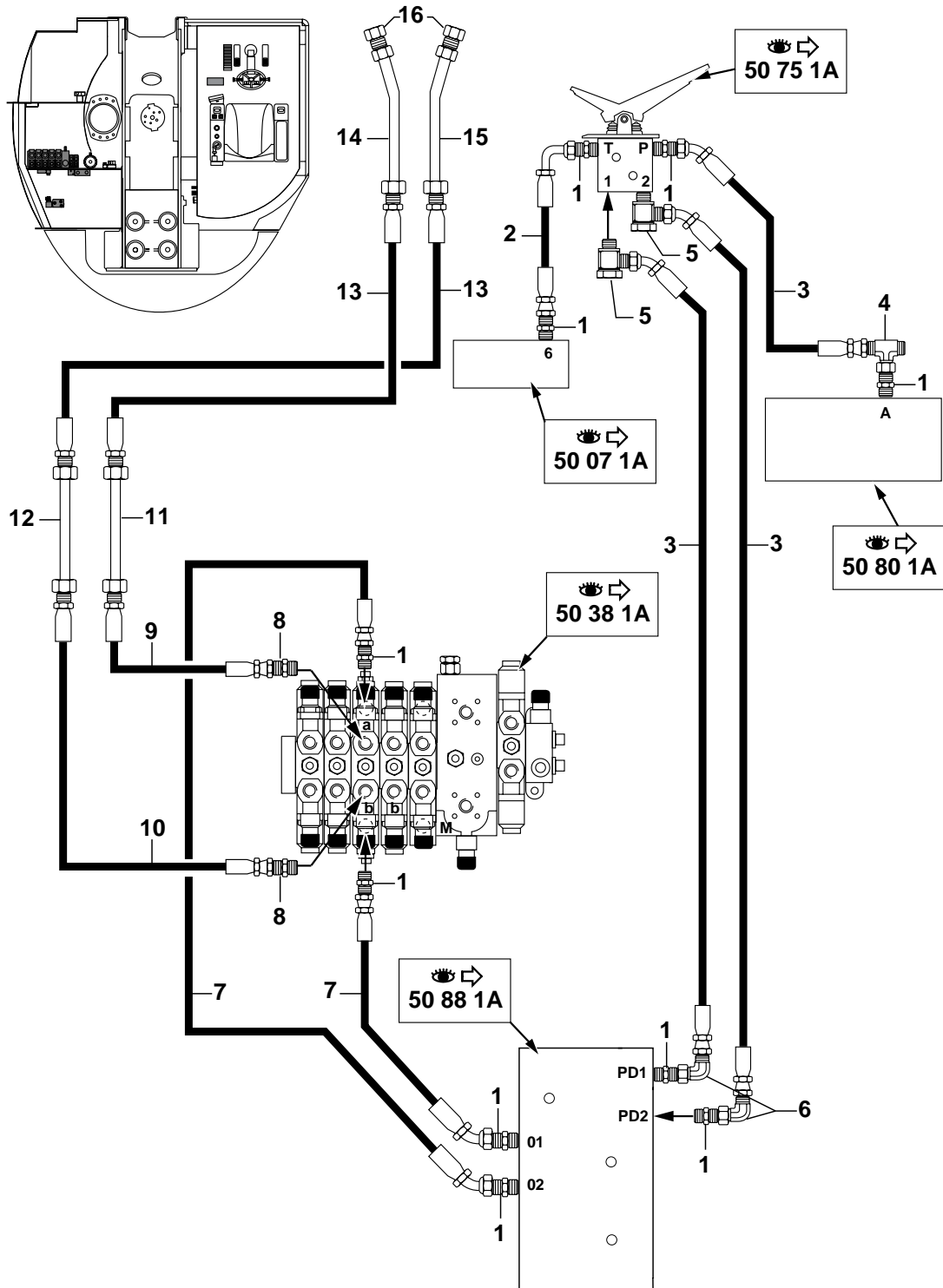
CIRCUIT HYDRAULIQUE:VERIN DEPORT/PORTE-OUTILS
 HYDRAULICS:OFFSET CYLINDER/TOOLS-HOLDER
 HYDRAULIKKREIS:VERSETZUNGSZYLINDER/WERKZEUGETRAGER



CIRCUIT HYDRAULIQUE:VERIN DEPORT/PORTE-OUTILS
HYDRAULICS:OFFSET CYLINDER/TOOLS-HOLDER
HYDRAULIKKREIS:VERSETZUNGSZYLINDER/WERKZEUGETRAGER

1	4193082	3	FLEXIBLE	HOSE	SCHLAUCH
2	5900269	1	TUBE	TUBE	ROHR
3	4193078	1	FLEXIBLE	HOSE	SCHLAUCH
4	4750570	1	UNION	CONNECTOR	ANSCHLUSSTEIL
5	4750441	4	UNION	CONNECTOR	ANSCHLUSSTEIL
6	4193081	2	FLEXIBLE	HOSE	SCHLAUCH
7	5900264	1	TUBE	TUBE	ROHR
8	5900263	1	TUBE	TUBE	ROHR
9	5900273	1	TUBE	TUBE	ROHR
10	4750210	1	UNION	CONNECTOR	ANSCHLUSSTEIL
11	4700135	1	RACCORD	UNION	VERBINDUNGSELEMENT
12	4192505	1	FLEXIBLE	HOSE	SCHLAUCH
13	4750142	1	UNION	CONNECTOR	ANSCHLUSSTEIL
14	4750585	1	UNION	CONNECTOR	ANSCHLUSSTEIL
* 15	4770661	1	BLOC	BLOCK	BLOCK

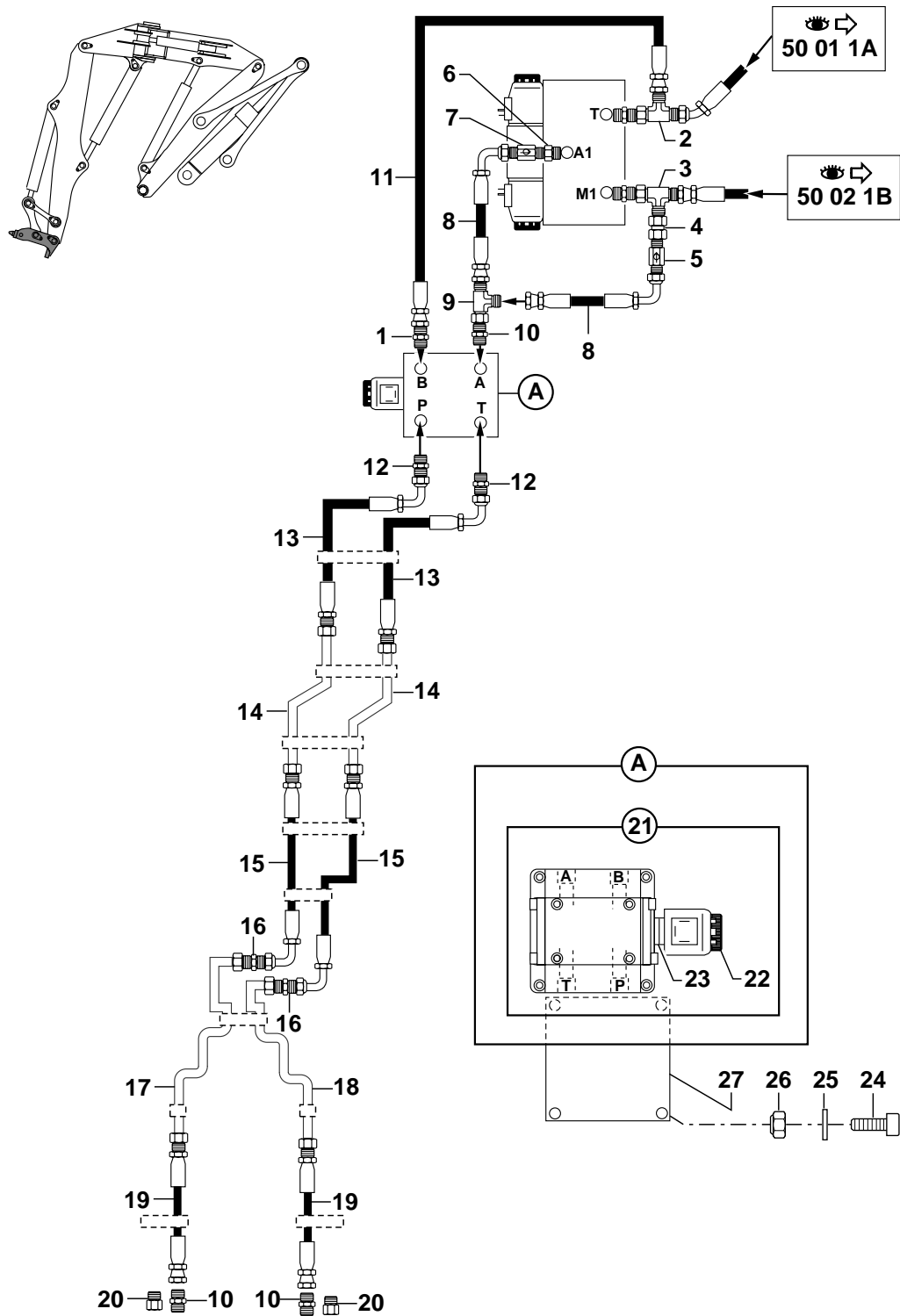
CIRCUIT HYDRAULIQUE.(FONCTION SUPPLEMENTAIRE)
 HYDRAULIC CIRCUIT.(ADDITIONAL FUNCTION)
 HYDRAULIKKREIS (ZUSATZFUNKTIONEN)



CIRCUIT HYDRAULIQUE.(FONCTION SUPPLEMENTAIRE)
 HYDRAULIC CIRCUIT.(ADDITIONAL FUNCTION)
 HYDRAULIKKREIS (ZUSATZFUNKTIONEN)

1 4750055	10 UNION	CONNECTOR	ANSCHLUSSTEIL
2 4192484	1 FLEXIBLE	HOSE	SCHLAUCH
3 4192487	3 FLEXIBLE	HOSE	SCHLAUCH
4 4720047	1 TE	TEE	T STUECK
5 4700076	2 RACCORD BANJO	BANJO FITTING	RINGSTUECK
6 4700119	2 COUDE	ELBOW	WINKELSTUECK
7 4192483	2 FLEXIBLE	HOSE	SCHLAUCH
8 4750120	2 UNION	CONNECTOR	ANSCHLUSSTEIL
9 4196022	1 FLEXIBLE	HOSE	SCHLAUCH
10 4196023	1 FLEXIBLE	HOSE	SCHLAUCH
11 5900257	1 TUBE	TUBE	ROHR
12 5900258	1 TUBE	TUBE	ROHR
13 4196031	2 FLEXIBLE	HOSE	SCHLAUCH
14 5900265	1 TUBE	TUBE	ROHR
15 5900266	1 TUBE	TUBE	ROHR
16 4740165	2 BOUCHON	PLUG	VERSCHL.STOPFEN

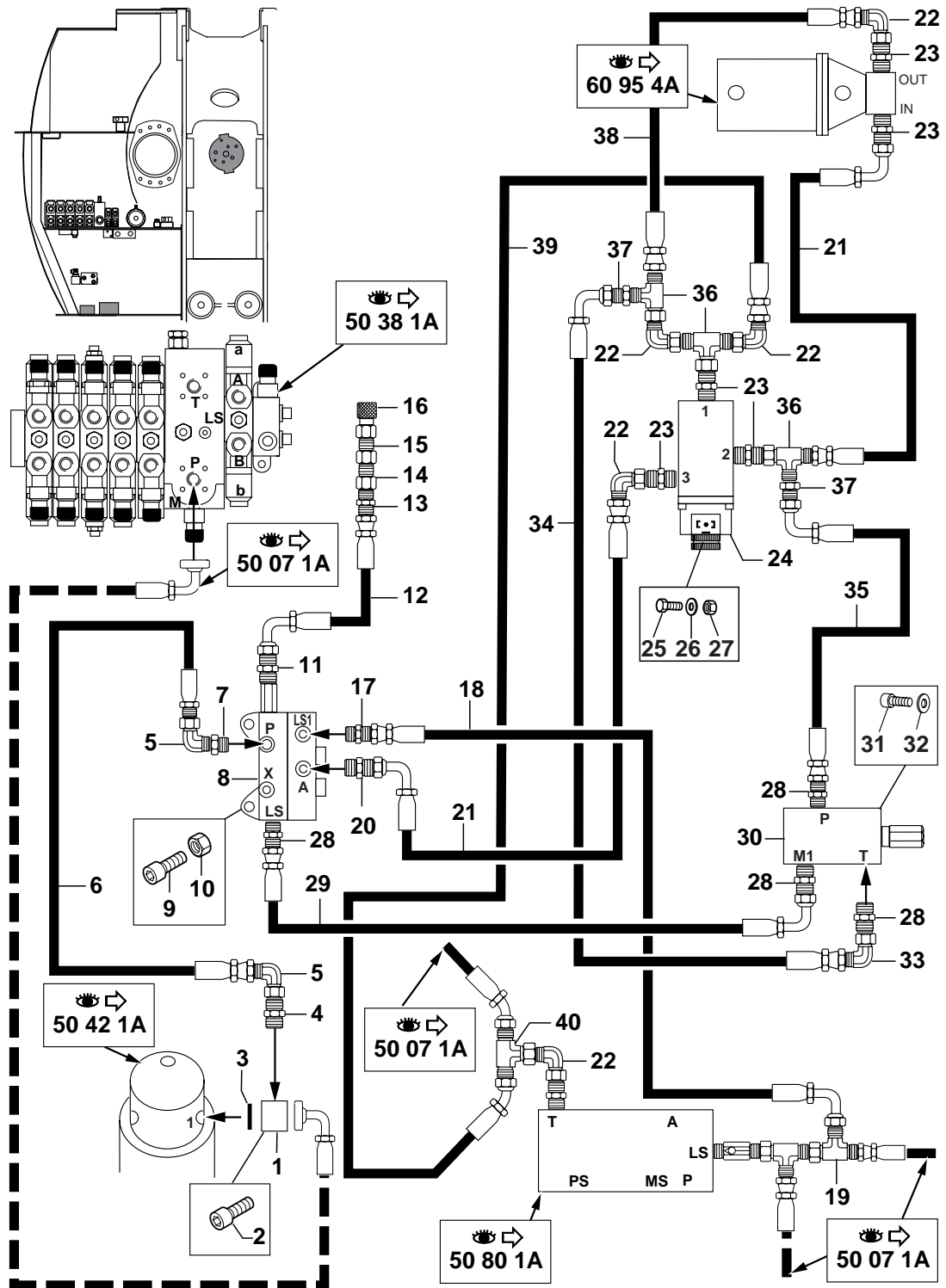
CIRCUIT HYDRAULIQUE : PORTE-OUTILS (VOLVO)
 HYDRAULICS : TOOLS-HOLDER (VOLVO)
 HYDRAULIKKREIS : WERKZEUGETRAGE (VOLVO)



CIRCUIT HYDRAULIQUE : PORTE-OUTILS (VOLVO)
 HYDRAULICS : TOOLS-HOLDER (VOLVO)
 HYDRAULIKKREIS : WERKZEUGETRAGE (VOLVO)

1	4750276		1	UNION	CONNECTOR	ANSCHLUSSTEIL
2	4720058		1	TE	TEE	T STUECK
3	4720047		1	TE	TEE	T STUECK
4	4750311		1	ADAPTATEUR	ADAPTOR	ANSCHLUSSTUECK
5	4770668		1	CLAPET ANTI-RETOUR	CHECK VALVE	RUECKSCHLAGVENTIL
6	4750644		1	ADAPTATEUR	ADAPTOR	ANSCHLUSSTUECK
7	5330105		1	CLAPET ANTI-RETOUR	CHECK VALVE	RUECKSCHLAGVENTIL
8	4192512		2	FLEXIBLE	HOSE	SCHLAUCH
9	4720062		1	TE	TEE	T STUECK
10	4750567		3	UNION	CONNECTOR	ANSCHLUSSTEIL
11	4195514		1	FLEXIBLE	HOSE	SCHLAUCH
12	4750585		2	UNION	CONNECTOR	ANSCHLUSSTEIL
13	4193082		1	FLEXIBLE	HOSE	SCHLAUCH
14	5900269		1	TUBE	TUBE	ROHR
15	4193078		1	FLEXIBLE	HOSE	SCHLAUCH
16	4750570		1	UNION	CONNECTOR	ANSCHLUSSTEIL
17	5780056		1	TUBE	TUBE	ROHR
18	5780055		1	TUBE	TUBE	ROHR
19	4192538		2	FLEXIBLE	HOSE	SCHLAUCH
20	4740215		2	BOUCHON	PLUG	VERSCHL.STOPFEN
21	6090159		1	UNITE DE PILOTAGE	PILOT OIL UNIT	STEUEROELVERSORGUNGS
22	5220041		1	SOLENOIDE	SOLENOID	SOLENOID
23	4040197		4	JOINT	SEAL	DICHTRING
24	4290094	CHcM5x35	4	VIS	SCREW	SCHRAUBE
25	4460014	MU5	4	RONDELLE	WASHER	UNTERLEGSCHNEIBE
26	4450078	Nylstop M5	4	ECROU	NUT	MUTTER
27	3350044		1	PLAQUE	PLATE	PLATTE

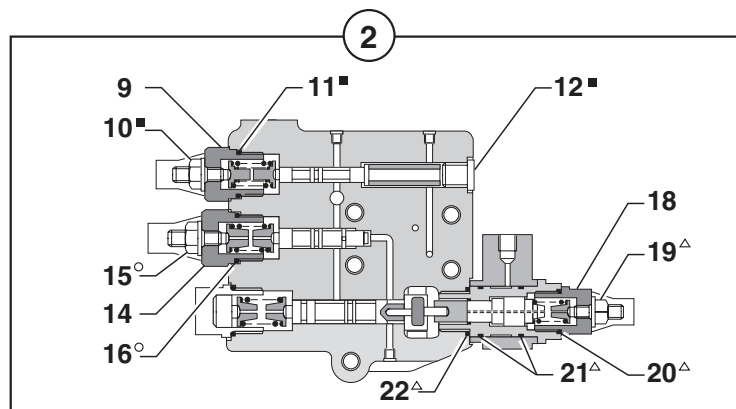
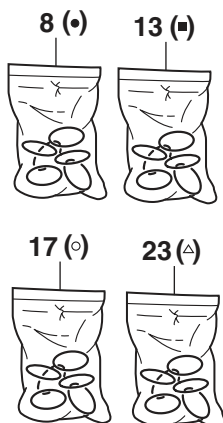
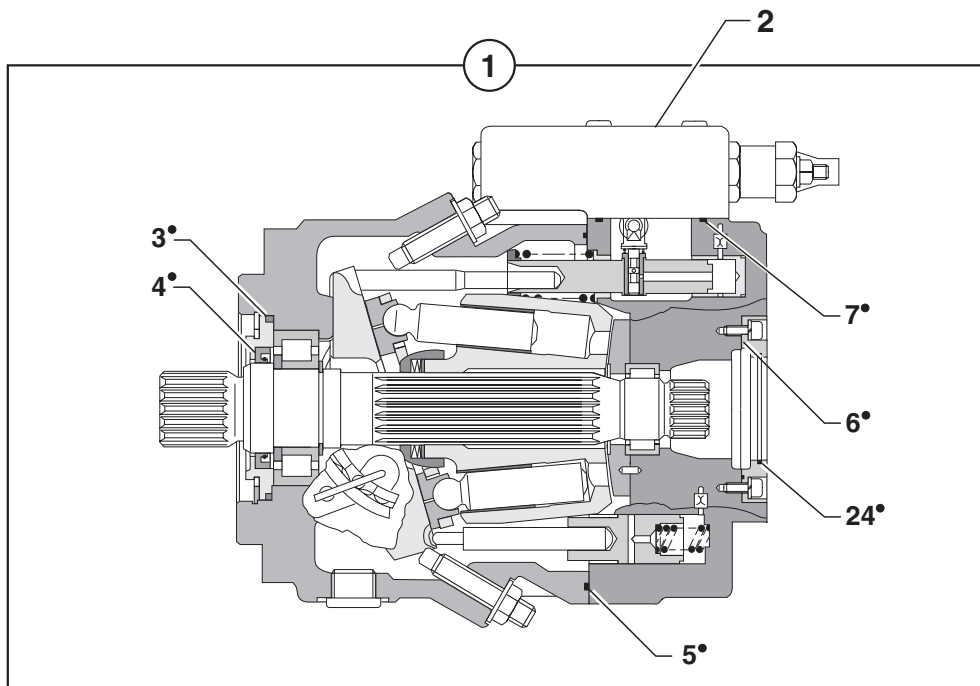
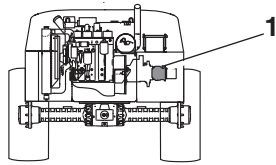
CIRCUIT HYDRAULIQUE: CLIMATISATION (OPTION)
 HYDRAULIC CIRCUIT: AIR COND. (OPTION)
 HYDRAULIKKREIS: KLIMAAANLAGE (OPTION)















CIRCUIT HYDRAULIQUE: CLIMATISATION (OPTION)
 HYDRAULIC CIRCUIT: AIR COND. (OPTION)
 HYDRAULIKKREIS: KLIMAAANLAGE (OPTION)

1	4770135		1	ENTRETOISE	SPACER	ABSTANDSTUECK
2	4290119	CHc M12x75	1	VIS	SCREW	SCHRAUBE
3	4040037		1	JOINT TORIQUE	O-RING	O-RING
4	4750209		1	UNION	CONNECTOR	ANSCHLUSSTEIL
5	4700128		2	COUDE	ELBOW	WINKELSTUECK
6	4195615		1	FLEXIBLE	HOSE	SCHLAUCH
7	4750419		1	ADAPTATEUR	ADAPTOR	ANSCHLUSSTUECK
8	5360332		1	BLOC DE PRIORITE SP12	BLOC OF PRIORITY SP12	BLOCK DER PRIORITAT SP12
9	4290088	CHc M10X35	2	VIS	SCREW	SCHRAUBE
10	4450047	M10	2	ECROU EN CAGE	CAGE NUT	KAFFIG MUTTER
11	4750074		1	UNION	CONNECTOR	ANSCHLUSSTEIL
12	4194113		1	FLEXIBLE	HOSE	SCHLAUCH
13	4750666		1	UNION	CONNECTOR	ANSCHLUSSTEIL
14	4750174		1	ADAPTATEUR	ADAPTOR	ANSCHLUSSTUECK
15	4750311		1	ADAPTATEUR	ADAPTOR	ANSCHLUSSTUECK
16	4770148		1	PRISE DE PRESSION	PRESSURE TAPPING	ANSCHLUSS FUR OLDRUC
17	4750142		1	UNION	CONNECTOR	ANSCHLUSSTEIL
18	4192549		1	FLEXIBLE	HOSE	SCHLAUCH
19	4720062		1	TE	TEE	T STUECK
20	4750276		1	UNION	CONNECTOR	ANSCHLUSSTEIL
21	4195674		2	FLEXIBLE	HOSE	SCHLAUCH
22	4700120		5	COUDE	ELBOW	WINKELSTUECK
23	4750080		4	UNION	CONNECTOR	ANSCHLUSSTEIL
24	5360349		1	ELECTRO-DISTRIBUTEUR	SOLENOID-VALVE	ELEKTROVENTIL
25	4380050	HM8X60	2	VIS	SCREW	SCHRAUBE
26	4490006	CONTACT M8	4	RONDELLE	WASHER	UNTERLEGSSCHEIBE
27	4410016	HM8	2	ECROU	NUT	MUTTER
28	4750055		4	UNION	CONNECTOR	ANSCHLUSSTEIL
29	4192284		1	FLEXIBLE	HOSE	SCHLAUCH
30	6090178		1	BLOC LIMITEUR PRESSION	PRESSURE RELIEF VALVE BLOCK	DRUCKBEGRENZUNGSVEN- TILBLOCK
31	4380025	HM6X40	2	VIS	SCREW	SCHRAUBE
32	4460019	LU6	2	RONDELLE	WASHER	UNTERLEGSSCHEIBE
33	4700119		1	COUDE	ELBOW	WINKELSTUECK
34	4192285		1	FLEXIBLE	HOSE	SCHLAUCH
35	4192284		1	FLEXIBLE	HOSE	SCHLAUCH
36	4720048		3	TE	TEE	T STUECK
37	4730008		2	ADAPTATEUR	ADAPTOR	ANSCHLUSSTUECK
38	4195701		1	FLEXIBLE	HOSE	SCHLAUCH
39	4195656		1	FLEXIBLE	HOSE	SCHLAUCH
40	4720058		1	TE	TEE	T STUECK

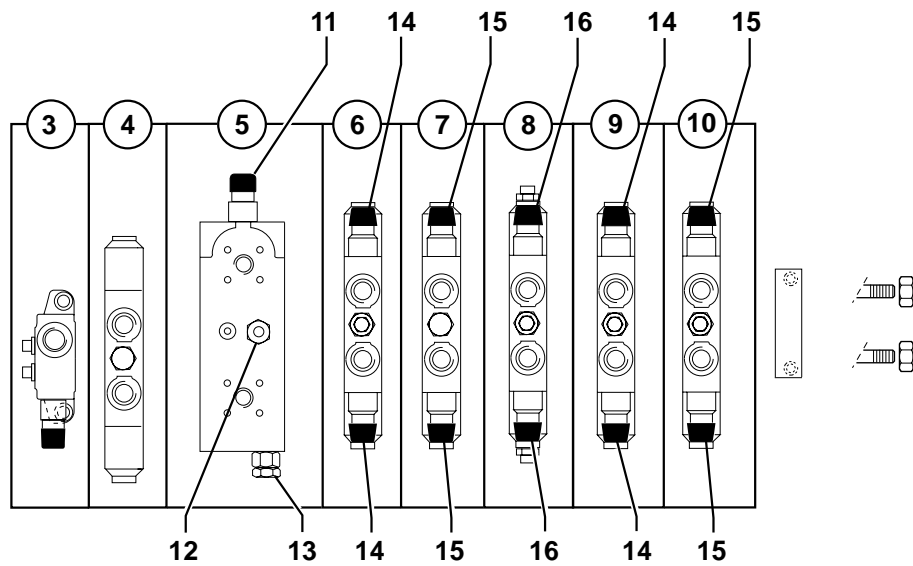
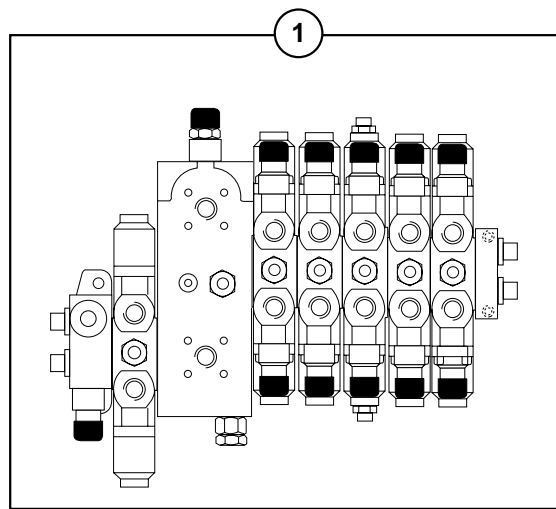
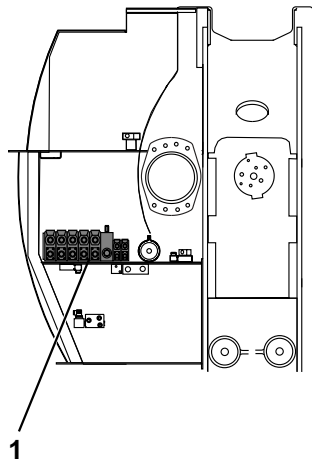
POMPE HYDRAULIQUE : EQUIPEMENT
 HYDRAULIC PUMP : ATTACHMENT
 HYDRAULISCHE PUMPE : AUSRUSTUNGS










POMPE HYDRAULIQUE : EQUIPEMENT
 HYDRAULIC PUMP : ATTACHMENT
 HYDRAULISCHE PUMPE : AUSRUSTUNGS

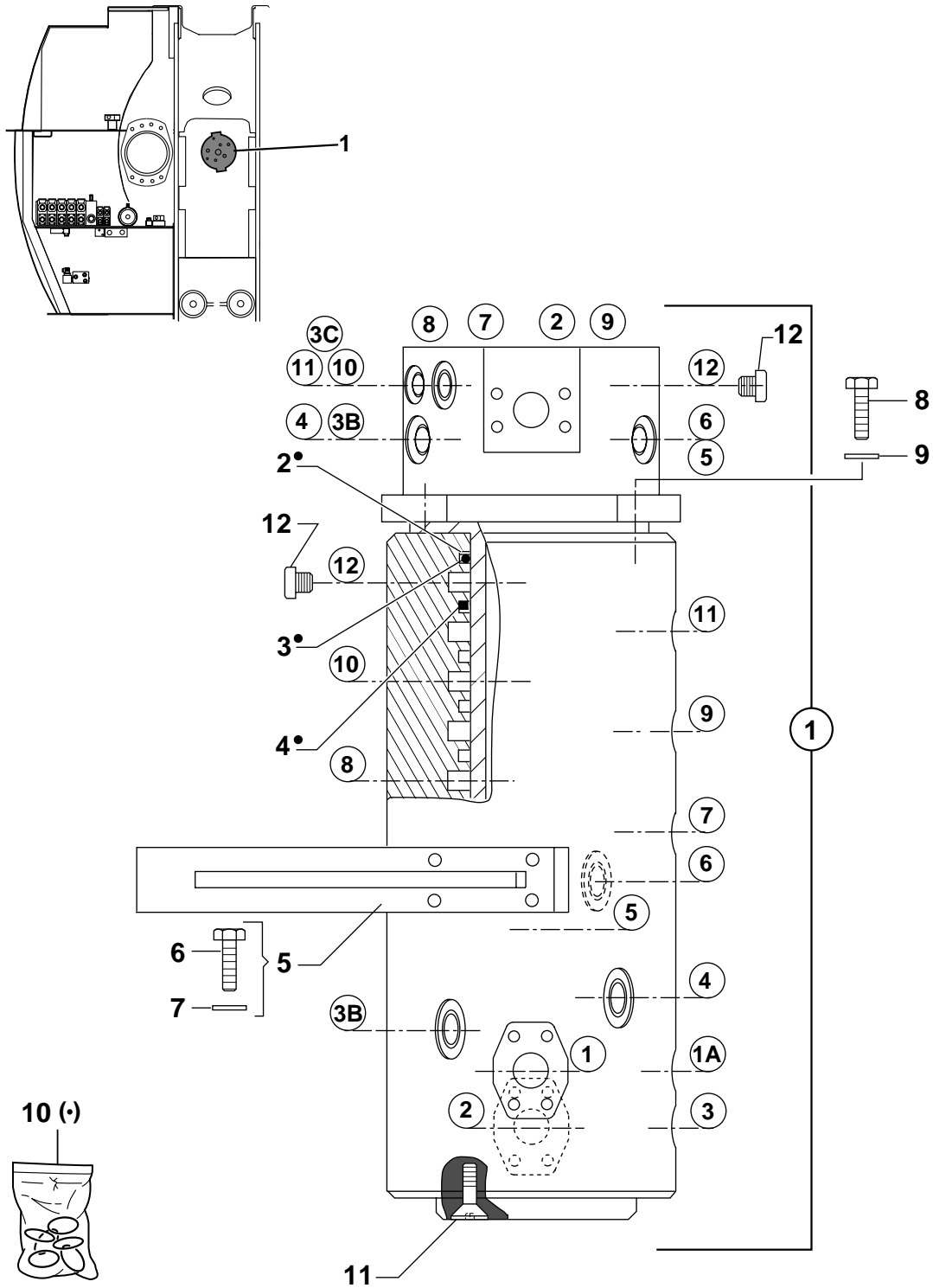
1	5350072		1	POMPE HYDRAULIQUE	HYDRAULIC PUMP	HYDROPUMPE
2	535A0058		1	REGULATEUR	REGULATOR	REGLER
3		1 	8	JOINT TORIQUE	O-RING	O-RING
4		1 	8	JOINT D'ARBRE	SHAFT SEAL	WELLENDICHTRING
5		1 	8	JOINT TORIQUE	O-RING	O-RING
6		1 	8	JOINT TORIQUE	O-RING	O-RING
7		1 	8	JOINT TORIQUE	O-RING	O-RING
8	535A0059		1	POCHETTE DE JOINTS	SEAL (KIT)	DICHTRING (BAUSATZ)
9	535A0052		1	VALVE	VALVE	VENTIL
10		9 	13	ECROU	NUT	MUTTER
11		9 	13	JOINT TORIQUE	O-RING	O-RING
12		9 	13	BOUCHON	PLUG	VERSCHL.STOPFEN
13	535A0053		1	POCHETTE DE JOINTS	SEAL (KIT)	DICHTRING (BAUSATZ)
14	535A0054		1	VALVE	VALVE	VENTIL
15		14 	17	ECROU	NUT	MUTTER
16		14 	17	JOINT TORIQUE	O-RING	O-RING
17	535A0055		1	POCHETTE DE JOINTS	SEAL (KIT)	DICHTRING (BAUSATZ)
18	535A0056		1	VALVE	VALVE	VENTIL
19		18 	23	ECROU	NUT	MUTTER
20		18 	23	JOINT TORIQUE	O-RING	O-RING
21		18 	23	JOINT TORIQUE	O-RING	O-RING
22		18 	23	JOINT TORIQUE	O-RING	O-RING
23	535A0057		1	POCHETTE DE JOINTS	SEAL (KIT)	DICHTRING (BAUSATZ)
* 24	4040272		8	JOINT TORIQUE	O-RING	O-RING

DISTRIBUTEUR : 5 ELEMENTS
 CONTROL VALVE : 5 ELEMENT
 STEUERBLOCK : 5 ELEMENT



DISTRIBUTEUR : 5 ELEMENTS
 CONTROL VALVE : 5 ELEMENT
 STEUERBLOCK : 5 ELEMENT

1	5360283	 E5360203	1	DISTRIBUTEUR	DISTRIBUTOR	VERTEILER
2	536A0022		1	POCHETTE DE JOINTS	SEAL (KIT)	DICHTRING (BAUSATZ)
3	536A0072	1  E536A0043	1	ELEMENT COMPLET	COMPLETE ELEMENT	ELEMENT KOMPLETT
4	536A0036	1	1	ELEMENT COMPLET	COMPLETE ELEMENT	ELEMENT KOMPLETT
5	536A0037	1	1	ELEMENT COMPLET	COMPLETE ELEMENT	ELEMENT KOMPLETT
6	536A0067	1  E536A0038	1	ELEMENT COMPLET	COMPLETE ELEMENT	ELEMENT KOMPLETT
7	536A0068	1  E536A0039	1	ELEMENT COMPLET	COMPLETE ELEMENT	ELEMENT KOMPLETT
8	536A0069	1  E536A0040	1	ELEMENT COMPLET	COMPLETE ELEMENT	ELEMENT KOMPLETT
9	536A0070	1  E536A0041	1	ELEMENT COMPLET	COMPLETE ELEMENT	ELEMENT KOMPLETT
10	536A0071	1  536A0042	1	ELEMENT COMPLET	COMPLETE ELEMENT	ELEMENT KOMPLETT
11	536A0076	5 360b	1	LIMITEUR DE PRESSION	PRESSURE RELIEF VALVE	DRUCKBEGREN- ZUNGSVENTIL
12	536A0020	5	1	REGULATEUR	REGULATOR	REGLER
13	536A0044	5	1	LIMITEUR	LIMITER	SPARDUESE
14	536A0077	6-9 400b	4	LIMITEUR DE PRESSION	PRESSURE RELIEF VALVE	DRUCKBEGREN- ZUNGSVENTIL
15	536A0074	7-10 420b	4	LIMITEUR DE PRESSION	PRESSURE RELIEF VALVE	DRUCKBEGREN- ZUNGSVENTIL
16	536A0075	8 180b	2	LIMITEUR DE PRESSION	PRESSURE RELIEF VALVE	DRUCKBEGREN- ZUNGSVENTIL



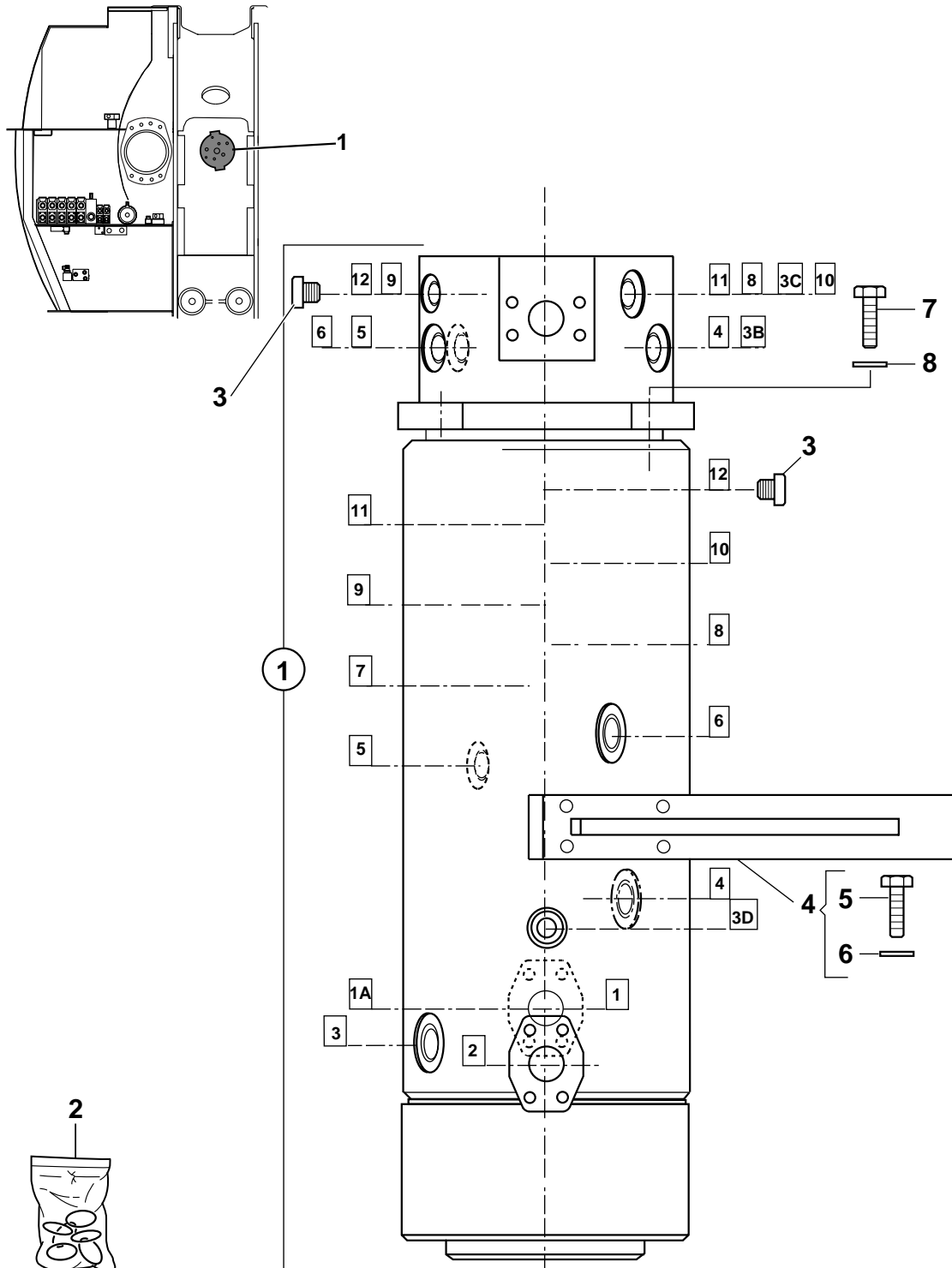
JOINT TOURNANT
SWIVEL JOINT
DREHVERTEILER

→ 30503

1	4900038		1	JOINT TOURNANT	SWIVEL JOINT	DREHVERTEILER
2			1	RONDELLE ANTI-EXTRU.	BACK-UP RING	STUETZRING
3			1	JOINT TORIQUE	O-RING	O-RING
4			1	JOINT	SEAL	DICHTRING
5	3640072		1	SUPPORT	BRACKET	TRAEGER
6	4380052	HM10X25	4	VIS	SCREW	SCHRAUBE
7	4460034	MU10	4	RONDELLE	WASHER	UNTERLEGSCHIEBE
8	4380070	HM12X40	4	VIS	SCREW	SCHRAUBE
9	4460039	MU12	4	RONDELLE	WASHER	UNTERLEGSCHIEBE
10	490A0001		1	POCHETTE DE JOINTS	SEAL (KIT)	DICHTRING (BAUSATZ)
11	4240017	FHC M10x25	4	VIS	SCREW	SCHRAUBE
12	4740033		2	BOUCHON	PLUG	VERSCHL.STOPFEN

JOINT TOURNANT
 SWIVEL JOINT
 DREHVERTEILER

┌→ 30504
 └→ 30513



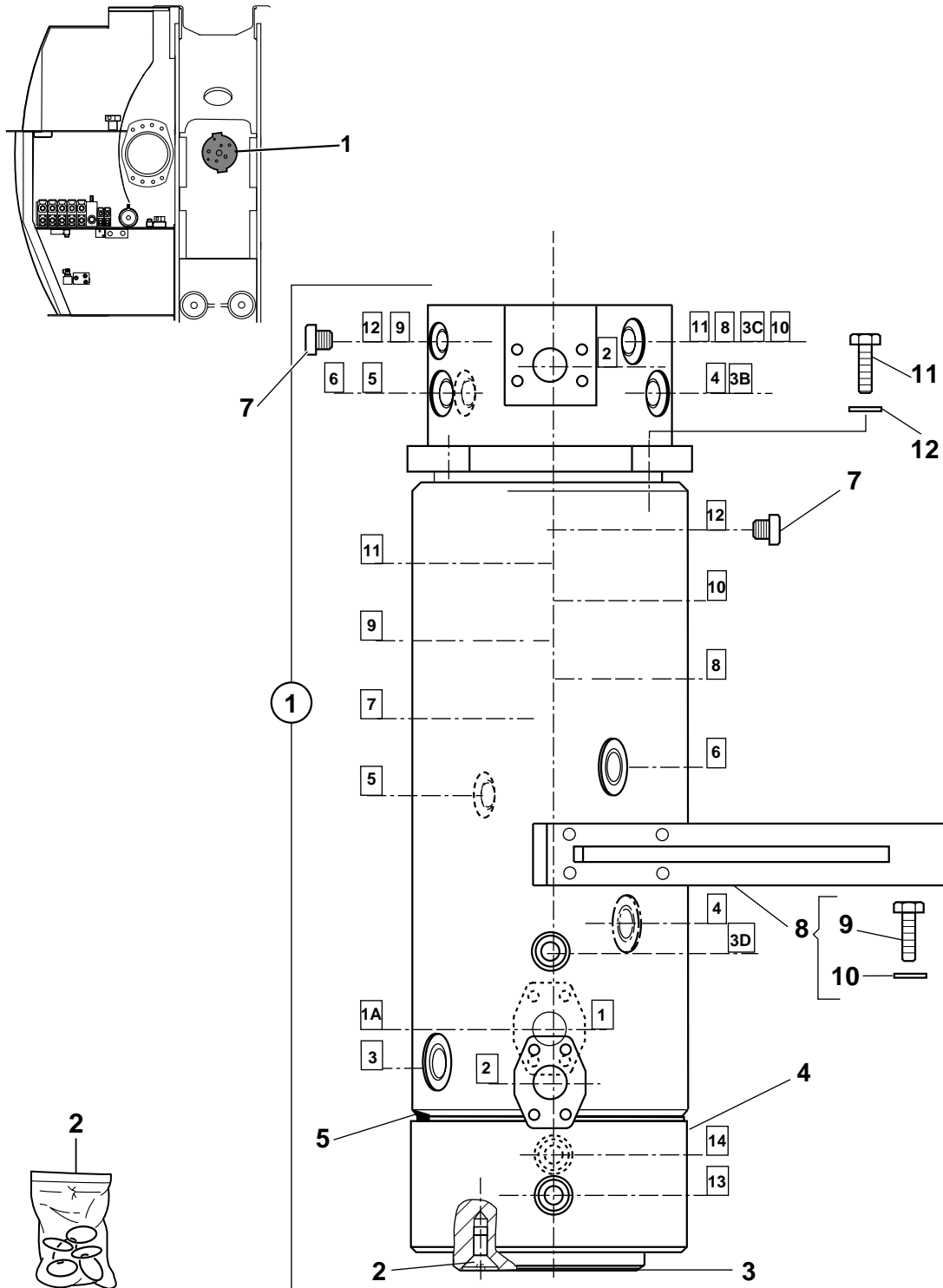
JOINT TOURNANT
SWIVEL JOINT
DREHVERTEILER

→ 30504
→ 30513

1 4900055		1	JOINT TOURNANT	SWIVEL JOINT	DREHVERTEILER
2 5960129		1	POCHETTE DE JOINTS	SEAL (KIT)	DICHTRING (BAUSATZ)
3 4740033		2	BOUCHON	PLUG	VERSCHL.STOPFEN
4 3640072		1	SUPPORT	BRACKET	TRAEGER
5 4380052	HM10X25	4	VIS	SCREW	SCHRAUBE
6 4470017	W10	4	RONDELLE FREIN	LOCK WASHER	FEDERRING
7 4380070	HM12X40	4	VIS	SCREW	SCHRAUBE
8 4470021	W12	4	RONDELLE FREIN	LOCK WASHER	FEDERRING

JOINT TOURNANT
 SWIVEL JOINT
 DREHVERTEILER

→ 30514



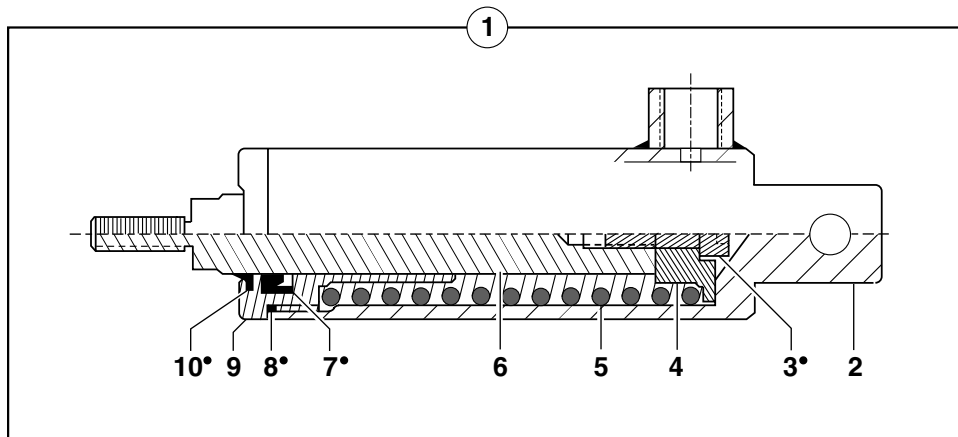
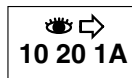
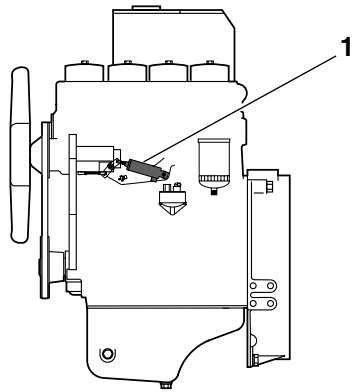
JOINT TOURNANT
SWIVEL JOINT
DREHVERTEILER

→ 30514

1	4900070		1	JOINT TOURNANT	SWIVEL JOINT	DREHVERTEILER
2	4240020	1	FHC 10X20	4	VIS	SCHRAUBE
3	5640504	1		1	PLAQUE INFERIEUR	BODENSTUECK
4	4900066	1		1	MANCHON A EAU	WASSERHULSE
5	6140049	1		1	JOINT	DICHTRING
6	5960129	1		1	POCHETTE DE JOINTS	DICHTRING (BAUSATZ)
7	4740033			2	BOUCHON	VERSCHL.STOPFEN
8	3640072			1	SUPPORT	TRAEGER
9	4380052		HM10X25	4	VIS	SCHRAUBE
10	4470017		W10	4	RONDELLE FREIN	FEDERRING
11	4380070		HM12X40	4	VIS	SCHRAUBE
12	4470021		W12	4	RONDELLE FREIN	FEDERRING

VERIN D'ACCELERATEUR
ACCELERATOR'S CYLINDER
GASPEDAL ZYLINDER

→ 30525



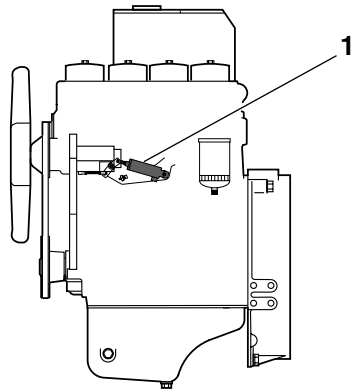
VERIN D'ACCELERATEUR
ACCELERATOR'S CYLINDER
GASPEDAL ZYLINDER



→ 30525

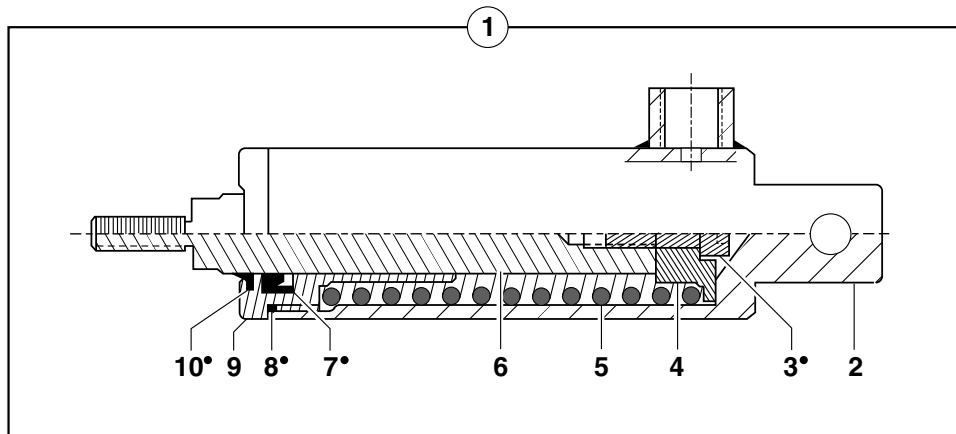
1	5670779		1	VERIN	RAM	ZYLINDER
2	567A0005		1	CORPS DE VERIN	CYLINDER HOUSING	ZYLINDERGEHAEUSE
3		 11	1	VIS	SCREW	SCHRAUBE
4	567A0002		1	PISTON	PISTON	KOLBEN
5	567A0004		1	RESSORT	SPRING	FEDER
6	567A0003		1	TIGE DE VERIN	CYLINDER ROD	KOLBENSTANGE
7		 11	1	JOINT	SEAL	DICHTRING
8		 11	1	JOINT TORIQUE	O-RING	O-RING
9	567A0001		1	PALIER	BEARING	LAGER
10		 11	1	JOINT	SEAL	DICHTRING
11	567A0049		1	POCHETTE DE JOINTS	SEAL (KIT)	DICHTRING (BAUSATZ)

VERIN D'ACCELERATEUR
ACCELERATOR'S CYLINDER
GASPEDAL ZYLINDER

→ 30526



 
10 20 1B
50 02 1A

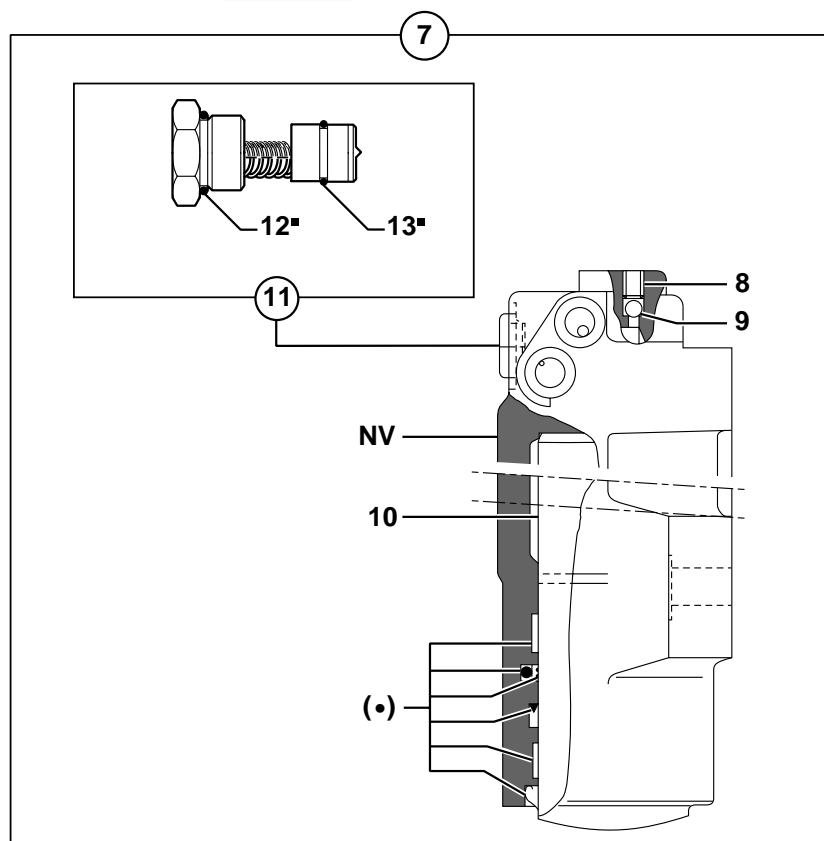
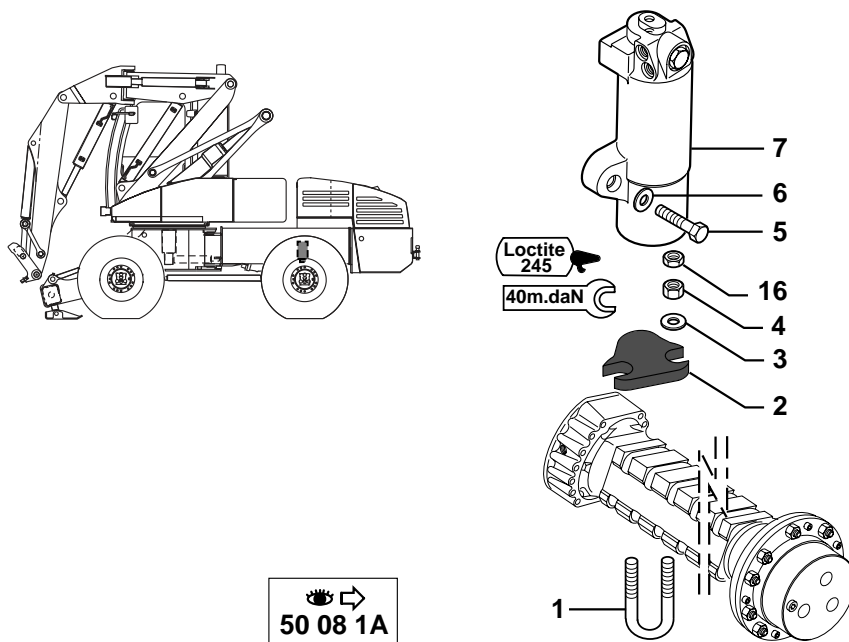


VERIN D'ACCELERATEUR
ACCELERATOR'S CYLINDER
GASPEDAL ZYLINDER



→ 30526

* 1	5670881		1	VERIN	RAM	ZYLINDER
* 2	567A0005	1	1	CORPS DE VERIN	CYLINDER HOUSING	ZYLINDERGEHAEUSE
* 3		1	 11	1 VIS	SCREW	SCHRAUBE
* 4	567A0002	1		1 PISTON	PISTON	KOLBEN
* 5	567A0004	1		1 RESSORT	SPRING	FEDER
* 6	567A0056	1	<u>NV</u>	1 TIGE DE VERIN	CYLINDER ROD	KOLBENSTANGE
* 7		1	 11	1 JOINT	SEAL	DICHTRING
* 8		1	 11	1 JOINT TORIQUE	O-RING	O-RING
* 9	567A0001	1		1 PALIER	BEARING	LAGER
* 10		1	 11	1 JOINT	SEAL	DICHTRING
* 11	567A0049			1 POCHETTE DE JOINTS	SEAL (KIT)	DICHTRING (BAUSATZ)

VERIN DE BLOCAGE D'OSCILLATION
 LOCKING RAM
 VERRIEGELUNGS ZYLINDER

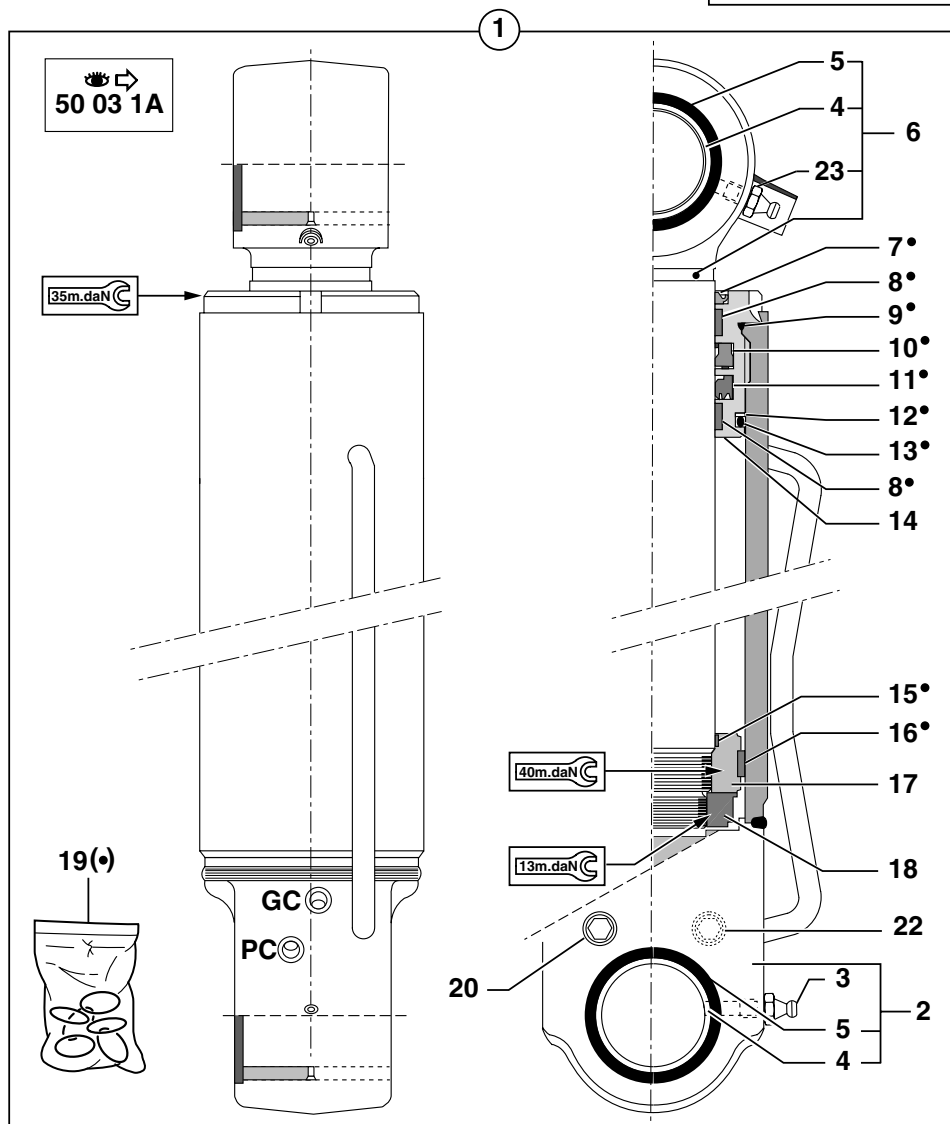
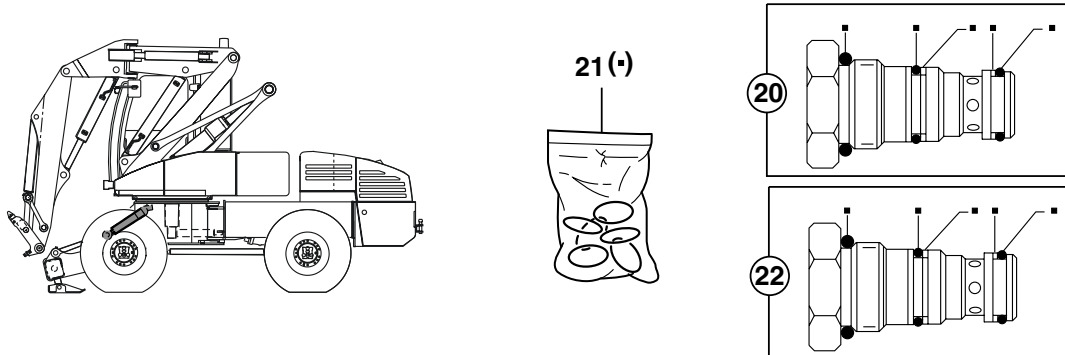


VERIN DE BLOCAGE D'OSCILLATION
 LOCKING RAM
 VERRIEGELUNGS ZYLINDER










1	4690383		2	ETRIER	STIRRUP	BUEGEL
2	3260135		2	PLAQUE	PLATE	PLATTE
3	4460081		4	RONDELLE	WASHER	UNTERLEGSCHIEBE
4	4410090	HM20	4	ECROU	NUT	MUTTER
5	4380108	HM20x70	4	VIS	SCREW	SCHRAUBE
6	4480024	NL20	4	RONDELLE	WASHER	UNTERLEGSCHIEBE
7	5670808		2	VERIN DE BLOCAGE	LOCKING RAM	VERRIEGELUNGSZYLIND
8	4280026	7 HC M10x12	1	VIS	SCREW	SCHRAUBE
9	4100013	7	1	BILLE	BALL	KUGEL
10	5940318	7	1	TIGE DE VERIN	CYLINDER ROD	KOLBENSTANGE
11	5220047	7	1	CLAPET	NON RETURN VALVE	RUECKSCHL.VENTIL
12		11  14	1	JOINT TORIQUE	O-RING	O-RING
13		11  14	1	JOINT TORIQUE	O-RING	O-RING
14	5960090		1	POCHETTE DE JOINTS	SEAL (KIT)	DICHTRING (BAUSATZ)
15	5960086		1	POCHETTE DE JOINTS	SEAL (KIT)	DICHTRING (BAUSATZ)
16	4420030	Hm M20	4	ECROU	NUT	MUTTER

VERIN DE STABILISATEUR (DROIT)
 STABILISER RAM (RIGHT)
 STABILISATOR ZYLINDER (RECHT)

→ 30510

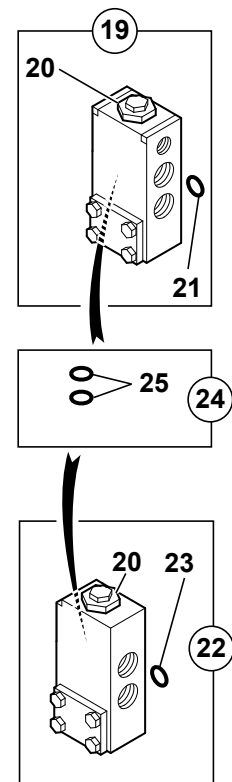
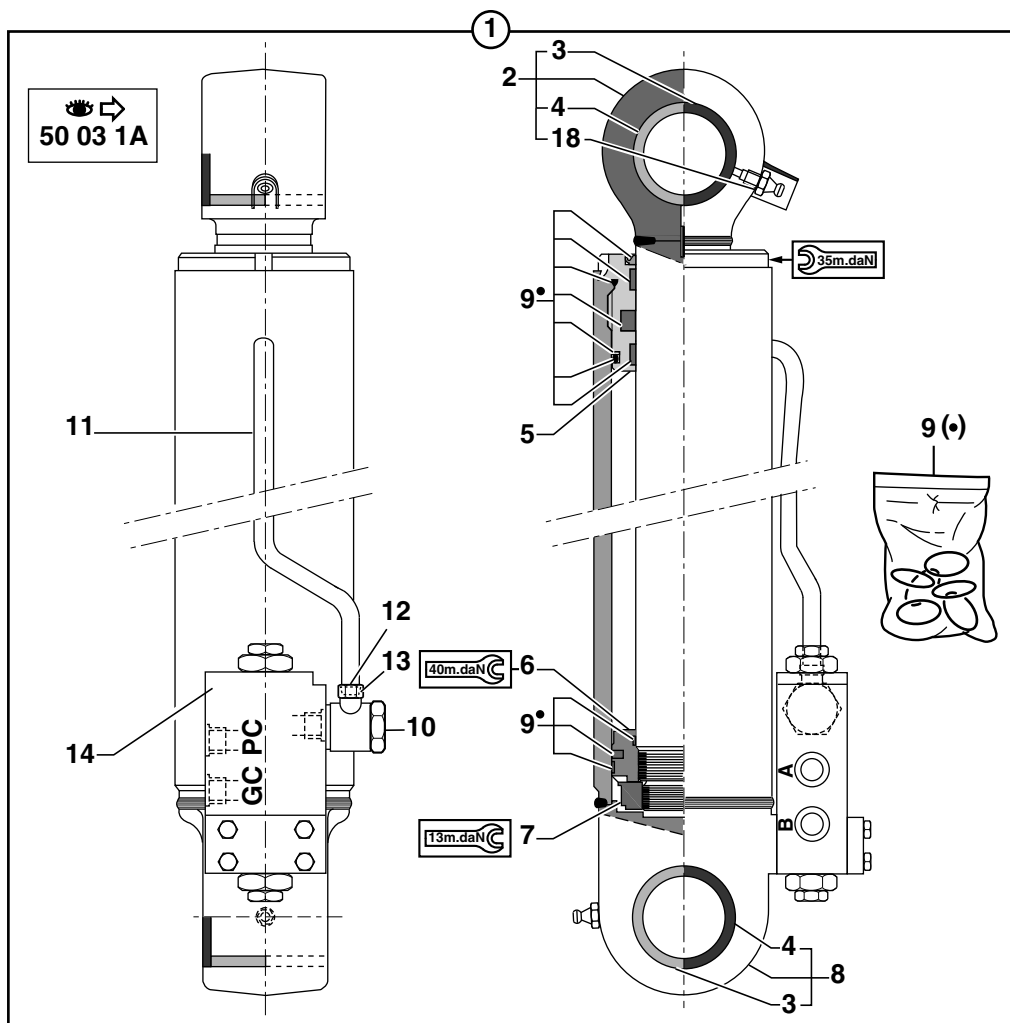
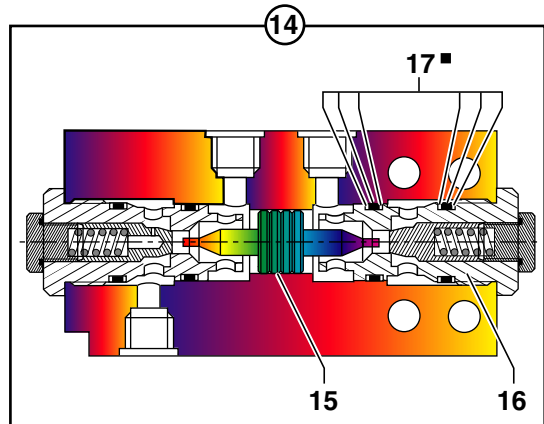
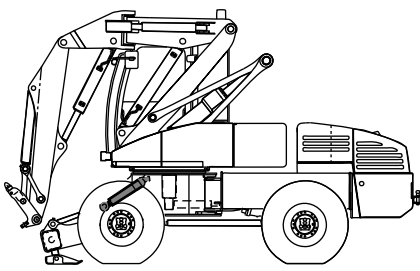


VERIN DE STABILISATEUR (DROIT)
 STABILISER RAM (RIGHT)
 STABILISATOR ZYLINDER (RECHT)

1	5670758		1	VERIN STABILISATEUR	STABILISER RAM	STABILISATOR ZYLIND.
2	5930197		1	CORPS DE VERIN	CYLINDER HOUSING	ZYLINDERGEHAEUSE
* 3	5580008	2	1	GRAISSEUR	GREASE FITING	SCHMIERNIPPEL
4	3870235		2	BAGUE	BUSH	RING
5	6140036		4	BAGUE	BUSH	RING
6	5940269		1	TIGE DE VERIN	CYLINDER ROD	KOLBENSTANGE
7		 19	1	JOINT	SEAL	DICHTRING
8		 19	2	JOINT	SEAL	DICHTRING
9		 19	1	JOINT TORIQUE	O-RING	O-RING
10		 19	1	JOINT	SEAL	DICHTRING
11		 19	1	JOINT	SEAL	DICHTRING
12		 19	1	RONDELLE ANTI-EXTRU.	BACK-UP RING	STUETZRING
13		 19	1	JOINT TORIQUE	O-RING	O-RING
14	5950116		1	PALIER	BEARING	LAGER
15		 19	1	JOINT	SEAL	DICHTRING
16		 19	1	JOINT	SEAL	DICHTRING
17	5950123		1	PISTON	PISTON	KOLBEN
18	5640216		1	ECROU A CRENEAU	CASTLE NUT	KRONENMUTTER
19	5960076		1	POCHETTE DE JOINTS	SEAL (KIT)	DICHTRING (BAUSATZ)
20	5220015		1	CLAPET	NON RETURN VALVE	RUECKSCHL.VENTIL
21	5960045		1	POCHETTE DE JOINTS	SEAL (KIT)	DICHTRING (BAUSATZ)
22	5220055		1	CLAPET	NON RETURN VALVE	RUECKSCHL.VENTIL
* 23	5580005	6	1	GRAISSEUR	GREASE FITING	SCHMIERNIPPEL
		M8X1				

VÉRIN DE STABILISATEUR (DROIT)
 STABILISER RAM (RIGHT)
 STABILISATOR ZYLINDER (RECHT)

→ 30511



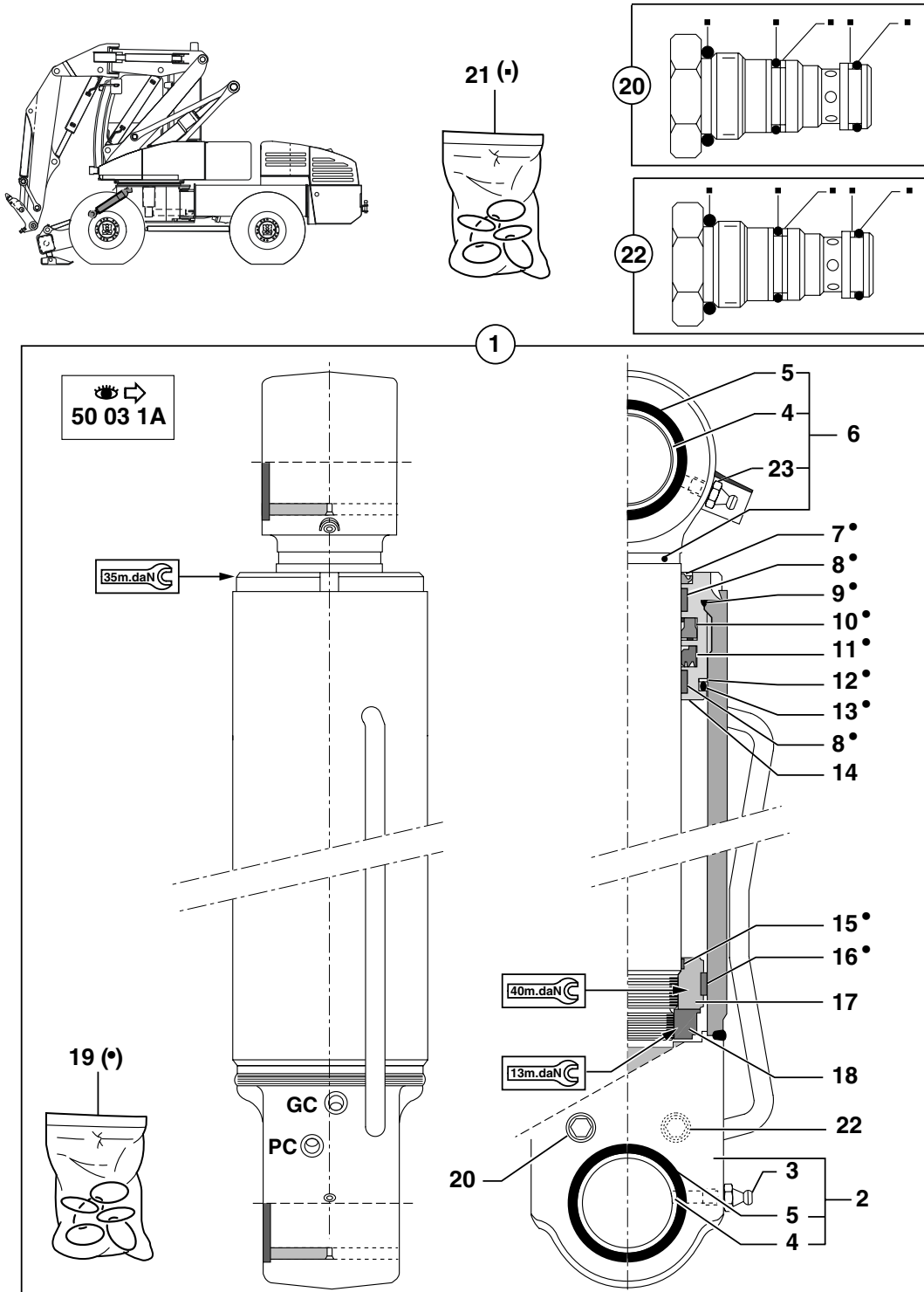
VERIN DE STABILISATEUR (DROIT)
 STABILISER RAM (RIGHT)
 STABILISATOR ZYLINDER (RECHT)

→ 30511

1	5670885	▶	1	VERIN STABILISATEUR	STABILISER RAM	STABILISATOR ZYLIND.
2	5940269	1	1	TIGE DE VERIN	CYLINDER ROD	KOLBENSTANGE
3	3870235	2-8	2	BAGUE	BUSH	RING
4	6140036	2-8	4	JOINT	SEAL	DICHTRING
5	5950116	1	1	PALIER	BEARING	LAGER
6	5950123	1	1	PISTON	PISTON	KOLBEN
7	5640216	1	1	ECROU A CRENEAU	CASTLE NUT	KRONENMUTTER
8	5930315	1	1	CORPS DE VERIN	CYLINDER HOUSING	ZYLINDERGEHAEUSE
9	5960076	1	1	POCHETTE DE JOINTS	SEAL (KIT)	DICHTRING (BAUSATZ)
10	4700115	1	1	RACCORD BANJO	BANJO FITTING	RINGSTUECK
11		1	1	TUBE	TUBE	ROHR
12	4770189	1	1	ECROU	NUT	MUTTER
13	4770106	1	1	BAGUE	BUSH	RING
* 14	4690259	1	1	CLAPET ANTI-RETOUR	CHECK VALVE	RUECKSCHLAGVENTIL
15	7414537	14	1	TIROIR	SPOOL	STEUERSCHIEBER
16	7414538	14	2	CARTOUCHE	CARTRIDGE	EINSATZ
17	7412058	14	1	POCHETTE DE JOINTS	SEAL (KIT)	DICHTRING (BAUSATZ)
* 18	5580005	2	1	GRAISSEUR	GREASE FITING	SCHMIERNIPPEL
* 19	5220113	22	1	CLAPET ANTI-RETOUR	CHECK VALVE	RUECKSCHLAGVENTIL
* 20	5220115	19-22	2	CARTOUCHE	CARTRIDGE	EINSATZ
* 21	4040317	19	2	JOINT TORIQUE	O-RING	O-RING
* 22	5220130	22	1	CLAPET ANTI-RETOUR	CHECK VALVE	RUECKSCHLAGVENTIL
* 23	4040292	22	2	JOINT TORIQUE	O-RING	O-RING
* 24	5960188		1	KIT JOINTS	SEAL KIT	BAUSATZ DICHTUNGS
* 25	4040320	24	2	JOINT TORIQUE	O-RING	O-RING










VERIN DE STABILISATEUR (GAUCHE)
 STABILISER RAM (LEFT)
 STABILISATOR ZYLINDER (LINKS)

→ 30510



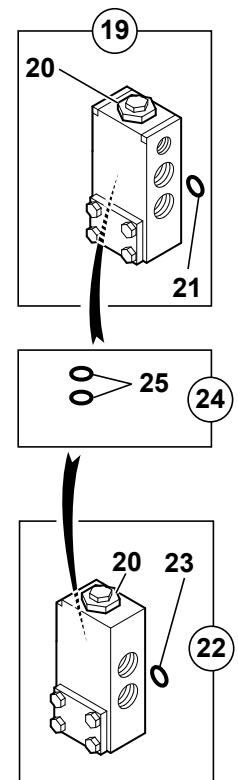
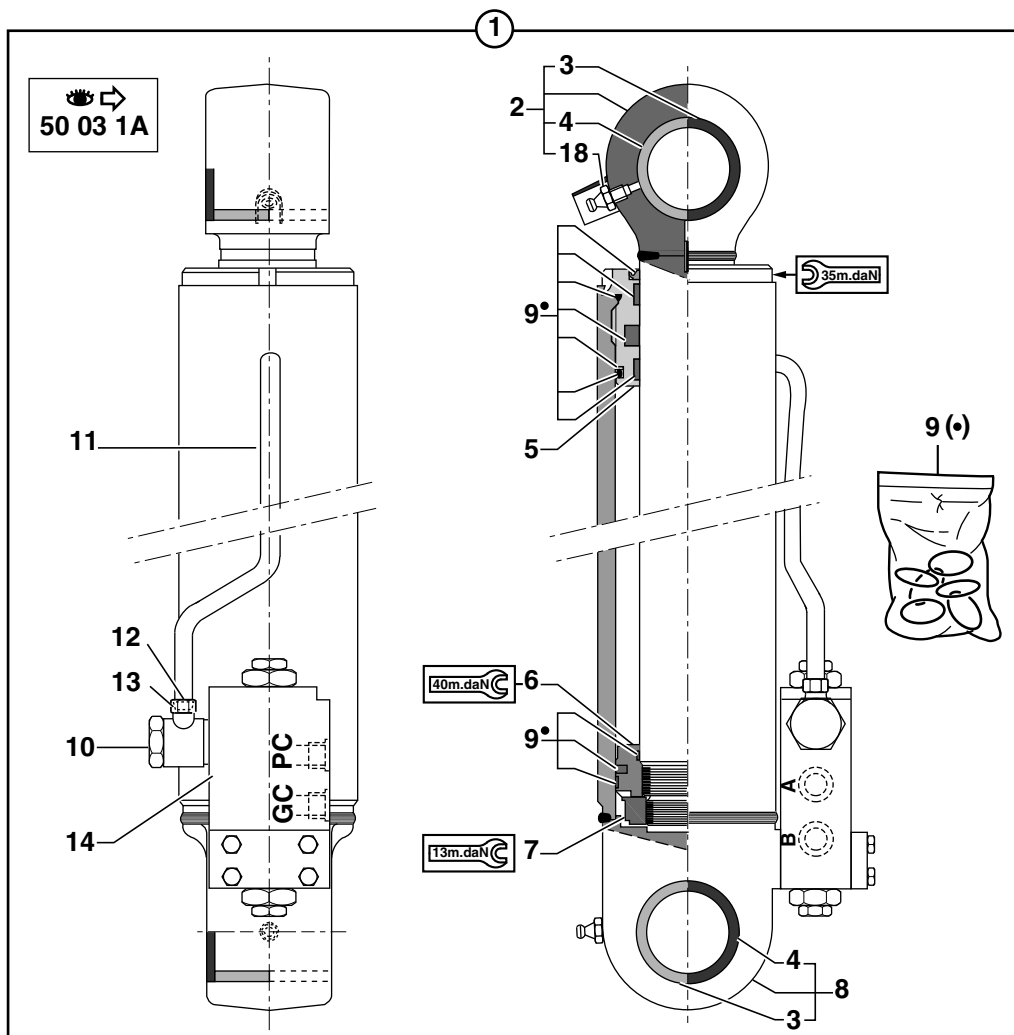
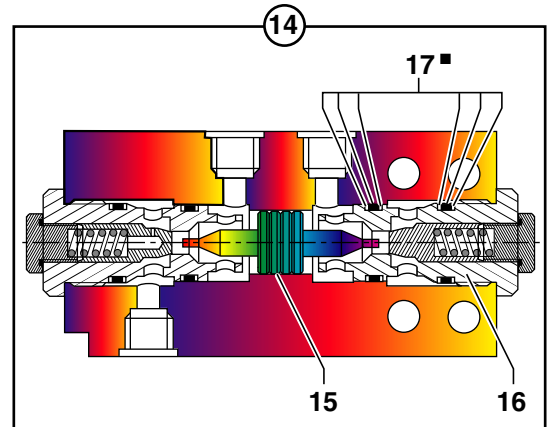
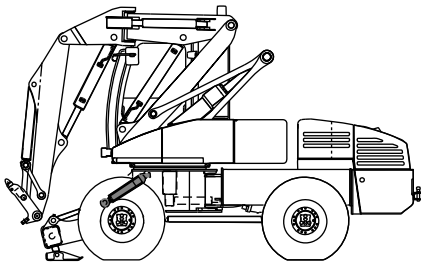
VERIN DE STABILISATEUR (GAUCHE)
 STABILISER RAM (LEFT)
 STABILISATOR ZYLINDER (LINKS)

→ 30510

1	5670758		1	VERIN STABILISATEUR	STABILISER RAM	STABILISATOR ZYLIND.
2	5930197		1	CORPS DE VERIN	CYLINDER HOUSING	ZYLINDERGEHAEUSE
*	3	5580008	2	GRAISSEUR	GREASE FITING	SCHMIERNIPPEL
4	3870235		2	BAGUE	BUSH	RING
5	6140036		4	BAGUE	BUSH	RING
6	5940269		1	TIGE DE VERIN	CYLINDER ROD	KOLBENSTANGE
7		 19	1	JOINT	SEAL	DICHTRING
8		 19	2	JOINT	SEAL	DICHTRING
9		 19	1	JOINT TORIQUE	O-RING	O-RING
10		 19	1	JOINT	SEAL	DICHTRING
11		 19	1	JOINT	SEAL	DICHTRING
12		 19	1	RONDELLE ANTI-EXTRU.	BACK-UP RING	STUETZRING
13		 19	1	JOINT TORIQUE	O-RING	O-RING
14	5950116		1	PALIER	BEARING	LAGER
15		 19	1	JOINT	SEAL	DICHTRING
16		 19	1	JOINT	SEAL	DICHTRING
17	5950123		1	PISTON	PISTON	KOLBEN
18	5640216		1	ECROU A CRENEAU	CASTLE NUT	KRONENMUTTER
19	5960076		1	POCHETTE DE JOINTS	SEAL (KIT)	DICHTRING (BAUSATZ)
20	5220015		1	CLAPET	NON RETURN VALVE	RUECKSCHL.VENTIL
21	5960045		1	POCHETTE DE JOINTS	SEAL (KIT)	DICHTRING (BAUSATZ)
22	5220055		1	CLAPET	NON RETURN VALVE	RUECKSCHL.VENTIL
*	23	5580005	6	GRAISSEUR	GREASE FITING	SCHMIERNIPPEL
				M8X1		






VÉRIN DE STABILISATEUR (GAUCHE)
 STABILISER RAM (LEFT)
 STABILISATOR ZYLINDER (LINKS)

→ 30511

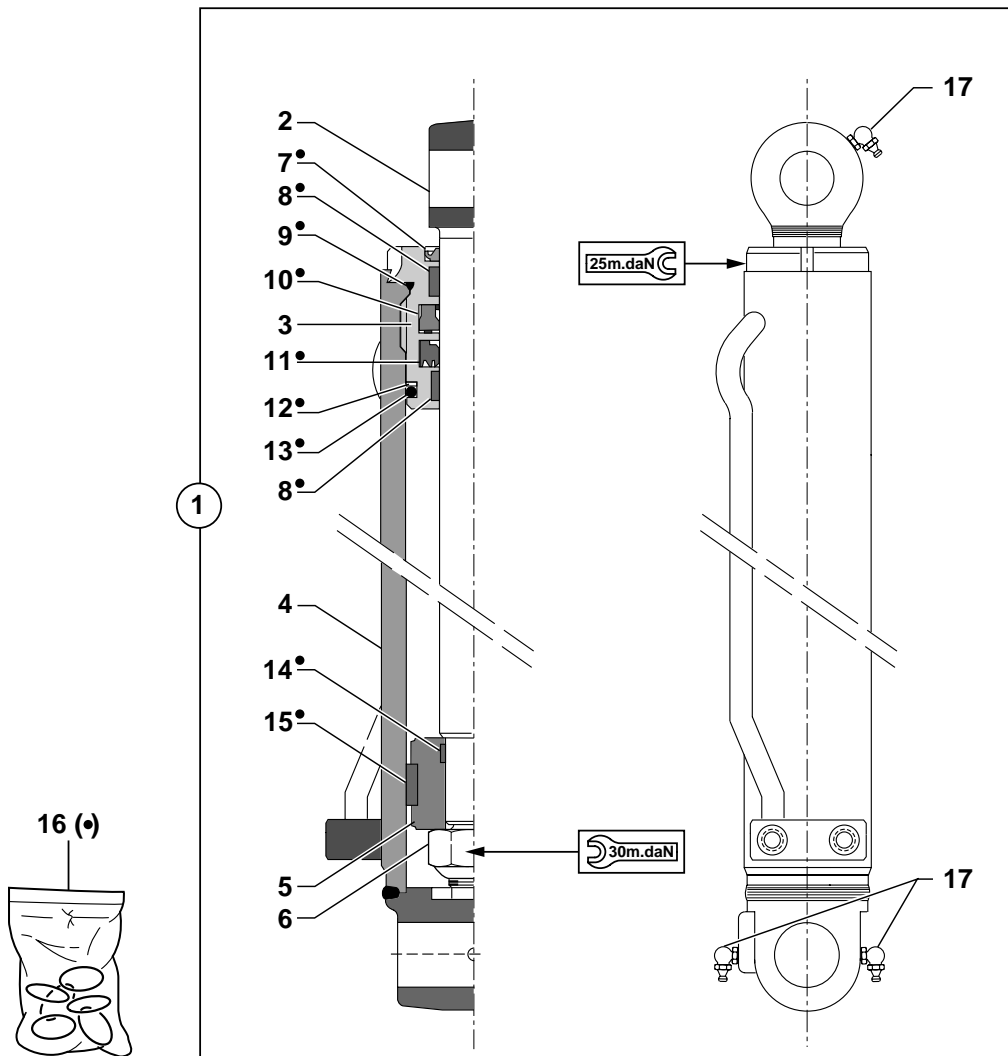
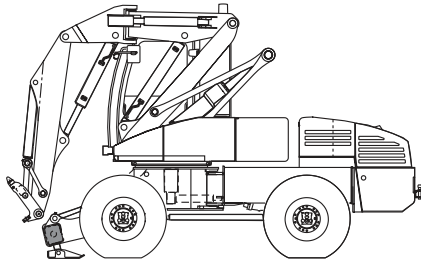


VERIN DE STABILISATEUR (GAUCHE)
 STABILISER RAM (LEFT)
 STABILISATOR ZYLINDER (LINKS)





→ 30511

1	5670886		1	VERIN STABILISATEUR	STABILISER RAM	STABILISATOR ZYLIND.		
*	2	5940269	1	1	TIGE DE VERIN	CYLINDER ROD	KOLBENSTANGE	
3	3870235	2-8	2	BAGUE	BUSH	RING		
4	6140036	2-8	4	JOINT	SEAL	DICHTRING		
5	5950116	1	1	PALIER	BEARING	LAGER		
6	5950123	1	1	PISTON	PISTON	KOLBEN		
7	5640216	1	1	ECROU A CRENEAU	CASTLE NUT	KRONENMUTTER		
8	5930313	1	1	CORPS DE VERIN	CYLINDER HOUSING	ZYLINDERGEHAEUSE		
9	5960076	1	1	POCHETTE DE JOINTS	SEAL (KIT)	DICHTRING (BAUSATZ)		
10	4700115	1	1	RACCORD BANJO	BANJO FITTING	RINGSTUECK		
11		1	1	TUBE	TUBE	ROHR		
12	4770189	1	1	ECROU	NUT	MUTTER		
13	4770106	1	1	BAGUE	BUSH	RING		
*	14	4690259	1	 22	1	CLAPET ANTI-RETOUR	CHECK VALVE	RUECKSCHLAGVENTIL
15	7414537	14	1	TIROIR	SPOOL	STEUERSCHIEBER		
16	7414538	14	2	CARTOUCHE	CARTRIDGE	EINSATZ		
17	7412058	14	1	POCHETTE DE JOINTS	SEAL (KIT)	DICHTRING (BAUSATZ)		
*	18	5580005	2	M8X1	1	GRAISSEUR	GREASE FITING	SCHMIERNIPPEL
*	19	5220113		 22	1	CLAPET ANTI-RETOUR	CHECK VALVE	RUECKSCHLAGVENTIL
*	20	5220115	19-22	<u>NV</u>	2	CARTOUCHE	CARTRIDGE	EINSATZ
*	21	4040317	19	 4040312	2	JOINT TORIQUE	O-RING	O-RING
*	22	5220130		 5220113	1	CLAPET ANTI-RETOUR	CHECK VALVE	RUECKSCHLAGVENTIL
*	23	4040292	22		2	JOINT TORIQUE	O-RING	O-RING
*	24	5960188			1	KIT JOINTS	SEAL KIT	BAUSATZ DICHTUNGS
*	25	4040320	24		2	JOINT TORIQUE	O-RING	O-RING

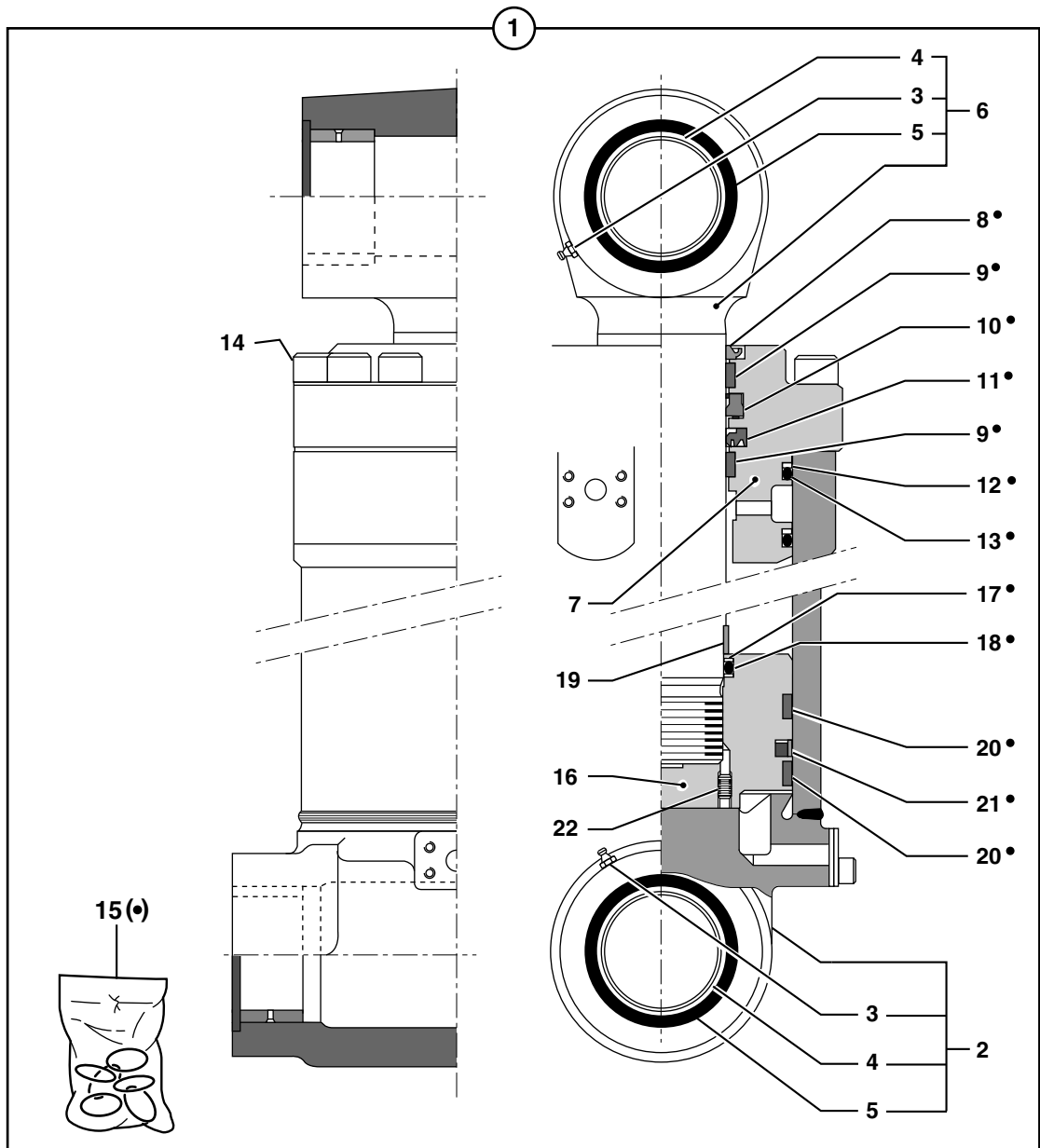
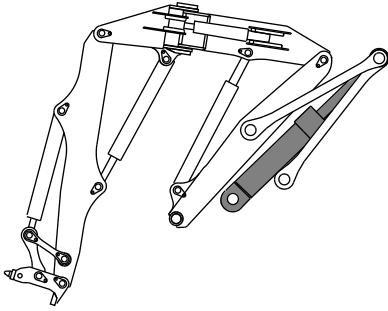
VERIN DE STAB. TELESCOPIQUE
 TELESCOPIC STABILISER RAM
 STABILISATOR ZYLINDER TELES.



















VERIN DE STAB. TELESCOPIQUE
TELESCOPIC STABILISER RAM
STABILISATOR ZYLINDER TELES.

1	5670809		2	VERIN STABILISATEUR	STABILISER RAM	STABILISATOR ZYLIND.
2	5940319	1	1	TIGE DE VERIN	CYLINDER ROD	KOLBENSTANGE
3	5950076	1	1	PALIER	BEARING	LAGER
4	5930236	1	1	CORPS DE VERIN	CYLINDER HOUSING	ZYLINDERGEHAEUSE
5	5950075	1	1	PISTON	PISTON	KOLBEN
6		1	1	ECROU NYLSTOP	LOCK NUT	SICHERUNG MUTTER
7		1	1	JOINT  16	SEAL	DICHTRING
8		1	2	JOINT  16	SEAL	DICHTRING
9		1	1	JOINT TORIQUE  16	O-RING	O-RING
10		1	1	JOINT  16	SEAL	DICHTRING
11		1	1	JOINT  16	SEAL	DICHTRING
12		1	1	RONDELLE ANTI-EXTRU.  16	BACK-UP RING	STUETZRING
13		1	1	JOINT TORIQUE  16	O-RING	O-RING
14		1	1	JOINT  16	SEAL	DICHTRING
15		1	1	JOINT  16	SEAL	DICHTRING
16	5960051		1	POCHETTE DE JOINTS	SEAL (KIT)	DICHTRING (BAUSATZ)
17	5580006	1	3	GRAISSEUR	GREASE FITING	SCHMIERNIPPEL

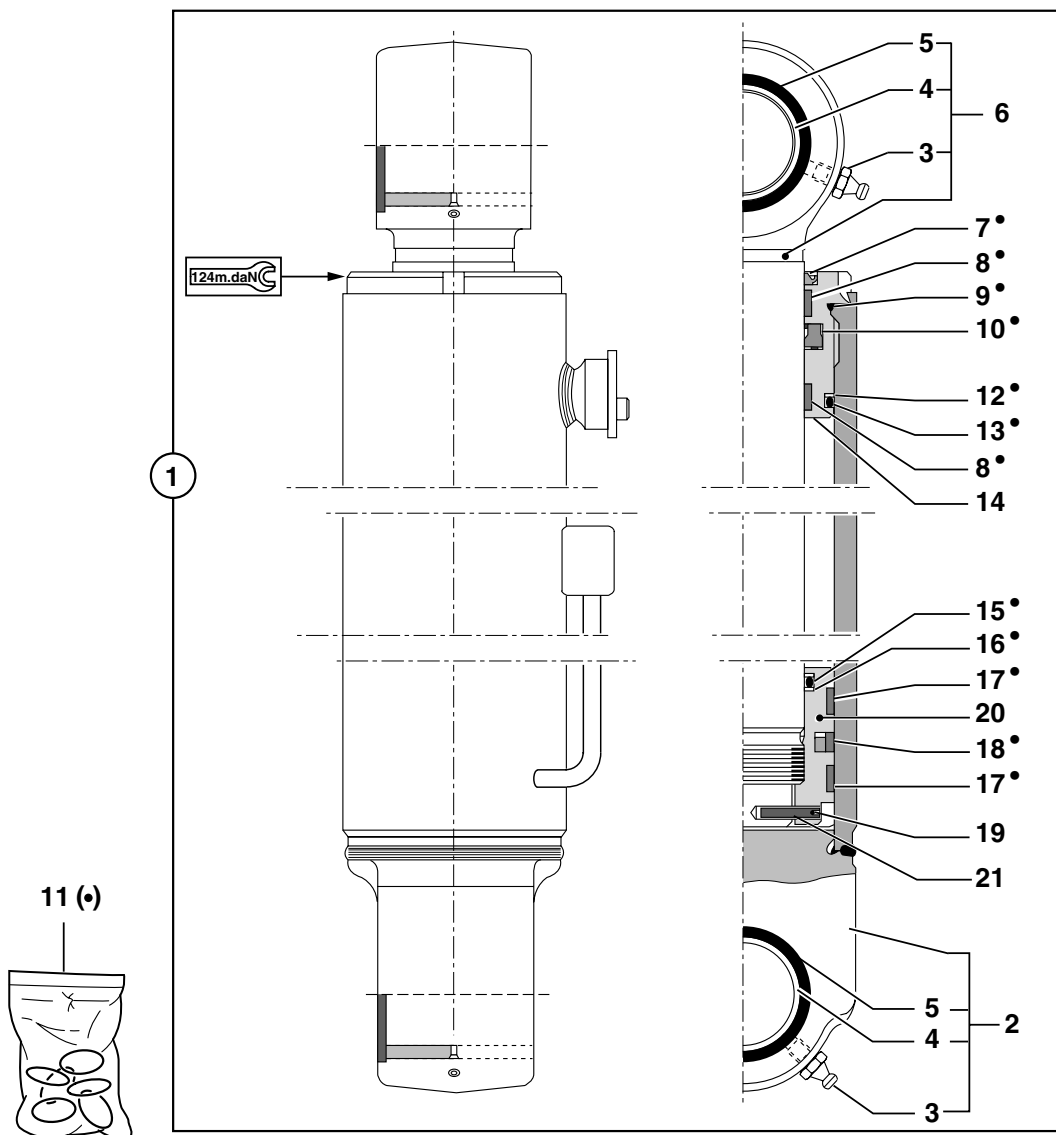
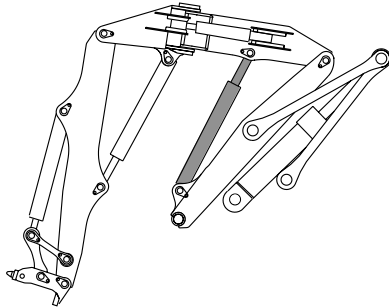
VÉRIN DE FLÈCHE
 BOOM CYLINDER
 AUSLEGERZYLINDER













VERIN DE FLECHE
BOOM CYLINDER
AUSLEGERZYLINDER

1	5670753		1	VERIN DE FLECHE	BOOM CYLINDER	AUSLEGERZYLINDER		
*	2	5930454	1	 567A0029	1	CORPS DE VERIN	CYLINDER HOUSING	ZYLINDERGEHAEUSE
	3	5580008	2-6		5	GRAISSEUR	GREASE FITING	SCHMIERNIPPEL
	4	4590042	2-6		4	BAGUE	BUSH	RING
	5	6140040	2-6		4	JOINT	SEAL	DICHTRING
*	6	5940449	1	 567A0036	1	TIGE DE VERIN	CYLINDER ROD	KOLBENSTANGE
*	7	5950239	1	 567A0039	1	PALIER	BEARING	LAGER
	8		1	 15	1	JOINT	SEAL	DICHTRING
	9		1	 15	2	JOINT	SEAL	DICHTRING
	10		1	 15	1	JOINT	SEAL	DICHTRING
	11		1	 15	1	JOINT	SEAL	DICHTRING
	12		1	 15	2	RONDELLE ANTI-EXTRU.	BACK-UP RING	STUETZRING
	13		1	 15	2	JOINT TORIQUE	O-RING	O-RING
*	14	4290196	1	CHC M22X80	15	VIS	SCREW	SCHRAUBE
*	15	5960191	1	 567A0038	1	POCHETTE DE JOINTS	SEAL (KIT)	DICHTRING (BAUSATZ)
*	16	5950238	1	 567A0032	1	PISTON	PISTON	KOLBEN
	17		1	 15	1	RONDELLE ANTI-EXTRU.	BACK-UP RING	STUETZRING
	18		1	 15	1	JOINT TORIQUE	O-RING	O-RING
*	19	5640698	1	 567A0031	1	BAGUE	BUSH	RING
	20		1	 15	2	JOINT	SEAL	DICHTRING
	21		1	 15	1	JOINT	SEAL	DICHTRING
*	22	4280040	1	HC M10X35	1	VIS	SCREW	SCHRAUBE

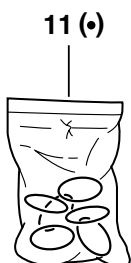
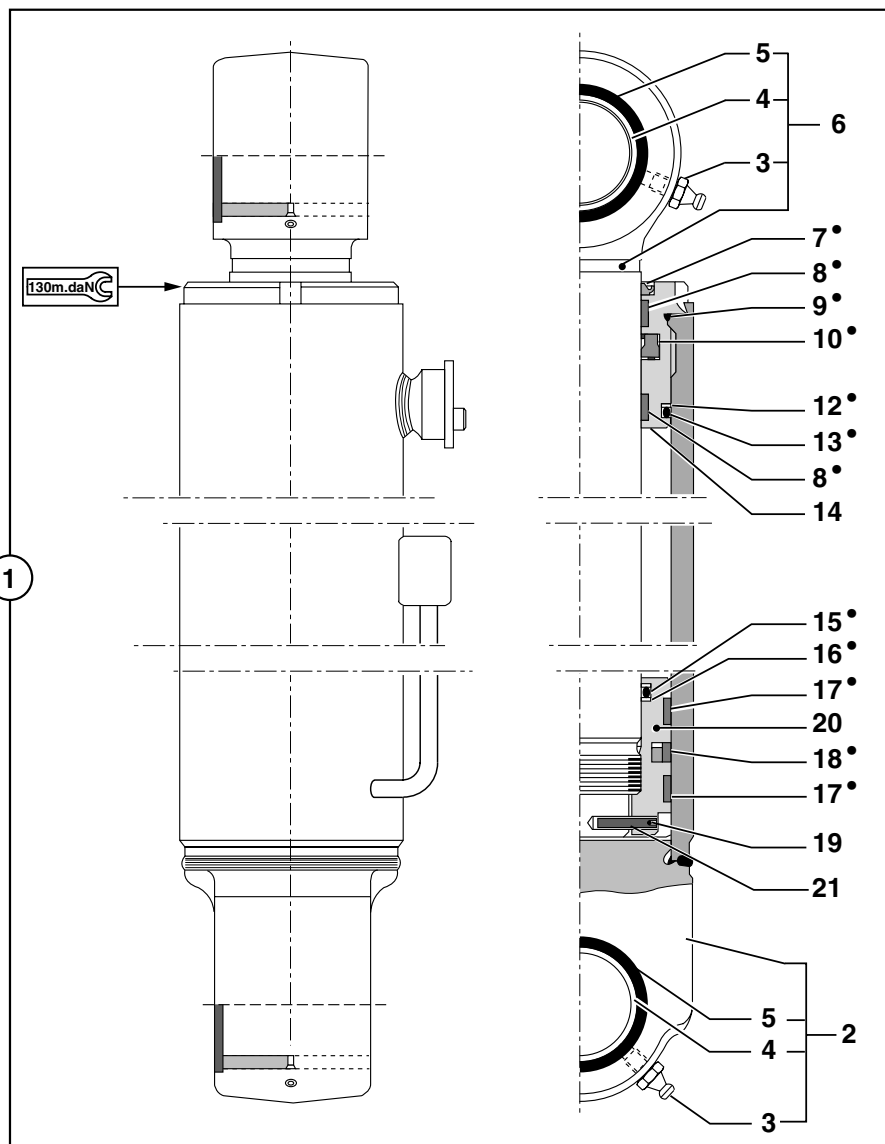
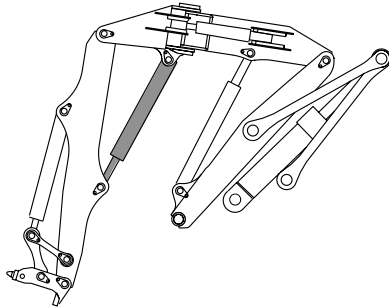
VERIN BEC DE FLECHE
 BOOM NOSE PIECE RAM
 BESCHICKER-RAM ZYLINDER



VERIN BEC DE FLECHE
BOOM NOSE PIECE RAM
BESCHICKER-RAM ZYLINDER

1	5670754			1	VERIN BEC DE FLECHE	BOOM NOSE PIECE RAM	BESCHICKER-ARM ZYLIN
2	567A0041	1		1	CORPS DE VERIN	CYLINDER HOUSING	ZYLINDERGEHAEUSE
3	5580008	2-6		2	GRAISSEUR	GREASE FITING	SCHMIERNIPPEL
4	4590037	2-6		2	BAGUE	BUSH	RING
5	6140038	2-6		4	JOINT	SEAL	DICHTRING
6	567A0030	1		1	TIGE DE VERIN	CYLINDER ROD	KOLBENSTANGE
7		1	 11	1	JOINT	SEAL	DICHTRING
8		1	 11	2	JOINT	SEAL	DICHTRING
9		1	 11	1	JOINT TORIQUE	O-RING	O-RING
10		1	 11	1	JOINT	SEAL	DICHTRING
* 11	567A0042			1	POCHETTE DE JOINTS	SEAL (KIT)	DICHTRING (BAUSATZ)
12		1	 11	1	RONDELLE ANTI-EXTRU.	BACK-UP RING	STUETZRING
13		1	 11	1	JOINT TORIQUE	O-RING	O-RING
14	567A0037	1		1	PALIER	BEARING	LAGER
15		1	 11	1	JOINT TORIQUE	O-RING	O-RING
16		1	 11	2	RONDELLE ANTI-EXTRU.	BACK-UP RING	STUETZRING
17		1	 11	2	JOINT	SEAL	DICHTRING
18		1	 11	1	JOINT	SEAL	DICHTRING
19	567A0035	1		1	JONC D'ARRET	STOP WEDDING RING	ANSCHLAGSSCHEIBE
20	567A0040	1		1	PISTON	PISTON	KOLBEN
21	567A0034	1		1	AXE	CLEVIS PIN	BOLZEN

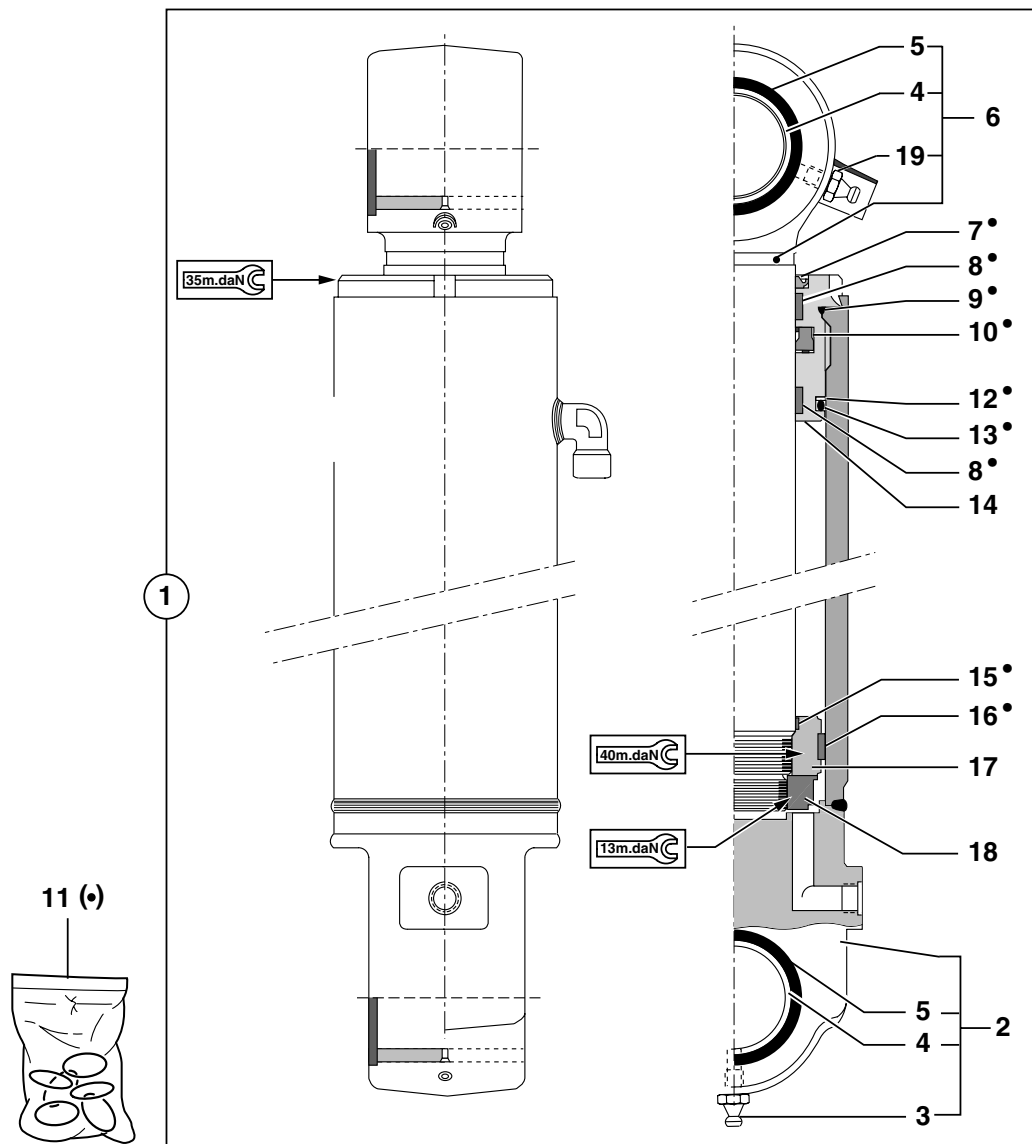
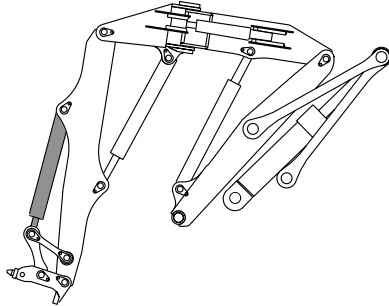
VERIN DE BRAS
 ARM RAM
 ARMZYLINDER











VERIN DE BRAS
ARM RAM
ARMZYLINDER

1	5670755		1	VERIN DE BRAS	ARM RAM	ARMZYLINDER
2	567A0047	1	1	CORPS DE VERIN	CYLINDER HOUSING	ZYLINDERGEHAEUSE
3	5580008	2-6	2	GRAISSEUR	GREASE FITING	SCHMIERNIPPEL
4	4590037	2-6	2	BAGUE	BUSH	RING
5	6140038	2-6	4	JOINT	SEAL	DICHTRING
6	567A0046	1	1	TIGE DE VERIN	CYLINDER ROD	KOLBENSTANGE
7		1	1	JOINT	SEAL	DICHTRING
8		1	2	JOINT	SEAL	DICHTRING
9		1	1	JOINT TORIQUE	O-RING	O-RING
10		1	1	JOINT	SEAL	DICHTRING
* 11	567A0045		1	POCHETTE DE JOINTS	SEAL (KIT)	DICHTRING (BAUSATZ)
12		1	1	RONDELLE ANTI-EXTRU.	BACK-UP RING	STUETZRING
13		1	1	JOINT TORIQUE	O-RING	O-RING
14	567A0043	1	1	PALIER	BEARING	LAGER
15		1	1	JOINT TORIQUE	O-RING	O-RING
16		1	2	RONDELLE ANTI-EXTRU.	BACK-UP RING	STUETZRING
17		1	2	JOINT	SEAL	DICHTRING
18		1	1	JOINT	SEAL	DICHTRING
19	567A0048	1	1	JONC D'ARRET	STOP WEDDING RING	ANSCHLAGSSCHEIBE
20	567A0044	1	1	PISTON	PISTON	KOLBEN
21	567A0034	1	1	AXE	CLEVIS PIN	BOLZEN

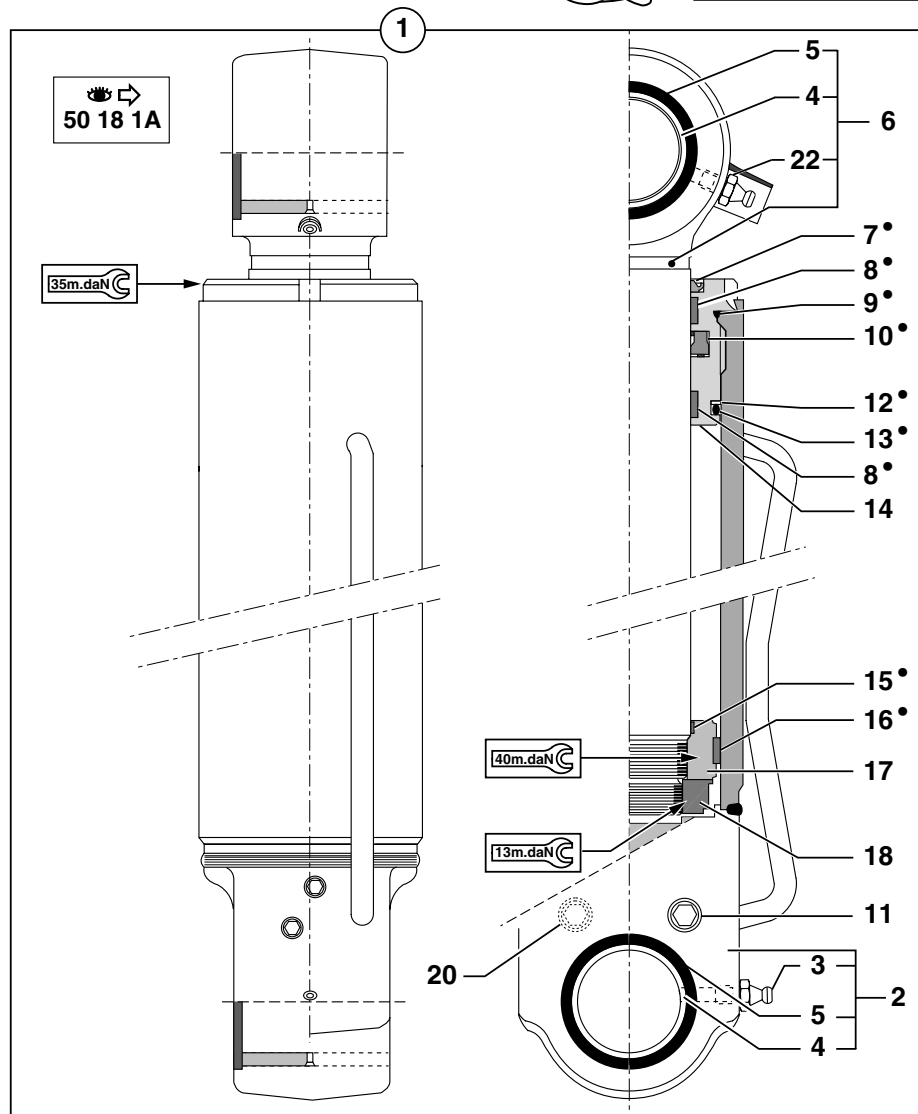
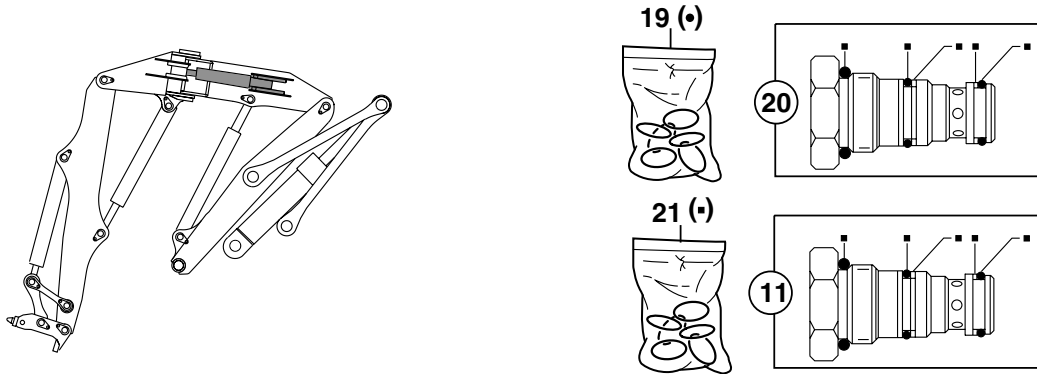
VERIN DE GODET
 BUCKET CYLINDER
 LOEFFELZYLINDER












VERIN DE GODET
 BUCKET CYLINDER
 LOEFFELZYLINDER

1	5670756			1	VERIN GODET	BUCKET CYLINDER	LOEFFELZYLINDER	
2	5930195	1		1	CORPS DE VERIN	CYLINDER HOUSING	ZYLINDERGEHAEUSE	
*	3	5580008	2	1	GRAISSEUR	GREASE FITING	SCHMIERNIPPEL	
4	3870235	2-6		2	BAGUE	BUSH	RING	
5	6140036	2-6		4	BAGUE	BUSH	RING	
6	5940266	1		1	TIGE DE VERIN	CYLINDER ROD	KOLBENSTANGE	
7		1	 11	1	JOINT	SEAL	DICHTRING	
8		1	 11	2	JOINT	SEAL	DICHTRING	
9		1	 11	1	JOINT	SEAL	DICHTRING	
10		1	 11	1	JOINT TORIQUE	O-RING	O-RING	
*	11	5960076		1	POCHETTE DE JOINTS	SEAL (KIT)	DICHTRING (BAUSATZ)	
12		1	 11	1	RONDELLE ANTI-EXTRU.	BACK-UP RING	STUETZRING	
13		1	 11	1	JOINT TORIQUE	O-RING	O-RING	
14	5950116	1		1	PALIER	BEARING	LAGER	
15		1	 11	1	JOINT	SEAL	DICHTRING	
16		1	 11	1	JOINT	SEAL	DICHTRING	
17	5950123	1		1	PISTON	PISTON	KOLBEN	
18	5640216	1		1	ECROU A CRENEAU	CASTLE NUT	KRONENMUTTER	
*	19	5580005	6	M8X1	1	GRAISSEUR	GREASE FITING	SCHMIERNIPPEL

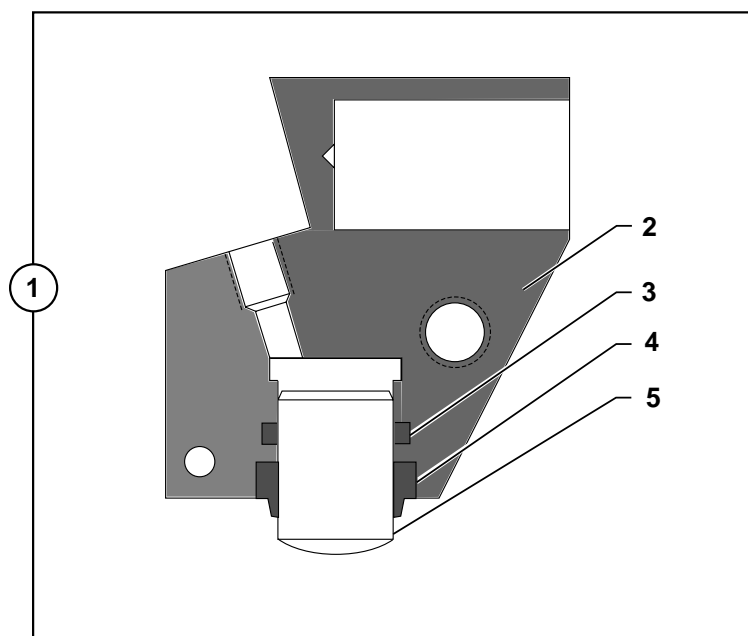
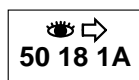
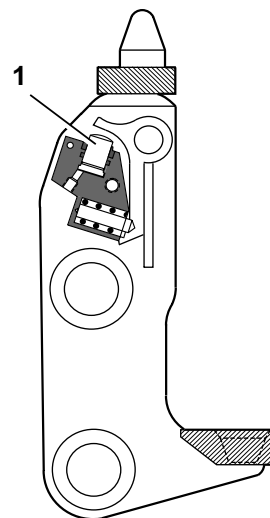
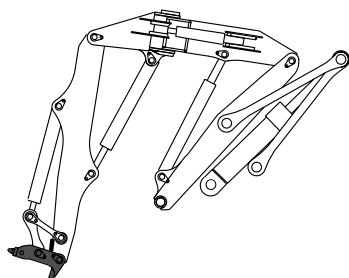
VERIN DE DEPORT
 OFFSET CYLINDER
 VERSETZUNGSZYLINDER



VERIN DE DEPORT
 OFFSET CYLINDER
 VERSETZUNGSZYLINDER

1	5670842	 E5670758	1	VERIN DE DEPORT	OFFSET CYLINDER	VERSETZUNGSZYLINDER
2	5930197		1	CORPS DE VERIN	CYLINDER HOUSING	ZYLINDERGEHAEUSE
*	3	5580008	2	GRAISSEUR	GREASE FITING	SCHMIERNIPPEL
4	3870235		2-6	BAGUE	BUSH	RING
5	6140036		2-6	BAGUE	BUSH	RING
6	5940269		1	TIGE DE VERIN	CYLINDER ROD	KOLBENSTANGE
7		 19	1	JOINT	SEAL	DICHTRING
8		 19	1	JOINT	SEAL	DICHTRING
9		 19	1	JOINT TORIQUE	O-RING	O-RING
10		 19	1	JOINT	SEAL	DICHTRING
*	11	5220054	1	CLAPET	NON RETURN VALVE	RUECKSCHL.VENTIL
12		 19	1	RONDELLE ANTI-EXTRU.	BACK-UP RING	STUETZRING
13		 19	1	JOINT TORIQUE	O-RING	O-RING
14	5950116		1	PALIER	BEARING	LAGER
15		 19	1	JOINT	SEAL	DICHTRING
16		 19	1	JOINT	SEAL	DICHTRING
17	5950123		1	PISTON	PISTON	KOLBEN
18	5640216		1	ECROU A CRENEAU	CASTLE NUT	KRONENMUTTER
19	5960076		1	POCHETTE DE JOINTS	SEAL (KIT)	DICHTRING (BAUSATZ)
20	5220015		1	CLAPET	NON RETURN VALVE	RUECKSCHL.VENTIL
21	5960045		1	POCHETTE DE JOINTS	SEAL (KIT)	DICHTRING (BAUSATZ)
*	22	5580005	6	GRAISSEUR	GREASE FITING	SCHMIERNIPPEL
						M8X1

VERIN DE PORTE-OUTILS
 TOOLS-HOLDER CYLINDER
 WERKZEUGETRAEGER ZYLINDER

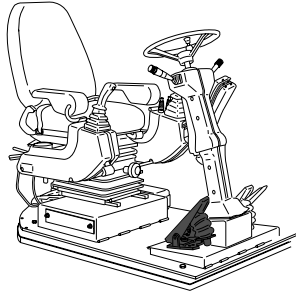


VERIN DE PORTE-OUTILS
TOOLS-HOLDER CYLINDER
WERKZEUGETRAEGER ZYLINDER

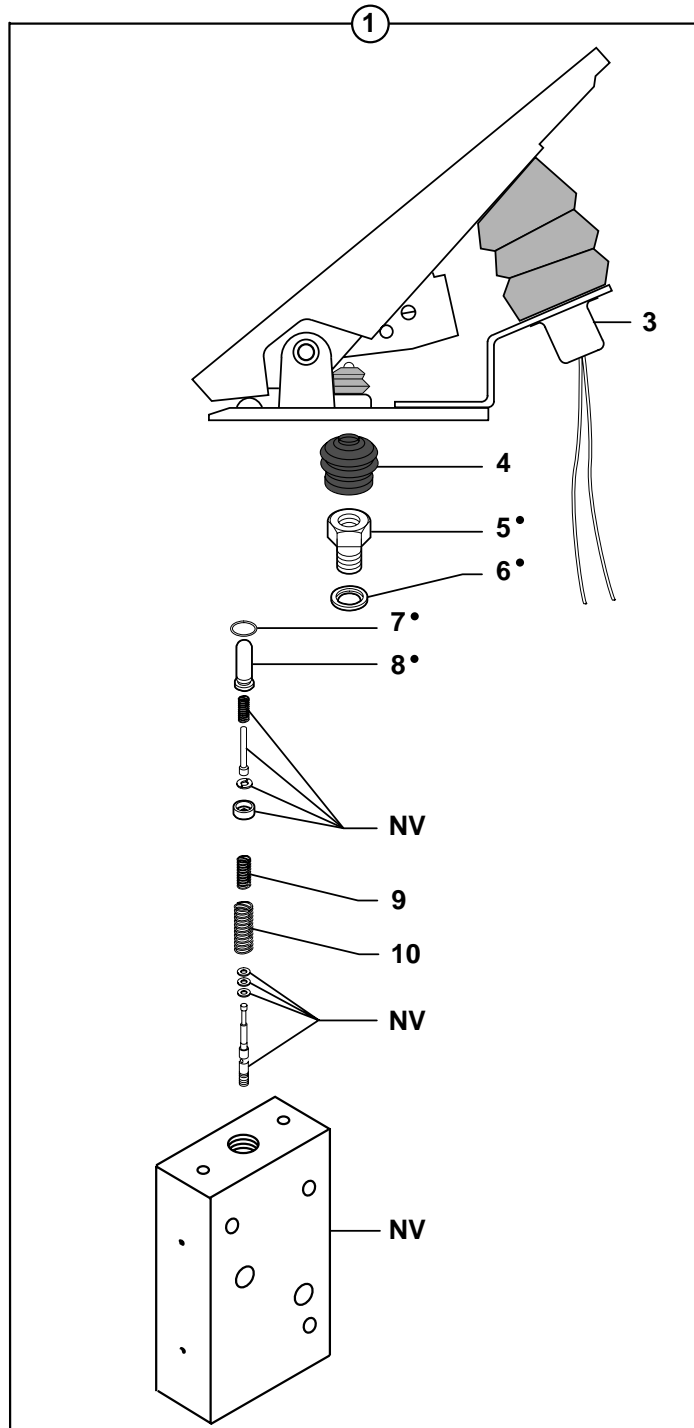
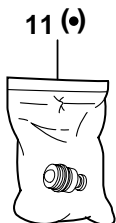
* 1 K5670777		1 KIT VERIN	RAM KIT	ZYLINDER KIT
2 4770616	1	1 CORPS DE VERIN	CYLINDER HOUSING	ZYLINDERGEHAEUSE
3 6120009	1	1 JOINT	SEAL	DICHTRING
4 6130006	1	1 RACLEUR	SCRAPER	ABSTREIFRING
5 3780093	1	1 PISTON	PISTON	KOLBEN

PEDIBULATEUR : CDE ACCE. (BLOCAGE ELEC.)
 ACCELE. CONTROL PEDAL (ELECTRICAL LOCK)
 GASPEDAL (ELEKTRISCHE ARRETIERUNG)

→ 30543



 50 02 1A



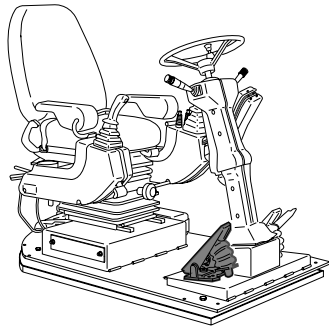
PEDIBULATEUR : CDE ACCE. (BLOCAGE ELEC.)
 ACCELE. CONTROL PEDAL (ELECTRICAL LOCK)
 GASPEDAL (ELEKTRISCHE ARRETIERUNG)

→ 30543

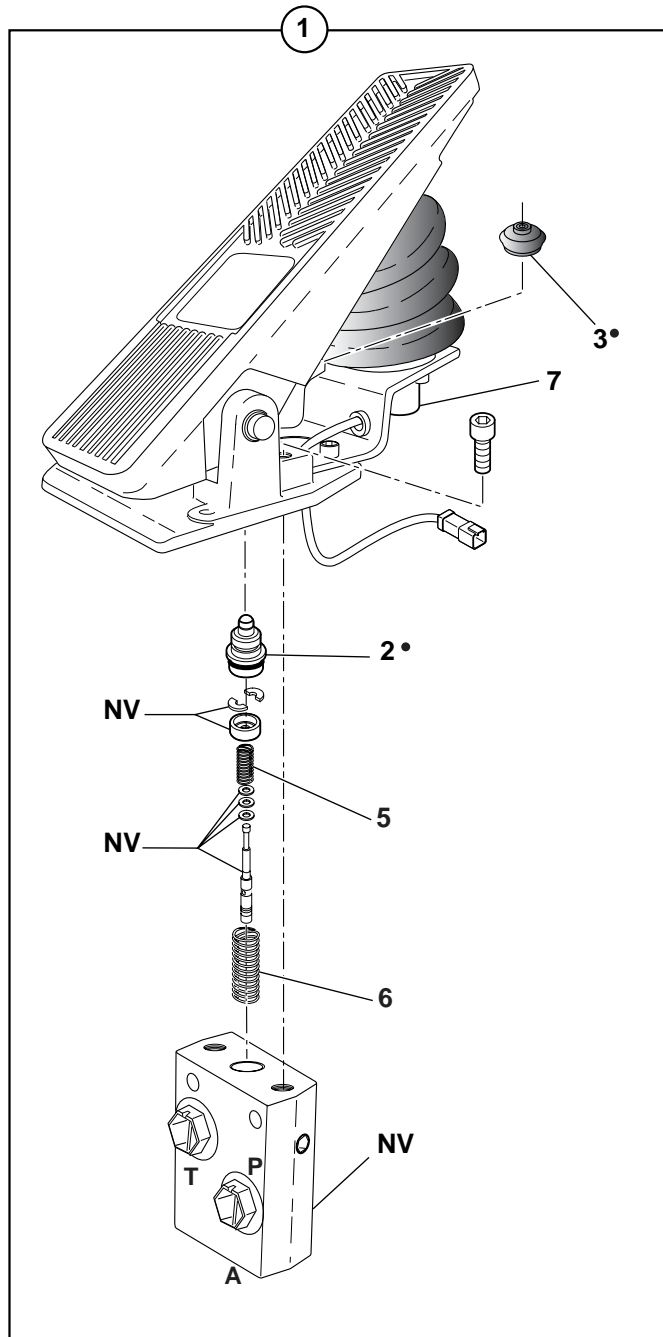
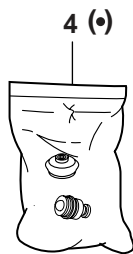
1	5270471		1	PEDALE	PEDAL	PEDAL	
2	527A0006	1	1	SOUFFLET	BELLOWS	FALTENBALG	
3	527A0029	1	1	ELECTRO-AIMANT	SOLENOID		
4	527A0004	1	1	SOUFFLET	BELLOWS	FALTENBALG	
5		1	 11	1	GUIDE POUSSOIR	PLUNGER GUIDE	STOESSELFUEHRUNG
6		1	 11	1	JOINT TORIQUE	O-RING	O-RING
7		1		1	JOINT TORIQUE	O-RING	O-RING
8		1	 11	1	POUSSOIR	TAPPET	STOESSEL
9	7411544	1		1	RESSORT	SPRING	FEDER
10	527A0014	1		1	RESSORT	SPRING	FEDER
11	527A0005			1	POCHETTE DE JOINTS	SEAL (KIT)	DICHTRING (BAUSATZ)

PEDIBULATEUR : CDE ACCE. (BLOCAGE ELEC.)
 ACCELE. CONTROL PEDAL (ELECTRICAL LOCK)
 GASPEDAL (ELEKTRISCHE ARRETIERUNG)

→ 30544



 
 50 02 1A

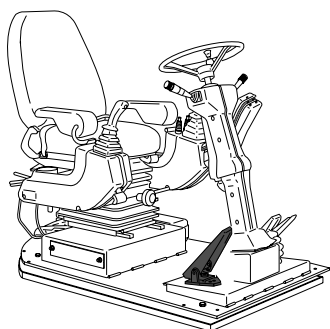




PEDIBULATEUR : CDE ACCE. (BLOCAGE ELEC.)
 ACCELE. CONTROL PEDAL (ELECTRICAL LOCK)
 GASPEDAL (ELEKTRISCHE ARRETIERUNG)

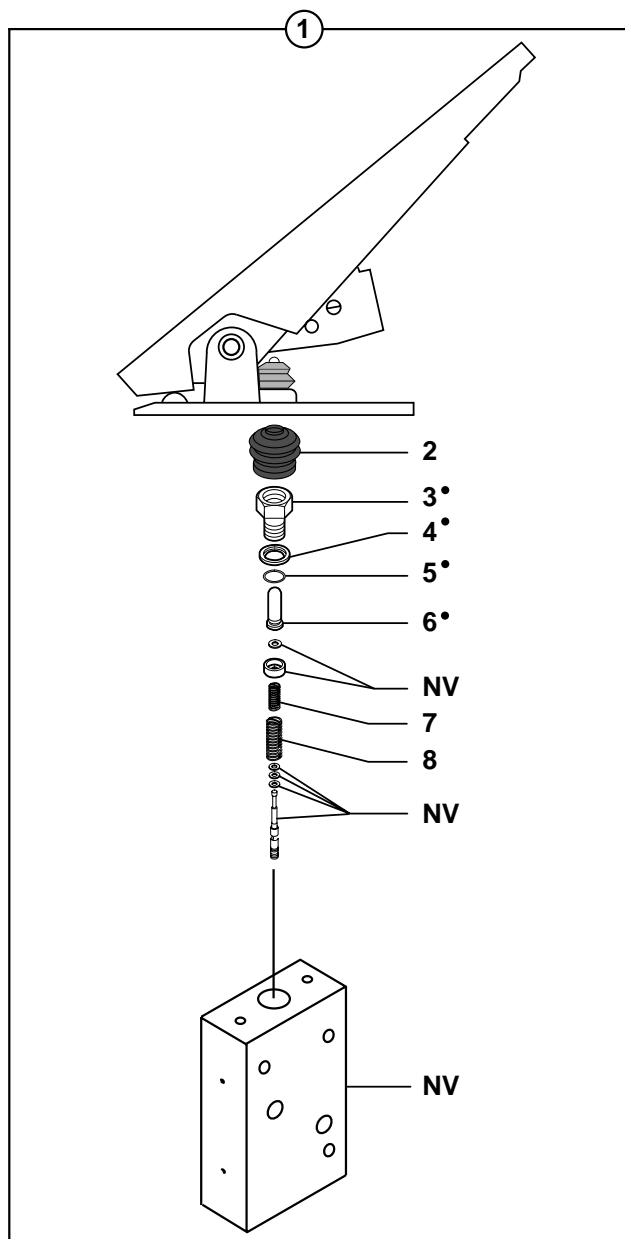
→ 30544

1 5270609			1 PEDALE	PEDAL	PEDAL
2	1	 4	1 POUSSOIR COMPLET	PLUNGER COMPLETE	STOSSEL KOMPLET
3	1	 4	1 CAPUCHON	RUBBER CAP	FALTENBALG
4 527A0039			1 POCLETTE POUSSOIRS	PLUNGER SET	STOSSEL SATZ
5 7411544	1		1 RESSORT	SPRING	FEDER
6 527A0041	1		1 RESSORT DE RAPPEL	RETURN SPRING	RUCKSTELLFEDERN
7 527A0029	1	24V	1 ELECTRO-AIMANT	SOLENOID	

PEDIBULATEUR:CDE ACCE. (SANS BLOCAGE ELEC.)
 ACCELE. CONTROL PEDAL (WITHOUT ELECT. LOCK)
 GASPEDAL (OHNE ELEKTRISCHE ARRETIERUNG)



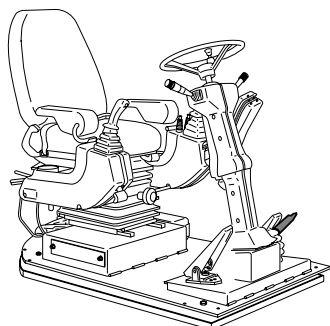
 
50 02 1A

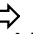


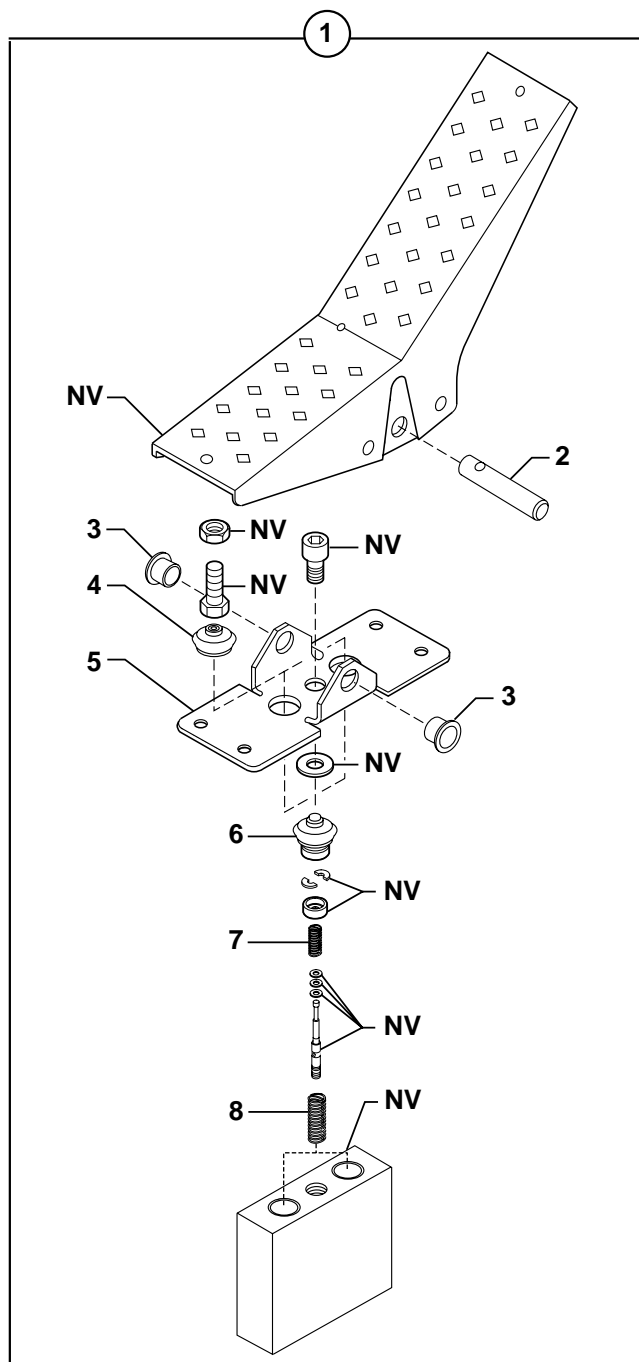
PEDIBULATEUR:CDE ACCE. (SANS BLOCAGE ELEC.)
 ACCELE. CONTROL PEDAL (WITHOUT ELECT. LOCK)
 GASPEDAL (OHNE ELEKTRISCHE ARRETIERUNG)

1 5270481			PEDALE	PEDAL	PEDAL
2 527A0004	1		1 SOUFFLET	BELLOWS	FALTENBALG
3	1	 9	1 GUIDE POUSSOIR	PLUNGER GUIDE	STOESSELFUEHRUNG
4	1	 9	1 JOINT TORIQUE	O-RING	O-RING
5	1	 9	1 JOINT TORIQUE	O-RING	O-RING
6	1	 9	1 POUSSOIR	TAPPET	STOESSEL
7 7411544	1		1 RESSORT	SPRING	FEDER
8 527A0014	1		1 RESSORT	SPRING	FEDER
9 527A0005			1 POCLETTE DE JOINTS	SEAL (KIT)	DICHTRING (BAUSATZ)

PEDIBULATEUR : CDE FONCTION SUPPLEMENTAIRE
 SUPPLEMENTARY FUNCTION CONTROL PEDAL
 PEDAL FUER ZUSATZFUNKTION



 
50 20 1A

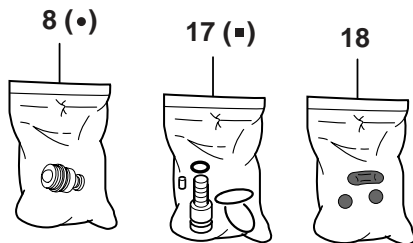
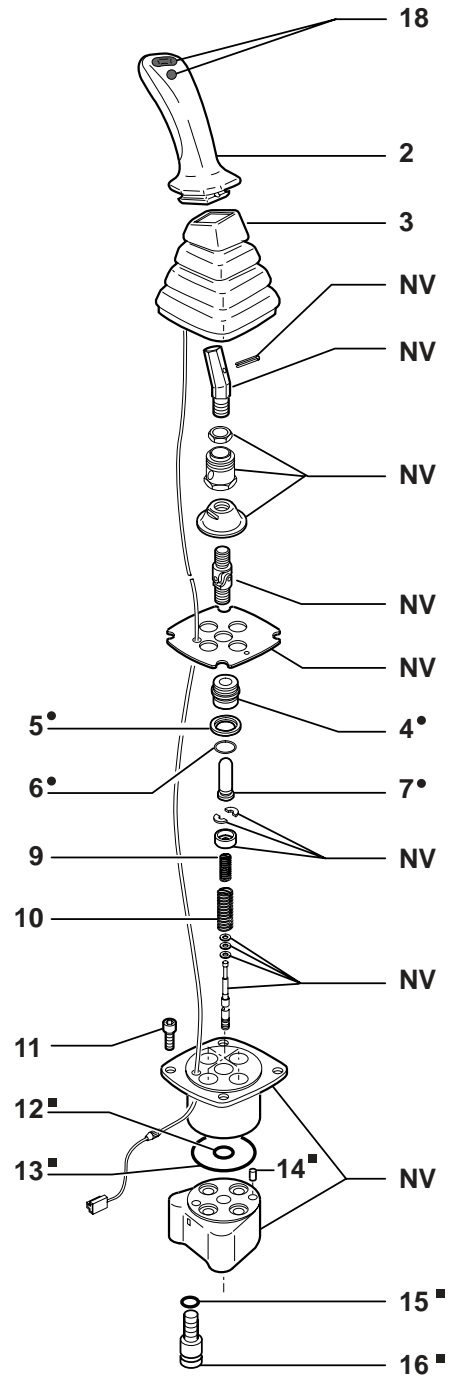
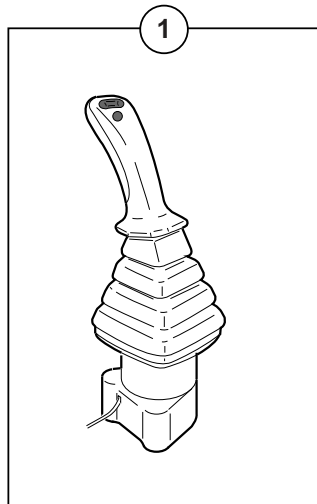
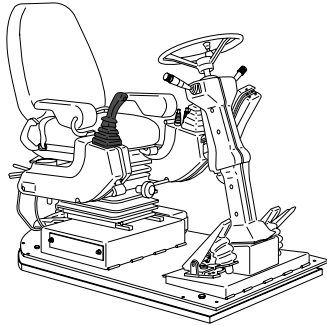


PEDIBULATEUR : CDE FONCTION SUPPLEMENTAIRE
SUPPLEMENTARY FUNCTION CONTROL PEDAL
PEDAL FUER ZUSATZFUNKTION

1 5270482		1 PEDALE	PEDAL	PEDAL
2 527A0009	1	1 AXE	CLEVIS PIN	BOLZEN
3 527A0008	1	2 BAGUE	BUSH	RING
4 7413929	1	2 SOUFFLET	BELLOWS	FALTENBALG
5 527A0013	1	1 SUPPORT	BRACKET	TRAEGER
6 527A0012	1	2 POUSSOIR	TAPPET	STOESSEL
7 527A0010	1	2 RESSORT	SPRING	FEDER
8 527A0011	1	2 RESSORT	SPRING	FEDER










MANIPULATEUR : DROIT
 CONTROL LEVER : RIGHT
 STEUERHEBEL : RECHT

→ 30538



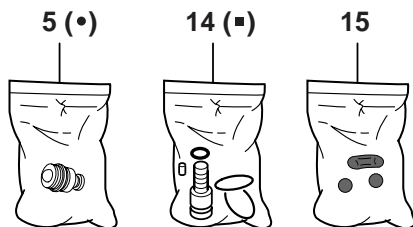
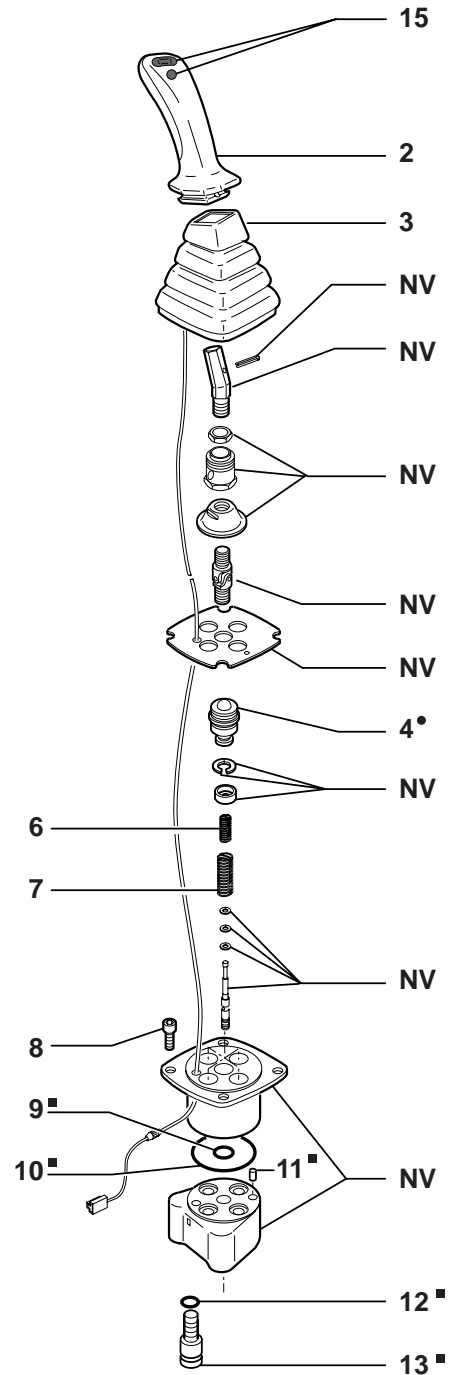
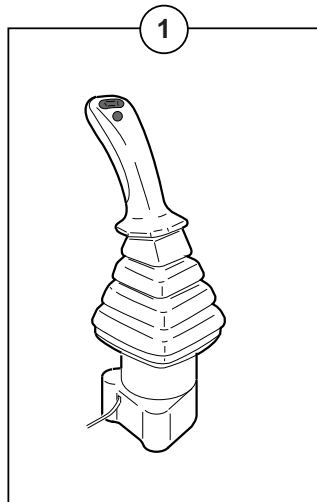
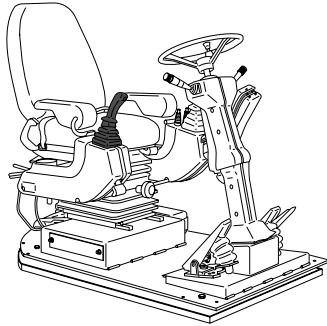
MANIPULATEUR : DROIT
 CONTROL LEVER : RIGHT
 STEUERHEBEL : RECHT

→ 30538

1	5360255		▶	1	MANIPULATEUR	CONTROL LEVER	STEUERHEBEL
2	536A0015	1		1	POIGNEE	HANDLE	HANDGRIFF
3	7415656	1		1	SOUFFLET	BELLOWS	FALTENBALG
4		1		8	GUIDE POUSSOIR	PLUNGER GUIDE	STOESSELFUEHRUNG
5		1		8	JOINT TORIQUE	O-RING	O-RING
6		1		8	JOINT TORIQUE	O-RING	O-RING
7		1		8	POUSSOIR	TAPPET	STOESSEL
8	7410957			1	POCHETTE REPARATION	REPAIR KIT	REPAR-SATZ
9	7411544	1		4	RESSORT	SPRING	FEDER
10	7411543	1		4	RESSORT	SPRING	FEDER
11	4290082		CHc M6X12	4	VIS	SCREW	SCHRAUBE
12		1		17	JOINT TORIQUE	O-RING	O-RING
13		1		17	JOINT TORIQUE	O-RING	O-RING
14		1		17	GOUPILLE	PIN	STIFT
15		1		17	JOINT TORIQUE	O-RING	O-RING
16		1		17	VIS	SCREW	SCHRAUBE
17	536A0017			1	POCHETTE DE JOINTS	SEAL (KIT)	DICHTRING (BAUSATZ)
18	536A0034			1	POCHETTE DE JOINTS	SEAL (KIT)	DICHTRING (BAUSATZ)







MANIPULATEUR : DROIT
 CONTROL LEVER : RIGHT
 STEUERHEBEL : RECHT

→ 30539



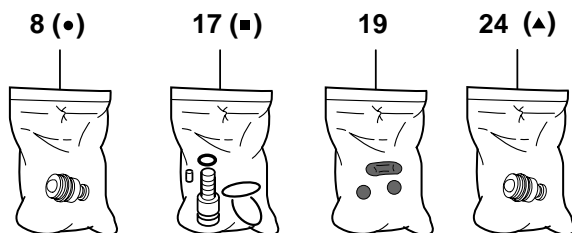
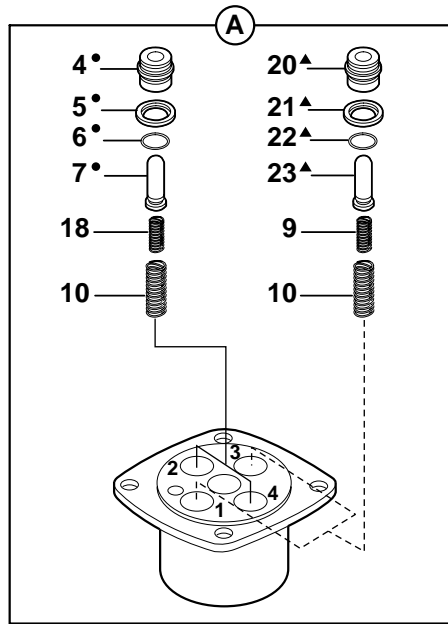
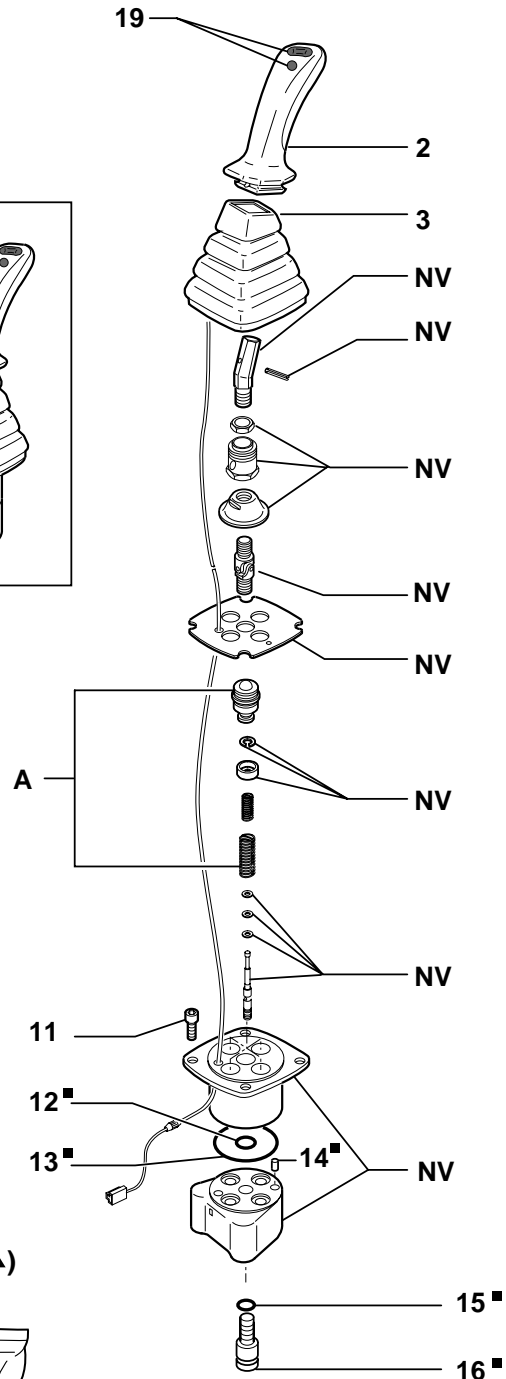
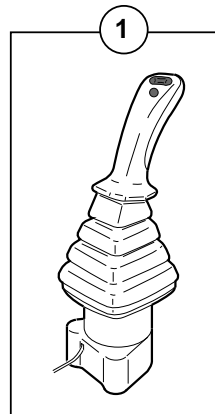
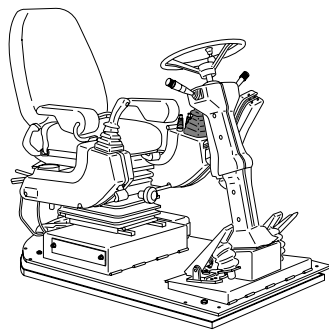
MANIPULATEUR : DROIT
 CONTROL LEVER : RIGHT
 STEUERHEBEL : RECHT

→ 30539

1	5360353			1	MANIPULATEUR	CONTROL LEVER	STEUERHEBEL
2	536A0090	1		1	POIGNEE	HANDLE	HANDGRIFF
3	7415656	1		1	SOUFFLET	BELLOWS	FALTENBALG
4		1	 5	1	GUIDE POUSSOIR	PLUNGER GUIDE	STOESSELFUEHRUNG
5	536A0046			4	POCHETTE POUSSOIRS	PLUNGER SET	STOSSEL SATZ
6	7411544	1		4	RESSORT	SPRING	FEDER
7	7411543	1		4	RESSORT DE RAPPEL	RETURN SPRING	RUCKSTELLFEDERN
8	4290082		CHc M6X12	4	VIS	SCREW	SCHRAUBE
9		1	 14	1	JOINT TORIQUE	O-RING	O-RING
10		1	 14	1	JOINT TORIQUE	O-RING	O-RING
11		1	 14	1	GOUPILLE	PIN	STIFT
12		1	 14	1	JOINT TORIQUE	O-RING	O-RING
13		1	 14	1	VIS	SCREW	SCHRAUBE
14	536A0017			1	POCHETTE REPARATION	REPAIR KIT	REPAR-SATZ
* 15	536A0034			1	POCHETTE BOUTONS POUSSOIR	PUSH BUTTON KIT	DRUCKKNOPFSATZ

MANIPULATEUR : GAUCHE
 CONTROL LEVER : LEFT
 STEUERHEBEL : LINKS

→ 30538



MANIPULATEUR : GAUCHE
 CONTROL LEVER : LEFT
 STEUERHEBEL : LINKS

→ 30538

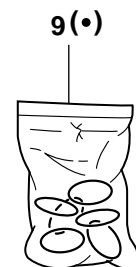
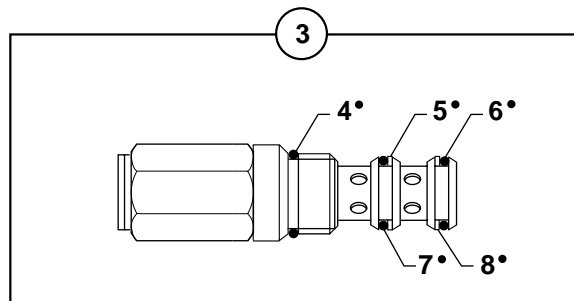
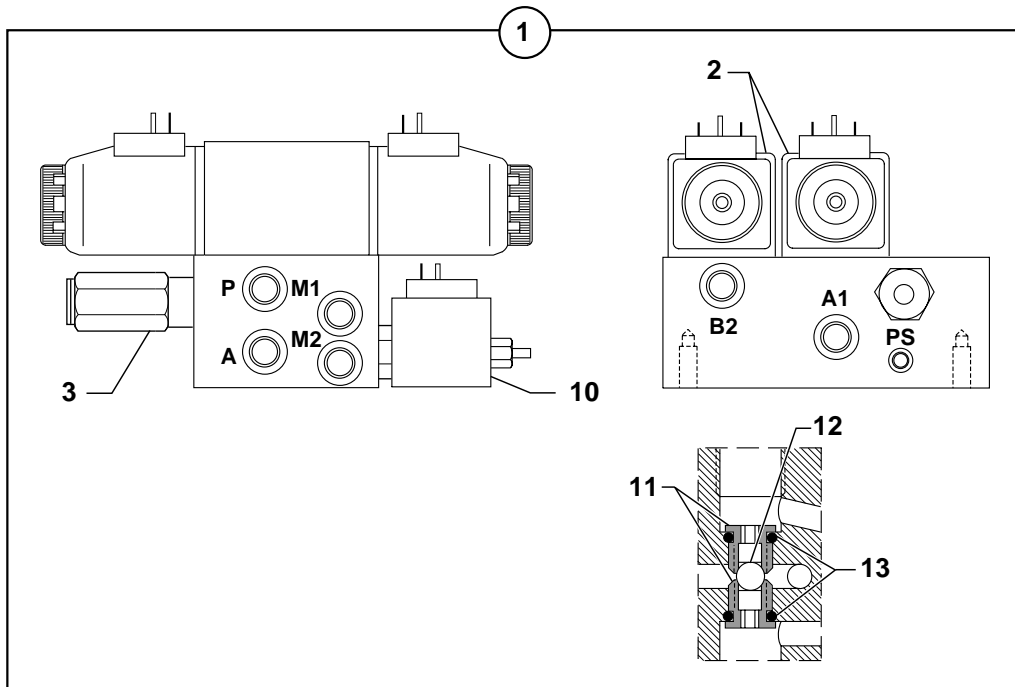
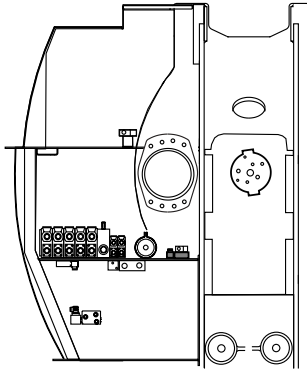
1	5360238		1	MANIPULATEUR	CONTROL LEVER	STEUERHEBEL
2	536A0048	1	1	POIGNEE	HANDLE	HANDGRIFF
3	7415656	1	1	SOUFFLET	BELLOWS	FALTENBALG
4		1	1	GUIDE POUSSOIR	PLUNGER GUIDE	STOESSELFUEHRUNG
5		1	1	JOINT TORIQUE	O-RING	O-RING
6		1	1	JOINT TORIQUE	O-RING	O-RING
7		1	1	POUSSOIR	TAPPET	STOESSEL
8	536A0047		1	POCHETTE REPARATION	REPAIR KIT	REPAR-SATZ
9	536A0045	1	2	RESSORT	SPRING	FEDER
10	7411543	1	4	RESSORT	SPRING	FEDER
11	4290082		4	VIS	SCREW	SCHRAUBE
12		1	1	JOINT TORIQUE	O-RING	O-RING
13		1	1	JOINT TORIQUE	O-RING	O-RING
14		1	1	GOUPILLE	PIN	STIFT
15		1	1	JOINT TORIQUE	O-RING	O-RING
16		1	1	VIS	SCREW	SCHRAUBE
17	536A0017		1	POCHETTE DE JOINTS	SEAL (KIT)	DICHTRING (BAUSATZ)
18	7415825	1	4	RESSORT	SPRING	FEDER
19	536A0034		1	POCHETTE DE JOINTS	SEAL (KIT)	DICHTRING (BAUSATZ)
20		1	1	GUIDE POUSSOIR	PLUNGER GUIDE	STOESSELFUEHRUNG
21		1	1	JOINT TORIQUE	O-RING	O-RING
22		1	1	JOINT TORIQUE	O-RING	O-RING
23		1	1	POUSSOIR	TAPPET	STOESSEL
24	536A0046		1	POCHETTE REPARATION	REPAIR KIT	REPAR-SATZ

MANIPULATEUR : GAUCHE
 CONTROL LEVER : LEFT
 STEUERHEBEL : LINKS

→ 30539

1	5360352		1	MANIPULATEUR	CONTROL LEVER	STEUERHEBEL
2	536A0090	1	1	POIGNEE	HANDLE	HANDGRIFF
3	7415656	1	1	SOUFFLET	BELLOWS	FALTENBALG
4		1	1	GUIDE POUSSOIR	PLUNGER GUIDE	STOESSELFUEHRUNG
5	536A0046		4	POCHETTE POUSSOIRS	PLUNGER SET	STOSSEL SATZ
6	536A0093	1	2	RESSORT	SPRING	FEDER
7	7411543	1	4	RESSORT DE RAPPEL	RETURN SPRING	RUCKSTELLFEDERN
8	4290082		4	VIS	SCREW	SCHRAUBE
9		1	1	JOINT TORIQUE	O-RING	O-RING
10		1	1	JOINT TORIQUE	O-RING	O-RING
11		1	1	GOUPILLE	PIN	STIFT
12		1	1	JOINT TORIQUE	O-RING	O-RING
13		1	1	VIS	SCREW	SCHRAUBE
14	536A0017		1	POCHETTE REPARATION	REPAIR KIT	REPAR-SATZ
15	7411544	1	2	RESSORT	SPRING	FEDER
* 16	536A0034		1	POCHETTE BOUTONS POUSSOIR	PUSH BUTTON KIT	DRUCKKNOPFSATZ

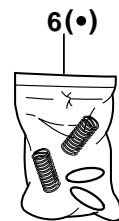
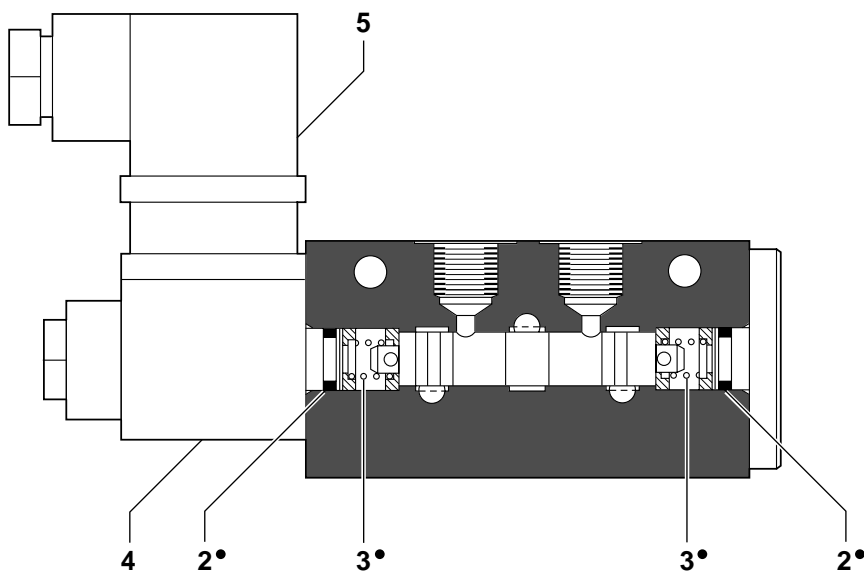
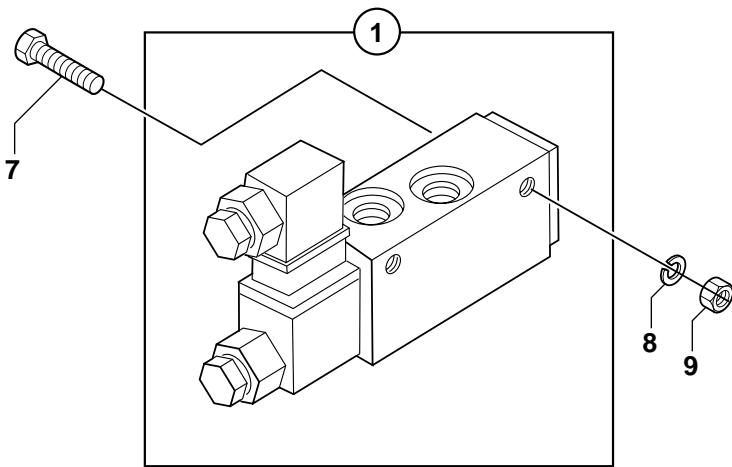
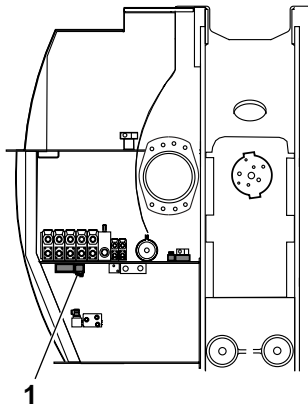
BLOC DE FONCTION
 HYDRAULIC FUNCTION BLOCK
 HYDRAULIK FUNKTIONSBLOCK



BLOC DE FONCTION
 HYDRAULIC FUNCTION BLOCK
 HYDRAULIK FUNKTIONSBLOCK

1	6090093		1	BLOC	BLOCK	BLOCK	
2	5220040		1	DISTRIBUTEUR	DISTRIBUTOR	VERTEILER	
*	3	5220097	1	REDUCTEUR PRESSION	PRESSURE REDUCER	DRUCKMINDERER	
4		3	 9	1	JOINT TORIQUE	O-RING	O-RING
5		3	 9	1	RONDELLE ANTI-EXTRU.	BACK-UP RING	STUETZRING
6		3	 9	1	JOINT TORIQUE	O-RING	O-RING
7		3	 9	1	JOINT TORIQUE	O-RING	O-RING
8		3	 9	1	RONDELLE ANTI-EXTRU.	BACK-UP RING	STUETZRING
9	5960043			1	POCHETTE DE JOINTS	SEAL (KIT)	DICHTRING (BAUSATZ)
10	5220038		1	BOBINE	COIL	ZUENDSPULE	
11	4100016		1	SIEGE	SEAT	SITZ	
12	4100017		1	BILLE	BALL	KUGEL	
13	4040080		1	2	JOINT	SEAL	DICHTRING

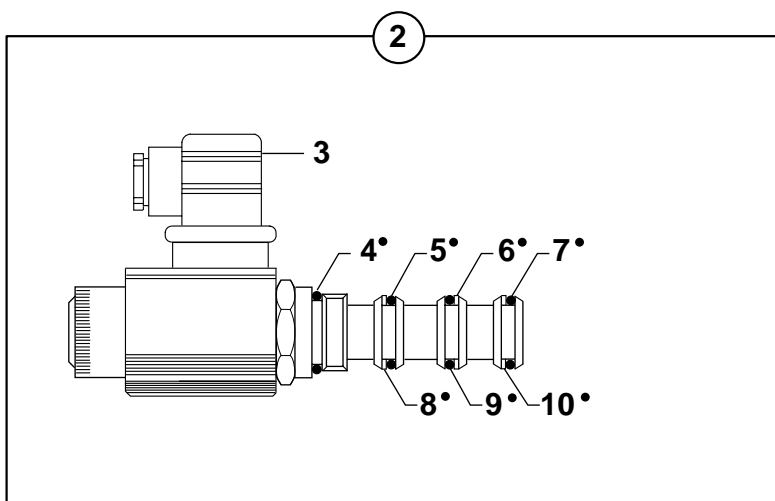
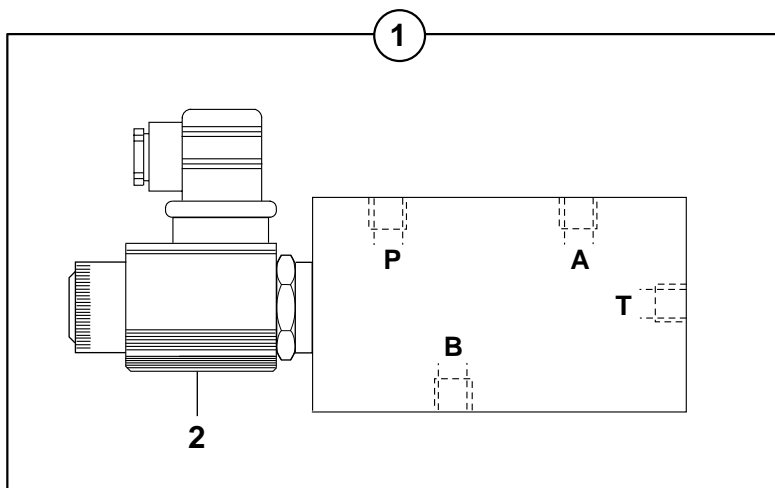
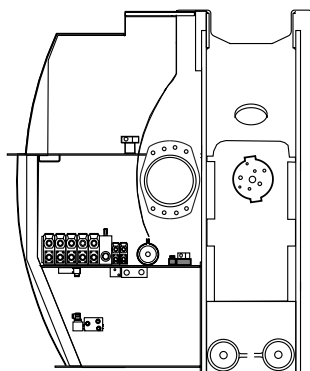
ELECTRO - VALVE
 ELECTRO - VALVE
 ELEKTROVENTIL



ELECTRO - VALVE
 ELECTRO - VALVE
 ELEKTROVENTIL

1	5360225		1	ELECTRO - VALVE	ELECTRO - VALVE	ELEKTROVENTIL
2		1  6	2	JOINT TORIQUE	O-RING	O-RING
3		1  6	2	RESSORT	SPRING	FEDER
4	536A0033	1	1	BOBINE	COIL	ZUENDSPULE
5	5130052		1	CONNECTEUR	CONNECTOR	STECKVERBINDER
6	7450254		1	POCHETTE DE JOINTS	SEAL (KIT)	DICHTRING (BAUSATZ)
7	4380301	HM5X40	2	VIS	SCREW	SCHRAUBE
8	4470007	W5	2	RONDELLE FREIN	LOCK WASHER	FEDERRING
9	4410010	HM5	2	ECROU	NUT	MUTTER

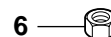
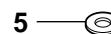
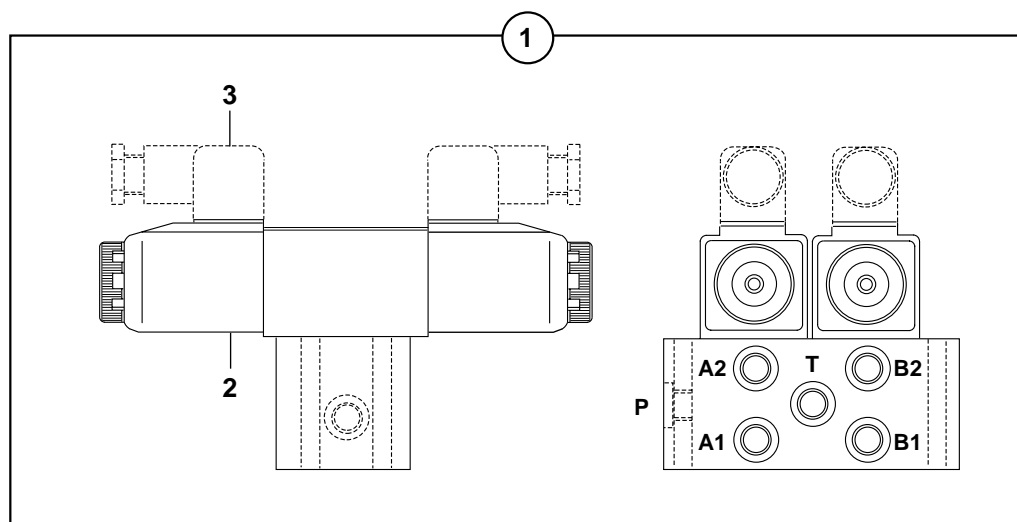
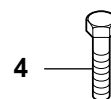
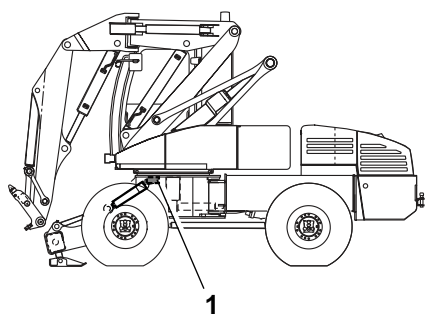
UNITE DE PILOTAGE
 PILOT OIL UNIT
 STEUEROELVERSORGUNGS



UNITE DE PILOTAGE
 PILOT OIL UNIT
 STEUEROELVERSORGUNGS

1 6090094			1 UNITE DE PILOTAGE	PILOT OIL UNIT	STEUEROELVERSORGUNGS
2 5220036	1		1 ELECTRO - VALVE	ELECTRO - VALVE	ELEKTROVENTIL
3 5130054	2		1 CONNECTEUR	CONNECTOR	STECKVERBINDER
4	2		1 JOINT TORIQUE	O-RING	O-RING
5	2		1 JOINT TORIQUE	O-RING	O-RING
6	2		1 RONDELLE ANTI-EXTRU.	BACK-UP RING	STUETZRING
7	2		1 JOINT TORIQUE	O-RING	O-RING
8	2		1 RONDELLE ANTI-EXTRU.	BACK-UP RING	STUETZRING
9	2		1 JOINT TORIQUE	O-RING	O-RING
10	2		1 RONDELLE ANTI-EXTRU.	BACK-UP RING	STUETZRING
11 5960044			1 POCLETTE DE JOINTS	SEAL (KIT)	DICHTRING (BAUSATZ)

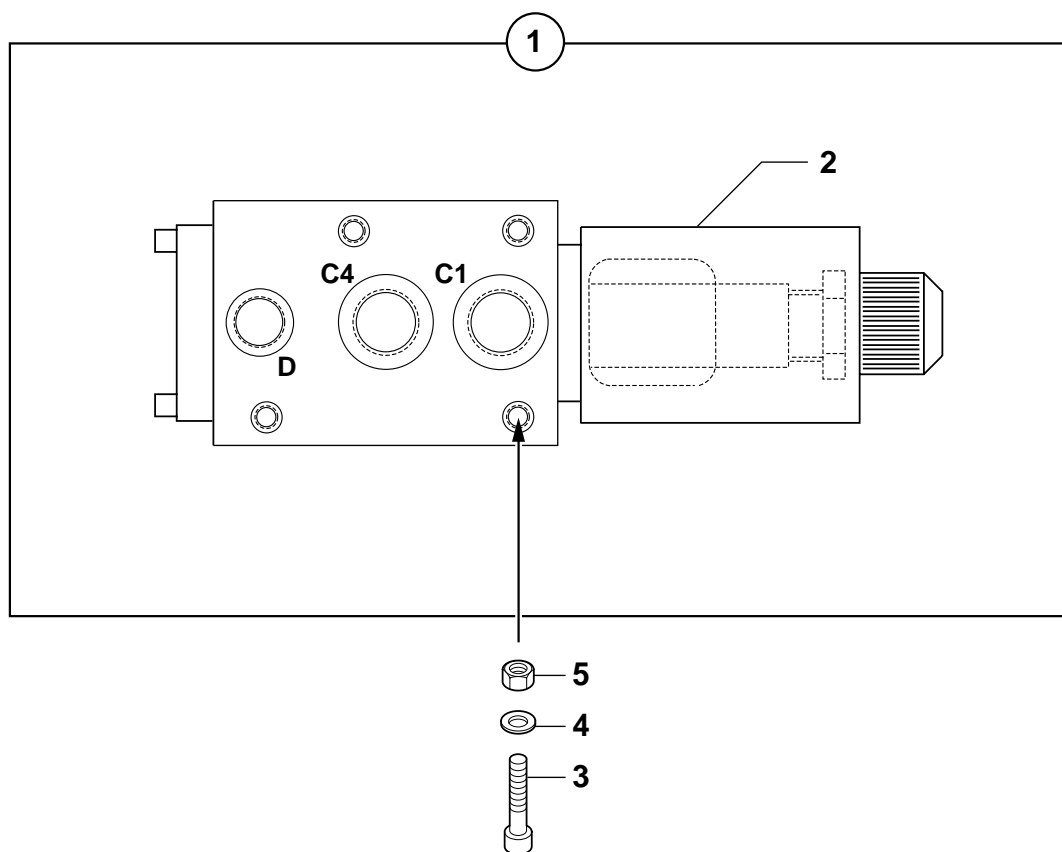
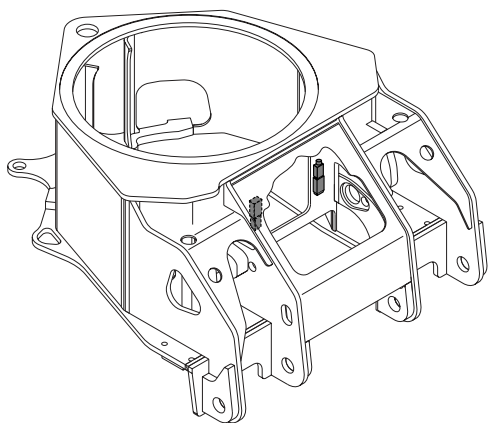
ELECTRO-VALVE : STABILISATEUR
 ELECTRO-VALVE : STABILISER
 ELEKTROVENTIL : STABILISATOR



ELECTRO-VALVE : STABILISATEUR
ELECTRO-VALVE : STABILISER
ELEKTROVENTIL : STABILISATOR

1 6090095		1 ELECTRO - VALVE	ELECTRO - VALVE	ELEKTROVENTIL
2 5220040		2 DISTRIBUTEUR	DISTRIBUTOR	VERTEILER
3 5130054		4 CONNECTEUR	CONNECTOR	STECKVERBINDER
4 4380365	HM 8X75	2 VIS	SCREW	SCHRAUBE
5 4490006	CONTACT M8	2 RONDELLE	WASHER	UNTERLEGSCHIEBE
6 4410016	HM8	2 ECROU	NUT	MUTTER

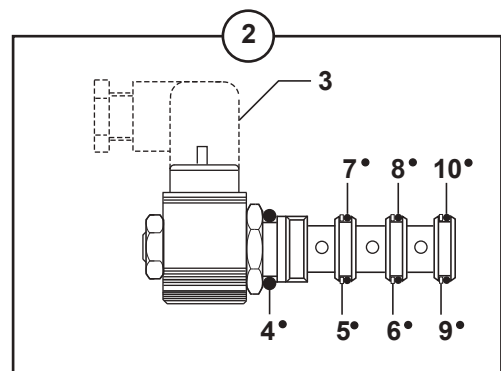
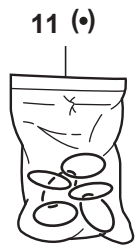
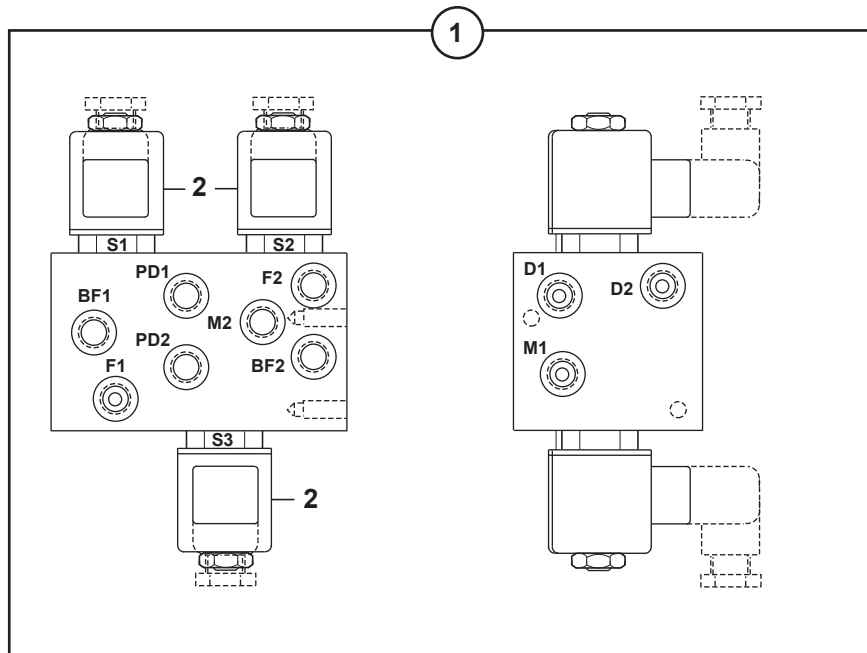
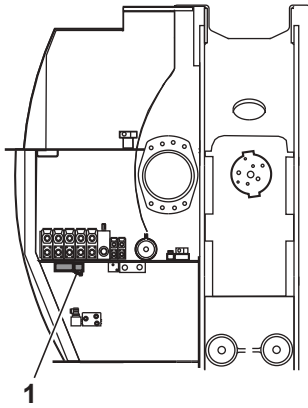
SELECTEUR
SELECTOR
SELEKTOR



SELECTEUR
SELECTOR
SELEKTOR

1	6090110		2	SELECTEUR	SELECTOR	SELEKTOR
2	609A0003	1	1	SOLENOIDE	SOLENOID	SOLENOID
3	4290002	CHc M5X70	4	VIS	SCREW	SCHRAUBE
4	4490016	M5	4	RONDELLE	WASHER	UNTERLEGSCHIEBE
5	4410010	HM5	4	ECROU	NUT	MUTTER

UNITÉ DE PILOTAGE : FLÈCHE / BEC DE FLÈCHE
 PILOT OIL UNIT: BOOM / INTERMEDIATE BOOM
 STEUERÖLVERSORGUNGS : AUSLEGER / AUSLEGERSCHNABEL



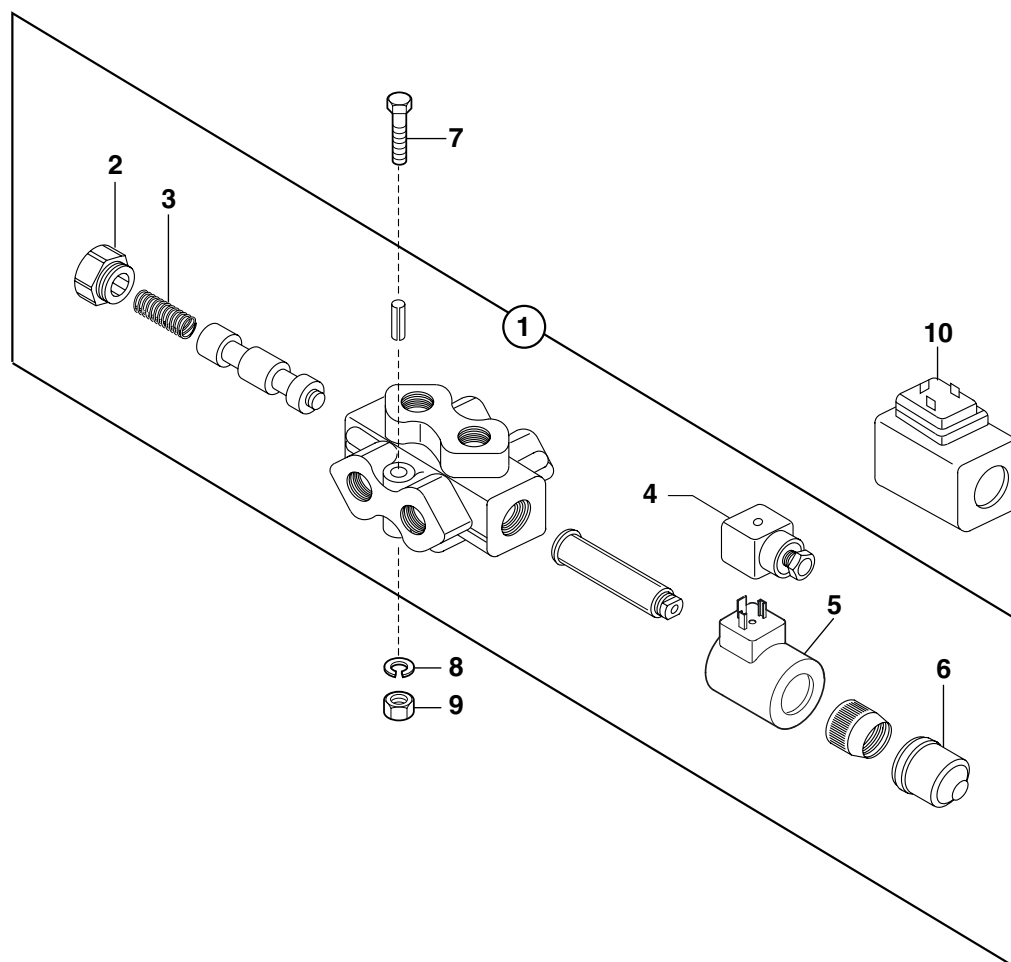
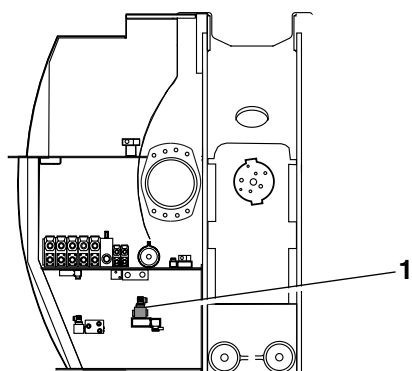
UNITE DE PILOTAGE : FLECHE / BEC DE FLECHE

PILOT OIL UNIT : BOOM / INTERMEDIATE BOOM

STEUEROELVERSORGUNGS : AUSLEGER / AUSLEGERSCHNABEL

			1	UNITE DE PILOTAGE	PILOT OIL UNIT	STEUEROELVERSORGUNGS		
1	6090096							
*	2	5220091	1	24 V	3	TETE ELECTRO-VALVE COMPLETE	COMPLETE ELECTRO- VALVE	KOMPLETT KOPF ELEKTROVENTIL
3	5130054		2		1	CONNECTEUR	CONNECTOR	STECKVERBINDER
4			2	 11		JOINT TORIQUE	O-RING	O-RING
5			2	 11	1	RONDELLE ANTI-EXTRU.	BACK-UP RING	STUETZRING
6			2	 11	1	RONDELLE ANTI-EXTRU.	BACK-UP RING	STUETZRING
7			2	 11	1	JOINT TORIQUE	O-RING	O-RING
8			2	 11	1	JOINT TORIQUE	O-RING	O-RING
9			2	 11	1	RONDELLE ANTI-EXTRU.	BACK-UP RING	STUETZRING
10			2	 11	1	JOINT TORIQUE	O-RING	O-RING
*	11	5960146		 5960044	1	POCHETTE DE JOINTS	SEAL (KIT)	DICHTRING (BAUSATZ)

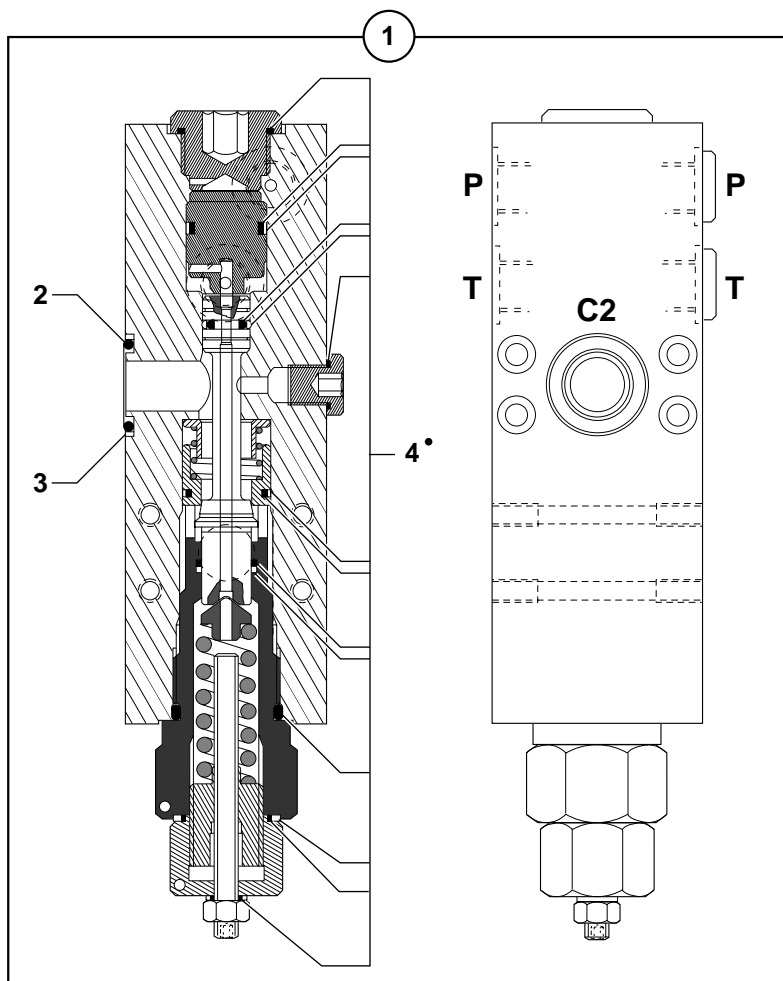
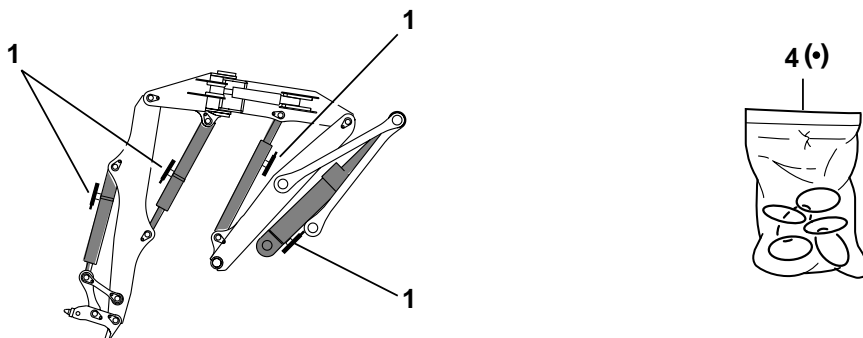
SELECTEUR (COUPLAGE VERINS)
SELECTOR (COUPLING OF RAMS)
SELEKTOR (ZYLINDERKOPPLUNG)



SELECTEUR (COUPLAGE VERINS)
 SELECTOR (COUPLING OF RAMS)
 SELEKTOR (ZYLINDERKOPPLUNG)

1	5360224		1	SELECTEUR	SELECTOR	SELEKTOR		
2	7412975	1	1	BOUCHON	PLUG	VERSCHL.STOPFEN		
3	7412974	1	1	RESSORT	SPRING	FEDER		
4	5130051	1	1	CONNECTEUR	CONNECTOR	STECKVERBINDER		
*	5	536A0149	1	24V	1	BOBINE	COIL	ZUENDSPULE
6	7412976	1	1	CAPUCHON	COWL	HAUBE		
7	4380026	HM6X50	2	VIS	SCREW	SCHRAUBE		
8	4470010	W6	2	RONDELLE FREIN	LOCK WASHER	FEDERRING		
9	4410013	HM6	2	ECROU	NUT	MUTTER		
*	10	536A0035	1	BOBINE	COIL	ZUENDSPULE		

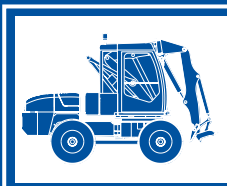
CLAPET DE SECURITE
 SAFETY VALVE
 SICHEREITSVENTIL



CLAPET DE SECURITE
SAFETY VALVE
SICHEREITSVENTIL

1 5360230		1 CLAPET DE SECURITE	SAFETY VALVE	SICHEREITSVENTIL
2 536A0054	1	1 JOINT TORIQUE	O-RING	O-RING
3 536A0052	1	1 RONDELLE ANTI-EXTRU.	BACK-UP RING	STUETZRING
4 536A0055	1	1 POCLETTE DE JOINTS	SEAL (KIT)	DICHTRING (BAUSATZ)

**CATALOGUE DE PIECES DE RECHANGE
SPARE PARTS BOOK
ERSATZTEILLISTE**



**Composition de la machine
Composition of the machine
Bestandteile der Maschine**

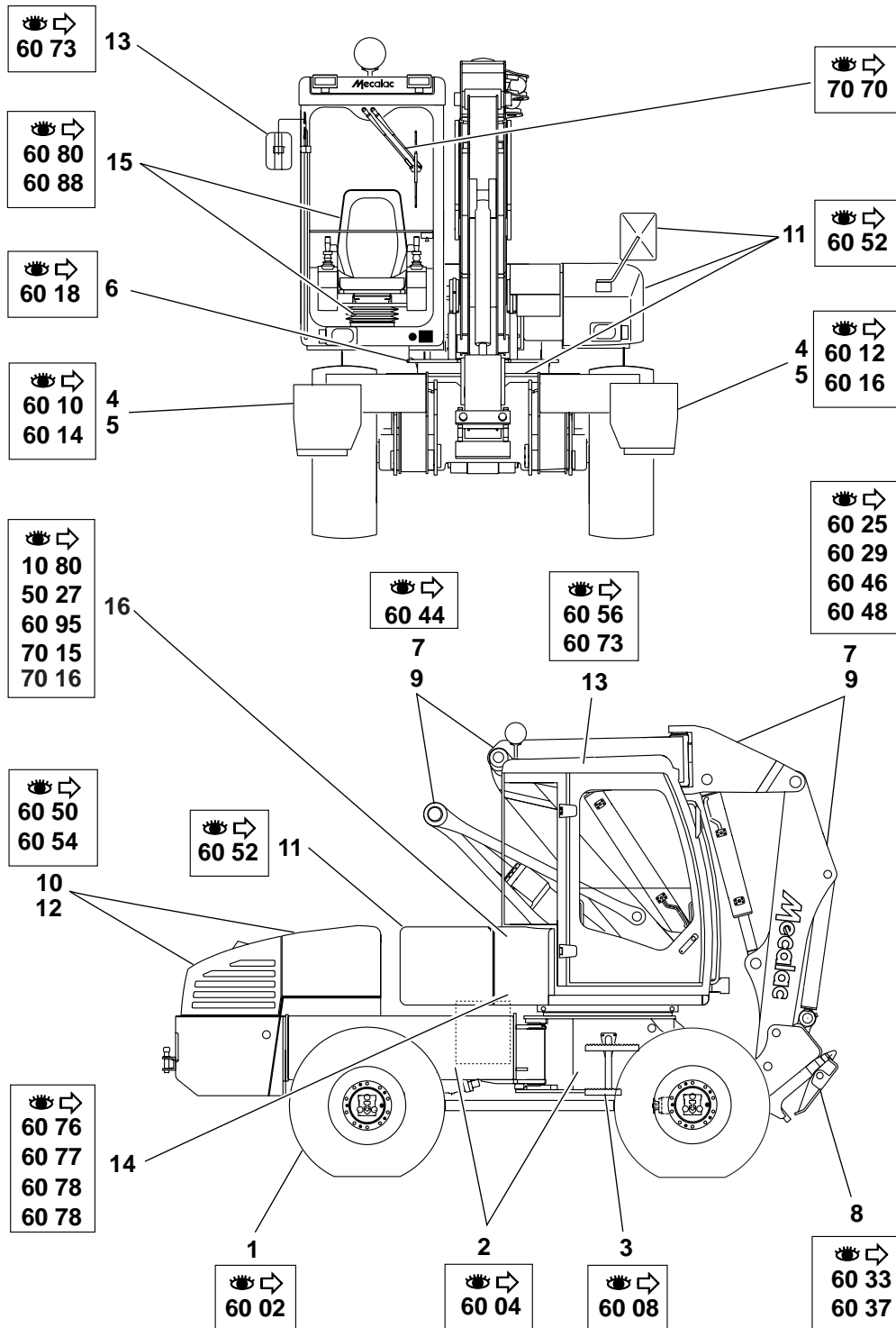
60	COMPOSITION DE LA MACHINE	COMPOSITION OF THE MACHINE	BESTANDTEILE DER MASCHINE
60 00 1A	COMPOSITION DE LA MACHINE COMPOSITION OF THE MACHINE BESTANDTEILE DER MASCHINE		
60 02 1A	ROUES WHEELS RÄDER		
60 04 1A	CHASSIS ET ARTICULATION FRAME AND ARTICULATION FAHRGESTELL UND GELENK		M1
60 07 1A	BERCEAU MOTEUR ENGINE MOUNTING MOTORAUFBAU		
60 08 1A	MARCHEPIED STEP TRITTBRETT		
60 10 1A	STABILISATEUR (DROIT) STABILISER (RIGHT) STABILISATOR (RECHT)		
60 12 1A	STABILISATEUR (GAUCHE) STABILISER (LEFT) STABILISATOR (LINKS)		
60 14 1A	STABILISATEUR TELESCOPIQUE (DROIT) TELESCOPIC STABILISER (RIGHT) TELESKOPSTABILISATORS (RECHT)		
60 16 1A	STABILISATEUR TELESCOPIQUE (GAUCHE) TELESCOPIC STABILISATOR (LEFT) TELESKOPSTABILISATORS (LINKS)		
60 18 1A	COURONNE D'ORIENTATION SLEWING RING DREHKRANZ		M1
60 25 1A	EQUIPEMENT ET BAGUES ATTACHMENT AND BUSCH ANBAU UND BUCHSE		M1
60 27 1A	BRIDES/EQUIPEMENT: (PLANCHER HYDRAULIQUE/FLECHE) FLANGES/ATTACHMENT: (HYDRAULIC FLOOR/BOOM) FLANCH/ANBAU: (BAUDENBELAG/AUSLEGER)		
60 27 2A	BRIDES/EQUIPEMENT (BEC DE FLECHE-BRAS) FLANGES/ATTACHMENT (INTERMEDIATE BOOM-ARM) FLANCH/ANBAU (BESCHICKERAUSLEGER-ARM)		
60 27 3A	BRIDES/EQUIPEMENT (BENNE PRENEUSE) FLANGES/ATTACHMENT (CLAMSHELL) FLANCH/ANBAU (GREIFER)		

60 COMPOSITION DE LA MACHINE (suite)		COMPOSITION OF THE MACHINE (continued)	BESTANDTEILE DER MASCHINE (Nachste Seite)
60 27 4A	BRIDES/EQUIPEMENT (CLAPETS DE SECURITE) FLANGES/ATTACHMENT (SAFETY VALVE) FLANCH/ANBAU (SICHEREITSVENTIL)		
60 27 5A	BRIDES/EQUIPEMENT (PORTE-OUTILS MECALAC) FLANGES/ATTACHMENT (TOOLS-HOLDER MECALAC) FLANCH/ANBAU (WERKZEUGETRÄGER MECALAC)		
60 27 6A	BRIDES/EQUIPEMENT (PORTE-OUTILS VOLVO) FLANGES/ATTACHMENT (TOOLS-HOLDER VOLVO) FLANCH/ANBAU (WERKZEUGETRÄGER VOLVO)		
60 29 1A	AXES (FLECHE / BEC DE FLECHE / BRAS) CLEVIS PIN (BOOM / INTERMEDIATE BOOM / ARM) BOLZEN (AUSLEGER / BESCHICKERAUSLEGER /ARM)		
60 33 1A	PORTE-OUTILS TOOLS-HOLDER WERKZEUGETRÄGER		M1
60 37 1A	PORTE-OUTILS (VOLVO) TOOLS-HOLDER (VOLVO) WERKZEUGETRÄGER (VOLVO)		
60 44 1A	GRAISSAGE CENTRALISE (PARALLELOGRAMME) ONE-SHOT LUBRICATION (MAINBOOM) ZENTRALSCHMIERUNG (HUBKINEMATIK)		M1
60 46 1A	GRAISSAGE CENTRALISE (EQUIPEMENT) ONE-SHOT LUBRICATION (ATTACHEMENT) ZENTRALSCHMIERUNG (AUSRUESTUNG)		
60 50 1A	CAPOTAGE CHASSIS BONNET FOR FRAME HAUBE FUER FAHRGESTELL	→	30526 +30529
60 50 1B	CAPOTAGE CHASSIS BONNET FOR FRAME HAUBE FUER FAHRGESTELL	↔	30527 -30529
60 52 1A	CAPOTAGE TOURELLE TOWER COVERAGE OBERWAGEN ABDECKHAUBEN	→	30535 -30514
60 52 1B	CAPOTAGE TOURELLE TOWER COVERAGE OBERWAGEN ABDECKHAUBEN	↔	30536 +30514
60 54 1A	INSONORISATION SOUND REDUCTION SCHALLDAEMMUNG		
60 56 1A	CABINE EQUIPEE EQUIPPED CABIN KOMPLETTE KABINE	→	30513

60 COMPOSITION DE LA MACHINE (suite)		COMPOSITION OF THE MACHINE (continued)	BESTANDTEILE DER MASCHINE (Nachste Seite)	
60	56 1B	CABINE EQUIPEE EQUIPPED CABIN KOMPLETTE KABINE	↳ 30514	
60	61 1A	CABINE : VITRES ET FIXATIONS CAB : GLASS AND FASTENING KABINE : GLAS UND BEFESTIGUNG		M1
60	65 1A	CABINE: VITRES (AVANT) CAB: GLASSES (FRONT) KABINE: GLAS (VORN)		M1
60	67 1A	CABINE : BAIE COULISSANTE (PORTE) CAB : SLIDING WINDOW (DOOR) KABINE : SCHIEBEFENSTER (TUER)		
60	69 1A	CABINE : BAIE COULISSANTE (AVANT) CAB : SLIDING WINDOW (FRONT) KABINE : SCHIEBEFENSTER (VORN)		M1
60	71 1A	CABINE : PORTE CAB : DOOR KABINE : TUER		
60	73 1A	CABINE : ACCESSOIRES CAB : ACCESSORY KABINE : ZUBEHOR	→ 30513	
60	73 1B	CABINE : ACCESSOIRES CAB : ACCESSORY KABINE : ZUBEHOR	↳ 30514	
60	76 1A	CHAUFFAGE CABINE (GASOIL)AT2000 HEATER CAB (FUEL)AT2000 HEIZUNG KABINE (GASÖL)AT2000		
60	77 1A	CHAUFFAGE CABINE (GASOIL) AT32 HEATHER CAB (FUEL) AT32 HEIZUNG KABINE (GASÖL) AT32		M1
60	78 1A	CHAUFFAGE CABINE (À EAU) HEATER CAB (WATER) HEIZUNG KABINE (WASSER)	↳ 30514	
60	78 2A	CHAUFFAGE CABINE (À EAU) HEATER CAB (WATER) HEIZUNG KABINE (WASSER)	↳ 30514	
60	80 1A	POSTE DE CONDUITE OPERATOR'S STATION BEDIENUNGSSTAND		M1
60	82 1A	COUSSINS DE SIEGE SEAT CUSHION SITZKISSEN		

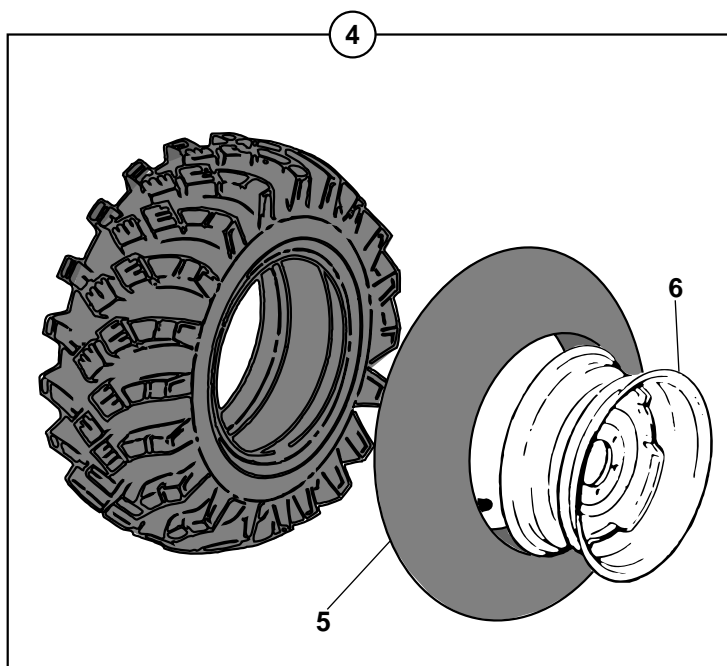
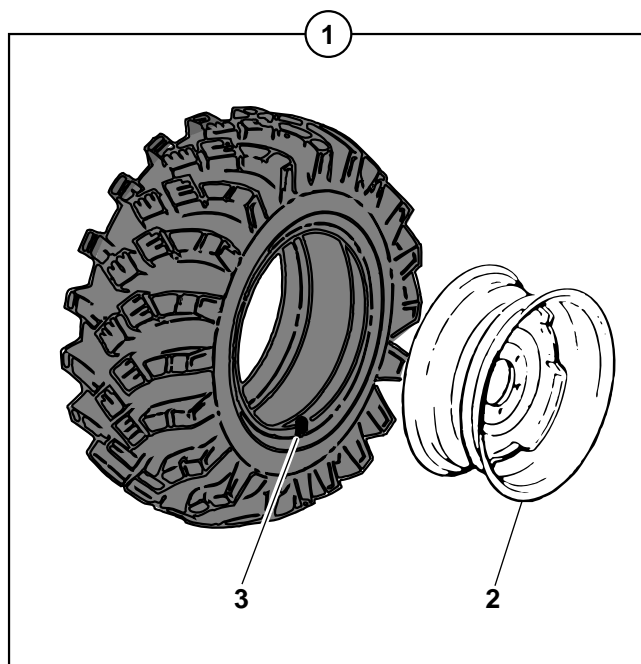
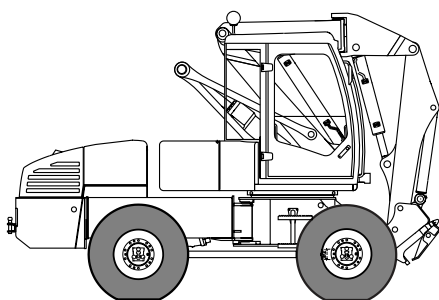
	60 COMPOSITION DE LA MACHINE (suite)	COMPOSITION OF THE MACHINE (continued)	BESTANDTEILE DER MASCHINE (Nachste Seite)
60 84 1A	MECANISME DE SIEGE SEAT MECANISM SITZMECHANISMUS		
60 84 2A	MECANISME DE SIEGE SEAT MECANISM SITZMECHANISMUS		
60 84 3A	MECANISME DE SIEGE SEAT MECANISM SITZMECHANISMUS		
60 84 4A	GLISSIERE DE SIEGE SEAT SLIDE SITZGLEITSCHIENE		
60 86 1A	CONSOLE DE SIEGE (DROIT) SEAT CONSOLE (RIGHT) ARMLEHNENKONSOLE (RECHT)		M1
60 88 1A	CONSOLE DE SIÈGE (GAUCHE) SEAT CONSOLE (LEFT) ARMLEHNKONSOLE (LINKS)		
60 95 1A	CLIMATISATION (OPTION) AIR CONDITIONNED KLIMAANLAGE		
60 95 2A	CLIMATISATION (OPTION) AIR CONDITIONNED KLIMAANLAGE		
60 95 3A	CIRCUIT GAZ CLIMATISATION AIR CONDITIONING CIRCUIT (GAS) KLIMAANLAGEGASKREISLAUF		M1
60 95 4A	ENSEMBLE COMPRESSEUR CLIMATISATION AIR CONDITIONER COMPRESSOR ASSEMBLY KLIMAANLAGE KOMPRESSOR EINHEIT		M1

COMPOSITION DE LA MACHINE
 COMPOSITION OF THE MACHINE
 BESTANDTEILE DER MASCHINE



COMPOSITION DE LA MACHINE
 COMPOSITION OF THE MACHINE
 BESTANDTEILE DER MASCHINE

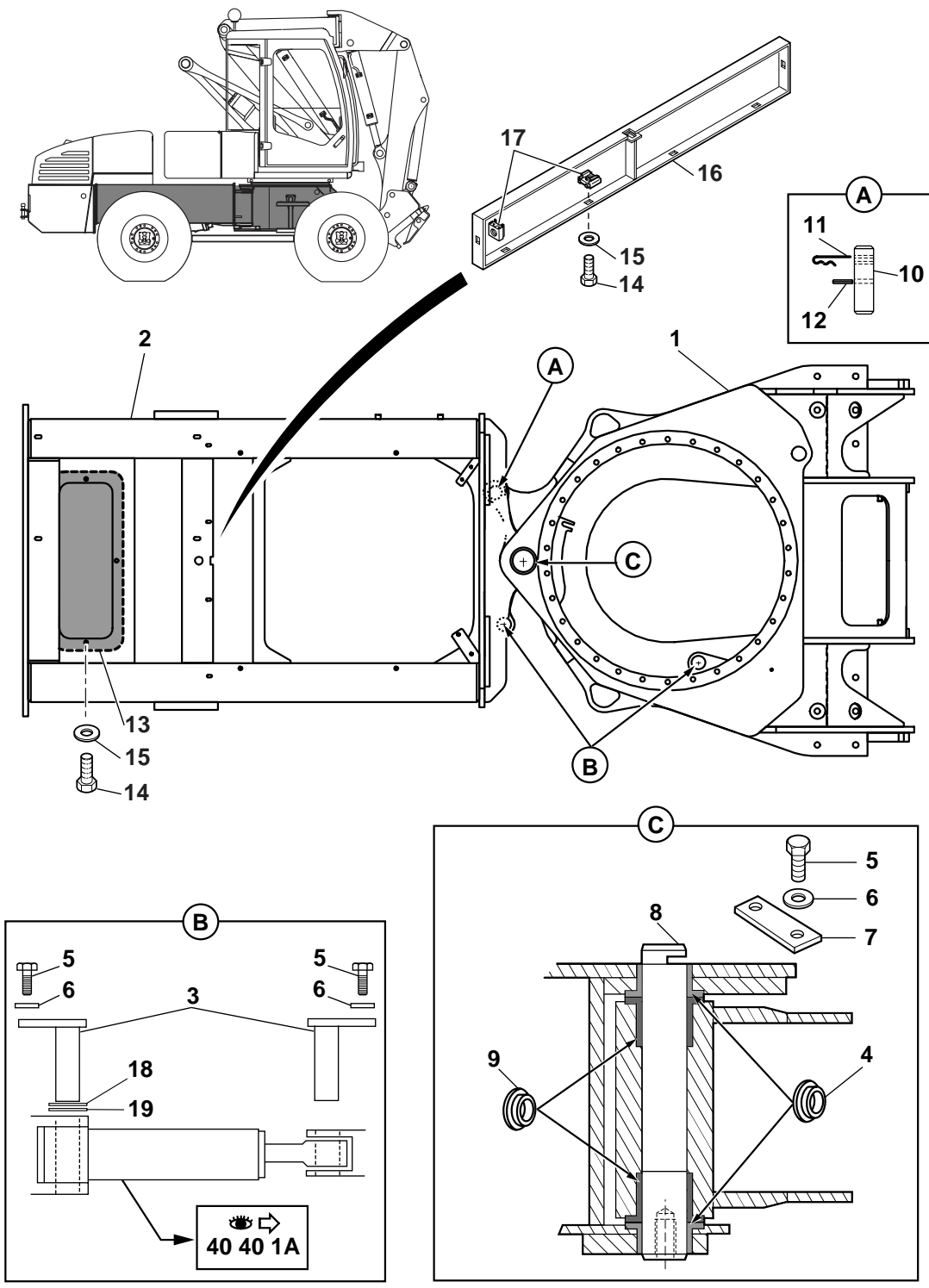
1	ROUES	WHEELS	RAEDERS
2	CHASSIS	FRAME	FAHRGESTELL
3	MARCHEPIED	STEP	TRITTBRETT
4	STABILISATEUR	STABILISER	STABILISATOR
5	STAB. TELESCOPIQUES	TELESCOPICS STAB.	TLESKOPISCHEN ABS.
6	COURONNE ORIENTATION	SLEWING RING	DREHKRANZ
7	FLECHE/BEC DE FLECHE /BRAS	BOOM/INTERMEDIATE BOOM/ARM	AUSLEGER/BESCHICK- ERAUSLEGER/ARM
8	PORTE-OUTILS	TOOLS-HOLDER	WERKZEUGETRAEGER
9	GRAISSAGE	LUBRICATING	SCHMIERUNG
10	CAPOTAGE CHASSIS AR.	REAR FRAME BONNET	HAUBE FAHRGESTELL
11	CAPOTAGE TOURELLE	TOWER BONNET	HAUBE TURM
12	INSONORISATION	SOUND REDUCTION	SCHALLDAEMMUNG
13	CABINE	CAB	KABINE
14	CHAUFFAGE	HEATER	HEIZUNG
15	POSTE DE CONDUITE	OPERATOR'S STATION	BEDIENUNGSSTAND
16	CLIMATISATION (OPTION)	AIR CONDITIONNED (OPTION)	KLIMAAANLAGE (OPTION)



ROUES
WHEELS
RAEDER

1 5190159		4 ROUE	IMPELLER	SCHAUFELRAD
2 5200062	Dep-20	4 JANTE	RIM	RADFELGE
3 5260018		4 VALVE	VALVE	VENTIL
4 5190160		4 ROUES	WHEELS	RAEDERS
5 5260008		4 CHAMBRE A AIR	INNER TUBE	LUFTSCHLAUCH
6 5200048	Dep-40	4 JANTE	RIM	RADFELGE

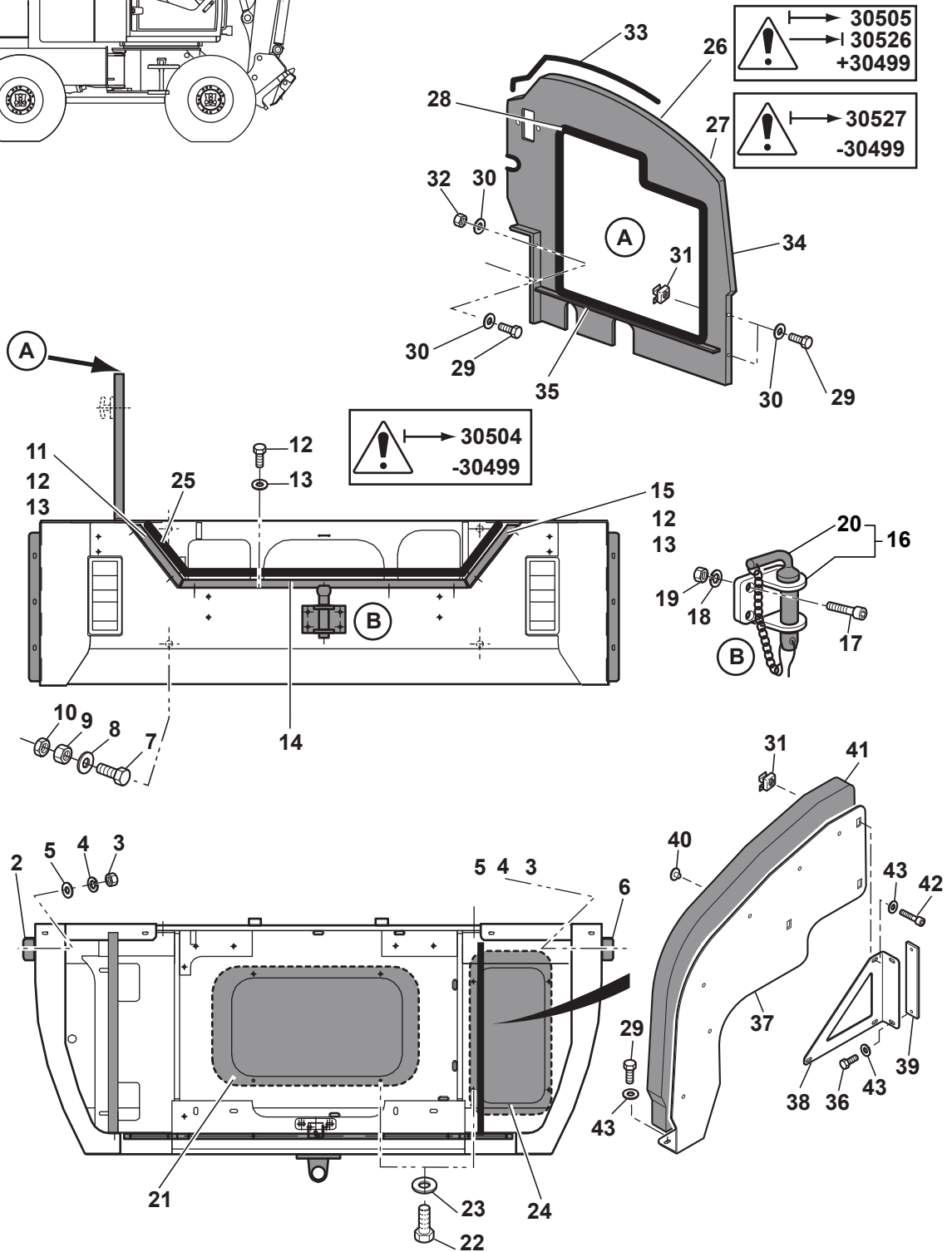
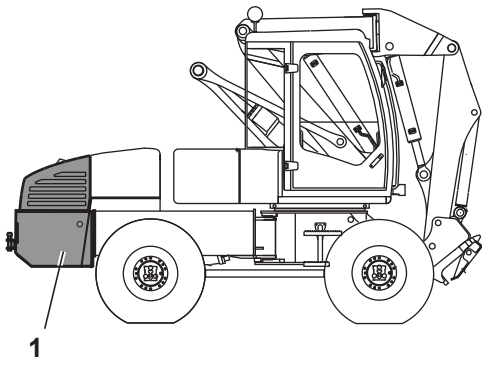
CHASSIS ET ARTICULATION
 FRAME AND ARTICULATION
 FAHRGESTELL UND GELENK



CHASSIS ET ARTICULATION
 FRAME AND ARTICULATION
 FAHRGESTELL UND GELENK

1	3830501		1	CHASSIS AVANT	FRONT FRAME	VORDER FAHRGESTELL
2	3830592		1	CHASSIS ARRIERE	REAR FRAME	HINTER FAHRGESTELL
3	4090350		2	AXE	CLEVIS PIN	BOLZEN
4	3880067		2	BAGUE	BUSH	RING
5	4380090	HM16X35	3	VIS	SCREW	SCHRAUBE
6	4480023	MU16	3	RONDELLE	WASHER	UNTERLEGSCHIEBE
7	3340259		1	PLAQUE DE BUTEE	THRUST PLATE	SPURPLATTE
8	3730045		1	AXE	CLEVIS PIN	BOLZEN
9	3880066		2	BAGUE	BUSH	RING
10	3760049		1	AXE	CLEVIS PIN	BOLZEN
11	4600018	BETA 6x50	1	GOUPILLE	PIN	STIFT
12	4570058	6x50	1	GOUPILLE FENDUE	COTTER PIN	SPLINT
13	5040572		1	TOLE	SHIELD	SCHUTZBLECH
14	4380044	HM8X25	8	VIS	SCREW	SCHRAUBE
15	4490023	CONTACT LU8	8	RONDELLE	WASHER	UNTERLEGSCHIEBE
16	5380549		1	CLOISON	PARTITION	TRENNWAND
17	4450016	M8	6	ECROU EN CAGE	CAGE NUT	KAFFIG MUTTER
* 18	5540119	2 mm		CALE	SHIM	KEIL
* 19	5530061	1 mm		CALE	SHIM	KEIL

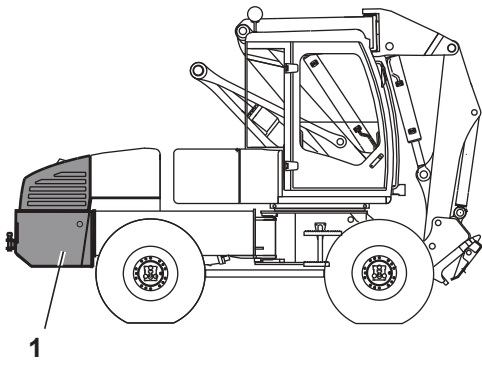
BERCEAU MOTEUR
ENGINE MOUNTING
MOTORAUFBAU



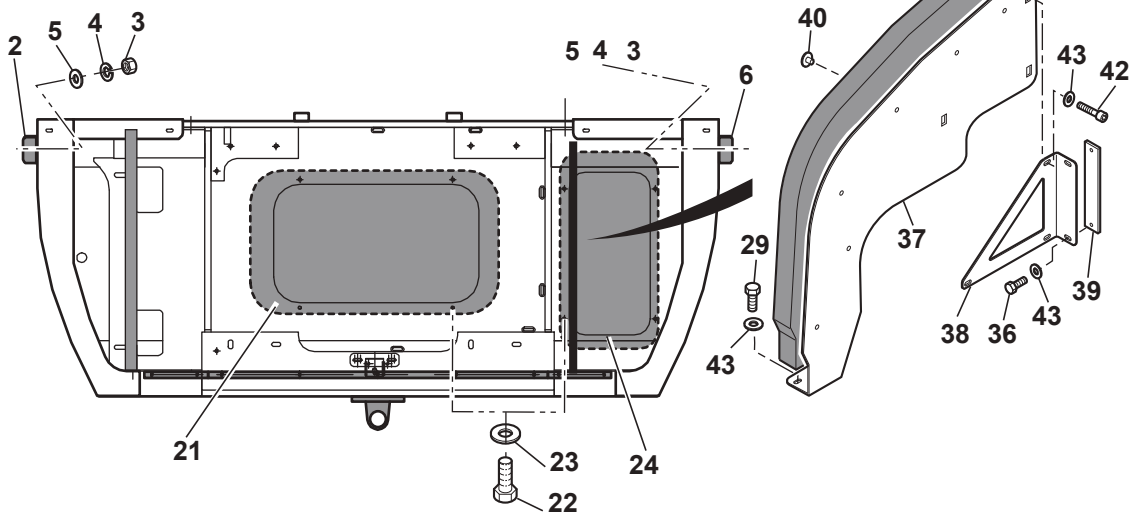
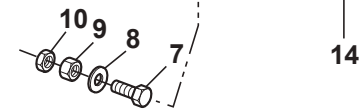
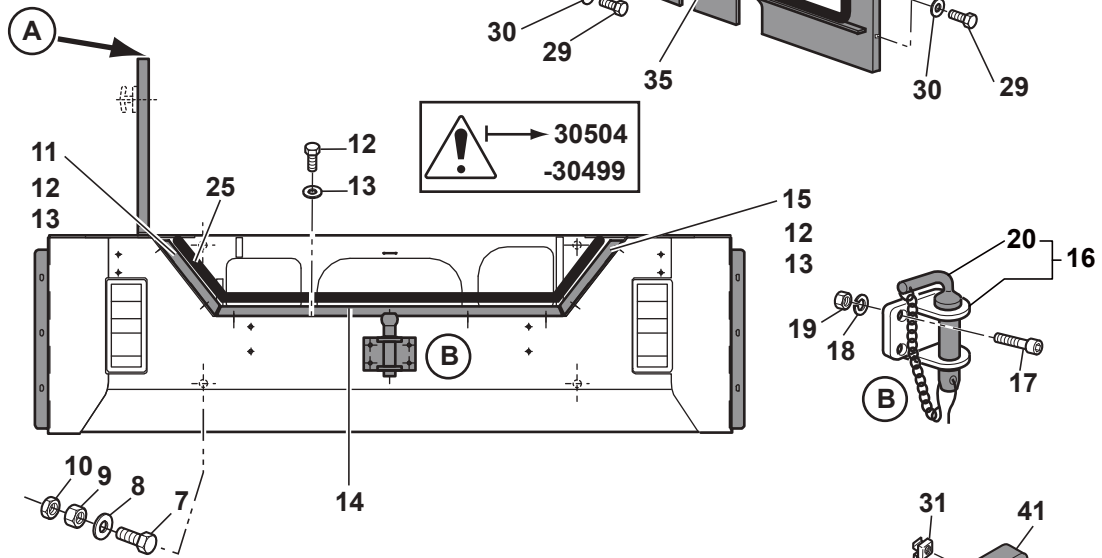
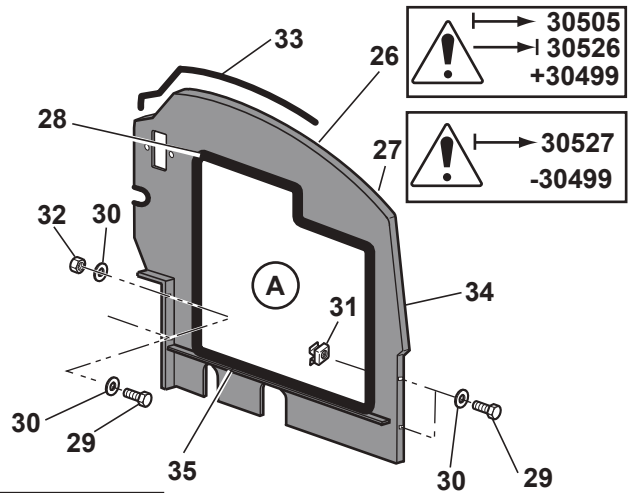
BERCEAU MOTEUR
ENGINE MOUNTING
MOTORAUFBAU

1	3830593		1	BERCEAU MOTEUR	REAR FRAME	HINTERRAHMEN
2	3280197		1	SUPPORT BAVETTE GAUCHE	BRACKET (LEFT MUD FLAP)	TRAEGER (SCHMUTZ- FANGER LINKS)
3	4410016	HM8	6	ECROU	NUT	MUTTER
4	4470014	W8	6	RONDELLE FREIN	LOCK WASHER	FEDERRING
5	4460025	MU8	6	RONDELLE	WASHER	UNTERLEGSCHIEBE
6	3280199		1	SUPPORT BAVETTE DROITE	BRACKET (RIGHT MUD FLAP)	TRAEGER (SCHMUTZ FANGER RECHT)
7	4370091	HM 20X70	4	VIS	SCREW	SCHRAUBE
8	4460058	MU20	4	RONDELLE	WASHER	UNTERLEGSCHIEBE
9	4410090	HM20	4	ECROU	NUT	MUTTER
10	4420030	Hm M20	4	ECROU	NUT	MUTTER
11	3560598		1	SUPPORT DE JOINT GAUCHE	LEFT SEALING CARRIER	DICHTUNGSTRAEGER (LINKS)
12	4380024	HM6X10	9	VIS	SCREW	SCHRAUBE
13	4490014	CONTACT M6	9	RONDELLE	WASHER	UNTERLEGSCHIEBE
14	3560599		1	SUPPORT DE JOINT	SEALING CARRIER	DICHTUNGSTRAEGER
15	3560602		1	SUPPORT DE JOINT DROIT	RIGHT SEALING CARRIER	DICHTUNGSTRAEGER (RECHT)
16	4830011		1	CROCHET	HOOK	HAKEN
17	4290047	CHc M14X50	4	VIS	SCREW	SCHRAUBE
18	4470023	W14	4	RONDELLE FREIN	LOCK WASHER	FEDERRING
19	4410026	HM14	4	ECROU	NUT	MUTTER
* 20	483A0002	16	1	AXE	CLEVIS PIN	BOLZEN
21	5040546		1	PLAQUE	PLATE	PLATTE
22	4380054	HM10X20	8	VIS	SCREW	SCHRAUBE
23	4490010	CONTACT L10	8	RONDELLE	WASHER	UNTERLEGSCHIEBE
24	5040480		1	PLAQUE	PLATE	PLATTE
25	5600030	↔ 1,50 ML	1	JOINT	SEAL	DICHTRING
26	5040781	→ 30505	1	TOLE ANTIRECYCLAGE	SHIELD	SCHUTZBLECH
26		→ 30526 + 30499				
27	5040811	● 5040781	1	TOLE ANTIRECYCLAGE	SHIELD	SCHUTZBLECH
27		→ 30527				
28	5600030	↔ 2,60 ML	1	JOINT	SEAL	DICHTRING
28		→ 30505 +30499				
29	4380043	HM8X20	6	VIS	SCREW	SCHRAUBE
30	4490006	CONTACT M8	6	RONDELLE	WASHER	UNTERLEGSCHIEBE
31	4450016	M8	5	ECROU EN CAGE	CAGE NUT	KAFFIG MUTTER
32	4410016	HM8	2	ECROU	NUT	MUTTER
33	5600153	↔ 1,07 ML	1	JOINT	SEAL	DICHTRING
34	5040518	→ 30504 -30499	1	TOLE	SHIELD	SCHUTZBLECH
35	5600140	→ 30504 -30499	1	JOINT	SEAL	DICHTRING
36	4380044	HM8X25	2	VIS	SCREW	SCHRAUBE
37	5140358		1	CLOISON	PARTITION	TRENNWAND

BERCEAU MOTEUR
ENGINE MOUNTING
MOTORAUFBAU



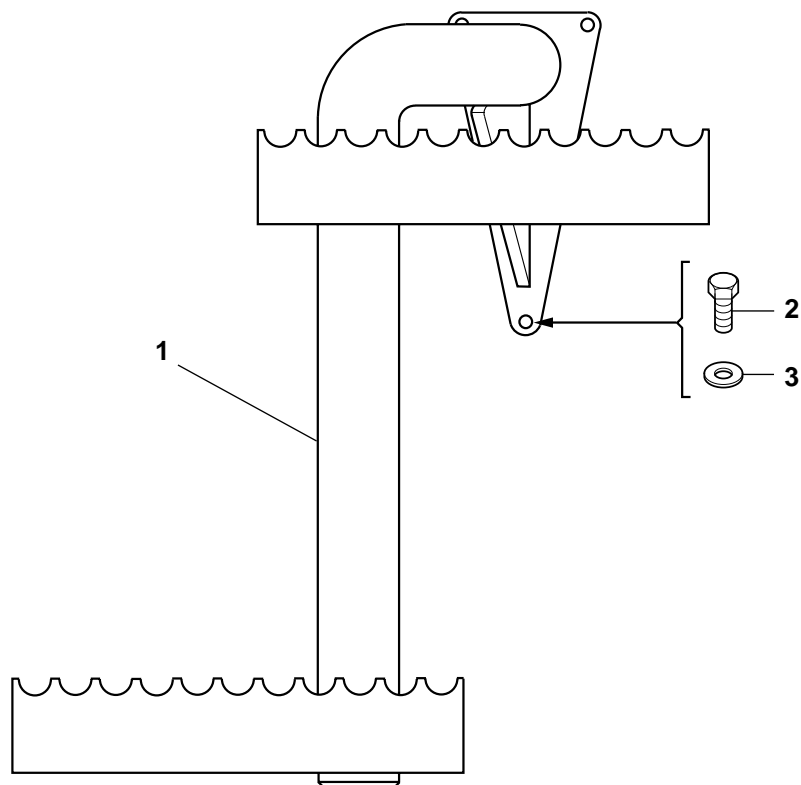
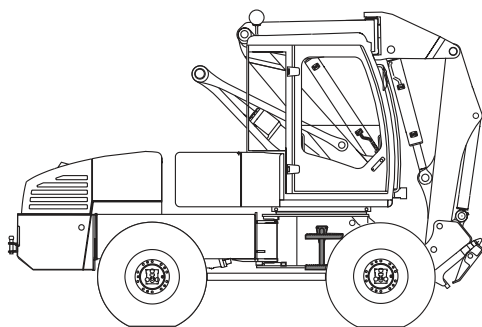
1



BERCEAU MOTEUR
ENGINE MOUNTING
MOTORAUFBAU

38	3560683		1	CORNIERE	ANGLE PIECE	WINKELSTUECK
39	3310383		1	PLAQUE	PLATE	PLATTE
40	4690621		6	CLIP	CLIP	KLIPP
41	5040661		1	MOUSSE	FOAM	SCHAUMSTOFF
42	4290077	CHc M8X25	2	VIS	SCREW	SCHRAUBE
43	4490023	CONTACT LU8	7	RONDELLE	WASHER	UNTERLEGSCHIEBE

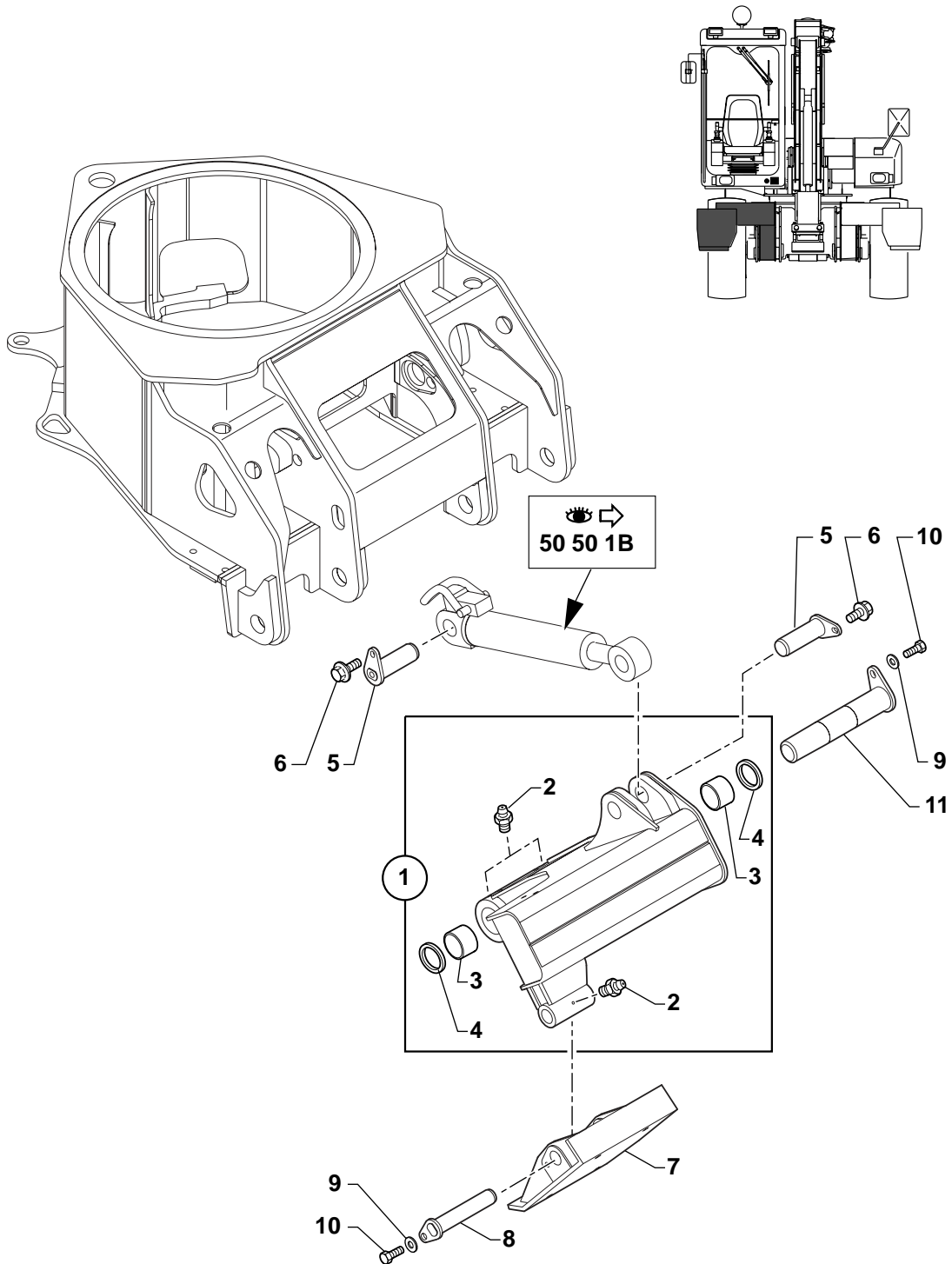
MARCHEPIED
STEP
TRITTBRETT



MARCHEPIED
STEP
TRITTBRETT

1 3830621		1 MARCHEPIED	STEP	TRITTBRETT
2 4380068	HM12X30	3 VIS	SCREW	SCHRAUBE
3 4490019	M12	3 RONDELLE	WASHER	UNTERLEGSCHIEBE

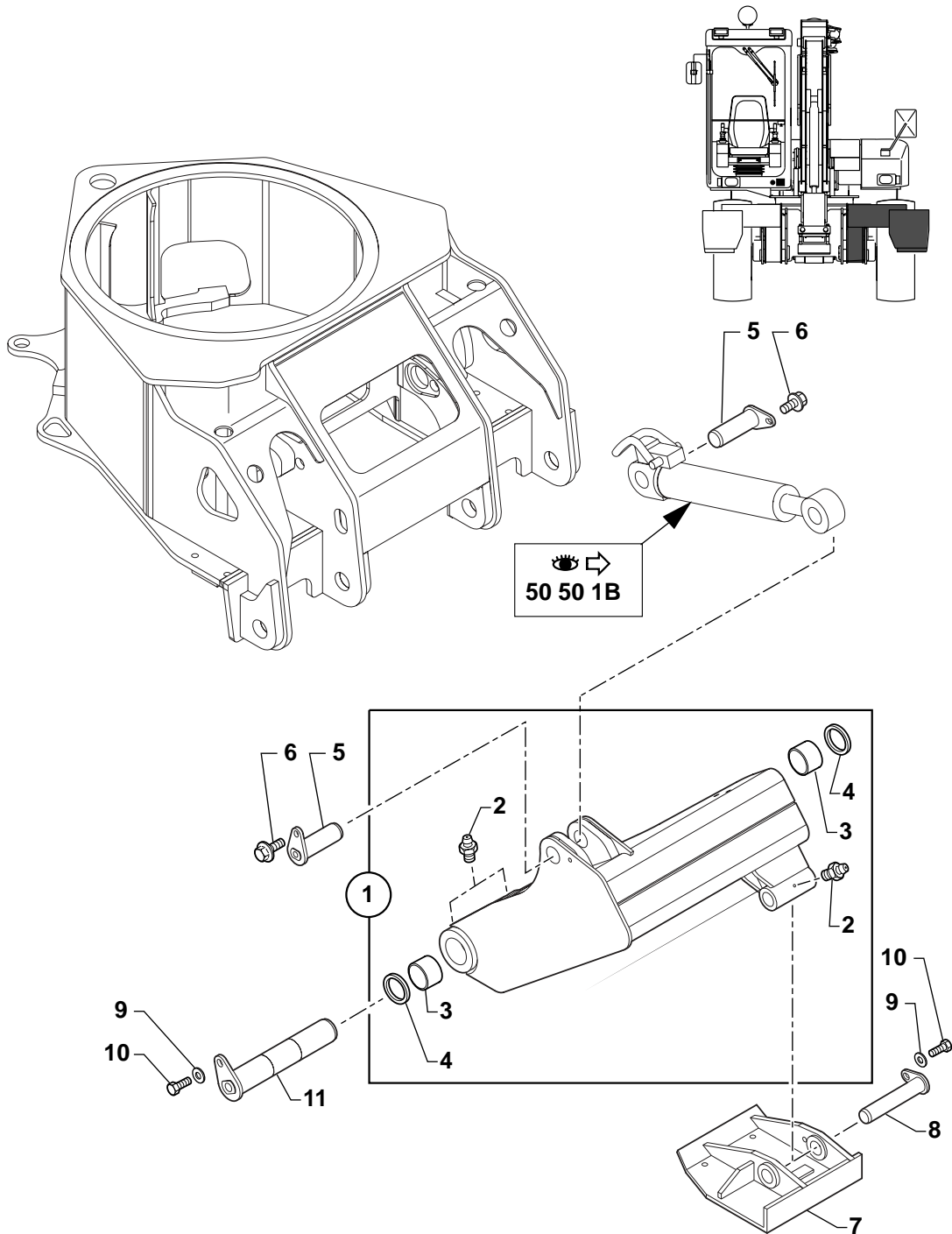
STABILISATEUR (DROIT)
 STABILISER (RIGHT)
 STABILISATOR (RECHT)



STABILISATEUR (DROIT)
 STABILISER (RIGHT)
 STABILISATOR (RECHT)

1 3830997	▶		1 STABILISATEUR	STABILISER	STABILISATOR
2 5580008	1	M10X1	3 GRAISSEUR	GREASE FITING	SCHMIERNIPPEL
3 3870219	1		2 BAGUE	BUSH	RING
4 6140038	1		2 JOINT	SEAL	DICHTRING
5 4090410			2 AXE	CLEVIS PIN	BOLZEN
6 968589		HM16x35	2 VIS	SCREW	SCHRAUBE
7 2400029	▶		1 SABOT	SKID	KUFE
8 4090145			1 AXE	CLEVIS PIN	BOLZEN
9 4460058		MU20	2 RONDELLE	WASHER	UNTERLEGSCHIEBE
10 4380103		HM 20x40	2 VIS	SCREW	SCHRAUBE
11 4090366			1 AXE	CLEVIS PIN	BOLZEN

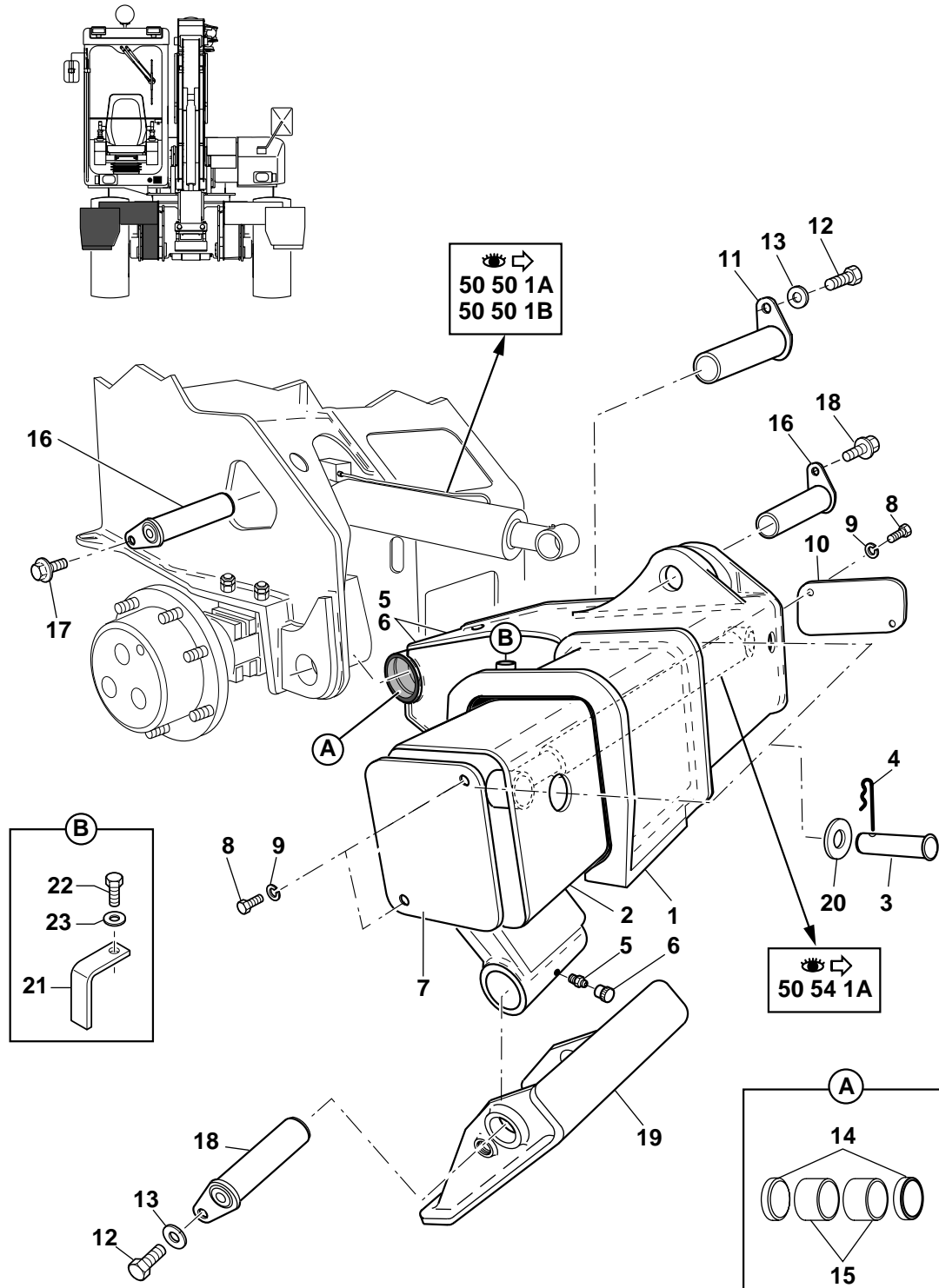
STABILISATEUR (GAUCHE)
 STABILISER (LEFT)
 STABILISATOR (LINKS)



STABILISATEUR (GAUCHE)
 STABILISER (LEFT)
 STABILISATOR (LINKS)

1 3830998	◀		1 STABILISATEUR	STABILISER	STABILISATOR
2 5580008	1	M10X1	3 GRAISSEUR	GREASE FITING	SCHMIERNIPPEL
3 3870219	1		2 BAGUE	BUSH	RING
4 6140038	1		2 JOINT	SEAL	DICHTRING
5 4090410			2 AXE	CLEVIS PIN	BOLZEN
6 968589		HM16x35	2 VIS	SCREW	SCHRAUBE
7 2400030	◀		1 SABOT	SKID	KUFE
8 4090145			1 AXE	CLEVIS PIN	BOLZEN
9 4460058		MU20	2 RONDELLE	WASHER	UNTERLEGSCHIEBE
10 4380103		HM 20x40	2 VIS	SCREW	SCHRAUBE
11 4090366			1 AXE	CLEVIS PIN	BOLZEN

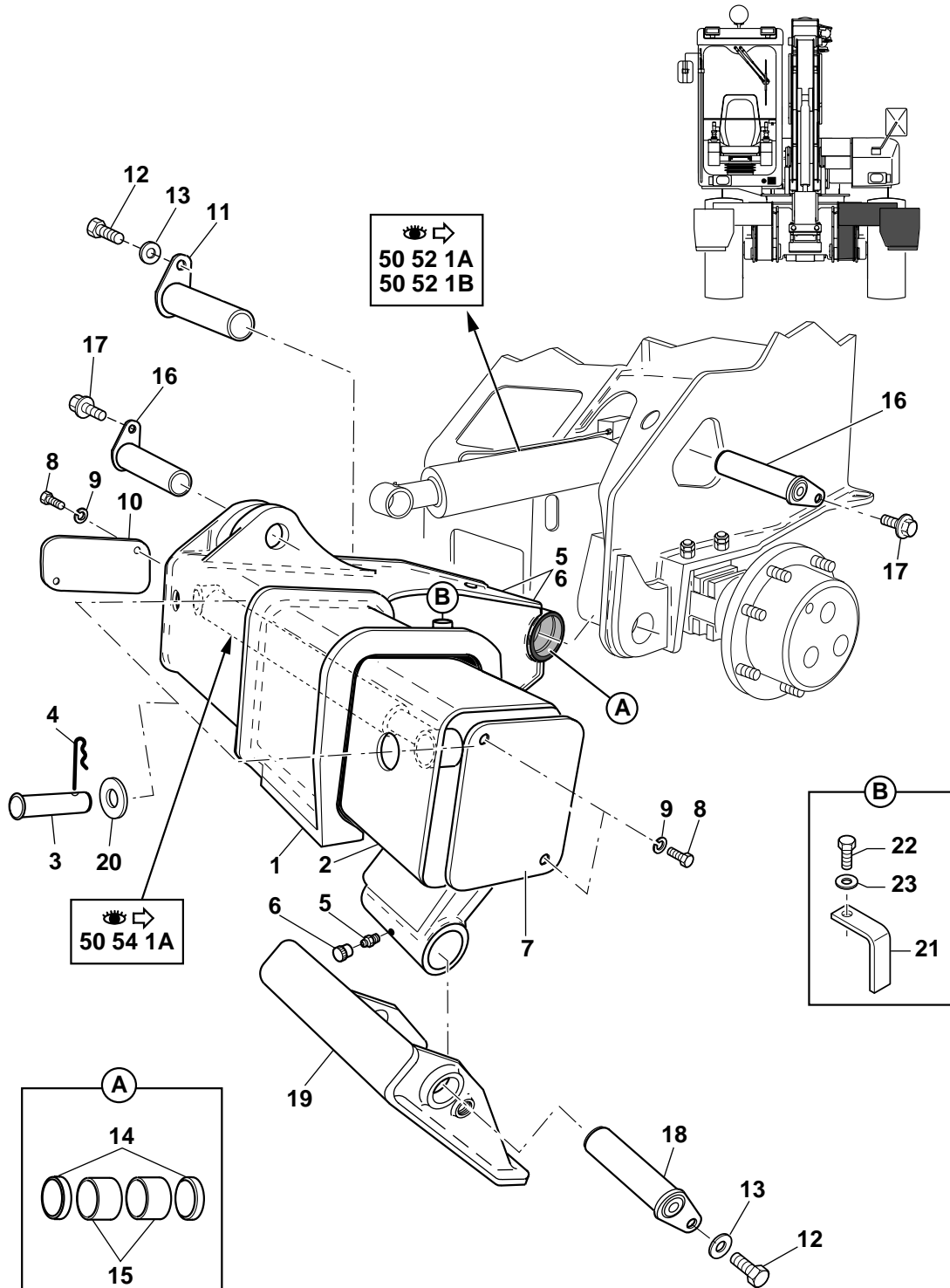
STABILISATEUR TELESCOPIQUE (DROIT)
 TELESCOPIC STABILISER (RIGHT)
 TELESKOPSTABILISATORS (RECHT)



STABILISATEUR TELESCOPIQUE (DROIT)
 TELESCOPIC STABILISER (RIGHT)
 TELESKOPSTABILISATORS (RECHT)

1 3830601	▶		1 FOURREAU	SLEEVE	HUELSE
2 3830603	▶		1 COULISSEAU	SLIDER BEARING	GLEITLAGER
3 3760051			2 AXE	CLEVIS PIN	BOLZEN
4 4600009			2 GOUPILLE	PIN	STIFT
5 5580008			3 GRAISSEUR	GREASE FITING	SCHMIERNIPPEL
6 4740064			3 BOUCHON	PLUG	VERSCHL.STOPFEN
7 3280161			1 TRAPPE	HATCH	SCHAULOCH
8 4380054		HM10X20	4 VIS	SCREW	SCHRAUBE
9 4470017		W10	4 RONDELLE FREIN	LOCK WASHER	FEDERRING
10 3280162			1 TRAPPE	HATCH	SCHAULOCH
11 4090366			1 AXE	CLEVIS PIN	BOLZEN
12 4380103		HM 20x40	2 VIS	SCREW	SCHRAUBE
13 4460058		MU20	2 RONDELLE	WASHER	UNTERLEGSCHIEBE
14 6140038			2 JOINT	SEAL	DICHTRING
15 3870219			2 BAGUE	BUSH	RING
16 4090410			2 AXE	CLEVIS PIN	BOLZEN
17 968589		HM16x35	2 VIS	SCREW	SCHRAUBE
18 4090145			1 AXE	CLEVIS PIN	BOLZEN
19 2400029	▶		1 SABOT	SKID	KUFE
20 4460076		MU30	2 RONDELLE	WASHER	UNTERLEGSCHIEBE
21 3040004	┆		1 EQUERRE	ANGLE	WINKEL
22 4380067	┆	HM12X25	1 VIS	SCREW	SCHRAUBE
23 4490019	┆	M12	1 RONDELLE	WASHER	UNTERLEGSCHIEBE

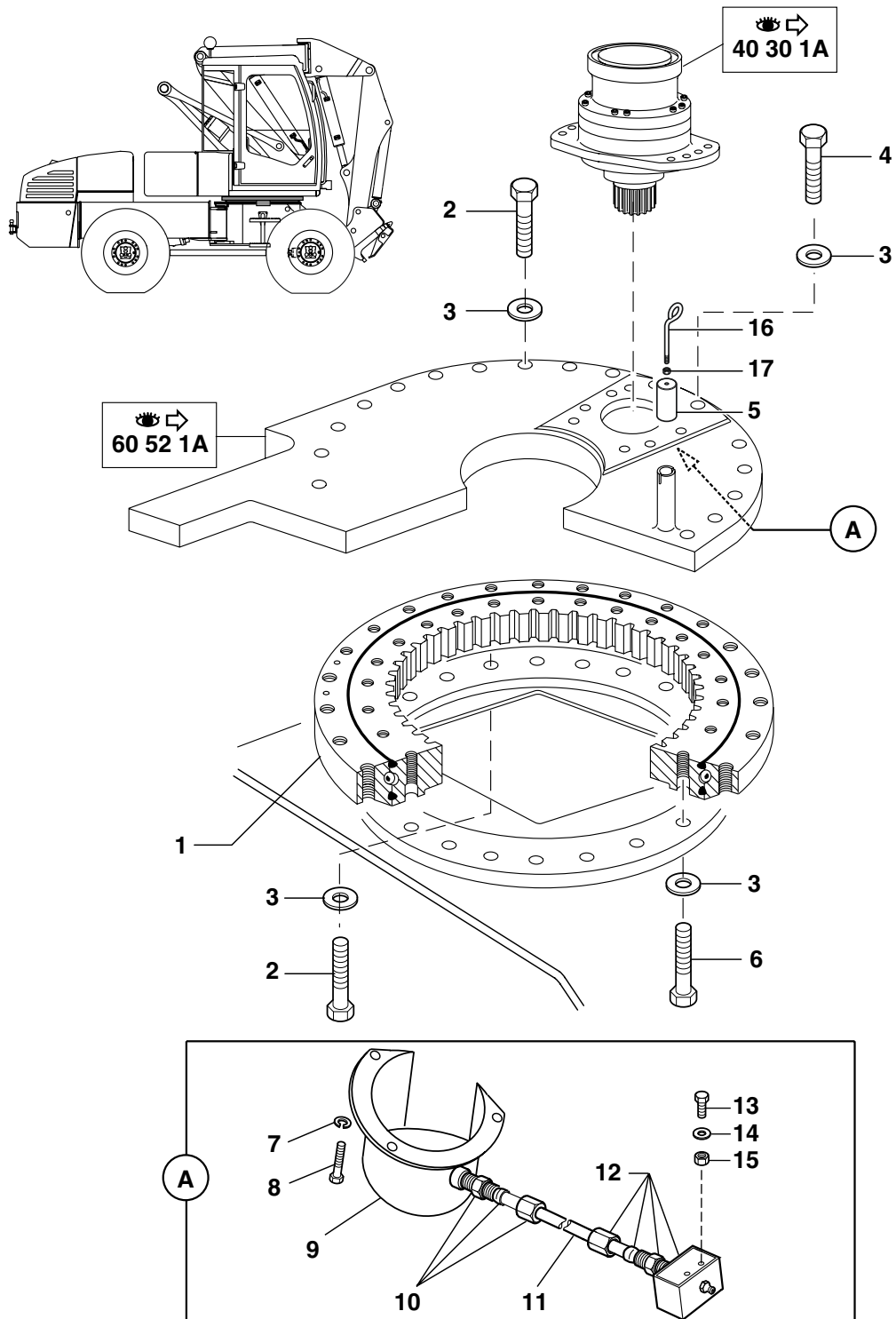
STABILISATEUR TELESCOPIQUE (GAUCHE)
 TELESCOPIC STABILISATOR (LEFT)
 TELESKOPSTABILISATORS (LINKS)



STABILISATEUR TELESCOPIQUE (GAUCHE)
 TELESCOPIC STABILISATOR (LEFT)
 TELESKOPSTABILISATORS (LINKS)

1 3830600	◀		1 FOURREAU	SLEEVE	HUELSE
2 3830602	◀		1 COULISSEAU	SLIDER BEARING	GLEITLAGER
3 3760051			2 AXE	CLEVIS PIN	BOLZEN
4 4600009			2 GOUPILLE	PIN	STIFT
5 5580008			3 GRAISSEUR	GREASE FITING	SCHMIERNIPPEL
6 4740064			3 BOUCHON	PLUG	VERSCHL.STOPFEN
7 3040004			1 EQUERRE	ANGLE	WINKEL
8 4380067		HM12X25	4 VIS	SCREW	SCHRAUBE
9 4470017		W10	4 RONDELLE FREIN	LOCK WASHER	FEDERRING
10 3280162			1 TRAPPE	HATCH	SCHAULOCH
11 4090366			1 AXE	CLEVIS PIN	BOLZEN
12 4380103		HM 20x40	2 VIS	SCREW	SCHRAUBE
13 4460058		MU20	2 RONDELLE	WASHER	UNTERLEGSCHIEBE
14 6140038			2 JOINT	SEAL	DICHTRING
15 3870219			2 BAGUE	BUSH	RING
16 4090410			2 AXE	CLEVIS PIN	BOLZEN
17 968589		HM16x35	2 VIS	SCREW	SCHRAUBE
18 4090145			1 AXE	CLEVIS PIN	BOLZEN
19 2400030	◀		1 SABOT	SKID	KUFE
20 4460076		MU30	2 RONDELLE	WASHER	UNTERLEGSCHIEBE
21	↓		1 EQUERRE	ANGLE	WINKEL
22 4380067	↓	HM12X25	1 VIS	SCREW	SCHRAUBE
23 4490019	↓	M12	1 RONDELLE	WASHER	UNTERLEGSCHIEBE

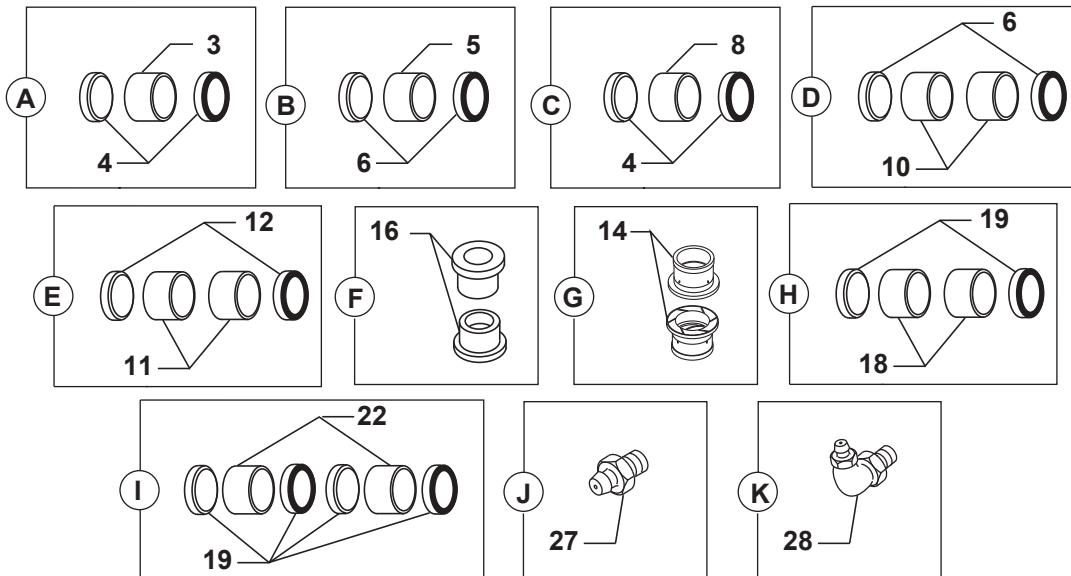
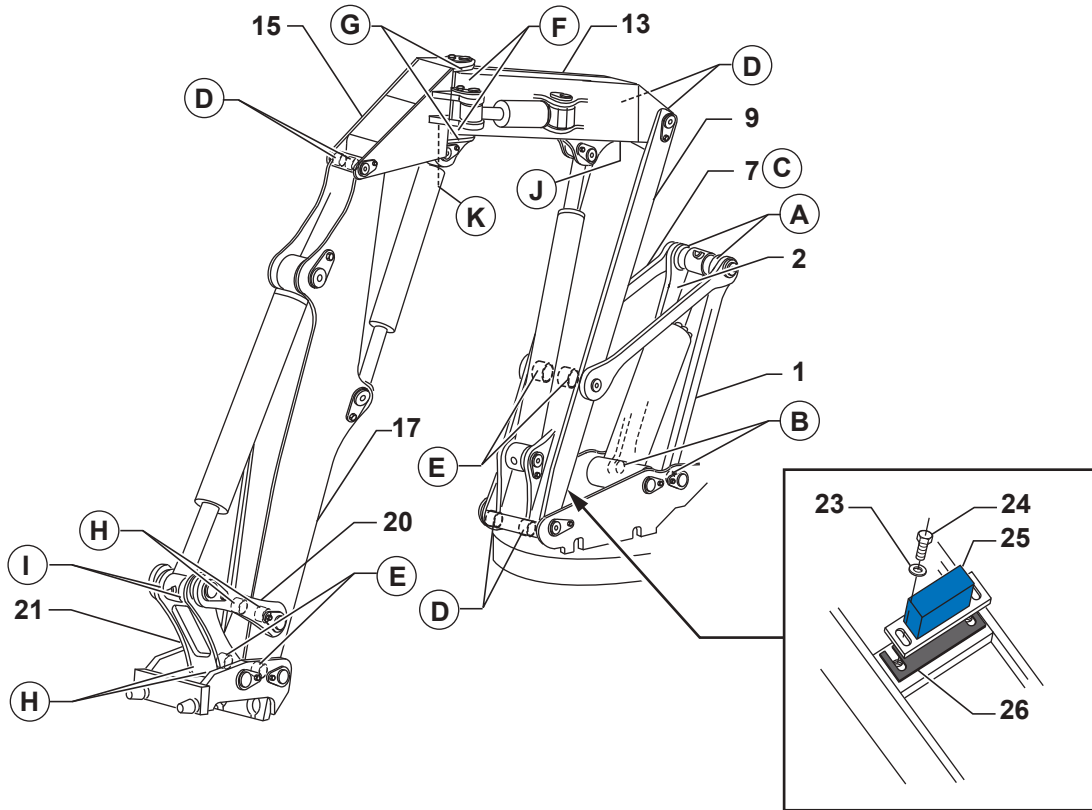
COURONNE D'ORIENTATION
 SLEWING RING
 DREHKRANZ



COURONNE D'ORIENTATION
SLEWING RING
DREHKRANZ

1	4990012		1	COURONNE ORIENTATION	SLEWING RING	DREHKRANZ
2	4380088	HM16x70	51	VIS	SCREW	SCHRAUBE
3	4460080	M16	58	RONDELLE	WASHER	UNTERLEGSCHIEBE
4	4380092	HM16X80	3	VIS	SCREW	SCHRAUBE
5	3730046		1	AXE	CLEVIS PIN	BOLZEN
6	4370045	HM16x110	4	VIS	SCREW	SCHRAUBE
7	4470021	W12	3	RONDELLE FREIN	LOCK WASHER	FEDERRING
8	4380069	HM12X35	3	VIS	SCREW	SCHRAUBE
9	5030071		1	CARTER	SUMP	WANNE
10	4750532		1	UNION	CONNECTOR	ANSCHLUSSTEIL
11	2360067	↔ 1m	1	FLEXIBLE	HOSE	SCHLAUCH
12	4770599		1	BLOC	BLOCK	BLOCK
13	4380301	HM5X40	2	VIS	SCREW	SCHRAUBE
14	4460014	MU5	2	RONDELLE	WASHER	UNTERLEGSCHIEBE
15	4410010	HM5	2	ECROU	NUT	MUTTER
*	16 4400033		1	TIGE	STEM	SCHAFT
*	17 4410020	HM10	1	ECROU	NUT	MUTTER

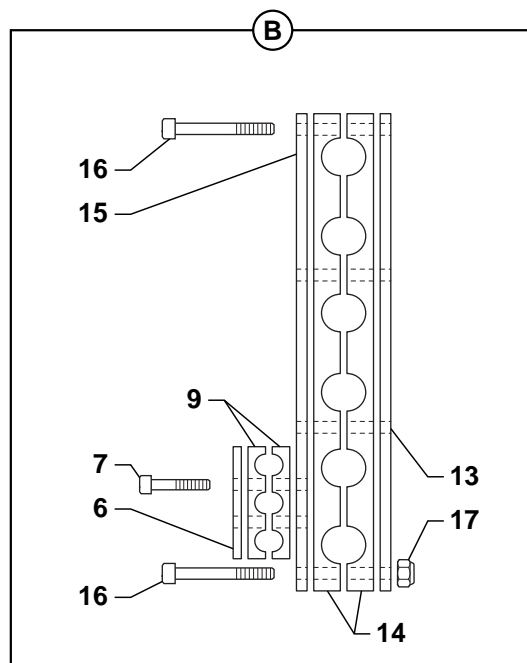
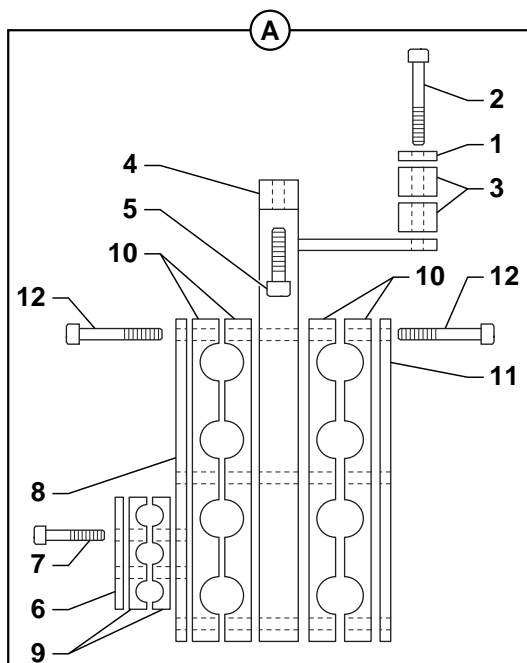
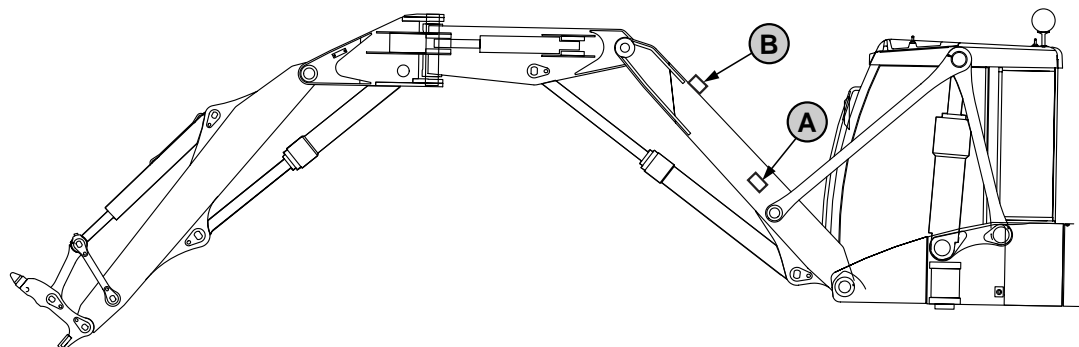
ÉQUIPEMENT ET BAGUES
 ATTACHMENT AND BUSCH
 ANBAU UND BUCHSE



EQUIPEMENT ET BAGUES
ATTACHMENT AND BUSCH
ANBAU UND BUCHSE

1	3830588	◀	1	BIELLE	CONNECTING ROD	PLEUELSTANGE
2	3830617	▶	1	BIELLE	CONNECTING ROD	PLEUELSTANGE
3	4590043		1	BAGUE	BUSH	RING
4	6140040		10	JOINT	SEAL	DICHTRING
5	4590037		2	BAGUE	BUSH	RING
6	6140038		2	JOINT	SEAL	DICHTRING
7	5460256		2	BIELLE CONNECTION	CONNECTING LINK	VERBINDUNGSSTANGE
* 8	4590041		2	BAGUE	BUSH	RING
9	3830517		1	FLECHE	BOOM	AUSLEGER
10	3870219		6	BAGUE	BUSH	RING
11	3870277	●○ 3870240	4	BAGUE	BUSH	RING
12	6140037		4	JOINT	SEAL	DICHTRING
13	5460401	●○ 3830515	1	BEC DE FLECHE BAGUE	INTERMEDIATE BOOM INCLUDED BEARINGS	BESCHICKER AUSLEGER MIT BUCHSE
14	3880066		2	BAGUE	BUSH	RING
15	3830513		1	NOIX (ARTICULATION)	KNUCKLE	GELENK
16	3880079	13 ●○ 3880067	2	BAGUE	BUSH	RING
17	3830507		1	BRAS	ARM	ARM
17	3830807	VOLVO	1	BRAS	ARM	ARM
18	3870235		4	BAGUE	BUSH	RING
19	6140036		6	BAGUE	BUSH	RING
20	2500491		2	LEVIER	LEVER	HEBEL
21	3830586		1	BIELLE	CONNECTING ROD	PLEUELSTANGE
22	3870268		2	BAGUE	BUSH	RING
23	4490019	M12	2	RONDELLE	WASHER	UNTERLEGSCHIEBE
24	4380068	HM12X30	2	VIS	SCREW	SCHRAUBE
24	4380069	HM12X35	2	VIS	SCREW	SCHRAUBE
24	4380070	HM12X40	2	VIS	SCREW	SCHRAUBE
25	4810072		1	TAMPON	PAD	STOPFEN
26	3340287		2	ENTRETOISE	SPACER	ABSTANDSTUECK
27	5580008	13 M10X1	2	GRAISSEUR	GREASE FITING	SCHMIERNIPPEL
28	5580010	13 M10X1 90°	2	GRAISSEUR	GREASE FITING	SCHMIERNIPPEL

BRIDES/EQUIPEMENT: (PLANCHER HYDRAULIQUE/FLECHE)
 FLANGES/ATTACHMENT: (HYDRAULIC FLOOR/BOOM)
 FLANCH/ANBAU: (BAUDENBELAG/AUSLEGER)



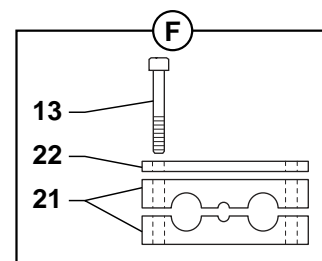
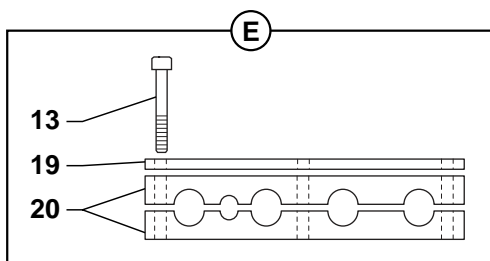
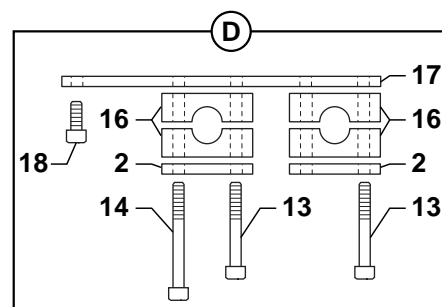
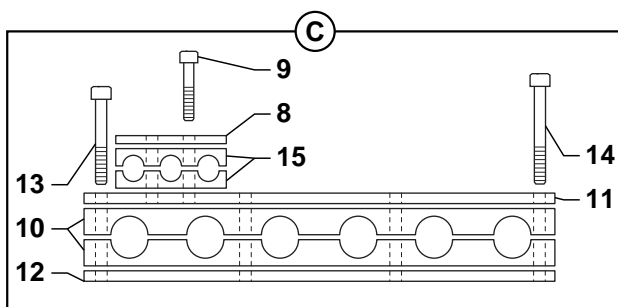
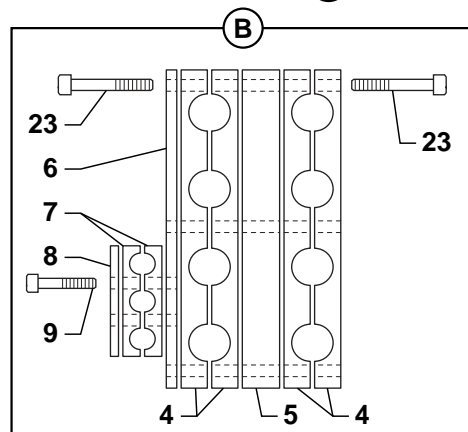
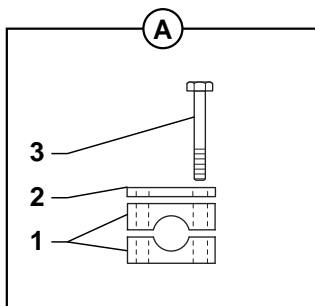
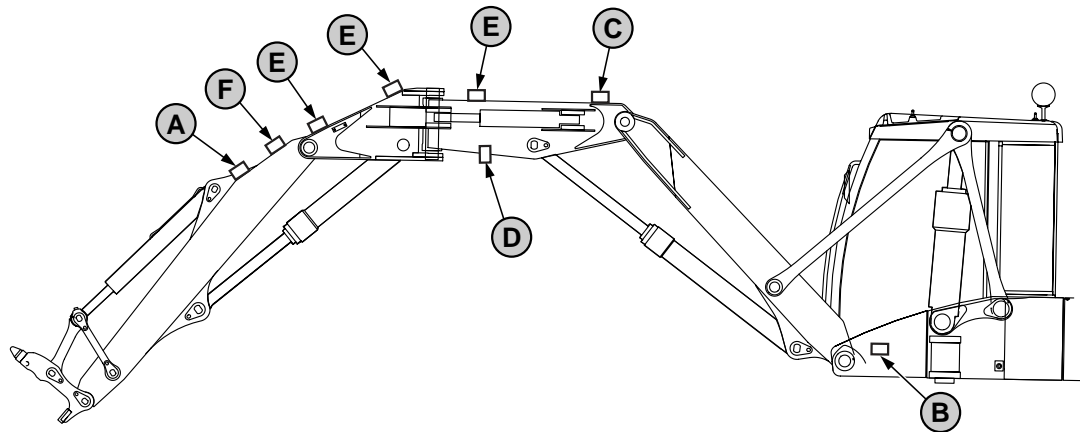
BRIDES/EQUIPEMENT: (PLANCHER HYDRAULIQUE/FLECHE)

FLANGES/ATTACHMENT: (HYDRAULIC FLOOR/BOOM)

FLANCH/ANBAU: (BAUDENBELAG/AUSLEGER)

1	3310278		1	PLAQUE	PLATE	PLATTE
2	4290037	CHc M10X60	2	VIS	SCREW	SCHRAUBE
3	4690431		1	BRIDE	FLANGE	FLANSCH
4	4690345		1	SUPPORT	BRACKET	TRAEGER
5	4290043	CHc M12X45	2	VIS	SCREW	SCHRAUBE
6	3280184		1	PLAQUE	PLATE	PLATTE
7	4290015	CHc M8X45	4	VIS	SCREW	SCHRAUBE
8	3310277		1	PLAQUE	PLATE	PLATTE
9	4690592		2	BRIDE	FLANGE	FLANSCH
10	4690430		2	BRIDE	FLANGE	FLANSCH
11	3310315		1	PLAQUE	PLATE	PLATTE
12	4290125	CHc M10x65	6	VIS	SCREW	SCHRAUBE
13	3310338		1	SUPPORT	BRACKET	TRAEGER
14	4690432		1	BRIDE	FLANGE	FLANSCH
15	3310313		1	PLAQUE	PLATE	PLATTE
16	4290137	CHc M10x70	4	VIS	SCREW	SCHRAUBE
17	4450015	NYLSTOP M10	1	ECROU	NUT	MUTTER

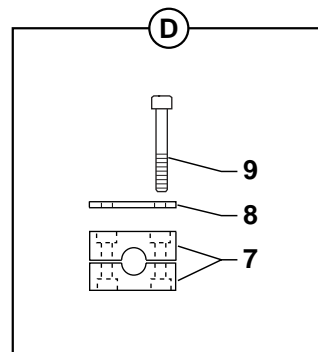
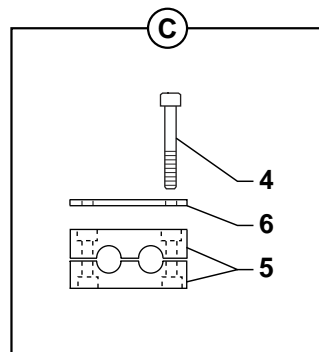
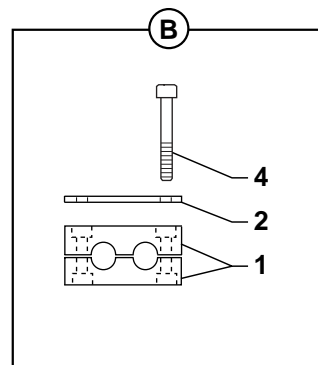
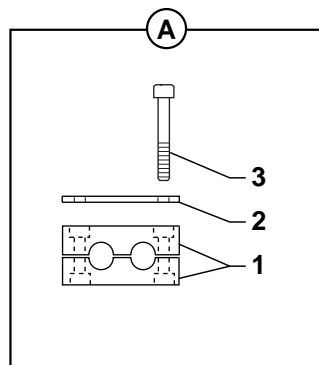
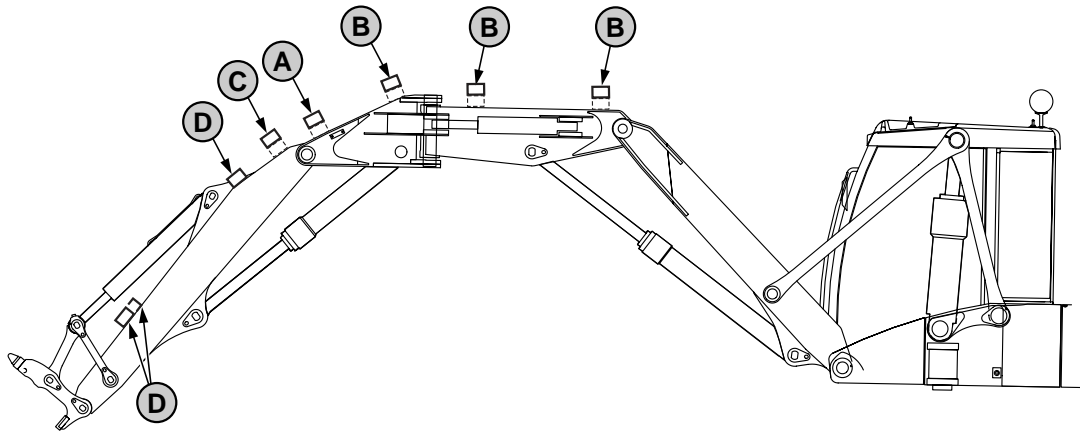
BRIDES/EQUIPEMENT (BEC DE FLECHE-BRAS)
 FLANGES/ATTACHMENT (INTERMEDIATE BOOM-ARM)
 FLANCH/ANBAU (BESCHICKERAUSLEGER-ARM)



BRIDES/EQUIPEMENT (BEC DE FLECHE-BRAS)
 FLANGES/ATTACHMENT (INTERMEDIATE BOOM-ARM)
 FLANCH/ANBAU (BESCHICKERAUSLEGER-ARM)

1	4690599		2	BRIDE	FLANGE	FLANSCH
2	3310279		4	PLAQUE	PLATE	PLATTE
3	4380061	HM10X70	4	VIS	SCREW	SCHRAUBE
4	4690433		2	BRIDE	FLANGE	FLANSCH
5	3310280		1	SUPPORT	BRACKET	TRAEGER
6	3310277		1	PLAQUE	PLATE	PLATTE
7	4690588		1	BRIDE	FLANGE	FLANSCH
8	3280184		2	PLAQUE	PLATE	PLATTE
9	4290015	CHc M8X45	4	VIS	SCREW	SCHRAUBE
10	4690435		1	BRIDE	FLANGE	FLANSCH
11	3310339		1	PLAQUE	PLATE	PLATTE
12	4690347		1	SUPPORT	BRACKET	TRAEGER
13	4290037	CHc M10X60	12	VIS	SCREW	SCHRAUBE
14	4290137	CHc M10x70	4	VIS	SCREW	SCHRAUBE
15	4690592		3	BRIDE	FLANGE	FLANSCH
16	4690357		2	BRIDE	FLANGE	FLANSCH
17	4690346		1	SUPPORT	BRACKET	TRAEGER
18	4290021	CHc M10X20	1	VIS	SCREW	SCHRAUBE
19	3310315		3	PLAQUE	PLATE	PLATTE
20	4690433		3	BRIDE	FLANGE	FLANSCH
21	4690353		1	BRIDE	FLANGE	FLANSCH
22	3310278		1	PLAQUE	PLATE	PLATTE
23	4290125	CHc M10x65	6	VIS	SCREW	SCHRAUBE

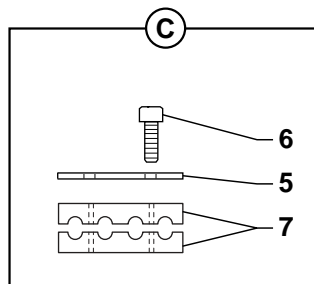
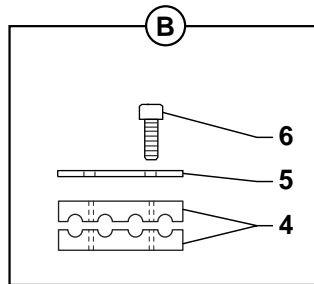
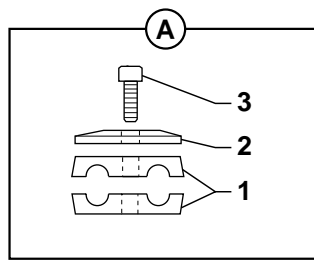
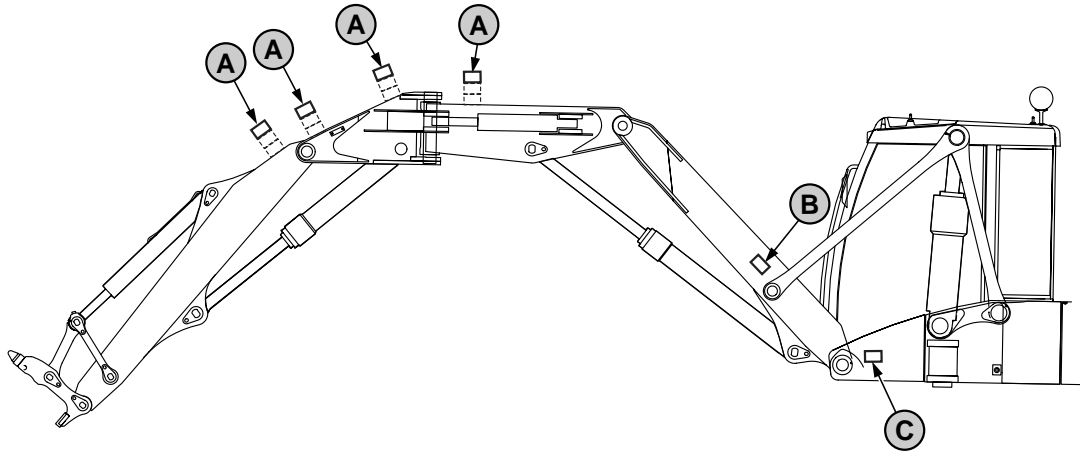
BRIDES/EQUIPEMENT (BENNE PRENEUSE)
 FLANGES/ATTACHMENT (CLAMSHELL)
 FLANCH/ANBAU (GREIFER)



BRIDES/EQUIPEMENT (BENNE PRENEUSE)
FLANGES/ATTACHMENT (CLAMSHELL)
FLANCH/ANBAU (GREIFER)

1	4690663		4	BRIDE	FLANGE	FLANSCH
2	3310362		4	PLAQUE	PLATE	PLATTE
3	4290150	CHc M10x120	2	VIS	SCREW	SCHRAUBE
4	4290063	CHc M10X110	8	VIS	SCREW	SCHRAUBE
5	4690353		1	BRIDE	FLANGE	FLANSCH
6	3310278		1	PLAQUE	PLATE	PLATTE
7	4690599		4	BRIDE	FLANGE	FLANSCH
8	3310279		4	PLAQUE	PLATE	PLATTE
9	4290126	CHc M10x100	8	VIS	SCREW	SCHRAUBE

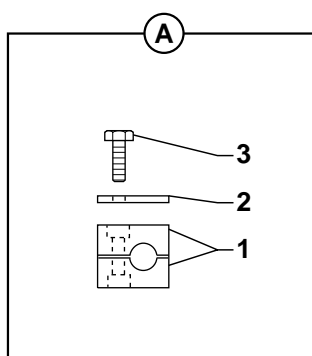
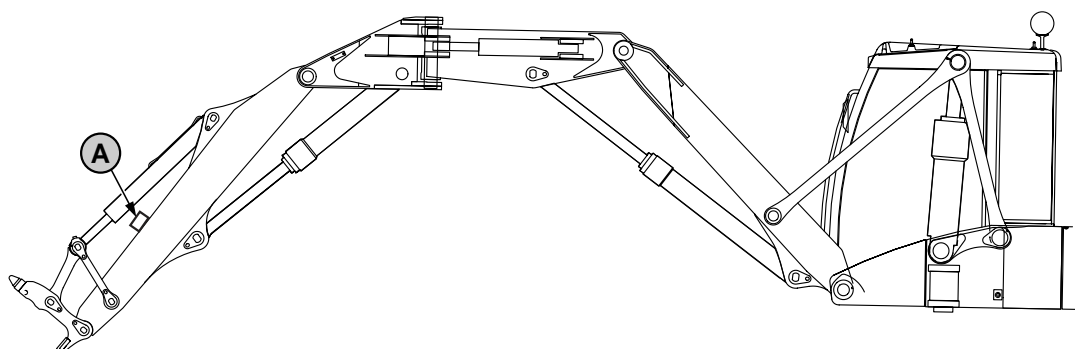
BRIDES/EQUIPEMENT (CLAPETS DE SECURITE)
 FLANGES/ATTACHMENT (SAFETY VALVE)
 FLANCH/ANBAU (SICHEREITSVENTIL)



BRIDES/EQUIPEMENT (CLAPETS DE SECURITE)
FLANGES/ATTACHMENT (SAFETY VALVE)
FLANCH/ANBAU (SICHEREITSVENTIL)

1 4690594		8 BRIDE	FLANGE	FLANSCH
2 3280175		8 PLAQUE	PLATE	PLATTE
3 4290081	CHc M8x40	8 VIS	SCREW	SCHRAUBE
4 4690593		1 BRIDE	FLANGE	FLANSCH
5 3280185		2 PLAQUE	PLATE	PLATTE
6 4290015	CHc M8x45	4 VIS	SCREW	SCHRAUBE
7 4690589		1 PLAQUE	PLATE	PLATTE

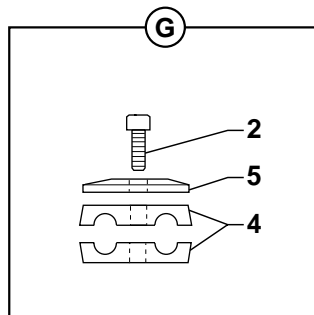
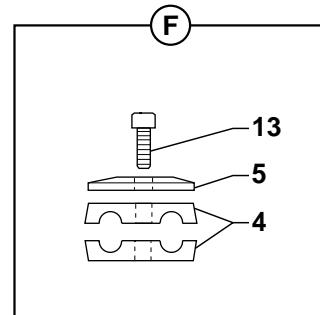
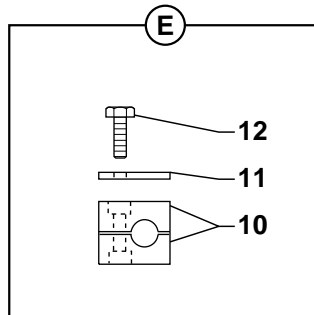
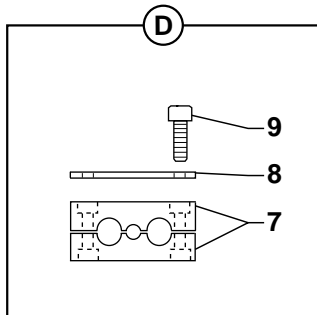
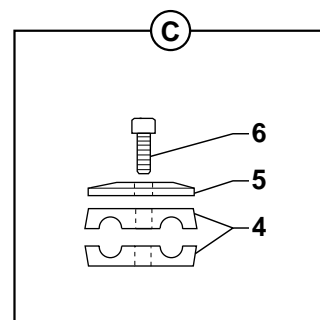
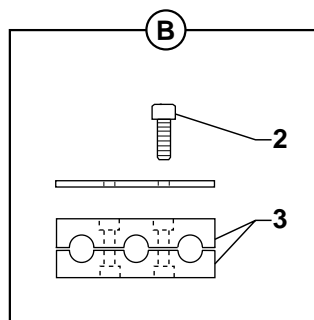
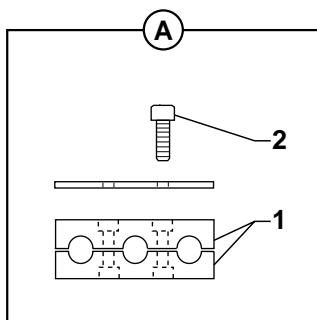
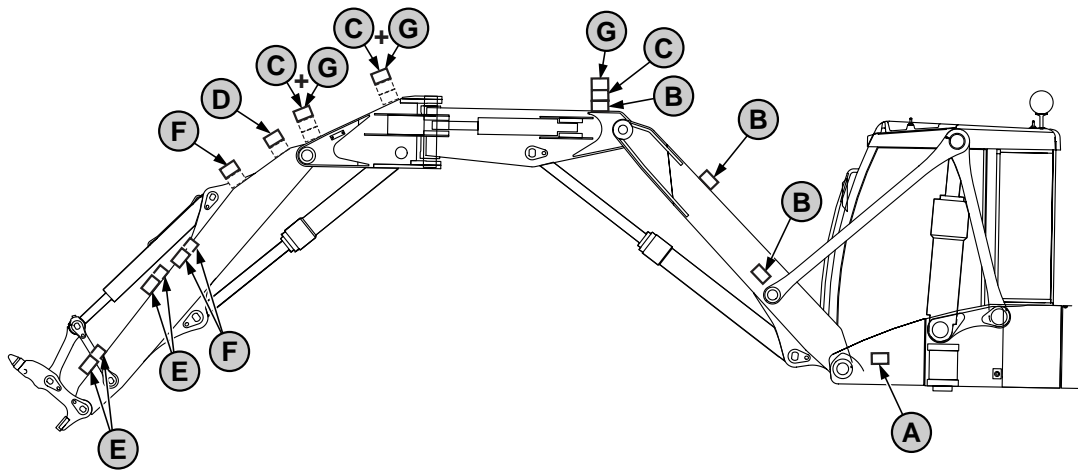
BRIDES/EQUIPEMENT (PORTE-OUTILS MECALAC)
FLANGES/ATTACHMENT (TOOLS-HOLDER MECALAC)
FLANCH/ANBAU (WERKZEUGETRAGER MECALAC)



BRIDES/EQUIPEMENT (PORTE-OUTILS MECALAC)
FLANGES/ATTACHMENT (TOOLS-HOLDER MECALAC)
FLANCH/ANBAU (WERKZEUGETRAGER MECALAC)

1 4690591		2 BRIDE	FLANGE	FLANSCH
2 3280188		2 PLAQUE	PLATE	PLATTE
3 4380034	HM6X30	2 VIS	SCREW	SCHRAUBE

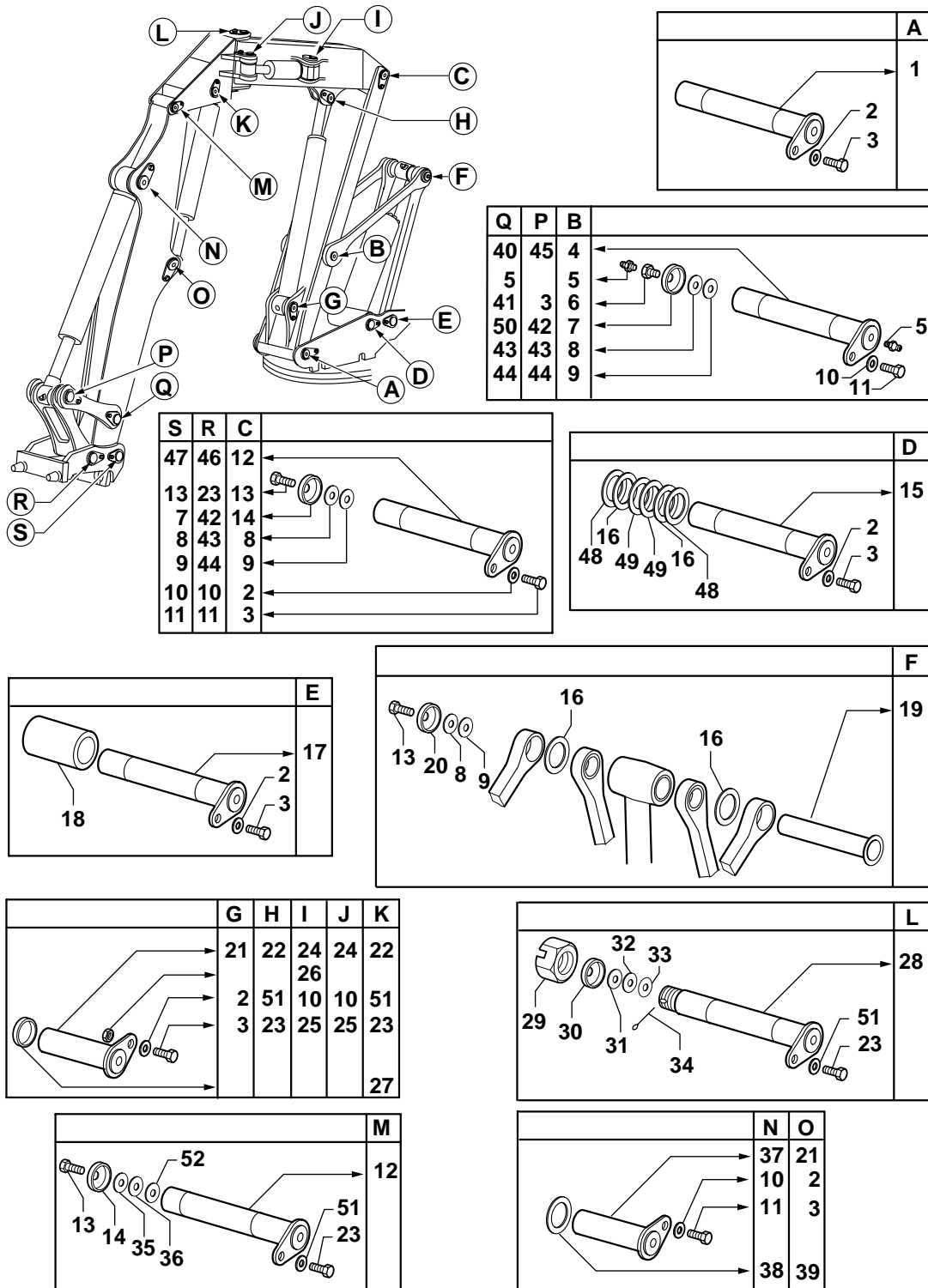
BRIDES/EQUIPEMENT (PORTE-OUTILS VOLVO)
 FLANGES/ATTACHMENT (TOOLS-HOLDER VOLVO)
 FLANCH/ANBAU (WERKZEUGETRAGER VOLVO)



BRIDES/EQUIPEMENT (PORTE-OUTILS VOLVO)
FLANGES/ATTACHMENT (TOOLS-HOLDER VOLVO)
FLANCH/ANBAU (WERKZEUGETRAGER VOLVO)

1	4690588		2	BRIDE	FLANGE	FLANSCH
2	4290157	CHc M8x75	11	VIS	SCREW	SCHRAUBE
3	4690592		6	BRIDE	FLANGE	FLANSCH
4	4690594		10	BRIDE	FLANGE	FLANSCH
5	3280175		5	PLAQUE	PLATE	PLATTE
6	4290081	CHc M8x40	3	VIS	SCREW	SCHRAUBE
7	4690353		1	BRIDE	FLANGE	FLANSCH
8	3310278		1	PLAQUE	PLATE	PLATTE
9	4290126	CHc M10x100	2	VIS	SCREW	SCHRAUBE
10	4690591		4	BRIDE	FLANGE	FLANSCH
11	3280188		4	PLAQUE	PLATE	PLATTE
12	4380034	HM6X30	4	VIS	SCREW	SCHRAUBE
13	4290013	CHc M8X35	2	VIS	SCREW	SCHRAUBE

AXES (FLECHE / BEC DE FLECHE / BRAS)
 CLEVIS PIN (BOOM / INTERMEDIATE BOOM / ARM)
 BOLZEN (AUSLEGER / BESCHICKERAUSLEGER /ARM)



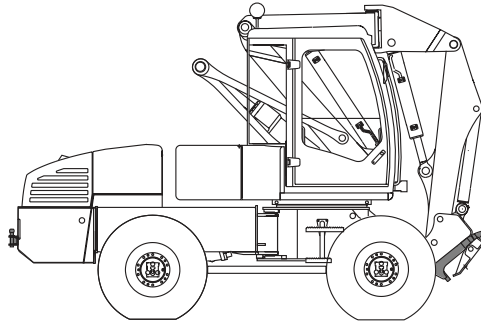
AXES (FLECHE / BEC DE FLECHE / BRAS)
 CLEVIS PIN (BOOM / INTERMEDIATE BOOM / ARM)
 BOLZEN (AUSLEGER / BESCHICKERAUSLEGER /ARM)

1	4090385		1	AXE	CLEVIS PIN	BOLZEN
2	4480024	NL20	6	RONDELLE	WASHER	UNTERLEGSCHIEBE
3	4380104	HM20X45	7	VIS	SCREW	SCHRAUBE
4	4090386		1	AXE	CLEVIS PIN	BOLZEN
5	5580008		3	GRAISSEUR	GREASE FITING	SCHMIERNIPPEL
6	4400026		1	DOUILLE	SOCKET	BUCHSE
7	3890035		2	RONDELLE BUTEE	THRUST WASHER	DRUCKSCHEIBE
8	5530087	✂ 0,5 mm		CALE	SHIM	KEIL
9	5530086	✂ 1 mm		CALE	SHIM	KEIL
10	4480023	MU16	6	RONDELLE	WASHER	UNTERLEGSCHIEBE
11	4380090	HM16X35	4	VIS	SCREW	SCHRAUBE
12	4090374		1	AXE	CLEVIS PIN	BOLZEN
13	4380359	HM 30x60	4	VIS	SCREW	SCHRAUBE
14	3890029		2	RONDELLE BUTEE	THRUST WASHER	DRUCKSCHEIBE
15	4090384		1	AXE	CLEVIS PIN	BOLZEN
16	5520016		4	BAGUE	BUSH	RING
17	4090383		1	AXE	CLEVIS PIN	BOLZEN
18	3930105		1	ENTRETOISE	SPACER	ABSTANDSTUECK
19	4090382		1	AXE	CLEVIS PIN	BOLZEN
20	3890033		1	RONDELLE BUTEE	THRUST WASHER	DRUCKSCHEIBE
21	4090377		2	AXE	CLEVIS PIN	BOLZEN
22	4090373		2	AXE	CLEVIS PIN	BOLZEN
23	4380103	HM 20x40	4	VIS	SCREW	SCHRAUBE
24	4090388		2	AXE	CLEVIS PIN	BOLZEN
25	968589	HM16x35	2	VIS	SCREW	SCHRAUBE
26	4410045	HM16	1	ECROU	NUT	MUTTER
27	4740167		1	BOUCHON	PLUG	VERSCHL.STOPFEN
28	4090372		1	AXE	CLEVIS PIN	BOLZEN
29	4430007	HM 48	1	ECROU A CRENEAU	CASTLE NUT	KRONENMUTTER
30	3890041		1	RONDELLE BUTEE	THRUST WASHER	DRUCKSCHEIBE
31	5530031	✂ 1,5 mm		RONDELLE	WASHER	UNTERLEGSCHIEBE
32	5530053	✂ 1 mm		CALE	SHIM	KEIL
33	5530032	✂ 2 mm		CALE	SHIM	KEIL
34	4550051	V8x100	1	GOUPILLE	PIN	STIFT
35	5530087	✂ 0,5 mm		CALE	SHIM	KEIL
35		●○ E5530082				
36	5530086	✂ 1 mm		CALE	SHIM	KEIL
36		●○ E5530081				
37	4090397		1	AXE	CLEVIS PIN	BOLZEN
38	5530097		1	RONDELLE	WASHER	UNTERLEGSCHIEBE
39	5530098		1	RONDELLE	WASHER	UNTERLEGSCHIEBE
40	4090375		1	AXE	CLEVIS PIN	BOLZEN
41	4400021		1	DOUILLE	SOCKET	BUCHSE
42	3890031		3	RONDELLE BUTEE	THRUST WASHER	DRUCKSCHEIBE

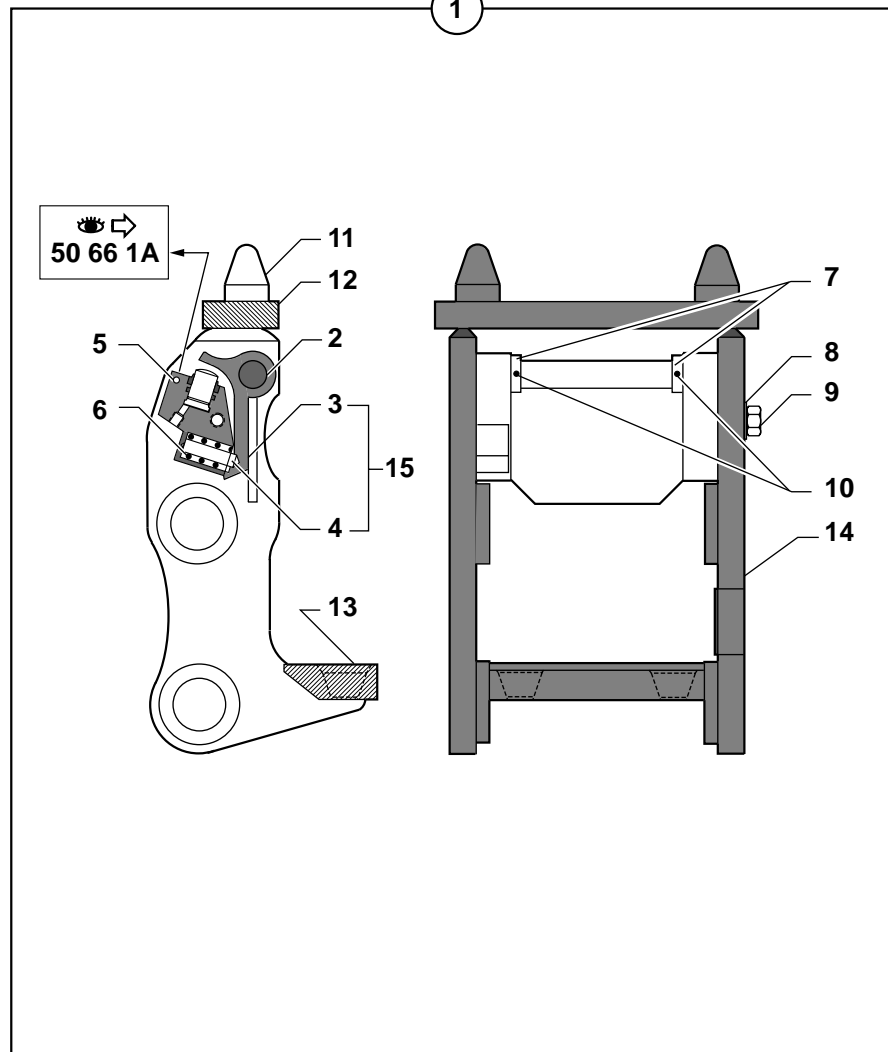
AXES (FLECHE / BEC DE FLECHE / BRAS)
 CLEVIS PIN (BOOM / INTERMEDIATE BOOM / ARM)
 BOLZEN (AUSLEGER / BESCHICKERAUSLEGER /ARM)

43 5530084		CALE	SHIM	KEIL
44 5530083		CALE	SHIM	KEIL
45 4090412		1 AXE	CLEVIS PIN	BOLZEN
46 4090406		1 AXE	CLEVIS PIN	BOLZEN
47 4090376		1 AXE	CLEVIS PIN	BOLZEN
48 5520018		2 BAGUE	BUSH	RING
49 5520017		2 BAGUE	BUSH	RING
50 3890047		1 RONDELLE BUTEE	THRUST WASHER	DRUCKSCHEIBE
51 4460058	MU20	4 RONDELLE	WASHER	UNTERLEGSCHIEBE
51	 E4480024			
52 5530085	 2 mm	CALE	SHIM	KEIL

PORTE-OUTILS
 TOOLS-HOLDER
 WERKZEUGETRAGER



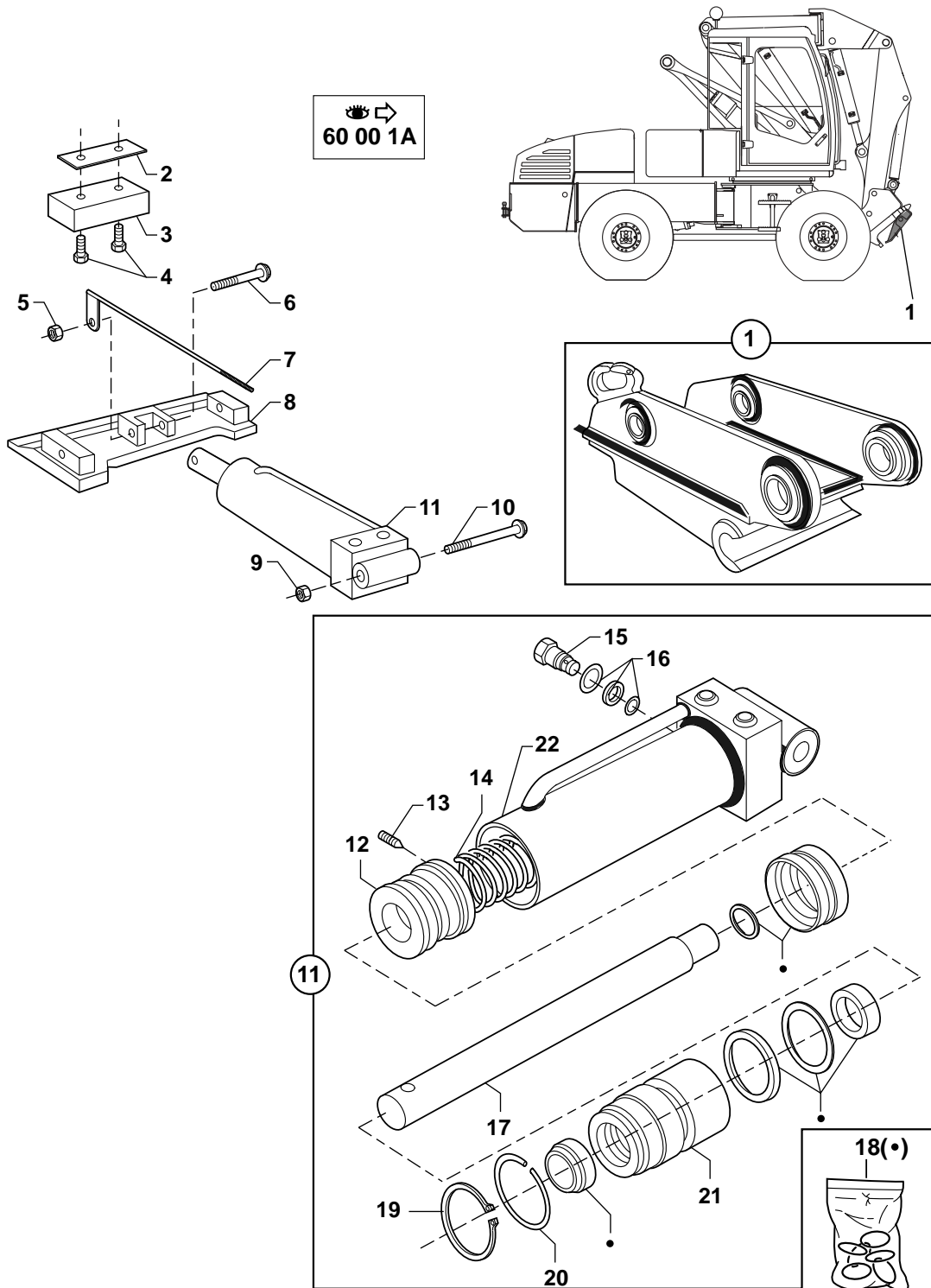
1



PORTE-OUTILS
 TOOLS-HOLDER
 WERKZEUGETRAGER

			1	PORTE-OUTILS	TOOLS-HOLDER	WERKZEUGETRAEGER
* 1	K6850009		1	PORTE-OUTILS	TOOLS-HOLDER	WERKZEUGETRAEGER
2	3750043		1	AXE	CLEVIS PIN	BOLZEN
3	3835029		15	CLIQUET	RATCHET	RATSCHE
4	4570049		15	GOUPILLE	PIN	STIFT
5	4570054		1	GOUPILLE FENDUE	COTTER PIN	SPLINT
6	4810013		1	RESSORT	SPRING	FEDER
7	3870114		1	BUTEE	CATCH	FALLE
8	4460046		1	RONDELLE	WASHER	UNTERLEGSCHIEBE
9	4380092		1	VIS	SCREW	SCHRAUBE
10	4570032		1	GOUPILLE	PIN	STIFT
11	3780152		14	CONE	CONE	KEGEL
* 12	3420823		14	BRIDE	FLANGE	FLANSCH
13	2500565		14	BRIDE	FLANGE	FLANSCH
14	3835028		1	PORTE-OUTILS	TOOLS-HOLDER	WERKZEUGETRAEGER
15	5460399		1	CLIQUET EQUIPE	EQUIPPED RATCHET	KOMPETTE RATSCHE

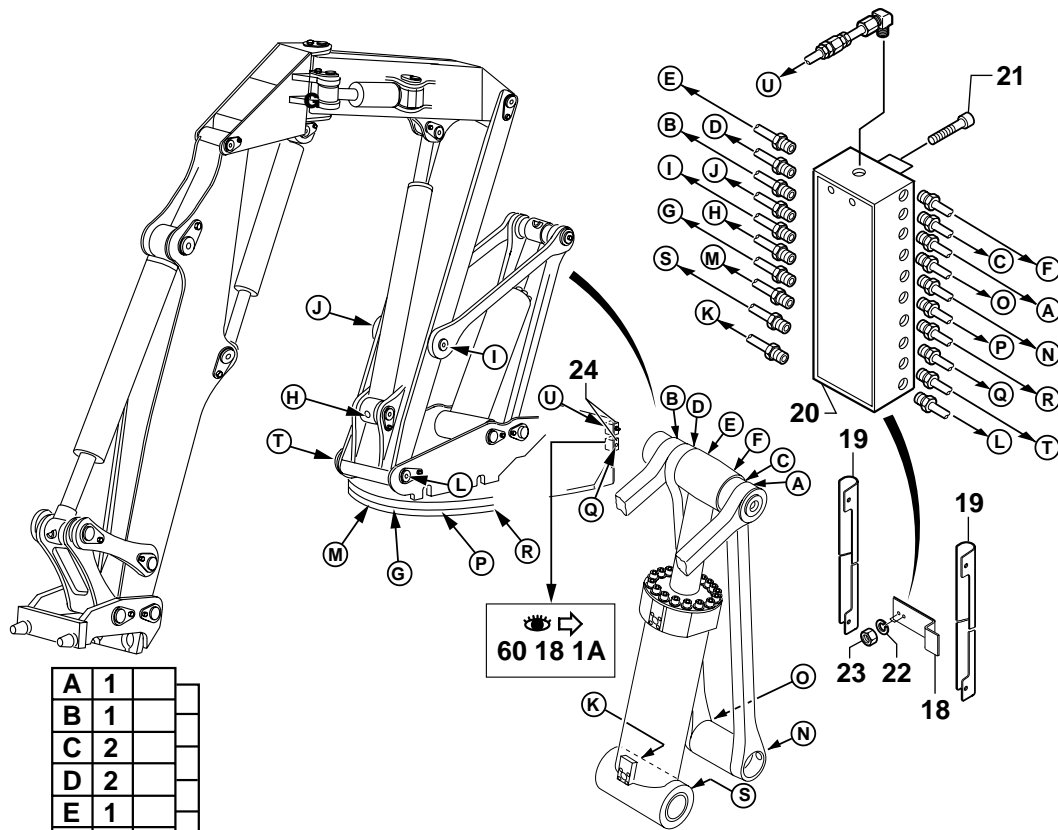
PORTE-OUTILS (VOLVO)
 TOOLS-HOLDER (VOLVO)
 WERKZEUGETRAGER (VOLVO)



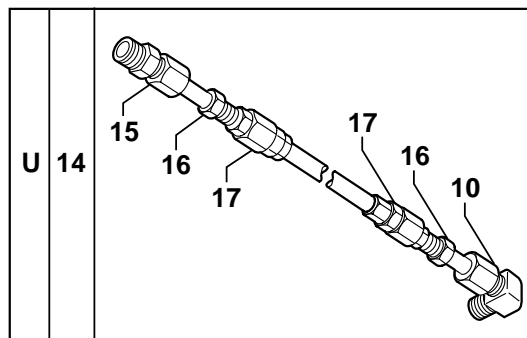
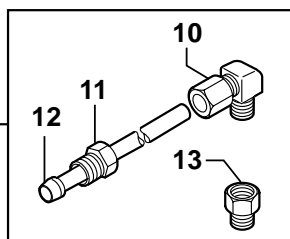
PORTE-OUTILS (VOLVO)
 TOOLS-HOLDER (VOLVO)
 WERKZEUGETRAGER (VOLVO)

		1	PORTE-OUTILS	TOOLS-HOLDER	WERKZEUGETRAEGER
1	6850161				
2	684A0030	1	CALE	SHIM	KEIL
3	684A0029	1	ENTRETOISE	SPACER	ABSTANDSTUECK
4	684A0031	2	VIS	SCREW	SCHRAUBE
5	684A0028	1	ECROU	NUT	MUTTER
6	684A0027	1	VIS	SCREW	SCHRAUBE
7	684A0026	1	INDICATEUR	INDICATOR	ANZEIGER
8	684A0025	1	COIN	WEDGE	KEIL
9	684A0024	1	ECROU	NUT	MUTTER
10	684A0023	1	VIS	SCREW	SCHRAUBE
11	684A0022	1	VERIN	RAM	ZYLINDER
12	684A0035	11	1 PISTON	PISTON	KOLBEN
13	684A0034	11	1 VIS	SCREW	SCHRAUBE
14	684A0033	11	1 RESSORT	SPRING	FEDER
15	684A0040	11	1 CLAPET DE SECURITE	SAFETY VALVE	SICHERHEITSVENTIL
16	684A0041	11	1 POCHETTE DE JOINTS	SEAL (KIT)	DICHTRING (BAUSATZ)
17	684A0036	11	1 TIGE DE VERIN	CYLINDER ROD	KOLBENSTANGE
18	684A0032		1 POCHETTE DE JOINTS	SEAL (KIT)	DICHTRING (BAUSATZ)
19	684A0037	11	1 CIRCLIP	CIRCLIP	SICHERUNGSRING
20	684A0038	11	1 JONC D'ARRET	STOP WEDDING RING	ANSCHLAGSSCHEIBE
21	684A0039	11	1 PISTON	PISTON	KOLBEN
22	684A0042	11	1 CORPS DE VERIN	CYLINDER HOUSING	ZYLINDERGEHAEUSE

GRAISSAGE CENTRALISE (PARALLELOGRAMME)
 ONE-SHOT LUBRICATION (MAINBOOM)
 ZENTRALSCHMIERUNG (HUBKINEMATIK)



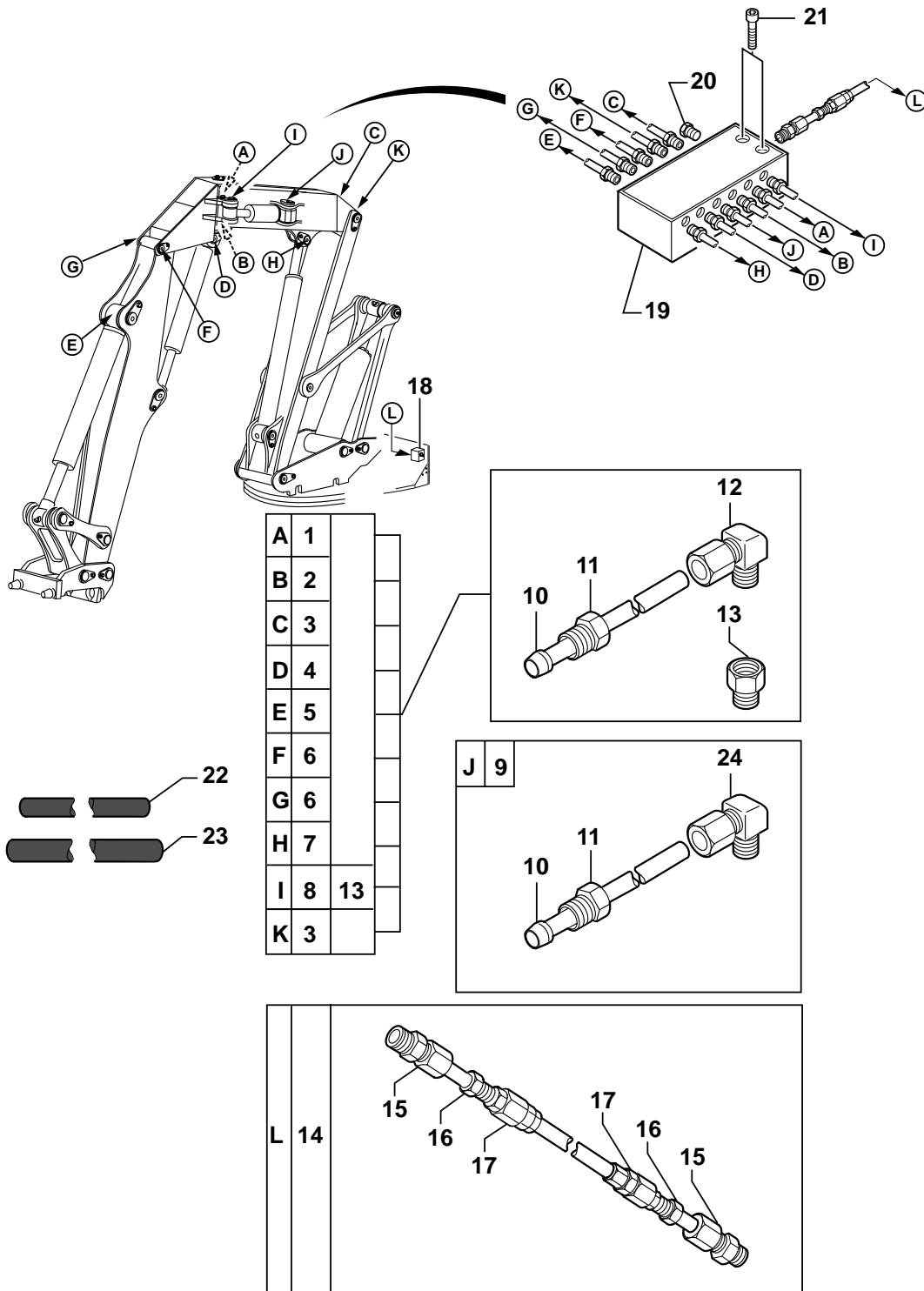
A	1	
B	1	
C	2	
D	2	
E	1	
F	1	
G	3	
H	7	
I	4	13
J	5	13
K	2	
L	6	
M	3	
N	1	
O	1	
P	8	
Q	3	
R	8	
S	9	
T	6	



GRAISSAGE CENTRALISE (PARALLELOGRAMME)
 ONE-SHOT LUBRICATION (MAINBOOM)
 ZENTRALSCHMIERUNG (HUBKINEMATIK)

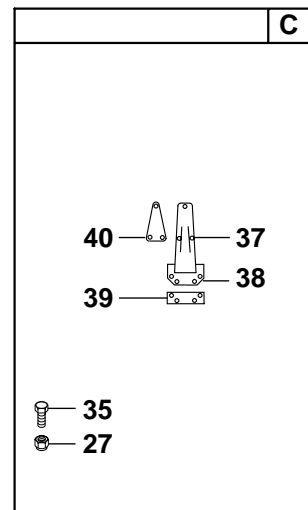
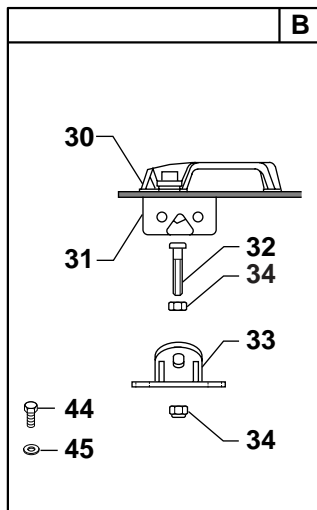
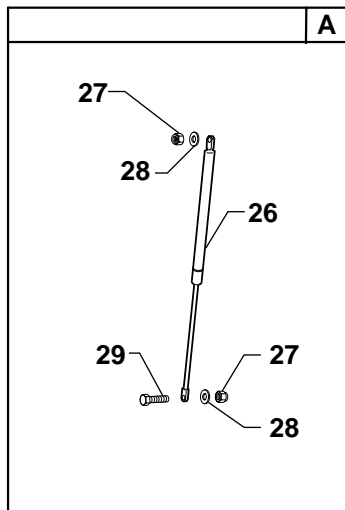
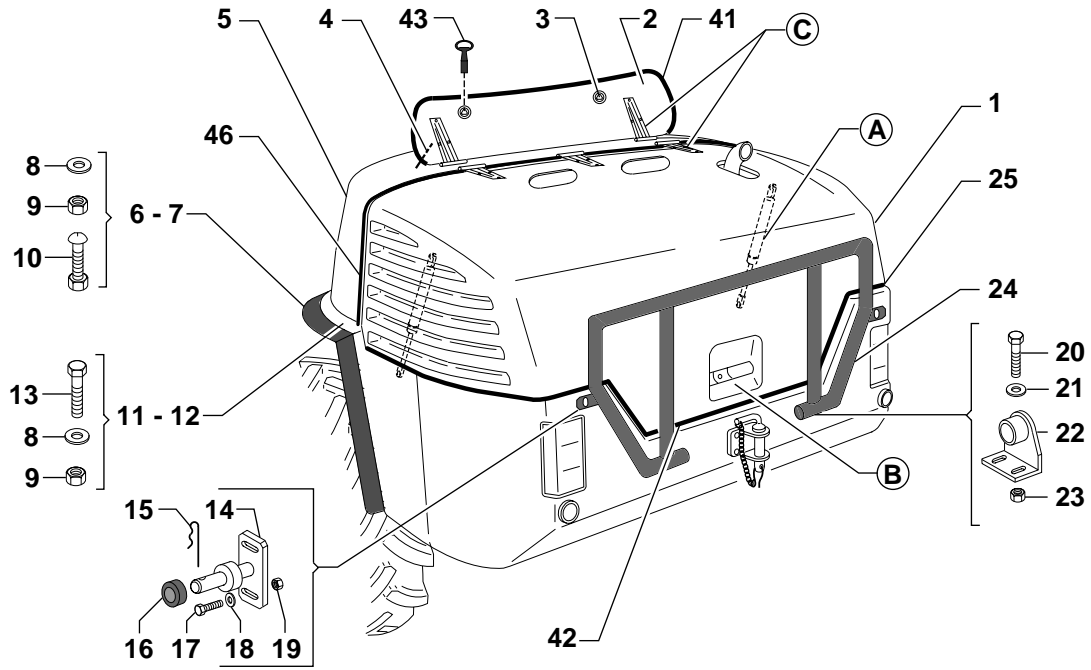
1	4190170	↔ 1450	6	FLEXIBLE	HOSE	SCHLAUCH
2	4190194	↔ 1250	3	FLEXIBLE	HOSE	SCHLAUCH
3	4191304	↔ 2300	3	FLEXIBLE	HOSE	SCHLAUCH
4	4191306	↔ 3250	1	FLEXIBLE	HOSE	SCHLAUCH
5	4191305	↔ 3250	1	FLEXIBLE	HOSE	SCHLAUCH
6	4190189	↔ 2000	2	FLEXIBLE	HOSE	SCHLAUCH
7	4191307	↔ 2400	1	FLEXIBLE	HOSE	SCHLAUCH
8	4190146	↔ 1750	2	FLEXIBLE	HOSE	SCHLAUCH
9	4191301	↔ 1350	1	FLEXIBLE	HOSE	SCHLAUCH
*	10	4700125	21	RACCORD COUDE	ELBOW UNION	KRUEMMER
11	4770193		20	UNION	CONNECTOR	ANSCHLUSSTEIL
12	4770194		20	OLIVE	OVAL	OLIVE
13	4750428		2	RALLONGE	EXTENSION	VERLAENGERUNG
14	4190165		1	FLEXIBLE	HOSE	SCHLAUCH
15	4750427		1	UNION	CONNECTOR	ANSCHLUSSTEIL
16	4770602		2	TUBE	TUBE	ROHR
17	4770601		2	JUPE	SKIRT	SCHUERZE
18	3610244		1	SUPPORT	BRACKET	TRAEGER
19	5030099		2	GOULOTTE	SPOUT	RUTSCHE
20	5360290		1	BLOC DE REPARTITION	DISTRIBUTION BLOCK	VERTEILERSTUECK BLOC
21	4290095	CHc M5x30	2	VIS	SCREW	SCHRAUBE
22	4470007	W5	2	RONDELLE FREIN	LOCK WASHER	FEDERRING
23	4410010	HM5	2	ECROU	NUT	MUTTER
24	4770599		2	BLOC	BLOCK	BLOCK
25	2360067	↔ M		FLEXIBLE	HOSE	SCHLAUCH
26	2360066	↔ M		FLEXIBLE	HOSE	SCHLAUCH

GRAISSAGE CENTRALISE (EQUIPEMENT)
 ONE-SHOT LUBRICATION (ATTACHEMENT)
 ZENTRALSCHMIERUNG (AUSRUESTUNG)



GRAISSAGE CENTRALISE (EQUIPEMENT)
 ONE-SHOT LUBRICATION (ATTACHEMENT)
 ZENTRALSCHMIERUNG (AUSRUESTUNG)

1 4190189	↔ 2000	1 FLEXIBLE	HOSE	SCHLAUCH
2 4190195	↔ 1800	1 FLEXIBLE	HOSE	SCHLAUCH
3 4190196	↔ 2250	2 FLEXIBLE	HOSE	SCHLAUCH
4 4190197	↔ 2750	1 FLEXIBLE	HOSE	SCHLAUCH
5 4190174	↔ 1600	1 FLEXIBLE	HOSE	SCHLAUCH
6 4190193	↔ 1200	2 FLEXIBLE	HOSE	SCHLAUCH
7 4190175	↔ 1900	1 FLEXIBLE	HOSE	SCHLAUCH
8 4190194	↔ 1250	1 FLEXIBLE	HOSE	SCHLAUCH
9 4191302	↔ 2100	1 FLEXIBLE	HOSE	SCHLAUCH
10 4770194		11 OLIVE	OVAL	OLIVE
11 4770193		11 UNION	CONNECTOR	ANSCHLUSSTEIL
12 4700125		10 RACCORD COUDE	ELBOW UNION	KRUEMMER
13 4750620		1 RALLONGE	EXTENSION	VERLAENGERUNG
14 4190168	↔ 6400	1 FLEXIBLE	HOSE	SCHLAUCH
15 4750427		2 UNION	CONNECTOR	ANSCHLUSSTEIL
16 4770602		2 TUBE	TUBE	ROHR
17 4770601		2 JUPE	SKIRT	SCHUERZE
18 4770599		1 BLOC	BLOCK	BLOCK
19 5360258		1 BLOC DE REPARTITION	DISTRIBUTION BLOCK	VERTEILERSTUECK BLOC
20 4740162		1 BOUCHON	PLUG	VERSCHL.STOPFEN
21 4290095	CHc M5x30	2 VIS	SCREW	SCHRAUBE
22 2360067	↔ M	FLEXIBLE	HOSE	SCHLAUCH
23 2360066	↔ M	FLEXIBLE	HOSE	SCHLAUCH
24 4700139		1 RACCORD COUDE	ELBOW UNION	KRUEMMER

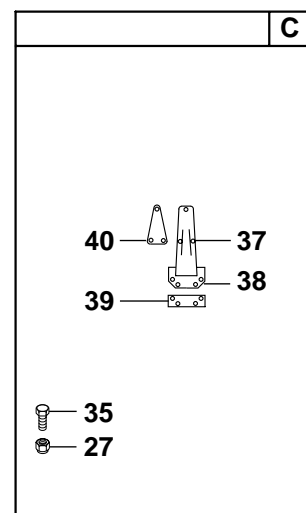
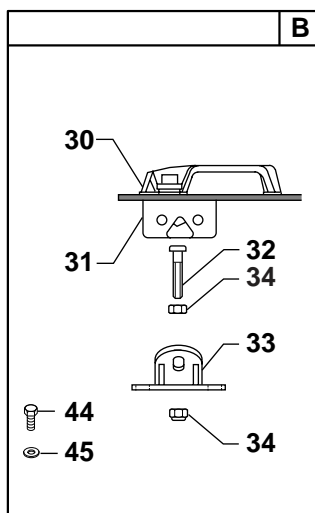
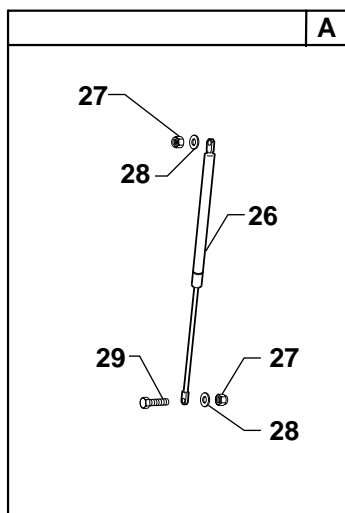
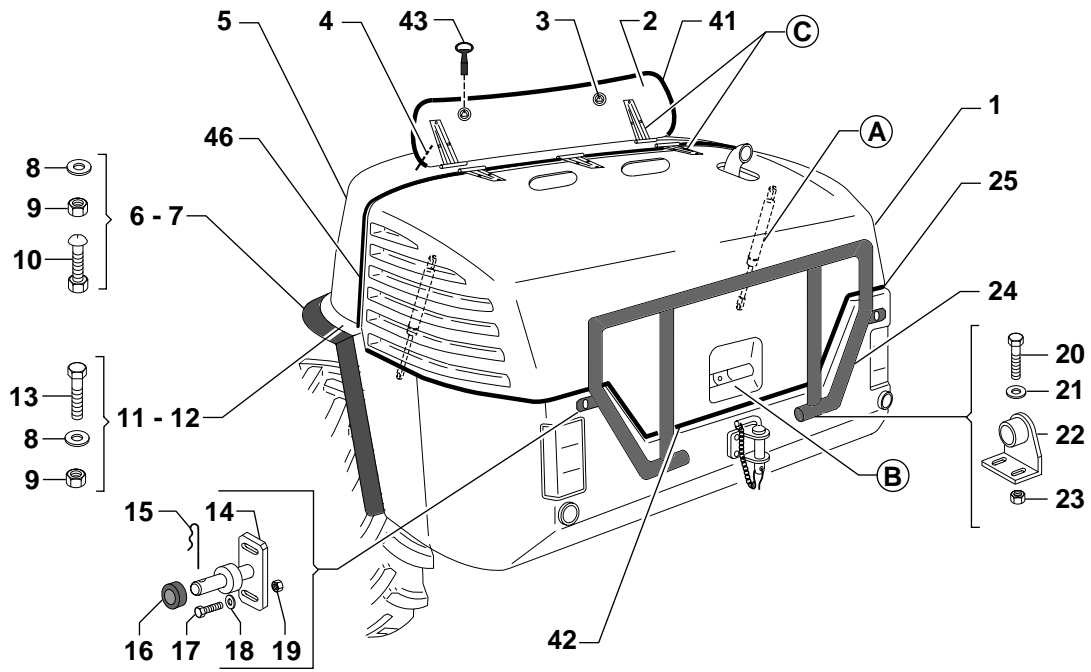


CAPOTAGE CHASSIS
 BONNET FOR FRAME
 HAUBE FUER FAHRGESTELL

1	5380565		1	CAPOT MOTEUR	ENGINE COVER	MOTORHAUBE
2	5380563		1	TRAPPE	HATCH	SCHAULOCH
3	6200085		2	LOQUET	HASP	DREHRIEGEL
4	4820019		1	SUPPORT	BRACKET	TRAEGER
5	5380564		1	CAPOT	HOOD	HAUBE
6	4880003		2	BANDE CAOUTCHOUC	RUBBER STRAP	GUMMIBAND
7	3360059		2	TOLE	SHIELD	SCHUTZBLECH
8	4460025	MU8	16	RONDELLE	WASHER	UNTERLEGSCHIEBE
9	4410016	HM8	16	ECROU	NUT	MUTTER
10	4310002	HM8X30	10	BOULON	BOLT	SCHRAUBENBOLZEN
11	5380550	▶	1	AILE	WING	FLUEGEL
12	5380551	◀	1	AILE	WING	FLUEGEL
13	4380045	HM8X30	8	VIS	SCREW	SCHRAUBE
14	3830635		2	VERROU	LATCH	RIEGEL
15	4600008	Beta 4,5	2	GOUPILLE	PIN	STIFT
16	5140316		2	RONDELLE	WASHER	UNTERLEGSCHIEBE
17	4380052	HM10X25	4	VIS	SCREW	SCHRAUBE
18	4460034	MU10	4	RONDELLE	WASHER	UNTERLEGSCHIEBE
19	4450047	M10	4	ECROU CARRE	SQUARE NUT	VIERKANTMUTTER
20	4380070	HM12X40	4	VIS	SCREW	SCHRAUBE
21	4460039	MU12	4	RONDELLE	WASHER	UNTERLEGSCHIEBE
22	3830634		2	FOURREAU	SLEEVE	HUELSE
23	4410022	HM12	4	ECROU	NUT	MUTTER
24	3830624		1	ARCEAU	CORD	BUGEL
25	5600142	↔ 890	2	JOINT	SEAL	DICHTRING
26	4820011		2	VERIN PNEUMATIQUE	PNEUMATIC CYLINDER	LUFTZYLINDER
27	4450008	NYLSTOP M8	4	ECROU	NUT	MUTTER
28	4460025	MU8	4	RONDELLE	WASHER	UNTERLEGSCHIEBE
29	4380046	HM8X35	2	VIS	SCREW	SCHRAUBE
30	6200070		1	POIGNEE	HANDLE	HANDGRIFF
31	6200071		1	SERRURE	LOCK	SCHLOSS
32	6200094		1	GACHE	TRIGGER	DRUECKER
33	3830692		1	SUPPORT	BRACKET	TRAEGER
34	4410020	HM10	2	ECROU	NUT	MUTTER
35	4380043	HM8X20	38	VIS	SCREW	SCHRAUBE
36	4470014	W8	4	RONDELLE FREIN	LOCK WASHER	FEDERRING
37	4660031		5	CHAPE	YOKE	JOCH
38	4660032		5	CHAPE	YOKE	JOCH
39	3320086		5	PLAQUE	PLATE	PLATTE
40	3320087		3	PLAQUE	PLATE	PLATTE
41	5600158	↔ 3500	1	JOINT	SEAL	DICHTRING
42	5600030	↔ 1900	1	JOINT	SEAL	DICHTRING
43	5450043		1	CLE	WRENCH	SCHR.SCHLUESSEL
44	4380042	HM8X16	2	VIS	SCREW	SCHRAUBE

CAPOTAGE CHASSIS
 BONNET FOR FRAME
 HAUBE FUER FAHRGESTELL

→ 30526 +30529



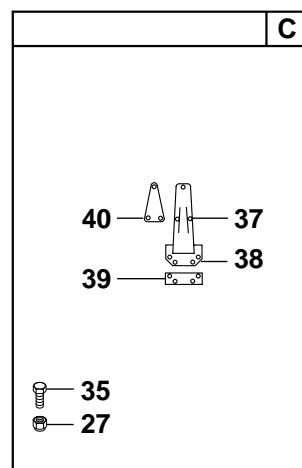
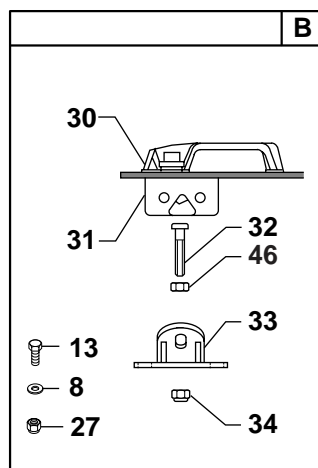
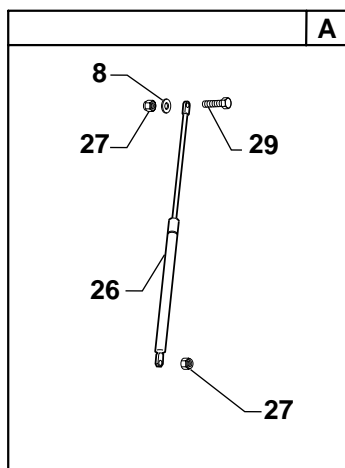
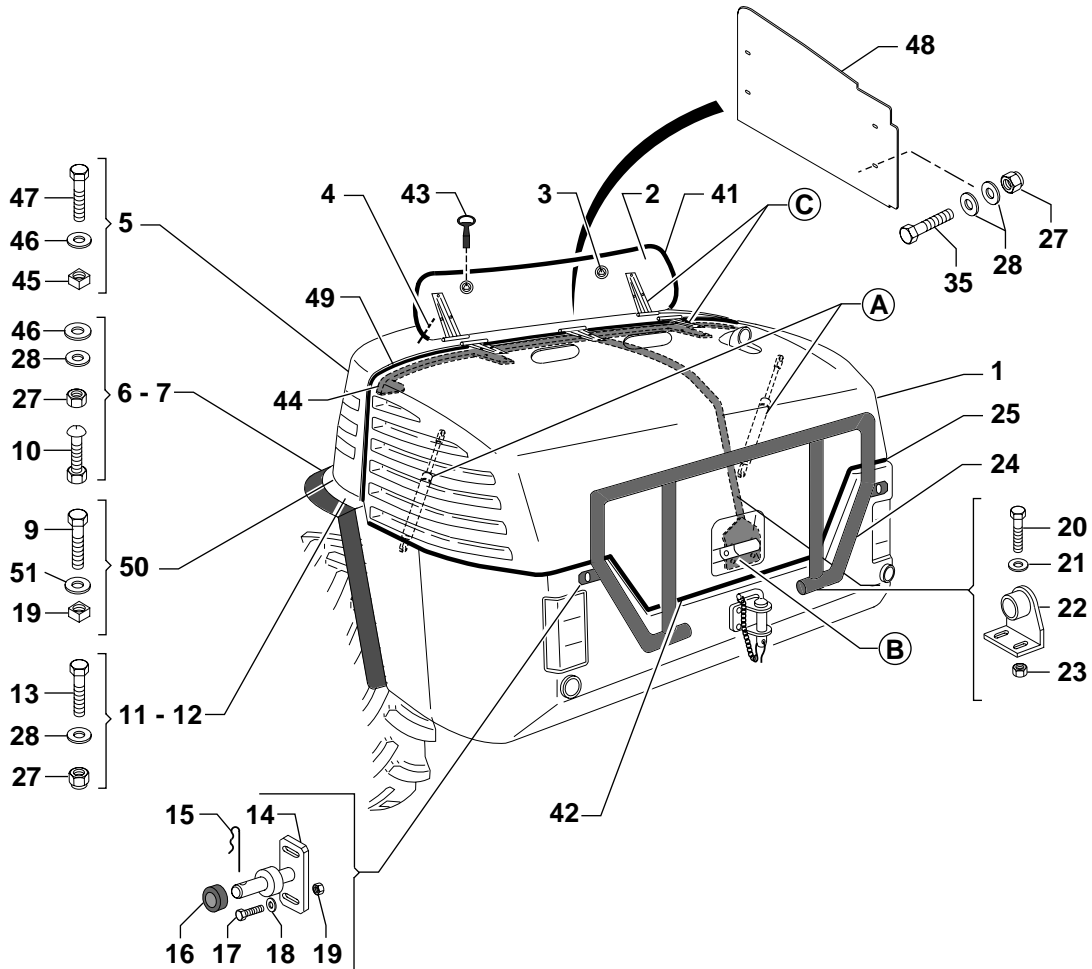
CAPOTAGE CHASSIS
BONNET FOR FRAME
HAUBE FUER FAHRGESTELL

→ 30526 +30529

45 4490023	CONTACT LU8	2 RONDELLE	WASHER	UNTERLEGSCHIEBE
46 5600152		1 JOINT	SEAL	DICHTRING

CAPOTAGE CHASSIS
 BONNET FOR FRAME
 HAUBE FUER FAHRGESTELL

→ 30527 -30529



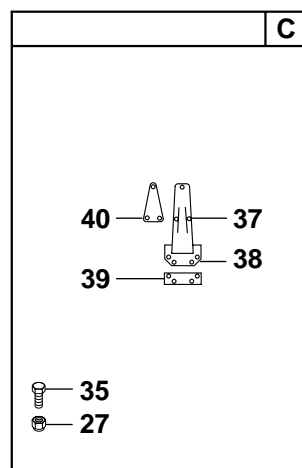
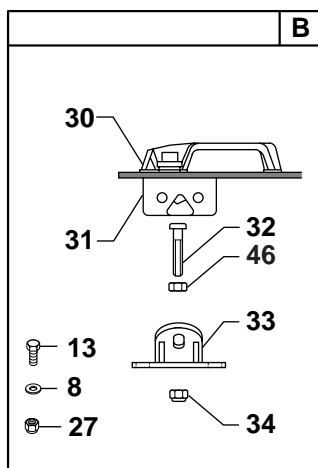
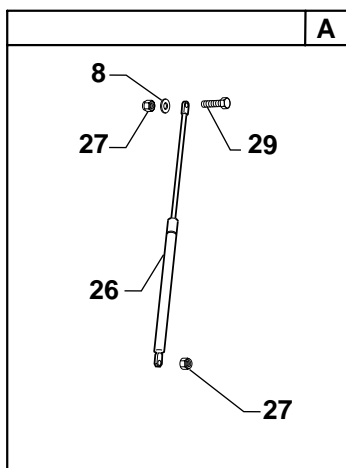
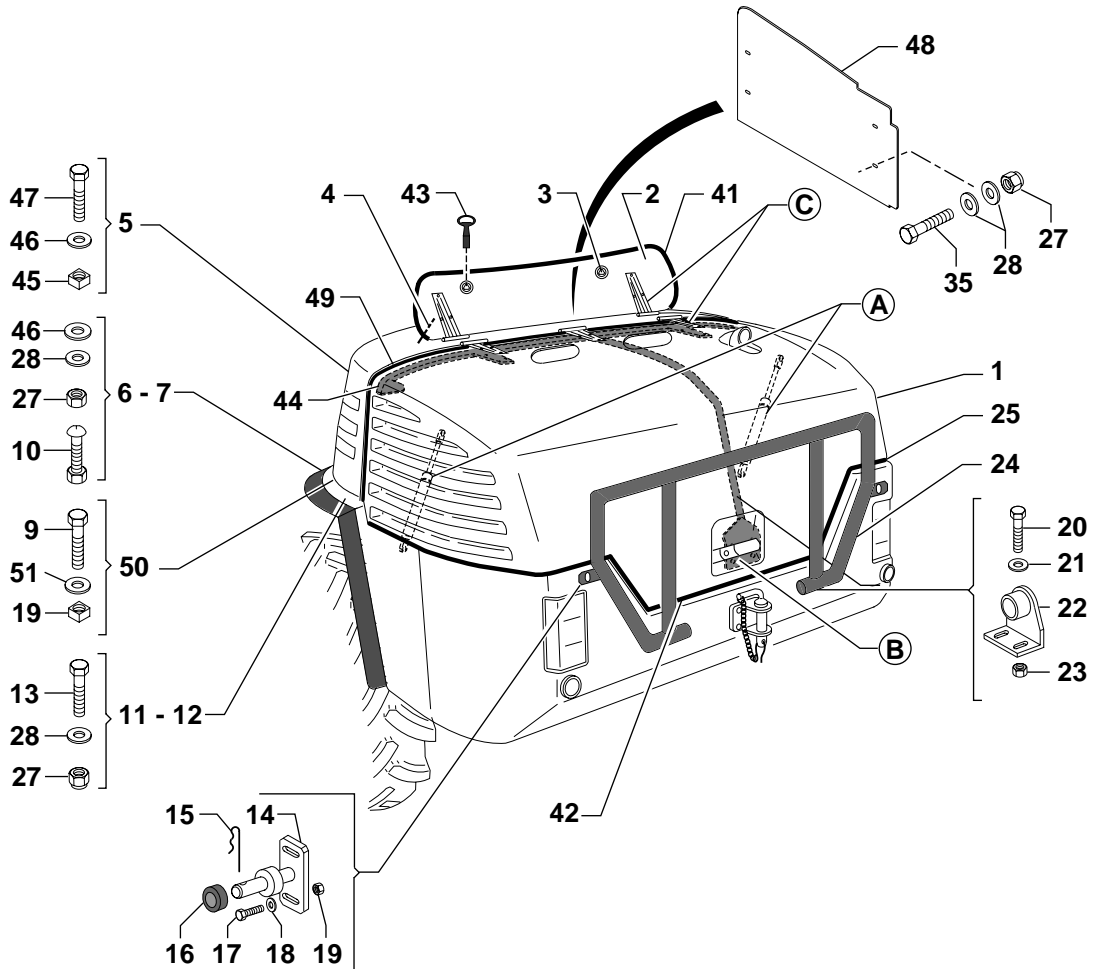
CAPOTAGE CHASSIS
 BONNET FOR FRAME
 HAUBE FUER FAHRGESTELL

→ 30527 -30529

1 5380710		1 CAPOT MOTEUR	ENGINE COVER	MOTORHAUBE
2 5380563		1 TRAPPE	HATCH	SCHAULOCH
3 6200085		2 LOQUET	HASP	DREHRIEGEL
4 4820019		1 SUPPORT	BRACKET	TRAEGER
5 5380711		1 CAPOT	HOOD	HAUBE
6 4880003		2 BANDE CAOUTCHOUC	RUBBER STRAP	GUMMIBAND
7 3360059		2 TOLE	SHIELD	SCHUTZBLECH
8 4490006	CONTACT M8	4 RONDELLE	WASHER	UNTERLEGSCHIEBE
9 4380055	HM10X30	6 VIS	SCREW	SCHRAUBE
10 4310002	HM8X30	10 BOULON	BOLT	SCHRAUBENBOLZEN
11 5380550	▶	1 AILE	WING	FLUEGEL
12 5380551	◀	1 AILE	WING	FLUEGEL
13 4380045	HM8X30	8 VIS	SCREW	SCHRAUBE
14 3830635		2 VERROU	LATCH	RIEGEL
15 4600008	Beta 4,5	2 GOUPILLE	PIN	STIFT
16 5140316		2 RONDELLE	WASHER	UNTERLEGSCHIEBE
17 4380052	HM10X25	4 VIS	SCREW	SCHRAUBE
18 4460034	MU10	4 RONDELLE	WASHER	UNTERLEGSCHIEBE
19 4450047	M10	10 ECROU CARRE	SQUARE NUT	VIERKANTMUTTER
20 4380070	HM12X40	4 VIS	SCREW	SCHRAUBE
21 4460039	MU12	4 RONDELLE	WASHER	UNTERLEGSCHIEBE
22 3830634		2 FOURREAU	SLEEVE	HUELSE
23 4410022	HM12	4 ECROU	NUT	MUTTER
24 3830624		1 ARCEAU	CORD	BUGEL
25 5600142	↔ 900	2 JOINT	SEAL	DICHTRING
26 4820011		2 VERIN PNEUMATIQUE	PNEUMATIC CYLINDER	LUFTZYLINDER
27 4450008	NYLSTOP M8	4 ECROU	NUT	MUTTER
28 4460025	MU8	4 RONDELLE	WASHER	UNTERLEGSCHIEBE
29 4380046	HM8X35	2 VIS	SCREW	SCHRAUBE
30 6200070		1 POIGNEE	HANDLE	HANDGRIFF
31 6200071		1 SERRURE	LOCK	SCHLOSS
32 6200094		1 GACHE	TRIGGER	DRUECKER
33 3830692		1 SUPPORT	BRACKET	TRAEGER
34 4410020	HM10	2 ECROU	NUT	MUTTER
35 4380044	HM8X25	38 VIS	SCREW	SCHRAUBE
36 4470014	W8	4 RONDELLE FREIN	LOCK WASHER	FEDERRING
37 4660031		5 CHAPE	YOKE	JOCH
38 4660032		5 CHAPE	YOKE	JOCH
39 3320086		5 PLAQUE	PLATE	PLATTE
40 3320087		5 PLAQUE	PLATE	PLATTE
41 5600158	↔ 3600	1 JOINT	SEAL	DICHTRING
42 5600030	↔ 1820	1 JOINT	SEAL	DICHTRING
43 5450043		1 CLE	WRENCH	SCHR.SCHLUESSEL
44 3830915		1 ARCEAU	CORD	BUGEL

CAPOTAGE CHASSIS
 BONNET FOR FRAME
 HAUBE FUER FAHRGESTELL

→ 30527 -30529



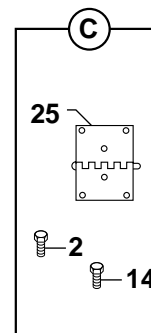
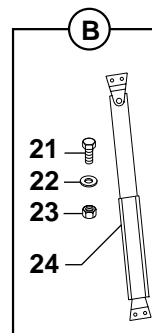
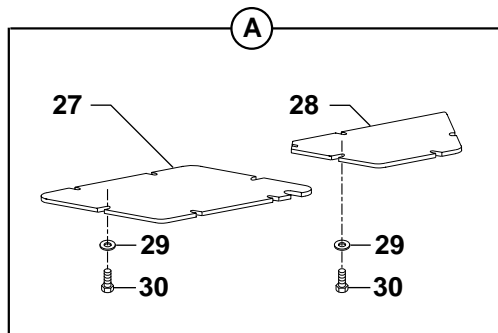
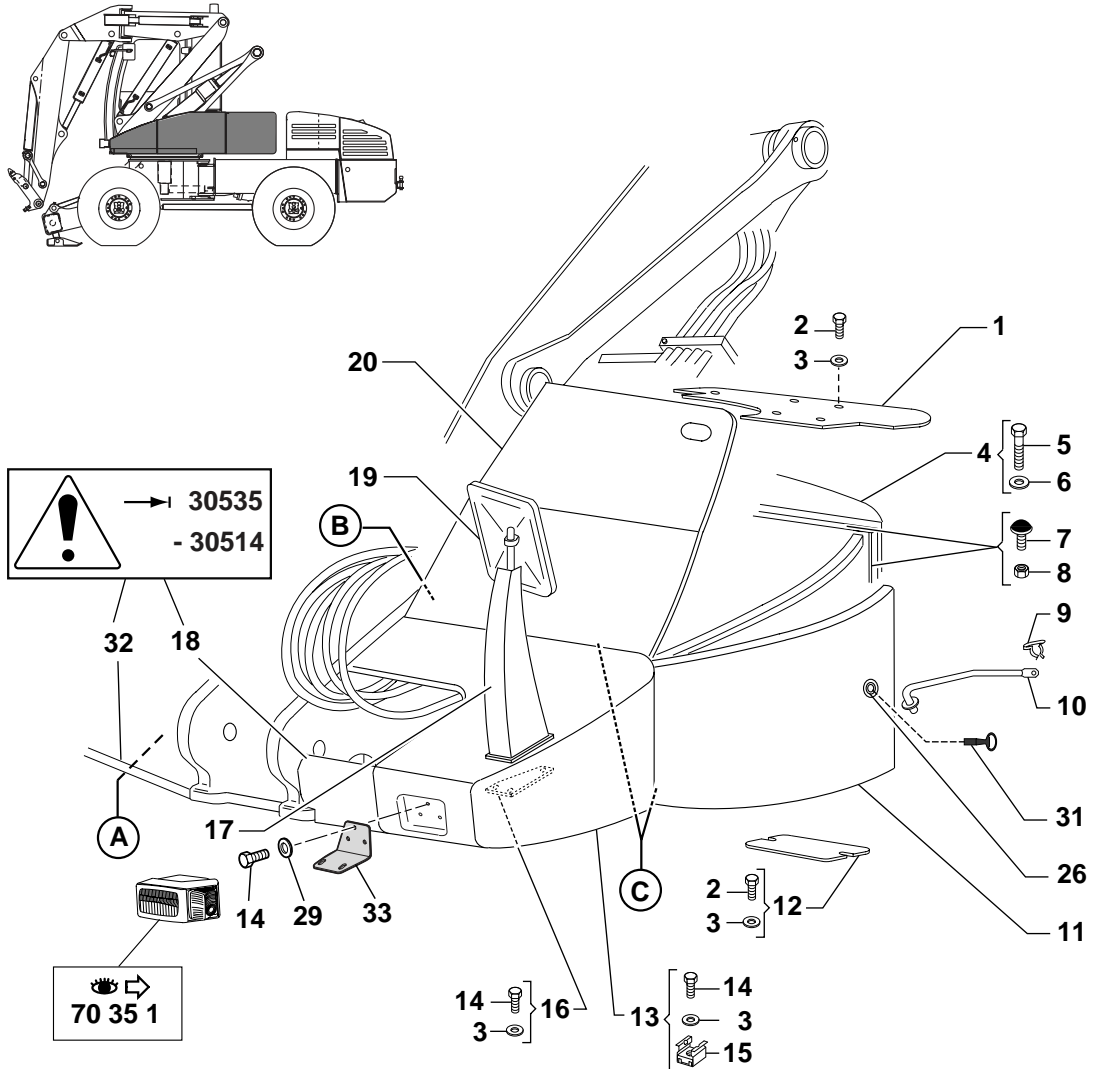
CAPOTAGE CHASSIS
 BONNET FOR FRAME
 HAUBE FUER FAHRGESTELL

→ 30527 -30529

45	4450082	M12	7	ECROU EN CAGE	CAGE NUT	KAFFIG MUTTER
46	4460042	LU12	17	RONDELLE	WASHER	UNTERLEGSCHIEBE
47	4380067	HM12X25	7	VIS	SCREW	SCHRAUBE
48	5020084		1	CLOISON	PARTITION	TRENNWAND
49	5600158	↔ 2800	1	JOINT	SEAL	DICHTRING
50	5600075	↔ 1300	2	BANDE CAOUTCHOUC	RUBBER STRAP	GUMMIBAND
51	4490010	CONTACT LU10	6	RONDELLE	WASHER	UNTERLEGSCHIEBE

CAPOTAGE TOURELLE
TOWER COVERAGE
TURM HAUBE

→ 30535 -30514



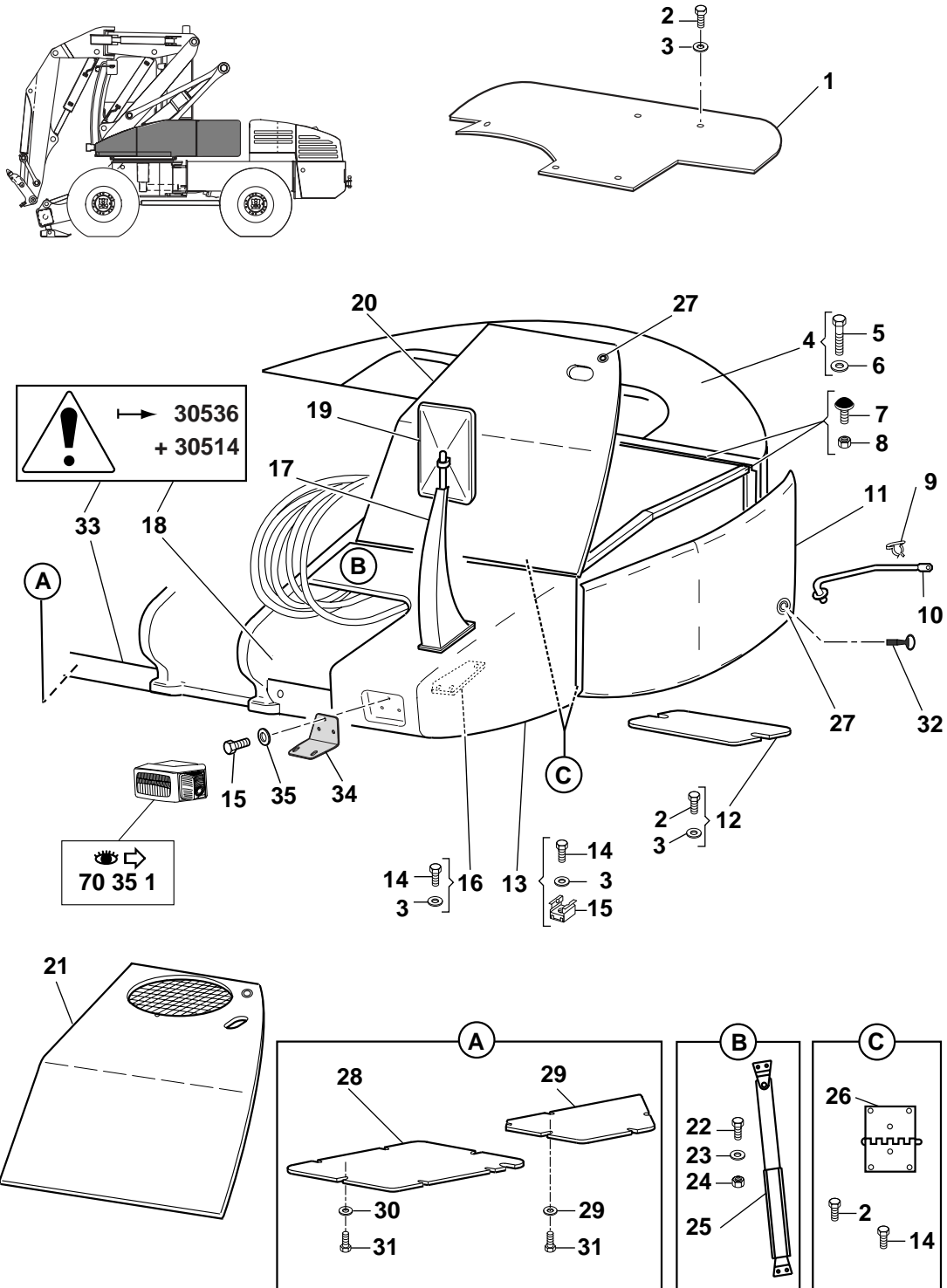
CAPOTAGE TOURELLE
TOWER COVERAGE
TURM HAUBE

→ 30535 -30514

1	5040449		1	TOLE	SHIELD	SCHUTZBLECH
2	4380042	HM8X16	13	VIS	SCREW	SCHRAUBE
3	4460025	MU8	10	RONDELLE	WASHER	UNTERLEGSCHNEIBE
4	2400032		1			
5	4370094	HM24x70	4	VIS	SCREW	SCHRAUBE
6	4460067	MU24	4	RONDELLE	WASHER	UNTERLEGSCHNEIBE
7	5140141		4	BUTEE	CATCH	FALLE
8	4410013	HM6	4	ECROU	NUT	MUTTER
9	4690400		1	CLIP	CLIP	KLIPP
10	4820019		1	SUPPORT	BRACKET	TRAEGER
11	5380514		1	PORTE LATERALE	SIDE DOOR	SEITENTUR
12	5040454		1	TOLE	SHIELD	SCHUTZBLECH
13	5380511		1	CAPOT	HOOD	HAUBE
14	4380044	HM8X25	12	VIS	SCREW	SCHRAUBE
15	4450019	M8	15	ECROU EN CAGE	CAGE NUT	KAFFIG MUTTER
16	3320090		1	PLAQUE	PLATE	PLATTE
17	3830529		1	SUPPORT	BRACKET	TRAEGER
17	3830781	!	1	SUPPORT	BRACKET	TRAEGER
18	3830520		1	PLANCHER	FLOOR	BODENBELAG
19	5320070		1	RETROVISEUR	MIRROR	SPIEGEL
20	5380520		1	PORTE SUPERIEURE	HIGHER DOOR	TRAGT HOHER
21	4380021	HM5X16	4	VIS	SCREW	SCHRAUBE
22	4460014	MU5	6	RONDELLE	WASHER	UNTERLEGSCHNEIBE
23	4410010	HM5	2	ECROU	NUT	MUTTER
24	4820018		1	SUPPORT	BRACKET	TRAEGER
25	4660029		5	CHARNIERE	HINGE	SCHARNIER
26	6200085		1	LOQUET	HASP	DREHRIEGEL
27	5040451		1	TOLE	SHIELD	SCHUTZBLECH
28	5040450		1	TOLE	SHIELD	SCHUTZBLECH
29	4490023	CONTACT LU8	13	RONDELLE	WASHER	UNTERLEGSCHNEIBE
30	4380042	HM8X16	10	VIS	SCREW	SCHRAUBE
31	5450043		1	CLE	WRENCH	SCHR.SCHLUESSEL
32	3830560		1	CHASSIS TOURELLE	TOWER FRAME	FAHRGESTELL (TURM)
33	3560542		1	SUPPORT	BRACKET	TRAEGER

CAPOTAGE TOURELLE
TOWER COVERAGE
TURM HAUBE

→ 30536 +30514

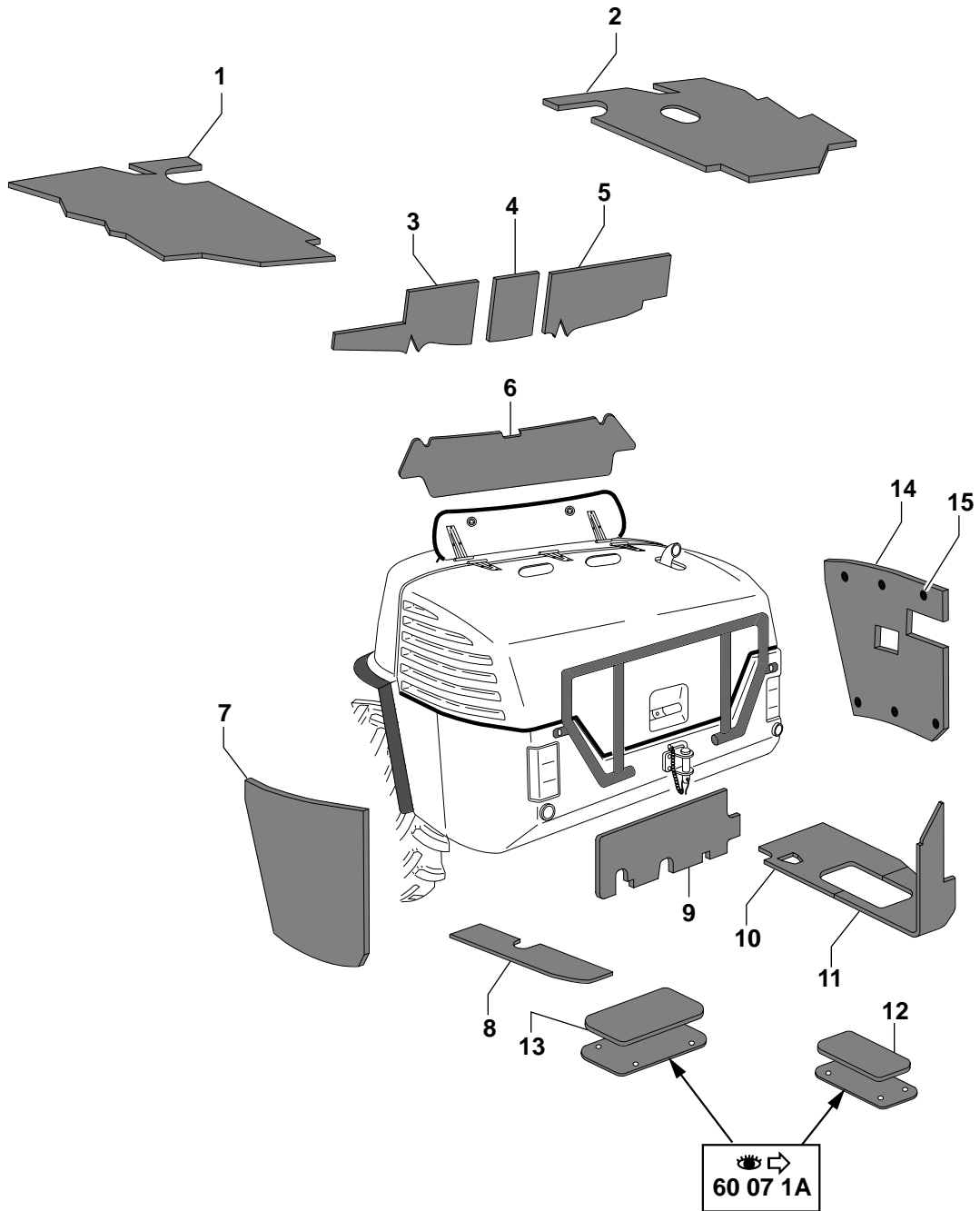


CAPOTAGE TOURELLE
TOWER COVERAGE
TURM HAUBE

→ 30536 +30514

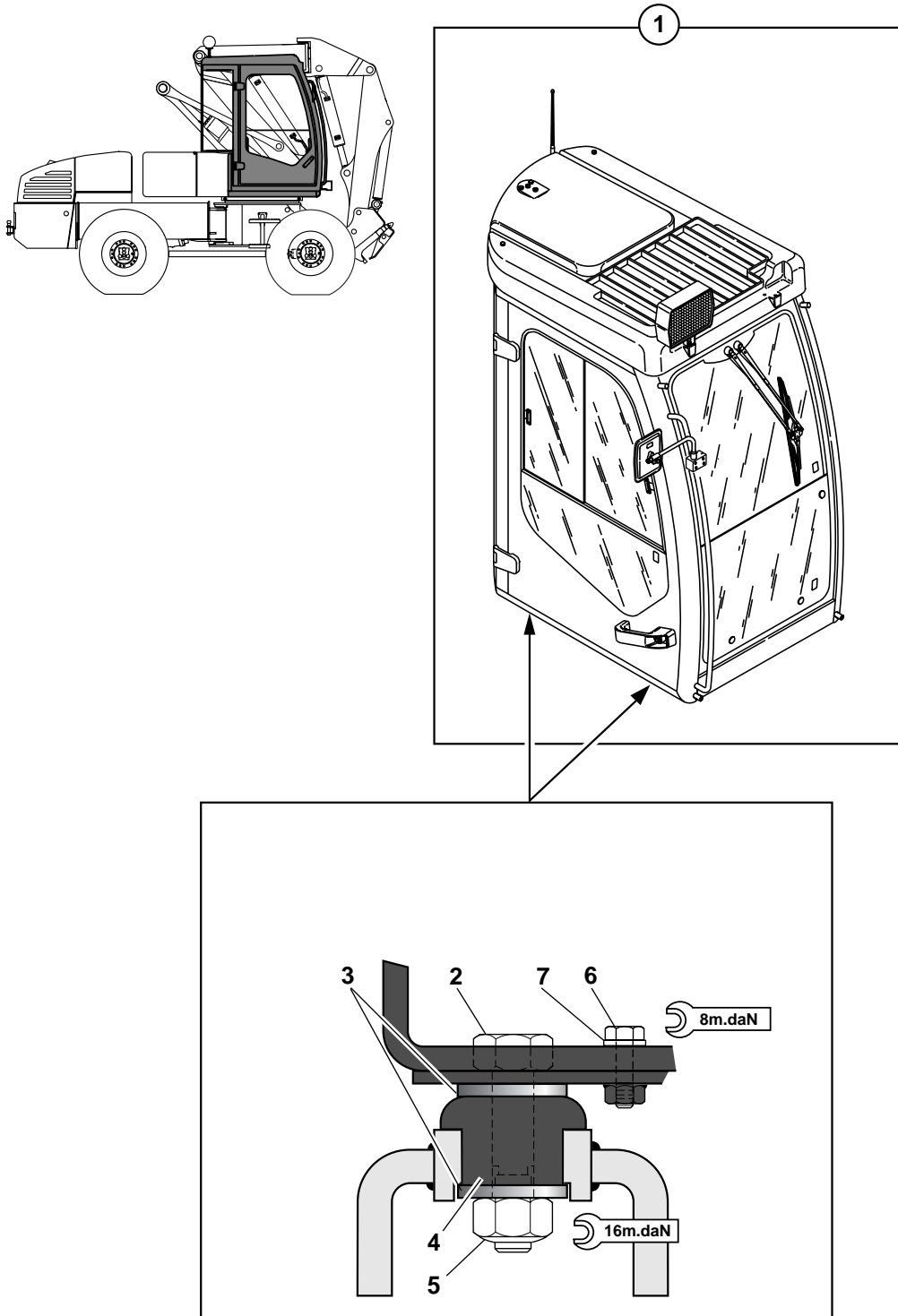
1	5040449		1	TOLE	SHIELD	SCHUTZBLECH
2	4380042	HM8X16	13	VIS	SCREW	SCHRAUBE
3	4460025	MU8	10	RONDELLE	WASHER	UNTERLEGSCHIEBE
4	2400032		1			
5	4370094	HM24x70	4	VIS	SCREW	SCHRAUBE
6	4460067	MU24	4	RONDELLE	WASHER	UNTERLEGSCHIEBE
7	5140141		4	BUTEE	CATCH	FALLE
8	4410013	HM6	4	ECROU	NUT	MUTTER
9	4690400		1	CLIP	CLIP	KLIPP
10	4820019		1	SUPPORT	BRACKET	TRAEGER
11	5380514		1	PORTE LATERALE	SIDE DOOR	SEITENTUR
12	5040454		1	TOLE	SHIELD	SCHUTZBLECH
13	5380511		1	CAPOT	HOOD	HAUBE
14	4380044	HM8X25	12	VIS	SCREW	SCHRAUBE
15	4450019	M8	15	ECROU EN CAGE	CAGE NUT	KAFFIG MUTTER
16	3320090		1	PLAQUE	PLATE	PLATTE
17	3830529		1	SUPPORT	BRACKET	TRAEGER
17	3830781	!		SUPPORT	BRACKET	TRAEGER
18	3830927		1	PLANCHER	FLOOR	BODENBELAG
19	5320070		1	RETROVISEUR	MIRROR	SPIEGEL
20	5380721		1	PORTE SUPERIEURE	HIGHER DOOR	TRAGT HOHER
21	5380715		1	PORTE SUPERIEURE POUR CLIMATISATION	HIGHER DOOR FOR AIR COND.	TRAGT HOHER (KLIMAAANLAGE)
22	4380021	HM5X16	4	VIS	SCREW	SCHRAUBE
23	4460014	MU5	6	RONDELLE	WASHER	UNTERLEGSCHIEBE
24	4410010	HM5	2	ECROU	NUT	MUTTER
25	4820018		1	SUPPORT	BRACKET	TRAEGER
26	4660029		5	CHARNIERE	HINGE	SCHARNIER
27	6200085		1	LOQUET	HASP	DREHRIEGEL
28	5040451		1	TOLE	SHIELD	SCHUTZBLECH
29	5040450		1	TOLE	SHIELD	SCHUTZBLECH
30	4460025	MU8	10	RONDELLE	WASHER	UNTERLEGSCHIEBE
31	4380043	HM8X20	10	VIS	SCREW	SCHRAUBE
32	5450043		1	CLE	WRENCH	SCHR.SCHLUESSEL
33	3830928		1	CHASSIS TOURELLE	TOWER FRAME	FAHRGESTELL (TURM)
34	3560542		1	SUPPORT	BRACKET	TRAEGER
35	4490023	CONTACT LU8	3	RONDELLE	WASHER	UNTERLEGSCHIEBE

INSONORISATION
SOUND REDUCTION
SCHALLDAEMMUNG



INSONORISATION
SOUND REDUCTION
SCHALLDAEMMUNG

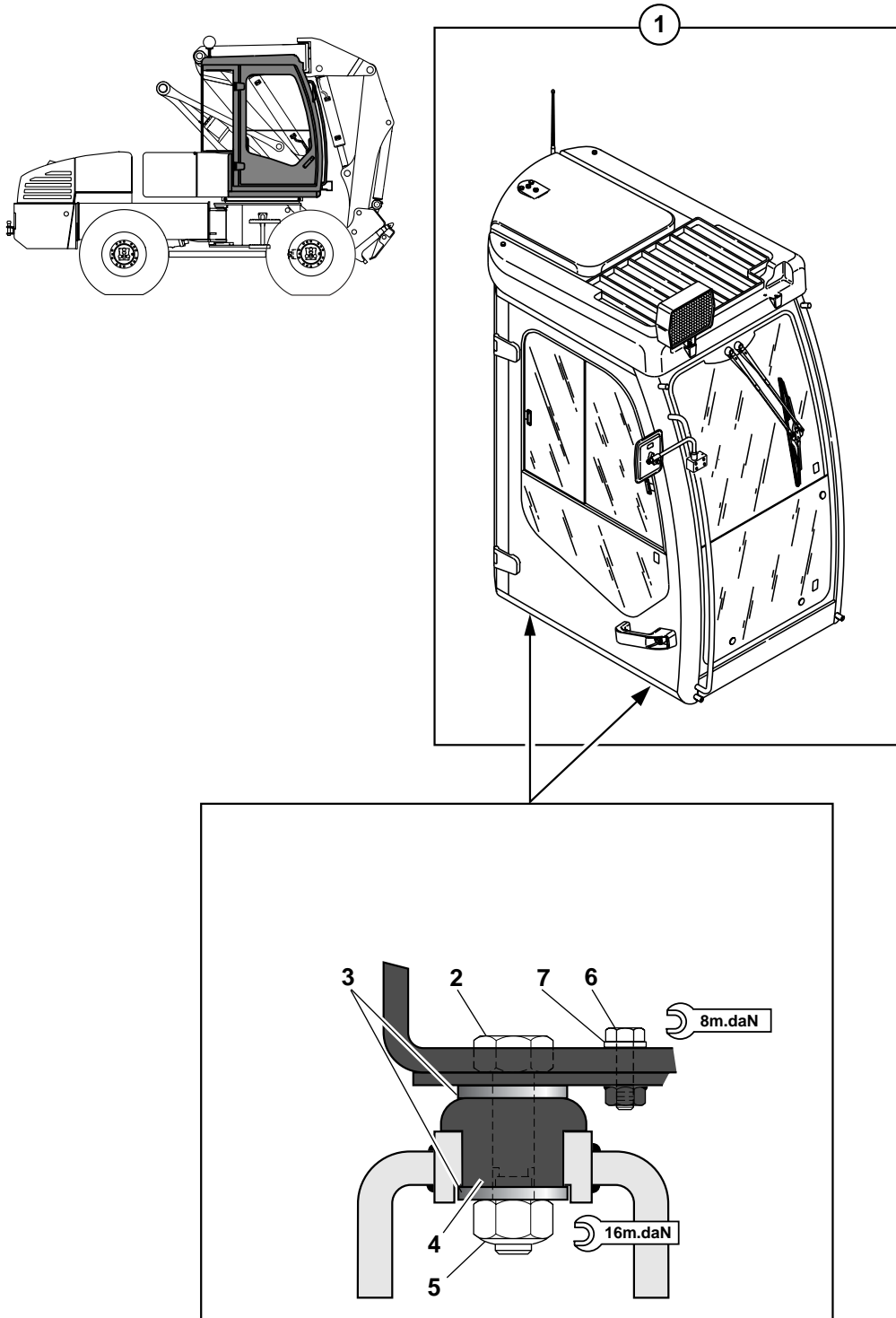
1	5040573	◀	1	MOUSSE	FOAM	SCHAUMSTOFF
1		→ 30526 +30529				
1	5040814	◀	1	MOUSSE	FOAM	SCHAUMSTOFF
1		→ 30527 +30529				
2	5040574	▶	1	MOUSSE	FOAM	SCHAUMSTOFF
2		→ 30526 + 30529				
2	5040813	▶	1	MOUSSE	FOAM	SCHAUMSTOFF
2		→ 30527 + 30529				
3	5040667	◀	1	MOUSSE	FOAM	SCHAUMSTOFF
4	5040665		1	MOUSSE	FOAM	SCHAUMSTOFF
5	5040666	▶	1	MOUSSE	FOAM	SCHAUMSTOFF
6	5040664		1	MOUSSE	FOAM	SCHAUMSTOFF
7	5040560	◀	1	MOUSSE	FOAM	SCHAUMSTOFF
8	5040655	◀	1	MOUSSE	FOAM	SCHAUMSTOFF
9	5040658		1	MOUSSE	FOAM	SCHAUMSTOFF
10	5040657	▶	1	MOUSSE	FOAM	SCHAUMSTOFF
11	5040656	▶	1	MOUSSE	FOAM	SCHAUMSTOFF
12	5040659	▶	1	MOUSSE	FOAM	SCHAUMSTOFF
13	5040660		1	MOUSSE	FOAM	SCHAUMSTOFF
14	5040559	▶	1	MOUSSE	FOAM	SCHAUMSTOFF
15	4690621		59	CLIP	CLIP	KLIPP



CABINE EQUIPEE
EQUIPPED CABIN
KOMPLETTE KABINE

→ 30513

1 5380537		1 CABINE EQUIPEE	EQUIPPED CABIN	KOMPLETTE KABINE
2 4370043	HM16x90 CL10.9	4 VIS	SCREW	SCHRAUBE
3 5540019		8 RONDELLE	WASHER	UNTERLEGSCHIEBE
4 5140186		4 SUSPENSION	SUSPENSION	ABFEDERUNG
5 4450102	Nyl M16 CL10.9	4 ECROU	NUT	MUTTER
6 4380069	HM12X35	8 VIS	SCREW	SCHRAUBE
7 4490019	M12	8 RONDELLE	WASHER	UNTERLEGSCHIEBE

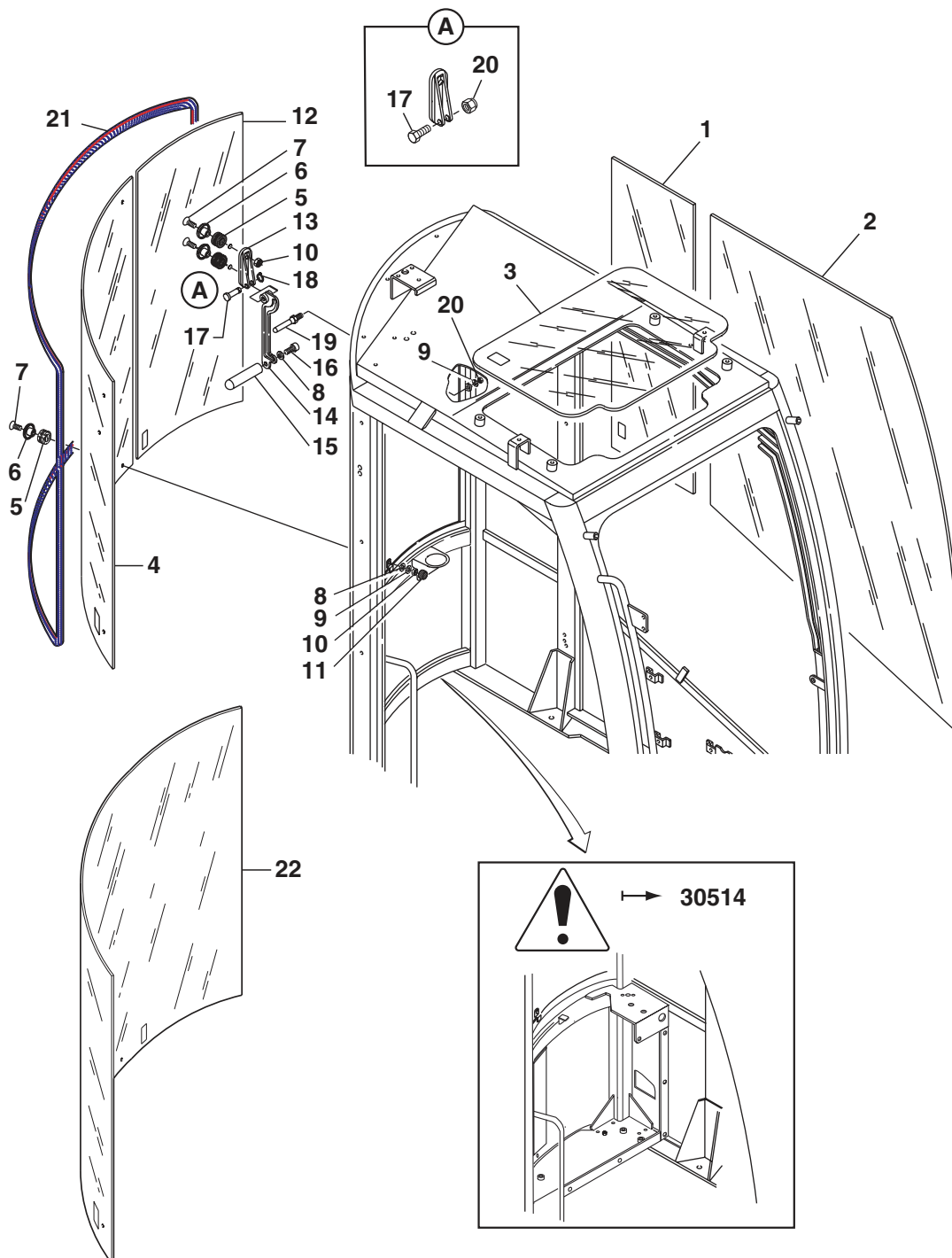


CABINE EQUIPEE
EQUIPPED CABIN
KOMPLETTE KABINE

→ 30514

1 5380697		1 CABINE EQUIPEE	EQUIPPED CABIN	KOMPLETTE KABINE
		CHAUFFAGE	HEATER	HEIZUNG
1 5380701		1 CABINE EQUIPEE	EQUIPPED CABIN	KOMPLETTE KABINE
		CHAUFFAGE / CLIMAT.	HEATER / AIR COND.	HEIZUNG/KLIMATISIERT
2 4370043	HM16x90 CL10.9	4 VIS	SCREW	SCHRAUBE
3 5540019		8 RONDELLE	WASHER	UNTERLEGSCHIEBE
4 5140186		4 SUSPENSION	SUSPENSION	ABFEDERUNG
5 4450102	Nyl M16 CL10.9	4 ECROU	NUT	MUTTER
6 4380069	HM12X35	8 VIS	SCREW	SCHRAUBE
7 4490019	M12	8 RONDELLE	WASHER	UNTERLEGSCHIEBE

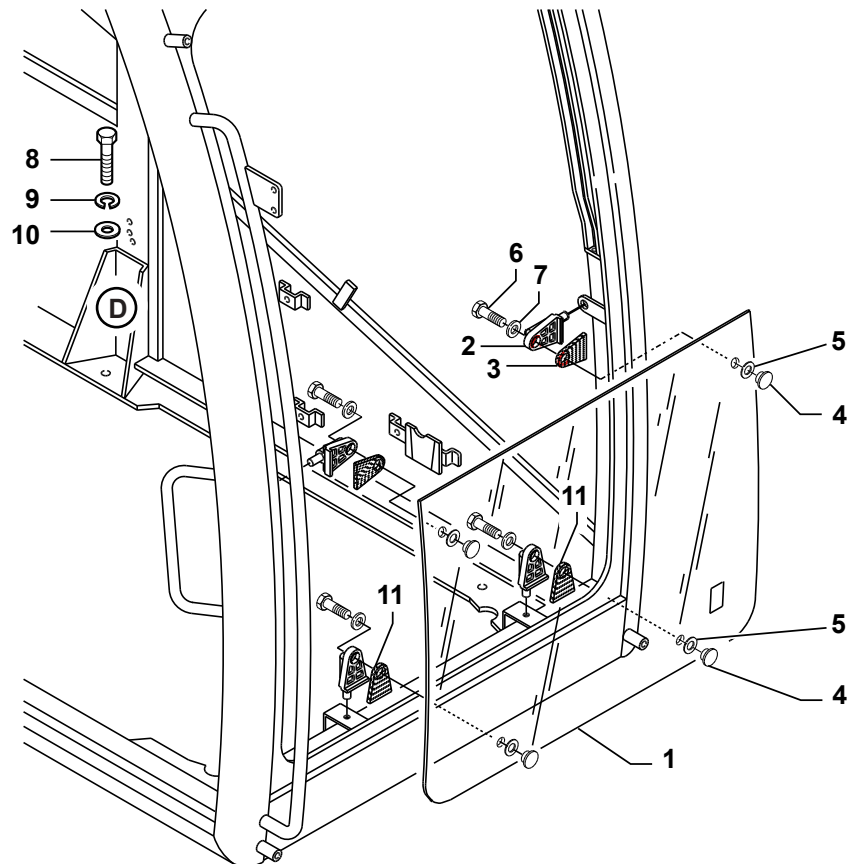
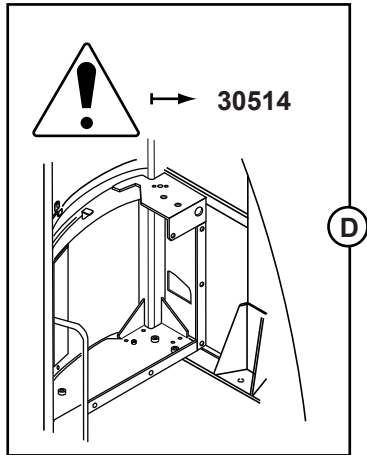
CABINE : VITRES ET FIXATIONS
 CAB : GLASS AND FASTENING
 KABINE : GLAS UND BEFESTIGUNG



CABINE : VITRES ET FIXATIONS
 CAB : GLASS AND FASTENING
 KABINE : GLAS UND BEFESTIGUNG

1	538A0030		1	VITRE	GLASS PANE	GLASSSCHEIBE
2	538A0031		1	VITRE	GLASS PANE	GLASSSCHEIBE
3	538A0037		1	VITRE DE TOIT	ROOF GLASS	DACHSCHEIBE
4	538A0029		1	VITRE	GLASS PANE	GLASSSCHEIBE
5	538A0098		6	PASSE-CLOISON	BULKHEAD GROMMET	DURCHGANG
6	538A0104		6	ENTRETOISE	SPACER	ABSTANDSTUECK
7	538A0079		6	VIS	SCREW	SCHRAUBE
8	4460025	MU8	5	RONDELLE	WASHER	UNTERLEGSCHNEIBE
9	538A0086		5	RONDELLE EVENT	TAB WASHER	SICHERUNGSBLECH
10	4410016	HM8	6	ECROU	NUT	MUTTER
11	538A0112		4	CAPUCHON	COWL	HAUBE
12	538A0028		1	VITRE	GLASS PANE	GLASSSCHEIBE
13	538A0107		1	SUPPORT	BRACKET	TRAEGER
14	538A0071		1	GLISSIERE	SLIPPER	GLEITFLAECHE
15	538A0102		1	POIGNEE	HANDLE	HANDGRIFF
16	538A0078		1	VIS	SCREW	SCHRAUBE
17	4380046	 E538A0097	1	VIS	SCREW	SCHRAUBE
18	538A0085		1	CIRCLIP	CIRCLIP	SICHERUNGSRING
19	538A0048		1	AXE	CLEVIS PIN	BOLZEN
20	4450008	NYLSTOP M8	2	ECROU	NUT	MUTTER
21	538A0127	 E538A0040	1	JOINT	SEAL	DICHTRING
* 22	538A0217		1	VITRE	GLASS PANE	GLASSSCHEIBE

CABINE : VITRES (AVANT)
 CAB: GLASSES (FRONT)
 KABINE : GLAS (VORN)



CABINE: VITRES (AVANT)

CAB: GLASSES (FRONT)

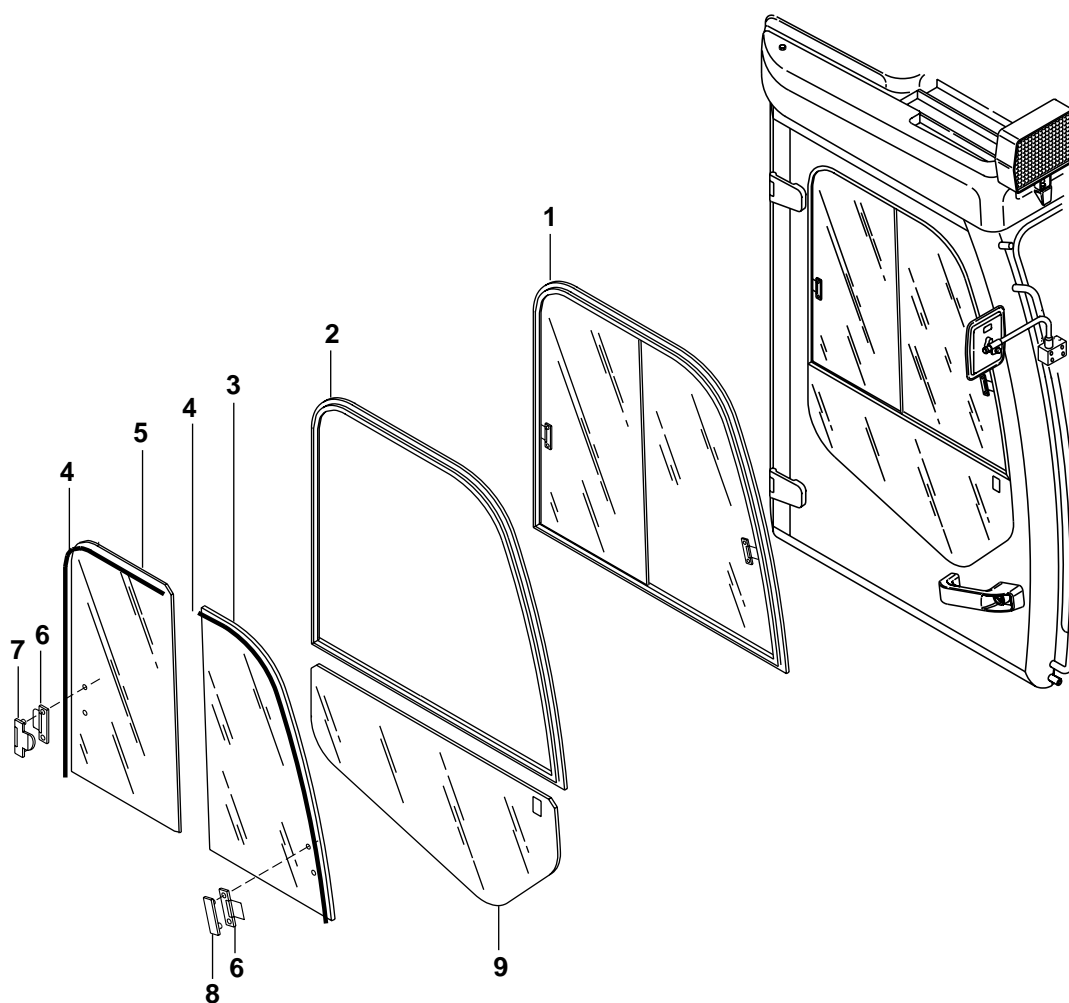
KABINE: GLAS (VORN)

1	538A0027		1	VITRE	GLASS PANE	GLASSSCHEIBE
2	538A0019		4	SUPPORT	BRACKET	TRAEGER
3	538A0020		2	JOINT	SEAL	DICHTRING
4	538A0136		4	ECROU	NUT	MUTTER
*	538A0014		4	JOINT	SEAL	DICHTRING
6	4380044	HM8X25	4	VIS	SCREW	SCHRAUBE
7	4460025	MU8	4	RONDELLE	WASHER	UNTERLEGSCHIEBE
8	4380070	HM12X40	8	VIS	SCREW	SCHRAUBE
9	4470021	W12	8	RONDELLE FREIN	LOCK WASHER	FEDERRING
10	4460039	MU12	8	RONDELLE	WASHER	UNTERLEGSCHIEBE
11	4880008		2	CALE	SHIM	KEIL

CABINE : BAIE COULISSANTE (PORTE)

CAB : SLIDING WINDOW (DOOR)

KABINE : SCHIEBEFENSTER (TUER)



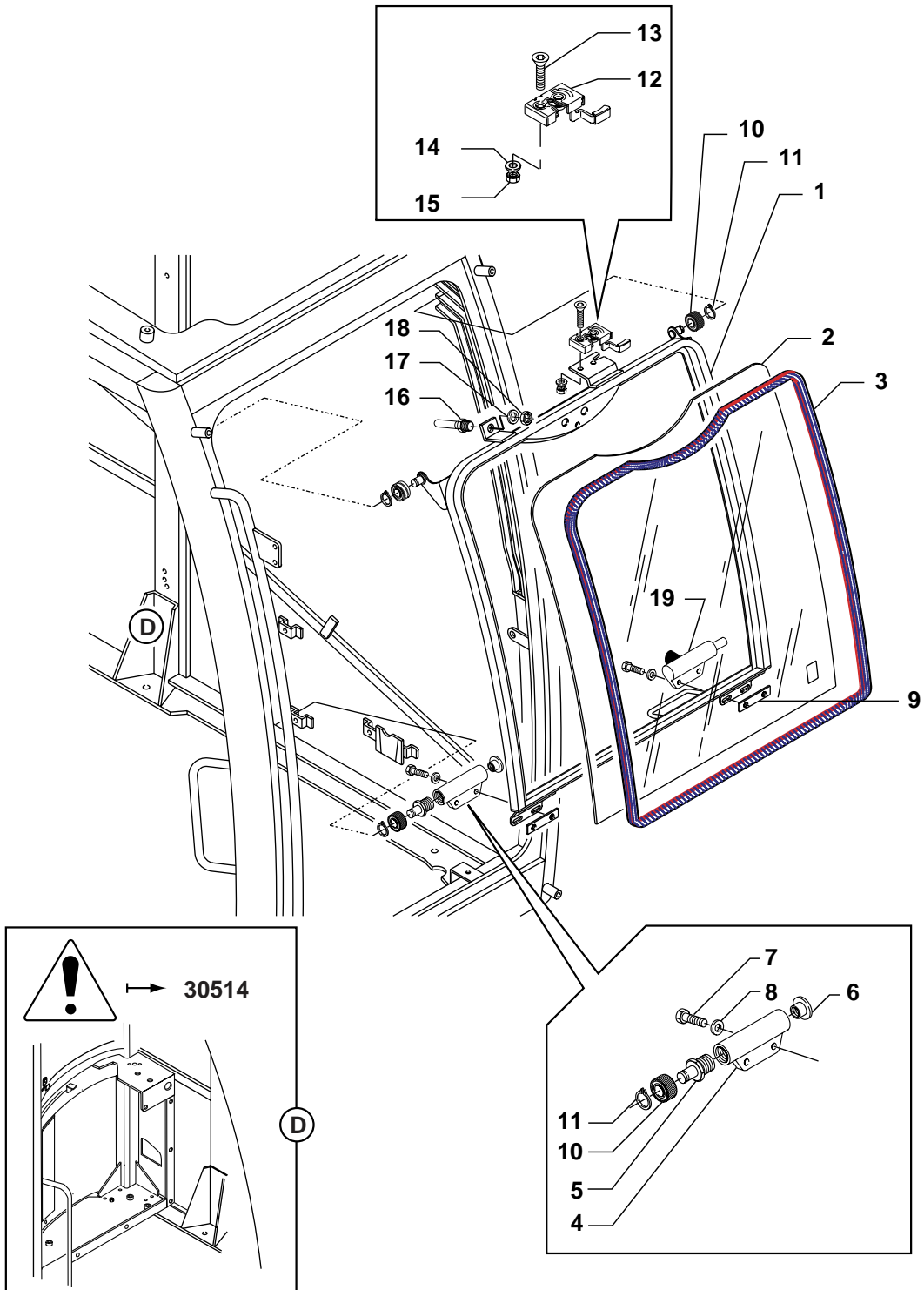
CABINE : BAIE COULISSANTE (PORTE)

CAB : SLIDING WINDOW (DOOR)

KABINE : SCHIEBEFENSTER (TUER)

1 538A0058	1	BAIE COULISSANTE	SLIDING WINDOW	SCHIEBEFENSTER
2 538A0139	1	CADRE	FRAME	RAHMEN
3 538A0140	1	GLACE	GLASS	SCHEIBE
4 538A0138		JOINT DE GLACE	FACE SEAL	LAUFWERKDICHTUNG
5 538A0141	1	GLACE	GLASS	SCHEIBE
6 538A0143	2	CROCHET	HOOK	HAKEN
7 538A0142	1	CROCHET	HOOK	HAKEN
8 538A0144	1	CROCHET	HOOK	HAKEN
9 538A0034	1	GLACE	GLASS	SCHEIBE

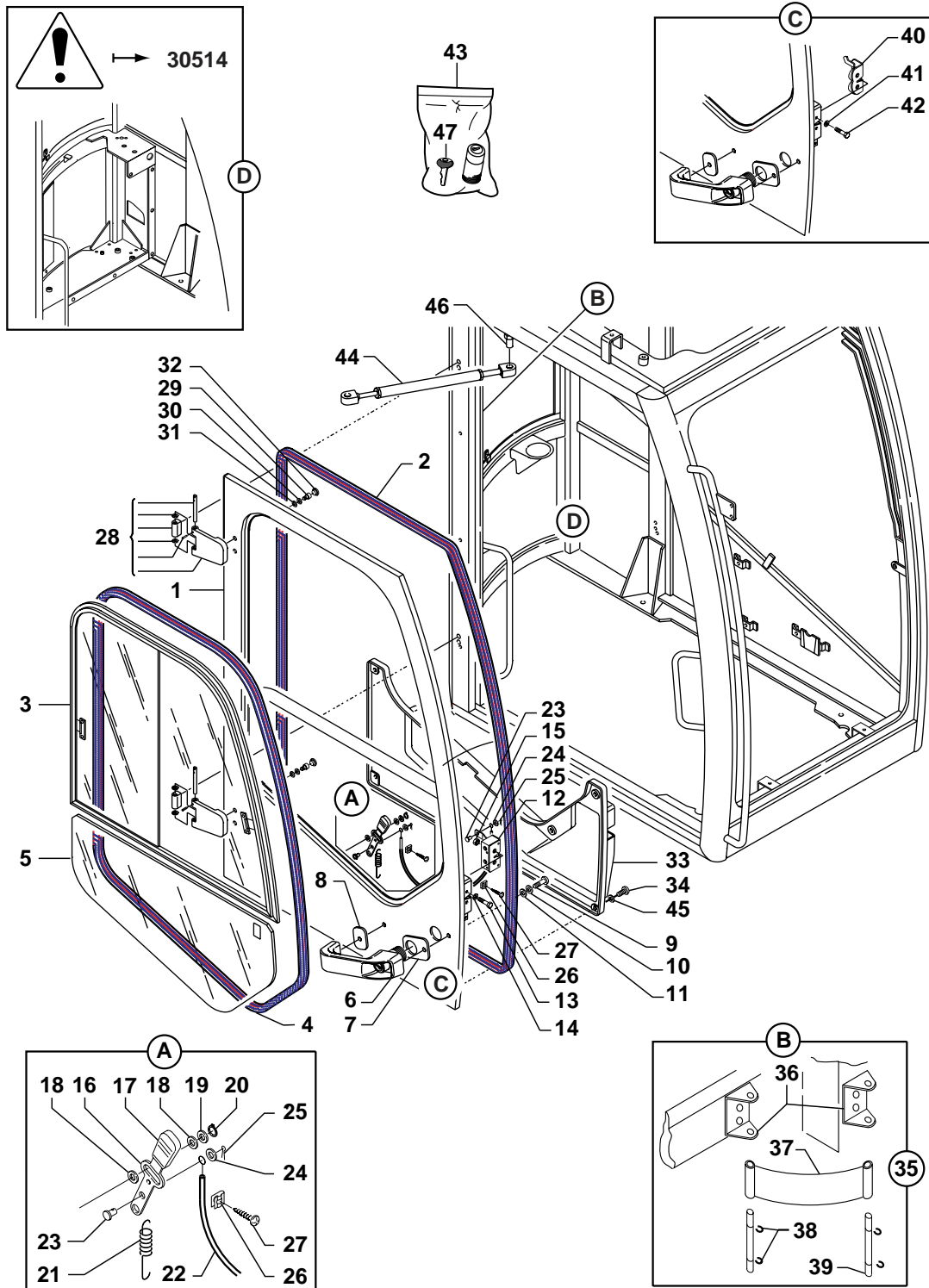
CABINE : BAIE COULISSANTE (AVANT)
 CAB : SLIDING WINDOW (FRONT)
 KABINE : SCHIEBEFENSTER (VORN)



CABINE : BAIE COULISSANTE (AVANT)
 CAB : SLIDING WINDOW (FRONT)
 KABINE : SCHIEBEFENSTER (VORN)

1	538A0117		1	CADRE	FRAME	RAHMEN
2	538A0026		1	VITRE	GLASS PANE	GLASSCHEIBE
3	538A0039		1	JOINT	SEAL	DICHTRING
4	538A0018		2	SUPPORT	BRACKET	TRAEGER
5	538A0134		2	AXE	CLEVIS PIN	BOLZEN
6	538A0013		2	BOUCHON	PLUG	VERSCHL.STOPFEN
7	4380044	HM8X25	4	VIS	SCREW	SCHRAUBE
8	4460025	MU8	4	RONDELLE	WASHER	UNTERLEGSCHIEBE
9	538A0012		2	PLAQUE	PLATE	PLATTE
10	538A0011		4	GALET	ROLLER	ROLLE
11	538A0084		4	CIRCLIP	CIRCLIP	SICHERUNGSRING
12	538A0022		1	SERRURE	LOCK	SCHLOSS
13	538A0079		2	VIS	SCREW	SCHRAUBE
14	4470014	W8	2	RONDELLE FREIN	LOCK WASHER	FEDERRING
15	4410016	HM8	2	ECROU	NUT	MUTTER
16	538A0007		1	AXE	CLEVIS PIN	BOLZEN
17	4460039	MU12	1	RONDELLE	WASHER	UNTERLEGSCHIEBE
* 18	4410091	HM12X1	1	ECROU	NUT	MUTTER
19	6200106		1	VERROU	LATCH	RIEGEL

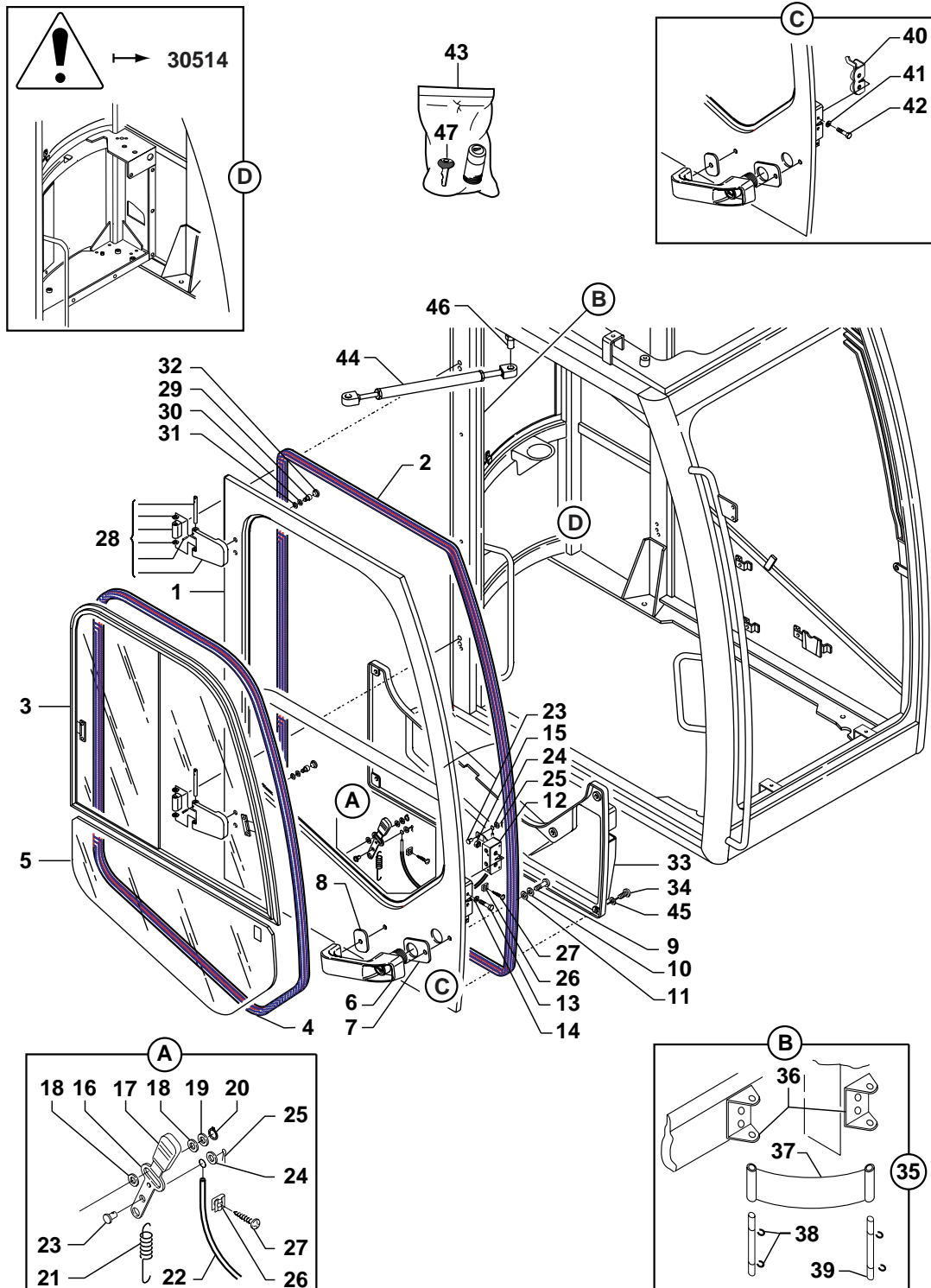
CABINE : PORTE
 CAB : DOOR
 KABINE : TUER



CABINE : PORTE
 CAB : DOOR
 KABINE : TUER

1 538A0129	 E538A0057	1 PORTE	DOOR	TUER
2 538A0032		1 JOINT	SEAL	DICHTRING
3	 60-67-1A	1 BAIE COULISSANTE	SLIDING WINDOW	SCHIEBEFENSTER
4 538A0033		1 JOINT	SEAL	DICHTRING
5	 60-67-1A	1 GLACE	GLASS	SCHEIBE
6 538A0158	 E538A0060	1 POIGNEE DE PORTE	DOOR HANDLE	TUERDRUECKER
7 538A0002		1 JOINT	SEAL	DICHTRING
8 538A0003		1 JOINT	SEAL	DICHTRING
9 538A0077		2 VIS	SCREW	SCHRAUBE
10 4460018	MU6	2 RONDELLE	WASHER	UNTERLEGSCHIEBE
11 4480045	AZ6	2 RONDELLE EVENT	TAB WASHER	SICHERUNGSBLECH
12 538A0070		1 SERRURE	LOCK	SCHLOSS
13 4380046	HM8X35	2 VIS	SCREW	SCHRAUBE
14 4470014	W8	2 RONDELLE FREIN	LOCK WASHER	FEDERRING
15 4410016	HM8	2 ECROU	NUT	MUTTER
16 538A0105		1 LEVIER	LEVER	HEBEL
17 538A0103		1 POIGNEE	HANDLE	HANDGRIFF
18 538A0101		4 RONDELLE	WASHER	UNTERLEGSCHIEBE
19 4460018	MU6	2 RONDELLE	WASHER	UNTERLEGSCHIEBE
20 538A0085		2 CIRCLIP	CIRCLIP	SICHERUNGSRING
21 538A0092		1 RESSORT	SPRING	FEDER
22 538A0061		1 CABLE BOWDEN	BOWDEN CABLE	BOWDENZUG
23 538A0006		2 AXE	CLEVIS PIN	BOLZEN
24 4460014	MU5	2 RONDELLE	WASHER	UNTERLEGSCHIEBE
25 538A0087		2 GOUPILLE	PIN	STIFT
26 538A0005		2 FIXATION	HOLDING FIXTURE	BEFESTIGUNG
27 538A0082		2 VIS	SCREW	SCHRAUBE
28 538A0059		2 PAUMELLE	HINGE-PLATE	TUERBAND
29 4290016	Chc M8x16	4 VIS	SCREW	SCHRAUBE
30 4460025	MU8	4 RONDELLE	WASHER	UNTERLEGSCHIEBE
31 4470014	W8	4 RONDELLE FREIN	LOCK WASHER	FEDERRING
32 538A0093		2 BOUCHON	PLUG	VERSCHL.STOPFEN
33 538A0161	 E538A0035	1 GARNITURE	LINING	BELAG
34 538A0083		8 VIS	SCREW	SCHRAUBE
35 6840114		1 KIT COMPRENANT	KIT INCLUDING	BAUSATZ MIT
36 538A0145		2 PLAQUE	PLATE	PLATTE
37 538A0124		1 SANGLE	BELT	RIEMEN
38 538A0125		4 CIRCLIP	CIRCLIP	SICHERUNGSRING
39 538A0126		2 AXE	CLEVIS PIN	BOLZEN
40 538A0128		1 SERRURE	LOCK	SCHLOSS
41 4470010	W6	1 RONDELLE FREIN	LOCK WASHER	FEDERRING
42 4380035	HM6X35	1 VIS	SCREW	SCHRAUBE
43 538A0159		1 MECANISME	MECANISM	MECHANISMUS
44 538A0113		1 VERIN PNEUMATIQUE	PNEUMATIC CYLINDER	LUFTZYLINDER

CABINE : PORTE
 CAB : DOOR
 KABINE : TUER

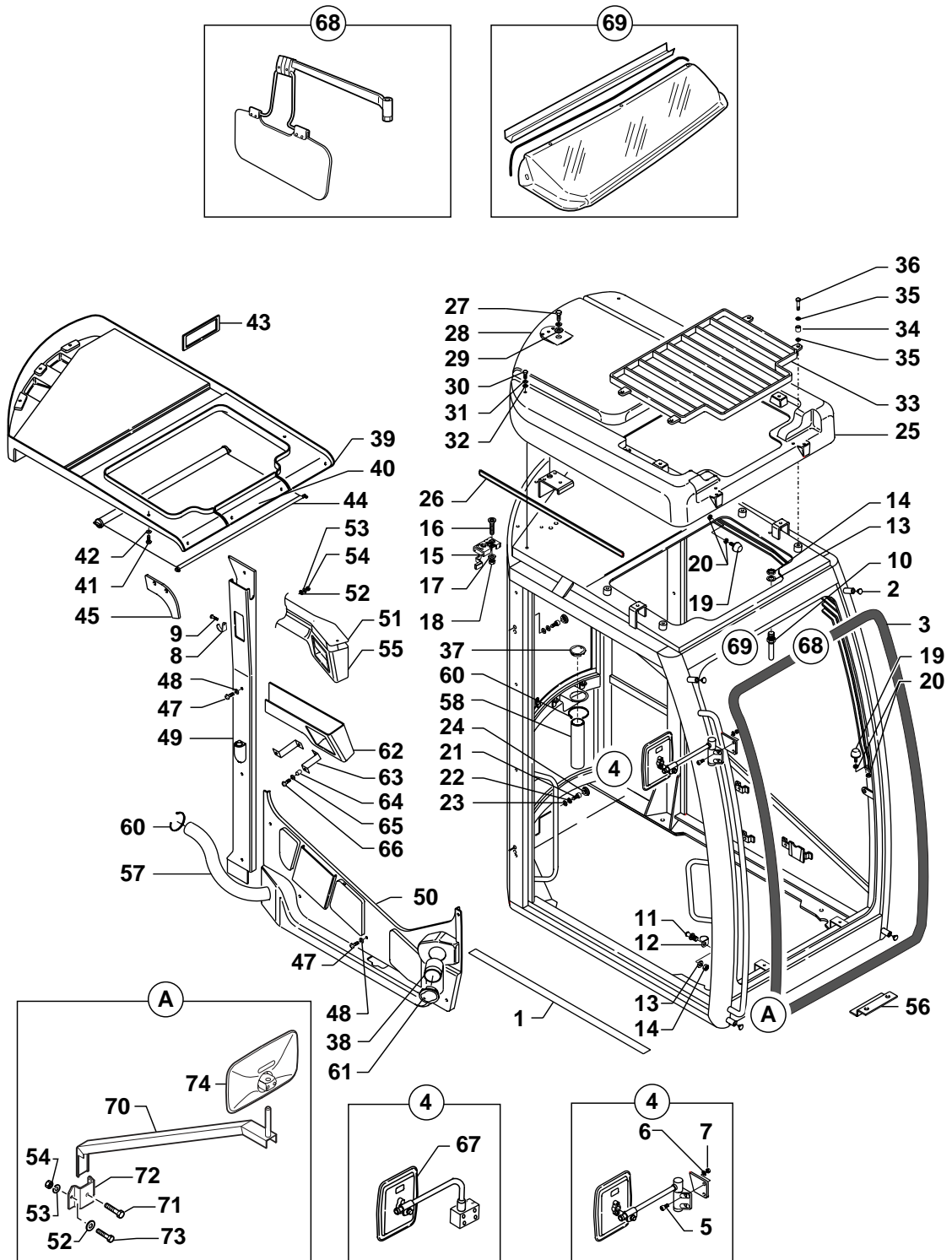


CABINE : PORTE
CAB : DOOR
KABINE : TUER

45 538A0090	8 RONDELLE	WASHER	UNTERLEGSCHIEBE
46 538A0160	1 ROTULE	BALL AND SOCKET	GELENKLAGER
47 538A0164	1 CLE	WRENCH	SCHR.SCHLUESSEL

CABINE : ACCESSOIRES
 CAB : ACCESSORY
 KABINE : ZUBEHOR

→ 30513



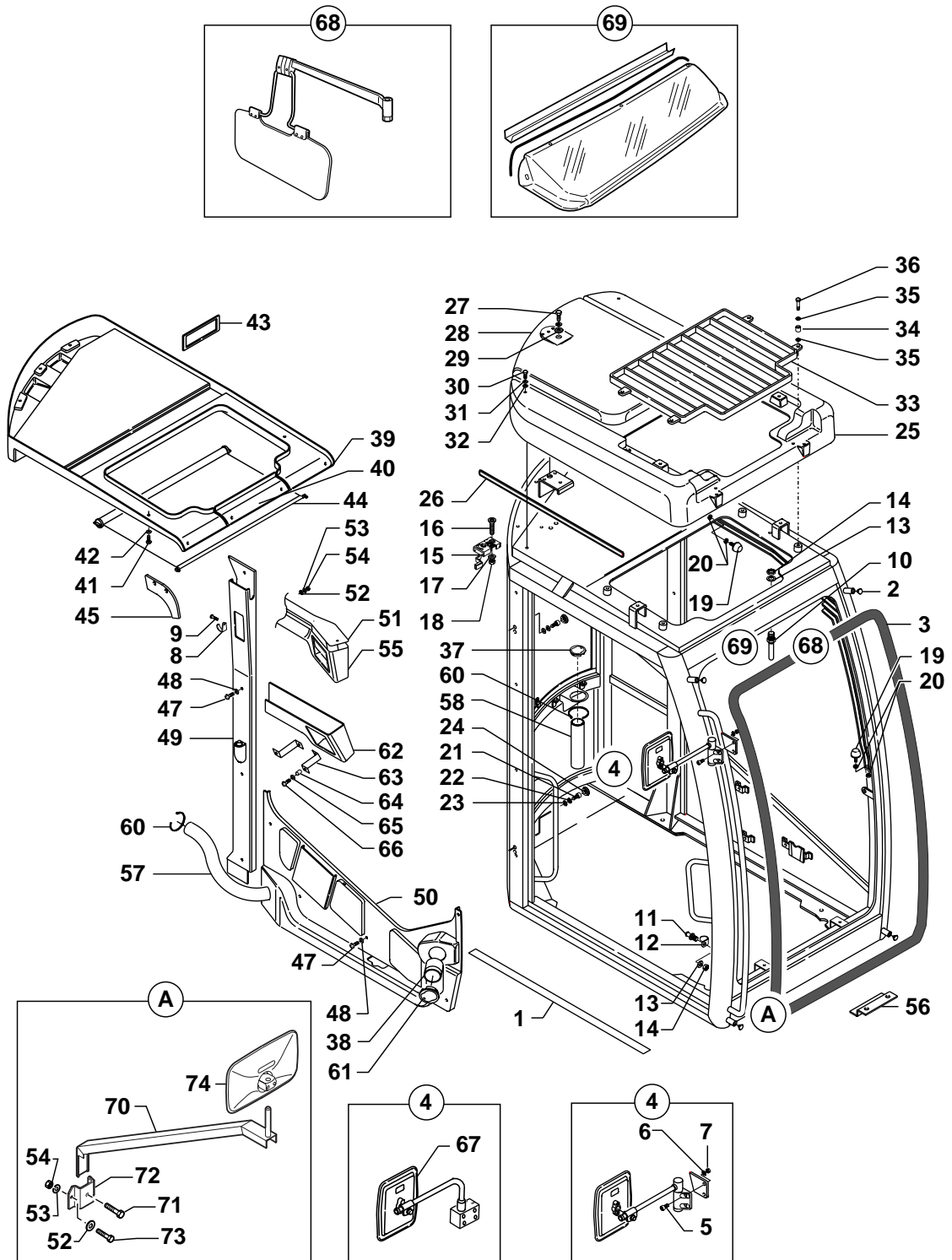
CABINE : ACCESSOIRES
 CAB : ACCESSORY
 KABINE : ZUBEHOR

→ 30513

1	538A0050		1	ANTI-DERAPANT	ANTI-SKID	GLEITSCHUTZ
2		<u>NV</u>		BOUCHON	PLUG	VERSCHL.STOPFEN
3	538A0041		1	JOINT	SEAL	DICHTRING
4	538A0025		1	RETROVISEUR	MIRROR	SPIEGEL
4	538A0148		1	RETROVISEUR	MIRROR	SPIEGEL
5	4290017	CHc M8X20	2	VIS	SCREW	SCHRAUBE
6	4480008	AZ8	2	RONDELLE FREIN	LOCK WASHER	FEDERRING
7	4410016	HM8	2	ECROU	NUT	MUTTER
8	538A0108		1	PORTE MANTEAU	COAT HANGER	KLEIDERHAKEN
9	538A0081		1	VIS	SCREW	SCHRAUBE
10	538A0007		1	AXE	CLEVIS PIN	BOLZEN
11	538A0016		1	AXE	CLEVIS PIN	BOLZEN
12	538A0089		1	SUPPORT	BRACKET	TRAEGER
13	4460039	MU12	2	RONDELLE	WASHER	UNTERLEGSCHLEIBE
14	4410022	HM12	2	ECROU	NUT	MUTTER
15	538A0021		1	SERRURE	LOCK	SCHLOSS
16	538A0079		2	VIS	SCREW	SCHRAUBE
17	4470014	W8	2	RONDELLE FREIN	LOCK WASHER	FEDERRING
18	4410016	HM8	2	ECROU	NUT	MUTTER
19	538A0111		3	TAMPON	PAD	STOPFEN
20	4410016	HM8	6	ECROU	NUT	MUTTER
21	4290016	Chc M8x16	4	VIS	SCREW	SCHRAUBE
22	4470014	W8	4	RONDELLE FREIN	LOCK WASHER	FEDERRING
23	4460025	MU8	4	RONDELLE	WASHER	UNTERLEGSCHLEIBE
24	538A0093		4	CACHE	MUFF	MUFFE
25	538A0036		1	TOIT	ROOF	DACH
26	538A0051		1	JOINT	SEAL	DICHTRING
27	4380065	HM12x20	3	VIS	SCREW	SCHRAUBE
28	4460039	MU12	3	RONDELLE	WASHER	UNTERLEGSCHLEIBE
29	538A0094		3	RONDELLE	WASHER	UNTERLEGSCHLEIBE
30	4380043	HM8X20	2	VIS	SCREW	SCHRAUBE
31	4460025	MU8	2	RONDELLE	WASHER	UNTERLEGSCHLEIBE
32	538A0100		2	RONDELLE	WASHER	UNTERLEGSCHLEIBE
33	538A0119		1	GRILLE	GRATE	ROST
34	538A0149		4	ENTRETOISE	SPACER	ABSTANDSTUECK
35	538A0150		8	RONDELLE	WASHER	UNTERLEGSCHLEIBE
36	4380055	HM10X30	4	VIS	SCREW	SCHRAUBE
37	538A0152		1	BOUCHON	PLUG	VERSCHL.STOPFEN
38	538A0153		1	COUDE	ELBOW	WINKELSTUECK
39	538A0046		1	GARNITURE	LINING	BELAG
40	538A0038		1	GARNITURE	LINING	BELAG
41	538A0083		11	VIS	SCREW	SCHRAUBE
42	538A0090		11	RONDELLE	WASHER	UNTERLEGSCHLEIBE
43	538A0106		1	CACHE	MUFF	MUFFE

CABINE : ACCESSOIRES
 CAB : ACCESSORY
 KABINE : ZUBEHOR

→ 30513



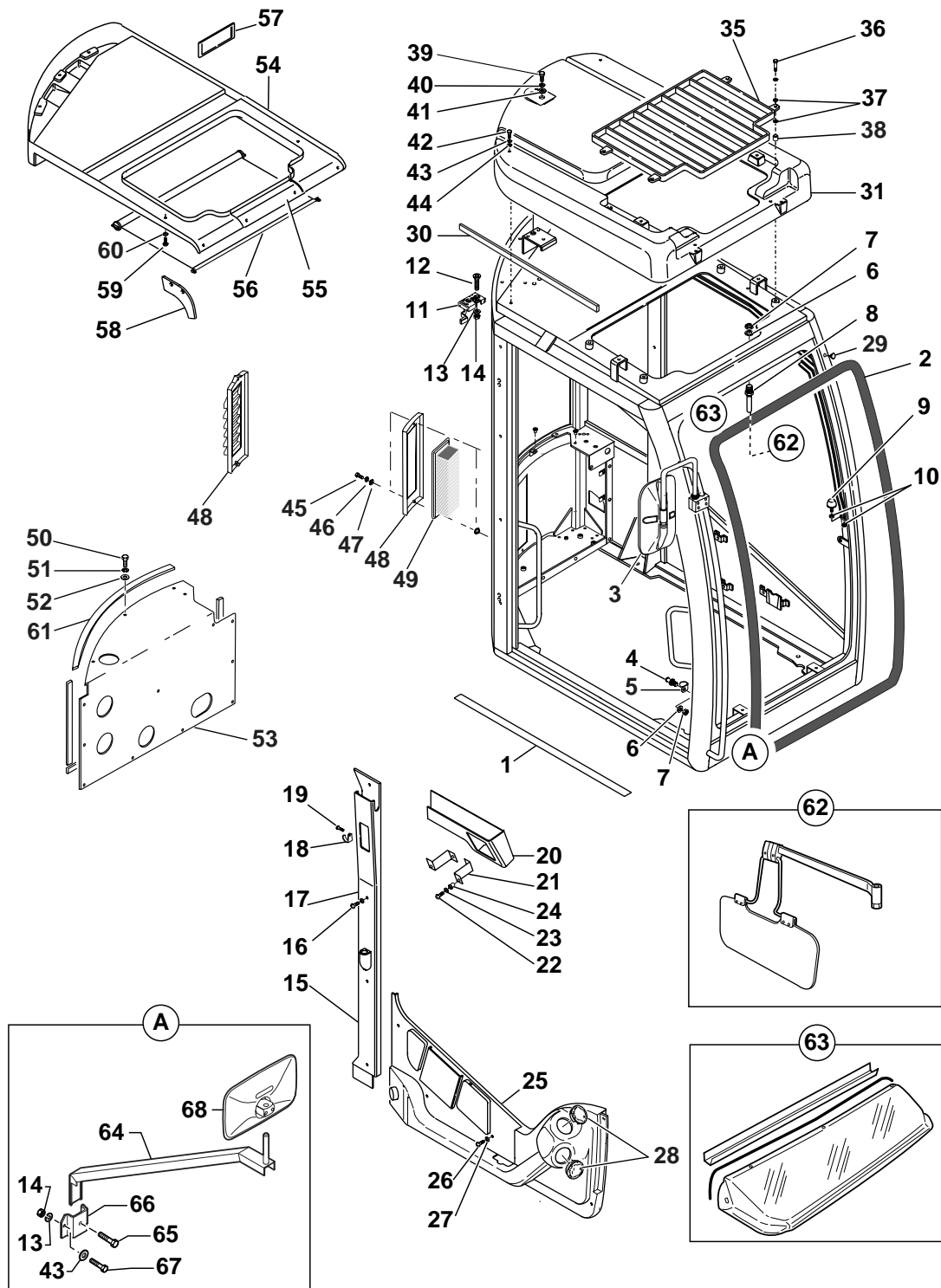
CABINE : ACCESSOIRES
 CAB : ACCESSORY
 KABINE : ZUBEHOR

→ 30513

44	538A0069		1	PARE SOLEIL	CANOPY	VERDECK
45	538A0045		1	GARNITURE	LINING	BELAG
46		<u>S</u>	1	GARNITURE	LINING	BELAG
47	538A0083		9	VIS	SCREW	SCHRAUBE
48	538A0090		9	RONDELLE	WASHER	UNTERLEGSSCHEIBE
49	538A0043		1	GARNITURE	LINING	BELAG
50	538A0047		1	GARNITURE	LINING	BELAG
51	538A0073		1	SUPPORT	BRACKET	TRAEGER
52	4460025	MU8	8	RONDELLE	WASHER	UNTERLEGSSCHEIBE
53	4470014	W8	5	RONDELLE FREIN	LOCK WASHER	FEDERRING
54	4410016	HM8	5	ECROU	NUT	MUTTER
55	538A0056		1	GARNITURE	LINING	BELAG
56	538A0052		1	EQUERRE	ANGLE	WINKEL
57	538A0053		1	TUBE	TUBE	ROHR
58	538A0054		1	TUBE	TUBE	ROHR
59		<u>S</u>	1	TUBE	TUBE	ROHR
60	538A0004		6	CIRCLIP	CIRCLIP	SICHERUNGSRING
61	538A0074		1	BOUCHON	PLUG	VERSCHL.STOPFEN
62	538A0056		1	GARNITURE	LINING	BELAG
63	538A0151		2	EQUERRE	ANGLE	WINKEL
64	538A0156		2	ECROU	NUT	MUTTER
65	538A0155		2	RONDELLE	WASHER	UNTERLEGSSCHEIBE
66	538A0154		2	VIS	SCREW	SCHRAUBE
67	538A0157		1	RETROVISEUR	MIRROR	SPIEGEL
68	6840246		1	KIT (PARE-SOLEIL)	KIT (SUN VISOR)	BAUSATZ (SONNENBLLENDE)
69	6840191		1	KIT (VISIERE)	KIT (VISOR)	KIT (MUTZENSCHIRM)
70	3830459	<u>I</u>	1	SUPPORT	BRACKET	TRAEGER
71	4380056	HM10X40	1	VIS	SCREW	SCHRAUBE
72	3830780	<u>I</u>	1	PATTE D'ATTACHE	FASTENING LUGS	BEFESTIGUNGSSCHLAUFEN
73	4380045	HM8X30	2	VIS	SCREW	SCHRAUBE
74	5320045	<u>I</u>	1	ANTEVISEUR	FRONT VIEW MIRROR	VORDERSPIEGEL

CABINE : ACCESSOIRES
 CAB : ACCESSORY
 KABINE : ZUBEHOR

→ 30514



CABINE : ACCESSOIRES
 CAB : ACCESSORY
 KABINE : ZUBEHOR

→ 30514

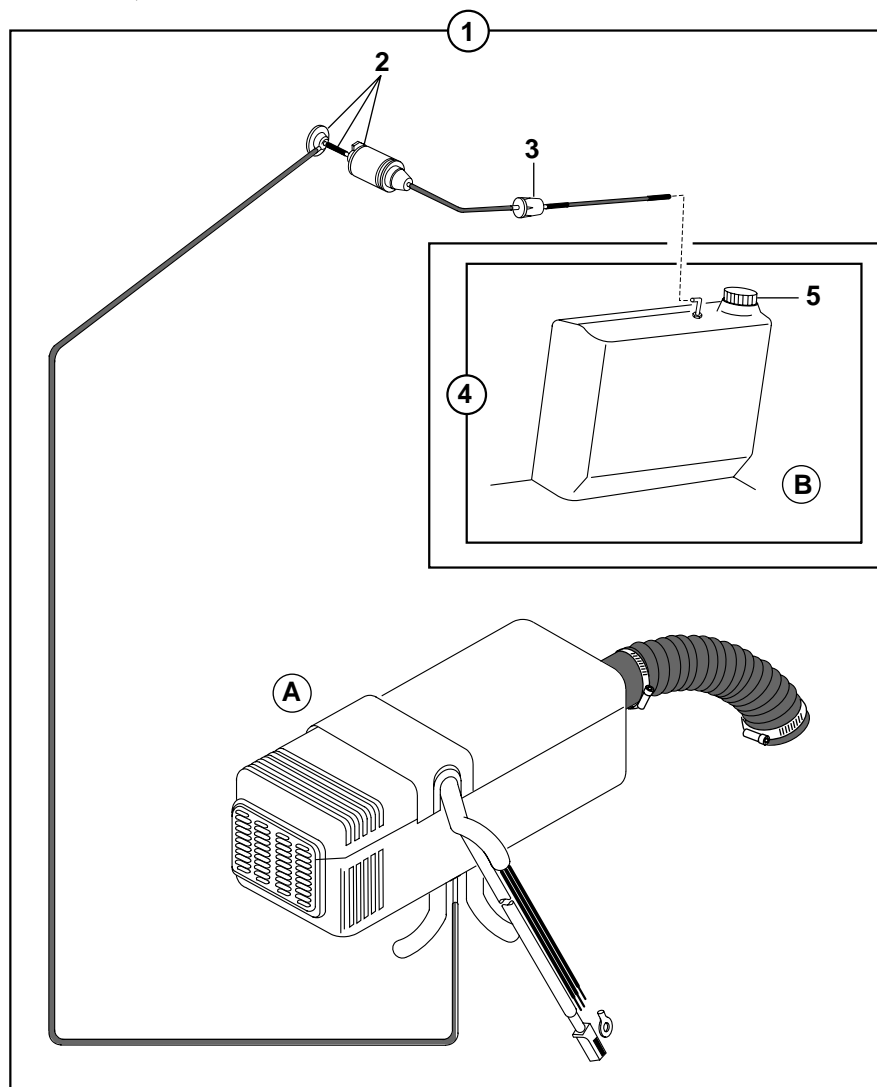
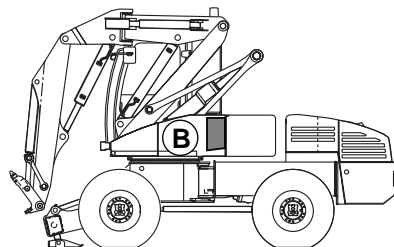
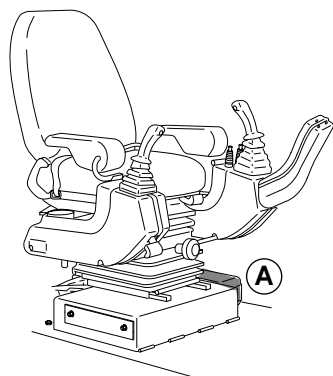
1	538A0050		1	ANTI-DERAPANT	ANTI-SKID	GLEITSCHUTZ
2	538A0041		1	JOINT	SEAL	DICHTRING
3	538A0157		1	RETROVISEUR	MIRROR	SPIEGEL
4	538A0016		1	AXE	CLEVIS PIN	BOLZEN
5	538A0089		1	SUPPORT	BRACKET	TRAEGER
6	4460039	MU12	2	RONDELLE	WASHER	UNTERLEGSCHLEIFE
7	4410022	HM12	2	ECROU	NUT	MUTTER
8	538A0007		1	AXE	CLEVIS PIN	BOLZEN
9	538A0111		1	TAMPON	PAD	STOPFEN
10	4410016	HM8	4	ECROU	NUT	MUTTER
11	538A0021		1	SERRURE	LOCK	SCHLOSS
12	538A0079		2	VIS	SCREW	SCHRAUBE
13	4470014	W8	4	RONDELLE FREIN	LOCK WASHER	FEDERRING
14	4410016	HM8	4	ECROU	NUT	MUTTER
15	538A0176		1	GARNITURE	LINING	BELAG
16	538A0083		4	VIS	SCREW	SCHRAUBE
17	538A0090		4	RONDELLE	WASHER	UNTERLEGSCHLEIFE
18	538A0108		1	PORTE MANTEAU	COAT HANGER	KLEIDERHAKEN
19	538A0081		2	VIS	SCREW	SCHRAUBE
20	538A0073		1	SUPPORT	BRACKET	TRAEGER
21	538A0151		2	EQUERRE	ANGLE	WINKEL
22	538A0154		2	VIS	SCREW	SCHRAUBE
23	538A0155		2	RONDELLE	WASHER	UNTERLEGSCHLEIFE
24	538A0156		2	ECROU	NUT	MUTTER
25	538A0177		1	GARNITURE	LINING	BELAG
26	538A0083		5	VIS	SCREW	SCHRAUBE
27	538A0090		5	RONDELLE	WASHER	UNTERLEGSCHLEIFE
28	538A0074		2	DIFFUSEUR D'AIR	AIR OUTLET	LUFTDUESE
29	538A0094	<u>NV</u>	3	BOUCHON	PLUG	VERSCHL.STOPFEN
30	538A0051		1	JOINT	SEAL	DICHTRING
31	538A0036		1	TOIT	ROOF	DACH
32	4380043	HM8X20	2	VIS	SCREW	SCHRAUBE
33	4460025	MU8	2	RONDELLE	WASHER	UNTERLEGSCHLEIFE
34	538A0100		2	RONDELLE	WASHER	UNTERLEGSCHLEIFE
35	538A0119		1	GRILLE	GRATE	ROST
36	4380055	HM 10X30	4	VIS	SCREW	SCHRAUBE
37	538A0150		8	RONDELLE	WASHER	UNTERLEGSCHLEIFE
38	538A0149		4	ENTRETOISE	SPACER	ABSTANDSTUECK
39	4380065	HM12x20	3	VIS	SCREW	SCHRAUBE
40	4460039	MU12	3	RONDELLE	WASHER	UNTERLEGSCHLEIFE
41	538A0094		3	RONDELLE	WASHER	UNTERLEGSCHLEIFE
42	4380043	HM8X20	2	VIS	SCREW	SCHRAUBE
43	4460025	MU8	4	RONDELLE	WASHER	UNTERLEGSCHLEIFE
44	538A0100		2	RONDELLE	WASHER	UNTERLEGSCHLEIFE

CABINE : ACCESSOIRES
 CAB : ACCESSORY
 KABINE : ZUBEHOR

→ 30514

45	4380034	HM6X30	2	VIS	SCREW	SCHRAUBE
46	4470010	W6	2	RONDELLE FREIN	LOCK WASHER	FEDERRING
47	4460018	MU6	2	RONDELLE	WASHER	UNTERLEGSCHIEBE
48	538A0215	● 538A0179	1	GRILLE DE PROTECTION	PROTECTIVE GRILLR	SCHUTZENDER GRILL
49	538A0175		1	FILTRE A AIR	AIR FILTER	LUFTFILTER
50	4380031	HM6X16	14	VIS	SCREW	SCHRAUBE
51	4470010	W6	14	RONDELLE FREIN	LOCK WASHER	FEDERRING
52	4460018	MU6	14	RONDELLE	WASHER	UNTERLEGSCHIEBE
53	538A0178		1	CAPOT	HOOD ASSY	HAUBE
54	538A0046		1	GARNITURE	LINING	BELAG
55	538A0038		1	GARNITURE	LINING	BELAG
56	538A0069		1	PARE SOLEIL	CANOPY	VERDECK
57	538A0106		1	CACHE	MUFF	MUFFE
58	538A0045		1	GARNITURE	LINING	BELAG
59	538A0083		11	VIS	SCREW	SCHRAUBE
60	538A0090		11	RONDELLE	WASHER	UNTERLEGSCHIEBE
61	538A0216	↔ 2,80ML . 10X2		JOINT	SEAL	DICHTRING
62	6840246		1	KIT (PARE-SOLEIL)	KIT (SUN VISOR)	BAUSATZ (SONNENBLENDE)
63	6840191		1	KIT (VISIERE)	KIT (VISOR)	KIT (MUTZENSCHIRM)
64	3830459	┆	1	SUPPORT	BRACKET	TRAEGER
65	4380056	HM10X40	1	VIS	SCREW	SCHRAUBE
66	3830780	┆	1	PATTE D'ATTACHE	FASTENING LUGS	BEFESTIGUNGSSCHLAUFEN
67	4380045	HM8X30	2	VIS	SCREW	SCHRAUBE
68	5320045	┆	1	ANTEVISEUR	FRONT VIEW MIRROR	VORDERSPIEGEL

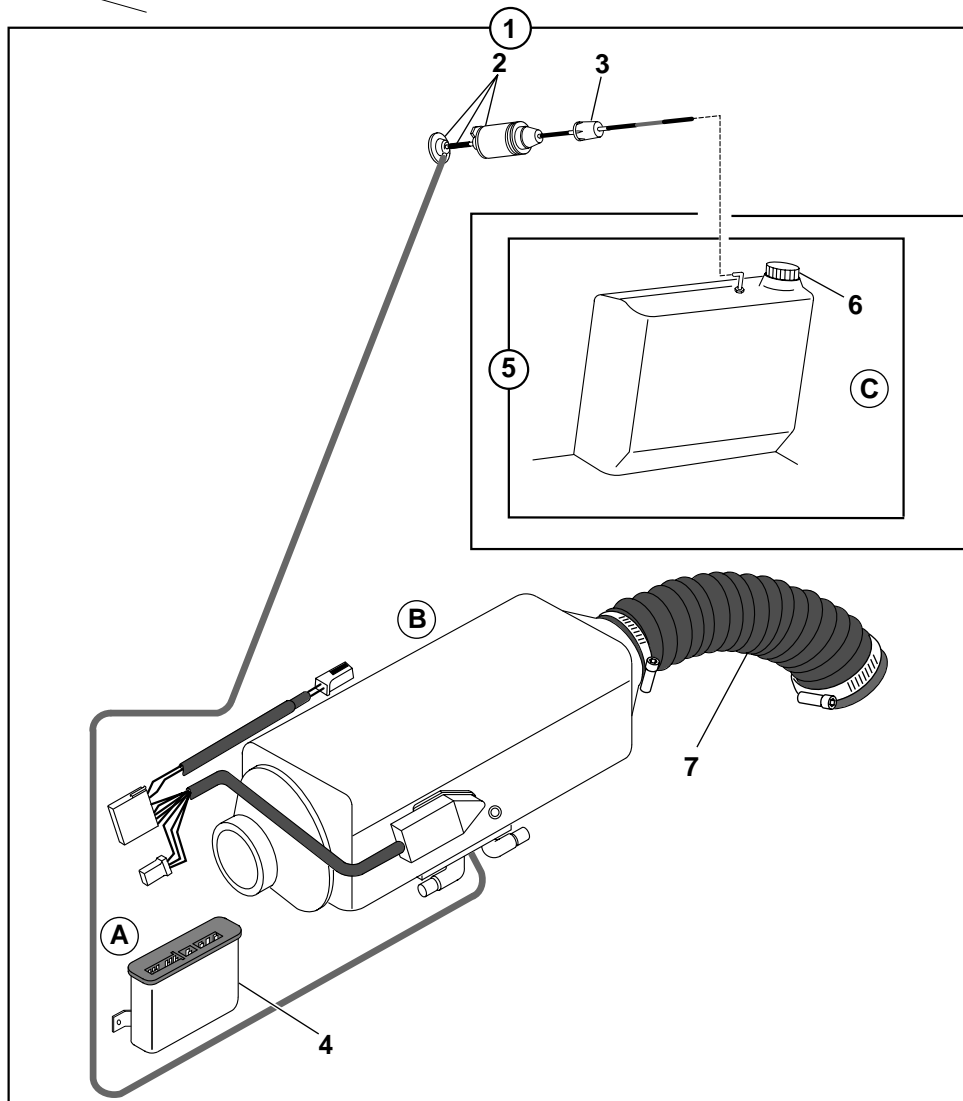
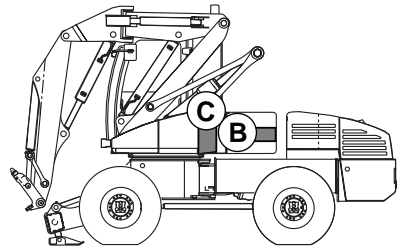
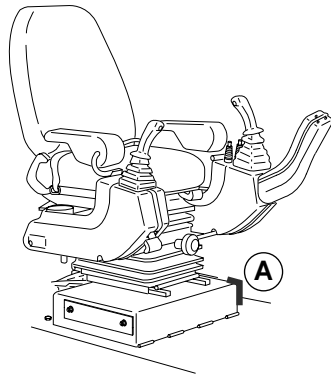
CHAUFFAGE CABINE (GASOIL)AT2000
HEATER CAB (FUEL)AT2000
HEIZUNG KABINE (GASOL)AT2000



CHAUFFAGE CABINE (GASOIL)AT2000
HEATER CAB (FUEL)AT2000
HEIZUNG KABINE (GASOL)AT2000

1 5180068		1 CHAUFFAGE CABINE	HEATER CAB	HEIZUNG KABINE
2 518A0003	1	1 POMPE CARBURANT	FUEL PUMP	KRAFTSTOFFPUMPE
3 518A0001	1	1 FILTRE CARBURANT	FUEL FILTER	KRAFTSTOFFFILTER
4 6520114		1 RESERVOIR A GAS-OIL	GAS-OIL STORAGE TANK	KRAFTSTOFFBEHAELTER
5 4740071	4	1 BOUCHON	PLUG	VERSCHL.STOPFEN

CHAUFFAGE CABINE (GASOIL) AT32
 HEATHER CAB (FUEL) AT32
 HEIZUNG KABINE (GASOL) AT32

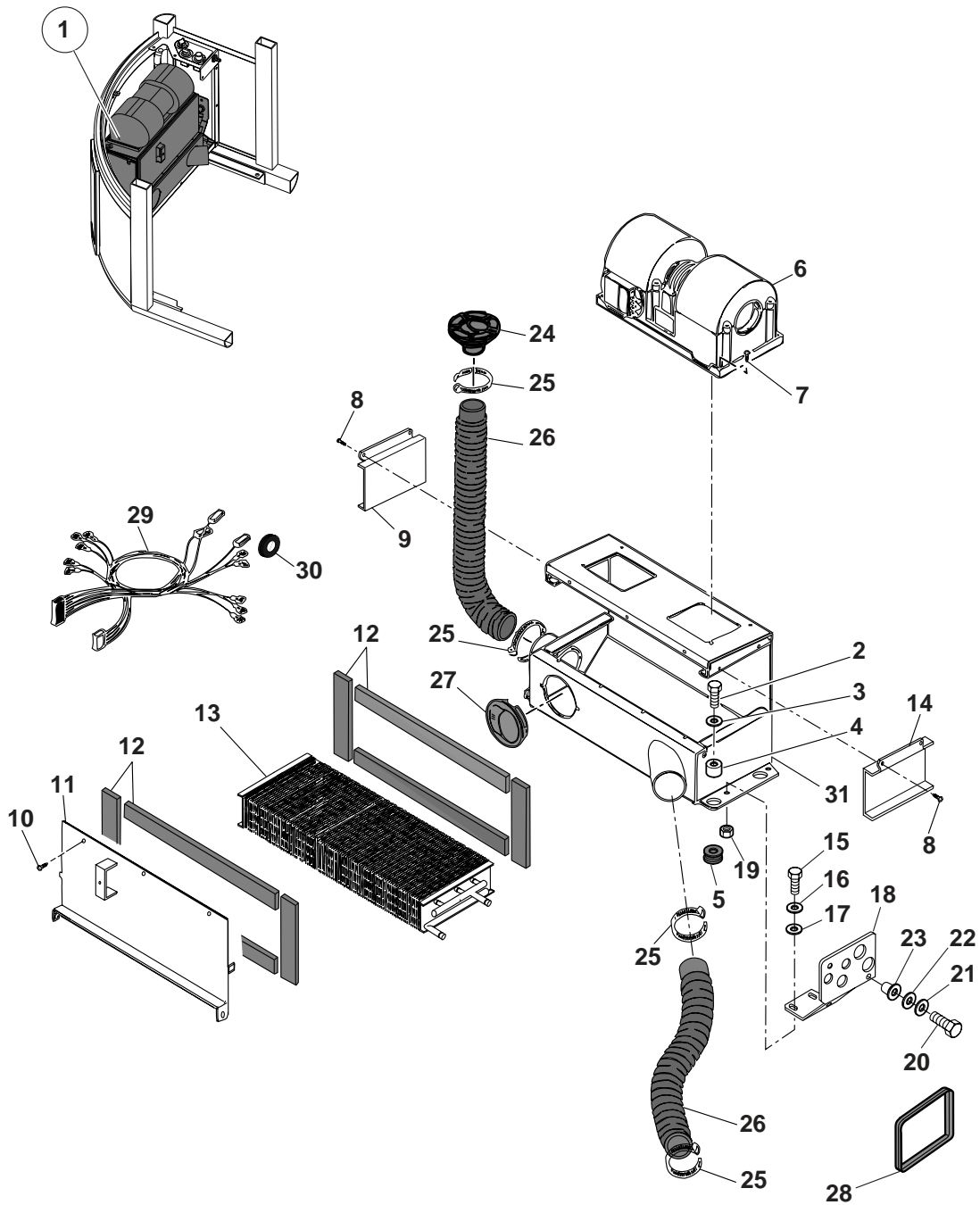


CHAUFFAGE CABINE (GASOIL) AT32
 HEATHER CAB (FUEL) AT32
 HEIZUNG KABINE (GASOL) AT32

1	5180078		T32 24V	1	CHAUFFAGE CABINE	HEATER CAB	HEIZUNG KABINE
2	518A0003	1		1	POMPE CARBURANT	FUEL PUMP	KRAFTSTOFFPUMPE
3	518A0001	1		1	FILTRE CARBURANT	FUEL FILTER	KRAFTSTOFFFILTER
4	518A0018	1		1	BOITIER ELECTRONIQUE	ELECTRONIC UNIT	ELEKTRONIKKASTEN
5	6520114			1	RESERVOIR A GAS-OIL	GAS-OIL STORAGE TANK	KRAFTSTOFFBEHAELTER
6	4740071	5		1	BOUCHON	PLUG	VERSCHL.STOPFEN
*	7 6840130			1	KIT GAINE	KIT SHEATH	KIT HUELLE

CHAUFFAGE CABINE (A EAU)
 HEATER CAB (WATER)
 HEIZUNG KABINE (WASSER)

→ 30514



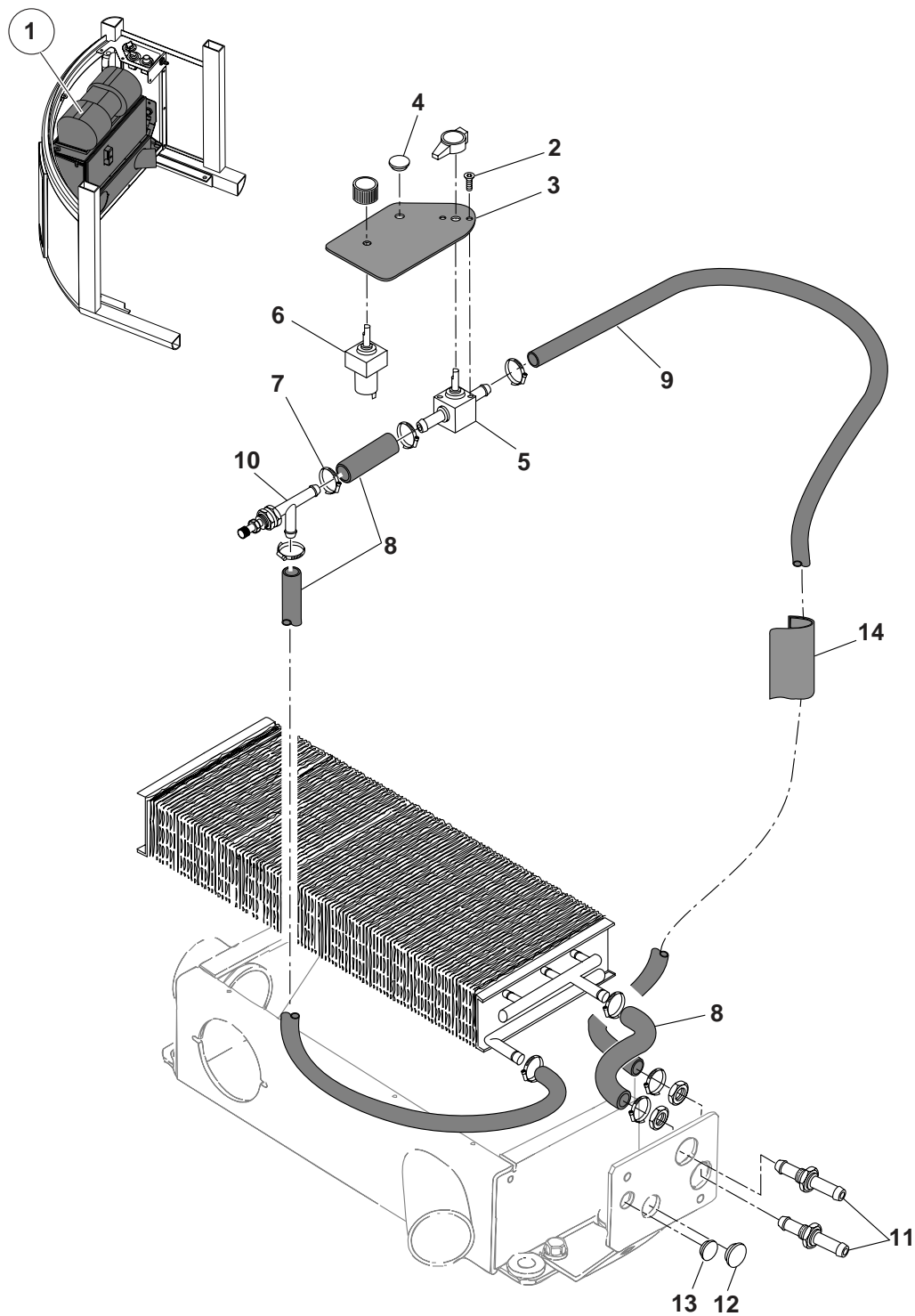
CHAUFFAGE CABINE (A EAU)
 HEATER CAB (WATER)
 HEIZUNG KABINE (WASSER)

→ 30514

1	538A0218		1	CHAUFFAGE ENSEMBLE	HEATER ASSEMBLY	HEIZUNG EINHEIT
2	4380046	HM8X35	4	VIS	SCREW	SCHRAUBE
3	4460025	MU8	4	RONDELLE	WASHER	UNTERLEGSCHLEIBE
4		<u>NV</u>	4	ENTRETOISE	DISTANT PIECE	ABSTANDSTUECK
5	538A0009		4	BOUCHON	PLUG	VERSCHL.STOPFEN
6	538A0219		1	VENTILATEUR (24V)	FAN (24V)	VENTILATOR (24V)
7		<u>NV</u>	4	VIS	SCREW	SCHRAUBE
8		<u>NV</u>	4	VIS	SCREW	SCHRAUBE
9		<u>NV</u>	1	PLAQUE DE FERMETURE	CLOSURE PLATE	PLATTE (SCHLIESSEN)
10		<u>NV</u>	5	VIS	SCREW	SCHRAUBE
11		<u>NV</u>	1	CAPOT	HOOD	HAUBE
12		<u>NV</u> 25X5 2,30 ML	1	JOINT	SEAL RING	DICHTRING
13	538A0184		1	RECHAUFFEUR	TREHEATER	VORWARMER
14		<u>NV</u>	1	PLAQUE DE FERMETURE	CLOSURE PLATE	PLATTE (SCHLIESSEN)
15	4380043	HM8X20	2	VIS	SCREW	SCHRAUBE
16	4470014	W8	2	RONDELLE FREIN	LOCK WASHER	FEDERRING
17	4460025	MU8	2	RONDELLE	WASHER	UNTERLEGSCHLEIBE
18	4410016	<u>NV</u>	1	CHAPE	YOKE	JOCH
19	4410016	HM8	2	ECROU	NUT	MUTTER
20	4380031	HM6X16	2	VIS	SCREW	SCHRAUBE
21		<u>NV</u> D.6	2	RONDELLE A DENTS	TOOTH WASHER	FAECHERSCHLEIBE
22	4460018	MU6	2	RONDELLE	WASHER	UNTERLEGSCHLEIBE
23	538A0189	M6	2	INSERT FILETEE	INSERT	EINSATZ
24	538A0214		1	DIFFUSEUR D'AIR	AIR DISPATCHER	LUFTVERBREITER
25	538A0188	D60/80	4	COLLIER	CLIP	SHELLE
26	538A0192	↔ ML - D70	2	GAINE	SHEATH	HUELLE
27	538A0074		5	DIFFUSEUR D'AIR	AIR DISPATCHER	LUFTVERBREITER
28	538A0193	10X5	1	PROFILE EN MOUSSE	FOAM PROFILE	SCHAUMSTOFF PROFIL
29	538A0185		1	FAISCEAU (COMPLET)	HARNESS (COMPLETE)	KABELSATZ (KOMPLETE)
30		<u>NV</u>	1	PASSE- FILS	GROMMET	GUMMITUELLE
31	538A0187		1	BOITIER CLIMAT. COMPLET	COMPLETE AIR CONDITIONNED CASE	KLIMATISIERTGEHAUSE VOLLSTANDIG

CHAUFFAGE CABINE (A EAU)
 HEATER CAB (WATER)
 HEIZUNG KABINE (WASSER)

→ 30514

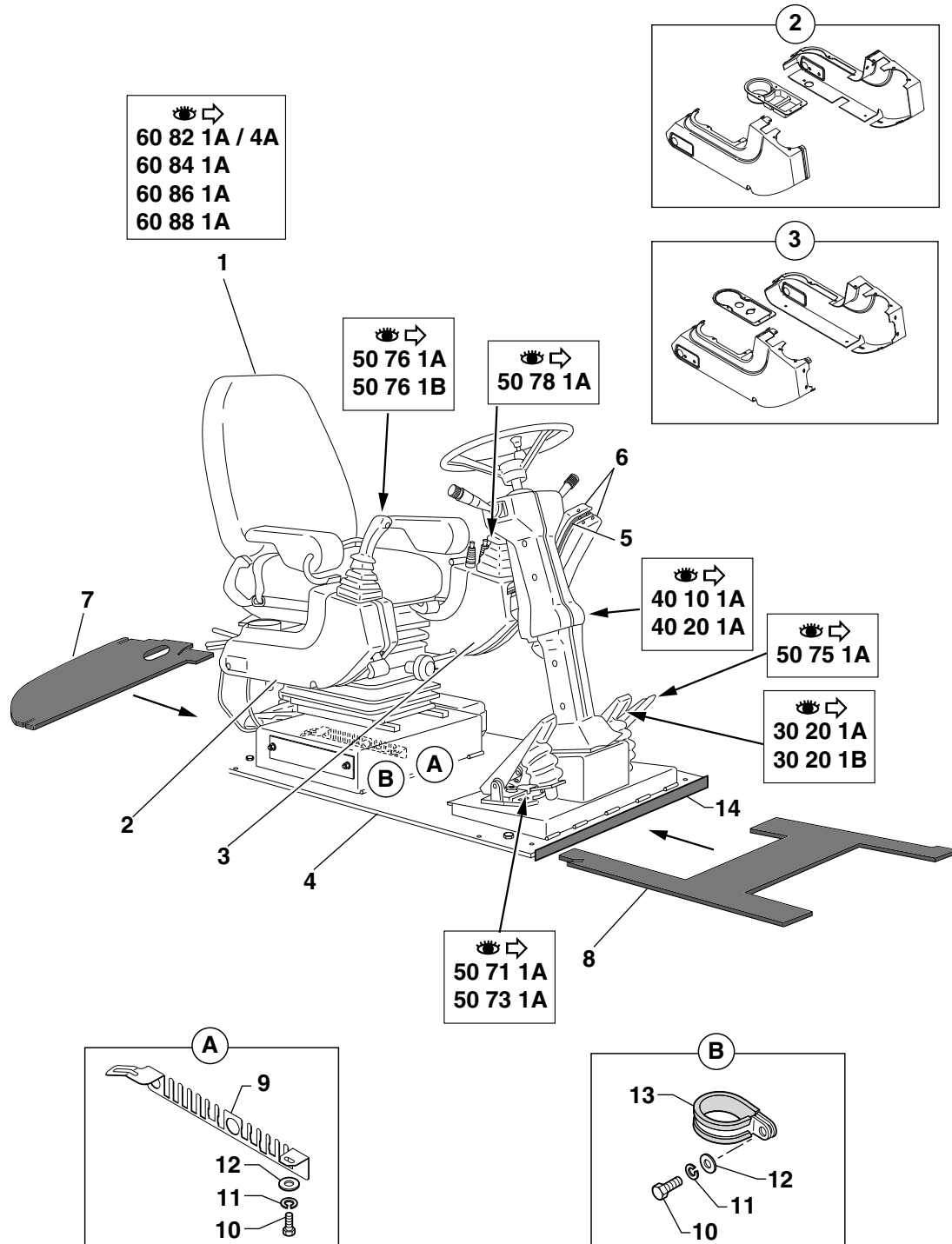


CHAUFFAGE CABINE (A EAU)
 HEATER CAB (WATER)
 HEIZUNG KABINE (WASSER)

→ 30514

1	538A0218		1	CHAUFFAGE ENSEMBLE	HEATER ASSEMBLY	HEIZUNG EINHEIT
2		<u>NV</u>	2	VIS	SCREW	SCHRAUBE
3	538A0202		1	ADHESIF	ADHESIVE	KLEBSTOFF
4	538A0013	D.10	1	BOUCHON	PLUG	VERSCHL.STOPFEN
5	538A0200		1	VANNE DE REGLAGE T° CHAUFFAGE	HEATING TEMPERATURE REGULATING VALVE	REGULIERSCHIEBER FUR DIE HEIZTEMPERATUR
6	538A0213		1	COMMUT. 3 VITESSES CHAUFF. & CLIMAT.	HEATING & CONDIT THREE SPEED-SWITCH	DREISTUFENSCHALTER, HEIZUNG & KLIM.
7	538A0180		8	COLLIER	CLIP	SHELLE
8	538A0208	↔ ML. D.15X23	1	TUBE (D'EAU)	TUBE (WATER)	ROHR (WASSER)
9	538A0203		1	DURITE (REFOULEMENT D'EAU)	HOSE(WATER DELIVERY)	HARTSCHLAUCH (WASSERFORDERUNG)
10	538A0204		1	PURGEUR	BLEEDER	ENTLUEFTUNG
11	538A0199	D.16	2	EMBOUT	TIP	ANSATZ
12	538A0212	D.25	1	BOUCHON	PLUG	VERSCHL.STOPFEN
13	538A0093	D.18	1	BOUCHON	PLUG	VERSCHL.STOPFEN
14	538A0209		1	JOINT ANTI- CONDENSATION	ANTI-CONDENSATION SEAL	KONDENSATIONSSCHUTZ- DICHTUNG

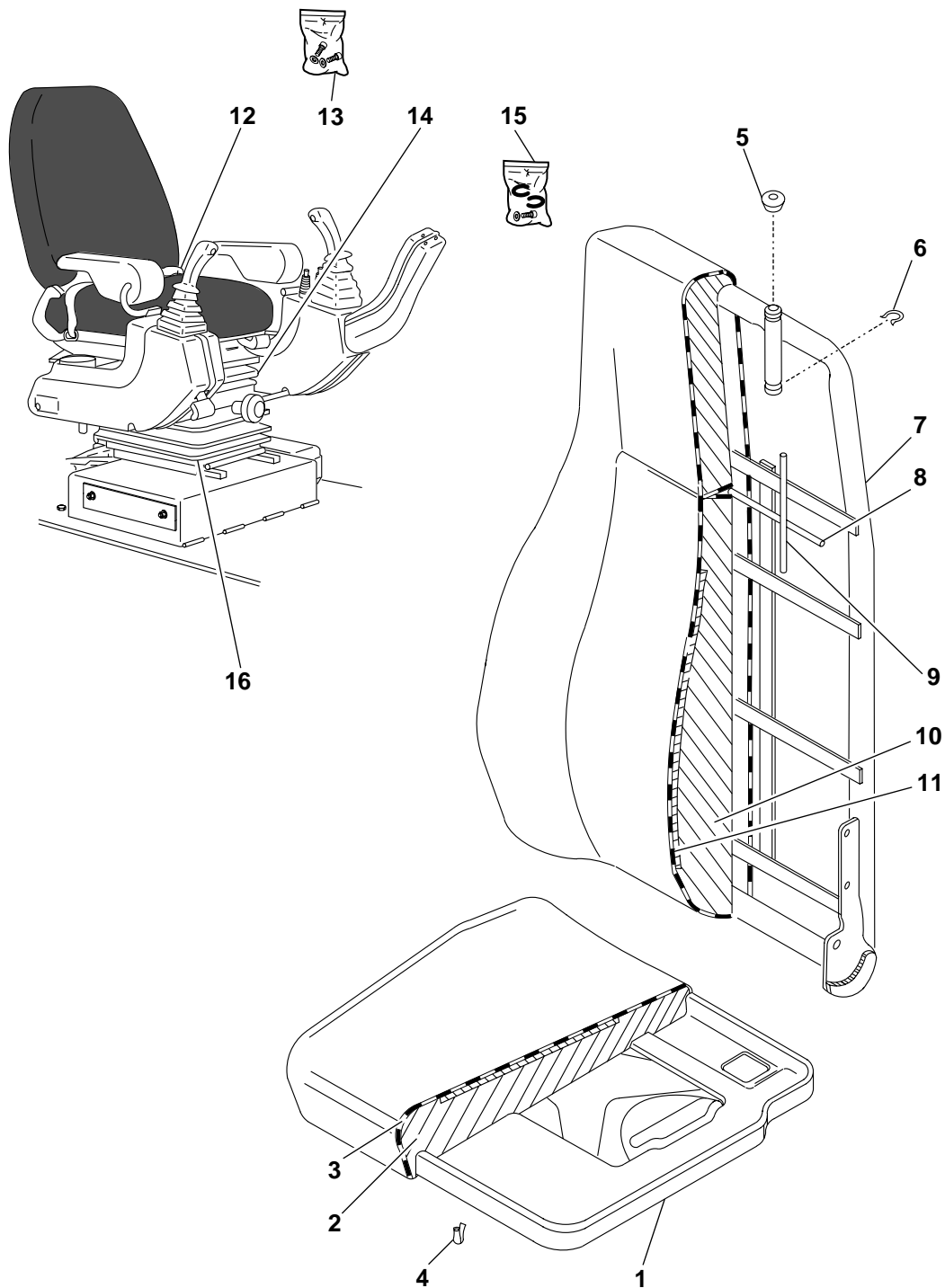
POSTE DE CONDUITE
 OPERATOR'S STATION
 BEDIENUNGSSTAND



POSTE DE CONDUITE
 OPERATOR'S STATION
 BEDIENUNGSSTAND

1 5700060		1 SIEGE	SEAT	SITZ
2 5030074	▶	1 CACHE	MUFF	MUFFE
3 5030073	◀	1 CACHE	MUFF	MUFFE
4 3830518	→ 30517	1 PLANCHER	FLOOR	BODENBELAG
4 3830893	→ 30518	1 PLANCHER	FLOOR	BODENBELAG
5 3830522		1 RENFORT	BRACE	VERSTAERKUNG
6 5030075		1 SUPPORT	BRACKET	TRAEGER
7 5140310	→ 30513	1 TAPIS	MAT	MATTE
7 5140396	→ 30514	1 TAPIS	MAT	MATTE
8 5140286	→ 30513	1 TAPIS	MAT	MATTE
8 5140395	→ 30514	1 TAPIS	MAT	MATTE
9 3250289	→ 30517	1 PEIGNE (SUPPORT FAISCEAU)	CABLE FAN	KABELSOPF
9 3250403	→ 30518	1 PEIGNE (SUPPORT FAISCEAU)	CABLE FAN	KABELSOPF
10 4380043	HM8X20	3 VIS	SCREW	SCHRAUBE
11 4470014	W8	3 RONDELLE FREIN	LOCK WASHER	FEDERRING
12 4460025	MU8	3 RONDELLE	WASHER	UNTERLEGSCHIEBE
13 4690451		1 COLLIER	COLLAR	SHELLE
14 5600151		1 JOINT	SEAL	DICHTRING

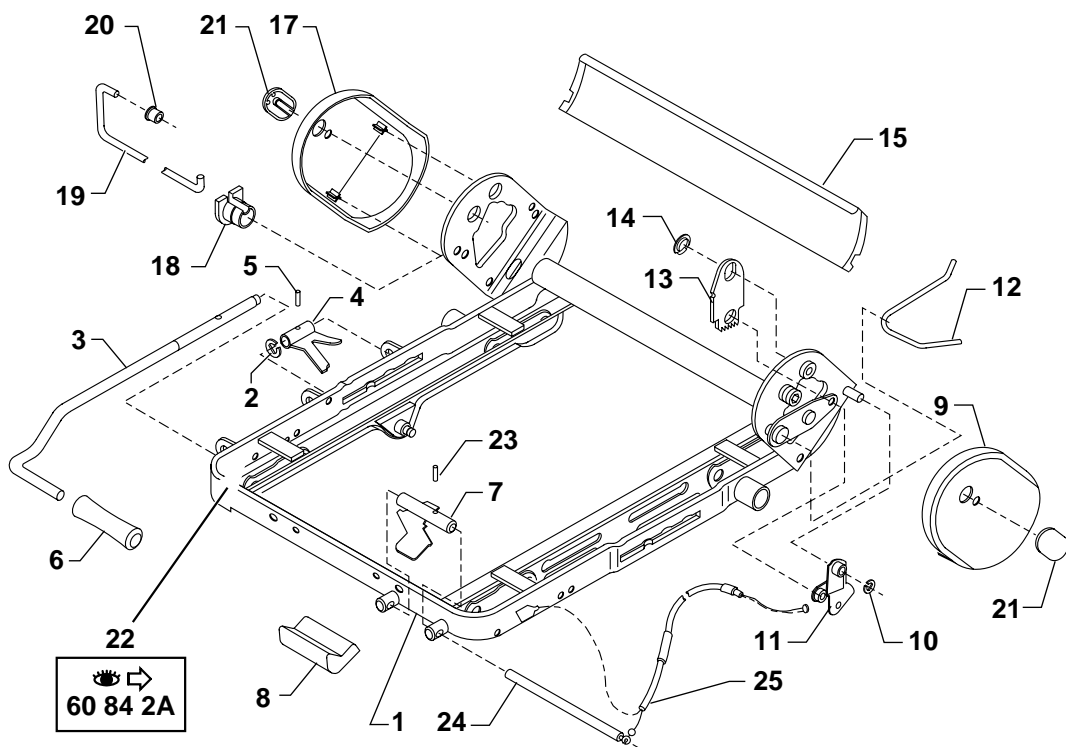
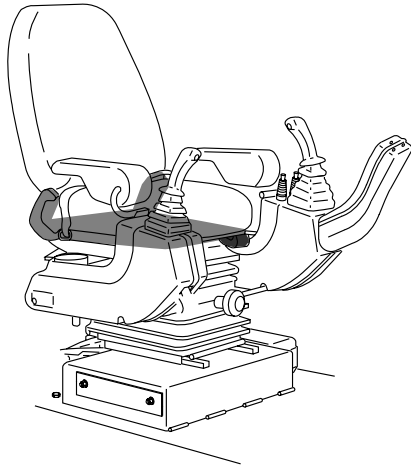
COUSSINS DE SIEGE
SEAT CUSHION
SITZKISSEN



COUSSINS DE SIEGE
SEAT CUSHION
SITZKISSEN

1 570A0010	1 TOLE	SHIELD	SCHUTZBLECH
2 570A0002	1 MOUSSE	FOAM	SCHAUMSTOFF
3 570A0106	1 HOUSSE	SEAT COVER	SCHONBEZUG
4 570A0104	2 ECROU CARRE	SQUARE NUT	VIERKANTMUTTER
5 570A0035	2 GUIDE	GUIDE	FUEHRUNG
6 570A0037	2 CIRCLIP	CIRCLIP	SICHERUNGSRING
7 570A0007	1 CADRE	FRAME	RAHMEN
8 570A0043	1 TIGE	STEM	SCHAFT
9 570A0044	2 TIGE	STEM	SCHAFT
10 570A0001	1 MOUSSE	FOAM	SCHAUMSTOFF
11 570A0107	1 HOUSSE	SEAT COVER	SCHONBEZUG
12 570A0111	1 CEINTURE DE SECURITE	SAFETY BELT	SICHERHEITSGURT
13 570A0102	2 VIS	SCREW	SCHRAUBE
14 570A0004	1 SOUFFLET	BELLOWS	FALTENBALG
15 570A0110	2 FIXATION	HOLDING FIXTURE	BEFESTIGUNG
16 570A0003	1 SOUFFLET	BELLOWS	FALTENBALG

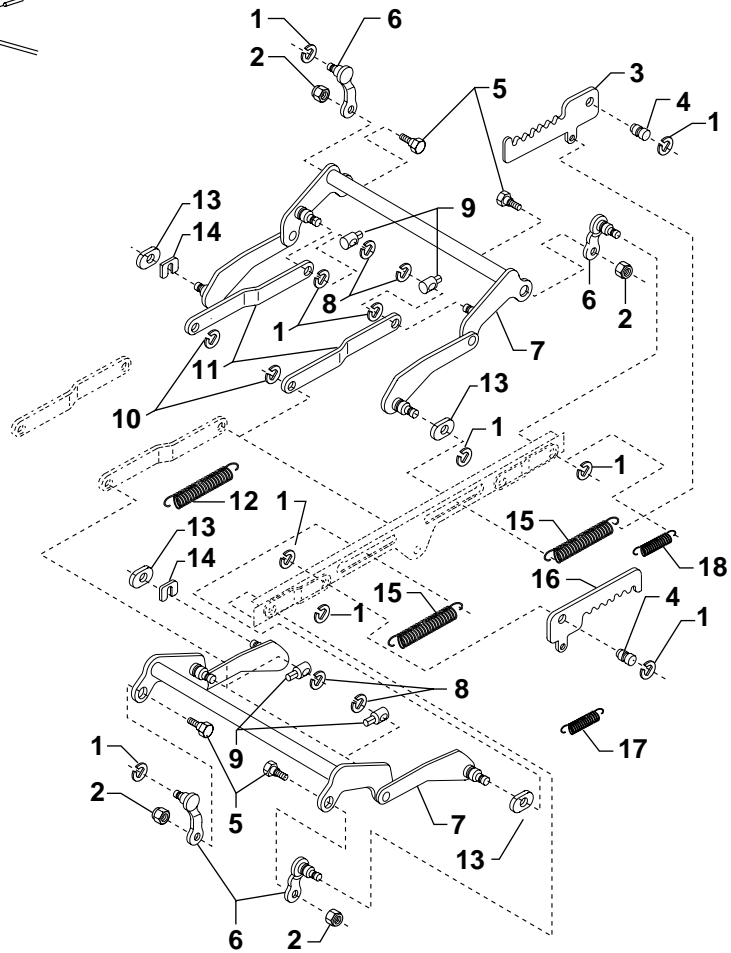
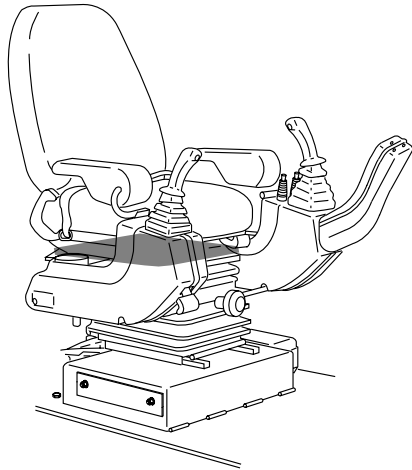
MECANISME DE SIEGE
 SEAT MECANISM
 SITZMECHANISMUS



MECANISME DE SIEGE
SEAT MECANISM
SITZMECHANISMUS

1	570A0108		1	CADRE	FRAME	RAHMEN
2	570A0089		2	CIRCLIP	CIRCLIP	SICHERUNGSRING
3	570A0027		1	LEVIER	LEVER	HEBEL
4	570A0081		1	SUPPORT	BRACKET	TRAEGER
5	570A0101		1	GOUPILLE	PIN	STIFT
6	570A0054		1	POIGNEE	HANDLE	HANDGRIFF
7	570A0084		1	LEVIER	LEVER	HEBEL
8	570A0051		1	POIGNEE	HANDLE	HANDGRIFF
9	570A0071	◀	1	CACHE	MUFF	MUFFE
10	570A0091		1	CIRCLIP	CIRCLIP	SICHERUNGSRING
11	570A0079		1	MECANISME DE REGLAGE	SET UP MECANISM	EINSTELL MECHANISMUS
12	570A0058		1	RESSORT	SPRING	FEDER
13	570A0080		1	CREMAILLERE	RACK	ZAHNSTANGE
14	570A0099		1	ANNEAU	RING	RING
15	570A0012		1	CACHE	MUFF	MUFFE
16		§	1	CACHE	MUFF	MUFFE
17	570A0072		1	CACHE	MUFF	MUFFE
18	570A0057		1	GUIDE	GUIDE	FUEHRUNG
19	570A0021		1	RESSORT	SPRING	FEDER
20	570A0056		1	BAGUE	BUSH	RING
21	570A0062		2	CACHE	MUFF	MUFFE
22		👁 60-84-2A	1	MECANISME DE REGLAGE	SET UP MECANISM	EINSTELL MECHANISMUS
23	570A0088		1	GOUPILLE	PIN	STIFT
24	570A0083		1	AXE	CLEVIS PIN	BOLZEN
25	570A0026		1	CABLE BOWDEN	BOWDEN CABLE	BOWDENZUG

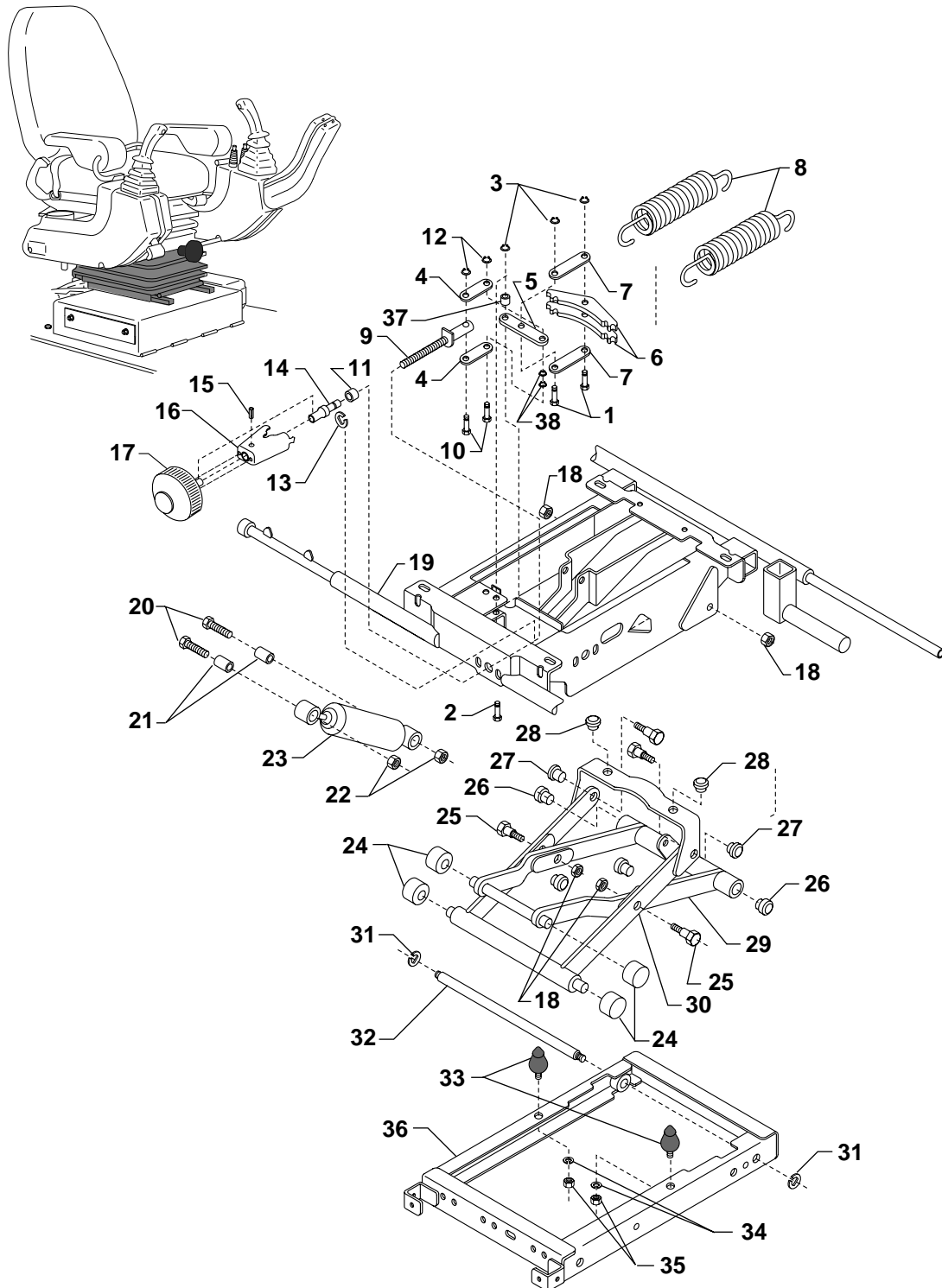
MECANISME DE SIEGE
 SEAT MECANISM
 SITZMECHANISMUS



MECANISME DE SIEGE
SEAT MECANISM
SITZMECHANISMUS

1	570A0087		10	CIRCLIP	CIRCLIP	SICHERUNGSRING
2	4450008	NYLSTOP M8	4	ECROU	NUT	MUTTER
3	570A0074		1	CREMAILLERE	RACK	ZAHNSTANGE
4	570A0042		2	AXE	CLEVIS PIN	BOLZEN
5	570A0059		4	VIS	SCREW	SCHRAUBE
6	570A0060		4	BIELLETTTE	ROD KINK	VERBINDG.STANGE
7	570A0028		2	MECANISME	MECANISM	MECHANISMUS
8	570A0091		4	CIRCLIP	CIRCLIP	SICHERUNGSRING
9	570A0045		4	VIS CREUSE	FEMALE SCREW	HOHLSCHRAUBE
10	570A0092		2	CIRCLIP	CIRCLIP	SICHERUNGSRING
11	570A0039		2	BIELLETTTE	ROD KINK	VERBINDG.STANGE
12	570A0055		1	RESSORT DE TRACTION	TENSION SPRING	ZUGFEDER
13	570A0041		4	GUIDE	GUIDE	FUEHRUNG
14	570A0086		2	CLIP	CLIP	KLIPP
15	570A0040		2	RESSORT DE TRACTION	TENSION SPRING	ZUGFEDER
16	570A0075		1	CREMAILLERE	RACK	ZAHNSTANGE
17	570A0076		1	RESSORT DE TRACTION	TENSION SPRING	ZUGFEDER
18	570A0073		1	RESSORT DE TRACTION	TENSION SPRING	ZUGFEDER

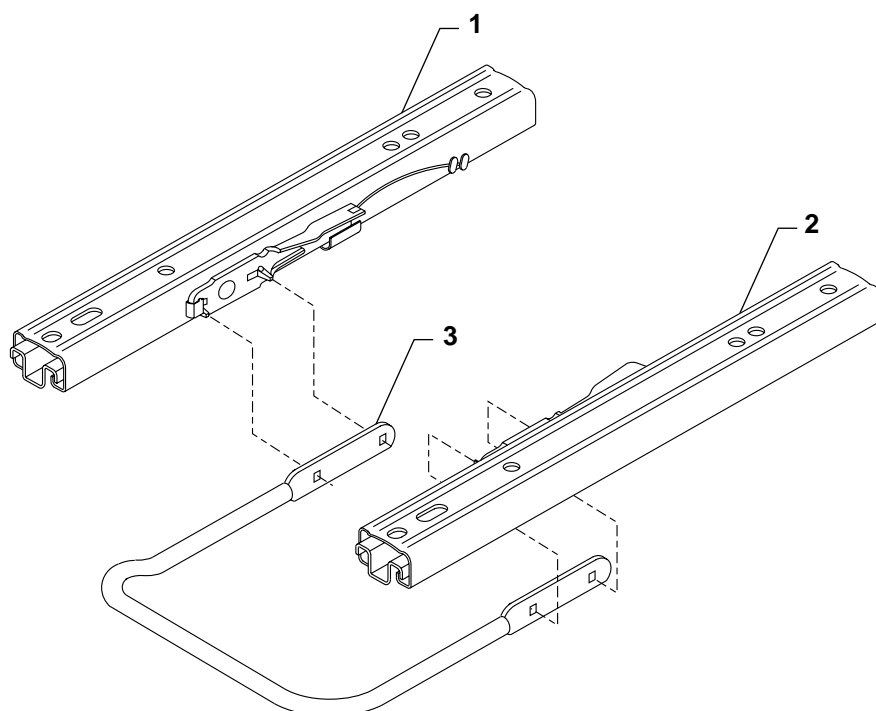
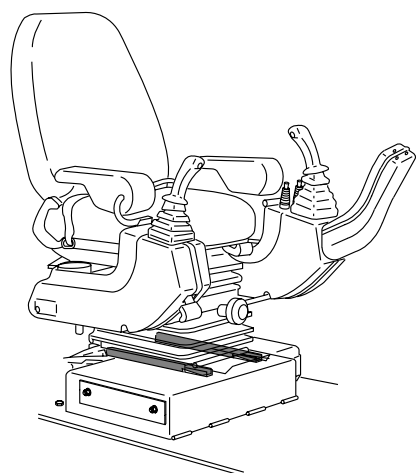
MECANISME DE SIEGE
 SEAT MECANISM
 SITZMECHANISMUS



MECANISME DE SIEGE
SEAT MECANISM
SITZMECHANISMUS

1	570A0048		2	AXE	CLEVIS PIN	BOLZEN
2	570A0066		1	AXE	CLEVIS PIN	BOLZEN
3	570A0098		3	CLIP	CLIP	KLIPP
4	570A0064		2	BIELLETTTE	ROD KINK	VERBINDG.STANGE
5	570A0065		1	BIELLETTTE	ROD KINK	VERBINDG.STANGE
6	570A0020		2	EQUILIBREUR	BALANCER	AUSGLEICHER
7	570A0063		2	BIELLETTTE	ROD KINK	VERBINDG.STANGE
8	570A0052		2	RESSORT DE TRACTION	TENSION SPRING	ZUGFEDER
9	570A0070		1	AXE	CLEVIS PIN	BOLZEN
10	570A0047		2	RIVET	RIVET	NIET
11	570A0090		1	ROULEMENT BILLES	BALL BEARING	KUGELLAGER
12	570A0091		2	CLIP	CLIP	KLIPP
13	570A0097		1	CIRCLIP	CIRCLIP	SICHERUNGSRING
14	570A0069		1	ECROU	NUT	MUTTER
15	570A0095		1	GOUPILLE	PIN	STIFT
16	570A0024		1	SUPPORT PLANETAIRE	PLANET CARRIER	PLANETENTRAEGER
17	570A0025		1	POIGNEE	HANDLE	HANDGRIFF
18	570A0096		2	ECROU	NUT	MUTTER
19	570A0009		1	CADRE	FRAME	RAHMEN
20	4380047	HM8X40	2	VIS	SCREW	SCHRAUBE
21	570A0050		2	ENTRETOISE	SPACER	ABSTANDSTUECK
22	4450008	NYLSTOP M8	2	ECROU	NUT	MUTTER
23	570A0109		1	AMORTISSEUR	SHOCK ABSORBER	STOSSDAEMPFER
24	570A0033		4	ROULEAU	ROLLER	ROLLE
25	570A0049		4	VIS	SCREW	SCHRAUBE
26	570A0034		2	BAGUE	BUSH	RING
27	570A0046		4	BAGUE	BUSH	RING
28	570A0053		2	BAGUE	BUSH	RING
29	570A0011		1	CROISILLON	CROSSPIECE	KREUZSTUECK
30	570A0013		1	CROISILLON	CROSSPIECE	KREUZSTUECK
31	570A0089		2	CIRCLIP	CIRCLIP	SICHERUNGSRING
32	570A0032		1	AXE	CLEVIS PIN	BOLZEN
33	570A0031		2	BUTEE	CATCH	FALLE
34	4470014	W8	2	RONDELLE FREIN	LOCK WASHER	FEDERRING
35	4410016	HM8	2	ECROU	NUT	MUTTER
36	570A0008		1	CADRE	FRAME	RAHMEN
37	570A0029		1	ENTRETOISE	SPACER	ABSTANDSTUECK
38	570A0036		2	CLIP	CLIP	KLIPP

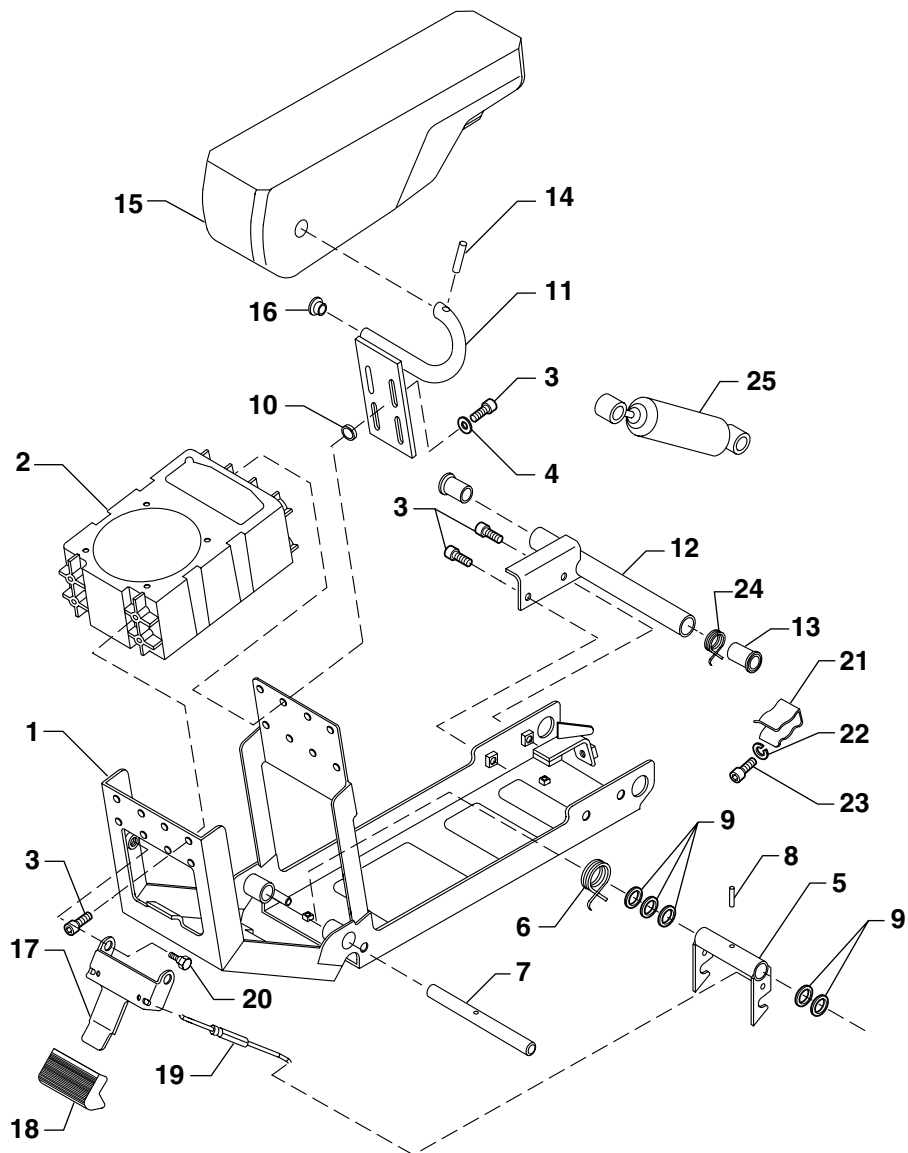
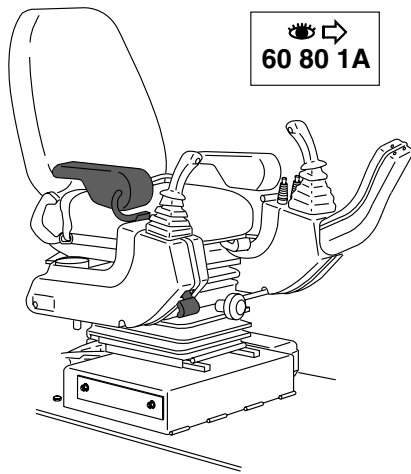
GLISSIERE DE SIEGE
SEAT SLIDE
SITZGLEITSCHIENE



GLISSIERE DE SIEGE
SEAT SLIDE
SITZGLEITSCHIENE

1 570A0015	▶	1	GLISSIERE SIEGE	SEAT SLIDE	SITZGLEITSCHIENE
2 570A0016	◀	1	GLISSIERE SIEGE	SEAT SLIDE	SITZGLEITSCHIENE
3 570A0017		1	LEVIER	LEVER	HEBEL

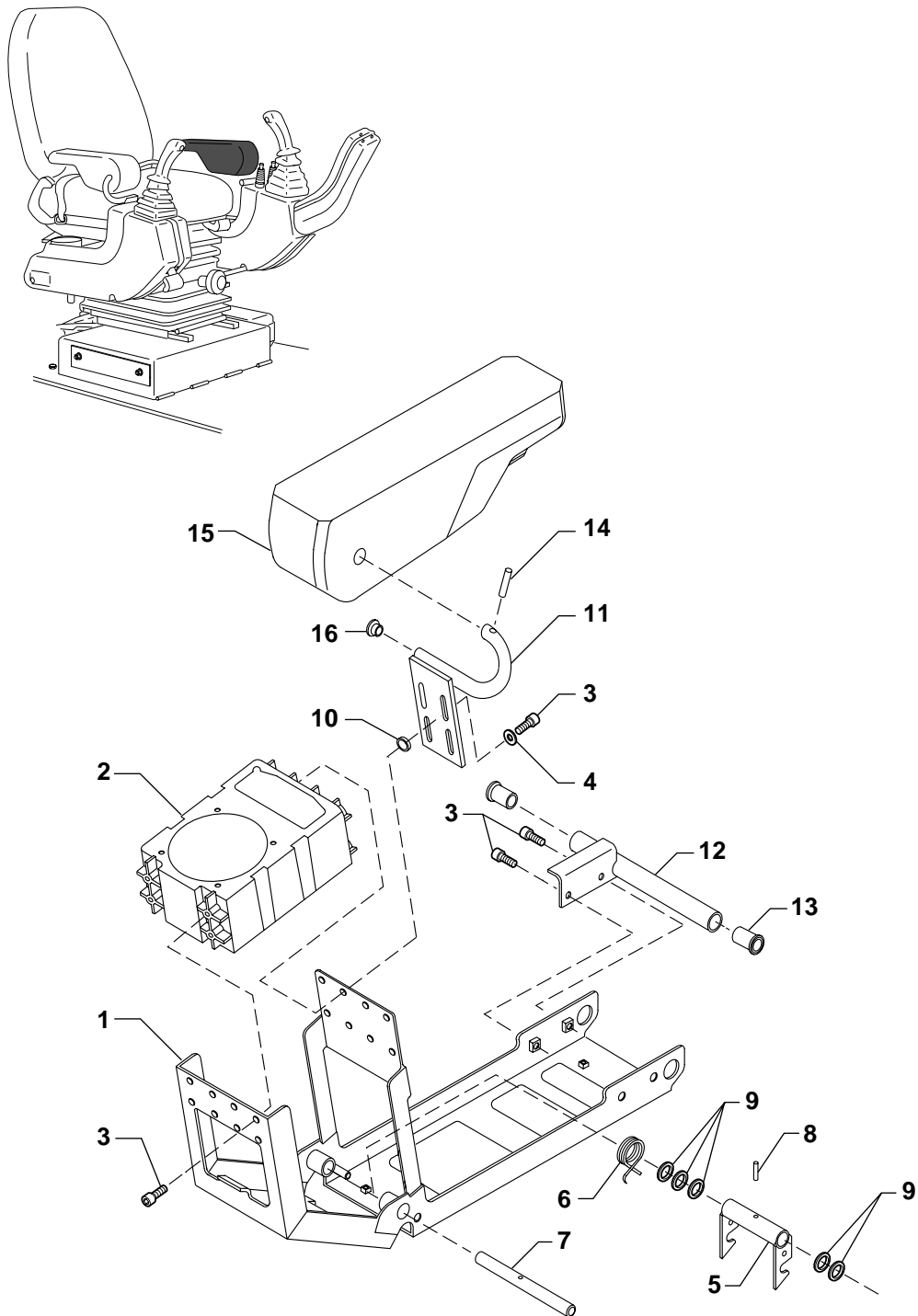
CONSOLE DE SIEGE (DROIT)
 SEAT CONSOLE (RIGHT)
 ARMLEHNENKONSOLE (RECHT)



CONSOLE DE SIEGE (DROIT)
SEAT CONSOLE (RIGHT)
ARMLEHNENKONSOLE (RECHT)

1	<u>NV</u>	1	SUPPORT	BRACKET	TRAEGER
2	570A0014	1	SUPPORT	BRACKET	TRAEGER
3	4290007	10	VIS	SCREW	SCHRAUBE
4	570A0093	4	RONDELLE	WASHER	UNTERLEGSCHIEBE
5	570A0067	1	CROCHET	HOOK	HAKEN
6	570A0068	1	RESSORT	SPRING	FEDER
7	570A0077	1	AXE	CLEVIS PIN	BOLZEN
8	570A0094	1	GOUPILLE	PIN	STIFT
9	570A0100	5	RONDELLE	WASHER	UNTERLEGSCHIEBE
10	570A0038	4	ENTRETOISE	SPACER	ABSTANDSTUECK
11	570A0019	1	SUPPORT	BRACKET	TRAEGER
12	570A0023	1	SUPPORT	BRACKET	TRAEGER
13	570A0061	2	BAGUE	BUSH	RING
14	570A0103	1	GOUPILLE	PIN	STIFT
15	570A0006	1	ACCOUDOIR	ARMREST	ARMLEHNE
16	570A0105	1	CACHE	MUFF	MUFFE
17	570A0030	1	LEVIER	LEVER	HEBEL
18	570A0051	1	POIGNEE	HANDLE	HANDGRIFF
19	570A0085	1	TIGE	STEM	SCHAFT
20	570A0078	2	VIS	SCREW	SCHRAUBE
21	570A0082	1	CLIP	CLIP	KLIPP
22	4470014	1	RONDELLE FREIN	LOCK WASHER	FEDERRING
23	4290016	1	VIS	SCREW	SCHRAUBE
* 24	Y080000T00	1	RESSORT	SPRING	FEDER
* 25	570A0116	1	AMORTISSEUR	SHOCK ABSORBER	STOSSDAEMPFER

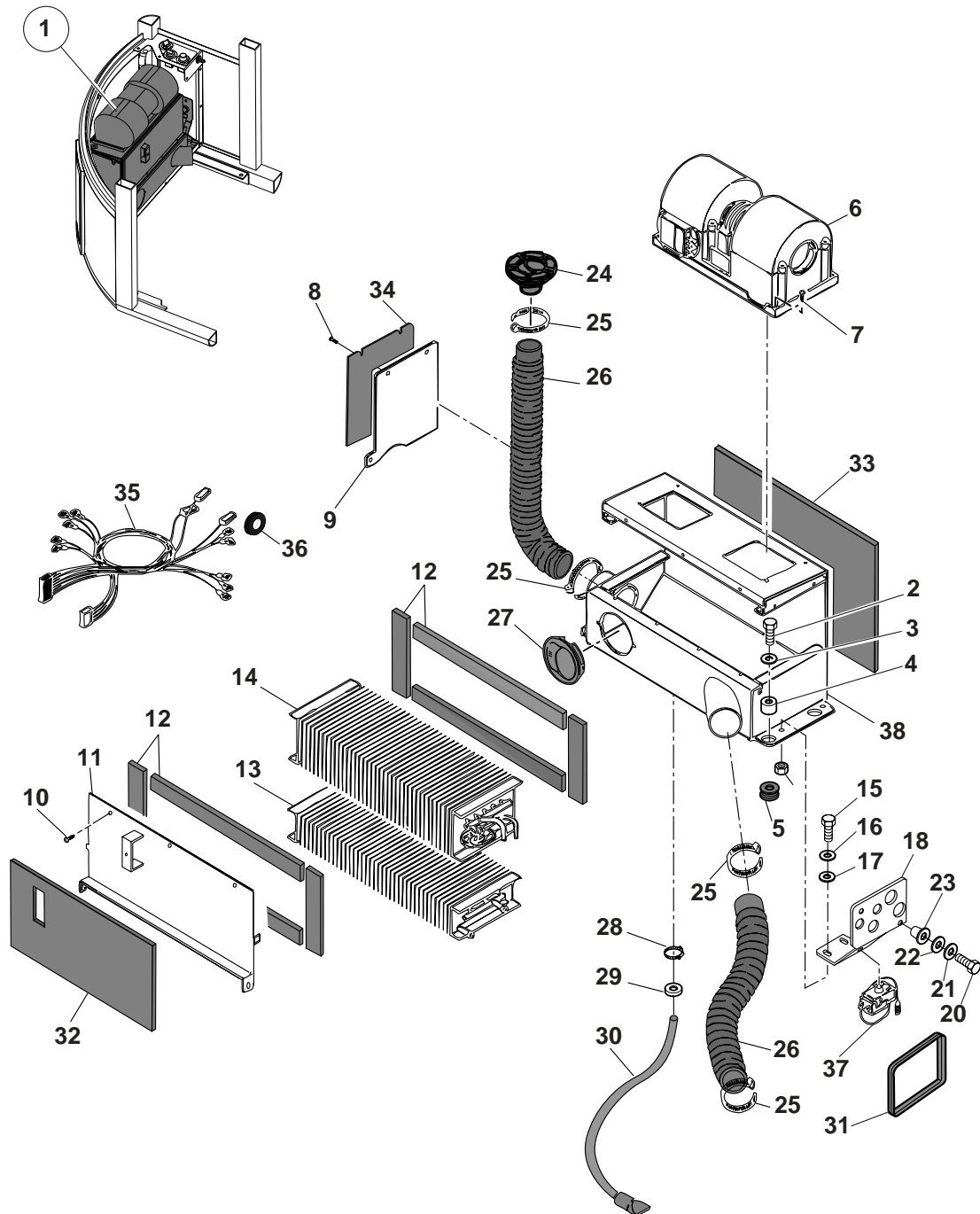
CONSOLE DE SIÈGE (GAUCHE)
SEAT CONSOLE (LEFT)
ARMLEHNKONSOLE (LINKS)



CONSOLE DE SIÈGE (GAUCHE)
SEAT CONSOLE (LEFT)
ARMLEHNKONSOLE (LINKS)

1	<u>NV</u>	1	SUPPORT	BRACKET	TRAEGER
2	570A0014	1	SUPPORT	BRACKET	TRAEGER
3	4290007	10	VIS	SCREW	SCHRAUBE
4	570A0093	4	RONDELLE	WASHER	UNTERLEGSCHIEBE
5	570A0067	1	CROCHET	HOOK	HAKEN
6	570A0068	1	RESSORT	SPRING	FEDER
7	570A0077	1	AXE	CLEVIS PIN	BOLZEN
8	570A0094	1	GOUPILLE	PIN	STIFT
9	570A0100	5	RONDELLE	WASHER	UNTERLEGSCHIEBE
10	570A0038	4	ENTRETOISE	SPACER	ABSTANDSTUECK
11	570A0018	1	SUPPORT	BRACKET	TRAEGER
12	570A0022	1	SUPPORT	BRACKET	TRAEGER
13	570A0061	2	BAGUE	BUSH	RING
14	570A0103	1	GOUPILLE	PIN	STIFT
15	570A0005	1	ACCOUDOIR	ARMREST	ARMLEHNE
16	570A0105	1	CACHE	MUFF	MUFFE

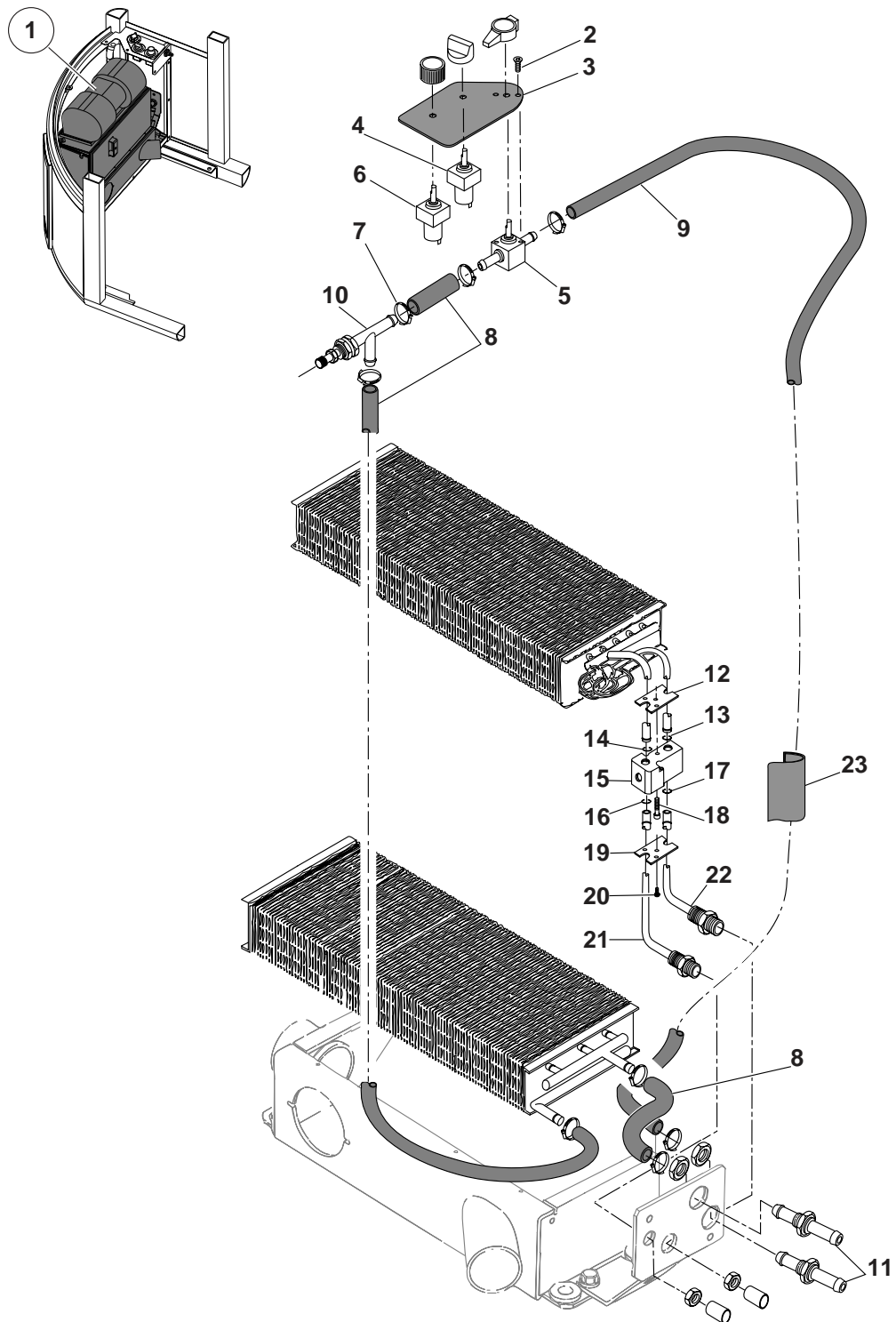
CLIMATISATION (OPTION)
 AIR CONDITIONNED
 KLIMAANLAGE



CLIMATISATION (OPTION)
AIR CONDITIONNED
KLIMAANLAGE

1	538A0220		1	CLIMATISATION	AIR CONDITIONNED	KLIMATISIERT
				ENSEMBLE	ASSEMBLY	EINHEIT
2	4380046	HM8X35	4	VIS	SCREW	SCHRAUBE
3	4460025	MU8	4	RONDELLE	WASHER	UNTERLEGSCHIEBE
4		<u>NV</u>	4	ENTRETOISE	DISTANT PIECE	ABSTANDSTUECK
5	538A0009		4	BOUCHON	PLUG	VERSCHL.STOPFEN
6	538A0219		1	VENTILATEUR (24V)	FAN (24V)	VENTILATOR (24V)
7		<u>NV</u>	4	VIS	SCREW	SCHRAUBE
8		<u>NV</u>	2	VIS	SCREW	SCHRAUBE
9		<u>NV</u>	1	PLAQUE LATERALE	SIDE BOARD	SEITENBRETT
10		<u>NV</u>	5	VIS	SCREW	SCHRAUBE
11		<u>NV</u>	1	CAPOT	HOOD	HAUBE
12		<u>NV</u> 25X5 2,30 ML	1	JOINT	SEAL RING	DICHTRING
13	538A0184		1	RECHAUFFEUR	TREHEATER	VORWARMER
14	538A0183		1	EVAPORATEUR	EVAPORATOR	EVAPORATOR
15	4380043	HM8X20	2	VIS	SCREW	SCHRAUBE
16	4470014	W8	2	RONDELLE FREIN	LOCK WASHER	FEDERRING
17	4460025	MU8	2	RONDELLE	WASHER	UNTERLEGSCHIEBE
18	4410016	<u>NV</u>	1	CHAPE	YOKE	JOCH
19	4410016	HM8	2	ECROU	NUT	MUTTER
20	4380031	HM6X16	2	VIS	SCREW	SCHRAUBE
21		<u>NV</u> D.6	2	RONDELLE A DENTS	TOOTH WASHER	FAECHERSCHIEBE
22	4460018	MU6	2	RONDELLE	WASHER	UNTERLEGSCHIEBE
23	538A0189	M6	2	INSERT FILETEE	INSERT	EINSATZ
24	538A0214		1	DIFFUSEUR D'AIR	AIR DISPATCHER	LUFTVERBREITER
25	538A0188	D60/80	4	COLLIER	CLIP	SHELLE
26	538A0192	↔ M - D70	2	GAINÉ	SHEATH	HUELLE
27	538A0074		5	DIFFUSEUR D'AIR	AIR DISPATCHER	LUFTVERBREITER
28	538A0180		1	COLLIER	CLIP	SHELLE
29		<u>NV</u>	1	JOINT	SEAL RING	DICHTRING
30	538A0190		1	TUBE DRAIN	DRAIN PIPE	ROHR (ENTWASSERN)
31	538A0193	10X5	1	PROFILE EN MOUSSE	FOAM PROFILE	SCHAUMSTOFF PROFIL
32	538A0182		1	PANNEAU (AVANT)	PANEL (FRONT)	WERKLEIDUNG (VOR)
33		<u>NV</u>	1	PANNEAU (ARRIERE)	PANNEL (REAR)	WERKLEIDUNG (HINTER)
34		<u>NV</u>	1	PANNEAU (LATERAL)	PANNEL (LATERAL)	WERKLEIDUNG (SEITLICH)
35	538A0185		1	FAISCEAU (COMPLET)	HARNES (COMPLETE)	KABELSATZ (KOMPLETE)
36		<u>NV</u>	1	PASSE- FILS	GROMMET	GUMMITUELLE
37	538A0181		1	THERMOSTAT	THERMOSTAT	THERMOSTAT
38	538A0187		1	BOITIER CLIMAT. COMPLET	COMPLETE AIR CONDITIONNED CASE	KLIMATISIERTGEHAUSE VOLLSTANDIG

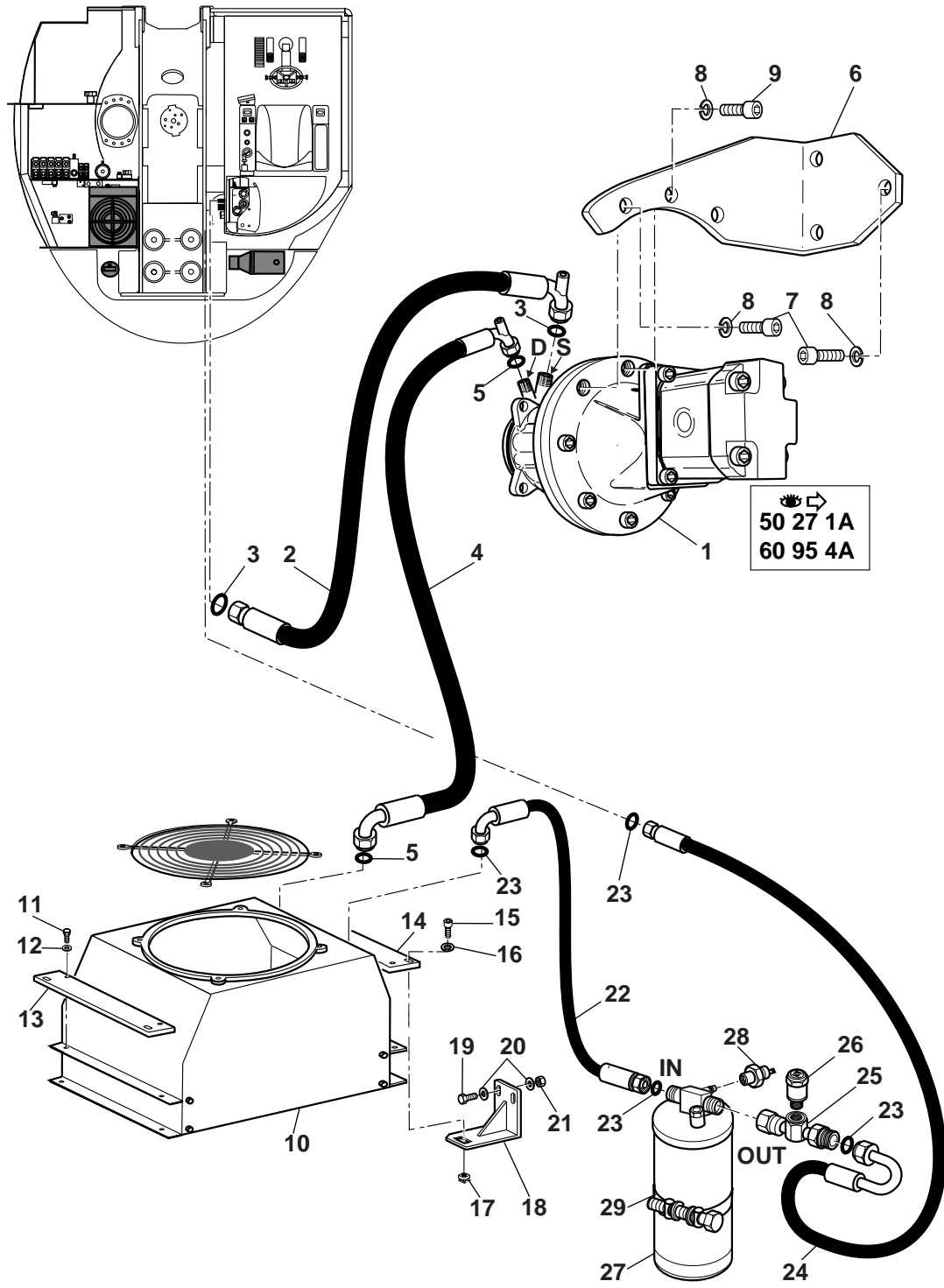
CLIMATISATION (OPTION)
 AIR CONDITIONNED
 KLIMAANLAGE






CLIMATISATION (OPTION)
AIR CONDITIONNED
KLIMAANLAGE

1	538A0220		1	CLIMATISATION ENSEMBLE	AIR CONDITIONNED ASSEMBLY	KLIMATISIERT EINHEIT
2		<u>NV</u>	2	VIS	SCREW	SCHRAUBE
3	538A0202		1	ADHESIF	ADHESIVE	KLEBSTOFF
4	538A0207		1	INTERRUPTEUR CLIMATISATION	AIR CONDITIONING SWITCH	SCHALTER DER KLIMAANLAGE
5	538A0200		1	VANNE DE REGLAGE T° CHAUFFAGE	HEATING TEMPERATURE REGULATING VALVE	REGULIERSCHIEBER FUR DIE HEIZTEMPERATUR
6	538A0213			COMMUT. 3 VITESSES CHAUFF. & CLIMAT.	HEATING & CONDIT THREE SPEED-SWITCH	DREISTUFENSCHALTER, HEIZUNG & KLIM.
7	538A0180		8	COLLIER	CLIP	SHELLE
8	538A0208	↔ ML. D.15X23	1	TUBE (D'EAU)	TUBE (WATER)	ROHR (WASSER)
9	538A0203		1	DURITE (REFOULEMENT D'EAU)	HOSE(WATER DELIVERY)	HARTSCHLAUCH (WASSERFORDERUNG)
10	538A0204		1	PURGEUR	BLEEDER	ENTLUEFTUNG
11	538A0199	D.16	2	EMBOUT	TIP	ANSATZ
12		<u>NV</u>	1	BRIDE (DE FIXATION)	FLANGE (FASTENING)	FLANSCH(BEFESTIGUNG)
13	538A0195	OR D.10,82	1	BAGUE	BUSH	RING
14	538A0201	OR D.14	1	BAGUE	BUSH	RING
15	538A0198		1	VALVE D'EXPANSION	EXPANSION VALVE	EXPANSIONSVENTIL
16	538A0197	OR D.17,17	1	BAGUE	BUSH	RING
17	538A0196	OR D.7,65	1	BAGUE	BUSH	RING
18		<u>NV</u>	2	VIS	SCREW	SCHRAUBE
19		<u>NV</u>	1	BRIDE (DE FIXATION)	FLANGE (FASTENING)	FLANSCH(BEFESTIGUNG)
20		<u>NV</u>	1	VIS	SCREW	SCHRAUBE
21	538A0206		1	TUBE FREON (RETOUR)	FREON TUBE (RETURN)	FREONROHR (RUCKLAUF)
22	538A0205		1	TUBE FREON (REFOULEMENT)	FREON TUBE (DELIVERY)	FREONROHR(FORDERUNG) (FORDERUNG)
23	538A0209		1	JOINT ANTI- CONDENSATION	ANTI-CONDENSATION SEAL	KONDENSATIONSSCHUTZ- DICHTUNG

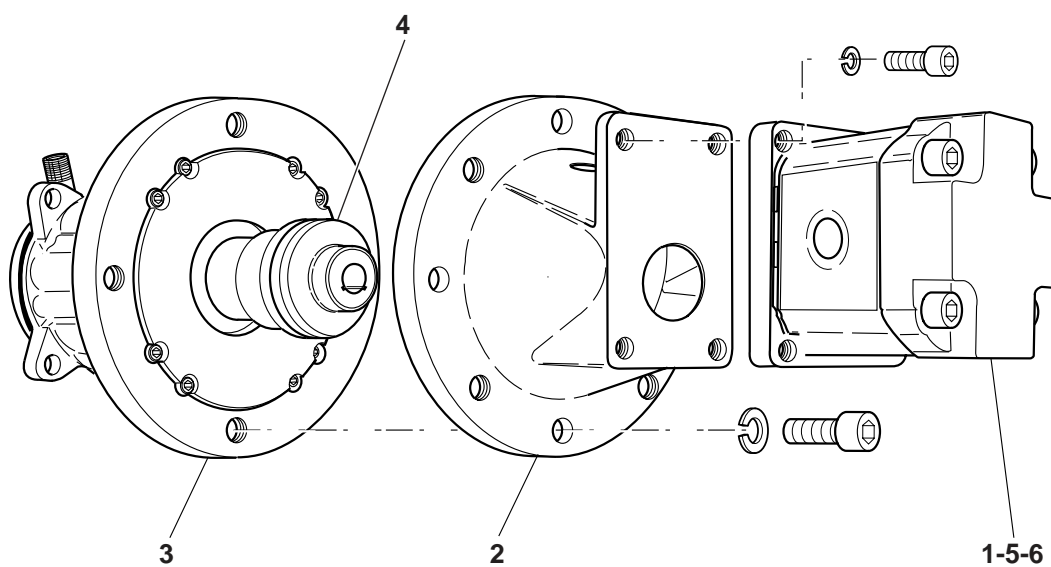
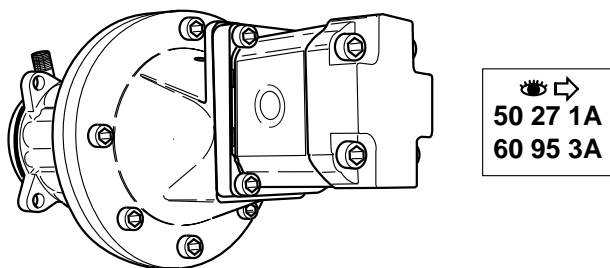
CIRCUIT GAZ CLIMATISATION
 AIR CONDITIONING CIRCUIT (GAS)
 KLIMAANLAGEGASKREISLAUF




CIRCUIT GAZ CLIMATISATION
AIR CONDITIONING CIRCUIT (GAS)
KLIMAAANLAGEGASKREISLAUF

* 1	6890077	 6890036	1	ENSEMBLE COMPRESSEUR CLIMATISATION	COMPRESSING UNIT AIR CONDITIONING	KOMPRIMIERENKLIM- AANLAGE (EINHEIT)
2	4199210	D:12 - LG:1800	1	TUYAU REFRIGERANT	REFRIGERANT HOSE	REFRIGERANT SCHLAUCH
3	4040255	D:12	2	JOINT TORIQUE POUR R134A	O-RING FOR R134A	O-RING FUR R134A
4	4199211	D:8 - LG:2050	1	TUYAU REFRIGERANT	REFRIGERANT HOSE	REFRIGERANT SCHLAUCH
5	4040254	D:8	2	JOINT TORIQUE POUR R134A	O-RING FOR R134A	O-RING FUR R134A
6	3560729		1	SUPPORT COMPRESSEUR	SUPPORT COMPRESSING	KOMPRIMIERENDER SUP.
7	4290022	CHc M10X25	5	VIS	SCREW	SCHRAUBE
8	4470017	W10	6	RONDELLE FREIN	LOCK WASHER	FEDERRING
9	4290087	CHc M10X45	1	VIS	SCREW	SCHRAUBE
10	5370261	24V	1	CONDENSEUR DE CLIM.	CONDENSER OF AIR- CONDITIONING	KONDENSATOR DER KLIMAAANLAGE
11	4380043	HM8X20	4	VIS	SCREW	SCHRAUBE
12	4490006	CONTACT M8	4	RONDELLE	WASHER	UNTERLEGSCHIEBE
13	3360093		1	SUPPORT CONDENSEUR	SUPPORT CONDENSER	STUZZKONDENSATOR
14	3360092		1	SUPPORT CONDENSEUR	SUPPORT CONDENSER	STUZZKONDENSATOR
15	4290022	CHc M10X25	4	VIS	SCREW	SCHRAUBE
16	4470017	W10	4	RONDELLE FREIN	LOCK WASHER	FEDERRING
17	4450047	M10	4	ECROU EN CAGE	CAGE NUT	KAFFIG MUTTER
18	3560728		1	EQUERRE	ANGLE	WINKEL
19	4380045	HM8X30	2	VIS	SCREW	SCHRAUBE
20	4490006	CONTACT M8	4	RONDELLE	WASHER	UNTERLEGSCHIEBE
21	4410016	HM8	2	ECROU	NUT	MUTTER
22	4199208	D:6 - LG:900	1	TUYAU REFRIGERANT	REFRIGERANT HOSE	REFRIGERANT SCHLAUCH
23	4040253	D:6	4	JOINT TORIQUE POUR R134A	O-RING FOR R134A	O-RING FUR R134A
24	4199209	D:6 - LG:1000	1	TUYAU REFRIGERANT	REFRIGERANT HOSE	REFRIGERANT SCHLAUCH
25	4720066		1	T POUR SOUPE DE SECURITE	T FOR RELIEF VALVE	T FUR SICHERHEITSVENTIL
26	5330119		1	SOUPE DE SECURITE	RELIEF VALVE	SICHERHEITSVENTIL
27	6050136		1	DESHYDRATEUR CLIM.	DEHYDRATOR AIR-COND.	DEHYDRATORKLIM.
28	5180084		1	PRESSOSTAT CLIMATISATION	PRESSURE CONTROLER AIR CONDITIONING	DRUCK CONTROLLER KLIMAAANLAGE
29	4690780		1	COLLIER	CLIP	SHELLE

ENSEMBLE COMPRESSEUR CLIMATISATION
AIR CONDITIONER COMPRESSOR ASSEMBLY
KLIMAANLAGE KOMPRESSOR EINHEIT



ENSEMBLE COMPRESSEUR CLIMATISATION
 AIR CONDITIONER COMPRESSOR ASSEMBLY
 KLIMAANLAGE KOMPRESSOR EINHEIT

1	5370285	 5370252	1	MOTEUR HYDRAULIQUE	HYDRAULIC MOTOR	HYDROMOTOR
2	5010098		1	LANTERNE ACCOUPL. CLIM.	LANTERN COUPLING AIR COND.	LATERNEKOPPELUNG KLIMAANLAGE
3	5350130		1	COMPRESSEUR CLIM.	COMPRESSOR AIR-COND.	KOMPRESSORKLIM.
4	501A0004		1	ACCOUPEMENT	COUPLING	KUPPLUNG
5	537A0213	1	1	JOINT D'ARBRE	SHAFT SEAL	WELLENDICHTRING
6	537A0214	1	1	BAGUE	BUSH	BUCHSE

**CATALOGUE DE PIÈCES DE RECHANGE
SPARE PARTS BOOK
ERSATZTEILLISTE**



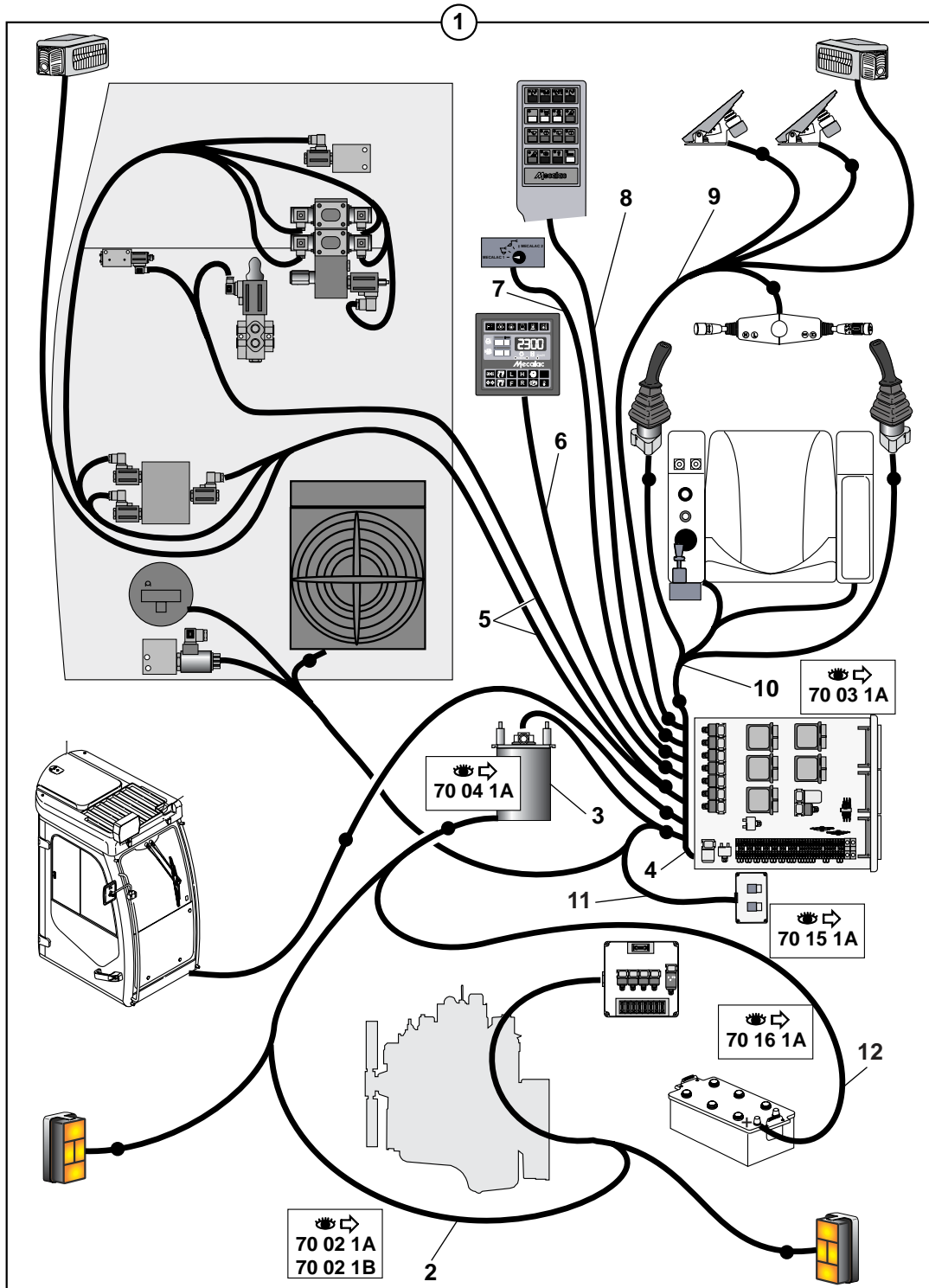
**Système électrique
Electrical system
Elektrische Anlage**

70









70	SYSTÈME ÉLECTRIQUE	ELECTRICAL SYSTEME	ELEKTRISCHE ANGLE	
70 00 1A	SYSTÈME ELECTRIQUE ELECTRICAL SYSTEM ELEKTRISCHE ANGLAGE			
70 02 1A	FAISCEAU ELECTRIQUE : (CHASSIS ARRIERE) HARNESS WIRING : (REAR FRAME) KABELSATZ : (HINTER FAHRGESTELL)		→ 30504 -30499	
70 02 1B	FAISCEAU ELECTRIQUE : (CHASSIS ARRIERE) HARNESS WIRING : (REAR FRAME) KABELSATZ : (HINTER FAHRGESTELL)		↔ 30505 +30499	
70 03 1A	FAISCEAU ELECTRIQUE : (TIROIR A RELAIS) HARNESS WIRING : (RELAY DRAWER) KABELSATZ : (RELAIS SCHIEBER)		→ 30517	
70 03 1B	FAISCEAU ELECTRIQUE : (TIROIR A RELAIS) HARNESS WIRING : (RELAY DRAWER) KABELSATZ : (RELAIS SCHIEBER)		↔ 30518 → 30581	M1
70 03 1C	FAISCEAU ELECTRIQUE : (TIROIR A RELAIS) HARNESS WIRING : (RELAY DRAWER) KABELSATZ : (RELAIS SCHIEBER)		↔ 30582	M1
70 04 1A	COLLECTEUR ELECTRIQUE COMMUTATOR KOLLEKTOR			M1
70 05 1A	FAISCEAU ELECTROVANNES HARNESS WIRING SOLENOÏDE-OPER.VALVE KABELSATZ MAGNET VENTIL		↔ 30518	
70 10 1A	FAISCEAU TABLEAU DE BORD CONTROL BOARD HARNESS KABELSATZ SCHALTТАFE			
70 11 1A	FAISCEAU PEDALIERS PEDAL BOARDS HARNESS KABELSATZ PEDALE		↔ 30518	
70 12 1A	FAISCEAU SIEGE SEAT HARNESS KABELSATZ SITZ		↔ 30518	
70 15 1A	FAISCEAU ELEC.: CLIMAT. BTE A RELAIS (OPTION) HARNESS WIRING: AIR COND. RELAY BOX (OPTION) KABELSATZ: KLIMAANLAGE. GEHÄUSE A RELAIS (OPTION)			
70 16 1A	FAISCEAU ELEC.: CLIMATISATION (OPTION) HARNESS WIRING: AIR COND. (OPTION) KABELSATZ: KLIMAANLAGE (OPTION)			
70 30 1A	SIGNALISATION ARRIERE REAR SIGNAL LIGHT SIGNALSYSTEM HINTER			M1

	70 SYSTÈME ÉLECTRIQUE (suite)	ELECTRICAL SYSTEME (continued)	ELEKTRISCHE ANGLE (Nachste Seite)
70 35 1A	SIGNALISATION AVANT FRONT SIGNAL LIGHT SIGNALSYSTEM VORN		→ 30517
70 35 1B	SIGNALISATION AVANT FRONT SIGNAL LIGHT SIGNALSYSTEM VORN		→ 30518
70 40 1A	BATTERIE/COUPE BATTERIE BATTERY/BATTERY CUT-OUT BATTERIE/BATTERIEABSCHALTUNG		
70 45 1A	MANIPULATEUR : STABILISATEUR CONTROL LEVER : STABILISER STEUERHEBEL : STABILISATOR		
70 50 1A	COMMODO (DIRECTION FIXE) COMMODO (STRAIGHT STEERING) STEWERHEBEL (LEKUNG FEST)		
70 50 2A	COMMODO (DIRECTION INCLINABLE) COMMODO (ADJUSTABLE STEERING) STEWERHEBEL (LEKUNG VERSTELLBAR)		
70 55 1A	TABLEAU DE BORD CONTROL-BOARD SCHALTTAFEL		
70 60 1A	TABLEAU DE CONTROLE SWITCH BOARD SCHALTBRETT		
70 65 1A	DETECTEUR DE PROXIMITÉ PROXIMITY DETECTOR NÄHERUNGSSCHALTER		
70 68 1A	CONTACTEUR DE VERROUILLAGE CONTROLS LOCKING SWITCH VERRIEGELUNGSSCHUTZ DER STEUERUNGEN		
70 70 1A	INSTALLATION ELECTRIQUE CABINE ELECTRIC INSTALLATION CAB EINRICHTUNG ELEKTRISCH KABINE		
70 80 1A	CONTACTEUR DE DEMARRAGE 24V ACCELERATING CONTACTOR 24V ANLAUFSCHÜTZ 24V		

SYSTÈME ELECTRIQUE
 ELECTRICAL SYSTEM
 ELEKTRISCHE ANLAGE

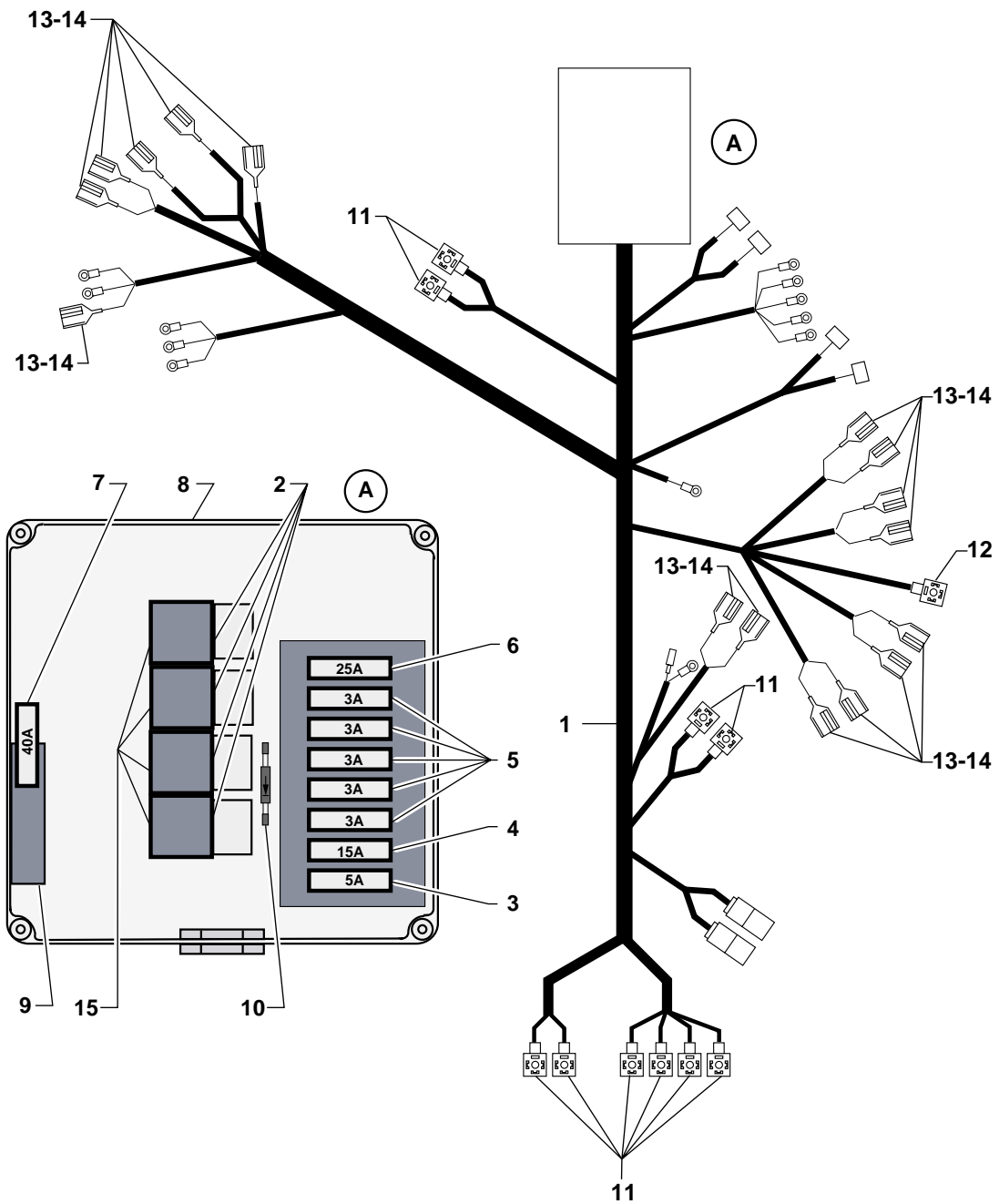


SYSTÈME ELECTRIQUE
ELECTRICAL SYSTEM
ELEKTRISCHE ANGLAGE

1		FAISCEAUX ELEC. MACHINE	HARNESSWIRING MACHINE	KABELSATZ MASCHINE
2	 70 02 1	1 FAISCEAU CHASSIS ARR	HARNESS (REAR FRAME)	KABEL.(HINTER FAH.)
3	 70 04 1A	1 COLLECTEUR	MANIOLD	KOLLEKTOR
4	 70 03 1	1 FAIS.PLAQ.A RELAIS	HARN. (RELAY DRAWER)	KABEL. (REL.SCHIEB.)
5	 70 05 1A	1 FAIS. ELECTROVANNES	HARNESS WIRING SOLENOID-OPER.VALVE	KABELSATZ MAGNET VENTIL
6	5720375	1 FAIS.TABL.DE CONTR.	HARNESS SWITCH BOARD	KABEL. SCHALTBRETT
7	5720396	1 FAIS.SELECTION OPT.	OPTION HARNESS	KABELSATZ OPTION
8	 70 10 1A	1 FAIS.TABL.DE BORD	CONTR.BOARD HARNESS	KABELSATZ SCHALTTAFE
9	 70 11 1A	1 FAISCEAU PEDALIERS	PEDAL BOARDS HARNESS	KABELSATZ PEDALE
10	 70 12 1A	1 FAISCEAU SIEGE	SEAT HARNESS	KABELSATZ SITZ
11	 70 15 1A	1 FAISC.CLIM.BTE A RELAIS	HARNESS WIRING: AIR COND.RELAY BOX	KABELSATZ:KLIMAANL. GEHAUSE A RELAY
12	 70 16 1A	1 FAISCEAU CLIMAT.	HARNESS WIRING: AIR COND.	KABELSATZ: KLIMAANLAGE

FAISCEAU ELECTRIQUE : (CHASSIS ARRIERE)
 HARNESS WIRING : (REAR FRAME)
 KABELSATZ : (HINTER FAHRGESTELL)

→ 30504 -30499



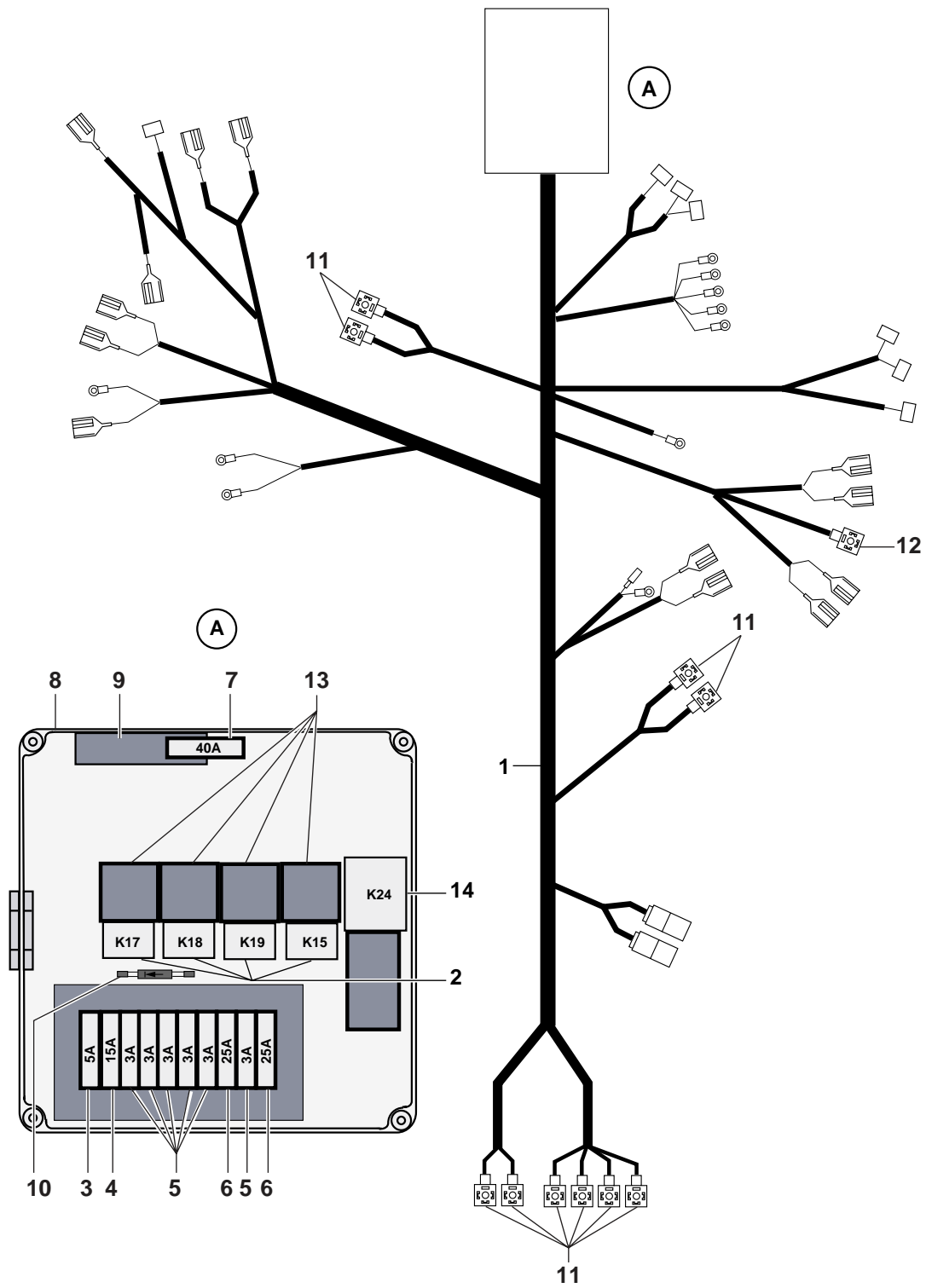
FAISCEAU ELECTRIQUE : (CHASSIS ARRIERE)
 HARNESS WIRING : (REAR FRAME)
 KABELSATZ : (HINTER FAHRGESTELL)

→ 30504 -30499

1 5720572	●○ 5720411	1 FAISCEAU ELECTRIQUE	HARNESS WIRING	KABELSATZ
2 5110040		4 RELAIS	RELAY	RELAIS
3 5120012	5 A	1 FUSIBLE	FUSE	SICHERUNG
4 5120016	15 A	1 FUSIBLE	FUSE	SICHERUNG
5 5120019	3A	5 FUSIBLE	FUSE	SICHERUNG
6 5120023	25A	1 FUSIBLE	FUSE	SICHERUNG
7 5120022	40A	1 FUSIBLE	FUSE	SICHERUNG
8 572A0001		1 BOITE A FUSIBLES	FUSE BOX	SICHERUNGSDOSE
9 Y045002T		1 PORTE FUSIBLE	FUSE HOLDER	SICHERUNGSHALTER
10 572A0002		1 DIODE	DIODE	DIODE
11 5130132		10 TETE D'ELECTRO-VALVE	ELECTRO-VALVE HEAD	KOPF (ELEKTROVENTIL)
12 5130135		1 TETE D'ELECTRO-VALVE	ELECTRO-VALVE HEAD	KOPF (ELEKTROVENTIL)
13 5080108		16 CONNECTEUR	CONNECTOR	STECKVERBINDER
14 5090014		16 CLIP	CLIP	KLIPP
15 5080148		4 EMBASE	BASE	GRUNDPLATTE

FAISCEAU ELECTRIQUE : (CHASSIS ARRIERE)
 HARNESS WIRING : (REAR FRAME)
 KABELSATZ : (HINTER FAHRGESTELL)

→ 30505 +30499



FAISCEAU ELECTRIQUE : (CHASSIS ARRIERE)
 HARNESS WIRING : (REAR FRAME)
 KABELSATZ : (HINTER FAHRGESTELL)

→ 30505 +30499

1	5720685		1	FAISCEAU ELECTRIQUE	HARNESS WIRING	KABELSATZ
2	5110040	20A	4	RELAIS	RELAY	RELAIS
3	5120012	5A	1	FUSIBLE	FUSE	SICHERUNG
4	5120016	15A	1	FUSIBLE	FUSE	SICHERUNG
5	5120019	3A	6	FUSIBLE	FUSE	SICHERUNG
6	5120023	25A	2	FUSIBLE	FUSE	SICHERUNG
7	5120022	40A	1	FUSIBLE	FUSE	SICHERUNG
8	572A0001		1	BOITE A FUSIBLES	FUSE BOX	SICHERUNGSDOSE
9	Y045002T		1	PORTE FUSIBLE	FUSE HOLDER	SICHERUNGSHALTER
10	572A0002		1	DIODE	DIODE	DIODE
11	5130132		10	TETE D'ELECTRO-VALVE	ELECTRO-VALVE HEAD	KOPF (ELEKTROVENTIL)
12	5130135		1	TETE D'ELECTRO-VALVE	ELECTRO-VALVE HEAD	KOPF (ELEKTROVENTIL)
13	5080148		4	EMBASE	BASE	GRUNDPLATTE
14	5110052	40A	1	RELAIS	RELAY	RELAIS

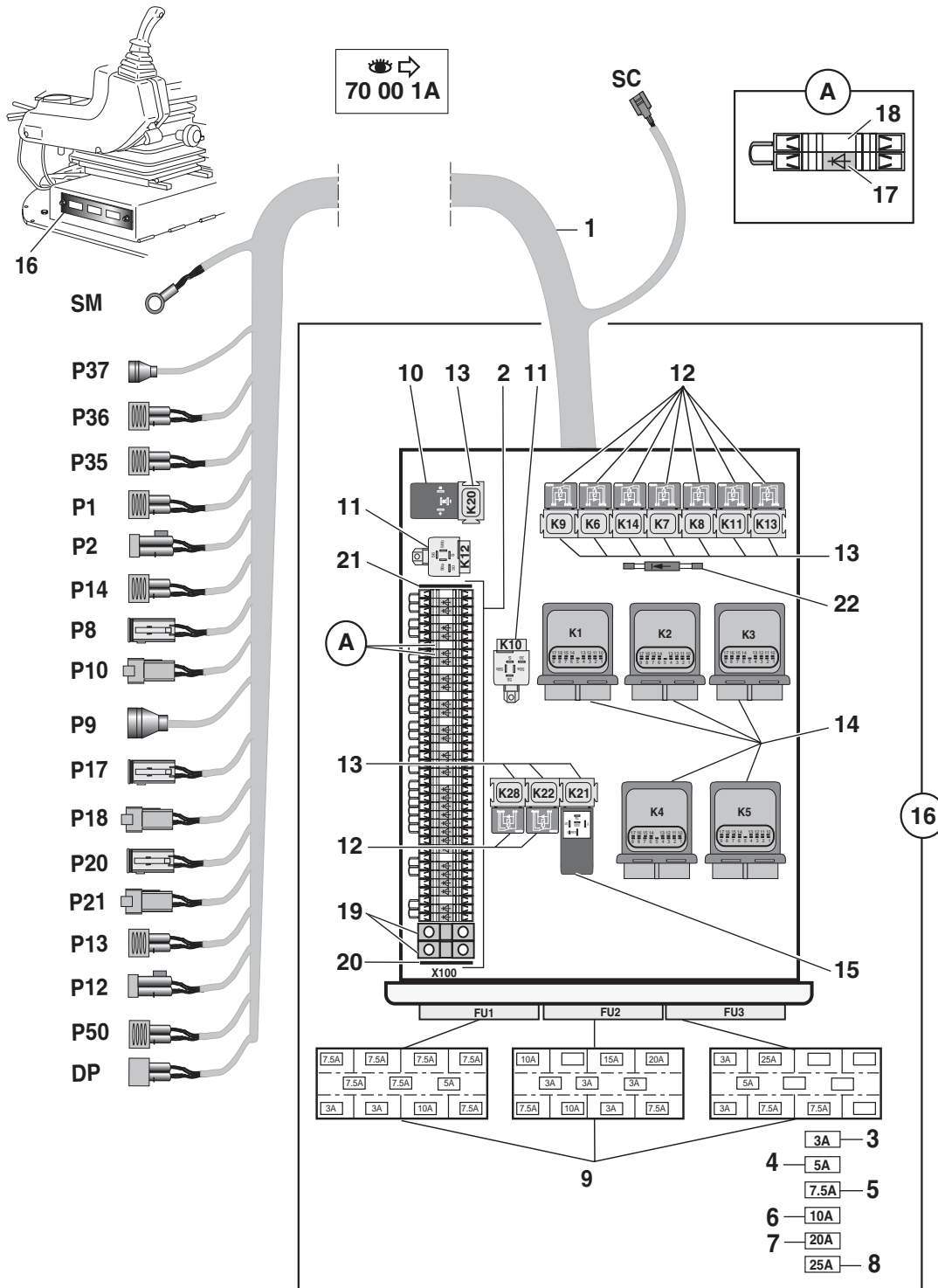
FAISCEAU ELECTRIQUE : (TIROIR A RELAIS)
 HARNESS WIRING : (RELAY DRAWER)
 KABELSATZ : (RELAIS SCHIEBER)

→ 30517

1 5720528	→ 30430	1 FAISCEAU ELECTRIQUE	HARNESS WIRING	KABELSATZ
1 5720624	→ 30431	1 FAISCEAU ELECTRIQUE	HARNESS WIRING	KABELSATZ
1 5720652	VOLVO	1 FAISCEAU ELECTRIQUE	HARNESS WIRING	KABELSATZ
2 5080101		1 BLOC DE JONCTION	JUNCTION BLOCK	KLEMMLEISTE
2 5080131	VOLVO	1 BLOC DE JONCTION	JUNCTION BLOCK	KLEMMLEISTE
3 5120019	3A	8 FUSIBLE	FUSE	SICHERUNG
4 5120012	5A	3 FUSIBLE	FUSE	SICHERUNG
5 5120013	7,5 A	10 FUSIBLE	FUSE	SICHERUNG
6 5120014	10A	3 FUSIBLE	FUSE	SICHERUNG
7	<u>S</u> 15A	1 FUSIBLE	FUSE	SICHERUNG
8 5120018	20A	1 FUSIBLE	FUSE	SICHERUNG
9 5120023	25A	1 FUSIBLE	FUSE	SICHERUNG
10 5080048		3 BOITE A FUSIBLES	FUSE BOX	SICHERUNGSDOSE
11 5170023		1 CENTRALE CLIGNOTANTE	FLASHER UNIT	BLINKLICHTANLAGE
12 5110041		2 RELAIS	RELAY	RELAIS
13 5110040	VOLVO (+1)	8 RELAIS	RELAY	RELAIS
14 5110037		5 RELAIS	RELAY	RELAIS
15 5110039		1 RELAIS	RELAY	RELAIS
16 6850081	→ 30430	1 TIROIR A RELAIS	RELAY DRAWER	RELAIS SCHIEBER
16 6850152	→ 30431	1 TIROIR A RELAIS	RELAY DRAWER	RELAIS SCHIEBER
16 6850185	VOLVO	1 TIROIR A RELAIS	RELAY DRAWER	RELAIS SCHIEBER
17 5080149		BORNE DE CONNEXION SANS DIODE	TERMINAL WITHOUT DIODE	KLEMME OHNE DIODE
18 5060007		BORNE DE CONNEXION AVEC DIODE	TERMINAL WITH DIODE DIODE	KLEMME MIT DIODE

FAISCEAU ELECTRIQUE : (TIROIR A RELAIS)
 HARNESS WIRING : (RELAY DRAWER)
 KABELSATZ : (RELAIS SCHIEBER)

↔ 30518
 → 30581



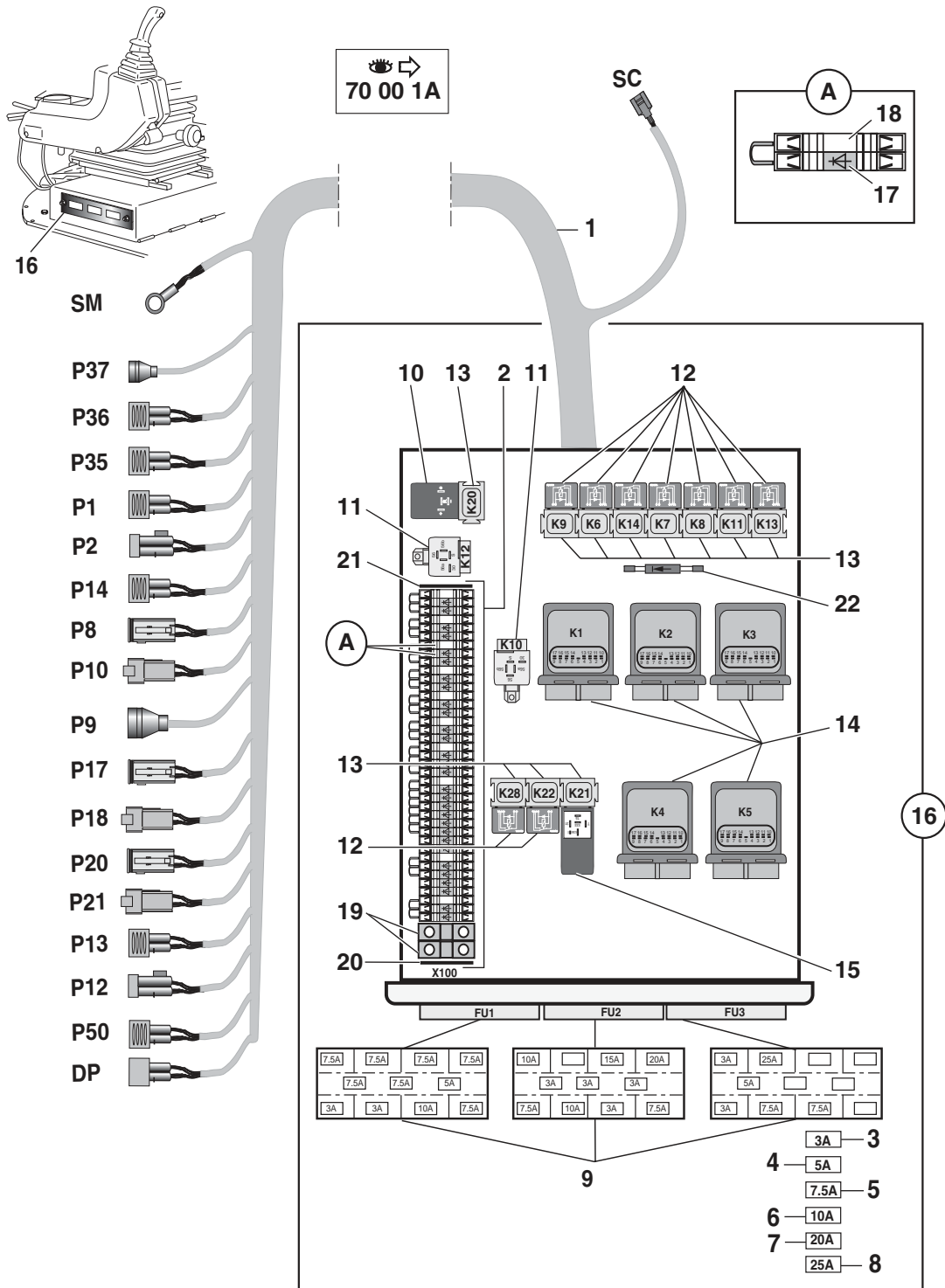
FAISCEAU ELECTRIQUE : (TIROIR A RELAIS)
 HARNESS WIRING : (RELAY DRAWER)
 KABELSATZ : (RELAIS SCHIEBER)

→ 30518
 → 30581

1	5720701		1	FAISCEAU ELECTRIQUE	HARNESS WIRING	KABELSATZ
1	5720703	VOLVO	1	FAISCEAU ELECTRIQUE	HARNESS WIRING	KABELSATZ
2	5080101		1	BLOC DE JONCTION	JUNCTION BLOCK	KLEMMLEISTE
2	5080131	VOLVO	1	BLOC DE JONCTION	JUNCTION BLOCK	KLEMMLEISTE
3	5120019	3A	8	FUSIBLE	FUSE	SICHERUNG
4	5120012	5 A	3	FUSIBLE	FUSE	SICHERUNG
5	5120013	7,5 A	10	FUSIBLE	FUSE	SICHERUNG
6	5120014	10A	3	FUSIBLE	FUSE	SICHERUNG
7	5120018	20A	1	FUSIBLE	FUSE	SICHERUNG
8	5120023	25A	1	FUSIBLE	FUSE	SICHERUNG
9	5080048		3	BOITE A FUSIBLES	FUSE BOX	SICHERUNGSDOSE
10	5170023		1	CENTRALE CLIGNOTANTE	FLASHER UNIT	BLINKLICHTANLAGE
11	5110041		2	RELAIS	RELAY	RELAIS
12	5110040	VOLVO (+1)	8	RELAIS	RELAY	RELAIS
13	5080148		11	EMBASE	BASE	GRUNDPLATTE
14	5110037		5	RELAIS	RELAY	RELAIS
15	5110039		1	RELAIS	RELAY	RELAIS
16	6850217		1	TIROIR A RELAIS	RELAY DRAWER	RELAIS SCHIEBER
16	6850218	VOLVO	1	TIROIR A RELAIS	RELAY DRAWER	RELAIS SCHIEBER
17	5060007			BORNE DE CONNEXION AVEC DIODE	TERMINAL WITH DIODE DIODE	KLEMMLEISTE MIT DIODE
18	5080149			BORNE DE CONNEXION SANS DIODE	TERMINAL WITHOUT DIODE	KLEMMLEISTE OHNE DIODE
19	5080150	M16X12	2	BORNE	TERMINAL	KLEMMLEISTE
20	5080152		1	COUVERCLE OBTUR	BLANKING FLANGE	BLINDDECKEL
21	5080151		1	COUVERCLE OBTUR	BLANKING FLANGE	BLINDDECKEL
22	572A0002		1	DIODE	DIODE	DIODE

FAISCEAU ELECTRIQUE : (TIROIR A RELAIS)
 HARNESS WIRING : (RELAY DRAWER)
 KABELSATZ : (RELAIS SCHIEBER)

↳ 30582

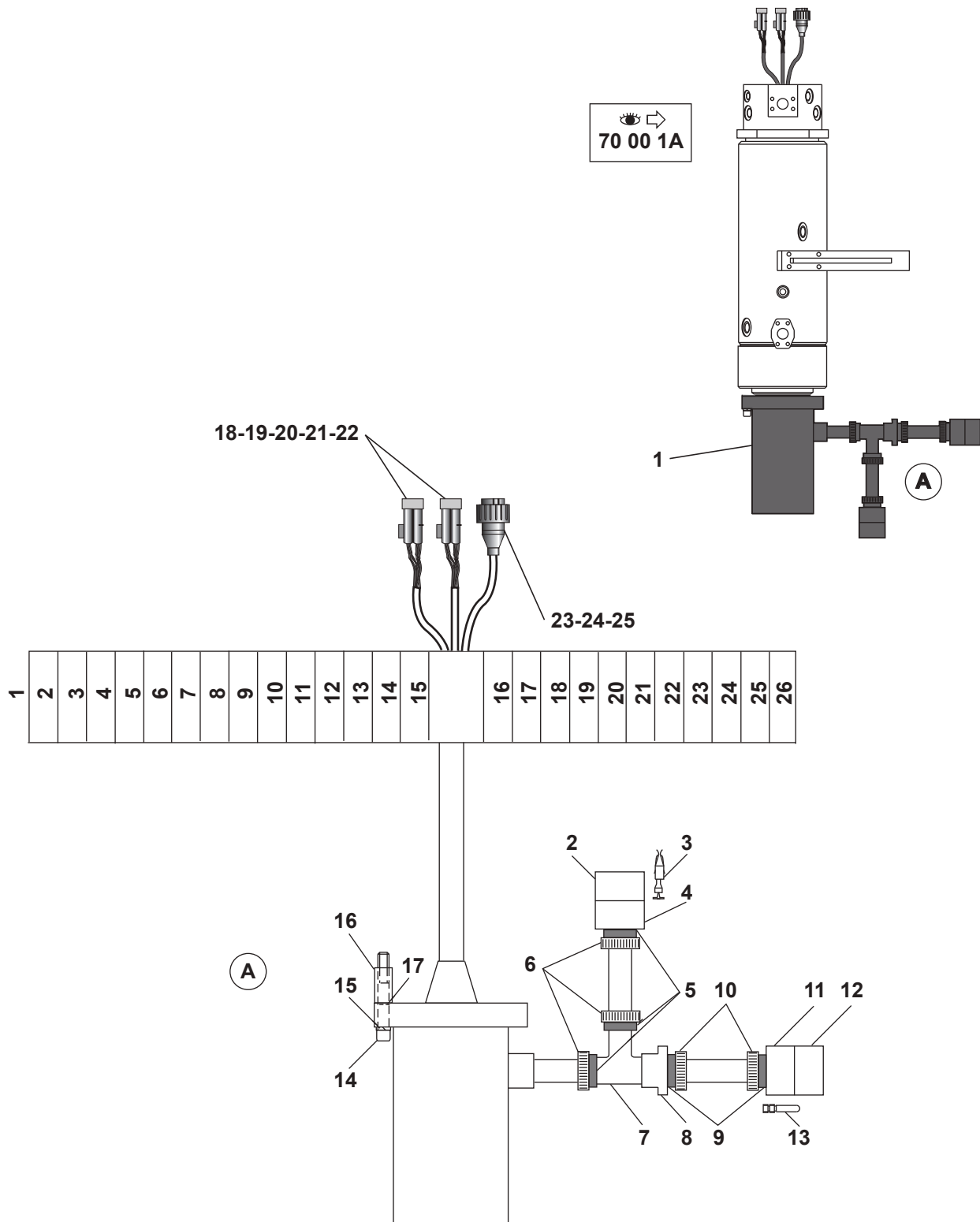


FAISCEAU ELECTRIQUE : (TIROIR A RELAIS)
 HARNESS WIRING : (RELAY DRAWER)
 KABELSATZ : (RELAIS SCHIEBER)

→ 30582

1 5720730		1 FAISCEAU ELECTRIQUE	HARNESS WIRING	KABELSATZ
1 5720731	VOLVO	1 FAISCEAU ELECTRIQUE	HARNESS WIRING	KABELSATZ
2 5080101		1 BLOC DE JONCTION	JUNCTION BLOCK	KLEMMLEISTE
2 5080131	VOLVO	1 BLOC DE JONCTION	JUNCTION BLOCK	KLEMMLEISTE
3 5120019	3A	8 FUSIBLE	FUSE	SICHERUNG
4 5120012	5 A	3 FUSIBLE	FUSE	SICHERUNG
5 5120013	7,5 A	10 FUSIBLE	FUSE	SICHERUNG
6 5120014	10A	3 FUSIBLE	FUSE	SICHERUNG
7 5120018	20A	1 FUSIBLE	FUSE	SICHERUNG
8 5120023	25A	1 FUSIBLE	FUSE	SICHERUNG
9 5080048		3 BOITE A FUSIBLES	FUSE BOX	SICHERUNGSDOSE
10 5170023		1 CENTRALE CLIGNOTANTE	FLASHER UNIT	BLINKLICHTANLAGE
11 5110041		2 RELAIS	RELAY	RELAIS
12 5110040	VOLVO (+1)	8 RELAIS	RELAY	RELAIS
13 5080148		11 EMBASE	BASE	GRUNDPLATTE
14 5110037		5 RELAIS	RELAY	RELAIS
15 5110039		1 RELAIS	RELAY	RELAIS
16 6850245		1 TIROIR A RELAIS	RELAY DRAWER	RELAIS SCHIEBER
16 6850246	VOLVO	1 TIROIR A RELAIS	RELAY DRAWER	RELAIS SCHIEBER
17 5060007		BORNE DE CONNEXION AVEC DIODE	TERMINAL WITH DIODE DIODE	KLEMME MIT DIODE
18 5080149		BORNE DE CONNEXION SANS DIODE	TERMINAL WITHOUT DIODE	KLEMME OHNE DIODE
19 5080150	M16X12	2 BORNE	TERMINAL	KLEMME
20 5080152		1 COUVERCLE OBTUR	BLANKING FLANGE	BLINDDECKEL
21 5080151		1 COUVERCLE OBTUR	BLANKING FLANGE	BLINDDECKEL
22 572A0002		1 DIODE	DIODE	DIODE

COLLECTEUR ÉLECTRIQUE
 COMMUTATOR
 KOLLEKTOR

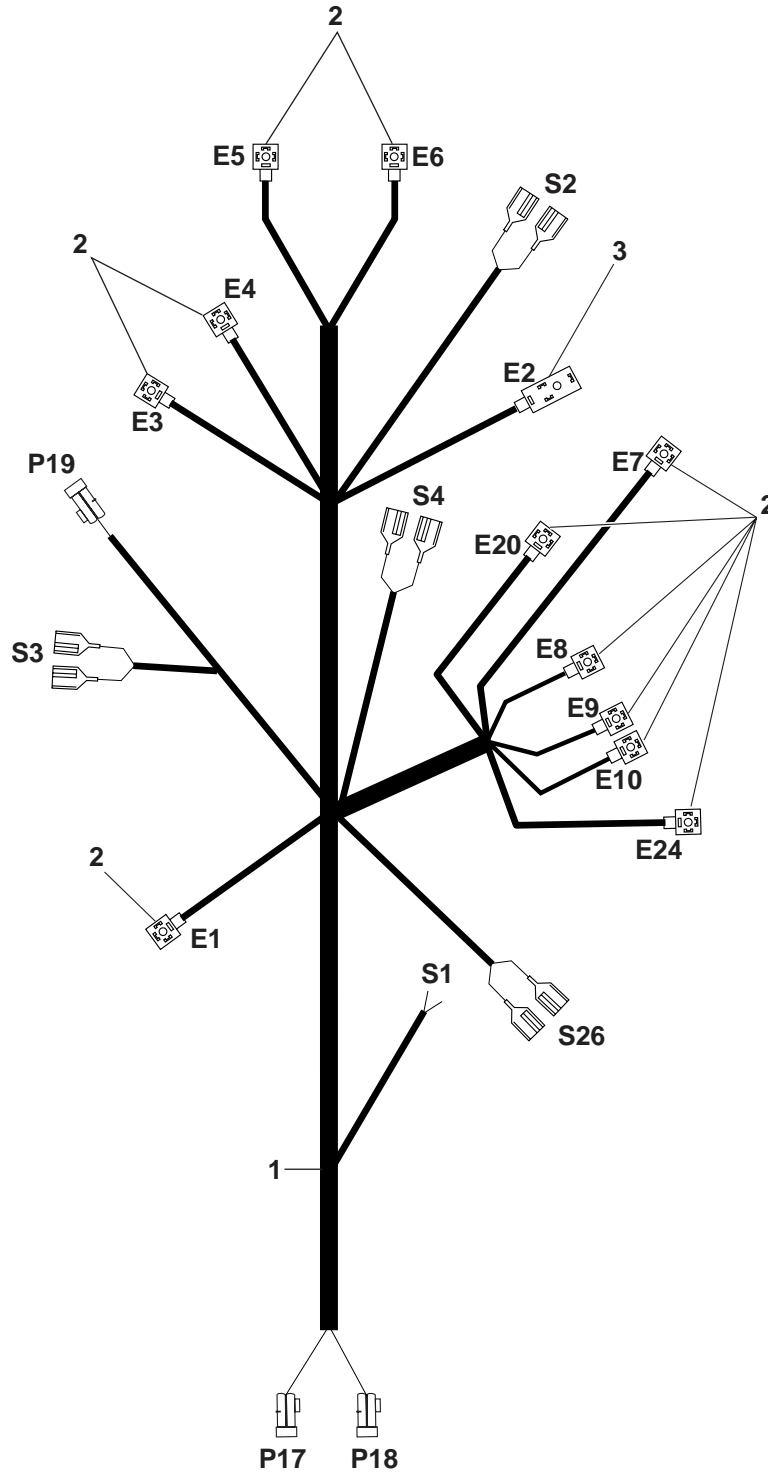


COLLECTEUR ELECTRIQUE
 COMMUTATOR
 KOLLEKTOR

* 1	5180112	 5180067	1	COLLECTEUR	MANIOLD	KOLLEKTOR
* 1		 5180058				
2	518A0007		1	RACCORD	UNION	VERBINDUNGSELEMENT
3	518A0005		3	COSSE	THIMBLE	KABELSCHUH
4	518A0012		1	ADAPTATEUR	ADAPTOR	ANSCHLUSSTUECK
5	518A0013		3	JOINT	SEAL	DICHTRING
6	518A0009		3	CHAPEAU	CAP	KAPPE
7	518A0015		1	TE	TEE	T STUECK
8	518A0016		1	AMPLIFICATEUR	BOOSTER	VERSTARKER
9	518A0014		2	JOINT	SEAL	DICHTRING
10	518A0010		2	CHAPEAU	CAP	KAPPE
11	518A0011		1	ADAPTATEUR	ADAPTOR	ANSCHLUSSTUECK
12	518A0006		1	RACCORD	UNION	VERBINDUNGSELEMENT
13	518A0008		23	COSSE	THIMBLE	KABELSCHUH
* 14	4290014	CHC M8X60	4	VIS	SCREW	SCHRAUBE
15	4470014	W8	4	RONDELLE FREIN	LOCK WASHER	FEDERRING
16	3920068		4	ENTRETOISE	SPACER	ABSTANDSTUECK
17	4040107		4	JOINT TORIQUE	O-RING	O-RING
* 18	5070019		2	CONNECTEUR	CONNECTOR	STECKVERBINDER
* 19	5600110		2	JOINT	SEAL	DICHTRING
* 20	5090095		23	COSSE	THIMBLE	KABELSCHUH
* 21	5600114		23	JOINT	SEAL	DICHTRING
* 22	4740116		9	BOUCHON	PLUG	VERSCHL.STOPFEN
* 23	5090102		3	COSSE	THIMBLE	KABELSCHUH
* 24	5080083		1	CONNECTEUR	CONNECTOR	STECKVERBINDER
* 25	5090099		1	CHAPE	YOKE	JOCH

FAISCEAU ELECTROVANNES
HARNESS WIRING SOLENOÏDE-OPER.VALVE
KABELSATZ MAGNET VENTIL

→ 30518

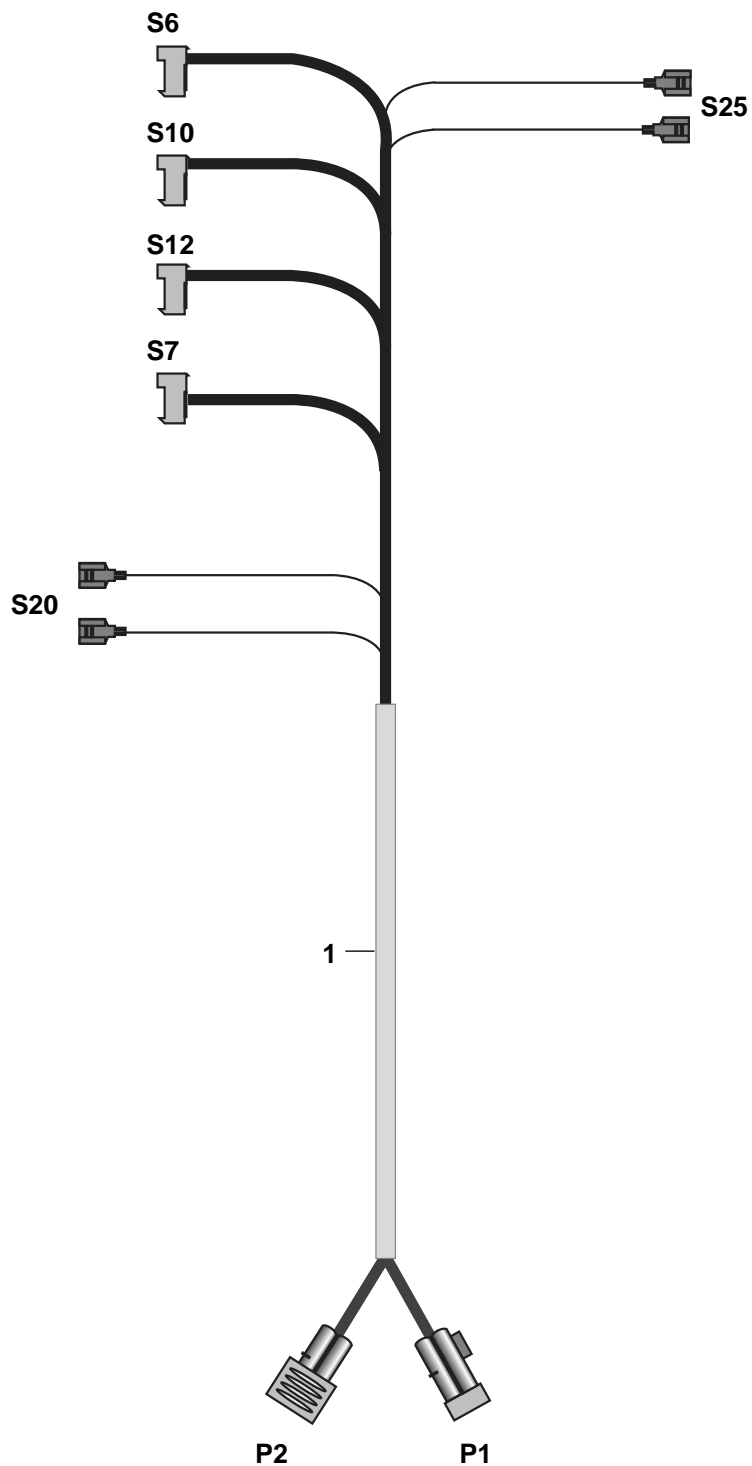


FAISCEAU ELECTROVANNES
HARNES WIRING SOLENOÏDE-OPER.VALVE
KABELSATZ MAGNET VENTIL

I→ 30518

1 5720691		1 FAIS. ELECTROVANNES	HARNES WIRING	KABELSATZ
			SOLENOID-OPER.VALVE	MAGNET VENTIL
2 5130132	24V	11 TETE DELECTRO-VALVE	ELECTRO-VALVE HEAD	KOPF (ELEKTROVENTIL)
3 5130143	24V	1 TETE DELECTRO-VALVE	ELECTRO-VALVE HEAD	KOPF (ELEKTROVENTIL)

FAISCEAU TABLEAU DE BORD
CONTROL BOARD HARNESS
KABELSATZ SCHALTТАFE



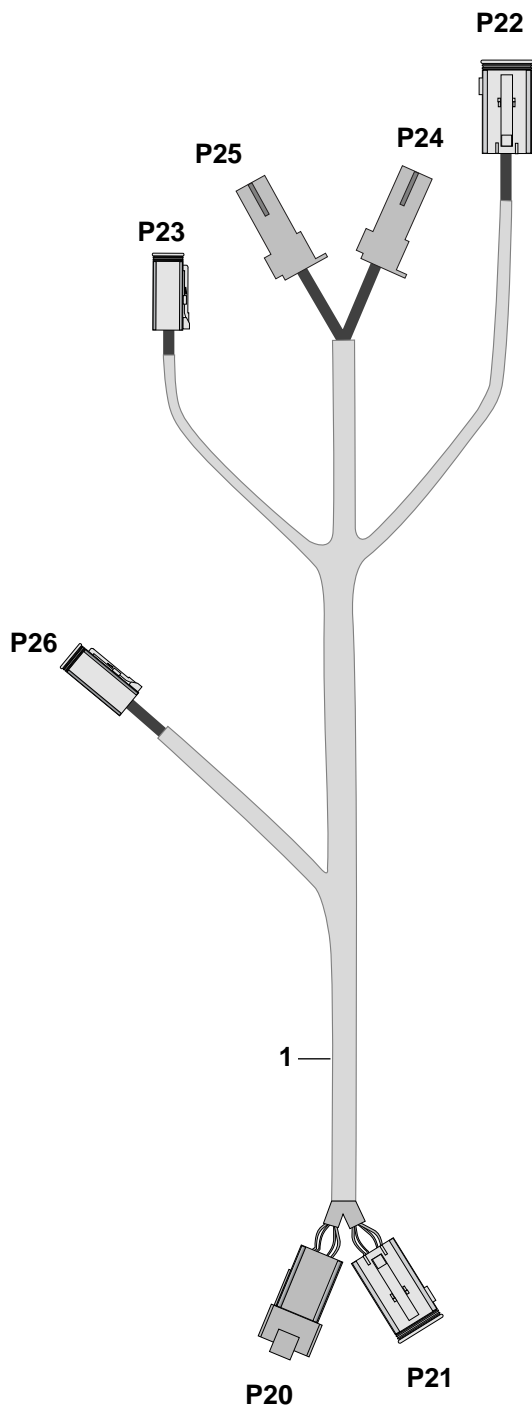
FAISCEAU TABLEAU DE BORD
CONTROL BOARD HARNESS
KABELSATZ SCHALTТАFE

1 5720371

1 FAIS.TABL.DE BORD

CONTR.BOARD HARNESS

KABELSATZ SCHALTТАFE



FAISCEAU PEDALIERS
PEDAL BOARDS HARNESS
KABELSATZ PEDALE

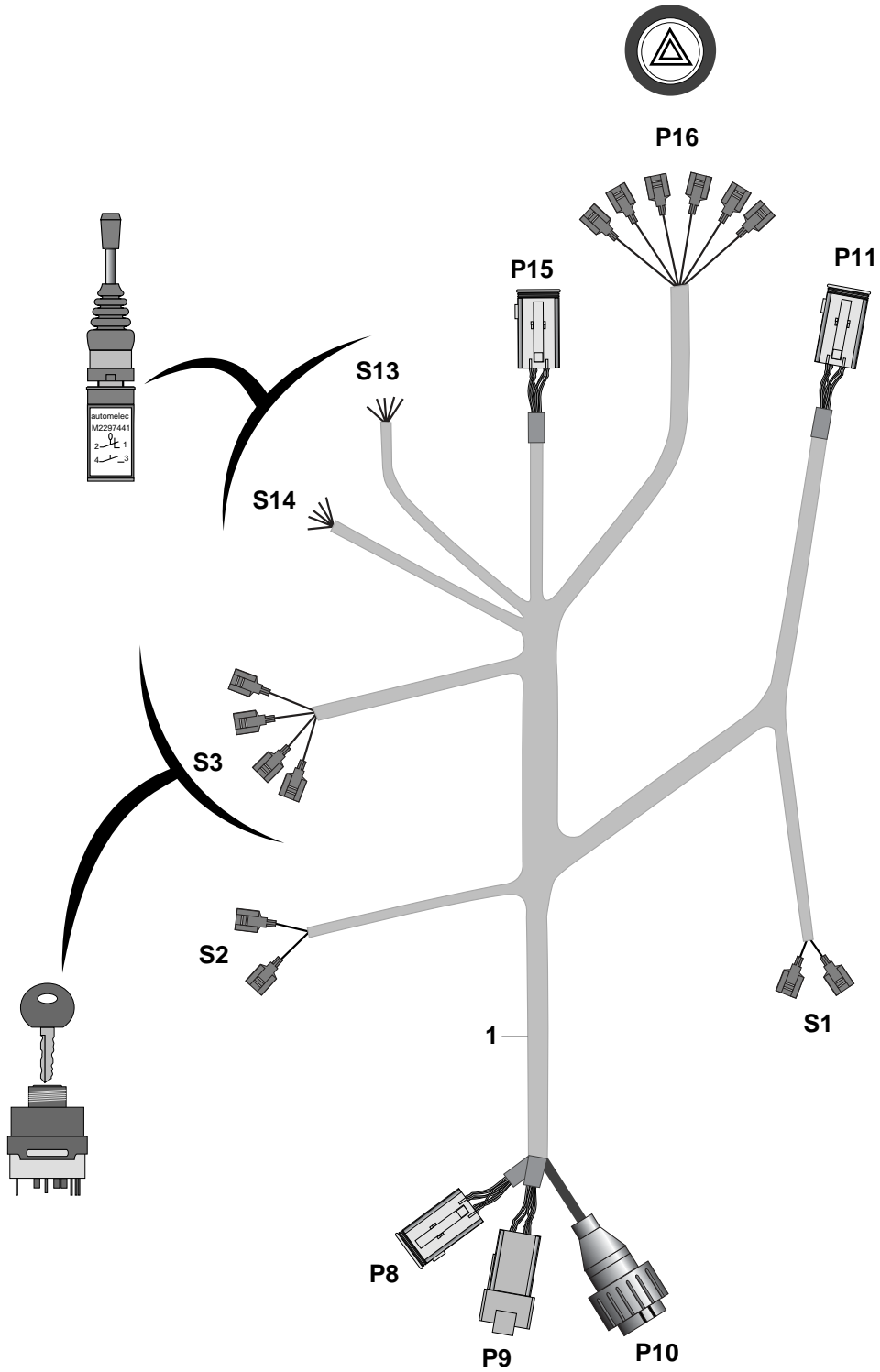
→ 30518

1 5720690

1 FAISCEAU PEDALIERS

PEDAL BOARDS HARNESS

KABELSATZ PEDALE



FAISCEAU SIEGE
SEAT HARNESS
KABELSATZ SITZ

→ 30518

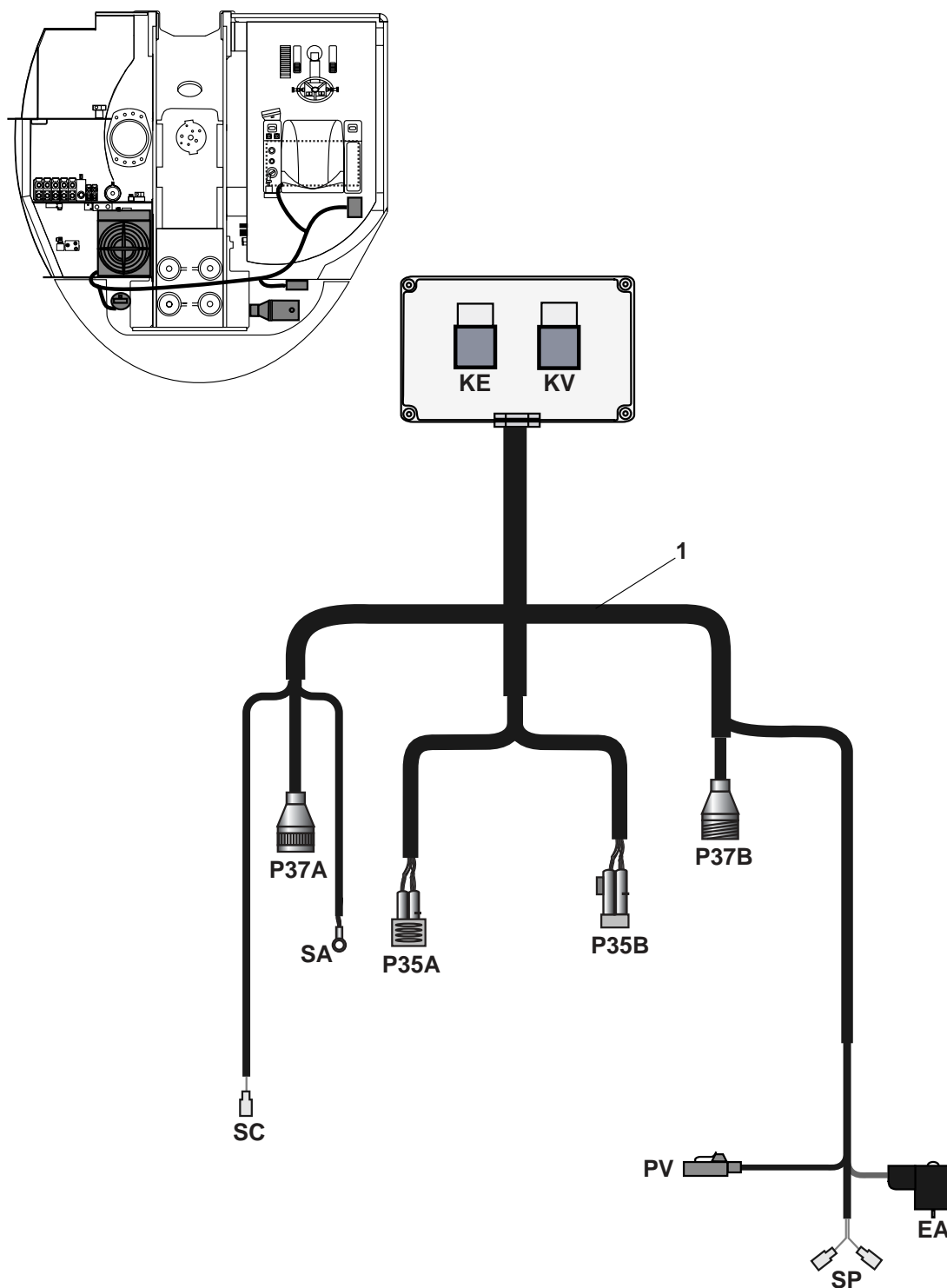
1 5720699

1 FAISCEAU SIEGE

SEAT HARNESS

KABELSATZ SITZ

FAISCEAU ELEC.: CLIMAT. BTE A RELAIS (OPTION)
HARNESS WIRING: AIR COND. RELAY BOX (OPTION)
KABELSATZ: KLIMAAANLAGE. GEHAUSE A RELAIS (OPTION)



FAISCEAU ELEC.: CLIMAT. BTE A RELAIS (OPTION)
HARNESS WIRING: AIR COND. RELAY BOX (OPTION)
KABELSATZ: KLIMAAANLAGE. GEHAUSE A RELAIS (OPTION)

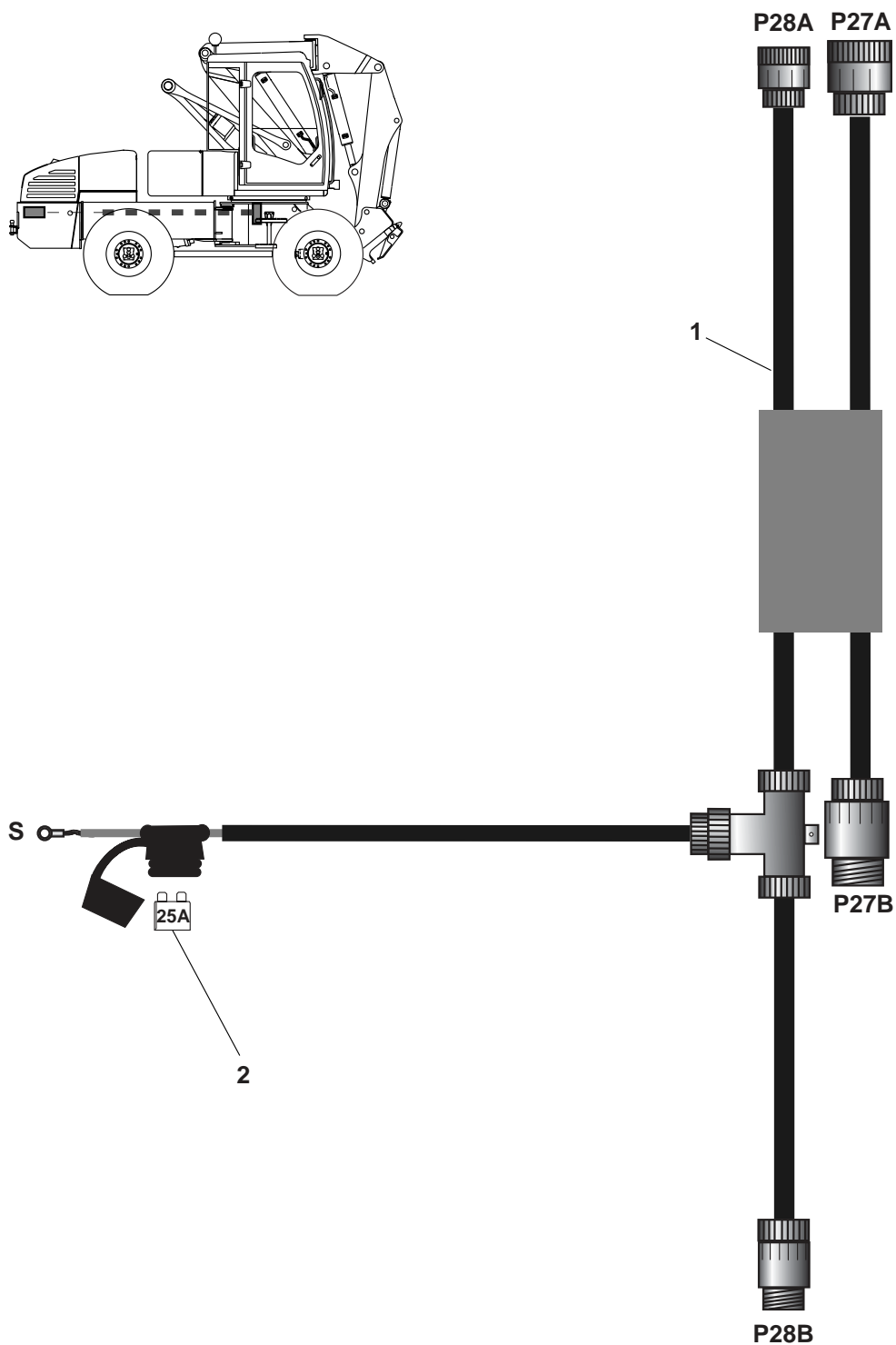
1 5720710

1 FAISC.CLIM.BTE
A RELAIS

HARNESS WIRING: AIR
COND.RELAY BOX

KABELSATZ: KLIMAAANL.
GEHAUSE A RELAY

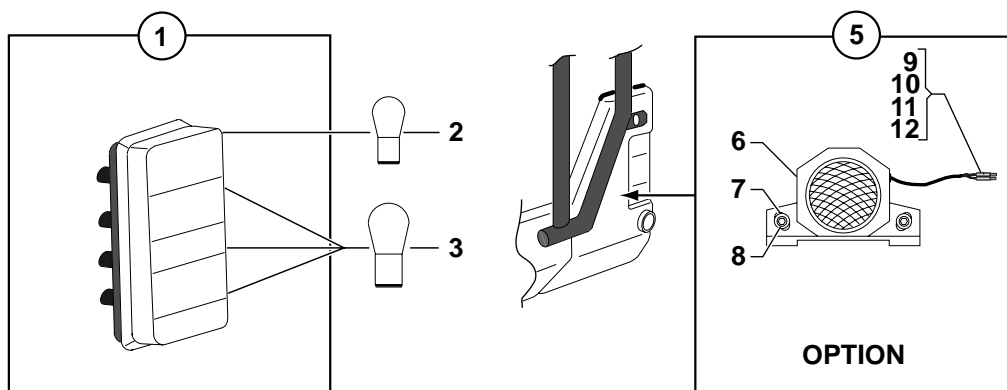
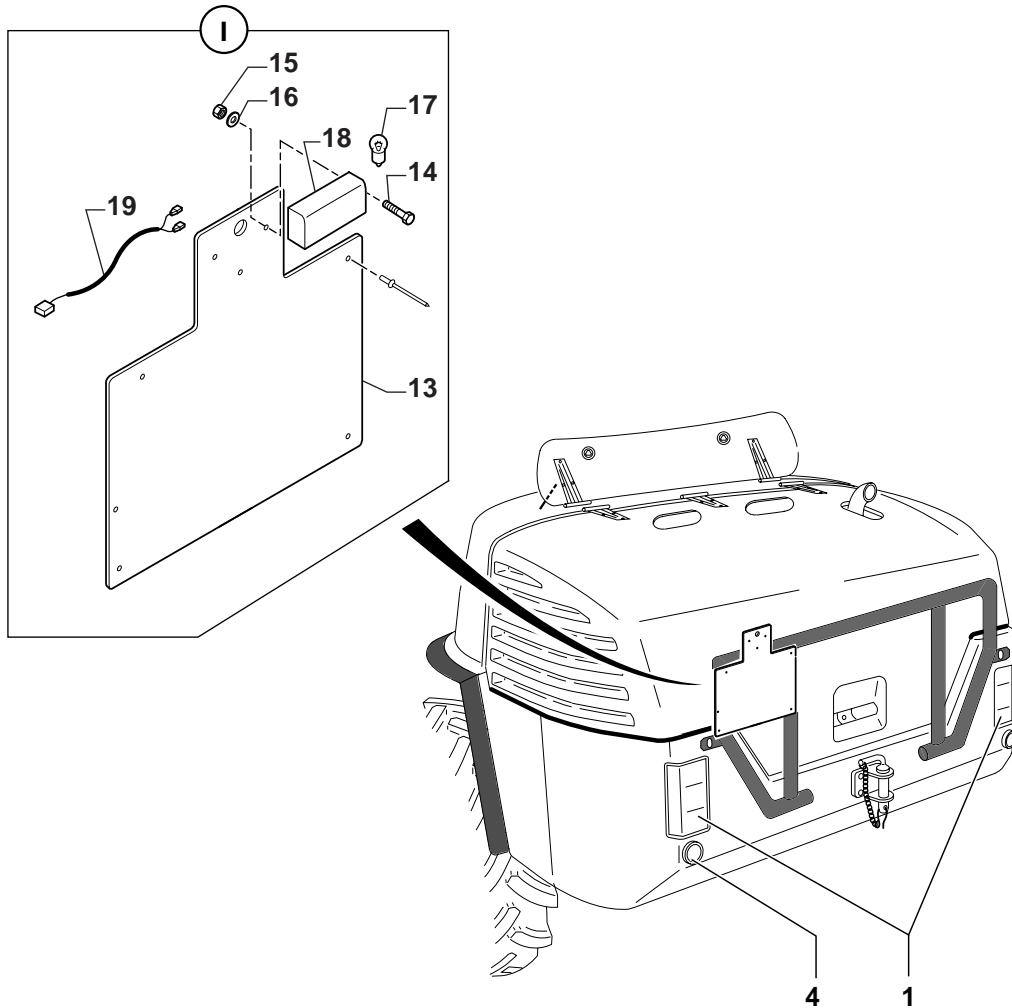
FAISCEAU ELEC.:CLIMATISATION (OPTION)
HARNES WIRING:AIR COND. (OPTION)
KABELSATZ:KLIMAAANLAGE (OPTION)



FAISCEAU ELEC.:CLIMATISATION (OPTION)
HARNESS WIRING:AIR COND. (OPTION)
KABELSATZ:KLIMAAANLAGE (OPTION)

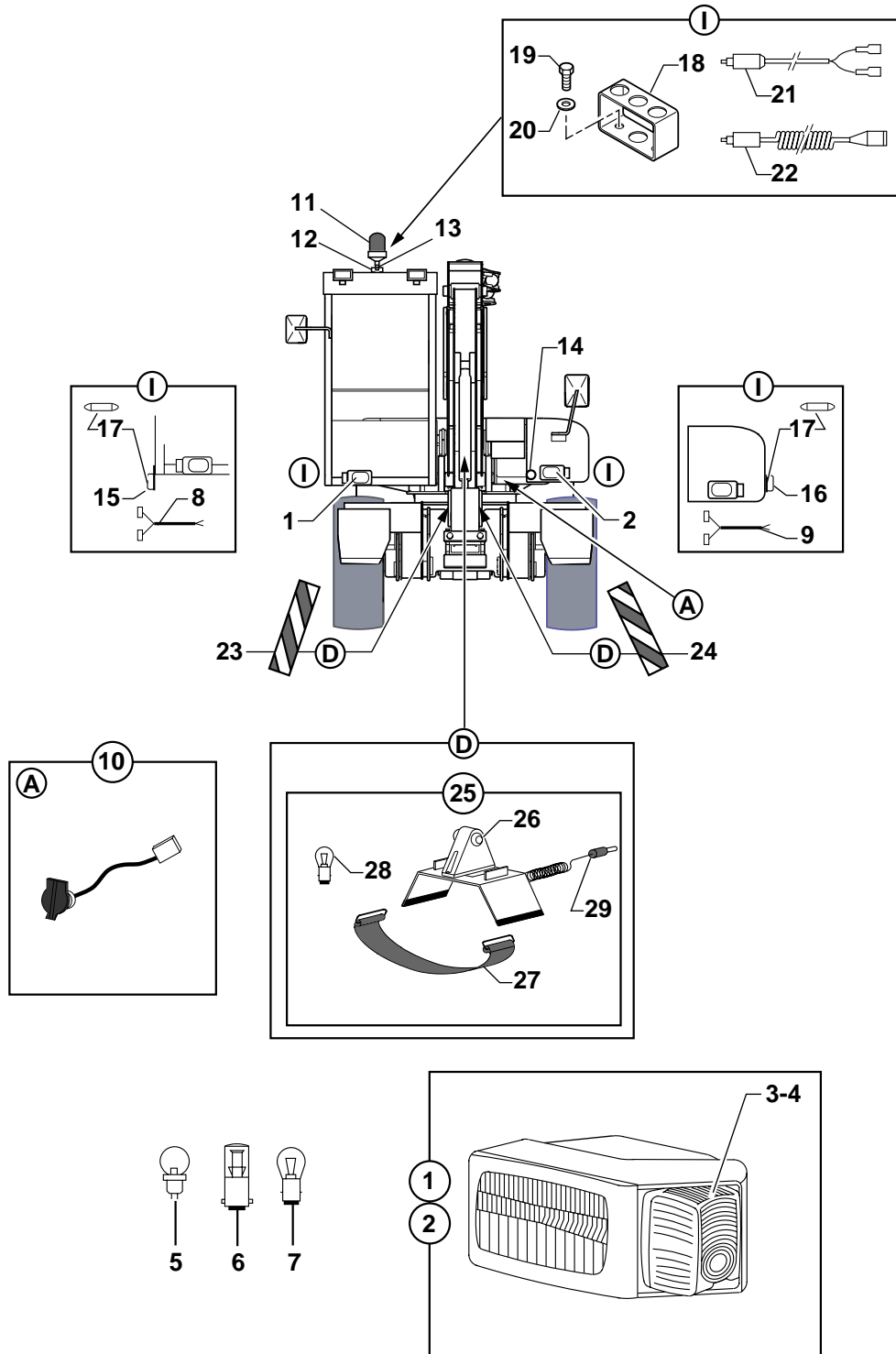
1 5720709		1 FAISCEAU CLIMAT.	HARNESS WIRING: AIR COND.	KABELSATZ: KLIMAAANLAGE
2 5120023	25A	1 FUSIBLE	FUSE	SICHERUNG

SIGNALISATION ARRIERE
 REAR SIGNAL LIGHT
 SIGNALSYSTEM HINTER



SIGNALISATION ARRIERE
 REAR SIGNAL LIGHT
 SIGNALSYSTEM HINTER

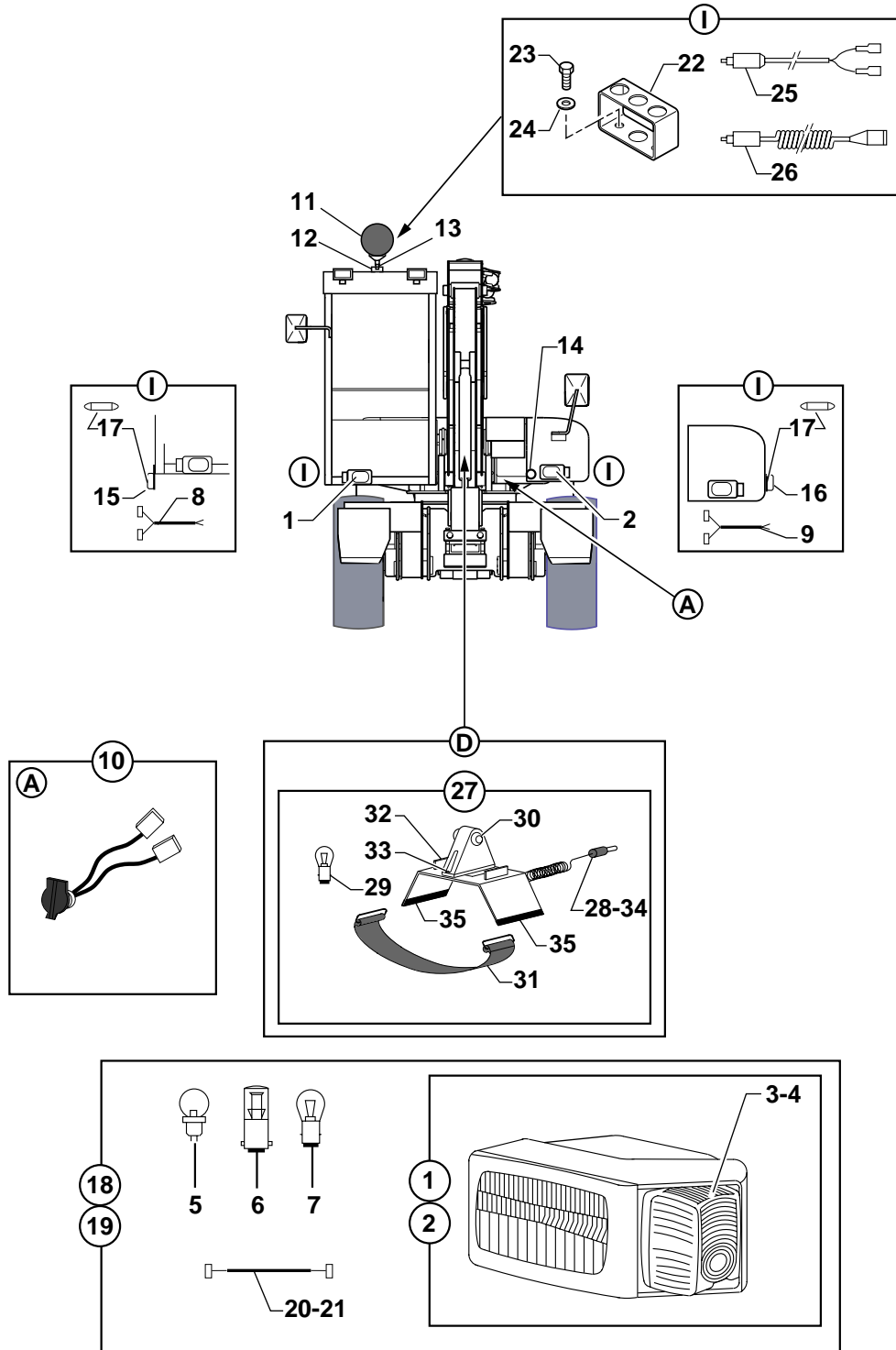
1	5170082		2	FEUX ARRIERE	REAR LIGHT	HINTERLEUCHTE
2	5050042		1	AMPOULE	BULB	GLUEHLAMPE
3	5050016		3	AMPOULE	BULB	GLUEHLAMPE
4	5170019		2	CATADIOPTRE	REFLECTOR	REFLEKTOR
*	5 K6844026		1	KIT COMPRENANT	KIT INCLUDING	BAUSATZ MIT
6	5130112	5	1	AVERTISSEUR REcul	BACK-UP WARNING UNIT	RUCK FAHRMELDER
7	4460018	5	2	RONDELLE	WASHER	UNTERLEGSCHIEBE
8	4290007	5	2	VIS	SCREW	SCHRAUBE
9	5080086	5	1	CONNECTEUR	CONNECTOR	STECKVERBINDER
10	5090095	5	2	COSSE	THIMBLE	KABELSCHUH
11	5600113	5	1	JOINT	SEAL	DICHTRING
12	5600114	5	2	JOINT	SEAL	DICHTRING
13	3360069	↓	1	SUPPORT	BRACKET	TRAEGER
14	4380010	↓	2	VIS	SCREW	SCHRAUBE
15	4410007	↓	2	ECROU	NUT	MUTTER
16	4460010	↓	2	RONDELLE	WASHER	UNTERLEGSCHIEBE
17	5050046	↓	1	AMPOULE	BULB	GLUEHLAMPE
18	5170033	↓	1	FEU ARRIERE	REAR LIGHT	HECKLEUCHTE
19	5720543	↓	1	FAISCEAU ELECTRIQUE	HARNESS WIRING	KABELSATZ



SIGNALISATION AVANT
FRONT SIGNAL LIGHT
SIGNALSYSTEM VORN

→ 30517

1	5170053	▶		1	PHARE AVANT	HEADLAMP	SCHEINWERFER
2	5170054	◀		1	PHARE AVANT	HEADLAMP	SCHEINWERFER
3	Y042076	▶	1	1	CABOCHON	CAP	ABDECKSCHEIBE
4	Y042077	◀	2	1	CABOCHON	CAP	ABDECKSCHEIBE
5	5050016			1	AMPOULE	BULB	GLUEHLAMPE
6	5050043			1	AMPOULE	BULB	GLUEHLAMPE
7	5050044			1	AMPOULE	BULB	GLUEHLAMPE
8	5720601	┆		1	FAISCEAU ELECTRIQUE	HARNESS WIRING	KABELSATZ
9	5720600	┆		1	FAISCEAU ELECTRIQUE	HARNESS WIRING	KABELSATZ
10	5720526			1	FAISCEAU ELECTRIQUE	HARNESS WIRING	KABELSATZ
11	5170071			1	GYROPHARE	REVOLVING LIGHT	RUNDUMBELEUCHTUNG
12	3590257			1	SUPPORT	BRACKET	TRAEGER
13	5180069			1	PRISE ELECTRIQUE	ELECTRICAL PLUG	STECKER
14	5130098			1	AVERTISSEUR	HORN	HUPE
15	5170088	┆		1	FEU CLIGNOTANT	BLINKER LIGHT	BLINKLEUCHTE
16	5170089	┆		1	FEU CLIGNOTANT	BLINKER LIGHT	BLINKLEUCHTE
17	5050018	┆	24V - 5W	2	AMPOULE	BULB	GLUEHLAMPE
18	3590275	┆		1	SUPPORT	BRACKET	TRAEGER
19	4380037	┆	HM8X12	2	VIS	SCREW	SCHRAUBE
20	4460025	┆	MU8	2	RONDELLE	WASHER	UNTERLEGSCHNEIBE
21	5720633	┆		1	FAISCEAU ELECTRIQUE	HARNESS WIRING	KABELSATZ
22	5720632	┆		1	FAISCEAU ELECTRIQUE	HARNESS WIRING	KABELSATZ
23	5750681	<u>D</u>		1	ADHESIF	ADHESIVE	KLEBSTOFF
24	5750682	<u>D</u>		1	ADHESIF	ADHESIVE	KLEBSTOFF
25	6850087	<u>D</u>		1	KIT : SIGNALISATION	KIT : SIGNAL LIGHT	KIT : SIGNALSYSTEM
26	5170075	<u>D</u>	25	1	SIGNAL	SIGNAL	SIGNAL
27	4690225	<u>D</u>	25	1	SANGLE	BELT	RIEMEN
28	5050017	<u>D</u>	24V - 5W	25	AMPOULE	BULB	GLUEHLAMPE
29	5720525	<u>D</u>	25	1	FAISCEAU ELECTRIQUE	HARNESS WIRING	KABELSATZ

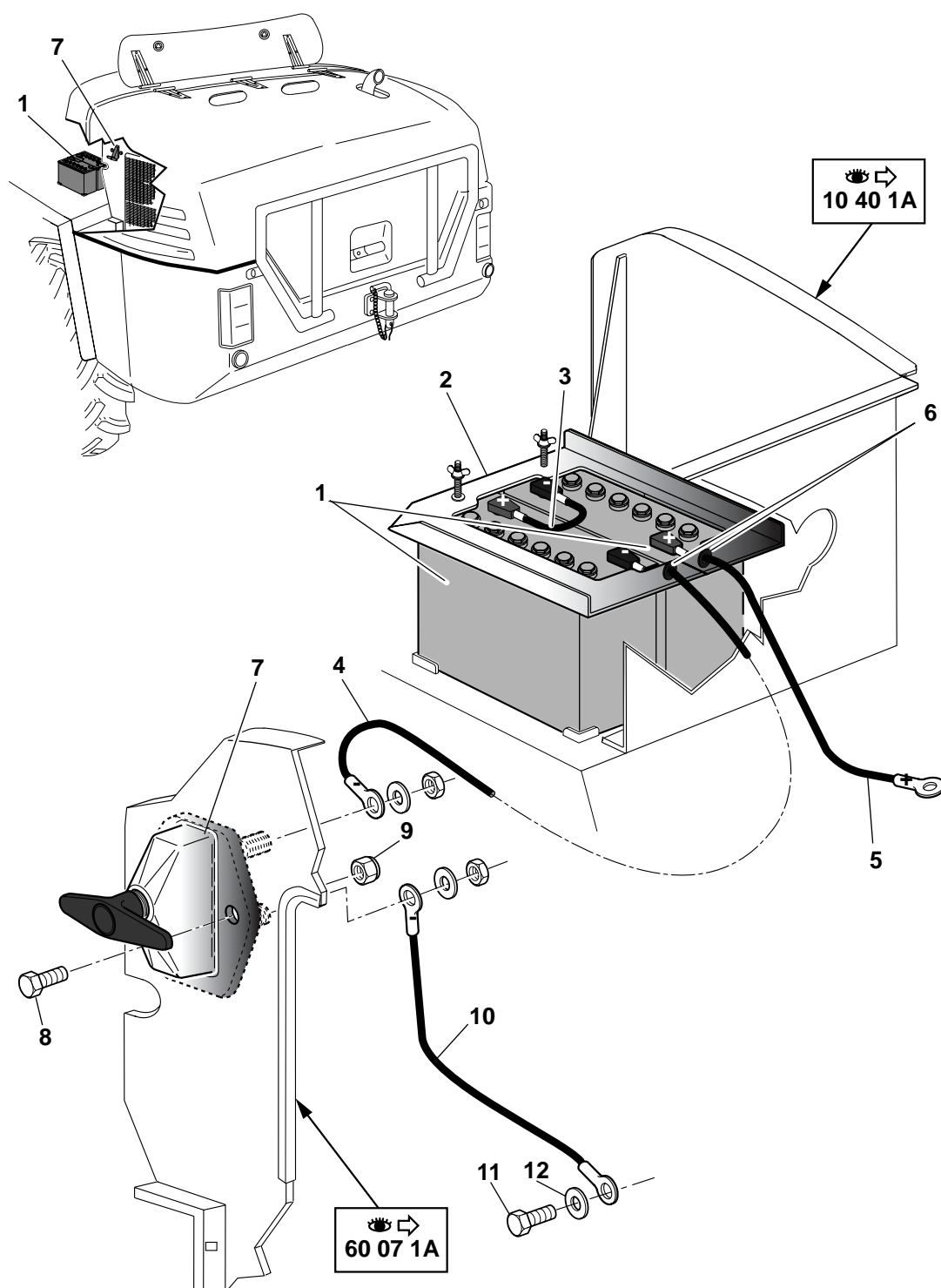


SIGNALISATION AVANT
FRONT SIGNAL LIGHT
SIGNALSYSTEM VORN

→ 30518

1	5170095	18	▶	1	PHARE AVANT	HEADLAMP	SCHEINWERFER	
2	5170096	19	◀	1	PHARE AVANT	HEADLAMP	SCHEINWERFER	
3	Y042076	1	▶	1	CABOCHON	CAP	ABDECKSCHEIBE	
4	Y042077	2	◀	1	CABOCHON	CAP	ABDECKSCHEIBE	
5	5050016	18-19		1	AMPOULE	BULB	GLUEHLAMPE	
6	5050043	18-19		1	AMPOULE	BULB	GLUEHLAMPE	
7	5050044	18-19		1	AMPOULE	BULB	GLUEHLAMPE	
8	5720692		┆	1	FAISCEAU ELECTRIQUE	HARNESS WIRING	KABELSATZ	
9	5720688		┆	1	FAISCEAU ELECTRIQUE	HARNESS WIRING	KABELSATZ	
10	5720697			1	FAISCEAU ELECTRIQUE	HARNESS WIRING	KABELSATZ	
11	5170071			1	GYROPHARE	REVOLVING LIGHT	RUNDUMBELEUCHTUNG	
12	3590257			1	SUPPORT	BRACKET	TRAEGER	
13	5180069			1	PRISE ELECTRIQUE	ELECTRICAL PLUG	STECKER	
14	5130098			1	AVERTISSEUR	HORN	HUPE	
15	5170088		┆	1	FEU CLIGNOTANT	BLINKER LIGHT	BLINKLEUCHTE	
16	5170089		┆	1	FEU CLIGNOTANT	BLINKER LIGHT	BLINKLEUCHTE	
17	5050018		┆	24V - 5W	2	AMPOULE	BULB	GLUEHLAMPE
18	6850219		▶	1	KIT	KIT	KIT	
19	6850220		◀	1	KIT	KIT	KIT	
20	5720695	18	▶	1	FAISCEAU ELECTRIQUE	HARNESS WIRING	KABELSATZ	
21	5720696	19	◀	1	FAISCEAU ELECTRIQUE	HARNESS WIRING	KABELSATZ	
22	3590275		┆	1	SUPPORT	BRACKET	TRAEGER	
23	4380037		┆	HM8X12	2	VIS	SCREW	SCHRAUBE
24	4460025		┆	MU8	2	RONDELLE	WASHER	UNTERLEGSCHNEIBE
25	5720633		┆	1	FAISCEAU ELECTRIQUE	HARNESS WIRING	KABELSATZ	
26	5720632		┆	1	FAISCEAU ELECTRIQUE	HARNESS WIRING	KABELSATZ	
27	6850087		D	1	KIT : SIGNALISATION	KIT : SIGNAL LIGHT	KIT : SIGNALSYSTEM	
28	5720525	27	D	1	FAISCEAU ELECTRIQUE	HARNESS WIRING	KABELSATZ	
29	5050017	27	D	24V - 5W	1	AMPOULE	BULB	GLUEHLAMPE
30	5170075	27	D	1	SIGNAL	SIGNAL	SIGNAL	
31	4690225	27	D	1	SANGLE	BELT	RIEMEN	
32	3590258	27	D	1	SUPPORT	BRACKET	TRAEGER	
33	4290095	27	D	CHc M5x30	2	VIS	SCREW	SCHRAUBE
34	5140018	27	D	1	PASSE- FILS	GROMMET	GUMMITUELLE	
35	5600069	27	D	2	JOINT	SEAL	DICHTRING	

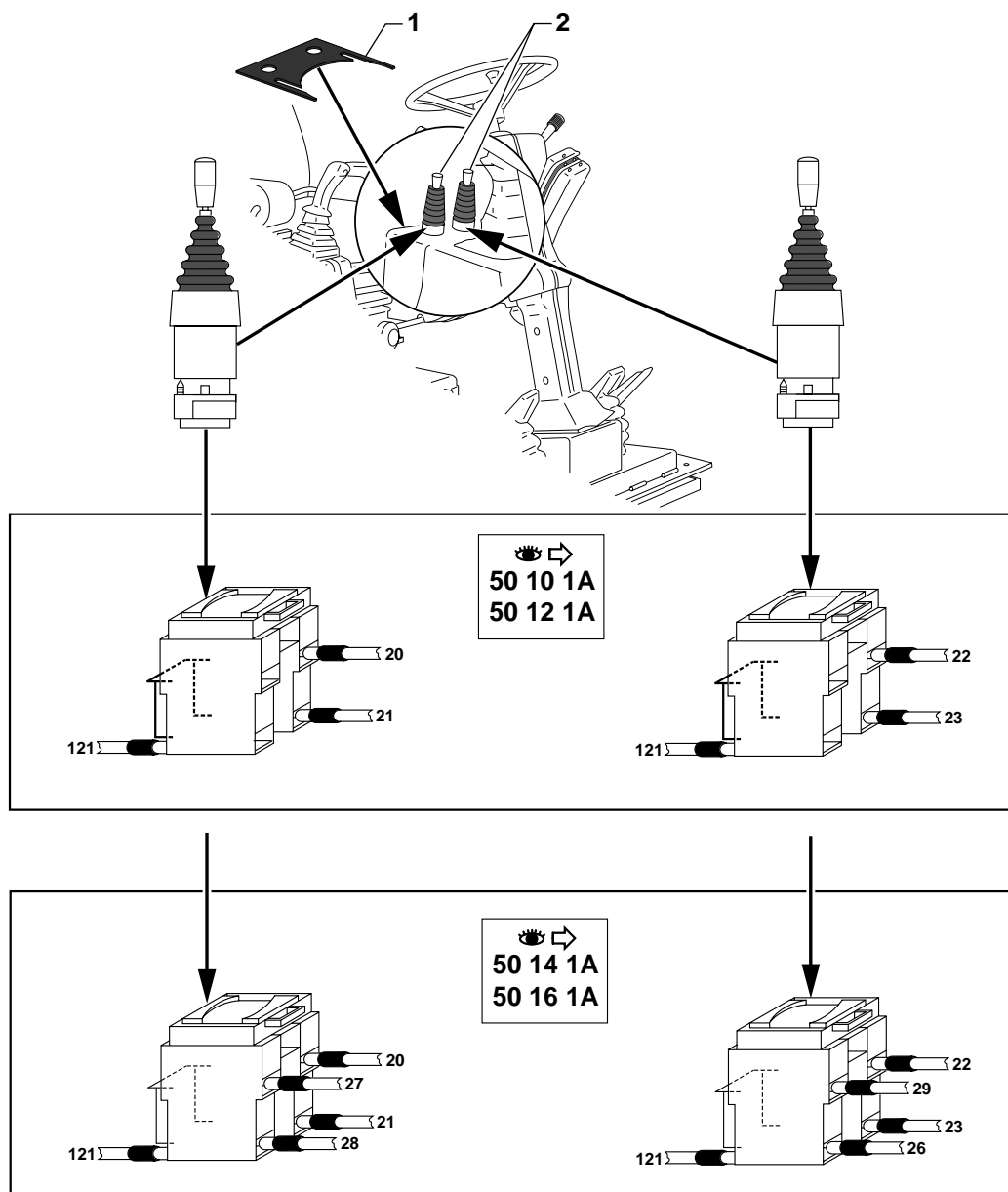
BATTERIE/COUPE BATTERIE
 BATTERY/BATTERY CUT-OUT
 BATTERIE/BATTERIEABSCHALTUNG



BATTERIE/COUPE BATTERIE
 BATTERY/BATTERY CUT-OUT
 BATTERIE/BATTERIEABSCHALTUNG

1	5180019		2	BATTERIE	BATTERY	BATTERIE
2	3590248		1	BRIDE	FLANGE	FLANSCH
3	5720514		1	CABLE	CABLE	KABEL
4	5720515		1	CABLE	CABLE	KABEL
5	5720382		1	CABLE	WIRE ROPE	DRAHTSEIL
6	5140014		2	PASSE- FILS	GROMMET	GUMMITUELLE
7	5120015		1	COUPE BATTERIE	BATTERY CUT - OUT	BATTERIEABSCHALTUNG
8	4380044	HM8X25	2	VIS	SCREW	SCHRAUBE
9	4450008	NYLSTOP M8	2	ECROU	NUT	MUTTER
10	5720211		1	CABLE	CABLE	KABEL
11	4380054	HM10X20	1	VIS	SCREW	SCHRAUBE
12	4490003	CONTACT M10	1	RONDELLE	WASHER	UNTERLEGSCHIEBE

MANIPULATEUR : STABILISATEUR
 CONTROL LEVER : STABILISER
 STEUERHEBEL : STABILISATOR





MANIPULATEUR : STABILISATEUR
CONTROL LEVER : STABILISER
STEUERHEBEL : STABILISATOR

1 5030089

2 5160300

2

 25660

 E5160251

1 SUPPORT

2 MANIPULATEUR

2 MANIPULATEUR

BRACKET

CONTROL LEVER

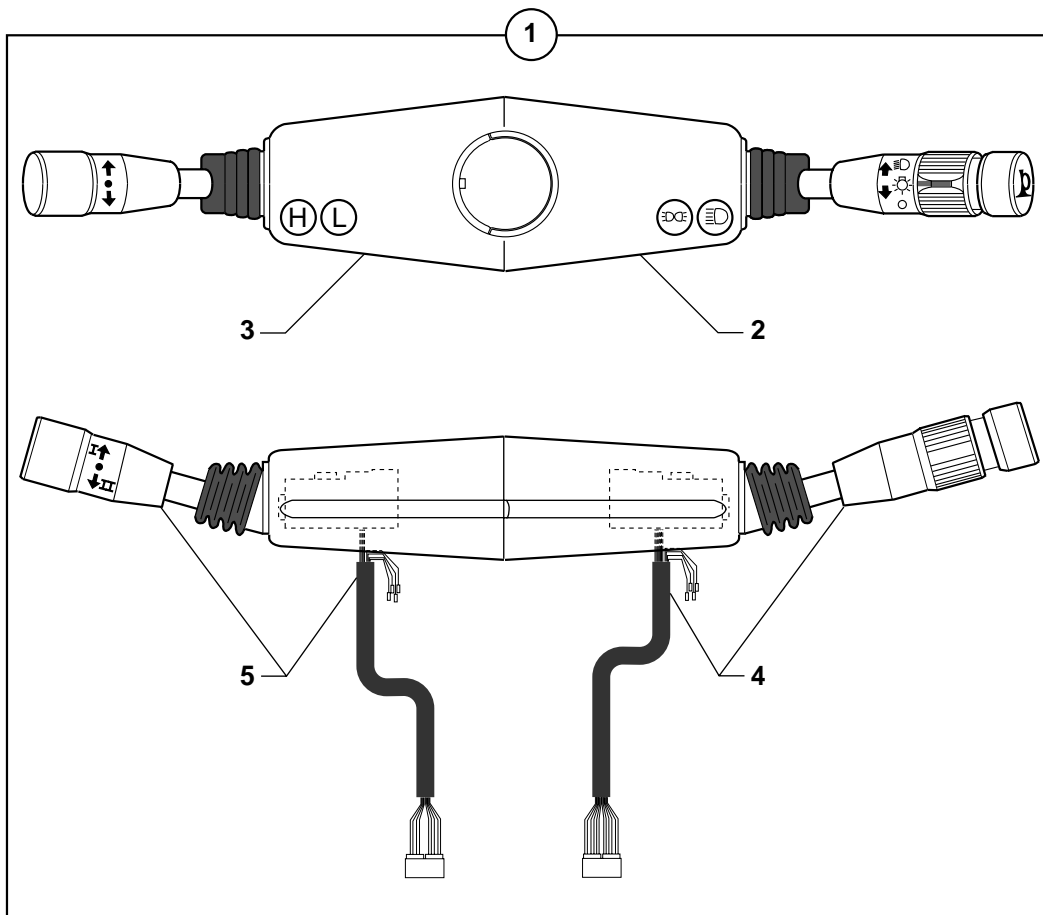
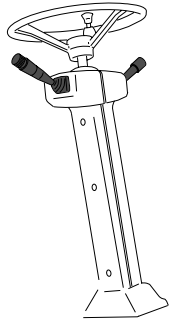
CONTROL LEVER

TRAEGER

STEUERHEBEL

STEUERHEBEL

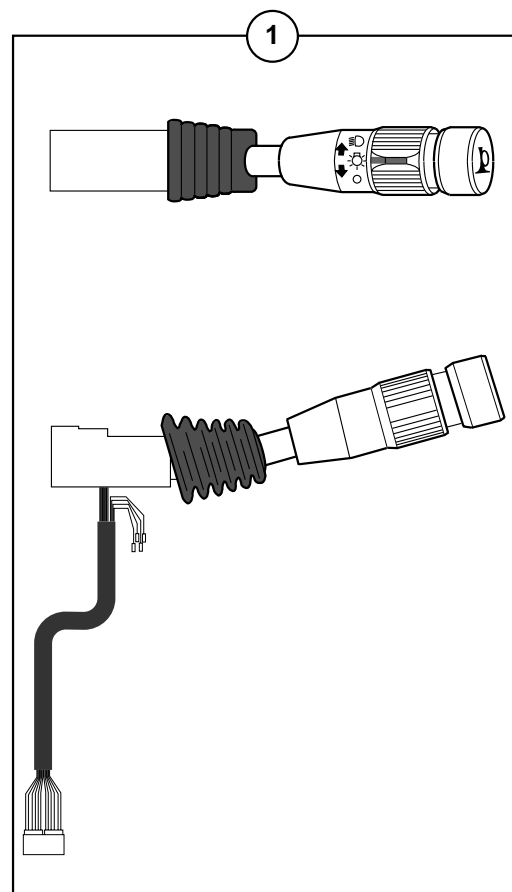
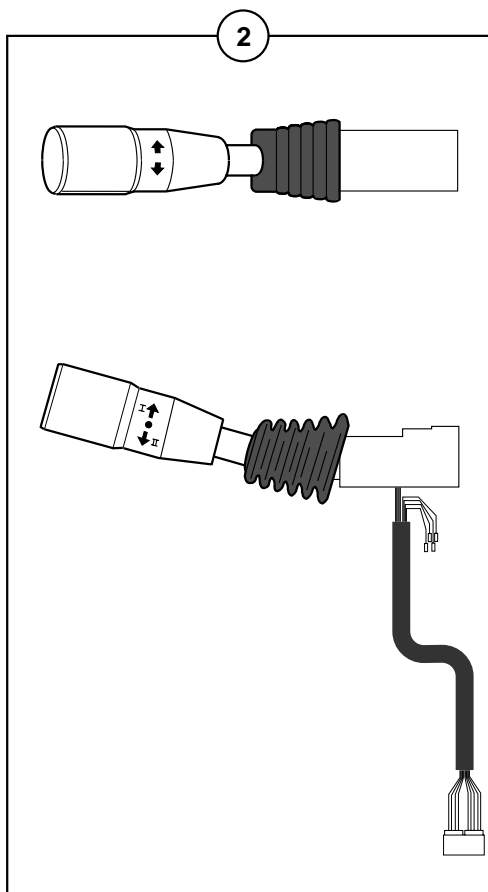
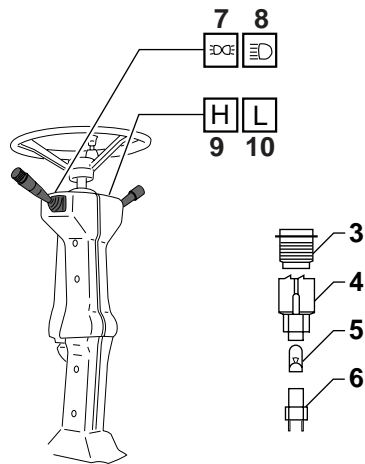
COMMODO (DIRECTION FIXE)
COMMODO (STRAIGHT STEERING)
STEWERHEBEL (LEKUNG FEST)



COMMODO (DIRECTION FIXE)
COMMODO (STRAIGHT STEERING)
STEWERHEBEL (LEKUNG FEST)

1 5130088		1	COMMODO	COMMODO	STEWERHEBEL
2 5610013	1 ▶	1	SUPPORT	BRACKET	TRAEGER
3 5610014	1 ◀	1	SUPPORT	BRACKET	TRAEGER
4 5130110	1 ▶	1	COMMODO	COMMODO	STEWERHEBEL
5 5130111	1 ◀	1	COMMODO	COMMODO	STEWERHEBEL

COMMODO (DIRECTION INCLINABLE)
 COMMODO (ADJUSTABLE STEERING)
 STEWERHEBEL (LEKUNG VERSTELLBAR)



COMMODO (DIRECTION INCLINABLE)
 COMMODO (ADJUSTABLE STEERING)
 STEWERHEBEL (LEKUNG VERSTELLBAR)

1	5130110	▶	1	COMMODO	COMMODO	STEWERHEBEL
2	5130111	◀	1	COMMODO	COMMODO	STEWERHEBEL
3	5160256		4	SUPPORT	BRACKET	TRAEGER
4	5160257		4	CORPS	BODY	KOERPER
5	5050040	24V	4	AMPOULE	BULB	GLUEHLAMPE
6	5160258		4	PORTE LAMPE	LAMP SOCKET	LAMPENFASSUNG
7	5160253		1	SYMBOLE	SYMBOL	SYMBOL
8	5160252		1	SYMBOLE	SYMBOL	SYMBOL
9	5160254		1	SYMBOLE	SYMBOL	SYMBOL
10	5160255		1	SYMBOLE	SYMBOL	SYMBOL

TABLEAU DE BORD
CONTROL-BOARD
SCHALTTAFEL

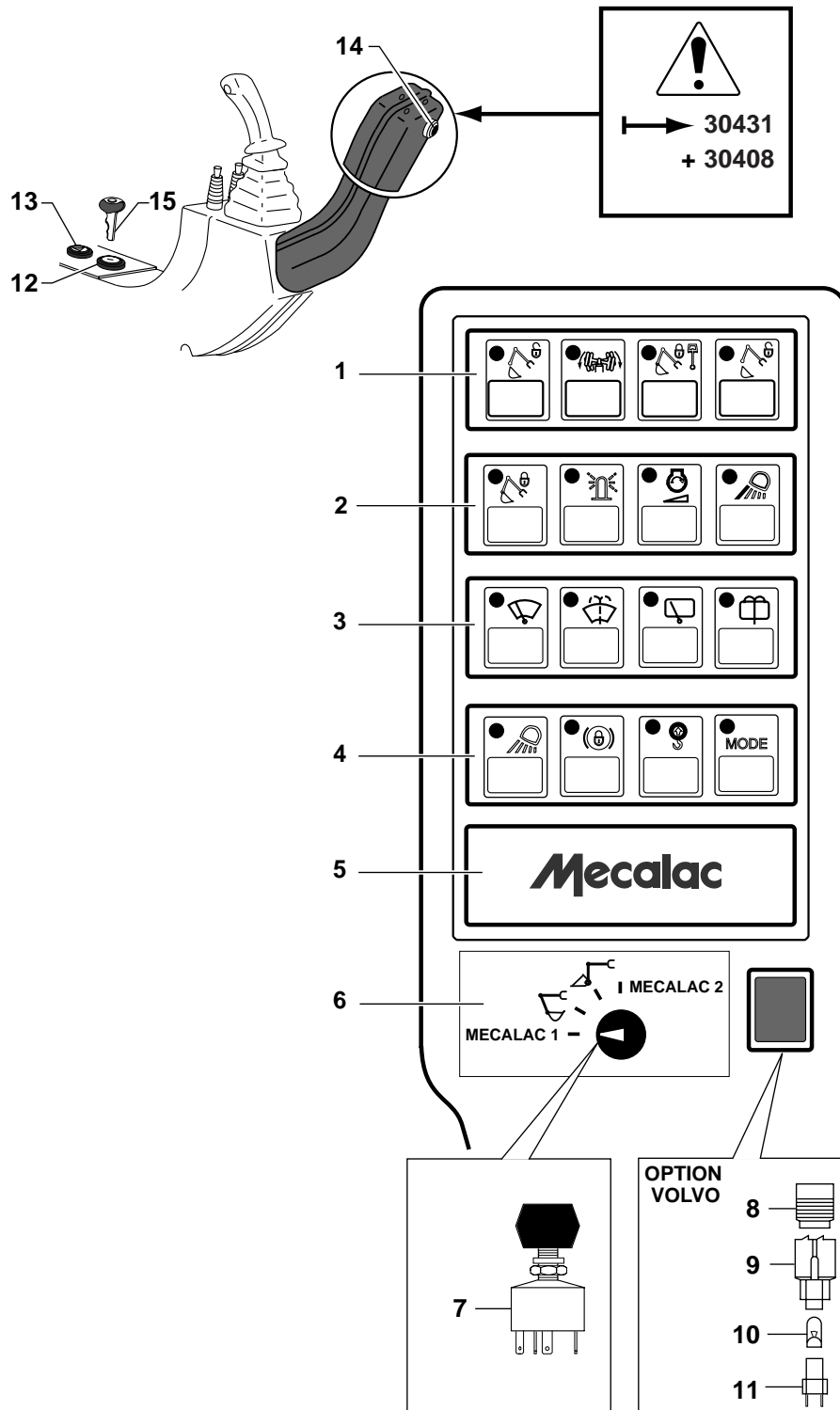


TABLEAU DE BORD
CONTROL-BOARD
SCHALTTAFEL






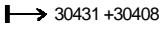
1	5160293	 E5160239	1	BARRETTE	STRAP	LASCHE
2	5160294	 E5160238	1	BARRETTE	STRAP	LASCHE
3	5160295	 E5160240	1	BARRETTE	STRAP	LASCHE
4	5160296	 E5160241	1	BARRETTE	STRAP	LASCHE
5	5160298	 E5160213	1	BARRETTE	STRAP	LASCHE
6	5750672		1	ADHESIF	ADHESIVE	KLEBSTOFF
7	5160236		1	INTERRUPTEUR	SWITCH	ABSCHALTER
8	5160256		1	SUPPORT	BRACKET	TRAEGER
9	5160257			CORPS	BODY	KOERPER
10	5050040	24V	1	AMPOULE	BULB	GLUEHLAMPE
11	5160258		1	PORTE LAMPE	LAMP SOCKET	LAMPENFASSUNG
12	5160299		1	BOUTON POUSSOIR	PUSH BOTTON	DRUCKKNOPF
13	5160246		1	FEU D'AVERTISSEMENT	WARNING LIGHT	WARNLEUCHTE
14	5160155		1	COMMUTATEUR	COMMUTATOR	SCHALTER
15	516A0001		1	CLE DE CONTACT	IGNITION KEY	ZUENDSCHLUESSEL

TABLEAU DE CONTROLE
 SWITCH BOARD
 SCHALTBRETT

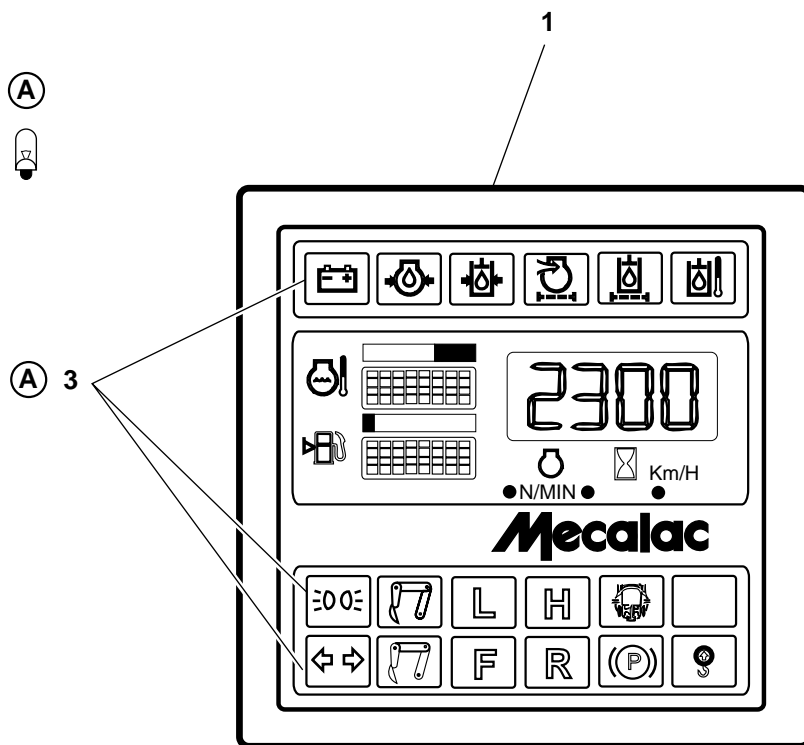
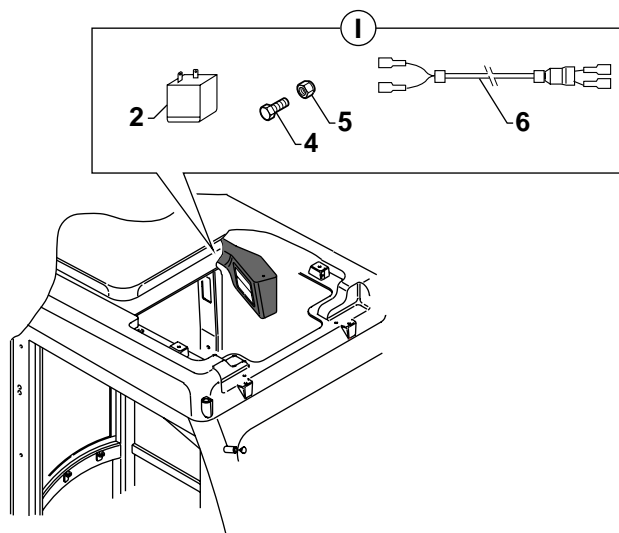
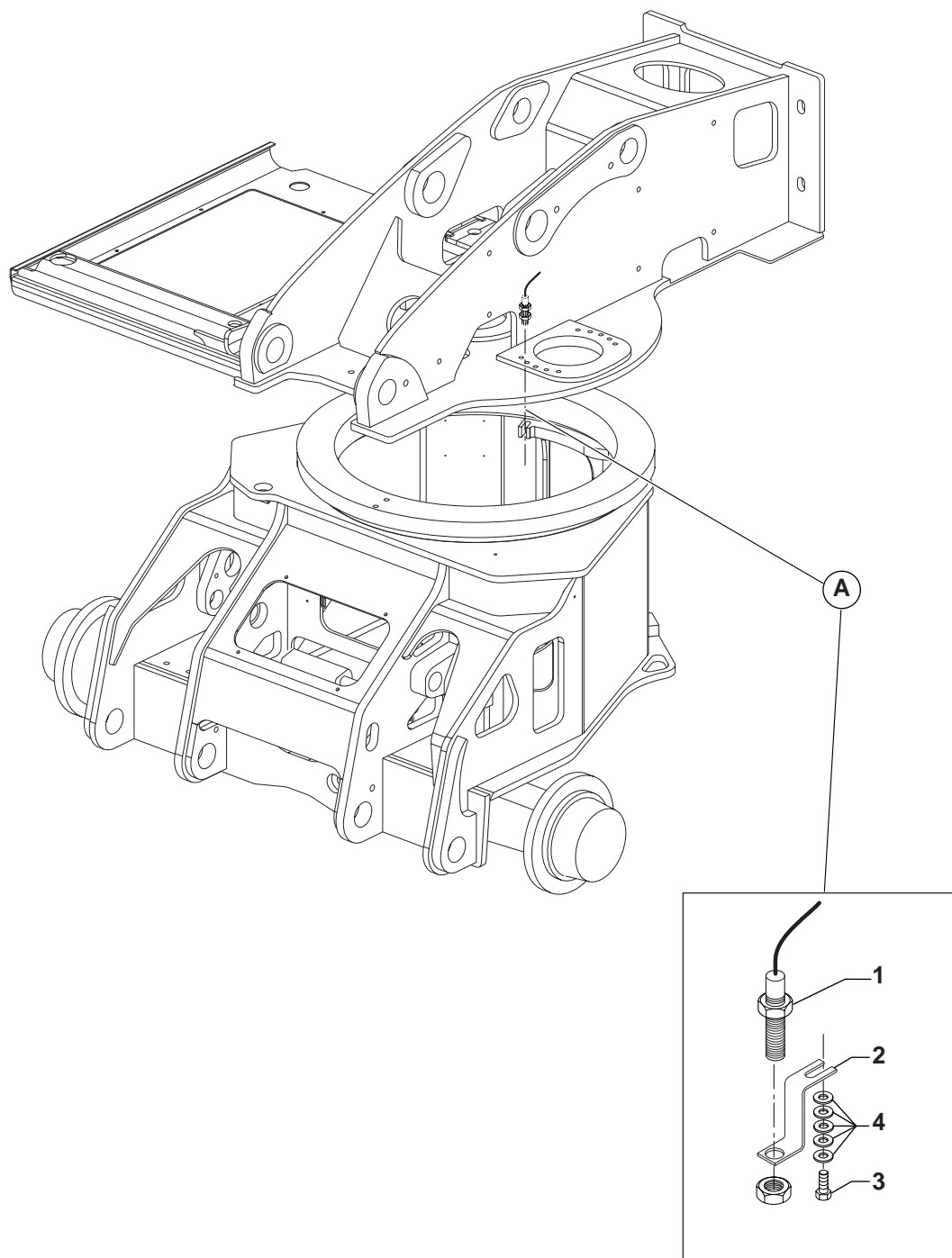


TABLEAU DE CONTROLE
SWITCH BOARD
SCHALTBRETT

1 5160245			1 TABLEAU CONTROLE	SWITCH BOARD	SCHALTBRETT
2 5130108	!		1 BUZZER	BUZZER	BUZZER
3 5050045		24V	18 AMPOULE	BULB	GLUEHLAMPE
4 4380031	!	HM6X16	1 VIS	SCREW	SCHRAUBE
5 4450026	!	NYLSTOP M6	1 ECROU	NUT	MUTTER
6 5720647	!		1 FAISCEAU ELECTRIQUE	HARNESS WIRING	KABELSATZ



DETECTEUR DE PROXIMITE
PROXIMITY DETECTOR
NAHERUNGSSCHALTER

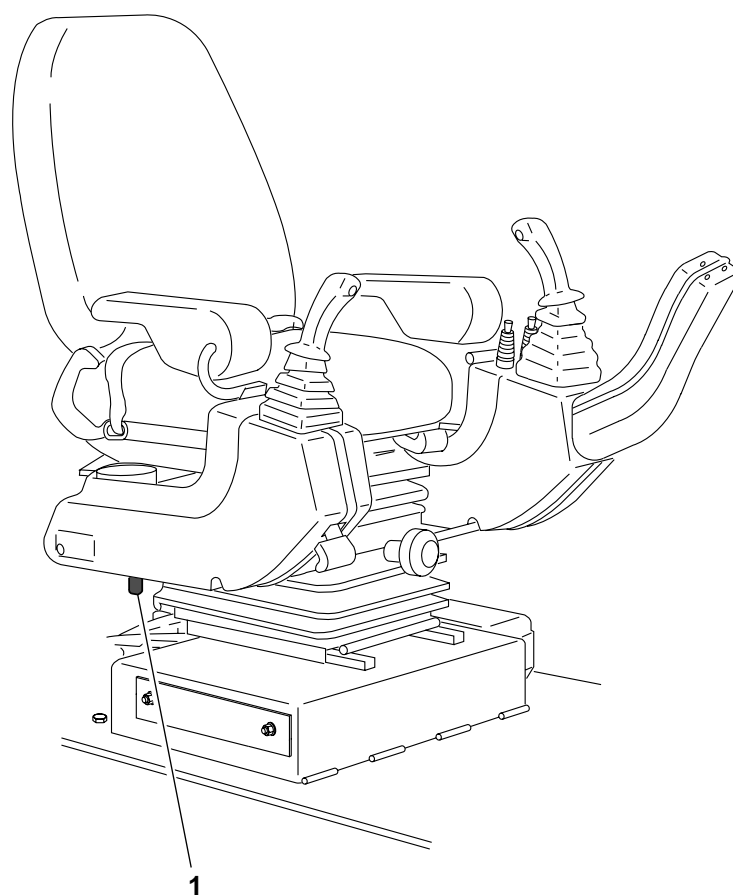


DETECTEUR DE PROXIMITE
PROXIMITY DETECTOR
NAHERUNGSSCHALTER

1 5130030		1	DETECTEUR PROXIMITE	PRIORITY DETECTOR	NAHERUNGSSCHALTER
2 3610135		1	SUPPORT	BRACKET	TRAEGER
3 4380052	HM10X25	1	VIS	SCREW	SCHRAUBE
4 4460034	MU10	5	RONDELLE	WASHER	UNTERLEGSCHIEBE

CONTACTEUR DE VERROUILLAGE
CONTROLS LOCKING SWITCH
VERRIEGELUNGSSCHUTZ DER STEUERUNGEN

 
60 80 1A



CONTACTEUR DE VERROUILLAGE
CONTROLS LOCKING SWITCH
VERRIEGELUNGSSCHUTZ DER STEUERUNGEN

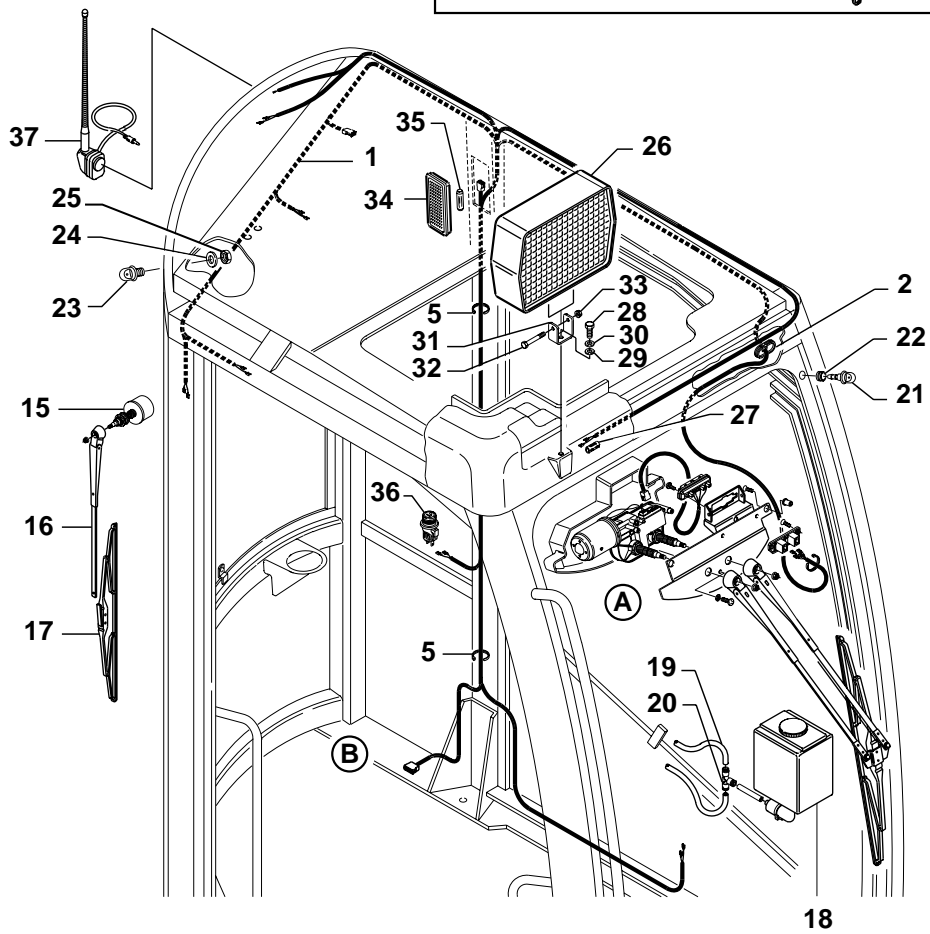
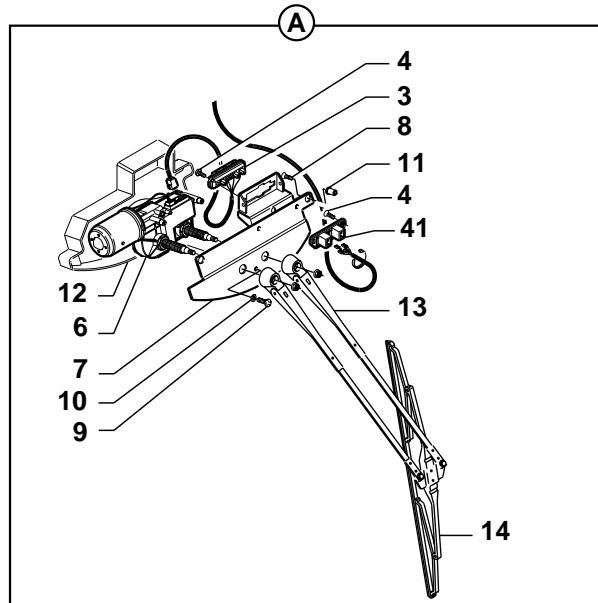
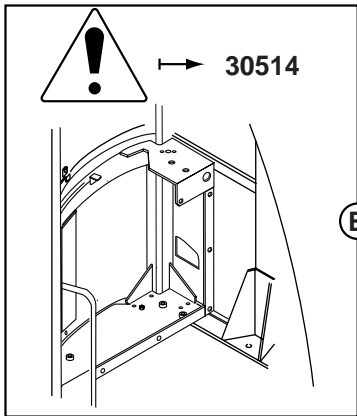
1 5110022

1 CONTACTEUR


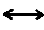
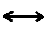
SWITCH

SCHALTER

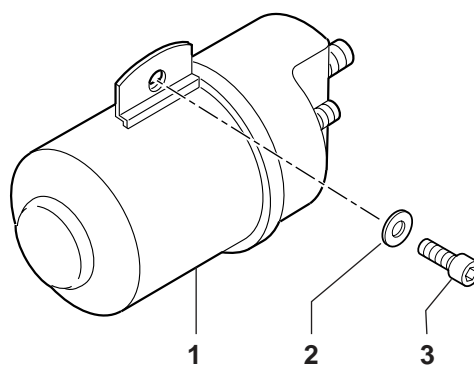
INSTALLATION ELECTRIQUE CABINE
 ELECTRIC INSTALLATION CAB
 EINRICHTUNG ELEKTRISCH KABINE



INSTALLATION ELECTRIQUE CABINE
ELECTRIC INSTALLATION CAB
EINRICHTUNG ELEKTRISCH KABINE

1	538A0062		1	FAISCEAU ELECTRIQUE	HARNES WIRING	KABELSATZ
2	538A0015		1	PASSE- FILS	GROMMET	GUMMITUELLE
3	538A0072		1	CONTACTEUR	SWITCH	SCHALTER
4	538A0080		2	VIS	SCREW	SCHRAUBE
5		<u>NV</u>	8	COLLIER	COLLAR	SHELLE
6	538A0121		1	MOTEUR ESSUIE GLACE	WIPER MOTOR	WISCHERMOTOR
7	538A0068		1	SUPPORT	BRACKET	TRAEGER
8	538A0075		2	VIS	SCREW	SCHRAUBE
9	4380031	HM6X16	3	VIS	SCREW	SCHRAUBE
10	538A0091		3	RONDELLE	WASHER	UNTERLEGSCHIEBE
11	538A0109		3	ECROU	NUT	MUTTER
12	538A0044		1	CACHE	MUFF	MUFFE
13	538A0131	 538A0024	1	BRAS ESSUIE GL	WIPER ARM	WISCHERARM
* 14	538A0132	 515 mm	1	BALAI ESSUIE GLACE	WIPER BLADE	WISCHERBLATT
* 14	538A0407	 550 mm	1	BALAI ESSUIE GLACE	WIPER BLADE	WISCHERBLATT
15	538A0122		1	MOTEUR ESSUIE GLACE	WIPER MOTOR	WISCHERMOTOR
16	538A0067		1	BRAS ESSUIE GL	WIPER ARM	WISCHERARM
17	538A0066		1	BALAI ESSUIE GLACE	WIPER BLADE	WISCHERBLATT
18	538A0123		1	RESERVOIR EAU	WATER TANK	WASSERBEHAELTER
19	538A0116	 5ML		TUYAU	TUBE	ROHR
20	538A0096		1	TE	TEE	T STUECK
21	538A0010		1	LAVE GLACE	WINDSHIELD WASH	SCHIEBENWAESCHER
22	538A0095		1	PASSE-CLOISON	BULKHEAD GROMMET	DURCHGANG
23	538A0049		1	LAVE GLACE	WINDSHIELD WASH	SCHIEBENWAESCHER
24	4460025	MU8	1	RONDELLE	WASHER	UNTERLEGSCHIEBE
25	4410016	H M8	1	ECROU	NUT	MUTTER
26	538A0146		1	PHARE DE TRAVAIL	WORKING HEAD LIGHT	ARBEITSSCHINWERFER
27		<u>NV</u>	1	COSSE	THIMBLE	KABELSCHUH
28	4380043	H M8X20	1	VIS	SCREW	SCHRAUBE
29	4460025	MU8	1	RONDELLE	WASHER	UNTERLEGSCHIEBE
30	4470014	W8	1	RONDELLE FREIN	LOCK WASHER	FEDERRING
31	538A0114		1	SUPPORT	BRACKET	TRAEGER
32	4380036	H M6X55	1	VIS	SCREW	SCHRAUBE
33	4450026	NYLSTOP M6	1	ECROU	NUT	MUTTER
34	538A0017		1	PLAFONNIER	ROOF LIGHT	DECKENLEUCHE
35	538A0147		1	AMPOULE	BULB	GLUEHLAMPE
36	538A0120		1	ALLUME CIGARE	LIGHTER	ZIG ANZUENDER
37	538A0130		1	ANTENNE	ANTENNA	ANTENNE
38	538A0110	<u>S</u>	1	INTERRUPTEUR	SWITCH	ABSCHALTER
39	538A0076	<u>S</u>	2	VIS	SCREW	SCHRAUBE
40	4460010	<u>S</u>	2	RONDELLE	WASHER	UNTERLEGSCHIEBE
41	538A0163		1	CONTACTEUR	SWITCH	SCHALTER

CONTACTEUR DE DEMARRAGE 24V
ACCELERATING CONTACTOR 24V
ANLAUFSCHUTZ 24V



CONTACTEUR DE DEMARRAGE 24V
ACCELERATING CONTACTOR 24V
ANLAUFSCHUTZ 24V

1 5110043		1 CONTACTEUR	SWITCH	SCHALTER
2 4290007	CHc M6X20	2 VIS	SCREW	SCHRAUBE
3 4460018	MU6	2 RONDELLE	WASHER	UNTERLEGSCHIEBE

**CATALOGUE DE PIECES DE RECHANGE
SPARE PARTS BOOK
ERSATZTEILLISTE**



**Répertoire alphanumérique
Numerical and alphabetical index
Alphabetischer numerischer index**

REPertoire ALPHANUMERIQUE
 NUMERICAL AND ALPHABETICAL INDEX
 ALPHABETISCHER NUMERISCHER INDEX

Référence Parts number Teilnummer	Page Page Seite	Repère Item Position	Désignation Designation Bezeichnung
2310017	30 00 2A 30 00 2A 40 00 1A	21 31 32	BANDE CAOUTCHOUC RUBBER STRAP GUMMIBAND
2360045	10 70 1C	16	TUYAU DE GASOIL FUEL PIPE KRAFTSTOFFROHR
2360066	60 44 1A 60 46 1A	26 23	FLEXIBLE HOSE SCHLAUCH
2360067	40 40 1A 60 18 1A 60 44 1A 60 46 1A	21 11 25 22	FLEXIBLE HOSE SCHLAUCH
2400029	60 10 1A 60 14 1A	7 19	SABOT SKID KUFE
2400030	60 12 1A 60 16 1A	7 19	SABOT SKID KUFE
2400032	60 52 1A 60 52 1B	4 4	
2420027	01 40 1A	29	ADAPTATEUR ADAPTOR ANSCHLUSSTUECK
2420029	01 23 1A 01 30 1A 01 40 1A	6 8 30	DENT TOOTH ZAHN
2420123	01 20 1A	10	PORTE DENT TOOTH HOLDER ZAHNHALTER
2420124	01 20 1A 01 23 1A	9 5	CLAVETTE KEY KEIL
2420126	01 47 1A	2	DENT TOOTH ZAHN
2420127	01 47 1A	3	AXE CLEVIS PIN BOLZEN
2420128	01 47 1A	4	DOUILLE SOCKET BUCHSE
2420130	01 20 1A 01 23 1A	8 4	DENT TOOTH ZAHN
2420134	01 40 1B	37	DENT TOOTH ZAHN
2420135	01 40 1B	36	PORTE DENT TOOTH HOLDER ZAHNHALTER
2500491	60 25 1A	20	LEVIER LEVER HEBEL
2500565	60 33 1A	13	BRIDE FLANGE FLANSCH
2500566	60 33 1A	12	BRIDE FLANGE FLANSCH
2501420	01 70 1A	19	SUPPORT BRACKET TRAEGER
2502017	01 40 1B	21	BLOC BLOCK BLOCK
3040004	60 14 1A 60 16 1A	21 7	EQUERRE ANGLE WINKEL
3110042	10 80 1A	2	ENTRETOISE BRACE ALTERNATOR KLAMMERWECHSELSTRO- ALTERNATEUR MERZEUGER

REPertoire ALPHANUMERIQUE
 NUMERICAL AND ALPHABETICAL INDEX
 ALPHABETISCHER NUMERISCHER INDEX

Référence Parts number Teilnummer	Page Page Seite	Repère Item Position	Désignation Designation Bezeichnung
3250403	60 80 1A	9.1	PEIGNE (SUPPORT FAISCEAU) CABLE FAN KABELSOPF
3260135	50 48 1A	2	PLAQUE PLATE PLATTE
3280161	60 14 1A	7	TRAPPE HATCH SCHAULOCH
3280162	60 14 1A	10	TRAPPE HATCH SCHAULOCH
	60 16 1A	10	
3280175	60 27 4A	2	PLAQUE PLATE PLATTE
	60 27 6A	5	
3280184	60 27 1A	6	PLAQUE PLATE PLATTE
	60 27 2A	8	
3280185	60 27 4A	5	PLAQUE PLATE PLATTE
3280188	60 27 5A	2	PLAQUE PLATE PLATTE
	60 27 6A	11	
3280197	60 07 1A	2	SUPPORT BAVETTE BRACKET (LEFT MUD TRAEGER (SCHMUTZ- GAUCHE FLAP) FANGER LINKS)
3280199	60 07 1A	6	SUPPORT BAVETTE BRACKET (RIGHT MUD TRAEGER (SCHMUTZ DROITE FLAP) FANGER RECHT)
3310277	60 27 1A	8	PLAQUE PLATE PLATTE
	60 27 2A	6	
3310278	60 27 1A	1	PLAQUE PLATE PLATTE
	60 27 2A	22	
	60 27 3A	6	
	60 27 6A	8	
3310279	60 27 2A	2	PLAQUE PLATE PLATTE
	60 27 3A	8	
3310280	60 27 2A	5	SUPPORT BRACKET TRAEGER
3310285	01 20 1A	7	BUTEE CATCH FALLE
	01 22 1A	7	
	01 30 1A	6	
	01 45 1A	8	
3310313	60 27 1A	15	PLAQUE PLATE PLATTE
3310315	60 27 1A	11	PLAQUE PLATE PLATTE
	60 27 2A	19	
3310338	60 27 1A	13	SUPPORT BRACKET TRAEGER
3310339	60 27 2A	11	PLAQUE PLATE PLATTE
3310362	60 27 3A	2	PLAQUE PLATE PLATTE
3310383	60 07 1A	39	PLAQUE PLATE PLATTE
3320083	10 60 1A	2	SUPPORT BRACKET TRAEGER
	10 60 1B	4	
3320086	60 50 1A	39	PLAQUE PLATE PLATTE

REPertoire ALPHANUMERIQUE
 NUMERICAL AND ALPHABETICAL INDEX
 ALPHABETISCHER NUMERISCHER INDEX

Référence Parts number Teilnummer	Page Page Seite	Repère Item Position	Désignation Designation Bezeichnung
	60 50 1B	39	
3320087	60 50 1A	40	PLAQUE PLATE PLATTE
	60 50 1B	40	
3320090	60 52 1A	16	PLAQUE PLATE PLATTE
	60 52 1B	16	
3340259	60 04 1A	7	PLAQUE DE BUTEE THRUST PLATE SPURPLATTE
3340266	01 70 1A	4	ENTRETOISE SPACER ABSTANDSTUECK
3340287	60 25 1A	26	ENTRETOISE SPACER ABSTANDSTUECK
3350044	50 26 1A	27	PLAQUE PLATE PLATTE
3360059	60 50 1A	7	TOLE SHIELD SCHUTZBLECH
	60 50 1B	7	
3360069	70 30 1A	13	SUPPORT BRACKET TRAEGER
3360072	10 10 1A	9	ENTRETOISE SPACER ABSTANDSTUECK
	10 10 1B	11	
	10 10 1C	18	
3360092	60 95 3A	14	SUPPORT CONDENSEUR SUPPORT CONDENSER STUZZKONDENSATOR
3360093	60 95 3A	13	SUPPORT CONDENSEUR SUPPORT CONDENSER STUZZKONDENSATOR
3560542	60 52 1A	33	SUPPORT BRACKET TRAEGER
	60 52 1B	34	
3560598	60 07 1A	11	SUPPORT DE JOINT LEFT SEALING CARRIER DICHTUNGSTRAEGER GAUCHE (LINKS)
3560599	60 07 1A	14	SUPPORT DE JOINT SEALING CARRIER DICHTUNGSTRAEGER
3560602	60 07 1A	15	SUPPORT DE JOINT RIGHT SEALING DICHTUNGSTRAEGER DROIT CARRIER (RECHT)
3560658	50 02 1A	11	SUPPORT BRACKET TRAEGER
3560683	60 07 1A	38	CORNIERE ANGLE PIECE WINKELSTUECK
3560701	10 10 1B	7	EQUERRE ANGLE WINKEL
3560728	60 95 3A	18	EQUERRE ANGLE WINKEL
3560729	60 95 3A	6	SUPPORT COMPRESSEUR SUPPORT COMPRESSING KOMPRIMIERENDER SUP.
3590248	70 40 1A	2	BRIDE FLANGE FLANSCH
3590257	70 35 1A	12	SUPPORT BRACKET TRAEGER
	70 35 1B	12	
3590258	70 35 1B	32	SUPPORT BRACKET TRAEGER
3590275	70 35 1A	18	SUPPORT BRACKET TRAEGER
	70 35 1B	22	
3600119	30 01 1A	31	SUPPORT BRACKET TRAEGER
3610135	70 65 1A	2	SUPPORT BRACKET TRAEGER
3610244	60 44 1A	18	SUPPORT BRACKET TRAEGER
3640072	50 42 1A	5	SUPPORT BRACKET TRAEGER
	50 42 1B	4	

REPertoire ALPHANUMERIQUE
 NUMERICAL AND ALPHABETICAL INDEX
 ALPHABETISCHER NUMERISCHER INDEX

Référence Parts number Teilnummer	Page Page Seite	Repère Item Position	Désignation Designation Bezeichnung
	50 42 1C	8	
3670107	01 95 1A	1	BRIDE FLANGE FLANSCH
3680075	10 70 1B	19	SUPPORT BRACKET TRAEGER
3680081	10 60 1A	12	EQUERRE ANGLE WINKEL
3680082	10 30 1A	2	SUPPORT MOTEUR ENGINE CARRIER MOTORTRAEGER
	10 30 1B	2	
3680083	10 30 1A	1	SUPPORT MOTEUR ENGINE CARRIER MOTORTRAEGER
	10 30 1B	1	
3680084	10 30 1A	4	SUPPORT MOTEUR ENGINE CARRIER MOTORTRAEGER
	10 30 1B	4	
3680085	10 30 1A	3	SUPPORT MOTEUR ENGINE CARRIER MOTORTRAEGER
	10 30 1B	3	
3680111	10 60 1B	27	EQUERRE ANGLE WINKEL
3730045	60 04 1A	8	AXE CLEVIS PIN BOLZEN
3730046	60 18 1A	5	AXE CLEVIS PIN BOLZEN
3740035	01 60 1A	7	BUTEE CATCH FALLE
3750043	60 33 1A	2	AXE CLEVIS PIN BOLZEN
3750074	01 40 1B	8	AXE CLEVIS PIN BOLZEN
3750075	01 40 1B	3	AXE CLEVIS PIN BOLZEN
3760049	60 04 1A	10	AXE CLEVIS PIN BOLZEN
3760051	01 50 1A	4	AXE CLEVIS PIN BOLZEN
	60 14 1A	3	
	60 16 1A	3	
3780075	10 70 1C	17	PION DE POSITION LOCATOR ARRETIERUNG
3780093	50 66 1A	5	PISTON PISTON KOLBEN
3780152	60 33 1A	11	CONE CONE KEGEL
3780153	30 10 1A	9	AXE CLEVIS PIN BOLZEN
3790022	30 10 1A	11	AXE CLEVIS PIN BOLZEN
3810567	21 40 1A	8	COUVERCLE COVER DECKEL
3830221	40 00 1A	31	SUPPORT BRACKET TRAEGER
3830457	01 95 1A	5	PLAQUE PLATE PLATTE
3830459	60 73 1A	70	SUPPORT BRACKET TRAEGER
	60 73 1B	64	
3830501	60 04 1A	1	CHASSIS AVANT FRONT FRAME VORDER FAHRGESTELL
3830507	60 25 1A	17	BRAS ARM ARM
3830513	60 25 1A	15	NOIX (ARTICULATION) KNUCKLE GELENK
3830517	60 25 1A	9	FLECHE BOOM AUSLEGER
3830518	60 80 1A	4	PLANCHER FLOOR BODENBELAG
3830520	60 52 1A	18	PLANCHER FLOOR BODENBELAG
3830522	60 80 1A	5	RENFORT BRACE VERSTAERKUNG

REPertoire ALPHANUMERIQUE
 NUMERICAL AND ALPHABETICAL INDEX
 ALPHABETISCHER NUMERISCHER INDEX

Référence Parts number Teilnummer	Page Page Seite	Repère Item Position	Désignation Designation Bezeichnung
3830529	60 52 1A 60 52 1B	17 17	SUPPORT BRACKET TRAEGER
3830552	01 20 1A	3.1	GODET RETRO BACKHOE BUCKET TIEFLOEFFEL
3830553	01 30 1A	1	GODET CHARGEUR LOADER BUCKET LADESCHAUFFEL
3830560	60 52 1A	32	CHASSIS TOURELLE TOWER FRAME FAHRGESTELL (TURM)
3830568	40 20 1A	11	SUPPORT BRACKET TRAEGER
3830569	40 10 1A	25	SUPPORT BRACKET TRAEGER
3830586	60 25 1A	21	BIELLE CONNECTING ROD PLEUELSTANGE
3830588	60 25 1A	1	BIELLE CONNECTING ROD PLEUELSTANGE
3830592	60 04 1A	2	CHASSIS ARRIERE REAR FRAME HINTER FAHRGESTELL
3830593	60 07 1A	1	BERCEAU MOTEUR REAR FRAME HINTERRAHMEN
3830595	01 60 1A	2	SUPPORT BRACKET TRAEGER
3830600	60 16 1A	1	FOURREAU SLEEVE HUELSE
3830601	60 14 1A	1	FOURREAU SLEEVE HUELSE
3830602	60 16 1A	2	COULISSEAU SLIDER BEARING GLEITLAGER
3830603	60 14 1A	2	COULISSEAU SLIDER BEARING GLEITLAGER
3830604	01 20 1A	2	GODET RETRO BACKHOE BUCKET TIEFLOEFFEL
3830605	01 20 1A	2.1	GODET RETRO BACKHOE BUCKET TIEFLOEFFEL
3830606	01 20 1A	3	GODET RETRO BACKHOE BUCKET TIEFLOEFFEL
3830607	01 20 1A	3.2	GODET RETRO BACKHOE BUCKET TIEFLOEFFEL
3830608	01 20 1A	3.4	GODET RETRO BACKHOE BUCKET TIEFLOEFFEL
3830609	01 45 1A	1	GODET CURAGE DITCH CLEANING BCKT GRABENRAEUMLOEFFEL
3830610	01 45 1A	3	GODET CURAGE DITCH CLEANING BCKT GRABENRAEUMLOEFFEL
3830612	01 50 1A	2	PLATINE DECK PLATTE
3830614	01 20 1A	3.3	GODET RETRO BACKHOE BUCKET TIEFLOEFFEL
3830617	60 25 1A	2	BIELLE CONNECTING ROD PLEUELSTANGE
3830621	60 08 1A	1	MARCHEPIED STEP TRITTBRETT
3830624	60 50 1A 60 50 1B	24 24	ARCEAU CORD BUGEL
3830632	01 20 1A 01 22 1A 01 30 1A 01 45 1A	6 6 5 7	ENS. VERROUILLAGE LOCKING DEVICE VERRIEGELUNG
3830634	60 50 1A 60 50 1B	22 22	FOURREAU SLEEVE HUELSE
3830635	60 50 1A 60 50 1B	14 14	VERROU LATCH RIEGEL
3830649	01 30 1A	9	PROTECTION EN TOLE COVER PLATE SCHUTZBLECH
3830652	01 95 1A	2	FOURREAU SLEEVE HUELSE
3830653	01 95 1A	3	FOURREAU SLEEVE HUELSE

REPertoire ALPHANUMERIQUE
 NUMERICAL AND ALPHABETICAL INDEX
 ALPHABETISCHER NUMERISCHER INDEX

Référence Parts number Teilnummer	Page Page Seite	Repère Item Position	Désignation Designation Bezeichnung
3830657	01 30 1A	2	PROTECTION EN TOLE COVER PLATE SCHUTZBLECH
3830658	01 22 1A	1	GODET RETRO BACKHOE BUCKET TIEFLOEFFEL
3830659	01 45 1A	2	GODET CURAGE DITCH CLEANING BCKT GRABENRAEUMLOEFFEL
3830660	01 45 1A	4	GODET CURAGE DITCH CLEANING BCKT GRABENRAEUMLOEFFEL
3830662	01 22 1A	2	GODET RETRO BACKHOE BUCKET TIEFLOEFFEL
3830663	01 22 1A	2.1	GODET RETRO BACKHOE BUCKET TIEFLOEFFEL
3830664	01 22 1A	2.2	GODET RETRO BACKHOE BUCKET TIEFLOEFFEL
3830665	01 22 1A	3	GODET RETRO BACKHOE BUCKET TIEFLOEFFEL
3830666	01 22 1A	3.1	GODET RETRO BACKHOE BUCKET TIEFLOEFFEL
3830667	01 22 1A	3.2	GODET RETRO BACKHOE BUCKET TIEFLOEFFEL
3830668	01 20 1A	1	GODET RETRO BACKHOE BUCKET TIEFLOEFFEL
3830669	01 40 1A	4	MACHOIRE JAW BACKE
	01 40 1B	4	
3830670	01 40 1A	9	MACHOIRE JAW BACKE
	01 40 1B	9	
3830682	10 10 1A	5	SUPPORT BRACKET TRAEGER
3830683	10 10 1A	4	SUPPORT BRACKET TRAEGER
3830692	60 50 1A	33	SUPPORT BRACKET TRAEGER
	60 50 1B	33	
3830697	10 20 1A	7	RENVOI D'ANGLE ANGLE DRIVE WINKELGETRIEBE
3830699	10 20 1A	9	SUPPORT BRACKET TRAEGER
3830703	01 95 1A	10	PLAQUE PLATE PLATTE
3830732	01 25 1A	3	GODET CHARGEUR LOADER BUCKET LADESCHAUFFEL
3830745	01 25 1A	1	GODET RETRO BACKHOE BUCKET TIEFLOEFFEL
3830748	01 25 1A	2	GODET RETRO BACKHOE BUCKET TIEFLOEFFEL
3830752	01 60 1A	5	SUPPORT BRACKET TRAEGER
3830754	01 51 1A	1	PLATINE DECK PLATTE
3830768	10 10 1C	12	SUPPORT BRACKET TRAEGER
3830769	10 10 1C	10	SUPPORT BRACKET TRAEGER
3830776	10 10 1A	13	TUYAU TUBE ROHR
	10 10 1B	13	
3830777	01 90 1A	9	PLATINE DECK PLATTE
3830778	21 10 1B	14	SUPPORT BRACKET TRAEGER
3830780	60 73 1A	72	PATTE D'ATTACHE FASTENING LUGS BEFESTIGUNGSSCHLAUFEN
	60 73 1B	66	
3830781	60 52 1A	17.1	SUPPORT BRACKET TRAEGER
	60 52 1B	17.1	
3830782	01 40 1A	32	PROTECTEUR PROTECTOR SCHUTZ
	01 40 1B	39	
3830783	01 95 1A	13	FOURREAU SLEEVE HUELSE

REPertoire ALPHANUMERIQUE
 NUMERICAL AND ALPHABETICAL INDEX
 ALPHABETISCHER NUMERISCHER INDEX

Référence Parts number Teilnummer	Page Page Seite	Repère Item Position	Désignation Designation Bezeichnung
3830784	01 95 1A	11	FOURREAU SLEEVE HUELSE
3830785	01 95 1A	12	FOURREAU SLEEVE HUELSE
3830786	01 40 1A	31	PROTECTEUR PROTECTOR SCHUTZ
	01 40 1B	38	
3830794	10 80 1A	12	PATTE D'ARRET ALTER- NATEUR LEG OF STOP ALTERN. BEIN DES LICHTMASCHINE
3830795	01 95 1A	7	FOURREAU SLEEVE HUELSE
3830804	01 40 1B	9.1	MACHOIRE JAW BACKE
3830807	60 25 1A	17.1	BRAS ARM ARM
3830810	10 10 1B	6	SUPPORT BRACKET TRAEGER
3830827	10 10 1C	3	TUYAU D'ECHAPPEMENT EXHAUST PIPE AUSPUFFROHR
3830835	10 20 1B	7	RENOI D'ANGLE ANGLE DRIVE WINKELGETRIEBE
3830844	10 60 1B	21	BUSE SHROUD UMMANTELUNG
3830893	60 80 1A	4.1	PLANCHER FLOOR BODENBELAG
3830900	10 20 1B	9	SUPPORT BRACKET TRAEGER
3830915	60 50 1B	44	ARCEAU CORD BUGEL
3830927	60 52 1B	18	PLANCHER FLOOR BODENBELAG
3830928	60 52 1B	33	CHASSIS TOURELLE TOWER FRAME FAHRGESTELL (TURM)
3830997	60 10 1A	1	STABILISATEUR STABILISER STABILISATOR
3830998	60 12 1A	1	STABILISATEUR STABILISER STABILISATOR
3835028	60 33 1A	14	PORTE-OUTILS TOOLS-HOLDER WERKZEUGETRAEGER
3835029	60 33 1A	3	CLIQUET RATCHET RATSCHEN
3835030	01 20 1A	5	BUTEE CATCH FALLE
	01 22 1A	5	
	01 30 1A	4	
	01 45 1A	6	
3840032	01 90 1A	7	CARDAN UNIVERSAL JOINT GELENKWELLE
3870114	60 33 1A	7	BUTEE CATCH FALLE
3870203	01 40 1B	41	BAGUE BUSH RING
3870219	60 10 1A	3	BAGUE BUSH RING
	60 12 1A	3	
	60 14 1A	15	
	60 16 1A	15	
	60 25 1A	10	
3870235	50 50 1A	4	BAGUE BUSH RING
	50 50 1B	3	
	50 52 1A	4	
	50 52 1B	3	
	50 62 1A	4	
	50 64 1A	4	

REPertoire ALPHANUMERIQUE
 NUMERICAL AND ALPHABETICAL INDEX
 ALPHABETISCHER NUMERISCHER INDEX

Référence Parts number Teilnummer	Page Page Seite	Repère Item Position	Désignation Designation Bezeichnung		
	60 25 1A	18			
3870254	40 40 1A	4	BAGUE	BUSH	RING
3870268	60 25 1A	22	BAGUE	BUSH	RING
3870277	60 25 1A	11	BAGUE	BUSH	RING
3870303	01 90 1A	5	CALE	SHIM	KEIL
3880066	60 04 1A	9	BAGUE	BUSH	RING
	60 25 1A	14			
3880067	60 04 1A	4	BAGUE	BUSH	RING
3880079	60 25 1A	16	BAGUE	BUSH	RING
3890029	60 29 1A	14	RONDELLE BUTEE	THRUST WASHER	DRUCKSCHEIBE
3890031	60 29 1A	42	RONDELLE BUTEE	THRUST WASHER	DRUCKSCHEIBE
3890033	60 29 1A	20	RONDELLE BUTEE	THRUST WASHER	DRUCKSCHEIBE
3890035	60 29 1A	7	RONDELLE BUTEE	THRUST WASHER	DRUCKSCHEIBE
3890041	60 29 1A	30	RONDELLE BUTEE	THRUST WASHER	DRUCKSCHEIBE
3890047	60 29 1A	50	RONDELLE BUTEE	THRUST WASHER	DRUCKSCHEIBE
3920068	70 04 1A	16	ENTRETOISE	SPACER	ABSTANDSTUECK
3930105	60 29 1A	18	ENTRETOISE	SPACER	ABSTANDSTUECK
4040030	50 09 1A	11	JOINT TORIQUE	O-RING	O-RING
	50 10 1A	6			
	50 11 1A	3			
	50 12 1A	15			
	50 13 1A	12			
	50 14 1A	12			
4040033	40 01 1A	27	JOINT TORIQUE	O-RING	O-RING
	50 16 1A	5			
4040037	21 00 1A	24	JOINT TORIQUE	O-RING	O-RING
	21 00 1B	24			
	50 00 1A	12			
	50 07 1A	7			
	50 27 1A	3			
4040038	21 00 1A	7	JOINT TORIQUE	O-RING	O-RING
	21 00 1B	7			
4040080	40 70 1A	5	JOINT	SEAL	DICHTRING
	50 80 1A	13			
4040099	21 00 1A	20	JOINT TORIQUE	O-RING	O-RING
	21 00 1B	20			
	40 00 1A	43			
	50 00 1A	4			
	50 07 1A	11			
4040107	70 04 1A	17	JOINT TORIQUE	O-RING	O-RING

REPertoire ALPHANUMERIQUE
 NUMERICAL AND ALPHABETICAL INDEX
 ALPHABETISCHER NUMERISCHER INDEX

Référence Parts number Teilnummer	Page Page Seite	Repère Item Position		Désignation Designation Bezeichnung	
4040192	50 00 1A	7	JOINT TORIQUE	O-RING	O-RING
4040197	50 26 1A	23	JOINT	SEAL	DICHTRING
4040253	60 95 3A	23	JOINT TORIQUE POUR R134A	O-RING FOR R134A	O-RING FUR R134A
4040254	60 95 3A	5	JOINT TORIQUE POUR R134A	O-RING FOR R134A	O-RING FUR R134A
4040255	60 95 3A	3	JOINT TORIQUE POUR R134A	O-RING FOR R134A	O-RING FUR R134A
4040272	50 34 1A	24	JOINT TORIQUE	O-RING	O-RING
4040300	21 10 2A	36	JOINT TORIQUE	O-RING	O-RING
4090145	60 10 1A	8	AXE	CLEVIS PIN	BOLZEN
	60 12 1A	8			
	60 14 1A	18			
	60 16 1A	18			
4090350	60 04 1A	3	AXE	CLEVIS PIN	BOLZEN
4090366	60 10 1A	11	AXE	CLEVIS PIN	BOLZEN
	60 12 1A	11			
	60 14 1A	11			
	60 16 1A	11			
4090372	60 29 1A	28	AXE	CLEVIS PIN	BOLZEN
4090373	60 29 1A	22	AXE	CLEVIS PIN	BOLZEN
4090374	60 29 1A	12	AXE	CLEVIS PIN	BOLZEN
4090375	60 29 1A	40	AXE	CLEVIS PIN	BOLZEN
4090376	60 29 1A	47	AXE	CLEVIS PIN	BOLZEN
4090377	60 29 1A	21	AXE	CLEVIS PIN	BOLZEN
4090382	60 29 1A	19	AXE	CLEVIS PIN	BOLZEN
4090383	60 29 1A	17	AXE	CLEVIS PIN	BOLZEN
4090384	60 29 1A	15	AXE	CLEVIS PIN	BOLZEN
4090385	60 29 1A	1	AXE	CLEVIS PIN	BOLZEN
4090386	60 29 1A	4	AXE	CLEVIS PIN	BOLZEN
4090388	60 29 1A	24	AXE	CLEVIS PIN	BOLZEN
4090397	60 29 1A	37	AXE	CLEVIS PIN	BOLZEN
4090406	60 29 1A	46	AXE	CLEVIS PIN	BOLZEN
4090410	60 10 1A	5	AXE	CLEVIS PIN	BOLZEN
	60 12 1A	5			
	60 14 1A	16			
	60 16 1A	16			
4090412	60 29 1A	45	AXE	CLEVIS PIN	BOLZEN
4100013	50 48 1A	9	BILLE	BALL	KUGEL
4100016	40 70 1A	3	SIEGE	SEAT	SITZ

REPertoire ALPHANUMERIQUE
 NUMERICAL AND ALPHABETICAL INDEX
 ALPHABETISCHER NUMERISCHER INDEX

Référence Parts number Teilnummer	Page Page Seite	Repère Item Position		Désignation Designation Bezeichnung	
	50 80 1A	11			
4100017	40 70 1A	4	BILLE	BALL	KUGEL
	50 80 1A	12			
4190146	60 44 1A	8	FLEXIBLE	HOSE	SCHLAUCH
4190165	60 44 1A	14	FLEXIBLE	HOSE	SCHLAUCH
4190168	60 46 1A	14	FLEXIBLE	HOSE	SCHLAUCH
4190170	60 44 1A	1	FLEXIBLE	HOSE	SCHLAUCH
4190174	60 46 1A	5	FLEXIBLE	HOSE	SCHLAUCH
4190175	60 46 1A	7	FLEXIBLE	HOSE	SCHLAUCH
4190189	60 44 1A	6	FLEXIBLE	HOSE	SCHLAUCH
	60 46 1A	1			
4190193	60 46 1A	6	FLEXIBLE	HOSE	SCHLAUCH
4190194	60 44 1A	2	FLEXIBLE	HOSE	SCHLAUCH
	60 46 1A	8			
4190195	60 46 1A	2	FLEXIBLE	HOSE	SCHLAUCH
4190196	60 46 1A	3	FLEXIBLE	HOSE	SCHLAUCH
4190197	60 46 1A	4	FLEXIBLE	HOSE	SCHLAUCH
4190546	40 00 1A	33	FLEXIBLE	HOSE	SCHLAUCH
4190771	21 00 1A	2	FLEXIBLE	HOSE	SCHLAUCH
	21 00 1B	2			
4190798	40 00 1A	39	FLEXIBLE	HOSE	SCHLAUCH
4190799	40 01 1A	31	FLEXIBLE	HOSE	SCHLAUCH
4190845	21 00 1A	21	FLEXIBLE	HOSE	SCHLAUCH
	21 00 1B	21			
4190846	21 00 1A	22	FLEXIBLE	HOSE	SCHLAUCH
	21 00 1B	22			
4190847	50 00 1A	14	FLEXIBLE	HOSE	SCHLAUCH
4190848	50 07 1A	8	FLEXIBLE	HOSE	SCHLAUCH
4190914	21 00 1A	26	FLEXIBLE	HOSE	SCHLAUCH
	21 00 1B	26			
4190915	40 00 1A	41	FLEXIBLE	HOSE	SCHLAUCH
4190919	50 07 1A	12	FLEXIBLE	HOSE	SCHLAUCH
4191011	50 00 1A	1	FLEXIBLE	HOSE	SCHLAUCH
4191203	50 00 1A	8	FLEXIBLE	HOSE	SCHLAUCH
4191301	60 44 1A	9	FLEXIBLE	HOSE	SCHLAUCH
4191302	60 46 1A	9	FLEXIBLE	HOSE	SCHLAUCH
4191304	60 44 1A	3	FLEXIBLE	HOSE	SCHLAUCH
4191305	60 44 1A	5	FLEXIBLE	HOSE	SCHLAUCH
4191306	60 44 1A	4	FLEXIBLE	HOSE	SCHLAUCH
4191307	60 44 1A	7	FLEXIBLE	HOSE	SCHLAUCH

REPertoire ALPHANUMERIQUE
 NUMERICAL AND ALPHABETICAL INDEX
 ALPHABETISCHER NUMERISCHER INDEX

Référence Parts number Teilnummer	Page Page Seite	Repère Item Position		Désignation Designation Bezeichnung	
4191316	10 60 1B	37	FLEXIBLE EAU CHAUFFAGE	HOSE (WATER HEATER)	SCHLAUCH (HEIZUNG - WASSER)
4191317	10 60 1B	39	FLEXIBLE EAU CHAUFFAGE	HOSE (WATER HEATER)	SCHLAUCH (HEIZUNG - WASSER)
4191318	10 60 1B	40	FLEXIBLE EAU CHAUFFAGE	HOSE (WATER HEATER)	SCHLAUCH (HEIZUNG - WASSER)
4191319	10 60 1B	42	FLEXIBLE EAU CHAUFFAGE	HOSE (WATER HEATER)	SCHLAUCH (HEIZUNG - WASSER)
4192276	40 00 1A	46	FLEXIBLE	HOSE	SCHLAUCH
4192279	30 00 1A	5	FLEXIBLE	HOSE	SCHLAUCH
4192280	50 02 1A	4	FLEXIBLE	HOSE	SCHLAUCH
	50 04 1A	10			
	50 08 1A	8			
	50 10 1A	3			
4192282	50 00 1A	23	FLEXIBLE	HOSE	SCHLAUCH
4192284	50 27 1A	35	FLEXIBLE	HOSE	SCHLAUCH
	50 27 1A	29			
4192285	50 27 1A	34	FLEXIBLE	HOSE	SCHLAUCH
4192297	30 00 1A	17	FLEXIBLE	HOSE	SCHLAUCH
4192298	50 10 1A	2	FLEXIBLE	HOSE	SCHLAUCH
4192306	40 00 1A	36	FLEXIBLE	HOSE	SCHLAUCH
4192313	30 00 2A	24	FLEXIBLE	HOSE	SCHLAUCH
	40 01 1A	16			
	50 08 1A	13			
4192325	50 04 1A	8	FLEXIBLE	HOSE	SCHLAUCH
4192483	40 01 1A	14	FLEXIBLE	HOSE	SCHLAUCH
	50 09 1A	8			
	50 11 1A	9			
	50 20 1A	7			
4192484	30 00 2A	25	FLEXIBLE	HOSE	SCHLAUCH
	40 01 1A	15			
	50 09 1A	2			
	50 11 1A	11			
	50 15 1A	2			
	50 20 1A	2			
4192485	30 00 2A	10	FLEXIBLE	HOSE	SCHLAUCH
	50 02 1A	8			
	50 13 1A	3			
4192486	30 00 2A	13	FLEXIBLE	HOSE	SCHLAUCH
	50 02 1A	6			

REPertoire ALPHANUMERIQUE
 NUMERICAL AND ALPHABETICAL INDEX
 ALPHABETISCHER NUMERISCHER INDEX

Référence Parts number Teilnummer	Page Page Seite	Repère Item Position		Désignation Designation Bezeichnung	
4192487	30 00 2A	33	FLEXIBLE	HOSE	SCHLAUCH
	40 01 1A	8			
	50 02 1A	7			
	50 07 1A	19			
	50 20 1A	3			
4192488	50 09 1A	9	FLEXIBLE	HOSE	SCHLAUCH
	50 13 1A	5			
	50 15 1A	4			
4192505	50 18 1A	12	FLEXIBLE	HOSE	SCHLAUCH
4192507	30 00 1A	11	FLEXIBLE	HOSE	SCHLAUCH
4192508	30 00 1A	9	FLEXIBLE	HOSE	SCHLAUCH
4192509	30 00 1A	7	FLEXIBLE	HOSE	SCHLAUCH
4192510	50 02 1A	2	FLEXIBLE	HOSE	SCHLAUCH
4192512	50 01 1A	2	FLEXIBLE	HOSE	SCHLAUCH
	50 26 1A	8			
4192513	40 00 1A	49	FLEXIBLE	HOSE	SCHLAUCH
	50 00 1A	18			
	50 01 1A	5			
4192528	40 00 1A	6	FLEXIBLE	HOSE	SCHLAUCH
4192538	50 26 1A	19	FLEXIBLE	HOSE	SCHLAUCH
4192549	50 27 1A	18	FLEXIBLE	HOSE	SCHLAUCH
4192588	50 02 1A	2.1	FLEXIBLE	HOSE	SCHLAUCH
4193016	30 00 2A	34	FLEXIBLE	HOSE	SCHLAUCH
4193067	50 01 1A	11	FLEXIBLE	HOSE	SCHLAUCH
4193068	50 03 1A	2	FLEXIBLE	HOSE	SCHLAUCH
	50 04 1A	2			
4193069	50 03 1A	3	FLEXIBLE	HOSE	SCHLAUCH
	50 04 1A	4			
4193070	50 04 1A	7	FLEXIBLE	HOSE	SCHLAUCH
4193071	50 03 1A	1	FLEXIBLE	HOSE	SCHLAUCH
	50 04 1A	12			
4193072	21 00 1A	16	FLEXIBLE	HOSE	SCHLAUCH
	21 00 1B	16			
4193073	50 04 1A	13	FLEXIBLE	HOSE	SCHLAUCH
4193074	50 08 1A	2	FLEXIBLE	HOSE	SCHLAUCH
4193075	50 08 1A	4	FLEXIBLE	HOSE	SCHLAUCH
4193076	50 08 1A	6	FLEXIBLE	HOSE	SCHLAUCH
4193077	50 16 1A	8	FLEXIBLE	HOSE	SCHLAUCH
4193078	50 18 1A	3	FLEXIBLE	HOSE	SCHLAUCH
	50 26 1A	15			

REPertoire ALPHANUMERIQUE
 NUMERICAL AND ALPHABETICAL INDEX
 ALPHABETISCHER NUMERISCHER INDEX

Référence Parts number Teilnummer	Page Page Seite	Repère Item Position		Désignation Designation Bezeichnung	
4193079	50 16 1A	9	FLEXIBLE	HOSE	SCHLAUCH
4193080	50 14 1A	5	FLEXIBLE	HOSE	SCHLAUCH
4193081	50 18 1A	6	FLEXIBLE	HOSE	SCHLAUCH
4193082	50 18 1A	1	FLEXIBLE	HOSE	SCHLAUCH
	50 26 1A	13			
4193083	50 12 1A	6	FLEXIBLE	HOSE	SCHLAUCH
4193084	50 14 1A	2	FLEXIBLE	HOSE	SCHLAUCH
	50 16 1A	12			
4193085	50 12 1A	4	FLEXIBLE	HOSE	SCHLAUCH
4193086	50 12 1A	3	FLEXIBLE	HOSE	SCHLAUCH
4193124	01 90 1A	20	FLEXIBLE	HOSE	SCHLAUCH
4194001	01 90 1A	23	FLEXIBLE	HOSE	SCHLAUCH
4194008	50 07 1A	3	FLEXIBLE	HOSE	SCHLAUCH
4194021	21 00 1B	35	FLEXIBLE	HOSE	SCHLAUCH
4194060	30 00 2A	7	FLEXIBLE	HOSE	SCHLAUCH
	40 01 1A	10			
4194074	30 00 1A	20	FLEXIBLE	HOSE	SCHLAUCH
4194075	30 00 1A	2	FLEXIBLE	HOSE	SCHLAUCH
4194077	40 01 1A	5	FLEXIBLE	HOSE	SCHLAUCH
4194093	01 40 1A	19	FLEXIBLE	HOSE	SCHLAUCH
4194094	01 40 1A	21	FLEXIBLE	HOSE	SCHLAUCH
4194095	01 40 1A	22	FLEXIBLE	HOSE	SCHLAUCH
4194096	01 40 1A	23	FLEXIBLE	HOSE	SCHLAUCH
4194113	50 27 1A	12	FLEXIBLE	HOSE	SCHLAUCH
4195514	40 00 1A	13	FLEXIBLE	HOSE	SCHLAUCH
	50 26 1A	11			
4195528	40 00 1A	8	FLEXIBLE	HOSE	SCHLAUCH
4195568	40 01 1A	19	FLEXIBLE	HOSE	SCHLAUCH
4195577	40 00 1A	40	FLEXIBLE	HOSE	SCHLAUCH
4195615	50 27 1A	6	FLEXIBLE	HOSE	SCHLAUCH
4195656	50 27 1A	39	FLEXIBLE	HOSE	SCHLAUCH
4195667	40 01 1A	2	FLEXIBLE	HOSE	SCHLAUCH
	50 00 1A	15			
4195668	40 01 1A	29	FLEXIBLE	HOSE	SCHLAUCH
4195670	40 00 1A	18	FLEXIBLE	HOSE	SCHLAUCH
	50 01 1A	10			
4195671	40 00 1A	19	FLEXIBLE	HOSE	SCHLAUCH
4195674	40 00 1A	34	FLEXIBLE	HOSE	SCHLAUCH
	50 27 1A	21			
4195678	40 00 1A	16	FLEXIBLE	HOSE	SCHLAUCH

REPertoire ALPHANUMERIQUE
 NUMERICAL AND ALPHABETICAL INDEX
 ALPHABETISCHER NUMERISCHER INDEX

Référence Parts number Teilnummer	Page Page Seite	Repère Item Position		Désignation Designation Bezeichnung	
4195701	50 27 1A	38	FLEXIBLE	HOSE	SCHLAUCH
4195738	01 40 1B	29	FLEXIBLE	HOSE	SCHLAUCH
4195739	01 40 1B	28	FLEXIBLE	HOSE	SCHLAUCH
4195740	01 40 1B	20	FLEXIBLE	HOSE	SCHLAUCH
4195741	01 40 1B	19	FLEXIBLE	HOSE	SCHLAUCH
4196020	50 09 1A	15	FLEXIBLE	HOSE	SCHLAUCH
	50 10 1A	10			
4196021	40 00 1A	2	FLEXIBLE	HOSE	SCHLAUCH
4196022	50 11 1A	6	FLEXIBLE	HOSE	SCHLAUCH
	50 13 1A	6			
	50 20 1A	9			
4196023	50 09 1A	13	FLEXIBLE	HOSE	SCHLAUCH
	50 15 1A	5			
	50 20 1A	10			
4196027	01 40 1A	26	FLEXIBLE	HOSE	SCHLAUCH
	01 40 1B	33			
4196028	50 13 1A	8	FLEXIBLE	HOSE	SCHLAUCH
4196029	50 11 1A	4	FLEXIBLE	HOSE	SCHLAUCH
4196030	50 12 1A	9	FLEXIBLE	HOSE	SCHLAUCH
4196031	50 20 1A	13	FLEXIBLE	HOSE	SCHLAUCH
4196034	50 13 1A	10	FLEXIBLE	HOSE	SCHLAUCH
4196035	50 14 1A	9	FLEXIBLE	HOSE	SCHLAUCH
4196036	50 13 1A	16	FLEXIBLE	HOSE	SCHLAUCH
4196050	40 01 1A	24	FLEXIBLE	HOSE	SCHLAUCH
4196051	40 01 1A	25	FLEXIBLE	HOSE	SCHLAUCH
4196052	50 15 1A	9	FLEXIBLE	HOSE	SCHLAUCH
	50 16 1A	14			
4196053	50 15 1A	13	FLEXIBLE	HOSE	SCHLAUCH
4196061	01 70 1A	16	FLEXIBLE	HOSE	SCHLAUCH
4196062	01 70 1A	13	FLEXIBLE	HOSE	SCHLAUCH
4196063	01 70 1A	3	FLEXIBLE	HOSE	SCHLAUCH
4196079	01 90 1A	13	FLEXIBLE	HOSE	SCHLAUCH
4196091	10 60 1B	34	FLEXIBLE EAU CHAUFFAGE	HOSE (WATER HEATER)	SCHLAUCH (HEIZUNG - WASSER)
4196112	01 40 1B	23	FLEXIBLE	HOSE	SCHLAUCH
4197005	21 00 1A	3	FLEXIBLE	HOSE	SCHLAUCH
	21 00 1B	3			
4197006	21 00 1A	14	FLEXIBLE	HOSE	SCHLAUCH
	21 00 1B	14			
4199065	10 60 1A	20	DURIT	HOSE	SCHLAUCH

REPertoire ALPHANUMERIQUE
 NUMERICAL AND ALPHABETICAL INDEX
 ALPHABETISCHER NUMERISCHER INDEX

Référence Parts number Teilnummer	Page Page Seite	Repère Item Position	Désignation Designation Bezeichnung		
4199066	10 60 1A	23	DURIT	HOSE	SCHLAUCH
4199077	10 40 1A	6	DURIT	HOSE	SCHLAUCH
	10 40 1B	6			
4199090	10 60 1A	22	DURIT	HOSE	SCHLAUCH
4199100	10 70 1A	3	TUYAU DE GASOIL	FUEL PIPE	KRAFTSTOFFROHR
	10 70 1B	3			
4199101	10 70 1A	9	TUYAU DE GASOIL	FUEL PIPE	KRAFTSTOFFROHR
	10 70 1B	9			
4199102	10 70 1A	8	TUYAU DE GASOIL	FUEL PIPE	KRAFTSTOFFROHR
	10 70 1B	8			
	10 70 1C	10			
4199103	10 70 1C	8	TUYAU DE GASOIL	FUEL PIPE	KRAFTSTOFFROHR
4199104	10 40 1A	7	DURIT	HOSE	SCHLAUCH
	10 40 1B	7			
4199105	10 60 1B	15	TUYAU	TUBE	ROHR
4199110	10 70 1A	10	TUYAU DE GASOIL	FUEL PIPE	KRAFTSTOFFROHR
	10 70 1B	10			
4199111	10 60 1A	18	DURIT	HOSE	SCHLAUCH
4199192	10 60 1B	13	DURIT SORTIE POMPE A EAU	DURIT (OUT PUT) WATER PUMP	HOSE (AUSGANG) WASSERPUMPE
4199193	10 60 1B	11	DURIT ENTREE POMPE A EAU	DURIT (ENTRANCE) WATER PUMP	HOSE (EINGANG) WASSERPUMPE
4199203	10 70 1C	15	TUYAU DE GASOIL	FUEL PIPE	KRAFTSTOFFROHR
4199208	60 95 3A	22	TUYAU REFRIGERANT	REFRIGERANT HOSE	REFRIGERANT SCHLAUCH
4199209	60 95 3A	24	TUYAU REFRIGERANT	REFRIGERANT HOSE	REFRIGERANT SCHLAUCH
4199210	60 95 3A	2	TUYAU REFRIGERANT	REFRIGERANT HOSE	REFRIGERANT SCHLAUCH
4199211	60 95 3A	4	TUYAU REFRIGERANT	REFRIGERANT HOSE	REFRIGERANT SCHLAUCH
4240016	01 45 1A	11	VIS	SCREW	SCHRAUBE
4240017	50 42 1A	11	VIS	SCREW	SCHRAUBE
4240018	01 40 1A	6	VIS	SCREW	SCHRAUBE
	01 40 1B	6			
4240020	50 42 1C	2	VIS	SCREW	SCHRAUBE
4280026	50 48 1A	8	VIS	SCREW	SCHRAUBE
4280030	10 20 1A	11	VIS	SCREW	SCHRAUBE
4280033	10 20 1B	11	VIS	SCREW	SCHRAUBE
4290002	50 87 1A	3	VIS	SCREW	SCHRAUBE
4290005	21 10 1B	13	VIS	SCREW	SCHRAUBE
4290007	60 86 1A	3	VIS	SCREW	SCHRAUBE
	60 88 1A	3			
	70 30 1A	8			

REPertoire ALPHANUMERIQUE
 NUMERICAL AND ALPHABETICAL INDEX
 ALPHABETISCHER NUMERISCHER INDEX

Référence Parts number Teilnummer	Page Page Seite	Repère Item Position		Désignation Designation Bezeichnung	
	70 80 1A	2			
4290012	50 16 1A	17	VIS	SCREW	SCHRAUBE
4290013	40 10 1A	7	VIS	SCREW	SCHRAUBE
	60 27 6A	13			
4290014	70 04 1A	14	VIS	SCREW	SCHRAUBE
4290015	50 16 1A	6	VIS	SCREW	SCHRAUBE
	60 27 1A	7			
	60 27 2A	9			
	60 27 4A	6			
4290016	30 10 1A	17	VIS	SCREW	SCHRAUBE
	60 71 1A	29			
	60 73 1A	21			
	60 86 1A	23			
4290017	60 73 1A	5	VIS	SCREW	SCHRAUBE
4290021	60 27 2A	18	VIS	SCREW	SCHRAUBE
4290022	40 10 1A	13	VIS	SCREW	SCHRAUBE
	40 20 1A	5			
	60 95 3A	15			
	60 95 3A	7			
4290026	50 07 1A	10	VIS	SCREW	SCHRAUBE
4290032	50 07 1A	14	VIS	SCREW	SCHRAUBE
4290037	60 27 1A	2	VIS	SCREW	SCHRAUBE
	60 27 2A	13			
4290040	21 00 1A	28	VIS	SCREW	SCHRAUBE
	21 00 1B	28			
	40 00 1A	42			
	50 00 1A	3			
	50 07 1A	13			
4290043	21 00 1A	25	VIS	SCREW	SCHRAUBE
	21 00 1B	25			
	50 00 1A	13			
	50 07 1A	6			
	60 27 1A	5			
4290047	60 07 1A	17	VIS	SCREW	SCHRAUBE
4290055	50 00 1A	6	VIS	SCREW	SCHRAUBE
4290056	40 30 1A	18	VIS	SCREW	SCHRAUBE
4290063	60 27 3A	4	VIS	SCREW	SCHRAUBE
4290077	21 10 3A	6	VIS	SCREW	SCHRAUBE
	21 10 3B	4			
	21 10 3C	3			

REPertoire ALPHANUMERIQUE
 NUMERICAL AND ALPHABETICAL INDEX
 ALPHABETISCHER NUMERISCHER INDEX

Référence Parts number Teilnummer	Page Page Seite	Repère Item Position		Désignation Designation Bezeichnung	
	60 07 1A	42			
4290081	60 27 4A	3	VIS	SCREW	SCHRAUBE
	60 27 6A	6			
4290082	10 70 1C	6	VIS	SCREW	SCHRAUBE
	50 76 1A	11			
	50 76 1B	8			
	50 78 1A	11			
	50 78 1B	8			
4290086	40 01 1A	28	VIS	SCREW	SCHRAUBE
4290087	60 95 3A	9	VIS	SCREW	SCHRAUBE
4290088	50 09 1A	10	VIS	SCREW	SCHRAUBE
	50 10 1A	7			
	50 11 1A	2			
	50 12 1A	13			
	50 13 1A	13			
	50 14 1A	11			
	50 27 1A	9			
4290094	50 26 1A	24	VIS	SCREW	SCHRAUBE
4290095	60 44 1A	21	VIS	SCREW	SCHRAUBE
	60 46 1A	21			
	70 35 1B	33			
4290105	50 10 1A	12	VIS	SCREW	SCHRAUBE
	50 12 1A	12			
	50 14 1A	8			
4290117	01 70 1A	6	VIS	SCREW	SCHRAUBE
4290118	10 10 1C	7	VIS	SCREW	SCHRAUBE
4290119	40 30 1A	8	VIS	SCREW	SCHRAUBE
	50 27 1A	2			
4290125	60 27 1A	12	VIS	SCREW	SCHRAUBE
	60 27 2A	23			
4290126	60 27 3A	9	VIS	SCREW	SCHRAUBE
	60 27 6A	9			
4290137	60 27 1A	16	VIS	SCREW	SCHRAUBE
	60 27 2A	14			
4290138	21 00 1A	19	VIS	SCREW	SCHRAUBE
	21 00 1B	19			
4290150	60 27 3A	3	VIS	SCREW	SCHRAUBE
4290157	60 27 6A	2	VIS	SCREW	SCHRAUBE
4300025	10 70 1A	4	VIS CREUSE	FEMALE SCREW	HOHLSCHRAUBE
	10 70 1B	4			

REPertoire ALPHANUMERIQUE
 NUMERICAL AND ALPHABETICAL INDEX
 ALPHABETISCHER NUMERISCHER INDEX

Référence Parts number Teilnummer	Page Page Seite	Repère Item Position		Désignation Designation Bezeichnung	
4300028	10 20 1A	6	VIS	SCREW	SCHRAUBE
	10 20 1B	6			
4310002	60 50 1A	10	BOULON	BOLT	SCHRAUBENBOLZEN
	60 50 1B	10			
4370043	60 56 1A	2	VIS	SCREW	SCHRAUBE
	60 56 1B	2			
4370045	60 18 1A	6	VIS	SCREW	SCHRAUBE
4370091	60 07 1A	7	VIS	SCREW	SCHRAUBE
4370092	20 00 1A	5	VIS	SCREW	SCHRAUBE
4370094	60 52 1A	5	VIS	SCREW	SCHRAUBE
	60 52 1B	5			
4380010	70 30 1A	14	VIS	SCREW	SCHRAUBE
4380021	60 52 1A	21	VIS	SCREW	SCHRAUBE
	60 52 1B	22			
4380024	10 60 1B	22	VIS	SCREW	SCHRAUBE
	60 07 1A	12			
4380025	30 00 2A	36	VIS	SCREW	SCHRAUBE
	50 27 1A	31			
4380026	50 90 1A	7	VIS	SCREW	SCHRAUBE
4380031	60 73 1B	50	VIS	SCREW	SCHRAUBE
	60 78 1A	20			
	60 95 1A	20			
	70 60 1A	4			
	70 70 1A	9			
4380032	10 20 1B	14	VIS	SCREW	SCHRAUBE
4380034	60 27 5A	3	VIS	SCREW	SCHRAUBE
	60 27 6A	12			
	60 73 1B	45			
4380035	60 71 1A	42	VIS	SCREW	SCHRAUBE
4380036	30 30 1A	4	VIS	SCREW	SCHRAUBE
	70 70 1A	32			
4380037	70 35 1A	19	VIS	SCREW	SCHRAUBE
	70 35 1B	23			
4380040	40 60 1A	10	VIS	SCREW	SCHRAUBE
	40 60 1B	6			
	40 80 1A	2			
4380042	60 50 1A	44	VIS	SCREW	SCHRAUBE
	60 52 1A	30			
	60 52 1A	2			
	60 52 1B	2			

REPertoire ALPHANUMERIQUE
 NUMERICAL AND ALPHABETICAL INDEX
 ALPHABETISCHER NUMERISCHER INDEX

Référence Parts number Teilnummer	Page Page Seite	Repère Item Position		Désignation Designation Bezeichnung	
4380043	10 40 1A	10	VIS	SCREW	SCHRAUBE
	10 40 1B	10			
	10 60 1B	31			
	40 00 1A	30			
	40 10 1A	26			
	40 20 1A	12			
	40 70 1A	7			
	60 07 1A	29			
	60 50 1A	35			
	60 52 1B	31			
	60 73 1A	30			
	60 73 1B	32			
	60 73 1B	42			
	60 78 1A	15			
	60 80 1A	10			
	60 95 1A	15			
	60 95 3A	11			
	70 70 1A	28			
	4380044	10 60 1A			
10 60 1B		5			
21 40 1A		11			
60 04 1A		14			
60 07 1A		36			
60 50 1B		35			
60 52 1A		14			
60 52 1B		14			
60 65 1A		6			
60 69 1A		7			
70 40 1A		8			
4380045	10 20 1B	15	VIS	SCREW	SCHRAUBE
	10 80 1A	3			
	60 50 1A	13			
	60 50 1B	13			
	60 73 1A	73			
	60 73 1B	67			
	60 95 3A	19			
4380046	60 50 1A	29	VIS	SCREW	SCHRAUBE
	60 50 1B	29			
	60 61 1A	17			
	60 71 1A	13			

REPertoire ALPHANUMERIQUE
 NUMERICAL AND ALPHABETICAL INDEX
 ALPHABETISCHER NUMERISCHER INDEX

Référence Parts number Teilnummer	Page Page Seite	Repère Item Position		Désignation Designation Bezeichnung	
	60 78 1A	2			
	60 95 1A	2			
4380047	10 80 1A	14	VIS	SCREW	SCHRAUBE
	30 00 2A	18			
	60 84 3A	20			
4380049	10 00 1A	6	VIS	SCREW	SCHRAUBE
	10 00 1B	6			
4380050	30 01 1A	28	VIS	SCREW	SCHRAUBE
	50 27 1A	25			
4380052	21 60 1A	6	VIS	SCREW	SCHRAUBE
	50 42 1A	6			
	50 42 1B	5			
	50 42 1C	9			
	60 50 1A	17			
	60 50 1B	17			
	70 65 1A	3			
4380054	10 60 1B	43	VIS	SCREW	SCHRAUBE
	40 10 1A	15			
	40 20 1A	7			
	60 07 1A	22			
	60 14 1A	8			
	70 40 1A	11			
4380055	10 60 1A	13	VIS	SCREW	SCHRAUBE
	10 60 1B	28			
	40 30 1A	17			
	60 50 1B	9			
	60 73 1A	36			
	60 73 1B	36			
4380056	10 10 1C	11	VIS	SCREW	SCHRAUBE
	60 73 1A	71			
	60 73 1B	65			
4380060	10 50 1A	5	VIS	SCREW	SCHRAUBE
4380061	60 27 2A	3	VIS	SCREW	SCHRAUBE
4380065	60 73 1A	27	VIS	SCREW	SCHRAUBE
	60 73 1B	39			
4380067	10 10 1A	10	VIS	SCREW	SCHRAUBE
	10 10 1B	5			
	10 10 1C	14			
	60 14 1A	22			
	60 16 1A	22			

REPertoire ALPHANUMERIQUE
 NUMERICAL AND ALPHABETICAL INDEX
 ALPHABETISCHER NUMERISCHER INDEX

Référence Parts number Teilnummer	Page Page Seite	Repère Item Position		Désignation Designation Bezeichnung		
4380068	60 16 1A	8				
	60 50 1B	47				
	01 60 1A	8	VIS	SCREW	SCHRAUBE	
	10 10 1A	3				
	10 10 1B	4				
	10 30 1B	15				
	10 60 1A	7				
	10 60 1B	8				
	10 70 1C	2				
	21 00 1A	5				
	21 00 1B	5				
	60 08 1A	2				
4380069	60 25 1A	24				
	60 18 1A	8	VIS	SCREW	SCHRAUBE	
	60 25 1A	24 .1				
	60 56 1A	6				
4380070	60 56 1B	6				
	10 30 1A	7	VIS	SCREW	SCHRAUBE	
	10 30 1B	7				
	50 42 1A	8				
	50 42 1B	7				
	50 42 1C	11				
	60 25 1A	24 .1				
	60 50 1A	20				
4380071	60 50 1B	20				
	60 65 1A	8				
	10 30 1B	10	VIS	SCREW	SCHRAUBE	
	4380088	60 18 1A	2	VIS	SCREW	SCHRAUBE
	4380090	10 30 1A	5	VIS	SCREW	SCHRAUBE
		10 30 1B	5			
	4380092	60 04 1A	5			
60 29 1A		11				
60 18 1A		4	VIS	SCREW	SCHRAUBE	
4380095	60 33 1A	9				
	21 10 1B	15	VIS	SCREW	SCHRAUBE	
4380103	60 10 1A	10	VIS	SCREW	SCHRAUBE	
	60 12 1A	10				
	60 14 1A	12				
	60 16 1A	12				
	60 29 1A	23				

REPERTOIRE ALPHANUMERIQUE
 NUMERICAL AND ALPHABETICAL INDEX
 ALPHABETISCHER NUMERISCHER INDEX

Référence Parts number Teilnummer	Page Page Seite	Repère Item Position		Désignation Designation Bezeichnung	
4380104	60 29 1A	3	VIS	SCREW	SCHRAUBE
4380108	50 48 1A	5	VIS	SCREW	SCHRAUBE
4380221	10 50 1A	2	VIS	SCREW	SCHRAUBE
4380301	50 82 1A	7	VIS	SCREW	SCHRAUBE
	60 18 1A	13			
4380330	10 60 1A	3	VIS	SCREW	SCHRAUBE
	10 60 1B	3			
4380359	60 29 1A	13	VIS	SCREW	SCHRAUBE
4380365	50 86 1A	4	VIS	SCREW	SCHRAUBE
4400017	20 00 1A	10	BOULON	BOLT	SCHRAUBENBOLZEN
4400021	60 29 1A	41	DOUILLE	SOCKET	BUCHSE
4400026	60 29 1A	6	DOUILLE	SOCKET	BUCHSE
4400033	60 18 1A	16	TIGE	STEM	SCHAFT
4400042	10 20 1A	4	TIGE ACCELERATEUR	THOTTLE ROD	GASHEBELSTANDE
	10 20 1B	4			
4410007	70 30 1A	15	ECROU	NUT	MUTTER
4410010	50 82 1A	9	ECROU	NUT	MUTTER
	50 87 1A	5			
	60 18 1A	15			
	60 44 1A	23			
	60 52 1A	23			
	60 52 1B	24			
4410013	10 20 1A	5	ECROU	NUT	MUTTER
	10 20 1B	5			
	21 10 1B	11			
	30 30 1A	7			
	50 90 1A	9			
	60 52 1A	8			
	60 52 1B	8			
4410016	10 40 1A	13	ECROU	NUT	MUTTER
	10 40 1B	13			
	30 00 2A	20			
	30 01 1A	30			
	40 00 1A	28			
	40 60 1A	9			
	40 60 1B	9			
	40 80 1A	4			
	50 27 1A	27			
	50 86 1A	6			
	60 07 1A	32			

REPertoire ALPHANUMERIQUE
 NUMERICAL AND ALPHABETICAL INDEX
 ALPHABETISCHER NUMERISCHER INDEX

Référence Parts number Teilnummer	Page Page Seite	Repère Item Position	Désignation Designation Bezeichnung		
	60 07 1A	3			
	60 50 1A	9			
	60 61 1A	10			
	60 69 1A	15			
	60 71 1A	15			
	60 73 1A	54			
	60 73 1A	20			
	60 73 1A	18			
	60 73 1A	7			
	60 73 1B	10			
	60 73 1B	14			
	60 78 1A	18			
	60 78 1A	19			
	60 84 3A	35			
	60 95 1A	19			
	60 95 1A	18			
	60 95 3A	21			
	70 70 1A	25			
4410020	10 10 1A	7	ECROU	NUT	MUTTER
	10 10 1B	10			
	10 60 1B	46			
	30 10 1A	14			
	40 10 1A	17			
	40 20 1A	9			
	60 18 1A	17			
	60 50 1A	34			
	60 50 1B	34			
4410022	10 10 1A	6	ECROU	NUT	MUTTER
	10 10 1B	8			
	10 30 1A	11			
	10 30 1B	13			
	60 50 1A	23			
	60 50 1B	23			
	60 73 1A	14			
	60 73 1B	7			
4410026	60 07 1A	19	ECROU	NUT	MUTTER
4410031	01 40 1A	7	ECROU	NUT	MUTTER
	01 40 1B	7			
	01 45 1A	12			
4410045	60 29 1A	26	ECROU	NUT	MUTTER

REPertoire ALPHANUMERIQUE
 NUMERICAL AND ALPHABETICAL INDEX
 ALPHABETISCHER NUMERISCHER INDEX

Référence Parts number Teilnummer	Page Page Seite	Repère Item Position		Désignation Designation Bezeichnung	
4410090	20 00 1A	2	ECROU	NUT	MUTTER
	50 48 1A	4			
	60 07 1A	9			
4410091	60 69 1A	18	ECROU	NUT	MUTTER
4420016	10 20 1B	17	ECROU	NUT	MUTTER
4420020	10 10 1C	9	ECROU	NUT	MUTTER
	30 10 1A	13			
4420022	30 10 1A	2	ECROU	NUT	MUTTER
4420030	20 00 1A	1	ECROU	NUT	MUTTER
	50 48 1A	16			
	60 07 1A	10			
4430007	60 29 1A	29	ECROU A CRENEAU	CASTLE NUT	KRONENMUTTER
4450008	10 60 1A	8	ECROU	NUT	MUTTER
	10 60 1B	25			
	10 60 1B	7			
	40 10 1A	8			
	60 50 1A	27			
	60 50 1B	27			
	60 61 1A	20			
	60 84 2A	2			
	60 84 3A	22			
	70 40 1A	9			
4450015	60 27 1A	17	ECROU	NUT	MUTTER
4450016	60 04 1A	17	ECROU EN CAGE	CAGE NUT	KAFFIG MUTTER
	60 07 1A	31			
4450019	40 10 1A	29	ECROU CARRE	SQUARE NUT	VIERKANTMUTTER
	40 20 1A	15			
	60 52 1A	15			
	60 52 1B	15			
4450026	10 20 1A	2	ECROU	NUT	MUTTER
	10 20 1B	2			
	70 60 1A	5			
	70 70 1A	33			
4450047	50 27 1A	10	ECROU EN CAGE	CAGE NUT	KAFFIG MUTTER
	60 50 1A	19			
	60 50 1B	19			
	60 95 3A	17			
4450078	50 26 1A	26	ECROU	NUT	MUTTER
4450082	10 60 1A	5	ECROU CARRE	SQUARE NUT	VIERKANTMUTTER
	10 60 1B	10			

REPERTOIRE ALPHANUMERIQUE
 NUMERICAL AND ALPHABETICAL INDEX
 ALPHABETISCHER NUMERISCHER INDEX

Référence Parts number Teilnummer	Page Page Seite	Repère Item Position		Désignation Designation Bezeichnung	
	60 50 1B	45			
4450085	21 40 1A	4	ECROU	NUT	MUTTER
4450095	10 20 1A	12	ECROU	NUT	MUTTER
	10 20 1B	12			
4450099	10 10 1C	13	ECROU	NUT	MUTTER
4450102	60 56 1A	5	ECROU	NUT	MUTTER
	60 56 1B	5			
4460010	70 30 1A	16	RONDELLE	WASHER	UNTERLEGSCHIEBE
	70 70 1A	40			
4460014	50 26 1A	25	RONDELLE	WASHER	UNTERLEGSCHIEBE
	60 18 1A	14			
	60 52 1A	22			
	60 52 1B	23			
	60 71 1A	24			
4460018	10 20 1A	3	RONDELLE	WASHER	UNTERLEGSCHIEBE
	10 60 1B	23			
	30 30 1A	5			
	60 71 1A	10			
	60 71 1A	19			
	60 73 1B	47			
	60 73 1B	52			
	60 78 1A	22			
	60 95 1A	22			
	70 30 1A	7			
	70 80 1A	3			
4460019	50 27 1A	32	RONDELLE	WASHER	UNTERLEGSCHIEBE
4460025	10 00 1A	7	RONDELLE	WASHER	UNTERLEGSCHIEBE
	10 20 1A	10			
	10 20 1B	10			
	10 40 1A	11			
	10 40 1B	11			
	10 60 1A	9			
	10 60 1B	6			
	30 00 2A	19			
	60 07 1A	5			
	60 50 1A	8			
	60 50 1A	28			
	60 50 1B	28			
	60 52 1A	3			
	60 52 1B	3			

REPertoire ALPHANUMERIQUE
 NUMERICAL AND ALPHABETICAL INDEX
 ALPHABETISCHER NUMERISCHER INDEX

Référence Parts number Teilnummer	Page Page Seite	Repère Item Position	Désignation Designation Bezeichnung
	60 52 1B	30	
	60 61 1A	8	
	60 65 1A	7	
	60 69 1A	8	
	60 71 1A	30	
	60 73 1A	52	
	60 73 1A	31	
	60 73 1A	23	
	60 73 1B	33	
	60 73 1B	43	
	60 78 1A	3	
	60 78 1A	17	
	60 80 1A	12	
	60 95 1A	17	
	60 95 1A	3	
	70 35 1A	20	
	70 35 1B	24	
	70 70 1A	29	
	70 70 1A	24	
4460026	10 60 1A	10	RONDELLE WASHER UNTERLEGSCHIEBE
	10 60 1B	26	
	40 10 1A	28	
	40 20 1A	14	
	40 60 1A	7	
	40 60 1B	7	
4460034	10 10 1A	8	RONDELLE WASHER UNTERLEGSCHIEBE
	10 10 1B	9	
	30 10 1A	10	
	40 10 1A	14	
	40 20 1A	6	
	50 42 1A	7	
	60 50 1A	18	
	60 50 1B	18	
	70 65 1A	4	
4460035	10 60 1A	14	RONDELLE WASHER UNTERLEGSCHIEBE
	10 60 1B	29	
	21 60 1A	7	
4460039	10 30 1A	8	RONDELLE WASHER UNTERLEGSCHIEBE
	10 60 1A	6	
	10 60 1B	9	

REPertoire ALPHANUMERIQUE
 NUMERICAL AND ALPHABETICAL INDEX
 ALPHABETISCHER NUMERISCHER INDEX

Référence Parts number Teilnummer	Page Page Seite	Repère Item Position	Désignation Designation Bezeichnung		
	30 10 1A	12			
	50 42 1A	9			
	60 50 1A	21			
	60 50 1B	21			
	60 65 1A	10			
	60 69 1A	17			
	60 73 1A	28			
	60 73 1A	13			
	60 73 1B	6			
	60 73 1B	40			
4460042	60 50 1B	46	RONDELLE	WASHER	UNTERLEGSCHIEBE
4460043	10 30 1A	12	RONDELLE	WASHER	UNTERLEGSCHIEBE
	10 30 1B	12			
4460046	60 33 1A	8	RONDELLE	WASHER	UNTERLEGSCHIEBE
4460058	60 07 1A	8	RONDELLE	WASHER	UNTERLEGSCHIEBE
	60 10 1A	9			
	60 12 1A	9			
	60 14 1A	13			
	60 16 1A	13			
	60 29 1A	51			
4460067	60 52 1A	6	RONDELLE	WASHER	UNTERLEGSCHIEBE
	60 52 1B	6			
4460076	60 14 1A	20	RONDELLE	WASHER	UNTERLEGSCHIEBE
	60 16 1A	20			
4460080	60 18 1A	3	RONDELLE	WASHER	UNTERLEGSCHIEBE
4460081	20 00 1A	3	RONDELLE	WASHER	UNTERLEGSCHIEBE
	50 48 1A	3			
4470007	01 70 1A	5	RONDELLE FREIN	LOCK WASHER	FEDERRING
	50 82 1A	8			
	60 44 1A	22			
4470010	30 00 2A	37	RONDELLE FREIN	LOCK WASHER	FEDERRING
	30 30 1A	6			
	50 90 1A	8			
	60 71 1A	41			
	60 73 1B	51			
	60 73 1B	46			
4470014	10 40 1A	12	RONDELLE FREIN	LOCK WASHER	FEDERRING
	10 40 1B	12			
	21 40 1A	12			
	30 01 1A	29			

REPertoire ALPHANUMERIQUE
 NUMERICAL AND ALPHABETICAL INDEX
 ALPHABETISCHER NUMERISCHER INDEX

Référence Parts number Teilnummer	Page Page Seite	Repère Item Position	Désignation Designation Bezeichnung
	40 00 1A	29	
	40 10 1A	27	
	40 20 1A	13	
	40 60 1A	8	
	40 60 1B	8	
	40 70 1A	8	
	40 80 1A	3	
	60 07 1A	4	
	60 50 1A	36	
	60 50 1B	36	
	60 69 1A	14	
	60 71 1A	14	
	60 71 1A	31	
	60 73 1A	53	
	60 73 1A	22	
	60 73 1A	17	
	60 73 1B	13	
	60 78 1A	16	
	60 80 1A	11	
	60 84 3A	34	
	60 86 1A	22	
	60 95 1A	16	
	70 04 1A	15	
	70 70 1A	30	
4470017	10 50 1A	4	RONDELLE FREIN LOCK WASHER FEDERRING
	40 10 1A	16	
	40 20 1A	8	
	50 42 1B	6	
	50 42 1C	10	
	60 14 1A	9	
	60 16 1A	9	
	60 95 3A	16	
	60 95 3A	8	
4470021	01 60 1A	9	RONDELLE FREIN LOCK WASHER FEDERRING
	10 30 1A	10	
	10 30 1B	8	
	50 42 1B	8	
	50 42 1C	12	
	60 18 1A	7	
	60 65 1A	9	

REPertoire ALPHANUMERIQUE
 NUMERICAL AND ALPHABETICAL INDEX
 ALPHABETISCHER NUMERISCHER INDEX

Référence Parts number Teilnummer	Page Page Seite	Repère Item Position		Désignation Designation Bezeichnung	
4470023	60 07 1A	18	RONDELLE FREIN	LOCK WASHER	FEDERRING
4480008	60 73 1A	6	RONDELLE FREIN	LOCK WASHER	FEDERRING
4480023	10 30 1A	6	RONDELLE	WASHER	UNTERLEGSCHIEBE
	40 30 1A	19			
	60 04 1A	6			
	60 29 1A	10			
4480024	50 48 1A	6	RONDELLE	WASHER	UNTERLEGSCHIEBE
	60 29 1A	2			
4480045	60 71 1A	11	RONDELLE EVENT	TAB WASHER	SICHERUNGSBLECH
4490003	10 10 1C	8	RONDELLE	WASHER	UNTERLEGSCHIEBE
	10 60 1B	44			
	70 40 1A	12			
4490006	10 20 1B	16	RONDELLE	WASHER	UNTERLEGSCHIEBE
	10 40 1B	18			
	10 80 1A	15			
	10 80 1A	4			
	50 27 1A	26			
	50 86 1A	5			
	60 07 1A	30			
	60 50 1B	8			
	60 95 3A	20			
	60 95 3A	12			
4490008	10 00 1B	7	RONDELLE	WASHER	UNTERLEGSCHIEBE
	10 30 1B	6			
4490010	60 07 1A	23	RONDELLE	WASHER	UNTERLEGSCHIEBE
	60 50 1B	51			
4490014	10 20 1B	3	RONDELLE	WASHER	UNTERLEGSCHIEBE
	10 70 1C	7			
	21 10 1B	12			
	60 07 1A	13			
4490016	50 87 1A	4	RONDELLE	WASHER	UNTERLEGSCHIEBE
4490019	10 10 1A	11	RONDELLE	WASHER	UNTERLEGSCHIEBE
	10 10 1B	3			
	10 10 1C	15			
	10 30 1B	11			
	10 70 1C	3			
	60 08 1A	3			
	60 14 1A	23			
	60 16 1A	23			
	60 25 1A	23			

REPERTOIRE ALPHANUMERIQUE
 NUMERICAL AND ALPHABETICAL INDEX
 ALPHABETISCHER NUMERISCHER INDEX

Référence Parts number Teilnummer	Page Page Seite	Repère Item Position	Désignation Designation Bezeichnung
	60 56 1A	7	
	60 56 1B	7	
4490023	10 60 1B	32	RONDELLE WASHER UNTERLEGSCHIEBE
	60 04 1A	15	
	60 07 1A	43	
	60 50 1A	45	
	60 52 1A	29	
	60 52 1B	35	
4550051	60 29 1A	34	GOUPILLE PIN STIFT
4570032	60 33 1A	10	GOUPILLE PIN STIFT
4570049	60 33 1A	4	GOUPILLE PIN STIFT
4570054	60 33 1A	5	GOUPILLE FENDUE COTTER PIN SPLINT
4570058	60 04 1A	12	GOUPILLE FENDUE COTTER PIN SPLINT
4570066	01 40 1B	44	GOUPILLE PIN STIFT
4590037	50 58 1A	4	BAGUE BUSH RING
	50 60 1A	4	
	60 25 1A	5	
4590041	60 25 1A	8	BIELLE CONNECTING ROD PLEUELSTANGE
4590042	50 56 1A	4	BAGUE BUSH RING
4590043	60 25 1A	3	BAGUE BUSH RING
4600005	01 90 1A	6	GOUPILLE PIN STIFT
4600008	60 50 1A	15	GOUPILLE PIN STIFT
	60 50 1B	15	
4600009	01 50 1A	3	GOUPILLE PIN STIFT
	60 14 1A	4	
	60 16 1A	4	
4600018	60 04 1A	11	GOUPILLE PIN STIFT
4610009	01 23 1A	10	CLAVETTE KEY KEIL
	01 40 1B	45	
4660029	60 52 1A	25	CHARNIERE HINGE SCHARNIER
	60 52 1B	26	
4660031	60 50 1A	37	CHAPE YOKE JOCH
	60 50 1B	37	
4660032	60 50 1A	38	CHAPE YOKE JOCH
	60 50 1B	38	
4690024	10 60 1A	21	COLLIER COLLAR SCHELLE
	10 60 1B	33	
4690084	10 60 1A	19	COLLIER COLLAR SCHELLE
4690111	10 60 1A	24	COLLIER COLLAR SCHELLE
	10 60 1B	12	

REPertoire ALPHANUMERIQUE
 NUMERICAL AND ALPHABETICAL INDEX
 ALPHABETISCHER NUMERISCHER INDEX

Référence Parts number Teilnummer	Page Page Seite	Repère Item Position		Désignation Designation Bezeichnung	
4690225	10 60 1B 70 35 1A 70 35 1B	18 27 31	SANGLE	BELT	RIEMEN
4690238	01 90 1A	24	COLLIER	COLLAR	SHELLE
4690259	50 50 1B 50 52 1B	14 14	CLAPET ANTI-RETOUR	CHECK VALVE	RUECKSCHLAGVENTIL
4690283	10 60 1B	45	COLLIER	COLLAR	SHELLE
4690285	10 40 1A 10 40 1B	8 8	COLLIER	COLLAR	SHELLE
4690336	10 40 1A 10 40 1B	9 9	COLLIER	COLLAR	SHELLE
4690342	20 00 1A	4	ETRIER	STIRRUP	BUEGEL
4690345	60 27 1A	4	SUPPORT	BRACKET	TRAEGER
4690346	60 27 2A	17	SUPPORT	BRACKET	TRAEGER
4690347	60 27 2A	12	SUPPORT	BRACKET	TRAEGER
4690353	60 27 2A 60 27 3A 60 27 6A	21 5 7	BRIDE	FLANGE	FLANSCH
4690357	60 27 2A	16	BRIDE	FLANGE	FLANSCH
4690383	50 48 1A	1	ETRIER	STIRRUP	BUEGEL
4690385	10 10 1A	2	ETRIER	STIRRUP	BUEGEL
4690387	10 60 1B	35	COLLIER	COLLAR	SHELLE
4690400	60 52 1A 60 52 1B	9 9	CLIP	CLIP	KLIPP
4690428	10 60 1A	17	COLLIER	COLLAR	SHELLE
4690430	60 27 1A	10	BRIDE	FLANGE	FLANSCH
4690431	60 27 1A	3	BRIDE	FLANGE	FLANSCH
4690432	60 27 1A	14	BRIDE	FLANGE	FLANSCH
4690433	60 27 2A 60 27 2A	4 20	BRIDE	FLANGE	FLANSCH
4690435	60 27 2A	10	BRIDE	FLANGE	FLANSCH
4690451	60 80 1A	13	COLLIER	COLLAR	SHELLE
4690472	50 16 1A	15	COLLIER	COLLAR	SHELLE
4690588	60 27 2A 60 27 6A	7 1	BRIDE	FLANGE	FLANSCH
4690589	60 27 4A	7	PLAQUE	PLATE	PLATTE
4690591	60 27 5A 60 27 6A	1 10	BRIDE	FLANGE	FLANSCH
4690592	60 27 1A 60 27 2A	9 15	BRIDE	FLANGE	FLANSCH

REPertoire ALPHANUMERIQUE
 NUMERICAL AND ALPHABETICAL INDEX
 ALPHABETISCHER NUMERISCHER INDEX

Référence Parts number Teilnummer	Page Page Seite	Repère Item Position	Désignation Designation Bezeichnung
	60 27 6A	3	
4690593	60 27 4A	4	BRIDE FLANGE FLANSCH
4690594	60 27 4A	1	BRIDE FLANGE FLANSCH
	60 27 6A	4	
4690599	60 27 2A	1	BRIDE FLANGE FLANSCH
	60 27 3A	7	
4690614	10 60 1B	16	COLLIER COLLAR SCHELLE
	10 70 1A	2	
	10 70 1B	2	
	10 70 1C	9	
4690615	10 70 1A	7	COLLIER COLLAR SCHELLE
	10 70 1B	7	
	10 70 1C	14	
4690621	60 07 1A	40	CLIP CLIP KLIPP
	60 54 1A	15	
4690639	10 60 1B	14	COLLIER COLLAR SCHELLE
4690640	50 15 1A	12	COLLIER COLLAR SCHELLE
4690642	10 40 1A	14	COLLIER COLLAR SCHELLE
4690646	10 10 1A	12	COLLIER COLLAR SCHELLE
	10 10 1B	12	
	10 10 1C	5	
4690663	60 27 3A	1	BRIDE FLANGE FLANSCH
4690699	10 10 1C	2	COLLIER COLLAR SCHELLE
4690728	10 10 1B	2	SANGLE BELT RIEMEN
4690765	10 40 1B	14	COLLIER COLLAR SCHELLE
4690780	60 95 3A	29	COLLIER CLIP SCHELLE
4700006	30 00 2A	6	COUDE ELBOW WINKELSTUECK
4700009	50 12 1A	2	COUDE ELBOW WINKELSTUECK
4700014	21 00 1A	4	COUDE ELBOW WINKELSTUECK
	21 00 1B	4	
4700035	01 40 1B	24	COUDE ELBOW WINKELSTUECK
4700076	50 20 1A	5	RACCORD BANJO BANJO FITTING RINGSTUECK
4700115	50 50 1B	10	RACCORD BANJO BANJO FITTING RINGSTUECK
	50 52 1B	10	
4700118	21 00 1B	36	COUDE ELBOW WINKELSTUECK
	40 01 1A	9	
	50 07 1A	2	
4700119	30 00 2A	12	COUDE ELBOW WINKELSTUECK
	40 01 1A	13	
	50 00 1A	22	

REPERTOIRE ALPHANUMERIQUE
 NUMERICAL AND ALPHABETICAL INDEX
 ALPHABETISCHER NUMERISCHER INDEX

Référence Parts number Teilnummer	Page Page Seite	Repère Item Position	Désignation Designation Bezeichnung		
	50 02 1A	5			
	50 04 1A	5			
	50 20 1A	6			
	50 27 1A	33			
4700120	40 00 1A	14	COUDE	ELBOW	WINKELSTUECK
	50 27 1A	22			
4700125	60 44 1A	10	RACCORD COUDE	ELBOW UNION	KRUEMMER
	60 46 1A	12			
4700128	01 70 1A	9	COUDE	ELBOW	WINKELSTUECK
	40 00 1A	20			
	50 27 1A	5			
4700135	50 18 1A	11	RACCORD	UNION	VERBINDUNGSELEMENT
4700139	60 46 1A	24	RACCORD COUDE	ELBOW UNION	KRUEMMER
4700147	01 70 1A	15	COUDE	ELBOW	WINKELSTUECK
	01 90 1A	12			
	40 00 1A	3			
4700150	21 00 1A	12	COUDE	ELBOW	WINKELSTUECK
	21 00 1B	12			
4700161	50 03 1A	4	RACCORD BANJO	BANJO FITTING	RINGSTUECK
	50 04 1A	15			
4700164	10 70 1B	6	COUDE	ELBOW	WINKELSTUECK
	10 70 1C	12			
4710002	30 00 1A	8	PASSE-CLOISON	BULKHEAD GROMMET	DURCHGANG
4720017	50 08 1A	3	TEE	TEE	T STUECK
	50 12 1A	5			
4720047	30 00 1A	10	TEE	TEE	T STUECK
	30 00 2A	38			
	30 00 2A	14			
	40 01 1A	17			
	50 02 1A	1			
	50 08 1A	12			
	50 09 1A	3			
	50 10 1A	4			
	50 13 1A	2			
	50 20 1A	4			
	50 26 1A	3			
4720048	40 00 1A	15	TEE	TEE	T STUECK
	50 27 1A	36			
4720049	30 00 1A	6	TEE	TEE	T STUECK
	30 00 2A	23			

REPertoire ALPHANUMERIQUE
 NUMERICAL AND ALPHABETICAL INDEX
 ALPHABETISCHER NUMERISCHER INDEX

Référence Parts number Teilnummer	Page Page Seite	Repère Item Position	Désignation Designation Bezeichnung
4720050	50 04 1A	9	
	30 00 2A	4	TE TEE T STUECK
	50 12 1A	7	
4720054	01 90 1A	25	TE TEE T STUECK
	21 00 1B	34	
	30 00 1A	18	
	50 16 1A	10	
4720055	01 40 1B	27	TE TEE T STUECK
4720058	40 00 1A	25	TE TEE T STUECK
	50 26 1A	2	
	50 27 1A	40	
4720062	50 01 1A	3	TE TEE T STUECK
	50 26 1A	9	
	50 27 1A	19	
4720064	01 70 1A	14	TE TEE T STUECK
4720066	60 95 3A	25	T POUR SOUPEPE DE T FOR RELIEF VALVE T FUR SECURITE SICHERHEITSVENTIL
	40 00 1A	35	ADAPTATEUR ADAPTOR ANSCHLUSSTUECK
4730008	50 27 1A	37	
	40 00 1A	35	ADAPTATEUR ADAPTOR ANSCHLUSSTUECK
4740012	50 00 1A	20	BOUCHON PLUG VERSCHL.STOPFEN
4740019	21 40 1A	10	BOUCHON PLUG VERSCHL.STOPFEN
4740033	50 07 1A	17	BOUCHON PLUG VERSCHL.STOPFEN
	50 08 1A	10	
	50 10 1A	9	
	50 12 1A	10	
	50 14 1A	6	
	50 16 1A	3	
	50 42 1A	12	
	50 42 1B	3	
	50 42 1C	7	
	4740039	01 70 1A	17
4740044	21 00 1A	29	BOUCHON PLUG VERSCHL.STOPFEN
	21 00 1B	29	
4740058	50 16 1A	2	BOUCHON PLUG VERSCHL.STOPFEN
4740064	60 14 1A	6	BOUCHON PLUG VERSCHL.STOPFEN
	60 16 1A	6	
4740071	60 76 1A	5	BOUCHON PLUG VERSCHL.STOPFEN
	60 77 1A	6	
4740092	40 70 1A	2	BOUCHON PLUG VERSCHL.STOPFEN
4740116	70 04 1A	22	BOUCHON PLUG VERSCHL.STOPFEN

REPERTOIRE ALPHANUMERIQUE
 NUMERICAL AND ALPHABETICAL INDEX
 ALPHABETISCHER NUMERISCHER INDEX

Référence Parts number Teilnummer	Page Page Seite	Repère Item Position	Désignation Designation Bezeichnung
4740150	50 07 1A	16	BOUCHON PLUG VERSCHL.STOPFEN
4740152	50 10 1A	18	BOUCHON PLUG VERSCHL.STOPFEN
	50 12 1A	16	
	50 14 1A	13	
4740162	60 46 1A	20	BOUCHON PLUG VERSCHL.STOPFEN
4740163	10 70 1A	13	BOUCHON RESERVOIR TANK CAP TANKVERSCHLUSS
	10 70 1B	13	
	10 70 1C	4	
4740164	10 70 1C	11	BOUCHON PLUG VERSCHL.STOPFEN
4740165	50 20 1A	16	BOUCHON PLUG VERSCHL.STOPFEN
4740167	60 29 1A	27	BOUCHON PLUG VERSCHL.STOPFEN
4740185	10 20 1A	13	CAPUCHON COWL HAUBE
	10 20 1B	13	
4740213	10 70 1C	4	BOUCHON RESERVOIR TANK CAP TANKVERSCHLUSS
4740215	50 26 1A	20	BOUCHON PLUG VERSCHL.STOPFEN
4750010	30 00 2A	8	UNION CONNECTOR ANSCHLUSSTEIL
	40 01 1A	11	
4750015	21 00 1A	1	UNION CONNECTOR ANSCHLUSSTEIL
	21 00 1B	1	
	40 01 1A	30	
4750026	01 40 1A	18	UNION CONNECTOR ANSCHLUSSTEIL
	01 90 1A	21	
	30 00 1A	1	
	50 03 1A	7	
	50 04 1A	11	
	50 07 1A	4	
	50 08 1A	1	
4750032	01 90 1A	22	COUPLEUR COUPLER KUPPLUNGSSTUECK
4750041	50 08 1A	14	UNION CONNECTOR ANSCHLUSSTEIL
4750055	30 00 1A	22	UNION CONNECTOR ANSCHLUSSTEIL
	30 00 2A	11	
	40 00 1A	5	
	40 01 1A	7	
	50 00 1A	16	
	50 02 1A	3	
	50 07 1A	18	
	50 08 1A	9	
	50 09 1A	1	
	50 10 1A	5	
	50 11 1A	8	

REPertoire ALPHANUMERIQUE
 NUMERICAL AND ALPHABETICAL INDEX
 ALPHABETISCHER NUMERISCHER INDEX

Référence Parts number Teilnummer	Page Page Seite	Repère Item Position		Désignation Designation Bezeichnung	
	50 13 1A	4			
	50 15 1A	3			
	50 20 1A	1			
	50 27 1A	28			
4750058	30 00 2A	16	ADAPTATEUR	ADAPTOR	ANSCHLUSSTUECK
4750074	30 00 1A	3	UNION	CONNECTOR	ANSCHLUSSTEIL
	50 03 1A	5			
	50 04 1A	3			
	50 07 1A	1			
	50 08 1A	5			
	50 10 1A	1			
	50 12 1A	1			
	50 14 1A	1			
	50 16 1A	7			
	50 27 1A	11			
4750080	40 00 1A	17	UNION	CONNECTOR	ANSCHLUSSTEIL
	40 01 1A	1			
	50 00 1A	24			
	50 27 1A	23			
4750097	01 40 1A	25	UNION	CONNECTOR	ANSCHLUSSTEIL
	01 40 1B	22			
	01 70 1A	7			
	01 70 1A	12			
	40 00 1A	1			
	50 16 1A	13			
4750098	01 90 1A	17	UNION	CONNECTOR	ANSCHLUSSTEIL
	40 00 1A	51			
4750102	21 00 1A	30	UNION	CONNECTOR	ANSCHLUSSTEIL
	21 00 1B	30			
4750120	01 40 1A	27	UNION	CONNECTOR	ANSCHLUSSTEIL
	01 40 1B	34			
	01 90 1A	14			
	01 90 1A	11			
	40 00 1A	4			
	40 01 1A	23			
	50 09 1A	16			
	50 10 1A	19			
	50 11 1A	12			
	50 13 1A	18			
	50 15 1A	8			

REPertoire ALPHANUMERIQUE
 NUMERICAL AND ALPHABETICAL INDEX
 ALPHABETISCHER NUMERISCHER INDEX

Référence Parts number Teilnummer	Page Page Seite	Repère Item Position		Désignation Designation Bezeichnung	
	50 15 1A	14			
	50 20 1A	8			
4750142	40 00 1A	48	UNION	CONNECTOR	ANSCHLUSSTEIL
	50 01 1A	1			
	50 10 1A	16			
	50 18 1A	13			
	50 27 1A	17			
4750151	21 00 1A	32	UNION	CONNECTOR	ANSCHLUSSTEIL
	21 00 1B	32			
4750152	21 00 1A	13	UNION	CONNECTOR	ANSCHLUSSTEIL
	21 00 1B	13			
4750156	01 90 1A	18	UNION	CONNECTOR	ANSCHLUSSTEIL
4750158	01 90 1A	19	UNION	CONNECTOR	ANSCHLUSSTEIL
	30 00 2A	5			
	40 01 1A	6			
	50 12 1A	8			
4750174	30 00 1A	19	ADAPTATEUR	ADAPTOR	ANSCHLUSSTUECK
	50 27 1A	14			
4750209	01 40 1B	26	UNION	CONNECTOR	ANSCHLUSSTEIL
	01 70 1A	8			
	40 00 1A	9			
	40 01 1A	18			
	50 16 1A	19			
	50 27 1A	4			
4750210	50 18 1A	10	UNION	CONNECTOR	ANSCHLUSSTEIL
4750247	30 00 1A	16	UNION	CONNECTOR	ANSCHLUSSTEIL
	30 00 2A	9			
	40 01 1A	12			
	50 08 1A	7			
	50 11 1A	10			
	50 13 1A	1			
4750274	30 00 1A	4	UNION	CONNECTOR	ANSCHLUSSTEIL
	50 00 1A	10			
4750276	50 01 1A	9	UNION	CONNECTOR	ANSCHLUSSTEIL
	50 26 1A	1			
	50 27 1A	20			
4750284	21 00 1B	37	UNION	CONNECTOR	ANSCHLUSSTEIL
	30 00 1A	21			
4750285	01 40 1B	18	UNION	CONNECTOR	ANSCHLUSSTEIL
4750292	40 00 1A	7	UNION	CONNECTOR	ANSCHLUSSTEIL

REPertoire ALPHANUMERIQUE
 NUMERICAL AND ALPHABETICAL INDEX
 ALPHABETISCHER NUMERISCHER INDEX

Référence Parts number Teilnummer	Page Page Seite	Repère Item Position	Désignation Designation Bezeichnung
	40 01 1A	22	
4750308	40 00 1A	22	UNION CONNECTOR ANSCHLUSSTEIL
4750311	30 00 1A	12	ADAPTATEUR ADAPTOR ANSCHLUSSTUECK
	30 00 2A	39	
	30 00 2A	26	
	50 09 1A	4	
	50 26 1A	4	
	50 27 1A	15	
4750357	40 01 1A	3	UNION CONNECTOR ANSCHLUSSTEIL
4750373	40 01 1A	21	ADAPTATEUR ADAPTOR ANSCHLUSSTUECK
4750408	50 00 1A	25	UNION CONNECTOR ANSCHLUSSTEIL
4750414	30 00 2A	15	ADAPTATEUR ADAPTOR ANSCHLUSSTUECK
	50 04 1A	6	
4750415	40 00 1A	10	ADAPTATEUR ADAPTOR ANSCHLUSSTUECK
4750419	01 70 1A	10	ADAPTATEUR ADAPTOR ANSCHLUSSTUECK
	50 27 1A	7	
4750422	40 01 1A	4	UNION CONNECTOR ANSCHLUSSTEIL
4750427	60 44 1A	15	UNION CONNECTOR ANSCHLUSSTEIL
	60 46 1A	15	
4750428	60 44 1A	13	RALLONGE EXTENSION VERLAENGERUNG
4750438	40 01 1A	32	UNION CONNECTOR ANSCHLUSSTEIL
4750440	21 00 1A	15	UNION CONNECTOR ANSCHLUSSTEIL
	21 00 1B	15	
4750441	50 01 1A	12	UNION CONNECTOR ANSCHLUSSTEIL
	50 03 1A	6	
	50 04 1A	14	
	50 18 1A	5	
4750532	40 40 1A	20	UNION CONNECTOR ANSCHLUSSTEIL
	60 18 1A	10	
4750548	10 70 1A	1	EMBOUT TIP ANSATZ
	10 70 1B	1	
	10 70 1C	13	
4750558	50 00 1A	21	ADAPTATEUR ADAPTOR ANSCHLUSSTUECK
	50 01 1A	7	
	50 10 1A	15	
4750559	01 90 1A	15	COUPLEUR COUPLER KUPPLUNGSSTUECK
4750560	01 90 1A	16	COUPLEUR COUPLER KUPPLUNGSSTUECK
4750561	21 00 1B	33	ADAPTATEUR ADAPTOR ANSCHLUSSTUECK
4750562	30 00 2A	3	UNION CONNECTOR ANSCHLUSSTEIL
4750564	21 00 1A	31	UNION CONNECTOR ANSCHLUSSTEIL

REPertoire ALPHANUMERIQUE
 NUMERICAL AND ALPHABETICAL INDEX
 ALPHABETISCHER NUMERISCHER INDEX

Référence Parts number Teilnummer	Page Page Seite	Repère Item Position		Désignation Designation Bezeichnung	
	21 00 1B	31			
4750565	40 00 1A	11	UNION	CONNECTOR	ANSCHLUSSTEIL
4750566	40 00 1A	50	UNION	CONNECTOR	ANSCHLUSSTEIL
4750567	50 00 1A	17	UNION	CONNECTOR	ANSCHLUSSTEIL
	50 26 1A	10			
4750568	50 00 1A	19	UNION	CONNECTOR	ANSCHLUSSTEIL
4750569	10 70 1A	6	EMBOUT	TIP	ANSATZ
4750570	50 01 1A	13	UNION	CONNECTOR	ANSCHLUSSTEIL
	50 18 1A	4			
	50 26 1A	16			
4750572	10 60 1A	16	DOUILLE	SOCKET	BUCHSE
4750576	40 00 1A	38	UNION	CONNECTOR	ANSCHLUSSTEIL
4750584	01 90 1A	10	ADAPTATEUR	ADAPTOR	ANSCHLUSSTUECK
4750585	50 03 1A	8	UNION	CONNECTOR	ANSCHLUSSTEIL
	50 04 1A	1			
	50 18 1A	14			
	50 26 1A	12			
4750588	40 00 1A	26	ADAPTATEUR	ADAPTOR	ANSCHLUSSTUECK
4750599	01 70 1A	2	ADAPTATEUR	ADAPTOR	ANSCHLUSSTUECK
	50 15 1A	10			
4750600	01 70 1A	1	UNION	CONNECTOR	ANSCHLUSSTEIL
	50 15 1A	11			
4750605	50 01 1A	14	ADAPTATEUR	ADAPTOR	ANSCHLUSSTUECK
4750607	50 02 1A	9	UNION	CONNECTOR	ANSCHLUSSTEIL
4750620	60 46 1A	13	RALLONGE	EXTENSION	VERLAENGERUNG
4750629	21 00 1A	11	ADAPTATEUR	ADAPTOR	ANSCHLUSSTUECK
	21 00 1B	11			
4750638	50 04 1A	16	UNION	CONNECTOR	ANSCHLUSSTEIL
	50 15 1A	1			
4750640	21 00 1B	38	PRISE DE PRESSION	PRESSURE TAPPING	ANSCHLUSS FUR OLDRUC
4750644	50 26 1A	6	ADAPTATEUR	ADAPTOR	ANSCHLUSSTUECK
4750659	10 60 1B	38	ADAPTEUR	ADAPTER	ANSCHLUSSTUECK
4750660	10 60 1B	41	ADAPTEUR	ADAPTER	ANSCHLUSSTUECK
4750666	50 27 1A	13	UNION	CONNECTOR	ANSCHLUSSTEIL
4760108	21 00 1B	39	RACCORD	UNION	VERBINDUNGSELEMENT
4770060	21 00 1A	27	DEMI-BRIDE	HALF-FLANGE	HALBFLANSCH
	21 00 1B	27			
	40 00 1A	44			
	50 00 1A	2			
	50 07 1A	9			

REPERTOIRE ALPHANUMERIQUE
 NUMERICAL AND ALPHABETICAL INDEX
 ALPHABETISCHER NUMERISCHER INDEX

Référence Parts number Teilnummer	Page Page Seite	Repère Item Position	Désignation Designation Bezeichnung		
4770099	21 00 1A	18	DEMI-BRIDE	HALF-FLANGE	HALBFLANSCH
	21 00 1B	18			
4770106	50 50 1B	13	BAGUE	BUSH	RING
	50 52 1B	13			
4770133	21 40 1A	2	VOYANT NIVEAU HUILE	OIL LEVEL GLASS	OELSTANDANZEIGE
4770135	50 27 1A	1	ENTRETOISE	SPACER	ABSTANDSTUECK
4770136	21 00 1A	23	DEMI-BRIDE	HALF-FLANGE	HALBFLANSCH
	21 00 1B	23			
	50 00 1A	11			
	50 07 1A	5			
4770148	40 00 1A	47	PRISE DE PRESSION	PRESSURE TAPPING	ANSCHLUSS FUR OLDRUC
	40 01 1A	20			
	50 27 1A	16			
4770151	30 00 2A	29	PRISE DE PRESSION	PRESSURE TAPPING	ANSCHLUSS FUR OLDRUC
4770172	50 10 1A	17	DEMI-BRIDE	HALF-FLANGE	HALBFLANSCH
	50 11 1A	1			
	50 12 1A	14			
	50 13 1A	17			
	50 14 1A	10			
4770189	50 50 1B	12	ECROU	NUT	MUTTER
	50 52 1B	12			
4770193	60 44 1A	11	UNION	CONNECTOR	ANSCHLUSSTEIL
	60 46 1A	11			
4770194	60 44 1A	12	OLIVE	OVAL	OLIVE
	60 46 1A	10			
4770404	21 00 1A	6	DEMI-BRIDE	HALF-FLANGE	HALBFLANSCH
	21 00 1B	6			
4770528	01 90 1A	2	TARIERE	AUGER	BOHRER
4770550	40 01 1A	26	DEMI-BRIDE	HALF-FLANGE	HALBFLANSCH
4770578	21 00 1A	17	PRISE DE PRESSION	PRESSURE TAPPING	ANSCHLUSS FUR OLDRUC
	21 00 1B	17			
4770599	60 18 1A	12	BLOC	BLOCK	BLOCK
	60 44 1A	24			
	60 46 1A	18			
4770601	60 44 1A	17	JUPE	SKIRT	SCHUERZE
	60 46 1A	17			
4770602	60 44 1A	16	TUBE	TUBE	ROHR
	60 46 1A	16			
4770611	50 00 1A	5	DEMI-BRIDE	HALF-FLANGE	HALBFLANSCH
4770613	30 00 2A	30	ACCUMULATEUR	ACCUMULATOR	AKKUMULATOR

REPertoire ALPHANUMERIQUE
 NUMERICAL AND ALPHABETICAL INDEX
 ALPHABETISCHER NUMERISCHER INDEX

Référence Parts number Teilnummer	Page Page Seite	Repère Item Position		Désignation Designation Bezeichnung	
4770614	30 00 2A	17	ACCUMULATEUR	ACCUMULATOR	AKKUMULATOR
4770615	30 00 2A	32	ACCUMULATEUR	ACCUMULATOR	AKKUMULATOR
4770616	50 66 1A	2	CORPS DE VERIN	CYLINDER HOUSING	ZYLINDERGEHAEUSE
4770622	50 01 1A	8	PRISE DE PRESSION	PRESSURE TAPPING	ANSCHLUSS FUR OLDRUC
4770657	50 16 1A	16	SUPPORT	BRACKET	TRAEGER
4770661	50 18 1A	15	BLOC	BLOCK	BLOCK
4770668	50 01 1A	4	CLAPET ANTI-RETOUR	CHECK VALVE	RUECKSCHLAGVENTIL
	50 26 1A	5			
4770687	21 00 1A	8	EMBOUT	TIP	ANSATZ
	21 00 1B	8			
4770713	01 40 1B	25	ETRANGLEUR	THROTTLE VALVE	STOPPER
4770714	01 40 1B	31	ETRANGLEUR	THROTTLE VALVE	STOPPER
4780014	01 70 1A	11	ROBINET	COCK	ABSPERRHAHN
4780019	50 02 1A	10	VALVE 3 VOIES	TREE WAY VALVE	DREIWEGEVENTIL
4780025	10 60 1B	36	ROBINET	COCK	ABSPERRHAHN
4810012	30 10 1A	4	RESSORT	SPRING	FEDER
4810013	60 33 1A	6	RESSORT	SPRING	FEDER
4810070	30 20 1A	12	RESSORT	SPRING	FEDER
4810072	60 25 1A	25	TAMPON	PAD	STOPFEN
4820011	60 50 1A	26	VERIN PNEUMATIQUE	PNEUMATIC CYLINDER	LUFTZYLINDER
	60 50 1B	26			
4820018	60 52 1A	24	SUPPORT	BRACKET	TRAEGER
	60 52 1B	25			
4820019	60 50 1A	4	SUPPORT	BRACKET	TRAEGER
	60 50 1B	4			
	60 52 1A	10			
	60 52 1B	10			
4830011	60 07 1A	16	CROCHET	HOOK	HAKEN
4830012	01 50 1A	5	CROCHET	HOOK	HAKEN
483A0002	60 07 1A	20	AXE	CLEVIS PIN	BOLZEN
4880003	60 50 1A	6	BANDE CAOUTCHOUC	RUBBER STRAP	GUMMIBAND
	60 50 1B	6			
4880008	60 65 1A	11	CALE	SHIM	KEIL
4900038	50 42 1A	1	JOINT TOURNANT	SWIVEL JOINT	DREHVERTEILER
4900055	50 42 1B	1	JOINT TOURNANT	SWIVEL JOINT	DREHVERTEILER
4900066	50 42 1C	4	MANCHON A EAU	WATER SLEEVE	WASSERHULSE
4900070	50 42 1C	1	JOINT TOURNANT	SWIVEL JOINT	DREHVERTEILER
490A0001	50 42 1A	10	POCHETTE DE JOINTS	SEAL (KIT)	DICHTRING (BAUSATZ)
4930024	40 30 1A	14	PIGNON	PINION	RITZEL
4990012	60 18 1A	1	COURONNE ORIENTATION	SLEWING RING	DREHKRANZ

REPERTOIRE ALPHANUMERIQUE
 NUMERICAL AND ALPHABETICAL INDEX
 ALPHABETISCHER NUMERISCHER INDEX

Référence Parts number Teilnummer	Page Page Seite	Repère Item Position	Désignation Designation Bezeichnung
5000014	30 10 1A	15	EMBOUT TIP ANSATZ
5000024	10 20 1A	1	ROTULE BALL AND SOCKET GELENKLAGER
	10 20 1B	1	
5010071	10 50 1A	1	ACCOUPEMENT COUPLING KUPPLUNG
5010072	20 00 1A	6	TRANSMISSION TRANSMISSION GETRIEBE
5010085	10 50 1A	3	FLASQUE FLANGE FLANSCH
5010094	10 20 1A	8	CHAPE YOKE JOCH
5010098	60 95 4A	2	LANTERNE ACCOUPL. LANTERN COUPLING LATERNEKOPPELUNG
			CLIM. AIR COND. KLIMANLAGE
5010100	10 20 1B	8	CHAPE YOKE JOCH
501A0002	20 00 1A	8	CROISILLON CROSSPIECE KREUZSTUECK
501A0003	20 00 1A	7	MACHOIRE JAW BACKE
501A0004	60 95 4A	4	ACCOUPEMENT COUPLING KUPPLUNG
5020063	10 70 1A	14	RESERVOIR A GAS-OIL GAS-OIL STORAGE TANK KRAFTSTOFFBEHAELTER
	10 70 1B	14	
	10 70 1C	1	
5020075	21 40 1A	1	RESERVOIR HYDR HYDRAULIC TANK HYDRAULIKTANK
5020084	60 50 1B	48	CLOISON PARTITION TRENNWAND
5030071	60 18 1A	9	CARTER SUMP WANNE
5030073	60 80 1A	3	CACHE MUFF MUFFE
5030074	60 80 1A	2	CACHE MUFF MUFFE
5030075	60 80 1A	6	SUPPORT BRACKET TRAEGER
5030088	40 20 1A	10	CACHE MUFF MUFFE
5030089	70 45 1A	1	SUPPORT BRACKET TRAEGER
5030099	60 44 1A	19	GOULOTTE SPOUT RUTSCHE
5040233	30 00 1A	15	PROTECTEUR PROTECTOR SCHUTZ
	30 00 2A	28	
	50 09 1A	5	
5040449	60 52 1A	1	TOLE SHIELD SCHUTZBLECH
	60 52 1B	1	
5040450	60 52 1A	28	TOLE SHIELD SCHUTZBLECH
	60 52 1B	29	
5040451	60 52 1A	27	TOLE SHIELD SCHUTZBLECH
	60 52 1B	28	
5040454	60 52 1A	12	TOLE SHIELD SCHUTZBLECH
	60 52 1B	12	
5040463	40 10 1A	3	CAPUCHON DE VOLANT STEERING-WHEEL CAP LENKSRAD KAPPE
	40 20 1A	3	
5040480	60 07 1A	24	PLAQUE PLATE PLATTE
5040514	10 40 1A	18	PROTECTION EN TOLE COVER PLATE SCHUTZBLECH

REPERTOIRE ALPHANUMERIQUE
 NUMERICAL AND ALPHABETICAL INDEX
 ALPHABETISCHER NUMERISCHER INDEX

Référence Parts number Teilnummer	Page Page Seite	Repère Item Position		Désignation Designation Bezeichnung	
5040518	60 07 1A	34	TOLE	SHIELD	SCHUTZBLECH
5040546	60 07 1A	21	PLAQUE	PLATE	PLATTE
5040559	60 54 1A	14	MOUSSE	FOAM	SCHAUMSTOFF
5040560	60 54 1A	7	MOUSSE	FOAM	SCHAUMSTOFF
5040568	10 60 1A	15	GRILLE	GRATE	ROST
	10 60 1B	30			
5040572	60 04 1A	13	TOLE	SHIELD	SCHUTZBLECH
5040573	60 54 1A	1	MOUSSE	FOAM	SCHAUMSTOFF
5040574	60 54 1A	2	MOUSSE	FOAM	SCHAUMSTOFF
5040655	60 54 1A	8	MOUSSE	FOAM	SCHAUMSTOFF
5040656	60 54 1A	11	MOUSSE	FOAM	SCHAUMSTOFF
5040657	60 54 1A	10	MOUSSE	FOAM	SCHAUMSTOFF
5040658	60 54 1A	9	MOUSSE	FOAM	SCHAUMSTOFF
5040659	60 54 1A	12	MOUSSE	FOAM	SCHAUMSTOFF
5040660	60 54 1A	13	MOUSSE	FOAM	SCHAUMSTOFF
5040661	60 07 1A	41	MOUSSE	FOAM	SCHAUMSTOFF
5040664	60 54 1A	6	MOUSSE	FOAM	SCHAUMSTOFF
5040665	60 54 1A	4	MOUSSE	FOAM	SCHAUMSTOFF
5040666	60 54 1A	5	MOUSSE	FOAM	SCHAUMSTOFF
5040667	60 54 1A	3	MOUSSE	FOAM	SCHAUMSTOFF
5040678	50 16 1A	18	BANDE CAOUTCHOUC	RUBBER STRAP	GUMMIBAND
5040781	60 07 1A	26	TOLE ANTIRECYCLAGE	SHIELD	SCHUTZBLECH
5040811	60 07 1A	27	TOLE ANTIRECYCLAGE	SHIELD	SCHUTZBLECH
5040812	10 40 1B	19	PROTECTION EN TOLE	COVER PLATE	SCHUTZBLECH
5040813	60 54 1A	2.2	MOUSSE	FOAM	SCHAUMSTOFF
5040814	60 54 1A	1.2	MOUSSE	FOAM	SCHAUMSTOFF
5050016	70 30 1A	3	AMPOULE	BULB	GLUEHLAMPE
	70 35 1A	5			
	70 35 1B	5			
5050017	70 35 1A	28	AMPOULE	BULB	GLUEHLAMPE
	70 35 1B	29			
5050018	70 35 1A	17	AMPOULE	BULB	GLUEHLAMPE
	70 35 1B	17			
5050040	70 50 2A	5	AMPOULE	BULB	GLUEHLAMPE
	70 55 1A	10			
5050042	70 30 1A	2	AMPOULE	BULB	GLUEHLAMPE
5050043	70 35 1A	6	AMPOULE	BULB	GLUEHLAMPE
	70 35 1B	6			
5050044	70 35 1A	7	AMPOULE	BULB	GLUEHLAMPE
	70 35 1B	7			

REPERTOIRE ALPHANUMERIQUE
 NUMERICAL AND ALPHABETICAL INDEX
 ALPHABETISCHER NUMERISCHER INDEX

Référence Parts number Teilnummer	Page Page Seite	Repère Item Position	Désignation Designation Bezeichnung
5050045	70 60 1A	3	AMPOULE BULB GLUEHLAMPE
5050046	70 30 1A	17	AMPOULE BULB GLUEHLAMPE
5060007	70 03 1A	18	BORNE DE CONNEXION TERMINAL WITH DIODE KLEMME MIT DIODE
			AVEC DIODE DIODE
	70 03 1B	17	
	70 03 1C	17	
5070019	70 04 1A	18	CONNECTEUR CONNECTOR STECKVERBINDER
5080048	70 03 1A	10	BOITE A FUSIBLES FUSE BOX SICHERUNGSDOSE
	70 03 1B	9	
	70 03 1C	9	
5080083	70 04 1A	24	CONNECTEUR CONNECTOR STECKVERBINDER
5080086	70 30 1A	9	CONNECTEUR CONNECTOR STECKVERBINDER
5080101	70 03 1A	2	BLOC DE JONCTION JUNCTION BLOCK KLEMMLEISTE
	70 03 1B	2	
	70 03 1C	2	
5080108	70 02 1A	13	CONNECTEUR CONNECTOR STECKVERBINDER
5080131	70 03 1A	2.1	BLOC DE JONCTION JUNCTION BLOCK KLEMMLEISTE
	70 03 1B	2.1	
	70 03 1C	2.1	
5080148	70 02 1A	15	EMBASE BASE GRUNDPLATTE
	70 02 1B	13	
	70 03 1B	13	
	70 03 1C	13	
5080149	70 03 1A	17	BORNE DE CONNEXION TERMINAL WITHOUT KLEMME OHNE DIODE
			SANS DIODE DIODE
	70 03 1B	18	
	70 03 1C	18	
5080150	70 03 1B	19	BORNE TERMINAL KLEMME
	70 03 1C	19	
5080151	70 03 1B	21	COUVERCLE OBTUR BLANKING FLANGE BLINDDECKEL
	70 03 1C	21	
5080152	70 03 1B	20	COUVERCLE OBTUR BLANKING FLANGE BLINDDECKEL
	70 03 1C	20	
5090014	70 02 1A	14	CLIP CLIP KLIPP
5090095	70 04 1A	20	COSSE THIMBLE KABELSCHUH
	70 30 1A	10	
5090099	70 04 1A	25	CHAPE YOKE JOCH
5090102	70 04 1A	23	COSSE THIMBLE KABELSCHUH
5110022	70 68 1A	1	CONTACTEUR SWITCH SCHALTER
5110032	10 70 1A	12	JAUGE GASOIL FUEL INDICATOR FUELLSTANDANZEIGE

REPertoire ALPHANUMERIQUE
 NUMERICAL AND ALPHABETICAL INDEX
 ALPHABETISCHER NUMERISCHER INDEX

Référence Parts number Teilnummer	Page Page Seite	Repère Item Position		Désignation Designation Bezeichnung	
	10 70 1B	12			
	10 70 1C	5			
5110037	70 03 1A	14	RELAIS	RELAY	RELAIS
	70 03 1B	14			
	70 03 1C	14			
5110039	70 03 1A	15	RELAIS	RELAY	RELAIS
	70 03 1B	15			
	70 03 1C	15			
5110040	70 02 1A	2	RELAIS	RELAY	RELAIS
	70 02 1B	2			
	70 03 1A	13			
	70 03 1B	12			
	70 03 1C	12			
5110041	70 03 1A	12	RELAIS	RELAY	RELAIS
	70 03 1B	11			
	70 03 1C	11			
5110043	70 80 1A	1	CONTACTEUR	SWITCH	SCHALTER
5110052	70 02 1B	14	RELAIS	RELAY	RELAIS
5120012	70 02 1A	3	FUSIBLE	FUSE	SICHERUNG
	70 02 1B	3			
	70 03 1A	4			
	70 03 1B	4			
	70 03 1C	4			
5120013	70 03 1A	5	FUSIBLE	FUSE	SICHERUNG
	70 03 1B	5			
	70 03 1C	5			
5120014	70 03 1A	6	FUSIBLE	FUSE	SICHERUNG
	70 03 1B	6			
	70 03 1C	6			
5120015	70 40 1A	7	COUPE BATTERIE	BATTERY CUT - OUT	BATTERIEABSCHALTUNG
5120016	70 02 1A	4	FUSIBLE	FUSE	SICHERUNG
	70 02 1B	4			
5120018	70 03 1A	8	FUSIBLE	FUSE	SICHERUNG
	70 03 1B	7			
	70 03 1C	7			
5120019	70 02 1A	5	FUSIBLE	FUSE	SICHERUNG
	70 02 1B	5			
	70 03 1A	3			
	70 03 1B	3			
	70 03 1C	3			

REPertoire ALPHANUMERIQUE
 NUMERICAL AND ALPHABETICAL INDEX
 ALPHABETISCHER NUMERISCHER INDEX

Référence Parts number Teilnummer	Page Page Seite	Repère Item Position		Désignation Designation Bezeichnung	
5120022	70 02 1A	7	FUSIBLE	FUSE	SICHERUNG
	70 02 1B	7			
5120023	70 02 1A	6	FUSIBLE	FUSE	SICHERUNG
	70 02 1B	6			
	70 03 1A	9			
	70 03 1B	8			
	70 03 1C	8			
	70 16 1A	2			
5130030	70 65 1A	1	DETECTEUR PROXIMITE	PRIORITY DETECTOR	NAHERUNGSSCHALTER
5130044	30 00 2A	1	MANO CONTACT	MANO-CONTACT	DRUCKREGLER
	30 00 2A	22			
	50 09 1A	6			
5130045	50 10 1A	13	MANO CONTACT	MANO-CONTACT	DRUCKREGLER
5130046	40 00 1A	24	MANO CONTACT	MANO-CONTACT	DRUCKREGLER
5130047	30 00 2A	41	MANO CONTACT	MANO-CONTACT	DRUCKREGLER
	30 00 2A	27			
5130051	50 90 1A	4	CONNECTEUR	CONNECTOR	STECKVERBINDER
5130052	50 82 1A	5	CONNECTEUR	CONNECTOR	STECKVERBINDER
5130054	50 84 1A	3	CONNECTEUR	CONNECTOR	STECKVERBINDER
	50 86 1A	3			
	50 88 1A	3			
5130080	10 40 1A	2	INDICATEUR	INDICATOR	ANZEIGER
	10 40 1B	2			
5130088	70 50 1A	1	COMMODO	COMMODO	STEWERHEBEL
5130094	10 00 1A	12	SONDE	PROBE	FUELHER
	10 00 1B	12			
5130098	70 35 1A	14	AVERTISSEUR	HORN	HUPE
	70 35 1B	14			
5130108	70 60 1A	2	BUZZER	BUZZER	BUZZER
5130110	70 50 1A	4	COMMODO	COMMODO	STEWERHEBEL
	70 50 2A	1			
5130111	70 50 1A	5	COMMODO	COMMODO	STEWERHEBEL
	70 50 2A	2			
5130112	70 30 1A	6	AVERTISSEUR RECU	BACK-UP WARNING UNIT	RUCK FAHRMELDER
5130113	30 00 1A	14	MANO CONTACT	MANO-CONTACT	DRUCKREGLER
5130132	70 02 1A	11	TETE D'ELECTRO-VALVE	ELECTRO-VALVE HEAD	KOPF (ELEKTROVENTIL)
	70 02 1B	11			
	70 05 1A	2			
5130135	21 10 3C	5	CONNECTEUR	CONNECTOR	STECKVERBINDER
	70 02 1A	12			

REPertoire ALPHANUMERIQUE
 NUMERICAL AND ALPHABETICAL INDEX
 ALPHABETISCHER NUMERISCHER INDEX

Référence Parts number Teilnummer	Page Page Seite	Repère Item Position	Désignation Designation Bezeichnung
	70 02 1B	12	
5130143	70 05 1A	3	TETE D'ELECTRO-VALVE ELECTRO-VALVE HEAD KOPF (ELEKTROVENTIL)
5140014	70 40 1A	6	PASSE- FILS GROMMET GUMMITUELLE
5140018	70 35 1B	34	PASSE- FILS GROMMET GUMMITUELLE
5140057	10 60 1A	11	SUSPENSION SUSPENSION ABFEDERUNG
	10 60 1B	24	
5140141	60 52 1A	7	BUTEE CATCH FALLE
	60 52 1B	7	
5140186	60 56 1A	4	SUSPENSION SUSPENSION ABFEDERUNG
	60 56 1B	4	
5140275	10 30 1A	9	SUSPENSION SUSPENSION AUFHAENGUNG
	10 30 1B	14	
5140276	10 60 1A	1	SUSPENSION SUSPENSION ABFEDERUNG
	10 60 1B	2	
5140286	60 80 1A	8	TAPIS MAT MATTE
5140310	60 80 1A	7	TAPIS MAT MATTE
5140316	60 50 1A	16	RONDELLE WASHER UNTERLEGSCHIEBE
	60 50 1B	16	
5140332	10 10 1A	1	SILENCIEUX MUFLER AUSPUFFTOPF
	10 10 1B	1	
5140358	60 07 1A	37	CLOISON PARTITION TRENNWAND
5140389	10 10 1C	1	SILENCIEUX MUFLER AUSPUFFTOPF
5140391	10 10 1C	6	TUBE TUBE ROHR
5140395	60 80 1A	8.1	TAPIS MAT MATTE
5140396	60 80 1A	7.1	TAPIS MAT MATTE
514A0007	10 10 1A	14	COLLIER COLLAR SCHELLE
	10 10 1B	14	
5160155	70 55 1A	14	COMMUTATEUR COMMUTATOR SCHALTER
5160236	70 55 1A	7	INTERRUPTEUR SWITCH ABSCHALTER
5160245	70 60 1A	1	TABLEAU CONTROLE SWITCH BOARD SCHALTBRETT
5160246	70 55 1A	13	FEU D'AVERTISSEMENT WARNING LIGHT WARNLEUCHTE
5160252	70 50 2A	8	SYMBOLE SYMBOL SYMBOL
5160253	70 50 2A	7	SYMBOLE SYMBOL SYMBOL
5160254	70 50 2A	9	SYMBOLE SYMBOL SYMBOL
5160255	70 50 2A	10	SYMBOLE SYMBOL SYMBOL
5160256	70 50 2A	3	SUPPORT BRACKET TRAEGER
	70 55 1A	8	
5160257	70 50 2A	4	CORPS BODY KOERPER
	70 55 1A	9	
5160258	70 50 2A	6	PORTE LAMPE LAMP SOCKET LAMPENFASSUNG

REPertoire ALPHANUMERIQUE
 NUMERICAL AND ALPHABETICAL INDEX
 ALPHABETISCHER NUMERISCHER INDEX

Référence Parts number Teilnummer	Page Page Seite	Repère Item Position	Désignation Designation Bezeichnung
	70 55 1A	11	
5160293	70 55 1A	1	BARRETTE STRAP LASCHE
5160294	70 55 1A	2	BARRETTE STRAP LASCHE
5160295	70 55 1A	3	BARRETTE STRAP LASCHE
5160296	70 55 1A	4	BARRETTE STRAP LASCHE
5160298	70 55 1A	5	BARRETTE STRAP LASCHE
5160299	70 55 1A	12	BOUTON POUSSOIR PUSH BOTTON DRUCKKNOPF
5160300	70 45 1A	2	MANIPULATEUR CONTROL LEVER STEUERHEBEL
516A0001	70 55 1A	15	CLE DE CONTACT IGNITION KEY ZUENDSCHLUESSEL
5170019	70 30 1A	4	CATADIOPTRE REFECTOR REFLEKTOR
5170023	70 03 1A	11	CENTRALE CLIGNOTANTE FLASHER UNIT BLINKLICHTANLAGE
	70 03 1B	10	
	70 03 1C	10	
5170033	70 30 1A	18	FEU ARRIERE REAR LIGHT HECKLEUCHTE
5170053	70 35 1A	1	PHARE AVANT HEADLAMP SCHEINWERFER
5170054	70 35 1A	2	PHARE AVANT HEADLAMP SCHEINWERFER
5170071	70 35 1A	11	GYROPHARE REVOLVING LIGHT RUNDUMBELEUCHTUNG
	70 35 1B	11	
5170075	70 35 1A	26	SIGNAL SIGNAL SIGNAL
	70 35 1B	30	
5170082	70 30 1A	1	FEUX ARRIERE REAR LIGHT HINTERLEUCHTE
5170088	70 35 1A	15	FEU CLIGNOTANT BLINKER LIGHT BLINKLEUCHTE
	70 35 1B	15	
5170089	70 35 1A	16	FEU CLIGNOTANT BLINKER LIGHT BLINKLEUCHTE
	70 35 1B	16	
5170095	70 35 1B	1	PHARE AVANT HEADLAMP SCHEINWERFER
5170096	70 35 1B	2	PHARE AVANT HEADLAMP SCHEINWERFER
5180019	70 40 1A	1	BATTERIE BATTERY BATTERIE
5180068	60 76 1A	1	CHAUFFAGE CABINE HEATER CAB HEIZUNG KABINE
5180069	70 35 1A	13	PRISE ELECTRIQUE ELECTRICAL PLUG STECKER
	70 35 1B	13	
5180078	60 77 1A	1	CHAUFFAGE CABINE HEATER CAB HEIZUNG KABINE
5180084	60 95 3A	28	PRESSOSTAT PRESSURE CONTROLER DRUCK CONTROLLER
			CLIMATISATION AIR CONDITIONING KLIMANLAGE
5180088	10 80 1A	7	ENSEMBLE ALTERNAT. ALTERNATOR UNIT LICHTMASCH. EINHEIT
5180112	70 04 1A	1	COLLECTEUR MANIOLD KOLLEKTOR
518A0001	60 76 1A	3	FILTRE CARBURANT FUEL FILTER KRAFTSTOFFFILTER
	60 77 1A	3	
518A0003	60 76 1A	2	POMPE CARBURANT FUEL PUMP KRAFTSTOFFPUMPE
	60 77 1A	2	

REPertoire ALPHANUMERIQUE
 NUMERICAL AND ALPHABETICAL INDEX
 ALPHABETISCHER NUMERISCHER INDEX

Référence Parts number Teilnummer	Page Page Seite	Repère Item Position		Désignation Designation Bezeichnung	
518A0005	70 04 1A	3	COSSE	THIMBLE	KABELSCHUH
518A0006	70 04 1A	12	RACCORD	UNION	VERBINDUNGSELEMENT
518A0007	70 04 1A	2	RACCORD	UNION	VERBINDUNGSELEMENT
518A0008	70 04 1A	13	COSSE	THIMBLE	KABELSCHUH
518A0009	70 04 1A	6	CHAPEAU	CAP	KAPPE
518A0010	70 04 1A	10	CHAPEAU	CAP	KAPPE
518A0011	70 04 1A	11	ADAPTATEUR	ADAPTOR	ANSCHLUSSTUECK
518A0012	70 04 1A	4	ADAPTATEUR	ADAPTOR	ANSCHLUSSTUECK
518A0013	70 04 1A	5	JOINT	SEAL	DICHTRING
518A0014	70 04 1A	9	JOINT	SEAL	DICHTRING
518A0015	70 04 1A	7	TE	TEE	T STUECK
518A0016	70 04 1A	8	AMPLIFICATEUR	BOOSTER	VERSTARKER
518A0018	60 77 1A	4	BOITIER ELECTRONIQUE	ELECTRONIC UNIT	ELEKTRONIKKASTEN
5190159	60 02 1A	1	ROUE	IMPELLER	SCHAUFELRAD
5190160	60 02 1A	4	ROUES	WHEELS	RADER
5200048	60 02 1A	6	JANTE	RIM	RADFELGE
5200062	60 02 1A	2	JANTE	RIM	RADFELGE
5220015	50 50 1A	20	CLAPET	NON RETURN VALVE	RUECKSCHL.VENTIL
	50 52 1A	20			
	50 64 1A	20			
5220036	50 84 1A	2	ELECTRO - VALVE	ELECTRO - VALVE	ELEKTROVENTIL
5220038	50 80 1A	10	BOBINE	COIL	ZUENDSPULE
5220040	50 80 1A	2	DISTRIBUTEUR	DISTRIBUTOR	VERTEILER
	50 86 1A	2			
5220041	50 26 1A	22	SOLENOIDE	SOLENOID	SOLENOID
5220044	40 81 1A	2	CLAPET	NON RETURN VALVE	RUECKSCHL.VENTIL
5220047	50 48 1A	11	CLAPET	NON RETURN VALVE	RUECKSCHL.VENTIL
5220054	50 64 1A	22	CLAPET	NON RETURN VALVE	RUECKSCHL.VENTIL
5220055	50 50 1A	22	CLAPET	NON RETURN VALVE	RUECKSCHL.VENTIL
	50 52 1A	22			
5220091	50 88 1A	2	TETE ELECTRO-VALVE COMPLETE	COMPLETE ELECTRO- VALVE	KOMPLETT KOPF ELEKTROVENTIL
5220097	50 80 1A	3	REDUCTEUR PRESSION	PRESSURE REDUCER	DRUCKMINDERER
5260008	60 02 1A	5	CHAMBRE A AIR	INNER TUBE	LUFTSCHLAUCH
5260018	60 02 1A	3	VALVE	VALVE	VENTIL
5270241	40 20 1A	1	COLONNE DIRECTION FIXE	STEERING COLUMN STRAIGHT	LENKSAULE FEST
5270444	30 01 1A	1	COMMANDE	CONTROL	STEUERUNG
5270471	50 71 1A	1	PEDALE	PEDAL	PEDAL
5270481	50 73 1A	1	PEDALE	PEDAL	PEDAL

REPertoire ALPHANUMERIQUE
 NUMERICAL AND ALPHABETICAL INDEX
 ALPHABETISCHER NUMERISCHER INDEX

Référence Parts number Teilnummer	Page Page Seite	Repère Item Position		Désignation Designation Bezeichnung	
5270482	50 75 1A	1	PEDALE	PEDAL	PEDAL
5270484	40 10 1A	2	VOLANT DIRECTION	STEERING WHEEL	LENKRAD
	40 20 1A	2			
5270485	40 10 1A	4	POIGNEE DE VOLANT	STEERING WHEEL HANDL	LENKSRAD-GRIFF
	40 20 1A	4			
5270574	40 10 1A	1	COLONNE DIRECTION INCLINABLE	STEERING COLUMN ADJUSTABLE	LENKSAULE VERSTELLBAR
5270584	30 20 1A	1	PEDALE	PEDAL	PEDAL
5270609	50 71 1B	1	PEDALE	PEDAL	PEDAL
5270610	30 20 1B	1	PEDALE	PEDAL	PEDAL
527A0004	30 20 1A	4	SOUFFLET	BELLOWS	FALTENBALG
	50 71 1A	4			
	50 73 1A	2			
527A0005	30 20 1A	11	POCHETTE DE JOINTS	SEAL (KIT)	DICHTRING (BAUSATZ)
	50 71 1A	11			
	50 73 1A	9			
527A0006	30 20 1A	2	SOUFFLET	BELLOWS	FALTENBALG
	50 71 1A	2			
527A0008	50 75 1A	3	BAGUE	BUSH	RING
527A0009	50 75 1A	2	AXE	CLEVIS PIN	BOLZEN
527A0010	50 75 1A	7	RESSORT	SPRING	FEDER
527A0011	50 75 1A	8	RESSORT	SPRING	FEDER
527A0012	50 75 1A	6	POUSSOIR	TAPPET	STOESSEL
527A0013	50 75 1A	5	SUPPORT	BRACKET	TRAEGER
527A0014	30 20 1A	10	RESSORT	SPRING	FEDER
	50 71 1A	10			
	50 73 1A	8			
527A0015	40 10 1A	9	AXE	CLEVIS PIN	BOLZEN
527A0016	40 10 1A	10	RONDELLE	WASHER	UNTERLEGSCHIEBE
527A0017	40 10 1A	24	CACHE	MUFF	MUFFE
527A0018	40 10 1A	11	ARBRE	SHAFT	WELLE
527A0019	40 10 1A	18	VERIN PNEUMATIQUE	PNEUMATIC CYLINDER	LUFTZYLINDER
527A0020	40 10 1A	21	CACHE	MUFF	MUFFE
527A0021	40 10 1A	23	CACHE	MUFF	MUFFE
527A0022	40 10 1A	20	CACHE	MUFF	MUFFE
527A0023	40 10 1A	22	CACHE	MUFF	MUFFE
527A0024	40 10 1A	5	COLONNE	COLUMN	SAEULE
527A0025	40 10 1A	12	COLONNE	COLUMN	SAEULE
527A0026	40 10 1A	19	GOUPILLE	PIN	STIFT
527A0027	40 10 1A	6	CARDAN	UNIVERSAL JOINT	GELENKWELLE

REPERTOIRE ALPHANUMERIQUE
 NUMERICAL AND ALPHABETICAL INDEX
 ALPHABETISCHER NUMERISCHER INDEX

Référence Parts number Teilnummer	Page Page Seite	Repère Item Position	Désignation Designation Bezeichnung		
527A0029	30 20 1A	3	ELECTRO-AIMANT	SOLENOID	
	30 20 1B	7			
	50 71 1A	3			
	50 71 1B	7			
527A0039	30 20 1B	4	POCHETTE POUSSOIRS	PLUNGER SET	STOSSEL SATZ
	50 71 1B	4			
527A0041	30 20 1B	6	RESSORT DE RAPPEL	RETURN SPRING	RUCKSTELLFEDERN
	50 71 1B	6			
5320045	60 73 1A	74	ANTEVISEUR	FRONT VIEW MIRROR	VORDERSPIEGEL
	60 73 1B	68			
5320046	10 00 1A	8	HELICE	PROPELLER	PROPELLER
	10 00 1B	8			
5320070	60 52 1A	19	RETROVISEUR	MIRROR	SPIEGEL
	60 52 1B	19			
5320081	10 60 1B	17	VASE D'EXPANSION	EXPANSION BOTTLE	EXPANSIONSGEFASSES
5330041	40 00 1A	12	CLAPET ANTI-RETOUR	CHECK VALVE	RUECKSCHLAGVENTIL
5330046	40 80 1A	1	BLOC CROSS OVER	CROSS OVER BLOCK	CROSS-OVER BLOCK
5330100	40 00 1A	37	CLAPET ANTI-RETOUR	CHECK VALVE	RUECKSCHLAGVENTIL
	50 08 1A	11			
5330105	50 01 1A	6	CLAPET ANTI-RETOUR	CHECK VALVE	RUECKSCHLAGVENTIL
	50 26 1A	7			
5330109	50 07 1A	15	CLAPET ANTI-RETOUR	CHECK VALVE	RUECKSCHLAGVENTIL
5330110	21 00 1A	10	CLAPET ANTI-RETOUR	CHECK VALVE	RUECKSCHLAGVENTIL
	21 00 1B	10			
5330119	60 95 3A	26	SOUPAPE DE SECURITE	RELIEF VALVE	SICHERHEITSVENTIL
5350072	50 34 1A	1	POMPE HYDRAULIQUE	HYDRAULIC PUMP	HYDROPUMPE
5350073	21 10 1A	1	POMPE HYDRAULIQUE	HYDRAULIC PUMP	HYDROPUMPE
5350126	21 10 1B	1	POMPE HYDRAULIQUE	HYDRAULIC PUMP	HYDROPUMPE
5350130	60 95 4A	3	COMPRESSEUR CLIM.	COMPRESSOR AIR-COND.	KOMPRESSORKLIM.
5350132	21 10 1C	1	POMPE HYDRAULIQUE	HYDRAULIC PUMP	HYDROPUMPE
5350136	21 10 1D	1	POMPE HYDRAULIQUE	HYDRAULIC PUMP	HYDROPUMPE
535A0015	21 10 3C	11	CIRCLIP	CIRCLIP	SICHERUNGSRING
535A0017	21 10 3A	3	JOINT TORIQUE	O-RING	O-RING
	21 10 3B	2			
535A0020	01 00 1A	6	ELEMENT FILTRANT	FILTER ELEMENT	FILTEREINSATZ
	21 10 3A	2			
535A0024	21 10 2A	25	LIMITEUR DE PRESSION	PRESSURE RELIEF VALVE	DRUCKBEGREN- ZUNGSVENTIL
535A0025	21 10 2A	28	POCHETTE DE JOINTS	SEAL (KIT)	DICHTRING (BAUSATZ)
535A0026	21 10 3A	1	FILTRE HUILE	OIL FILTER	OELFILTER

REPertoire ALPHANUMERIQUE
 NUMERICAL AND ALPHABETICAL INDEX
 ALPHABETISCHER NUMERISCHER INDEX

Référence Parts number Teilnummer	Page Page Seite	Repère Item Position	Désignation Designation Bezeichnung		
535A0033	21 10 3A	4	INDICATEUR	INDICATOR	ANZEIGER
	21 10 3B	3			
535A0034	21 10 2A	10	LIMITEUR DE PRESSION	PRESSURE RELIEF VALVE	DRUCKBEGREN- ZUNGSVENTIL
535A0036	21 10 2A	31	CARTOUCHE	CARTRIDGE	EINSATZ
535A0037	21 10 2A	34	POCHETTE DE JOINTS	SEAL (KIT)	DICHTRING (BAUSATZ)
535A0039	21 10 2A	17	POCHETTE DE JOINTS	SEAL (KIT)	DICHTRING (BAUSATZ)
535A0040	21 10 2A	11	BOUCHON	PLUG	VERSCHL.STOPFEN
535A0041	21 10 3A	5	TETE	HEAD	KOPF
535A0042	21 10 4A	25	SOLENOIDE	SOLENOID	SOLENOID
	21 30 1A	17			
535A0043	21 10 2A	5	VALVE DE COUPURE	CUT OFF VALVE	ABSCHALTVENTIL
535A0044	21 10 2A	9	POCHETTE DE JOINTS	SEAL (KIT)	DICHTRING (BAUSATZ)
535A0045	21 10 4A	2	VALVE INCHING	INCHING VALVE	INCHVENTIL
535A0046	21 10 4A	12	POCHETTE DE JOINTS	SEAL (KIT)	DICHTRING (BAUSATZ)
535A0047	21 10 3A	7	REGULATEUR	REGULATOR	REGLER
535A0048	21 10 3A	11	POCHETTE DE JOINTS	SEAL (KIT)	DICHTRING (BAUSATZ)
535A0049	21 10 1B	9	POMPE ENGRENAGES	GEAR PUMP	ZAHNRADPUMPE
	21 10 2A	1			
535A0050	21 10 1A	2	POCHETTE DE JOINTS	SEAL (KIT)	DICHTRING (BAUSATZ)
	21 10 1B	8			
535A0051	21 10 3A	10	CIRCLIP	CIRCLIP	SICHERUNGSRING
	21 10 3B	11			
535A0052	50 34 1A	9	VALVE	VALVE	VENTIL
535A0053	50 34 1A	13	POCHETTE DE JOINTS	SEAL (KIT)	DICHTRING (BAUSATZ)
535A0054	50 34 1A	14	VALVE	VALVE	VENTIL
535A0055	50 34 1A	17	POCHETTE DE JOINTS	SEAL (KIT)	DICHTRING (BAUSATZ)
535A0056	50 34 1A	18	VALVE	VALVE	VENTIL
535A0057	50 34 1A	23	POCHETTE DE JOINTS	SEAL (KIT)	DICHTRING (BAUSATZ)
535A0058	50 34 1A	2	REGULATEUR	REGULATOR	REGLER
535A0059	50 34 1A	8	POCHETTE DE JOINTS	SEAL (KIT)	DICHTRING (BAUSATZ)
535A0061	21 10 2A	2	JONC D'ARRET	STOP WEDDING RING	ANSCHLAGSSCHEIBE
535A0064	21 10 2A	30.1	CIRCLIP	CIRCLIP	SICHERUNGSRING
535A0065	21 10 2A	24	POCHETTE DE JOINTS	SEAL (KIT)	DICHTRING (BAUSATZ)
535A0093	21 10 3C	10	REGULATEUR	REGULATOR	REGLER
535A0097	21 10 2A	18	LIMITEUR DE PRESSION	PRESSURE RELIEF VALVE	DRUCKBEGREN- ZUNGSVENTIL
535A0099	21 10 3C	12	POCHETTE DE JOINTS	SEAL (KIT)	DICHTRING (BAUSATZ)
535A0109	21 10 2A	3.1	ARBRE	SHAFT	WELLE
535A0110	21 10 1C	2	POCHETTE DE JOINTS	SEAL (KIT)	DICHTRING (BAUSATZ)

REPERTOIRE ALPHANUMERIQUE
 NUMERICAL AND ALPHABETICAL INDEX
 ALPHABETISCHER NUMERISCHER INDEX

Référence Parts number Teilnummer	Page Page Seite	Repère Item Position	Désignation Designation Bezeichnung
	21 10 1D	2	
535A0111	21 10 2A	4	POCHETTE DE JOINTS SEAL (KIT) DICHRING (BAUSATZ)
535A0112	21 10 2A	3	ARBRE SHAFT WELLE
535A0113	21 10 2A	29	JOINT SEAL DICHRING
535A0115	21 10 3B	8	REGULATEUR REGULATOR REGLER
535A0116	21 10 3B	12	POCHETTE DE JOINTS SEAL (KIT) DICHRING (BAUSATZ)
535A0117	21 10 3B	1	FILTRE HUILE OIL FILTER OELFILTER
535A0118	21 10 3B	7	ELEMENT FILTRANT FILTER ELEMENT FILTEREINSATZ
535A0119	21 10 3B	6	JOINT TORIQUE O-RING O-RING
535A0120	21 10 4A	23	VALVE INCHING NU INCHING VALVE NAKED INCHVENTIL NACKTES
535A0121	21 10 4A	13	POCHETTE DE JOINTS SEAL (KIT) DICHRING (BAUSATZ)
535A0122	21 10 3C	1	FILTRE A HUILE OIL FILTER OELFILTER (COMPLET) (COMPLETE) (VOLLSTANDIG)
535A0123	21 10 3C	6	CARTER SUMP WANNE
535A0125	01 00 1B	9	ELEMENT FILTRANT FILTER ELEMENT FILTEREINSATZ (HUILE BIOLOGIQUE) (BIOLOGICAL OIL) (BIOOEL)
	21 10 3C	7	
535A0126	21 10 3C	9	RESSORT SPRING FEDER
535A0127	21 10 3C	8	JOINT TORIQUE O-RING O-RING
535A0128	21 10 3C	4	JOINT TORIQUE O-RING O-RING
535A0161	21 10 2A	29.1	
535A0193	21 10 2A	35	BAGUE BUSH RING
535A0208	21 10 4A	24	UNITE DE REGULATION REGULATING UNIT REGELEINHEIT
535A0209	21 10 4A	22	KIT : VALVE INCHING KIT : INCHING VALVE KIT : INCHVENTIL
535A0215	21 10 4A	1	KIT : VALVE INCHING KIT : INCHING VALVE KIT : INCHVENTIL
5360101	50 00 1A	9	SELECTEUR SELECTOR SELEKTOR
5360124	40 00 1A	27	ACCUMULATEUR ACCUMULATOR AKKUMULATOR
5360219	50 16 1A	4	CLAPET DE SECURITE SAFETY VALVE SICHERHEITSVENTIL
5360224	50 90 1A	1	SELECTEUR SELECTOR SELEKTOR
5360225	50 82 1A	1	ELECTRO - VALVE ELECTRO - VALVE ELEKTROVENTIL
5360230	50 10 1A	11	CLAPET DE SECURITE SAFETY VALVE SICHERHEITSVENTIL
	50 12 1A	11	
	50 14 1A	7	
	50 95 1A	1	
5360238	50 78 1A	1	MANIPULATEUR CONTROL LEVER STEUERHEBEL
5360255	50 76 1A	1	MANIPULATEUR CONTROL LEVER STEUERHEBEL
5360257	40 60 1A	1	VALVE PRIORITAIRE PRIORITY VALVE VERTEILER VENTIL
5360258	60 46 1A	19	BLOC DE REPARTITION DISTRIBUTION BLOCK VERTEILERSTUECK BLOC
5360268	40 50 1A	1	ORBITROL STEERING VALVE UEBERGEORDNETES
5360283	50 38 1A	1	DISTRIBUTEUR DISTRIBUTOR VERTEILER

REPertoire ALPHANUMERIQUE
 NUMERICAL AND ALPHABETICAL INDEX
 ALPHABETISCHER NUMERISCHER INDEX

Référence Parts number Teilnummer	Page Page Seite	Repère Item Position	Désignation Designation Bezeichnung		
5360290	60 44 1A	20	BLOC DE REPARTITION	DISTRIBUTION BLOCK	VERTEILERSTUECK BLOC
5360292	40 60 1B	1	VALVE PRIORITAIRE	PRIORITY VALVE	VERTEILER VENTIL
5360332	50 27 1A	8	BLOC DE PRIORITE	BLOC OF PRIORITY	BLOCK DER PRIORITAT
			SP12	SP12	SP12
5360349	50 27 1A	24	ELECTRO-DISTRIBUTEUR	SOLENOID-VALVE	ELEKTROVENTIL
5360352	50 78 1B	1	MANIPULATEUR	CONTROL LEVER	STEUERHEBEL
5360353	50 76 1B	1	MANIPULATEUR	CONTROL LEVER	STEUERHEBEL
536A0002	40 60 1A	6	POCHETTE REPARATION	REPAIR KIT	REPAR-SATZ
536A0004	40 60 1A	5	RESSORT	SPRING	FEDER
536A0015	50 76 1A	2	POIGNEE	HANDLE	HANDGRIFF
536A0017	50 76 1A	17	POCHETTE DE JOINTS	SEAL (KIT)	DICHTRING (BAUSATZ)
	50 76 1B	14			
	50 78 1A	17			
	50 78 1B	14			
536A0020	50 38 1A	12	REGULATEUR	REGULATOR	REGLER
536A0022	50 38 1A	2	POCHETTE DE JOINTS	SEAL (KIT)	DICHTRING (BAUSATZ)
536A0033	50 82 1A	4	BOBINE	COIL	ZUENDSPULE
536A0034	50 76 1A	18	POCHETTE DE JOINTS	SEAL (KIT)	DICHTRING (BAUSATZ)
	50 76 1B	15			
	50 78 1A	19			
	50 78 1B	16			
536A0035	50 90 1A	10	BOBINE	COIL	ZUENDSPULE
536A0036	50 38 1A	4	ELEMENT COMPLET	COMPLETE ELEMENT	ELEMENT KOMPLETT
536A0037	50 38 1A	5	ELEMENT COMPLET	COMPLETE ELEMENT	ELEMENT KOMPLETT
536A0044	50 38 1A	13	LIMITEUR	LIMITER	SPARDUESE
536A0045	50 78 1A	9	RESSORT	SPRING	FEDER
536A0046	50 76 1B	5	POCHETTE POUSSOIRS	PLUNGER SET	STOSSEL SATZ
	50 78 1A	24			
	50 78 1B	5			
536A0047	50 78 1A	8	POCHETTE REPARATION	REPAIR KIT	REPAR-SATZ
536A0048	50 78 1A	2	POIGNEE	HANDLE	HANDGRIFF
536A0049	40 60 1B	5	POCHETTE REPARATION	REPAIR KIT	REPAR-SATZ
536A0050	40 60 1B	4	RESSORT	SPRING	FEDER
536A0052	50 95 1A	3	RONDELLE ANTI-EXTRU.	BACK-UP RING	STUETZRING
536A0054	50 95 1A	2	JOINT TORIQUE	O-RING	O-RING
536A0055	50 95 1A	4	POCHETTE DE JOINTS	SEAL (KIT)	DICHTRING (BAUSATZ)
536A0067	50 38 1A	6	ELEMENT COMPLET	COMPLETE ELEMENT	ELEMENT KOMPLETT
536A0068	50 38 1A	7	ELEMENT COMPLET	COMPLETE ELEMENT	ELEMENT KOMPLETT
536A0069	50 38 1A	8	ELEMENT COMPLET	COMPLETE ELEMENT	ELEMENT KOMPLETT
536A0070	50 38 1A	9	ELEMENT COMPLET	COMPLETE ELEMENT	ELEMENT KOMPLETT

REPERTOIRE ALPHANUMERIQUE
 NUMERICAL AND ALPHABETICAL INDEX
 ALPHABETISCHER NUMERISCHER INDEX

Référence Parts number Teilnummer	Page Page Seite	Repère Item Position	Désignation Designation Bezeichnung
536A0071	50 38 1A	10	ELEMENT COMPLET COMPLETE ELEMENT ELEMENT KOMPLETT
536A0072	50 38 1A	3	ELEMENT COMPLET COMPLETE ELEMENT ELEMENT KOMPLETT
536A0074	50 38 1A	15	LIMITEUR DE PRESSION PRESSURE RELIEF DRUCKBEGREN- VALVE ZUNGSVENTIL
536A0075	50 38 1A	16	LIMITEUR DE PRESSION PRESSURE RELIEF DRUCKBEGREN- VALVE ZUNGSVENTIL
536A0076	50 38 1A	11	LIMITEUR DE PRESSION PRESSURE RELIEF DRUCKBEGREN- VALVE ZUNGSVENTIL
536A0077	50 38 1A	14	LIMITEUR DE PRESSION PRESSURE RELIEF DRUCKBEGREN- VALVE ZUNGSVENTIL
536A0090	50 76 1B 50 78 1B	2 2	POIGNEE HANDLE HANDGRIFF
536A0093	50 78 1B	6	RESSORT SPRING FEDER
536A0149	50 90 1A	5	BOBINE COIL ZUENDSPULE
5370118	21 30 1A	1	MOTEUR HYDRAULIQUE HYDRAULIC MOTOR HYDROMOTOR
5370127	10 00 1A	1	MOTEUR EQUIPE ENGINE EQUIPPED MOTOR AUSGERUESTET
5370128	10 60 1A	25	RADIATEUR RADIATOR KUEHLER
5370241	10 60 1B	1	RADIATEUR RADIATOR KUEHLER
5370242	10 00 1B	1	MOTEUR EQUIPE ENGINE EQUIPPED MOTOR AUSGERUESTET
5370261	60 95 3A	10	CONDENSEUR DE CLIM. CONDENSER OF AIR- CONDITIONING KONDENSATOR DER KLIMANLAGE
5370285	60 95 4A	1	MOTEUR HYDRAULIQUE HYDRAULIC MOTOR HYDROMOTOR
5370304	40 30 1A	1	MOTEUR ORIENTATION TURNTABLE ENGINE DREHKRANZMOTOR
537A0016	01 00 1A 01 00 1B 10 00 1A 10 00 1B	3 8 3 3	FILTRE CARBURANT FUEL FILTER KRAFTSTOFFILTER
537A0017	01 00 1A 01 00 1B 10 00 1A 10 00 1B	2 7 2 2	FILTRE HUILE OIL FILTER OELFILTER
537A0053	10 00 1A 10 00 1B	5 5	COURROIE BELT RIEMEN
537A0057	10 00 1A 10 00 1B	4 4	TENDEUR TENSIONER SPANNER
537A0066	10 00 1A 10 00 1B	9 9	ENTRETOISE SPACER ABSTANDSTUECK
537A0068	21 10 1B 21 10 2A	4 30	CIRCLIP CIRCLIP SICHERUNGSRING
537A0069	21 30 1A	18	CONNECTEUR CONNECTOR STECKVERBINDER

REPertoire ALPHANUMERIQUE
 NUMERICAL AND ALPHABETICAL INDEX
 ALPHABETISCHER NUMERISCHER INDEX

Référence Parts number Teilnummer	Page Page Seite	Repère Item Position	Désignation Designation Bezeichnung
537A0075	10 00 1A	10	POMPE INJECTION INJECTION PUMP EINSPRITZPUMPE
537A0076	21 30 1A	6	CIRCLIP CIRCLIP SICHERUNGSRING
537A0077	21 30 1A	19	POCHETTE DE JOINTS SEAL (KIT) DICHTRING (BAUSATZ)
537A0078	40 30 1A	22	ARBRE SHAFT WELLE
537A0079	40 30 1A	10	ROULEMENT ROULEAU ROLLER BEARING ROLLENLAGER
537A0080	40 30 1A	3	JOINT TORIQUE O-RING O-RING
537A0081	40 30 1A	20	POCHETTE DE JOINTS SEAL (KIT) DICHTRING (BAUSATZ)
537A0082	40 30 1A	21	POCHETTE DE JOINTS SEAL (KIT) DICHTRING (BAUSATZ)
537A0084	40 30 1A	2	COUVERCLE COVER DECKEL
537A0085	10 00 1A	11	DEMARREUR STARTING MOTOR ANLASSER
	10 00 1B	11	
537A0091	40 30 1A	15	ARBRE SHAFT WELLE
537A0095	40 30 1A	23	CIRCLIP CIRCLIP SICHERUNGSRING
537A0097	40 30 1A	24	RONDELLE RESSORT SPRING WASHER FEDERSCHEIBE
537A0099	40 30 1A	26	CORPS BODY KOERPER
537A0100	40 30 1A	25	PISTON PISTON KOLBEN
537A0103	10 60 1A	28	BOUCHON DE RADIATEUR PLUG OF RADIATOR STOPFEN VON KUEHLER
537A0108	10 60 1A	27	REFROIDISSEUR HUILE OIL COOLER OELKUEHLER
537A0109	10 60 1A	26	RADIATEUR D'EAU WATER COOLER WASSERKUEHLER
537A0110	10 60 1A	29	VASE CHAMBER GEFAESS
537A0111	10 60 1A	30	CADRE FRAME RAHMEN
537A0112	10 60 1A	31	BUSE SHROUD UMMANTELUNG
537A0117	10 00 1A	5.1	COURROIE POUR BELT FOR AIR RIEMEN FUR
			CLIMATISATION CONDITIONING KLIMAANLAGE
	10 00 1B	5.1	
537A0118	10 00 1B	13	MANO CONTACT ENGINE OIL PRESSURE DRUCKSCHALTER
			PRESSION D'HUILE SWITCH MOTOROLDRUCK
537A0119	10 00 1B	15	VIS SCREW SCHRAUBE
537A0120	10 00 1B	17	ENTRETOISE SPACER ABSTANDSTUECK
537A0121	10 00 1B	19	VIS BANJO BANJO BOLT HOHLSCHRAUBE
537A0122	10 00 1B	18	TUBE PIPE ASSY ROHR
537A0123	10 00 1B	10	POMPE INJECTION INJECTION PUMP EINSPRITZPUMPE
537A0124	10 00 1B	16	JOINT SEAL DICHTRING
537A0125	10 00 1B	20	JOINT SEAL DICHTRING
537A0126	10 00 1B	14	POMPE AMORCAGE FUEL PRIMING PUMP ANSAUGPUMP GASOL
			GASOIL
537A0127	10 60 1B	19	BOUCHON DE RADIATEUR PLUG OF RADIATOR STOPFEN VON KUEHLER
537A0163	40 30 1A	27	JOINT TORIQUE O-RING O-RING
537A0180	40 30 1A	4	JOINT TORIQUE O-RING O-RING
537A0183	40 30 1A	28	KIT REPARATION REPAIR (KIT) REPARATUR (BAUSATZ)

REPertoire ALPHANUMERIQUE
 NUMERICAL AND ALPHABETICAL INDEX
 ALPHABETISCHER NUMERISCHER INDEX

Référence Parts number Teilnummer	Page Page Seite	Repère Item Position	Désignation Designation Bezeichnung
	40 30 2A	1	
537A0188	40 30 1A	12	ROULEMENT ROULEAU ROLLER BEARING ROLLENLAGER
537A0194	40 30 1A	5	KIT POUR FREIN KIT FOR BRAKE BAUSATZ FUER BREMSE
537A0213	60 95 4A	5	JOINT D'ARBRE SHAFT SEAL WELLENDICHTRING
537A0214	60 95 4A	6	BAGUE BUSH BUCHSE
5380511	60 52 1A	13	CAPOT HOOD HAUBE
	60 52 1B	13	
5380514	60 52 1A	11	PORTE LATERALE SIDE DOOR SEITENTUR
	60 52 1B	11	
5380520	60 52 1A	20	PORTE SUPERIEURE HIGHER DOOR TRAGT HOHER
5380537	60 56 1A	1	CABINE EQUIPEE EQUIPPED CABIN KOMPLETTE KABINE
5380549	60 04 1A	16	CLOISON PARTITION TRENNWAND
5380550	60 50 1A	11	AILE WING FLUEGEL
	60 50 1B	11	
5380551	60 50 1A	12	AILE WING FLUEGEL
	60 50 1B	12	
5380563	60 50 1A	2	TRAPPE HATCH SCHAULOCH
	60 50 1B	2	
5380564	60 50 1A	5	CAPOT HOOD HAUBE
5380565	60 50 1A	1	CAPOT MOTEUR ENGINE COVER MOTORHAUBE
5380697	60 56 1B	1	CABINE EQUIPEE EQUIPPED CABIN KOMPLETTE KABINE
			CHAUFFAGE HEATER HEIZUNG
5380701	60 56 1B	1.1	CABINE EQUIPEE EQUIPPED CABIN KOMPLETTE KABINE
			CHAUFFAGE / CLIMAT. HEATER / AIR COND. HEIZUNG/KLIMATISIERT
5380710	60 50 1B	1	CAPOT MOTEUR ENGINE COVER MOTORHAUBE
5380711	60 50 1B	5	CAPOT HOOD HAUBE
5380715	60 52 1B	21	PORTE SUPERIEURE HIGHER DOOR FOR TRAGT HOHER
			POUR CLIMATISATION AIR COND. (KLIMAAANLAGE)
5380721	60 52 1B	20	PORTE SUPERIEURE HIGHER DOOR TRAGT HOHER
538A0002	60 71 1A	7	JOINT SEAL DICHTRING
538A0003	60 71 1A	8	JOINT SEAL DICHTRING
538A0004	60 73 1A	60	CIRCLIP CIRCLIP SICHERUNGSRING
538A0005	60 71 1A	26	FIXATION HOLDING FIXTURE BEFESTIGUNG
538A0006	60 71 1A	23	AXE CLEVIS PIN BOLZEN
538A0007	60 69 1A	16	AXE CLEVIS PIN BOLZEN
	60 73 1A	10	
	60 73 1B	8	
538A0009	60 78 1A	5	BOUCHON PLUG VERSCHL.STOPFEN
	60 95 1A	5	
538A0010	70 70 1A	21	LAVE GLACE WINDSHIELD WASH SCHEIBENWAESCHER

REPertoire ALPHANUMERIQUE
 NUMERICAL AND ALPHABETICAL INDEX
 ALPHABETISCHER NUMERISCHER INDEX

Référence Parts number Teilnummer	Page Page Seite	Repère Item Position	Désignation Designation Bezeichnung
538A0011	60 69 1A	10	GALET ROLLER ROLLE
538A0012	60 69 1A	9	PLAQUE PLATE PLATTE
538A0013	60 69 1A 60 78 2A	6 4	BOUCHON PLUG VERSCHL.STOPFEN
538A0014	60 65 1A	5	JOINT SEAL DICHTRING
538A0015	70 70 1A	2	PASSE- FILS GROMMET GUMMITUELLE
538A0016	60 73 1A 60 73 1B	11 4	AXE CLEVIS PIN BOLZEN
538A0017	70 70 1A	34	PLAFONNIER ROOF LIGHT DECKENLEUCHTE
538A0018	60 69 1A	4	SUPPORT BRACKET TRAEGER
538A0019	60 65 1A	2	SUPPORT BRACKET TRAEGER
538A0020	60 65 1A	3	JOINT SEAL DICHTRING
538A0021	60 73 1A 60 73 1B	15 11	SERRURE LOCK SCHLOSS
538A0022	60 69 1A	12	SERRURE LOCK SCHLOSS
538A0025	60 73 1A	4	RETROVISEUR MIRROR SPIEGEL
538A0026	60 69 1A	2	VITRE GLASS PANE GLASSSCHEIBE
538A0027	60 65 1A	1	VITRE GLASS PANE GLASSSCHEIBE
538A0028	60 61 1A	12	VITRE GLASS PANE GLASSSCHEIBE
538A0029	60 61 1A	4	VITRE GLASS PANE GLASSSCHEIBE
538A0030	60 61 1A	1	VITRE GLASS PANE GLASSSCHEIBE
538A0031	60 61 1A	2	VITRE GLASS PANE GLASSSCHEIBE
538A0032	60 71 1A	2	JOINT SEAL DICHTRING
538A0033	60 71 1A	4	JOINT SEAL DICHTRING
538A0034	60 67 1A	9	GLACE GLASS SCHEIBE
538A0036	60 73 1A 60 73 1B	25 31	TOIT ROOF DACH
538A0037	60 61 1A	3	VITRE DE TOIT ROOF GLASS DACHSCHEIBE
538A0038	60 73 1A 60 73 1B	40 55	GARNITURE LINING BELAG
538A0039	60 69 1A	3	JOINT SEAL DICHTRING
538A0041	60 73 1A 60 73 1B	3 2	JOINT SEAL DICHTRING
538A0043	60 73 1A	49	GARNITURE LINING BELAG
538A0044	70 70 1A	12	CACHE MUFF MUFFE
538A0045	60 73 1A 60 73 1B	45 58	GARNITURE LINING BELAG
538A0046	60 73 1A 60 73 1B	39 54	GARNITURE LINING BELAG
538A0047	60 73 1A	50	GARNITURE LINING BELAG

REPertoire ALPHANUMERIQUE
 NUMERICAL AND ALPHABETICAL INDEX
 ALPHABETISCHER NUMERISCHER INDEX

Référence Parts number Teilnummer	Page Page Seite	Repère Item Position		Désignation Designation Bezeichnung	
538A0048	60 61 1A	19	AXE	CLEVIS PIN	BOLZEN
538A0049	70 70 1A	23	LAVE GLACE	WINDSHIELD WASH	SCHIEBENWAESCHER
538A0050	60 73 1A	1	ANTI-DERAPANT	ANTI-SKID	GLEITSCHUTZ
	60 73 1B	1			
538A0051	60 73 1A	26	JOINT	SEAL	DICHTRING
	60 73 1B	30			
538A0052	60 73 1A	56	EQUERRE	ANGLE	WINKEL
538A0053	60 73 1A	57	TUBE	TUBE	ROHR
538A0054	60 73 1A	58	TUBE	TUBE	ROHR
538A0056	60 73 1A	55	GARNITURE	LINING	BELAG
	60 73 1A	62			
538A0058	60 67 1A	1	BAIE COULISSANTE	SLIDING WINDOW	SCHIEBEFENSTER
538A0059	60 71 1A	28	PAUMELLE	HINGE-PLATE	TUERBAND
538A0061	60 71 1A	22	CABLE BOWDEN	BOWDEN CABLE	BOWDENZUG
538A0062	70 70 1A	1	FAISCEAU ELECTRIQUE	HARNES WIRING	KABELSATZ
538A0066	70 70 1A	17	BALAI ESSUIE GLACE	WIPER BLADE	WISCHERBLATT
538A0067	70 70 1A	16	BRAS ESSUIE GL	WIPER ARM	WISCHERARM
538A0068	70 70 1A	7	SUPPORT	BRACKET	TRAEGER
538A0069	60 73 1A	44	PARE SOLEIL	CANOPY	VERDECK
	60 73 1B	56			
538A0070	60 71 1A	12	SERRURE	LOCK	SCHLOSS
538A0071	60 61 1A	14	GLISSIERE	SLIPPER	GLEITFLAECHE
538A0072	70 70 1A	3	CONTACTEUR	SWITCH	SCHALTER
538A0073	60 73 1A	51	SUPPORT	BRACKET	TRAEGER
	60 73 1B	20			
538A0074	60 73 1A	61	BOUCHON	PLUG	VERSCHL.STOPFEN
	60 73 1B	28			
	60 78 1A	27			
	60 95 1A	27			
538A0075	70 70 1A	8	VIS	SCREW	SCHRAUBE
538A0076	70 70 1A	39	VIS	SCREW	SCHRAUBE
538A0077	60 71 1A	9	VIS	SCREW	SCHRAUBE
538A0078	60 61 1A	16	VIS	SCREW	SCHRAUBE
538A0079	60 61 1A	7	VIS	SCREW	SCHRAUBE
	60 69 1A	13			
	60 73 1A	16			
	60 73 1B	12			
538A0080	70 70 1A	4	VIS	SCREW	SCHRAUBE
538A0081	60 73 1A	9	VIS	SCREW	SCHRAUBE
	60 73 1B	19			

REPERTOIRE ALPHANUMERIQUE
 NUMERICAL AND ALPHABETICAL INDEX
 ALPHABETISCHER NUMERISCHER INDEX

Référence Parts number Teilnummer	Page Page Seite	Repère Item Position		Désignation Designation Bezeichnung	
538A0082	60 71 1A	27	VIS	SCREW	SCHRAUBE
538A0083	60 71 1A	34	VIS	SCREW	SCHRAUBE
	60 73 1A	47			
	60 73 1A	41			
	60 73 1B	16			
	60 73 1B	26			
	60 73 1B	59			
538A0084	60 69 1A	11	CIRCLIP	CIRCLIP	SICHERUNGSRING
538A0085	60 61 1A	18	CIRCLIP	CIRCLIP	SICHERUNGSRING
	60 71 1A	20			
538A0086	60 61 1A	9	RONDELLE EVENT	TAB WASHER	SICHERUNGSBLECH
538A0087	60 71 1A	25	GOUPILLE	PIN	STIFT
538A0089	60 73 1A	12	SUPPORT	BRACKET	TRAEGER
	60 73 1B	5			
538A0090	60 71 1A	45	RONDELLE	WASHER	UNTERLEGSCHIEBE
	60 73 1A	48			
	60 73 1A	42			
	60 73 1B	17			
	60 73 1B	27			
	60 73 1B	60			
538A0091	70 70 1A	10	RONDELLE	WASHER	UNTERLEGSCHIEBE
538A0092	60 71 1A	21	RESSORT	SPRING	FEDER
538A0093	60 71 1A	32	BOUCHON	PLUG	VERSCHL.STOPFEN
	60 73 1A	24			
	60 78 2A	13			
538A0094	60 73 1A	29	RONDELLE	WASHER	UNTERLEGSCHIEBE
	60 73 1B	29			
	60 73 1B	41			
538A0095	70 70 1A	22	PASSE-CLOISON	BULKHEAD GROMMET	DURCHGANG
538A0096	70 70 1A	20	TE	TEE	T STUECK
538A0098	60 61 1A	5	PASSE-CLOISON	BULKHEAD GROMMET	DURCHGANG
538A0100	60 73 1A	32	RONDELLE	WASHER	UNTERLEGSCHIEBE
	60 73 1B	34			
	60 73 1B	44			
538A0101	60 71 1A	18	RONDELLE	WASHER	UNTERLEGSCHIEBE
538A0102	60 61 1A	15	POIGNEE	HANDLE	HANDGRIFF
538A0103	60 71 1A	17	POIGNEE	HANDLE	HANDGRIFF
538A0104	60 61 1A	6	ENTRETOISE	SPACER	ABSTANDSTUECK
538A0105	60 71 1A	16	LEVIER	LEVER	HEBEL
538A0106	60 73 1A	43	CACHE	MUFF	MUFFE

REPertoire ALPHANUMERIQUE
 NUMERICAL AND ALPHABETICAL INDEX
 ALPHABETISCHER NUMERISCHER INDEX

Référence Parts number Teilnummer	Page Page Seite	Repère Item Position	Désignation Designation Bezeichnung
	60 73 1B	57	
538A0107	60 61 1A	13	SUPPORT BRACKET TRAEGER
538A0108	60 73 1A	8	PORTE MANTEAU COAT HANGER KLEIDERHAKEN
	60 73 1B	18	
538A0109	70 70 1A	11	ECROU NUT MUTTER
538A0110	70 70 1A	38	INTERRUPTEUR SWITCH ABSCHALTER
538A0111	60 73 1A	19	TAMPON PAD STOPFEN
	60 73 1B	9	
538A0112	60 61 1A	11	CAPUCHON COWL HAUBE
538A0113	60 71 1A	44	VERIN PNEUMATIQUE PNEUMATIC CYLINDER LUFTZYLINDER
538A0114	70 70 1A	31	SUPPORT BRACKET TRAEGER
538A0116	70 70 1A	19	TUYAU TUBE ROHR
538A0117	60 69 1A	1	CADRE FRAME RAHMEN
538A0119	60 73 1A	33	GRILLE GRATE ROST
	60 73 1B	35	
538A0120	70 70 1A	36	ALLUME CIGARE LIGHTER ZIG ANZUENDER
538A0121	70 70 1A	6	MOTEUR ESSUIE GLACE WIPER MOTOR WISCHERMOTOR
538A0122	70 70 1A	15	MOTEUR ESSUIE GLACE WIPER MOTOR WISCHERMOTOR
538A0123	70 70 1A	18	RESERVOIR EAU WATER TANK WASSERBEHAELTER
538A0124	60 71 1A	37	SANGLE BELT RIEMEN
538A0125	60 71 1A	38	CIRCLIP CIRCLIP SICHERUNGSRING
538A0126	60 71 1A	39	AXE CLEVIS PIN BOLZEN
538A0127	60 61 1A	21	JOINT SEAL DICHTRING
538A0128	60 71 1A	40	SERRURE LOCK SCHLOSS
538A0129	60 71 1A	1	PORTE DOOR TUER
538A0130	70 70 1A	37	ANTENNE ANTENNA ANTENNE
538A0131	70 70 1A	13	BRAS ESSUIE GL WIPER ARM WISCHERARM
538A0132	70 70 1A	14	BALAI ESSUIE GLACE WIPER BLADE WISCHERBLATT
538A0134	60 69 1A	5	AXE CLEVIS PIN BOLZEN
538A0136	60 65 1A	4	ECROU NUT MUTTER
538A0138	60 67 1A	4	JOINT DE GLACE FACE SEAL LAUFWERKDICHTUNG
538A0139	60 67 1A	2	CADRE FRAME RAHMEN
538A0140	60 67 1A	3	GLACE GLASS SCHEIBE
538A0141	60 67 1A	5	GLACE GLASS SCHEIBE
538A0142	60 67 1A	7	CROCHET HOOK HAKEN
538A0143	60 67 1A	6	CROCHET HOOK HAKEN
538A0144	60 67 1A	8	CROCHET HOOK HAKEN
538A0145	60 71 1A	36	PLAQUE PLATE PLATTE
538A0146	70 70 1A	26	PHARE DE TRAVAIL WORKING HEAD LIGHT ARBEITSSSCHEINWERFER
538A0147	70 70 1A	35	AMPOULE BULB GLUEHLAMPE

REPERTOIRE ALPHANUMERIQUE
 NUMERICAL AND ALPHABETICAL INDEX
 ALPHABETISCHER NUMERISCHER INDEX

Référence Parts number Teilnummer	Page Page Seite	Repère Item Position	Désignation Designation Bezeichnung
538A0148	60 73 1A	4.1	RETROVISEUR MIRROR SPIEGEL
538A0149	60 73 1A 60 73 1B	34 38	ENTRETOISE SPACER ABSTANDSTUECK
538A0150	60 73 1A 60 73 1B	35 37	RONDELLE WASHER UNTERLEGSCHIEBE
538A0151	60 73 1A 60 73 1B	63 21	EQUERRE ANGLE WINKEL
538A0152	60 73 1A	37	BOUCHON PLUG VERSCHL.STOPFEN
538A0153	60 73 1A	38	COUDE ELBOW WINKELSTUECK
538A0154	60 73 1A 60 73 1B	66 22	VIS SCREW SCHRAUBE
538A0155	60 73 1A 60 73 1B	65 23	RONDELLE WASHER UNTERLEGSCHIEBE
538A0156	60 73 1A 60 73 1B	64 24	ECROU NUT MUTTER
538A0157	60 73 1A 60 73 1B	67 3	RETROVISEUR MIRROR SPIEGEL
538A0158	60 71 1A	6	POIGNEE DE PORTE DOOR HANDLE TUERDRUECKER
538A0159	60 71 1A	43	MECANISME MECANISM MECHANISMUS
538A0160	60 71 1A	46	ROTULE BALL AND SOCKET GELENKLAGER
538A0161	60 71 1A	33	GARNITURE LINING BELAG
538A0163	70 70 1A	41	CONTACTEUR SWITCH SCHALTER
538A0164	60 71 1A	47	CLE WRENCH SCHR.SCHLUESSEL
538A0175	60 73 1B	49	FILTRE A AIR AIR FILTER LUFTFILTER
538A0176	60 73 1B	15	GARNITURE LINING BELAG
538A0177	60 73 1B	25	GARNITURE LINING BELAG
538A0178	60 73 1B	53	CAPOT HOOD ASSY HAUBE
538A0180	60 78 2A 60 95 1A 60 95 2A	7 28 7	COLLIER CLIP SCHELLE
538A0181	60 95 1A	37	THERMOSTAT THERMOSTAT THERMOSTAT
538A0182	60 95 1A	32	PANNEAU (AVANT) PANEL (FRONT) WERKLEIDUNG (VOR)
538A0183	60 95 1A	14	EVAPORATEUR EVAPORATOR EVAPORATOR
538A0184	60 78 1A 60 95 1A	13 13	RECHAUFFEUR TREHEATER VORWARMER
538A0185	60 78 1A 60 95 1A	29 35	FAISCEAU (COMPLET) HARNES (COMPLETE) KABELSATZ (KOMPLETE)
538A0187	60 78 1A 60 95 1A	31 38	BOITIER CLIMAT. COMPLETE AIR KLIMATISIERTEGEHAUSE COMPLET CONDITIONNED CASE VOLLSTANDIG

REPertoire ALPHANUMERIQUE
 NUMERICAL AND ALPHABETICAL INDEX
 ALPHABETISCHER NUMERISCHER INDEX

Référence Parts number Teilnummer	Page Page Seite	Repère Item Position	Désignation Designation Bezeichnung
538A0188	60 78 1A 60 95 1A	25	COLLIER CLIP SCHELLE
538A0189	60 78 1A 60 95 1A	23	INSERT FILETEE INSERT EINSATZ
538A0190	60 95 1A	30	TUBE DRAIN DRAIN PIPE ROHR (ENTWASSERN)
538A0192	60 78 1A 60 95 1A	26	GAINÉ SHEATH HUELLE
538A0193	60 78 1A 60 95 1A	28 31	PROFILE EN MOUSSE FOAM PROFILE SCHAUMSTOFF PROFIL
538A0195	60 95 2A	13	BAGUE BUSH RING
538A0196	60 95 2A	17	BAGUE BUSH RING
538A0197	60 95 2A	16	BAGUE BUSH RING
538A0198	60 95 2A	15	VALVE D'EXPANSION EXPANSION VALVE EXPANSIONSVENTIL
538A0199	60 78 2A 60 95 2A	11 11	EMBOUT TIP ANSATZ
538A0200	60 78 2A 60 95 2A	5 5	VANNE DE REGLAGE T° CHAUFFAGE HEATING TEMPERATURE REGULATING VALVE REGULIERSCHIEBER FÜR DIE HEIZTEMPERATUR
538A0201	60 95 2A	14	BAGUE BUSH RING
538A0202	60 78 2A 60 95 2A	3 3	ADHESIF ADHESIVE KLEBSTOFF
538A0203	60 78 2A 60 95 2A	9 9	DURIT (REFOULEMENT D'EAU) HOSE(WATER DELIVERY) HARTSCHLAUCH (WASSERFORDERUNG)
538A0204	60 78 2A 60 95 2A	10 10	PURGEUR BLEEDER ENTLUEFTUNG
538A0205	60 95 2A	22	TUBE FREON (REFOULEMENT) FREON TUBE (DELIVERY) FREONROHR(FORDERUNG) (FORDERUNG)
538A0206	60 95 2A	21	TUBE FREON (RETOUR) FREON TUBE (RETURN) FREONROHR (RUCKLAUF)
538A0207	60 95 2A	4	INTERRUPTEUR CLIMATISATION AIR CONDITIONING SWITCH SCHALTER DER KLIMAAANLAGE
538A0208	60 78 2A 60 95 2A	8 8	TUBE (D'EAU) TUBE (WATER) ROHR (WASSER)
538A0209	60 78 2A 60 95 2A	14 23	JOINT ANTI- CONDENSATION ANTI-CONDENSATION SEAL KONDENSATIONSSCHUTZ- DICHTUNG
538A0212	60 78 2A	12	BOUCHON PLUG VERSCHL.STOPFEN
538A0213	60 78 2A 60 95 2A	6 6	COMMUT. 3 VITESSES CHAUFF. & CLIMAT. HEATING & CONDIT THREE SPEED-SWITCH DREISTUFENSCHALTER, HEIZUNG & KLIM.

REPERTOIRE ALPHANUMERIQUE
 NUMERICAL AND ALPHABETICAL INDEX
 ALPHABETISCHER NUMERISCHER INDEX

Référence Parts number Teilnummer	Page Page Seite	Repère Item Position	Désignation Designation Bezeichnung
538A0214	60 78 1A 60 95 1A	24	DIFFUSEUR D'AIR AIR DISPATCHER LUFTVERBREITER
538A0215	60 73 1B	48	GRILLE DE PROTECTION PROTECTIVE GRILLR SCHUTZENDER GRILL
538A0216	60 73 1B	61	JOINT SEAL DICHTRING
538A0217	60 61 1A	22	VITRE GLASS PANE GLASSCHEIBE
538A0218	60 78 1A 60 78 2A	1	CHAUFFAGE ENSEMBLE HEATER ASSEMBLY HEIZUNG EINHEIT
538A0219	60 78 1A 60 95 1A	6	VENTILATEUR (24V) FAN (24V) VENTILATOR (24V)
538A0220	60 95 1A 60 95 2A	1	CLIMATISATION ENSEMBLE AIR CONDITIONED ASSEMBLY KLIMATISIERT EINHEIT
5440036	01 60 1A	3	FOURCHE FORK GABEL
5440196	01 40 1A 01 40 1B	1	GODET BUCKET LOEFFEL
5440197	01 40 1A 01 40 1B	11	GODET BUCKET LOEFFEL
5440198	01 45 1A	10	LAME D'USURE CUTTING EDGE BLATT
5440199	01 40 1A 01 40 1B	10	LAME D'USURE CUTTING EDGE BLATT
5440200	01 40 1A 01 40 1B	5	LAME D'USURE CUTTING EDGE BLATT
5440203	01 40 1B	1.1	GODET BUCKET LOEFFEL
5440204	01 40 1B	11.1	GODET BUCKET LOEFFEL
544A0101	01 40 1B	40	MACHOIRE AVEC DENTS JAW WITH THEETH BACKE MIT ZAEHNEN
5450043	60 50 1A 60 50 1B 60 52 1A 60 52 1B	43	CLE WRENCH SCHR.SCHLUESSEL
5460256	60 25 1A	7	BIELLE CONNECTION CONNECTING LINK VERBINDUNGSSTANGE
5460399	60 33 1A	15	CLIQUET EQUIPE EQUIPPED RATCHET KOMPETTE RATSCHER
5460401	60 25 1A	13	BEC DE FLECHE BAGUE INTERMEDIATE BOOM INCLUDED BEARINGS MIT BUCHSE
5520016	60 29 1A	16	BAGUE BUSH RING
5520017	60 29 1A	49	BAGUE BUSH RING
5520018	60 29 1A	48	BAGUE BUSH RING
5530031	60 29 1A	31	RONDELLE WASHER UNTERLEGSCHLEIBE
5530032	60 29 1A	33	CALE SHIM KEIL
5530036	01 90 1A	4	CALE SHIM KEIL
5530053	60 29 1A	32	CALE SHIM KEIL

REPertoire ALPHANUMERIQUE
 NUMERICAL AND ALPHABETICAL INDEX
 ALPHABETISCHER NUMERISCHER INDEX

Référence Parts number Teilnummer	Page Page Seite	Repère Item Position		Désignation Designation Bezeichnung	
5530061	60 04 1A	19	CALE	SHIM	KEIL
5530083	60 29 1A	44	CALE	SHIM	KEIL
5530084	60 29 1A	43	CALE	SHIM	KEIL
5530085	60 29 1A	52	CALE	SHIM	KEIL
5530086	60 29 1A	9	CALE	SHIM	KEIL
	60 29 1A	36			
5530087	60 29 1A	8	CALE	SHIM	KEIL
	60 29 1A	35			
5530097	60 29 1A	38	RONDELLE	WASHER	UNTERLEGSCHIEBE
5530098	60 29 1A	39	RONDELLE	WASHER	UNTERLEGSCHIEBE
5540019	60 56 1A	3	RONDELLE	WASHER	UNTERLEGSCHIEBE
	60 56 1B	3			
5540119	60 04 1A	18	CALE	SHIM	KEIL
5540123	01 40 1B	43	CALE D'EPaisseur	SHIM	UNTERLEGPLATTE
5550016	40 30 1A	16	RONDELLE	WASHER	UNTERLEGSCHIEBE
5580006	50 54 1A	17	GRAISSEUR	GREASE FITING	SCHMIERNIPPEL
5580008	40 40 1A	3	GRAISSEUR	GREASE FITING	SCHMIERNIPPEL
	50 50 1A	3			
	50 52 1A	3			
	50 56 1A	3			
	50 58 1A	3			
	50 60 1A	3			
	50 62 1A	3			
	50 64 1A	3			
	60 10 1A	2			
	60 12 1A	2			
	60 14 1A	5			
	60 16 1A	5			
	60 25 1A	27			
	60 29 1A	5			
5580010	40 40 1A	22	GRAISSEUR	GREASE FITING	SCHMIERNIPPEL
	60 25 1A	28			
5600006	30 00 1A	13	BAGUE	BUSH	RING
	30 00 2A	40			
	30 00 2A	2			
	40 00 1A	23			
	50 09 1A	7			
	50 10 1A	14			
5600009	40 00 1A	21	BAGUE	BUSH	RING
5600010	21 40 1A	9	BAGUE	BUSH	RING

REPERTOIRE ALPHANUMERIQUE
 NUMERICAL AND ALPHABETICAL INDEX
 ALPHABETISCHER NUMERISCHER INDEX

Référence Parts number Teilnummer	Page Page Seite	Repère Item Position		Désignation Designation Bezeichnung	
5600030	60 07 1A	28	JOINT	SEAL	DICHTRING
	60 07 1A	25			
	60 50 1A	42			
	60 50 1B	42			
5600041	10 70 1A	5	JOINT	SEAL	DICHTRING
	10 70 1B	5			
5600054	21 40 1A	7	JOINT	SEAL	DICHTRING
5600069	70 35 1B	35	JOINT	SEAL	DICHTRING
5600075	60 50 1B	50	BANDE CAOUTCHOUC	RUBBER STRAP	GUMMIBAND
5600110	70 04 1A	19	JOINT	SEAL	DICHTRING
5600113	70 30 1A	11	JOINT	SEAL	DICHTRING
5600114	70 04 1A	21	JOINT	SEAL	DICHTRING
	70 30 1A	12			
5600132	21 00 1A	9	BAGUE	BUSH	RING
	21 00 1B	9			
5600140	60 07 1A	35	JOINT	SEAL	DICHTRING
5600142	60 50 1A	25	JOINT	SEAL	DICHTRING
	60 50 1B	25			
5600144	21 40 1A	3	JOINT	SEAL	DICHTRING
5600151	60 80 1A	14	JOINT	SEAL	DICHTRING
5600152	60 50 1A	46	JOINT	SEAL	DICHTRING
5600153	60 07 1A	33	JOINT	SEAL	DICHTRING
5600158	60 50 1A	41	JOINT	SEAL	DICHTRING
	60 50 1B	41			
	60 50 1B	49			
5600196	10 60 1B	20	JOINT	SEAL	DICHTRING
5610013	70 50 1A	2	SUPPORT	BRACKET	TRAEGER
5610014	70 50 1A	3	SUPPORT	BRACKET	TRAEGER
5640061	01 90 1A	3	AXE	CLEVIS PIN	BOLZEN
5640063	01 90 1A	8	AXE	CLEVIS PIN	BOLZEN
5640133	30 10 1A	16	JOINT	SEAL	DICHTRING
5640198	40 40 1A	18	ECROU	NUT	MUTTER
5640216	50 50 1A	18	ECROU A CRENEAU	CASTLE NUT	KRONENMUTTER
	50 50 1B	7			
	50 52 1A	18			
	50 52 1B	7			
	50 62 1A	18			
	50 64 1A	18			
5640504	50 42 1C	3	PLAQUE INFERIEUR	BREECH PLATE	BODENSTUECK
5650054	20 10 1A	1	PONT AVANT	FRONT AXLE	VORDERACHSE

REPERTOIRE ALPHANUMERIQUE
 NUMERICAL AND ALPHABETICAL INDEX
 ALPHABETISCHER NUMERISCHER INDEX

Référence Parts number Teilnummer	Page Page Seite	Repère Item Position	Désignation Designation Bezeichnung
5650055	20 20 1A	1	PONT ARRIERE REAR AXLE HINTERACHSE
5650087	20 10 1A	1.1	PONT AVANT FRONT AXLE VORDERACHSE
565A0001	20 20 3A	30	JOINT SEAL DICHRING
565A0002	20 20 3A	32	JOINT SEAL DICHRING
565A0003	20 20 6A	14	CIRCLIP CIRCLIP SICHERUNGSRING
565A0004	20 20 3A	31	ARRETOIR THRUSTER ANSCHLAG
565A0007	20 20 7A	3	GRAISSEUR GREASE FITING SCHMIERNIPPEL
565A0008	20 10 3A	19	VIS SCREW SCHRAUBE
	20 10 3B	19	
	20 20 3A	19	
565A0009	20 20 6A	28	VIS SCREW SCHRAUBE
565A0010	20 20 2A	8	BOUCHON PLUG VERSCHL.STOPFEN
565A0011	20 20 3A	24	ENTRETOISE SPACER ABSTANDSTUECK
565A0012	20 20 7A	4	SUPPORT BRACKET TRAEGER
565A0013	20 20 7A	2	MANCHON SLEEVE HUELSE
565A0014	20 20 7A	5	DOUILLE SOCKET BUCHSE
565A0015	20 20 7A	1	SUPPORT BRACKET TRAEGER
565A0016	20 20 6A	5	CARTER SUMP WANNE
565A0017	20 20 6A	25	CARTER SUMP WANNE
565A0018	20 20 6A	29	ARBRE SHAFT WELLE
565A0019	20 20 3A	26	RESSORT SPRING FEDER
565A0021	20 20 3A	27	MANCHON SLEEVE HUELSE
565A0022	20 10 5A	8	BOUCHON PLUG VERSCHL.STOPFEN
	20 20 5A	1	
565A0024	20 20 2A	1	CARTER SUMP WANNE
565A0025	20 10 3A	5	CARTER DIFFERENTIEL DIFF HOUSING DIFF GEHAEUSE
	20 10 3B	5	
	20 20 3A	5	
565A0026	20 10 3A	18	COUVERCLE COVER DECKEL
	20 10 3B	18	
	20 20 3A	18	
565A0027	20 10 3A	13	PLANETAIRE PLANETARY PLANETENGETRIEBE
	20 20 3A	13	
565A0028	20 10 3B	11	DISQUE DISC SCHEIBE
565A0029	20 10 3A	9	DISQUE DISC SCHEIBE
	20 10 3B	9	
	20 20 3A	9	
565A0034	20 10 2A	6	JOINT TORIQUE O-RING O-RING
	20 20 2A	6	
565A0035	20 10 5A	12	DISQUE DE FREIN BRAKE DISC BREMSSCHEIBE

REPERTOIRE ALPHANUMERIQUE
 NUMERICAL AND ALPHABETICAL INDEX
 ALPHABETISCHER NUMERISCHER INDEX

Référence Parts number Teilnummer	Page Page Seite	Repère Item Position	Désignation Designation Bezeichnung
	20 20 5A	4	
565A0036	20 20 2A	7	ADAPTATEUR ADAPTOR ANSCHLUSSTUECK
565A0037	20 20 3A	25	ECROU NUT MUTTER
565A0045	20 20 6A	9	COUVERCLE COVER DECKEL
565A0046	20 10 4A	21	CIRCLIP CIRCLIP SICHERUNGSRING
	20 10 4B	21	
	20 20 4A	21	
565A0047	20 10 4A	16	ROULEMENT AIGUILLES NEEDLE BEARING NADELLAGER
	20 10 4B	16	
	20 20 4A	16	
565A0048	20 10 4A	10	BAGUE BUSH RING
	20 10 4B	10	
	20 20 4A	10	
565A0049	20 10 4A	28.1	ECROU NUT MUTTER
	20 10 4B	28	
	20 20 4A	28.1	
565A0055	20 10 4A	9	VIS SCREW SCHRAUBE
	20 10 4B	9	
	20 20 4A	9	
565A0056	20 10 4A	29.1	VIS SCREW SCHRAUBE
	20 10 4B	29	
	20 20 4A	29.1	
565A0057	20 10 4A	24	JOINT TORIQUE O-RING O-RING
	20 10 4B	24	
	20 20 4A	24	
565A0058	20 10 4A	26	MOYEU HUB NABE
	20 20 4A	26	
565A0059	20 10 4A	11	SUPPORT SATELLITES PLANET GEAR CARRIER PLANETENGEHAEUSE
	20 10 4B	11	
	20 20 4A	11	
565A0060	20 10 4A	8.1	SUPPORT COURONNE RING GEAR SUPPORT HOHLRAD TRAEGER
	20 20 4A	8.1	
565A0061	20 10 4A	7	DEMI-ARBRE HALF SHAFT ACHSWELLE
	20 10 4B	7	
	20 20 4A	7	
565A0062	20 10 4A	22	COURONNE DENTEE RING GEAR ZAHNKRANZ
	20 10 4B	22	
	20 20 4A	22	
565A0063	20 10 4A	18	SATELLITE SATELLITE PLANETENRAD
	20 10 4B	18	

REPERTOIRE ALPHANUMERIQUE
 NUMERICAL AND ALPHABETICAL INDEX
 ALPHABETISCHER NUMERISCHER INDEX

Référence Parts number Teilnummer	Page Page Seite	Repère Item Position	Désignation Designation Bezeichnung
565A0064	20 20 4A	18	
	20 10 4A	32	RONDELLE WASHER UNTERLEGSCHIEBE
	20 10 4B	32	
565A0065	20 20 4A	32	
	20 10 4A	19	TOLE SHIELD SCHUTZBLECH
	20 10 4B	19	
565A0066	20 20 4A	19	
	20 10 4A	17	ENTRETOISE SPACER ABSTANDSTUECK
	20 10 4B	17	
565A0068	20 20 4A	17	
	20 10 4A	33	VIS SCREW SCHRAUBE
	20 10 4B	20	
565A0069	20 20 4A	33	
	20 10 2A	10 .	CARTER DE PONT AXLE HOUSING ACHSGEHAEUSE
	20 10 2B	10 .	
565A0070	20 10 3A	10	COUPLE CONIQUE TAPERED TORQUE KONUSKUPPLUNG
	20 10 3B	10	
	20 20 3A	10	
565A0071	20 10 4A	1 . 1	CORPS D'ESSIEU AXLE CASE ACHSKOERPER
	20 20 4A	1 . 1	
	20 10 4A	31 . 1	GOUJON STUD STIFT
565A0072	20 10 4B	31	
	20 20 4A	31 . 1	
	20 10 4A	27	GOUJON STUD STIFT
565A0073	20 10 4B	27	
	20 20 4A	27	
	20 20 3A	29	ROULEMENT CONIQUE TAPER ROLLER BEARNIN KEGELROLLENLAGER
565A0074	20 20 3A	28	MANCHON SLEEVE HUELSE
565A0075	20 20 6A	13	JOINT TORIQUE O-RING O-RING
565A0081	20 10 4A	5	JOINT SEAL DICHRING
	20 20 4A	5	
565A0083	20 10 3A	11	DISQUE DISC SCHEIBE
	20 20 3A	11	
565A0085	20 10 4A	34	ENTRETOISE SPACER ABSTANDSTUECK
	20 10 4B	33	
	20 20 4A	34	
565A0087	20 20 6A	7	ARBRE SHAFT WELLE
565A0088	20 10 5A	14	DISQUE DISC SCHEIBE
	20 20 5A	3	
565A0090	20 10 4A	35	CALE SHIM KEIL

REPERTOIRE ALPHANUMERIQUE
 NUMERICAL AND ALPHABETICAL INDEX
 ALPHABETISCHER NUMERISCHER INDEX

Référence Parts number Teilnummer	Page Page Seite	Repère Item Position	Désignation Designation Bezeichnung
	20 20 4A	35	
565A0092	20 10 4A	8	SUPPORT COURONNE RING GEAR SUPPORT HOHLRAD TRAEGER
	20 20 4A	8	
565A0093	20 10 4A	1	CORPS D'ESSIEU AXLE CASE ACHSKOERPER
	20 20 4A	1	
565A0094	20 10 4A	20	VIS SCREW SCHRAUBE
	20 20 4A	20	
565A0103	20 10 3A	6	VIS SCREW SCHRAUBE
	20 10 3B	6	
	20 20 3A	6	
565A0104	20 20 3A	10.1	COUPLE CONIQUE TAPERED TORQUE KONUSKUPPLUNG
565A0222	20 10 2B	6	JOINT TORIQUE O-RING O-RING
565A0223	20 10 2B	5	JOINT TORIQUE O-RING O-RING
565A0224	20 10 2B	8	COUVERCLE COVER DECKEL
565A0225	20 10 3B	13	PLANETAIRE PLANETARY PLANETENGETRIEBE
565A0226	20 10 3B	33	BRIDE FLANGE FLANSCH
565A0227	20 10 4B	1	CORPS D'ESSIEU AXLE CASE ACHSKOERPER
565A0228	20 10 4B	34	CALE SHIM KEIL
565A0229	20 10 4B	8	SUPPORT COURONNE RING GEAR SUPPORT HOHLRAD TRAEGER
565A0230	20 10 4B	26	MOYEU HUB NABE
5670675	01 40 1A	12	VERIN RAM ZYLINDER
	01 40 1B	12	
5670753	50 56 1A	1	VERIN DE FLECHE BOOM CYLINDER AUSLEGERZYLINDER
5670754	50 58 1A	1	VERIN BEC DE FLECHE BOOM NOSE PIECE RAM BESCHICKER-ARM ZYLIN
5670755	50 60 1A	1	VERIN DE BRAS ARM RAM ARMZYLINDER
5670756	50 62 1A	1	VERIN GODET BUCKET CYLINDER LOEFFELZYLINDER
5670758	50 50 1A	1	VERIN STABILISATEUR STABILISER RAM STABILISATOR ZYLIND.
	50 52 1A	1	
5670779	50 46 1A	1	VERIN RAM ZYLINDER
5670787	30 10 1A	1	VERIN RAM ZYLINDER
5670803	40 40 1A	1	VERIN DIRECTION STEERING RAM LENKZYLINDER
5670808	50 48 1A	7	VERIN DE BLOCAGE LOCKING RAM VERRIEGELUNGSZYLIND
5670809	50 54 1A	1	VERIN STABILISATEUR STABILISER RAM STABILISATOR ZYLIND.
5670842	50 64 1A	1	VERIN DE DEPORT OFFSET CYLINDER VERSETZUNGSZYLINDER
5670881	50 46 1B	1	VERIN RAM ZYLINDER
5670885	50 50 1B	1	VERIN STABILISATEUR STABILISER RAM STABILISATOR ZYLIND.
5670886	50 52 1B	1	VERIN STABILISATEUR STABILISER RAM STABILISATOR ZYLIND.
567A0001	50 46 1A	9	PALIER BEARING LAGER
	50 46 1B	9	
567A0002	50 46 1A	4	PISTON PISTON KOLBEN

REPERTOIRE ALPHANUMERIQUE
 NUMERICAL AND ALPHABETICAL INDEX
 ALPHABETISCHER NUMERISCHER INDEX

Référence Parts number Teilnummer	Page Page Seite	Repère Item Position	Désignation Designation Bezeichnung
	50 46 1B	4	
567A0003	50 46 1A	6	TIGE DE VERIN CYLINDER ROD KOLBENSTANGE
567A0004	50 46 1A	5	RESSORT SPRING FEDER
	50 46 1B	5	
567A0005	50 46 1A	2	CORPS DE VERIN CYLINDER HOUSING ZYLINDERGEHAEUSE
	50 46 1B	2	
567A0029	50 56 1A	2	CORPS DE VERIN CYLINDER HOUSING ZYLINDERGEHAEUSE
567A0030	50 58 1A	6	TIGE DE VERIN CYLINDER ROD KOLBENSTANGE
567A0031	50 56 1A	19	BAGUE BUSH RING
567A0032	50 56 1A	16	PISTON PISTON KOLBEN
567A0033	50 56 1A	14	VIS SCREW SCHRAUBE
567A0034	50 58 1A	21	AXE CLEVIS PIN BOLZEN
	50 60 1A	21	
567A0035	50 58 1A	19	JONC D'ARRET STOP WEDDING RING ANSCHLAGSSCHEIBE
567A0036	50 56 1A	6	TIGE DE VERIN CYLINDER ROD KOLBENSTANGE
567A0037	50 58 1A	14	PALIER BEARING LAGER
567A0038	50 56 1A	15	POCHETTE DE JOINTS SEAL (KIT) DICHTRING (BAUSATZ)
567A0039	50 56 1A	7	PALIER BEARING LAGER
567A0040	50 58 1A	20	PISTON PISTON KOLBEN
567A0041	50 58 1A	2	CORPS DE VERIN CYLINDER HOUSING ZYLINDERGEHAEUSE
567A0042	50 58 1A	22	POCHETTE DE JOINTS SEAL (KIT) DICHTRING (BAUSATZ)
567A0043	50 60 1A	14	PALIER BEARING LAGER
567A0044	50 60 1A	20	PISTON PISTON KOLBEN
567A0045	50 60 1A	22	POCHETTE DE JOINTS SEAL (KIT) DICHTRING (BAUSATZ)
567A0046	50 60 1A	6	TIGE DE VERIN CYLINDER ROD KOLBENSTANGE
567A0047	50 60 1A	2	CORPS DE VERIN CYLINDER HOUSING ZYLINDERGEHAEUSE
567A0048	50 60 1A	19	JONC D'ARRET STOP WEDDING RING ANSCHLAGSSCHEIBE
567A0049	50 46 1A	11	POCHETTE DE JOINTS SEAL (KIT) DICHTRING (BAUSATZ)
	50 46 1B	11	
567A0056	50 46 1B	6	TIGE DE VERIN CYLINDER ROD KOLBENSTANGE
5700060	60 80 1A	1	SIEGE SEAT SITZ
570A0001	60 82 1A	10	MOUSSE FOAM SCHAUMSTOFF
570A0002	60 82 1A	2	MOUSSE FOAM SCHAUMSTOFF
570A0003	60 82 1A	16	SOUFFLET BELLOWS FALTENBALG
570A0004	60 82 1A	14	SOUFFLET BELLOWS FALTENBALG
570A0005	60 88 1A	15	ACCOUDOIR ARMREST ARMLEHNE
570A0006	60 86 1A	15	ACCOUDOIR ARMREST ARMLEHNE
570A0007	60 82 1A	7	CADRE FRAME RAHMEN
570A0008	60 84 3A	36	CADRE FRAME RAHMEN
570A0009	60 84 3A	19	CADRE FRAME RAHMEN

REPERTOIRE ALPHANUMERIQUE
 NUMERICAL AND ALPHABETICAL INDEX
 ALPHABETISCHER NUMERISCHER INDEX

Référence Parts number Teilnummer	Page Page Seite	Repère Item Position	Désignation Designation Bezeichnung
570A0010	60 82 1A	1	TOLE SHIELD SCHUTZBLECH
570A0011	60 84 3A	29	CROISILLON CROSSPIECE KREUZSTUECK
570A0012	60 84 1A	15	CACHE MUFF MUFFE
570A0013	60 84 3A	30	CROISILLON CROSSPIECE KREUZSTUECK
570A0014	60 86 1A	2	SUPPORT BRACKET TRAEGER
	60 88 1A	2	
570A0015	60 84 4A	1	GLISSIERE SIEGE SEAT SLIDE SITZGLEITSCHIENE
570A0016	60 84 4A	2	GLISSIERE SIEGE SEAT SLIDE SITZGLEITSCHIENE
570A0017	60 84 4A	3	LEVIER LEVER HEBEL
570A0018	60 88 1A	11	SUPPORT BRACKET TRAEGER
570A0019	60 86 1A	11	SUPPORT BRACKET TRAEGER
570A0020	60 84 3A	6	EQUILIBREUR BALANCER AUSGLEICHER
570A0021	60 84 1A	19	RESSORT SPRING FEDER
570A0022	60 88 1A	12	SUPPORT BRACKET TRAEGER
570A0023	60 86 1A	12	SUPPORT BRACKET TRAEGER
570A0024	60 84 3A	16	SUPPORT PLANETAIRE PLANET CARRIER PLANETENTRAEGER
570A0025	60 84 3A	17	POIGNEE HANDLE HANDGRIFF
570A0026	60 84 1A	25	CABLE BOWDEN BOWDEN CABLE BOWDENZUG
570A0027	60 84 1A	3	LEVIER LEVER HEBEL
570A0028	60 84 2A	7	MECANISME MECANISM MECHANISMUS
570A0029	60 84 3A	37	ENTRETOISE SPACER ABSTANDSTUECK
570A0030	60 86 1A	17	LEVIER LEVER HEBEL
570A0031	60 84 3A	33	BUTEE CATCH FALLE
570A0032	60 84 3A	32	AXE CLEVIS PIN BOLZEN
570A0033	60 84 3A	24	ROULEAU ROLLER ROLLE
570A0034	60 84 3A	26	BAGUE BUSH RING
570A0035	60 82 1A	5	GUIDE GUIDE FUEHRUNG
570A0036	60 84 3A	38	CLIP CLIP KLIPP
570A0037	60 82 1A	6	CIRCLIP CIRCLIP SICHERUNGSRING
570A0038	60 86 1A	10	ENTRETOISE SPACER ABSTANDSTUECK
	60 88 1A	10	
570A0039	60 84 2A	11	BIELLETTE ROD KINK VERBINDG.STANGE
570A0040	60 84 2A	15	RESSORT DE TRACTION TENSION SPRING ZUGFEDER
570A0041	60 84 2A	13	GUIDE GUIDE FUEHRUNG
570A0042	60 84 2A	4	AXE CLEVIS PIN BOLZEN
570A0043	60 82 1A	8	TIGE STEM SCHAFT
570A0044	60 82 1A	9	TIGE STEM SCHAFT
570A0045	60 84 2A	9	VIS CREUSE FEMALE SCREW HOHLSCHRAUBE
570A0046	60 84 3A	27	BAGUE BUSH RING
570A0047	60 84 3A	10	RIVET RIVET NIET

REPERTOIRE ALPHANUMERIQUE
 NUMERICAL AND ALPHABETICAL INDEX
 ALPHABETISCHER NUMERISCHER INDEX

Référence Parts number Teilnummer	Page Page Seite	Repère Item Position		Désignation Designation Bezeichnung	
570A0048	60 84 3A	1	AXE	CLEVIS PIN	BOLZEN
570A0049	60 84 3A	25	VIS	SCREW	SCHRAUBE
570A0050	60 84 3A	21	ENTRETOISE	SPACER	ABSTANDSTUECK
570A0051	60 84 1A	8	POIGNEE	HANDLE	HANDGRIFF
	60 86 1A	18			
570A0052	60 84 3A	8	RESSORT DE TRACTION	TENSION SPRING	ZUGFEDER
570A0053	60 84 3A	28	BAGUE	BUSH	RING
570A0054	60 84 1A	6	POIGNEE	HANDLE	HANDGRIFF
570A0055	60 84 2A	12	RESSORT DE TRACTION	TENSION SPRING	ZUGFEDER
570A0056	60 84 1A	20	BAGUE	BUSH	RING
570A0057	60 84 1A	18	GUIDE	GUIDE	FUEHRUNG
570A0058	60 84 1A	12	RESSORT	SPRING	FEDER
570A0059	60 84 2A	5	VIS	SCREW	SCHRAUBE
570A0060	60 84 2A	6	BIELLETTE	ROD KINK	VERBINDG.STANGE
570A0061	60 86 1A	13	BAGUE	BUSH	RING
	60 88 1A	13			
570A0062	60 84 1A	21	CACHE	MUFF	MUFFE
570A0063	60 84 3A	7	BIELLETTE	ROD KINK	VERBINDG.STANGE
570A0064	60 84 3A	4	BIELLETTE	ROD KINK	VERBINDG.STANGE
570A0065	60 84 3A	5	BIELLETTE	ROD KINK	VERBINDG.STANGE
570A0066	60 84 3A	2	AXE	CLEVIS PIN	BOLZEN
570A0067	60 86 1A	5	CROCHET	HOOK	HAKEN
	60 88 1A	5			
570A0068	60 86 1A	6	RESSORT	SPRING	FEDER
	60 88 1A	6			
570A0069	60 84 3A	14	ECROU	NUT	MUTTER
570A0070	60 84 3A	9	AXE	CLEVIS PIN	BOLZEN
570A0071	60 84 1A	9	CACHE	MUFF	MUFFE
570A0072	60 84 1A	17	CACHE	MUFF	MUFFE
570A0073	60 84 2A	18	RESSORT DE TRACTION	TENSION SPRING	ZUGFEDER
570A0074	60 84 2A	3	CREMAILLERE	RACK	ZAHNSTANGE
570A0075	60 84 2A	16	CREMAILLERE	RACK	ZAHNSTANGE
570A0076	60 84 2A	17	RESSORT DE TRACTION	TENSION SPRING	ZUGFEDER
570A0077	60 86 1A	7	AXE	CLEVIS PIN	BOLZEN
	60 88 1A	7			
570A0078	60 86 1A	20	VIS	SCREW	SCHRAUBE
570A0079	60 84 1A	11	MECANISME DE REGLAGE	SET UP MECANISM	EINSTELL MECHANISMUS
570A0080	60 84 1A	13	CREMAILLERE	RACK	ZAHNSTANGE
570A0081	60 84 1A	4	SUPPORT	BRACKET	TRAEGER
570A0082	60 86 1A	21	CLIP	CLIP	KLIPP

REPertoire ALPHANUMERIQUE
 NUMERICAL AND ALPHABETICAL INDEX
 ALPHABETISCHER NUMERISCHER INDEX

Référence Parts number Teilnummer	Page Page Seite	Repère Item Position	Désignation Designation Bezeichnung
570A0083	60 84 1A	24	AXE CLEVIS PIN BOLZEN
570A0084	60 84 1A	7	LEVIER LEVER HEBEL
570A0085	60 86 1A	19	TIGE STEM SCHAFT
570A0086	60 84 2A	14	CLIP CLIP KLIPP
570A0087	60 84 2A	1	CIRCLIP CIRCLIP SICHERUNGSRING
570A0088	60 84 1A	23	GOUPILLE PIN STIFT
570A0089	60 84 1A 60 84 3A	2 31	CIRCLIP CIRCLIP SICHERUNGSRING
570A0090	60 84 3A	11	ROULEMENT BILLES BALL BEARING KUGELLAGER
570A0091	60 84 1A 60 84 2A 60 84 3A	10 8 12	CIRCLIP CIRCLIP SICHERUNGSRING
570A0092	60 84 2A	10	CIRCLIP CIRCLIP SICHERUNGSRING
570A0093	60 86 1A 60 88 1A	4 4	RONDELLE WASHER UNTERLEGSCHIEBE
570A0094	60 86 1A 60 88 1A	8 8	GOUPILLE PIN STIFT
570A0095	60 84 3A	15	GOUPILLE PIN STIFT
570A0096	60 84 3A	18	ECROU NUT MUTTER
570A0097	60 84 3A	13	CIRCLIP CIRCLIP SICHERUNGSRING
570A0098	60 84 3A	3	CLIP CLIP KLIPP
570A0099	60 84 1A	14	ANNEAU RING RING
570A0100	60 86 1A 60 88 1A	9 9	RONDELLE WASHER UNTERLEGSCHIEBE
570A0101	60 84 1A	5	GOUPILLE PIN STIFT
570A0102	60 82 1A	13	VIS SCREW SCHRAUBE
570A0103	60 86 1A 60 88 1A	14 14	GOUPILLE PIN STIFT
570A0104	60 82 1A	4	ECROU CARRE SQUARE NUT VIERKANTMUTTER
570A0105	60 86 1A 60 88 1A	16 16	CACHE MUFF MUFFE
570A0106	60 82 1A	3	HOUSSE SEAT COVER SCHONBEZUG
570A0107	60 82 1A	11	HOUSSE SEAT COVER SCHONBEZUG
570A0108	60 84 1A	1	CADRE FRAME RAHMEN
570A0109	60 84 3A	23	AMORTISSEUR SHOCK ABSORBER STOSSDAEMPFER
570A0110	60 82 1A	15	FIXATION HOLDING FIXTURE BEFESTIGUNG
570A0111	60 82 1A	12	CEINTURE DE SECURITE SAFETY BELT SICHERHEITSGURT
5720211	70 40 1A	10	CABLE CABLE KABEL
5720371	70 10 1A	1	FAIS.TABL.DE BORD CONTR.BOARD HARNESS KABELSATZ SCHALTTAPE
5720375	70 00 1A	6	FAIS.TABL.DE CONTR. HARNESS SWITCH BOARD KABEL. SCHALTBRETT

REPertoire ALPHANUMERIQUE
 NUMERICAL AND ALPHABETICAL INDEX
 ALPHABETISCHER NUMERISCHER INDEX

Référence Parts number Teilnummer	Page Page Seite	Repère Item Position		Désignation Designation Bezeichnung	
5720382	70 40 1A	5	CABLE	WIRE ROPE	DRAHTSEIL
5720396	70 00 1A	7	FAIS.SELECTION OPT.	OPTION HARNESS	KABELSATZ OPTION
5720514	70 40 1A	3	CABLE	CABLE	KABEL
5720515	70 40 1A	4	CABLE	CABLE	KABEL
5720516	10 30 1B	9	TRESSE	MATTING	GEFLECHT
5720525	70 35 1A	29	FAISCEAU ELECTRIQUE	HARNESS WIRING	KABELSATZ
	70 35 1B	28			
5720526	70 35 1A	10	FAISCEAU ELECTRIQUE	HARNESS WIRING	KABELSATZ
5720528	70 03 1A	1	FAISCEAU ELECTRIQUE	HARNESS WIRING	KABELSATZ
5720543	70 30 1A	19	FAISCEAU ELECTRIQUE	HARNESS WIRING	KABELSATZ
5720572	70 02 1A	1	FAISCEAU ELECTRIQUE	HARNESS WIRING	KABELSATZ
5720600	70 35 1A	9	FAISCEAU ELECTRIQUE	HARNESS WIRING	KABELSATZ
5720601	70 35 1A	8	FAISCEAU ELECTRIQUE	HARNESS WIRING	KABELSATZ
5720624	70 03 1A	1.1	FAISCEAU ELECTRIQUE	HARNESS WIRING	KABELSATZ
5720632	70 35 1A	22	FAISCEAU ELECTRIQUE	HARNESS WIRING	KABELSATZ
	70 35 1B	26			
5720633	70 35 1A	21	FAISCEAU ELECTRIQUE	HARNESS WIRING	KABELSATZ
	70 35 1B	25			
5720647	70 60 1A	6	FAISCEAU ELECTRIQUE	HARNESS WIRING	KABELSATZ
5720652	70 03 1A	1.2	FAISCEAU ELECTRIQUE	HARNESS WIRING	KABELSATZ
5720685	70 02 1B	1	FAISCEAU ELECTRIQUE	HARNESS WIRING	KABELSATZ
5720688	70 35 1B	9	FAISCEAU ELECTRIQUE	HARNESS WIRING	KABELSATZ
5720690	70 11 1A	1	FAISCEAU PEDALIERS	PEDAL BOARDS HARNESS	KABELSATZ PEDALE
5720691	70 05 1A	1	FAIS. ELECTROVANNES	HARNESS WIRING	KABELSATZ
				SOLENOID-OPER.VALVE	MAGNET VENTIL
5720692	70 35 1B	8	FAISCEAU ELECTRIQUE	HARNESS WIRING	KABELSATZ
5720695	70 35 1B	20	FAISCEAU ELECTRIQUE	HARNESS WIRING	KABELSATZ
5720696	70 35 1B	21	FAISCEAU ELECTRIQUE	HARNESS WIRING	KABELSATZ
5720697	70 35 1B	10	FAISCEAU ELECTRIQUE	HARNESS WIRING	KABELSATZ
5720699	70 12 1A	1	FAISCEAU SIEGE	SEAT HARNESS	KABELSATZ SITZ
5720701	70 03 1B	1	FAISCEAU ELECTRIQUE	HARNESS WIRING	KABELSATZ
5720703	70 03 1B	1.1	FAISCEAU ELECTRIQUE	HARNESS WIRING	KABELSATZ
5720709	70 16 1A	1	FAISCEAU CLIMAT.	HARNESS WIRING:	KABELSATZ:
				AIR COND.	KLIMAAANLAGE
5720710	70 15 1A	1	FAISC.CLIM.BTE	HARNESS WIRING: AIR	KABELSATZ:KLIMAAANL.
			A RELAIS	COND.RELAY BOX	GEHAUSE A RELAY
5720730	70 03 1C	1	FAISCEAU ELECTRIQUE	HARNESS WIRING	KABELSATZ
5720731	70 03 1C	1.1	FAISCEAU ELECTRIQUE	HARNESS WIRING	KABELSATZ
572A0001	70 02 1A	8	BOITE A FUSIBLES	FUSE BOX	SICHERUNGSDOSE
	70 02 1B	8			

REPertoire ALPHANUMERIQUE
 NUMERICAL AND ALPHABETICAL INDEX
 ALPHABETISCHER NUMERISCHER INDEX

Référence Parts number Teilnummer	Page Page Seite	Repère Item Position		Désignation Designation Bezeichnung	
572A0002	70 02 1A	10	DIODE	DIODE	DIODE
	70 02 1B	10			
	70 03 1B	22			
	70 03 1C	22			
572A0003	01 11 1A	3	OUTIL	TOOL	WERKZEUG
5750094	01 03 1A	8	ADHESIF	ADHESIVE	KLEBSTOFF
5750199	01 04 1A	9	ADHESIF	ADHESIVE	KLEBSTOFF
5750208	01 03 1A	5	ADHESIF	ADHESIVE	KLEBSTOFF
5750209	01 03 1A	7	ADHESIF	ADHESIVE	KLEBSTOFF
5750210	01 03 1A	6	ADHESIF	ADHESIVE	KLEBSTOFF
5750240	01 03 1A	10	ADHESIF	ADHESIVE	KLEBSTOFF
5750438	01 03 1A	4	ADHESIF	ADHESIVE	KLEBSTOFF
5750484	01 04 1A	6	ADHESIF	ADHESIVE	KLEBSTOFF
5750490	01 03 1A	3	ADHESIF	ADHESIVE	KLEBSTOFF
5750516	01 95 1A	8	ADHESIF	ADHESIVE	KLEBSTOFF
5750517	01 95 1A	9	ADHESIF	ADHESIVE	KLEBSTOFF
5750534	01 95 1A	6	ADHESIF	ADHESIVE	KLEBSTOFF
5750668	01 04 1A	5	ADHESIF	ADHESIVE	KLEBSTOFF
5750669	01 04 1A	3	ADHESIF	ADHESIVE	KLEBSTOFF
5750672	70 55 1A	6	ADHESIF	ADHESIVE	KLEBSTOFF
5750681	01 04 1A	7	ADHESIF	ADHESIVE	KLEBSTOFF
	70 35 1A	23			
5750682	01 04 1A	8	ADHESIF	ADHESIVE	KLEBSTOFF
	70 35 1A	24			
5750686	01 03 1A	9	ADHESIF	ADHESIVE	KLEBSTOFF
5750687	01 04 1A	1	ADHESIF	ADHESIVE	KLEBSTOFF
5750688	01 04 1A	2	ADHESIF	ADHESIVE	KLEBSTOFF
5750689	01 04 1A	4	ADHESIF	ADHESIVE	KLEBSTOFF
5750713	01 02 1A	1	ADHESIF	ADHESIVE	KLEBSTOFF
5750714	01 02 1A	1.1	ADHESIF	ADHESIVE	KLEBSTOFF
5750717	01 01 1A	1	ADHESIF	ADHESIVE	KLEBSTOFF
5750737	01 02 1A	1.1	ADHESIF	ADHESIVE	KLEBSTOFF
5750738	01 02 1A	1.1	ADHESIF	ADHESIVE	KLEBSTOFF
5750745	01 02 1A	1.1	ADHESIF	ADHESIVE	KLEBSTOFF
5750808	01 02 1A	1.1	ADHESIF	ADHESIVE	KLEBSTOFF
5750830	01 02 1A	1.1	ADHESIF	ADHESIVE	KLEBSTOFF
5750832	01 02 1A	1.1	ADHESIF	ADHESIVE	KLEBSTOFF
5750834	01 02 1A	1.1	ADHESIF	ADHESIVE	KLEBSTOFF
5750835	01 02 1A	1.1	ADHESIF	ADHESIVE	KLEBSTOFF
5750845	01 03 1A	11	ADHESIF	ADHESIVE	KLEBSTOFF

REPertoire ALPHANUMERIQUE
 NUMERICAL AND ALPHABETICAL INDEX
 ALPHABETISCHER NUMERISCHER INDEX

Référence Parts number Teilnummer	Page Page Seite	Repère Item Position		Désignation Designation Bezeichnung	
5750860	01 02 1A	1.1	ADHESIF	ADHESIVE	KLEBSTOFF
5750885	01 03 1A	12	ADHESIF	ADHESIVE	KLEBSTOFF
5750898	01 03 1A	2	ADHESIF	ADHESIVE	KLEBSTOFF
5750900	01 03 1A	1	ADHESIF	ADHESIVE	KLEBSTOFF
5750951	01 02 2A	1	ADHESIF	ADHESIVE	KLEBSTOFF
5751024	01 02 2A	1.1	ADHESIF	ADHESIVE	KLEBSTOFF
5751025	01 02 2A	1.1	ADHESIF	ADHESIVE	KLEBSTOFF
5751026	01 02 2A	1.1	ADHESIF	ADHESIVE	KLEBSTOFF
5760303	50 11 1A	5	TUBE	TUBE	ROHR
5760304	50 11 1A	7	TUBE	TUBE	ROHR
5760305	50 13 1A	11	TUBE	TUBE	ROHR
5760306	50 09 1A	12	TUBE	TUBE	ROHR
5780047	50 16 1A	1	TUBE	TUBE	ROHR
5780055	50 26 1A	18	TUBE	TUBE	ROHR
5780056	50 26 1A	17	TUBE	TUBE	ROHR
5900257	50 20 1A	11	TUBE	TUBE	ROHR
5900258	50 20 1A	12	TUBE	TUBE	ROHR
5900259	50 13 1A	14	TUBE	TUBE	ROHR
5900260	50 13 1A	7	TUBE	TUBE	ROHR
5900261	50 15 1A	6	TUBE	TUBE	ROHR
5900262	50 15 1A	7	TUBE	TUBE	ROHR
5900263	50 18 1A	8	TUBE	TUBE	ROHR
5900264	50 18 1A	7	TUBE	TUBE	ROHR
5900265	50 20 1A	14	TUBE	TUBE	ROHR
5900266	50 20 1A	15	TUBE	TUBE	ROHR
5900267	50 09 1A	14	TUBE	TUBE	ROHR
5900268	50 10 1A	8	TUBE	TUBE	ROHR
5900269	50 18 1A	2	TUBE	TUBE	ROHR
	50 26 1A	14			
5900270	50 14 1A	3	TUBE	TUBE	ROHR
5900271	50 16 1A	11	TUBE	TUBE	ROHR
5900272	50 14 1A	4	TUBE	TUBE	ROHR
5900273	50 18 1A	9	TUBE	TUBE	ROHR
5910564	50 13 1A	15	TUBE	TUBE	ROHR
5910565	50 13 1A	9	TUBE	TUBE	ROHR
5930051	30 10 1A	7	CULASSE	CYLINDER HEAD	ZYLINDERKOPF
5930147	01 40 1A	15	CORPS DE VERIN	CYLINDER HOUSING	ZYLINDERGEHAEUSE
	01 40 1B	15			
5930195	50 62 1A	2	CORPS DE VERIN	CYLINDER HOUSING	ZYLINDERGEHAEUSE
5930197	50 50 1A	2	CORPS DE VERIN	CYLINDER HOUSING	ZYLINDERGEHAEUSE

REPERTOIRE ALPHANUMERIQUE
 NUMERICAL AND ALPHABETICAL INDEX
 ALPHABETISCHER NUMERISCHER INDEX

Référence Parts number Teilnummer	Page Page Seite	Repère Item Position	Désignation Designation Bezeichnung		
	50 52 1A	2			
	50 64 1A	2			
5930199	30 10 1A	5	CORPS DE VERIN	CYLINDER HOUSING	ZYLINDERGEHAEUSE
5930219	40 40 1A	2	CORPS DE VERIN	CYLINDER HOUSING	ZYLINDERGEHAEUSE
5930236	50 54 1A	4	CORPS DE VERIN	CYLINDER HOUSING	ZYLINDERGEHAEUSE
5930313	50 52 1B	8	CORPS DE VERIN	CYLINDER HOUSING	ZYLINDERGEHAEUSE
5930315	50 50 1B	8	CORPS DE VERIN	CYLINDER HOUSING	ZYLINDERGEHAEUSE
5940066	30 10 1A	6	TIGE DE VERIN	CYLINDER ROD	KOLBENSTANGE
5940202	01 40 1A	13	TIGE DE VERIN	CYLINDER ROD	KOLBENSTANGE
	01 40 1B	13			
5940266	50 62 1A	6	TIGE DE VERIN	CYLINDER ROD	KOLBENSTANGE
5940269	50 50 1A	6	TIGE DE VERIN	CYLINDER ROD	KOLBENSTANGE
	50 50 1B	2			
	50 52 1A	6			
	50 52 1B	2			
	50 64 1A	6			
5940297	40 40 1A	6	TIGE DE VERIN	CYLINDER ROD	KOLBENSTANGE
5940318	50 48 1A	10	TIGE DE VERIN	CYLINDER ROD	KOLBENSTANGE
5940319	50 54 1A	2	TIGE DE VERIN	CYLINDER ROD	KOLBENSTANGE
5950074	01 40 1A	14	PALIER	BEARING	LAGER
	01 40 1B	14			
5950075	50 54 1A	5	PISTON	PISTON	KOLBEN
5950076	50 54 1A	3	PALIER	BEARING	LAGER
5950077	01 40 1A	16	PISTON	PISTON	KOLBEN
	01 40 1B	16			
5950116	50 50 1A	14	PALIER	BEARING	LAGER
	50 50 1B	5			
	50 52 1A	14			
	50 52 1B	5			
	50 62 1A	14			
	50 64 1A	14			
5950123	50 50 1A	17	PISTON	PISTON	KOLBEN
	50 50 1B	6			
	50 52 1A	17			
	50 52 1B	6			
	50 62 1A	17			
	50 64 1A	17			
5950128	40 40 1A	14	PALIER	BEARING	LAGER
5950129	40 40 1A	17	PISTON	PISTON	KOLBEN
5960043	40 81 1A	8	POCHETTE DE JOINTS	SEAL (KIT)	DICHTRING (BAUSATZ)

REPertoire ALPHANUMERIQUE
 NUMERICAL AND ALPHABETICAL INDEX
 ALPHABETISCHER NUMERISCHER INDEX

Référence Parts number Teilnummer	Page Page Seite	Repère Item Position	Désignation Designation Bezeichnung		
	50 80 1A	9			
5960044	50 84 1A	11	POCHETTE DE JOINTS	SEAL (KIT)	DICHTRING (BAUSATZ)
	50 88 1A	11			
5960045	50 50 1A	21	POCHETTE DE JOINTS	SEAL (KIT)	DICHTRING (BAUSATZ)
	50 52 1A	21			
	50 64 1A	21			
5960050	01 40 1A	17	POCHETTE DE JOINTS	SEAL (KIT)	DICHTRING (BAUSATZ)
	01 40 1B	17			
5960051	50 54 1A	16	POCHETTE DE JOINTS	SEAL (KIT)	DICHTRING (BAUSATZ)
5960076	50 50 1A	19	POCHETTE DE JOINTS	SEAL (KIT)	DICHTRING (BAUSATZ)
	50 50 1B	9			
	50 52 1A	19			
	50 52 1B	9			
	50 62 1A	19			
	50 64 1A	19			
5960081	40 40 1A	19	POCHETTE DE JOINTS	SEAL (KIT)	DICHTRING (BAUSATZ)
5960086	50 48 1A	15	POCHETTE DE JOINTS	SEAL (KIT)	DICHTRING (BAUSATZ)
5960090	50 48 1A	14	POCHETTE DE JOINTS	SEAL (KIT)	DICHTRING (BAUSATZ)
5960129	50 42 1B	2	POCHETTE DE JOINTS	SEAL (KIT)	DICHTRING (BAUSATZ)
	50 42 1C	6			
6050037	21 40 1A	6	CREPINE	STRAINER	SEIHER
6050083	01 00 1A	7	RENIFLARD	BREATHER	ENTLUEFTER
	01 00 1B	6			
	21 40 1A	5			
6050099	10 40 1A	15	COUPLEUR	COUPLER	KUPPLUNGSSTUECK
	10 40 1B	15			
6050104	21 60 1A	1	FILTRE HUILE	OIL FILTER	OELFILTER
6050105	01 00 1A	5	CARTOUCHE	CARTRIDGE	EINSATZ
	01 00 1B	5			
	21 60 1A	5			
6050111	10 40 1A	1	FILTRE A AIR	AIR FILTER	LUFTFILTER
	10 40 1B	1			
6050112	01 00 1A	4	CARTOUCHE	CARTRIDGE	EINSATZ
	01 00 1B	4			
	10 40 1A	4			
	10 40 1B	4			
6050118	10 40 1A	3	CARTOUCHE	CARTRIDGE	EINSATZ
	10 40 1B	3			
6050133	10 70 1A	11	PREFILTRE	PRE FILTER	VORFILTER
	10 70 1B	11			

REPertoire ALPHANUMERIQUE
 NUMERICAL AND ALPHABETICAL INDEX
 ALPHABETISCHER NUMERISCHER INDEX

Référence Parts number Teilnummer	Page Page Seite	Repère Item Position	Désignation Designation Bezeichnung
6050136	60 95 3A	27	DESHYDRATEUR CLIM. DEHYDRATOR AIR-COND. DEHYDRATORKLIM.
605A0002	21 60 1A	3	INDICATEUR INDICATOR ANZEIGER
605A0003	21 60 1A	4	JOINT TORIQUE O-RING O-RING
605A0004	21 60 1A	2	JOINT TORIQUE O-RING O-RING
605A0005	10 40 1A	5	VALVE D'EVACUATION VALVE-DUST SPUELUNGSVENTIL
	10 40 1B	5	
605A0007	10 40 1A	16	COUVERCLE COVER DECKEL
	10 40 1B	16	
605A0009	10 70 1A	17	BOL BOWL BECHER
	10 70 1B	17	
605A0010	10 70 1A	18	BOUCHON PLUG VERSCHL.STOPFEN
	10 70 1B	18	
605A0011	10 70 1A	15	JOINT SEAL DICHRING
	10 70 1B	15	
605A0012	10 70 1A	16	JOINT SEAL DICHRING
	10 70 1B	16	
605A0013	10 40 1A	17	GRENOUILLERE TOGGLE KNIEHEBEL
	10 40 1B	17	
6090074	40 70 1A	1	BLOC BLOCK BLOCK
6090088	30 00 2A	35	COLLECTEUR MANIOLD KOLLEKTOR
	50 07 1A	20	
6090093	50 80 1A	1	BLOC BLOCK BLOCK
6090094	50 84 1A	1	UNITE DE PILOTAGE PILOT OIL UNIT STEUEROELVERSORGUNGS
6090095	50 86 1A	1	ELECTRO - VALVE ELECTRO - VALVE ELEKTROVENTIL
6090096	50 88 1A	1	UNITE DE PILOTAGE PILOT OIL UNIT STEUEROELVERSORGUNGS
6090098	30 30 1A	1	VALVE DE SEQUENCE SEQUENCE VALVE SEQUENZ VENTIL
6090105	40 00 1A	45	REDUCTEUR PRESSION PRESSURE REDUCER DRUCKMINDERER
	40 81 1A	1	
6090110	50 87 1A	1	SELECTEUR SELECTOR SELEKTOR
6090152	21 10 1B	10	BLOC INCHING INCHING BLOCK INCHING BLOCK
6090159	50 26 1A	21	UNITE DE PILOTAGE PILOT OIL UNIT STEUEROELVERSORGUNGS
6090178	50 27 1A	30	BLOC LIMITEUR PRESSURE RELIEF DRUCKBEGRENZUNGSVEN-
			PRESSION VALVE BLOCK TILBLOCK
6090243	01 40 1B	30	VALVE D'EQUILIBRAGE BALANCING VALVE AUFGLEICHVENTIL
609A0001	30 30 1A	2	CARTOUCHE CARTRIDGE EINSATZ
609A0002	30 30 1A	3	POCHETTE DE JOINTS SEAL (KIT) DICHRING (BAUSATZ)
609A0003	50 87 1A	2	SOLENOIDE SOLENOID SOLENOID
6110005	30 10 1A	3	JOINT SEAL DICHRING
6120009	50 66 1A	3	JOINT SEAL DICHRING
6120046	30 10 1A	8	BAGUE BUSH RING

REPertoire ALPHANUMERIQUE
 NUMERICAL AND ALPHABETICAL INDEX
 ALPHABETISCHER NUMERISCHER INDEX

Référence Parts number Teilnummer	Page Page Seite	Repère Item Position		Désignation Designation Bezeichnung	
6130006	50 66 1A	4	RACLEUR	SCRAPER	ABSTREIFRING
6140035	40 40 1A	5	BAGUE	BUSH	RING
6140036	50 50 1A	5	BAGUE	BUSH	RING
	50 50 1B	4			
	50 52 1A	5			
	50 52 1B	4			
	50 62 1A	5			
	50 64 1A	5			
	60 25 1A	19			
6140037	60 25 1A	12	JOINT	SEAL	DICHTRING
6140038	50 58 1A	5	JOINT	SEAL	DICHTRING
	50 60 1A	5			
	60 10 1A	4			
	60 12 1A	4			
	60 14 1A	14			
	60 16 1A	14			
	60 25 1A	6			
6140040	50 56 1A	5	JOINT	SEAL	DICHTRING
	60 25 1A	4			
6140049	50 42 1C	5	JOINT	SEAL	DICHTRING
6200070	60 50 1A	30	POIGNEE	HANDLE	HANDGRIFF
	60 50 1B	30			
6200071	60 50 1A	31	SERRURE	LOCK	SCHLOSS
	60 50 1B	31			
6200085	60 50 1A	3	LOQUET	HASP	DREHRIEGEL
	60 50 1B	3			
	60 52 1A	26			
	60 52 1B	27			
6200094	60 50 1A	32	GACHE	TRIGGER	DRUECKER
	60 50 1B	32			
6200106	60 69 1A	19	VERROU	LATCH	RIEGEL
6520092	01 95 1A	4	CALE	SHIM	KEIL
6520114	60 76 1A	4	RESERVOIR A GAS-OIL	GAS-OIL STORAGE TANK	KRAFTSTOFFBEHAELTER
	60 77 1A	5			
6522169	40 70 1A	6	KIT ENTRETIEN	MAINTENANCE KIT	WARTUNGSSATZ
6525003	01 11 1A	2	PINCES	PLIERS	ZANGE
6525004	01 11 1A	1	PINCES	PLIERS	ZANGE
6525005	01 00 1A	8	POCHETTE DE JOINTS	SEAL (KIT)	DICHTRING (BAUSATZ)
	01 00 1B	2			
652A0003	01 60 1A	6	VERROU	LATCH	RIEGEL

REPertoire ALPHANUMERIQUE
 NUMERICAL AND ALPHABETICAL INDEX
 ALPHABETISCHER NUMERISCHER INDEX

Référence Parts number Teilnummer	Page Page Seite	Repère Item Position		Désignation Designation Bezeichnung	
6840114	60 71 1A	35	KIT COMPRENANT	KIT INCLUDING	BAUSATZ MIT
6840130	60 77 1A	7	KIT GAINÉ	KIT SHEATH	KIT HUELLE
6840191	60 73 1A	69	KIT (VISIERE)	KIT (VISOR)	KIT (MUTZENSCHIRM)
	60 73 1B	63			
6840246	60 73 1A	68	KIT (PARE-SOLEIL)	KIT (SUN VISOR)	BAUSATZ (SONNENBLLENDE)
	60 73 1B	62			
684A0022	60 37 1A	11	VERIN	RAM	ZYLINDER
684A0023	60 37 1A	10	VIS	SCREW	SCHRAUBE
684A0024	60 37 1A	9	ECROU	NUT	MUTTER
684A0025	60 37 1A	8	COIN	WEDGE	KEIL
684A0026	60 37 1A	7	INDICATEUR	INDICATOR	ANZEIGER
684A0027	60 37 1A	6	VIS	SCREW	SCHRAUBE
684A0028	60 37 1A	5	ECROU	NUT	MUTTER
684A0029	60 37 1A	3	ENTRETOISE	SPACER	ABSTANDSTUECK
684A0030	60 37 1A	2	CALE	SHIM	KEIL
684A0031	60 37 1A	4	VIS	SCREW	SCHRAUBE
684A0032	60 37 1A	18	POCHETTE DE JOINTS	SEAL (KIT)	DICHTRING (BAUSATZ)
684A0033	60 37 1A	14	RESSORT	SPRING	FEDER
684A0034	60 37 1A	13	VIS	SCREW	SCHRAUBE
684A0035	60 37 1A	12	PISTON	PISTON	KOLBEN
684A0036	60 37 1A	17	TIGE DE VERIN	CYLINDER ROD	KOLBENSTANGE
684A0037	60 37 1A	19	CIRCLIP	CIRCLIP	SICHERUNGSRING
684A0038	60 37 1A	20	JONC D'ARRET	STOP WEDDING RING	ANSCHLAGSSCHEIBE
684A0039	60 37 1A	21	PISTON	PISTON	KOLBEN
684A0040	60 37 1A	15	CLAPET DE SECURITE	SAFETY VALVE	SICHERHEITSENTIL
684A0041	60 37 1A	16	POCHETTE DE JOINTS	SEAL (KIT)	DICHTRING (BAUSATZ)
684A0042	60 37 1A	22	CORPS DE VERIN	CYLINDER HOUSING	ZYLINDERGEHAEUSE
6850032	01 60 1A	1	LEVE PALETTES	PALLET FORK	PALETTENHEBER
6850035	01 47 1A	1	DENT RIPPER	RIPPER TOOTH	ZWEI AUFREISSER
6850037	01 50 1A	1	PLATINE AVEC CROCHET	PLATE WITH HOOK	PLATTE MIT HAKEN
6850061	01 20 1A	4	JEU DE FIXATION	ATTACHING KIT	ANBAUSATZ
	01 22 1A	4			
	01 30 1A	3			
	01 45 1A	5			
6850062	01 30 1A	7	GODET CHARGEUR	LOADER BUCKET	LADESCHAUFFEL
6850081	70 03 1A	16	TIROIR A RELAIS	RELAY DRAWER	RELAIS SCHIEBER
6850087	70 35 1A	25	KIT : SIGNALISATION	KIT : SIGNAL LIGHT	KIT : SIGNALSYSTEM
	70 35 1B	27			
6850096	01 40 1A	24	KIT ADAPTATION	ADAPTATION KIT	ANPASSUNGSKIT

REPertoire ALPHANUMERIQUE
 NUMERICAL AND ALPHABETICAL INDEX
 ALPHABETISCHER NUMERISCHER INDEX

Référence Parts number Teilnummer	Page Page Seite	Repère Item Position	Désignation Designation Bezeichnung
	01 40 1B	32	
6850097	01 45 1A	9	KIT LAME D'USURE CUTTING EDGE (KIT) BLATT (KIT)
6850130	01 60 1A	4	LEVE PALETTES PALLET FORK PALETTENHEBER
6850152	70 03 1A	16.1	TIROIR A RELAIS RELAY DRAWER RELAIS SCHIEBER
6850154	01 90 1A	1	KIT ADAPTATION ADAPTATION KIT ANPASSUNGSKIT
6850161	60 37 1A	1	PORTE-OUTILS TOOLS-HOLDER WERKZEUGETRAEGER
6850168	01 23 1A	1	GODET RETRO BACKHOE BUCKET TIEFLOEFFEL
6850169	01 23 1A	7	GODET RETRO BACKHOE BUCKET TIEFLOEFFEL
6850171	01 23 1A	8	GODET RETRO BACKHOE BUCKET TIEFLOEFFEL
6850174	01 23 1A	2	GODET RETRO BACKHOE BUCKET TIEFLOEFFEL
6850175	01 23 1A	9	GODET RETRO BACKHOE BUCKET TIEFLOEFFEL
6850177	01 23 1A	3	GODET CHARGEUR LOADER BUCKET LADESCHAUFFEL
6850185	70 03 1A	16.2	TIROIR A RELAIS RELAY DRAWER RELAIS SCHIEBER
6850215	01 70 1A	18	KIT SUPPORT CARRIER KIT KIT (TRAEGER)
6850217	70 03 1B	16	TIROIR A RELAIS RELAY DRAWER RELAIS SCHIEBER
6850218	70 03 1B	16.1	TIROIR A RELAIS RELAY DRAWER RELAIS SCHIEBER
6850219	70 35 1B	18	KIT KIT KIT
6850220	70 35 1B	19	KIT KIT KIT
6850229	10 80 1A	1	OPTION ALTERNATEUR ALTERNATOR FOR AIR LICHTMASCHINE FUR CLIMATISATION 70A COND. 70A (OPTION) KLIM. 70A (OPTION)
6850236	10 10 1C	16	KIT COLLECTEUR ECHA EXHAUST SYSTEM/ AUSPUFFSYSTEM/ PPEMENT/SILENCIEUX SILENCER KIT AUSPUFFTOPFSATZ
6850245	70 03 1C	16	TIROIR A RELAIS RELAY DRAWER RELAIS SCHIEBER
6850246	70 03 1C	16.1	TIROIR A RELAIS RELAY DRAWER RELAIS SCHIEBER
6890036	60 95 3A	1	ENSEMBLE COMPRESSEUR COMPRESSING UNIT AIR KOMPRIMIERENKLIM- CLIMATISATION CONDITIONING AANLAGE (EINHEIT)
7410957	50 76 1A	8	POCHETTE REPARATION REPAIR KIT REPAR-SATZ
7411543	50 76 1A	10	RESSORT SPRING FEDER
	50 76 1B	7	
	50 78 1A	10	
	50 78 1B	7	
7411544	30 20 1A	9	RESSORT SPRING FEDER
	30 20 1B	5	
	50 71 1A	9	
	50 71 1B	5	
	50 73 1A	7	
	50 76 1A	9	
	50 76 1B	6	
	50 78 1B	15	
7412058	50 50 1B	17	POCHETTE DE JOINTS SEAL (KIT) DICHRING (BAUSATZ)

REPertoire ALPHANUMERIQUE
 NUMERICAL AND ALPHABETICAL INDEX
 ALPHABETISCHER NUMERISCHER INDEX

Référence Parts number Teilnummer	Page Page Seite	Repère Item Position	Désignation Designation Bezeichnung
	50 52 1B	17	
7412230	20 10 4B	5	JOINT SEAL DICHRING
7412231	20 10 2A	9	CIRCLIP CIRCLIP SICHERUNGSRING
	20 10 2B	9	
7412242	20 10 4B	6	ROULEMENT CONIQUE TAPER ROLLER BEARNIN KEGELROLLENLAGER
7412246	20 10 5A	26	ECROU NUT MUTTER
7412247	20 20 6A	32	ECROU NUT MUTTER
7412254	20 20 6A	2	RONDELLE WASHER UNTERLEGSCHIEBE
7412255	20 20 6A	11	RONDELLE WASHER UNTERLEGSCHIEBE
7412277	20 10 5A	16	BOUCHON PLUG VERSCHL.STOPFEN
7412289	20 20 6A	27	VIS SCREW SCHRAUBE
7412295	20 10 4A	14	VIS SCREW SCHRAUBE
	20 10 4B	14	
	20 20 4A	14	
7412300	20 20 6A	12	GOUJON STUD STIFT
7412302	20 10 4A	15	RONDELLE WASHER UNTERLEGSCHIEBE
	20 10 4B	15	
	20 20 4A	15	
7412395	20 20 2A	2	RENIFLARD BREATHER ENTLUEFTER
	20 20 6A	10	
7412424	20 10 5A	9	VIS SCREW SCHRAUBE
	20 20 5A	2	
7412426	20 10 4A	30	BOUCHON PLUG VERSCHL.STOPFEN
	20 20 4A	30	
	20 20 6A	22	
7412427	20 10 2A	4	BOUCHON PLUG VERSCHL.STOPFEN
	20 10 2B	4	
	20 20 2A	4	
	20 20 6A	24	
7412898	40 80 1A	7	RESSORT SPRING FEDER
7412899	40 80 1A	10	RESSORT SPRING FEDER
7412900	40 80 1A	5	LIMITEUR DE PRESSION PRESSURE RELIEF DRUCKBEGREN- VALVE ZUNGSVENTIL
7412955	40 80 1A	12	POCHETTE DE JOINTS SEAL (KIT) DICHRING (BAUSATZ)
7412974	50 90 1A	3	RESSORT SPRING FEDER
7412975	50 90 1A	2	BOUCHON PLUG VERSCHL.STOPFEN
7412976	50 90 1A	6	CAPUCHON COWL HAUBE
7413279	20 10 4A	2	JOINT SEAL DICHRING
	20 10 4B	2	
	20 20 4A	2	

REPERTOIRE ALPHANUMERIQUE
 NUMERICAL AND ALPHABETICAL INDEX
 ALPHABETISCHER NUMERISCHER INDEX

Référence Parts number Teilnummer	Page Page Seite	Repère Item Position	Désignation Designation Bezeichnung
7413281	20 20 6A	19	JOINT SEAL DICHTRING
7413282	20 10 3A	29	JOINT SEAL DICHTRING
	20 10 3B	29	
7413283	20 10 5A	7	JOINT TORIQUE O-RING O-RING
7413284	20 10 3A	32	JOINT TORIQUE O-RING O-RING
	20 10 3B	32	
7413285	20 20 6A	26	JOINT TORIQUE O-RING O-RING
7413286	20 10 2A	11	JOINT TORIQUE O-RING O-RING
7413287	20 10 3A	26	JOINT TORIQUE O-RING O-RING
	20 10 3B	26	
7413290	20 10 4A	3	JOINT TORIQUE O-RING O-RING
	20 20 4A	3	
7413295	20 10 2A	5	JOINT TORIQUE O-RING O-RING
	20 20 2A	5	
7413299	20 10 5A	20	CIRCLIP CIRCLIP SICHERUNGSRING
	20 20 5A	12	
7413300	20 20 2A	9	CIRCLIP CIRCLIP SICHERUNGSRING
7413306	20 10 4A	6	ROULEMENT CONIQUE TAPER ROLLER BEARNIN KEGELROLLENLAGER
	20 20 4A	6	
7413307	20 10 3A	4	ROULEMENT CONIQUE TAPER ROLLER BEARNIN KEGELROLLENLAGER
	20 10 3B	4	
	20 20 3A	4	
7413309	20 10 3A	22	ROULEMENT CONIQUE TAPER ROLLER BEARNIN KEGELROLLENLAGER
	20 10 3B	22	
	20 20 3A	33	
7413311	20 10 4A	28	ECROU NUT MUTTER
	20 20 4A	28	
7413314	20 10 5A	19	RESSORT A DISQUE CUP SPRING TELLERFEDER
	20 20 5A	11	
7413315	20 20 6A	17	RONDELLE WASHER UNTERLEGSCHIEBE
7413316	20 10 3A	7	RONDELLE WASHER UNTERLEGSCHIEBE
	20 10 3B	7	
	20 20 3A	7	
7413317	20 10 4A	12	JOINT SEAL DICHTRING
	20 10 4B	12	
	20 20 4A	12	
7413320	20 10 3A	17	BROCHE ELASTIQUE ROLL PIN SPANNHVELSE
	20 10 3B	17	
	20 20 3A	17	
7413322	20 20 6A	1	VIS SCREW SCHRAUBE

REPertoire ALPHANUMERIQUE
 NUMERICAL AND ALPHABETICAL INDEX
 ALPHABETISCHER NUMERISCHER INDEX

Référence Parts number Teilnummer	Page Page Seite	Repère Item Position		Désignation Designation Bezeichnung	
7413323	20 10 3A	27	VIS	SCREW	SCHRAUBE
	20 10 3B	27			
	20 20 6A	16			
7413325	20 10 3A	1	VIS	SCREW	SCHRAUBE
	20 10 3B	1			
	20 20 3A	1			
7413329	20 10 5A	4	VIS	SCREW	SCHRAUBE
7413330	20 10 2A	13	VIS	SCREW	SCHRAUBE
7413331	20 10 5A	1	VIS	SCREW	SCHRAUBE
7413332	20 10 2A	1	BOUCHON	PLUG	VERSCHL.STOPFEN
	20 10 2B	1			
	20 20 2A	10			
7413354	20 00 1A	9	GRAISSEUR	GREASE FITING	SCHMIERNIPPEL
7413359	20 10 3A	33	BRIDE	FLANGE	FLANSCH
7413360	20 20 6A	21	ENTRETOISE	SPACER	ABSTANDSTUECK
7413371	20 10 4A	13	BOUCHON	PLUG	VERSCHL.STOPFEN
	20 10 4B	13			
	20 20 4A	13			
7413372	20 10 2A	12	COUVERCLE	COVER	DECKEL
7413375	20 10 2A	7	CARTER	SUMP	WANNE
7413380	20 10 3A	34	COUVERCLE	COVER	DECKEL
	20 10 3B	34			
7413383	20 10 3A	3	ECROU	NUT	MUTTER
	20 10 3B	3			
	20 20 3A	3			
7413386	20 10 3A	21	AXE	CLEVIS PIN	BOLZEN
	20 10 3B	21			
	20 20 3A	35			
7413387	20 10 3A	16	AXE	CLEVIS PIN	BOLZEN
	20 10 3B	16			
	20 20 3A	16			
7413388	20 10 3A	20	CROISILLON	CROSSPIECE	KREUZSTUECK
	20 10 3B	20			
	20 20 3A	20			
7413389	20 10 3A	15	RONDELLE	WASHER	UNTERLEGSCHIEBE
	20 10 3B	15			
	20 20 3A	15			
7413392	20 10 3A	31	ECROU	NUT	MUTTER
	20 10 3B	31			
7413393	20 10 5A	2	ENTRETOISE	SPACER	ABSTANDSTUECK

REPertoire ALPHANUMERIQUE
 NUMERICAL AND ALPHABETICAL INDEX
 ALPHABETISCHER NUMERISCHER INDEX

Référence Parts number Teilnummer	Page Page Seite	Repère Item Position	Désignation Designation Bezeichnung		
7413399	20 10 3A	2	SUPPORT	BRACKET	TRAEGER
	20 10 3B	2			
	20 20 3A	2			
7413409	20 10 4A	4	ENTRETOISE	SPACER	ABSTANDSTUECK
	20 20 4A	4			
7413412	20 10 4A	29	GOUJON	STUD	STIFT
	20 20 4A	29			
7413413	20 10 4A	31	GOUJON	STUD	STIFT
	20 20 4A	31			
7413420	20 10 5A	5	BRIDE	FLANGE	FLANSCH
7413423	20 10 5A	23	PISTON	PISTON	KOLBEN
	20 20 5A	8			
7413425	20 10 5A	22	ANNEAU	RING	RING
	20 20 5A	7			
7413426	20 10 5A	21	ANNEAU	RING	RING
	20 20 5A	6			
7413428	20 10 5A	24	POINTEAU	PUSHER	DRUCKBOLZEN
7413432	20 20 6A	30	ECROU	NUT	MUTTER
7413434	20 10 5A	6	ENTRETOISE	SPACER	ABSTANDSTUECK
7413435	20 10 3A	30	PROTECTION EN TOLE	COVER PLATE	SCHUTZBLECH
	20 10 3B	30			
7413436	20 10 3A	28	ECROU	NUT	MUTTER
	20 10 3B	28			
7413870	20 20 3A	34	VIS	SCREW	SCHRAUBE
7413929	50 75 1A	4	SOUFFLET	BELLOWS	FALTENBALG
7414340	30 01 1A	4	SOUFFLET	BELLOWS	FALTENBALG
7414451	20 10 5A	28	VIS	SCREW	SCHRAUBE
7414452	20 10 5A	25	VIS	SCREW	SCHRAUBE
7414453	20 10 5A	3	LEVIER	LEVER	HEBEL
7414454	20 10 5A	27	ARRET	STOP	ANSCHLAG
7414455	20 10 5A	18	RESSORT	SPRING	FEDER
	20 20 5A	10			
7414456	20 10 5A	10	ENTRETOISE	SPACER	ABSTANDSTUECK
	20 20 5A	9			
7414503	20 10 3A	23	ENTRETOISE	SPACER	ABSTANDSTUECK
	20 10 3B	23			
	20 20 3A	22			
7414537	50 50 1B	15	TIROIR	SPOOL	STEUERSCHIEBER
	50 52 1B	15			
7414538	50 50 1B	16	CARTOUCHE	CARTRIDGE	EINSATZ

REPERTOIRE ALPHANUMERIQUE
 NUMERICAL AND ALPHABETICAL INDEX
 ALPHABETISCHER NUMERISCHER INDEX

Référence Parts number Teilnummer	Page Page Seite	Repère Item Position		Désignation Designation Bezeichnung	
	50 52 1B	16			
7414771	01 40 1A	8	AXE	CLEVIS PIN	BOLZEN
7414772	01 40 1A	2	AXE	CLEVIS PIN	BOLZEN
	01 40 1B	2			
7414773	01 40 1A	3	AXE	CLEVIS PIN	BOLZEN
7415109	50 56 1A	22	VIS	SCREW	SCHRAUBE
7415656	50 76 1A	3	SOUFFLET	BELLOWS	FALTENBALG
	50 76 1B	3			
	50 78 1A	3			
	50 78 1B	3			
7415825	50 78 1A	18	RESSORT	SPRING	FEDER
7415838	20 10 4A	25	ECROU DEMI-SPHERIQUE	WHEEL NUT	KUGELBONDMUTTER
	20 10 4B	25			
	20 20 4A	25			
7416043	20 10 3A	12	DISQUE	DISC	SCHEIBE
	20 10 3B	12			
	20 20 3A	12			
7416044	20 10 5A	13	DISQUE	DISC	SCHEIBE
	20 20 5A	5			
7416067	20 10 2A	8	COUVERCLE	COVER	DECKEL
7416068	20 10 2A	2	RENIFLARD	BREATHER	ENTLUEFTER
	20 10 2B	2			
7416069	20 10 2A	7.1	CARTER	SUMP	WANNE
	20 10 2B	7			
7416070	20 10 2A	3	CARTER DE PONT	AXLE HOUSING	ACHSGEHAUSE
	20 10 2B	3			
7416071	20 10 5A	11	AXE	CLEVIS PIN	BOLZEN
	20 20 5A	13			
7416072	20 10 5A	15	LEVIER FREIN	BRAKE LEVER	BREMSHEBEL
7416073	20 10 5A	17	LEVIER FREIN	BRAKE LEVER	BREMSHEBEL
7416074	20 20 2A	3	COUVERCLE	COVER	DECKEL
7416075	20 20 2A	1.1	CARTER	SUMP	WANNE
7416076	20 20 6A	4	ROULEMENT CONIQUE	TAPER ROLLER BEARNIN	KEGELROLLENLAGER
7416077	20 20 6A	8	ROULEMENT CONIQUE	TAPER ROLLER BEARNIN	KEGELROLLENLAGER
7416078	20 20 6A	20	CALE	SHIM	KEIL
7416079	20 20 6A	15	BRIDE	FLANGE	FLANSCH
7416080	20 20 6A	18	COUVERCLE	COVER	DECKEL
7416081	20 20 6A	6	PIGNON	PINION	RITZEL
7416082	20 20 6A	23	PIGNON	PINION	RITZEL
7416083	20 20 6A	3	COUVERCLE	COVER	DECKEL

REPERTOIRE ALPHANUMERIQUE
 NUMERICAL AND ALPHABETICAL INDEX
 ALPHABETISCHER NUMERISCHER INDEX

Référence Parts number Teilnummer	Page Page Seite	Repère Item Position	Désignation Designation Bezeichnung
7416093	20 10 3A	14	SATELLITE
	20 10 3B	14	
	20 20 3A	14	
7416195	30 01 1A	7	AXE
7416196	30 01 1A	12	SUPPORT
7416197	30 01 1A	10	RESSORT
7416198	30 01 1A	21	RESSORT PLAT
7416199	30 01 1A	11	AXE
7416200	30 01 1A	23	POUSSOIR
7416201	30 01 1A	19	BAGUE
7416202	30 01 1A	5	LEVIER FREIN
7416203	30 01 1A	16	PISTON
7416204	30 01 1A	14	PISTON
7416206	30 01 1A	6	SOUFFLET
7416207	30 01 1A	24	GUIDE POUSSOIR
7416208	30 01 1A	27	BOUCHON
7416209	30 01 1A	8	GOUPILLE FENDUE
7416210	30 01 1A	9	ECROU
7416211	30 01 1A	3	JOINT TORIQUE
7416212	30 01 1A	25	JOINT TORIQUE
7416213	30 01 1A	18	JOINT TORIQUE
7416214	30 01 1A	2	BOULE DE LEVIER
7416216	30 01 1A	17	RONDELLE RESSORT
7416217	30 01 1A	26	AXE
7416218	30 01 1A	15	GOUPILLE
7416219	30 01 1A	20	VIS
7416220	30 01 1A	22	KIT
7416223	30 01 1A	13	JEU DE FIXATION
7450254	50 82 1A	6	POCHETTE DE JOINTS
968589	60 10 1A	6	VIS
	60 12 1A	6	
	60 14 1A	17	
	60 16 1A	17	
	60 29 1A	25	
K4690692	10 10 1C	4	BRIDE
K4750602	01 40 1A	28	COUPLEUR
	01 40 1B	35	
K5350076	50 00 1A	26	POMPE ENGRENAGES
K5670777	50 66 1A	1	KIT VERIN
K6160001	01 10 1A	1	VALISE

REPERTOIRE ALPHANUMERIQUE
 NUMERICAL AND ALPHABETICAL INDEX
 ALPHABETISCHER NUMERISCHER INDEX

Référence Parts number Teilnummer	Page Page Seite	Repère Item Position	Désignation Designation Bezeichnung		
K6525006	01 00 1A	9	POCHETTE DE JOINTS	SEAL (KIT)	DICHTRING (BAUSATZ)
	01 00 1B	3			
K6844026	70 30 1A	5	KIT COMPRENANT	KIT INCLUDING	BAUSATZ MIT
K6850009	60 33 1A	1	PORTE-OUTILS	TOOLS-HOLDER	WERKZEUGETRAEGER
K6850099	20 20 3A	23	CALES (JEU)	SHIM (KIT)	UNTERLAGEN (BAUSATZ)
K6850100	20 10 4A	23	CALES (JEU)	SHIM (KIT)	UNTERLAGEN (BAUSATZ)
	20 10 4B	23			
	20 20 4A	23			
K6850102	20 20 3A	8	CALES (JEU)	SHIM (KIT)	UNTERLAGEN (BAUSATZ)
K6850103	20 20 6A	31	CALES (JEU)	SHIM (KIT)	UNTERLAGEN (BAUSATZ)
K6850118	01 00 1A	1	KIT ENTRETIEN 500H	MAINTENANCE KIT 500H	WARTUNGSSATZ 500H
K6850242	01 00 1B	1	KIT ENTRETIEN 500H	MAINTENANCE KIT 500H	WARTUNGSSATZ 500H
K7450374	20 10 3A	24	CALES (JEU)	SHIM (KIT)	UNTERLAGEN (BAUSATZ)
	20 10 3B	24			
K7450375	20 10 3A	25	CALES (JEU)	SHIM (KIT)	UNTERLAGEN (BAUSATZ)
	20 10 3B	25			
K7450450	20 10 3A	8	CALES (JEU)	SHIM (KIT)	UNTERLAGEN (BAUSATZ)
	20 10 3B	8			
K7450451	20 20 3A	21	CALES (JEU)	SHIM (KIT)	UNTERLAGEN (BAUSATZ)
Y042076	70 35 1A	3	CABOCHON	CAP	ABDECKSCHEIBE
	70 35 1B	3			
Y042077	70 35 1A	4	CABOCHON	CAP	ABDECKSCHEIBE
	70 35 1B	4			
Y045002T	70 02 1A	9	PORTE FUSIBLE	FUSE HOLDER	SICHERUNGSHALTER
	70 02 1B	9			
Y080000T000	60 86 1A	24	RESSORT	SPRING	FEDER
Y150009T000	01 40 1B	42	BAGUE	BUSH	RING
Y150015T	01 40 1A	20	BLOC	BLOCK	BLOCK

