

목 차 (Table of Contents)

CYLINDER HEAD	Q116S01-1	23
CYLINDER HEAD	Q116S01-2	27
LIFTING EYE	Q116S02-1	23,27
VALVE MECHANISM	Q121S01-1	23,27
ROCKER COVER & CAMSHAFT	Q115S01-1	23,27
ROCKER COVER & CAMSHAFT	Q115S01-2	23,27
CRANKCASE ASSY	Q110S01-1	23,27
CRANKCASE ASSY	Q110S01-2	23,27
CRANKCASE ASSY	Q110S01-3	23,27
TIMING GEAR CASE & TIMING GEAR	Q130S01-1	23,27
FLYWHEEL HOUSING	Q155S02-1	23,27
OIL PAN	Q145S01-1	23,27
PISTON	Q120S02-1	23,27
CONNECTION ROD	Q120S03-1	23
CONNECTION ROD	Q120S03-2	27
CRANKSHAFT	Q120S04-1	23
CRANKSHAFT	Q120S04-2	27
FLYWHEEL	Q150S01-1	23,27
TIMING GEAR CASE & TIMING GEAR	Q130S01-2	23,27
CRANKCASE ASSY	Q110S01-4	23,27
INLET & OUTLET MANIFOLD	Q160S01-1	23,27
EXHAUST MANIFOLD	Q165S01-1	23,27
OIL SYSTEM	Q140S01-1	23,27
OIL SYSTEM	Q140S01-2	23,27
OIL SYSTEM	Q140S01-3	23
OIL SYSTEM	Q140S01-4	27
AIR BREATHER	Q115S02-1	23,27
COOLING SYSTEM	Q135S01-1	23,27
FUEL SYSTEM	Q125S01-1	23,27
FUEL SYSTEM	Q125S01-2	23,27
FUEL SYSTEM	Q125S01-3	23,27
FUEL SYSTEM	Q125S01-4	23,27
FUEL SYSTEM	Q125S01-5	23,27
STARTER	Q170S01-1	23,27
ELECTRIC PARTS	Q180S01-1	23,27
ALTERNATOR	Q175S01-1	23,27
ELECTRIC PARTS	Q180S01-2	23,27
ELECTRIC PARTS	Q180S01-3	23,27
FUEL PUMP & FILTER	Q125S02-1	23,27
OVERHAUL GASKET KIT	Q065S01-2	23,27

목 차 (Table of Contents)

ENGINE	G010S01-1	
FUEL TANK	G040S01-1	S3L
ENGINE CONTROL	G100S01-1	S3L
MUFFLER	G150S01-1	S3L
RADIATOR	G170S01-1	
AIR CLEANER	G190S01-1	S3L
ENGINE FRAME	G210S01-1	HST
TM ASSY	G240S01-3	HST,LSTA
HST	G270S01-1	HST,EXP
TRANSMISSION CASE	G280S01-1	23,HST
TRANSMISSION CASE	G280S01-2	27,HST
MAIN SHAFT	G281S01-1	HST
RANGE GEAR SHAFT	G285S01-2	
PTO DRIVE SHAFT	G287S01-1	HST,INDP
MID PTO SHAFT & LEVER	G287S02-1	M/PTO
HYD PUMP DRIVE PTO	G287S03-1	HST,Pump Drive PTO
4WD SHAFT	G288S01-1	
4WD SHAFT	G288S01-2	HST
SHIFT LEVER & FORK(RANGE GEAR)	G291S01-1	
HST CONTROL	G292S01-1	23,27,HST
HST CONTROL	G292S01-5	CRUISE CONTROL LEVER
HST CONTROL	G292S01-6	HST,LSTA
REAR DIFFERENTIAL	G310S01-1	HST
DIFF-LOCK	G320S01-1	HST
FRONT AXLE ASSY	G400S01-1	
FRONT AXLE CASE	G400S02-1	
FRONT AXLE CASE	G400S02-2	
FRONT DIFFERENTIAL	G400S03-1	
FRONT DRIVE	G400S04-1	
REAR AXLE	G480S01-1	HST
WHEEL & TIRE	G490S01-5	23x8.5-12/12-
TIE-ROD & STEERING CYLINDER	G610S01-1	
STEERING CYLINDER & LINES	G630S01-4	S3L,HST,LSTA
STEERING WHEEL & COLUMN	G630S02-1	S3L,EXP
BRAKE	G650S01-1	HST
BRAKE PEDALS	G670S01-1	HST
PARKING BRAKE LEVER	G670S02-1	HST,EXP
ELECTRICAL WIRING	G730S01-1	S3L,ASAE,EXP
BATTERY	G740S01-1	S3L
METER PANEL	G750S01-2	ASAE,AG,LSTA

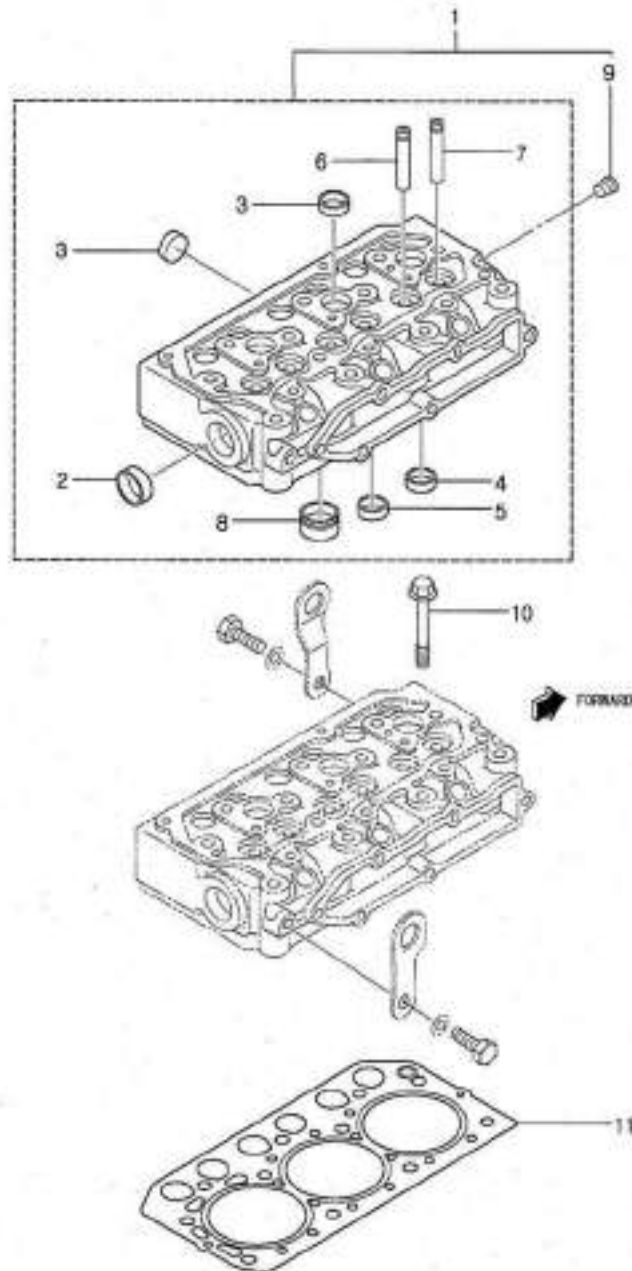
목 차 (Table of Contents)

METER PANEL	G750S01-3	S3L,EXP
ELECTRIC COMPONENTS	G750S02-1	HST,EXP
LAMP	G760S01-1	ASAE,AG,LSTA
LAMP	G760S01-2	WORK LAMP, BECON OPT
LAMP	G760S01-5	SMALL-LAMP
HYDRAULIC HOUSING ASSY	G820S01-1	
HYDRAULIC HOUSING	G820S02-1	
LIFT CONTROL VALVE & LINK	G822S01-1	
TM CONTROL VALVE	G822S02-1	
TM CONTROL VALVE	G822S02-3	INDP,LSTA
HYDRAULIC LINES	G823S01-1	HST
HYDRAULIC CONTROL LEVER	G825S01-1	
HYDRAULIC CYLINDER	G826S01-1	
REMOTE CONTROL VALVE	G827S01-1	SD5/1 w/dealer kit
REMOTE CONTROL VALVE	G827S01-2	W/O RCV
HOOD	G830S01-3	SMALL-ABS,S-
HOOD SUPPORT	G830S02-1	
INSTRUMENT CONSOLE GRP	G830S04-2	EXP
STEP & MOUNT RUBBER	G840S01-1	HST,S-BLUE
STEP & MOUNT RUBBER	G840S01-10	SUB STEP
SEAT	G850S01-1	TAEKWANG,ASAE
SLOW MOVING VEHICLES	G868S02-2	SMV,LSTA
FENDER	G870S01-1	S-BLUE
SAFETY FRAME	G880S01-3	R/ROPS,FOLDERBLE,ASAE
DRAWBAR HITCH	G891S01-2	DRAWBAR
UPPER & LOWER LINK	G896S01-1	CAT1
LIFT ROD	G896S02-1	GENERAL
CHECK LINK	G896S03-1	C/CHAIN
DECAL	G980S01-6	LSTA

실린더 헤드 CYLINDER HEAD

Q116S01-1

23



실린더 헤드 CYLINDER HEAD

Q116S01-1

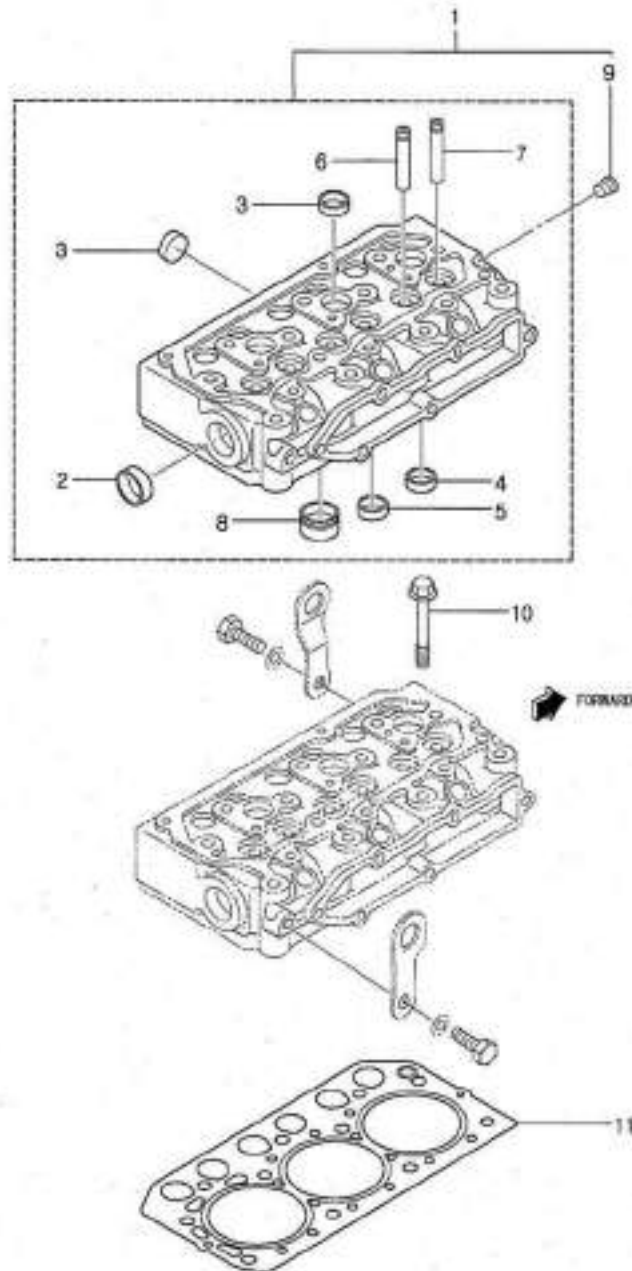
23

번호 NO.	부품번호 PART NO.	부품명 PART NAME	사양 SPEC.	수량 QTY	유효일 Effective	비고 REM.
1	40224996	HEAD ASSY,CYLINDER	실린더 헤드 조립체	1	2008-09-09	
2	40055402	PLUG-MD000245-MAM	씰링 캡	1	2007-06-25	
3	40156197	CAP-SEALING-MF665538-MAM	씰링 캡	5	2006-12-13	
4	40224933	SEAT,INLET VALVE	흡기밸브 시트	3	2008-09-09	
5	40224934	SEAT,EXHAUST VALVE	배기밸브 시트	3	2008-09-09	
6	40109172	GUIDE, EXHAUST VALVE	배기밸브 가이드	3	2007-06-25	
7	40224935	GUIDE,INLET VALVE	밸브 가이드	3	2008-09-09	
8	40224941	JET,COMBUSTION	연소 제트	3	2008-09-09	
9	40124409	PLUG TAPER-MS661140-MAM	플러그	1	2006-11-24	
10	40224938	BOLT,CYLINDER HEAD	볼트	11	2008-09-09	
11	40224998	GASKET,CYLINDER HEAD	가스켓	1	2008-09-09	

실린더 헤드 CYLINDER HEAD

Q116S01-2

27



실린더 헤드 CYLINDER HEAD

Q116S01-2

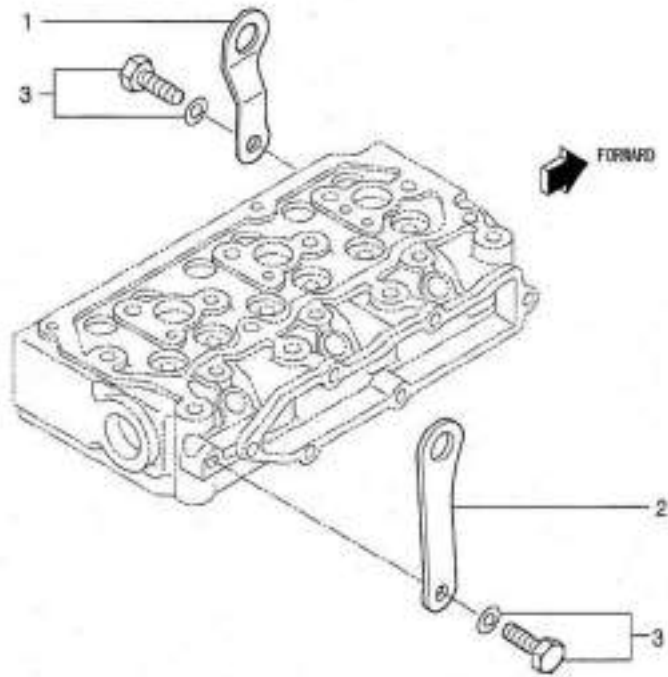
27

번호 NO.	부품번호 PART NO.	부품명 PART NAME	사양 SPEC.	수량 QTY	유효일 Effective	비고 REM.
1	40224997	HEAD ASSY,CYLINDER	실린더 헤드 조립체	1	2008-09-09	
2	40055402	PLUG-MD000245-MAM	씰링 캡	1	2007-06-25	
3	40156197	CAP-SEALING-MF665538-MAM	씰링 캡	5	2006-12-13	
4	40224933	SEAT,INLET VALVE	흡기밸브 시트	3	2008-09-09	
5	40224934	SEAT,EXHAUST VALVE	배기밸브 시트	3	2008-09-09	
6	40109172	GUIDE, EXHAUST VALVE	배기밸브 가이드	3	2007-06-25	
7	40224935	GUIDE,INLET VALVE	밸브 가이드	3	2008-09-09	
8	40224942	JET,COMBUSTION	연소 제트	3	2008-09-09	
9	40124409	PLUG TAPER-MS661140-MAM	플러그	1	2006-11-24	
10	40190353	BOLT, CYLINDER HEAD	볼트	11	2007-06-25	
11	40224998	GASKET,CYLINDER HEAD	가스켓	1	2008-09-09	

리프트 아이
LIFTING EYE

Q116S02-1

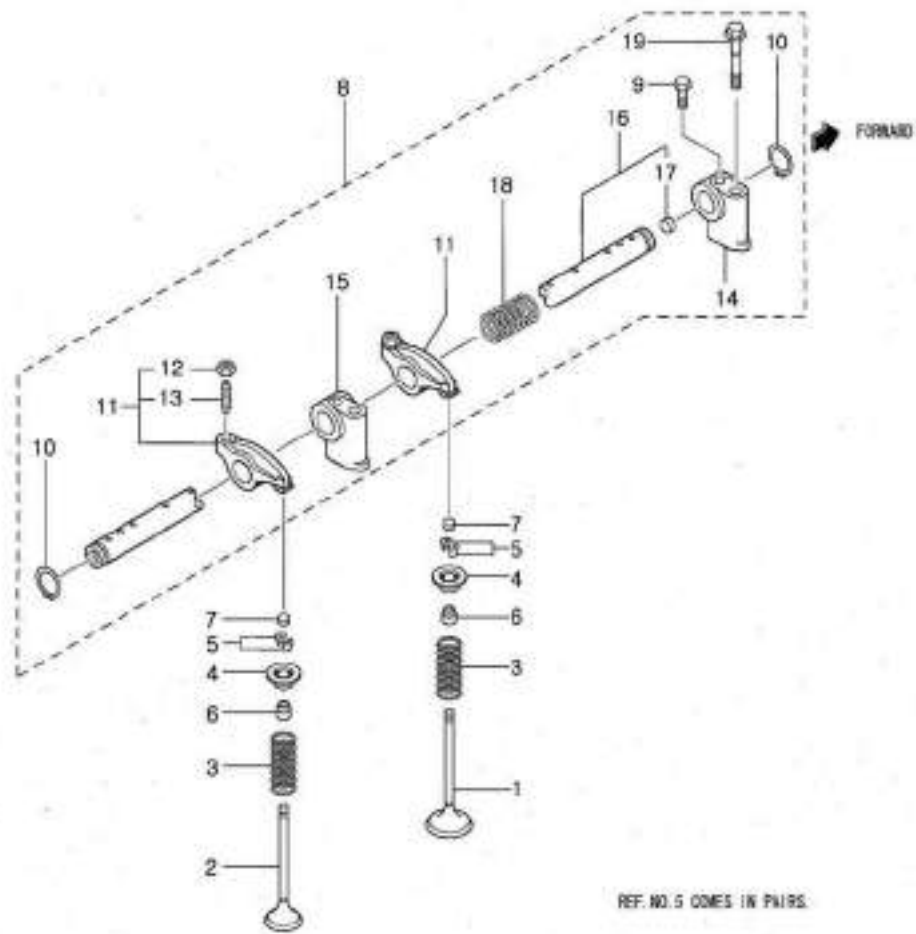
23,27



밸브 메커니즘 VALVE MECHANISM

Q121S01-1

23,27



밸브 메커니즘 VALVE MECHANISM

Q121S01-1

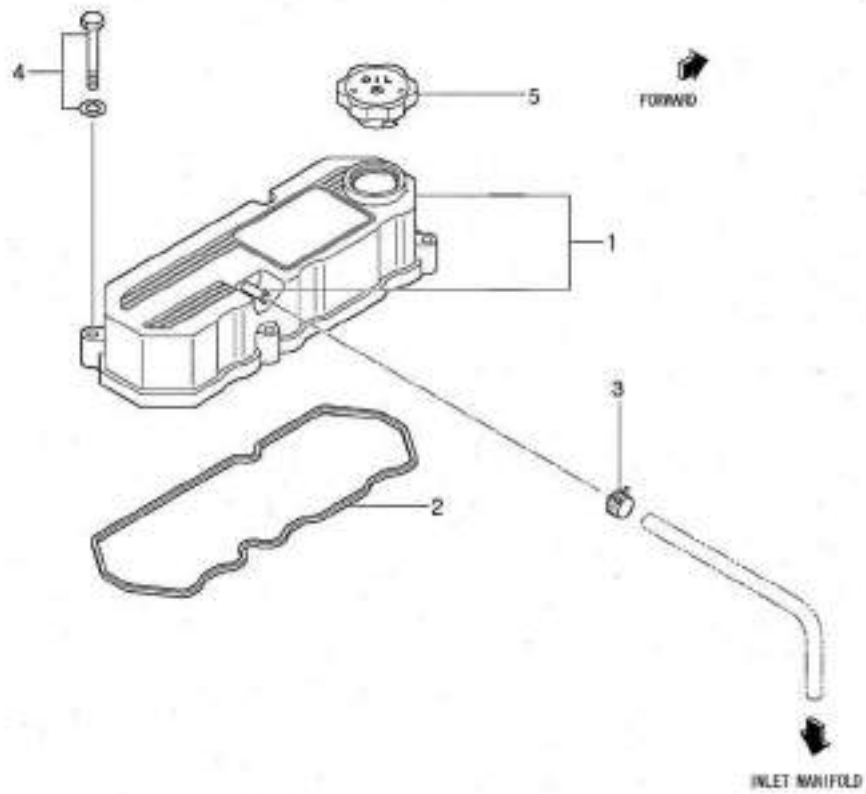
23,27

번호 NO.	부품번호 PART NO.	부품명 PART NAME	사양 SPEC.	수량 QTY	유효일 Effective	비고 REM.
1	40109197	VALVE, INLET 흡기 밸브		3	2007-06-25	
2	40109192	VALVE, EXHAUST 배기 밸브		3	2007-06-25	
3	40109185	SPRING, VALVE 밸브 스프링		6	2007-06-25	
4	40225217	RETAINER, VALVE 리테이너		6	2007-06-25	
5	40122975	VALVE, LOCK 록커 밸브		12	2007-06-25	
6	40055399	SEAL VALVE STEM 밸브 스템 씬		6	2007-06-25	
7	40109184	CAP, VALVE 밸브 캡		6	2007-06-25	
8	40224999	ROCKER & SHAFT ASSY 록커 및 축 조립체		1	2008-09-09	
9	40225106	BOLT 볼트		1	2007-06-25	
10	40225184	RING, SNAP 스냅 링		2	2007-06-25	
11	40222432	ROCKER ASSY 록커 조립체		6	2007-06-25	
12	40152704	NUT, JAM 너트		6	2007-09-01	
13	40225032	SCREW, ROCKER 록커 스크류		6	2007-06-25	
14	40109195	BRACKET, ROCKER SHAFT 록커 축 브라켓		1	2007-06-25	
15	40109196	BRACKET, ROCKER SHAFT 록커 축 브라켓		2	2007-06-25	
16	40225000	SHAFT ASSY,ROCKER 록커 축 조립체		1	2008-09-09	
17	40225135	CAP, SEALING 씰링 캡		2	2007-06-25	
18	40225099	SPRING, ROCKER 스프링		2	2007-06-25	
19	40225100	BOLT,ROCKER BRACKET 볼트		3	2008-09-09	

록커 커버 & 캠 샤프트
ROCKER COVER & CAMSHAFT

Q115S01-1

23,27



록커 커버 & 캠 샤프트
ROCKER COVER & CAMSHAFT

Q115S01-1

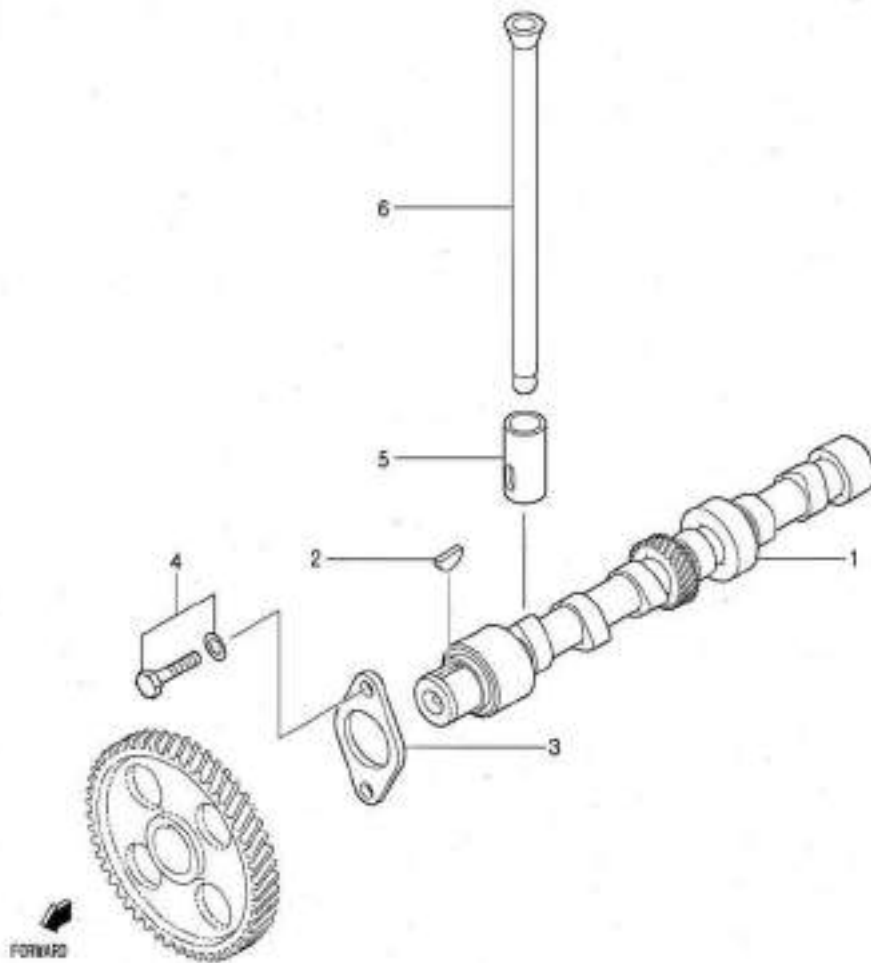
23,27

번호 NO.	부품번호 PART NO.	부품명 PART NAME	사양 SPEC.	수량 QTY	유효일 Effective	비고 REM.
1	40225001	COVER ASSY,ROCKER 록커 커버 조립체		1	2008-09-09	
2	40225002	GASKET,ROCKER COVER 가스켓		1	2008-09-09	
3	40177649	CLIP 클립		1	2007-06-25	
4	40225162	BOLT, W/WASHER 볼트		4	2007-06-25	
5	40055751	CAP, OIL FILLER 오일 캡		1	2007-06-25	

록커 커버 & 캠 샤프트
ROCKER COVER & CAMSHAFT

Q115S01-2

23,27



록커 커버 & 캠 샤프트 ROCKER COVER & CAMSHAFT

Q115S01-2

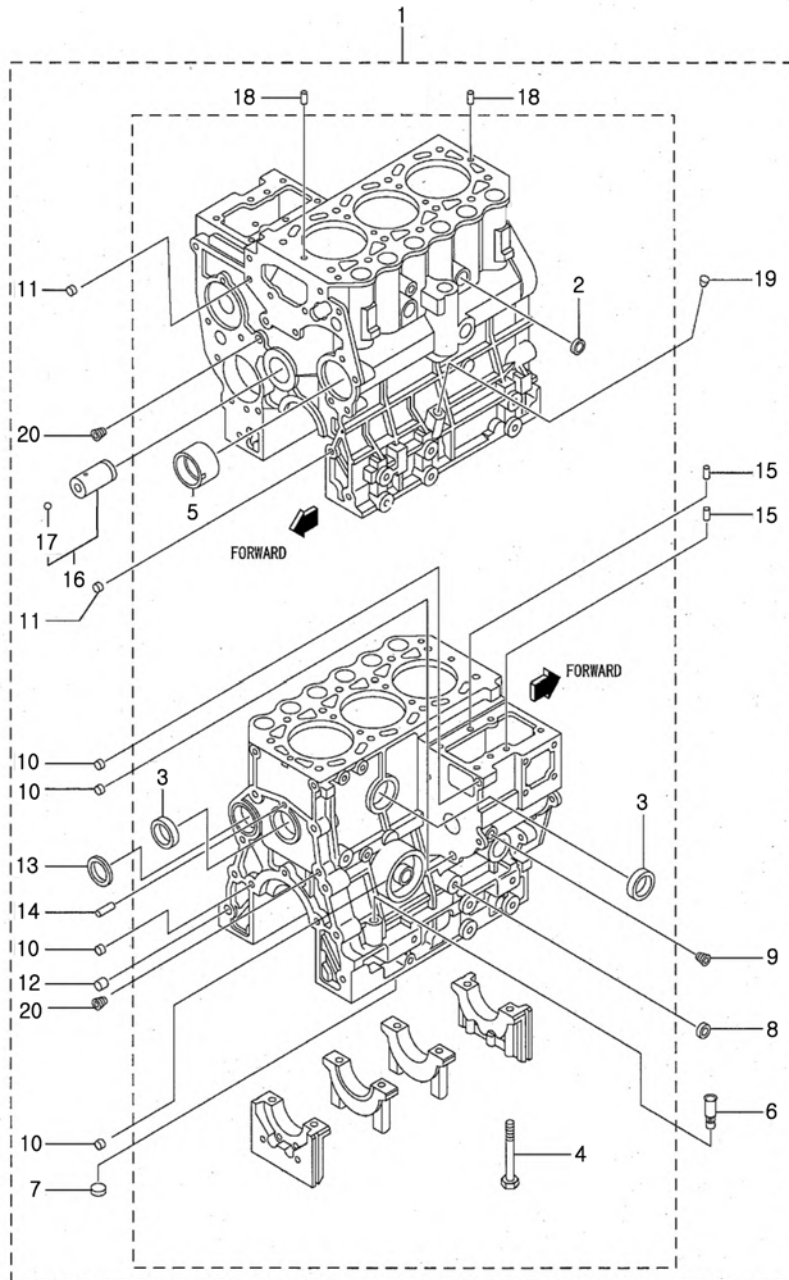
23,27

번호 NO.	부품번호 PART NO.	부품명 PART NAME	사양 SPEC.	수량 QTY	유효일 Effective	비고 REM.
1	40225003	CAMSHAFT 캠축		1	2008-09-09	
2	40052815	KEYWOODRUFF-MF476215-MHI 키		1	2007-06-25	
3	40224913	PLATE, THRUST 플레이트		1	2007-06-25	
4	40152832	BOLT, W/WASHER 볼트		2	2007-06-25	
5	40182773	TAPPET 태핏		6	2007-06-25	
6	40109201	ROD, PUSH 푸쉬 로드		6	2007-06-25	

크랭크 케이스 조립체 CRANKCASE ASSY

Q110S01-1

23,27



20090625

1

크랭크 케이스 조립체 CRANKCASE ASSY

Q110S01-1

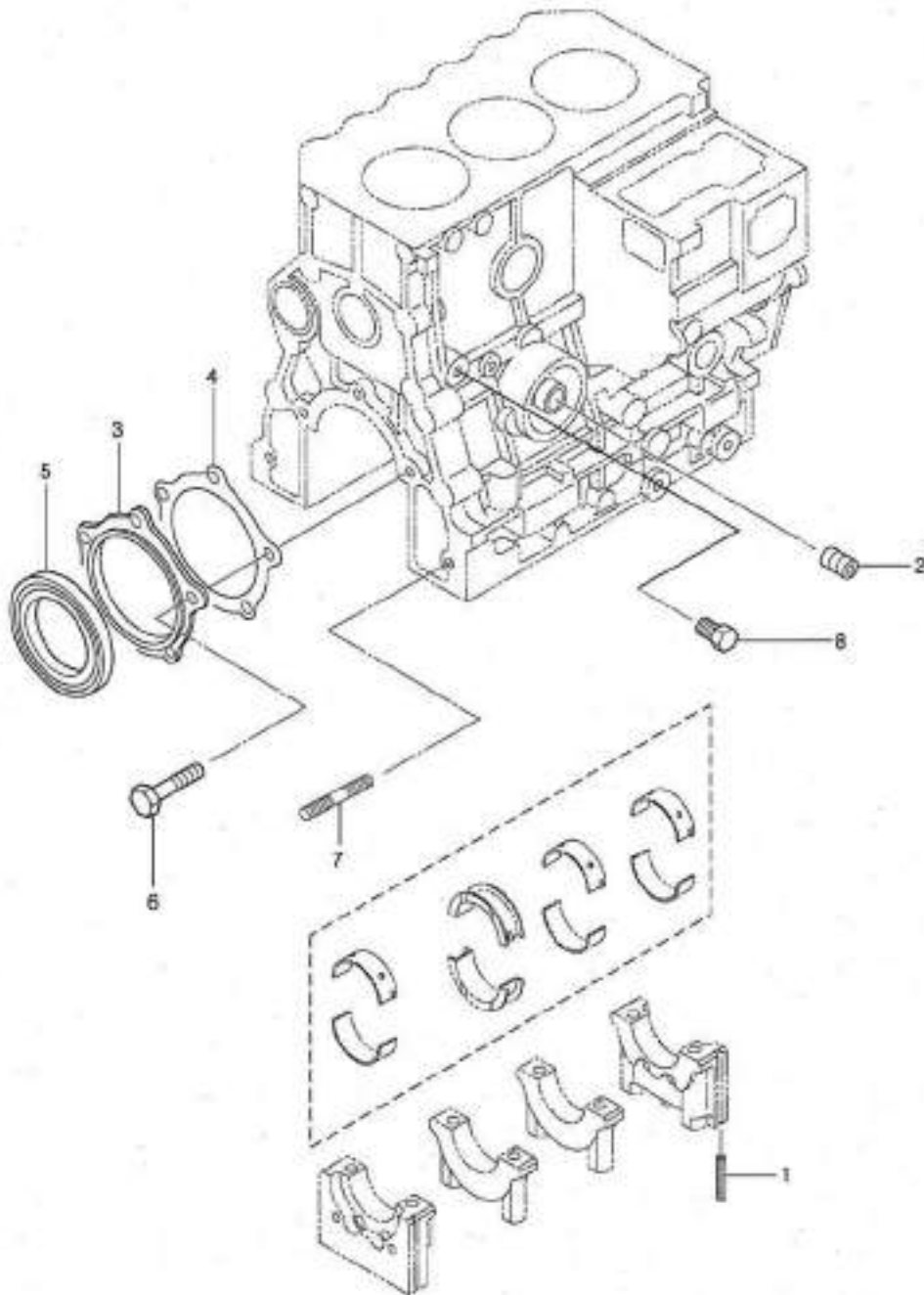
23,27

번호 NO.	부품번호 PART NO.	부품명 PART NAME	사양 SPEC.	수량 QTY	유효일 Effective	비고 REM.
1	40225005	BLOCK ASSY,CYLINDER	실린더 블록 조립체	1	2008-09-09	
2	40052309	CAP, SEALING	씰링 캡	2	2007-06-25	
3	40052310	CAP, SEALING	캡	2	2007-09-01	
4	40224945	BOLT, BEARING, CAP	볼트	8	2007-06-25	
5	40109206	BUSH, CAMSHAFT	캠축 부상	1	2007-06-25	
6	40225222	RETAINER,OIL LEVEL	리테이너	1	2008-09-09	
7	40122980	CAP, SEALING	씰링 캡	1	2007-06-25	
8	40225185	CAP, SEALING	씰링 캡	1	2007-06-25	
9	40124409	PLUG TAPER-MS661140-MAM	플러그	1	2006-11-24	
10	40176092	BUSHING, KNOCK	노크 부상	4	2007-06-25	
11	40225230	BUSHING, KNOCK	노크 부상	2	2007-06-25	
12	40225231	BUSHING, KNOCK	노크 부상	1	2007-06-25	
13	40152860	PLUG, EXPANSION	플러그	1	2007-06-25	
14	40225181	PIN, DOWEL	핀	1	2007-06-25	
15	40225211	PIN, DOWEL	핀	2	2007-06-25	
16	40224964	SHAFT ASSY, IDLER	아이들 축 조립체	1	2007-06-25	
17	40225130	BALL,STEEL BEARING	볼 베어링	1	2008-09-09	
18	40152705	PIN, DOWEL	핀	2	2007-09-01	
19	40225136	PLUG, TAPER	테이퍼 플러그	1	2007-06-25	
20	40224200	PLUG, TAPERED	테이퍼 플러그	2	2007-06-25	

크랭크 케이스 조립체
CRANKCASE ASSY

Q110S01-2

23,27



크랭크 케이스 조립체 CRANKCASE ASSY

Q110S01-2

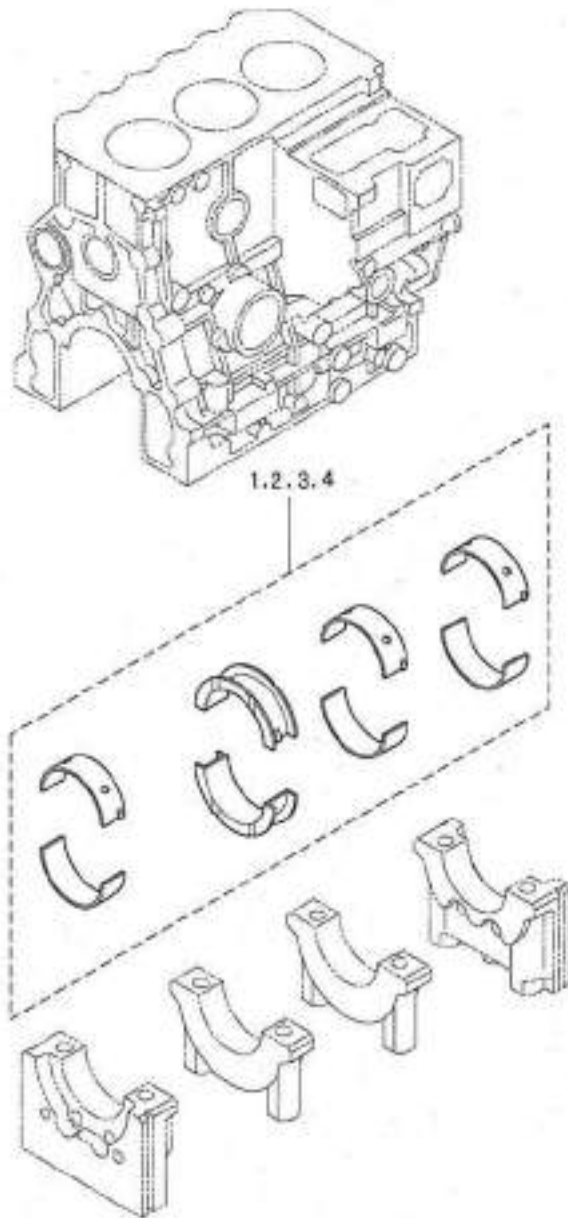
23,27

번호 NO.	부품번호 PART NO.	부품명 PART NAME	사양 SPEC.	수량 QTY	유효일 Effective	비고 REM.
1	40109211	SEAL, SIDE 측면 씬		4	2007-06-25	
2	40224930	SHAFT, OIL FILTER 오일필터 축		1	2007-06-25	
3	40109207	CASE, OIL SEAL 오일 씬 케이스		1	2007-06-25	
4	40109208	GASKET, OIL SEAL CASE 가스켓		1	2007-06-25	
5	40109203	SEAL, OIL 오일 씬		1	2007-06-25	
6	40225143	BOLT 볼트		5	2007-06-25	
7	40109205	STUD 스터드		2	2007-06-25	
8	40177599	PLUG, TAPER 플러그		1	2007-09-01	

크랭크 케이스 조립체
CRANKCASE ASSY

Q110S01-3

23,27



크랭크 케이스 조립체 CRANKCASE ASSY

Q110S01-3

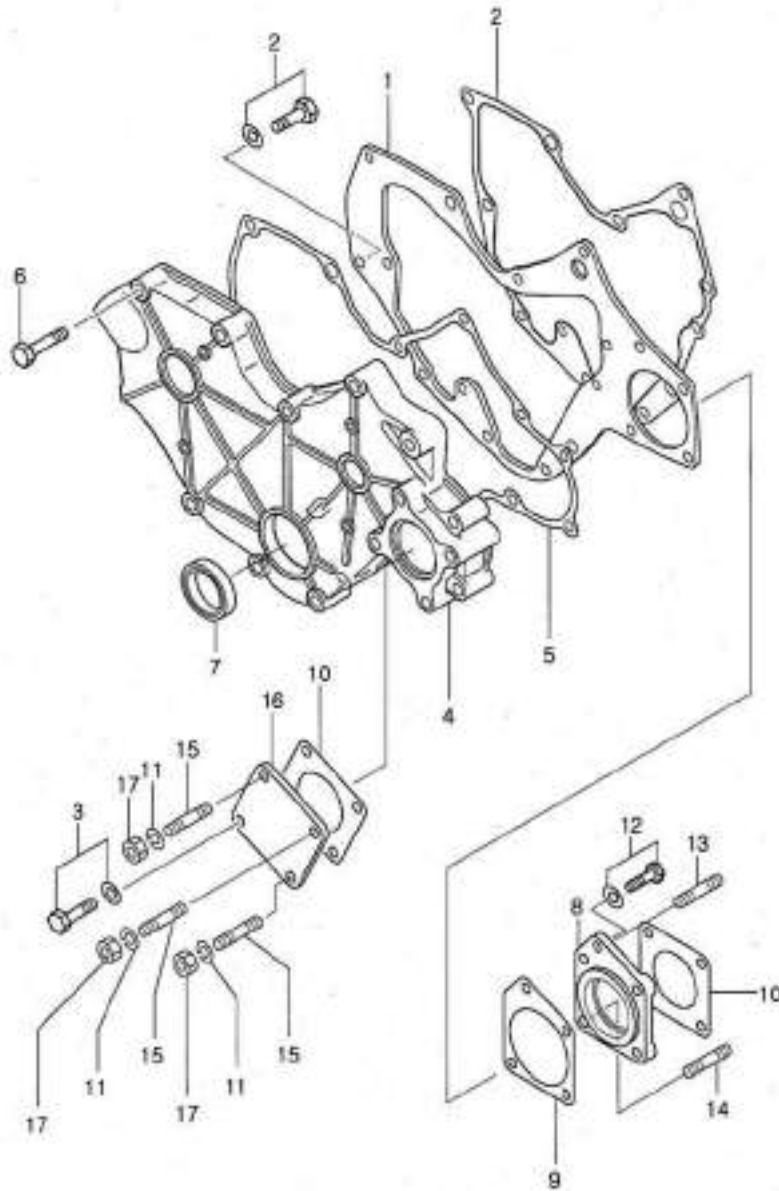
23,27

번호 NO.	부품번호 PART NO.	부품명 PART NAME	사양 SPEC.	수량 QTY	유효일 Effective	비고 REM.
1	40224949	BEARING SET,MAIN 메인베어링 셋	STD	1	2008-09-09	
2	40224950	BEARING SET,MAIN 메인베어링 셋	U.S 0.25	1	2008-09-09	
3	40224951	BEARING SET,MAIN 메인베어링 셋	U.S 0.50	1	2008-09-09	
4	40224952	BEARING SET,MAIN 메인베어링 셋	U.S 0.75	1	2008-09-09	

타이밍 기어 케이스 & 타이밍 기어
TIMING GEAR CASE & TIMING GEAR

Q130S01-1

23,27



타이밍 기어 케이스 & 타이밍 기어 TIMING GEAR CASE & TIMING GEAR

Q130S01-1

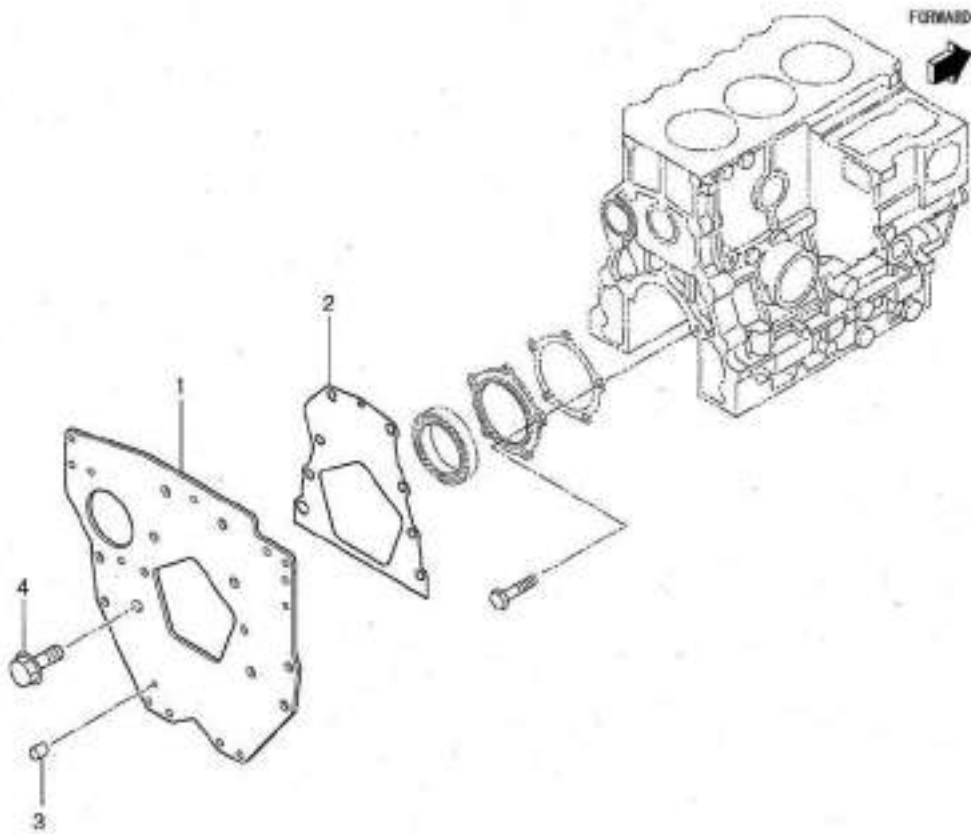
23,27

번호 NO.	부품번호 PART NO.	부품명 PART NAME	사양 SPEC.	수량 QTY	유효일 Effective	비고 REM.
1	40109214	PLATE, FRONT 전방 플레이트		1	2007-06-25	
2	40109210	GASKET, FRONT PLATE 전방 플레이트 가스켓		1	2007-06-25	
3	40152832	BOLT, W/WASHER 볼트		6	2007-06-25	
4	40189703	CASE, GEAR, PTO PTO 기어 케이스		1	2008-09-09	
5	40109217	GASKET, GEAR 가스켓		1	2007-06-25	
6	40225144	BOLT 볼트		8	2007-06-25	
7	40055749	SEAL, OIL-MD008762-MHI 오일 씰		1	2007-06-25	
8	40224954	HOUSING, GEAR 기어 하우징		1	2007-06-25	
9	40109215	GASKET, HOUSING 하우징 가스켓		1	2007-06-25	
10	40223731	GASKET 가스켓		2	2007-06-25	
11	*	WASHER, SPRING 스프링 와셔		3	2007-06-25	
12	40225160	BOLT, W/WASHER 볼트		1	2007-06-25	
13	40225227	STUD 스터드		1	2008-09-09	
14	40225228	STUD(8X45) 스터드(8X45)		1	2007-06-25	
15	40225226	STUD 스터드		3	2008-09-09	
16	40177629	COVER, OIL PUMP SHAFT 커버		1	2008-09-09	
17	40175989	NUT 너트		3	2008-09-09	

플라이휠 하우징
FLYWHEEL HOUSING

Q155S02-1

23,27



플라이휠 하우징
FLYWHEEL HOUSING

Q155S02-1

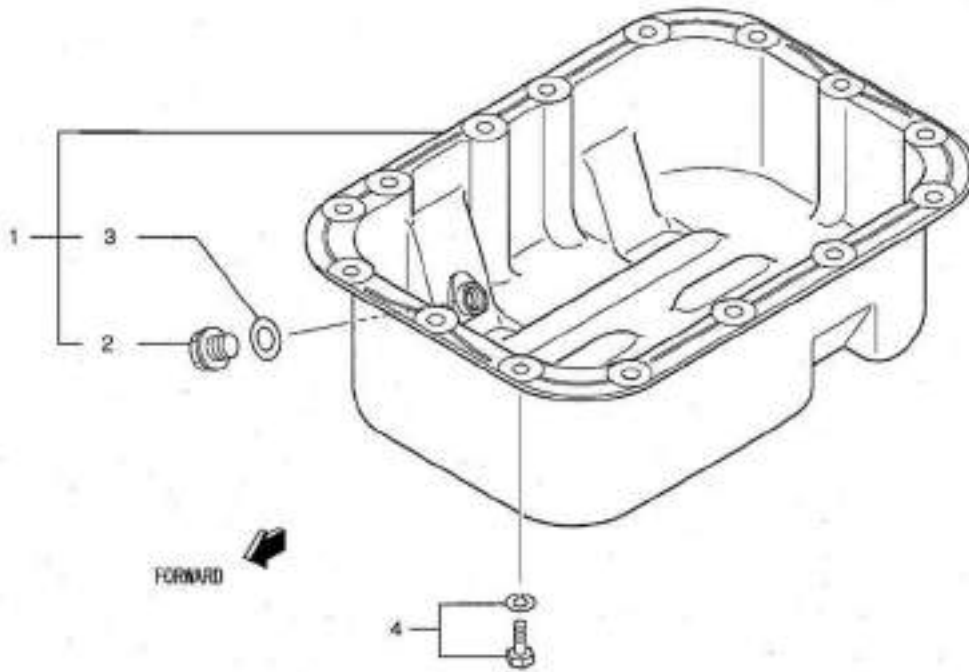
23,27

번호 NO.	부품번호 PART NO.	부품명 PART NAME	사양 SPEC.	수량 QTY	유효일 Effective	비고 REM.
1	40225004	PLATE, REAR 플레이트		1	2008-09-09	
2	40109204	GASKET, REAR 후방 가스켓		1	2007-06-25	
3	40225192	PIN, KNOCK 핀		1	2008-09-09	
4	40224948	BOLT, FLANGE 볼트		6	2007-06-25	

오일팬
OIL PAN

Q145S01-1

23,27



오일팬
OIL PAN

Q145S01-1

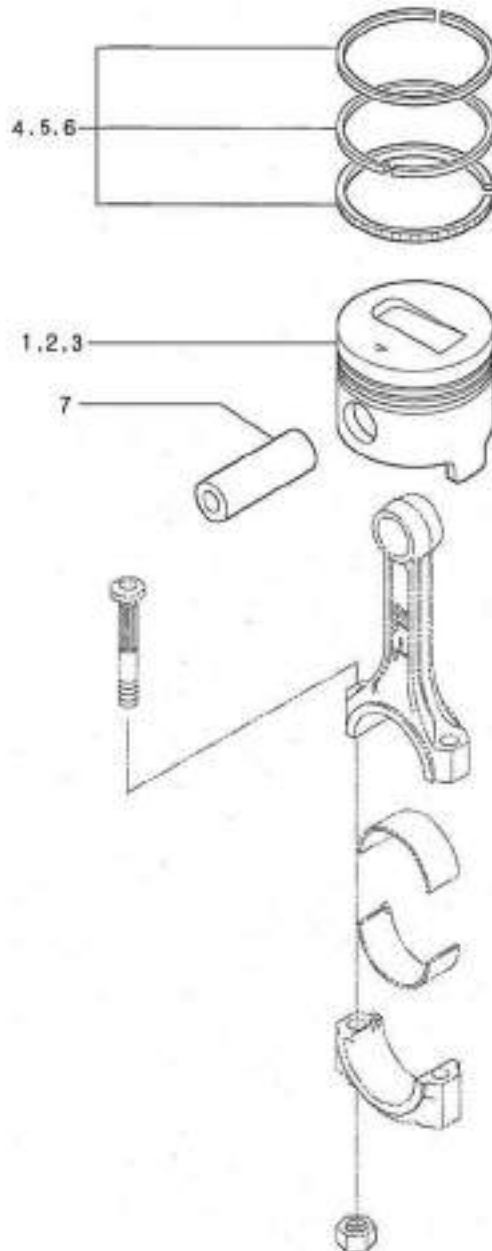
23,27

번호 NO.	부품번호 PART NO.	부품명 PART NAME	사양 SPEC.	수량 QTY	유효일 Effective	비고 REM.
1	40225006	PAN ASSY,OIL 오일팬		1	2008-09-09	
2	40179296	PLUG,DRAIN 플러그		1	2008-09-09	
3	40179300	O-RING, FILTER CAP 필터 오링		1	2007-06-25	
4	40152832	BOLT, W/WASHER 볼트		15	2007-06-25	

피스톤
PISTON

Q120S02-1

23,27



피스톤 PISTON

Q120S02-1

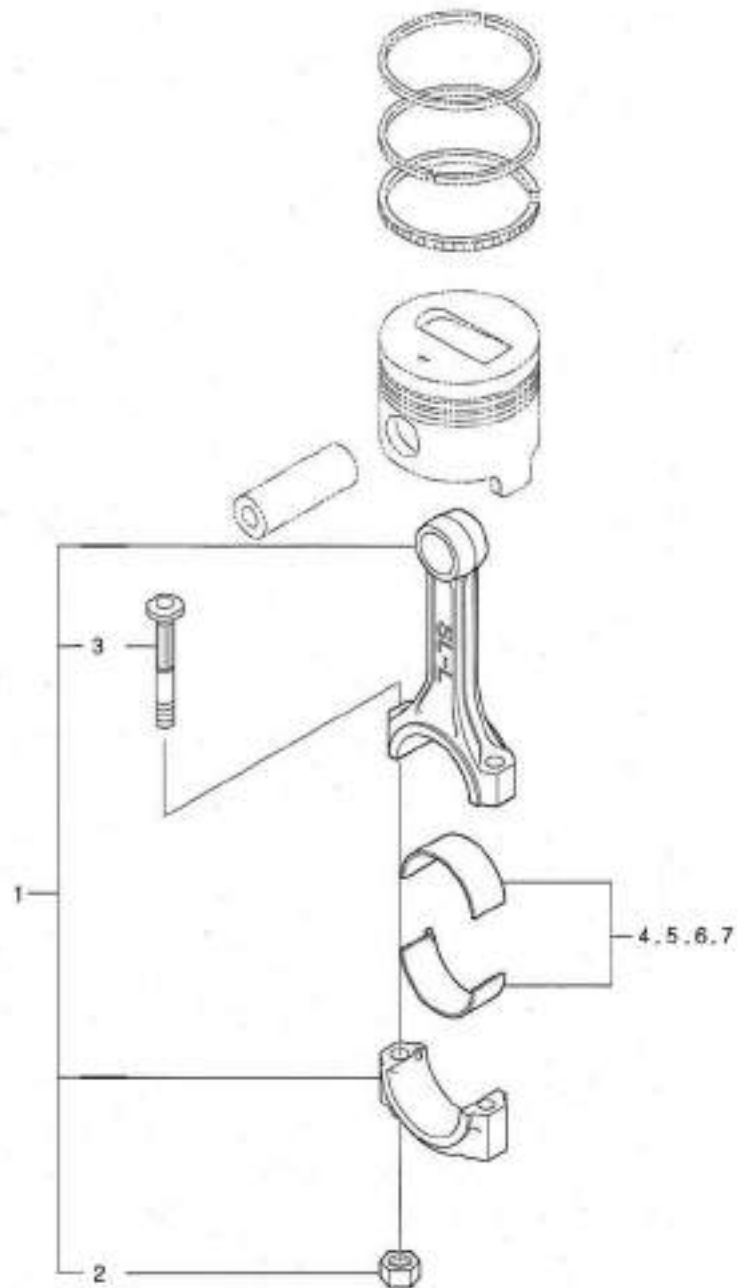
23,27

번호 NO.	부품번호 PART NO.	부품명 PART NAME	사양 SPEC.	수량 QTY	유효일 Effective	비고 REM.
1	40224958	PISTON 피스톤	STD	3	2008-09-09	
2	40224959	PISTON 피스톤	O.S 0.25	3	2008-09-09	
3	40224960	PISTON 피스톤	O.S 0.50	3	2008-09-09	
4	40224955	RING SET,PISTON 링	STD	3	2008-09-09	
5	40224956	RING SET,PISTON 링	O.S 0.25	3	2008-09-09	
6	40224957	RING SET,PISTON 링	O.S 0.50	3	2008-09-09	
7	40109223	PIN, PISTON 피스톤 핀		3	2007-06-25	

커넥팅 로드
CONNECTION ROD

Q120S03-1

23



커넥팅 로드 CONNECTION ROD

Q120S03-1

23

번호 NO.	부품번호 PART NO.	부품명 PART NAME	사양 SPEC.	수량 QTY	유효일 Effective	비고 REM.
1	40225008	ROD ASSY,CONNECTING 커넥팅로드조립체		3	2008-09-09	
2	40153100	NUT, CONNECTING ROD 커넥팅 로드 너트		6	2007-06-25	
3	40055756	CONROD CAP BOLT-MD021105-MHI 볼트		6	2007-06-25	
4	40109123	BEARING SET,CON-ROD 메인베어링 셋	STD	3	2008-09-09	
5	40109125	METAL SET, CON-ROD 콘로드 메탈 셋트	U.S 0.25	3	2007-06-25	
6	40182772	METAL SET, CON-ROD 콘로드 메탈 셋트	U.S 0.50	3	2007-06-25	
7	40211678	METAL SET, CON-ROD 콘로드 메탈 셋트	U.S 0.75	3	2007-06-25	

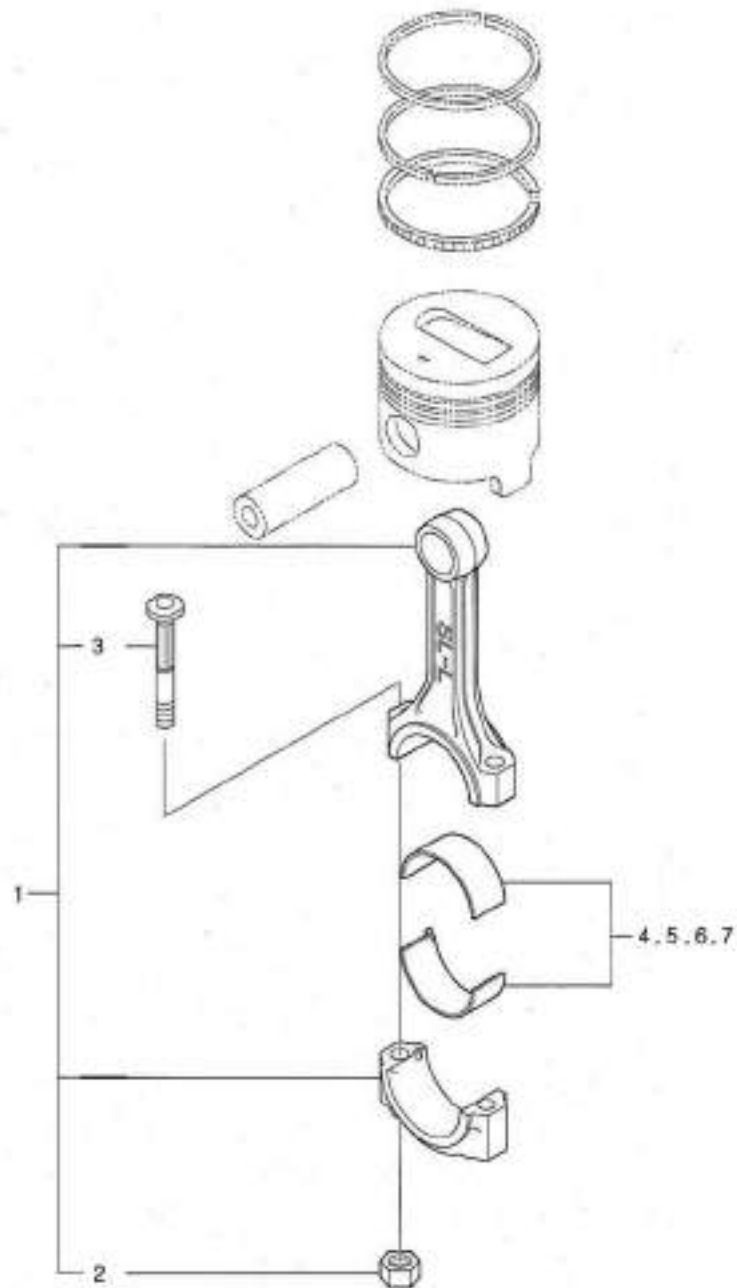
20090625

1

커넥팅 로드
CONNECTION ROD

Q120S03-2

27



커넥팅 로드 CONNECTION ROD

Q120S03-2

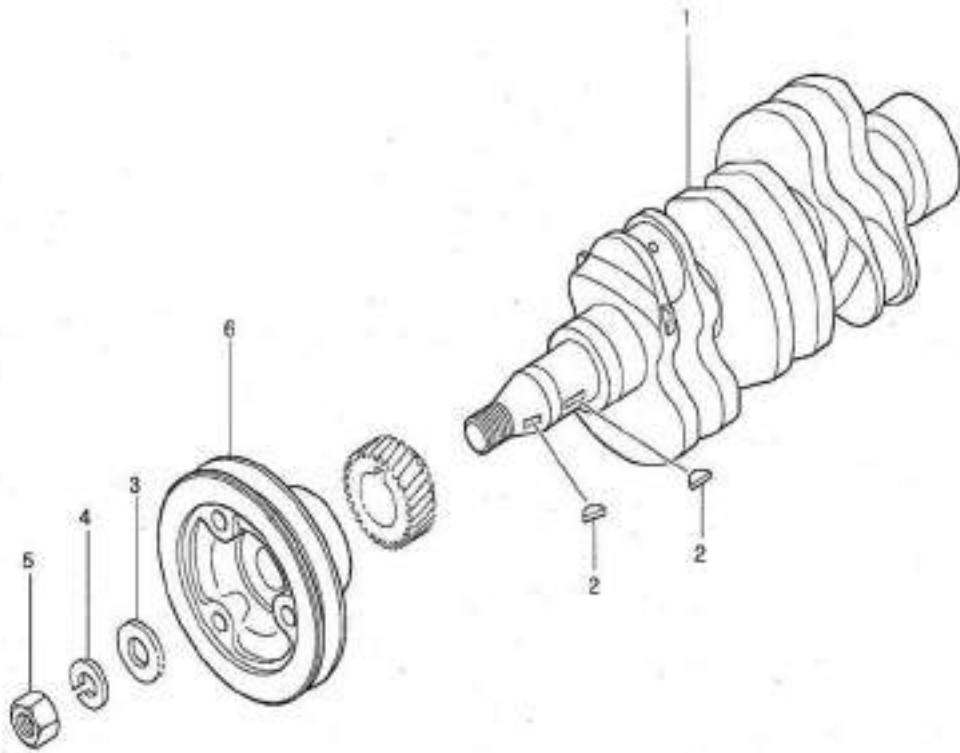
27

번호 NO.	부품번호 PART NO.	부품명 PART NAME	사양 SPEC.	수량 QTY	유효일 Effective	비고 REM.
1	40225007	ROD ASSY,CONNECTING 커넥팅로드조립체		3	2008-09-09	
2	40153100	NUT, CONNECTING ROD 커넥팅 로드 너트		6	2007-06-25	
3	40055756	CONROD CAP BOLT-MD021105-MHI 볼트		6	2007-06-25	
4	40109123	BEARING SET,CON-ROD 메인베어링 셋	STD	3	2008-09-09	
5	40109125	METAL SET, CON-ROD 콘로드 메탈 셋트	U.S 0.25	3	2007-06-25	
6	40182772	METAL SET, CON-ROD 콘로드 메탈 셋트	U.S 0.50	3	2007-06-25	
7	40211678	METAL SET, CON-ROD 콘로드 메탈 셋트	U.S 0.75	3	2007-06-25	

크랭크 축
CRANKSHAFT

Q120S04-1

23



크랭크 축 CRANKSHAFT

Q120S04-1

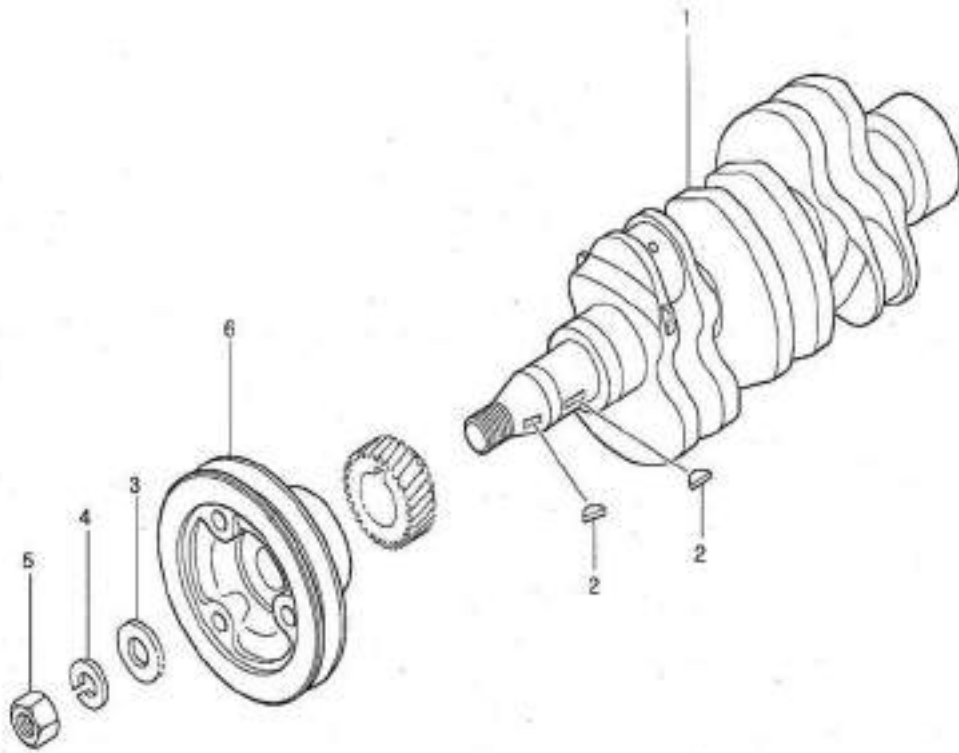
23

번호 NO.	부품번호 PART NO.	부품명 PART NAME	사양 SPEC.	수량 QTY	유효일 Effective	비고 REM.
1	40225009	CRANKSHAFT 크랭크 축		1	2008-09-09	
2	40052815	KEYWOODRUFF-MF476215-MHI 키		2	2007-06-25	
3	40225178	WASHER, PLAIN 와셔		1	2007-06-25	
4	40225180	WASHER, SPRING 스프링 와셔		1	2007-06-25	
5	40225175	NUT 너트		1	2007-06-25	
6	40225011	PULLEY, CRANKSHAFT 크랭크축 폴리		1	2008-09-09	

크랭크 축
CRANKSHAFT

Q120S04-2

27



크랭크 축
CRANKSHAFT

Q120S04-2

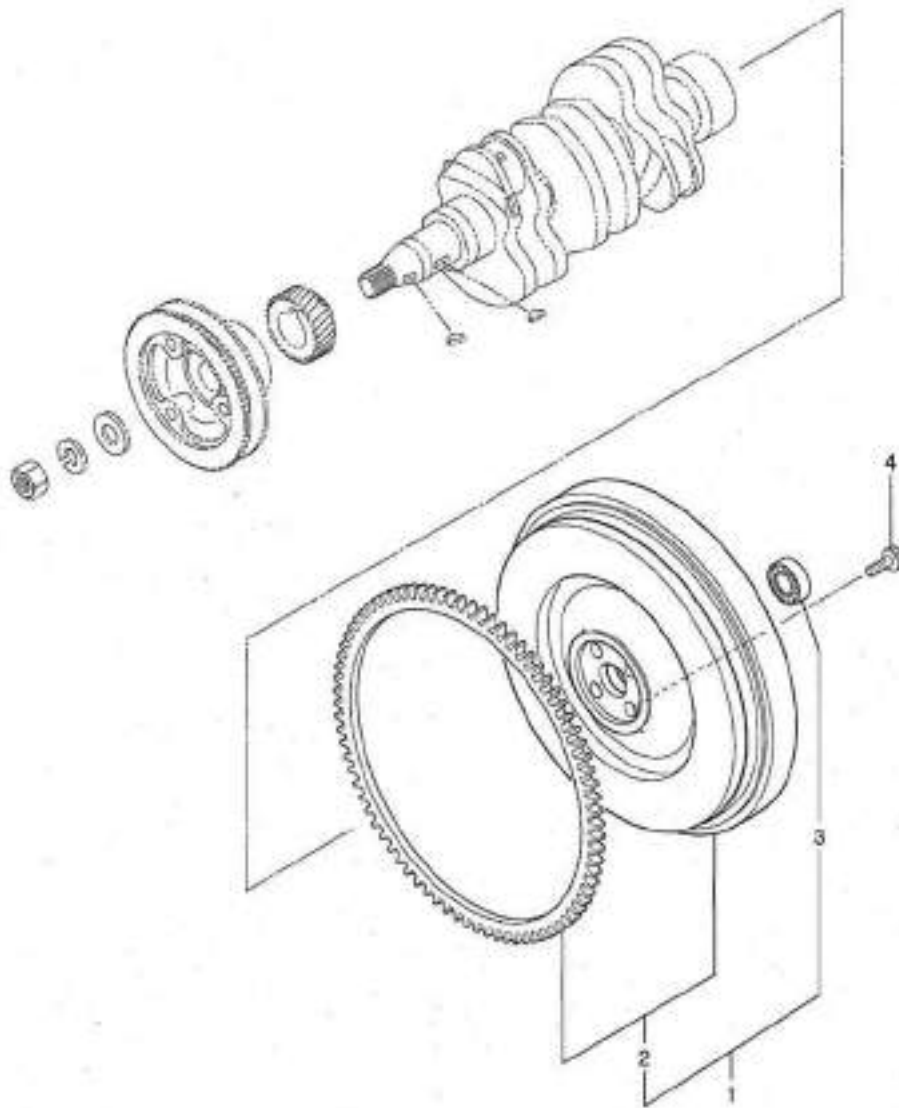
27

번호 NO.	부품번호 PART NO.	부품명 PART NAME	사양 SPEC.	수량 QTY	유효일 Effective	비고 REM.
1	40225010	CRANKSHAFT 크랭크 축		1	2008-09-09	
2	40052815	KEYWOODRUFF-MF476215-MHI 키		2	2007-06-25	
3	40225178	WASHER, PLAIN 와셔		1	2007-06-25	
4	40225180	WASHER, SPRING 스프링 와셔		1	2007-06-25	
5	40225175	NUT 너트		1	2007-06-25	
6	40225011	PULLEY, CRANKSHAFT 크랭크축 풀리		1	2008-09-09	

플라이휠
FLYWHEEL

Q150S01-1

23,27



플라이휠 FLYWHEEL

Q150S01-1

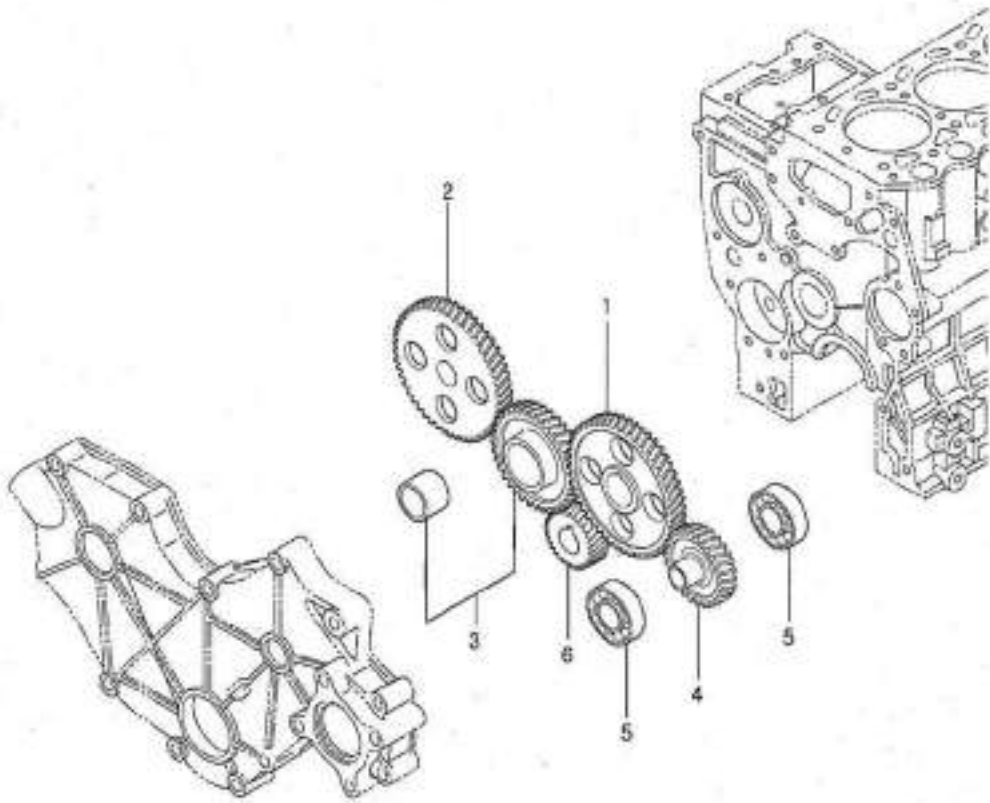
23,27

번호 NO.	부품번호 PART NO.	부품명 PART NAME	사양 SPEC.	수량 QTY	유효일 Effective	비고 REM.
1	40225013	FLYWHEEL ASSY 플라이휠 조립체		1	2008-09-09	
2	40225012	FLYWHEEL SUB ASSY 플라이휠 서브조립체		1	2008-09-09	
3	40124113	BEARING, BALL 볼 베어링		1	2007-06-25	
4	40202167	BOLT, DRIVE PLATE 볼트		4	2007-06-25	

타이밍 기어 케이스 & 타이밍 기어
TIMING GEAR CASE & TIMING GEAR

Q130S01-2

23,27



타이밍 기어 케이스 & 타이밍 기어 TIMING GEAR CASE & TIMING GEAR

Q130S01-2

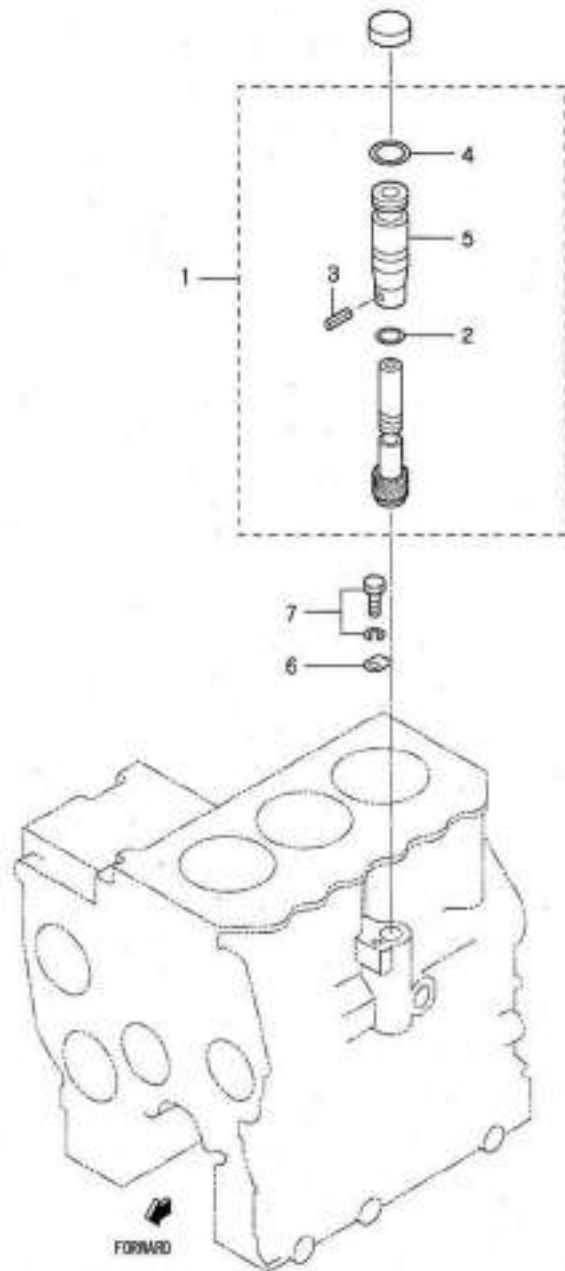
23,27

번호 NO.	부품번호 PART NO.	부품명 PART NAME	사양 SPEC.	수량 QTY	유효일 Effective	비고 REM.
1	40224966	GEAR, CAMSHAFT 캠축 기어	Z=56	1	2007-06-25	
2	40224965	GER, INJECTION PUMP 인젝션 펌프 기어	Z=56	1	2007-06-25	
3	40194294	GEAR ASSY, IDLER 아이들 기어 조립체	Z=39	1	2007-06-25	
4	40109239	GEAR, PRESS OIL PUMP 오일펌프 기어	Z=28	1	2007-06-25	
5	40052807	BEARING-MD712517-MHI 베어링		2	2007-06-25	
6	40109236	GEAR, CRANKSHAFT 크랭크축 기어	Z=28	1	2007-06-25	

크랭크 케이스 조립체
CRANKCASE ASSY

Q110S01-4

23,27



20090625

1

크랭크 케이스 조립체 CRANKCASE ASSY

Q110S01-4

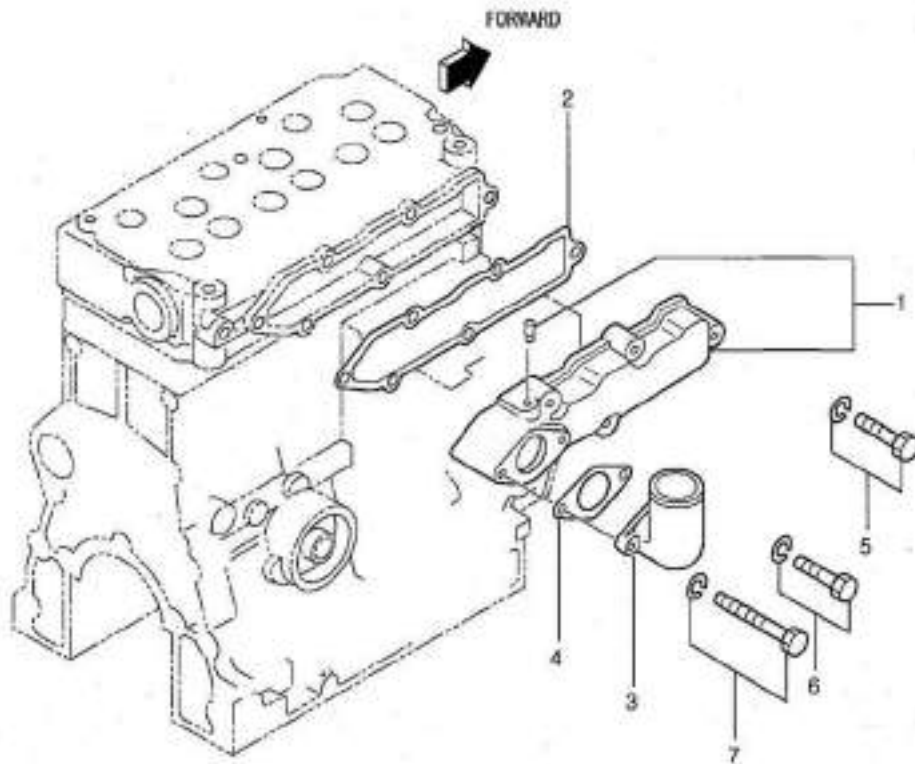
23,27

번호 NO.	부품번호 PART NO.	부품명 PART NAME	사양 SPEC.	수량 QTY	유효일 Effective	비고 REM.
1	40225214	DRIVENUNIT-MM430598-MHI	스피드 메터 유닛	1	2007-06-25	
2	*	O-RING	오링	1	2007-06-25	
3	*	PIN, SPRING	스프링 핀	1	2007-06-25	
4	*	O-RING	오링	1	2007-06-25	
5	*	SLEEVE, SPEEDMETER	슬리브	1	2007-06-25	
6	40225139	PLATE	플레이트	1	2007-06-25	
7	40175949	BOLT, W/WASHER	볼트	1	2007-06-25	

흡기 & 배기 매니폴드
INLET & OUTLET MANIFOLD

Q160S01-1

23,27



흡기 & 배기 매니폴드 INLET & OUTLET MANIFOLD

Q160S01-1

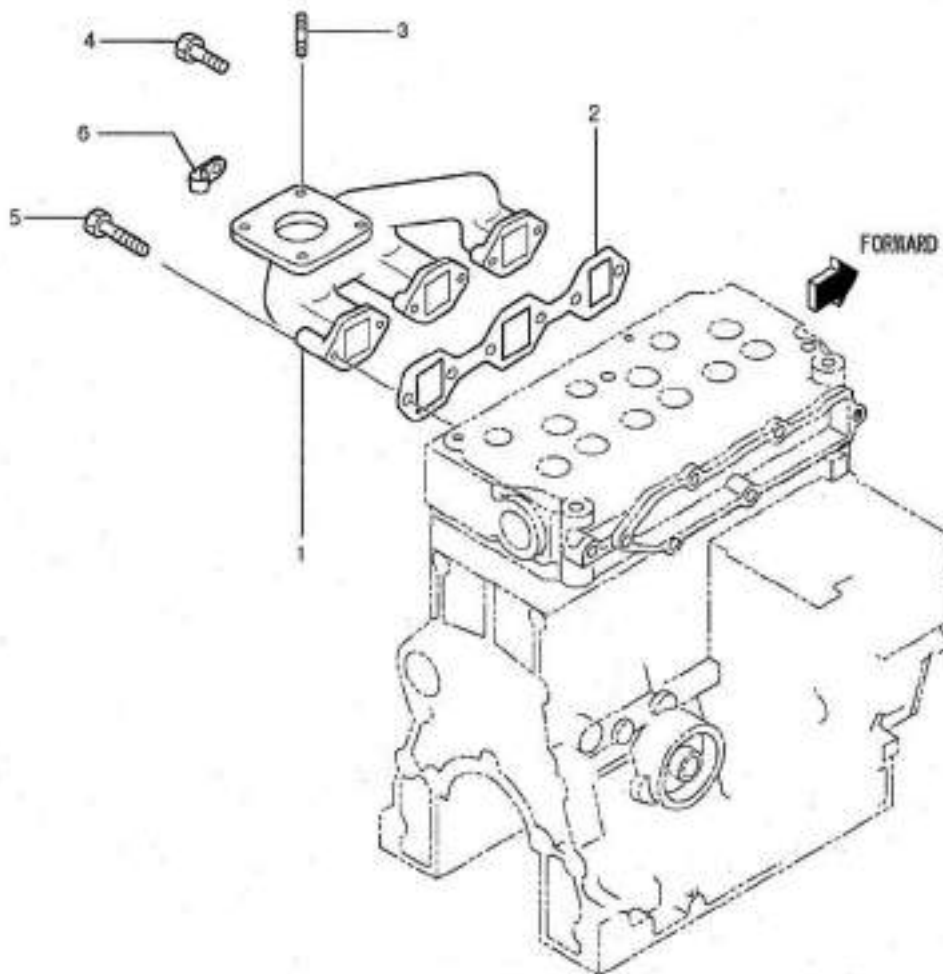
23,27

번호 NO.	부품번호 PART NO.	부품명 PART NAME	사양 SPEC.	수량 QTY	유효일 Effective	비고 REM.
1	40225014	COVER ASSY, INLET 흡기 커버 조립체		1	2008-09-09	
2	40225015	GASKET, INLET COVER 가스켓		1	2008-09-09	
3	40109240	PIPE, INLET 흡기 파이프		1	2007-06-25	
4	40109241	GASKET, INLET PIPE 흡기 파이프 가스켓		1	2007-06-25	
5	40225161	BOLT, W/WASHER 볼트		5	2007-06-25	
6	40225157	BOLT, W/WASHER 볼트		1	2007-06-25	
7	40152858	BOLT, W/WASHER 볼트		1	2007-06-25	

배기 매니폴드
EXHAUST MANIFOLD

Q165S01-1

23,27



**배기 매니폴드
EXHAUST MANIFOLD**

Q165S01-1

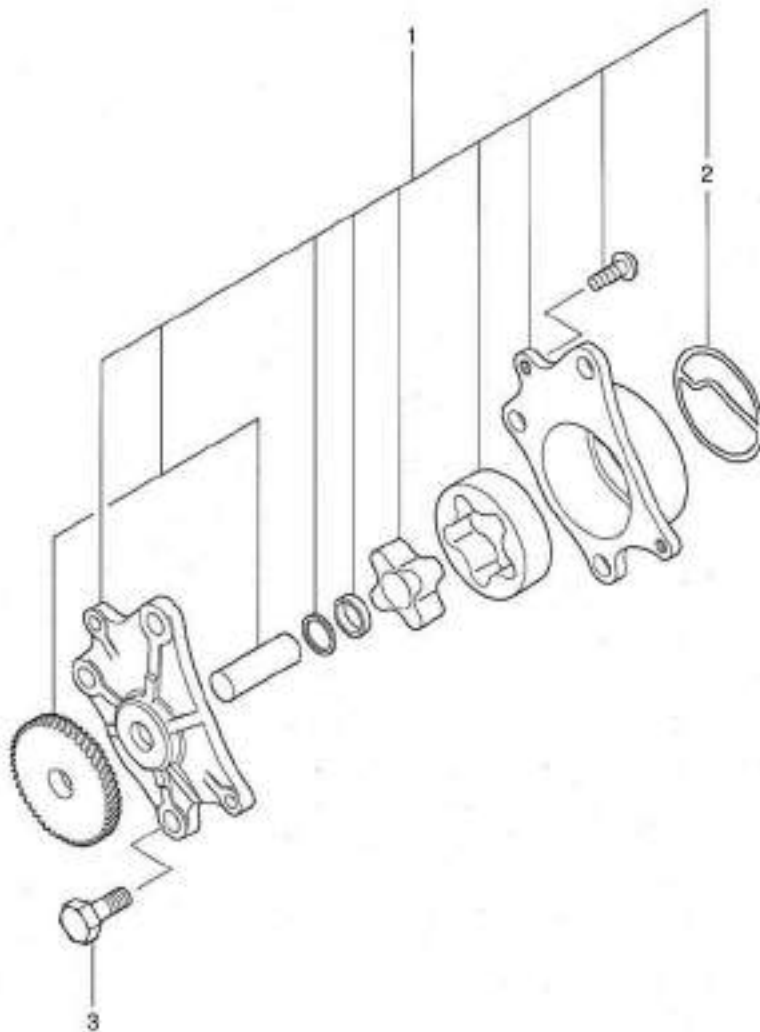
23,27

번호 NO.	부품번호 PART NO.	부품명 PART NAME	사양 SPEC.	수량 QTY	유효일 Effective	비고 REM.
1	40225016	MANIFOLD,EXHAUST 배기 다지관		1	2008-09-09	
2	40225017	GASKET,EXHAUST MANF 가스켓		1	2008-09-09	
3	40157936	STUD 스테드		4	2007-06-25	
4	40225107	BOLT 볼트		4	2007-09-01	
5	40225147	BOLT 볼트		2	2007-06-25	
6	40109247	CLAMP 클램프		1	2007-06-25	

오일 시스템 OIL SYSTEM

Q140S01-1

23,27



NOTE : The shaft and inner rotor and gear which are force fitted to each other are not to be applied individually.

오일 시스템
OIL SYSTEM

Q140S01-1

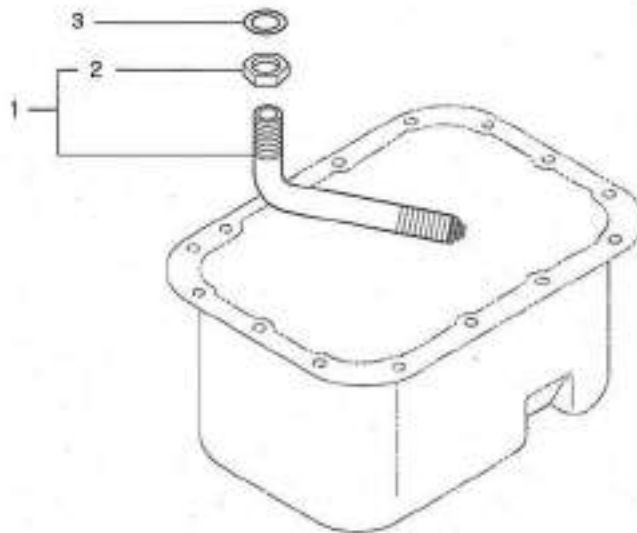
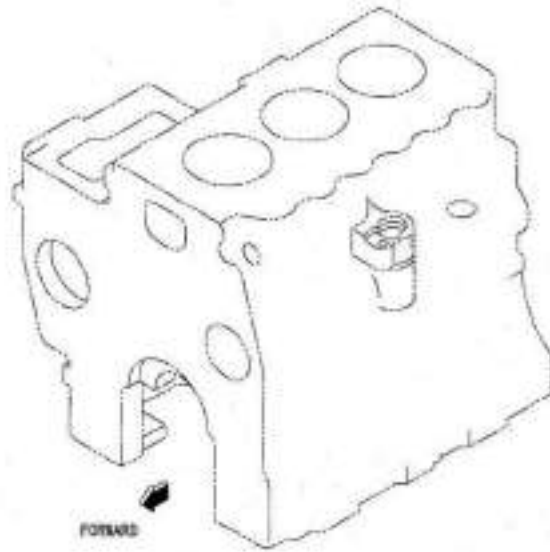
23,27

번호 NO.	부품번호 PART NO.	부품명 PART NAME	사양 SPEC.	수량 QTY	유효일 Effective	비고 REM.
1	40109250	PUMP ASSY, OIL 오일펌프 조립체		1	2007-06-25	
2	40109249	PACKING, BODY 바디 팩킹		1	2007-06-25	
3	40225146	BOLT 볼트		3	2008-09-09	

오일 시스템
OIL SYSTEM

Q140S01-2

23,27



오일 시스템 OIL SYSTEM

Q140S01-2

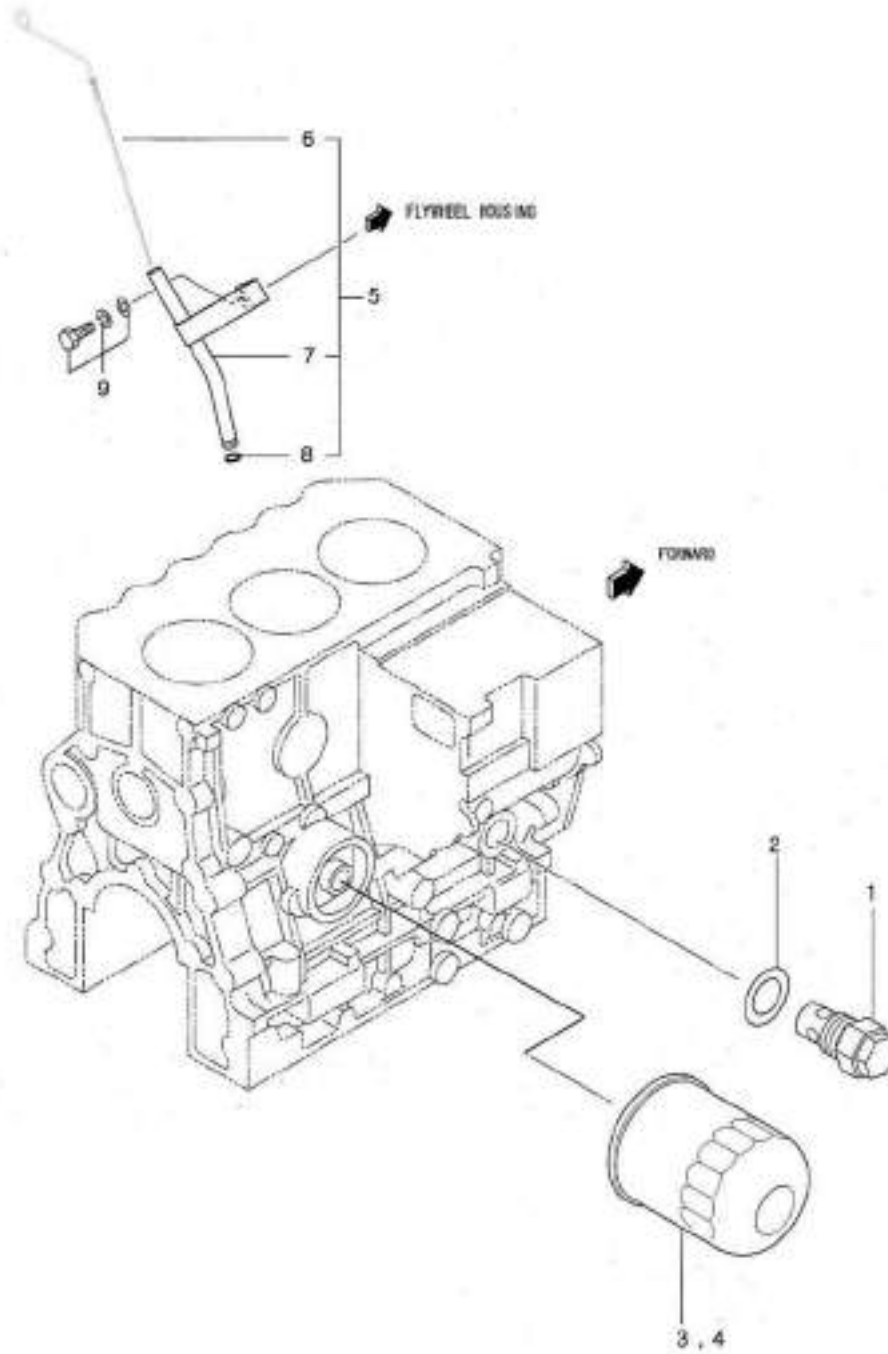
23,27

번호 NO.	부품번호 PART NO.	부품명 PART NAME	사양 SPEC.	수량 QTY	유효일 Effective	비고 REM.
1	40224968	STRAINER ASSY,OIL 스트레이너 조립체		1	2008-09-09	
2	40225176	NUT, JAM 너트		1	2007-06-25	
3	40189036	GASKET 가스켓		1	2007-06-25	

오일 시스템 OIL SYSTEM

Q140S01-3

23



오일 시스템 OIL SYSTEM

Q140S01-3

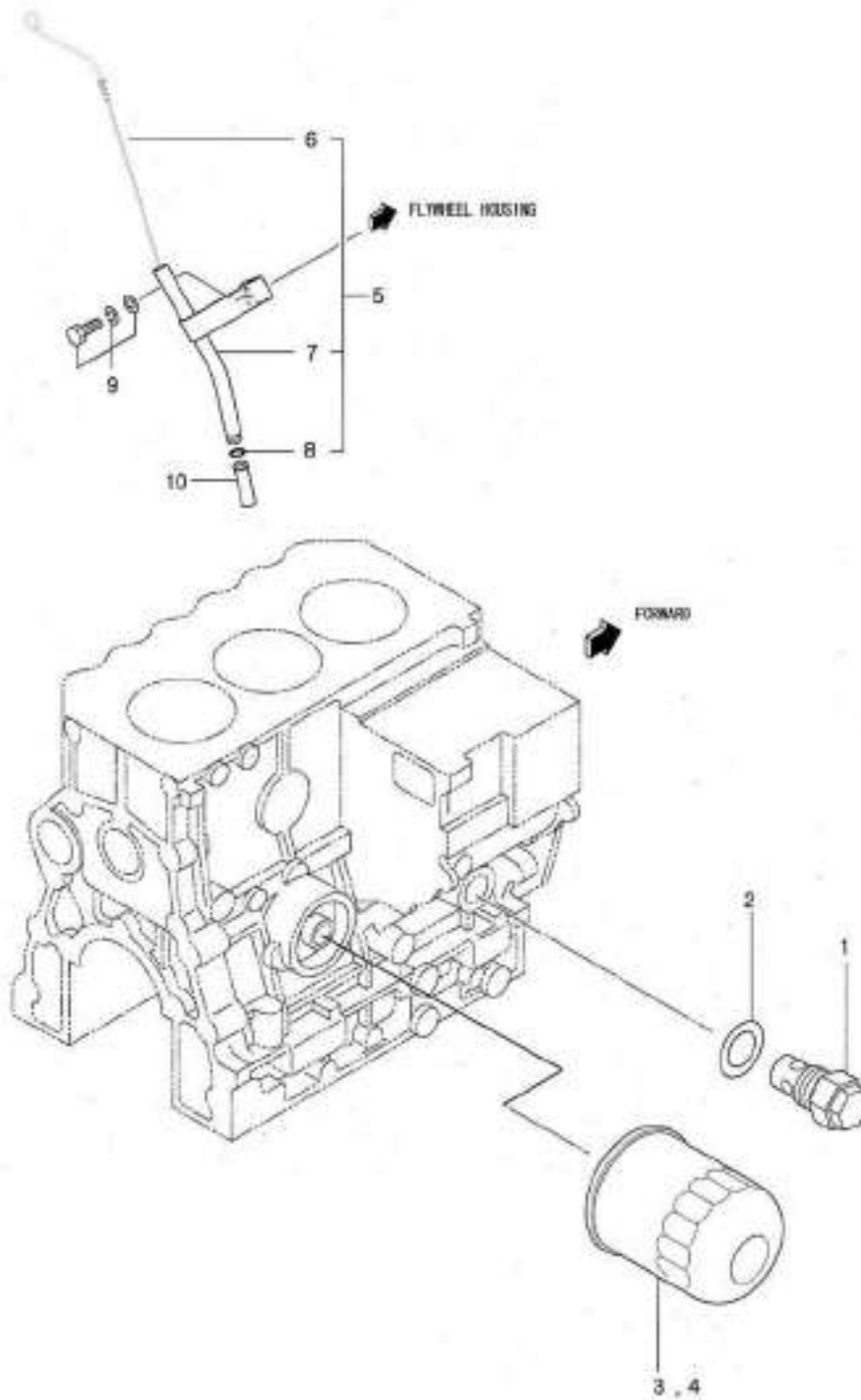
23

번호 NO.	부품번호 PART NO.	부품명 PART NAME	사양 SPEC.	수량 QTY	유효일 Effective	비고 REM.
1	40219852	VALVE ASSY, RELIEF 릴리프 밸브 조립체		1	2007-06-25	
2	40224916	GASKET 가스켓		1	2007-06-25	
3	40219853	OILFILTER-MD134953-MHI 오일필터 조립체		1	2007-06-25	
4	40056451	OILFILTER ASSY 오일필터 조립체		1	2009-12-10	
5	40225018	GAGE & GUIDE ASSY 게이지+가이드 조립		1	2008-09-09	
6	40217232	GAUGE-OIL LEVEL-EGQ145 오일 레벨 게이지		1	2009-08-10	
7	40225021	GUIDE,OIL LEVEL 오일 레벨 가이드		1	2008-09-09	
8	40176027	O-RING, LEVEL GAGE 오링		1	2007-06-25	
9	40225169	BOLT,W/WASHER 볼트		1	2008-09-09	

오일 시스템 OIL SYSTEM

Q140S01-4

27



20091227

3

오일 시스템 OIL SYSTEM

Q140S01-4

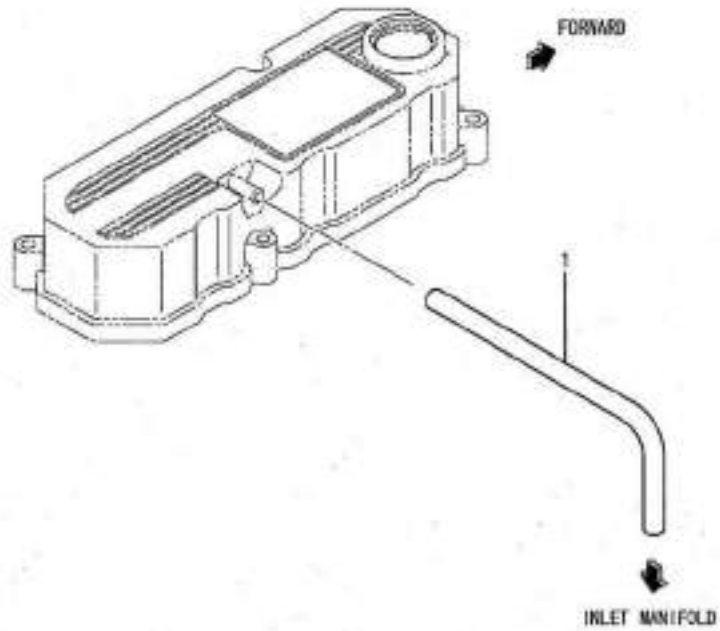
27

번호 NO.	부품번호 PART NO.	부품명 PART NAME	사양 SPEC.	수량 QTY	유효일 Effective	비고 REM.
1	40219852	VALVE ASSY, RELIEF	릴리프 밸브 조립체	1	2007-06-25	
2	40224916	GASKET	가스켓	1	2007-06-25	
3	40219853	OILFILTER-MD134953-MHI	오일필터 조립체	1	2007-06-25	
4	40056451	OILFILTER ASSY	오일필터 조립체	1	2009-12-10	
5	40225018	GAGE & GUIDE ASSY	게이지+가이드 조립	1	2008-09-09	
6	40217232	GAUGE-OIL LEVEL-EGQ145	오일 레벨 게이지	1	2009-08-10	
7	40225021	GUIDE,OIL LEVEL	오일 레벨 가이드	1	2008-09-09	
8	40176027	O-RING, LEVEL GAGE	오링	1	2007-06-25	
9	40225169	BOLT,W/WASHER	볼트	1	2008-09-09	
10	40225019	GUIDE,OIL LEVEL GAGE	오일 레벨 가이드	1	2008-09-09	

에어 브리더
AIR BREATHER

Q115S02-1

23,27



에어 브리더 AIR BREATHER

Q115S02-1

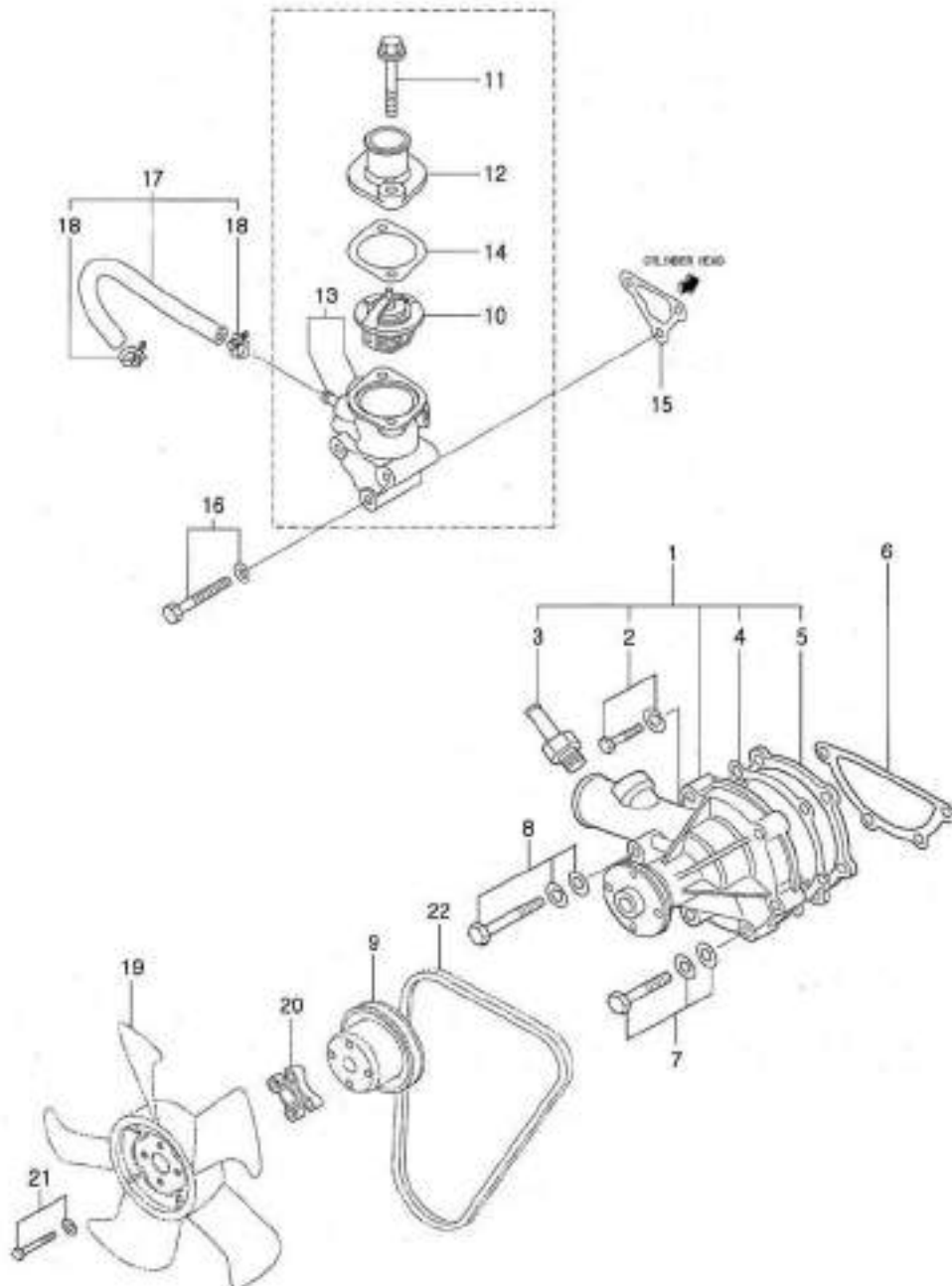
23,27

번호 NO.	부품번호 PART NO.	부품명 PART NAME	사양 SPEC.	수량 QTY	유효일 Effective	비고 REM.
1	4015668	BREATHER, PIPE 브리더 파이프		1	2007-06-25	

냉각 시스템 COOLING SYSTEM

Q135S01-1

23,27



냉각 시스템 COOLING SYSTEM

Q135S01-1

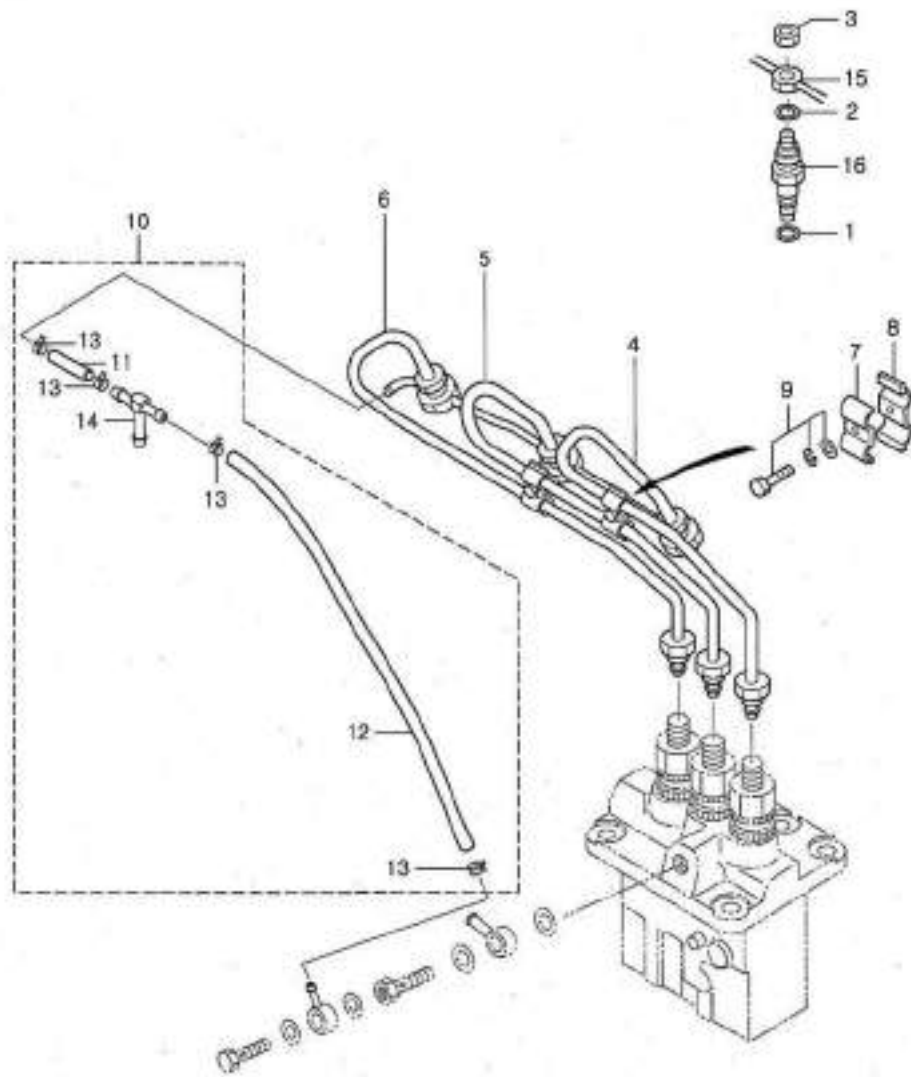
23,27

번호 NO.	부품번호 PART NO.	부품명 PART NAME	사양 SPEC.	수량 QTY	유효일 Effective	비고 REM.
1	40225206	PUMP ASSY,WATER	냉각수펌프 조립체	1	2008-09-09	
2	40225150	BOLT, W/WASHER	볼트	2	2007-06-25	
3	40225207	NIPPLE,HOSE	니플	1	2008-09-09	
4	40055385	GASKET, WATER PUMP	가스켓	1	2007-06-25	
5	40225208	PLATE, WATER PUMP	냉각수펌프 플레이트	1	2007-06-25	
6	40109139	GASKET, WATER PUMP	가스켓	1	2007-06-25	
7	40225170	BOLT, W/WASHER	볼트	3	2007-06-25	
8	40225171	BOLT, W/WASHER	볼트	1	2007-06-25	
9	40109254	PULLEY, W/PUMP 89	냉각수 펌프 풀리	1	2007-06-25	
10	40225132	THERMOSTAT	서모스탯	1	2008-09-09	
11	40152831	BOLT-MF140227-MAM	볼트	2	2006-12-13	
12	40210764	COVER, THERMOSTAT	서모스탯 커버	1	2007-06-25	
13	*	CASE ASSY,THERMOSTAT	수온 조절기 케이스	1	2008-09-09	
14	40122883	GASKET, THERMOSTAT	가스켓	1	2007-06-25	
15	40109259	GASKET, THERMO CASE	써모 케이스 가스켓	1	2007-06-25	
16	40152858	BOLT, W/WASHER	볼트	3	2007-06-25	
17	40224970	HOSE ASSY,BY-PASS	호스	1	2008-09-09	
18	40225128	CLAMP,HOSE	호스 클램프	2	2008-09-09	
19	40124372	FAN,COOLING	냉각팬	1	2008-09-09	
20	40225220	SPACER,FAN	스페이서	1	2008-09-09	
21	40225154	BOLT, W/WASHER	볼트	4	2007-06-25	
22	40055759	V-BELT-MD041704-MHI	브이 벨트	1	2007-06-25	L=990

연료 시스템
FUEL SYSTEM

Q125S01-1

23,27



연료 시스템 FUEL SYSTEM

Q125S01-1

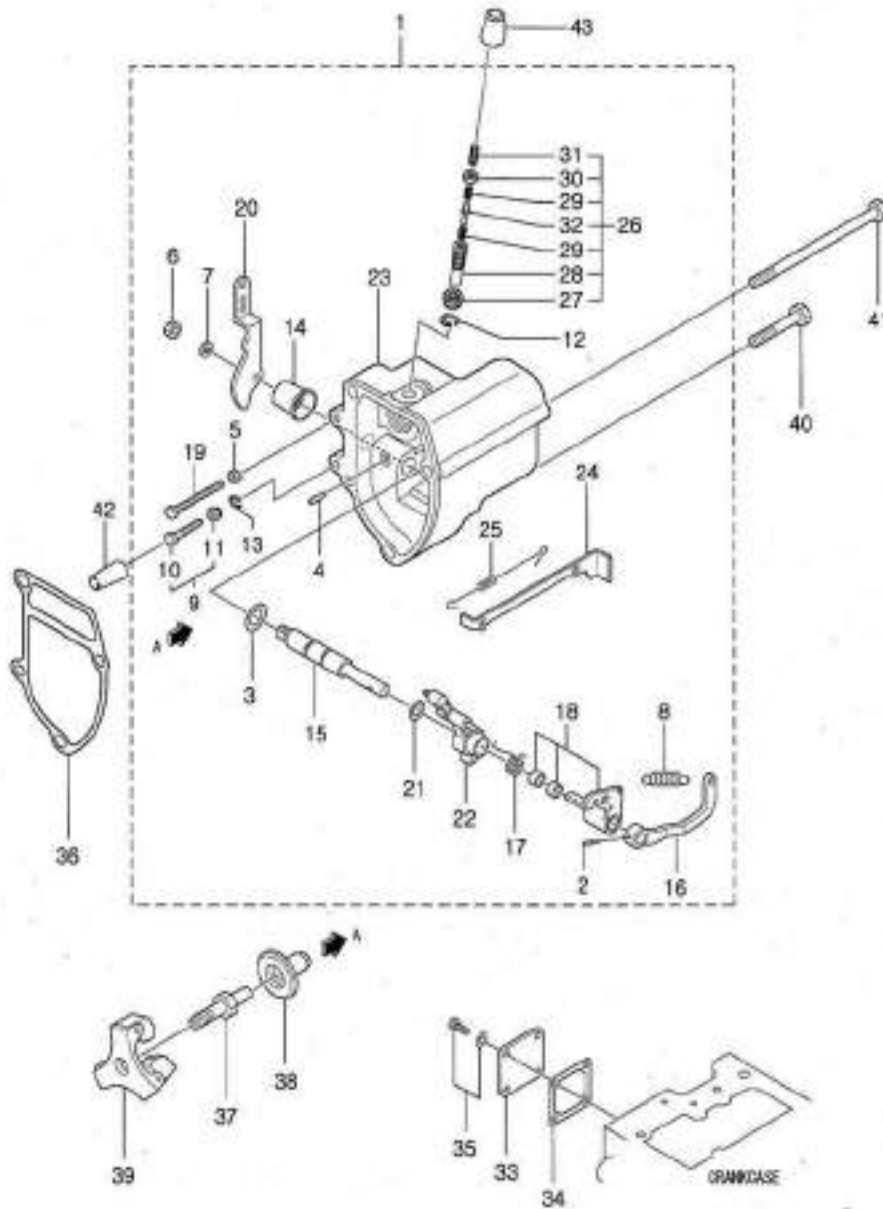
23,27

번호 NO.	부품번호 PART NO.	부품명 PART NAME	사양 SPEC.	수량 QTY	유효일 Effective	비고 REM.
1	40055776	GASKET-MD070717-MHI 가스켓	LGX100	3	2006-11-30	
2	40055773	GASKET-MD068355-MHI 가스켓		3	2006-11-30	
3	40055772	NUT-MD068353-MHI 너트		3	2006-11-30	
4	40224974	PIPE,INJECTION NO.1 연료 파이프 NO.1		1	2008-09-09	
5	40224975	PIPE,INJECTION NO.2 연료 파이프 NO.2		1	2008-09-09	
6	40224976	PIPE,INJECTION NO.3 연료 파이프 NO.3		1	2008-09-09	
7	40152635	CLAMP(A)-MM430703-MAM 클램프 (A)		2	2006-12-13	
8	40152634	CLAMP(B)-MM430614-MAM 클램프 (B)		2	2006-12-13	
9	40225168	BOLT, W/WASHER 볼트		2	2007-06-25	
10	40224973	HOSE ASSY,AIR VENT 호스		1	2008-09-09	
11	40225213	HOSE,FUEL 연료 호스		1	2008-09-09	
12	40225234	HOSE,FUEL 연료 호스		1	2008-09-09	
13	40225236	CLIP 클립		4	2007-06-25	
14	40156207	JOINT,TEE 조인트		1	2008-09-09	
15	40225022	PIPE,FUEL LEAK-OFF 연료 파이프		1	2008-09-09	
16	40052877	NOZZLE & HOLDER ASSY 노즐 및 홀더 조립체		3	2007-06-25	

연료 시스템
FUEL SYSTEM

Q125S01-2

23,27



연료 시스템 FUEL SYSTEM

Q125S01-2

23,27

번호 NO.	부품번호 PART NO.	부품명 PART NAME	사양 SPEC.	수량 QTY	유효일 Effective	비고 REM.
1	40225024	CASE ASSY, GOVERNOR	가버너 케이스	1	2008-09-09	
2	*	PIN, SPRING	스프링 핀	1	2007-06-25	
3	*	O-RING	오링	1	2007-06-25	
4	*	PIN, GROOVED	그루브 핀	1	2007-06-25	
5	*	NUT	너트	1	2007-06-25	
6	*	NUT, JAM	잠 너트	1	2007-06-25	
7	*	WASHER, SPRING	스프링 와셔	1	2007-06-25	
8	40225218	SPRING, GOVERNOR	스프링 컵	1	2008-09-09	
9	*	BOLT ASSY, HIGH SPEED	볼트	1	2007-06-25	
10	*	BOLT, HIGH SPEED SET	볼트	1	2007-06-25	
11	*	NUT, HIGH SPEED SET	너트	1	2007-06-25	
12	*	C-RING, TORQUE SET	C-링	1	2007-06-25	
13	*	C-RING, HIGH SPEED	C-링	1	2008-09-09	
14	*	COVER, GOVERNOR SHAFT	가버너 축 커버	1	2007-06-25	
15	*	SHAFT, GOVERNOR	가버너 축	1	2007-06-25	
16	*	LEVER, GOVERNOR	가버너 레버	1	2007-06-25	
17	*	SPRING, START	스타트 스프링	1	2007-06-25	
18	*	LEVER, TENSION	텐션 레버	1	2007-06-25	
19	*	BOLT, LOW IDLE SET	볼트	1	2008-09-09	
20	*	LEVER, SPEED CONTROL	스피드 레버	1	2007-06-25	
21	*	SHIM, GOVERNOR SHAFT	심	1	2007-06-25	
22	*	LEVER, GOVERNOR	가버너 레버	1	2007-06-25	
23	*	CASE, GOVERNOR	가버너 케이스	1	2007-06-25	
24	*	TIE-ROD	타이 로드	1	2008-09-09	
25	40225023	SPRING, TIE-ROD	스프링	1	2008-09-09	
26	40224987	SPRING SET, TORQUE	스프링	1	2008-09-09	
27	*	NUT, TORQUE SET	토크 셋 너트	1	2007-06-25	
28	40224985	CASE, TORQUE SPRING	스프링 토크 케이스	1	2008-09-09	
29	40224988	SPRING, TORQUE	스프링	2	2008-09-09	
30	40153098	NUT	너트	1	2008-09-09	
31	40225137	SCREW, ADJUSTING	스크류	1	2008-09-09	
32	40225221	STOPPER, SPRING	스토퍼 스프링	1	2008-09-09	
33	40225205	COVER, TIE-ROD	타이 로드 커버	1	2008-09-09	
34	40224927	GASKET, TIE-ROD COVER	타이 로드 커버 가스	1	2007-06-25	
35	40175954	BOLT, W/WASHER	볼트	4	2008-09-09	
36	40109273	GASKET, GOVERNOR CASE	가스켓	1	2007-06-25	
37	40224983	SHAFT, SLIDING	슬라이딩 축	1	2007-06-25	
38	40189031	SLEEVE, SLIDING	슬라이딩 슬리브	1	2007-06-25	
39	40189030	WEIGHT ASSY, GOVERNOR	가버너 웨이트	1	2007-06-25	
40	40225144	BOLT	볼트	3	2007-06-25	
41	40224980	BOLT, GOVERNOR CASE	볼트	1	2008-09-09	
42	40224932	COVER, HIGH SPEED	고속 커버	1	2007-06-25	
43	40224986	COVER, TORQUE SET	커버	1	2008-09-09	

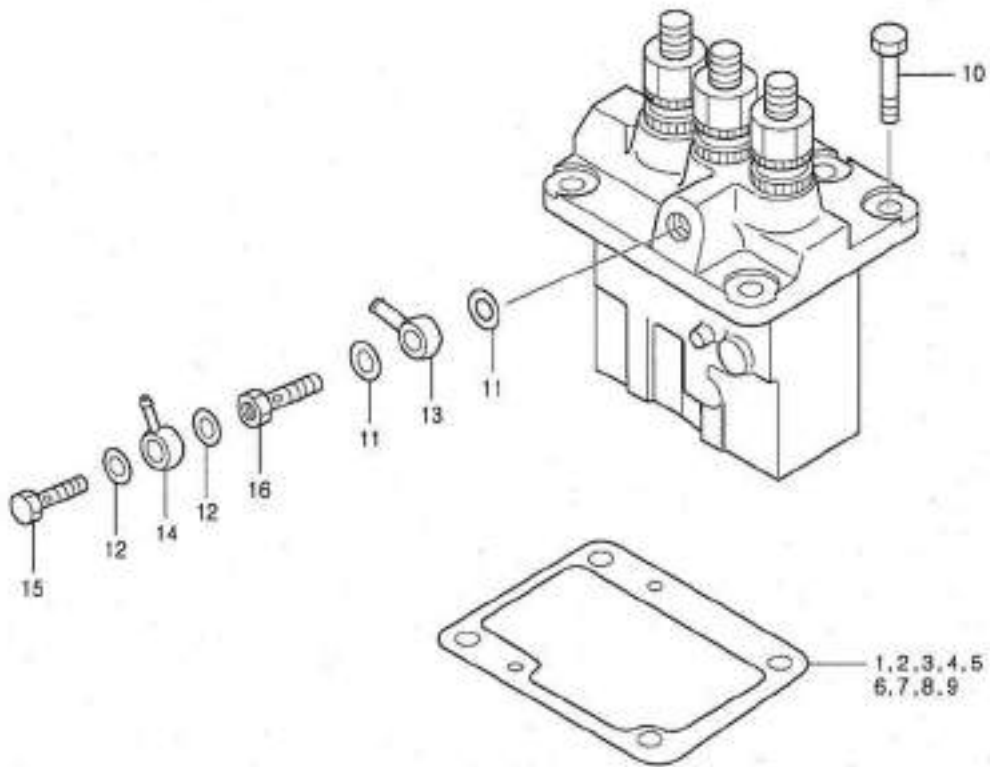
20090625

1

연료 시스템
FUEL SYSTEM

Q125S01-3

23,27



연료 시스템 FUEL SYSTEM

Q125S01-3

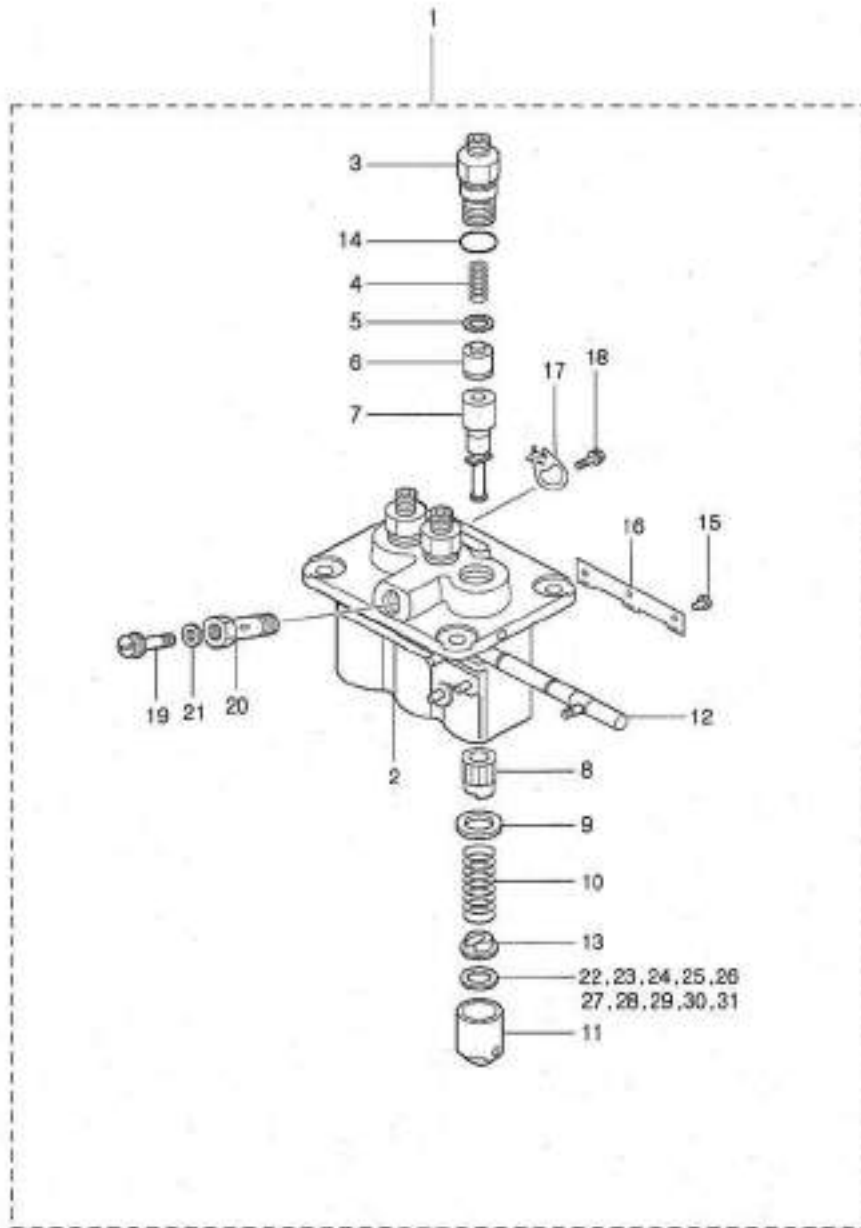
23,27

번호 NO.	부품번호 PART NO.	부품명 PART NAME	사양 SPEC.	수량 QTY	유효일 Effective	비고 REM.
1	40225194	SHIM 삼	T=0.2	AR	2008-09-09	
2	40225195	SHIM 삼	T=0.3	AR	2008-09-09	
3	40225196	SHIM 삼	T=0.4	AR	2008-09-09	
4	40225197	SHIM 삼	T=0.5	AR	2008-09-09	
5	40225198	SHIM 삼	T=0.6	AR	2008-09-09	
6	40225199	SHIM 삼	T=0.7	AR	2008-09-09	
7	40225200	SHIM 삼	T=0.8	AR	2008-09-09	
8	40225201	SHIM 삼	T=0.9	AR	2008-09-09	
9	40225202	SHIM 삼	T=1.0	AR	2008-09-09	
10	40225143	BOLT 볼트		4	2007-06-25	
11	40225189	WASHER,SEALING 스프링 와셔		2	2008-09-09	
12	40224907	WASHER,SEALING 스프링 와셔		2	2008-09-09	
13	40225190	COLLAR,UNION 칼라		1	2008-09-09	
14	40224989	COLLAR,UNION 칼라		1	2008-09-09	
15	40224991	VALVE ASSY,CHECK 밸브 조립체		1	2008-09-09	
16	40225025	SCREW,HOLLOW 스크류		1	2008-09-09	

연료 시스템
FUEL SYSTEM

Q125S01-4

23,27



연료 시스템 FUEL SYSTEM

Q125S01-4

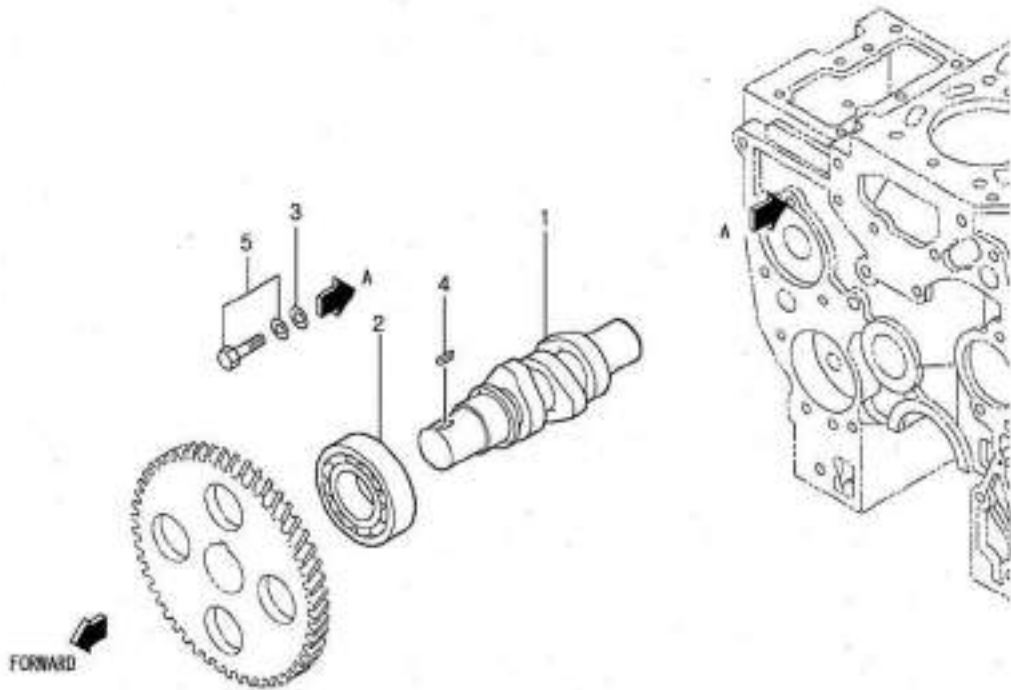
23,27

번호 NO.	부품번호 PART NO.	부품명 PART NAME	사양 SPEC.	수량 QTY	유효일 Effective	비고 REM.
1	40225027	PUMP ASSY,INJ	펌프 조립체	1	2008-09-09	
2	*	HOUSING SUB ASSY	하우징 서브 조립체	1	2008-09-09	
3	40225102	HOLDER,DELIVERY	홀더	3	2008-09-09	
4	*	SPRING,DELIVERY	스프링	3	2008-09-09	
5	*	GASKET, DELIVERY	가스켓	3	2007-06-25	
6	*	VALVE SUB ASSY	밸브 서브 조립체	3	2007-06-25	
7	*	ELEMENT SUB ASSY	엘레먼트 조립체	3	2008-09-09	
8	*	SLEEVE, CONTROL	슬리브	3	2007-06-25	
9	*	SEAT, SPRING	스프링 시트	3	2007-06-25	
10	*	SPRING, PLUNGER	플런저 스프링	3	2007-06-25	
11	*	TAPPET SUB ASSY	태핏 서브 조립체	3	2007-06-25	
12	*	RACK ASSY,CONTROL	랙 조립체	1	2008-09-09	
13	*	SEAT, SPRING	스프링 시트	3	2007-06-25	
14	40225104	O-RING	오링	3	2008-09-09	
15	*	PIN, TAPPET GUIDE	태핏 가이드 핀	3	2007-06-25	
16	40225224	PLATE	플레이트	1	2008-09-09	
17	*	PLATE, ADJUSING	조정 플레이트	2	2007-06-25	
18	*	BOLT, WASHER HEAD	볼트	2	2007-06-25	
19	*	SCREW, AIR BLEEDER	에어 브리더 볼트	1	2007-06-25	
20	40225225	SCREW,HOLLOW	스크류	1	2008-09-09	
21	*	WASHER, PIPE UNION	와셔	1	2007-06-25	
22	*	SHIM	삼	T=0.20	AR	2007-06-25
23	*	SHIM	삼	T=0.25	AR	2007-06-25
24	*	SHIM	삼	T=0.30	AR	2007-06-25
25	*	SHIM	삼	T=0.35	AR	2007-06-25
26	*	SHIM	삼	T=0.40	AR	2007-06-25
27	*	SHIM	삼	T=0.45	AR	2007-06-25
28	*	SHIM	삼	T=0.50	AR	2007-06-25
29	*	SHIM	삼	T=0.55	AR	2007-06-25
30	*	SHIM	삼	T=0.60	AR	2007-06-25
31	*	SHIM	삼	T=0.65	AR	2007-06-25

연료 시스템
FUEL SYSTEM

Q125S01-5

23,27



연료 시스템 FUEL SYSTEM

Q125S01-5

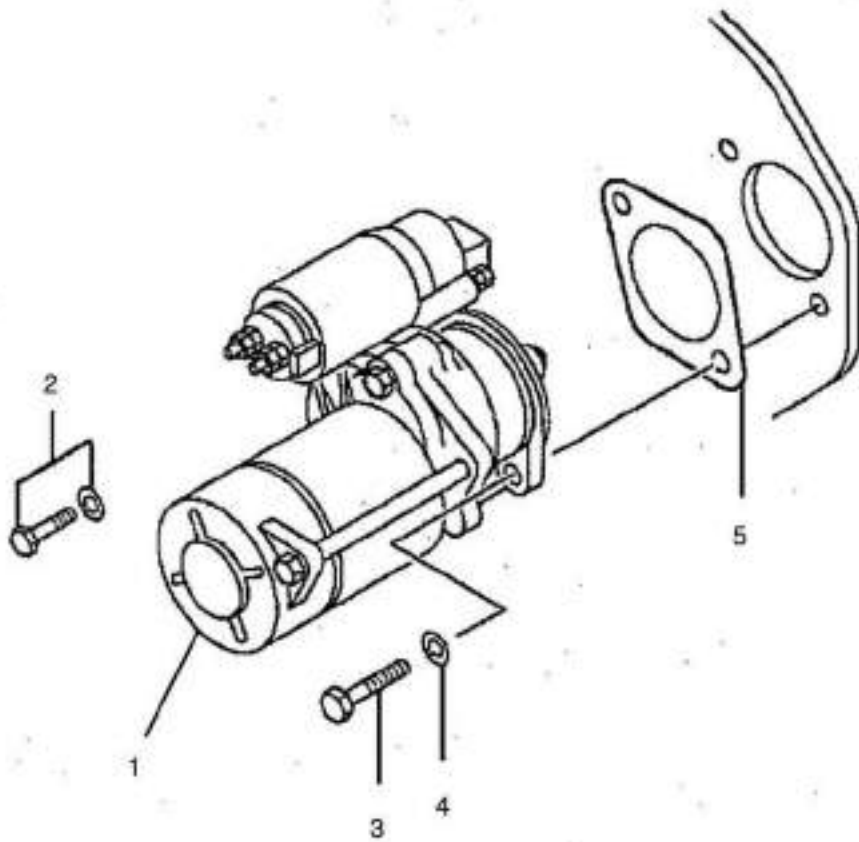
23,27

번호 NO.	부품번호 PART NO.	부품명 PART NAME	사양 SPEC.	수량 QTY	유효일 Effective	비고 REM.
1	40225026	SHAFT,FUEL INJ PUMP 연료 펌프 축		1	2008-09-09	
2	40122977	BEARING, RADIAL BALL 레이디얼 볼 베어링		1	2007-06-25	
3	40179904	WASHER 와셔		1	2007-06-25	
4	40225183	KEY, SUNK 키		1	2007-06-25	
5	40225156	BOLT, W/WASHER 볼트		1	2007-06-25	

스타터
STARTER

Q170S01-1

23,27



스타터 STARTER

Q170S01-1

23,27

번호 NO.	부품번호 PART NO.	부품명 PART NAME	사양 SPEC.	수량 QTY	유효일 Effective	비고 REM.
1	40225209	STARTER ASSY 스타터 조립체		1	2008-09-09	
2	40175984	BOLT, W/WASHER 볼트		1	2007-06-25	
3	40225210	BOLT, STARTER 볼트		1	2008-09-09	
4	40225179	WASHER, SPRING 스프링 와셔		1	2007-06-25	
5	40224928	GASKET, STARTER 스타터 가스켓		1	2007-06-25	

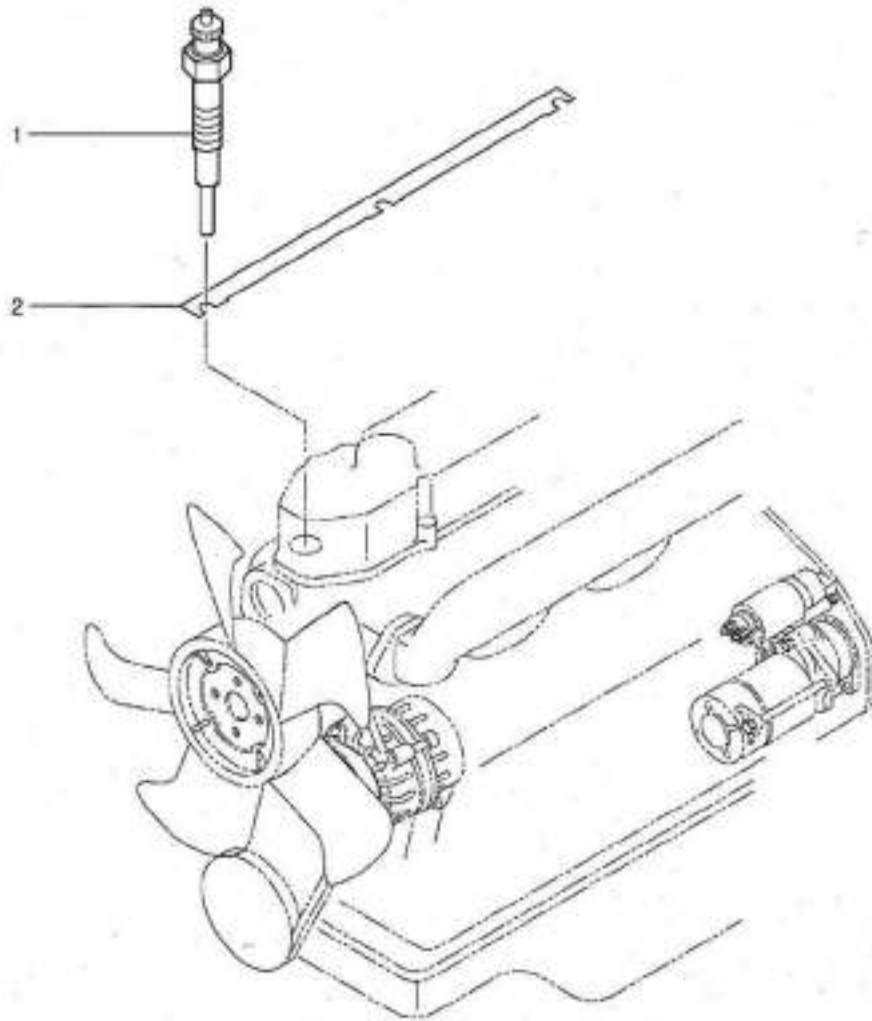
20090625

1

전장 파트
ELECTRIC PARTS

Q180S01-1

23,27



전장 파트 ELECTRIC PARTS

Q180S01-1

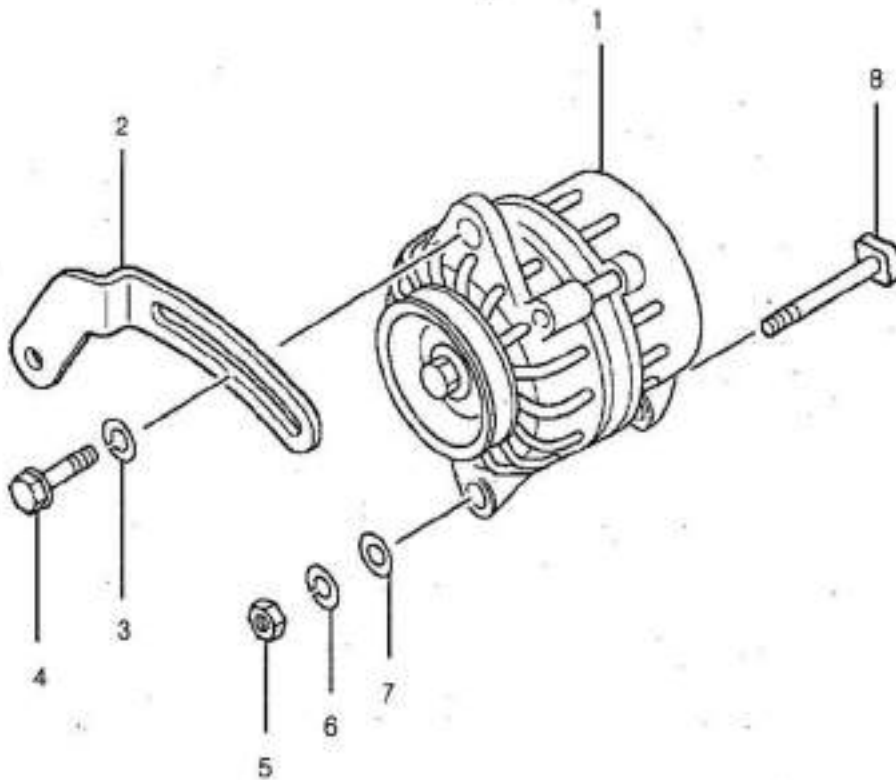
23,27

번호 NO.	부품번호 PART NO.	부품명 PART NAME	사양 SPEC.	수량 QTY	유효일 Effective	비고 REM.
1	40109514	PLUG, GLOW 예열 플러그		3	2007-06-25	
2	40225028	PLATE,CONNECTOR 플레이트		1	2008-09-09	

발전기
ALTERNATOR

Q175S01-1

23,27



발전기 ALTERNATOR

Q175S01-1

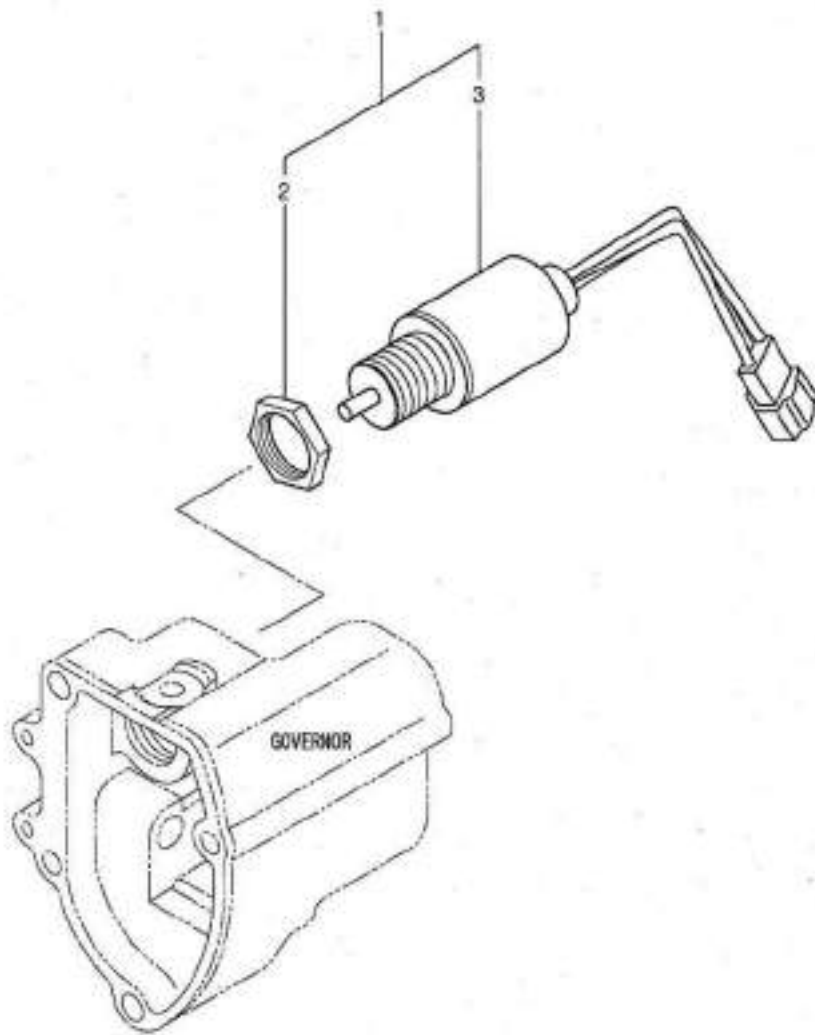
23,27

번호 NO.	부품번호 PART NO.	부품명 PART NAME	사양 SPEC.	수량 QTY	유효일 Effective	비고 REM.
1	40109286	ALTERNATOR	발전기	1	2007-06-25	
2	40189033	PLATE, ADJUSTING	조정 플레이트	1	2007-06-25	
3	40177604	WASHER	와셔	1	2007-06-25	
4	40177614	BOLT, FLANGE	볼트	1	2007-06-25	
5	40225174	NUT	너트	1	2007-06-25	
6	40225179	WASHER, SPRING	스프링 와셔	1	2007-06-25	
7	40225177	WASHER, PLAIN	와셔	1	2007-06-25	
8	40224994	BOLT, ALTERNATOR	볼트	1	2007-06-25	

전장 파트
ELECTRIC PARTS

Q180S01-2

23,27



전장 파트
ELECTRIC PARTS

Q180S01-2

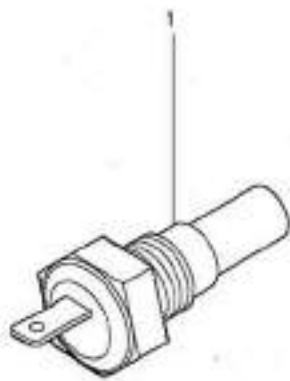
23,27

번호 NO.	부품번호 PART NO.	부품명 PART NAME	사양 SPEC.	수량 QTY	유효일 Effective	비고 REM.
1	40189702	SOLENOID & NUT SET 솔레노이드 및 너트		1	2007-06-25	
2	40156682	NUT 너트		1	2007-06-25	
3	40109136	SOLENOID ASSY 솔레노이드 조립체		1	2007-06-25	

전장 파트
ELECTRIC PARTS

Q180S01-3

23,27



전장 파트
ELECTRIC PARTS

Q180S01-3

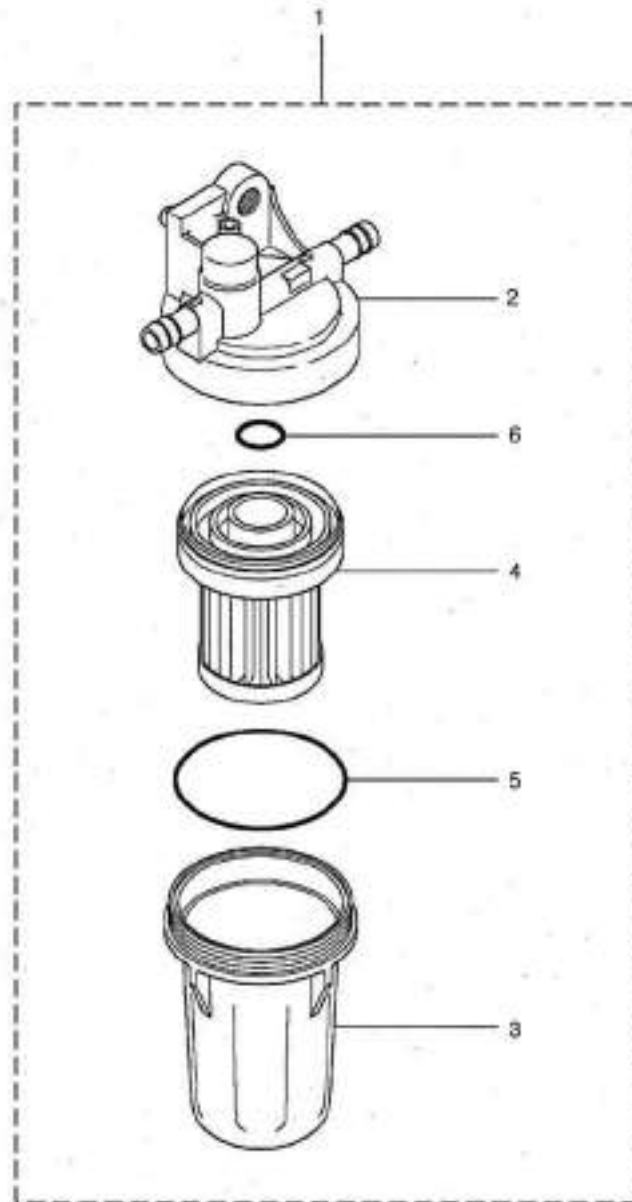
23,27

번호 NO.	부품번호 PART NO.	부품명 PART NAME	사양 SPEC.	수량 QTY	유효일 Effective	비고 REM.
1	40225134	GAGE UNIT,WATER TEMP 게이지		1	2008-09-09	
2	40124376	PLUG-DRAIN-MM316248-MHI 드레인 플러그		2	2006-11-24	
3	40224909	WASHER, SEALING 스프링 와셔		2	2007-06-25	
4	40224995	SWITCH,OIL PRESSURE 오일 압력 스위치		1	2008-09-09	

연료 펌프 & 필터
FUEL PUMP & FILTER

Q125S02-1

23,27



연료 펌프 & 필터 FUEL PUMP & FILTER

Q125S02-1

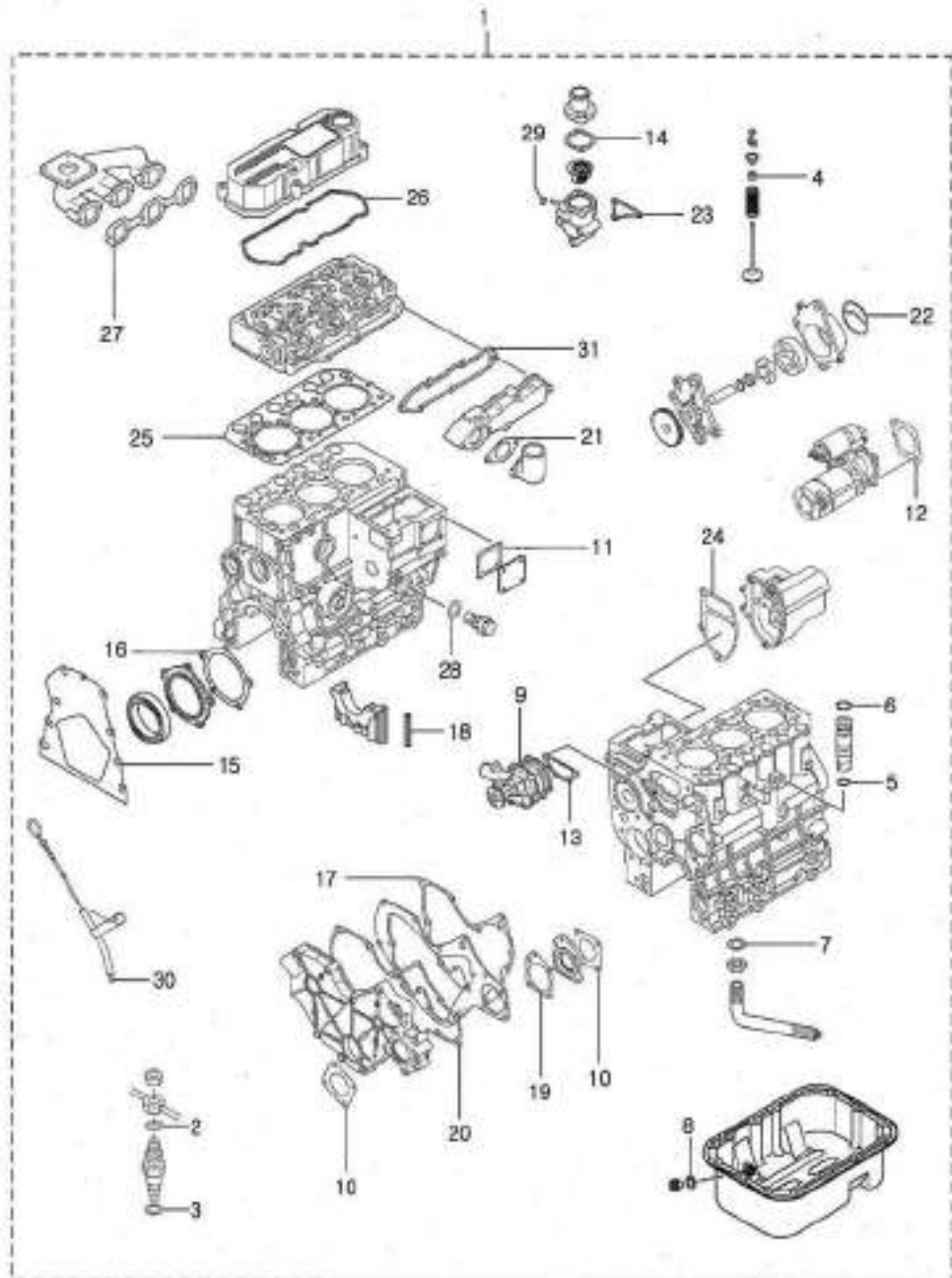
23,27

번호 NO.	부품번호 PART NO.	부품명 PART NAME	사양 SPEC.	수량 QTY	유효일 Effective	비고 REM.
1	40207336	FILTER ASSY,FUEL 필터 조립체		1	2008-09-09	
2	*	BODY SUB ASSY 바디 서브 조립체		1	2008-09-09	
3	40224977	CAP.FILTER 캡		1	2008-09-09	
4	40223960	ELEMENT 엘레먼트		1	2008-09-09	
5	40223871	O-RING 오링		1	2008-09-09	
6	40223872	O-RING 오링		1	2008-09-09	

가스켓 킷
OVERHAUL GASKET KIT

Q065S01-2

23,27



가스켓 킷 OVERHAUL GASKET KIT

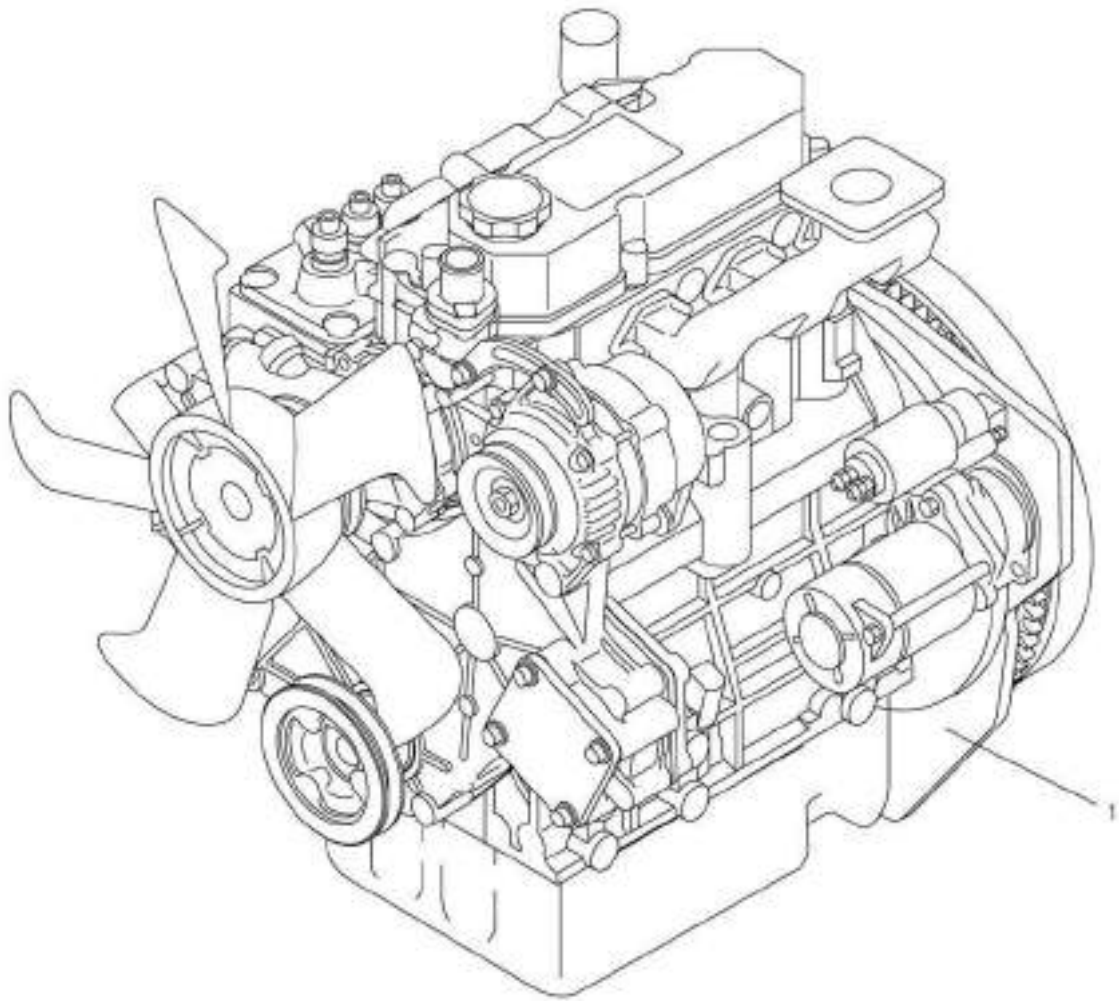
Q065S01-2

23,27

번호 NO.	부품번호 PART NO.	부품명 PART NAME	사양 SPEC.	수량 QTY	유효일 Effective	비고 REM.
1	40225030	GASKET KIT,OVERHAUL 가스켓 킷		1	2008-09-09	
2	40055773	GASKET-MD068355-MHI 가스켓	LGX100	3	2006-11-30	
3	40055776	GASKET-MD070717-MHI 가스켓		3	2006-11-30	
4	40055399	SEAL VALVE STEM 밸브 스템 씬		6	2007-06-25	
5	*	O-RING 오링		1	2007-06-25	
6	*	O-RING 오링		1	2007-06-25	
7	40189036	GASKET 가스켓		1	2007-06-25	
8	40179300	O-RING, FILTER CAP 필터 오링		2	2007-06-25	
9	40055385	GASKET, WATER PUMP 가스켓		1	2007-06-25	
10	40223731	GASKET 가스켓		2	2007-06-25	
11	40224927	GASKET, TIE-ROD COVER 타이 로드 커버 가스		1	2007-06-25	
12	40224928	GASKET, STARTER 스타터 가스켓		1	2007-06-25	
13	40109139	GASKET, WATER PUMP 가스켓		1	2007-06-25	
14	40122883	GASKET, THERMOSTAT 가스켓		1	2007-06-25	
15	40109204	GASKET, REAR 후방 가스켓		1	2007-06-25	
16	40109208	GASKET, OIL SEAL CASE 가스켓		1	2007-06-25	
17	40109210	GASKET, FRONT PLATE 전방 플레이트 가스켓		1	2007-06-25	
18	40109211	SEAL, SIDE 측면 씬		4	2007-06-25	
19	40109215	GASKET, HOUSING 하우징 가스켓		1	2007-06-25	
20	40109217	GASKET, GEAR 가스켓		1	2007-06-25	
21	40109241	GASKET, INLET PIPE 흡기 파이프 가스켓		1	2007-06-25	
22	40109249	PACKING, BODY 바디 팩킹		1	2007-06-25	
23	40109259	GASKET, THERMO CASE 써모 케이스 가스켓		1	2007-06-25	
24	40109273	GASKET, GOVERNOR CASE 가스켓		1	2007-06-25	
25	40224998	GASKET,CYLINDER HEAD 가스켓		1	2008-09-09	
26	40225002	GASKET,ROCKER COVER 가스켓		1	2008-09-09	
27	40225017	GASKET,EXHAUST MANF 가스켓		1	2008-09-09	
28	40224916	GASKET 가스켓		1	2007-06-25	
29	40224909	WASHER, SEALING 스프링 와셔		3	2007-06-25	
30	40176027	O-RING, LEVEL GAGE 오링		1	2007-06-25	
31	40225015	GASKET,INLET COVER 가스켓		1	2008-09-09	

엔진
ENGINE

G010S01-1



엔진 ENGINE

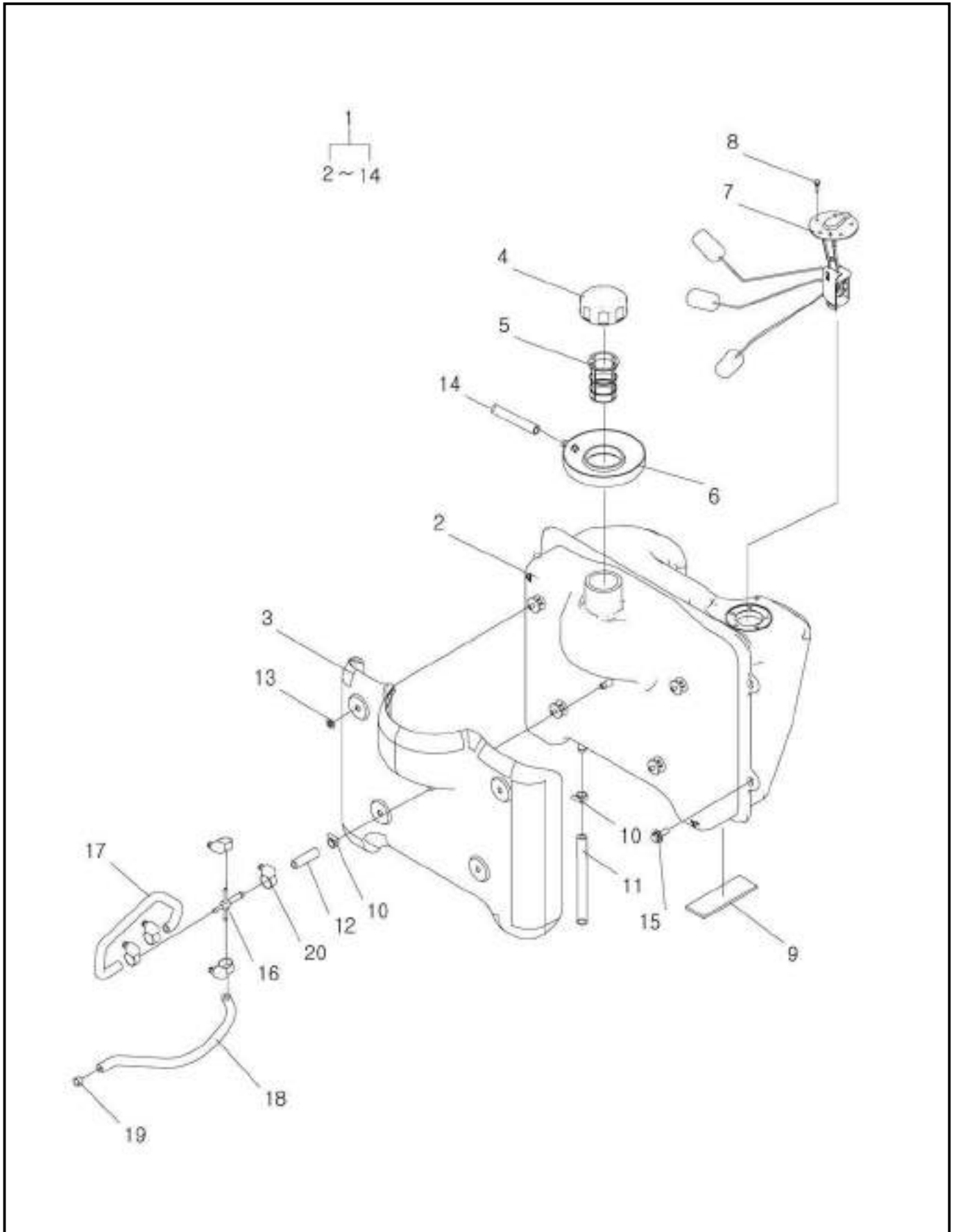
G010S01-1

번호 NO.	부품번호 PART NO.	부품명 PART NAME	사양 SPEC.	수량 QTY	유효일 Effective	비고 REM.
1	40193553	ENGINE ASSY-S3L-EGQ100 엔진 조립체		1	2008-10-21	23PS
1	40193554	ENGINE ASSY-S3L2-EGQ100 엔진 조립체		1	2008-10-21	27PS

연료 탱크
FUEL TANK

G040S01-1

S3L



20100117

4

연료 탱크 FUEL TANK

G040S01-1

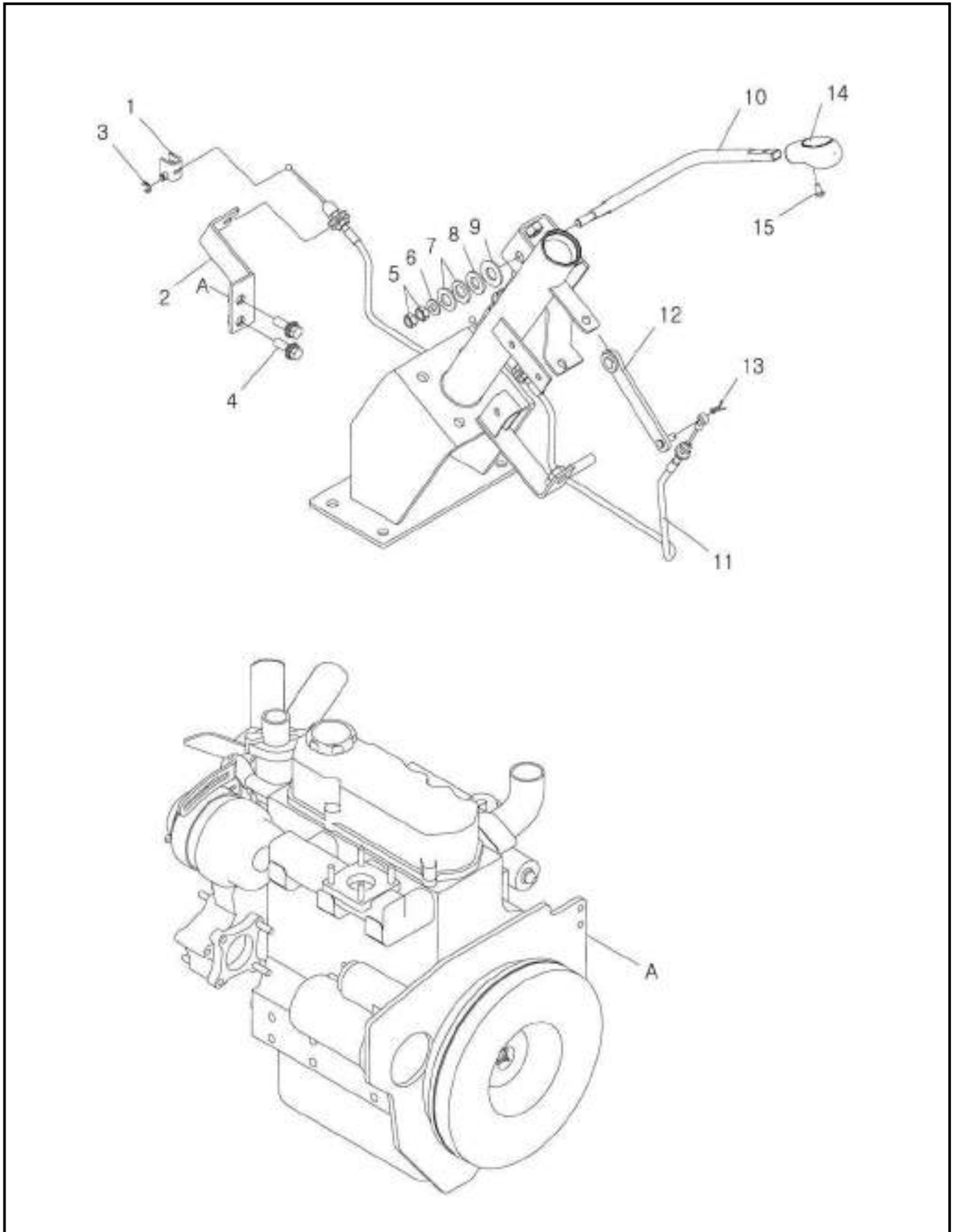
S3L

번호 NO.	부품번호 PART NO.	부품명 PART NAME	사양 SPEC.	수량 QTY	유효일 Effective	비고 REM.
1	40194044	TANK ASSY-FUEL-G040 연료탱크 조립체		1	2008-08-26	
2	40194055	TANK-FUEL-TRG040 연료탱크		1	2008-08-26	
3	40201945	COVER-FUEL TANK-TRG040 연료탱크 커버		1	2008-08-26	
4	40006786	CAP ASSY-FUEL-G040 연료캡 조립체	CE	1	2006-11-30	
5	40008416	STRAINER-FUEL TANK-TRG040 연료탱크 거름망		1	2006-11-30	
6	40194082	COVER-FUEL-TRG040 연료 커버		1	2008-08-26	
7	40194054	GAUGE-FUEL(J)-TRG750 연료 게이지		1	2008-08-26	
8	40028908	BOLT-HEX W/WS-S153051613 볼트	M5XP0.8X16L	5	2006-11-30	
9	40197609	SPONGE-BOTTOM-TRG040 하단 스폰지		2	2008-08-26	
10	40012007	CLAMP-HOSE-TRG970 클램프	MIND10/MAXD18	2	2006-11-30	
11	40194079	HOSE-FUEL-TRG040 연료호스		1	2008-08-26	
12	40194078	HOSE-RETURN-TRG040 리턴 호스		1	2008-08-26	
13	40009447	NUT-SPEED-TRG970 스피드 너트	0.4T	4	2006-11-30	
14	40194077	HOSE-COVER-TRG040 커버 호스		1	2008-08-26	
15	40029008	BOLT-HEX W/WS-S159082533 볼트	M8XP1.25X25L	4	2006-11-30	
16	40217450	JOINT-FUEL HOSE-TRG100 연료호스 조인트		1	2009-01-23	
17	40206136	HOSE-FUEL-TRG040 연료호스		1	2009-05-17	
18	40235053	HOSE-FULE-FILTER-TRG040 연료 필터 호스		1	2010-01-17	
19	40152040	CLIP-HOSE-A0640047 클립 호스		1	2006-12-13	
20	40012020	CLAMP-HOSE-TRG970 호스 클램프	MIND8XMAXD16	5	2006-11-30	

조속 장치
ENGINE CONTROL

G100S01-1

S3L



20090607

6

조속 장치 ENGINE CONTROL

G100S01-1

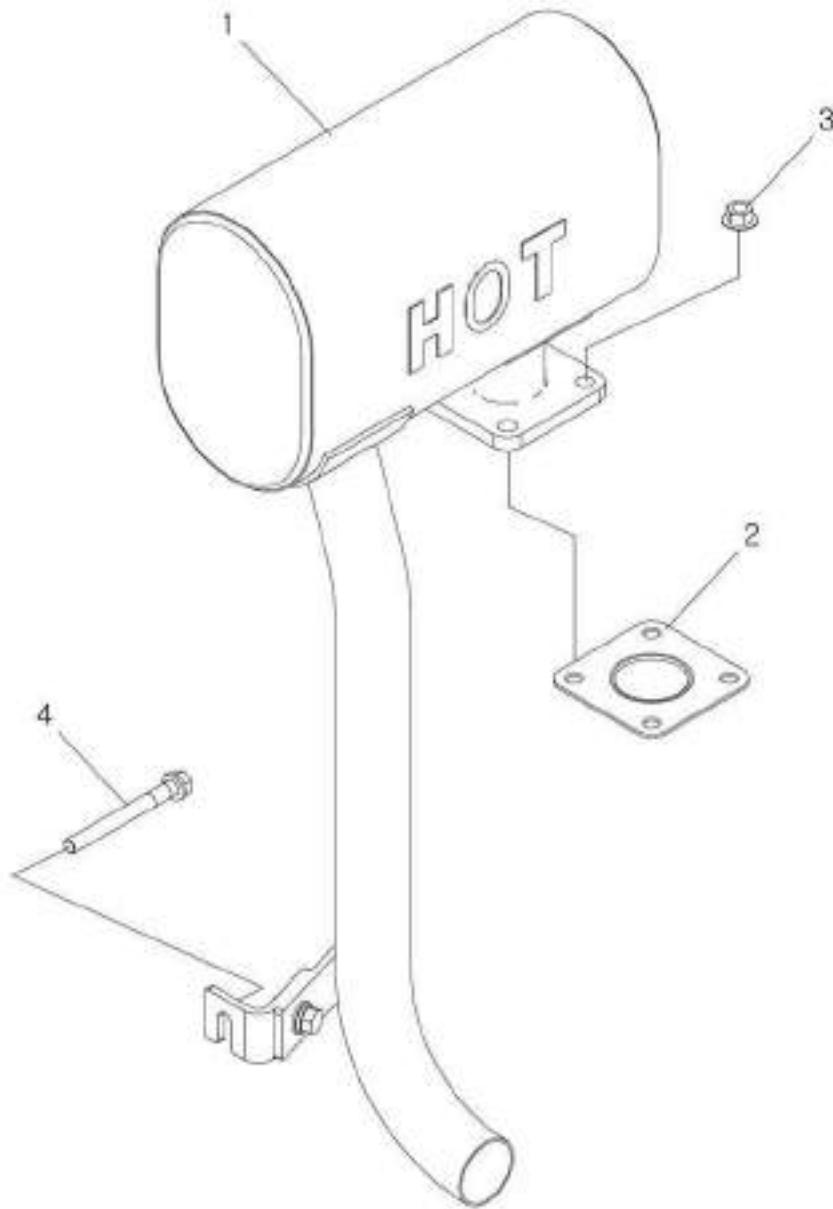
S3L

번호 NO.	부품번호 PART NO.	부품명 PART NAME	사양 SPEC.	수량 QTY	유효일 Effective	비고 REM.
1	40193560	BRACKET-ACC CABLE-TRG100 케이블 브라켓		1	2008-07-22	
2	40222902	BRACKET-ACC WIRE-TRG100 조속 와이어 브라켓		1	2009-05-31	
3	40030248	RING-SNAP-S814005003 스냅링		1	2006-11-30	
4	40028973	BOLT-HEX W/WS-S155082533 볼트	M8XP1.25X25L	2	2006-11-30	
5	40029040	NUT-HEX SMALL-S313080013 너트	M8XP1.25	2	2006-11-30	
6	40028169	WASHER-PLN-S364080013 평와셔	O.D17XI.D8.4X1.6T	1	2006-11-30	
7	40029087	WASHER-CON/SPR-S373120023 와셔	OD24/ ID13X2.2T	2	2006-11-30	
8	40028172	WASHER-PLN-S364120013 평와셔	O.D24XI.D13X2.5T	1	2006-11-30	
9	40008339	FRICTION-TRG100 마찰판	OD28XID13X2T	1	2006-11-30	
10	40194289	LEVER-ACC CONTROL-TRG100 조속 레버		1	2008-08-26	
11	40193558	WIRE-ACC CONTROL-TRG100 조속 와이어 컨트롤		1	2008-07-03	
12	40011897	ARM-ENGINE CONTROL-TRG100 엔진 컨트롤 암	4.5T	1	2006-11-30	
13	40029130	PIN-SNAP-S443060013 스냅핀	D6X0L	1	2006-11-30	
14	40008389	KNOB-ACC-TRG970 조속 레버 손잡이		1	2006-11-30	
15	40029019	SCREW-W/WS-S226501011 스크류	M5X P0.8X10L	1	2006-11-30	

소음기
MUFFLER

G150S01-1

S3L



소음기 MUFFLER

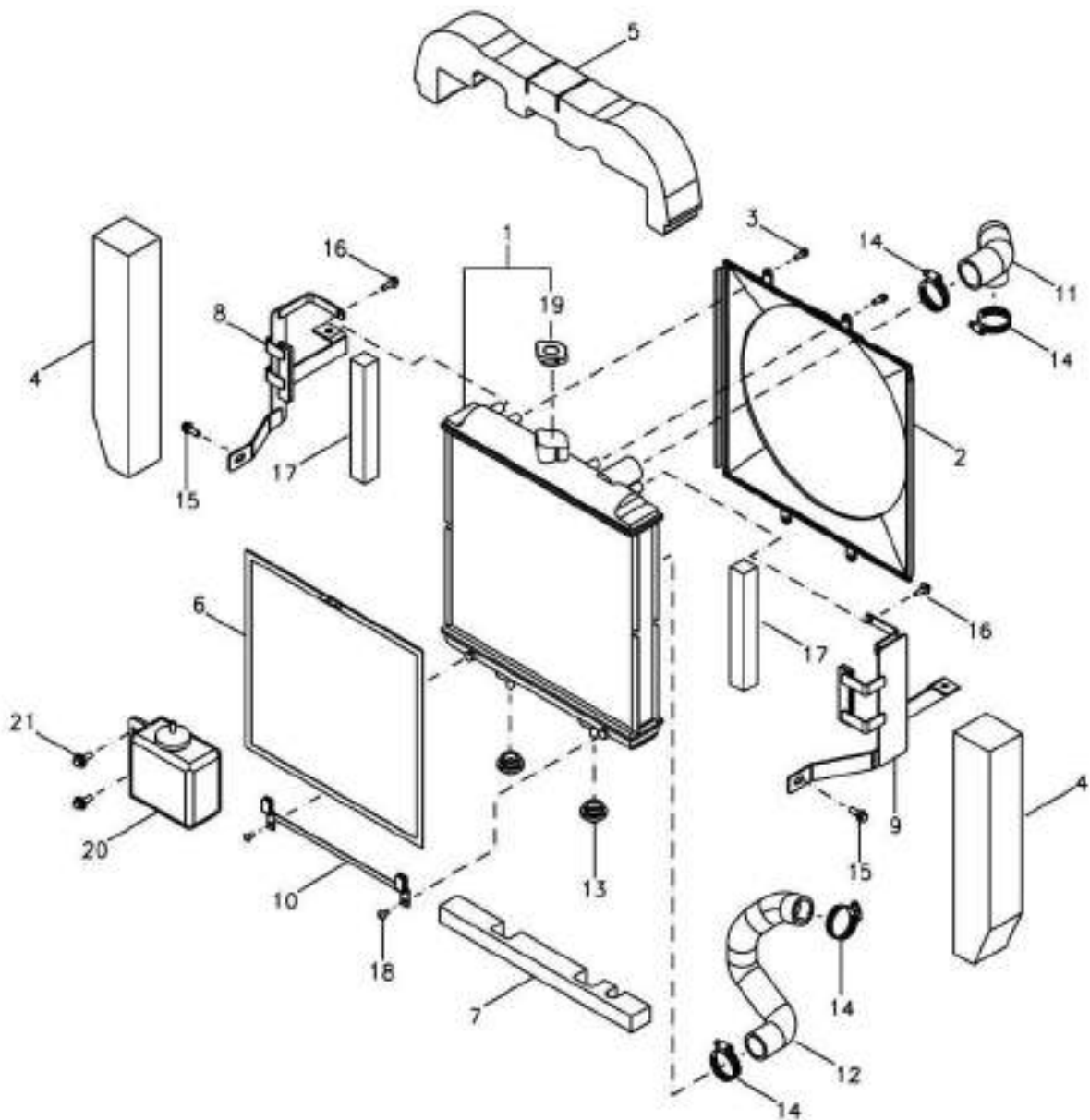
G150S01-1

S3L

번호 NO.	부품번호 PART NO.	부품명 PART NAME	사양 SPEC.	수량 QTY	유효일 Effective	비고 REM.
1	40192380	MUFFLER ASSY-TRG150 소음기 조립체		1	2008-10-15	
2	40006941	GASKET-MUFFLER-TRG150 소음기 가스켓	D37X1.8T	1	2006-11-30	
3	40029075	NUT-FLANGE-S345080013 플랜지 너트	M8XP1.25	4	2006-11-30	
4	40028932	BOLT-HEX W/WS-S153087533 볼트	M8XP1.25X75L	1	2006-11-30	

라디에이터
RADIATOR

G170S01-1



라디에이터 RADIATOR

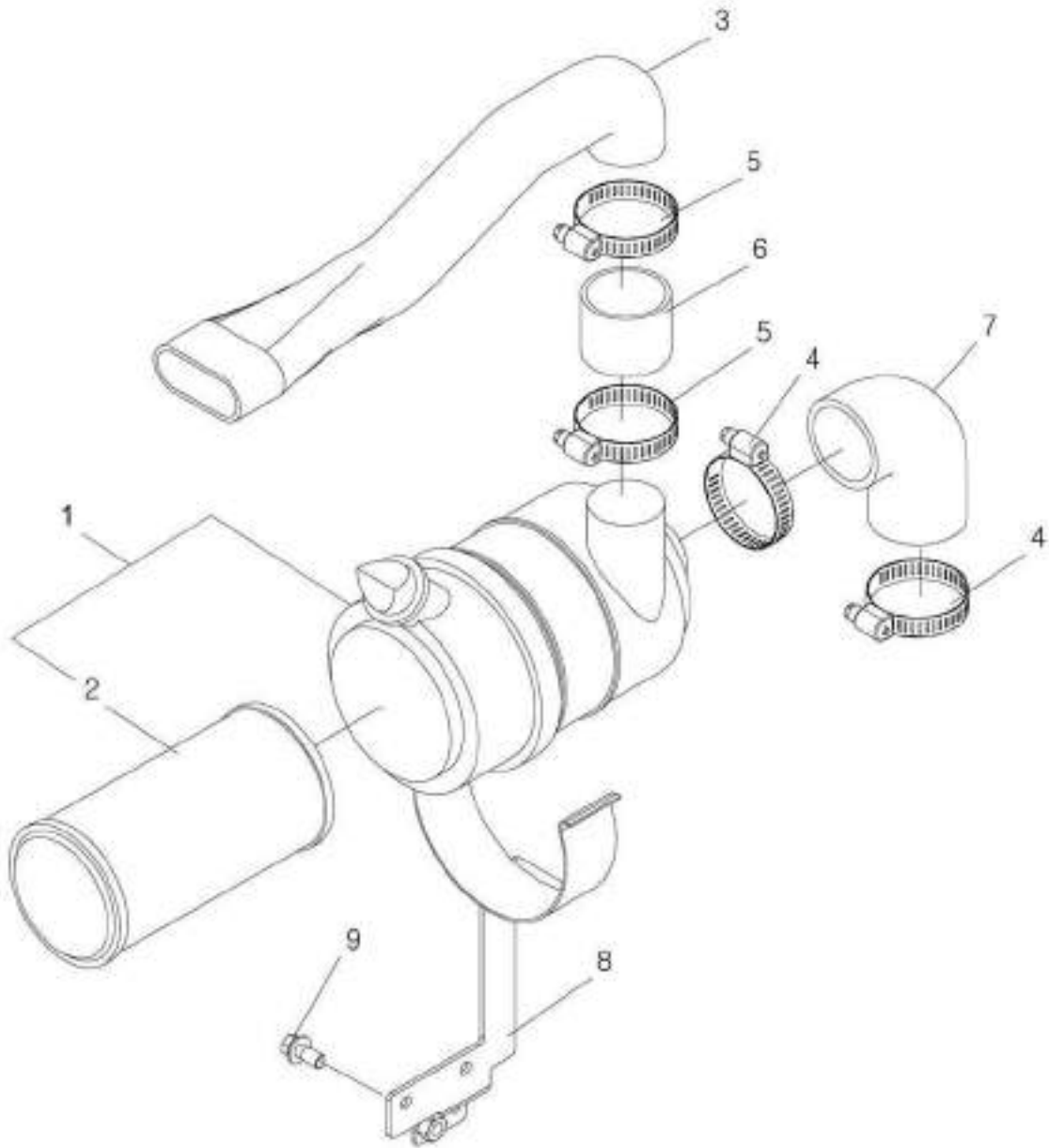
G170S01-1

번호 NO.	부품번호 PART NO.	부품명 PART NAME	사양 SPEC.	수량 QTY	유효일 Effective	비고 REM.
1	40192383	RADIATOR ASSY-TRG170 라디에이터 조립체		1	2008-07-14	
2	40192385	SHROUD-FAN-TRG170 쉬라우드		1	2008-07-03	
3	40028966	BOLT-HEX W/WS-S155062033 볼트	M6XP1X20L	4	2006-11-30	
4	40196664	SPONGE-RADIATOR-RH-TRG170 라디에이터 스펀지		2	2011-09-09	
5	40196371	SPONGE-HOOD-TRG830 후드 스펀지		1	2008-07-13	
6	40192388	NET-RADIATOR-TRG170 라디에이터 망		1	2008-07-03	
7	40196665	SPONGE-RADIATOR-LOWER-TRG170 라디에이터 스펀지		1	2008-07-13	
8	40192387	BRACKET-RADIATOR RH-TRG170 라디에이터 브라켓		1	2009-12-31	
9	40192384	BRACKET-RADIATOR LH-TRG170 라디에이터 브라켓		1	2009-12-31	
10	40193631	GUIDE-NET RADIATOR-TRG170 라디에이터 망 가이드		1	2008-07-03	
11	40192381	HOSE-RADIATOR INLET-TRG170 냉각수 호스(입구)		1	2007-12-13	
12	40192382	HOSE-RADIATOR OUTLET-TRG170 냉각수 호스(출구)		1	2007-12-13	
13	40192386	RUBBER-DAMPER-TRG170 방진 고무		2	2008-11-30	
14	40012013	CLAMP-HOSE-TRG970 호스 클램프	MIND27/MAXD50	4	2006-11-30	
15	40028973	BOLT-HEX W/WS-S155082533 볼트	M8XP1.25X25L	2	2006-11-30	
16	40028967	BOLT-HEX W/WS-S155062533 볼트	M6XP1X25L	2	2006-11-30	
17	40216030	SPONGE-SEAL-SIDE-TRG170 씰 스펀지		2	2009-02-15	
18	40222098	SCREW-TP/CRS-S236601211 스크류		2	2009-05-31	
19	40242668	CAP-RADIATOR-12101412 라디에이터 캡		1	2010-06-03	
20	40008309	TANK-RESERVOIR-TRG170 냉각수 보조 탱크		1	2010-04-18	
21	40029008	BOLT-HEX W/WS-S159082533 볼트	M8XP1.25X25L	2	2006-11-30	

에어크리너
AIR CLEANER

G190S01-1

S3L



에어크리너 AIR CLEANER

G190S01-1

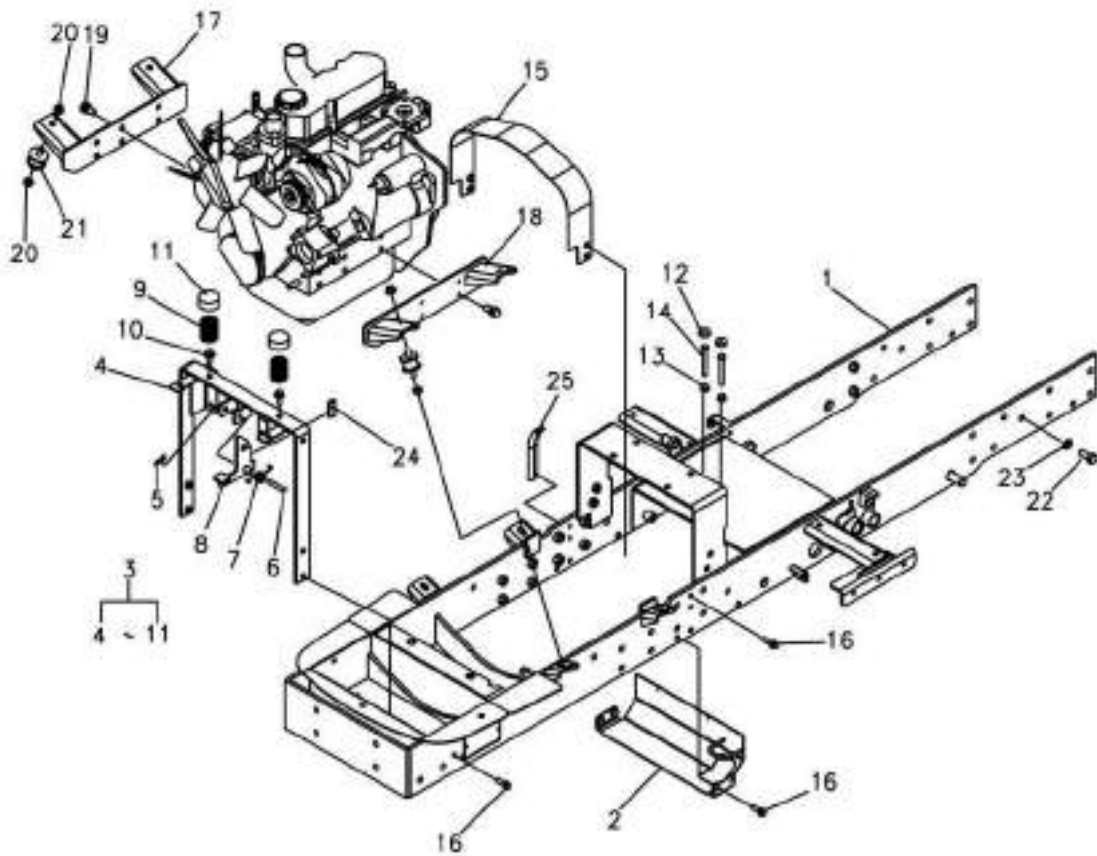
S3L

번호 NO.	부품번호 PART NO.	부품명 PART NAME	사양 SPEC.	수량 QTY	유효일 Effective	비고 REM.
1	40007597	AIR CLEANER-4INCH-TRG190 에어크리너 조립체	4INCH	1	2006-11-30	
2	40049450	ELEMENT-AIR CLEANER-TRG190 에어크리너 필터		1	2006-11-30	
3	40199859	PIPE-AIR INTAKE-TRG190 공기 흡입 파이프		1	2008-07-13	
4	40012014	CLAMP-HOSE-TRG970 호스 클램프	MIND33/MAXD57	2	2006-11-30	
5	40012013	CLAMP-HOSE-TRG970 호스 클램프	MIND27/MAXD50	2	2006-11-30	
6	40199941	HOSE-CONNECTION PIPE-TRG190 커넥션 파이프 호스		1	2008-04-17	
7	40199860	HOSE-INTAKE-TRG190 흡입 호스		1	2008-07-13	
8	40193633	BRACKET-AIR CLEANER-TRG190 에어크리너 브라켓		1	2008-07-03	
9	40028971	BOLT-HEX W/WS-S155082033 볼트	M8XP1.25X20L	1	2006-11-30	

엔진프레임
ENGINE FRAME

G210S01-1

HST



엔진프레임 ENGINE FRAME

G210S01-1

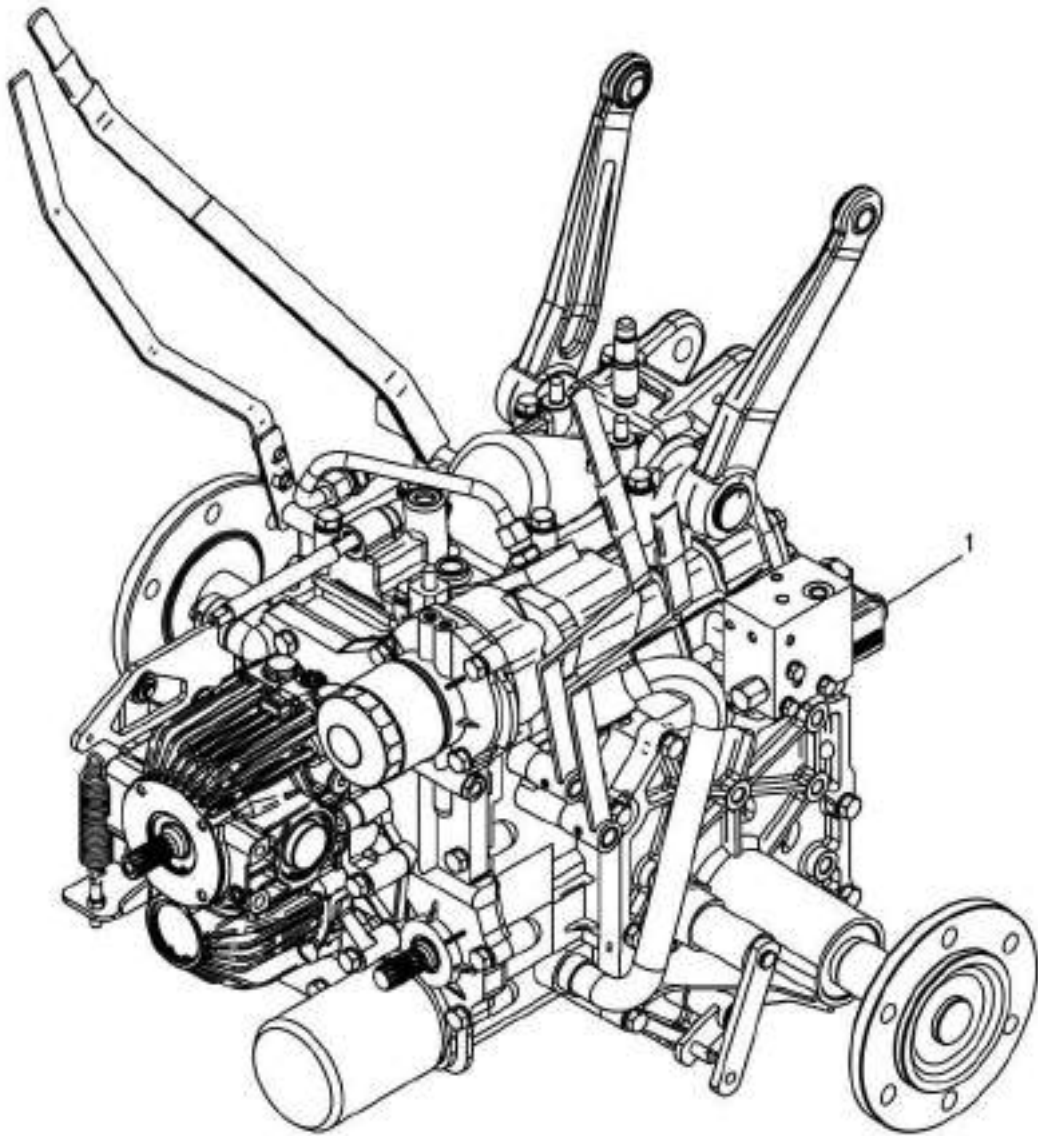
HST

번호 NO.	부품번호 PART NO.	부품명 PART NAME	사양 SPEC.	수량 QTY	유효일 Effective	비고 REM.
1	40261111	FRAME-MAIN-TRG210 메인프레임		1	PP Released	
2	40194093	COVER-FLYWHEEL-TRG210 플라이 휠		1	2010-01-31	
3	40223896	BAND ASSY-MAIN FRAME-G210 밴드 조립체		1	2009-06-16	
4	40254318	SUPPORT-FRONT-TRG210 전방 지지대		1	2011-11-16	
5	40029131	PIN-SNAP-S443080013 스냅핀	D8X0L	1	2006-11-30	
6	40029107	PIN-HEAD-S427085023 헤드핀	D8X50L	1	2006-11-30	
7	40194094	HANGER-TRG210 행거		1	2008-08-26	
8	40194097	SPRING-HANGER-TRG210 행거 스프링		1	2008-08-26	
9	40194888	SPRING-TRG210 스프링		2	2008-08-26	
10	40029008	BOLT-HEX W/WS-S159082533 볼트	M8XP1.25X25L	2	2006-11-30	
11	40199768	COVER-SPRING-TRG210 스프링 커버		2	2008-08-26	
12	40007407	STOPPER-FRONT MOUNT-TRG840 전방 마운트 스톱퍼	OD22XID2X8T	2	2006-11-30	
13	40029075	NUT-FLANGE-S345080013 플랜지 너트	M8XP1.25	2	2006-11-30	
14	40079651	BOLT-HEX FT-S163087043 볼트	M8X1.25PX70L	2	2006-11-30	
15	40201964	COVER-FLYWHEEL-TRG210 플라이휠 커버		1	2008-06-23	
16	40028974	BOLT-HEX W/WS-S155083033 볼트	M8XP1.25X30L	12	2006-11-30	
17	40193556	BRACKET-E/G MOUNTING-TRQ100 마운트 브라켓		1	2009-03-15	
18	40193557	BRACKET-E/G MOUNTING LH-TRQ100 마운트 브라켓(좌)		1	2009-03-15	
19	40094279	BOLT-HEX W/WS-S154122533 볼트	M12XP1.25X25L	12	2006-11-30	
20	40029079	NUT-FLANGE-S346100013 플랜지 너트	M10XP1.25	8	2006-11-30	
21	40193997	RUBBER-E/G DAMPING-EGQ100 방진 고무		4	2008-10-23	
22	40075780	BOLT-HEX-S101123053 볼트	M12X1.75PX30L	4	2006-11-30	
23	40029551	WASHER-SPR-S361120013 스프링 와셔	O.D21.5X1.D12.2X3T	4	2006-11-30	
24	40007334	WEATHER STRIP-U-TRG970 웨더스트립	38L	1	2006-11-30	
25	40235205	WEATHER STRIP-TRG830 웨더스트립		1	2010-01-06	

트랜스미션 조립체
TM ASSY

G240S01-3

HST,LSTA



트랜스미션 조립체 TM ASSY

G240S01-3

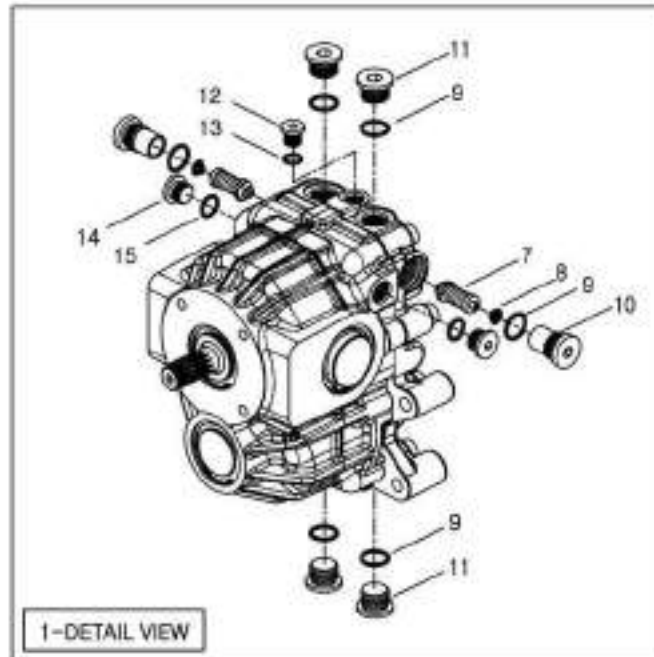
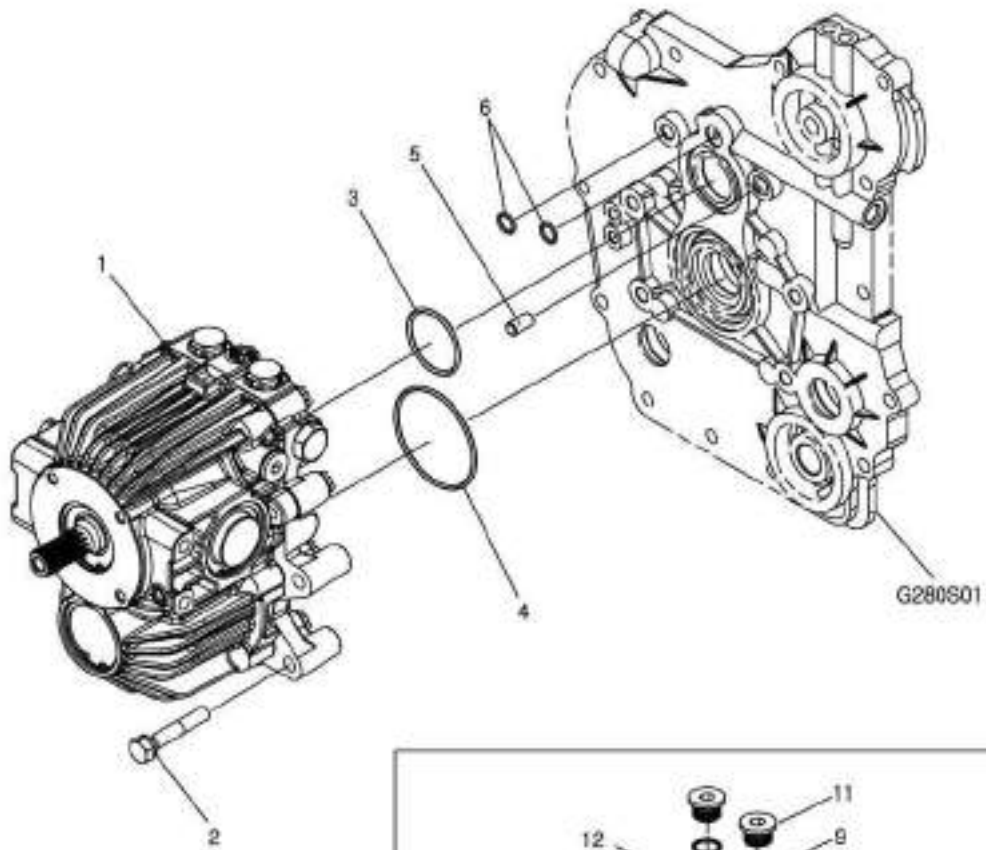
HST,LSTA

번호 NO.	부품번호 PART NO.	부품명 PART NAME	사양 SPEC.	수량 QTY	유효일 Effective	비고 REM.
1	20126802	TM ASSY-J_HST_NEW-G250 J-북미법인용 쇼크리		1		

유압 미션
HST

G270S01-1

HST,EXP



유압 미션 HST

G270S01-1

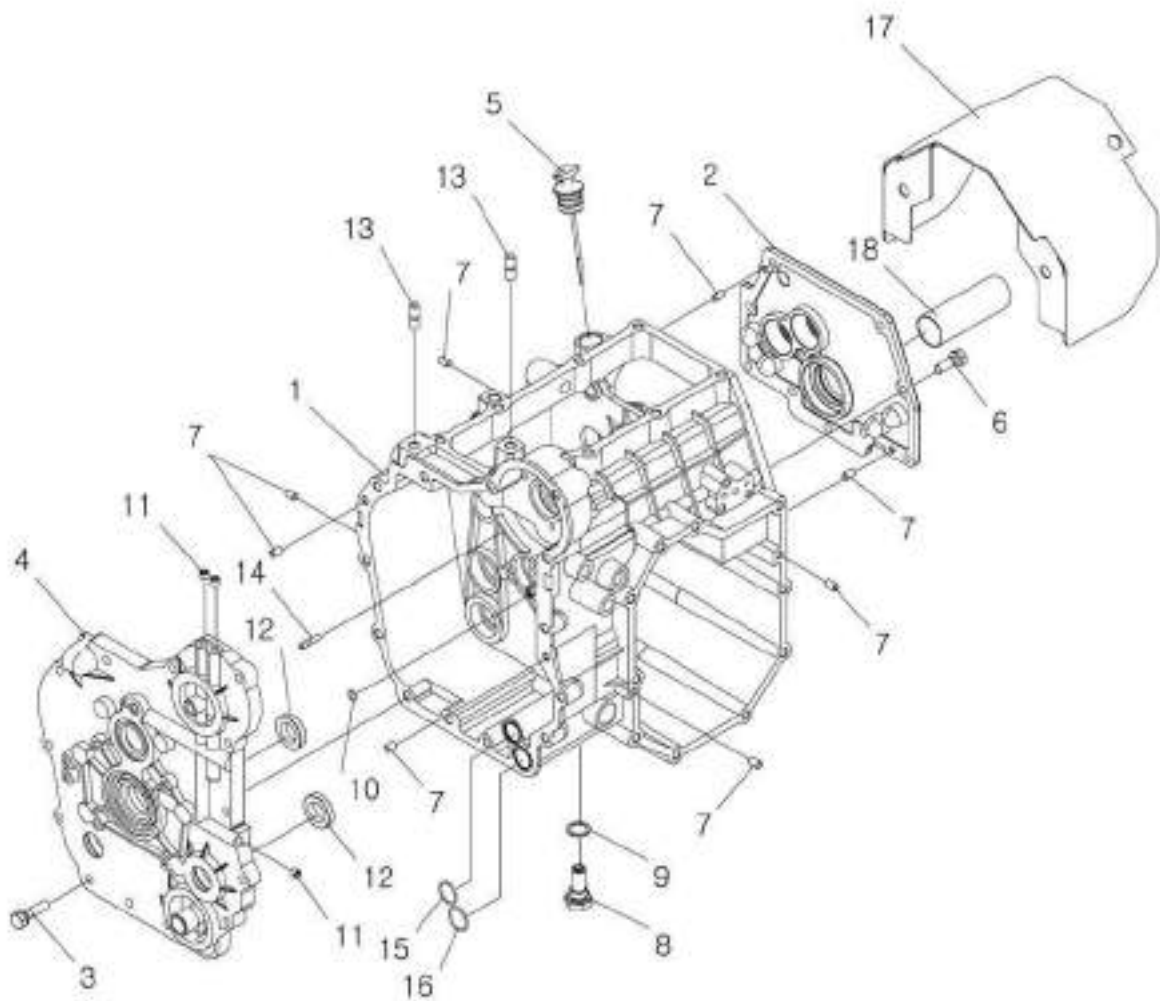
HST,EXP

번호 NO.	부품번호 PART NO.	부품명 PART NAME	사양 SPEC.	수량 QTY	유효일 Effective	비고 REM.
1	40254231	HST ASSY-20CC-TRG270 HST 조립체		1	2011-05-23	
2	40028955	BOLT-HEX W/WS-S154106033 볼트	M10XP1.25X60L	4	2006-11-30	
3	40029217	O-RING-S801046010 오링	D45.7XW3.5	1	2006-11-30	
4	40029228	O-RING-S802075010 오링	D74.4XW3.1	1	2006-11-30	
5	40029102	PIN-PAR-S423102010 평행핀	D10X20L	1	2006-11-30	
6	40029199	O-RING-S801012010 오링	D11.8XW2.4	2	2006-11-30	
7	40260168	RELIEF VALVE ASSY-JIHST 릴리프 밸브 조립체		2	2011-08-12	
8	40260165	SPRING-JIHST 스프링		2	2011-08-12	
9	40029206	O-RING-S801018010 오링	D17.8XW2.4	6	2006-11-30	
10	40260159	PLUG-JIHST 플러그	PF 1/2	2	2011-08-12	
11	40260160	PLUG-JIHST 플러그	PF 1/2	4	2011-08-12	
12	40260161	PLUG-JIHST 플러그	PF 1/4	1	2011-08-12	
13	40029197	O-RING-S801011010 오링	D10.8XW2.4	1	2006-11-30	
14	40260162	PLUG-JIHST 플러그	PF 3/8	2	2011-08-12	
15	40029201	O-RING-S801014010 오링	D13.8XW2.4	2	2006-11-30	

트랜스미션 케이스
TRANSMISSION CASE

G280S01-1

23,HST



트랜스미션 케이스 TRANSMISSION CASE

G280S01-1

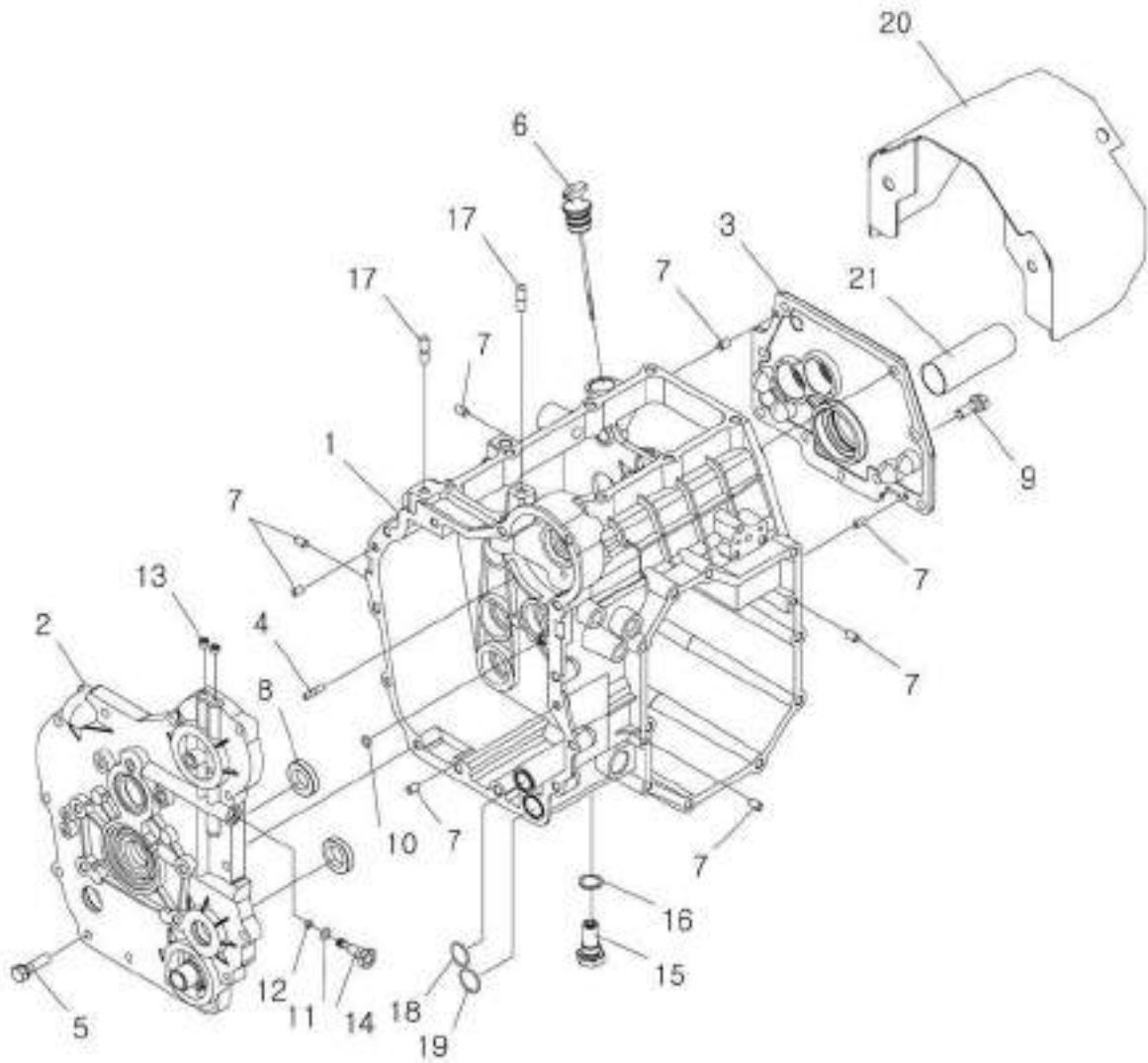
23,HST

번호 NO.	부품번호 PART NO.	부품명 PART NAME	사양 SPEC.	수량 QTY	유효일 Effective	비고 REM.
1	40197123	CASE-AXLE-TRG280	액슬 케이스	1	2009-03-29	
2	40197103	COVER-R/PTO-TRG280	PTO 커버	1	2008-11-18	
3	40028951	BOLT-HEX W/WS-S154104033	볼트	13	2006-11-30	M10XP1.25X40L
4	40196400	COVER-TM FRONT 20PS-TRG280	TM 전방커버	1	2008-11-18	
5	40197104	GAUGE-OIL LEVEL-TRG280	오일 레벨 게이지	1	2008-11-18	
6	40028948	BOLT-HEX W/WS-S154102533	볼트	9	2006-11-30	M10XP1.25X25L
7	40036251	PIN-PAR-S421081410	평행핀	8	2006-11-30	DIA8.0X14L
8	40229917	PLUG-MAGNET-TRG280	마그넷 플러그	1	2009-12-20	
9	40229916	SEAL-PLUG-TRG280	플러그	1	2009-10-15	
10	40029193	O-RING-S801009010	오링	1	2006-11-30	D8.8XW1.9
11	40012846	PLUG-TAPER-A0610167	테이퍼 플러그	3	2006-11-30	PT1/8
12	40012884	SEAL-OIL-A0651253	오일 씬	2	2006-11-30	#1253
13	40095160	BOLT-STUD-S167102023	스터드 볼트	2	2006-11-30	M10XP1.25X20L
14	40095166	BOLT-STUD-S167102523	스터드 볼트	1	2006-11-30	M10XP1.25X25L
15	40029244	O-RING-S804024010	오링	1	2006-11-30	D23.5XW2
16	40029246	O-RING-S804026010	오링	1	2006-11-30	D25.5XW2
17	40211420	SHIELD-PTO-TRG280	피티오 커버	1	2009-05-24	
18	40061193	COVER-PTO-3A5102349	피티오 커버	1	2006-11-30	

트랜스미션 케이스
TRANSMISSION CASE

G280S01-2

27,HST



트랜스미션 케이스 TRANSMISSION CASE

G280S01-2

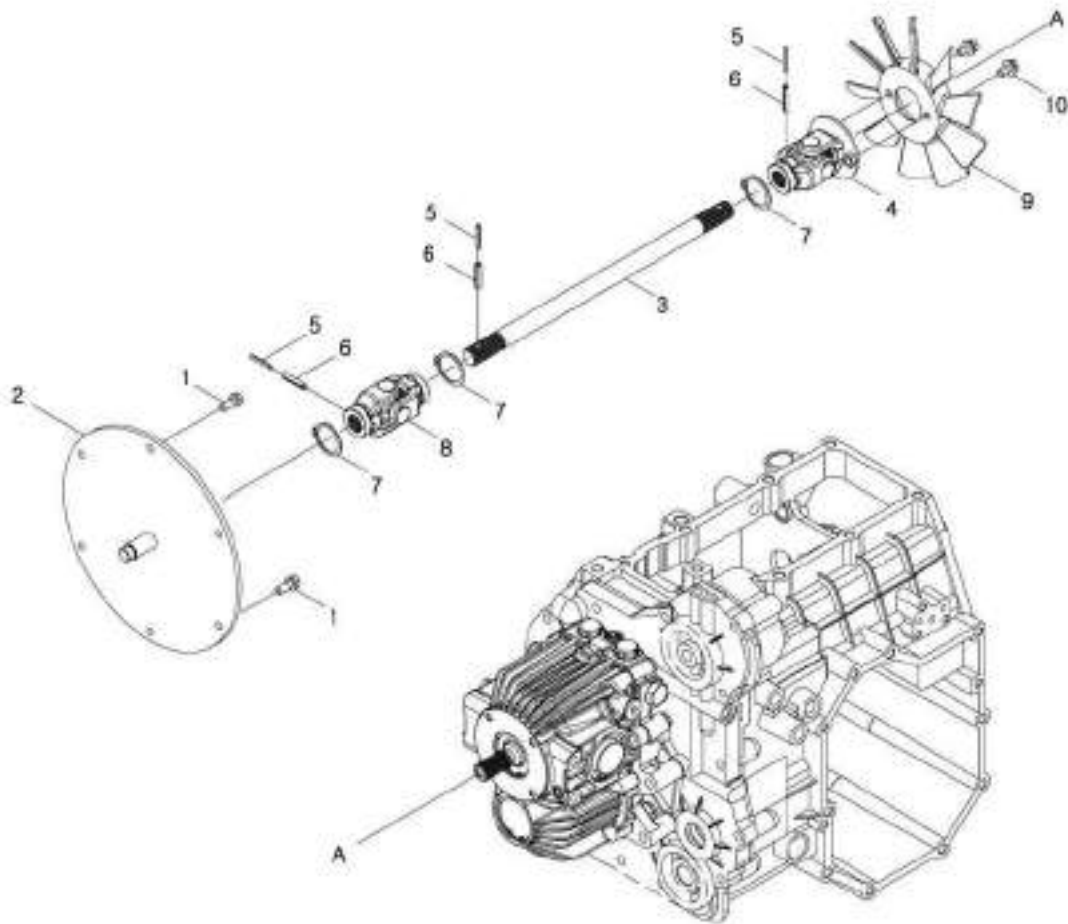
27,HST

번호 NO.	부품번호 PART NO.	부품명 PART NAME	사양 SPEC.	수량 QTY	유효일 Effective	비고 REM.
1	40197123	CASE-AXLE-TRG280	액슬 케이스	1	2009-03-29	
2	40196399	COVER-TM FRONT 25PS-TRG280	TM 전방커버	1	2008-11-18	
3	40197103	COVER-R/PTO-TRG280	PTO 커버	1	2008-11-18	
4	40095166	BOLT-STUD-S167102523	스터드 볼트	1	2006-11-30	M10XP1.25X25L
5	40028951	BOLT-HEX W/WS-S154104033	볼트	13	2006-11-30	M10XP1.25X40L
6	40197104	GAUGE-OIL LEVEL-TRG280	오일 레벨 게이지	1	2009-03-29	
7	40036251	PIN-PAR-S421081410	평행핀	8	2006-11-30	DIA8.0X14L
8	40012884	SEAL-OIL-A0651253	오일 씬	2	2006-11-30	#1253
9	40028948	BOLT-HEX W/WS-S154102533	볼트	9	2006-11-30	M10XP1.25X25L
10	40029193	O-RING-S801009010	오링	1	2006-11-30	D8.8XW1.9
11	40029197	O-RING-S801011010	오링	1	2006-11-30	D10.8XW2.4
12	40116396	O-RING-S801006010	오링	1	2006-11-30	D5.8XW1.9
13	40012846	PLUG-TAPER-A0610167	테이퍼 플러그	2	2006-11-30	PT1/8
14	40196145	PLUG-CARRYOVER-TRG280	플러그	1	2008-11-18	
15	40229917	PLUG-MAGNET-TRG280	마그넷 플러그	1	2009-12-20	
16	40229916	SEAL-PLUG-TRG280	플러그	1	2009-10-15	
17	40095160	BOLT-STUD-S167102023	스터드 볼트	2	2006-11-30	M10XP1.25X20L
18	40029244	O-RING-S804024010	오링	1	2006-11-30	D23.5XW2
19	40029246	O-RING-S804026010	오링	1	2006-11-30	D25.5XW2
20	40211420	SHIELD-PTO-TRG280	피티오 커버	1	2009-05-24	
21	40061193	COVER-PTO-3A5102349	피티오 커버	1	2006-11-30	

주축
MAIN SHAFT

G281S01-1

HST



주축 MAIN SHAFT

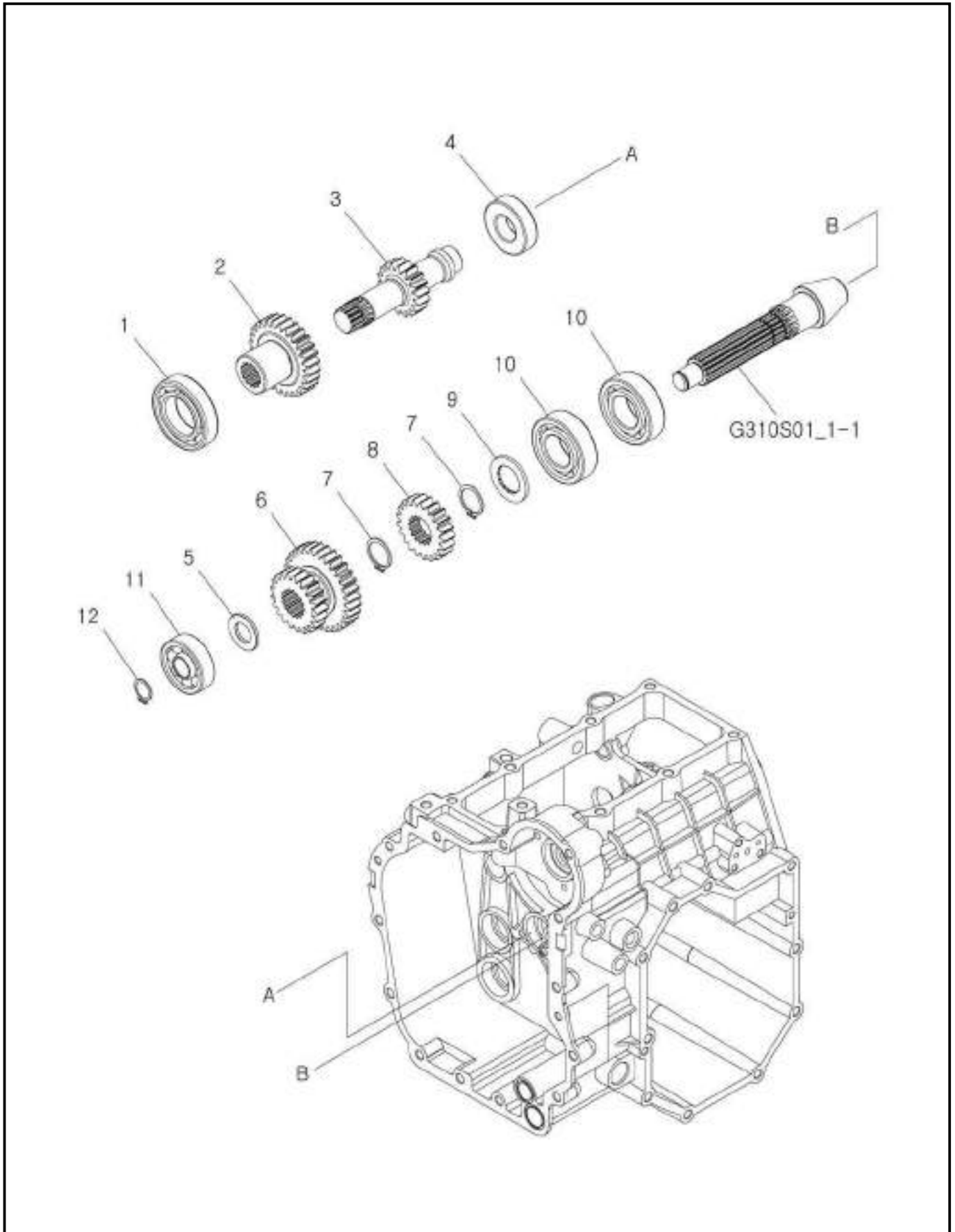
G281S01-1

HST

번호 NO.	부품번호 PART NO.	부품명 PART NAME	사양 SPEC.	수량 QTY	유효일 Effective	비고 REM.	
1	40028921	BOLT-HEX W/WS-S153082033	볼트	M8XP1.25X20L	6	2006-11-30	
2	40201562	SHAFT-FLYWHEEL-TRG281	플라이휠 연결 축		1	2008-11-08	
3	40206796	SHAFT-MAIN(25PS)-TRG281	메인 축		1	2008-11-08	J27
4	40201560	JOINT-BALL-MAIN REAR-TRG281	메인 축 뒤쪽 볼 조인트		1	2008-11-08	
5	40257827	PIN-SPRING-S446043010	스프링핀		3		
6	40257828	PIN-SPRING-S446063010	스프링핀		3		
7	40117776	RING-SNAP-S810034001	스냅링	적용경D34	3	2006-11-30	
8	40196061	JOINT-BALL 4WD-FRONT-TRG380	유니버설 조인트		1	2008-08-04	
9	40194116	FAN-HST COOLING-TRG281	HST 냉각팬		1	2008-08-04	
10	40094415	BOLT-HEX W/WS-S155082013	볼트	M8XP1.25X20L	2	2006-11-30	

부변속 축
RANGE GEAR SHAFT

G285S01-2



20080627

0

부변속 축 RANGE GEAR SHAFT

G285S01-2

번호 NO.	부품번호 PART NO.	부품명 PART NAME	사양 SPEC.	수량 QTY	유효일 Effective	비고 REM.
1	40012915	BEARING-BALL-A0860060	볼 베어링	#60060	1	2006-11-30
2	40196977	GEAR-RANGE DRV(28T)-TRG285	부변속 구동 기어		1	2008-11-18
3	40196994	SHAFT-RANGE DRV(18T)-TRG288	부변속 구동 기어 축		1	2008-11-18
4	40012696	BEARING-BALL-A0860040	볼 베어링	#60040	1	2006-11-30
5	40200875	SPACER-TRG285	스페이서		1	2008-11-18
6	40195606	GEAR-RANGE SHIFT-TRG285	부변속 축 기어		1	2008-11-18
7	40029270	RING-SNAP-S810022001	스냅링	D22	2	2006-11-30
8	40196978	GEAR-4WD DRV(21T)-TRG288	전륜 구동기어(21T)		1	2008-11-18
9	40200874	SPACER-TRG310	스페이서		1	2008-11-18
10	40012703	BEARING-BALL-A0862050	볼 베어링	#62050	2	2006-11-30
11	40212343	BEARING-ANGULAR(7203B)-TRG285	베어링		1	2008-11-18
12	40198539	RING-SNAP-S810015001	스냅링	D15	1	2008-03-06

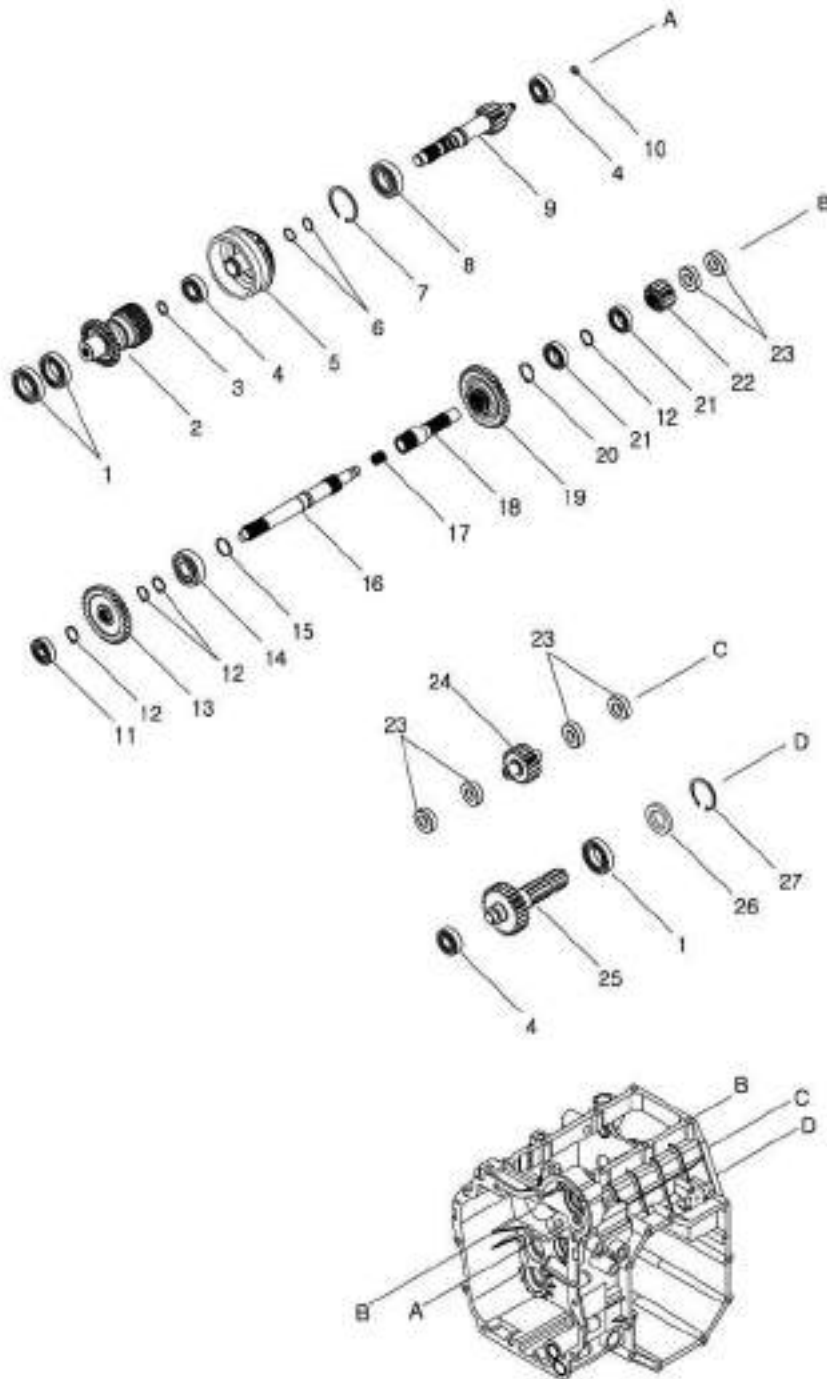
20080627

0

피티오 구동축 PTO DRIVE SHAFT

G287S01-1

HST,INDP



피티오 구동축 PTO DRIVE SHAFT

G287S01-1

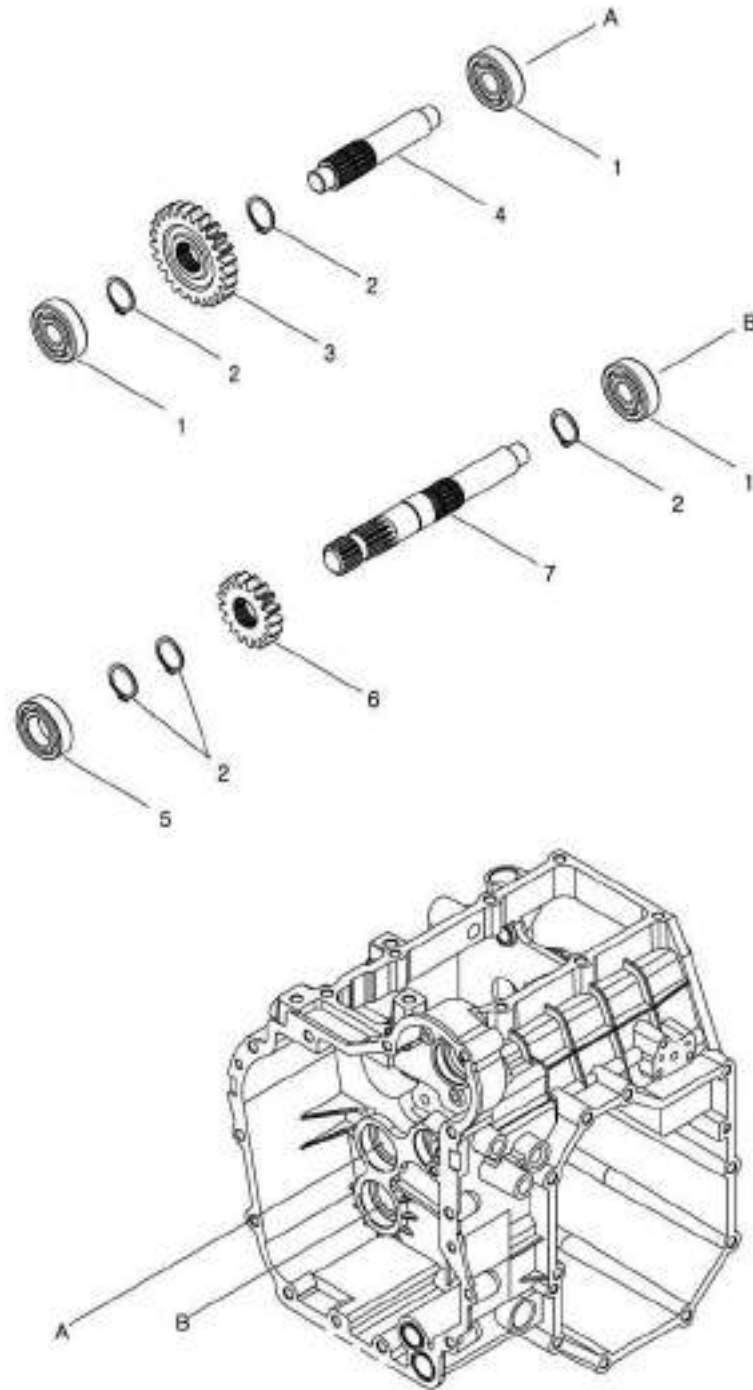
HST,INDP

번호 NO.	부품번호 PART NO.	부품명 PART NAME	사양 SPEC.	수량 QTY	유효일 Effective	비고 REM.	
1	40012916	BEARING-BALL-A0860070	볼 베어링	#60070	3	2006-11-30	
2	40196983	GEAR-MAIN PTO(27T)-TRG283	메인 피티오 기어		1	2008-11-18	J27
2	40210230	GEAR-MAIN PTO(27T)-TRG283	메인 피티오 기어		1	2008-11-18	J23
3	40029265	RING-SNAP-S810020001	스냅링	D20	1	2006-11-30	
4	40012702	BEARING-BALL-A0862040	볼 베어링	#62040	3	2006-11-30	
5	40196974	CLUTCH ASSY-PTO-TRG287	피티오 클러치 조립체		1	2011-04-08	
6	40029208	O-RING-S801021010	오링	D20.8XW2.4	2	2006-11-30	
7	40029299	RING-SNAP-S811062001	스냅링	D62	1	2006-11-30	
8	40012706	BEARING-BALL-A0862060	볼 베어링	#62060	1	2006-11-30	
9	40196989	SHAFT-PTO MAIN(14T)-TRG283	피티오 주 축		1	2009-05-10	
10	40214915	RING-SEAL-TRG283	씰 링		1	2009-03-15	
11	40213679	BEARING-BALL-A0863030	볼 베어링		1	2008-11-18	
12	40029271	RING-SNAP-S810025001	스냅링	D25	4	2006-11-30	
13	40196984	GEAR-M/PTO DRV(32T)-TRG287	미들 피티오 구동 기		1	2008-11-18	
14	40012715	BEARING-BALL-A0863050	볼 베어링	#63050	1	2006-11-30	
15	40161057	RING-SNAP-S812030001	스냅링	d30	1	2006-12-27	
16	40196990	SHAFT-M/PTO MAIN-TRG287	미들 피티오 메인 축		1	2009-03-15	
17	40198670	BEARING-NEEDLE-TRG292	니들 베어링	#K151918	1	2009-09-20	
18	40196993	SHAFT-R/PTO DRV-TRG287	피티오 구동축		1	2009-03-15	
19	40196988	GEAR-PTO SHIFT(35T)-TRG287	피티오 축 기어		1	2008-11-18	
20	40029273	RING-SNAP-S810030001	스냅링	D30	1	2006-11-30	
21	40012697	BEARING-BALL-A0860050	볼 베어링	#60050	2	2006-11-30	
22	40201265	GEAR-R/PTO DRV(14T)-TRG287	후방 피티오 구동기어		1	2008-11-18	
23	40012696	BEARING-BALL-A0860040	볼 베어링	#60040	6	2006-11-30	
24	40197111	SHAFT-R/PTO IDLE(19T)-TRG287	피티오 아이들 축		1	2008-11-18	
25	40196991	SHAFT-R/PTO-TRG287	피티오 축		1	2008-11-18	
26	40056417	SEAL-OIL-A0651354	오일 씰	35X55X8	1	2008-11-18	
27	40029298	RING-SNAP-S811055001	스냅링	D55	1	2006-11-30	

미들 피티오 축 및 레버 MID PTO SHAFT & LEVER

G287S02-1

M/PTO



20090510

0

미들 피티오 축 및 레버 MID PTO SHAFT & LEVER

G287S02-1

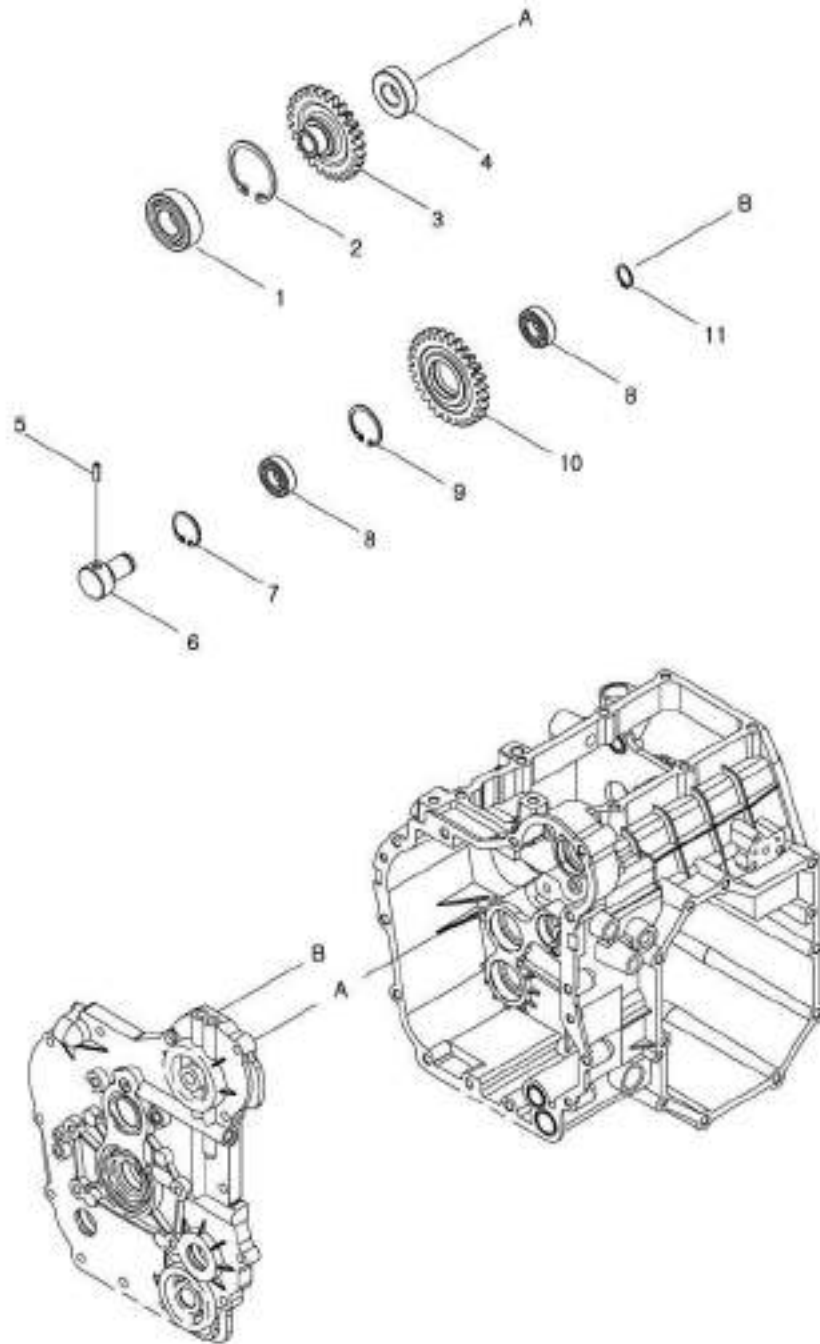
M/PTO

번호 NO.	부품번호 PART NO.	부품명 PART NAME	사양 SPEC.	수량 QTY	유효일 Effective	비고 REM.
1	40213679	BEARING-BALL-A0863030 볼 베어링		3	2008-11-18	
2	40029271	RING-SNAP-S810025001 스냅링	D25	5	2006-11-30	
3	40196992	GEAR-M/PTO IDLE(25T)-TRG287 미들 피티오 아이들		1	2008-11-18	
4	40197112	SHAFT-M/PTO-IDLE 미들 피티오 아이들		1	2009-03-15	
5	40012697	BEARING-BALL-A0860050 볼 베어링	#60050	1	2006-11-30	
6	40197113	GEAR-M/PTO DRVN(17T)-TRG287 미들 피티오 피동 기		1	2008-11-18	
7	40196985	SHAFT-M/PTO DRVN-TRG287 미들 피티오 피동 축		1	2009-03-15	

유압펌프 구동 피티오
HYD PUMP DRIVE PTO

G287S03-1

HST, Pump Drive PTO



유압펌프 구동 피티오
HYD PUMP DRIVE PTO

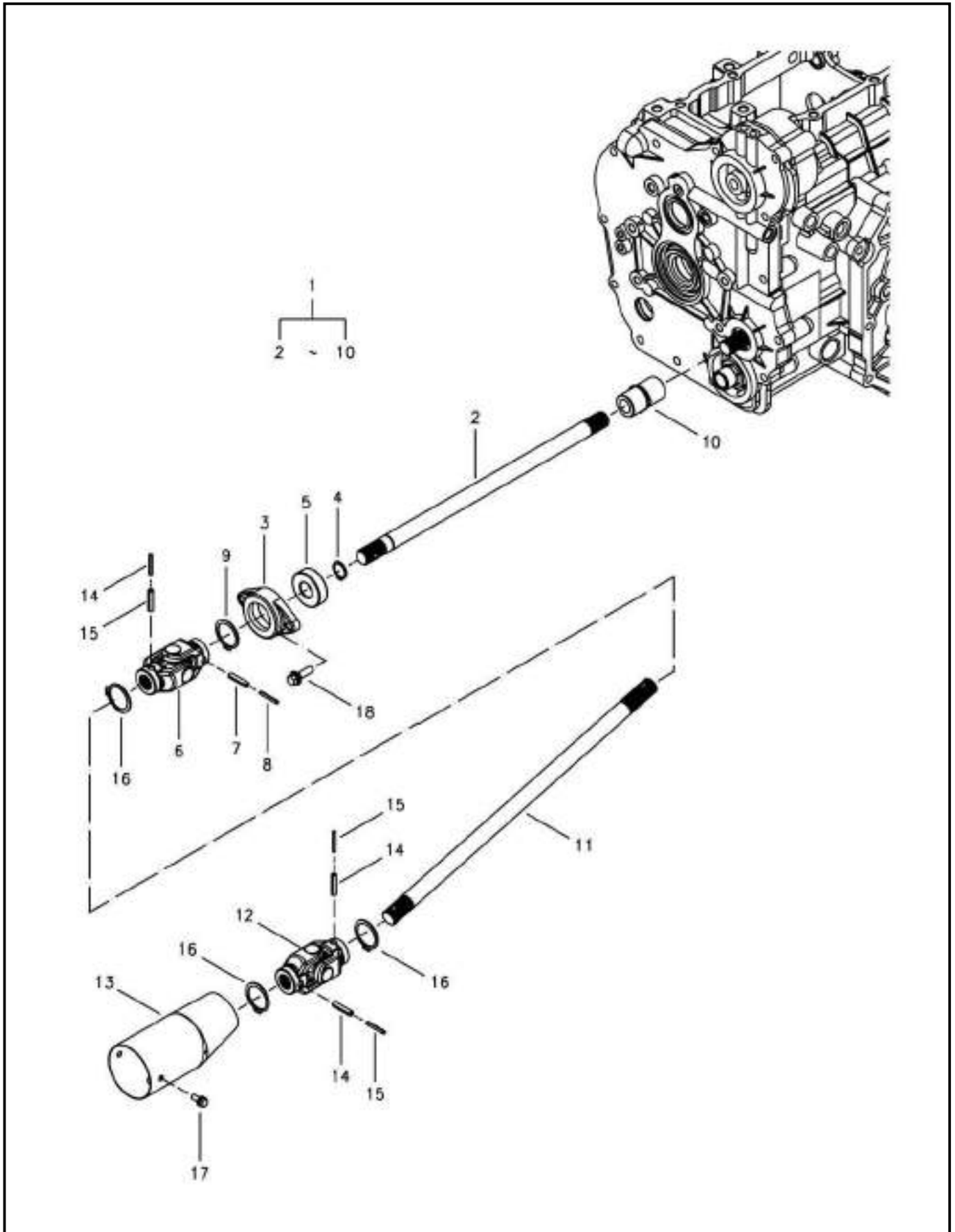
G287S03-1

HST, Pump Drive PTO

번호 NO.	부품번호 PART NO.	부품명 PART NAME	사양 SPEC.	수량 QTY	유효일 Effective	비고 REM.
1	40012703	BEARING-BALL-A0862050 볼 베어링	#62050	1	2006-11-30	
2	40029296	RING-SNAP-S811052001 스냅링	D52	1	2006-11-30	
3	40196982	GEAR-PUMP DRV(27T)-TRG285 펌프 구동 기어		1	2009-03-15	
4	40012696	BEARING-BALL-A0860040 볼 베어링	#60040	1	2006-11-30	
5	40116132	PIN-SPRING-S446051612 스프링 핀	D5X16L	1	2006-11-30	
6	40197108	SHAFT-PUMP IDLE-TRG285 아이들 펌프 축		1	2008-11-18	
7	40198537	RING-SNAP-S811030001 스냅링	D30	1	2008-03-06	
8	40052955	BEARING-BALL-A0860030 볼 베어링	#6003	2	2006-11-30	
9	40122991	RING-SNAP-S811035001 스냅링		1	2006-11-30	
10	40196981	GEAR-PUMP IDLE(28T)-TRG285 펌프 구동 기어		1	2009-03-15	
11	40198538	RING-SNAP-S810017001 스냅링	D17	1	2008-03-06	

전륜 구동 축
4WD SHAFT

G288S01-1



20111018

전륜 구동 축 4WD SHAFT

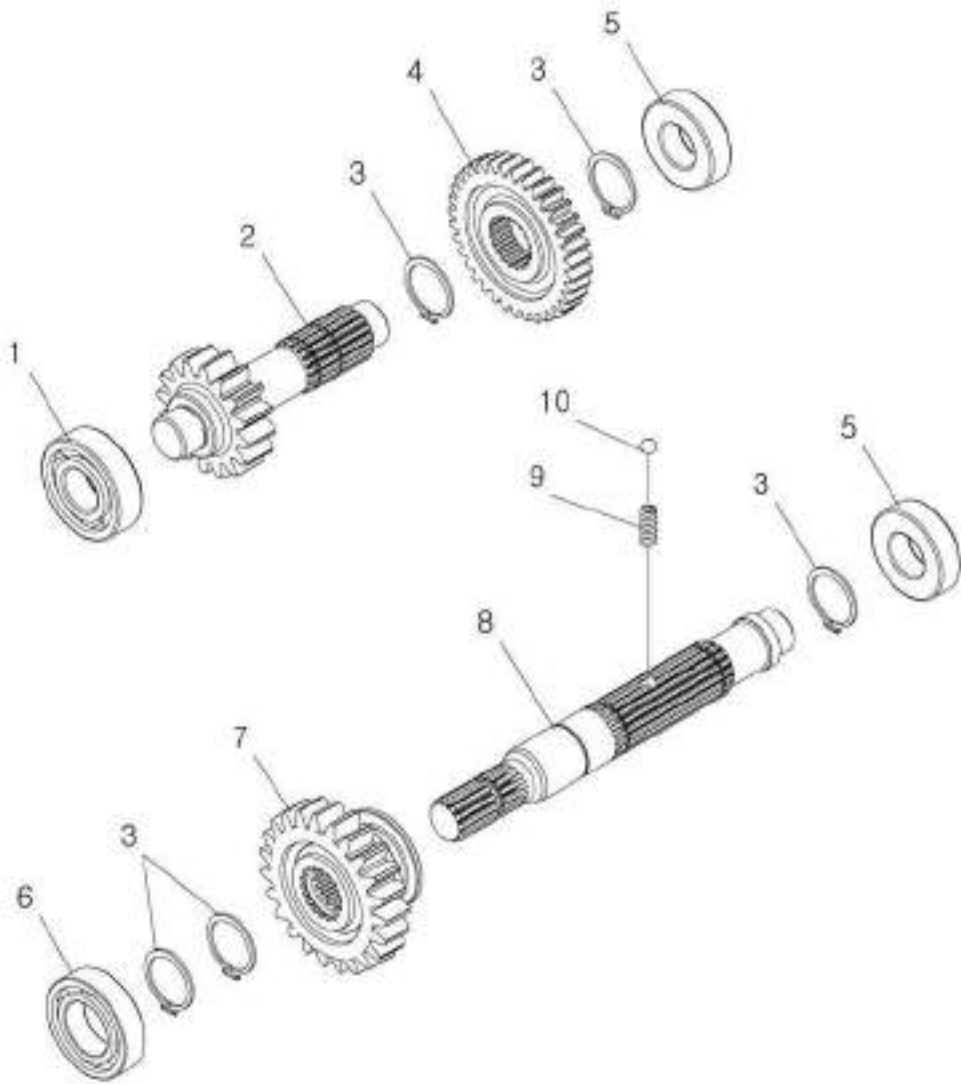
G288S01-1

번호 NO.	부품번호 PART NO.	부품명 PART NAME	사양 SPEC.	수량 QTY	유효일 Effective	비고 REM.
1	40206648	SHAFT ASSY-4WD DRV-TRG380	4륜 구동 축 조립체	1	2011-10-11	
2	40196059	SHAFT-4WD REAR-TRG380	전륜구동 축(뒤)	1	2009-03-31	
3	40196058	HOUSING-BEARING-TRG380	베어링 하우징	1	2009-03-31	
4	40029265	RING-SNAP-S810020001	스냅링	1	2006-11-30	D20
5	40052967	BEARING-BALL-A0862044	볼 베어링	1	2006-11-30	#6204DD
6	40196061	JOINT-BALL 4WD-FRONT-TRG380	유니버설 조인트	1	2011-05-24	
7	40257828	PIN-SPRING-S446063010	스프링핀	1		
8	40257827	PIN-SPRING-S446043010	스프링핀	1		
9	40117776	RING-SNAP-S810034001	스냅링	1	2006-11-30	적용경D34
10	40262064	4WD JOINT ASSY-G380	4륜 조인트 조립체	1	2011-10-11	
11	40196060	SHAFT-4WD FRONT-TRG380	전륜구동 축(앞)	1	2009-03-31	
12	40196061	JOINT-BALL 4WD-FRONT-TRG380	유니버설 조인트	1	2011-05-24	
13	40194117	COVER-JOINT-TRG380	조인트 커버	1	2011-10-18	
14	40257828	PIN-SPRING-S446063010	스프링핀	3		
15	40257827	PIN-SPRING-S446043010	스프링핀	3		
16	40117776	RING-SNAP-S810034001	스냅링	3	2006-11-30	적용경D34
17	40028964	BOLT-HEX W/WS-S155061633	볼트	2	2006-11-30	M6XP1X16L
18	40028974	BOLT-HEX W/WS-S155083033	볼트	2	2006-11-30	M8XP1.25X30L

전륜 구동 축
4WD SHAFT

G288S01-2

HST



20080627

0

전륜 구동 축 4WD SHAFT

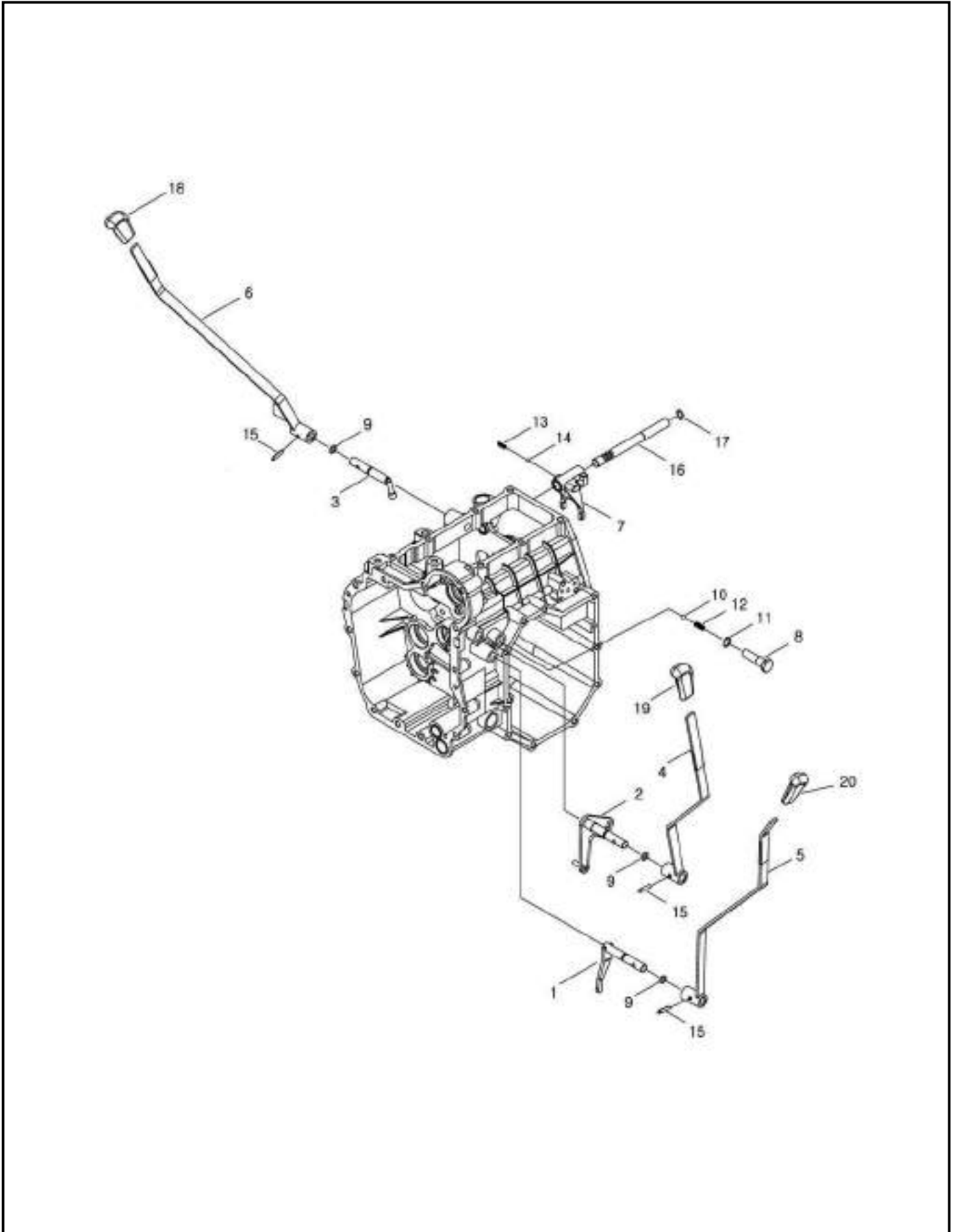
G288S01-2

HST

번호 NO.	부품번호 PART NO.	부품명 PART NAME	사양 SPEC.	수량 QTY	유효일 Effective	비고 REM.
1	40012702	BEARING-BALL-A0862040 볼 베어링	#62040	1	2006-11-30	
2	40196996	SHAFT-4WD IDLE(16T)-TRG288 4WD 아이들 축		1	2008-11-18	
3	40029271	RING-SNAP-S810025001 스냅링	D25	5	2006-11-30	
4	40196986	GEAR-4WD IDEL(35T)-TRG288 4륜 아이들 기어		1	2008-11-18	
5	40012696	BEARING-BALL-A0860040 볼 베어링	#60040	2	2006-11-30	
6	40012697	BEARING-BALL-A0860050 볼 베어링	#60050	1	2006-11-30	
7	40196987	GEAR-4WD SHIFT(23T)-TRG288 4륜 축 기어		1	2008-11-18	
8	40196973	SHAFT-4WD-TRG288 4륜 축		1	2008-11-18	
9	40198669	SPRING-TRG292 스프링		1	2009-03-15	
10	40012756	BALL-STEEL-A067A006 스틸 볼	D1/4	1	2006-11-30	

변속레버 및 포크(부변속)
SHIFT LEVER & FORK(RANGE GEAR)

G291S01-1



20120507

6

변속레버 및 포크(부변속) SHIFT LEVER & FORK(RANGE GEAR)

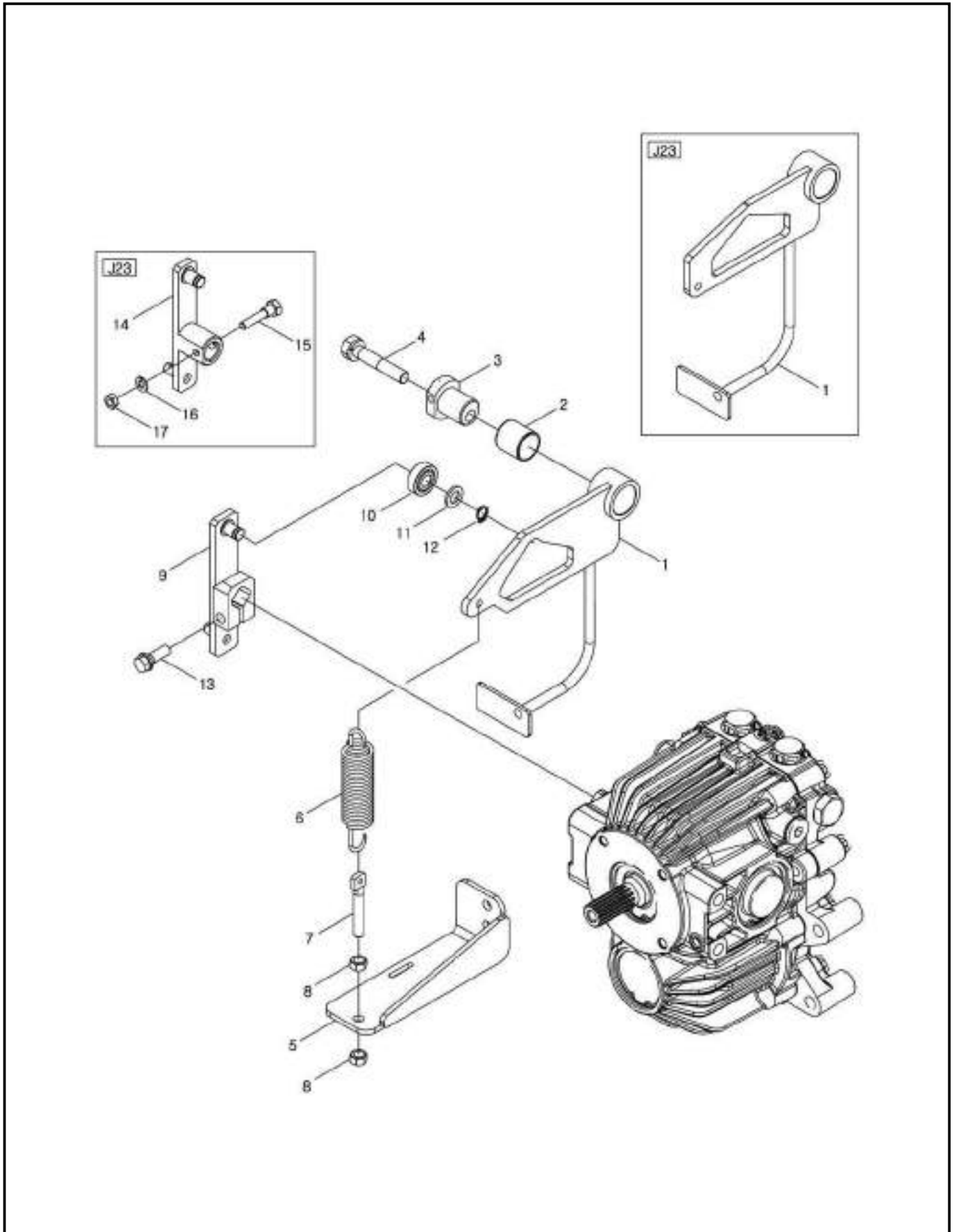
G291S01-1

번호 NO.	부품번호 PART NO.	부품명 PART NAME	사양 SPEC.	수량 QTY	유효일 Effective	비고 REM.
1	40195607	LEVER-SHIFT-4WD-TRG291	4WD 축 레버	1	2009-05-10	
2	40195605	LEVER-RANGE-SHIFT-TRG291	부변속 축 레버	1	2009-03-15	HST
2	40228112	LEVER-RANGE SHIFT-TRG291	부변속 축 레버	1	2010-04-13	MEC
3	40195608	LEVER-PTO-SELECTOR-TRG291	피티오 레버	1	2009-03-15	
4	40195619	LEVER-RANGE-TRG293	부변속레버	1	2009-05-10	
5	40195617	LEVER-4WD-TRG293	4륜 핸드 레버	1	2009-05-10	
6	40195618	LEVER-PTO-TRG293	피티오 레버	1	2009-05-10	
7	40196976	FORK-PTO-TRG291	피티오 포크	1	2009-06-21	
8	40197110	BOLT-RANGE SHIFT-TRG291	부변속 볼트	1	2008-11-18	
9	40029197	O-RING-S801011010	오링	3	2006-11-30	D10.8XW2.4
10	40010339	BALL-SHIFT FORK-CVG000	변속 포크 볼	1	2006-11-30	
11	40029203	O-RING-S801015010	오링	1	2006-11-30	D14.8XW2.4
12	40011943	SPRING-TRG290	스프링	1	2006-11-30	D1.6XD8.75X26.6L
13	40225866	SPRING-TRG292	스프링	1	2009-08-23	
14	40012756	BALL-STEEL-A067A006	스틸 볼	1	2006-11-30	D1/4
15	40270937	PIN-COILED-S447062412	코일핀	3	2012-03-27	D6X24L
16	40197107	RAIL-PTO SHIFT-TRG291	피티오 변속 레일	1	2009-06-21	
17	40029261	RING-SNAP-S810016001	스냅링	1	2006-11-30	D16
18	40228914	GRIP-PTO LEVER-TRG293	피티오 레버 손잡이	1	2009-09-27	
19	40228915	GRIP-TM LEVER-TRG293	TM 레버 손잡이	1	2009-09-27	
20	40008329	GRIP-AUX LEVER-TRG827	보조 유압 레버 손잡	1	2008-01-31	

HST 컨트롤 HST CONTROL

G292S01-1

23,27,HST



20090630

1

HST 컨트롤 HST CONTROL

G292S01-1

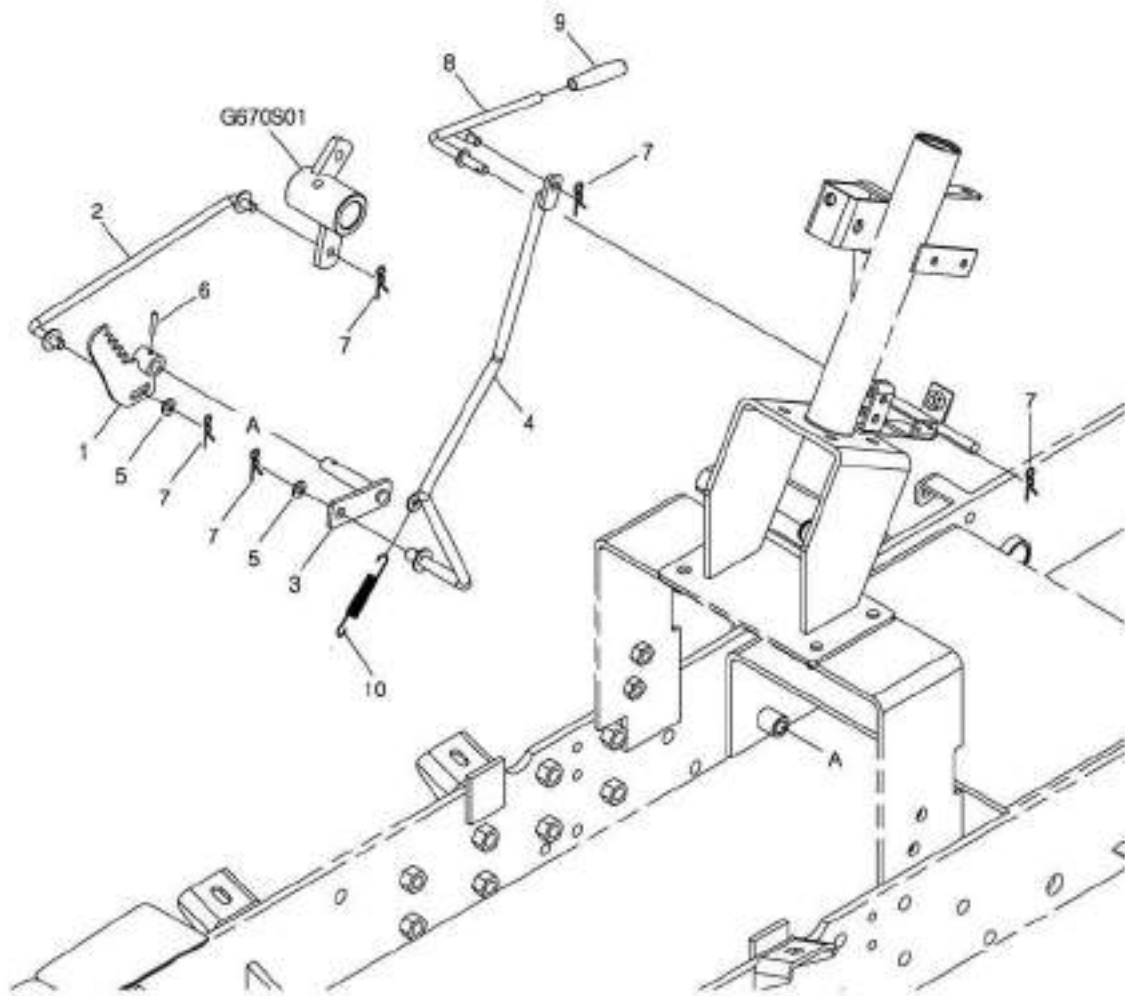
23,27,HST

번호 NO.	부품번호 PART NO.	부품명 PART NAME	사양 SPEC.	수량 QTY	유효일 Effective	비고 REM.
1	40195530	LINK-NEUTRAL-BDU-TRG292 중립 링크		1	2009-03-29	J23
1	40195535	LINK-NEUTRAL-LDU-TRG292 중립 컨트롤 링크		1	2009-03-29	J27
2	40012935	BUSHING-A0677625 부싱	#76	1	2006-11-30	
3	40009880	SHAFT-CONTROL-TRG292 컨트롤 양 축	25.5L	1	2006-11-30	
4	40028954	BOLT-HEX W/WS-S154105533 볼트	M10XP1.25X55L	1	2006-11-30	
5	40195512	BRACKET-NEUTRAL SPRING-TRG292 스프링 브라켓		1	2009-06-14	
6	40205706	SPRING-NEUTRAL-TRG292 스프링		1	2008-09-12	J27
6	40224766	SPRING-NEUTRAL-TRG292 스프링		1	2009-06-30	J23
7	40012133	BOLT-ADJUST-TRG260 볼트	OD8	1	2006-11-30	
8	40029040	NUT-HEX SMALL-S313080013 너트	M8XP1.25	2	2006-11-30	
9	40195533	PLATE-NEUTRAL-LDU-TRG292 중립 플레이트		1	2009-03-29	J27
10	40012922	BEARING-BALL-A0860002 볼 베어링	#60002	1	2006-11-30	
11	40028158	WASHER-PLN-S363100013 평와셔	O.D18XI.D10.5X2T	1	2006-11-30	
12	40029258	RING-SNAP-S810010001 스냅링	D10	1	2006-11-30	
13	40028923	BOLT-HEX W/WS-S153082533 볼트	M8XP1.25X25L	1	2006-11-30	J27
14	40195532	SHAFT-NEUTRAL-BDU-TRG292 중립 축		1	2009-06-28	J23
15	40196600	BOLT-LINK STOPPER-TRG292 볼트		1	2009-06-28	J23
16	40029543	WASHER-SPR-S361060013 스프링 와셔	O.D12.2XI.D6.1X1.5T	1	2006-11-30	J23
17	40028763	NUT-HEX 2 TY-S305060013 너트	M6X1P	1	2006-11-30	J23

HST 컨트롤 HST CONTROL

G292S01-5

CRUISE CONTROL LEVER



HST 컨트롤 HST CONTROL

G292S01-5

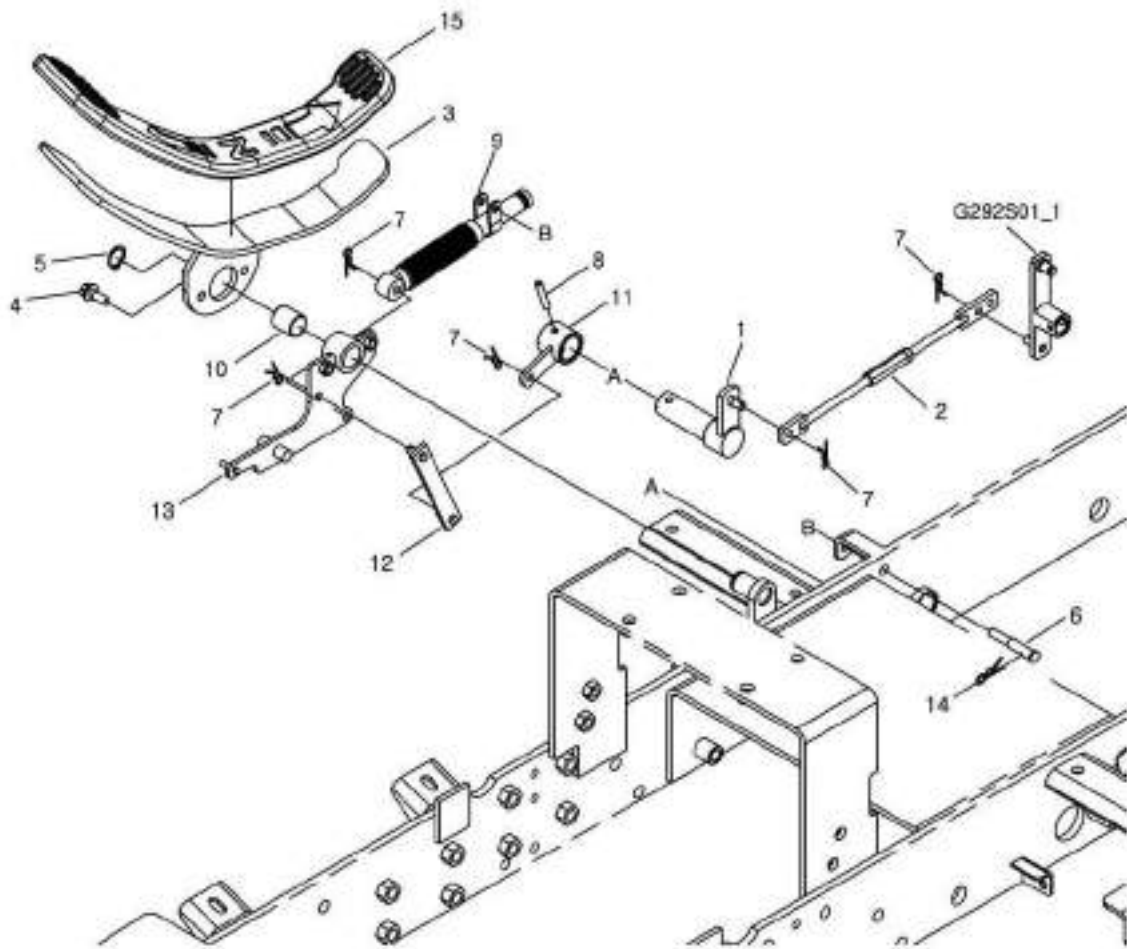
CRUISE CONTROL LEVER

번호 NO.	부품번호 PART NO.	부품명 PART NAME	사양 SPEC.	수량 QTY	유효일 Effective	비고 REM.
1	40195514	PLATE-CRUISE STOPPER-TRG292 크루즈 고정 플레이트		1	2008-12-01	
2	40195515	ROD-CRUISE RELEASE-TRG292 크루즈 해제 로드		1	2008-08-27	
3	40195516	ARM-CRUISE CTRL-TRG292 크루즈 컨트롤 암		1	2008-12-01	
4	40195517	ROD-CRUISE CTRL-TRG292 크루즈 컨트롤 로드		1	2008-08-27	
5	40028157	WASHER-PLN-S363080013 평와셔	O.D15.5X1.D8.4X1.6T	2	2006-11-30	
6	40029157	PIN-SPRING-S446042012 스프링 핀	D4X20L	1	2006-11-30	
7	40029131	PIN-SNAP-S443080013 스냅핀	D8X0L	5	2006-11-30	
8	40195521	LEVER-CRUISE-TRG292 크루즈 레버		1	2008-08-27	
9	40012881	KNOB-A0711070 노브		1	2006-11-30	
10	40205707	SPRING-CRUISE CTRL-TRG292 스프링		1	2008-08-27	

HST 컨트롤 HST CONTROL

G292S01-6

HST,LSTA



HST 컨트롤 HST CONTROL

G292S01-6

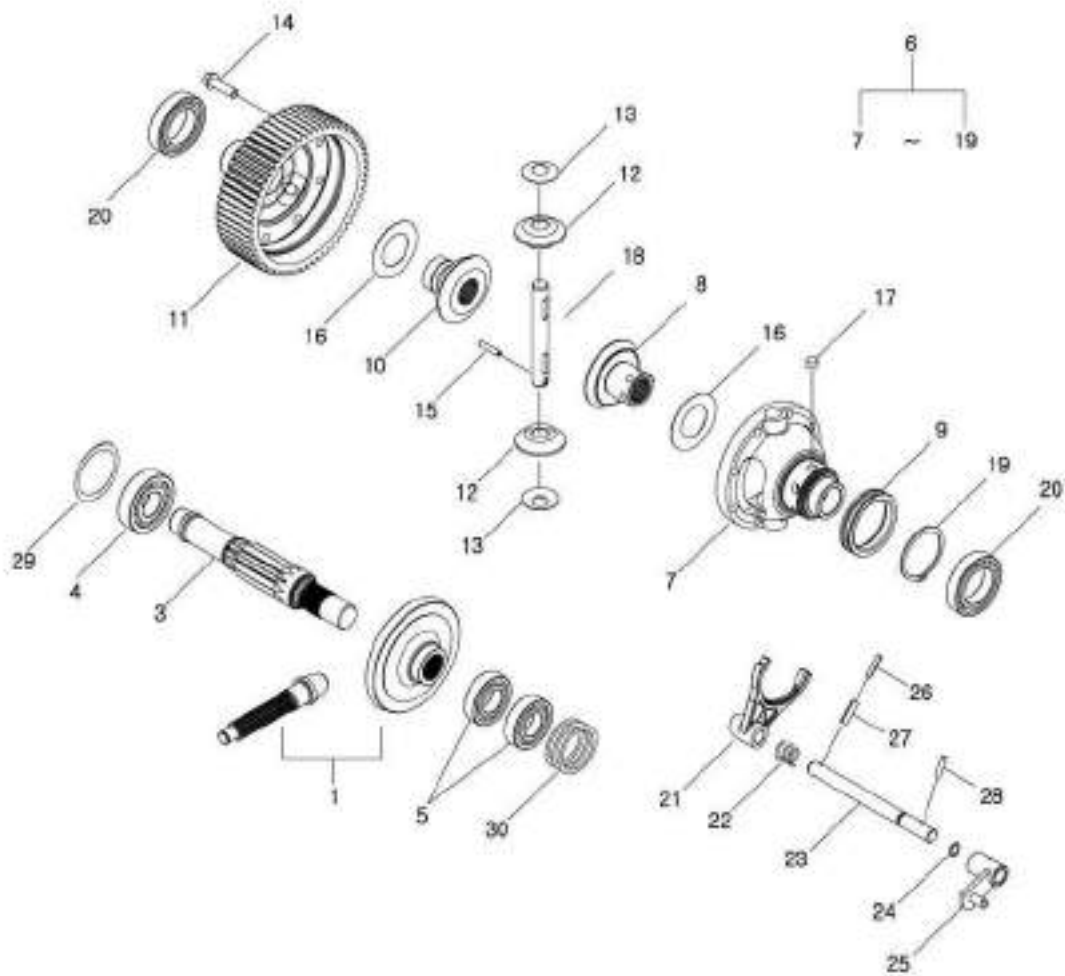
HST,LSTA

번호 NO.	부품번호 PART NO.	부품명 PART NAME	사양 SPEC.	수량 QTY	유효일 Effective	비고 REM.
1	40195518	SHAFT-NUETRAL CTRL-TRG292 중립 컨트롤 축		1	2008-08-27	
2	40195519	LINK-SPEED CTRL-TRG292 조속 컨트롤 링크		1	2008-08-27	
3	40239020	PEDAL-F/R SPEED-BASE-TRG292 전후진 페달		1	2011-03-14	
4	40028971	BOLT-HEX W/WS-S155082033 볼트	M8XP1.25X20L	2	2006-11-30	
5	40029265	RING-SNAP-S810020001 스냅링	D20	1	2006-11-30	
6	40195520	PIN-DAMPER STOPPER-TRG292 댐퍼 고정 핀		1	2008-08-27	
7	40029131	PIN-SNAP-S443080013 스냅핀	D8X0L	5	2006-11-30	
8	40029173	PIN-SPRING-S446063612 스프링 핀	D6X36L	1	2006-11-30	
9	40215611	DAMPER ASSY-OIL-TRG292 댐퍼 조립체		1	2008-12-22	
10	40012728	BUSHING-A0677525 부싱	#75	1	2006-11-30	
11	40206222	ARM-SPEED CTRL-TRG292 조속 컨트롤 암		1	2008-08-27	
12	40206221	LINK-SPEED CTRL-B-TRG292 조속 컨트롤 링크-B		1	2008-08-27	
13	40206220	LINK-SPEED CTRL-A-TRG292 조속 컨트롤 링크-A		1	2009-06-30	
14	40029132	PIN-SNAP-S443100013 스냅핀	D10X0L	1	2006-11-30	
15	40238856	PAD-F/R PEDAL-TRG292 페달 패드		1	2011-03-14	

차동 장치
REAR DIFFERENTIAL

G310S01-1

HST



차동 장치 REAR DIFFERENTIAL

G310S01-1

HST

번호 NO.	부품번호 PART NO.	부품명 PART NAME	사양 SPEC.	수량 QTY	유효일 Effective	비고 REM.
1	40258163	GEAR SET-RING+PINION-G310	링/피니언 기어 세트	1		
3	40197120	SHAFT-FINAL DRV(12T)-TRG310	최종감속 피니언	1	2009-03-15	
4	40012677	BEARING-BALL-A0863060H1	볼 베어링	1	2006-11-30	#63060H1
5	40012706	BEARING-BALL-A0862060	볼 베어링	2	2006-11-30	#62060
6	40198543	DIFF ASSY-HST REAR-G310	차동장치 조립체	1	2009-03-29	
7	40196998	CASE-R/DIFF-TRG310	디프 케이스	1	2009-03-29	
8	40197000	GEAR-SIDE DIFF(LH)-TRG310	디프 사이드 기어(좌)	1	2008-11-18	
9	40195609	HOLDER-R/DIFF-TRG320	디프 지지대	1	2008-11-18	
10	40197101	GEAR-SIDE DIFF(RH)-TRG310	디프 사이드 기어(우)	1	2009-03-29	
11	40196980	GEAR-FINAL DRVN(62T)-TRG481	최종감속기어	1	2009-03-15	
12	40009740	PINION-DRV-TRG400	메이트 기어	2	2006-11-30	OD60.62XID19.13XCD47.92
13	40012423	WASHER-THRUST-TRG970	트러스트 와셔	2	2006-11-30	OD45.07XID19.45X0.8L
14	40198667	BOLT-FLANGE(M10X35)-TRG310	볼트	8	2009-03-15	
15	40029169	PIN-SPRING-S446063012	스프링 핀	1	2006-11-30	D6X30L
16	40012426	WASHER-THRUST-TRG970	트러스트 와셔	2	2009-02-28	OD71.44XID41.47X0.8L
17	40009888	ROLLER-TRG310	롤러	6	2006-11-30	D12
18	40195610	SHAFT-R/DIFF-TRG320	차동 고정 축	1	2009-03-29	
19	40117823	RING-SNAP-S810062001	스냅링	1	2006-11-30	적용경D62
20	40012699	BEARING-BALL-A0860090	볼 베어링	2	2006-11-30	#60090
21	40197102	FORK-DIFF LOCK-TRG320	차동장치 포크	1	2008-11-18	
22	40199828	SPRING-DIFF LOCK-TRG310	스프링	1	2008-11-18	
23	40195611	SHAFT-R/DIFF-LOCK-TRG320	차동 고정 축	1	2008-11-18	
24	40029199	O-RING-S801012010	오링	1	2006-11-30	D11.8XW2.4
25	40229696	ARM-R/DIFF-TRG320	디프 암	1	2009-09-30	
26	40116150	PIN-SPRING-S446052812	스프링 핀	1	2006-11-30	D5X28L
27	40029176	PIN-SPRING-S446082812	스프링 핀	1	2006-11-30	D8X28L
28	40270937	PIN-COILED-S447062412	코일핀	1	2012-03-27	D6X24L
29	40012949	LINER-A0870502	라이너	1	2006-11-30	OD71XID56X0.2T
30	40012835	LINER-A0870482	라이너	3	2006-11-30	OD61XID50X0.2T

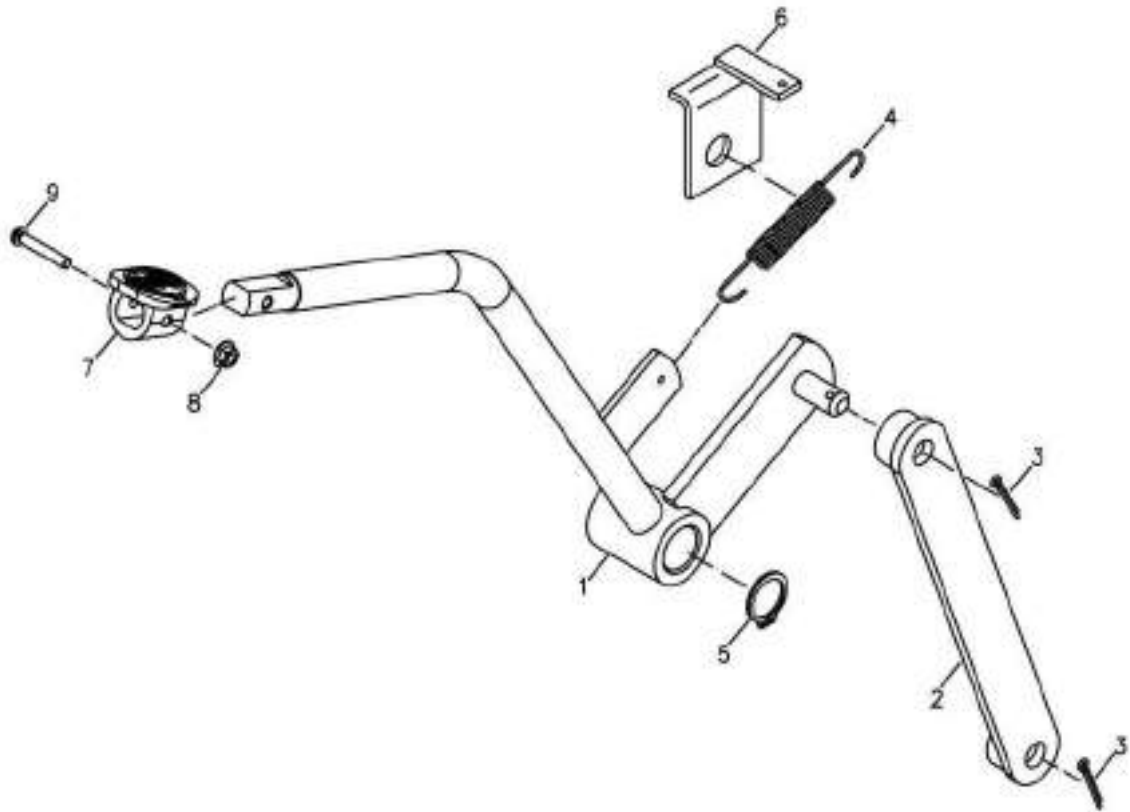
20120507

5

차동 고정 장치
DIFF-LOCK

G320S01-1

HST



차동 고정 장치 DIFF-LOCK

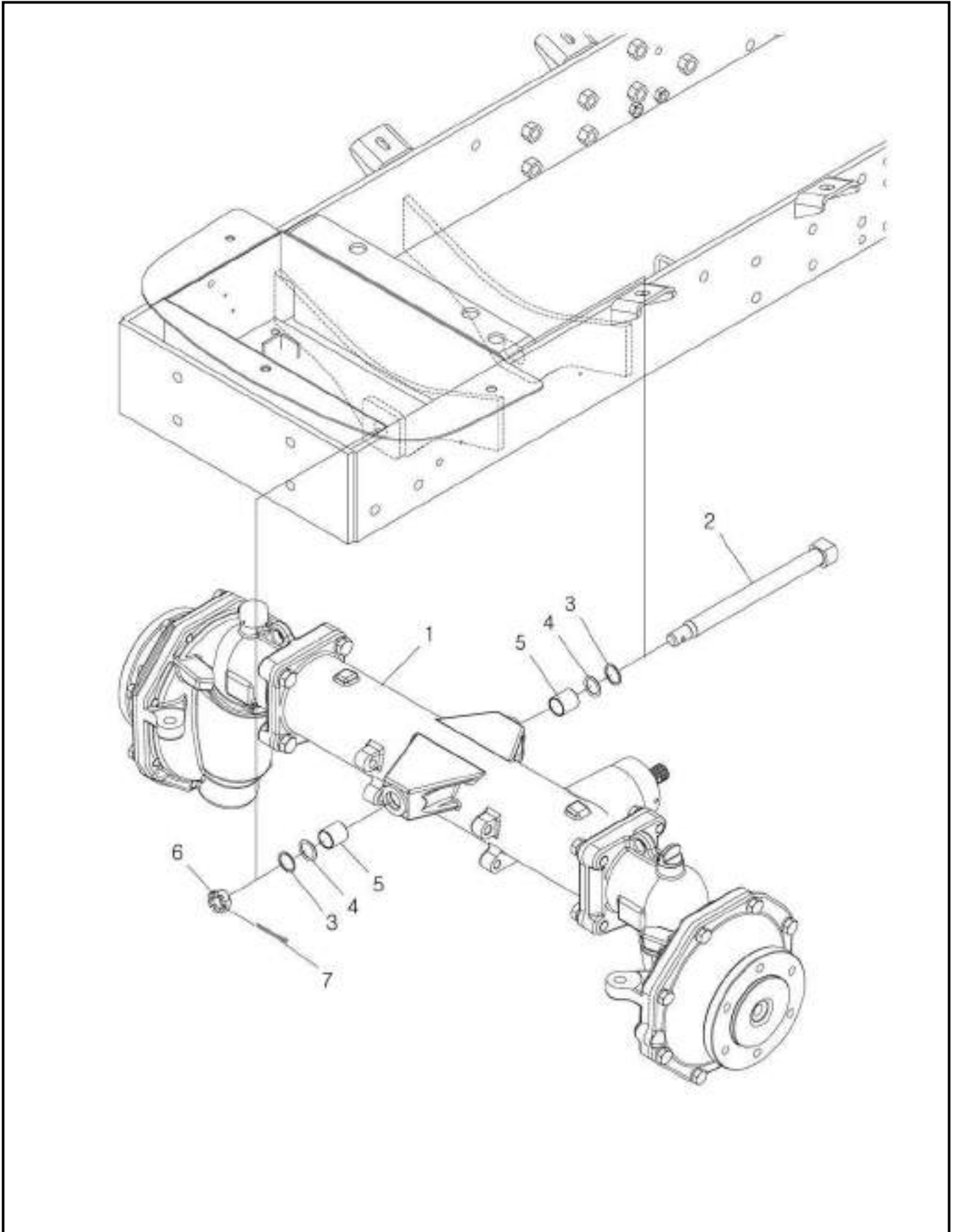
G320S01-1

HST

번호 NO.	부품번호 PART NO.	부품명 PART NAME	사양 SPEC.	수량 QTY	유효일 Effective	비고 REM.
1	40195613	PEDAL-R/DIFF-HST-TRG320 차동고정 페달		1	2009-09-30	
2	40195614	LINK-R/DIFF-LOCK-TRG320 후방 디프 락 링크		1	2009-05-10	
3	40029121	PIN-SPLIT-S441252013 분할핀	D25X20L	2	2006-11-30	
4	40205707	SPRING-CRUISE CTRL-TRG292 스프링		1	2008-08-27	
5	40029263	RING-SNAP-S810018001 스냅링	D18	1	2006-11-30	
6	40220818	BRACKET-SPRING-TRG320 스프링 브라켓		1	2009-03-29	
7	40008381	PEDAL-DIFF-TRG970 차동고정 페달		1	2006-11-30	
8	40028692	SCREW-CROSS RD-S224402511 스크류	M4X0.7PX25L	1	2006-11-30	
9	40029071	NUT-FLANGE-S345040013 플랜지 너트	M4XP0.7	1	2006-11-30	

앞차축 조립체
FRONT AXLE ASSY

G400S01-1



20080627

0

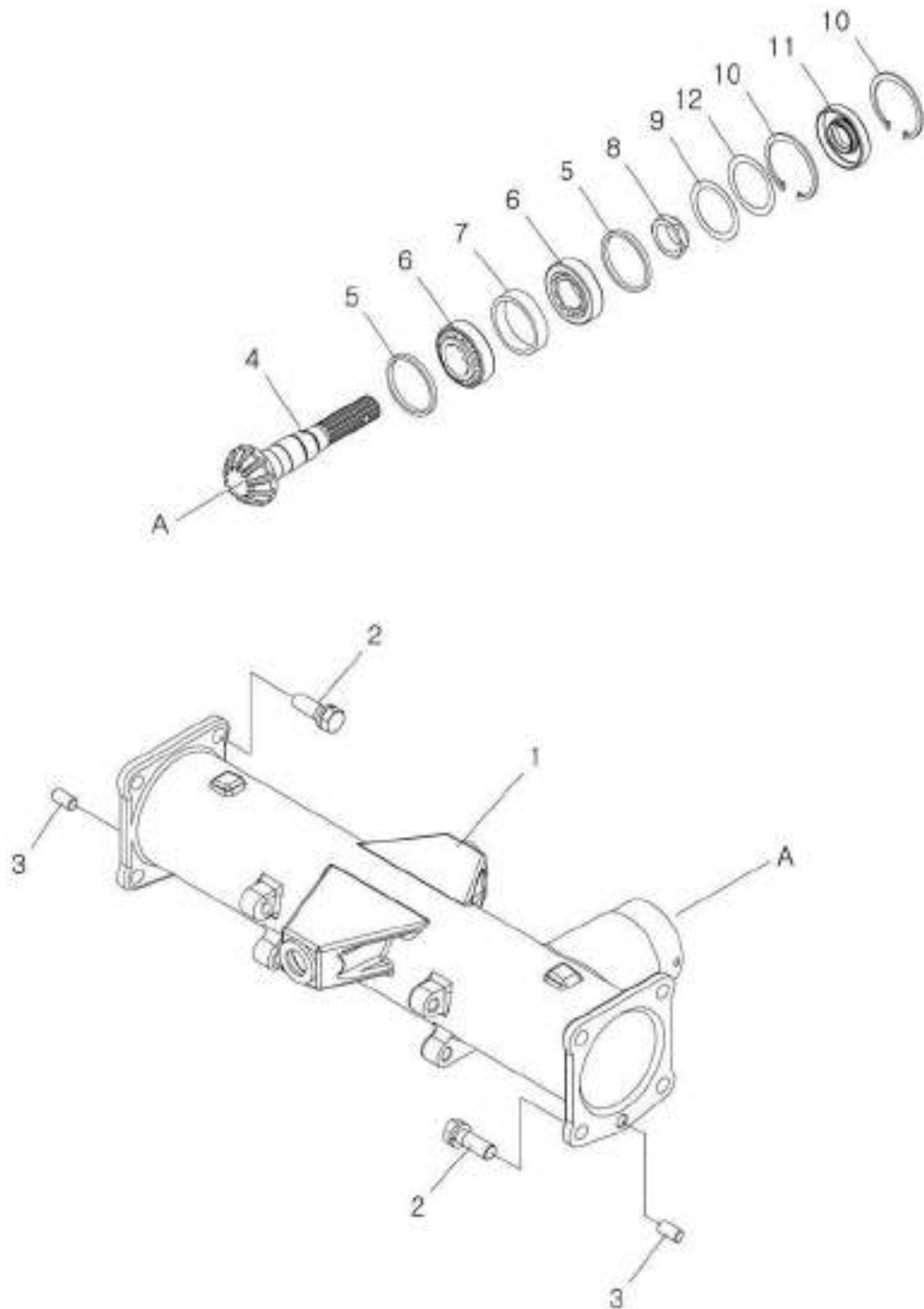
앞차축 조립체 FRONT AXLE ASSY

G400S01-1

번호 NO.	부품번호 PART NO.	부품명 PART NAME	사양 SPEC.	수량 QTY	유효일 Effective	비고 REM.
1	40195015	FRONT AXLE ASSY-J-G400 앞차축 조립체		1	2008-11-08	
2	40195042	SHAFT-F/A HOLDER-TRG400 앞차축 홀더축		1	2008-07-22	
3	40195049	RING-BACK UP-TRG400 백업링	OD26XID22	2	2008-07-22	
4	40195048	O-RING-TRG400 오링	G20	2	2008-07-22	
5	40012728	BUSHING-A0677525 부싱	#75	2	2006-11-30	
6	40097105	NUT-HEX SLOT-S328160013 너트	M16XP1.5	1	2006-11-30	
7	40029125	PIN-SPLIT-S441403210 분할핀	D40X32L	1	2006-11-30	

앞차축 케이스
FRONT AXLE CASE

G400S02-1



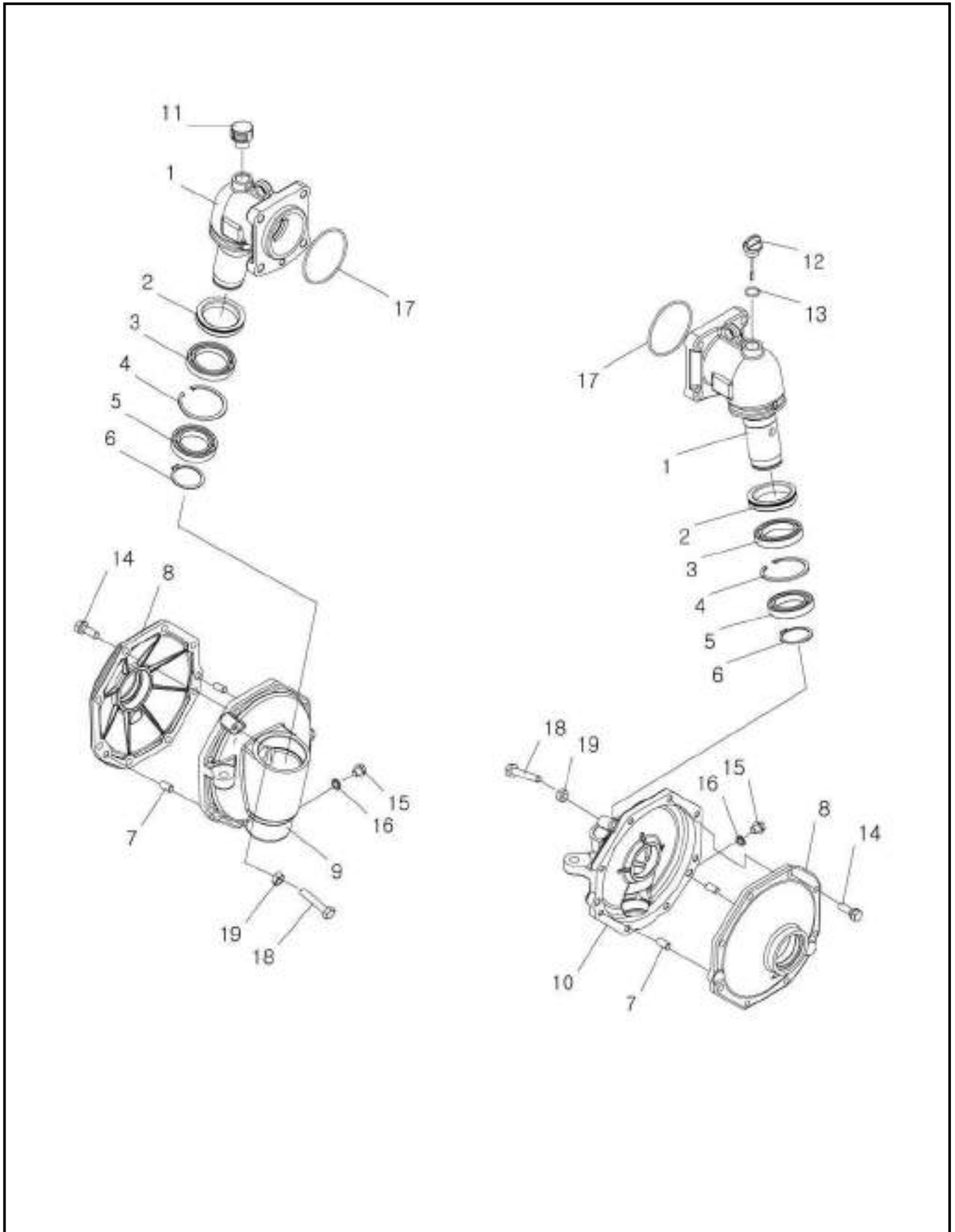
앞차축 케이스 FRONT AXLE CASE

G400S02-1

번호 NO.	부품번호 PART NO.	부품명 PART NAME	사양 SPEC.	수량 QTY	유효일 Effective	비고 REM.
1	40195024	CASE-F/AXLE-TRG400 앞차축 케이스		1	2008-11-08	
2	40206401	BOLT-HEX W/WS-S153123543 볼트	M12X1.75X35L	8	2008-07-22	
3	40112472	PIN-PAR-S423102023 평행핀	D10X20L	2	2006-11-30	
4	40195018	PINION-RING DRV(11T)-TRG400 베벨 기어(11T)	11T	1	2008-07-22	
5	40195045	COLLAR-TRG400 칼라	OD51.7XID46X3.2T	2	2008-07-22	
6	40012681	BEARING-TAPER-A0670156 테이퍼 롤러 베어링		2	2006-11-30	
7	40195040	SPACER-TRG400 스페이서		1	2008-07-22	
8	40195038	NUT-LOCK/M24-TRG400 너트		1	2008-07-22	
9	40195043	LINER-TRG400 라이너	OD51.7XID46X0.2T	5	2008-07-22	
10	40029296	RING-SNAP-S811052001 스냅링	D52	2	2006-11-30	
11	40194976	SEAL-OIL-TRG400 오일 씬	ID20XOD52X9	1	2008-07-22	
12	40195044	LINER-TRG400 라이너	OD51.5XID40X0.4T	1	2009-07-31	

앞차축 케이스
FRONT AXLE CASE

G400S02-2



20090731

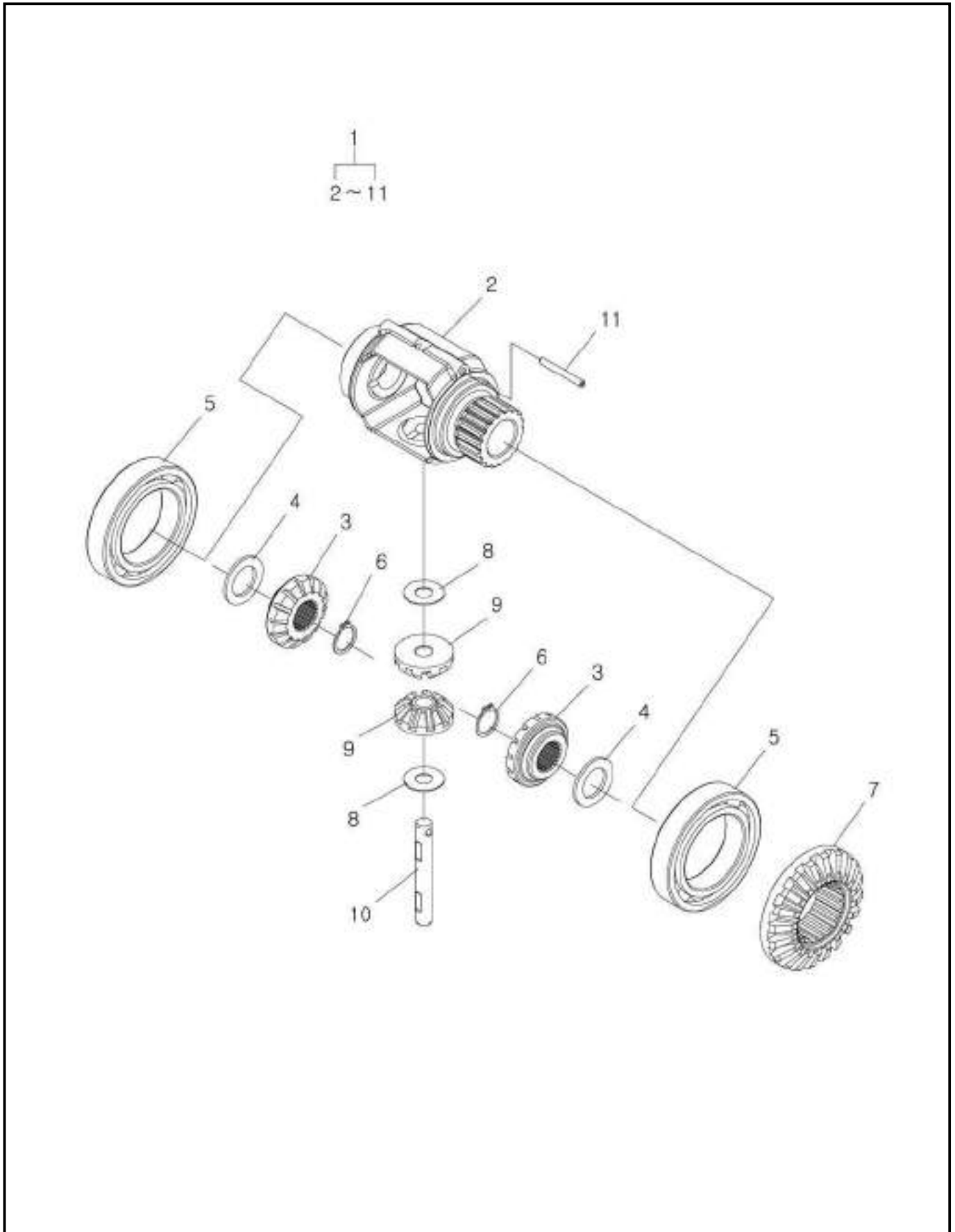
앞차축 케이스 FRONT AXLE CASE

G400S02-2

번호 NO.	부품번호 PART NO.	부품명 PART NAME	사양 SPEC.	수량 QTY	유효일 Effective	비고 REM.
1	40195025	CASE-KING PIN-TRG400	킹핀 케이스	2	2008-11-08	
2	40194978	SEAL-OIL-TRG400	오일 씬	2	2008-07-22	
3	40152055	BEARING-BALL-A0869100	볼 베어링	2	2006-12-13	
4	40029300	RING-SNAP-S811068001	스냅링	2	2006-11-30	
5	40012918	BEARING-BALL-A0869090	볼 베어링	2	2006-11-30	
6	40029279	RING-SNAP-S810045001	스냅링	2	2006-11-30	
7	40112472	PIN-PAR-S423102023	평행핀	4	2006-11-30	
8	40195028	COVER-GEAR CASE-TRG400	기어 케이스 커버	2	2008-07-22	
9	40195027	CASE-GEAR-RH-TRG400	기어 케이스(우)	1	2008-11-08	
10	40195026	CASE-GEAR-LH-TRG400	기어 케이스(좌)	1	2008-11-08	
11	40031633	CAP-OIL-TRG400	오일 캡	1	2008-10-16	
12	40195039	PLUG-OIL-TRG400	플러그	1	2008-07-22	
13	40029206	O-RING-S801018010	오링	1	2006-11-30	
14	40094010	BOLT-HEX W/WS-S153103033	볼트	16	2006-11-30	
15	40188671	BOLT-FLANGE/M10-TRG400	볼트	2	2008-10-23	
16	40188670	WASHER-A0667010	씰 와셔	2	2008-10-27	
17	40117144	O-RING-S802085010	오링	2	2006-11-30	
18	40079403	BOLT-HEX FT-S163105543	볼트	2	2006-11-30	
19	40028723	NUT-HEX 1 TY-S301100043	너트	2	2006-11-30	

앞차축 차동장치
FRONT DIFFERENTIAL

G400S03-1



20080627

0

앞차축 차동장치 FRONT DIFFERENTIAL

G400S03-1

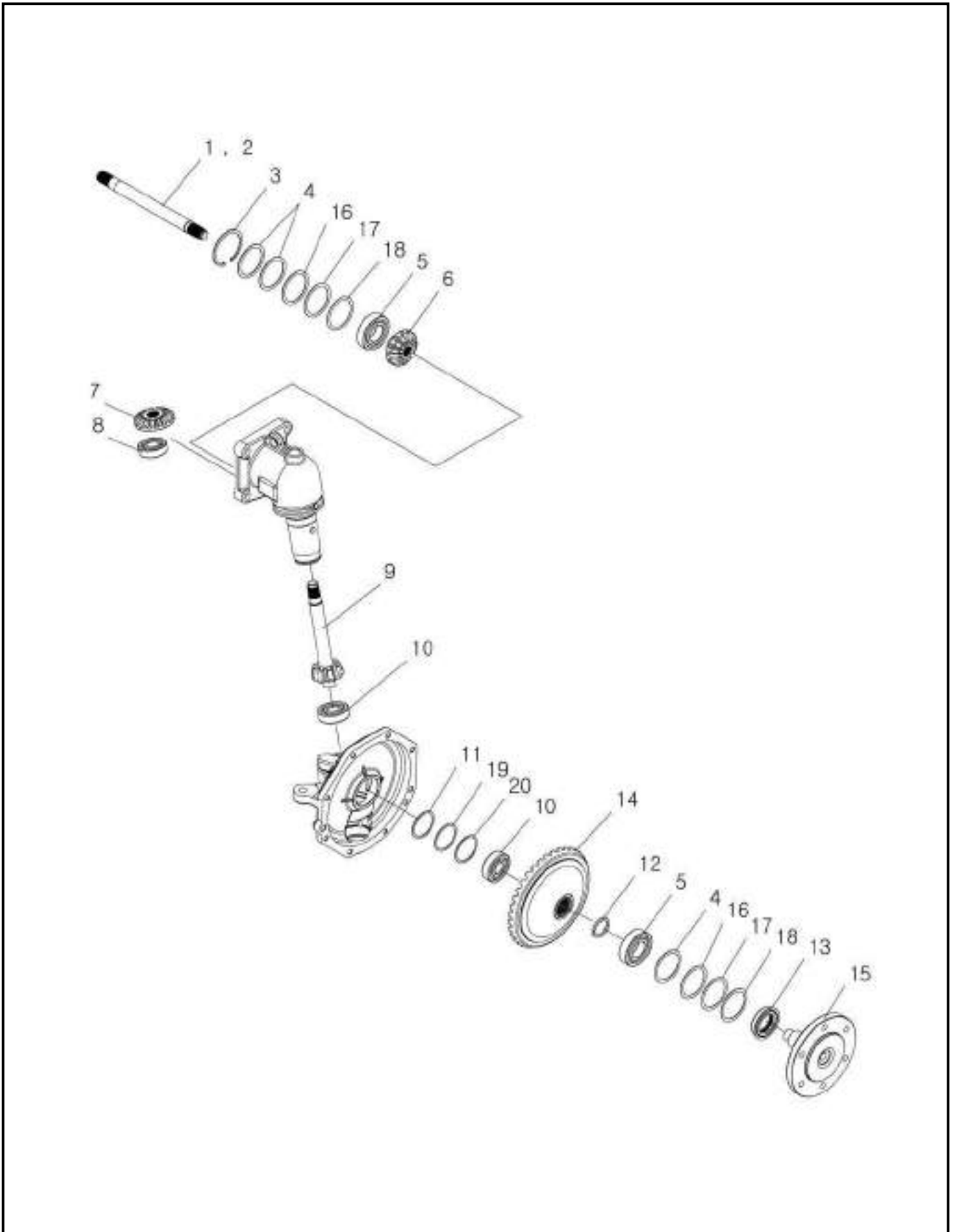
번호 NO.	부품번호 PART NO.	부품명 PART NAME	사양 SPEC.	수량 QTY	유효일 Effective	비고 REM.
1	40195016	DIFF ASSY-FRONT-G400 차동장치 조립체		1	2008-07-22	
2	40195020	CASE-DIFF-TRG400 디프 케이스		1	2008-07-22	
3	40195022	GEAR-DIFF SIDE(14T)-TRG400 디프 사이드 기어	14T	2	2008-07-22	
4	40195023	LINER-DIFF GEAR-TRG400 디프 기어 라이너		2	2008-07-22	
5	40195101	BEARING-BALL-A0860100 볼 베어링	#6010	2	2007-12-26	
6	40198538	RING-SNAP-S810017001 스냅링	D17	2	2008-03-06	
7	40195019	GEAR-RING(20T)-TRG400 베벨 기어(20T)	20T	1	2008-07-22	
8	40205812	LINER-MATE GEAR-TRG410 디프 기어 라이너		2	2008-07-22	
9	40195021	GEAR-MATE(10T)-TRG400 메이트 기어(10T)	10T	2	2008-07-22	
10	40205811	SHAFT-DIFF-TRG410 디프 축		1	2008-07-22	
11	40116112	PIN-SPRING-S446043612 스프링 핀	D4X36L	1	2006-11-30	

20080627

0

앞차축 구동장치
FRONT DRIVE

G400S04-1



20090731

앞차축 구동장치 FRONT DRIVE

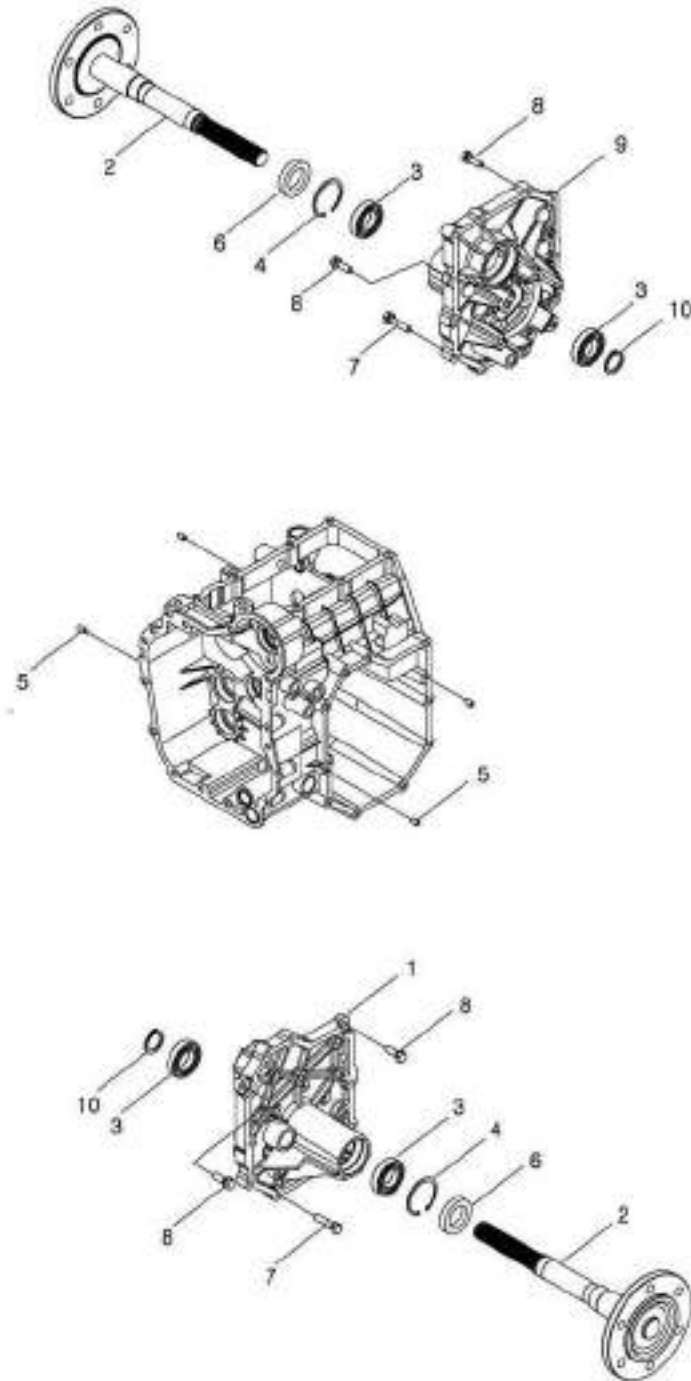
G400S04-1

번호 NO.	부품번호 PART NO.	부품명 PART NAME	사양 SPEC.	수량 QTY	유효일 Effective	비고 REM.
1	40195033	SHAFT-F/DIFF LH-TRG400	앞차축 차동축(좌)	1	2008-07-22	LH
2	40195034	SHAFT-F/DIFF RH-TRG400	앞차축 차동축(우)	1	2008-07-22	RH
3	40029299	RING-SNAP-S811062001	스냅링	2	2006-11-30	
4	40195047	WASHER-THRUST-TRG400	트러스트 와셔	3	2008-07-22	
5	40012706	BEARING-BALL-A0862060	볼 베어링	6	2006-11-30	
6	40195029	GEAR-BEVEL(13T)-TRG400	베벨기어(13T)	2	2008-07-22	
7	40195030	GEAR-BEVEL(15T)-TRG400	베벨기어(15T)	2	2008-07-22	
8	40012702	BEARING-BALL-A0862040	볼 베어링	2	2006-11-30	
9	40195031	GEAR-BEVEL(9T)-TRG400	베벨기어(9T)	2	2008-11-08	
10	40012714	BEARING-BALL-A0863040	볼 베어링	4	2006-11-30	
11	40195046	WASHER-THRUST-TRG400	트러스트 와셔	2	2008-07-22	
12	40195041	COLLAR-SET-TRG400	세트칼라	4	2008-07-22	
13	40194977	SEAL-OIL-TRG400	오일 씬	2	2008-07-22	
14	40195032	GEAR-BEVEL(38T)-TRG400	베벨기어(38T)	2	2008-07-22	
15	40195035	SHAFT-F/AXLE-TRG400	앞차축	2	2008-07-22	
16	40218950	WASHER-THRUST-TRG400	트러스트 와셔(1.2t)	2	2009-07-31	
17	40218951	WASHER-THRUST-TRG400	트러스트 와셔(1.0t)	2	2009-07-31	
18	40218952	WASHER-THRUST-TRG400	트러스트 와셔(0.8t)	2	2009-07-31	
19	40218948	WASHER-THRUST-TRG400	트러스트 와셔(1.0t)	1	2009-07-31	
20	40218949	WASHER-THRUST-TRG400	트러스트 와셔(0.8t)	1	2009-07-31	

뒷차축 최종구동
REAR AXLE

G480S01-1

HST



뒷차축 최종구동 REAR AXLE

G480S01-1

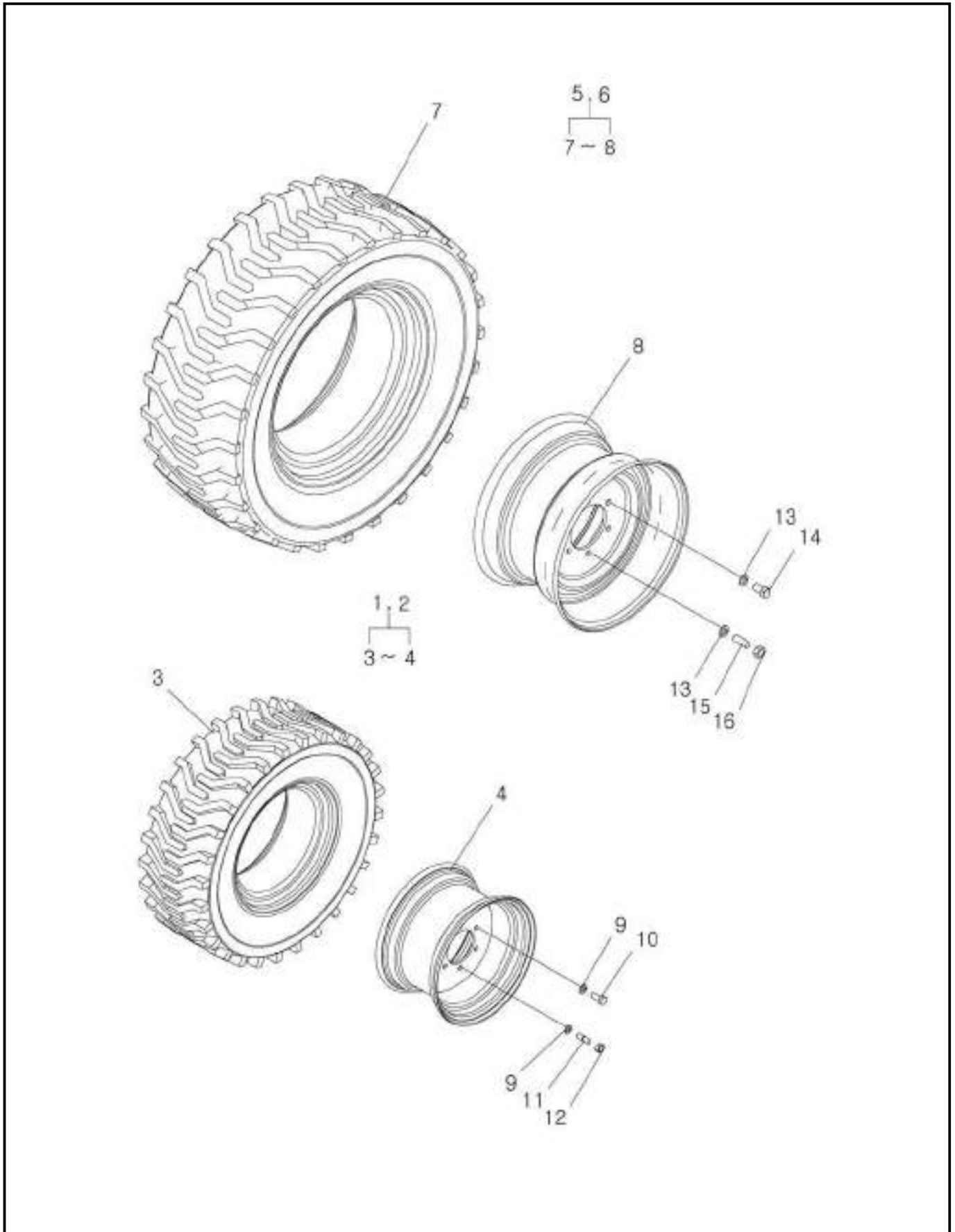
HST

번호 NO.	부품번호 PART NO.	부품명 PART NAME	사양 SPEC.	수량 QTY	유효일 Effective	비고 REM.
1	40197122	CASE-FINAL DRIVE(LH)-TRG480 최종구동케이스		1	2008-11-18	
2	40197119	SHAFT-FINAL DRV-TRG481 최종감속 피니어		2	2008-11-18	
3	40012916	BEARING-BALL-A0860070 볼 베어링	#60070	4	2006-11-30	
4	40029299	RING-SNAP-S811062001 스냅링	D62	2	2006-11-30	
5	40036251	PIN-PAR-S421081410 평행핀	DIA8.0X14L	4	2006-11-30	
6	40210229	SEAL-OIL-A0651404-TRG481 오일 씬		2	2008-11-18	
7	40028952	BOLT-HEX W/WS-S154104533 볼트	M10XP1.25X45L	17	2006-11-30	
8	40028949	BOLT-HEX W/WS-S154103033 볼트	M10XP1.25X30L	4	2006-11-30	
9	40196997	CASE-FINAL DRIVE(RH)-TRG480 최종구동케이스		1	2009-03-29	
10	40210228	RING-SNAP-TRG481 스냅링		2	2008-11-18	

타이어
WHEEL & TIRE

G490S01-5

23x8.5-12/12-16.5,LSTA,USNH



타이어 WHEEL & TIRE

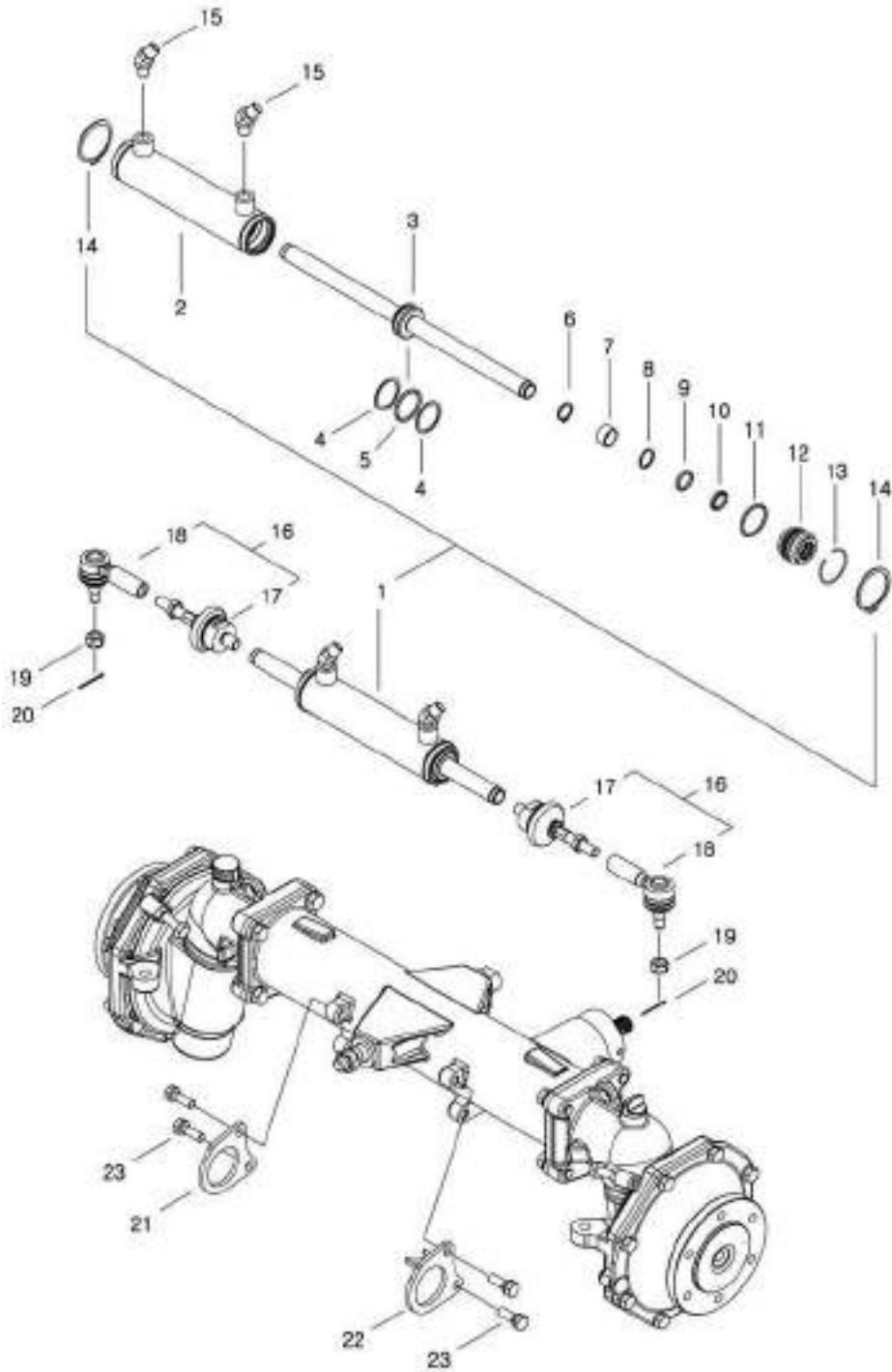
G490S01-5

23x8.5-12/12-16.5,LSTA,USNH

번호 NO.	부품번호 PART NO.	부품명 PART NAME	사양 SPEC.	수량 QTY	유효일 Effective	비고 REM.
1	20108713	TIRE ASSY-23X8.5-12/L-G490 타이어 조립체(좌)		1	2008-10-24	
2	20108714	TIRE ASSY-23X8.5-12/R-G490 타이어 조립체(우)		1	2008-10-24	
3	40196674	TIRE-23X8.50-12-TRG490 타이어		1	2008-02-19	
4	20125828	WHEEL ASSY-W7X12-TRG490 바퀴 조립체	W7X12	1	2012-03-15	
5	20119901	TIRE ASSY-12X16.5 RH-G490 타이어 조립체		1	2010-07-05	
6	20119902	TIRE ASSY-12X16.5 LH-G490 타이어 조립체		1	2010-07-05	
7	40196675	TIRE-12X16.5-TRG490 타이어		1	2008-02-19	
8	20125823	WHEEL ASSY-W9.75X16.5-TRG490 바퀴 조립체	W9.75X16.5	1	2012-03-15	
9	40029551	WASHER-SPR-S361120013 스프링 와셔	O.D21.5X1.D12.2X3T	12	2006-11-30	
10	40077348	BOLT-HEX-S103123043 볼트	M12X1.25PX30L	8	2006-11-30	
11	40095244	BOLT-STUD-S167122523 스터드 볼트	M12XP1.25X25L	4	2006-11-30	
12	40028748	NUT-HEX 1 TY-S302120043 너트	M12X1.25P	4	2006-11-30	
13	40029555	WASHER-SPR-S361160013 스프링 와셔	O.D28X1.D16.2X4T	12	2006-11-30	
14	40029474	BOLT-HEX-S103163043 볼트	M16X1.5PX30L	8	2006-11-30	
15	40029014	BOLT-STUD-S167162523 스터드 볼트	M16XP1.5X25L	4	2006-11-30	
16	40028752	NUT-HEX 1 TY-S302160043 너트	M16X1.5P	4	2006-11-30	

타이로드 & 조향실린더 TIE-ROD & STEERING CYLINDER

G610S01-1



20110315

0

타이로드 & 조향실린더 TIE-ROD & STEERING CYLINDER

G610S01-1

번호 NO.	부품번호 PART NO.	부품명 PART NAME	사양 SPEC.	수량 QTY	유효일 Effective	비고 REM.
1	40249637	CYLINDER ASSY-STEERING-G630	조향실린더 조립체	1	2010-11-18	
2	40249468	CYLINDER-STR-TRG630	조향실린더	1	2010-11-18	
3	40249732	ROD-STR/CYL-TRG630	조향실린더 로드	1	2010-11-18	
4	40249473	RING-BACKUP-TRG630	백업링	2	2010-11-18	
5	40116556	O-RING-S801034010	오링	1	2006-11-30	D33.7XW3.5
6	40029265	RING-SNAP-S810020001	스냅링	2	2006-11-30	D20
7	40249474	BUSHING-TRG000	DU 부상	2	2010-11-18	
8	40250282	RING-BACK UP-TRG630	백업링	2	2010-11-18	φ20
9	40249470	SEAL-ROD-TRG630	로드 씬	2	2010-11-18	
10	40249471	SEAL-DUST-TRG630	더스트 씬	2	2010-11-18	
11	40030249	O-RING-S802035010	오링	2	2006-11-30	
12	40249469	COVER-CYL/HEAD-TRG630	실린더 헤드 커버	2	2010-11-18	
13	40249472	RING-WIRE-TRG630	와이어 링	2	2010-11-18	
14	40029280	RING-SNAP-S810050001	스냅링	2	2006-11-30	D50
15	40249733	ELBOW-STR/CYL-TRG630	조향실린더 엘보우	2	2010-11-18	
16	40200997	TIE ROD ASSY-END-G610	타이로드 엔드 조립체	2		
17	40258317	ROD ASSY-BALL-G610	타이로드 부품	1		
18	40258319	END ASSY-ROD-G610	타이로드 부품	1		
19	40193993	NUT-HEX SLOT-S325100013	너트	2	2007-11-28	M8XP1.25
20	40114536	PIN-SPLIT-S441253213	분할핀	2	2006-11-30	D25X32L
21	40195037	BRACKET-STR/CYLINDER RH-TRG400	조향실린더 브라켓	1	2008-07-22	
22	40195036	BRACKET-STR/CYLINDER LH-TRG400	조향실린더 브라켓	1	2008-07-22	
23	40094010	BOLT-HEX W/WS-S153103033	볼트	4	2006-11-30	M10XP1.5X30L

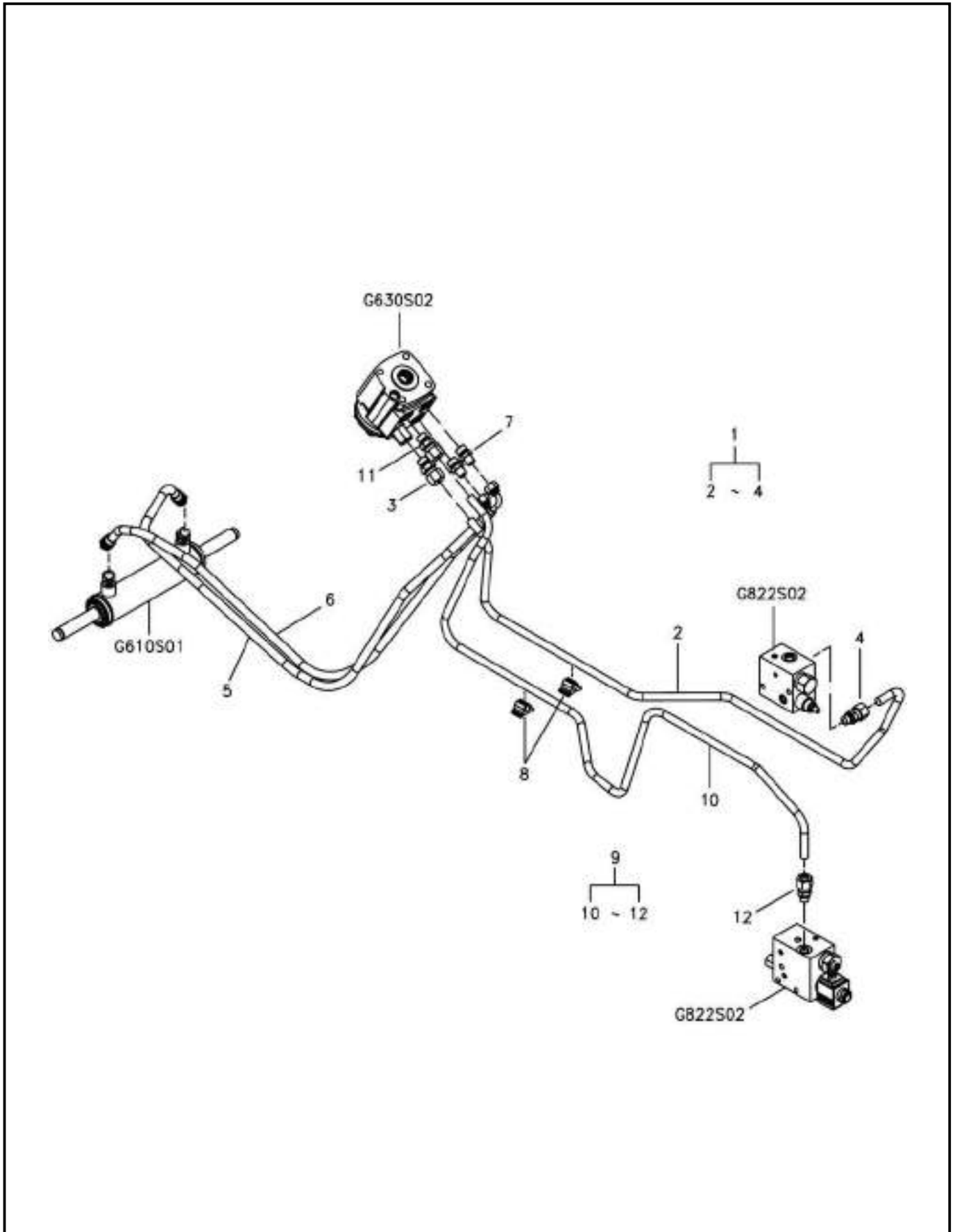
20110315

0

조향 실린더 및 라인
STEERING CYLINDER & LINES

G630S01-4

S3L,HST,LSTA



20120201

2

조향 실린더 및 라인 STEERING CYLINDER & LINES

G630S01-4

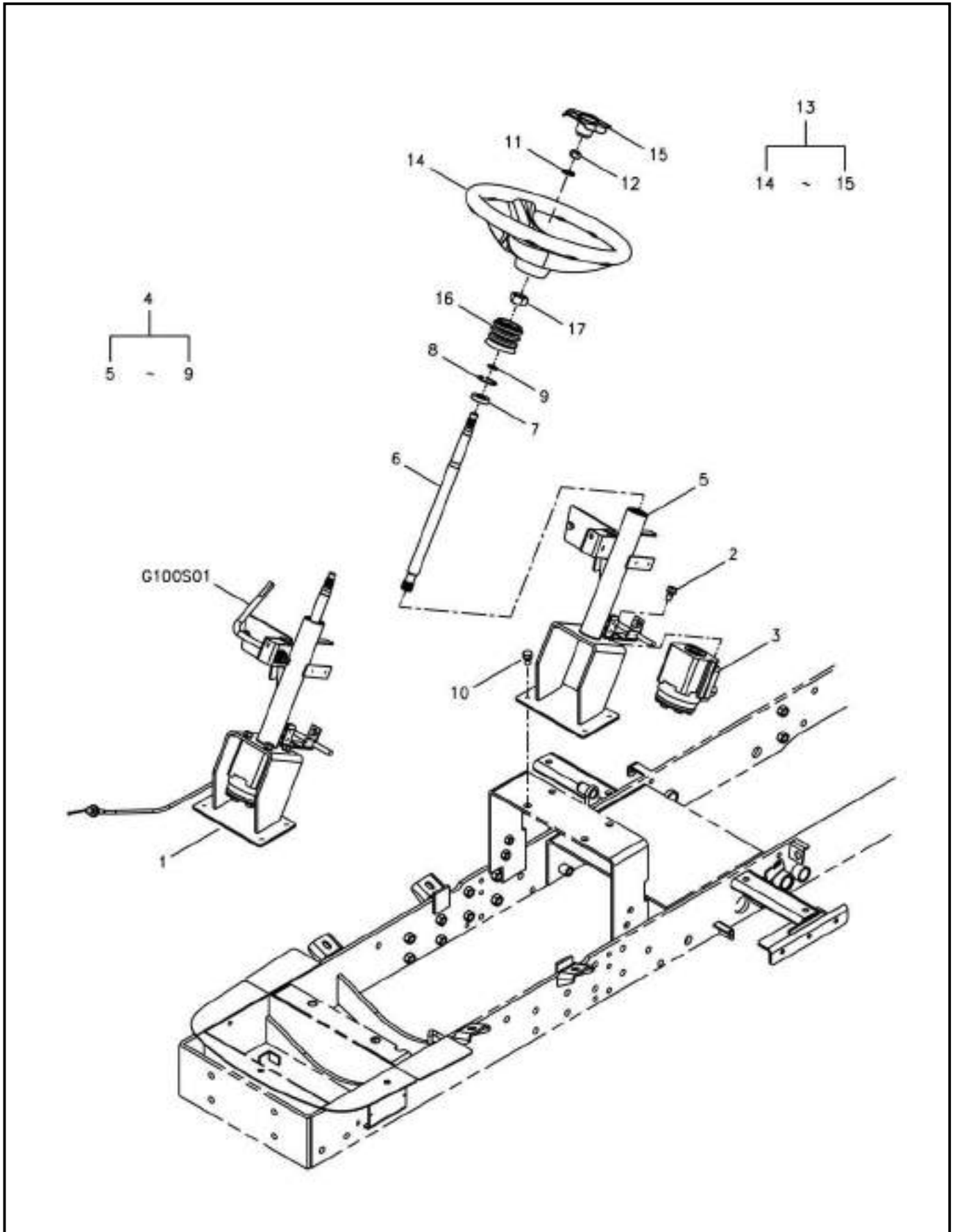
S3L,HST,LSTA

번호 NO.	부품번호 PART NO.	부품명 PART NAME	사양 SPEC.	수량 QTY	유효일 Effective	비고 REM.
1	40195008	PIPE ASSY-STR PRESS-G630 조향 고압파이프 조합		1	2009-03-22	
2	40195004	PIPE-STR PRESSURE-TRG630 조향 고압파이프		1	2009-03-22	
3	40009978	JOINT-TRG630 조인트	OD12XPF3/8	1	2006-11-30	
4	40205704	JOINT-TRG630 조인트		1	2008-08-26	
5	40195011	HOSE-STR CYL(LH)-TRG630 조향실린더 호스(좌)		1	2008-08-26	
6	40195012	HOSE-STR CYL(RH)-TRG630 조향실린더 호스(우)		1	2008-08-26	
7	40010149	JOINT-TRG630 조인트	PF3/8-PF1/4	2	2006-11-30	
8	40194814	CLAMP-RUBBER-TRG630 고무 클램프		2	2008-08-26	
9	40264649	PIPE ASSY-STR_DRA_NEW-G630 조향 드레인파이프 조		1	2012-02-01	
10	40264650	PIPE-STR_DRA_NEW-TRG630 조향 드레인파이프		1	2012-02-01	
11	40009978	JOINT-TRG630 조인트	OD12XPF3/8	1	2006-11-30	
12	40205704	JOINT-TRG630 조인트		1	2008-08-26	

조향 휠 및 칼럼
STEERING WHEEL & COLUMN

G630S02-1

S3L,EXP



20111130

7

조향 휠 및 칼럼 STEERING WHEEL & COLUMN

G630S02-1

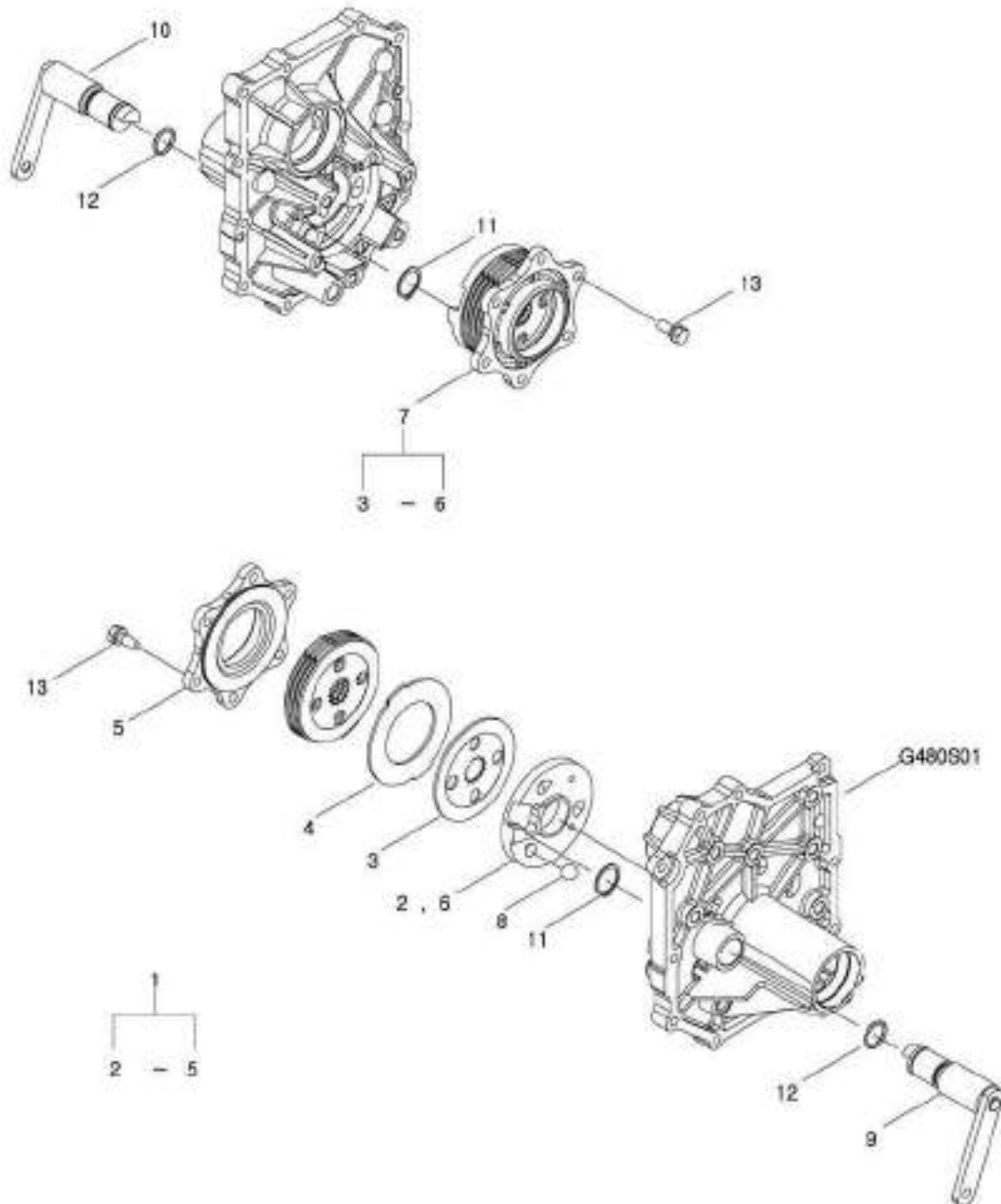
S3L,EXP

번호 NO.	부품번호 PART NO.	부품명 PART NAME	사양 SPEC.	수량 QTY	유효일 Effective	비고 REM.
1	20125147	STEERING SUB ASSY-G630	조향 서브 조립체	1	PP Released	
2	40028947	BOLT-HEX W/WS-S154102033	볼트	4	2006-11-30	
3	40264536	UNIT-STEERING-TRG630	조향유니트	1		
4	40259548	COLUMN ASSY-STEERING-G630	조향컬럼 조립체	1	PP Released	
5	40259208	SUPPORT-STEERING UNIT-TRG630	조향유니트 서포트	1	PP Released	
6	40194285	SHAFT-STEERING CTRL-TRG630	조향 컨트롤 축	1	2008-08-26	
7	40012932	BEARING-BALL-A0869044	볼 베어링	1	2006-11-30	
8	40029293	RING-SNAP-S811037001	스냅링	1	2006-11-30	
9	40029265	RING-SNAP-S810020001	스냅링	1	2006-11-30	
10	40028947	BOLT-HEX W/WS-S154102033	볼트	4	2006-11-30	
11	40029553	WASHER-SPR-S361140013	스프링 와셔	1	2006-11-30	
12	40029051	NUT-HEX SMALL-S314140013	너트	1	2006-11-30	
13	40194135	WHEEL ASSY-STEERING-G630	조향 휠 조립체	1	2008-08-26	
14	40194136	WHEEL-STEERING-TRG630	조향 휠	1	2008-11-26	
15	40194137	CAP-WHEEL-TRG630	조향 휠 캡	1	2008-11-26	
16	40007532	COVER-RUBBER-TRG630	고무 커버	1	2006-11-30	
17	40029035	NUT-HEX-S306200043	너트	1	2006-11-30	

브레이크 BRAKE

G650S01-1

HST



브레이크 BRAKE

G650S01-1

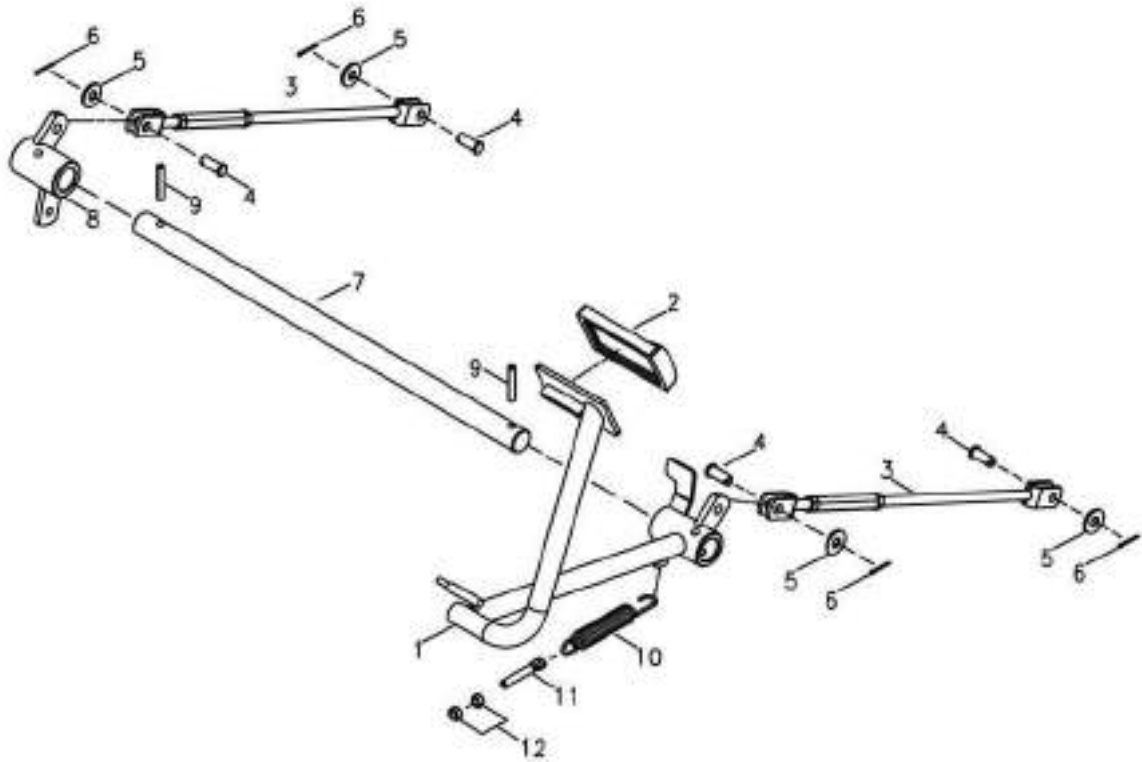
HST

번호 NO.	부품번호 PART NO.	부품명 PART NAME	사양 SPEC.	수량 QTY	유효일 Effective	비고 REM.
1	40198665	BRAKE ASSY-LH-TRG650 브레이크 조립체(좌)		1	2009-03-15	
2	40198660	PLATE-CAM(LH)-TRG650 캠 플레이트(좌)		1	2010-08-16	
3	40198663	PLATE-PRESSURE-TRG650 압력판		5	2008-11-18	
4	40198664	PLATE-FRICTION-TRG650 마찰판		4	2008-11-18	
5	40198662	HOLDER-BEARING-TRG650 베어링 지지대		1	2009-03-15	
6	40198661	PLATE-CAM(RH)-TRG650 캠 플레이트(우)		1		
7	40198666	BRAKE ASSY-RH-TRG650 브레이크 조립체(우)		1	2009-03-15	
8	40198668	BALL-STEEL(A067A016)-TRG650 스틸 볼		6	2008-11-18	
9	40195616	ARM-BRAKE-LH-TRG650 브레이크 암		1	2009-03-15	
10	40195615	ARM-BRAKE-RH-TRG650 브레이크 암		1	2009-03-15	
11	40029273	RING-SNAP-S810030001 스냅링	D30	2	2006-11-30	
12	40029210	O-RING-S801024010 오링	D23.7XW3.5	2	2006-11-30	
13	40028948	BOLT-HEX W/WS-S154102533 볼트	M10XP1.25X25L	12	2006-11-30	

브레이크 페달
BRAKE PEDALS

G670S01-1

HST



브레이크 페달 BRAKE PEDALS

G670S01-1

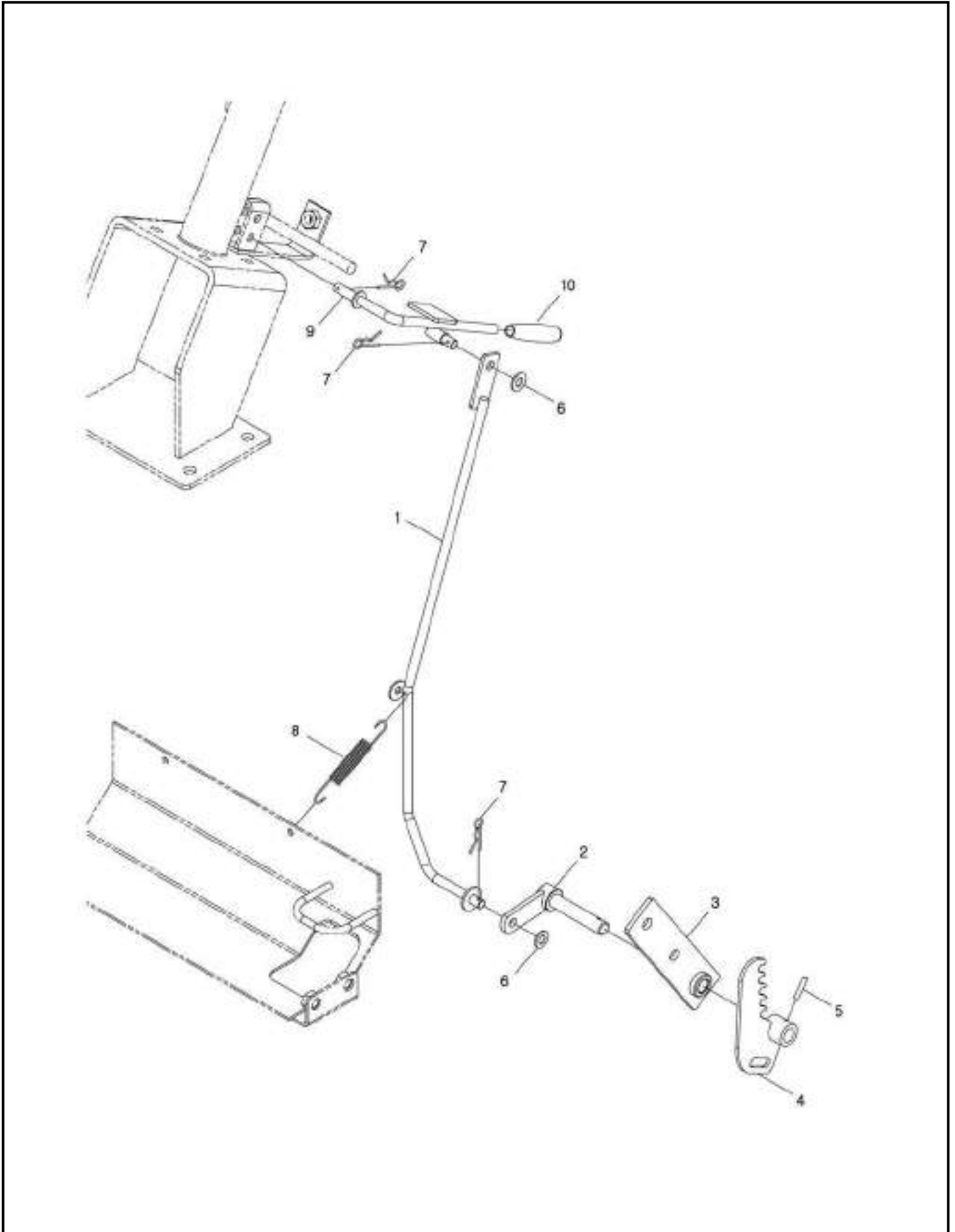
HST

번호 NO.	부품번호 PART NO.	부품명 PART NAME	사양 SPEC.	수량 QTY	유효일 Effective	비고 REM.
1	40194861	PEDAL-BRAKE-TRG670 브레이크 페달		1	2009-05-24	
2	40007382	PAD-PEDAL-TRG670 패드 패드		1	2006-11-30	
3	40210767	ROD ASSY-BRAKE-G670 브레이크 로드 조립체		2	5009-06-30	
4	40113928	PIN-HEAD-S427102513 헤드핀	D10X25L	4	2006-11-30	
5	40028198	WASHER-PLN-S365102613 평와셔	O.D26XI.D10.5X2.5T	4	2006-11-30	
6	40029121	PIN-SPLIT-S441252013 분할핀	D25X20L	4	2006-11-30	
7	40194866	SHAFT-BRAKE PEDAL-TRG670 브레이크 페달 축		1	2008-11-18	
8	40194865	ARM-BRAKE-TRG670 브레이크 암		1	2009-03-15	
9	40029179	PIN-SPRING-S446084012 스프링 핀	D8X40L	2	2006-11-30	
10	40011962	SPRING-TRG670 스프링	D2.9XD16.0X110.0L	1	2006-11-30	
11	40012133	BOLT-ADJUST-TRG260 볼트	OD8	1	2006-11-30	
12	40029040	NUT-HEX SMALL-S313080013 너트	M8XP1.25	2	2006-11-30	

주차 브레이크 레버
PARKING BRAKE LEVER

G670S02-1

HST,EXP



20110926

1

주차 브레이크 레버 PARKING BRAKE LEVER

G670S02-1

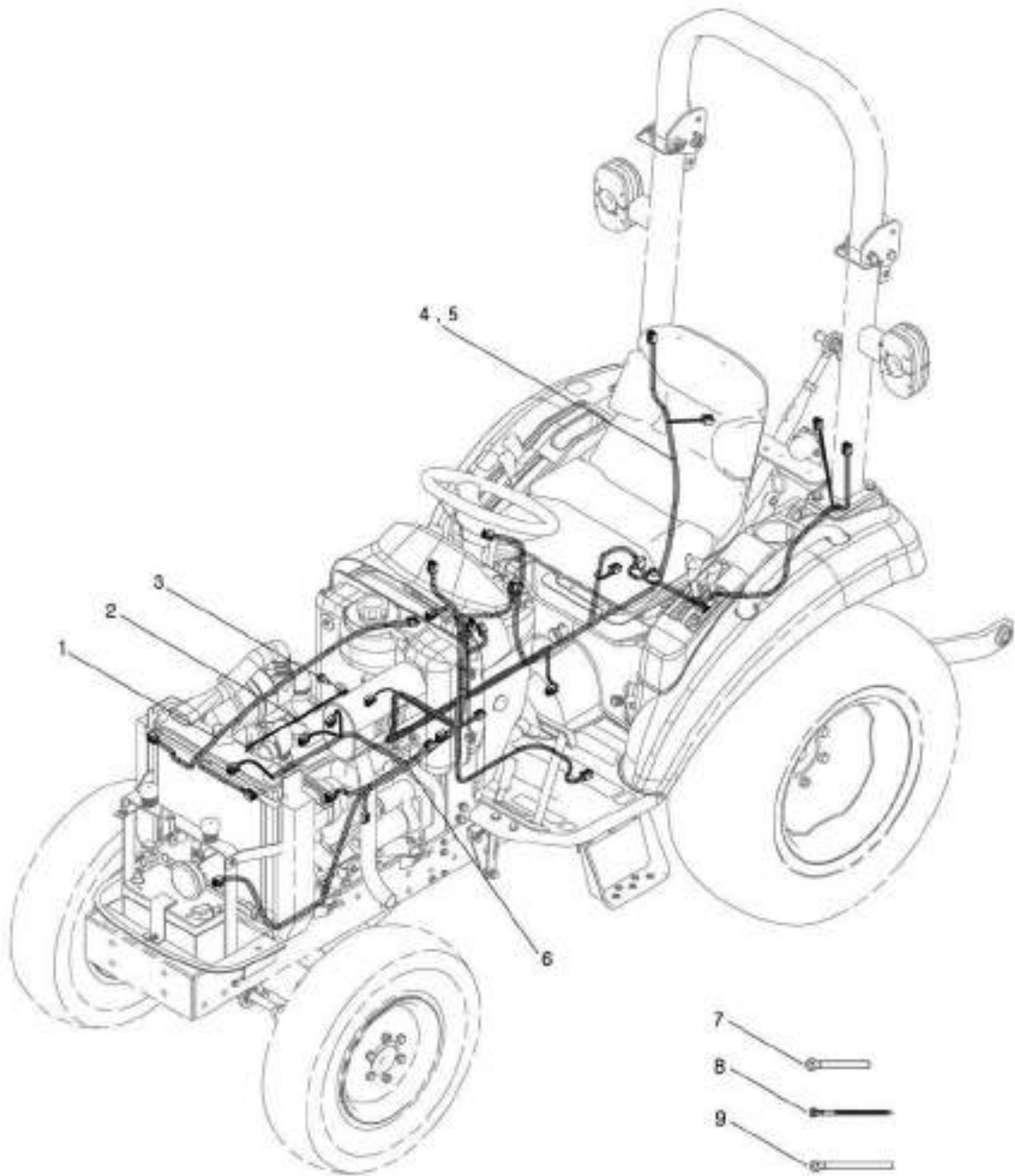
HST,EXP

번호 NO.	부품번호 PART NO.	부품명 PART NAME	사양 SPEC.	수량 QTY	유효일 Effective	비고 REM.
1	40232605	LINK-PARKING BRAKE-TRG670 주차브레이크 링크		1		
2	40232602	ARM-PARKING BRAKE-TRG670 주차브레이크 암		1	2010-01-31	
3	40232603	BRACKET-PARKING BRAKE-TRG670 주차브레이크 브라켓		1	2010-01-31	
4	40195514	PLATE-CRUISE STOPPER-TRG292 크루즈 고정 플레이트		1	2008-12-01	
5	40029157	PIN-SPRING-S446042012 스프링 핀	D4X20L	1	2006-11-30	
6	40028157	WASHER-PLN-S363080013 평와셔	O.D15.5X1.D8.4X1.6T	2	2006-11-30	
7	40029131	PIN-SNAP-S443080013 스냅핀	D8X0L	3	2006-11-30	
8	40205707	SPRING-CRUISE CTRL-TRG292 스프링		1	2008-08-27	
9	40259449	LEVER-PARKING BRAKE-TRG670 주차브레이크 레버		1		
10	40235206	KNOB-PARKING_LEVER-TRG970 주차브레이크 노브		1	2010-01-06	

전기 배선
ELECTRICAL WIRING

G730S01-1

S3L,ASAE,EXP



전기 배선 ELECTRICAL WIRING

G730S01-1

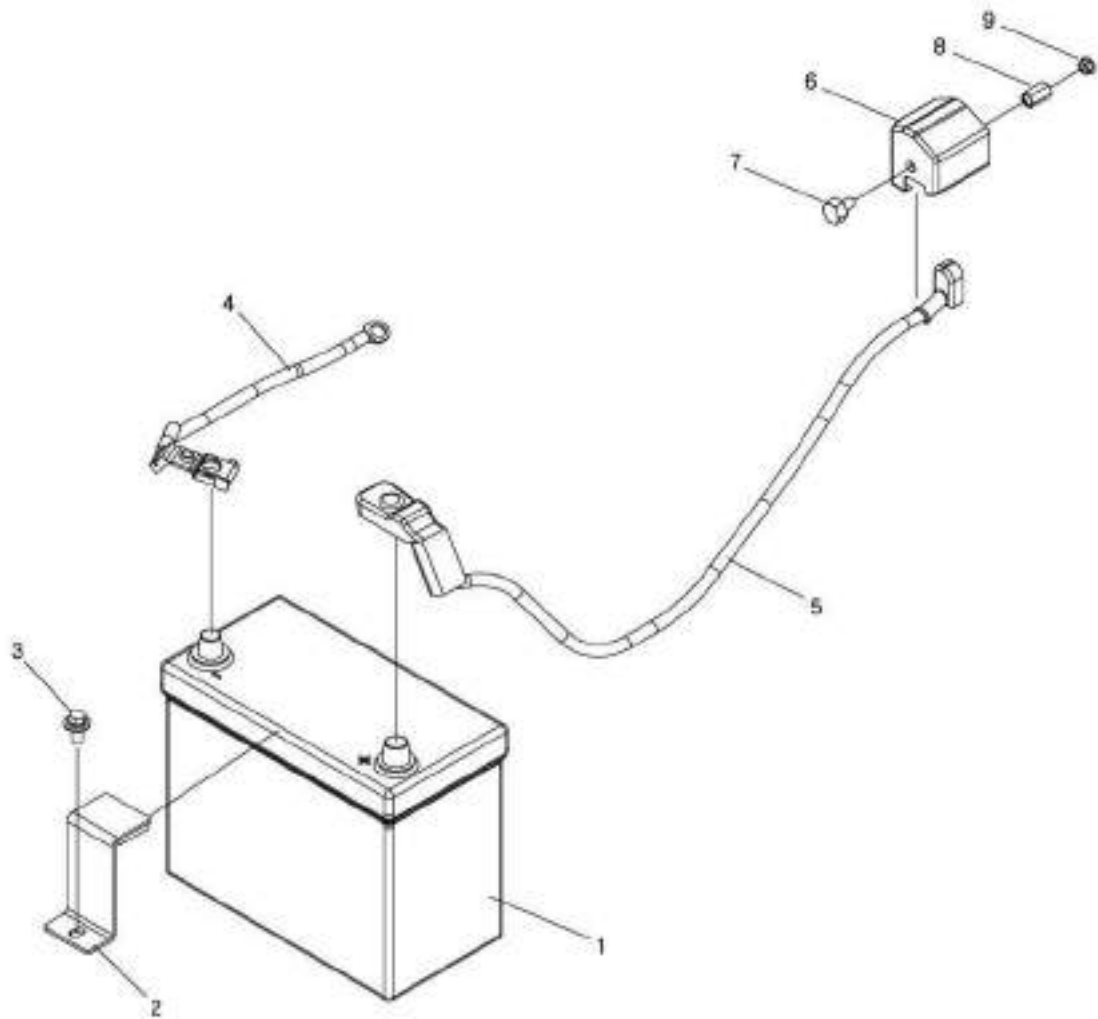
S3L,ASAE,EXP

번호 NO.	부품번호 PART NO.	부품명 PART NAME	사양 SPEC.	수량 QTY	유효일 Effective	비고 REM.
1	40196931	HARNESS-FRONT LIGHT(J)-TRG730 전조등배선		1	2008-09-01	
2	40007141	HARNESS-EARTH-TRG730 접지 배선		1	2006-11-30	
3	40029008	BOLT-HEX W/WS-S159082533 볼트	M8XP1.25X25L	1	2006-11-30	
4	40197105	HARNESS-MAIN(ASAE)-TRG730 메인 배선		1	2008-10-24	HST
5	40228304	HARNESS-MAIN(MEC/US)-TRG730 메인 배선		1	2010-02-01	MEC
6	40196398	HARNESS-ENGINE(S3L)-TRG730 엔진 배선		1	2008-09-11	
7	40012733	CLAMP-A0640103 클램프	10WX140L	2	2006-11-30	
8	40012938	BAND-WIRE-A0640082 와이어 밴드	210LX5W	10	2006-11-30	
9	40012735	CLAMP-A0640015 클램프	10WX95L	1	2006-11-30	

축전지
BATTERY

G740S01-1

S3L



20111015

4

축전지 BATTERY

G740S01-1

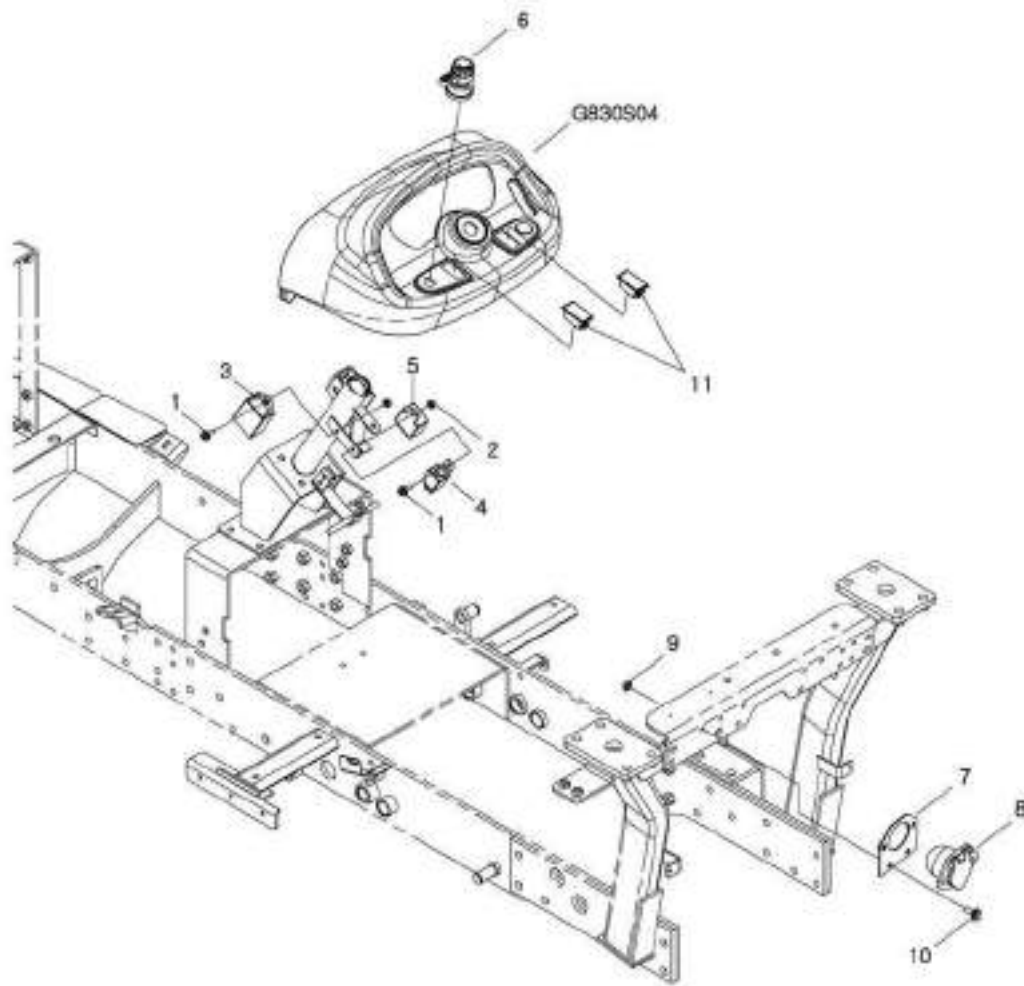
S3L

번호 NO.	부품번호 PART NO.	부품명 PART NAME	사양 SPEC.	수량 QTY	유효일 Effective	비고 REM.
1	40196657	BATTERY-45AH(36AH)-TRG740 배터리	45AH	1	2008-08-25	STD
1	40257119	BATTERY-60AH(48AH)-TRG740 배터리	60AH	1	2011-05-10	OPT
2	40196081	CLAMP-BATTERY-TRG740 배터리 클램프	for 45AHW	1	2008-09-01	STD
2	40258460	CLAMP-BATTERY(60AH)-TRG740 배터리 클램프	for 60AH	1		OPT
3	40029006	BOLT-HEX W/WS-S159082033 볼트	M8XP1.25X20L	1	2006-11-30	
4	40258166	CABLE-BATTERY(-)-TRG740 배터리 케이블(-)		1		
5	40258165	CABLE-BATTERY(+)-TRG740 배터리 케이블(+)		1		
6	40258666	COVER-ST MOTOR(S3L)-TRG750 스타터모터 커버		1	2011-08-31	
7	40229814	BOLT-ST MOTOR-TRG750 볼트		1	2009-09-30	
8	40229813	NUT-ST MOTOR-TRG750 너트		1	2009-09-30	
9	40029075	NUT-FLANGE-S345080013 플랜지 너트	M8XP1.25	1	2006-11-30	

계기 패널 METER PANEL

G750S01-2

ASAE,AG,LSTA



계기 판넬 METER PANEL

G750S01-2

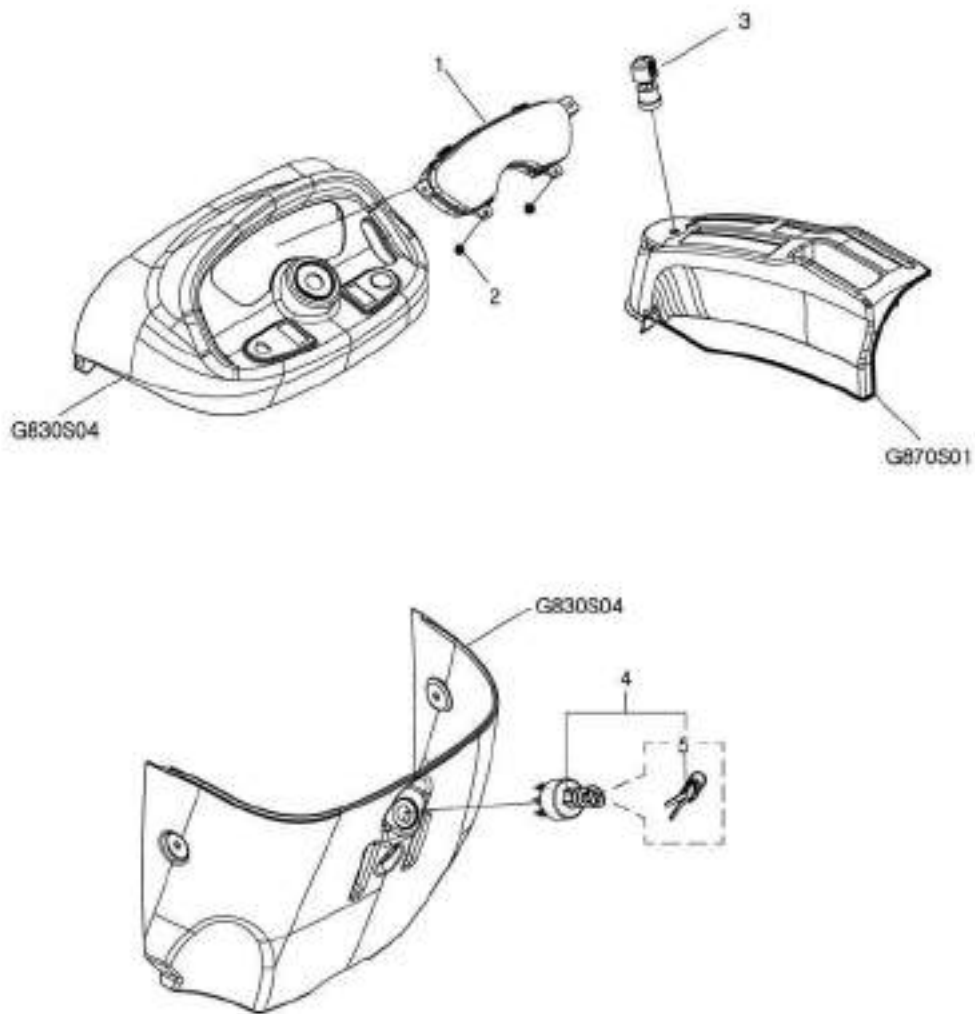
ASAE,AG,LSTA

번호 NO.	부품번호 PART NO.	부품명 PART NAME	사양 SPEC.	수량 QTY	유효일 Effective	비고 REM.
1	40029000	BOLT-HEX W/WS-S159062033 볼트	M6XP1X20L	2	2006-11-30	
2	40029073	NUT-FLANGE-S345060013 플랜지 너트	M6XP1	2	2006-11-30	
3	40196911	UNIT-FLASHER(ASAE)-TRG750 플래셔 유니트	ASAE	1	2008-10-24	
4	40007175	RELAY-START-TRG750 시동 릴레이	12V/20A NO	1	2006-11-30	
5	40198043	RELAY-TWIN-TRG750 트윈 릴레이		1	2008-09-01	
6	40194373	SWITCH-COMBI-TRG750 콤비 스위치		1	2008-09-01	
7	40012304	BRACKET-7P(ASAE)-TRG750 7극 커넥터 브라켓	2.3T	1	2006-11-30	OPTION
8	40007081	CONNECTOR ASSY-7P(ASAE)-TRG730 7극 커넥터 조립체		1	2006-11-30	OPTION
9	40029068	NUT-FLANGE-S343080013 플랜지 너트	M8XP1.25	2	2006-11-30	OPTION
10	40029008	BOLT-HEX W/WS-S159082533 볼트	M8XP1.25X25L	2	2006-11-30	OPTION
11	40032534	COVER-SWITCH HOLE-TRG750 스위치커버		2	2006-11-30	

계기 판넬 METER PANEL

G750S01-3

S3L,EXP



계기 판넬 METER PANEL

G750S01-3

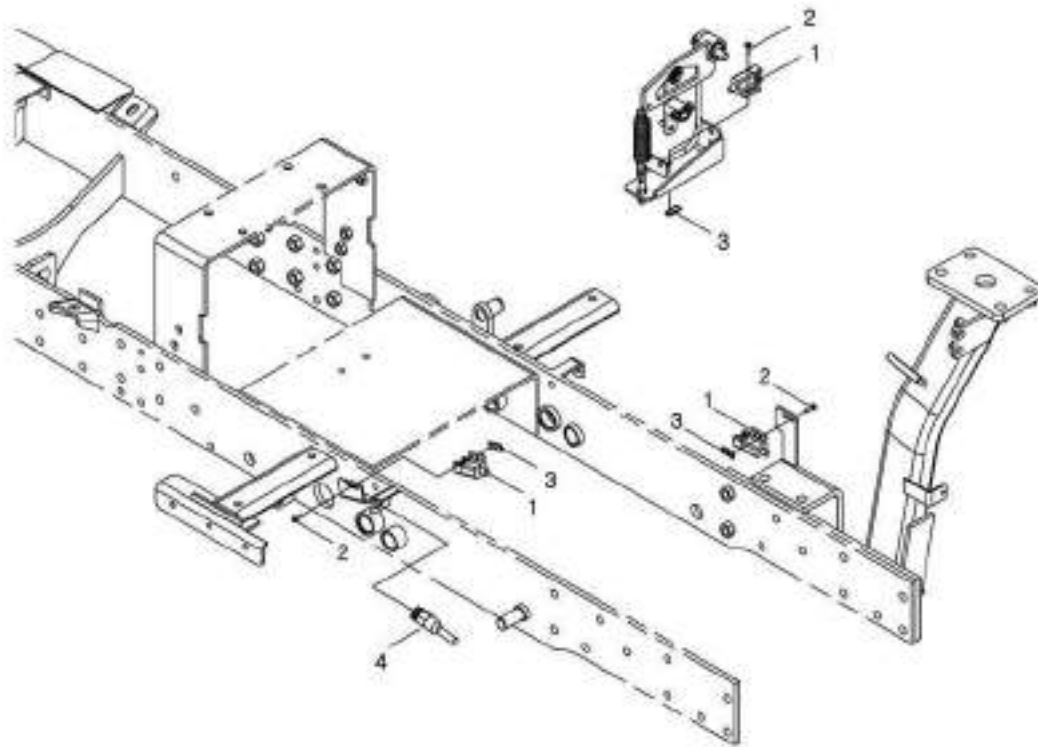
S3L,EXP

번호 NO.	부품번호 PART NO.	부품명 PART NAME	사양 SPEC.	수량 QTY	유효일 Effective	비고 REM.
1	40194110	PANEL-INSTRUMENT(S3L)-TRG750 계기판		1	2008-11-24	
2	40029073	NUT-FLANGE-S345060013 플랜지 너트	M6XP1	4	2006-11-30	
3	40185307	SWITCH-PTO SELECT-TRG750 PTO 선택 스위치		1	2008-01-17	
4	40197546	SWITCH ASSY-KEY-TRG750 키 스위치 조립체		1	2008-09-01	
5	40230393	KEY-START-TRG750 시동 키		1	2009-12-06	

전장 부품
ELECTRIC COMPONENTS

G750S02-1

HST,EXP



전장 부품 ELECTRIC COMPONENTS

G750S02-1

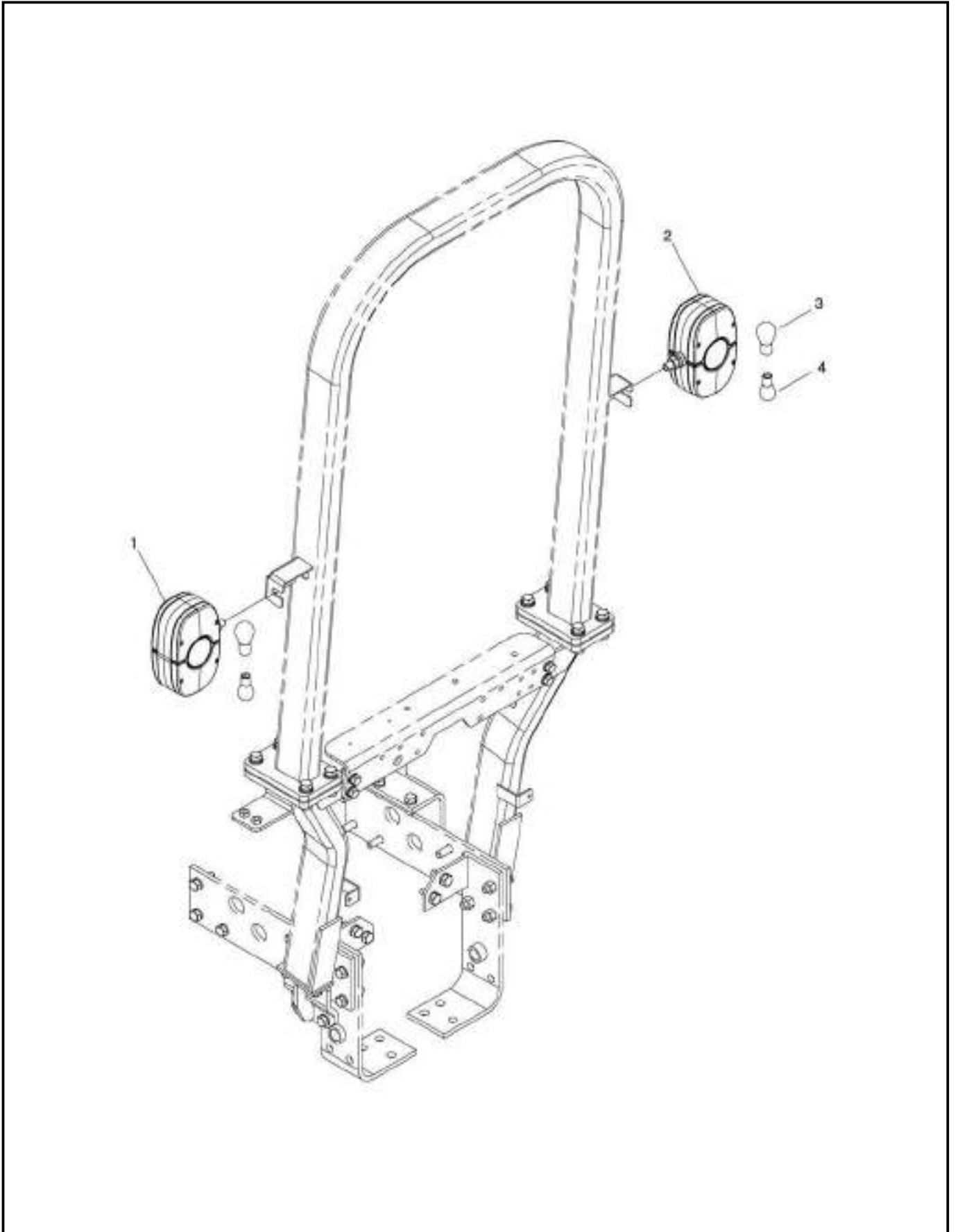
HST,EXP

번호 NO.	부품번호 PART NO.	부품명 PART NAME	사양 SPEC.	수량 QTY	유효일 Effective	비고 REM.
1	40195597	SWITCH-PLUNGER(NO/NO)-TRG750 플런저 스위치	DELTA 6400-02	3	2008-09-01	
2	40028707	SCREW-W/SP&PL WS-S227401611 스크류	M4X0.7PX16L	6	2006-11-30	
3	40196079	BRACKET-SWITCH(DELTA)-TRG750 스위치 브라켓		3	2008-09-01	
4	40012887	SWITCH-A0740010 스위치	12V/5A	1	2006-11-30	EC ONLY

램프
LAMP

G760S01-1

ASAE,AG,LSTA



20080627

1

램프 LAMP

G760S01-1

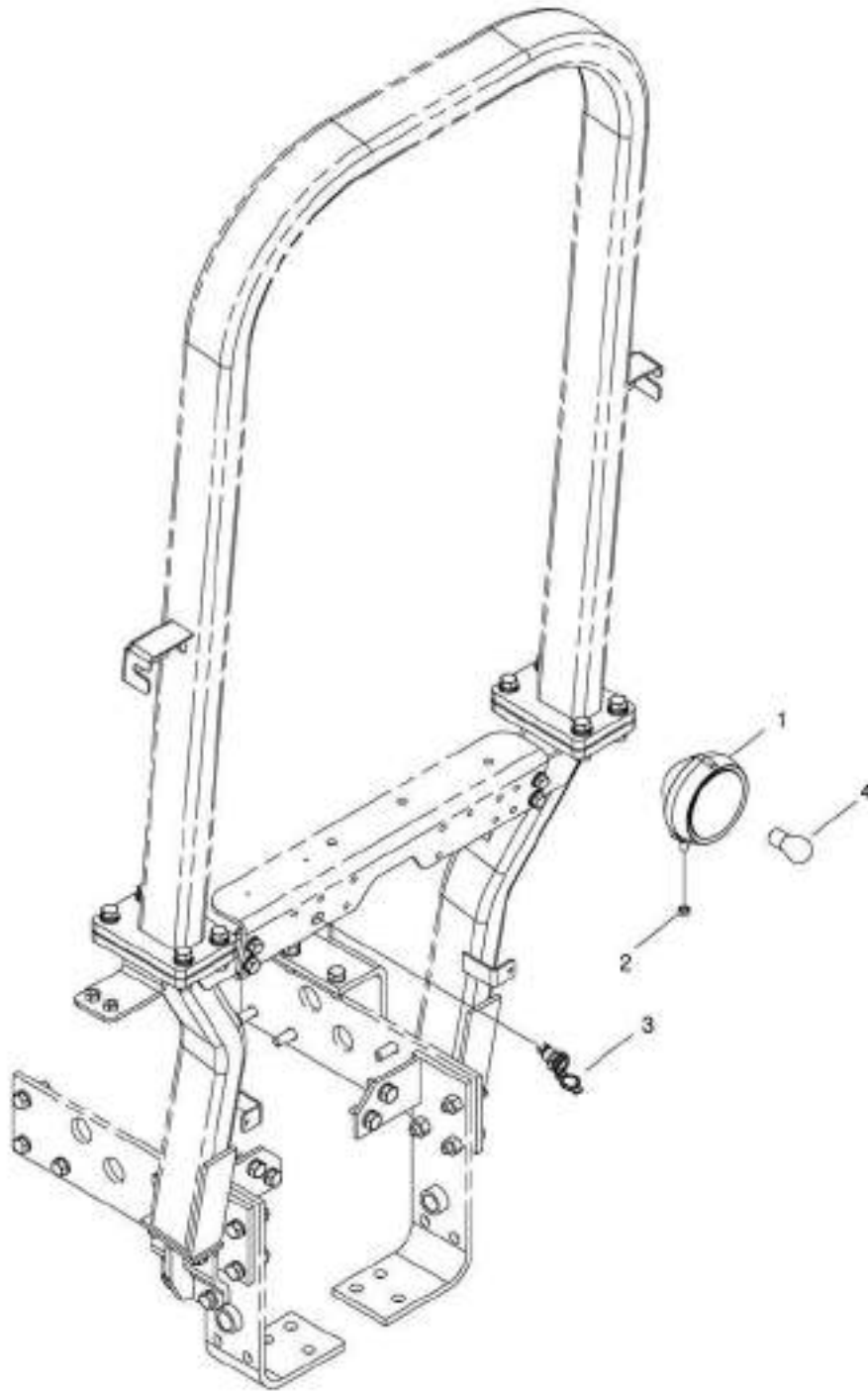
ASAE,AG,LSTA

번호 NO.	부품번호 PART NO.	부품명 PART NAME	사양 SPEC.	수량 QTY	유효일 Effective	비고 REM.
1	40193643	LAMP ASSY-COMBINATION(LH)-TRG760 램프 조립체		1	2008-10-20	
2	40193644	LAMP ASSY-COMBINATION(RH)-TRG760 램프 조립체		1	2008-10-20	
3	40007207	BULB-21W-TRG760 전구	12V/21W	2	2006-11-30	
4	40256587	BULB-12V/10W-TRG760 전구	12V/10W	2		

램프
LAMP

G760S01-2

WORK LAMP, BECON OPT



램프 LAMP

G760S01-2

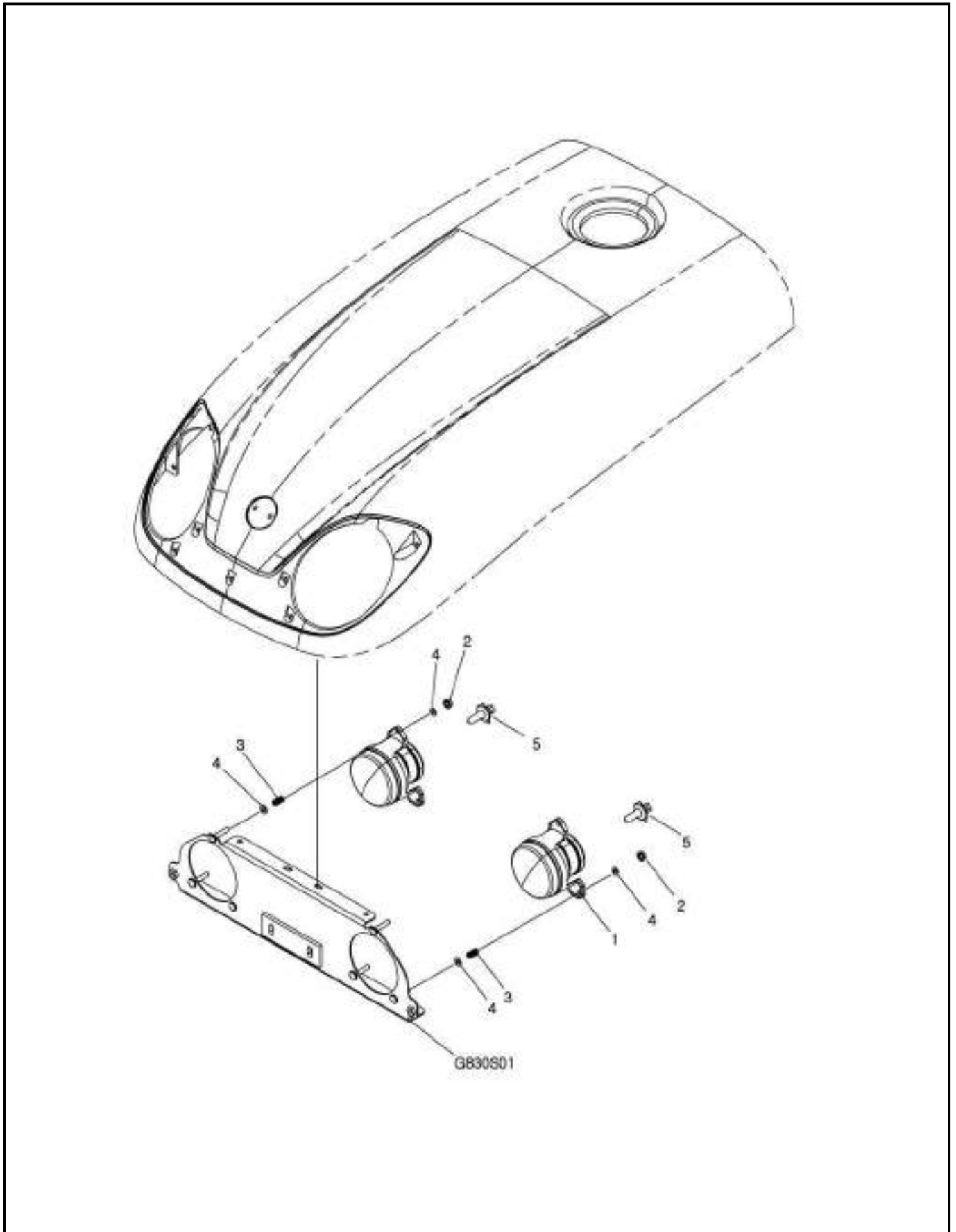
WORK LAMP, BECON OPT

번호 NO.	부품번호 PART NO.	부품명 PART NAME	사양 SPEC.	수량 QTY	유효일 Effective	비고 REM.
1	40006999	LAMP ASSY-WORK-TRG760 작업등 조립체	12V/23W	1	2008-09-26	OPT
2	40029040	NUT-HEX SMALL-S313080013 너트	M8XP1.25	1	2006-11-30	OPT
3	40007128	SOCKET-BEACON LAMP-TRG760 경광등 전원 소켓	COBO 25.019.000	1	2006-11-30	OPT
4	40007203	BULB-23W-TRG760 전구	12V/23W	1	2006-11-30	

램프
LAMP

G760S01-5

SMALL-LAMP



20090228

2

램프 LAMP

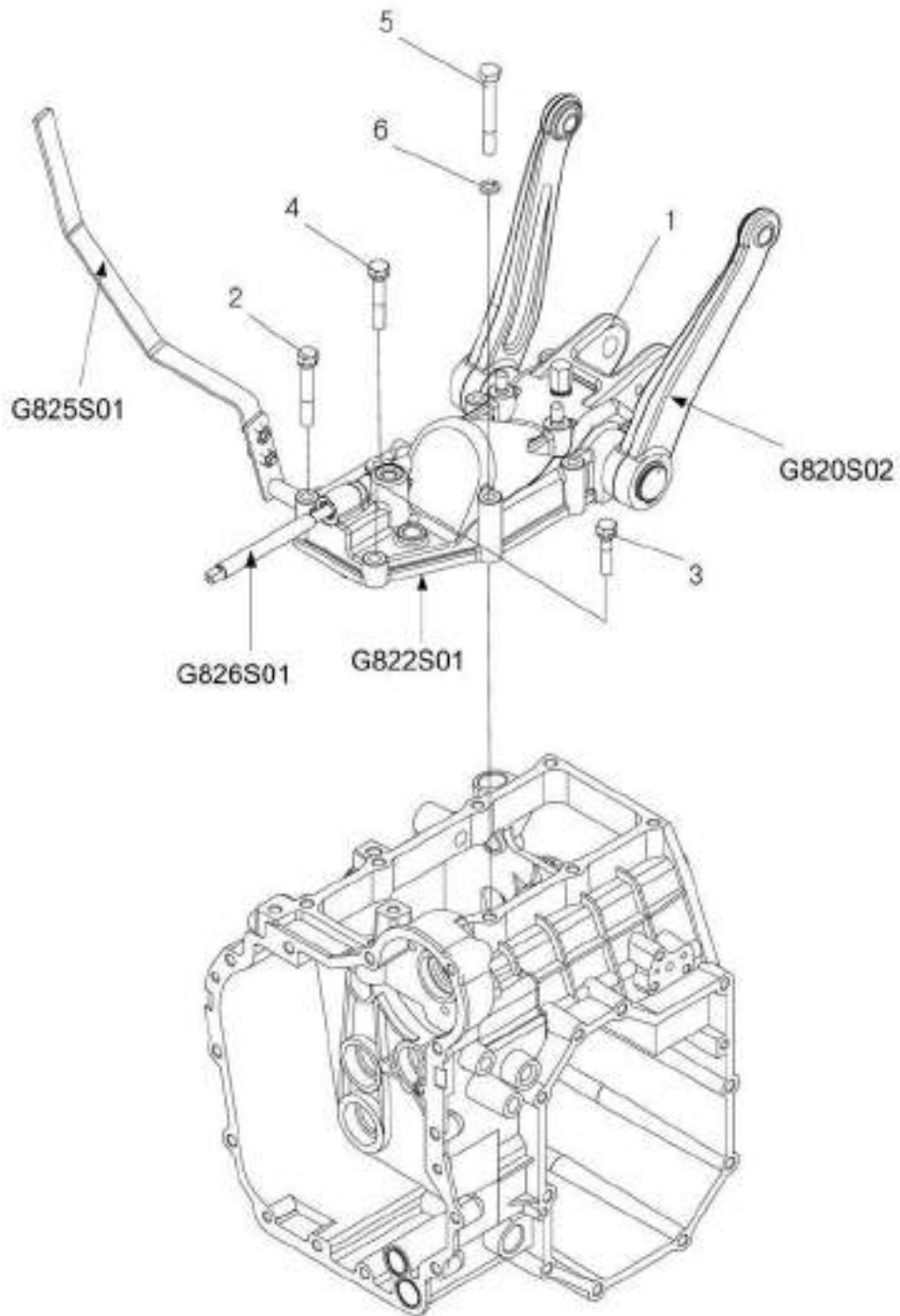
G760S01-5

SMALL-LAMP

번호 NO.	부품번호 PART NO.	부품명 PART NAME	사양 SPEC.	수량 QTY	유효일 Effective	비고 REM.
1	40205592	LAMP ASSY-HEAD-TRG760 전조등 조립체	RHT	2	2008-10-24	
2	40029073	NUT-FLANGE-S345060013 플랜지 너트	M6XP1	6	2006-11-30	
3	40011941	SPRING-TRG760 스프링	D1.4XID6.5X7	6	2006-11-30	
4	40028168	WASHER-PLN-S364060013 평와셔	O.D12.5XI.D6.4X1.6T	12	2006-11-30	
5	40059362	BULB-HEADLAMP-A1760015 전구	H4/12V 60/55W	2	2006-11-30	

유압하우징 조립체
HYDRAULIC HOUSING ASSY

G820S01-1



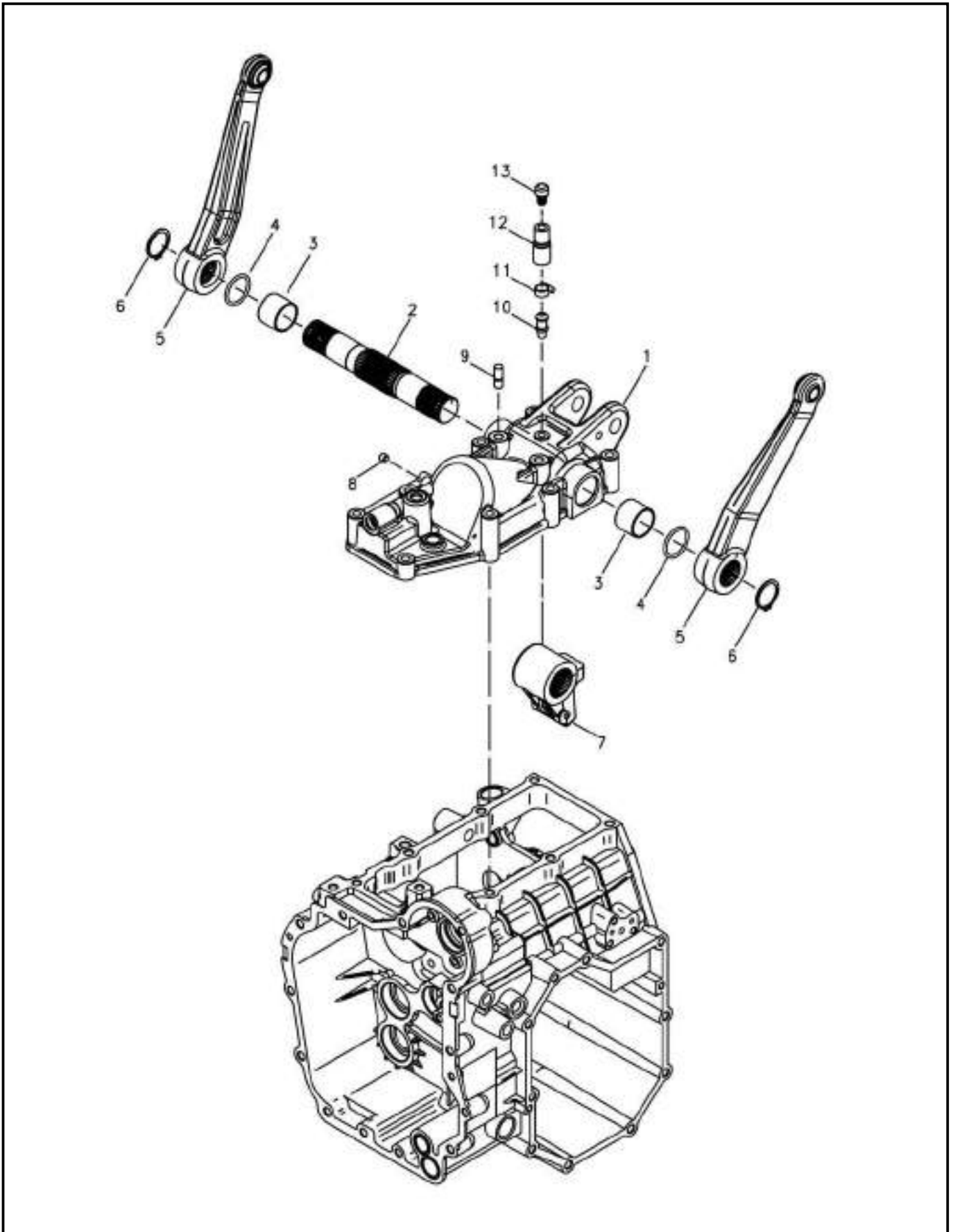
유압하우징 조립체
HYDRAULIC HOUSING ASSY

G820S01-1

번호 NO.	부품번호 PART NO.	부품명 PART NAME	사양 SPEC.	수량 QTY	유효일 Effective	비고 REM.
1	20107591	HOUSING ASSY-HYDRAULIC-G820 유압하우징 조립체		1	2009-04-05	
2	40028956	BOLT-HEX W/WS-S154107033 볼트	M10XP1.25X70L	5	2006-11-30	
3	40028955	BOLT-HEX W/WS-S154106033 볼트	M10XP1.25X60L	1	2006-11-30	
4	40028952	BOLT-HEX W/WS-S154104533 볼트	M10XP1.25X45L	1	2006-11-30	
5	40078166	BOLT-HEX-S103108543 볼트	M10X1.25PX85L	1	2006-11-30	
6	40029549	WASHER-SPR-S361100013 스프링 와셔	O.D18.4X1.D10.2X2.5T	1	2006-11-30	

유압하우징
HYDRAULIC HOUSING

G820S02-1



20111114

3

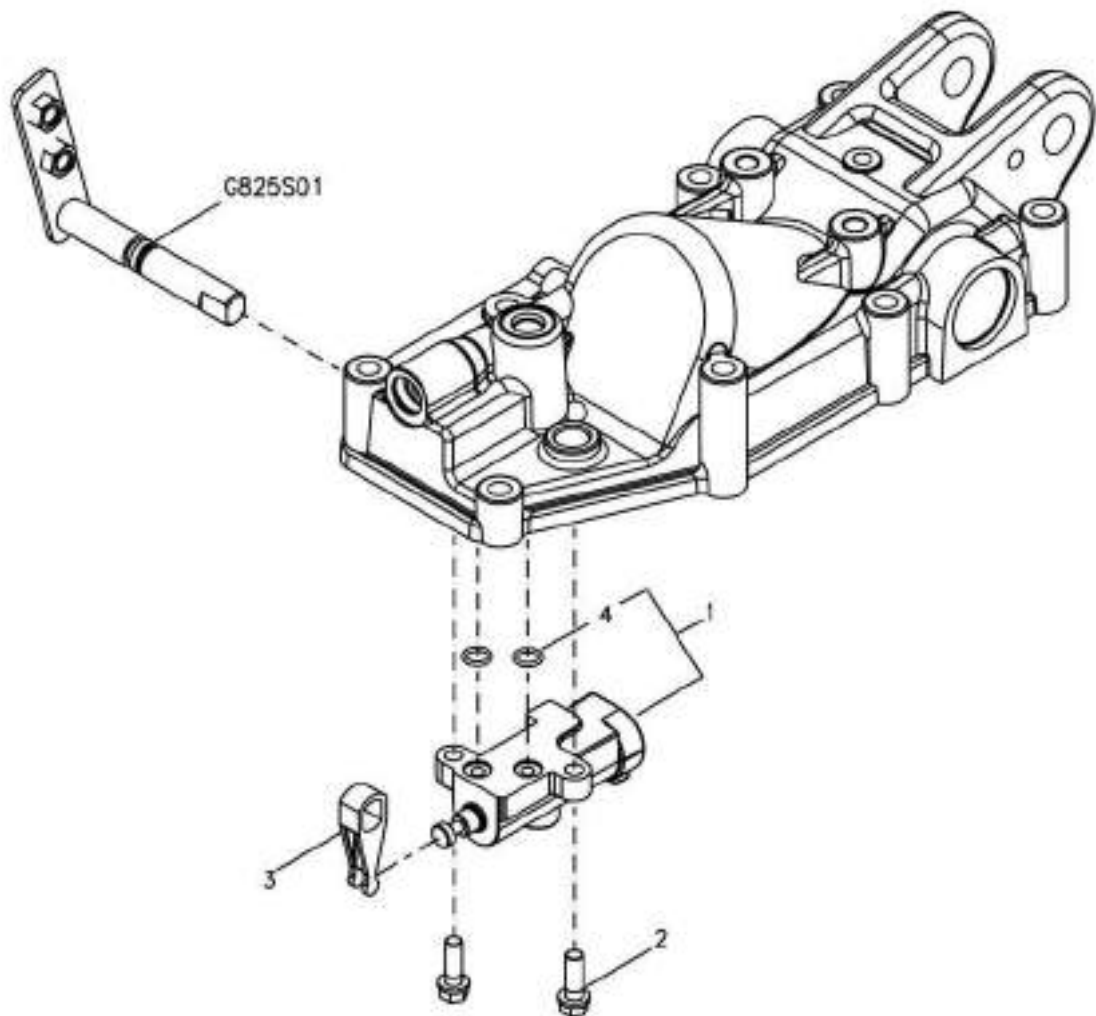
유압하우징 HYDRAULIC HOUSING

G820S02-1

번호 NO.	부품번호 PART NO.	부품명 PART NAME	사양 SPEC.	수량 QTY	유효일 Effective	비고 REM.
1	40194099	HOUSING-HYDRAULIC-TRG820 유압하우징		1	2008-08-26	
2	40194601	SHAFT-HYD LIFT-TRG820 유압 승강축		1	2008-08-26	
3	40194608	BUSHING-A0678030 부싱		2	2008-08-26	
4	40116562	O-RING-S801035010 오링	D34.7XW3.5	2	2006-11-30	
5	40194602	ARM ASSY-LIFT-G820 리프트 암 조립체		2	2008-08-26	
6	40029275	RING-SNAP-S810035001 스냅링	D35	2	2006-11-30	
7	40194100	ARM-POWER-TRG820 파워 암		1	2008-08-26	
8	40012846	PLUG-TAPER-A0610167 테이퍼 플러그	PT1/8	1	2006-11-30	
9	40095160	BOLT-STUD-S167102023 스터드 볼트	M10XP1.25X20L	2	2006-11-30	
10	40260441	BODY-BREATHER-TRG400 에어브리더 바디		1		
11	40012007	CLAMP-HOSE-TRG970 클램프	MIND10/MAXD18	1	2006-11-30	
12	40262801	HOSE-AIR BREATHER-TRG820 에어브리더 호스	ID9.5X185L	1		
13	40009792	PLUG-AIR BENT-TRG250 공기빼기 플러그	OD9.5X7.5L	1	2006-11-30	

리프트 제어밸브 및 링크
LIFT CONTROL VALVE & LINK

G822S01-1



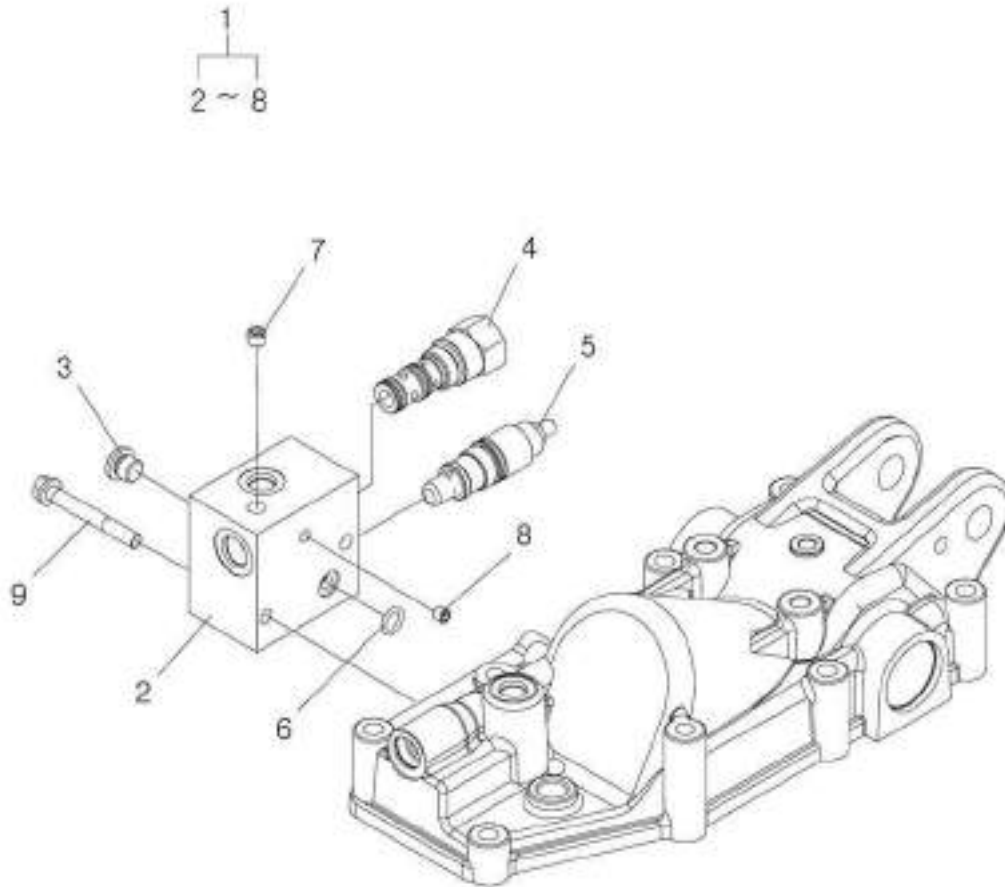
리프트 제어밸브 및 링크
LIFT CONTROL VALVE & LINK

G822S01-1

번호 NO.	부품번호 PART NO.	부품명 PART NAME	사양 SPEC.	수량 QTY	유효일 Effective	비고 REM.
1	40194187	VALVE-LIFT CONTROL-TRG822 컨트롤밸브		1	2008-08-29	
2	40028923	BOLT-HEX W/WS-S153082533 볼트	M8XP1.25X25L	2	2006-11-30	
3	40194613	ARM-LIFT CTRL-TRG820 리프트 암		1	2008-08-26	
4	40116417	O-RING-S801010010 오링	D9.8XW1.9	2	2006-11-30	

TM 제어밸브 TM CONTROL VALVE

G822S02-1



TM 제어밸브 TM CONTROL VALVE

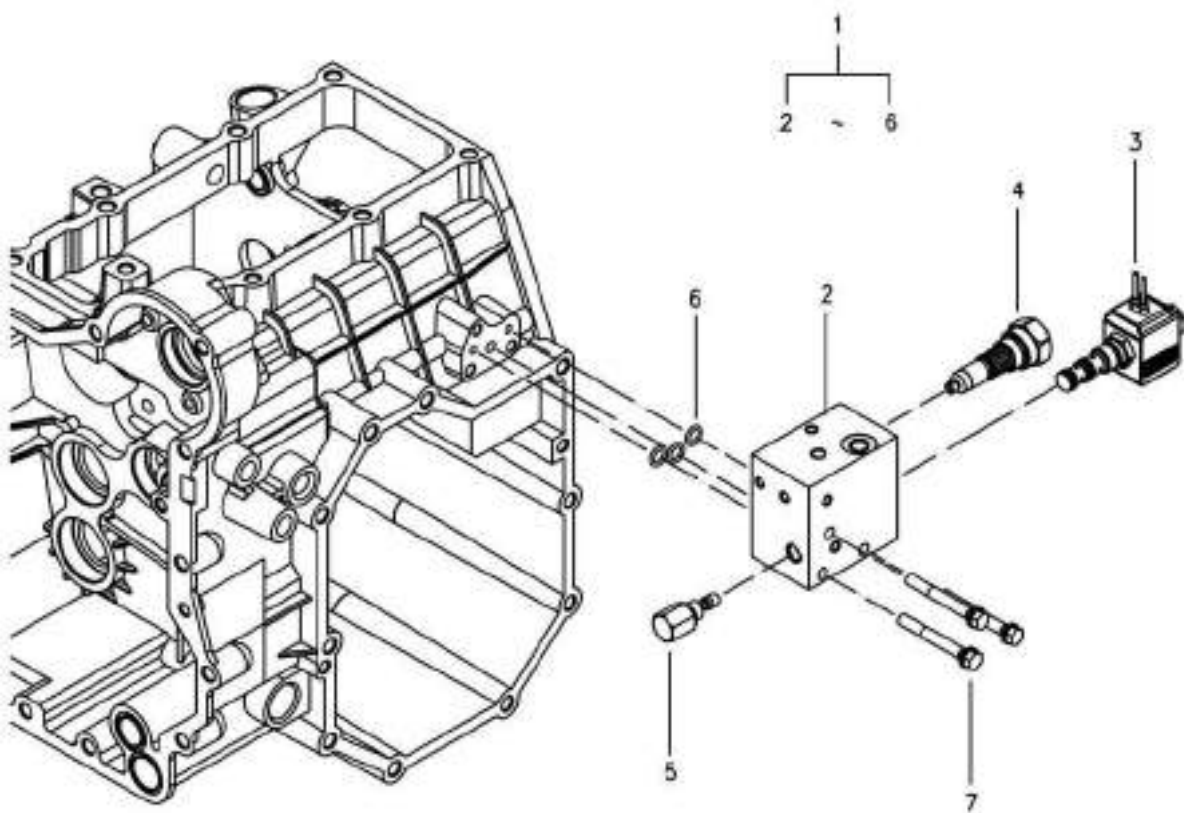
G822S02-1

번호 NO.	부품번호 PART NO.	부품명 PART NAME	사양 SPEC.	수량 QTY	유효일 Effective	비고 REM.
1	40233701	VALVE ASSY-PRIORITY-G822 우선밸브 조합체		1	2010-01-13	
2	40233703	BLOCK-PRIORITY VALVE-TRG822 우선밸브 블록		1	2010-01-13	
3	40195212	PLUG-TRG822 플러그		1	2008-08-26	
4	40233702	VALVE-PRIORITY-TRG822 우선밸브		1	2010-01-13	
5	40195214	VALVE-RELIEF-TRG822 릴리프 밸브		1	2008-08-26	
6	40029197	O-RING-S801011010 오링	D10.8XW2.4	1	2006-11-30	
7	40012846	PLUG-TAPER-A0610167 테이퍼 플러그	PT1/8	2	2006-11-30	
8	40201757	PLUG-TAPER-TRG823 테이퍼 플러그		1	2008-09-05	
9	40028931	BOLT-HEX W/WS-S153086533 볼트	M8XP1.25X65L	2	2006-11-30	

TM 제어밸브 TM CONTROL VALVE

G822S02-3

INDP,LSTA



TM 제어밸브 TM CONTROL VALVE

G822S02-3

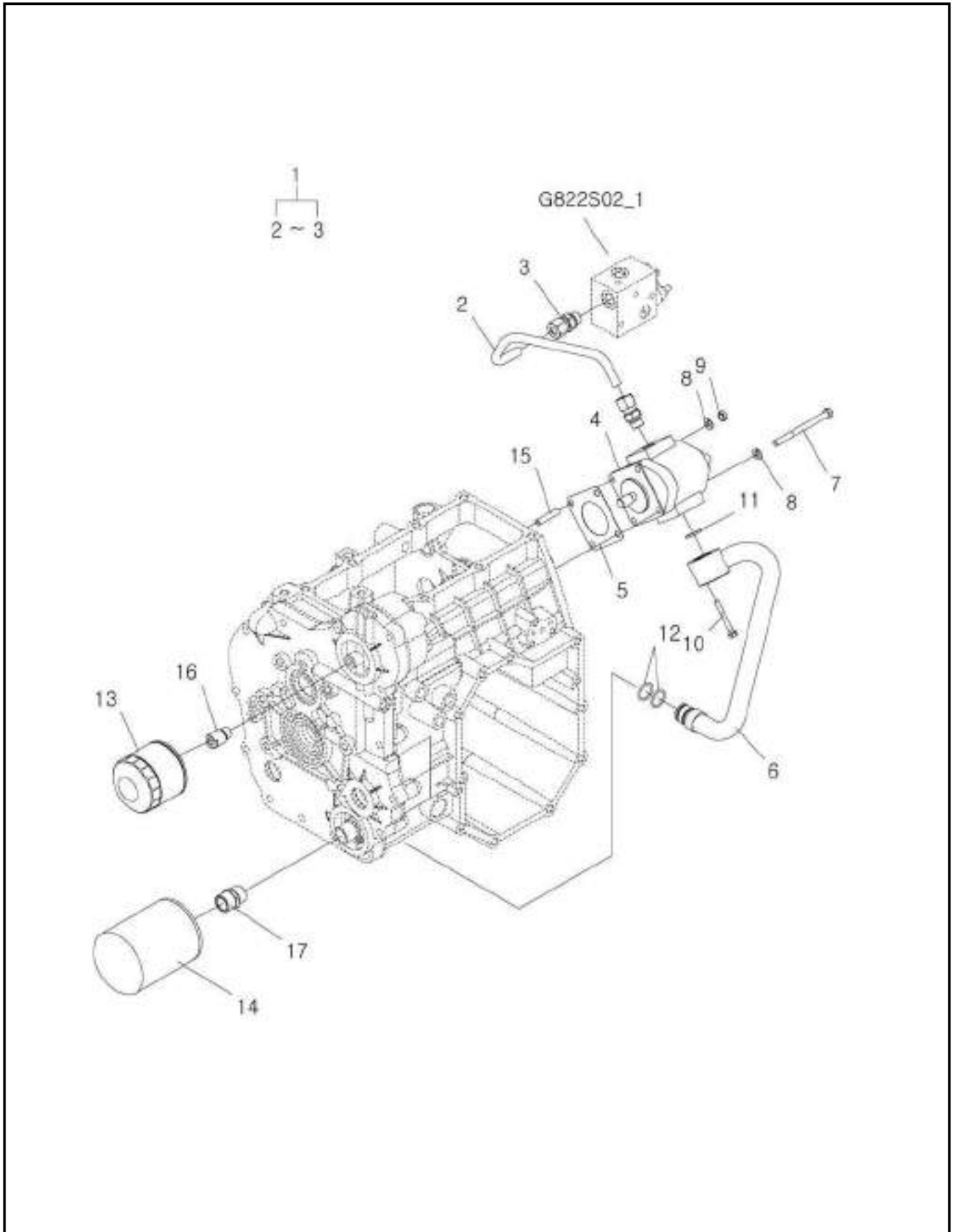
INDP,LSTA

번호 NO.	부품번호 PART NO.	부품명 PART NAME	사양 SPEC.	수량 QTY	유효일 Effective	비고 REM.
1	40264633	VALVE ASSY-PTO_NEW_J-G822 피티오밸브 조립체		1	2012-02-01	
2	40264634	BLOCK-PTO VALVE_NEW-TRG822 피티오밸브 블록		1	2012-02-01	
3	40196336	VALVE-SOL-EDH044/32-TRG822 솔레노이드 밸브		1	2008-01-30	
4	40255382	KIT-P/C VALVE-G822 PC 밸브 킷		1	2011-03-28	
5	40195433	VALVE-SEQUENCE-TRG822 시퀀스밸브		1	2008-08-27	
6	40029194	O-RING-S801010011 오링	D9.8XW1.9	3	2006-11-30	
7	40028931	BOLT-HEX W/WS-S153086533 볼트	M8XP1.25X65L	3	2006-11-30	

유압라인
HYDRAULIC LINES

G823S01-1

HST



20100704

3

유압라인 HYDRAULIC LINES

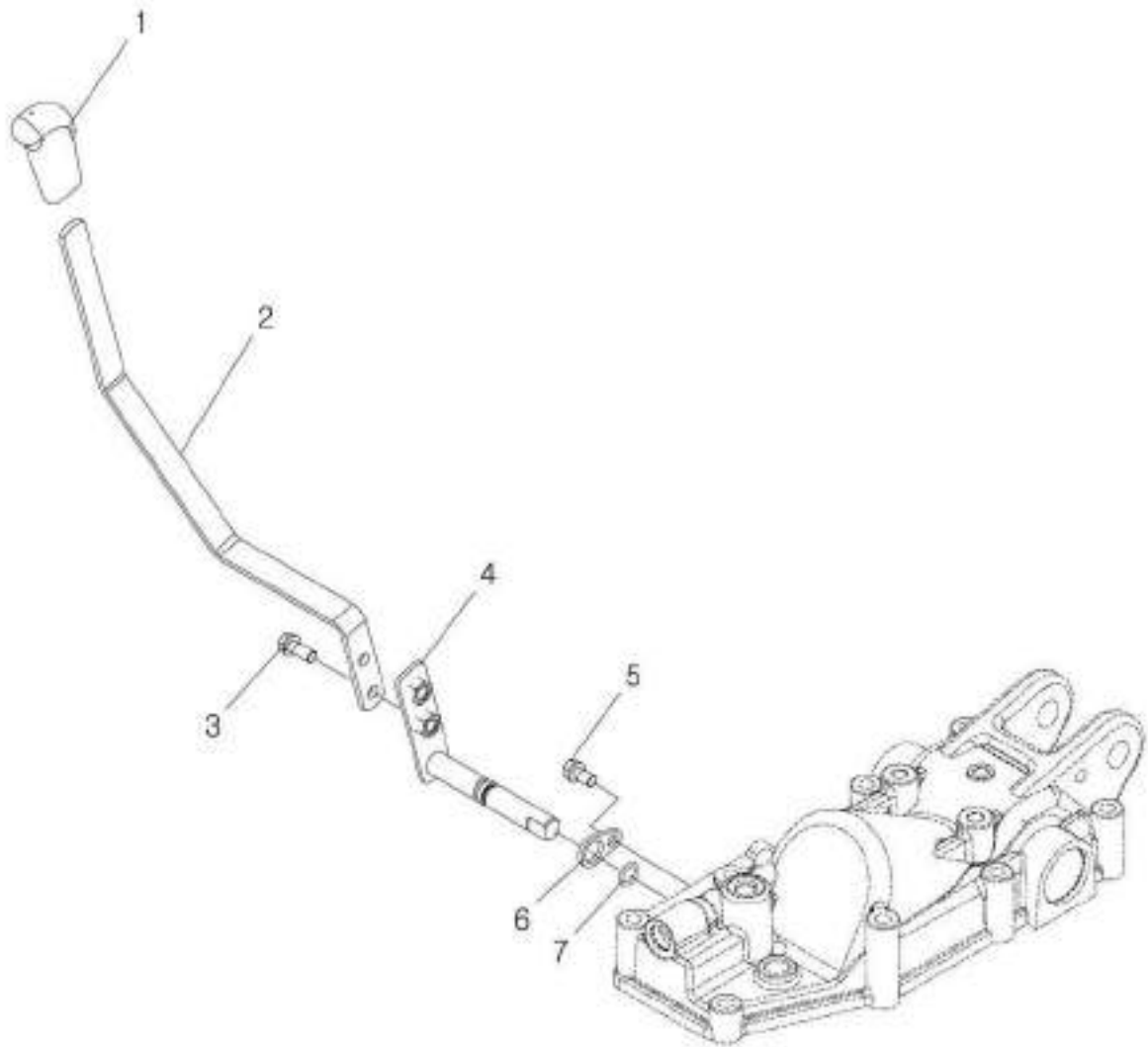
G823S01-1

HST

번호 NO.	부품번호 PART NO.	부품명 PART NAME	사양 SPEC.	수량 QTY	유효일 Effective	비고 REM.
1	40195167	PIPE ASSY-F/PRESSURE-G823	전방고압파이프 조립	1	2008-12-01	
2	40195166	PIPE-FRONT PRESSURE-TRG823	전방 고압 파이프	1	2008-08-26	
3	40009978	JOINT-TRG630	조인트	2	2006-11-30	OD12XPF3/8
4	40241816	PUMP-HYDRAURIC_12CC-TRG823	유압펌프	1	2010-05-27	
5	40006908	PACKING-HYD/PUMP-TRG823	유압펌프 가스켓	1	2006-11-30	ID51.0X0.6T
6	40194857	PIPE-SUCTION-TRG823	흡입파이프	1	2008-08-26	
7	40089810	BOLT-HEX-S106081043	볼트	2	2006-11-30	M8XP1.25X100L
8	40029546	WASHER-SPR-S361080013	스프링 와셔	4	2006-11-30	O.D15.4XI.D8.2X2T
9	40029040	NUT-HEX SMALL-S313080013	너트	2	2006-11-30	M8XP1.25
10	40028916	BOLT-HEX W/WS-S153064533	볼트	3	2006-11-30	M6XP1X45L
11	40029207	O-RING-S801020010	오링	1	2006-11-30	D19.8XW2.4
12	40029209	O-RING-S801022010	오링	2	2006-11-30	D21.8XW2.4
13	40220109	FILTER ASSY-HYD-TRG823	유압필터	1	2009-04-05	
14	40195621	FILTER-SUCTION-TRG823	흡입 필터	1	2008-09-12	
15	40092943	BOLT-STUD-S141082523	스터드 볼트	2	2006-11-30	M8XP1.25X25L
16	40220231	ADAPTOR-LINE FILTER-TRG823	필터아답터	1	2009-04-05	
17	40220230	ADAPTOR-SUCTION FILTER-TRG823	필터아답터	1	2009-04-05	

유압 제어 레버
HYDRAULIC CONTROL LEVER

G825S01-1



20080627

0

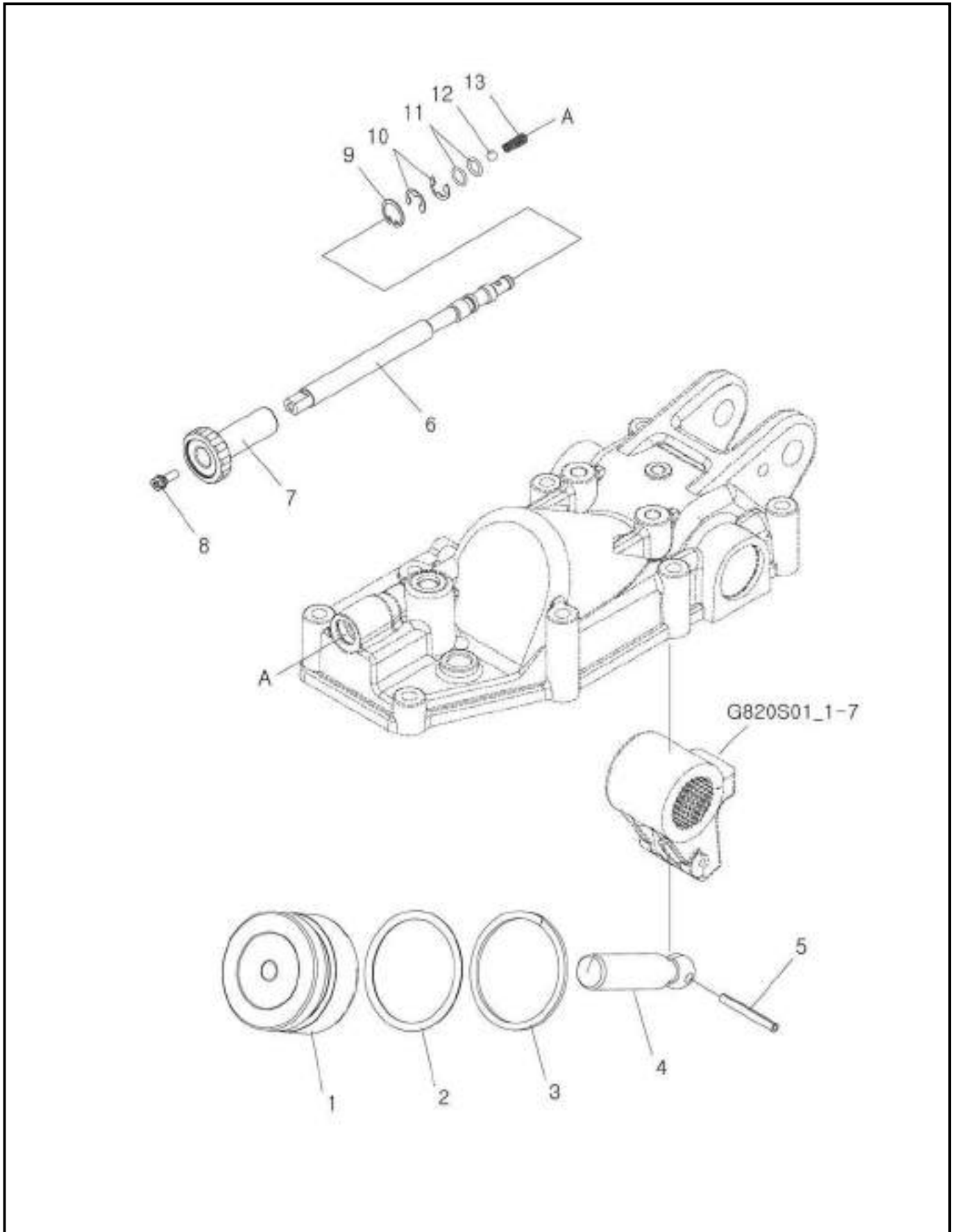
유압 제어 레버
HYDRAULIC CONTROL LEVER

G825S01-1

번호 NO.	부품번호 PART NO.	부품명 PART NAME	사양 SPEC.	수량 QTY	유효일 Effective	비고 REM.
1	40008329	GRIP-AUX LEVER-TRG827 보조 유압 레버 손잡		1	2008-01-31	
2	40195170	LEVER-HYD-TRG825 유압레버		1	2008-08-26	
3	40028921	BOLT-HEX W/WS-S153082033 볼트	M8XP1.25X20L	2	2006-11-30	
4	40194607	SHAFT-LIFT CTRL-TRG820 승하강 조절 축		1	2008-08-26	
5	40028919	BOLT-HEX W/WS-S153081633 볼트	M8XP1.25X16L	1	2006-11-30	
6	40194611	PLATE-LOCKING-TRG820 고정 플레이트		1	2008-08-26	
7	40029199	O-RING-S801012010 오링	D11.8XW2.4	1	2006-11-30	

유압 실린더
HYDRAULIC CYLINDER

G826S01-1



20080627

0

유압 실린더 HYDRAULIC CYLINDER

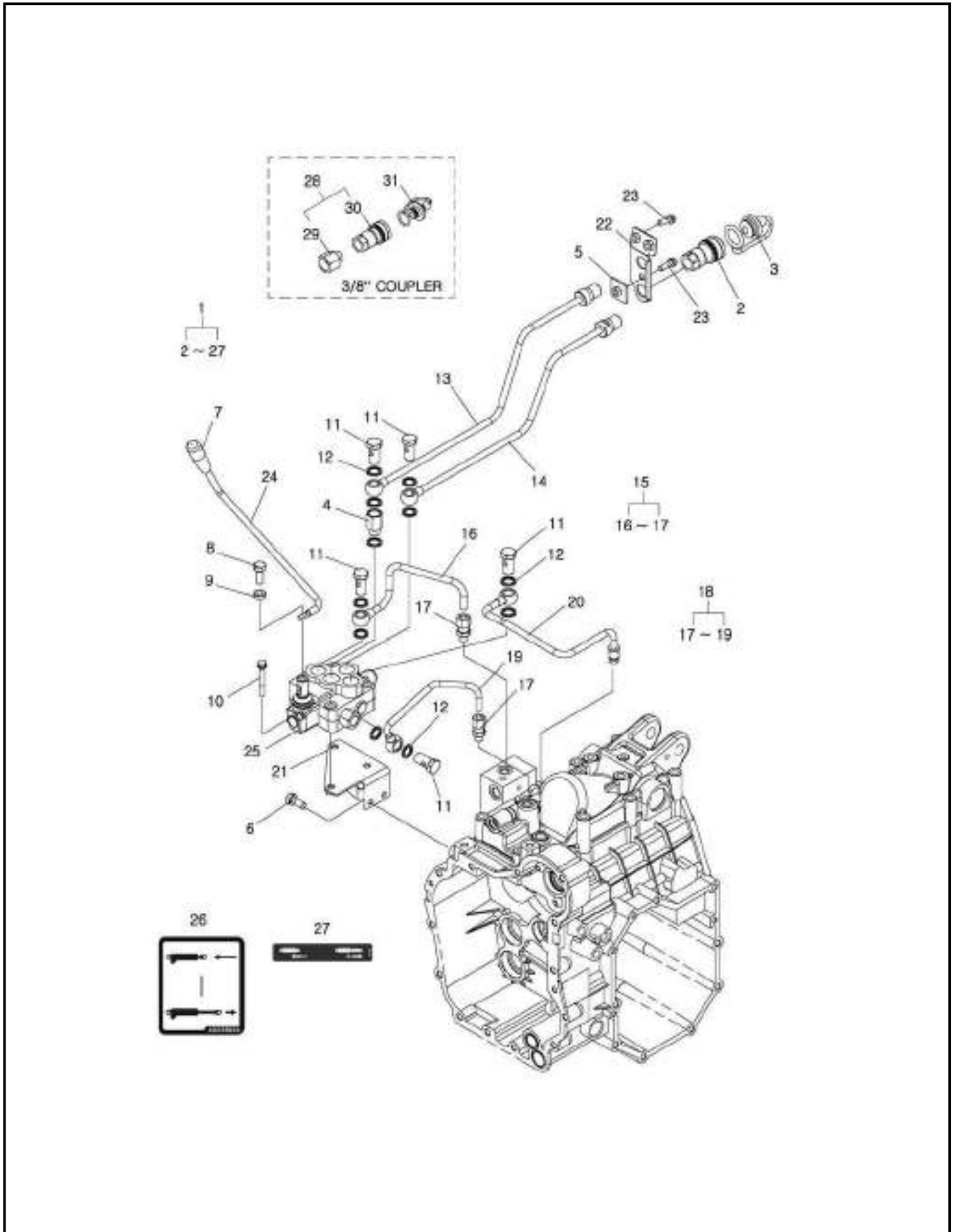
G826S01-1

번호 NO.	부품번호 PART NO.	부품명 PART NAME	사양 SPEC.	수량 QTY	유효일 Effective	비고 REM.
1	40194605	PISTON-HYD LIFT-TRG820 유압승강 피스톤		1	2008-08-26	
2	40007433	O-RING-HYD/PISTON-TRG826 피스톤 오링	OD81XID69.6X5.7T	1	2006-11-30	
3	40012134	RING-BACK UP-TRG826 백업링	OD80XID70X3T	1	2006-11-30	
4	40194606	ROD-PISTON-TRG820 피스톤 로드		1	2008-08-26	
5	40029174	PIN-SPRING-S446065010 스프링 핀	D6X50L	1	2006-11-30	
6	40194609	ROD-FLOWREGULATOR-TRG820 하강속도 조절 스크류		1	2008-08-26	
7	40008380	KNOB-F/R CONTROL ROD-TRG970 손잡이		1	2006-11-30	
8	40028992	BOLT-HEX W/WS-S157051633 볼트	M5XP0.8X16L	1	2006-11-30	
9	40029288	RING-SNAP-S811019001 스냅링	D19	1	2006-11-30	
10	40029318	RING-SNAP-S814009003 스냅링	D9	2	2006-11-30	
11	40116417	O-RING-S801010010 오링	D9.8XW1.9	2	2006-11-30	
12	40012756	BALL-STEEL-A067A006 스틸 볼	D1/4	1	2006-11-30	
13	40194610	SPRING-LOCKING VALVE-TRG820 유량제어 스프링		1	2008-08-26	

원격 유압 밸브
REMOTE CONTROL VALVE

G827S01-1

SD5/1 w/dealer kit



원격 유압 밸브 REMOTE CONTROL VALVE

G827S01-1

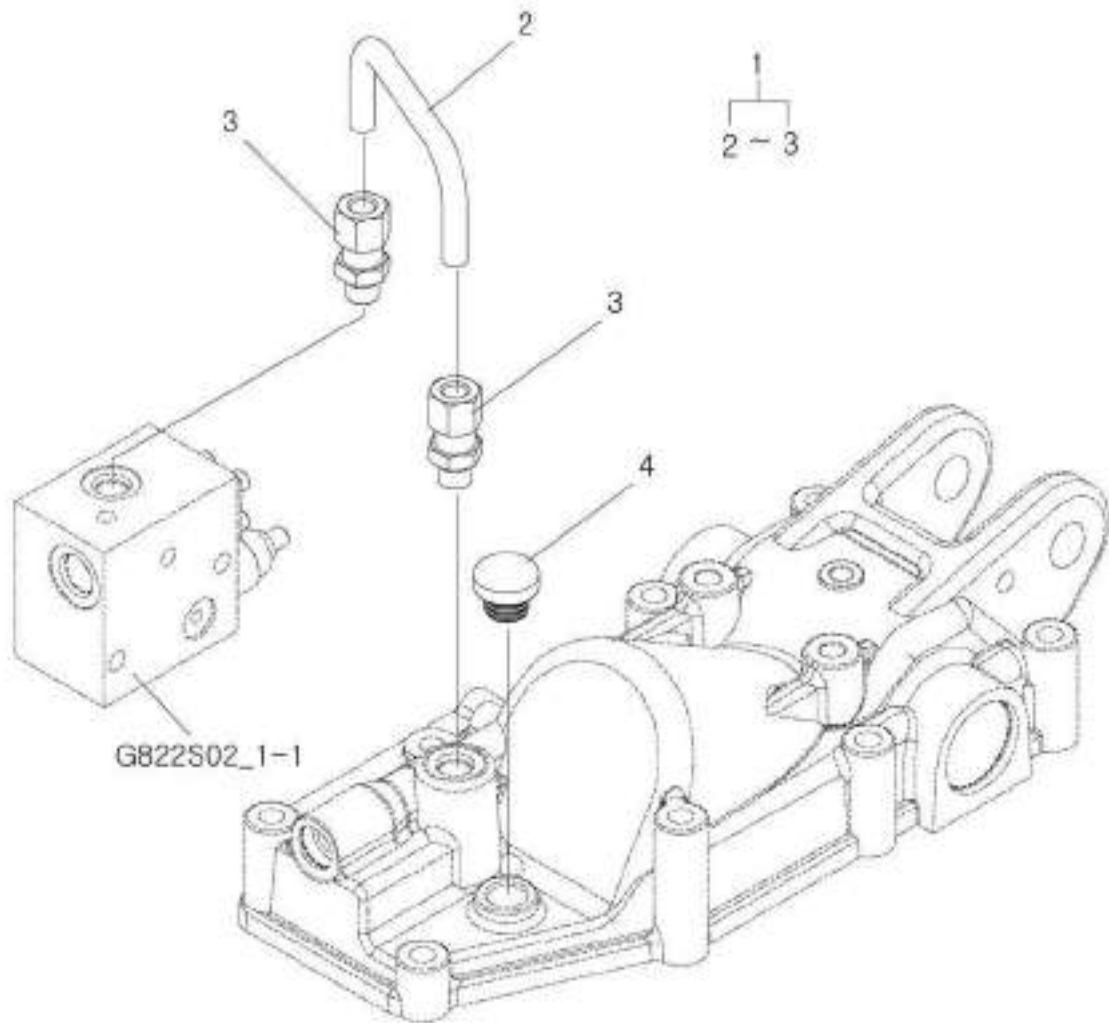
SD5/1 w/dealer kit

번호 NO.	부품번호 PART NO.	부품명 PART NAME	사양 SPEC.	수량 QTY	유효일 Effective	비고 REM.
1	20116103	R/CONTROL VALVE-KIT-J 원격유압밸브 키트		1	2009-10-31	
2	40230238	COUPLER-QUICK(1/2)-TRG827 콕 커플러	1/2 INCH	2	2009-10-31	
3	40230241	CAP-COUPLER(1/2_G)-TRG827 커플러 캡(녹색)	GREEN	2	2009-10-31	
4	40010251	CONNECTOR-UNION-TRG827 유니온 커넥터	PF3/8XOD22XID11X40L	1	2006-11-30	
5	40012212	BRACKET-RENOCON PIPE-TRG827 파이프 브라켓		1	2006-11-30	
6	40028948	BOLT-HEX W/WS-S154102533 볼트	M10XP1.25X25L	2	2006-11-30	
7	40228432	GRIP-AUX LEVER_G-TRG970 손잡이	GREEN	1	2009-09-14	
8	40029364	BOLT-HEX-S101103043 볼트	M10X1.5PX30L	1	2006-11-30	
9	40028769	NUT-HEX 2 TY-S305100013 너트	M10X1.5P	1	2006-11-30	
10	40028930	BOLT-HEX W/WS-S153086033 볼트	M8XP1.25X60L	3	2006-11-30	
11	40010321	BOLT-UNION-TRG630 유니온 볼트	OD22XPF3/8	5	2006-11-30	
12	40012415	SEAL-BONDED-TRG823 본디드 씬	OD16.8X1.5T	11	2009-08-31	
13	40195094	PIPE-REMOTE CTRL(UP)-TRG827 보조유압파이프(상)		1	2008-08-26	
14	40195093	PIPE-REMOTE CTRL(DW)-TRG827 보조유압파이프(하)		1	2008-08-26	
15	40195188	PIPE ASSY-VV INPUT-G827 고압파이프 조립체		1	2008-08-26	
16	*	PIPE-RMT VV INPUT-TRG827 보조유압 입력 파이프		1	2008-08-26	
17	40194764	JOINT-TRG823 조인트		2	2008-08-26	
18	40195185	PIPE ASSY-M/PRESS-G827 중앙고압파이프 조립		1	2008-08-26	
19	*	PIPE-M/PRESSURE-TRG827 보조유압 토출 파이프		1	2008-08-26	
20	40195216	PIPE-DRAIN-TRG827 드레인 파이프		1	2008-08-26	
21	40194087	BRACKET-RMT VALVE-TRG827 원격유압밸브 브라켓		1	2008-08-26	
22	40194088	BRACKET-RMT PIPE-TRG827 파이프 브라켓		1	2008-08-26	
23	40028923	BOLT-HEX W/WS-S153082533 볼트	M8XP1.25X25L	3	2006-11-30	
24	40195171	LEVER-REMOTE CTRL-TRG827 보조 유압 레버		1	2008-08-29	
25	40120523	VALVE-R/CTRL-TRG827 원격유압밸브	SD5/1.WO-R	1	2010-01-31	
26	40236924	DECAL-AUX CONTROL-TRG980 보조유압인출 데칼		1	2010-01-31	
27	40254068	DECAL-AUX LEVER-TRG980 보조유압레버 데칼		1	2011-05-19	
28	40233020	QUICK ASSY-COUPLER_3/8-G827 콕 커플러		2	2009-11-16	3/8"
29	40009174	ADAPTOR-TRG827 어댑터	PT1/2 - PT3/8	1	2006-11-30	
30	40233022	COUPLER-QUICK(3/8)-TRG827 콕 커플러	3/8 INCH	1	2009-11-16	
31	40233025	CAP-COUPLER(3/8_G)-TRG827 커플러 캡	GREEN	2	2009-11-16	3/8"

원격 유압 밸브
REMOTE CONTROL VALVE

G827S01-2

W/O RCV



원격 유압 밸브 REMOTE CONTROL VALVE

G827S01-2

W/O RCV

번호 NO.	부품번호 PART NO.	부품명 PART NAME	사양 SPEC.	수량 QTY	유효일 Effective	비고 REM.
1	40195169	PIPE ASSY-M/PRESSURE-G823 중양고압파이프 조립		1	2008-12-01	
2	40195168	PIPE-M/PRESSURE-TRG823 중양 고압 파이프		1	2008-08-26	
3	40194764	JOINT-TRG823 조인트		2	2008-08-26	
4	40007464	CAP-RUBBER-TRG970 고무 플러그		1	2006-11-30	

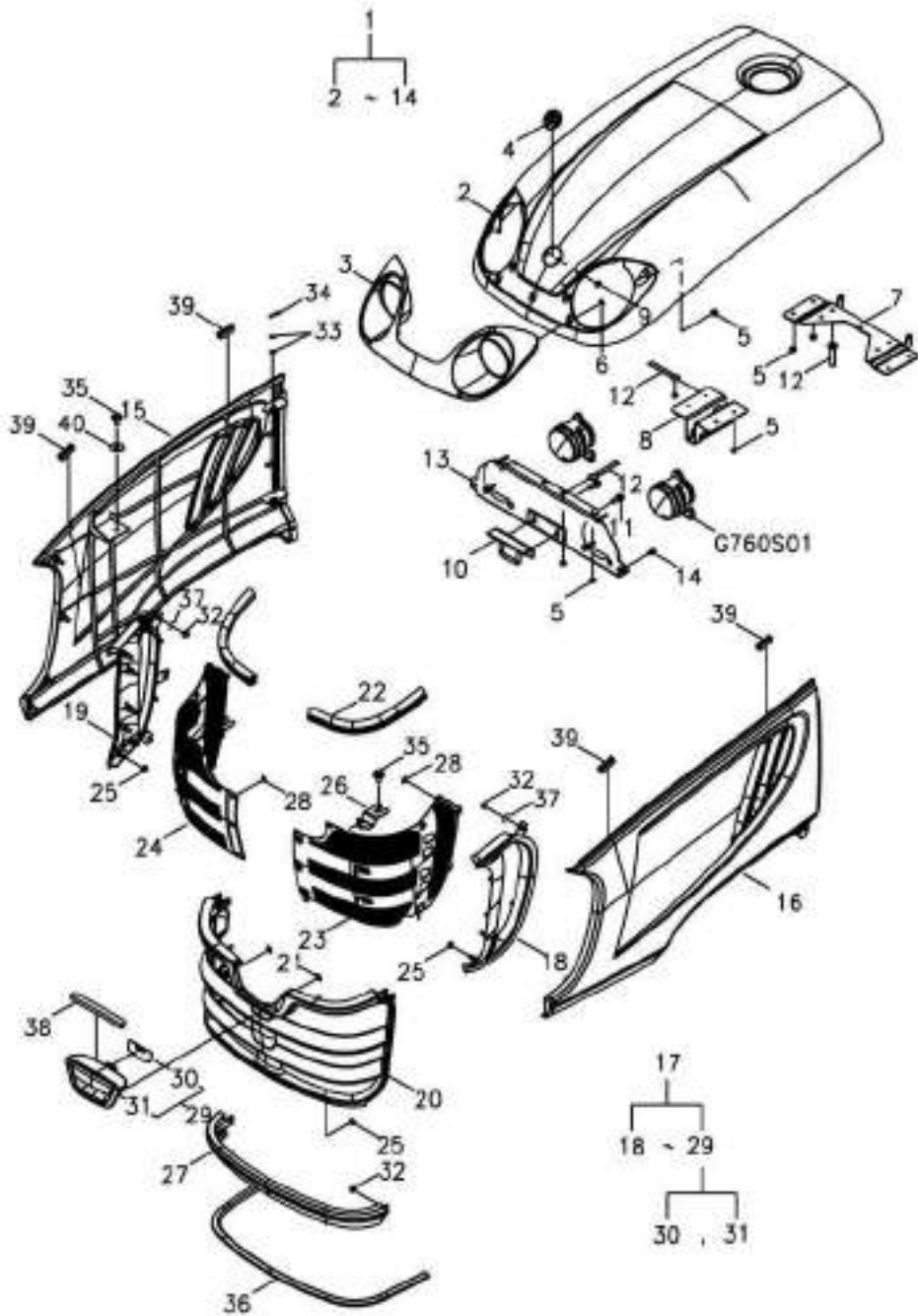
20080627

0

후드
HOOD

G830S01-3

SMALL-ABS,S-BLUE,EU,LSTA



후드 HOOD

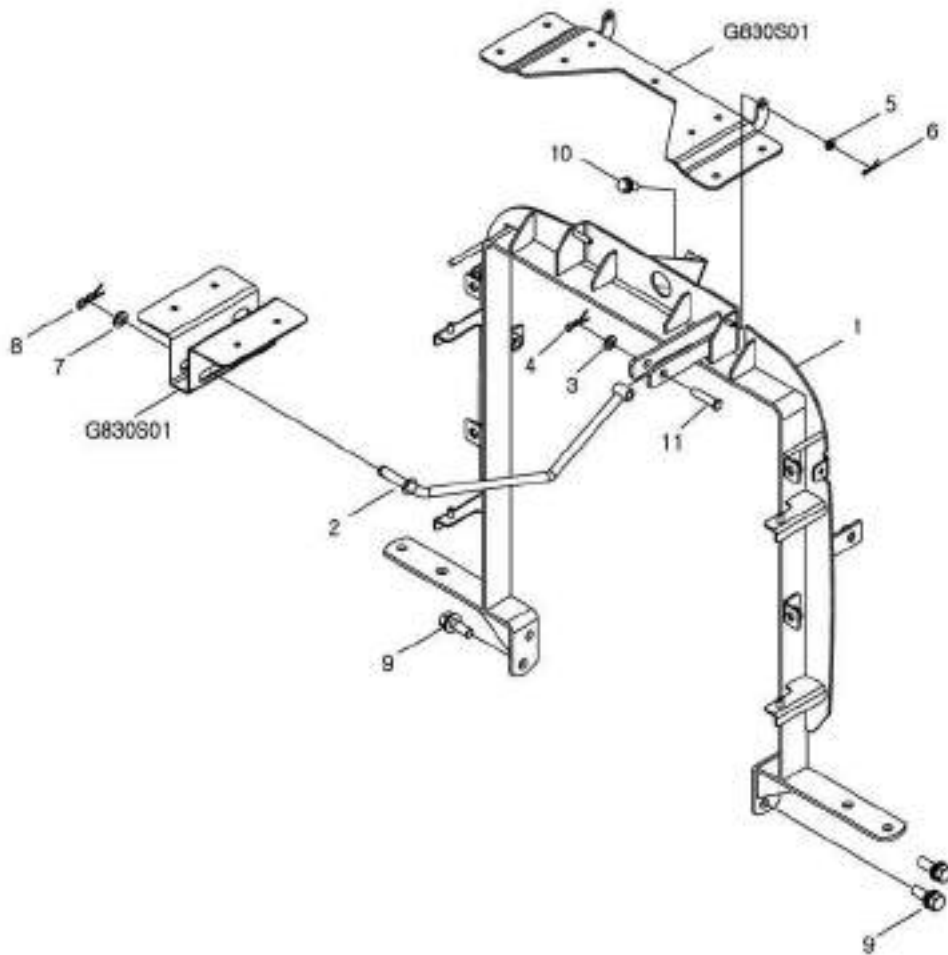
G830S01-3

SMALL-ABS,S-BLUE,EU,LSTA

번호 NO.	부품번호 PART NO.	부품명 PART NAME	사양 SPEC.	수량 QTY	유효일 Effective	비고 REM.
1	40214789	HOOD ASSY-N/SB-G830 후드 조립체	S-BLUE	1	2009-04-26	
2	40202597	HOOD-BONNETSBG830 본넷 후드	S-BLUE	1	2008-10-24	
3	40197812	BEZEL-TRG830 베젤		1	2009-04-26	
4	40159001	EMBLEM-LEUS (S)-TRG980 엠블렘(소)		1	2007-01-08	
5	40029073	NUT-FLANGE-S345060013 플랜지 너트	M6XP1	19	2006-11-30	
6	40009447	NUT-SPEED-TRG970 스피드 너트	0.4T	5	2006-11-30	
7	40195197	BRACKET-HINGE-TRG830 힌지 브라켓		1	2008-10-24	
8	40195199	BRACKET-SUPPORT BONNET-TRG830 본넷 지지대 브라켓		1	2008-10-24	
9	40010343	NUT-SPEED-TRG830 스피드 너트		2	2006-11-30	
10	40195196	HOOK-BONNET-TRG830 본넷 후크		1	2008-10-24	
11	40028973	BOLT-HEX W/WS-S155082533 볼트	M8XP1.25X25L	2	2006-11-30	
12	40012735	CLAMP-A0640015 클램프	10WX95L	3	2006-11-30	
13	40202711	BRACKET-BONNET-TRG830 본넷 브라켓		1	2009-02-28	
14	40028964	BOLT-HEX W/WS-S155061633 볼트	M6XP1X16L	2	2006-11-30	
15	40202881	COVER-SIDE RH SBG830 사이드 커버(우)	S-BLUE	1	2009-04-26	
16	40202877	COVER-SIDE LH SBG830 사이드 커버(좌)	S-BLUE	1	2009-04-26	
17	40201239	GRILLE ASSY-N/SB-G830 그릴 조립체	S-BLUE	1	2009-05-31	
18	40205489	GRILLE-SIDE LH SBG830 사이드 그릴(좌)	S-BLUE	1	2009-04-26	
19	40205493	GRILLE-SIDE RH SBG830 사이드 그릴(우)	S-BLUE	1	2009-04-26	
20	40205485	GRILLE-CENTERSBG830 센터 그릴	S-BLUE	1	2009-04-26	
21	40009447	NUT-SPEED-TRG970 스피드 너트	0.4T	4	2006-11-30	
22	40235439	WEATHER STRIP-TRG970 웨더스트립		2	2009-12-30	
23	40221204	GRILLE-INSIDE LH-TRG830 인사이드 그릴		1	2009-04-26	
24	40221205	GRILLE-INSIDE RH-TRG830 인사이드 그릴		1	2009-04-26	
25	40029073	NUT-FLANGE-S345060013 플랜지 너트	M6XP1	12	2006-11-30	
26	40200763	BRACKET-GRILLE-TRG830 그릴 브라켓		2	2009-05-31	
27	40202873	GRILLE-UNDERSBG830 하부 그릴	S-BLUE	1	2009-05-10	
28	40009447	NUT-SPEED-TRG970 스피드 너트	0.4T	21	2006-11-30	
29	40259929	HANDLE-GRILLE-J-TRG830 핸들 그릴		1	2011-08-08	
30	40259170	COVER-HANDLE-J-TRG830 핸들 커버		1	2011-08-08	
31	40195194	HANDLE-GRILLE-TRG830 핸들 그릴		1	2009-04-26	
32	40029073	NUT-FLANGE-S345060013 플랜지 너트	M6XP1	8	2006-11-30	
33	40028168	WASHER-PLN-S364060013 평와셔	O.D12.5X1.D6.4X1.6T	4	2006-11-30	
34	40029130	PIN-SNAP-S443060013 스냅핀	D6X0L	2	2006-11-30	
35	40029006	BOLT-HEX W/WS-S159082033 볼트	M8XP1.25X20L	4	2006-11-30	
36	40221494	WEATHER STRIP-TRG970 웨더스트립		1	2009-05-31	
37	40086679	WASHER-PLN.LRD-S365061813 평와셔	D6.4X1.6T	6	2006-11-30	
38	40228419	SPONGE-HANDLE-TRG830 스폰지		1	2009-09-06	
39	40241101	WEATHER STRIP-J-TRG830 웨더스트립		4	2010-05-16	
40	40012813	WASHER-A0660045 와셔	OD22XID8X3L	2	2006-11-30	

본넷 지지대
HOOD SUPPORT

G830S02-1



본넷 지지대 HOOD SUPPORT

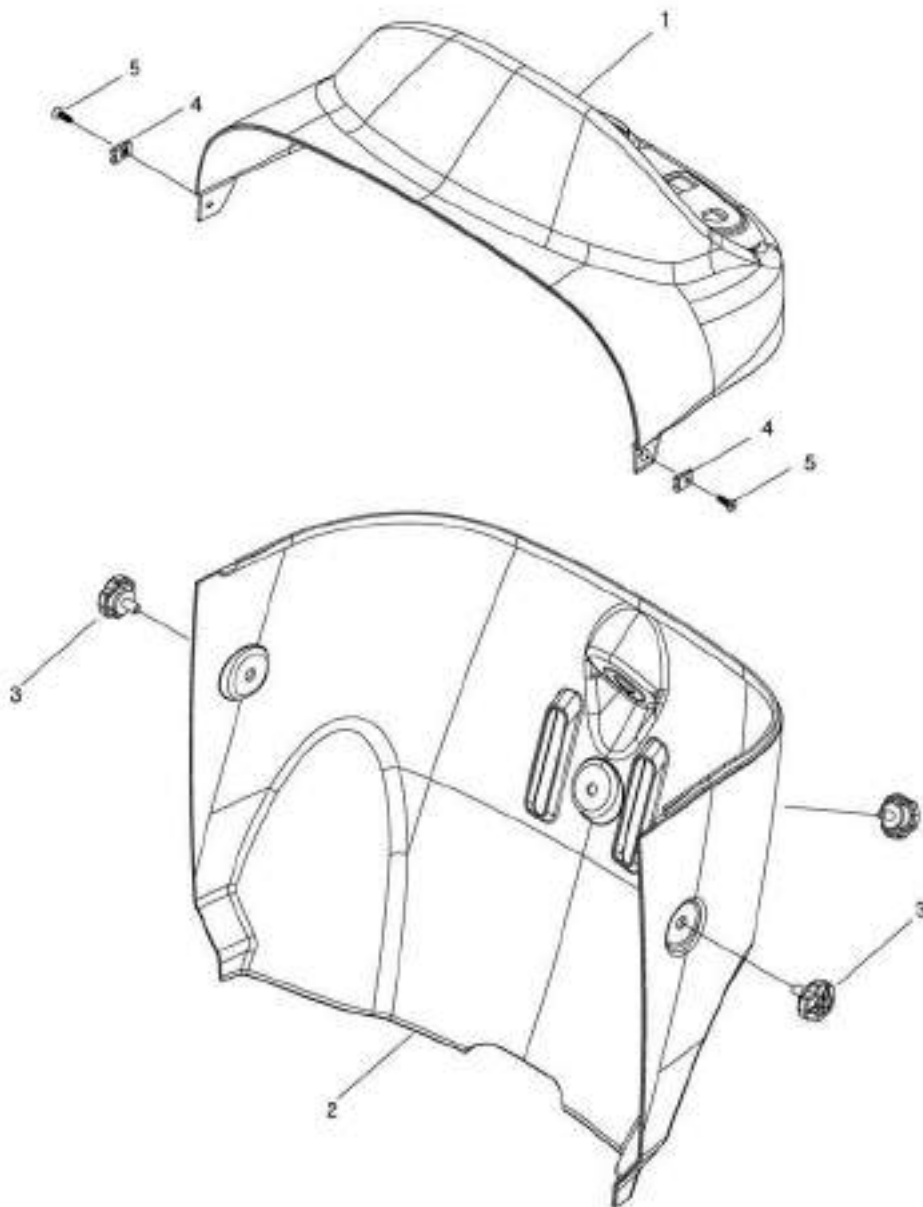
G830S02-1

번호 NO.	부품번호 PART NO.	부품명 PART NAME	사양 SPEC.	수량 QTY	유효일 Effective	비고 REM.
1	40195200	FRAME-BAND-TRG830 밴드 프레임		1	2009-06-30	
2	40195198	SUPPORT-BONNET-TRG830 본넷 지지대		1	2008-10-24	
3	40028157	WASHER-PLN-S363080013 평와셔	O.D15.5XI.D8.4X1.6T	1	2006-11-30	
4	40029131	PIN-SNAP-S443080013 스냅핀	D8X0L	1	2006-11-30	
5	40029567	WASHER-PLN-S363060013 평와셔	O.D11.5XI.D6.4X1.6T	1	2006-11-30	
6	40029130	PIN-SNAP-S443060013 스냅핀	D6X0L	1	2006-11-30	
7	40028158	WASHER-PLN-S363100013 평와셔	O.D18XI.D10.5X2T	1	2006-11-30	
8	40029132	PIN-SNAP-S443100013 스냅핀	D10X0L	1	2006-11-30	
9	40028987	BOLT-HEX W/WS-S156103033 볼트	M10XP1.25X30L	4	2006-11-30	
10	40028971	BOLT-HEX W/WS-S155082033 볼트	M8XP1.25X20L	1	2006-11-30	
11	40029106	PIN-HEAD-S427083523 헤드핀	D8X35L	1	2006-11-30	

계기 콘솔
INSTRUMENT CONSOLE GRP

G830S04-2

EXP



계기 콘솔
INSTRUMENT CONSOLE GRP

G830S04-2

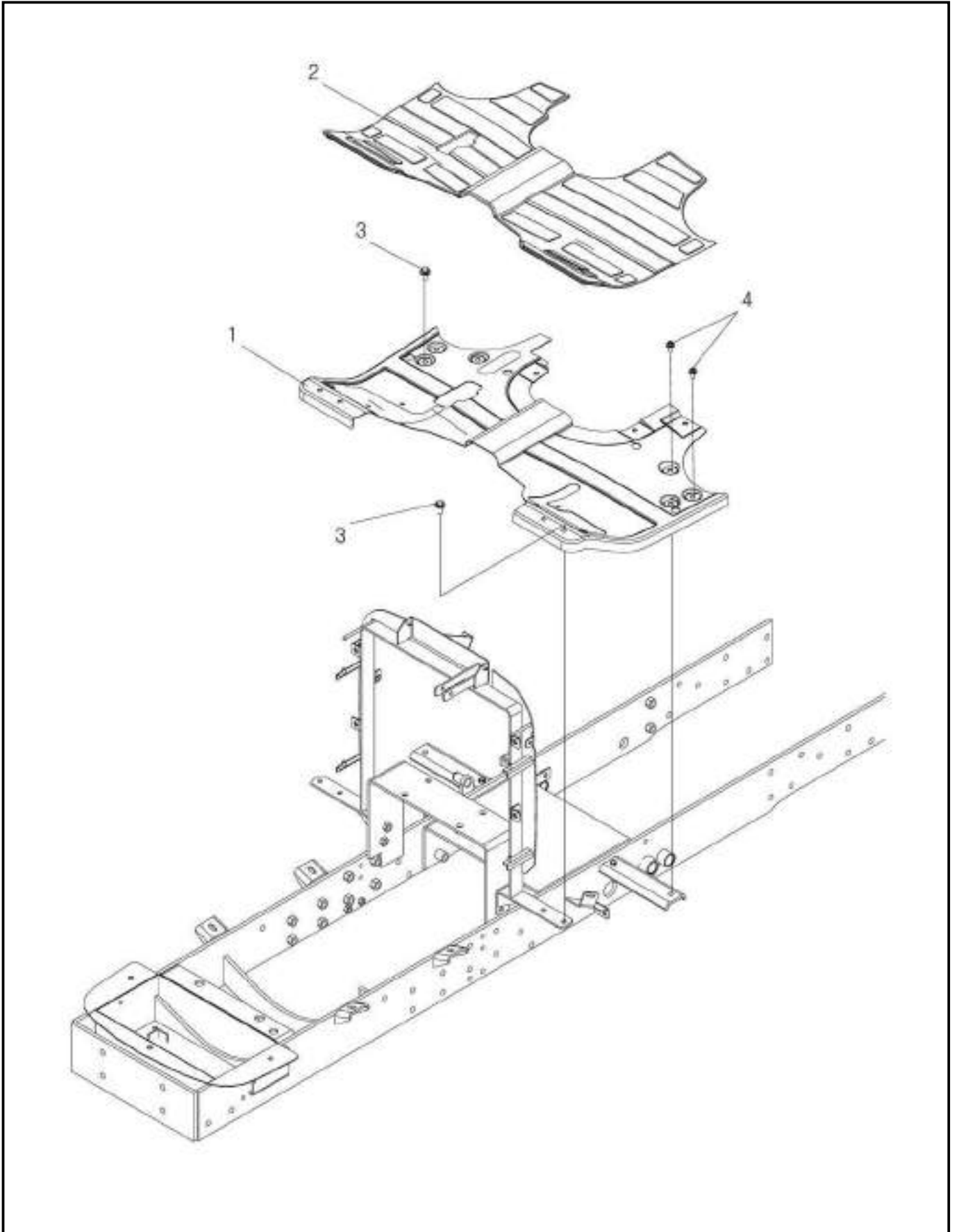
EXP

번호 NO.	부품번호 PART NO.	부품명 PART NAME	사양 SPEC.	수량 QTY	유효일 Effective	비고 REM.
1	40194043	PANEL-UPPER-TRG830 상부 판넬		1	2009-04-26	
2	40194616	PANEL-BODY UNDER-TRG830 하부 바디판넬		1	2010-01-31	
3	40194098	KNOB-TRG970 노브		3	2009-06-21	
4	40012278	PLATE-LOCK-TRG970 고정 플레이트		2	2006-11-30	
5	40009549	SCREW-TAPPING-TRG830 스크류	M5X16	2	2006-11-30	

발판 & 마운트고무
STEP & MOUNT RUBBER

G840S01-1

HST,S-BLUE



20090630

1

발판 & 마운트고무 STEP & MOUNT RUBBER

G840S01-1

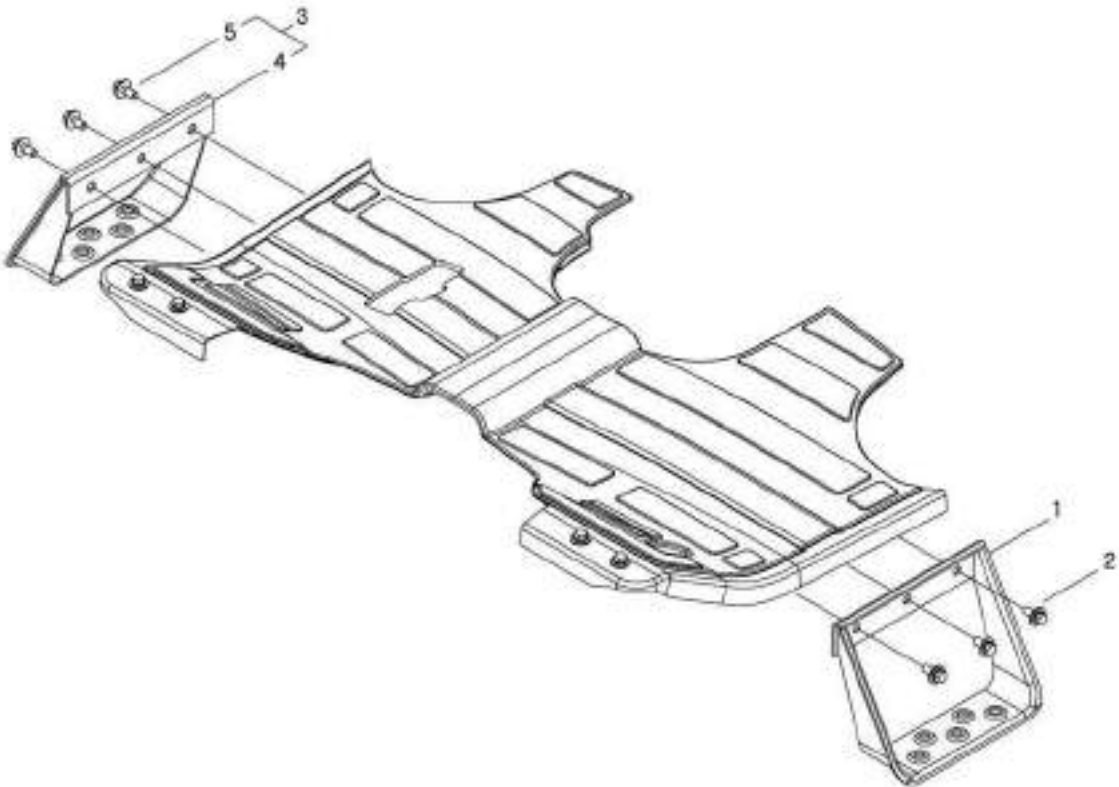
HST,S-BLUE

번호 NO.	부품번호 PART NO.	부품명 PART NAME	사양 SPEC.	수량 QTY	유효일 Effective	비고 REM.
1	40196969	STEP-SBG840 발판		1	2008-10-24	
2	40195710	MAT-STEP-TRG840 발판 매트		1	2010-01-31	
3	40029006	BOLT-HEX W/WS-S159082033 볼트	M8XP1.25X20L	9	2006-11-30	
4	40029000	BOLT-HEX W/WS-S159062033 볼트	M6XP1X20L	4	2006-11-30	

발판 & 마운트고무
STEP & MOUNT RUBBER

G840S01-10

SUB STEP OPTION,LSTA,USNH



발판 & 마운트고무
STEP & MOUNT RUBBER

G840S01-10

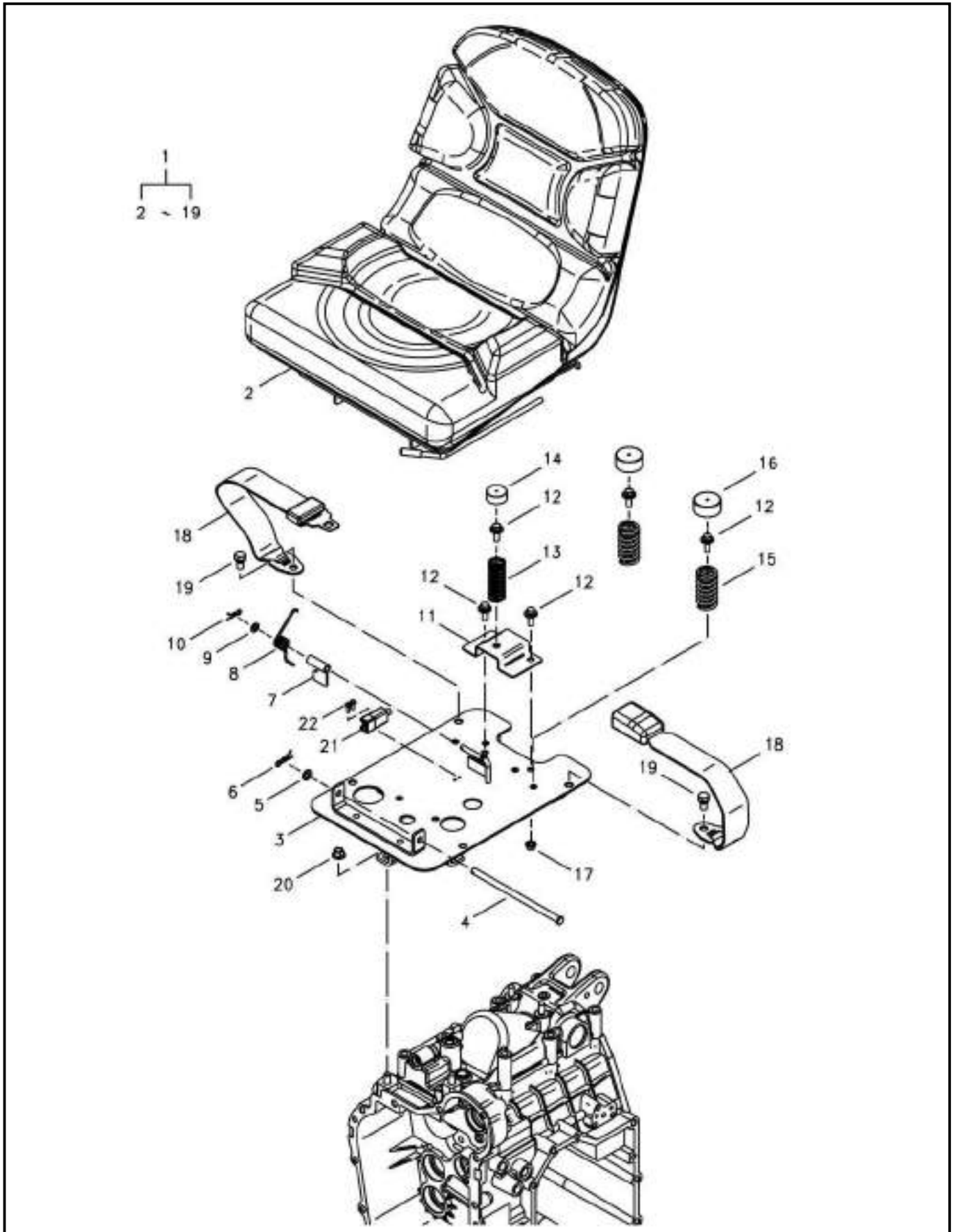
SUB STEP OPTION,LSTA,USNH

번호 NO.	부품번호 PART NO.	부품명 PART NAME	사양 SPEC.	수량 QTY	유효일 Effective	비고 REM.
1	40011463	STEP-SUB-TRG840 보조 발판		1	2006-11-30	
2	40029006	BOLT-HEX W/WS-S159082033 볼트	M8XP1.25X20L	3	2006-11-30	
3	20124517	STEP ASSY-SUB-RH-J-G840 보조 스텝 우		1		OPT
4	40011463	STEP-SUB-TRG840 보조 발판		1	2006-11-30	OPT
5	40029006	BOLT-HEX W/WS-S159082033 볼트	M8XP1.25X20L	3	2006-11-30	OPT

의자 SEAT

G850S01-1

TAEKWANG,ASAE



20111001

4

의자 SEAT

G850S01-1

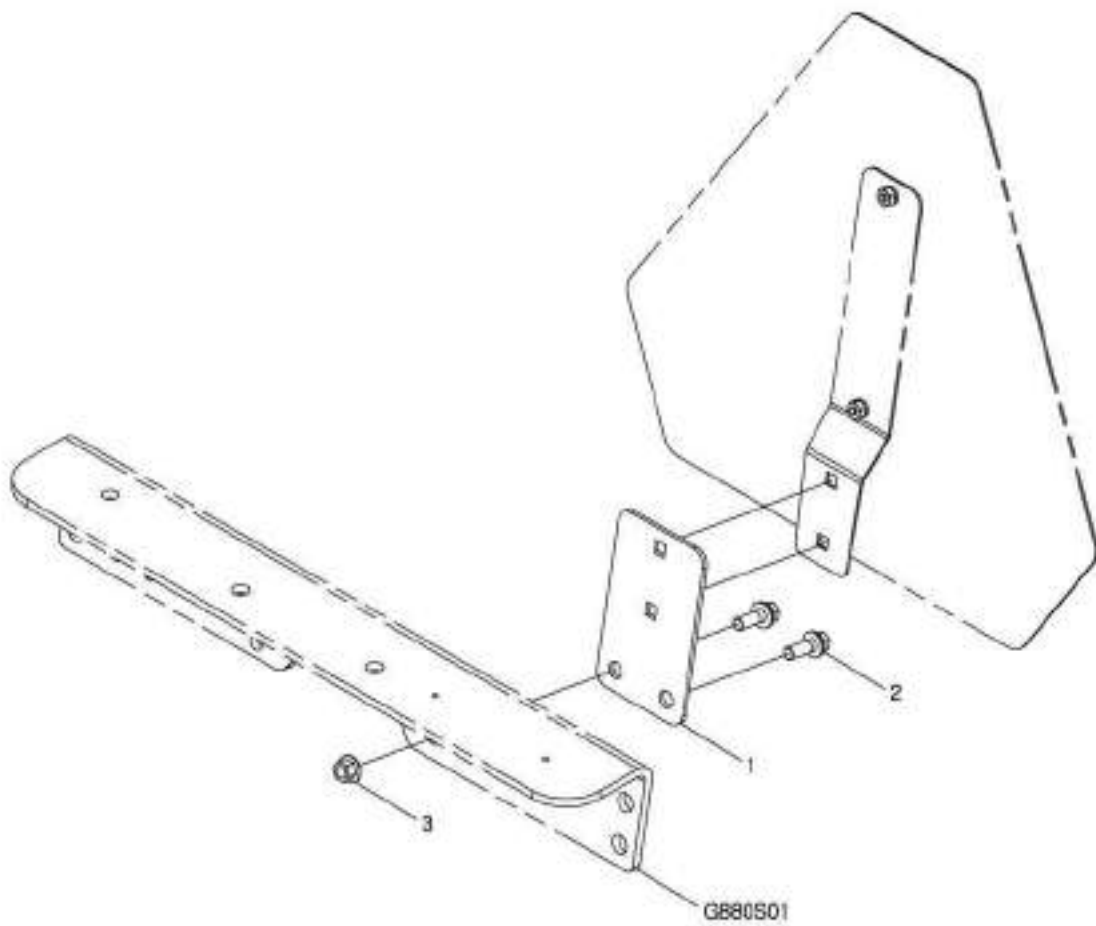
TAEKWANG,ASAE

번호 NO.	부품번호 PART NO.	부품명 PART NAME	사양 SPEC.	수량 QTY	유효일 Effective	비고 REM.
1	40259982	SEAT ASSY-BLACK-G850 블랙 시트		1	2011-10-01	
2	40195711	SEAT- TRG850 의자		1	2009-03-25	
3	40202530	BRACKET-SEAT-TRG850 시트 브라켓		1	2009-12-31	
4	40202529	PIN-TRG850 핀		1	2008-10-24	
5	40028158	WASHER-PLN-S363100013 평와셔	O.D18XI.D10.5X2T	1	2006-11-30	
6	40029132	PIN-SNAP-S443100013 스냅핀	D10X0L	1	2006-11-30	
7	40259002	BRACKET-SEAT SWITCH-TRG750 시트스위치 브라켓		1	2011-10-01	
8	40258671	SPRING-SEAT SWITCH-TRG750 시트스위치 스프링		1	2011-10-01	
9	40028157	WASHER-PLN-S363080013 평와셔	O.D15.5XI.D8.4X1.6T	1	2006-11-30	
10	40029131	PIN-SNAP-S443080013 스냅핀	D8X0L	1	2006-11-30	
11	40259934	BRACKET-SEAT-SPRING-TRG850 스프링 고정 브라켓		1	2011-10-01	
12	40029008	BOLT-HEX W/WS-S159082533 볼트	M8XP1.25X25L	5	2006-11-30	
13	40259933	SPRING-SEAT-DAMPING-TRG850 시트완충 스프링		1	2011-11-21	
14	40259932	RUBBER-SEAT-DAMPING-TRG850 시트완충 고무		1	2011-11-21	
15	40202528	SPRING-TRG850 스프링		2	2008-10-24	
16	40199768	COVER-SPRING-TRG210 스프링커버		2	2009-06-30	
17	40029075	NUT-FLANGE-S345080013 플랜지 너트	M8XP1.25	2	2006-11-30	
18	40007915	SEAT BELT ASSY-TRG850 안전벨트 조립체		1	2006-11-30	
19	40028947	BOLT-HEX W/WS-S154102033 볼트	M10XP1.25X20L	2	2006-11-30	
20	40029079	NUT-FLANGE-S346100013 플랜지 너트	M10XP1.25	4	2006-11-30	
21	40195597	SWITCH-PLUNGER(NO/NO)-TRG750 플런저 스위치	DELTA 6400-02	1	2008-09-01	HST ONLY
22	40028707	SCREW-W/SP&PL WS-S227401611 스크류	M4X0.7PX16L	2	2006-11-30	HST ONLY

저속차량표지판
SLOW MOVING VEHICLES

G868S02-2

SMV,LSTA



저속차량표지판
SLOW MOVING VEHICLES

G868S02-2

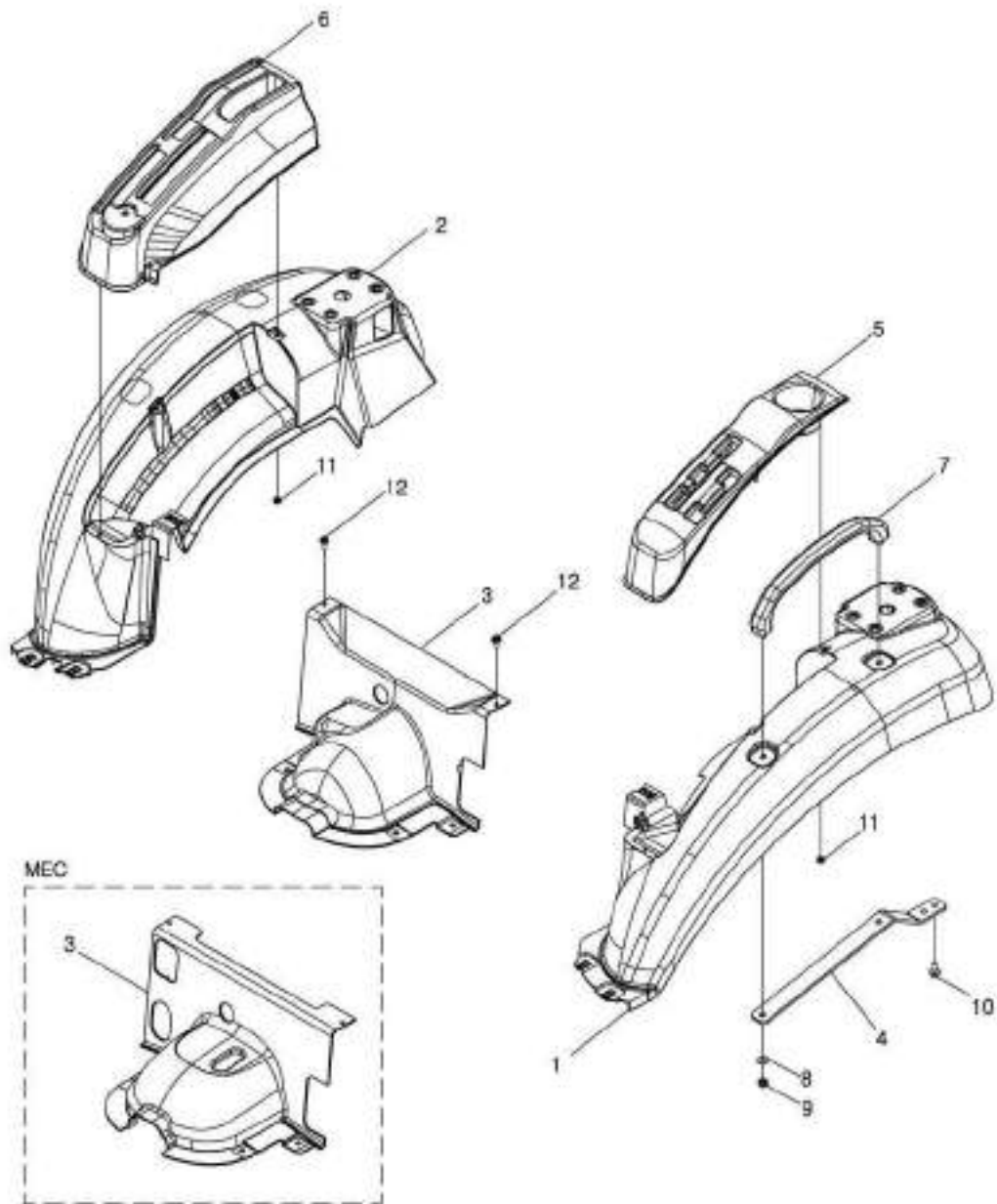
SMV,LSTA

번호 NO.	부품번호 PART NO.	부품명 PART NAME	사양 SPEC.	수량 QTY	유효일 Effective	비고 REM.
1	40226423	BRACKET-SMV-TRG880 SMV 브라켓		1	2009-07-15	
2	40028973	BOLT-HEX W/WS-S155082533 볼트	M8XP1.25X25L	2	2006-11-30	
3	40029075	NUT-FLANGE-S345080013 플랜지 너트	M8XP1.25	1	2006-11-30	

펜더
FENDER

G870S01-1

S-BLUE



펜더 FENDER

G870S01-1

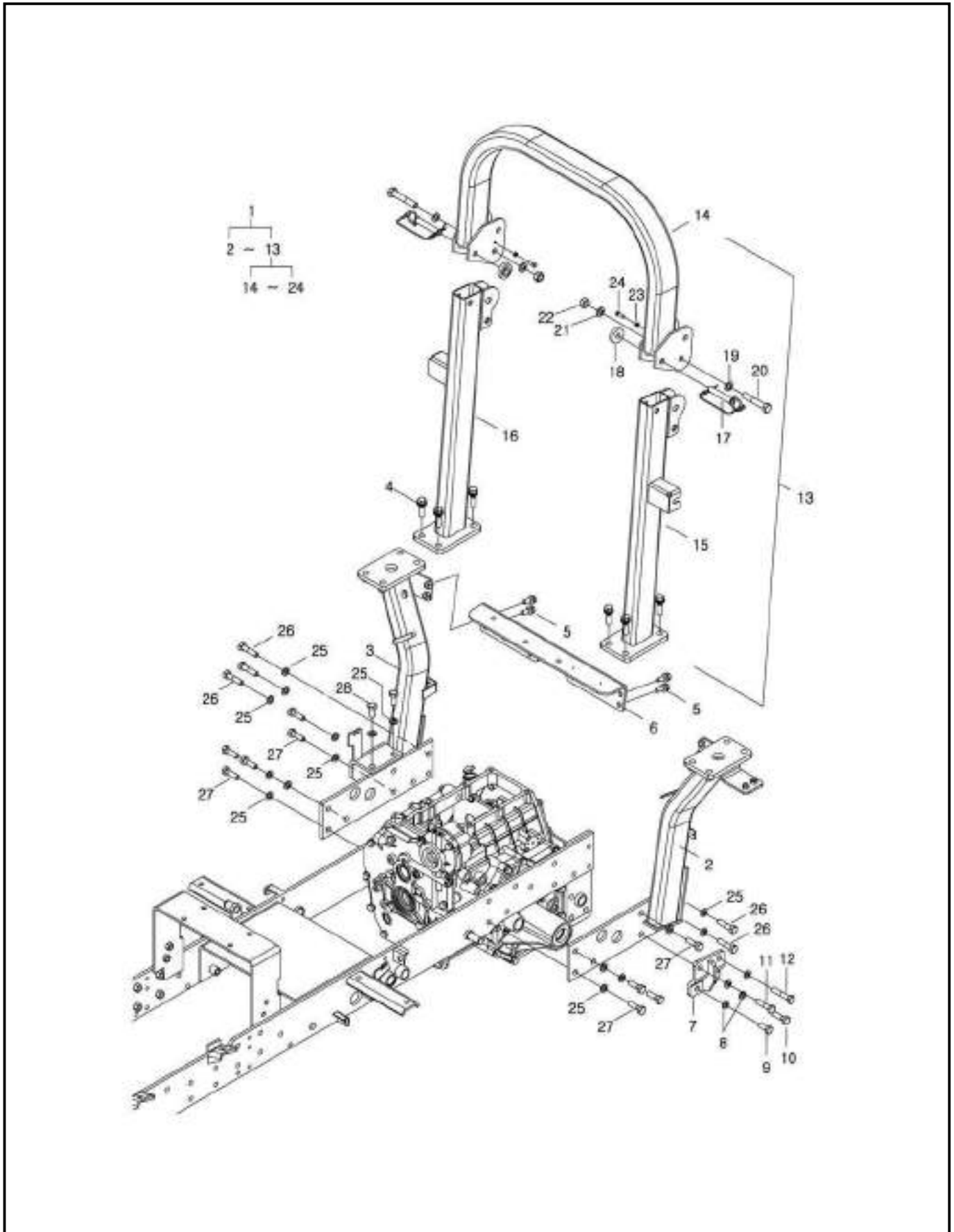
S-BLUE

번호 NO.	부품번호 PART NO.	부품명 PART NAME	사양 SPEC.	수량 QTY	유효일 Effective	비고 REM.
1	40202518	FENDER-LHSBG870 헨더(좌)	S-BLUE	1	2009-04-26	
2	40202522	FENDER-RHSBG870 헨더(우)	S-BLUE	1	2009-04-26	
3	40229611	COVER-CENTER_MEC-SBG870 센터 커버	S-BLUE	1	2009-12-21	MEC
3	40202514	COVER-CENTERSBG870 센터 커버	S-BLUE	1	2008-10-24	HST
4	40195713	BRACKET-FENDER-TRG870 펜더 브라켓		1	2009-05-31	
5	40196112	GUIDE-LEVER LH-TRG870 레버 가이드		1	2009-06-30	HST
5	40236050	GUIDE-LEVER LH-TRG870 레버 가이드		1	2010-02-03	MEC
6	40196113	GUIDE-LEVER RH-TRG870 레버 가이드		1	2009-06-30	
7	40008280	HANDLE-MUD REAR-TRG870 손잡이		1	2006-11-30	
8	40028194	WASHER-PLN-S365082013 평washer	O.D20XI.D8.4X1.6T	2	2006-11-30	
9	40029075	NUT-FLANGE-S345080013 플랜지 너트	M8XP1.25	2	2006-11-30	
10	40029008	BOLT-HEX W/WS-S159082533 볼트	M8XP1.25X25L	2	2006-11-30	
11	40029073	NUT-FLANGE-S345060013 플랜지 너트	M6XP1	6	2006-11-30	
12	40029000	BOLT-HEX W/WS-S159062033 볼트	M6XP1X20L	2	2006-11-30	

안전 프레임 SAFETY FRAME

G880S01-3

R/ROPS,FOLDERBLE,ASAE



20110601

5

안전 프레임 SAFETY FRAME

G880S01-3

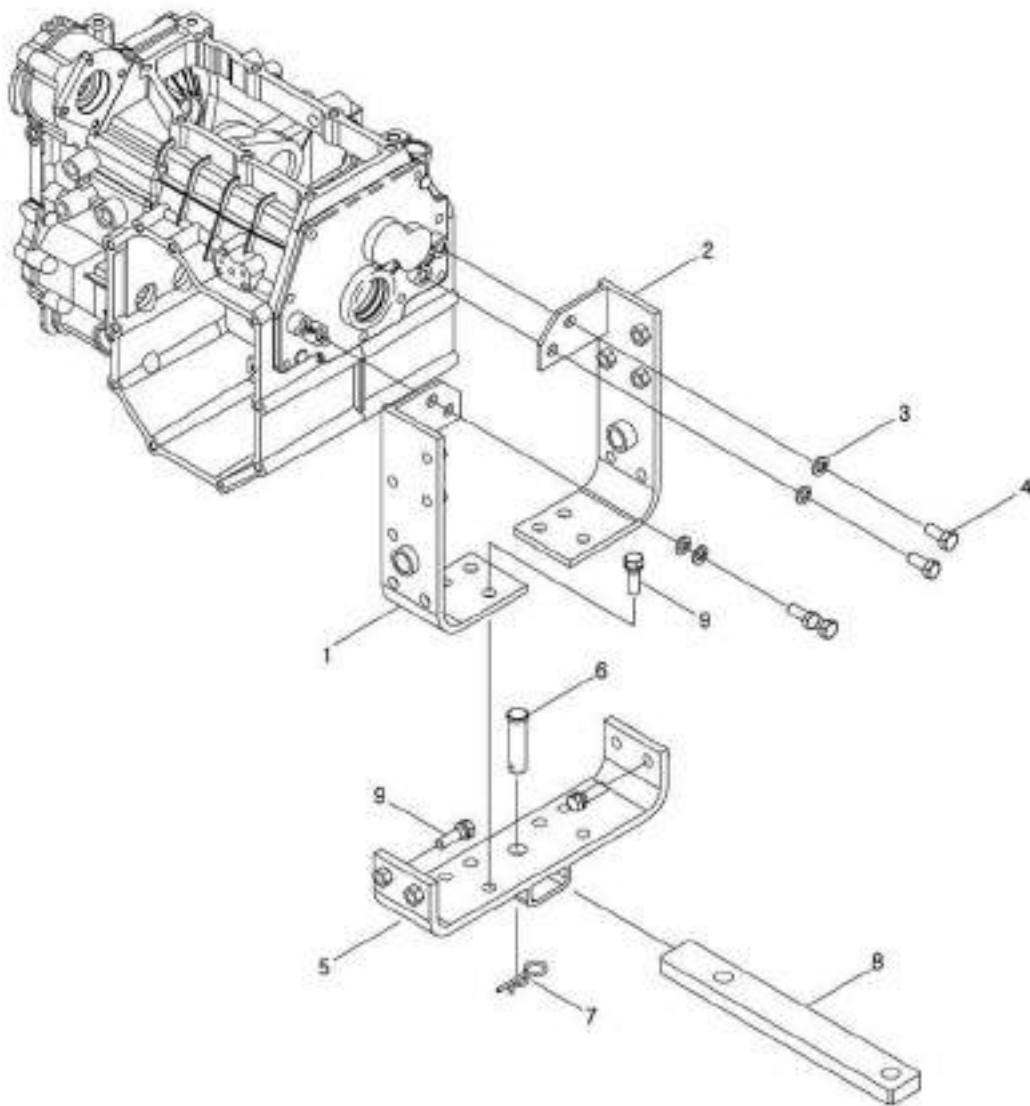
R/ROPS.FOLDERBLE,ASAE

번호 NO.	부품번호 PART NO.	부품명 PART NAME	사양 SPEC.	수량 QTY	유효일 Effective	비고 REM.
1	20124515	ROPS ASSY-RF-DIA-J-G880	보호구조물 조립체	1		
2	40194223	FRAME-ROPS LOWER LH-TRG880	하부 프레임(좌)	1	2009-05-31	
3	40194224	FRAME-ROPS LOWER RH-TRG880	하부 프레임(우)	1	2009-05-31	
4	40028983	BOLT-HEX W/WS-S155124533	볼트	8	2006-11-30	M12XP1.75X45L
5	40028987	BOLT-HEX W/WS-S156103033	볼트	4	2006-11-30	M10XP1.25X30L
6	40194227	ROPS-REAR FRAME-TRG880	안전프레임	1	2009-05-31	
7	40211571	BRACKET-ROPS-TRG880	브라켓	1	2008-10-24	
8	40029551	WASHER-SPR-S361120013	스프링 와셔	4	2006-11-30	O.D21.5XI.D12.2X3T
9	40075780	BOLT-HEX-S101123053	볼트	1	2006-11-30	M12X1.75PX30L
10	40075914	BOLT-HEX-S101124053	볼트	1	2006-11-30	M12X1.75PX40L
11	40076043	BOLT-HEX-S101125053	볼트	1	2006-11-30	M12X1.75PX50L
12	40076170	BOLT-HEX-S101126053	볼트	1	2006-11-30	M12X1.75PX60L
13	40197002	ROPS ASSY-UPPER-FOLD-G880	상부 보호구조물	1	2011-04-21	
14	40198673	ROPS-UPPER-FD-TRG880	상부 랍스	1	2008-08-26	
15	40198674	ROPS-MID LH-FD-TRG880	안전프레임(좌)	1	2008-08-26	
16	40198675	ROPS-MID RH-FD-TRG880	안전프레임(우)	1	2008-08-26	
17	40233112	PIN-ID14X80L-TRG880	핀	2	2009-11-17	
18	40027824	GROMMET-LOWER-TRG870	그로멧	2	2006-11-30	OD24.5XID14X13T
19	40028160	WASHER-PLN-S363140013	평와셔	2	2006-11-30	O.D24XI.D15X2.5T
20	40029406	BOLT-HEX-S101148043	볼트	2	2006-11-30	M14X2PX80L
21	40029553	WASHER-SPR-S361140013	스프링 와셔	2	2006-11-30	O.D24.5XI.D14.2X3.5T
22	40028727	NUT-HEX 1 TY-S301140043	너트	2	2006-11-30	M14X2P
23	40028719	NUT-HEX 1 TY-S301060043	너트	2	2006-11-30	M6X1P
24	40029491	BOLT-HEX FT-S163062043	볼트	2	2006-11-30	M6X1PX20L
25	40029551	WASHER-SPR-S361120013	스프링 와셔	15	2006-11-30	O.D21.5XI.D12.2X3T
26	40076043	BOLT-HEX-S101125053	볼트	5	2006-11-30	M12X1.75PX50L
27	40075914	BOLT-HEX-S101124053	볼트	9	2006-11-30	M12X1.75PX40L
28	40075780	BOLT-HEX-S101123053	볼트	2	2006-11-30	M12X1.75PX30L

드로우바 히치
DRAWBAR HITCH

G891S01-2

DRAWBAR



드로우바 히치 DRAWBAR HITCH

G891S01-2

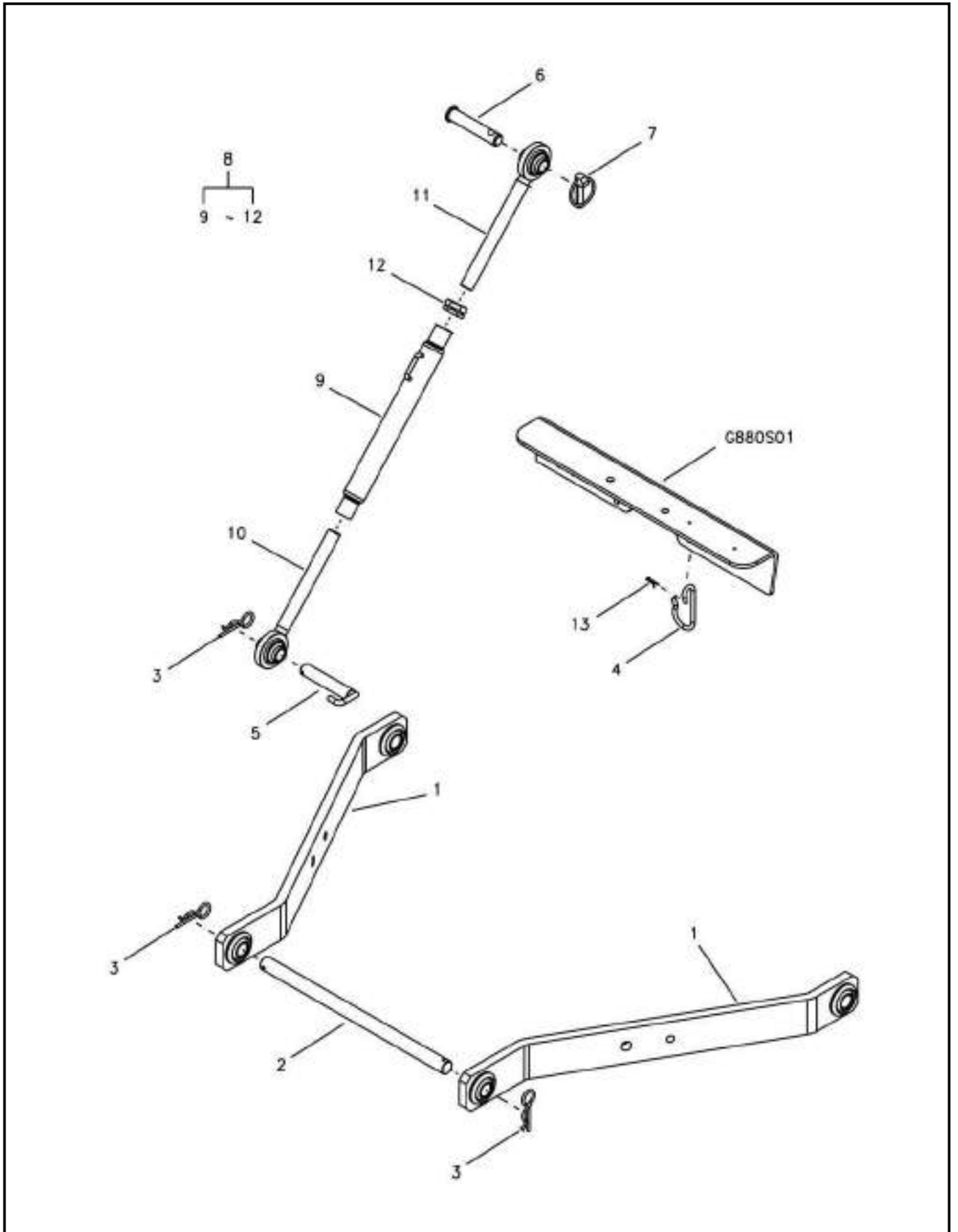
DRAWBAR

번호 NO.	부품번호 PART NO.	부품명 PART NAME	사양 SPEC.	수량 QTY	유효일 Effective	비고 REM.
1	40194225	BRACKET-HITCH LH-TRG880 왼지 브라켓(좌)		1	2009-04-19	
2	40194226	BRACKET-HITCH RH-TRG880 오른지 브라켓(우)		1	2009-04-19	
3	40029551	WASHER-SPR-S361120013 스프링 와셔	O.D21.5X1.D12.2X3T	4	2006-11-30	
4	40075780	BOLT-HEX-S101123053 볼트	M12X1.75PX30L	4	2006-11-30	
5	40221441	SUPPORT-DRAWBAR-TRG891 드로우바 서포트		1	2009-04-19	
6	40009478	PIN-DRAWBAR R/PIVOT-TRG891 드로우바 핀(뒤)	D25X77L	1	2006-11-30	
7	40011979	PIN-SNAP-TRG896 스냅핀	D4.0XD20.0X80.0L	1	2007-08-31	
8	40194085	BAR-DRAW-TRG891 드로우바		1	2008-08-28	
9	40028940	BOLT-HEX W/WS-S153124033 볼트	M12XP1.75X40L	10	2006-11-30	

상부 및 하부 링크
UPPER & LOWER LINK

G896S01-1

CAT1



20110901

1

상부 및 하부 링크 UPPER & LOWER LINK

G896S01-1

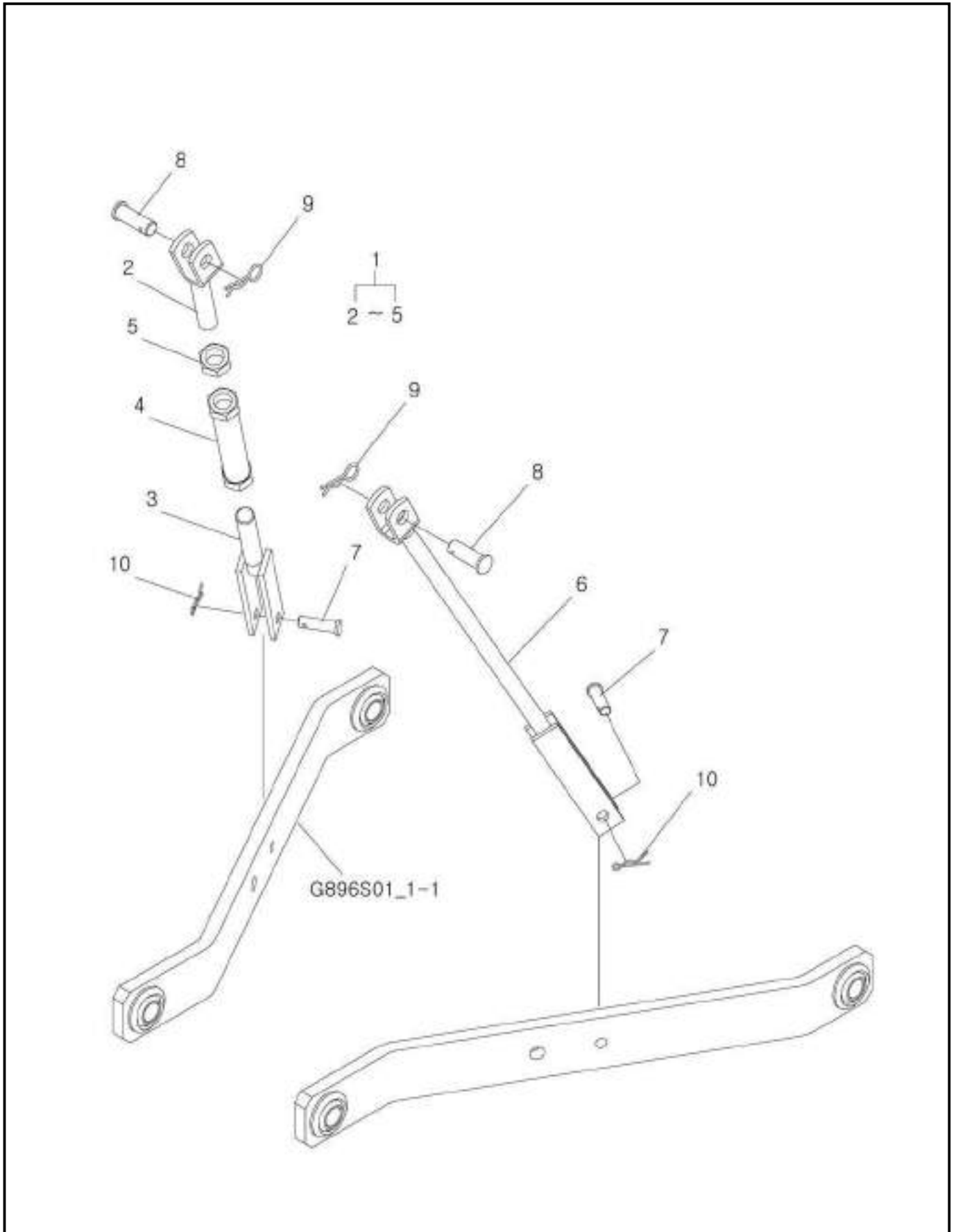
CAT1

번호 NO.	부품번호 PART NO.	부품명 PART NAME	사양 SPEC.	수량 QTY	유효일 Effective	비고 REM.
1	40194140	LINK-LOWER-TRG896 하부링크		2	2008-09-12	
2	40194146	SHAFT-LOWER LINK-TRG896 하부링크 축		1	2009-04-19	
3	40011979	PIN-SNAP-TRG896 스냅핀	D4.0XD20.0X80.0L	3	2009-07-13	
4	40194153	HOOK-TOP LINK-TRG896 상부링크 후크		1	2011-09-01	
5	40194155	PIN-TOP LINK FRONT-TRG896 상부링크 핀(전방)		1	2009-06-30	
6	40010207	PIN-UPPER LINK-TRG896 상부 링크 핀	OD19.0X99.0L	1	2006-11-30	
7	40012410	PIN-LINK-TRG896 링크 핀	OD11X50.0L	1	2010-10-20	
8	40194157	LINK ASSY-UPPER-G896 상부링크 조립체		1	2008-09-12	
9	40194158	TURN BUCKLE-TOP LINK-TRG896 상부링크 턴버클		1	2008-09-12	
10	40194159	LINK-UPPER(LH)-TRG896 상부링크(좌)		1	2008-09-12	
11	40194160	LINK-UPPER(RH)-TRG896 상부링크(우)		1	2008-09-12	
12	40073507	NUT-HEX 2 TY-S305200013 너트	M20X2.5P	1	2006-11-30	
13	40029130	PIN-SNAP-S443060013 스냅핀	D6X0L	1	2006-11-30	

리프트 로드
LIFT ROD

G896S02-1

GENERAL



20080627

0

리프트 로드 LIFT ROD

G896S02-1

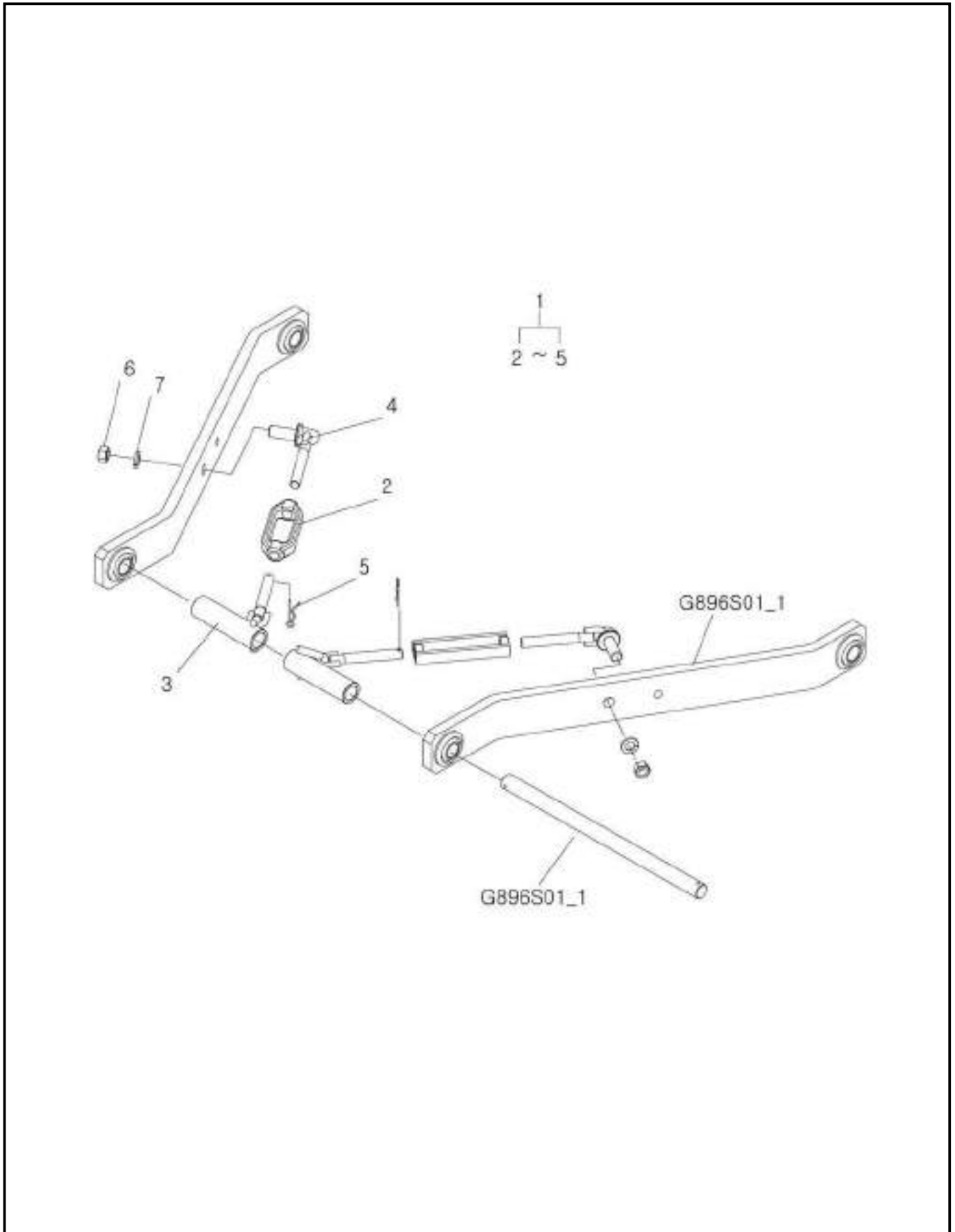
GENERAL

번호 NO.	부품번호 PART NO.	부품명 PART NAME	사양 SPEC.	수량 QTY	유효일 Effective	비고 REM.
1	40194142	ROD ASSY-LIFT(RH)-G896 우측 리프트로드 조합		1	2008-09-12	
2	*	ROD-LIFT UPPER-TRG896 상부 리프트로드		1	2008-08-26	
3	*	ROD-LOWER LIFT-TRG896 하부 리프트 로드		1	2008-08-26	
4	*	TURN BUCKLE-LIFT ROD-TRG896 리프트로드 턴버클		1	2008-09-12	
5	40073507	NUT-HEX 2 TY-S305200013 너트	M20X2.5P	1	2006-11-30	
6	40194147	ROD-LIFT(LH)-TRG896 좌측 리프트 로드		1	2008-08-26	
7	40194152	PIN-LIFT ROD LOWER-TRG896 리프트로드 핀		2	2008-08-27	
8	40194154	PIN-LIFT ROD UPPER-TRG896 리프트로드 핀		2	2008-08-27	
9	40029135	PIN-SNAP-S443160013 스냅핀	D16X0L	2	2006-11-30	
10	40029133	PIN-SNAP-S443120013 스냅핀	D12X0L	2	2006-11-30	

체크 링크
CHECK LINK

G896S03-1

C/CHAIN



20090726

3

체크 링크 CHECK LINK

G896S03-1

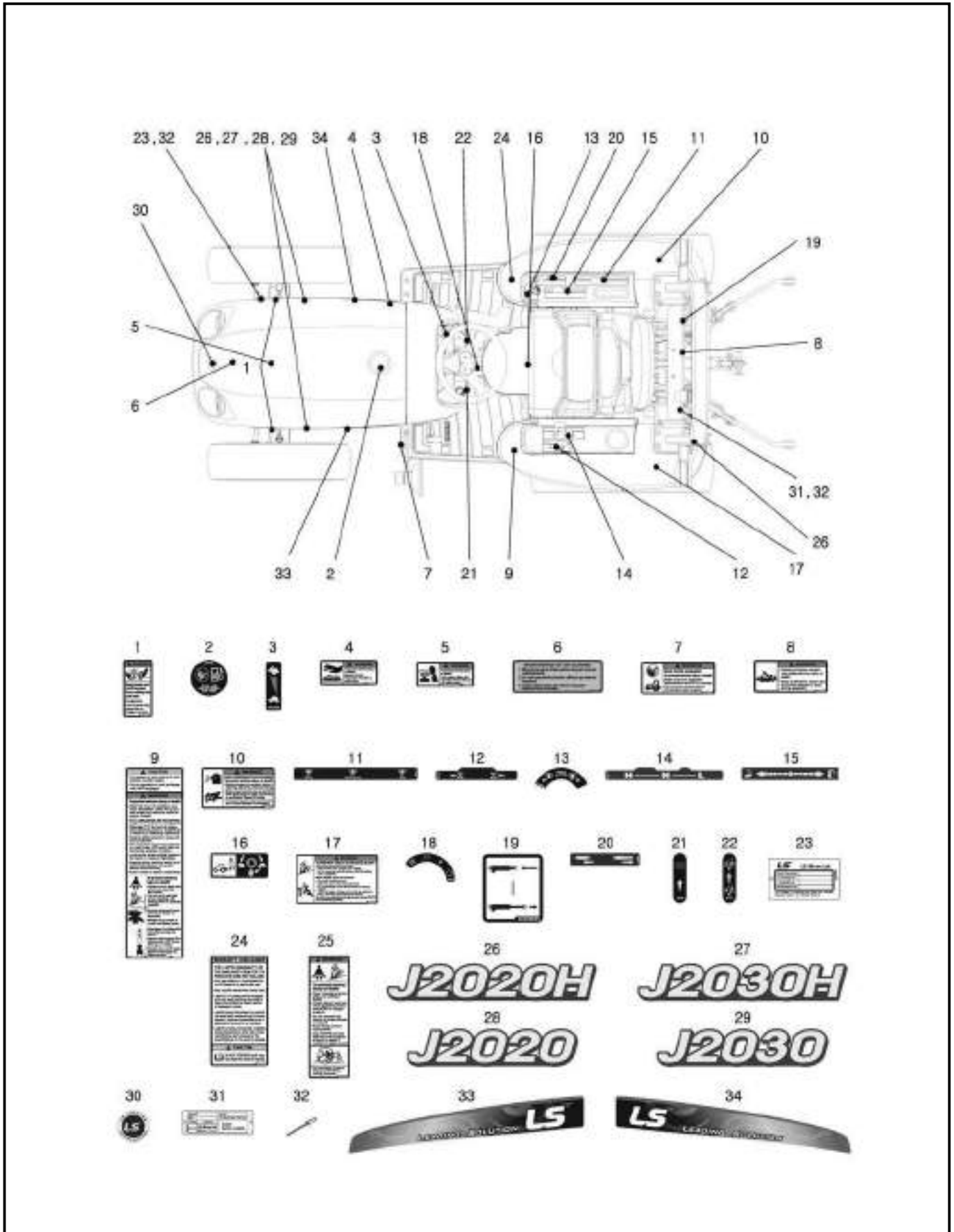
C/CHAIN

번호 NO.	부품번호 PART NO.	부품명 PART NAME	사양 SPEC.	수량 QTY	유효일 Effective	비고 REM.
1	40194148	LINK ASSY-CHECK-G896 체크체인 조합체		2	2009-04-05	
2	*	TURN BUCKLE-CHECK CHAIN-TRG891 턴 버클		1	2009-04-05	
3	*	LINK-CHECK CHAIN(F)-TRG896 전방 체크체인		1	2008-08-26	
4	*	LINK-CHECK CHAIN(R)-TRG896 체크링크(후방)		1	2008-08-26	
5	40029134	PIN-SNAP-S443140013 스냅핀	D14X0L	1	2006-11-30	
6	40028752	NUT-HEX 1 TY-S302160043 너트	M16X1.5P	2	2006-11-30	
7	40029555	WASHER-SPR-S361160013 스프링 와셔	O.D28XI.D16.2X4T	2	2006-11-30	

데칼 DECAL

G980S01-6

LSTA



데칼 DECAL

G980S01-6

LSTA

번호 NO.	부품번호 PART NO.	부품명 PART NAME	사양 SPEC.	수량 QTY	유효일 Effective	비고 REM.
1	40239638	DECAL-FAN/BELT WARN-TRG980 팬벨트 경고 데칼		2	2010-03-24	
2	40241059	DECAL-FUEL-TRG980 연료 주의 데칼		1	2010-04-28	ASAE
3	40232389	DECAL-ACC LEVER-TRG980 조속레버 데칼		1	2009-11-13	
4	40239636	DECAL-MUFFLER WARNING-TRG980 머플러 경고 데칼		1	2010-03-24	
5	40239637	DECAL-RAD WARNING-TRG980 라디에이터 경고 데칼		1	2010-03-24	
6	40195653	DECAL-AIRCLEANER-TRG980 에어크리너 데칼		1	2008-01-25	
7	40195651	DECAL-START WARNING-TRG980 시동 경고 데칼		1	2008-01-25	
8	40195650	DECAL-PTO WARNING-TRG980 피티오 경고 데칼		1	2008-01-25	
9	40195656	DECAL-DRIVER CAU(E)-TRG980 운전자 주의 데칼		1	2008-01-25	
10	40195652	DECAL-HYD OIL WARNING-TRG980 유압오일 경고데칼		1	2008-01-25	
11	40258113	DECAL-PTO CHANGE-TRG980 피티오 변속 데칼		1	2011-05-19	
12	40258116	DECAL-4WD-TRG980 4륜 구동 데칼		1	2011-05-19	
13	40200742	DECAL-PTO ON/OFF S/W-TRG980 PTO 스위치 데칼		1	2008-11-24	
14	40266960	DECAL-SUB CHANGE-TRG980 부변속 데칼		1		
15	40254069	DECAL-POSITION CTRL-TRG980 위치제어 데칼		1	2011-05-19	
16	40008821	DECAL-FLOW CONTROL-TRG980 하강속도조절 데칼		1	2007-02-08	
17	40234715	DECAL-ROPS WARNING-TRG980 ROPS 경고 데칼		1	2009-12-10	
18	40215535	DECAL-KEY SWITCH(J)-TRG980 키 스위치 데칼		1	2008-12-29	
19	40236924	DECAL-AUX CONTROL-TRG980 보조유압인출 데칼		1	2010-01-31	
20	40254068	DECAL-AUX LEVER-TRG980 보조유압레버 데칼		1	2011-05-19	
21	40236789	DECAL-PARKING BRAKE-TRG980 주차브레이크 데칼		1	2010-01-31	HST
22	40215219	DECAL-CRUISE CTRL-TRG980 정속주행 데칼		1	2008-12-21	
23	40202834	NAME PLATE-EN-TRG980 명판 (수출)		1	2008-09-29	
24	40188282	DECAL-WARRANTY(SA,UK)-TRG980 품질보증 데칼		1	2007-08-22	
25	40234561	DECAL-ROPS WARNING-TRG980 ROPS 경고 데칼		1	2009-12-10	
26	40259898	DECAL-M/D(J2020H)-TRG980 모델데칼		2	2011-08-23	J2020H
27	40259899	DECAL-M/D(J2030H)-TRG980 모델데칼		2	2011-08-23	J2030H
28	40259896	DECAL-M/D(J2020)-TRG980 모델데칼		2	2011-08-23	J2020
29	40259897	DECAL-M/D(J2030)-TRG980 모델데칼		2	2011-08-23	J2030
30	40220507	EMBLEM-LS-40MM-TRG980 엠블렘		1	2009-03-17	
31	40219101	NAME PLATE-ROPS(J27ARF)-TRG980 ROPS 명판 (J27ARF)		1	2009-04-07	ASAE
32	40029187	RIVET-BLIND-S466321010 리벳	D3.2X10L	6	2006-11-30	
33	40260490	DECAL-LS-LH-TRG980 LS 데칼		1	2011-08-23	
34	40260491	DECAL-LS-RH-TRG980 LS 데칼		1	2011-08-23	

색 인 (INDEX)

부품번호 PART NO.	그림번호 FIG NO.	지시번호 INDEX NO.
20107591	G820S01-1	1
20108713	G490S01-2	1
20108714	G490S01-2	2
20116103	G827S01-1	1
20119901	G490S01-2	5
20119902	G490S01-2	6
20124515	G880S01-3	1
20124517	G840S01-10	3
20125147	G630S02-1	1
20125823	G490S01-2	8
20125828	G490S01-2	4
20126802	G240S01-3	1
40006786	G040S01-1	4
40006908	G823S01-1	5
40006941	G150S01-1	2
40006999	G760S01-2	1
40007081	G750S01-2	8
40007128	G760S01-2	3
40007141	G730S01-1	2
40007175	G750S01-2	4
40007203	G760S01-2	4
40007207	G760S01-1	3
40007334	G210S01-1	24
40007382	G670S01-1	2
40007407	G210S01-1	12
40007433	G826S01-1	2
40007464	G827S01-2	4
40007532	G630S02-1	16
40007597	G190S01-1	1
40007915	G850S01-1	18
40008280	G870S01-1	7
40008309	G170S01-1	20
40008329	G291S01-1	20
40008329	G825S01-1	1
40008339	G100S01-1	9
40008380	G826S01-1	7
40008381	G320S01-1	7
40008389	G100S01-1	14
40008416	G040S01-1	5
40008821	G980S01-6	16
40009174	G827S01-1	29
40009447	G040S01-1	13
40009447	G830S01-3	6
40009447	G830S01-3	21
40009447	G830S01-3	28
40009478	G891S01-2	6
40009549	G830S04-2	5
40009740	G310S01-1	12
40009792	G820S02-1	13
40009880	G292S01-1	3
40009888	G310S01-1	17
40009978	G630S01-4	3
40009978	G630S01-4	11
40009978	G823S01-1	3
40010149	G630S01-4	7
40010207	G896S01-1	6
40010251	G827S01-1	4
40010321	G827S01-1	11
40010339	G291S01-1	10
40010343	G830S01-3	9

부품번호 PART NO.	그림번호 FIG NO.	지시번호 INDEX NO.
40011463	G840S01-10	1
40011463	G840S01-10	4
40011897	G100S01-1	12
40011941	G760S01-5	3
40011943	G291S01-1	12
40011962	G670S01-1	10
40011979	G891S01-2	7
40011979	G896S01-1	3
40012007	G040S01-1	10
40012007	G820S02-1	11
40012013	G170S01-1	14
40012013	G190S01-1	5
40012014	G190S01-1	4
40012020	G040S01-1	20
40012133	G292S01-1	7
40012133	G670S01-1	11
40012134	G826S01-1	3
40012212	G827S01-1	5
40012278	G830S04-2	4
40012304	G750S01-2	7
40012410	G896S01-1	7
40012415	G827S01-1	12
40012423	G310S01-1	13
40012426	G310S01-1	16
40012677	G310S01-1	4
40012681	G400S02-1	6
40012696	G285S01-2	4
40012696	G287S01-1	23
40012696	G287S03-1	4
40012696	G288S01-2	5
40012697	G287S01-1	21
40012697	G287S02-1	5
40012697	G288S01-2	6
40012699	G310S01-1	20
40012702	G287S01-1	4
40012702	G288S01-2	1
40012702	G400S04-1	8
40012703	G285S01-2	10
40012703	G287S03-1	1
40012706	G287S01-1	8
40012706	G310S01-1	5
40012706	G400S04-1	5
40012714	G400S04-1	10
40012715	G287S01-1	14
40012728	G292S01-6	10
40012728	G400S01-1	5
40012733	G730S01-1	7
40012735	G730S01-1	9
40012735	G830S01-3	12
40012756	G288S01-2	10
40012756	G291S01-1	14
40012756	G826S01-1	12
40012813	G830S01-3	40
40012835	G310S01-1	30
40012846	G280S01-1	11
40012846	G280S01-2	13
40012846	G820S02-1	8
40012846	G822S02-1	7
40012881	G292S01-5	9
40012884	G280S01-1	12

부품번호 PART NO.	그림번호 FIG NO.	지시번호 INDEX NO.
40012884	G280S01-2	8
40012887	G750S02-1	4
40012915	G285S01-2	1
40012916	G287S01-1	1
40012916	G480S01-1	3
40012918	G400S02-2	5
40012922	G292S01-1	10
40012932	G630S02-1	7
40012935	G292S01-1	2
40012938	G730S01-1	8
40012949	G310S01-1	29
40027824	G880S01-3	18
40028157	G292S01-5	5
40028157	G670S02-1	6
40028157	G830S02-1	3
40028157	G850S01-1	9
40028158	G292S01-1	11
40028158	G830S02-1	7
40028158	G850S01-1	5
40028160	G880S01-3	19
40028168	G760S01-5	4
40028168	G830S01-3	33
40028169	G100S01-1	6
40028172	G100S01-1	8
40028194	G870S01-1	8
40028198	G670S01-1	5
40028692	G320S01-1	8
40028707	G750S02-1	2
40028707	G850S01-1	22
40028719	G880S01-3	23
40028723	G400S02-2	19
40028727	G880S01-3	22
40028748	G490S01-2	12
40028752	G490S01-2	16
40028752	G896S03-1	6
40028763	G292S01-1	17
40028769	G827S01-1	9
40028908	G040S01-1	8
40028916	G823S01-1	10
40028919	G825S01-1	5
40028921	G281S01-1	1
40028921	G825S01-1	3
40028923	G292S01-1	13
40028923	G822S01-1	2
40028923	G827S01-1	23
40028930	G827S01-1	10
40028931	G822S02-1	9
40028931	G822S02-3	7
40028932	G150S01-1	4
40028940	G891S01-2	9
40028947	G630S02-1	2
40028947	G630S02-1	10
40028947	G850S01-1	19
40028948	G280S01-1	6
40028948	G280S01-2	9
40028948	G650S01-1	13
40028948	G827S01-1	6
40028949	G480S01-1	8
40028951	G280S01-1	3
40028951	G280S01-2	5

색 인 (INDEX)

부품번호 PART NO.	그림번호 FIG NO.	지시번호 INDEX NO.
40028952	G480S01-1	7
40028952	G820S01-1	4
40028954	G292S01-1	4
40028955	G270S01-1	2
40028955	G820S01-1	3
40028956	G820S01-1	2
40028964	G288S01-1	17
40028964	G830S01-3	14
40028966	G170S01-1	3
40028967	G170S01-1	16
40028971	G190S01-1	9
40028971	G292S01-6	4
40028971	G830S02-1	10
40028973	G100S01-1	4
40028973	G170S01-1	15
40028973	G830S01-3	11
40028973	G868S02-2	2
40028974	G210S01-1	16
40028974	G288S01-1	18
40028983	G880S01-3	4
40028987	G830S02-1	9
40028987	G880S01-3	5
40028992	G826S01-1	8
40029000	G750S01-2	1
40029000	G840S01-1	4
40029000	G870S01-1	12
40029006	G740S01-1	3
40029006	G830S01-3	35
40029006	G840S01-1	3
40029006	G840S01-10	2
40029006	G840S01-10	5
40029008	G040S01-1	15
40029008	G170S01-1	21
40029008	G210S01-1	10
40029008	G730S01-1	3
40029008	G750S01-2	10
40029008	G850S01-1	12
40029008	G870S01-1	10
40029014	G490S01-2	15
40029019	G100S01-1	15
40029035	G630S02-1	17
40029040	G100S01-1	5
40029040	G292S01-1	8
40029040	G670S01-1	12
40029040	G760S01-2	2
40029040	G823S01-1	9
40029051	G630S02-1	12
40029068	G750S01-2	9
40029071	G320S01-1	9
40029073	G750S01-2	2
40029073	G750S01-3	2
40029073	G760S01-5	2
40029073	G830S01-3	5
40029073	G830S01-3	25
40029073	G830S01-3	32
40029073	G870S01-1	11
40029075	G150S01-1	3
40029075	G210S01-1	13
40029075	G740S01-1	9
40029075	G850S01-1	17

부품번호 PART NO.	그림번호 FIG NO.	지시번호 INDEX NO.
40029075	G868S02-2	3
40029075	G870S01-1	9
40029079	G210S01-1	20
40029079	G850S01-1	20
40029087	G100S01-1	7
40029102	G270S01-1	5
40029106	G830S02-1	11
40029107	G210S01-1	6
40029121	G320S01-1	3
40029121	G670S01-1	6
40029125	G400S01-1	7
40029130	G100S01-1	13
40029130	G830S01-3	34
40029130	G830S02-1	6
40029130	G896S01-1	13
40029131	G210S01-1	5
40029131	G292S01-5	7
40029131	G292S01-6	7
40029131	G670S02-1	7
40029131	G830S02-1	4
40029131	G850S01-1	10
40029132	G292S01-6	14
40029132	G830S02-1	8
40029132	G850S01-1	6
40029133	G896S02-1	10
40029134	G896S03-1	5
40029135	G896S02-1	9
40029157	G292S01-5	6
40029157	G670S02-1	5
40029169	G310S01-1	15
40029173	G292S01-6	8
40029174	G826S01-1	5
40029176	G310S01-1	27
40029179	G670S01-1	9
40029187	G980S01-6	32
40029193	G280S01-1	10
40029193	G280S01-2	10
40029194	G822S02-3	6
40029197	G270S01-1	13
40029197	G280S01-2	11
40029197	G291S01-1	9
40029197	G822S02-1	6
40029199	G270S01-1	6
40029199	G310S01-1	24
40029199	G825S01-1	7
40029201	G270S01-1	15
40029203	G291S01-1	11
40029206	G270S01-1	9
40029206	G400S02-2	13
40029207	G823S01-1	11
40029208	G287S01-1	6
40029209	G823S01-1	12
40029210	G650S01-1	12
40029217	G270S01-1	3
40029228	G270S01-1	4
40029244	G280S01-1	15
40029244	G280S01-2	18
40029246	G280S01-1	16
40029246	G280S01-2	19
40029258	G292S01-1	12

부품번호 PART NO.	그림번호 FIG NO.	지시번호 INDEX NO.
40029261	G291S01-1	17
40029263	G320S01-1	5
40029265	G287S01-1	3
40029265	G288S01-1	4
40029265	G292S01-6	5
40029265	G610S01-1	6
40029265	G630S02-1	9
40029270	G285S01-2	7
40029271	G287S01-1	12
40029271	G287S02-1	2
40029271	G288S01-2	3
40029273	G287S01-1	20
40029273	G650S01-1	11
40029275	G820S02-1	6
40029279	G400S02-2	6
40029280	G610S01-1	14
40029288	G826S01-1	9
40029293	G630S02-1	8
40029296	G287S03-1	2
40029296	G400S02-1	10
40029298	G287S01-1	27
40029299	G287S01-1	7
40029299	G400S04-1	3
40029299	G480S01-1	4
40029300	G400S02-2	4
40029318	G826S01-1	10
40029364	G827S01-1	8
40029406	G880S01-3	20
40029474	G490S01-2	14
40029491	G880S01-3	24
40029543	G292S01-1	16
40029546	G823S01-1	8
40029549	G820S01-1	6
40029551	G210S01-1	23
40029551	G490S01-2	9
40029551	G880S01-3	8
40029551	G880S01-3	25
40029551	G891S01-2	3
40029553	G630S02-1	11
40029553	G880S01-3	21
40029555	G490S01-2	13
40029555	G896S03-1	7
40029567	G830S02-1	5
40030248	G100S01-1	3
40030249	G610S01-1	11
40031633	G400S02-2	11
40032534	G750S01-2	11
40036251	G280S01-1	7
40036251	G280S01-2	7
40036251	G480S01-1	5
40049450	G190S01-1	2
40052309	Q110S01-1	2
40052310	Q110S01-1	3
40052807	Q130S01-2	5
40052815	Q115S01-2	2
40052815	Q120S04-1	2
40052815	Q120S04-2	2
40052877	Q125S01-1	16
40052955	G287S03-1	8
40052967	G288S01-1	5

색 인 (INDEX)

부품번호 PART NO.	그림번호 FIG NO.	지시번호 INDEX NO.
40189031	Q125S01-2	38
40189033	Q175S01-1	2
40189036	Q065S01-2	7
40189036	Q140S01-2	3
40189702	Q180S01-2	1
40189703	Q130S01-1	4
40190353	Q116S01-2	10
40192380	G150S01-1	1
40192381	G170S01-1	11
40192382	G170S01-1	12
40192383	G170S01-1	1
40192384	G170S01-1	9
40192385	G170S01-1	2
40192386	G170S01-1	13
40192387	G170S01-1	8
40192388	G170S01-1	6
40193553	G010S01-1	1
40193554	G010S01-1	1
40193556	G210S01-1	17
40193557	G210S01-1	18
40193558	G100S01-1	11
40193560	G100S01-1	1
40193631	G170S01-1	10
40193633	G190S01-1	8
40193643	G760S01-1	1
40193644	G760S01-1	2
40193993	G610S01-1	19
40193997	G210S01-1	21
40194043	G830S04-2	1
40194044	G040S01-1	1
40194054	G040S01-1	7
40194055	G040S01-1	2
40194077	G040S01-1	14
40194078	G040S01-1	12
40194079	G040S01-1	11
40194082	G040S01-1	6
40194085	G891S01-2	8
40194087	G827S01-1	21
40194088	G827S01-1	22
40194093	G210S01-1	2
40194094	G210S01-1	7
40194097	G210S01-1	8
40194098	G830S04-2	3
40194099	G820S02-1	1
40194100	G820S02-1	7
40194110	G750S01-3	1
40194116	G281S01-1	9
40194117	G288S01-1	13
40194135	G630S02-1	13
40194136	G630S02-1	14
40194137	G630S02-1	15
40194140	G896S01-1	1
40194142	G896S02-1	1
40194146	G896S01-1	2
40194147	G896S02-1	6
40194148	G896S03-1	1
40194152	G896S02-1	7
40194153	G896S01-1	4
40194154	G896S02-1	8
40194155	G896S01-1	5

부품번호 PART NO.	그림번호 FIG NO.	지시번호 INDEX NO.
40194157	G896S01-1	8
40194158	G896S01-1	9
40194159	G896S01-1	10
40194160	G896S01-1	11
40194187	G822S01-1	1
40194223	G880S01-3	2
40194224	G880S01-3	3
40194225	G891S01-2	1
40194226	G891S01-2	2
40194227	G880S01-3	6
40194285	G630S02-1	6
40194289	G100S01-1	10
40194294	Q130S01-2	3
40194373	G750S01-2	6
40194601	G820S02-1	2
40194602	G820S02-1	5
40194605	G826S01-1	1
40194606	G826S01-1	4
40194607	G825S01-1	4
40194608	G820S02-1	3
40194609	G826S01-1	6
40194610	G826S01-1	13
40194611	G825S01-1	6
40194613	G822S01-1	3
40194616	G830S04-2	2
40194764	G827S01-1	17
40194764	G827S01-2	3
40194814	G630S01-4	8
40194857	G823S01-1	6
40194861	G670S01-1	1
40194865	G670S01-1	8
40194866	G670S01-1	7
40194888	G210S01-1	9
40194976	G400S02-1	11
40194977	G400S04-1	13
40194978	G400S02-2	2
40195004	G630S01-4	2
40195008	G630S01-4	1
40195011	G630S01-4	5
40195012	G630S01-4	6
40195015	G400S01-1	1
40195016	G400S03-1	1
40195018	G400S02-1	4
40195019	G400S03-1	7
40195020	G400S03-1	2
40195021	G400S03-1	9
40195022	G400S03-1	3
40195023	G400S03-1	4
40195024	G400S02-1	1
40195025	G400S02-2	1
40195026	G400S02-2	10
40195027	G400S02-2	9
40195028	G400S02-2	8
40195029	G400S04-1	6
40195030	G400S04-1	7
40195031	G400S04-1	9
40195032	G400S04-1	14
40195033	G400S04-1	1
40195034	G400S04-1	2
40195035	G400S04-1	15

부품번호 PART NO.	그림번호 FIG NO.	지시번호 INDEX NO.
40195036	G610S01-1	22
40195037	G610S01-1	21
40195038	G400S02-1	8
40195039	G400S02-2	12
40195040	G400S02-1	7
40195041	G400S04-1	12
40195042	G400S01-1	2
40195043	G400S02-1	9
40195044	G400S02-1	12
40195045	G400S02-1	5
40195046	G400S04-1	11
40195047	G400S04-1	4
40195048	G400S01-1	4
40195049	G400S01-1	3
40195093	G827S01-1	14
40195094	G827S01-1	13
40195101	G400S03-1	5
40195166	G823S01-1	2
40195167	G823S01-1	1
40195168	G827S01-2	2
40195169	G827S01-2	1
40195170	G825S01-1	2
40195171	G827S01-1	24
40195185	G827S01-1	18
40195188	G827S01-1	15
40195194	G830S01-3	31
40195196	G830S01-3	10
40195197	G830S01-3	7
40195198	G830S02-1	2
40195199	G830S01-3	8
40195200	G830S02-1	1
40195212	G822S02-1	3
40195214	G822S02-1	5
40195216	G827S01-1	20
40195433	G822S02-3	5
40195512	G292S01-1	5
40195514	G292S01-5	1
40195514	G670S02-1	4
40195515	G292S01-5	2
40195516	G292S01-5	3
40195517	G292S01-5	4
40195518	G292S01-6	1
40195519	G292S01-6	2
40195520	G292S01-6	6
40195521	G292S01-5	8
40195530	G292S01-1	1
40195532	G292S01-1	14
40195533	G292S01-1	9
40195535	G292S01-1	1
40195597	G750S02-1	1
40195597	G850S01-1	21
40195605	G291S01-1	2
40195606	G285S01-2	6
40195607	G291S01-1	1
40195608	G291S01-1	3
40195609	G310S01-1	9
40195610	G310S01-1	18
40195611	G310S01-1	23
40195613	G320S01-1	1
40195614	G320S01-1	2

색 인 (INDEX)

부품번호 PART NO.	그림번호 FIG NO.	지시번호 INDEX NO.
40195615	G650S01-1	10
40195616	G650S01-1	9
40195617	G291S01-1	5
40195618	G291S01-1	6
40195619	G291S01-1	4
40195621	G823S01-1	14
40195650	G980S01-6	8
40195651	G980S01-6	7
40195652	G980S01-6	10
40195653	G980S01-6	6
40195656	G980S01-6	9
40195710	G840S01-1	2
40195711	G850S01-1	2
40195713	G870S01-1	4
40196058	G288S01-1	3
40196059	G288S01-1	2
40196060	G288S01-1	11
40196061	G281S01-1	8
40196061	G288S01-1	6
40196061	G288S01-1	12
40196079	G750S02-1	3
40196081	G740S01-1	2
40196112	G870S01-1	5
40196113	G870S01-1	6
40196145	G280S01-2	14
40196336	G822S02-3	3
40196371	G170S01-1	5
40196398	G730S01-1	6
40196399	G280S01-2	2
40196400	G280S01-1	4
40196600	G292S01-1	15
40196657	G740S01-1	1
40196664	G170S01-1	4
40196665	G170S01-1	7
40196674	G490S01-2	3
40196675	G490S01-2	7
40196911	G750S01-2	3
40196931	G730S01-1	1
40196969	G840S01-1	1
40196973	G288S01-2	8
40196974	G287S01-1	5
40196976	G291S01-1	7
40196977	G285S01-2	2
40196978	G285S01-2	8
40196980	G310S01-1	11
40196981	G287S03-1	10
40196982	G287S03-1	3
40196983	G287S01-1	2
40196984	G287S01-1	13
40196985	G287S02-1	7
40196986	G288S01-2	4
40196987	G288S01-2	7
40196988	G287S01-1	19
40196989	G287S01-1	9
40196990	G287S01-1	16
40196991	G287S01-1	25
40196992	G287S02-1	3
40196993	G287S01-1	18
40196994	G285S01-2	3
40196996	G288S01-2	2

부품번호 PART NO.	그림번호 FIG NO.	지시번호 INDEX NO.
40196997	G480S01-1	9
40196998	G310S01-1	7
40197000	G310S01-1	8
40197002	G880S01-3	13
40197101	G310S01-1	10
40197102	G310S01-1	21
40197103	G280S01-1	2
40197103	G280S01-2	3
40197104	G280S01-1	5
40197104	G280S01-2	6
40197105	G730S01-1	4
40197107	G291S01-1	16
40197108	G287S03-1	6
40197110	G291S01-1	8
40197111	G287S01-1	24
40197112	G287S02-1	4
40197113	G287S02-1	6
40197119	G480S01-1	2
40197120	G310S01-1	3
40197122	G480S01-1	1
40197123	G280S01-1	1
40197123	G280S01-2	1
40197546	G750S01-3	4
40197609	G040S01-1	9
40197812	G830S01-3	3
40198043	G750S01-2	5
40198537	G287S03-1	7
40198538	G287S03-1	11
40198538	G400S03-1	6
40198539	G285S01-2	12
40198543	G310S01-1	6
40198660	G650S01-1	2
40198661	G650S01-1	6
40198662	G650S01-1	5
40198663	G650S01-1	3
40198664	G650S01-1	4
40198665	G650S01-1	1
40198666	G650S01-1	7
40198667	G310S01-1	14
40198668	G650S01-1	8
40198669	G288S01-2	9
40198670	G287S01-1	17
40198673	G880S01-3	14
40198674	G880S01-3	15
40198675	G880S01-3	16
40199768	G210S01-1	11
40199768	G850S01-1	16
40199828	G310S01-1	22
40199859	G190S01-1	3
40199860	G190S01-1	7
40199941	G190S01-1	6
40200742	G980S01-6	13
40200763	G830S01-3	26
40200874	G285S01-2	9
40200875	G285S01-2	5
40200997	G610S01-1	16
40201239	G830S01-3	17
40201265	G287S01-1	22
40201560	G281S01-1	4
40201562	G281S01-1	2

부품번호 PART NO.	그림번호 FIG NO.	지시번호 INDEX NO.
40201757	G822S02-1	8
40201945	G040S01-1	3
40201964	G210S01-1	15
40202167	Q150S01-1	4
40202514	G870S01-1	3
40202518	G870S01-1	1
40202522	G870S01-1	2
40202528	G850S01-1	15
40202529	G850S01-1	4
40202530	G850S01-1	3
40202597	G830S01-3	2
40202711	G830S01-3	13
40202834	G980S01-6	23
40202873	G830S01-3	27
40202877	G830S01-3	16
40202881	G830S01-3	15
40205485	G830S01-3	20
40205489	G830S01-3	18
40205493	G830S01-3	19
40205592	G760S01-5	1
40205704	G630S01-4	4
40205704	G630S01-4	12
40205706	G292S01-1	6
40205707	G292S01-5	10
40205707	G320S01-1	4
40205707	G670S02-1	8
40205811	G400S03-1	10
40205812	G400S03-1	8
40206136	G040S01-1	17
40206220	G292S01-6	13
40206221	G292S01-6	12
40206222	G292S01-6	11
40206401	G400S02-1	2
40206648	G288S01-1	1
40206796	G281S01-1	3
40207336	Q125S02-1	1
40210228	G480S01-1	10
40210229	G480S01-1	6
40210230	G287S01-1	2
40210764	Q135S01-1	12
40210767	G670S01-1	3
40211420	G280S01-1	17
40211420	G280S01-2	20
40211571	G880S01-3	7
40211678	Q120S03-1	7
40211678	Q120S03-2	7
40212343	G285S01-2	11
40213679	G287S01-1	11
40213679	G287S02-1	1
40214789	G830S01-3	1
40214915	G287S01-1	10
40215219	G980S01-6	22
40215535	G980S01-6	18
40215611	G292S01-6	9
40216030	G170S01-1	17
40217232	Q140S01-3	6
40217232	Q140S01-4	6
40217450	G040S01-1	16
40218948	G400S04-1	19
40218949	G400S04-1	20

색 인 (INDEX)

부품번호 PART NO.	그림번호 FIG NO.	지시번호 INDEX NO.
40218950	G400S04-1	16
40218951	G400S04-1	17
40218952	G400S04-1	18
40219101	G980S01-6	31
40219852	Q140S01-3	1
40219852	Q140S01-4	1
40219853	Q140S01-3	3
40219853	Q140S01-4	3
40220109	G823S01-1	13
40220230	G823S01-1	17
40220231	G823S01-1	16
40220507	G980S01-6	30
40220818	G320S01-1	6
40221204	G830S01-3	23
40221205	G830S01-3	24
40221441	G891S01-2	5
40221494	G830S01-3	36
40222098	G170S01-1	18
40222432	Q121S01-1	11
40222902	G100S01-1	2
40223731	Q065S01-2	10
40223731	Q130S01-1	10
40223871	Q125S02-1	5
40223872	Q125S02-1	6
40223896	G210S01-1	3
40223960	Q125S02-1	4
40224200	Q110S01-1	20
40224766	G292S01-1	6
40224907	Q125S01-3	12
40224909	Q065S01-2	29
40224909	Q180S01-3	3
40224913	Q115S01-2	3
40224916	Q065S01-2	28
40224916	Q140S01-3	2
40224916	Q140S01-4	2
40224927	Q065S01-2	11
40224927	Q125S01-2	34
40224928	Q065S01-2	12
40224928	Q170S01-1	5
40224930	Q110S01-2	2
40224932	Q125S01-2	42
40224933	Q116S01-1	4
40224933	Q116S01-2	4
40224934	Q116S01-1	5
40224934	Q116S01-2	5
40224935	Q116S01-1	7
40224935	Q116S01-2	7
40224936	Q116S02-1	2
40224938	Q116S01-1	10
40224941	Q116S01-1	8
40224942	Q116S01-2	8
40224945	Q110S01-1	4
40224948	Q155S02-1	4
40224949	Q110S01-3	1
40224950	Q110S01-3	2
40224951	Q110S01-3	3
40224952	Q110S01-3	4
40224954	Q130S01-1	8
40224955	Q120S02-1	4
40224956	Q120S02-1	5

부품번호 PART NO.	그림번호 FIG NO.	지시번호 INDEX NO.
40224957	Q120S02-1	6
40224958	Q120S02-1	1
40224959	Q120S02-1	2
40224960	Q120S02-1	3
40224964	Q110S01-1	16
40224965	Q130S01-2	2
40224966	Q130S01-2	1
40224968	Q140S01-2	1
40224970	Q135S01-1	17
40224973	Q125S01-1	10
40224974	Q125S01-1	4
40224975	Q125S01-1	5
40224976	Q125S01-1	6
40224977	Q125S02-1	3
40224980	Q125S01-2	41
40224983	Q125S01-2	37
40224985	Q125S01-2	28
40224986	Q125S01-2	43
40224987	Q125S01-2	26
40224988	Q125S01-2	29
40224989	Q125S01-3	14
40224991	Q125S01-3	15
40224994	Q175S01-1	8
40224995	Q180S01-3	4
40224996	Q116S01-1	1
40224997	Q116S01-2	1
40224998	Q065S01-2	25
40224998	Q116S01-1	11
40224998	Q116S01-2	11
40224999	Q121S01-1	8
40225000	Q121S01-1	16
40225001	Q115S01-1	1
40225002	Q065S01-2	26
40225002	Q115S01-1	2
40225003	Q115S01-2	1
40225004	Q155S02-1	1
40225005	Q110S01-1	1
40225006	Q145S01-1	1
40225007	Q120S03-2	1
40225008	Q120S03-1	1
40225009	Q120S04-1	1
40225010	Q120S04-2	1
40225011	Q120S04-1	6
40225011	Q120S04-2	6
40225012	Q150S01-1	2
40225013	Q150S01-1	1
40225014	Q160S01-1	1
40225015	Q065S01-2	31
40225015	Q160S01-1	2
40225016	Q165S01-1	1
40225017	Q065S01-2	27
40225017	Q165S01-1	2
40225018	Q140S01-3	5
40225018	Q140S01-4	5
40225019	Q140S01-4	10
40225021	Q140S01-3	7
40225021	Q140S01-4	7
40225022	Q125S01-1	15
40225023	Q125S01-2	25
40225024	Q125S01-2	1

부품번호 PART NO.	그림번호 FIG NO.	지시번호 INDEX NO.
40225025	Q125S01-3	16
40225026	Q125S01-5	1
40225027	Q125S01-4	1
40225028	Q180S01-1	2
40225030	Q065S01-2	1
40225032	Q121S01-1	13
40225099	Q121S01-1	18
40225100	Q121S01-1	19
40225102	Q125S01-4	3
40225104	Q125S01-4	14
40225106	Q121S01-1	9
40225107	Q165S01-1	4
40225128	Q135S01-1	18
40225130	Q110S01-1	17
40225132	Q135S01-1	10
40225134	Q180S01-3	1
40225135	Q121S01-1	17
40225136	Q110S01-1	19
40225137	Q125S01-2	31
40225139	Q110S01-4	6
40225143	Q110S01-2	6
40225143	Q125S01-3	10
40225144	Q125S01-2	40
40225144	Q130S01-1	6
40225146	Q140S01-1	3
40225147	Q165S01-1	5
40225150	Q135S01-1	2
40225154	Q135S01-1	21
40225156	Q125S01-5	5
40225157	Q160S01-1	6
40225160	Q130S01-1	12
40225161	Q160S01-1	5
40225162	Q115S01-1	4
40225166	Q116S02-1	3
40225168	Q125S01-1	9
40225169	Q140S01-3	9
40225169	Q140S01-4	9
40225170	Q135S01-1	7
40225171	Q135S01-1	8
40225174	Q175S01-1	5
40225175	Q120S04-1	5
40225175	Q120S04-2	5
40225176	Q140S01-2	2
40225177	Q175S01-1	7
40225178	Q120S04-1	3
40225178	Q120S04-2	3
40225179	Q170S01-1	4
40225179	Q175S01-1	6
40225180	Q120S04-1	4
40225180	Q120S04-2	4
40225181	Q110S01-1	14
40225183	Q125S01-5	4
40225184	Q121S01-1	10
40225185	Q110S01-1	8
40225189	Q125S01-3	11
40225190	Q125S01-3	13
40225192	Q155S02-1	3
40225193	Q116S02-1	1
40225194	Q125S01-3	1
40225195	Q125S01-3	2

