

목 차 (Table of Contents)

ENGINE ASSY GRP	Q100S01-1	72
CRANKCASE ASSY	Q110S01-1	72,80,88
OIL PAN	Q145S01-1	72,80,88
TIMING GEAR CASE & TIMING GEAR	Q130S01-1	72,80,88
FLYWHEEL HOUSING	Q155S02-1	72,80,88
AIR BREATHER	Q115S02-1	72,80,88
CYLINDER HEAD	Q116S01-1	72,80,88
ROCKER COVER & CAMSHAFT	Q115S01-1	72,88
ROCKER COVER & CAMSHAFT	Q115S01-2	72,80,88
INTAKE MANIFOLD	Q160S02-1	72
EXHAUST MANIFOLD	Q165S01-1	72,88
CRANKSHAFT	Q120S04-1	72,80,88
CONNECTION ROD	Q120S03-1	72,80,88
PISTON	Q120S02-1	72,80,88
FLYWHEEL	Q150S01-1	72,80,88
COOLING SYSTEM	Q135S01-1	72,80,88
BALANCER	Q146S01-1	72,80,88
CAMSHAFT GRP	Q122S01-1	72,88
FUEL SYSTEM	Q125S01-1	72
FUEL SYSTEM	Q125S01-2	72,80,88
INJECTOR	Q125S03-1	72,80,88
ELECTRIC PARTS	Q180S01-1	72,88
FUEL PUMP & FILTER	Q125S02-1	72,80,88
FUEL PUMP & FILTER	Q125S02-2	72,80,88
FUEL SYSTEM	Q125S01-3	72,80,88
FUEL PUMP & FILTER	Q125S02-3	72,80,88
FUEL SYSTEM	Q125S01-4	72,80,88
TURBOCHARGER	Q185S01-1	72,80,88
OIL SYSTEM	Q140S01-1	72,80,88
OIL SYSTEM	Q140S01-2	72,80,88
OIL SYSTEM	Q140S01-3	72,80,88
OIL SYSTEM	Q140S01-4	72,80,88
OIL SYSTEM	Q140S01-5	72,80,88
COOLING SYSTEM	Q135S01-2	72,80,88
COOLING SYSTEM	Q135S01-3	72,88
COOLING SYSTEM	Q135S01-4	72,80,88
COOLING SYSTEM	Q135S01-5	72,80,88
SIDE POWER TAKE-OFF	Q130S02-1	72,80,88
STARTER	Q170S01-1	72,80,88
INTAKE MANIFOLD	Q160S02-2	72,80,88

목 차 (Table of Contents)

ALTERNATOR	Q175S01-1	72,80,88
LIFTING EYE	Q116S02-1	72,80,88
ELECTRIC PARTS	Q180S01-2	72,88
ENGINE ASSY GRP	Q100S01-2	80
ROCKER COVER & CAMSHAFT	Q115S01-3	80
INTAKE MANIFOLD	Q160S02-3	80
EGR	Q166S01-1	80
EXHAUST MANIFOLD	Q165S01-2	80
CAMSHAFT GRP	Q122S01-2	80
FUEL SYSTEM	Q125S01-5	80
ELECTRIC PARTS	Q180S01-3	80
COOLING SYSTEM	Q135S01-8	80
ELECTRIC PARTS	Q180S01-4	80
ACCESSORY	Q180S02-1	80
ENGINE ASSY GRP	Q100S01-3	88
INTAKE MANIFOLD	Q160S02-5	88
FUEL SYSTEM	Q125S01-9	88
ENGINE	G010S01-1	72
ENGINE	G010S01-2	80
ENGINE	G010S01-3	88
FUEL TANK	G040S01-1	72,80,88
ENGINE CONTROL	G100S01-1	C,F,72,80,88
ENGINE CONTROL	G100S01-2	C,F
MUFFLER	G150S01-1	72,80,88,VERTICAL,C
RADIATOR	G170S01-1	72,80,88,C,F
INTER COOLER	G180S01-1	88
AIR CLEANER	G190S01-1	88,C,F
AIR CLEANER	G190S01-4	72,80,C,F
ENGINE FRAME	G210S01-1	72,80,88,STD
CLUTCH	G250S01-1	72,80,88,MEC
CLUTCH	G250S01-3	PSS
CLUTCH HOUSING	G250S02-1	72,80,88,MEC
CLUTCH HOUSING	G250S02-2	72,80,88,PSS
CLUTH PEDAL	G260S01-1	C,F,MEC
CLUTH PEDAL	G260S01-2	C,F,PSS
TRANSMISSION CASE	G280S01-1	MEC
TRANSMISSION CASE	G280S01-2	PSS
MAIN SHAFT	G281S01-1	MEC
MAIN SHAFT	G281S01-2	72,80,88,PSS
MAIN GEAR SHAFT	G281S02-1	72,80,88,C,F

목 차 (Table of Contents)

PTO SHAFT	G283S01-1	MEC
PTO SHAFT	G283S01-2	PSS
RANGE GEAR SHAFT	G285S01-1	
CREEPER GEAR SHAFT	G285S02-2	CRP
PTO DRIVE SHAFT	G287S01-1	INDP/PTO3
4WD SHAFT	G288S01-1	72,80,88,Drive line
4WD SHAFT	G288S01-2	72,80,88,Cover
SHIFT LEVER & FORK	G290S01-1	C,F,Main gear fork
SHIFT LEVER & FORK	G290S01-2	C,F,MEC
SHIFT LEVER&FORK(MAIN GEAR)	G290S02-1	C,F,MEC
SHIFT LEVER&FORK(MAIN GEAR)	G290S02-2	C,F,PSS
SHIFT LEVER & FORK(RANGE GEAR)	G291S01-1	C,F,MEC,Range shift
SHIFT LEVER & FORK(RANGE GEAR)	G291S01-2	CRP
SHIFT LEVER & FORK(RANGE GEAR)	G291S01-3	PTO2,PTO3
SHIFT LEVER & FORK(RANGE GEAR)	G291S01-5	GSP
SHIFT LEVER & FORK(RANGE GEAR)	G291S01-6	C,F,PSS,Range shift
REAR DIFFERENTIAL	G310S01-1	
DIFF-LOCK	G320S01-1	
FRONT AXLE ASSY	G400S01-1	MHL,WO/FEHD
FRONT AXLE CASE	G400S02-1	
FRONT AXLE CASE	G400S02-2	
FRONT AXLE CASE	G400S02-3	MHL
FRONT DIFFERENTIAL	G400S03-1	W/O FEHD
FRONT DRIVE	G400S04-1	
REAR AXLE	G480S01-1	
WHEEL & TIRE	G490S01-8	NO-WHEEL
TIE-ROD & STEERING CYLINDER	G610S01-1	
STEERING CYLINDER & LINES	G630S01-1	C,F,72,80,88,45LPM
STEERING CYLINDER & LINES	G630S01-10	PSS
STEERING WHEEL & COLUMN	G630S02-1	F,LS-CAP,DO,TK,EU
STEERING WHEEL & COLUMN	G630S02-5	C,LS-CAP,DO,TK,EU
T/M OIL COOLER	G640S01-1	72,80,88,MEC,45LPM,COOL
T/M OIL COOLER	G640S01-2	72,80,88,PSS,45LPM,COOL
BRAKE	G650S01-1	
BRAKE PEDALS	G670S01-1	MEC,45LPM
BRAKE PEDALS	G670S01-2	PSS,45LPM
PARKING BRAKE LEVER	G670S02-1	
ELECTRICAL WIRING	G730S01-6	C,F,72,80,88,Twin
7 POLE CONNECTOR	G730S02-1	C,F,7-P Connector
BATTERY	G740S01-1	100AH

목 차 (Table of Contents)

METER PANEL	G750S01-5	C,72,88,95
METER PANEL	G750S01-6	C,80
ELECTRIC COMPONENTS	G750S02-5	C,MHL,NO-LEVELING,PSS
ELECTRIC COMPONENTS	G750S03-1	C,F,PSS
GRID HEATER	G750S04-1	72,88,95,GRID HEATER
GRID HEATER	G750S04-2	80,GRID HEATER
LAMP	G760S01-4	C,Twin-lamp,RHT,LSTA
SIDE WORK LAMP	G760S02-1	C,Side work lamp
HYDRAULIC HOUSING ASSY	G820S01-1	C,F,MHL
HYDRAULIC HOUSING	G820S02-1	MHL
LIFT CONTROL VALVE & LINK	G822S01-1	MHL
TM CONTROL VALVE	G822S02-1	
TM CONTROL VALVE	G822S02-3	MEC,T/M control valve
TM CONTROL VALVE	G822S02-4	PSS
TM CONTROL VALVE	G822S02-6	PSS,T/M control valve
FRONT OUTLET & LOADER VALVE	G822S03-3	C,F,45LPM,L/V,WO/COUPLE
HYDRAULIC LINES	G823S01-4	C,F,72,80,88,45LPM,L/V,SE
POSITION & DRAFT CONTROL LINK	G824S01-1	MHL
HYDRAULIC CONTROL LEVER	G825S01-1	C,MHL,Lever
HYDRAULIC CONTROL LEVER	G825S01-2	C,MHL,Cover
AUTO LIFT & EXTERNAL CONTROL	G825S02-1	MHL,AUTOLIFT
HYDRAULIC CYLINDER	G826S01-1	MHL
REMOTE CONTROL VALVE	G827S01-3	C,F,45LPM,SEC3-W/FLOAT
UPPER LINK BRACKET	G828S01-1	W/DRAFT,DO,EXP,TK(EHL)
AUTO LEVELING HYDRAULIC LINE	G829S01-1	C,F,45LPM,MHL,NO
DRAWBAR HITCH	G891S01-3	SWING BAR&CLEVIS
UPPER & LOWER LINK	G896S01-3	TELESCOPIC
LIFT ROD	G896S02-3	NO LEVEL for
CHECK LINK	G896S03-3	CHECK LINK for
HOOD	G830S01-1	72,80,88,C,NEW-C
HOOD	G830S01-5	S-BLUE,Twin
PEDAL FRAME	G835S01-1	C,F
STEP & MOUNT RUBBER	G840S01-1	C,NEW-C
SEAT	G850S01-2	C,WOCHANG
FRAME	G861S01-1	C
DOOR	G862S01-1	C
DOOR	G862S01-2	C,Door opening strut
FRONT & SIDE WINDOW	G863S01-1	C
REAR WINDOW	G863S02-1	C
INTERIOR	G864S01-1	C

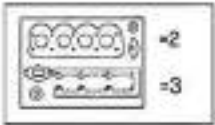
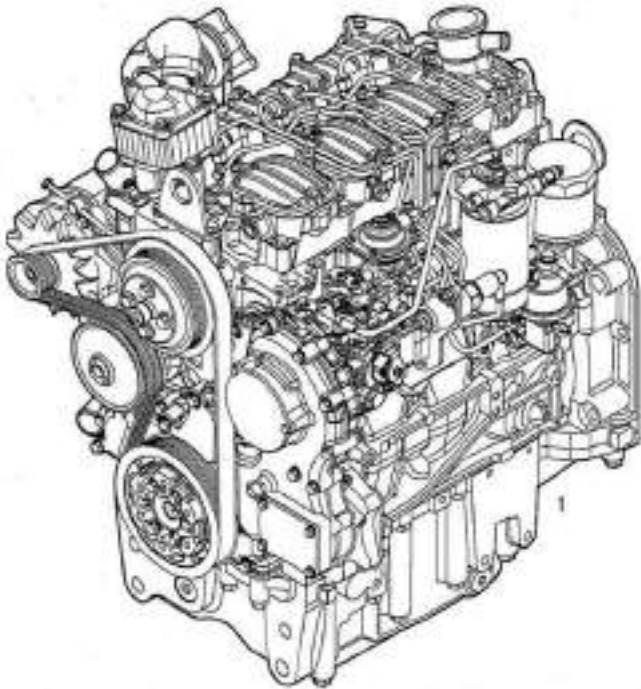
목 차 (Table of Contents)

AIR CONDITIONER	G865S01-1	C
AIR CONDITIONER	G865S01-2	72,80,88,C,NEW-
AIR CONDITIONER	G865S01-3	72,80,88,C
ELECTRICAL WIRING	G866S01-1	C,DO,AG,LSTA
WINDOW WIPER	G866S02-1	C,WIPER
AUDIO SYSTEM	G866S03-1	C,CD-player
ROOF	G867S01-1	C,S-BLUE
EXTERIOR	G868S01-1	C,S-BLUE,DO
SLOW MOVING VEHICLES	G868S02-1	SMV, LSTA
MISCELLANY	G869S01-1	C
MISCELLANY	G869S02-2	C,MHL
TM AIR BREATHER	G869S04-1	C,NEW-C,AIR-BREATHER
DECAL	G980S01-3	C,LSTA

엔진
ENGINE ASSY GRP

Q100S01-1

72



엔진 ENGINE ASSY GRP

Q100S01-1

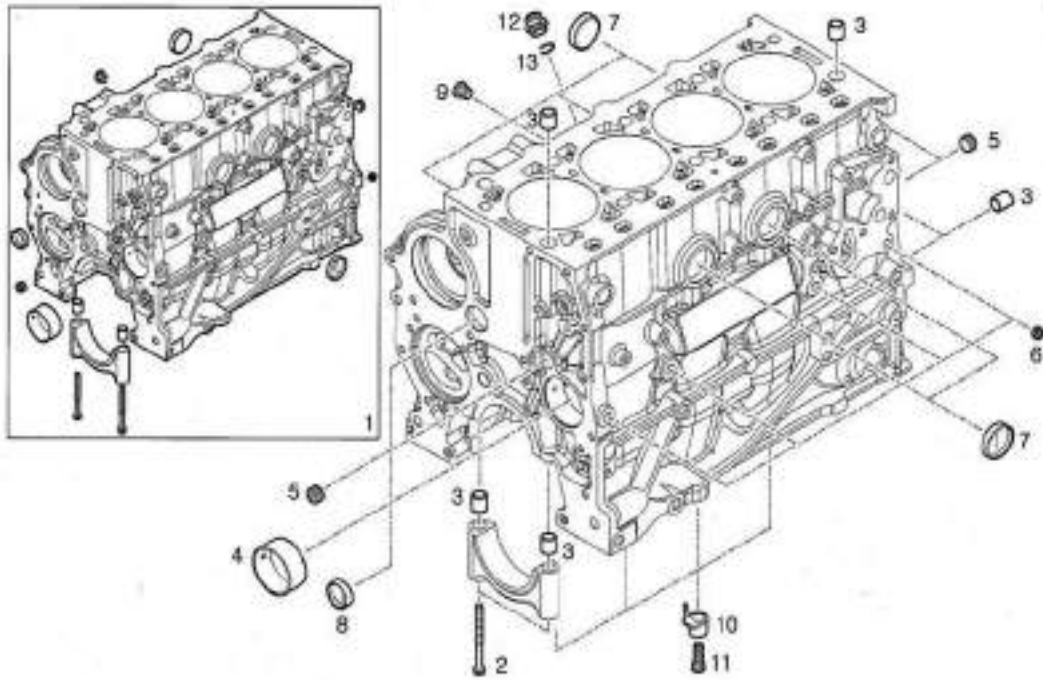
72

번호 NO.	부품번호 PART NO.	부품명 PART NAME	사양 SPEC.	수량 QTY	유효일 Effective	비고 REM.
1	40224542	ENGINE COMPLETE 엔진 완제품		1	2008-02-01	
2	40199056	KIT-OVERHAL.GASKET 가스켓 킷		1	2008-02-01	
3	40199055	VALVES GRIND SET 밸브 그라인드 셋트		1	2008-02-01	

크랭크 케이스 조립체
CRANKCASE ASSY

Q110S01-1

72,80,88



크랭크 케이스 조립체 CRANKCASE ASSY

Q110S01-1

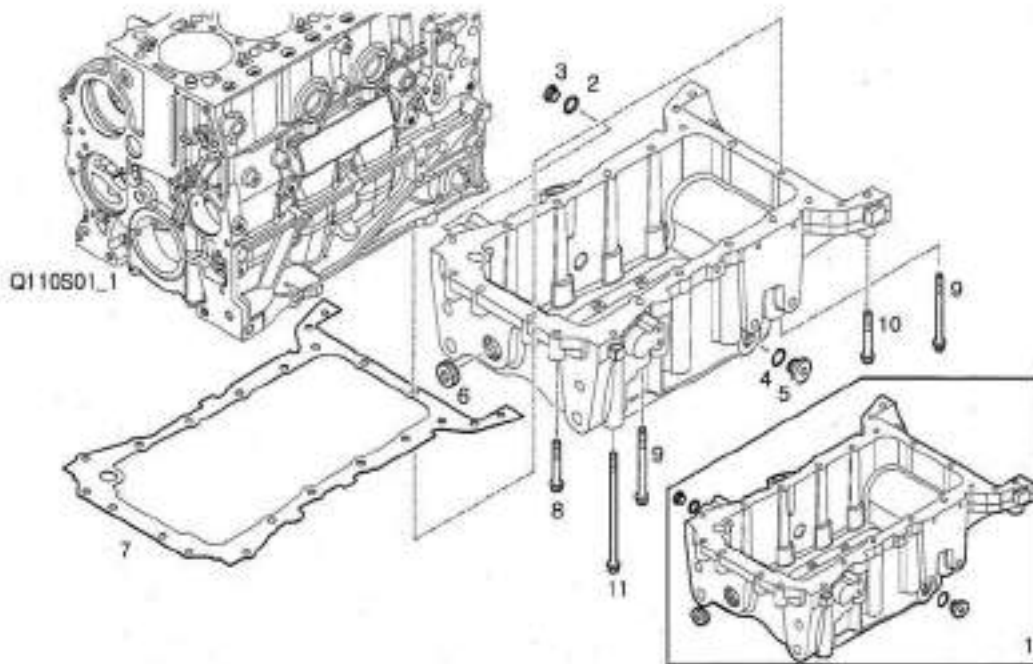
72,80,88

번호 NO.	부품번호 PART NO.	부품명 PART NAME	사양 SPEC.	수량 QTY	유효일 Effective	비고 REM.
1	40224498	CRANKCASE 크랭크케이스		1	2008-02-01	
2	40224289	HEXAGON BOLT 볼트	M12X120 MM	10	2008-02-01	
3	40224297	DOWEL PIN 다울 핀		14	2008-02-01	
4	40166971	CAMSHAFT BEARING 캠축 베어링		1	2008-02-01	
5	40224491	THREADED PLUG 플러그	DIAM=3/8",EA"	3		
6	40224490	THREADED PLUG 플러그	DIAM=1/8",EA"	4		
7	40104042	LOCK PLUG 플러그	Ø40 MM	6	2008-02-01	
8	40224448	LOCK PLUG 플러그	Ø30 MM	1	2008-02-01	
9	40224486	LOCK PLUG 플러그	M14X1,5	1	2008-02-01	
10	40224501	OIL NOZZLE 오일 노즐		4	2008-02-01	
11	40224509	SCREW CONNECTOR 스크류 커넥터		4	2008-02-01	
12	40224488	THREADED UNION 유니온		1	2008-02-01	
13	40224494	WASHER 와셔		1	2008-02-01	

오일팬
OIL PAN

Q145S01-1

72,80,88



오일팬 OIL PAN

Q145S01-1

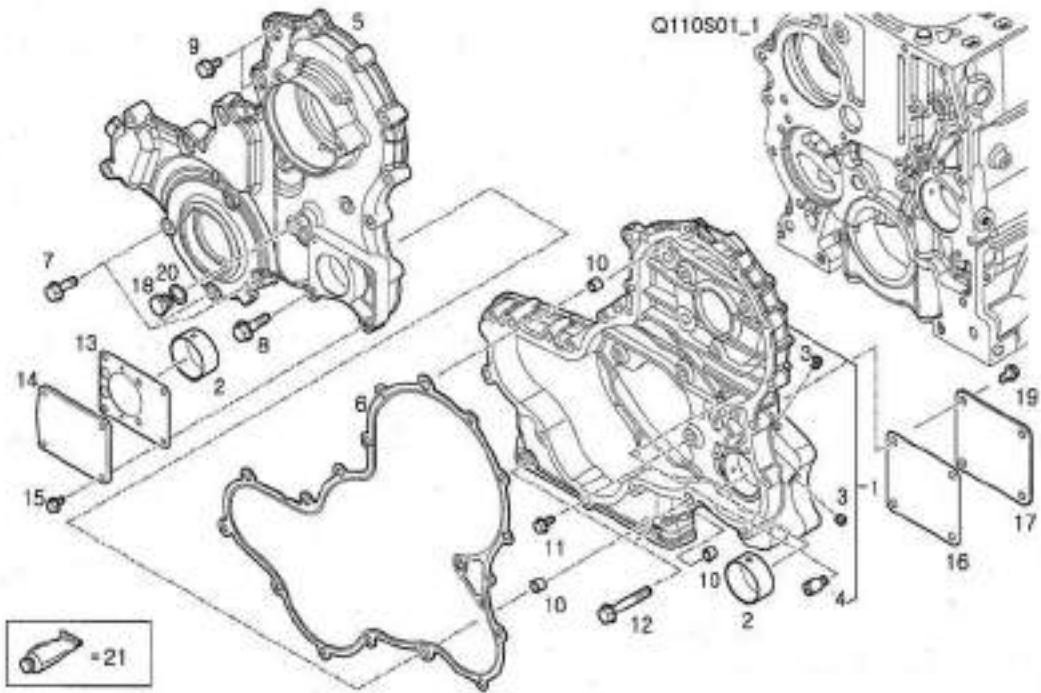
72,80,88

번호 NO.	부품번호 PART NO.	부품명 PART NAME	사양 SPEC.	수량 QTY	유효일 Effective	비고 REM.
1	40199040	OIL SUMP 오일 썸프		1	2008-02-01	
2	40224476	WASHER 와셔	Ø16X24 MM SP=1,5 MM	1	2008-02-01	
3	40224449	THREADED PLUG 플러그	M16X1,5	1	2008-02-01	
4	40224463	O-RING 오링	Ø2,62X23,47 MM	2	2008-02-01	
5	40166926	THREADED PLUG 플러그	M22X1,5	2	2008-02-01	
6	40224452	THREADED PLUG 플러그	M35X1,5	1	2008-02-01	
7	40199021	OIL SUMP GASKET 가스켓		1	2008-02-01	
8	40224434	HEXAGON BOLT 볼트	M10X55 MM	8	2008-02-01	
9	40224438	HEXAGON BOLT 볼트	M10X110 MM	4	2008-02-01	
10	40224436	HEXAGON BOLT 볼트	M10X1,5X80 MM	2	2008-02-01	
11	40224427	HEXAGON BOLT 볼트	M10X180 MM	8	2008-02-01	

타이밍 기어 케이스 & 타이밍 기어
TIMING GEAR CASE & TIMING GEAR

Q130S01-1

72,80,88



타이밍 기어 케이스 & 타이밍 기어 TIMING GEAR CASE & TIMING GEAR

Q130S01-1

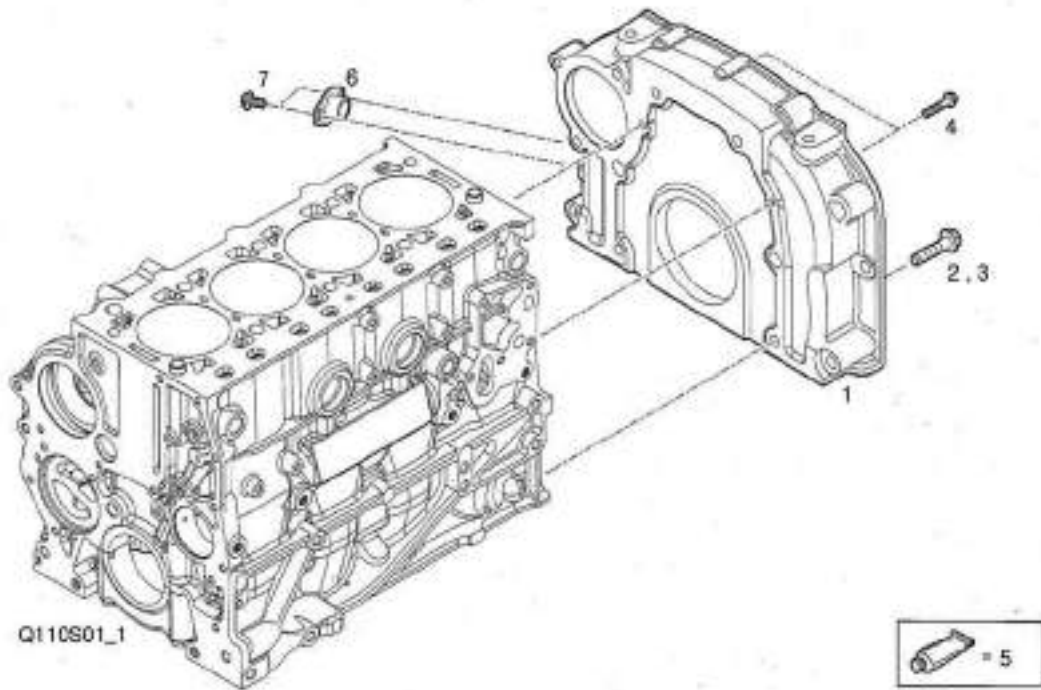
72,80,88

번호 NO.	부품번호 PART NO.	부품명 PART NAME	사양 SPEC.	수량 QTY	유효일 Effective	비고 REM.
1	40224548	TIMINGGEAR HOUSING	타이밍 기어 하우징	1	2008-02-01	
2	40199036	BUSH	부쉬	2	2008-02-01	
3	40224490	THREADED PLUG	플러그	3		
4	40224520	OIL NOZZLE	오일 노즐	1	2008-02-01	
5	40224549	FRONT C.CASE COVER	프론트 크랭크케이스	1	2008-02-01	
6	40224552	FLAT ENGINE GKT	평판 엔진 가스켓	1	2008-02-01	
7	40224430	HEXAGON BOLT	볼트	4	2008-02-01	
8	40224407	HEXAGON BOLT	볼트	15	2008-02-01	
9	40224287	SCREW	스크류	2	2008-02-01	
10	40224474	DOWEL PIN	다울 핀	4	2008-02-01	
11	40224472	HEXAGON BOLT	볼트	5	2008-02-01	
12	40224411	HEXAGON BOLT	볼트	6	2008-02-01	
13	40167934	FLAT ENGINE GKT	평판 엔진 가스켓	1	2008-02-01	
14	40100396	COVER	커버	1	2008-02-01	
15	40224428	HEXAGON BOLT	볼트	4	2008-02-01	
16	40167883	FLAT ENGINE GKT	평판 엔진 가스켓	1	2008-02-01	
17	40167888	PTO COVER	피티오 커버	1	2008-02-01	
18	40108776	LOCK PLUG	플러그	1	2008-02-01	
19	40223569	HEXAGON BOLT	볼트	4	2008-02-01	
20	40101366	SEAL GASKET	씰 가스켓	1	2008-02-01	
21	40224278	ADHESIVE/STICKER	접착제/스티커	1	2008-02-01	

플라이휠 하우징
FLYWHEEL HOUSING

Q155S02-1

72,80,88



플라이휠 하우징
FLYWHEEL HOUSING

Q155S02-1

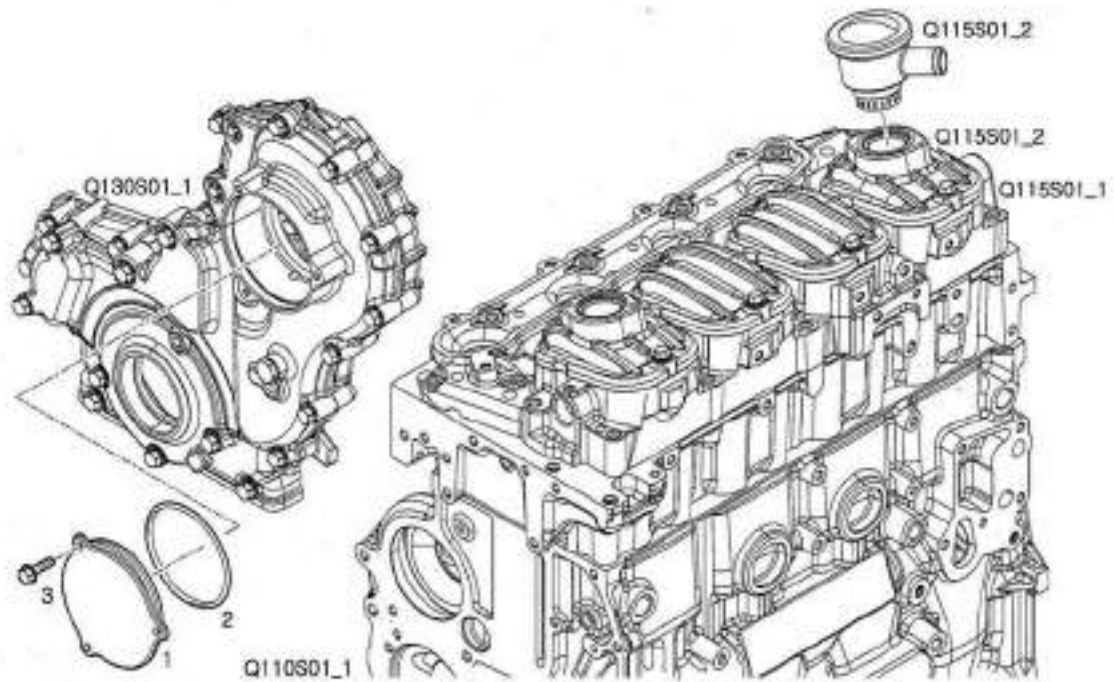
72,80,88

번호 NO.	부품번호 PART NO.	부품명 PART NAME	사양 SPEC.	수량 QTY	유효일 Effective	비고 REM.
1	40224513	FLYWHEEL HOUSING 플라이휠 하우징		1	2008-02-01	
2	40224439	HEXAGON BOLT 볼트	M12X40 MM	6	2008-02-01	
3	40224415	HEXAGON BOLT 볼트	M12X1,75X40	6	2008-02-01	
4	40224430	HEXAGON BOLT 볼트	M8X25 MM	2	2008-02-01	
5	40224278	ADHESIVE/STICKER 접착제/스티커		1	2008-02-01	
6	40224569	CONNECTING PLATE 연결 플레이트		1	2008-02-01	
7	40224287	SCREW 스크류		2	2008-02-01	

에어 브리더
AIR BREATHER

Q115S02-1

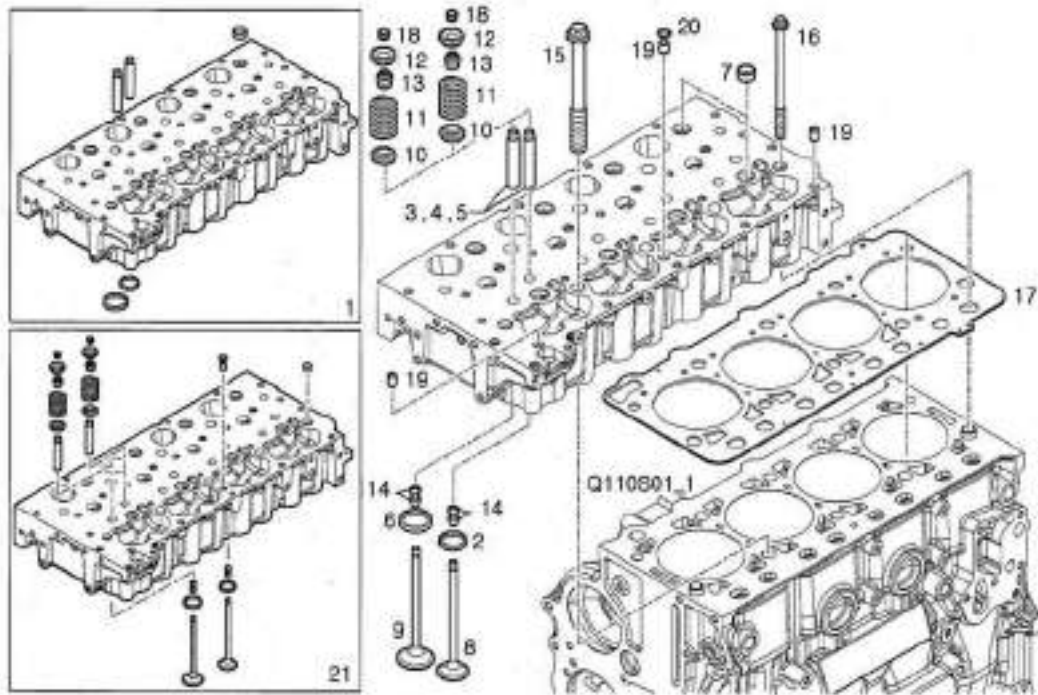
72,80,88



실린더 헤드 CYLINDER HEAD

Q116S01-1

72,80,88



실린더 헤드 CYLINDER HEAD

Q116S01-1

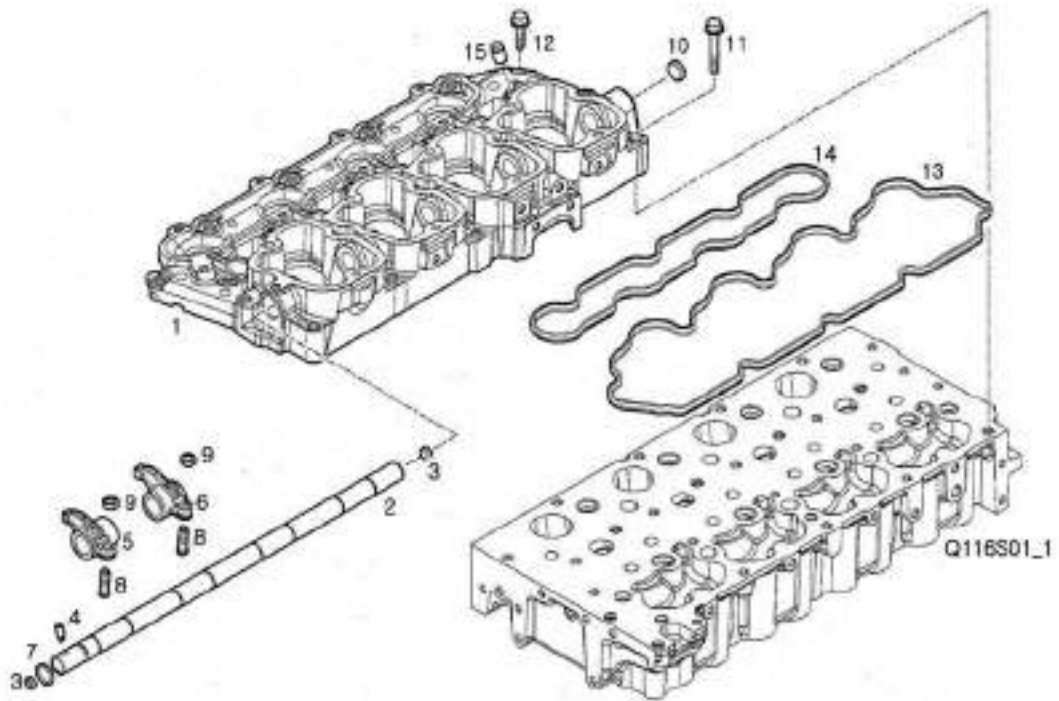
72,80,88

번호 NO.	부품번호 PART NO.	부품명 PART NAME	사양 SPEC.	수량 QTY	유효일 Effective	비고 REM.
1	40199043	CYLINDER HEAD	실린더 헤드	1	2008-02-01	
2	40199015	VALVE SEAT STD.	밸브 시트(STD)	4	2008-02-01	
3	40224283	VALVE GUIDE	밸브 가이드	8	2008-02-01	
4	40224284	VALVE GUIDE +0.1	밸브 가이드(+0.1)	8	2008-02-01	
5	40224285	VALVE GUIDE +0.2	밸브 가이드(+0.2)	8	2008-02-01	
6	40199044	VALVE SEAT STD.	밸브 시트(STD)	4	2008-02-01	
7	40224446	LOCK PLUG	플러그	8	2008-02-01	
8	40199016	INLET VALVE	흡기 밸브	4	2008-02-01	
9	40199017	EXHAUST VALVE	배기 밸브	4	2008-02-01	
10	40224511	SPRING CAP	스프링 캡	8	2008-02-01	
11	40166757	ENGINE VALV.SPRING	엔진 밸브 스프링	8	2008-02-01	
12	40101220	SPRING CAP TOP	스프링 캡(상)	8	2008-02-01	
13	40199008	CAP	캡	8	2008-02-01	
14	40103971	VALVE CONE	밸브 콘	16	2008-02-01	
15	40224495	HEXAGON BOLT	볼트	6	2008-02-01	
16	40224496	HEXAGON BOLT	볼트	4	2008-02-01	
17	40199029	CYL.HEAD GASKET	실린더 헤드 가스켓	1	2008-02-01	
18	40101343	VALVE CAP	밸브 캡	8	2008-02-01	
19	40224474	DOWEL PIN	다울 핀	3	2008-02-01	
20	40224461	O-RING	오링	1	2008-02-01	
21	40224300	CYLINDER HEAD	실린더 헤드	1	2008-02-01	

록커 커버 & 캠 샤프트
ROCKER COVER & CAMSHAFT

Q115S01-1

72,88



록커 커버 & 캠 샤프트 ROCKER COVER & CAMSHAFT

Q115S01-1

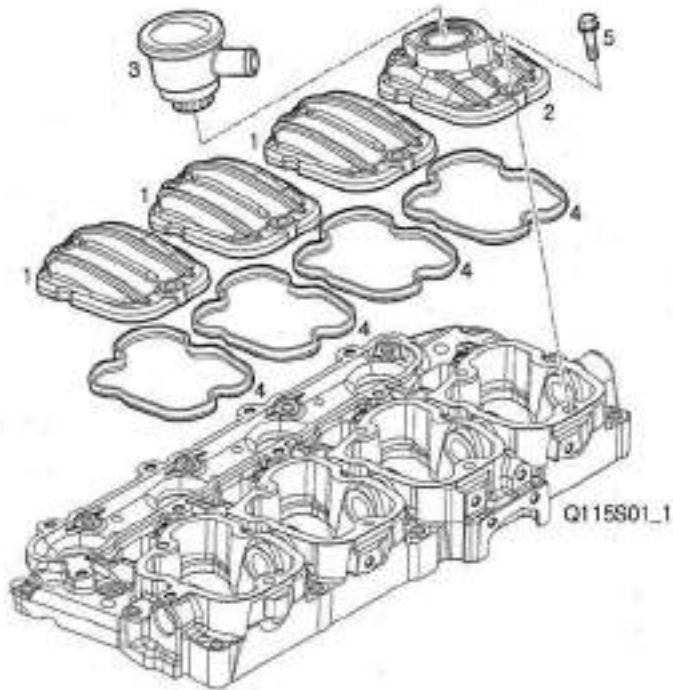
72,88

번호 NO.	부품번호 PART NO.	부품명 PART NAME	사양 SPEC.	수량 QTY	유효일 Effective	비고 REM.
1	40224534	SPACING BAR 스페이싱 바		1	2008-02-01	
2	40224560	ROCKER SHAFT 록커 축		1	2008-02-01	
3	40104033	LOCK PLUG 플러그	Ø12 MM	2	2008-02-01	
4	40224475	CYLIND-HEAD SCREW 실린더 헤드 스크류		1	2008-02-01	
5	40224536	ROCKER ARM 록커 암		4	2008-02-01	
6	40224535	ROCKER ARM 록커 암		4	2008-02-01	
7	40224462	O-RING 오링	Ø13,9 MM SP=2.6 MM	1	2008-02-01	
8	40101130	ROCKER ARM SCREW 록커 암 스크류		8	2008-02-01	
9	40064592	ADJUSTING NUT 조정 너트		8	2008-02-01	
10	40166381	LOCK PLUG 플러그	Ø22 MM	1	2008-02-01	
11	40210217	HEXAGON BOLT 볼트	M8X50MM	10	2008-02-01	
12	40210216	HEXAGON BOLT 볼트	M8X30 MM	11	2008-02-01	
13	40199018	FLAT ENGINE GKT 평판 엔진 가스켓		1	2008-02-01	
14	40199024	FLAT ENGINE GKT 평판 엔진 가스켓		1	2008-02-01	
15	40224573	THREADED PLUG 플러그	M12X1,5 MM	4	2008-02-01	

록커 커버 & 캠 샤프트
ROCKER COVER & CAMSHAFT

Q115S01-2

72,80,88



록커 커버 & 캠 샤프트 ROCKER COVER & CAMSHAFT

Q115S01-2

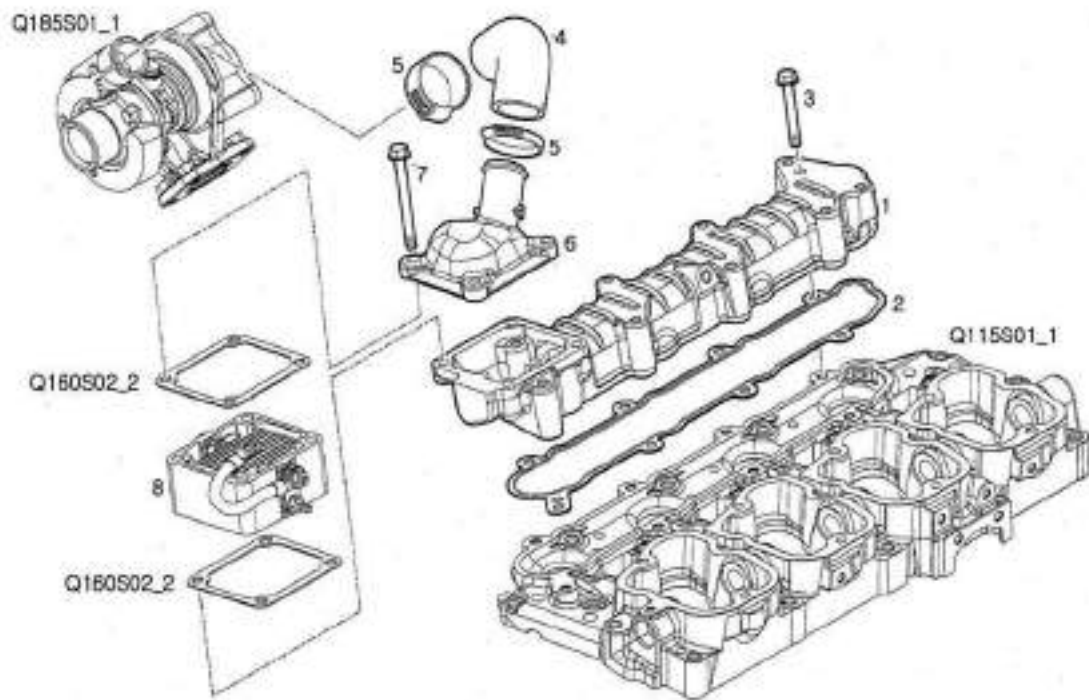
72,80,88

번호 NO.	부품번호 PART NO.	부품명 PART NAME	사양 SPEC.	수량 QTY	유효일 Effective	비고 REM.
1	40224537	CYL. HEAD COVER 실린더 헤드 커버		3	2008-02-01	
2	40224539	CYL. HEAD COVER 실린더 헤드 커버		1	2008-02-01	
3	40223570	BREATHER 브리더		1	2008-02-01	
4	40199023	HEAD COVER GASKET 헤드 커버 가스켓		4	2008-02-01	
5	40210216	HEXAGON BOLT 볼트	M8X30 MM	8	2008-02-01	

흡기 매니폴드 INTAKE MANIFOLD

Q160S02-1

72



흡기 매니폴드 INTAKE MANIFOLD

Q160S02-1

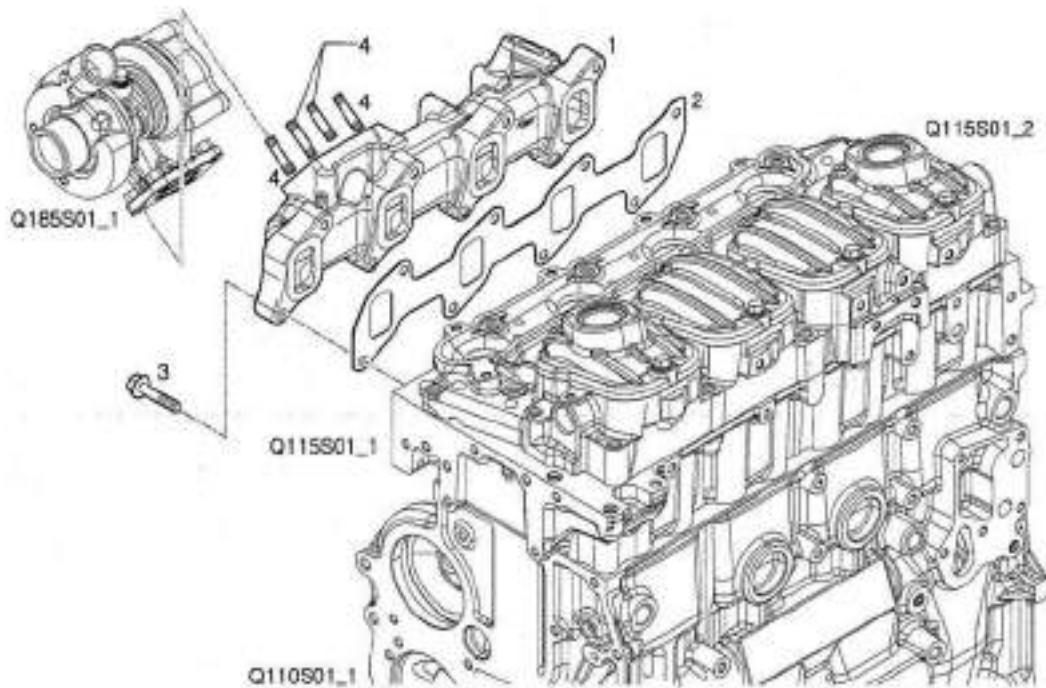
72

번호 NO.	부품번호 PART NO.	부품명 PART NAME	사양 SPEC.	수량 QTY	유효일 Effective	비고 REM.
1	40224516	INTAKE ELBOW 흡기 엘보우		1	2008-02-01	
2	40199022	INTAKE ELBOW GASK. 흡기 엘보우 가스켓		1	2008-02-01	
3	40224417	HEXAGON BOLT 볼트	M8X40 MM	8	2008-02-01	
4	40224508	RUBBER SLEEVE 고무 슬리브		1	2008-02-01	
5	40224296	CLIP 클립		2	2008-02-01	
6	40224538	AIR PIPE/DUCT 에어 파이프/덕트		1	2008-02-01	
7	40224419	HEXAGON BOLT 볼트	M8X70 MM	4	2008-02-01	
8	40216614	HEATER-GRID-TRG750 히터 그릴		1	2009-01-16	OPT

배기 매니폴드
EXHAUST MANIFOLD

Q165S01-1

72,88



배기 매니폴드 EXHAUST MANIFOLD

Q165S01-1

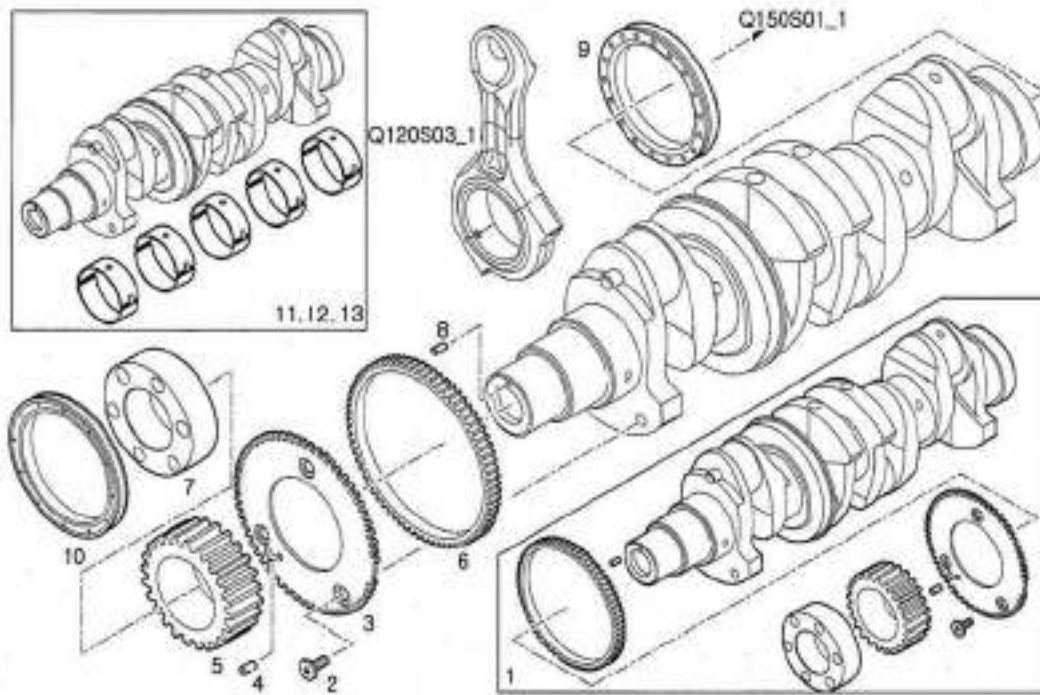
72,88

번호 NO.	부품번호 PART NO.	부품명 PART NAME	사양 SPEC.	수량 QTY	유효일 Effective	비고 REM.
1	40224519	EXHAUST MANIFOLD 배기 다지관		1	2008-02-01	
2	40224507	EXH. MANIFOLD GKT 배기 다지관 가스켓		1	2008-02-01	
3	40224432	HEXAGON BOLT 볼트		8	2008-02-01	
4	40224441	STUD 스터드	M8X20 MM	4	2008-02-01	

크랭크 축
CRANKSHAFT

Q120S04-1

72,80,88



크랭크 축 CRANKSHAFT

Q120S04-1

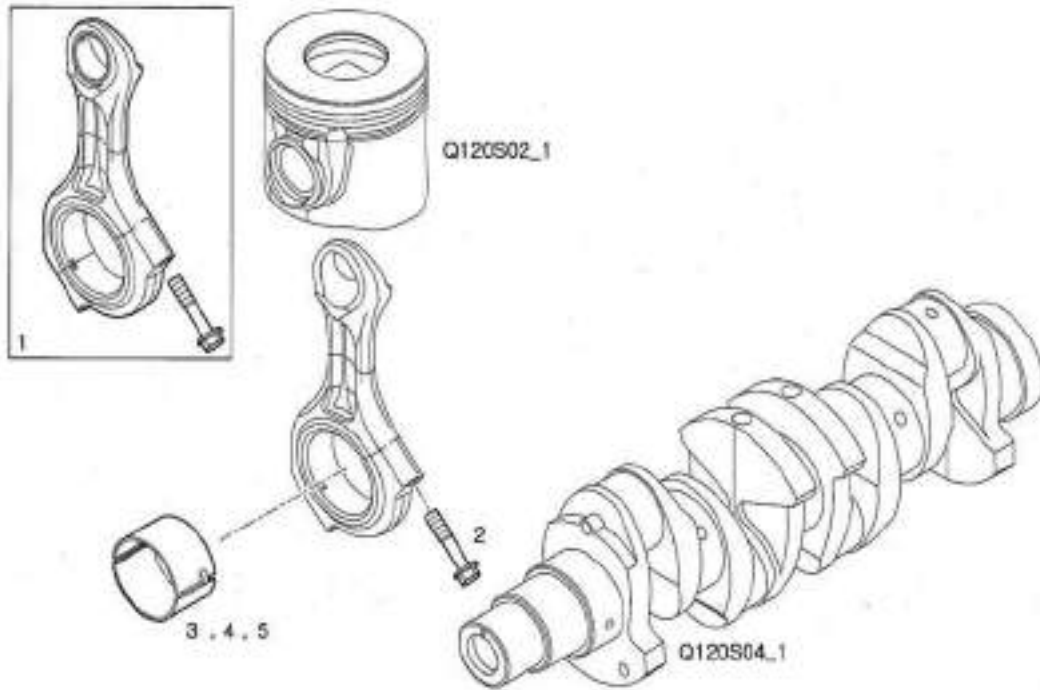
72,80,88

번호 NO.	부품번호 PART NO.	부품명 PART NAME	사양 SPEC.	수량 QTY	유효일 Effective	비고 REM.
1	40199033	CRANK SHAFT ASSY 크랭크 축 조립체		1	2008-02-01	
2	40224482	CYLIND-HEAD SCREW 실린더 헤드 스크류	M6X1	3	2008-02-01	
3	40224487	CAMSHAFT PINION 캠축 피니언		1	2008-02-01	
4	40224484	DOWEL PIN 다울 핀	Ø5,5 MM	1	2008-02-01	
5	40224546	CAMSHAFT PINION 캠축 피니언		1	2008-02-01	
6	40224547	GEAR 기어		1	2008-02-01	
7	40224514	CLIP 클립		1	2008-02-01	
8	40224458	PIN 핀		1	2008-02-01	
9	40199025	SHAFT SEAL 축 씬		1	2008-02-01	
10	40199028	SHAFT SEAL 축 씬		1	2008-02-01	
11	40199006	MAIN BEARING SET 메인 베어링 셋트		1	2008-02-01	
12	40224279	MAIN BEAR.SET -0.2 메인 베어링 셋트(-		1	2008-02-01	
13	40224280	MAIN BEAR.SET -0.5 메인 베어링 셋트(-		1	2008-02-01	

커넥팅 로드
CONNECTION ROD

Q120S03-1

72,80,88



커넥팅 로드
CONNECTION ROD

Q120S03-1

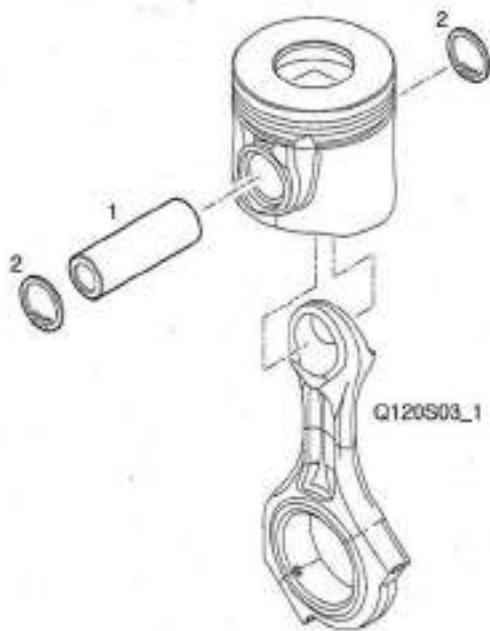
72,80,88

번호 NO.	부품번호 PART NO.	부품명 PART NAME	사양 SPEC.	수량 QTY	유효일 Effective	비고 REM.
1	40199013	CONN.ROD ASSY. 커넥팅 로드 조립체		4	2008-02-01	
2	40224485	SCREW 스크류	M11x1,25x51	2	2008-02-01	
3	40199007	CON.ROD BEAR STD. 큰 로드 베어링 (STD)		4	2008-02-01	
4	40224281	CON.ROD BEAR-0,254 큰 로드 베어링(-		4	2008-02-01	
5	40224282	CON.ROD BEAR-0,508 큰 로드 베어링(-		4	2008-02-01	

피스톤
PISTON

Q120S02-1

72,80,88



피스톤 PISTON

Q120S02-1

72,80,88

번호 NO.	부품번호 PART NO.	부품명 PART NAME	사양 SPEC.	수량 QTY	유효일 Effective	비고 REM.
1	40224489	PISTON PIN 피스톤 핀		4	2008-02-01	
2	40224492	SPRING LOCKWASHER 스프링 로크 와셔		8	2008-02-01	
3	40199054	PISTON ASSY 피스톤 조립체		1	2008-02-01	
4	40224299	PISTON ASSY. +0.4 피스톤 조립체(+0.4)		1	2008-02-01	
5	40199053	PISTONRING SET STD 피스톤 링 셋트(STD)		1	2008-02-01	
6	40224298	PISTONRING SET+0.4 피스톤 링 셋트(+0.4)		1	2008-02-01	

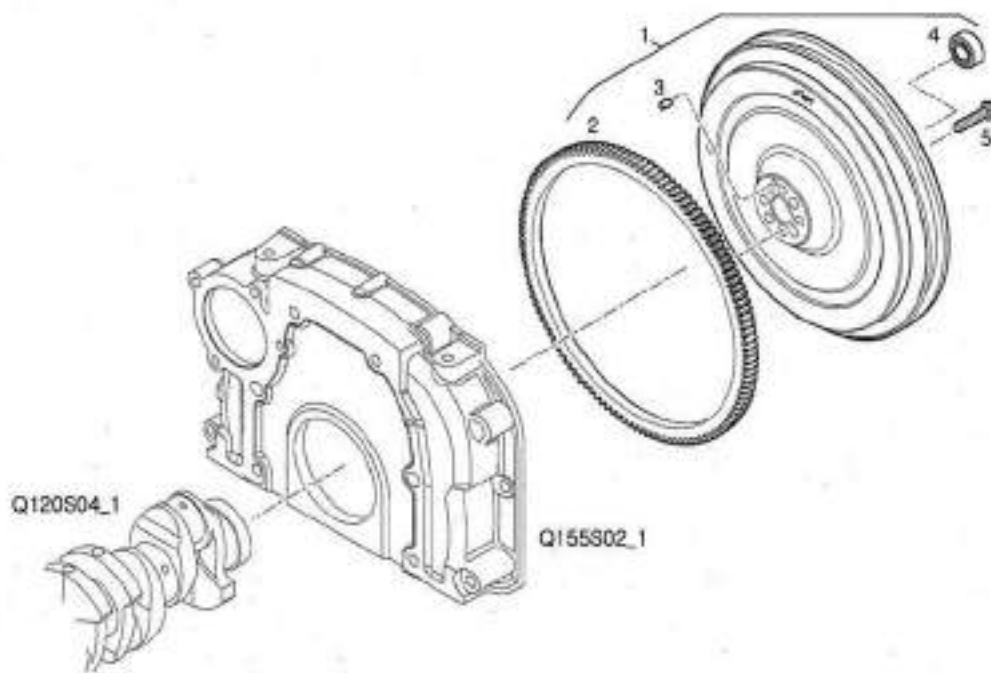
20090629

1

플라이휠
FLYWHEEL

Q150S01-1

72,80,88



플라이휠 FLYWHEEL

Q150S01-1

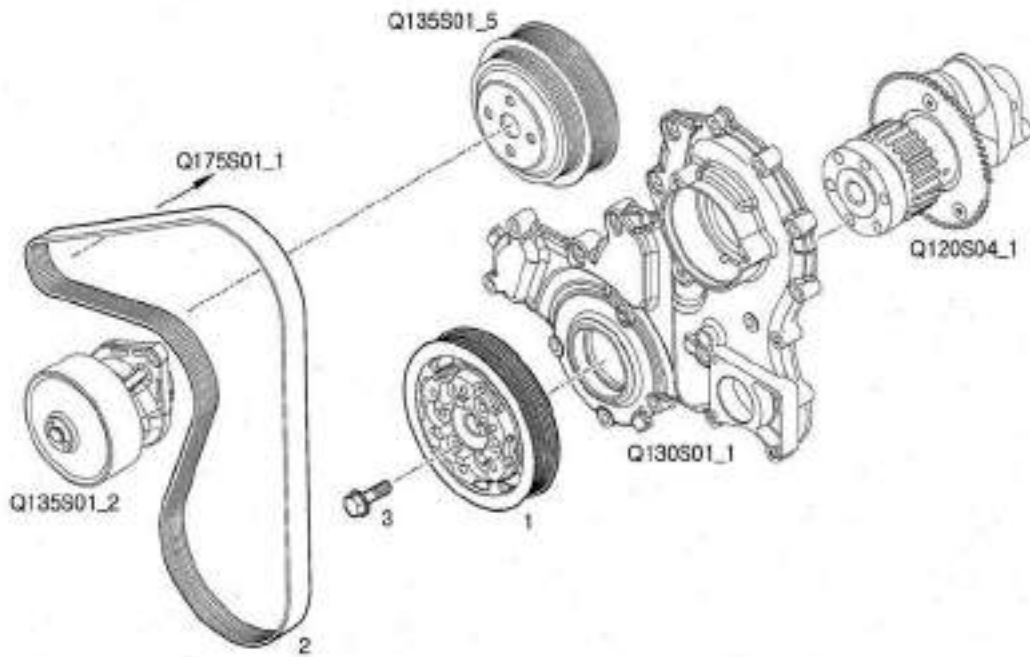
72,80,88

번호 NO.	부품번호 PART NO.	부품명 PART NAME	사양 SPEC.	수량 QTY	유효일 Effective	비고 REM.
1	40224572	FLYWHEEL ASSY 플라이휠 조립체		1	2008-02-01	
2	40224294	RING GEAR 링 기어		1	2008-02-01	
3	40224460	DOWEL PIN 다울 핀	Ø8 MM	1	2008-02-01	
4	40224512	ENGINE BEARINGS 엔진 베어링		1	2008-02-01	
5	40224478	HEXAGON BOLT 볼트	M12X1,25	8	2008-02-01	

냉각 시스템
COOLING SYSTEM

Q135S01-1

72,80,88



냉각 시스템
COOLING SYSTEM

Q135S01-1

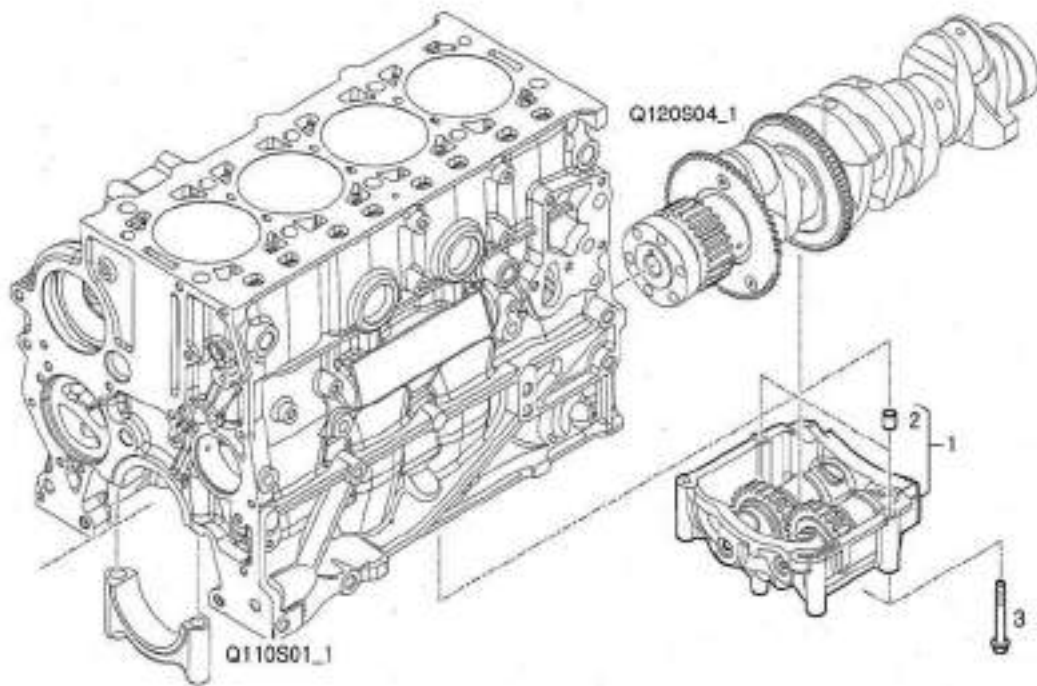
72,80,88

번호 NO.	부품번호 PART NO.	부품명 PART NAME	사양 SPEC.	수량 QTY	유효일 Effective	비고 REM.
1	40224515	PULLEY 풀리		1	2008-02-01	
2	40199041	V-BELT 브이 벨트		1	2008-02-01	
3	40224433	HEXAGON BOLT 볼트	M10X30 MM	6	2008-02-01	

바란서
BALANCER

Q146S01-1

72,80,88



바란서
BALANCER

Q146S01-1

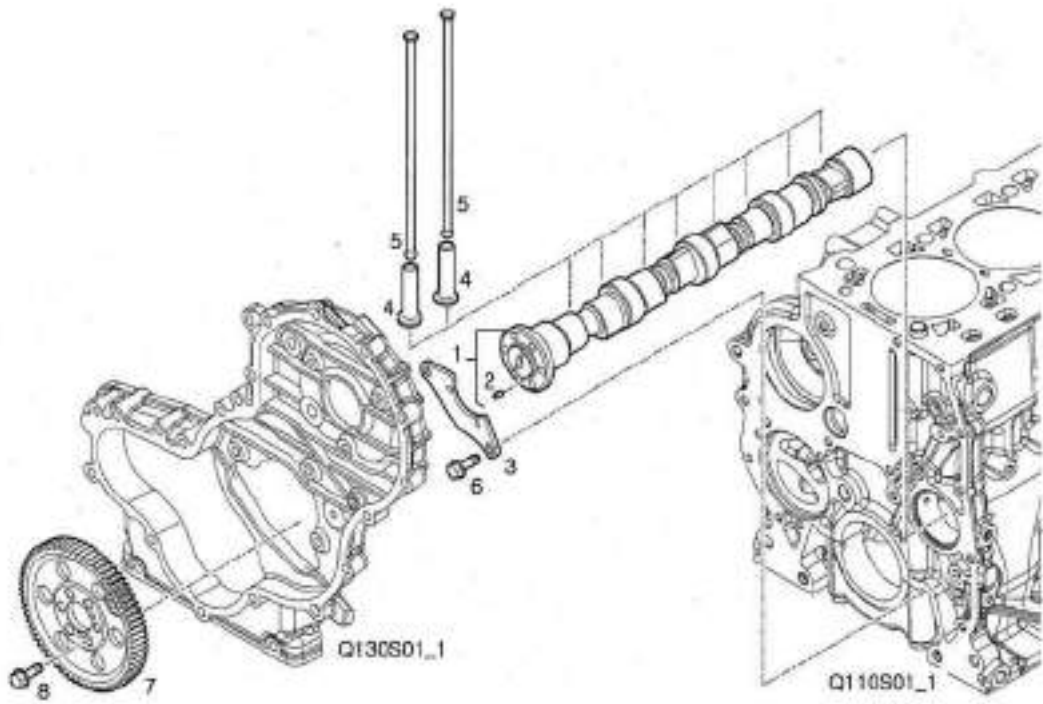
72,80,88

번호 NO.	부품번호 PART NO.	부품명 PART NAME	사양 SPEC.	수량 QTY	유효일 Effective	비고 REM.
1	40199014	SUPPORT ASSY 지지대 조립체		1	2008-02-01	
2	40224481	DOWEL PIN 다웰 핀		2	2008-02-01	
3	40224437	HEXAGON BOLT 볼트	M10X90 MM	4	2008-02-01	

캠 축
CAMSHAFT GRP

Q122S01-1

72,88



**캠 축
CAMSHAFT GRP**

Q122S01-1

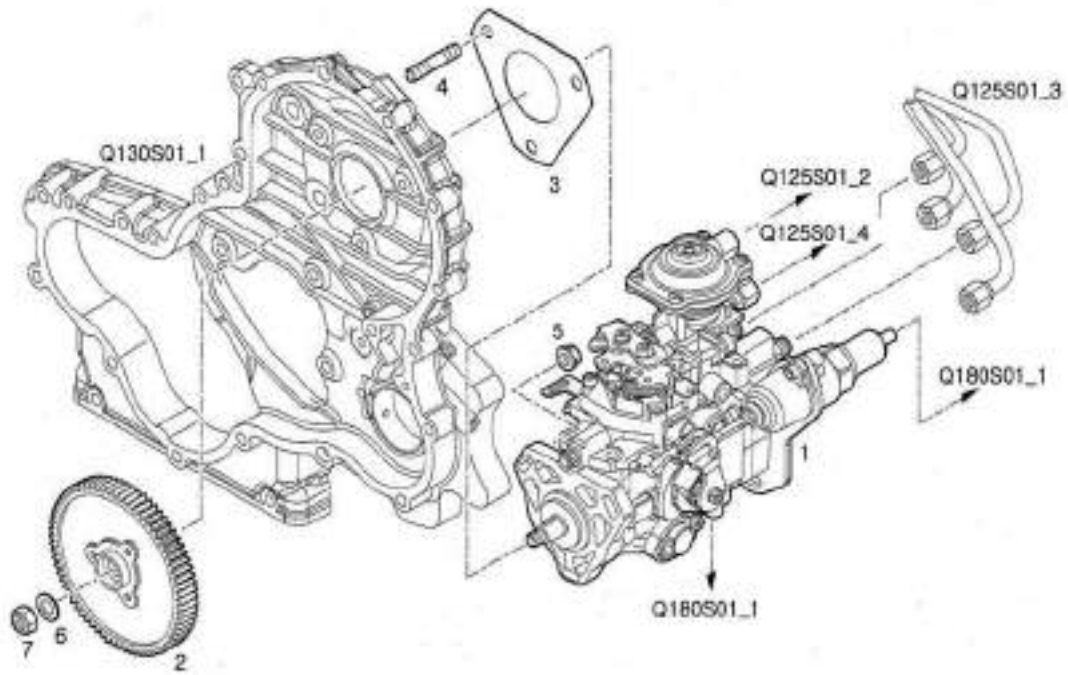
72,88

번호 NO.	부품번호 PART NO.	부품명 PART NAME	사양 SPEC.	수량 QTY	유효일 Effective	비고 REM.
1	40224571	CAMSHAFT 캠 축		1	2008-02-01	
2	40224459	DOWEL PIN 다울 핀		1	2008-02-01	
3	40167182	YOKE 요크		1	2008-02-01	
4	40163023	VALVE TAPPET 밸브 태핏	+0,0 MM	8	2008-02-01	
5	40224502	PUSHROD 푸쉬로드		8	2008-02-01	
6	40224405	HEXAGON BOLT 볼트	M8X1,25X20 MM	2	2008-02-01	
7	40224544	CAMSHAFT PINION 캠 축 피니언		1	2008-02-01	
8	40224405	HEXAGON BOLT 볼트	M8X1,25X20 MM	6	2008-02-01	

연료 시스템
FUEL SYSTEM

Q125S01-1

72



연료 시스템 FUEL SYSTEM

Q125S01-1

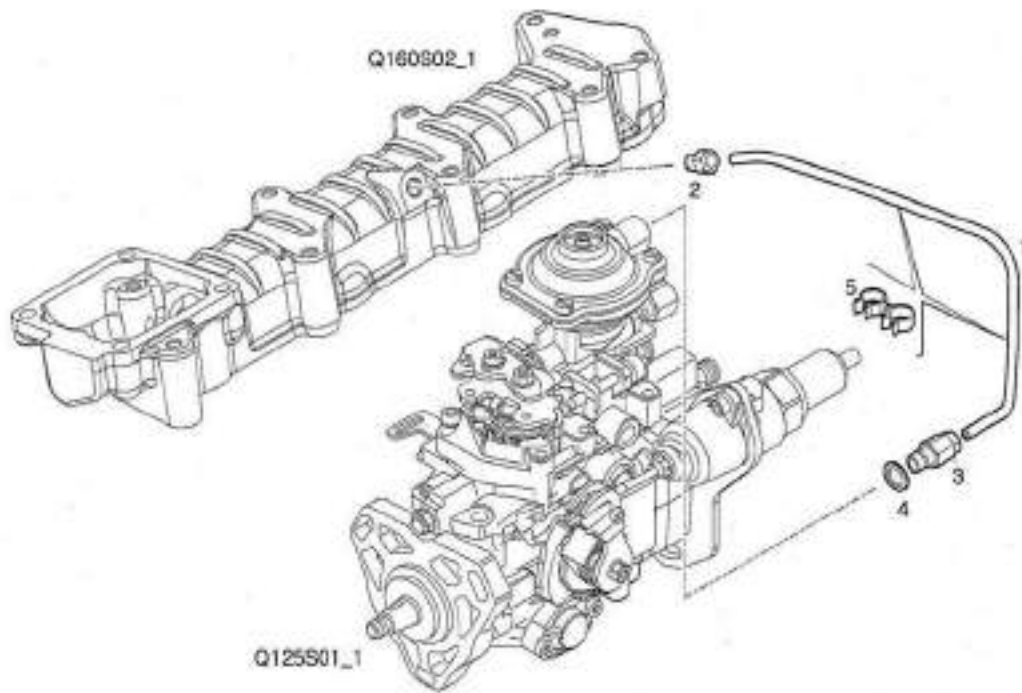
72

번호 NO.	부품번호 PART NO.	부품명 PART NAME	사양 SPEC.	수량 QTY	유효일 Effective	비고 REM.
1	40232788	DISTRIB.INJ.PUMP 분사 펌프		1		
2	40224545	INJ.PUMP DRIV.GEA 분사 펌프 구동 기어		1	2008-02-01	
3	40224277	FLAT ENGINE GKT 평판 엔진 가스켓		1	2008-02-01	
4	40224442	STUD 스터드	M8X30 MM	3	2008-02-01	
5	40224480	NUT 너트	M8X1,25	3	2008-02-01	
6	40224456	WASHER 와셔	Ø14X24 MM	1	2008-02-01	
7	40224444	NUT 너트	M14X1,5	1	2008-02-01	

연료 시스템
FUEL SYSTEM

Q125S01-2

72,80,88



연료 시스템
FUEL SYSTEM

Q125S01-2

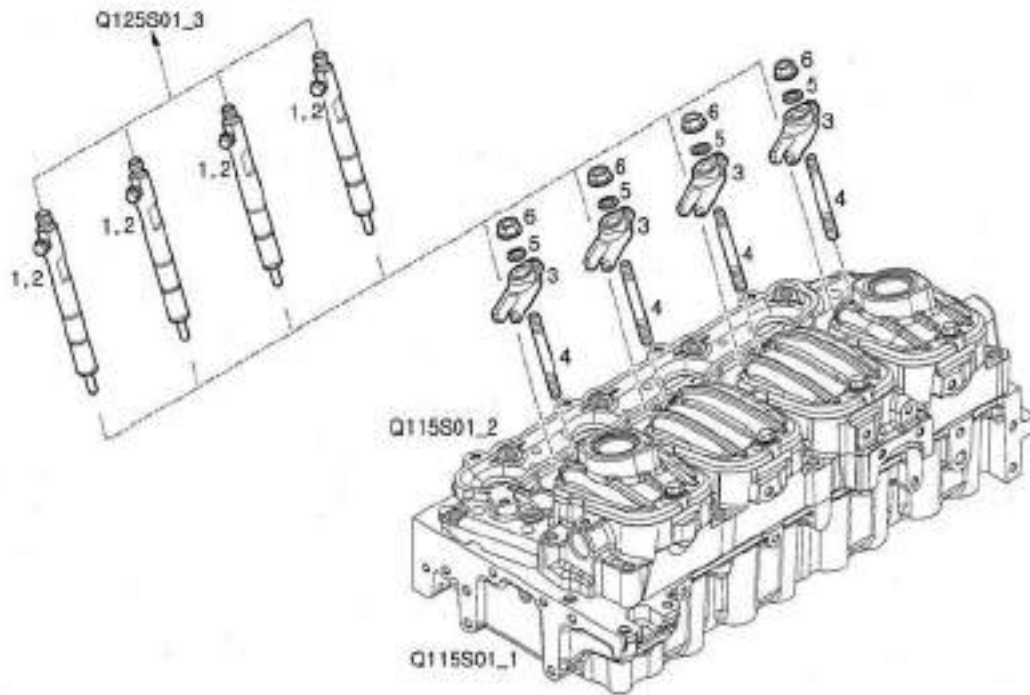
72,80,88

번호 NO.	부품번호 PART NO.	부품명 PART NAME	사양 SPEC.	수량 QTY	유효일 Effective	비고 REM.
1	40224563	FUEL LINE 연료 라인		1	2008-02-01	
2	40224293	THREADED UNION 유니온	M10X1	1	2008-02-01	
3	40224291	THREADED UNION 유니온	M8X1	1	2008-02-01	
4	40101363	WASHER 와셔	Ø8X12 MM	1	2008-02-01	
5	40224473	SPRING CLAMP 스프링 클램프		2	2008-02-01	

분사장치
INJECTOR

Q125S03-1

72,80,88



분사장치 INJECTOR

Q125S03-1

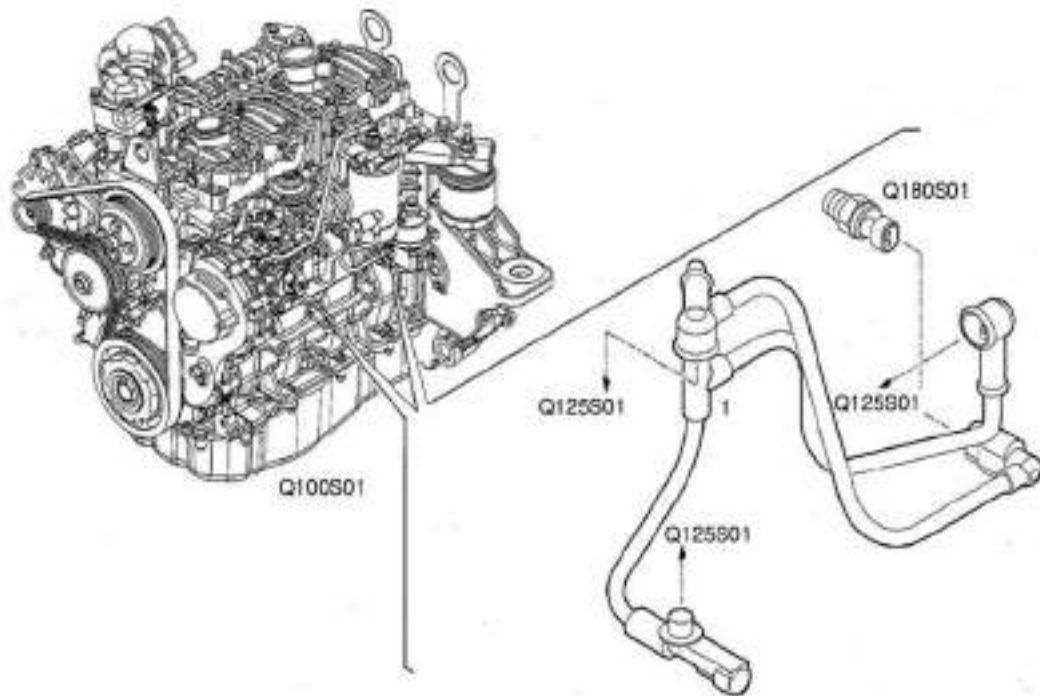
72,80,88

번호 NO.	부품번호 PART NO.	부품명 PART NAME	사양 SPEC.	수량 QTY	유효일 Effective	비고 REM.
1	40199051	NOZZLE ASSY 노즐 조립체		4	2008-02-01	
2	40224568	NOZZLE 노즐	ALTERNATIVE USE	4	2008-02-01	
3	40224510	FASTENING BRACKET 고정 브라켓		4	2008-02-01	
4	40224443	STUD 스타드	M8X16X60	4	2008-02-01	
5	40224479	WASHER 와셔		4	2008-02-01	
6	40224454	HEXAGON NUT 너트	M8	4	2008-02-01	

전장 파트
ELECTRIC PARTS

Q180S01-1

72,88



전장 파트 ELECTRIC PARTS

Q180S01-1

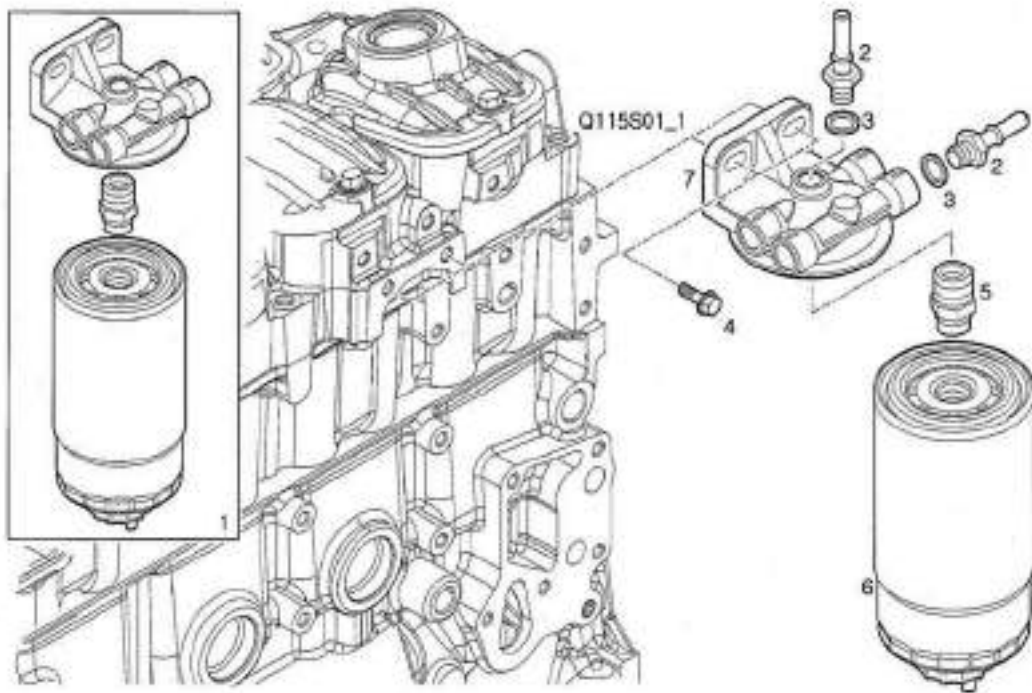
72,88

번호 NO.	부품번호 PART NO.	부품명 PART NAME	사양 SPEC.	수량 QTY	유효일 Effective	비고 REM.
1	40199048	WIRE-CABLE 와이어 케이블		1	2008-02-01	

연료 펌프 & 필터
FUEL PUMP & FILTER

Q125S02-1

72,80,88



연료 펌프 & 필터 FUEL PUMP & FILTER

Q125S02-1

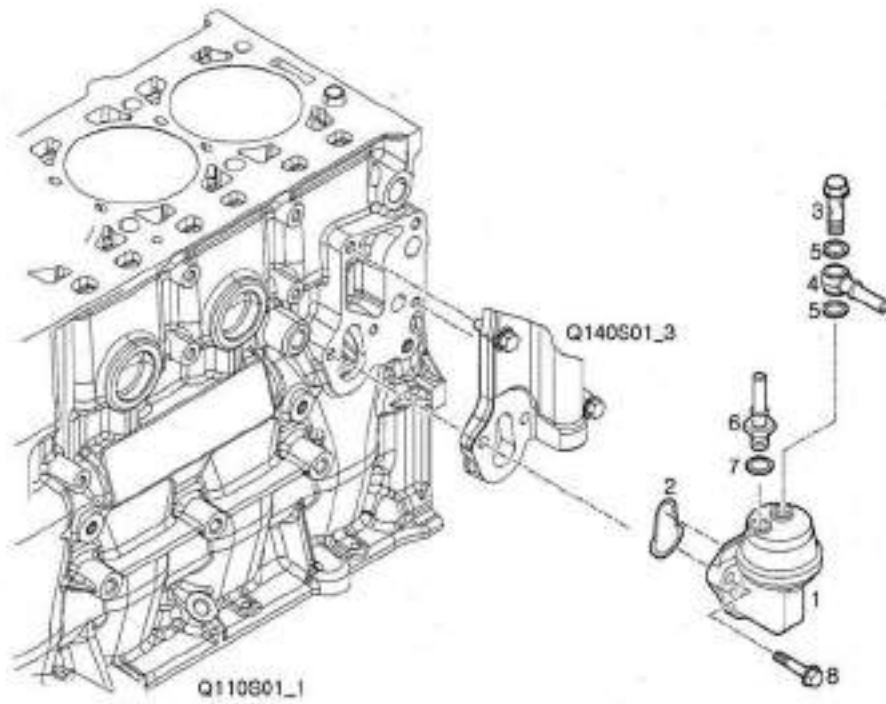
72,80,88

번호 NO.	부품번호 PART NO.	부품명 PART NAME	사양 SPEC.	수량 QTY	유효일 Effective	비고 REM.
1	40223567	FUEL FILTER ASSY 연료 필터 조립체		1	2008-02-01	
2	40224477	THREADED UNION 유니온	M14X1,5	2	2008-02-01	
3	40166941	WASHER 와셔		2	2008-02-01	
4	40224406	HEXAGON BOLT 볼트	M8X25 MM	2	2008-02-01	
5	40224471	THREADED UNION 유니온		1	2008-02-01	
6	40196724	CARTRIDGE-FUEL FILTER-TRG010 연료필터 카트리지		1	2008-01-30	504287000
7	40224577	FUEL FILT.SUPPORT 연료 필터 지지대		1	2008-02-01	

연료 펌프 & 필터
FUEL PUMP & FILTER

Q125S02-2

72,80,88



연료 펌프 & 필터 FUEL PUMP & FILTER

Q125S02-2

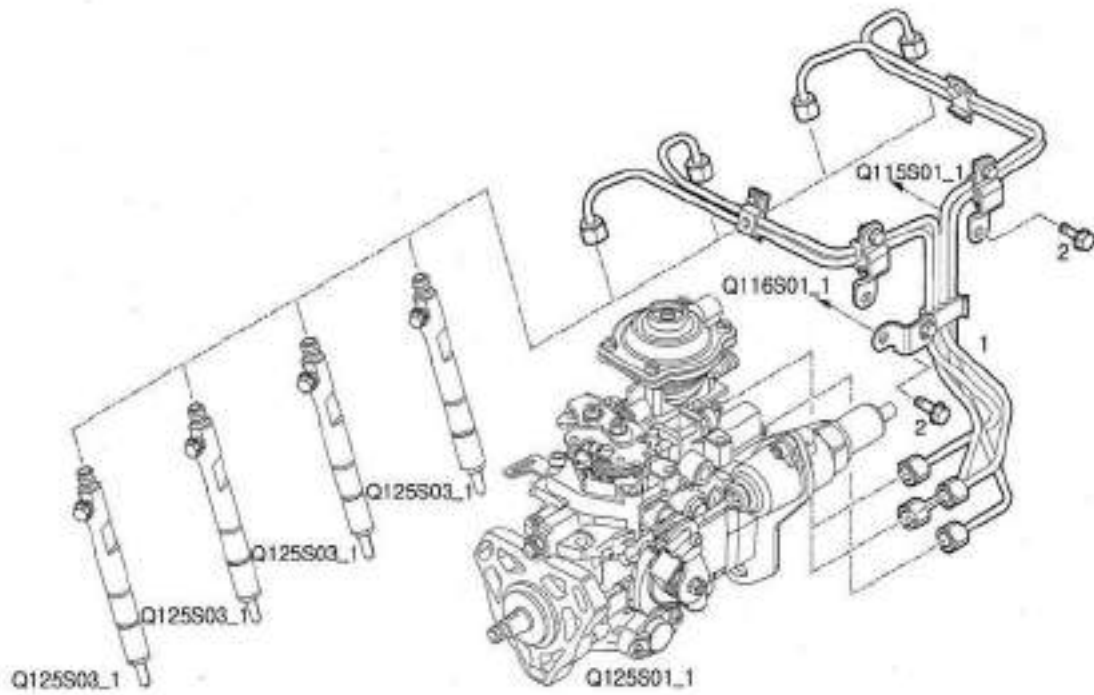
72,80,88

번호 NO.	부품번호 PART NO.	부품명 PART NAME	사양 SPEC.	수량 QTY	유효일 Effective	비고 REM.
1	40199005	FUEL PUMP 연료 펌프		1	2008-02-01	
2	40167476	O-RING 오링		1	2008-02-01	
3	40224526	SCREW CONNECTOR 스크류 커넥터		1	2008-02-01	
4	40224525	BANJO COUPLING 밴조 커플링		1	2008-02-01	
5	40224467	GASKET 가스켓		2	2008-02-01	
6	40224518	PIPE SOCKET 파이프 소켓		1	2008-02-01	
7	40166941	WASHER 와셔		1	2008-02-01	
8	40224408	SCREW 스크류	M8X1,25X40 MM	2	2008-02-01	

연료 시스템
FUEL SYSTEM

Q125S01-3

72,80,88



**연료 시스템
FUEL SYSTEM**

Q125S01-3

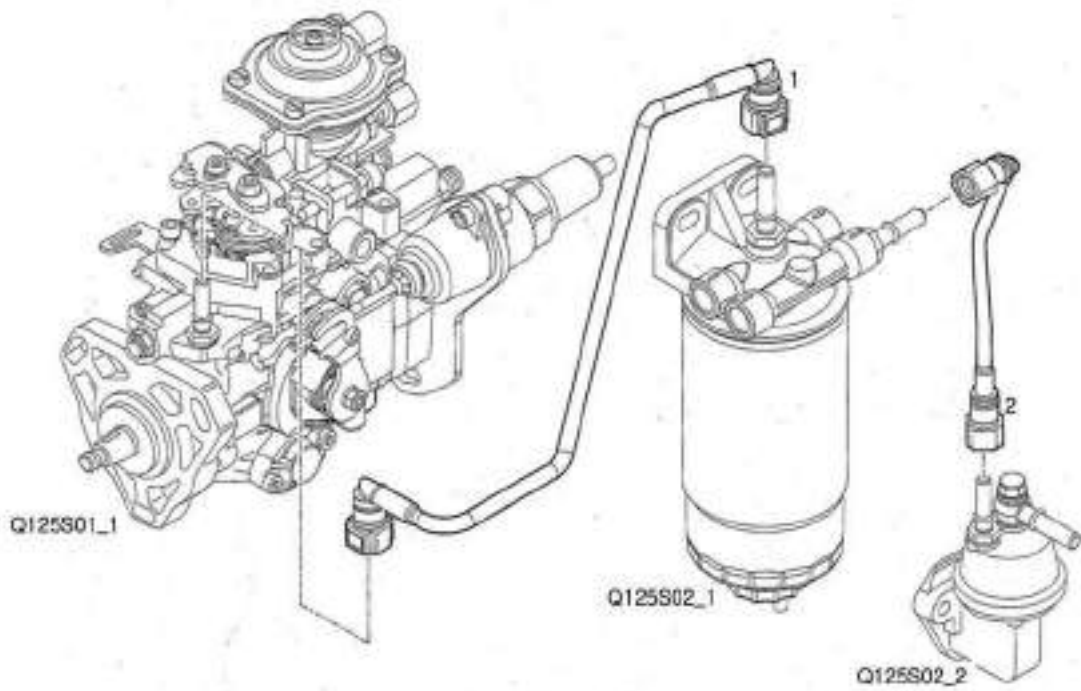
72,80,88

번호 NO.	부품번호 PART NO.	부품명 PART NAME	사양 SPEC.	수량 QTY	유효일 Effective	비고 REM.
1	40224523	INJECTION LINE 분사 라인		1	2008-02-01	
2	40224424	HEXAGON BOLT 볼트	M8X14 MM	3	2008-02-01	

연료 펌프 & 필터
FUEL PUMP & FILTER

Q125S02-3

72,80,88



연료 펌프 & 필터
FUEL PUMP & FILTER

Q125S02-3

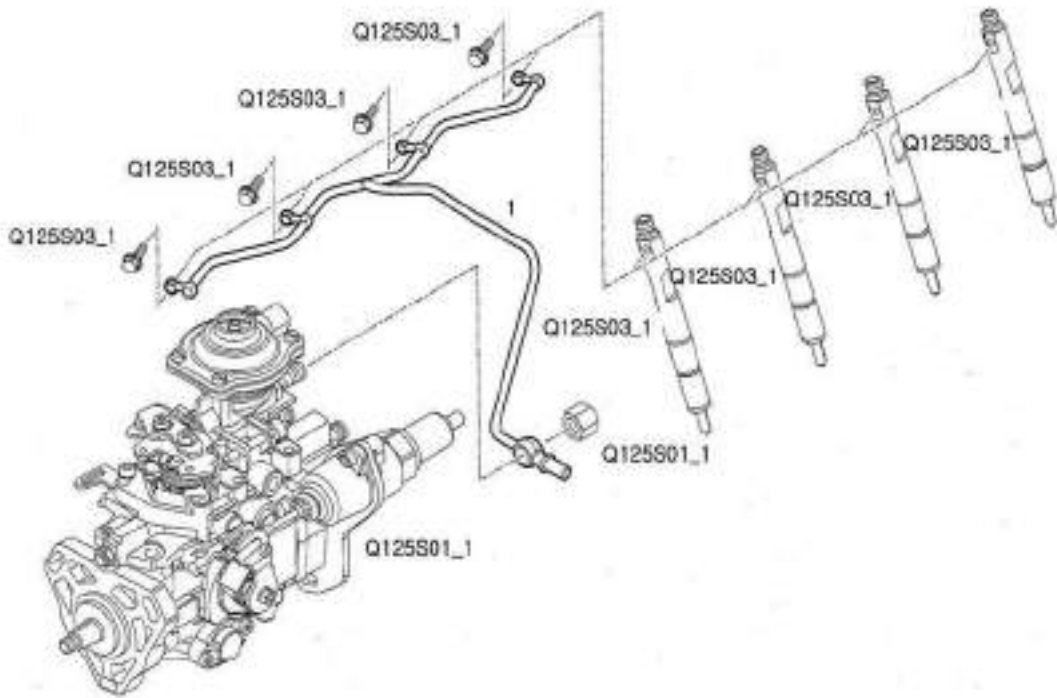
72,80,88

번호 NO.	부품번호 PART NO.	부품명 PART NAME	사양 SPEC.	수량 QTY	유효일 Effective	비고 REM.
1	40199030	FUEL LINE 연료 라인		1	2008-02-01	
2	40199027	FUEL LINE 연료 라인		1	2008-02-01	

연료 시스템
FUEL SYSTEM

Q125S01-4

72,80,88



연료 시스템 FUEL SYSTEM

Q125S01-4

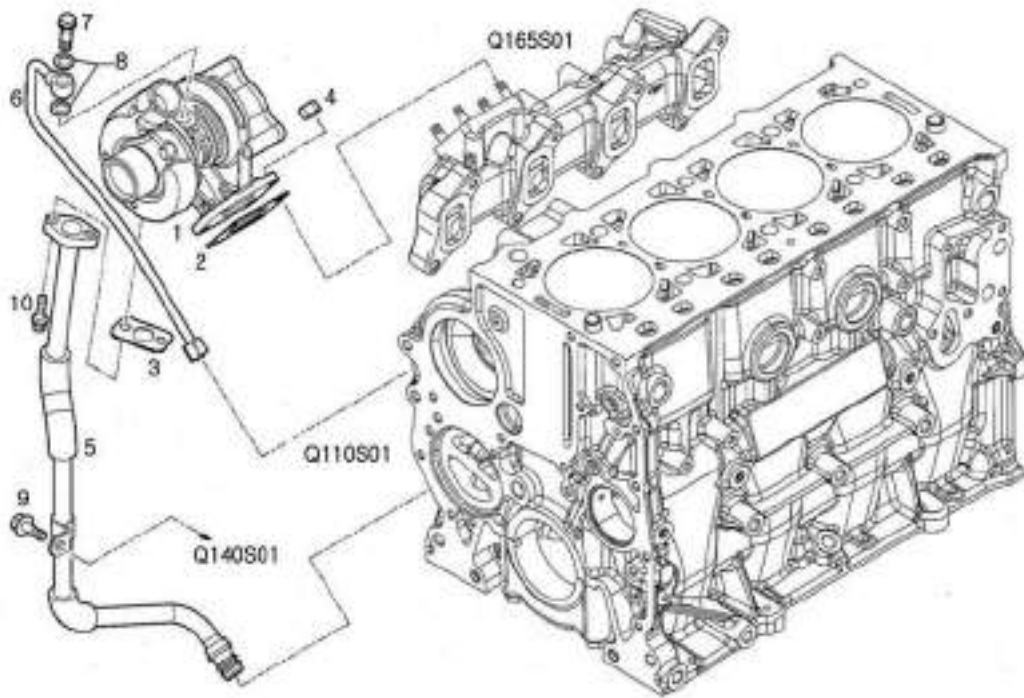
72,80,88

번호 NO.	부품번호 PART NO.	부품명 PART NAME	사양 SPEC.	수량 QTY	유효일 Effective	비고 REM.
1	40199031	FUEL LINE 연료 라인		1	2008-02-01	

터보 차저
TURBOCHARGER

Q185S01-1

72,80,88



터보 차저 TURBOCHARGER

Q185S01-1

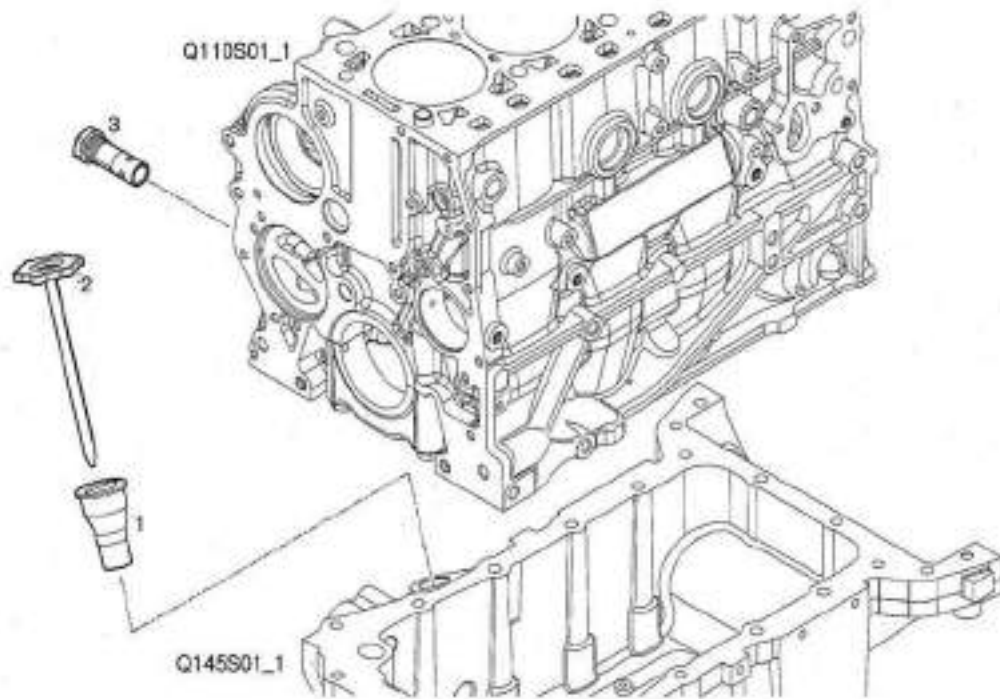
72,80,88

번호 NO.	부품번호 PART NO.	부품명 PART NAME	사양 SPEC.	수량 QTY	유효일 Effective	비고 REM.
1	40199035	TURBOCHARGER 터보차저		1	2008-02-01	
2	40224295	EXH. MANIFOLD GKT 배기 다지관 가스켓		1	2008-02-01	
3	40167696	FLAT ENGINE GKT 평판 엔진 가스켓		1	2008-02-01	
4	40167625	HEXAGON NUT 너트	M8	4	2008-02-01	
5	40199020	OIL LINE (OUTLET) 오일 라인(토출)		1	2008-02-01	
6	40199019	OIL LINE (INLET) 오일 라인(흡입)		1	2008-02-01	
7	40224288	SCREW CONNECTOR 스크류 커넥터	M10X1,25	1	2008-02-01	
8	40224467	GASKET 가스켓		2	2008-02-01	
9	40224404	HEXAGON BOLT 볼트	M8X1,25X16 MM	1	2008-02-01	
10	40224403	HEXAGON BOLT 볼트	M6X20 MM	2	2008-02-01	

오일 시스템
OIL SYSTEM

Q140S01-1

72,80,88



오일 시스템 OIL SYSTEM

Q140S01-1

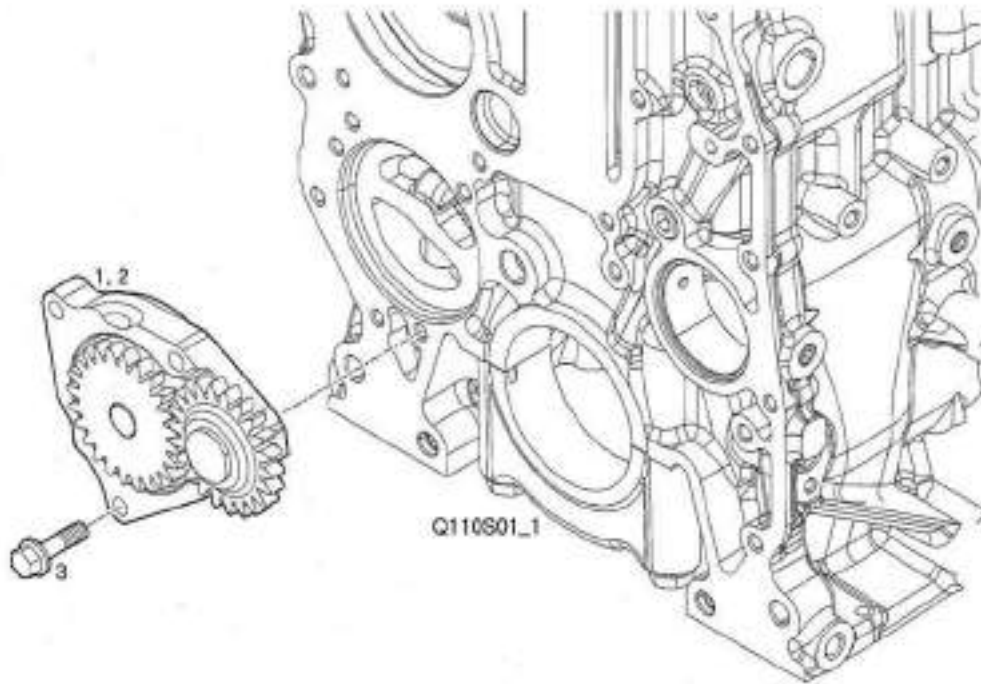
72,80,88

번호 NO.	부품번호 PART NO.	부품명 PART NAME	사양 SPEC.	수량 QTY	유효일 Effective	비고 REM.
1	40166836	OIL FILLER PIPE 오일필터 파이프		1	2008-02-01	
2	40199034	OIL DIPSTICK 오일 게이지		1	2008-02-01	
3	40224503	VALVE 밸브		1	2008-02-01	

오일 시스템
OIL SYSTEM

Q140S01-2

72,80,88



오일 시스템 OIL SYSTEM

Q140S01-2

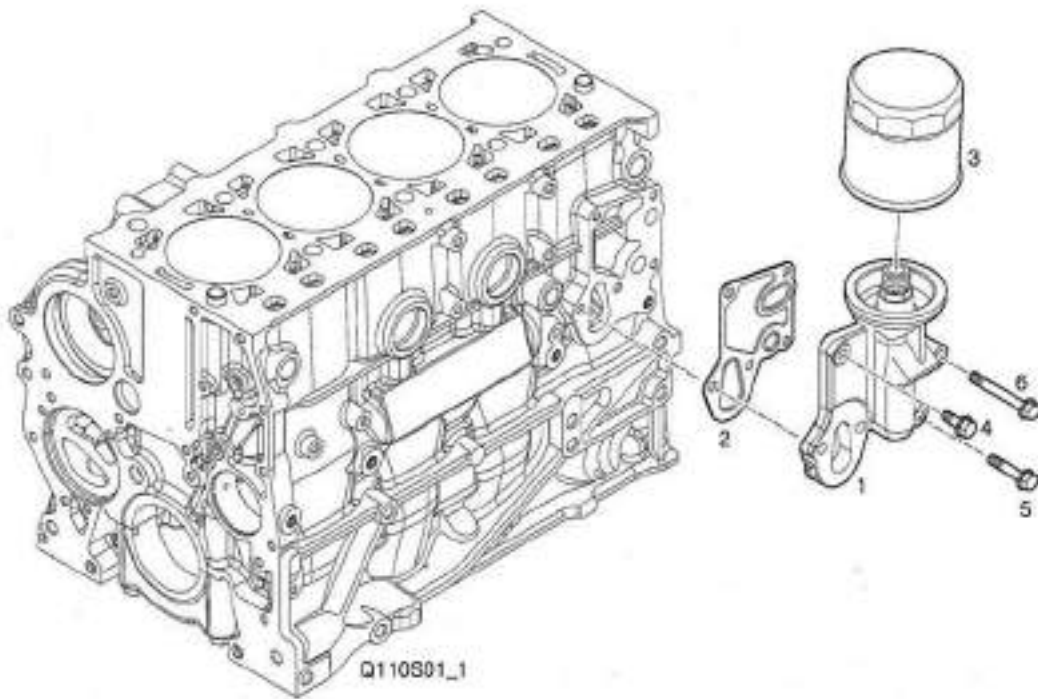
72,80,88

번호 NO.	부품번호 PART NO.	부품명 PART NAME	사양 SPEC.	수량 QTY	유효일 Effective	비고 REM.
1	40224566	LUBE OIL PUMP ASSY 오일펌프 조립체		1	2008-02-01	
2	40224551	LUBE OIL PUMP ASSY 오일펌프 조립체		1	2008-02-01	
3	40224286	SCREW 스크류		3	2008-02-01	

오일 시스템
OIL SYSTEM

Q140S01-3

72,80,88



오일 시스템 OIL SYSTEM

Q140S01-3

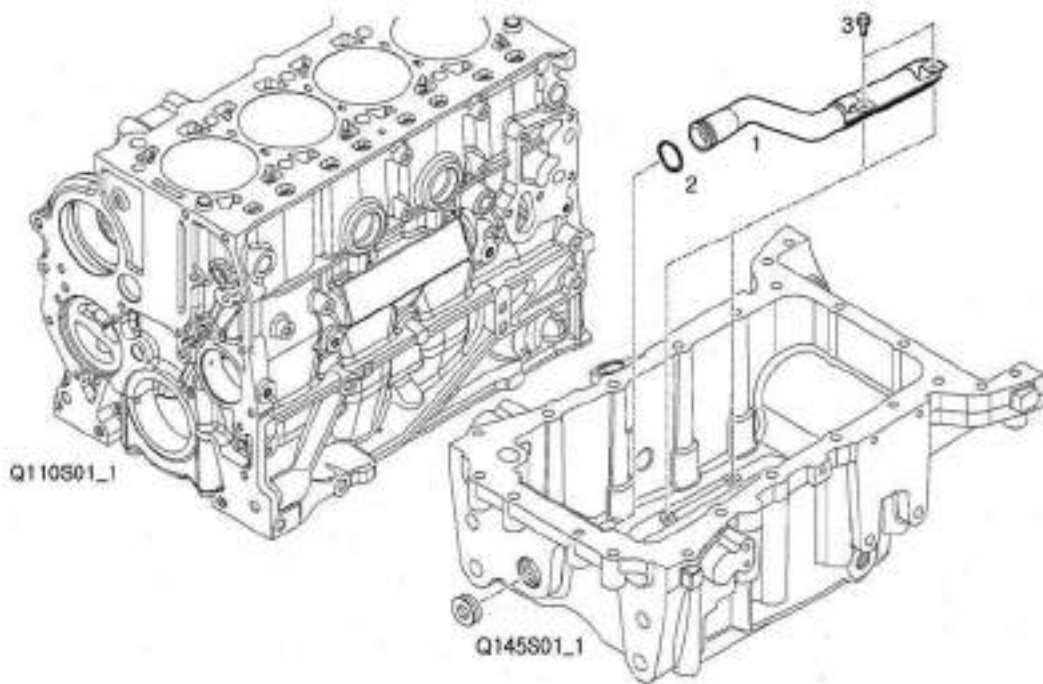
72,80,88

번호 NO.	부품번호 PART NO.	부품명 PART NAME	사양 SPEC.	수량 QTY	유효일 Effective	비고 REM.
1	40223566	OIL FILTER SUPPORT 오일필터 지지대		1	2008-02-01	
2	40224541	FLAT ENGINE GKT 평판 엔진 가스켓		1	2008-02-01	
3	40196723	ELEMENT-OIL FILTER-TRG010 오일필터 엘레먼트		1	2008-01-30	504182851
4	40224431	HEXAGON BOLT 볼트	M8X30 MM	1	2008-02-01	
5	40224418	HEXAGON BOLT 볼트		1	2008-02-01	
6	40224421	HEXAGON BOLT 볼트	M8X80 MM	1	2008-02-01	

오일 시스템
OIL SYSTEM

Q140S01-4

72,80,88



오일 시스템 OIL SYSTEM

Q140S01-4

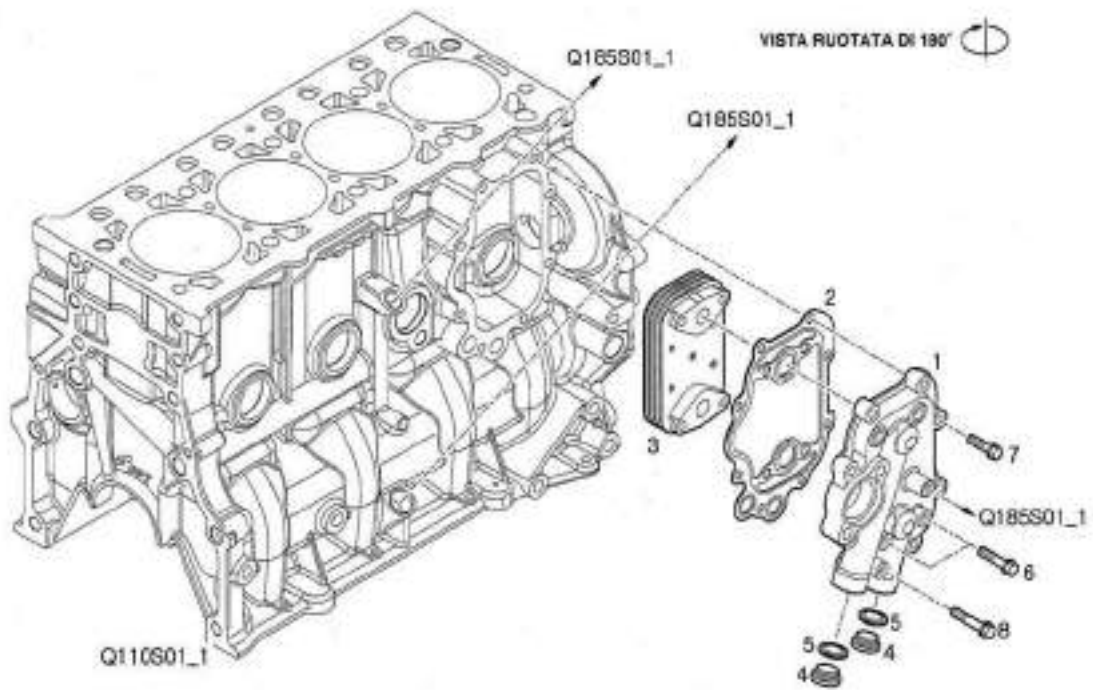
72,80,88

번호 NO.	부품번호 PART NO.	부품명 PART NAME	사양 SPEC.	수량 QTY	유효일 Effective	비고 REM.
1	40224555	SUCTION STRAINER 흡기 스트레이너		1	2008-02-01	
2	40224464	O-RING O-링	Ø23,4 MM SP=2,6 MM	1	2008-02-01	
3	40224402	HEXAGON BOLT 볼트	M6X12	2	2008-02-01	

오일 시스템
OIL SYSTEM

Q140S01-5

72,80,88



오일 시스템 OIL SYSTEM

Q140S01-5

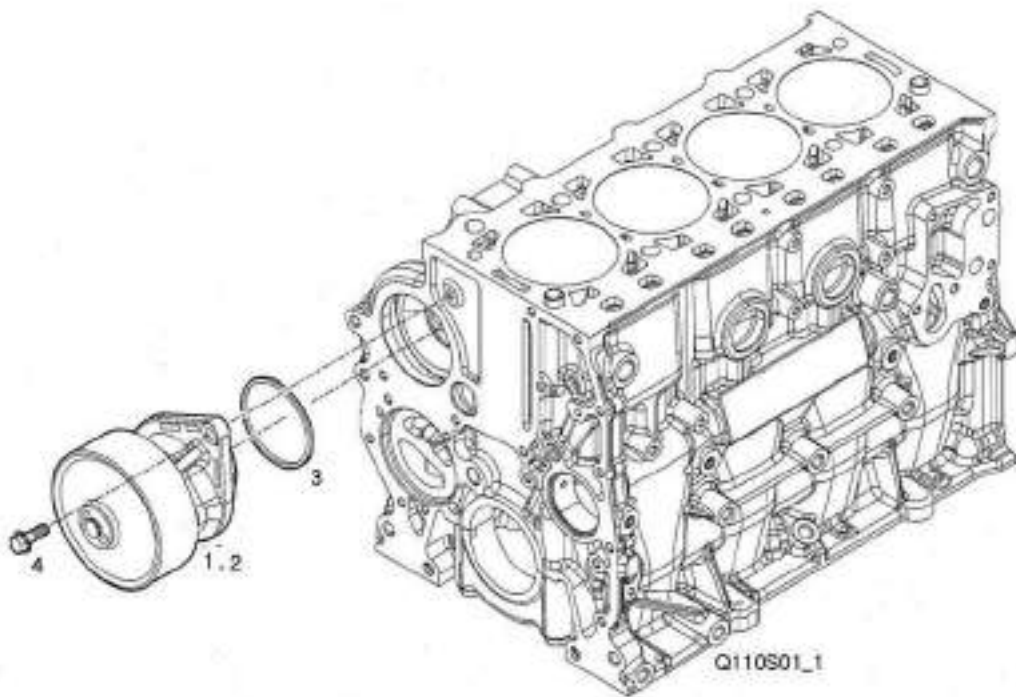
72,80,88

번호 NO.	부품번호 PART NO.	부품명 PART NAME	사양 SPEC.	수량 QTY	유효일 Effective	비고 REM.
1	40224499	HEAT EXCHANGER BODY 열교환기 바디		1	2008-02-01	
2	40224500	FLAT ENGINE GKT 평판 엔진 가스켓		1	2008-02-01	
3	40224505	OIL COOLER 오일쿨러		1	2008-02-01	
4	40224450	THREADED PLUG 플러그	M22X1,5	2	2008-02-01	
5	40167039	SEAL GASKET 씰 가스켓	Ø22 MM	2	2008-02-01	
6	40224408	SCREW 스크류	M8X1,25X40 MM	2	2008-02-01	
7	40210216	HEXAGON BOLT 볼트	M8X30 MM	9	2008-02-01	
8	40224410	HEXAGON BOLT 볼트	M8X50 MM	1	2008-02-01	

냉각 시스템
COOLING SYSTEM

Q135S01-2

72,80,88



냉각 시스템 COOLING SYSTEM

Q135S01-2

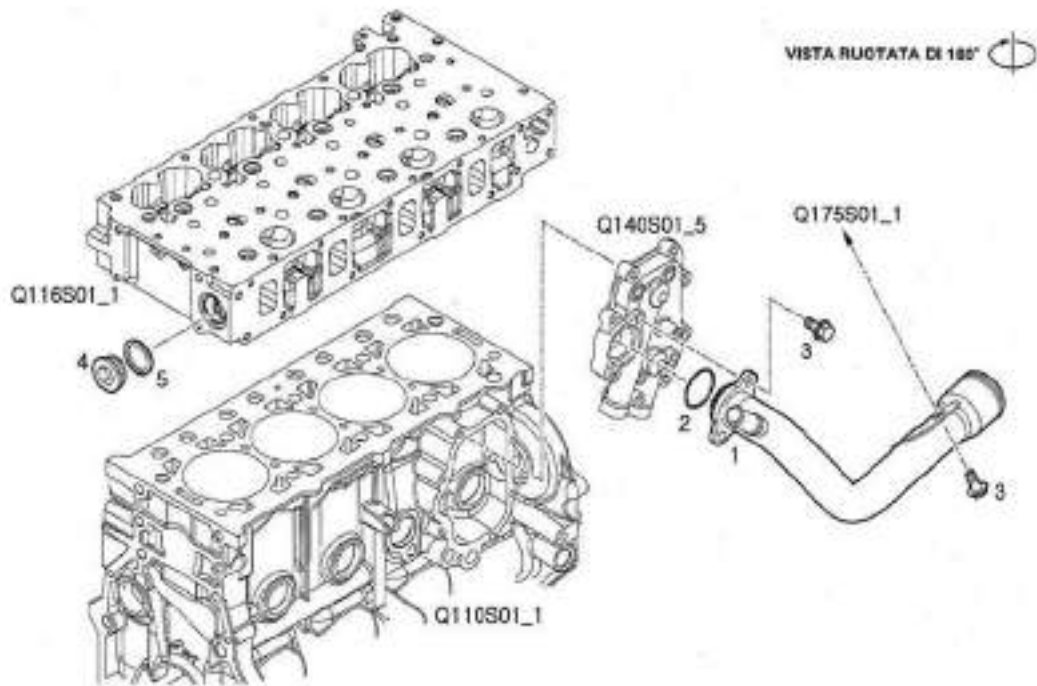
72,80,88

번호 NO.	부품번호 PART NO.	부품명 PART NAME	사양 SPEC.	수량 QTY	유효일 Effective	비고 REM.
1	40199032	WATER PUMP 냉각수 펌프		1	2008-02-01	
2	40224567	WATER PUMP 냉각수 펌프		1	2008-02-01	
3	40224493	RUBBER GASKET 고무 가스켓		1	2008-02-01	
4	40224406	HEXAGON BOLT 볼트	M8X25 MM	2	2008-02-01	

냉각 시스템
COOLING SYSTEM

Q135S01-3

72,88



냉각 시스템
COOLING SYSTEM

Q135S01-3

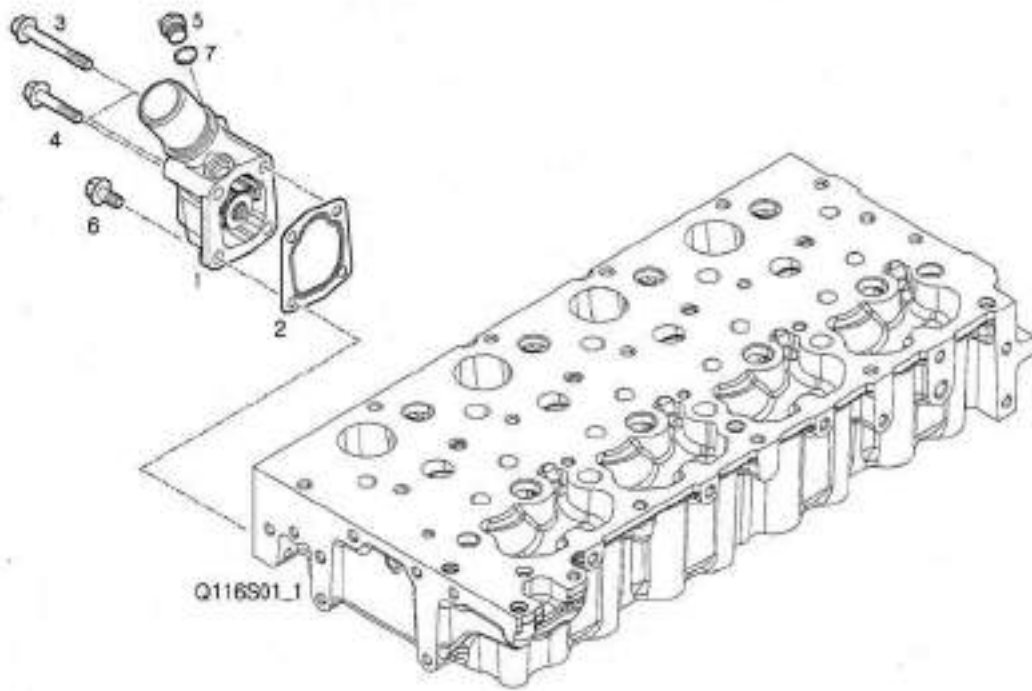
72,88

번호 NO.	부품번호 PART NO.	부품명 PART NAME	사양 SPEC.	수량 QTY	유효일 Effective	비고 REM.
1	40224553	WATER PIPE 냉각수 파이프		1	2008-02-01	
2	40224465	O-RING 오링	Ø31,34X3,53 MM	1	2008-02-01	
3	40224428	HEXAGON BOLT 볼트	M8X1,25X18 MM	3	2008-02-01	
4	40224451	THREADED PLUG 플러그	M35X1,5	1	2008-02-01	
5	40164549	SEAL GASKET 씰 가스켓	Ø35,3 MM	1	2008-02-01	

냉각 시스템
COOLING SYSTEM

Q135S01-4

72,80,88



냉각 시스템 COOLING SYSTEM

Q135S01-4

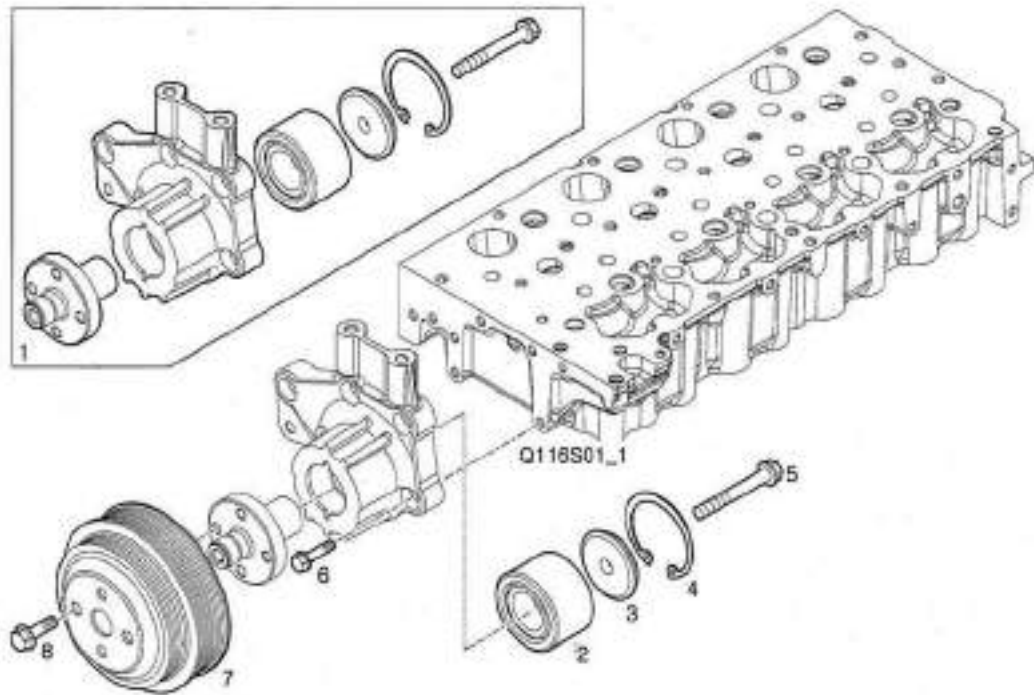
72,80,88

번호 NO.	부품번호 PART NO.	부품명 PART NAME	사양 SPEC.	수량 QTY	유효일 Effective	비고 REM.
1	40224531	THERMOSTAT BODY 서모스탯 바디		1	2008-02-01	
2	40224504	FLAT ENGINE GKT 평판 엔진 가스켓		1	2008-02-01	
3	40224421	HEXAGON BOLT 볼트	M8X80 MM	2	2008-02-01	
4	40224409	HEXAGON BOLT 볼트	M8X1.25X40 MM	1	2008-02-01	
5	40108776	LOCK PLUG 플러그	M14X1,5	1	2008-02-01	
6	40224429	HEXAGON BOLT 볼트	M8X1.25X20	1	2008-02-01	
7	40101366	SEAL GASKET 씬 가스켓	Ø14X20X1,5 MM	1	2008-02-01	

냉각 시스템
COOLING SYSTEM

Q135S01-5

72,80,88



냉각 시스템 COOLING SYSTEM

Q135S01-5

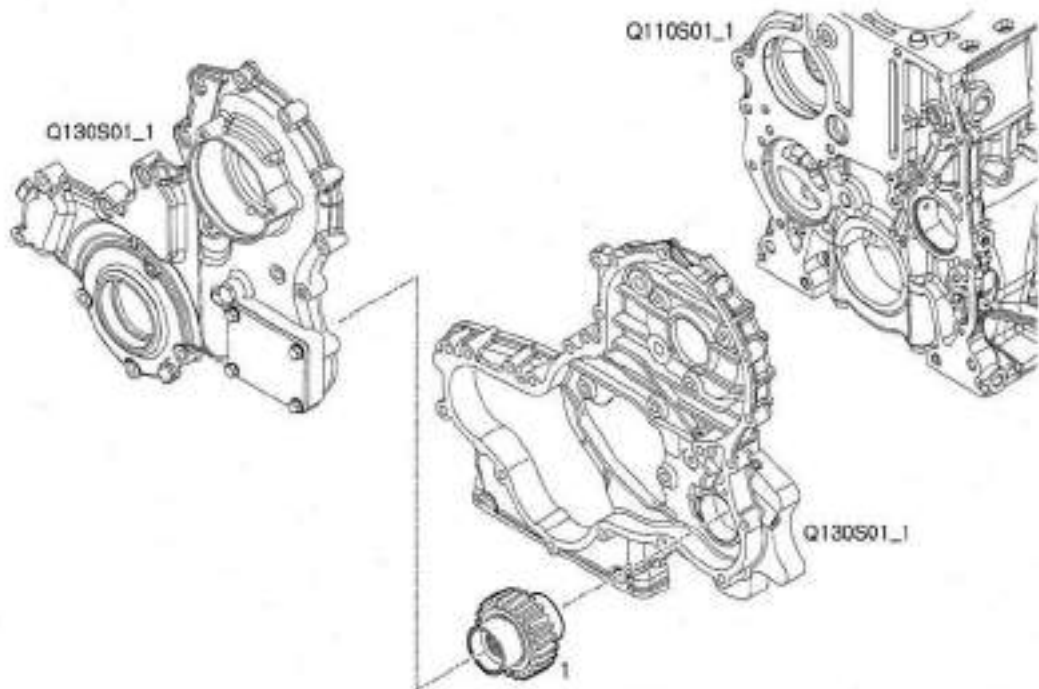
72,80,88

번호 NO.	부품번호 PART NO.	부품명 PART NAME	사양 SPEC.	수량 QTY	유효일 Effective	비고 REM.
1	40224565	SUPPORT 지지대		1	2008-02-01	
2	40166866	BALL BEARING 볼 베어링		1	2008-02-01	
3	40166826	WASHER 와셔		1	2008-02-01	
4	40224483	SPRING LOCKWASHER 스프링 로크 와셔		1	2008-02-01	
5	40224435	HEXAGON BOLT 볼트	M10X70 MM	1	2008-02-01	
6	40224431	HEXAGON BOLT 볼트	M8X30 MM	5	2008-02-01	
7	40224564	PULLEY 풀리		1	2008-02-01	
8	40224469	HEXAGON BOLT 볼트	M10X20 MM	4	2008-02-01	

사이드 피티오
SIDE POWER TAKE-OFF

Q130S02-1

72,80,88



사이드 피티오
SIDE POWER TAKE-OFF

Q130S02-1

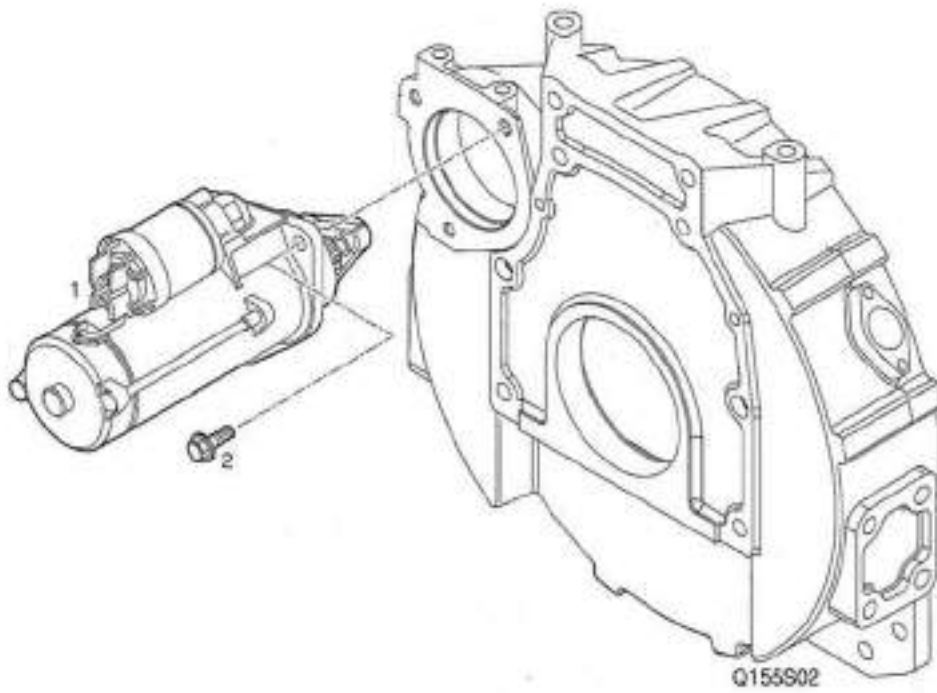
72,80,88

번호 NO.	부품번호 PART NO.	부품명 PART NAME	사양 SPEC.	수량 QTY	유효일 Effective	비고 REM.
1	40224550	PTO GEAR 피티오 기어		1	2008-02-01	

스타터
STARTER

Q170S01-1

72,80,88



스타터 STARTER

Q170S01-1

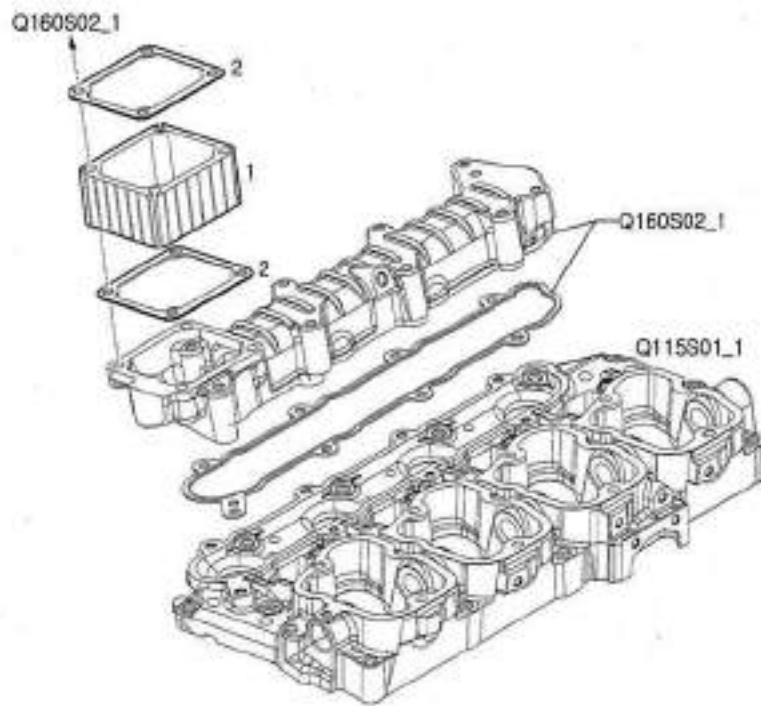
72,80,88

번호 NO.	부품번호 PART NO.	부품명 PART NAME	사양 SPEC.	수량 QTY	유효일 Effective	비고 REM.
1	40199012	STARTER MOTOR ASSY 시동 모터 조립체		1	2008-02-01	
2	40224433	HEXAGON BOLT 볼트	M10X30 MM	3	2008-02-01	

흡기 매니폴드
INTAKE MANIFOLD

Q160S02-2

72,80,88



흡기 매니폴드
INTAKE MANIFOLD

Q160S02-2

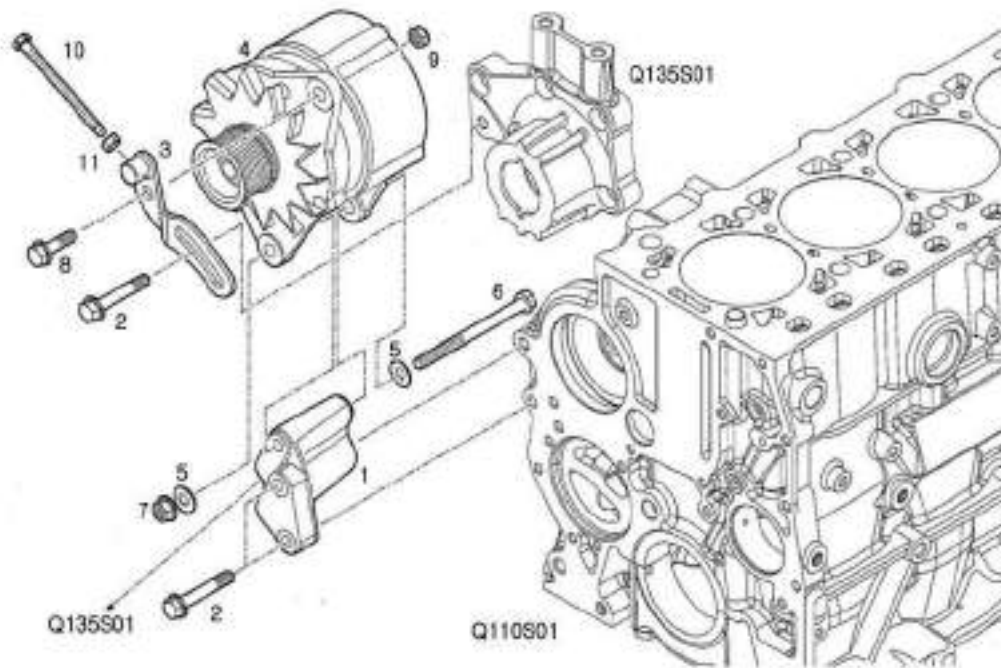
72,80,88

번호 NO.	부품번호 PART NO.	부품명 PART NAME	사양 SPEC.	수량 QTY	유효일 Effective	비고 REM.
1	40167122	SPACING BAR 스페이싱 바		1	2008-02-01	
2	40167291	FLAT ENGINE GKT 평판 엔진 가스켓		2	2008-02-01	

발전기
ALTERNATOR

Q175S01-1

72,80,88



발전기 ALTERNATOR

Q175S01-1

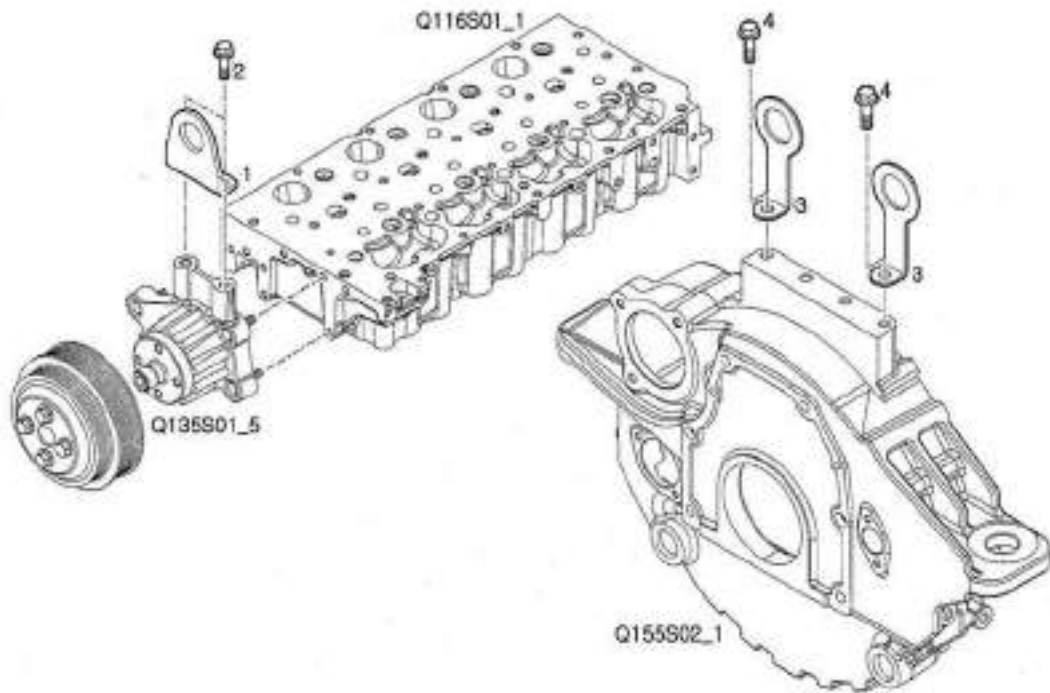
72,80,88

번호 NO.	부품번호 PART NO.	부품명 PART NAME	사양 SPEC.	수량 QTY	유효일 Effective	비고 REM.
1	40224554	GENERATOR SUPPORT 발전기 지지대		1	2008-02-01	
2	40224413	HEXAGON BOLT 볼트	M10X50 MM	3	2008-02-01	
3	40224556	BELT TENSIONER 벨트 텐션너		1	2008-02-01	
4	40199049	ALTERNATOR 발전기		1	2008-02-01	
5	40224457	WASHER 와셔	Ø10X21 MM	2	2008-02-01	
6	40224401	HEXAGON BOLT 볼트		1	2008-02-01	
7	40224455	HEXAGON NUT 너트	M10	1	2008-02-01	
8	40224433	HEXAGON BOLT 볼트	M10X30 MM	1	2008-02-01	
9	40224468	HEXAGON NUT 너트	M10	1	2008-02-01	
10	40224578	HEXAGON BOLT 볼트		1	2008-02-01	
11	40224453	HEXAGON NUT 너트	M8X1	1	2008-02-01	

리프트 아이
LIFTING EYE

Q116S02-1

72,80,88



리프트 아이 LIFTING EYE

Q116S02-1

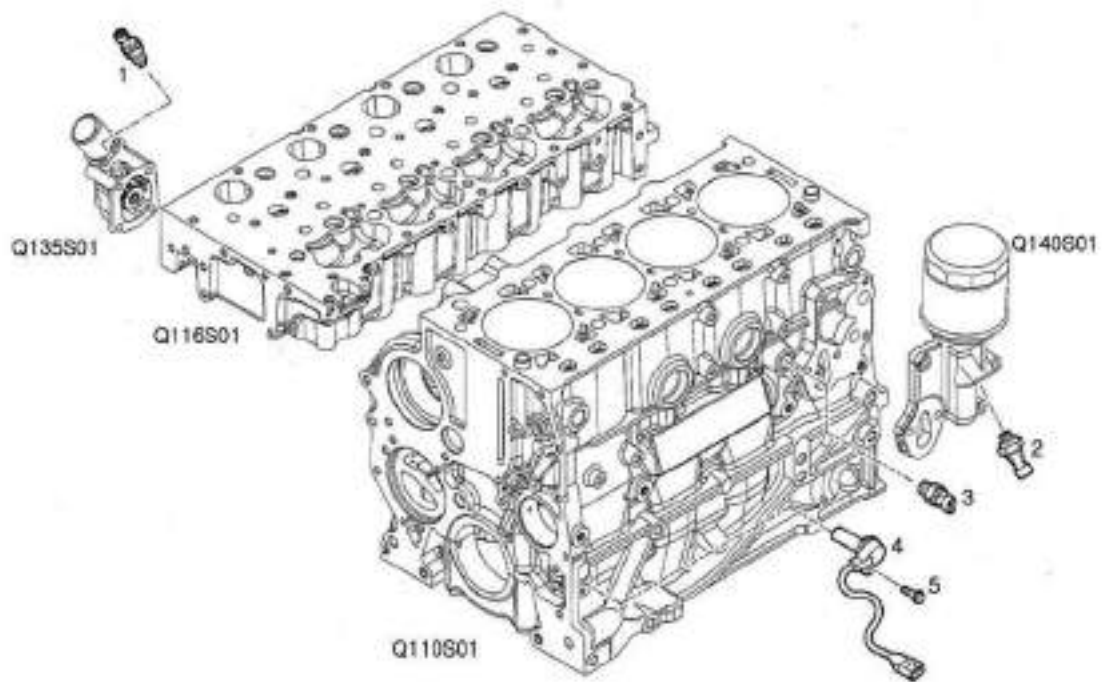
72,80,88

번호 NO.	부품번호 PART NO.	부품명 PART NAME	사양 SPEC.	수량 QTY	유효일 Effective	비고 REM.
1	40224497	HOOK 후크		1	2008-02-01	
2	40224412	HEXAGON BOLT 볼트	M10X20 MM	2	2008-02-01	
3	40224543	HOOK 후크		2	2008-02-01	
4	40224414	HEXAGON BOLT 볼트		2	2008-02-01	

전장 파트
ELECTRIC PARTS

Q180S01-2

72,88



전장 파트 ELECTRIC PARTS

Q180S01-2

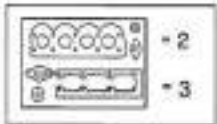
72,88

번호 NO.	부품번호 PART NO.	부품명 PART NAME	사양 SPEC.	수량 QTY	유효일 Effective	비고 REM.
1	40199010	TEMP. TRANSMITTER 냉각수 온도센서	WATER	1	2008-02-01	
2	40107953	PRESSURE SWITCH 압력 스위치		1	2008-02-01	
3	40199011	SENSOR 센서		1	2008-02-01	
4	40199009	ELECTRON.TRANSMITT 알피엠 센서	crankshaft	1	2008-02-01	
5	40223569	HEXAGON BOLT 볼트	M6X16	1	2008-02-01	

엔진
ENGINE ASSY GRP

Q100S01-2

80



엔진
ENGINE ASSY GRP

Q100S01-2

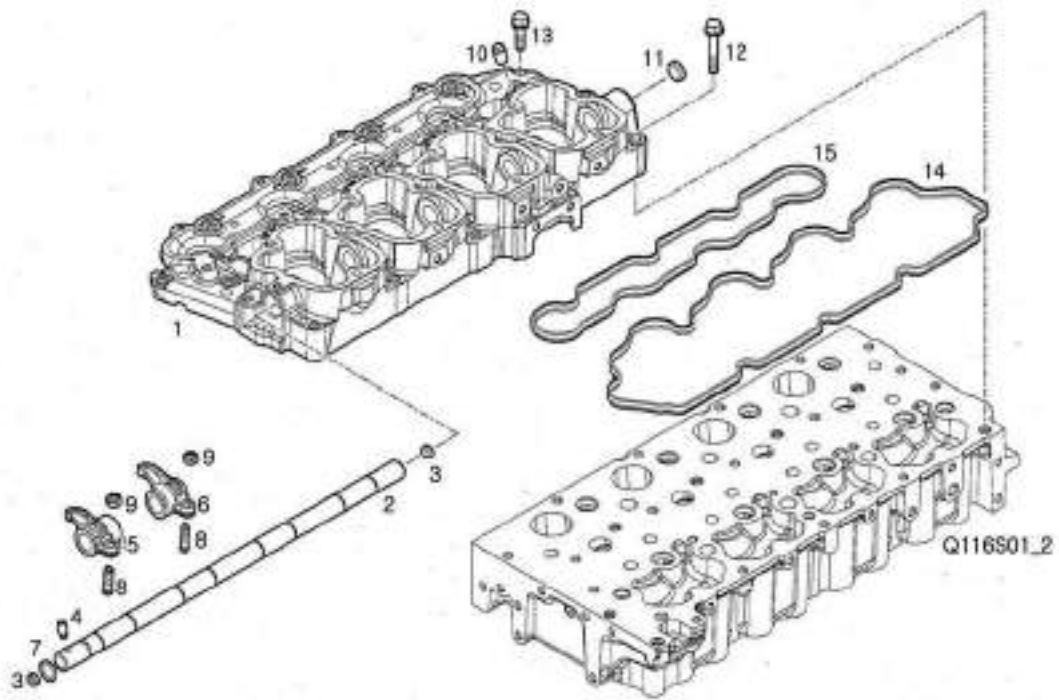
80

번호 NO.	부품번호 PART NO.	부품명 PART NAME	사양 SPEC.	수량 QTY	유효일 Effective	비고 REM.
1	40224521	ENGINE COMPLETE 엔진 완제품		1	2008-02-01	
2	40199056	KIT-OVERHAL.GASKET 가스켓 킷		1	2008-02-01	
3	40199055	VALVES GRIND SET 밸브 그라인드 셋트		1	2008-02-01	

록커 커버 & 캠 샤프트
ROCKER COVER & CAMSHAFT

Q115S01-3

80



록커 커버 & 캠 샤프트 ROCKER COVER & CAMSHAFT

Q115S01-3

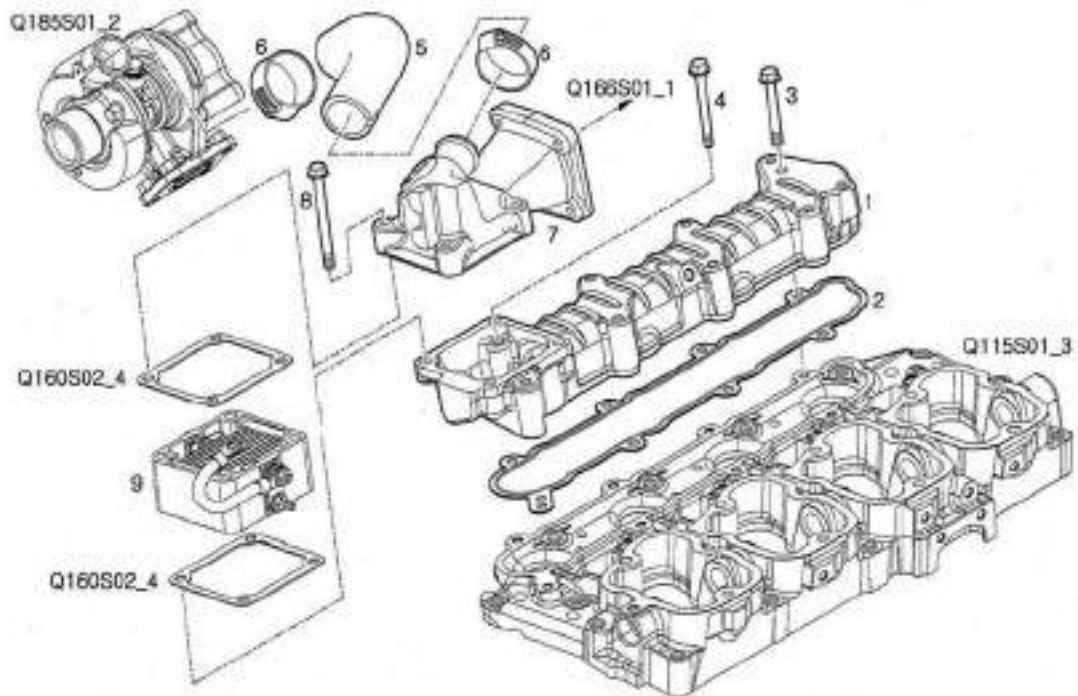
80

번호 NO.	부품번호 PART NO.	부품명 PART NAME	사양 SPEC.	수량 QTY	유효일 Effective	비고 REM.
1	40224574	SPACING BAR 스페이싱 바		1	2008-02-01	
2	40224560	ROCKER SHAFT 록커 축		1	2008-02-01	
3	40224445	LOCK PLUG 플러그	Ø12 MM	2	2008-02-01	
4	40224475	CYLIND-HEAD SCREW 실린더 헤드 스크류		1	2008-02-01	
5	40224536	ROCKER ARM 록커 암		4	2008-02-01	
6	40224535	ROCKER ARM 록커 암		4	2008-02-01	
7	40224462	O-RING 오링	Ø13,9 MM SP=2.6 MM	1	2008-02-01	
8	40101130	ROCKER ARM SCREW 록커 암 스크류		8	2008-02-01	
9	40064592	ADJUSTING NUT 조정 너트		8	2008-02-01	
10	40224573	THREADED PLUG 플러그	M12X1,5 MM	4	2008-02-01	
11	40224447	LOCK PLUG 플러그	Ø22 MM	1	2008-02-01	
12	40224411	HEXAGON BOLT 볼트	M8X50 MM	9	2008-02-01	
13	40224431	HEXAGON BOLT 볼트	M8X30 MM	11	2008-02-01	
14	40199018	FLAT ENGINE GKT 평판 엔진 가스켓		1	2008-02-01	
15	40199024	FLAT ENGINE GKT 평판 엔진 가스켓		1	2008-02-01	

흡기 매니폴드
INTAKE MANIFOLD

Q160S02-3

80



흡기 매니폴드 INTAKE MANIFOLD

Q160S02-3

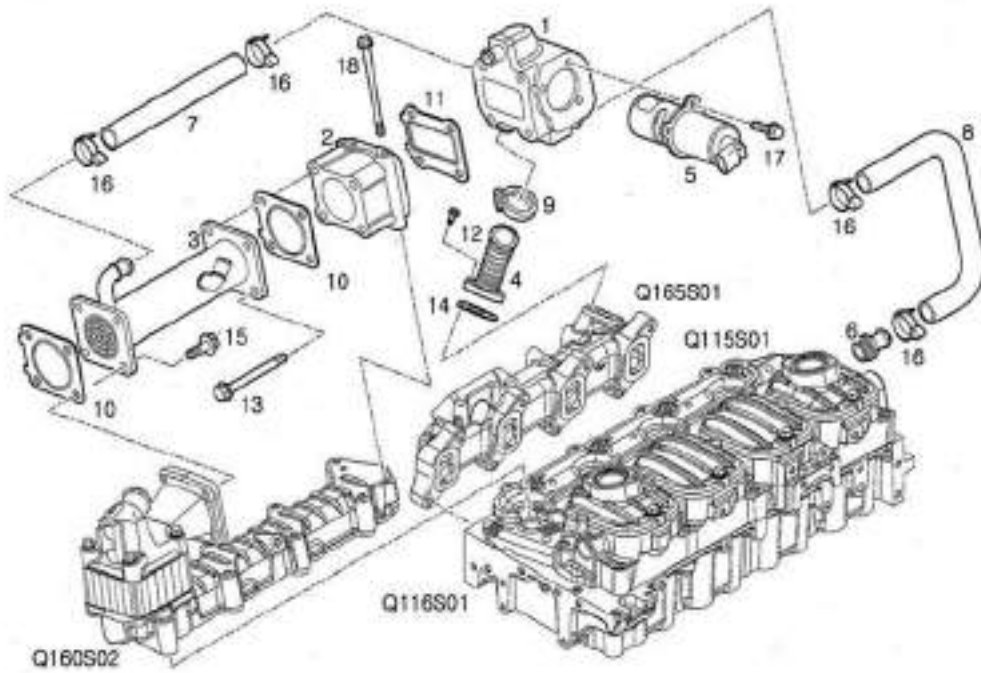
80

번호 NO.	부품번호 PART NO.	부품명 PART NAME	사양 SPEC.	수량 QTY	유효일 Effective	비고 REM.
1	40224575	INTAKE ELBOW	흡기 엘보우	1	2008-02-01	
2	40199022	INTAKE ELBOW GASK.	흡기 엘보우 가스켓	1	2008-02-01	
3	40224418	HEXAGON BOLT	볼트	7	2008-02-01	
4	40224416	HEXAGON BOLT	볼트	1	2008-02-01	M8X55 MM
5	40224558	RUBBER SLEEVE	고무 슬리브	1	2008-02-01	
6	40224296	CLIP	클립	2	2008-02-01	
7	40224579	AIR PIPE/DUCT	에어 파이프/덕트	1	2008-02-01	
8	40224425	HEXAGON BOLT	볼트	4	2008-02-01	M8X90 MM
9	40216614	HEATER-GRID-TRG750	히터 그릴	1	2009-01-16	OPT

배기순환장치 EGR

Q166S01-1

80



배기순환장치 EGR

Q166S01-1

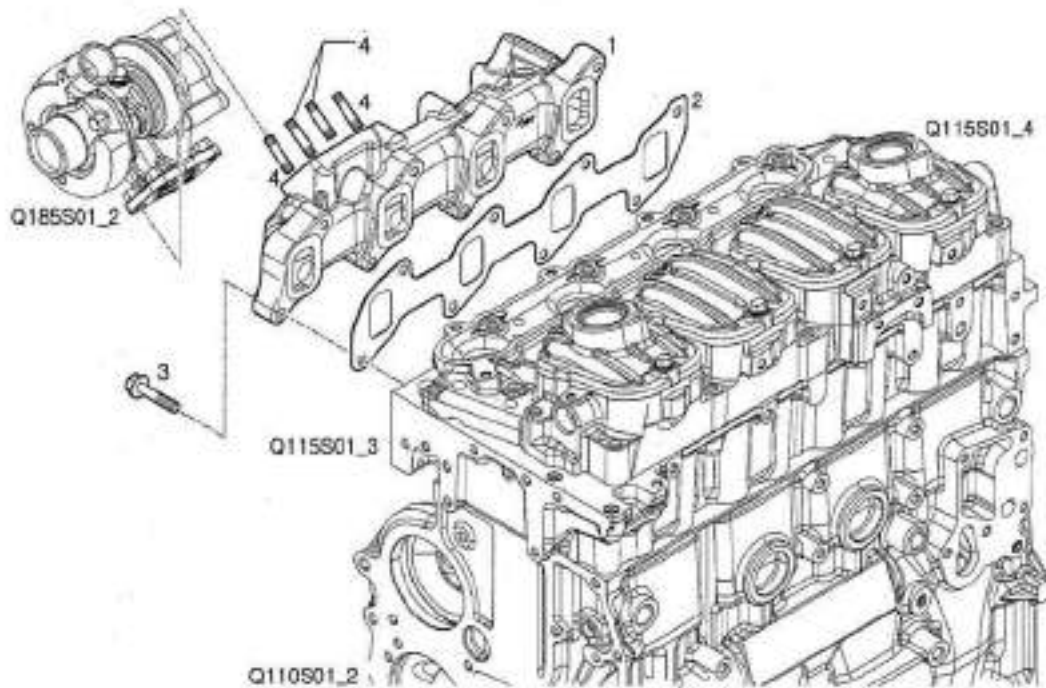
80

번호 NO.	부품번호 PART NO.	부품명 PART NAME	사양 SPEC.	수량 QTY	유효일 Effective	비고 REM.
1	40224527	SUPPORT 지지대		1	2008-02-01	
2	40224557	SUPPORT 지지대		1	2008-02-01	
3	40224562	HEAT EXCHANGER 열 교환기		1	2008-02-01	
4	40224528	CONNECTION PIPE 연결 파이프		1	2008-02-01	
5	40199042	CONTROL VALVE 콘트롤 밸브		1	2008-02-01	
6	40224559	SCREW CONNECTOR 스크류 커넥터		1	2008-02-01	
7	40224529	RUBBER SLEEVE 고무 슬리브		1	2008-02-01	
8	40224530	RUBBER SLEEVE 고무 슬리브		1	2008-02-01	
9	40224517	CLIP 클립		1	2008-02-01	
10	40224533	EXH. MANIFOLD GKT 배기 다지관 가스켓		2	2008-02-01	
11	40224532	EXH. MANIFOLD GKT 배기 다지관 가스켓		1	2008-02-01	
12	40224287	SCREW 스크류		2	2008-02-01	
13	40224425	HEXAGON BOLT 볼트	M8X90 MM	4	2008-02-01	
14	40224506	EXH. MANIFOLD GKT 배기 다지관 가스켓		1	2008-02-01	
15	40224406	HEXAGON BOLT 볼트	M8X25 MM	4	2008-02-01	
16	40224290	CLIP 클립		4	2008-02-01	
17	40224422	HEXAGON BOLT 볼트	M6X18 MM	3	2008-02-01	
18	40224426	SCREW 스크류	M8X120MM	2	2008-02-01	

배기 매니폴드
EXHAUST MANIFOLD

Q165S01-2

80



배기 매니폴드 EXHAUST MANIFOLD

Q165S01-2

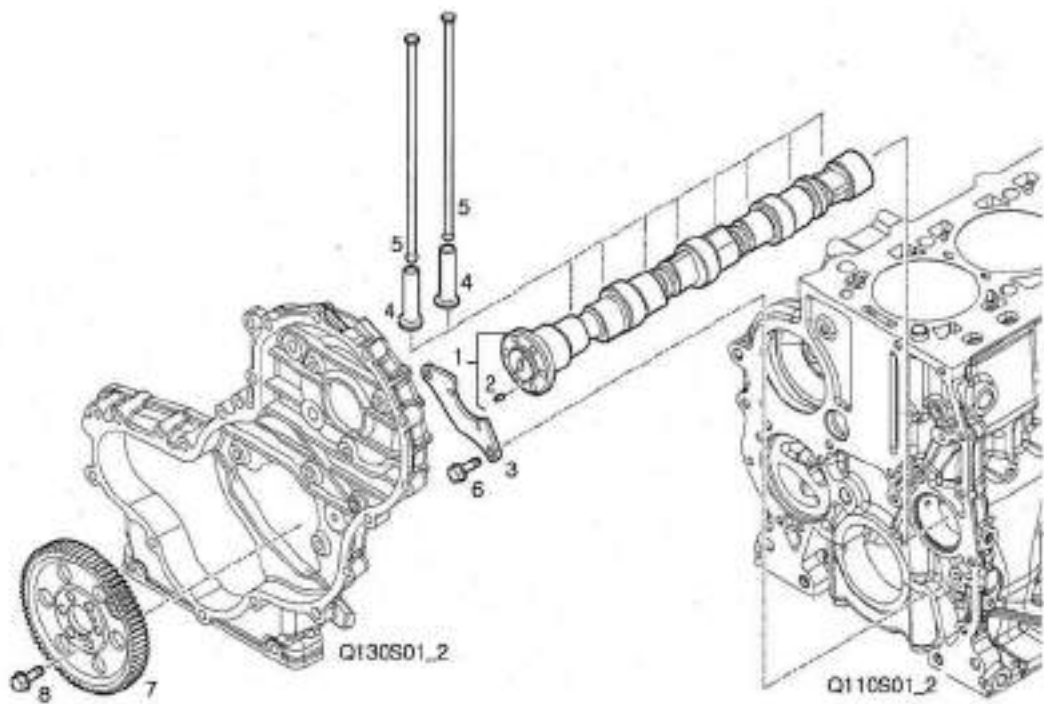
80

번호 NO.	부품번호 PART NO.	부품명 PART NAME	사양 SPEC.	수량 QTY	유효일 Effective	비고 REM.
1	40224561	EXHAUST MANIFOLD 배기 다지관		1	2008-02-01	
2	40224507	EXH. MANIFOLD GKT 배기 다지관 가스켓		1	2008-02-01	
3	40224292	HEXAGON BOLT 볼트		8	2008-02-01	
4	40224441	STUD 스터드	M8X20 MM	4	2008-02-01	

캠 축
CAMSHAFT GRP

Q122S01-2

80



캠 축
CAMSHAFT GRP

Q122S01-2

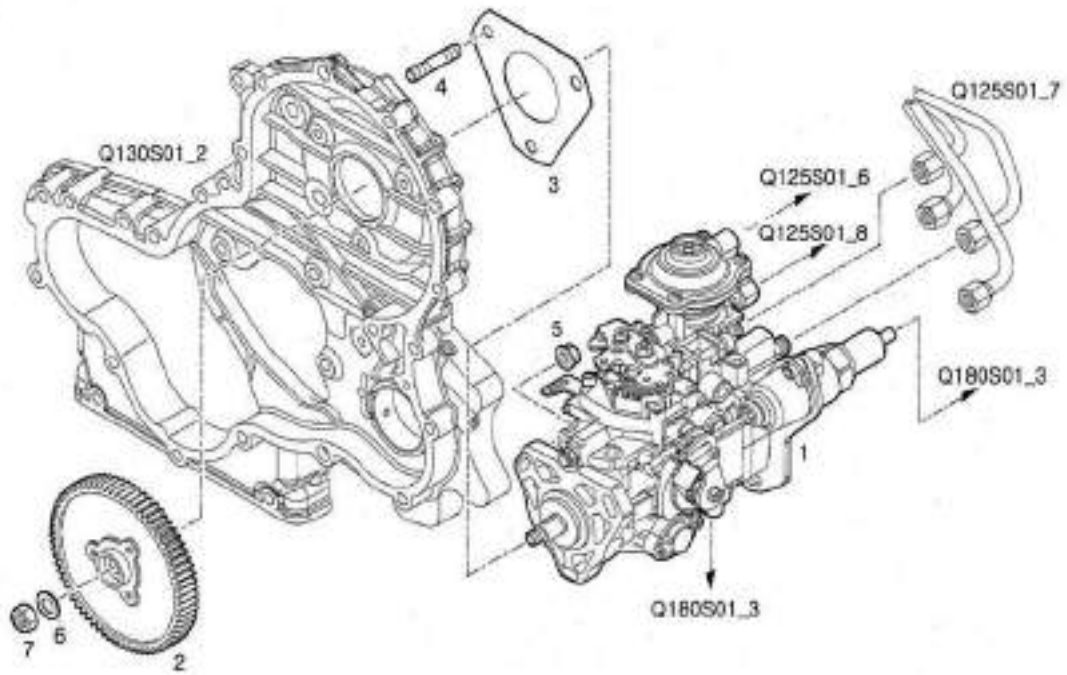
80

번호 NO.	부품번호 PART NO.	부품명 PART NAME	사양 SPEC.	수량 QTY	유효일 Effective	비고 REM.
1	40224570	CAMSHAFT 캠 축		1	2008-02-01	
2	40224459	DOWEL PIN 다울 핀		1	2008-02-01	
3	40167182	YOKE 요크		1	2008-02-01	
4	40163023	VALVE TAPPET 밸브 태핏	+0,0 MM	8	2008-02-01	
5	40224502	PUSHROD 푸셔로드		8	2008-02-01	
6	40224405	HEXAGON BOLT 볼트	M8X1,25X20 MM	2	2008-02-01	
7	40224544	CAMSHAFT PINION 캠 축 피니언		1	2008-02-01	
8	40224405	HEXAGON BOLT 볼트	M8X1,25X20 MM	6	2008-02-01	

연료 시스템
FUEL SYSTEM

Q125S01-5

80



연료 시스템 FUEL SYSTEM

Q125S01-5

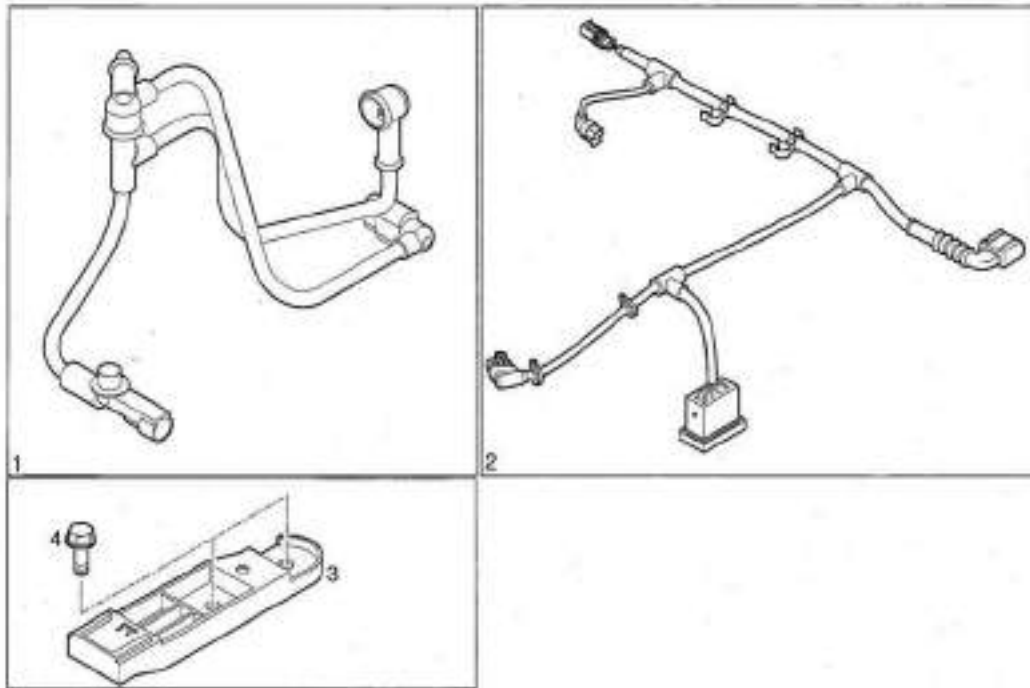
80

번호 NO.	부품번호 PART NO.	부품명 PART NAME	사양 SPEC.	수량 QTY	유효일 Effective	비고 REM.
1	40232789	DISTRIB.INJ.PUMP 분사 펌프		1		
2	40224545	INJ.PUMP DRIV.GEA 분사 펌프 구동 기어		1	2008-02-01	
3	40224277	FLAT ENGINE GKT 평판 엔진 가스켓		1	2008-02-01	
4	40224442	STUD 스타드	M8X30 MM	3	2008-02-01	
5	40224480	NUT 너트	M8X1,25	3	2008-02-01	
6	40224456	WASHER 와셔	Ø14X24 MM	1	2008-02-01	
7	40224444	NUT 너트	M14X1,5	1	2008-02-01	

전장 파트
ELECTRIC PARTS

Q180S01-3

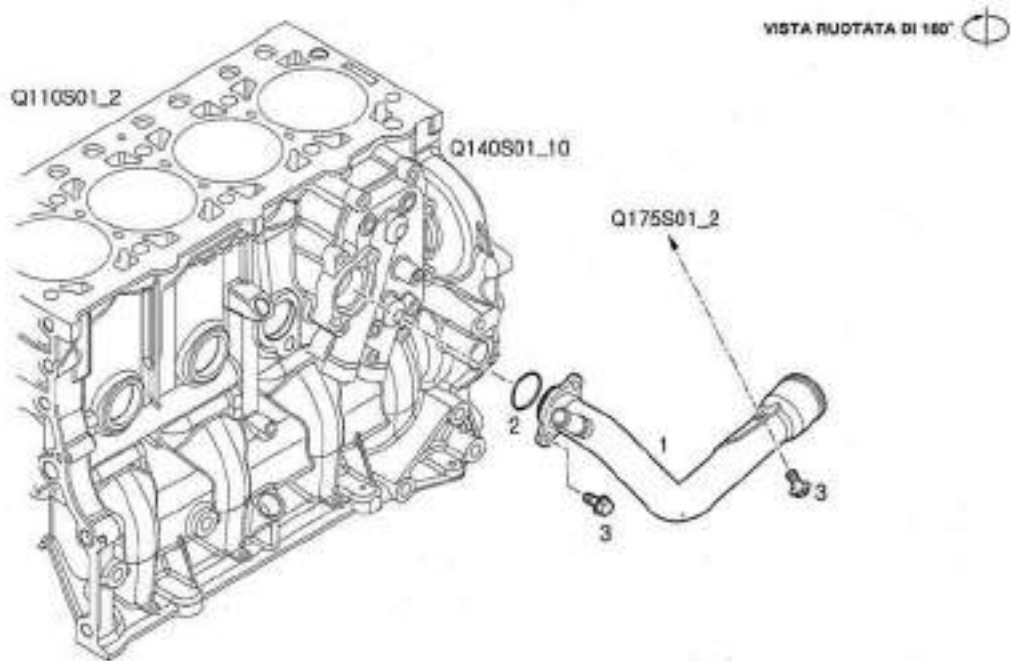
80



냉각 시스템
COOLING SYSTEM

Q135S01-8

80



냉각 시스템 COOLING SYSTEM

Q135S01-8

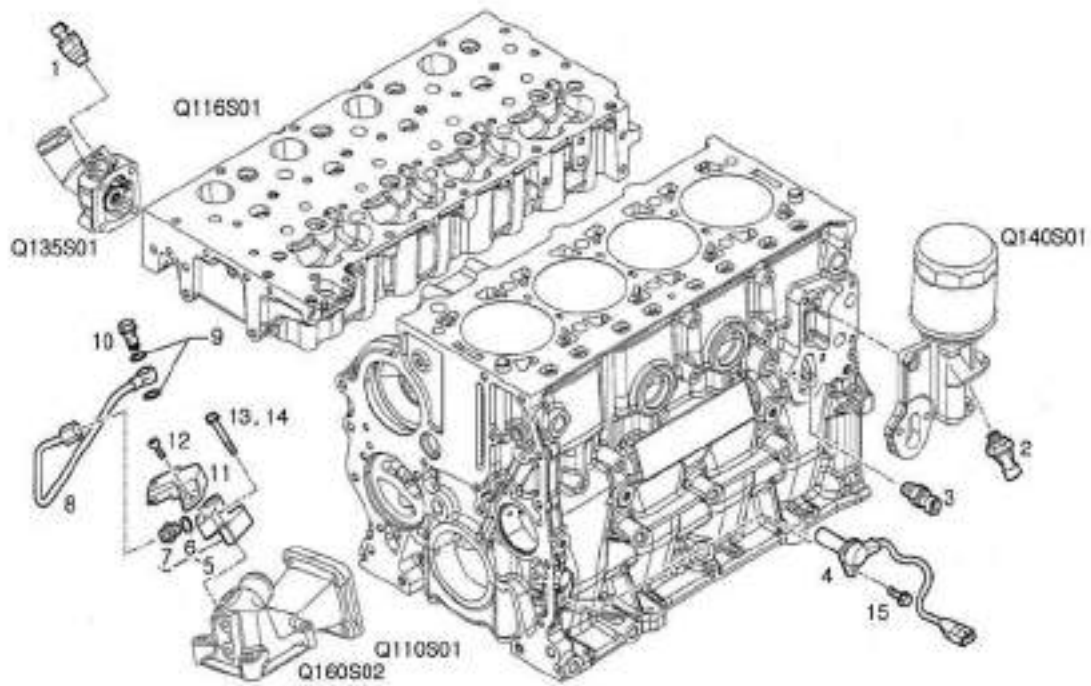
80

번호 NO.	부품번호 PART NO.	부품명 PART NAME	사양 SPEC.	수량 QTY	유효일 Effective	비고 REM.
1	40224553	WATER PIPE 냉각수 파이프		1	2008-02-01	
2	40224465	O-RING 오링	Ø31,34X3.53 MM	1	2008-02-01	
3	40224428	HEXAGON BOLT 볼트	M8X1,25X18 MM	3	2008-02-01	

전장 파트
ELECTRIC PARTS

Q180S01-4

80



전장 파트 ELECTRIC PARTS

Q180S01-4

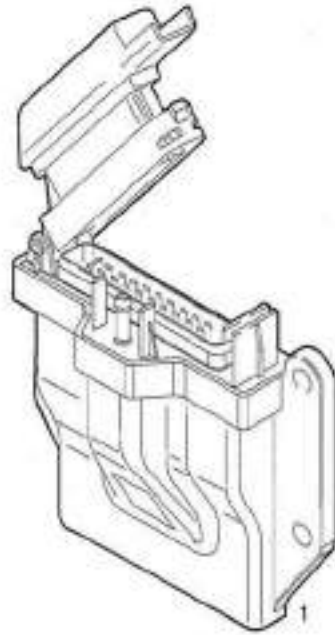
80

번호 NO.	부품번호 PART NO.	부품명 PART NAME	사양 SPEC.	수량 QTY	유효일 Effective	비고 REM.
1	40199010	TEMP. TRANSMITTER 냉각수 온도센서	WATER	1	2008-02-01	
2	40107953	PRESSURE SWITCH 압력 스위치		1	2008-02-01	
3	40199050	SENSOR 센서		1	2008-02-01	
4	40199009	ELECTRON.TRANSMITT 알피엠 센서	crankshaft	1	2008-02-01	
5	40224581	SUPPORT 지지대		1	2008-02-01	
6	40164541	SEAL GASKET 씬 가스켓		1	2008-02-01	
7	40224470	SCREW CONNECTOR 스크류 커넥터		1	2008-02-01	
8	40224580	AIR PIPE/DUCT 에어 파이프/덕트		1	2008-02-01	
9	40164541	SEAL GASKET 씬 가스켓		2	2008-02-01	
10	40167028	SCREW CONNECTOR 스크류 커넥터		1	2008-02-01	
11	40199037	SENSOR 센서		1	2008-02-01	
12	40224440	SOCKET-HEAD SCREW 헤드 스크류 소켓	M6X16 MM	1	2008-02-01	
13	40224421	HEXAGON BOLT 볼트	M8X80 MM	1	2008-02-01	
14	40224423	HEXAGON BOLT 볼트	M6X80 MM	1	2008-02-01	
15	40224402	HEXAGON BOLT 볼트	M6X12	1	2008-02-01	

액세서리
ACCESSORY

Q180S02-1

80



20090629

1

액세서리
ACCESSORY

Q180S02-1

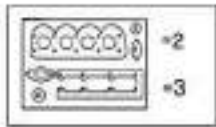
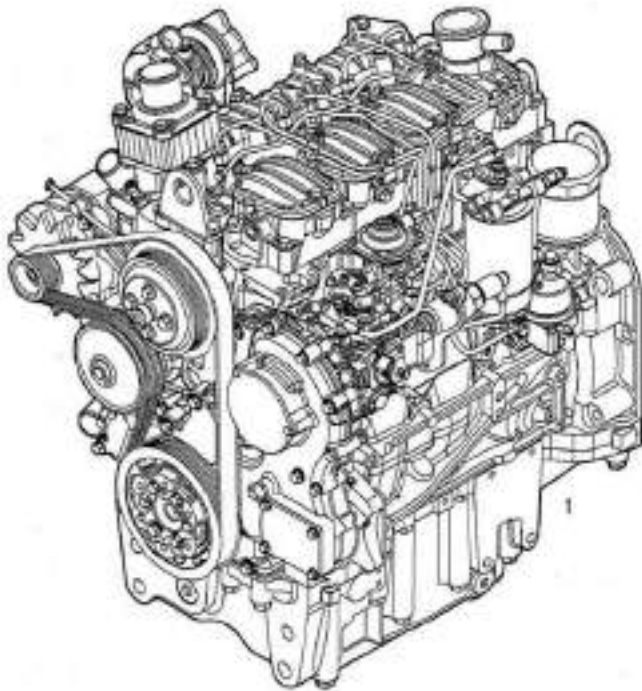
80

번호 NO.	부품번호 PART NO.	부품명 PART NAME	사양 SPEC.	수량 QTY	유효일 Effective	비고 REM.
1	40196725	ECU-EGR CONTROL-TRG010 전자제어 유닛		1	2008-01-30	504245406

엔진
ENGINE ASSY GRP

Q100S01-3

88



엔진
ENGINE ASSY GRP

Q100S01-3

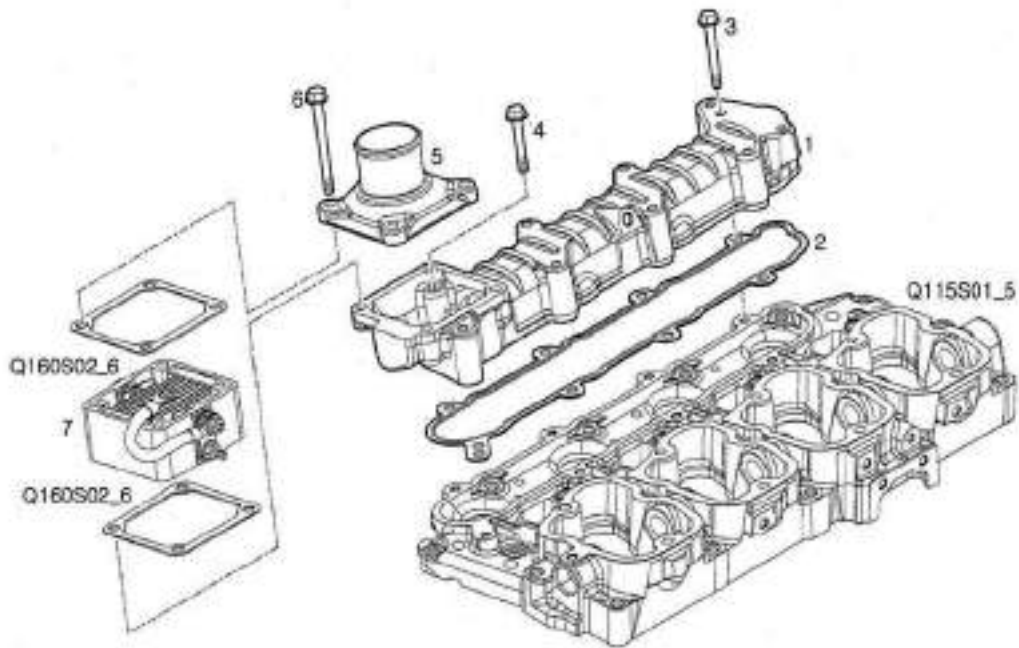
88

번호 NO.	부품번호 PART NO.	부품명 PART NAME	사양 SPEC.	수량 QTY	유효일 Effective	비고 REM.
1	40224522	ENGINE COMPLETE 엔진 완제품		1	2008-02-01	
2	40199056	KIT-OVERHAL.GASKET 가스켓 킷		1	2008-02-01	
3	40199055	VALVES GRIND SET 밸브 그라인드 셋트		1	2008-02-01	

흡기 매니폴드
INTAKE MANIFOLD

Q160S02-5

88



흡기 매니폴드 INTAKE MANIFOLD

Q160S02-5

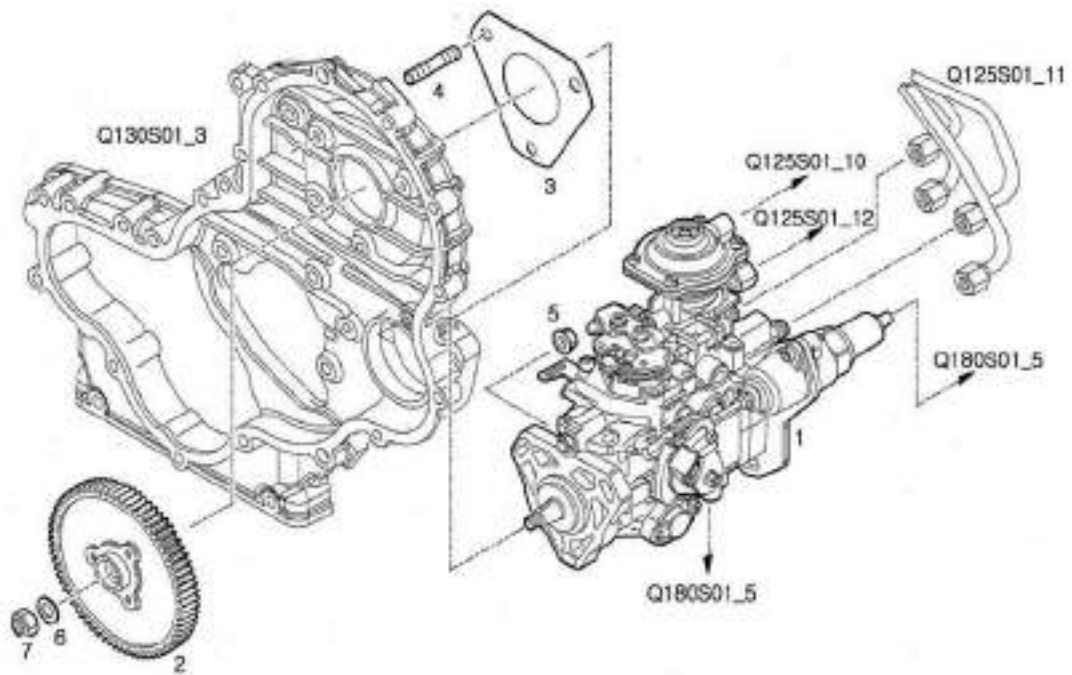
88

번호 NO.	부품번호 PART NO.	부품명 PART NAME	사양 SPEC.	수량 QTY	유효일 Effective	비고 REM.
1	40224516	INTAKE ELBOW 흡기 엘보우		1	2008-02-01	
2	40199022	INTAKE ELBOW GASK. 흡기 엘보우 가스켓		1	2008-02-01	
3	40224418	HEXAGON BOLT 볼트		7	2008-02-01	
4	40224416	HEXAGON BOLT 볼트	M8X55 MM	1	2008-02-01	
5	40224540	AIR PIPE/DUCT 에어 파이프/덕트		1	2008-02-01	
6	40224420	HEXAGON BOLT 볼트	M8X70 MM	4	2008-02-01	
7	40216614	HEATER-GRID-TRG750 히터 그릴		1	2009-01-16	OPT

연료 시스템
FUEL SYSTEM

Q125S01-9

88



연료 시스템
FUEL SYSTEM

Q125S01-9

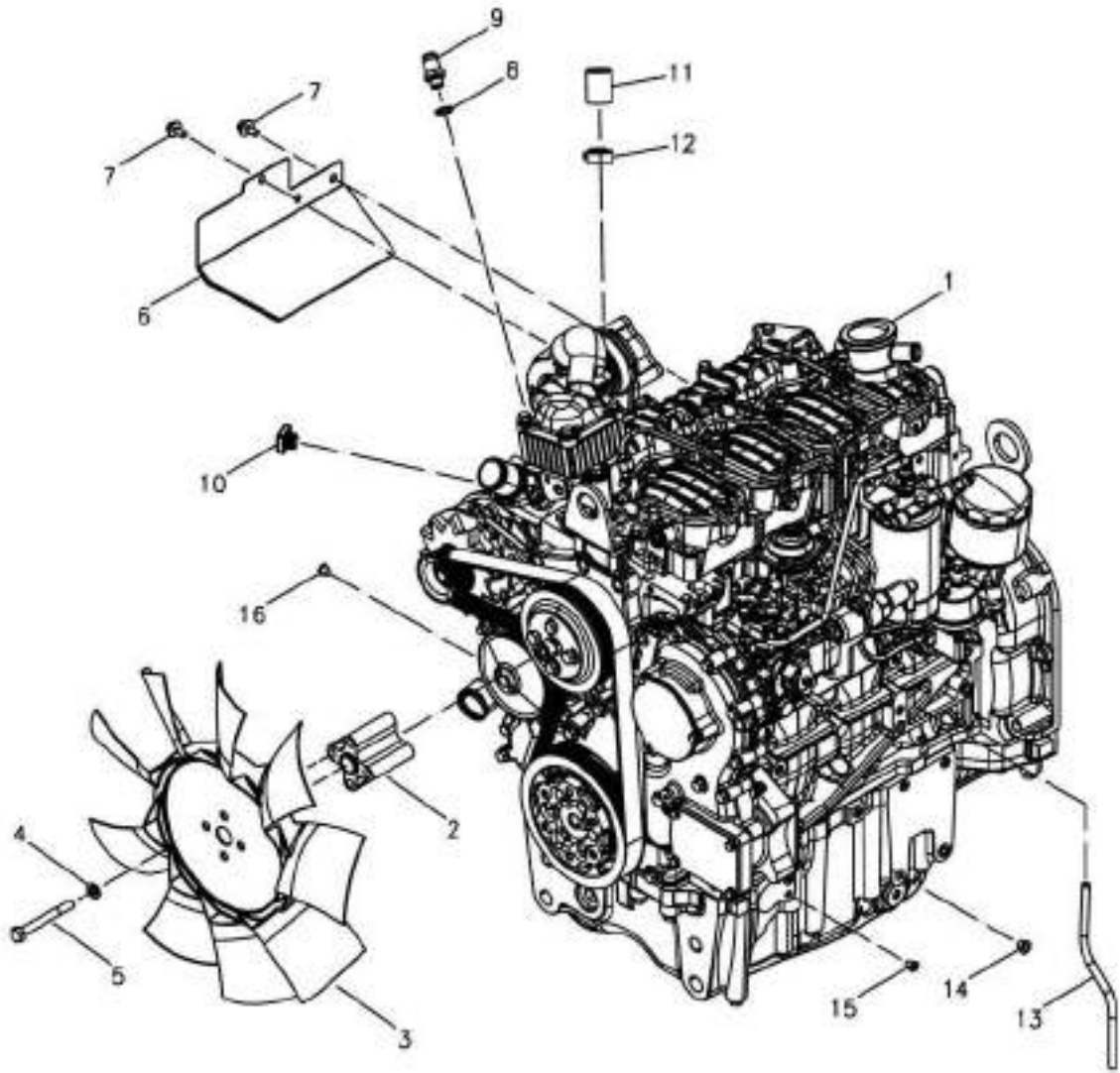
88

번호 NO.	부품번호 PART NO.	부품명 PART NAME	사양 SPEC.	수량 QTY	유효일 Effective	비고 REM.
1	40232790	DISTRIB.INJ.PUMP 분사 펌프		1		
2	40224545	INJ.PUMP DRIV.GEA 분사 펌프 구동 기어		1	2008-02-01	
3	40223568	FLAT ENGINE GKT 평판 엔진 가스켓		1	2008-02-01	
4	40224442	STUD 스터드	M8X30 MM	3	2008-02-01	
5	40224480	NUT 너트	M8X1,25	3	2008-02-01	
6	40224456	WASHER 와셔	Ø14X24 MM	1	2008-02-01	
7	40224444	NUT 너트	M14X1,5	1	2008-02-01	

엔진
ENGINE

G010S01-1

72



엔진 ENGINE

G010S01-1

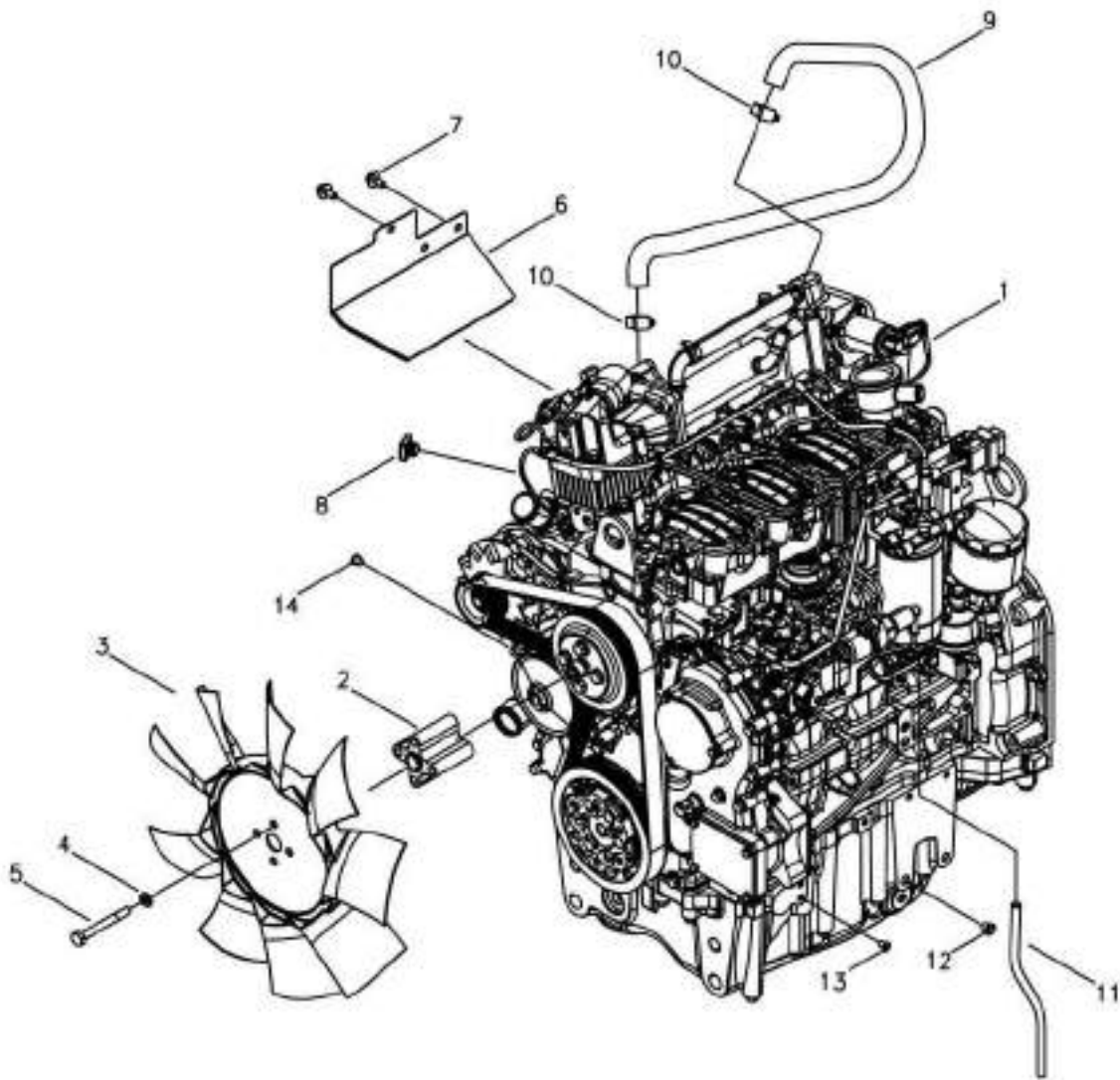
72

번호 NO.	부품번호 PART NO.	부품명 PART NAME	사양 SPEC.	수량 QTY	유효일 Effective	비고 REM.
1	40123057	ENGINE-F5C-IVECO(72PS) 엔진(72S)		1	2007-11-07	
2	40031004	SPACER-FAN-TRG010 스페이서		1	2007-09-11	
3	40254963	FAN-COOLING-TRG010 냉각 팬		1	2011-04-04	
4	40029549	WASHER-SPR-S361100013 스프링 와셔	O.D18.4X1.D10.2X2.5T	4	2006-11-30	
5	40029377	BOLT-HEX-S101109043 볼트	M10X1.5X90L	4	2006-11-30	
6	40187351	COVER-INSULATING-TRG010 단열 커버		1	2007-10-31	
7	40029006	BOLT-HEX W/WS-S159082033 볼트	M8XP1.25X20L	2	2006-11-30	
8	40012780	GASKET-Q0650003 가스켓	ID14X1T	1	2006-11-30	CABIN
9	40031053	JOINT-HOSE-TRG010 호스 조인트		1	2007-09-20	CABIN
10	40192427	CAP-RUBBER-TRG010 고무 캡		1	2007-11-13	
11	40206402	CAP-RUBBER-TRG010 고무 캡		1	2008-10-31	FRAME
12	40012010	CLAMP-HOSE-TRG970 호스 클램프	MIND17/MAXD31	1	2006-11-30	FRAME
13	40250548	HOSE-WATER DRAIN-TRG010 비닐 튜브		1	2010-12-30	
14	40266804	PLUG-RUBBER_M12-TRG970 고무플러그 M12		14		
15	40266803	PLUG-RUBBER_M8-TRG970 고무플러그 M8		7		
16	40192394	PLUG-RUBBER_M10-TRG970 러버 플러그		1	2009-12-10	

엔진
ENGINE

G010S01-2

80



20120119

5

엔진 ENGINE

G010S01-2

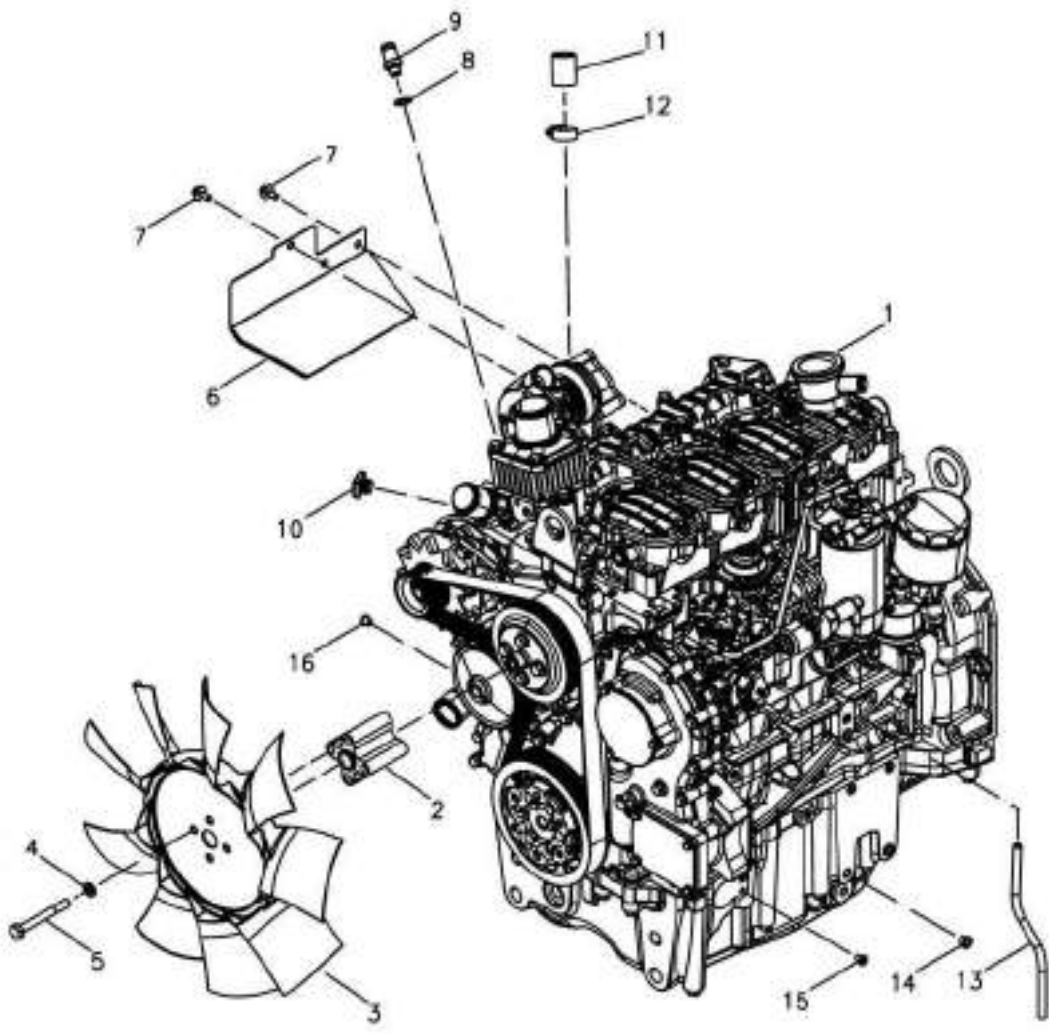
80

번호 NO.	부품번호 PART NO.	부품명 PART NAME	사양 SPEC.	수량 QTY	유효일 Effective	비고 REM.
1	40123058	ENGINE-F5C-IVECO(80PS) 엔진(80S)		1	2007-11-07	
2	40031004	SPACER-FAN-TRG010 스페이서		1	2007-09-11	
3	40254963	FAN-COOLING-TRG010 냉각 팬		1	2011-04-04	
4	40029549	WASHER-SPR-S361100013 스프링 와셔	O.D18.4XI.D10.2X2.5T	4	2006-11-30	
5	40029377	BOLT-HEX-S101109043 볼트	M10X1.5X90L	4	2006-11-30	
6	40187351	COVER-INSULATING-TRG010 단열 커버		1	2007-10-31	
7	40029006	BOLT-HEX W/WS-S159082033 볼트	M8XP1.25X20L	2	2006-11-30	
8	40192427	CAP-RUBBER-TRG010 고무 캡		1	2007-11-13	
9	40210147	HOSE-COOLANT-TRG010 냉각수 호스		1	2008-08-18	FRAME
10	40012010	CLAMP-HOSE-TRG970 호스 클램프	MIND17/MAXD31	2	2006-11-30	FRAME
11	40250548	HOSE-WATER DRAIN-TRG010 비닐 튜브		1	2010-12-30	
12	40266804	PLUG-RUBBER_M12-TRG970 고무플러그 M12		14		
13	40266803	PLUG-RUBBER_M8-TRG970 고무플러그 M8		9		
14	40192394	PLUG-RUBBER_M10-TRG970 러버 플러그		1	2009-12-10	

엔진
ENGINE

G010S01-3

88



엔진 ENGINE

G010S01-3

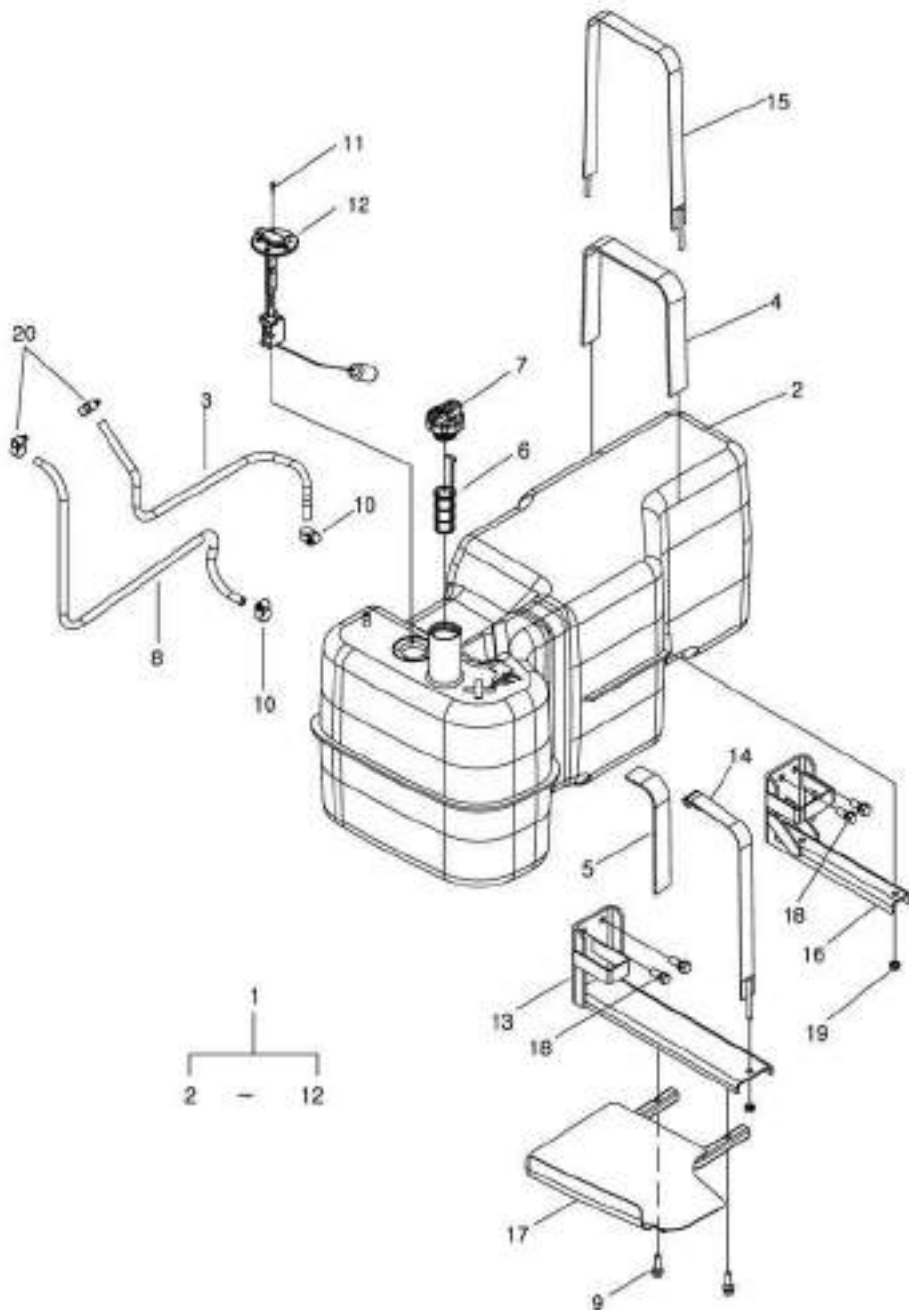
88

번호 NO.	부품번호 PART NO.	부품명 PART NAME	사양 SPEC.	수량 QTY	유효일 Effective	비고 REM.
1	40123059	ENGINE-F5C-IVECO(88PS) 엔진(88S)		1	2007-11-07	
2	40031004	SPACER-FAN-TRG010 스페이서		1	2007-09-11	
3	40254963	FAN-COOLING-TRG010 냉각 팬		1	2011-04-04	
4	40029549	WASHER-SPR-S361100013 스프링 와셔	O.D18.4XI.D10.2X2.5T	4	2006-11-30	
5	40029377	BOLT-HEX-S101109043 볼트	M10X1.5X90L	4	2006-11-30	
6	40187351	COVER-INSULATING-TRG010 단열 커버		1	2007-10-31	
7	40029006	BOLT-HEX W/WS-S159082033 볼트	M8XP1.25X20L	2	2006-11-30	
8	40012780	GASKET-Q0650003 가스켓	ID14X1T	1	2006-11-30	
9	40031053	JOINT-HOSE-TRG010 호스 조인트		1	2007-09-20	
10	40192427	CAP-RUBBER-TRG010 고무 캡		1	2007-11-13	
11	40206402	CAP-RUBBER-TRG010 고무 캡		1	2008-10-31	
12	40012010	CLAMP-HOSE-TRG970 호스 클램프	MIND17/MAXD31	1	2006-11-30	
13	40250548	HOSE-WATER DRAIN-TRG010 비닐 튜브		1	2010-12-30	
14	40266804	PLUG-RUBBER_M12-TRG970 고무플러그 M12		14		
15	40266803	PLUG-RUBBER_M8-TRG970 고무플러그 M8		9		
16	40192394	PLUG-RUBBER_M10-TRG970 러버 플러그		1	2009-12-10	

연료 탱크
FUEL TANK

G040S01-1

72,80,88



연료 탱크 FUEL TANK

G040S01-1

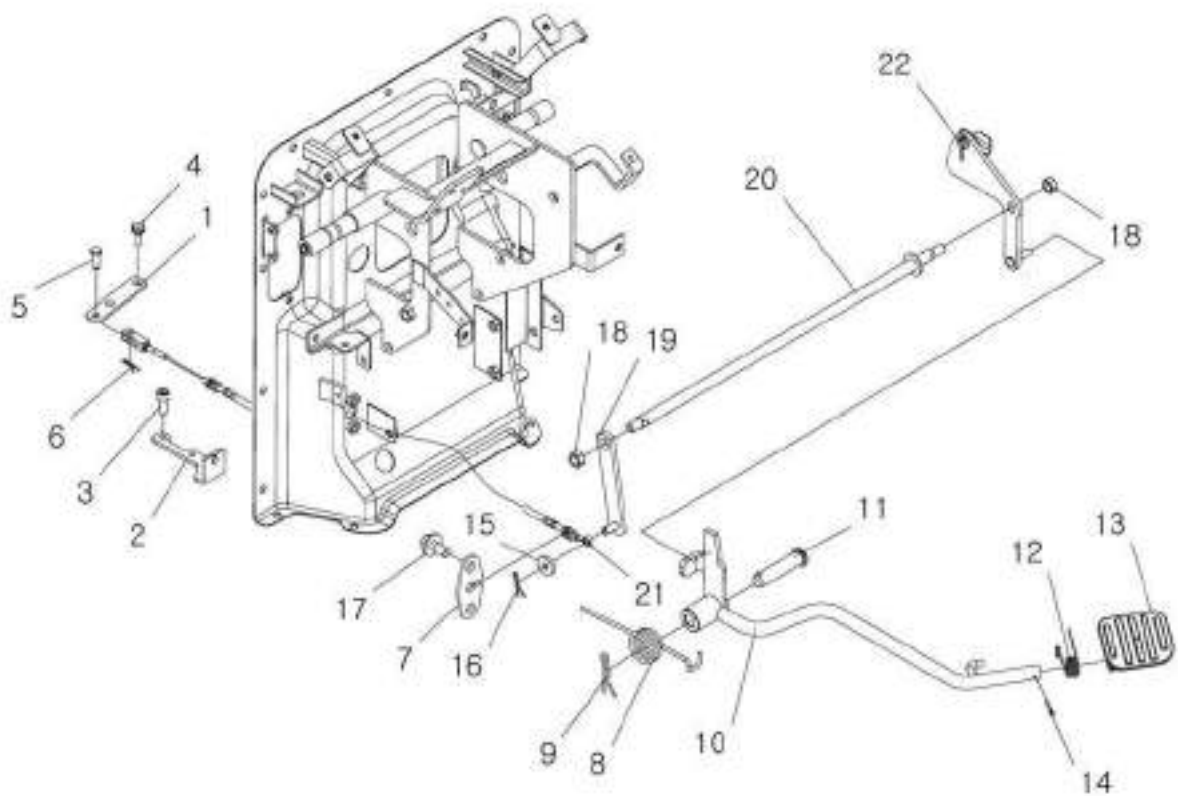
72,80,88

번호 NO.	부품번호 PART NO.	부품명 PART NAME	사양 SPEC.	수량 QTY	유효일 Effective	비고 REM.
1	40030601	TANK ASSY-FUEL-G040 연료탱크 조립체		1	2009-08-30	
2	40030603	TANK-FUEL-TRG040 연료탱크		1	2009-06-30	
3	40190350	HOSE-FUEL-TRG040 연료리턴호스		1	2007-10-08	
4	40030607	SPONGE-REAR BAND-TRG040 스폰지		1	2007-11-07	
5	40030606	SPONGE-FRONT BAND-TRG040 전방 밴드 스폰지		1	2007-11-07	
6	40224611	STRAINER-CAP LOCK-TRG040 스트레이너		1	2009-06-17	
7	40224612	CAP-LOCK-TRG040 로크 캡		1	2009-06-17	
8	40030605	HOSE-FUEL-TRG040 연료호스		1	2007-11-07	
9	40094918	BOLT-HEX W/WS-S159083513 볼트	M8XP1.25X35L	2	2006-11-30	
10	40012798	CLAMP-A0641005 호스클램프	MIND12/MAXD23	2	2006-11-30	
11	40028908	BOLT-HEX W/WS-S153051613 볼트	M5XP0.8X16L	5	2006-11-30	
12	40181438	GAUGE-FUEL(PLUS)-TRG750 연료 게이지	PLUS	1	2007-11-07	
13	40250669	BRACKET-FUEL_FRT-TRG040 연료탱크 브라켓		1	2010-12-14	
14	40030608	BAND-FRONT-TRG040 전방 밴드		1	2007-11-07	
15	40030609	BAND-REAR-TRG040 후방 밴드		1	2007-11-07	
16	40030611	BRACKET-TANK REAR-TRG040 연료탱크 전방 브라켓		1	2007-11-07	
17	40250723	COVER-FUEL_FRT-TRG040 연료탱크커버		1	2010-12-13	
18	40028938	BOLT-HEX W/WS-S153123033 볼트	M12XP1.75X30L	4	2006-11-30	
19	40029075	NUT-FLANGE-S345080013 플랜지 너트	M8XP1.25	3	2006-11-30	
20	40012020	CLAMP-HOSE-TRG970 호스 클램프	MIND8XMAXD16	2	2006-11-30	

조속 장치
ENGINE CONTROL

G100S01-1

C.F.72,80.88



조속 장치 ENGINE CONTROL

G100S01-1

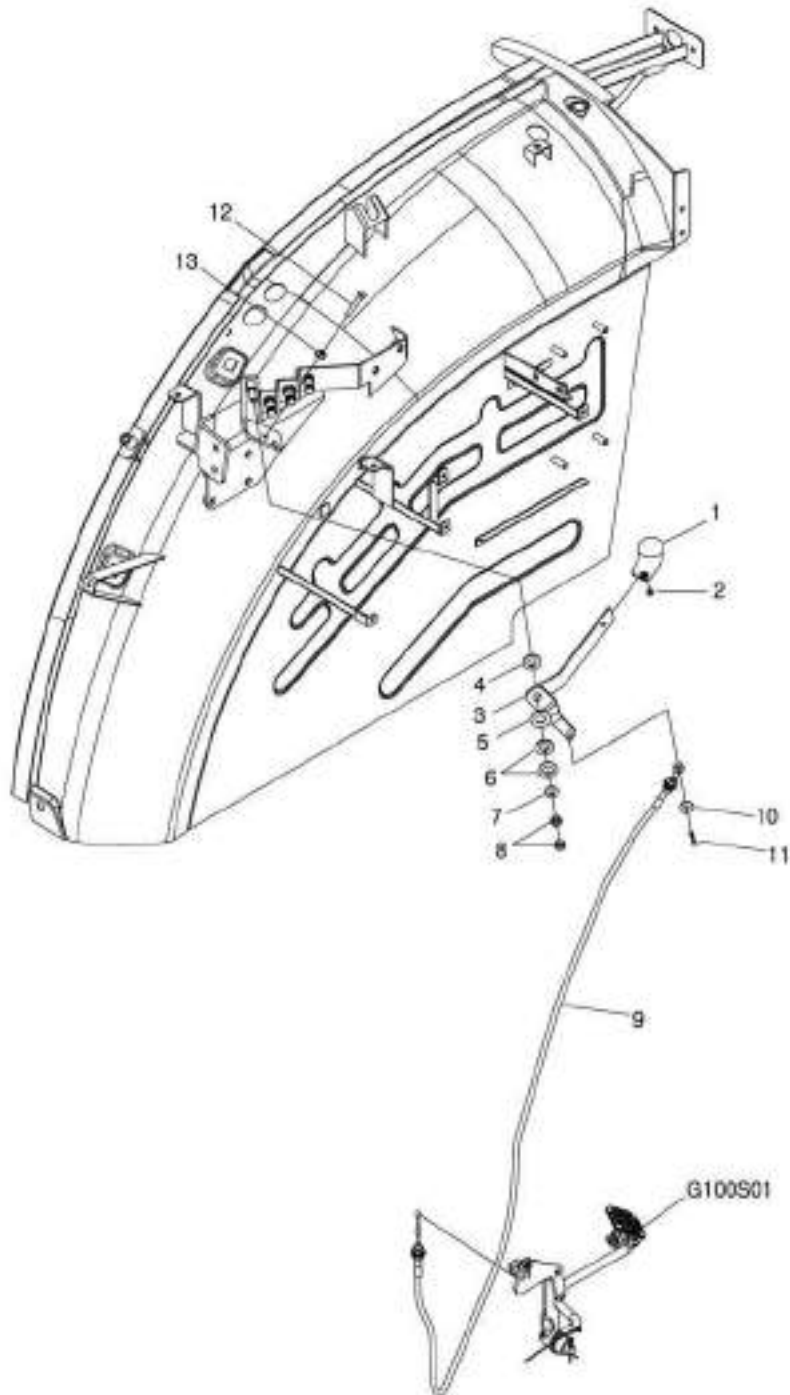
C,F,72,80,88

번호 NO.	부품번호 PART NO.	부품명 PART NAME	사양 SPEC.	수량 QTY	유효일 Effective	비고 REM.
1	40031006	PLATE-WIRE SUPPORT-TRG100 와이어 지지대 플레이트		1	2007-09-04	
2	40234140	BRACKET-WIRE SUPPORT-TRG100 와이어 지지대 브라켓		1	2009-11-27	
3	40211565	BOLT-HEX SOC-TRG100 볼트		2	2008-10-31	
4	40028910	BOLT-HEX W/WS-S153061633 볼트	M6XP1X16L	2	2006-11-30	
5	40113796	PIN-HEAD-S427061613 헤드핀	D6X16L	1	2006-11-30	
6	40029130	PIN-SNAP-S443060013 스냅핀	D6X0L	1	2006-11-30	
7	40032954	COVER-WIRE-TRG100 와이어 커버	3.2T	1	2006-11-30	
8	40030663	SPRING-TRG100 스프링		1	2007-11-12	
9	40029133	PIN-SNAP-S443120013 스냅핀	D12X0L	1	2006-11-30	
10	40030667	PEDAL-ACCELERATOR-TRG100 조속페달		1	2007-11-12	
11	40056831	PIN-HEAD B-TY-S427125013 헤드핀	D12X50L	1	2006-11-30	
12	40032928	SPRING-SPRING-TRG970 스프링	Φ1.2	1	2006-11-30	
13	40032927	KNOB-ACC PEDAL-TRG970 조속페달 노브		1	2006-11-30	
14	40029150	PIN-SPRING-S446032012 스프링 핀	D3X20L	1	2006-11-30	
15	40008407	WASHER-PLASTIC-TRG970 플라스틱 와셔		1	2006-11-30	
16	40029130	PIN-SNAP-S443060013 스냅핀	D6X0L	1	2006-11-30	
17	40029006	BOLT-HEX W/WS-S159082033 볼트	M8XP1.25X20L	2	2006-11-30	
18	40029040	NUT-HEX SMALL-S313080013 너트	M8XP1.25	2	2006-11-30	
19	40030666	ARM-ACC SHAFT-TRG100 조속페달 암		1	2007-11-12	
20	40030664	SHAFT-ENGINE CTRL-TRG100 엔진 컨트롤 샤프트		1	2007-11-12	
21	40030661	WIRE-ACC PEDAL-TRG100 조속페달 와이어		1	2007-11-12	
22	40030665	ARM-ACC PEDAL-TRG100 조속페달 암		1	2007-11-12	

조속 장치
ENGINE CONTROL

G100S01-2

C,F



조속 장치 ENGINE CONTROL

G100S01-2

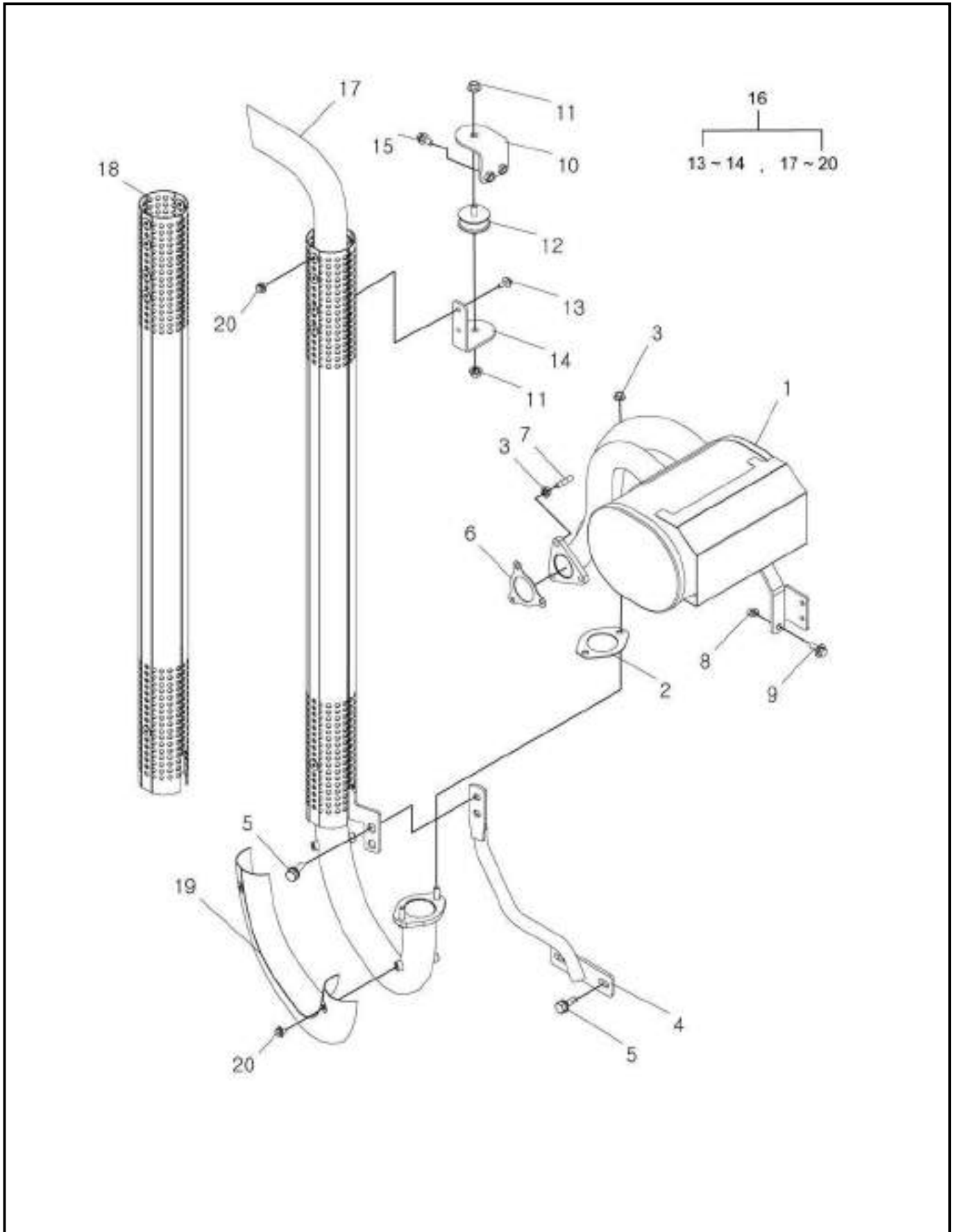
C,F

번호 NO.	부품번호 PART NO.	부품명 PART NAME	사양 SPEC.	수량 QTY	유효일 Effective	비고 REM.
1	40030804	KNOB-ACC LEVER-TRG100 조속 레버 손잡이		1	2007-11-12	
2	40028663	SCREW-CROSS CSNK-S220401011 스크류	M4X0.7PX10L	1	2006-11-30	
3	40030742	LEVER-ACCELERATOR-TRG100 조속 레버		1	2007-11-12	
4	40028172	WASHER-PLN-S364120013 평와셔	O.D24XI.D13X2.5T	1	2006-11-30	
5	40008339	FRICTION-TRG100 마찰판	OD28XID13X2T	1	2006-11-30	
6	40029087	WASHER-CON/SPR-S373120023 와셔	OD24/ ID13X2.2T	2	2006-11-30	
7	40028169	WASHER-PLN-S364080013 평와셔	O.D17XI.D8.4X1.6T	1	2006-11-30	
8	40029040	NUT-HEX SMALL-S313080013 너트	M8XP1.25	2	2006-11-30	
9	40202312	WIRE-ACC LEVER GNRL-TRG100 조속 레버 와이어		1	2008-08-19	FRAME
9	40030805	WIRE-ACC LEVER-TRG100 조속 레버 와이어		1	2007-11-12	CABIN
10	40008407	WASHER-PLASTIC-TRG970 플라스틱 와셔		1	2006-11-30	
11	40029130	PIN-SNAP-S443060013 스냅핀	D6X0L	1	2006-11-30	
12	40079123	BOLT-HEX FT-S163063513 볼트	M6X1PX35L	1	2006-11-30	
13	40029073	NUT-FLANGE-S345060013 플랜지 너트	M6XP1	1	2006-11-30	

소음기
MUFFLER

G150S01-1

72,80,88,VERTICAL,C



20100601

5

소음기 MUFFLER

G150S01-1

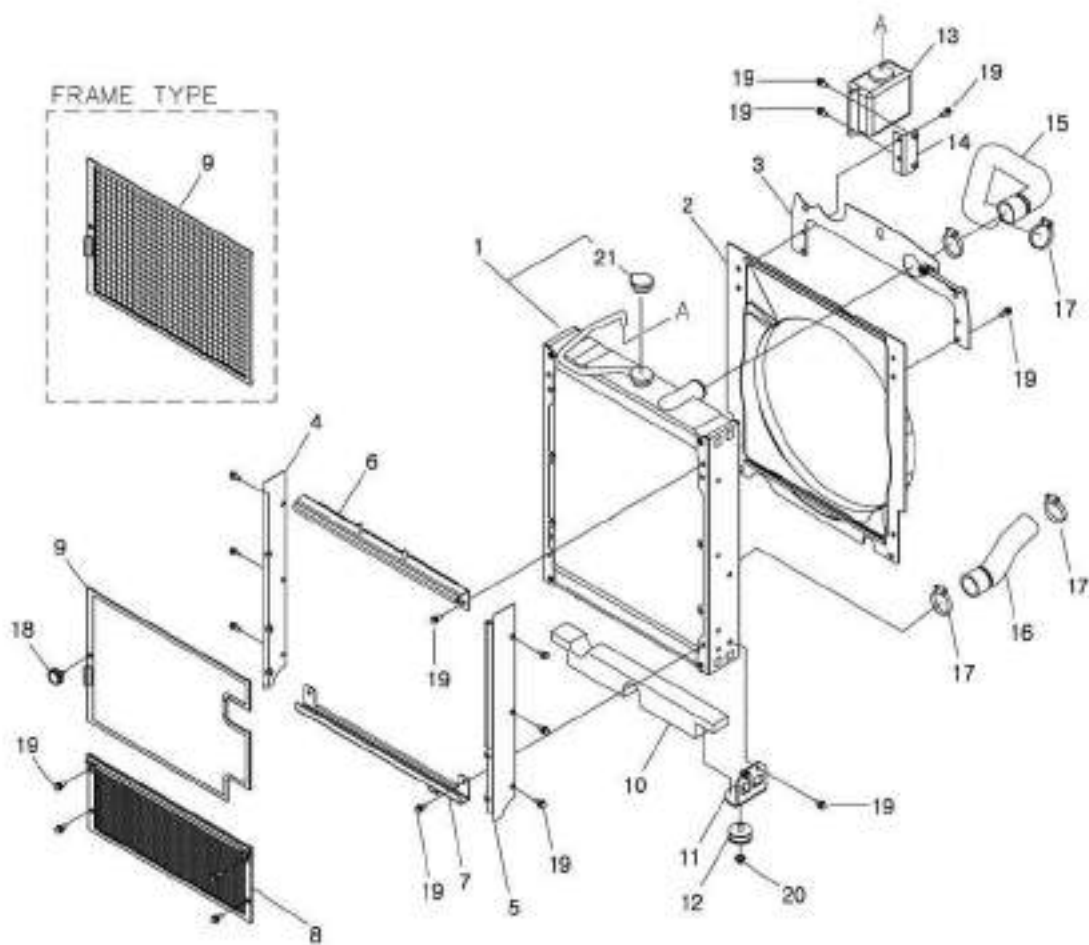
72,80,88,VERTICAL,C

번호 NO.	부품번호 PART NO.	부품명 PART NAME	사양 SPEC.	수량 QTY	유효일 Effective	비고 REM.
1	40031007	MUFFLER-EXHAUST-TRG150 머플러		1	2008-02-29	
2	40006946	GASKET-MUFFLER-TRG150 소음기 가스켓	D51X2.1T	1	2006-11-30	
3	40241460	NUT-LOCK-M8X1.25P-TRG150 고정 너트		5	2010-05-30	
4	40218347	SUPPORT-TAIL PIPE-TRG150 테일파이프 서포트		1	2009-07-31	
5	40028987	BOLT-HEX W/WS-S156103033 볼트	M10XP1.25X30L	4	2006-11-30	
6	40187363	GASKET-MUFFLER-TRG150 소음기 가스켓	1.5T	1	2007-09-04	
7	40028901	BOLT-STUD-S139082523 스터드 볼트	M8XP1.25X25L	3	2006-11-30	
8	40028158	WASHER-PLN-S363100013 평와셔	O.D18XI.D10.5X2T	1	2006-11-30	
9	40029008	BOLT-HEX W/WS-S159082533 볼트	M8XP1.25X25L	1	2006-11-30	
10	40211390	BRACKET-DAMPING RUBBER-TRG150 댐핑 러버 브라켓		1	2008-12-08	
11	40029079	NUT-FLANGE-S346100013 플랜지 너트	M10XP1.25	2	2006-11-30	
12	40007459	RUBBER-DAMPING-TRG970 방진고무		1	2007-11-25	
13	40029000	BOLT-HEX W/WS-S159062033 볼트	M6XP1X20L	2	2006-11-30	
14	40211391	BRACKET-DAMPING RUBBER-TRG150 댐핑 러버 브라켓		1	2008-10-08	
15	40028971	BOLT-HEX W/WS-S155082033 볼트	M8XP1.25X20L	2	2006-11-30	
16	40210236	PIPE ASSY-TAIL-TRG150 테일 파이프 조립체		1	2010-02-14	
17	40210234	PIPE-TAIL-TRG150 배기 파이프		1	2008-12-08	
18	40210232	COVER-SAFETY(UPPER)-TRG150 안전 커버		1	2008-12-08	
19	40212251	COVER-SAFETY(LOWER)-TRG150 안전 커버		1	2008-10-08	
20	40028996	BOLT-HEX W/WS-S159061233 볼트	M6XP1X12L	12	2006-11-30	

라디에이터 RADIATOR

G170S01-1

72.80.88,C,F



라디에이터 RADIATOR

G170S01-1

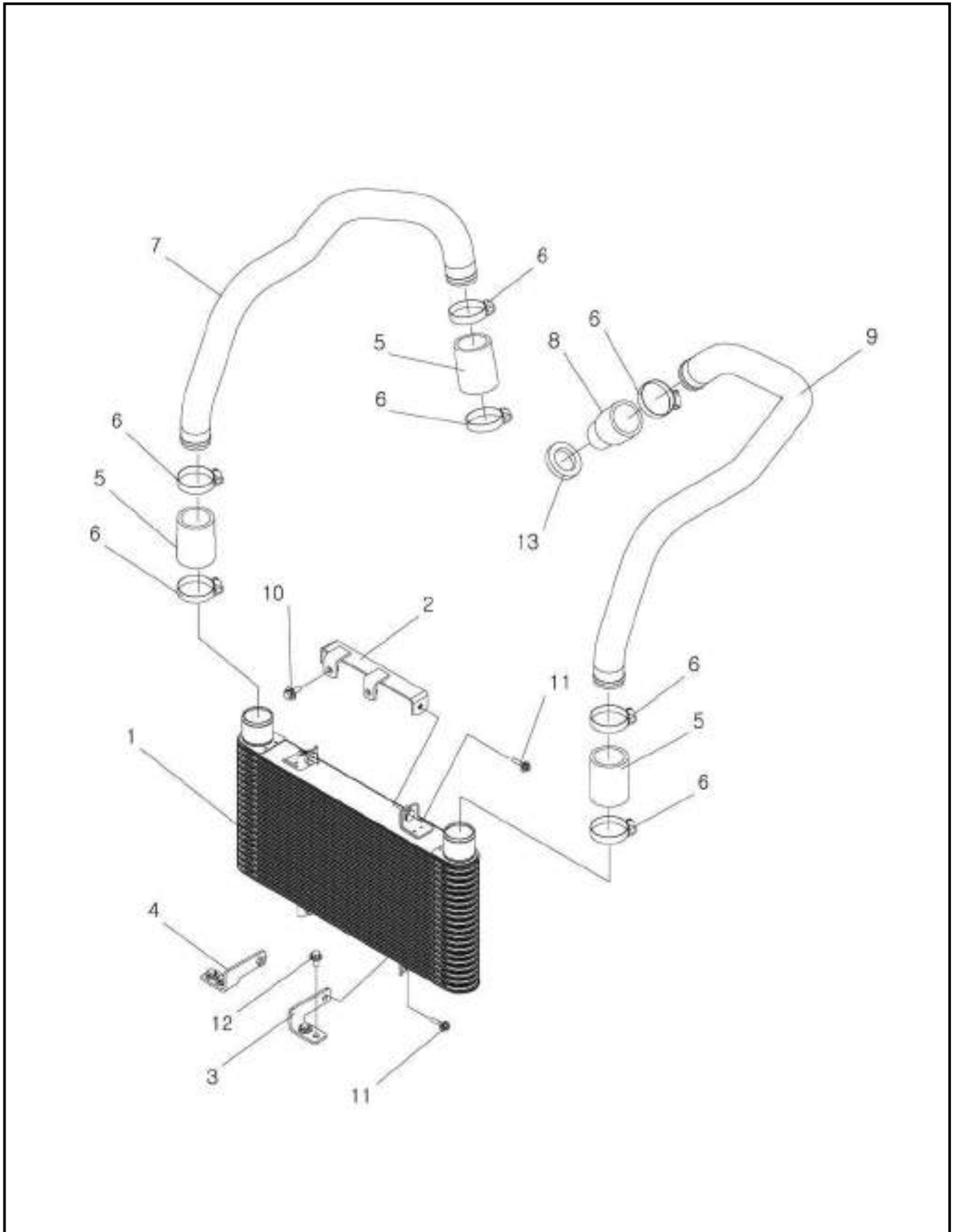
72.80.88.C.F

번호 NO.	부품번호 PART NO.	부품명 PART NAME	사양 SPEC.	수량 QTY	유효일 Effective	비고 REM.
1	40031013	RADIATOR-ENGINE-TRG170 엔진 라디에이터		1	2007-11-04	
2	40031015	SHROUD-FAN-TRG170 쉬라우드		1	2007-10-31	
3	40031016	PLATE-BAFFLE-TRG170 베플 플레이트		1	2009-12-31	
4	40031021	COVER-NET(RH)-TRG170 커버 망(우)		1	2007-09-04	
5	40031020	COVER-NET(LH)-TRG170 커버 망(좌)		1	2007-09-04	
6	40031022	RAIL-NET(TOP)-TRG170 네트 레일(상)		1	2007-10-31	
7	40031023	RAIL-NET(BOTTOM)-TRG170 네트 레일(하)		1	2007-09-04	
8	40210899	NET-RADIATOR(LOWER)-TRG170 라디에이터 망(하)		1	2008-09-02	
9	40251039	NET-RADIATOR_UPPER-TRG170 라디에이터 망		1	2011-02-07	CABIN
9	40210898	NET-RADIATOR(UPPER)-TRG170 라디에이터 망(상)		1	2009-06-28	FRAME
10	40031025	SEAL-RADIATOR-TRG170 라디에이터 씬		1	2007-09-04	
11	40031014	BRACKET-RADIATOR-TRG170 라디에이터 브라켓		2	2007-09-04	
12	40007459	RUBBER-DAMPING-TRG970 방진고무		2	2007-11-25	
13	40008309	TANK-RESERVOIR-TRG170 냉각수 보조 탱크		1	2006-11-30	
14	40031017	BRACKET-RESERVOIR TANK-TRG170 보조탱크 브라켓		1	2007-09-04	
15	40031018	HOSE-RADIATOR(TOP)-TRG170 라디에이터 호스		1	2007-09-04	
16	40031019	HOSE-RADIATOR(BTM)-TRG170 라디에이터 호스		1	2007-09-04	
17	40012015	CLAMP-AIR HOSE-TRG970 호스 클램프	MIND40/MAXD64	4	2006-11-30	
18	40012987	KNOB-A0711065 노브		1	2006-11-30	
19	40028971	BOLT-HEX W/WS-S155082033 볼트	M8XP1.25X20L	25	2006-11-30	
20	40029079	NUT-FLANGE-S346100013 플랜지 너트	M10XP1.25	2	2006-11-30	
21	40242668	CAP-RADIATOR-12101412 라디에이터 캡		1	2010-06-03	

인터쿨러 INTER COOLER

G180S01-1

88



20090325

2

인터쿨러 INTER COOLER

G180S01-1

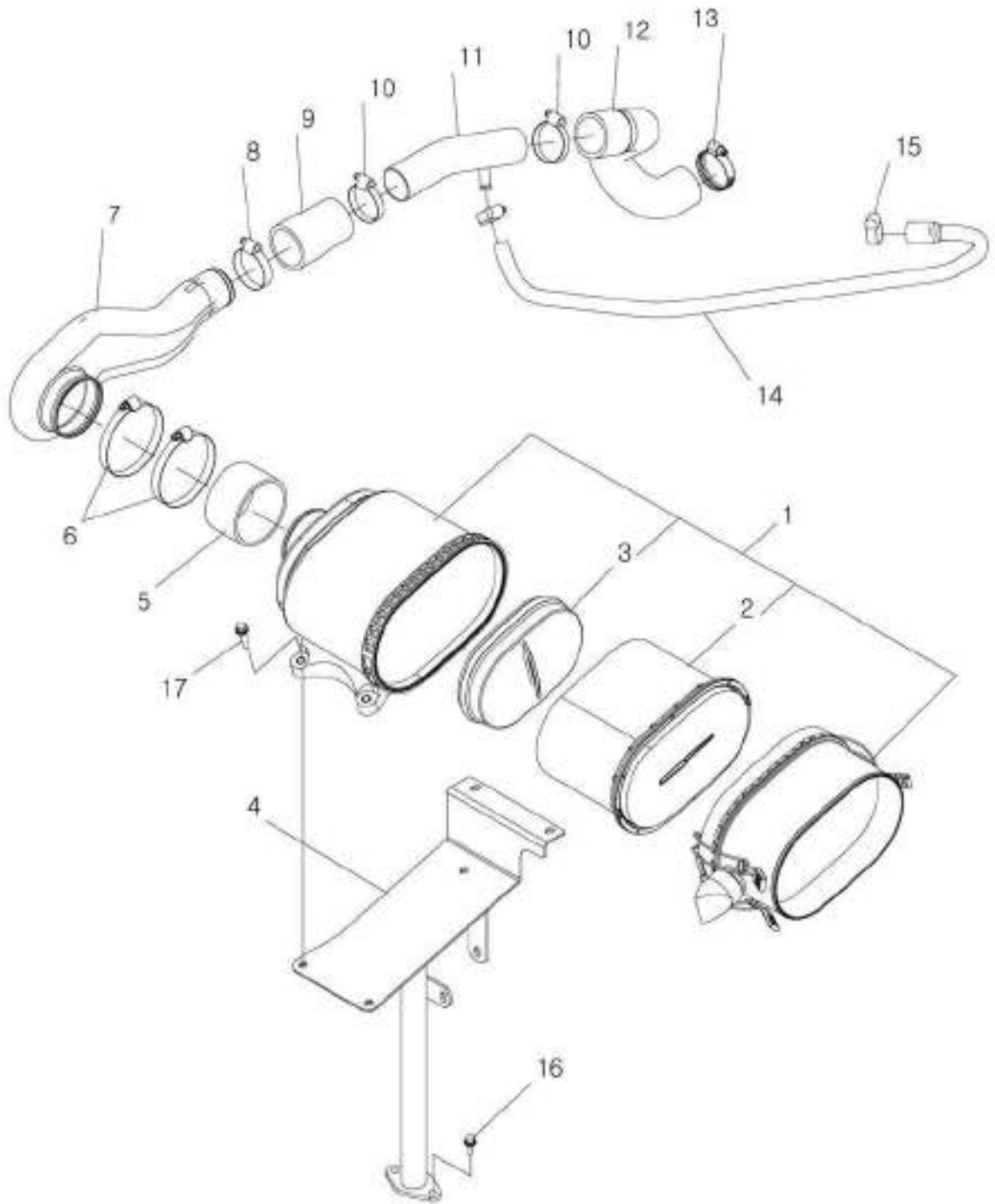
88

번호 NO.	부품번호 PART NO.	부품명 PART NAME	사양 SPEC.	수량 QTY	유효일 Effective	비고 REM.
1	40031028	COOLER-AIR-TRG180 에어 쿨러		1	2007-08-23	
2	40031026	BRACKET-COOLER-(TOP)-TRG180 쿨러 브라켓(상)		1	2007-09-04	
3	40031027	BRACKET-COOLER(BOTTOM)-TRG180 쿨러 브라켓(하)		1	2007-09-04	
4	40188062	BRACKET-COOLER(BOTTOM)-TRG180 쿨러 브라켓(하)		1	2007-09-04	
5	40031029	HOSE-COOLER-TRG180 쿨러 호스		3	2007-09-11	
6	40012015	CLAMP-AIR HOSE-TRG970 호스 클램프	MIND40/MAXD64	7	2006-11-30	
7	40031033	PIPE-COOLER(MFD)-TRG180 쿨러 파이프(MFD)		1	2007-11-04	
8	40031030	HOSE-COOLER(TURBO)-TRG180 쿨러 호스		1	2007-09-11	
9	40031032	PIPE-COOLER(TURBO)-TRG180 쿨러 파이프(TURBO)		1	2007-11-04	
10	40029008	BOLT-HEX W/WS-S159082533 볼트	M8XP1.25X25L	2	2006-11-30	
11	40029002	BOLT-HEX W/WS-S159063033 볼트	M6XP1X30L	4	2006-11-30	
12	40029006	BOLT-HEX W/WS-S159082033 볼트	M8XP1.25X20L	4	2006-11-30	
13	40012012	CLAMP-HOSE-TRG970 호스 클램프	MIND20/MAXD44	1	2006-11-30	

에어크리너
AIR CLEANER

G190S01-1

88,C,F



에어크리너 AIR CLEANER

G190S01-1

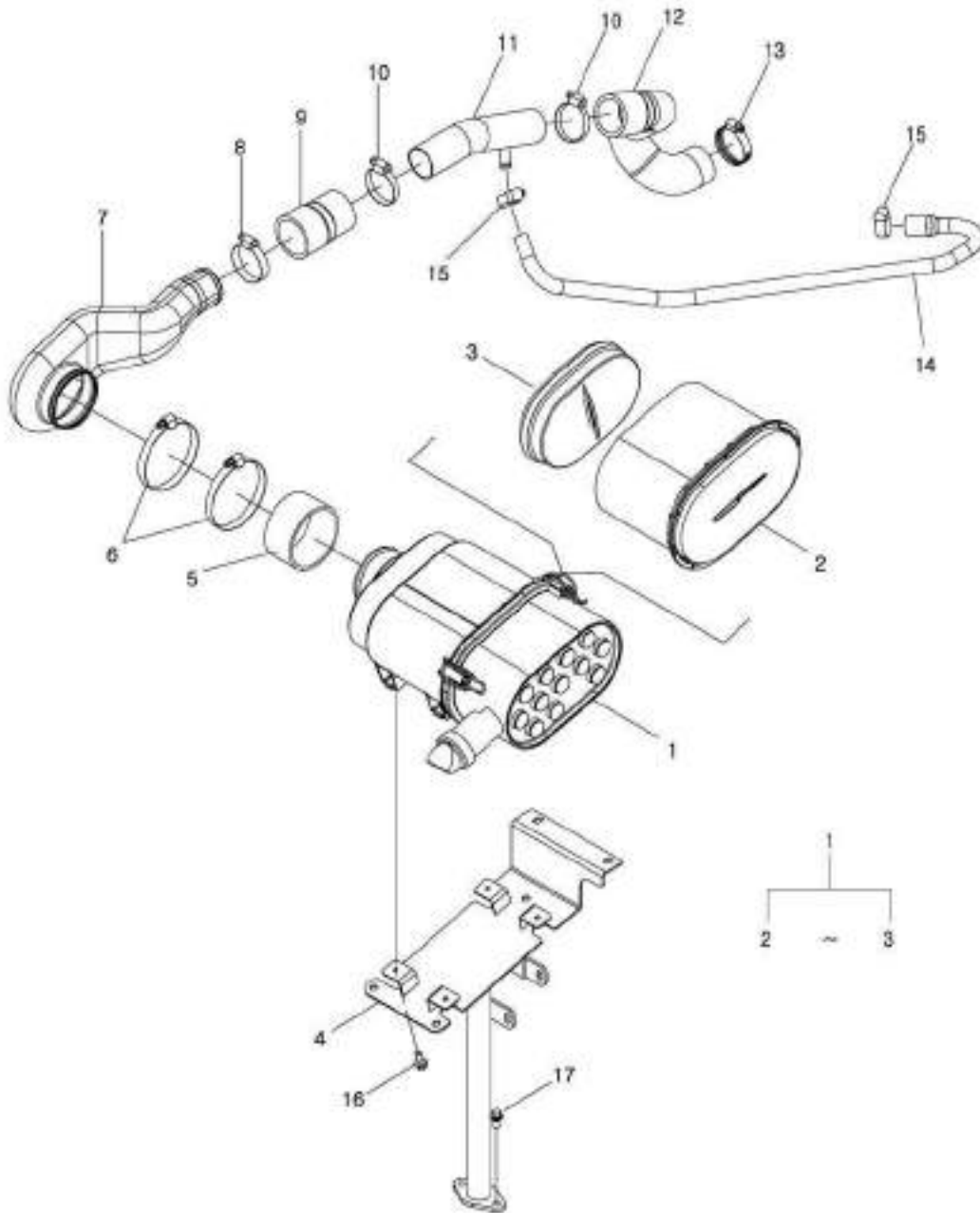
88,C,F

번호 NO.	부품번호 PART NO.	부품명 PART NAME	사양 SPEC.	수량 QTY	유효일 Effective	비고 REM.
1	40030261	AIR CLEANER-ENGINE-TRG190 엔진 에어크리너		1	2007-11-30	
2	40192187	ELEMENT-MAIN-TRG190 엘레먼트		1	2007-11-28	
3	40192188	ELEMENT-SECONDARY-TRG190 엘레먼트		1	2007-11-28	
4	40031034	SUPPORT-AIR CLEANER-TRG190 에어 크리너 지지대		1	2007-09-04	
5	40031040	HOSE-AIR CLEANER(C)-TRG190 에어 크리너 호스		1	2007-09-11	
6	40031038	CLAMP-HOSE-TRG970 호스 클램프		2	2007-09-11	
7	40031039	DUCT-AIR CLEANER-TRG190 에어크리너 덕트		1	2007-09-11	
8	40012016	CLAMP-HOSE-TRG970 호스 클램프	MIND46/MAXD70	1	2006-11-30	
9	40031037	HOSE-AIR CLEANER(B)-TRG190 에어 크리너 호스		1	2007-09-11	
10	40012015	CLAMP-AIR HOSE-TRG970 호스 클램프	MIND40/MAXD64	2	2006-11-30	
11	40031050	PIPE-AIR INTAKE-TRG190 공기 흡입 파이프		1	2007-09-14	
12	40187965	HOSE-AIR CLEANER(A)-TRG190 에어 크리너 호스		1	2007-09-14	
13	40012014	CLAMP-HOSE-TRG970 호스 클램프	MIND33/MAXD57	1	2006-11-30	
14	40200900	HOSE-BLOWBY GAS-TRG190 블로바이가스 호스		1	2008-06-10	
15	40012010	CLAMP-HOSE-TRG970 호스 클램프	MIND17/MAXD31	2	2006-11-30	
16	40028971	BOLT-HEX W/WS-S155082033 볼트	M8XP1.25X20L	2	2006-11-30	
17	40028975	BOLT-HEX W/WS-S155083533 볼트	M8XP1.25X35L	3	2006-11-30	

에어크리너
AIR CLEANER

G190S01-4

72,80,C,F



에어크리너 AIR CLEANER

G190S01-4

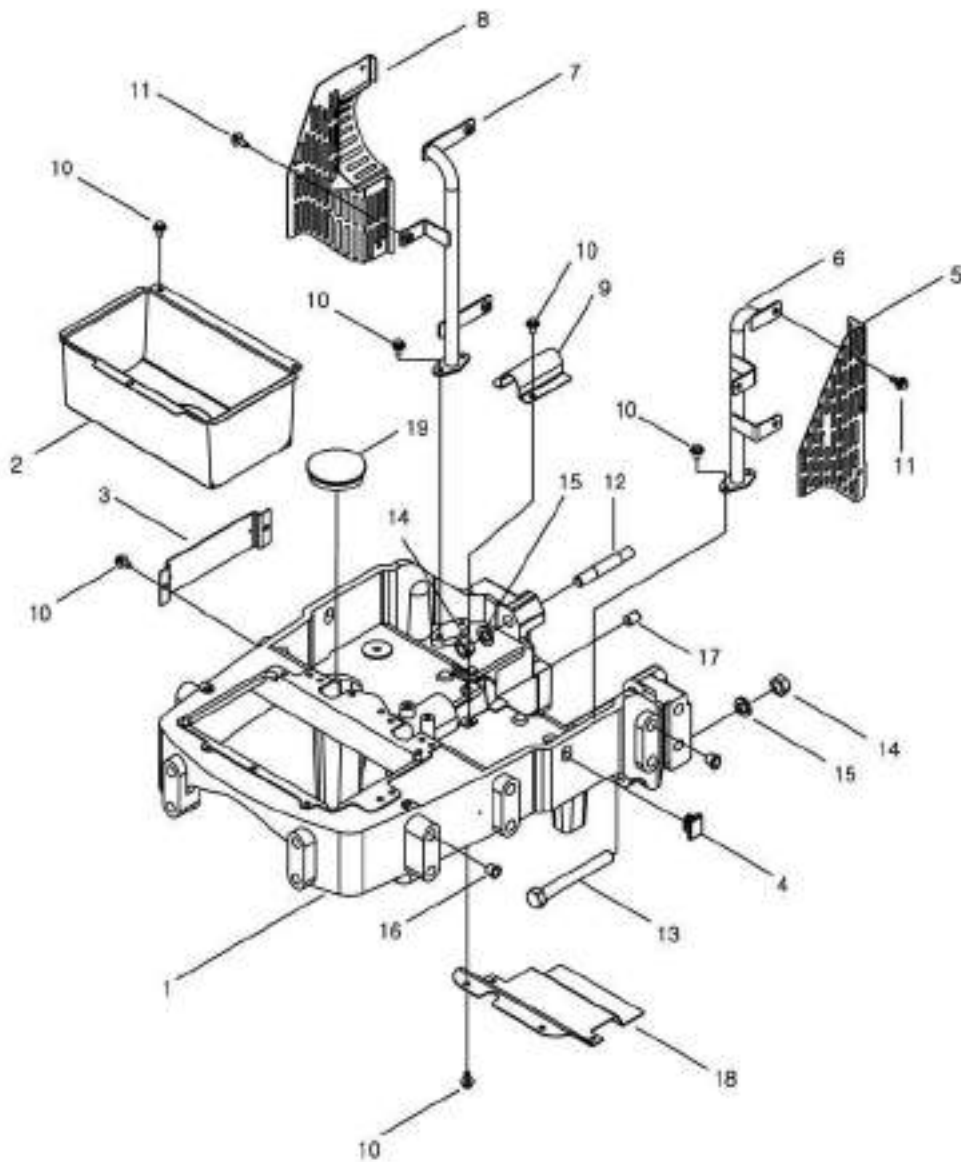
72,80,C,F

번호 NO.	부품번호 PART NO.	부품명 PART NAME	사양 SPEC.	수량 QTY	유효일 Effective	비고 REM.
1	40223734	AIR CLEANER-ENGINE-TRG190	엔진 에어클리너	1		
2	40230388	ELEMENT-MAIN-TRG190	엘레먼트	1	2009-10-12	
3	40230389	ELEMENT-SECONDARY-TRG190	엘레먼트	1	2009-10-12	
4	40223733	SUPPORT-AIR CLEANER-TRG190	에어 크리너 지지대	1	2009-08-30	
5	40031040	HOSE-AIR CLEANER(C)-TRG190	에어 크리너 호스	1	2007-09-11	
6	40031038	CLAMP-HOSE-TRG970	호스 클램프	2	2007-09-11	
7	40031039	DUCT-AIR CLEANER-TRG190	에어크리너 덕트	1	2007-09-11	
8	40012016	CLAMP-HOSE-TRG970	호스 클램프	1	2006-11-30	MIND46/MAXD70
9	40031037	HOSE-AIR CLEANER(B)-TRG190	에어 크리너 호스	1	2007-09-11	
10	40012015	CLAMP-AIR HOSE-TRG970	호스 클램프	2	2006-11-30	MIND40/MAXD64
11	40031050	PIPE-AIR INTAKE-TRG190	공기 흡입 파이프	1	2007-09-14	
12	40187965	HOSE-AIR CLEANER(A)-TRG190	에어 크리너 호스	1	2007-09-14	
13	40012014	CLAMP-HOSE-TRG970	호스 클램프	1	2006-11-30	MIND33/MAXD57
14	40200900	HOSE-BLOWBY GAS-TRG190	블로바이가스 호스	1	2008-06-10	
15	40012010	CLAMP-HOSE-TRG970	호스 클램프	2	2006-11-30	MIND17/MAXD31
16	40028964	BOLT-HEX W/WS-S155061633	볼트	4	2006-11-30	M6XP1X16L
17	40028971	BOLT-HEX W/WS-S155082033	볼트	2	2006-11-30	M8XP1.25X20L

엔진프레임
ENGINE FRAME

G210S01-1

72.80.88.STD



엔진프레임 ENGINE FRAME

G210S01-1

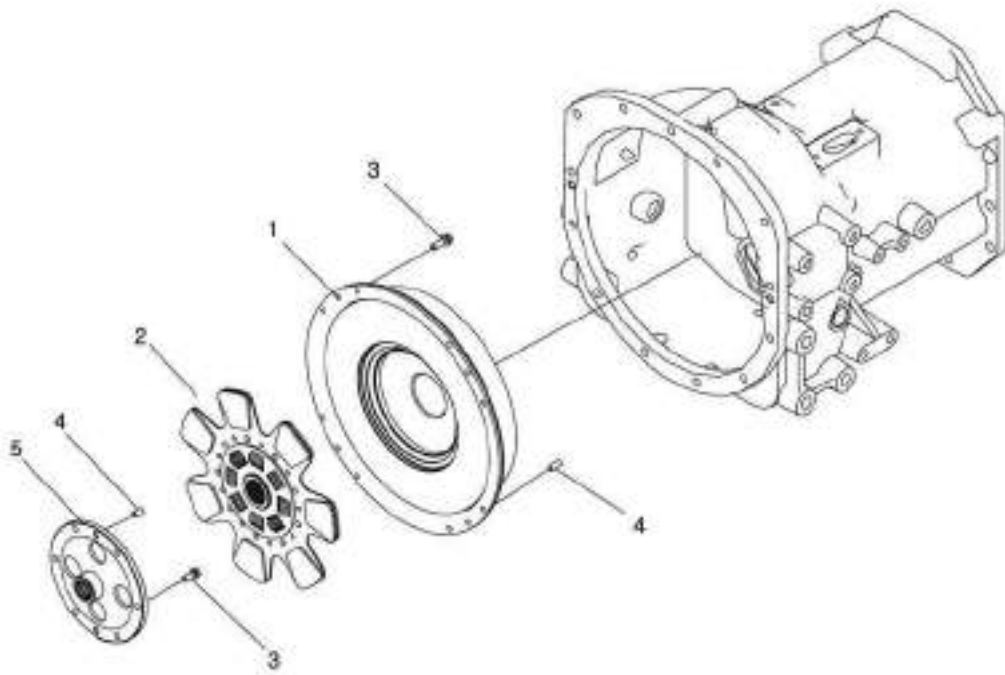
72.80.88.STO

번호 NO.	부품번호 PART NO.	부품명 PART NAME	사양 SPEC.	수량 QTY	유효일 Effective	비고 REM.
1	20124118	FRAME-ENGINE-TRG210 엔진 프레임		1		
2	40031048	BRACKET-BATTERY-TRG210 배터리 브라켓		1	2008-10-31	
3	40189777	BRACKET-NAME PLATE(EC)-TRG210 명판 브라켓		1	2008-05-27	EC
4	40206175	CAP-RUBBER-TRG210 고무 캡		2	2008-07-21	
5	40031044	COVER-SAFETY(L)-TRG210 안전 커버(좌)		1	2007-08-28	
6	40031051	SUPPORT-SAFETY COVER(L)-TRG210 안전 커버 지지대		1	2007-09-04	
7	40031043	BRACKET-SAFETY COVER(R)-TRG210 안전커버 브라켓(우)		1	2007-09-04	
8	40031045	COVER-SAFETY(R)-TRG210 안전 커버(우)		1	2007-11-18	
9	40031047	COVER-SHAFT-TRG210 축 커버		1	2007-09-04	
10	40029006	BOLT-HEX W/WS-S159082033 볼트	M8XP1.25X20L	14	2006-11-30	
11	40029008	BOLT-HEX W/WS-S159082533 볼트	M8XP1.25X25L	6	2006-11-30	
12	40194402	BOLT-STUD(DOCKING)-TRG210 스터드 볼트		2	2007-12-11	
13	40194372	BOLT-HEX-S104201753 볼트	M20X170L	2	2007-12-11	
14	40028755	NUT-HEX 1 TY-S302200053 너트	M20X1.5P	4	2006-11-30	
15	40029558	WASHER-SPR-S361200013 스프링 와셔	O.D33.8XI.D20.2X5.1T	4	2006-11-30	
16	40194443	PLUG-RUBBER_M20-TRG970 러버 플러그		16	2007-12-17	
17	40031046	PIN-PAR-TRG210 평행핀		2	2007-09-04	
18	40211545	COVER-EG FRAME BOTTOM-TRG210 엔진프레임 바닥 커버		1	2008-10-07	
19	40242922	SEAL-ENGINE FRAME-TRG210 엔진 프레임 씬		1	2010-06-17	

클러치 CLUTCH

G250S01-1

72.80.88.MEC



클러치 CLUTCH

G250S01-1

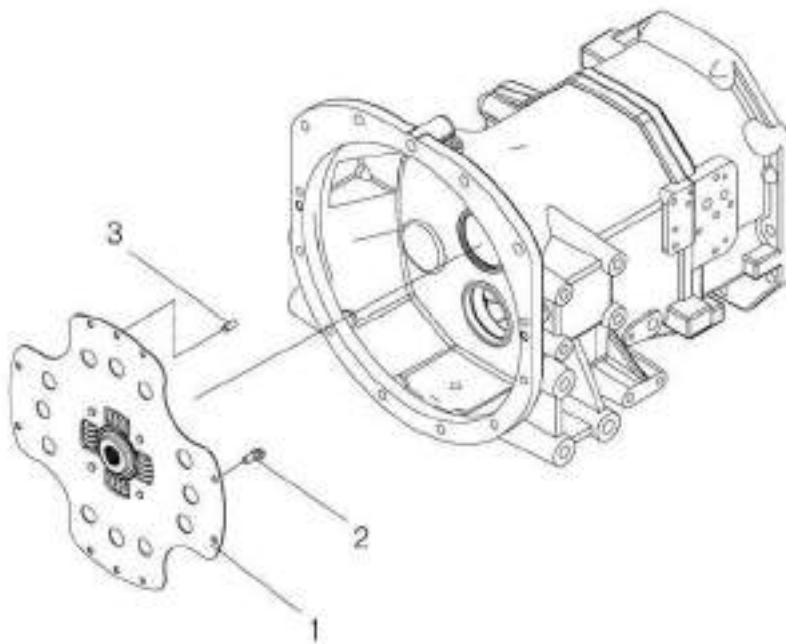
72,80,88,MEC

번호 NO.	부품번호 PART NO.	부품명 PART NAME	사양 SPEC.	수량 QTY	유효일 Effective	비고 REM.
1	40214117	COVER ASSY-CLUTCH-TRG250 클러치 커버 조립체		1	2010-10-29	
2	40232601	DISK ASSY-CLUTCH-TRG250 클러치디스크 조립체		1	2010-11-10	
3	40028923	BOLT-HEX W/WS-S153082533 볼트	M8XP1.25X25L	14	2006-11-30	
4	40098473	PIN-PAR-S421082010 핀	D8X20L	6	2006-11-30	
5	40205799	SLEEVE-FLY WHEEL-TRG250 슬리브		1	2008-11-08	

클러치
CLUTCH

G250S01-3

PSS



클러치 CLUTCH

G250S01-3

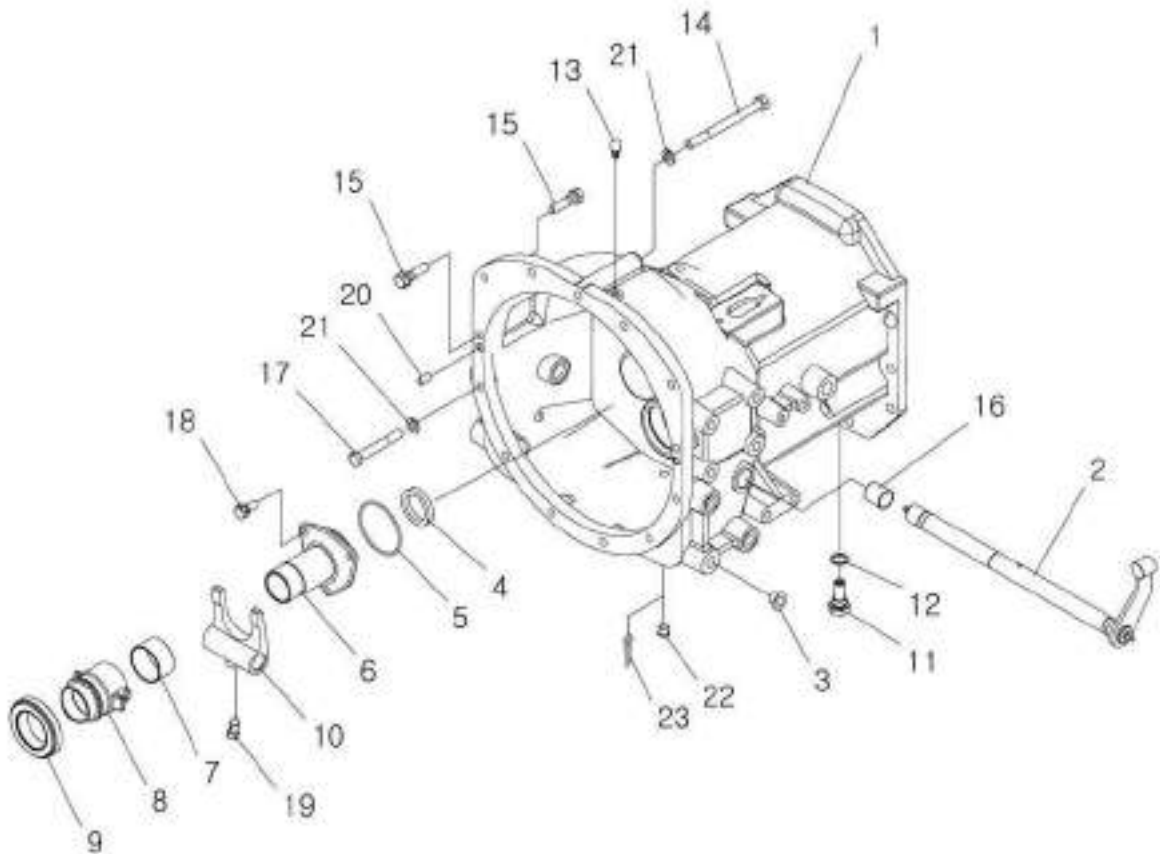
PSS

번호 NO.	부품번호 PART NO.	부품명 PART NAME	사양 SPEC.	수량 QTY	유효일 Effective	비고 REM.
1	40223602	DAMPER ASSY-E/G-TRG250 댐퍼		1	2009-09-13	
2	40028921	BOLT-HEX W/WS-S153082033 볼트	M8XP1.25X20L	8	2006-11-30	
3	40098473	PIN-PAR-S421082010 핀	D8X20L	2	2006-11-30	

클러치 하우징
CLUTCH HOUSING

G250S02-1

72.80.88.MEC



클러치 하우징 CLUTCH HOUSING

G250S02-1

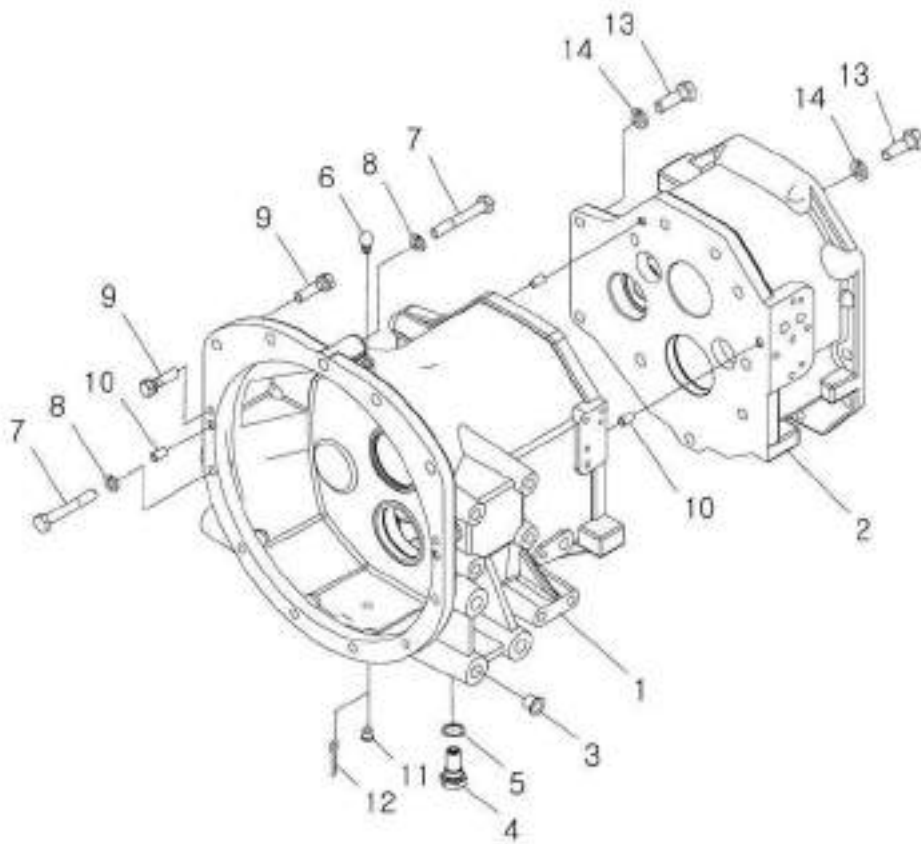
72,80,88,MEC

번호 NO.	부품번호 PART NO.	부품명 PART NAME	사양 SPEC.	수량 QTY	유효일 Effective	비고 REM.
1	40192274	HOUSING-CLUTCH-TRG250 클러치하우징		1	2007-11-27	
2	40031536	SHAFT-CLUTCH LEVER-TRG260 클러치레버축		1	2007-11-11	
3	40194443	PLUG-RUBBER_M20-TRG970 러버 플러그		6	2007-12-17	
4	40012877	SEAL-OIL-A0651402 오일 씬		1	2006-11-30	
5	40029228	O-RING-S802075010 오링	D74.4XW3.1	1	2006-11-30	
6	40031304	COVER-MAIN SHAFT-TRG280 주축 커버		1	2007-11-12	
7	40012680	BUSHING-A0678330 부상	#83	1	2006-11-30	
8	40031301	HUB-RELEASE BEARING-TRG250 릴리스 베어링		1	2007-11-27	
9	40007788	BEARING-CLUCH RELEASE-TRG250 클러치 릴리즈 베어링	SEIKO #CT55BL1	1	2006-11-30	
10	40031303	LEVER-CLUTCH SHIFT-TRG250 클러치 레버		1	2007-11-11	
11	40229917	PLUG-MAGNET-TRG280 마그넷 플러그		1	2009-12-20	
12	40229916	SEAL-PLUG-TRG280 플러그		1	2009-10-15	
13	40009792	PLUG-AIR BENT-TRG250 공기빼기 플러그	OD9.5X7.5L	1	2006-11-30	
14	40078580	BOLT-HEX-S104121443 볼트	M12X1.25PX140L	1	2006-11-30	
15	40028961	BOLT-HEX W/WS-S154124533 볼트	M12XP1.25X45L	10	2006-11-30	
16	40192417	BUSHING-A0677830 부상		2	2007-11-12	
17	40078172	BOLT-HEX-S103128543 볼트	M12X1.25X85L	2	2006-11-30	
18	40028948	BOLT-HEX W/WS-S154102533 볼트	M10XP1.25X25L	3	2006-11-30	
19	40010190	BOLT-LOCKING-TRG250 볼트	M12X1.25P	1	2006-11-30	
20	40029102	PIN-PAR-S423102010 평행핀	D10X20L	2	2006-11-30	
21	40029551	WASHER-SPR-S361120013 스프링 와셔	O.D21.5X1.D12.2X3T	3	2006-11-30	
22	40007354	PLUG-RUBBER-TRG250 러버 플러그	D12.0X12.0L	1	2006-11-30	DO
23	40012217	PIN-SPLIT-TRG250 분할핀		1	2006-11-30	EXP

클러치 하우징
CLUTCH HOUSING

G250S02-2

72.80.88.PSS



클러치 하우징 CLUTCH HOUSING

G250S02-2

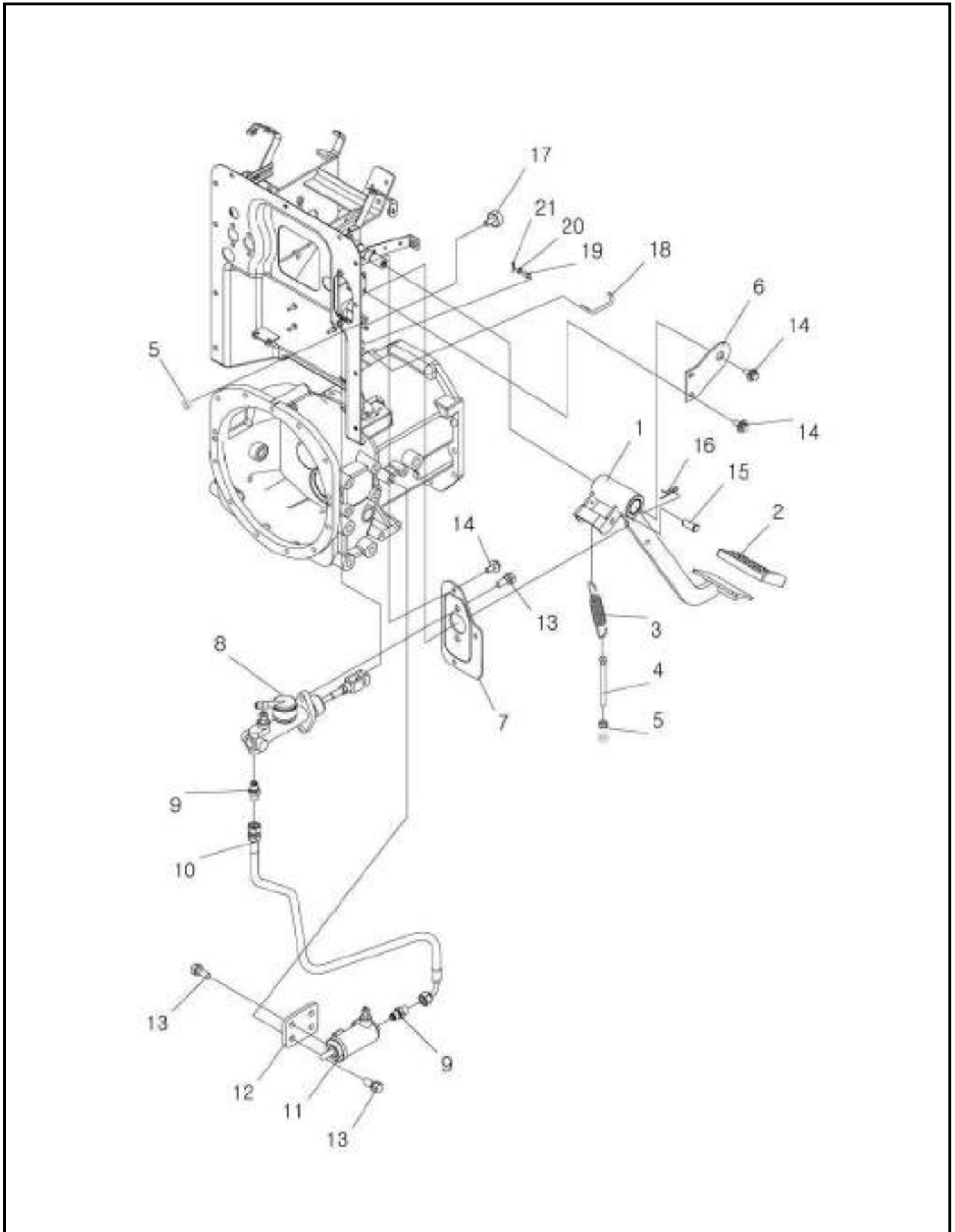
72,80,88,PSS

번호 NO.	부품번호 PART NO.	부품명 PART NAME	사양 SPEC.	수량 QTY	유효일 Effective	비고 REM.
1	40201202	HOUSING-CLUTCH FRONT-TRG250 전방 클러치 하우징		1	2008-07-18	
2	40201203	HOUSING-CLUTCH REAR-TRG250 후방 클러치 하우징		1	2008-06-10	
3	40194443	PLUG-RUBBER_M20-TRG970 러버 플러그		6	2007-12-17	
4	40229917	PLUG-MAGNET-TRG280 마그넷 플러그		1	2009-12-20	
5	40229916	SEAL-PLUG-TRG280 플러그		1	2009-10-15	
6	40009792	PLUG-AIR BENT-TRG250 공기빼기 플러그	OD9.5X7.5L	1	2006-11-30	
7	40078172	BOLT-HEX-S103128543 볼트	M12X1.25X85L	3	2006-11-30	
8	40029551	WASHER-SPR-S361120013 스프링 와셔	O.D21.5XI.D12.2X3T	3	2006-11-30	
9	40028961	BOLT-HEX W/WS-S154124533 볼트	M12XP1.25X45L	10	2006-11-30	
10	40029102	PIN-PAR-S423102010 평행핀	D10X20L	4	2006-11-30	
11	40007354	PLUG-RUBBER-TRG250 러버 플러그	D12.0X12.0L	1	2006-11-30	DO
12	40012217	PIN-SPLIT-TRG250 분할핀		1	2006-11-30	EXP
13	40029399	BOLT-HEX-S101144543 볼트	M14X2PX45L	9	2006-11-30	
14	40029083	WASHER-SPR-S362140013 스프링 와셔	OD24.7/ ID14.2X4.2T	9	2006-11-30	

클러치 페달
CLUTH PEDAL

G260S01-1

C,F,MEC



20080127

1

클러치 페달 CLUTH PEDAL

G260S01-1

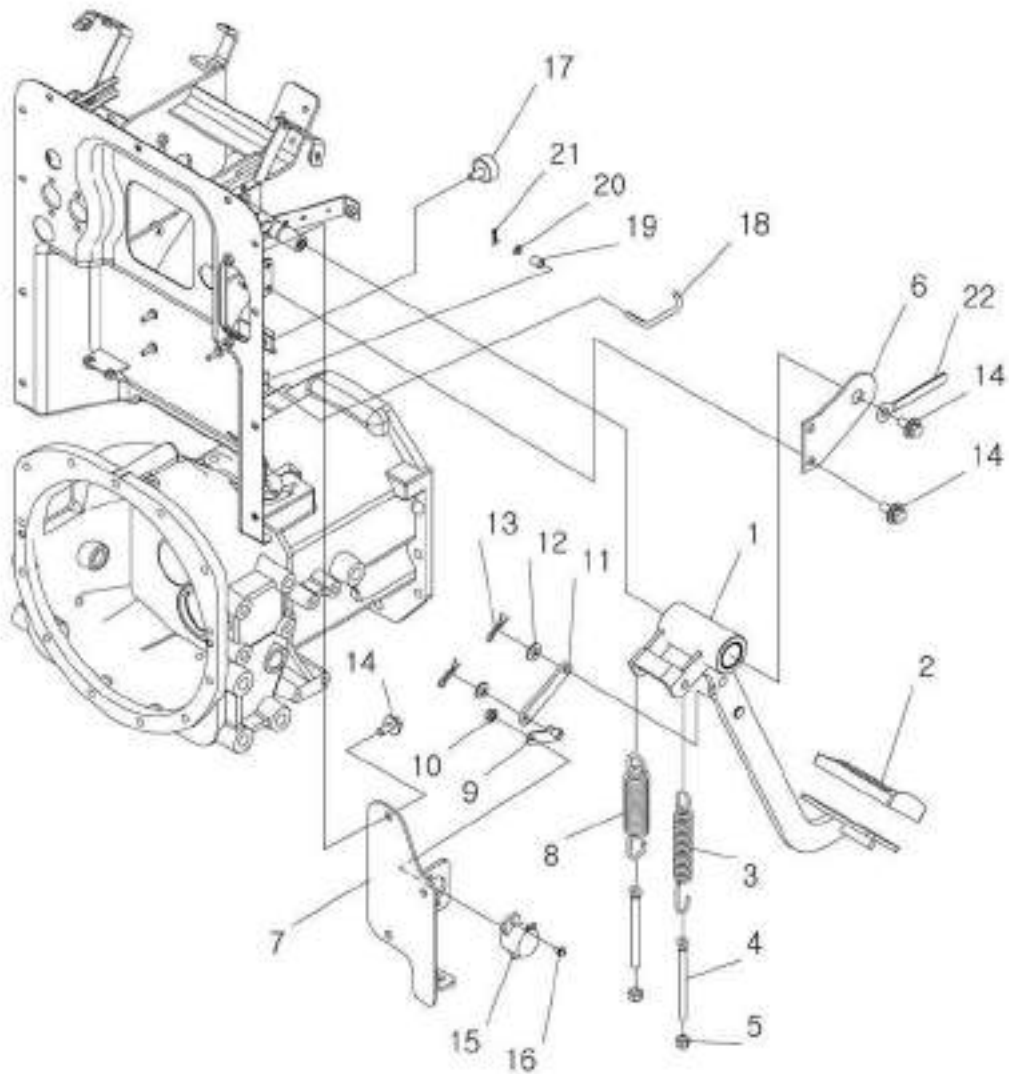
C,F,MEC

번호 NO.	부품번호 PART NO.	부품명 PART NAME	사양 SPEC.	수량 QTY	유효일 Effective	비고 REM.
1	40030668	PEDAL-CLUTCH-TRG260 클러치 페달		1	2007-11-12	
2	40007382	PAD-PEDAL-TRG670 페달 패드		1	2006-11-30	
3	40012366	SPRING-TRG670 스프링	D2.3XD16.0X100.0L	1	2006-11-30	
4	40012138	BOLT-ADJUST-TRG260 볼트	OD8X96L	1	2006-11-30	
5	40028721	NUT-HEX 1 TY-S301080043 너트	M8X1.25P	3	2006-11-30	
6	40030670	SUPPORT-PEDAL-TRG260 페달 지지대		1	2007-11-12	
7	40188736	BRACKET-CLUTCH M/CYLINDER-TRG260 클러치 실린더 브라켓		1	2007-11-12	
8	40187732	CYLINDER ASSY-CLUTCH MASTER-TRG260 클러치 마스터실린더		1	2007-10-02	
9	40187728	JOINT-M12XPF1_4-TRG260 조인트		2	2007-10-02	
10	40187730	HOSE-HYD CLUTCH-TRG260 유압클러치 호스		1	2007-10-02	
11	40187710	CYLINDER ASSY-CLUTCH RELEASE-TRG260 클러치 릴리스실린더		1	2007-10-02	
12	40187707	BRACKET-CRC-TRG260 실린더 브라켓		1	2007-10-28	
13	40028948	BOLT-HEX W/WS-S154102533 볼트	M10XP1.25X25L	6	2006-11-30	
14	40029006	BOLT-HEX W/WS-S159082033 볼트	M8XP1.25X20L	5	2006-11-30	
15	40113928	PIN-HEAD-S427102513 헤드핀	D10X25L	1	2006-11-30	
16	40029132	PIN-SNAP-S443100013 스냅핀	D10X0L	1	2006-11-30	
17	40007478	RUBBER-RUBBER-CBG000 고무 볼트	M8X1.25X20.0L	1	2006-11-30	
18	40012564	ROD-CLUTCH PEDAL-TRG830 클러치 페달 고정지		1	2006-11-30	
19	40011978	SPRING-C/PEDAL LOCK-TRG260 클러치 페달 잠금 스프링	D3XD7X13L	1	2006-11-30	
20	40029565	WASHER-PLN-S363050013 평와셔	O.D10XI.D5.3X1T	1	2006-11-30	
21	40029129	PIN-SNAP-S443050013 스냅핀	D5X0L	1	2006-11-30	

클러치 페달
CLUTH PEDAL

G260S01-2

C,F,PSS



클러치 페달 CLUTH PEDAL

G260S01-2

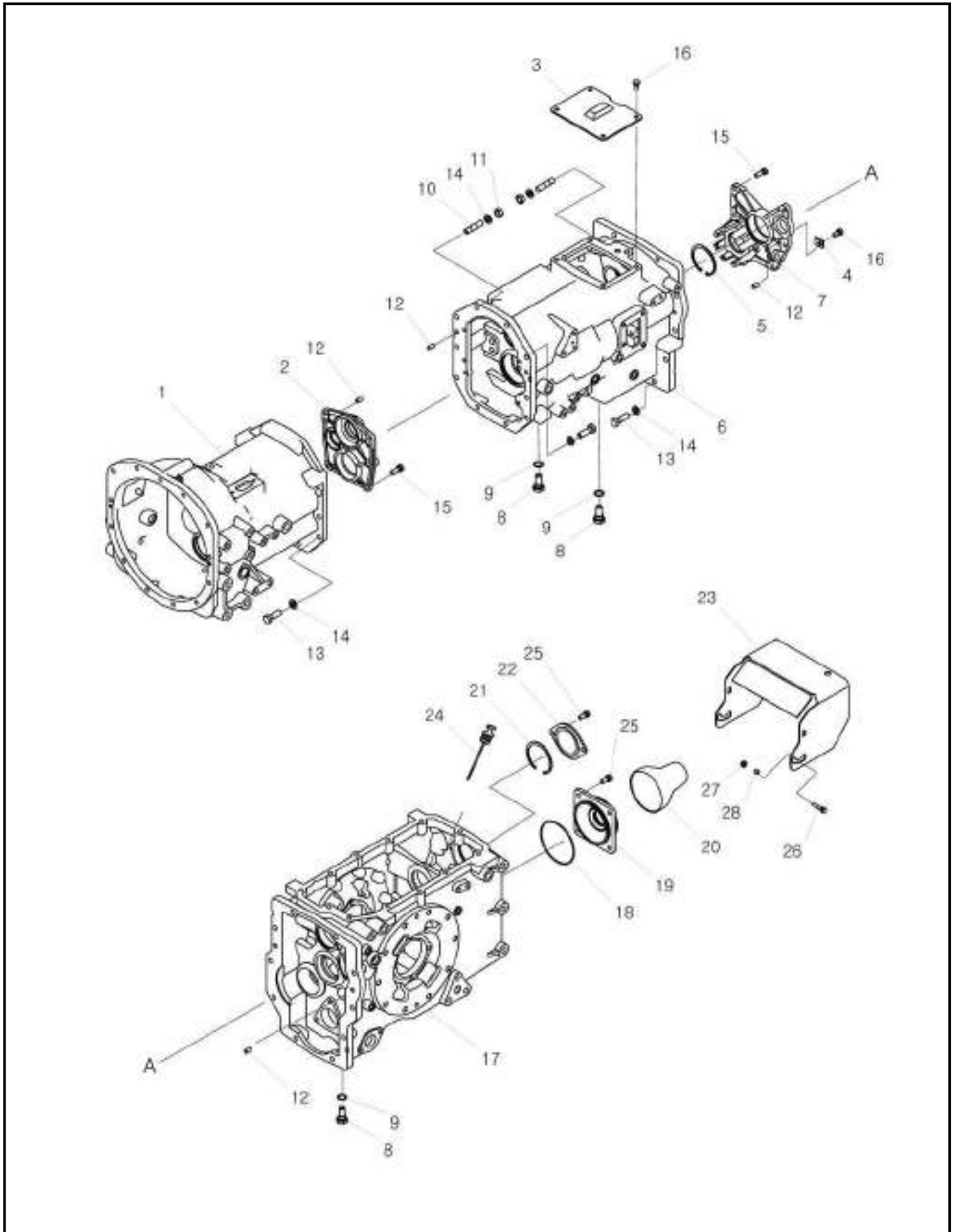
C,F,PSS

번호 NO.	부품번호 PART NO.	부품명 PART NAME	사양 SPEC.	수량 QTY	유효일 Effective	비고 REM.
1	40030756	PEDAL-CLUTCH P/S-TRG260	파워셔틀 클러치 페달	1	2007-11-12	
2	40007382	PAD-PEDAL-TRG670	페달 패드	1	2006-11-30	
3	40011962	SPRING-TRG670	스프링	1	2006-11-30	
4	40012138	BOLT-ADJUST-TRG260	볼트	2	2006-11-30	
5	40012797	NUT-LOCK-A0610274	고정 너트	2	2006-11-30	
6	40030670	SUPPORT-PEDAL-TRG260	페달 지지대	1	2007-11-12	
7	40030761	BRACKET-SENSOR P/S-TRG260	센서 브라켓	1	2007-11-12	
8	40205603	SPRING-PSS C/PEDAL-TRG260	클러치 페달 스프링	1	2008-08-08	
9	40189919	ARM-INCHING PSS-TRG260	인칭 암	1	2007-09-14	
10	40029067	NUT-FLANGE-S343060013	너트	1	2006-12-04	
11	40189918	LINK-INCHING PSS-TRG260	인칭 링크	1	2007-09-14	
12	40028169	WASHER-PLN-S364080013	평와셔	2	2006-11-30	
13	40029131	PIN-SNAP-S443080013	스냅핀	2	2006-11-30	
14	40029006	BOLT-HEX W/WS-S159082033	볼트	5	2006-11-30	
15	40223921	SENSOR-POTENTIOMETER-TRG750	포텐서 미터	1	2009-05-25	
16	40028706	SCREW-W/SP&PL WS-S227401211	스크류	2	2006-11-30	
17	40007478	RUBBER-RUBBER-CBG000	고무 볼트	1	2006-11-30	
18	40012564	ROD-CLUTCH PEDAL-TRG830	클러치 페달 고정지지	1	2006-11-30	
19	40011978	SPRING-C/PEDAL LOCK-TRG260	클러치 페달 잠금 스프링	1	2006-11-30	
20	40029565	WASHER-PLN-S363050013	평와셔	1	2006-11-30	
21	40029129	PIN-SNAP-S443050013	스냅핀	1	2006-11-30	
22	40012735	CLAMP-A0640015	클램프	1	2006-11-30	

트랜스미션 케이스
TRANSMISSION CASE

G280S01-1

MEC



20110629

7

트랜스미션 케이스 TRANSMISSION CASE

G280S01-1

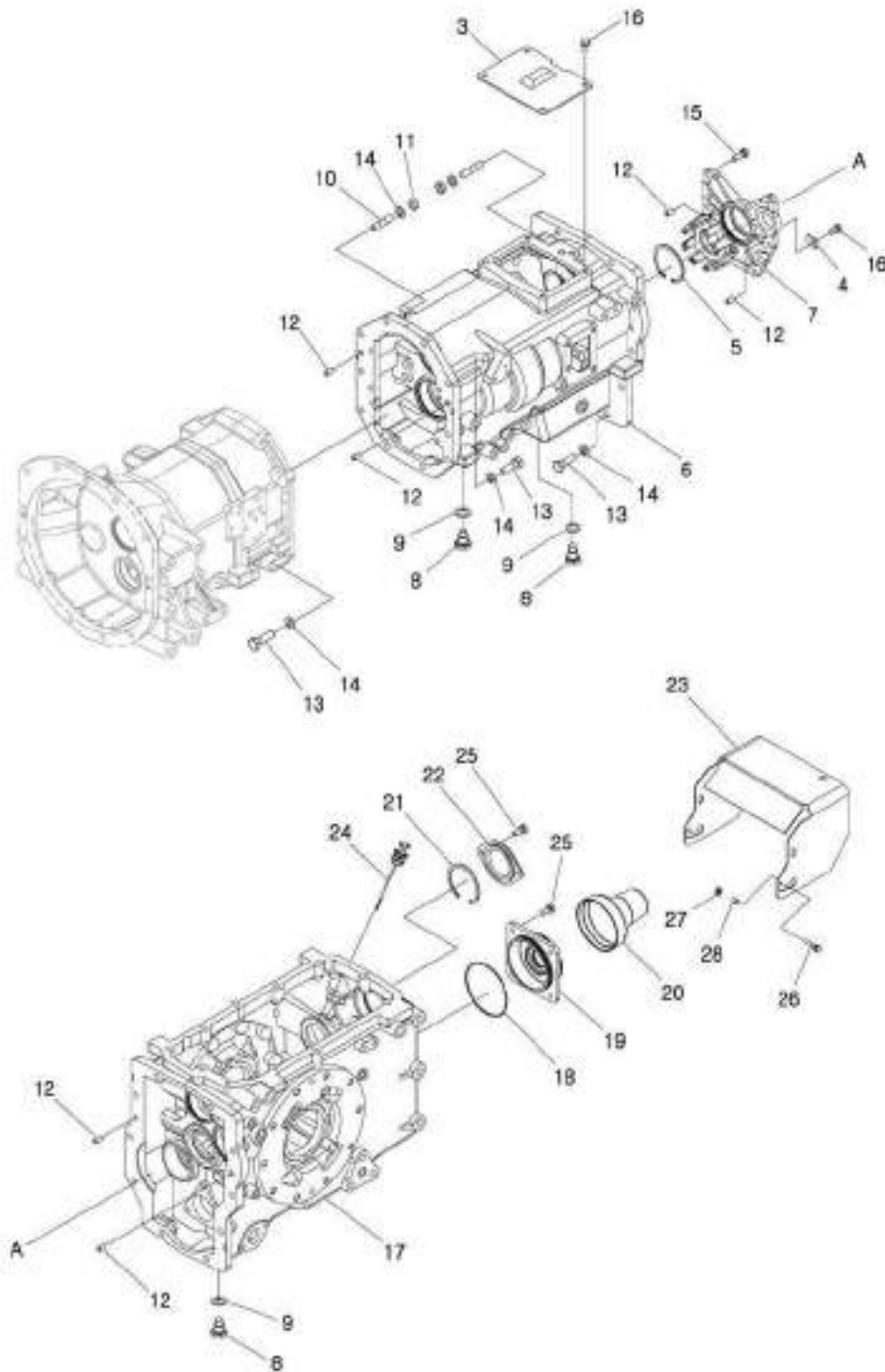
MEC

번호 NO.	부품번호 PART NO.	부품명 PART NAME	사양 SPEC.	수량 QTY	유효일 Effective	비고 REM.
1	40192274	HOUSING-CLUTCH-TRG250 클러치하우징		1	2007-11-27	
2	20108068	COVER-CLUTCH HSG-TRG250 클러치하우징 커버		1	2007-11-18	
3	40031307	COVER-PTO CLUTCH-TRG280 PTO 클러치커버		1	2007-11-12	
4	40011912	STOPPER-R/IDLE SHAFT-TRG280 후진 축 스톱퍼	5T	1	2006-11-30	
5	40198357	RING-SNAP-S811085001 스냅링		1	2008-03-31	
6	20109013	CASE-CENTER-TRG280 센터케이스		1	2008-02-29	
7	20108070	COVER-C/CASE REAR-TRG280 후방 센터케이스 커버		1	2007-11-18	
8	40229917	PLUG-MAGNET-TRG280 마그넷 플러그		3	2009-12-20	
9	40229916	SEAL-PLUG-TRG280 플러그		3	2009-10-15	
10	40056815	BOLT-HEX-S101125543 볼트	M14X P2X45L	4	2006-11-30	
11	40028727	NUT-HEX 1 TY-S301140043 너트	M14X2P	4	2006-11-30	
12	40029102	PIN-PAR-S423102010 평행핀	D10X20L	8	2006-11-30	
13	40029399	BOLT-HEX-S101144543 볼트	M14X2PX45L	16	2006-11-30	
14	40029083	WASHER-SPR-S362140013 스프링 와셔	OD24.7/ ID14.2X4.2T	20	2006-11-30	
15	40028949	BOLT-HEX W/WS-S154103033 볼트	M10XP1.25X30L	11	2006-11-30	
16	40028947	BOLT-HEX W/WS-S154102033 볼트	M10XP1.25X20L	5	2006-11-30	
17	20124519	CASE-AXLE-TRG280 액슬케이스		1	2011-06-29	
18	40117189	O-RING-S802125010 오링	D124.4XW3.1	1	2006-11-30	
19	40031486	COVER-PTO SHAFT-TRG280 피티오 축 커버		1	2007-11-12	
20	40012874	COVER-A05171520 안전 커버		1	2006-11-30	
21	40029304	RING-SNAP-S811090001 스냅링	D90	1	2006-11-30	
22	40031308	COVER-PTO DRV SHAFT-TRG280 피티오 구동축 커버		1	2007-11-12	
23	40030520	SHIELD-PTO-TRG280 피티오 커버		1	2007-11-12	
24	40182457	GAUGE-OIL LEVEL-TRG280 오일 레벨 게이지		1	2007-04-02	
25	40028948	BOLT-HEX W/WS-S154102533 볼트	M10XP1.25X25L	6	2006-11-30	
26	40028926	BOLT-HEX W/WS-S153084033 볼트	M8XP1.25X40L	4	2006-11-30	
27	40029075	NUT-FLANGE-S345080013 플랜지 너트	M8XP1.25	4	2006-11-30	
28	40031638	SPACER-PTO SHIELD-TRG280 스페이서		4	2007-11-12	

트랜스미션 케이스
TRANSMISSION CASE

G280S01-2

PSS



20110629

4

트랜스미션 케이스 TRANSMISSION CASE

G280S01-2

PSS

번호 NO.	부품번호 PART NO.	부품명 PART NAME	사양 SPEC.	수량 QTY	유효일 Effective	비고 REM.
3	40031307	COVER-PTO CLUTCH-TRG280	PTO 클러치커버	1	2007-11-12	
4	40011912	STOPPER-R/IDLE SHAFT-TRG280	후진 축 스톱퍼	1	2006-11-30	
5	40198357	RING-SNAP-S811085001	스냅링	1	2008-03-31	
6	20109013	CASE-CENTER-TRG280	센터케이스	1	2008-02-29	
7	20108070	COVER-C/CASE REAR-TRG280	후방 센터케이스 커버	1	2007-11-18	
8	40229917	PLUG-MAGNET-TRG280	마그넷 플러그	3	2009-12-20	
9	40229916	SEAL-PLUG-TRG280	플러그	3	2009-10-15	
10	40056815	BOLT-HEX-S101125543	볼트	M14X P2X45L	4	2006-11-30
11	40028727	NUT-HEX 1 TY-S301140043	너트	M14X2P	4	2006-11-30
12	40029102	PIN-PAR-S423102010	평행핀	D10X20L	6	2006-11-30
13	40029399	BOLT-HEX-S101144543	볼트	M14X2PX45L	16	2006-11-30
14	40029083	WASHER-SPR-S362140013	스프링 와셔	OD24.7/ ID14.2X4.2T	20	2006-11-30
15	40028949	BOLT-HEX W/WS-S154103033	볼트	M10XP1.25X30L	7	2006-11-30
16	40028947	BOLT-HEX W/WS-S154102033	볼트	M10XP1.25X20L	5	2006-11-30
17	20124519	CASE-AXLE-TRG280	액슬케이스	1	2011-06-29	
18	40117189	O-RING-S802125010	오링	D124.4XW3.1	1	2006-11-30
19	40031486	COVER-PTO SHAFT-TRG280	피티오 축 커버	1	2007-11-12	
20	40012874	COVER-A05171520	안전 커버	1	2006-11-30	
21	40029304	RING-SNAP-S811090001	스냅링	D90	1	2006-11-30
22	40031308	COVER-PTO DRV SHAFT-TRG280	피티오 구동축 커버	1	2007-11-12	
23	40030520	SHIELD-PTO-TRG280	피티오 커버	1	2007-11-12	
24	40182457	GAUGE-OIL LEVEL-TRG280	오일 레벨 게이지	1	2007-04-02	
25	40028948	BOLT-HEX W/WS-S154102533	볼트	M10XP1.25X25L	6	2006-11-30
26	40028926	BOLT-HEX W/WS-S153084033	볼트	M8XP1.25X40L	4	2006-11-30
27	40029075	NUT-FLANGE-S345080013	플랜지 너트	M8XP1.25	4	2006-11-30
28	40031638	SPACER-PTO SHIELD-TRG280	스페이서	4	2007-11-12	

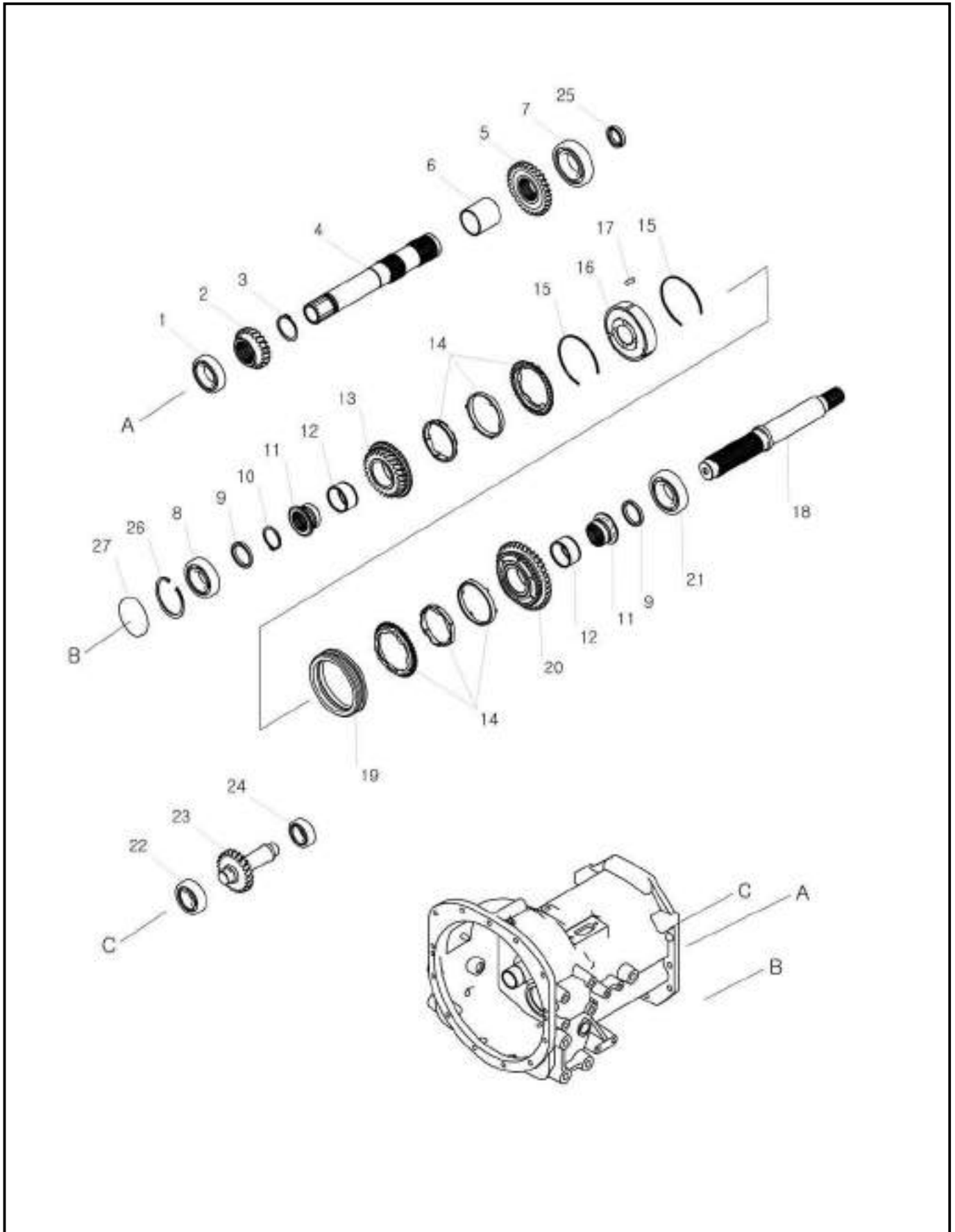
20110629

4

주축
MAIN SHAFT

G281S01-1

MEC



20081130

1

주축 MAIN SHAFT

G281S01-1

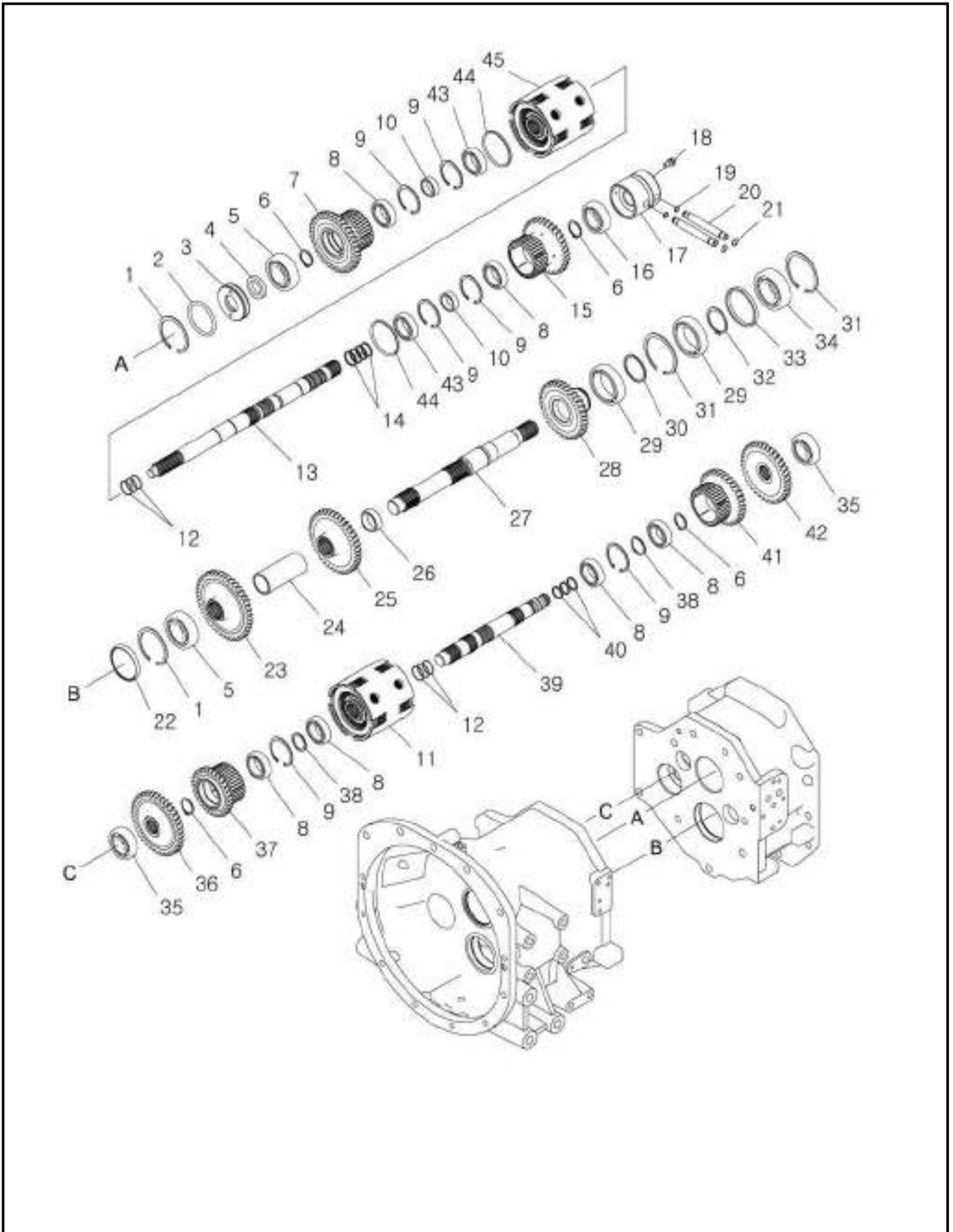
MEC

번호 NO.	부품번호 PART NO.	부품명 PART NAME	사양 SPEC.	수량 QTY	유효일 Effective	비고 REM.
1	40012698	BEARING-BALL-A0860080	볼 베어링	#60080	1	2006-11-30
2	40031311	GEAR-R/DRV-TRG281	후진 구동 기어		1	2007-11-12
3	40029279	RING-SNAP-S810045001	스냅링	D45	1	2006-11-30
4	40031310	SHAFT-F/R DRV-TRG281	전후진구동축		1	2007-11-12
5	40031312	GEAR-F/DRV-TRG281	전진 구동 기어		1	2007-11-12
6	40031313	SPACER-TRG281	스페이서		1	2007-11-12
7	40061089	BEARING-BALL-A0862090	볼 베어링	#6209(45X85X19)	1	2006-11-30
8	40012709	BEARING-BALL-A0862070	볼 베어링	#62070	1	2006-11-30
9	40031315	SPACER-TRG281	스페이서		2	2007-11-12
10	40029277	RING-SNAP-S810040001	스냅링	D40	1	2006-11-30
11	40010106	SLEEVE-SHIFTING GEAR-TRG281	변속 기어 슬리브	OD59XID37.5X31.5L	2	2006-11-30
12	40009713	BEARING-NEEDLE ROLLER-TRG281	니들 베어링	OD50XID45X27L	2	2006-11-30
13	40031316	GEAR-R/DRVN-TRG281	후진 피동 기어		1	2007-11-12
14	40031650	SYNCHRONIZER-ASSY-TRG281	싱크로조합체		2	2007-11-12
15	40150447	SPRING-TRG000	스프링		2	2006-12-08
16	40160537	HUB-SHIFT-TRG001	변속 허브	OD107x41x28(N30.N42)	1	2006-12-27
17	40124351	KEY-SYNCHRONIZER-TRG000	싱크로나이저 키		3	2007-11-12
18	40031314	SHAFT-F/R DRVN-TRG281	전후진피동축		1	2007-11-12
19	40150446	SLEEVE-TRG000	슬리브		1	2007-11-12
20	40031319	GEAR-F/DRVN-TRG281	전진 피동기어		1	2007-11-12
21	40012711	BEARING-BALL-A0862080	볼 베어링	#62080	1	2006-11-30
22	40012715	BEARING-BALL-A0863050	볼 베어링	#63050	1	2006-11-30
23	40031321	GEAR-R/IDLE-TRG281	후진 아이들 기어		1	2007-11-12
24	40012703	BEARING-BALL-A0862050	볼 베어링	#62050	1	2006-11-30
25	40031399	SEAL-OIL-TRG288	오일 씬		1	2007-11-12
26	40029301	RING-SNAP-S811072001	스냅링	D72	1	2006-11-30
27	40007474	CAP-RUBBER-TRG281	고무 캡	OD72X10L	1	2006-11-30

주축
MAIN SHAFT

G281S01-2

72.80.88.PSS



주축 MAIN SHAFT

G281S01-2

72.80,88,PSS

번호 NO.	부품번호 PART NO.	부품명 PART NAME	사양 SPEC.	수량 QTY	유효일 Effective	비고 REM.	
1	40029301	RING-SNAP-S811072001	스냅링	D72	2	2006-11-30	
2	40029220	O-RING-S801062010	오링	D61.6XW5.7	1	2006-11-30	
3	40205471	HOUSING-SEAL-TRG281	씰 하우스		1	2008-07-11	
4	40012692	SEAL-OIL-A0651302	오일 씰	#1302	1	2006-11-30	
5	40012718	BEARING-BALL-A0863060	볼 베어링	#63060	2	2006-11-30	
6	40029273	RING-SNAP-S810030001	스냅링	D30	4	2006-11-30	
7	40220407	GEAR-R/DRV(39R)-TRG281	후진 구동기어		1	2009-04-28	
8	40012915	BEARING-BALL-A0860060	볼 베어링	#60060	6	2006-11-30	
9	40029298	RING-SNAP-S811055001	스냅링	D55	6	2006-11-30	
10	40200576	SPACER-TRG281	스페이서		2	2008-06-10	
11	40200708	CLUTCH ASSY-P/SHUTTLE-TRG281	파워셔틀 클러치 조립		1	2008-06-10	HI-LOW
12	40032955	O-RING-O-RING-TRG288	오링		6	2006-11-30	
13	40220415	SHAFT-F-R DRV(PST)-TRG281	전후진 구동축		1	2009-04-28	
14	40160066	RING-SEAL-TRG000	씰 링		4	2006-12-27	
15	40220414	GEAR-F/DRV(35L)-TRG281	전진 구동기어		1	2009-04-28	
16	40012706	BEARING-BALL-A0862060	볼 베어링	#62060	1	2006-11-30	
17	40200574	SLEEVE-HYD F-R(PST)-TRG281	전후진 슬리브		1	2008-06-10	
18	40028919	BOLT-HEX W/WS-S153081633	볼트	M8XP1.25X16L	1	2006-11-30	
19	40029239	O-RING-S804010010	오링	D9.5XW1.5	2	2006-11-30	
20	40009611	PIPE-H/CLUTCH INPUT-TRG287	클러치 입력 파이프	OD13.8XID6X111.5L	2	2006-11-30	
21	40029240	O-RING-S804012010	오링	D11.5XW1.5	2	2006-11-30	
22	40007474	CAP-RUBBER-TRG281	고무 캡	OD72X10L	1	2006-11-30	
23	40200569	GEAR-LOW DRVN(44R)-TRG281	저속 구동기어		1	2008-06-10	
24	40200578	SPACER-TRG281	스페이서		1	2008-06-10	
25	40200568	GEAR-HIGH DRVN(41L)-TRG281	고속 구동기어		1	2008-06-10	
26	40200579	SPACER-TRG281	스페이서		1	2008-06-10	
27	40200573	SHAFT-F-R DRVN(PST)-TRG281	전후진 구동축		1	2008-06-10	
28	40200565	GEAR-F/IDLE(37R)-TRG281	전진 아이들 기어		1	2008-06-10	
29	40195101	BEARING-BALL-A0860100	볼 베어링	#6010	2	2007-12-26	
30	40200580	SPACER-TRG281	스페이서		1	2008-06-10	
31	40029303	RING-SNAP-S811080001	스냅링	D80	2	2006-11-30	
32	40029280	RING-SNAP-S810050001	스냅링	D50	1	2006-11-30	
33	40200581	SPACER-TRG281	스페이서		1	2008-06-10	
34	40012720	BEARING-BALL-A0863070	볼 베어링	#63070	1	2006-11-30	
35	40012715	BEARING-BALL-A0863050	볼 베어링	#63050	2	2006-11-30	
36	40200567	GEAR-R/DRVN(41L)-TRG281	후진 구동기어		1	2008-06-10	
37	40200564	GEAR-LOW DRV(31L)-TRG281	저속 구동기어		1	2008-06-10	
38	40200629	SPACER-TRG281	스페이서		2	2008-06-30	
39	40200572	SHAFT-F-R COUNTER-TRG281	전후진 카운터 축		1	2008-08-18	
40	40258413	RING-SEAL-TRG000	씰 링		3	2012-07-16	
41	40200563	GEAR-HIGH DRV(35R)-TRG281	고속 구동기어		1	2008-06-10	
42	40200566	GEAR-F/DRVN(38L)-TRG281	전진 구동기어		1	2008-06-10	
43	40222242	BEARING-BALL-A0860062	볼 베어링		2	2009-04-28	
44	40220353	SEAL-CLUTCH GEAR-TRG281	클러치 기어 씰		2	2009-04-28	
45	40221121	CLUTCH ASSY-P/SHUTTLE-TRG281	파워셔틀 클러치 조립		1	2009-04-28	F-R

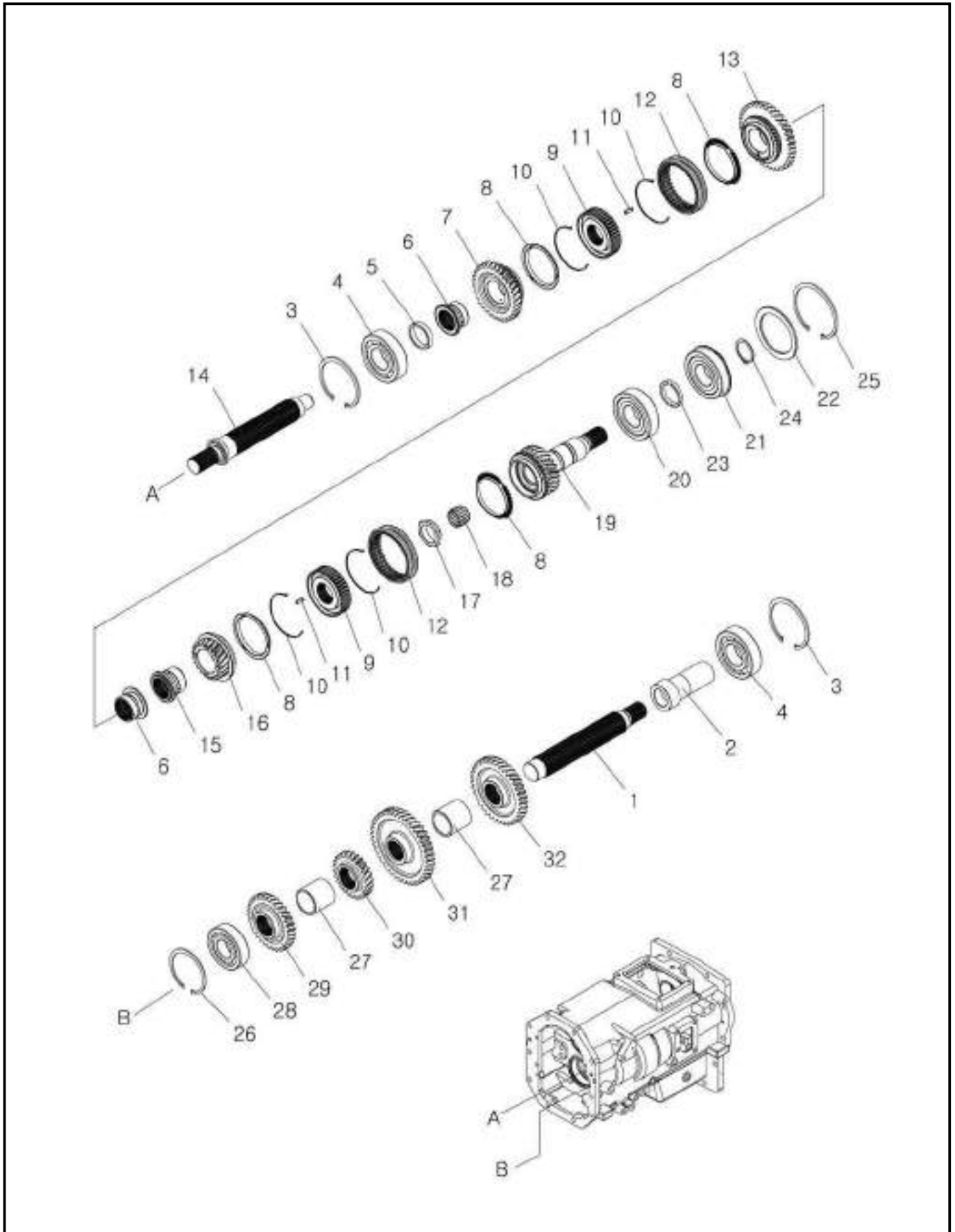
20120116

4

주변속 축
MAIN GEAR SHAFT

G281S02-1

72.80.88,C,F



20090322

3

주변속 축 MAIN GEAR SHAFT

G281S02-1

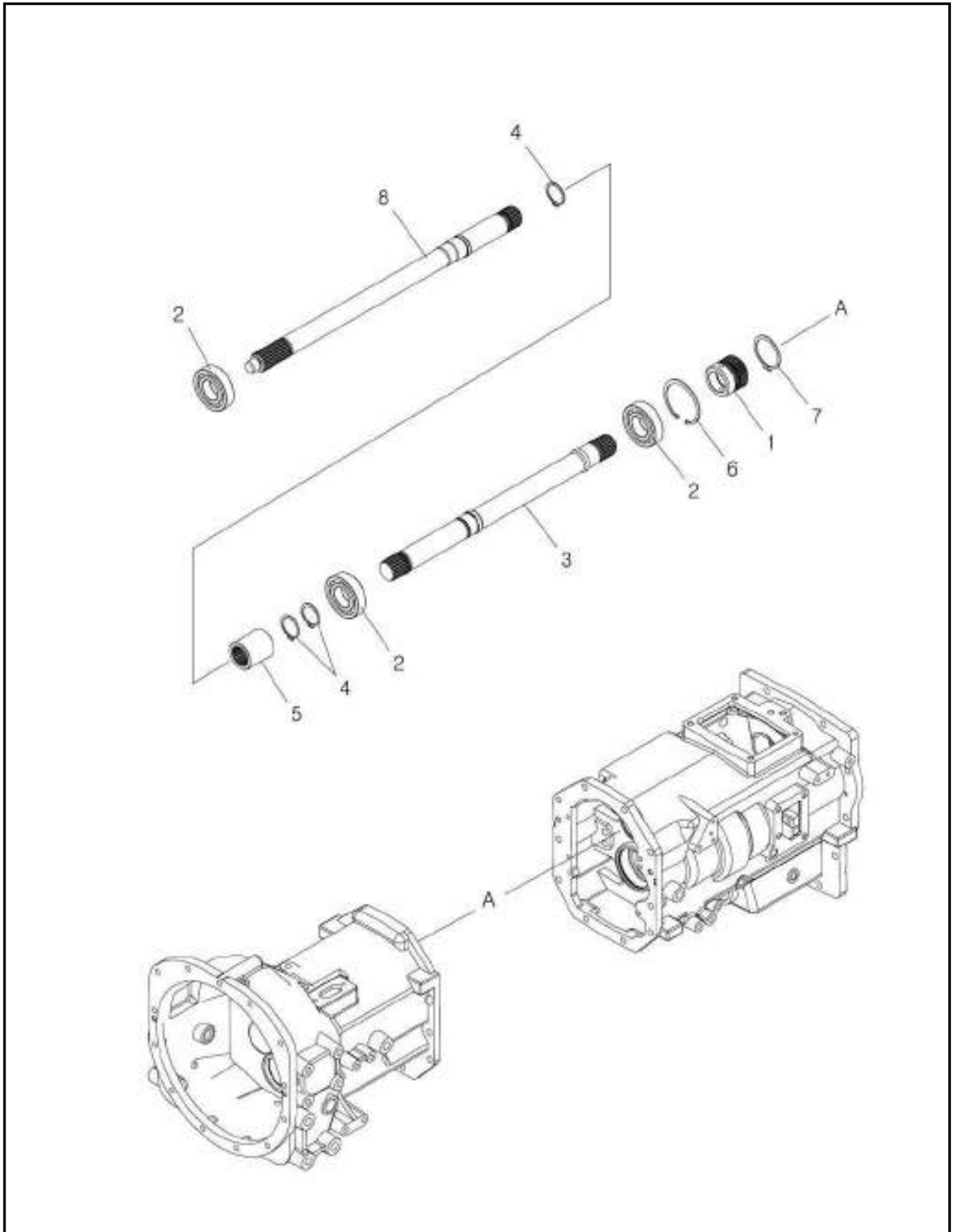
72,80,88,C,F

번호 NO.	부품번호 PART NO.	부품명 PART NAME	사양 SPEC.	수량 QTY	유효일 Effective	비고 REM.
1	40031336	SHAFT-M/COUNTER-TRG281 주변속 카운터축		1	2007-11-12	
2	40031599	JOINT-TRG285 조인트		1	2007-11-12	
3	40029304	RING-SNAP-S811090001 스냅링	D90	2	2006-11-30	
4	40012721	BEARING-BALL-A0863080 볼 베어링	#63080	2	2006-11-30	
5	40031325	SPACER-TRG281 스페이서		1	2007-11-12	
6	40010106	SLEEVE-SHIFTING GEAR-TRG281 변속 기어 슬리브	OD59XID37.5X31.5L	2	2006-11-30	
7	40031331	GEAR-M/DRV 3RD-TRG281 주변속 3단 구동기어		1	2007-11-12	
8	40009156	RING-SYNCHRONIZER-TRG281 싱크로나이저 링	OD83.2X8.0L	4	2006-11-30	
9	40031326	HUB-SHIFT-TRG281 변속허브		2	2007-11-12	
10	40012135	SPRING-SYNCHRONIZER-TRG281 싱크로나이저 스프링	OD83X1.6T	4	2006-11-30	
11	40009844	STRUT-SYNC-TRG281 싱크로나이저 스트러		6	2006-11-30	
12	40009053	SLEEVE-SHIFT-TRG281 변속 슬리브	OD103XID84X21L	2	2006-11-30	
13	40031332	GEAR-M/DRV 4TH-TRG281 주변속 4단 구동기어		1	2007-11-12	
14	40031324	SHAFT-M/SHIFT-TRG281 주변속 축		1	2007-11-12	
15	40031335	SLEEVE-GEAR-TRG281 슬리브		1	2007-11-12	
16	40211662	GEAR-M/DRV 1ST-TRG281 주변속 1단 기어		1	2008-11-30	
17	40009936	NUT-LOCK-TRG287 고정 너트	M35X1.5X12L	1	2006-11-30	
18	40007814	BEARING-NEEDLE ROLLER-TRG281 니들 베어링	OD33XID25X24	1	2006-11-30	
19	40031603	GEAR-SHIFT-TRG281 변속기어		1	2007-11-12	
20	40031616	BEARING-BALL(6308ZZ)-TRG281 볼 베어링		1	2007-11-12	
21	40031617	BEARING-BALL(6308ZZNR)-TRG281 볼 베어링		1	2007-11-12	
22	40031593	SPACER-TRG281 스페이서		1	2007-11-12	
23	40031592	SPACER-TRG281 스페이서		1	2007-11-12	
24	40029277	RING-SNAP-S810040001 스냅링	D40	1	2006-11-30	
25	40124415	RING-SNAP-S811100001 스냅링	D100	1	2007-02-15	
26	40029303	RING-SNAP-S811080001 스냅링	D80	1	2006-11-30	
27	40031338	SPACER-TRG281 스페이서		2	2007-11-12	
28	40012720	BEARING-BALL-A0863070 볼 베어링	#63070	1	2006-11-30	
29	40031337	GEAR-M/DRVN 3RD-TRG281 주변속 3단 구동기어		1	2007-11-12	
30	40031339	GEAR-M/DRVN 4TH-TRG281 주변속 4단 피동기어		1	2007-11-12	
31	40031340	GEAR-M/DRVN 1ST-TRG281 주변속 1단 피동기어		1	2007-11-12	
32	40031341	GEAR-M/DRVN 2ND-TRG281 주변속 2단 피동기어		1	2007-11-12	

피티오 축
PTO SHAFT

G283S01-1

MEC



20071201

0

피티오 축 PTO SHAFT

G283S01-1

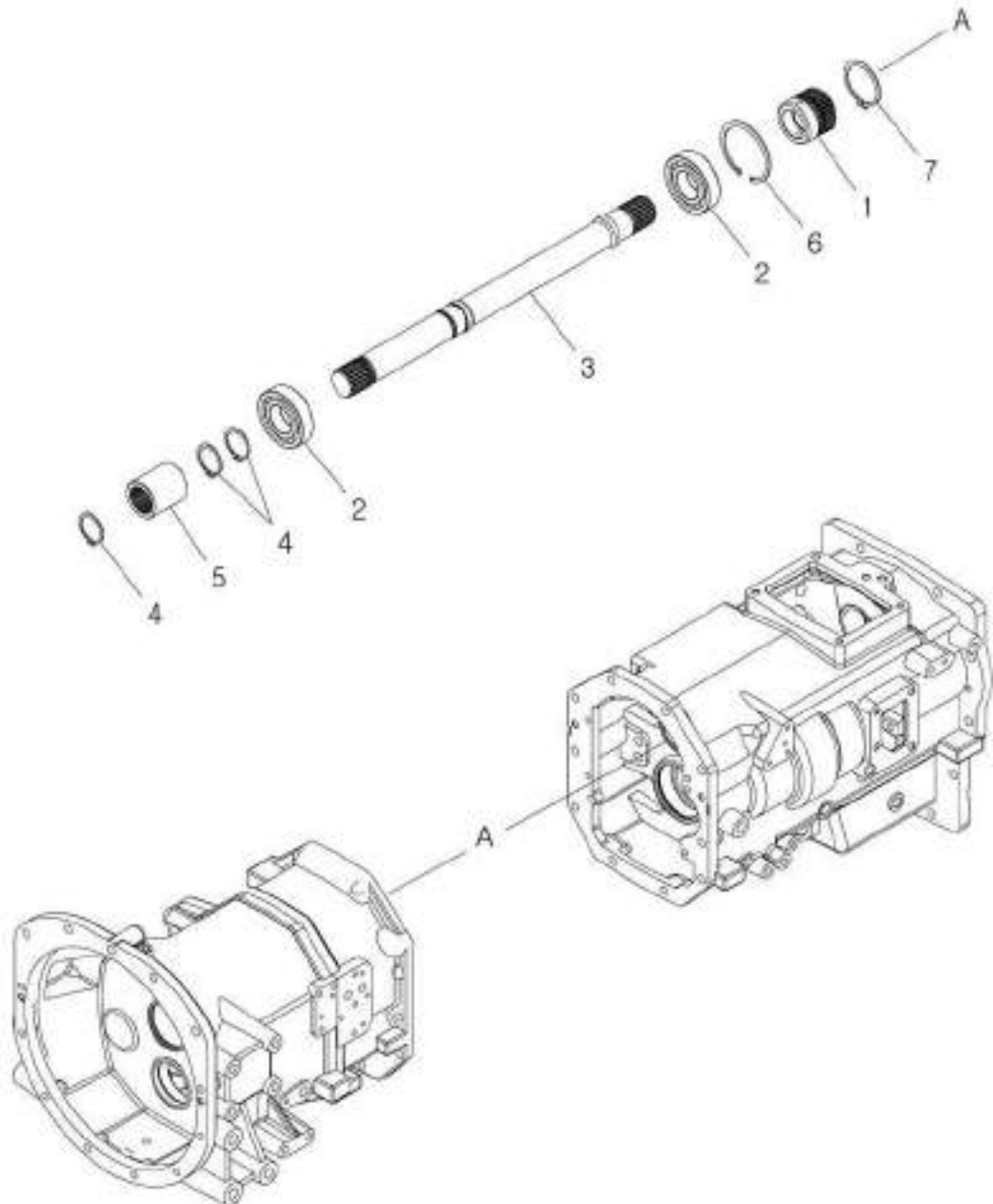
MEC

번호 NO.	부품번호 PART NO.	부품명 PART NAME	사양 SPEC.	수량 QTY	유효일 Effective	비고 REM.
1	40031373	JOINT-TRG283 조인트		1	2007-11-12	
2	40012706	BEARING-BALL-A0862060 볼 베어링	#62060	3	2006-11-30	
3	40031372	SHAFT-PTO CONNECT-TRG283 피티오연결축		1	2007-11-12	
4	40029273	RING-SNAP-S810030001 스냅링	D30	3	2006-11-30	
5	40031371	JOINT-TRG283 조인트		1	2007-11-12	
6	40029299	RING-SNAP-S811062001 스냅링	D62	1	2006-11-30	
7	40029279	RING-SNAP-S810045001 스냅링	D45	1	2006-11-30	
8	40031368	SHAFT-PTO MAIN-TRG283 피티오주축		1	2007-11-12	

피티오 축
PTO SHAFT

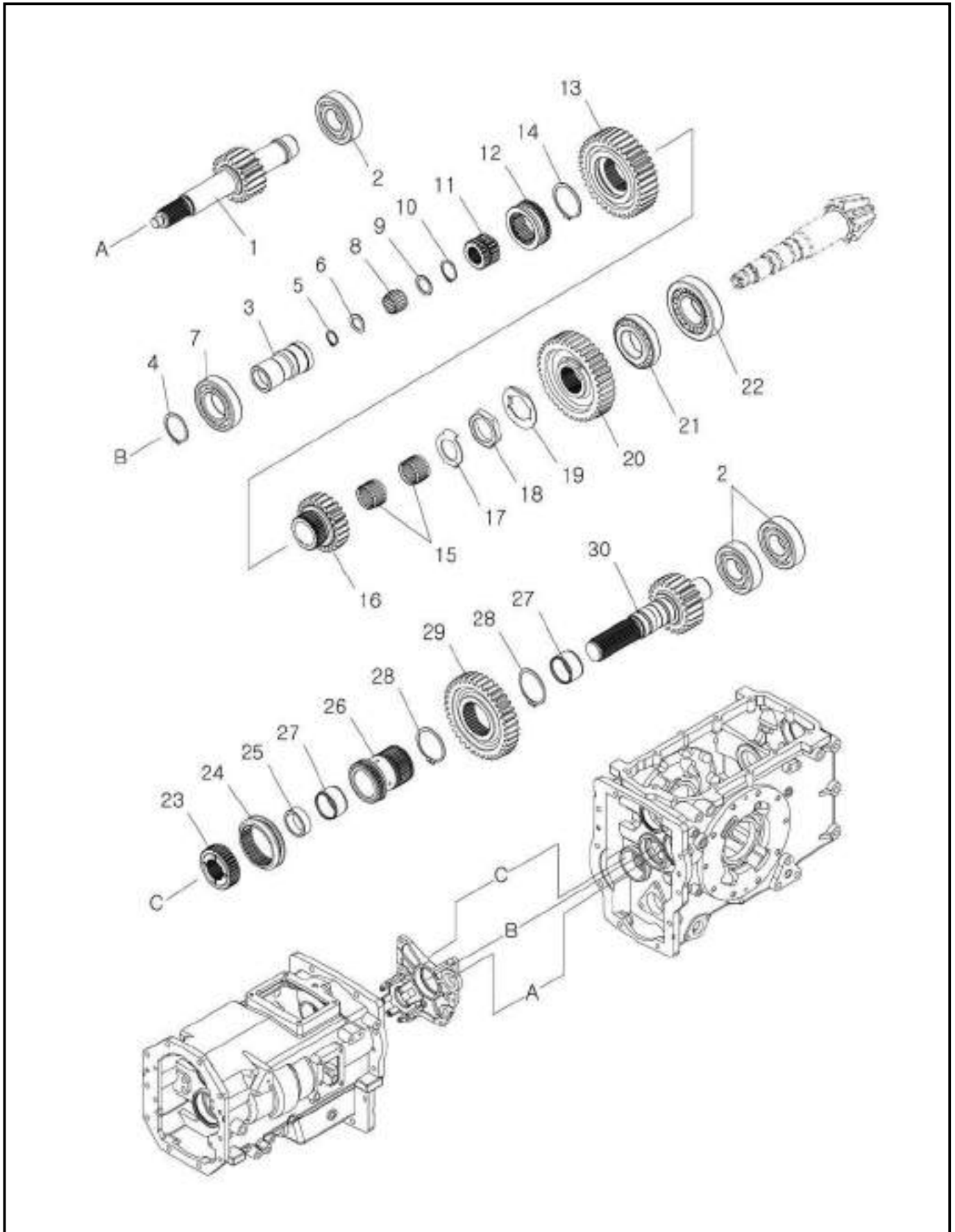
G283S01-2

PSS



부변속 축
RANGE GEAR SHAFT

G285S01-1



20071201

0

부변속 축 RANGE GEAR SHAFT

G285S01-1

번호 NO.	부품번호 PART NO.	부품명 PART NAME	사양 SPEC.	수량 QTY	유효일 Effective	비고 REM.
1	40031342	GEAR-RANGE DRV-TRG285	부변속 구동 기어	1	2007-11-12	
2	40012720	BEARING-BALL-A0863070	볼 베어링	3	2006-11-30	
3	40031344	SHAFT-RANGE CONNECT-TRG285	부변속연결축	1	2007-11-12	
4	40029279	RING-SNAP-S810045001	스냅링	1	2006-11-30	
5	40029265	RING-SNAP-S810020001	스냅링	1	2006-11-30	
6	40031350	WASHER-TRG285	스페이서	1	2007-11-12	
7	40061089	BEARING-BALL-A0862090	볼 베어링	1	2006-11-30	
8	40007814	BEARING-NEEDLE ROLLER-TRG281	니들 베어링	1	2006-11-30	
9	40188806	SPACER-TRG285	스페이서	1	2007-11-18	
10	40029273	RING-SNAP-S810030001	스냅링	1	2006-11-30	
11	40009707	HUB-RANGE(2-4)-TRG285	부변속 허브	1	2006-11-30	
12	40009137	SELECTOR-RANGE-TRG285	부변속 셀렉터	1	2006-11-30	
13	40031354	GEAR-RANGE-TRG285	부변속기어	1	2007-11-12	
14	40029282	RING-SNAP-S810055001	스냅링	1	2006-11-30	
15	40007821	BEARING-NEEDLE ROLLER-TRG281	니들 베어링	2	2006-11-30	
16	40031355	GEAR-RANGE-TRG285	부변속기어	1	2007-11-12	
17	40031357	WASHER-THRUST-TRG285	트러스트와셔	1	2007-11-12	
18	40009547	NUT-LOCK-TRG285	고정 너트	1	2006-11-30	
19	40211094	PLATE-LOCK-TRG285	고정플레이트	1	2009-01-12	
20	40031360	GEAR-RANGE-TRG285	부변속기어	1	2007-11-12	
21	40031361	BEARING-TAPER ROLLER(30209)	테이퍼 롤러 베어링	1	2007-11-12	
22	40031362	BEARING-TAPER ROLLER(30309J)	테이퍼 롤러 베어링	1	2007-11-12	
23	40009755	HUB-RANGE(1-3)-TRG285	부변속 허브	1	2006-11-30	
24	40009299	SLEEVE-SHIFT-TRG285	변속 슬리브	1	2006-11-30	
25	40031595	SPACER-TRG285	스페이서	1	2007-11-12	
26	40031348	GEAR-RANGE-TRG285	부변속기어	1	2007-11-12	
27	40009699	BEARING-NEEDLE-TRG970	니들 베어링	2	2006-11-30	
28	40029284	RING-SNAP-S810058001	스냅링	2	2006-11-30	
29	40031349	GEAR-RANGE-TRG285	부변속기어	1	2007-11-12	
30	40031343	SHAFT-RANGE CONNECT-TRG285	부변속연결축	1	2007-11-12	

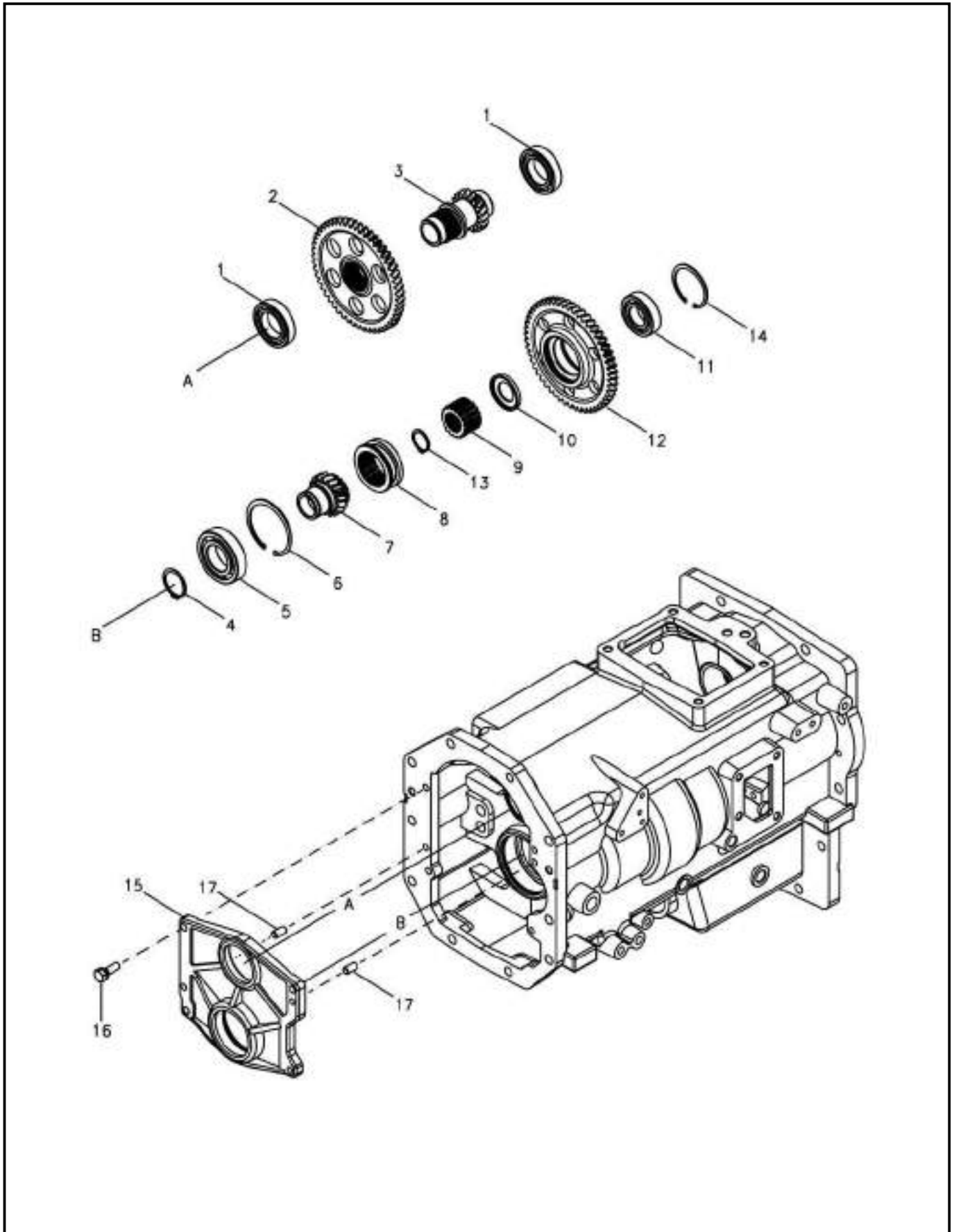
20071201

0

초저속 축
CREEPER GEAR SHAFT

G285S02-2

CRP



20071210

2

초저속 축 CREEPER GEAR SHAFT

G285S02-2

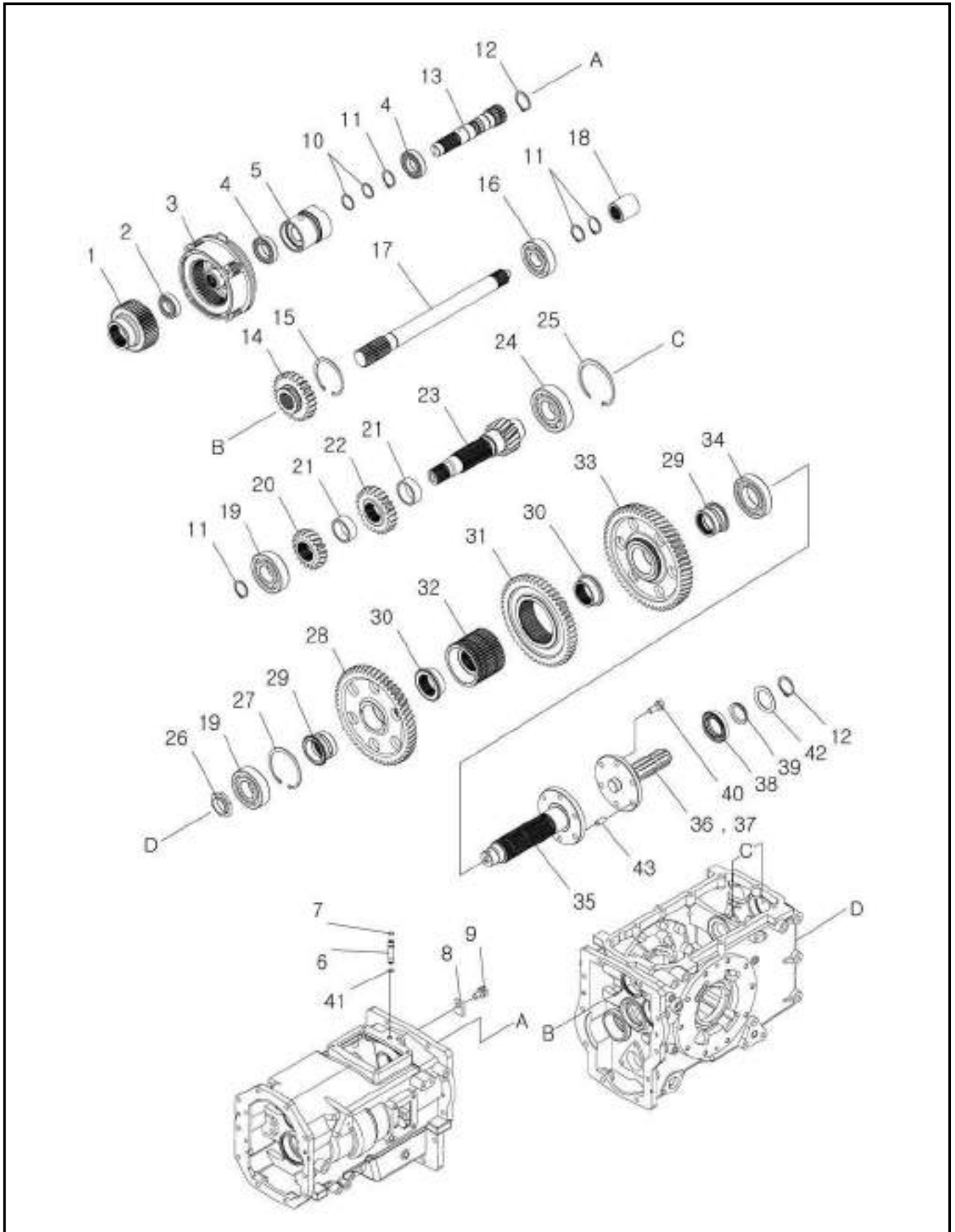
CRP

번호 NO.	부품번호 PART NO.	부품명 PART NAME	사양 SPEC.	수량 QTY	유효일 Effective	비고 REM.
1	40012698	BEARING-BALL-A0860080 볼 베어링	#60080	2	2006-11-30	
2	40031366	GEAR-CREEPER COUNTER-TRG285 초저속카운터기어		1	2007-11-12	
3	40031365	SHAFT-CREEPER COUNTER-TRG285 초저속카운터축		1	2007-11-12	
4	40029277	RING-SNAP-S810040001 스냅링	D40	1	2006-11-30	
5	40012711	BEARING-BALL-A0862080 볼 베어링	#62080	1	2006-11-30	
6	40029303	RING-SNAP-S811080001 스냅링	D80	1	2006-11-30	
7	40031364	GEAR-CREEPER DRV-TRG285 초저속기어		1	2007-11-12	
8	40191509	SELECTOR-RANGE-TRG285 부변속 선택터		1	2007-11-30	
9	40009707	HUB-RANGE(2-4)-TRG285 부변속 허브	OD47.5XID27.5X32L	1	2006-11-30	
10	40196713	SPACER-TRG285 스페이서		1	2008-01-28	
11	40012706	BEARING-BALL-A0862060 볼 베어링	#62060	1	2006-11-30	
12	40031367	GEAR-CREEPER DRVN-TRG285 초저속피동기어		1	2007-11-12	
13	40029273	RING-SNAP-S810030001 스냅링	D30	1	2006-11-30	
14	40029299	RING-SNAP-S811062001 스냅링	D62	1	2006-11-30	
15	20108069	COVER-C/CASE FRONT-TRG280 전방 센터케이스 커버		1	2007-11-18	
16	40028949	BOLT-HEX W/WS-S154103033 볼트	M10XP1.25X30L	4	2006-11-30	
17	40029102	PIN-PAR-S423102010 평행핀	D10X20L	2	2006-11-30	

피티오 구동축 PTO DRIVE SHAFT

G287S01-1

INDP/PTO3



20080725

2

피티오 구동축 PTO DRIVE SHAFT

G287S01-1

INDP/PTO3

번호 NO.	부품번호 PART NO.	부품명 PART NAME	사양 SPEC.	수량 QTY	유효일 Effective	비고 REM.
1	40031374	HUB-PTO CLUTCH-TRG287	피티오허브	1	2007-11-12	
2	40012697	BEARING-BALL-A0860050	볼 베어링	1	2006-11-30	
3	40031375	CLUTCH ASSY-PTO-TRG287	피티오 클러치 조립체	1	2007-11-18	
4	40012915	BEARING-BALL-A0860060	볼 베어링	2	2006-11-30	
5	40031610	SLEEVE-PTO CLUTCH-TRG287	슬리브	1	2007-11-12	
6	40031600	PIPE-TRG287	파이프	1	2007-11-12	
7	40029238	O-RING-S804008010	오링	1	2006-11-30	
8	40011912	STOPPER-R/IDLE SHAFT-TRG280	후진 축 스톱퍼	1	2006-11-30	
9	40028947	BOLT-HEX W/WS-S154102033	볼트	1	2006-11-30	
10	40160066	RING-SEAL-TRG000	씰 링	2	2006-12-27	
11	40029273	RING-SNAP-S810030001	스냅링	4	2006-11-30	
12	40029276	RING-SNAP-S810036001	스냅링	2	2006-11-30	
13	40031377	SHAFT-PTO CLUTCH-TRG287	피티오클러치축	1	2007-11-12	
14	40031378	GEAR-GSP DRVN-TRG287	GSP 피동기어	1	2007-11-12	
15	40029301	RING-SNAP-S811072001	스냅링	1	2006-11-30	
16	40012718	BEARING-BALL-A0863060	볼 베어링	1	2006-11-30	
17	40031381	SHAFT-PTO-CONNECT-TRG287	피티오연결축	1	2007-11-12	
18	40031371	JOINT-TRG283	조인트	1	2007-11-12	
19	40012720	BEARING-BALL-A0863070	볼 베어링	2	2006-11-30	
20	40031386	GEAR-PTO DRV 2ND-TRG287	피티오2단구동기어	1	2007-11-12	
21	40031385	SPACER-TRG287	스페이서	2	2007-11-12	
22	40031384	GEAR-PTO DRV 3RD-TRG287	피티오3단구동기어	1	2007-11-12	
23	40031383	SHAFT-PTO DRV W/GEAR-TRG287	피티오구동축기어	1	2007-11-12	
24	40012721	BEARING-BALL-A0863080	볼 베어링	1	2006-11-30	
25	40029304	RING-SNAP-S811090001	스냅링	1	2006-11-30	
26	40009545	NUT-LOCK-TRG287	고정 너트	1	2006-11-30	
27	40029303	RING-SNAP-S811080001	스냅링	1	2006-11-30	
28	40031394	GEAR-PTO DRVN 2ND-TRG287	피티오2단피동기어	1	2007-11-12	
29	40031606	SLEEVE-GEAR-TRG287	슬리브	2	2007-11-12	
30	40031389	SPACER-TRG287	스페이서	2	2007-11-12	
31	40031390	GEAR-PTO DRVN 3RD-TRG287	피티오3단피동기어	1	2007-11-18	
32	40031392	HUB-PTO SHIFT-TRG287	피티오변속허브	1	2007-11-12	
33	40031395	GEAR-PTO DRVN 1ST-TRG287	피티오1단피동기어	1	2007-11-12	
34	40061089	BEARING-BALL-A0862090	볼 베어링	1	2006-11-30	
35	40200755	SHAFT-PTO DRVN-TRG287	피티오 구동축	1	2008-07-25	
36	40200756	SHAFT-PTO(6T)-TRG287	피티오 축	1	2008-07-25	6T
37	40199421	SHAFT-PTO(21T SPLINE)-TRG287	피티오 축(21T)	1	2008-04-02	21T
38	40007917	SEAL-OIL-TRG287	오일 씰	1	2006-11-30	
39	40012824	SEAL-DUST-A0653232	더스트 씰	1	2006-11-30	
40	40028948	BOLT-HEX W/WS-S154102533	볼트	6	2006-11-30	
41	40029237	O-RING-S804007010	오링	1	2006-11-30	
42	40031608	COVER-PTO DUST SEAL-TRG287	PTO 먼지커버	1	2007-11-12	
43	40029102	PIN-PAR-S423102010	평행핀	2	2006-11-30	

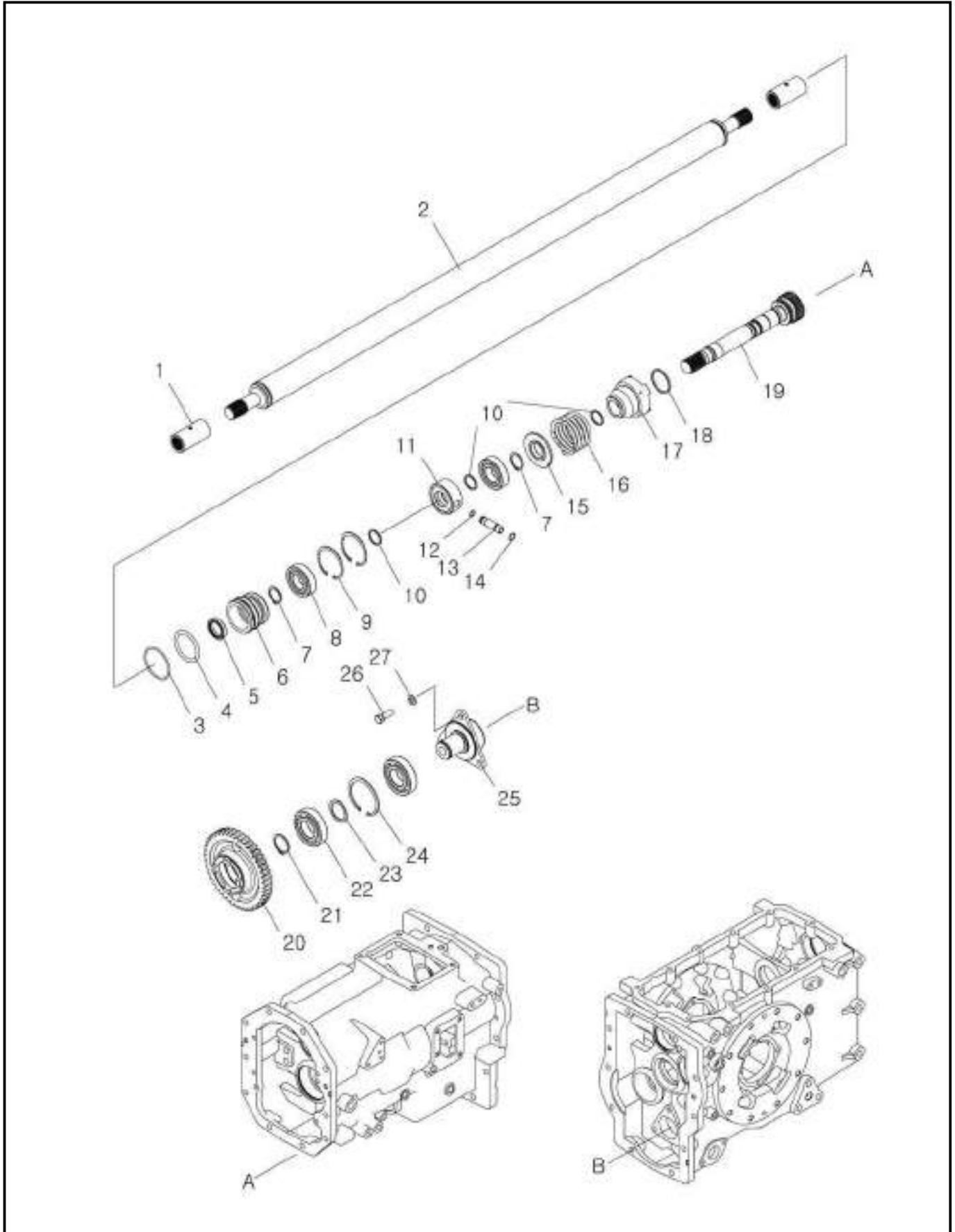
20080725

2

전륜 구동 축
4WD SHAFT

G288S01-1

72,80,88,Drive line



20090426

3

전륜 구동 축 4WD SHAFT

G288S01-1

72,80,88,Drive line

번호 NO.	부품번호 PART NO.	부품명 PART NAME	사양 SPEC.	수량 QTY	유효일 Effective	비고 REM.
1	40214647	JOINT ASSY-4WD-G288	4WD조인트	2	2009-04-26	
2	40214641	SHAFT-4WD-CONNET-TRG288	4륜 구동 축	1	2009-04-26	
3	40029225	O-RING-S802060010	오링	1	2006-11-30	D59.4XW3.1
4	40029219	O-RING-S801052010	오링	1	2006-11-30	D51.6XW5.7
5	40031399	SEAL-OIL-TRG288	오일 씬	1	2007-11-12	
6	40214645	HOUSING-OIL SEAL-TRG288	오일 씬 하우징	1	2009-04-26	
7	40029273	RING-SNAP-S810030001	스냅링	2	2006-11-30	D30
8	40012706	BEARING-BALL-A0862060	볼 베어링	2	2006-11-30	#62060
9	40029299	RING-SNAP-S811062001	스냅링	2	2006-11-30	D62
10	40160066	RING-SEAL-TRG000	씬 링	3	2006-12-27	
11	40031406	SLEEVE-4WD-TRG288	슬리브	1	2007-11-12	
12	40116417	O-RING-S801010010	오링	1	2006-11-30	D9.8XW1.9
13	40031482	PIPE-TRG288	파이프	1	2007-11-12	
14	40029240	O-RING-S804012010	오링	1	2006-11-30	D11.5XW1.5
15	40031596	SPACER-TRG288	스페이서	1	2007-11-12	
16	40031401	SPRING-RETURN-TRG288	스프링	1	2007-11-12	
17	40031402	PISTION-CLUTCH-TRG288	피스톤	1	2007-11-12	
18	40007824	RING-SEAL-TRG287	씬 링	1	2006-11-30	OD48.2XID43.6X2.9T
19	40031397	SHAFT-4WD COUNTER-TRG288	4WD카운터축	1	2007-11-12	
20	40031405	GEAR-4WD DRVN-TRG288	4WD피동기어	1	2007-11-12	
21	40029275	RING-SNAP-S810035001	스냅링	1	2006-11-30	D35
22	40012709	BEARING-BALL-A0862070	볼 베어링	2	2006-11-30	#62070
23	40031605	SPACER-TRG288	스페이서	1	2007-11-12	
24	40029301	RING-SNAP-S811072001	스냅링	1	2006-11-30	D72
25	40031548	SHAFT-4WD COUNTER-TRG288	4WD 카운터 축	1	2007-11-12	
26	40028885	BOLT-HEX-S107103043	볼트	3	2006-11-30	M10XP1.25X30L
27	40029549	WASHER-SPR-S361100013	스프링 와셔	3	2006-11-30	O.D18.4XI.D10.2X2.5T

전륜 구동 축
4WD SHAFT

G288S01-2

72,80,88,Cover



전륜 구동 축 4WD SHAFT

G288S01-2

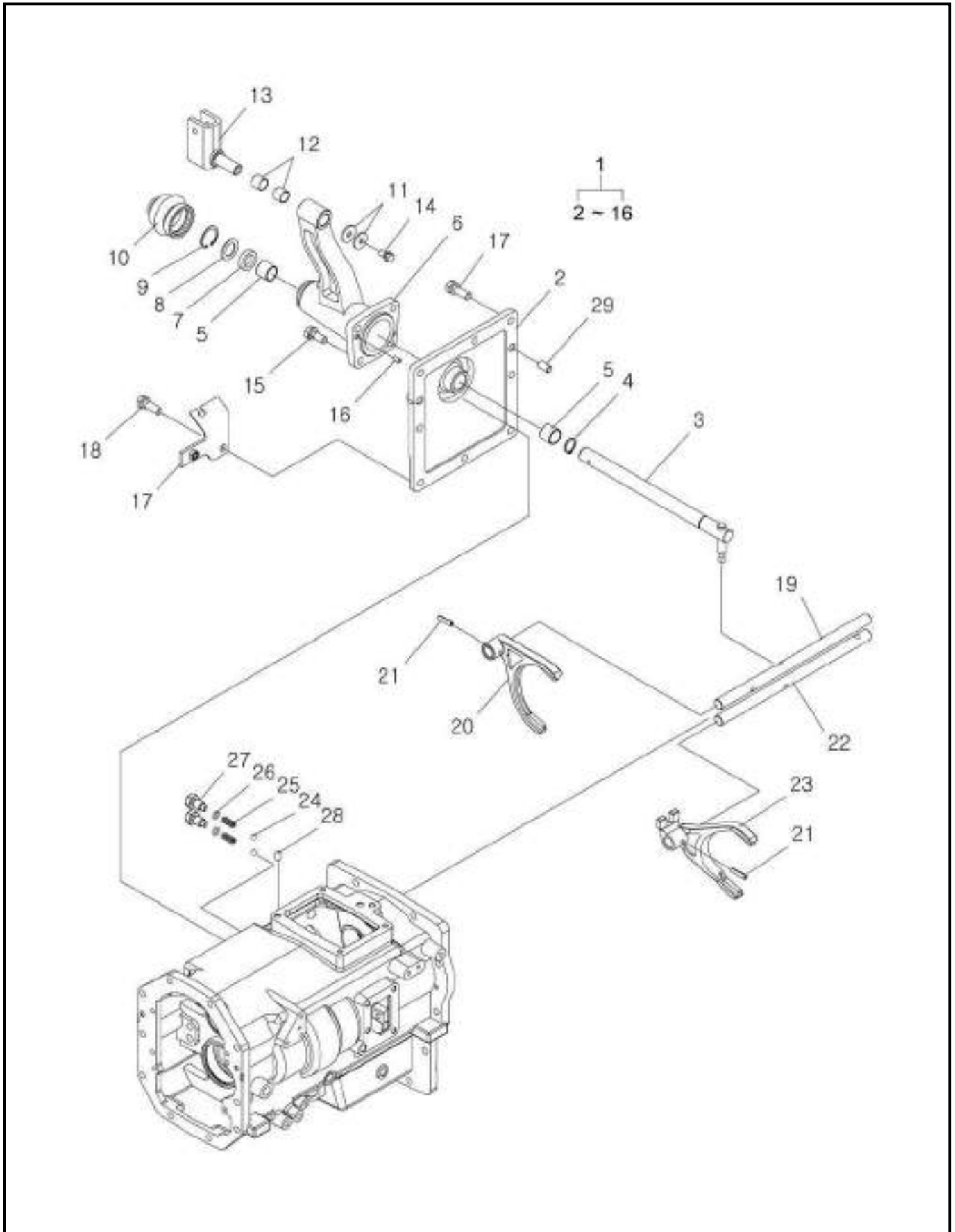
72,80,88,Cover

번호 NO.	부품번호 PART NO.	부품명 PART NAME	사양 SPEC.	수량 QTY	유효일 Effective	비고 REM.
1	40225770	COVER ASSY-4WD-G380 4WD 커버 조립체		1		
2	40214644	COVER-4WD REAR-TRG380 4WD 커버 후방		1	2009-04-26	
3	40217659	COVER-4WD BRACKET-TRG380 커버 후방 브라켓	5T	1	2009-04-26	
4	40012018	CLAMP-HOSE-TRG970 호스 클램프	MIND58/MAXD82	2	2006-11-30	
5	40216901	COVER-4WD JOINT-TRG288 4WD커버 조인트	3T	1	2009-04-26	
6	40214643	COVER-4WD FRONT-TRG380 4WD 커버 전방		1	2009-04-26	
7	40028971	BOLT-HEX W/WS-S155082033 볼트	M8XP1.25X20L	3	2006-11-30	
8	40012018	CLAMP-HOSE-TRG970 호스 클램프	MIND58/MAXD82	1	2006-11-30	
9	40028985	BOLT-HEX W/WS-S156102033 볼트	M10XP1.25X20L	2	2006-11-30	

변속레버 및 포크
SHIFT LEVER & FORK

G290S01-1

C,F,Main gear fork



20120701

4

변속레버 및 포크 SHIFT LEVER & FORK

G290S01-1

C,F,Main gear fork

번호 NO.	부품번호 PART NO.	부품명 PART NAME	사양 SPEC.	수량 QTY	유효일 Effective	비고 REM.
1	40031538	LEVER ASSY-MAIN-TRG290	주변속 레버조립체	1	2007-11-12	
2	40031418	COVER-MAIN SHIFT-TRG290	주변속 커버	1	2007-11-12	
3	40031417	ARM-MAIN SHIFT-TRG290	주변속 암	1	2007-11-12	
4	40029265	RING-SNAP-S810020001	스냅링	1	2006-11-30	D20
5	40190336	BUSHING-A0677520-TRG000	부싱	2	2007-11-12	
6	40031433	BRACKET-HANDLEVER-TRG292	핸드레버 브라켓	1	2007-11-12	
7	40012689	SEAL-OIL-A0651201	오일 씬	1	2006-11-30	#1201
8	40009670	WASHER-RAIL SHIFT-TRG292	변속 레일 와셔	1	2006-11-30	OD32XID20.5X2T
9	40029292	RING-SNAP-S811032001	스냅링	1	2006-11-30	D32
10	40007448	COVER-DUST-TRG292	더스트 커버	1	2006-11-30	
11	40028196	WASHER-PLN-S365082613	평와셔	2	2006-11-30	O.D26XI.D8.4X2.5T
12	40012726	BUSHING-DU-A0677315	부싱	2	2006-11-30	#73
13	40186204	LINK-SHIFT-TRG292	축 링크	1	2007-11-12	
14	40028919	BOLT-HEX W/WS-S153081633	볼트	1	2006-11-30	M8XP1.25X16L
15	40028948	BOLT-HEX W/WS-S154102533	볼트	4	2006-11-30	M10XP1.25X25L
16	40029097	PIN-PAR-S423061210	평행핀	2	2006-11-30	D6X12L
17	40031473	BRACKET-P/BRAKE-TRG670	브라켓	1	2007-11-12	
18	40028949	BOLT-HEX W/WS-S154103033	볼트	8	2006-11-30	M10XP1.25X30L
19	40257959	RAIL-M/SHIFT(3-4)-TRG290	주변속(3-4)레일	1		
20	40031416	FORK-M/SHIFT(3-4)-TRG290	주변속 (3-4)포크	1	2007-11-12	
21	40270937	PIN-COILED-S447062412	코일핀	2	2012-03-27	D6X24L
22	40257960	RAIL-M/SHIFT(1-2)-TRG290	주변속(1-2)레일	1		
23	40031415	FORK-M/SHIFT(1-2)-TRG290	주변속 (1-2)포크	1	2007-11-12	
24	40010339	BALL-SHIFT FORK-CVG000	변속 포크 볼	2	2006-11-30	
25	40011943	SPRING-TRG290	스프링	2	2006-11-30	D1.6XD8.75X26.6L
26	40029196	O-RING-S801010A10	오링	2	2006-11-30	D9.8XW2.4
27	40009901	BOLT-RAIL-TRG291	레일 볼트	2	2006-11-30	H19
28	40009848	PIN-TRG290	핀	1	2006-11-30	
29	40029102	PIN-PAR-S423102010	평행핀	2	2006-11-30	D10X20L

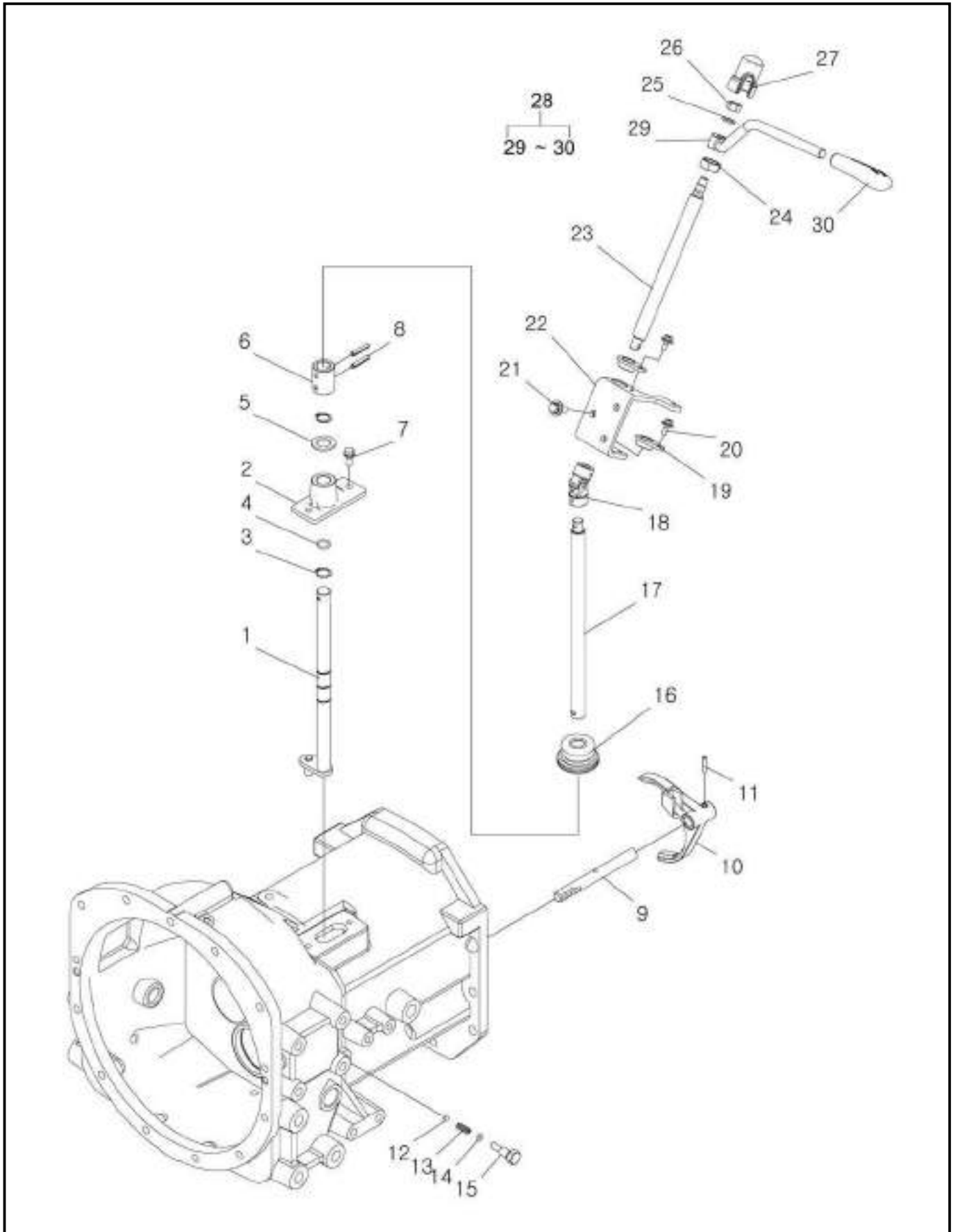
20120701

4

변속레버 및 포크
SHIFT LEVER & FORK

G290S01-2

C,F,MEC



20120507

3

변속레버 및 포크 SHIFT LEVER & FORK

G290S01-2

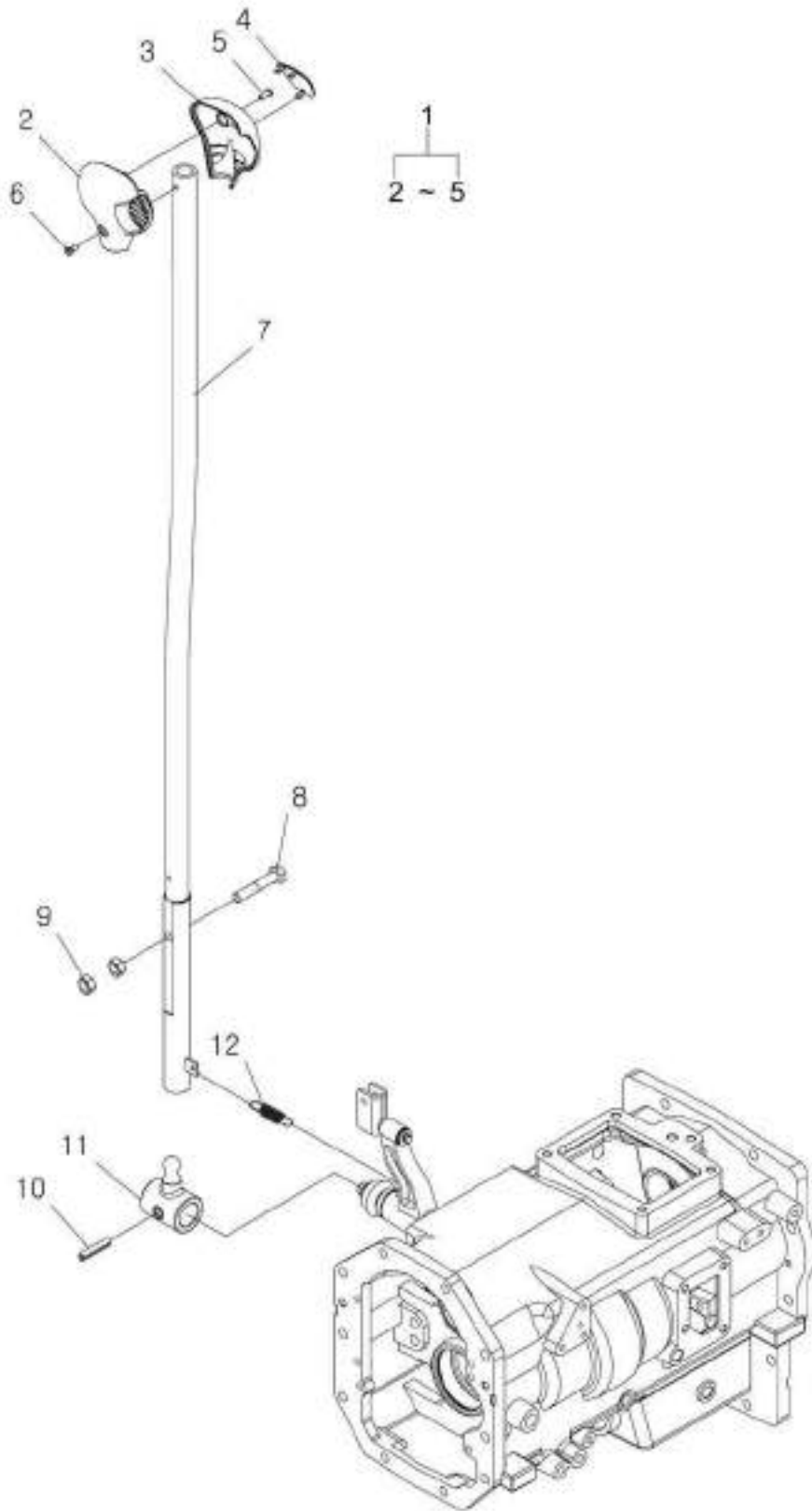
C,F,MEC

번호 NO.	부품번호 PART NO.	부품명 PART NAME	사양 SPEC.	수량 QTY	유효일 Effective	비고 REM.
1	40030518	LEVER-F/R-TRG290 전후진레버		1	2007-11-12	
2	40030519	BOSE-CLUTCH HSG-TRG290 전후진 보스		1	2007-11-12	
3	40029265	RING-SNAP-S810020001 스냅링	D20	2	2006-11-30	
4	40029204	O-RING-S801016010 오링	D15.8XW2.4	1	2006-11-30	
5	40028163	WASHER-PLN-S363200013 평와셔	O.D34XI.D21X3T	1	2006-11-30	
6	40009671	JOINT-TRG292 조인트	OD32XID20X41L	1	2006-11-30	
7	40028921	BOLT-HEX W/WS-S153082033 볼트	M8XP1.25X20L	2	2006-11-30	
8	40029170	PIN-SPRING-S446063210 스프링 핀	D6X32L	2	2006-11-30	
9	40031412	RAIL-F/R-TRG290 전후진 레일		1	2007-11-12	
10	40031411	FORK-F/R-TRG290 전후진 포크		1	2007-11-12	
11	40270937	PIN-COILED-S447062412 코일핀	D6X24L	1	2012-03-27	
12	40010339	BALL-SHIFT FORK-CVG000 변속 포크 볼		1	2006-11-30	
13	40011943	SPRING-TRG290 스프링	D1.6XD8.75X26.6L	1	2006-11-30	
14	40029196	O-RING-S801010A10 오링	D9.8XW2.4	1	2006-11-30	
15	40009868	BOLT-4WD SHIFT-TRG293 볼트		1	2006-11-30	
16	40030711	COVER-F/R CHANGE-TRG869 전후진 변속 커버		1	2007-11-12	
17	40032413	SHAFT-JOINT F-R-TRG292 전후진레버연결축		1	2006-11-30	
18	40007731	JOINT-UNIVERSAL-RPG000 유니버설 조인트		1	2006-11-30	
19	40008367	BUSHING-PLASTIC-TRG970 플라스틱 부시		2	2006-11-30	
20	40028997	BOLT-HEX W/WS-S159061613 볼트	M6XP1X16L	2	2006-11-30	
21	40029008	BOLT-HEX W/WS-S159082533 볼트	M8XP1.25X25L	1	2006-11-30	
22	40181320	BRACKET-SHUTTLE SHIFT-TRG292 셔틀 축 브라켓		1	2007-12-13	
23	40181321	SHAFT-SHUTTLE SHIFT-TRG292 전후진 축		1	2007-12-13	
24	40029058	NUT-HEX SMALL-S316200013 너트	M20XP1.5	1	2006-11-30	
25	40028159	WASHER-PLN-S363120013 평와셔	O.D21XI.D13X2.5T	1	2006-11-30	
26	40029049	NUT-HEX SMALL-S314120013 너트	M12XP1.25	1	2006-11-30	
27	40008297	CAP-LEVER-TRG970 전후진 레버 캡		1	2006-11-30	
28	40199824	LEVER ASSY-F/R SHIFT-G292 전후진 레버 조립체		1	2008-04-15	
29	40011671	LEVER-F/R HAND-TRG291 전후진 핸드 레버	OD14	1	2006-11-30	
30	40199823	KNOB-F/R SHIFT-TRG970 전후진 레버 노브		1	2008-04-15	

변속레버 및 포크(주변속)
SHIFT LEVER&FORK(MAIN GEAR)

G290S02-1

C,F,MEC



변속레버 및 포크(주변속) SHIFT LEVER&FORK(MAIN GEAR)

G290S02-1

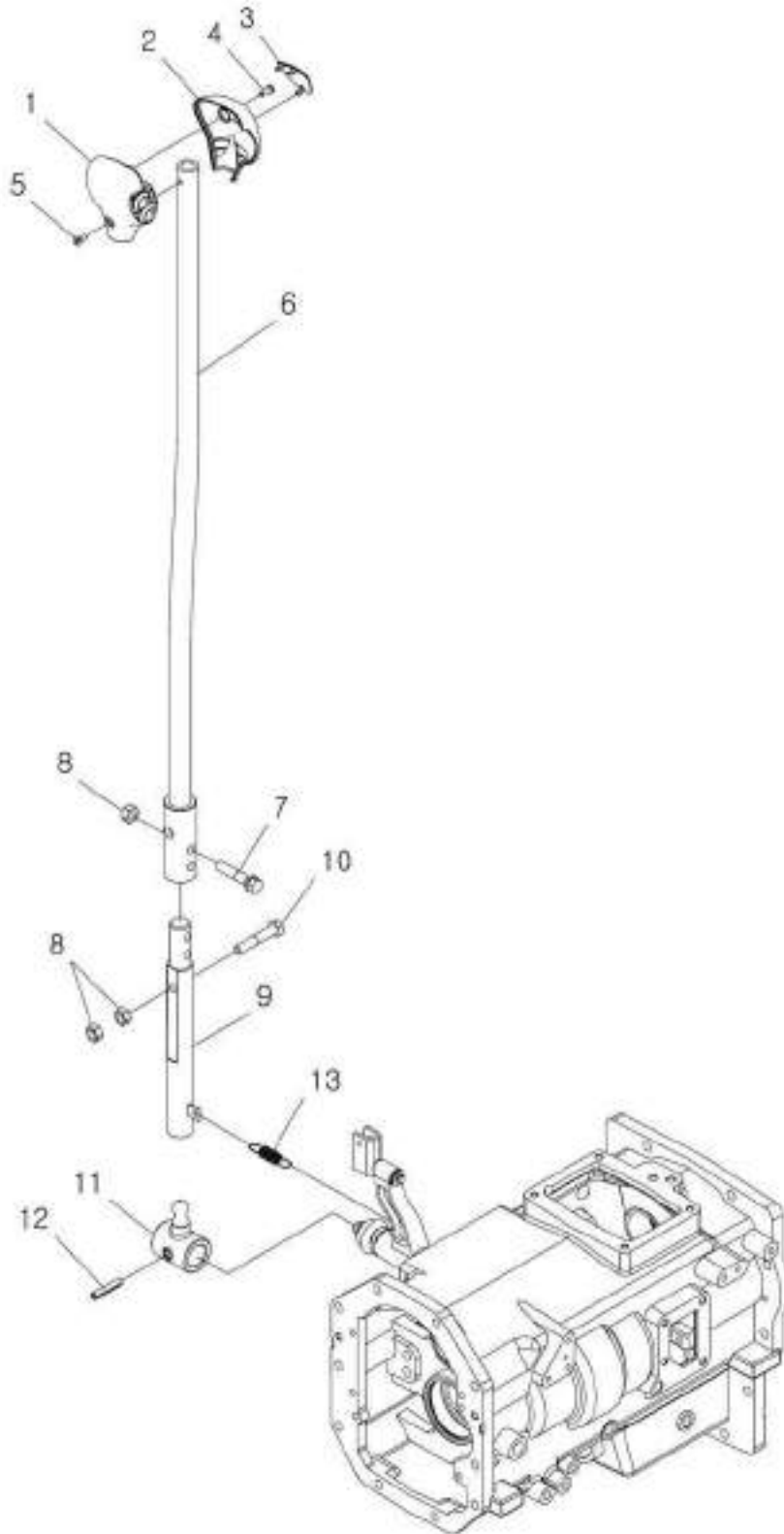
C,F,MEC

번호 NO.	부품번호 PART NO.	부품명 PART NAME	사양 SPEC.	수량 QTY	유효일 Effective	비고 REM.
1	40194081	KNOB-ASSY-MEC-TRG869 노브 조립체		1	2007-12-30	
2	40030820	KNOB-REAR-MEC-TRG869 후변속 손잡이		1	2007-11-12	
3	40030816	KNOB-FRONT-TRG869 전방 노브		1	2007-11-12	
4	40030818	KNOB-CAP-TRG869 노브 캡		1	2007-11-12	
5	40189878	SCREW-TP/CRS-S237401011 스크류	4X1.41PX10L	1	2007-10-02	
6	40028663	SCREW-CROSS CSNK-S220401011 스크류	M4X0.7PX10L	1	2006-11-30	
7	40201802	LEVER-M/SHIFT-TRG292 주변속 레버		1	2008-07-24	
8	40075969	BOLT-HEX-S101084543 볼트	M8X1.25PX45L	1	2006-11-30	
9	40028721	NUT-HEX 1 TY-S301080043 너트	M8X1.25P	2	2006-11-30	
10	40029170	PIN-SPRING-S446063210 스프링 핀	D6X32L	1	2006-11-30	
11	40031515	ARM-MAIN SHIFT OUTER-TRG292 주변속 외측암		1	2007-11-12	
12	40012358	SPRING-TRG292 스프링	D1.8XD9.2X51L	1	2006-11-30	

변속레버 및 포크(주변속)
SHIFT LEVER&FORK(MAIN GEAR)

G290S02-2

C,F,PSS



20081020

0

변속레버 및 포크(주변속) SHIFT LEVER&FORK(MAIN GEAR)

G290S02-2

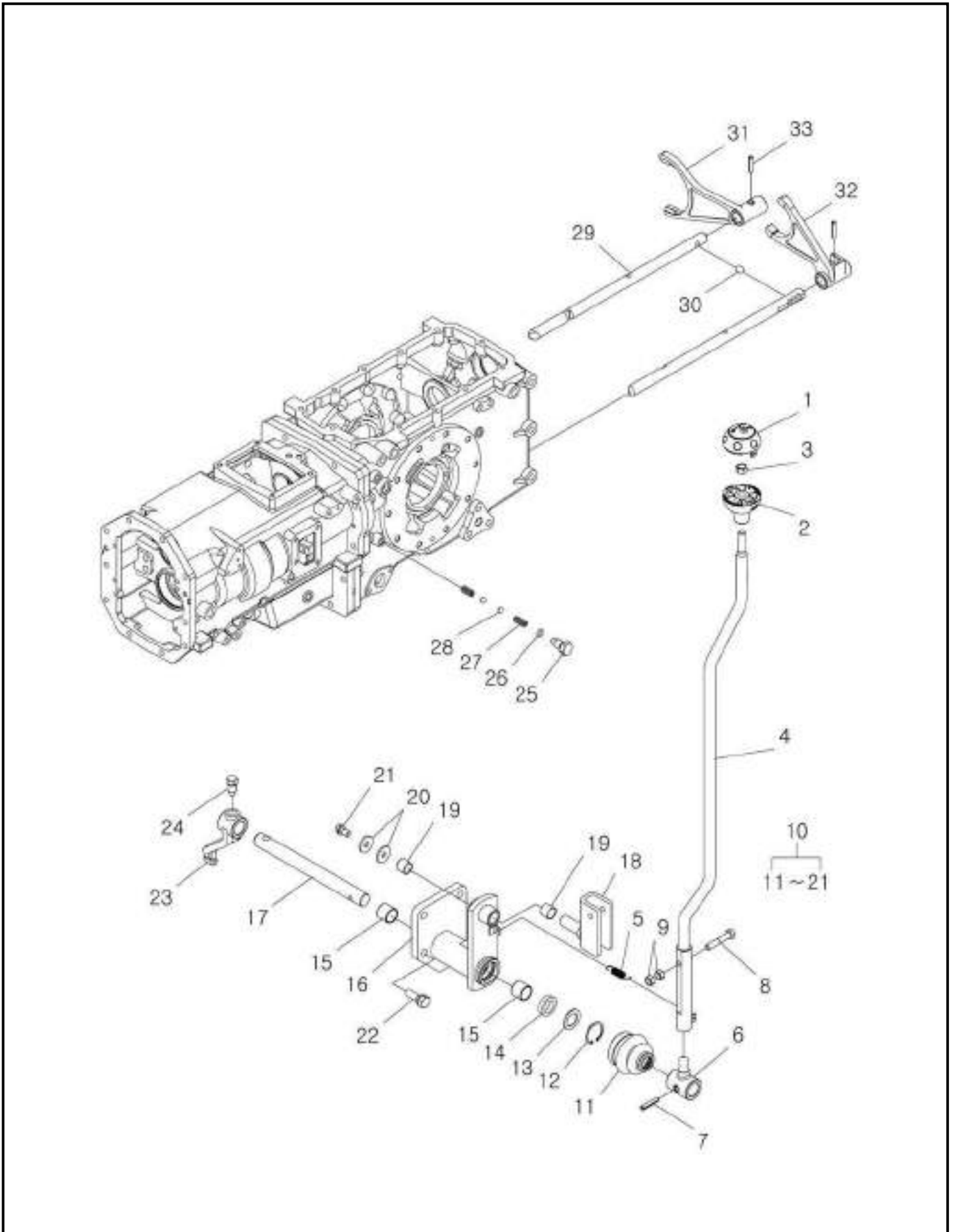
C,F,PSS

번호 NO.	부품번호 PART NO.	부품명 PART NAME	사양 SPEC.	수량 QTY	유효일 Effective	비고 REM.
1	20110706	KNOB-ASSY-PS-TRG869 노브 조립체		1	2008-07-07	
2	40030816	KNOB-FRONT-TRG869 전방 노브		1	2007-11-12	
3	40030818	KNOB-CAP-TRG869 노브 캡		1	2007-11-12	
4	40189878	SCREW-TP/CRS-S237401011 스크류	4X1.41PX10L	1	2007-10-02	
5	40028663	SCREW-CROSS CSNK-S220401011 스크류	M4X0.7PX10L	1	2006-11-30	
6	40202466	LEVER ASSY-M/SHIFT-G292 주변속 레버 조립체		1	2008-07-07	
7	40028926	BOLT-HEX W/WS-S153084033 볼트	M8XP1.25X40L	2	2006-11-30	
8	40028721	NUT-HEX 1 TY-S301080043 너트	M8X1.25P	4	2006-11-30	
9	40201776	LEVER-M/SHIFT LOWER-TRG292 주변속 하부레버		1	2008-07-24	
10	40075969	BOLT-HEX-S101084543 볼트	M8X1.25PX45L	1	2006-11-30	
11	40031515	ARM-MAIN SHIFT OUTER-TRG292 주변속 외측암		1	2007-11-12	
12	40029170	PIN-SPRING-S446063210 스프링 핀	D6X32L	1	2006-11-30	
13	40012358	SPRING-TRG292 스프링	D1.8XD9.2X51L	1	2006-11-30	

변속레버 및 포크(부변속)
SHIFT LEVER & FORK(RANGE GEAR)

G291S01-1

C,F,MEC,Range shift



20120507

1

변속레버 및 포크(부변속) SHIFT LEVER & FORK(RANGE GEAR)

G291S01-1

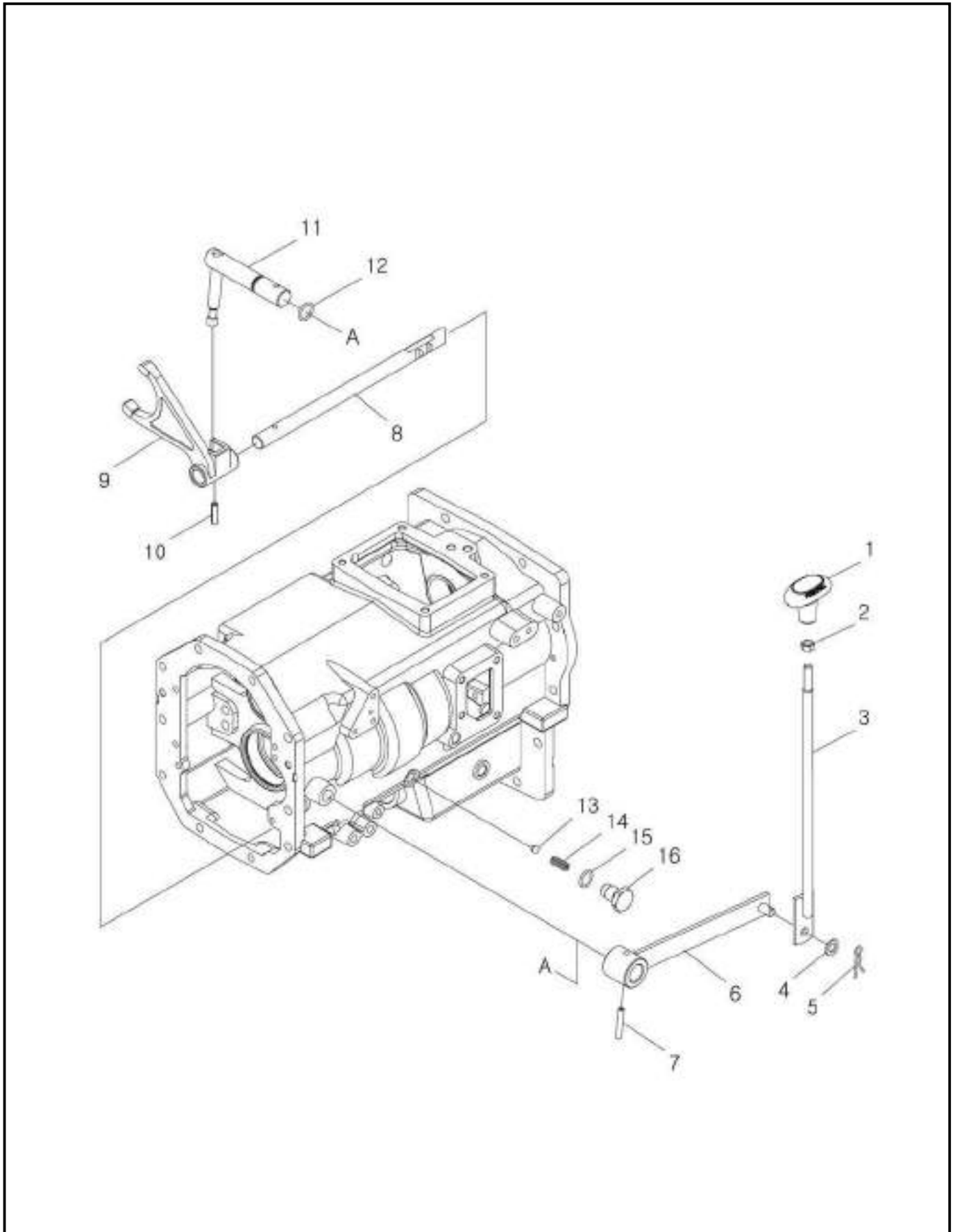
C,F,MEC,Range shift

번호 NO.	부품번호 PART NO.	부품명 PART NAME	사양 SPEC.	수량 QTY	유효일 Effective	비고 REM.
1	40192312	KNOB-UPPER RANGE-TRG293 부변속 손잡이(상)		1	2007-12-14	
2	40192311	KNOB-UNDER RANGE-TRG293 부변속 손잡이(하)		1	2007-12-14	
3	40029047	NUT-HEX SMALL-S314100013 너트	M10XP1.25	1	2006-11-30	
4	40031438	LEVER-RANGE SHIFT-TRG293 부변속레버		1	2007-11-12	
5	40012358	SPRING-TRG292 스프링	D1.8XD9.2X51L	1	2006-11-30	
6	40031515	ARM-MAIN SHIFT OUTER-TRG292 주변속 외측암		1	2007-11-12	
7	40029170	PIN-SPRING-S446063210 스프링 핀	D6X32L	1	2006-11-30	
8	40075969	BOLT-HEX-S101084543 볼트	M8X1.25PX45L	1	2006-11-30	
9	40028721	NUT-HEX 1 TY-S301080043 너트	M8X1.25P	2	2006-11-30	
10	40031533	LEVER ASSY-RANGE-TRG291 부변속레버조립체		1	2007-11-12	
11	40007448	COVER-DUST-TRG292 더스트 커버		1	2006-11-30	
12	40029292	RING-SNAP-S811032001 스냅링	D32	1	2006-11-30	
13	40009670	WASHER-RAIL SHIFT-TRG292 변속 레일 와셔	OD32XID20.5X2T	1	2006-11-30	
14	40012689	SEAL-OIL-A0651201 오일 씬	#1201	1	2006-11-30	
15	40190336	BUSHING-A0677520-TRG000 부싱		2	2007-11-12	
16	40031424	COVER-RANGE SHIFT-TRG291 부변속 커버		1	2007-11-12	
17	40190163	SHAFT-RANGE SHIFT-TRG291 부변속 축		1	2007-11-18	
18	40186205	LINK-SHIFT-TRG292 축 링크		1	2007-11-12	
19	40012726	BUSHING-DU-A0677315 부싱	#73	2	2006-11-30	
20	40028196	WASHER-PLN-S365082613 평와셔	O.D26XI.D8.4X2.5T	2	2006-11-30	
21	40028919	BOLT-HEX W/WS-S153081633 볼트	M8XP1.25X16L	1	2006-11-30	
22	40028949	BOLT-HEX W/WS-S154103033 볼트	M10XP1.25X30L	4	2006-11-30	
23	40189813	ARM-RANGE SHIFT-TRG292 부변속 축 암		1	2007-11-12	
24	40010190	BOLT-LOCKING-TRG250 볼트	M12X1.25P	1	2006-11-30	
25	40009498	BOLT-RAIL-TRG291 레일 볼트	H19	1	2006-11-30	
26	40029196	O-RING-S801010A10 오링	D9.8XW2.4	1	2006-11-30	
27	40011943	SPRING-TRG290 스프링	D1.6XD8.75X26.6L	2	2006-11-30	
28	40010339	BALL-SHIFT FORK-CVG000 변속 포크 볼		2	2006-11-30	
29	40031419	RAIL-RANGE-TRG291 부변속 레일		2	2007-11-12	
30	40009848	PIN-TRG290 핀		1	2006-11-30	
31	40031421	FORK-RANGE(L)-TRG291 부변속(L)포크		1	2007-11-12	
32	40031422	FORK-RANGE(M-H)-TRG291 부변속(M-H)포크		1	2007-11-12	
33	40270937	PIN-COILED-S447062412 코일핀	D6X24L	2	2012-03-27	

변속레버 및 포크(부변속)
SHIFT LEVER & FORK(RANGE GEAR)

G291S01-2

CRP



20120507

2

변속레버 및 포크(부변속)
SHIFT LEVER & FORK(RANGE GEAR)

G291S01-2

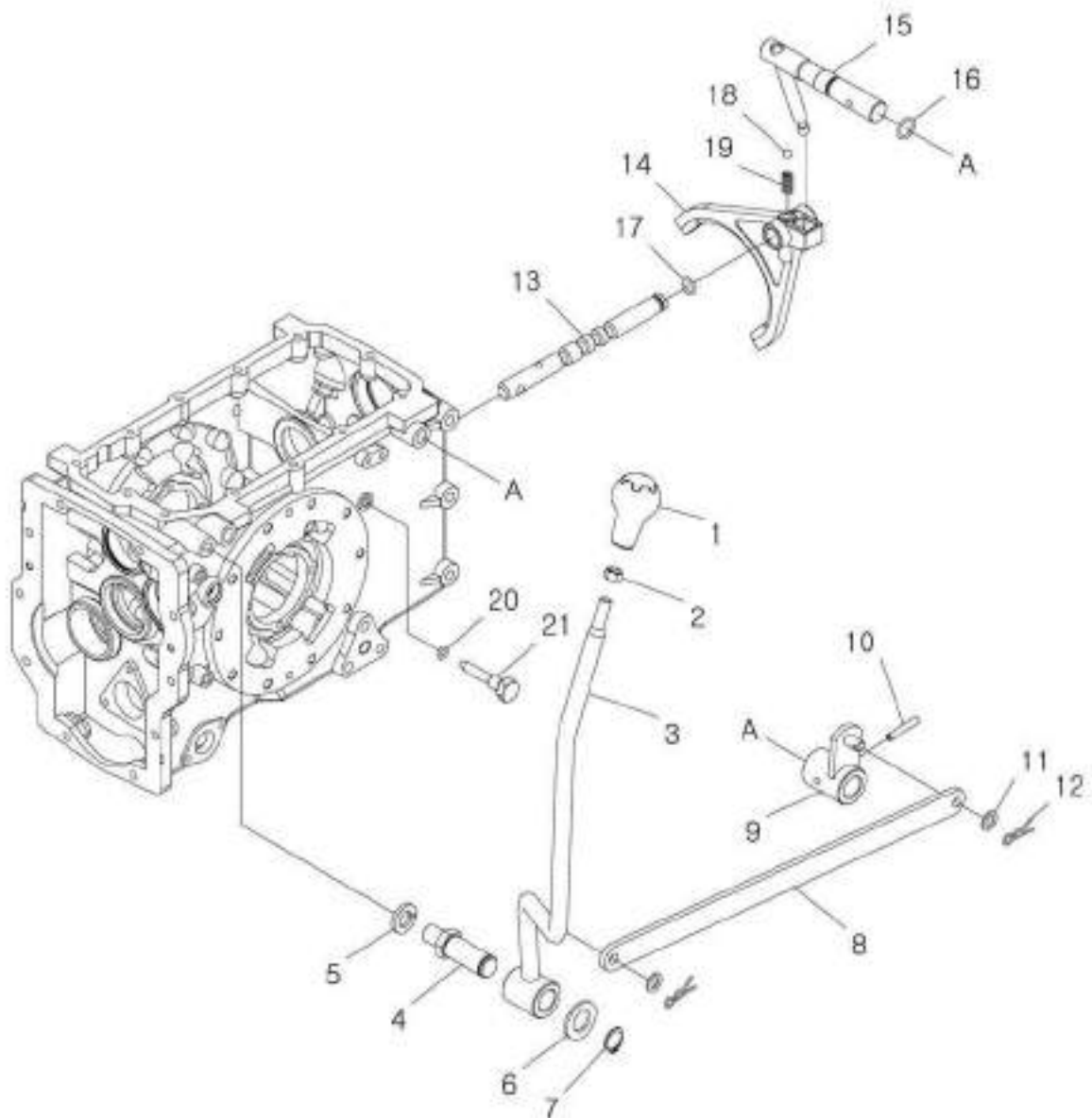
CRP

번호 NO.	부품번호 PART NO.	부품명 PART NAME	사양 SPEC.	수량 QTY	유효일 Effective	비고 REM.
1	40192253	KNOB-CREEPER-TRG293 초저속 손잡이		1	2007-12-14	
2	40029040	NUT-HEX SMALL-S313080013 너트	M8XP1.25	1	2006-11-30	
3	40031447	LEVER-CREEPER-TRG293 초저속레버		1	2007-11-12	
4	40028158	WASHER-PLN-S363100013 평washer	O.D18XI.D10.5X2T	1	2006-11-30	
5	40029132	PIN-SNAP-S443100013 스냅핀	D10X0L	1	2006-11-30	
6	40031428	LEVER-CREEPER-TRG291 초저속레버		1	2007-11-12	
7	40270938	PIN-COILED-S447063512 코일핀	6X35L	1	2012-03-27	
8	40031425	RAIL-CREEPER-TRG291 초저속 레일		1	2007-11-12	
9	40031422	FORK-RANGE(M-H)-TRG291 부변속(M-H)포크		1	2007-11-12	
10	40270937	PIN-COILED-S447062412 코일핀	D6X24L	1	2012-03-27	
11	40031427	ARM-CREEPER-TRG291 초저속 암		1	2007-11-12	
12	40029204	O-RING-S801016010 오링	D15.8XW2.4	1	2006-11-30	
13	40010339	BALL-SHIFT FORK-CVG000 변속 포크 볼		1	2006-11-30	
14	40011943	SPRING-TRG290 스프링	D1.6XD8.75X26.6L	1	2006-11-30	
15	40029203	O-RING-S801015010 오링	D14.8XW2.4	1	2006-11-30	
16	40010268	BOLT-F/R SHIFT-TRG291 볼트		1	2006-11-30	

변속레버 및 포크(부변속)
SHIFT LEVER & FORK(RANGE GEAR)

G291S01-3

PTO2,PTO3



변속레버 및 포크(부변속) SHIFT LEVER & FORK(RANGE GEAR)

G291S01-3

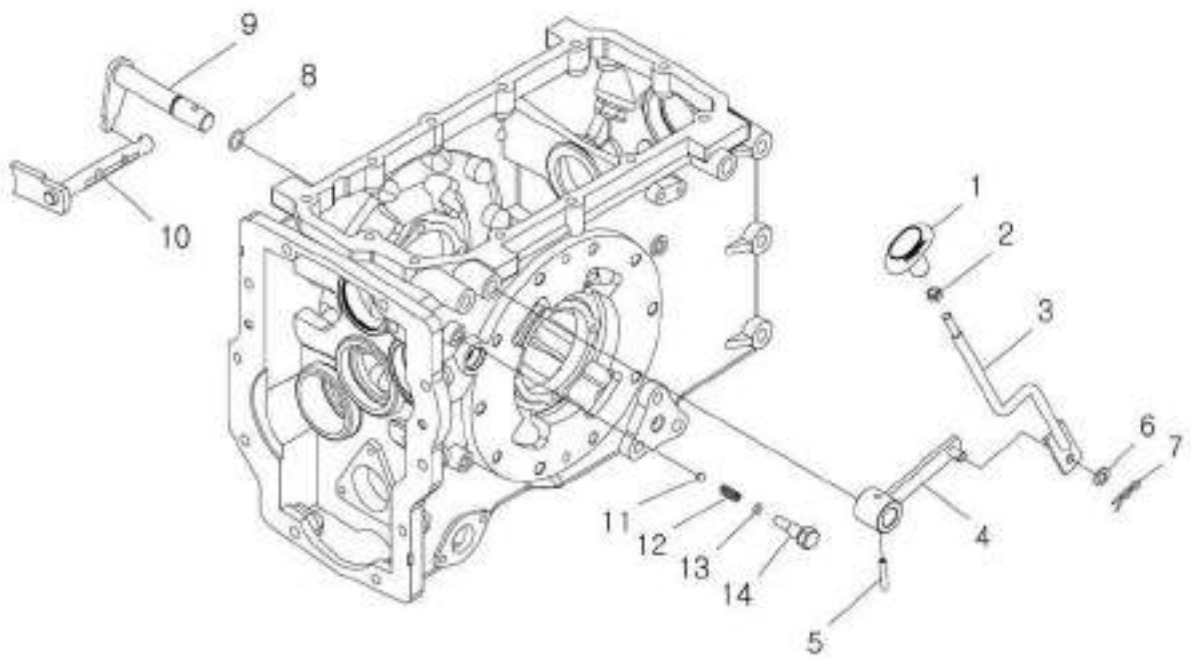
PTO2,PTO3

번호 NO.	부품번호 PART NO.	부품명 PART NAME	사양 SPEC.	수량 QTY	유효일 Effective	비고 REM.
1	40192310	KNOB-PTO-TRG293 노브		1	2007-12-14	
2	40029047	NUT-HEX SMALL-S314100013 너트	M10XP1.25	1	2006-11-30	
3	40031440	LEVER-PTO SHIFT-TRG293 PTO 레버		1	2007-11-12	
4	40010189	SHAFT-PTO LEVER-TRG293 피티오 레버 축	H24	1	2006-11-30	
5	40029555	WASHER-SPR-S361160013 스프링 와셔	O.D28XI.D16.2X4T	1	2006-11-30	
6	40028181	WASHER-PLN-S364200013 평와셔	O.D37XI.D21X3T	1	2006-11-30	
7	40029265	RING-SNAP-S810020001 스냅링	D20	1	2006-11-30	
8	40031441	LINK-PTO SHIFT-TRG293 PTO 링크		1	2007-11-12	
9	40031516	ARM-PTO-TRG293 피티오 암		1	2007-11-12	
10	40270938	PIN-COILED-S447063512 코일핀	6X35L	1	2012-03-27	
11	40028158	WASHER-PLN-S363100013 평와셔	O.D18XI.D10.5X2T	2	2006-11-30	
12	40029132	PIN-SNAP-S443100013 스냅핀	D10X0L	2	2006-11-30	
13	40031429	RAIL-PTO-TRG291 PTO 레일		1	2007-11-12	
14	40031430	FORK-PTO-TRG291 피티오 포크		1	2007-11-12	
15	40031517	ARM-PTO INNER-TRG291 피티오 내측 암		1	2007-11-12	
16	40029204	O-RING-S801016010 오링	D15.8XW2.4	1	2006-11-30	
17	40029199	O-RING-S801012010 오링	D11.8XW2.4	1	2006-11-30	
18	40010339	BALL-SHIFT FORK-CVG000 변속 포크 볼		1	2006-11-30	
19	40011943	SPRING-TRG290 스프링	D1.6XD8.75X26.6L	1	2006-11-30	
20	40029196	O-RING-S801010A10 오링	D9.8XW2.4	1	2006-11-30	
21	40009858	BOLT-SELF LOCK-TRG291 레일 고정 볼트		1	2006-11-30	

변속레버 및 포크(부변속)
SHIFT LEVER & FORK(RANGE GEAR)

G291S01-5

GSP



변속레버 및 포크(부변속) SHIFT LEVER & FORK(RANGE GEAR)

G291S01-5

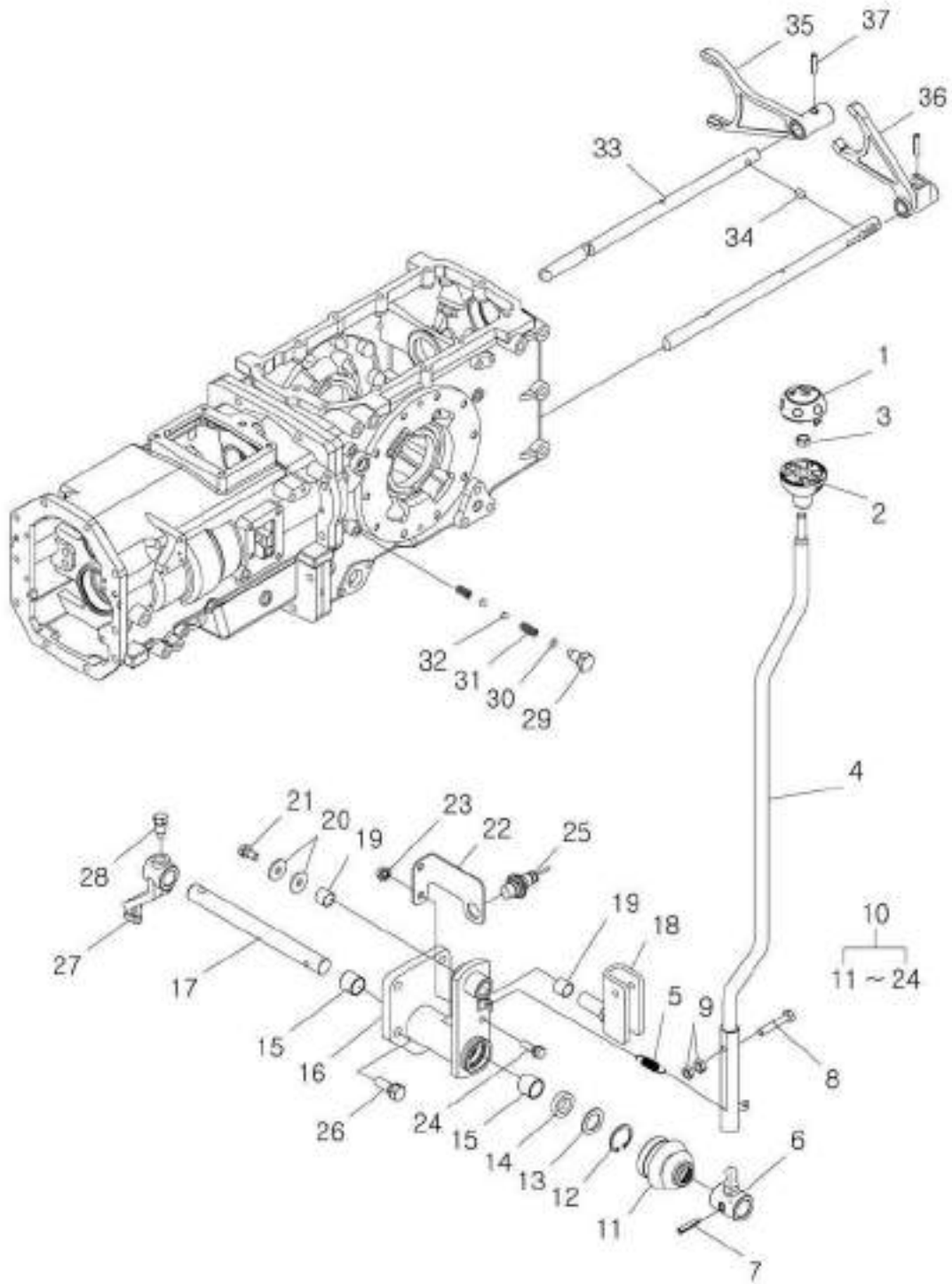
GSP

번호 NO.	부품번호 PART NO.	부품명 PART NAME	사양 SPEC.	수량 QTY	유효일 Effective	비고 REM.
1	40192254	KNOB-GSP-TRG293 GSP 손잡이		1	2007-12-14	
2	40029040	NUT-HEX SMALL-S313080013 너트	M8XP1.25	1	2006-11-30	
3	40031444	LEVER-GSP-TRG293 GSP 레버		1	2007-11-12	
4	40031443	ARM-GSP-TRG293 GSP 암		1	2007-11-12	
5	40270938	PIN-COILED-S447063512 코일핀	6X35L	1	2012-03-27	
6	40028158	WASHER-PLN-S363100013 평와셔	O.D18XI.D10.5X2T	1	2006-11-30	
7	40029132	PIN-SNAP-S443100013 스냅핀	D10X0L	1	2006-11-30	
8	40029204	O-RING-S801016010 오링	D15.8XW2.4	1	2006-11-30	
9	40031432	ARM-GSP INNER-TRG291 GSP 내측 암		1	2007-11-12	
10	40031431	FORK-GSP RAIL-TRG291 초저속 포크		1	2007-11-12	
11	40010339	BALL-SHIFT FORK-CVG000 변속 포크 볼		1	2006-11-30	
12	40011943	SPRING-TRG290 스프링	D1.6XD8.75X26.6L	1	2006-11-30	
13	40029196	O-RING-S801010A10 오링	D9.8XW2.4	1	2006-11-30	
14	40009868	BOLT-4WD SHIFT-TRG293 볼트		1	2006-11-30	

변속레버 및 포크(부변속)
SHIFT LEVER & FORK(RANGE GEAR)

G291S01-6

C,F,PSS,Range shift



변속레버 및 포크(부변속) SHIFT LEVER & FORK(RANGE GEAR)

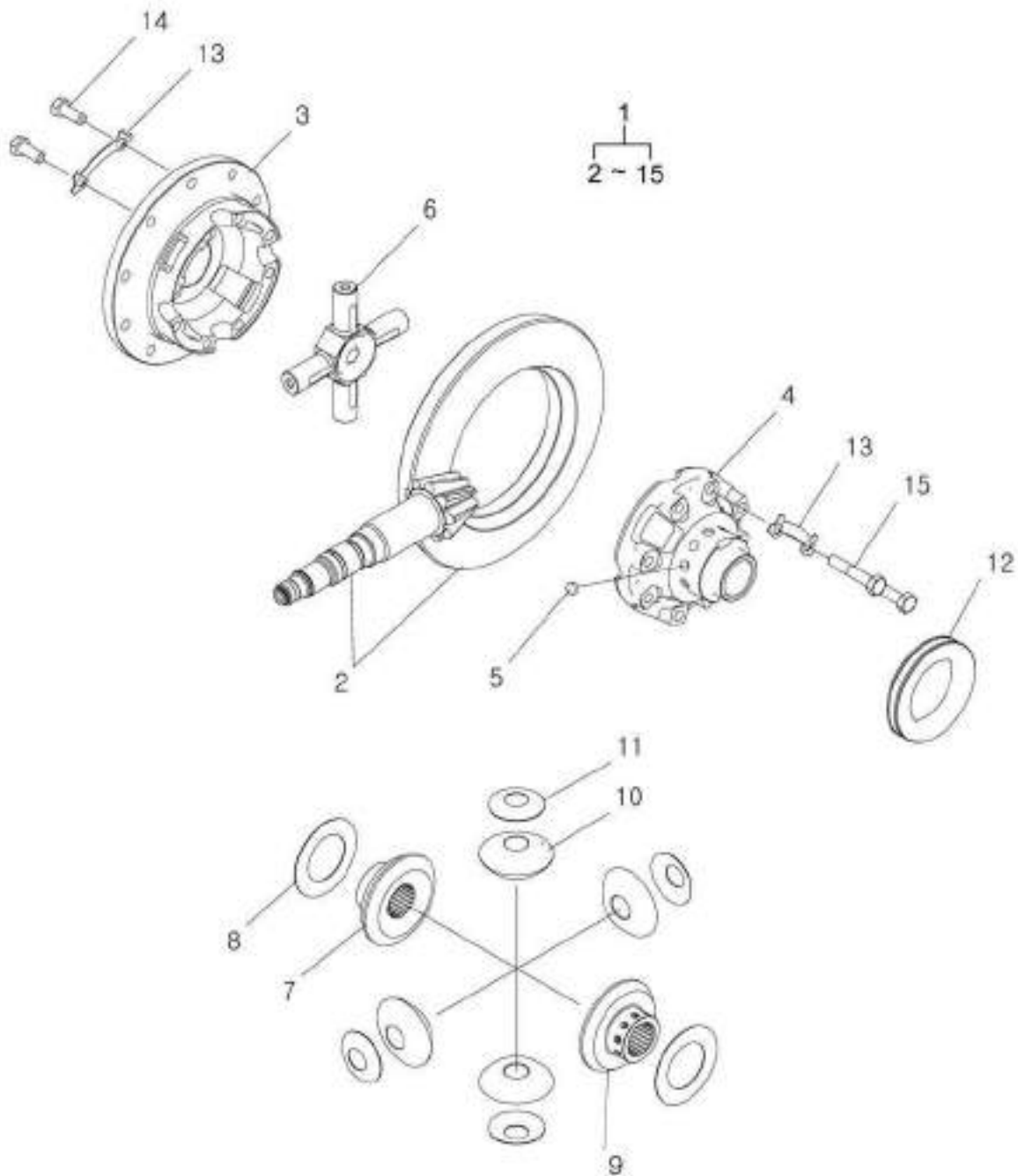
G291S01-6

C,F,PSS,Range shift

번호 NO.	부품번호 PART NO.	부품명 PART NAME	사양 SPEC.	수량 QTY	유효일 Effective	비고 REM.
1	40192312	KNOB-UPPER RANGE-TRG293	부변속 손잡이(상)	1	2007-12-14	
2	40192311	KNOB-UNDER RANGE-TRG293	부변속 손잡이(하)	1	2007-12-14	
3	40029047	NUT-HEX SMALL-S314100013	너트	1	2006-11-30	M10XP1.25
4	40031438	LEVER-RANGE SHIFT-TRG293	부변속레버	1	2008-11-30	
5	40012358	SPRING-TRG292	스프링	1	2006-11-30	D1.8XD9.2X51L
6	40031515	ARM-MAIN SHIFT OUTER-TRG292	주변속 외측암	1	2007-11-12	
7	40029170	PIN-SPRING-S446063210	스프링 핀	1	2006-11-30	D6X32L
8	40075969	BOLT-HEX-S101084543	볼트	1	2006-11-30	M8X1.25PX45L
9	40028721	NUT-HEX 1 TY-S301080043	너트	2	2006-11-30	M8X1.25P
10	40200724	LEVER ASSY-RANGE-G291	부변속 레버 조립체	1	2008-06-10	
11	40007448	COVER-DUST-TRG292	더스트 커버	1	2006-11-30	
12	40029292	RING-SNAP-S811032001	스냅링	1	2006-11-30	D32
13	40009670	WASHER-RAIL SHIFT-TRG292	변속 레일 와셔	1	2006-11-30	OD32XID20.5X2T
14	40012689	SEAL-OIL-A0651201	오일 씬	1	2006-11-30	#1201
15	40190336	BUSHING-A0677520-TRG000	부싱	2	2007-11-12	
16	40200725	COVER-RANGE SHIFT-TRG291	부변속 커버	1	2008-06-10	
17	40190163	SHAFT-RANGE SHIFT-TRG291	부변속 축	1	2007-11-18	
18	40186205	LINK-SHIFT-TRG292	축 링크	1	2007-11-12	
19	40012726	BUSHING-DU-A0677315	부싱	2	2006-11-30	#73
20	40028196	WASHER-PLN-S365082613	평와셔	2	2006-11-30	O.D26XI.D8.4X2.5T
21	40028919	BOLT-HEX W/WS-S153081633	볼트	1	2006-11-30	M8XP1.25X16L
22	40201154	BRACKET-LEVER SWITCH-TRG291	레버 스위치 브라켓	1	2008-08-25	
23	40029075	NUT-FLANGE-S345080013	플랜지 너트	2	2006-11-30	M8XP1.25
24	40028923	BOLT-HEX W/WS-S153082533	볼트	2	2006-11-30	M8XP1.25X25L
25	40036269	SWITCH-PROXIMITY-TRG750	근접 스위치	1	2006-11-30	
26	40028949	BOLT-HEX W/WS-S154103033	볼트	4	2006-11-30	M10XP1.25X30L
27	40189813	ARM-RANGE SHIFT-TRG292	부변속 축 암	1	2007-11-12	
28	40010190	BOLT-LOCKING-TRG250	볼트	1	2006-11-30	M12X1.25P
29	40009498	BOLT-RAIL-TRG291	레일 볼트	1	2006-11-30	H19
30	40029196	O-RING-S801010A10	오링	1	2006-11-30	D9.8XW2.4
31	40011943	SPRING-TRG290	스프링	2	2006-11-30	D1.6XD8.75X26.6L
32	40010339	BALL-SHIFT FORK-CVG000	변속 포크 볼	2	2006-11-30	
33	40031419	RAIL-RANGE-TRG291	부변속 레일	2	2007-11-12	
34	40009848	PIN-TRG290	핀	1	2006-11-30	
35	40031421	FORK-RANGE(L)-TRG291	부변속(L)포크	1	2007-11-12	
36	40031422	FORK-RANGE(M-H)-TRG291	부변속(M-H)포크	1	2007-11-12	
37	40270937	PIN-COILED-S447062412	코일핀	2	2012-03-27	D6X24L

차동 장치
REAR DIFFERENTIAL

G310S01-1



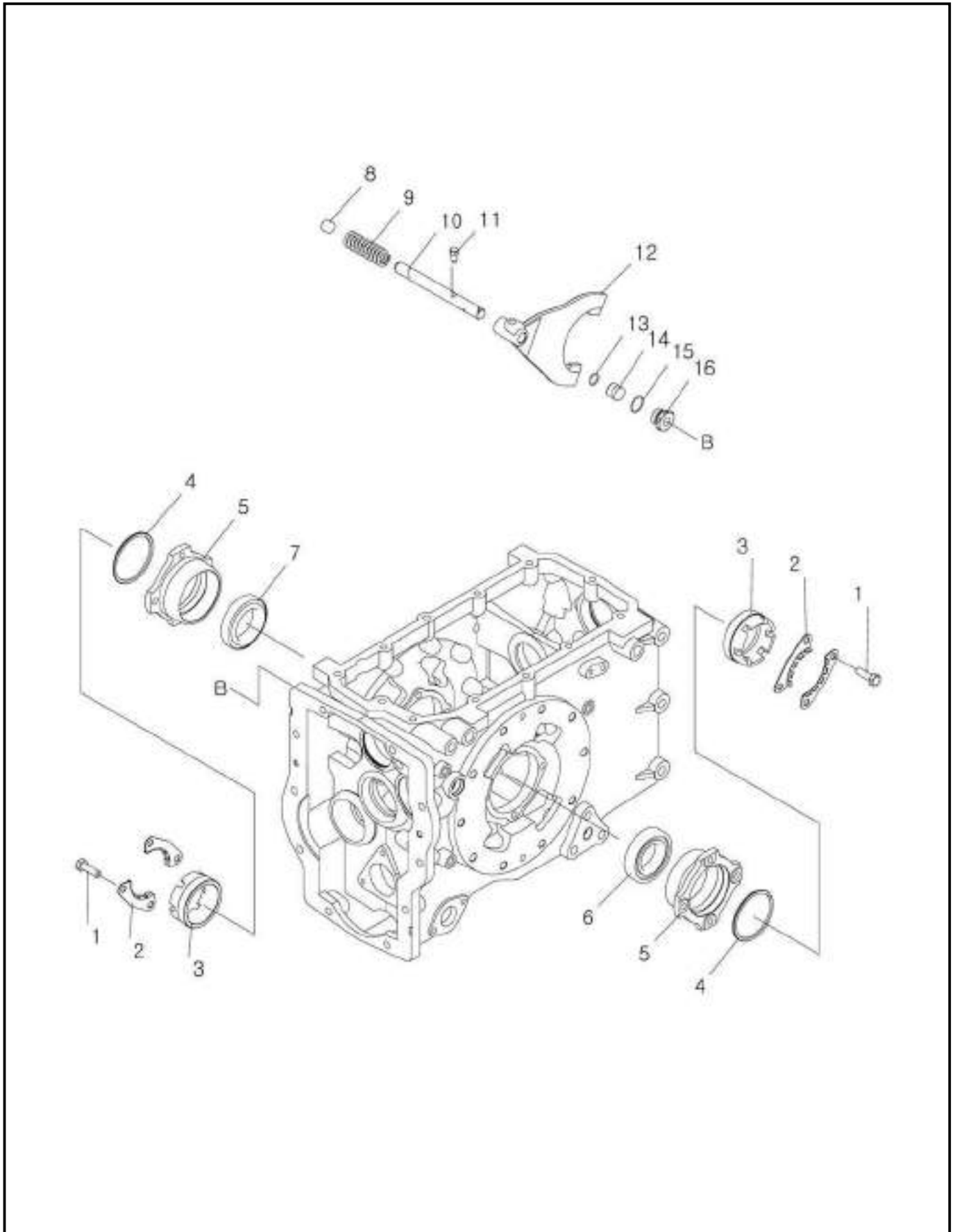
차동 장치 REAR DIFFERENTIAL

G310S01-1

번호 NO.	부품번호 PART NO.	부품명 PART NAME	사양 SPEC.	수량 QTY	유효일 Effective	비고 REM.
1	40030517	DIFF ASSY-REAR-G310	차동장치 조립체	1	2007-11-12	
2	40031499	GEAR SET-PINION+RING-G310	피니언+링 기어세트	1	2007-11-12	
3	40031651	CASE-DIFF(RH)-TRG310	디프케이스(우)	1	2007-11-12	
4	40030505	CASE-DIFF-TRG310	디프 케이스	1	2007-11-12	
5	40009888	ROLLER-TRG310	롤러	10	2006-11-30	D12
6	40031652	SHAFT-DIFF-TRG310	디프샤프트	1	2007-11-12	
7	40030509	GEAR-DIFF SIDE(RH)-TRG310	사이드 기어(우)	1	2007-11-12	
8	40030515	WASHER-THRUST SIDE-TRG310	트러스트 와셔	1	2007-11-12	
9	40030508	GEAR-DIFF SIDE(LH)-TRG310	사이드 기어(좌)	1	2007-11-12	
10	40030507	GEAR-DIFF MATE-TRG310	메이트 기어	4	2007-11-12	
11	40030514	WASHER-THRUST MATE-TRG310	트러스트 와셔	4	2007-11-12	
12	40031454	HUB-DIFF LOCK-TRG310	디프록 허브	1	2007-11-12	
13	40030513	PLATE-LOCK-TRG310	고정 플레이트	9	2007-11-12	
14	40029381	BOLT-HEX-S101123043	볼트	10	2006-11-30	M12X1.75PX30L
15	40077905	BOLT-HEX-S103126543	볼트	8	2006-11-30	M12X1.25PX65L

차동 고정 장치
DIFF-LOCK

G320S01-1



차동 고정 장치 DIFF-LOCK

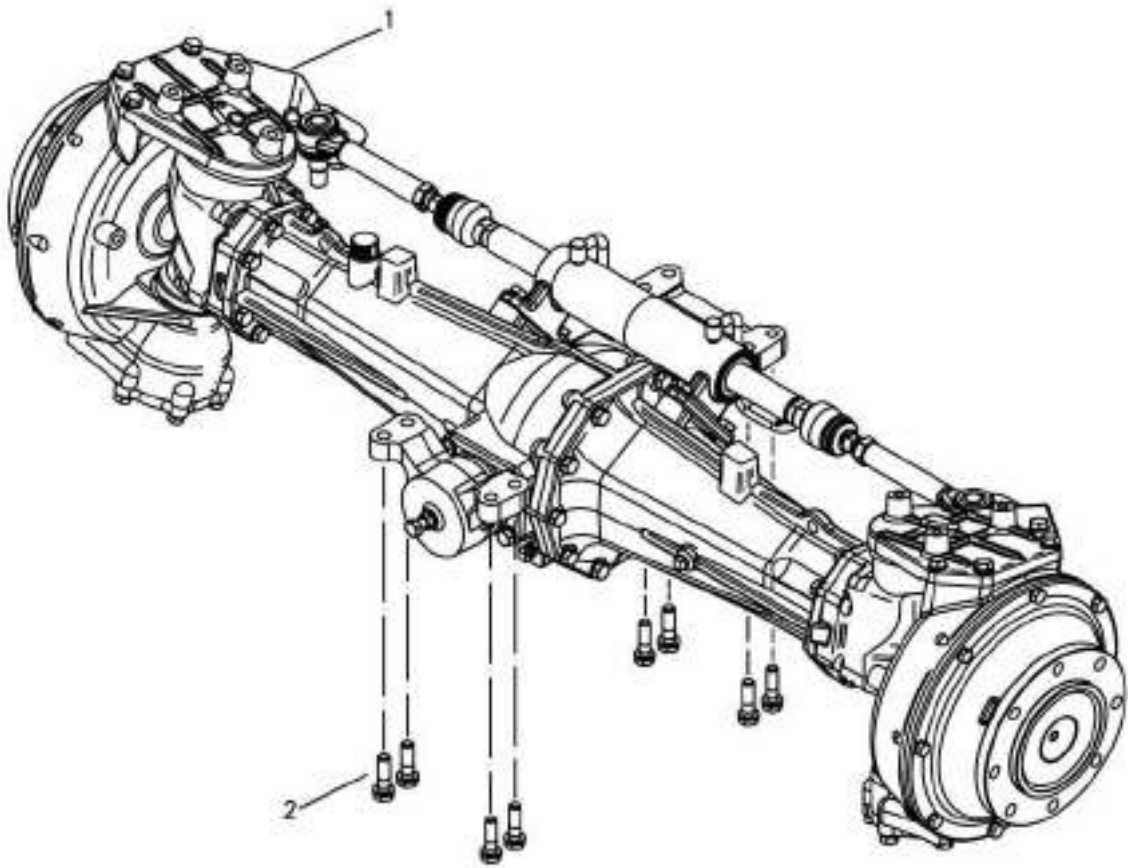
G320S01-1

번호 NO.	부품번호 PART NO.	부품명 PART NAME	사양 SPEC.	수량 QTY	유효일 Effective	비고 REM.
1	40029501	BOLT-HEX FT-S163124043 볼트	M12X1.75PX40L	8	2006-11-30	
2	40031457	PLATE-LOCK-TRG320 고정 플레이트		4	2007-11-12	
3	40031455	SCREW-TRG320 스크류		2	2007-11-12	
4	40031511	SPACER-TRG320 스페이서		2	2007-11-12	
5	40031456	SUPPORT-DIFF -TRG320 디프 서포트		2	2007-11-27	
6	40156161	BEARING-BALL-A0862110 볼 베어링		1	2006-12-13	
7	40159821	BRG-TAPERROLLER-A5000233 테이퍼롤러 베어링		1	2007-11-12	
8	40012282	CAP-RAIL-TRG290 레일 캡	0.8T	1	2006-11-30	
9	40011981	SPRING-DIFF-TRG320 차동장치 스프링	D4.5XD21.5X98.5L	1	2006-11-30	
10	40031451	SHAFT-DIFF LOCK-TRG320 디프록 샤프트		1	2007-11-12	
11	40010190	BOLT-LOCKING-TRG250 볼트	M12X1.25P	1	2006-11-30	
12	40031450	FORK-DIFF LOCK-TRG320 차동장치 포크		1	2007-11-12	
13	40029208	O-RING-S801021010 오링	D20.8XW2.4	1	2006-11-30	
14	40032953	PISTON-PISTON-TRG320 피스톤	Φ25	1	2006-11-30	
15	40029247	O-RING-S804028010 오링	D27.5XW2	1	2006-11-30	
16	40031453	ADAPTOR-DIFF LOCK-TRG320 EHD 아답터		1	2007-11-12	

앞차축 조립체
FRONT AXLE ASSY

G400S01-1

MHL,WO/FEHD



앞차축 조립체
FRONT AXLE ASSY

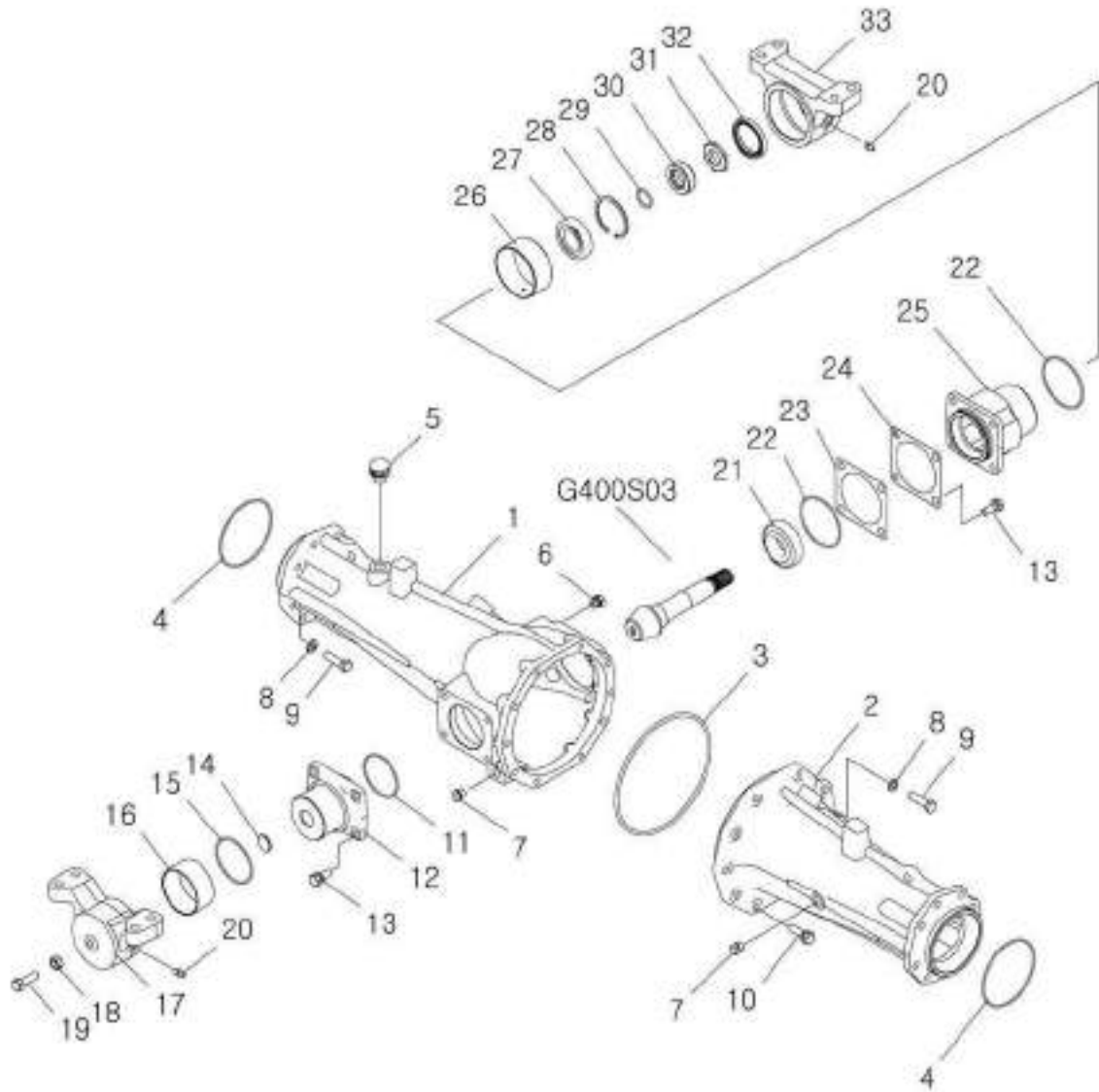
G400S01-1

MHL,WO/FEHD

번호 NO.	부품번호 PART NO.	부품명 PART NAME	사양 SPEC.	수량 QTY	유효일 Effective	비고 REM.
1	40192507	FRONT AXLE ASSY-MDC-G400 앞차축		1	2008-04-18	
2	40269263	BOLT-HEX-S154145043 볼트	M14XP1.5X50L	8	2012-03-13	

앞차축 케이스
FRONT AXLE CASE

G400S02-1



앞차축 케이스 FRONT AXLE CASE

G400S02-1

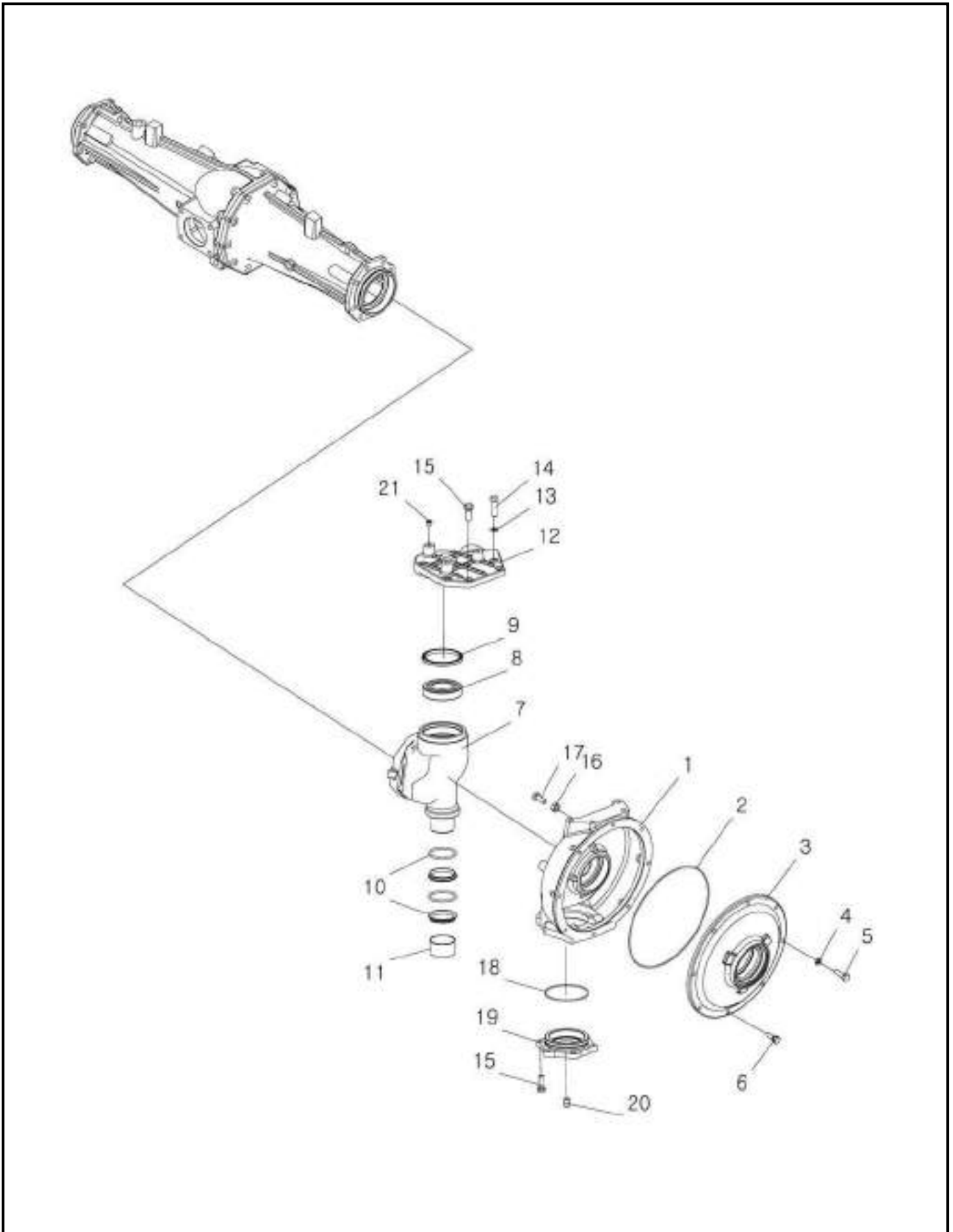
번호 NO.	부품번호 PART NO.	부품명 PART NAME	사양 SPEC.	수량 QTY	유효일 Effective	비고 REM.
1	40031546	CASE-F/AXLE(RH)-TRG400	앞차축케이스(우)	1	2007-11-30	
2	40031550	CASE-F/AXLE(LH)-TRG400	앞차축케이스(좌)	1	2007-11-12	
3	40150873	O-RING-TRG001	오링	1	2006-12-13	
4	40117183	O-RING-S802120010	오링	2	2006-11-30	
5	40031633	CAP-OIL-TRG400	오일 캡	1	2007-09-19	
6	40188762	PLUG-TRG400	플러그	2	2007-09-21	W/O F/EHD
7	40009626	PLUG-TAPER-TRG970	테이프 플러그	2	2006-11-30	
8	40029551	WASHER-SPR-S361120013	스프링 와셔	3	2006-11-30	
9	40031621	BOLT-REAMER(M12)-TRG400	리머 볼트	3	2007-11-12	
10	40028960	BOLT-HEX W/WS-S154124033	볼트	23	2006-11-30	
11	40029228	O-RING-S802075010	오링	1	2006-11-30	
12	40187986	HOLDER-FRONT PIVOT-TRG400	앞차축 중심 홀더	1	2007-11-12	
13	40028958	BOLT-HEX W/WS-S154123033	볼트	8	2006-11-30	
14	40012100	WASHER-TRG400	와셔	1	2006-11-30	
15	40029229	O-RING-S802080010	오링	1	2006-11-30	
16	40010126	BUSHING-TRG970	부싱	1	2006-11-30	
17	40031562	BRACKET-FRONT-TRG400	전방 브라켓	1	2007-11-12	
18	40028726	NUT-HEX 1 TY-S301120043	너트	1	2006-11-30	
19	40029501	BOLT-HEX FT-S163124043	볼트	1	2006-11-30	
20	40009516	NIPPLE-GREASE-TRG970	니플	2	2006-11-30	
21	40007982	BEARING-TAPER-TRG285	테이퍼 롤러 베어링	1	2006-11-30	
22	40029230	O-RING-S802090010	오링	2	2006-11-30	
23	40031637	LINER-TRG400	라이너	1	2007-11-12	
24	40031636	LINER-TRG400	라이너	1	2007-11-12	
25	40031566	CASE-BEARING-TRG400	베어링 케이스	1	2007-11-12	
26	40031585	BUSHING-DU-TRG400	DU 부싱	1	2007-11-12	
27	40010342	BEARING-TAPER-CVG000	테이퍼 롤러 베어링	1	2006-11-30	
28	40029301	RING-SNAP-S811072001	스냅링	1	2006-11-30	
29	40029212	O-RING-S801030010	오링	1	2006-11-30	
30	40031584	BUSHING-SEAL-TRG400	부싱	1	2007-11-12	
31	40009906	NUT-LOCK-TRG400	고정 너트	1	2006-11-30	
32	40031635	SEAL-DUST-TRG400	씰	1	2007-11-12	
33	40031564	BRACKET-REAR-TRG400	후방 브라켓	1	2007-11-12	

20071201

0

앞차축 케이스
FRONT AXLE CASE

G400S02-2



20091031

앞차축 케이스 FRONT AXLE CASE

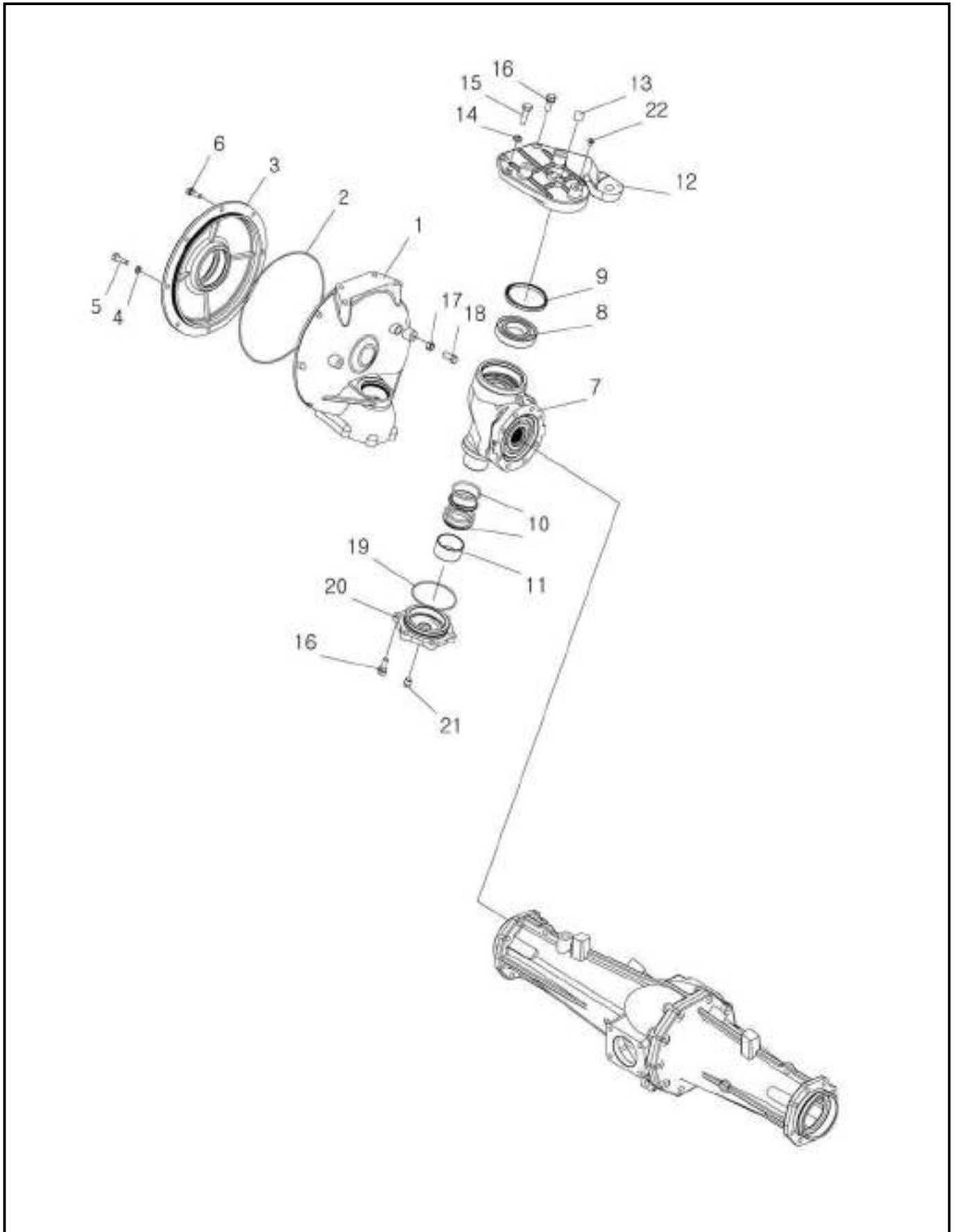
G400S02-2

번호 NO.	부품번호 PART NO.	부품명 PART NAME	사양 SPEC.	수량 QTY	유효일 Effective	비고 REM.
1	40031556	CASE-GEAR-TRG400 기어 케이스		1	2007-11-12	
2	40060839	O-RING-TRG001 오링		1	2006-11-30	
3	40031558	COVER-F/AXLE SHAFT-TRG400 앞차축 커버		1	2007-11-12	
4	40029549	WASHER-SPR-S361100013 스프링 와셔	O.D18.4XI.D10.2X2.5T	1	2006-11-30	
5	40009512	BOLT-HEX-TRG970 볼트	M10X1.25X35.0L	1	2006-11-30	
6	40028949	BOLT-HEX W/WS-S154103033 볼트	M10XP1.25X30L	7	2006-11-30	
7	40031552	CASE-KING PIN-TRG400 킹핀 케이스		1	2007-11-12	
8	40031631	BEARING-BALL-TRG400 볼 베어링		1	2007-11-12	
9	40060110	SEAL-DUST-TRG000 더스트 씸		1	2006-11-30	
10	40007918	SEAL ASSY-GROUP-TRG400 그룹씸 조립체		1	2006-11-30	
11	40031629	BUSHING-DU-TRG400 부상	65X60X35L	1	2007-11-12	
12	40031586	ARM-HOLDER(LH)-TRG400 홀더 암(좌)		1	2007-11-12	
13	40029551	WASHER-SPR-S361120013 스프링 와셔	O.D21.5XI.D12.2X3T	2	2006-11-30	
14	40031621	BOLT-REAMER(M12)-TRG400 리머 볼트	M12X1.25	2	2007-11-12	
15	40028959	BOLT-HEX W/WS-S154123533 볼트	M12XP1.25X35L	8	2006-11-30	
16	40073169	NUT-HEX 1 TY-S302120013 너트	M12X1.25P	1	2006-11-30	
17	40090236	BOLT-HEX-S107123043 볼트	M12XP1.25X30L	1	2006-11-30	
18	40117166	O-RING-S802105010 오링	D104.4XW3.1	1	2006-11-30	
19	40031554	COVER-GEAR CASE-TRG400 기어 케이스 커버		1	2007-11-12	
20	40009626	PLUG-TAPER-TRG970 테이프 플러그	OD16.662X21.0L	1	2006-11-30	
21	40192395	PLUG-RUBBER_M12-TRG970 러버 플러그		3	2009-10-31	

앞차축 케이스
FRONT AXLE CASE

G400S02-3

MHL



20091031

1

앞차축 케이스 FRONT AXLE CASE

G400S02-3

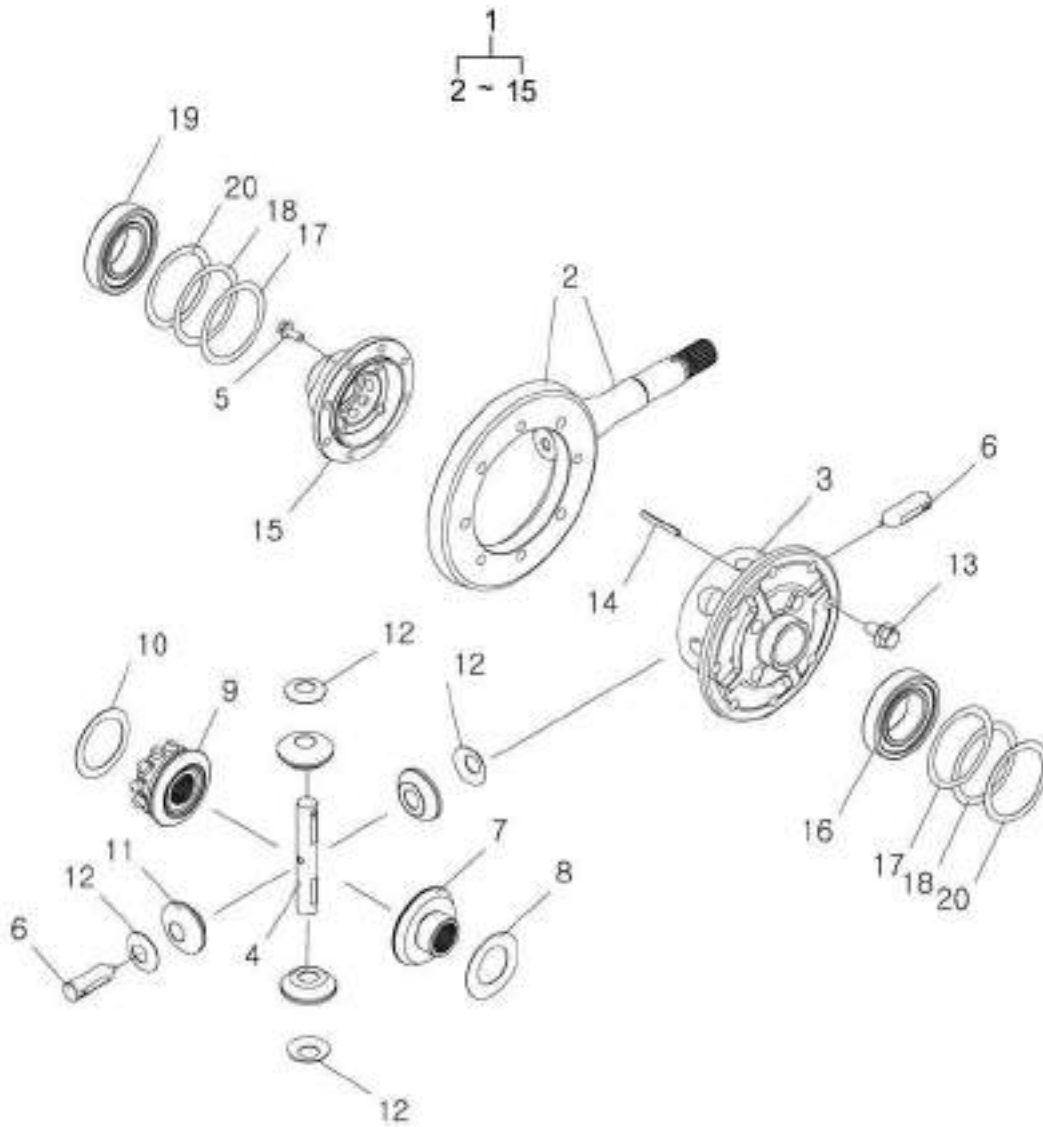
MHL

번호 NO.	부품번호 PART NO.	부품명 PART NAME	사양 SPEC.	수량 QTY	유효일 Effective	비고 REM.
1	40031556	CASE-GEAR-TRG400 기어 케이스		1	2007-11-12	
2	40060839	O-RING-TRG001 오링		1	2006-11-30	
3	40031558	COVER-F/AXLE SHAFT-TRG400 앞차축 커버		1	2007-11-12	
4	40029549	WASHER-SPR-S361100013 스프링 와셔	O.D18.4XI.D10.2X2.5T	1	2006-11-30	
5	40009512	BOLT-HEX-TRG970 볼트	M10X1.25X35.0L	1	2006-11-30	
6	40028949	BOLT-HEX W/WS-S154103033 볼트	M10XP1.25X30L	7	2006-11-30	
7	40031552	CASE-KING PIN-TRG400 킹핀 케이스		1	2007-11-12	
8	40031631	BEARING-BALL-TRG400 볼 베어링		1	2007-11-12	
9	40060110	SEAL-DUST-TRG000 더스트 씬		1	2006-11-30	
10	40007918	SEAL ASSY-GROUP-TRG400 그룹씬 조립체		1	2006-11-30	
11	40031629	BUSHING-DU-TRG400 부상	65X60X35L	1	2007-11-12	
12	40031588	ARM-HOLDER(RH)-TRG400 홀더 암(우)		1	2007-11-12	
13	40012282	CAP-RAIL-TRG290 레일 캡	0.8T	1	2006-11-30	
14	40029551	WASHER-SPR-S361120013 스프링 와셔	O.D21.5XI.D12.2X3T	2	2006-11-30	
15	40031621	BOLT-REAMER(M12)-TRG400 리머 볼트	M12X1.25	2	2007-11-12	
16	40028959	BOLT-HEX W/WS-S154123533 볼트	M12XP1.25X35L	8	2006-11-30	
17	40073169	NUT-HEX 1 TY-S302120013 너트	M12X1.25P	1	2006-11-30	
18	40090236	BOLT-HEX-S107123043 볼트	M12XP1.25X30L	1	2006-11-30	
19	40117166	O-RING-S802105010 오링	D104.4XW3.1	1	2006-11-30	
20	40031554	COVER-GEAR CASE-TRG400 기어 케이스 커버		1	2007-11-12	
21	40009626	PLUG-TAPER-TRG970 테이프 플러그	OD16.662X21.0L	1	2006-11-30	
22	40192395	PLUG-RUBBER_M12-TRG970 러버 플러그		3	2009-10-31	

앞차축 차동장치
FRONT DIFFERENTIAL

G400S03-1

W/O FEHD



앞차축 차동장치 FRONT DIFFERENTIAL

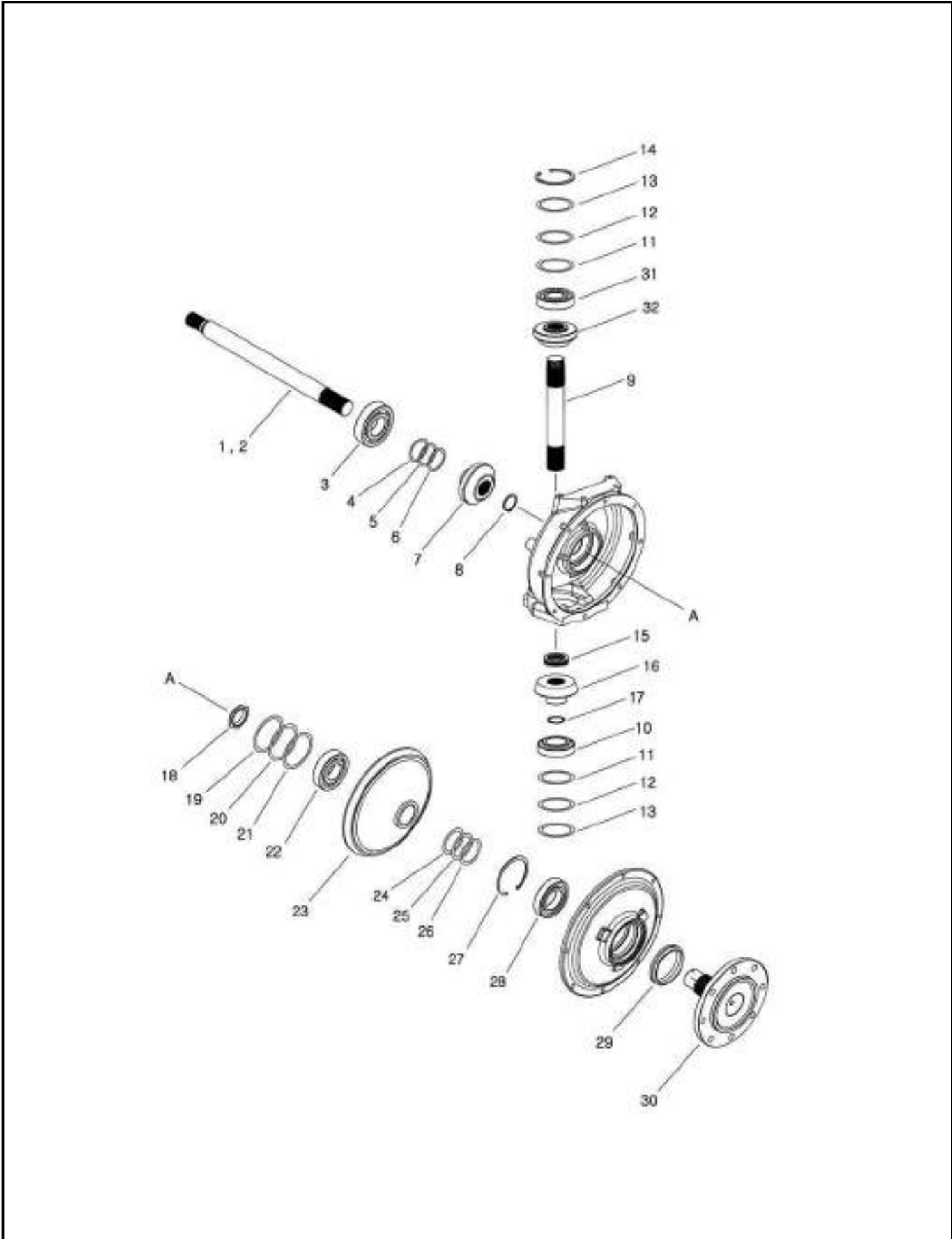
G400S03-1

W/O FEHD

번호 NO.	부품번호 PART NO.	부품명 PART NAME	사양 SPEC.	수량 QTY	유효일 Effective	비고 REM.
1	40190181	DIFF ASSY-FRONT-G400 차동장치 조립체		1	2008-04-18	
2	40031619	GEAR SET-PINION+RING-G400 피니언링기어셋트		1	2007-11-12	
3	40198207	CASE-DIFF(1)-TRG310 차동장치 케이스(1)		1	2008-03-31	
4	40213136	SHAFT-(1)-TRG310 디프 축(2)		1	2009-10-31	
5	40182447	BOLT-FLANGE/M8-TRG310 볼트		8	2009-02-28	
6	40213137	SHAFT-(2)-TRG310 디프 축(1)		2	2009-10-31	
7	40182443	GEAR-DIFF SIDE(RH)-TRG310 차동사이드기어		1	2007-11-19	
8	40012426	WASHER-THRUST-TRG970 트러스트 와셔	OD71.44XID41.47X0.8L	1	2006-11-30	
9	40182442	GEAR-DIFF SIDE(LH)-TRG310 사이드 기어(좌)		1	2009-02-28	
10	40012128	WASHER-THRUST(LH)-TRG310 와셔	OD74.0XID55.0X0.8L	1	2006-11-30	
11	40182444	GEAR-PINION DRV-TRG310 피니언구동기어		4	2007-11-19	
12	40012423	WASHER-THRUST-TRG970 트러스트 와셔	OD45.07XID19.45X0.8L	4	2006-11-30	
13	40182446	BOLT-FLANGE/M12-TRG310 볼트		8	2008-08-25	
14	40029174	PIN-SPRING-S446065010 스프링 핀	D6X50L	3	2006-11-30	
15	40009434	CASE-DIFF(2)-TRG310 차동장치 케이스(2)		1	2006-11-30	
16	40031627	BEARING-TAPER ROLLER-TRG400 테이퍼 롤러 베어링	#32210J	1	2007-11-12	
17	40012427	LINER-TRG970 라이너	OD89.0XID73.0X0.1t	2	2006-11-30	
18	40012428	LINER-TRG970 라이너	OD89.0XID73.0X0.2t	2	2006-11-30	
19	40012713	BEARING-BALL-A0862100 볼 베어링	#62100	1	2006-11-30	
20	40012429	LINER-TRG970 라이너	OD89.0XID73.0X0.5t	2	2006-11-30	

앞차축 구동장치
FRONT DRIVE

G400S04-1



앞차축 구동장치 FRONT DRIVE

G400S04-1

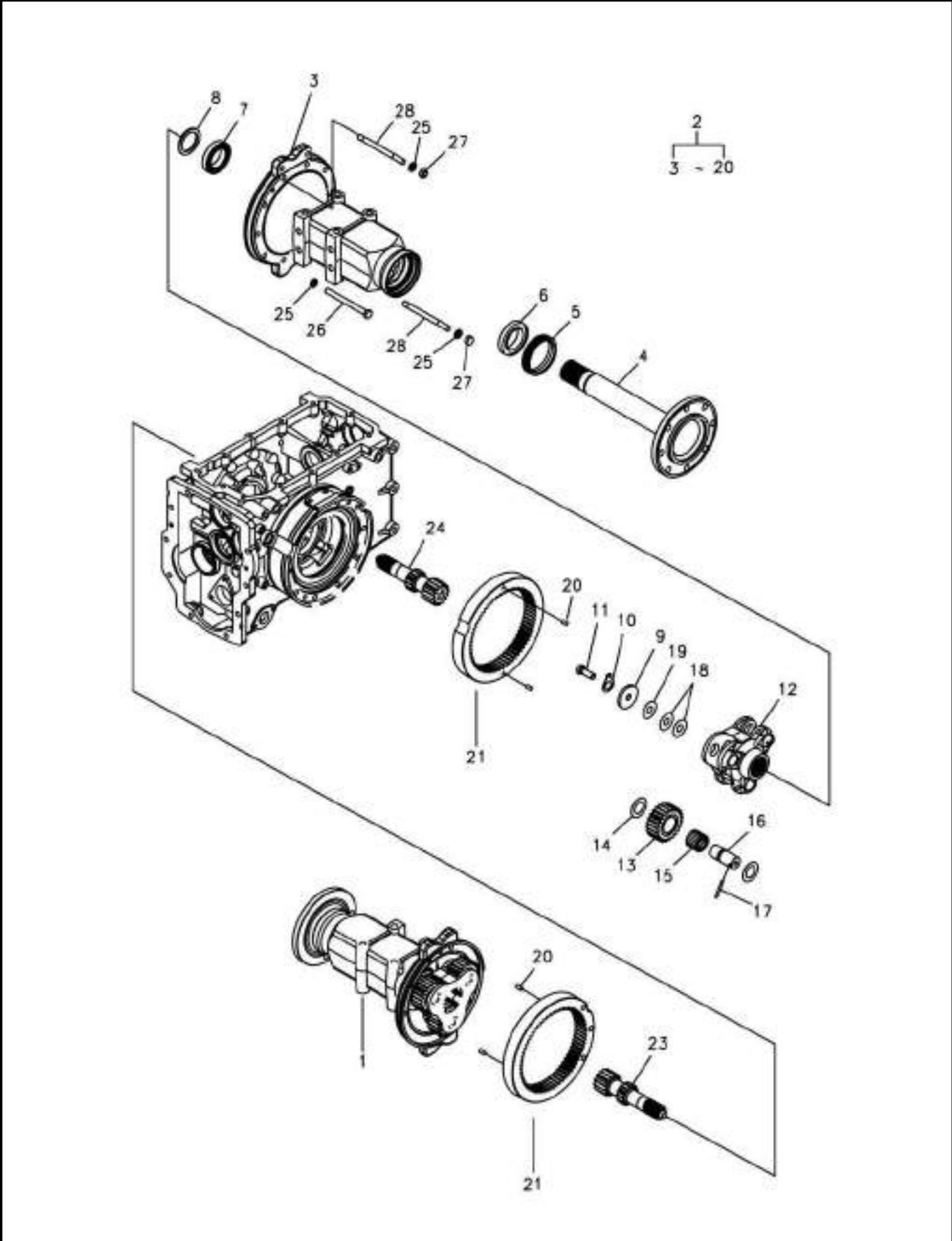
번호 NO.	부품번호 PART NO.	부품명 PART NAME	사양 SPEC.	수량 QTY	유효일 Effective	비고 REM.
1	40031572	SHAFT-F/DIFF(LH)-TRG400	전방 디프축(좌)	1	2007-11-12	
2	40031571	SHAFT-F/DIFF(RH)-TRG400	전방 디프축(우)	1	2007-11-12	
3	40032267	BEARING-BALL-A0863100	볼 베어링	1	2006-11-30	
4	40012834	LINER-A0870481	라이너	1	2006-11-30	
5	40031632	LINER-TRG400	라이너	1	2007-11-12	
6	40012835	LINER-A0870482	라이너	1	2006-11-30	
7	40031573	GEAR-F/AXLE(17T)-TRG400	기어	1	2007-11-30	
8	40029277	RING-SNAP-S810040001	스냅링	1	2006-11-30	
9	40198406	SHAFT-KING PIN-TRG400	킹핀 축	1	2008-03-31	
10	40031627	BEARING-TAPER ROLLER-TRG400	테이퍼 롤러 베어링	1	2007-11-12	
11	40012429	LINER-TRG970	라이너	2	2006-11-30	
12	40012427	LINER-TRG970	라이너	2	2006-11-30	
13	40012428	LINER-TRG970	라이너	2	2006-11-30	
14	40029304	RING-SNAP-S811090001	스냅링	1	2006-11-30	
15	40009737	BEARING-THRUST-TRG970	트러스트 베어링	1	2006-11-30	
16	40031575	GEAR-F/AXLE(14T)-TRG400	기어	1	2007-11-30	
17	40029293	RING-SNAP-S811037001	스냅링	1	2006-11-30	
18	40031590	NUT-LOCK-TRG400	로크 너트	1	2007-11-12	
19	40031624	LINER-TRG400	라이너	1	2007-11-12	
20	40031625	LINER-TRG400	라이너	1	2007-11-12	
21	40031626	LINER-TRG400	라이너	1	2007-11-12	
22	40261695	BEARING-BALL-A0863090HL-TRG400	볼 베어링	2	2011-09-09	
23	40031568	GEAR-RING-TRG400	링기어	1	2007-11-12	
24	40012836	LINER-A0870501	라이너	1	2006-11-30	
25	40031623	LINER-TRG400	라이너	1	2007-11-12	
26	40012949	LINER-A0870502	라이너	1	2006-11-30	
27	40124415	RING-SNAP-S811100001	스냅링	1	2007-02-15	
28	40261694	BEARING-BALL-A0862110HL-TRG400	볼 베어링	2	2011-09-09	
29	40211891	SEAL ASSY-GROUP-TRG481	그립씰 조립체	1	2008-11-16	
30	40031560	SHAFT-F/AXLE-TRG400	앞차축	1	2007-11-12	
31	40156162	BEARING-BALL-A0863080H1	볼 베어링	1	2008-03-31	
32	40198405	GEAR-F/AXLE(17T)-TRG400	기어	1	2008-03-31	

20110909

5

뒷차축 최종구동
REAR AXLE

G480S01-1



뒷차축 최종구동 REAR AXLE

G480S01-1

번호 NO.	부품번호 PART NO.	부품명 PART NAME	사양 SPEC.	수량 QTY	유효일 Effective	비고 REM.
1	20111315	F/DRIVE ASSY-(RH)-G480	최종구동 조합체(우)	1	2008-09-15	
2	20111314	F/DRIVE ASSY-(LH)-G480	최종구동 조합체(좌)	1	2008-09-15	
3	40205605	CASE-FINAL DRV(LH)-TRG480	최종구동 케이스(좌)	1	2008-09-15	LH
3	40205606	CASE-FINAL DRV(RH)-TRG480	최종구동 케이스(우)	1	2008-09-15	RH
4	40205604	SHAFT-REAR AXLE-TRG481	뒷차축	1	2008-09-15	
5	40202508	SEAL ASSY-GROUP-TRG481	그림씰	1	2008-07-10	
6	40159821	BRG-TAPERROLLER-A5000233	테이퍼롤러 베어링	1	2007-11-12	
7	40032266	BEARING-TAPER-A0832012XJ	테이퍼 롤러 베어링	1	2006-11-30	32012XJ
8	40030498	SPACER-PLANET GEAR-TRG481	스페이서	1	2007-10-16	
9	40030499	DISC-LOCK-TRG481	디스크	1	2007-10-16	
10	40030496	PLATE-LOCK-TRG481	고정 플레이트	1	2007-10-16	
11	40260108	BOLT-HEX-S103164563	볼트	1	2011-09-01	M16X1.5(12.9T)
12	40030502	CARRIER-FINAL DRV-TRG481	캐리어	1	2007-10-16	
13	40030492	GEAR-PLANET-TRG481	유성기어	3	2007-10-16	
14	40030497	WASHER-THRUST-TRG481	트러스트 와셔	6	2007-10-16	
15	40030491	BEARING-NEEDLE ROLLER-TRG481	니들 베어링	3	2007-10-16	
16	40030500	SHAFT-PLANET GEAR-TRG481	유성기어 축	3	2007-10-16	
17	40029174	PIN-SPRING-S446065010	스프링 핀	3	2006-11-30	D6X50L
18	40212240	LINER-TRG970	라이너	2	2008-10-31	
19	40212241	LINER-TRG970	라이너	1	2008-10-31	
20	40029102	PIN-PAR-S423102010	평행핀	4	2006-11-30	D10X20L
21	20110421	GEAR-RING-TRG481	링기어	2	2008-04-16	
23	40030495	SHAFT-W/SUN GEAR(RH)-TRG481	SUN 기어(RH)	1	2007-11-14	
24	40030494	SHAFT-W/SUN GEAR(LH)-TRG481	SUN 기어(LH)	1	2007-11-14	
25	40029083	WASHER-SPR-S362140013	스프링 와셔	20	2006-11-30	OD24.7/ ID14.2X4.2T
26	40029447	BOLT-HEX-S102141643	볼트	16	2006-11-30	M14X2PX160L
27	40028727	NUT-HEX 1 TY-S301140043	너트	4	2006-11-30	M14X2P
28	40010317	BOLT-STUD-TRG280	스터드 볼트	4	2006-11-30	M14X2

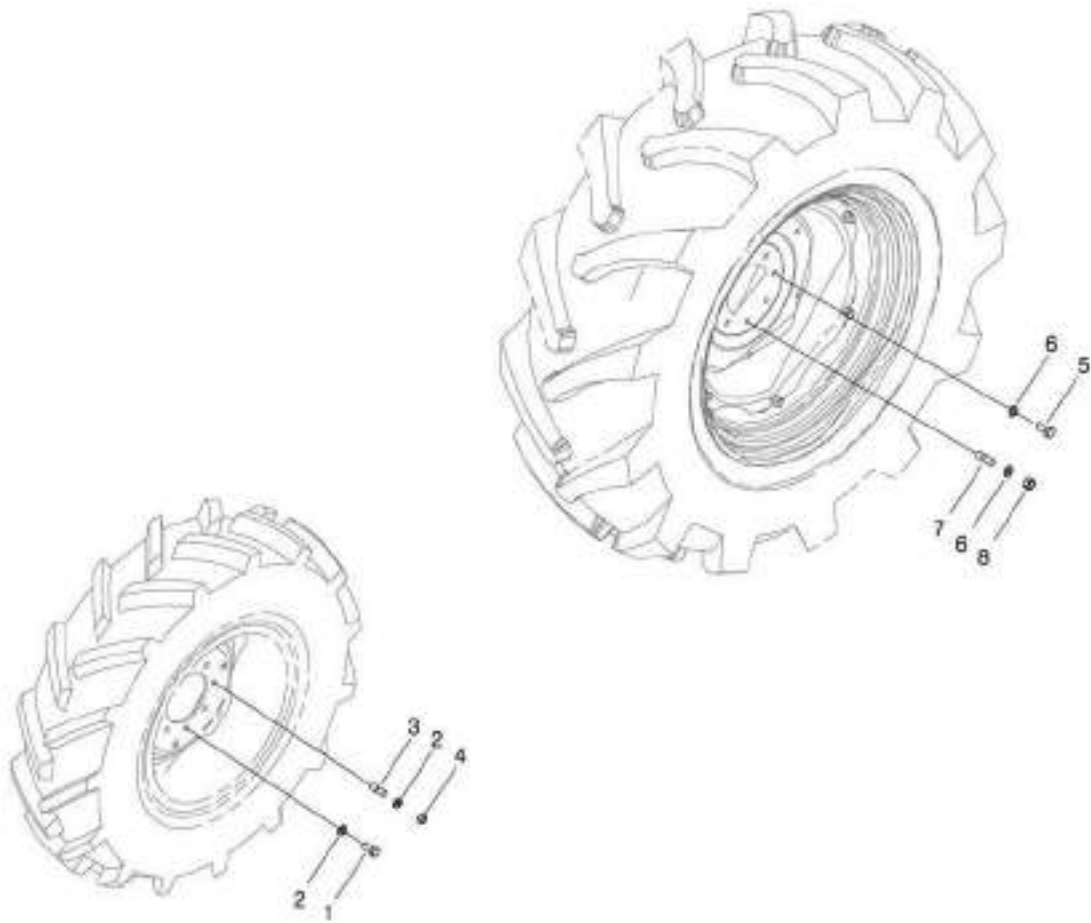
20120409

7

타이어
WHEEL & TIRE

G490S01-8

NO-WHEEL



타이어 WHEEL & TIRE

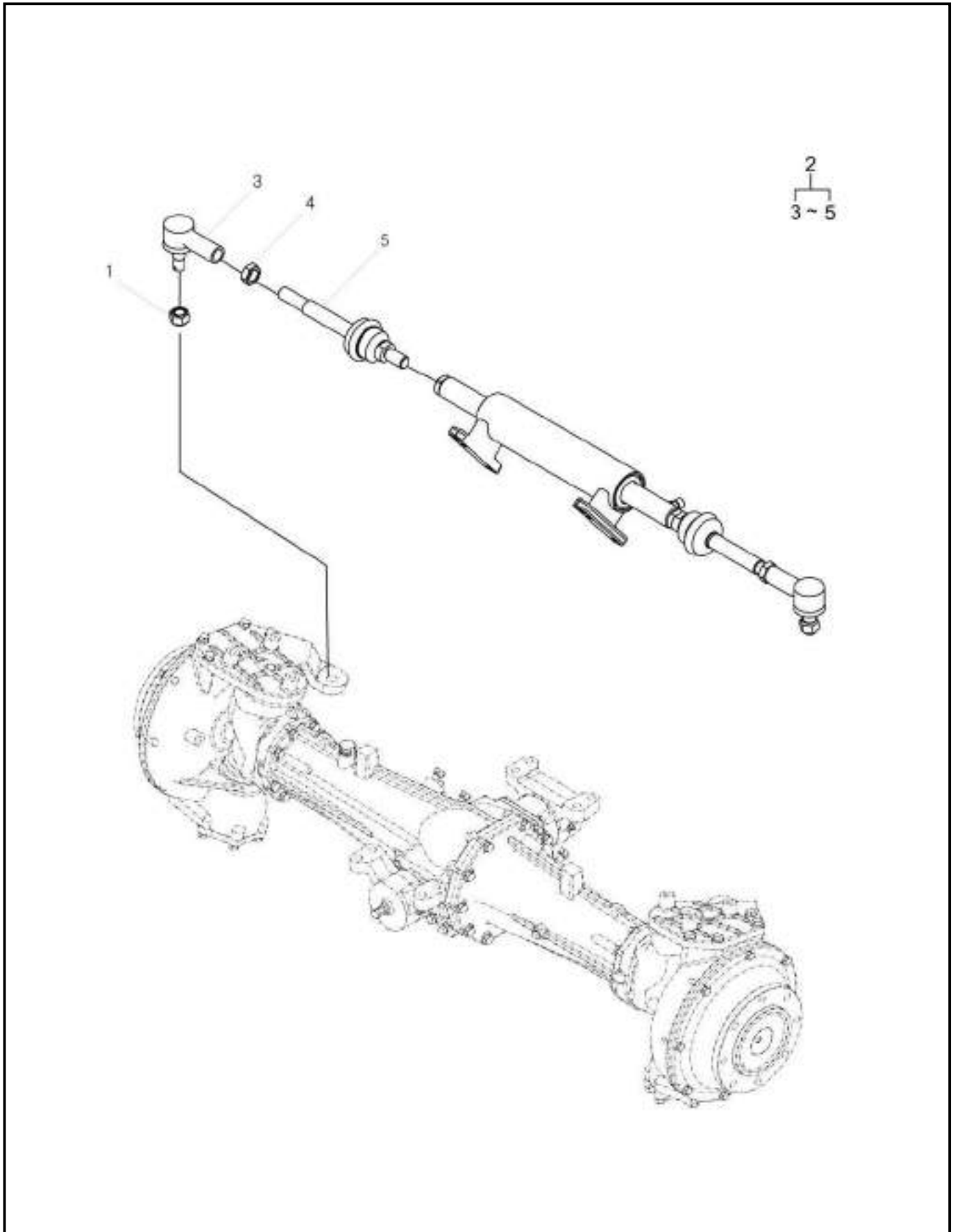
G490S01-8

NO-WHEEL

번호 NO.	부품번호 PART NO.	부품명 PART NAME	사양 SPEC.	수량 QTY	유효일 Effective	비고 REM.
1	40029475	BOLT-HEX-S103163543 볼트	M16X1.5PX35L	12	2006-11-30	
2	40029555	WASHER-SPR-S361160013 스프링 와셔	O.D28XI.D16.2X4T	16	2006-11-30	
3	40029015	BOLT-STUD-S167163023 스테드 볼트	M16XP1.5X30L	4	2006-11-30	
4	40028752	NUT-HEX 1 TY-S302160043 너트	M16X1.5P	4	2006-11-30	
5	40077573	BOLT-HEX-S103184043 볼트	M18x1.5Px40L	12	2006-11-30	
6	40029556	WASHER-SPR-S361180013 스프링 와셔	O.D31XI.D18.2X4.6T	16	2006-12-11	
7	40095453	BOLT-STUD-S167184023 스테드 볼트	M18XP1.5X40L	4	2006-11-30	
8	40028753	NUT-HEX 1 TY-S302180043 너트	M18X1.5P	4	2006-11-30	

타이로드 & 조향실린더
TIE-ROD & STEERING CYLINDER

G610S01-1



20081208

1

타이로드 & 조향실린더 TIE-ROD & STEERING CYLINDER

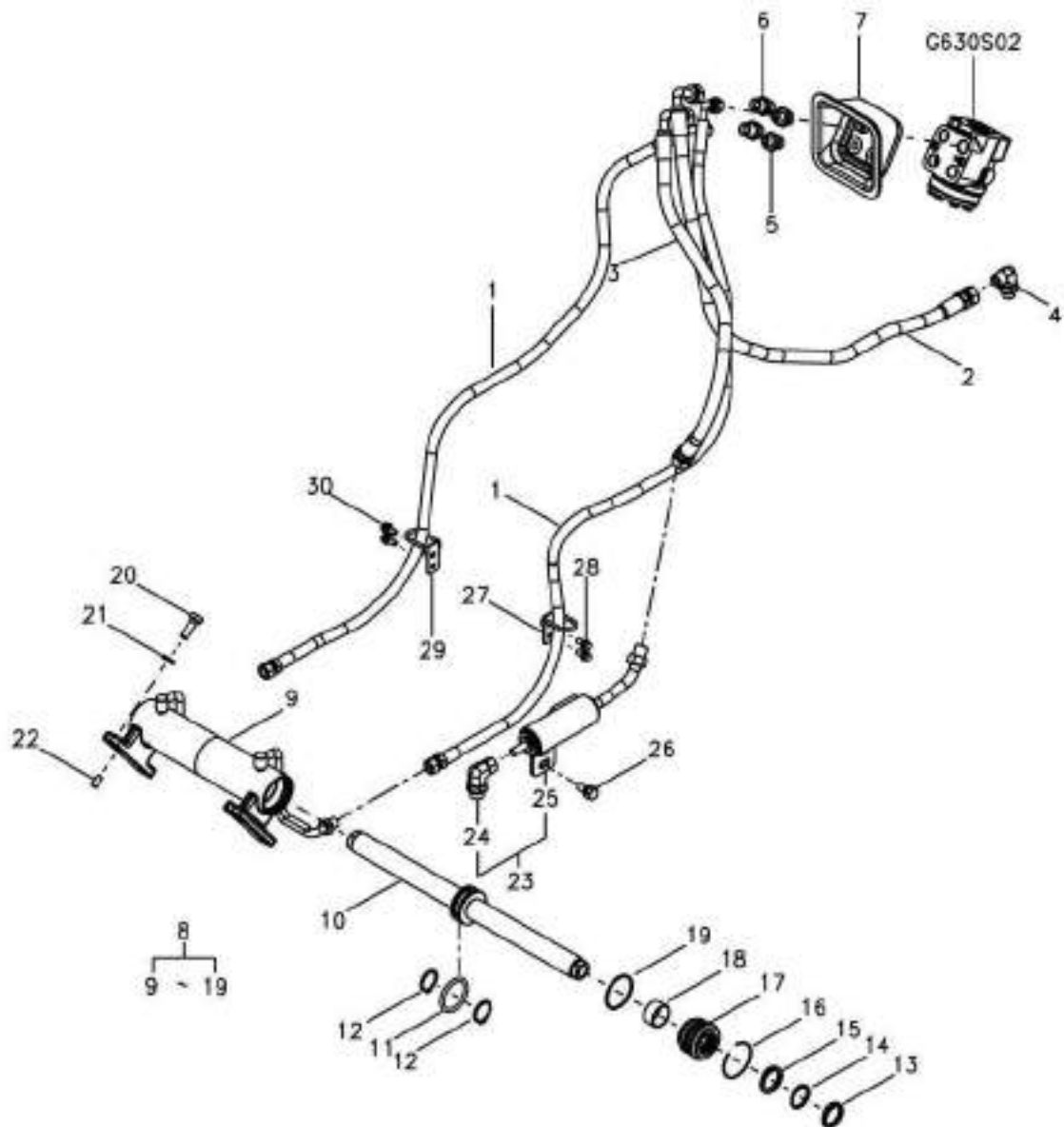
G610S01-1

번호 NO.	부품번호 PART NO.	부품명 PART NAME	사양 SPEC.	수량 QTY	유효일 Effective	비고 REM.
1	40205806	NUT-NYLON-TRG400 나ylon 너트		2	2008-08-25	
2	40030303	ROD ASSY-TIE-G610 타이로드 조립체		2	2007-10-02	
3	40030305	END ASSY-RH-TRG610 엔드 조립체		2	2007-10-02	
4	40073999	NUT-HEX 3 TY-S310200013 너트	M20X1.5P	2	2006-11-30	
5	40030304	JOINT ASSY-BALL-TRG610 볼 조인트 조립체		2	2007-10-02	

조향 실린더 및 라인
STEERING CYLINDER & LINES

G630S01-1

C,F,72,80,88,45LPM



조향 실린더 및 라인 STEERING CYLINDER & LINES

G630S01-1

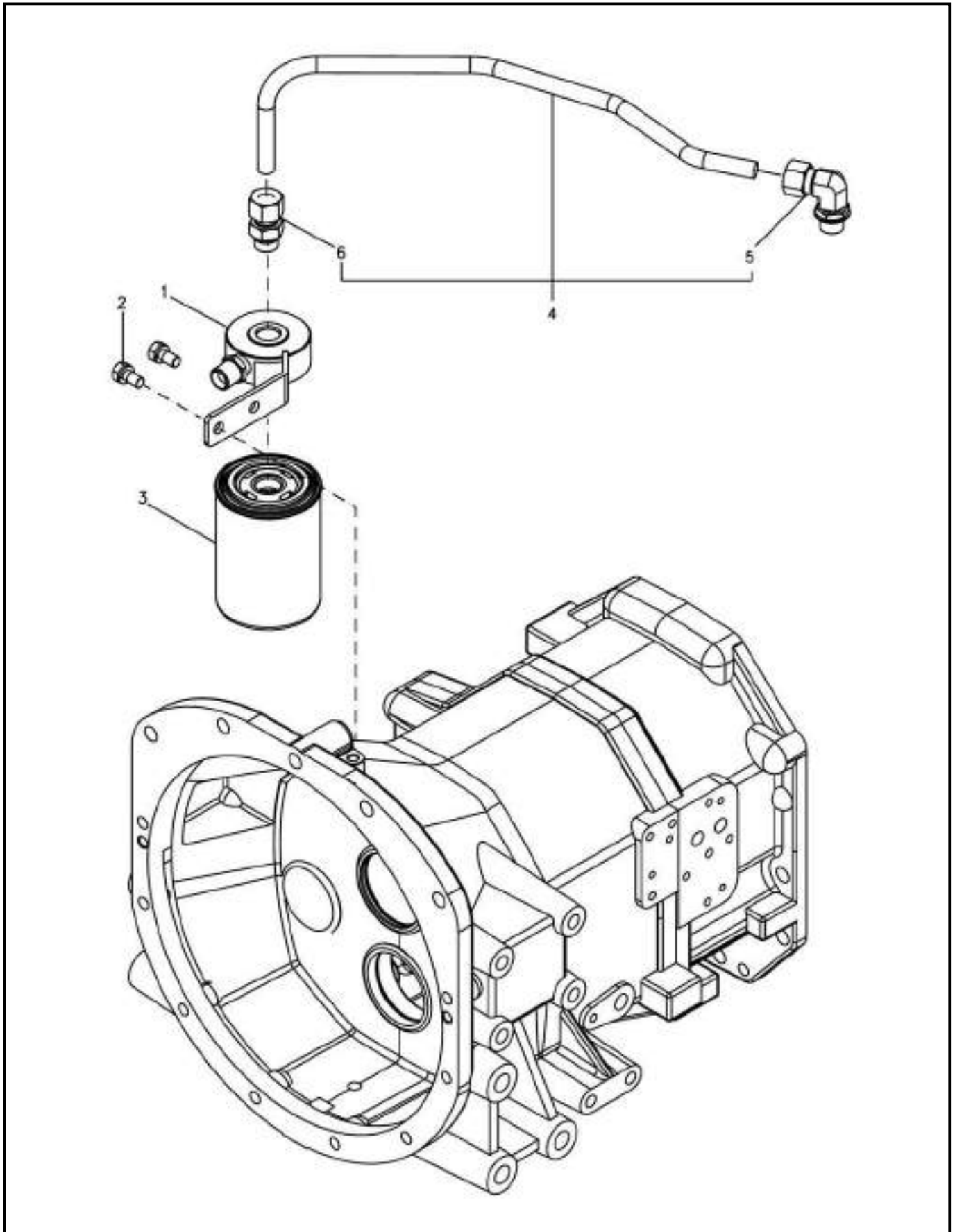
C,F,72,80,88,45LPM

번호 NO.	부품번호 PART NO.	부품명 PART NAME	사양 SPEC.	수량 QTY	유효일 Effective	비고 REM.	
1	40030318	HOSE-STR/CYLINDER-TRG630	조향실린더 호스	PF3/8	2	2007-09-19	
2	40030317	HOSE-STR/DRAIN-TRG630	조향 드레인호스	PF1/2	1	2007-09-19	
3	40259756	HOSE-STR/PRS-TRG630	조향 고압호스		1	2011-08-23	
4	40032494	JOINT-HOSE-TRG630	조인트		1	2006-11-30	MEC
5	40010148	JOINT-TRG630	조인트	PF3/8-PF1/2	2	2006-11-30	
6	40010248	JOINT-HOSE-TRG630	호스 조인트	PF1/2-PF1/2	2	2006-11-30	
7	40007310	COVER-STR/HOSE-TRG630	조향 호스 커버		1	2006-11-30	
8	40249624	CYLINDER ASSY-STEERING-G630	조향실린더		1	2010-10-26	
9	40249460	CYLINDER-STEERING-TRG630	조향실린더		1	2010-10-26	
10	40249461	ROD-PISTON-TRG630	피스톤 로드		1	2010-10-26	
11	40249463	PACKING-PISTON-TRG630	피스톤 패킹		1	2010-10-26	
12	40029275	RING-SNAP-S810035001	스냅링	D35	2	2006-11-30	
13	40249465	SEAL-DUST-TRG630	더스트 씬		2	2010-10-26	
14	40249636	RING-BACK UP-TRG630	백업링		2	2010-10-26	
15	40249464	SEAL-ROD-TRG630	로드 씬		2	2010-10-26	
16	40249466	RING-WIRE-TRG630	강선링		2	2010-10-26	
17	40249462	HEAD-CYLINDER-TRG630	조향실린더 헤드커버		2	2010-10-26	
18	40030421	BUSHING-DU-A0678020	부싱	Φ35	2	2010-10-26	
19	40117113	O-RING-S802055010	오링	D54.4XW3.1	2	2006-11-30	
20	40029468	BOLT-HEX-S103123543	볼트	M12X1.25PX35L	4	2006-11-30	
21	40029551	WASHER-SPR-S361120013	스프링 와셔	O.D21.5X1.D12.2X3T	4	2006-11-30	
22	40029102	PIN-PAR-S423102010	평행핀	D10X20L	2	2006-11-30	
23	40259808	RESONATER ASSY-STR-G630	레조네이터 조립체		1		
24	40233162	ELBOW-BOLM12_04G-TRG640	엘보우 조인트		1	2010-09-16	
25	*	CYLINDER-RESONATER-STR-TRG630	조향 레조네이터		1		
26	40094054	BOLT-HEX W/WS-S153122533	볼트	M12XP1.75X25L	2	2006-11-30	
27	40201704	GUIDE-STR-HOSE-TRG630	호스 가이드		1	2008-09-11	
28	40028971	BOLT-HEX W/WS-S155082033	볼트	M8XP1.25X20L	2	2006-11-30	
29	40201704	GUIDE-STR-HOSE-TRG630	호스 가이드		1	2008-09-11	WO FEHD
30	40028971	BOLT-HEX W/WS-S155082033	볼트	M8XP1.25X20L	2	2006-11-30	WO FEHD

조향 실린더 및 라인
STEERING CYLINDER & LINES

G630S01-10

PSS



20090101

0

조향 실린더 및 라인 STEERING CYLINDER & LINES

G630S01-10

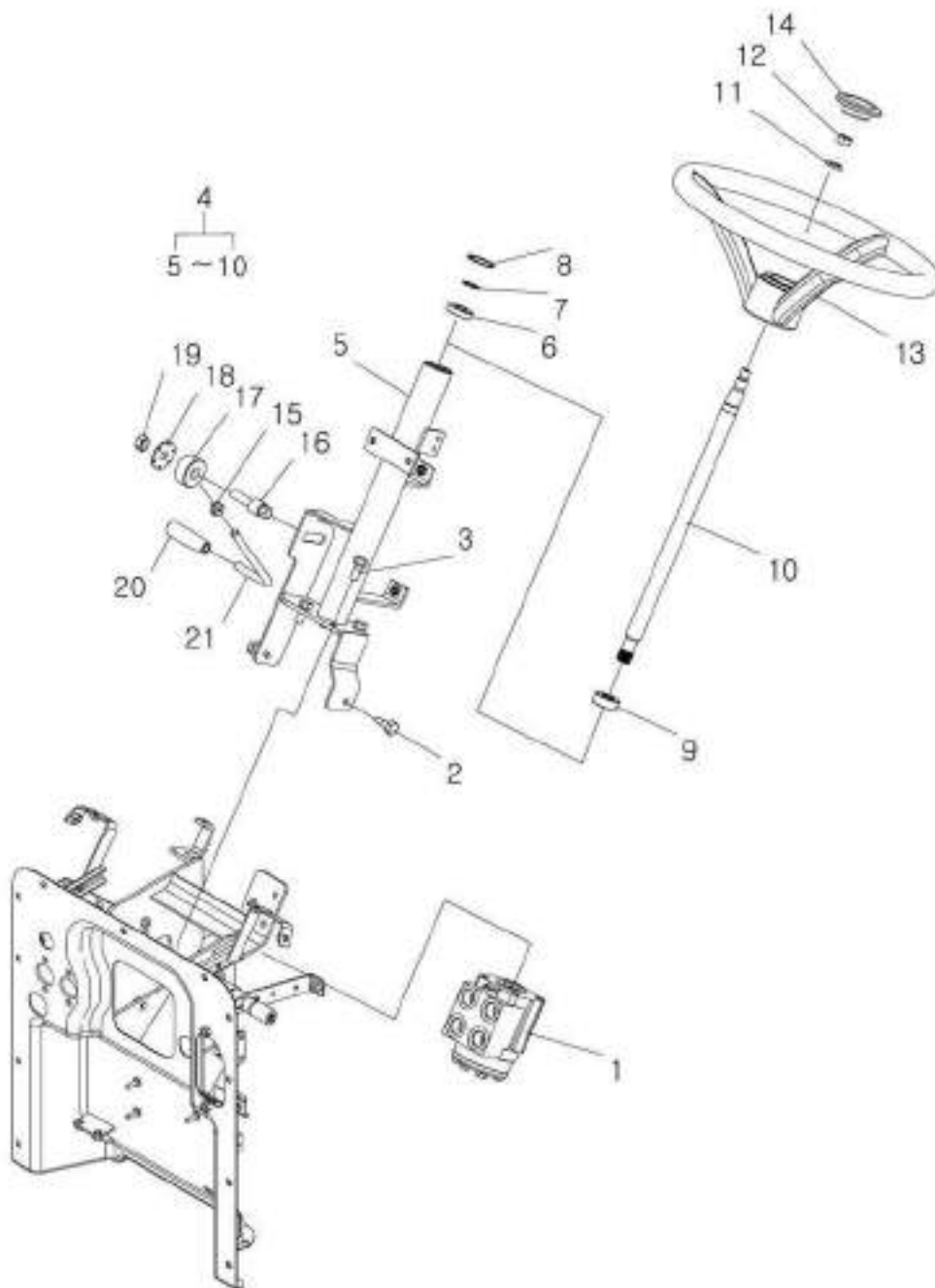
PSS

번호 NO.	부품번호 PART NO.	부품명 PART NAME	사양 SPEC.	수량 QTY	유효일 Effective	비고 REM.
1	40211983	FLANGE-FILTER-WO_VV-TRG640 필터 플랜지	1-12UNF	1	2008-12-14	
2	40214028	FILTER-STR-RETURN-TRG630 조향 리턴 필터	1-12UNF	1	2008-12-14	
3	40028947	BOLT-HEX W/WS-S154102033 볼트	M10XP1.25X20L	2	2006-11-30	
4	40211984	PIPE ASSY-FILTER-OUT-G640 필터 파이프(OUT)	OD15X1.5T	1	2008-12-14	
5	40010275	JOINT-ELBOW-TRG823 엘보우	D15XPF1/2	1	2006-11-30	
6	40009907	JOINT-TRG823 조인트	ID15-PF1/2	1	2006-11-30	

조향 휠 및 칼럼
STEERING WHEEL & COLUMN

G630S02-1

F,LS-CAP,DO,TK,EU



조향 휠 및 칼럼 STEERING WHEEL & COLUMN

G630S02-1

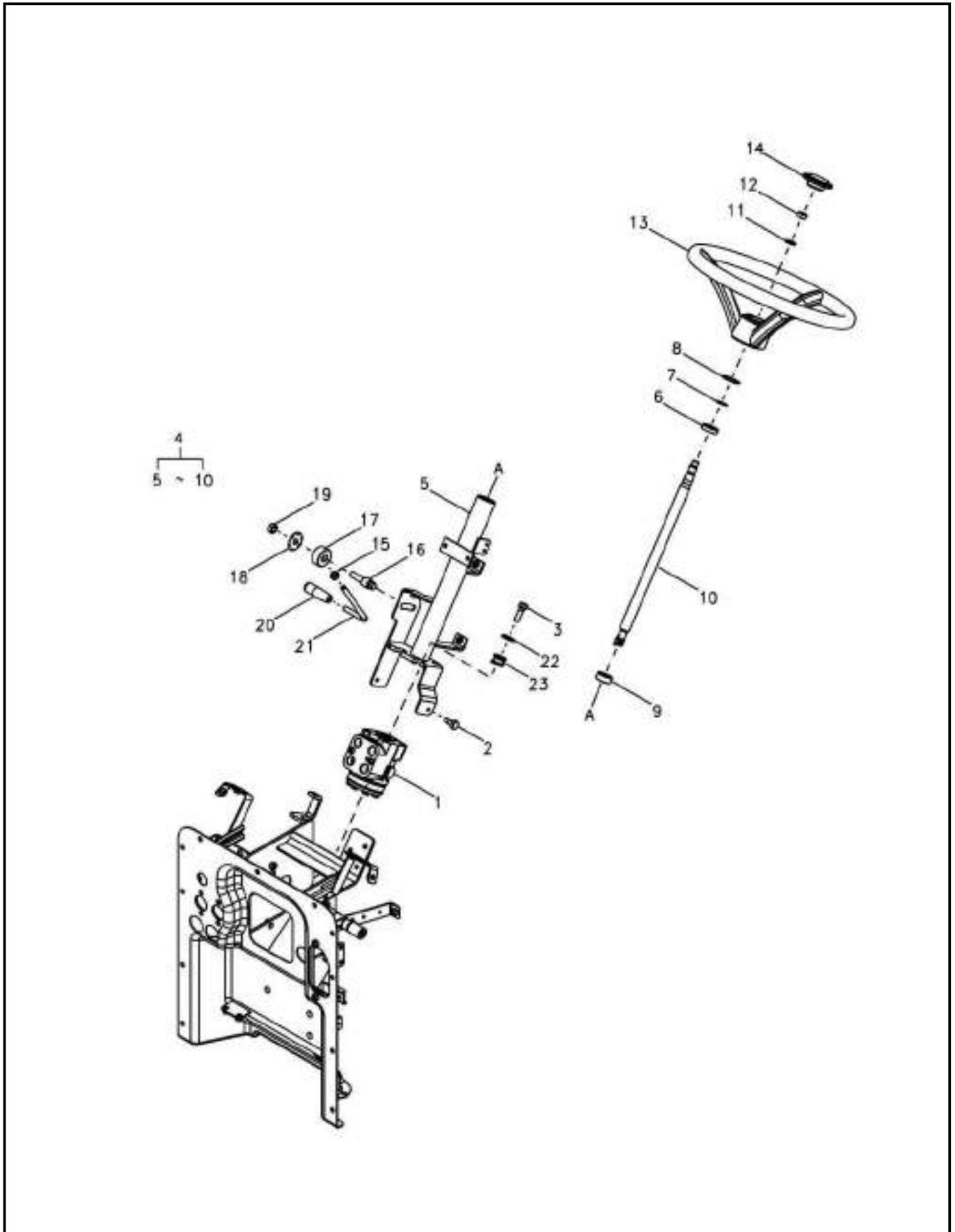
F,LS-CAP,DO,TK,EU

번호 NO.	부품번호 PART NO.	부품명 PART NAME	사양 SPEC.	수량 QTY	유효일 Effective	비고 REM.
1	40030319	UNIT-STEERING-TRG630 조향유니트	100CC/REV	1	2007-09-19	
2	40009511	BOLT-TILTING HINGE-TRG630 볼트	M10X1.25X13L	2	2006-11-30	
3	40028937	BOLT-HEX W/WS-S153102533 볼트	M10XP1.5X25L	4	2006-11-30	
4	40182988	COLUMN ASSY-STR(PSS)-G630 조향칼럼 조립체		1	2007-09-19	
5	40182989	COLUMN-STEERING(PSS)-TRG630 조향칼럼		1	2007-10-07	
6	40012932	BEARING-BALL-A0869044 볼 베어링	#69044	1	2006-11-30	
7	40029265	RING-SNAP-S810020001 스냅링	D20	1	2006-11-30	
8	40029293	RING-SNAP-S811037001 스냅링	D37	1	2006-11-30	
9	40007412	SEAL-COLUMN-TRG630 칼럼 씰	OD35XID18.5X14L	1	2006-11-30	
10	40032486	SHAFT-STR COLUMN-TRG630 칼럼 축		1	2007-06-27	
11	40029553	WASHER-SPR-S361140013 스프링 와셔	O.D24.5XI.D14.2X3.5T	1	2006-11-30	
12	40029051	NUT-HEX SMALL-S314140013 너트	M14XP1.5	1	2006-11-30	
13	40008424	WHEEL-STEERING-TRG630 조향 휠	Hight = 140mm (5.5in.)	1	2006-11-30	
14	40198743	CAP-HANDLE LS-TRG630 LS 핸들캡		1	2008-09-03	
15	40029027	NUT-HEX-S306100043 너트	M10XP1.25	1	2006-11-30	
16	40009522	BOLT-TILTING GUIDE-TRG630 볼트	M12X1.25/M30X2.5	1	2006-11-30	
17	40009694	ARM-TILTING LOCKING-TRG630 틸트 고정 암	OD42XM20X2.5	1	2006-11-30	
18	40011984	PLATE-TILTING LOCKING-TRG630 틸팅 고정판	D42X2.3T-PCD35	1	2006-11-30	
19	40012788	NUT-A0610260 너트	M12X1.25	1	2006-11-30	
20	40008403	GRIP-AUX LEVER-TRG970 그립		1	2006-11-30	
21	40012361	LEVER-TILTING LOCKING-TRG630 틸팅 록킹 레버	D10/MX1.25	1	2006-11-30	

조향 휠 및 칼럼
STEERING WHEEL & COLUMN

G630S02-5

C,LS-CAP,DO,TK,EU



조향 휠 및 칼럼 STEERING WHEEL & COLUMN

G630S02-5

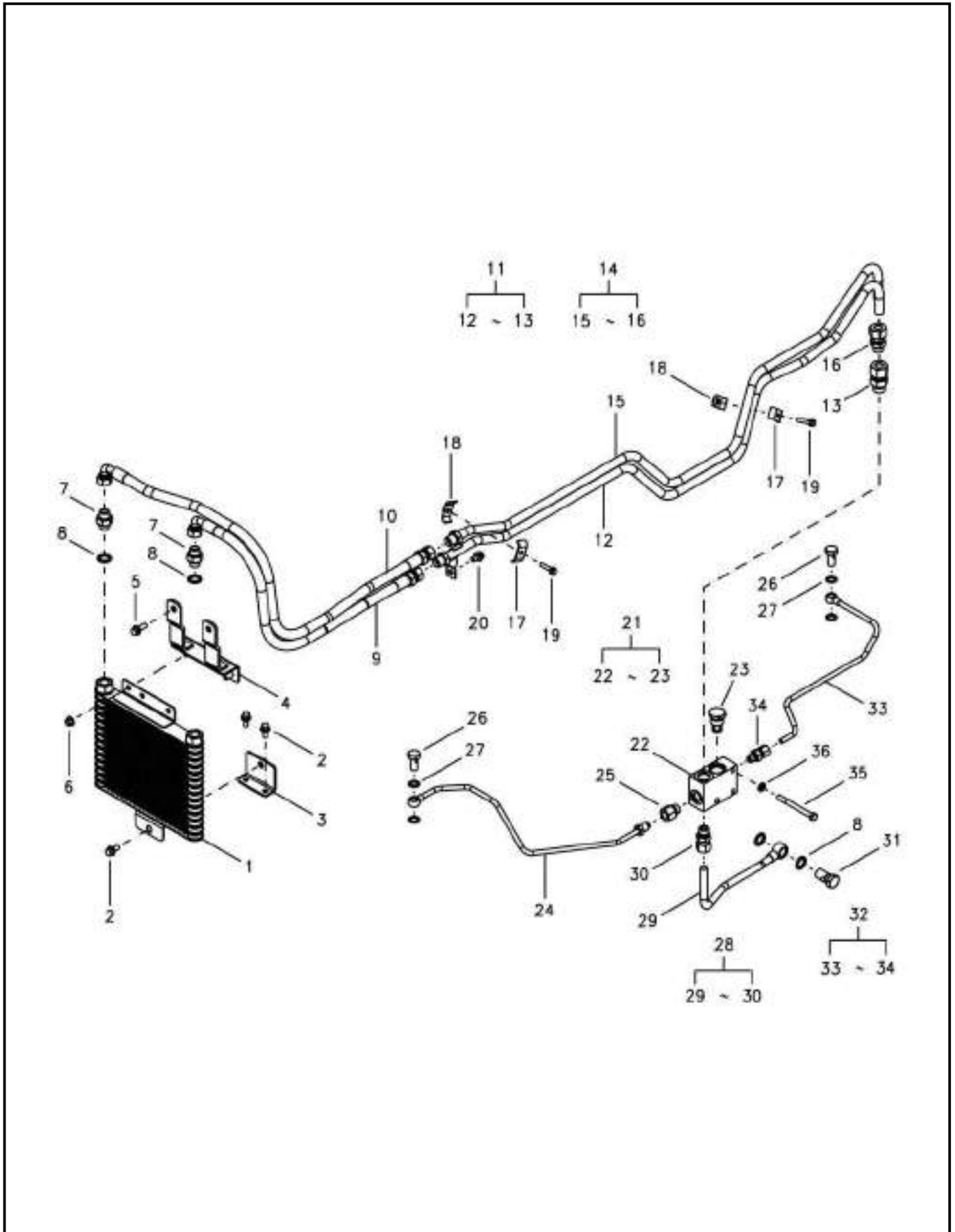
C,LS-CAP,DO,TK,EU

번호 NO.	부품번호 PART NO.	부품명 PART NAME	사양 SPEC.	수량 QTY	유효일 Effective	비고 REM.
1	40247254	UNIT-STEERING-TRG630 조향유니트		1	2010-12-12	
2	40009511	BOLT-TILTING HINGE-TRG630 볼트	M10X1.25X13L	2	2006-11-30	
3	40094014	BOLT-HEX W/WS-S153103533 볼트	M10XP1.5X35L	4	2006-11-30	
4	40264203	COLUMN ASSY-STR_W/M-G630 조향컬럼 조립체		1	2011-12-01	
5	40259931	COLUMN-STEERING_WM-TRG630 조향컬럼		1	2011-08-23	
6	40012932	BEARING-BALL-A0869044 볼 베어링	#69044	1	2006-11-30	
7	40029265	RING-SNAP-S810020001 스냅링	D20	1	2006-11-30	
8	40029293	RING-SNAP-S811037001 스냅링	D37	1	2006-11-30	
9	40007412	SEAL-COLUMN-TRG630 칼럼 씰	OD35XID18.5X14L	1	2006-11-30	
10	40032486	SHAFT-STR COLUMN-TRG630 칼럼 축		1	2007-06-27	
11	40029553	WASHER-SPR-S361140013 스프링 와셔	O.D24.5XI.D14.2X3.5T	1	2006-11-30	
12	40029051	NUT-HEX SMALL-S314140013 너트	M14XP1.5	1	2006-11-30	
13	40008424	WHEEL-STEERING-TRG630 조향 휠	Hight = 140mm (5.5in.)	1	2006-11-30	
14	40198743	CAP-HANDLE LS-TRG630 LS 핸들캡		1	2008-09-03	
15	40029027	NUT-HEX-S306100043 너트	M10XP1.25	1	2006-11-30	
16	40009522	BOLT-TILTING GUIDE-TRG630 볼트	M12X1.25/M30X2.5	1	2006-11-30	
17	40009694	ARM-TILTING LOCKING-TRG630 틸트 고정 암	OD42XM20X2.5	1	2006-11-30	
18	40011984	PLATE-TILTING LOCKING-TRG630 틸팅 고정판	D42X2.3T-PCD35	1	2006-11-30	
19	40012788	NUT-A0610260 너트	M12X1.25	1	2006-11-30	
20	40008403	GRIP-AUX LEVER-TRG970 그립		1	2006-11-30	
21	40012361	LEVER-TILTING LOCKING-TRG630 틸팅 록킹 레버	D10/MX1.25	1	2006-11-30	
22	40028199	WASHER-PLN-S365103213 평와셔	O.D32XI.D37X10.5T	4	2006-11-30	
23	40259764	MOUNT-STR_COLUMN-PLUS-TRG630 조향 마운트		4	2011-08-23	

오일쿨러 T/M OIL COOLER

G640S01-1

72,80,88,MEC,45LPM,COOLER



20120103

1

오일쿨러 T/M OIL COOLER

G640S01-1

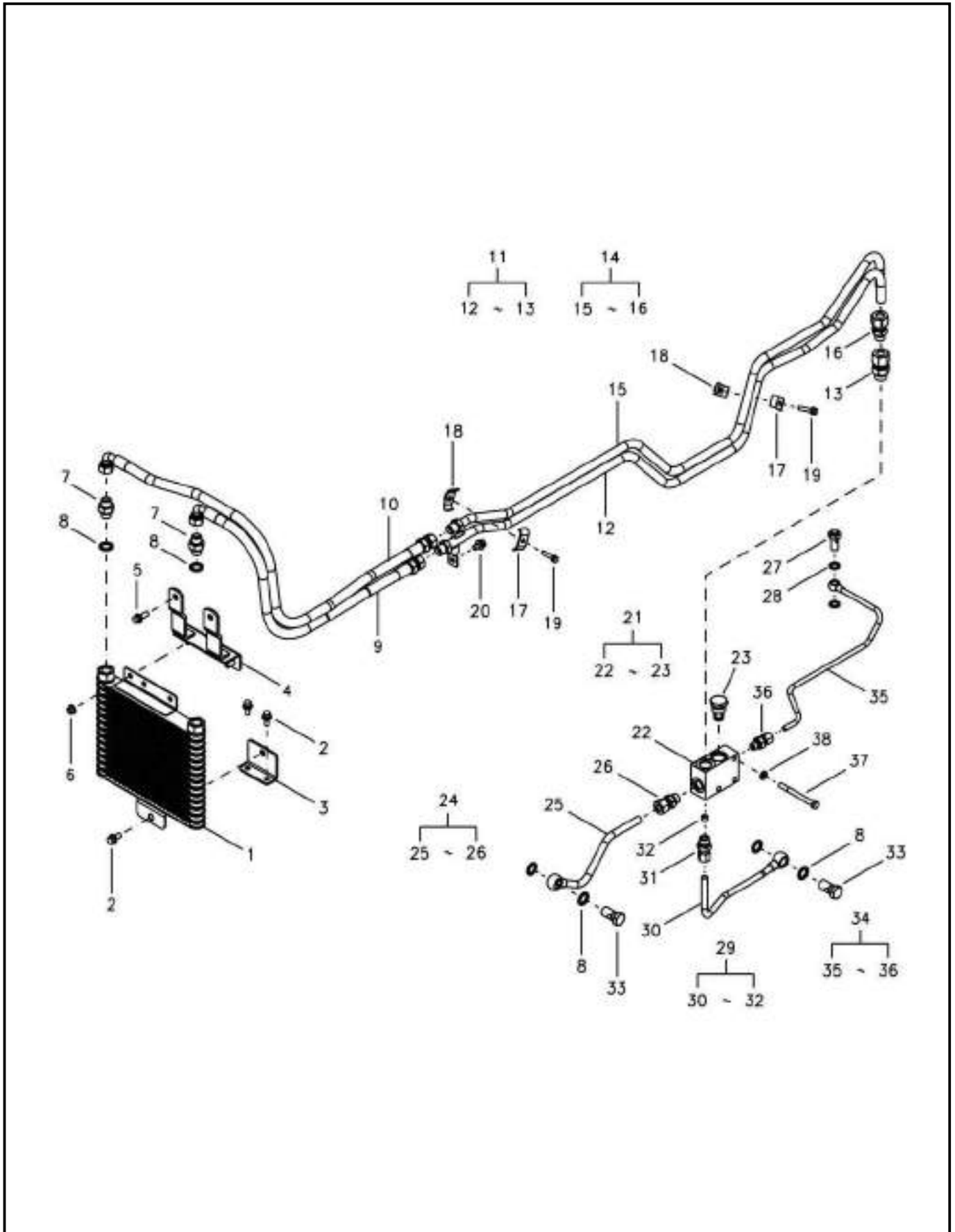
72.80,88,MEC,45LPM,COOLER

번호 NO.	부품번호 PART NO.	부품명 PART NAME	사양 SPEC.	수량 QTY	유효일 Effective	비고 REM.
1	40007704	OIL COOLER-CBG000	오일쿨러 조립체	1	2006-11-30	
2	40028971	BOLT-HEX W/WS-S155082033	볼트	3	2006-11-30	
3	40030322	BRACKET-COOLER LOWER-TRG640	쿨러 브라켓(하)	1	2007-09-19	
4	40030321	BRACKET-COOLER UPPER-TRG640	쿨러 브라켓(상)	1	2007-09-19	
5	40028973	BOLT-HEX W/WS-S155082533	볼트	2	2006-11-30	
6	40029075	NUT-FLANGE-S345080013	플랜지 너트	2	2006-11-30	
7	40009818	UNION-HOSE-TRG640	호스 유니온	2	2006-11-30	
8	40012415	SEAL-BONDED-TRG823	본디드 씬	4	2006-11-30	
9	40030324	HOSE-COOLER OUT-TRG640	쿨러 토출 호스	1	2007-09-19	
10	40030323	HOSE-COOLER IN-TRG640	쿨러 입력 호스	1	2007-09-19	
11	40030327	PIPE ASSY-COOLER OUT-G640	쿨러 토출 파이프 조	1	2007-11-11	
12	40030328	PIPE-COOLER OUT-TRG640	쿨러 출력 파이프	1	2007-11-11	
13	40009907	JOINT-TRG823	조인트	1	2006-11-30	
14	40030325	PIPE ASSY-COOLER IN-G640	쿨러 입력 파이프 조	1	2007-11-11	
15	40030326	PIPE-COOLER IN-TRG640	쿨러 입력 파이프	1	2007-09-19	
16	40010153	JOINT-TRG823	조인트	1	2006-11-30	
17	40012306	CLAMP-PIPE-TRG640	파이프 클램프	2	2006-11-30	
18	40012307	CLAMP-PIPE-TRG640	파이프 클램프	2	2006-11-30	
19	40028968	BOLT-HEX W/WS-S155063033	볼트	2	2006-11-30	
20	40028970	BOLT-HEX W/WS-S155081633	볼트	1	2006-11-30	
21	40030330	VALVE ASSY-COOLER-G640	쿨러 밸브 조립체	1	2007-11-18	
22	40192308	BLOCK-COOLER-VV-DK-TRG640	쿨러밸브 블록	1	2007-11-18	
23	40192309	VALVE-BYPASS-DK-TRG640	바이패스 밸브	1	2007-11-18	
24	40187176	PIPE-FR-LUB-W_COOLER-TRG640	전후진 윤활 파이프	1	2007-11-11	
25	40187177	CONNECTOR-PF3_8-M14-TRG640	커넥터	1	2007-09-19	
26	40009919	BOLT-UNION-TRG823	유니온 볼트	2	2006-11-30	
27	40012552	SEAL-COPPER-TRG823	동와셔	4	2006-11-30	
28	40030333	PIPE ASSY-T/M LUB-G640	티엠 윤활파이프 조립	1	2007-09-19	
29	*	PIPE-T/M LUB-TRG640	티엠 윤활 파이프	1	2007-09-19	
30	40009978	JOINT-TRG630	조인트	1	2006-11-30	
31	40010321	BOLT-UNION-TRG630	유니온 볼트	1	2006-11-30	
32	40030357	PIPE ASSY-PTO LUB-G823	윤활 파이프 조립체	1	2007-09-19	
33	*	PIPE-PTO LUB-TRG823	피티오 윤활 파이프	1	2007-09-19	
34	40009909	JOINT-TRG823	조인트	1	2006-11-30	
35	40089245	BOLT-HEX-S105088543	볼트	3	2006-11-30	
36	40029546	WASHER-SPR-S361080013	스프링 와셔	3	2006-11-30	

오일쿨러
T/M OIL COOLER

G640S01-2

72,80,88,PSS,45LPM,COOLER



오일쿨러 T/M OIL COOLER

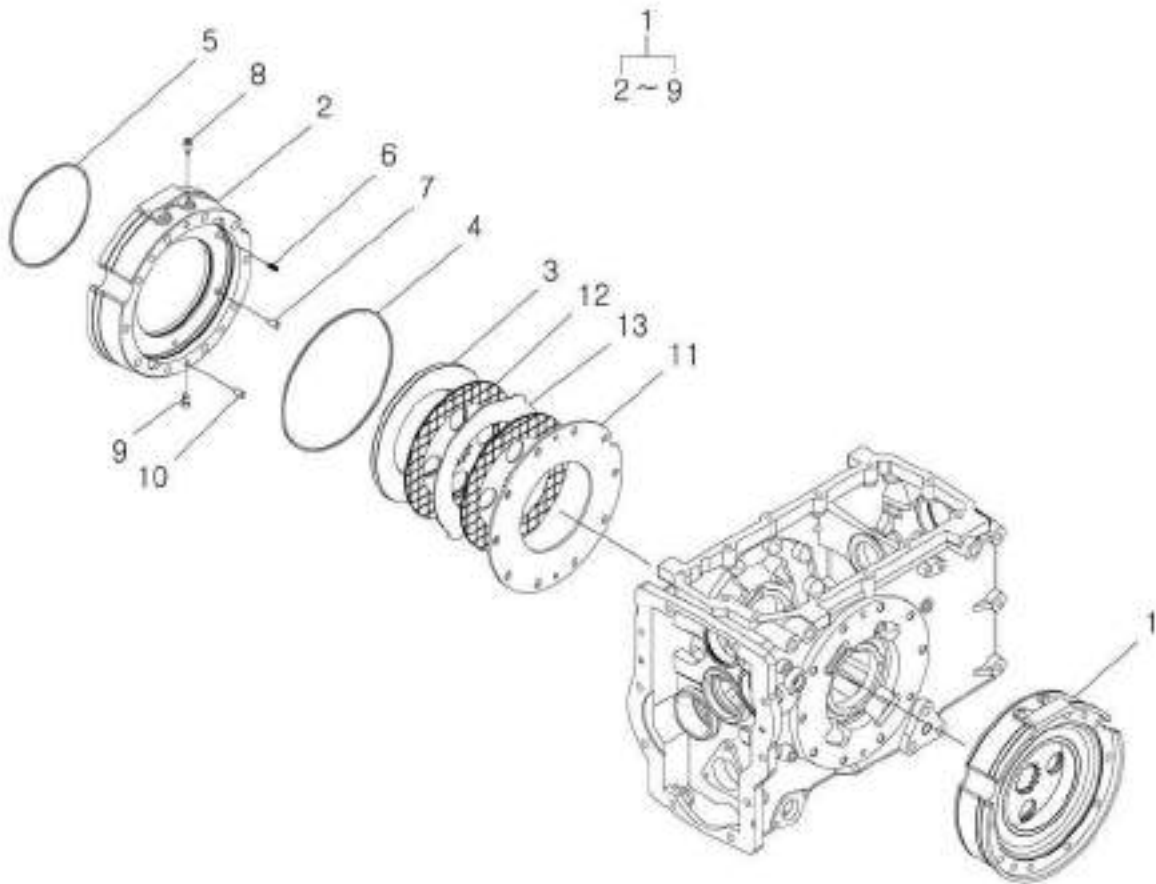
G640S01-2

72,80,88,PSS,45LPM,COOLER

번호 NO.	부품번호 PART NO.	부품명 PART NAME	사양 SPEC.	수량 QTY	유효일 Effective	비고 REM.
1	40007704	OIL COOLER-CBG000	오일쿨러 조립체	1	2006-11-30	
2	40028971	BOLT-HEX W/WS-S155082033	볼트	3	2006-11-30	
3	40030322	BRACKET-COOLER LOWER-TRG640	쿨러 브라켓(하)	1	2007-09-19	
4	40030321	BRACKET-COOLER UPPER-TRG640	쿨러 브라켓(상)	1	2007-09-19	
5	40028973	BOLT-HEX W/WS-S155082533	볼트	2	2006-11-30	
6	40029075	NUT-FLANGE-S345080013	플랜지 너트	2	2006-11-30	
7	40009818	UNION-HOSE-TRG640	호스 유니온	2	2006-11-30	
8	40012415	SEAL-BONDED-TRG823	본디드 씬	4	2006-11-30	
9	40030324	HOSE-COOLER OUT-TRG640	쿨러 토출 호스	1	2007-09-19	
10	40030323	HOSE-COOLER IN-TRG640	쿨러 입력 호스	1	2007-09-19	
11	40030327	PIPE ASSY-COOLER OUT-G640	쿨러 토출 파이프 조	1	2007-11-11	
12	40030328	PIPE-COOLER OUT-TRG640	쿨러 출력 파이프	1	2007-11-11	
13	40009907	JOINT-TRG823	조인트	1	2006-11-30	
14	40030325	PIPE ASSY-COOLER IN-G640	쿨러 입력 파이프 조	1	2007-11-11	
15	40030326	PIPE-COOLER IN-TRG640	쿨러 입력 파이프	1	2007-09-19	
16	40010153	JOINT-TRG823	조인트	1	2006-11-30	
17	40012306	CLAMP-PIPE-TRG640	파이프 클램프	2	2006-11-30	
18	40012307	CLAMP-PIPE-TRG640	파이프 클램프	2	2006-11-30	
19	40028968	BOLT-HEX W/WS-S155063033	볼트	2	2006-11-30	
20	40028970	BOLT-HEX W/WS-S155081633	볼트	1	2006-11-30	
21	40030330	VALVE ASSY-COOLER-G640	쿨러 밸브 조립체	1	2007-11-18	
22	40192308	BLOCK-COOLER-VV-DK-TRG640	쿨러밸브 블록	1	2007-11-18	
23	40192309	VALVE-BYPASS-DK-TRG640	바이패스 밸브	1	2007-11-18	
24	40182524	PIPE ASSY-PSS LUB IN-G823	파워셔를 윤활 파이프	1	2008-09-05	
25	40182525	PIPE-PSS LUB IN-TRG823	파워셔를 윤활 파이프	1	2008-09-05	
26	40009978	JOINT-TRG630	조인트	1	2006-11-30	
27	40221486	BOLT-ORIFICE_1.8-TRG640	오리피스 볼트	1	2009-04-15	
28	40012552	SEAL-COPPER-TRG823	동와셔	2	2006-11-30	
29	40214704	PIPE ASSY-TM LUB_PSS-G823	파워셔를 윤활파이프	1	2009-04-26	
30	40214705	PIPE-LUB-PSS-TRG823	윤활파이프	1	2008-12-05	
31	40214707	JOINT-ORIFICE PF3_8-TRG823	오리피스 조인트	1	2008-12-05	
32	40219415	PLUG-ORIFICE 2.4PI-TRG823	오리피스 플러그	1	2009-04-26	
33	40010321	BOLT-UNION-TRG630	유니온 볼트	1	2006-11-30	
34	40030357	PIPE ASSY-PTO LUB-G823	윤활 파이프 조립체	1	2007-09-19	
35	*	PIPE-PTO LUB-TRG823	피티오 윤활 파이프	1	2007-09-19	
36	40009909	JOINT-TRG823	조인트	1	2006-11-30	
37	40089245	BOLT-HEX-S105088543	볼트	3	2006-11-30	
38	40029546	WASHER-SPR-S361080013	스프링 와셔	3	2006-11-30	

브레이크
BRAKE

G650S01-1



브레이크 BRAKE

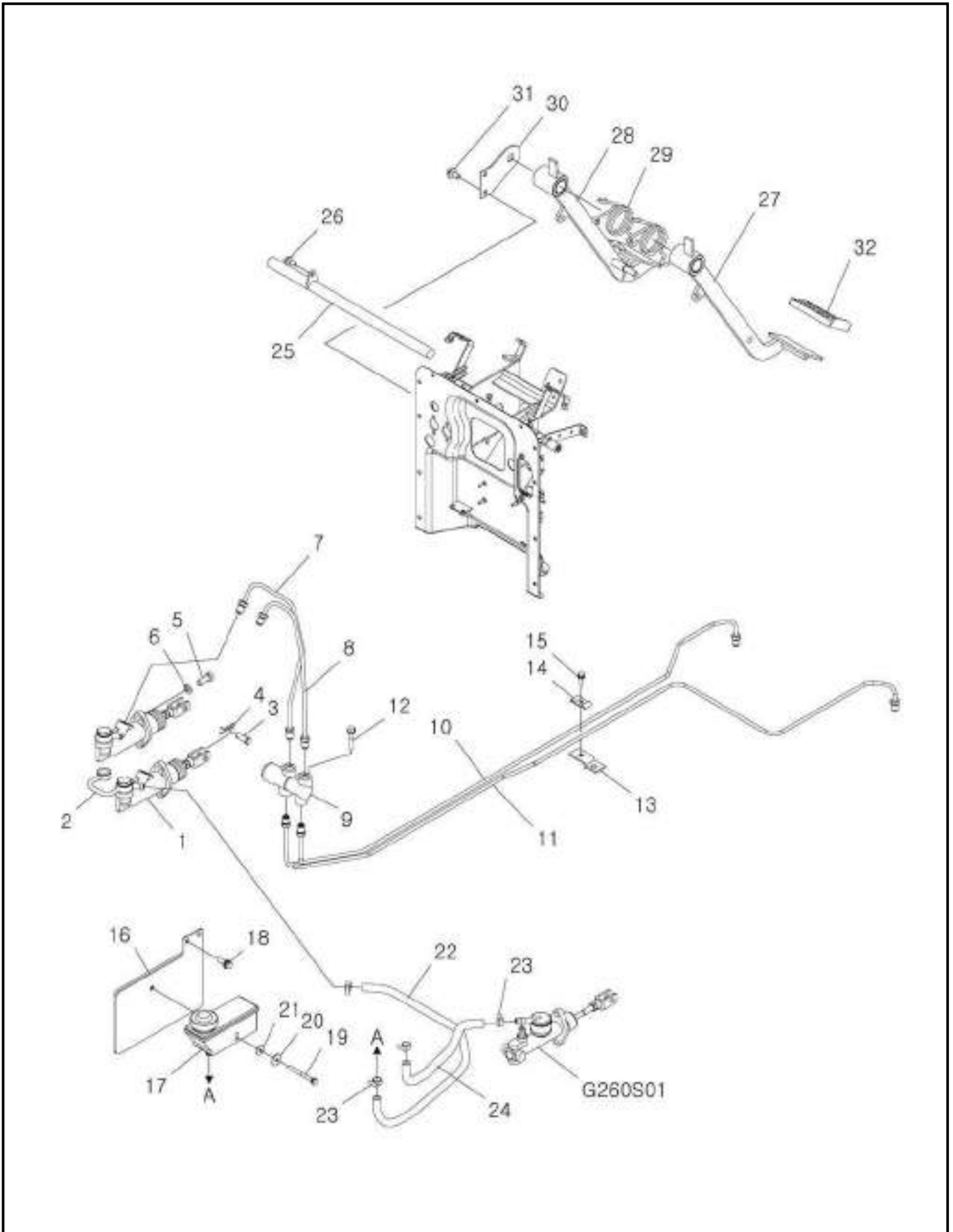
G650S01-1

번호 NO.	부품번호 PART NO.	부품명 PART NAME	사양 SPEC.	수량 QTY	유효일 Effective	비고 REM.
1	40031466	BRAKE ASSY-TRG650 브레이크 조립체		2	2007-11-12	
2	40030521	HOUSING-BRAKE-TRG650 브레이크 하우징		2	2007-11-12	
3	40030522	PLATE-PRESSURE-TRG650 압력판		2	2007-11-12	
4	40030529	RING-SEAL-TRG650 각 링		2	2007-11-12	
5	40030528	RING-SEAL-TRG650 각 링		2	2007-11-12	
6	40030524	SPRING-BRAKE-TRG650 스프링		6	2007-11-12	
7	40029102	PIN-PAR-S423102010 평행핀	D10X20L	6	2006-11-30	
8	40030526	SCREW-BREATHING-TRG650 스크류		2	2007-11-12	
9	40030525	PLUG-DRAIN-TRG650 드레인 플러그		2	2007-11-12	
10	40029102	PIN-PAR-S423102010 평행핀	D10X20L	4	2006-11-30	
11	40030527	DISK-PLATE-TRG650 디스크		2	2007-11-12	
12	40030523	DISK-BRAKE-TRG650 디스크		4	2007-11-12	
13	40030530	PLATE-BRAKE-TRG650 플레이트		2	2007-11-12	

브레이크 페달
BRAKE PEDALS

G670S01-1

MEC,45LPM



20120701

2

브레이크 페달 BRAKE PEDALS

G670S01-1

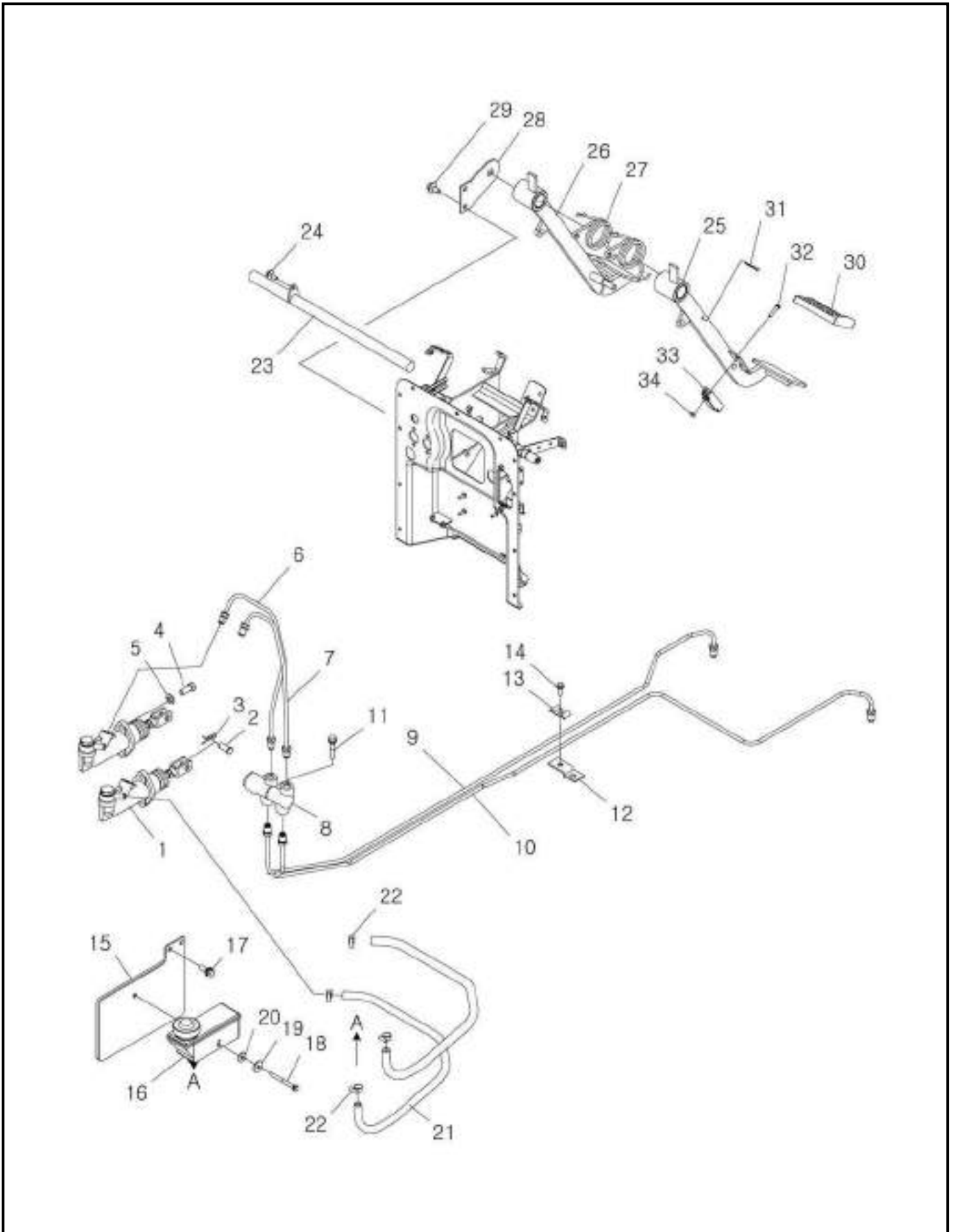
MEC,45LPM

번호 NO.	부품번호 PART NO.	부품명 PART NAME	사양 SPEC.	수량 QTY	유효일 Effective	비고 REM.
1	40030345	CYLINDER ASSY-MASTER-TRG670	마스터 실린더	2	2007-10-08	
2	40198280	ADAPTOR-BRAKE SUCTION-TRG670	브레이크 흡입 아답터	1	2008-04-16	
3	40113928	PIN-HEAD-S427102513	헤드핀	2	2006-11-30	
4	40029132	PIN-SNAP-S443100013	스냅핀	2	2006-11-30	
5	40028883	BOLT-HEX-S107102543	볼트	4	2006-11-30	
6	40029549	WASHER-SPR-S361100013	스프링 와셔	4	2006-11-30	
7	40030533	PIPE ASSY-BRAKE/RH/F-G670	브레이크 파이프(우)	1	2007-10-08	
8	40030531	PIPE ASSY-BRAKE/LH/F-G670	브레이크 파이프(좌)	1	2007-10-08	
9	40030346	VALVE ASSY-EQUALIZE-TRG670	이퀄라이저밸브 조합	1	2007-10-08	
10	40030534	PIPE ASSY-BRAKE/RH/R-G670	브레이크 파이프(우)	1	2007-10-08	
11	40030532	PIPE ASSY-BRAKE/LH/R-G670	브레이크 파이프(좌)	1	2007-10-08	
12	40028926	BOLT-HEX W/WS-S153084033	볼트	2	2006-11-30	
13	40030339	BRACKET-CLAMP-TRG670	클램프 브라켓	1	2007-10-08	
14	40030372	CLAMP-PIPE-TRG823	파이프 클램프	1	2007-09-21	
15	40028966	BOLT-HEX W/WS-S155062033	볼트	1	2006-11-30	
16	40030341	BRACKET-OIL TANK-TRG670	오일탱크 브라켓	1	2007-10-08	
17	40030342	TANK ASSY-BRAKE OIL-TRG670	브레이크 오일 탱크	1	2007-10-08	
18	40028973	BOLT-HEX W/WS-S155082533	볼트	2	2006-11-30	
19	40189811	BOLT-HEX W/WS-S153066533	볼트	1	2007-09-13	
20	40028193	WASHER-PLN-S365062213	평와셔	1	2006-11-30	
21	40030343	RUBBER-CUSHION-TRG670	쿠션	1	2007-10-08	
22	40030344	HOSE-BRAKE OIL-TRG670	브레이크 오일 호스	1	2007-11-04	
23	40012007	CLAMP-HOSE-TRG970	클램프	4	2006-11-30	
24	40199545	HOSE-CLUTCH SUCTION-TRG260	클러치 흡입호스	1	2008-04-16	
25	40030676	STOPPER-PEDALTRG670	페달 스톱퍼	1	2007-11-12	
26	40029000	BOLT-HEX W/WS-S159062033	볼트	1	2006-11-30	
27	40030673	PEDAL-BRAKE(LH)-TRG670	브레이크 페달(좌)	1	2007-11-12	
28	40030674	PEDAL-BRAKE(RH)-TRG670	브레이크 페달(우)	1	2007-11-12	
29	40030675	SPRING-TRG670	스프링	2	2007-11-12	
30	40030670	SUPPORT-PEDAL-TRG260	페달 지지대	1	2007-11-12	
31	40029006	BOLT-HEX W/WS-S159082033	볼트	3	2006-11-30	
32	40007382	PAD-PEDAL-TRG670	페달 패드	2	2006-11-30	

브레이크 페달
BRAKE PEDALS

G670S01-2

PSS,45LPM



20120701

3

브레이크 페달 BRAKE PEDALS

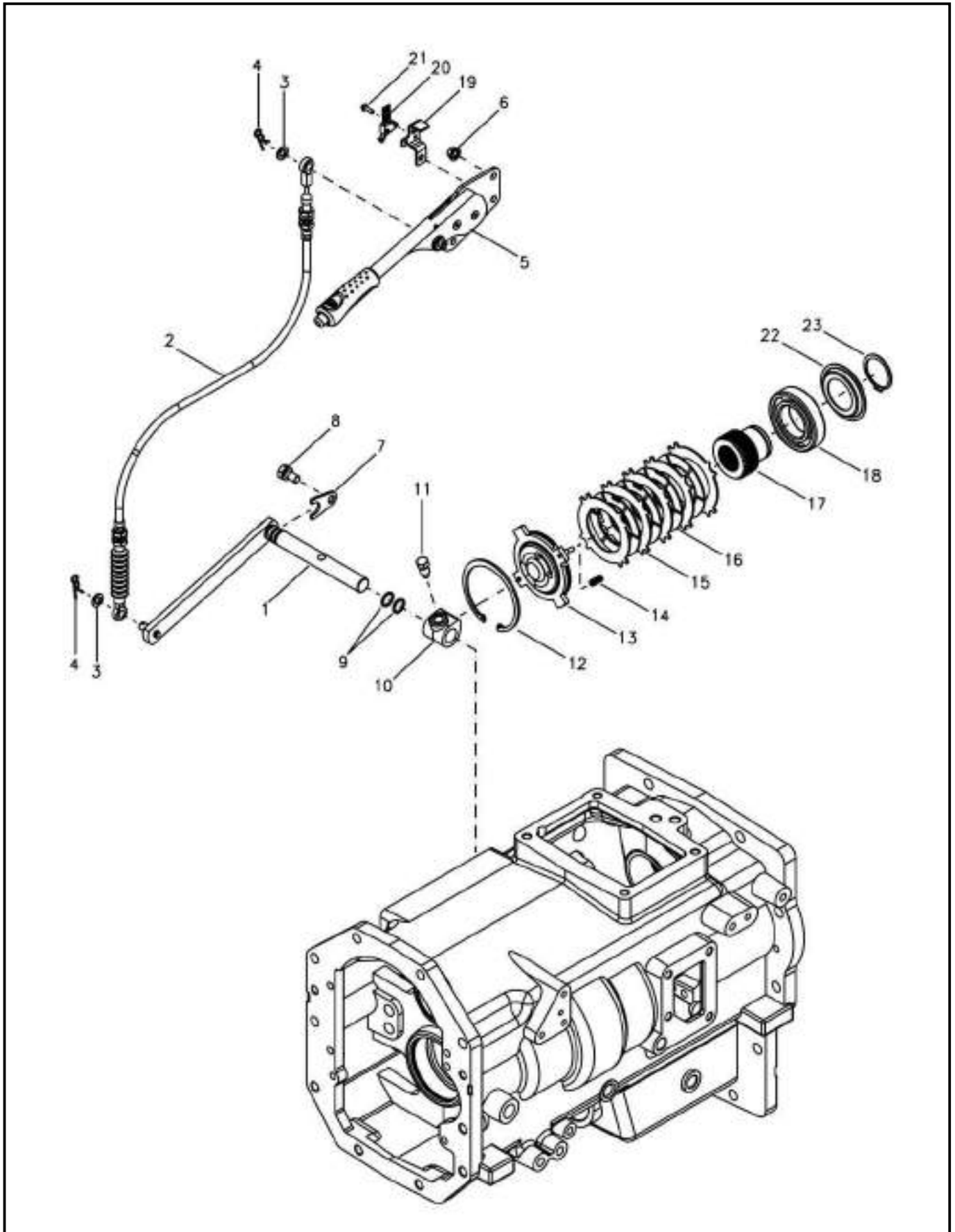
G670S01-2

PSS,45LPM

번호 NO.	부품번호 PART NO.	부품명 PART NAME	사양 SPEC.	수량 QTY	유효일 Effective	비고 REM.
1	40030345	CYLINDER ASSY-MASTER-TRG670	마스터 실린더	2	2007-10-08	
2	40113928	PIN-HEAD-S427102513	헤드핀	2	2006-11-30	
3	40029132	PIN-SNAP-S443100013	스냅핀	2	2006-11-30	
4	40028883	BOLT-HEX-S107102543	볼트	4	2006-11-30	
5	40029549	WASHER-SPR-S361100013	스프링 와셔	4	2006-11-30	
6	40030533	PIPE ASSY-BRAKE/RH/F-G670	브레이크 파이프(우)	1	2007-10-08	
7	40030531	PIPE ASSY-BRAKE/LH/F-G670	브레이크 파이프(좌)	1	2007-10-08	
8	40030346	VALVE ASSY-EQUALIZE-TRG670	이퀄라이저밸브 조합	1	2007-10-08	
9	40030534	PIPE ASSY-BRAKE/RH/R-G670	브레이크 파이프(우)	1	2007-10-08	
10	40030532	PIPE ASSY-BRAKE/LH/R-G670	브레이크 파이프(좌)	1	2007-10-08	
11	40028926	BOLT-HEX W/WS-S153084033	볼트	2	2006-11-30	
12	40030339	BRACKET-CLAMP-TRG670	클램프 브라켓	1	2007-10-08	
13	40030372	CLAMP-PIPE-TRG823	파이프 클램프	1	2007-09-21	
14	40028966	BOLT-HEX W/WS-S155062033	볼트	1	2006-11-30	
15	40030341	BRACKET-OIL TANK-TRG670	오일탱크 브라켓	1	2007-10-08	
16	40030342	TANK ASSY-BRAKE OIL-TRG670	브레이크 오일 탱크	1	2007-10-08	
17	40028973	BOLT-HEX W/WS-S155082533	볼트	2	2006-11-30	
18	40189811	BOLT-HEX W/WS-S153066533	볼트	1	2007-09-13	
19	40028193	WASHER-PLN-S365062213	평와셔	1	2006-11-30	
20	40030343	RUBBER-CUSHION-TRG670	쿠션	1	2007-10-08	
21	40030344	HOSE-BRAKE OIL-TRG670	브레이크 오일 호스	2	2007-11-04	
22	40012007	CLAMP-HOSE-TRG970	클램프	4	2006-11-30	
23	40030676	STOPPER-PEDALTRG670	페달 스톱퍼	1	2007-11-12	
24	40029000	BOLT-HEX W/WS-S159062033	볼트	1	2006-11-30	
25	40224191	PEDAL-BRAKE(LH)-TRG670	브레이크 페달(좌)	1	2009-09-30	
26	40030674	PEDAL-BRAKE(RH)-TRG670	브레이크 페달(우)	1	2007-11-12	
27	40030675	SPRING-TRG670	스프링	2	2007-11-12	
28	40030670	SUPPORT-PEDAL-TRG260	페달 지지대	1	2007-11-12	
29	40029006	BOLT-HEX W/WS-S159082033	볼트	3	2006-11-30	
30	40007382	PAD-PEDAL-TRG670	페달 패드	2	2006-11-30	
31	40012891	BAND-WIRE-A0640009	와이어 밴드	1	2006-11-30	
32	40072849	SCREW-W/SP&PL WS-S227502511	스크류	2	2006-11-30	
33	40228564	SWITCH-PROXIMITY-TRG750	근접 스위치	1	2009-09-14	
34	40073356	NUT-HEX 2 TY-S305050012	너트	2	2006-11-30	

주차 브레이크 레버
PARKING BRAKE LEVER

G670S02-1



20120117

5

주차 브레이크 레버 PARKING BRAKE LEVER

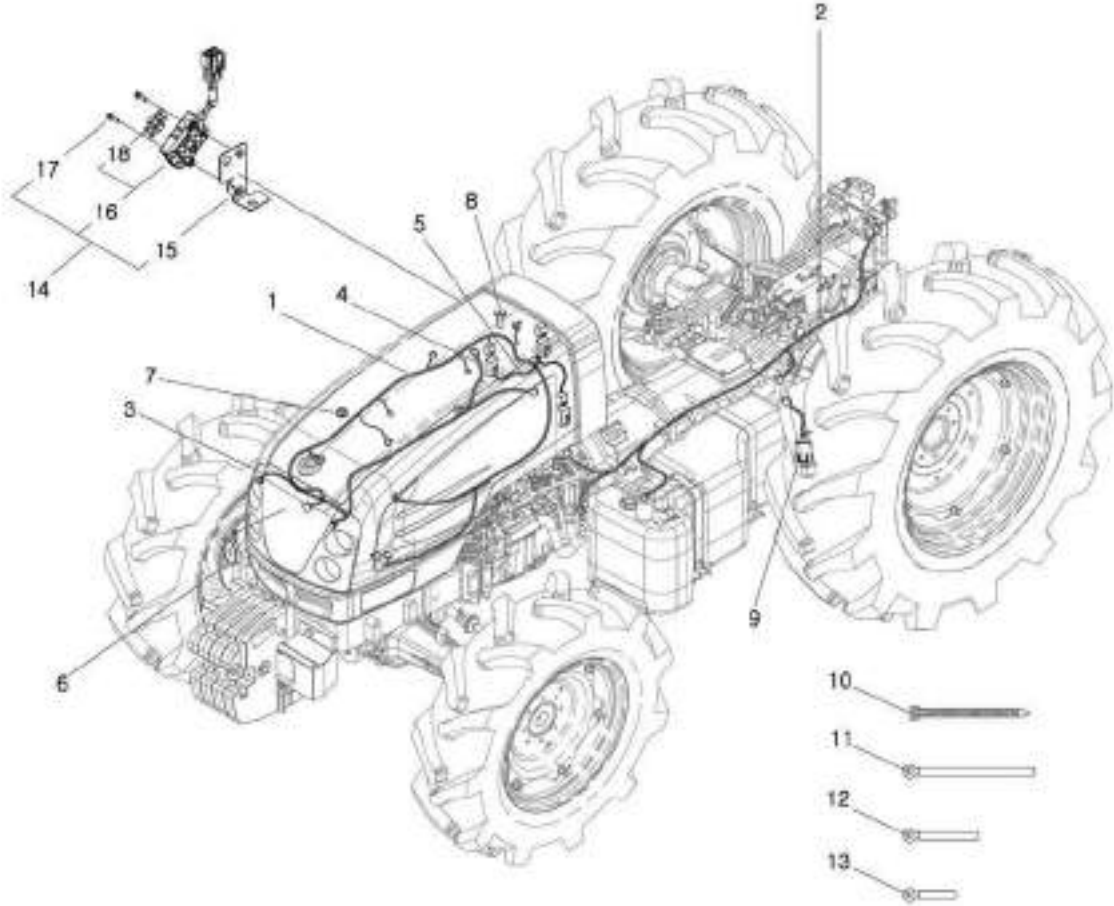
G670S02-1

번호 NO.	부품번호 PART NO.	부품명 PART NAME	사양 SPEC.	수량 QTY	유효일 Effective	비고 REM.
1	40031469	LEVER-P/BRAKE SHAFT-TRG650 주차브레이크 축		1	2007-11-12	
2	40031472	WIRE-P/BRAKE-TRG670 주차브레이크 와이어		1	2007-11-28	
3	40028158	WASHER-PLN-S363100013 평와셔	O.D18X1.D10.5X2T	2	2006-11-30	
4	40029132	PIN-SNAP-S443100013 스냅핀	D10X0L	2	2006-11-30	
5	40258632	LEVER ASSY-P/BRAKE-TRG670 주차브레이크		1		
6	40029075	NUT-FLANGE-S345080013 플랜지 너트	M8XP1.25	3	2006-11-30	
7	40031509	STOPPER-P/BRAKE-TRG670 스토퍼		1	2007-11-12	
8	40028947	BOLT-HEX W/WS-S154102033 볼트	M10XP1.25X20L	1	2006-11-30	
9	40029204	O-RING-S801016010 오링	D15.8XW2.4	2	2006-11-30	
10	40031468	CAM-P/BRAKE-TRG650 주차브레이크 캠		1	2007-11-12	
11	40010190	BOLT-LOCKING-TRG250 볼트	M12X1.25P	1	2006-11-30	
12	40194261	RING-SNAP-S811095001 스냅링		1	2007-12-31	
13	40031470	PLATE-PRESSURE-TRG650 주차브레이크 캠		1	2007-11-12	
14	40030524	SPRING-BRAKE-TRG650 스프링		2	2007-11-12	
15	40256882	PLATE-PRESSURE-TRG650 압력판		5	2011-04-12	
16	40256881	DISK-P/BRAKE-TRG650 주차브레이크 디스크		4	2011-09-02	
17	40031471	HUB-P/BRAKE-TRG650 주차브레이크 허브		1	2007-11-12	
18	40061089	BEARING-BALL-A0862090 볼 베어링	#6209(45X85X19)	1	2006-11-30	
19	40258633	BRACKET-P_BRAKE SWITCH-TRG750 스위치 브라켓		1	2011-10-01	
20	40031163	SWITCH-MICRO-TRG750 마이크로 스위치		1	2007-09-11	
21	40028707	SCREW-W/SP&PL WS-S227401611 스크류	M4X0.7PX16L	1	2006-11-30	
22	40031594	STOPPER-SHIFT-TRG285 스토퍼		1	2007-11-12	
23	40029279	RING-SNAP-S810045001 스냅링	D45	1	2006-11-30	

전기 배선
ELECTRICAL WIRING

G730S01-6

C,F,72,80,88,Twin Lamp,EHL,MHL&NO AUTO PTO,EXP



전기 배선 ELECTRICAL WIRING

G730S01-6

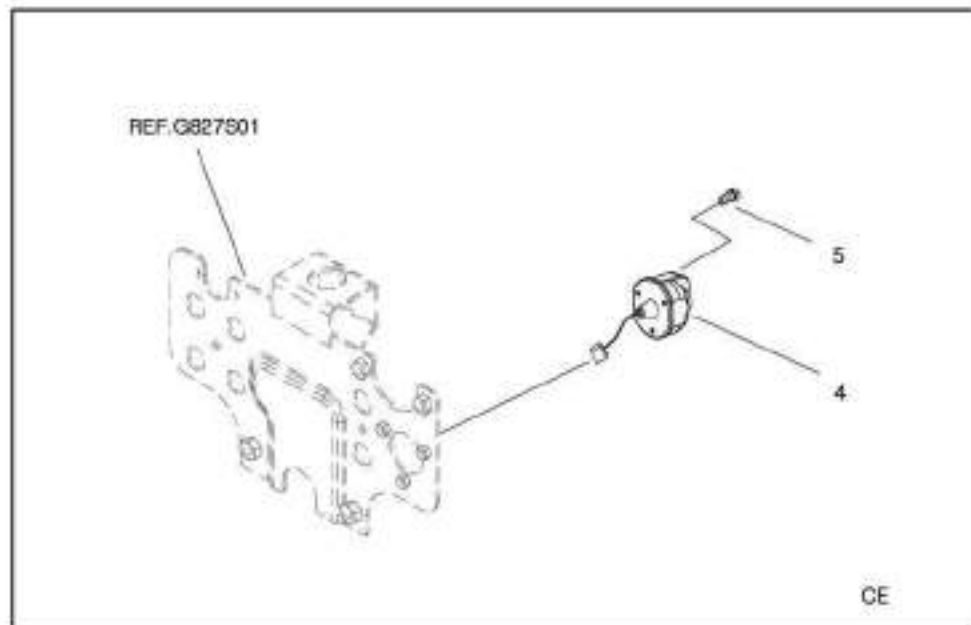
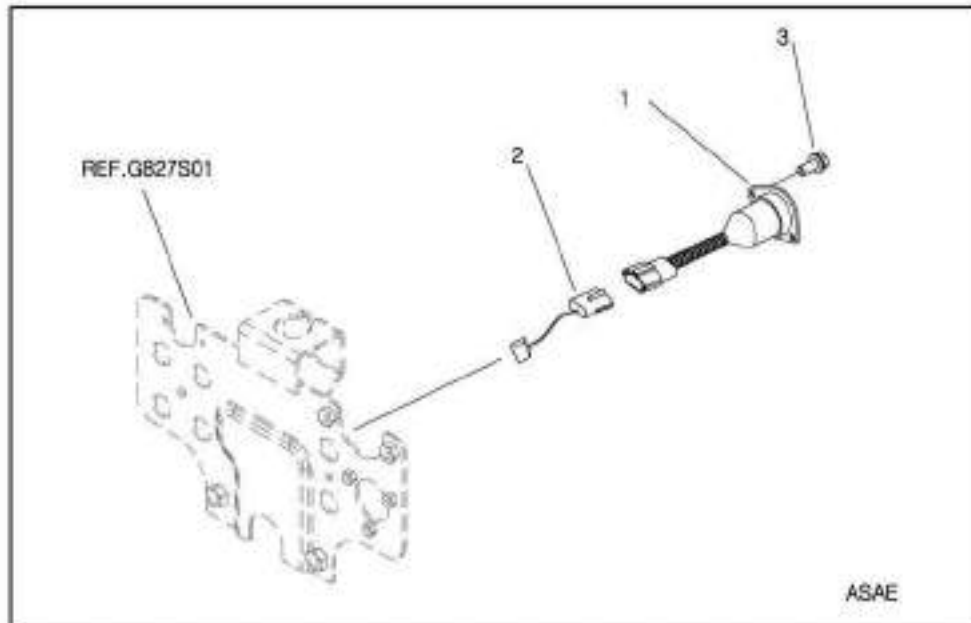
C,F,72,80,88,Twin Lamp,EHL,MHL&NO AUTO PTO,EXP

번호 NO.	부품번호 PART NO.	부품명 PART NAME	사양 SPEC.	수량 QTY	유효일 Effective	비고 REM.
1	40252404	HARNESS-ENGINE(75PS)-TRG730 엔진배선		1	2010-12-22	80PS
1	40252405	HARNESS-ENGINE(85PS)-TRG730 엔진배선		1	2010-12-22	72,88PS
2	40031151	HARNESS-REAR-TRG730 중앙 배선		1	2007-09-13	
3	40213449	HARNESS-FRONT LIGHT-TRG760 전조등 배선		1	2008-11-10	
4	40007141	HARNESS-EARTH-TRG730 접지 배선		1	2006-11-30	
5	40228985	HARNESS-EGR ECU(GHC)-TRG730 EGR 컨트롤러 배선		1	2009-10-09	80PS
6	40007045	HORN-FLAT-TRG750 혼	12V/3.5A/110DB	1	2006-11-30	
7	40029075	NUT-FLANGE-S345080013 플랜지 너트	M8XP1.25	1	2006-11-30	
8	40094279	BOLT-HEX W/WS-S154122533 볼트	M12XP1.25X25L	1	2006-11-30	
9	40007124	SENSOR ASSY-HYD-TRG750 유압 센서 조립체	-350mmHg	1	2006-11-30	
10	40012891	BAND-WIRE-A0640009 와이어 밴드	220LX7.5W	10	2006-11-30	
11	40012778	RING-CLAMP-A0641020 클램프		1	2006-11-30	
12	40012733	CLAMP-A0640103 클램프	10WX140L	2	2006-11-30	
13	40012735	CLAMP-A0640015 클램프	10WX95L	6	2006-11-30	
14	40252330	SUB ASSY-MAIN FUSE-TRG750 퓨즈 박스 조립체		1	2011-01-18	
15	40250673	BRACKET-MAIN FUSE-TRG750 메인퓨즈 브라켓		1	2011-01-18	
16	40250680	BOX ASSY-MAIN FUSE-TRG750 퓨즈박스 조립체		1	2010-12-30	
17	40028992	BOLT-HEX W/WS-S157051633 볼트	M5XP0.8X16L	2	2006-11-30	
18	40250678	FUSE-MIDI 60A-TRG750 퓨즈	60A	2	2010-12-30	

7극 커넥터 7 POLE CONNECTOR

G730S02-1

C,F,7-P Connector



7극 커넥터 7 POLE CONNECTOR

G730S02-1

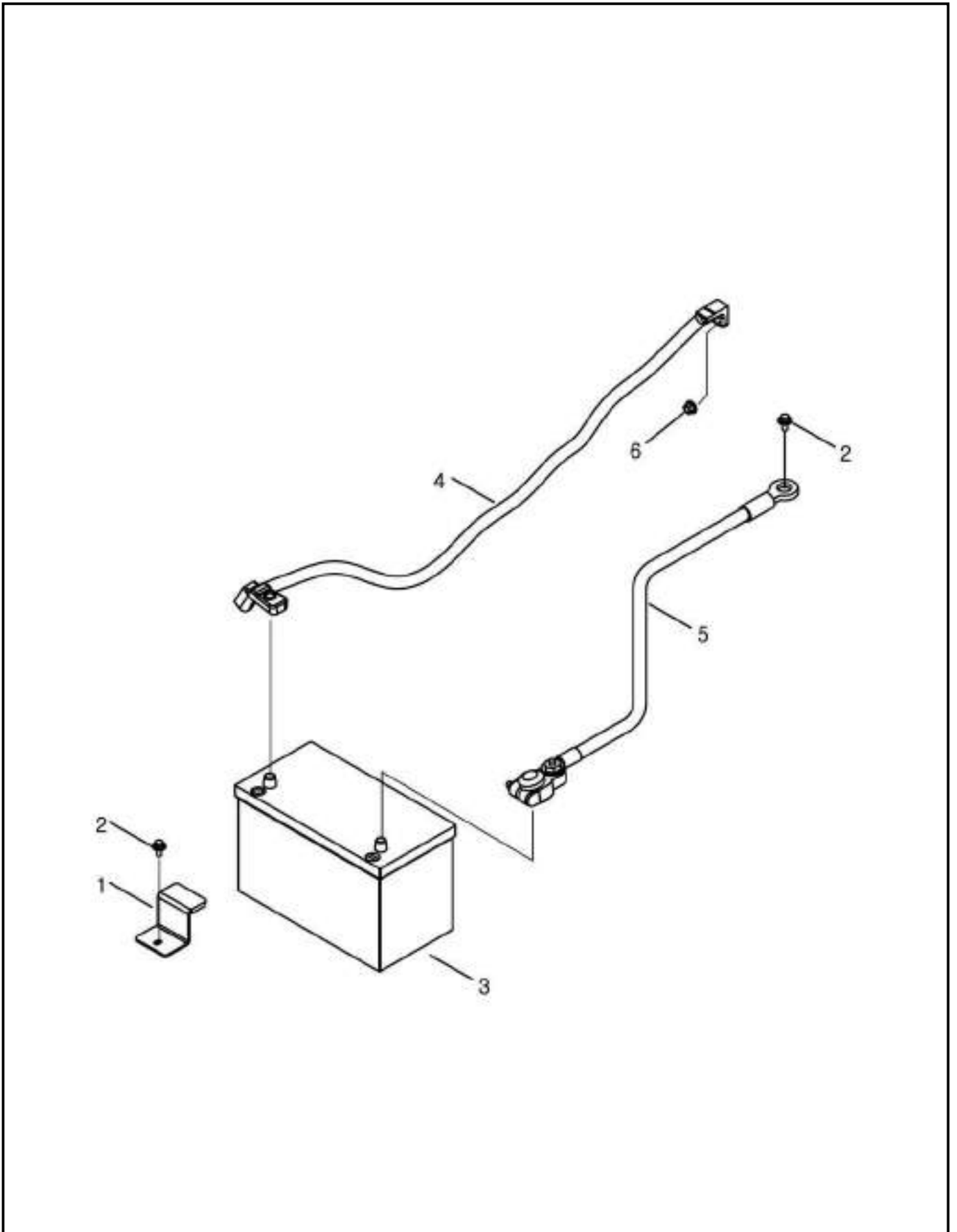
C,F,7-P Connector

번호 NO.	부품번호 PART NO.	부품명 PART NAME	사양 SPEC.	수량 QTY	유효일 Effective	비고 REM.
1	40007081	CONNECTOR ASSY-7P(ASAE)-TRG730 7극 커넥터 조립체		1	2006-11-30	
2	40007174	HARNESS-7P(EXT)-TRG730 7극 커넥터 연장 배선		1	2006-11-30	
3	40028973	BOLT-HEX W/WS-S155082533 볼트	M8XP1.25X25L	2	2006-11-30	
4	20103027	CONNECTOR ASSY-7P(CE)-TRG730 7극 커넥터 조립체	ISO 1724	1	2007-04-11	
5	40029021	SCREW-W/WS-S226503511 스크류	M5X P0.8X35L	3	2006-11-30	

축전지
BATTERY

G740S01-1

100AH



20090131

2

축전지 BATTERY

G740S01-1

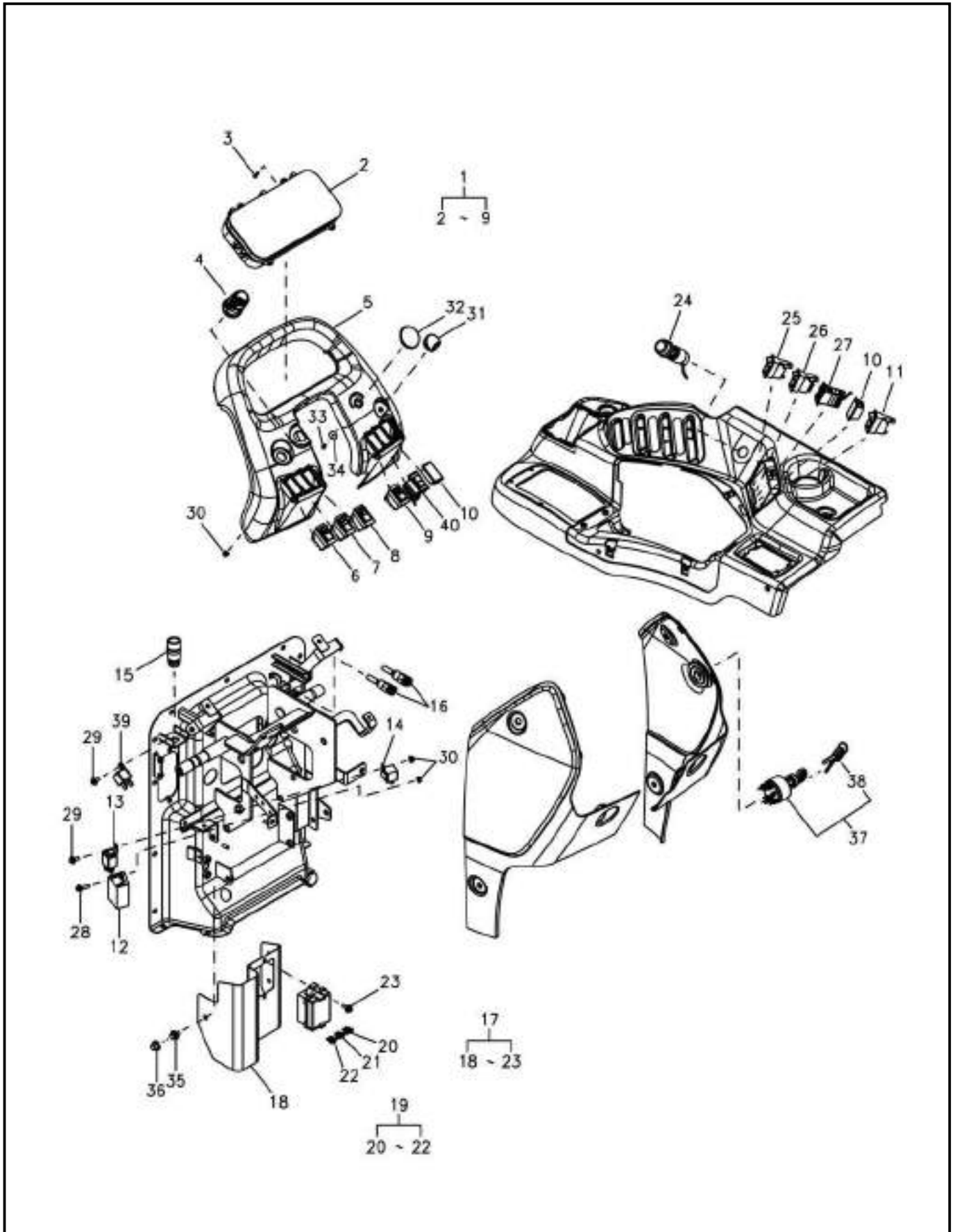
100AH

번호 NO.	부품번호 PART NO.	부품명 PART NAME	사양 SPEC.	수량 QTY	유효일 Effective	비고 REM.
1	40031175	CLAMP-BATTERY-TRG740 배터리 클램프		1	2007-10-31	
2	40029006	BOLT-HEX W/WS-S159082033 볼트	M8XP1.25X20L	2	2006-11-30	
3	40213439	BATTERY-GB100(110)AR-TRG740 배터리		1	2008-10-31	
4	40031154	CABLE-BATTERY(+)-TRG740 배터리 케이블(+)	40SQ	1	2007-09-13	
5	40007155	CABLE-BATTERY(-)-TRG740 배터리 케이블(-)	330L 30SQ	1	2006-11-30	
6	40029077	NUT-FLANGE-S345100013 플랜지 너트	M10XP1.5	1	2006-11-30	

계기 패널 METER PANEL

G750S01-5

C,72,88,95



20111001

7

계기 판넬 METER PANEL

G750S01-5

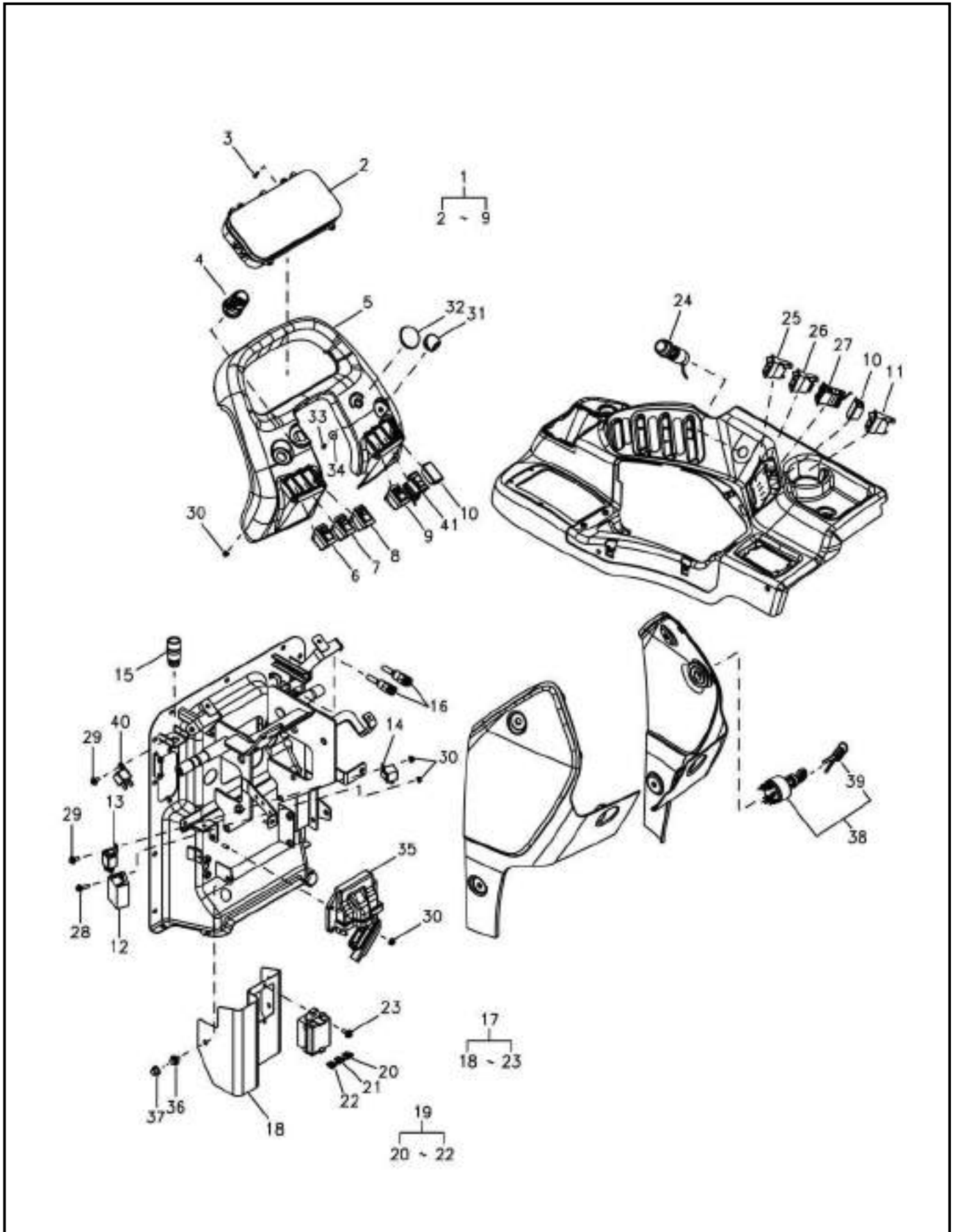
C,72,88,95

번호 NO.	부품번호 PART NO.	부품명 PART NAME	사양 SPEC.	수량 QTY	유효일 Effective	비고 REM.
1	40241268	PANEL ASSY-INSTRUMENT(IVC)-TRG750	계기판 조립체	1	2010-05-06	
2	40241438	PANEL-INSTRUMENT(IVC)-TRG750	계기판	1	2010-05-06	
3	40029025	SCREW-TP/CRS-S237401611	스크류	6	2006-11-30	
4	40007050	SWITCH-COMBI-TRG750	콤비 스위치	1	2006-11-30	
5	40214175	PANEL-BODY UPPER-TRG830	상부 바디판넬	1	2008-12-31	
6	40032530	SWITCH-HAZARD-TRG750	비상스위치	1	2006-11-30	
7	40032531	SWITCH-HORN-TRG750	혼스위치	1	2006-11-30	
8	40032532	SWITCH-CORNER LAMP-TRG750	작업등 스위치	1	2006-11-30	
9	40188958	SWITCH-TIME ADJUST-TRG750	시간 조절 스위치	1	2007-09-10	
10	40032534	COVER-SWITCH HOLE-TRG750	스위치커버	2	2006-11-30	W/O_BEACO
11	40187324	SWITCH-BEACON-TRG750	비콘 스위치	1	2007-07-20	BEACON
12	40031164	CONTROL UNIT-EHD-TRG750	EHD콘트롤유니트	1	2007-12-30	
13	40007175	RELAY-START-TRG750	시동 릴레이	1	2006-11-30	
14	40031162	FLASHER UNIT-TRG750	플래셔유니트	1	2007-09-11	
15	40007117	SWITCH-CLUTCH-TRG750	스위치(시동/피티오)	1	2006-11-30	
16	40012887	SWITCH-A0740010	스위치	2	2006-11-30	
17	40209832	SUB ASSY-FUSE BOX-G869	퓨즈박스 서브조립체	1	2008-09-12	
18	40032737	COVER-UNDER-TRG840	언더 커버	1	2007-03-19	
19	40201335	BOX ASSY-FUSE-TRG750	퓨즈박스 조립체	1	2008-07-07	
20	40012886	FUSE-10A-A0751005	퓨즈	9	2006-11-30	
21	40012889	FUSE-15A-A0751006	퓨즈	1	2006-11-30	
22	40012890	FUSE-20A-A0751007	퓨즈	2	2006-11-30	
23	40029000	BOLT-HEX W/WS-S159062033	볼트	2	2006-11-30	
24	40195544	SWITCH ASSY-PTO ON/OFF-TRG750	피티오작동스위치	1	2008-01-09	20105538
25	40031157	SWITCH-4WD-TRG750	4WD스위치	1	2007-09-11	
26	40031156	SWITCH-EHD-TRG750	EHD 스위치	1	2007-09-11	
27	40031159	SWITCH-PTO MAN/AUTO-TRG750	피티오수동자동스위	1	2007-09-11	
28	40029001	BOLT-HEX W/WS-S159062533	볼트	1	2006-11-30	
29	40028997	BOLT-HEX W/WS-S159061613	볼트	2	2006-11-30	
30	40029073	NUT-FLANGE-S345060013	플랜지 너트	4	2006-11-30	
31	40214284	CAP-PTO LEVER-TRG869	PTO 레버 캡	1	2008-12-08	
32	40214285	CAP-ACC LEVER-TRG869	조속 레버 캡	1	2008-12-08	
33	40189878	SCREW-TP/CRS-S237401011	스크류	2	2007-10-02	
34	40190080	PLATE-STOPPER-TRG869	플레이트 지지대	2	2007-11-12	
35	40029004	BOLT-HEX W/WS-S159081633	볼트	3	2006-11-30	
36	40008371	CAP-BOLT-TRG830	볼트 캡	3	2006-11-30	
37	40223545	SWITCH ASSY-KEY-TRG750	키 스위치 조립체	1	2009-07-26	
38	40230393	KEY-START-TRG750	시동 키	1	2009-12-06	
39	40007191	RELAY-GLOW-TRG750	예열 릴레이	1	2007-05-14	
40	40201830	SWITCH-WORK DRIVE-TRG750	스위치	1	2008-07-07	P/SHUTTLE

계기 패널
METER PANEL

G750S01-6

C,80



20111001

7

계기 판넬 METER PANEL

G750S01-6

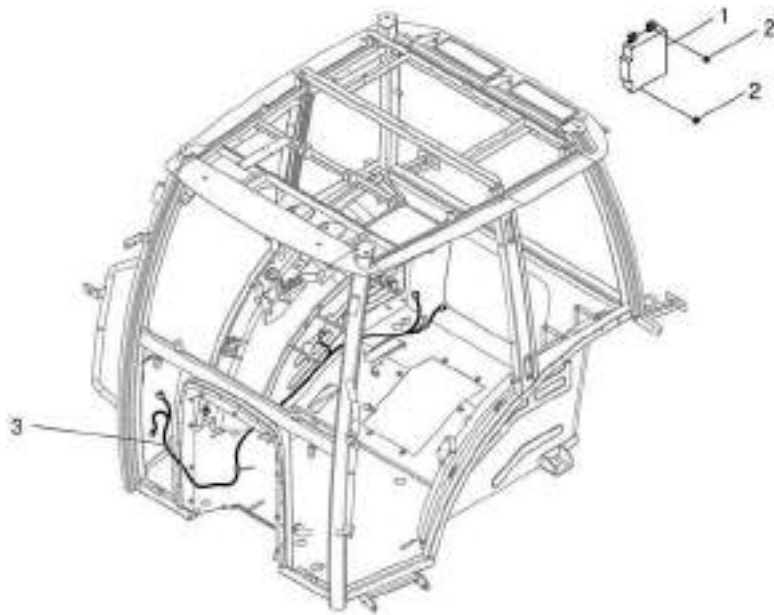
C,80

번호 NO.	부품번호 PART NO.	부품명 PART NAME	사양 SPEC.	수량 QTY	유효일 Effective	비고 REM.
1	40241268	PANEL ASSY-INSTRUMENT(IVC)-TRG750	계기판 조립체	1	2010-05-06	
2	40241438	PANEL-INSTRUMENT(IVC)-TRG750	계기판	1	2010-05-06	
3	40029025	SCREW-TP/CRS-S237401611	스크류	6	2006-11-30	
4	40007050	SWITCH-COMBI-TRG750	콤비 스위치	1	2006-11-30	
5	40214175	PANEL-BODY UPPER-TRG830	상부 바디판넬	1	2008-12-31	
6	40032530	SWITCH-HAZARD-TRG750	비상스위치	1	2006-11-30	
7	40032531	SWITCH-HORN-TRG750	혼스위치	1	2006-11-30	
8	40032532	SWITCH-CORNER LAMP-TRG750	작업등 스위치	1	2006-11-30	
9	40188958	SWITCH-TIME ADJUST-TRG750	시간 조절 스위치	1	2007-09-10	
10	40032534	COVER-SWITCH HOLE-TRG750	스위치커버	2	2006-11-30	W/O_BEACO
11	40187324	SWITCH-BEACON-TRG750	비콘 스위치	1	2007-07-20	BEACON
12	40031164	CONTROL UNIT-EHD-TRG750	EHD콘트롤유닛	1	2007-12-30	
13	40007175	RELAY-START-TRG750	시동 릴레이	1	2006-11-30	
14	40031162	FLASHER UNIT-TRG750	플래셔유닛	1	2007-09-11	
15	40007117	SWITCH-CLUTCH-TRG750	스위치(시동/피티오)	1	2006-11-30	
16	40012887	SWITCH-A0740010	스위치	2	2006-11-30	
17	40209832	SUB ASSY-FUSE BOX-G869	퓨즈박스 서브조립체	1	2008-09-12	
18	40032737	COVER-UNDER-TRG840	언더 커버	1	2007-03-19	
19	40201335	BOX ASSY-FUSE-TRG750	퓨즈박스 조립체	1	2008-07-07	
20	40012886	FUSE-10A-A0751005	퓨즈	9	2006-11-30	
21	40012889	FUSE-15A-A0751006	퓨즈	1	2006-11-30	
22	40012890	FUSE-20A-A0751007	퓨즈	2	2006-11-30	
23	40029000	BOLT-HEX W/WS-S159062033	볼트	2	2006-11-30	
24	40195544	SWITCH ASSY-PTO ON/OFF-TRG750	피티오작동스위치	1	2008-01-09	20105538
25	40031157	SWITCH-4WD-TRG750	4WD스위치	1	2007-09-11	
26	40031156	SWITCH-EHD-TRG750	EHD 스위치	1	2007-09-11	
27	40031159	SWITCH-PTO MAN/AUTO-TRG750	피티오수동자동스위	1	2007-09-11	
28	40029001	BOLT-HEX W/WS-S159062533	볼트	1	2006-11-30	
29	40028997	BOLT-HEX W/WS-S159061613	볼트	2	2006-11-30	
30	40029073	NUT-FLANGE-S345060013	플랜지 너트	7	2006-11-30	
31	40214284	CAP-PTO LEVER-TRG869	PTO 레버 캡	1	2008-12-08	
32	40214285	CAP-ACC LEVER-TRG869	조속 레버 캡	1	2008-12-08	
33	40189878	SCREW-TP/CRS-S237401011	스크류	2	2007-10-02	
34	40190080	PLATE-STOPPER-TRG869	플레이트 지지대	2	2007-11-12	
35	40197915	ECU-EGR CONTROL-TRG010	ECU콘트롤	1	2008-02-15	
36	40029004	BOLT-HEX W/WS-S159081633	볼트	3	2006-11-30	
37	40008371	CAP-BOLT-TRG830	볼트 캡	3	2006-11-30	
38	40223545	SWITCH ASSY-KEY-TRG750	키 스위치 조립체	1	2009-07-26	
39	40230393	KEY-START-TRG750	시동 키	1	2009-12-06	
40	40007191	RELAY-GLOW-TRG750	예열 릴레이	1	2007-05-14	
41	40201830	SWITCH-WORK DRIVE-TRG750	스위치	1	2008-07-07	P/SHUTTLE

전장 부품
ELECTRIC COMPONENTS

G750S02-5

C,MHL,NO-LEVELING,PSS



전장 부품
ELECTRIC COMPONENTS

G750S02-5

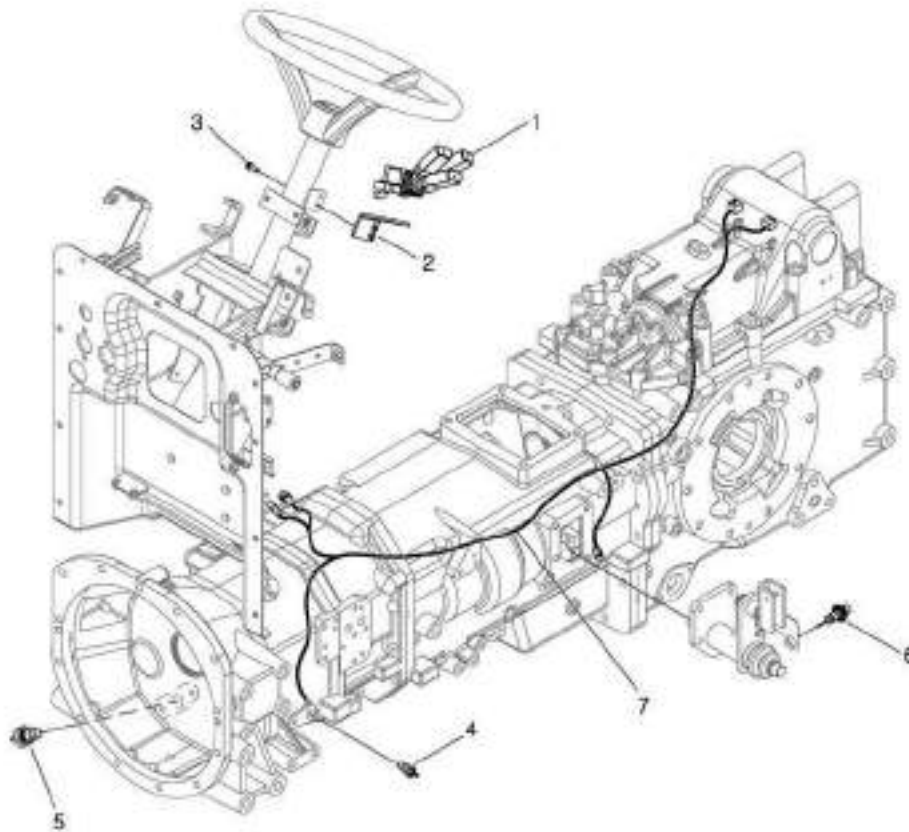
C,MHL,NO-LEVELING,PSS

번호 NO.	부품번호 PART NO.	부품명 PART NAME	사양 SPEC.	수량 QTY	유효일 Effective	비고 REM.
1	40211031	CONTROLLER-EHL+PSS(PLUS)-TRG750 컨트롤러		1	2008-11-09	
2	40029075	NUT-FLANGE-S345080013 플랜지 너트	M8XP1.25	2	2006-11-30	
3	40188089	HARNESS-PS CAN-TRG730 파워셔틀 배선		1	2007-11-12	

전장 부품
ELECTRIC COMPONENTS

G750S03-1

C,F,PSS



전장 부품 ELECTRIC COMPONENTS

G750S03-1

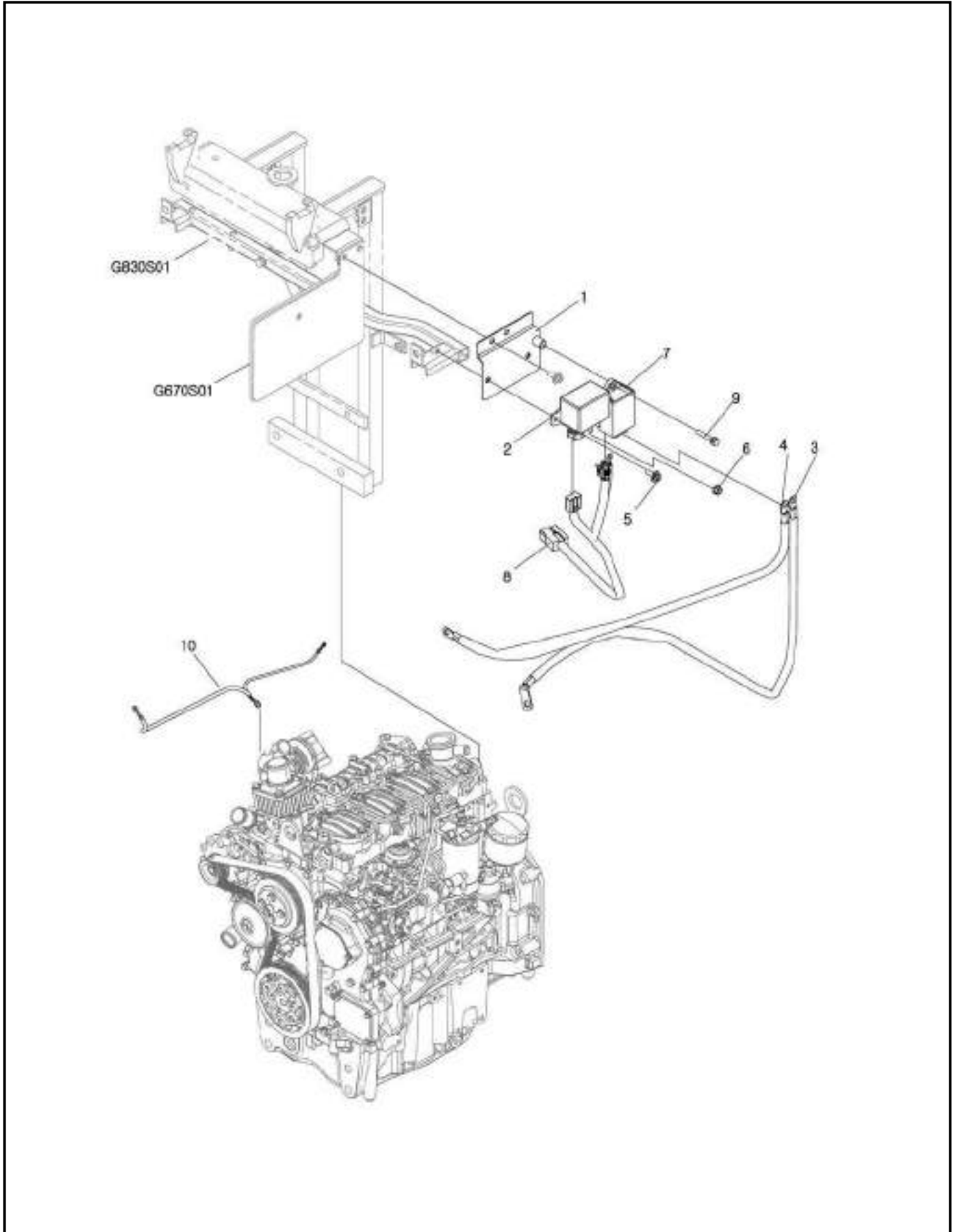
C,F,PSS

번호 NO.	부품번호 PART NO.	부품명 PART NAME	사양 SPEC.	수량 QTY	유효일 Effective	비고 REM.
1	40031172	SWITCH-POWER SHUTTLE-TRG750 파워셔틀스위치		1	2007-09-13	
2	40031194	BRACKET-PS SWITCH-TRG750 스위치 브라켓		1	2007-09-14	
3	40028966	BOLT-HEX W/WS-S155062033 볼트	M6XP1X20L	2	2006-11-30	
4	40187203	SENSOR-TEMP-TRG750 온도 센서		1	2007-09-11	
5	40187402	SENSOR-RPM-TRG750 RPM 센서		1	2007-09-03	
6	40036269	SWITCH-PROXIMITY-TRG750 근접 스위치		1	2006-11-30	
7	40031173	HARNES-POWER SHUTTLE-TRG730 파워셔틀배선		1	2007-09-14	

그리드 히터 GRID HEATER

G750S04-1

72.88.95,GRID HEATER



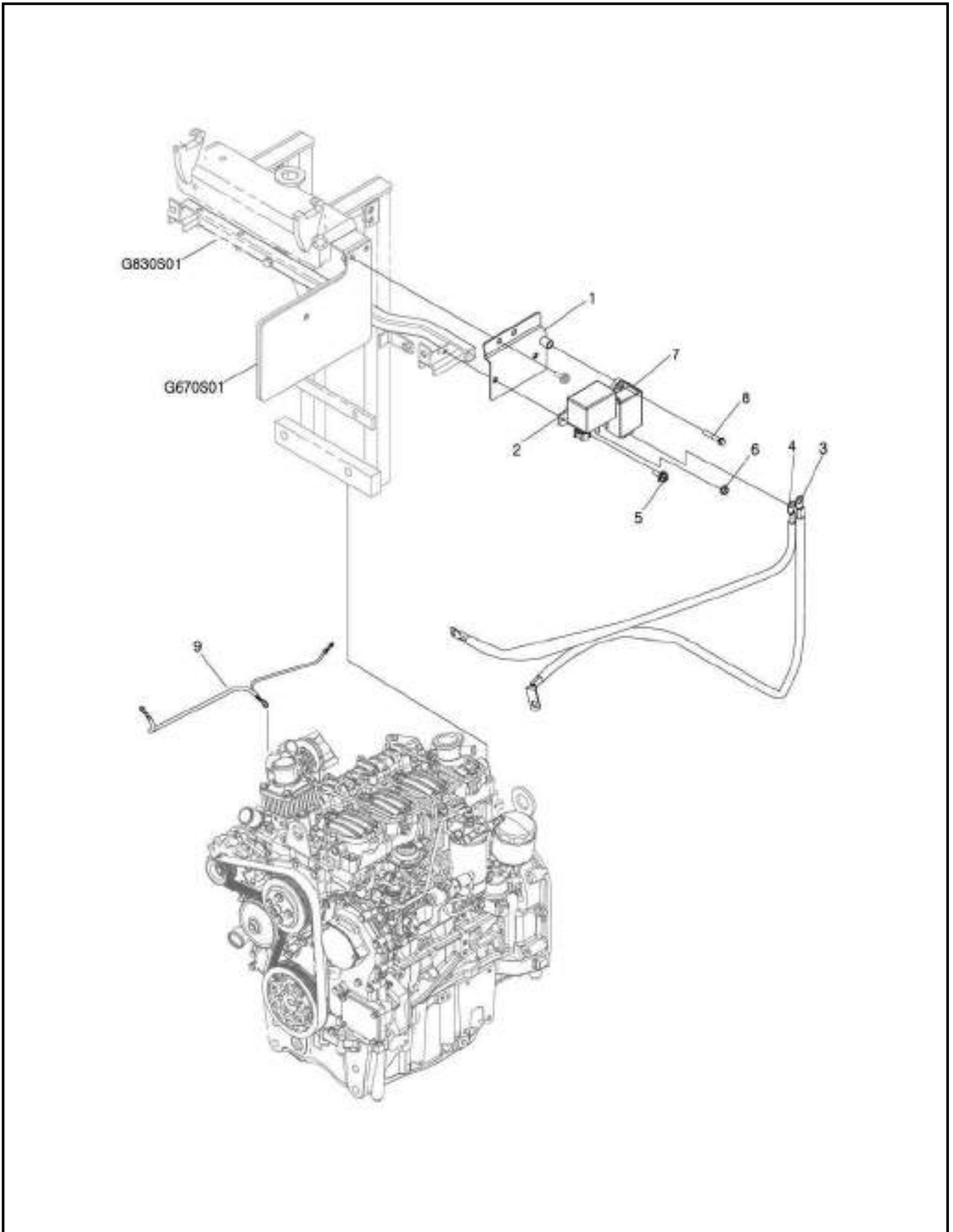
20110501

2

그리드 히터 GRID HEATER

G750S04-2

80,GRID HEATER



20110501

2

그리드 히터 GRID HEATER

G750S04-2

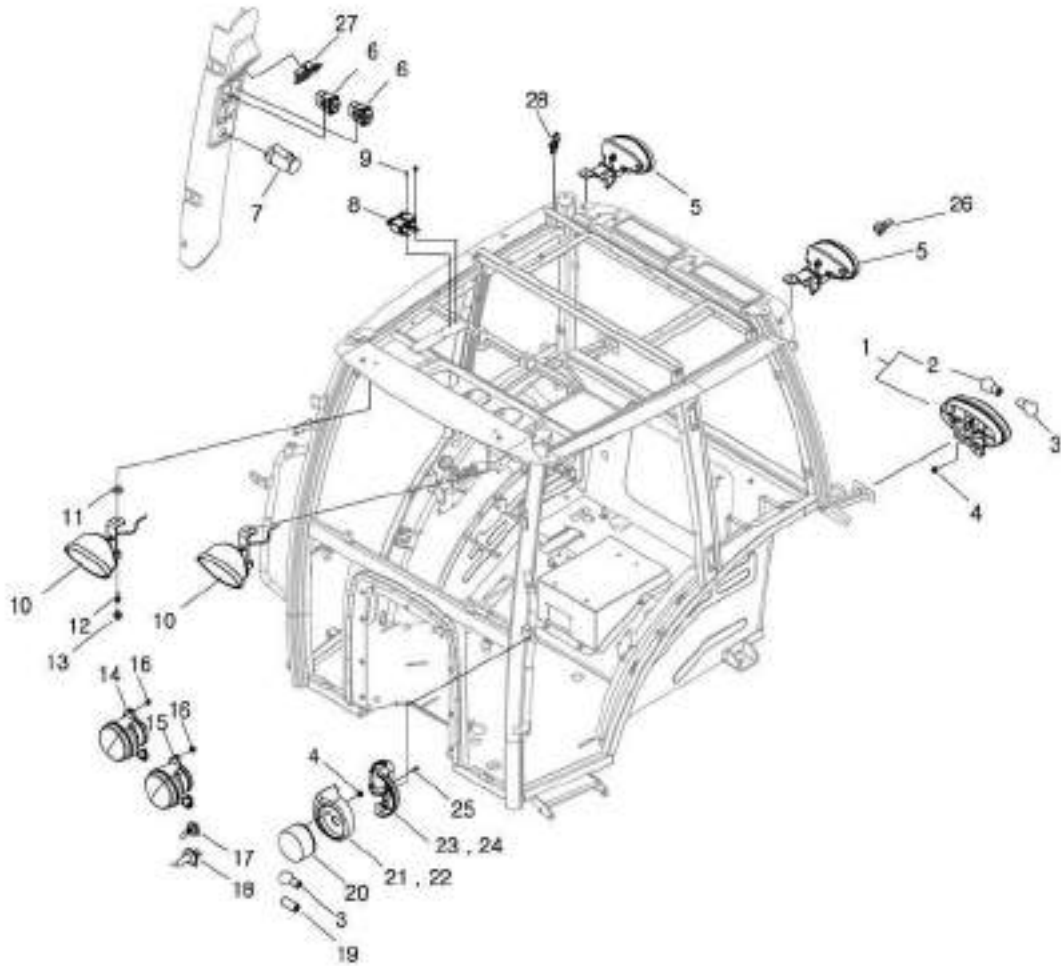
80, GRID HEATER

번호 NO.	부품번호 PART NO.	부품명 PART NAME	사양 SPEC.	수량 QTY	유효일 Effective	비고 REM.
1	40214595	BRACKET-HEATER RELAY-TRG750 히터 릴레이 브라켓		1	2009-05-31	
2	40214913	RELAY-GRID HEATER-TRG750 그리드 히터 릴레이	V23132-A2001-B200	1	2008-12-12	
3	40214120	HARNESS-GRID POWER(IN)-TRG730 배선		1	2008-12-16	
4	40214121	HARNESS-GRID POWER(OUT)-TRG730 배선		1	2008-12-16	
5	40029000	BOLT-HEX W/WS-S159062033 볼트	M6XP1X20L	2	2006-11-30	
6	40029073	NUT-FLANGE-S345060013 플랜지 너트	M6XP1	2	2006-11-30	
7	40229799	CONTROLLER-GRID HEATER(75)-TRG750 컨트롤러		1	2009-10-09	
8	40028914	BOLT-HEX W/WS-S153063533 볼트	M6XP1X35L	1	2006-11-30	
9	40251721	CABLE-ALTERNATOR-TRG740 발전기 케이블		1	2011-01-21	

램프 LAMP

G760S01-4

C,Twin-lamp,RHT,LSTA



램프 LAMP

G760S01-4

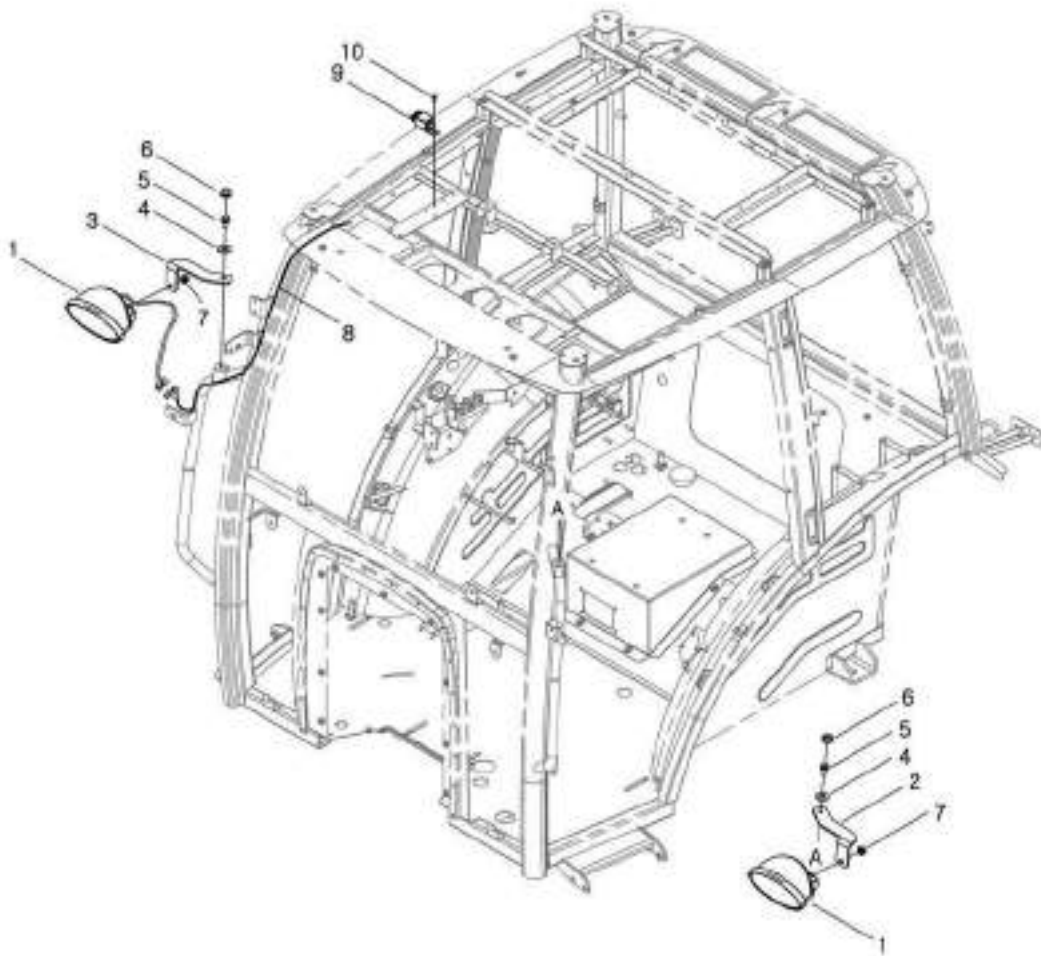
C,Twin-lamp,RHT,LSTA

번호 NO.	부품번호 PART NO.	부품명 PART NAME	사양 SPEC.	수량 QTY	유효일 Effective	비고 REM.
1	40032540	LAMP ASSY-REAR-TRG760 후미등	U/N	2	2006-11-30	
2	40007202	BULB-21W/5W-TRG760 전구	12V/21W/5W	2	2006-11-30	
3	40007207	BULB-21W-TRG760 전구	12V/21W	4	2006-11-30	
4	40029072	NUT-FLANGE-S345050013 플랜지 너트	M5XP0.8	8	2006-11-30	
5	40248957	LAMP ASSY-WORK(REAR)-TRG760 작업등		2	2010-10-28	
6	40007041	SWITCH-WORK LAMP-TRG750 작업등 스위치	12V 4STEP	2	2006-11-30	
7	40221073	SOCKET-POWER-TRG750 전원인출 소켓		1	2009-04-02	
8	40007175	RELAY-START-TRG750 시동 릴레이	12V/20A NO	2	2006-11-30	
9	40028907	BOLT-HEX W/WS-S153051213 볼트	M5XP0.8X12L	2	2006-11-30	
10	40248956	LAMP ASSY-WORK(FRONT)-TRG760 작업등		2	2010-10-28	
11	40008339	FRICTION-TRG100 마찰판	OD28XID13X2T	4	2006-11-30	
12	40028971	BOLT-HEX W/WS-S155082033 볼트	M8XP1.25X20L	4	2006-11-30	
13	40008371	CAP-BOLT-TRG830 볼트 캡		4	2006-11-30	
14	40205592	LAMP ASSY-HEAD-TRG760 전조등 조립체	RHT	2	2009-01-18	
15	40213634	LAMP ASSY-WORK-TRG760 램프 조립체	LHT	2	2009-01-18	
16	40027838	NUT-LOCK-TRG970 로크 너트		12	2006-11-30	
17	40059362	BULB-HEADLAMP-A1760015 전구	H4/12V 60/55W	2	2006-11-30	
18	40007206	LAMP-HEAD-TRG760 전구	12V/35W/35W	2	2006-11-30	
19	40161835	BULB-12V/5W M9433-TRG760 전구	12V/5W.M9433	2	2007-09-11	
20	40188759	LAMP ASSY-FR/TURN SIGNAL-TRG760 전방 방향지시등		2	2007-09-13	
21	40191996	COVER-T/SIGNAL(F/LH)-TRG760 방향지시등커버(전/		1	2007-11-20	LH
22	40191998	COVER-T/SIGNAL(F/RH)-TRG760 방향지시등커버(전/		1	2007-11-20	RH
23	40191997	COVER-T/SIGNAL(R/LH)-TRG760 방향지시등커버(후/		1	2007-11-20	LH
24	40191999	COVER-T/SIGNAL(R/RH)-TRG760 방향지시등커버(후/		1	2007-11-20	RH
25	40029025	SCREW-TP/CRS-S237401611 스크류	M4X P1.41X16L	4	2006-11-30	
26	40162032	BULB-12V/35W H3-TRG760 전구	12V/35W,H3	4	2007-09-11	
27	40191407	LAMP ASSY-ROOM-TRG760 램프 조립체	12V10W	1	2007-10-31	
28	40007128	SOCKET-BEACON LAMP-TRG760 경광등 전원 소켓	COBO 25.019.000	1	2006-11-30	

측방 작업등
SIDE WORK LAMP

G760S02-1

C,Side work lamp



측방 작업등 SIDE WORK LAMP

G760S02-1

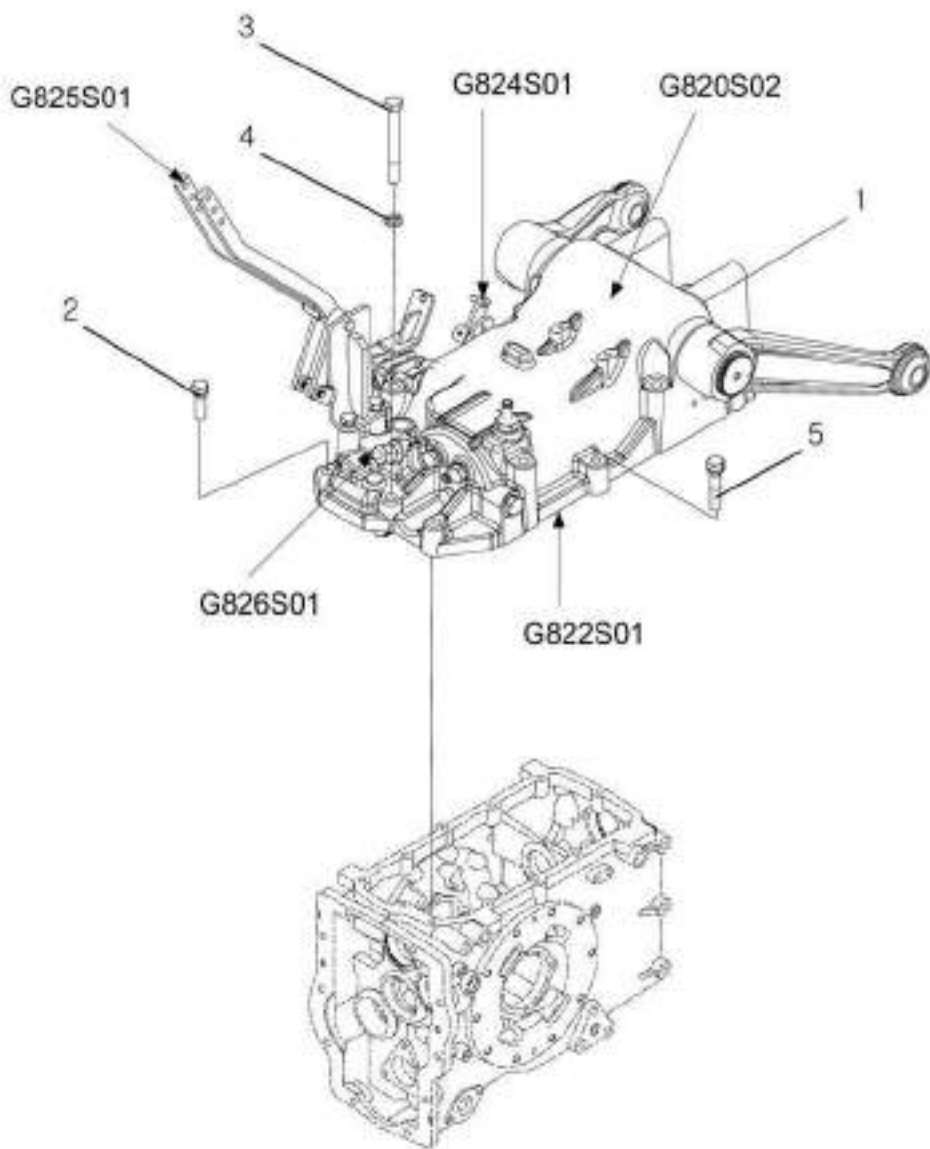
C,Side work lamp

번호 NO.	부품번호 PART NO.	부품명 PART NAME	사양 SPEC.	수량 QTY	유효일 Effective	비고 REM.
1	40247810	LAMP ASSY-WORK-TRG760 작업등		2		
2	40247931	BRACKET-WORK LAMP(LH)-TRG866 전방 작업등 브라켓		1	2010-12-06	
3	40247932	BRACKET-WORK LAMP(RH)-TRG866 전방 작업등 브라켓		1	2010-12-06	
4	40008339	FRICTION-TRG100 마찰판	OD28XID13X2T	2	2006-11-30	
5	40028971	BOLT-HEX W/WS-S155082033 볼트	M8XP1.25X20L	2	2006-11-30	
6	40008371	CAP-BOLT-TRG830 볼트 캡		2	2006-11-30	
7	40029075	NUT-FLANGE-S345080013 플랜지 너트	M8XP1.25	2	2006-11-30	
8	40248954	HARNES-WORK LAMP-TRG866 작업등 배선		2	2010-12-13	
9	40007175	RELAY-START-TRG750 시동 릴레이	12V/20A NO	1	2006-11-30	
10	40028907	BOLT-HEX W/WS-S153051213 볼트	M5XP0.8X12L	1	2006-11-30	

유압하우징 조립체
HYDRAULIC HOUSING ASSY

G820S01-1

C,F,MHL



유압하우징 조립체 HYDRAULIC HOUSING ASSY

G820S01-1

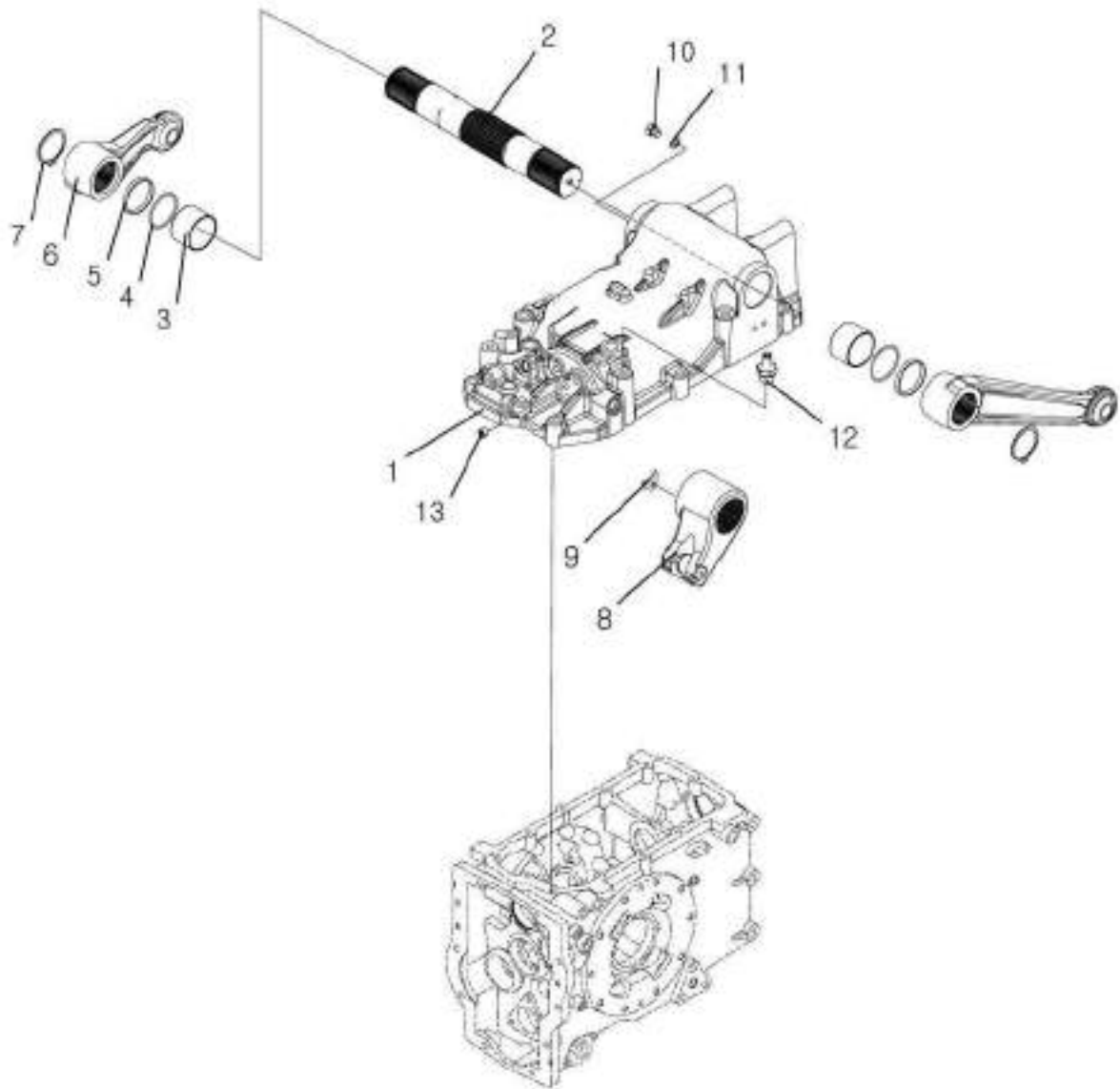
C,F,MHL

번호 NO.	부품번호 PART NO.	부품명 PART NAME	사양 SPEC.	수량 QTY	유효일 Effective	비고 REM.
1	20115909	HOUSING ASSY-HYD/MHL-G820 유압하우징 조립체		1	2009-09-27	
2	40187511	BOLT-HEX W/WS-S153124043 볼트	M12XP1.75X40L	2	2007-07-26	
3	40076741	BOLT-HEX-S102121153 볼트	M12X1.75PX110L	5	2006-11-30	
4	40029551	WASHER-SPR-S361120013 스프링 와셔	O.D21.5XI.D12.2X3T	5	2006-11-30	
5	40187512	BOLT-HEX W/WS-S153126043 볼트	M12XP1.75X60L	5	2007-07-26	

유압하우징
HYDRAULIC HOUSING

G820S02-1

MHL



유압하우징 HYDRAULIC HOUSING

G820S02-1

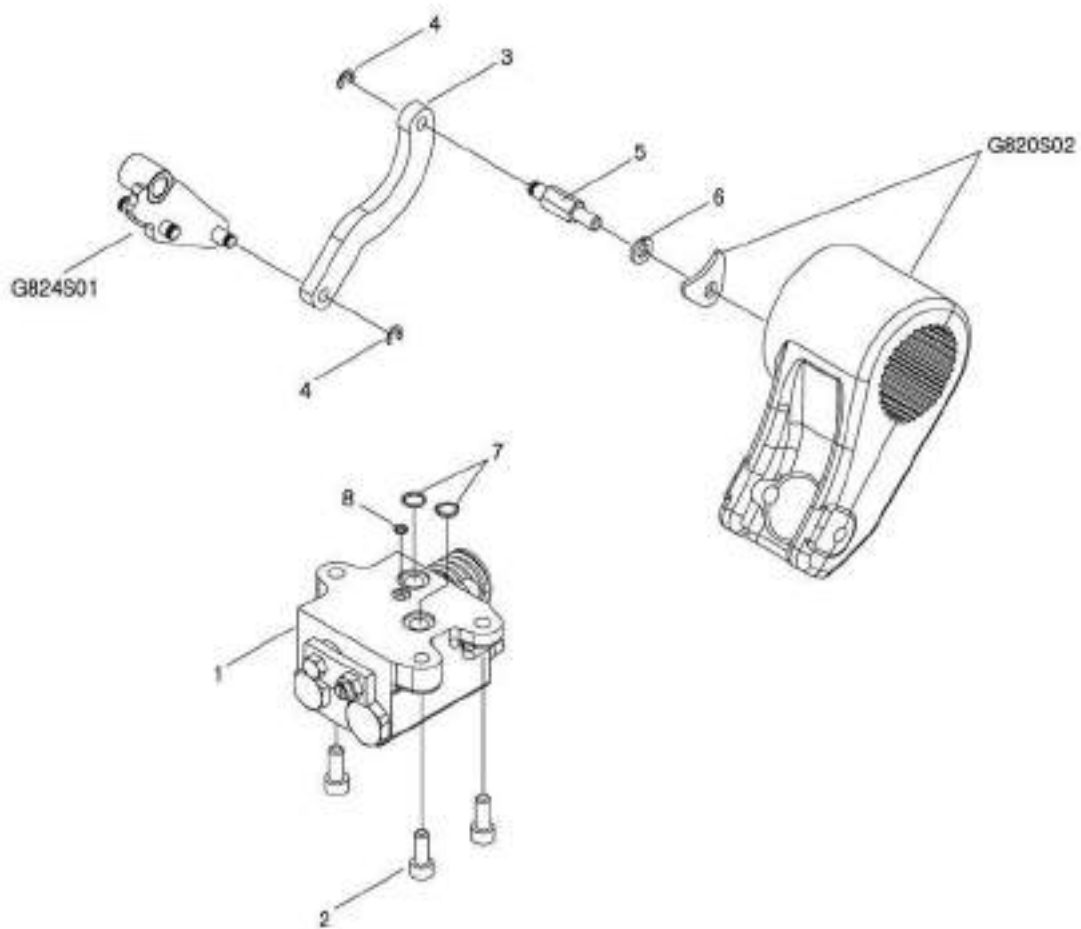
MHL

번호 NO.	부품번호 PART NO.	부품명 PART NAME	사양 SPEC.	수량 QTY	유효일 Effective	비고 REM.
1	40181819	HOUSING-HYD-TRG820 유압하우징		1	2007-10-21	
2	40030274	SHAFT-HYD LIFT-TRG821 유압승강 축		1	2007-09-19	
3	40052998	BUSHING- DU-A5000222 부싱		2	2006-11-30	
4	40117113	O-RING-S802055010 오링	D54.4XW3.1	2	2006-11-30	
5	40030299	COLLAR-LIFT SHAFT-TRG821 승강축 칼라		2	2007-09-19	
6	40030270	ARM ASSY-LIFT-G821 리프트 암 조립체		2	2007-03-28	
7	40029282	RING-SNAP-S810055001 스냅링	D55	2	2006-11-30	
8	40221447	ARM-POWER-TRG821 파워 암		1	2009-05-31	
9	40030284	PLATE-LOCKING-TRG822 고정 플레이트		1	2007-09-19	
10	40009526	PLUG-TRG823 플러그	M12X1.75X12L	1	2006-11-30	
11	40012552	SEAL-COPPER-TRG823 동와셔	OD19XID12.2X1.5T	1	2006-11-30	
12	40225486	AIR BREATHER-DOWN-TRG280 에어 브리더		1	2009-07-02	
13	40012845	PLUG-TAPER-A0610168 테이퍼 플러그	PT1/4	1	2006-11-30	

리프트 제어밸브 및 링크
LIFT CONTROL VALVE & LINK

G822S01-1

MHL



리프트 제어밸브 및 링크 LIFT CONTROL VALVE & LINK

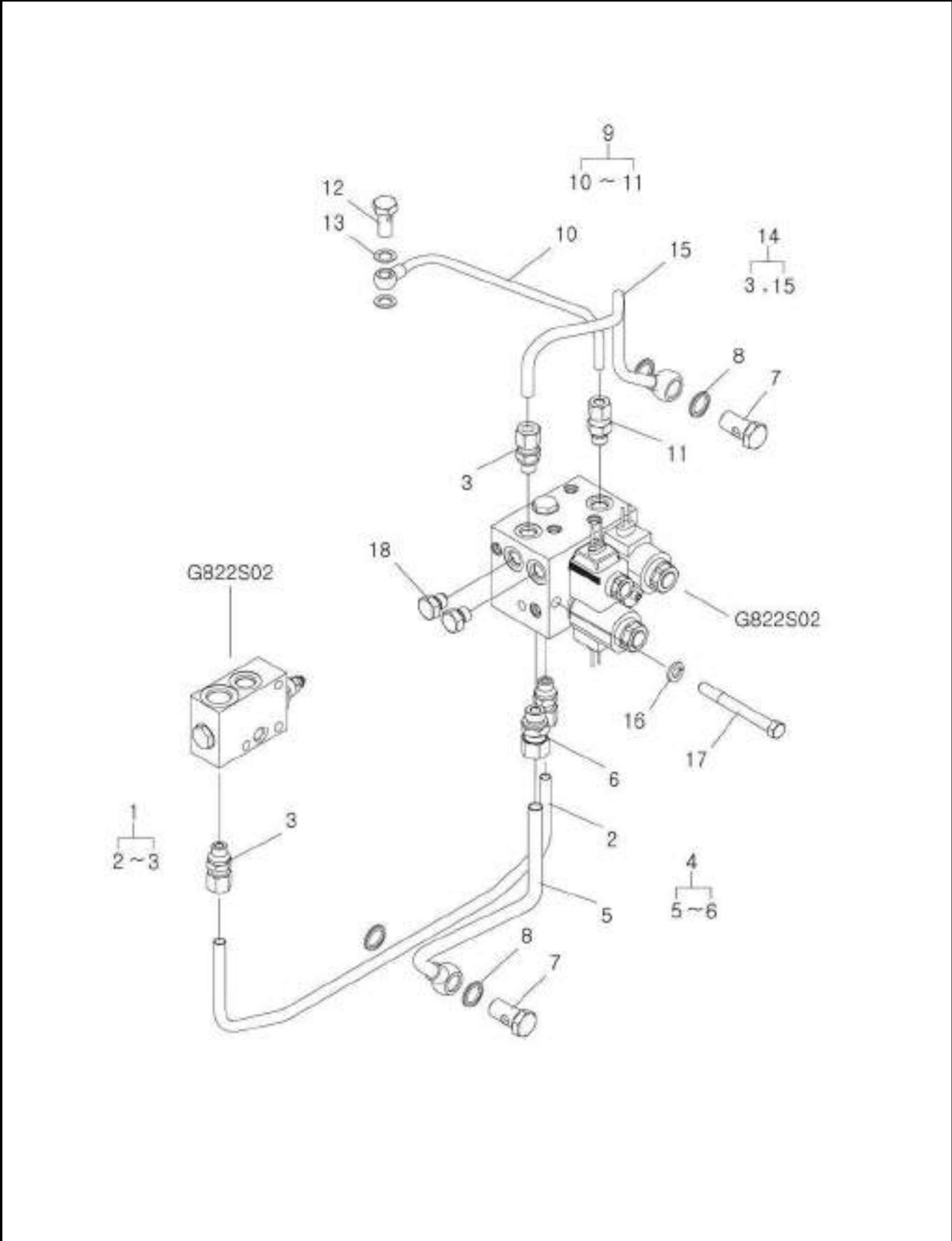
G822S01-1

MHL

번호 NO.	부품번호 PART NO.	부품명 PART NAME	사양 SPEC.	수량 QTY	유효일 Effective	비고 REM.
1	40030267	VALVE-CONTROL-TRG822 유압승강 밸브	45LPM	1	2007-11-18	
2	40067620	BOLT-HEX SOC-S109082052 볼트	M8X1.25PX20L	3	2006-11-30	
3	40030280	LINK-LIFT SHAFT-TRG822 승강축 링크		1	2007-09-19	
4	40029314	RING-SNAP-S814006003 스냅링	D6	2	2006-11-30	
5	40032613	PIN-TRG824 피드백 링크 핀	H12	1	2006-11-30	
6	40029546	WASHER-SPR-S361080013 스프링 와셔	O.D15.4X1.D8.2X2T	1	2006-11-30	
7	40029201	O-RING-S801014010 오링	D13.8XW2.4	2	2006-11-30	
8	40116401	O-RING-S801007010 오링	D6.8XW1.9	1	2006-11-30	

TM 제어밸브
TM CONTROL VALVE

G822S02-1



TM 제어밸브 TM CONTROL VALVE

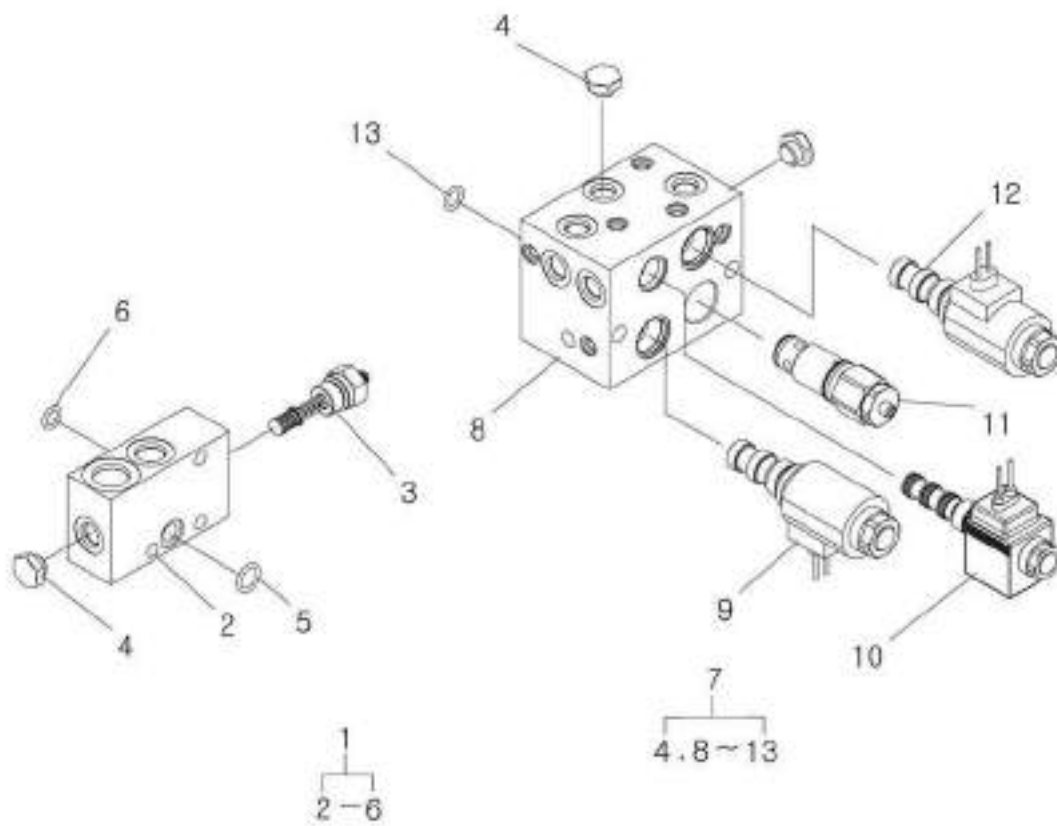
G822S02-1

번호 NO.	부품번호 PART NO.	부품명 PART NAME	사양 SPEC.	수량 QTY	유효일 Effective	비고 REM.
1	40030353	PIPE ASSY-T/M V/V IN-G823	티엠 제어 입력 파이	1	2007-09-21	
2	*	PIPE-T/M V/V INLET-TRG823	티엠 밸브 입력 파이	1	2007-09-21	
3	40150918	JOINT-TRG000	조인트	3	2006-12-13	
4	40030359	PIPE ASSY-4WD INLET-G823	4WD 파이프 조립체	1	2007-09-21	
5	*	PIPE-4WD INLET-TRG823	4WD 파이프	1	2007-09-21	
6	40009978	JOINT-TRG630	조인트	1	2006-11-30	
7	40010321	BOLT-UNION-TRG630	유니온 볼트	2	2006-11-30	
8	40012415	SEAL-BONDED-TRG823	본디드 씬	4	2006-11-30	
9	40030355	PIPE ASSY-PTO CLUTCH-G823	피티오 클러치 파이프	1	2007-09-21	
10	*	PIPE-PTO CLUTCH-TRG823	피티오 클러치 파이프	1	2007-09-21	
11	40009909	JOINT-TRG823	조인트	1	2006-11-30	
12	40009919	BOLT-UNION-TRG823	유니온 볼트	1	2006-11-30	
13	40012552	SEAL-COPPER-TRG823	동와셔	2	2006-11-30	
14	40030361	PIPE ASSY-R/EHD INLET-G823	EHD 입력파이프	1	2007-11-11	
15	*	PIPE-R/EHD INLET-TRG823	EHD 입력파이프	1	2007-11-11	
16	40029549	WASHER-SPR-S361100013	스프링 와셔	2	2006-11-30	
17	40028889	BOLT-HEX-S107109043	볼트	2	2006-11-30	
18	40188762	PLUG-TRG400	플러그	2	2007-09-21	W/O FEHD

TM 제어밸브 TM CONTROL VALVE

G822S02-3

MEC,T/M control valve



TM 제어밸브 TM CONTROL VALVE

G822S02-3

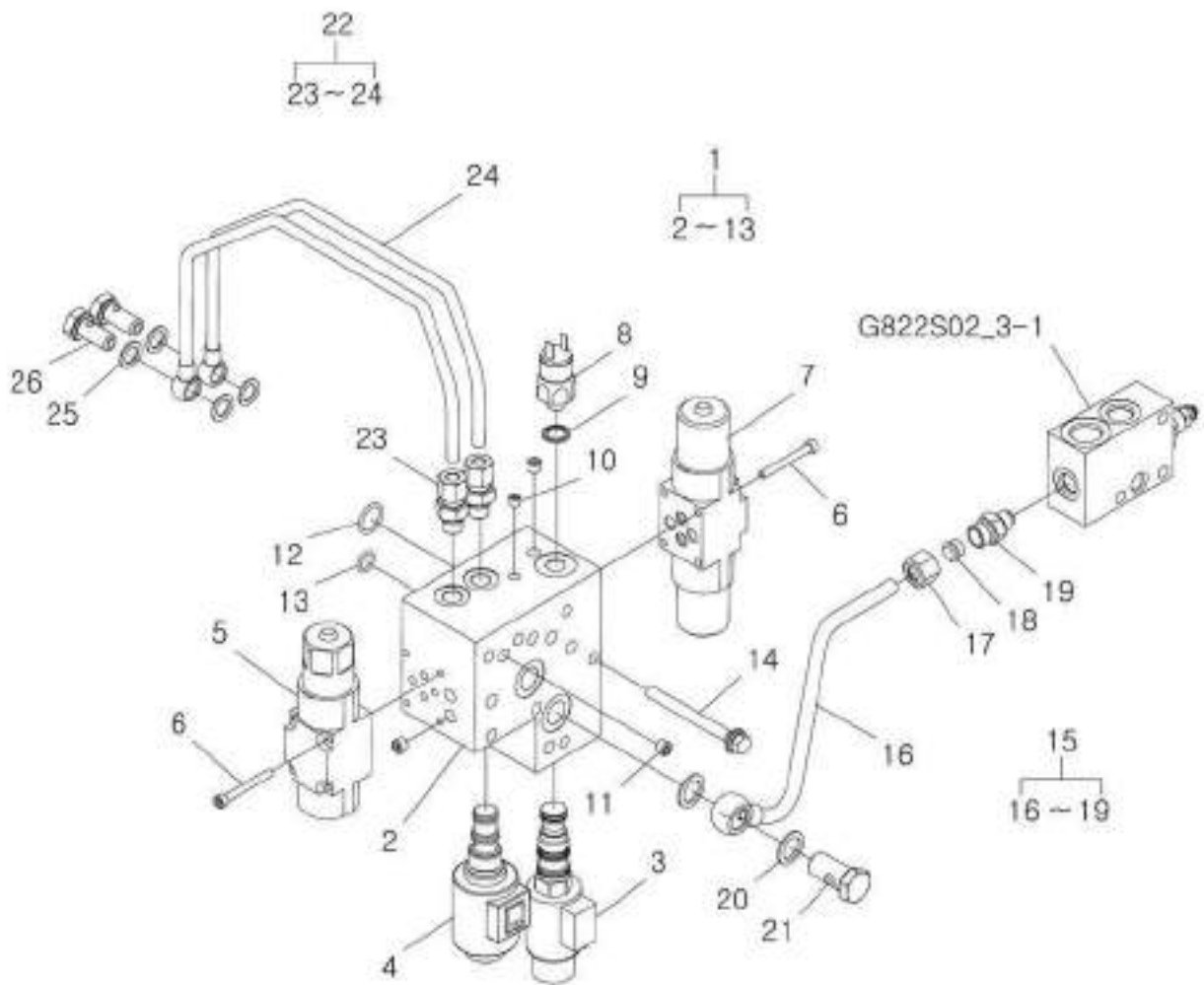
MEC,T/M control valve

번호 NO.	부품번호 PART NO.	부품명 PART NAME	사양 SPEC.	수량 QTY	유효일 Effective	비고 REM.
1	40219225	VALVE ASSY-SEQUENCE-G822 시퀀스밸브 조립체		1	2009-04-15	
2	40219226	BLOCK-SQ VALVE-TRG822 시퀀스밸브 블록		1	2009-04-15	
3	40196334	KIT-SEQ VALVE-G822 시퀀스밸브 키트		1	2008-01-30	
4	40008440	PLUG-TRG822 플러그		3	2006-11-30	
5	40029201	O-RING-S801014010 오링	D13.8XW2.4	1	2006-11-30	
6	40029194	O-RING-S801010011 오링	D9.8XW1.9	1	2006-11-30	
7	20021112	VALVE ASSY-T/M CTRL-G822 티엠 제어 밸브 조립	PTO,EHD,4WD	1	2007-09-21	
8	40030351	BLOCK-T/M CTRL V/V-TRG822 티엠제어밸브 블록		1	2007-09-21	
9	40030352	VALVE-SOLENOID-TRG822 솔레노이드 밸브		1	2007-09-21	4WD
10	40231774	VALVE-SOL_EHD-TRG822 솔레노이드 밸브	EDH04/42 05	1	2009-11-22	EHD
11	40200706	VALVE-PRS/CONTROL-TRG822 압력콘트롤밸브		1	2008-05-08	
12	40190055	VALVE-SOLENOID-TRG822 솔레노이드 밸브		1	2007-09-21	PTO
13	40029197	O-RING-S801011010 오링	D10.8XW2.4	1	2006-11-30	

TM 제어밸브 TM CONTROL VALVE

G822S02-4

PSS



TM 제어밸브 TM CONTROL VALVE

G822S02-4

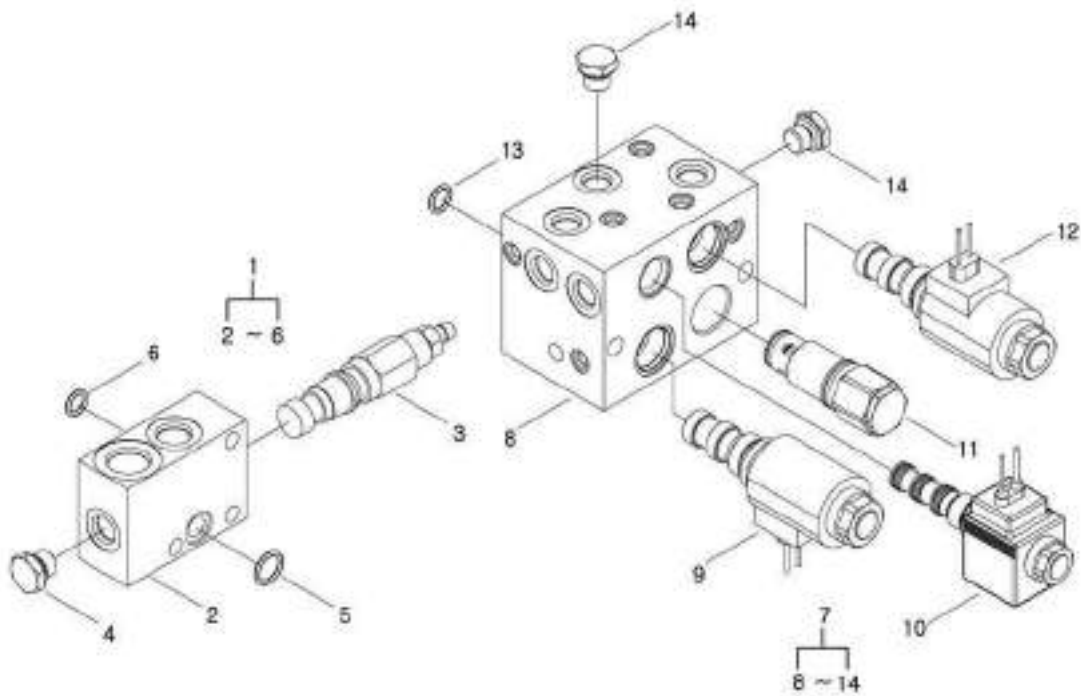
PSS

번호 NO.	부품번호 PART NO.	부품명 PART NAME	사양 SPEC.	수량 QTY	유효일 Effective	비고 REM.
1	40190402	VALVE ASSY-FR CLUTCH-G822 클러치 밸브 조립체		1	2008-09-05	
2	40190403	BLOCK-FR VALVE-TRG822 밸브 블록		1	2008-09-05	
3	40188066	VALVE-PROPORTIONAL-TRG822 비례 제어 밸브		1	2007-08-14	
4	40188067	VALVE-CUT OFF PSS-TRG822 컷 오프 밸브		1	2008-09-05	
5	40189796	VALVE-SOLENOID HI-LOW-TRG822 솔레노이드 밸브		1	2008-09-05	
6	40210399	BOLT-HEX SOC-S109054552 볼트	M5X0.8X45L	8	2008-09-05	
7	40188068	VALVE-SOLENOID F-R-TRG822 솔레노이드 밸브		1	2008-09-05	
8	40196338	SWITCH-PRESSURE-TRG822 압력스위치		1	2008-01-30	
9	40196394	SEAL-BONDED-TRG823 본디드 씰		1	2008-01-30	
10	40201757	PLUG-TAPER-TRG823 테이퍼 플러그		2	2008-09-05	
11	40012846	PLUG-TAPER-A0610167 테이퍼 플러그	PT1/8	10	2006-11-30	
12	40029206	O-RING-S801018010 오링	D17.8XW2.4	2	2006-11-30	
13	40029197	O-RING-S801011010 오링	D10.8XW2.4	5	2006-11-30	
14	40201015	BOLT-HEX W/WS-S155088533 볼트	M6X1.0	7	2008-09-05	
15	40182528	PIPE ASSY-PSS V/V IN-G823 파워셔틀 입력 파이프	OD10X0.9T	1	2008-09-05	
16	*	PIPE-PSS V/V IN-TRG823 파워셔틀 인출 파이프	OD10X0.9T	1	2008-09-05	
17	40055236	NUT-JOINT-TRG823 너트	M16X1.5	1	2006-11-30	
18	40059403	TUBE-JOINT-TRG823 슬리브	OD10	1	2006-11-30	
19	40201277	FILTER-CONNECTOR-TRG823 필터 콘넥터		1	2008-09-05	
20	40012415	SEAL-BONDED-TRG823 본디드 씰	OD16.8X1.5T	2	2006-11-30	
21	40010321	BOLT-UNION-TRG630 유니온 볼트	OD22XPf3/8	1	2006-11-30	
22	40245900	PIPE ASSY-LO CLUTCH-G823 파워셔틀 클러치 파이		2	2010-08-20	
23	40150918	JOINT-TRG000 조인트		2	2006-12-13	
24	40246601	PIPE-LO CLUTCH-TRG823 파워셔틀 클러치 파이		2	2010-08-20	
25	40012552	SEAL-COPPER-TRG823 동압셔	OD19XID12.2X1.5T	4	2006-11-30	
26	40009919	BOLT-UNION-TRG823 유니온 볼트	M12X1.75X22L	2	2006-11-30	

TM 제어밸브 TM CONTROL VALVE

G822S02-6

PSS,T/M control valve



TM 제어밸브 TM CONTROL VALVE

G822S02-6

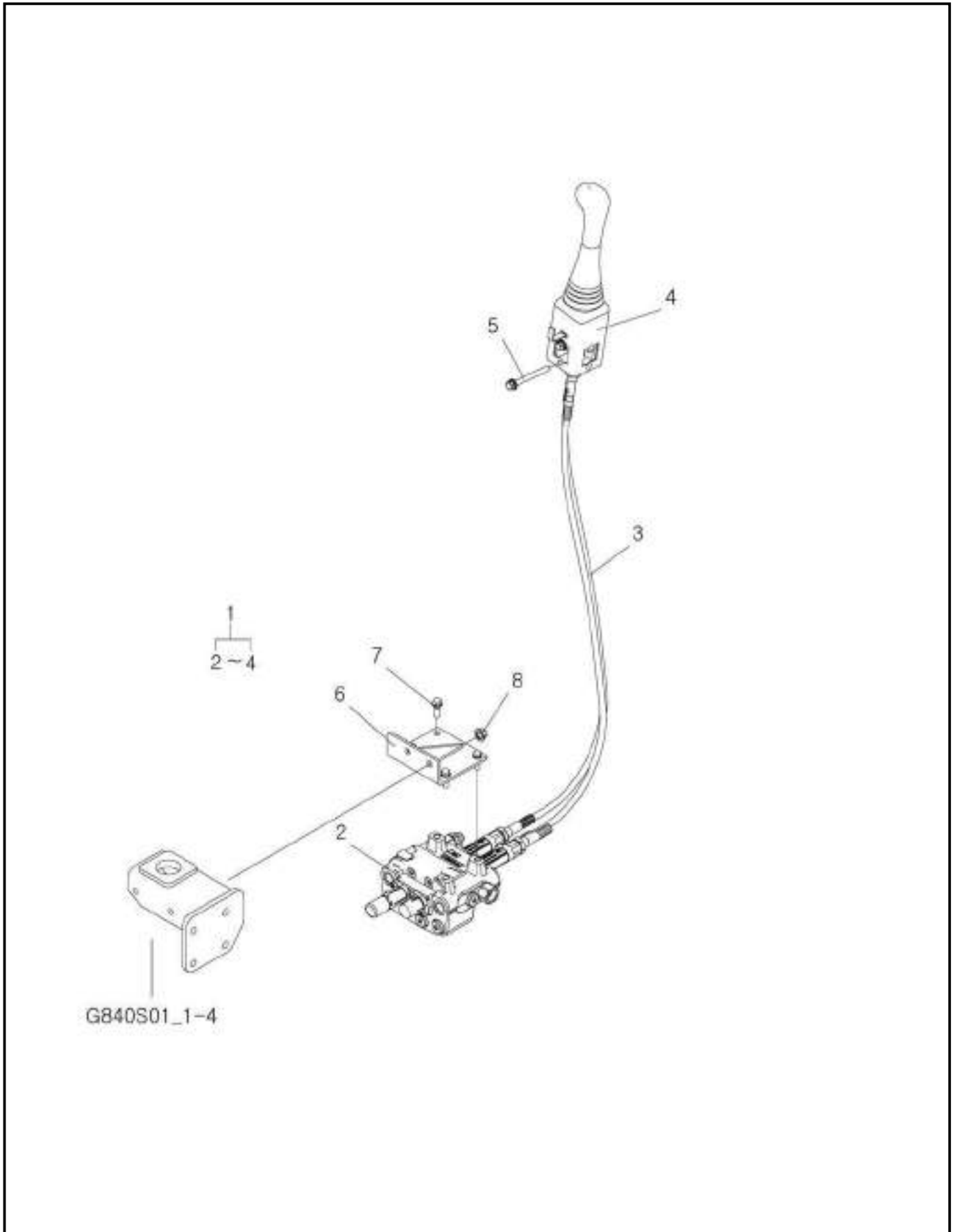
PSS,T/M control valve

번호 NO.	부품번호 PART NO.	부품명 PART NAME	사양 SPEC.	수량 QTY	유효일 Effective	비고 REM.
1	40246152	VALVE ASSY-SEQUENCE-G822	시퀀스밸브 조합	1	2010-08-17	
2	40246153	BLOCK-SEQ V/V-TRG822	시퀀스밸브 블록	1	2010-08-17	
3	40246154	VALVE-SEQUENCE-TRG822	시퀀스밸브	1	2010-08-17	
4	40008440	PLUG-TRG822	플러그	1	2006-11-30	
5	40029201	O-RING-S801014010	오링	1	2006-11-30	
6	40029194	O-RING-S801010011	오링	1	2006-11-30	
7	20021112	VALVE ASSY-T/M CTRL-G822	티엠 제어 밸브 조합	1	2007-09-21	
8	40030351	BLOCK-T/M CTRL V/V-TRG822	티엠제어밸브 블록	1	2007-09-21	
9	40030352	VALVE-SOLENOID-TRG822	솔레노이드 밸브	1	2007-09-21	4WD
10	40231774	VALVE-SOL_EHD-TRG822	솔레노이드 밸브	1	2009-11-22	EHD
11	40200706	VALVE-PRS/CONTROL-TRG822	압력콘트롤밸브	1	2008-05-08	
12	40190055	VALVE-SOLENOID-TRG822	솔레노이드 밸브	1	2007-09-21	PTO
13	40029197	O-RING-S801011010	오링	1	2006-11-30	
14	40008440	PLUG-TRG822	플러그	2	2006-11-30	

유압인출 및 로더밸브
FRONT OUTLET & LOADER VALVE

G822S03-3

C,F,45LPM,L/V,WO/COUPLER



유압인출 및 로더밸브 FRONT OUTLET & LOADER VALVE

G822S03-3

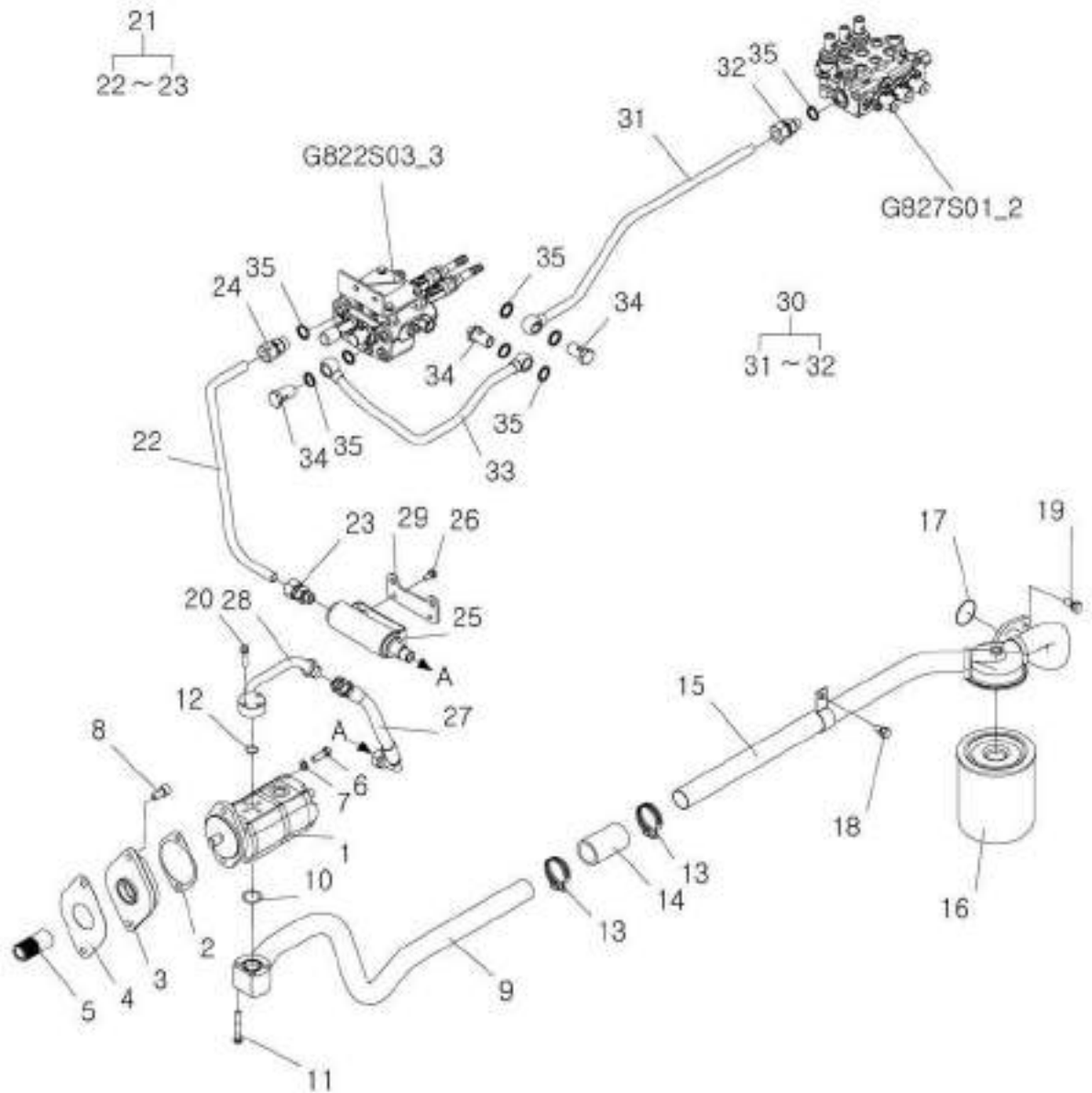
C,F,45LPM,L/V,WO/COUPLER

번호 NO.	부품번호 PART NO.	부품명 PART NAME	사양 SPEC.	수량 QTY	유효일 Effective	비고 REM.
1	40228908	VALVE ASSY-LOADER-43L-G822 로더밸브 조립체		1	2009-11-29	
2	40213752	VALVE-F-LOADER-TRG822 로더밸브		1	2008-11-20	
3	40213753	CABLE-PUSH-PULL-TRG822 푸시 풀 케이블		2	2008-11-20	
4	40213755	LEVER-JOYSTICK-TRG822 로더밸브 조이스틱		1	2008-11-20	
5	40028978	BOLT-HEX W/WS-S155088033 볼트	M8XP1.25X80L	2	2006-11-30	
6	40030348	BRACKET-LOADER VALVE-TRG822 로더밸브 브라켓		1	2007-09-21	
7	40028923	BOLT-HEX W/WS-S153082533 볼트	M8XP1.25X25L	3	2006-11-30	
8	40029079	NUT-FLANGE-S346100013 플랜지 너트	M10XP1.25	2	2006-11-30	

유압라인
HYDRAULIC LINES

G823S01-4

C,F,72,80,88,45LPM,L/V,SEC3



유압라인 HYDRAULIC LINES

G823S01-4

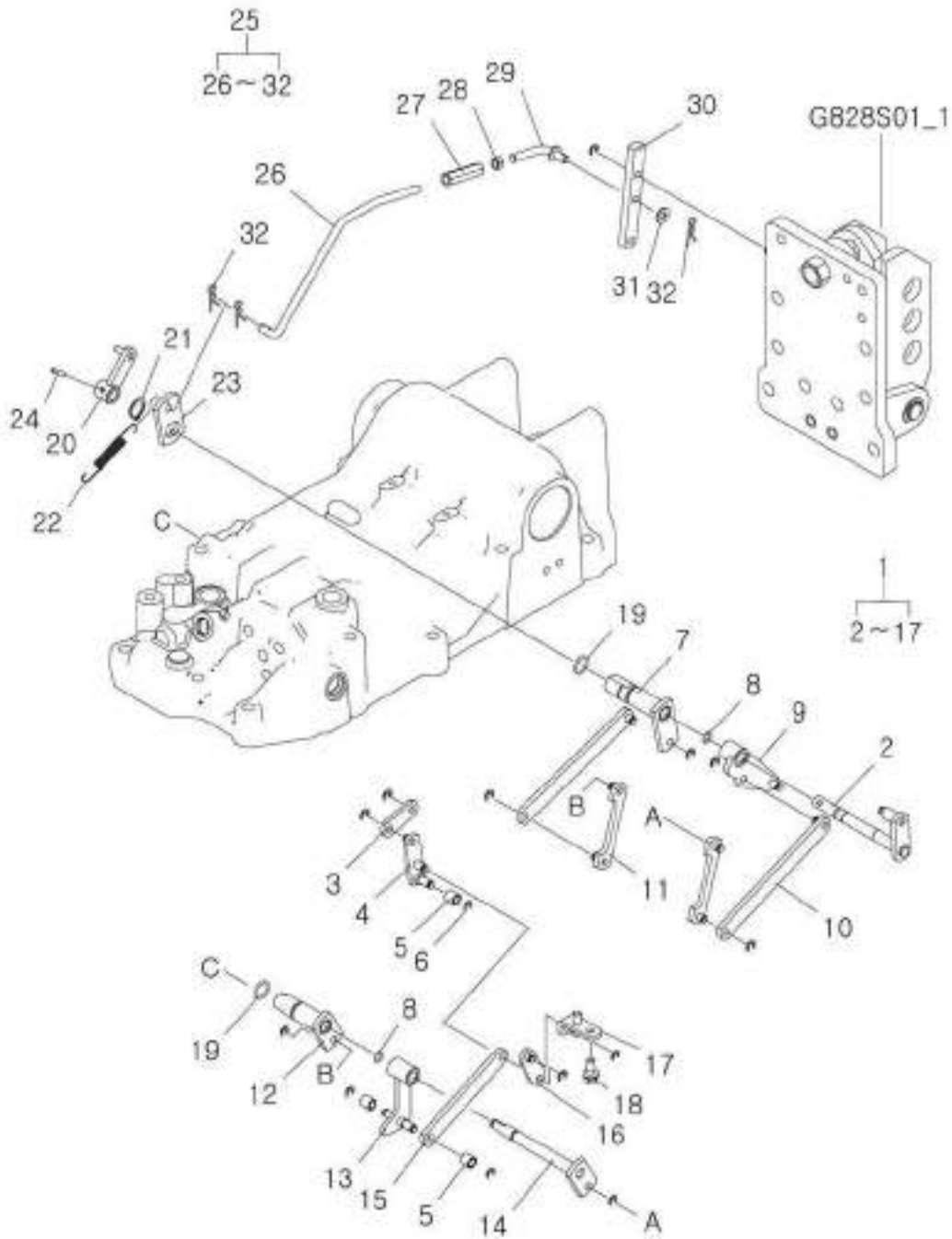
C,F,72,80,88,45LPM,L/V,SEC3

번호 NO.	부품번호 PART NO.	부품명 PART NAME	사양 SPEC.	수량 QTY	유효일 Effective	비고 REM.
1	40188761	PUMP-HYD_JP20_2-TRG823 유압펌프	16/8cc/rev	1	2007-09-11	
2	40006914	GASKET-PUMP-TRG823 가스켓	ID83X0.8T	1	2006-11-30	
3	40030384	SPACER-HYD PUMP-TRG823 스페이서	FC25	1	2007-09-21	
4	40030386	GASKET-P/SPACER-TRG823 가스켓	0.8t	1	2007-09-21	
5	40030385	SHAFT-PUMP DRIVE-TRG823 펌프 구동 축		1	2007-10-31	
6	40028885	BOLT-HEX-S107103043 볼트	M10XP1.25X30L	2	2006-11-30	
7	40029549	WASHER-SPR-S361100013 스프링 와셔	O.D18.4X1.D10.2X2.5T	2	2006-11-30	
8	40030387	BOLT-HEX SOC-TRG823 볼트	M12X1.75X25L	2	2007-09-21	
9	40030390	PIPE-FRONT SUCTION-TRG823 전방 흡입 파이프	Φ38.1	1	2007-09-21	
10	40117087	O-RING-S802030010 오링	D29.4XW3.1	1	2006-11-30	
11	40028930	BOLT-HEX W/WS-S153086033 볼트	M8XP1.25X60L	3	2006-11-30	
12	40029206	O-RING-S801018010 오링	D17.8XW2.4	1	2006-11-30	
13	40012013	CLAMP-HOSE-TRG970 호스 클램프	MIND27/MAXD50	2	2006-11-30	
14	40030391	HOSE-HYD SUCTION-TRG823 흡입 호스	Φ38	1	2007-09-21	
15	40030389	PIPE-REAR SUCTION-TRG823 후방 흡입 파이프	Φ38.1	1	2007-11-11	
16	40030262	FILTER-HYD-TRG823 유압 오일 필터		1	2007-09-21	
17	40117654	O-RING-S804046010 오링	D45.5XW2	1	2006-11-30	
18	40028947	BOLT-HEX W/WS-S154102033 볼트	M10XP1.25X20L	1	2006-11-30	
19	40028948	BOLT-HEX W/WS-S154102533 볼트	M10XP1.25X25L	2	2006-11-30	
20	40028925	BOLT-HEX W/WS-S153083533 볼트	M8XP1.25X35L	3	2006-11-30	
21	40226152	PIPE ASSY-F/PRESSURE-TRG823 고압파이프 조립체		1	2009-11-30	L/V
22	40226151	PIPE-F/PRESSURE-TRG823 고압파이프		1	2009-11-30	L/V
23	40030411	JOINT-BOM16-04G-TRG823 조인트	BOM16-04G	1	2007-09-21	
24	40030394	JOINT-BMC16-04G-TRG823 조인트	BMC16-04G	1	2007-09-21	
25	40226148	CYLINDER-RESONATOR-TRG823 고압 실린더		1	2009-11-30	
26	40028921	BOLT-HEX W/WS-S153082033 볼트	M8XP1.25X20L	2	2006-11-30	
27	40226149	HOSE-F/PRESSURE-TRG823 고압 호스		1	2009-11-30	
28	40226147	PIPE-F/PRESSURE-TRG823 고압파이프		1	2009-11-30	
29	40226150	BRACKET-RESONATOR-TRG823 브라켓		1	2009-11-30	
30	40201907	PIPE ASSY-M_PRS-LVS3-G680 중앙고압파이프 조립	OD16	1	2008-07-31	SEC3
31	40201908	PIPE-M_PRESS-45LVS3-TRG680 중앙고압파이프	OD16	1	2008-07-31	SEC3
32	40030394	JOINT-BMC16-04G-TRG823 조인트	BMC16-04G	1	2007-09-21	
33	40201906	PIPE-LV-DRAIN-45L-TRG823 로더밸브 드레인파이	OD16	1	2008-07-31	
34	40010250	BOLT-UNION-TRG823 유니온 볼트	PF1/2X36L	3	2006-11-30	
35	40012096	SEAL-BONDED-TRG823 본디드 씬	OD21.2X1.5T	8	2006-11-30	

위치 및 견인제어 링크
POSITION & DRAFT CONTROL LINK

G824S01-1

MHL



위치 및 견인제어 링크
POSITION & DRAFT CONTROL LINK

G824S01-1

MHL

번호 NO.	부품번호 PART NO.	부품명 PART NAME	사양 SPEC.	수량 QTY	유효일 Effective	비고 REM.
1	40030300	LINK ASSY-SUB-G824	서브 링크 조립체	1	2007-09-19	
2	*	SHAFT-AUTO LIFT-TRG824	오토리프트 축	1	2007-09-19	
3	*	LINK-A/LIFT INPUT-TRG824	오토리프트 입력 링크	1	2007-09-19	
4	*	LINK-AUTO LIFT F/B-TRG824	오토리프트 피드백 링	1	2007-09-19	
5	40010196	ROLLER-TRG822	롤러	3	2006-11-30	
6	40029314	RING-SNAP-S814006003	스냅링	14	2006-11-30	
7	*	SHAFT-DRAFT CONTROL-TRG824	견인제어 축	1	2007-09-19	
8	40029193	O-RING-S801009010	오링	2	2006-11-30	
9	*	LINK-POSITION F/B-TRG824	위치제어 피드백 링크	1	2007-09-19	
10	*	LINK-POSITION CTRL-TRG824	위치제어 링크	2	2007-09-19	
11	*	LINK-DRAFT CON-TRG824	견인제어 링크	2	2006-11-30	
12	*	SHAFT-DRAFT LEVER-TRG824	견인제어레버 축	1	2007-09-19	
13	*	LINK-VALVE INPUT-TRG824	밸브 입력 링크	1	2007-09-19	
14	*	SHAFT-POSITION LEVER-TRG824	위치제어레버 축	1	2007-09-19	
15	*	LINK-A/LIFT CONTROL-TRG824	오토리프트 제어 브라	1	2007-09-19	
16	*	LINK-A/LIFT HINGE-TRG824	오토리프트 힌지 링크	1	2007-09-19	
17	*	BRACKET-A/LIFT HINGE-TRG824	오토리프트 힌지 브라	1	2007-09-19	
18	40028971	BOLT-HEX W/WS-S155082033	볼트	2	2006-11-30	
19	40029204	O-RING-S801016010	오링	2	2006-11-30	
20	40030288	ARM-AUTO LIFT-TRG824	오토리프트 암	1	2007-09-19	
21	40029266	RING-SNAP-S810020003	스냅링	1	2006-11-30	
22	40011936	SPRING-TRG100	스프링	1	2006-11-30	
23	40032609	PLATE-DRAFT CON-TRG824	견인제어 플레이트	1	2006-11-30	
24	40029157	PIN-SPRING-S446042012	스프링 핀	1	2006-11-30	
25	40030412	LINK ASSY-DRAFT-G824	견인제어 링크 조립	1	2007-09-19	
26	*	ROD-DRAFT CTRL(F)-TRG824	로드(알)(MHL)	1	2007-09-19	
27	*	JOINT-TRG824	조인트	1	2006-11-30	
28	40029041	NUT-HEX SMALL-S313080043	너트	1	2006-11-30	
29	*	ROD-DRAFT CONTROL-TRG824	견인제어 로드 A	1	2006-11-30	
30	*	LINK-PACK-TRG824	링크	1	2006-11-30	
31	40028169	WASHER-PLN-S364080013	평washer	1	2006-11-30	
32	40029131	PIN-SNAP-S443080013	스냅핀	3	2006-11-30	

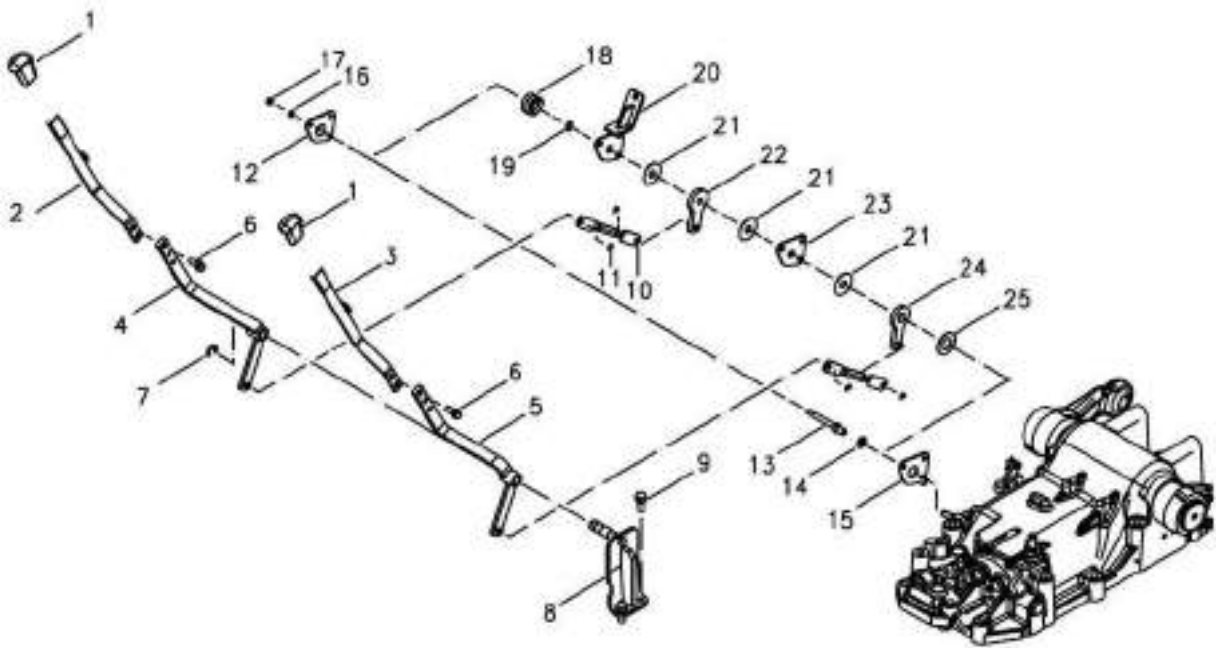
20071201

0

유압 제어 레버
HYDRAULIC CONTROL LEVER

G825S01-1

C,MHL,Lever



유압 제어 레버 HYDRAULIC CONTROL LEVER

G825S01-1

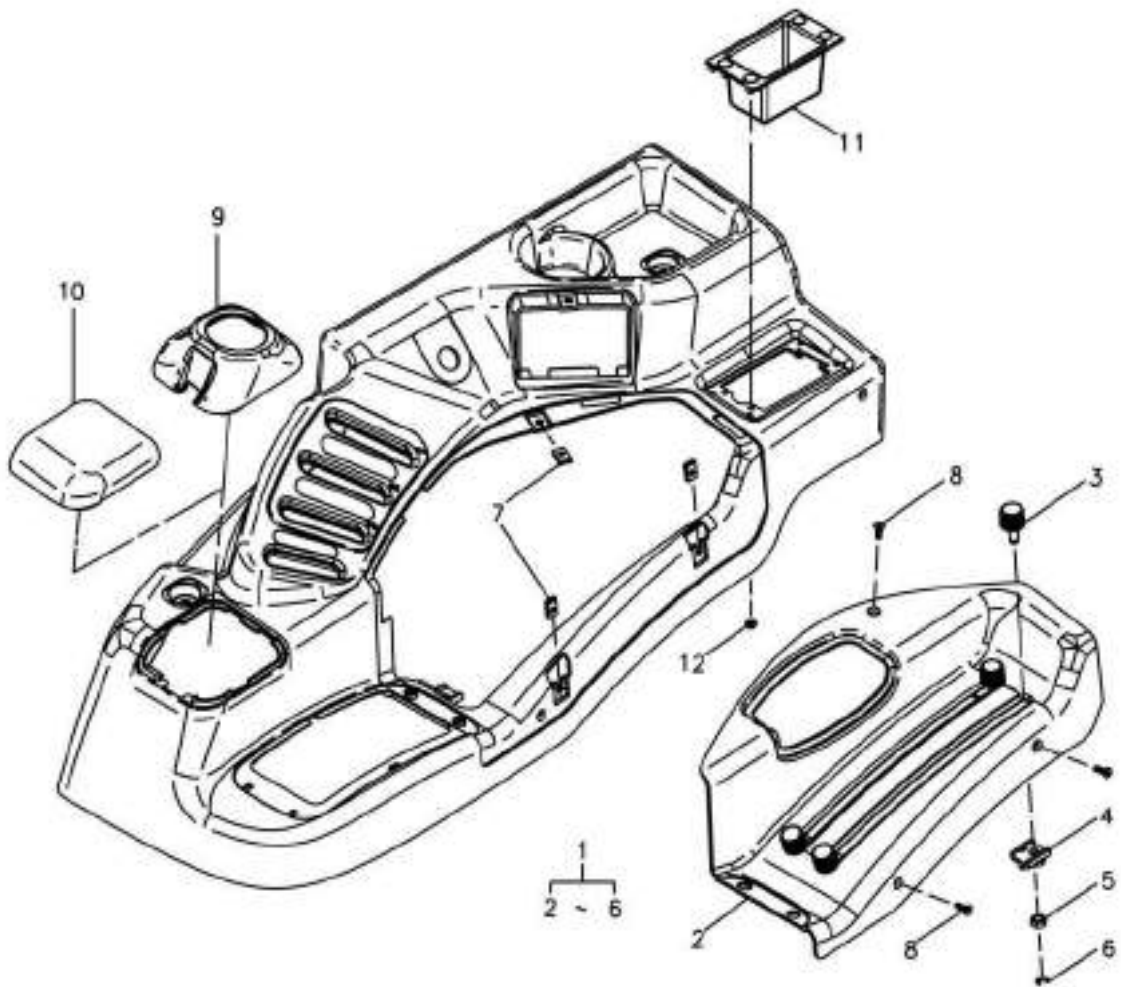
C,MHL,Lever

번호 NO.	부품번호 PART NO.	부품명 PART NAME	사양 SPEC.	수량 QTY	유효일 Effective	비고 REM.
1	40182654	GRIP-HYD LEVER-TRG825 유압레버 손잡이		2	2007-10-31	
2	40200035	EXTENSION-POSITION LEVER-TRG825 위치제어 연장레버		1	2008-04-17	
3	40200036	EXTENSION-DRAFT LEVER-TRG825 견인제어레버 연장		1	2008-04-17	
4	40030298	LEVER-POSITION CTRL-TRG825 위치제어 레버		1	2007-09-19	
5	40030297	LEVER-DRAFT CTRL-TRG825 견인제어레버		1	2007-09-19	
6	40028973	BOLT-HEX W/WS-S155082533 볼트	M8XP1.25X25L	4	2006-11-30	
7	40029320	RING-SNAP-S814012001 스냅링	D12	1	2006-11-30	
8	40030296	BRACKET-HYD LEVER-TRG825 유압레버 브라켓		1	2007-09-19	
9	40028948	BOLT-HEX W/WS-S154102533 볼트	M10XP1.25X25L	2	2006-11-30	
10	40030486	LINK ASSY-HYD LEVER-G825 유압레버 링크 조립체		2	2007-09-19	
11	40029314	RING-SNAP-S814006003 스냅링	D6	4	2006-11-30	
12	40011868	COVER-SPRING-TRG825 스프링 커버	3.2T	1	2006-11-30	
13	40032617	BOLT-L/SUPPORT-TRG825 볼트	H12	3	2006-11-30	
14	40029549	WASHER-SPR-S361100013 스프링 와셔	O.D18.4XI.D10.2X2.5T	3	2006-11-30	
15	40032623	PLATE-LEVER SUPPORT-TRG825 플레이트	3.2T	1	2006-11-30	
16	40029543	WASHER-SPR-S361060013 스프링 와셔	O.D12.2XI.D6.1X1.5T	3	2006-11-30	
17	40028763	NUT-HEX 2 TY-S305060013 너트	M6X1P	3	2006-11-30	
18	40012375	SPRING-TRG825 스프링	D6XD27X23L	1	2006-11-30	
19	40029259	RING-SNAP-S810012001 스냅링	D12	1	2006-11-30	
20	40030295	BRACKET-A/LIFT CABLE-TRG825 케이블 브라켓		1	2007-09-19	
21	40006942	FRICTION PLATE-S-TRG825 마찰판	OD40XID13X2T	3	2006-11-30	
22	40011926	ARM-POSITION LEVER-TRG825 위치제어레버 암	8T	1	2006-11-30	
23	40012316	PLATE-LOCKING-TRG825 미끄럼 방지판	3.2T	1	2006-11-30	
24	40011925	ARM-DRAFT LEVER-TRG825 견인제어레버 암	8T	1	2006-11-30	
25	40006943	FRICTION PLATE-L-TRG825 마찰판	OD40XID21X2T	1	2006-11-30	

유압 제어 레버
HYDRAULIC CONTROL LEVER

G825S01-2

C,MHL,Cover



유압 제어 레버 HYDRAULIC CONTROL LEVER

G825S01-2

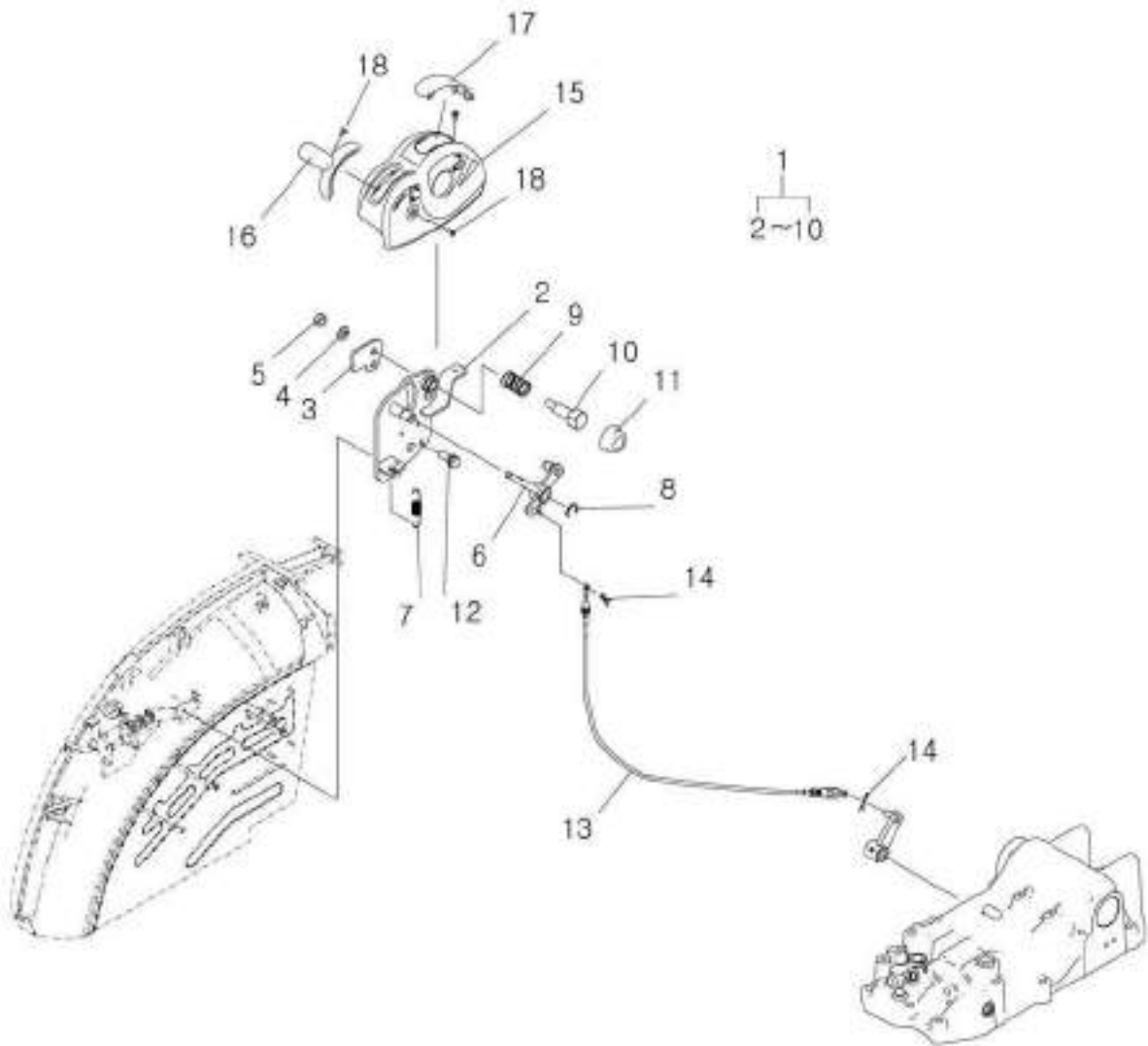
C,MHL,Cover

번호 NO.	부품번호 PART NO.	부품명 PART NAME	사양 SPEC.	수량 QTY	유효일 Effective	비고 REM.
1	40214624	GUIDE ASSY-MHL LEVER-G825 레버 가이드 조립체		1	2009-02-22	
2	40214000	GUIDE-HYD LEVER MHL-TRG825 유압레버 가이드		1	2009-02-22	
3	40008400	GRIP-HYD/LEVER-TRG825 유압레버 스톱퍼 그립		4	2006-11-30	
4	40008369	STOPPER-HYD/LEVER-TRG825 유압레버 스톱퍼		4	2006-11-30	
5	40028768	NUT-HEX 2 TY-S305080043 너트	M8X1.25P	4	2006-11-30	
6	40029314	RING-SNAP-S814006003 스냅링	D6	4	2006-11-30	
7	40012278	PLATE-LOCK-TRG970 고정 플레이트		3	2006-11-30	
8	40009549	SCREW-TAPPING-TRG830 스크류	M5X16	3	2006-11-30	
9	40214145	COVER-JOYSTICK W L/V-TRG825 조이스틱 커버		1	2008-12-31	
10	40214146	COVER-JOYSTICK WO L/V-TRG825 조이스틱 커버		1	2008-12-31	
11	40214174	COVER-LEVELING-TRG825 수평제어커버		1	2008-12-31	
12	40029071	NUT-FLANGE-S345040013 플랜지 너트	M4XP0.7	4	2006-11-30	

오토 리프트 & 외부제어
AUTO LIFT & EXTERNAL CONTROL

G825S02-1

MHL,AUTOLIFT



오토 리프트 & 외부제어 AUTO LIFT & EXTERNAL CONTROL

G825S02-1

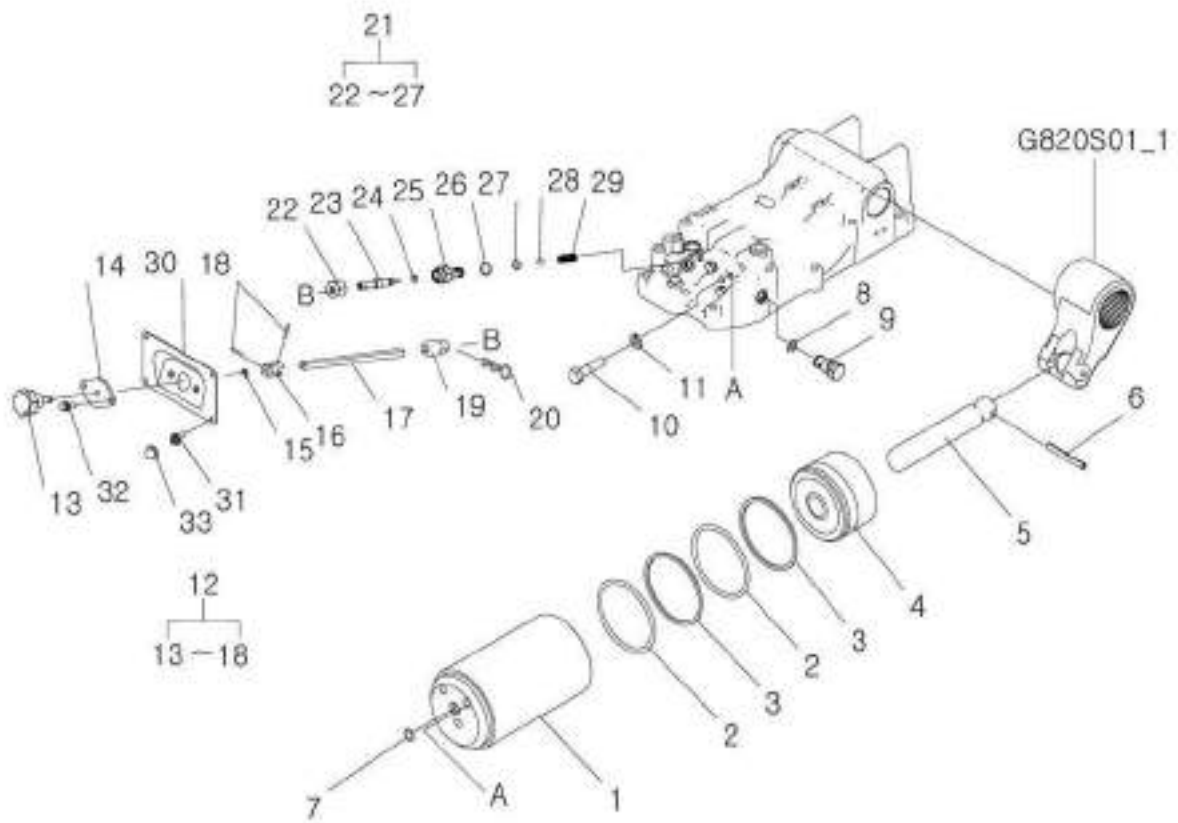
MHL,AUTOLIFT

번호 NO.	부품번호 PART NO.	부품명 PART NAME	사양 SPEC.	수량 QTY	유효일 Effective	비고 REM.
1	40030417	LEVER ASSY-AUTO LIFT-G825 오토리프트 레버 조립		1	2007-11-11	
2	40030418	BRACKET-AUTO LIFT LEVER-TRG825 오토리프트 레버 브라		1	2007-11-02	
3	40011869	STOPPER-O/LIFT LEVER-TRG825 오토리프트 레버 스톱	3.2T	1	2006-11-30	
4	40029546	WASHER-SPR-S361080013 스프링 와셔	O.D15.4X1.D8.2X2T	1	2006-11-30	
5	40028720	NUT-HEX 1 TY-S301080013 너트	M8X1.25P	1	2006-11-30	
6	40030419	LEVER-AUTO LIFT-TRG825 오토리프트 레버		1	2007-11-02	
7	40012762	SPRING-A0691110 스프링	D1XD10X51L	1	2006-11-30	
8	40029318	RING-SNAP-S814009003 스냅링	D9	1	2006-11-30	
9	40012763	SPRING-A0691111 스프링	D1XD18X30L	1	2006-11-30	
10	40009553	BOLT-O/LIFT STOPPER-TRG825 볼트	M8X1.25X13L	1	2006-11-30	
11	40008341	BUTTON-AUTO LIFT LEVER-TRG825 버튼 캡	OD32XID22X15.5L	1	2006-11-30	
12	40028921	BOLT-HEX W/WS-S153082033 볼트	M8XP1.25X20L	2	2006-11-30	
13	40030420	CABLE-AUTO LIFT-TRG825 오토리프트 케이블		1	2007-11-04	
14	40029130	PIN-SNAP-S443060013 스냅핀	D6X0L	2	2006-11-30	
15	40214282	COVER-AUTOLIFT-TRG825 오토리프트 커버		1	2008-12-31	
16	40031701	KNOB-AUTO LIFT/MHL-TRG825 오토리프트 노브		1	2007-11-02	
17	40190408	COVER-AUTOLIFT CAP-TRG825 오토리프트 캡 커버		1	2007-11-02	
18	40028663	SCREW-CROSS CSNK-S220401011 스크류	M4X0.7PX10L	3	2006-11-30	

유압 실린더
HYDRAULIC CYLINDER

G826S01-1

MHL



유압 실린더 HYDRAULIC CYLINDER

G826S01-1

MHL

번호 NO.	부품번호 PART NO.	부품명 PART NAME	사양 SPEC.	수량 QTY	유효일 Effective	비고 REM.
1	40030275	CYLINDER-HYD LIFT-TRG826 유압 승강 실린더	Φ110	1	2007-09-19	
2	40030277	O-RING-PISTON-TRG826 피스톤 오링	Φ110	2	2007-09-19	
3	40030278	RING-BACK UP-TRG826 백업 링	Φ110	2	2007-09-19	
4	40030276	PISTON-HYD LIFT-TRG826 유압 승강 피스톤	Φ110	1	2007-09-19	
5	40221734	ROD-PISTON-TRG826 피스톤 로드		1	2009-05-31	
6	40056833	PIN-SPRING-S446087010 스프링 핀	D8X70L	1	2006-11-30	
7	40029201	O-RING-S801014010 오링	D13.8XW2.4	1	2006-11-30	
8	40012093	SEAL-PLUG-TRG826 씰	OD18XID10.5X1.0T	1	2006-11-30	
9	40008161	VALVE ASSY-SAFETY-TRG826 안전 밸브 조립체		1	2006-11-30	
10	40029469	BOLT-HEX-S103125043 볼트	M12X1.25PX50L	3	2006-11-30	
11	40029551	WASHER-SPR-S361120013 스프링 와셔	O.D21.5XI.D12.2X3T	3	2006-11-30	
12	40030422	KNOB ASSY-D/SPEED V/V-G826 하강속도 조절 노브		1	2007-09-19	
13	*	KNOB-FUEL-TRG826 노브	OD19X62.5L	1	2006-11-30	
14	*	FLANGE-KNOB-TRG827 플랜지 노브		1	2006-11-30	
15	*	RING-SNAP-S814006001 스냅링	D6	1	2006-11-30	
16	*	CONNECTOR-END-TRG826 커넥터 엔드	OD18XID8.1X28.5L	1	2006-11-30	
17	40030423	CONNECTOR-KNOB-TRG826 커넥터		1	2007-09-19	
18	40029150	PIN-SPRING-S446032012 스프링 핀	D3X20L	2	2006-11-30	
19	40189365	CONNECTOR-SQUARE-TRG826 커넥터		1	2007-09-19	
20	40029135	PIN-SNAP-S443160013 스냅핀	D16X0L	1	2006-11-30	
21	40008114	VALVE ASSY-F/REGULATOR-G826 하강 속도 조절 밸브		1	2006-11-30	
22	*	NUT-TRG826 너트	OD22X17L - M18X1.5	1	2006-11-30	
23	*	SCREW-D/SPEED ADJUST-TRG826 하강 속도 조절 스크	OD12X83L	1	2006-11-30	
24	*	O-RING-S801006020 오링	D5.8XW1.9	1	2006-11-30	
25	*	BODY-REGULATOR VALVE-TRG826 하강속도조절밸브 몸	H22X51L	1	2006-11-30	
26	40029202	O-RING-S801014020 오링	D13.8XW2.4	1	2006-11-30	
27	40029195	O-RING-S801010020 오링	D9.8XW1.9	1	2006-11-30	
28	40010340	BALL-STEEL-CVG000 스틸 볼		1	2006-11-30	
29	40012356	SPRING-LOCKING VALVE-TRG826 스프링	D1.4XD8.6X31.5L	1	2006-11-30	
30	40030575	COVER-D/SPEED V/V MHL-TRG826 하강속도 커버(MHL)	1.2t	1	2007-09-19	
31	40029000	BOLT-HEX W/WS-S159062033 볼트	M6XP1X20L	4	2006-11-30	
32	40028966	BOLT-HEX W/WS-S155062033 볼트	M6XP1X20L	2	2006-11-30	
33	40008312	CAP-BOLT-TRG830 볼트 캡	M6	4	2006-11-30	

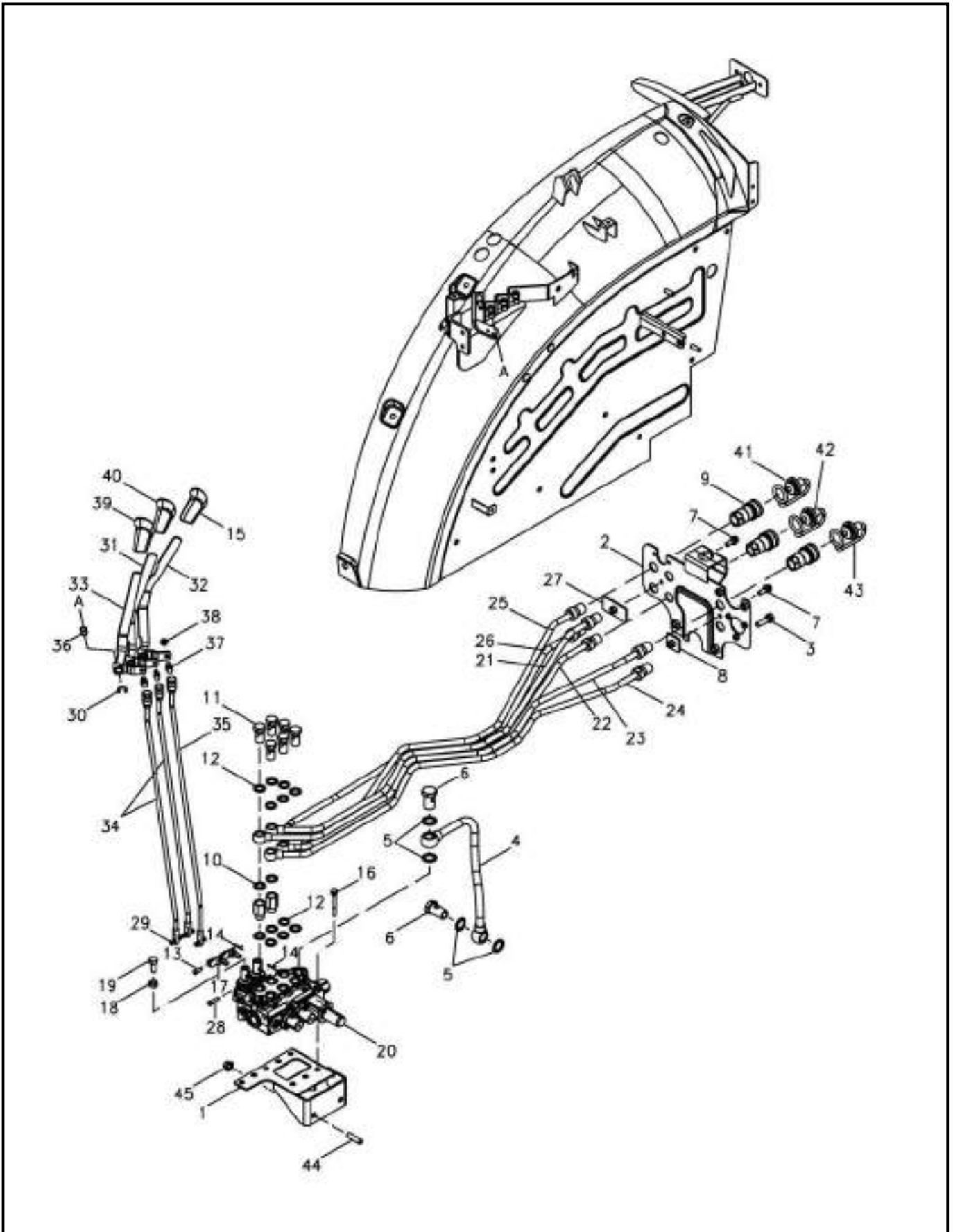
20090531

1

원격 유압 밸브
REMOTE CONTROL VALVE

G827S01-3

C,F,45LPM,SEC3-W/FLOAT



원격 유압 밸브 REMOTE CONTROL VALVE

G827S01-3

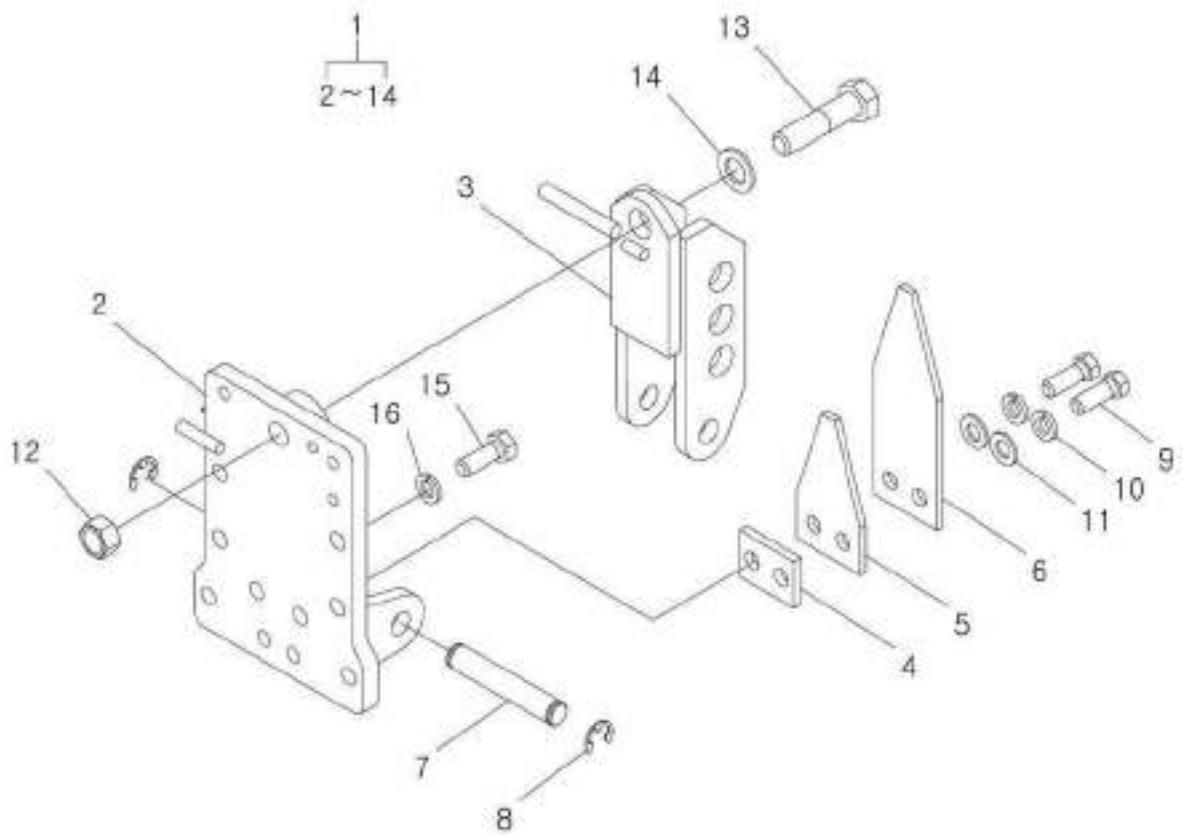
C,F,45LPM,SEC3-W/FLOAT

번호 NO.	부품번호 PART NO.	부품명 PART NAME	사양 SPEC.	수량 QTY	유효일 Effective	비고 REM.
1	40030428	BRACKET-REMOCON V/V-TRG827	원격유압밸브 브라켓	1	2007-10-31	
2	40030436	BRACKET-REMOCON PIPE-TRG827	파이프 브라켓	1	2007-10-31	
3	40028950	BOLT-HEX W/WS-S154103533	볼트	2	2006-11-30	M10XP1.25X35L
4	40030577	PIPE ASSY-R/CON DRAIN-G827	드레인 파이프 조합	1	2007-10-31	Φ12X1.0T
5	40012096	SEAL-BONDED-TRG823	본디드 씬	4	2006-11-30	OD21.2X1.5T
6	40010250	BOLT-UNION-TRG823	유니온 볼트	2	2006-11-30	PF1/2X36L
7	40028973	BOLT-HEX W/WS-S155082533	볼트	2	2006-11-30	M8XP1.25X25L
8	40012212	BRACKET-REMOCON PIPE-TRG827	파이프 브라켓	1	2006-11-30	
9	40230238	COUPLER-QUICK(1/2)-TRG827	퀵 커플러	6	2009-10-31	1/2 INCH
10	40010251	CONNECTOR-UNION-TRG827	유니온 커넥터	2	2006-11-30	PF3/8XOD22XID11X40L
11	40010321	BOLT-UNION-TRG630	유니온 볼트	6	2006-11-30	OD22XPF3/8
12	40012415	SEAL-BONDED-TRG823	본디드 씬	14	2006-11-30	OD16.8X1.5T
13	40032262	PIN-A062C120	머리볼이 핀	2	2007-11-04	D1X20L
14	40029130	PIN-SNAP-S443060013	스냅핀	3	2006-11-30	D6X0L
15	40008329	GRIP-AUX LEVER-TRG827	보조 유압 레버 손잡	1	2006-11-30	
16	40028930	BOLT-HEX W/WS-S153086033	볼트	3	2006-11-30	M8XP1.25X60L
17	40188318	CLEVIS-VALVE-TRG827	밸브 클레비스	2	2008-01-27	
18	40028769	NUT-HEX 2 TY-S305100013	너트	2	2006-11-30	M10X1.5P
19	40029362	BOLT-HEX-S101102543	볼트	2	2006-11-30	M10X1.5PX25L
20	40199754	VALVE-SD53-WO_R-FLOAT-TRG827	원격유압밸브	1	2008-09-08	SD5/3-WO/RELIEF-FLOAT
21	40030433	PIPE-REMOCON(2/U)-TRG827	원격인출파이프(2/U)	1	2007-10-31	Φ12X1.0T
22	40030431	PIPE-REMOCON(2/D)-TRG827	원격인출파이프(2/D)	1	2007-10-31	Φ12x1.0t
23	40030430	PIPE-REMOCON(3/U)-TRG827	원격인출파이프(3/U)	1	2008-01-17	Φ12X1.0T
24	40030429	PIPE-REMOCON(3/D)-TRG827	원격인출파이프(3/D)	1	2008-01-17	Φ12X1.0T
25	40210889	PIPE-REMOCON-1_U-FLT-TRG827	원격유압파이프(1,상)	1	2008-09-08	D12
26	40210890	PIPE-REMOCON-1_D-FLT-TRG827	원격유압파이프(1,하)	1	2008-09-08	D12
27	40011888	BRACKET-AUX/PIPE(RH)-TRG827	파이프 브라켓	1	2006-11-30	3.2T
28	40200380	PIN-A062C125	핀	1	2008-09-08	D6X25L
29	40117507	O-RING-S804006010	오링	6	2006-11-30	D5.5XW1.5
30	40056836	RING-SNAP-S814010003	스냅링	3	2006-11-30	D10
31	40205573	LEVER-REMOCON_2-TRG827	원격유압레버(2)	1	2008-09-08	
32	40205575	LEVER-REMOCON_1-FLOAT-TRG827	원격유압레버(1)	1	2008-09-08	
33	40205574	LEVER-REMOCON_3-TRG827	원격유압레버(3)	1	2008-09-08	
34	40195600	ROD ASSY-R_CON LEVER-G827	원격유압 로드 조립체	2	2008-11-30	
35	40210887	ROD ASSY-R_CON-45FLT-G827	원격유압로드 조립체	1	2008-11-30	
36	40029193	O-RING-S801009010	오링	6	2006-11-30	D8.8XW1.9
37	40210988	PIN-BALL JOINT-TRG827	볼조인트 핀	3	2008-09-08	M8X1.25
38	40029041	NUT-HEX SMALL-S313080043	너트	3	2006-11-30	M8XP1.25
39	40235094	GRIP-HYD LEVER_G-TRG825	유압레버 그립	1	2010-01-10	
40	40182654	GRIP-HYD LEVER-TRG825	유압레버 손잡이	1	2007-10-31	
41	40230241	CAP-COUPLER(1/2_G)-TRG827	커플러 캡(녹색)	2	2009-10-31	GREEN
42	40230239	CAP-COUPLER(1/2_B)-TRG827	커플러 캡(청색)	2	2009-10-31	S-BLUE
43	40234922	CAP-COUPLER(1/2_BK)-TRG827	커플러 캡	2	2010-01-10	
44	40029017	BOLT-STUD-S169102523	스터드 볼트	2	2006-11-30	M10XP1.25X25L
45	40029079	NUT-FLANGE-S346100013	플랜지 너트	2	2006-11-30	M10XP1.25

상부 링크 브라켓
UPPER LINK BRACKET

G828S01-1

W/DRAFT,DO,EXP,TK(EHL)



상부 링크 브라켓트 UPPER LINK BRACKET

G828S01-1

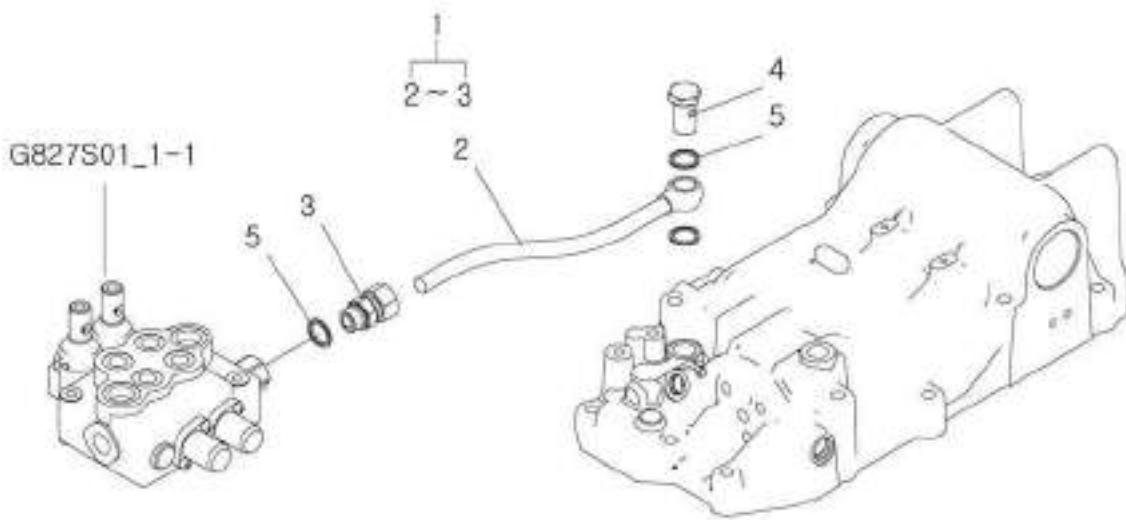
W/DRAFT.DO,EXP,TK(EHL)

번호 NO.	부품번호 PART NO.	부품명 PART NAME	사양 SPEC.	수량 QTY	유효일 Effective	비고 REM.
1	40030449	BRACKET ASSY-TOP LINK-G828 브라켓 조립체		1	2007-09-19	
2	40030451	SUPPORT-BRACKET-TRG828 상부링크 브라켓		1	2008-12-01	
3	40030450	BRACKET-TOP LINK-TRG828 브라켓 지지대		1	2007-09-19	
4	40011927	PLATE-TRG828 플레이트	8T	1	2006-11-30	
5	40030454	SPRING-LEAF(S)-TRG828 판 스프링(S)		1	2007-09-19	
6	40030453	SPRING-LEAF(L)-TRG828 판 스프링(L)		1	2007-09-19	
7	40030452	PIN-T/L BRACKET-TRG828 상부링크 브라켓 핀		1	2007-09-19	
8	40029322	RING-SNAP-S814015003 스냅링	D15	2	2006-11-30	
9	40028895	BOLT-HEX-S107144043 볼트	M14XP1.5X40L	2	2006-11-30	
10	40029083	WASHER-SPR-S362140013 스프링 와셔	OD24.7/ ID14.2X4.2T	2	2006-11-30	
11	40028176	WASHER-PLN-S364140013 평와셔	O.D28XI.D15X2.5T	2	2006-11-30	
12	40096716	NUT-HEX SMALL-S314200013 너트	M20XP1.5	1	2006-11-30	
13	40078132	BOLT-HEX-S103208053 볼트	M20X1.5PX80L	1	2006-11-30	
14	40028181	WASHER-PLN-S364200013 평와셔	O.D37XI.D21X3T	1	2006-11-30	
15	40029397	BOLT-HEX-S101144043 볼트	M14X2PX40L	6	2006-11-30	
16	40029553	WASHER-SPR-S361140013 스프링 와셔	O.D24.5XI.D14.2X3.5T	6	2006-11-30	

수평제어 유압라인
AUTO LEVELING HYDRAULIC LINE

G829S01-1

C,F,45LPM,MHL,NO LEVELING



수평제어 유압라인 AUTO LEVELING HYDRAULIC LINE

G829S01-1

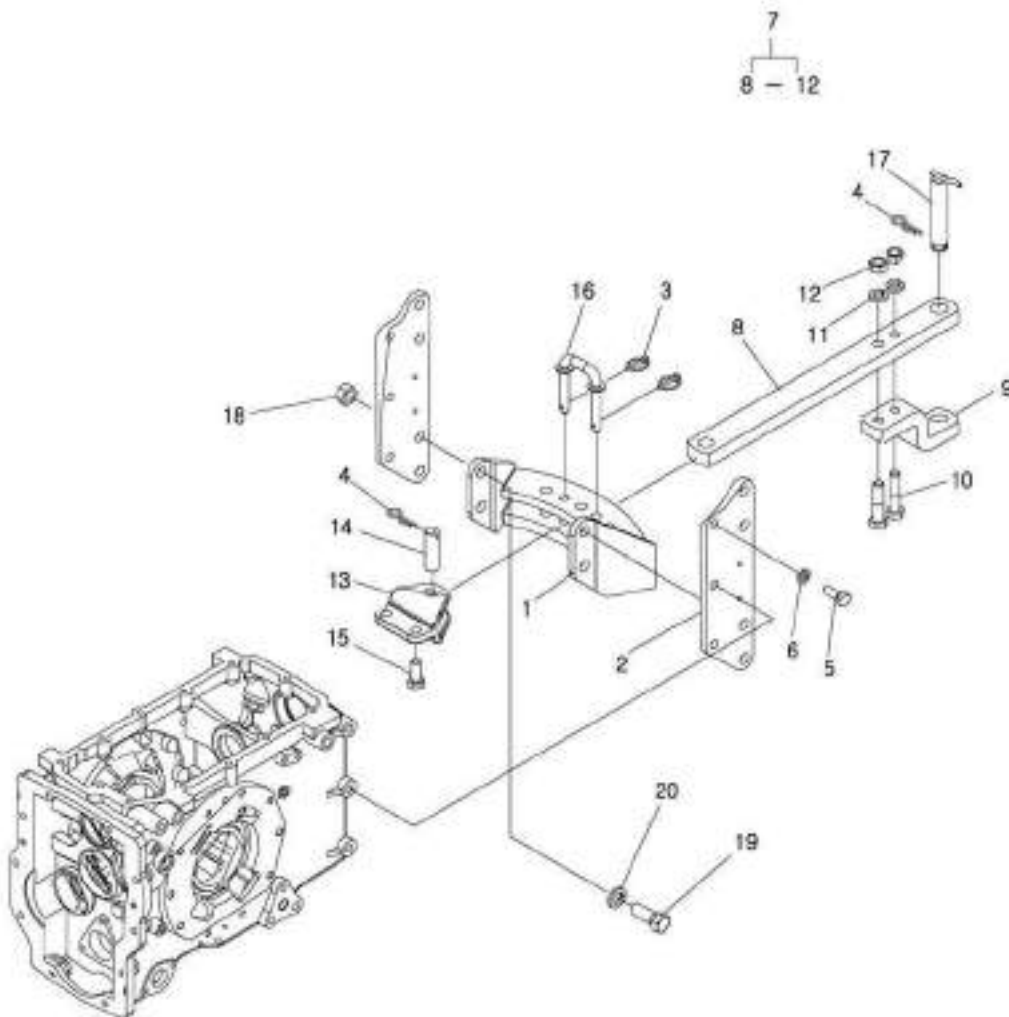
C,F,45LPM,MHL,NO LEVELING

번호 NO.	부품번호 PART NO.	부품명 PART NAME	사양 SPEC.	수량 QTY	유효일 Effective	비고 REM.
1	40030392	PIPE ASSY-R/PRESSURE-G823 후방 고압파이프	Φ16x1.5t	1	2007-10-02	MHL
2	40030393	PIPE-R/PRESSURE-TRG823 후방 고압 파이프	Φ16x1.5T	1	2007-10-02	MHL
3	40030394	JOINT-BMC16-04G-TRG823 조인트	BMC16-04G	1	2007-09-21	
4	40010250	BOLT-UNION-TRG823 유니온 볼트	PF1/2X36L	1	2006-11-30	
5	40012096	SEAL-BONDED-TRG823 본디드 씬	OD21.2X1.5T	3	2006-11-30	

드로우바 히치 DRAWBAR HITCH

G891S01-3

SWING BAR&CLEVIS



드로우바 히치 DRAWBAR HITCH

G891S01-3

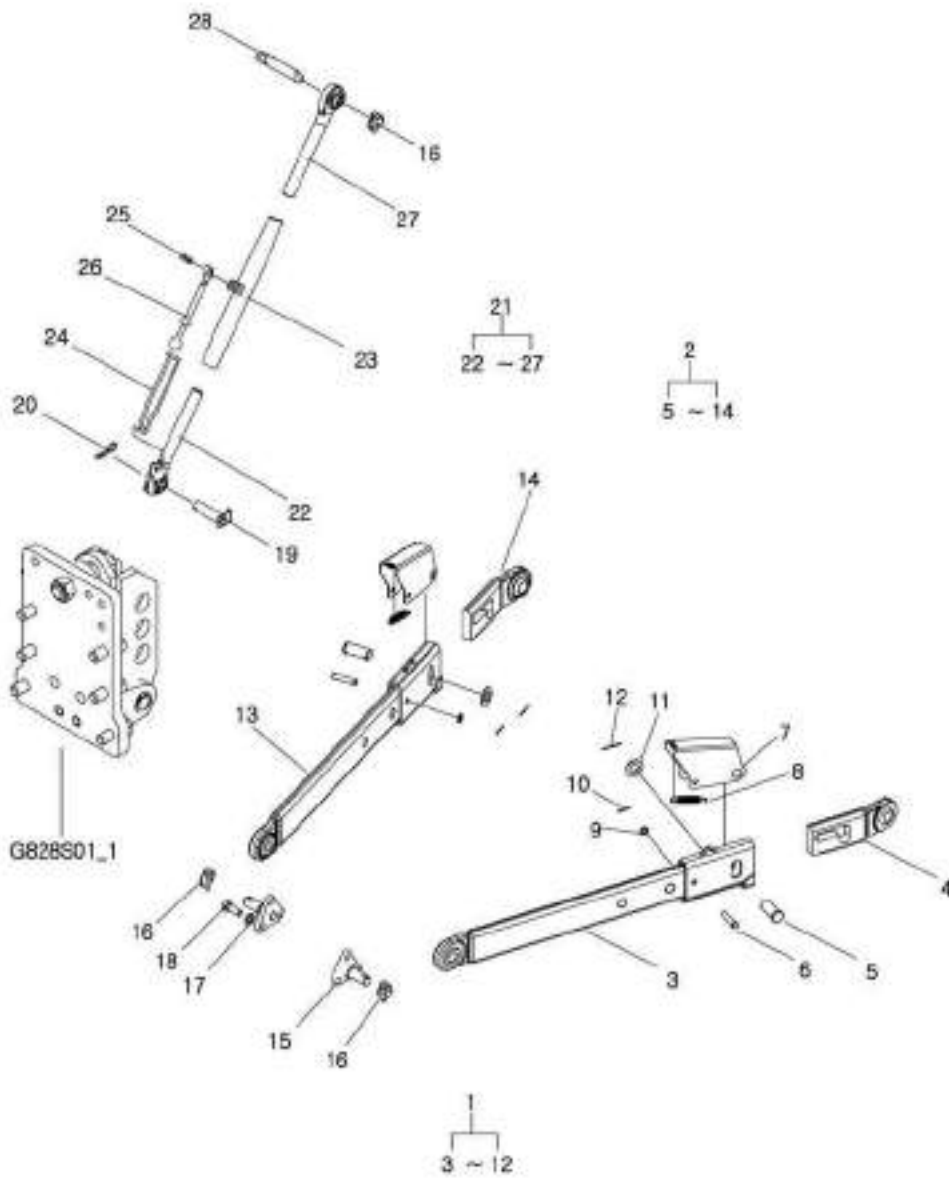
SWING BAR&CLEVIS

번호 NO.	부품번호 PART NO.	부품명 PART NAME	사양 SPEC.	수량 QTY	유효일 Effective	비고 REM.
1	40246769	GUIDE-HITCH-TRG891 드로우바 히치		1	2011-01-26	
2	40030439	SUPPORT-HITCH-TRG891 히치 지지대		2	2007-09-19	
3	40242876	PIN-LINCH_6PI-TRG896 린치핀		2	2010-10-12	
4	40011979	PIN-SNAP-TRG896 스냅핀	D4.0XD20.0X80.0L	2	2007-08-31	
5	40029477	BOLT-HEX-S103164543 볼트	M16X1.5PX45L	6	2006-11-30	
6	40029555	WASHER-SPR-S361160013 스프링 와셔	O.D28XI.D16.2X4T	6	2006-11-30	SWING &
7	40030442	DRAWBAR ASSY-W/CLEVIS-G891 드로우바 조립체		1	2007-09-19	
8	40030443	BAR-DRAW-TRG891 드로우바		1	2007-09-19	
9	40011304	CLEVIS-DRAWBAR-TRG891 드로우바 클레비스	60X30T	1	2006-11-30	
10	40078198	BOLT-HEX-S103208553 볼트	M20X1.5PX85L	2	2006-11-30	
11	40029084	WASHER-SPR-S362200013 스프링 와셔	OD34.4/ ID20.2X6T	2	2006-11-30	
12	40028755	NUT-HEX 1 TY-S302200053 너트	M20X1.5P	2	2006-11-30	
13	40030441	SUPPORT-HINGE-TRG891 힌지 지지대		1	2007-09-19	
14	40160069	PIN-HINGE-TRG000 힌지 핀	D19	1	2006-12-27	
15	40077575	BOLT-HEX-S103184053 볼트	M18X1.5PX40L	2	2006-11-30	
16	40246770	PIN-LOCK-TRG000 고정 핀		1	2010-09-03	
17	40012371	PIN-HITCH-TRG891 히치 핀	D30X162L	1	2006-11-30	
18	40073070	NUT-HEX 1 TY-S301220053 너트	M22X2.5P	4	2006-11-30	
19	40076197	BOLT-HEX-S101226053 볼트	M22X2.5PX60L	4	2006-11-30	
20	40086521	WASHER-SPR.1-T-S361220013 스프링와셔	D22.5X5.6T	4	2006-11-30	

상부 및 하부 링크
UPPER & LOWER LINK

G896S01-3

TELESCOPIC



상부 및 하부 링크 UPPER & LOWER LINK

G896S01-3

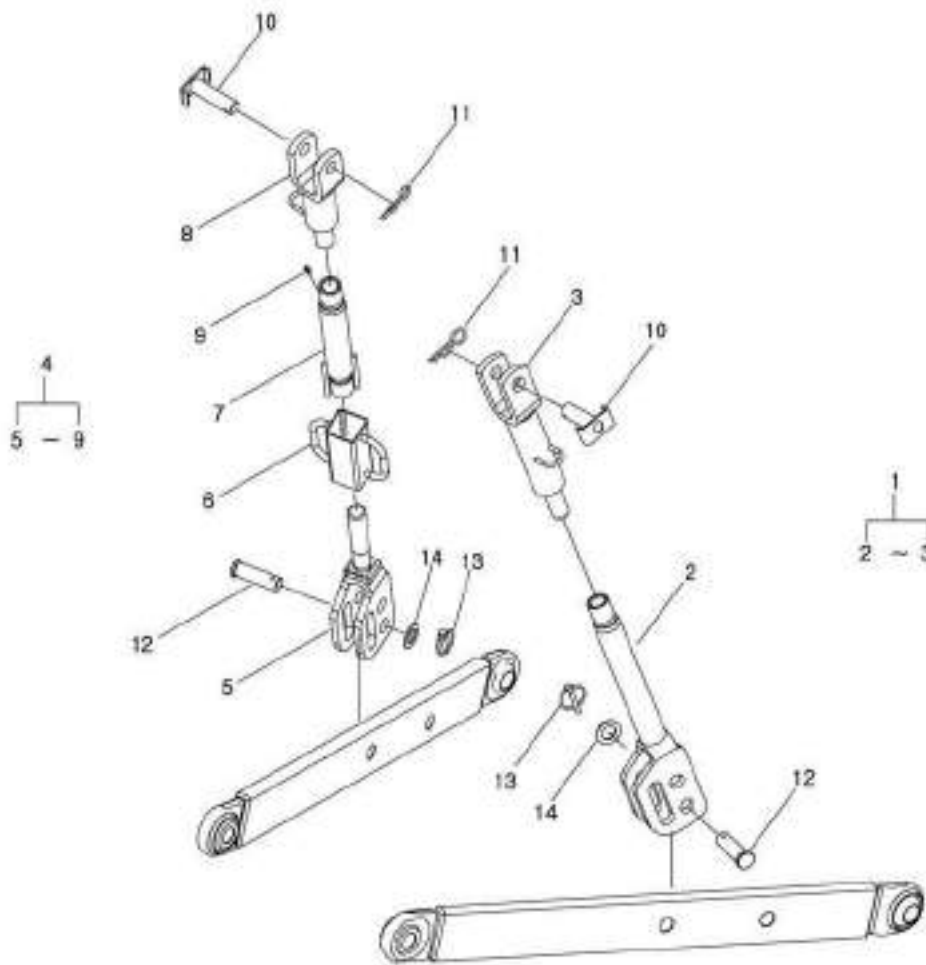
TELESCOPIC

번호 NO.	부품번호 PART NO.	부품명 PART NAME	사양 SPEC.	수량 QTY	유효일 Effective	비고 REM.
1	40246756	LINK ASSY-T-LOWER(LH)-G896	텔레스코픽 하부링크	1	2011-01-26	
2	40246758	LINK ASSY-T-LOWER(RH)-G896	텔레스코픽 하부링크	1	2011-01-26	
3	40246757	LINK-T-LOWER(L)-CAT2-TRG896	텔레스코픽 하부링크	1	2010-10-13	
4	40190981	END-T-LOWER(L)-CAT2-TRG896	하부링크 엔드(좌)	1	2008-04-14	
5	40190979	PIN-T-LOWER-LOCK-TRG896	하부링크 엔드 고정핀	2	2008-04-14	
6	40190978	PIN-HEAD B-TY-S427125513	헤드 핀	2	2007-10-08	
7	40190982	COVER-LOWER-LINK-TRG896	하부링크 커버	2	2008-04-14	
8	40050204	SPRING-LOWER LINK-TRG896	하부 링크 스프링	2	2007-05-14	
9	40028159	WASHER-PLN-S363120013	평와셔	2	2006-11-30	
10	40029124	PIN-SPLIT-S441322513	분할핀	2	2006-11-30	
11	40028184	WASHER-PLN-S364240013	평와셔	2	2006-11-30	
12	40054727	PIN-SPLIT-S441324013	분할핀	2	2006-11-30	
13	40246759	LINK-T-LOWER(R)-CAT2-TRG896	텔레스코픽 하부링크	1	2010-10-13	
14	40190980	END-T-LOWER(R)-CAT2-TRG896	하부링크 엔드(우)	1	2008-04-14	
15	40032921	PIN-LINK LOWER-TRG890	하부링크 핀	2	2006-11-30	
16	40012410	PIN-LINK-TRG896	링크 핀	3	2007-08-31	
17	40029555	WASHER-SPR-S361160013	스프링 와셔	6	2006-11-30	
18	40029477	BOLT-HEX-S103164543	볼트	6	2006-11-30	
19	40030455	PIN-TOP LINK(F)-TRG896	상부링크 핀(앞)	1	2007-10-02	
20	40011979	PIN-SNAP-TRG896	스냅핀	1	2007-08-31	
21	40030456	LINK ASSY-TOP-G896	상부링크 조립체	1	2007-10-02	
22	40030445	END ASSY-LINK FRONT-G896	링크 엔드 조립체(앞)	1	2007-10-02	
23	40030458	SLEEVE-TOP LINK-TRG896	상부링크 슬리브	1	2007-10-02	
24	40011991	SPRING-TOP LINK-TRG896	상부 링크 스프링	1	2006-11-30	
25	40029184	PIN-SPRING-S446132812	스프링 핀	1	2006-11-30	
26	40012904	GRIP-A05133116	손잡이	1	2006-11-30	
27	40030446	END ASSY-LINK REAR-G896	링크 엔드 조립체(뒤)	1	2007-10-02	
28	40012872	PIN-A00822483	핀	1	2006-11-30	

리프트 로드 LIFT ROD

G896S02-3

NO LEVEL for Telescopic,LSTA,AG



리프트 로드 LIFT ROD

G896S02-3

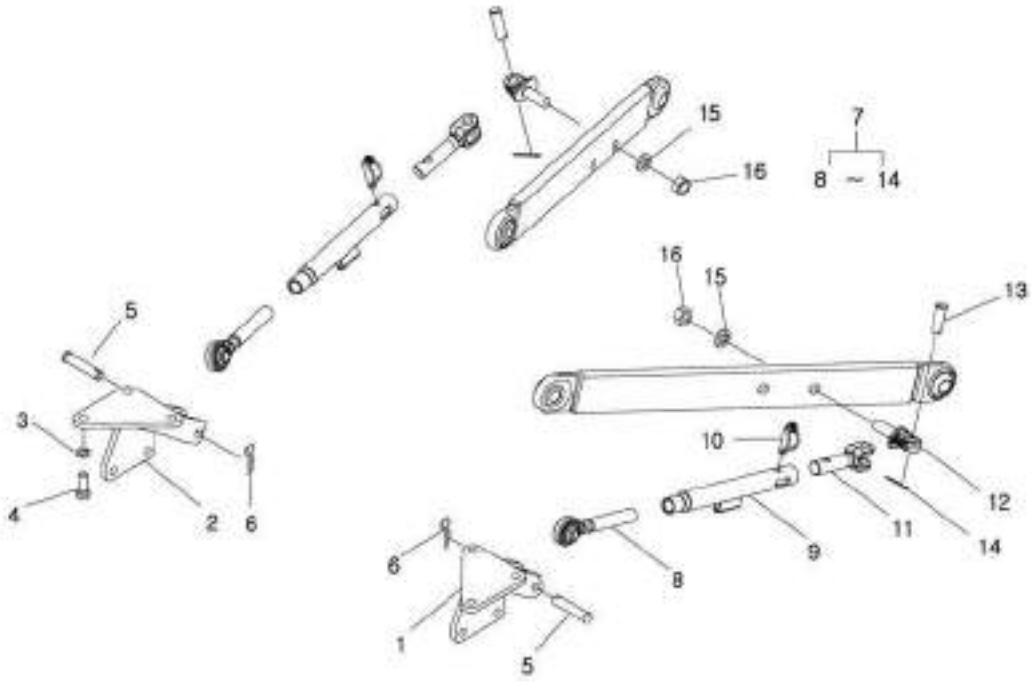
NO LEVEL for Telescopic,LSTA,AG

번호 NO.	부품번호 PART NO.	부품명 PART NAME	사양 SPEC.	수량 QTY	유효일 Effective	비고 REM.
1	40246764	ROD ASSY-LIFT(LH)-G896 리프트로드 조립체		1	2010-09-03	
2	40246765	ROD-LIFT LOWER(LH)-TRG896 하부 리프트로드 (LH)		1	2010-09-03	
3	40030466	ROD-LIFT UPPER(LH)-TRG896 리프트 로드(좌,상)		1	2007-10-02	
4	40246766	ROD ASSY-LIFT(RH)-G896 리프트로드 조립체		1	2010-09-03	
5	40246767	ROD-LIFT LOWER(RH)-TRG896 하부 리프트로드		1	2010-09-03	
6	40030471	HANDLE-LIFT ROD-TRG896 핸들		1	2007-10-02	
7	40030470	SLEEVE-LIFT ROD-TRG896 리프트 로드 슬리브		1	2007-10-02	
8	40030469	ROD-LIFT UPPER(RH)-TRG896 리프트 로드(우,상)		1	2007-10-02	
9	40012792	NIPPLE-A0730009 그리스 니플	M6	1	2006-11-30	
10	40030472	PIN-LIFT ROD UPPER-TRG896 리프트 로드 핀(상)	Φ22	2	2007-10-02	
11	40011979	PIN-SNAP-TRG896 스냅핀	D4.0XD20.0X80.0L	2	2007-08-31	
12	40246768	PIN-LIFT ROD-TRG896 리프트 로드 핀		2	2010-09-03	
13	40242876	PIN-LINCH_6PI-TRG896 린치핀		2	2010-10-12	
14	40086650	WASHER-PLN.FRD-S364220013 평와셔	D23X3T	2	2006-11-30	

체크 링크
CHECK LINK

G896S03-3

CHECK LINK for Telescopic,LSTA,AG



체크 링크 CHECK LINK

G896S03-3

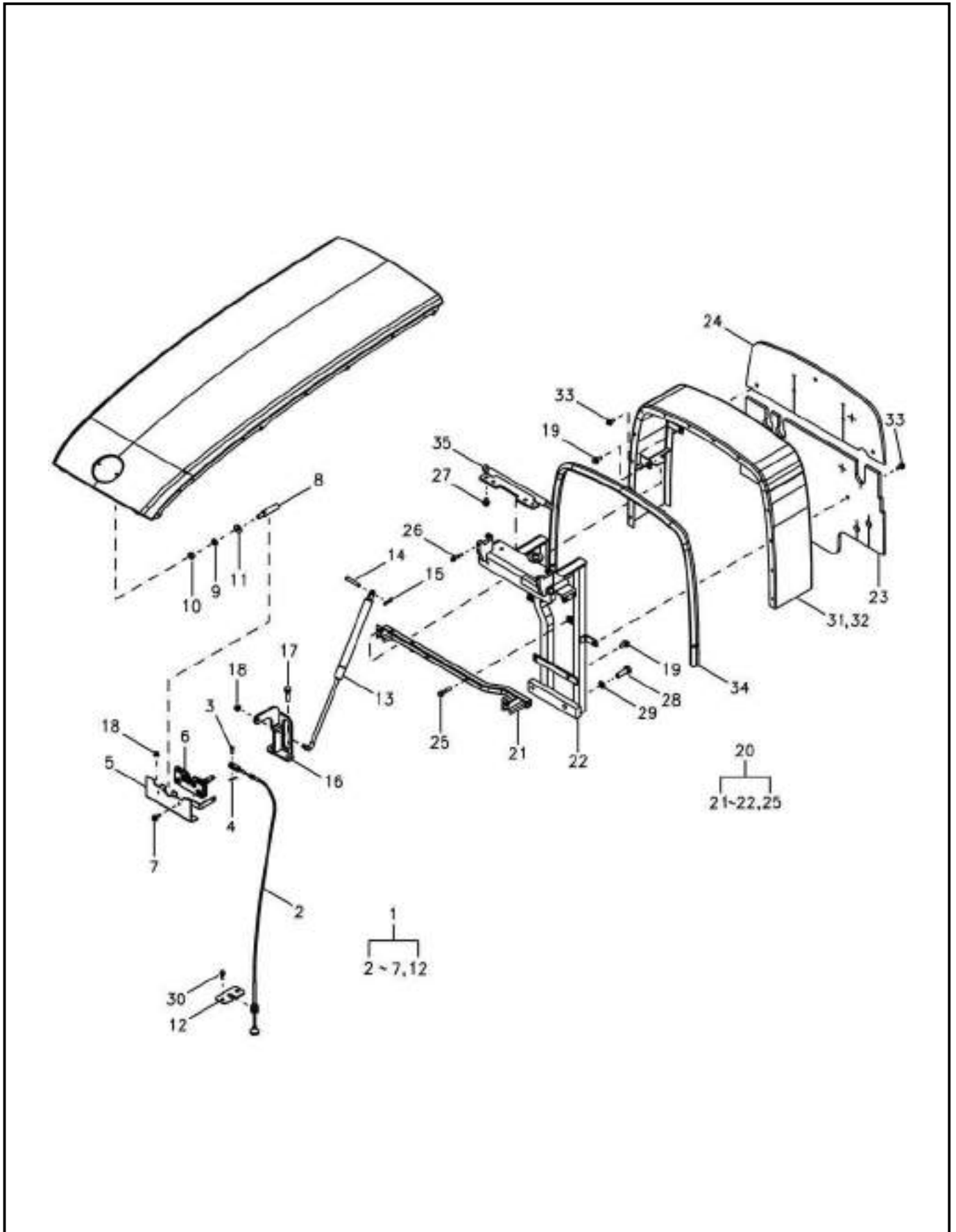
CHECK LINK for Telescopic,LSTA,AG

번호 NO.	부품번호 PART NO.	부품명 PART NAME	사양 SPEC.	수량 QTY	유효일 Effective	비고 REM.
1	40030473	BRACKET-C/LINK(LH)-TRG896 체크링크 브라켓(좌)		1	2007-10-02	
2	40030474	BRACKET-C/LINK(RH)-TRG896 체크링크 브라켓(우)		1	2007-10-02	
3	40029555	WASHER-SPR-S361160013 스프링 와셔	O.D28X1.D16.2X4T	6	2006-11-30	
4	40029476	BOLT-HEX-S103164043 볼트	M16X1.5PX40L	6	2006-11-30	
5	40150983	PIN-C/CHAIN FRONT-TRG896 핀 링크 체인용		2	2006-12-13	
6	40011979	PIN-SNAP-TRG896 스냅핀	D4.0XD20.0X80.0L	2	2007-08-31	
7	40246762	LINK ASSY-CHECK_PLUS-G896 체크링크 조립체		2	2010-10-13	
8	40031702	ROD ASSY-C/LINK(F)-G896 로드 조립체		2	2007-10-02	
9	40246763	SLEEVE-CHECK LINK-TRG896 체크링크 슬리브		2	2010-09-03	
10	40030481	PIN-LINK-TRG896 링크 핀		2	2007-10-02	
11	40211802	ROD-C/LINK END-TRG896 체크링크 로드(뒤)		2	2008-09-10	
12	40247157	PIN-CHECK LINK-TRG891 체크링크 핀		2	2010-10-13	
13	40185295	PIN-CLEVIS-TRG896 클래비스핀	D20	2	2007-10-02	
14	40114774	PIN-SPLIT-S441505013 분할핀	D50X50L	2	2006-11-30	
15	40086521	WASHER-SPR.1-T-S361220013 스프링와셔	D22.5X5.6T	2	2006-11-30	
16	40073070	NUT-HEX 1 TY-S301220053 너트	M22X2.5P	2	2006-11-30	

후드
HOOD

G830S01-1

72,80,88,C,NEW-C



20110908

8

후드 HOOD

G830S01-1

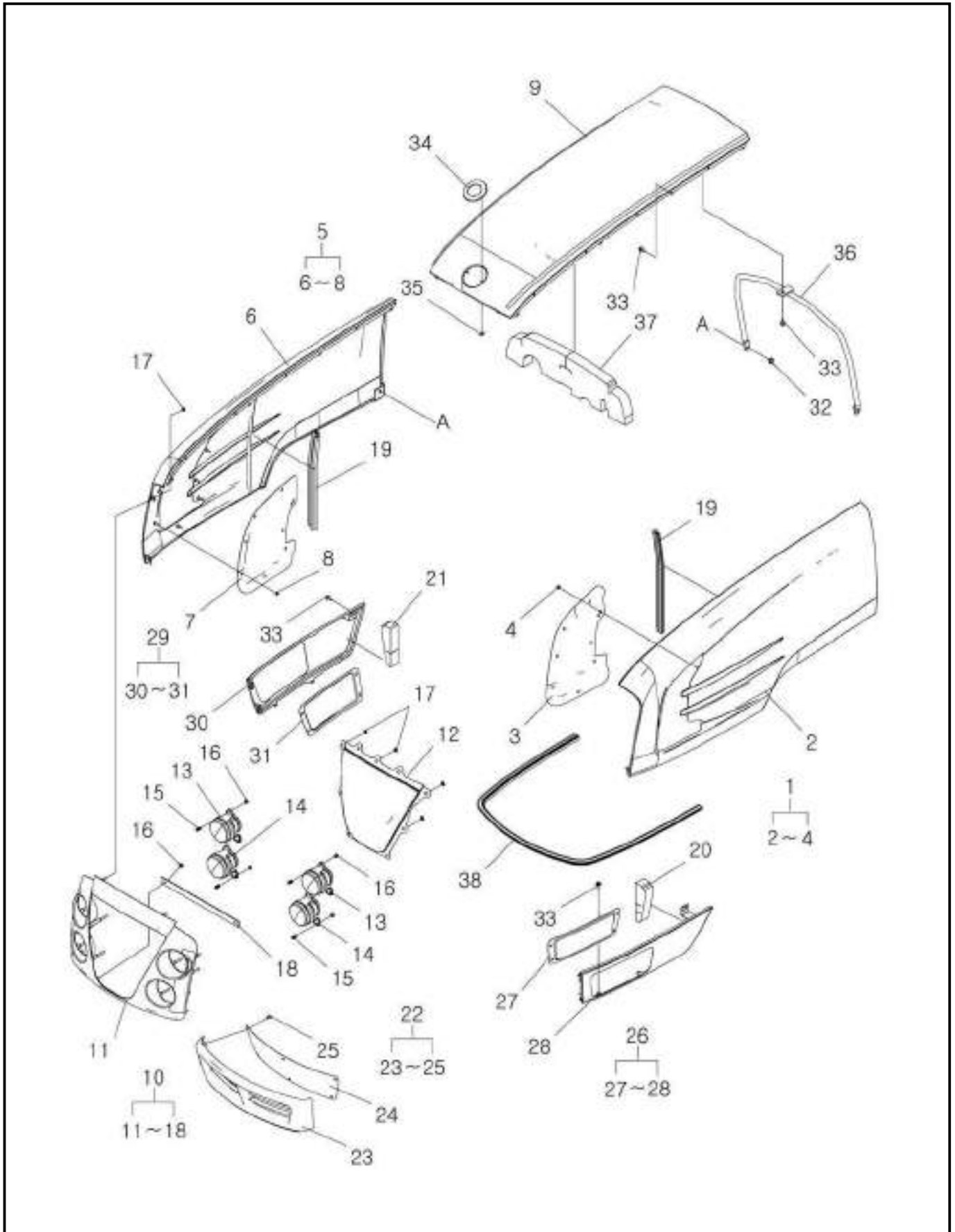
72,80,88,C,NEW-C

번호 NO.	부품번호 PART NO.	부품명 PART NAME	사양 SPEC.	수량 QTY	유효일 Effective	비고 REM.
1	40193626	SUB ASSY-CATCH-G830	캐치 서브 조립체	1	2007-11-30	
2	40030652	WIRE-TRG830	와이어	1	2007-11-07	
3	40113796	PIN-HEAD-S427061613	헤드핀	1	2006-11-30	D6X16L
4	40029130	PIN-SNAP-S443060013	스냅핀	1	2006-11-30	D6X0L
5	40030651	SUPPORT-CATCH-TRG830	캐치 지지대	1	2007-11-07	
6	*	CATCH-TRG830	캐치	1	2007-04-09	
7	40094899	BOLT-HEX W/WS-S159062513	볼트	4	2006-11-30	M6XP1X25L
8	40181767	BAR-LOCK-TRG830	고정 바	1	2007-08-01	
9	40029549	WASHER-SPR-S361100013	스프링 와셔	1	2006-11-30	O.D18.4X1.D10.2X2.5T
10	40029027	NUT-HEX-S306100043	너트	1	2006-11-30	M10XP1.25
11	40028198	WASHER-PLN-S365102613	평와셔	1	2006-11-30	O.D26X1.D10.5X2.5T
12	40187194	BRACKET-WIRE-TRG830	와이어 브라켓	1	2007-11-07	
13	40259787	GAS CYLINDER-TRG830	가스실린더	1	2011-09-09	
14	40029107	PIN-HEAD-S427085023	헤드핀	1	2006-11-30	D8X50L
15	40029131	PIN-SNAP-S443080013	스냅핀	1	2006-11-30	D8X0L
16	40222530	BRACKET-GAS SPRING-TRG830	가스실린더 브라켓	1	2009-05-07	
17	40094014	BOLT-HEX W/WS-S153103533	볼트	2	2006-11-30	M10XP1.5X35L
18	40029075	NUT-FLANGE-S345080013	플랜지 너트	3	2006-11-30	M8XP1.25
19	40029008	BOLT-HEX W/WS-S159082533	볼트	4	2006-11-30	M8XP1.25X25L
20	40217787	SUPPORT ASSY-HOOD-G830	후드 지지대 조립체	1	2009-02-09	
21	40030644	SUPPROT-BAND FRAME-TRG830	밴드 프레임 지지대	1	2007-11-07	
22	40030807	SUPPORT-HOOD-TRG830	후드 지지대	1	2007-11-07	
23	40030649	INSULATION-LOWER-TRG830	하단 열차단판	1	2007-11-07	
24	40030648	INSULATION-UPPER-TRG830	열차단판	1	2007-11-07	
25	40028926	BOLT-HEX W/WS-S153084033	볼트	2	2006-11-30	M8XP1.25X40L
26	40028914	BOLT-HEX W/WS-S153063533	볼트	2	2006-11-30	M6XP1X35L
27	40029003	BOLT-HEX W/WS-S159081613	볼트	4	2006-11-30	M8XP1.25X16L
28	40029501	BOLT-HEX FT-S163124043	볼트	2	2006-11-30	M12X1.75PX40L
29	40029551	WASHER-SPR-S361120013	스프링 와셔	2	2006-11-30	O.D21.5X1.D12.2X3T
30	40028921	BOLT-HEX W/WS-S153082033	볼트	2	2006-11-30	M8XP1.25X20L
31	40030643	BAND-FRAME-TRG830	밴드 프레임	1	2007-11-07	DARK GRAY
32	40209802	BAND-FRAME-TRG830	밴드 프레임	1	2008-08-04	BLACK
33	40029000	BOLT-HEX W/WS-S159062033	볼트	6	2006-11-30	M6XP1X20L
34	40201504	HOSE-WEATHER STRIP-TRG830	웨더스트립	1	2008-06-30	
35	40183025	HINGE-HOOD-TRG830	힌지	1	2007-04-13	S-BLUE

후드
HOOD

G830S01-5

S-BLUE, Twin Lamp, RHT, EXP



20110330

5

후드 HOOD

G830S01-5

S-BLUE, Twin Lamp, RHT, EXP

번호 NO.	부품번호 PART NO.	부품명 PART NAME	사양 SPEC.	수량 QTY	유효일 Effective	비고 REM.
1	40030637	COVER ASSY-SIDE(LH)-G830	사이드 커버 조립체	1	2007-11-07	
2	*	COVER-SIDE(LH)SBG830	사이드 커버(좌)	1	2007-11-07	
3	40237752	NET-SIDE COVER_LH-DGG830	좌측 사이드 커버 네트	1	2010-02-18	
4	40029072	NUT-FLANGE-S345050013	플랜지 너트	8	2006-11-30	
5	40030640	COVER ASSY-SIDE(RH)-G830	사이드 커버 조립체	1	2007-11-07	
6	*	COVER-SIDE(RH)SBG830	사이드 커버(우)	1	2007-11-07	
7	40237749	NET-SIDE COVER_RH-DGG830	우측 사이드 커버 네트	1	2010-02-18	
8	40029072	NUT-FLANGE-S345050013	플랜지 너트	8	2006-11-30	
9	40030635	HOOD-SBG830	후드	1	2007-11-07	
10	40213579	GRILLE ASSY-4LAMP_SB-G830	그릴 조립체	1	2009-02-22	
11	40213580	GRILLE-TRG830	그릴	1	2008-11-17	
12	40215971	NET-GRILLE-TRG830	그릴 타공망	1	2009-01-31	
13	40205592	LAMP ASSY-HEAD-TRG760	전조등 조립체	2	2009-01-18	
14	40213634	LAMP ASSY-WORK-TRG760	램프 조립체	2	2009-01-18	
15	40011941	SPRING-TRG760	스프링	12	2006-11-30	
16	40027838	NUT-LOCK-TRG970	로크 너트	14	2006-11-30	
17	40009447	NUT-SPEED-TRG970	스피드 너트	9	2006-11-30	
18	40218469	PLATE-GRILLE-TRG830	그릴 플레이트	1	2009-02-12	
19	40030653	WEATHER STRIP-TRG830	웨더스트립	2	2007-11-07	
20	40030702	SEAL-U/COVER(LH)-TRG830	언더 커버 씬	1	2007-11-07	
21	40030726	SEAL-U/COVER(RH)-TRG830	언더커버 씬(우)	1	2007-11-07	
22	40254978	COVER ASSY-HOOD_UNDER-G830	후드 언더커버 조립체	1	2011-03-09	
23	*	COVER-HOOD UN/CENTER-TRG830	후드 하단 중앙 커버	1	2006-11-30	
24	*	NET-HOOD_UNDER_CTR-TRG830	후드 언더센터 네트	1	2011-03-09	
25	*	SCREW-TP/CRS-S234601611	스크류	6	2008-07-09	
26	40030631	COVER ASSY-HOOD UNDER(LH)-G830	후드 언더커버 조립체	1	2007-11-07	
27	*	NET-HOOD UN/COVER L-TRG830	후드 하단 커버 네트	1	2006-11-30	
28	*	COVER-HOOD UNDER(LH)-TRG830	후드 언더 커버(좌)	1	2007-11-07	
29	40030633	COVER ASSY-HOOD UNDER(RH)-G830	후드 언더커버 조립체	1	2007-11-07	
30	*	COVER-HOOD UNDER(RH)-TRG830	후드 언더 커버(우)	1	2007-11-07	
31	*	NET-HOOD UN/COVER R-TRG830	후드 하단 커버 네트	1	2006-11-30	
32	40029003	BOLT-HEX W/WS-S159081613	볼트	2	2006-11-30	
33	40028997	BOLT-HEX W/WS-S159061613	볼트	15	2006-11-30	
34	40150456	EMBLEM-LEUS (L)-TRG980	엠블렘(대)	1	2007-01-08	
35	40012205	NUT-SPEED-TRG980	스피드 너트	2	2006-11-30	
36	40183202	FRAME-SUPPORT-TRG830	프레임 지지대	1	2007-04-16	
37	40030694	SEAL-RADIATOR-TRG830	라디에이터 씬	1	2007-11-07	
38	40030655	WEATHER STRIP-TRG830	웨더스트립	1	2007-11-07	

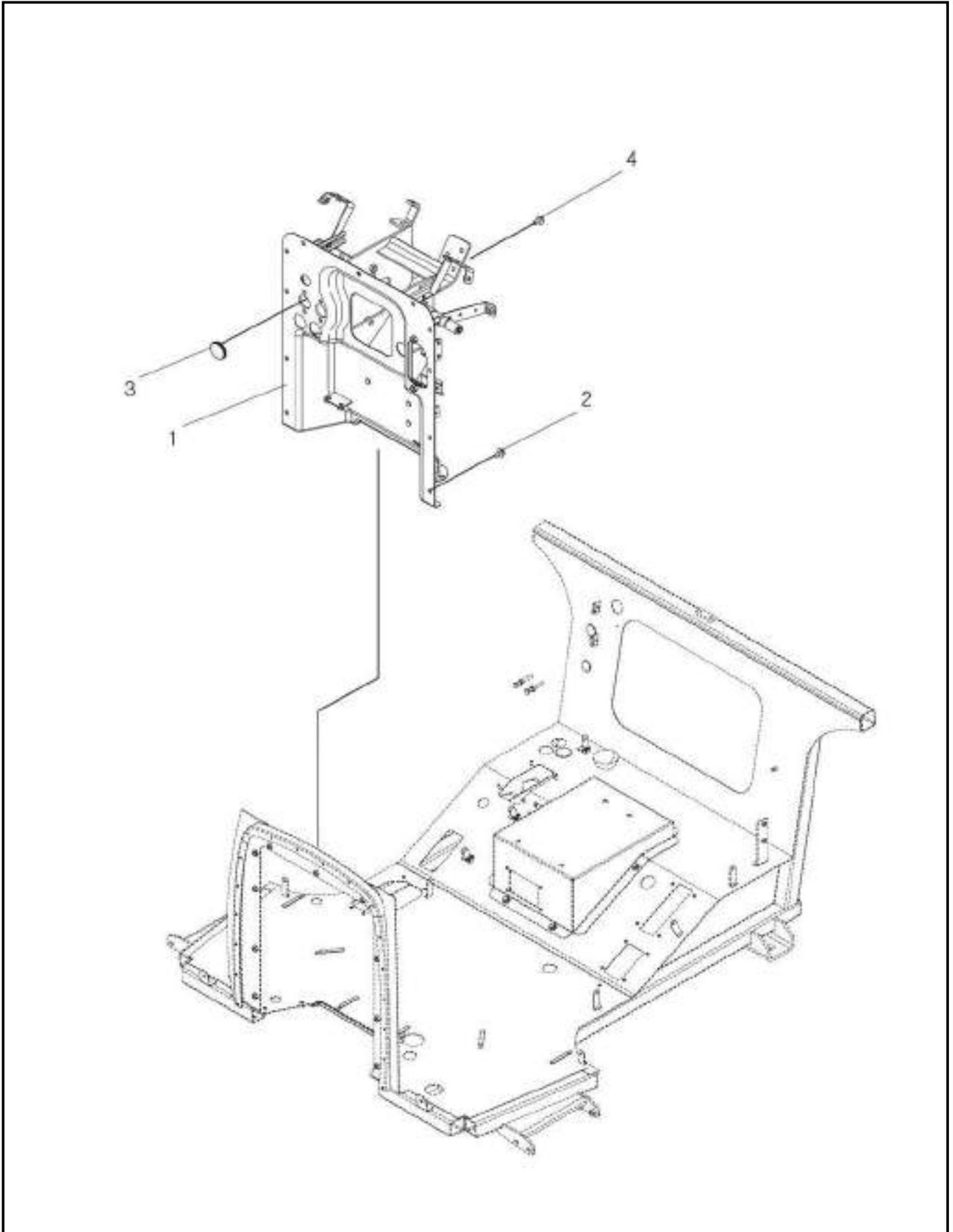
20110330

5

페달 프레임
PEDAL FRAME

G835S01-1

C,F



20090331

2

페달 프레임 PEDAL FRAME

G835S01-1

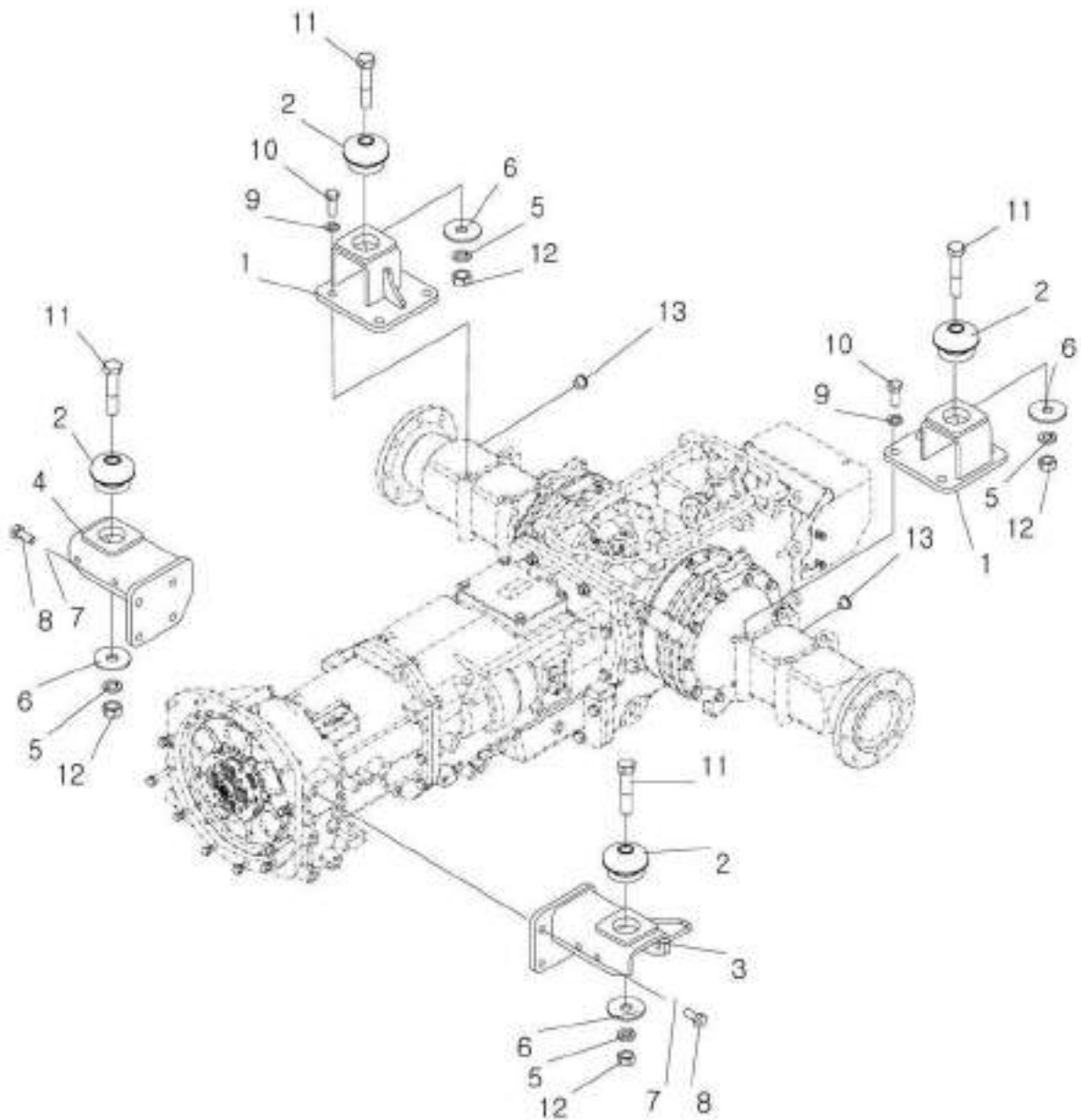
C,F

번호 NO.	부품번호 PART NO.	부품명 PART NAME	사양 SPEC.	수량 QTY	유효일 Effective	비고 REM.
1	40030692	FRAME-PEDAL-TRG835 페달프레임		1	2009-03-31	
2	40029005	BOLT-HEX W/WS-S159082013 볼트	M8XP1.25X20L	14	2006-11-30	
3	40164181	CAP-RUBBER-TRG970 고무 캡		1	2007-02-06	
4	40094915	BOLT-HEX W/WS-S159083013 볼트	M8XP1.25X30L	1	2006-11-30	

발판 & 마운트고무
STEP & MOUNT RUBBER

G840S01-1

C,NEW-C



발판 & 마운트고무 STEP & MOUNT RUBBER

G840S01-1

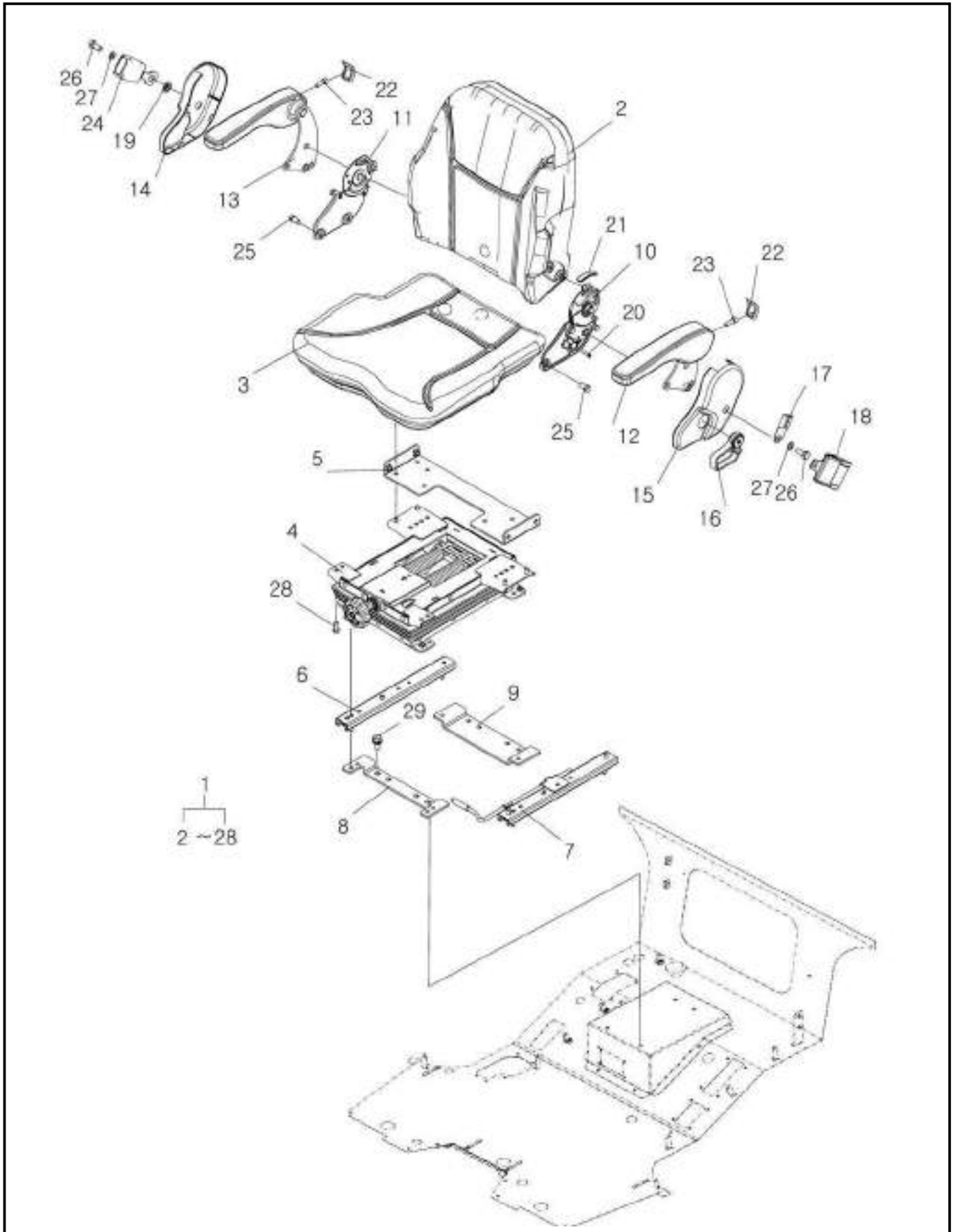
C,NEW-C

번호 NO.	부품번호 PART NO.	부품명 PART NAME	사양 SPEC.	수량 QTY	유효일 Effective	비고 REM.
1	40030659	BRACKET-CAB R/MTG-TRG840 후방 마운트 브라켓		2	2007-11-07	
2	40030656	MOUNT-TRG840 마운트		4	2007-11-07	
3	40030657	BRACKET-CAB F/MTG(LH)-TRG840 전방 마운트 브라켓		1	2007-11-07	
4	40030658	BRACKET-CAB F/MTG(RH)-TRG840 전방 마운트 브라켓		1	2007-11-07	
5	40029558	WASHER-SPR-S361200013 스프링 와셔	O.D33.8XI.D20.2X5.1T	4	2006-11-30	
6	40030751	WASHER-REBOUND-TRG840 리바운드 그 와셔		4	2007-11-07	
7	40029553	WASHER-SPR-S361140013 스프링 와셔	O.D24.5XI.D14.2X3.5T	8	2006-11-30	
8	40029395	BOLT-HEX-S101143543 볼트	M14X2PX35L	8	2006-11-30	
9	40029555	WASHER-SPR-S361160013 스프링 와셔	O.D28XI.D16.2X4T	8	2006-11-30	
10	40029476	BOLT-HEX-S103164043 볼트	M16X1.5PX40L	8	2006-11-30	
11	40078390	BOLT-HEX-S104201043 볼트	M20X1.5PX100L	4	2006-11-30	
12	40029035	NUT-HEX-S306200043 너트	M20XP1.5	4	2006-11-30	
13	40031645	PLUG-RUBBER-TRG970 러버 플러그		8	2007-11-12	

의자 SEAT

G850S01-2

C,WOOCHANG



20100115

1

의자 SEAT

G850S01-2

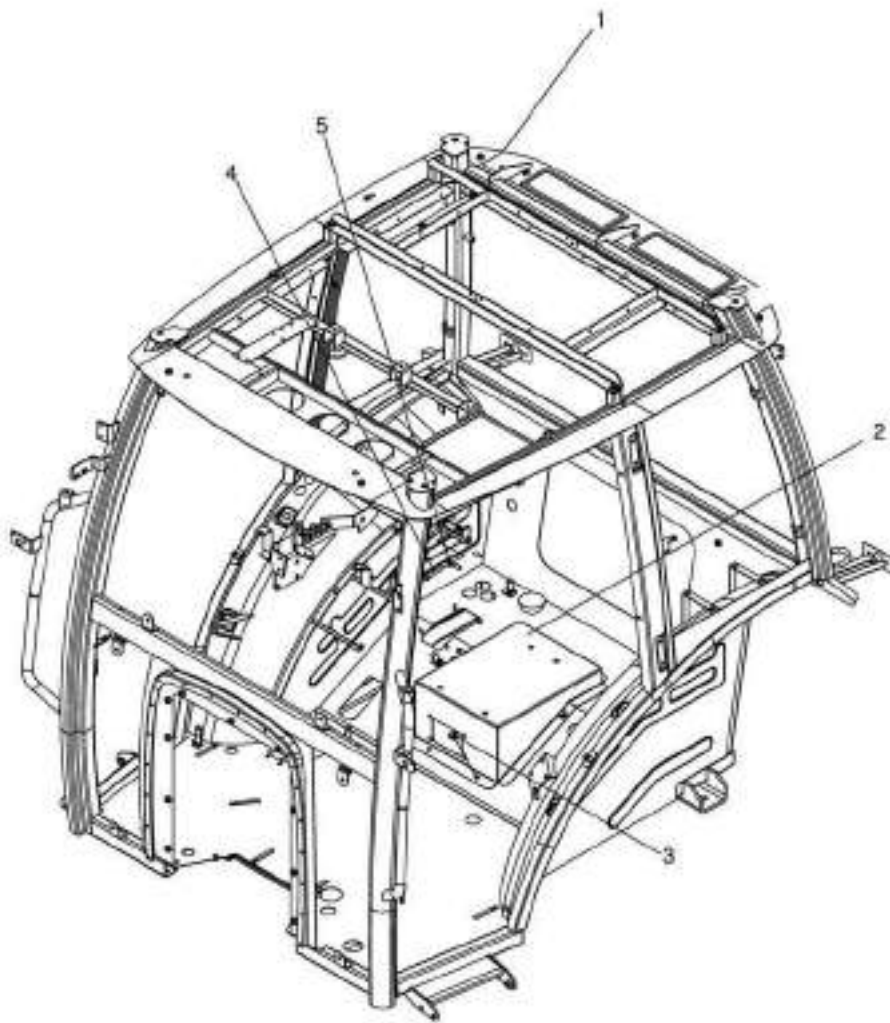
C, WOOCHANG

번호 NO.	부품번호 PART NO.	부품명 PART NAME	사양 SPEC.	수량 QTY	유효일 Effective	비고 REM.
1	40215223	SEAT+BELT ASSY-WC(FABRIC)-TRG850	의자 및 벨트 조립체	1	2009-05-20	
2	40215136	SUB ASSY-R/CUSHION-G850	쿠션 조립체	1	2009-05-20	
3	40215138	SUB ASSY-CUSHION-G850	쿠션 조립체	1	2008-12-19	
4	40215145	SUB ASSY-SUSPENSION-G850	서스펜션 조립체	1	2009-05-20	
5	*	BRACKET-MTG-TRG850	마운트 브라켓	1	2009-05-20	
6	40215141	SUB ASSY-SLIDE RH-G850	슬라이드 조립체(우)	1	2009-05-20	
7	40215142	SUB ASSY-SLIDE LH-G850	슬라이드 조립체(좌)	1	2009-05-20	
8	40221440	BRACKET-LOWER_F_MTG-TRG850	마운트 브라켓	1	2009-05-20	
9	40215137	BRACKET-LOWER MTG-TRG850	마운트 브라켓	1	2009-05-20	
10	*	SUB ASSY-RECLINER-G850	등받이저침 조립체	1	2008-12-19	
11	*	HINGE ASSY-SEAT-G850	의자 힌지 조립체	1	2008-12-19	
12	40215143	SUB ASSY-ARMREST LH-G850	팔걸이 조립체(좌)	1	2009-05-20	
13	40215144	SUB ASSY-ARMREST RH-G850	팔걸이 조립체(우)	1	2009-05-20	
14	*	COVER-HINGE-TRG850	힌지 커버	1	2008-12-19	
15	*	COVER-RECLINER-TRG850	등받이저침 조립체	1	2008-12-19	
16	*	KNOB-RECLINER-TRG850	등받이저침 조립체	1	2008-12-19	
17	40215154	CLIP-BELT-TRG850	벨트 클립	1	2008-12-19	
18	40215153	SUB ASSY-BELT REEL-G850	벨트 릴 조립체	1	2009-05-20	
19	*	BUSHING-TRG850	부싱	1	2008-12-19	
20	40028651	SCREW-CROSS PAN-S219502511	스크류	1	2006-11-30	M5X0.8PX25L
21	*	CAP-COVER-TRG850	커버 캡	2	2008-12-19	
22	*	CAP-ARMREST-TRG850	팔걸이 캡	2	2009-05-20	
23	40068838	BOLT-HEX SOC FT-S181082550	볼트	2	2006-11-30	M8X1.25PX25L
24	40215149	SUB ASSY-BUCKLE BELT-G850	벨트 버클 조립체	1	2009-05-20	
25	40090134	BOLT-HEX-S107102043	볼트	8	2006-11-30	M10XP1.25X20L
26	40029362	BOLT-HEX-S101102543	볼트	2	2006-11-30	M10X1.5PX25L
27	40029549	WASHER-SPR-S361100013	스프링 와셔	2	2006-11-30	O.D18.4XI.D10.2X2.5T
28	40029493	BOLT-HEX FT-S163082043	볼트	4	2006-11-30	M8X1.25PX20L
29	40028986	BOLT-HEX W/WS-S156102533	볼트	4	2006-11-30	M10XP1.25X25L

프레임
FRAME

G861S01-1

C



프레임 FRAME

G861S01-1

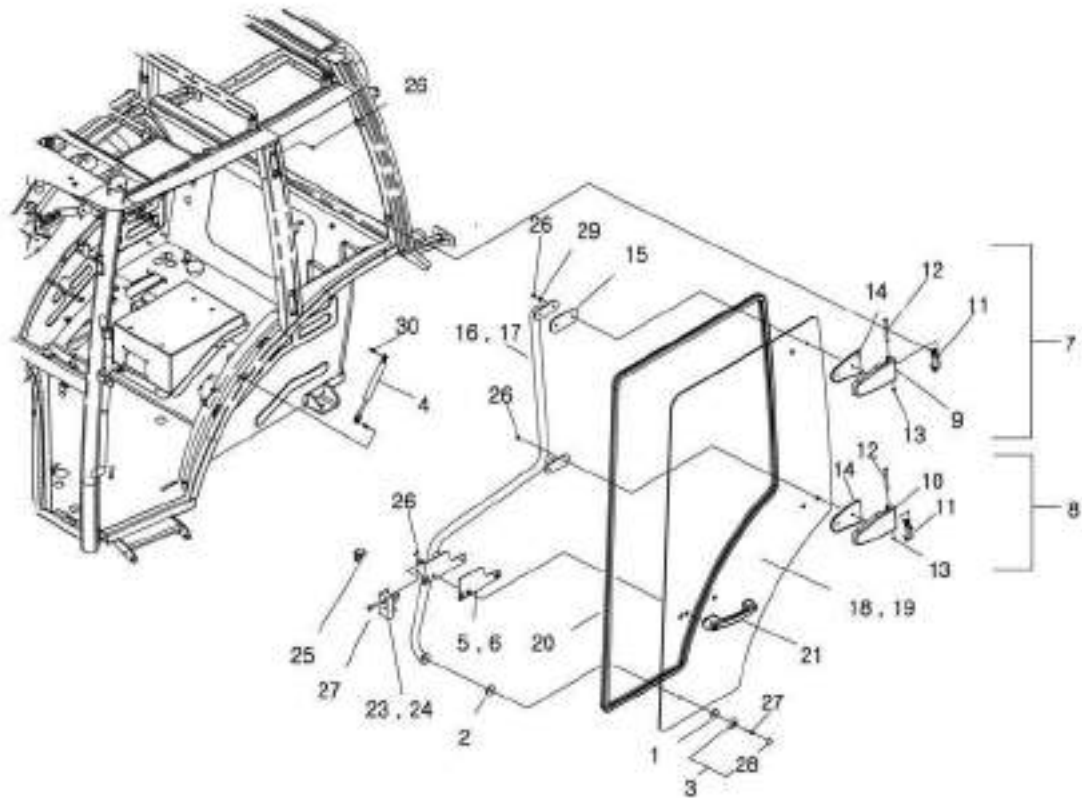
C

번호 NO.	부품번호 PART NO.	부품명 PART NAME	사양 SPEC.	수량 QTY	유효일 Effective	비고 REM.
1	40030727	FRAME ASSY-CABIN-G861 캐빈 프레임 조립체		1	2007-11-12	
2	40030728	SEAT-BASE-TRG861 베이스 시트		1	2007-11-12	
3	40029006	BOLT-HEX W/WS-S159082033 볼트	M8XP1.25X20L	6	2006-11-30	
4	40029496	BOLT-HEX FT-S163086043 볼트	M8X1.25PX60L	2	2006-11-30	
5	40028768	NUT-HEX 2 TY-S305080043 너트	M8X1.25P	2	2006-11-30	

출입문
DOOR

G862S01-1

C



출입문 DOOR

G862S01-1

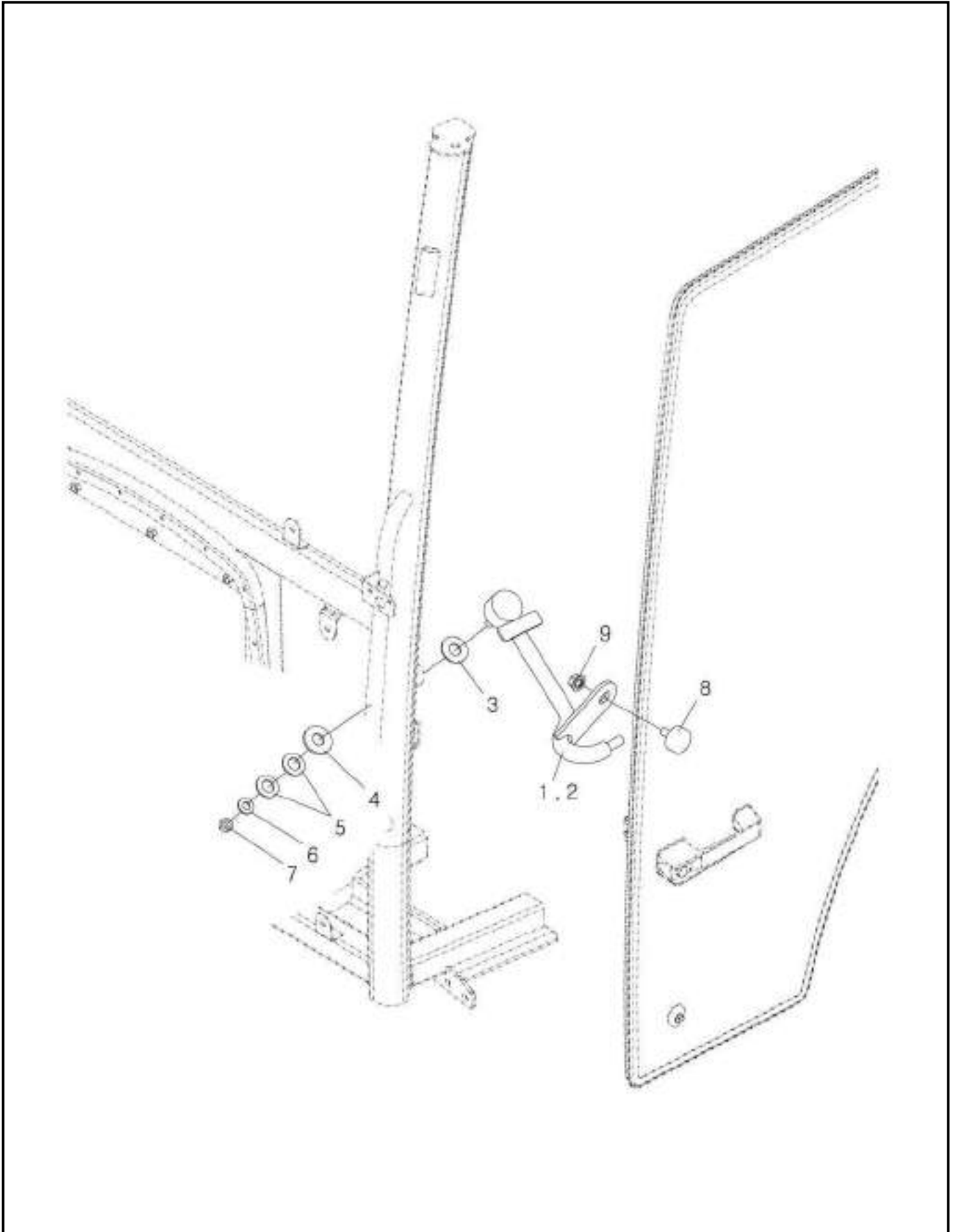
C

번호 NO.	부품번호 PART NO.	부품명 PART NAME	사양 SPEC.	수량 QTY	유효일 Effective	비고 REM.
1	40248715	PAD-CAP_A-TRG863 고무 패드		1	2010-10-26	
2	40248718	PAD-CAP_B-TRG863 고무 패드		1	2010-10-26	
3	40235635	CAP-ASSY BLACK-TRG869 캡 조립체		1	2010-01-04	
4	40247624	CYLINDER ASSY-GAS-TRG862 도어 가스실린더		1		
5	40007521	PAD-HANDLE(LH)-TRG862 핸들 안쪽 패드(좌)		1	2006-11-30	
6	40007524	PAD-HANDLE(RH)-TRG862 핸들 안쪽 패드(우)		1	2006-11-30	
7	40248077	HINGE ASSY-A-G862 힌지 조립체		1	2010-10-26	LH
7	40248074	HINGE ASSY-B-G862 힌지 조립체		1	2010-10-26	RH
8	40248074	HINGE ASSY-B-G862 힌지 조립체		1	2010-10-26	LH
8	40248077	HINGE ASSY-A-G862 힌지 조립체		1	2010-10-26	RH
9	40248041	HINGE-OUTSIDE_A-TRG862 힌지커버		1	2010-10-26	
10	40248040	HINGE-OUTSIDE_B-TRG862 힌지커버		1	2010-10-26	
11	*	HINGE-BASE DOOR-(CST)G862 도어 기초 핸들		2	2006-11-30	
12	*	PIN-HINGE-TRG862 힌지 핀	D12X94.5L	2	2006-11-30	
13	40029315	RING-SNAP-S814007003 스냅링	D7	2	2006-11-30	
14	40248482	PAD-HINGE-TRG862 패드힌지		2	2010-10-26	
15	40007523	PAD-HINGE-TRG862 힌지 패드		2	2006-11-30	
16	40030755	GRIP ASSY-DOOR INSIDE(LH)-G862 도어 손잡이 조립체		1	2007-11-12	
17	40030760	GRIP ASSY-DOOR INSIDE(RH)-G862 도어 손잡이 조립체		1	2007-11-12	
18	40030757	GLASS-DOOR(LH)-TRG862 도어 유리(좌)		1	2007-11-12	
19	40030762	GLASS-DOOR(RH)-TRG862 도어 유리(우)		1	2007-11-12	
20	40030758	WEATHER STRIP-TRG862 웨더스트립		1	2007-11-12	
21	40248078	HANDLE ASSY-DOOR-G862 도어 핸들 조립체		1	2010-10-26	
23	40248079	LOCK ASSY-DOOR_LH-G862 좌측 도어 잠금 조립		1	2010-10-26	
24	40248080	LOCK ASSY-DOOR_RH-G862 우측 도어 잠금 조립		1	2010-10-26	
25	40010344	LOCK-STRIKER-TRG862 스트라이커 고정쇠		1	2006-11-30	
26	40027836	NUT-LOCK-TRG870 로크 너트		10	2006-11-30	
27	40028675	SCREW-CROSS CSNK-S220803511 스크류	M8X1.25PX35L	3	2006-11-30	
28	40235636	CAP-B-BLACK-TRG869 캡A		1	2010-01-04	
29	40028157	WASHER-PLN-S363080013 평washer	O.D15.5XI.D8.4X1.6T	4	2006-11-30	
30	40238907	END-BALL_GS_KJ-TRG830 엔드볼		2	2010-04-14	

출입문
DOOR

G862S01-2

C,Door opening strut



20071201

0

출입문 DOOR

G862S01-2

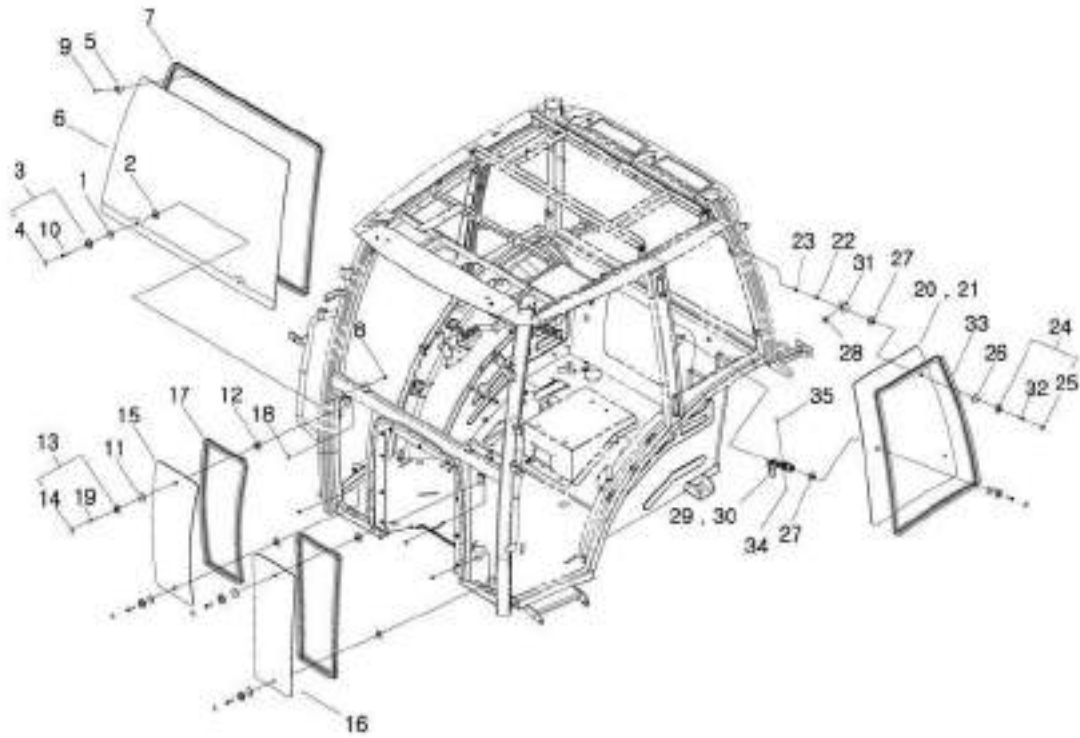
C,Door opening strut

번호 NO.	부품번호 PART NO.	부품명 PART NAME	사양 SPEC.	수량 QTY	유효일 Effective	비고 REM.
1	40030764	ROD-DOOR LOCK(LH)-TRG100 도어 잠금 로드(좌)		1	2007-11-12	
2	40030765	ROD-DOOR LOCK(RH)-TRG100 도어 잠금 로드(우)		1	2007-11-12	
3	40012021	PLATE-FRICTION-TRG100 마찰판		2	2006-11-30	
4	40028202	WASHER-PLN-S365123013 평와셔	O.D30XI.D13X3T	2	2006-11-30	
5	40029087	WASHER-CON/SPR-S373120023 와셔	OD24/ ID13X2.2T	4	2006-11-30	
6	40028169	WASHER-PLN-S364080013 평와셔	O.D17XI.D8.4X1.6T	2	2006-11-30	
7	40027836	NUT-LOCK-TRG870 로크 너트		2	2006-11-30	
8	40007478	RUBBER-RUBBER-CBG000 고무 볼트	M8X1.25X20.0L	2	2006-11-30	
9	40029075	NUT-FLANGE-S345080013 플랜지 너트	M8XP1.25	2	2006-11-30	

전방창 & 측방창
FRONT & SIDE WINDOW

G863S01-1

C



전방창 & 측방창 FRONT & SIDE WINDOW

G863S01-1

C

번호 NO.	부품번호 PART NO.	부품명 PART NAME	사양 SPEC.	수량 QTY	유효일 Effective	비고 REM.
1	40248715	PAD-CAP_A-TRG863 고무 패드		2	2010-10-26	
2	40248718	PAD-CAP_B-TRG863 고무 패드		2	2010-10-26	
3	40235635	CAP-ASSY BLACK-TRG869 캡 조립체		2	2010-01-04	
4	40235636	CAP-B-BLACK-TRG869 캡A		2	2010-01-04	
5	40012644	SUPPORT-GLASS-TRG862 유리 지지대		2	2006-11-30	
6	40030766	GLASS-FRONT UPPER-TRG863 전방 상부 유리		1		
7	40030660	WEATHERSTRIP-FRONT UPPER-TRG863 전방상단창웨더스트		1	2007-11-12	
8	40027836	NUT-LOCK-TRG870 로크 너트		2	2006-11-30	
9	40028667	SCREW-CROSS CSNK-S220504511 스크류	M5X0.8PX45L	2	2006-11-30	
10	40028674	SCREW-CROSS CSNK-S220802511 스크류	M8X1.25PX25L	2	2006-11-30	
11	40248715	PAD-CAP_A-TRG863 고무 패드		4	2010-10-26	
12	40248718	PAD-CAP_B-TRG863 고무 패드		4	2010-10-26	
13	40235635	CAP-ASSY BLACK-TRG869 캡 조립체		4	2010-01-04	
14	40235636	CAP-B-BLACK-TRG869 캡A		4	2010-01-04	
15	40030768	GLASS-FR LOWER(RH)-TRG863 전방 하단 유리(우)		1	2007-11-12	
16	40030767	GLASS-FR LOWER(LH)-TRG863 전방 하단 유리(좌)		1	2007-11-12	
17	40030671	WEATHERSTRIP_FR LOWER-TRG863 전방하단창웨더스트		2	2007-11-12	
18	40027836	NUT-LOCK-TRG870 로크 너트		4	2006-11-30	
19	40028674	SCREW-CROSS CSNK-S220802511 스크류	M8X1.25PX25L	4	2006-11-30	
20	40253260	GLASS-SIDE_LH-TRG863 측면유리(좌)		1		
21	40253259	GLASS-SIDE_RH-TRG863 측면유리(우)		1		
22	40028157	WASHER-PLN-S363080013 평와셔	O.D15.5XI.D8.4X1.6T	4	2006-11-30	
23	40027836	NUT-LOCK-TRG870 로크 너트		4	2006-11-30	
24	40235635	CAP-ASSY BLACK-TRG869 캡 조립체		6	2010-01-04	
25	40235636	CAP-B-BLACK-TRG869 캡A		6	2010-01-04	
26	40248715	PAD-CAP_A-TRG863 고무 패드		6	2010-10-26	
27	40248718	PAD-CAP_B-TRG863 고무 패드		6	2010-10-26	
28	40029004	BOLT-HEX W/WS-S159081633 볼트	M8XP1.25X16L	4	2006-11-30	
29	40247651	LOCK ASSY-WINDOW_LH-TRG863 잠금장치조립체(좌)		1	2010-10-26	
30	40247650	LOCK ASSY-WINDOW_RH-TRG863 잠금장치조립체(우)		1	2010-10-26	
31	40246796	HINGE-SWIN-TRG863 후방측문장치 힌지		4		
32	40028674	SCREW-CROSS CSNK-S220802511 스크류	M8X1.25PX25L	6	2006-11-30	
33	40030730	WEATHERSTRIP_SIDE-TRG863 측면 웨더스트립		2	2007-11-12	
34	40029312	RING-SNAP-S814004003 스냅링	D4	2	2006-11-30	
35	40247921	PIN-LOCK-TRG863 핀-Pi-5		2		

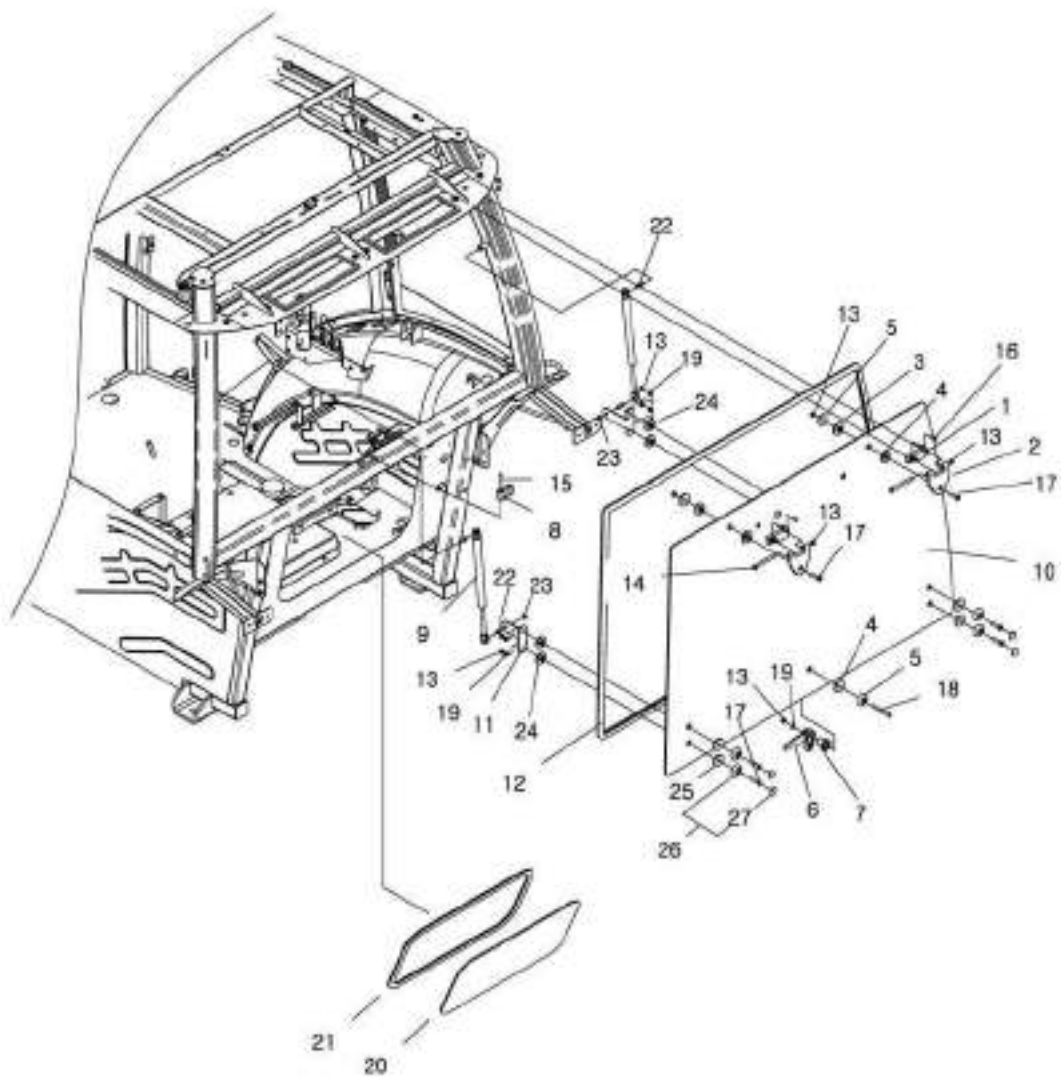
20110222

2

후방창
REAR WINDOW

G863S02-1

C



후방창 REAR WINDOW

G863S02-1

C

번호 NO.	부품번호 PART NO.	부품명 PART NAME	사양 SPEC.	수량 QTY	유효일 Effective	비고 REM.
1	40008355	HINGE-SUPPORT-TRG862 힌지		2	2006-11-30	
2	40008356	HINGE-BODY-TRG862 바디 힌지		2	2006-11-30	
3	40008336	CUSHION-PLASTIC-TRG862 쿠션	OD16XID9X5T	2	2006-11-30	
4	40008342	CUSHION-MUD(LH)-TRG862 쿠션 B	OD37XID9X5T	3	2006-11-30	
5	40008374	SPACER-GLASS-TRG862 스페이서		3	2006-11-30	
6	40008357	HANDLE-DOOR-TRG862 도어 핸들		1	2006-11-30	
7	40008358	SPACER-HANDLE-TRG862 스페이서		1	2006-11-30	
8	40008359	STOPPER-LOCK-TRG862 스톱퍼		1	2006-11-30	
9	40249482	GAS CYLINDER-490-290-TRG863 실린더		2	2010-10-27	
10	40030771	GLASS-REAR-TRG863 후방 유리		1	2007-11-12	
11	40030772	BRACKET-GAS CYLINDER-TRG862 가스실린더 브라켓		2	2007-11-12	
12	40030738	WEATHERSTRIP_REAR-TRG863 후방 웨더스트립		1	2007-11-12	
13	40027836	NUT-LOCK-TRG870 로크 너트		9	2006-11-30	
14	40029352	BOLT-HEX-S101089043 볼트	M8X1.25PX90L	2	2006-11-30	
15	40028660	SCREW-CROSS PAN-S219603511 스크류	M6X1PX35L	2	2006-11-30	
16	40028671	SCREW-CROSS CSNK-S220602011 스크류	M6X1PX20L	4	2006-11-30	
17	40071691	SCREW-CROSS CSNK-S220803011 스크류	M8X1.25PX30L	6	2006-11-30	
18	40028677	SCREW-CROSS CSNK-S220807011 스크류	M8X1.25PX70L	1	2006-11-30	
19	40028157	WASHER-PLN-S363080013 평washer	O.D15.5X1.D8.4X1.6T	5	2006-11-30	
20	40030773	GLASS-REAR LOWER-TRG863 후방 하부 유리		1	2007-11-12	
21	40030741	WEATHERSTRIP_REAR LOWER-TRG863 웨더스트립		1	2007-11-12	
22	40238907	END-BALL_GS_KJ-TRG830 엔드볼		4	2010-04-14	
23	40029075	NUT-FLANGE-S345080013 플랜지 너트	M8XP1.25	2	2006-11-30	
24	40248718	PAD-CAP_B-TRG863 고무 패드		4	2010-10-26	
25	40248715	PAD-CAP_A-TRG863 고무 패드		4	2010-10-26	
26	40235635	CAP-ASSY BLACK-TRG869 캡 조립체		4	2010-01-04	
27	40235636	CAP-B-BLACK-TRG869 캡A		4	2010-01-04	

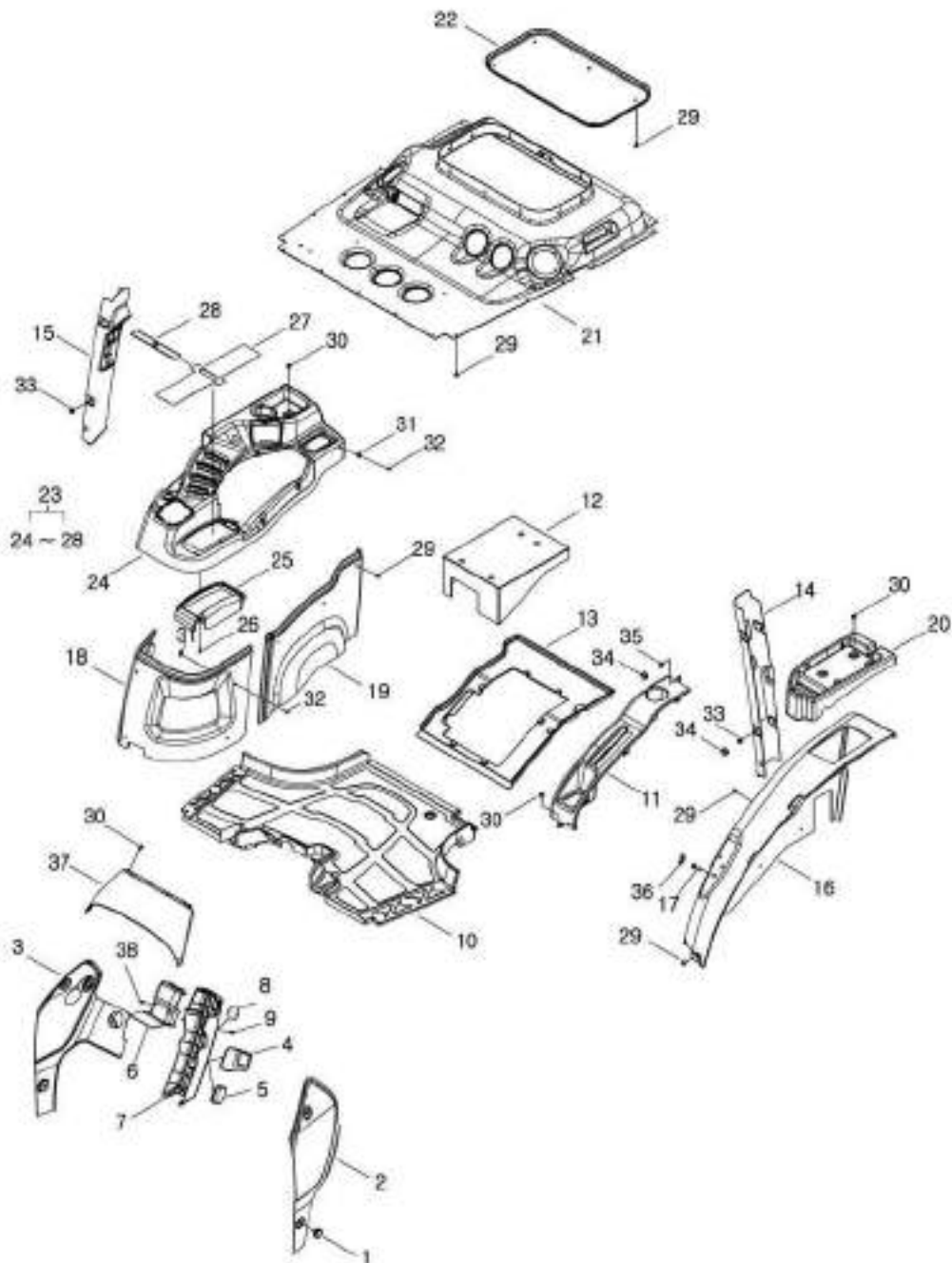
20101201

1

내장재 INTERIOR

G864S01-1

C



내장재 INTERIOR

G864S01-1

C

번호 NO.	부품번호 PART NO.	부품명 PART NAME	사양 SPEC.	수량 QTY	유효일 Effective	비고 REM.
1	40012987	KNOB-A0711065	노브	6	2006-11-30	
2	40214177	PANEL-BODY LH-TRG830	바디판넬(좌)	1	2008-12-08	
3	40223535	PANEL-BODY RH-TRG830	바디판넬(우)	1	2009-05-21	
4	40214281	COVER-P/S-TRG869	커버	1	2008-12-31	PSS
5	40214276	COVER-NON P/S-TRG869	커버	1	2008-12-08	MEC
6	40214159	COVER-STR COLUMN FR-TRG864	조향칼럼 전방 커버	1	2008-12-08	
7	40214156	COVER-STR COLUMN RR-TRG864	조향칼럼 후방 커버	1	2008-12-08	
8	40214278	CAP-STR COVER-TRG869	조향 커버 캡	2	2008-12-08	
9	40028658	SCREW-CROSS PAN-S219602011	스크류	2	2006-11-30	
10	40214097	MAT-TRG864	매트	1	2008-12-31	
11	40214152	GUIDE-SUB SHIFT-TRG864	부변속 가이드	1	2008-12-31	
12	40214099	MAT-SEAT BASE-TRG864	좌석 매트	1	2008-12-08	
13	40214098	MAT-CENTER-TRG864	센터 매트	1	2008-12-08	
14	40214153	PILLAR-LH-TRG864	필라(좌)	1	2008-12-08	
15	40214155	PILLAR-RH-TRG864	필라(우)	1	2008-12-08	
16	40214602	CONSOLE-LH-TRG864	콘솔(좌)	1	2008-12-31	
17	40071677	SCREW-CROSS CSNK-S220802513	스크류	4	2006-11-30	W/O P_SEAT
18	40214100	CONSOLE-FRONT(RH)-TRG864	전방 콘솔(우)	1	2008-12-08	
19	40214601	CONSOLE-REAR(RH)-TRG864	후방 콘솔(우)	1	2008-12-08	
20	40214275	POCKET-LH-TRG864	포켓(좌)	1	2008-12-08	
21	40214093	TOP CEILING ASSY-G864	탑 씰링 조립체	1	2008-12-08	
22	40214606	CEILING-SUN ROOF-TRG864	썬루프 씰링	1	2009-01-18	
23	40214571	SUB ASSY-CONSOLE-G864	콘솔 서브 조립체	1	2009-02-22	
24	40214160	CONSOLE-UPPER(RH)-TRG864	상부 콘솔(우)	1	2009-01-21	
25	40190412	COVER-M/SHIFT UNDER-TRG864	주변속 커버(하)	1	2007-11-02	
26	40189879	SCREW-TP/CRS-S237402511	스크류	4	2007-10-02	
27	40030705	COVER-VERTICAL-TRG869	주변속 수직 커버	1	2007-11-02	
28	40030706	COVER-HORIZONTAL-TRG869	주변속 수평 커버	1	2007-11-02	
29	40218135	SCREW-RIVET-TRG869	스크류 리벳	45	2009-02-28	
30	40028998	BOLT-HEX W/WS-S159061633	볼트	9	2006-11-30	
31	40012278	PLATE-LOCK-TRG970	고정 플레이트	3	2006-11-30	
32	40009549	SCREW-TAPPING-TRG830	스크류	3	2006-11-30	
33	40029004	BOLT-HEX W/WS-S159081633	볼트	8	2006-11-30	
34	40008371	CAP-BOLT-TRG830	볼트 캡	9	2006-11-30	M8
35	40029075	NUT-FLANGE-S345080013	플랜지 너트	1	2006-11-30	
36	40219861	CAP ASSY-CONSOLE-G869	콘솔 캡 조립체	4	2009-03-05	W/O P_SEAT
37	40214176	PANEL-BODY FRONT-TRG830	바디판넬	1	2008-12-08	
38	40272922	SCREW-TP/CRS-S235402011	태핑 스크류	2		

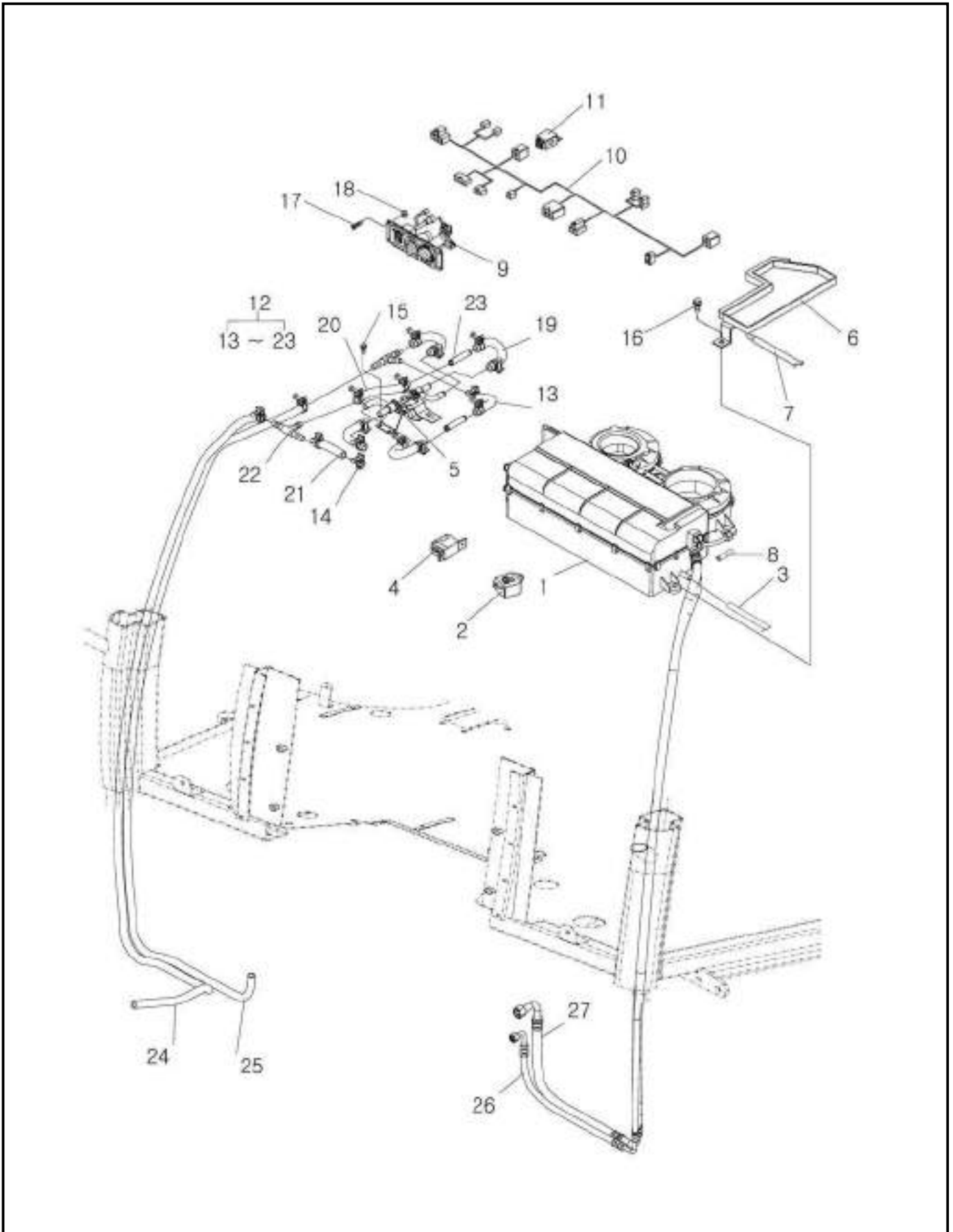
20101201

6

에어컨 AIR CONDITIONER

G865S01-1

C



20090731

1

에어컨 AIR CONDITIONER

G865S01-1

C

번호 NO.	부품번호 PART NO.	부품명 PART NAME	사양 SPEC.	수량 QTY	유효일 Effective	비고 REM.
1	40007562	AC ASSY-HEATER+EVAP-TRG865 히터 증발기 조립체		1	2006-11-30	
2	40007951	RESISTOR ASSY-AC-TRG865 저항 조립체		1	2006-11-30	
3	40007549	HOSE-DRAIN-TRG865 드레인 호스		2	2006-11-30	
4	40007756	THERMOSTAT-AC-TRG865 온도 조절 장치	12V/6A	2	2006-11-30	
5	40191020	SUB ASSY-2WAY VALVE-G865 밸브 서브 조립체		1	2007-11-12	
6	40011281	TRAY-EVAP-TRG865 증발기 트레이	2.0T	1	2006-11-30	
7	40007904	HOSE-DRAIN-TRG865 드레인 호스	OD9.5XID7.5X1800L	1	2006-11-30	
8	40007413	INSULATION-EVAP OUT-TRG865 증발기 출구 보온재	OD38.0XID28.0X160.0L	1	2006-11-30	
9	40007007	CONTROLLER-AC-TRG750 에어컨 컨트롤러		1	2006-11-30	
10	40007087	HARNES-JUMPER(AC)-TRG730 에어컨 배선		1	2006-11-30	
11	40007193	RELAY-AC-TRG750 릴레이	12V/20A(DIODE)	1	2006-11-30	
12	40191033	PACKING ASSY-CABKIT-G865 팩킹 조립체		1	2007-11-12	
13	40007499	HOSE-CONNECTION-TRG865 커넥션 호스	OD20.0X3.5T	2	2006-11-30	
14	40011963	CLAMP-HOSE-TRG865 호스 클램프 조립체	D21.0	16	2006-11-30	
15	40028907	BOLT-HEX W/WS-S153051213 볼트	M5XP0.8X12L	4	2006-11-30	
16	40028965	BOLT-HEX W/WS-S155062013 볼트	M6XP1X20L	5	2006-11-30	
17	40028650	SCREW-CROSS PAN-S219502011 스크류	M5X0.8PX20L	4	2006-11-30	
18	40029072	NUT-FLANGE-S345050013 플랜지 너트	M5XP0.8	4	2006-11-30	
19	40190363	HOSE-U TYPE-TRG865 호스		3	2007-11-12	
20	40190364	HOSE-WATER-TRG865 워셔액 호스		1	2007-11-12	
21	40190365	HOSE-WATER-TRG865 워셔액 호스		1	2007-11-12	
22	40191019	PIPE-T TYPE-TRG865 파이프		2	2007-11-12	
23	40012083	CONNECTOR-PIPE-TRG865 커넥터	OD15.0X0.9T	2	2006-11-30	
24	40030776	HOSE-LOW TEMP-TRG865 저온 호스		1	2007-11-12	
25	40030777	HOSE-HIGH TEMP-TRG865 고온 호스		1	2007-11-12	
26	40030774	HOSE-LIQ-TRG865 호스		1	2007-11-12	
27	40030775	HOSE-SUC-TRG865 흡입 호스		1	2007-11-12	

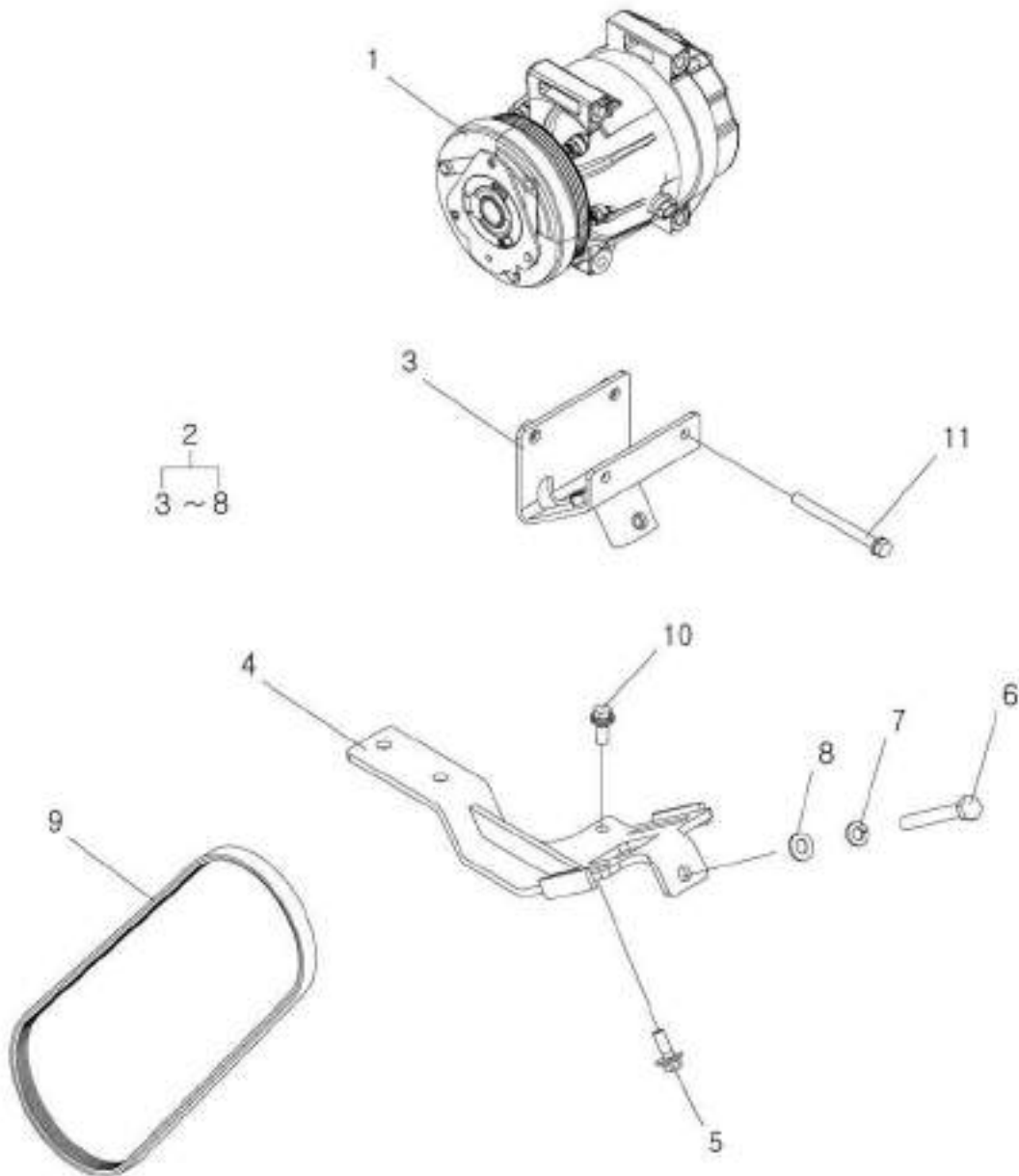
20090731

1

에어컨
AIR CONDITIONER

G865S01-2

72,80,88,C,NEW-C,COMPRESSOR



에어컨 AIR CONDITIONER

G865S01-2

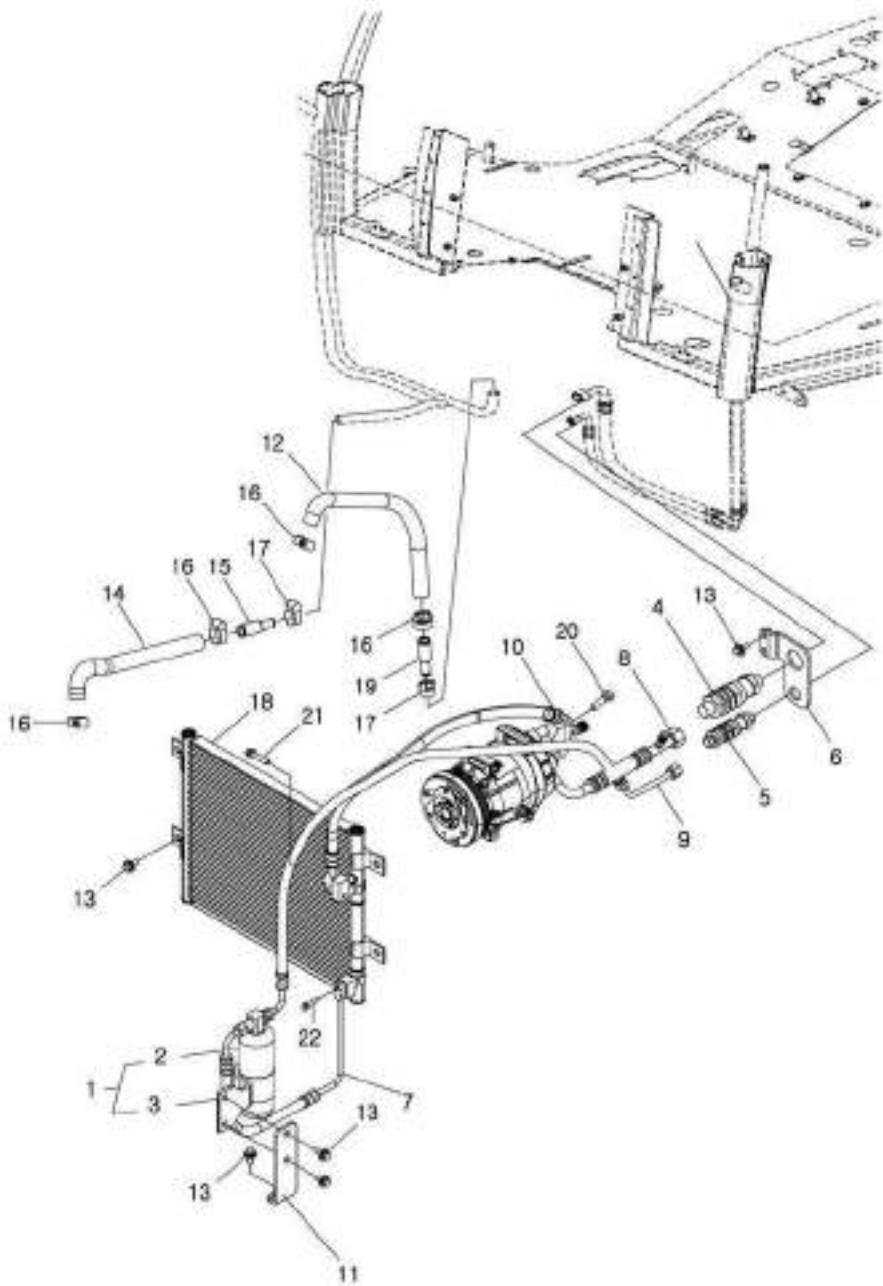
72,80,88,C,NEW-C,COMPRESSOR

번호 NO.	부품번호 PART NO.	부품명 PART NAME	사양 SPEC.	수량 QTY	유효일 Effective	비고 REM.
1	40030787	COMP-V5 4PK AC-TRG865 컴프레서		1	2007-10-23	
2	40220836	BRACKET ASSY-AC COMP-HOR-TRG865 브라켓 조립체		1	2009-07-15	
3	40220839	BRACKET-AC COMP_HOLD-TRG865 컴프레서 브라켓		1	2009-07-15	
4	40225565	BRACKET-AC COMP BASE-TRG865 컴프레서 브라켓		1	2009-07-15	
5	40029008	BOLT-HEX W/WS-S159082533 볼트	M8XP1.25X25L	3	2006-11-30	
6	40081746	BOLT-HEX FT-S165108043 볼트	M10X1.25PX80L	1	2006-11-30	
7	40029549	WASHER-SPR-S361100013 스프링 와셔	O.D18.4XI.D10.2X2.5T	1	2006-11-30	
8	40028171	WASHER-PLN-S364100013 평와셔	O.D21XI.D10.5X2T	1	2006-11-30	
9	40221129	BELT-4PK_990-TRG865 벨트		1	2009-09-27	
10	40028973	BOLT-HEX W/WS-S155082533 볼트	M8XP1.25X25L	2	2006-11-30	
11	40028934	BOLT-HEX W/WS-S153089033 볼트	M8XP1.25X90L	2	2006-11-30	

에어컨
AIR CONDITIONER

G865S01-3

72,80,88,C



에어컨 AIR CONDITIONER

G865S01-3

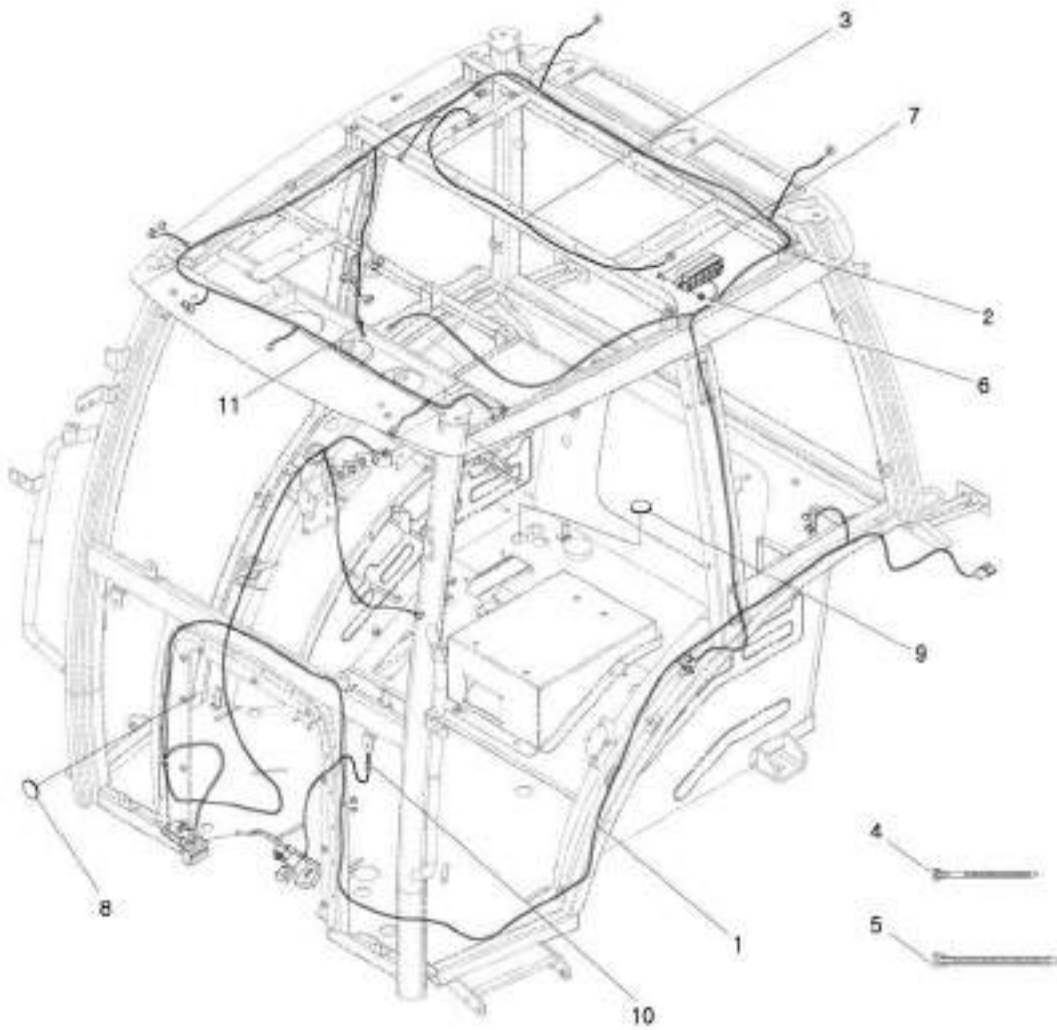
72,80,88,C

번호 NO.	부품번호 PART NO.	부품명 PART NAME	사양 SPEC.	수량 QTY	유효일 Effective	비고 REM.
1	40194129	SUB ASSY-R/DRIER-G865	리시버 드라이어 조합	1	2007-12-13	
2	40049388	RECEIVER DRIER-TRG865	리시버 드라이어	1	2006-11-30	
3	40011332	BRACKET-RECEIVER DRIER-TRG865	리시버드라이어 브라	1	2006-11-30	
4	40007641	QUICK COUPLING-AIR-TRG865	퀵 커플러	1	2006-11-30	54KGF(R134A)
5	40007639	QUICK COUPLING-AIR-TRG865	퀵 커플러	1	2006-11-30	54KGF (R134A)
6	40030800	BRACKET-QUICK COUPLING-TRG865	퀵커플러 브라켓	1	2007-10-23	
7	40251244	HOSE-LIQUID_A-TRG865	냉매호스	1		
8	40234577	HOSE-SUCTION_B-TRG865	흡입 호스	1	2010-01-08	
9	40030797	HOSE-LIQUID B-TRG865	호스B	1	2007-10-23	
10	40251243	HOSE-DISTRIBUTION-TRG865	냉매호스	1	2011-02-07	
11	40221582	BRACKET-R/DRIER-TRG865	리시버드라이어 브라	1	2009-04-20	
12	40030799	HOSE-HIGH TEMP-TRG865	고온 호스	1	2007-10-23	
13	40029005	BOLT-HEX W/WS-S159082013	볼트	10	2006-11-30	M8XP1.25X20L
14	40030795	HOSE-LOW TEMP-TRG865	저온 호스	1	2007-10-23	
15	40194125	PIPE-CONNECTOR(21)-TRG865	파이프 콘넥터	1	2008-01-24	
16	40012010	CLAMP-HOSE-TRG970	호스 클램프	4	2006-11-30	MIND17/MAXD31
17	40012009	CLAMP-HOSE-TRG970	호스 클램프	2	2006-11-30	MIND14/MAXD27
18	40250963	CONDENSOR-TRG865	콘덴서	1	2011-02-07	
19	40194126	PIPE-CONNECTOR(19)-TRG865	파이프 콘넥터	1	2008-01-24	
20	40028950	BOLT-HEX W/WS-S154103533	볼트	1	2006-11-30	M10XP1.25X35L
21	40094429	BOLT-HEX W/WS-S155084033	볼트	1	2006-11-30	M8XP1.25X40L
22	40028968	BOLT-HEX W/WS-S155063033	볼트	1	2006-11-30	M6XP1X30L

전기배선
ELECTRICAL WIRING

G866S01-1

C,DO,AG,LSTA



전기배선 ELECTRICAL WIRING

G866S01-1

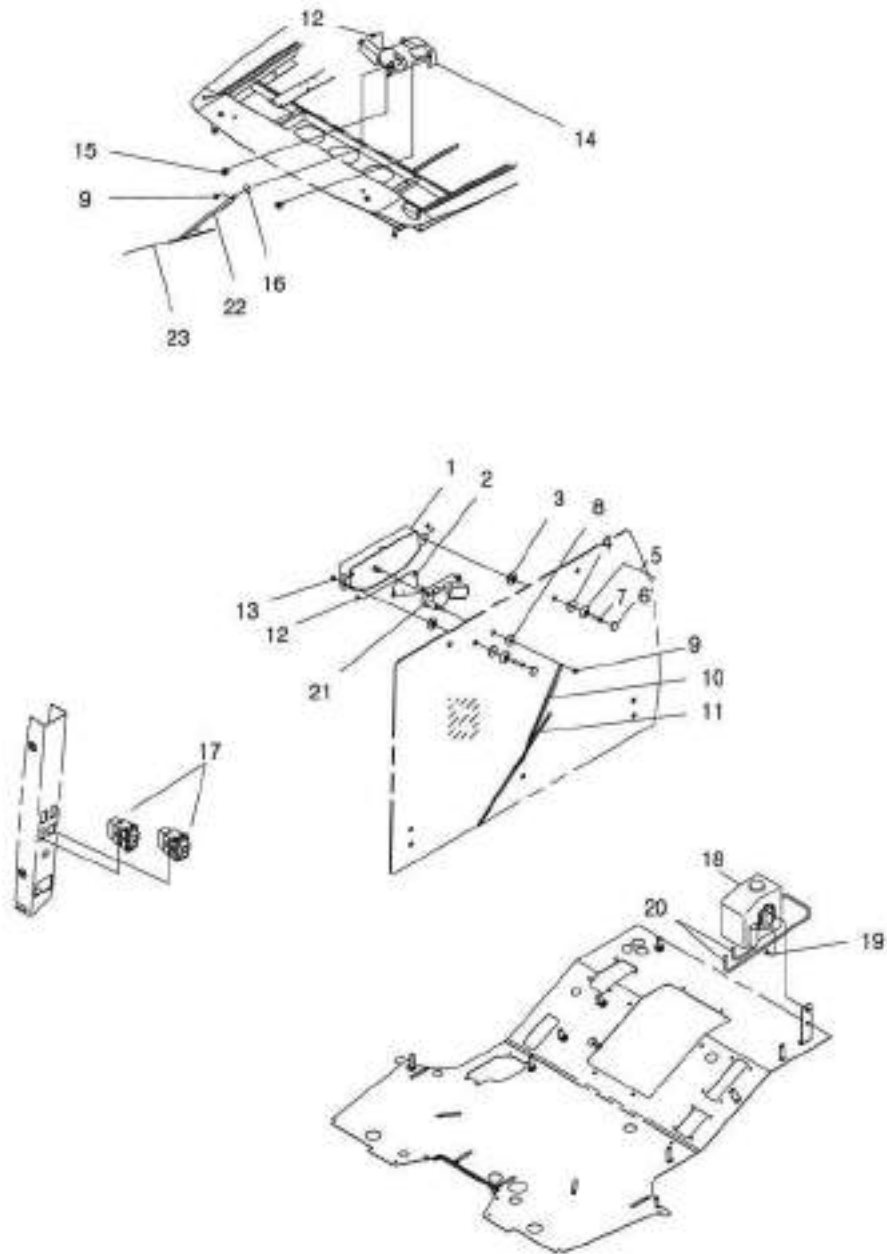
C,DO,AG,LSTA

번호 NO.	부품번호 PART NO.	부품명 PART NAME	사양 SPEC.	수량 QTY	유효일 Effective	비고 REM.
1	40248952	HARNESS-MAIN(CABIN)-TRG866 메인배선(캐빈)		1		
2	40248953	HARNESS-CABIN-TRG866 캐빈배선		1	2010-10-28	
3	40007137	HARNESS-AUDIO SPEAKER-TRG730 오디오 스피커 배선		1	2006-11-30	
4	40012737	BAND-WIRE-A0640028 와이어 밴드	143LX7.5W	2	2006-11-30	
5	40012891	BAND-WIRE-A0640009 와이어 밴드	220LX7.5W	4	2006-11-30	
6	40029073	NUT-FLANGE-S345060013 플랜지 너트	M6XP1	2	2006-11-30	
7	40028966	BOLT-HEX W/WS-S155062033 볼트	M6XP1X20L	2	2006-11-30	
8	40007361	GROMMET-RUBBER-TRG869 그로멧	D34X3.2T	1	2007-01-15	
9	40164181	CAP-RUBBER-TRG970 고무 캡		2	2007-02-06	
10	40198304	HARNESS-JUMPER(PTO)-TRG730 PTO 배선		1	2008-11-16	
11	40228354	HARNESS-JUMPER(BEACON)-TRG730 점퍼		1	2009-08-31	BEACON

윈도우 와이퍼
WINDOW WIPER

G866S02-1

C,WIPER



윈도우 와이퍼 WINDOW WIPER

G866S02-1

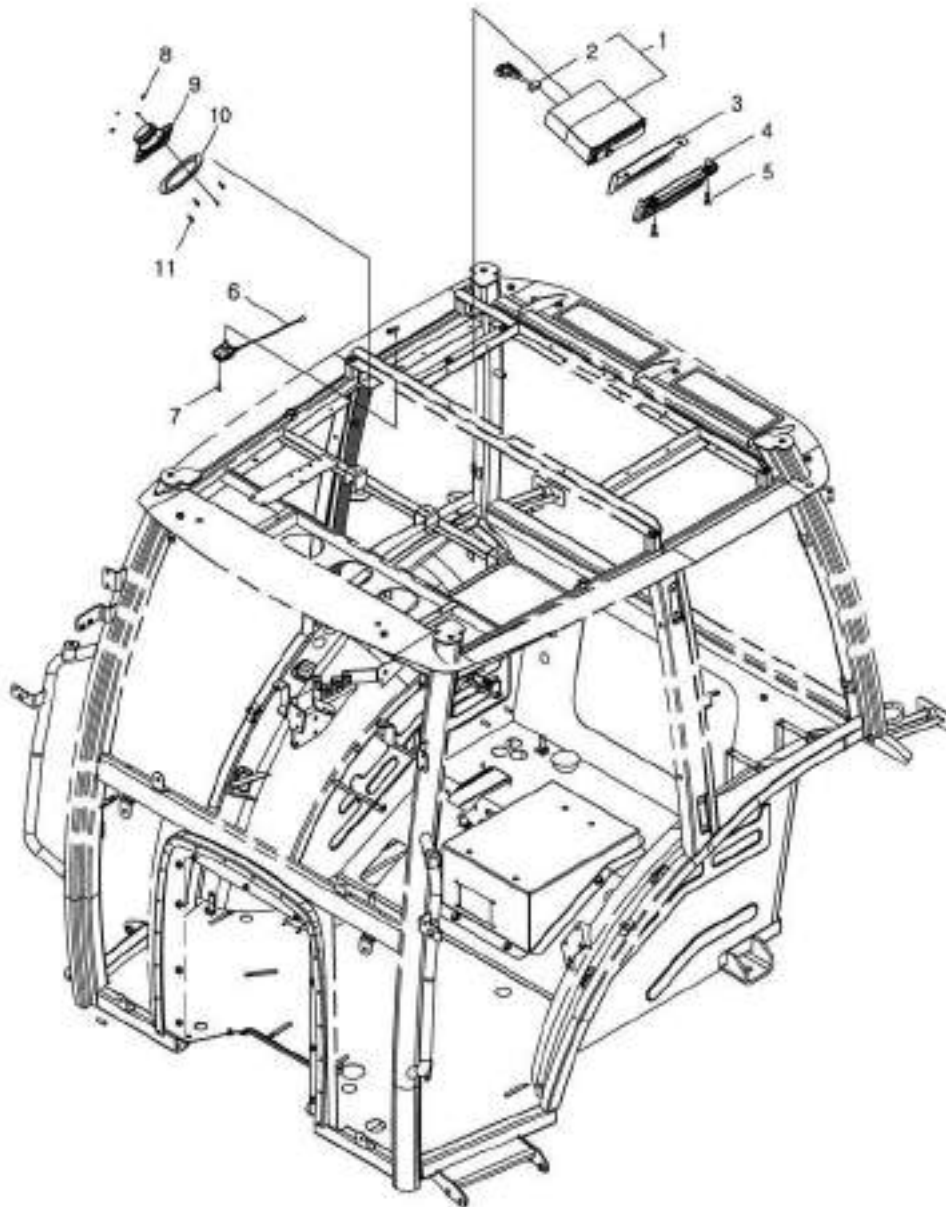
C,WIPER

번호 NO.	부품번호 PART NO.	부품명 PART NAME	사양 SPEC.	수량 QTY	유효일 Effective	비고 REM.
1	40214161	COVER-WIPER MOTOR-TRG750 와이퍼 모터 커버		1	2008-12-08	
2	40011810	BRACKET-WIPER MOTOR-TRG750 와이퍼 모터 브라켓	1.6T	1	2006-11-30	
3	40008336	CUSHION-PLASTIC-TRG862 쿠션	OD16XID9X5T	2	2006-11-30	
4	40248715	PAD-CAP_A-TRG863 고무 패드		2	2010-10-26	
5	40235635	CAP-ASSY BLACK-TRG869 캡 조립체		2	2010-01-04	
6	40235636	CAP-B-BLACK-TRG869 캡A		2	2010-01-04	
7	40071691	SCREW-CROSS CSNK-S220803011 스크류	M8X1.25PX30L	2	2006-11-30	
8	40007358	GROMMET-WIPER REAR-TRG869 후방 와이퍼 그로멧	D21X5T	1	2006-11-30	
9	40027838	NUT-LOCK-TRG970 로크 너트		2	2006-11-30	
10	40192337	ARM-WIPER(REAR)-TRG750 와이퍼 암(뒤)		1	2007-11-21	
11	40192338	BLADE-WIPER(REAR)-TRG750 와이퍼 블레이드(뒤)		1	2007-11-21	
12	40028706	SCREW-W/SP&PL WS-S227401211 스크류	M4X0.7PX12L	4	2006-11-30	
13	40027836	NUT-LOCK-TRG870 로크 너트		4	2006-11-30	
14	40011401	COVER-WIPER MOTOR-TRG861 와이퍼 모터 커버		1	2006-11-30	
15	40028997	BOLT-HEX W/WS-S159061613 볼트	M6XP1X16L	2	2006-11-30	
16	40007357	GROMMET-WIPER FRONT-TRG869 그로멧	D21X2.3T	1	2006-11-30	
17	40007040	SWITCH-WIPER-TRG750 와이퍼 스위치	12V 4STEP	2	2006-11-30	
18	40007046	TANK-WASHER LIQUID-TRG750 와이퍼 탱크 조합	12V/3.8A	1	2006-11-30	
19	40028993	BOLT-HEX W/WS-S157061613 볼트	M6XP1X16L	2	2006-11-30	
20	40008419	HOSE-WATER-TRG750 워셔액 호스		2	2006-11-30	
21	40007196	MOTOR ASSY-WIPER-TRG750 와이퍼 모터 조립체		2	2006-11-30	
22	40012640	ARM-WIPER-TRG750 와이퍼 암		1	2006-11-30	
23	40007943	BLADE-WIPER-TRG750 와이퍼 블레이드		1	2006-11-30	

오디오
AUDIO SYSTEM

G866S03-1

C,CD-player



오디오 AUDIO SYSTEM

G866S03-1

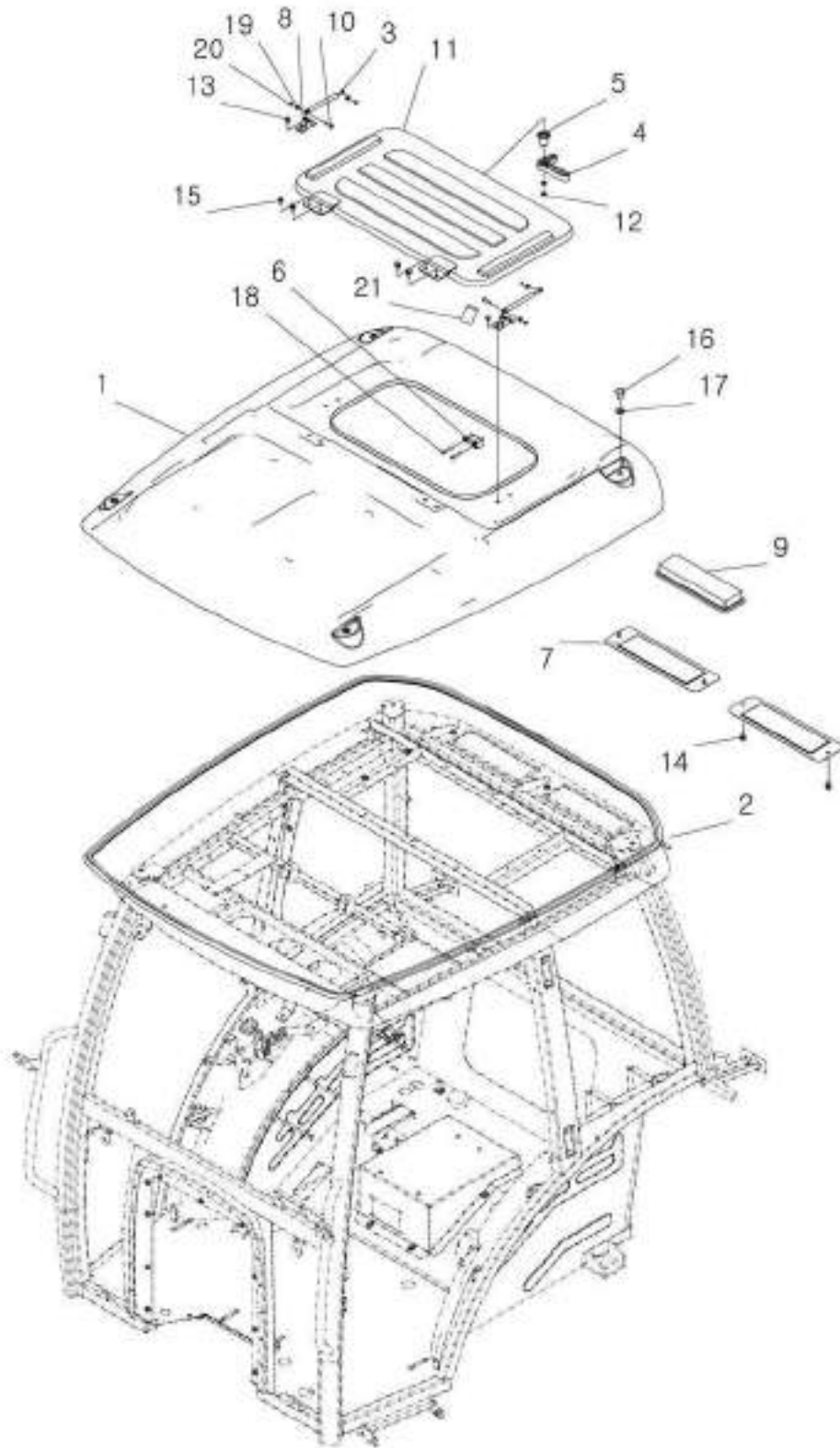
C,CD-player

번호 NO.	부품번호 PART NO.	부품명 PART NAME	사양 SPEC.	수량 QTY	유효일 Effective	비고 REM.
1	40228387	AUDIO ASSY-MP3CDP(SONY)-TRG750 오디오 조립체		1	2009-09-07	
2	40213849	HARNESS-AUDIO(SONY)-TRG730 오디오 배선		1	2008-11-17	
3	40032855	BRACKET-AUDIO-TRG866 오디오 브라켓	2.3T	1	2006-11-30	
4	40247432	COVER-AUDIO-TRG864 오디오 커버		1		
5	40028674	SCREW-CROSS CSNK-S220802511 스크류	M8X1.25PX25L	2	2006-11-30	
6	40249654	ANTENNA-AUDIO-TRG750 안테나		1	2010-10-28	
7	40028703	SCREW-CROSS RD-S224601611 스크류	M6X1PX16L	1	2006-11-30	
8	40029065	NUT-FLANGE-S343040013 플랜지 너트	M4XP0.7	8	2006-11-30	
9	40007198	SPEAKER-AUDIO-TRG750 스피커		2	2006-11-30	
10	40012030	COVER-SPEAKER-TRG750 스피커 커버		2	2006-11-30	
11	40028707	SCREW-W/SP&PL WS-S227401611 스크류	M4X0.7PX16L	8	2006-11-30	

지붕
ROOF

G867S01-1

C,S-BLUE



지붕 ROOF

G867S01-1

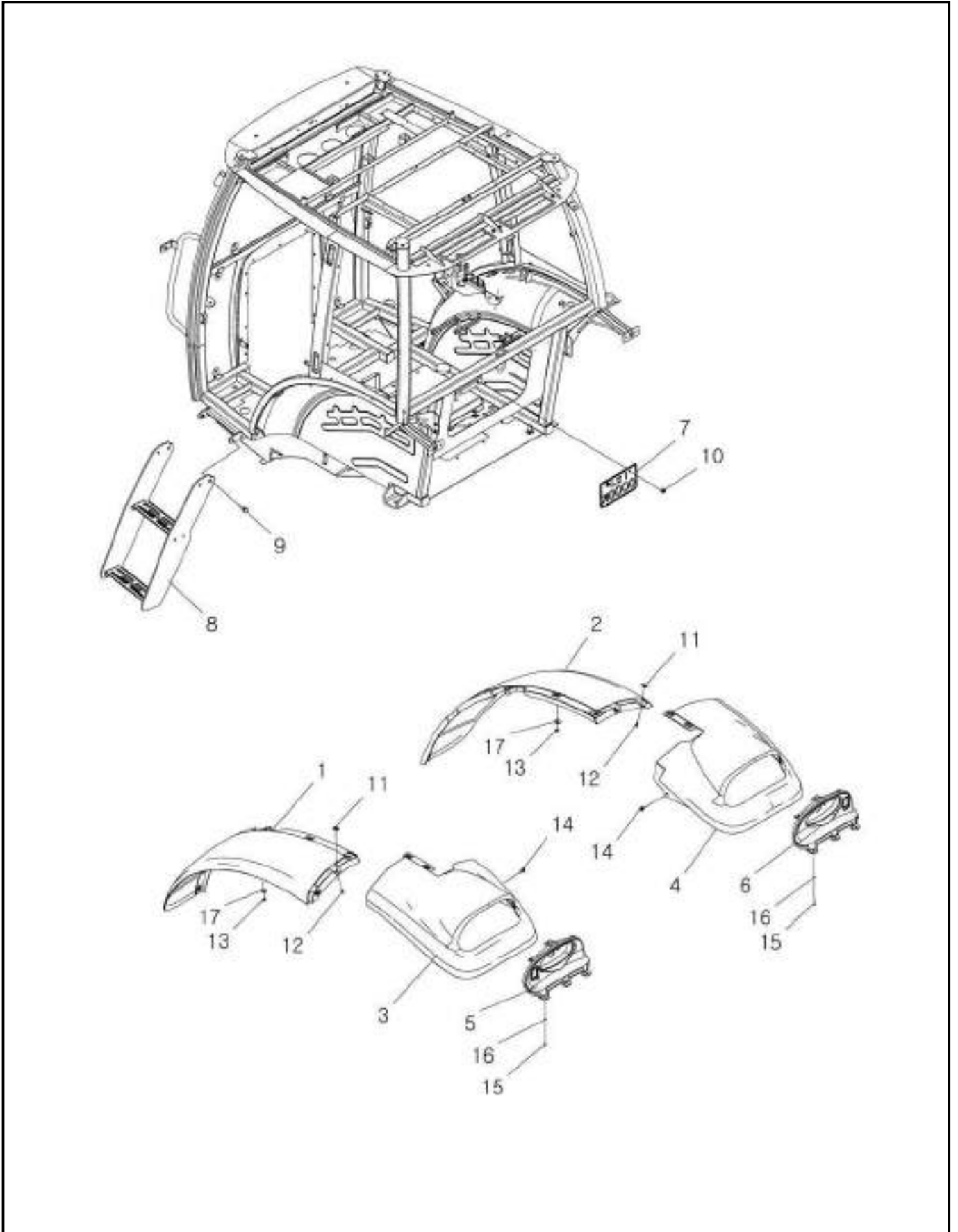
C,S-BLUE

번호 NO.	부품번호 PART NO.	부품명 PART NAME	사양 SPEC.	수량 QTY	유효일 Effective	비고 REM.
1	40032861	ROOF-TOP-TRG867 지붕	S-BLUE	1	2006-11-30	
2	40032860	WEATHER STRIP-TRG867 웨더스트립		1	2006-11-30	
3	40006790	GAS CYLINDER ASSY-ROOF-G861 가스실린더		2	2006-11-30	
4	40008357	HANDLE-DOOR-TRG862 도어 핸들		1	2006-11-30	
5	40008358	SPACER-HANDLE-TRG862 스페이서		1	2006-11-30	
6	40008359	STOPPER-LOCK-TRG862 스톱퍼		1	2006-11-30	
7	40032862	COVER-FILTER-TRG867 필터 커버		2	2006-11-30	
8	40012187	BRACKET-SUNROOF GAS CYL-TRG867 선루프 가스 실린더		2	2006-11-30	
9	40032863	FILTER-AIR-TRG867 에어 필터		2	2006-11-30	
10	40012188	PIN-SUNROOF GAS CYL-TRG867 선루프 가스 실린더		2	2006-11-30	
11	40030809	ROOF-SUNSBG867 선루프		1	2007-11-12	
12	40027836	NUT-LOCK-TRG870 로크 너트		1	2006-11-30	
13	40028963	BOLT-HEX W/WS-S155061233 볼트	M6XP1X12L	4	2006-11-30	
14	40028970	BOLT-HEX W/WS-S155081633 볼트	M8XP1.25X16L	4	2006-11-30	
15	40028971	BOLT-HEX W/WS-S155082033 볼트	M8XP1.25X20L	4	2006-11-30	
16	40056813	BOLT-HEX-S101125543 볼트	M14X20P2	4	2006-11-30	
17	40028160	WASHER-PLN-S363140013 평와셔	O.D24XI.D15X2.5T	4	2006-11-30	
18	40028661	SCREW-CROSS PAN-S219604011 스크류	M6X1PX40L	2	2006-11-30	
19	40028157	WASHER-PLN-S363080013 평와셔	O.D15.5XI.D8.4X1.6T	5	2006-11-30	
20	40029314	RING-SNAP-S814006003 스냅링	D6	4	2006-11-30	
21	40032961	WEATHER STRIP-TRG867 웨더스트립		1	2006-11-30	

외장재
EXTERIOR

G868S01-1

C,S-BLUE,DO



20100207

2

외장재 EXTERIOR

G868S01-1

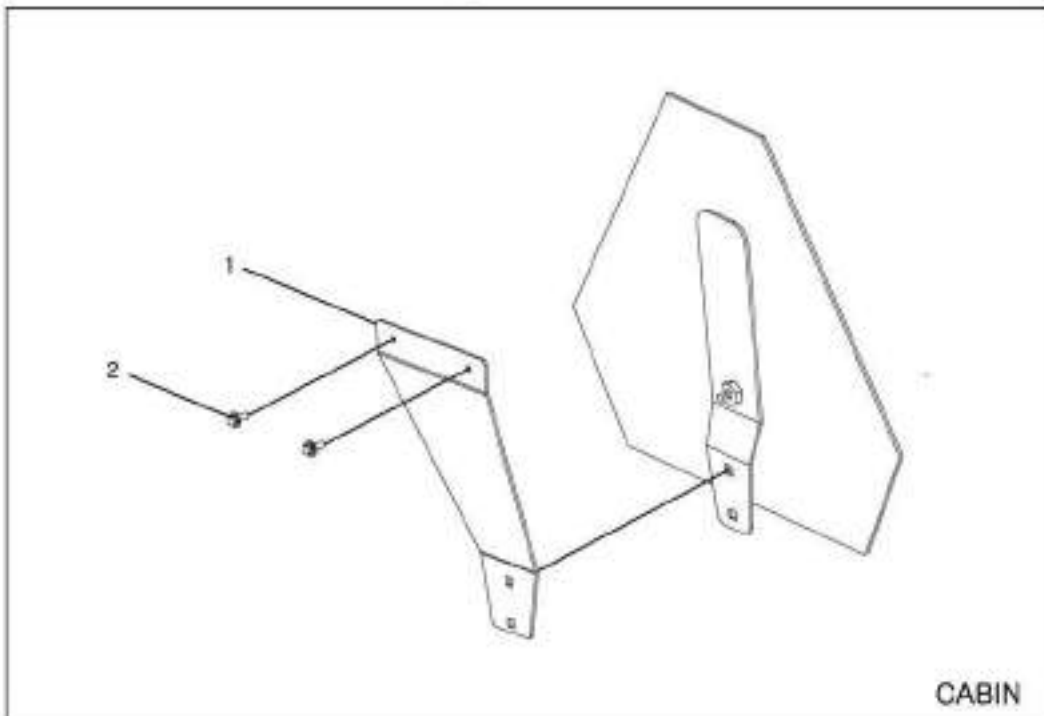
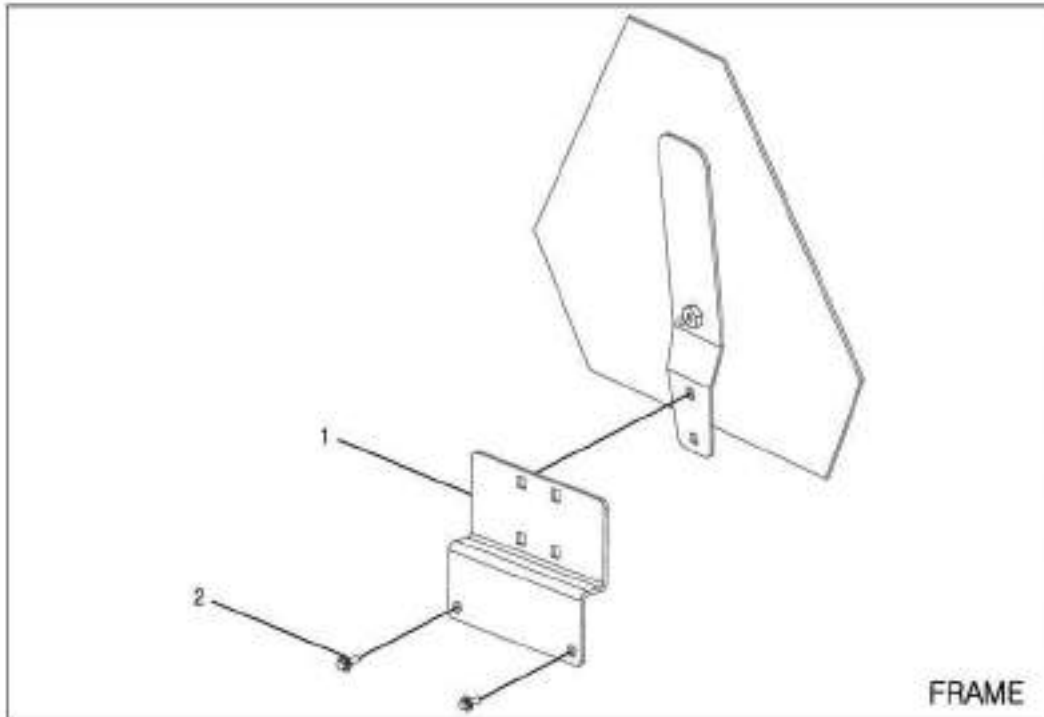
C,S-BLUE,DO

번호 NO.	부품번호 PART NO.	부품명 PART NAME	사양 SPEC.	수량 QTY	유효일 Effective	비고 REM.
1	40030778	GUARD-MUD FRONT(LH)SBG868 전방 머드가드(좌)	S-BLUE	1	2007-11-12	
2	40030780	GUARD-MUD FRONT(RH)SBG868 전방 머드가드(우)	S-BLUE	1	2007-11-12	
3	40030782	GUARD-MUD REAR(LH)SBG868 후방머드가드(좌)	S-BLUE	1	2007-11-12	
4	40030784	GUARD-MUD REAR(RH)SBG868 후방머드가드(우)	S-BLUE	1	2007-11-12	
5	40191495	COVER-REAR LAMP(LH)SBG868 후방 램프 커버(좌)	S-BLUE	1	2007-11-12	
6	40191496	COVER-REAR LAMP(RH)SBG868 후방 램프 커버(우)	S-BLUE	1	2007-11-12	
7	40011640	PLATE-NUMBER-TRG920 번호판		1	2006-11-30	
8	40218293	STEP-SUB ASSY-TRG868 보조 발판 조립체		2	2009-03-31	
9	40028948	BOLT-HEX W/WS-S154102533 볼트	M10XP1.25X25L	8	2006-11-30	
10	40028997	BOLT-HEX W/WS-S159061613 볼트	M6XP1X16L	2	2006-11-30	
11	40012278	PLATE-LOCK-TRG970 고정 플레이트		4	2006-11-30	
12	40009549	SCREW-TAPPING-TRG830 스크류	M5X16	4	2006-11-30	
13	40029067	NUT-FLANGE-S343060013 너트	M6XP1	12	2006-12-04	
14	40029000	BOLT-HEX W/WS-S159062033 볼트	M6XP1X20L	4	2006-11-30	
15	40029025	SCREW-TP/CRS-S237401611 스크류	M4X P1.41X16L	12	2006-11-30	
16	40029564	WASHER-PLN-S363040013 평와셔	O.D8XI.D4.3X0.8T	12	2006-11-30	
17	40028193	WASHER-PLN-S365062213 평와셔	O.D22XI.D6.4X2T	12	2006-11-30	

저속차량표지판
SLOW MOVING VEHICLES

G868S02-1

SMV, LSTA



저속차량표지판 SLOW MOVING VEHICLES

G868S02-1

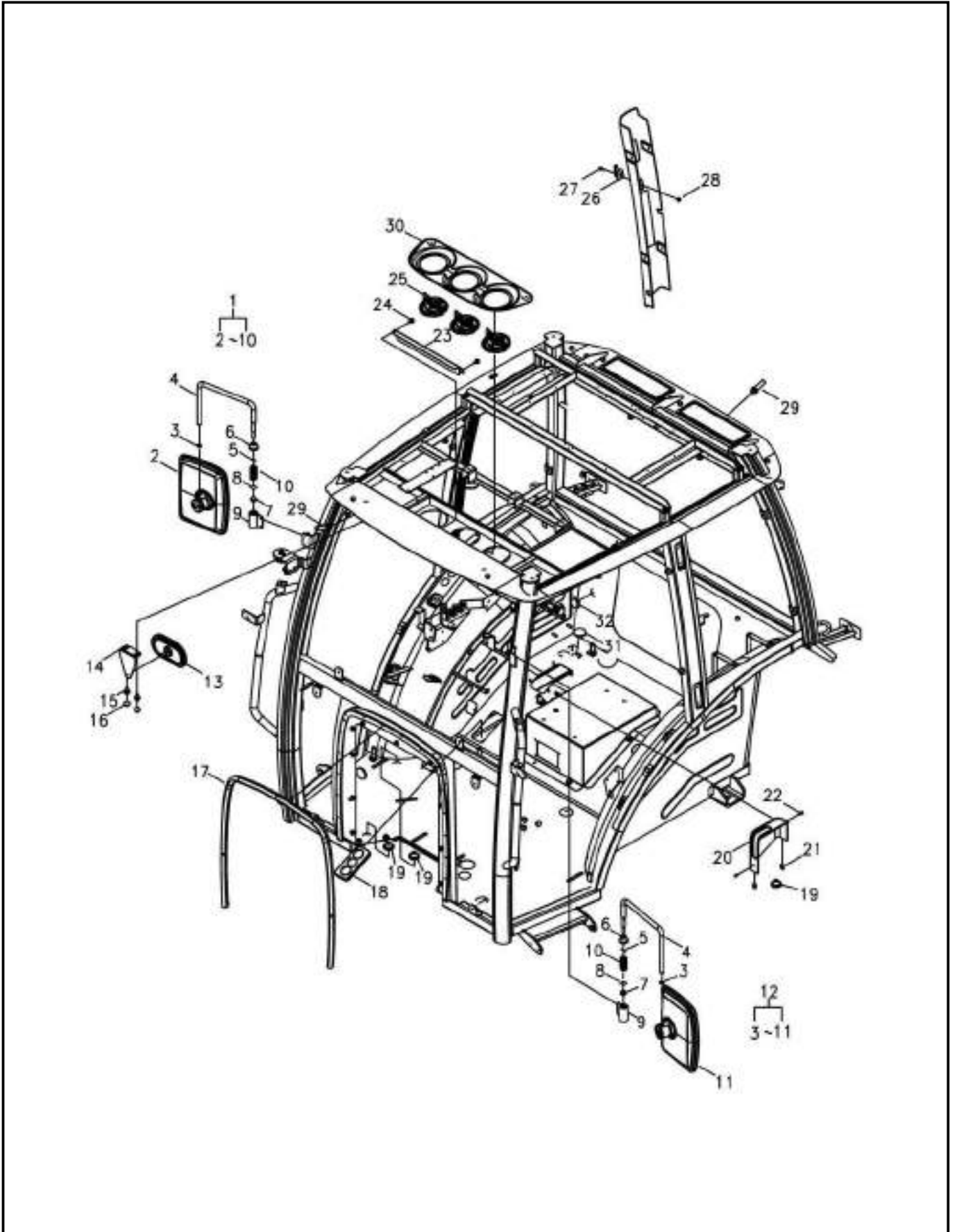
SMV, LSTA

번호 NO.	부품번호 PART NO.	부품명 PART NAME		사양 SPEC.	수량 QTY	유효일 Effective	비고 REM.
1	40218351	BRACKET-CABIN_SMV-TRG920	SMV 브라켓		1	2009-04-12	CABIN
1	40219591	BRACKET-FRAME_SMV-TRG920	SMV 브라켓		1	2009-03-04	FRAME
2	40028998	BOLT-HEX W/WS-S159061633	볼트	M6XP1X16L	2	2006-11-30	CABIN
2	40029008	BOLT-HEX W/WS-S159082533	볼트	M8XP1.25X25L	2	2006-11-30	FRAME

공용품
MISCELLANY

G869S01-1

C



20101201

6

공용품
MISCELLANY

G869S01-1

C

번호 NO.	부품번호 PART NO.	부품명 PART NAME	사양 SPEC.	수량 QTY	유효일 Effective	비고 REM.
1	40247951	MIRROR-ASSY GENERAL RH-TRG869 미러 어셈이 RH		1	2010-10-26	
2	40247852	MIRROR-BACK RH-TRG869 리뉴얼 백미러		1	2010-10-26	
3	40029261	RING-SNAP-S810016001 스냅링	D16	2	2006-11-30	
4	40247851	STAY-BAR-TRG869 스테이		2	2010-10-26	
5	40029157	PIN-SPRING-S446042012 스프링 핀	D4X20L	2	2006-11-30	
6	40202237	GROMMET-STAY-TRG830 그로멧		2	2008-08-19	
7	40009507	NUT-LOCK-TRG970 로크 너트	M10X1.25	2	2006-11-30	
8	40028172	WASHER-PLN-S364120013 평와셔	O.D24XI.D13X2.5T	2	2006-11-30	
9	40248421	SUPPORT-STAY-TRG830 미러 지지대		2	2010-10-26	
10	40009471	SPRING-BACK MIRROR-TRG861 후사경 스프링	D17.5X52L	2	2006-11-30	
11	40247853	MIRROR-BACK LH-TRG869 리뉴얼 백미러		1	2010-10-26	
12	40247950	MIRROR-ASSY GENERAL LH-TRG869 미러 어셈이 LH		2	2010-10-26	
13	40006801	ROOM MIRROR ASSY-G869 실내 후사경 조립체		1	2006-11-30	OPTION
14	40012192	BRACKET-ROOM MIRROR-TRG869 실내 후사경 브라켓		1	2006-11-30	OPTION
15	40029006	BOLT-HEX W/WS-S159082033 볼트	M8XP1.25X20L	2	2006-11-30	
16	40008371	CAP-BOLT-TRG830 볼트 캡		2	2006-11-30	
17	40030693	WEATHER STRIP-HOSE-TRG970 호스 웨더스트립		1	2007-11-12	
18	40030700	COVER-AUX HYD LEVER-TRG869 보조유압레버 커버		1	2007-11-12	
19	40030703	GROMMET-TRG869 그로멧		3	2007-11-02	
20	40214277	COVER-PARK LEVER-TRG869 주차브레이크 레버 커		1	2008-12-08	
21	40012278	PLATE-LOCK-TRG970 고정 플레이트		2	2006-11-30	
22	40009549	SCREW-TAPPING-TRG830 스크류	M5X16	2	2006-11-30	
23	40012176	BRACKET-AIRCON DUCT-TRG861 에어컨 덕트 브라켓		1	2006-11-30	
24	40028998	BOLT-HEX W/WS-S159061633 볼트	M6XP1X16L	2	2006-11-30	
25	40217478	GRILLE ASSY-AIR CTRL-G865 에어 컨트롤 그릴 조		5	2009-04-30	
26	40034184	HANGER-TRG869 행거		1	2006-11-30	
27	40028993	BOLT-HEX W/WS-S157061613 볼트	M6XP1X16L	1	2006-11-30	
28	40027838	NUT-LOCK-TRG970 로크 너트		1	2006-11-30	
29	40006789	NOZZLE ASSY-G861 노즐 조립체		2	2006-11-30	
30	40213506	COVER-GRILLE-TRG869 그릴 커버		1	2008-11-19	
31	40164181	CAP-RUBBER-TRG970 고무 캡		2	2007-02-06	
32	40007361	GROMMET-RUBBER-TRG869 그로멧	D34X3.2T	2	2007-01-15	

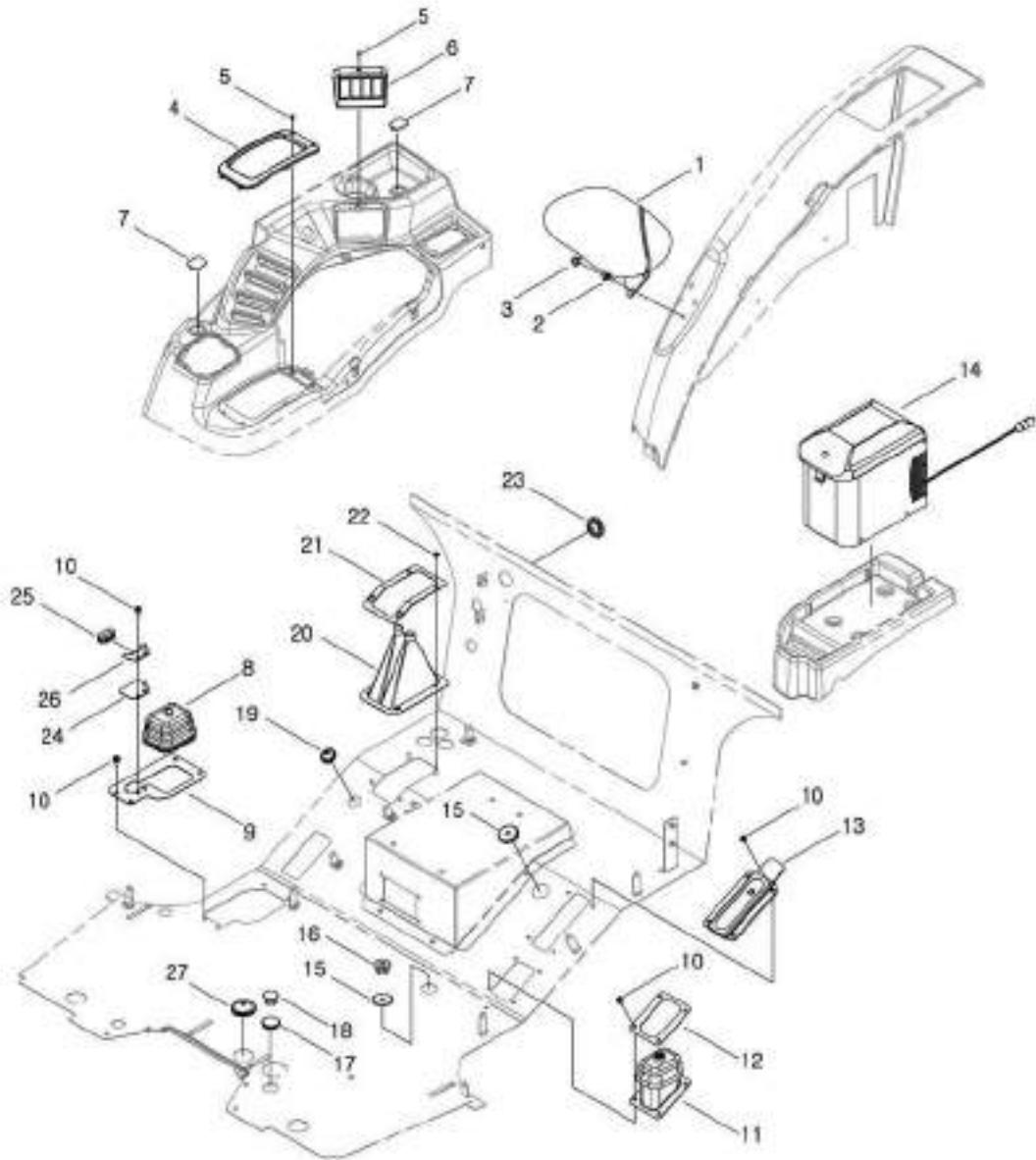
20101201

6

공용품
MISCELLANY

G869S02-2

C,MHL



공용품
MISCELLANY

G869S02-2

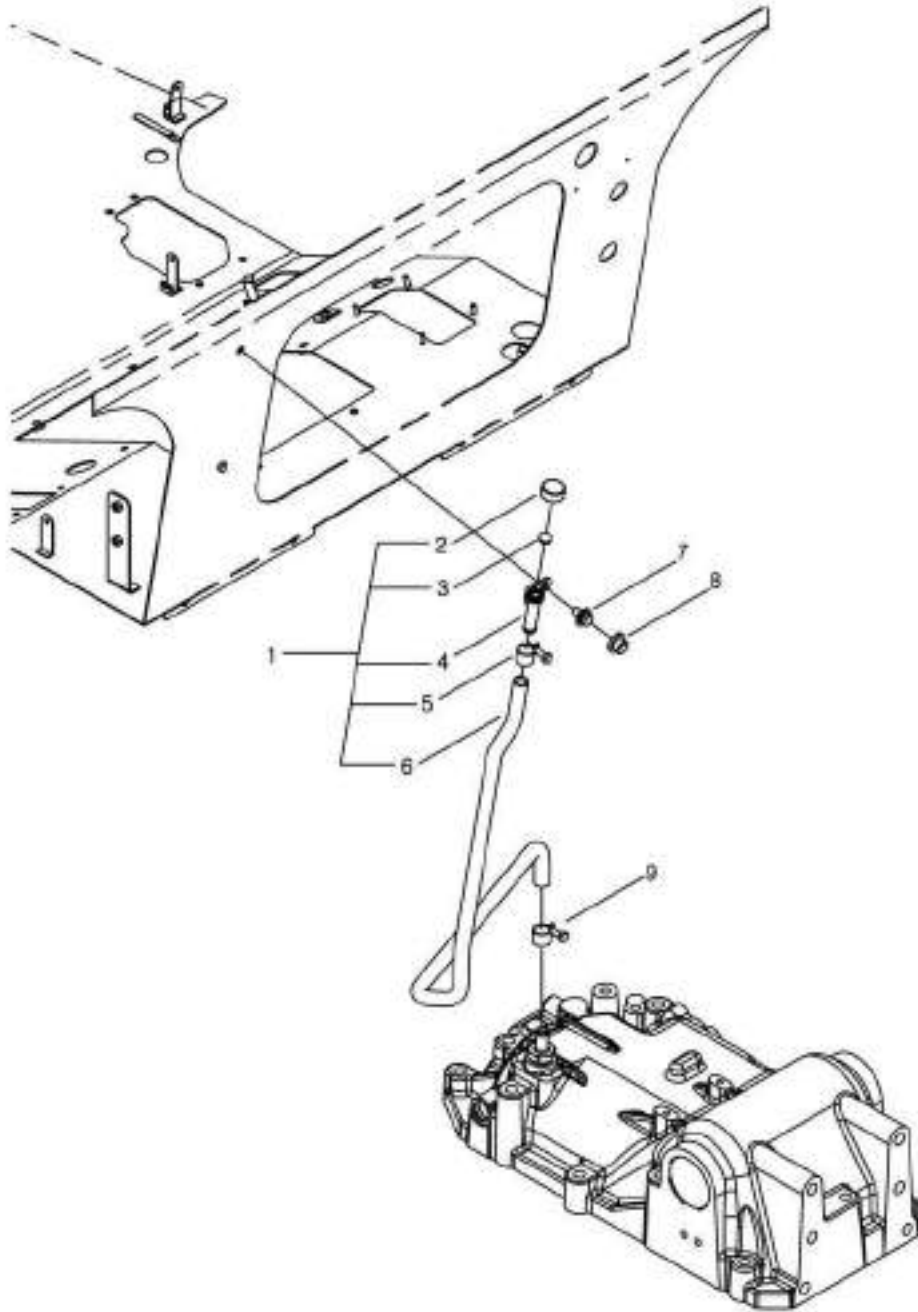
C,MHL

번호 NO.	부품번호 PART NO.	부품명 PART NAME	사양 SPEC.	수량 QTY	유효일 Effective	비고 REM.
1	40214603	SEAT ASSY-PASSENGER-G869	시트 조립체	1	2008-12-31	P_SEAT
2	40029006	BOLT-HEX W/WS-S159082033	볼트	4	2006-11-30	P_SEAT
3	40008371	CAP-BOLT-TRG830	볼트 캡	4	2006-11-30	P_SEAT
4	40030704	COVER-MAIN SHIFT UP-TRG869	주변속 상부 커버	1	2007-11-12	
5	40028663	SCREW-CROSS CSNK-S220401011	스크류	3	2006-11-30	
6	40214283	COVER-SWITCH-TRG869	스위치커버	1	2008-12-31	
7	40214280	CAP-CONSOLE(RH)-TRG869	콘솔 캡	2	2008-12-31	
8	40007262	COVER-M/SHIFT DUST-TRG870	주변속 커버	1	2006-11-30	
9	40187971	PLATE-MAIN SHIFT-TRG869	메인 축 플레이트	1	2007-10-23	
10	40029000	BOLT-HEX W/WS-S159062033	볼트	14	2006-11-30	
11	40030698	COVER-SUB SHIFT-TRG869	부변속 커버	1	2007-11-12	
12	40030699	PLATE-S/SHIFT COVER-TRG869	부변속 커버판	1	2007-11-12	
13	40188310	COVER-PTO LEVER-TRG869	PTO 레버 커버	1	2007-11-12	
14	40266669	REFRIGERATOR-DARK GRAY-TRG869	냉온장고	1		REFRIGERAT
15	40007467	COVER-DIFF PEDAL DUST-TRG869	차동 페달 커버	2	2006-11-30	
16	40032871	GUIDE-BUSHING-TRG869	부싱 가이드	1	2007-11-12	
17	40188603	GROMMET-A/L HOLE-TRG970	그로멧	1	2007-08-21	MEC
18	40181716	BUSHING-GUIDE-TRG970	부싱	1	2007-11-30	MEC
19	40030703	GROMMET-TRG869	그로멧	1	2007-11-02	
20	40188070	COVER-HYD CTRL LEVER-TRG869	유압레버 커버	1	2007-11-02	
21	40030710	PLATE-HYD COVER-TRG869	유압 커버 플레이트	1	2007-11-02	
22	40029073	NUT-FLANGE-S345060013	플랜지 너트	4	2006-11-30	
23	40007363	GROMMET-F/R SHAFT-TRG830	그로멧	1	2006-11-30	
24	40030723	BRACKET-WO J/S WIRE-TRG869	브라켓	1	2007-11-02	W/O
25	40030724	GROMMET-J/S WIRE-TRG869	그로멧	1	2007-11-02	W JOYSTICK
26	40030725	BRACKET-J/S WIRE-TRG869	와이어 브라켓	1	2007-11-02	W JOYSTICK
27	40030709	GROMMET-TRG869	그로멧	1	2007-11-12	PSS

에어브리더
TM AIR BREATHER

G869S04-1

C,NEW-C,AIR-BREATHER



에어브리더 TM AIR BREATHER

G869S04-1

C,NEW-C,AIR-BREATHER

번호 NO.	부품번호 PART NO.	부품명 PART NAME	사양 SPEC.	수량 QTY	유효일 Effective	비고 REM.
1	40225481	AIR BREATHER-ASSY-TRG280 에어 브리더 조립체		1	2010-01-31	
2	*	CAP-AIR BREATHER-TRG280 에어 브리더 캡		1	2009-07-02	
3	*	SPONGE-AIR BREATHER-TRG280 에어 브리더 스폰지		1	2009-07-02	
4	*	AIR BREATHER-UP-TRG280 에어 브리더		1	2009-09-27	
5	40029324	BAND-WIRE-S901001613 와이어 밴드	D16	1	2006-11-30	
6	*	HOSE-AIR BREATHER-TRG280 에어 브리더 호스		1	2010-01-31	
7	40029004	BOLT-HEX W/WS-S159081633 볼트	M8XP1.25X16L	1	2006-11-30	
8	40008371	CAP-BOLT-TRG830 볼트 캡		1	2006-11-30	
9	40029324	BAND-WIRE-S901001613 와이어 밴드	D16	1	2006-11-30	

데칼 DECAL

G980S01-3

C,LSTA

30, 31, 32, 33 29 12 15 1 7 8 9 19 23 20 6 36

13 2 27 11 16 25, 33 14 21

17 5 30, 31, 32, 33 24, 33 28 3 26 4 18 22 10 35

1 2 3 4 5 6 7 8 9 10

11 12 13 14 15 16 17

18 19 20 21 22 23 24 25

26 27

28 29

30 31 32 33 34

35 36

POWER SHUTTLE

LS Tractor

데칼 DECAL

G980S01-3

C,LSTA

번호 NO.	부품번호 PART NO.	부품명 PART NAME	사양 SPEC.	수량 QTY	유효일 Effective	비고 REM.
1	40008781	DECAL-KEY SWITCH-TRG980 키 스위치 데칼		1	2007-02-08	
2	40239638	DECAL-FAN/BELT WARN-TRG980 팬벨트 경고 데칼		2	2010-03-24	
3	40241059	DECAL-FUEL-TRG980 연료 주의 데칼		1	2010-04-28	
4	40008821	DECAL-FLOW CONTROL-TRG980 하강속도조절 데칼		1	2007-02-08	
5	40032952	DECAL-HOOD OPEN-TRG980 후드 열림 데칼		1	2007-08-01	
6	40192081	DECAL-PTO ON/OFF S/W-TRG980 PTO 스위치 데칼		1	2007-11-12	
7	40192082	DECAL-ACC LEVER-TRG980 조속레버 데칼		1	2007-11-12	
8	40238358	DECAL-AUX LEVER-TRG980 보조유압레버 데칼		1	2010-03-04	
9	40199178	DECAL-AUX LEVER(FLT)-TRG980 보조유압레버 데칼		1	2008-05-27	
10	40192083	DECAL-PTO CHANGE-TRG980 피티오 변속 데칼		1	2007-11-12	
11	40192090	DECAL-HYD LEVER-TRG980 유압레버 데칼		1	2007-11-12	
12	40239636	DECAL-MUFFLER WARNING-TRG980 머플러 경고 데칼		1	2010-03-24	
13	40239637	DECAL-RAD WARNING-TRG980 라디에이터 경고 데칼		1	2010-03-24	
14	40195650	DECAL-PTO WARNING-TRG980 피티오 경고 데칼		1	2008-01-25	
15	40195651	DECAL-START WARNING-TRG980 시동 경고 데칼		1	2008-01-25	
16	40195652	DECAL-HYD OIL WARNING-TRG980 유압오일 경고데칼		1	2008-01-25	
17	40195653	DECAL-AIRCLEANER-TRG980 에어크리너 데칼		1	2008-01-25	
18	40195656	DECAL-DRIVER CAU(E)-TRG980 운전자 주의 데칼		1	2008-01-25	
19	40194109	DECAL-JOYSTICK(E)-TRG980 조이스틱 데칼		1	2007-12-04	
20	40188282	DECAL-WARRANTY(SA,UK)-TRG980 품질보증 데칼		1	2007-08-22	
21	40236928	DECAL-AUX CONTROL-TRG980 보조유압인출 데칼		1	2010-01-31	
22	40199180	DECAL-S/CHANGE CAU(E)-TRG980 부변속 주의 데칼		1	2008-04-16	
23	40199181	DECAL-DETENT CAUTION-TRG980 디텐트 주의 데칼		1	2008-04-16	
24	40202834	NAME PLATE-EN-TRG980 명판(수출)		1	2008-09-29	
25	40202841	NAME PLATE-CABIN(L70CA)-TRG980 캐빈 명판 (L70CA)		1	2008-10-08	
26	40222778	DECAL-P/S CAU(E)-TRG980 파워셔틀 주의데칼		1	2009-05-12	파워셔틀
27	40222426	DECAL-POWER-SHUTTLE-TRG980 파워셔틀 데칼		2	2009-04-30	파워셔틀
28	40214558	DECAL-LS-LH-TRG980 LS 데칼		1	2010-10-30	
29	40214559	DECAL-LS-RH-TRG980 LS 데칼		1	2010-10-30	
30	40216836	DECAL-M/D(P7010)-TRG980 모델명 데칼 (P7010)		2	2009-02-22	P7010
31	40216837	DECAL-M/D(P7020)-TRG980 모델명 데칼 (P7020)		2	2009-02-22	P7020
32	40216838	DECAL-M/D(P7030)-TRG980 모델명 데칼 (P7030)		2	2009-02-22	P7030
33	40239406	DECAL-M/D(P7040)-TRG980 모델명 데칼		2	2010-03-22	P7040
34	40029187	RIVET-BLIND-S466321010 리벳	D3.2X10L	4	2006-11-30	
35	40214546	DECAL-ROOF-LH-TRG980 루프 데칼		1	2008-12-16	
36	40214547	DECAL-ROOF-RH-TRG980 루프 데칼		1	2008-12-16	

색 인 (INDEX)

부품번호 PART NO.	그림번호 FIG NO.	지시번호 INDEX NO.
20021112	G822S02-3	7
20021112	G822S02-6	7
20103027	G730S02-1	4
20108068	G280S01-1	2
20108069	G285S02-2	15
20108070	G280S01-1	7
20108070	G280S01-2	7
20109013	G280S01-1	6
20109013	G280S01-2	6
20110421	G480S01-1	21
20110706	G290S02-2	1
20111314	G480S01-1	2
20111315	G480S01-1	1
20115909	G820S01-1	1
20124118	G210S01-1	1
20124519	G280S01-1	17
20124519	G280S01-2	17
40006789	G869S01-1	29
40006790	G867S01-1	3
40006801	G869S01-1	13
40006914	G823S01-4	2
40006942	G825S01-1	21
40006943	G825S01-1	25
40006946	G150S01-1	2
40007007	G865S01-1	9
40007040	G866S02-1	17
40007041	G760S01-4	6
40007045	G730S01-6	6
40007046	G866S02-1	18
40007050	G750S01-5	4
40007050	G750S01-6	4
40007081	G730S02-1	1
40007087	G865S01-1	10
40007117	G750S01-5	15
40007117	G750S01-6	15
40007124	G730S01-6	9
40007128	G760S01-4	28
40007137	G866S01-1	3
40007141	G730S01-6	4
40007155	G740S01-1	5
40007174	G730S02-1	2
40007175	G750S01-5	13
40007175	G750S01-6	13
40007175	G760S01-4	8
40007175	G760S02-1	9
40007191	G750S01-5	39
40007191	G750S01-6	40
40007193	G865S01-1	11
40007196	G866S02-1	21
40007198	G866S03-1	9
40007202	G760S01-4	2
40007206	G760S01-4	18
40007207	G760S01-4	3
40007262	G869S02-2	8
40007310	G630S01-1	7
40007354	G250S02-1	22
40007354	G250S02-2	11
40007357	G866S02-1	16
40007358	G866S02-1	8
40007361	G866S01-1	8

부품번호 PART NO.	그림번호 FIG NO.	지시번호 INDEX NO.
40007361	G869S01-1	32
40007363	G869S02-2	23
40007382	G260S01-1	2
40007382	G260S01-2	2
40007382	G670S01-1	32
40007382	G670S01-2	30
40007412	G630S02-1	9
40007412	G630S02-5	9
40007413	G865S01-1	8
40007448	G290S01-1	10
40007448	G291S01-1	11
40007448	G291S01-6	11
40007459	G150S01-1	12
40007459	G170S01-1	12
40007467	G869S02-2	15
40007474	G281S01-1	27
40007474	G281S01-2	22
40007478	G260S01-1	17
40007478	G260S01-2	17
40007478	G862S01-2	8
40007499	G865S01-1	13
40007521	G862S01-1	5
40007523	G862S01-1	15
40007524	G862S01-1	6
40007549	G865S01-1	3
40007562	G865S01-1	1
40007639	G865S01-3	5
40007641	G865S01-3	4
40007704	G640S01-1	1
40007704	G640S01-2	1
40007731	G290S01-2	18
40007756	G865S01-1	4
40007788	G250S02-1	9
40007814	G281S02-1	18
40007814	G285S01-1	8
40007821	G285S01-1	15
40007824	G288S01-1	18
40007904	G865S01-1	7
40007917	G287S01-1	38
40007918	G400S02-2	10
40007918	G400S02-3	10
40007943	G866S02-1	23
40007951	G865S01-1	2
40007982	G400S02-1	21
40008114	G826S01-1	21
40008161	G826S01-1	9
40008297	G290S01-2	27
40008309	G170S01-1	13
40008312	G826S01-1	33
40008329	G827S01-3	15
40008336	G863S02-1	3
40008336	G866S02-1	3
40008339	G100S01-2	5
40008339	G760S01-4	11
40008339	G760S02-1	4
40008341	G825S02-1	11
40008342	G863S02-1	4
40008355	G863S02-1	1
40008356	G863S02-1	2
40008357	G863S02-1	6

부품번호 PART NO.	그림번호 FIG NO.	지시번호 INDEX NO.
40008357	G867S01-1	4
40008358	G863S02-1	7
40008358	G867S01-1	5
40008359	G863S02-1	8
40008359	G867S01-1	6
40008367	G290S01-2	19
40008369	G825S01-2	4
40008371	G750S01-5	36
40008371	G750S01-6	37
40008371	G760S01-4	13
40008371	G760S02-1	6
40008371	G864S01-1	34
40008371	G869S01-1	16
40008371	G869S02-2	3
40008371	G869S04-1	8
40008374	G863S02-1	5
40008400	G825S01-2	3
40008403	G630S02-1	20
40008403	G630S02-5	20
40008407	G100S01-1	15
40008407	G100S01-2	10
40008419	G866S02-1	20
40008424	G630S02-1	13
40008424	G630S02-5	13
40008440	G822S02-3	4
40008440	G822S02-6	4
40008440	G822S02-6	14
40008781	G980S01-3	1
40008821	G980S01-3	4
40009053	G281S02-1	12
40009137	G285S01-1	12
40009156	G281S02-1	8
40009299	G285S01-1	24
40009434	G400S03-1	15
40009447	G830S01-5	17
40009458	G824S01-1	30
40009471	G869S01-1	10
40009498	G291S01-1	25
40009498	G291S01-6	29
40009507	G869S01-1	7
40009511	G630S02-1	2
40009511	G630S02-5	2
40009512	G400S02-2	5
40009512	G400S02-3	5
40009516	G400S02-1	20
40009522	G630S02-1	16
40009522	G630S02-5	16
40009526	G820S02-1	10
40009545	G287S01-1	26
40009547	G285S01-1	18
40009549	G825S01-2	8
40009549	G864S01-1	32
40009549	G868S01-1	12
40009549	G869S01-1	22
40009553	G825S02-1	10
40009611	G281S01-2	20
40009626	G400S02-1	7
40009626	G400S02-2	20
40009626	G400S02-3	21
40009670	G290S01-1	8

색 인 (INDEX)

부품번호 PART NO.	그림번호 FIG NO.	지시번호 INDEX NO.
40009670	G291S01-1	13
40009670	G291S01-6	13
40009671	G290S01-2	6
40009694	G630S02-1	17
40009694	G630S02-5	17
40009699	G285S01-1	27
40009707	G285S01-1	11
40009707	G285S02-2	9
40009713	G281S01-1	12
40009737	G400S04-1	15
40009755	G285S01-1	23
40009792	G250S02-1	13
40009792	G250S02-2	6
40009818	G640S01-1	7
40009818	G640S01-2	7
40009844	G281S02-1	11
40009848	G290S01-1	28
40009848	G291S01-1	30
40009848	G291S01-6	34
40009858	G291S01-3	21
40009868	G290S01-2	15
40009868	G291S01-5	14
40009888	G310S01-1	5
40009901	G290S01-1	27
40009906	G400S02-1	31
40009907	G630S01-10	6
40009907	G640S01-1	13
40009907	G640S01-2	13
40009909	G640S01-1	34
40009909	G640S01-2	36
40009909	G822S02-1	11
40009919	G640S01-1	26
40009919	G822S02-1	12
40009919	G822S02-4	26
40009936	G281S02-1	17
40009978	G640S01-1	30
40009978	G640S01-2	26
40009978	G822S02-1	6
40010106	G281S01-1	11
40010106	G281S02-1	6
40010126	G400S02-1	16
40010148	G630S01-1	5
40010153	G640S01-1	16
40010153	G640S01-2	16
40010189	G291S01-3	4
40010190	G250S02-1	19
40010190	G291S01-1	24
40010190	G291S01-6	28
40010190	G320S01-1	11
40010190	G670S02-1	11
40010196	G824S01-1	5
40010248	G630S01-1	6
40010250	G823S01-4	34
40010250	G827S01-3	6
40010250	G829S01-1	4
40010251	G827S01-3	10
40010268	G291S01-2	16
40010275	G630S01-10	5
40010317	G480S01-1	28
40010321	G640S01-1	31

부품번호 PART NO.	그림번호 FIG NO.	지시번호 INDEX NO.
40010321	G640S01-2	33
40010321	G822S02-1	7
40010321	G822S02-4	21
40010321	G827S01-3	11
40010339	G290S01-1	24
40010339	G290S01-2	12
40010339	G291S01-1	28
40010339	G291S01-2	13
40010339	G291S01-3	18
40010339	G291S01-5	11
40010339	G291S01-6	32
40010340	G826S01-1	28
40010342	G400S02-1	27
40010344	G862S01-1	25
40011281	G865S01-1	6
40011304	G891S01-3	9
40011332	G865S01-3	3
40011401	G866S02-1	14
40011640	G868S01-1	7
40011671	G290S01-2	29
40011810	G866S02-1	2
40011868	G825S01-1	12
40011869	G825S02-1	3
40011888	G827S01-3	27
40011912	G280S01-1	4
40011912	G280S01-2	4
40011912	G287S01-1	8
40011925	G825S01-1	24
40011926	G825S01-1	22
40011927	G828S01-1	4
40011936	G824S01-1	22
40011941	G830S01-5	15
40011943	G290S01-1	25
40011943	G290S01-2	13
40011943	G291S01-1	27
40011943	G291S01-2	14
40011943	G291S01-3	19
40011943	G291S01-5	12
40011943	G291S01-6	31
40011962	G260S01-2	3
40011963	G865S01-1	14
40011978	G260S01-1	19
40011978	G260S01-2	19
40011979	G891S01-3	4
40011979	G896S01-3	20
40011979	G896S02-3	11
40011979	G896S03-3	6
40011981	G320S01-1	9
40011984	G630S02-1	18
40011984	G630S02-5	18
40011991	G896S01-3	24
40012007	G670S01-1	23
40012007	G670S01-2	22
40012009	G865S01-3	17
40012010	G010S01-1	12
40012010	G010S01-2	10
40012010	G010S01-3	12
40012010	G190S01-1	15
40012010	G190S01-4	15
40012010	G865S01-3	16

부품번호 PART NO.	그림번호 FIG NO.	지시번호 INDEX NO.
40012012	G180S01-1	13
40012013	G823S01-4	13
40012014	G190S01-1	13
40012014	G190S01-4	13
40012015	G170S01-1	17
40012015	G180S01-1	6
40012015	G190S01-1	10
40012015	G190S01-4	10
40012016	G190S01-1	8
40012016	G190S01-4	8
40012018	G288S01-2	4
40012018	G288S01-2	8
40012020	G040S01-1	20
40012021	G862S01-2	3
40012030	G866S03-1	10
40012083	G865S01-1	23
40012093	G826S01-1	8
40012096	G823S01-4	35
40012096	G827S01-3	5
40012096	G829S01-1	5
40012100	G400S02-1	14
40012128	G400S03-1	10
40012135	G281S02-1	10
40012138	G260S01-1	4
40012138	G260S01-2	4
40012176	G869S01-1	23
40012187	G867S01-1	8
40012188	G867S01-1	10
40012192	G869S01-1	14
40012205	G830S01-5	35
40012212	G827S01-3	8
40012217	G250S02-1	23
40012217	G250S02-2	12
40012278	G825S01-2	7
40012278	G864S01-1	31
40012278	G868S01-1	11
40012278	G869S01-1	21
40012282	G320S01-1	8
40012282	G400S02-3	13
40012306	G640S01-1	17
40012306	G640S01-2	17
40012307	G640S01-1	18
40012307	G640S01-2	18
40012316	G825S01-1	23
40012356	G826S01-1	29
40012358	G290S02-1	12
40012358	G290S02-2	13
40012358	G291S01-1	5
40012358	G291S01-6	5
40012361	G630S02-1	21
40012361	G630S02-5	21
40012366	G260S01-1	3
40012371	G891S01-3	17
40012375	G825S01-1	18
40012410	G896S01-3	16
40012415	G640S01-1	8
40012415	G640S01-2	8
40012415	G822S02-1	8
40012415	G822S02-4	20
40012415	G827S01-3	12

색 인 (INDEX)

부품번호 PART NO.	그림번호 FIG NO.	지시번호 INDEX NO.
40012423	G400S03-1	12
40012426	G400S03-1	8
40012427	G400S03-1	17
40012427	G400S04-1	12
40012428	G400S03-1	18
40012428	G400S04-1	13
40012429	G400S03-1	20
40012429	G400S04-1	11
40012552	G640S01-1	27
40012552	G640S01-2	28
40012552	G820S02-1	11
40012552	G822S02-1	13
40012552	G822S02-4	25
40012564	G260S01-1	18
40012564	G260S01-2	18
40012640	G866S02-1	22
40012644	G863S01-1	5
40012680	G250S02-1	7
40012689	G290S01-1	7
40012689	G291S01-1	14
40012689	G291S01-6	14
40012692	G281S01-2	4
40012697	G287S01-1	2
40012698	G281S01-1	1
40012698	G285S02-2	1
40012703	G281S01-1	24
40012706	G281S01-2	16
40012706	G283S01-1	2
40012706	G283S01-2	2
40012706	G285S02-2	11
40012706	G288S01-1	8
40012709	G281S01-1	8
40012709	G288S01-1	22
40012711	G281S01-1	21
40012711	G285S02-2	5
40012713	G400S03-1	19
40012715	G281S01-1	22
40012715	G281S01-2	35
40012718	G281S01-2	5
40012718	G287S01-1	16
40012720	G281S01-2	34
40012720	G281S02-1	28
40012720	G285S01-1	2
40012720	G287S01-1	19
40012721	G281S02-1	4
40012721	G287S01-1	24
40012726	G290S01-1	12
40012726	G291S01-1	19
40012726	G291S01-6	19
40012733	G730S01-6	12
40012735	G260S01-2	22
40012735	G730S01-6	13
40012737	G866S01-1	4
40012762	G825S02-1	7
40012763	G825S02-1	9
40012778	G730S01-6	11
40012780	G010S01-1	8
40012780	G010S01-3	8
40012788	G630S02-1	19
40012788	G630S02-5	19

부품번호 PART NO.	그림번호 FIG NO.	지시번호 INDEX NO.
40012792	G896S02-3	9
40012797	G260S01-2	5
40012798	G040S01-1	10
40012824	G287S01-1	39
40012834	G400S04-1	4
40012835	G400S04-1	6
40012836	G400S04-1	24
40012845	G820S02-1	13
40012846	G822S02-4	11
40012872	G896S01-3	28
40012874	G280S01-1	20
40012874	G280S01-2	20
40012877	G250S02-1	4
40012886	G750S01-5	20
40012886	G750S01-6	20
40012887	G750S01-5	16
40012887	G750S01-6	16
40012889	G750S01-5	21
40012889	G750S01-6	21
40012890	G750S01-5	22
40012890	G750S01-6	22
40012891	G670S01-2	31
40012891	G730S01-6	10
40012891	G866S01-1	5
40012904	G896S01-3	26
40012915	G281S01-2	8
40012915	G287S01-1	4
40012932	G630S02-1	6
40012932	G630S02-5	6
40012949	G400S04-1	26
40012987	G170S01-1	18
40012987	G864S01-1	1
40027836	G862S01-1	26
40027836	G862S01-2	7
40027836	G863S01-1	8
40027836	G863S01-1	18
40027836	G863S01-1	23
40027836	G863S02-1	13
40027836	G866S02-1	13
40027836	G867S01-1	12
40027838	G760S01-4	16
40027838	G830S01-5	16
40027838	G866S02-1	9
40027838	G869S01-1	28
40028157	G862S01-1	29
40028157	G863S01-1	22
40028157	G863S02-1	19
40028157	G867S01-1	19
40028158	G150S01-1	8
40028158	G291S01-2	4
40028158	G291S01-3	11
40028158	G291S01-5	6
40028158	G670S02-1	3
40028159	G290S01-2	25
40028159	G896S01-3	9
40028160	G867S01-1	17
40028163	G290S01-2	5
40028169	G100S01-2	7
40028169	G260S01-2	12
40028169	G824S01-1	31

부품번호 PART NO.	그림번호 FIG NO.	지시번호 INDEX NO.
40028169	G862S01-2	6
40028171	G865S01-2	8
40028172	G100S01-2	4
40028172	G869S01-1	8
40028176	G828S01-1	11
40028181	G291S01-3	6
40028181	G828S01-1	14
40028184	G896S01-3	11
40028193	G670S01-1	20
40028193	G670S01-2	19
40028193	G868S01-1	17
40028196	G290S01-1	11
40028196	G291S01-1	20
40028196	G291S01-6	20
40028198	G830S01-1	11
40028199	G630S02-5	22
40028202	G862S01-2	4
40028650	G865S01-1	17
40028651	G850S01-2	20
40028658	G864S01-1	9
40028660	G863S02-1	15
40028661	G867S01-1	18
40028663	G100S01-2	2
40028663	G290S02-1	6
40028663	G290S02-2	5
40028663	G825S02-1	18
40028663	G869S02-2	5
40028667	G863S01-1	9
40028671	G863S02-1	16
40028674	G863S01-1	10
40028674	G863S01-1	19
40028674	G863S01-1	32
40028674	G866S03-1	5
40028675	G862S01-1	27
40028677	G863S02-1	18
40028703	G866S03-1	7
40028706	G260S01-2	16
40028706	G866S02-1	12
40028707	G670S02-1	21
40028707	G866S03-1	11
40028720	G825S02-1	5
40028721	G260S01-1	5
40028721	G290S02-1	9
40028721	G290S02-2	8
40028721	G291S01-1	9
40028721	G291S01-6	9
40028726	G400S02-1	18
40028727	G280S01-1	11
40028727	G280S01-2	11
40028727	G480S01-1	27
40028752	G490S01-8	4
40028753	G490S01-8	8
40028755	G210S01-1	14
40028755	G891S01-3	12
40028763	G825S01-1	17
40028768	G825S01-2	5
40028768	G861S01-1	5
40028769	G827S01-3	18
40028883	G670S01-1	5
40028883	G670S01-2	4

색 인 (INDEX)

부품번호 PART NO.	그림번호 FIG NO.	지시번호 INDEX NO.
40028885	G288S01-1	26
40028885	G823S01-4	6
40028889	G822S02-1	17
40028895	G828S01-1	9
40028901	G150S01-1	7
40028907	G760S01-4	9
40028907	G760S02-1	10
40028907	G865S01-1	15
40028908	G040S01-1	11
40028910	G100S01-1	4
40028914	G750S04-1	9
40028914	G750S04-2	8
40028914	G830S01-1	26
40028919	G281S01-2	18
40028919	G290S01-1	14
40028919	G291S01-1	21
40028919	G291S01-6	21
40028921	G250S01-3	2
40028921	G290S01-2	7
40028921	G823S01-4	26
40028921	G825S02-1	12
40028921	G830S01-1	30
40028923	G250S01-1	3
40028923	G291S01-6	24
40028923	G822S03-3	7
40028925	G823S01-4	20
40028926	G280S01-1	26
40028926	G280S01-2	26
40028926	G290S02-2	7
40028926	G670S01-1	12
40028926	G670S01-2	11
40028926	G830S01-1	25
40028930	G823S01-4	11
40028930	G827S01-3	16
40028934	G865S01-2	11
40028937	G630S02-1	3
40028938	G040S01-1	18
40028947	G280S01-1	16
40028947	G280S01-2	16
40028947	G287S01-1	9
40028947	G630S01-10	3
40028947	G670S02-1	8
40028947	G823S01-4	18
40028948	G250S02-1	18
40028948	G260S01-1	13
40028948	G280S01-1	25
40028948	G280S01-2	25
40028948	G287S01-1	40
40028948	G290S01-1	15
40028948	G823S01-4	19
40028948	G825S01-1	9
40028948	G868S01-1	9
40028949	G280S01-1	15
40028949	G280S01-2	15
40028949	G285S02-2	16
40028949	G290S01-1	18
40028949	G291S01-1	22
40028949	G291S01-6	26
40028949	G400S02-2	6
40028949	G400S02-3	6

부품번호 PART NO.	그림번호 FIG NO.	지시번호 INDEX NO.
40028950	G827S01-3	3
40028950	G865S01-3	20
40028958	G400S02-1	13
40028959	G400S02-2	15
40028959	G400S02-3	16
40028960	G400S02-1	10
40028961	G250S02-1	15
40028961	G250S02-2	9
40028963	G867S01-1	13
40028964	G190S01-4	16
40028965	G865S01-1	16
40028966	G670S01-1	15
40028966	G670S01-2	14
40028966	G750S03-1	3
40028966	G826S01-1	32
40028966	G866S01-1	7
40028968	G640S01-1	19
40028968	G640S01-2	19
40028968	G865S01-3	22
40028970	G640S01-1	20
40028970	G640S01-2	20
40028970	G867S01-1	14
40028971	G150S01-1	15
40028971	G170S01-1	19
40028971	G190S01-1	16
40028971	G190S01-4	17
40028971	G288S01-2	7
40028971	G630S01-1	28
40028971	G630S01-1	30
40028971	G640S01-1	2
40028971	G640S01-2	2
40028971	G760S01-4	12
40028971	G760S02-1	5
40028971	G824S01-1	18
40028971	G867S01-1	15
40028973	G640S01-1	5
40028973	G640S01-2	5
40028973	G670S01-1	18
40028973	G670S01-2	17
40028973	G730S02-1	3
40028973	G825S01-1	6
40028973	G827S01-3	7
40028973	G865S01-2	10
40028975	G190S01-1	17
40028978	G822S03-3	5
40028985	G288S01-2	9
40028986	G850S01-2	29
40028987	G150S01-1	5
40028992	G730S01-6	17
40028993	G866S02-1	19
40028993	G869S01-1	27
40028996	G150S01-1	20
40028997	G290S01-2	20
40028997	G750S01-5	29
40028997	G750S01-6	29
40028997	G830S01-5	33
40028997	G866S02-1	15
40028997	G868S01-1	10
40028998	G864S01-1	30
40028998	G868S02-1	2

부품번호 PART NO.	그림번호 FIG NO.	지시번호 INDEX NO.
40028998	G869S01-1	24
40029000	G150S01-1	13
40029000	G670S01-1	26
40029000	G670S01-2	24
40029000	G750S01-5	23
40029000	G750S01-6	23
40029000	G750S04-1	5
40029000	G750S04-2	5
40029000	G826S01-1	31
40029000	G830S01-1	33
40029000	G868S01-1	14
40029000	G869S02-2	10
40029001	G750S01-5	28
40029001	G750S01-6	28
40029002	G180S01-1	11
40029003	G830S01-1	27
40029003	G830S01-5	32
40029004	G750S01-5	35
40029004	G750S01-6	36
40029004	G863S01-1	28
40029004	G864S01-1	33
40029004	G869S04-1	7
40029005	G835S01-1	2
40029005	G865S01-3	13
40029006	G010S01-1	7
40029006	G010S01-2	7
40029006	G010S01-3	7
40029006	G100S01-1	17
40029006	G180S01-1	12
40029006	G210S01-1	10
40029006	G260S01-1	14
40029006	G260S01-2	14
40029006	G670S01-1	31
40029006	G670S01-2	29
40029006	G740S01-1	2
40029006	G861S01-1	3
40029006	G869S01-1	15
40029006	G869S02-2	2
40029008	G150S01-1	9
40029008	G180S01-1	10
40029008	G210S01-1	11
40029008	G290S01-2	21
40029008	G830S01-1	19
40029008	G865S01-2	5
40029008	G868S02-1	2
40029015	G490S01-8	3
40029017	G827S01-3	44
40029021	G730S02-1	5
40029025	G750S01-5	3
40029025	G750S01-6	3
40029025	G760S01-4	25
40029025	G868S01-1	15
40029027	G630S02-1	15
40029027	G630S02-5	15
40029027	G830S01-1	10
40029035	G840S01-1	12
40029040	G100S01-1	18
40029040	G100S01-2	8
40029040	G291S01-2	2
40029040	G291S01-5	2

색 인 (INDEX)

부품번호 PART NO.	그림번호 FIG NO.	지시번호 INDEX NO.
40029041	G824S01-1	28
40029041	G827S01-3	38
40029047	G291S01-1	3
40029047	G291S01-3	2
40029047	G291S01-6	3
40029049	G290S01-2	26
40029051	G630S02-1	12
40029051	G630S02-5	12
40029058	G290S01-2	24
40029065	G866S03-1	8
40029067	G260S01-2	10
40029067	G868S01-1	13
40029071	G825S01-2	12
40029072	G760S01-4	4
40029072	G830S01-5	4
40029072	G830S01-5	8
40029072	G865S01-1	18
40029073	G100S01-2	13
40029073	G750S01-5	30
40029073	G750S01-6	30
40029073	G750S04-1	6
40029073	G750S04-2	6
40029073	G866S01-1	6
40029073	G869S02-2	22
40029075	G040S01-1	19
40029075	G280S01-1	27
40029075	G280S01-2	27
40029075	G291S01-6	23
40029075	G640S01-1	6
40029075	G640S01-2	6
40029075	G670S02-1	6
40029075	G730S01-6	7
40029075	G750S02-5	2
40029075	G760S02-1	7
40029075	G830S01-1	18
40029075	G862S01-2	9
40029075	G863S02-1	23
40029075	G864S01-1	35
40029077	G740S01-1	6
40029079	G150S01-1	11
40029079	G170S01-1	20
40029079	G822S03-3	8
40029079	G827S01-3	45
40029083	G250S02-2	14
40029083	G280S01-1	14
40029083	G280S01-2	14
40029083	G480S01-1	25
40029083	G828S01-1	10
40029084	G891S01-3	11
40029087	G100S01-2	6
40029087	G862S01-2	5
40029097	G290S01-1	16
40029102	G250S02-1	20
40029102	G250S02-2	10
40029102	G280S01-1	12
40029102	G280S01-2	12
40029102	G285S02-2	17
40029102	G287S01-1	43
40029102	G290S01-1	29
40029102	G480S01-1	20

부품번호 PART NO.	그림번호 FIG NO.	지시번호 INDEX NO.
40029102	G630S01-1	22
40029102	G650S01-1	7
40029102	G650S01-1	10
40029107	G830S01-1	14
40029124	G896S01-3	10
40029129	G260S01-1	21
40029129	G260S01-2	21
40029130	G100S01-1	6
40029130	G100S01-1	16
40029130	G100S01-2	11
40029130	G825S02-1	14
40029130	G827S01-3	14
40029130	G830S01-1	4
40029131	G260S01-2	13
40029131	G824S01-1	32
40029131	G830S01-1	15
40029132	G260S01-1	16
40029132	G291S01-2	5
40029132	G291S01-3	12
40029132	G291S01-5	7
40029132	G670S01-1	4
40029132	G670S01-2	3
40029132	G670S02-1	4
40029133	G100S01-1	9
40029135	G826S01-1	20
40029150	G100S01-1	14
40029150	G826S01-1	18
40029157	G824S01-1	24
40029157	G869S01-1	5
40029170	G290S01-2	8
40029170	G290S02-1	10
40029170	G290S02-2	12
40029170	G291S01-1	7
40029170	G291S01-6	7
40029174	G400S03-1	14
40029174	G480S01-1	17
40029184	G896S01-3	25
40029187	G980S01-3	34
40029193	G824S01-1	8
40029193	G827S01-3	36
40029194	G822S02-3	6
40029194	G822S02-6	6
40029195	G826S01-1	27
40029196	G290S01-1	26
40029196	G290S01-2	14
40029196	G291S01-1	26
40029196	G291S01-3	20
40029196	G291S01-5	13
40029196	G291S01-6	30
40029197	G822S02-3	13
40029197	G822S02-4	13
40029197	G822S02-6	13
40029199	G291S01-3	17
40029201	G822S01-1	7
40029201	G822S02-3	5
40029201	G822S02-6	5
40029201	G826S01-1	7
40029202	G826S01-1	26
40029203	G291S01-2	15
40029204	G290S01-2	4

부품번호 PART NO.	그림번호 FIG NO.	지시번호 INDEX NO.
40029204	G291S01-2	12
40029204	G291S01-3	16
40029204	G291S01-5	8
40029204	G670S02-1	9
40029204	G824S01-1	19
40029206	G822S02-4	12
40029206	G823S01-4	12
40029208	G320S01-1	13
40029212	G400S02-1	29
40029219	G288S01-1	4
40029220	G281S01-2	2
40029225	G288S01-1	3
40029228	G250S02-1	5
40029228	G400S02-1	11
40029229	G400S02-1	15
40029230	G400S02-1	22
40029237	G287S01-1	41
40029238	G287S01-1	7
40029239	G281S01-2	19
40029240	G281S01-2	21
40029240	G288S01-1	14
40029247	G320S01-1	15
40029259	G825S01-1	19
40029261	G869S01-1	3
40029265	G285S01-1	5
40029265	G290S01-1	4
40029265	G290S01-2	3
40029265	G291S01-3	7
40029265	G630S02-1	7
40029265	G630S02-5	7
40029266	G824S01-1	21
40029273	G281S01-2	6
40029273	G283S01-1	4
40029273	G283S01-2	4
40029273	G285S01-1	10
40029273	G285S02-2	13
40029273	G287S01-1	11
40029273	G288S01-1	7
40029275	G288S01-1	21
40029275	G630S01-1	12
40029276	G287S01-1	12
40029277	G281S01-1	10
40029277	G281S02-1	24
40029277	G285S02-2	4
40029277	G400S04-1	8
40029279	G281S01-1	3
40029279	G283S01-1	7
40029279	G283S01-2	7
40029279	G285S01-1	4
40029279	G670S02-1	23
40029280	G281S01-2	32
40029282	G285S01-1	14
40029282	G820S02-1	7
40029284	G285S01-1	28
40029292	G290S01-1	9
40029292	G291S01-1	12
40029292	G291S01-6	12
40029293	G400S04-1	17
40029293	G630S02-1	8
40029293	G630S02-5	8

색 인 (INDEX)

부품번호 PART NO.	그림번호 FIG NO.	지시번호 INDEX NO.
40029298	G281S01-2	9
40029299	G283S01-1	6
40029299	G283S01-2	6
40029299	G285S02-2	14
40029299	G288S01-1	9
40029301	G281S01-1	26
40029301	G281S01-2	1
40029301	G287S01-1	15
40029301	G288S01-1	24
40029301	G400S02-1	28
40029303	G281S01-2	31
40029303	G281S02-1	26
40029303	G285S02-2	6
40029303	G287S01-1	27
40029304	G280S01-1	21
40029304	G280S01-2	21
40029304	G281S02-1	3
40029304	G287S01-1	25
40029304	G400S04-1	14
40029312	G863S01-1	34
40029314	G822S01-1	4
40029314	G824S01-1	6
40029314	G825S01-1	11
40029314	G825S01-2	6
40029314	G867S01-1	20
40029315	G862S01-1	13
40029318	G825S02-1	8
40029320	G825S01-1	7
40029322	G828S01-1	8
40029324	G869S04-1	5
40029324	G869S04-1	9
40029352	G863S02-1	14
40029362	G827S01-3	19
40029362	G850S01-2	26
40029377	G010S01-1	5
40029377	G010S01-2	5
40029377	G010S01-3	5
40029381	G310S01-1	14
40029395	G840S01-1	8
40029397	G828S01-1	15
40029399	G250S02-2	13
40029399	G280S01-1	13
40029399	G280S01-2	13
40029447	G480S01-1	26
40029468	G630S01-1	20
40029469	G826S01-1	10
40029475	G490S01-8	1
40029476	G840S01-1	10
40029476	G896S03-3	4
40029477	G891S01-3	5
40029477	G896S01-3	18
40029493	G850S01-2	28
40029496	G861S01-1	4
40029501	G320S01-1	1
40029501	G400S02-1	19
40029501	G830S01-1	28
40029543	G825S01-1	16
40029546	G640S01-1	36
40029546	G640S01-2	38
40029546	G822S01-1	6

부품번호 PART NO.	그림번호 FIG NO.	지시번호 INDEX NO.
40029546	G825S02-1	4
40029549	G010S01-1	4
40029549	G010S01-2	4
40029549	G010S01-3	4
40029549	G288S01-1	27
40029549	G400S02-2	4
40029549	G400S02-3	4
40029549	G670S01-1	6
40029549	G670S01-2	5
40029549	G822S02-1	16
40029549	G823S01-4	7
40029549	G825S01-1	14
40029549	G830S01-1	9
40029549	G850S01-2	27
40029549	G865S01-2	7
40029551	G250S02-1	21
40029551	G250S02-2	8
40029551	G400S02-1	8
40029551	G400S02-2	13
40029551	G400S02-3	14
40029551	G630S01-1	21
40029551	G820S01-1	4
40029551	G826S01-1	11
40029551	G830S01-1	29
40029553	G630S02-1	11
40029553	G630S02-5	11
40029553	G828S01-1	16
40029553	G840S01-1	7
40029555	G291S01-3	5
40029555	G490S01-8	2
40029555	G840S01-1	9
40029555	G891S01-3	6
40029555	G896S01-3	17
40029555	G896S03-3	3
40029556	G490S01-8	6
40029558	G210S01-1	15
40029558	G840S01-1	5
40029564	G868S01-1	16
40029565	G260S01-1	20
40029565	G260S01-2	20
40030261	G190S01-1	1
40030262	G823S01-4	16
40030267	G822S01-1	1
40030270	G820S02-1	6
40030274	G820S02-1	2
40030275	G826S01-1	1
40030276	G826S01-1	4
40030277	G826S01-1	2
40030278	G826S01-1	3
40030280	G822S01-1	3
40030284	G820S02-1	9
40030288	G824S01-1	20
40030295	G825S01-1	20
40030296	G825S01-1	8
40030297	G825S01-1	5
40030298	G825S01-1	4
40030299	G820S02-1	5
40030300	G824S01-1	1
40030303	G610S01-1	2
40030304	G610S01-1	5

부품번호 PART NO.	그림번호 FIG NO.	지시번호 INDEX NO.
40030305	G610S01-1	3
40030317	G630S01-1	2
40030318	G630S01-1	1
40030319	G630S02-1	1
40030321	G640S01-1	4
40030321	G640S01-2	4
40030322	G640S01-1	3
40030322	G640S01-2	3
40030323	G640S01-1	10
40030323	G640S01-2	10
40030324	G640S01-1	9
40030324	G640S01-2	9
40030325	G640S01-1	14
40030325	G640S01-2	14
40030326	G640S01-1	15
40030326	G640S01-2	15
40030327	G640S01-1	11
40030327	G640S01-2	11
40030328	G640S01-1	12
40030328	G640S01-2	12
40030330	G640S01-1	21
40030330	G640S01-2	21
40030333	G640S01-1	28
40030339	G670S01-1	13
40030339	G670S01-2	12
40030341	G670S01-1	16
40030341	G670S01-2	15
40030342	G670S01-1	17
40030342	G670S01-2	16
40030343	G670S01-1	21
40030343	G670S01-2	20
40030344	G670S01-1	22
40030344	G670S01-2	21
40030345	G670S01-1	1
40030345	G670S01-2	1
40030346	G670S01-1	9
40030346	G670S01-2	8
40030348	G822S03-3	6
40030351	G822S02-3	8
40030351	G822S02-6	8
40030352	G822S02-3	9
40030352	G822S02-6	9
40030353	G822S02-1	1
40030355	G822S02-1	9
40030357	G640S01-1	32
40030357	G640S01-2	34
40030359	G822S02-1	4
40030361	G822S02-1	14
40030372	G670S01-1	14
40030372	G670S01-2	13
40030384	G823S01-4	3
40030385	G823S01-4	5
40030386	G823S01-4	4
40030387	G823S01-4	8
40030389	G823S01-4	15
40030390	G823S01-4	9
40030391	G823S01-4	14
40030392	G829S01-1	1
40030393	G829S01-1	2
40030394	G823S01-4	32

색 인 (INDEX)

부품번호 PART NO.	그림번호 FIG NO.	지시번호 INDEX NO.
40030394	G829S01-1	3
40030411	G823S01-4	23
40030412	G824S01-1	25
40030417	G825S02-1	1
40030418	G825S02-1	2
40030419	G825S02-1	6
40030420	G825S02-1	13
40030421	G630S01-1	18
40030422	G826S01-1	12
40030423	G826S01-1	17
40030428	G827S01-3	1
40030429	G827S01-3	24
40030430	G827S01-3	23
40030431	G827S01-3	22
40030433	G827S01-3	21
40030436	G827S01-3	2
40030439	G891S01-3	2
40030441	G891S01-3	13
40030442	G891S01-3	7
40030443	G891S01-3	8
40030445	G896S01-3	22
40030446	G896S01-3	27
40030449	G828S01-1	1
40030450	G828S01-1	3
40030451	G828S01-1	2
40030452	G828S01-1	7
40030453	G828S01-1	6
40030454	G828S01-1	5
40030455	G896S01-3	19
40030456	G896S01-3	21
40030458	G896S01-3	23
40030466	G896S02-3	3
40030469	G896S02-3	8
40030470	G896S02-3	7
40030471	G896S02-3	6
40030472	G896S02-3	10
40030473	G896S03-3	1
40030474	G896S03-3	2
40030481	G896S03-3	10
40030486	G825S01-1	10
40030491	G480S01-1	15
40030492	G480S01-1	13
40030494	G480S01-1	24
40030495	G480S01-1	23
40030496	G480S01-1	10
40030497	G480S01-1	14
40030498	G480S01-1	8
40030499	G480S01-1	9
40030500	G480S01-1	16
40030502	G480S01-1	12
40030505	G310S01-1	4
40030507	G310S01-1	10
40030508	G310S01-1	9
40030509	G310S01-1	7
40030513	G310S01-1	13
40030514	G310S01-1	11
40030515	G310S01-1	8
40030517	G310S01-1	1
40030518	G290S01-2	1
40030519	G290S01-2	2

부품번호 PART NO.	그림번호 FIG NO.	지시번호 INDEX NO.
40030520	G280S01-1	23
40030520	G280S01-2	23
40030521	G650S01-1	2
40030522	G650S01-1	3
40030523	G650S01-1	12
40030524	G650S01-1	6
40030524	G670S02-1	14
40030525	G650S01-1	9
40030526	G650S01-1	8
40030527	G650S01-1	11
40030528	G650S01-1	5
40030529	G650S01-1	4
40030530	G650S01-1	13
40030531	G670S01-1	8
40030531	G670S01-2	7
40030532	G670S01-1	11
40030532	G670S01-2	10
40030533	G670S01-1	7
40030533	G670S01-2	6
40030534	G670S01-1	10
40030534	G670S01-2	9
40030575	G826S01-1	30
40030577	G827S01-3	4
40030601	G040S01-1	1
40030603	G040S01-1	2
40030605	G040S01-1	8
40030606	G040S01-1	5
40030607	G040S01-1	4
40030608	G040S01-1	14
40030609	G040S01-1	15
40030611	G040S01-1	16
40030631	G830S01-5	26
40030633	G830S01-5	29
40030635	G830S01-5	9
40030637	G830S01-5	1
40030640	G830S01-5	5
40030643	G830S01-1	31
40030644	G830S01-1	21
40030648	G830S01-1	24
40030649	G830S01-1	23
40030651	G830S01-1	5
40030652	G830S01-1	2
40030653	G830S01-5	19
40030655	G830S01-5	38
40030656	G840S01-1	2
40030657	G840S01-1	3
40030658	G840S01-1	4
40030659	G840S01-1	1
40030660	G863S01-1	7
40030661	G100S01-1	21
40030663	G100S01-1	8
40030664	G100S01-1	20
40030665	G100S01-1	22
40030666	G100S01-1	19
40030667	G100S01-1	10
40030668	G260S01-1	1
40030670	G260S01-1	6
40030670	G260S01-2	6
40030670	G670S01-1	30
40030670	G670S01-2	28

부품번호 PART NO.	그림번호 FIG NO.	지시번호 INDEX NO.
40030671	G863S01-1	17
40030673	G670S01-1	27
40030674	G670S01-1	28
40030674	G670S01-2	26
40030675	G670S01-1	29
40030675	G670S01-2	27
40030676	G670S01-1	25
40030676	G670S01-2	23
40030692	G835S01-1	1
40030693	G869S01-1	17
40030694	G830S01-5	37
40030698	G869S02-2	11
40030699	G869S02-2	12
40030700	G869S01-1	18
40030702	G830S01-5	20
40030703	G869S01-1	19
40030703	G869S02-2	19
40030704	G869S02-2	4
40030705	G864S01-1	27
40030706	G864S01-1	28
40030709	G869S02-2	27
40030710	G869S02-2	21
40030711	G290S01-2	16
40030723	G869S02-2	24
40030724	G869S02-2	25
40030725	G869S02-2	26
40030726	G830S01-5	21
40030727	G861S01-1	1
40030728	G861S01-1	2
40030730	G863S01-1	33
40030738	G863S02-1	12
40030741	G863S02-1	21
40030742	G100S01-2	3
40030751	G840S01-1	6
40030755	G862S01-1	16
40030756	G260S01-2	1
40030757	G862S01-1	18
40030758	G862S01-1	20
40030760	G862S01-1	17
40030761	G260S01-2	7
40030762	G862S01-1	19
40030764	G862S01-2	1
40030765	G862S01-2	2
40030766	G863S01-1	6
40030767	G863S01-1	16
40030768	G863S01-1	15
40030771	G863S02-1	10
40030772	G863S02-1	11
40030773	G863S02-1	20
40030774	G865S01-1	26
40030775	G865S01-1	27
40030776	G865S01-1	24
40030777	G865S01-1	25
40030778	G868S01-1	1
40030780	G868S01-1	2
40030782	G868S01-1	3
40030784	G868S01-1	4
40030787	G865S01-2	1
40030795	G865S01-3	14
40030797	G865S01-3	9

색 인 (INDEX)

부품번호 PART NO.	그림번호 FIG NO.	지시번호 INDEX NO.
40030799	G865S01-3	12
40030800	G865S01-3	6
40030804	G100S01-2	1
40030805	G100S01-2	9
40030807	G830S01-1	22
40030809	G867S01-1	11
40030816	G290S02-1	3
40030816	G290S02-2	2
40030818	G290S02-1	4
40030818	G290S02-2	3
40030820	G290S02-1	2
40031004	G010S01-1	2
40031004	G010S01-2	2
40031004	G010S01-3	2
40031006	G100S01-1	1
40031007	G150S01-1	1
40031013	G170S01-1	1
40031014	G170S01-1	11
40031015	G170S01-1	2
40031016	G170S01-1	3
40031017	G170S01-1	14
40031018	G170S01-1	15
40031019	G170S01-1	16
40031020	G170S01-1	5
40031021	G170S01-1	4
40031022	G170S01-1	6
40031023	G170S01-1	7
40031025	G170S01-1	10
40031026	G180S01-1	2
40031027	G180S01-1	3
40031028	G180S01-1	1
40031029	G180S01-1	5
40031030	G180S01-1	8
40031032	G180S01-1	9
40031033	G180S01-1	7
40031034	G190S01-1	4
40031037	G190S01-1	9
40031037	G190S01-4	9
40031038	G190S01-1	6
40031038	G190S01-4	6
40031039	G190S01-1	7
40031039	G190S01-4	7
40031040	G190S01-1	5
40031040	G190S01-4	5
40031043	G210S01-1	7
40031044	G210S01-1	5
40031045	G210S01-1	8
40031046	G210S01-1	17
40031047	G210S01-1	9
40031048	G210S01-1	2
40031050	G190S01-1	11
40031050	G190S01-4	11
40031051	G210S01-1	6
40031053	G010S01-1	9
40031053	G010S01-3	9
40031151	G730S01-6	2
40031154	G740S01-1	4
40031156	G750S01-5	26
40031156	G750S01-6	26
40031157	G750S01-5	25

부품번호 PART NO.	그림번호 FIG NO.	지시번호 INDEX NO.
40031157	G750S01-6	25
40031159	G750S01-5	27
40031159	G750S01-6	27
40031162	G750S01-5	14
40031162	G750S01-6	14
40031163	G670S02-1	20
40031164	G750S01-5	12
40031164	G750S01-6	12
40031172	G750S03-1	1
40031173	G750S03-1	7
40031175	G740S01-1	1
40031194	G750S03-1	2
40031301	G250S02-1	8
40031303	G250S02-1	10
40031304	G250S02-1	6
40031307	G280S01-1	3
40031307	G280S01-2	3
40031308	G280S01-1	22
40031308	G280S01-2	22
40031310	G281S01-1	4
40031311	G281S01-1	2
40031312	G281S01-1	5
40031313	G281S01-1	6
40031314	G281S01-1	18
40031315	G281S01-1	9
40031316	G281S01-1	13
40031319	G281S01-1	20
40031321	G281S01-1	23
40031324	G281S02-1	14
40031325	G281S02-1	5
40031326	G281S02-1	9
40031331	G281S02-1	7
40031332	G281S02-1	13
40031335	G281S02-1	15
40031336	G281S02-1	1
40031337	G281S02-1	29
40031338	G281S02-1	27
40031339	G281S02-1	30
40031340	G281S02-1	31
40031341	G281S02-1	32
40031342	G285S01-1	1
40031343	G285S01-1	30
40031344	G285S01-1	3
40031348	G285S01-1	26
40031349	G285S01-1	29
40031350	G285S01-1	6
40031354	G285S01-1	13
40031355	G285S01-1	16
40031357	G285S01-1	17
40031360	G285S01-1	20
40031361	G285S01-1	21
40031362	G285S01-1	22
40031364	G285S02-2	7
40031365	G285S02-2	3
40031366	G285S02-2	2
40031367	G285S02-2	12
40031368	G283S01-1	8
40031371	G283S01-1	5
40031371	G283S01-2	5
40031371	G287S01-1	18

부품번호 PART NO.	그림번호 FIG NO.	지시번호 INDEX NO.
40031372	G283S01-1	3
40031372	G283S01-2	3
40031373	G283S01-1	1
40031373	G283S01-2	1
40031374	G287S01-1	1
40031375	G287S01-1	3
40031377	G287S01-1	13
40031378	G287S01-1	14
40031381	G287S01-1	17
40031383	G287S01-1	23
40031384	G287S01-1	22
40031385	G287S01-1	21
40031386	G287S01-1	20
40031389	G287S01-1	30
40031390	G287S01-1	31
40031392	G287S01-1	32
40031394	G287S01-1	28
40031395	G287S01-1	33
40031397	G288S01-1	19
40031399	G281S01-1	25
40031399	G288S01-1	5
40031401	G288S01-1	16
40031402	G288S01-1	17
40031405	G288S01-1	20
40031406	G288S01-1	11
40031411	G290S01-2	10
40031412	G290S01-2	9
40031415	G290S01-1	23
40031416	G290S01-1	20
40031417	G290S01-1	3
40031418	G290S01-1	2
40031419	G291S01-1	29
40031419	G291S01-6	33
40031421	G291S01-1	31
40031421	G291S01-6	35
40031422	G291S01-1	32
40031422	G291S01-2	9
40031422	G291S01-6	36
40031424	G291S01-1	16
40031425	G291S01-2	8
40031427	G291S01-2	11
40031428	G291S01-2	6
40031429	G291S01-3	13
40031430	G291S01-3	14
40031431	G291S01-5	10
40031432	G291S01-5	9
40031433	G290S01-1	6
40031438	G291S01-1	4
40031438	G291S01-6	4
40031440	G291S01-3	3
40031441	G291S01-3	8
40031443	G291S01-5	4
40031444	G291S01-5	3
40031447	G291S01-2	3
40031450	G320S01-1	12
40031451	G320S01-1	10
40031453	G320S01-1	16
40031454	G310S01-1	12
40031455	G320S01-1	3
40031456	G320S01-1	5

색 인 (INDEX)

부품번호 PART NO.	그림번호 FIG NO.	지시번호 INDEX NO.
40031457	G320S01-1	2
40031466	G650S01-1	1
40031468	G670S02-1	10
40031469	G670S02-1	1
40031470	G670S02-1	13
40031471	G670S02-1	17
40031472	G670S02-1	2
40031473	G290S01-1	17
40031482	G288S01-1	13
40031486	G280S01-1	19
40031486	G280S01-2	19
40031499	G310S01-1	2
40031509	G670S02-1	7
40031511	G320S01-1	4
40031515	G290S02-1	11
40031515	G290S02-2	11
40031515	G291S01-1	6
40031515	G291S01-6	6
40031516	G291S01-3	9
40031517	G291S01-3	15
40031533	G291S01-1	10
40031536	G250S02-1	2
40031538	G290S01-1	1
40031546	G400S02-1	1
40031548	G288S01-1	25
40031550	G400S02-1	2
40031552	G400S02-2	7
40031552	G400S02-3	7
40031554	G400S02-2	19
40031554	G400S02-3	20
40031556	G400S02-2	1
40031556	G400S02-3	1
40031558	G400S02-2	3
40031558	G400S02-3	3
40031560	G400S04-1	30
40031562	G400S02-1	17
40031564	G400S02-1	33
40031566	G400S02-1	25
40031568	G400S04-1	23
40031571	G400S04-1	2
40031572	G400S04-1	1
40031573	G400S04-1	7
40031575	G400S04-1	16
40031584	G400S02-1	30
40031585	G400S02-1	26
40031586	G400S02-2	12
40031588	G400S02-3	12
40031590	G400S04-1	18
40031592	G281S02-1	23
40031593	G281S02-1	22
40031594	G670S02-1	22
40031595	G285S01-1	25
40031596	G288S01-1	15
40031599	G281S02-1	2
40031600	G287S01-1	6
40031603	G281S02-1	19
40031605	G288S01-1	23
40031606	G287S01-1	29
40031608	G287S01-1	42
40031610	G287S01-1	5

부품번호 PART NO.	그림번호 FIG NO.	지시번호 INDEX NO.
40031616	G281S02-1	20
40031617	G281S02-1	21
40031619	G400S03-1	2
40031621	G400S02-1	9
40031621	G400S02-2	14
40031621	G400S02-3	15
40031623	G400S04-1	25
40031624	G400S04-1	19
40031625	G400S04-1	20
40031626	G400S04-1	21
40031627	G400S03-1	16
40031627	G400S04-1	10
40031629	G400S02-2	11
40031629	G400S02-3	11
40031631	G400S02-2	8
40031631	G400S02-3	8
40031632	G400S04-1	5
40031633	G400S02-1	5
40031635	G400S02-1	32
40031636	G400S02-1	24
40031637	G400S02-1	23
40031638	G280S01-1	28
40031638	G280S01-2	28
40031645	G840S01-1	13
40031650	G281S01-1	14
40031651	G310S01-1	3
40031652	G310S01-1	6
40031701	G825S02-1	16
40031702	G896S03-3	8
40032262	G827S01-3	13
40032266	G480S01-1	7
40032267	G400S04-1	3
40032413	G290S01-2	17
40032486	G630S02-1	10
40032486	G630S02-5	10
40032494	G630S01-1	4
40032530	G750S01-5	6
40032530	G750S01-6	6
40032531	G750S01-5	7
40032531	G750S01-6	7
40032532	G750S01-5	8
40032532	G750S01-6	8
40032534	G750S01-5	10
40032534	G750S01-6	10
40032540	G760S01-4	1
40032609	G824S01-1	23
40032613	G822S01-1	5
40032617	G825S01-1	13
40032623	G825S01-1	15
40032696	G830S01-5	23
40032700	G830S01-5	27
40032701	G830S01-5	31
40032737	G750S01-5	18
40032737	G750S01-6	18
40032855	G866S03-1	3
40032860	G867S01-1	2
40032861	G867S01-1	1
40032862	G867S01-1	7
40032863	G867S01-1	9
40032871	G869S02-2	16

부품번호 PART NO.	그림번호 FIG NO.	지시번호 INDEX NO.
40032921	G896S01-3	15
40032927	G100S01-1	13
40032928	G100S01-1	12
40032952	G980S01-3	5
40032953	G320S01-1	14
40032954	G100S01-1	7
40032955	G281S01-2	12
40032961	G867S01-1	21
40034184	G869S01-1	26
40036269	G291S01-6	25
40036269	G750S03-1	6
40049388	G865S01-3	2
40050204	G896S01-3	8
40052998	G820S02-1	3
40054727	G896S01-3	12
40055236	G822S02-4	17
40056813	G867S01-1	16
40056815	G280S01-1	10
40056815	G280S01-2	10
40056831	G100S01-1	11
40056833	G826S01-1	6
40056836	G827S01-3	30
40059362	G760S01-4	17
40059403	G822S02-4	18
40060110	G400S02-2	9
40060110	G400S02-3	9
40060839	G400S02-2	2
40060839	G400S02-3	2
40061089	G281S01-1	7
40061089	G285S01-1	7
40061089	G287S01-1	34
40061089	G670S02-1	18
40064592	Q115S01-1	9
40064592	Q115S01-3	9
40067620	G822S01-1	2
40068838	G850S01-2	23
40071677	G864S01-1	17
40071691	G863S02-1	17
40071691	G866S02-1	7
40072849	G670S01-2	32
40073070	G891S01-3	18
40073070	G896S03-3	16
40073169	G400S02-2	16
40073169	G400S02-3	17
40073356	G670S01-2	34
40073999	G610S01-1	4
40075969	G290S02-1	8
40075969	G290S02-2	10
40075969	G291S01-1	8
40075969	G291S01-6	8
40076197	G891S01-3	19
40076741	G820S01-1	3
40077573	G490S01-8	5
40077575	G891S01-3	15
40077905	G310S01-1	15
40078132	G828S01-1	13
40078172	G250S02-1	17
40078172	G250S02-2	7
40078198	G891S01-3	10
40078390	G840S01-1	11

색 인 (INDEX)

부품번호 PART NO.	그림번호 FIG NO.	지시번호 INDEX NO.
40078580	G250S02-1	14
40079123	G100S01-2	12
40081746	G865S01-2	6
40086521	G891S01-3	20
40086521	G896S03-3	15
40086650	G896S02-3	14
40089245	G640S01-1	35
40089245	G640S01-2	37
40090134	G850S01-2	25
40090236	G400S02-2	17
40090236	G400S02-3	18
40094014	G630S02-5	3
40094014	G830S01-1	17
40094054	G630S01-1	26
40094279	G730S01-6	8
40094429	G865S01-3	21
40094899	G830S01-1	7
40094915	G835S01-1	4
40094918	G040S01-1	9
40095453	G490S01-8	7
40096716	G828S01-1	12
40098473	G250S01-1	4
40098473	G250S01-3	3
40100396	Q130S01-1	14
40101130	Q115S01-1	8
40101130	Q115S01-3	8
40101220	Q116S01-1	12
40101343	Q116S01-1	18
40101363	Q125S01-2	4
40101366	Q130S01-1	20
40101366	Q135S01-4	7
40103971	Q116S01-1	14
40104033	Q115S01-1	3
40104042	Q110S01-1	7
40107953	Q180S01-2	2
40107953	Q180S01-4	2
40108776	Q130S01-1	18
40108776	Q135S01-4	5
40113796	G100S01-1	5
40113796	G830S01-1	3
40113928	G260S01-1	15
40113928	G670S01-1	3
40113928	G670S01-2	2
40114774	G896S03-3	14
40116401	G822S01-1	8
40116417	G288S01-1	12
40117087	G823S01-4	10
40117113	G630S01-1	19
40117113	G820S02-1	4
40117166	G400S02-2	18
40117166	G400S02-3	19
40117183	G400S02-1	4
40117189	G280S01-1	18
40117189	G280S01-2	18
40117507	G827S01-3	29
40117654	G823S01-4	17
40123057	G010S01-1	1
40123058	G010S01-2	1
40123059	G010S01-3	1
40124351	G281S01-1	17

부품번호 PART NO.	그림번호 FIG NO.	지시번호 INDEX NO.
40124415	G281S02-1	25
40124415	G400S04-1	27
40150446	G281S01-1	19
40150447	G281S01-1	15
40150456	G830S01-5	34
40150873	G400S02-1	3
40150918	G822S02-1	3
40150918	G822S02-4	23
40150983	G896S03-3	5
40156161	G320S01-1	6
40156162	G400S04-1	31
40159821	G320S01-1	7
40159821	G480S01-1	6
40160066	G281S01-2	14
40160066	G287S01-1	10
40160066	G288S01-1	10
40160069	G891S01-3	14
40160537	G281S01-1	16
40161835	G760S01-4	19
40162032	G760S01-4	26
40163023	Q122S01-1	4
40163023	Q122S01-2	4
40164181	G835S01-1	3
40164181	G866S01-1	9
40164181	G869S01-1	31
40164541	Q180S01-4	6
40164541	Q180S01-4	9
40164549	Q135S01-3	5
40166381	Q115S01-1	10
40166757	Q116S01-1	11
40166826	Q135S01-5	3
40166836	Q140S01-1	1
40166866	Q135S01-5	2
40166926	Q145S01-1	5
40166941	Q125S02-1	3
40166941	Q125S02-2	7
40166971	Q110S01-1	4
40167028	Q180S01-4	10
40167039	Q140S01-5	5
40167122	Q160S02-2	1
40167182	Q122S01-1	3
40167182	Q122S01-2	3
40167291	Q160S02-2	2
40167476	Q125S02-2	2
40167625	Q185S01-1	4
40167696	Q185S01-1	3
40167883	Q130S01-1	16
40167888	Q130S01-1	17
40167934	Q130S01-1	13
40181320	G290S01-2	22
40181321	G290S01-2	23
40181438	G040S01-1	12
40181716	G869S02-2	18
40181767	G830S01-1	8
40181819	G820S02-1	1
40182442	G400S03-1	9
40182443	G400S03-1	7
40182444	G400S03-1	11
40182446	G400S03-1	13
40182447	G400S03-1	5

부품번호 PART NO.	그림번호 FIG NO.	지시번호 INDEX NO.
40182457	G280S01-1	24
40182457	G280S01-2	24
40182524	G640S01-2	24
40182525	G640S01-2	25
40182528	G822S02-4	15
40182654	G825S01-1	1
40182654	G827S01-3	40
40182988	G630S02-1	4
40182989	G630S02-1	5
40183025	G830S01-1	35
40183202	G830S01-5	36
40185295	G896S03-3	13
40186204	G290S01-1	13
40186205	G291S01-1	18
40186205	G291S01-6	18
40187176	G640S01-1	24
40187177	G640S01-1	25
40187194	G830S01-1	12
40187203	G750S03-1	4
40187324	G750S01-5	11
40187324	G750S01-6	11
40187351	G010S01-1	6
40187351	G010S01-2	6
40187351	G010S01-3	6
40187363	G150S01-1	6
40187402	G750S03-1	5
40187511	G820S01-1	2
40187512	G820S01-1	5
40187707	G260S01-1	12
40187710	G260S01-1	11
40187728	G260S01-1	9
40187730	G260S01-1	10
40187732	G260S01-1	8
40187965	G190S01-1	12
40187965	G190S01-4	12
40187971	G869S02-2	9
40187986	G400S02-1	12
40188062	G180S01-1	4
40188066	G822S02-4	3
40188067	G822S02-4	4
40188068	G822S02-4	7
40188070	G869S02-2	20
40188089	G750S02-5	3
40188282	G980S01-3	20
40188310	G869S02-2	13
40188318	G827S01-3	17
40188603	G869S02-2	17
40188736	G260S01-1	7
40188759	G760S01-4	20
40188761	G823S01-4	1
40188762	G400S02-1	6
40188762	G822S02-1	18
40188806	G285S01-1	9
40188958	G750S01-5	9
40188958	G750S01-6	9
40189365	G826S01-1	19
40189777	G210S01-1	3
40189796	G822S02-4	5
40189811	G670S01-1	19
40189811	G670S01-2	18

색 인 (INDEX)

부품번호 PART NO.	그림번호 FIG NO.	지시번호 INDEX NO.
40189813	G291S01-1	23
40189813	G291S01-6	27
40189878	G290S02-1	5
40189878	G290S02-2	4
40189878	G750S01-5	33
40189878	G750S01-6	33
40189879	G864S01-1	26
40189918	G260S01-2	11
40189919	G260S01-2	9
40190055	G822S02-3	12
40190055	G822S02-6	12
40190080	G750S01-5	34
40190080	G750S01-6	34
40190163	G291S01-1	17
40190163	G291S01-6	17
40190181	G400S03-1	1
40190336	G290S01-1	5
40190336	G291S01-1	15
40190336	G291S01-6	15
40190350	G040S01-1	3
40190363	G865S01-1	19
40190364	G865S01-1	20
40190365	G865S01-1	21
40190402	G822S02-4	1
40190403	G822S02-4	2
40190408	G825S02-1	17
40190412	G864S01-1	25
40190978	G896S01-3	6
40190979	G896S01-3	5
40190980	G896S01-3	14
40190981	G896S01-3	4
40190982	G896S01-3	7
40191019	G865S01-1	22
40191020	G865S01-1	5
40191033	G865S01-1	12
40191407	G760S01-4	27
40191495	G868S01-1	5
40191496	G868S01-1	6
40191509	G285S02-2	8
40191996	G760S01-4	21
40191997	G760S01-4	23
40191998	G760S01-4	22
40191999	G760S01-4	24
40192081	G980S01-3	6
40192082	G980S01-3	7
40192083	G980S01-3	10
40192090	G980S01-3	11
40192187	G190S01-1	2
40192188	G190S01-1	3
40192253	G291S01-2	1
40192254	G291S01-5	1
40192274	G250S02-1	1
40192274	G280S01-1	1
40192308	G640S01-1	22
40192308	G640S01-2	22
40192309	G640S01-1	23
40192309	G640S01-2	23
40192310	G291S01-3	1
40192311	G291S01-1	2
40192311	G291S01-6	2

부품번호 PART NO.	그림번호 FIG NO.	지시번호 INDEX NO.
40192312	G291S01-1	1
40192312	G291S01-6	1
40192337	G866S02-1	10
40192338	G866S02-1	11
40192394	G010S01-1	16
40192394	G010S01-2	14
40192394	G010S01-3	16
40192395	G400S02-2	21
40192395	G400S02-3	22
40192417	G250S02-1	16
40192427	G010S01-1	10
40192427	G010S01-2	8
40192427	G010S01-3	10
40192507	G400S01-1	1
40193626	G830S01-1	1
40194081	G290S02-1	1
40194109	G980S01-3	19
40194125	G865S01-3	15
40194126	G865S01-3	19
40194129	G865S01-3	1
40194261	G670S02-1	12
40194372	G210S01-1	13
40194402	G210S01-1	12
40194443	G210S01-1	16
40194443	G250S02-1	3
40194443	G250S02-2	3
40195101	G281S01-2	29
40195544	G750S01-5	24
40195544	G750S01-6	24
40195600	G827S01-3	34
40195650	G980S01-3	14
40195651	G980S01-3	15
40195652	G980S01-3	16
40195653	G980S01-3	17
40195656	G980S01-3	18
40196334	G822S02-3	3
40196338	G822S02-4	8
40196394	G822S02-4	9
40196713	G285S02-2	10
40196723	Q140S01-3	3
40196724	Q125S02-1	6
40196725	Q180S02-1	1
40197915	G750S01-6	35
40198207	G400S03-1	3
40198280	G670S01-1	2
40198304	G866S01-1	10
40198357	G280S01-1	5
40198357	G280S01-2	5
40198405	G400S04-1	32
40198406	G400S04-1	9
40198743	G630S02-1	14
40198743	G630S02-5	14
40199005	Q125S02-2	1
40199006	Q120S04-1	11
40199007	Q120S03-1	3
40199008	Q116S01-1	13
40199009	Q180S01-2	4
40199009	Q180S01-4	4
40199010	Q180S01-2	1
40199010	Q180S01-4	1

부품번호 PART NO.	그림번호 FIG NO.	지시번호 INDEX NO.
40199011	Q180S01-2	3
40199012	Q170S01-1	1
40199013	Q120S03-1	1
40199014	Q146S01-1	1
40199015	Q116S01-1	2
40199016	Q116S01-1	8
40199017	Q116S01-1	9
40199018	Q115S01-1	13
40199018	Q115S01-3	14
40199019	Q185S01-1	6
40199020	Q185S01-1	5
40199021	Q145S01-1	7
40199022	Q160S02-1	2
40199022	Q160S02-3	2
40199022	Q160S02-5	2
40199023	Q115S01-2	4
40199024	Q115S01-1	14
40199024	Q115S01-3	15
40199025	Q120S04-1	9
40199027	Q125S02-3	2
40199028	Q120S04-1	10
40199029	Q116S01-1	17
40199030	Q125S02-3	1
40199031	Q125S01-4	1
40199032	Q135S01-2	1
40199033	Q120S04-1	1
40199034	Q140S01-1	2
40199035	Q185S01-1	1
40199036	Q130S01-1	2
40199037	Q180S01-4	11
40199040	Q145S01-1	1
40199041	Q135S01-1	2
40199042	Q166S01-1	5
40199043	Q116S01-1	1
40199044	Q116S01-1	6
40199047	Q180S01-3	2
40199048	Q180S01-1	1
40199048	Q180S01-3	1
40199049	Q175S01-1	4
40199050	Q180S01-4	3
40199051	Q125S03-1	1
40199053	Q120S02-1	5
40199054	Q120S02-1	3
40199055	Q100S01-1	3
40199055	Q100S01-2	3
40199055	Q100S01-3	3
40199056	Q100S01-1	2
40199056	Q100S01-2	2
40199056	Q100S01-3	2
40199178	G980S01-3	9
40199180	G980S01-3	22
40199181	G980S01-3	23
40199421	G287S01-1	37
40199545	G670S01-1	24
40199754	G827S01-3	20
40199823	G290S01-2	30
40199824	G290S01-2	28
40200035	G825S01-1	2
40200036	G825S01-1	3
40200380	G827S01-3	28

색 인 (INDEX)

부품번호 PART NO.	그림번호 FIG NO.	지시번호 INDEX NO.
40200563	G281S01-2	41
40200564	G281S01-2	37
40200565	G281S01-2	28
40200566	G281S01-2	42
40200567	G281S01-2	36
40200568	G281S01-2	25
40200569	G281S01-2	23
40200572	G281S01-2	39
40200573	G281S01-2	27
40200574	G281S01-2	17
40200576	G281S01-2	10
40200578	G281S01-2	24
40200579	G281S01-2	26
40200580	G281S01-2	30
40200581	G281S01-2	33
40200629	G281S01-2	38
40200706	G822S02-3	11
40200706	G822S02-6	11
40200708	G281S01-2	11
40200724	G291S01-6	10
40200725	G291S01-6	16
40200755	G287S01-1	35
40200756	G287S01-1	36
40200900	G190S01-1	14
40200900	G190S01-4	14
40201015	G822S02-4	14
40201154	G291S01-6	22
40201202	G250S02-2	1
40201203	G250S02-2	2
40201277	G822S02-4	19
40201335	G750S01-5	19
40201335	G750S01-6	19
40201504	G830S01-1	34
40201704	G630S01-1	27
40201704	G630S01-1	29
40201757	G822S02-4	10
40201776	G290S02-2	9
40201802	G290S02-1	7
40201830	G750S01-5	40
40201830	G750S01-6	41
40201906	G823S01-4	33
40201907	G823S01-4	30
40201908	G823S01-4	31
40202237	G869S01-1	6
40202312	G100S01-2	9
40202466	G290S02-2	6
40202508	G480S01-1	5
40202834	G980S01-3	24
40202841	G980S01-3	25
40205471	G281S01-2	3
40205573	G827S01-3	31
40205574	G827S01-3	33
40205575	G827S01-3	32
40205592	G760S01-4	14
40205592	G830S01-5	13
40205603	G260S01-2	8
40205604	G480S01-1	4
40205605	G480S01-1	3
40205606	G480S01-1	3
40205799	G250S01-1	5

부품번호 PART NO.	그림번호 FIG NO.	지시번호 INDEX NO.
40205806	G610S01-1	1
40206175	G210S01-1	4
40206402	G010S01-1	11
40206402	G010S01-3	11
40209802	G830S01-1	32
40209832	G750S01-5	17
40209832	G750S01-6	17
40210147	G010S01-2	9
40210216	Q115S01-1	12
40210216	Q115S01-2	5
40210216	Q140S01-5	7
40210217	Q115S01-1	11
40210232	G150S01-1	18
40210234	G150S01-1	17
40210236	G150S01-1	16
40210399	G822S02-4	6
40210887	G827S01-3	35
40210889	G827S01-3	25
40210890	G827S01-3	26
40210898	G170S01-1	9
40210899	G170S01-1	8
40210988	G827S01-3	37
40211031	G750S02-5	1
40211094	G285S01-1	19
40211390	G150S01-1	10
40211391	G150S01-1	14
40211545	G210S01-1	18
40211565	G100S01-1	3
40211662	G281S02-1	16
40211802	G896S03-3	11
40211891	G400S04-1	29
40211983	G630S01-10	1
40211984	G630S01-10	4
40212240	G480S01-1	18
40212241	G480S01-1	19
40212251	G150S01-1	19
40213136	G400S03-1	4
40213137	G400S03-1	6
40213439	G740S01-1	3
40213449	G730S01-6	3
40213506	G869S01-1	30
40213579	G830S01-5	10
40213580	G830S01-5	11
40213634	G760S01-4	15
40213634	G830S01-5	14
40213752	G822S03-3	2
40213753	G822S03-3	3
40213755	G822S03-3	4
40213849	G866S03-1	2
40214000	G825S01-2	2
40214028	G630S01-10	2
40214093	G864S01-1	21
40214097	G864S01-1	10
40214098	G864S01-1	13
40214099	G864S01-1	12
40214100	G864S01-1	18
40214117	G250S01-1	1
40214120	G750S04-1	3
40214120	G750S04-2	3
40214121	G750S04-1	4

부품번호 PART NO.	그림번호 FIG NO.	지시번호 INDEX NO.
40214121	G750S04-2	4
40214145	G825S01-2	9
40214146	G825S01-2	10
40214152	G864S01-1	11
40214153	G864S01-1	14
40214155	G864S01-1	15
40214156	G864S01-1	7
40214159	G864S01-1	6
40214160	G864S01-1	24
40214161	G866S02-1	1
40214174	G825S01-2	11
40214175	G750S01-5	5
40214175	G750S01-6	5
40214176	G864S01-1	37
40214177	G864S01-1	2
40214275	G864S01-1	20
40214276	G864S01-1	5
40214277	G869S01-1	20
40214278	G864S01-1	8
40214280	G869S02-2	7
40214281	G864S01-1	4
40214282	G825S02-1	15
40214283	G869S02-2	6
40214284	G750S01-5	31
40214284	G750S01-6	31
40214285	G750S01-5	32
40214285	G750S01-6	32
40214546	G980S01-3	35
40214547	G980S01-3	36
40214558	G980S01-3	28
40214559	G980S01-3	29
40214571	G864S01-1	23
40214595	G750S04-1	1
40214595	G750S04-2	1
40214601	G864S01-1	19
40214602	G864S01-1	16
40214603	G869S02-2	1
40214606	G864S01-1	22
40214624	G825S01-2	1
40214641	G288S01-1	2
40214643	G288S01-2	6
40214644	G288S01-2	2
40214645	G288S01-1	6
40214647	G288S01-1	1
40214704	G640S01-2	29
40214705	G640S01-2	30
40214707	G640S01-2	31
40214913	G750S04-1	2
40214913	G750S04-2	2
40215136	G850S01-2	2
40215137	G850S01-2	9
40215138	G850S01-2	3
40215141	G850S01-2	6
40215142	G850S01-2	7
40215143	G850S01-2	12
40215144	G850S01-2	13
40215145	G850S01-2	4
40215149	G850S01-2	24
40215153	G850S01-2	18
40215154	G850S01-2	17

색 인 (INDEX)

부품번호 PART NO.	그림번호 FIG NO.	지시번호 INDEX NO.
40215223	G850S01-2	1
40215971	G830S01-5	12
40216614	Q160S02-1	8
40216614	Q160S02-3	9
40216614	Q160S02-5	7
40216836	G980S01-3	30
40216837	G980S01-3	31
40216838	G980S01-3	32
40216901	G288S01-2	5
40217478	G869S01-1	25
40217659	G288S01-2	3
40217787	G830S01-1	20
40218135	G864S01-1	29
40218293	G868S01-1	8
40218347	G150S01-1	4
40218351	G868S02-1	1
40218469	G830S01-5	18
40218648	G750S04-1	8
40218773	G750S04-1	7
40219225	G822S02-3	1
40219226	G822S02-3	2
40219415	G640S01-2	32
40219591	G868S02-1	1
40219861	G864S01-1	36
40220353	G281S01-2	44
40220407	G281S01-2	7
40220414	G281S01-2	15
40220415	G281S01-2	13
40220836	G865S01-2	2
40220839	G865S01-2	3
40221073	G760S01-4	7
40221121	G281S01-2	45
40221129	G865S01-2	9
40221440	G850S01-2	8
40221447	G820S02-1	8
40221486	G640S01-2	27
40221582	G865S01-3	11
40221734	G826S01-1	5
40222242	G281S01-2	43
40222426	G980S01-3	27
40222530	G830S01-1	16
40222778	G980S01-3	26
40223535	G864S01-1	3
40223545	G750S01-5	37
40223545	G750S01-6	38
40223566	Q140S01-3	1
40223567	Q125S02-1	1
40223568	Q125S01-9	3
40223569	Q130S01-1	19
40223569	Q180S01-2	5
40223570	Q115S01-2	3
40223602	G250S01-3	1
40223733	G190S01-4	4
40223734	G190S01-4	1
40223921	G260S01-2	15
40224191	G670S01-2	25
40224277	Q125S01-1	3
40224277	Q125S01-5	3
40224278	Q130S01-1	21
40224278	Q155S02-1	5

부품번호 PART NO.	그림번호 FIG NO.	지시번호 INDEX NO.
40224279	Q120S04-1	12
40224280	Q120S04-1	13
40224281	Q120S03-1	4
40224282	Q120S03-1	5
40224283	Q116S01-1	3
40224284	Q116S01-1	4
40224285	Q116S01-1	5
40224286	Q140S01-2	3
40224287	Q130S01-1	9
40224287	Q155S02-1	7
40224287	Q166S01-1	12
40224288	Q185S01-1	7
40224289	Q110S01-1	2
40224290	Q166S01-1	16
40224291	Q125S01-2	3
40224292	Q165S01-2	3
40224293	Q125S01-2	2
40224294	Q150S01-1	2
40224295	Q185S01-1	2
40224296	Q160S02-1	5
40224296	Q160S02-3	6
40224297	Q110S01-1	3
40224298	Q120S02-1	6
40224299	Q120S02-1	4
40224300	Q116S01-1	21
40224401	Q175S01-1	6
40224402	Q140S01-4	3
40224402	Q180S01-4	15
40224403	Q185S01-1	10
40224404	Q185S01-1	9
40224405	Q122S01-1	6
40224405	Q122S01-1	8
40224405	Q122S01-2	6
40224405	Q122S01-2	8
40224406	Q125S02-1	4
40224406	Q135S01-2	4
40224406	Q166S01-1	15
40224407	Q130S01-1	8
40224408	Q125S02-2	8
40224408	Q140S01-5	6
40224409	Q135S01-4	4
40224410	Q140S01-5	8
40224411	Q115S01-3	12
40224411	Q130S01-1	12
40224412	Q116S02-1	2
40224413	Q175S01-1	2
40224414	Q116S02-1	4
40224415	Q155S02-1	3
40224416	Q160S02-3	4
40224416	Q160S02-5	4
40224417	Q160S02-1	3
40224418	Q140S01-3	5
40224418	Q160S02-3	3
40224418	Q160S02-5	3
40224419	Q160S02-1	7
40224420	Q160S02-5	6
40224421	Q135S01-4	3
40224421	Q140S01-3	6
40224421	Q180S01-4	13
40224422	Q115S02-1	3

부품번호 PART NO.	그림번호 FIG NO.	지시번호 INDEX NO.
40224422	Q166S01-1	17
40224423	Q180S01-4	14
40224424	Q125S01-3	2
40224424	Q180S01-3	4
40224425	Q160S02-3	8
40224425	Q166S01-1	13
40224426	Q166S01-1	18
40224427	Q145S01-1	11
40224428	Q130S01-1	15
40224428	Q135S01-3	3
40224428	Q135S01-8	3
40224429	Q135S01-4	6
40224430	Q130S01-1	7
40224430	Q155S02-1	4
40224431	Q115S01-3	13
40224431	Q135S01-5	6
40224431	Q140S01-3	4
40224432	Q165S01-1	3
40224433	Q135S01-1	3
40224433	Q170S01-1	2
40224433	Q175S01-1	8
40224434	Q145S01-1	8
40224435	Q135S01-5	5
40224436	Q145S01-1	10
40224437	Q146S01-1	3
40224438	Q145S01-1	9
40224439	Q155S02-1	2
40224440	Q180S01-4	12
40224441	Q165S01-1	4
40224441	Q165S01-2	4
40224442	Q125S01-1	4
40224442	Q125S01-5	4
40224442	Q125S01-9	4
40224443	Q125S03-1	4
40224444	Q125S01-1	7
40224444	Q125S01-5	7
40224444	Q125S01-9	7
40224445	Q115S01-3	3
40224446	Q116S01-1	7
40224447	Q115S01-3	11
40224448	Q110S01-1	8
40224449	Q145S01-1	3
40224450	Q140S01-5	4
40224451	Q135S01-3	4
40224452	Q145S01-1	6
40224453	Q175S01-1	11
40224454	Q125S03-1	6
40224455	Q175S01-1	7
40224456	Q125S01-1	6
40224456	Q125S01-5	6
40224456	Q125S01-9	6
40224457	Q175S01-1	5
40224458	Q120S04-1	8
40224459	Q122S01-1	2
40224459	Q122S01-2	2
40224460	Q150S01-1	3
40224461	Q116S01-1	20
40224462	Q115S01-1	7
40224462	Q115S01-3	7
40224463	Q145S01-1	4

색 인 (INDEX)

부품번호 PART NO.	그림번호 FIG NO.	지시번호 INDEX NO.
40224464	Q140S01-4	2
40224465	Q135S01-3	2
40224465	Q135S01-8	2
40224466	Q115S02-1	2
40224467	Q125S02-2	5
40224467	Q185S01-1	8
40224468	Q175S01-1	9
40224469	Q135S01-5	8
40224470	Q180S01-4	7
40224471	Q125S02-1	5
40224472	Q130S01-1	11
40224473	Q125S01-2	5
40224474	Q116S01-1	19
40224474	Q130S01-1	10
40224475	Q115S01-1	4
40224475	Q115S01-3	4
40224476	Q145S01-1	2
40224477	Q125S02-1	2
40224478	Q150S01-1	5
40224479	Q125S03-1	5
40224480	Q125S01-1	5
40224480	Q125S01-5	5
40224480	Q125S01-9	5
40224481	Q146S01-1	2
40224482	Q120S04-1	2
40224483	Q135S01-5	4
40224484	Q120S04-1	4
40224485	Q120S03-1	2
40224486	Q110S01-1	9
40224487	Q120S04-1	3
40224488	Q110S01-1	12
40224489	Q120S02-1	1
40224490	Q110S01-1	6
40224490	Q130S01-1	3
40224491	Q110S01-1	5
40224492	Q120S02-1	2
40224493	Q135S01-2	3
40224494	Q110S01-1	13
40224495	Q116S01-1	15
40224496	Q116S01-1	16
40224497	Q116S02-1	1
40224498	Q110S01-1	1
40224499	Q140S01-5	1
40224500	Q140S01-5	2
40224501	Q110S01-1	10
40224502	Q122S01-1	5
40224502	Q122S01-2	5
40224503	Q140S01-1	3
40224504	Q135S01-4	2
40224505	Q140S01-5	3
40224506	Q166S01-1	14
40224507	Q165S01-1	2
40224507	Q165S01-2	2
40224508	Q160S02-1	4
40224509	Q110S01-1	11
40224510	Q125S03-1	3
40224511	Q116S01-1	10
40224512	Q150S01-1	4
40224513	Q155S02-1	1
40224514	Q120S04-1	7

부품번호 PART NO.	그림번호 FIG NO.	지시번호 INDEX NO.
40224515	Q135S01-1	1
40224516	Q160S02-1	1
40224516	Q160S02-5	1
40224517	Q166S01-1	9
40224518	Q125S02-2	6
40224519	Q165S01-1	1
40224520	Q130S01-1	4
40224521	Q100S01-2	1
40224522	Q100S01-3	1
40224523	Q125S01-3	1
40224524	Q115S02-1	1
40224525	Q125S02-2	4
40224526	Q125S02-2	3
40224527	Q166S01-1	1
40224528	Q166S01-1	4
40224529	Q166S01-1	7
40224530	Q166S01-1	8
40224531	Q135S01-4	1
40224532	Q166S01-1	11
40224533	Q166S01-1	10
40224534	Q115S01-1	1
40224535	Q115S01-1	6
40224535	Q115S01-3	6
40224536	Q115S01-1	5
40224536	Q115S01-3	5
40224537	Q115S01-2	1
40224538	Q160S02-1	6
40224539	Q115S01-2	2
40224540	Q160S02-5	5
40224541	Q140S01-3	2
40224542	Q100S01-1	1
40224543	Q116S02-1	3
40224544	Q122S01-1	7
40224544	Q122S01-2	7
40224545	Q125S01-1	2
40224545	Q125S01-5	2
40224545	Q125S01-9	2
40224546	Q120S04-1	5
40224547	Q120S04-1	6
40224548	Q130S01-1	1
40224549	Q130S01-1	5
40224550	Q130S02-1	1
40224551	Q140S01-2	2
40224552	Q130S01-1	6
40224553	Q135S01-3	1
40224553	Q135S01-8	1
40224554	Q175S01-1	1
40224555	Q140S01-4	1
40224556	Q175S01-1	3
40224557	Q166S01-1	2
40224558	Q160S02-3	5
40224559	Q166S01-1	6
40224560	Q115S01-1	2
40224560	Q115S01-3	2
40224561	Q165S01-2	1
40224562	Q166S01-1	3
40224563	Q125S01-2	1
40224564	Q135S01-5	7
40224565	Q135S01-5	1
40224566	Q140S01-2	1

부품번호 PART NO.	그림번호 FIG NO.	지시번호 INDEX NO.
40224567	Q135S01-2	2
40224568	Q125S03-1	2
40224569	Q155S02-1	6
40224570	Q122S01-2	1
40224571	Q122S01-1	1
40224572	Q150S01-1	1
40224573	Q115S01-1	15
40224573	Q115S01-3	10
40224574	Q115S01-3	1
40224575	Q160S02-3	1
40224576	Q180S01-3	3
40224577	Q125S02-1	7
40224578	Q175S01-1	10
40224579	Q160S02-3	7
40224580	Q180S01-4	8
40224581	Q180S01-4	5
40224611	G040S01-1	6
40224612	G040S01-1	7
40225481	G869S04-1	1
40225486	G820S02-1	12
40225565	G865S01-2	4
40225770	G288S01-2	1
40226147	G823S01-4	28
40226148	G823S01-4	25
40226149	G823S01-4	27
40226150	G823S01-4	29
40226151	G823S01-4	22
40226152	G823S01-4	21
40228354	G866S01-1	11
40228387	G866S03-1	1
40228564	G670S01-2	33
40228908	G822S03-3	1
40228985	G730S01-6	5
40229799	G750S04-2	7
40229916	G250S02-1	12
40229916	G250S02-2	5
40229916	G280S01-1	9
40229916	G280S01-2	9
40229917	G250S02-1	11
40229917	G250S02-2	4
40229917	G280S01-1	8
40229917	G280S01-2	8
40230238	G827S01-3	9
40230239	G827S01-3	42
40230241	G827S01-3	41
40230388	G190S01-4	2
40230389	G190S01-4	3
40230393	G750S01-5	38
40230393	G750S01-6	39
40231774	G822S02-3	10
40231774	G822S02-6	10
40232601	G250S01-1	2
40232788	Q125S01-1	1
40232789	Q125S01-5	1
40232790	Q125S01-9	1
40233162	G630S01-1	24
40234140	G100S01-1	2
40234577	G865S01-3	8
40234922	G827S01-3	43
40235094	G827S01-3	39

색 인 (INDEX)

부품번호 PART NO.	그림번호 FIG NO.	지시번호 INDEX NO.
40235635	G862S01-1	3
40235635	G863S01-1	3
40235635	G863S01-1	13
40235635	G863S01-1	24
40235635	G863S02-1	26
40235635	G866S02-1	5
40235636	G862S01-1	28
40235636	G863S01-1	4
40235636	G863S01-1	14
40235636	G863S01-1	25
40235636	G863S02-1	27
40235636	G866S02-1	6
40236928	G980S01-3	21
40237749	G830S01-5	7
40237752	G830S01-5	3
40238358	G980S01-3	8
40238907	G862S01-1	30
40238907	G863S02-1	22
40239406	G980S01-3	33
40239636	G980S01-3	12
40239637	G980S01-3	13
40239638	G980S01-3	2
40241059	G980S01-3	3
40241268	G750S01-5	1
40241268	G750S01-6	1
40241438	G750S01-5	2
40241438	G750S01-6	2
40241460	G150S01-1	3
40242668	G170S01-1	21
40242876	G891S01-3	3
40242876	G896S02-3	13
40242922	G210S01-1	19
40245900	G822S02-4	22
40246152	G822S02-6	1
40246153	G822S02-6	2
40246154	G822S02-6	3
40246601	G822S02-4	24
40246756	G896S01-3	1
40246757	G896S01-3	3
40246758	G896S01-3	2
40246759	G896S01-3	13
40246762	G896S03-3	7
40246763	G896S03-3	9
40246764	G896S02-3	1
40246765	G896S02-3	2
40246766	G896S02-3	4
40246767	G896S02-3	5
40246768	G896S02-3	12
40246769	G891S01-3	1
40246770	G891S01-3	16
40246796	G863S01-1	31
40247157	G896S03-3	12
40247254	G630S02-5	1
40247432	G866S03-1	4
40247624	G862S01-1	4
40247650	G863S01-1	30
40247651	G863S01-1	29
40247810	G760S02-1	1
40247851	G869S01-1	4
40247852	G869S01-1	2

부품번호 PART NO.	그림번호 FIG NO.	지시번호 INDEX NO.
40247853	G869S01-1	11
40247921	G863S01-1	35
40247931	G760S02-1	2
40247932	G760S02-1	3
40247950	G869S01-1	12
40247951	G869S01-1	1
40248040	G862S01-1	10
40248041	G862S01-1	9
40248074	G862S01-1	7
40248074	G862S01-1	8
40248077	G862S01-1	7
40248077	G862S01-1	8
40248078	G862S01-1	21
40248079	G862S01-1	23
40248080	G862S01-1	24
40248421	G869S01-1	9
40248482	G862S01-1	14
40248715	G862S01-1	1
40248715	G863S01-1	1
40248715	G863S01-1	11
40248715	G863S01-1	26
40248715	G863S02-1	25
40248715	G866S02-1	4
40248718	G862S01-1	2
40248718	G863S01-1	2
40248718	G863S01-1	12
40248718	G863S01-1	27
40248718	G863S02-1	24
40248952	G866S01-1	1
40248953	G866S01-1	2
40248954	G760S02-1	8
40248956	G760S01-4	10
40248957	G760S01-4	5
40249460	G630S01-1	9
40249461	G630S01-1	10
40249462	G630S01-1	17
40249463	G630S01-1	11
40249464	G630S01-1	15
40249465	G630S01-1	13
40249466	G630S01-1	16
40249482	G863S02-1	9
40249624	G630S01-1	8
40249636	G630S01-1	14
40249654	G866S03-1	6
40250548	G010S01-1	13
40250548	G010S01-2	11
40250548	G010S01-3	13
40250669	G040S01-1	13
40250673	G730S01-6	15
40250678	G730S01-6	18
40250680	G730S01-6	16
40250723	G040S01-1	17
40250963	G865S01-3	18
40251039	G170S01-1	9
40251243	G865S01-3	10
40251244	G865S01-3	7
40251721	G750S04-1	10
40251721	G750S04-2	9
40252330	G730S01-6	14
40252404	G730S01-6	1

부품번호 PART NO.	그림번호 FIG NO.	지시번호 INDEX NO.
40252405	G730S01-6	1
40253259	G863S01-1	21
40253260	G863S01-1	20
40254963	G010S01-1	3
40254963	G010S01-2	3
40254963	G010S01-3	3
40254978	G830S01-5	22
40256881	G670S02-1	16
40256882	G670S02-1	15
40257959	G290S01-1	19
40257960	G290S01-1	22
40258413	G281S01-2	40
40258632	G670S02-1	5
40258633	G670S02-1	19
40259756	G630S01-1	3
40259764	G630S02-5	23
40259787	G830S01-1	13
40259808	G630S01-1	23
40259931	G630S02-5	5
40260108	G480S01-1	11
40261694	G400S04-1	28
40261695	G400S04-1	22
40264203	G630S02-5	4
40266669	G869S02-2	14
40266803	G010S01-1	15
40266803	G010S01-2	13
40266803	G010S01-3	15
40266804	G010S01-1	14
40266804	G010S01-2	12
40266804	G010S01-3	14
40269263	G400S01-1	2
40270937	G290S01-1	21
40270937	G290S01-2	11
40270937	G291S01-1	33
40270937	G291S01-2	10
40270937	G291S01-6	37
40270938	G291S01-2	7
40270938	G291S01-3	10
40270938	G291S01-5	5
40272922	G864S01-1	38