

## 목 차 (Table of Contents)

CRANKCASE ASSY	Q110S01-1	55,65
CYLINDER HEAD	Q116S01-1	55,65
MAIN MOVING PARTS	Q120S01-1	55,65
FUEL SYSTEM	Q125S01-1	55,65
TIMING GEAR CASE & TIMING GEAR	Q130S01-1	55,65
COOLING SYSTEM	Q135S01-1	55,65
BALANCER	Q146S01-1	55,65
INTAKE MANIFOLD	Q160S02-1	55,65
EXHAUST MANIFOLD	Q165S01-1	55,65
EXHAUST MANIFOLD	Q165S01-2	55,65
ELECTRIC PARTS	Q180S01-1	55,65
ENGINE	G010S01-1	65
ENGINE	G010S01-2	55
FUEL TANK	G040S01-1	
ENGINE CONTROL	G100S01-1	Lever
ENGINE CONTROL	G100S01-2	Pedal
MUFFLER	G150S01-1	VERTICAL
MUFFLER	G150S01-2	HORIZONTAL
RADIATOR	G170S01-1	
INTER COOLER	G180S01-1	
AIR CLEANER	G190S01-1	EXP
ENGINE FRAME	G210S01-1	
CLUTCH	G250S01-1	MEC
CLUTCH HOUSING	G250S02-1	MEC
CLUTCH HOUSING	G250S02-2	PSS
CLUTH PEDAL	G260S01-1	MEC
CLUTH PEDAL	G260S01-2	PSS
TRANSMISSION CASE	G280S01-1	MEC
TRANSMISSION CASE	G280S01-2	PSS
MAIN SHAFT	G281S01-1	MEC,NO-CRP
MAIN SHAFT	G281S01-2	PSS
MAIN GEAR SHAFT	G281S02-1	MEC,NO-CRP
MAIN GEAR SHAFT	G281S02-2	PSS
PTO SHAFT	G283S01-1	55,MEC,NO-GSP
PTO SHAFT	G283S01-2	55,PSS,NO-GSP
PTO SHAFT	G283S01-3	65,MEC,NO-GSP
PTO SHAFT	G283S01-4	65,PSS,NO-GSP
RANGE GEAR SHAFT	G285S01-1	NO-Q/T,NO-GSP
PTO DRIVE SHAFT	G287S01-1	PTO1
4WD SHAFT	G288S01-1	NO-Q/T

## 목 차 (Table of Contents)

---

SHIFT LEVER & FORK	G290S01-1	Range gear,4WD
SHIFT LEVER&FORK(MAIN GEAR)	G290S02-1	Main gear shift lever
SHIFT LEVER&FORK(F/R GEAR)	G290S03-1	MEC,FR shuttle lever
SHIFT LEVER & FORK(PTO)	G291S03-1	PTO/1,NO-GSP
REAR DIFFERENTIAL	G310S01-1	
DIFF-LOCK	G320S01-1	
FRONT AXLE ASSY	G400S01-1	
FRONT AXLE CASE	G400S02-1	
FRONT DIFFERENTIAL	G400S03-1	
FRONT DRIVE	G400S04-1	
REAR AXLE	G480S01-1	55
REAR AXLE	G480S01-2	65
WHEEL & TIRE	G490S01-1	NO-WHEEL
TIE-ROD & STEERING CYLINDER	G610S01-1	
STEERING CYLINDER & LINES	G630S01-1	
STEERING WHEEL & COLUMN	G630S02-1	
STEERING WHEEL & COLUMN	G630S02-2	LS-CAP
T/M OIL COOLER	G640S01-2	PSS
BRAKE	G650S01-1	
BRAKE PEDALS	G670S01-1	
PARKING BRAKE LEVER	G670S02-1	STD,DO,LSTA
ELECTRICAL WIRING	G730S01-1	U6000CA
7 POLE CONNECTOR	G730S02-1	7P Connector
BATTERY	G740S01-1	100A
METER PANEL	G750S01-1	PSS
METER PANEL	G750S01-2	MEC
METER PANEL	G750S01-3	ECU
ELECTRIC COMPONENTS	G750S02-1	PSS
LAMP	G760S01-1	U6000CA
BEACON LAMP	G760S03-1	U6000CA,BEACON SOCKET
HYDRAULIC HOUSING ASSY	G820S01-1	MHL
HYDRAULIC HOUSING	G820S02-1	MHL
LIFT CONTROL VALVE & LINK	G822S01-1	MHL
TM CONTROL VALVE	G822S02-1	INDP,WO Q/T
TM CONTROL VALVE	G822S02-6	PSS,INDP,Powershuttle
FRONT OUTLET & LOADER VALVE	G822S03-1	F,LOADER VALVE
FRONT OUTLET & LOADER VALVE	G822S03-2	U6000CA,LOADER VALVE
HYDRAULIC LINES	G823S01-1	
HYDRAULIC LINES	G823S01-2	F,LV,Pressure line
HYDRAULIC LINES	G823S01-3	U6000CA,Pressure line

## 목 차 (Table of Contents)

---

POSITION & DRAFT CONTROL LINK	G824S01-1	MHL
HYDRAULIC CONTROL LEVER	G825S01-1	U6000CA,MHL,Lever
HYDRAULIC CONTROL LEVER	G825S01-2	U6000CA,MHL.Cover
HYDRAULIC CONTROL LEVER	G825S01-3	F,LOADER VALVE,MHL
AUTO LIFT & EXTERNAL CONTROL	G825S02-1	F,MHL
AUTO LIFT & EXTERNAL CONTROL	G825S02-2	U6000CA,MHL
HYDRAULIC CYLINDER	G826S01-1	MHL
REMOTE CONTROL VALVE	G827S01-4	U6000CA,1-SPR,1-DTN
REMOTE CONTROL VALVE	G827S01-6	F,SD5/2,1-SPR,1-
UPPER LINK BRACKET	G828S01-1	
AUTO LEVELING HYDRAULIC LINE	G829S01-5	U6000CA,MHL,NO-
DRAWBAR HITCH	G891S01-1	TELESCOPIC DRAWBAR
UPPER & LOWER LINK	G896S01-1	TELESCOPIC,CAT2
LIFT ROD	G896S02-1	NO LEVEL
CHECK LINK	G896S03-1	F,C/LINK
CHECK LINK	G896S03-2	U6000CA,C/LINK
HOOD	G830S01-2	XU-LOOK(4LAMP),S-
HOOD	G830S01-3	XU-LOOK(4LAMP),S-
HOOD SUPPORT	G830S02-1	U6000CA
HOOD SUPPORT	G830S02-2	F
REAR VIEW MIRROR	G830S03-1	F,MIRROR,OPTION
PEDAL FRAME	G835S01-1	F,MEC
PEDAL FRAME	G835S01-2	U6000CA
STEP & MOUNT RUBBER	G840S01-1	F
STEP & MOUNT RUBBER	G840S01-2	F,Wind shield
STEP & MOUNT RUBBER	G840S01-3	U6000CA
SEAT	G850S01-1	F,WOOCHANG
SEAT	G850S01-2	U6000CA,WOOCHANG
FRAME	G861S01-1	U6000CA
DOOR	G862S01-1	U6000CA
FRONT & SIDE WINDOW	G863S01-1	U6000CA,Front wind shield
FRONT & SIDE WINDOW	G863S01-2	U6000CA,Side window
REAR WINDOW	G863S02-1	U6000CA
INTERIOR	G864S01-1	U6000CA,Console-FR
INTERIOR	G864S01-2	U6000CA,Console-RH
INTERIOR	G864S01-3	U6000CA,Console-LH
INTERIOR	G864S01-4	U6000CA,Top ceiling
AIR CONDITIONER	G865S01-1	U6000CA
AIR CONDITIONER	G865S01-2	U6000CA,AC-Line
AIR CONDITIONER	G865S01-3	U6000CA,COMPRESSOR

## 목 차 (Table of Contents)

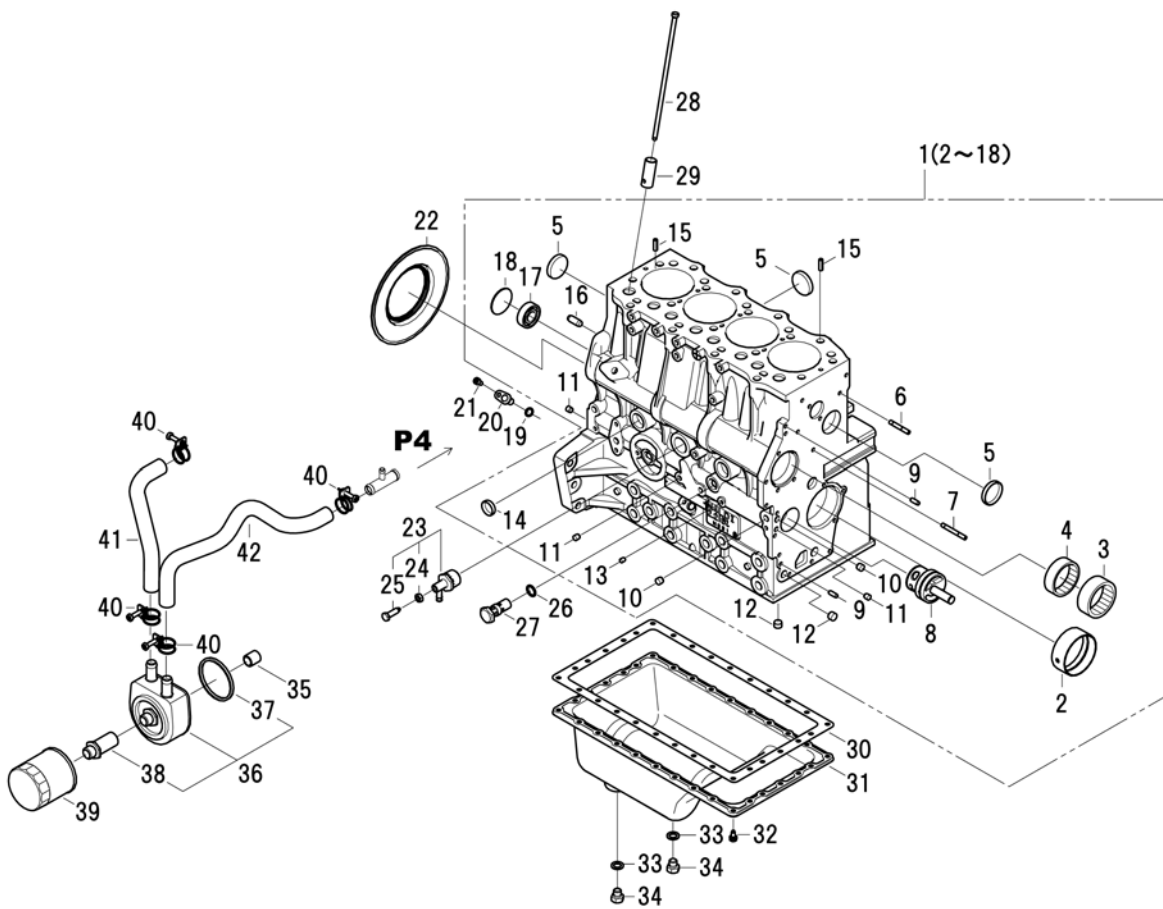
---

ELECTRICAL WIRING	G866S01-1	U6000CA
WINDOW WIPER	G866S02-1	U6000CA,WIPER
AUDIO SYSTEM	G866S03-1	U6000CA,CD-PLAYER
ROOF	G867S01-1	U6000CA,S-BLUE
EXTERIOR	G868S01-1	U6000CA,S-BLUE
EXTERIOR	G868S01-2	U6000CA,Number plate
SLOW MOVING VEHICLES	G868S02-1	SMV
MISCELLANY	G869S01-1	U6000CA
MISCELLANY	G869S01-2	U6000CA
MISCELLANY	G869S01-3	U6000CA
FENDER	G870S01-1	F,S-BLUE
SAFETY FRAME	G880S01-1	F,Foldable ROPS
DECAL	G980S01-1	LSTA

# 크랭크 케이스 조립체 CRANKCASE ASSY

Q110S01-1

55,65



# 크랭크 케이스 조립체 CRANKCASE ASSY

Q110S01-1

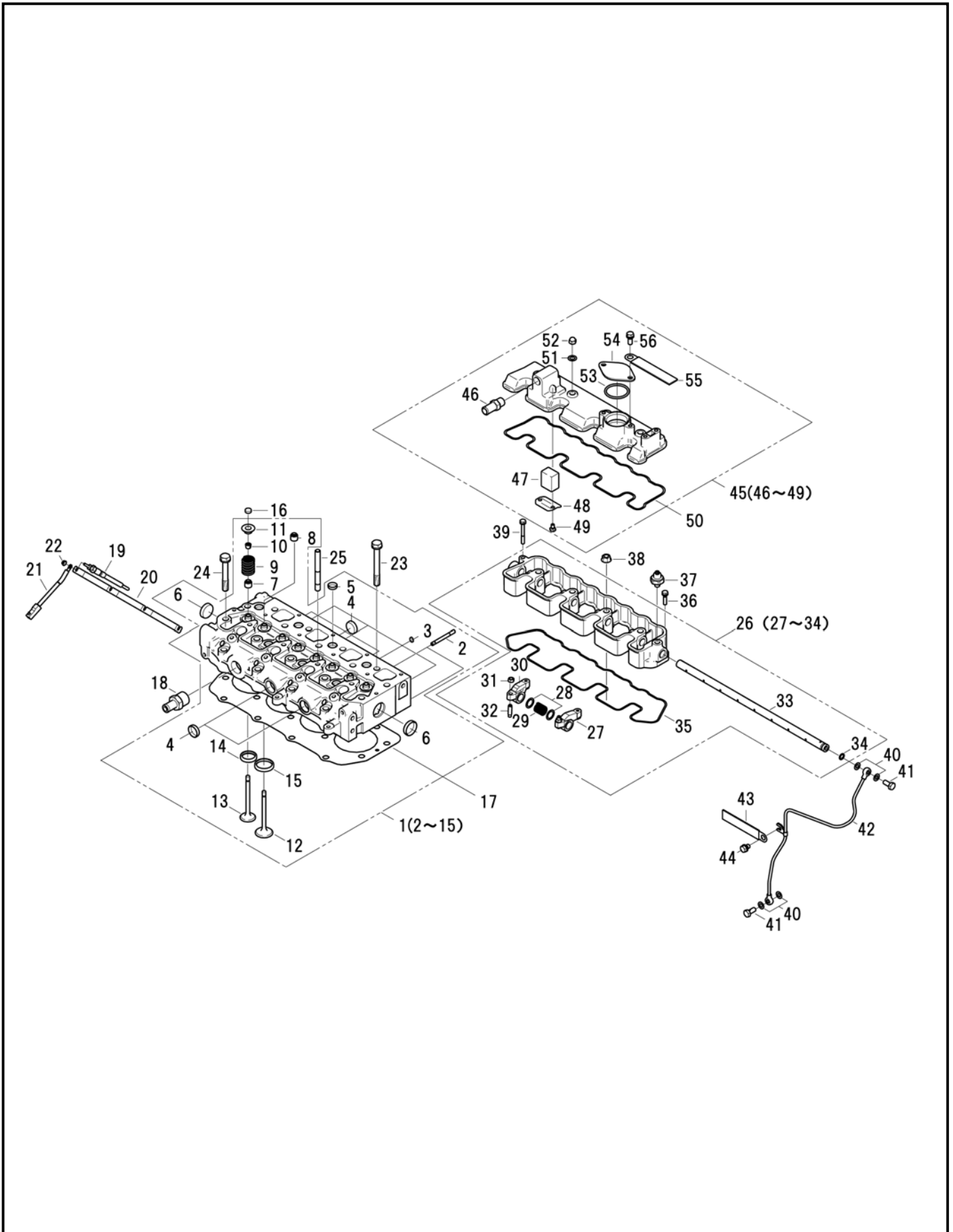
55,65

번호 NO.	부품번호 PART NO.	부품명 PART NAME	사양 SPEC.	수량 QTY	유효일 Effective	비고 REM.
1	40283274	CYLINDER BLOCK-ISM	실린더 블록	1	2012-12-28	
2	40283484	BUSHING:STD-ISM	부싱	1	2012-12-28	
3	40283230	NEEDLE BEARING-ISM	니들 베어링	1	2012-12-28	
4	40283231	NEEDLE BEARING-ISM	니들 베어링	1	2012-12-28	
5	40283246	SEALING CAP-ISM	씰링 캡	5	2012-12-28	
6	40282991	STUD BOLT-ISM	스터드 볼트	5	2012-12-28	
7	40282990	STUD BOLT-ISM	스터드 볼트	1	2012-12-28	
8	40283423	SHAFT.IDLE GEAR-ISM	아이들 축	1	2012-12-28	
9	40283219	DOWEL PIN-ISM	다울 핀	2	2012-12-28	
10	40283472	PLUG-ISM	플러그	2	2012-12-28	
11	40283471	PLUG-ISM	플러그	3	2012-12-28	
12	40283475	PLUG.BLANK:12-ISM	플러그	2	2012-12-28	
13	40283473	PLUG-ISM	플러그	4	2012-12-28	
14	40283250	SEALING CAP-ISM	씰링 캡	2	2012-12-28	
15	40283217	SPRING PIN-ISM	스프링 핀	2	2012-12-28	
16	40283220	DOWEL PIN-ISM	다울 핀	2	2012-12-28	
17	40283228	BALL BEARING-ISM	볼 베어링	1	2012-12-28	
18	40283245	EXPANSION PLUG-ISM	플러그	1	2012-12-28	
19	40283238	O-RING-ISM	오링	1	2012-12-28	
20	40283470	PLUG COMPL-ISM	플러그	1	2012-12-28	
21	40282962	BOLT-ISM	볼트	1	2012-12-28	
22	40283232	OIL SEAL-ISM	오일 씰	1	2012-12-28	
23	40283491	COCK-ISM	코크	1	2012-12-28	
24	40282997	NUT-ISM	너트	1	2012-12-28	
25	40282948	VALVE-ISM	밸브	1	2012-12-28	
26	40283236	O-RING-ISM	오링	2	2012-12-28	
27	40283376	VALVE ASSY.RELIEF-ISM	릴리프 밸브 조립체	1	2012-12-28	
28	40283317	ROD.PUSH-ISM	푸쉬 로드	8	2012-12-28	
29	40283305	TAPPET-ISM	태핏	8	2012-12-28	
30	40283286	GASKET-ISM	가스켓	1	2012-12-28	
31	40283284	OIL PAN-ISM	오일 팬	1	2012-12-28	
32	40282952	BOLT-ISM	볼트	30	2012-12-28	
33	40283208	SEAL WASHER-ISM	와셔	2	2012-12-28	
34	40282961	BOLT-ISM	볼트	2	2012-12-28	
35	40283381	JOINT.FILTER-ISM	조인트	1	2012-12-28	
36	40283388	COOLER.OIL-ISM	오일쿨러	1	2012-12-28	
37	40283393	GASKET-ISM	가스켓	1	2012-12-28	
38	40283382	JOINT.FILTER-ISM	조인트	1	2012-12-28	
39	40283380	FILTER.OIL-ISM	오일필터	1	2012-12-28	
40	40283254	HOSE BAND-ISM	밴드	4	2012-12-28	
41	40283267	OIL COOLER HOSE:OUT-ISM	오일쿨러호스	1	2012-12-28	
42	40283266	OIL COOLER HOSE-ISM	오일쿨러호스	1	2012-12-28	

# 실린더 헤드 CYLINDER HEAD

Q116S01-1

55,65



20121101

0

# 실린더 헤드 CYLINDER HEAD

Q116S01-1

55,65

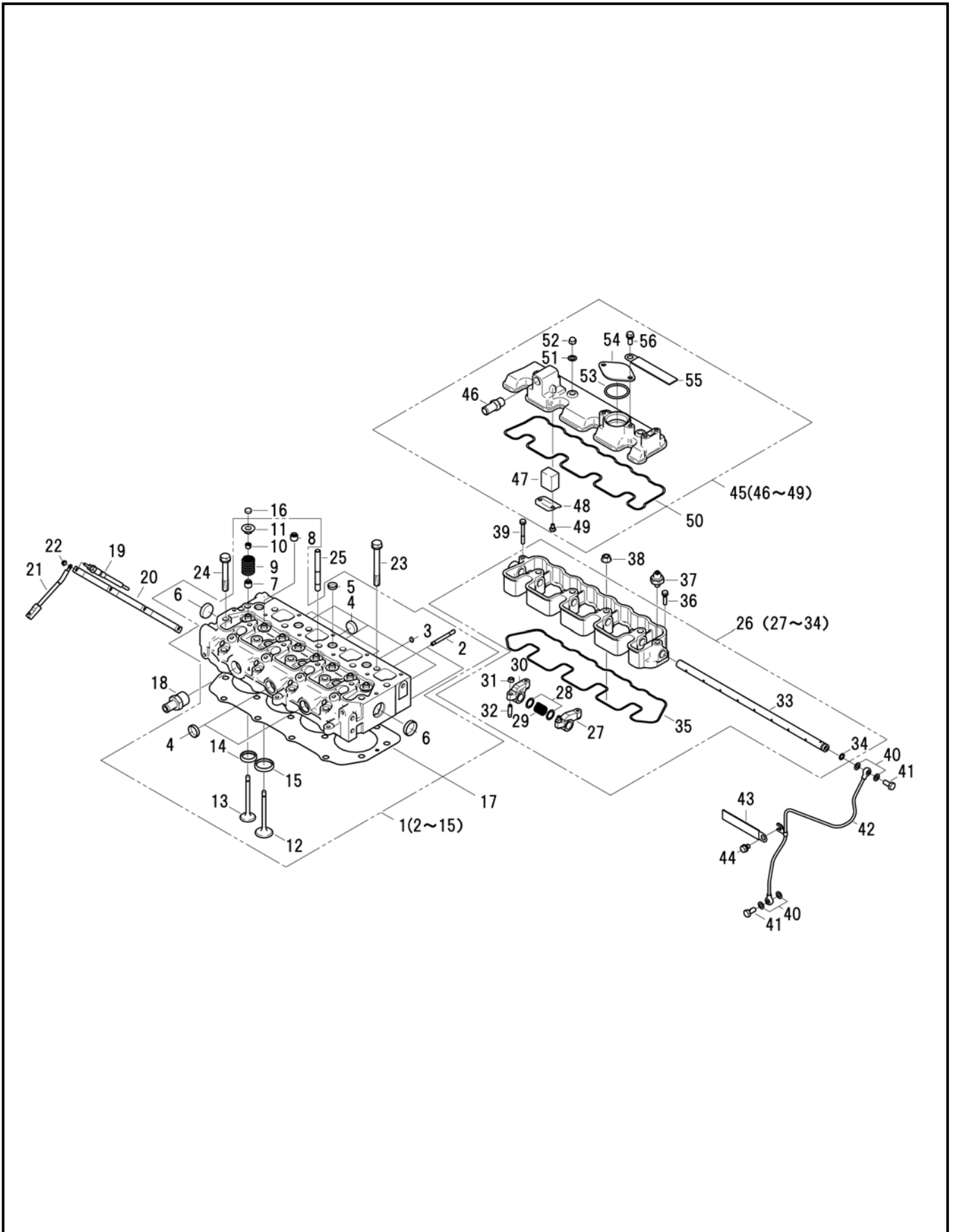
번호 NO.	부품번호 PART NO.	부품명 PART NAME	사양 SPEC.	수량 QTY	유효일 Effective	비고 REM.
1	40283287	HEAD ASSY.CYLINDER-ISM	실린더 헤드 조립체	1	2012-12-28	
2	40282992	STUD BOLT-ISM	스터드 볼트	2	2012-12-28	
3	40283247	SEALING CAP-ISM	씰링 캡	4	2012-12-28	
4	40283250	SEALING CAP-ISM	씰링 캡	5	2012-12-28	
5	40283249	SEALING CAP-ISM	씰링 캡	7	2012-12-28	
6	40283251	SEALING CAP-ISM	씰링 캡	2	2012-12-28	
7	40283315	SEAL.VALVE GUIDE:EX-ISM	씰	4	2012-12-28	
8	40283316	SEAL.VALVE GUIDE:IN-ISM	씰	4	2012-12-28	
9	40283465	SPRING-ISM	스프링	8	2012-12-28	
10	40283310	COTTER-ISM	코터	16	2012-12-28	
11	40283308	RETAINER-ISM	리테이너	8	2012-12-28	
12	40283306	VALVE.INTAKE-ISM	흡기 밸브	4	2012-12-28	
13	40283307	VALVE.EXHAUST-ISM	배기 밸브	4	2012-12-28	
14	40283275	SEAT.VALVE-ISM	밸브 시트	4	2012-12-28	
15	40283276	SEAT.VALVE:IN-ISM	밸브 시트	4	2012-12-28	
16	40283309	CAP VALVE-ISM	밸브 캡	8	2012-12-28	
17	40283291	GASKET.CYLINDER HEAD-ISM	가스켓	1	2012-12-28	
17	40283292	GASKET.CYLINDER HEAD-ISM	가스켓	1	2012-12-28	
17	40283293	GASKET.CYLINDER HEAD-ISM	가스켓	1	2012-12-28	
18	40283483	CONNECTOR-ISM	커넥터	1	2012-12-28	
19	40283433	PLUG.GLOW-ISM	예열 플러그	4	2012-12-28	
20	40283434	CONNECTOR-ISM	커넥터	1	2012-12-28	
21	40283449	HARNESS.WIRE-ISM	전기배선	1	2012-12-28	
22	40283202	NUT-ISM	너트	4	2012-12-28	
23	40283289	BOLT.CYLINDER HEAD-ISM	볼트	14	2012-12-28	
24	40283290	BOLT.CYLINDER HEAD-ISM	볼트	4	2012-12-28	
25	40282988	STUD BOLT-ISM	스터드 볼트	4	2012-12-28	
26	40283304	ROCKER ARM ASSY-ISM	록커 암 조립체	1	2012-12-28	
27	40283313	ROCKER ARM COMPL:IN-ISM	록커 암	4	2012-12-28	
28	40283499	SHIM-ISM	심	6	2012-12-28	
29	40283467	SPRING-ISM	스프링	3	2012-12-28	
30	40283314	ROCKER ARM COMPL:EX-ISM	록커 암	4	2012-12-28	
31	40282995	NUT-ISM	너트	8	2012-12-28	
32	40283503	SCREW-ISM	스크류	8	2012-12-28	
33	40283312	SHAFT.ROCKER ARM-ISM	록커 암 축	1	2012-12-28	
34	40283235	O-RING-ISM	오링	1	2012-12-28	
35	40283320	GASKET:ROCKER ARM BR-ISM	가스켓	1	2012-12-28	
36	40282972	BOLT-ISM	볼트	1	2012-12-28	
37	40151455	PRESSURE UNIT.OIL-ISM	오일 압력 센서	1	2012-12-28	
38	40283205	NUT-ISM	너트	4	2012-12-28	
39	40282974	BOLT-ISM	볼트	1	2012-12-28	
40	40283390	GASKET:M8-ISM	가스켓	4	2012-12-28	
41	40283480	BOLT BANJO-ISM	볼트	2	2012-12-28	
42	40283387	PIPE.OIL-ISM	오일 파이프	1	2012-12-28	
43	40282949	CLAMP-ISM	클램프	1	2012-12-28	



# 실린더 헤드 CYLINDER HEAD

Q116S01-1

55,65



20121101

0

# 실린더 헤드 CYLINDER HEAD

Q116S01-1

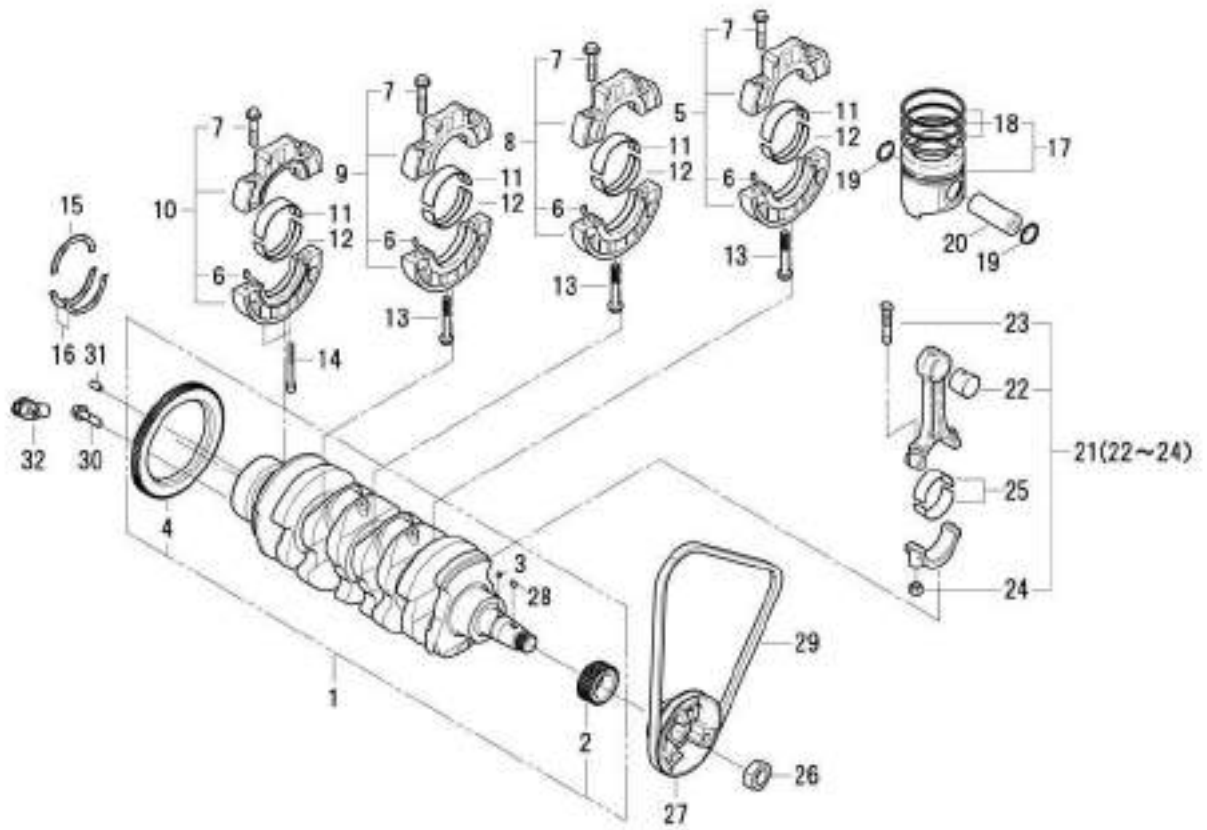
55,65

번호 NO.	부품번호 PART NO.	부품명 PART NAME	사양 SPEC.	수량 QTY	유효일 Effective	비고 REM.
44	40282977	BOLT-ISM 볼트		1	2012-12-28	
45	40283288	COVER.CYLINDER HEAD-ISM 실린더 헤드 커버		1	2012-12-28	
46	40283513	CONNECTOR:OIL COOLER-ISM 커넥터		1	2012-12-28	
47	40283283	STOPPER.OIL-ISM 스톱퍼		1	2012-12-28	
48	40283282	STOPPER.OIL-ISM 스톱퍼		1	2012-12-28	
49	40282957	BOLT-ISM 볼트		2	2012-12-28	
50	40283294	GASKET:HEAD COVER-ISM 가스켓		1	2012-12-28	
51	40283391	GASKET:M10-ISM 가스켓		4	2012-12-28	
52	40283207	CAP NUT-ISM 캡 너트		4	2012-12-28	
53	40283234	O-RING-ISM 오링		1	2012-12-28	
54	40283422	COVER-ISM 커버		1	2012-12-28	
55	40283512	CLAMP-ISM 클램프		1	2012-12-28	
56	40282979	BOLT-ISM 볼트		2	2012-12-28	

메인 무빙 파트  
MAIN MOVING PARTS

Q120S01-1

55,65



# 메인 무빙 파트 MAIN MOVING PARTS

Q120S01-1

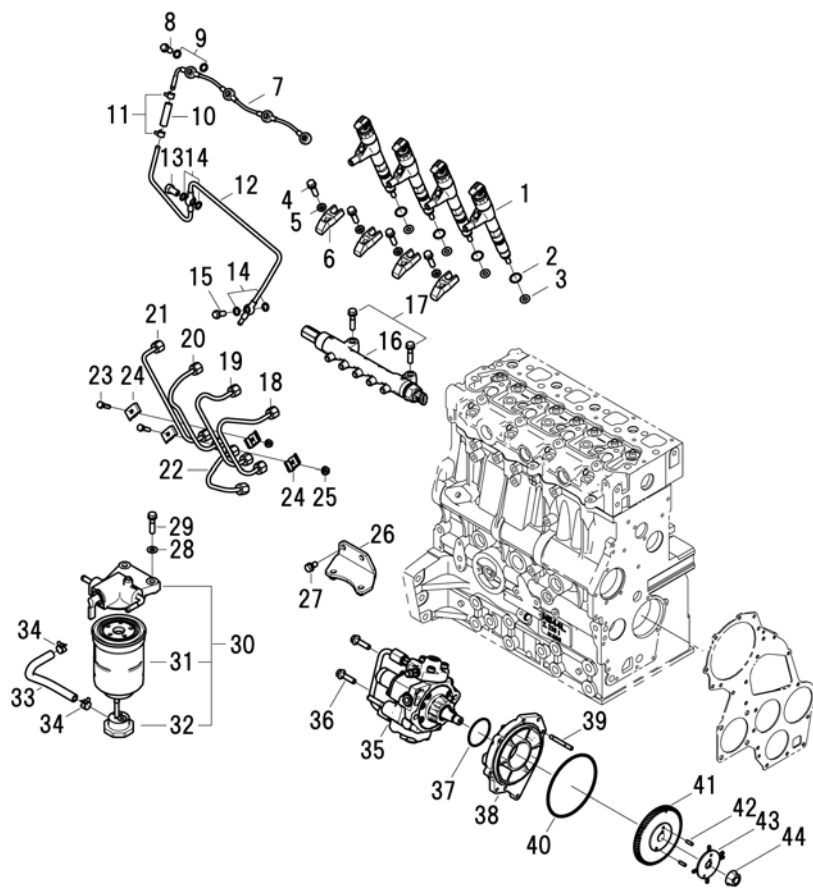
55,65

번호 NO.	부품번호 PART NO.	부품명 PART NAME	사양 SPEC.	수량 QTY	유효일 Effective	비고 REM.
1	40283299	CRANKSHAFT-ISM 크랭크 축		1	2012-12-28	
2	40283300	GEAR.CRANKSHAFT-ISM 크랭크축 기어		1	2012-12-28	
3	40283222	DOWEL PIN-ISM 다울 핀		1	2012-12-28	
4	40283426	GEAR-ISM 기어		1	2012-12-28	
5	40283277	HOLDER ASSY.BEARING-ISM 홀더 조립체		1	2012-12-28	
6	40283218	DOWEL PIN-ISM 다울 핀		8	2012-12-28	
7	40282954	BOLT-ISM 볼트		8	2012-12-28	
8	40283278	HOLDER ASSY.BEARING-ISM 홀더 조립체		1	2012-12-28	
9	40283279	HOLDER ASSY.BEARING-ISM 홀더 조립체		1	2012-12-28	
10	40283280	HOLDER ASSY.BEARING-ISM 홀더 조립체		1	2012-12-28	
11	40283485	METAL.UPPER:STD-ISM 메탈		4	2012-12-28	
12	40283486	METAL.LOWER:STD-ISM 메탈		4	2012-12-28	
13	40282956	BOLT-ISM 볼트		3	2012-12-28	
14	40282963	BOLT-ISM 볼트		2	2012-12-28	
15	40283497	WASHER.THRUST-ISM 트러스트 와셔		1	2012-12-28	
16	40283496	WASHER.THRUST-ISM 트러스트 와셔		2	2012-12-28	
17	40283295	PISTON KIT-ISM 피스톤 키트		4	2012-12-28	
18	40283297	RING KIT.PISTON-ISM 피스톤 링		1	2012-12-28	
19	40283224	SNAP RING-ISM 스냅링		8	2012-12-28	
20	40283301	PIN.PISTON-ISM 피스톤 핀		4	2012-12-28	
21	40283296	ROD ASSY.CONNECTING-ISM 커넥팅 로드 조립체		4	2012-12-28	
22	40283489	BUSH-ISM 부쉬		4	2012-12-28	
23	40283298	BOLT.CONNECTING ROD-ISM 볼트		2	2012-12-28	
24	40282998	NUT-ISM 너트		2	2012-12-28	
25	40283487	METAL.PIN:STD-ISM 메탈		8	2012-12-28	
26	40282996	NUT-ISM 너트		1	2012-12-28	
27	40283302	PULLEY.CRANKSHAFT-ISM 크랭크축 풀리		1	2012-12-28	
28	40283223	KEY-ISM 키		1	2012-12-28	
29	40283272	V-BELT:AX36.5-ISM V-벨트		1	2012-12-28	
30	40282953	BOLT:F/W-ISM 볼트		6	2012-12-28	
31	40283216	SPRING PIN-ISM 스프링 핀		1	2012-12-28	
32	40283458	SENSOR:SPEED-ISM 센서		1	2012-12-28	

연료 시스템  
FUEL SYSTEM

Q125S01-1

55,65



# 연료 시스템 FUEL SYSTEM

Q125S01-1

55,65

번호 NO.	부품번호 PART NO.	부품명 PART NAME	사양 SPEC.	수량 QTY	유효일 Effective	비고 REM.
1	40283332	INJECTOR ASSY-ISM 인젝터 조립체		4	2012-12-28	
2	40283241	O-RING-ISM 오링		4	2012-12-28	
3	40283346	GASKET-ISM 가스켓		4	2012-12-28	
4	40282981	BOLT-ISM 볼트		4	2012-12-28	
5	40283340	WASHER-ISM 와셔		4	2012-12-28	
6	40283339	CLAMP:INJECTOR-ISM 클램프		4	2012-12-28	
7	40283341	PIPE.RETURN-ISM 파이프		1	2012-12-28	
8	40283479	EYE BOLT-ISM 아이볼트		4	2012-12-28	
9	40283333	GASKET-ISM 가스켓		8	2012-12-28	
10	40283268	HOSE:FUEL-ISM 연료호스		1	2012-12-28	
11	40283259	HOSE CLIP-ISM 호스 클립		2	2012-12-28	
12	40283342	PIPE.RETURN-ISM 파이프		1	2012-12-28	
13	40283478	EYE BOLT-ISM 아이볼트		1	2012-12-28	
14	40283333	GASKET-ISM 가스켓		4	2012-12-28	
15	40283479	EYE BOLT-ISM 아이볼트		1	2012-12-28	
16	40283343	RAIL ASSY-ISM 레일 조립체		1	2012-12-28	
17	40282982	BOLT-ISM 볼트		2	2012-12-28	
18	40283335	PIPE.INJECTION-ISM 연료 파이프		1	2012-12-28	
19	40283336	PIPE.INJECTION-ISM 연료 파이프		1	2012-12-28	
20	40283337	PIPE.INJECTION-ISM 연료 파이프		1	2012-12-28	
21	40283338	PIPE.INJECTION-ISM 연료 파이프		1	2012-12-28	
22	40283334	PIPE.INJECTION-ISM 연료 파이프		1	2012-12-28	
23	40282958	BOLT-ISM 볼트		2	2012-12-28	
24	40283493	CLAMP-ISM 클램프		4	2012-12-28	
25	40283203	NUT-ISM 너트		2	2012-12-28	
26	40283330	STAY:FUEL FILTER-ISM 스테이		1	2012-12-28	
27	40282978	BOLT-ISM 볼트		2	2012-12-28	
28	40283211	WASHER-ISM 와셔		2	2012-12-28	
29	40282982	BOLT-ISM 볼트		2	2012-12-28	
30	40283323	FILTER(ASSY)FUEL-ISM 필터 조립체		1	2012-12-28	
31	40283325	ELEMENT ASSY-ISM 엘레먼트 조립체		1	2012-12-28	
32	40283328	CAP-ISM 캡		1	2012-12-28	
33	40283270	FUEL HOSE-ISM 연료 호스		1	2012-12-28	
34	40283261	HOSE CLIP-ISM 호스 클립		2	2012-12-28	
35	40283331	PUMP ASSY.HP-ISM 펌프 조립체		1	2012-12-28	
36	40282967	BOLT-ISM 볼트		2	2012-12-28	
37	40283243	O-RING-ISM 오링		1	2012-12-28	
38	40283344	FLANGE-ISM 플랜지 볼트		1	2012-12-28	
39	40282991	STUD BOLT-ISM 스터드 볼트		1	2012-12-28	
40	40283240	O-RING-ISM 오링		1	2012-12-28	
41	40283345	GEAR.HP-ISM 기어		1	2012-12-28	
42	40104534	SPRING PIN-ISM 스프링 핀		2	2012-12-28	
43	40283321	PULSER-ISM 진동기		1	2012-12-28	
44	40283206	NUT-ISM 너트		1	2012-12-28	

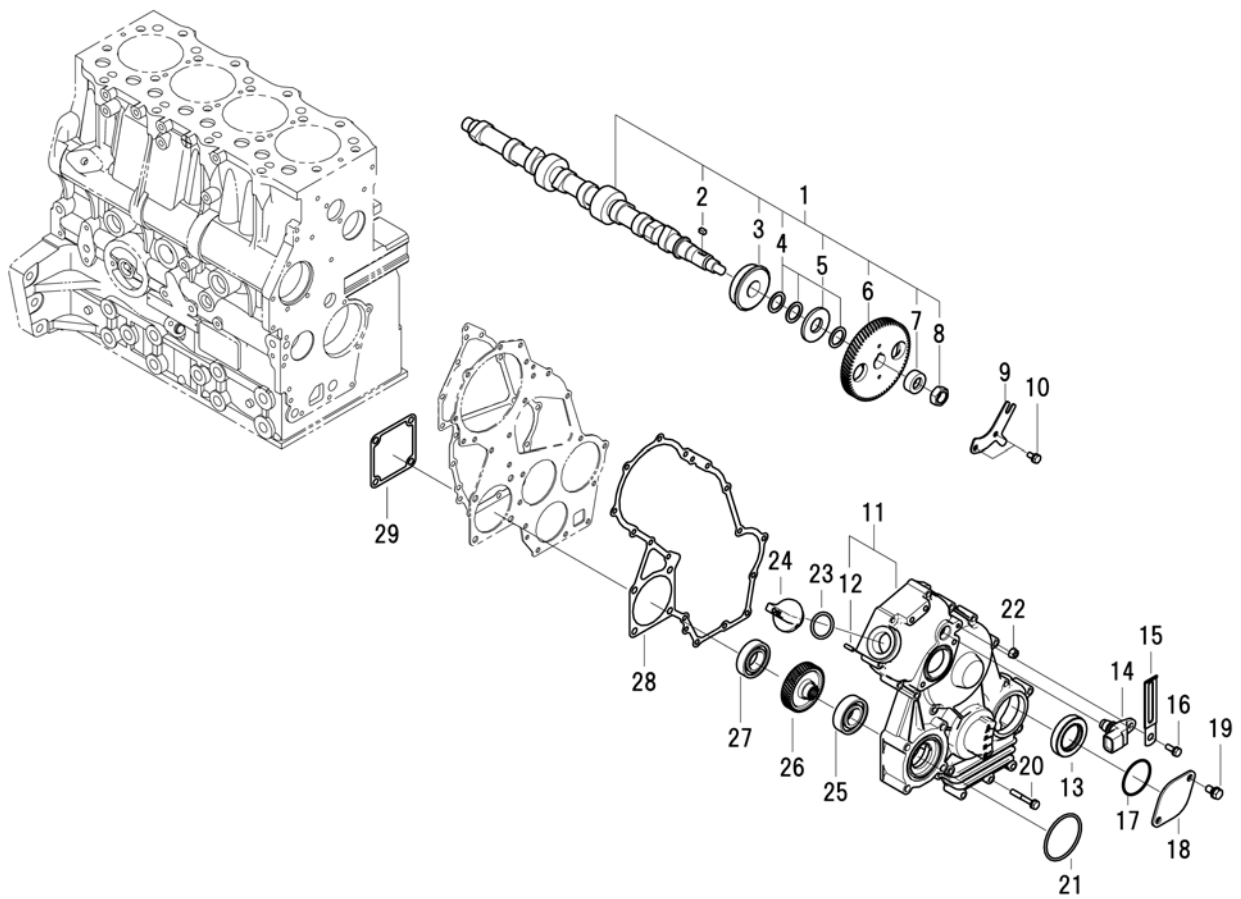
20121101

0

타이밍 기어 케이스 & 타이밍 기어  
TIMING GEAR CASE & TIMING GEAR

Q130S01-1

55,65



# 타이밍 기어 케이스 & 타이밍 기어 TIMING GEAR CASE & TIMING GEAR

Q130S01-1

55,65

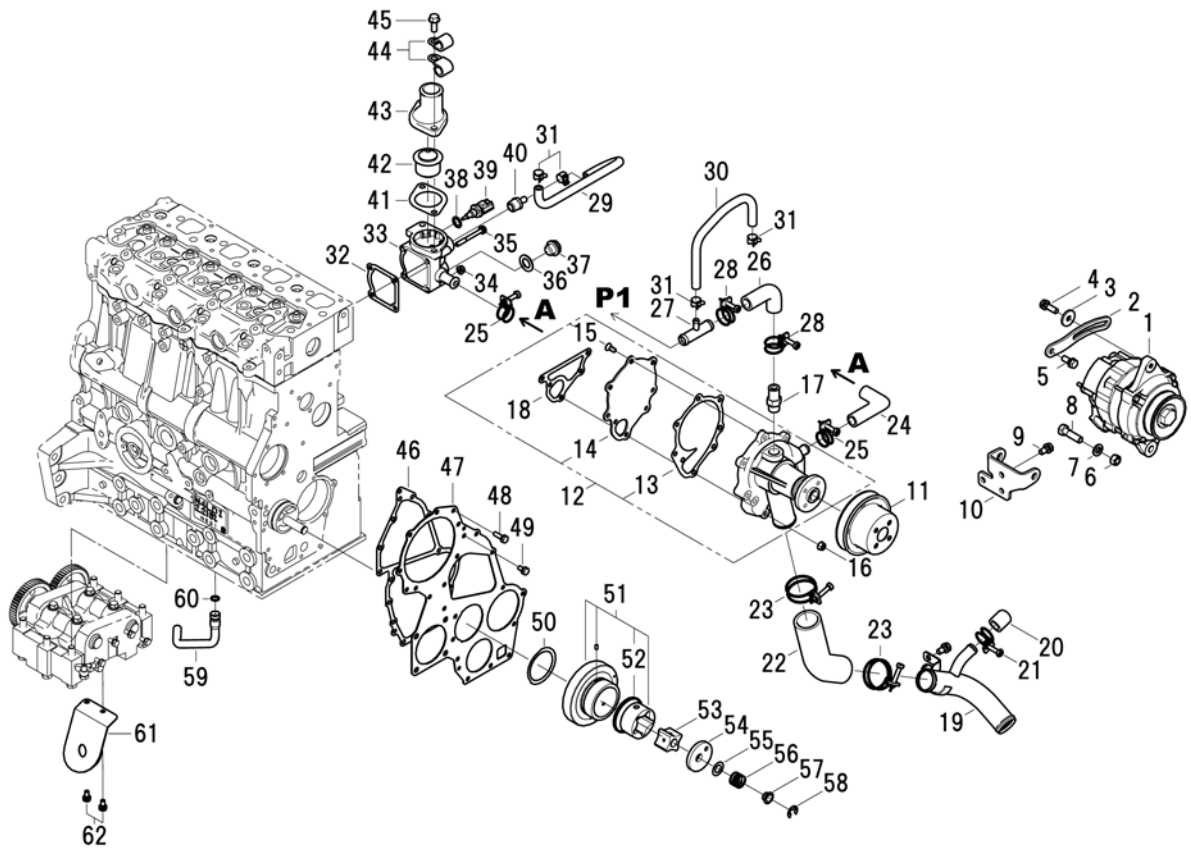
번호 NO.	부품번호 PART NO.	부품명 PART NAME	사양 SPEC.	수량 QTY	유효일 Effective	비고 REM.
1	40283303	CAMSHAFT ASSY-ISM	캠축 조립체	1	2012-12-28	
2	40283223	KEY-ISM	키	1	2012-12-28	
3	40283229	BALL BEARING-ISM	볼 베어링	1	2012-12-28	
4	40283494	SPACER-ISM	스페이서	3	2012-12-28	
5	40283318	GEAR-ISM	기어	1	2012-12-28	
6	40283311	GEAR.CAMSHAFT-ISM	캠 축 기어	1	2012-12-28	
7	40283495	SPACER-ISM	스페이서	1	2012-12-28	
8	40282999	NUT-ISM	너트	1	2012-12-28	
9	40283504	PLATE-ISM	플레이트	1	2012-12-28	
10	40282969	BOLT-ISM	볼트	2	2012-12-28	
11	40283420	CASE.GEAR-ISM	기어 케이스	1	2012-12-28	
12	40104534	SPRING PIN-ISM	스프링 핀	1	2012-12-28	
13	40283490	OIL SEAL-ISM	오일 씬	1	2012-12-28	
14	40283457	SENSOR:G-ISM	센서	1	2012-12-28	
15	40282949	CLAMP-ISM	클램프	1	2012-12-28	
16	40282970	BOLT-ISM	볼트	1	2012-12-28	
17	40283242	O-RING-ISM	오링	1	2012-12-28	
18	40283422	COVER-ISM	커버	1	2012-12-28	
19	40282978	BOLT-ISM	볼트	2	2012-12-28	
20	40282973	BOLT-ISM	볼트	14	2012-12-28	
21	40283237	O-RING-ISM	오링	1	2012-12-28	
22	40283203	NUT-ISM	너트	2	2012-12-28	
23	40283233	O-RING-ISM	오링	1	2012-12-28	
24	40283509	PLUG(OIL)-ISM	플러그	1	2012-12-28	
25	40283226	BALL BEARING-ISM	볼 베어링	1	2012-12-28	
26	40283506	DRIVE GEAR-ISM	드라이브 기어	1	2012-12-28	
27	40283227	BALL BEARING-ISM	볼 베어링	1	2012-12-28	
28	40283429	GASKET.GEAR CASE-ISM	가스켓	1	2012-12-28	
29	40283428	GASKET:COVER-ISM	가스켓	1	2012-12-28	



# 냉각 시스템 COOLING SYSTEM

Q135S01-1

55,65



# 냉각 시스템 COOLING SYSTEM

Q135S01-1

55,65

번호 NO.	부품번호 PART NO.	부품명 PART NAME	사양 SPEC.	수량 QTY	유효일 Effective	비고 REM.
1	40283431	ALTERNATOR ASSY-ISM	발전기 조립체	1	2012-12-28	
2	40283452	PLATE.ADJUSTING-ISM	조정 플레이트	1	2012-12-28	
3	40283213	WASHER-ISM	와셔	1	2012-12-28	
4	40282980	BOLT-ISM	볼트	1	2012-12-28	
5	40282979	BOLT-ISM	볼트	1	2012-12-28	
6	40283000	NUT-ISM	너트	2	2012-12-28	
7	40283215	LOCK WASHER-ISM	잠금 와셔	2	2012-12-28	
8	40282960	BOLT-ISM	볼트	2	2012-12-28	
9	40282978	BOLT-ISM	볼트	3	2012-12-28	
10	40283460	STAY-ISM	스테이	1	2012-12-28	
11	40283400	PULLEY.FAN-ISM	풀리	1	2012-12-28	
12	40283395	PUMP ASSY.WATER-ISM	냉각수펌프 조립체	1	2012-12-28	
13	40283415	GASKET-ISM	가스켓	1	2012-12-28	
14	40283396	SET PLATE-ISM	세트 플레이트	1	2012-12-28	
15	40282994	SCREW-ISM	스크류	3	2012-12-28	
16	40283203	NUT-ISM	너트	5	2012-12-28	
17	40283481	CONNECTOR-ISM	커넥터	1	2012-12-28	
18	40283417	GASKET:W/P-ISM	가스켓	1	2012-12-28	
19	40283412	PIPE COMPL-ISM	파이프	1	2012-12-28	
19	40283413	PIPE COMPL-ISM	파이프	1	2012-12-28	
20	40283408	CAP-ISM	캡	1	2012-12-28	
21	40283252	HOSE BAND-ISM	밴드	1	2012-12-28	
22	40283407	HOSE:WP-ISM	호스	1	2012-12-28	
23	40283256	HOSE BAND-ISM	밴드	2	2012-12-28	
24	40283401	HOSE-ISM	호스	1	2012-12-28	
25	40283253	HOSE BAND-ISM	밴드	2	2012-12-28	
26	40283402	HOSE:WP-ISM	호스	1	2012-12-28	
27	40283411	CONNECTOR COMPL-ISM	커넥터	1	2012-12-28	
28	40283255	HOSE BAND:CLAMP-ISM	밴드	2	2012-12-28	
29	40283405	HOSE-ISM	호스	1	2012-12-28	
30	40283406	HOSE-ISM	호스	1	2012-12-28	
31	40283261	HOSE CLIP-ISM	호스 클립	4	2012-12-28	
32	40283416	GASKET-ISM	가스켓	1	2012-12-28	
33	40283398	CASE.THERMOSTAT-ISM	수온 조절기 케이스	1	2012-12-28	
34	40283203	NUT-ISM	너트	2	2012-12-28	
35	40282975	BOLT-ISM	볼트	2	2012-12-28	
36	40283209	SEAL WASHER-ISM	와셔	1	2012-12-28	
37	40282955	BOLT-ISM	볼트	1	2012-12-28	
38	40283394	GASKET-ISM	가스켓	1	2012-12-28	
39	40283508	SENSOR-ISM	센서	1	2012-12-28	
40	40283477	CONNECTOR-ISM	커넥터	1	2012-12-28	
41	40283414	GASKET-ISM	가스켓	1	2012-12-28	
42	40283397	THERMOSTAT COMPL-ISM	서모스탯	1	2012-12-28	
43	40283399	COVER.THERMOSTAT-ISM	서모스탯 커버	1	2012-12-28	
44	40283510	CLAMP-ISM	클램프	2	2012-12-28	

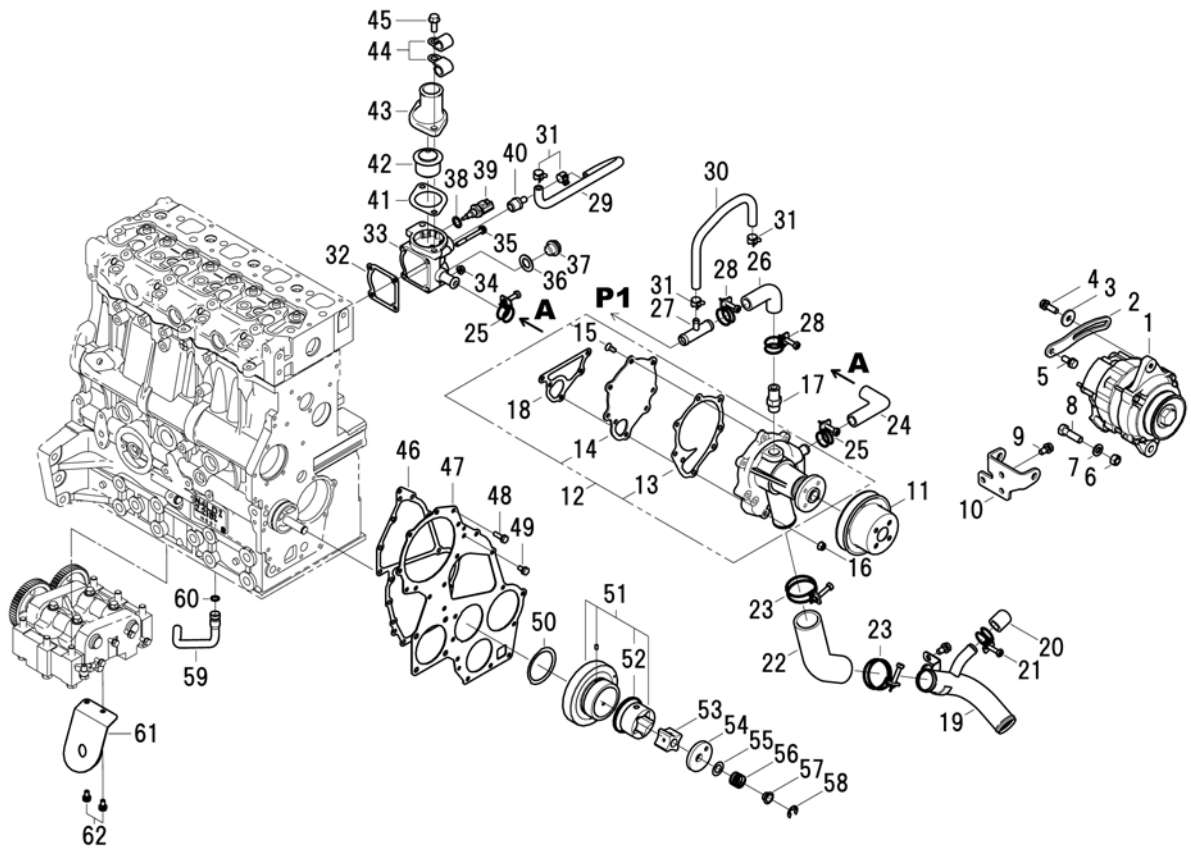
20121101

0

# 냉각 시스템 COOLING SYSTEM

Q135S01-1

55,65



# 냉각 시스템 COOLING SYSTEM

Q135S01-1

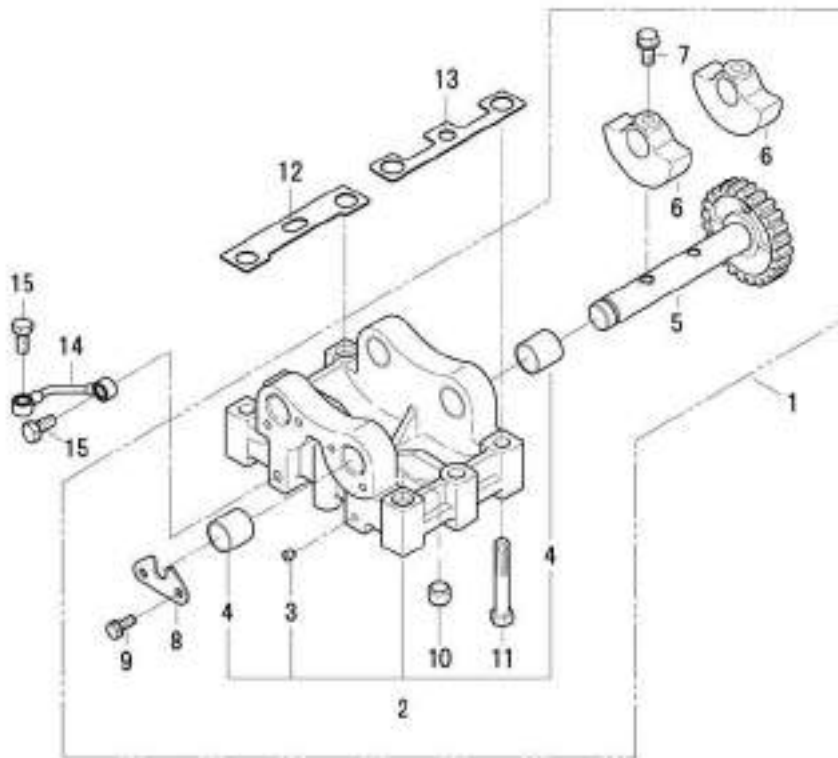
55,65

번호 NO.	부품번호 PART NO.	부품명 PART NAME	사양 SPEC.	수량 QTY	유효일 Effective	비고 REM.
45	40282965	BOLT-ISM 볼트		2	2012-12-28	
46	40283430	GASKET.FRONT PLATE-ISM 가스켓		1	2012-12-28	
47	40283421	PLATE.FRONT-ISM 플레이트		1	2012-12-28	
48	40282971	BOLT-ISM 볼트		2	2012-12-28	
49	40282969	BOLT-ISM 볼트		5	2012-12-28	
50	40283498	WASHER.THRUST-ISM 트러스트 와셔		1	2012-12-28	
51	40283418	GEAR ASSY.IDLE-ISM 아이들 기어 조립체		1	2012-12-28	
52	40283468	SPRING-ISM 스프링		1	2012-12-28	
53	40283378	ROTOR-ISM 로터		1	2012-12-28	
54	40283377	COVER.OIL PUMP-ISM 오일펌프 커버		1	2012-12-28	
55	40283502	SHIM SET-ISM shim 세트		1	2012-12-28	
56	40283466	SPRING-ISM 스프링		1	2012-12-28	
57	40151467	COLLAR-ISM 칼라		1	2012-12-28	
58	40283225	SNAP RING-ISM 스냅링		1	2012-12-28	
59	40283389	PIPE-ISM 파이프		1	2012-12-28	
60	40283235	O-RING-ISM 오링		1	2012-12-28	
61	40283379	FILTER.SUCTION-ISM 필터		1	2012-12-28	
62	40282969	BOLT-ISM 볼트		2	2012-12-28	

바란서  
BALANCER

Q146S01-1

55,65



# 바란서 BALANCER

Q146S01-1

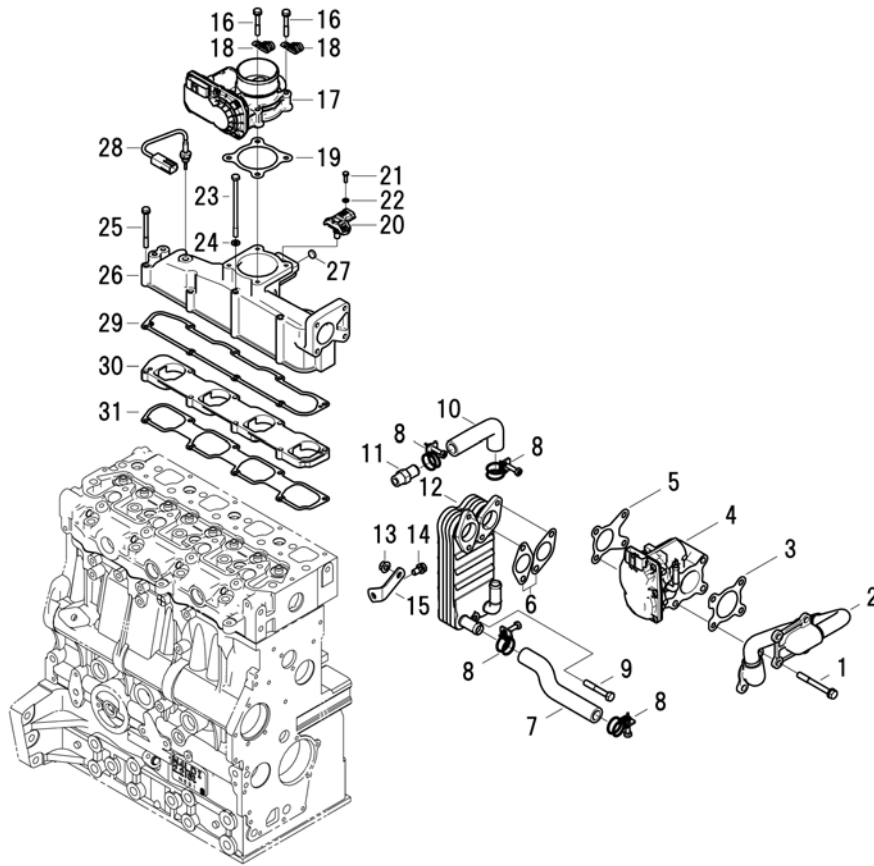
55,65

번호 NO.	부품번호 PART NO.	부품명 PART NAME	사양 SPEC.	수량 QTY	유효일 Effective	비고 REM.
1	40283419	BALANCER ASSY-ISM 바란서 조립체		1	2012-12-28	
2	40283425	HOUSING-ISM 하우징		1	2012-12-28	
3	40283474	PLUG-ISM 플러그		7	2012-12-28	
4	40283488	BUSHING.BALANCER-ISM 부싱		4	2012-12-28	
5	40283427	SHAFT-ISM 축		2	2012-12-28	
6	40283424	BALANCER-ISM 바란서		4	2012-12-28	
7	40282979	BOLT-ISM 볼트		4	2012-12-28	
8	40283505	PLATE-ISM 플레이트		2	2012-12-28	
9	40282969	BOLT-ISM 볼트		4	2012-12-28	
10	40283221	DOWEL PIN-ISM 다울 핀		2	2012-12-28	
11	40282956	BOLT-ISM 볼트		6	2012-12-28	
12	40283500	SHIM:0.2-ISM 심		1	2012-12-28	
13	40283501	SHIM :0.2-ISM 심		1	2012-12-28	
14	40283383	PIPE.OIL-ISM 오일 파이프		1	2012-12-28	
15	40283480	BOLT BANJO-ISM 볼트		2	2012-12-28	

# 흡기 매니폴드 INTAKE MANIFOLD

Q160S02-1

55,65



# 흡기 매니폴드 INTAKE MANIFOLD

Q160S02-1

55,65

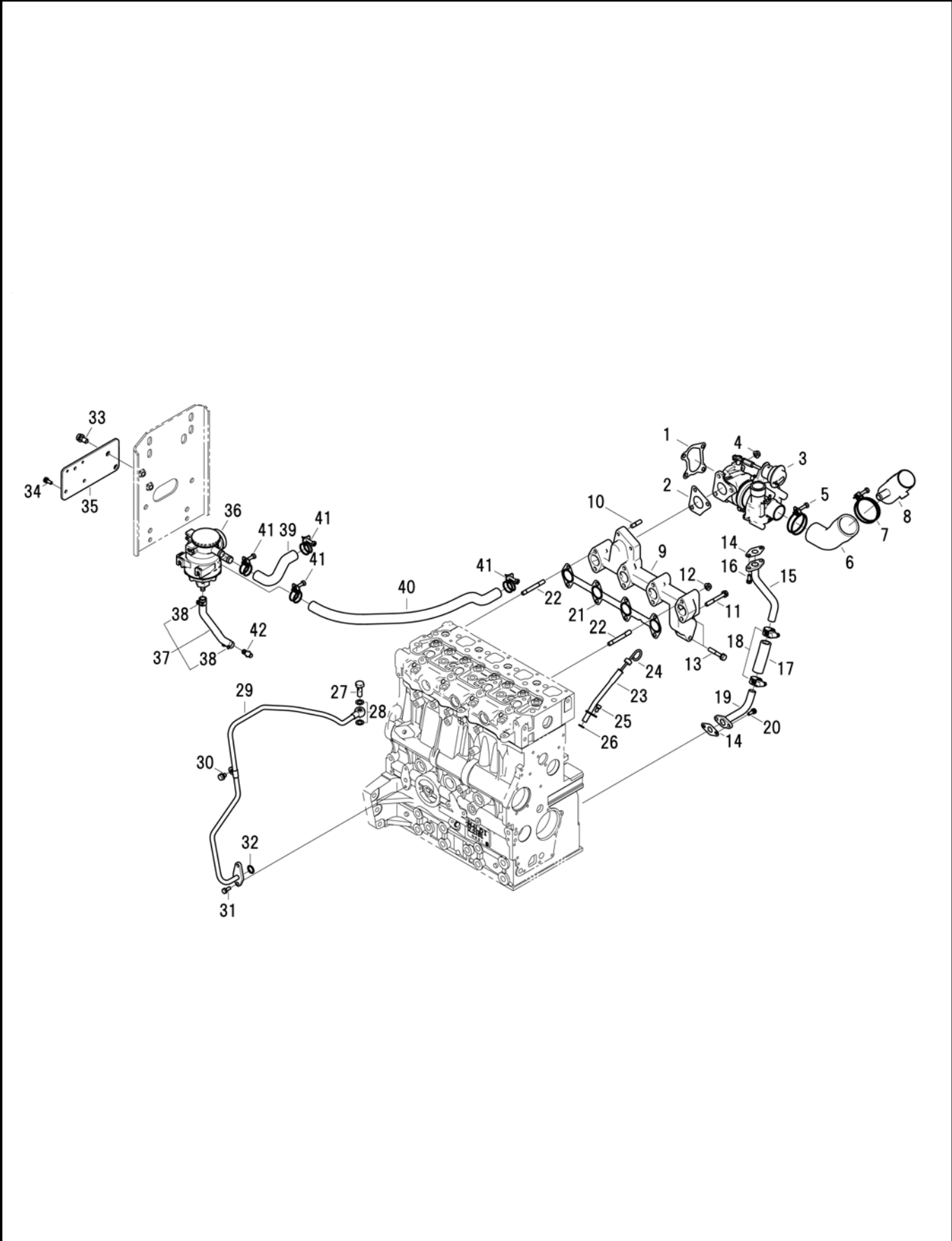
번호 NO.	부품번호 PART NO.	부품명 PART NAME	사양 SPEC.	수량 QTY	유효일 Effective	비고 REM.
1	40282986	BOLT-ISM 볼트		4	2012-12-28	
2	40283361	EGR PIPE-ISM EGR 파이프		1	2012-12-28	
3	40283373	GASKET.EGR-V IN-ISM 가스켓		1	2012-12-28	
4	40283319	EGR VALVE-ISM EGR 밸브		1	2012-12-28	
5	40283372	GASKET.EGR-V OUT-ISM 가스켓		1	2012-12-28	
6	40283369	GASKET:EGR COOLER-ISM 가스켓		2	2012-12-28	
7	40283404	HOSE EGRC:OUT-ISM 출력 호스		1	2012-12-28	
8	40283254	HOSE BAND-ISM 밴드		4	2012-12-28	
9	40282959	BOLT-ISM 볼트		1	2012-12-28	
10	40283403	HOSE.EGRC:IN-ISM 입력 호스		1	2012-12-28	
11	40283481	CONNECTOR-ISM 커넥터		1	2012-12-28	
12	40283409	EGR COOLER-ISM EGR 쿨러		1	2012-12-28	
13	40283204	NUT-ISM 너트		1	2012-12-28	
14	40282978	BOLT-ISM 볼트		1	2012-12-28	
15	40283410	STAY-ISM 스테이		1	2012-12-28	
16	40282973	BOLT-ISM 볼트		4	2012-12-28	
17	40283322	THROTTLE VALVE-ISM 조절 밸브		1	2012-12-28	
18	40282947	CLAMP-ISM 클램프		2	2012-12-28	
19	40283374	GASKET-ISM 가스켓		1	2012-12-28	
20	40283456	SENSOR:BOOST PLESSUR-ISM 센서		1	2012-12-28	
21	40282950	BOLT-ISM 볼트		2	2012-12-28	
22	40283210	WASHER-ISM 와셔		2	2012-12-28	
23	40282951	BOLT-ISM 볼트		3	2012-12-28	
24	40283214	LOCK WASHER-ISM 잠금 와셔		3	2012-12-28	
25	40282976	BOLT-ISM 볼트		5	2012-12-28	
26	40283348	MANIFOLD COMPL.IN-ISM 배기 다지관		1	2012-12-28	
27	40283248	SEALING CAP-ISM 씰링 캡		1	2012-12-28	
28	40283459	SENSOR-ISM 센서		1	2012-12-28	
29	40283366	GASKET-ISM 가스켓		1	2012-12-28	
30	40283351	SPACER-ISM 스페이서		1	2012-12-28	
31	40283365	GASKET-ISM 가스켓		1	2012-12-28	



배기 매니폴드  
EXHAUST MANIFOLD

Q165S01-1

55,65



# 배기 매니폴드 EXHAUST MANIFOLD

Q165S01-1

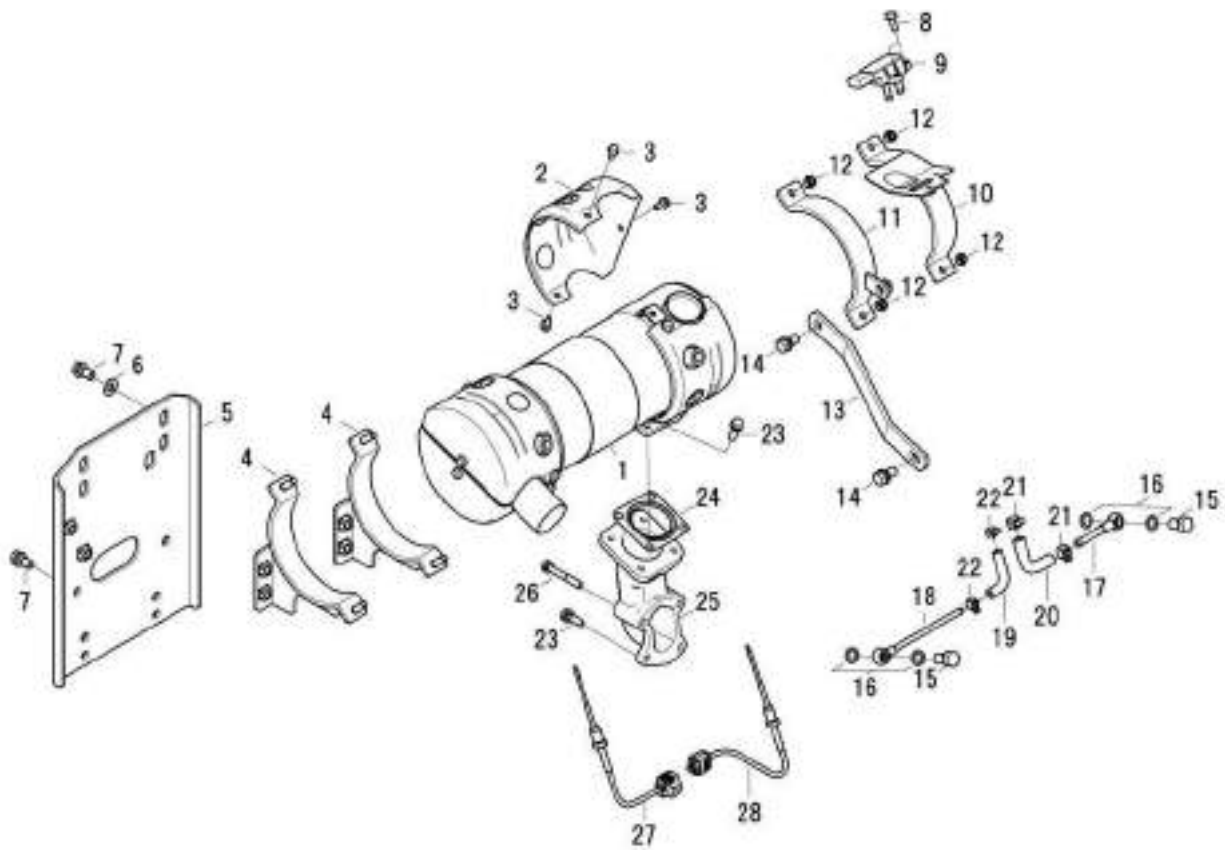
55,65

번호 NO.	부품번호 PART NO.	부품명 PART NAME	사양 SPEC.	수량 QTY	유효일 Effective	비고 REM.
1	40283370	GASKET:TC-ISM 가스켓		1	2012-12-28	
2	40283371	GASKET:TC-ISM 가스켓		1	2012-12-28	
3	40283354	TURBO CHARGER ASSY-ISM 터보차저 조립체		1	2012-12-28	
4	40283204	NUT-ISM 너트		3	2012-12-28	
5	40283257	HOSE BAND-ISM 밴드		1	2012-12-28	
6	40283350	HOSE.INTAKE-ISM 흡기 호스		1	2012-12-28	
7	40283258	HOSE BAND-ISM 밴드		1	2012-12-28	
8	40283349	PIPE.INTAKE-ISM 파이프		1	2012-12-28	
9	40283352	MANIFOLD.EXHAUST-ISM 배기 다지관		1	2012-12-28	
10	40282989	STUD BOLT-ISM 스터드 볼트		3	2012-12-28	
11	40282985	BOLT-ISM 볼트		6	2012-12-28	
12	40283204	NUT-ISM 너트		2	2012-12-28	
13	40282983	BOLT-ISM 볼트		2	2012-12-28	
14	40283392	GASKET-ISM 가스켓		2	2012-12-28	
15	40283386	PIPE.OIL-ISM 오일 파이프		1	2012-12-28	
16	40282968	BOLT-ISM 볼트		2	2012-12-28	
17	40283265	OIL HOSE:TC-ISM 오일 호스		1	2012-12-28	
18	40283492	BAND-ISM 밴드		2	2012-12-28	
19	40283385	PIPE.OIL-ISM 오일 파이프		1	2012-12-28	
20	40282970	BOLT-ISM 볼트		2	2012-12-28	
21	40283367	GASKET:EX-ISM 가스켓		1	2012-12-28	
22	40282993	STUD BOLT-ISM 스터드 볼트		2	2012-12-28	
23	40283285	GUIDE-ISM 가이드		1	2012-12-28	
24	40283469	GAUGE COMPL-ISM 게이지		1	2012-12-28	
25	40282962	BOLT-ISM 볼트		1	2012-12-28	
26	40283238	O-RING-ISM 오링		2	2012-12-28	
27	40283482	EYE BOLT-ISM 아이볼트		1	2012-12-28	
28	40283244	GASKET-ISM 가스켓		2	2012-12-28	
29	40283384	PIPE.OIL-ISM 오일 파이프		1	2012-12-28	
30	40282977	BOLT-ISM 볼트		1	2012-12-28	
31	40282970	BOLT-ISM 볼트		2	2012-12-28	
32	40283236	O-RING-ISM 오링		1	2012-12-28	
33	40282987	BOLT-ISM 볼트		2	2012-12-28	
34	40282970	BOLT-ISM 볼트		3	2012-12-28	
35	40283375	PLATE:OMS-ISM 플레이트		1	2012-12-28	
36	40283273	OIL MIST SEPARATOR-ISM 여과기		1	2012-12-28	
37	40283329	HOSE ASSY:OMS-ISM 호스 조립체		1	2012-12-28	
38	40283262	HOSE CLIP-ISM 호스 클립		2	2012-12-28	
39	40283269	HOSE:OMS-ISM 호스		1	2012-12-28	
40	40283271	HOSE:OMS-ISM 호스		1	2012-12-28	
41	40283255	HOSE BAND:CLAMP-ISM 밴드		4	2012-12-28	
42	40283507	ADAPTOR-ISM 아답터		1	2012-12-28	

배기 매니폴드  
EXHAUST MANIFOLD

Q165S01-2

55,65



# 배기 매니폴드 EXHAUST MANIFOLD

Q165S01-2

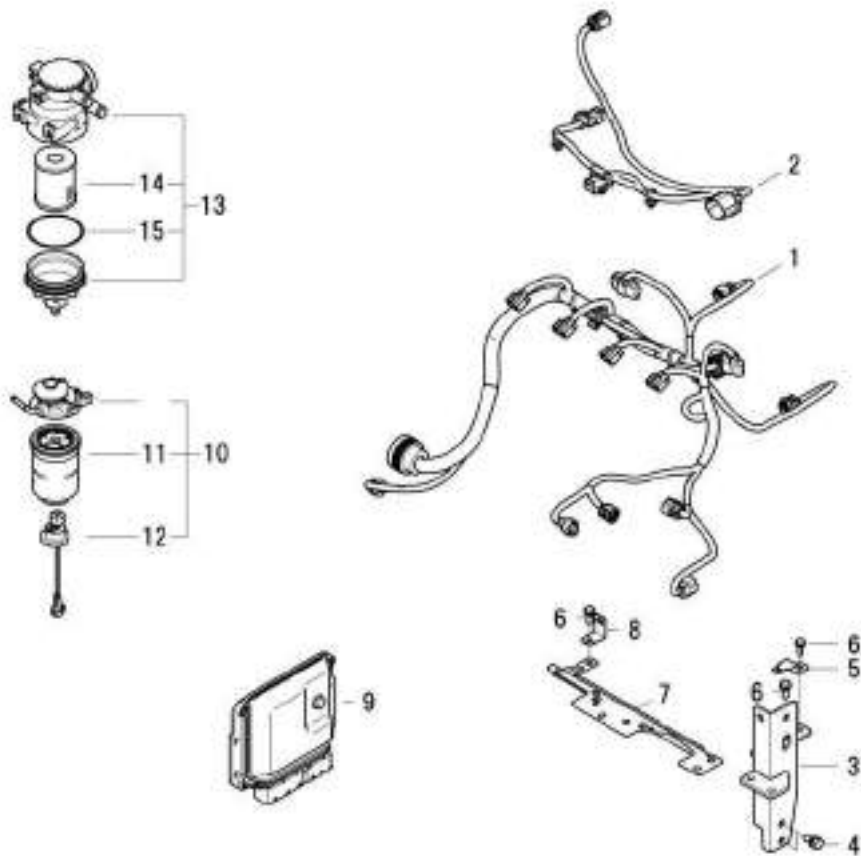
55,65

번호 NO.	부품번호 PART NO.	부품명 PART NAME	사양 SPEC.	수량 QTY	유효일 Effective	비고 REM.
1	40283360	DOC ASSY-ISM DOC 조립체		1	2012-12-28	
2	40283347	COVER:DOC-ISM 커버		4	2012-12-28	
3	40282966	BOLT-ISM 볼트		12	2012-12-28	
4	40283357	STAY COMPL-ISM 스테인		2	2012-12-28	
5	40283356	REAR PLATE COMPL-ISM 리어 플레이트		1	2012-12-28	
6	40283212	WASHER-ISM 와셔		4	2012-12-28	
7	40282987	BOLT-ISM 볼트		10	2012-12-28	
8	40282964	BOLT-ISM 볼트		2	2012-12-28	
9	40283455	SENNSOR:DIFFER P-ISM 센서		1	2012-12-28	
10	40283359	STAY COMPL-ISM 스테인		1	2012-12-28	
11	40283358	STAY COMPL-ISM 스테인		1	2012-12-28	
12	40283201	NUT-ISM 너트		4	2012-12-28	
13	40283362	STAY-ISM 스테인		1	2012-12-28	
14	40282987	BOLT-ISM 볼트		2	2012-12-28	
15	40283476	EYE BOLT-ISM 아이볼트		2	2012-12-28	
16	40283394	GASKET-ISM 가스켓		4	2012-12-28	
17	40283363	PIPE COMPL-ISM 파이프		1	2012-12-28	
18	40283364	PIPE COMPL-ISM 파이프		1	2012-12-28	
19	40283264	HOSE:dP-ISM 호스		1	2012-12-28	
20	40283263	HOSE:dP-ISM 호스		1	2012-12-28	
21	40283261	HOSE CLIP-ISM 호스 클립		2	2012-12-28	
22	40283260	HOSE CLIP-ISM 호스 클립		2	2012-12-28	
23	40282980	BOLT-ISM 볼트		6	2012-12-28	
24	40283368	GASKET-ISM 가스켓		1	2012-12-28	
25	40283353	ELBOW.EXHAUST-ISM 엘보우		1	2012-12-28	
26	40282984	BOLT-ISM 볼트		2	2012-12-28	
27	40283453	SENSOR:EX TEMP-ISM 센서		1	2012-12-28	
28	40283454	SENSOR:EX TEMP-ISM 센서		1	2012-12-28	

전장 파트  
ELECTRIC PARTS

Q180S01-1

55,65



## 전장 파트 ELECTRIC PARTS

Q180S01-1

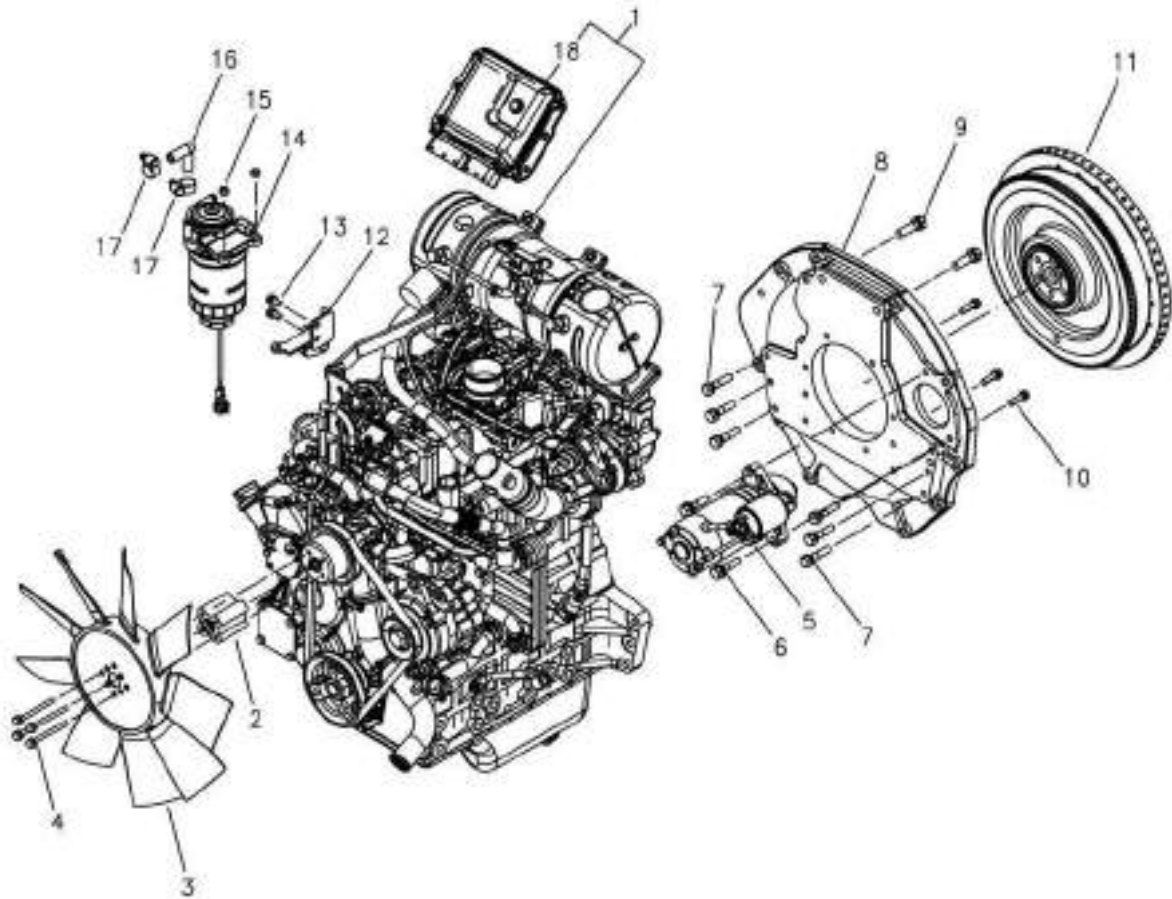
55,65

번호 NO.	부품번호 PART NO.	부품명 PART NAME	사양 SPEC.	수량 QTY	유효일 Effective	비고 REM.
1	40283450	HARNESS.WIRE-ISM      전기배선		1	2012-12-28	
2	40283451	HARNESS.WIRE:SUB-ISM      전기배선		1	2012-12-28	
3	40283355	STAY COMPL:FRONT-ISM      스테이		1	2012-12-28	
4	40282987	BOLT-ISM      볼트		2	2012-12-28	
5	40283463	STAY-ISM      스테이		1	2012-12-28	
6	40282979	BOLT-ISM      볼트		3	2012-12-28	
7	40283462	STAY:WIRING HARNESS-ISM      스테이		1	2012-12-28	
8	40283461	STAY:CONNECTOR CLIP-ISM      스테이		1	2012-12-28	
9	40283432	ECU-ISM      엔진 컨트롤 유닛		1	2012-12-28	
10	40283324	FILTER(ASSY)FUEL-ISM      필터 조립체		1	2012-12-28	
11	40283326	ELEMENT ASSY-ISM      엘레먼트 조립체		1	2012-12-28	
12	40283327	LEVEL SWITCH ASSY-ISM      레벨 스위치 조립체		1	2012-12-28	
13	40283273	OIL MIST SEPARATOR-ISM      여과기		1	2012-12-28	
14	40283281	ELEMENT KIT-ISM      엘레먼트 키트		1	2012-12-28	
15	40283239	O-RING:OMS-ISM      오링		1	2012-12-28	

엔진  
ENGINE

G010S01-1

65



20121101

0

# 엔진 ENGINE

G010S01-1

65

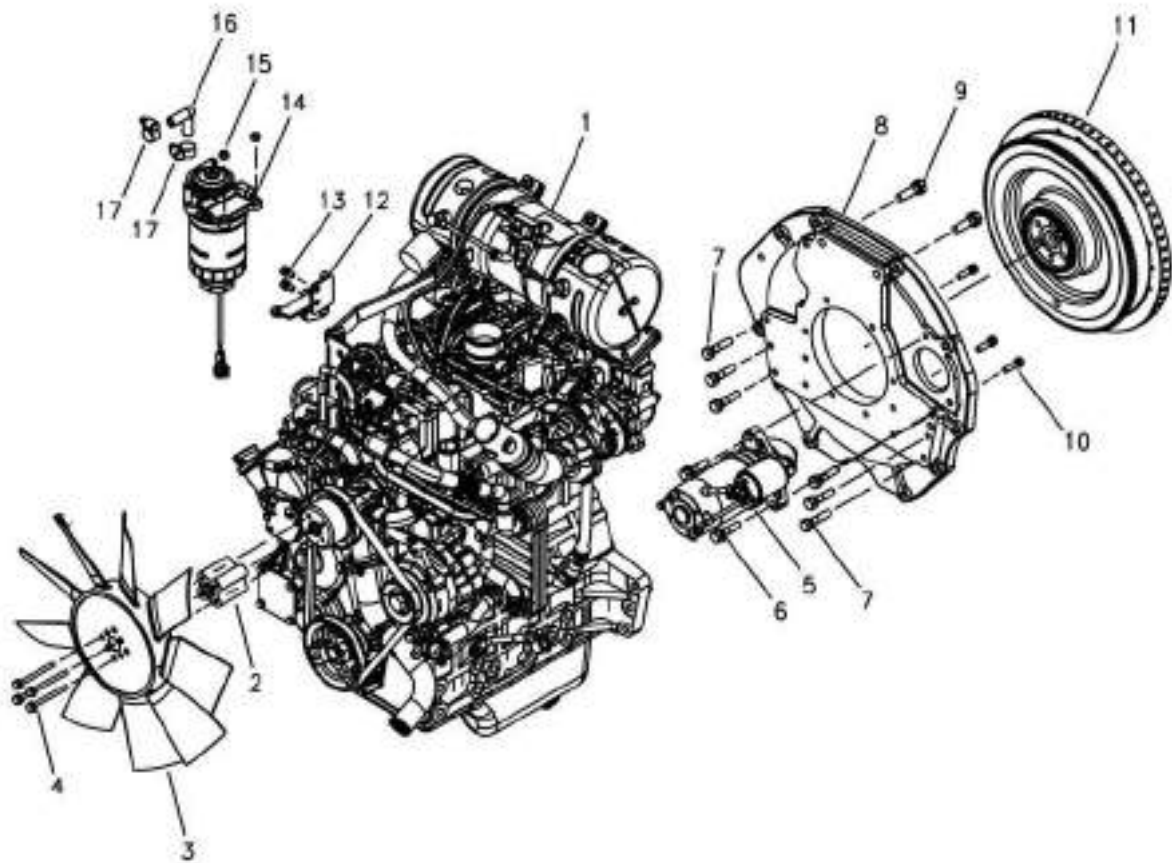
번호 NO.	부품번호 PART NO.	부품명 PART NAME	사양 SPEC.	수량 QTY	유효일 Effective	비고 REM.
1	40264519	ENGINE-N844LTDI(65)-SKD-ISM      엔진		1	2012-09-25	
2	40266903	SPACER-COOLING FAN-TRG010      스페이서		1	2012-09-06	
3	40269104	FAN-COOLING-TRG010      냉각팬		1	2012-09-12	
4	40275672	BOLT-HEX W/WS-S153067533      볼트		4	2012-07-04	
5	40266048	MOTOR-STARTER-Q170      시동 모터		1	2012-12-03	
6	40094468	BOLT-HEX W/WS-S155104533      볼트	M10XP1.5X45L	2	2006-11-30	
7	40094022	BOLT-HEX W/WS-S153104533      볼트	M10XP1.5X45L	6	2006-11-30	
8	40281672	PLATE-REAR-TRG010      후부판		1	2012-11-19	
9	40028940	BOLT-HEX W/WS-S153124033      볼트	M12XP1.75X40L	2	2006-11-30	
10	40028924	BOLT-HEX W/WS-S153083033      볼트	M8XP1.25X30L	10	2006-11-30	
11	40281671	FLYWHEEL-ISM TIER4-TRG010      플라이휠 조립체		1	2012-11-19	
12	40276238	SUPPORT-PRE FILTER-TRG010      프리필터 지지대		1	2012-09-12	
13	40028919	BOLT-HEX W/WS-S153081633      볼트	M8XP1.25X16L	2	2006-11-30	
14	40276236	FILTER-PRE(DENSO)-TRG010      프리필터		1	2012-10-22	
15	40028721	NUT-HEX 1 TY-S301080043      너트	M8X1.25P	2	2006-11-30	
16	40278747	HOSE-FUEL-TRG010      연료 호스		1	2012-09-25	
17	40012020	CLAMP-HOSE-TRG970      호스 클램프	MIND8XMAXD16	2	2006-11-30	
18	40278373	CONTROLLER-ECU-ISM(T4DI55)-TRG750      엔진 컨트롤 유닛		1	2012-09-25	



엔진  
ENGINE

G010S01-2

55



20121101

0

# 엔진 ENGINE

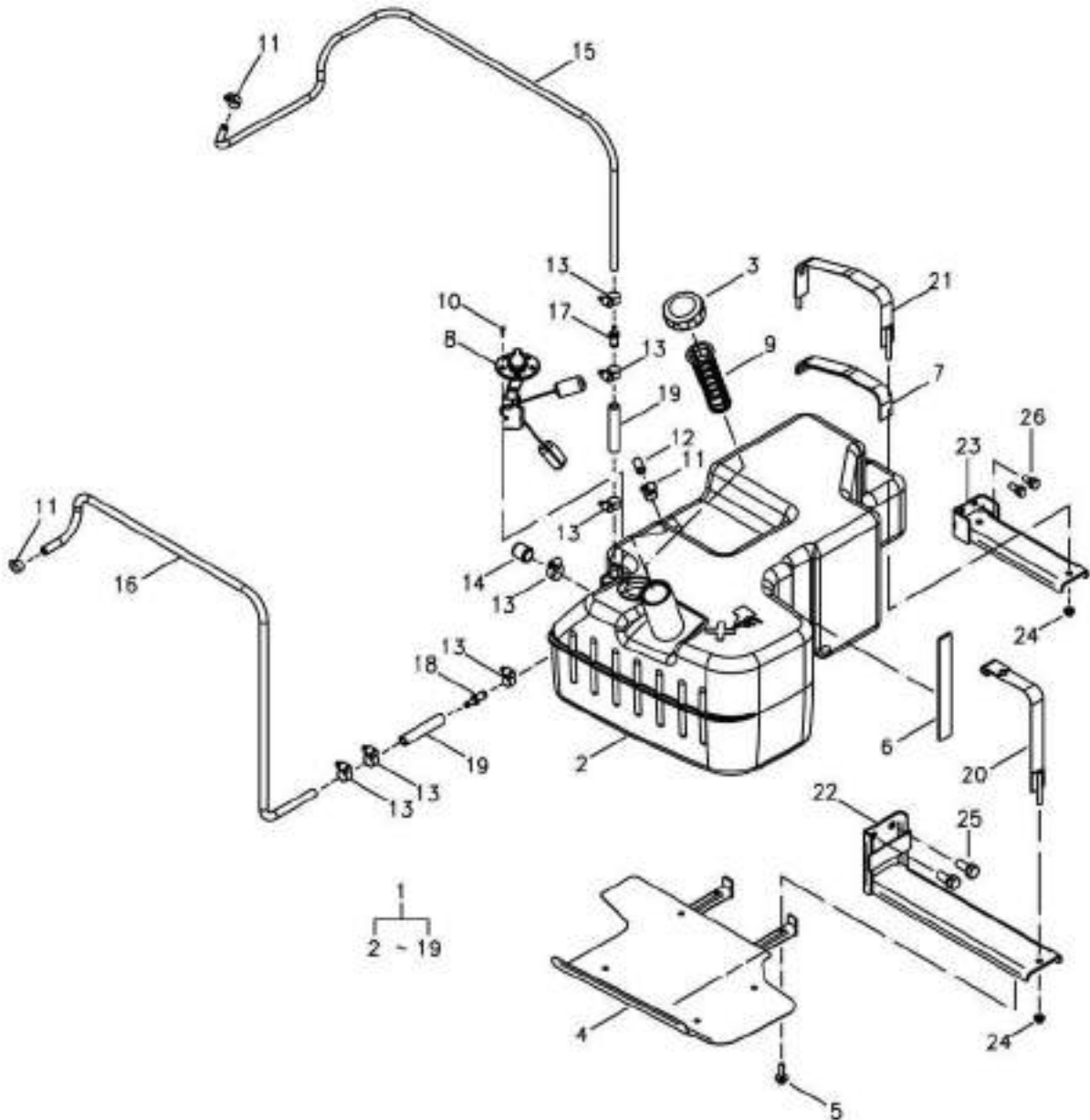
G010S01-2

55

번호 NO.	부품번호 PART NO.	부품명 PART NAME	사양 SPEC.	수량 QTY	유효일 Effective	비고 REM.
1	40264521	ENGINE-N844LTDI(55)-SKD-ISM 엔진		1	2012-09-25	
2	40266903	SPACER-COOLING FAN-TRG010 스페이서		1	2012-09-06	
3	40269104	FAN-COOLING-TRG010 냉각팬		1	2012-09-12	
4	40275672	BOLT-HEX W/WS-S153067533 볼트		4	2012-07-04	
5	40266048	MOTOR-STARTER-Q170 시동 모터		1	2012-12-03	
6	40094468	BOLT-HEX W/WS-S155104533 볼트	M10XP1.5X45L	2	2006-11-30	
7	40094022	BOLT-HEX W/WS-S153104533 볼트	M10XP1.5X45L	6	2006-11-30	
8	40281672	PLATE-REAR-TRG010 후부판		1	2012-11-19	
9	40028940	BOLT-HEX W/WS-S153124033 볼트	M12XP1.75X40L	2	2006-11-30	
10	40028924	BOLT-HEX W/WS-S153083033 볼트	M8XP1.25X30L	10	2006-11-30	
11	40281671	FLYWHEEL-ISM TIER4-TRG010 플라이휠 조립체		1	2012-11-19	
12	40276238	SUPPORT-PRE FILTER-TRG010 프리필터 지지대		1	2012-09-12	
13	40028919	BOLT-HEX W/WS-S153081633 볼트	M8XP1.25X16L	2	2006-11-30	
14	40276236	FILTER-PRE(DENSO)-TRG010 프리필터		1	2012-10-22	
15	40028721	NUT-HEX 1 TY-S301080043 너트	M8X1.25P	2	2006-11-30	
16	40278747	HOSE-FUEL-TRG010 연료 호스		1	2012-09-25	
17	40012020	CLAMP-HOSE-TRG970 호스 클램프	MIND8XMAXD16	2	2006-11-30	

# 연료 탱크 FUEL TANK

G040S01-1



# 연료 탱크 FUEL TANK

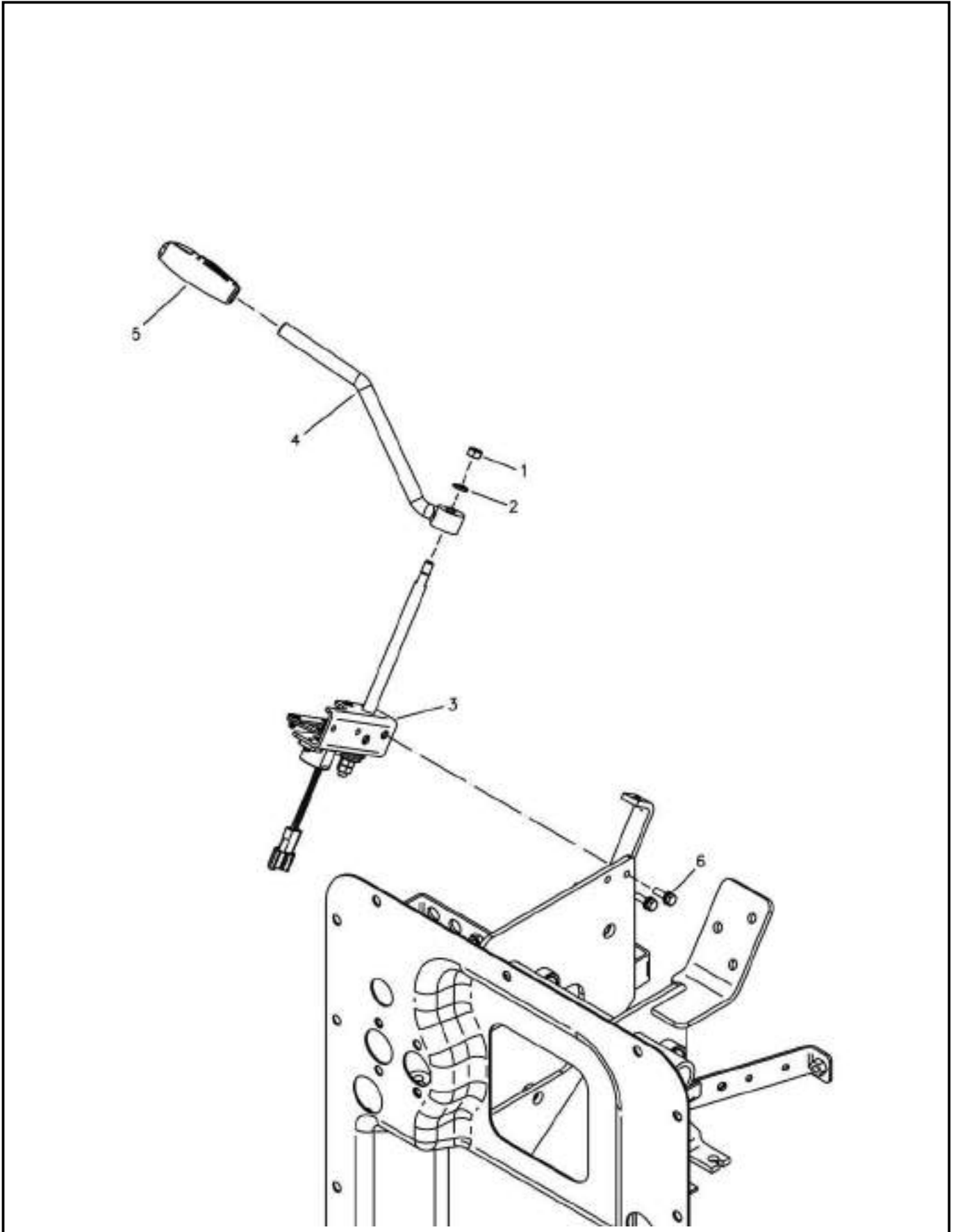
G040S01-1

번호 NO.	부품번호 PART NO.	부품명 PART NAME	사양 SPEC.	수량 QTY	유효일 Effective	비고 REM.
1	40269099	TANK ASSY-FUEL-T4-60L-G040 연료 탱크 조합	TIER4-60L	1	2012-09-14	
2	40032269	TANK-FUEL-TRG040 연료 탱크		1	2011-03-23	
3	40006786	CAP ASSY-FUEL-G040 연료캡 조립체	CE	2	2006-11-30	
4	40255524	COVER-TANK-TRG040 연료탱크 보호커버		1	2011-03-23	
5	40094918	BOLT-HEX W/WS-S159083513 볼트	M8XP1.25X35L	2	2006-11-30	
6	40032272	SPONGE-SPONGE C-TRG040 스폰지C	5T	1	2006-11-30	
7	40032271	SPONGE-SPONGE B-TRG040 스폰지B	5T	1	2006-11-30	
8	40162041	GAUGE-FUEL-TRG750 연료 게이지		1	2007-08-31	
9	40008416	STRAINER-FUEL TANK-TRG040 연료탱크 거름망		1	2006-11-30	
10	40028908	BOLT-HEX W/WS-S153051613 볼트	M5XP0.8X16L	5	2006-11-30	
11	40012008	CLAMP-HOSE-TRG970 호스 클램프	MIND12/MAXD23	7	2006-11-30	
12	40007401	CAP-RETURN NIPPLE-TRG040 연료리턴 니플 캡	OD16XID9X28L	1	2006-11-30	
13	40012010	CLAMP-HOSE-TRG970 호스 클램프	MIND17/MAXD31	1	2006-11-30	
14	40032284	CAP-RUBBER CAP-TRG040 고무 캡		1	2006-11-30	
15	40269401	HOSE-FUEL-RETURN-TRG040 연료 복귀 호스	TIER4	1	2012-09-14	
16	40269100	HOSE-FUEL-T4-TRG040 연료 공급 호스	TIER4	1	2012-09-14	
17	40284330	CONNECTOR-PIPE_12-6-TRG040 호스 연결 파이프	PIPE	1	2013-01-10	
18	40284329	CONNECTOR-PIPE_12-8-TRG040 호스 연결 파이프	PIPE	1	2013-01-10	
19	40284328	HOSE-FUEL_CONNECTION-TRG040 연료 호스	FPM+ECO	2	2013-01-08	
20	40032274	BAND-FRONT-TRG040 전방 밴드		1	2006-11-30	
21	40032275	BAND-REAR-TRG040 후방 밴드		1	2006-11-30	
22	40256221	BRACKET-TANK-FR-TRG040 탱크 전방브라켓		1	2011-03-23	
23	40032286	BRACKET-TANK-RTG040 연료탱크 브라켓	4.5T	1	2006-11-30	
24	40029075	NUT-FLANGE-S345080013 플랜지 너트	M8XP1.25	3	2006-11-30	
25	40264008	BOLT-HEX W/WS-S153143043 볼트		2	2011-11-08	
26	40028948	BOLT-HEX W/WS-S154102533 볼트	M10XP1.25X25L	2	2006-11-30	

조속 장치  
ENGINE CONTROL

G100S01-1

Lever



20121101

0

조속 장치  
ENGINE CONTROL

G100S01-1

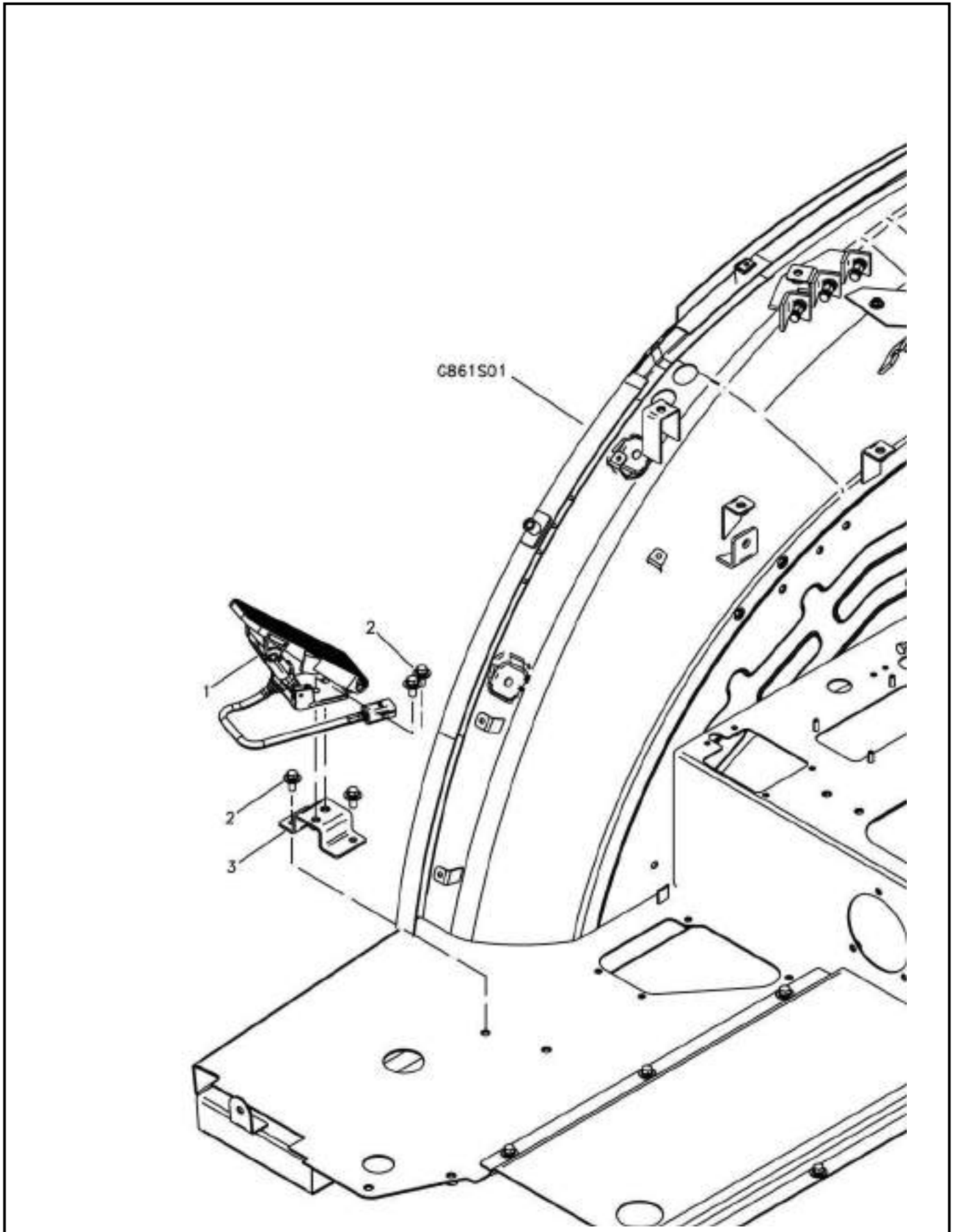
Lever

번호 NO.	부품번호 PART NO.	부품명 PART NAME	사양 SPEC.	수량 QTY	유효일 Effective	비고 REM.
1	40029041	NUT-HEX SMALL-S313080043 너트	M8XP1.25	1	2006-11-30	
2	40029546	WASHER-SPR-S361080013 스프링 와셔	O.D15.4XI.D8.2X2T	1	2006-11-30	
3	40271593	LEVER ASSY-HAND THROTTLE-TRG750 조속레버		1	2012-09-27	
4	40011508	LEVER-ACCELERATOR-TRG100 조속 레버	D14	1	2006-11-30	
5	40008365	KNOB-ACC LEVER-TRG970 조속 레버 손잡이		1	2006-11-30	
6	40028966	BOLT-HEX W/WS-S155062033 볼트	M6XP1X20L	2	2006-11-30	

조속 장치  
ENGINE CONTROL

G100S01-2

Pedal



20121101

0

조속 장치  
ENGINE CONTROL

G100S01-2

Pedal

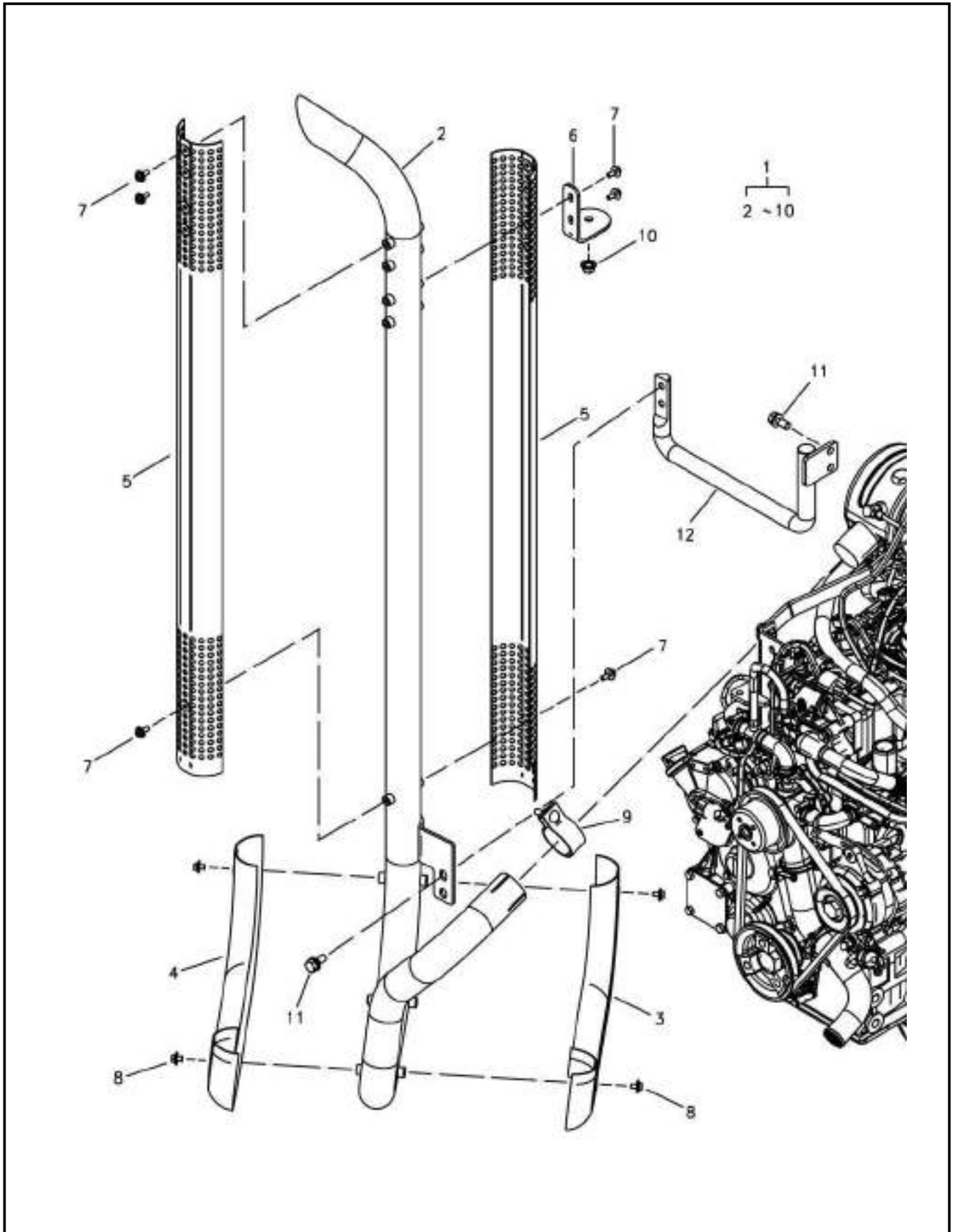
번호 NO.	부품번호 PART NO.	부품명 PART NAME	사양 SPEC.	수량 QTY	유효일 Effective	비고 REM.
1	40273201	PEDAL-ACC-TRG750 전자식 가속페달		1	2012-09-27	
2	40029006	BOLT-HEX W/WS-S159082033 볼트	M8XP1.25X20L	4	2006-11-30	
3	40269423	SUPPORT-ACC_PEDAL-TRG861 가속 페달 브라켓	3.2T	1	2012-09-14	



소음기  
MUFFLER

G150S01-1

VERTICAL



20121101

0

# 소음기 MUFFLER

G150S01-1

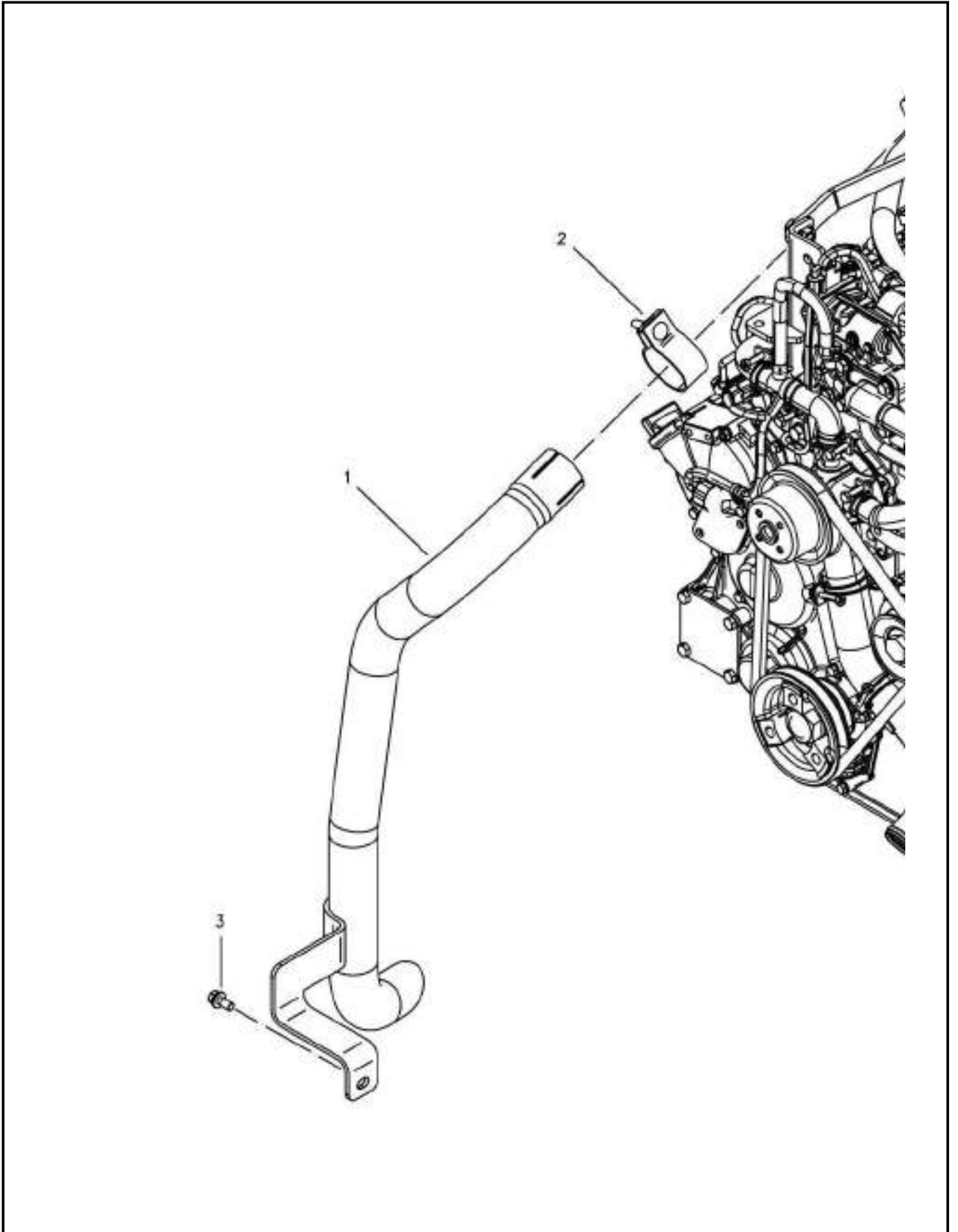
VERTICAL

번호 NO.	부품번호 PART NO.	부품명 PART NAME	사양 SPEC.	수량 QTY	유효일 Effective	비고 REM.
1	40266807	PIPE ASSY-TAIL-TRG150 배기 파이프		1	2012-09-14	
2	40266809	PIPE-TAIL-TRG150 테일 파이프		1	2012-09-17	
3	40266810	COVER-SAFETY(R)-TRG150 안전 커버		1	2012-09-14	
4	40266811	COVER-SAFETY(F)-TRG150 안전 커버		1	2012-09-14	
5	40210232	COVER-SAFETY(UPPER)-TRG150 안전 커버		2	2008-12-08	
6	40266808	BRACKET-DAMPING RUBBER-TRG150 방진고무 브라켓		1	2012-09-14	
7	40028998	BOLT-HEX W/WS-S159061633 볼트	M6XP1X16L	10	2006-11-30	
8	40028996	BOLT-HEX W/WS-S159061233 볼트	M6XP1X12L	4	2006-11-30	
9	40012299	CLAMP-TAIL PIPE-TRG150 배기 파이프 클램프	2,3T	1	2006-11-30	
10	40029079	NUT-FLANGE-S346100013 플랜지 너트	M10XP1.25	1	2006-11-30	
11	40028986	BOLT-HEX W/WS-S156102533 볼트	M10XP1.25X25L	4	2006-11-30	
12	40266806	SUPPORT-TAIL PIPE-TRG150 테일 파이프 지지대		1	2012-09-17	

소음기  
MUFFLER

G150S01-2

HORIZONTAL



20121101

0

## 소음기 MUFFLER

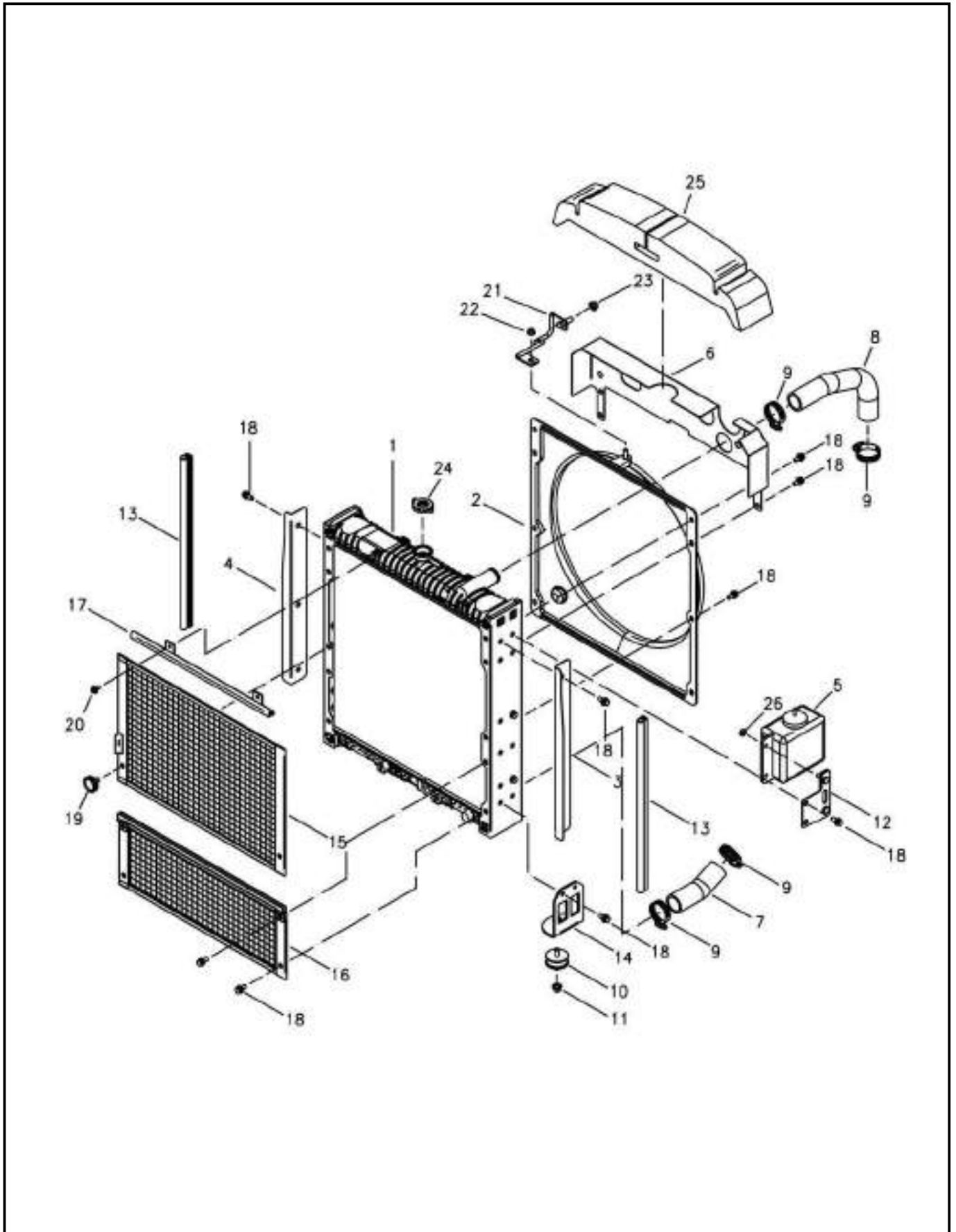
G150S01-2

HORIZONTAL

번호 NO.	부품번호 PART NO.	부품명 PART NAME	사양 SPEC.	수량 QTY	유효일 Effective	비고 REM.
1	40268712	PIPE-EXHAUST(HOR)-TRG150 배기파이프(수평형)		1	2012-09-12	
2	40012299	CLAMP-TAIL PIPE-TRG150 배기 파이프 클램프	2.3T	1	2006-11-30	
3	40028971	BOLT-HEX W/WS-S155082033 볼트	M8XP1.25X20L	1	2006-11-30	

라디에이터  
RADIATOR

G170S01-1



20121101

0

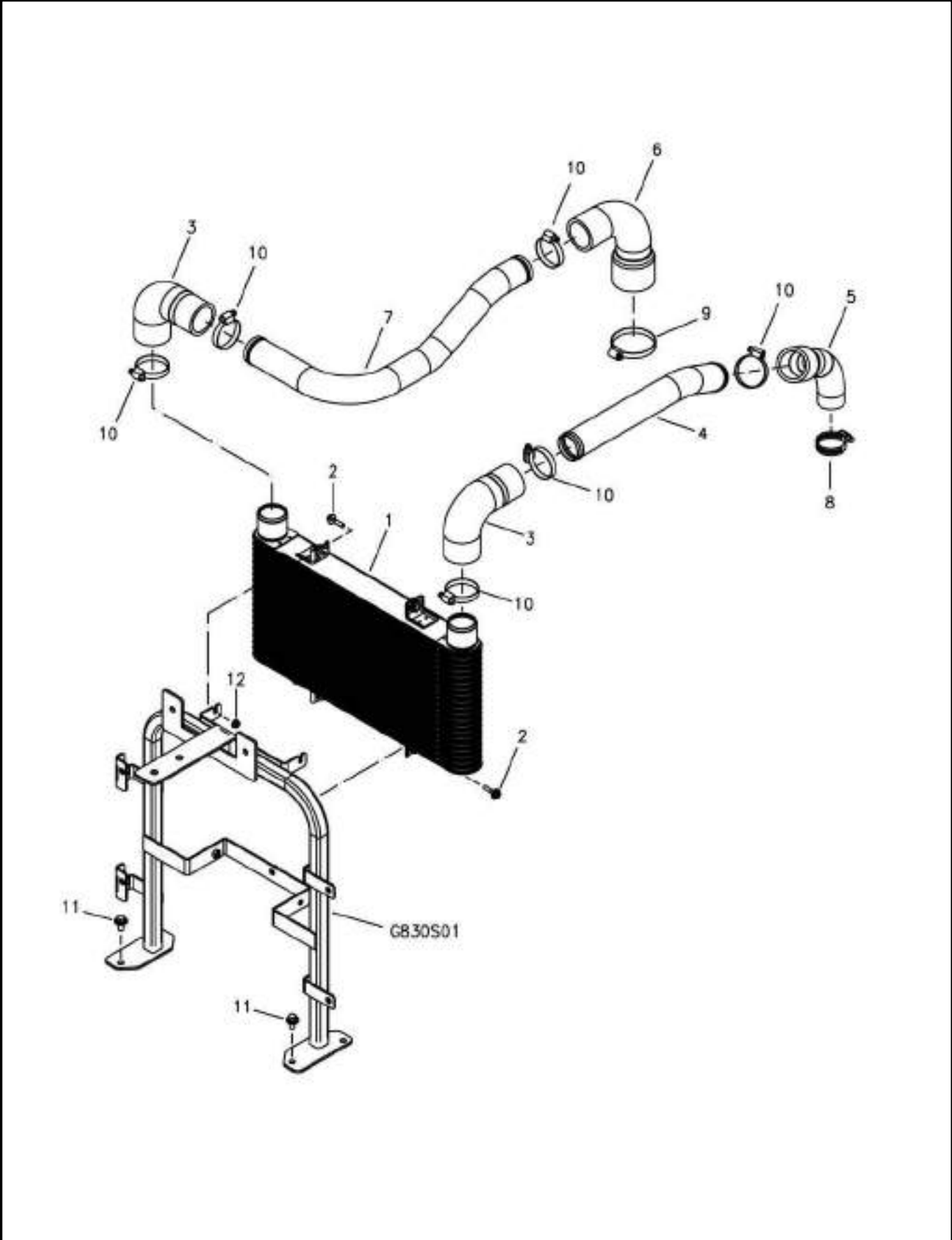
# 라디에이터 RADIATOR

G170S01-1

번호 NO.	부품번호 PART NO.	부품명 PART NAME	사양 SPEC.	수량 QTY	유효일 Effective	비고 REM.
1	40266606	RADIATOR-U(TIER4)-TRG170 라디에이터		1	2012-02-29	
2	40266609	SHROUD-RADIATOR(T4)-TRG170 슈라우드		1	2012-09-12	
3	40266611	PLATE-BAFFLE(LH)-TRG170 차단판(우)		1	2012-09-11	
4	40266610	PLATE-BAFFLE(RH)-TRG170 차단판(좌)		1	2012-09-11	
5	40008309	TANK-RESERVOIR-TRG170 냉각수 보조 탱크		1		
6	40272457	PLATE-BAFFLE-TRG170 차단판		1	2012-09-11	
7	40266613	HOSE-COOLANT(IN)-TRG170 냉각수 호스		1	2012-09-05	
8	40266619	HOSE-COOLANT(OUT)-TRG170 냉각수 호스		1	2012-09-11	
9	40012013	CLAMP-HOSE-TRG970 호스 클램프	MIND27/MAXD50	4	2006-11-30	
10	40007459	RUBBER-DAMPING-TRG970 방진 고무		2	2009-03-15	
11	40029079	NUT-FLANGE-S346100013 플랜지 너트	M10XP1.25	2	2006-11-30	
12	40266608	BRACKET-RESERVOIR TANK-TRG170 보조 탱크 브라켓		1	2012-09-11	
13	40268091	WEATHER STRIP-TRG170 웨더스트립		2	2012-09-11	
14	40277403	BRACKET-RADIATOR-TRG170 라디에이터 브라켓		2	2012-09-21	
15	40266614	NET-RADIATOR-TRG170 네트		1	2012-09-12	
16	40268635	NET-RADIATOR(LOWER)-TRG170 라디에이터 네트		1	2012-09-11	
17	40266617	GUIDE-NET-TRG170 네트 가이드		1	2012-09-12	
18	40028971	BOLT-HEX W/WS-S155082033 볼트	M8XP1.25X20L	24	2006-11-30	
19	40012987	KNOB-A0711065 노브		2	2009-03-31	
20	40028998	BOLT-HEX W/WS-S159061633 볼트	M6XP1X16L	2	2006-11-30	
21	40266607	SUPPORT-RADIATOR(T4)-TRG170 라디에이터 지지대		1	2012-09-11	
22	40029075	NUT-FLANGE-S345080013 플랜지 너트	M8XP1.25	1	2006-11-30	
23	40029077	NUT-FLANGE-S345100013 플랜지 너트	M10XP1.5	1	2006-11-30	
24	40242668	CAP-RADIATOR-12101412 라디에이터 캡		1	2010-06-03	
25	40268636	SPONGE-INSULATION(TOP)-TRG170 차단 스폰지		1	2012-09-14	
26	40028720	NUT-HEX 1 TY-S301080013 너트	M8X1.25P	2	2006-11-30	

인터쿨러  
INTER COOLER

G180S01-1



# 인터쿨러 INTER COOLER

G180S01-1

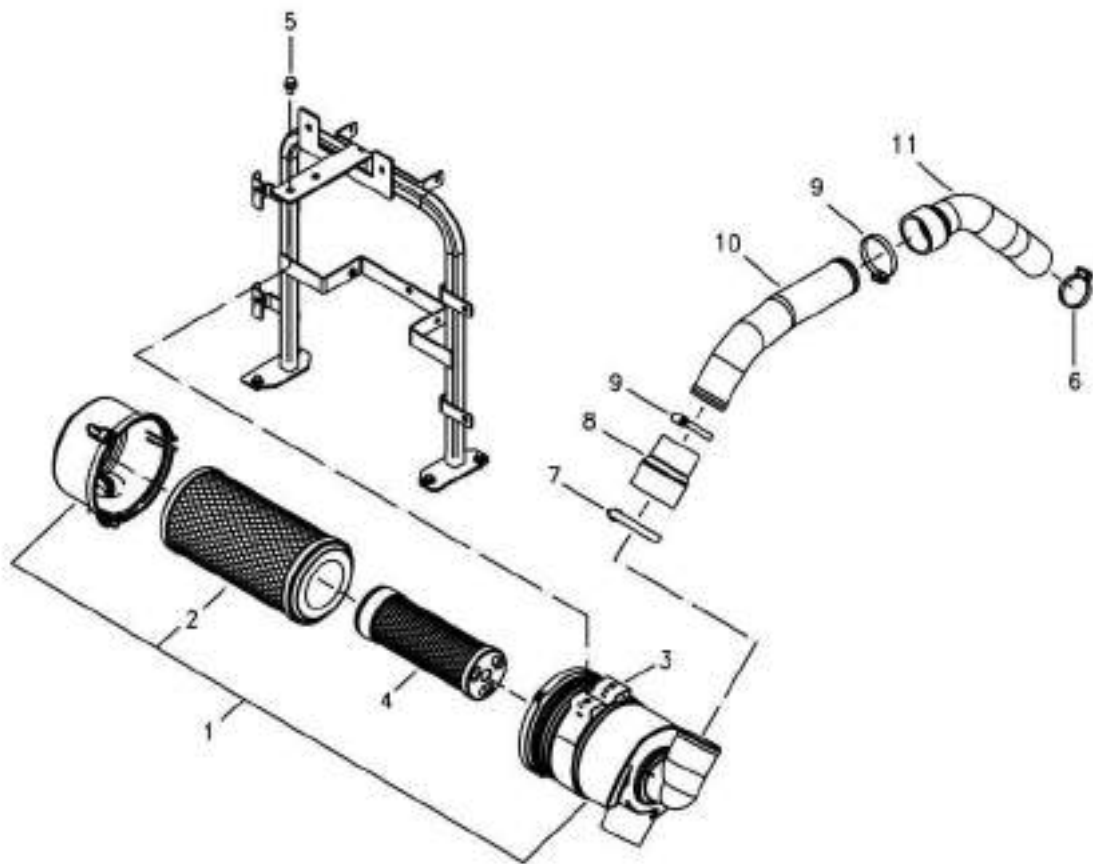
번호 NO.	부품번호 PART NO.	부품명 PART NAME	사양 SPEC.	수량 QTY	유효일 Effective	비고 REM.
1	40031028	COOLER-AIR-TRG180	에어 쿨러	1	2012-09-10	
2	40029002	BOLT-HEX W/WS-S159063033	볼트	4	2006-11-30	
3	40266620	HOSE-CAC-TRG180	CAC 호스(IN)	2	2012-09-12	
4	40266622	PIPE-CAC(IN)-TRG180	CAC 파이프 (IN)	1	2012-09-11	
5	40266623	HOSE-CAC(TC)-TRG180	CAC 호스	1	2012-09-11	
6	40266624	HOSE-CAC(MFD)-TRG180	CAC 호스	1	2012-09-11	
7	40266621	PIPE-CAC(OUT)-TRG180	CAC 파이프	1	2012-09-11	
8	40012013	CLAMP-HOSE-TRG970	호스 클램프	1	2006-11-30	
9	40012017	CLAMP-HOSE-TRG970	호스 클램프	1	2006-11-30	
10	40012015	CLAMP-AIR HOSE-TRG970	호스 클램프	6	2006-11-30	
11	40029006	BOLT-HEX W/WS-S159082033	볼트	4	2006-11-30	
12	40029073	NUT-FLANGE-S345060013	플랜지 너트	2	2006-11-30	



에어크리너  
AIR CLEANER

G190S01-1

EXP



# 에어크리너 AIR CLEANER

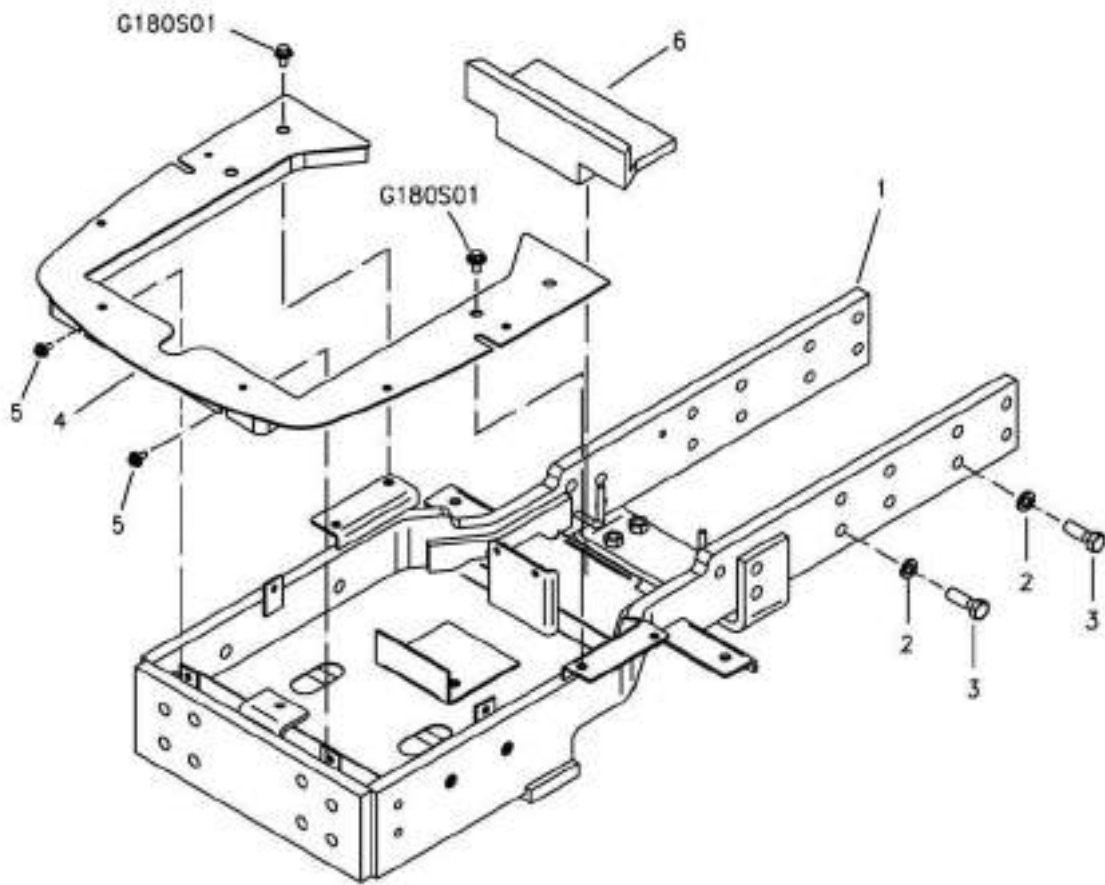
G190S01-1

EXP

번호 NO.	부품번호 PART NO.	부품명 PART NAME	사양 SPEC.	수량 QTY	유효일 Effective	비고 REM.
1	40007924	AIR CLEANER-12P5INCH-TRG190      에어크리너 조립체	12.5INCH	1	2010-10-25	
2	40007944	ELEMENT-FILTER-TRG190      엘레먼트		1	2006-11-30	
3	40247635	BAND-AIR-CLEANER-TRG190      에어크리너 밴드		1	2010-10-11	
4	40049446	FILTER-SAFETY-TRG190      안전필터		1	2008-06-30	
5	40028980	BOLT-HEX W/WS-S155102033      볼트	M10XP1.5X20L	2	2006-11-30	
6	40012015	CLAMP-AIR HOSE-TRG970      호스 클램프	MIND40/MAXD64	1	2006-11-30	
7	40012019	CLAMP-HOSE-TRG970      호스 클램프	MIND71/MAXD95	1	2006-11-30	
8	40244362	HOSE-AIR-INTAKE-TRG190      에어크리너		1	2010-09-08	
9	40012017	CLAMP-HOSE-TRG970      호스 클램프	MIND52/MAXD76	2	2006-11-30	
10	40266626	DUCT-AIR INTAKE-TRG190      흡기 덕트		1	2012-09-11	
11	40266627	HOSE-AIR INTAKE-TRG190      흡기 호스		1	2012-09-11	

엔진프레임  
ENGINE FRAME

G210S01-1



## 엔진프레임 ENGINE FRAME

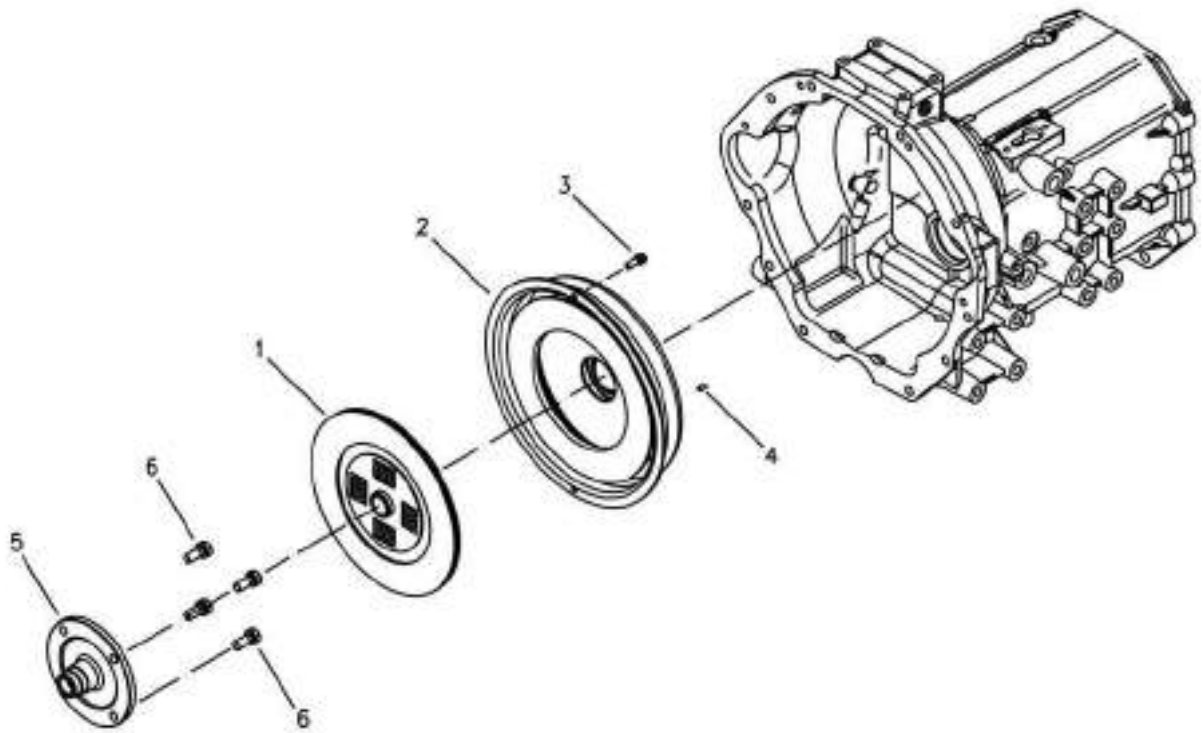
G210S01-1

번호 NO.	부품번호 PART NO.	부품명 PART NAME	사양 SPEC.	수량 QTY	유효일 Effective	비고 REM.
1	40265846	FRAME-ENGINE(N844-DI)-TRG210 엔진프레임		1	2012-09-14	
2	40029553	WASHER-SPR-S361140013 스프링 와셔	O.D24.5X1.D14.2X3.5T	16	2006-11-30	
3	40077633	BOLT-HEX-S103144543 볼트	M14X1.5PX45L	16	2006-11-30	
4	40265847	PLATE-BOTTOM-TRG210 하부 플레이트		1	2012-09-25	
5	40028998	BOLT-HEX W/WS-S159061633 볼트	M6XP1X16L	2	2006-11-30	
6	40265848	SPONGE-BLOCKING-TRG210 역류방지 플레이트		1	2012-09-14	

클러치  
CLUTCH

G250S01-1

MEC



# 클러치 CLUTCH

G250S01-1

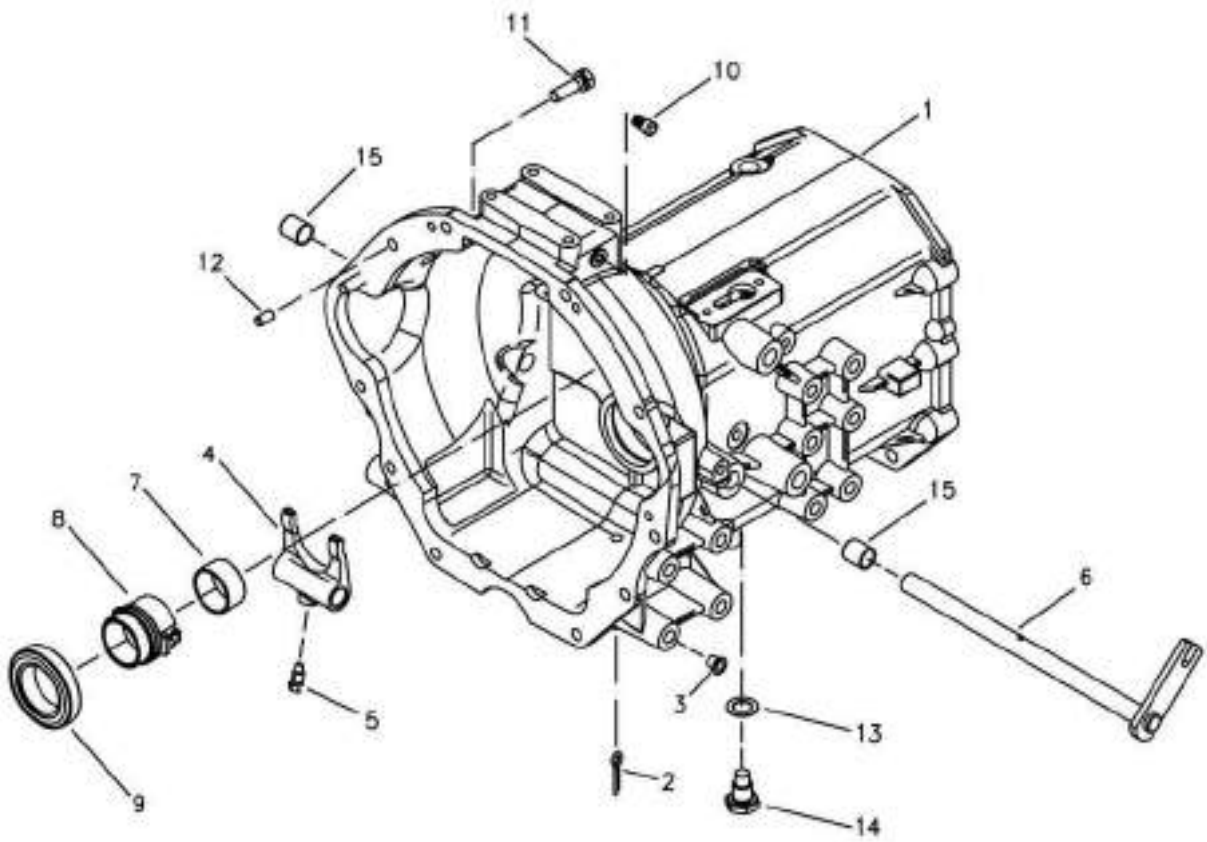
MEC

번호 NO.	부품번호 PART NO.	부품명 PART NAME	사양 SPEC.	수량 QTY	유효일 Effective	비고 REM.
1	40199814	DISK ASSY-CLUTCH-TRG250 클러치디스크 조립체		1	2008-04-16	
2	40199813	COVER ASSY-CLUTCH-G250 클러치 커버 조립체		1	2008-04-16	
3	40028923	BOLT-HEX W/WS-S153082533 볼트	M8XP1.25X25L	12	2006-11-30	
4	40029092	PIN-PAR-S421061210 평행핀	D6X12L	2	2006-11-30	
5	40267048	SLEEVE-FLYWHEEL-TRG250 플라이휠 슬리브		1	2012-09-09	
6	40028958	BOLT-HEX W/WS-S154123033 볼트	M12XP1.25X30L	4	2006-11-30	

클러치 하우징  
CLUTCH HOUSING

G250S02-1

MEC



# 클러치 하우징 CLUTCH HOUSING

G250S02-1

MEC

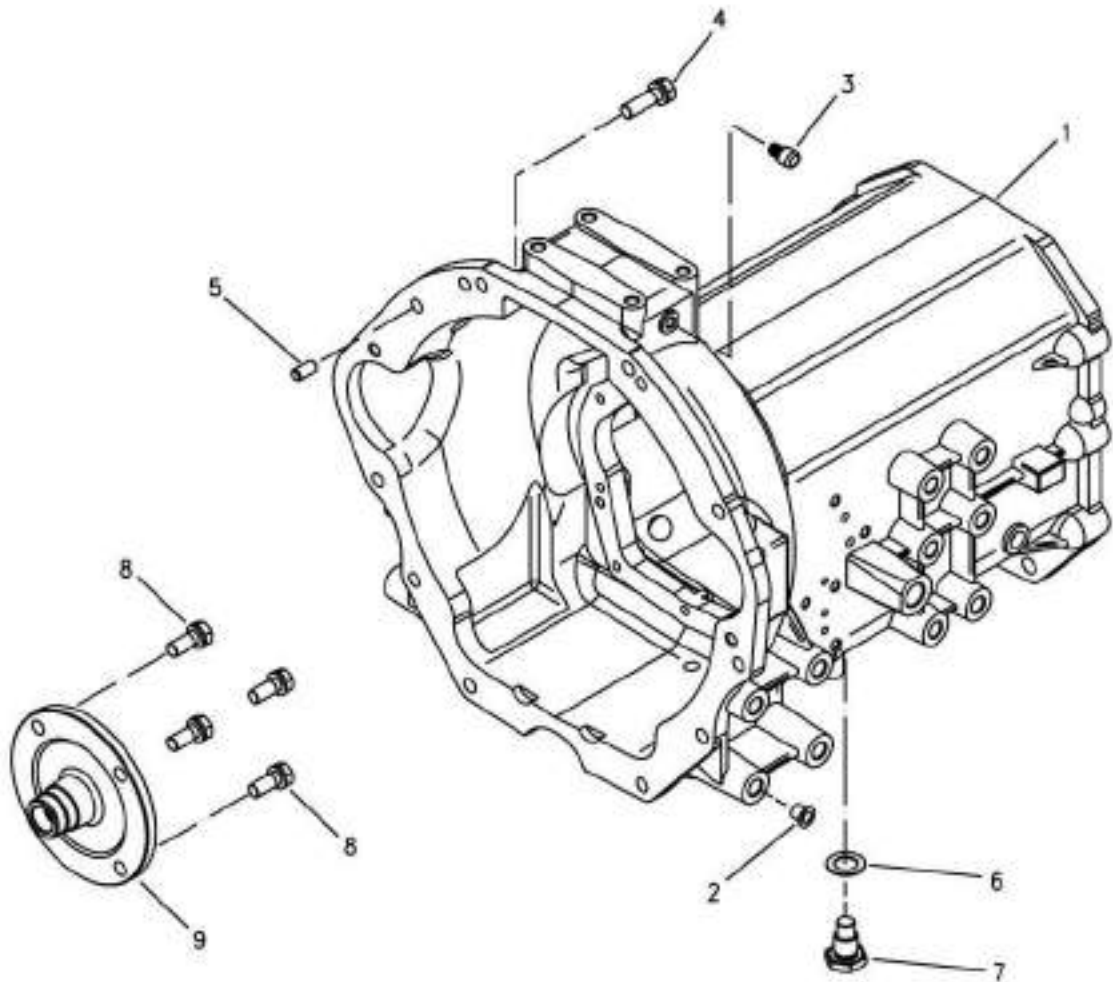
번호 NO.	부품번호 PART NO.	부품명 PART NAME	사양 SPEC.	수량 QTY	유효일 Effective	비고 REM.
1	20127611	HOUSING-CLUTCH-TRG250 클러치 하우징		1	2012-09-09	
2	40012217	PIN-SPLIT-TRG250 분할핀		1	2006-11-30	
3	40007322	PLUG-RUBBER-TRG970 러버 플러그	13.0L	8	2006-11-30	
4	40010304	LEVER-CLUTCH SHIFT-TRG250 클러치 이완 레버		1	2012-10-09	
5	40010190	BOLT-LOCKING-TRG250 볼트	M12X1.25P	1	2006-11-30	
6	40032352	SHAFT-CLUTCH LEVER-TRG260 클러치 레버 축		1	2006-11-30	
7	*	BUSHING-TRG970 부상	D50X2.5T	1	2006-11-30	
8	40032347	HUB-RELEASE BEARING-TRG250 릴리스베어링 허브		1	2007-01-02	
9	40007839	BEARING-RELEASE-TRG250 릴리스 베어링	OD87.6XID55X21.5L	1	2006-11-30	
10	40009792	PLUG-AIR BENT-TRG250 공기빼기 플러그	OD9.5X7.5L	1	2006-11-30	
11	40028940	BOLT-HEX W/WS-S153124033 볼트	M12XP1.75X40L	10	2006-11-30	
12	40029102	PIN-PAR-S423102010 평행핀	D10X20L	2	2006-11-30	
13	40229916	SEAL-PLUG-TRG280 씰		1	2010-10-18	
14	40229917	PLUG-MAGNET-TRG280 마그넷 플러그		1	2010-10-18	
15	40012728	BUSHING-A0677525 부상	#75	2	2006-11-30	



클러치 하우징  
CLUTCH HOUSING

G250S02-2

PSS



## 클러치 하우징 CLUTCH HOUSING

G250S02-2

PSS

번호 NO.	부품번호 PART NO.	부품명 PART NAME	사양 SPEC.	수량 QTY	유효일 Effective	비고 REM.
1	20128471	HOUSING-CLUTCH PSS-TRG250 클러치 하우징		1	2012-09-09	
2	40007322	PLUG-RUBBER-TRG970 러버 플러그	13.0L	8	2006-11-30	
3	40009792	PLUG-AIR BENT-TRG250 공기빼기 플러그	OD9.5X7.5L	1	2006-11-30	
4	40028940	BOLT-HEX W/WS-S153124033 볼트	M12XP1.75X40L	10	2006-11-30	
5	40029102	PIN-PAR-S423102010 평행핀	D10X20L	2	2006-11-30	
6	40229916	SEAL-PLUG-TRG280 씰		1	2010-10-18	
7	40229917	PLUG-MAGNET-TRG280 마그넷 플러그		1	2010-10-18	
8	40028958	BOLT-HEX W/WS-S154123033 볼트	M12XP1.25X30L	4	2006-11-30	
9	40267048	SLEEVE-FLYWHEEL-TRG250 플라이휠 슬리브		1	2012-09-09	

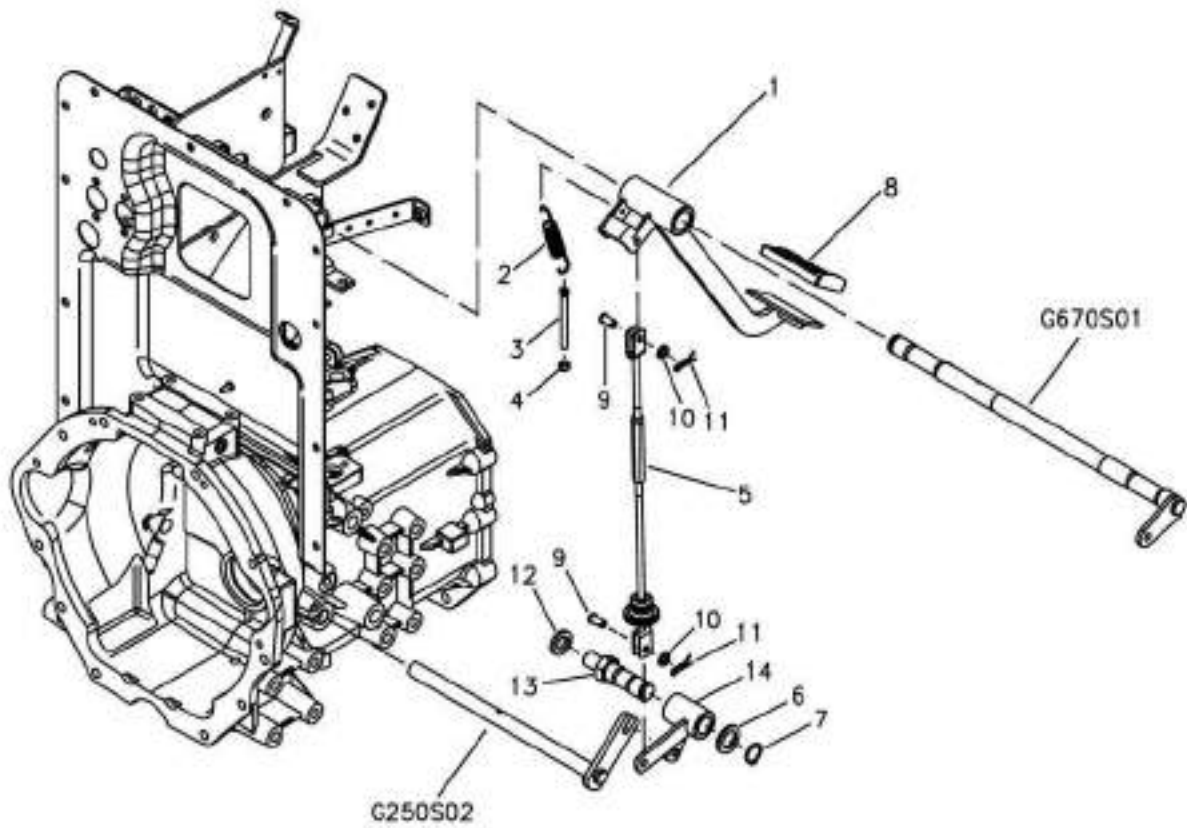
20121101

0

클러치 페달  
CLUTH PEDAL

G260S01-1

MEC



# 클러치 페달 CLUTH PEDAL

G260S01-1

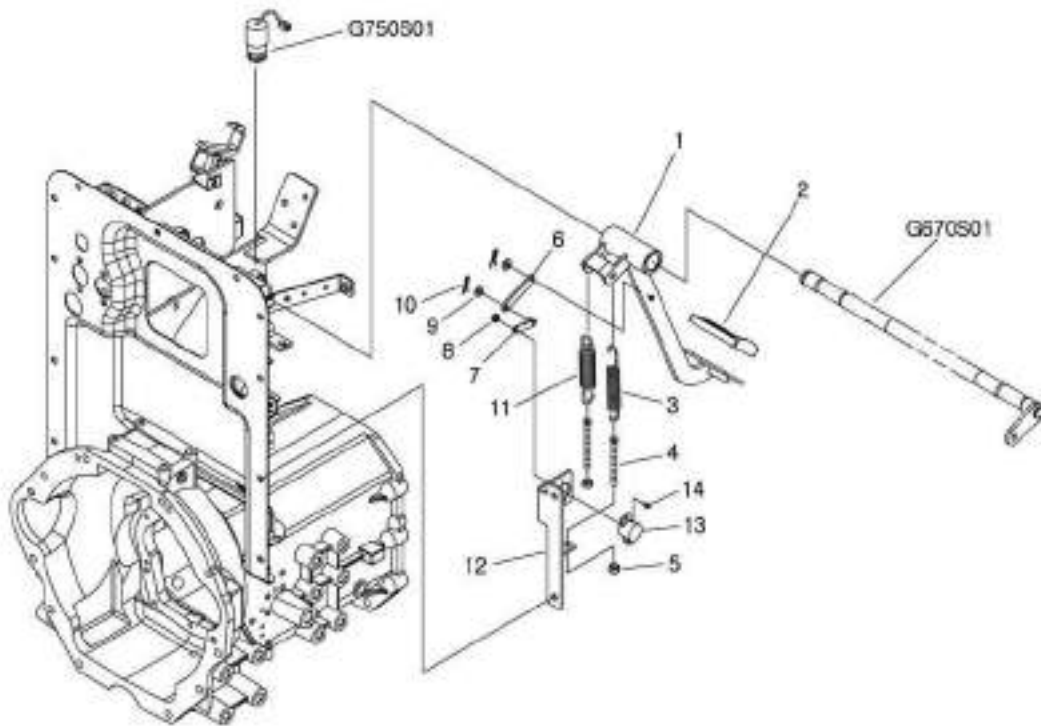
MEC

번호 NO.	부품번호 PART NO.	부품명 PART NAME	사양 SPEC.	수량 QTY	유효일 Effective	비고 REM.
1	40188639	PEDAL-CLUTCH-TRG260 클러치 페달		1	2007-08-24	
2	40012366	SPRING-TRG670 스프링	D2.3XD16.0X100.0L	1	2006-11-30	
3	40012138	BOLT-ADJUST-TRG260 볼트	OD8X96L	1	2006-11-30	
4	40012797	NUT-LOCK-A0610274 고정 너트	M8X1.25	1	2006-11-30	
5	40009837	ROD ASSY-CLUTCH-TRG260 클러치 로드 조립체		1	2006-11-30	
6	40028164	WASHER-PLN-S363240013 평와셔	O.D39XI.D25X4T	1	2006-12-11	
7	40029271	RING-SNAP-S810025001 스냅링	D25	1	2006-11-30	
8	40007382	PAD-PEDAL-TRG670 패달 패드		1	2006-11-30	
9	40029108	PIN-HEAD-S427102013 헤드핀	D10X20L	2	2006-11-30	
10	40028158	WASHER-PLN-S363100013 평와셔	O.D18XI.D10.5X2T	2	2006-11-30	
11	40029132	PIN-SNAP-S443100013 스냅핀	D10X0L	2	2006-11-30	
12	40029558	WASHER-SPR-S361200013 스프링 와셔	O.D33.8XI.D20.2X5.1T	1	2006-11-30	
13	40032515	SHAFT-BRAKE ARM-TRG670 브레이크 암 축	H32	1	2006-11-30	
14	40032351	ARM-CLUTCH PEDAL-TRG260 클러치 페달 암		1	2006-11-30	

클러치 페달  
CLUTH PEDAL

G260S01-2

PSS



# 클러치 페달 CLUTH PEDAL

G260S01-2

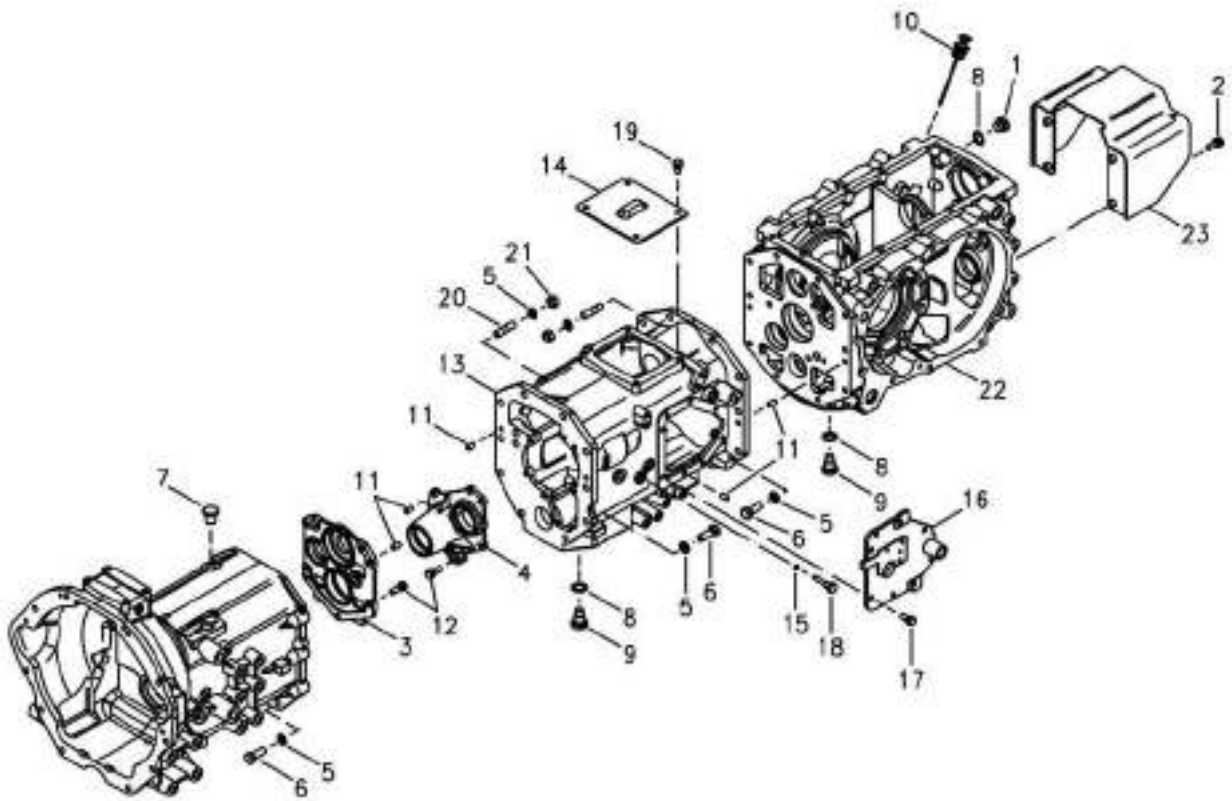
PSS

번호 NO.	부품번호 PART NO.	부품명 PART NAME	사양 SPEC.	수량 QTY	유효일 Effective	비고 REM.
1	40189917	PEDAL-CLUTCH PSS-TRG260 클러치 페달		1	2008-08-14	
2	40007382	PAD-PEDAL-TRG670 패드 패드		1	2006-11-30	
3	40011962	SPRING-TRG670 스프링	D2.9XD16.0X110.0L	1	2006-11-30	
4	40012138	BOLT-ADJUST-TRG260 볼트	OD8X96L	2	2006-11-30	
5	40012797	NUT-LOCK-A0610274 고정 너트	M8X1.25	2	2006-11-30	
6	40189918	LINK-INCHING PSS-TRG260 인칭 링크		1	2007-09-14	
7	40189919	ARM-INCHING PSS-TRG260 인칭 암		1	2008-08-08	
8	40029067	NUT-FLANGE-S343060013 너트	M6XP1	1	2006-12-04	
9	40028169	WASHER-PLN-S364080013 평와셔	O.D17X1.D8.4X1.6T	2	2006-11-30	
10	40029131	PIN-SNAP-S443080013 스냅핀	D8X0L	2	2006-11-30	
11	40205603	SPRING-PSS C/PEDAL-TRG260 클러치 페달 스프링		1	2008-08-08	
12	40189920	BRACKET-INCHING PSS-TRG260 파워셔틀 인칭 브라켓		1	2008-08-14	
13	40223921	SENSOR-POTENTIOMETER-TRG750 포텐서 미터		1	2009-05-25	
14	40028706	SCREW-W/SP&PL WS-S227401211 스크류	M4X0.7PX12L	2	2006-11-30	

트랜스미션 케이스  
TRANSMISSION CASE

G280S01-1

MEC



# 트랜스미션 케이스 TRANSMISSION CASE

G280S01-1

MEC

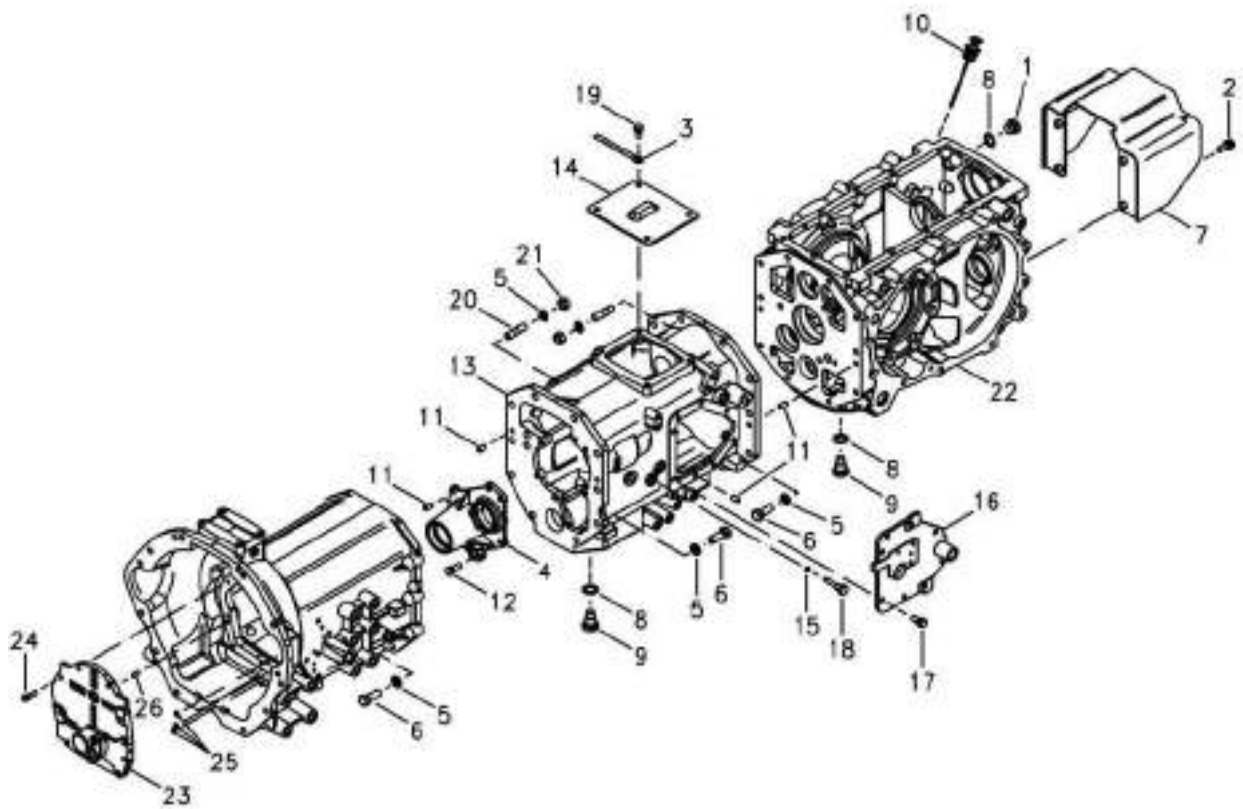
번호 NO.	부품번호 PART NO.	부품명 PART NAME	사양 SPEC.	수량 QTY	유효일 Effective	비고 REM.
1	40012897	PLUG-DRAIN-A0610281 배유 플러그	M20X1.5	1	2006-11-30	
2	40028987	BOLT-HEX W/WS-S156103033 볼트	M10XP1.25X30L	4	2006-11-30	
3	20124121	CASE-BEARING(C/HSG)-TRG250 베어링 케이스		1	2011-04-29	
4	20124120	CASE-BEARING C/CASE-TRG280 베어링 케이스		1	2011-04-29	
5	40029553	WASHER-SPR-S361140013 스프링 와셔	O.D24.5XI.D14.2X3.5T	20	2006-11-30	
6	40029397	BOLT-HEX-S101144043 볼트	M14X2PX40L	16	2006-11-30	
7	40007411	CAP-PTO LEVER-TRG280 랩	OD32XID20X30L	1	2006-11-30	
8	40229916	SEAL-PLUG-TRG280 씰		3	2010-10-18	
9	40229917	PLUG-MAGNET-TRG280 마그넷 플러그		2	2010-10-18	
10	40182457	GAUGE-OIL LEVEL-TRG280 오일레벨 게이지		1	2012-12-03	
11	40029102	PIN-PAR-S423102010 평행핀	D10X20L	10	2006-11-30	
12	40028949	BOLT-HEX W/WS-S154103033 볼트	M10XP1.25X30L	9	2006-11-30	
13	20021224	CASE-CENTER-TRG280 중간 케이스		1	2010-12-22	
14	40011299	COVER-PTO CLUTCH-TRG280 피티오 클러치 커버	4.5T	1	2010-08-31	
15	40029196	O-RING-S801010A10 오링	D9.8XW2.4	1	2006-11-30	
16	40201495	COVER-RANGE SHIFT-TRG280 부분속 커버		1	2008-06-30	
17	40028948	BOLT-HEX W/WS-S154102533 볼트	M10XP1.25X25L	4	2006-11-30	
18	40009858	BOLT-SELF LOCK-TRG291 레일 고정 볼트		1	2006-11-30	
19	40028947	BOLT-HEX W/WS-S154102033 볼트	M10XP1.25X20L	4	2006-11-30	
20	40028727	NUT-HEX 1 TY-S301140043 너트	M14X2P	4	2006-11-30	
21	40028727	NUT-HEX 1 TY-S301140043 너트	M14X2P	4	2006-11-30	
22	20021222	CASE-AXLE-TRG280 액슬 케이스		1	2008-07-16	
23	40032366	SHIELD-PTO-TRG280 피티오 커버	3.2T	1	2006-11-30	



트랜스미션 케이스  
TRANSMISSION CASE

G280S01-2

PSS



# 트랜스미션 케이스 TRANSMISSION CASE

G280S01-2

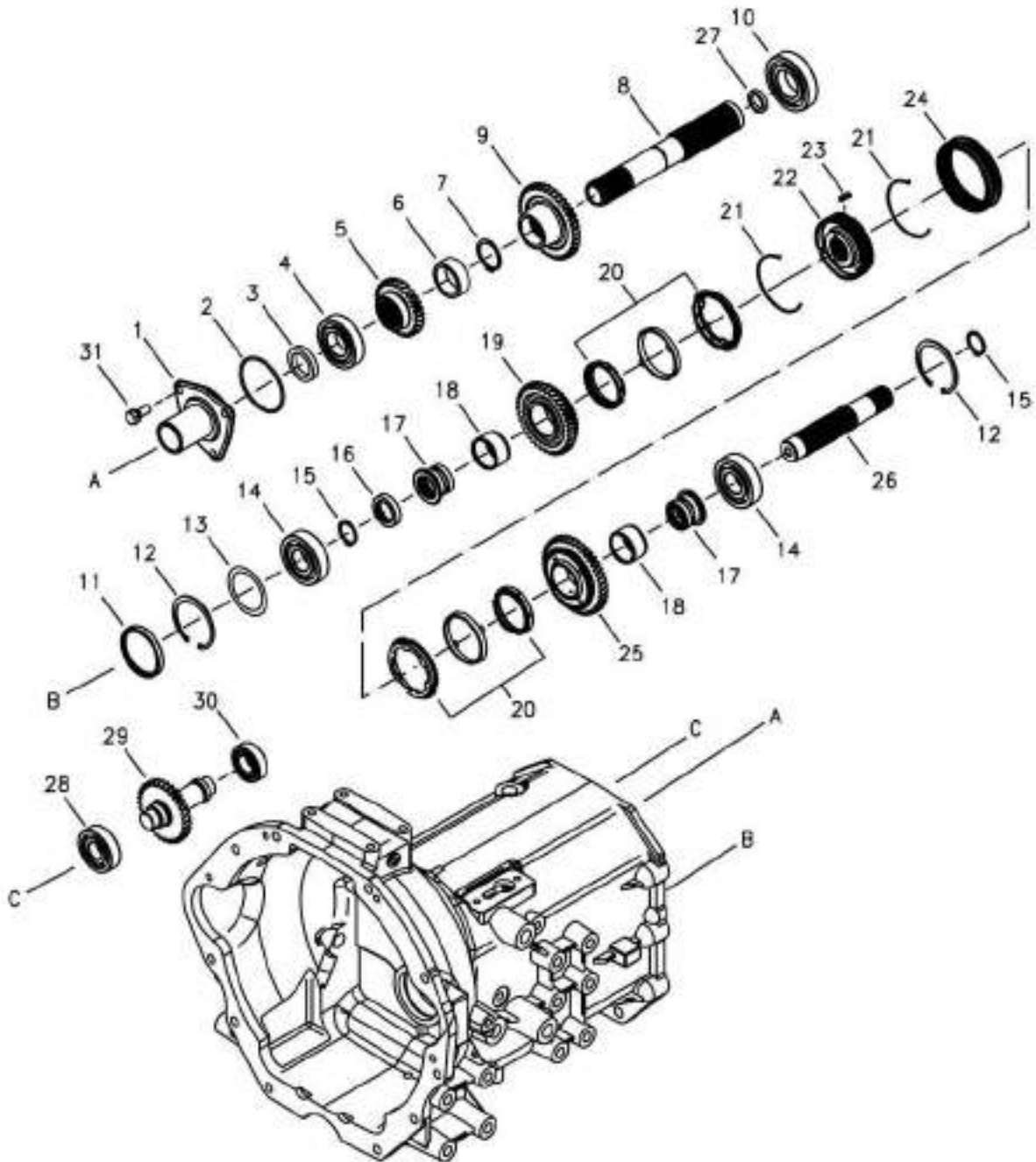
PSS

번호 NO.	부품번호 PART NO.	부품명 PART NAME	사양 SPEC.	수량 QTY	유효일 Effective	비고 REM.
1	40012897	PLUG-DRAIN-A0610281 배유 플러그	M20X1.5	1	2006-11-30	
2	40028987	BOLT-HEX W/WS-S156103033 볼트	M10XP1.25X30L	4	2006-11-30	
3	40012733	CLAMP-A0640103 클램프	10WX140L	1	2006-11-30	
4	20124120	CASE-BEARING C/CASE-TRG280 베어링 케이스		1	2011-04-29	
5	40029553	WASHER-SPR-S361140013 스프링 와셔	O.D24.5XI.D14.2X3.5T	20	2006-11-30	
6	40029397	BOLT-HEX-S101144043 볼트	M14X2PX40L	16	2006-11-30	
7	40032366	SHIELD-PTO-TRG280 피티오 커버	3.2T	1	2006-11-30	
8	40229916	SEAL-PLUG-TRG280 씬		3	2010-10-18	
9	40229917	PLUG-MAGNET-TRG280 마그넷 플러그		2	2010-10-18	
10	40182457	GAUGE-OIL LEVEL-TRG280 오일레벨 게이지		1	2012-12-03	
11	40029102	PIN-PAR-S423102010 평행핀	D10X20L	8	2006-11-30	
12	40028949	BOLT-HEX W/WS-S154103033 볼트	M10XP1.25X30L	4	2006-11-30	
13	20105491	CASE-CENTER PSS-TRG280 파워셔틀 센터 케이스		1	2007-09-05	
14	40011299	COVER-PTO CLUTCH-TRG280 피티오 클러치 커버	4.5T	1	2010-08-31	
15	40029196	O-RING-S801010A10 오링	D9.8XW2.4	1	2006-11-30	
16	40201495	COVER-RANGE SHIFT-TRG280 부변속 커버		1	2008-06-30	
17	40028948	BOLT-HEX W/WS-S154102533 볼트	M10XP1.25X25L	4	2006-11-30	
18	40009858	BOLT-SELF LOCK-TRG291 레일 고정 볼트		1	2006-11-30	
19	40028947	BOLT-HEX W/WS-S154102033 볼트	M10XP1.25X20L	4	2006-11-30	
20	40028899	BOLT-STUD-S137144023 스타드 볼트	M14XP2X40L	4	2006-11-30	
21	40028727	NUT-HEX 1 TY-S301140043 너트	M14X2P	4	2006-11-30	
22	20021222	CASE-AXLE-TRG280 액슬 케이스		1	2008-07-16	
23	40205634	COVER-CLUTCH PSS-TRG250 클러치하우징 커버		1	2011-04-21	
24	40028924	BOLT-HEX W/WS-S153083033 볼트	M8XP1.25X30L	10	2006-11-30	
25	40029193	O-RING-S801009010 오링	D8.8XW1.9	3	2006-11-30	
26	40112342	PIN-PAR-S423082010 평행핀	D8X20L	2	2006-11-30	

주축  
MAIN SHAFT

G281S01-1

MEC,NO-CRP



# 주축 MAIN SHAFT

G281S01-1

MEC,NO-CRP

번호 NO.	부품번호 PART NO.	부품명 PART NAME	사양 SPEC.	수량 QTY	유효일 Effective	비고 REM.
1	40009840	COVER-F/R DRV SHAFT-TRG280 전후진 구동축 커버		1	2006-11-30	
2	40029228	O-RING-S802075010 오링	D74.4XW3.1	1	2006-11-30	
3	40012920	SEAL-OIL-A0653002 오일 씬		1	2006-11-30	
4	40012709	BEARING-BALL-A0862070 볼 베어링	#62070	1	2006-11-30	
5	40009772	GEAR-REVERSE DRV-TRG281 후진 구동 기어	OD81.5XID37.5X12W(N29)	1	2006-11-30	
6	40010089	SPACER-F/R DRVSHAFT-TRG281 스페이서	OD50XID40X19L	1	2006-11-30	
7	40029277	RING-SNAP-S810040001 스냅링	D40	1	2006-11-30	
8	40032370	SHAFT-F/R DRIVE-TRG281 전후진구동축		1	2006-11-30	
9	40032372	GEAR-F/DRV-TRG281 전진 구동기어	40N	1	2006-11-30	
10	40012711	BEARING-BALL-A0862080 볼 베어링	#62080	1	2006-11-30	
11	40007474	CAP-RUBBER-TRG281 고무 캡	OD72X10L	1	2006-11-30	
12	40029301	RING-SNAP-S811072001 스냅링	D72	2	2006-11-30	
13	40012949	LINER-A0870502 라이너	OD71XID56X0.2T	1	2006-11-30	
14	40012718	BEARING-BALL-A0863060 볼 베어링	#63060	2	2006-11-30	
15	40029273	RING-SNAP-S810030001 스냅링	D30	2	2006-11-30	
16	40010068	SPACER-F/R DRVN SHAFT-TRG281 전후진 구동 축 스페	OD44XID32.809X9.5L	1	2011-08-17	
17	40010338	SLEEVE-GEAR-TRG281 슬리브	OD50XIDID30.69X31L	2	2011-08-17	
18	40009699	BEARING-NEEDLE-TRG970 니들 베어링	OD45.0XID40.0X27.0L	2	2006-11-30	
19	40032374	GEAR-R/DRVN D/CONE-TRG281 후진피동기어	37N	1	2006-11-30	
20	40007796	SYNCHRONIZER-DOUBLE CON-TRG281 싱크로나이저		2	2006-11-30	
21	40012135	SPRING-SYNCHRONIZER-TRG281 싱크로나이저 스프링	OD83X1.6T	2	2006-11-30	
22	40009380	HUB-SHIFT-TRG281 변속 허브	OD87.6XID30.69X21L	1	2011-08-17	
23	40009844	STRUT-SYNC-TRG281 싱크로나이저 스트러		3	2006-11-30	
24	40009053	SLEEVE-SHIFT-TRG281 변속 슬리브	OD103XID84X21L	1	2012-12-03	
25	40032373	GEAR-F/DRVN D/CONE-TRG281 전진 피동기어	42N	1	2006-11-30	
26	40032369	SHAFT-F/R DRIVEN-TRG281 전후진피동축		1	2007-12-16	
27	40007811	SEAL-OIL-TRG280 오일 씬	OD31XID22.8X6L	1	2006-11-30	
28	40012715	BEARING-BALL-A0863050 볼 베어링	#63050	1	2006-11-30	
29	40009790	SHAFT-REVERSE IDLE-TRG281 후진 아이들 기어 축	OD89.3X118.5L(N32L)	1	2006-11-30	
30	40012703	BEARING-BALL-A0862050 볼 베어링	#62050	1	2006-11-30	
31	40028948	BOLT-HEX W/WS-S154102533 볼트	M10XP1.25X25L	3	2006-11-30	

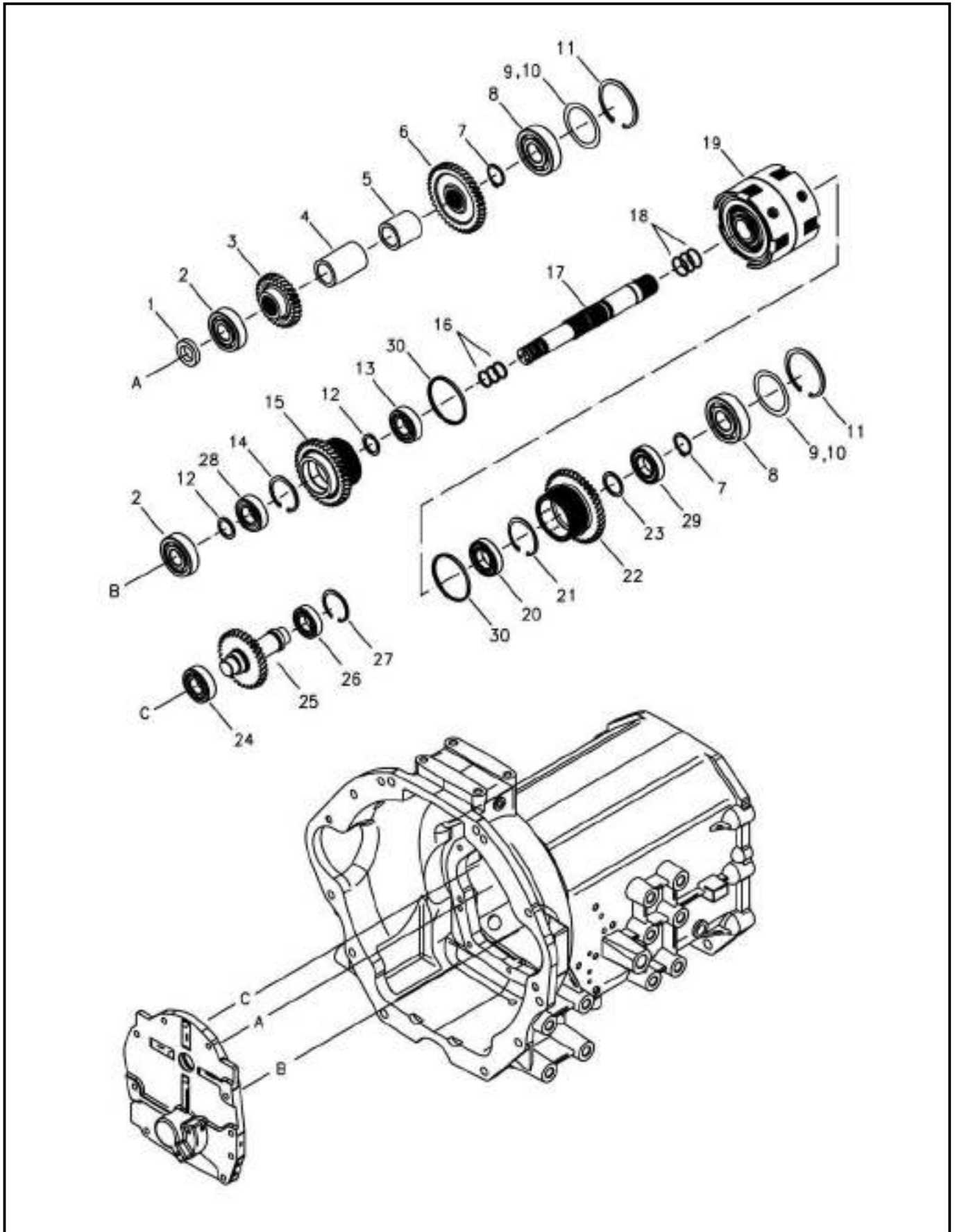
20121101

0

주축  
MAIN SHAFT

G281S01-2

PSS



20121101

0

# 주축 MAIN SHAFT

G281S01-2

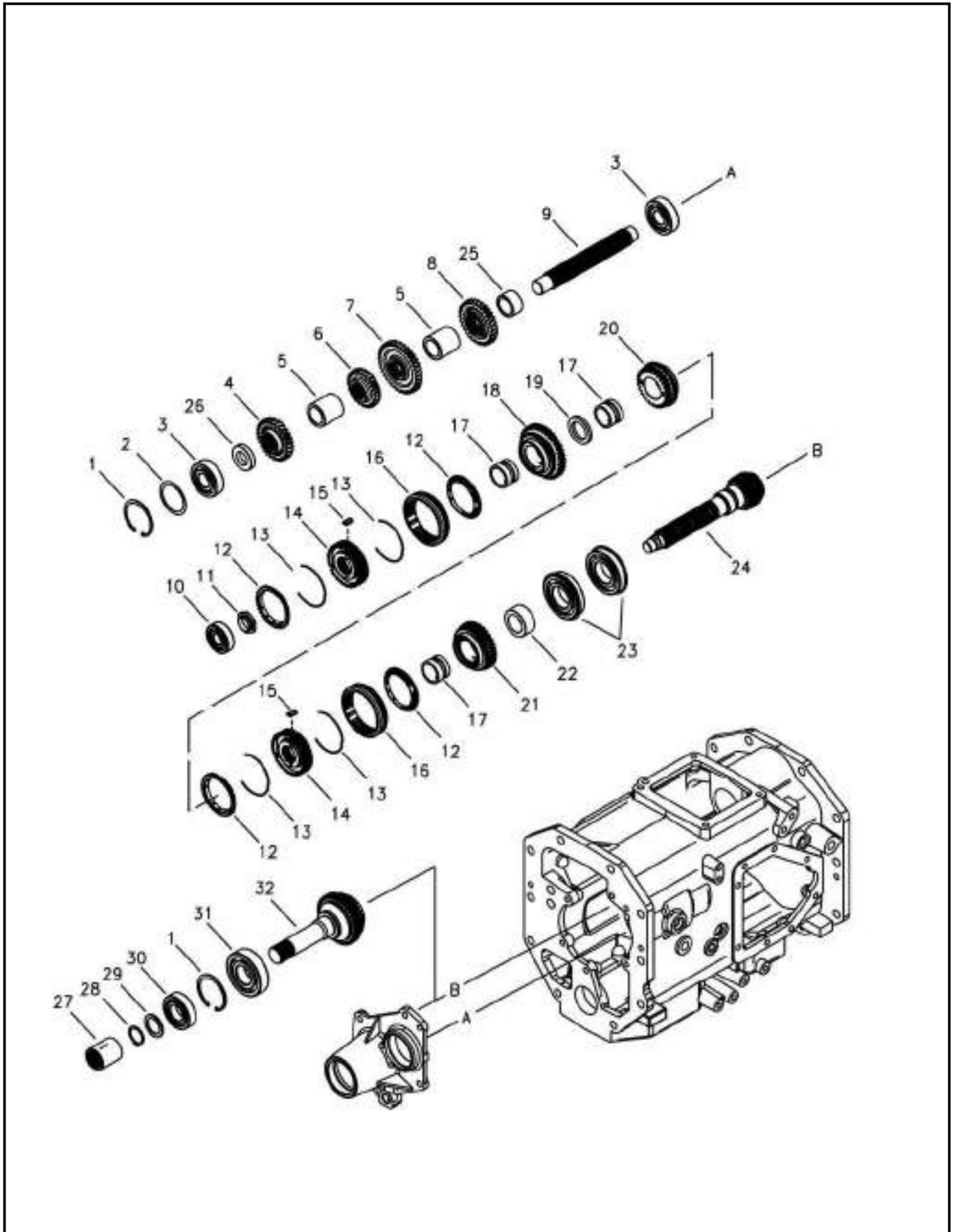
PSS

번호 NO.	부품번호 PART NO.	부품명 PART NAME	사양 SPEC.	수량 QTY	유효일 Effective	비고 REM.
1	40012884	SEAL-OIL-A0651253 오일 씰	#1253	1	2006-11-30	
2	40012715	BEARING-BALL-A0863050 볼 베어링	#63050	2	2006-11-30	
3	40123100	GEAR-R/DRV 29R-TRG281 후진구동기어 29R		1	2007-08-31	
4	40009959	SPACER-TRG285 스페이서	OD 42.7XID30X64.5L	1	2006-11-30	
5	40010066	SPACER-TRG281 스페이서	OD42XID30X44.5L	1	2006-11-30	
6	40123101	GEAR-F/DRV 40R-TRG281 전진 구동 기어		1	2007-08-31	
7	40029273	RING-SNAP-S810030001 스냅링	D30	2	2006-11-30	
8	40012718	BEARING-BALL-A0863060 볼 베어링	#63060	2	2006-11-30	
9	40012836	LINER-A0870501 라이너	OD71XID56X0.15T	2	2006-11-30	
10	40012949	LINER-A0870502 라이너	OD71XID56X0.2T	2	2006-11-30	
11	40029301	RING-SNAP-S811072001 스냅링	D72	2	2006-11-30	
12	40188806	SPACER-TRG285 스페이서		2	2007-11-18	
13	40012703	BEARING-BALL-A0862050 볼 베어링	#62050	1	2006-11-30	
14	40029296	RING-SNAP-S811052001 스냅링	D52	1	2006-11-30	
15	40123103	GEAR-R/DRVN 37R-TRG281 후진구동기어 37R		1	2007-08-31	
16	40258413	RING-SEAL-TRG000 씰 링		3	2012-07-16	
17	40123097	SHAFT-F/R DRIVEN-TRG281 전후진피동축		1	2007-08-31	
18	40032955	O-RING-O-RING-TRG288 오링		3	2006-11-30	
19	40123105	CLUTCH ASSY-P/SHUTTLE-TRG281 파워셔틀 클러치 조립		1	2007-08-31	
20	40012915	BEARING-BALL-A0860060 볼 베어링	#60060	1	2006-11-30	
21	40029298	RING-SNAP-S811055001 스냅링	D55	1	2006-11-30	
22	40123104	GEAR-F/DRVN 42L-TRG281 전진 피동 기어		1	2009-07-05	
23	40200629	SPACER-TRG281 스페이서		1	2008-06-30	
24	40200186	BEARING-BALL-A0862050H1 볼 베어링		1	2008-06-30	
25	40009790	SHAFT-REVERSE IDLE-TRG281 후진 아이들 기어 축	OD89.3X118.5L(N32L)	1	2006-11-30	
26	40012697	BEARING-BALL-A0860050 볼 베어링	#60050	1	2006-11-30	
27	40029295	RING-SNAP-S811047001 스냅링	D47	1	2006-11-30	
28	40012705	BEARING-BALL-A0862052 볼 베어링	#62052	1	2006-11-30	
29	40222242	BEARING-BALL-A0860062 볼 베어링		1	2009-04-28	
30	40220353	SEAL-CLUTCH GEAR-TRG281 클러치 기어 씰		2	2009-04-28	

주변속 축  
MAIN GEAR SHAFT

G281S02-1

MEC,NO-CRP



20121101

0

# 주변속 축 MAIN GEAR SHAFT

G281S02-1

MEC,NO-CRP

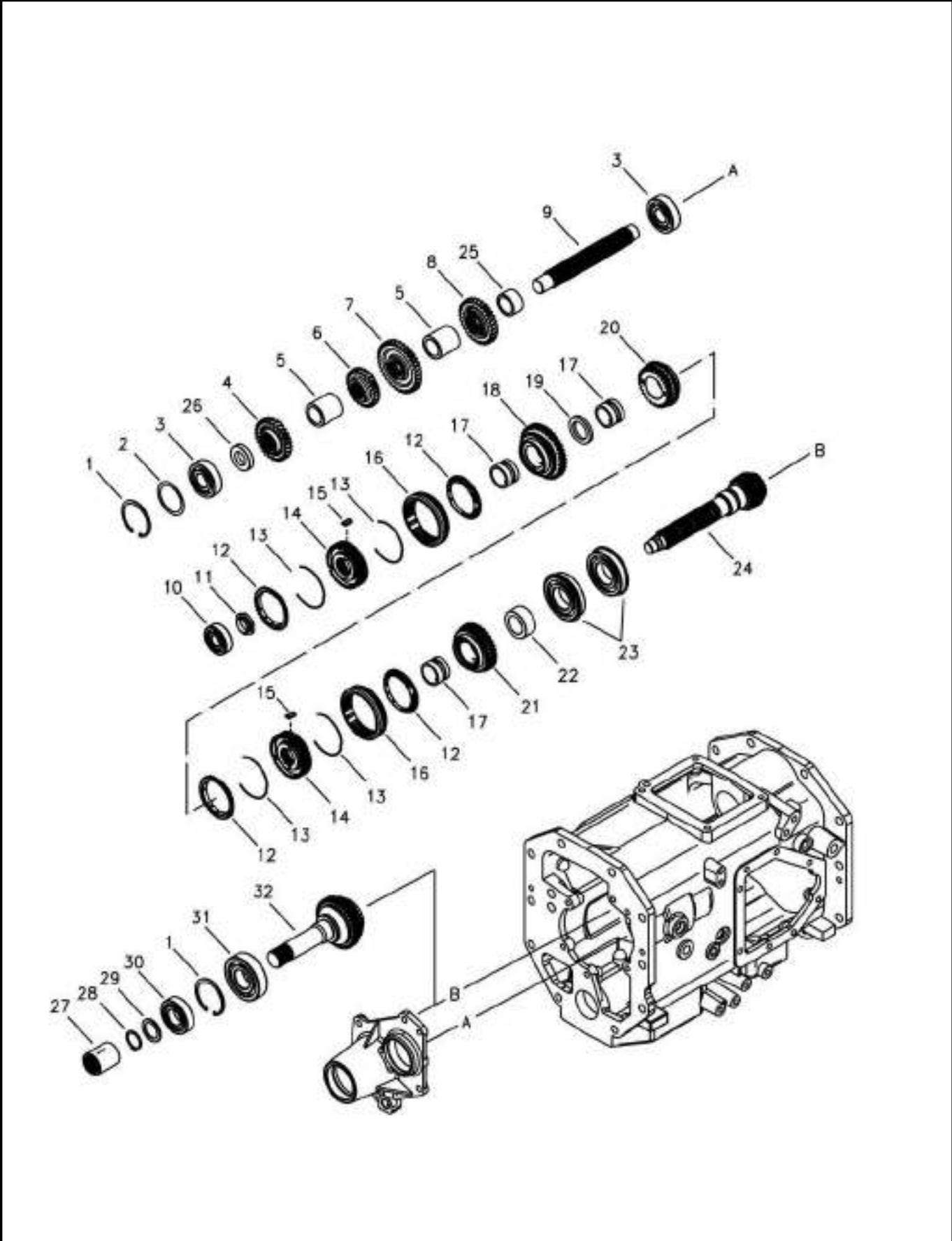
번호 NO.	부품번호 PART NO.	부품명 PART NAME	사양 SPEC.	수량 QTY	유효일 Effective	비고 REM.
1	40029299	RING-SNAP-S811062001	스냅링	D62	2	2006-11-30
2	40012834	LINER-A0870481	라이너	OD61XID50X0.15T	1	2006-11-30
2	40012835	LINER-A0870482	라이너	OD61XID50X0.2T	1	2006-11-30
3	40012715	BEARING-BALL-A0863050	볼 베어링	#63050	2	2006-11-30
4	40010117	GEAR-CNTR/SHAFT DRVN-TRG281	카운터 피동 축 기어	OD75.6XID27.5X13W(N28)	1	2006-11-30
5	40010066	SPACER-TRG281	스페이서	OD42XID30X44.5L	2	2006-11-30
6	40225524	GEAR-DRV 1ST-TRG281	주변속 구동 1단기어		1	2009-07-07
7	40009801	GEAR-M/SHIFT DRV 4TH-TRG281	주변속 구동 4단기어	OD93.7XID27.5X11W(N35)	1	2006-11-30
8	40009774	GEAR-M/SHIFT DRV 3RD-TRG281	주변속 구동 3단기어	OD82XID27.5X11W(N30)	1	2006-11-30
9	40010212	SHAFT-M/SHIFT DRV-TRG281	주변속 구동 축	OD29.75X226.5L	1	2006-11-30
10	40012714	BEARING-BALL-A0863040	볼 베어링	#63040	1	2006-11-30
11	40009934	NUT-LOCK-TRG281	고정 너트	M25X1.5X10L	1	2006-11-30
12	40009141	RING-SYNCHRONIZER-TRG281	싱크로나이저 링	OD77.8X8.5L	4	2006-11-30
13	40012536	SPRING-TRG281	스프링	D73.0X1.0T	4	2006-11-30
14	40009428	HUB-SHIFT-TRG281	변속 허브	OD78.62XID30.69X19L	2	2006-11-30
15	40009946	PIECE-TRG281	피스		6	2006-11-30
16	40009384	SLEEVE-SHIFT-TRG281	변속 슬리브	OD93XID74.73X19.6L	2	2006-11-30
17	40010047	SLEEVE-GEAR-TRG281	슬리브	OD40XID32.809X27L	3	2006-11-30
18	40009173	GEAR-M/SHIFT DRVN 1-TRG281	주변속 피동 1단 기어	OD97XID40X11W(N36)	1	2011-09-17
19	40009711	SPACER-TRG281	스페이서	OD50XID33X6L	1	2006-11-30
20	40009294	GEAR-M/SHIFT DRVN 4-TRG281	주변속 피동 4단 기어	OD79.5XID40X11W(N27)	1	2012-08-14
21	40009158	GEAR-M/SHIFT DRVN 3-TRG281	주변속 피동 3단 기어	OD84.6XID40X11W(N31)	1	2012-08-14
22	40010087	SPACER-M/SHIFT DRV-TRG281	스페이서	OD50XID33X22L	1	2006-11-30
23	40012925	BEARING-BALL-A0862082NR	볼 베어링	#62082NR	2	2006-11-30
24	40009129	SHAFT-M/SHIFT DRVN-TRG281	주변속 피동축	OD58.5X255.5L(N17)	1	2006-11-30
25	40010046	SPACER-TRG281	스페이서	OD40XID30X22L	1	2006-11-30
26	40010295	SPACER-TRG281	스페이서	OD45XID25X9L	1	2006-11-30
27	40010223	JOINT-TRG285	조인트	OD40XID27.5X47L	1	2006-11-30
28	40029273	RING-SNAP-S810030001	스냅링	D30	1	2006-11-30
29	40032371	SPACER-TRG281	스페이서	3T	1	2006-11-30
30	40012706	BEARING-BALL-A0862060	볼 베어링	#62060	1	2006-11-30
31	40012720	BEARING-BALL-A0863070	볼 베어링	#63070	1	2006-11-30
32	40032368	SHAFT-CONNECT W/GEAR-TRG281	주변속연결축	34N	1	2012-06-22



주변속 축  
MAIN GEAR SHAFT

G281S02-2

PSS



# 주변속 축 MAIN GEAR SHAFT

G281S02-2

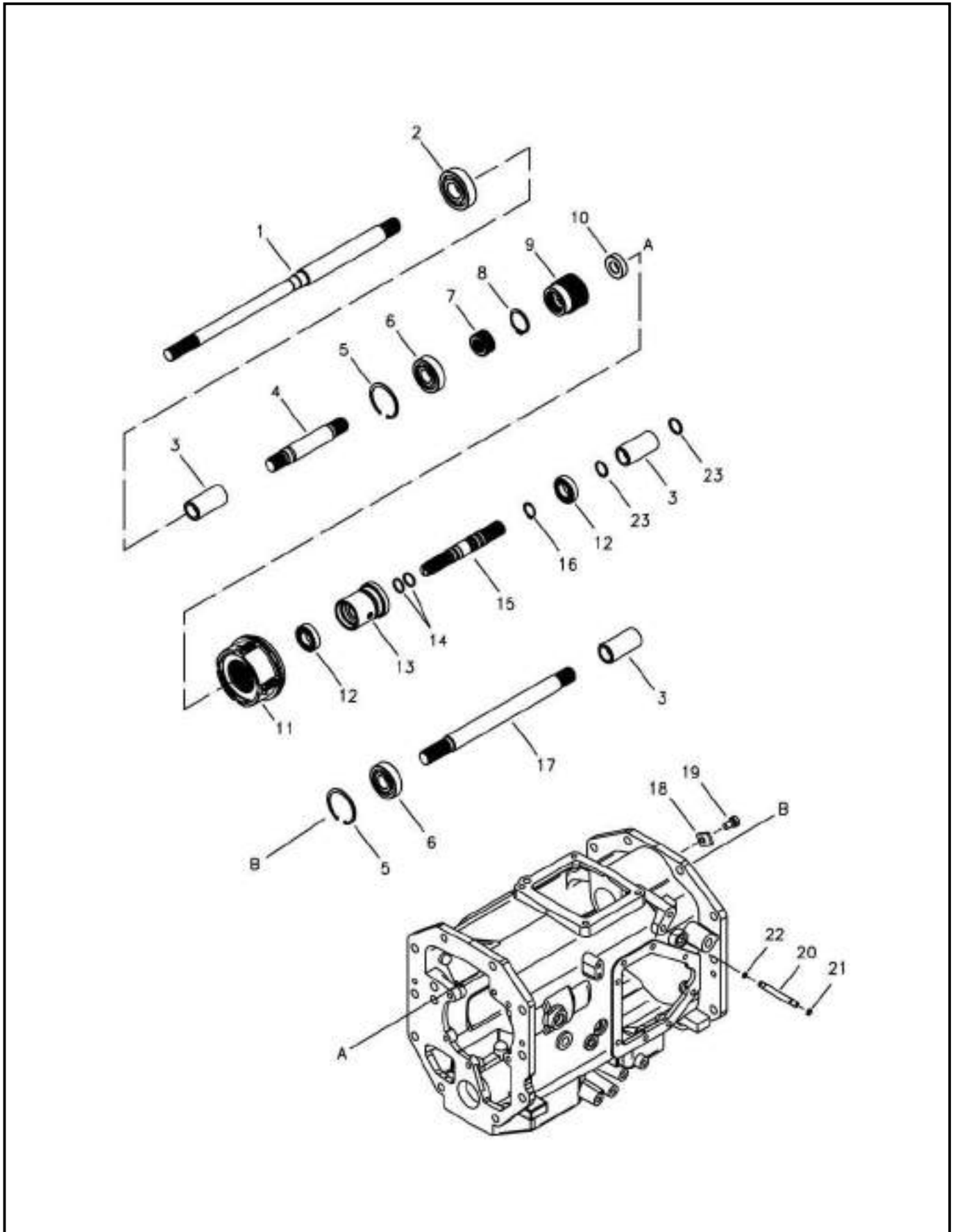
PSS

번호 NO.	부품번호 PART NO.	부품명 PART NAME	사양 SPEC.	수량 QTY	유효일 Effective	비고 REM.
1	40029299	RING-SNAP-S811062001	스냅링	D62	2	2006-11-30
2	40012834	LINER-A0870481	라이너	OD61XID50X0.15T	1	2006-11-30
2	40012835	LINER-A0870482	라이너	OD61XID50X0.2T	1	2006-11-30
3	40012715	BEARING-BALL-A0863050	볼 베어링	#63050	2	2006-11-30
4	40010117	GEAR-CNTR/SHAFT DRVN-TRG281	카운터 피동 축 기어	OD75.6XID27.5X13W(N28)	1	2006-11-30
5	40010066	SPACER-TRG281	스페이서	OD42XID30X44.5L	2	2006-11-30
6	40225524	GEAR-DRV 1ST-TRG281	주변속 구동 1단기어		1	2009-07-07
7	40009801	GEAR-M/SHIFT DRV 4TH-TRG281	주변속 구동 4단기어	OD93.7XID27.5X11W(N35)	1	2006-11-30
8	40009774	GEAR-M/SHIFT DRV 3RD-TRG281	주변속 구동 3단기어	OD82XID27.5X11W(N30)	1	2006-11-30
9	40010212	SHAFT-M/SHIFT DRV-TRG281	주변속 구동 축	OD29.75X226.5L	1	2006-11-30
10	40012714	BEARING-BALL-A0863040	볼 베어링	#63040	1	2006-11-30
11	40009934	NUT-LOCK-TRG281	고정 너트	M25X1.5X10L	1	2006-11-30
12	40009141	RING-SYNCHRONIZER-TRG281	싱크로나이저 링	OD77.8X8.5L	4	2006-11-30
13	40012536	SPRING-TRG281	스프링	D73.0X1.0T	4	2006-11-30
14	40009428	HUB-SHIFT-TRG281	변속 허브	OD78.62XID30.69X19L	2	2006-11-30
15	40009946	PIECE-TRG281	피스		6	2006-11-30
16	40009384	SLEEVE-SHIFT-TRG281	변속 슬리브	OD93XID74.73X19.6L	2	2006-11-30
17	40010047	SLEEVE-GEAR-TRG281	슬리브	OD40XID32.809X27L	3	2006-11-30
18	40009173	GEAR-M/SHIFT DRVN 1-TRG281	주변속 피동 1단 기어	OD97XID40X11W(N36)	1	2011-09-17
19	40009711	SPACER-TRG281	스페이서	OD50XID33X6L	1	2006-11-30
20	40009294	GEAR-M/SHIFT DRVN 4-TRG281	주변속 피동 4단 기어	OD79.5XID40X11W(N27)	1	2012-08-14
21	40009158	GEAR-M/SHIFT DRVN 3-TRG281	주변속 피동 3단 기어	OD84.6XID40X11W(N31)	1	2012-08-14
22	40010087	SPACER-M/SHIFT DRV-TRG281	스페이서	OD50XID33X22L	1	2006-11-30
23	40012925	BEARING-BALL-A0862082NR	볼 베어링	#62082NR	2	2006-11-30
24	40009129	SHAFT-M/SHIFT DRVN-TRG281	주변속 피동축	OD58.5X255.5L(N17)	1	2006-11-30
25	40010046	SPACER-TRG281	스페이서	OD40XID30X22L	1	2006-11-30
26	40010295	SPACER-TRG281	스페이서	OD45XID25X9L	1	2006-11-30
27	40010223	JOINT-TRG285	조인트	OD40XID27.5X47L	1	2006-11-30
28	40029273	RING-SNAP-S810030001	스냅링	D30	1	2006-11-30
29	40032371	SPACER-TRG281	스페이서	3T	1	2006-11-30
30	40012706	BEARING-BALL-A0862060	볼 베어링	#62060	1	2006-11-30
31	40012720	BEARING-BALL-A0863070	볼 베어링	#63070	1	2006-11-30
32	40032368	SHAFT-CONNECT W/GEAR-TRG281	주변속연결축	34N	1	2012-06-22

피티오 축  
PTO SHAFT

G283S01-1

55,MEC,NO-GSP



20121101

0

# 피티오 축 PTO SHAFT

G283S01-1

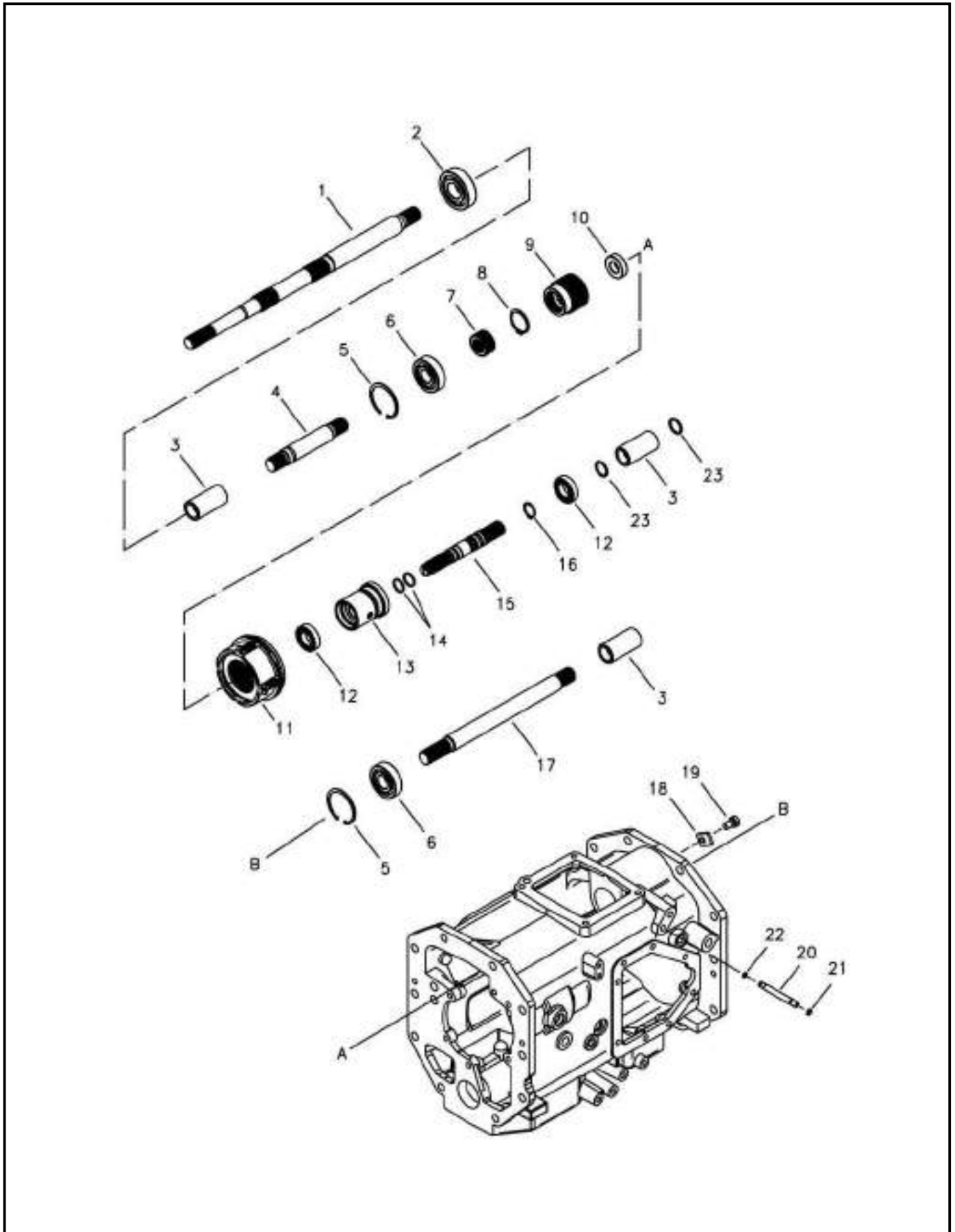
55,MEC,NO-GSP

번호 NO.	부품번호 PART NO.	부품명 PART NAME	사양 SPEC.	수량 QTY	유효일 Effective	비고 REM.
1	40032376	SHAFT-MAIN-IND PTO-TRG283 피티오주축		1	2006-11-30	
2	40012718	BEARING-BALL-A0863060 볼 베어링	#63060	1	2006-11-30	
3	40010218	JOINT-TRG283 조인트	OD35XID22.5X71L	3	2006-11-30	
4	40032377	SHAFT-T/ IND PTO-TRG283 피티오전달축		1	2006-11-30	
5	40029299	RING-SNAP-S811062001 스냅링	D62	2	2006-11-30	
6	40012715	BEARING-BALL-A0863050 볼 베어링	#63050	2	2006-11-30	
7	40009684	JOINT-HYD CLUTCH HUB-TRG287 클러치 허브 조인트	OD40XID22.5X21.5L	1	2006-11-30	
8	40029277	RING-SNAP-S810040001 스냅링	D40	1	2006-11-30	
9	40010105	HUB-PTO HYD CLUTCH-TRG287 클러치 허브	OD59.667XID37.5X53L	1	2006-11-30	
10	40012696	BEARING-BALL-A0860040 볼 베어링	#60040	1	2006-11-30	
11	40007683	CLUTCH ASSY-PTO-TRG287 피티오 클러치 조립체		1	2006-11-30	
12	40012697	BEARING-BALL-A0860050 볼 베어링	#60050	2	2006-11-30	
13	40009133	SLEEVE-H/C CIRCUIT-TRG287 유압회로 슬리브	OD62XID25.14X72.5L	1	2006-11-30	
14	40258413	RING-SEAL-TRG000 씰 링		2	2012-07-16	
15	40009348	SHAFT-I/PTO CLUTCH-TRG287 피티오 클러치 축	OD24.75X183.9L	1	2006-11-30	
16	40029271	RING-SNAP-S810025001 스냅링	D25	1	2006-11-30	
17	40032381	SHAFT-PTO RAER-TRG287 피티오축		1	2006-11-30	
18	40011912	STOPPER-R/IDLE SHAFT-TRG280 후진 축 스톱퍼	5T	1	2006-11-30	
19	40028947	BOLT-HEX W/WS-S154102033 볼트	M10XP1.25X20L	1	2006-11-30	
20	40010130	PIPE-H/CLUTCH INPUT-TRG287 클러치 입력 파이프	OD9.8XID3.5X89L	1	2006-11-30	
21	40029238	O-RING-S804008010 오링	D7.5XW1.5	1	2006-11-30	
22	40029237	O-RING-S804007010 오링	D6.5XW1.5	1	2006-11-30	
23	40029307	RING-SNAP-S812025001 스냅링	D25	2	2006-11-30	

# 피티오 축 PTO SHAFT

G283S01-2

55,PSS,NO-GSP



20121101

0

# 피티오 축 PTO SHAFT

G283S01-2

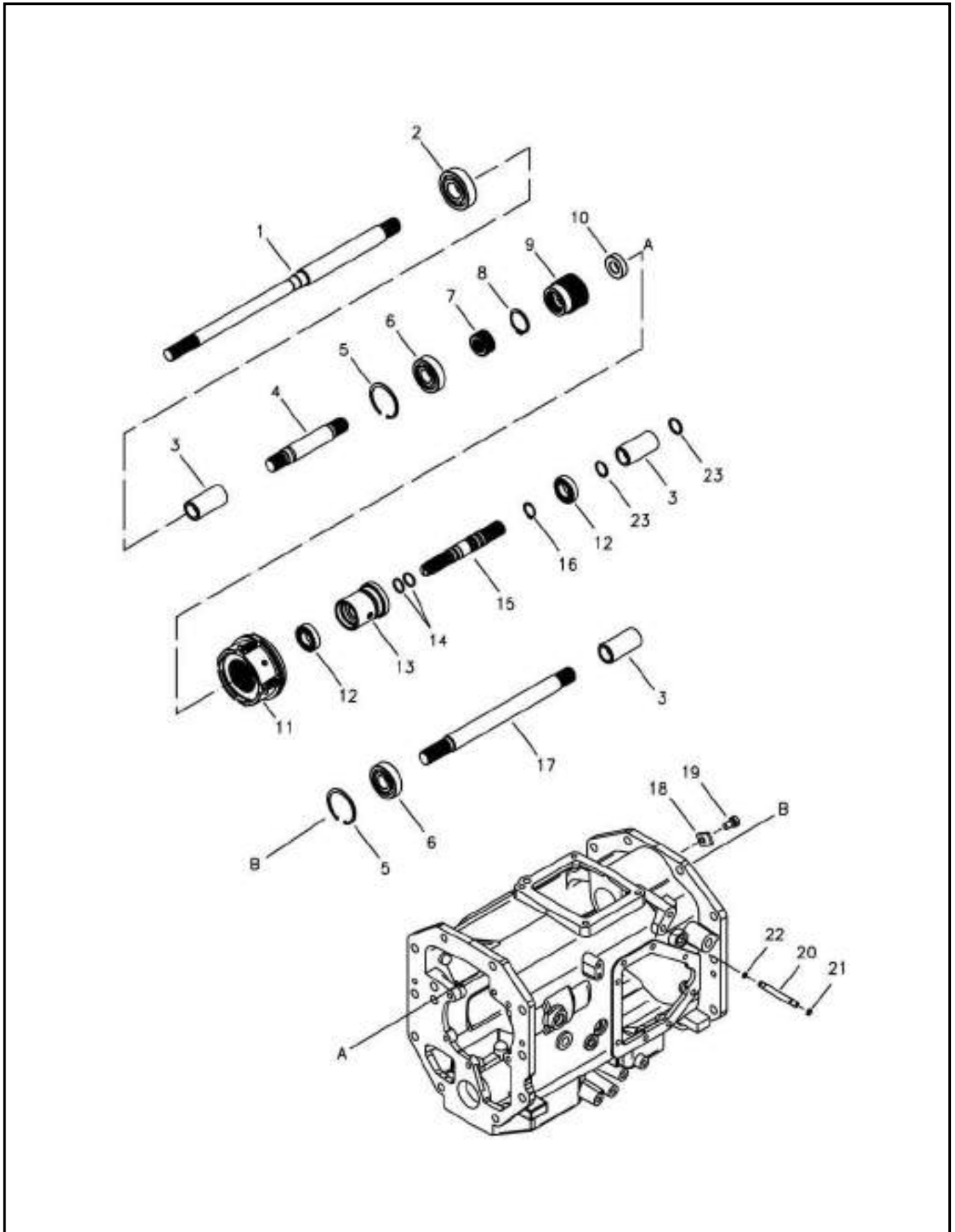
55,PSS,NO-GSP

번호 NO.	부품번호 PART NO.	부품명 PART NAME	사양 SPEC.	수량 QTY	유효일 Effective	비고 REM.
1	40123096	SHAFT-MAIN PTO-TRG283	메인 피티오 축	1	2007-08-31	
2	40012718	BEARING-BALL-A0863060	볼 베어링	1	2006-11-30	
3	40010218	JOINT-TRG283	조인트	3	2006-11-30	
4	40032377	SHAFT-T/ IND PTO-TRG283	피티오전달축	1	2006-11-30	
5	40029299	RING-SNAP-S811062001	스냅링	2	2006-11-30	
6	40012715	BEARING-BALL-A0863050	볼 베어링	2	2006-11-30	
7	40009684	JOINT-HYD CLUTCH HUB-TRG287	클러치 허브 조인트	1	2006-11-30	
8	40029277	RING-SNAP-S810040001	스냅링	1	2006-11-30	
9	40010105	HUB-PTO HYD CLUTCH-TRG287	클러치 허브	1	2006-11-30	
10	40012696	BEARING-BALL-A0860040	볼 베어링	1	2006-11-30	
11	40007683	CLUTCH ASSY-PTO-TRG287	피티오 클러치 조립체	1	2006-11-30	
12	40012697	BEARING-BALL-A0860050	볼 베어링	2	2006-11-30	
13	40009133	SLEEVE-H/C CIRCUIT-TRG287	유압회로 슬리브	1	2006-11-30	
14	40258413	RING-SEAL-TRG000	씰 링	2	2012-07-16	
15	40009348	SHAFT-I/PTO CLUTCH-TRG287	피티오 클러치 축	1	2006-11-30	
16	40029271	RING-SNAP-S810025001	스냅링	1	2006-11-30	
17	40032381	SHAFT-PTO RAER-TRG287	피티오축	1	2006-11-30	
18	40011912	STOPPER-R/IDLE SHAFT-TRG280	후진 축 스톱퍼	1	2006-11-30	
19	40028947	BOLT-HEX W/WS-S154102033	볼트	1	2006-11-30	
20	40010130	PIPE-H/CLUTCH INPUT-TRG287	클러치 입력 파이프	1	2006-11-30	
21	40029238	O-RING-S804008010	오링	1	2006-11-30	
22	40029237	O-RING-S804007010	오링	1	2006-11-30	
23	40029307	RING-SNAP-S812025001	스냅링	2	2006-11-30	

피티오 축  
PTO SHAFT

G283S01-3

65,MEC,NO-GSP



20121101

0

# 피티오 축 PTO SHAFT

G283S01-3

65,MEC,NO-GSP

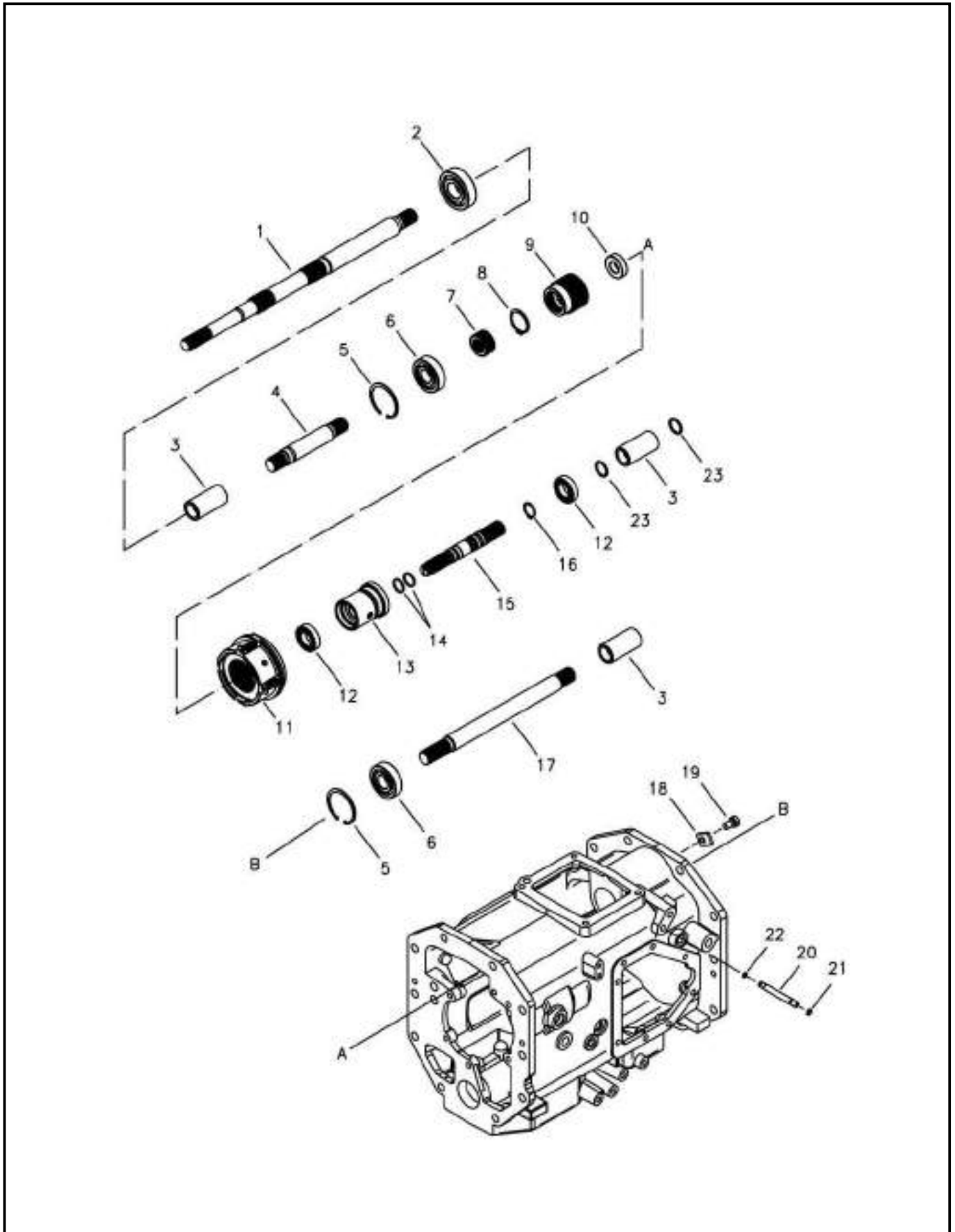
번호 NO.	부품번호 PART NO.	부품명 PART NAME	사양 SPEC.	수량 QTY	유효일 Effective	비고 REM.
1	40032376	SHAFT-MAIN-IND PTO-TRG283 피티오주축		1	2006-11-30	
2	40012718	BEARING-BALL-A0863060 볼 베어링	#63060	1	2006-11-30	
3	40010218	JOINT-TRG283 조인트	OD35XID22.5X71L	3	2006-11-30	
4	40032377	SHAFT-T/ IND PTO-TRG283 피티오전달축		1	2006-11-30	
5	40029299	RING-SNAP-S811062001 스냅링	D62	2	2006-11-30	
6	40012715	BEARING-BALL-A0863050 볼 베어링	#63050	2	2006-11-30	
7	40009684	JOINT-HYD CLUTCH HUB-TRG287 클러치 허브 조인트	OD40XID22.5X21.5L	1	2006-11-30	
8	40029277	RING-SNAP-S810040001 스냅링	D40	1	2006-11-30	
9	40010105	HUB-PTO HYD CLUTCH-TRG287 클러치 허브	OD59.667XID37.5X53L	1	2006-11-30	
10	40012696	BEARING-BALL-A0860040 볼 베어링	#60040	1	2006-11-30	
11	40199815	CLUTCH ASSY-PTO-TRG287 피티오 클러치 조립체		1	2008-04-15	
12	40012697	BEARING-BALL-A0860050 볼 베어링	#60050	2	2006-11-30	
13	40009133	SLEEVE-H/C CIRCUIT-TRG287 유압회로 슬리브	OD62XID25.14X72.5L	1	2006-11-30	
14	40258413	RING-SEAL-TRG000 씰 링		2	2012-07-16	
15	40009348	SHAFT-I/PTO CLUTCH-TRG287 피티오 클러치 축	OD24.75X183.9L	1	2006-11-30	
16	40029271	RING-SNAP-S810025001 스냅링	D25	1	2006-11-30	
17	40032381	SHAFT-PTO RAER-TRG287 피티오축		1	2006-11-30	
18	40011912	STOPPER-R/IDLE SHAFT-TRG280 후진 축 스톱퍼	5T	1	2006-11-30	
19	40028947	BOLT-HEX W/WS-S154102033 볼트	M10XP1.25X20L	1	2006-11-30	
20	40010130	PIPE-H/CLUTCH INPUT-TRG287 클러치 입력 파이프	OD9.8XID3.5X89L	1	2006-11-30	
21	40029238	O-RING-S804008010 오링	D7.5XW1.5	1	2006-11-30	
22	40029237	O-RING-S804007010 오링	D6.5XW1.5	1	2006-11-30	
23	40029307	RING-SNAP-S812025001 스냅링	D25	2	2006-11-30	



피티오 축  
PTO SHAFT

G283S01-4

65,PSS,NO-GSP



20121101

0

# 피티오 축 PTO SHAFT

G283S01-4

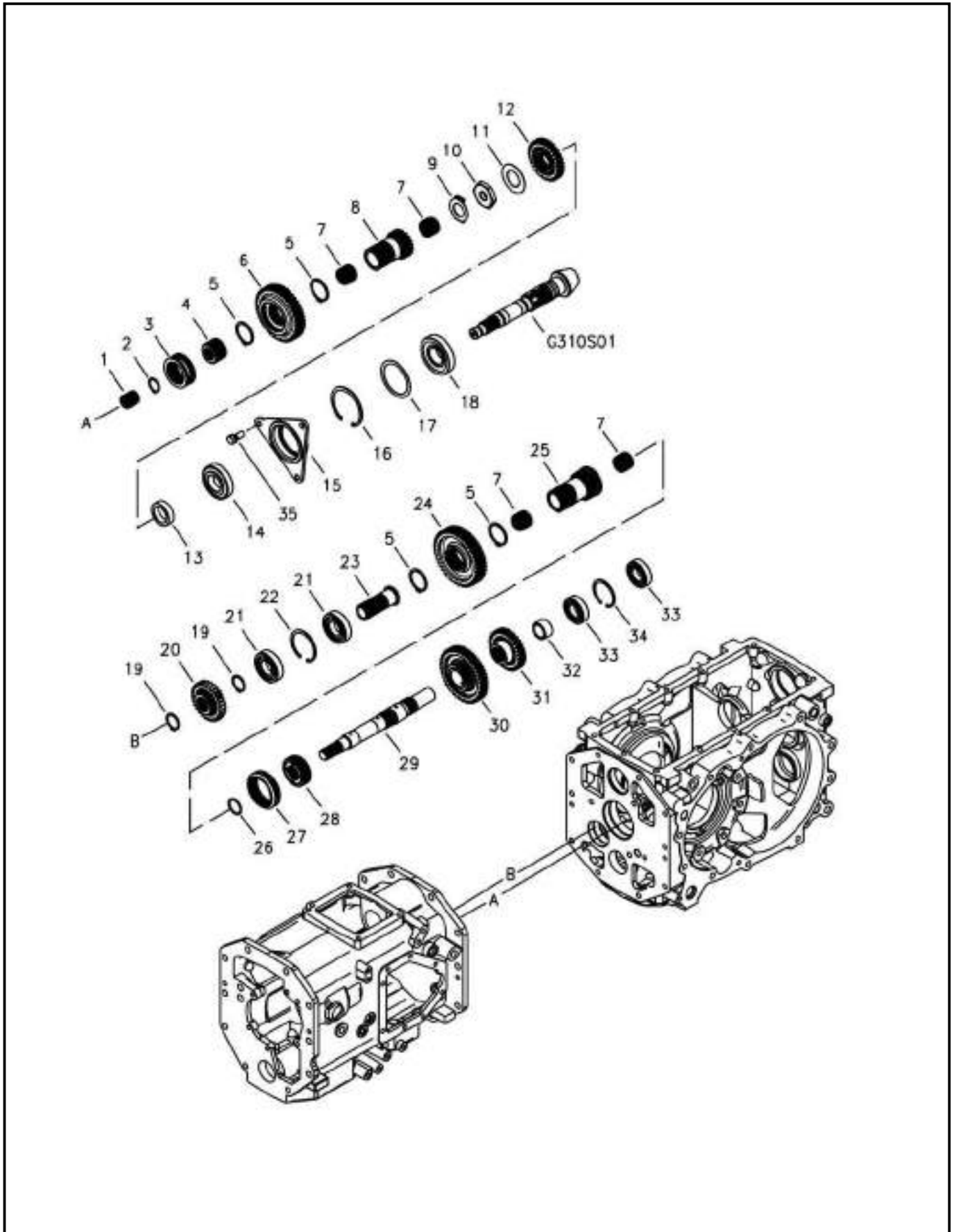
65,PSS,NO-GSP

번호 NO.	부품번호 PART NO.	부품명 PART NAME	사양 SPEC.	수량 QTY	유효일 Effective	비고 REM.
1	40123096	SHAFT-MAIN PTO-TRG283	메인 피티오 축	1	2007-08-31	
2	40012718	BEARING-BALL-A0863060	볼 베어링	1	2006-11-30	
3	40010218	JOINT-TRG283	조인트	3	2006-11-30	
4	40032377	SHAFT-T/ IND PTO-TRG283	피티오전달축	1	2006-11-30	
5	40029299	RING-SNAP-S811062001	스냅링	2	2006-11-30	
6	40012715	BEARING-BALL-A0863050	볼 베어링	2	2006-11-30	
7	40009684	JOINT-HYD CLUTCH HUB-TRG287	클러치 허브 조인트	1	2006-11-30	
8	40029277	RING-SNAP-S810040001	스냅링	1	2006-11-30	
9	40010105	HUB-PTO HYD CLUTCH-TRG287	클러치 허브	1	2006-11-30	
10	40012696	BEARING-BALL-A0860040	볼 베어링	1	2006-11-30	
11	40199815	CLUTCH ASSY-PTO-TRG287	피티오 클러치 조립체	1	2008-04-15	
12	40012697	BEARING-BALL-A0860050	볼 베어링	2	2006-11-30	
13	40009133	SLEEVE-H/C CIRCUIT-TRG287	유압회로 슬리브	1	2006-11-30	
14	40258413	RING-SEAL-TRG000	씰 링	2	2012-07-16	
15	40009348	SHAFT-I/PTO CLUTCH-TRG287	피티오 클러치 축	1	2006-11-30	
16	40029271	RING-SNAP-S810025001	스냅링	1	2006-11-30	
17	40032381	SHAFT-PTO RAER-TRG287	피티오축	1	2006-11-30	
18	40011912	STOPPER-R/IDLE SHAFT-TRG280	후진 축 스톱퍼	1	2006-11-30	
19	40028947	BOLT-HEX W/WS-S154102033	볼트	1	2006-11-30	
20	40010130	PIPE-H/CLUTCH INPUT-TRG287	클러치 입력 파이프	1	2006-11-30	
21	40029238	O-RING-S804008010	오링	1	2006-11-30	
22	40029237	O-RING-S804007010	오링	1	2006-11-30	
23	40029307	RING-SNAP-S812025001	스냅링	2	2006-11-30	

부변속 축  
RANGE GEAR SHAFT

G285S01-1

NO-Q/T,NO-GSP



20121101

0

## 부변속 축 RANGE GEAR SHAFT

G285S01-1

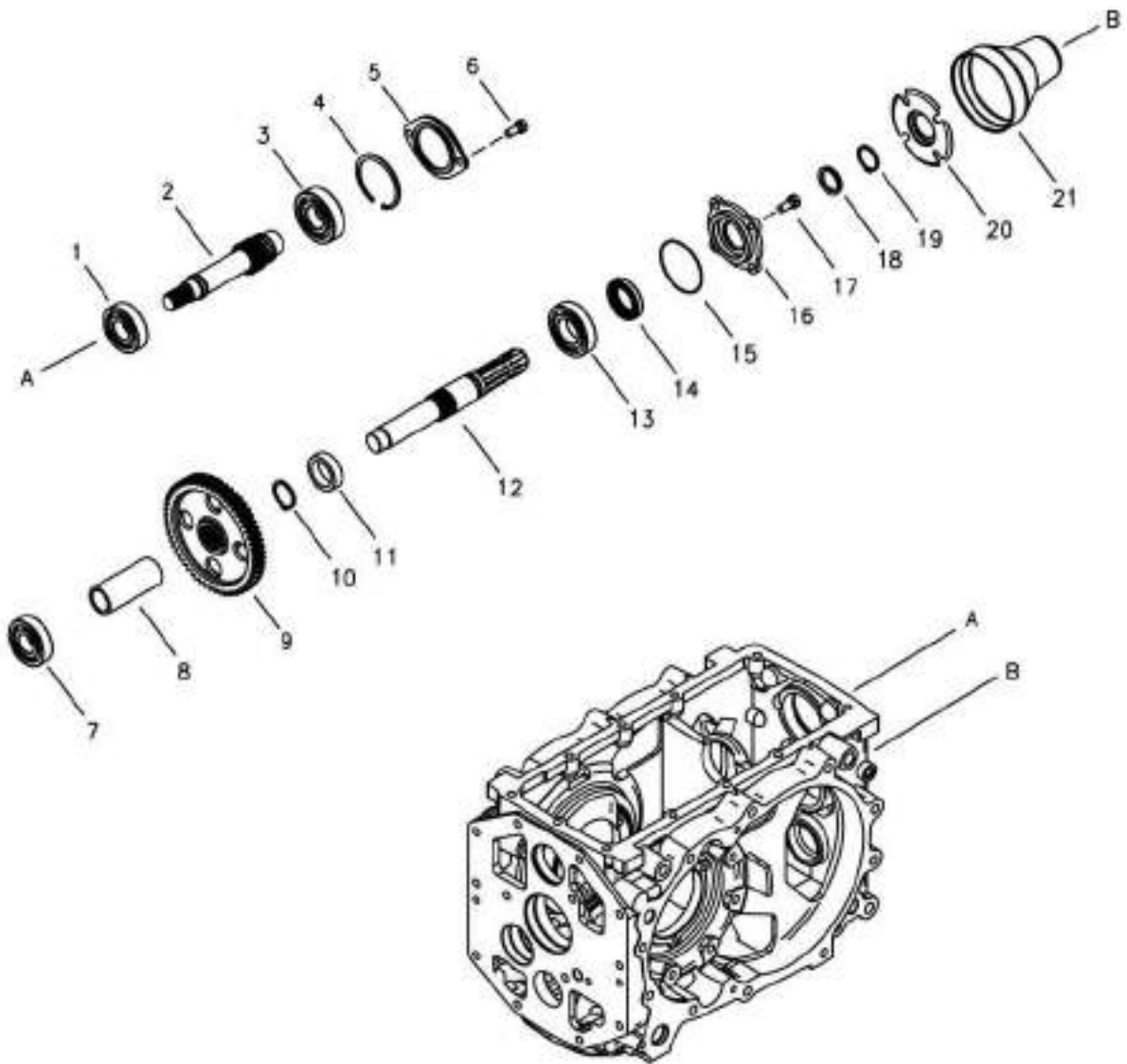
NO-Q/T,NO-GSP

번호 NO.	부품번호 PART NO.	부품명 PART NAME	사양 SPEC.	수량 QTY	유효일 Effective	비고 REM.
1	40007812	BEARING-NEEDLE ROLLER-TRG285 니들 베어링	OD31XID24X31L	1	2006-11-30	
2	40029273	RING-SNAP-S810030001 스냅링	D30	1	2006-11-30	
3	40009137	SELECTOR-RANGE-TRG285 부변속 셀렉터	OD71.6XID42.5X26.5L	1	2006-11-30	
4	40009707	HUB-RANGE(2-4)-TRG285 부변속 허브	OD47.5XID27.5X32L	1	2006-11-30	
5	40029280	RING-SNAP-S810050001 스냅링	D50	4	2006-11-30	
6	40009230	GEAR-RANGE DRVN-TRG285 부변속 파동 기어	OD131.1XID46.7X24W(N42)	1	2006-11-30	
7	40007818	BEARING-NEEDLE ROLLER-TRG285 니들 베어링	OD37XID32X27L	4	2006-11-30	
8	40009287	GEAR-RANGE DRV #2-TRG285 부변속 구동 2번 기어	OD64.5XID33.5X98L(N19)	1	2006-11-30	
9	40012301	WASHER-THRUST-TRG285 트러스트 와셔	2,3T	1	2006-11-30	
10	40009547	NUT-LOCK-TRG285 고정 너트	M40X1.5	1	2006-11-30	
11	40012127	WASHER-LOCK-TRG285 고정 와셔	OD70XID37.5X1.2T	1	2006-11-30	
12	40009807	GEAR-RANGE DRV-TRG285 부변속 구동 기어	OD98.1XID37.5X16W(N30)	1	2006-11-30	
13	40010101	SPACER-RAN DRVN SHAFT-TRG285 스페이서	OD55XID40X15.5L	1	2006-11-30	
14	40012983	BEARING-TAPER-A0830208J 테이퍼 롤러 베어링		1	2006-11-30	
15	40175296	HOLDER-PINION BEARING-TRG285 베어링 홀더		1	2007-02-19	
16	40029304	RING-SNAP-S811090001 스냅링	D90	1	2006-11-30	
17	40032378	LINER-DIFF PINION-TRG285 라이너	1.2T	1	2006-11-30	
18	40012984	BEARING-TAPER-A0830308D 테이퍼 롤러 베어링		1	2006-11-30	
19	40029275	RING-SNAP-S810035001 스냅링	D35	2	2006-11-30	
20	40032387	GEAR-4WD DRV-TRG288 4WD구동기어	29N	1	2006-11-30	
21	40012709	BEARING-BALL-A0862070 볼 베어링	#62070	2	2006-11-30	
22	40029301	RING-SNAP-S811072001 스냅링	D72	1	2006-11-30	
23	40009120	SHAFT-2WD INPUT-TRG288 4륜 입력 축	OD45XID22.5X95.5L	1	2007-05-07	
24	40009615	GEAR-RANGE DRVN-TRG285 부변속 파동 기어	OD137.1XID46.7X27W(N44)	1	2006-11-30	
25	40009134	GEAR-RANGE DRV #1-TRG285 부변속 구동 1번 기어	OD67.6X116L(N19)	1	2006-11-30	
26	40029309	RING-SNAP-S812035001 스냅링	D35	1	2006-11-30	
27	40009299	SLEEVE-SHIFT-TRG285 변속 슬리브	OD86XID64X23L	1	2006-11-30	
28	40009755	HUB-RANGE(1-3)-TRG285 부변속 허브	OD68XID32.5X20W	1	2006-11-30	
29	40009364	SHAFT-RANGE COUNTER-TRG285 부변속 전달 축	OD38X335L	1	2006-11-30	
30	40009231	GEAR-RANGE DRVN-TRG285 부변속 파동 기어	OD131.2XID38X19.5W(N43)	1	2006-12-02	
31	40009806	GEAR-RANGE DRVN-TRG285 부변속 파동 기어	OD98.1XID32.5X16W(N30)	1	2006-11-30	
32	40010046	SPACER-TRG281 스페이서	OD40XID30X22L	1	2006-11-30	
33	40012706	BEARING-BALL-A0862060 볼 베어링	#62060	2	2006-11-30	
34	40029299	RING-SNAP-S811062001 스냅링	D62	1	2006-11-30	
35	40028938	BOLT-HEX W/WS-S153123033 볼트	M12XP1.75X30L	3	2006-11-30	

피티오 구동축  
PTO DRIVE SHAFT

G287S01-1

PTO1



# 피티오 구동축 PTO DRIVE SHAFT

G287S01-1

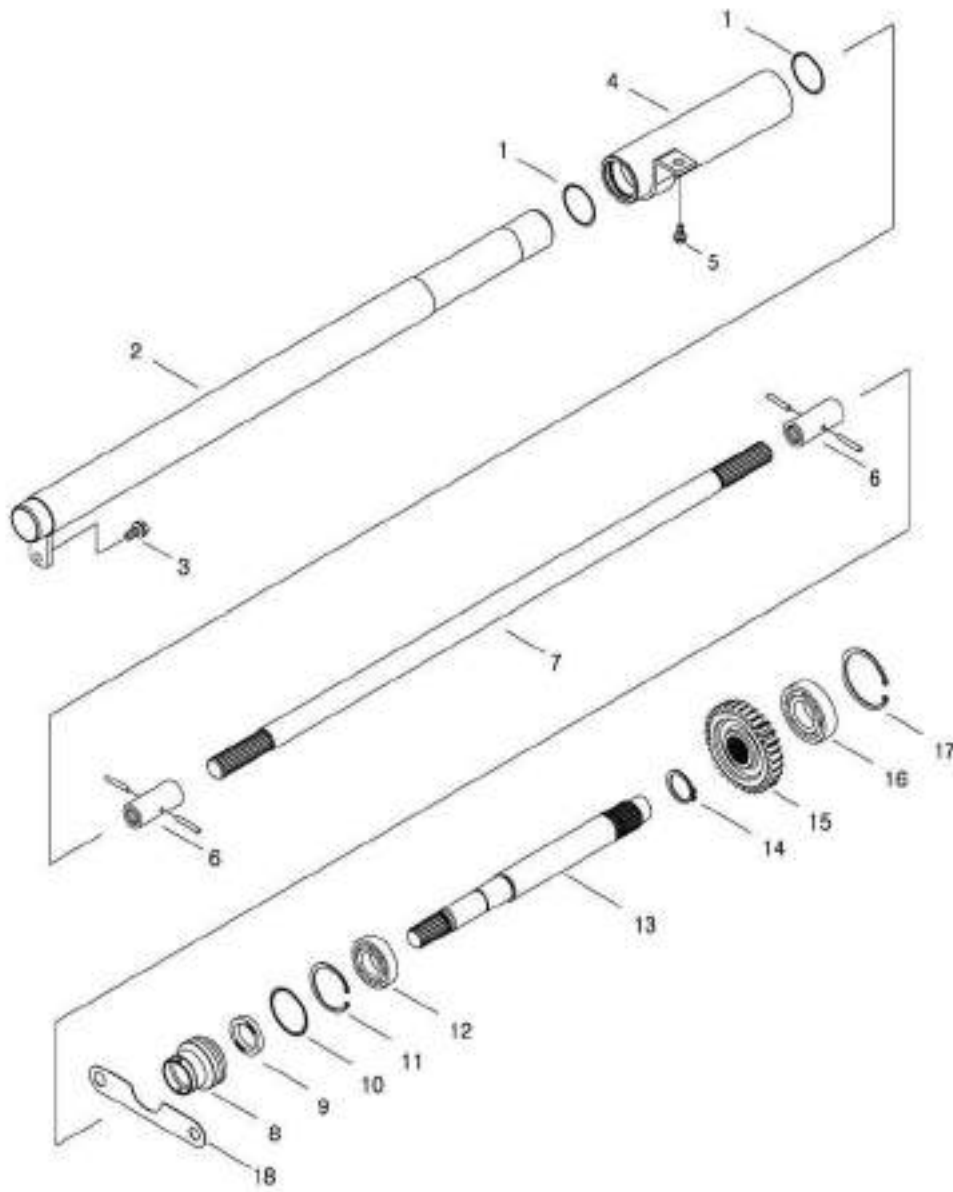
PTO1

번호 NO.	부품번호 PART NO.	부품명 PART NAME	사양 SPEC.	수량 QTY	유효일 Effective	비고 REM.
1	40012927	BEARING-BALL-A0863060NR 볼 베어링	#63060NR	1	2006-11-30	
2	40009122	SHAFT-PTO DRV-TRG287 피티오 구동기어 축	OD47.9X216.5L(N13L)	1	2006-11-30	
3	40012720	BEARING-BALL-A0863070 볼 베어링	#63070	1	2006-11-30	
4	40029303	RING-SNAP-S811080001 스냅링	D80	1	2006-11-30	
5	40009841	COVER-PTO DRV SHAFT-TRG280 피티오 구동축 커버		1	2006-11-30	
6	40028948	BOLT-HEX W/WS-S154102533 볼트	M10XP1.25X25L	2	2006-11-30	
7	40012718	BEARING-BALL-A0863060 볼 베어링	#63060	1	2006-11-30	
8	40010052	SPACER-PTO SHAFT-TRG287 스페이서	OD42.7XID32.9X104.3L	1	2006-11-30	
9	40009247	GEAR-PTO DRVN 1ST-TRG287 피티오 파동 1단 기어	OD183.3XID37.5X21W(N58R)	1	2006-11-30	
10	40029277	RING-SNAP-S810040001 스냅링	D40	1	2006-11-30	
11	40010101	SPACER-RAN DRVN SHAFT-TRG285 스페이서	OD55XID40X15.5L	1	2006-11-30	
12	40009112	SHAFT-PTO DRVN-TRG287 피티오 파동 축	OD40X300.7L	1	2006-11-30	
13	40012711	BEARING-BALL-A0862080 볼 베어링	#62080	1	2006-11-30	
14	40007917	SEAL-OIL-TRG287 오일 씬		1	2006-11-30	
15	40029256	O-RING-S804080010 오링	D79.5XW2	1	2006-11-30	
16	40010165	COVER-PTO SHAFT-TRG280 피티오 축 커버		1	2006-11-30	
17	40028948	BOLT-HEX W/WS-S154102533 볼트	M10XP1.25X25L	4	2006-11-30	
18	40012824	SEAL-DUST-A0653232 더스트 씬	OD42XID37X7.5L	1	2006-11-30	
19	40029276	RING-SNAP-S810036001 스냅링	D36	1	2006-11-30	
20	40011812	GUIDE-PTO COVER-TRG280 지지대	1.6T	1	2006-11-30	
21	40012874	COVER-A05171520 커버		1	2011-02-15	

전륜 구동 축  
4WD SHAFT

G288S01-1

NO-Q/T



## 전륜 구동 축 4WD SHAFT

G288S01-1

NO-Q/T

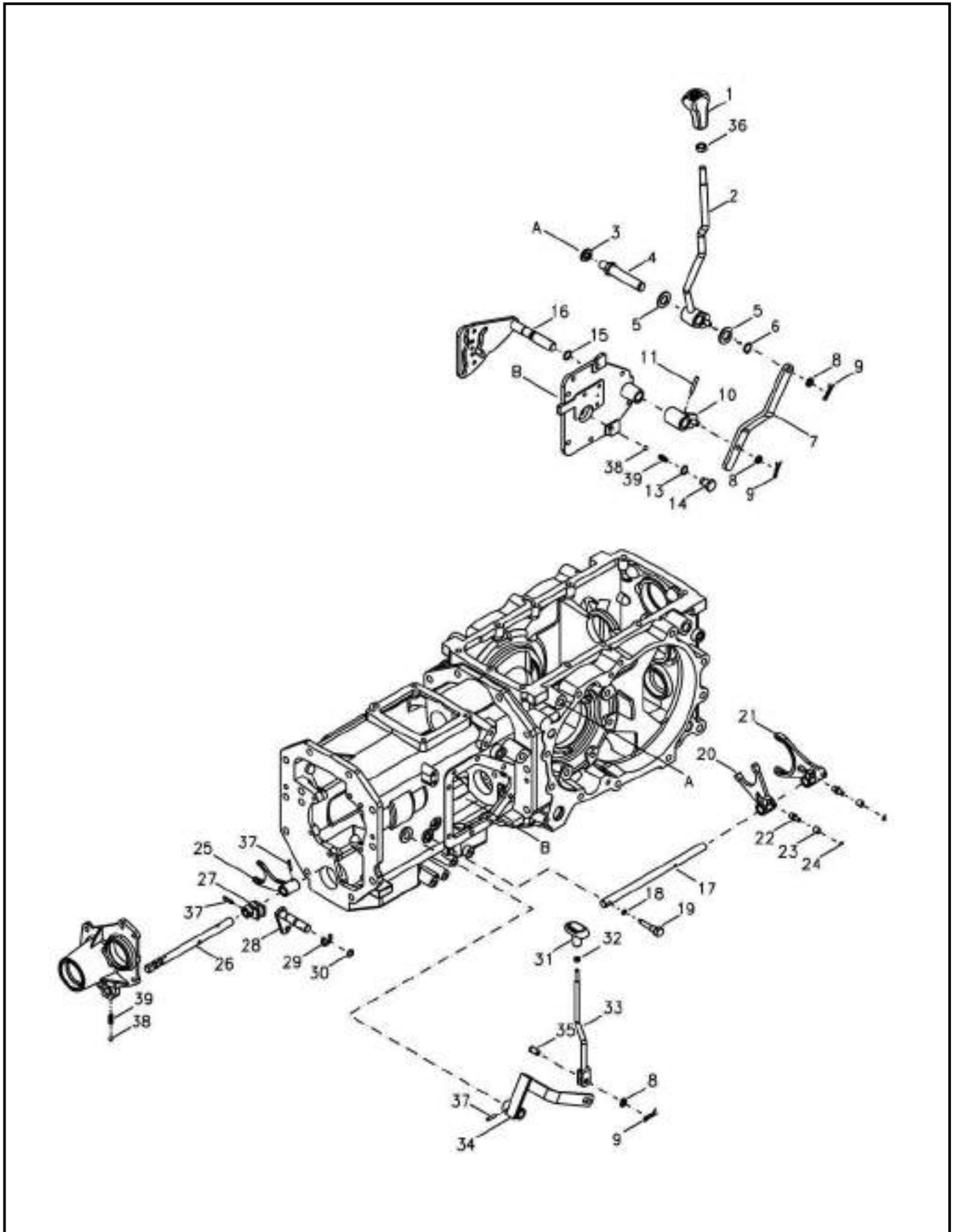
번호 NO.	부품번호 PART NO.	부품명 PART NAME	사양 SPEC.	수량 QTY	유효일 Effective	비고 REM.
1	40029222	O-RING-S802040010      오링	D39.4XW3.1	2	2006-11-30	
2	40245806	COVER-4WD FRONT-TRG380      4WD 전방 커버		1	2010-09-03	
3	40028921	BOLT-HEX W/WS-S153082033      볼트	M8XP1.25X20L	1	2006-11-30	
4	40011455	COVER-4WD REAR-TRG380      4WD축 커버(뒤)		1	2009-07-31	
5	40028947	BOLT-HEX W/WS-S154102033      볼트	M10XP1.25X20L	1	2006-11-30	
6	40164129	JOINT ASSY-4WD-G288      전륜구동 조인트		2	2007-02-26	
7	40246116	SHAFT-4WD FRONT-TRG288      4WD 축		1	2010-09-03	
8	40010093	HOUSING-OIL SEAL-TRG288      오일 씬 하우징	OD52XID31X45L	1	2006-11-30	
9	40012884	SEAL-OIL-A0651253      오일 씬	#1253	1	2006-11-30	
10	40029217	O-RING-S801046010      오링	D45.7XW3.5	1	2006-11-30	
11	40029296	RING-SNAP-S811052001      스냅링	D52	1	2006-11-30	
12	40012703	BEARING-BALL-A0862050      볼 베어링	#62050	1	2006-11-30	
13	40032390	SHAFT-4WD REAR-TRG288      4WD후방축		1	2006-11-30	
14	40029273	RING-SNAP-S810030001      스냅링	D30	1	2006-11-30	
15	40032388	GEAR-4WD DRVN-TRG288      4WD피동기어	31N	1	2006-11-30	
16	40012715	BEARING-BALL-A0863050      볼 베어링	#63050	1	2006-11-30	
17	40029299	RING-SNAP-S811062001      스냅링	D62	1	2006-11-30	
18	40254230	STOPPER-TRG288      스톱퍼		1	2011-03-07	



변속레버 및 포크  
SHIFT LEVER & FORK

G290S01-1

Range gear,4WD



20121101

0

## 변속레버 및 포크 SHIFT LEVER & FORK

G290S01-1

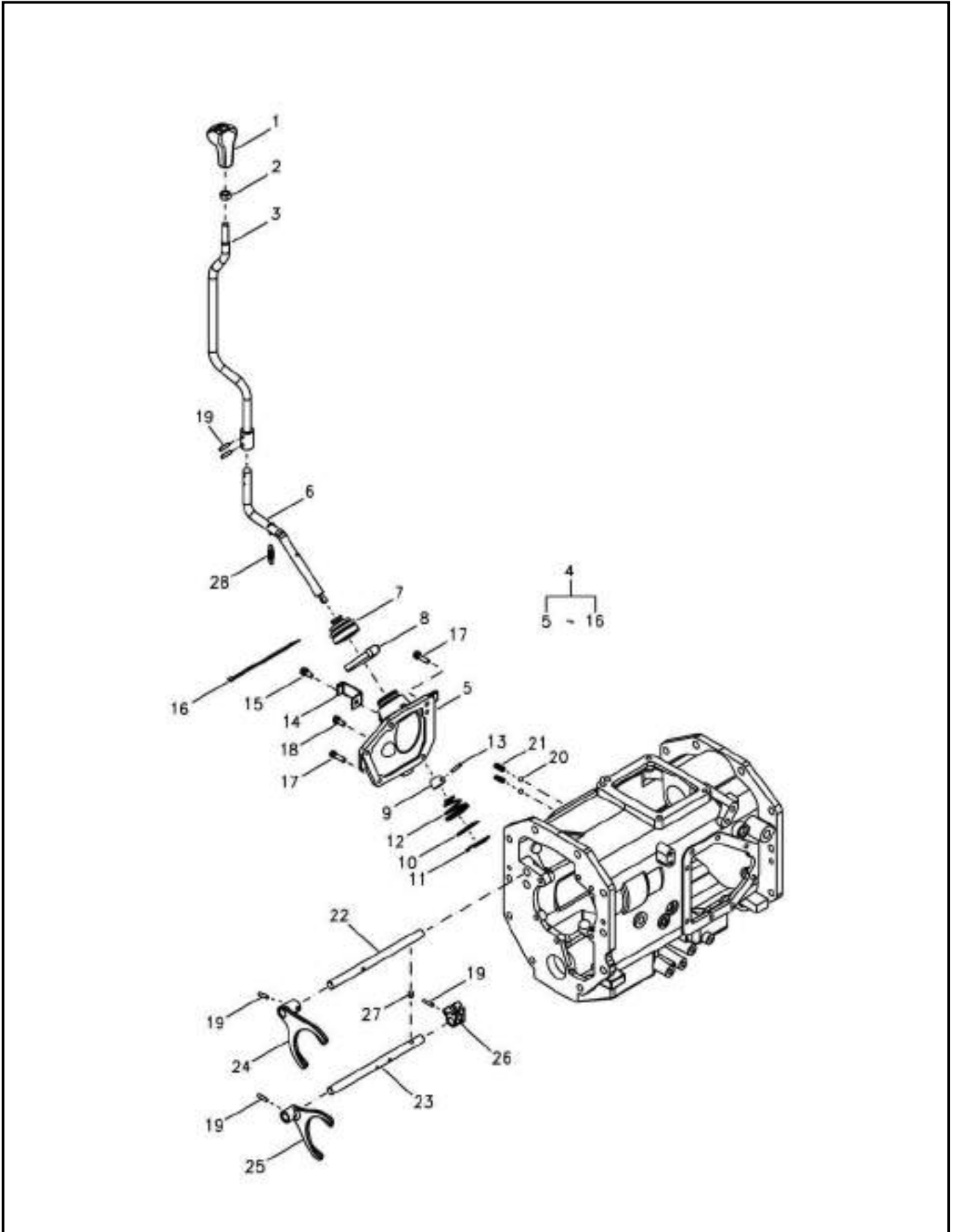
Range gear,4WD

번호 NO.	부품번호 PART NO.	부품명 PART NAME	사양 SPEC.	수량 QTY	유효일 Effective	비고 REM.
1	40032930	KNOB-RANGE-TRG970	부변속노브	1	2006-11-30	
2	40032423	LEVER-RANGE-TRG293	부변속레버	1	2006-11-30	
3	40029555	WASHER-SPR-S361160013	스프링 와셔	1	2006-11-30	
4	40009903	SHAFT-HAND LEVER-TRG293	핸드 레버 축	1	2006-11-30	
5	40028181	WASHER-PLN-S364200013	평와셔	2	2006-11-30	
6	40029265	RING-SNAP-S810020001	스냅링	1	2006-11-30	
7	40012309	LINK-RANGE-TRG293	부변속 링크	1	2006-11-30	
8	40028158	WASHER-PLN-S363100013	평와셔	3	2006-11-30	
9	40029132	PIN-SNAP-S443100013	스냅핀	3	2006-11-30	
10	40032433	ARM-RANGE- S/LEVER-TRG293	부변속 레버 암	1	2006-11-30	
11	40270938	PIN-COILED-S447063512	코일핀	1	2012-03-27	
13	40029203	O-RING-S801015010	오링	1	2006-11-30	
14	40010268	BOLT-F/R SHIFT-TRG291	볼트	1	2006-11-30	
15	40029204	O-RING-S801016010	오링	1	2006-11-30	
16	40009317	CAM-RANGE LEVER-TRG291	부변속 레버 캠	1	2006-11-30	
17	40009995	RAIL-RANGE-TRG291	부변속 레일	1	2006-11-30	
18	40029196	O-RING-S801010A10	오링	1	2006-11-30	
19	40009858	BOLT-SELF LOCK-TRG291	레일 고정 볼트	1	2006-11-30	
20	40009191	FORK-RANGE (2-4)-TRG291	부변속 2-4단 포크	1	2006-11-30	
21	40032405	FORK-R/SHIFT(1-3)-TRG291	부변속포크(1,3)	1	2006-11-30	
22	40009983	PIN-RANGE FORK-TRG291	부변속 포크 핀	2	2006-11-30	
23	40010196	ROLLER-TRG822	롤러	2	2006-11-30	
24	40029314	RING-SNAP-S814006003	스냅링	2	2006-11-30	
25	40032407	FORK-4WD-TRG291	4WD포크	1	2006-11-30	
26	40032408	RAIL-4WD-TRG291	4WD레일	1	2006-11-30	
27	40010311	ADAPTOR-F/R-TRG291	전후진 아답터	1	2006-11-30	
28	40032410	ARM-CREEPER-TRG291	초저속 내측 암	1	2006-11-30	
29	40029321	RING-SNAP-S814015001	스냅링	1	2006-11-30	
30	40029199	O-RING-S801012010	오링	1	2006-11-30	
31	40197446	KNOB-4WD-TRG293	4륜구동 손잡이	1	2008-03-03	
32	40029040	NUT-HEX SMALL-S313080013	너트	1	2006-11-30	
33	40032425	LEVER-4WD HAND-TRG293	전륜구동 레버	1	2006-11-30	
34	40032427	LEVER-4WD-TRG293	4WD 외측 레버	1	2006-11-30	
35	40029108	PIN-HEAD-S427102013	헤드핀	1	2006-11-30	
36	40028726	NUT-HEX 1 TY-S301120043	너트	1	2006-11-30	
37	40270937	PIN-COILED-S447062412	코일핀	3	2012-03-27	
38	40010339	BALL-SHIFT FORK-CVG000	변속 포크 볼	2	2006-11-30	
39	40011943	SPRING-TRG290	스프링	2	2006-11-30	

변속레버 및 포크(주변속)  
SHIFT LEVER&FORK(MAIN GEAR)

G290S02-1

Main gear shift lever



20121101

0

## 변속레버 및 포크(주변속) SHIFT LEVER&FORK(MAIN GEAR)

G290S02-1

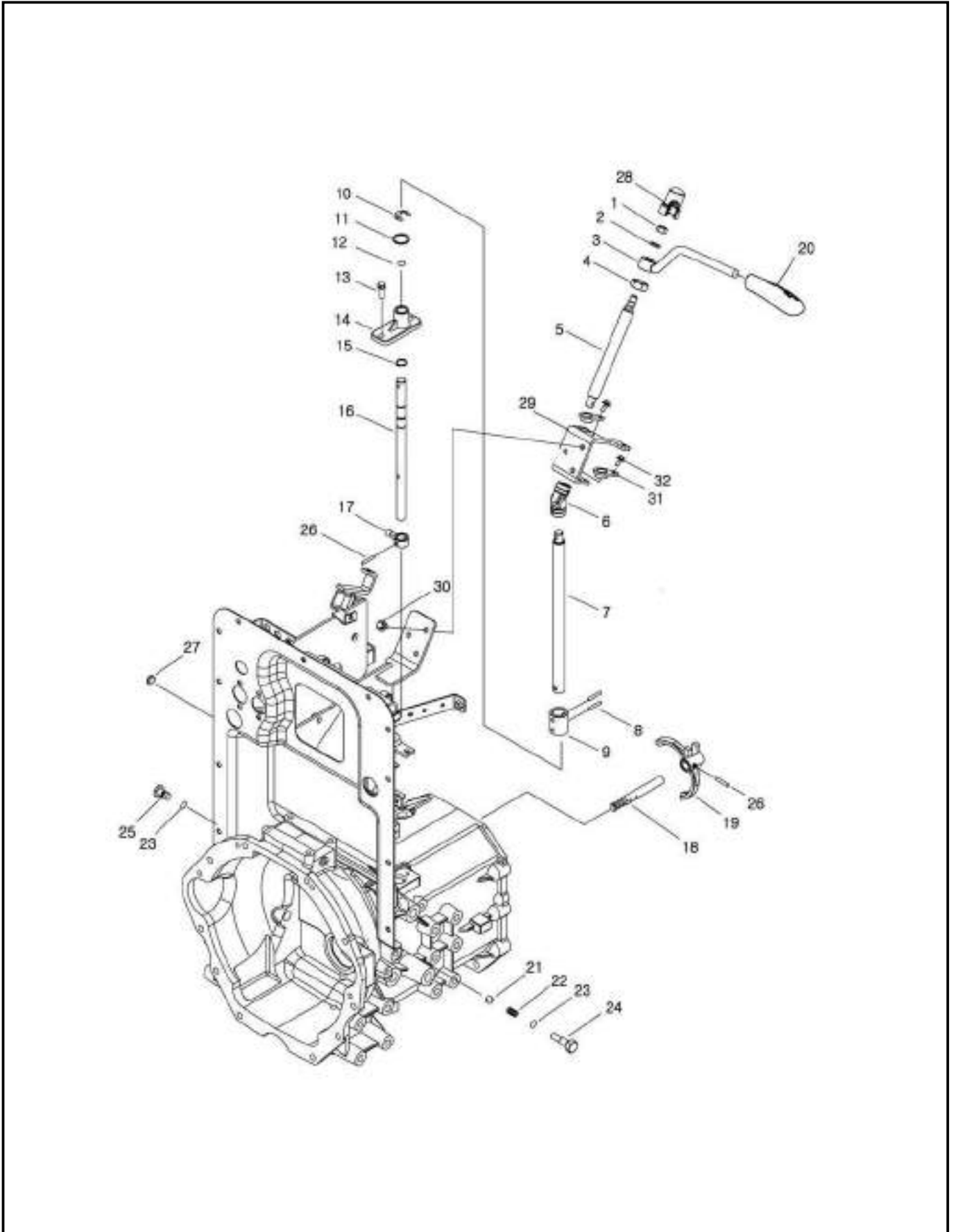
Main gear shift lever

번호 NO.	부품번호 PART NO.	부품명 PART NAME	사양 SPEC.	수량 QTY	유효일 Effective	비고 REM.
1	40032929	KNOB-MAIN CHANGE-TRG970 주변속 노브		1	2006-11-30	
2	40028726	NUT-HEX 1 TY-S301120043 너트	M12X1.75P	1	2006-11-30	
3	40032417	LEVER-MAIN-TRG292 주변속 레버		1	2006-11-30	
4	40032418	MAIN CHANGE-LEVER ASSY-G292 주변속 레버조함		1	2007-06-27	
5	40032415	COVER-M/CHANGE LEVER-TRG292 주변속 레버커버		1	2006-11-30	
6	40032420	LEVER-M/CHANGE BOTTOM-TRG292 주변속 레버(하)		1	2007-06-27	
7	40007450	COVER-DUST-TRG293 더스트 커버		1	2006-11-30	
8	40012017	CLAMP-HOSE-TRG970 호스 클램프	MIND52/MAXD76	1	2006-11-30	
9	40009866	BALL-TRG292 볼		1	2006-11-30	
10	40012120	WASHER-TRG291 와셔	OD51XID35X1.5T	1	2006-11-30	
11	40029296	RING-SNAP-S811052001 스냅링	D52	1	2006-11-30	
12	40011974	SPRING-TRG292 스프링	D3.2XD20XD48.3X34.3L	1	2006-11-30	
13	40032422	PIN-PAR-TRG292 평행핀		1	2006-11-30	
14	40032419	BRACKET-LEVER SPRING-TRG292 스프링 브라켓	3.2T	1	2006-11-30	
15	40028921	BOLT-HEX W/WS-S153082033 볼트	M8XP1.25X20L	1	2006-11-30	
16	40012938	BAND-WIRE-A0640082 와이어 밴드	210LX5W	1	2006-11-30	
17	40028924	BOLT-HEX W/WS-S153083033 볼트	M8XP1.25X30L	6	2006-11-30	
18	40028921	BOLT-HEX W/WS-S153082033 볼트	M8XP1.25X20L	1	2006-11-30	
19	40270937	PIN-COILED-S447062412 코일핀	D6X24L	5	2012-03-27	
20	40010339	BALL-SHIFT FORK-CVG000 변속 포크 볼		2	2006-11-30	
21	40011943	SPRING-TRG290 스프링	D1.6XD8.75X26.6L	2	2006-11-30	
22	40032401	RAIL-MAIN(1-2)-TRG290 주변속 레일(1,2)		1	2007-03-19	
23	40032402	RAIL-MAIN(3-4)-TRG290 주변속 레일(3,4)		1	2006-11-30	
24	40010308	FORK-M/SHIFT(1-2)-TRG290 주변속 1-2단 포크		1	2006-11-30	
25	40010309	FORK-M/SHIFT(3-4)-TRG290 주변속 3-4단 포크		1	2006-11-30	
26	40032404	ADAPTOR-MAIN(3-4)-TRG290 주변속 아답터(3,4)		1	2007-05-28	
27	40009848	PIN-TRG290 핀		1	2006-11-30	
28	40012358	SPRING-TRG292 스프링	D1.8XD9.2X51L	1	2006-11-30	

변속레버 및 포크(전후진)  
SHIFT LEVER&FORK(F/R GEAR)

G290S03-1

MEC,FR shuttle lever



## 변속레버 및 포크(전후진) SHIFT LEVER&FORK(F/R GEAR)

G290S03-1

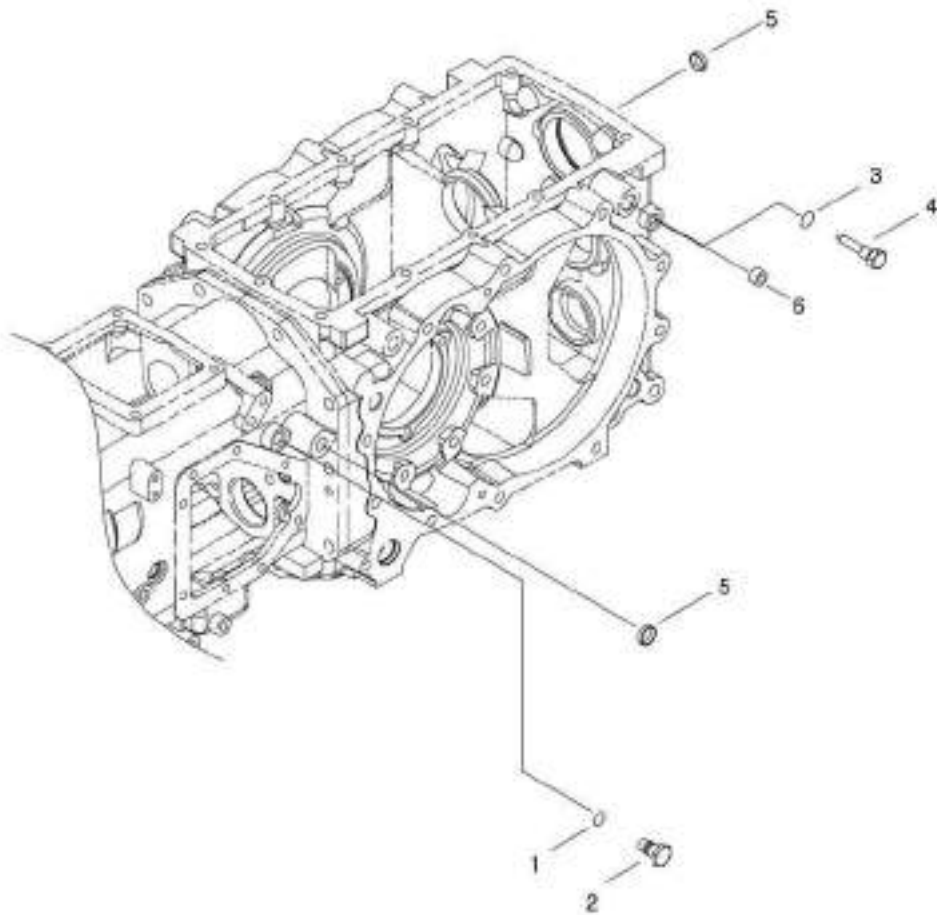
MEC,FR shuttle lever

번호 NO.	부품번호 PART NO.	부품명 PART NAME	사양 SPEC.	수량 QTY	유효일 Effective	비고 REM.
1	40029049	NUT-HEX SMALL-S314120013 너트	M12XP1.25	1	2006-11-30	
2	40028159	WASHER-PLN-S363120013 평와셔	O.D21XI.D13X2.5T	1	2006-11-30	
3	40011671	LEVER-F/R HAND-TRG291 전후진 핸드 레버	OD14	1	2006-11-30	
4	40029058	NUT-HEX SMALL-S316200013 너트	M20XP1.5	1	2006-11-30	
5	40032421	SHAFT-SHUTTLE SHIFT-TRG292 전후진레버연결축		1	2006-11-30	
6	40007731	JOINT-UNIVERSAL-RPG000 유니버설 조인트		1	2006-11-30	
7	40032413	SHAFT-JOINT F-R-TRG292 전후진레버연결축		1	2006-11-30	
8	40270938	PIN-COILED-S447063512 코일핀	6X35L	2	2012-03-27	
9	40032416	SHAFT-JOINT F/R-TRG292 전후진레버연결축		1	2006-11-30	
10	40029321	RING-SNAP-S814015001 스냅링	D15	1	2006-11-30	
11	40028178	WASHER-PLN-S364160013 평와셔	O.D30XI.D17X3T	1	2006-11-30	
12	40029199	O-RING-S801012010 오링	D11.8XW2.4	1	2006-11-30	
13	40028923	BOLT-HEX W/WS-S153082533 볼트	M8XP1.25X25L	2	2006-11-30	
14	40032414	BOSS-F/R LEVER-TRG292 보스		1	2007-05-28	
15	40029261	RING-SNAP-S810016001 스냅링	D16	1	2006-11-30	
16	40032403	LEVER-F/R-TRG290 전후진레버		1	2006-11-30	
17	40010262	ARM-M/SHIFT#1-TRG290 주변속 1번 암		1	2006-11-30	
18	40032400	RAIL-F/R-TRG290 전후진레일		1	2006-11-30	
19	40032399	FORK-F/R-TRG290 전후진포크		1	2006-11-30	
20	40199823	KNOB-F/R SHIFT-TRG970 전후진 레버 노브		1	2008-04-15	
21	40010339	BALL-SHIFT FORK-CVG000 변속 포크 볼		1	2006-11-30	
22	40011943	SPRING-TRG290 스프링	D1.6XD8.75X26.6L	1	2006-11-30	
23	40029196	O-RING-S801010A10 오링	D9.8XW2.4	2	2006-11-30	
24	40009868	BOLT-4WD SHIFT-TRG293 볼트		1	2006-11-30	
25	40009498	BOLT-RAIL-TRG291 레일 볼트	H19	1	2006-11-30	
26	40270937	PIN-COILED-S447062412 코일핀	D6X24L	2	2012-03-27	
27	40012807	CAP-Q0710004 씰링 캡	OD16X5HX1T	1	2006-11-30	
28	40008297	CAP-LEVER-TRG970 전후진 레버 캡		1	2006-11-30	
29	40190357	BRACKET-F/R SHIFT-TRG292 전후진 변속 축 브라		1	2007-10-09	
30	40029006	BOLT-HEX W/WS-S159082033 볼트	M8XP1.25X20L	3	2006-11-30	
31	40008367	BUSHING-PLASTIC-TRG970 플라스틱 부시		2	2006-11-30	
32	40028997	BOLT-HEX W/WS-S159061613 볼트	M6XP1X16L	2	2006-11-30	

변속레버 및 포크(PTO)  
SHIFT LEVER & FORK(PTO)

G291S03-1

PTO/1,NO-GSP



# 변속레버 및 포크(PTO) SHIFT LEVER & FORK(PTO)

G291S03-1

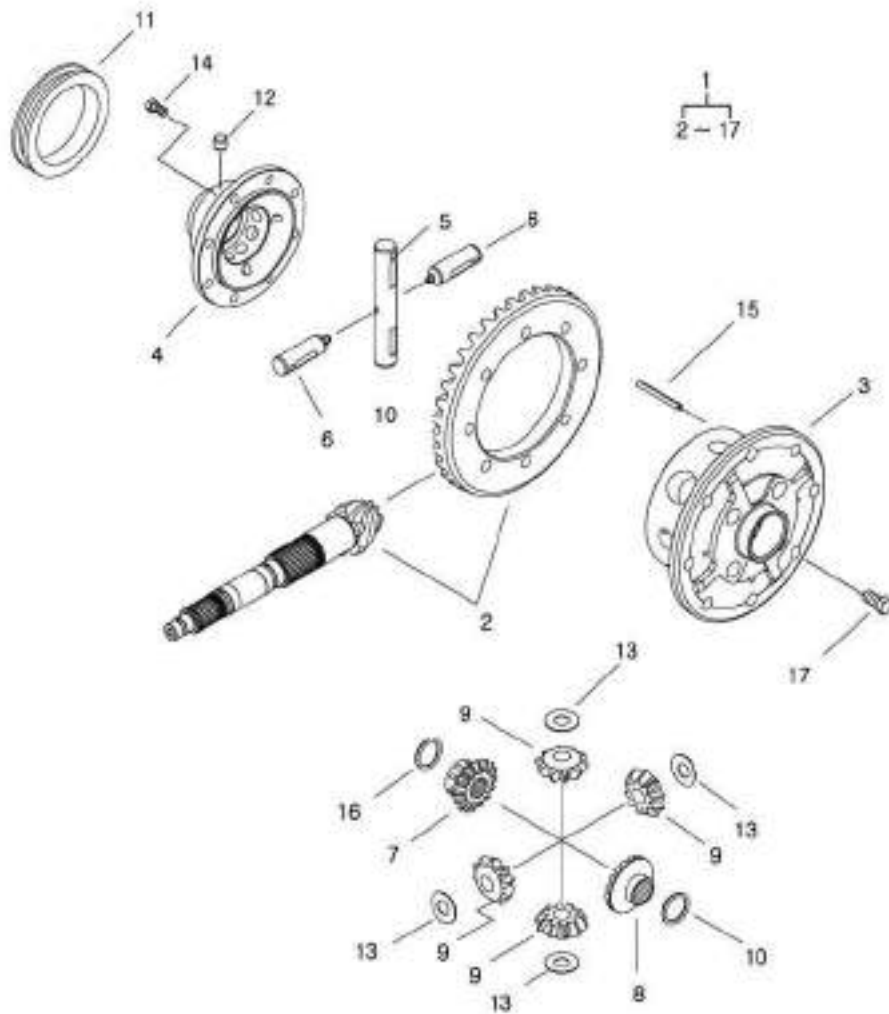
PTO/1,NO-GSP

번호 NO.	부품번호 PART NO.	부품명 PART NAME	사양 SPEC.	수량 QTY	유효일 Effective	비고 REM.
1	40029203	O-RING-S801015010 오링	D14.8XW2.4	1	2006-11-30	
2	40010268	BOLT-F/R SHIFT-TRG291 볼트		1	2006-11-30	
3	40029196	O-RING-S801010A10 오링	D9.8XW2.4	1	2006-11-30	
4	40009858	BOLT-SELF LOCK-TRG291 레일 고정 볼트		1	2006-11-30	
5	40012807	CAP-Q0710004 씰링 캡	OD16X5HX1T	2	2006-11-30	
6	40012282	CAP-RAIL-TRG290 레일 캡	0.8T	1	2006-11-30	



차동 장치  
REAR DIFFERENTIAL

G310S01-1



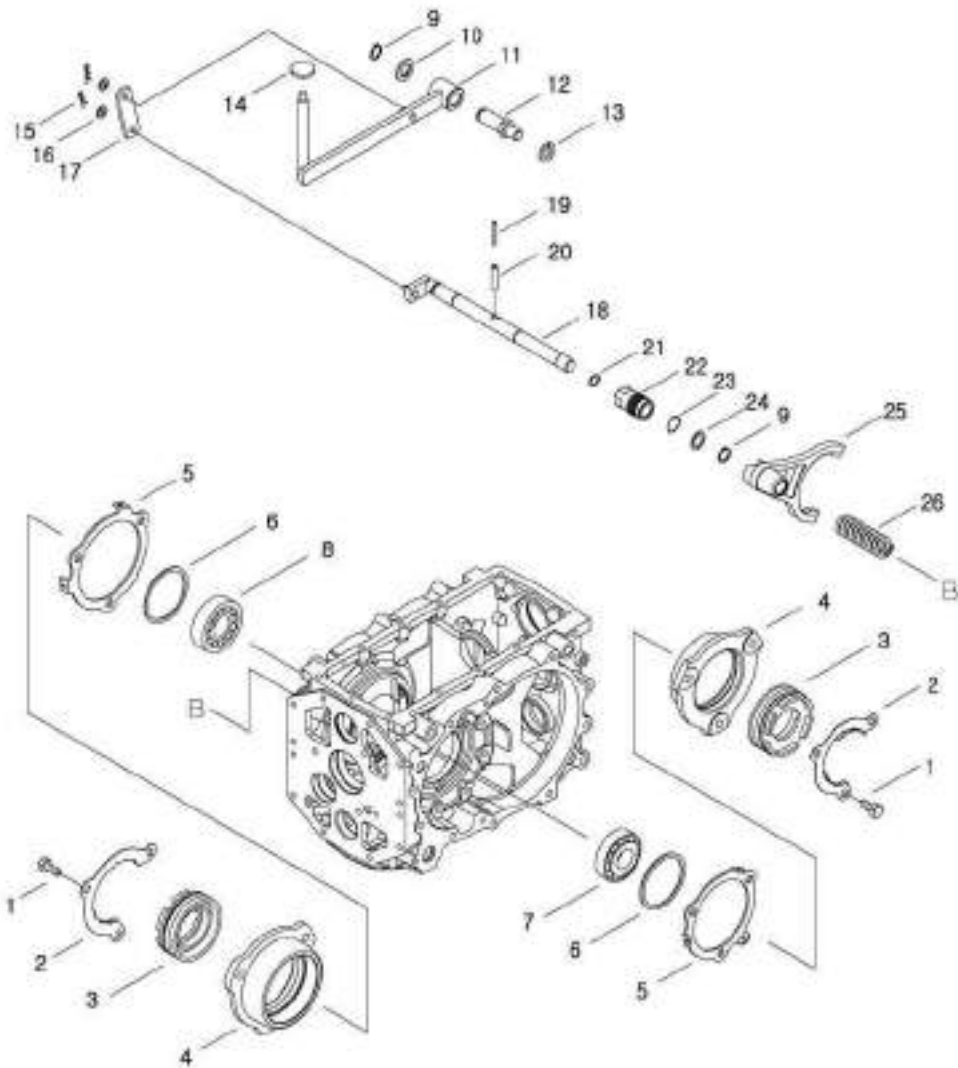
## 차동 장치 REAR DIFFERENTIAL

G310S01-1

번호 NO.	부품번호 PART NO.	부품명 PART NAME	사양 SPEC.	수량 QTY	유효일 Effective	비고 REM.
1	40249716	DIFF ASSY-REAR-G310 차동장치 조립체		1	2010-12-22	
2	40249325	GEAR-RING PINION-TRG310 피니언 & 링기어 세트		1	2010-12-22	
3	40009020	CASE-DIFF(1)-TRG310 차동장치 케이스(1)		1	2009-02-28	
4	40009434	CASE-DIFF(2)-TRG310 차동장치 케이스(2)		1	2008-08-25	
5	40213136	SHAFT-(1)-TRG310 디프 축(2)		1	2009-10-31	
6	40213137	SHAFT-(2)-TRG310 디프 축(1)		2	2009-10-31	
7	40182442	GEAR-DIFF SIDE(LH)-TRG310 사이드 기어(좌)		1	2009-02-28	
8	40182443	GEAR-DIFF SIDE(RH)-TRG310 차동사이드기어		1	2007-11-19	
9	40182444	GEAR-PINION DRV-TRG310 피니언구동기어		4	2007-11-19	
10	40012426	WASHER-THRUST-TRG970 트러스트 와셔	OD71.44XID41.47X0.8L	1	2012-11-16	
11	40009810	HUB-DIFF/LOCK-TRG310 차동 고정 장치 허브	OD99.0X17.0L	1	2006-11-30	
12	40009888	ROLLER-TRG310 롤러	D12	10	2006-11-30	
13	40012423	WASHER-THRUST-TRG970 트러스트 와셔	OD45.07XID19.45X0.8L	4	2006-11-30	
14	40182447	BOLT-FLANGE/M8-TRG310 볼트		8	2010-09-02	
15	40029174	PIN-SPRING-S446065010 스프링 핀	D6X50L	3	2006-11-30	
16	40012128	WASHER-THRUST(LH)-TRG310 와셔	OD74.0XID55.0X0.8L	1	2006-11-30	
17	40182446	BOLT-FLANGE/M12-TRG310 볼트		8	2008-08-25	

차동 고정 장치  
DIFF-LOCK

G320S01-1



## 차동 고정 장치 DIFF-LOCK

G320S01-1

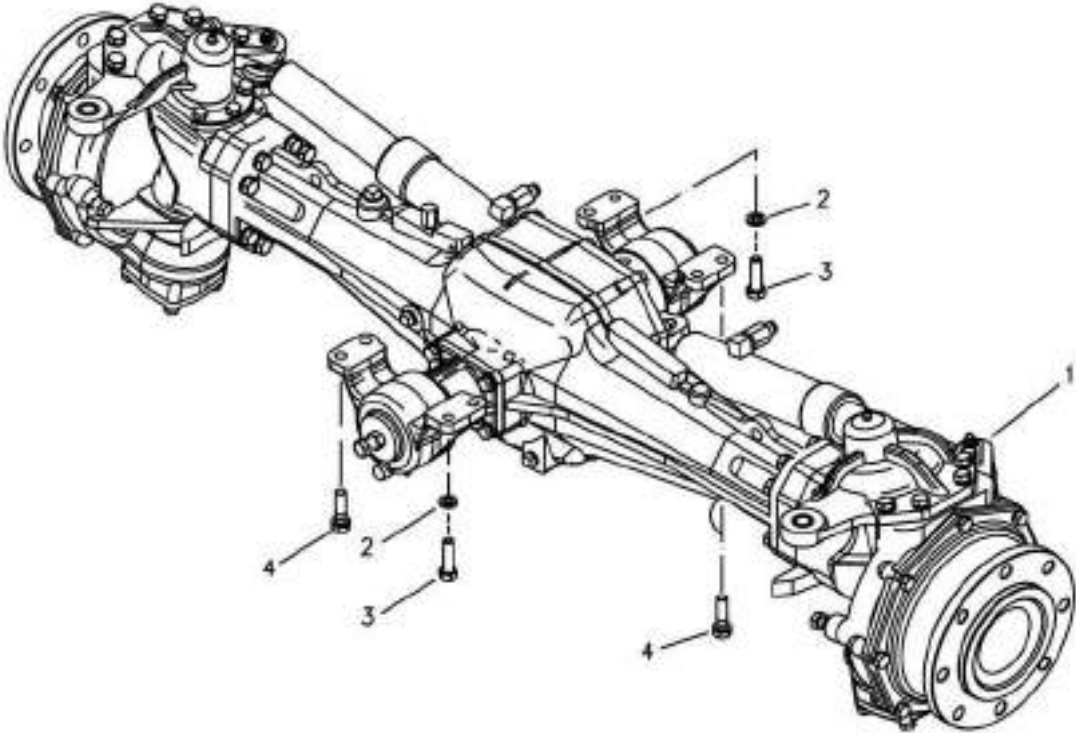
번호 NO.	부품번호 PART NO.	부품명 PART NAME	사양 SPEC.	수량 QTY	유효일 Effective	비고 REM.
1	40029524	BOLT-HEX FT-S165103043 볼트	M10X1.25PX30L	6	2006-11-30	
2	40011827	PLATE-LOCK-TRG320 고정 플레이트	1T	2	2006-11-30	
3	40010125	SCREW-TRG320 스크류	OD85.0XID38.0X30.0L	2	2006-11-30	
4	40009869	SUPPORT-DIFF-TRG320 차동장치 지지대		2	2006-11-30	
5	40012622	HOLDER-SPRING(LH)-TRG650 스프링 홀더	3.2T	2	2006-11-30	
6	40009787	SPACER-TRG320 스페이서	OD89.1XID77.1X2.3T	2	2006-11-30	
7	40010341	BEARING-TAPER-CVG000 테이퍼 롤러 베어링		1	2006-11-30	
8	40012713	BEARING-BALL-A0862100 볼 베어링	#62100	1	2006-11-30	
9	40029265	RING-SNAP-S810020001 스냅링	D20	2	2006-11-30	
10	40028181	WASHER-PLN-S364200013 평washer	O.D37XI.D21X3T	1	2006-11-30	
11	40032445	PEDAL-DIFF LOCK-TRG320 차동고정 페달		1	2006-11-30	
12	40010189	SHAFT-PTO LEVER-TRG293 피티오 레버 축	H24	1	2006-11-30	
13	40029555	WASHER-SPR-S361160013 스프링 washer	O.D28XI.D16.2X4T	1	2006-11-30	
14	40012247	FOOT-DIFF PEDAL-TRG320 차동장치 페달 발판		1	2006-11-30	
15	40029132	PIN-SNAP-S443100013 스냅핀	D10X0L	2	2006-11-30	
16	40028158	WASHER-PLN-S363100013 평washer	O.D18XI.D10.5X2T	2	2006-11-30	
17	40032446	LINK-DIFF LOCK-TRG320 디프록 링크	25X6T	1	2006-11-30	
18	40032444	SHAFT-DIFF LOCK-TRG320 차동장치 축		1	2006-11-30	
19	40029164	PIN-SPRING-S446054012 스프링 핀	D5X40L	1	2006-11-30	
20	40029179	PIN-SPRING-S446084012 스프링 핀	D8X40L	1	2006-11-30	
21	40029204	O-RING-S801016010 오링	D15.8XW2.4	1	2006-11-30	
22	40010015	ADAPTOR-R/DIFF SHAFT-TRG320 아답터	OD31X52L	1	2006-11-30	
23	40029247	O-RING-S804028010 오링	D27.5XW2	1	2006-11-30	
24	40012099	WASHER-TRG320 washer	OD27.5XID20.5X2.3T	1	2006-11-30	
25	40009321	FORK-DIFF LOCK-TRG320 차동장치 포크		1	2006-11-30	
26	40011981	SPRING-DIFF-TRG320 차동장치 스프링	D4.5XD21.5X98.5L	1	2006-11-30	

20121101

0

앞차축 조립체  
FRONT AXLE ASSY

G400S01-1



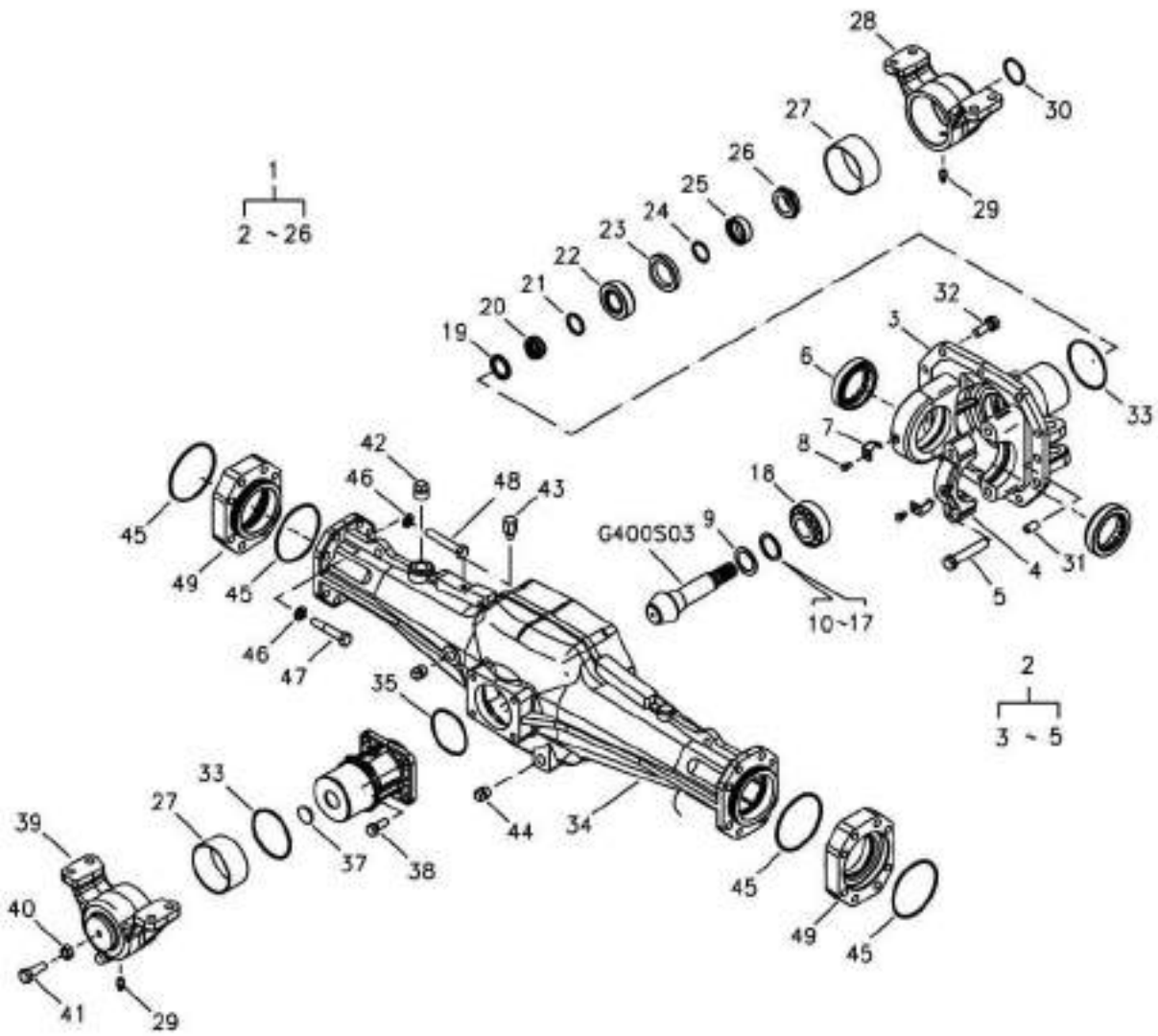
# 앞차축 조립체 FRONT AXLE ASSY

G400S01-1

번호 NO.	부품번호 PART NO.	부품명 PART NAME	사양 SPEC.	수량 QTY	유효일 Effective	비고 REM.
1	20126915	FRONT AXLE ASSY_XU5000-G400 앞차축 조립체		1	2012-09-24	
2	40029551	WASHER-SPR-S361120013 스프링 와셔	O.D21.5X1.D12.2X3T	2	2006-11-30	
3	40009518	BOLT-REAMER-TRG400 리머 볼트	M12X1.25	2	2006-11-30	
4	40028961	BOLT-HEX W/WS-S154124533 볼트	M12XP1.25X45L	6	2006-11-30	

앞차축 케이스  
FRONT AXLE CASE

G400S02-1



# 앞차축 케이스 FRONT AXLE CASE

G400S02-1

번호 NO.	부품번호 PART NO.	부품명 PART NAME	사양 SPEC.	수량 QTY	유효일 Effective	비고 REM.
1	40036076	G/HOLDER-DIFF ASSY-G400	전방 차동장치 및 홀	1	2008-11-30	
2	40010374	HOLDER-DIFF ASSY-TRG400	차동장치 조립체 홀더	1	2008-05-06	
3	*	HOLDER-DIFF-TRG400	디프 홀더	1	2008-05-06	
4	*	CAP-BEARING-TRG400	베어링 캡	1	2008-05-06	
5	40009531	BOLT-REAMER-TRG400	리머 볼트	2	2006-11-30	M14X1.5
6	40009939	SCREW-TRG400	스크류	2	2006-11-30	M85X1.5
7	40012302	PLATE-LOCK-TRG400	고정 플레이트	2	2006-11-30	2.3T
8	40028909	BOLT-HEX W/WS-S153061233	볼트	2	2006-11-30	M6XP1X12L
9	40009709	WASHER-TRG400	와셔	1	2006-11-30	OD48XID35X2L
10	40012946	LINER-A0870451	라이너	AR	2006-11-30	OD46XID36X0.15T
11	40012825	LINER-A0870452	라이너	AR	2006-11-30	OD46XID36X0.2T
12	40034850	LINER-A0870453	라이너	AR	2006-11-30	
13	40034851	LINER-A0870454	라이너	AR	2006-11-30	
14	40012826	LINER-A0870455	라이너	AR	2006-11-30	OD46XID36X0.5T
15	40034852	LINER-A0870456	라이너	AR	2006-11-30	
16	40034853	LINER-A0870457	라이너	AR	2006-11-30	
17	40012827	LINER-A0870458	라이너	AR	2006-11-30	OD46XID36X1T
18	40007835	BEARING-TAPER(#32207C)-TRG320	테이퍼 롤러 베어링	1	2006-11-30	OD72XID35X24.25L
19	40010065	SPACER-TRG400	스페이서	1	2006-11-30	OD42XID30X3L
20	40010183	SPACER-TRG400	스페이서	1	2006-11-30	15L
21	40010220	SPACER-TRG400	스페이서	1	2006-11-30	OD35XID30X3L
22	40007830	BEARING-TAPER-TRG400	테이퍼 롤러 베어링	1	2006-11-30	OD62XID30X21.25L
23	40007426	SEAL-OIL-TRG970	오일 씬	1	2006-11-30	OD62.0XID45.0X9.0L
24	40029212	O-RING-S801030010	오링	1	2006-11-30	D29.7XW3.5
25	40009698	BUSHING-SEAL-TRG410	부싱 씬	1	2006-11-30	OD45.0XID35.0X15.0L
26	40009935	NUT-HEX-TRG970	너트	1	2006-11-30	M30X1.5
27	40010126	BUSHING-TRG970	부싱	2	2011-09-07	OD85.0XID80.0X40.0L
28	40032459	BRACKET-F/A REAR-TRG400	브라켓	1	2006-11-30	
29	40009516	NIPPLE-GREASE-TRG970	니플	2	2006-11-30	M10XPT1/8
30	40029222	O-RING-S802040010	오링	1	2006-11-30	D39.4XW3.1
31	40029096	PIN-PAR-S421132023	평행핀	2	2006-11-30	D13X20L
32	40028939	BOLT-HEX W/WS-S153123533	볼트	10	2006-11-30	M12XP1.75X35L
33	40029229	O-RING-S802080010	오링	2	2006-11-30	D79.4XW3.1
34	40266407	CASE-FRONT AXLE-TRG400	앞차축 케이스	1	2012-09-09	
35	40029228	O-RING-S802075010	오링	1	2006-11-30	D74.4XW3.1
36	40009392	HOLDER-FRONT PIVOT-TRG400	앞차축 중심 홀더	1	2006-11-30	
37	40012100	WASHER-TRG400	와셔	1	2006-11-30	OD30X4T
38	40028949	BOLT-HEX W/WS-S154103033	볼트	4	2006-11-30	M10XP1.25X30L
39	40032452	BRACKET-F/A FRONT-TRG400	브라켓	1	2011-04-29	
40	40028726	NUT-HEX 1 TY-S301120043	너트	1	2006-11-30	M12X1.75P
41	40029501	BOLT-HEX FT-S163124043	볼트	1	2006-11-30	M12X1.75PX40L
42	40009645	PLUG-TAPER-TRG970	테이퍼 플러그	1	2006-11-30	OD20.955X25.0L
43	40013036	AIR-BREATHING ASSY-G400	에어 브리더	1	2006-11-30	
44	40009626	PLUG-TAPER-TRG970	테이퍼 플러그	2	2006-11-30	OD16.662X21.0L
45	40029231	O-RING-S802095010	오링	4	2006-11-30	D94.4XW3.1

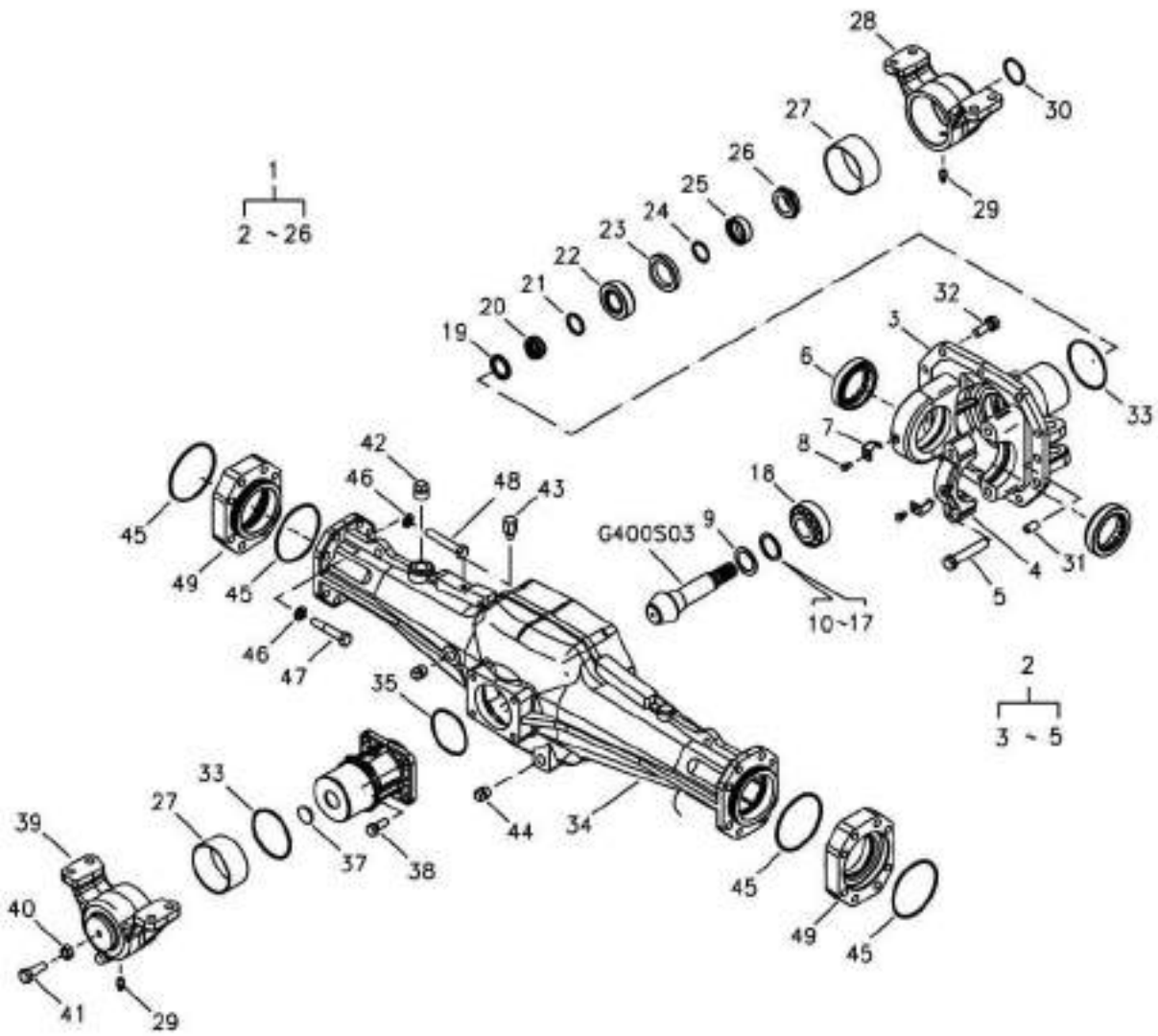
20121101

0



앞차축 케이스  
FRONT AXLE CASE

G400S02-1



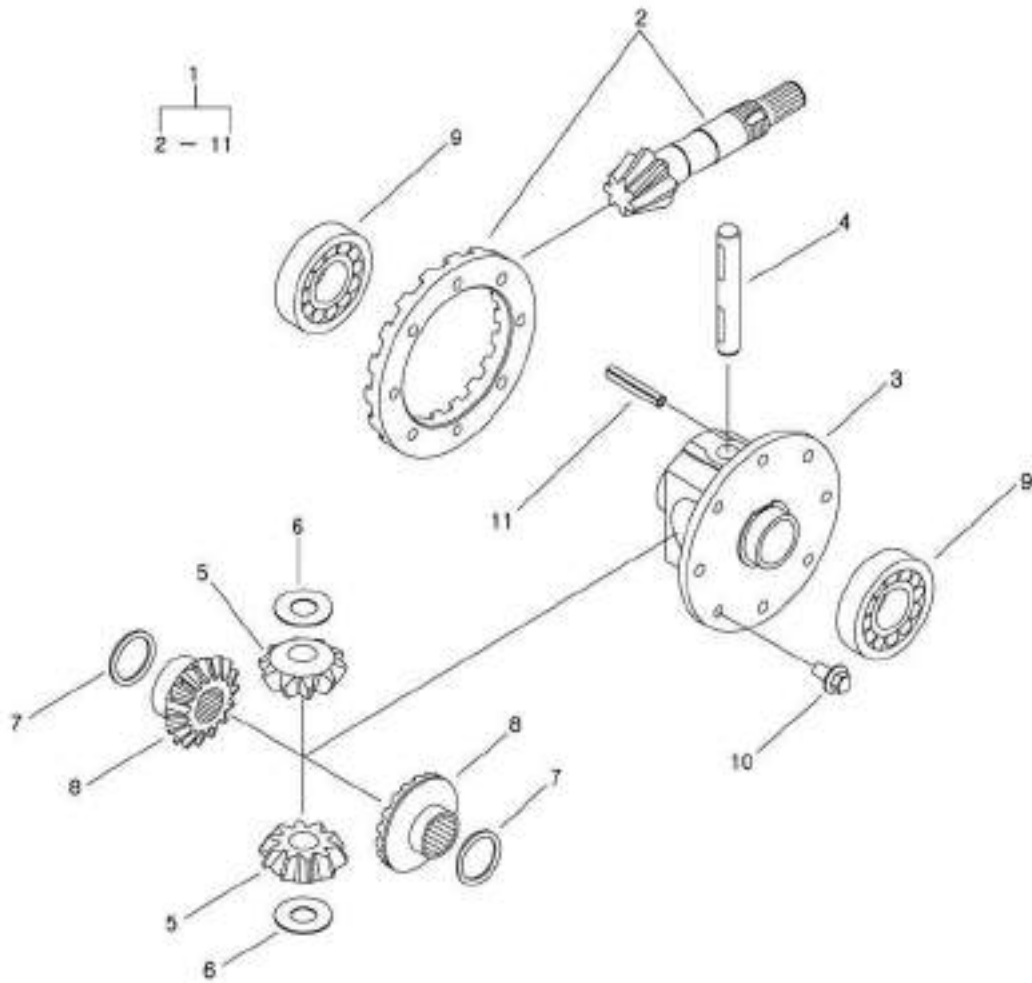
앞차축 케이스  
FRONT AXLE CASE

G400S02-1

번호 NO.	부품번호 PART NO.	부품명 PART NAME	사양 SPEC.	수량 QTY	유효일 Effective	비고 REM.
46	40029551	WASHER-SPR-S361120013 스프링 와셔	O.D21.5XI.D12.2X3T	16	2006-11-30	
47	40027958	BOLT-HEX-S101127043 볼트	M12X1.75PX70L	14	2006-11-30	
48	40009924	BOLT-REAMER-TRG970 리머 볼트	M12X1.75X75L	2	2006-11-30	
49	40009193	CONNECTOR-TRG400 커넥터		2	2006-11-30	

# 앞차축 차동장치 FRONT DIFFERENTIAL

G400S03-1



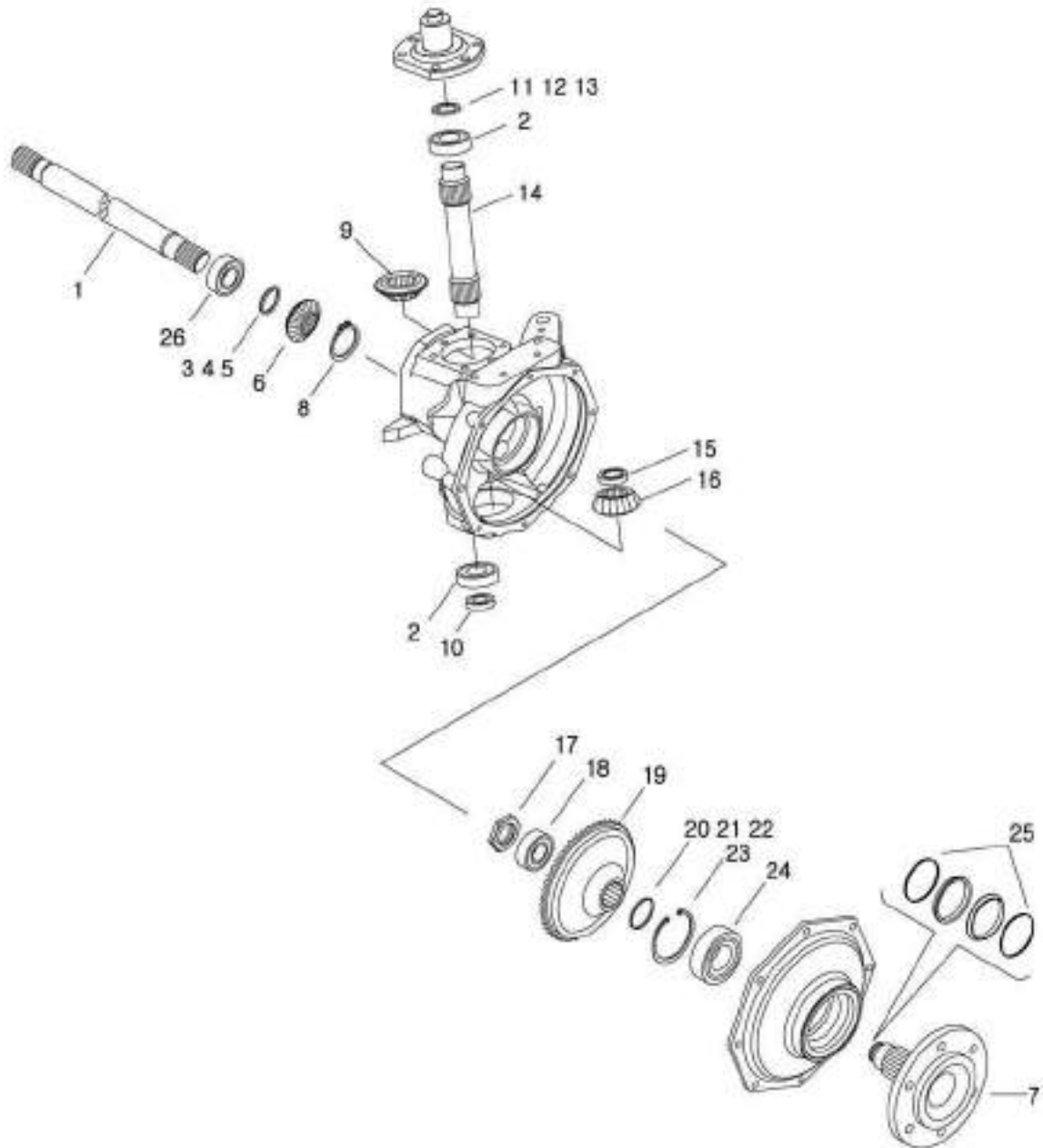
## 앞차축 차동장치 FRONT DIFFERENTIAL

G400S03-1

번호 NO.	부품번호 PART NO.	부품명 PART NAME	사양 SPEC.	수량 QTY	유효일 Effective	비고 REM.
1	40036070	F/AXLE-DIFF ASSY-G400	전방 차동장치 조립체	1	2008-11-30	
2	40036071	PINION+RING-GEAR SET-G400	링 피니언 기어 셋	1	2006-11-30	
3	40009024	CASE-DIFF-TRG400	차동장치 케이스	1	2006-11-30	
4	40009997	SHAFT-DIFF-TRG410	축	1	2006-11-30	OD19.05X122.63L
5	40182444	GEAR-PINION DRV-TRG310	피니언구동기어	2	2007-11-19	
6	40012423	WASHER-THRUST-TRG970	트러스트 와셔	2	2006-11-30	OD45.07XID19.45X0.8L
7	40012426	WASHER-THRUST-TRG970	트러스트 와셔	2	2006-11-30	OD71.44XID41.47X0.8L
8	40182443	GEAR-DIFF SIDE(RH)-TRG310	차동사이드기어	2	2007-11-19	
9	40007838	BEARING-TAPER ROLLER-TRG400	테이퍼 롤러 베어링	2	2006-11-30	OD80XID50X20 KBC/NSK
10	40187241	BOLT	볼트	8	2007-11-19	M10XP1.25X18
11	40029175	PIN-SPRING-S446065012	스프링 핀	1	2006-11-30	D6X50L

앞차축 구동장치  
FRONT DRIVE

G400S04-1



## 앞차축 구동장치 FRONT DRIVE

G400S04-1

번호 NO.	부품번호 PART NO.	부품명 PART NAME	사양 SPEC.	수량 QTY	유효일 Effective	비고 REM.
1	40010036	SHAFT-DIFF-TRG400	앞 차동장치 축	2	2006-11-30	
2	40012720	BEARING-BALL-A0863070	볼 베어링	4	2006-11-30	
3	40010073	LINER-TRG400	라이너	1	2006-11-30	
4	40010074	LINER-TRG400	라이너	1	2006-11-30	
5	40010075	LINER-TRG400	라이너	1	2006-11-30	
6	40036072	GEAR-BEVEL-TRG400	기어	2	2010-04-15	
7	40036083	SHAFT-FRONT AXLE-TRG400	앞차축 축	2	2012-02-17	
8	40029308	RING-SNAP-S812032001	스냅링	2	2006-11-30	
9	40036073	GEAR-BEVEL-TRG400	기어	2	2010-04-15	
10	40007803	BEARING-THRUST BALL-TRG400	트러스트 볼 베어링	2	2006-11-30	
11	40012129	LINER-TRG970	라이너	AR	2006-11-30	
12	40012130	LINER-TRG970	라이너	AR	2006-11-30	
13	40012131	LINER-TRG970	라이너	AR	2006-11-30	
14	40009270	SHAFT-KING PIN PINION-TRG400	킹핀 피니언 축	2	2006-11-30	
15	40009737	BEARING-THRUST-TRG970	트러스트 베어링	2	2006-11-30	
16	40239198	GEAR-13T-TRG400	기어	2	2010-04-15	
17	40009906	NUT-LOCK-TRG400	고정 너트	2	2006-11-30	
18	40012721	BEARING-BALL-A0863080	볼 베어링	2	2006-11-30	
19	40239710	GEAR-RING(38T)-TRG400	링 기어	2	2010-04-15	
20	40012123	LINER-TRG970	라이너	AR	2006-11-30	
21	40012124	LINER-TRG970	라이너	AR	2006-11-30	
22	40012125	LINER-TRG970	라이너	AR	2006-11-30	
23	40029304	RING-SNAP-S811090001	스냅링	2	2006-11-30	
24	40012713	BEARING-BALL-A0862100	볼 베어링	2	2006-11-30	
25	40007918	SEAL ASSY-GROUP-TRG400	그림실 조립체	2	2006-11-30	
26	40012929	BEARING-BALL-A0863070H1	볼 베어링	2	2006-11-30	

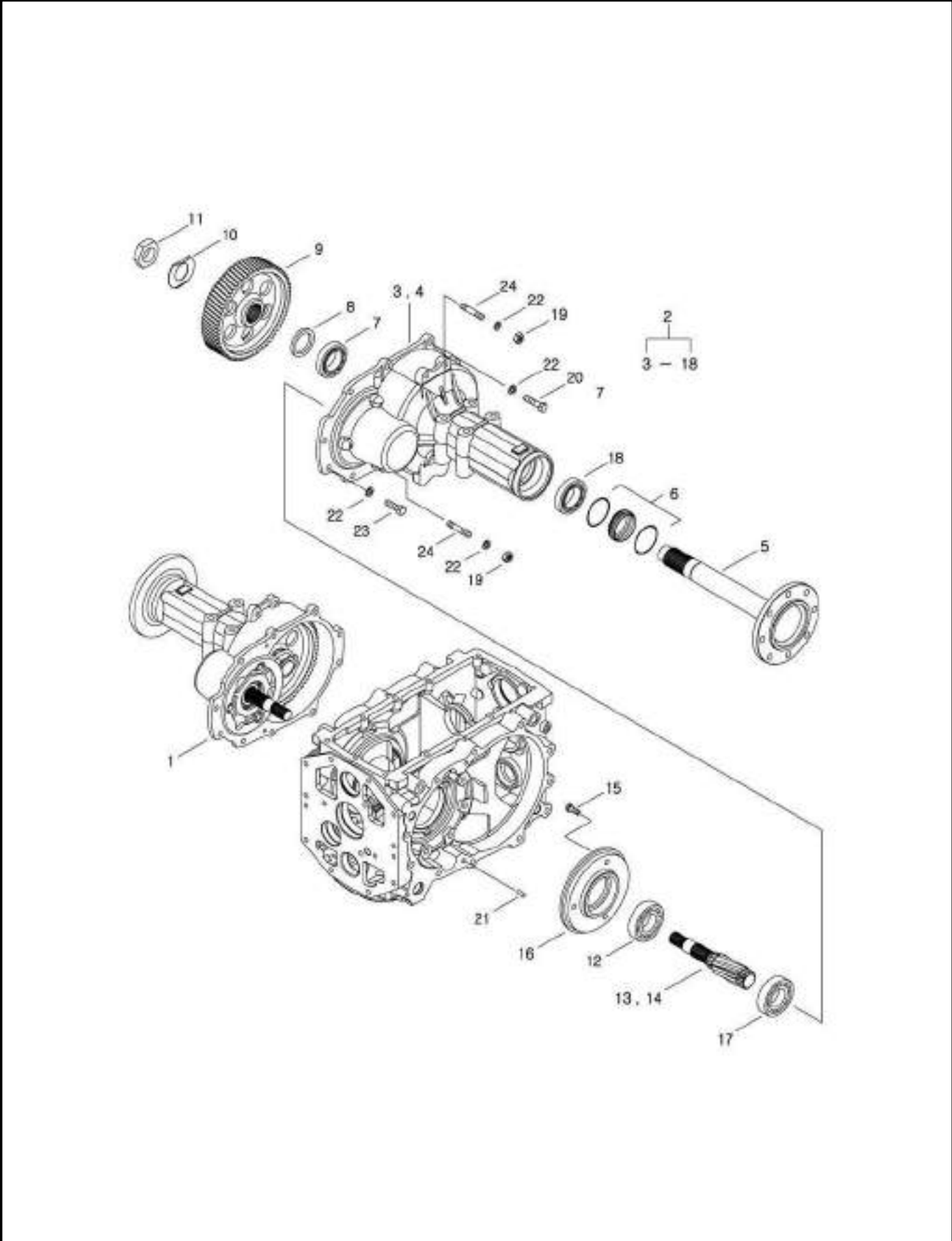
20121101

0

뒷차축 최종구동  
REAR AXLE

G480S01-1

55



20121101

0

## 뒷차축 최종구동 REAR AXLE

G480S01-1

55

번호 NO.	부품번호 PART NO.	부품명 PART NAME	사양 SPEC.	수량 QTY	유효일 Effective	비고 REM.
1	20110220	F/DRIVE ASSY-RH-G480	뒷차축 조립체(우)	1	2008-11-16	
2	20021205	F/DRIVE ASSY-LH-G480	최종구동조립체	1	2008-11-16	
3	40032467	CASE-FINAL DRIVE(LH)-TRG480	최종구동케이스	1	2007-05-08	
4	40032469	CASE-FINAL DRIVE(RH)-TRG480	최종구동케이스	1	2007-05-08	
5	40190097	SHAFT-TRG481	샤프트	1	2007-10-24	
6	40211891	SEAL ASSY-GROUP-TRG481	그림실 조립체	1	2011-12-19	
7	40010136	BEARING-TAPER-TRG970	테이퍼 롤러 베어링	1	2006-11-30	OD95.0XID55.0X23.0L
8	40009764	SPACER-AXLE SHAFT-TRG481	스페이서	1	2006-11-30	OD73XID55X8T
9	40032472	GEAR-FINAL DRIVE-TRG481	최종감속기어	1	2011-08-28	
10	40012885	PLATE-A0661073	고정판	1	2006-11-30	1.5T
11	40012791	NUT-LOCK-A0611040	고정 너트	1	2006-11-30	M45X1.5
12	40012930	BEARING-BALL-A0863090	볼 베어링	1	2006-11-30	#63090
13	40199150	PINION-FINAL DRV(RH)-TRG481	최종구동 피니언(우)	1	2008-04-15	
14	40032470	PINION-FINAL DRIVE-TRG481	최종감속피니언	1	2008-07-31	
15	40028938	BOLT-HEX W/WS-S153123033	볼트	3	2006-11-30	M12XP1.75X30L
16	40032476	CASE-BRAKE DISK-TRG481	베어링 케이스	1	2006-11-30	
17	40032267	BEARING-BALL-A0863100	볼 베어링	1	2006-11-30	6310
18	40032266	BEARING-TAPER-A0832012XJ	테이퍼 롤러 베어링	1	2006-11-30	32012XJ
19	40028727	NUT-HEX 1 TY-S301140043	너트	4	2006-11-30	M14X2P
20	40029399	BOLT-HEX-S101144543	볼트	8	2006-11-30	M14X2PX45L
21	40029102	PIN-PAR-S423102010	평행핀	4	2006-11-30	D10X20L
22	40029553	WASHER-SPR-S361140013	스프링 와셔	20	2006-11-30	O.D24.5X1.D14.2X3.5T
23	40029397	BOLT-HEX-S101144043	볼트	8	2006-11-30	M14X2PX40L
24	40056815	BOLT-HEX-S101125543	볼트	4	2006-11-30	M14X P2X45L

20121101

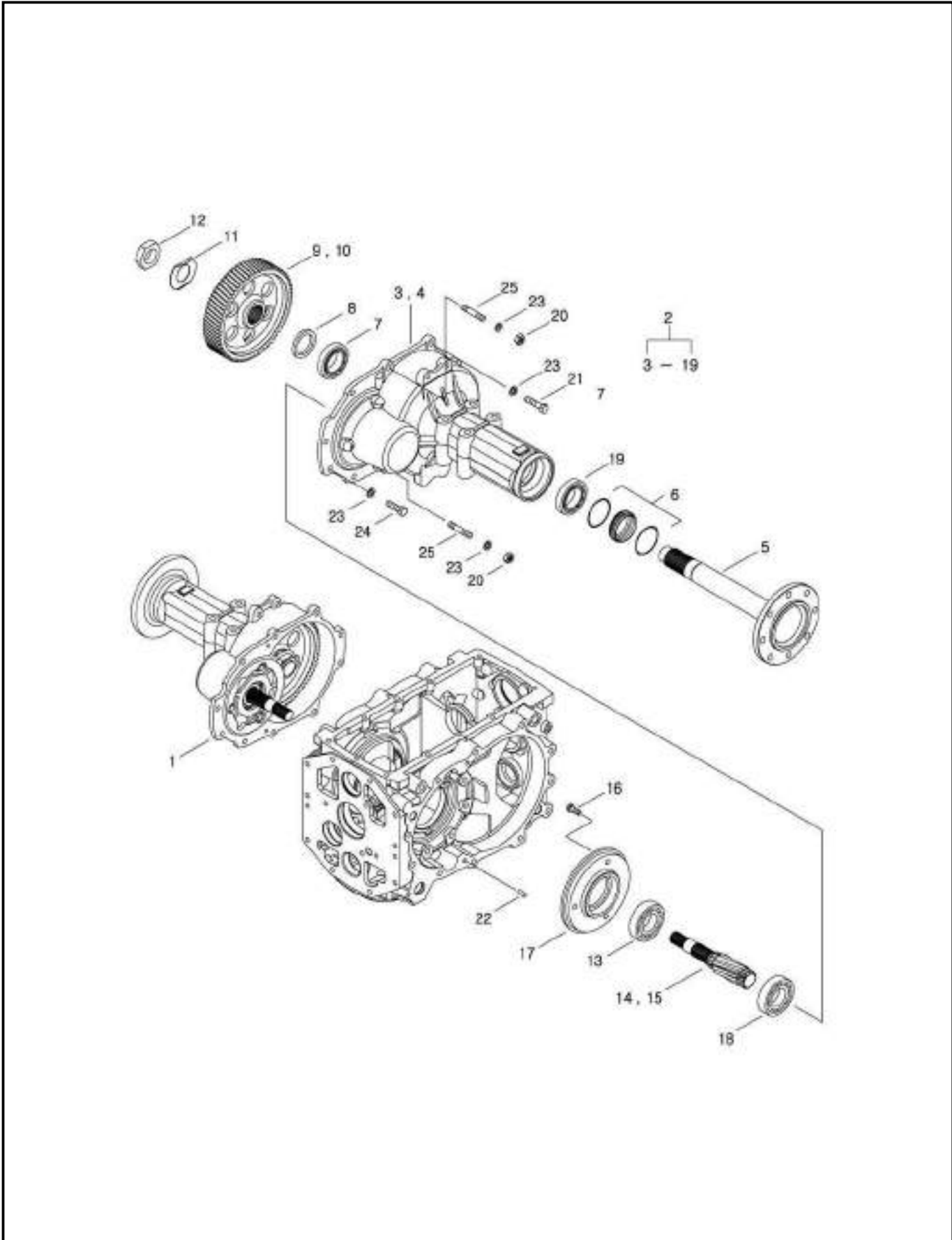
0



뒷차축 최종구동  
REAR AXLE

G480S01-2

65



20121101

0

## 뒷차축 최종구동 REAR AXLE

G480S01-2

65

번호 NO.	부품번호 PART NO.	부품명 PART NAME	사양 SPEC.	수량 QTY	유효일 Effective	비고 REM.
1	20120702	F/DRIVE ASSY-RH-G480	최종구동조함(우측)	1	2010-08-30	
2	20120701	F/DRIVE ASSY-LH-G480	최종구동조함(좌측)	1	2010-08-30	
3	40032467	CASE-FINAL DRIVE(LH)-TRG480	최종구동케이스	1	2007-05-08	
4	40032469	CASE-FINAL DRIVE(RH)-TRG480	최종구동케이스	1	2007-05-08	
5	40190097	SHAFT-TRG481	샤프트	1	2007-10-24	
6	40211891	SEAL ASSY-GROUP-TRG481	그림씰 조립체	1	2011-12-19	
7	40010136	BEARING-TAPER-TRG970	테이퍼 롤러 베어링	1	2006-11-30	OD95.0XID55.0X23.0L
8	40009764	SPACER-AXLE SHAFT-TRG481	스페이서	1	2006-11-30	OD73XID55X8T
9	40245301	GEAR-FINAL DRIVE(RH)-TRG481	파이널 드라이브 기어	1	2011-10-11	
10	40242597	GEAR-FINAL DRIVE-TRG481	파이널 드라이브 기어	1	2011-10-11	
11	40012885	PLATE-A0661073	고정판	1	2006-11-30	1.5T
12	40012791	NUT-LOCK-A0611040	고정 너트	1	2006-11-30	M45X1.5
13	40012930	BEARING-BALL-A0863090	볼 베어링	1	2006-11-30	#63090
14	40242598	PINION-FINAL DRV(RH)-TRG481	최종감속피니언(우측)	1	2010-08-30	
15	40242599	PINION-FINAL DRIVE-TRG481	파이널 드라이브	1	2010-11-17	
16	40028938	BOLT-HEX W/WS-S153123033	볼트	3	2006-11-30	M12XP1.75X30L
17	40032476	CASE-BRAKE DISK-TRG481	베어링 케이스	1	2006-11-30	
18	40032267	BEARING-BALL-A0863100	볼 베어링	1	2006-11-30	6310
19	40032266	BEARING-TAPER-A0832012XJ	테이퍼 롤러 베어링	1	2006-11-30	32012XJ
20	40028727	NUT-HEX 1 TY-S301140043	너트	4	2006-11-30	M14X2P
21	40029399	BOLT-HEX-S101144543	볼트	8	2006-11-30	M14X2PX45L
22	40029102	PIN-PAR-S423102010	평행핀	4	2006-11-30	D10X20L
23	40029553	WASHER-SPR-S361140013	스프링 와셔	20	2006-11-30	O.D24.5XID14.2X3.5T
24	40029397	BOLT-HEX-S101144043	볼트	8	2006-11-30	M14X2PX40L
25	40056815	BOLT-HEX-S101125543	볼트	4	2006-11-30	M14X P2X45L

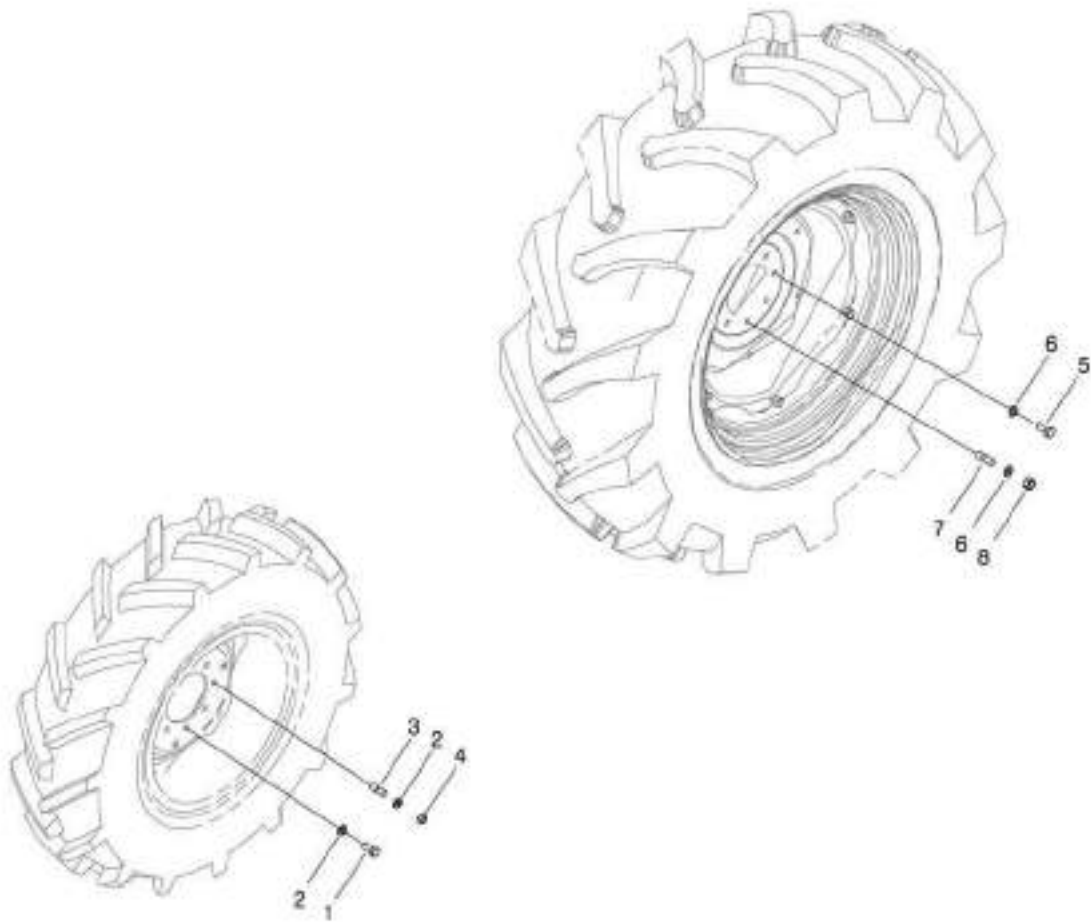
20121101

0

타이어  
WHEEL & TIRE

G490S01-1

NO-WHEEL



## 타이어 WHEEL & TIRE

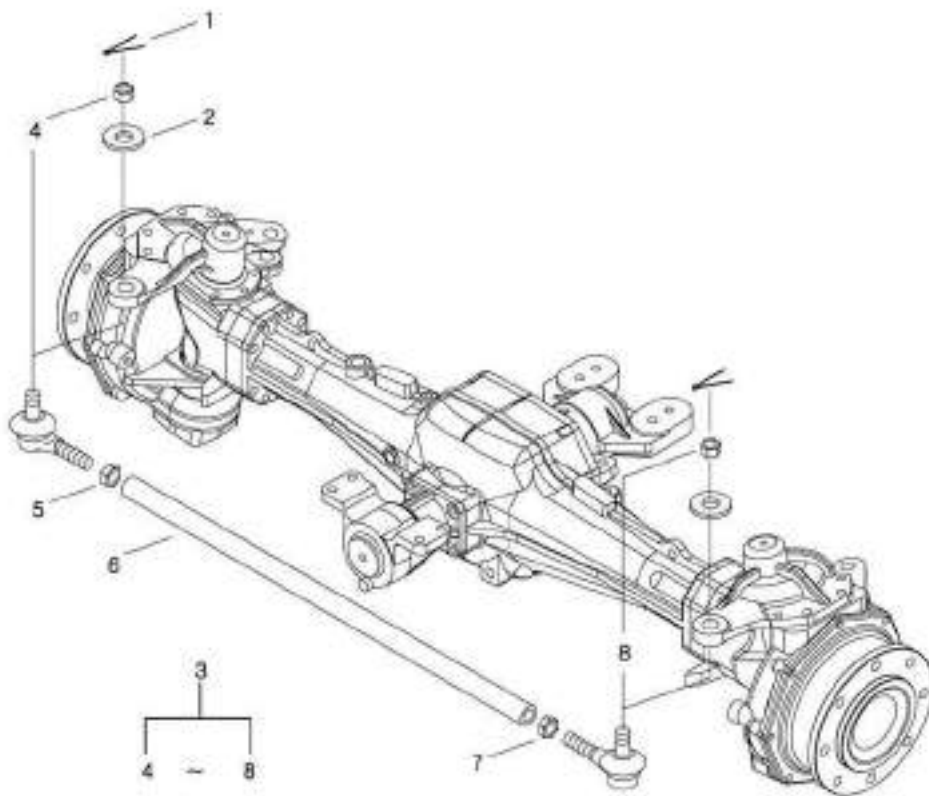
G490S01-1

NO-WHEEL

번호 NO.	부품번호 PART NO.	부품명 PART NAME	사양 SPEC.	수량 QTY	유효일 Effective	비고 REM.
1	40029475	BOLT-HEX-S103163543      볼트	M16X1.5PX35L	12	2006-11-30	
2	40029555	WASHER-SPR-S361160013      스프링 와셔	O.D28XI.D16.2X4T	16	2006-11-30	
3	40029015	BOLT-STUD-S167163023      스테드 볼트	M16XP1.5X30L	4	2006-11-30	
4	40028752	NUT-HEX 1 TY-S302160043      너트	M16X1.5P	4	2006-11-30	
5	40029483	BOLT-HEX-S103183543      볼트	M18X1.5PX35L	12	2006-11-30	
6	40029556	WASHER-SPR-S361180013      스프링 와셔	O.D31XI.D18.2X4.6T	16	2006-12-11	
7	40029016	BOLT-STUD-S167183023      스테드 볼트	M18XP1.5X30L	4	2006-11-30	
8	40028753	NUT-HEX 1 TY-S302180043      너트	M18X1.5P	4	2006-11-30	

타이로드 & 조향실린더  
TIE-ROD & STEERING CYLINDER

G610S01-1



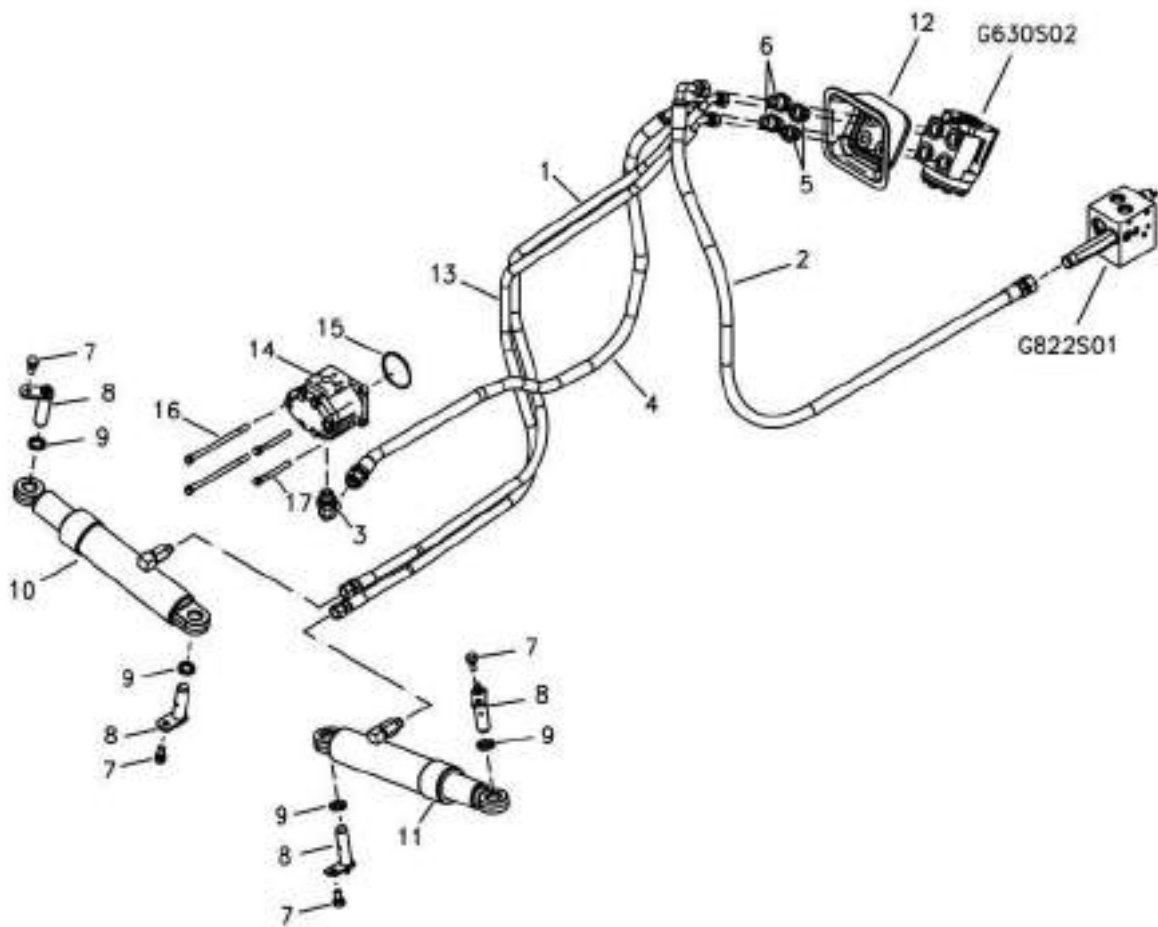
# 타이로드 & 조향실린더 TIE-ROD & STEERING CYLINDER

G610S01-1

번호 NO.	부품번호 PART NO.	부품명 PART NAME	사양 SPEC.	수량 QTY	유효일 Effective	비고 REM.
1	40029127	PIN-SPLIT-S441403613 분할핀	D40X36L	2	2006-11-30	
2	40028204	WASHER-PLN-S365164013 평와셔	O.D40XI.D17X3T	2	2006-11-30	
3	40008101	TIE ROD ASSY-G610 볼 조인트 조립	1199(MIN 1189)	1	2006-11-30	
4	40008102	END ASSY-LH-G610 타이 로드 엔드 조립		1	2006-11-30	
5	40009542	NUT-HEX(LHT)-TRG610 너트 (좌나사)	M18 X 1.5(LHT)	1	2006-11-30	
6	40010276	PIPE-TIE ROD-TRG610 타이 로드 파이프	D30/M18X1.5	1	2006-11-30	
7	40029034	NUT-HEX-S306180043 너트	M18XP1.5	1	2006-11-30	
8	40008103	END ASSY-RH-G610 타이 로드 엔드 조립		1	2006-11-30	

# 조향 실린더 및 라인 STEERING CYLINDER & LINES

G630S01-1



## 조향 실린더 및 라인 STEERING CYLINDER & LINES

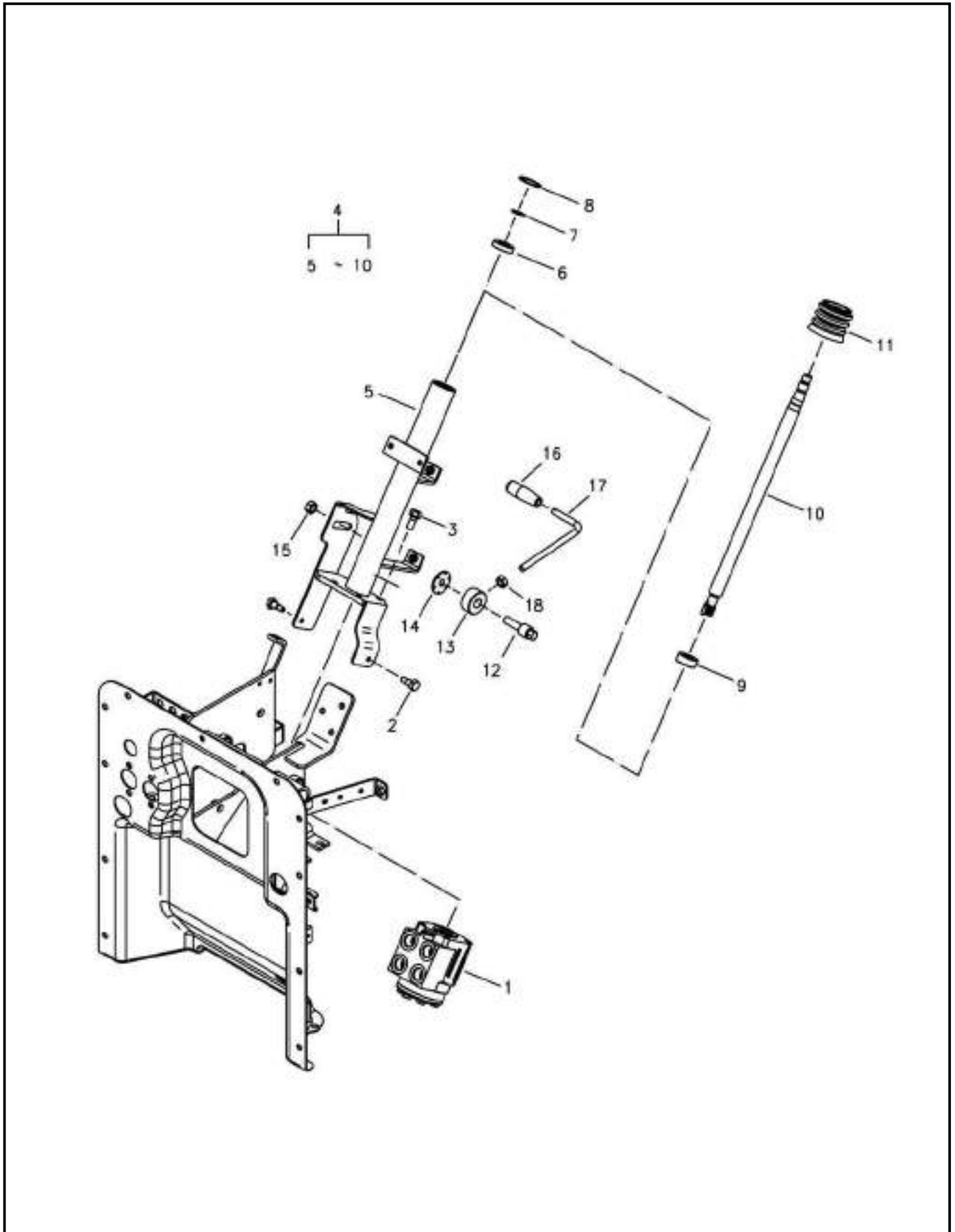
G630S01-1

번호 NO.	부품번호 PART NO.	부품명 PART NAME	사양 SPEC.	수량 QTY	유효일 Effective	비고 REM.
1	40257482	HOSE-STR CYLINDER_L-TRG630 조향호스(왼쪽)		1	2012-02-16	
2	40032489	HOSE-STR CYLINDER-TRG630 조향 실린더 호스		1	2006-11-30	
3	40032494	JOINT-HOSE-TRG630 조인트		1	2006-11-30	
4	40266091	HOSE-STR INPUT-TRG630 조향 고압호스	PF1/2	1	2012-09-27	
5	40010148	JOINT-TRG630 조인트	PF3/8-PF1/2	2	2006-11-30	
6	40010248	JOINT-HOSE-TRG630 호스 조인트	PF1/2-PF1/2	2	2006-11-30	
7	40028947	BOLT-HEX W/WS-S154102033 볼트	M10XP1.25X20L	4	2006-11-30	
8	40008108	PIN ASSY-CYLINDER-G630 조향실린더 핀 조립체		4	2006-11-30	
9	40012554	SPACER-CYLINDER PIN-TRG630 스페이서	OD28XID20	4	2006-11-30	
10	40269626	CYLINDER ASSY-STR_LH-G630 조향실린더		1	2012-04-23	
11	40269630	CYLINDER ASSY-STR_RH-G630 조향실린더		1	2012-04-23	
12	40007310	COVER-STR/HOSE-TRG630 조향 호스 커버		1	2006-11-30	
13	40032489	HOSE-STR CYLINDER-TRG630 조향 실린더 호스		1	2006-11-30	
14	40265895	PUMP-STR-9CC_L-TRG630 조향 펌프	JP20-9CC-L	1	2012-12-03	
15	40029225	O-RING-S802060010 오링	D59.4XW3.1	1	2006-11-30	
16	40266095	BOLT-HEX_M8X1.25X140-TRG630 볼트	M8X1.25X140L	2	2012-12-03	
17	40028932	BOLT-HEX W/WS-S153087533 볼트	M8XP1.25X75L	2	2006-11-30	



조향 휠 및 칼럼  
STEERING WHEEL & COLUMN

G630S02-1



20121101

0

## 조향 휠 및 칼럼 STEERING WHEEL & COLUMN

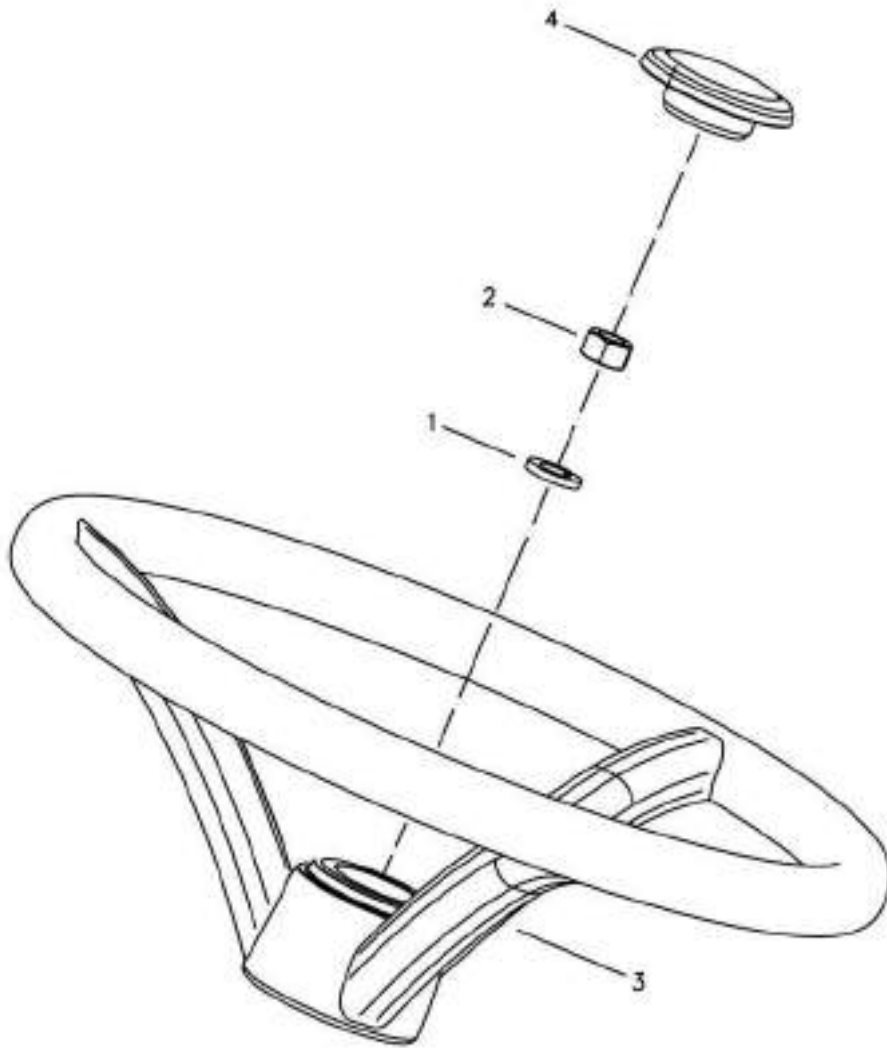
G630S02-1

번호 NO.	부품번호 PART NO.	부품명 PART NAME	사양 SPEC.	수량 QTY	유효일 Effective	비고 REM.
1	40200337	UNIT-STR(NORMAL)-TRG630 조향유니트(일반형)	80CC/REV X 175KGF/CM^2	1	2008-04-25	
2	40009511	BOLT-TILTING HINGE-TRG630 볼트	M10X1.25X13L	2	2006-11-30	
3	40028937	BOLT-HEX W/WS-S153102533 볼트	M10XP1.5X25L	4	2006-11-30	
4	40032484	STEERING SUB ASSY-G630 컬럼 조립체		1	2008-06-20	
5	40032485	COLUMN-STEERING-TRG630 조향 컬럼		1	2008-06-20	
6	40012932	BEARING-BALL-A0869044 볼 베어링	#69044	1	2006-11-30	
7	40029265	RING-SNAP-S810020001 스냅링	D20	1	2006-11-30	
8	40029293	RING-SNAP-S811037001 스냅링	D37	1	2006-11-30	
9	40007412	SEAL-COLUMN-TRG630 칼럼 씰	OD35XID18.5X14L	1	2006-11-30	
10	40032486	SHAFT-STR COLUMN-TRG630 칼럼 축		1	2007-06-27	
11	40007532	COVER-RUBBER-TRG630 고무 커버	ID52	2	2006-11-30	
12	40009522	BOLT-TILTING GUIDE-TRG630 볼트	M12X1.25/M30X2.5	1	2006-11-30	
13	40009694	ARM-TILTING LOCKING-TRG630 틸트 고정 암	OD42XM20X2.5	1	2006-11-30	
14	40011984	PLATE-TILTING LOCKING-TRG630 틸팅 고정판	D42X2.3T-PCD35	1	2006-11-30	
15	40012788	NUT-A0610260 너트	M12X1.25	1	2006-11-30	
16	40008403	GRIP-AUX LEVER-TRG970 그립		1	2006-11-30	
17	40012361	LEVER-TILTING LOCKING-TRG630 틸팅 록킹 레버	D10/MX1.25	1	2006-11-30	
18	40029027	NUT-HEX-S306100043 너트	M10XP1.25	1	2006-11-30	

조향 휠 및 칼럼  
STEERING WHEEL & COLUMN

G630S02-2

LS-CAP



# 조향 휠 및 칼럼 STEERING WHEEL & COLUMN

G630S02-2

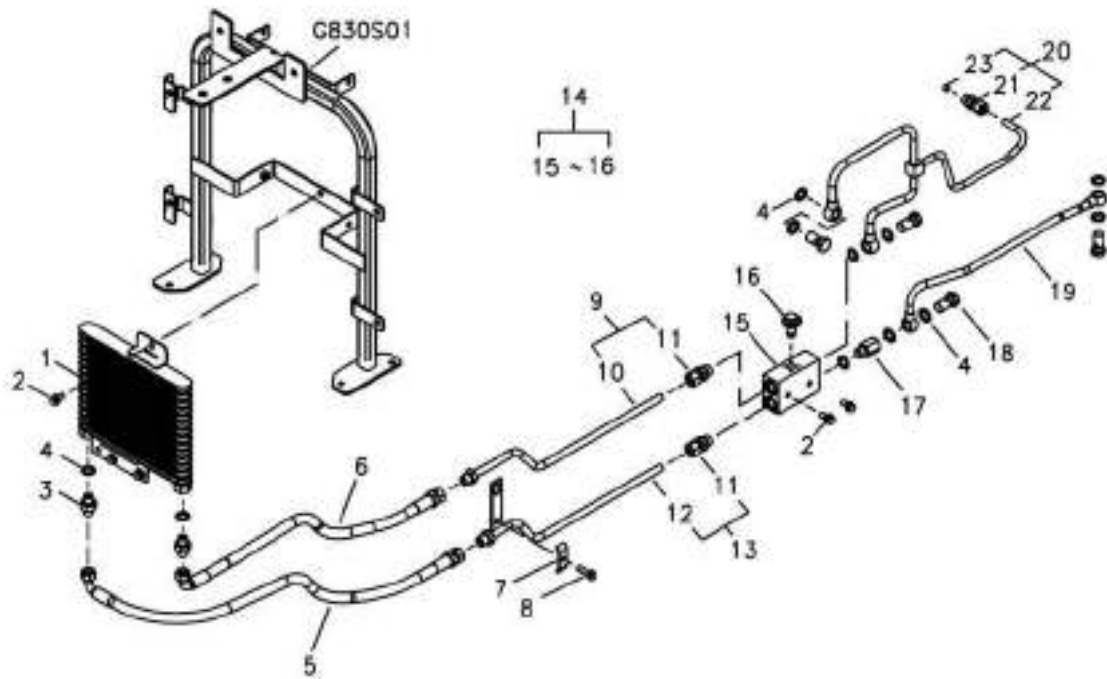
LS-CAP

번호 NO.	부품번호 PART NO.	부품명 PART NAME	사양 SPEC.	수량 QTY	유효일 Effective	비고 REM.
1	40029553	WASHER-SPR-S361140013 스프링 와셔	O.D24.5X1.D14.2X3.5T	1	2006-11-30	
2	40029051	NUT-HEX SMALL-S314140013 너트	M14XP1.5	1	2006-11-30	
3	40008424	WHEEL-STEERING-TRG630 조향 휠	Hight = 140mm (5.5in.)	1	2006-11-30	
4	40198743	CAP-HANDLE LS-TRG630 LS 핸들캡		1	2008-09-03	

오일쿨러  
T/M OIL COOLER

G640S01-2

PSS



# 오일쿨러 T/M OIL COOLER

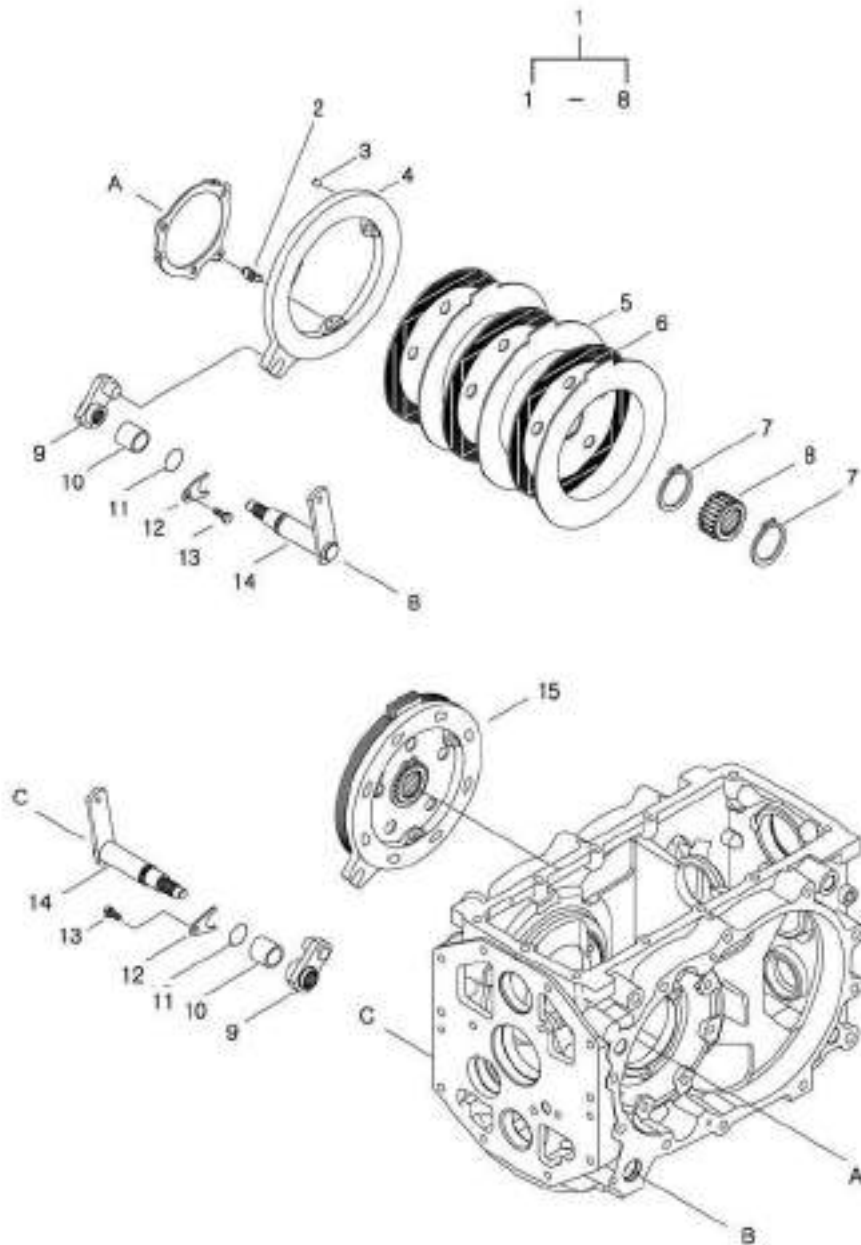
G640S01-2

PSS

번호 NO.	부품번호 PART NO.	부품명 PART NAME	사양 SPEC.	수량 QTY	유효일 Effective	비고 REM.
1	40007704	OIL COOLER-CBG000 오일쿨러 조립체		1	2006-11-30	
2	40028971	BOLT-HEX W/WS-S155082033 볼트	M8XP1.25X20L	5	2006-11-30	
3	40009818	UNION-HOSE-TRG640 호스 유니온	PF3/8-M16X1.5	2	2006-11-30	
4	40012415	SEAL-BONDED-TRG823 본디드 씬	OD16.8X1.5T	11	2009-08-31	
5	40266084	HOSE-COOLER IN-TRG640 쿨러인 호스	PF3/8	1	2012-09-25	
6	40266085	HOSE-COOLER OUT-TRG640 쿨러인 호스	PF3/8	1	2012-09-25	
7	40266090	CLAMP-PIPE-R6_35MM-TRG640 클램프	CLAMP	1	2012-09-25	
8	40028924	BOLT-HEX W/WS-S153083033 볼트	M8XP1.25X30L	1	2006-11-30	
9	40266088	PIPE ASSY-COOLER OUT-G640 쿨러아웃 파이프 조립	12X1T	1	2012-09-25	
10	40266089	PIPE-COOLER OUT-TRG640 쿨러아웃 파이프	12X1T	1	2012-09-25	
11	40009978	JOINT-TRG630 조인트	OD12XPF3/8	2	2006-11-30	
12	40266087	PIPE-COOLER IN-ISM-I-TRG640 쿨러인 파이프	12X1T	1	2012-09-25	
13	40266086	PIPE ASSY-COOLER IN-G640 쿨러인 파이프 조립체	12X1T	1	2012-09-25	
14	40150242	VALVE ASSY-COOLER-G640 쿨러 밸브 조립체		1	2007-02-22	
15	40150243	BLOCK-COOLER VALVE-TRG640 쿨러밸브 블록		1	2007-02-22	
16	40007884	VALVE-CHECK-TRG640 오일쿨러 릴리프 밸브	4.2BAR	1	2006-11-30	
17	40010251	CONNECTOR-UNION-TRG827 유니온 커넥터	PF3/8XOD22XID11X40L	1	2006-11-30	
18	40010321	BOLT-UNION-TRG630 유니온 볼트	OD22XPF3/8	4	2006-11-30	
19	40196847	PIPE-DRAIN-TRG822 드레인 파이프		1	2008-09-08	
20	40214702	PIPE ASSY-TM LUB_PSS-G823 파워셔틀 윤활파이프		1	2008-12-05	
21	40214707	JOINT-ORIFICE PF3_8-TRG823 오리피스 조인트		1	2008-12-05	
22	40214703	PIPE-TM LUB-TRG823 윤활파이프		1	2008-12-05	
23	40201431	PLUG-ORIFICE 1.5PI-TRG823 오리피스 플러그		1	2008-08-25	

# 브레이크 BRAKE

G650S01-1



# 브레이크 BRAKE

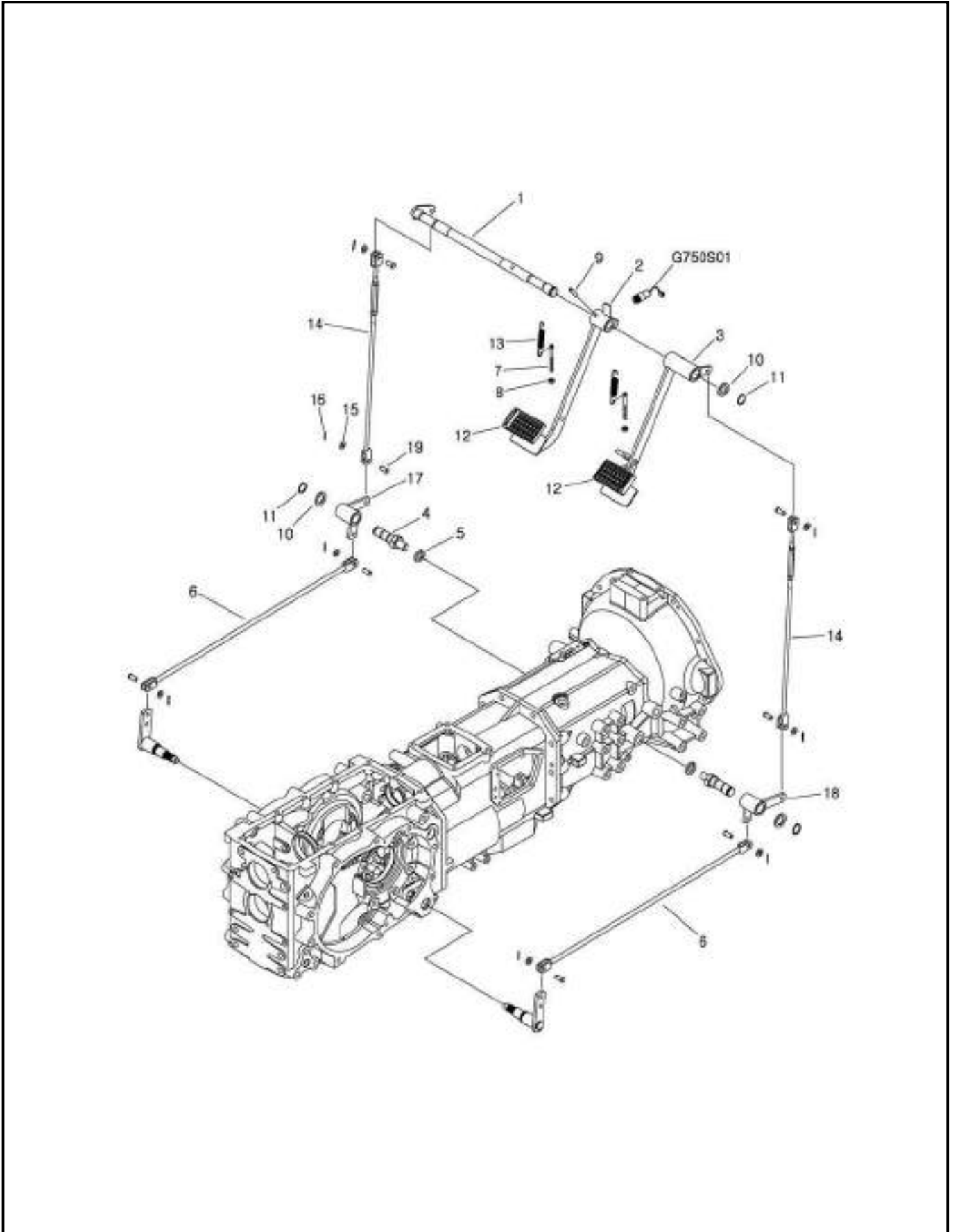
G650S01-1

번호 NO.	부품번호 PART NO.	부품명 PART NAME	사양 SPEC.	수량 QTY	유효일 Effective	비고 REM.
1	40013030	(RH)-BRAKE ASSY-G650 브레이크 조립체(우)		1	2006-11-30	
2	40011957	SPRING-TRG650 스프링	D2.0XD14.0X25.0L	3	2006-11-30	
3	40009462	BALL-STEEL-TRG650 스틸 볼	D12.7	8	2006-11-30	
4	40009197	PLATE-CAM(LH)-TRG650 캠 플레이트(좌)		1	2006-11-30	
4	40009196	PLATE-CAM(RH)-TRG650 캠 플레이트(우)		1	2006-11-30	
5	40011290	PLATE-PRESSURE-TRG650 압력판	3.1T	3	2006-11-30	
6	40007721	DISK-PAPER-TRG650 디스크		3	2006-11-30	
7	40029284	RING-SNAP-S810058001 스냅링	D58	2	2006-11-30	
8	40010104	BOSS-SPLINE-TRG650 보스	OD58.42XID35X32L	2	2006-11-30	
9	40012618	ARM-BRAKE INNER-TRG650 브레이크 내측 암		2	2007-06-27	
10	40012919	BUSHING-DU-A0677815 부싱	#78	2	2006-11-30	
11	40029211	O-RING-S801025010 오링	D24.7XW3.5	2	2006-11-30	
12	40011884	PLATE-TRG650 플레이트	3.2T	2	2006-11-30	
13	40028947	BOLT-HEX W/WS-S154102033 볼트	M10XP1.25X20L	2	2006-11-30	
14	40032500	LEVER-BRAKE-TRG650 브레이크 레버		2	2006-11-30	
15	40013029	(LH)-BRAKE ASSY-G650 브레이크 조립체(좌)		1	2006-11-30	



브레이크 페달  
BRAKE PEDALS

G670S01-1



# 브레이크 페달 BRAKE PEDALS

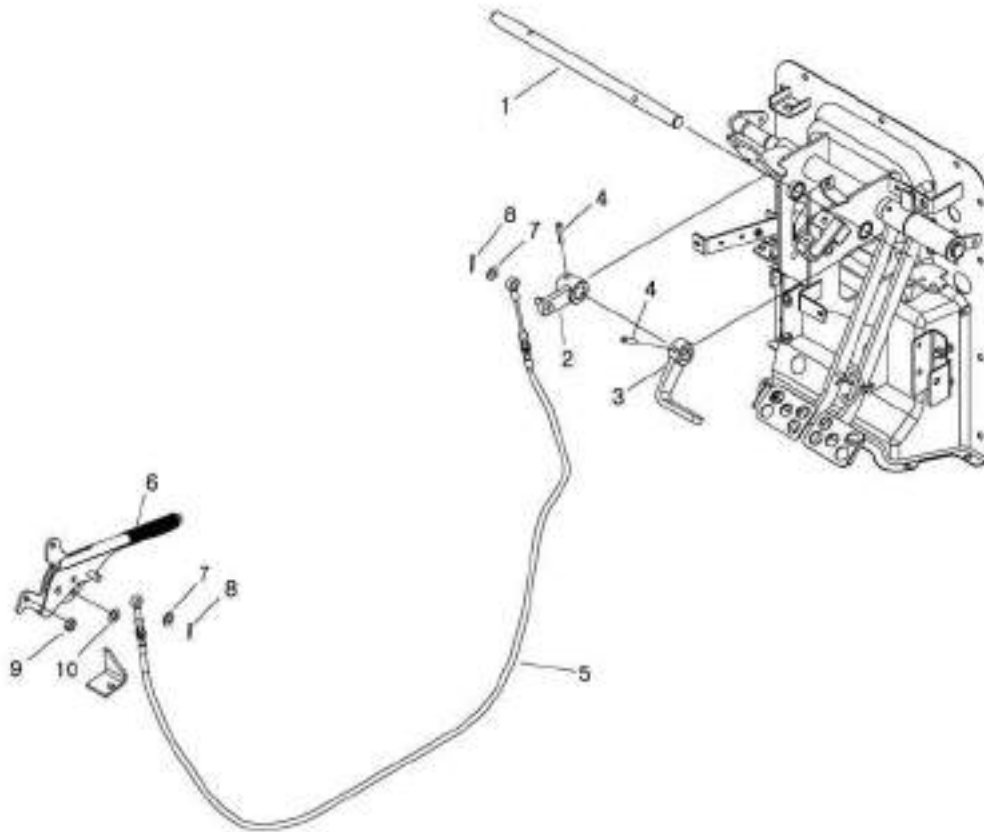
G670S01-1

번호 NO.	부품번호 PART NO.	부품명 PART NAME	사양 SPEC.	수량 QTY	유효일 Effective	비고 REM.
1	40032506	SHAFT-BRAKE PEDAL-TRG670	페달 축	1	2006-11-30	
2	40188640	PEDAL-BRAKE(LH)-TRG670	브레이크 페달(좌)	1	2007-08-24	
3	40188641	PEDAL-BRAKE(RH)-TRG670	브레이크 페달(우)	1	2007-08-24	
4	40032515	SHAFT-BRAKE ARM-TRG670	브레이크 암 축	2	2006-11-30	
5	40029558	WASHER-SPR-S361200013	스프링 와셔	2	2006-11-30	
6	40011924	ROD-BRAKE-TRG670	브레이크 로드 조립체	2	2006-11-30	
7	40012132	BOLT-ADJUSTER-TRG260	볼트	2	2006-11-30	
8	40012797	NUT-LOCK-A0610274	고정 너트	2	2006-11-30	
9	40029179	PIN-SPRING-S446084012	스프링 핀	1	2006-11-30	
10	40028164	WASHER-PLN-S363240013	평와셔	3	2006-12-11	
11	40029271	RING-SNAP-S810025001	스냅링	3	2006-11-30	
12	40007382	PAD-PEDAL-TRG670	페달 패드	2	2006-11-30	
13	40011959	SPRING-TRG260	스프링	2	2006-11-30	
14	40013035	BRAKE-ROD ASSY-G670	브레이크 로드 조립체	2	2006-11-30	
15	40028158	WASHER-PLN-S363100013	평와셔	8	2006-11-30	
16	40029122	PIN-SPLIT-S441302013	분할핀	8	2006-11-30	
17	40032501	ARM-BRAKE(LH)-TRG670	브레이크 암	1	2006-11-30	
18	40032502	ARM-BRAKE(RH)-TRG670	브레이크 암	1	2006-11-30	
19	40009617	PIN-TRG670	핀	8	2006-11-30	

주차 브레이크 레버  
PARKING BRAKE LEVER

G670S02-1

STD,DO,LSTA



## 주차 브레이크 레버 PARKING BRAKE LEVER

G670S02-1

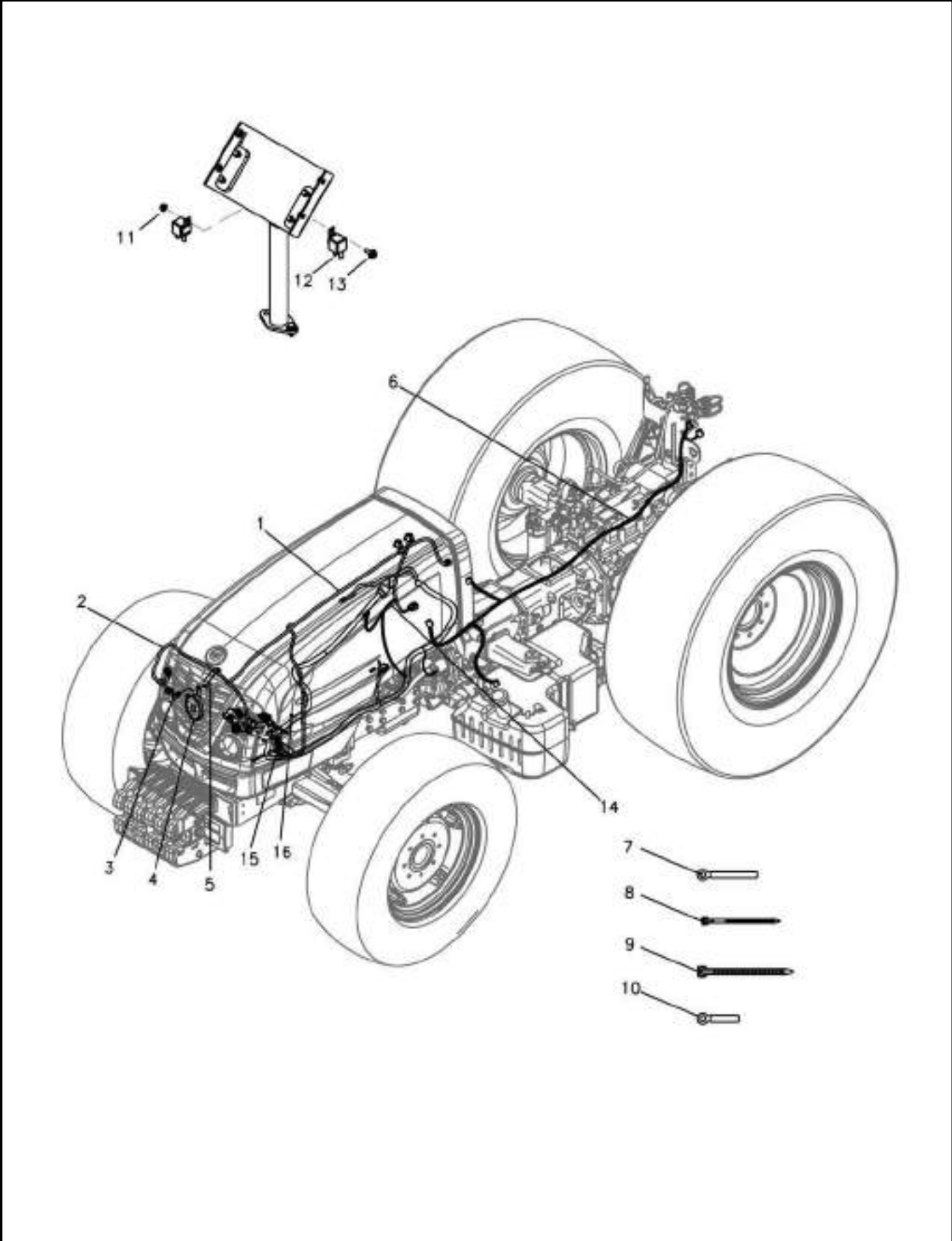
STD.DO,LSTA

번호 NO.	부품번호 PART NO.	부품명 PART NAME	사양 SPEC.	수량 QTY	유효일 Effective	비고 REM.
1	40032513	ROD-PEDAL STOPPER-TRG670	페달 스토퍼 로드	D20	1	2007-07-31
2	40012026	ARM-PARKING BRAKE-TRG670	주차브레이크 암		1	2006-11-30
3	40032503	ARM-P/BRAKE B-TRG670	주차브레이크 암		1	2006-11-30
4	40029178	PIN-SPRING-S446083612	스프링 핀	D8X36L	2	2006-11-30
5	40032514	WIRE-PARKING BRAKE-TRG670	주차브레이크 와이어	1760L	1	2006-11-30
6	40013014	PARKING-BRAKE ASSY-G670	주차브레이크 조립체		1	2006-11-30
7	40028158	WASHER-PLN-S363100013	평와셔	O.D18XI.D10.5X2T	2	2006-11-30
8	40029121	PIN-SPLIT-S441252013	분할핀	D25X20L	2	2006-11-30
9	40029075	NUT-FLANGE-S345080013	플랜지 너트	M8XP1.25	3	2006-11-30
10	40028196	WASHER-PLN-S365082613	평와셔	O.D26XI.D8.4X2.5T	1	2006-11-30

전기 배선  
ELECTRICAL WIRING

G730S01-1

U6000CA



# 전기 배선 ELECTRICAL WIRING

G730S01-1

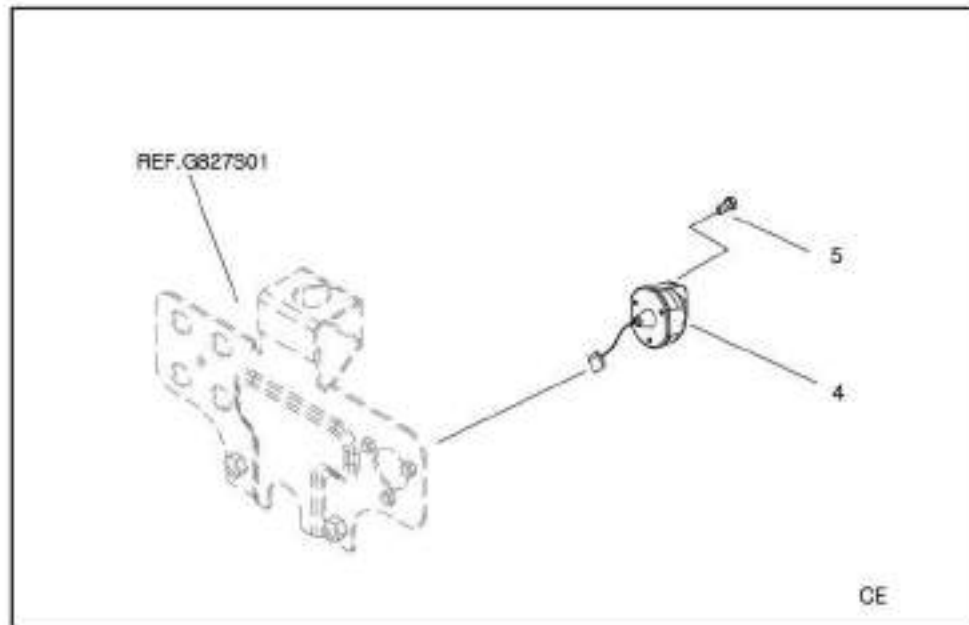
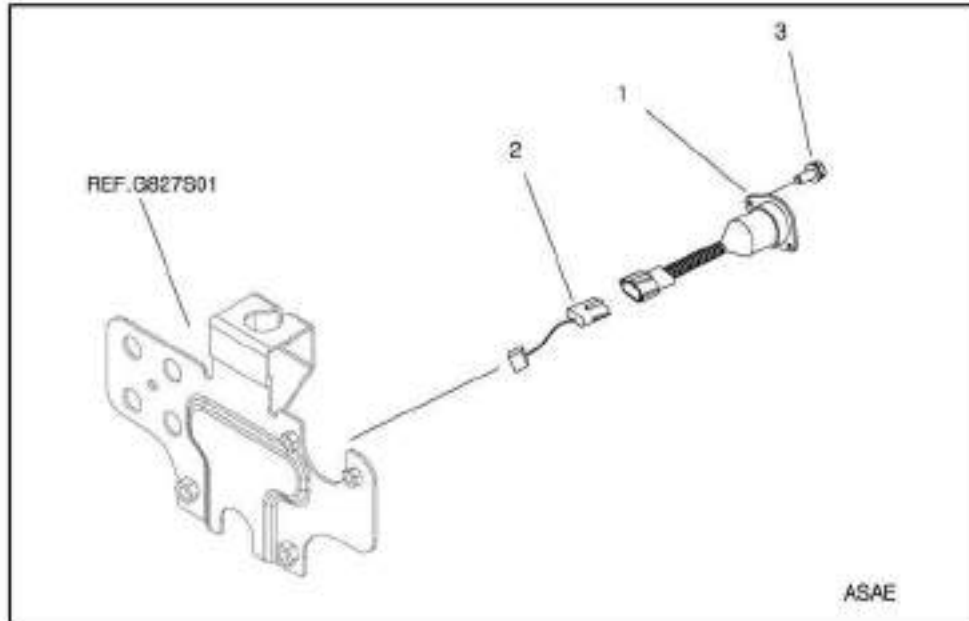
U6000CA

번호 NO.	부품번호 PART NO.	부품명 PART NAME	사양 SPEC.	수량 QTY	유효일 Effective	비고 REM.
1	40267116	HARNESS-ENGINE(N844)-TRG730 엔진배선		1	2012-09-27	
2	40281451	HARNESS-FRONT-TRG750 전방배선		1	2012-11-12	
3	40029006	BOLT-HEX W/WS-S159082033 볼트	M8XP1.25X20L	1	2006-11-30	
4	40235731	HORN-FLAT(WP)-TRG750 혼		1	2009-12-30	
5	40032529	BRACKET-HORN(NEW LOOK)-TRG750 혼 브라켓	2.3T	1	2006-11-30	
6	40195163	HARNESS-MIDDLE(U-CABIN)-TRG730 중앙 배선		1	2008-02-14	DO,USA
7	40012733	CLAMP-A0640103 클램프	10WX140L	2	2006-11-30	
8	40012938	BAND-WIRE-A0640082 와이어 밴드	210LX5W	5	2006-11-30	
9	40012891	BAND-WIRE-A0640009 와이어 밴드	220LX7.5W	5	2006-11-30	
10	40012735	CLAMP-A0640015 클램프	10WX95L	5	2006-11-30	
11	40029073	NUT-FLANGE-S345060013 플랜지 너트	M6XP1	1	2006-11-30	
12	40007191	RELAY-GLOW-TRG750 예열 릴레이	12V/70A NO	2	2007-05-14	
13	40029000	BOLT-HEX W/WS-S159062033 볼트	M6XP1X20L	1	2006-11-30	
14	40007141	HARNESS-EARTH-TRG730 접지 배선		1	2006-11-30	
15	40012735	CLAMP-A0640015 클램프	10WX95L	2	2006-11-30	
16	40029073	NUT-FLANGE-S345060013 플랜지 너트	M6XP1	2	2006-11-30	

# 7극 커넥터 7 POLE CONNECTOR

G730S02-1

7P Connector



## 7극 커넥터 7 POLE CONNECTOR

G730S02-1

7P Connector

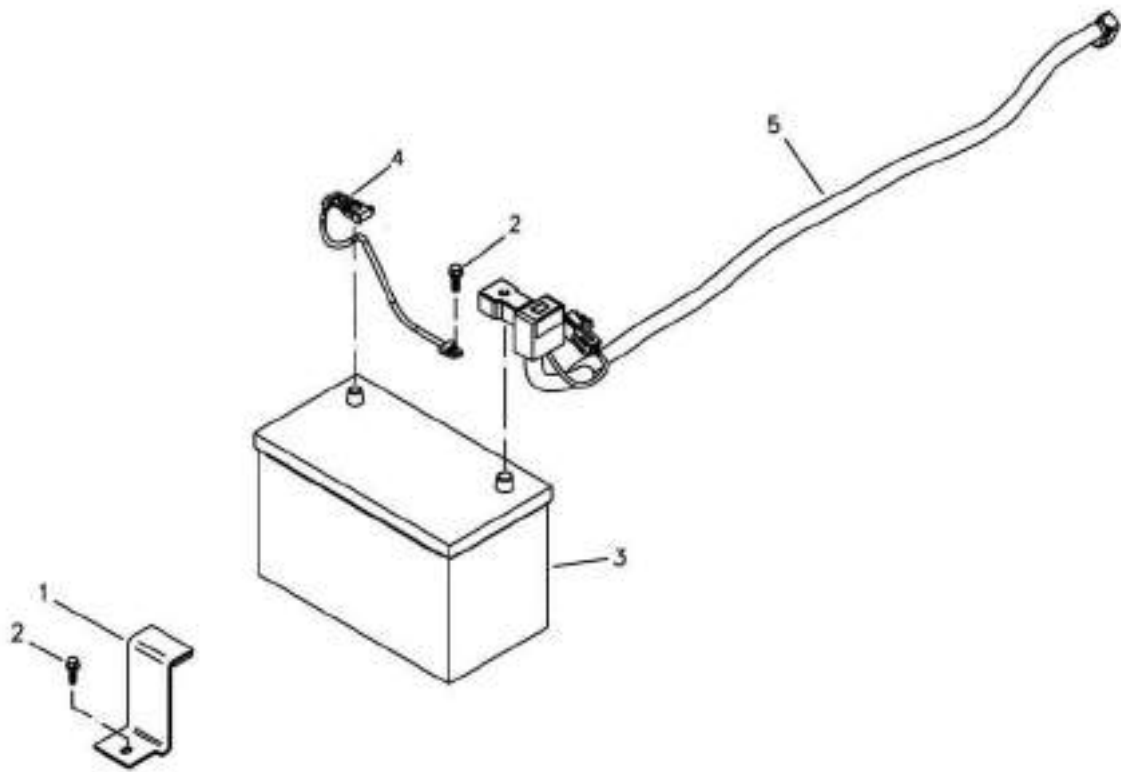
번호 NO.	부품번호 PART NO.	부품명 PART NAME	사양 SPEC.	수량 QTY	유효일 Effective	비고 REM.
1	40007081	CONNECTOR ASSY-7P(ASAE)-TRG730 7극 커넥터 조립체		1	2006-11-30	
2	40007174	HARNESS-7P(EXT)-TRG730 7극 커넥터 연장 배선		1	2006-11-30	
3	40028973	BOLT-HEX W/WS-S155082533 볼트	M8XP1.25X25L	2	2006-11-30	
4	20103027	CONNECTOR ASSY-7P(CE)-TRG730 7극 커넥터 조립체	ISO 1724	1	2007-04-11	
5	40029021	SCREW-W/WS-S226503511 스크류	M5X P0.8X35L	3	2006-11-30	



축전지  
BATTERY

G740S01-1

100A



# 축전지 BATTERY

G740S01-1

100A

번호 NO.	부품번호 PART NO.	부품명 PART NAME	사양 SPEC.	수량 QTY	유효일 Effective	비고 REM.
1	40183369	CLAMP-BATTERY-TRG740      밧데리 고정 장치		1	2007-08-31	
2	40183617	BOLT-TAP-TRG970              볼트	M8X1.25PX25L	2	2007-05-09	
3	40007097	BATTERY-MF-TRG740          배터리	100AH	1	2006-11-30	
4	40007155	CABLE-BATTERY(-)-TRG740    배터리 케이블(-)	330L 30SQ	1	2006-11-30	
5	40267114	CABLE-BATTERY(+)-TRG740    밧데리 케이블(+)		1	2012-11-05	

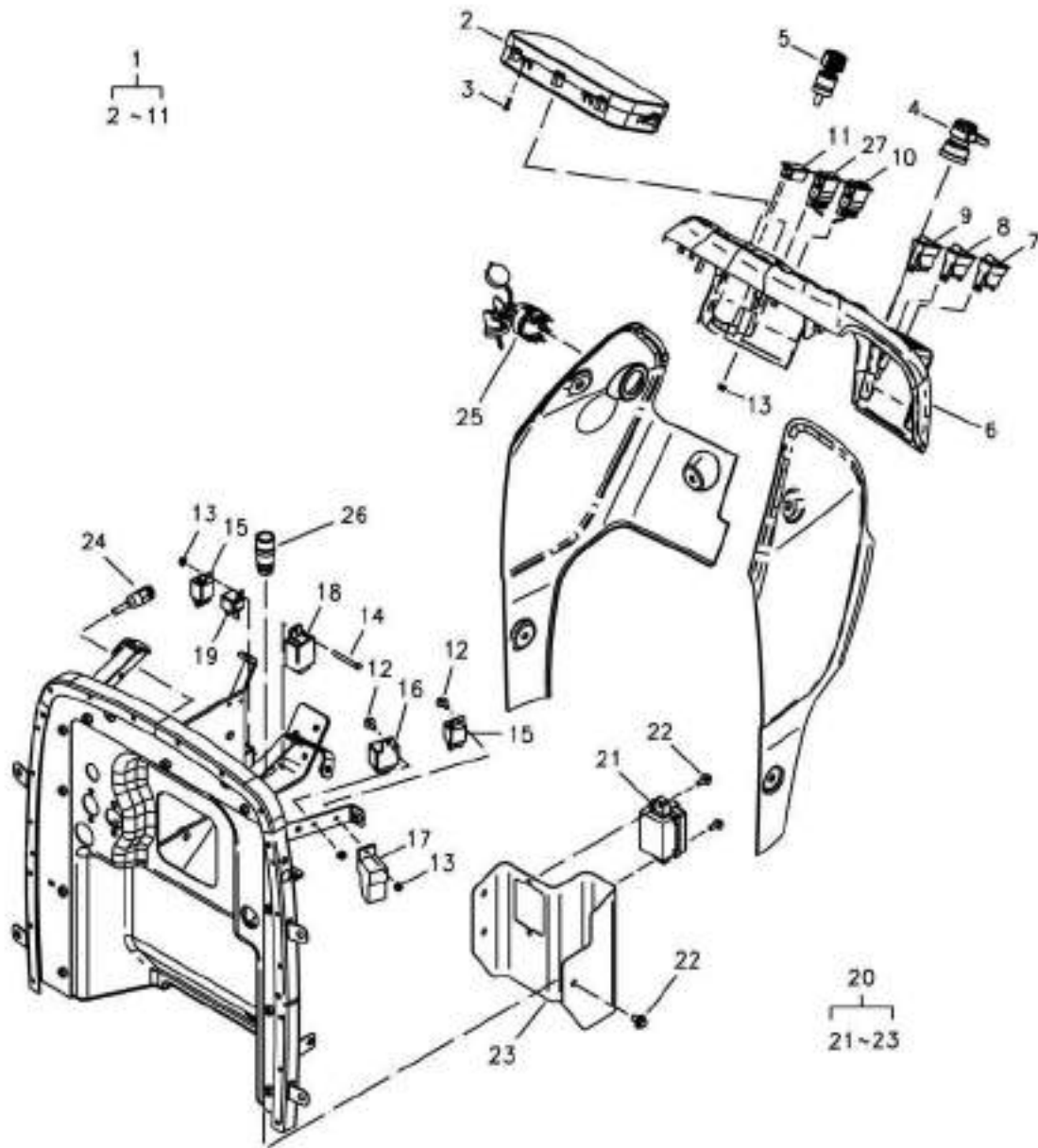
20121101

0

# 계기 패널 METER PANEL

G750S01-1

PSS



# 계기 판넬 METER PANEL

G750S01-1

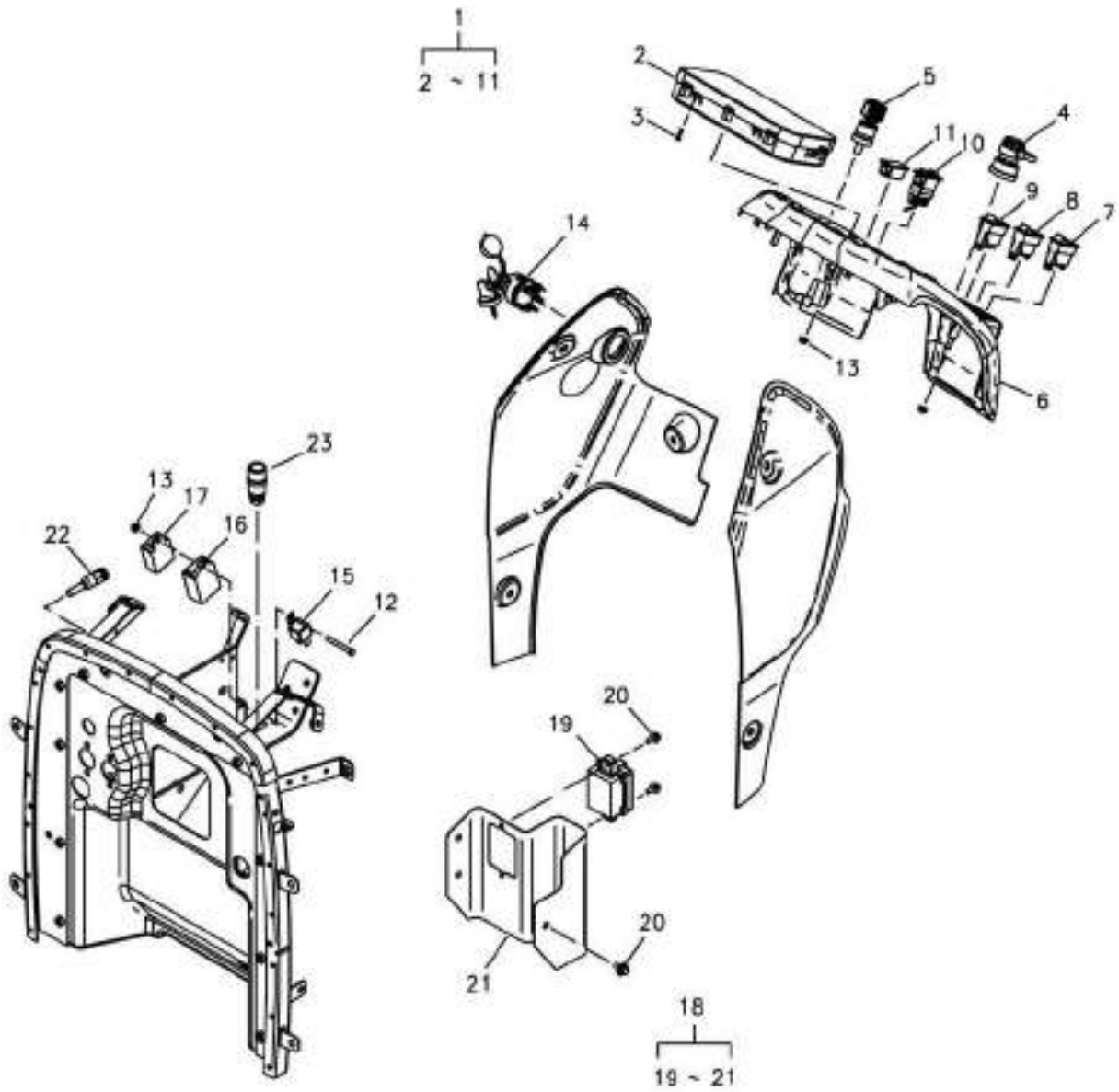
PSS

번호 NO.	부품번호 PART NO.	부품명 PART NAME	사양 SPEC.	수량 QTY	유효일 Effective	비고 REM.
1	40271587	PANEL ASSY-INSTRUMENT(ISM)-TRG750 계기판넬 조립	S4S-U/N	1	2012-10-04	
2	40268881	PANEL-INSTRUMENT-TRG750 계기판	294 X 148 X 56	1	2012-09-25	
3	40029025	SCREW-TP/CRS-S237401611 스크류	M4X P1.41X16L	6	2006-11-30	
4	40007050	SWITCH-COMBI-TRG750 콤비 스위치	3STEP/2STEP	1	2009-03-31	
5	40185307	SWITCH-PTO SELECT-TRG750 PTO 선택 스위치		1	2008-01-17	
6	40214175	PANEL-BODY UPPER-TRG830 상부 바디판넬		1	2008-12-31	
7	40032532	SWITCH-CORNER LAMP-TRG750 작업등 스위치	COBO13.402.000.13	1	2012-12-03	
8	40032531	SWITCH-HORN-TRG750 혼 스위치	COBO17.391.000.13	1	2012-12-03	
9	40032530	SWITCH-HAZARD-TRG750 비상스위치	COBO16.375.000.13	1	2012-12-03	
10	40031159	SWITCH-PTO MAN/AUTO-TRG750 피티오수동자동스위	12V,3A	1	2007-09-11	
11	40032534	COVER-SWITCH HOLE-TRG750 스위치커버		1		
12	40029000	BOLT-HEX W/WS-S159062033 볼트	M6XP1X20L	2	2006-11-30	
13	40029073	NUT-FLANGE-S345060013 플랜지 너트	M6XP1	5	2006-11-30	
14	40081285	BOLT-HEX FT-S165065513 볼트	M6X55L	1	2006-11-30	
15	40007175	RELAY-START-TRG750 시동 릴레이	12V/20A NO	2	2006-11-30	
16	40268282	TIMER-GLOW(25SEC)-TRG750 예열타이머		1	2012-02-23	
17	40007184	RELAY-CBG000 방향 지시 유닛	12V NONE	1	2006-11-30	
18	40188339	RELAY-MODULE(WARNING)-TRG750 모듈 릴레이		1	2009-01-31	
19	40007191	RELAY-GLOW-TRG750 예열 릴레이	12V/70A NO	1	2007-05-14	
20	40278947	SUB ASSY-FUSE BOX-G869 퓨즈박스 썸브 조립체		1	2012-09-25	
21	40273841	BOX ASSY-FUSE-TRG750 퓨즈박스 조립체		1	2012-09-27	
22	40029000	BOLT-HEX W/WS-S159062033 볼트	M6XP1X20L	3	2006-11-30	
23	40032737	COVER-UNDER-TRG840 언더 커버	1.2T	1	2007-03-19	
24	40012887	SWITCH-A0740010 스위치	12V/5A	1	2006-11-30	
25	40007119	SWITCH ASSY-KEY-TRG750 키 스위치 조립체	12V/30A/50A	1	2006-11-30	
26	40007117	SWITCH-CLUCH-TRG750 스위치(시동/피티오)	12V/20A NO/NC	1	2009-09-30	
27	40201830	SWITCH-WORK DRIVE-TRG750 스위치		1	2009-09-20	

# 계기 패널 METER PANEL

G750S01-2

MEC



# 계기 판넬 METER PANEL

G750S01-2

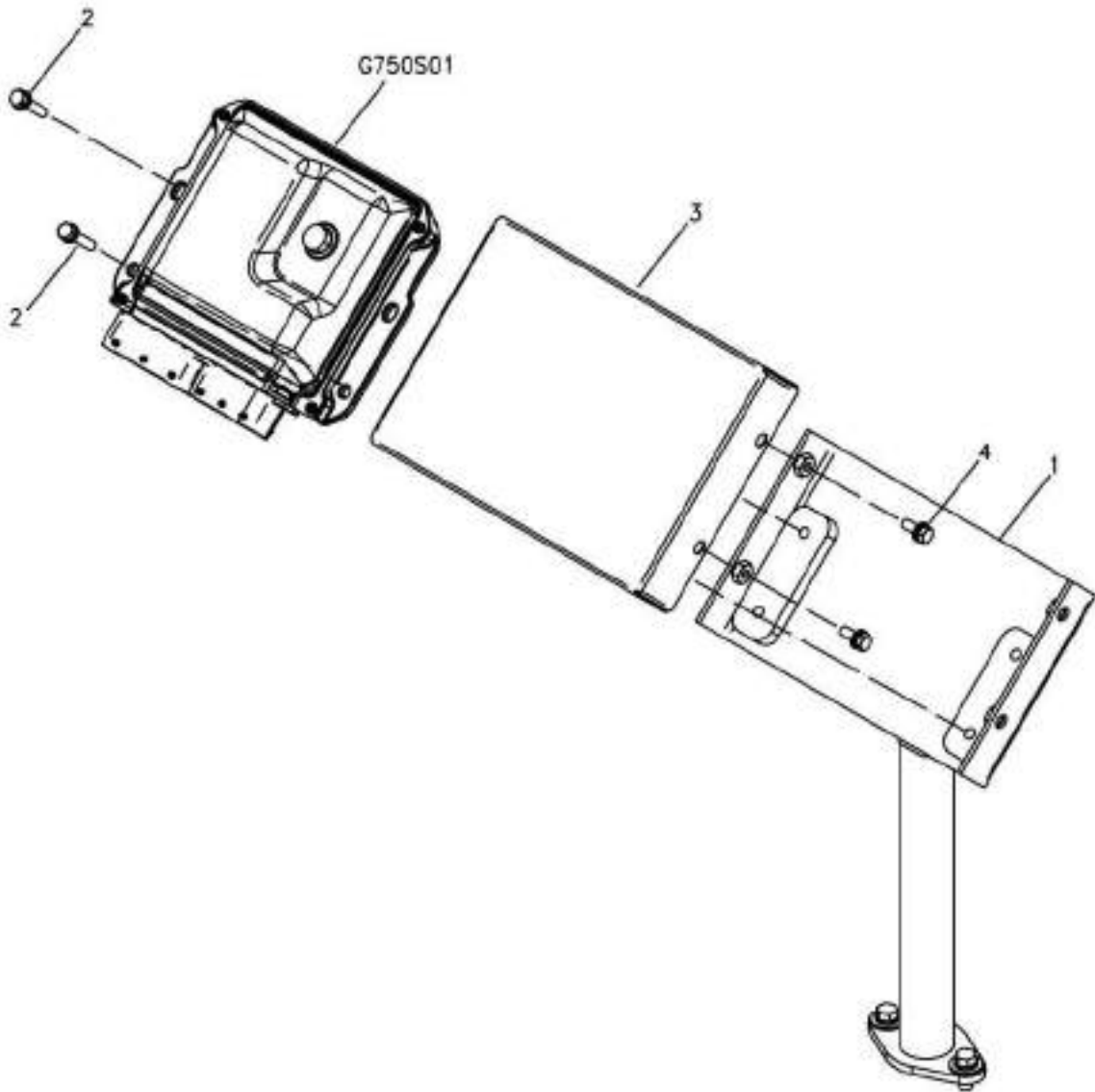
MEC

번호 NO.	부품번호 PART NO.	부품명 PART NAME	사양 SPEC.	수량 QTY	유효일 Effective	비고 REM.
1	40271587	PANEL ASSY-INSTRUMENT(ISM)-TRG750 계기판넬 조립	S4S-U/N	1	2012-10-04	
2	40268881	PANEL-INSTRUMENT-TRG750 계기판	294 X 148 X 56	1	2012-09-25	
3	40029025	SCREW-TP/CRS-S237401611 스크류	M4X P1.41X16L	6	2006-11-30	
4	40007050	SWITCH-COMBI-TRG750 콤비 스위치	3STEP/2STEP	1	2009-03-31	
5	40185307	SWITCH-PTO SELECT-TRG750 PTO 선택 스위치		1	2008-01-17	
6	40214175	PANEL-BODY UPPER-TRG830 상부 바디판넬		1	2008-12-31	
7	40032532	SWITCH-CORNER LAMP-TRG750 작업등 스위치	COBO13.402.000.13	1	2012-12-03	
8	40032531	SWITCH-HORN-TRG750 혼 스위치	COBO17.391.000.13	1	2012-12-03	
9	40032530	SWITCH-HAZARD-TRG750 비상스위치	COBO16.375.000.13	1	2012-12-03	
10	40031159	SWITCH-PTO MAN/AUTO-TRG750 피티오수동자동스위	12V,3A	1	2007-09-11	
11	40032534	COVER-SWITCH HOLE-TRG750 스위치커버		2		
12	40081285	BOLT-HEX FT-S165065513 볼트	M6X55L	1	2006-11-30	
13	40029073	NUT-FLANGE-S345060013 플랜지 너트	M6XP1	3	2006-11-30	
14	40007119	SWITCH ASSY-KEY-TRG750 키 스위치 조립체	12V/30A/50A	1	2006-11-30	
15	40007191	RELAY-GLOW-TRG750 예열 릴레이	12V/70A NO	1	2007-05-14	
16	40196911	UNIT-FLASHER(ASAE)-TRG750 플래셔 유닛	ASAE	1	2008-10-24	
17	40188339	RELAY-MODULE(WARNING)-TRG750 모듈 릴레이		1	2009-01-31	
18	40278947	SUB ASSY-FUSE BOX-G869 휴즈박스 써브 조립체		1	2012-09-25	
19	40273841	BOX ASSY-FUSE-TRG750 휴즈박스 조립체		1	2012-09-27	
20	40029000	BOLT-HEX W/WS-S159062033 볼트	M6XP1X20L	3	2006-11-30	
21	40032737	COVER-UNDER-TRG840 언더 커버	1.2T	1	2007-03-19	
22	40012887	SWITCH-A0740010 스위치	12V/5A	1	2006-11-30	
23	40007117	SWITCH-CLUCH-TRG750 스위치(시동/피티오)	12V/20A NO/NC	1	2009-09-30	

계기 패널  
METER PANEL

G750S01-3

ECU



## 계기 판넬 METER PANEL

G750S01-3

ECU

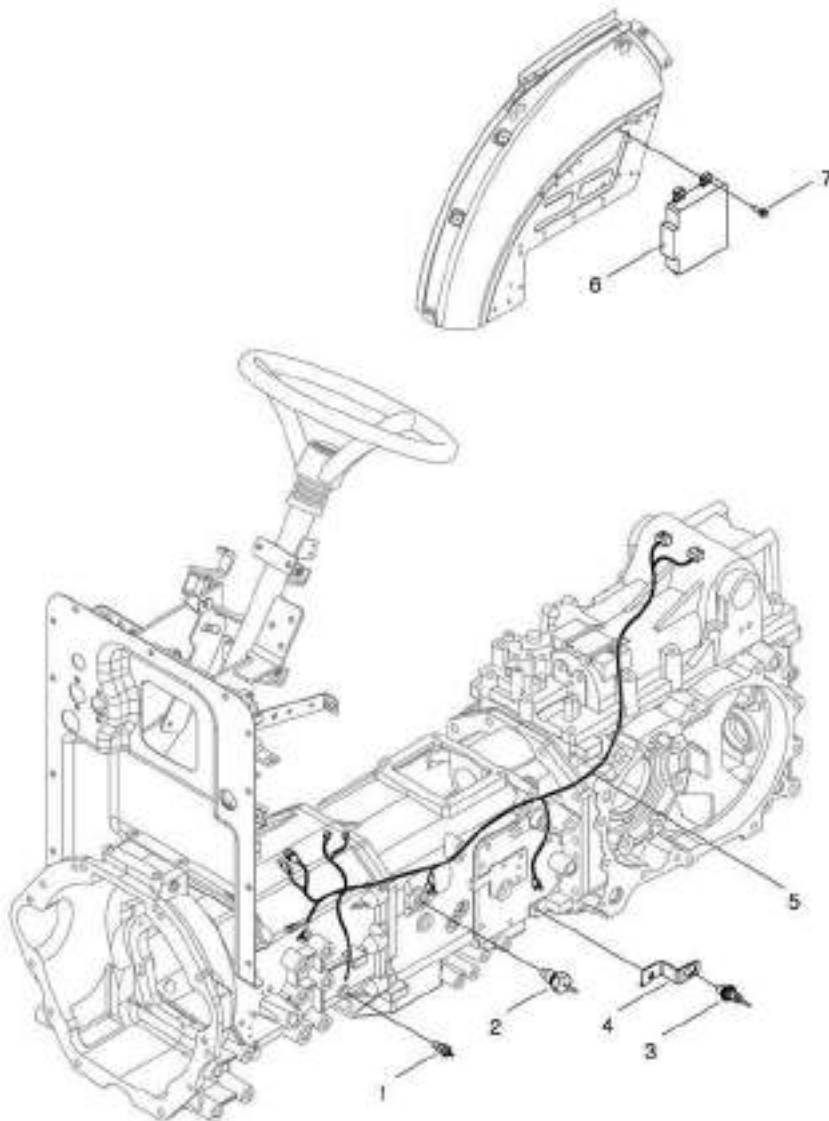
번호 NO.	부품번호 PART NO.	부품명 PART NAME	사양 SPEC.	수량 QTY	유효일 Effective	비고 REM.
1	40266700	SUPPORT-ECU-TRG750 ECU 씨포트		1	2013-01-10	
2	40028968	BOLT-HEX W/WS-S155063033 볼트	M6XP1X30L	4	2006-11-30	
3	40281437	COVER-ECU(UP)-TRG750 ECU 커버		1	2012-11-20	
4	40028964	BOLT-HEX W/WS-S155061633 볼트	M6XP1X16L	4	2006-11-30	



전장 부품  
ELECTRIC COMPONENTS

G750S02-1

PSS



# 전장 부품 ELECTRIC COMPONENTS

G750S02-1

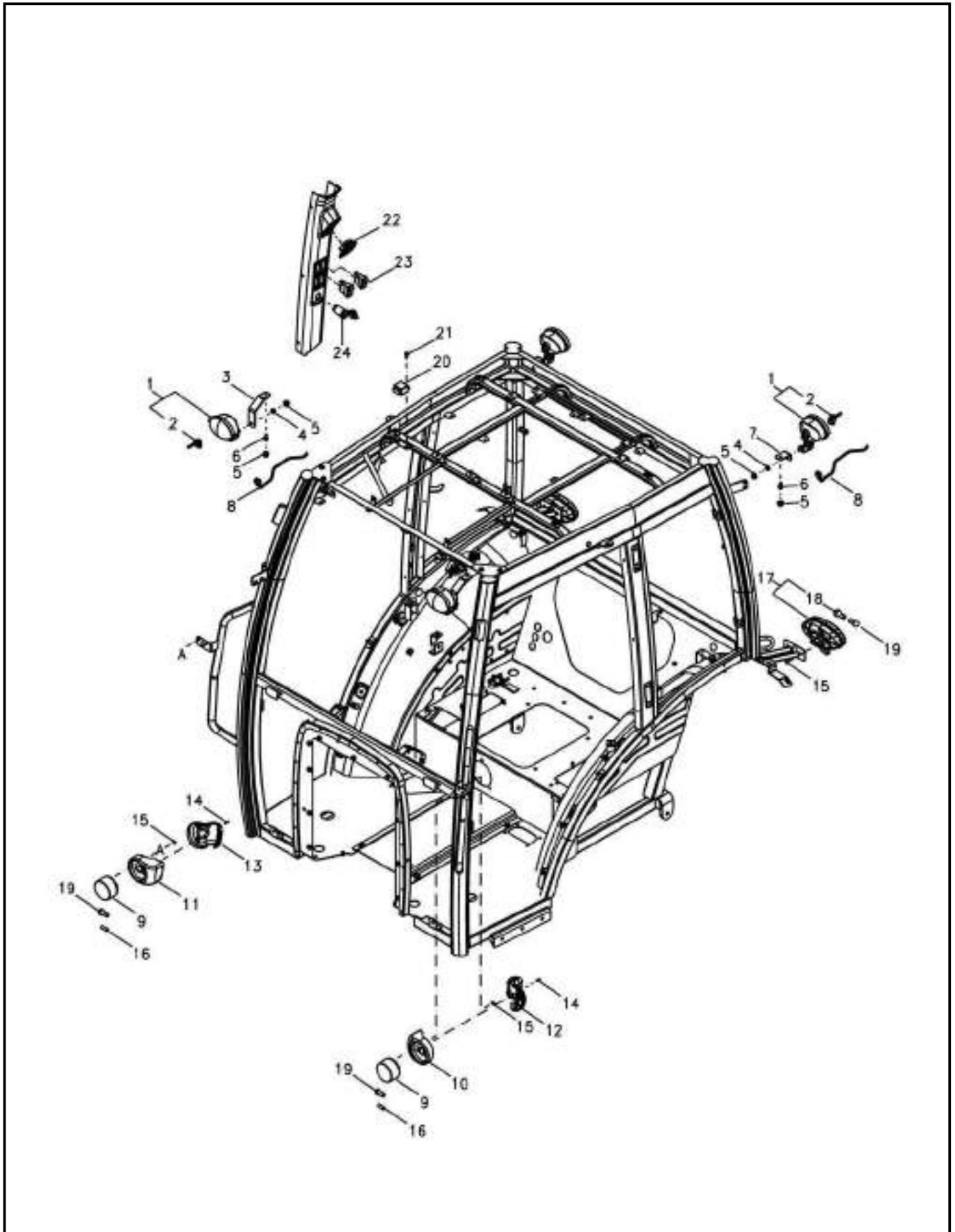
PSS

번호 NO.	부품번호 PART NO.	부품명 PART NAME	사양 SPEC.	수량 QTY	유효일 Effective	비고 REM.
1	40187203	SENSOR-TEMP-TRG750      온도 센서		1	2007-09-11	
2	40187402	SENSOR-RPM-TRG750      RPM 센서		1	2007-09-03	
3	40036269	SWITCH-PROXIMITY-TRG750      근접 스위치		1	2006-11-30	
4	40036272	BRACKET-LEVER SWITCH-TRG750      레버 스위치 브라켓		1	2006-11-30	
5	40187285	HARNESS-POWER SHUTTLE-TRG730      파워 셔틀 벨트		1	2008-12-14	
6	40180867	CONTROLLER-EHL/AL-TRG750      컨트롤러		1	2007-10-14	
7	40028974	BOLT-HEX W/WS-S155083033      볼트	M8XP1.25X30L	3	2006-11-30	

램프  
LAMP

G760S01-1

U6000CA



20121101

0

# 램프 LAMP

G760S01-1

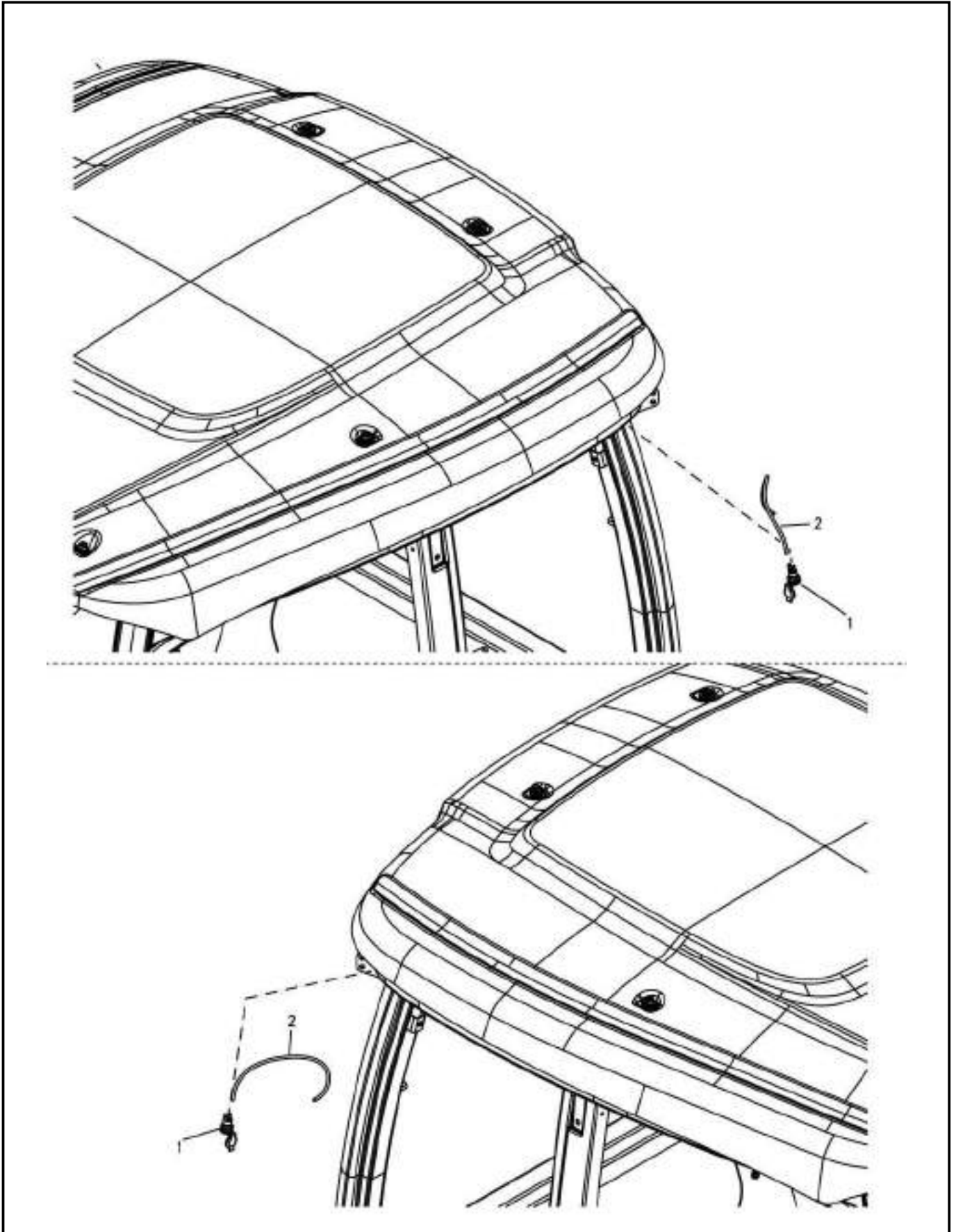
U6000CA

번호 NO.	부품번호 PART NO.	부품명 PART NAME	사양 SPEC.	수량 QTY	유효일 Effective	비고 REM.
1	40261398	LAMP ASSY-WORK-TRG760	작업등 조립체	4	2011-12-14	
2	40264037	BULB-862-TRG760	전구	1	2011-12-14	
3	40263114	BRACKET-WORK LAMP(F)-TRG760	작업등 브라켓	2	2012-03-15	
4	40029075	NUT-FLANGE-S345080013	플랜지 너트	4	2006-11-30	
5	40008371	CAP-BOLT-TRG830	볼트 캡	8	2006-11-30	
6	40028971	BOLT-HEX W/WS-S155082033	볼트	4	2006-11-30	
7	40261870	BRACKET-WORK LAMP(R)-TRG760	작업등 브라켓	2	2011-12-16	
8	40261880	HARNNESS-WORK LAMP(F)-TRG730	작업등 배선	4	2011-11-23	
9	40188759	LAMP ASSY-FR/TURN SIGNAL-TRG760	전방 방향지시등	2	2007-12-30	
10	40191996	COVER-T/SIGNAL(F/LH)-TRG760	방향지시등커버(전/	1	2009-01-02	
11	40191998	COVER-T/SIGNAL(F/RH)-TRG760	방향지시등커버(전/	1	2009-01-02	
12	40191997	COVER-T_SIGNAL(R_LH)-TRG760	방향지시등커버(후/	1	2010-12-13	
13	40191999	COVER-T_SIGNAL(R_RH)-TRG760	방향지시등커버(후/	1	2010-12-13	
14	40029025	SCREW-TP/CRS-S237401611	스크류	4	2006-11-30	
15	40029072	NUT-FLANGE-S345050013	플랜지 너트	8	2006-11-30	
16	40161835	BULB-12V/5W M9433-TRG760	전구	2	2007-09-11	
17	40032540	LAMP ASSY-REAR-TRG760	후미등	2	2006-11-30	
18	40007202	BULB-21W/5W-TRG760	전구	2	2006-11-30	
19	40007207	BULB-21W-TRG760	전구	4	2006-11-30	
20	40234130	RELAY-HEAD LAMP-TRG750	헤드 램프 릴레이	1	2010-01-10	
21	40028966	BOLT-HEX W/WS-S155062033	볼트	1	2006-11-30	
22	40191407	LAMP ASSY-ROOM-TRG760	램프 조립체	1	2007-10-31	
23	40258845	SWITCH-WORK LAMP-TRG750	작업등 스위치	2	2011-11-14	
24	40221073	SOCKET-POWER-TRG750	전원인출 소켓	1	2009-04-02	

경광등  
BEACON LAMP

G760S03-1

U6000CA, BEACON SOCKET



20121101

0

## 경광등 BEACON LAMP

G760S03-1

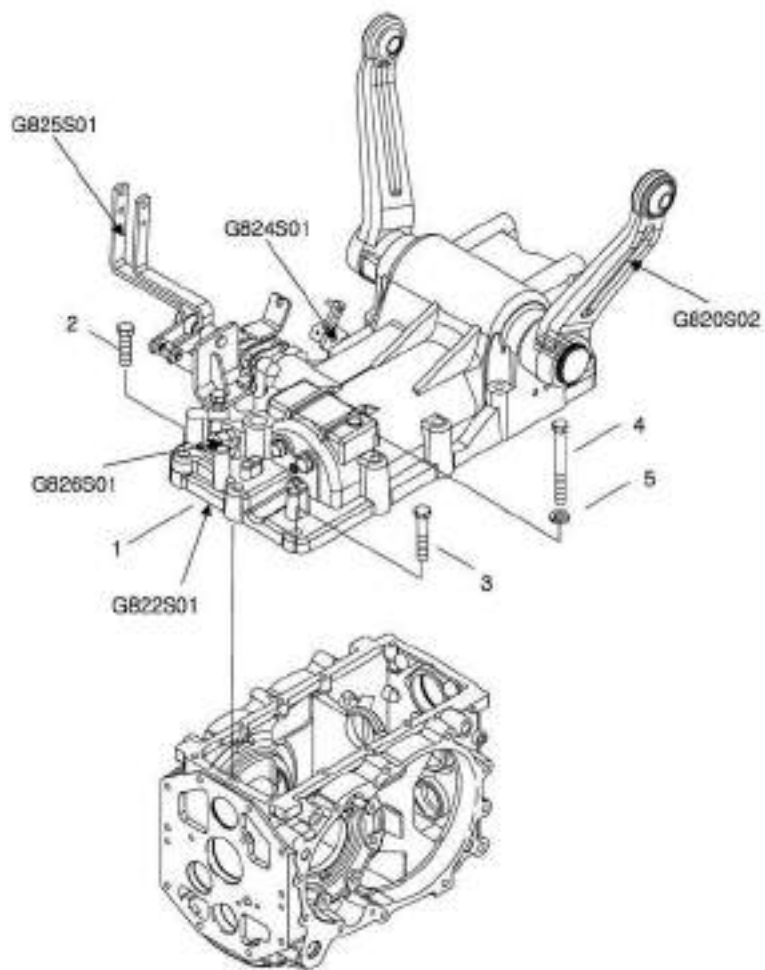
U6000CA, BEACON SOCKET

번호 NO.	부품번호 PART NO.	부품명 PART NAME	사양 SPEC.	수량 QTY	유효일 Effective	비고 REM.
1	40007128	SOCKET-BEACON LAMP-TRG760      경광등 전원 소켓	COBO 25.019.000	2	2006-11-30	
2	40264139	HARNESS-BEACON SOCKET-TRG730      경광등연결배선		2	2011-12-14	

유압하우징 조립체  
HYDRAULIC HOUSING ASSY

G820S01-1

MHL



유압하우징 조립체  
HYDRAULIC HOUSING ASSY

G820S01-1

MHL

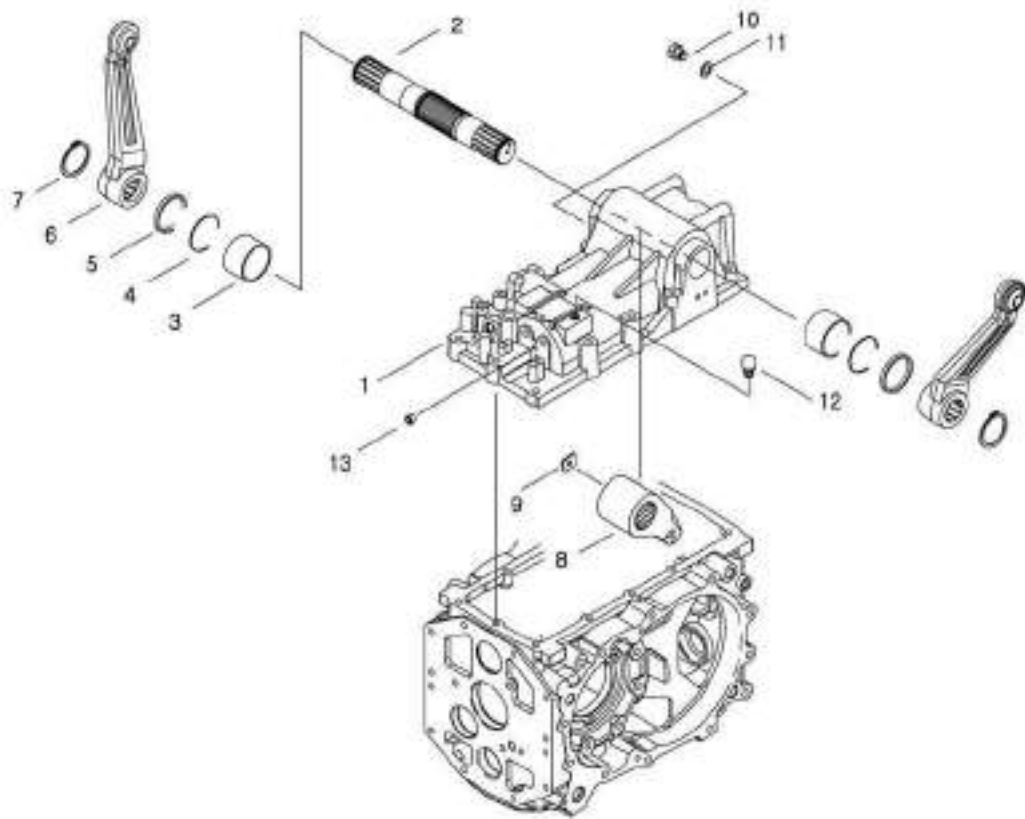
번호 NO.	부품번호 PART NO.	부품명 PART NAME	사양 SPEC.	수량 QTY	유효일 Effective	비고 REM.
1	20128801	HOUSING ASSY-HYD_NEW_MHL-G820      유압 하우징		1	2012-05-30	
2	40187512	BOLT-HEX W/WS-S153126043      볼트	M12XP1.75X60L	4	2007-07-26	
3	40187511	BOLT-HEX W/WS-S153124043      볼트	M12XP1.75X40L	3	2007-07-26	
4	40076562	BOLT-HEX-S101129053      볼트	M12XP1.75X90L	4	2006-11-30	
5	40029551	WASHER-SPR-S361120013      스프링 와셔	O.D21.5XI.D12.2X3T	4	2006-11-30	



유압하우징  
HYDRAULIC HOUSING

G820S02-1

MHL



# 유압하우징 HYDRAULIC HOUSING

G820S02-1

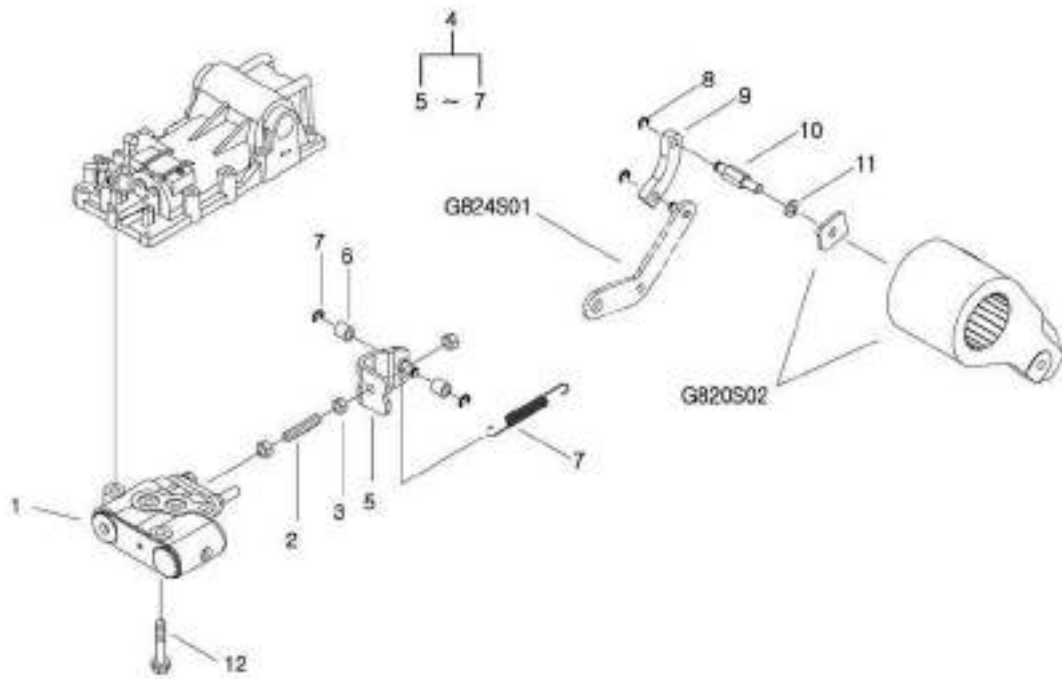
MHL

번호 NO.	부품번호 PART NO.	부품명 PART NAME	사양 SPEC.	수량 QTY	유효일 Effective	비고 REM.
1	40032542	HOUSING-HYDRAULIC-TRG820 유압하우징		1	2006-11-30	
2	40032545	SHAFT-HYD LIFT(U5255)-TRG821 유압승강 축		1	2006-11-30	
3	40009830	BUSHING-TRG970 부싱		2	2006-11-30	
4	40029224	O-RING-S802050010 오링	D49.4XW3.1	2	2006-11-30	
5	40008345	COLLOR-TRG821 칼라	OD55XID50X5T	2	2006-11-30	
6	40008048	ARM ASSY-LIFT-G821 리프트 암 조립체		2	2006-11-30	
7	40029280	RING-SNAP-S810050001 스냅링	D50	2	2006-11-30	
8	40032544	ARM-POWER(U5255)-TRG821 파워 암		1	2006-11-30	
9	40032636	PLATE-LOCK-TRG826 고정판	3.2T	1	2006-11-30	
10	40009526	PLUG-TRG823 플러그	M12X1.75X12L	1	2006-11-30	
11	40012552	SEAL-COPPER-TRG823 동와셔	OD19XID12.2X1.5T	1	2006-11-30	
12	40009792	PLUG-AIR BENT-TRG250 공기빼기 플러그	OD9.5X7.5L	1	2006-11-30	
13	40012845	PLUG-TAPER-A0610168 테이퍼 플러그	PT1/4	1	2006-11-30	

리프트 제어밸브 및 링크  
LIFT CONTROL VALVE & LINK

G822S01-1

MHL



# 리프트 제어밸브 및 링크 LIFT CONTROL VALVE & LINK

G822S01-1

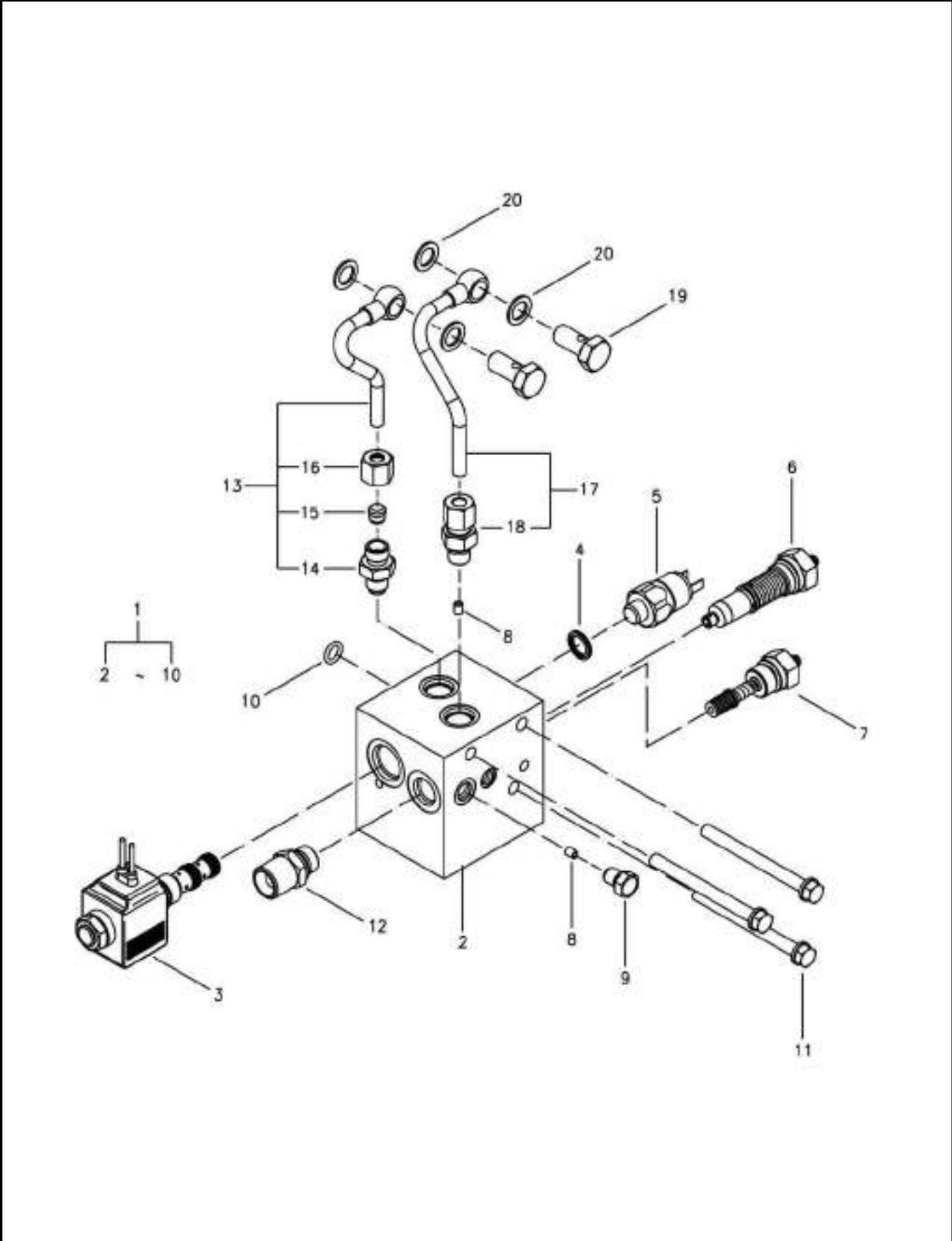
MHL

번호 NO.	부품번호 PART NO.	부품명 PART NAME	사양 SPEC.	수량 QTY	유효일 Effective	비고 REM.
1	40250285	VALVE-CONTROL-TRG822      컨트롤 밸브		1		
2	40028584	SCREW-SET SOC-S202084012      스크류	M8X1.25PX40L	1	2006-11-30	
3	40029041	NUT-HEX SMALL-S313080043      너트	M8XP1.25	3	2006-11-30	
4	40032563	CLEVIS ASSY-CLEVIS-G822      클레비스조립체		1	2006-11-30	
5	*	CLEVIS-TRG822      클레비스	4.5T	1	2006-11-30	
6	40010196	ROLLER-TRG822      롤러	OD12.0XID8.0X12.5L	2	2006-11-30	
7	40029314	RING-SNAP-S814006003      스냅링	D6	4	2006-11-30	
8	40011934	SPRING-TRG822      스프링	D1.2XD7.5X92L	1	2006-11-30	
9	40012348	LINK-E-TRG822      링크	9.0T	1	2006-11-30	
10	40032613	PIN-TRG824      피드백 링크 핀	H12	1	2006-11-30	
11	40029546	WASHER-SPR-S361080013      스프링 와셔	O.D15.4XI.D8.2X2T	1	2006-11-30	
12	40028928	BOLT-HEX W/WS-S153085033      볼트	M8XP1.25X50L	3	2006-11-30	

TM 제어밸브  
TM CONTROL VALVE

G822S02-1

INDP,WO Q/T



# TM 제어밸브 TM CONTROL VALVE

G822S02-1

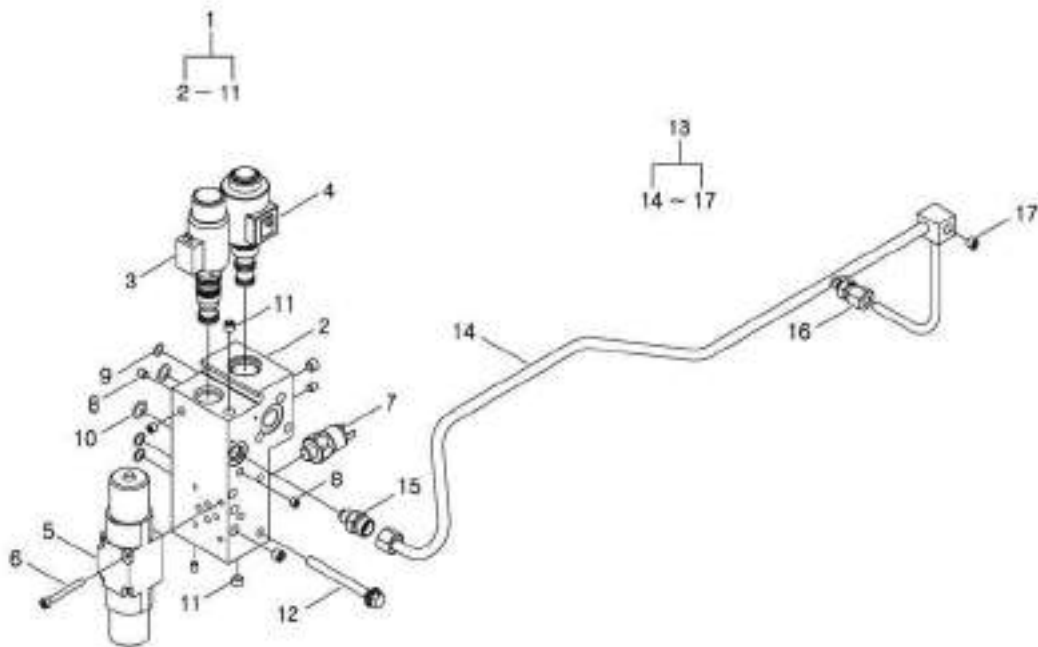
INDP,WO Q/T

번호 NO.	부품번호 PART NO.	부품명 PART NAME	사양 SPEC.	수량 QTY	유효일 Effective	비고 REM.
1	40257990	VALVE ASSY-PTO+W/SEQ-G822 피티오 밸브 조립체		1	2011-08-16	
2	40257666	BLOCK-PTO+W/SEQ-TRG822 피티오밸브 블록		1	2011-10-11	
3	40196336	VALVE-SOL-EDH044/32-TRG822 솔레노이드 밸브		1	2008-01-30	
4	40196394	SEAL-BONDED-TRG823 본디드 씸		1	2008-01-30	
5	40196338	SWITCH-PRESSURE-TRG822 압력스위치		1	2008-01-30	
6	40196337	KIT-P/C VALVE-G822 압력콘트롤밸브 키트		1	2008-01-30	
7	40196334	KIT-SEQ VALVE-G822 시퀀스밸브 키트		1	2008-01-30	
8	40007973	ORIFICE-TRG822 오리피스		2	2006-11-30	
9	40007554	PLUG-CLUTCH ROD-TRG822 클러치 플러그		1	2006-11-30	
10	40029194	O-RING-S801010011 O링	D9.8XW1.9	1	2006-11-30	
11	40028934	BOLT-HEX W/WS-S153089033 볼트	M8XP1.25X90L	3	2006-11-30	
12	40010249	JOINT-HOSE-TRG630 호스 조인트	PF1/2-PF3/8	1	2006-11-30	
13	40274040	PIPE ASSY-PTO_CL_N-G823 피티오 파이프 조립체		1	2012-06-01	
14	40273788	FILTER-CONNECTOR_PF1/4-TRG823 필터 콘넥터		1	2012-06-01	
15	40274033	SLEEVE-BS08-TRG823 슬리브	OD10	1	2012-06-01	
16	40274034	NUT-JOINT-BN_08-TRG823 너트	M16X1.5	1	2012-06-01	
17	40257465	PIPE ASSY-PTO LUB-G823 피티오 파이프 조립체		1	2011-08-16	
18	40009909	JOINT-TRG823 조인트	ID8-PF1/4	1	2006-11-30	
19	40009919	BOLT-UNION-TRG823 유니온 볼트	M12X1.75X22L	2	2006-11-30	
20	40012552	SEAL-COPPER-TRG823 동와셔	OD19XID12.2X1.5T	4	2006-11-30	

# TM 제어밸브 TM CONTROL VALVE

G822S02-6

PSS,INDP,Powershuttle valve



# TM 제어밸브 TM CONTROL VALVE

G822S02-6

PSS,INDP,Powershuttle valve

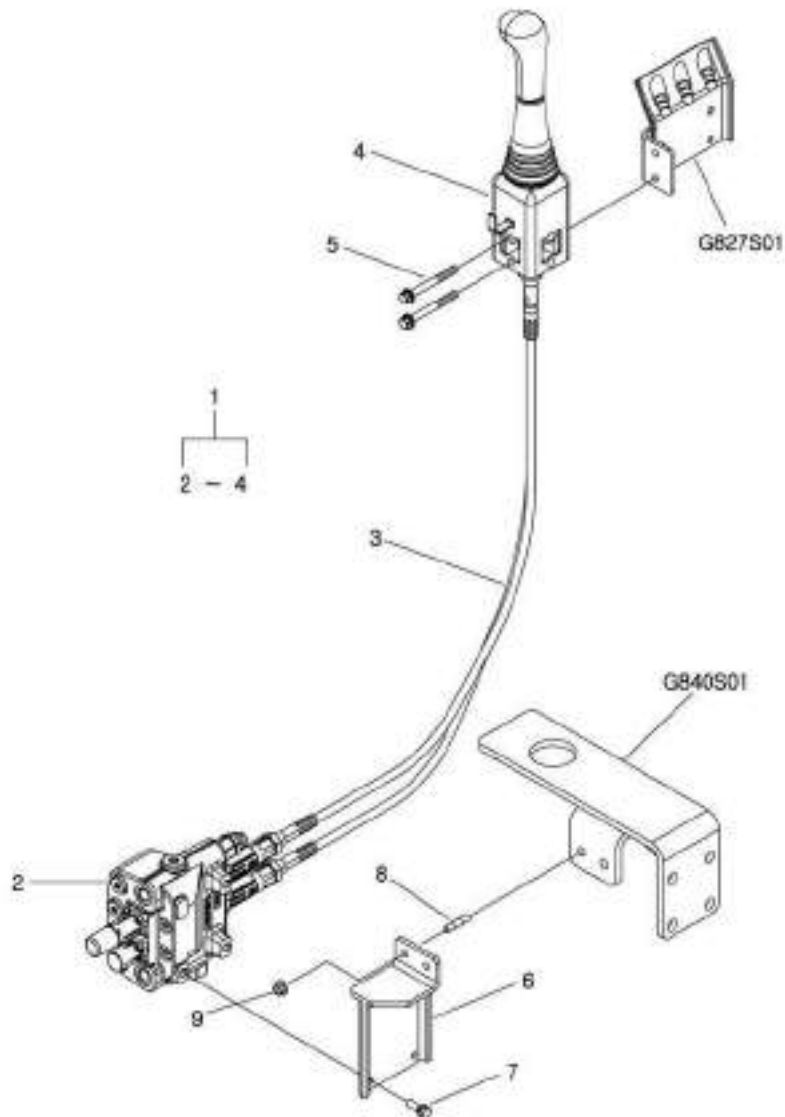
번호 NO.	부품번호 PART NO.	부품명 PART NAME	사양 SPEC.	수량 QTY	유효일 Effective	비고 REM.
1	40210712	VALVE ASSY-PSS-G822	파워셔틀 밸브 조립체	1	2008-09-08	
2	40210713	BLOCK-PSS VALVE-TRG822	파워셔틀밸브 블록	1	2008-08-26	
3	40188066	VALVE-PROPORTIONAL-TRG822	비례 제어 밸브	1	2007-08-14	
4	40188067	VALVE-CUT OFF PSS-TRG822	컷 오브 밸브	1	2008-09-05	
5	40188068	VALVE-SOLENOID F-R-TRG822	솔레노이드 밸브	1	2008-09-05	
6	40210399	BOLT-HEX SOC-S109054552	볼트	4	2008-09-05	
7	40196338	SWITCH-PRESSURE-TRG822	압력스위치	1	2008-01-30	
8	40201757	PLUG-TAPER-TRG823	테이퍼 플러그	8	2008-09-05	
9	40029193	O-RING-S801009010	오링	3	2006-11-30	
10	40029197	O-RING-S801011010	오링	2	2006-11-30	
11	40012846	PLUG-TAPER-A0610167	테이퍼 플러그	7	2006-11-30	
12	40201015	BOLT-HEX W/WS-S155088533	볼트	5	2008-09-05	
13	40187695	PIPE ASSY-PSS-G823	파워셔틀 파이프 조합	1	2007-08-13	
14	40187693	PIPE-PSS PRESSURE-TRG823	고압 파이프	1	2007-08-13	
15	40201277	FILTER-CONNECTOR-TRG823	필터 콘넥터	1	2008-09-05	
16	40010142	JOINT-TRG823	조인트	1	2006-11-30	
17	40012846	PLUG-TAPER-A0610167	테이퍼 플러그	1	2006-11-30	



유압인출 및 로더밸브  
FRONT OUTLET & LOADER VALVE

G822S03-1

F,LOADER VALVE



유압인출 및 로더밸브  
FRONT OUTLET & LOADER VALVE

G822S03-1

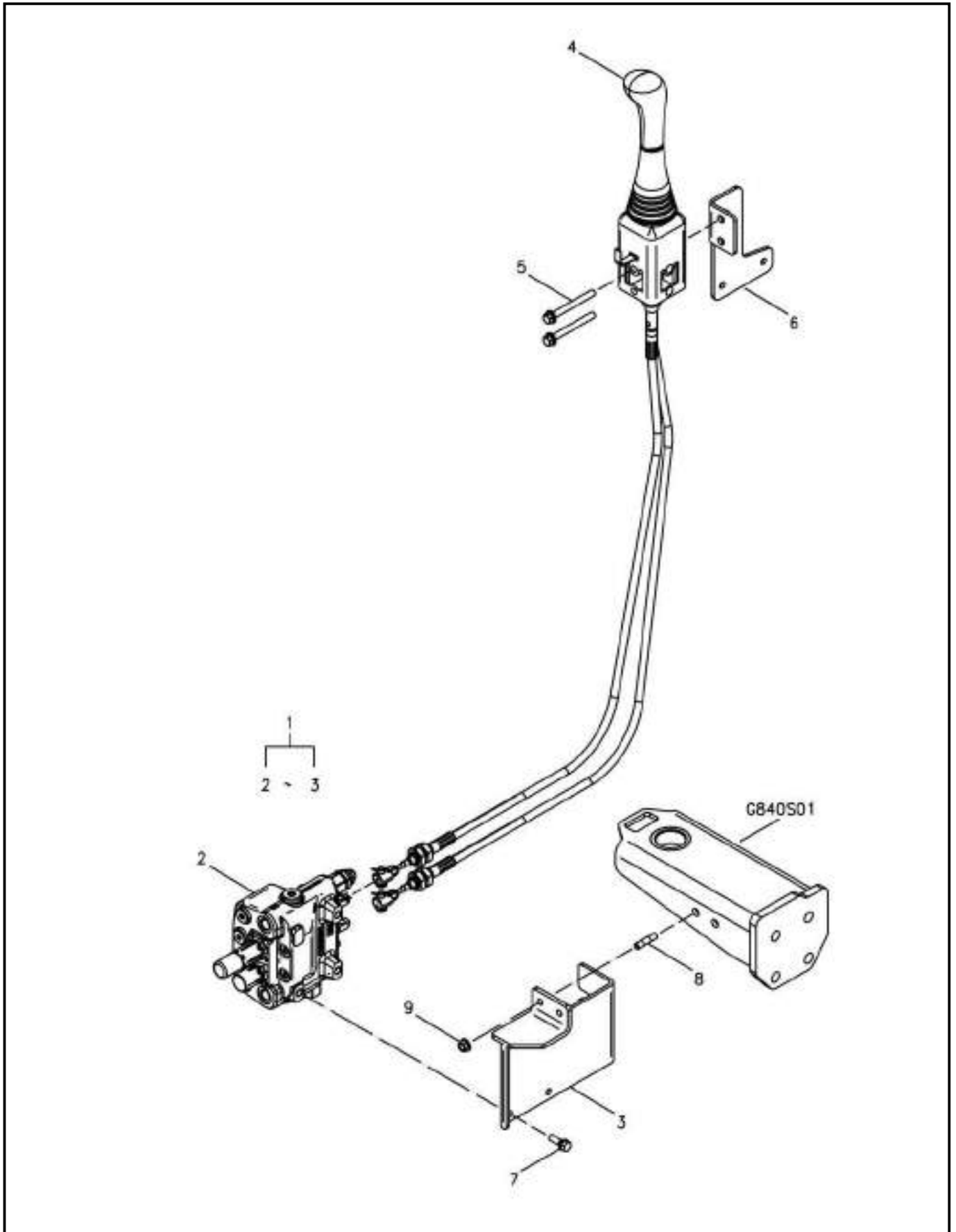
F, LOADER VALVE

번호 NO.	부품번호 PART NO.	부품명 PART NAME	사양 SPEC.	수량 QTY	유효일 Effective	비고 REM.
1	40188344	VALVE ASSY-LOADER-G822      로더밸브 조립체		1	2007-09-03	
2	40007607	VALVE-LOADER(FRONT)-TRG822      로더밸브	W/Relief	1	2006-11-30	
3	40032629	CABLE-PUSH-FULL-TRG825      조이스틱 케이블		2	2006-11-30	
4	40188345	LEVER-JOYSTICK-TRG825      조이스틱 레버		1	2007-09-03	
5	40028978	BOLT-HEX W/WS-S155088033      볼트	M8XP1.25X80L	2	2006-11-30	
6	40032562	BRACKET-L/VALVE-TRG822      로더밸브 브라켓	6T	1	2006-11-30	
7	40028923	BOLT-HEX W/WS-S153082533      볼트	M8XP1.25X25L	3	2006-11-30	
8	40028901	BOLT-STUD-S139082523      스투드 볼트	M8XP1.25X25L	2	2006-11-30	
9	40029075	NUT-FLANGE-S345080013      플랜지 너트	M8XP1.25	2	2006-11-30	

유압인출 및 로더밸브  
FRONT OUTLET & LOADER VALVE

G822S03-2

U6000CA, LOADER VALVE



20121101

0

유압인출 및 로더밸브  
 FRONT OUTLET & LOADER VALVE

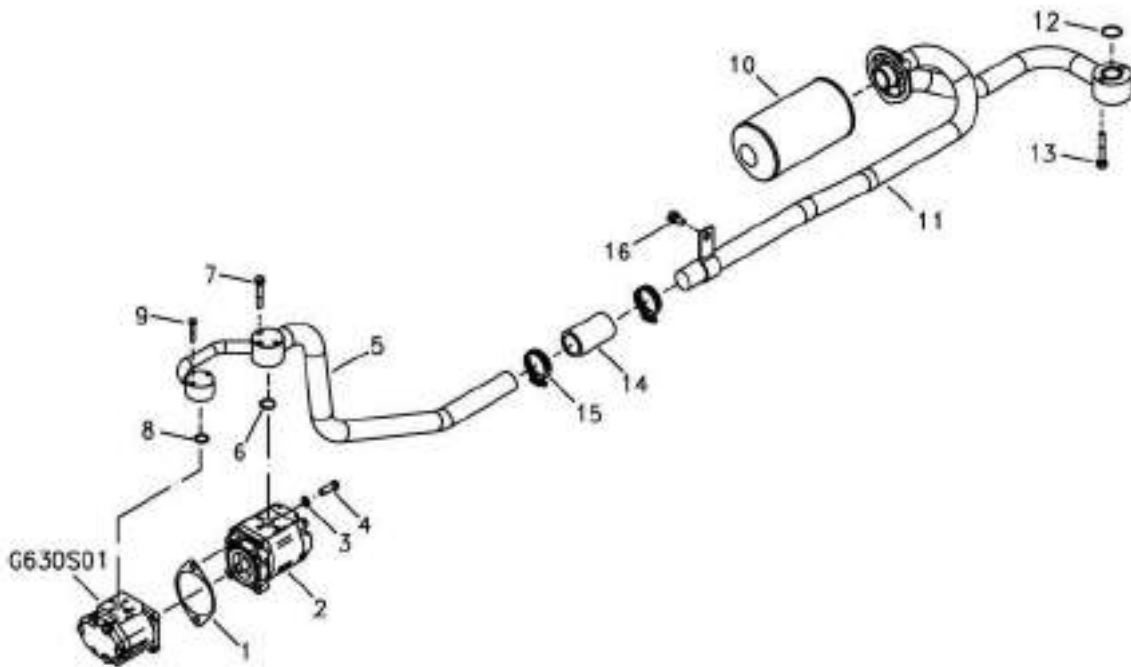
G822S03-2

U6000CA, LOADER VALVE

번호 NO.	부품번호 PART NO.	부품명 PART NAME	사양 SPEC.	수량 QTY	유효일 Effective	비고 REM.
1	40267761	VALVE ASSY-LOADER_SUB-G822 로더밸브 조립체		1	2012-02-17	
2	40267762	VALVE ASSY-LOADER_NC_U-G822 로더밸브	W/RELIEF (170BAR AT	1	2012-02-17	
3	40267759	BRACKET-LOADER V/V_NC_U-TRG822 브라켓		1	2012-02-17	
4	40262032	LEVER ASSY-JOY W/CABLE-G822 조이스틱 레버 조립체		1		
5	40028978	BOLT-HEX W/WS-S155088033 볼트	M8XP1.25X80L	2	2006-11-30	
6	40259987	BRACKET-JOYSTIC-TRG825 조이스틱 브라켓		1		
7	40028923	BOLT-HEX W/WS-S153082533 볼트	M8XP1.25X25L	3	2006-11-30	
8	40028901	BOLT-STUD-S139082523 스터드 볼트	M8XP1.25X25L	2	2006-11-30	
9	40029075	NUT-FLANGE-S345080013 플랜지 너트	M8XP1.25	2	2006-11-30	

유압라인  
HYDRAULIC LINES

G823S01-1



## 유압라인 HYDRAULIC LINES

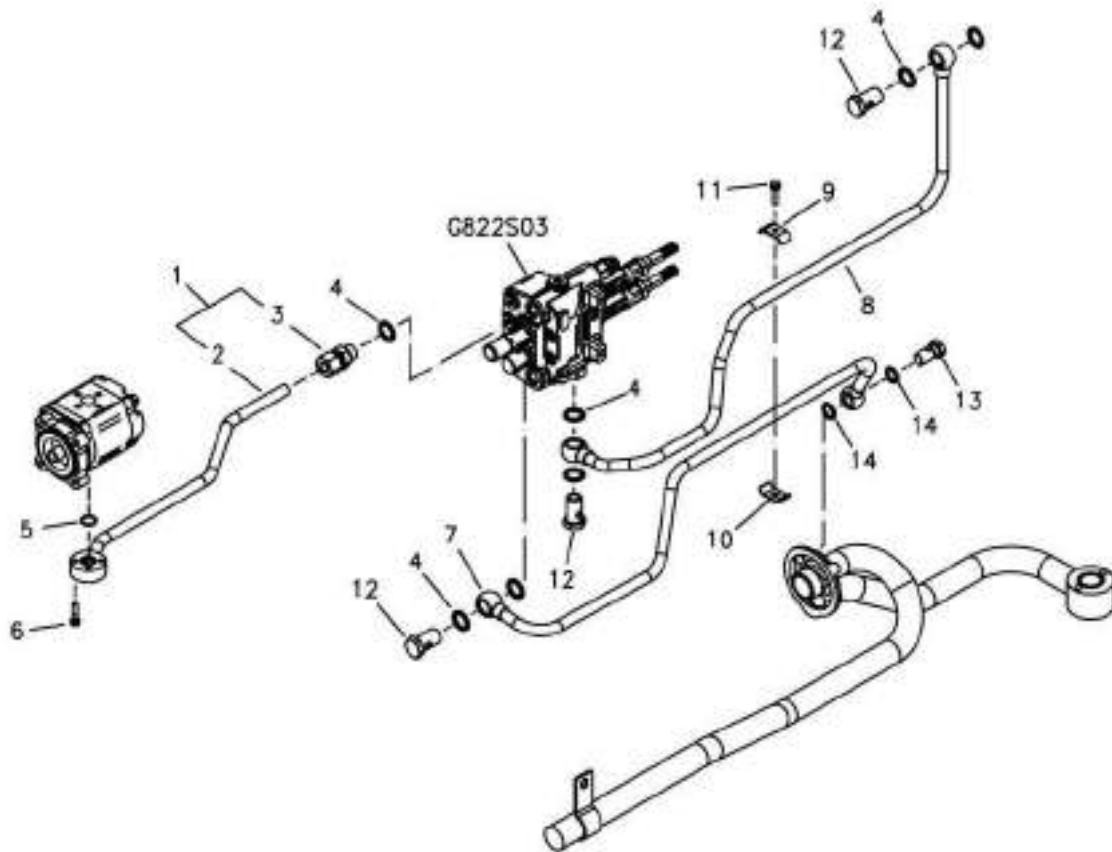
G823S01-1

번호 NO.	부품번호 PART NO.	부품명 PART NAME	사양 SPEC.	수량 QTY	유효일 Effective	비고 REM.
1	40006914	GASKET-PUMP-TRG823 가스켓	ID83X0.8T	1	2006-11-30	
2	40265898	PUMP-MAIN-18CC-R-TRG823 메인 펌프	JP20-18CC-R	1	2012-09-25	
3	40029549	WASHER-SPR-S361100013 스프링 와셔	O.D18.4X1.D10.2X2.5T	2	2006-11-30	
4	40028885	BOLT-HEX-S107103043 볼트	M10XP1.25X30L	2	2006-11-30	
5	40266094	PIPE-F/SUCTION-TRG823 전방 흡입 파이프	35X1.5T / 20X0.9T	1	2012-09-25	
6	40029209	O-RING-S801022010 오링	D21.8XW2.4	1	2006-11-30	
7	40028929	BOLT-HEX W/WS-S153085533 볼트	M8XP1.25X55L	3	2006-11-30	
8	40029209	O-RING-S801022010 오링	D21.8XW2.4	2	2006-11-30	
9	40028915	BOLT-HEX W/WS-S153064033 볼트	M6XP1X40L	2	2006-11-30	
10	40007638	FILTER-HYD/OIL-TRG823 유압 오일 필터	45 $\mu$ m	1	2006-11-30	
11	40032588	PIPE-REAR SUCTION-TRG823 후방 흡입 파이프		1	2012-02-16	
12	40029248	O-RING-S804030010 오링	D29.5XW2	1	2006-11-30	
13	40028955	BOLT-HEX W/WS-S154106033 볼트	M10XP1.25X60L	2	2006-11-30	
14	40007510	HOSE-HYD SUCTION-TRG823 흡입 호스	OD47X6.0T	1	2006-11-30	
15	40012013	CLAMP-HOSE-TRG970 호스 클램프	MIND27/MAXD50	2	2006-11-30	
16	40028947	BOLT-HEX W/WS-S154102033 볼트	M10XP1.25X20L	1	2006-11-30	

유압라인  
HYDRAULIC LINES

G823S01-2

F,LV,Pressure line



# 유압라인 HYDRAULIC LINES

G823S01-2

F,LV,Pressure line

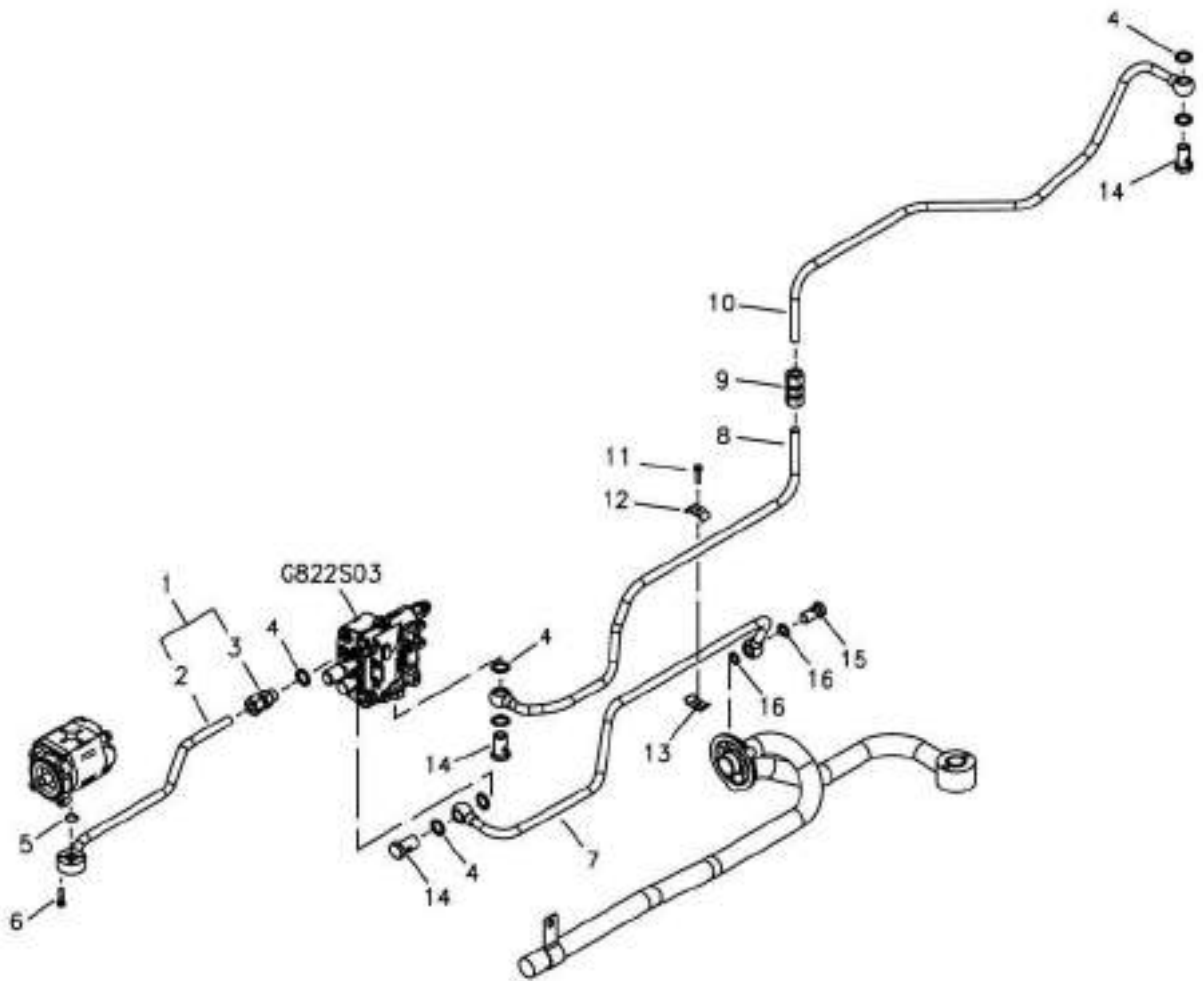
번호 NO.	부품번호 PART NO.	부품명 PART NAME	사양 SPEC.	수량 QTY	유효일 Effective	비고 REM.
1	40266092	PIPE ASSY-F/PRS_LV-G823 전방고압 파이프 조립	15X1.5T	1	2012-09-25	
2	40266093	PIPE-F/PRS_LV-TRG823 전방고압파이프(로더)	15X1.5T	1	2012-09-25	
3	40010141	JOINT-TRG823 조인트	PF1/2X15L	1	2006-11-30	
4	40012096	SEAL-BONDED-TRG823 본디드 씬	OD21.2X1.5T	7	2009-08-31	
5	40029206	O-RING-S801018010 오링	D17.8XW2.4	1	2006-11-30	
6	40028913	BOLT-HEX W/WS-S153063033 볼트	M6XP1X30L	3	2006-11-30	
7	40032579	PIPE ASSY-DRAIN(LV)-G823 로더밸브드레인파이		1	2008-09-08	
8	40032578	PIPE-REAR PR(LV)-TRG823 후방고압파이프	Φ15	1	2006-11-30	
9	40012306	CLAMP-PIPE-TRG640 파이프 클램프	2.3T	1	2006-11-30	
10	40012307	CLAMP-PIPE-TRG640 파이프 클램프	2.3T	1	2006-11-30	
11	40028968	BOLT-HEX W/WS-S155063033 볼트	M6XP1X30L	1	2006-11-30	
12	40010250	BOLT-UNION-TRG823 유니온 볼트	PF1/2X36L	3	2006-11-30	
13	40010321	BOLT-UNION-TRG630 유니온 볼트	OD22XPF3/8	1	2006-11-30	
14	40012415	SEAL-BONDED-TRG823 본디드 씬	OD16.8X1.5T	2	2009-08-31	



유압라인  
HYDRAULIC LINES

G823S01-3

U6000CA, Pressure line



# 유압라인 HYDRAULIC LINES

G823S01-3

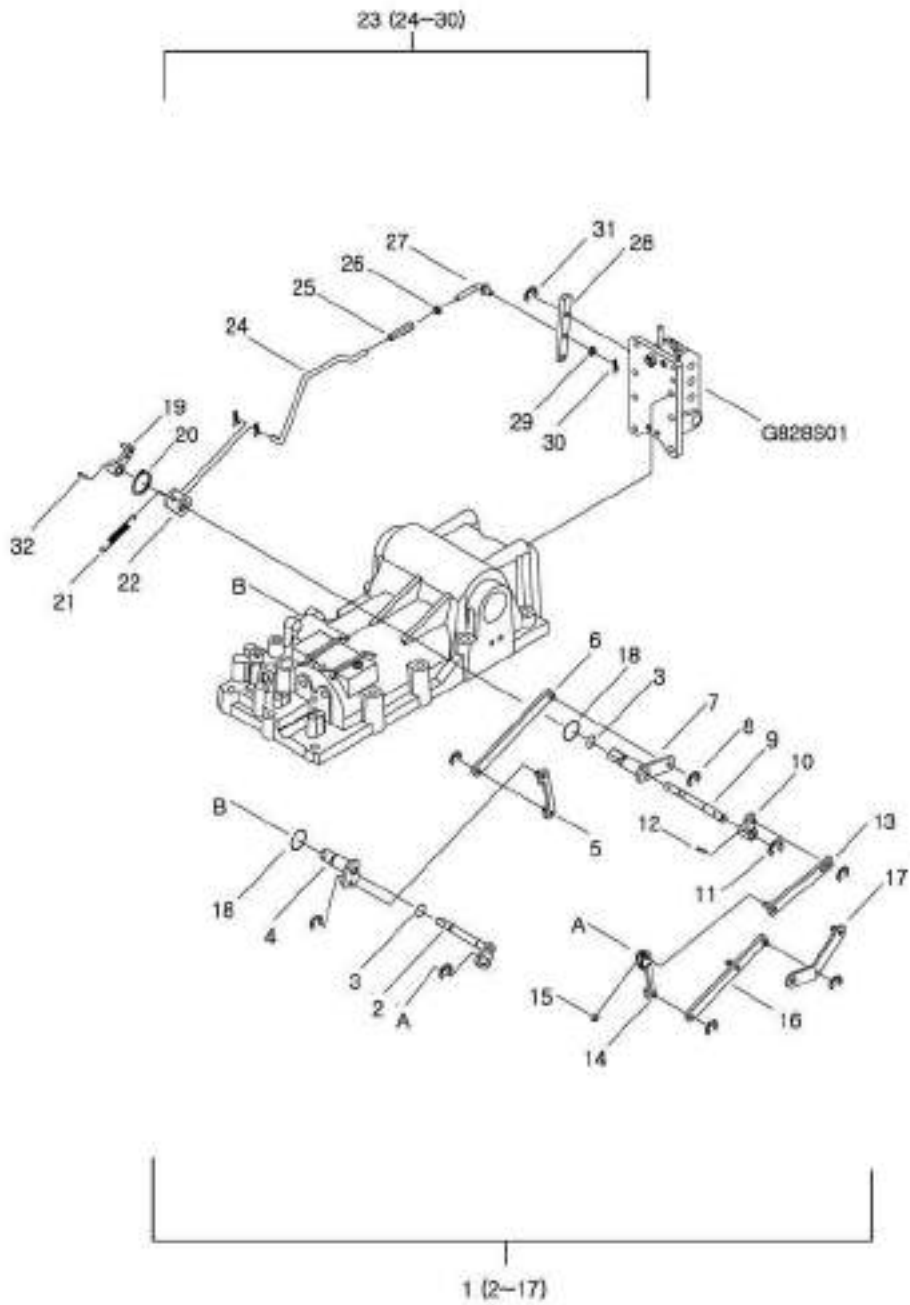
U6000CA, Pressure line

번호 NO.	부품번호 PART NO.	부품명 PART NAME	사양 SPEC.	수량 QTY	유효일 Effective	비고 REM.
1	40266092	PIPE ASSY-F/PRS_LV-G823 전방고압 파이프 조립	15X1.5T	1	2012-09-25	
2	40266093	PIPE-F/PRS_LV-TRG823 전방고압파이프(로더)	15X1.5T	1	2012-09-25	
3	40010141	JOINT-TRG823 조인트	PF1/2X15L	1	2006-11-30	
4	40012096	SEAL-BONDED-TRG823 본디드 씰	OD21.2X1.5T	7	2009-08-31	
5	40029206	O-RING-S801018010 오링	D17.8XW2.4	1	2006-11-30	
6	40028913	BOLT-HEX W/WS-S153063033 볼트	M6XP1X30L	3	2006-11-30	
7	40032579	PIPE ASSY-DRAIN(LV)-G823 로더밸브드레인파이		1	2008-09-08	
8	40267387	PIPE-R_PR(LV)_NC_U-TRG823 고압 파이프	Φ15	1		
9	40008164	UNION ASSY-STRAIGHT-G823 유니온 조립체		1	2006-11-30	
10	40267384	PIPE-R_PR_NC_U-TRG823 고압 파이프		1		
11	40028968	BOLT-HEX W/WS-S155063033 볼트	M6XP1X30L	1	2006-11-30	
12	40012306	CLAMP-PIPE-TRG640 파이프 클램프	2.3T	1	2006-11-30	
13	40012307	CLAMP-PIPE-TRG640 파이프 클램프	2.3T	1	2006-11-30	
14	40010250	BOLT-UNION-TRG823 유니온 볼트	PF1/2X36L	3	2006-11-30	
15	40010321	BOLT-UNION-TRG630 유니온 볼트	OD22XPF3/8	1	2006-11-30	
16	40012415	SEAL-BONDED-TRG823 본디드 씰	OD16.8X1.5T	2	2009-08-31	

위치 및 견인제어 링크  
POSITION & DRAFT CONTROL LINK

G824S01-1

MHL



## 위치 및 견인제어 링크 POSITION & DRAFT CONTROL LINK

G824S01-1

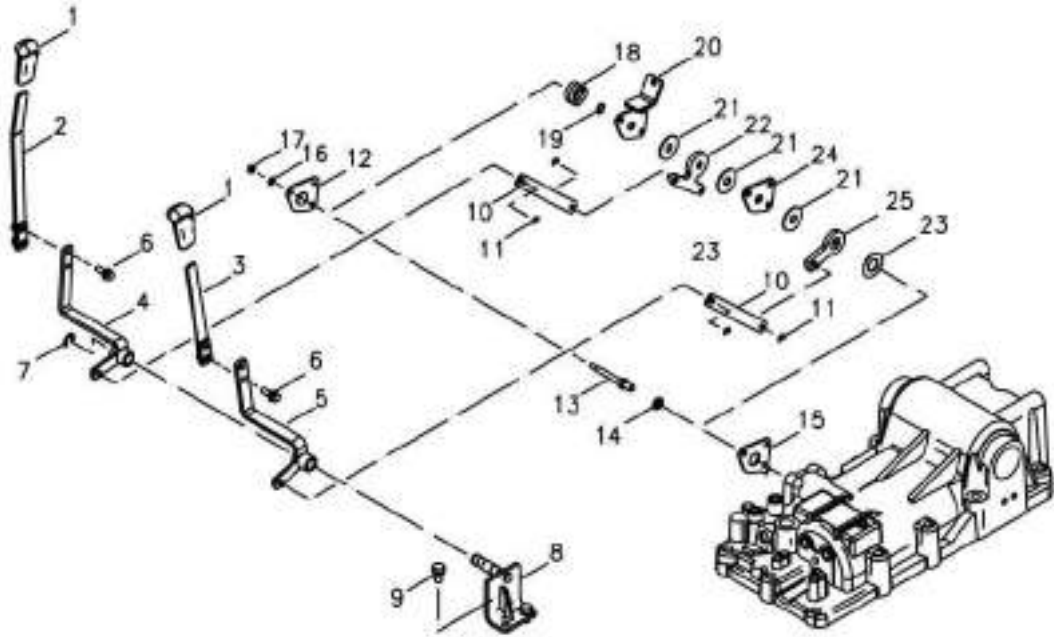
MHL

번호 NO.	부품번호 PART NO.	부품명 PART NAME	사양 SPEC.	수량 QTY	유효일 Effective	비고 REM.
1	40032598	LINK ASSY-SUB-G824	보조 링크 조립체	1	2006-11-30	
2	*	SHAFT-POSITION CON-TRG824	위치제어 축	1	2006-11-30	
3	40029193	O-RING-S801009010	오링	2	2006-11-30	
4	*	SHAFT-DRAFT CON-TRG824	견인제어 축	1	2007-01-22	
5	*	LINK-DRAFT CON-TRG824	견인제어 링크	1	2006-11-30	
6	*	LINK-DRAFT-TRG824	견인제어 링크	1	2006-11-30	
7	*	SHAFT-DRAFT CON F/B-TRG824	견인제어 피드백 축	1	2007-01-22	
8	40029314	RING-SNAP-S814006003	스냅링	7	2006-11-30	
9	*	SHAFT-AUTO LIFT-TRG824	오토리프트 축	1	2006-11-30	
10	*	ARM-AUTO LIFT-TRG824	오토리프트 암	1	2006-11-30	
11	40029318	RING-SNAP-S814009003	스냅링	1	2006-11-30	
12	40029157	PIN-SPRING-S446042012	스프링 핀	1	2006-11-30	
13	*	LINK-LIFT O MATIC-TRG824	오토리프트 링크	1	2006-11-30	
14	*	LINK-VALVE CON-TRG824	밸브컨트롤링크	1	2006-11-30	
15	*	ROLLER-LIFT O/ MATIC-TRG824	롤러	1	2006-11-30	
16	*	LINK-POSITION CON-TRG824	위치제어 링크	1	2006-11-30	
17	*	LINK-POSITION F/B-TRG824	위치제어 피드백 링크	1	2006-11-30	
18	40029204	O-RING-S801016010	오링	2	2006-11-30	
19	40032627	ARM-A/L CONTROL-TRG825	오토리프트 암	1	2009-04-26	
20	40029266	RING-SNAP-S810020003	스냅링	1	2006-11-30	
21	40011936	SPRING-TRG100	스프링	1	2006-11-30	
22	40032609	PLATE-DRAFT CON-TRG824	견인제어 플레이트	1	2006-11-30	
23	40032610	LINK ASSY-DRAFT-G824	견인제어 링크 조립	1	2006-11-30	
24	*	ROD-DRAFT CONTROL-TRG824	견인제어 로드 B	1	2006-11-30	
25	*	JOINT-TRG824	조인트	1	2006-11-30	
26	40029041	NUT-HEX SMALL-S313080043	너트	1	2006-11-30	
27	*	ROD-DRAFT CONTROL-TRG824	견인제어 로드 A	1	2006-11-30	
28	*	LINK-PACK-TRG824	링크	1	2006-11-30	
29	40028169	WASHER-PLN-S364080013	평와셔	1	2006-11-30	
30	40029131	PIN-SNAP-S443080013	스냅핀	3	2006-11-30	
31	40029314	RING-SNAP-S814006003	스냅링	1	2006-11-30	
32	40029157	PIN-SPRING-S446042012	스프링 핀	1	2006-11-30	

유압 제어 레버  
HYDRAULIC CONTROL LEVER

G825S01-1

U6000CA,MHL,Lever



# 유압 제어 레버 HYDRAULIC CONTROL LEVER

G825S01-1

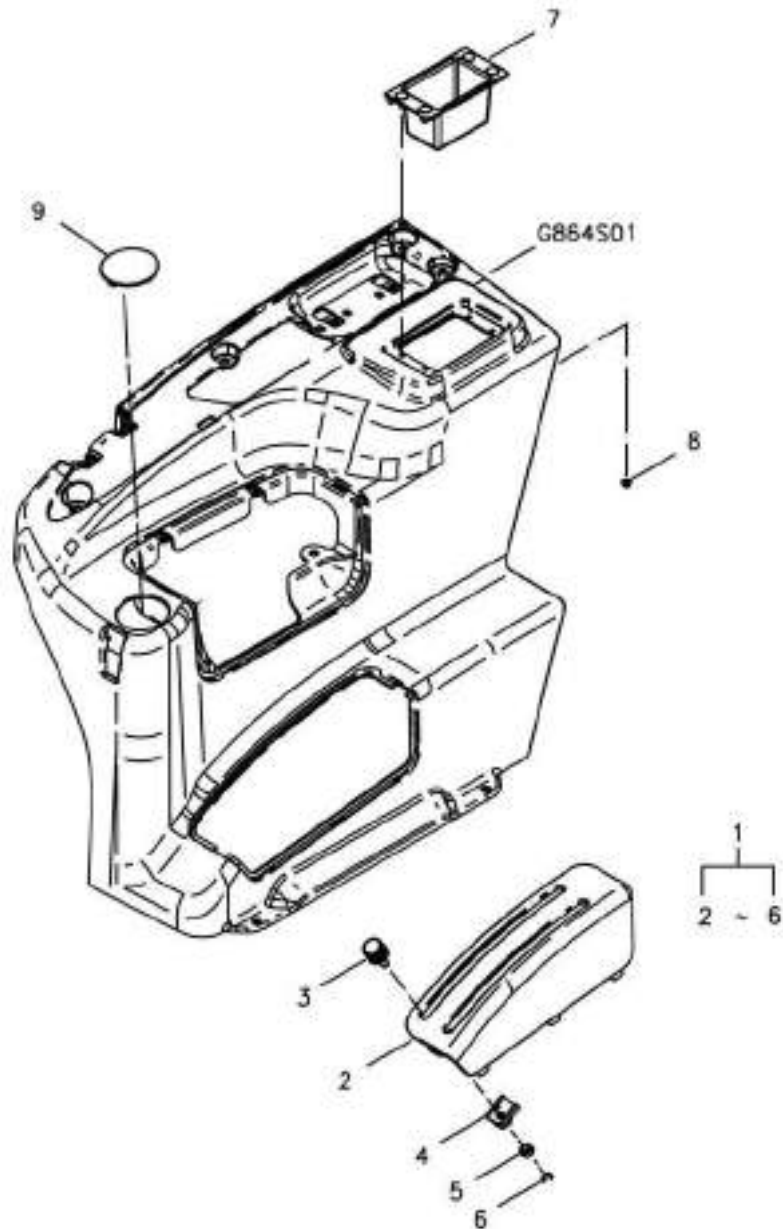
U6000CA, MHL, Lever

번호 NO.	부품번호 PART NO.	부품명 PART NAME	사양 SPEC.	수량 QTY	유효일 Effective	비고 REM.
1	40182654	GRIP-HYD LEVER-TRG825 유압레버 손잡이		2	2007-10-31	
2	40261461	EXTENSION-POSITION LEVER-TRG825 위치제어 레버		1		
3	40261460	EXTENSION-DRAFT LEVER-TRG825 견인제어레버		1		
4	40032615	LEVER-POS CTRL-G825 위치제어 레버		1	2006-11-30	
5	40032614	LEVER-DRAFT CTRL-G825 견인제어레버		1	2006-11-30	
6	40028973	BOLT-HEX W/WS-S155082533 볼트	M8XP1.25X25L	3	2006-11-30	
7	40029320	RING-SNAP-S814012001 스냅링	D12	1	2006-11-30	
8	40032618	BRACKET-HYD LEVER-TRG825 유압레버 브라켓		1	2007-01-22	
9	40028947	BOLT-HEX W/WS-S154102033 볼트	M10XP1.25X20L	2	2006-11-30	
10	40032616	LINK-LEVER CON-TRG825 링크	19X4.5T	2	2006-11-30	
11	40029314	RING-SNAP-S814006003 스냅링	D6	4	2006-11-30	
12	40011868	COVER-SPRING-TRG825 스프링 커버	3.2T	1	2006-11-30	
13	40032617	BOLT-L/SUPPORT-TRG825 볼트	H12	3	2006-11-30	
14	40029549	WASHER-SPR-S361100013 스프링 와셔	O.D18.4XI.D10.2X2.5T	3	2006-11-30	
15	40032623	PLATE-LEVER SUPPORT-TRG825 플레이트	3.2T	1	2006-11-30	
16	40029543	WASHER-SPR-S361060013 스프링 와셔	O.D12.2XI.D6.1X1.5T	3	2006-11-30	
17	40028763	NUT-HEX 2 TY-S305060013 너트	M6X1P	3	2006-11-30	
18	40012375	SPRING-TRG825 스프링	D6XD27X23L	1	2006-11-30	
19	40029259	RING-SNAP-S810012001 스냅링	D12	1	2006-11-30	
20	40032620	PLATE-PL/A/L LOCKING-TRG825 고정 플레이트		1	2006-11-30	
21	40006942	FRICTION PLATE-S-TRG825 마찰판	OD40XID13X2T	3	2006-11-30	
22	40253305	ARM-EXT POSITION-TRG825 위치제어 레버 암		1	2012-05-30	
23	40006943	FRICTION PLATE-L-TRG825 마찰판	OD40XID21X2T	1	2006-11-30	
24	40012316	PLATE-LOCKING-TRG825 미끄럼 방지판	3.2T	1	2006-11-30	
25	40011925	ARM-DRAFT LEVER-TRG825 견인제어레버 암	8T	1	2006-11-30	

유압 제어 레버  
HYDRAULIC CONTROL LEVER

G825S01-2

U6000CA,MHL.Cover



# 유압 제어 레버 HYDRAULIC CONTROL LEVER

G825S01-2

U6000CA,MHL.Cover

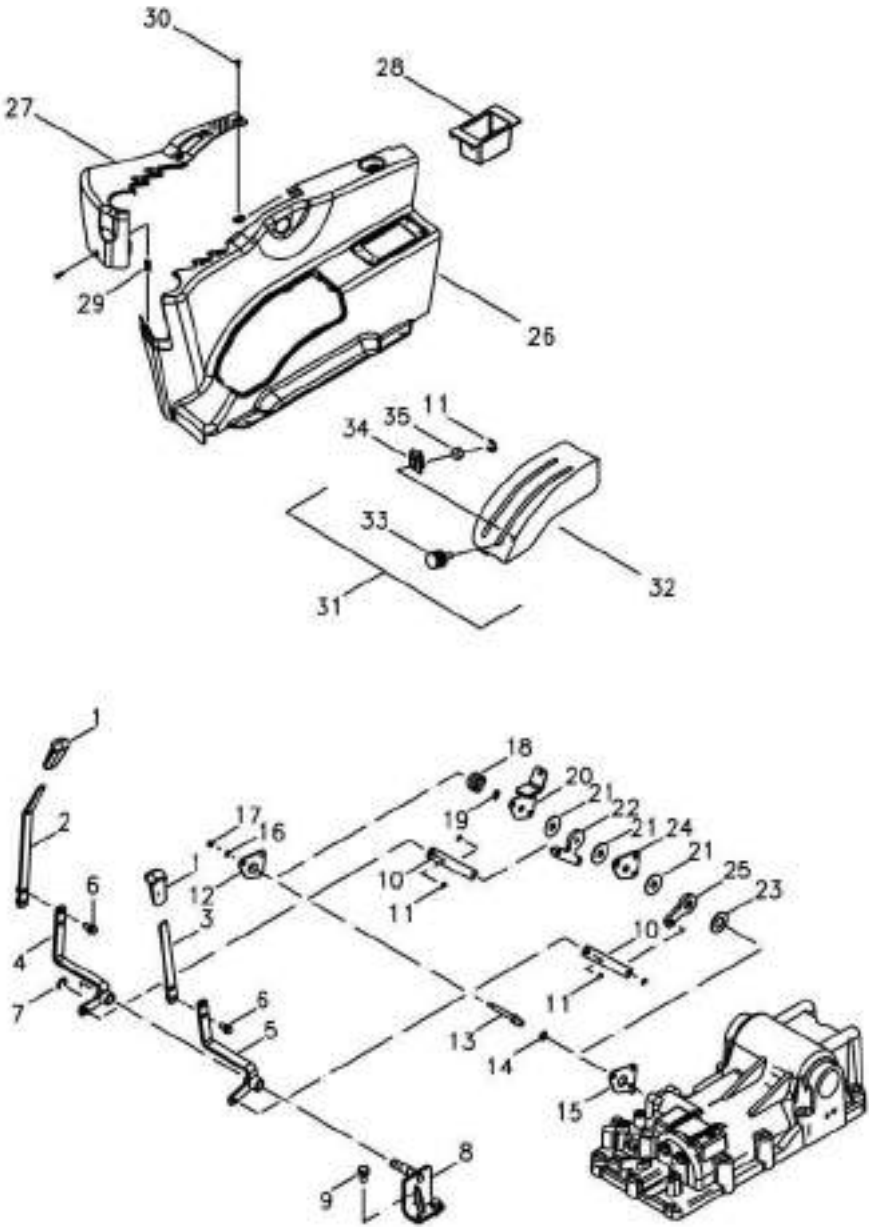
번호 NO.	부품번호 PART NO.	부품명 PART NAME	사양 SPEC.	수량 QTY	유효일 Effective	비고 REM.
1	40268280	GUIDE ASSY-HYDRAULIC-U-2011-G825 레버 가이드 조립체		1		
2	40260281	GUIDE-LEVER-HYD-2011-U-TRG864 레버 가이드		1		
3	40008400	GRIP-HYD/LEVER-TRG825 유압레버 스톱퍼 그립		2	2009-03-31	
4	40008369	STOPPER-HYD/LEVER-TRG825 유압레버 스톱퍼		2	2006-11-30	
5	40028768	NUT-HEX 2 TY-S305080043 너트	M8X1.25P	2	2006-11-30	
6	40029314	RING-SNAP-S814006003 스프링	D6	2	2006-11-30	
7	40264959	COVER-LEVELING-GRAY-TRG825 커버	PLASTIC	1	2011-12-13	
8	40260192	CONSOLE-RH-2011-U-TRG864 우측 콘솔		1	2012-02-17	
9	40164183	CAP-RUBBER-TRG970 고무 캡		1	2007-02-06	WO/JOYSTIC



유압 제어 레버  
HYDRAULIC CONTROL LEVER

G825S01-3

F,LOADER VALVE,MHL



# 유압 제어 레버 HYDRAULIC CONTROL LEVER

G825S01-3

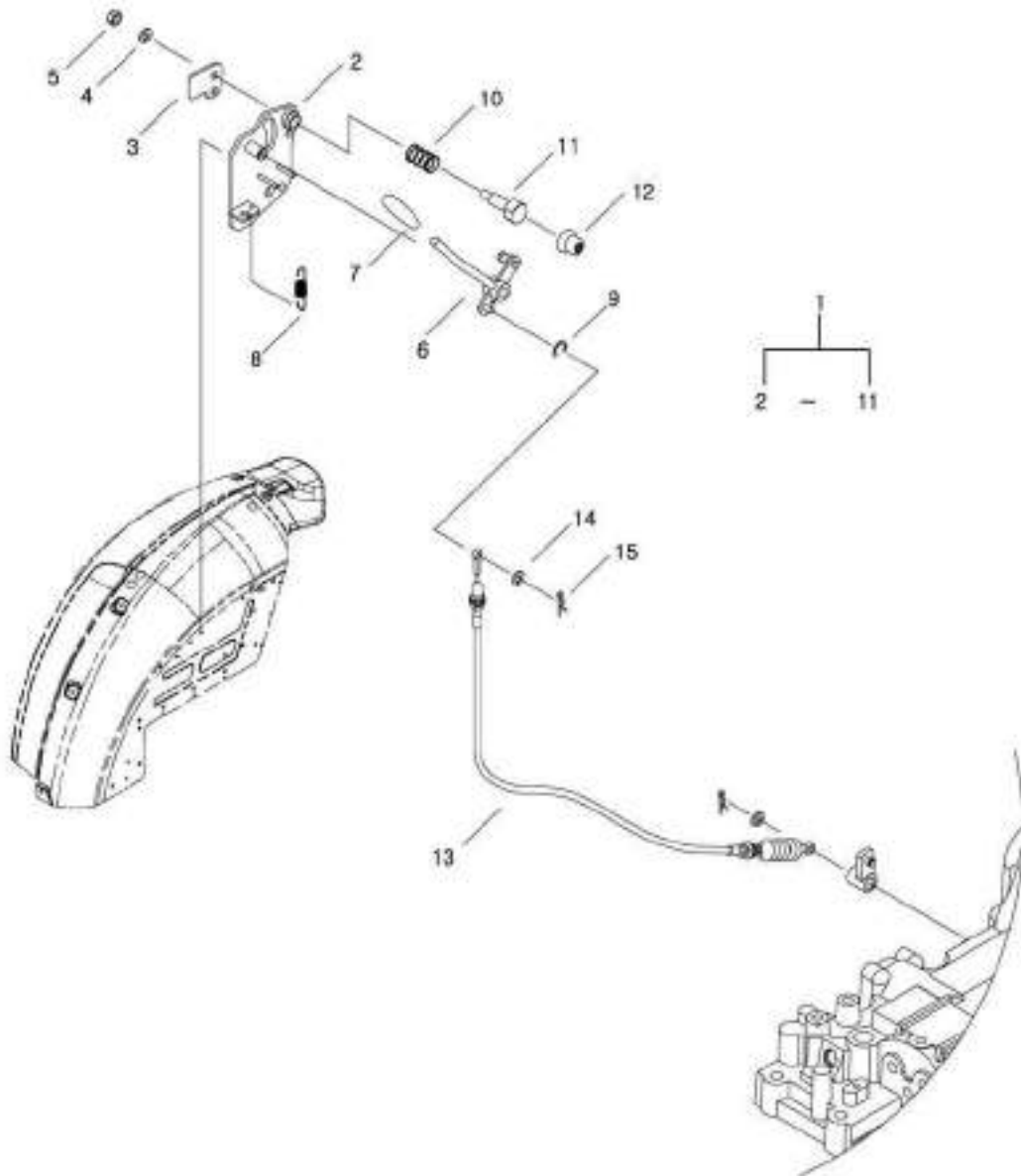
F,LOADER VALVE,MHL

번호 NO.	부품번호 PART NO.	부품명 PART NAME	사양 SPEC.	수량 QTY	유효일 Effective	비고 REM.
1	40182654	GRIP-HYD LEVER-TRG825 유압레버 손잡이		2	2007-10-31	
2	40032622	EXTENSION-POSITION LEVER-TRG825 위치제어 연장레버	19X4.5T	1	2006-11-30	
3	40032621	EXTENSION-DRAFT LEVER-TRG825 견인제어레버 연장	19X4.5T	1	2006-11-30	
4	40032615	LEVER-POS CTRL-G825 위치제어 레버		1	2006-11-30	
5	40032614	LEVER-DRAFT CTRL-G825 견인제어레버		1	2006-11-30	
6	40028971	BOLT-HEX W/WS-S155082033 볼트	M8XP1.25X20L	7	2006-11-30	
7	40029320	RING-SNAP-S814012001 스냅링	D12	1	2006-11-30	
8	40032618	BRACKET-HYD LEVER-TRG825 유압레버 브라켓		1	2007-01-22	
9	40028947	BOLT-HEX W/WS-S154102033 볼트	M10XP1.25X20L	2	2006-11-30	
10	40032616	LINK-LEVER CON-TRG825 링크	19X4.5T	2	2006-11-30	
11	40029314	RING-SNAP-S814006003 스냅링	D6	6	2006-11-30	
12	40011868	COVER-SPRING-TRG825 스프링 커버	3.2T	1	2006-11-30	
13	40032617	BOLT-L/SUPPORT-TRG825 볼트	H12	3	2006-11-30	
14	40029549	WASHER-SPR-S361100013 스프링 와셔	O.D18.4XI.D10.2X2.5T	3	2006-11-30	
15	40032623	PLATE-LEVER SUPPORT-TRG825 플레이트	3.2T	1	2006-11-30	
16	40029543	WASHER-SPR-S361060013 스프링 와셔	O.D12.2XI.D6.1X1.5T	3	2006-11-30	
17	40028763	NUT-HEX 2 TY-S305060013 너트	M6X1P	3	2006-11-30	
18	40012375	SPRING-TRG825 스프링	D6XD27X23L	1	2006-11-30	
19	40029259	RING-SNAP-S810012001 스냅링	D12	1	2006-11-30	
20	40032620	PLATE-PL/A/L LOCKING-TRG825 고정 플레이트		1	2006-11-30	
21	40006942	FRICTION PLATE-S-TRG825 마찰판	OD40XID13X2T	3	2006-11-30	
22	40253305	ARM-EXT POSITION-TRG825 위치제어 레버 암		1	2012-05-30	
23	40006943	FRICTION PLATE-L-TRG825 마찰판	OD40XID21X2T	1	2006-11-30	
24	40012316	PLATE-LOCKING-TRG825 미끄럼 방지판	3.2T	1	2006-11-30	
25	40011925	ARM-DRAFT LEVER-TRG825 견인제어레버 암	8T	1	2006-11-30	
26	40215969	GUIDE-HYD. LEVER-TRG825 유압레버 가이드		1	2009-01-08	
27	40214173	COVER-R/C LEVER-TRG825 R/C 레버 커버		1	2008-12-31	
28	40214174	COVER-LEVELING-TRG825 수평제어커버		1	2008-12-31	
29	40012278	PLATE-LOCK-TRG970 고정 플레이트		2	2006-11-30	
30	40009549	SCREW-TAPPING-TRG830 스크류	M5X16	2	2006-11-30	
31	40216252	GUIDE ASSY-HYDRAULIC-G825 레버 가이드 조립체		1	2009-01-25	
32	40214172	COVER-LEVER GUIDE-TRG825 레버 가이드 커버		1	2008-12-31	
33	40008400	GRIP-HYD/LEVER-TRG825 유압레버 스톱퍼 그립		2	2006-11-30	
34	40008369	STOPPER-HYD/LEVER-TRG825 유압레버 스톱퍼		2	2006-11-30	
35	40028768	NUT-HEX 2 TY-S305080043 너트	M8X1.25P	2	2006-11-30	

오토 리프트 & 외부제어  
AUTO LIFT & EXTERNAL CONTROL

G825S02-1

F,MHL



## 오토 리프트 & 외부제어 AUTO LIFT & EXTERNAL CONTROL

G825S02-1

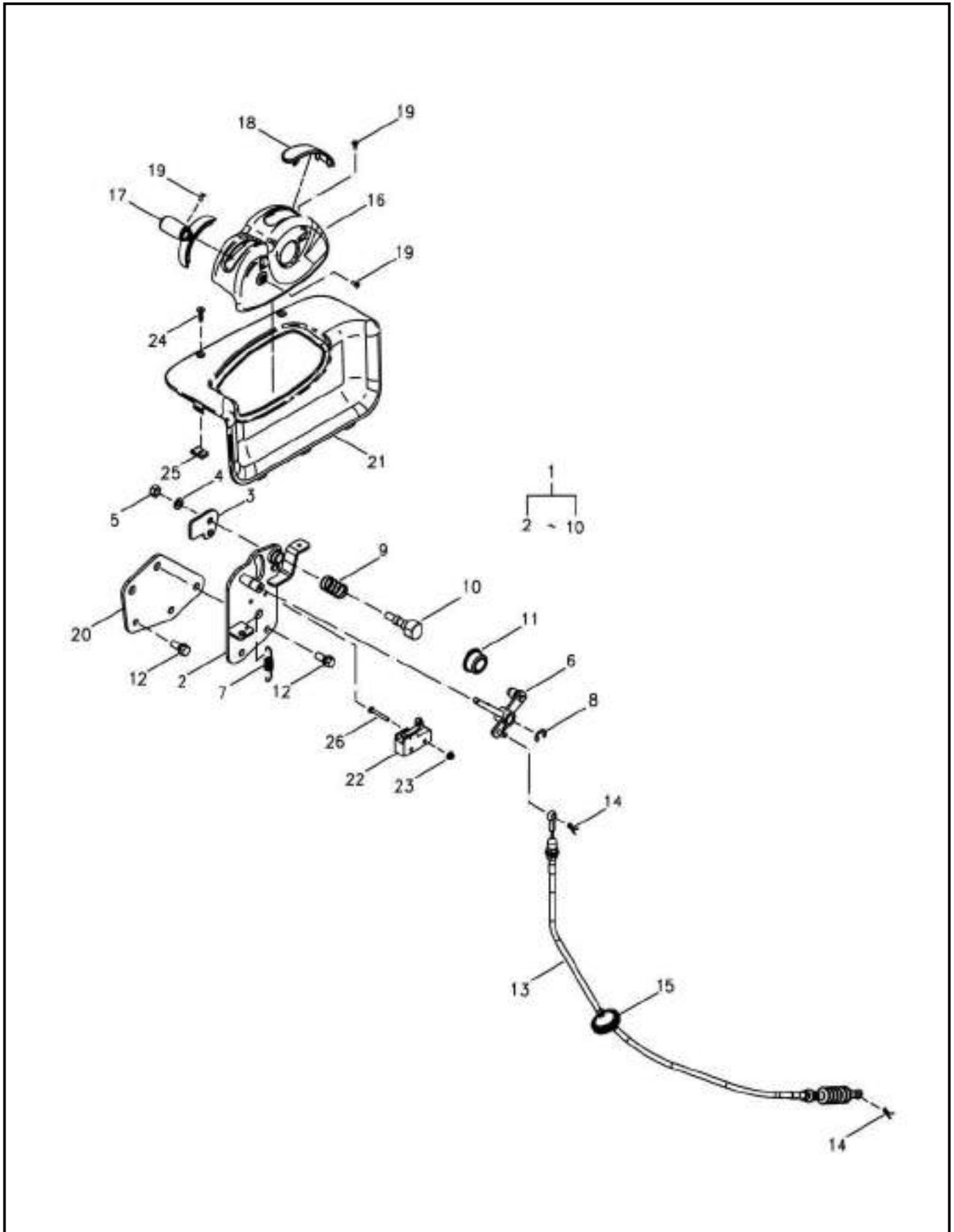
F,MHL

번호 NO.	부품번호 PART NO.	부품명 PART NAME	사양 SPEC.	수량 QTY	유효일 Effective	비고 REM.
1	40032624	LEVER ASSY-A/L-G825 오토리프트 레버 조립		1	2006-11-30	
2	40032625	BRACKET-A/L LEVER-TRG825 오토리프트레버 브라		1	2006-11-30	
3	40011869	STOPPER-O/LIFT LEVER-TRG825 오토리프트 레버 스톱	3.2T	1	2006-11-30	
4	40029546	WASHER-SPR-S361080013 스프링 와셔	O.D15.4X1.D8.2X2T	1	2006-11-30	
5	40028720	NUT-HEX 1 TY-S301080013 너트	M8X1.25P	1	2006-11-30	
6	40011992	LEVER-AUTO LIFT-TRG825 오토리프트 레버	D8	1	2006-11-30	
7	40012881	KNOB-A0711070 노브		1	2006-11-30	
8	40012762	SPRING-A0691110 스프링	D1XD10X51L	1	2006-11-30	
9	40029318	RING-SNAP-S814009003 스냅링	D9	1	2006-11-30	
10	40012763	SPRING-A0691111 스프링	D1XD18X30L	1	2006-11-30	
11	40009553	BOLT-O/LIFT STOPPER-TRG825 볼트	M8X1.25X13L	1	2006-11-30	
12	40008341	BUTTON-AUTO LIFT LEVER-TRG825 버튼 캡	OD32XID22X15.5L	1	2006-11-30	
13	40032628	CABLE-A/L CTRL-TRG825 오토리프트 와이어		1	2007-07-02	
14	40028168	WASHER-PLN-S364060013 평와셔	O.D12.5X1.D6.4X1.6T	2	2006-11-30	
15	40029130	PIN-SNAP-S443060013 스냅핀	D6X0L	2	2006-11-30	

오토 리프트 & 외부제어  
AUTO LIFT & EXTERNAL CONTROL

G825S02-2

U6000CA,MHL



20121101

0

## 오토 리프트 & 외부제어 AUTO LIFT & EXTERNAL CONTROL

G825S02-2

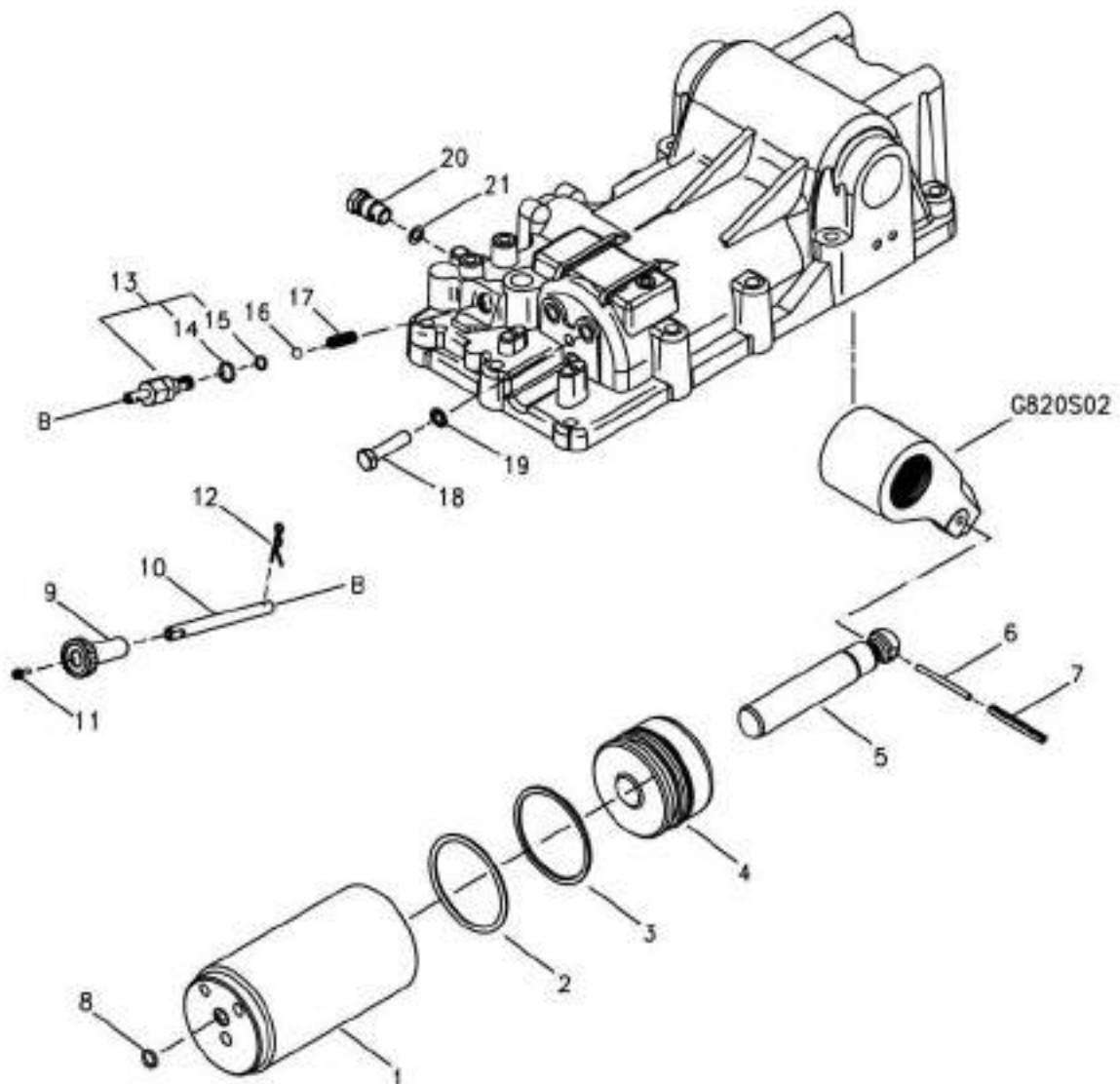
U6000CA,MHL

번호 NO.	부품번호 PART NO.	부품명 PART NAME	사양 SPEC.	수량 QTY	유효일 Effective	비고 REM.
1	40260392	LEVER ASSY-AUTO LIFT-G825 레버 조립체		1		
2	40260390	BRACKET-AUTO LIFT LEVER-TRG825 브라켓		1		
3	40011869	STOPPER-O/LIFT LEVER-TRG825 오토리프트 레버 스톱	3.2T	1	2006-11-30	
4	40029546	WASHER-SPR-S361080013 스프링 와셔	O.D15.4X1.D8.2X2T	1	2006-11-30	
5	40028720	NUT-HEX 1 TY-S301080013 너트	M8X1.25P	1	2006-11-30	
6	40030419	LEVER-AUTO LIFT-TRG825 오토리프트 레버		1	2007-11-02	
7	40012762	SPRING-A0691110 스프링	D1XD10X51L	1	2006-11-30	
8	40029318	RING-SNAP-S814009003 스냅링	D9	1	2006-11-30	
9	40012763	SPRING-A0691111 스프링	D1XD18X30L	1	2006-11-30	
10	40009553	BOLT-O/LIFT STOPPER-TRG825 볼트	M8X1.25X13L	1	2006-11-30	
11	40008341	BUTTON-AUTO LIFT LEVER-TRG825 버튼 캡	OD32XID22X15.5L	1	2006-11-30	
12	40028921	BOLT-HEX W/WS-S153082033 볼트	M8XP1.25X20L	5	2006-11-30	
13	40259861	CABLE-AUTO LIFT-TRG825 케이블		1	2012-02-17	
14	40029130	PIN-SNAP-S443060013 스냅핀	D6X0L	2	2006-11-30	
15	40030703	GROMMET-TRG869 그로멧		1	2007-11-02	
16	40268634	COVER-AUTOLIFT-TRG825 오토리프트 커버		1	2012-02-17	
17	40031701	KNOB-AUTO LIFT/MHL-TRG825 오토리프트 노브		1	2007-11-02	
18	40190408	COVER-AUTOLIFT CAP-TRG825 오토리프트 캡 커버		1	2007-11-02	
19	40028663	SCREW-CROSS CSNK-S220401011 스크류	M4X0.7PX10L	3	2006-11-30	
20	40259990	BRACKET-AUTO LIFT-TRG825 오토리프트 브라켓		1		
21	40260279	COVER-MHL-2011-U-TRG864 커버		1		
22	40007110	SWITCH-MICRO-TRG750 마이크로 스위치	125VAC/15A NC	1	2006-11-30	INDP OPT
23	40029065	NUT-FLANGE-S343040013 플랜지 너트	M4XP0.7	2	2006-11-30	INDP OPT
24	40009549	SCREW-TAPPING-TRG830 스크류	M5X16	2	2006-11-30	
25	40012278	PLATE-LOCK-TRG970 고정 플레이트		2	2006-11-30	
26	40079064	BOLT-HEX FT-S163043043 볼트	M4X0.7PX30L	2	2006-11-30	

유압 실린더  
HYDRAULIC CYLINDER

G826S01-1

MHL



# 유압 실린더 HYDRAULIC CYLINDER

G826S01-1

MHL

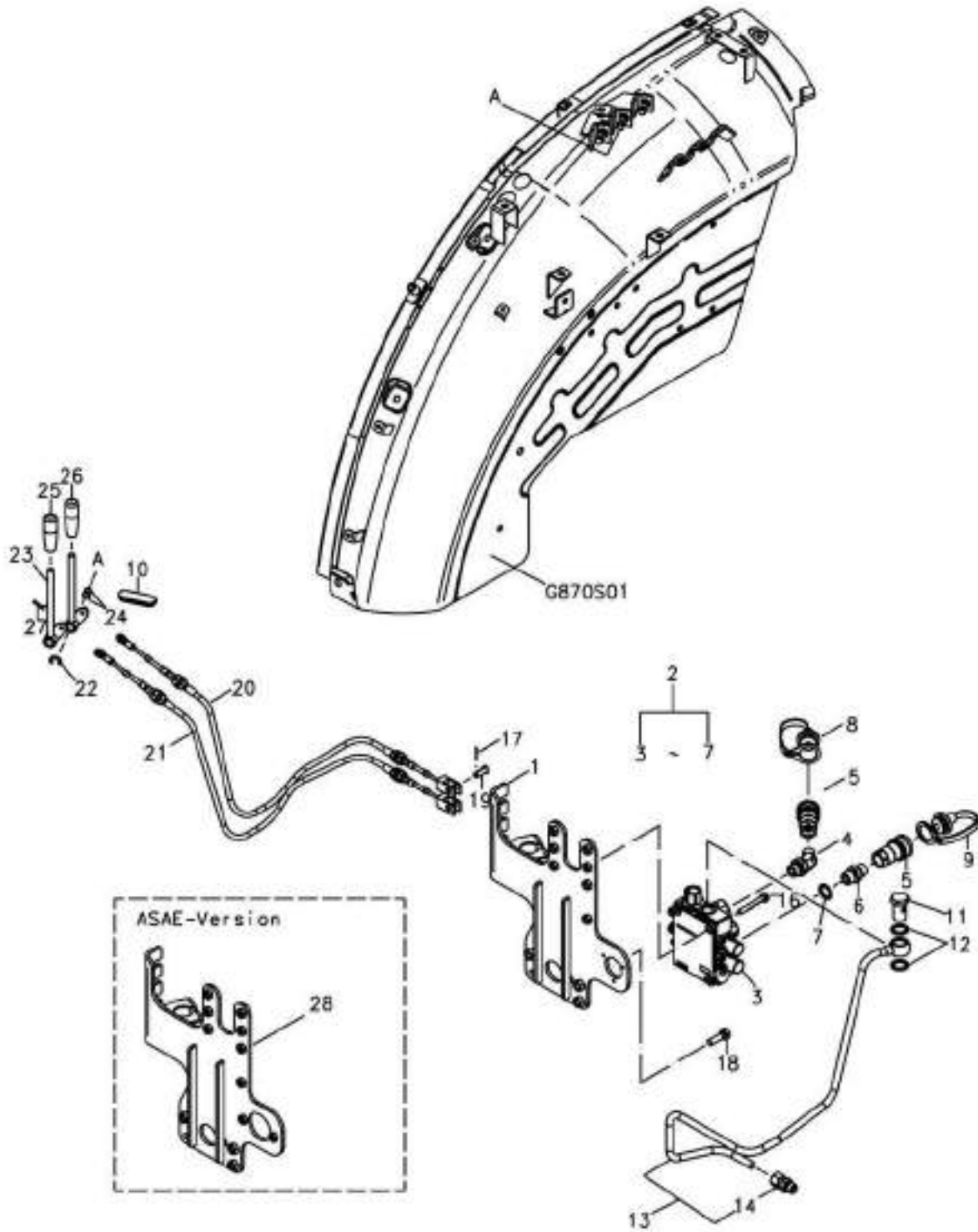
번호 NO.	부품번호 PART NO.	부품명 PART NAME	사양 SPEC.	수량 QTY	유효일 Effective	비고 REM.
1	40032634	CYLINDER-HYD(U4147)-TRG826 유압 실린더		1	2006-11-30	
2	40007389	O-RING-HYD/PISTON-TRG826 피스톤 오링	OD101XID89.6X5.7T	2	2006-11-30	
3	40008335	RING-BACK UP-TRG826 백업링	OD100XID90X3T	2	2006-11-30	
4	40009588	PISTON-HYD/LIFT-TRG826 유압 승강 피스톤	OD100X65L	1	2006-11-30	
5	40010017	ROD-PISTON-TRG826 피스톤 로드	OD32X183.5L	1	2009-04-26	
6	40056832	PIN-SPRING-S446057010 스프링 핀	D5X70L	1	2006-11-30	
7	40056833	PIN-SPRING-S446087010 스프링 핀	D8X70L	1	2006-11-30	
8	40029202	O-RING-S801014020 오링	D13.8XW2.4	1	2006-11-30	
9	40008380	KNOB-F/R CONTROL ROD-TRG970 손잡이		1	2006-11-30	
10	40032635	ROD-ROD-D/S CONTROL-TRG826 유압 실린더		1	2006-11-30	
11	40028992	BOLT-HEX W/WS-S157051633 볼트	M5XP0.8X16L	1	2006-11-30	
12	40029133	PIN-SNAP-S443120013 스냅핀	D12X0L	1	2006-11-30	
13	40008114	VALVE ASSY-F/REGULATOR-G826 하강 속도 조절 밸브		1	2006-11-30	
14	40029202	O-RING-S801014020 오링	D13.8XW2.4	1	2006-11-30	
15	40029195	O-RING-S801010020 오링	D9.8XW1.9	1	2006-11-30	
16	40010340	BALL-STEEL-CVG000 스틸 볼		1	2006-11-30	
17	40012356	SPRING-LOCKING VALVE-TRG826 스프링	D1.4XD8.6X31.5L	1	2006-11-30	
18	40272748	BOLT-HYD_M12X50-TRG820 볼트	M12X1.25PX50L	1	2012-05-17	
19	40273323	SEAL-BONDED_M12 본디드 씰		1	2012-09-23	
20	40008161	VALVE ASSY-SAFETY-TRG826 안전 밸브 조립체		1	2006-11-30	
21	40012093	SEAL-PLUG-TRG826 씰	OD18XID10.5X1.0T	1	2006-11-30	



원격 유압 밸브  
REMOTE CONTROL VALVE

G827S01-4

U6000CA,1-SPR,1-DTN



## 원격 유압 밸브 REMOTE CONTROL VALVE

G827S01-4

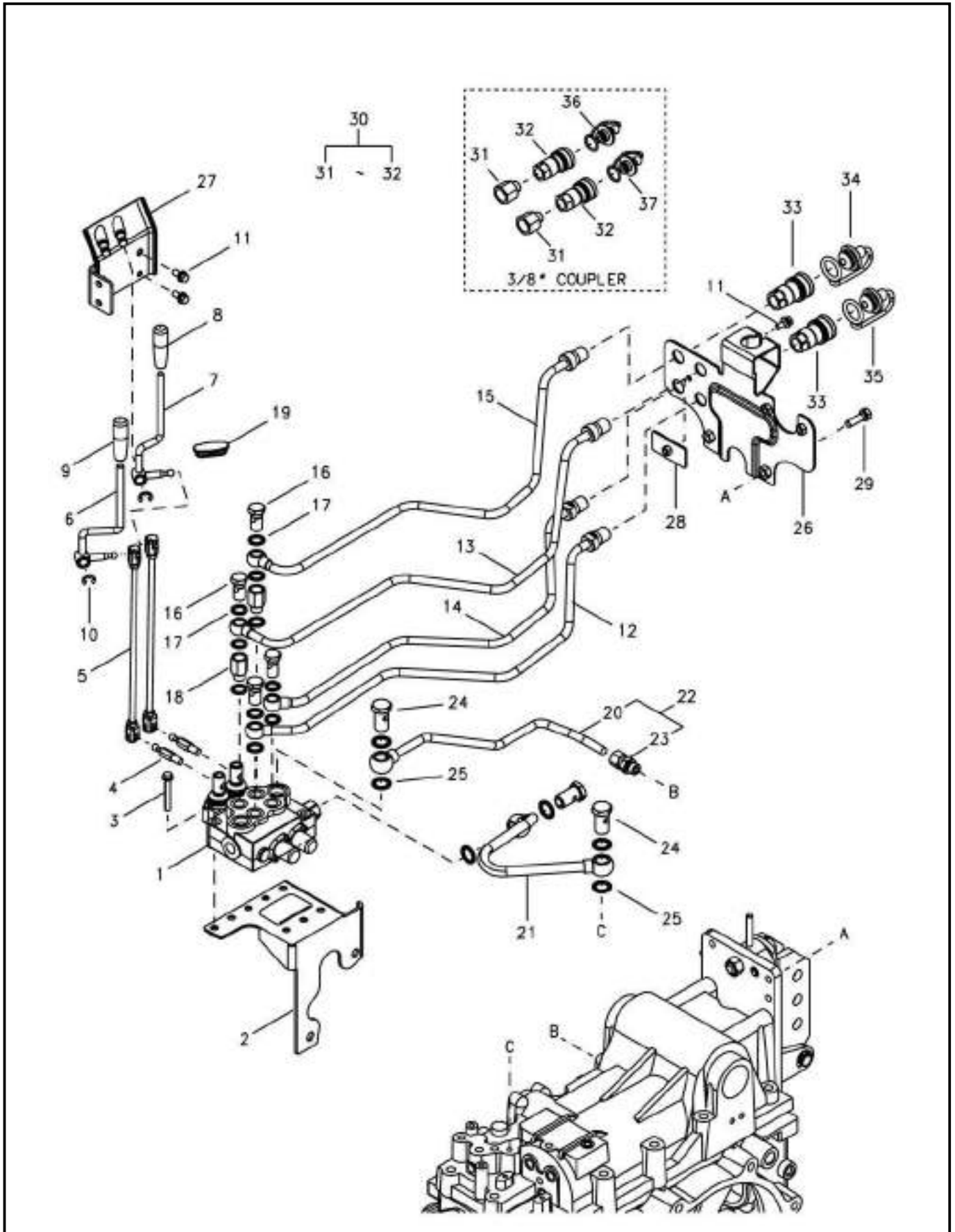
U6000CA,1-SPR,1-DTN

번호 NO.	부품번호 PART NO.	부품명 PART NAME	사양 SPEC.	수량 QTY	유효일 Effective	비고 REM.
1	40260445	BRACKET-REMOTE VALVE-TRG827	밸브 브라켓	1	2011-10-12	
2	40279080	VALVE ASSY-SUB_1S1D_PF1/2-G827	보조유압 2단_PF1/2	1	2012-09-25	
3	40279081	VALVE ASSY-2SP_1S1D_45LPM-G827	보조유압 2단_45LPM	1	2012-09-25	
4	40268637	JOINT-ELBOW-TRG827	조인트	2		
5	40230238	COUPLER-QUICK(1/2)-TRG827	퀵 커플러	4	2009-10-31	
6	40263767	JOINT-PF1/2_PT1/2-TRG827	유압 조인트	2		
7	40012096	SEAL-BONDED-TRG823	본디드 씬	2	2009-08-31	
8	40264688	CAP-COUPLER1/2_B_N-TRG827	캡커플러 캡_1/2	2		
9	40264686	CAP-COUPLER1/2_G_N-TRG827	캡커플러 캡_1/2	2		
10	40268521	CAP-RUBBER_NC_U-TRG970	고무캡	1	2012-02-17	
11	40010250	BOLT-UNION-TRG823	유니온 볼트	1	2006-11-30	
12	40012096	SEAL-BONDED-TRG823	본디드 씬	2	2009-08-31	
13	40259357	PIPE ASSY-R/C_DR(SD5/2)-G827	파이프 라인	1		
15	40009978	JOINT-TRG630	조인트	1	2006-11-30	
16	40028930	BOLT-HEX W/WS-S153086033	볼트	3	2006-11-30	
17	40029119	PIN-SPLIT-S441202013	분할핀	2	2006-11-30	
18	40028950	BOLT-HEX W/WS-S154103533	볼트	3	2006-11-30	
19	40269048	PIN-HEAD_SD5/2_U-TRG827	헤드핀	2	2012-03-10	
20	40260443	CABLE-REMOTE_2S-TRG827	보조유압 케이블	1		
21	40260442	CABLE-REMOTE_1S-TRG827	보조유압 케이블	1		
22	40056836	RING-SNAP-S814010003	스냅링	2	2006-11-30	
23	40261071	LEVER-REMOTE_U-TRG827	보조유압 레버	2	2011-11-10	
24	40029193	O-RING-S801009010	오링	4	2006-11-30	
25	40228432	GRIP-AUX LEVER_G-TRG970	손잡이	1	2009-09-14	
26	40229209	GRIP-AUX LEVER_B-TRG970	손잡이	1	2009-09-14	
27	40029130	PIN-SNAP-S443060013	스냅핀	2	2006-11-30	
28	40261393	BRACKET-REMOTE V/V_US-TRG827	보조유압밸브 브라켓	1	2012-04-18	

# 원격 유압 밸브 REMOTE CONTROL VALVE

G827S01-6

F,SD5/2,1-SPR,1-DTN,ASAE



20121101

0

## 원격 유압 밸브 REMOTE CONTROL VALVE

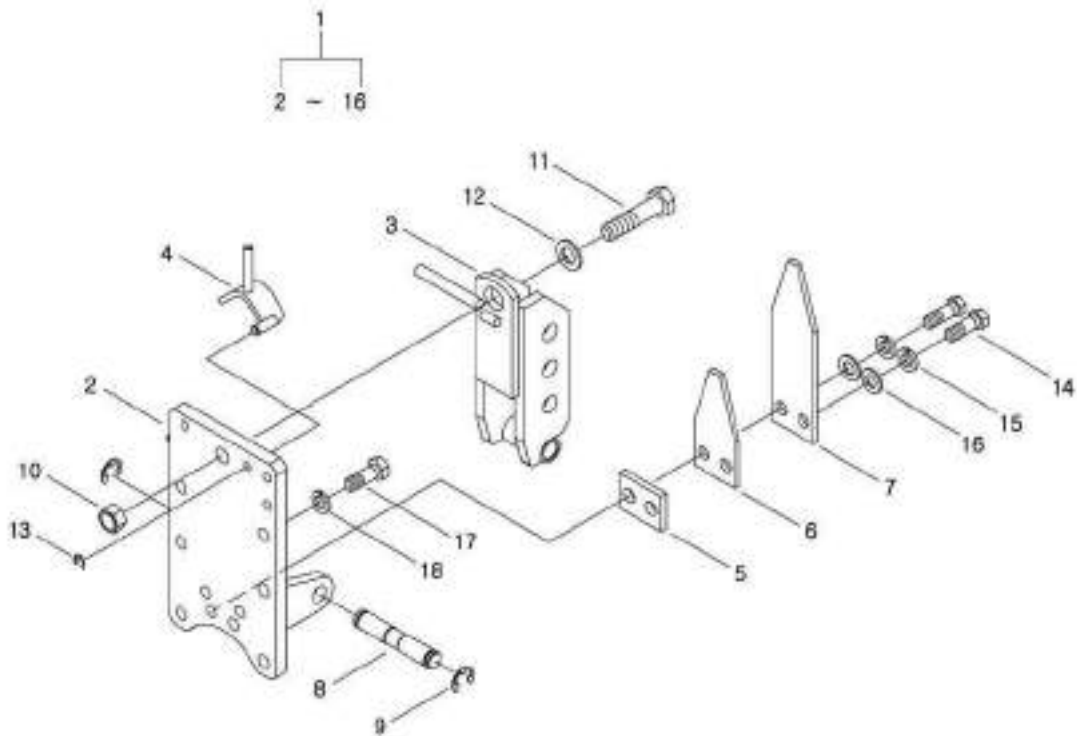
G827S01-6

F,SD5/2,1-SPR,1-DTN,ASAE

번호 NO.	부품번호 PART NO.	부품명 PART NAME	사양 SPEC.	수량 QTY	유효일 Effective	비고 REM.	
1	40278793	VALVE-R/C(SD5/2_1S1D)-TRG827	보조유압 2단밸브(1	SD5/2(1단:STD, 2	1	2012-09-25	
2	40032655	BRACKET-R/CONTROL V/V-TRG827	원격유압밸브 브라		1	2006-11-30	
3	40028930	BOLT-HEX W/WS-S153086033	볼트	M8XP1.25X60L	3	2006-11-30	
4	40211838	PIN-BALL JOINT-TRG827	볼조인트 핀		2	2008-09-25	
5	40211836	ROD ASSY-R VALVE CON-TRG827	밸브 콘트롤로드 조합		2	2008-09-25	
6	40211833	LEVER-AUX.VALVE(1ST)-TRG827	원격유압레버(1)		1	2008-11-30	
7	40211834	LEVER-AUX.VALVE(2ND)-TRG827	원격유압레버(2)		1	2008-11-30	
8	40229209	GRIP-AUX LEVER_B-TRG970	손잡이	S-BLUE	1	2009-09-14	
9	40228432	GRIP-AUX LEVER_G-TRG970	손잡이	GREEN	1	2009-09-14	
10	40056836	RING-SNAP-S814010003	스냅링	D10	2	2006-11-30	
11	40028971	BOLT-HEX W/WS-S155082033	볼트	M8XP1.25X20L	4	2006-11-30	
12	40032643	PIPE-R/CONT.(1ST-U)-TRG827	원격유압 인출 파이프		1	2006-11-30	
13	40032644	PIPE-R/CONT.(1ST-D)-TRG827	원격유압 인출 파이프		1	2006-11-30	
14	40032645	PIPE-R/CONT.(2ND-U)-TRG827	원격유압 인출 파이프		1	2006-11-30	
15	40032646	PIPE-R/CONT.(2ND-D)-TRG827	원격유압 인출 파이프		1	2006-11-30	
16	40010321	BOLT-UNION-TRG630	유니온 볼트	OD22XPF3/8	4	2006-11-30	
17	40012415	SEAL-BONDED-TRG823	본디드 씬	OD16.8X1.5T	10	2006-11-30	
18	40010251	CONNECTOR-UNION-TRG827	유니온 커넥터	PF3/8XOD22XID11X40L	2	2006-11-30	
19	40164182	CAP-RUBBER-TRG970	고무 캡		1	2008-12-21	
20	40032652	PIPE-R/V/DR(SD5/2)-TRG827	드레인 파이프	D12X1T	1	2006-11-30	
21	40032581	PIPE-REAR PR(SD5/2)-TRG823	후방고압파이프	φ15	1	2006-11-30	
22	40032651	PIPE ASSY-R/C(SD5/2)-G827	드레인 파이프 조합		1	2006-11-30	
23	40009978	JOINT-TRG630	조인트	OD12XPF3/8	1	2006-11-30	
24	40010250	BOLT-UNION-TRG823	유니온 볼트	PF1/2X36L	3	2006-11-30	
25	40012096	SEAL-BONDED-TRG823	본디드 씬	OD21.2X1.5T	6	2006-11-30	
26	40187487	BRACKET-REMOCON PIPE+US-TRG827	파이프 브라켓		1	2007-10-31	
27	40263024	BRACKET-R/C VALVE LEVER-TRG827	원격유압레버 브라켓		1	2012-01-03	
28	40011888	BRACKET-AUX/PIPE(RH)-TRG827	파이프 브라켓	3.2T	1	2006-11-30	
29	40028950	BOLT-HEX W/WS-S154103533	볼트	M10XP1.25X35L	2	2006-11-30	
30	40233020	QUICK ASSY-COUPLER_3/8-G827	퀵 커플러		4	2009-11-16	3/8 INCH
31	40009174	ADAPTOR-TRG827	어댑터	PT1/2 - PT3/8	1	2006-11-30	
32	40233022	COUPLER-QUICK(3/8)-TRG827	퀵 커플러	3/8 INCH	1	2009-11-16	
33	40230238	COUPLER-QUICK(1/2)-TRG827	퀵 커플러	1/2 INCH	4	2009-10-31	
34	40230239	CAP-COUPLER(1/2_B)-TRG827	커플러 캡(청색)	S-BLUE	2	2009-10-31	
35	40230241	CAP-COUPLER(1/2_G)-TRG827	커플러 캡(녹색)	GREEN	2	2009-10-31	
36	40233026	CAP-COUPLER(3/8_SB)-TRG827	커플러 캡	S-BLUE	2	2009-11-16	3/8 INCH
37	40233025	CAP-COUPLER(3/8_G)-TRG827	커플러 캡	GREEN	2	2009-11-16	3/8 INCH

상부 링크 브라켓  
UPPER LINK BRACKET

G828S01-1



## 상부 링크 브라켓트 UPPER LINK BRACKET

G828S01-1

번호 NO.	부품번호 PART NO.	부품명 PART NAME	사양 SPEC.	수량 QTY	유효일 Effective	비고 REM.
1	40032660	BRACKET ASSY-UPPER LINK-G828 상부 링크 조립체		1	2008-03-21	
2	40032661	BRACKET-TRG828 상부 링크 브라켓		1	2006-11-30	
3	40032662	BRACKET-U/LINK-TRG828 상부 링크 브라켓 B		1	2008-03-21	
4	40032664	STOPPER-TRG828 스토퍼		1	2007-03-21	
5	40011927	PLATE-TRG828 플레이트	8T	1	2006-11-30	
6	40012518	SPRING-LEAF-TRG828 판 스프링	6.0T	1	2006-11-30	
7	40012338	SPRING-LEAF-TRG828 판 스프링	6.0T	1	2006-11-30	
8	40032663	PIN-TRG828 상부 링크 브라켓 핀	D19	1	2008-03-21	
9	40029322	RING-SNAP-S814015003 스냅링	D15	2	2006-11-30	
10	40029053	NUT-HEX SMALL-S314180043 너트	M18XP1.5	1	2006-11-30	
11	40056814	BOLT-HEX-S101125543 볼트	M18X P1.5X75L	1	2006-11-30	
12	40056829	BOLT-HEX-S101125543 볼트	OD34/ ID19X 3T	1	2006-11-30	
13	40029317	RING-SNAP-S814008010 스냅링	D8	1	2006-11-30	
14	40028895	BOLT-HEX-S107144043 볼트	M14XP1.5X40L	2	2006-11-30	
15	40029083	WASHER-SPR-S362140013 스프링 와셔	OD24.7/ ID14.2X4.2T	2	2006-11-30	
16	40028176	WASHER-PLN-S364140013 평와셔	O.D28XI.D15X2.5T	2	2006-11-30	
17	40029397	BOLT-HEX-S101144043 볼트	M14X2PX40L	6	2006-11-30	
18	40029553	WASHER-SPR-S361140013 스프링 와셔	O.D24.5XI.D14.2X3.5T	6	2006-11-30	

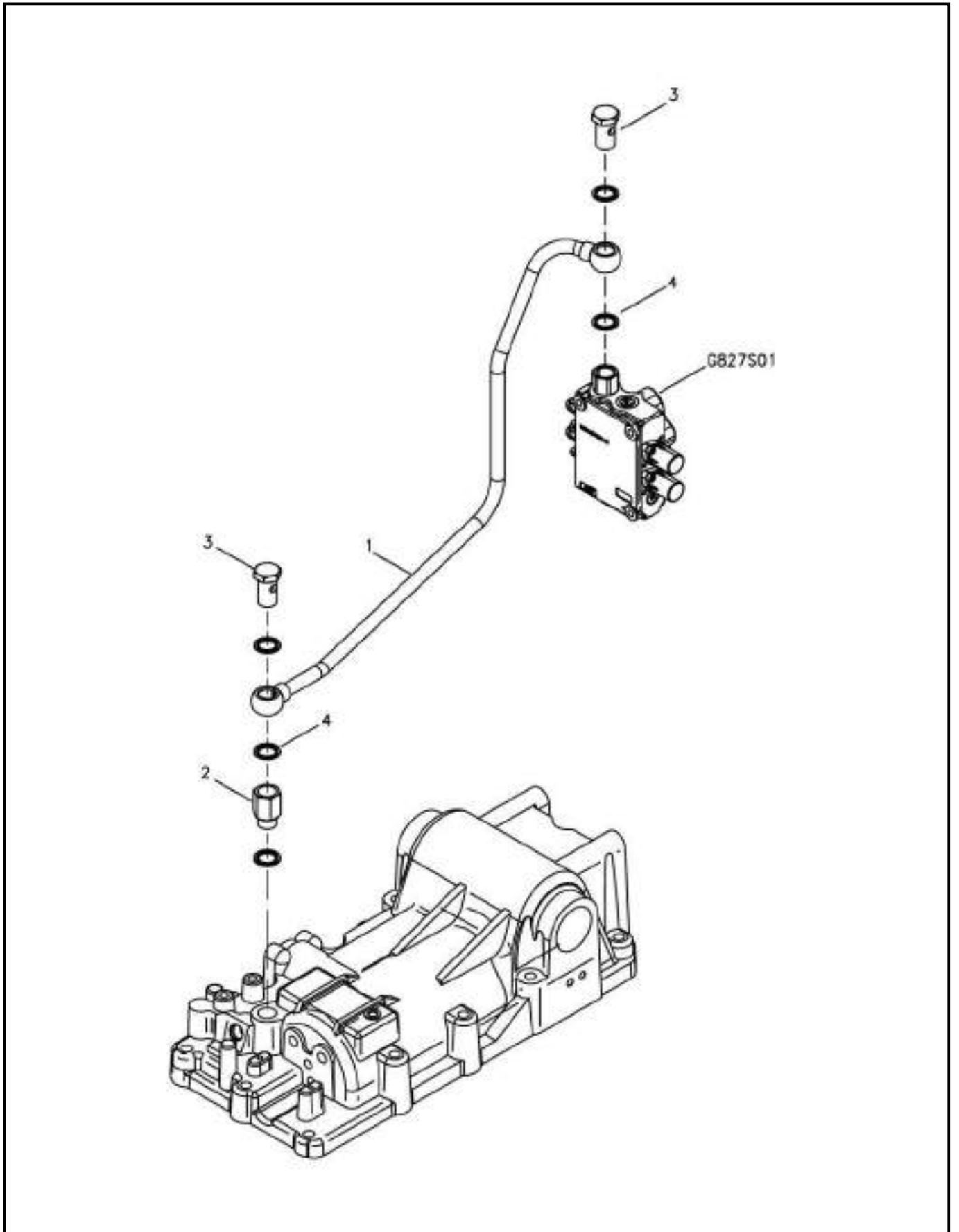
20121101

0

수평제어 유압라인  
AUTO LEVELING HYDRAULIC LINE

G829S01-5

U6000CA,MHL,NO-LEVELING



20121101

0

# 수평제어 유압라인 AUTO LEVELING HYDRAULIC LINE

G829S01-5

U6000CA,MHL,NO-LEVELING

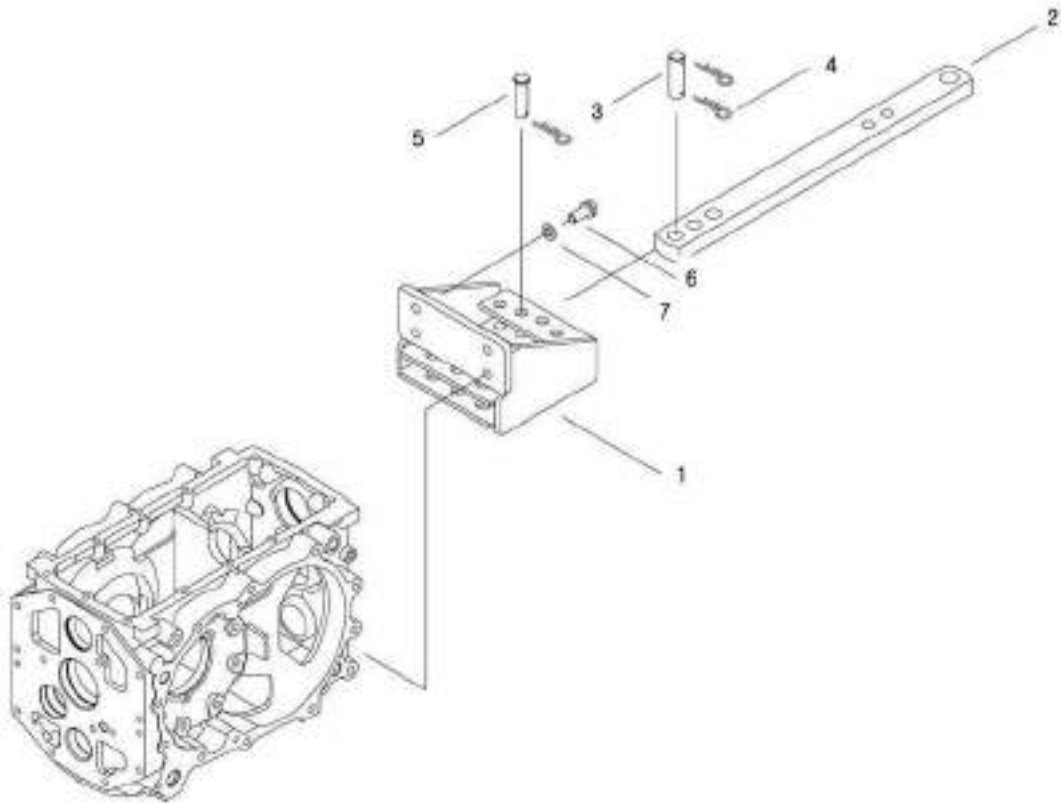
번호 NO.	부품번호 PART NO.	부품명 PART NAME	사양 SPEC.	수량 QTY	유효일 Effective	비고 REM.
1	40259359	PIPE-REAR PR(SD5/2)-TRG827      파이프		1		
2	40200387	CONNECTOR-UNION-PF1_2-TRG827      유니온 커넥터	PF1/2	1	2010-08-11	
3	40010250	BOLT-UNION-TRG823      유니온 볼트	PF1/2X36L	2	2006-11-30	
4	40012096	SEAL-BONDED-TRG823      본디드 씬	OD21.2X1.5T	5	2009-08-31	



드로우바 히치  
DRAWBAR HITCH

G891S01-1

TELESCOPIC DRAWBAR



# 드로우바 히치 DRAWBAR HITCH

G891S01-1

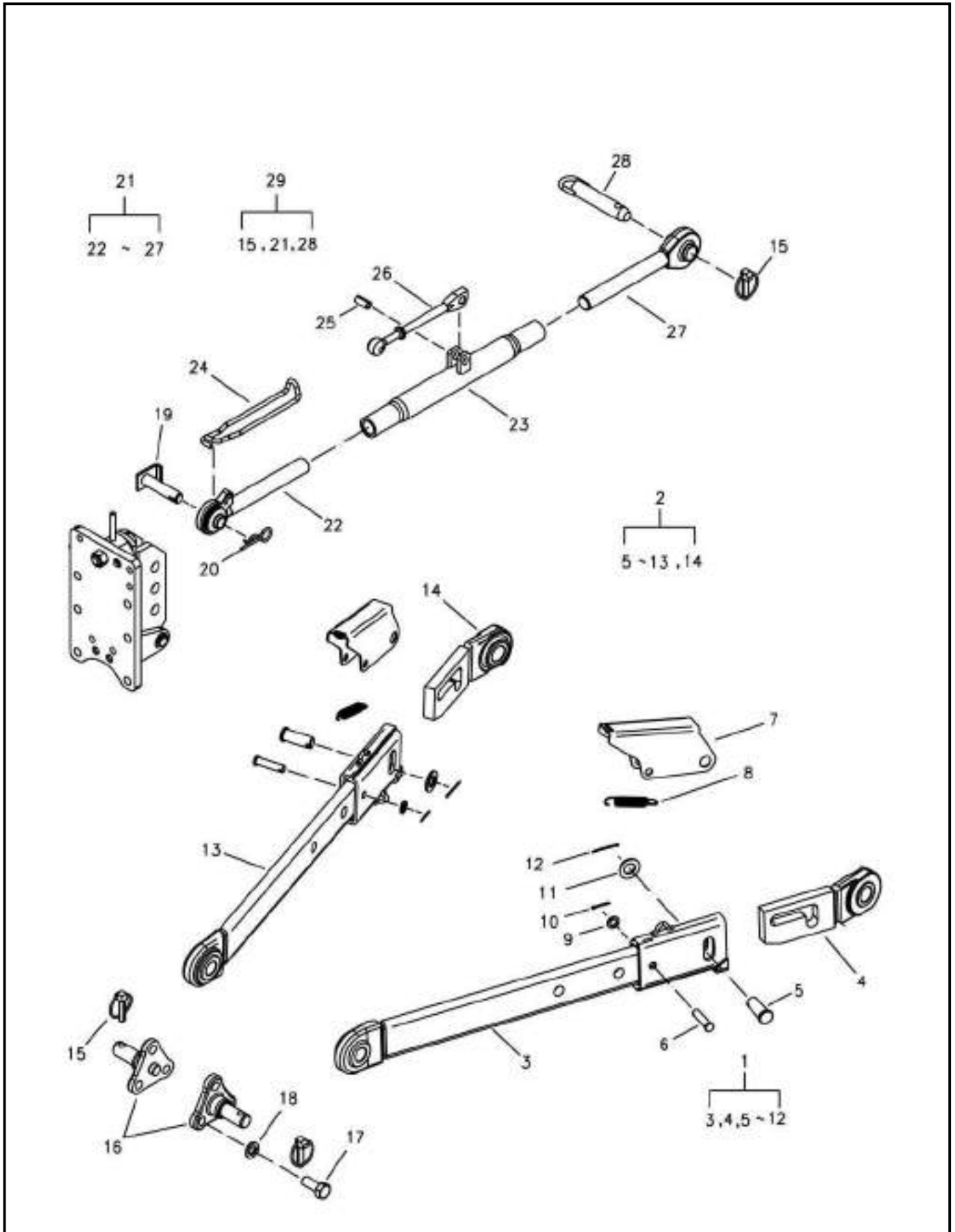
TELESCOPIC DRAWBAR

번호 NO.	부품번호 PART NO.	부품명 PART NAME	사양 SPEC.	수량 QTY	유효일 Effective	비고 REM.
1	40032897	SUPPORT-DRAWBAR HITCH-TRG891 드로우바 지지대	12T	1	2006-11-30	
2	40009331	DRAWBAR-HITCH-TRG891 드로우바	60X30TX714L	1	2006-11-30	
3	40009479	PIN-DRAWBAR F/PIVOT-TRG891 드로우바 핀(앞)	D25X80L	1	2006-11-30	
4	40011979	PIN-SNAP-TRG896 스냅핀	D4.0XD20.0X80.0L	4	2006-11-30	
5	40206802	PIN-DRAWBAR-TRG891 드로우바 핀		2	2008-07-23	
6	40029477	BOLT-HEX-S103164543 볼트	M16X1.5PX45L	4	2006-11-30	
7	40029555	WASHER-SPR-S361160013 스프링 와셔	O.D28XI.D16.2X4T	4	2006-11-30	

상부 및 하부 링크  
UPPER & LOWER LINK

G896S01-1

TELESCOPIC,CAT2



20121101

0

# 상부 및 하부 링크 UPPER & LOWER LINK

G896S01-1

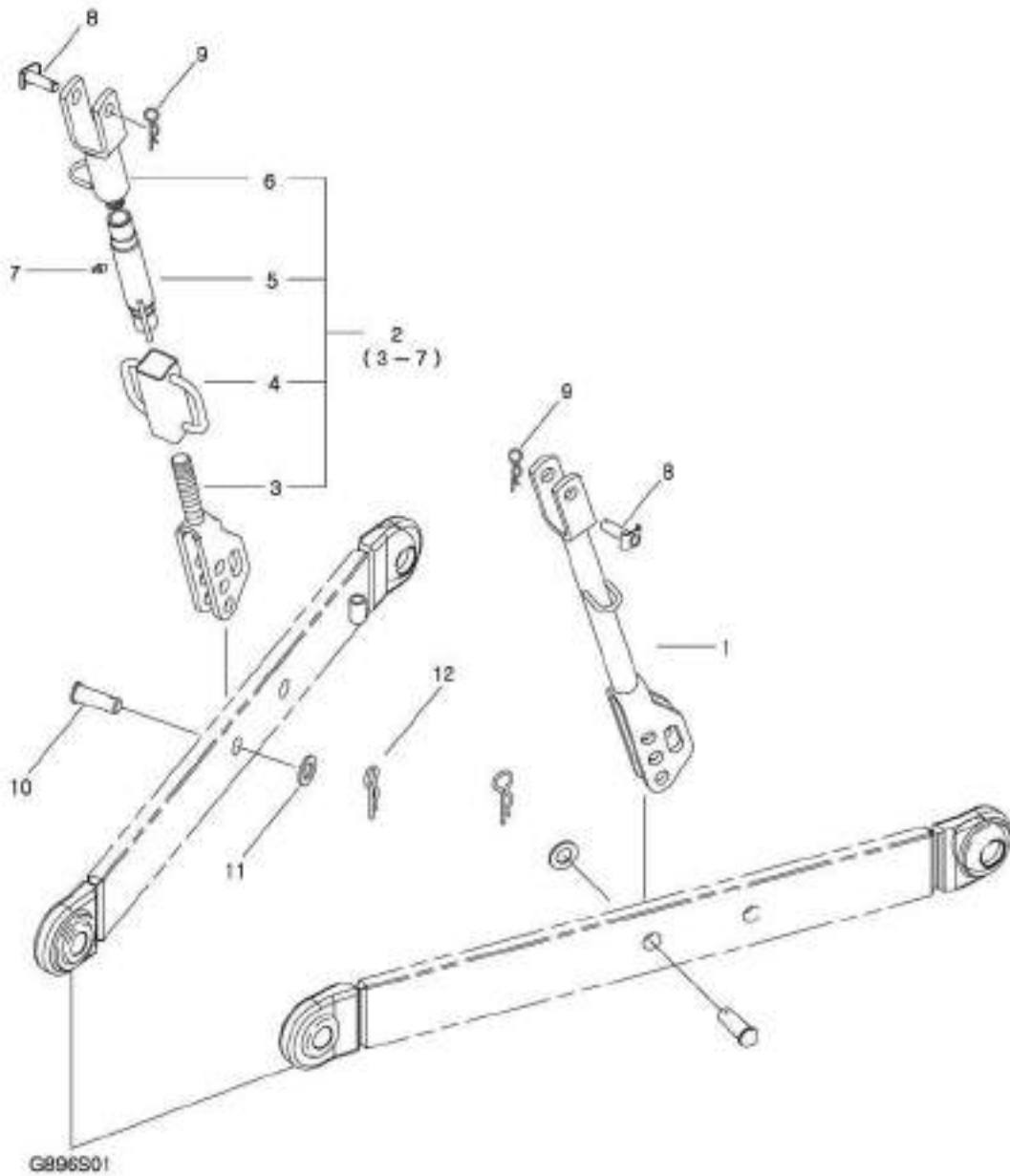
TELESCOPIC,CAT2

번호 NO.	부품번호 PART NO.	부품명 PART NAME	사양 SPEC.	수량 QTY	유효일 Effective	비고 REM.
1	40182509	LINK-T/LOWER(L)-CAT2-TRG896	텔레스코픽 하부링크	1	2007-05-14	CAT2
2	40182510	LINK-T/LOWER(R)-CAT2-TRG896	텔레스코픽 하부링크	1	2007-05-14	CAT2
3	*	LINK-F/LOWER(LH)-TRG896	하부 링크(좌)	1	2007-05-14	
4	40190129	END-TLLR(L) CAT2AG-TRG896	하부링크 엔드(좌)	1	2007-10-02	CAT2
5	40050205	PIN-TRG896	핀	2	2006-11-30	
6	40050206	PIN-TRG896	핀	2	2006-11-30	
7	*	COVER-LOWER LINK-TRG896	하부링크 커버	2	2006-11-30	
8	40050204	SPRING-LOWER LINK-TRG896	하부 링크 스프링	2	2007-05-14	
9	40028159	WASHER-PLN-S363120013	평와셔	2	2006-11-30	O.D21XI.D13X2.5T
10	40029124	PIN-SPLIT-S441322513	분할핀	2	2006-11-30	D32X25L
11	40028181	WASHER-PLN-S364200013	평와셔	2	2006-11-30	O.D37XI.D21X3T
12	40054727	PIN-SPLIT-S441324013	분할핀	2	2006-11-30	D32X40L
13	40182505	LINK-F/LOWER(RH)-TRG896	하부 링크(우)	1	2007-05-14	
14	40190130	END-TLLR(R) CAT2AG-TRG896	하부링크 엔드(우)	1	2007-10-02	CAT2
15	40012410	PIN-LINK-TRG896	링크 핀	3	2006-11-30	OD11X50.0L
16	40032921	PIN-LINK LOWER-TRG890	하부링크 핀	2	2006-11-30	
17	40029476	BOLT-HEX-S103164043	볼트	6	2006-11-30	M16X1.5PX40L
18	40029555	WASHER-SPR-S361160013	스프링 와셔	6	2006-11-30	O.D28XI.D16.2X4T
19	40012529	PIN-TOP LINK FRONT-TRG896	상부 링크 핀	1	2006-11-30	D19X90L
20	40011979	PIN-SNAP-TRG896	스냅핀	1	2006-11-30	D4.0XD20.0X80.0L
21	40273371	LINK ASSY-TOP-G896	톱링크 조립체	1	2012-10-25	
22	40008147	LINK ASSY-TOP LINK-G896	상부링크 엔드(앞)	1	2006-11-30	
23	*	BUCKLE-TURN-TRG896	턴 버클	1	2006-11-30	
24	40011991	SPRING-TOP LINK-TRG896	상부 링크 스프링	1	2006-11-30	D7
25	40029184	PIN-SPRING-S446132812	스프링 핀	1	2006-11-30	D13X28L
26	40012904	GRIP-A05133116	손잡이	1	2006-11-30	
27	40008116	LINK ASSY-REAR-G896	링크 조립체	1	2006-11-30	CAT2
28	40012872	PIN-A00822483	핀	1	2006-11-30	
29	40008029	LINK ASSY-TOP(W/PIN)-G896	상부 링크 및 핀 조립	1	2008-09-15	

리프트 로드  
LIFT ROD

G896S02-1

NO LEVEL



# 리프트 로드 LIFT ROD

G896S02-1

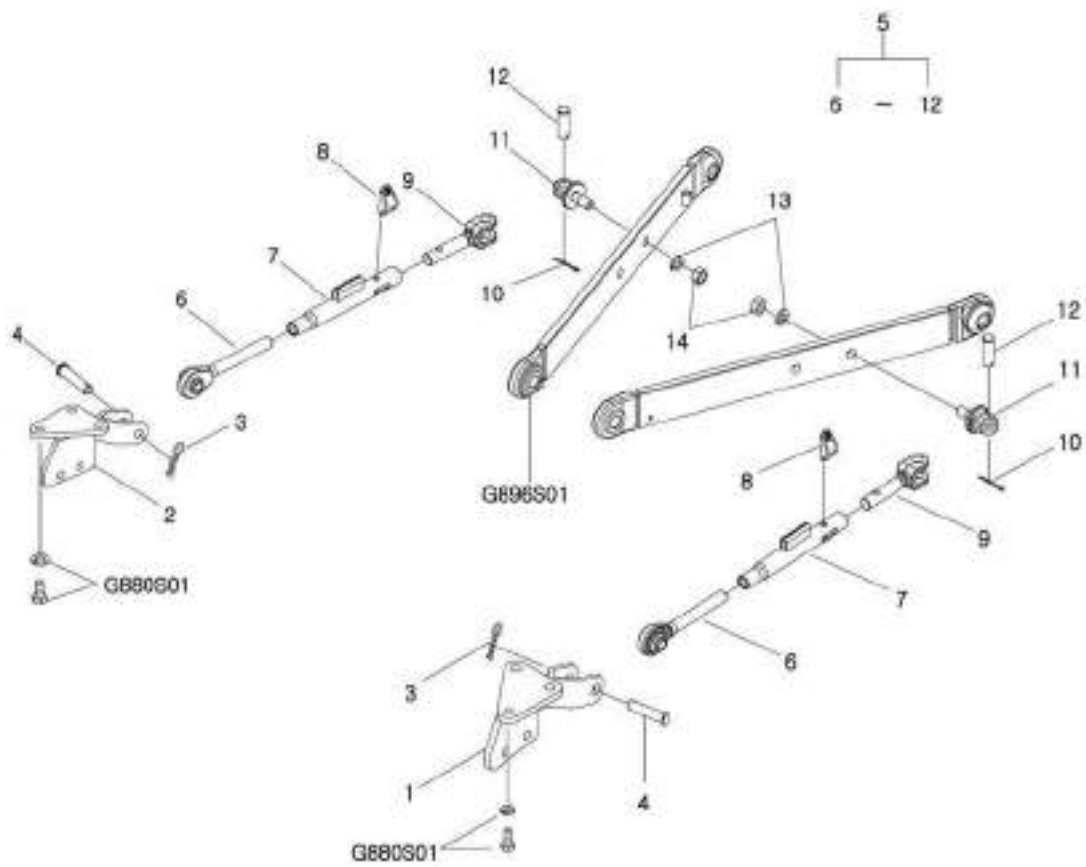
NO LEVEL

번호 NO.	부품번호 PART NO.	부품명 PART NAME	사양 SPEC.	수량 QTY	유효일 Effective	비고 REM.
1	40032922	ROD-LIFT-TRG896 리프트 로드		1	2006-11-30	
2	40008025	ROD ASSY-LIFT(RH)-G896 리프트 로드 조립체		1	2006-11-30	
3	*	ROD-LOWR LIFT-TRG896 하부 리프트 로드		1	2006-11-30	
4	*	HANDLE-LIFT ROD-TRG896 리프트 로드 핸들		1	2006-11-30	
5	*	SLEEVE-LIFT ROD-TRG896 리프트 로드 슬리브		1	2006-11-30	
6	*	ROD-UPPER LIFT-TRG896 상부 리프트 로드		1	2006-11-30	
7	40012792	NIPPLE-A0730009 그리스 니플	M6	1	2006-11-30	
8	40012365	PIN-LIFT ROD UPPER-TRG896 리프트 로드 핀	D19X72L	2	2006-11-30	
9	40011979	PIN-SNAP-TRG896 스냅핀	D4.0XD20.0X80.0L	2	2006-11-30	
10	40153815	PIN-LIFT ROD(3-3P)-TRG896 리프트 로드 핀	D19	2	2006-12-13	
11	40028181	WASHER-PLN-S364200013 평와셔	O.D37XI.D21X3T	2	2006-11-30	
12	40011979	PIN-SNAP-TRG896 스냅핀	D4.0XD20.0X80.0L	2	2009-07-13	

# 체크 링크 CHECK LINK

G896S03-1

F,C/LINK



# 체크 링크 CHECK LINK

G896S03-1

F,C/LINK

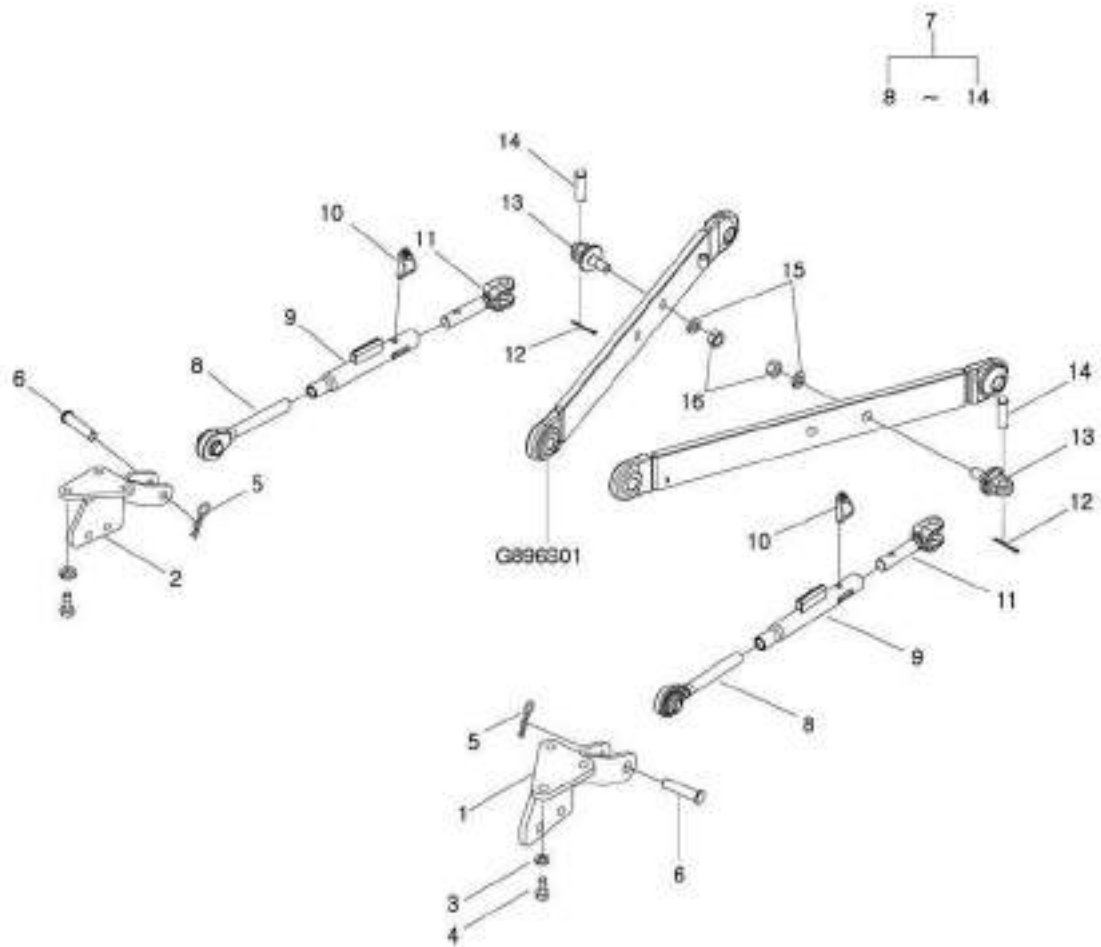
번호 NO.	부품번호 PART NO.	부품명 PART NAME	사양 SPEC.	수량 QTY	유효일 Effective	비고 REM.
1	40032925	BRACKET-CHECK LINK(LH)-TRG896 체크링크브라켓(좌)		1	2006-11-30	
2	40032926	BRACKET-CHECK LINK(RH)-TRG896 체크링크브라켓(우)		1	2006-11-30	
3	40011979	PIN-SNAP-TRG896 스냅핀	D4.0XD20.0X80.0L	4	2006-11-30	
4	40009894	PIN-CHECK LINK-TRG896 체크 링크 핀	D19X79L	2	2006-11-30	
5	40247945	LINK ASSY-CHECK-G896 체크링크 ASSY		2	2011-02-18	
6	40247948	ROD-CHECK LINK-TRG896 체크링크 로드		1	2010-10-03	
7	40247947	SLEEVE-CHECK LINK-TRG896 체크링크 슬리브		1	2011-02-18	
8	40009827	PIN-LINCH-TRG896 린치핀		1	2006-11-30	
9	40247946	ROD-SCREW-TRG896 스크류 로드		1	2010-10-03	
10	40114774	PIN-SPLIT-S441505013 분할핀	D50X50L	1	2006-11-30	
11	40189886	PIN-CHECK LINK-TRG896 체크링크 핀		1	2008-01-13	
12	40185295	PIN-CLEVIS-TRG896 클레비스 핀	D20	1	2008-02-03	
13	40029556	WASHER-SPR-S361180013 스프링 와셔	O.D31XI,D18.2X4.6T	2	2006-12-11	
14	40028753	NUT-HEX 1 TY-S302180043 너트	M18X1.5P	2	2006-11-30	



# 체크 링크 CHECK LINK

G896S03-2

U6000CA,C/LINK



# 체크 링크 CHECK LINK

G896S03-2

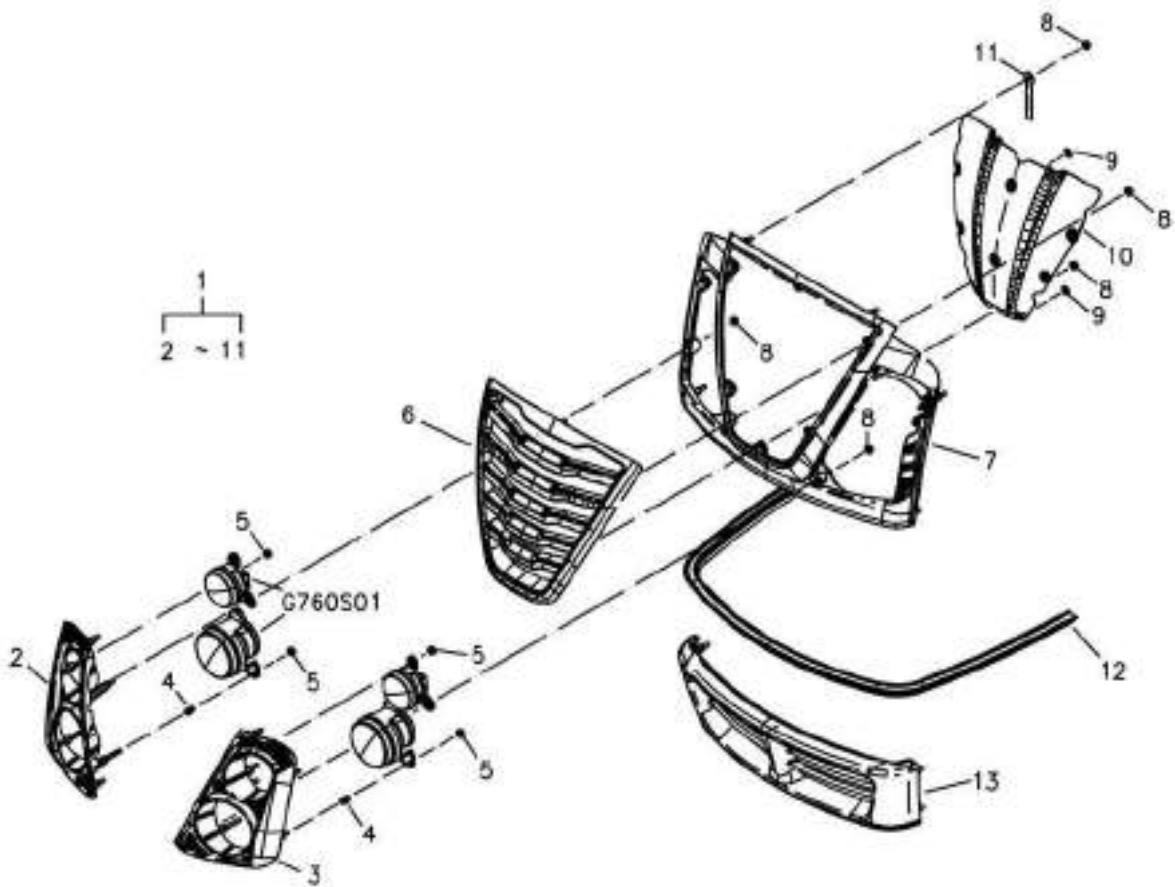
U6000CA,C/LINK

번호 NO.	부품번호 PART NO.	부품명 PART NAME	사양 SPEC.	수량 QTY	유효일 Effective	비고 REM.
1	40032923	BRACKET-CHECK LINK(LH)-TRG896 체크링크브라켓(좌)		1	2006-11-30	
2	40032924	BRACKET-CHECK LINK(RH)-TRG896 체크링크브라켓(우)		1	2006-11-30	
3	40029555	WASHER-SPR-S361160013 스프링 와셔	O.D28XI.D16.2X4T	6	2006-11-30	
4	40029476	BOLT-HEX-S103164043 볼트	M16X1.5PX40L	6	2006-11-30	
5	40011979	PIN-SNAP-TRG896 스냅핀	D4.0XD20.0X80.0L	4	2006-11-30	
6	40009894	PIN-CHECK LINK-TRG896 체크 링크 핀	D19X79L	2	2006-11-30	
7	40247945	LINK ASSY-CHECK-G896 체크링크 ASSY		2	2011-02-18	
8	40247948	ROD-CHECK LINK-TRG896 체크링크 로드		1	2010-10-03	
9	40247947	SLEEVE-CHECK LINK-TRG896 체크링크 슬리브		1	2011-02-18	
10	40009827	PIN-LINCH-TRG896 린치핀		1	2006-11-30	
11	40247946	ROD-SCREW-TRG896 스크류 로드		1	2010-10-03	
12	40114774	PIN-SPLIT-S441505013 분할핀	D50X50L	1	2006-11-30	
13	40189886	PIN-CHECK LINK-TRG896 체크링크 핀		1	2008-01-13	
14	40185295	PIN-CLEVIS-TRG896 클레비스 핀	D20	1	2008-02-03	
15	40029556	WASHER-SPR-S361180013 스프링 와셔	O.D31XI.D18.2X4.6T	2	2006-12-11	
16	40028753	NUT-HEX 1 TY-S302180043 너트	M18X1.5P	2	2006-11-30	

후드  
HOOD

G830S01-2

XU-LOOK(4LAMP),S-BLUE,Grille



# 후드 HOOD

G830S01-2

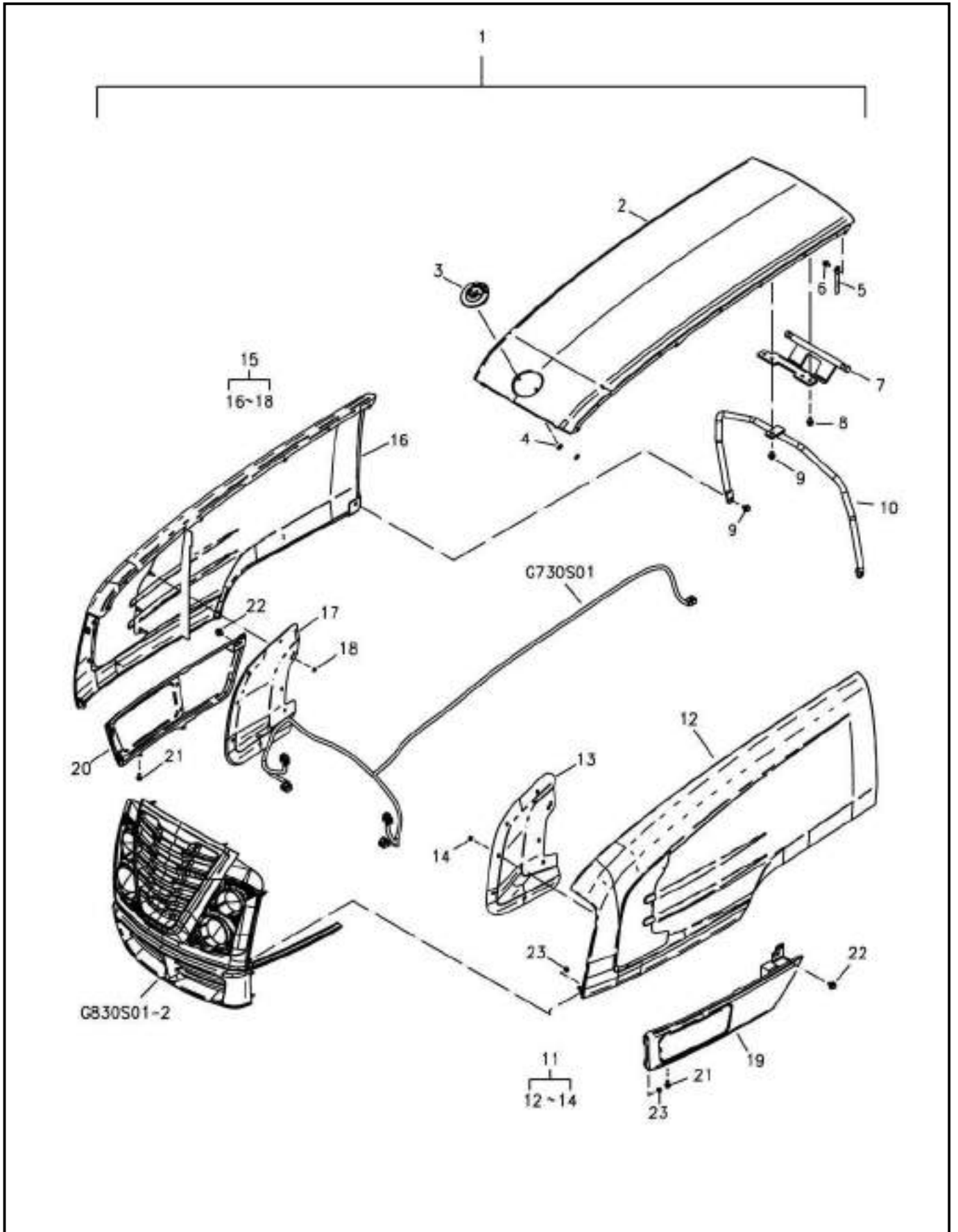
XU-LOOK(4LAMP),S-BLUE,Grille

번호 NO.	부품번호 PART NO.	부품명 PART NAME	사양 SPEC.	수량 QTY	유효일 Effective	비고 REM.
1	40279694	GRILLE ASSY-4LAMP-T4-SB-U-G830 전방그릴조립		1	2012-11-07	
2	40279691	COVER-H/LAMP-RH-T4-U-TRG830 전방램프커버		1	2012-11-07	
3	40279693	COVER-H/LAMP-LH-T4-U-TRG830 전방램프커버		1	2012-11-07	
4	40011941	SPRING-TRG760 스프링	D1.4XID6.5X7	6	2006-11-30	
5	40027838	NUT-LOCK-TRG970 로크 너트		12	2006-11-30	
6	40279688	GRILLE-CENTER-T4-U-TRG830 센터그릴		1	2012-11-07	
7	40279687	COVER-F/GRILLE-T4-U-TRG830 전방그릴		1	2012-11-07	
8	40029073	NUT-FLANGE-S345060013 플랜지 너트	M6XP1	16	2006-11-30	
9	40278175	NUT-SPEED-M6-TRG970 스피드너트	0.4T	10	2012-08-24	
10	40279689	NET-GRILLE-TIER4-U-TRG830 그릴망		1	2012-11-07	
11	40012735	CLAMP-A0640015 클램프	10WX95L	2	2006-11-30	
12	40211103	WEATHER STRIP-UNDER COVER-TRG830 후드언더커버 웨더스		1	2009-01-31	
13	40254978	COVER ASSY-HOOD_UNDER-G830 후드 언더커버 조립체		1	2011-03-09	

후드  
HOOD

G830S01-3

XU-LOOK(4LAMP),S-BLUE,Hood



# 후드 HOOD

G830S01-3

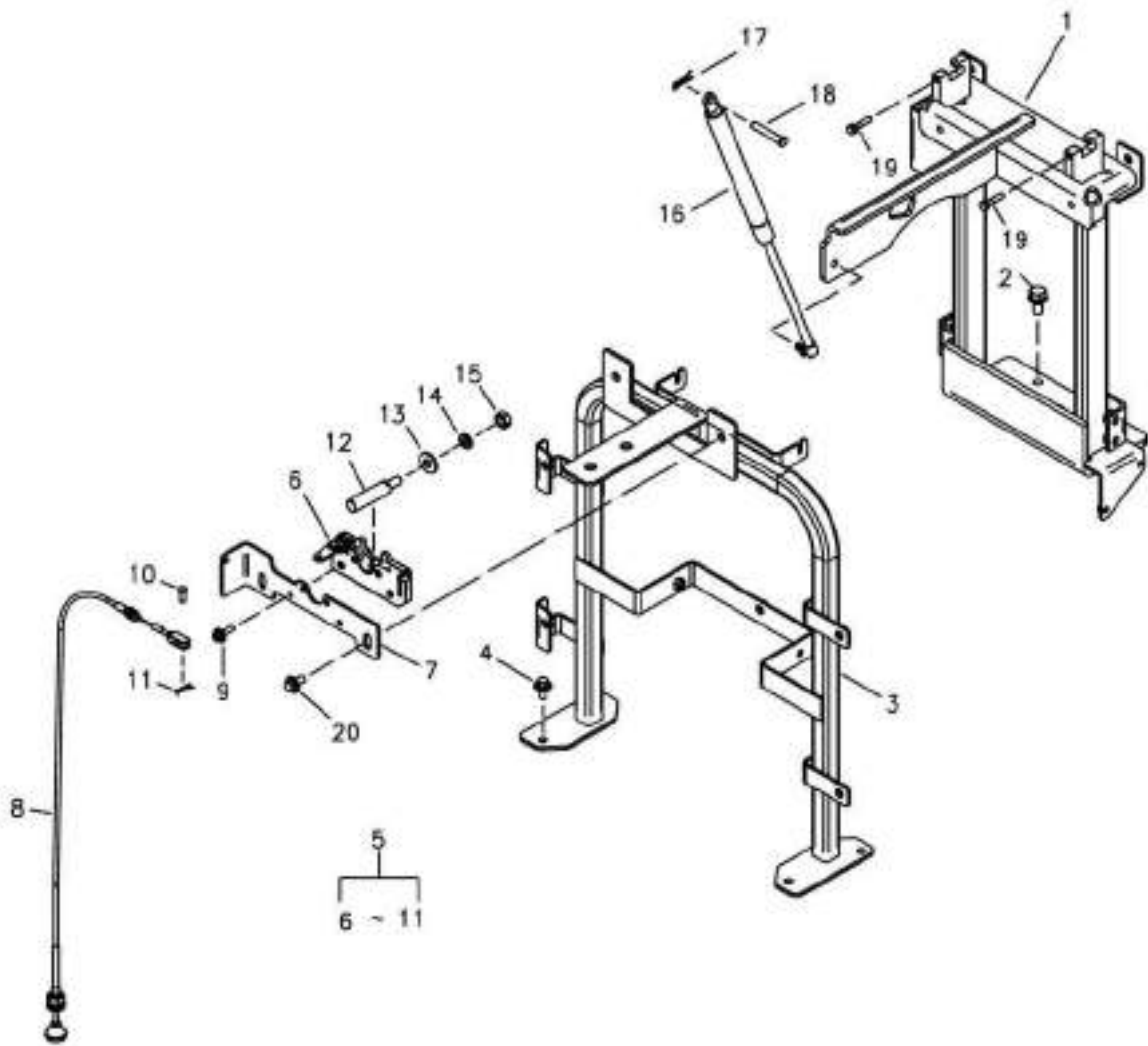
XU-LOOK(4LAMP),S-BLUE,Hood

번호 NO.	부품번호 PART NO.	부품명 PART NAME	사양 SPEC.	수량 QTY	유효일 Effective	비고 REM.
1	40279049	HOOD ASSY-XU_LOOK-SB-G830 후드 조립체	XU-LOOK	1	2012-09-25	
2	40268243	HOOD-T4(U)-TRG830 후드(T4)		1	2012-09-14	S-BLUE
3	40150456	EMBLEM-LEUS (L)-TRG980 엠블렘(대)		1	2007-01-08	
4	40012205	NUT-SPEED-TRG980 스피드 너트		2	2006-11-30	
5	40012735	CLAMP-A0640015 클램프	10WX95L	3	2006-11-30	
6	40028998	BOLT-HEX W/WS-S159061633 볼트	M6XP1X16L	8	2006-11-30	
7	40277696	BRACKET-HINGE_T4-TRG830 힌지 브라켓	TIER4	1	2012-09-14	
8	40028971	BOLT-HEX W/WS-S155082033 볼트	M8XP1.25X20L	4	2006-11-30	
9	40029004	BOLT-HEX W/WS-S159081633 볼트	M8XP1.25X16L	3	2006-11-30	
10	40183202	FRAME-SUPPORT-TRG830 프레임 지지대		1	2007-04-16	
11	40266959	COVER ASSY-SIDE_T4-LH-G830 후드 사이드 커버	TIER4-U	1	2012-09-14	S-BLUE
12	40268237	COVER-SIDE LH-SBG830 사이드 커버(좌)		1	2012-09-14	
13	40237752	NET-SIDE COVER_LH-DGG830 좌측 사이드 커버 네		1	2010-02-18	
14	40029072	NUT-FLANGE-S345050013 플랜지 너트	M5XP0.8	8	2006-11-30	
15	40266957	COVER ASSY-SIDE_T4-RH-G830 사이드 커버	TIER4	1	2012-09-14	S-BLUE
16	40268238	COVER-SIDE RH-SBG830 사이드 커버(우)		1	2012-09-14	
17	40237749	NET-SIDE COVER_RH-DGG830 우측 사이드 커버 네		1	2010-02-18	
18	40029072	NUT-FLANGE-S345050013 플랜지 너트	M5XP0.8	8	2006-11-30	
19	40266952	COVER-HOOD_UNDER-LH-TRG830 후드 언더 좌측	1.2T	1	2012-09-14	
20	40266951	COVER-HOOD_UNDER-RH-TRG830 후드 언더	1.2T	1	2012-09-14	
21	40028997	BOLT-HEX W/WS-S159061613 볼트	M6XP1X16L	4	2006-11-30	
22	40029004	BOLT-HEX W/WS-S159081633 볼트	M8XP1.25X16L	2	2006-11-30	
23	40029073	NUT-FLANGE-S345060013 플랜지 너트	M6XP1	8	2006-11-30	

본넷 지지대  
HOOD SUPPORT

G830S02-1

U6000CA



# 본넷 지지대 HOOD SUPPORT

G830S02-1

U6000CA

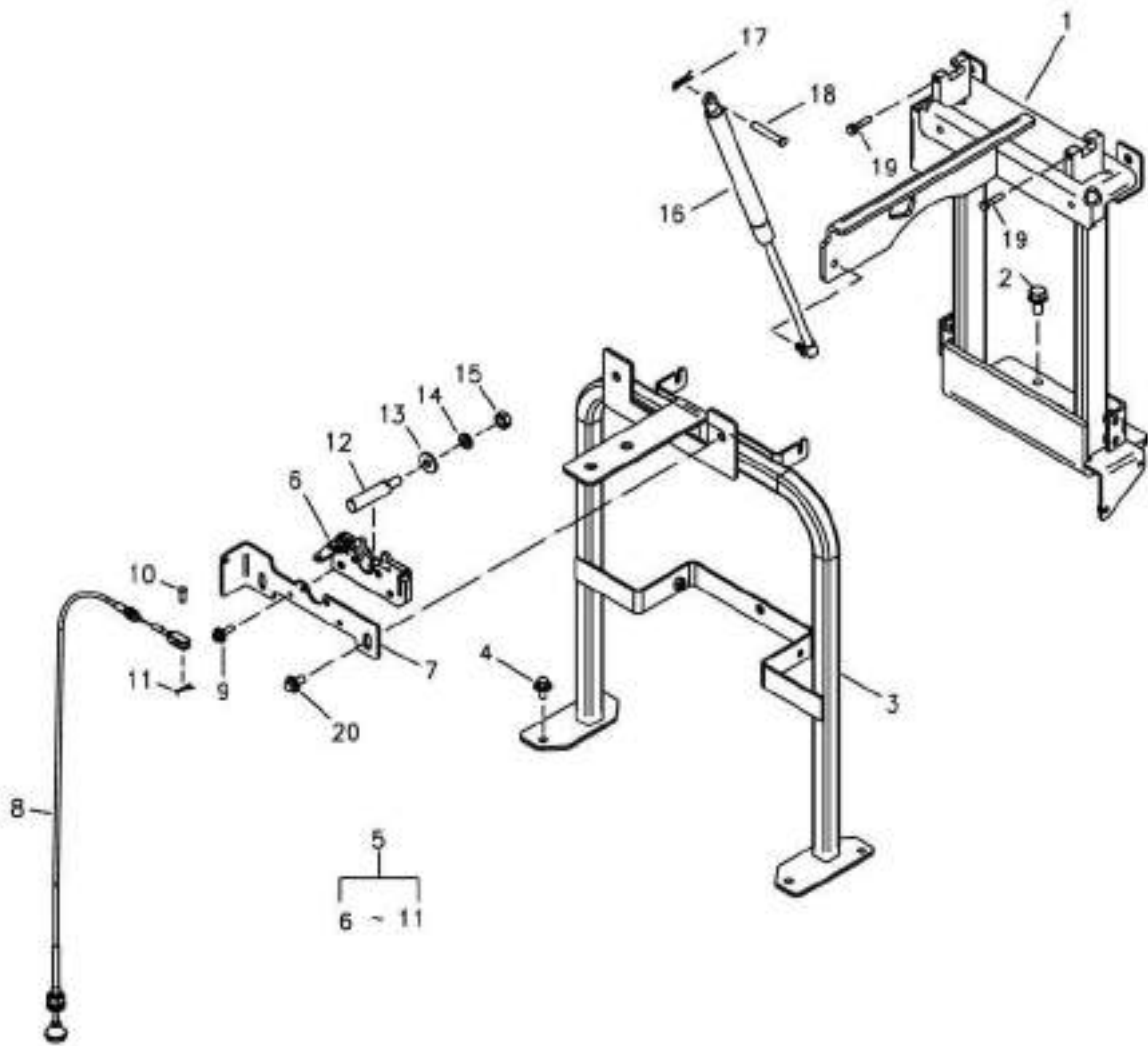
번호 NO.	부품번호 PART NO.	부품명 PART NAME	사양 SPEC.	수량 QTY	유효일 Effective	비고 REM.
1	40265843	SUPPORT-HOOD-TRG830 후드 지지대		1	2012-09-14	
2	40028986	BOLT-HEX W/WS-S156102533 볼트	M10XP1.25X25L	4	2006-11-30	
3	40266625	SUPPORT-CAC-TRG180 에어 쿨러 지지대		1	2012-09-11	
4	40029006	BOLT-HEX W/WS-S159082033 볼트	M8XP1.25X20L	4	2006-11-30	
5	40182628	CATCH ASSY-TRG830 캐치 조립		1	2007-04-09	
6	40182629	CATCH-TRG830 캐치		1	2007-04-09	
7	*	PLATE-CATCH-TRG830 캐치 플레이트		1	2007-04-09	
8	*	CABLE-CATCH OPEN-TRG830 캐치 케이블		1	2007-04-09	
9	40094899	BOLT-HEX W/WS-S159062513 볼트	M6XP1X25L	4	2006-11-30	
10	40113796	PIN-HEAD-S427061613 헤드핀	D6X16L	1	2006-11-30	
11	40029130	PIN-SNAP-S443060013 스냅핀	D6X0L	1	2006-11-30	
12	40181767	BAR-LOCK-TRG830 고정 바		1	2007-08-01	
13	40028198	WASHER-PLN-S365102613 평washer	O.D26XI.D10.5X2.5T	1	2006-11-30	
14	40029549	WASHER-SPR-S361100013 스프링 washer	O.D18.4XI.D10.2X2.5T	1	2006-11-30	
15	40029026	NUT-HEX-S306100013 너트	M10XP1.25	1	2006-11-30	
16	40259787	GAS CYLINDER-TRG830 가스실린더		1	2011-09-09	
17	40029131	PIN-SNAP-S443080013 스냅핀	D8X0L	1	2006-11-30	
18	40029107	PIN-HEAD-S427085023 헤드핀	D8X50L	1	2006-11-30	
19	40028913	BOLT-HEX W/WS-S153063033 볼트	M6XP1X30L	2	2006-11-30	
20	40029006	BOLT-HEX W/WS-S159082033 볼트	M8XP1.25X20L	2	2006-11-30	



본넷 지지대  
HOOD SUPPORT

G830S02-2

F



# 본넷 지지대 HOOD SUPPORT

G830S02-2

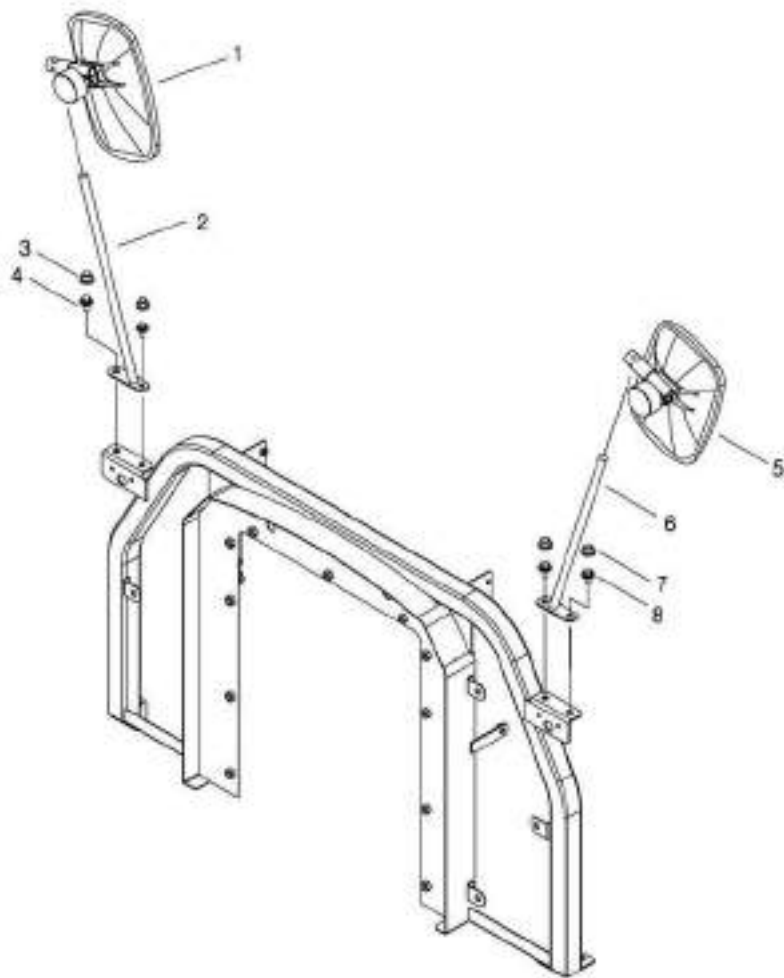
F

번호 NO.	부품번호 PART NO.	부품명 PART NAME	사양 SPEC.	수량 QTY	유효일 Effective	비고 REM.
1	40265843	SUPPORT-HOOD-TRG830 후드 지지대		1	2012-09-14	
2	40028986	BOLT-HEX W/WS-S156102533 볼트	M10XP1.25X25L	4	2006-11-30	
3	40277422	SUPPORT-CAC-TRG180 CAC 서포트		1	2012-09-11	
4	40029006	BOLT-HEX W/WS-S159082033 볼트	M8XP1.25X20L	4	2006-11-30	
5	40182628	CATCH ASSY-TRG830 캐치 조립		1	2007-04-09	
6	40182629	CATCH-TRG830 캐치		1	2007-04-09	
7	*	PLATE-CATCH-TRG830 캐치 플레이트		1	2007-04-09	
8	*	CABLE-CATCH OPEN-TRG830 캐치 케이블		1	2007-04-09	
9	40094899	BOLT-HEX W/WS-S159062513 볼트	M6XP1X25L	4	2006-11-30	
10	40113796	PIN-HEAD-S427061613 헤드핀	D6X16L	1	2006-11-30	
11	40029130	PIN-SNAP-S443060013 스냅핀	D6X0L	1	2006-11-30	
12	40181767	BAR-LOCK-TRG830 고정 바		1	2007-08-01	
13	40028198	WASHER-PLN-S365102613 평washer	O.D26XI.D10.5X2.5T	1	2006-11-30	
14	40029549	WASHER-SPR-S361100013 스프링 washer	O.D18.4XI.D10.2X2.5T	1	2006-11-30	
15	40029026	NUT-HEX-S306100013 너트	M10XP1.25	1	2006-11-30	
16	40259787	GAS CYLINDER-TRG830 가스실린더		1	2011-09-09	
17	40029131	PIN-SNAP-S443080013 스냅핀	D8X0L	1	2006-11-30	
18	40029107	PIN-HEAD-S427085023 헤드핀	D8X50L	1	2006-11-30	
19	40028913	BOLT-HEX W/WS-S153063033 볼트	M6XP1X30L	2	2006-11-30	
20	40029006	BOLT-HEX W/WS-S159082033 볼트	M8XP1.25X20L	2	2006-11-30	

백미러  
REAR VIEW MIRROR

G830S03-1

F,MIRROR,OPTION



# 백미러 REAR VIEW MIRROR

G830S03-1

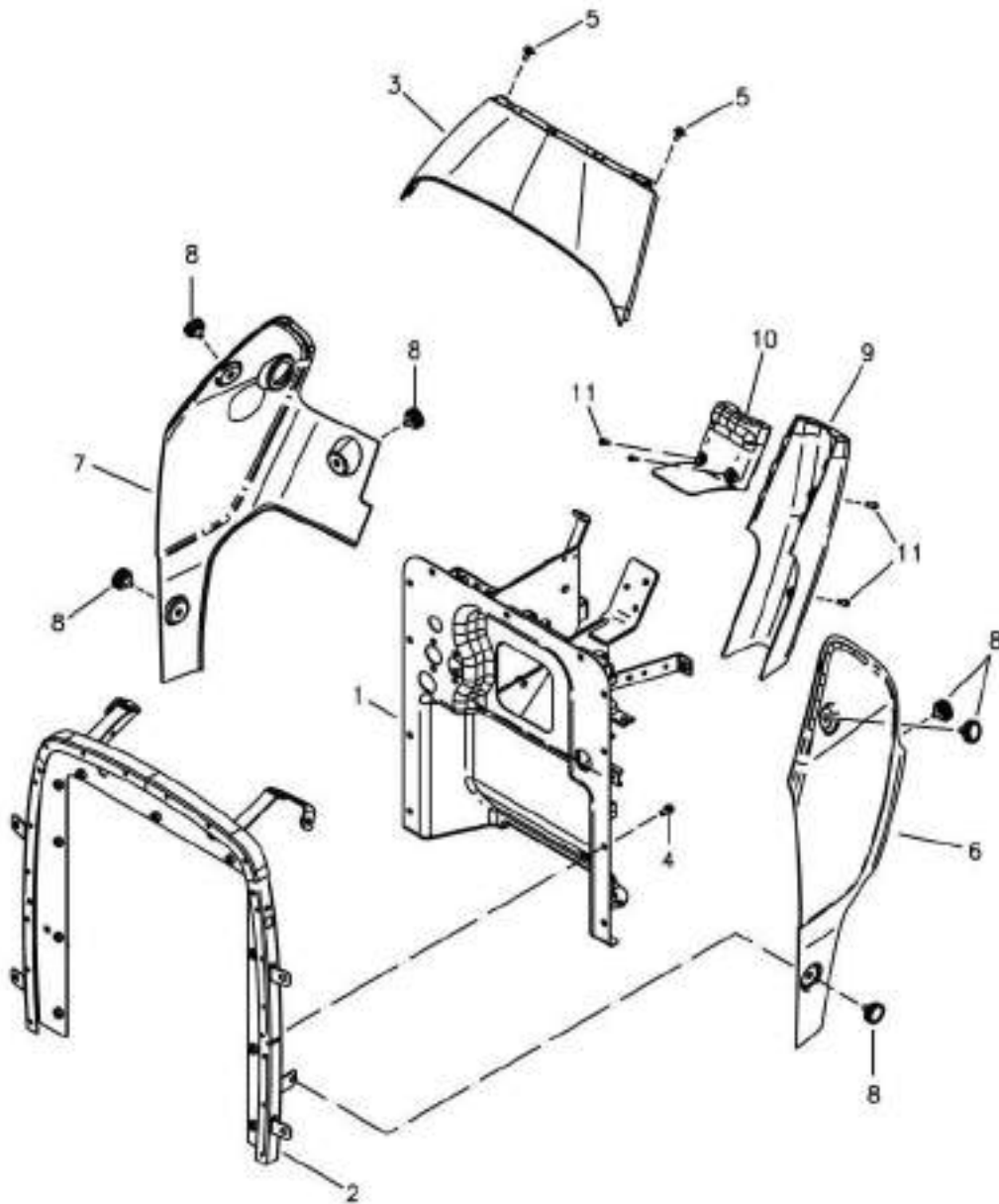
F,MIRROR,OPTION

번호 NO.	부품번호 PART NO.	부품명 PART NAME	사양 SPEC.	수량 QTY	유효일 Effective	비고 REM.
1	40007650	MIRROR-REAR VIEW-TRG920 후사경	CE	1	2008-02-21	LH
2	40012260	STAY-BACK MIRROR-TRG830 후사경 지지대		1	2006-11-30	LH
3	40029006	BOLT-HEX W/WS-S159082033 볼트	M8XP1.25X20L	2	2006-11-30	
4	40008371	CAP-BOLT-TRG830 볼트 캡		2	2006-11-30	
5	40007650	MIRROR-REAR VIEW-TRG920 후사경	CE	1	2008-02-21	RH
6	40012260	STAY-BACK MIRROR-TRG830 후사경 지지대		1	2006-11-30	RH
7	40029006	BOLT-HEX W/WS-S159082033 볼트	M8XP1.25X20L	2	2006-11-30	
8	40008371	CAP-BOLT-TRG830 볼트 캡		2	2006-11-30	

페달 프레임  
PEDAL FRAME

G835S01-1

F,MEC



## 페달 프레임 PEDAL FRAME

G835S01-1

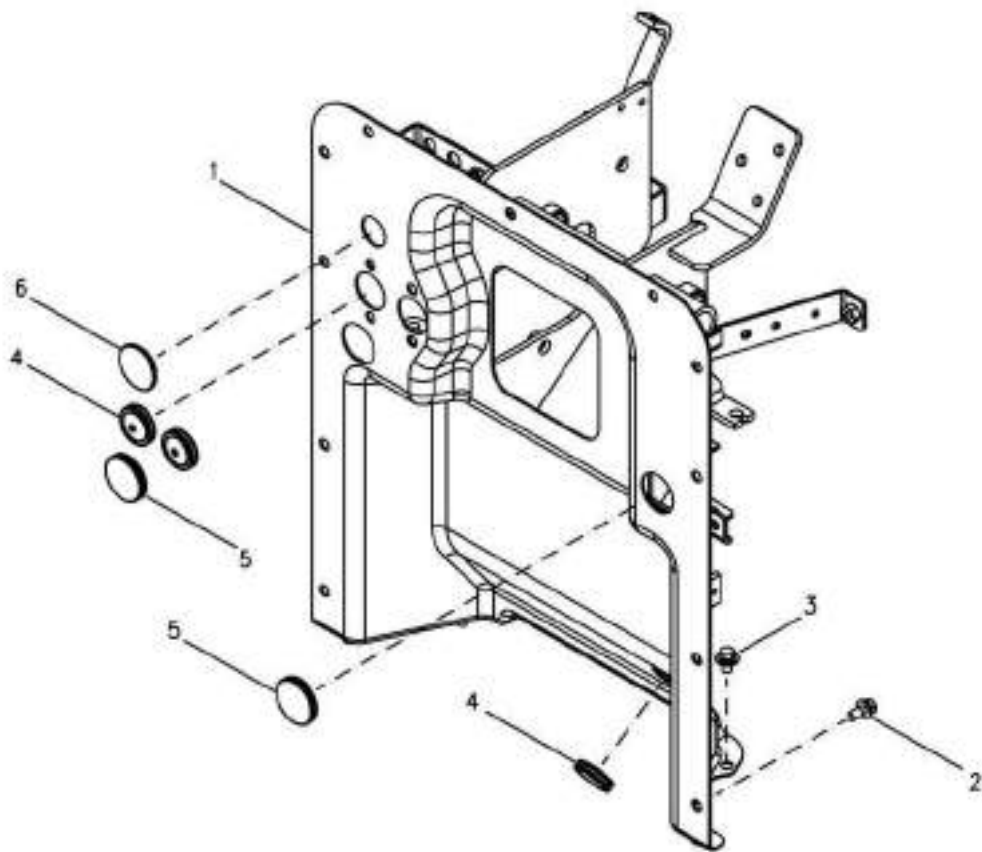
F,MEC

번호 NO.	부품번호 PART NO.	부품명 PART NAME	사양 SPEC.	수량 QTY	유효일 Effective	비고 REM.
1	40272509	FRAME-PEDAL-T4_U-TRG835 페달 프레임	TIER4	1	2012-09-14	
2	40272388	SUPPORT-PEDAL-FRAME_T4-TRG835 페달 프레임 지지대	TIER4	1	2012-09-14	
3	40214176	PANEL-BODY FRONT-TRG830 바디 판넬		1	2008-12-08	
4	40028971	BOLT-HEX W/WS-S155082033 볼트	M8XP1.25X20L	11	2006-11-30	
5	40028998	BOLT-HEX W/WS-S159061633 볼트	M6XP1X16L	2	2006-11-30	
6	40214177	PANEL-BODY LH-TRG830 바디판넬(좌)		1	2008-12-08	
7	40214178	PANEL-BODY RH-TRG830 바디판넬(우)		1	2008-12-08	
8	40012987	KNOB-A0711065 노브		6	2009-03-31	
9	40214314	COVER-R/STEERING-TRG830 후방 조향커버		1	2008-12-31	
10	40214313	COVER-F/STEERING-TRG830 전방 조향커버		1	2008-12-31	
11	40028658	SCREW-CROSS PAN-S219602011 스크류	M6X1PX20L	4	2006-11-30	

페달 프레임  
PEDAL FRAME

G835S01-2

U6000CA



# 페달 프레임 PEDAL FRAME

G835S01-2

U6000CA

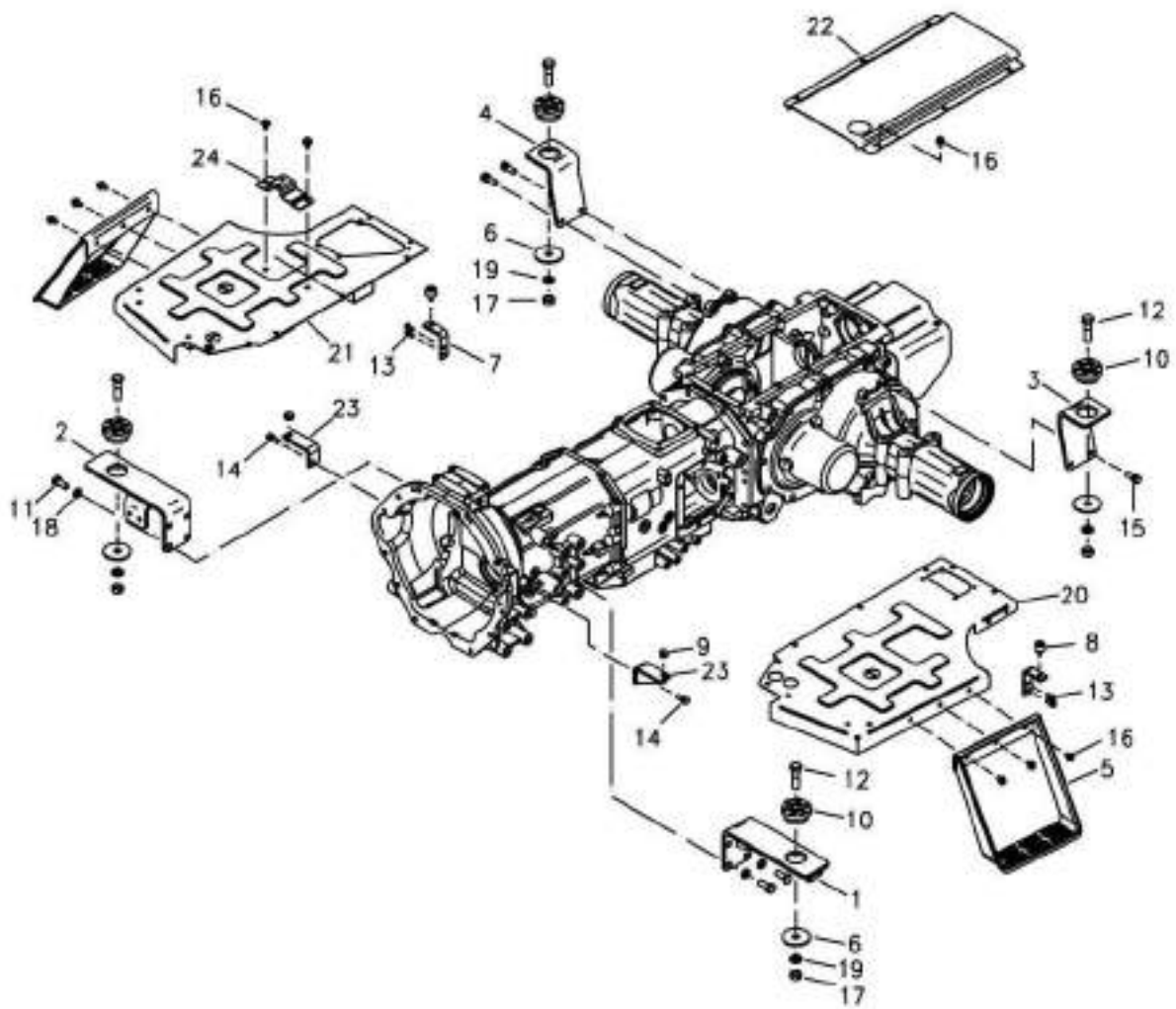
번호 NO.	부품번호 PART NO.	부품명 PART NAME	사양 SPEC.	수량 QTY	유효일 Effective	비고 REM.
1	40272509	FRAME-PEDAL-T4_U-TRG835      페달 프레임	TIER4	1	2012-09-14	
2	40028971	BOLT-HEX W/WS-S155082033      볼트	M8XP1.25X20L	11	2006-11-30	
3	40029004	BOLT-HEX W/WS-S159081633      볼트	M8XP1.25X16L	4	2006-11-30	
4	40007409	GROMMET-DUST-TRG970      그로멧	OD29XID23X3.5T	3	2006-11-30	
5	40164181	CAP-RUBBER-TRG970      고무 캡		2	2007-02-06	
6	40007361	GROMMET-RUBBER-TRG869      그로멧	D34X3.2T	1	2007-01-15	



발판 & 마운트고무  
STEP & MOUNT RUBBER

G840S01-1

F



20121101

0

## 발판 & 마운트고무 STEP & MOUNT RUBBER

G840S01-1

F

번호 NO.	부품번호 PART NO.	부품명 PART NAME	사양 SPEC.	수량 QTY	유효일 Effective	비고 REM.
1	40032738	BRACKET-STEP FRONT(LH)-TRG840	전방 스텝 브라켓(좌)	9T	1	2007-03-19
2	40032739	BRACKET-STEP FRONT(RH)-TRG840	전방 스텝 브라켓(우)	9T	1	2007-03-19
3	40032740	BRACKET-STEP REAR(LH)-TRG840	후방 스텝 브라켓(좌)	9T	1	2006-11-30
4	40032741	BRACKET-STEP REAR(RH)-TRG840	후방 스텝 브라켓(우)	9T	1	2006-11-30
5	40032735	STEP-SUB-TRG840	서브 스텝		2	2006-11-30
6	40012088	WASHER-REBOUND-TRG840	리바운드 와셔	OD16.5XID71X4.5T	4	2006-11-30
7	40032745	BRACKET-CENTER MOUNT-TRG840	중앙 마운트 브라켓	6T	2	2006-11-30
8	40007351	RUBBER-CENTER MOUNT-TRG840	센터 마운트 고무	D10X20L	2	2006-11-30
9	40007407	STOPPER-FRONT MOUNT-TRG840	전방 마운트 스톱퍼	OD22XID2X8T	2	2006-11-30
10	40007473	MOUNT-TRG840	마운트	D42X3T	4	2006-11-30
11	40029395	BOLT-HEX-S101143543	볼트	M14X2PX35L	8	2006-11-30
12	40029479	BOLT-HEX-S103166043	볼트	M16X1.5PX60L	4	2006-11-30
13	40028921	BOLT-HEX W/WS-S153082033	볼트	M8XP1.25X20L	2	2006-11-30
14	40028948	BOLT-HEX W/WS-S154102533	볼트	M10XP1.25X25L	4	2006-11-30
15	40028939	BOLT-HEX W/WS-S153123533	볼트	M12XP1.75X35L	4	2006-11-30
16	40029006	BOLT-HEX W/WS-S159082033	볼트	M8XP1.25X20L	14	2006-11-30
17	40029032	NUT-HEX-S306160043	너트	M16XP1.5	4	2006-11-30
18	40029006	BOLT-HEX W/WS-S159082033	볼트	M8XP1.25X20L	8	2006-11-30
19	40029553	WASHER-SPR-S361140013	스프링 와셔	O.D24.5XI.D14.2X3.5T	4	2006-11-30
20	40032749	STEP-LH-TRG840	발판(좌)	S-BLUE	1	2006-11-30
21	40272574	STEP-RH-T4-SBG840	스텝 우	TIER4	1	2012-09-14
22	40032736	COVER-CENTER-TRG840	센터 커버	2.0T	1	2007-03-05
23	*	BRACKET-FRONT SUPPORT-TRG840	전방 브라켓		2	2007-02-09
24	40272572	SUPPORT-ACC-PEDAL-U-TRG830	전자식 페달 브라켓	TIER4	1	2012-09-14
25	40032736	COVER-CENTER-TRG840	센터 커버	2.0T	1	2007-03-05
26	40032754	MAT-STEP(F)-TRG840	발판 매트	30T	1	2007-03-06
27	*	BRACKET-FRONT SUPPORT-TRG840	전방 브라켓		2	2007-02-09
28	40032753	PLATE-MUD GUARD(RH)-TRG840	머드가드 플레이트	3T	2	2006-11-30
29	40032756	FRAME-MUD GUARD(LH)-TRG840	머드가드 지지대(좌)		1	2006-11-30
30	40032757	FRAME-MUD GUARD(RH)-TRG840	머드가드 지지대(우)		1	2006-11-30

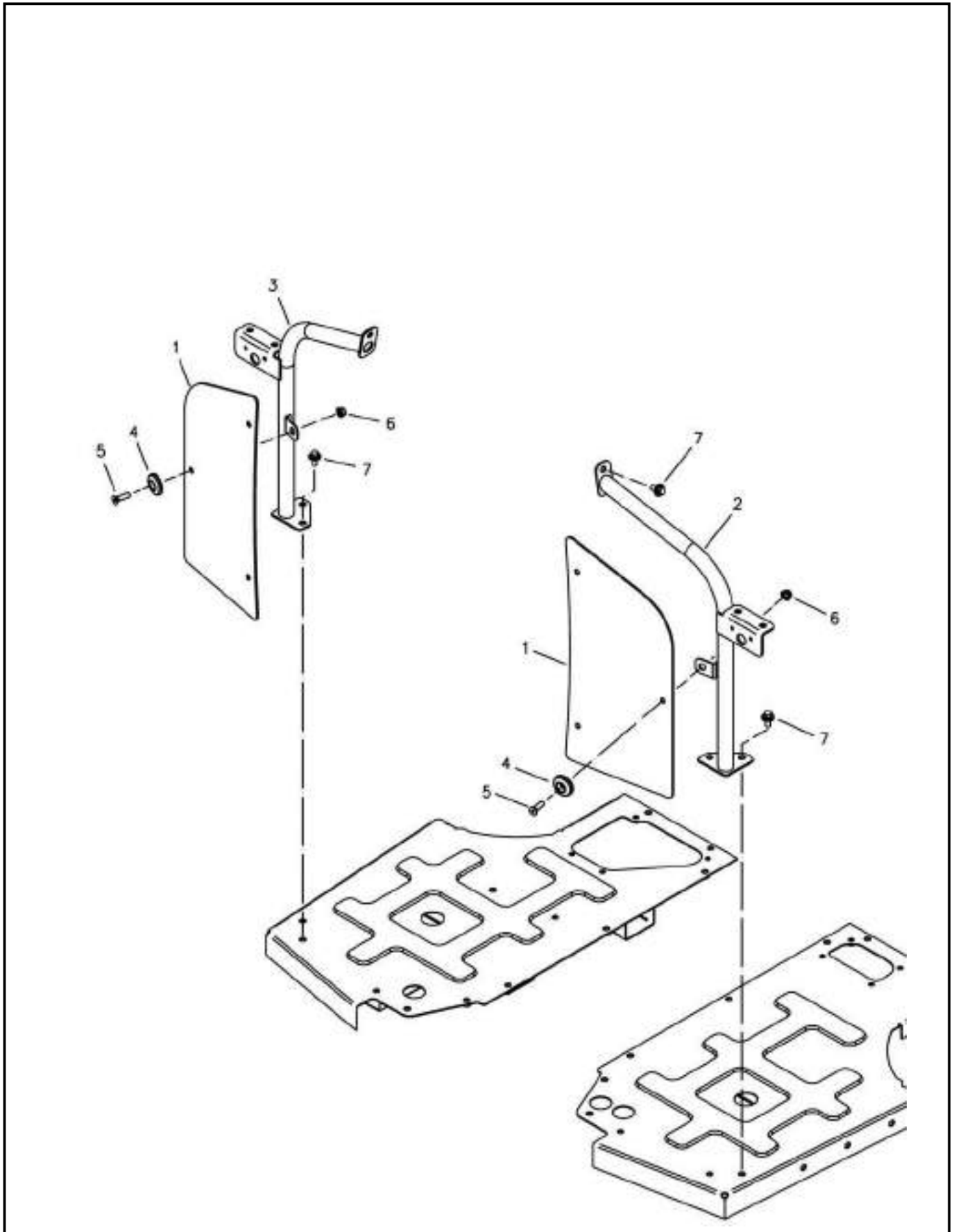
20121101

0

발판 & 마운트고무  
STEP & MOUNT RUBBER

G840S01-2

F,Wind shield



20121101

0

## 발판 & 마운트고무 STEP & MOUNT RUBBER

G840S01-2

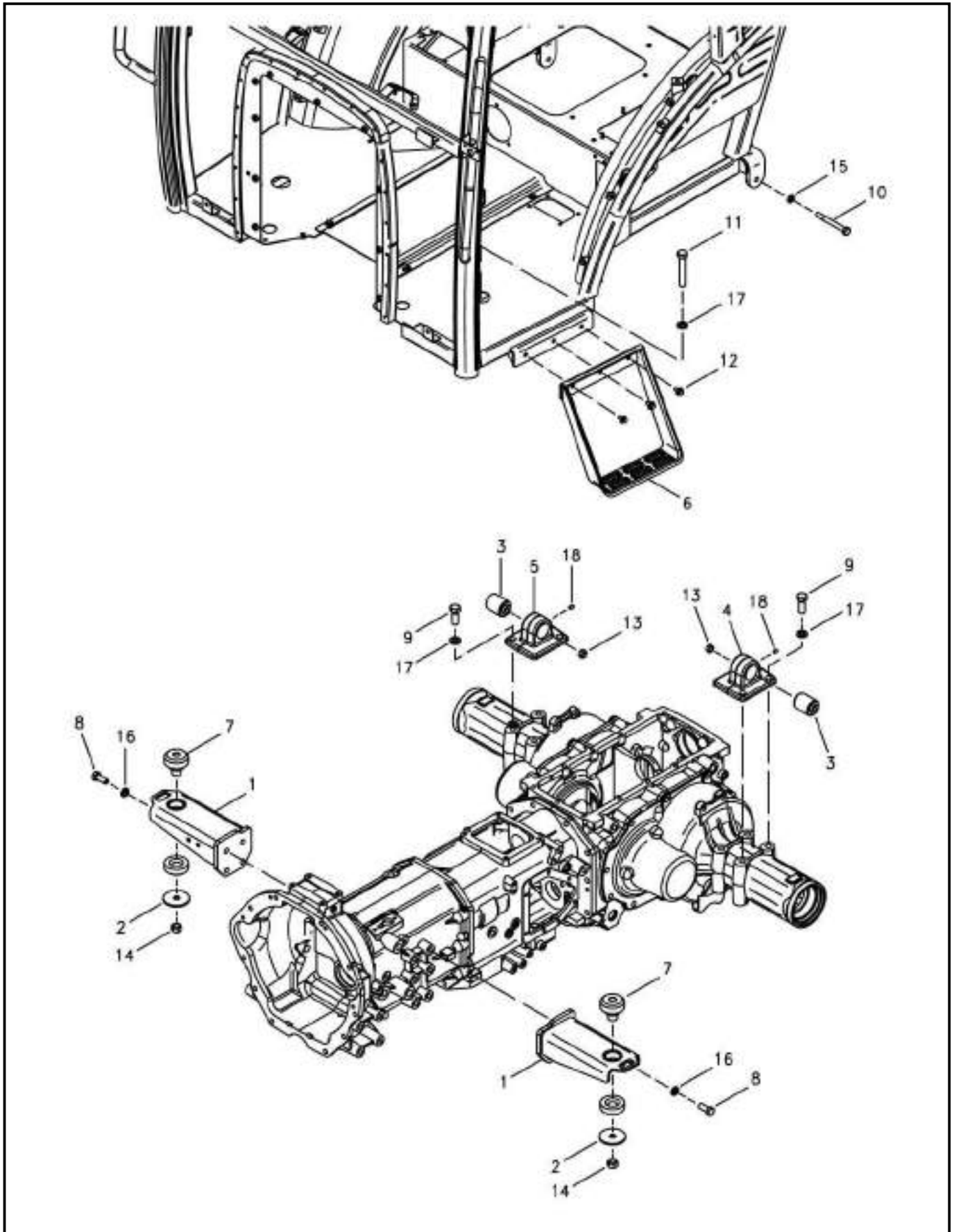
F.Wind shield

번호 NO.	부품번호 PART NO.	부품명 PART NAME	사양 SPEC.	수량 QTY	유효일 Effective	비고 REM.
1	40032753	PLATE-MUD GUARD(RH)-TRG840 머드가드 플레이트	3T	2	2006-11-30	
2	40032756	FRAME-MUD GUARD(LH)-TRG840 머드가드 지지대(좌)		1	2006-11-30	
3	40032757	FRAME-MUD GUARD(RH)-TRG840 머드가드 지지대(우)		1	2006-11-30	
4	40008374	SPACER-GLASS-TRG862 스페이서		6	2006-11-30	
5	40028674	SCREW-CROSS CSNK-S220802511 스크류	M8X1.25PX25L	6	2006-11-30	
6	40029075	NUT-FLANGE-S345080013 플랜지 너트	M8XP1.25	6	2006-11-30	
7	40029006	BOLT-HEX W/WS-S159082033 볼트	M8XP1.25X20L	6	2006-11-30	

# 발판 & 마운트고무 STEP & MOUNT RUBBER

G840S01-3

U6000CA



20121101

0

## 발판 & 마운트고무 STEP & MOUNT RUBBER

G840S01-3

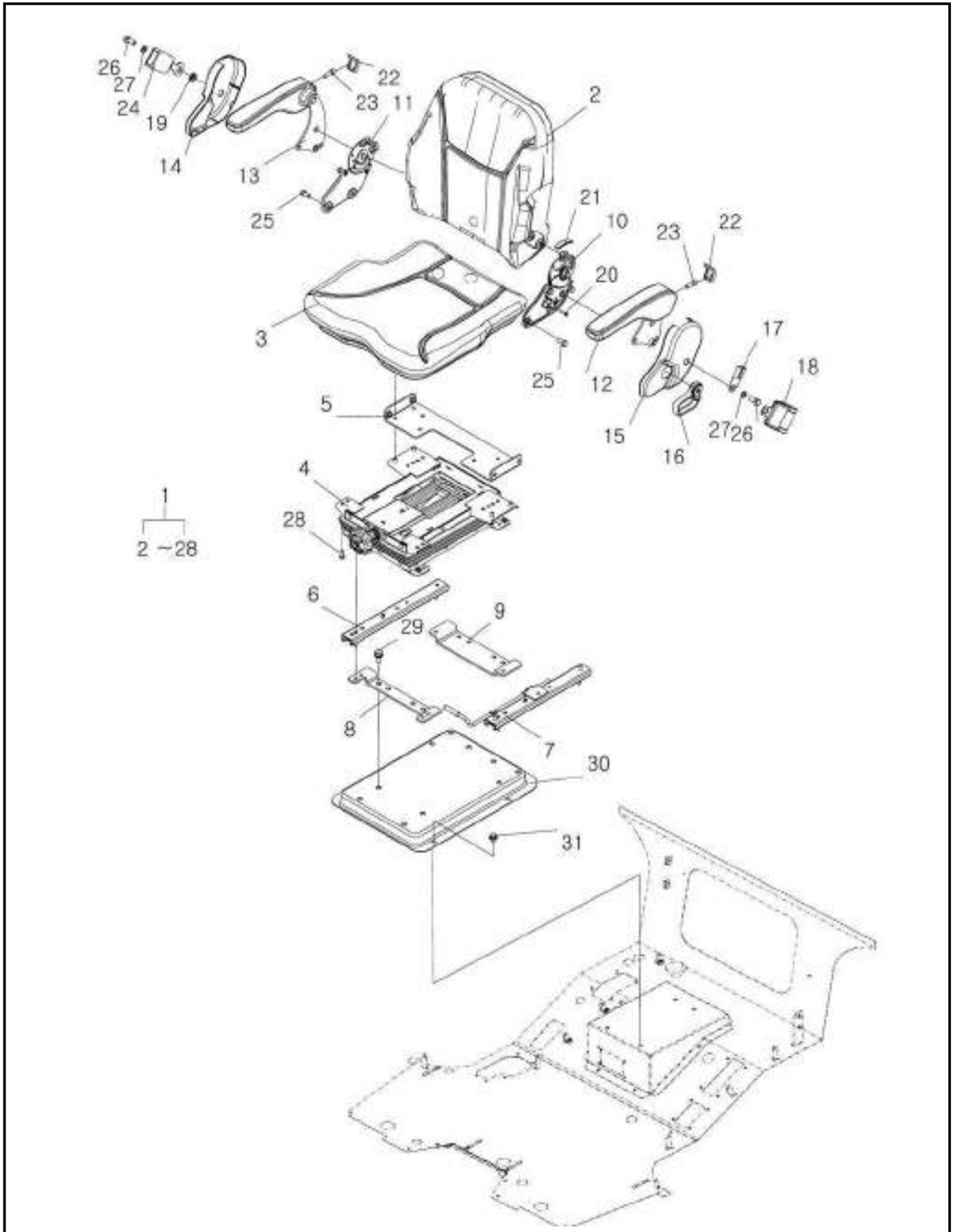
U6000CA

번호 NO.	부품번호 PART NO.	부품명 PART NAME	사양 SPEC.	수량 QTY	유효일 Effective	비고 REM.
1	40032746	BRACKET-CAB MOUNT FRONT-TRG840 전방 마운트 브라켓	6T	2	2006-11-30	
2	40012088	WASHER-REBOUND-TRG840 리바운드 와셔	OD16.5XID71X4.5T	2	2006-11-30	
3	40007278	MOUNT-REAR-TRG840 후방 마운트	OD66.7XID50.8X44.5L	2	2007-06-20	
4	40032747	BRACKET-CAB MT/REAR(LH)-TRG840 후방 마운트 브라켓		1	2006-11-30	
5	40032748	BRACKET-CAB MT/REAR(RH)-TRG840 후방 마운트 브라켓		1	2006-11-30	
6	40032735	STEP-SUB-TRG840 서브 스텝		2	2006-11-30	
7	40272428	MOUNT-FRONT-TRG840 전방 마운트		2		
8	40029395	BOLT-HEX-S101143543 볼트	M14X2PX35L	8	2006-11-30	
9	40029477	BOLT-HEX-S103164543 볼트	M16X1.5PX45L	6	2006-11-30	
10	40029486	BOLT-HEX-S104121153 볼트	M12X1.25PX110L	2	2006-11-30	
11	40029490	BOLT-HEX-S104161053 볼트	M16X1.5PX100L	2	2006-11-30	
12	40029006	BOLT-HEX W/WS-S159082033 볼트	M8XP1.25X20L	6	2006-11-30	
13	40028749	NUT-HEX 1 TY-S302120053 너트	M12X1.25P	2	2006-11-30	
14	40029033	NUT-HEX-S306160053 너트	M16XP1.5	2	2006-11-30	
15	40029551	WASHER-SPR-S361120013 스프링 와셔	O.D21.5XI.D12.2X3T	2	2006-11-30	
16	40029553	WASHER-SPR-S361140013 스프링 와셔	O.D24.5XI.D14.2X3.5T	8	2006-11-30	
17	40029555	WASHER-SPR-S361160013 스프링 와셔	O.D28XI.D16.2X4T	8	2006-11-30	
18	40028580	SCREW-SET SOC-S202081211 스크류	M8X1.25PX12L	2	2006-11-30	

# 의자 SEAT

G850S01-1

F,WOOCHANG



20121101

0

# 의자 SEAT

G850S01-1

F, WOOCHANG

번호 NO.	부품번호 PART NO.	부품명 PART NAME	사양 SPEC.	수량 QTY	유효일 Effective	비고 REM.
1	40215226	SEAT+BELT ASSY-WC(LEATHER)-TRG850	의자 및 벨트 조립체	1	2009-05-20	
2	40215136	SUB ASSY-R/CUSHION-G850	쿠션 조립체	1	2009-05-20	
3	40215138	SUB ASSY-CUSHION-G850	쿠션 조립체	1	2008-12-19	
4	40215145	SUB ASSY-SUSPENSION-G850	서스펜션 조립체	1	2009-05-20	
5	*	BRACKET-MTG-TRG850	마운트 브라켓	1	2009-05-20	
6	40215141	SUB ASSY-SLIDE RH-G850	슬라이드 조립체(우)	1	2009-05-20	
7	40215142	SUB ASSY-SLIDE LH-G850	슬라이드 조립체(좌)	1	2009-05-20	
8	40221440	BRACKET-LOWER_F_MTG-TRG850	마운트 브라켓	1	2009-05-20	
9	40215137	BRACKET-LOWER MTG-TRG850	마운트 브라켓	1	2009-05-20	
10	*	SUB ASSY-RECLINER-G850	등받이저침 조립체	1	2008-12-19	
11	*	HINGE ASSY-SEAT-G850	의자 힌지 조립체	1	2008-12-19	
12	40215143	SUB ASSY-ARMREST LH-G850	팔걸이 조립체(좌)	1	2009-05-20	
13	40215144	SUB ASSY-ARMREST RH-G850	팔걸이 조립체(우)	1	2009-05-20	
14	*	COVER-HINGE-TRG850	힌지 커버	1	2008-12-19	
15	*	COVER-RECLINER-TRG850	등받이저침 조립체	1	2008-12-19	
16	*	KNOB-RECLINER-TRG850	등받이저침 조립체	1	2008-12-19	
17	40215154	CLIP-BELT-TRG850	벨트 클립	1	2008-12-19	
18	40215153	SUB ASSY-BELT REEL-G850	벨트 릴 조립체	1	2009-05-20	
19	*	BUSHING-TRG850	부싱	1	2008-12-19	
20	40028651	SCREW-CROSS PAN-S219502511	스크류	1	2006-11-30	M5X0.8PX25L
21	*	CAP-COVER-TRG850	커버 캡	2	2008-12-19	
22	*	CAP-ARMREST-TRG850	팔걸이 캡	2	2009-05-20	
23	40068838	BOLT-HEX SOC FT-S181082550	볼트	2	2006-11-30	M8X1.25PX25L
24	40215149	SUB ASSY-BUCKLE BELT-G850	벨트 버클 조립체	1	2009-05-20	
25	40090134	BOLT-HEX-S107102043	볼트	8	2006-11-30	M10XP1.25X20L
26	40029362	BOLT-HEX-S101102543	볼트	2	2006-11-30	M10X1.5PX25L
27	40029549	WASHER-SPR-S361100013	스프링 와셔	2	2006-11-30	O.D18.4XI.D10.2X2.5T
28	40029493	BOLT-HEX FT-S163082043	볼트	4	2006-11-30	M8X1.25PX20L
29	40028986	BOLT-HEX W/WS-S156102533	볼트	4	2006-11-30	M10XP1.25X25L
30	40032758	PLATE-SEAT MOUNT-TRG850	의자 마운트 플레이트	1	2007-03-19	2T
31	40029004	BOLT-HEX W/WS-S159081633	볼트	6	2006-11-30	M8XP1.25X16L

20121101

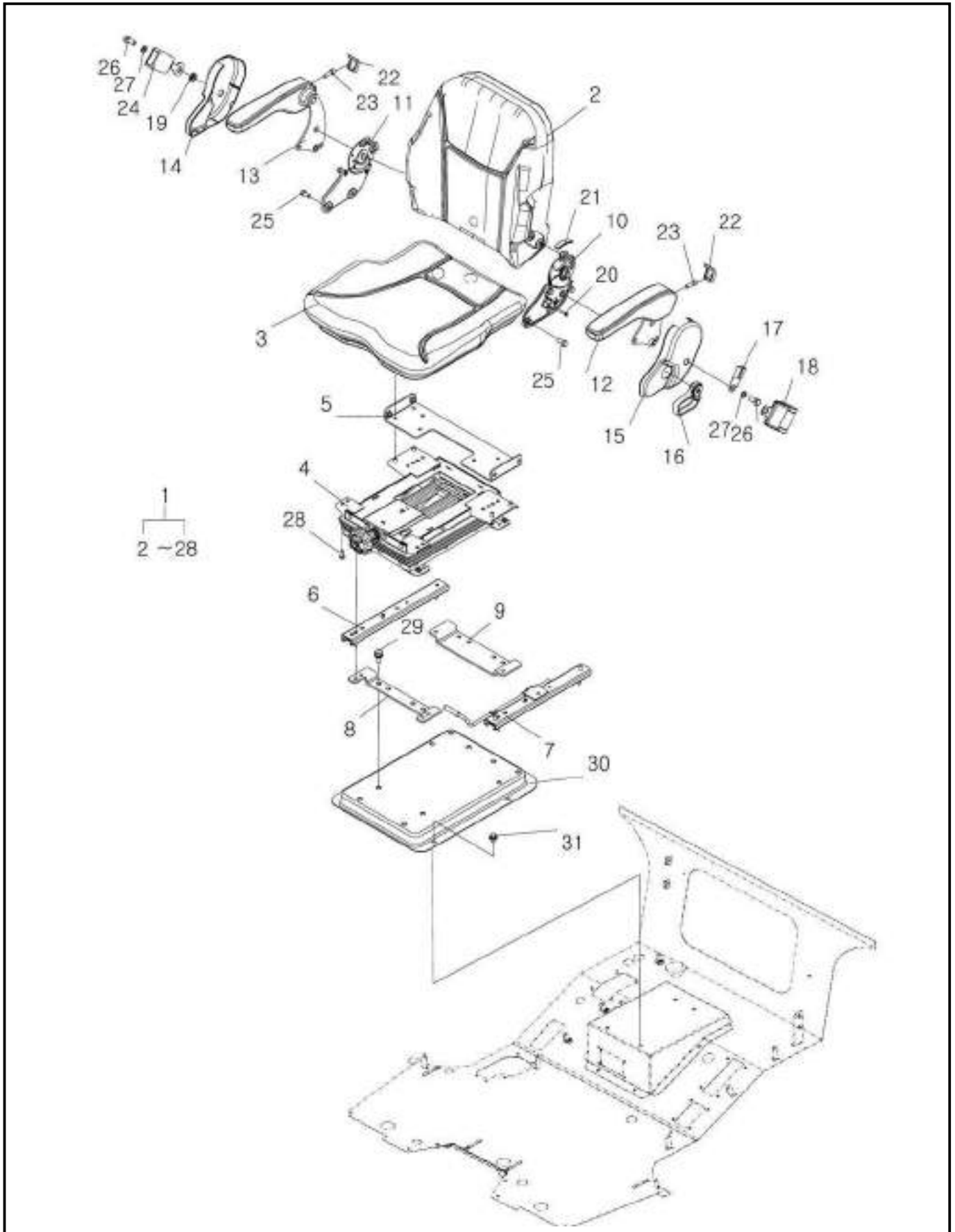
0



# 의자 SEAT

G850S01-2

U6000CA, WOOCHANG



20121101

0

# 의자 SEAT

G850S01-2

U6000CA, WOOCHANG

번호 NO.	부품번호 PART NO.	부품명 PART NAME	사양 SPEC.	수량 QTY	유효일 Effective	비고 REM.
1	40263251	RING-SNAP-S814005003		1	2006-11-30	
2	40215136	SUB ASSY-R/CUSHION-G850	쿠션 조립체	1	2009-05-20	
3	40215138	SUB ASSY-CUSHION-G850	쿠션 조립체	1	2008-12-19	
4	40215145	SUB ASSY-SUSPENSION-G850	서스펜션 조립체	1	2009-05-20	
5	*	BRACKET-MTG-TRG850	마운트 브라켓	1	2009-05-20	
6	40215141	SUB ASSY-SLIDE RH-G850	슬라이드 조립체(우)	1	2009-05-20	
7	40215142	SUB ASSY-SLIDE LH-G850	슬라이드 조립체(좌)	1	2009-05-20	
8	40221440	BRACKET-LOWER_F_MTG-TRG850	마운트 브라켓	1	2009-05-20	
9	40215137	BRACKET-LOWER MTG-TRG850	마운트 브라켓	1	2009-05-20	
10	*	SUB ASSY-RECLINER-G850	등받이저침 조립체	1	2008-12-19	
11	*	HINGE ASSY-SEAT-G850	의자 힌지 조립체	1	2008-12-19	
12	40215143	SUB ASSY-ARMREST LH-G850	팔걸이 조립체(좌)	1	2009-05-20	
13	40215144	SUB ASSY-ARMREST RH-G850	팔걸이 조립체(우)	1	2009-05-20	
14	*	COVER-HINGE-TRG850	힌지 커버	1	2008-12-19	
15	*	COVER-RECLINER-TRG850	등받이저침 조립체	1	2008-12-19	
16	*	KNOB-RECLINER-TRG850	등받이저침 조립체	1	2008-12-19	
17	40215154	CLIP-BELT-TRG850	벨트 클립	1	2008-12-19	
18	40215153	SUB ASSY-BELT REEL-G850	벨트 릴 조립체	1	2009-05-20	
19	*	BUSHING-TRG850	부싱	1	2008-12-19	
20	40028651	SCREW-CROSS PAN-S219502511	스크류	M5X0.8PX25L	1	2006-11-30
21	*	CAP-COVER-TRG850	커버 캡	2	2008-12-19	
22	*	CAP-ARMREST-TRG850	팔걸이 캡	2	2009-05-20	
23	40068838	BOLT-HEX SOC FT-S181082550	볼트	M8X1.25PX25L	2	2006-11-30
24	40215149	SUB ASSY-BUCKLE BELT-G850	벨트 버클 조립체	1	2009-05-20	
25	40090134	BOLT-HEX-S107102043	볼트	M10XP1.25X20L	8	2006-11-30
26	40029362	BOLT-HEX-S101102543	볼트	M10X1.5PX25L	2	2006-11-30
27	40029549	WASHER-SPR-S361100013	스프링 와셔	O.D18.4XI.D10.2X2.5T	2	2006-11-30
28	40029493	BOLT-HEX FT-S163082043	볼트	M8X1.25PX20L	4	2006-11-30
29	40028986	BOLT-HEX W/WS-S156102533	볼트	M10XP1.25X25L	4	2006-11-30
30	40032758	PLATE-SEAT MOUNT-TRG850	의자 마운트 플레이트	2T	1	2007-03-19
31	40029004	BOLT-HEX W/WS-S159081633	볼트	M8XP1.25X16L	6	2006-11-30

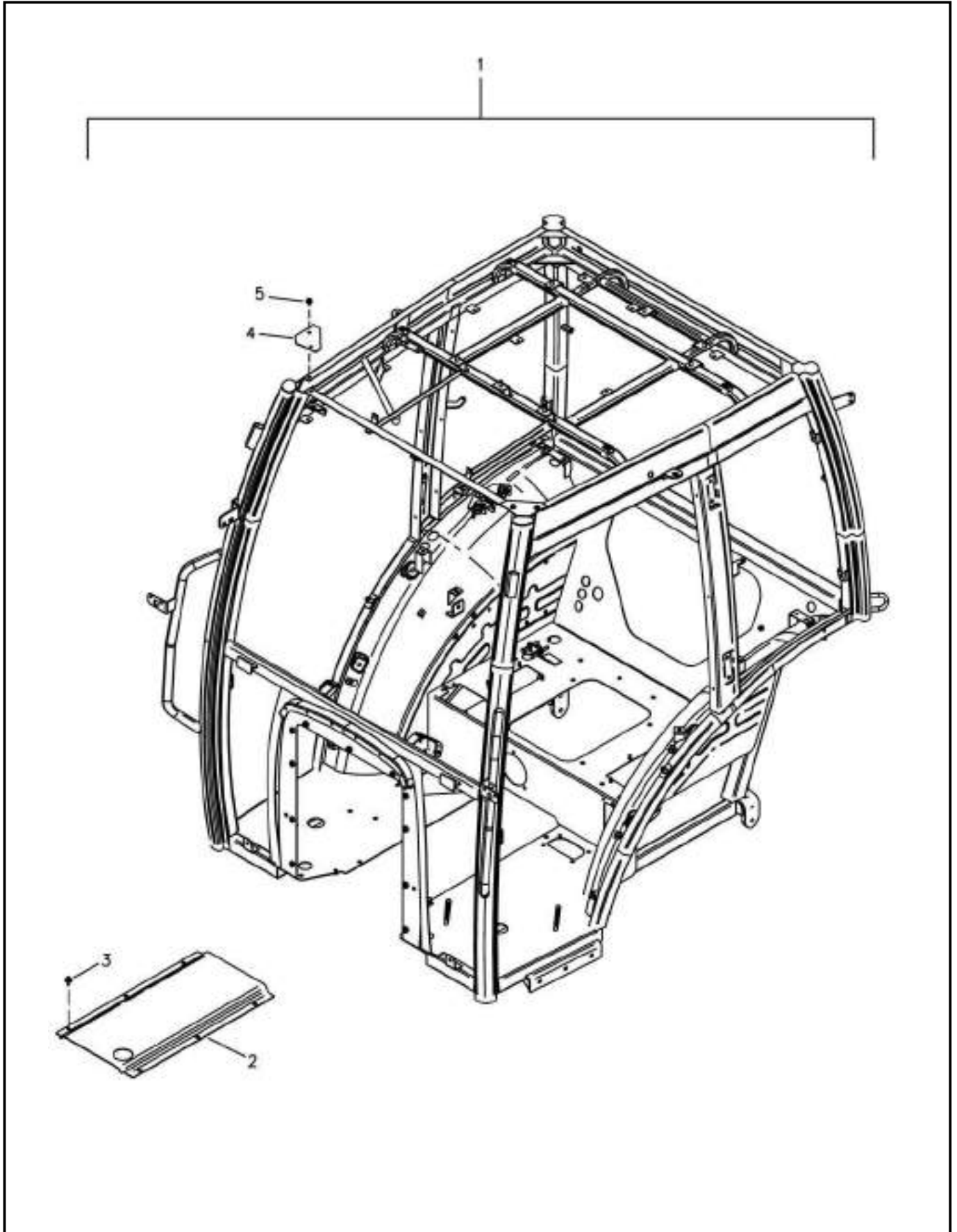
20121101

0

프레임  
FRAME

G861S01-1

U6000CA



20121101

0

# 프레임 FRAME

G861S01-1

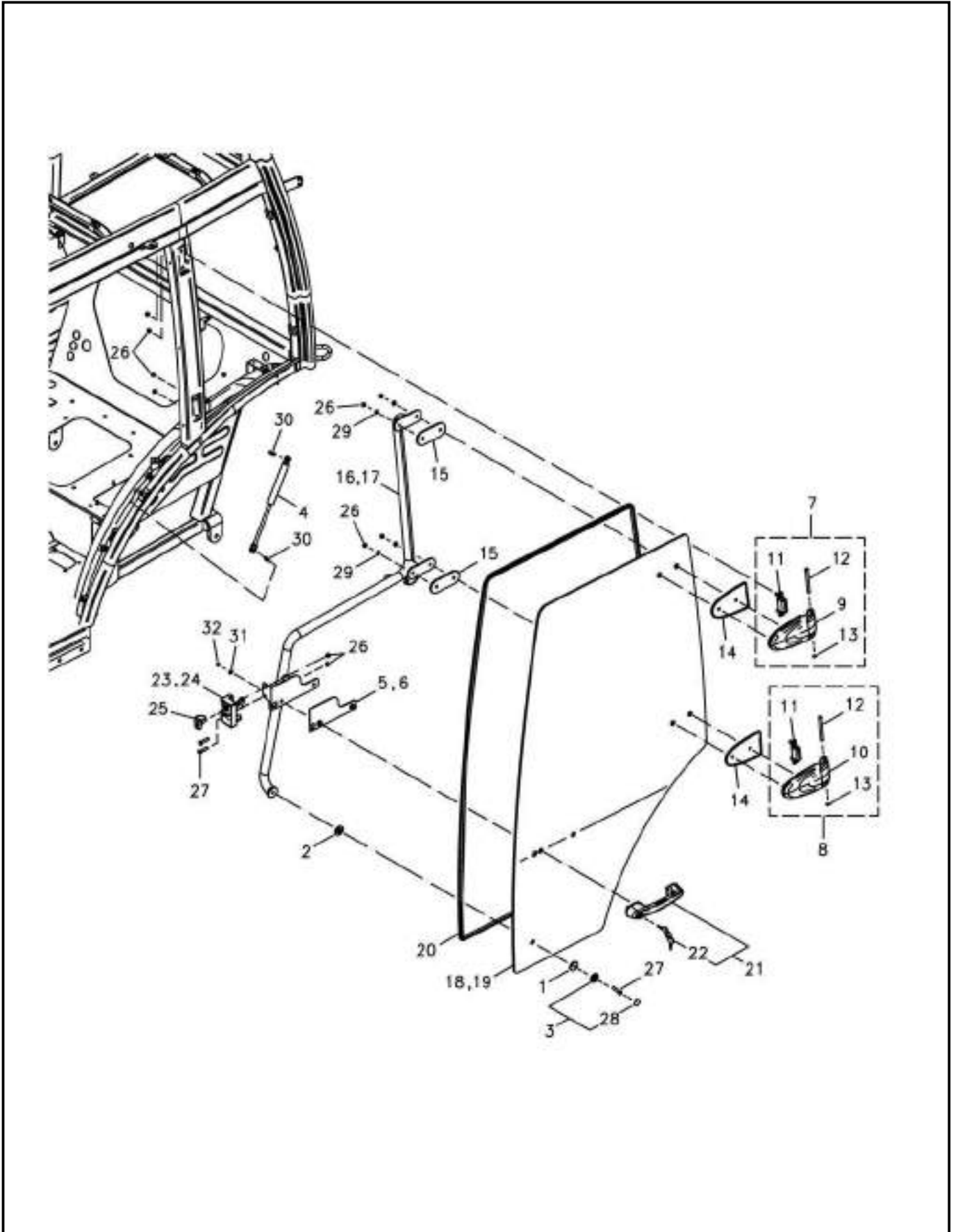
U6000CA

번호 NO.	부품번호 PART NO.	부품명 PART NAME	사양 SPEC.	수량 QTY	유효일 Effective	비고 REM.
1	40269307	FRAME-CABIN-T4-U-G861      캐빈 프레임 조합		1	2012-09-14	
2	40246317	STEP-CENTER-TRG840      센터커버		1	2010-08-18	
3	40029006	BOLT-HEX W/WS-S159082033      볼트	M8XP1.25X20L	6	2006-11-30	
4	40267711	PLATE-A PILLAR-SEALING-2011-U-TRG861      실링 플레이트	STEEL	2	2012-02-17	
5	40028998	BOLT-HEX W/WS-S159061633      볼트	M6XP1X16L	4	2006-11-30	

출입문  
DOOR

G862S01-1

U6000CA



20121101

0

# 출입문 DOOR

G862S01-1

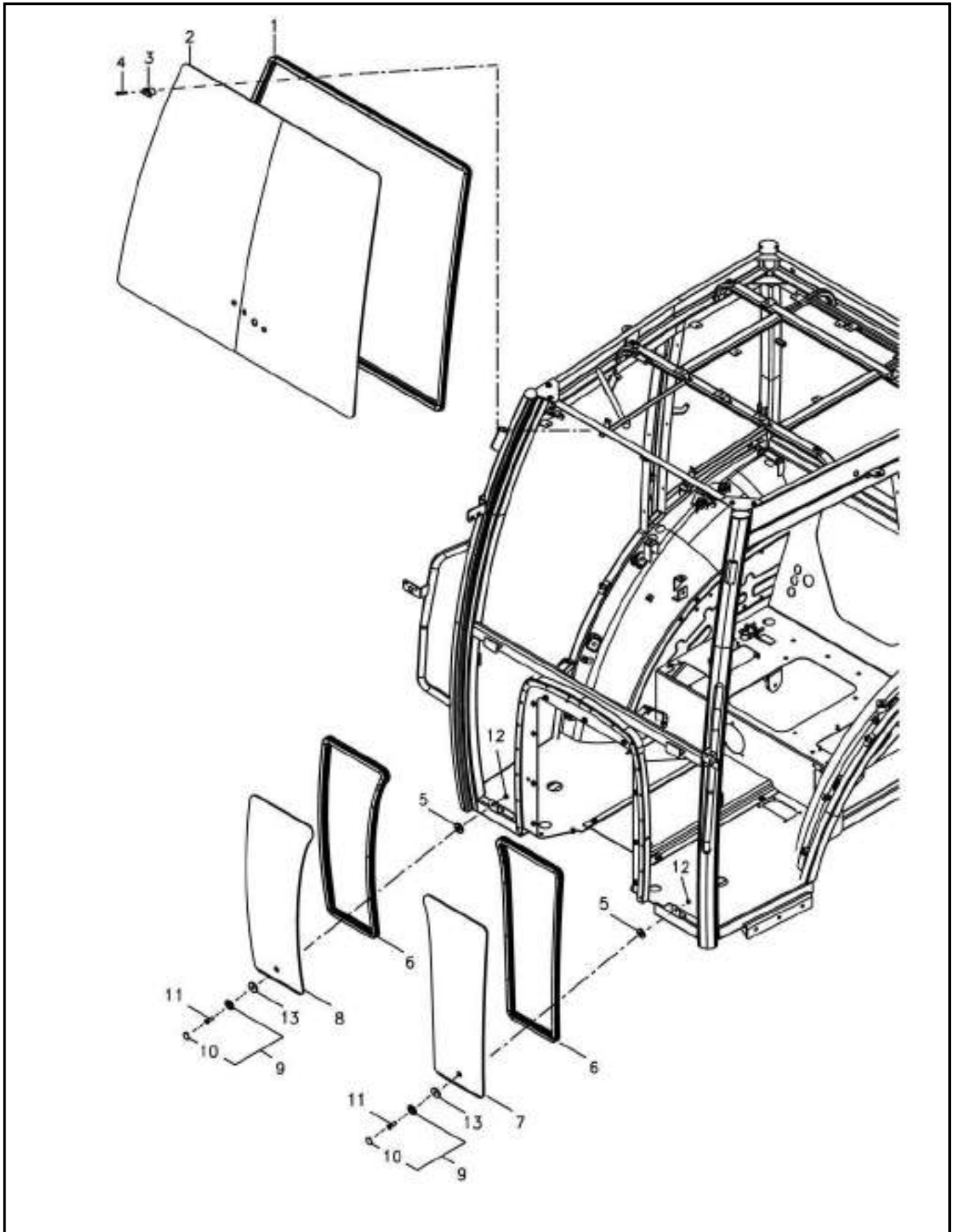
U6000CA

번호 NO.	부품번호 PART NO.	부품명 PART NAME	사양 SPEC.	수량 QTY	유효일 Effective	비고 REM.
1	40248715	PAD-CAP_A-TRG863 고무 패드		1	2010-10-26	
2	40248718	PAD-CAP_B-TRG863 고무 패드		1	2010-10-26	
3	40235635	CAP-ASSY BLACK-TRG869 캡 조립체		1	2010-01-04	
4	40247624	CYLINDER ASSY-GAS-TRG862 도어 가스실린더		1		
5	40007521	PAD-HANDLE(LH)-TRG862 핸들 안쪽 패드(좌)		1	2006-11-30	LH
6	40007524	PAD-HANDLE(RH)-TRG862 핸들 안쪽 패드(우)		1	2006-11-30	RH
7	40248077	HINGE ASSY-A-G862 힌지 조립체		1	2010-10-26	LH
7	40248074	HINGE ASSY-B-G862 힌지 조립체		1	2010-10-26	RH
8	40248074	HINGE ASSY-B-G862 힌지 조립체		1	2010-10-26	LH
8	40248077	HINGE ASSY-A-G862 힌지 조립체		1	2010-10-26	RH
9	40248041	HINGE-OUTSIDE_A-TRG862 힌지커버		1	2010-10-26	
10	40248040	HINGE-OUTSIDE_B-TRG862 힌지커버		1	2010-10-26	
11	*	HINGE-BASE DOOR-(CST)G862 도어 기초 핸들		2	2006-11-30	
12	*	PIN-HINGE-TRG862 힌지 핀	D12X94.5L	2	2006-11-30	
13	40029315	RING-SNAP-S814007003 스냅링	D7	2	2006-11-30	
14	40248482	PAD-HINGE-TRG862 패드힌지		2	2010-10-26	
15	40007523	PAD-HINGE-TRG862 힌지 패드		2	2006-11-30	
16	40250035	GRIP-DOOR_LH-TRG862 좌측 도어 그립		1	2010-11-23	
17	40250315	GRIP-DOOR_RH-TRG862 우측 도어 그립		1	2010-11-23	
18	40032816	GLASS-DOOR LH-TRG862 도어 유리(좌)	6T	1	2006-11-30	
19	40032817	GLASS-DOOR RH-TRG862 도어 유리(우)	6T	1	2006-11-30	
20	40030758	WEATHER STRIP-TRG862 웨더스트립		1	2007-11-12	
21	40248078	HANDLE ASSY-DOOR-G862 도어 핸들 조립체		1	2010-10-26	
22	40253488	KEY-DOOR-TRG862 열쇠		1		
23	40248079	LOCK ASSY-DOOR_LH-G862 좌측 도어 잠금 조립		1	2010-10-26	LH
24	40248080	LOCK ASSY-DOOR_RH-G862 우측 도어 잠금 조립		1	2010-10-26	RH
25	40010344	LOCK-STRIKER-TRG862 스트라이커 고정쇠		1	2006-11-30	
26	40027836	NUT-LOCK-TRG870 로크 너트		10	2006-11-30	
27	40028675	SCREW-CROSS CSNK-S220803511 스크류	M8X1.25PX35L	3	2006-11-30	
28	40235636	CAP-B-BLACK-TRG869 캡A		1	2010-01-04	
29	40028157	WASHER-PLN-S363080013 평washer	O.D15.5XI.D8.4X1.6T	4	2006-11-30	
30	40238907	END-BALL_GS_KJ-TRG830 엔드볼		2	2010-04-14	
31	40028168	WASHER-PLN-S364060013 평washer	O.D12.5XI.D6.4X1.6T	2	2006-11-30	
32	40253349	NUT-LOCK-A0610254 로크 너트		2		

전방창 & 측방창  
FRONT & SIDE WINDOW

G863S01-1

U6000CA,Front wind shield



20121101

0

## 전방창 & 측방창 FRONT & SIDE WINDOW

G863S01-1

U6000CA,Front wind shield

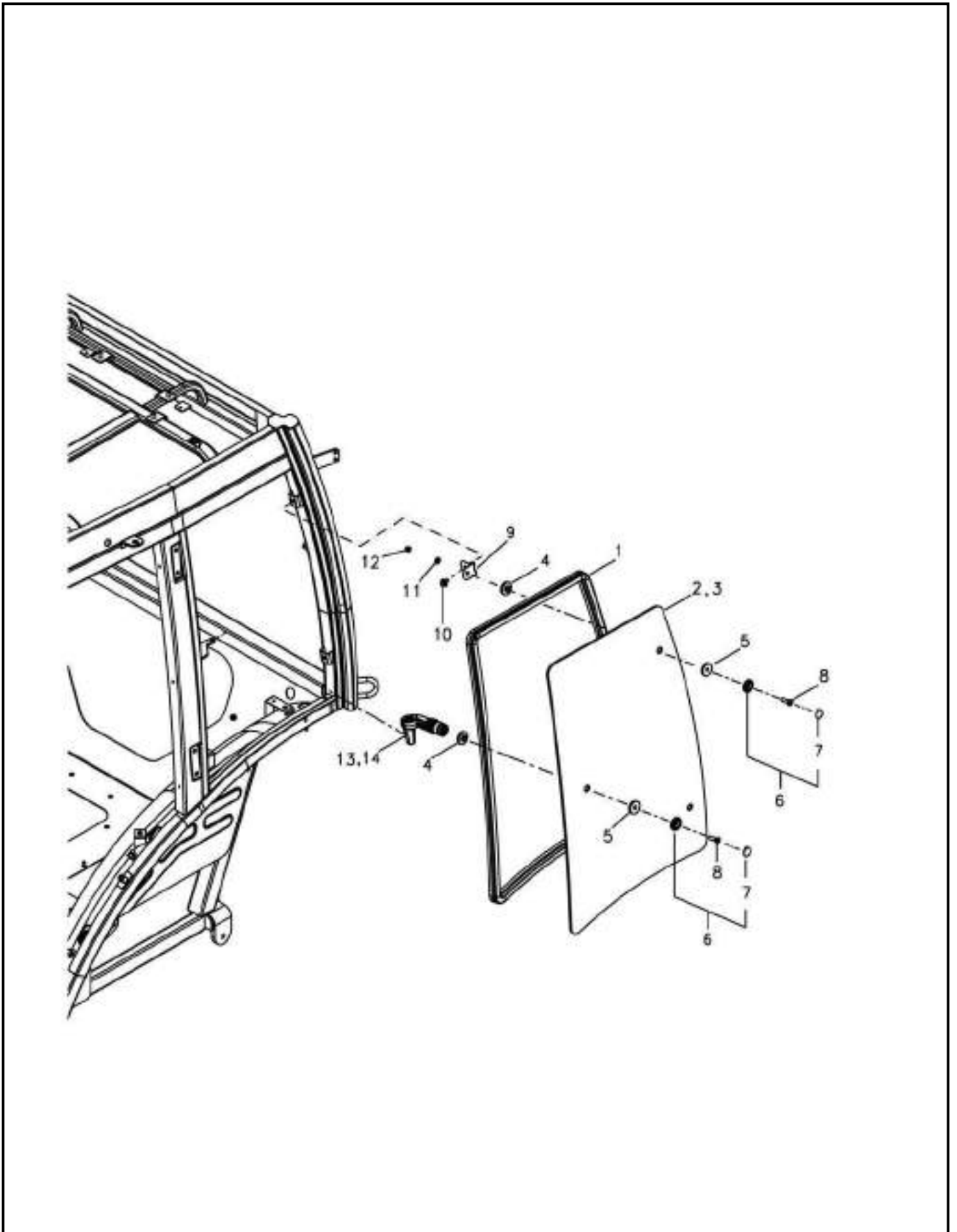
번호 NO.	부품번호 PART NO.	부품명 PART NAME	사양 SPEC.	수량 QTY	유효일 Effective	비고 REM.
1	40260609	WEATHER STRIP-FRONT-UPPER-2011-U-TRG869 전상단 웨더스트립		1	2012-02-17	
2	40260608	GLASS-FRONT-UPPER-2011-U-TRG863 전상단 유리		1	2012-02-17	
3	40012644	SUPPORT-GLASS-TRG862 유리 지지대		2	2006-11-30	
4	40028667	SCREW-CROSS CSNK-S220504511 스크류	M5X0.8PX45L	2	2006-11-30	
5	40248718	PAD-CAP_B-TRG863 고무 패드		2	2010-10-26	
6	40260602	WEATHER STRIP-FRONT-LOWER-2011-U- 전 하단 웨더스트립		2	2012-02-17	
7	40260610	GLASS-FRONT-LOWER(LH)-2011-U-TRG863 전하단 좌측 유리		1	2012-02-17	LH
8	40260200	GLASS-FRT-LOW(RH)-2011-U-TRG863 전하단 우측 유리		1	2012-02-17	RH
9	40235635	CAP-ASSY BLACK-TRG869 캡 조합체		2	2010-01-04	
10	40235636	CAP-B-BLACK-TRG869 캡A		1	2010-01-04	
11	40028674	SCREW-CROSS CSNK-S220802511 스크류	M8X1.25PX25L	2	2006-11-30	
12	40027836	NUT-LOCK-TRG870 로크 너트		2	2006-11-30	
13	40248715	PAD-CAP_A-TRG863 고무 패드		2	2010-10-26	



전방창 & 측방창  
FRONT & SIDE WINDOW

G863S01-2

U6000CA, Side window



20121101

0

## 전방창 & 측방창 FRONT & SIDE WINDOW

G863S01-2

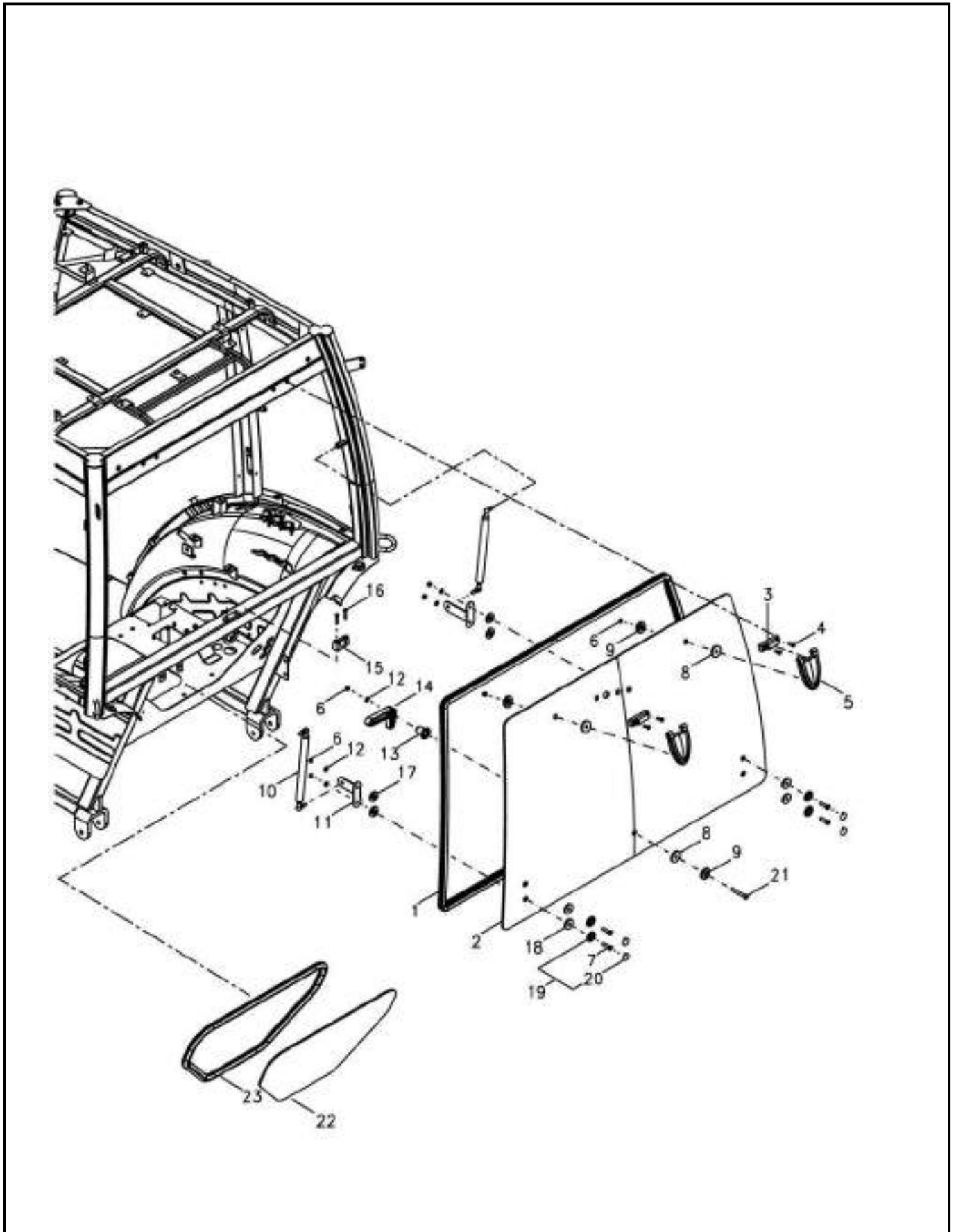
U6000CA,Side window

번호 NO.	부품번호 PART NO.	부품명 PART NAME	사양 SPEC.	수량 QTY	유효일 Effective	비고 REM.
1	40260198	WEATHER STRIP-SIDE-2011-U-TRG869 측면 웨더스트립		2	2012-02-17	
2	40260197	GLASS-SIDE-LH-WINDOW-2011-U-TRG863 좌측 창문		1	2012-02-17	LH
3	40260613	GLASS-SIDE(RH)-WINDOW-2011-U-TRG863 우측 창문		1	2012-02-17	RH
4	40248718	PAD-CAP_B-TRG863 고무 패드		6	2010-10-26	
5	40248715	PAD-CAP_A-TRG863 고무 패드		6	2010-10-26	
6	40235635	CAP-ASSY BLACK-TRG869 캡 조함체		6	2010-01-04	
7	40235636	CAP-B-BLACK-TRG869 캡A		1	2010-01-04	
8	40028674	SCREW-CROSS CSNK-S220802511 스크류	M8X1.25PX25L	6	2006-11-30	
9	40246796	HINGE-SWIN-TRG863 후방측문장치 힌지		4		
10	40029004	BOLT-HEX W/WS-S159081633 볼트	M8XP1.25X16L	4	2006-11-30	
11	40028157	WASHER-PLN-S363080013 평와셔	O.D15.5XI.D8.4X1.6T	4	2006-11-30	
12	40027836	NUT-LOCK-TRG870 로크 너트		4	2006-11-30	
13	40247651	LOCK ASSY-WINDOW_LH-TRG863 잠금장치조립체(좌)		1	2010-10-26	LH
14	40247650	LOCK ASSY-WINDOW_RH-TRG863 잠금장치조립체(우)		1	2010-10-26	RH

후방창  
REAR WINDOW

G863S02-1

U6000CA



20121101

0

## 후방창 REAR WINDOW

G863S02-1

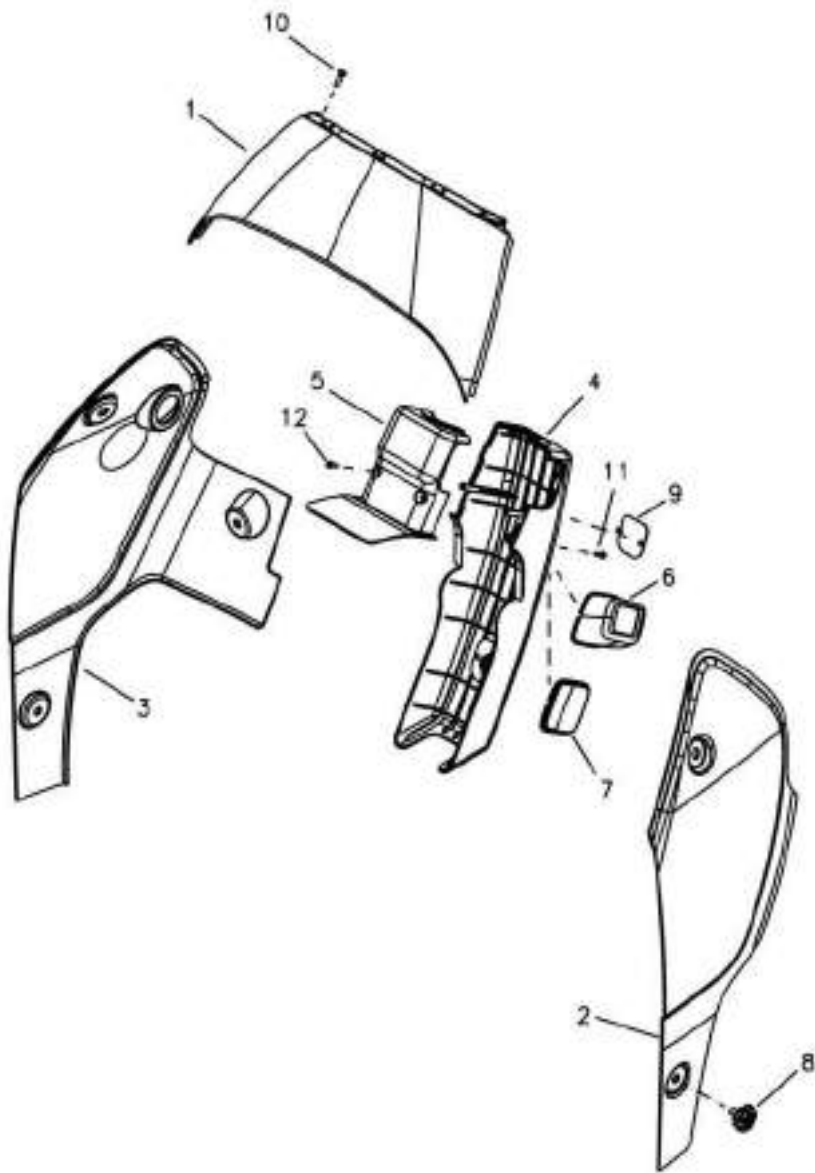
U6000CA

번호 NO.	부품번호 PART NO.	부품명 PART NAME	사양 SPEC.	수량 QTY	유효일 Effective	비고 REM.
1	40260607	WEATHER STRIP-REAR-UPPER-2011-U-TRG869	후상단 웨더스트립	1	2012-02-17	
2	40260606	GLASS-REAR-UPPER-2011-U-TRG863	후상단 유리	1	2012-02-17	
3	40008355	HINGE-SUPPORT-TRG862	힌지	2	2006-11-30	
4	40028671	SCREW-CROSS CSNK-S220602011	스크류	4	2006-11-30	M6X1PX20L
5	40260604	HINGE-REAR-UPR-GLASS-2011-U-TRG862	후 상단 유리 힌지	2	2011-12-01	
6	40027836	NUT-LOCK-TRG870	로크 너트	7	2006-11-30	
7	40071691	SCREW-CROSS CSNK-S220803011	스크류	4	2006-11-30	M8X1.25PX30L
8	40008342	CUSHION-MUD(LH)-TRG862	쿠션 B	3	2006-11-30	OD37XID9X5T
9	40008374	SPACER-GLASS-TRG862	스페이서	3	2006-11-30	
10	40006791	GAS CYLINDER ASSY-G862	가스 실린더 조립체	2	2011-11-24	
11	40012185	BRACKET-GAS CYLINDER-TRG863	가스실린더 브라켓	2	2006-11-30	
12	40028157	WASHER-PLN-S363080013	평와셔	5	2006-11-30	O.D15.5X1.D8.4X1.6T
13	40008358	SPACER-HANDLE-TRG862	스페이서	1	2006-11-30	
14	40008357	HANDLE-DOOR-TRG862	도어 핸들	1	2006-11-30	
15	40008359	STOPPER-LOCK-TRG862	스토퍼	1	2006-11-30	
16	40028660	SCREW-CROSS PAN-S219603511	스크류	2	2006-11-30	M6X1PX35L
17	40248718	PAD-CAP_B-TRG863	고무 패드	4	2010-10-26	
18	40248715	PAD-CAP_A-TRG863	고무 패드	4	2010-10-26	
19	40235635	CAP-ASSY BLACK-TRG869	캡 조립체	4	2010-01-04	
20	40235636	CAP-B-BLACK-TRG869	캡A	1	2010-01-04	
21	40028677	SCREW-CROSS CSNK-S220807011	스크류	1	2006-11-30	M8X1.25PX70L
22	40260611	GLASS-REAR-LOWER-2011-U-TRG863	뒤쪽 하단 유리	1	2012-02-17	
23	40260612	WEATHER STRIP-REAR-LOWER-2011-U-TRG869	뒤쪽 하단 웨더스트립	1	2012-02-17	

내장재  
INTERIOR

G864S01-1

U6000CA, Console-FR



# 내장재 INTERIOR

G864S01-1

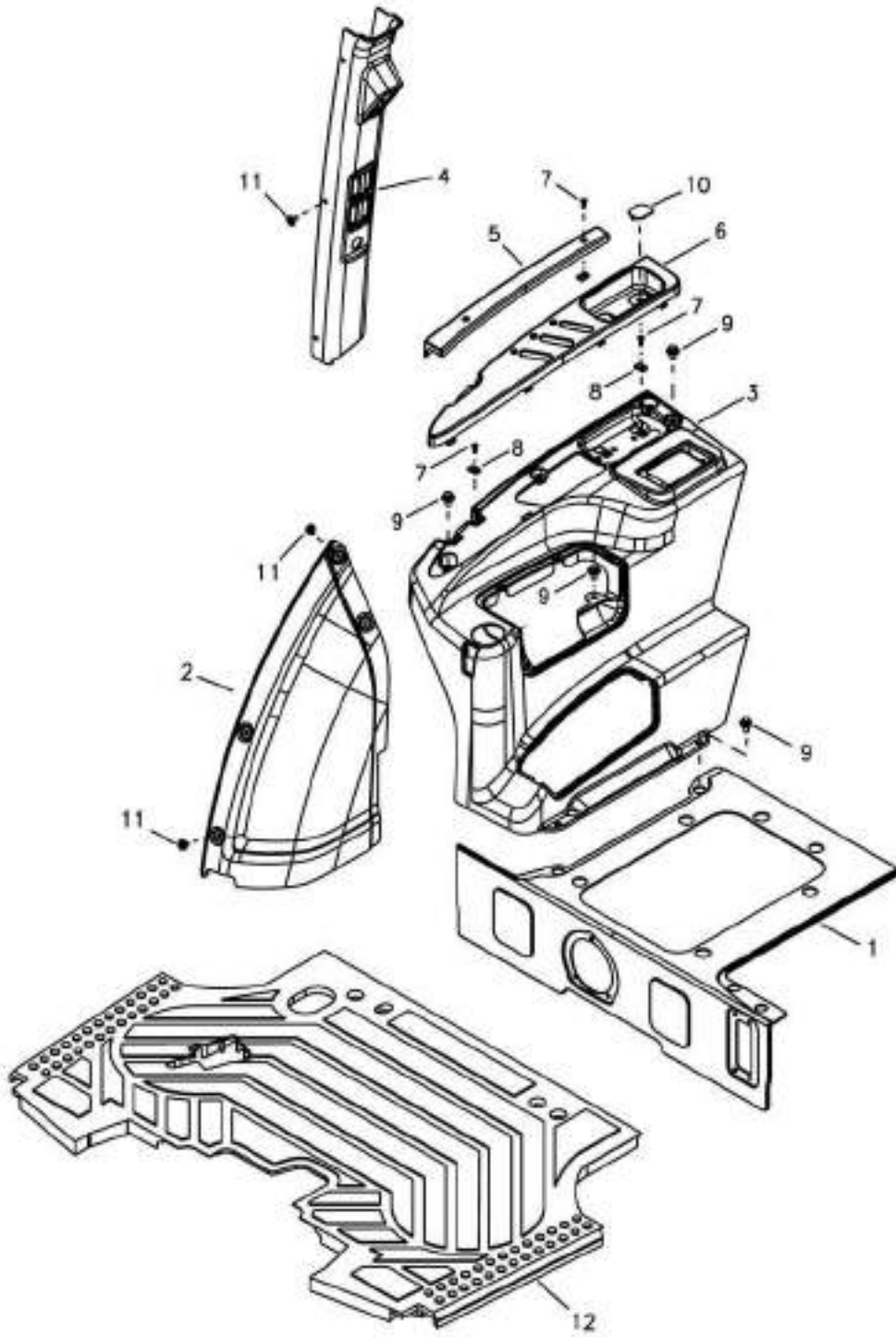
U6000CA, Console-FR

번호 NO.	부품번호 PART NO.	부품명 PART NAME	사양 SPEC.	수량 QTY	유효일 Effective	비고 REM.
1	40267485	PANEL-BODY FRONT-U-2011-TRG830 바디 판넬(앞)		1	2012-02-17	
2	40267480	PANEL-BODY LH-U-2011-TRG830 바디 판넬(좌)		1	2012-02-17	
3	40267484	PANEL-BODY RH-U-2011-TRG830 바디 판넬(우)		1	2012-02-17	
4	40267481	COVER-STR COLUMN RR-U-2011-TRG864 후방 컬럼 커버		1	2012-02-17	
5	40267483	COVER-STR COLUMN FR-U-2011-TRG864 전방 컬럼 커버		1	2012-02-17	
6	40267482	COVER-P/S-U-2011-TRG869 P/S 커버		1	2012-03-16	PSS
7	40267488	COVER-NON P/S-U-2011-TRG869 P/S 커버 옵션		1	2012-02-17	MEC
8	40194098	KNOB-TRG970 노브		6	2008-10-24	
9	40267486	CAP-STR COVER-U-2011-TRG869 스티어링 커버 캡		2	2012-02-17	
10	40028658	SCREW-CROSS PAN-S219602011 스크류	M6X1PX20L	2	2006-11-30	
11	40028658	SCREW-CROSS PAN-S219602011 스크류	M6X1PX20L	2	2006-11-30	
12	40272922	SCREW-TP/CRS-S235402011 태핑 스크류		2		

내장재  
INTERIOR

G864S01-2

U6000CA, Console-RH



# 내장재 INTERIOR

G864S01-2

U6000CA, Console-RH

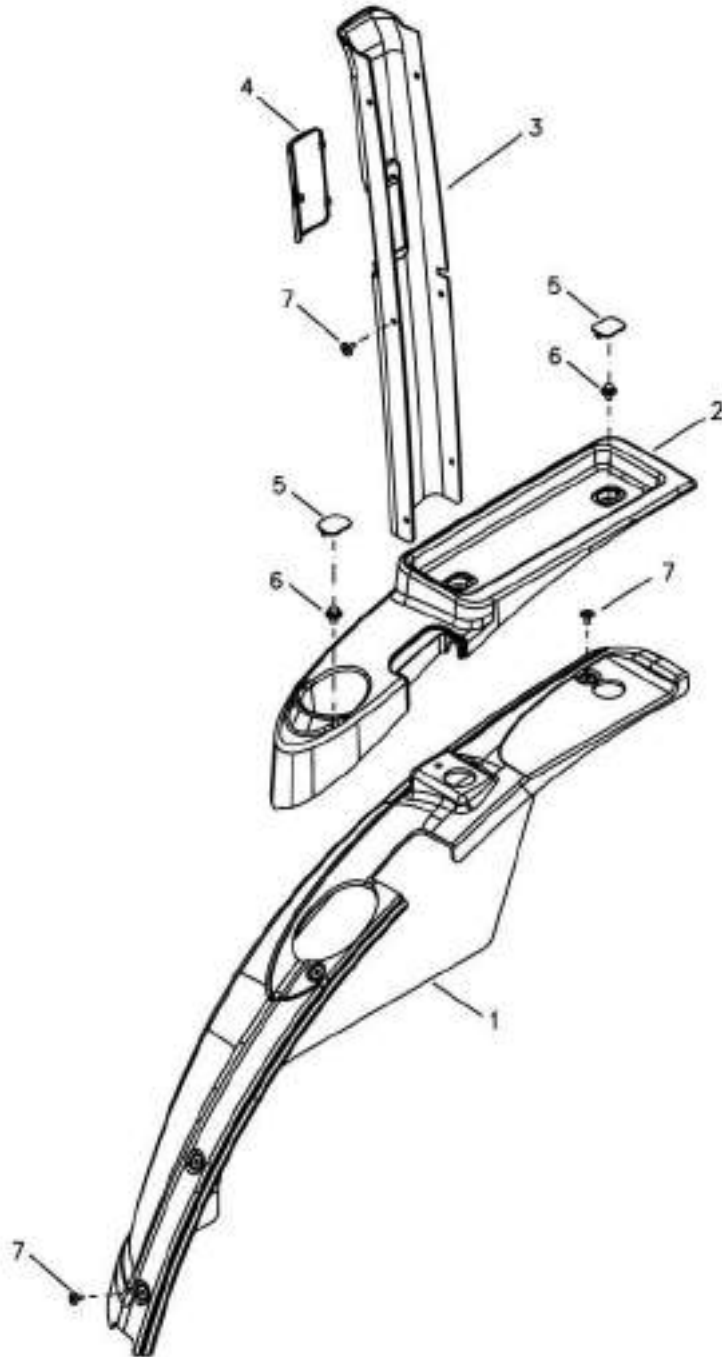
번호 NO.	부품번호 PART NO.	부품명 PART NAME	사양 SPEC.	수량 QTY	유효일 Effective	비고 REM.
1	40260194	CENTER-MAT-2011-U-TRG864      센터 매트		1	2012-02-17	
2	40260188	FENDER-TRIM-RH-2011-U-TRG870      우측 헨더		1	2012-02-17	
3	40260192	CONSOLE-RH-2011-U-TRG864      우측 콘솔		1	2012-02-17	
4	40260184	COVER-B-PILLAR-RH-2011-U-TRG864      우측 필러 커버		1		
5	40260190	COVER-DUMMY-FRAME-2011-U-TRG864      프레임 커버		1	2012-02-17	
6	40260191	COVER-AUX-2011-U-TRG864      보조 커버		1	2012-02-17	
7	40009549	SCREW-TAPPING-TRG830      스크류	M5X16	6	2006-11-30	
8	40012278	PLATE-LOCK-TRG970      고정 플레이트		6	2006-11-30	
9	40029006	BOLT-HEX W/WS-S159082033      볼트	M8XP1.25X20L	8	2006-11-30	
10	40267498	CAP-CONSOLE-DARK GRAY-2011-TRG869      콘솔 캡	PLASTIC	2	2012-02-17	
11	40218135	SCREW-RIVET-TRG869      스크류 리벳		10	2009-02-28	
12	40278594	MAT-STEP_T4-F-TRG840      바닥 매트	TIER4	1	2012-09-25	



내장재  
INTERIOR

G864S01-3

U6000CA, Console-LH



# 내장재 INTERIOR

G864S01-3

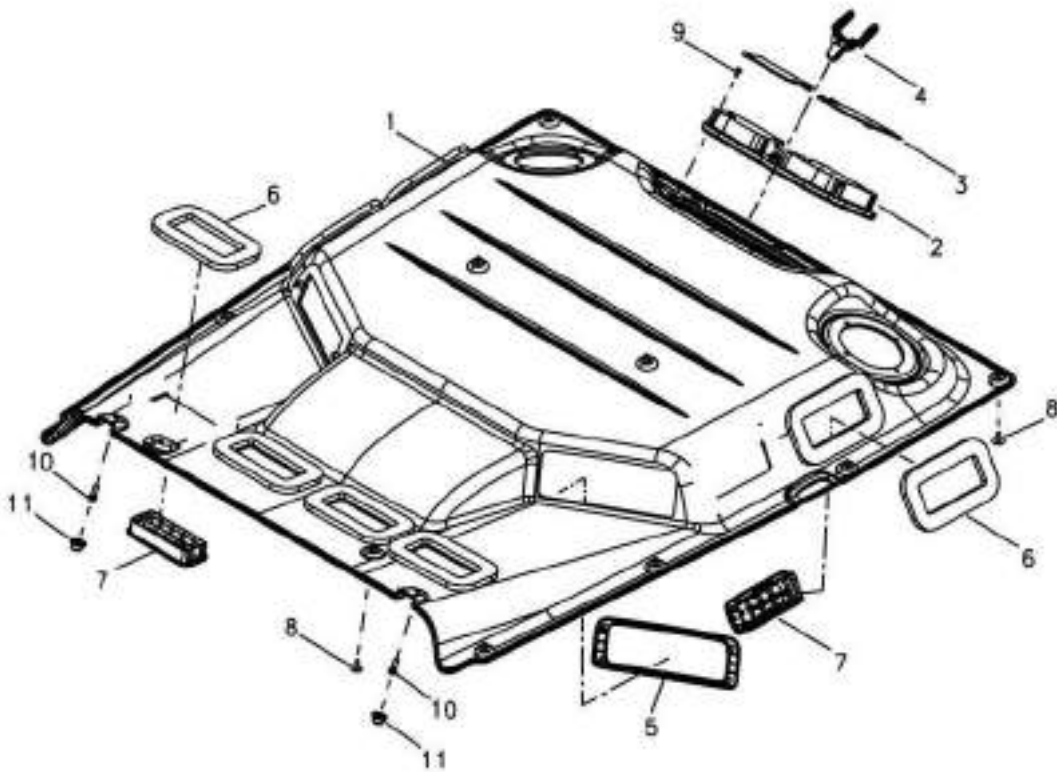
U6000CA, Console-LH

번호 NO.	부품번호 PART NO.	부품명 PART NAME	사양 SPEC.	수량 QTY	유효일 Effective	비고 REM.
1	40260298	FENDER-TRIM-LH-2011-U-TRG864 좌측 헨더		1	2012-02-17	
2	40260299	CONSOLE-LH-2011-U-TRG864 좌측 콘솔		1	2012-04-25	
3	40260178	COVER-B-PILLAR-LH-2011-U-TRG864 좌측 필러 커버		1		
4	40260180	COVER-FUSE-BOX-2011-U-TRG864 좌측 필러 스위치 커		1	2012-02-17	
5	40264901	CAP-CONSOLE-2011-TRG869 콘솔 캡	PLASTIC	3	2011-12-06	
6	40029004	BOLT-HEX W/WS-S159081633 볼트	M8XP1.25X16L	3	2006-11-30	
7	40218135	SCREW-RIVET-TRG869 스크류 리벳		11	2009-02-28	

# 내장재 INTERIOR

G864S01-4

U6000CA, Top ceiling



# 내장재 INTERIOR

G864S01-4

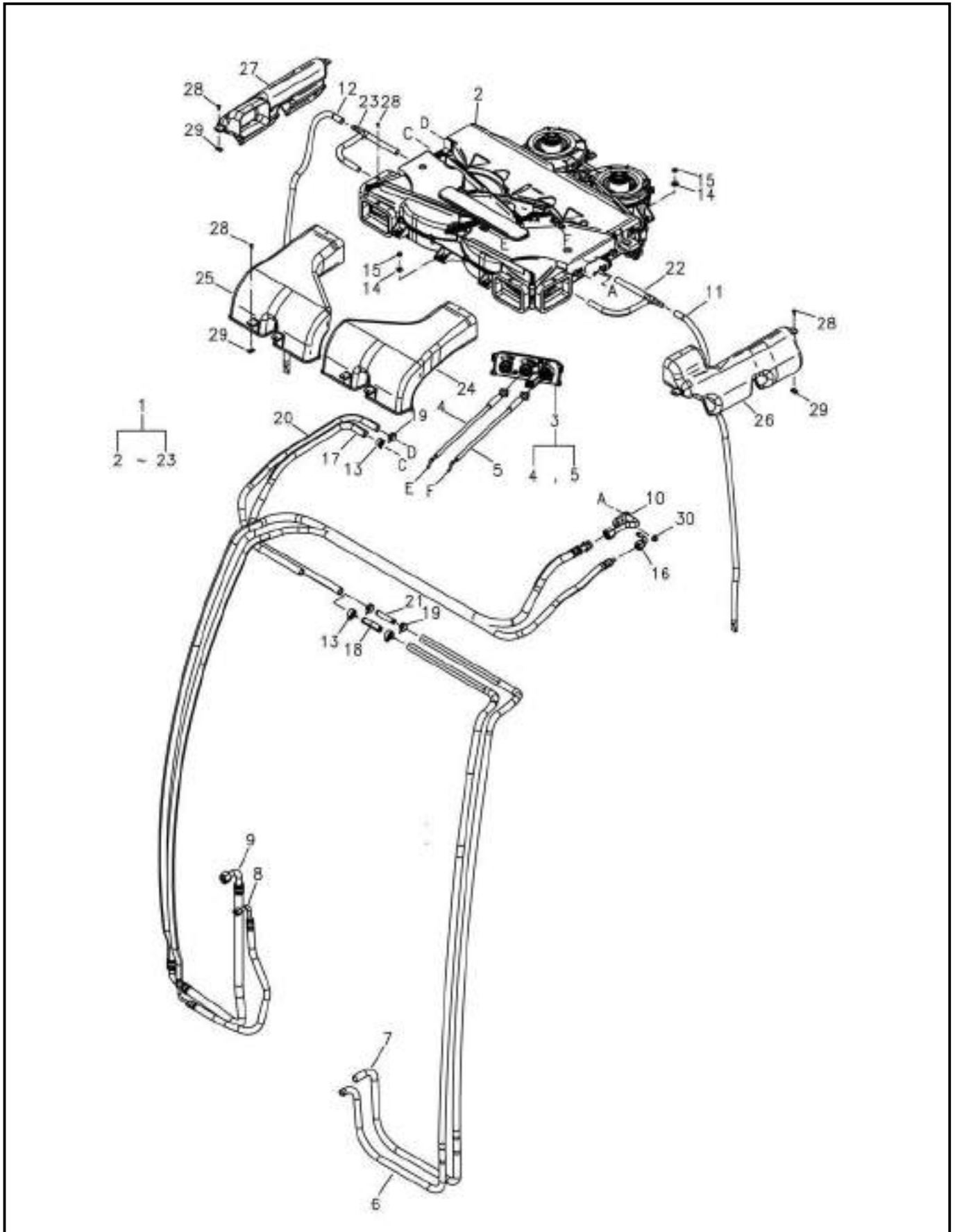
U6000CA, Top ceiling

번호 NO.	부품번호 PART NO.	부품명 PART NAME	사양 SPEC.	수량 QTY	유효일 Effective	비고 REM.
1	40260193	CEILING-TOP-2011-U-TRG864 지붕 상단 실링		1		
2	40260404	GRILLE-AIR-2011-U-TRG864 에어컨 그릴		1	2011-11-23	
3	40260294	GRILLE-PLATE-AIR-2011-P-TRG864 공기 그릴 플레이트		2	2011-11-23	
4	40260291	GUIDE-LEVER-CTRL-2011-U-TRG864 레버 컨트롤		1	2011-11-23	
5	40260292	COVER-AC-CTRL-2011-U-TRG865 에어컨 컨트롤러 커버		1	2011-11-23	
6	40264847	SEAL-DUCT-SPONGE-P-TRG864 덕트 폼	EPDM	8	2011-12-13	
7	40255025	GRILLE-ASSY_AC-TRG864 에어콘 그릴		8	2011-11-23	
8	40218135	SCREW-RIVET-TRG869 스크류 리벳		13	2009-02-28	
9	40028695	SCREW-CROSS RD-S224501011 스크류	M5X0.8PX10L	8	2006-11-30	
10	40093948	BOLT-HEX W/WS-S153062013 볼트	M6XP1X20L	2	2006-11-30	
11	40008371	CAP-BOLT-TRG830 볼트 캡		2	2006-11-30	

에어컨  
AIR CONDITIONER

G865S01-1

U6000CA



20121101

0

# 에어컨 AIR CONDITIONER

G865S01-1

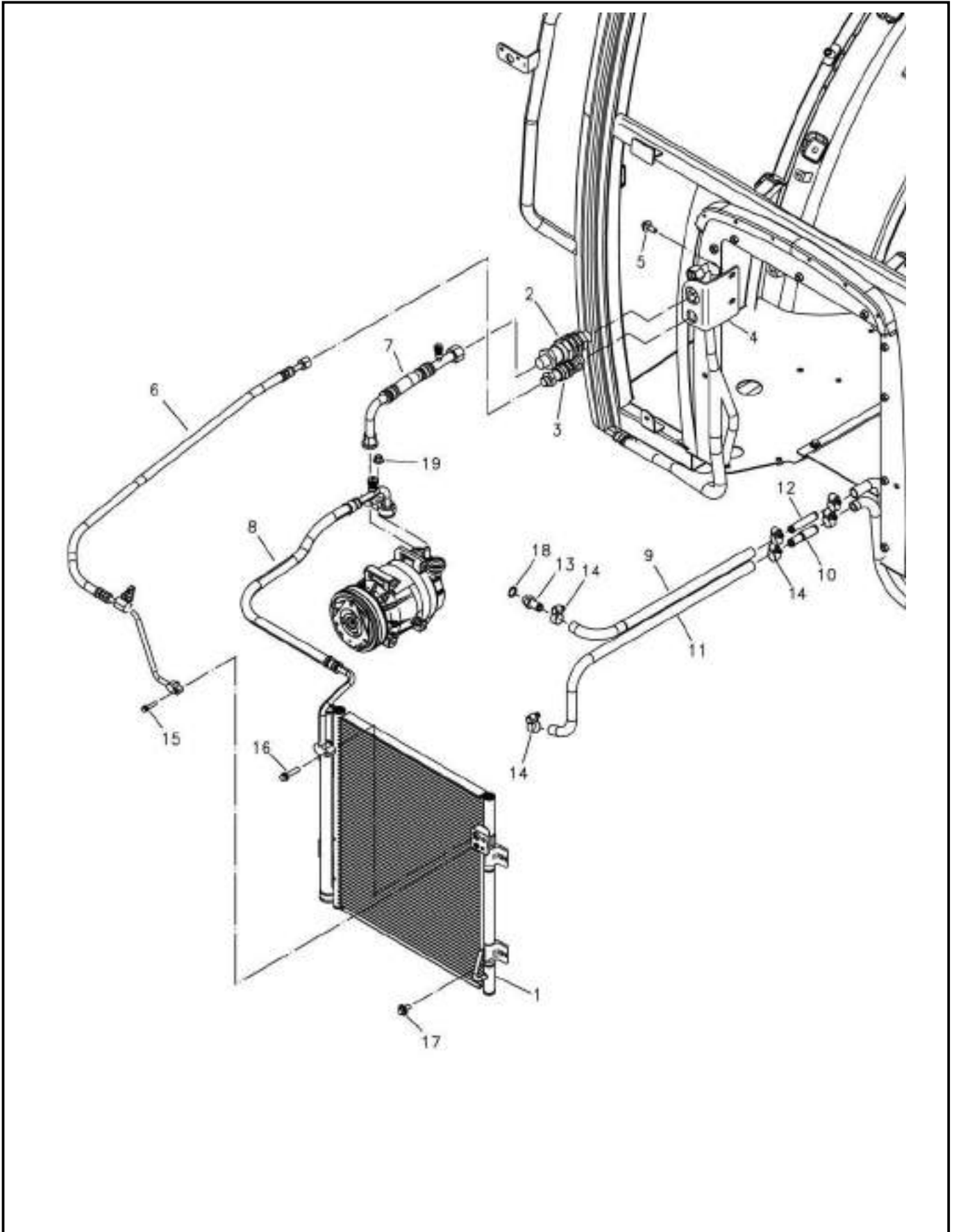
U6000CA

번호 NO.	부품번호 PART NO.	부품명 PART NAME	사양 SPEC.	수량 QTY	유효일 Effective	비고 REM.
1	40268884	ASSY-HVAC-U-2011-T4-TRG865 공기조화 유닛	TIER4	1	2012-09-25	
2	40260297	ASSY-UTILITY-HVAC-2011-U-TRG865 공기조화기 조립체		1	2011-11-23	
3	40254744	CONTROLLER-AC-TRG750 에어컨 콘트롤		1	2011-11-23	
4	40281441	CABLE-MODE-AC CONTROLLER-2012-TRG750 온도조절 케이블		1	2012-11-19	
5	40281442	CABLE-TEMP-AC CONTROLLER-2012-TRG750 모드조절 케이블		1	2012-11-19	
6	40267495	HOSE-WATER-LOWTEMP-U-2011-TRG865 고온워터호스		1		
7	40007500	HOSE-WATER(HI TEMP)-TRG865 히터 고온 호스	OD20.0XID13.0X2530.0L	1	2006-11-30	
8	40268886	HOSE-LIQUID-T4-CAB-TRG865 냉매 공급 호스	TIER4	1	2012-09-14	
9	40268885	HOSE-SUCTION-T4-CAB-TRG865 냉매 흡입 호스	TIER4-SUCTION	1	2012-09-14	
10	40263867	PIPE ASSY-SUCTION-G865 흡입 파이프 조립체		1	2011-11-23	
11	40268509	HOSE-DRAIN_LH_U_2011-TRG865 드레인 호스		1	2012-07-19	
12	40268510	HOSE-DRAIN_RH_U_2011-TRG865 드레인 호스		1	2012-07-19	
13	40273304	CLAMP-SPRING BAND-OD23-TRG865 클램프		3		
14	40086693	WASHER-PLN.LRD-S365082010 평와셔	D8.4X1.6T	8	2006-11-30	
15	40072953	NUT-HEX 1 TY-S301080010 너트	M8X1.25P	8	2006-11-30	
16	40268512	PIPE-ASSY-LIQUID-U-2011-TRG865 냉매 파이프 조립체		1	2012-02-17	
17	40273247	HOSE-WATER-LOW_B-TRG865 히터 호스 저온	TIER4	1	2013-01-15	
18	40273302	CONNECTOR-PIPE-17-U-2011-TRG865 커넥터		1		
19	40273303	CLAMP-SPRING BAND-OD20-TRG865 클램프		3		
20	40273246	HOSE-WATER-HIGH_B-TRG865 히터 호스 고온	TIER4	1	2013-01-15	
21	40012083	CONNECTOR-PIPE-TRG865 커넥터	OD15.0X0.9T	1	2006-11-30	
22	40276298	HOSE-DRAIN ASSY_HVAC_LH_U-TRG865 드레인 호스 조합		1	2012-09-03	
23	40276299	HOSE-DRAIN ASSY_HVAC_RH_U-TRG865 드레인 호스 조합		1	2012-09-03	
24	40260000	DUCT-DEF LH-2011-U-TRG865 좌측 덕트		1	2012-02-17	
25	40260401	DUCT-VENT LH-2011-U-TRG865 우측 덕트		1	2012-02-17	
26	40260402	DUCT-VENT LH-2011-U-TRG865 좌측 덕트		1	2012-02-17	
27	40260403	DUCT-VENT RH-2011-U-TRG865 우측 덕트		1	2012-02-17	
28	40029022	SCREW-TP/CRS-S234401613 스크류	M4X P1.41X16L	12	2006-11-30	
29	40012278	PLATE-LOCK-TRG970 고정 플레이트		8	2006-11-30	
30	40029068	NUT-FLANGE-S343080013 플랜지 너트	M8XP1.25	1	2006-11-30	

에어컨  
AIR CONDITIONER

G865S01-2

U6000CA,AC-Line



20121101

0

# 에어컨 AIR CONDITIONER

G865S01-2

U6000CA,AC-Line

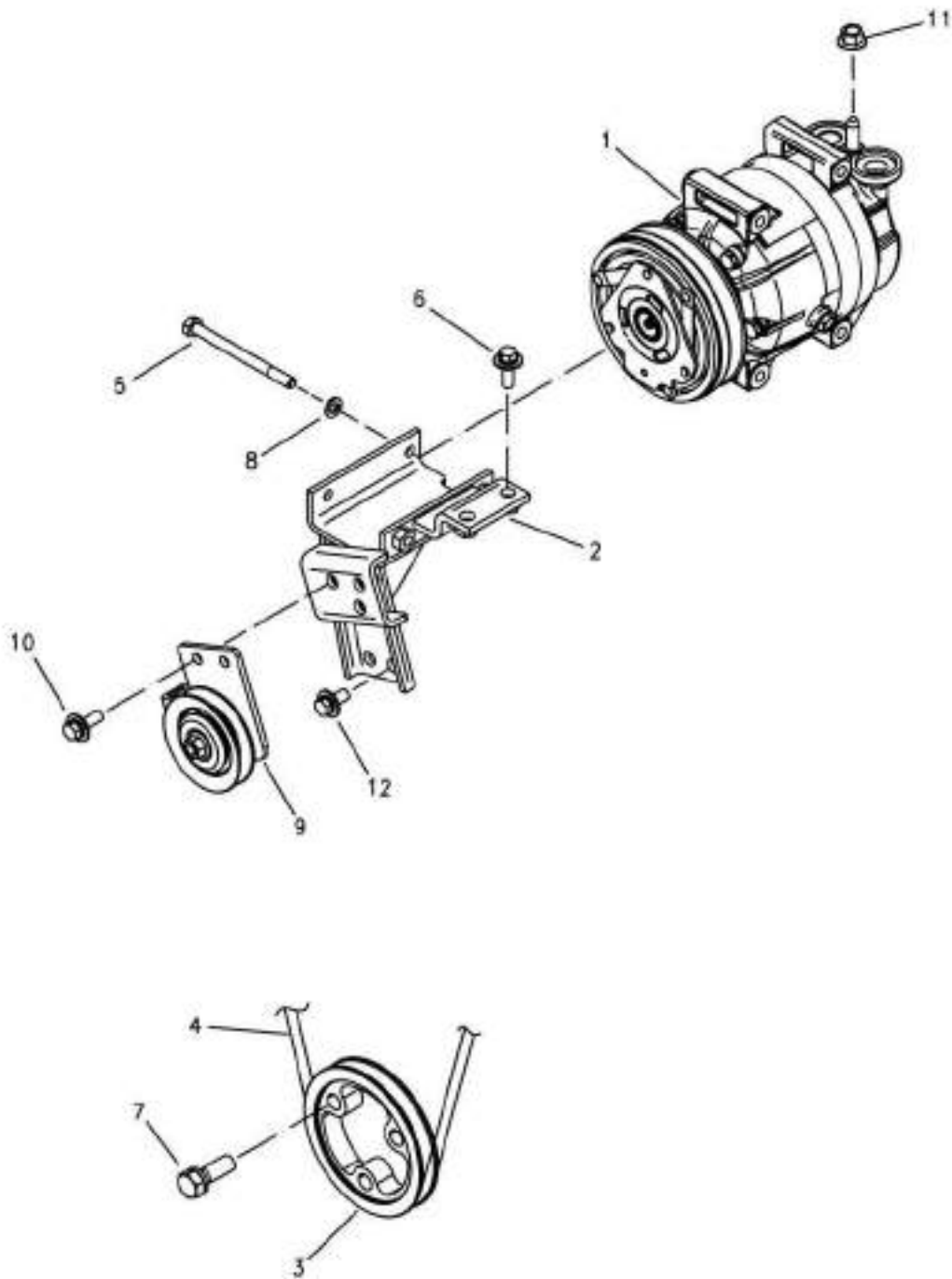
번호 NO.	부품번호 PART NO.	부품명 PART NAME	사양 SPEC.	수량 QTY	유효일 Effective	비고 REM.
1	40260275	CONDENSOR-2011-U-TRG865 콘덴서		1	2011-11-23	
2	40007641	QUICK COUPLING-AIR-TRG865 퀵 커플러	54KGF(R134A)	1	2006-11-30	
3	40007639	QUICK COUPLING-AIR-TRG865 퀵 커플러	54KGF (R134A)	1	2006-11-30	
4	40265840	BRACKET-QUICK COUPLER-L-TRG865 퀵커플러 브라켓		1	2012-09-14	
5	40029008	BOLT-HEX W/WS-S159082533 볼트	M8XP1.25X25L	2	2006-11-30	
6	40265841	HOSE-LIQUID B1-TRG865 에어컨 호스		1	2012-09-14	
7	40265837	HOSE-SUCTION-TRG865 에어컨 흡입쪽 호스		1	2012-09-14	
8	40265836	HOSE-DISTRIBUTION-TRG865 에어컨 고압 호스		1	2012-09-14	
9	40007405	HOSE-WATER(HI TEMP)-TRG865 히터 고온 호스	OD20.0XID13.0X560.0L	1	2011-09-16	
10	40268513	CONNECTOR-PIPE-14_17-U-2011-TRG865 커넥터		1	2012-02-17	
11	40007502	HOSE-WATER(LOW TEMP)-TRG865 히터 저온 호스	OD20.0XID13.0X850.0L	1	2011-09-16	
12	40012083	CONNECTOR-PIPE-TRG865 커넥터	OD15.0X0.9T	1	2006-11-30	
13	40009926	NIPPLE-WATER OUTLET-TRG865 냉각수 니플	M16X1.5	1	2006-11-30	
14	40012008	CLAMP-HOSE-TRG970 호스 클램프	MIND12/MAXD23	6	2006-11-30	
15	40028968	BOLT-HEX W/WS-S155063033 볼트	M6XP1X30L	1	2006-11-30	
16	40094429	BOLT-HEX W/WS-S155084033 볼트	M8XP1.25X40L	1	2006-11-30	
17	40029005	BOLT-HEX W/WS-S159082013 볼트	M8XP1.25X20L	4	2006-11-30	
18	40007810	SEAL-AC-TRG865 씰	OD22.0XID16.2X1.5L	1	2006-11-30	
19	40029077	NUT-FLANGE-S345100013 플랜지 너트	M10XP1.5	1	2006-11-30	



에어컨  
AIR CONDITIONER

G865S01-3

U6000CA,COMPRESSOR



# 에어컨 AIR CONDITIONER

G865S01-3

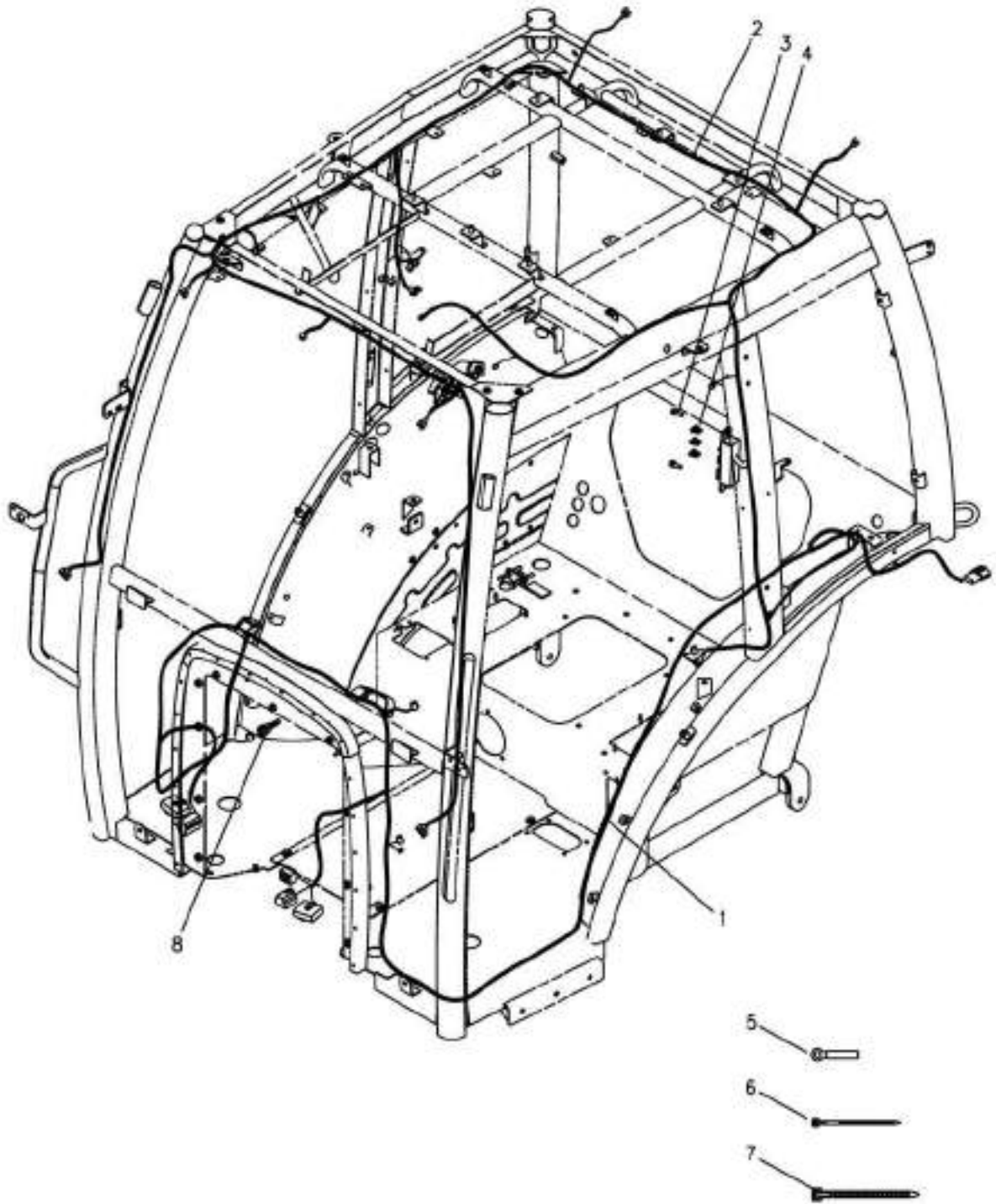
U6000CA,COMPRESSOR

번호 NO.	부품번호 PART NO.	부품명 PART NAME	사양 SPEC.	수량 QTY	유효일 Effective	비고 REM.
1	40226004	SEAL-BONDED-TRG823 본디드 씰	OD21.2X1.5T	1	2009-08-31	
2	40265833	RING-SNAP-S814005003		1	2006-11-30	
3	40266446	PULLEY-CRANK-TRG010 크랭크 풀리		1	2012-09-25	
4	40265835	RING-SNAP-S814005003		1	2006-11-30	
5	40076678	BOLT-HEX-S102081043 볼트	M8X1.25PX100L	2	2006-11-30	
6	40029008	BOLT-HEX W/WS-S159082533 볼트	M8XP1.25X25L	2	2006-11-30	
7	40029008	BOLT-HEX W/WS-S159082533 볼트	M8XP1.25X25L	3	2006-11-30	
8	40029546	WASHER-SPR-S361080013 스프링 와셔	O.D15.4XI.D8.2X2T	2	2006-11-30	
9	40241548	SUB ASSY-TP-ATYPE-G865 텐션풀리조함체		1	2010-08-12	
10	40029008	BOLT-HEX W/WS-S159082533 볼트	M8XP1.25X25L	2	2006-11-30	
11	40029077	NUT-FLANGE-S345100013 플랜지 너트	M10XP1.5	1	2006-11-30	
12	40029005	BOLT-HEX W/WS-S159082013 볼트	M8XP1.25X20L	2	2006-11-30	

전기배선  
ELECTRICAL WIRING

G866S01-1

U6000CA



# 전기배선 ELECTRICAL WIRING

G866S01-1

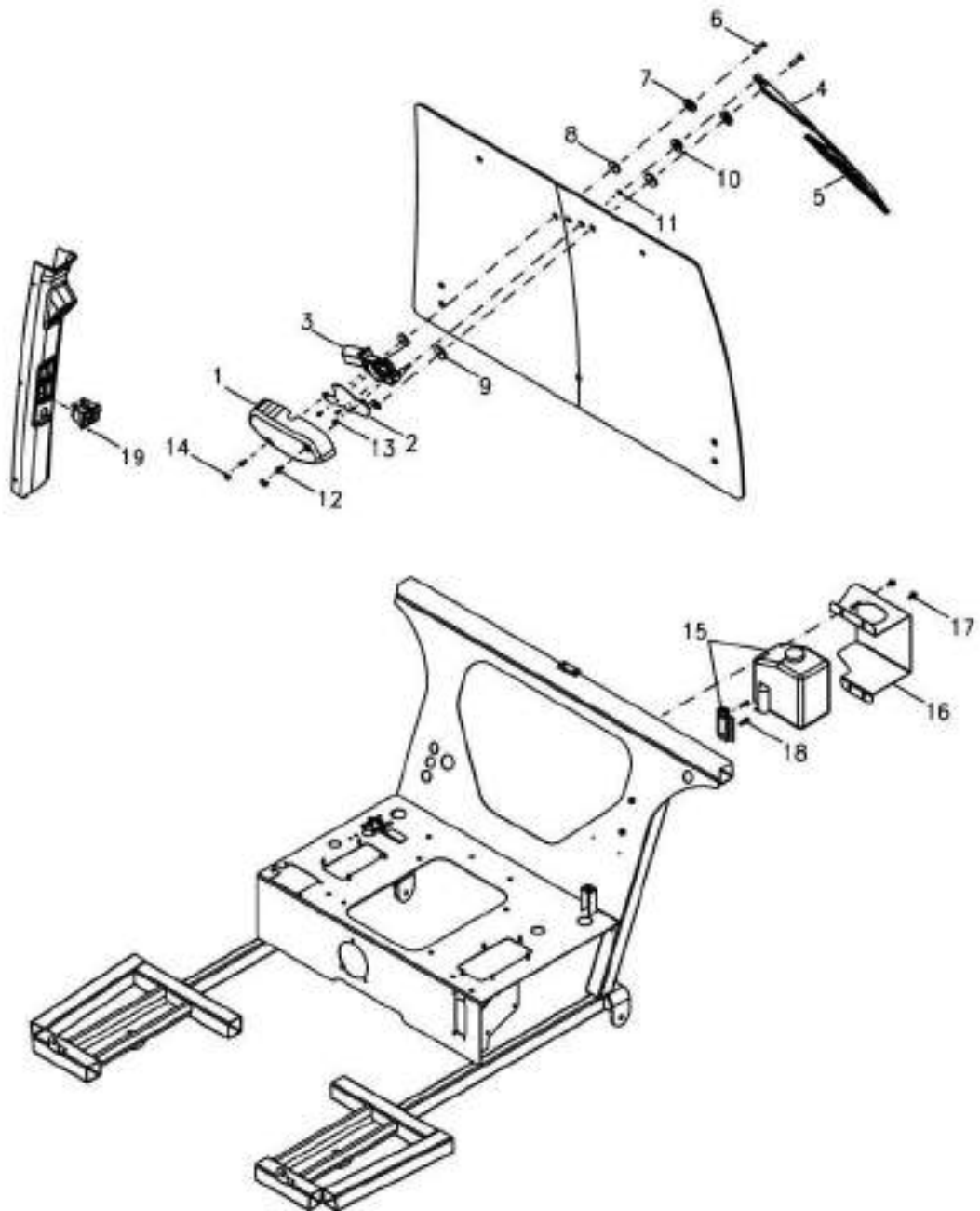
U6000CA

번호 NO.	부품번호 PART NO.	부품명 PART NAME	사양 SPEC.	수량 QTY	유효일 Effective	비고 REM.
1	40202756	HARNESS-MAIN(PSS)-TRG866      메인 배선		1	2008-09-26	
2	40007020	HARNESS-CABIN-TRG730      캐빈 배선		1	2006-11-30	
3	40007137	HARNESS-AUDIO SPEAKER-TRG730      오디오 스피커 배선		1	2006-11-30	
4	40012735	CLAMP-A0640015      클램프	10WX95L	2	2006-11-30	
5	40012737	BAND-WIRE-A0640028      와이어 밴드	143LX7.5W	2	2006-11-30	
6	40012891	BAND-WIRE-A0640009      와이어 밴드	220LX7.5W	4	2006-11-30	
7	40029072	NUT-FLANGE-S345050013      플랜지 너트	M5XP0.8	2	2006-11-30	
8	40028711	SCREW-W/SP&PL WS-S227503011      스크류	M5X0.8PX30L	2	2006-11-30	
9	40198304	HARNESS-JUMPER(PTO)-TRG730      점퍼		1	2008-02-22	

원도우 와이퍼  
WINDOW WIPER

G866S02-1

U6000CA,WIPER



# 윈도우 와이퍼 WINDOW WIPER

G866S02-1

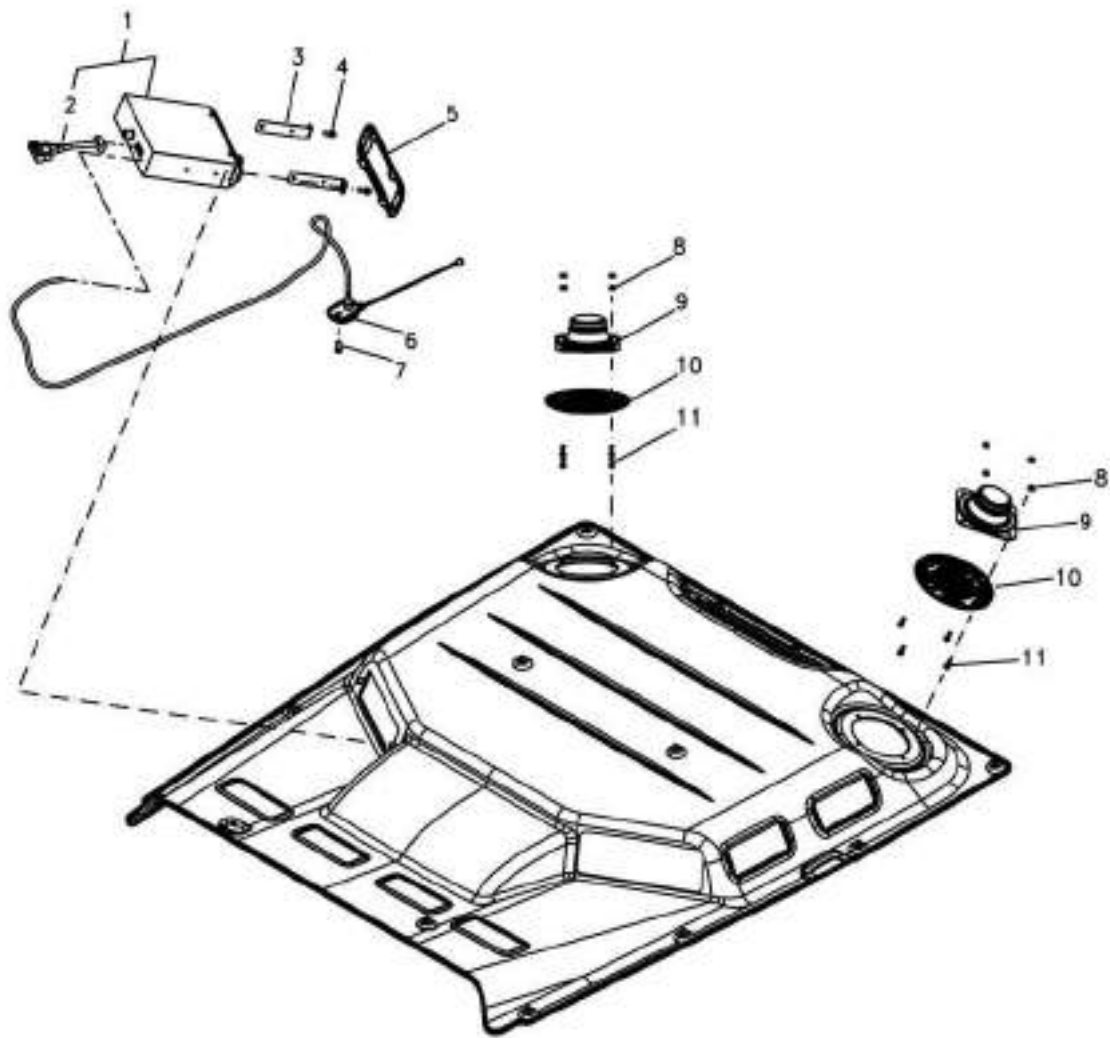
U6000CA,WIPER

번호 NO.	부품번호 PART NO.	부품명 PART NAME	사양 SPEC.	수량 QTY	유효일 Effective	비고 REM.
1	40261115	COVER-WIPER MOTOR-TRG750 와이퍼 모터 커버	ABS	2		
2	40261886	BRACKET-WIPER MOTOR-TRG750 와이퍼 모터 브라켓		2	2011-12-01	
3	40007196	MOTOR ASSY-WIPER-TRG750 와이퍼 모터 조립체		2	2006-11-30	
4	40192337	ARM-WIPER(REAR)-TRG750 와이퍼 암(뒤)		2	2007-11-21	
5	40192338	BLADE-WIPER(REAR)-TRG750 와이퍼 블레이드(뒤)		2	2007-11-21	
6	40028675	SCREW-CROSS CSNK-S220803511 스크류	M8X1.25PX35L	4	2006-11-30	
7	40008374	SPACER-GLASS-TRG862 스페이서		4	2006-11-30	
8	40008342	CUSHION-MUD(LH)-TRG862 쿠션 B	OD37XID9X5T	4	2006-11-30	
9	40008336	CUSHION-PLASTIC-TRG862 쿠션	OD16XID9X5T	4	2006-11-30	
10	40007358	GROMMET-WIPER REAR-TRG869 후방 와이퍼 그로멧	D21X5T	2	2006-11-30	
11	40027838	NUT-LOCK-TRG970 로크 너트		2	2006-11-30	
12	40028964	BOLT-HEX W/WS-S155061633 볼트	M6XP1X16L	4	2006-11-30	
13	40028706	SCREW-W/SP&PL WS-S227401211 스크류	M4X0.7PX12L	6	2006-11-30	
14	40260531	CAP-CONSOLE-2011-P-TRG864 콘솔 캡		4	2011-12-01	
15	40007046	TANK-WASHER LIQUID-TRG750 와이퍼 탱크 조합	12V/3.8A	1	2006-11-30	
16	40262006	COVER-WASHER TANK-TRG750 와셔탱크 커버		1	2012-04-05	
17	40028998	BOLT-HEX W/WS-S159061633 볼트	M6XP1X16L	4	2006-11-30	
18	40028993	BOLT-HEX W/WS-S157061613 볼트	M6XP1X16L	2	2006-11-30	
19	40258846	SWITCH-WIPER MOTOR-TRG750 와이퍼 모터 스위치		2	2011-11-14	

오디오  
AUDIO SYSTEM

G866S03-1

U6000CA, CD-PLAYER



# 오디오 AUDIO SYSTEM

G866S03-1

U6000CA,CD-PLAYER

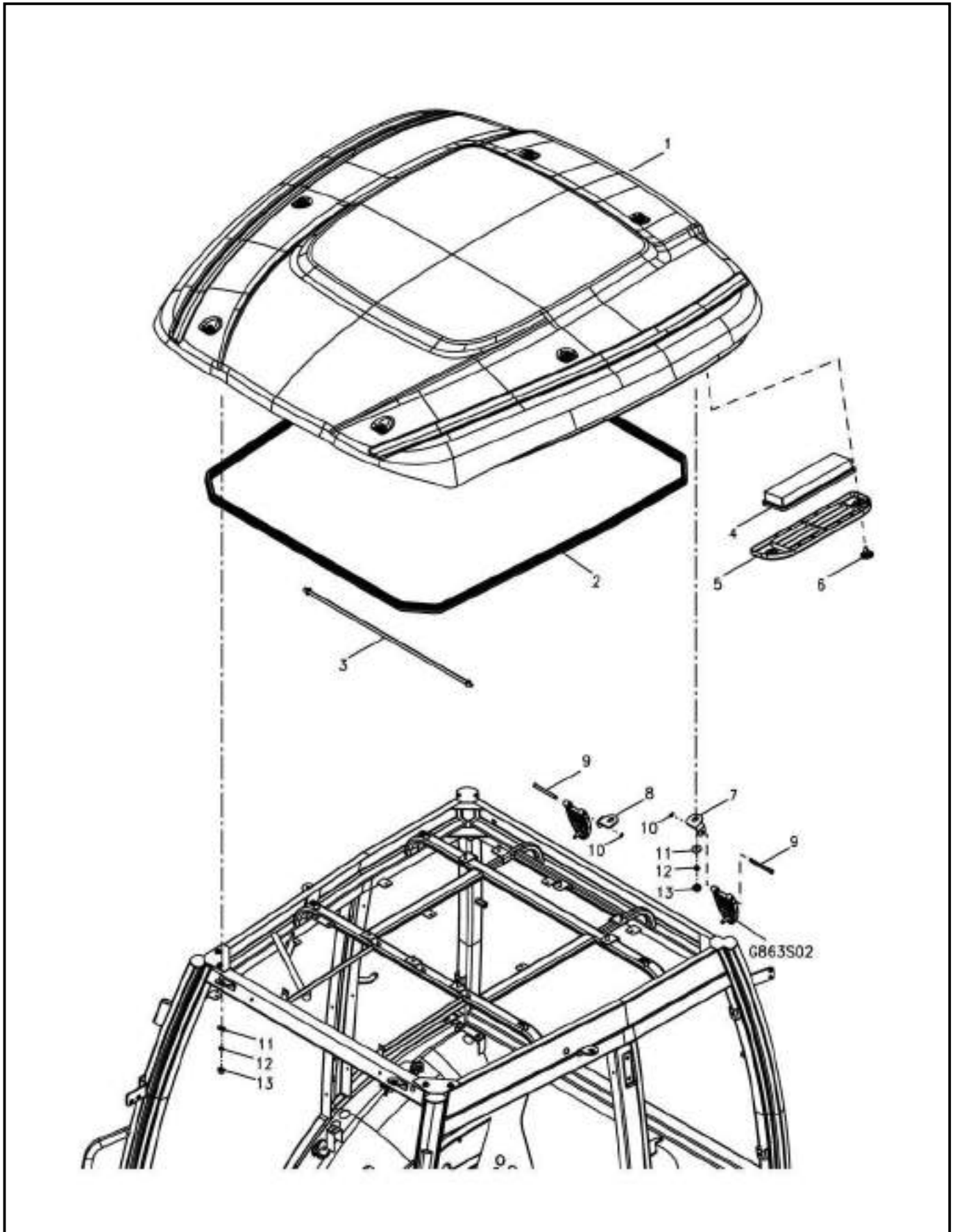
번호 NO.	부품번호 PART NO.	부품명 PART NAME	사양 SPEC.	수량 QTY	유효일 Effective	비고 REM.
1	40228387	AUDIO ASSY-MP3CDP(SONY)-TRG750 오디오 조립체		1	2009-09-07	
2	40213849	HARNESS-AUDIO(SONY)-TRG730 오디오 배선		1	2008-11-17	
3	40261300	BRACKET-AUDIO-TRG750 오디오 브라켓		2	2011-12-01	
4	40028992	BOLT-HEX W/WS-S157051633 볼트	M5XP0.8X16L	2	2006-11-30	
5	40261875	COVER-AUDIO-TRG750 오디오 커버		1		
6	40261299	ANTENNA-AUDIO-TRG750 안테나		1	2011-12-01	
7	40028703	SCREW-CROSS RD-S224601611 스크류	M6X1PX16L	1	2006-11-30	
8	40029065	NUT-FLANGE-S343040013 플랜지 너트	M4XP0.7	8	2006-11-30	
9	40007198	SPEAKER-AUDIO-TRG750 스피커		2	2006-11-30	
10	40257493	COVER-SPEAKER-TRG750 스피커 커버		2		
11	40028707	SCREW-W/SP&PL WS-S227401611 스크류	M4X0.7PX16L	8	2006-11-30	



지붕  
ROOF

G867S01-1

U6000CA,S-BLUE



20121101

0

# 지붕 ROOF

G867S01-1

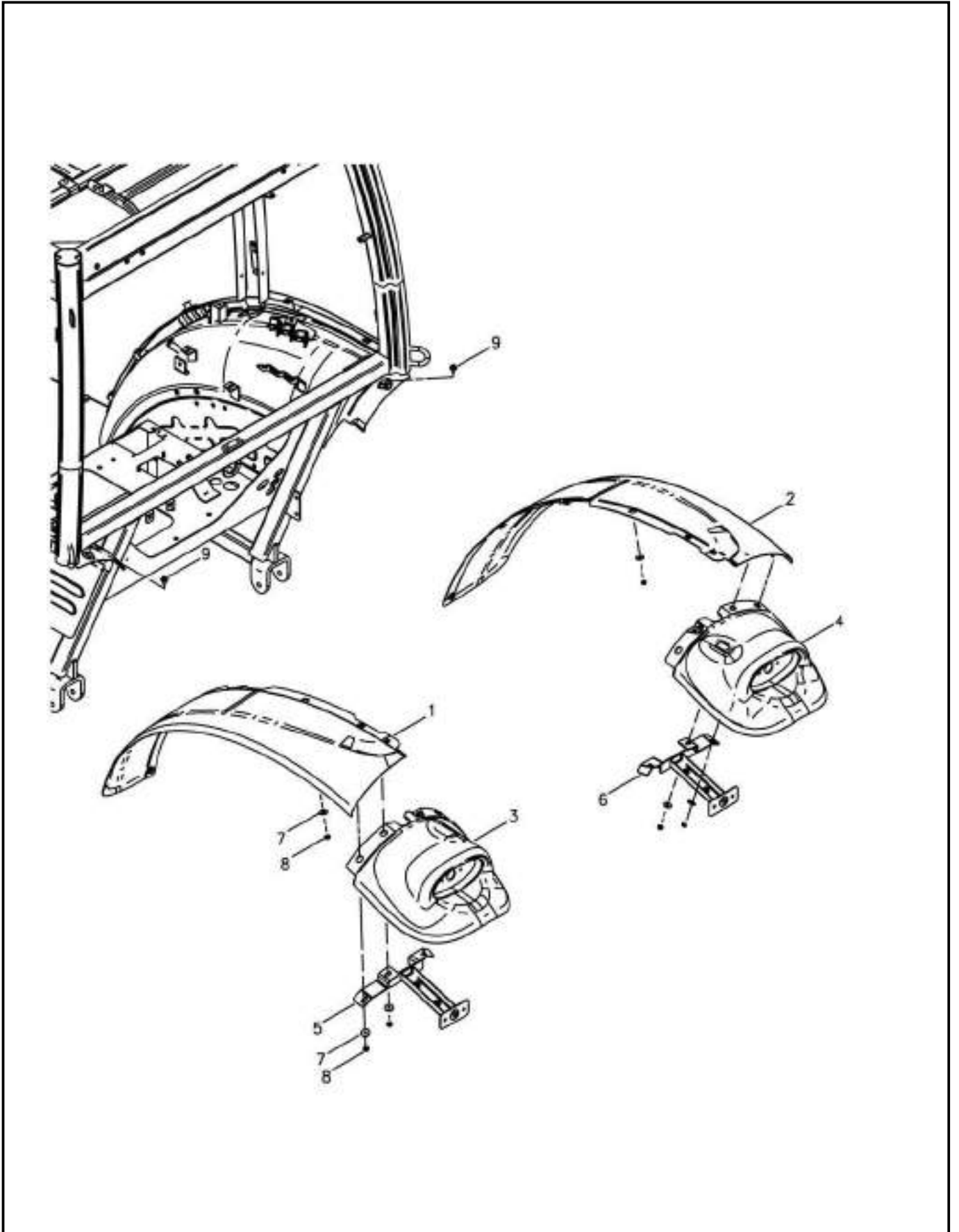
U6000CA,S-BLUE

번호 NO.	부품번호 PART NO.	부품명 PART NAME	사양 SPEC.	수량 QTY	유효일 Effective	비고 REM.
1	40264013	ROOF ASSY-2011-U-SB-G867 루프 조립체		1	2012-02-17	
2	40262165	SEAL-WEATHERSTRIP-U-TRG867 웨더스트립		1	2012-02-17	
3	40259996	BAR-SUPPORT-ROOF-TRG867 지붕 지지대 환봉		1	2011-11-23	
4	40032863	FILTER-AIR-TRG867 에어 필터		2	2006-11-30	
5	40254756	COVER-FILTER-TRG867 필터 커버		2	2011-11-23	
6	40194098	KNOB-TRG970 노브		4	2009-06-21	
7	40259997	BRACKET-ROOF-HINGE LH-TRG867 힌지 브라켓(좌)		1	2012-02-17	
8	40259998	BRACKET-ROOF-HINGE RH-TRG867 힌지 브라켓(우)		1	2012-02-17	
9	40261084	PIN-2011-U-TRG869 핀		2	2012-02-17	
10	40029315	RING-SNAP-S814007003 스냅링	D7	2	2006-11-30	
11	40086706	WASHER-PLN.LRD-S365082652 평와셔	D8.4X2.5T	6	2006-11-30	
12	40028721	NUT-HEX 1 TY-S301080043 너트	M8X1.25P	6	2006-11-30	
13	40008371	CAP-BOLT-TRG830 볼트 캡		6	2006-11-30	

외장재  
EXTERIOR

G868S01-1

U6000CA,S-BLUE



20121101

0

# 외장재 EXTERIOR

G868S01-1

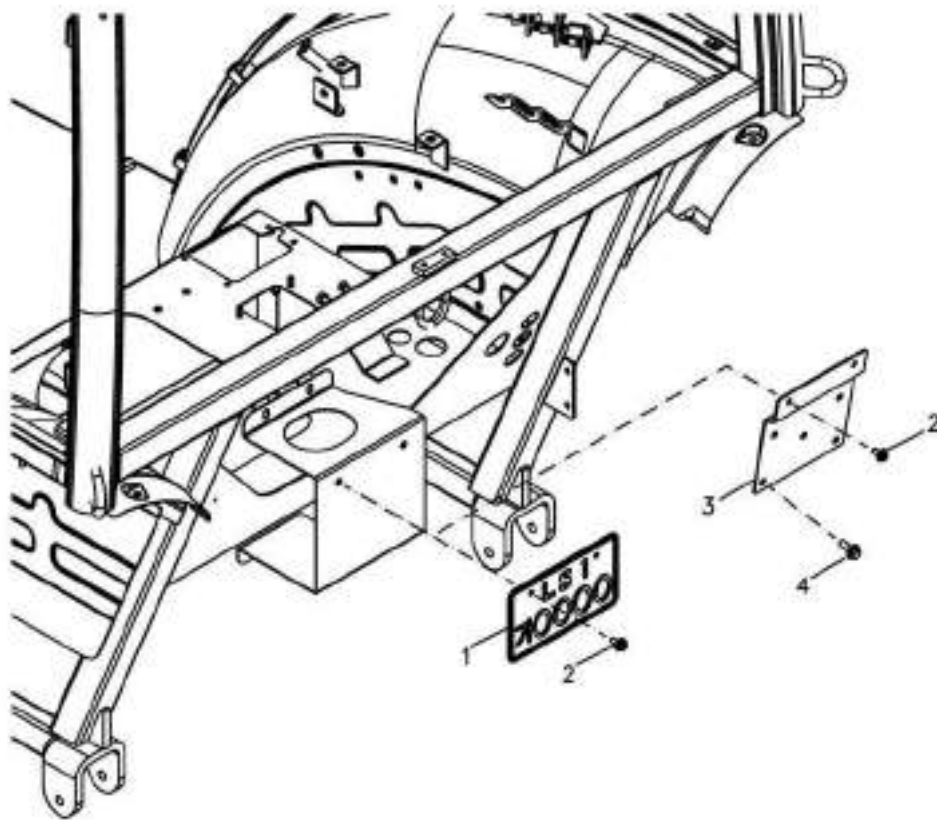
U6000CA,S-BLUE

번호 NO.	부품번호 PART NO.	부품명 PART NAME	사양 SPEC.	수량 QTY	유효일 Effective	비고 REM.
1	40238203	GUARD-F/MUD/LH-SBG870 전방 흙받이(좌)		1	2010-03-04	
2	40238204	GUARD-F/MUD/RH-SBG870 전방 흙받이(우)		1	2010-03-04	
3	40238205	GUARD-R/MUD/LH-SBG870 후방 흙받이(좌)		1	2010-07-11	
4	40238206	GUARD-R/MUD/RH-SBG870 후방 흙받이(우)		1	2010-07-11	
5	40247648	BRACKET-REAR LAMP LH-TRG868 램프 브라켓(좌)		1		
6	40247649	BRACKET-REAR LAMP RH-TRG868 램프 브라켓(우)		1		
7	40028193	WASHER-PLN-S365062213 평와셔	O.D22XI.D6.4X2T	16	2006-11-30	
8	40029067	NUT-FLANGE-S343060013 너트	M6XP1	16	2006-12-04	
9	40028998	BOLT-HEX W/WS-S159061633 볼트	M6XP1X16L	2	2006-11-30	

외장재  
EXTERIOR

G868S01-2

U6000CA, Number plate



# 외장재 EXTERIOR

G868S01-2

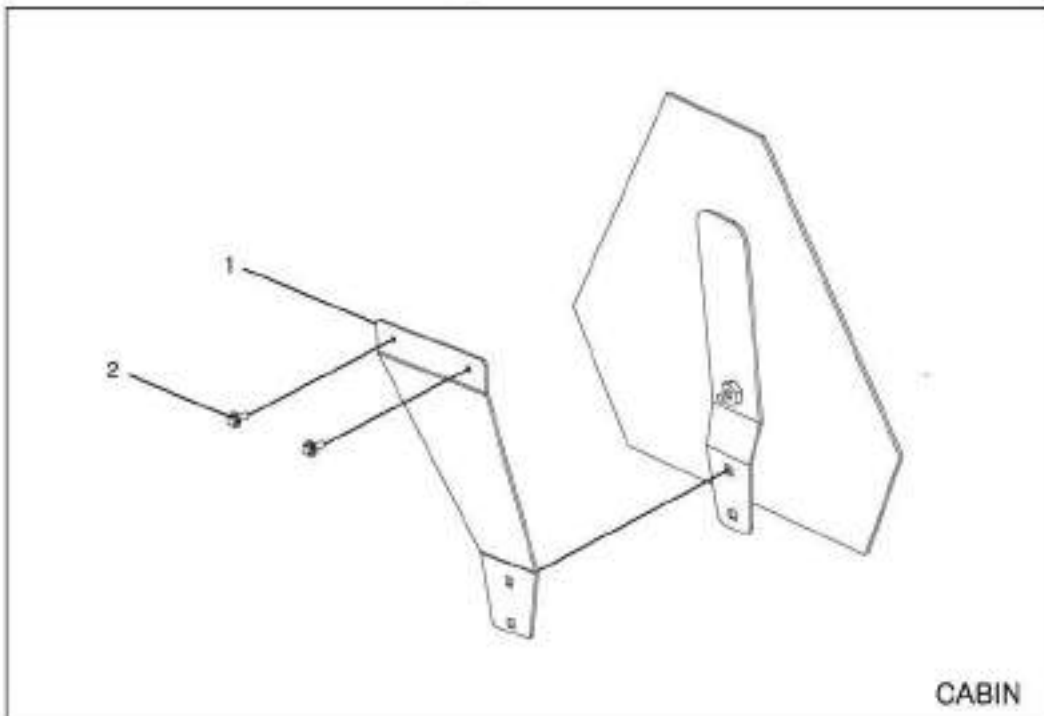
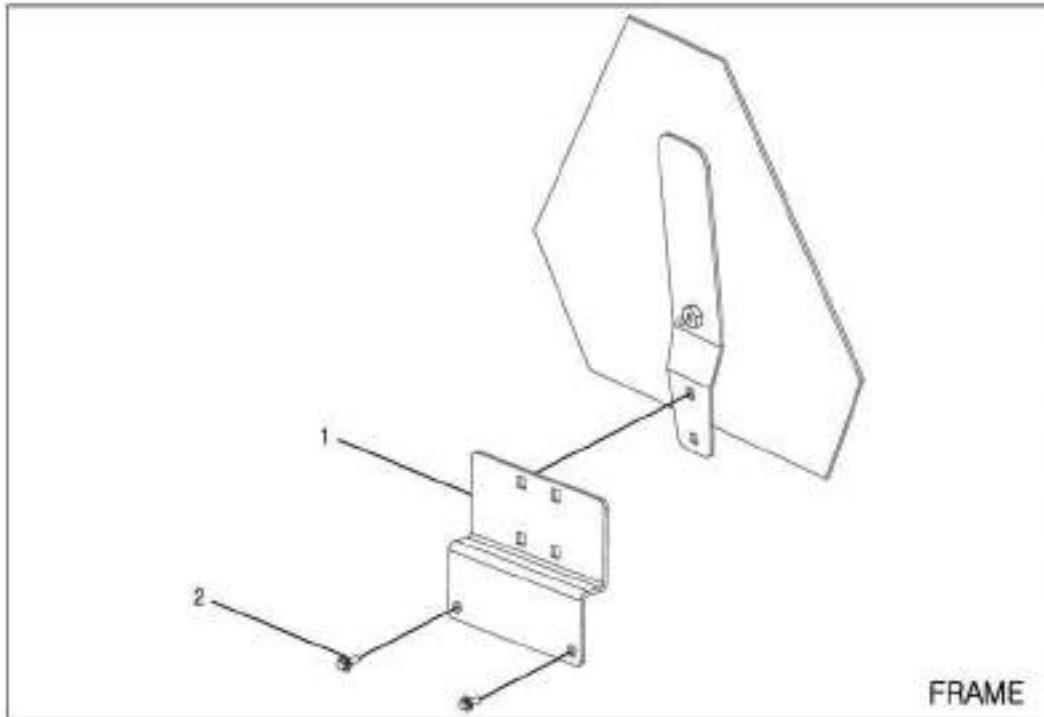
U6000CA, Number plate

번호 NO.	부품번호 PART NO.	부품명 PART NAME	사양 SPEC.	수량 QTY	유효일 Effective	비고 REM.
1	40011640	PLATE-NUMBER-TRG920      번호판		1	2006-11-30	
2	40028998	BOLT-HEX W/WS-S159061633      볼트	M6XP1X16L	2	2006-11-30	
3	40011641	BRACKET-NUMBER PLATE-TRG920      번호판 브라켓		1	2011-05-08	EC
4	40029008	BOLT-HEX W/WS-S159082533      볼트	M8XP1.25X25L	2	2006-11-30	EC

저속차량표지판  
SLOW MOVING VEHICLES

G868S02-1

SMV



저속차량표지판  
SLOW MOVING VEHICLES

G868S02-1

SMV

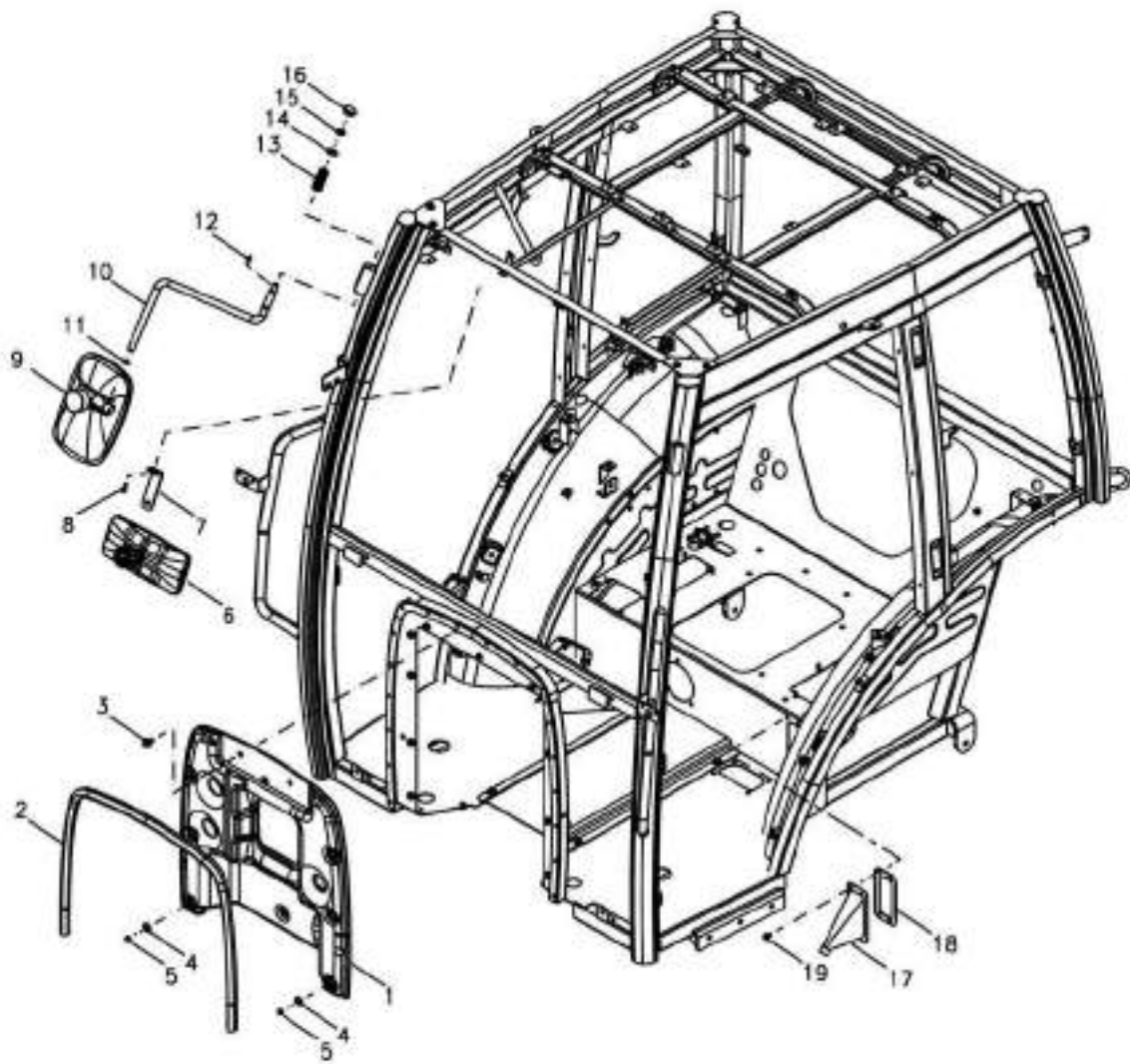
번호 NO.	부품번호 PART NO.	부품명 PART NAME	사양 SPEC.	수량 QTY	유효일 Effective	비고 REM.
1	40218351	BRACKET-CABIN_SMV-TRG920 SMV 브라켓		1	2009-04-12	CABIN
1	40219591	BRACKET-FRAME_SMV-TRG920 SMV 브라켓		1	2009-03-04	FRAME
2	40028998	BOLT-HEX W/WS-S159061633 볼트	M6XP1X16L	2	2006-11-30	CABIN
2	40029008	BOLT-HEX W/WS-S159082533 볼트	M8XP1.25X25L	2	2006-11-30	FRAME



공용품  
MISCELLANY

G869S01-1

U6000CA



공용품  
MISCELLANY

G869S01-1

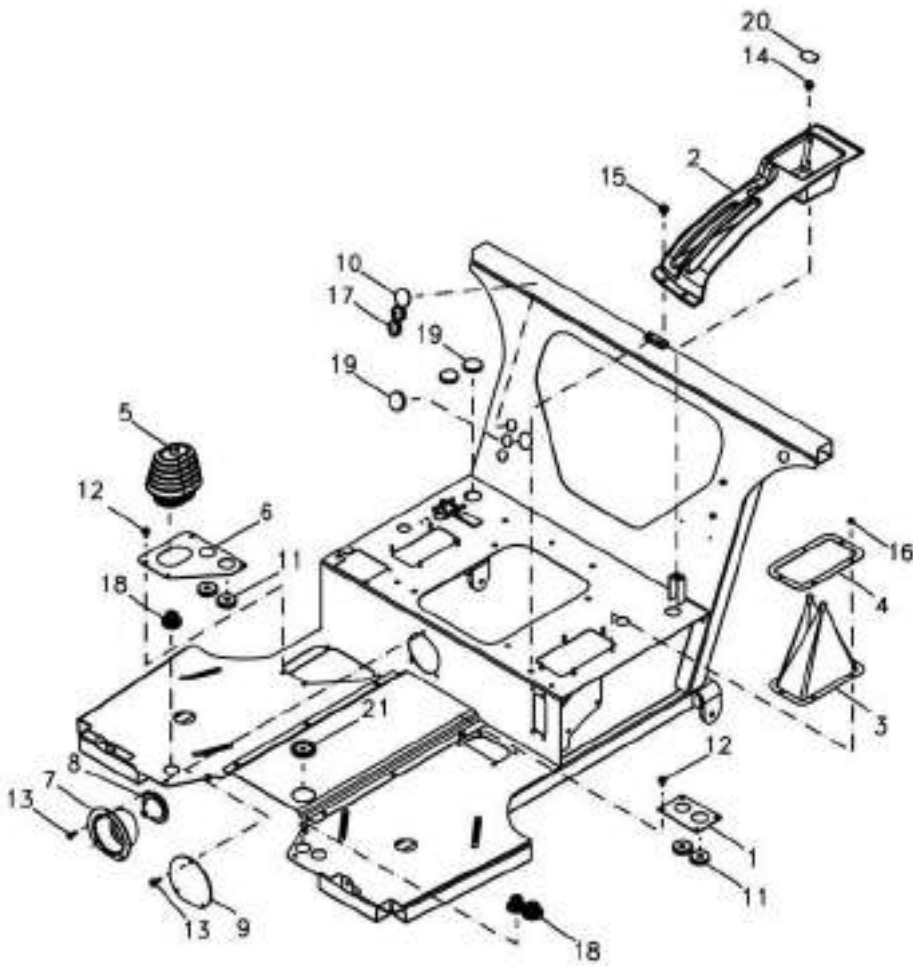
U6000CA

번호 NO.	부품번호 PART NO.	부품명 PART NAME	사양 SPEC.	수량 QTY	유효일 Effective	비고 REM.
1	40266834	SEAL-SOUND-PROTECTOR-U-2011-TRG869 차음판		1	2012-02-17	
2	40032931	HOSE-WEATHER STRIP-TRG970 웨더스트립		1	2006-11-30	
3	40029005	BOLT-HEX W/WS-S159082013 볼트	M8XP1.25X20L	2	2006-11-30	
4	40028193	WASHER-PLN-S365062213 평와셔	O.D22XI.D6.4X2T	7	2006-11-30	
5	40029067	NUT-FLANGE-S343060013 너트	M6XP1	7	2006-12-04	
6	40260614	ROOM MIRROR ASSY-2011-U-G869 룸 미러		1	2011-11-23	
7	40260588	BRACKET-ROOM MIRROR-2011-P-TRG869 룸미러 브라켓		1	2011-11-23	
8	40072865	SCREW-W/SP&PL WS-S227602011 스크류	M6X1PX20L	1	2006-11-30	MEC
8	40093948	BOLT-HEX W/WS-S153062013 볼트	M6XP1X20L	1	2006-11-30	PSS,MEC
9	40012169	MIRROR ASSY-BACK-TRG861 후사경 조립체		2	2008-02-21	
10	40011315	STAY-BACK MIRROR-TRG861 미러 지지대	D16	2	2007-04-19	
11	40012204	RING-SNAP-TRG970 스냅링		2	2006-11-30	
12	40029171	PIN-SPRING-S446063212 스프링 핀	D6X32L	2	2006-11-30	
13	40009471	SPRING-BACK MIRROR-TRG861 후사경 스프링	D17.5X52L	2	2006-11-30	
14	40028198	WASHER-PLN-S365102613 평와셔	O.D26XI.D10.5X2.5T	2	2006-11-30	
15	40009507	NUT-LOCK-TRG970 로크 너트	M10X1.25	2	2006-11-30	
16	40007498	GROMMET-RUBBER-TRG970 그로멧	OD15XID11X4.6T	2	2006-11-30	
17	40006945	COVER-PARK BRAKE DUST-TRG869 주차브레이크 레버 커	0.5T	1	2006-11-30	
18	40012190	COVER-PARK BRAKE DUST-TRG869 주차브레이크 레버 커		1	2006-11-30	
19	40028998	BOLT-HEX W/WS-S159061633 볼트	M6XP1X16L	4	2006-11-30	

공용품  
MISCELLANY

G869S01-2

U6000CA



공용품  
MISCELLANY

G869S01-2

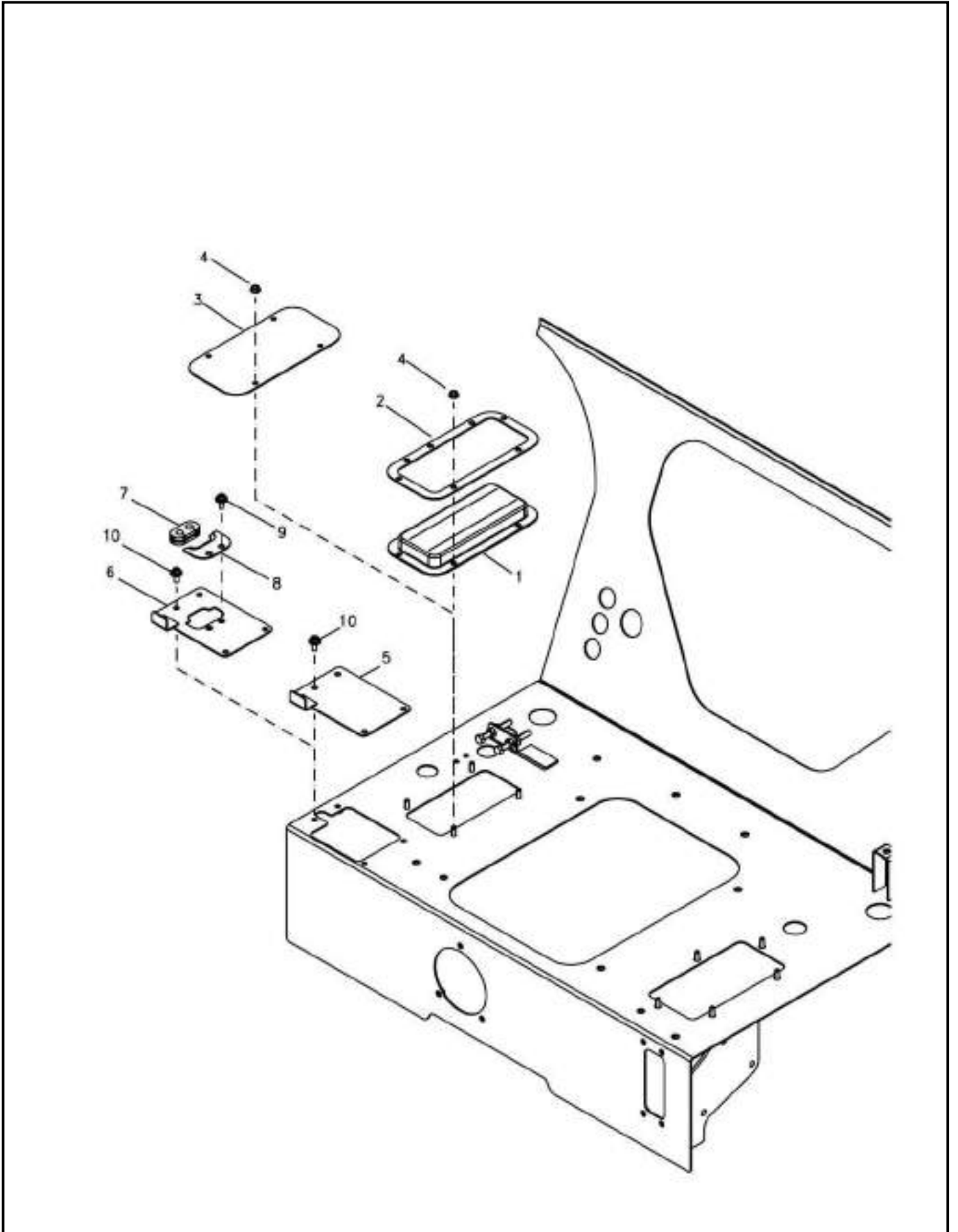
U6000CA

번호 NO.	부품번호 PART NO.	부품명 PART NAME	사양 SPEC.	수량 QTY	유효일 Effective	비고 REM.
1	40032870	COVER-DUST 4WD-TRG869	4WD 먼지 커버판	2T	1	2006-11-30
2	40260283	GUIDE-LEVER-LH-2011-U-TRG864	좌측 레버 가이드		1	
3	40150661	COVER-DUST LEVER-TRG869	더스트 커버		1	2007-03-26
4	40150662	PLATE-DUST COVER-TRG869	레버 커버 판		1	2006-12-18
5	40032866	COVER-DUST M/CHANGE-TRG869	주변속 커버		1	2006-11-30
6	40032869	COVER-DUST MAIN LEVER-TRG869	주변속 커버	2T	1	2006-11-30
7	40214315	COVER-D/SPEED V/V-TRG825	하강속도조절밸브 커		1	2008-12-31
8	40032867	COVER-DUST D/SPEED-TRG869	더스트 커버		1	2006-11-30
9	40187198	COVER-D/SPEED V/V-TRG869	스피드 밸브 커버	3.2T	1	2008-09-03
10	40007361	GROMMET-RUBBER-TRG869	그로멧	D34X3.2T	1	2007-01-15
11	40007468	COVER-DUST-TRG869	더스트 커버	2.5T	4	2006-11-30
12	40028998	BOLT-HEX W/WS-S159061633	볼트	M6XP1X16L	8	2006-11-30
13	40029001	BOLT-HEX W/WS-S159062533	볼트	M6XP1X25L	3	2006-11-30
14	40029004	BOLT-HEX W/WS-S159081633	볼트	M8XP1.25X16L	1	2006-11-30
15	40029006	BOLT-HEX W/WS-S159082033	볼트	M8XP1.25X20L	2	2006-11-30
16	40029067	NUT-FLANGE-S343060013	너트	M6XP1	5	2006-12-04
17	40030703	GROMMET-TRG869	그로멧		2	2007-11-02
18	40032868	COVER-DUST ROD-TRG869	로드 커버		3	2006-11-30
19	40164181	CAP-RUBBER-TRG970	고무 캡		3	2007-02-06
20	40264854	CAP-CONSOLE-GRAY-TRG864	콘솔 캡	PLASTIC	1	2011-11-23
21	40007365	COVER-DUST-TRG869	더스트 커버	D43X3T	1	2006-11-30

공용품  
MISCELLANY

G869S01-3

U6000CA



20121101

0

공용품  
MISCELLANY

G869S01-3

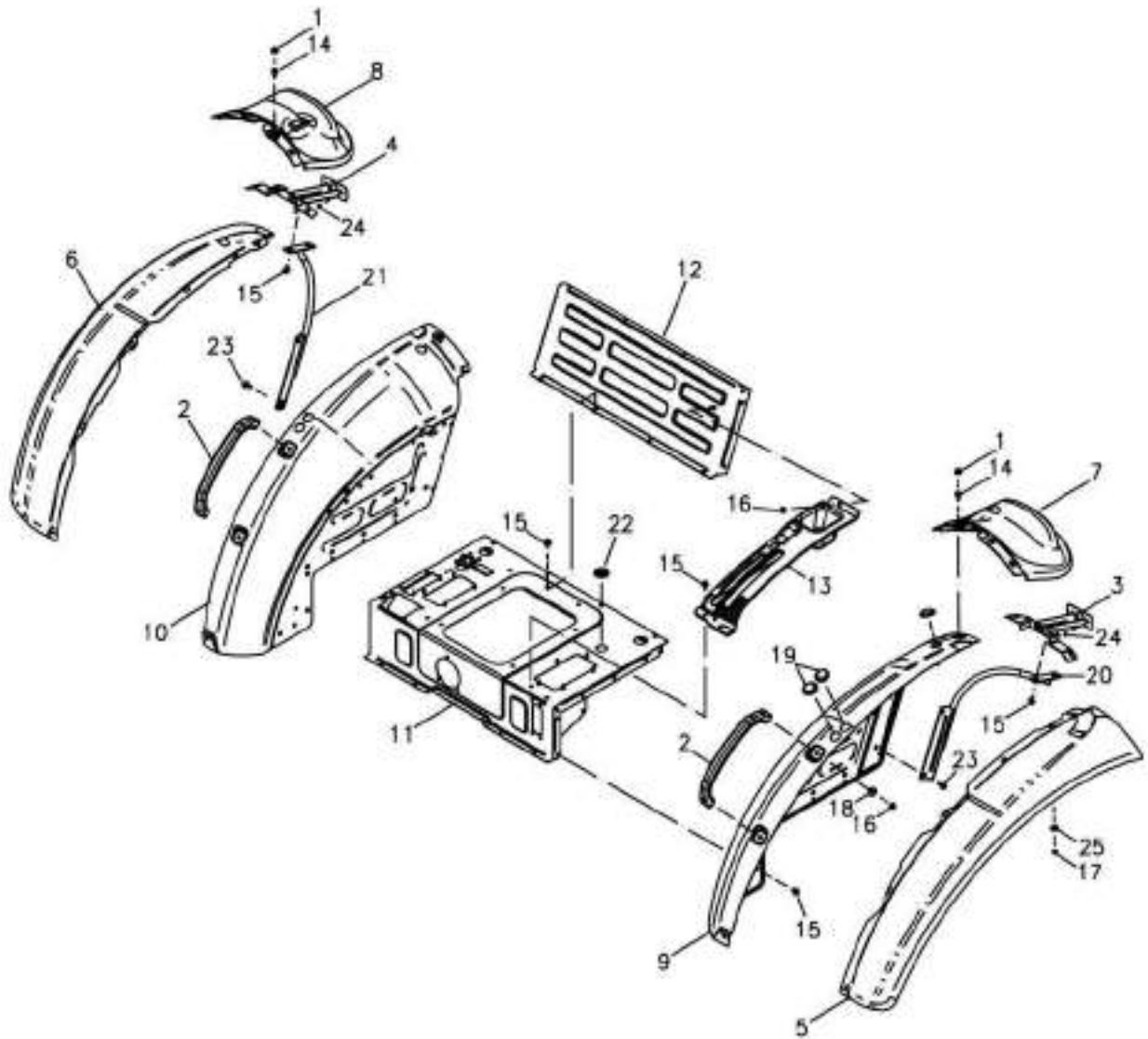
U6000CA

번호 NO.	부품번호 PART NO.	부품명 PART NAME	사양 SPEC.	수량 QTY	유효일 Effective	비고 REM.
1	40032873	COVER-DUST LEVER-TRG869      더스트 커버		1	2006-11-30	MHL
2	40032872	PLATE-DUST COVER-TRG869      먼지 커버판	2T	1	2012-02-25	MHL
3	40269229	PLATE-DUST COVER-EHL-U-2011-TRG869      흙덮개		1	2012-03-16	EHL
4	40029067	NUT-FLANGE-S343060013      너트	M6XP1	4	2006-12-04	
5	40260286	COVER-JOYSTIC-WO-2011-U-TRG870      조이스틱 커버		1		WO/Joystick
6	40260288	COVER-JOYSTIC-W-2011-U-TRG870      조이스틱 커버		1	2012-03-15	W/Joystick
7	40030724	GROMMET-J/S WIRE-TRG869      그로멧		1	2007-11-02	W/Joystick
8	40260289	BRACKET-JS WIRE-2011-U-TRG869      와이어 브라켓		1	2011-11-23	W/Joystick
9	40028998	BOLT-HEX W/WS-S159061633      볼트	M6XP1X16L	2	2006-11-30	W/Joystick
10	40028998	BOLT-HEX W/WS-S159061633      볼트	M6XP1X16L	4	2006-11-30	

펜더  
FENDER

G870S01-1

F,S-BLUE



# 펜더 FENDER

G870S01-1

F,S-BLUE

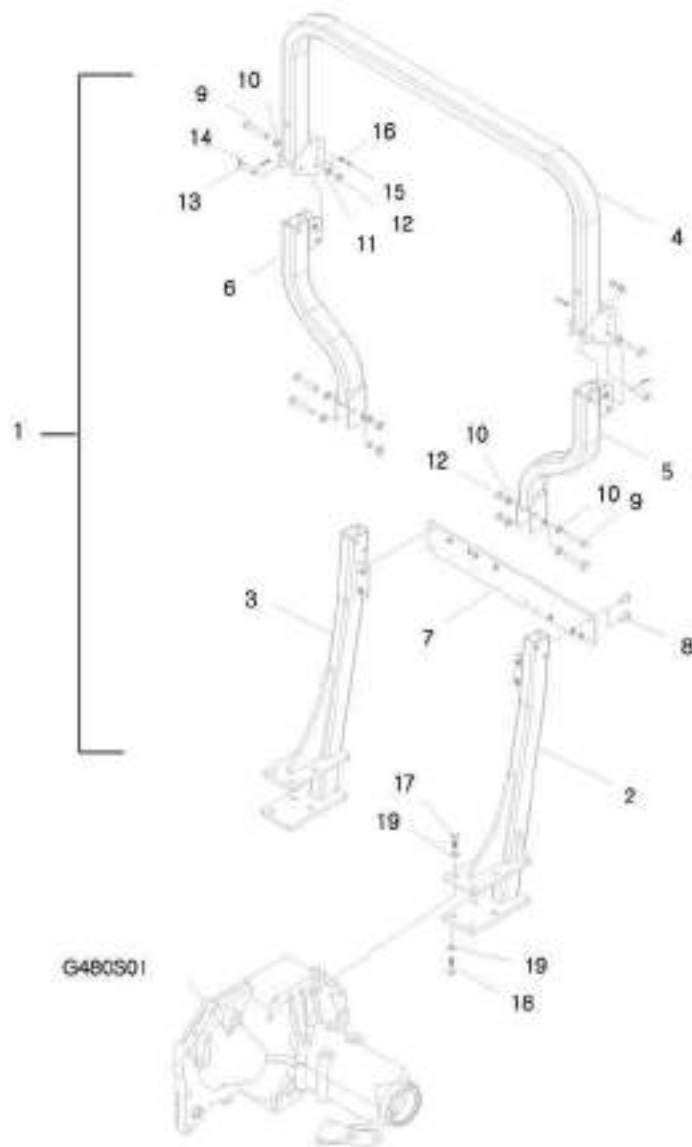
번호 NO.	부품번호 PART NO.	부품명 PART NAME	사양 SPEC.	수량 QTY	유효일 Effective	비고 REM.
1	40008312	CAP-BOLT-TRG830 볼트 캡	M6	2	2009-12-31	
2	40008280	HANDLE-MUD REAR-TRG870 손잡이		2	2006-11-30	
3	40247648	BRACKET-REAR LAMP LH-TRG868 램프 브라켓(좌)		1		
4	40247649	BRACKET-REAR LAMP RH-TRG868 램프 브라켓(우)		1		
5	40238203	GUARD-F/MUD/LH-SBG870 전방 흠받이(좌)		1	2010-03-04	
6	40238204	GUARD-F/MUD/RH-SBG870 전방 흠받이(우)		1	2010-03-04	
7	40238205	GUARD-R/MUD/LH-SBG870 후방 흠받이(좌)		1	2010-07-11	
8	40238206	GUARD-R/MUD/RH-SBG870 후방 흠받이(우)		1	2010-07-11	
9	40274938	FENDER-LH-U-SBG870 펜더(좌)		1	2012-06-11	
10	40274939	FENDER-RH-U-SBG870 펜더(우)		1	2012-06-11	
11	40032879	COVER-CENTER-TRG870 센터 커버		1	2007-11-30	
12	40032880	COVER-REAR-TRG870 리어 커버	S-BLUE	1	2006-11-30	
13	40214312	GUIDE-LEVER-TRG870 레버 가이드		1	2008-12-31	
14	40028967	BOLT-HEX W/WS-S155062533 볼트	M6XP1X25L	2	2006-11-30	
15	40029006	BOLT-HEX W/WS-S159082033 볼트	M8XP1.25X20L	22	2006-11-30	
16	40029075	NUT-FLANGE-S345080013 플랜지 너트	M8XP1.25	5	2006-11-30	
17	40029067	NUT-FLANGE-S343060013 너트	M6XP1	16	2006-12-04	
18	40028196	WASHER-PLN-S365082613 평washer	O.D26XI.D8.4X2.5T	4	2006-11-30	
19	40007361	GROMMET-RUBBER-TRG869 그로멧	D34X3.2T	6	2007-01-15	
20	40242450	BRACKET-FEN SUPPORT LH-TRG870 펜더 지지 브라켓(좌)		1		
21	40242449	BRACKET-FEN SUPPORT RH-TRG870 펜더 지지 브라켓(우)		1		
22	40007507	GROMMET-RUBBER-TRG869 그로멧	OD33XID28X2.5T	1	2006-11-30	
23	40029008	BOLT-HEX W/WS-S159082533 볼트	M8XP1.25X25L	4	2006-11-30	
24	40029072	NUT-FLANGE-S345050013 플랜지 너트	M5XP0.8	4	2006-11-30	
25	40028193	WASHER-PLN-S365062213 평washer	O.D22XI.D6.4X2T	16	2006-11-30	



# 안전 프레임 SAFETY FRAME

G880S01-1

F, Foldable ROPS



# 안전 프레임 SAFETY FRAME

G880S01-1

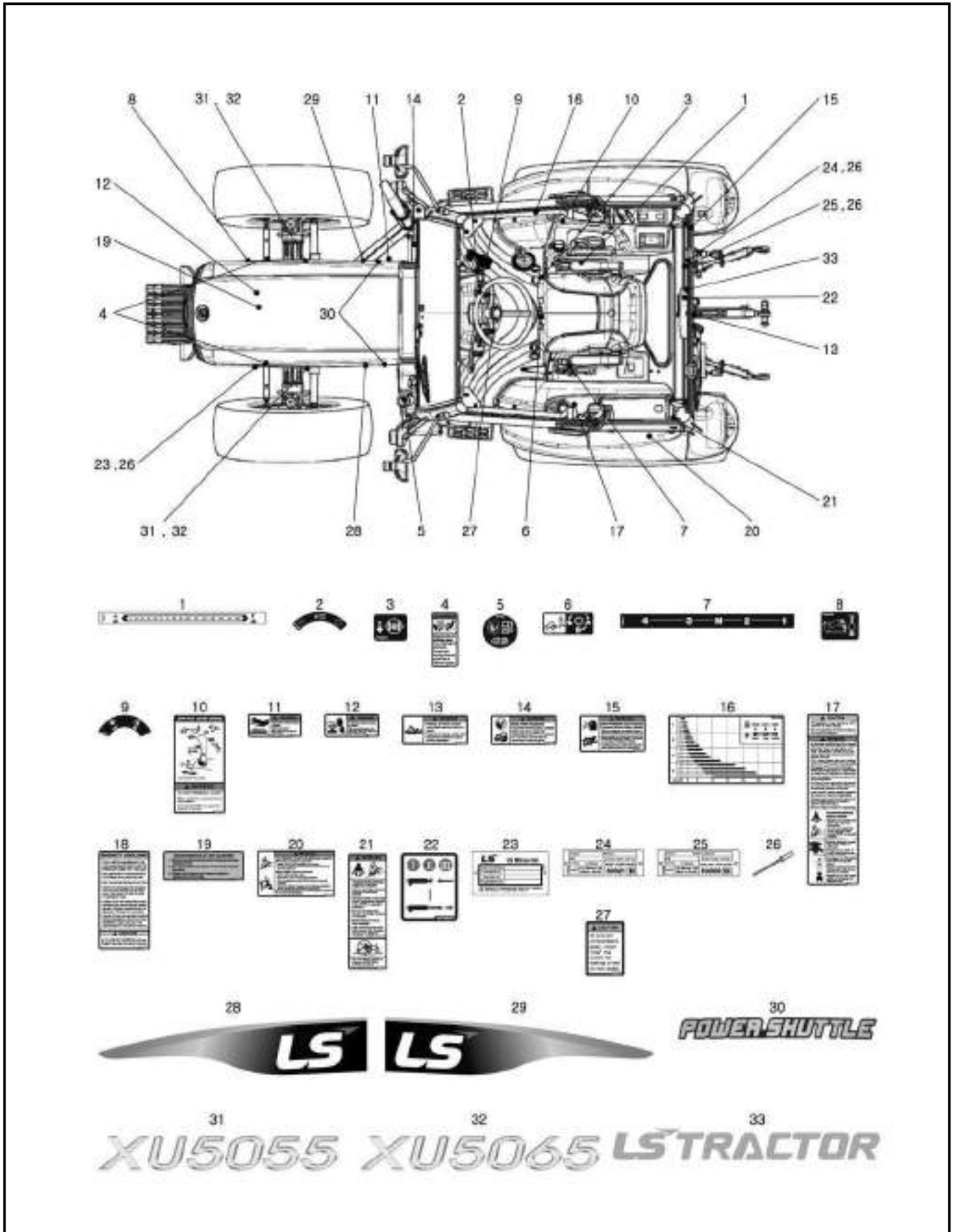
F,Foldable ROPS

번호 NO.	부품번호 PART NO.	부품명 PART NAME	사양 SPEC.	수량 QTY	유효일 Effective	비고 REM.
1	40067406	ROPS ASSY-REAR-G880	보호구조물	1	2006-11-30	
2	40011688	PILLAR-R/ROPS LOW(LH)-TRG880	하부 필라(좌)	1	2007-04-02	
3	40011689	PILLAR-R/ROPS LOW(RH)-TRG880	하부 필라(우)	1	2007-04-02	
4	40011690	BEAM-REAR ROPS UPPER-TRG880	보호구조물 상부 빔	1	2007-04-02	
5	40011045	PILLAR-R/ROPS MID(LH)-TRG880	중앙 필라(좌)	1	2007-04-02	
6	40011046	PILLAR-R/ROPS MID(RH)-TRG880	중앙 필라(우)	1	2007-04-02	
7	40011593	PLATE-R/ROPS CONNECT-TRG880	보호구조물 연결판	1	2007-04-02	
8	40028982	BOLT-HEX W/WS-S155103533	볼트	M10XP1.5X35L	4	2006-11-30
9	40029407	BOLT-HEX-S101149043	볼트	M14X2PX90L	6	2006-11-30
10	40029553	WASHER-SPR-S361140013	스프링 와셔	O.D24.5XI.D14.2X3.5T	6	2006-11-30
11	40028160	WASHER-PLN-S363140013	평와셔	O.D24XI.D15X2.5T	6	2006-11-30
12	40028727	NUT-HEX 1 TY-S301140043	너트	M14X2P	6	2006-11-30
13	40029111	PIN-HEAD-S427148023	헤드핀	D14X80L	2	2006-11-30
14	40029134	PIN-SNAP-S443140013	스냅핀	D14X0L	2	2006-11-30
15	40029491	BOLT-HEX FT-S163062043	볼트	M6X1PX20L	2	2006-11-30
16	40028719	NUT-HEX 1 TY-S301060043	너트	M6X1P	2	2006-11-30
17	40029477	BOLT-HEX-S103164543	볼트	M16X1.5PX45L	8	2006-11-30
18	40029478	BOLT-HEX-S103165043	볼트	M16X1.5PX50L	7	2006-11-30
19	40029555	WASHER-SPR-S361160013	스프링 와셔	O.D28XI.D16.2X4T	15	2006-11-30

# 데칼 DECAL

G980S01-1

LSTA



20130102

0

# 데칼 DECAL

G980S01-1

LSTA

번호 NO.	부품번호 PART NO.	부품명 PART NAME	사양 SPEC.	수량 QTY	유효일 Effective	비고 REM.
1	40008753	DECAL-HYD LEVER-TRG980 유압레버 데칼		1	2007-02-08	
2	40008781	DECAL-KEY SWITCH-TRG980 키 스위치 데칼		1	2007-02-08	
3	40008815	DECAL-DIFF. LOCK-TRG980 차동고정 데칼		1	2007-02-08	
4	40239638	DECAL-FAN/BELT WARN-TRG980 팬벨트 경고 데칼		2	2010-03-24	
5	40241059	DECAL-FUEL-TRG980 연료 주의 데칼		1	2010-04-28	
6	40008821	DECAL-FLOW CONTROL-TRG980 하강속도조절 데칼		1	2007-02-08	
7	40032939	DECAL-SUB CHANGE-TRG980 부변속 데칼		1	2007-02-08	
8	40032952	DECAL-HOOD OPEN-TRG980 후드 열림 데칼		1	2007-08-01	
9	40192107	DECAL-PTO ON/OFF S/W-TRG980 PTO 스위치 데칼		1	2007-11-06	
10	40194109	DECAL-JOYSTICK(E)-TRG980 조이스틱 데칼		1	2007-12-04	
11	40239636	DECAL-MUFFLER WARNING-TRG980 머플러 경고 데칼		1	2010-03-24	
12	40239637	DECAL-RAD WARNING-TRG980 라디에이터 경고 데칼		1	2010-03-24	
13	40195650	DECAL-PTO WARNING-TRG980 피티오 경고 데칼		1	2008-01-25	
14	40195651	DECAL-START WARNING-TRG980 시동 경고 데칼		1	2008-01-25	
15	40195652	DECAL-HYD OIL WARNING-TRG980 유압오일 경고데칼		1	2008-01-25	
16	40272818	DECAL-SPEED(U)-TRG980 주행속도		1	2012-05-09	
17	40195656	DECAL-DRIVER CAU(E)-TRG980 운전자 주의 데칼		1	2008-01-25	
18	40188282	DECAL-WARRANTY(SA,UK)-TRG980 품질보증 데칼		1	2007-08-22	
19	40195653	DECAL-AIRCLEANER-TRG980 에어크리너 데칼		1	2008-01-25	
20	40234715	DECAL-ROPS WARNING-TRG980 ROPS 경고 데칼		1	2009-12-10	FRAME
21	40234561	DECAL-ROPS WARNING-TRG980 ROPS 경고 데칼		1	2009-12-10	FRAME
22	40236927	DECAL-AUX CONTROL-TRG980 보조유압인출 데칼		1	2010-01-31	
23	40202834	NAME PLATE-EN-TRG980 명판(수출)		1	2008-09-29	
24	40268529	NAME PLATE-CABIN(U6000CA)-TRG980 캐빈명판		1	2012-04-12	
25	40202838	NAME PLATE-ROPS(N55RF)-TRG980 ROPS 명판 (N55RF)		1	2011-03-14	
26	40029187	RIVET-BLIND-S466321010 리벳	D3.2X10L	4	2006-11-30	
27	40222778	DECAL-P/S CAU(E)-TRG980 파워셔틀 주의데칼		1	2009-05-12	
28	40274727	DECAL-LS(TIER4)-LH-TRG980 LS데칼		1	2012-10-08	
29	40274728	DECAL-LS(TIER4)-RH-TRG980 LS데칼		1	2012-10-08	
30	40222426	DECAL-POWER-SHUTTLE-TRG980 파워셔틀 데칼		2	2009-04-30	POWER
31	40279041	DECAL-M/D(XU5055)-TRG980 모델명데칼		2	2012-09-28	XU5055
32	40279042	DECAL-M/D(XU5065)-TRG980 모델명데칼		2	2012-09-28	XU5065
33	40263783	DECAL-ROOF-TRG980 루프데칼		1	2011-11-25	CABIN

20130102

0

## 색 인 (INDEX)

부품번호 PART NO.	그림번호 FIG NO.	지시번호 INDEX NO.
20021205	G480S01-1	2
20021222	G280S01-1	22
20021222	G280S01-2	22
20021224	G280S01-1	13
20103027	G730S02-1	4
20105491	G280S01-2	13
20110220	G480S01-1	1
20120701	G480S01-2	2
20120702	G480S01-2	1
20124120	G280S01-1	4
20124120	G280S01-2	4
20124121	G280S01-1	3
20126915	G400S01-1	1
20127611	G250S02-1	1
20128471	G250S02-2	1
20128801	G820S01-1	1
40006786	G040S01-1	3
40006791	G863S02-1	10
40006914	G823S01-1	1
40006942	G825S01-1	21
40006942	G825S01-3	21
40006943	G825S01-1	23
40006943	G825S01-3	23
40006945	G869S01-1	17
40007020	G866S01-1	2
40007046	G866S02-1	15
40007050	G750S01-1	4
40007050	G750S01-2	4
40007081	G730S02-1	1
40007097	G740S01-1	3
40007110	G825S02-2	22
40007117	G750S01-1	26
40007117	G750S01-2	23
40007119	G750S01-1	25
40007119	G750S01-2	14
40007128	G760S03-1	1
40007137	G866S01-1	3
40007141	G730S01-1	14
40007155	G740S01-1	4
40007174	G730S02-1	2
40007175	G750S01-1	15
40007184	G750S01-1	17
40007191	G730S01-1	12
40007191	G750S01-1	19
40007191	G750S01-2	15
40007196	G866S02-1	3
40007198	G866S03-1	9
40007202	G760S01-1	18
40007207	G760S01-1	19
40007278	G840S01-3	3
40007310	G630S01-1	12
40007322	G250S02-1	3
40007322	G250S02-2	2
40007351	G840S01-1	8
40007358	G866S02-1	10
40007361	G835S01-2	6
40007361	G869S01-2	10
40007361	G870S01-1	19
40007365	G869S01-2	21
40007382	G260S01-1	8

부품번호 PART NO.	그림번호 FIG NO.	지시번호 INDEX NO.
40007382	G260S01-2	2
40007382	G670S01-1	12
40007389	G826S01-1	2
40007401	G040S01-1	12
40007405	G865S01-2	9
40007407	G840S01-1	9
40007409	G835S01-2	4
40007411	G280S01-1	7
40007412	G630S02-1	9
40007426	G400S02-1	23
40007450	G290S02-1	7
40007459	G170S01-1	10
40007468	G869S01-2	11
40007473	G840S01-1	10
40007474	G281S01-1	11
40007498	G869S01-1	16
40007500	G865S01-1	7
40007502	G865S01-2	11
40007507	G870S01-1	22
40007510	G823S01-1	14
40007521	G862S01-1	5
40007523	G862S01-1	15
40007524	G862S01-1	6
40007532	G630S02-1	11
40007554	G822S02-1	9
40007607	G822S03-1	2
40007638	G823S01-1	10
40007639	G865S01-2	3
40007641	G865S01-2	2
40007650	G830S03-1	1
40007650	G830S03-1	5
40007683	G283S01-1	11
40007683	G283S01-2	11
40007704	G640S01-2	1
40007721	G650S01-1	6
40007731	G290S03-1	6
40007796	G281S01-1	20
40007803	G400S04-1	10
40007810	G865S01-2	18
40007811	G281S01-1	27
40007812	G285S01-1	1
40007818	G285S01-1	7
40007830	G400S02-1	22
40007835	G400S02-1	18
40007838	G400S03-1	9
40007839	G250S02-1	9
40007884	G640S01-2	16
40007917	G287S01-1	14
40007918	G400S04-1	25
40007924	G190S01-1	1
40007944	G190S01-1	2
40007973	G822S02-1	8
40008025	G896S02-1	2
40008029	G896S01-1	29
40008048	G820S02-1	6
40008101	G610S01-1	3
40008102	G610S01-1	4
40008103	G610S01-1	8
40008108	G630S01-1	8
40008114	G826S01-1	13

부품번호 PART NO.	그림번호 FIG NO.	지시번호 INDEX NO.
40008116	G896S01-1	27
40008147	G896S01-1	22
40008161	G826S01-1	20
40008164	G823S01-3	9
40008280	G870S01-1	2
40008297	G290S03-1	28
40008309	G170S01-1	5
40008312	G870S01-1	1
40008335	G826S01-1	3
40008336	G866S02-1	9
40008341	G825S02-1	12
40008341	G825S02-2	11
40008342	G863S02-1	8
40008342	G866S02-1	8
40008345	G820S02-1	5
40008355	G863S02-1	3
40008357	G863S02-1	14
40008358	G863S02-1	13
40008359	G863S02-1	15
40008365	G100S01-1	5
40008367	G290S03-1	31
40008369	G825S01-2	4
40008369	G825S01-3	34
40008371	G760S01-1	5
40008371	G830S03-1	4
40008371	G830S03-1	8
40008371	G864S01-4	11
40008371	G867S01-1	13
40008374	G840S01-2	4
40008374	G863S02-1	9
40008374	G866S02-1	7
40008380	G826S01-1	9
40008400	G825S01-2	3
40008400	G825S01-3	33
40008403	G630S02-1	16
40008416	G040S01-1	9
40008424	G630S02-2	3
40008753	G980S01-1	1
40008781	G980S01-1	2
40008815	G980S01-1	3
40008821	G980S01-1	6
40009020	G310S01-1	3
40009024	G400S03-1	3
40009053	G281S01-1	24
40009112	G287S01-1	12
40009120	G285S01-1	23
40009122	G287S01-1	2
40009129	G281S02-1	24
40009129	G281S02-2	24
40009133	G283S01-1	13
40009133	G283S01-2	13
40009133	G283S01-3	13
40009133	G283S01-4	13
40009134	G285S01-1	25
40009137	G285S01-1	3
40009141	G281S02-1	12
40009141	G281S02-2	12
40009158	G281S02-1	21
40009158	G281S02-2	21
40009173	G281S02-1	18

## 색 인 (INDEX)

부품번호 PART NO.	그림번호 FIG NO.	지시번호 INDEX NO.
40009173	G281S02-2	18
40009174	G827S01-6	31
40009191	G290S01-1	20
40009193	G400S02-1	49
40009196	G650S01-1	4
40009197	G650S01-1	4
40009230	G285S01-1	6
40009231	G285S01-1	30
40009247	G287S01-1	9
40009270	G400S04-1	14
40009287	G285S01-1	8
40009294	G281S02-1	20
40009294	G281S02-2	20
40009299	G285S01-1	27
40009317	G290S01-1	16
40009321	G320S01-1	25
40009331	G891S01-1	2
40009348	G283S01-1	15
40009348	G283S01-2	15
40009348	G283S01-3	15
40009348	G283S01-4	15
40009364	G285S01-1	29
40009380	G281S01-1	22
40009384	G281S02-1	16
40009384	G281S02-2	16
40009392	G400S02-1	36
40009428	G281S02-1	14
40009428	G281S02-2	14
40009434	G310S01-1	4
40009458	G824S01-1	28
40009462	G650S01-1	3
40009471	G869S01-1	13
40009479	G891S01-1	3
40009498	G290S03-1	25
40009507	G869S01-1	15
40009511	G630S02-1	2
40009516	G400S02-1	29
40009518	G400S01-1	3
40009522	G630S02-1	12
40009526	G820S02-1	10
40009531	G400S02-1	5
40009542	G610S01-1	5
40009547	G285S01-1	10
40009549	G825S01-3	30
40009549	G825S02-2	24
40009549	G864S01-2	7
40009553	G825S02-1	11
40009553	G825S02-2	10
40009588	G826S01-1	4
40009615	G285S01-1	24
40009617	G670S01-1	19
40009626	G400S02-1	44
40009645	G400S02-1	42
40009684	G283S01-1	7
40009684	G283S01-2	7
40009684	G283S01-3	7
40009684	G283S01-4	7
40009694	G630S02-1	13
40009698	G400S02-1	25
40009699	G281S01-1	18

부품번호 PART NO.	그림번호 FIG NO.	지시번호 INDEX NO.
40009707	G285S01-1	4
40009709	G400S02-1	9
40009711	G281S02-1	19
40009711	G281S02-2	19
40009737	G400S04-1	15
40009755	G285S01-1	28
40009764	G480S01-1	8
40009764	G480S01-2	8
40009772	G281S01-1	5
40009774	G281S02-1	8
40009774	G281S02-2	8
40009787	G320S01-1	6
40009790	G281S01-1	29
40009790	G281S01-2	25
40009792	G250S02-1	10
40009792	G250S02-2	3
40009792	G820S02-1	12
40009801	G281S02-1	7
40009801	G281S02-2	7
40009806	G285S01-1	31
40009807	G285S01-1	12
40009810	G310S01-1	11
40009818	G640S01-2	3
40009827	G896S03-1	8
40009827	G896S03-2	10
40009830	G820S02-1	3
40009837	G260S01-1	5
40009840	G281S01-1	1
40009841	G287S01-1	5
40009844	G281S01-1	23
40009848	G290S02-1	27
40009858	G280S01-1	18
40009858	G280S01-2	18
40009858	G290S01-1	19
40009858	G291S03-1	4
40009866	G290S02-1	9
40009868	G290S03-1	24
40009869	G320S01-1	4
40009888	G310S01-1	12
40009894	G896S03-1	4
40009894	G896S03-2	6
40009903	G290S01-1	4
40009906	G400S04-1	17
40009909	G822S02-1	18
40009919	G822S02-1	19
40009924	G400S02-1	48
40009926	G865S01-2	13
40009934	G281S02-1	11
40009934	G281S02-2	11
40009935	G400S02-1	26
40009939	G400S02-1	6
40009946	G281S02-1	15
40009946	G281S02-2	15
40009959	G281S01-2	4
40009978	G640S01-2	11
40009978	G827S01-4	15
40009978	G827S01-6	23
40009983	G290S01-1	22
40009995	G290S01-1	17
40009997	G400S03-1	4

부품번호 PART NO.	그림번호 FIG NO.	지시번호 INDEX NO.
40010015	G320S01-1	22
40010017	G826S01-1	5
40010036	G400S04-1	1
40010046	G281S02-1	25
40010046	G281S02-2	25
40010046	G285S01-1	32
40010047	G281S02-1	17
40010047	G281S02-2	17
40010052	G287S01-1	8
40010065	G400S02-1	19
40010066	G281S01-2	5
40010066	G281S02-1	5
40010066	G281S02-2	5
40010068	G281S01-1	16
40010073	G400S04-1	3
40010074	G400S04-1	4
40010075	G400S04-1	5
40010087	G281S02-1	22
40010087	G281S02-2	22
40010089	G281S01-1	6
40010093	G288S01-1	8
40010101	G285S01-1	13
40010101	G287S01-1	11
40010104	G650S01-1	8
40010105	G283S01-1	9
40010105	G283S01-2	9
40010105	G283S01-3	9
40010105	G283S01-4	9
40010117	G281S02-1	4
40010117	G281S02-2	4
40010125	G320S01-1	3
40010126	G400S02-1	27
40010130	G283S01-1	20
40010130	G283S01-2	20
40010130	G283S01-3	20
40010130	G283S01-4	20
40010136	G480S01-1	7
40010136	G480S01-2	7
40010141	G823S01-2	3
40010141	G823S01-3	3
40010142	G822S02-6	16
40010148	G630S01-1	5
40010165	G287S01-1	16
40010183	G400S02-1	20
40010189	G320S01-1	12
40010190	G250S02-1	5
40010196	G290S01-1	23
40010196	G822S01-1	6
40010212	G281S02-1	9
40010212	G281S02-2	9
40010218	G283S01-1	3
40010218	G283S01-2	3
40010218	G283S01-3	3
40010218	G283S01-4	3
40010220	G400S02-1	21
40010223	G281S02-1	27
40010223	G281S02-2	27
40010248	G630S01-1	6
40010249	G822S02-1	12
40010250	G823S01-2	12

## 색 인 (INDEX)

부품번호 PART NO.	그림번호 FIG NO.	지시번호 INDEX NO.
40010250	G823S01-3	14
40010250	G827S01-4	11
40010250	G827S01-6	24
40010250	G829S01-5	3
40010251	G640S01-2	17
40010251	G827S01-6	18
40010262	G290S03-1	17
40010268	G290S01-1	14
40010268	G291S03-1	2
40010276	G610S01-1	6
40010295	G281S02-1	26
40010295	G281S02-2	26
40010304	G250S02-1	4
40010308	G290S02-1	24
40010309	G290S02-1	25
40010311	G290S01-1	27
40010321	G640S01-2	18
40010321	G823S01-2	13
40010321	G823S01-3	15
40010321	G827S01-6	16
40010338	G281S01-1	17
40010339	G290S01-1	38
40010339	G290S02-1	20
40010339	G290S03-1	21
40010340	G826S01-1	16
40010341	G320S01-1	7
40010344	G862S01-1	25
40010374	G400S02-1	2
40011045	G880S01-1	5
40011046	G880S01-1	6
40011290	G650S01-1	5
40011299	G280S01-1	14
40011299	G280S01-2	14
40011315	G869S01-1	10
40011455	G288S01-1	4
40011508	G100S01-1	4
40011593	G880S01-1	7
40011640	G868S01-2	1
40011641	G868S01-2	3
40011671	G290S03-1	3
40011688	G880S01-1	2
40011689	G880S01-1	3
40011690	G880S01-1	4
40011812	G287S01-1	20
40011827	G320S01-1	2
40011868	G825S01-1	12
40011868	G825S01-3	12
40011869	G825S02-1	3
40011869	G825S02-2	3
40011884	G650S01-1	12
40011888	G827S01-6	28
40011912	G283S01-1	18
40011912	G283S01-2	18
40011912	G283S01-3	18
40011912	G283S01-4	18
40011924	G670S01-1	6
40011925	G825S01-1	25
40011925	G825S01-3	25
40011927	G828S01-1	5
40011934	G822S01-1	8

부품번호 PART NO.	그림번호 FIG NO.	지시번호 INDEX NO.
40011936	G824S01-1	21
40011941	G830S01-2	4
40011943	G290S01-1	39
40011943	G290S02-1	21
40011943	G290S03-1	22
40011957	G650S01-1	2
40011959	G670S01-1	13
40011962	G260S01-2	3
40011974	G290S02-1	12
40011979	G891S01-1	4
40011979	G896S01-1	20
40011979	G896S02-1	9
40011979	G896S02-1	12
40011979	G896S03-1	3
40011979	G896S03-2	5
40011981	G320S01-1	26
40011984	G630S02-1	14
40011991	G896S01-1	24
40011992	G825S02-1	6
40012008	G040S01-1	11
40012008	G865S01-2	14
40012010	G040S01-1	13
40012013	G170S01-1	9
40012013	G180S01-1	8
40012013	G823S01-1	15
40012015	G180S01-1	10
40012015	G190S01-1	6
40012017	G180S01-1	9
40012017	G190S01-1	9
40012017	G290S02-1	8
40012019	G190S01-1	7
40012020	G010S01-1	17
40012020	G010S01-2	17
40012026	G670S02-1	2
40012083	G865S01-1	21
40012083	G865S01-2	12
40012088	G840S01-1	6
40012088	G840S01-3	2
40012093	G826S01-1	21
40012096	G823S01-2	4
40012096	G823S01-3	4
40012096	G827S01-4	7
40012096	G827S01-4	12
40012096	G827S01-6	25
40012096	G829S01-5	4
40012099	G320S01-1	24
40012100	G400S02-1	37
40012120	G290S02-1	10
40012123	G400S04-1	20
40012124	G400S04-1	21
40012125	G400S04-1	22
40012127	G285S01-1	11
40012128	G310S01-1	16
40012129	G400S04-1	11
40012130	G400S04-1	12
40012131	G400S04-1	13
40012132	G670S01-1	7
40012135	G281S01-1	21
40012138	G260S01-1	3
40012138	G260S01-2	4

부품번호 PART NO.	그림번호 FIG NO.	지시번호 INDEX NO.
40012169	G869S01-1	9
40012185	G863S02-1	11
40012190	G869S01-1	18
40012204	G869S01-1	11
40012205	G830S01-3	4
40012217	G250S02-1	2
40012247	G320S01-1	14
40012260	G830S03-1	2
40012260	G830S03-1	6
40012278	G825S01-3	29
40012278	G825S02-2	25
40012278	G864S01-2	8
40012278	G865S01-1	29
40012282	G291S03-1	6
40012299	G150S01-1	9
40012299	G150S01-2	2
40012301	G285S01-1	9
40012302	G400S02-1	7
40012306	G823S01-2	9
40012306	G823S01-3	12
40012307	G823S01-2	10
40012307	G823S01-3	13
40012309	G290S01-1	7
40012316	G825S01-1	24
40012316	G825S01-3	24
40012338	G828S01-1	7
40012348	G822S01-1	9
40012356	G826S01-1	17
40012358	G290S02-1	28
40012361	G630S02-1	17
40012365	G896S02-1	8
40012366	G260S01-1	2
40012375	G825S01-1	18
40012375	G825S01-3	18
40012410	G896S01-1	15
40012415	G640S01-2	4
40012415	G823S01-2	14
40012415	G823S01-3	16
40012415	G827S01-6	17
40012423	G310S01-1	13
40012423	G400S03-1	6
40012426	G310S01-1	10
40012426	G400S03-1	7
40012518	G828S01-1	6
40012529	G896S01-1	19
40012536	G281S02-1	13
40012536	G281S02-2	13
40012552	G820S02-1	11
40012552	G822S02-1	20
40012554	G630S01-1	9
40012618	G650S01-1	9
40012622	G320S01-1	5
40012644	G863S01-1	3
40012696	G283S01-1	10
40012696	G283S01-2	10
40012696	G283S01-3	10
40012696	G283S01-4	10
40012697	G281S01-2	26
40012697	G283S01-1	12
40012697	G283S01-2	12

## 색 인 (INDEX)

부품번호 PART NO.	그림번호 FIG NO.	지시번호 INDEX NO.
40012697	G283S01-3	12
40012697	G283S01-4	12
40012703	G281S01-1	30
40012703	G281S01-2	13
40012703	G288S01-1	12
40012705	G281S01-2	28
40012706	G281S02-1	30
40012706	G281S02-2	30
40012706	G285S01-1	33
40012709	G281S01-1	4
40012709	G285S01-1	21
40012711	G281S01-1	10
40012711	G287S01-1	13
40012713	G320S01-1	8
40012713	G400S04-1	24
40012714	G281S02-1	10
40012714	G281S02-2	10
40012715	G281S01-1	28
40012715	G281S01-2	2
40012715	G281S02-1	3
40012715	G281S02-2	3
40012715	G283S01-1	6
40012715	G283S01-2	6
40012715	G283S01-3	6
40012715	G283S01-4	6
40012715	G288S01-1	16
40012718	G281S01-1	14
40012718	G281S01-2	8
40012718	G283S01-1	2
40012718	G283S01-2	2
40012718	G283S01-3	2
40012718	G283S01-4	2
40012718	G287S01-1	7
40012720	G281S02-1	31
40012720	G281S02-2	31
40012720	G287S01-1	3
40012720	G400S04-1	2
40012721	G400S04-1	18
40012728	G250S02-1	15
40012733	G280S01-2	3
40012733	G730S01-1	7
40012735	G730S01-1	10
40012735	G730S01-1	15
40012735	G830S01-2	11
40012735	G830S01-3	5
40012735	G866S01-1	4
40012737	G866S01-1	5
40012762	G825S02-1	8
40012762	G825S02-2	7
40012763	G825S02-1	10
40012763	G825S02-2	9
40012788	G630S02-1	15
40012791	G480S01-1	11
40012791	G480S01-2	12
40012792	G896S02-1	7
40012797	G260S01-1	4
40012797	G260S01-2	5
40012797	G670S01-1	8
40012807	G290S03-1	27
40012807	G291S03-1	5

부품번호 PART NO.	그림번호 FIG NO.	지시번호 INDEX NO.
40012824	G287S01-1	18
40012825	G400S02-1	11
40012826	G400S02-1	14
40012827	G400S02-1	17
40012834	G281S02-1	2
40012834	G281S02-2	2
40012835	G281S02-1	2
40012835	G281S02-2	2
40012836	G281S01-2	9
40012845	G820S02-1	13
40012846	G822S02-6	11
40012846	G822S02-6	17
40012872	G896S01-1	28
40012874	G287S01-1	21
40012881	G825S02-1	7
40012884	G281S01-2	1
40012884	G288S01-1	9
40012885	G480S01-1	10
40012885	G480S01-2	11
40012887	G750S01-1	24
40012887	G750S01-2	22
40012891	G730S01-1	9
40012891	G866S01-1	6
40012897	G280S01-1	1
40012897	G280S01-2	1
40012904	G896S01-1	26
40012915	G281S01-2	20
40012919	G650S01-1	10
40012920	G281S01-1	3
40012925	G281S02-1	23
40012925	G281S02-2	23
40012927	G287S01-1	1
40012929	G400S04-1	26
40012930	G480S01-1	12
40012930	G480S01-2	13
40012932	G630S02-1	6
40012938	G290S02-1	16
40012938	G730S01-1	8
40012946	G400S02-1	10
40012949	G281S01-1	13
40012949	G281S01-2	10
40012983	G285S01-1	14
40012984	G285S01-1	18
40012987	G170S01-1	19
40012987	G835S01-1	8
40013014	G670S02-1	6
40013029	G650S01-1	15
40013030	G650S01-1	1
40013035	G670S01-1	14
40013036	G400S02-1	43
40027836	G862S01-1	26
40027836	G863S01-1	12
40027836	G863S01-2	12
40027836	G863S02-1	6
40027838	G830S01-2	5
40027838	G866S02-1	11
40027958	G400S02-1	47
40028157	G862S01-1	29
40028157	G863S01-2	11
40028157	G863S02-1	12

부품번호 PART NO.	그림번호 FIG NO.	지시번호 INDEX NO.
40028158	G260S01-1	10
40028158	G290S01-1	8
40028158	G320S01-1	16
40028158	G670S01-1	15
40028158	G670S02-1	7
40028159	G290S03-1	2
40028159	G896S01-1	9
40028160	G880S01-1	11
40028164	G260S01-1	6
40028164	G670S01-1	10
40028168	G825S02-1	14
40028168	G862S01-1	31
40028169	G260S01-2	9
40028169	G824S01-1	29
40028176	G828S01-1	16
40028178	G290S03-1	11
40028181	G290S01-1	5
40028181	G320S01-1	10
40028181	G896S01-1	11
40028181	G896S02-1	11
40028193	G868S01-1	7
40028193	G869S01-1	4
40028193	G870S01-1	25
40028196	G670S02-1	10
40028196	G870S01-1	18
40028198	G830S02-1	13
40028198	G830S02-2	13
40028198	G869S01-1	14
40028204	G610S01-1	2
40028580	G840S01-3	18
40028584	G822S01-1	2
40028651	G850S01-1	20
40028651	G850S01-2	20
40028658	G835S01-1	11
40028658	G864S01-1	10
40028658	G864S01-1	11
40028660	G863S02-1	16
40028663	G825S02-2	19
40028667	G863S01-1	4
40028671	G863S02-1	4
40028674	G840S01-2	5
40028674	G863S01-1	11
40028674	G863S01-2	8
40028675	G862S01-1	27
40028675	G866S02-1	6
40028677	G863S02-1	21
40028695	G864S01-4	9
40028703	G866S03-1	7
40028706	G260S01-2	14
40028706	G866S02-1	13
40028707	G866S03-1	11
40028711	G866S01-1	8
40028719	G880S01-1	16
40028720	G170S01-1	26
40028720	G825S02-1	5
40028720	G825S02-2	5
40028721	G010S01-1	15
40028721	G010S01-2	15
40028721	G867S01-1	12
40028726	G290S01-1	36



## 색 인 (INDEX)

부품번호 PART NO.	그림번호 FIG NO.	지시번호 INDEX NO.
40028726	G290S02-1	2
40028726	G400S02-1	40
40028727	G280S01-1	20
40028727	G280S01-1	21
40028727	G280S01-2	21
40028727	G480S01-1	19
40028727	G480S01-2	20
40028727	G880S01-1	12
40028749	G840S01-3	13
40028752	G490S01-1	4
40028753	G490S01-1	8
40028753	G896S03-1	14
40028753	G896S03-2	16
40028763	G825S01-1	17
40028763	G825S01-3	17
40028768	G825S01-2	5
40028768	G825S01-3	35
40028885	G823S01-1	4
40028895	G828S01-1	14
40028899	G280S01-2	20
40028901	G822S03-1	8
40028901	G822S03-2	8
40028908	G040S01-1	10
40028909	G400S02-1	8
40028913	G823S01-2	6
40028913	G823S01-3	6
40028913	G830S02-1	19
40028913	G830S02-2	19
40028915	G823S01-1	9
40028919	G010S01-1	13
40028919	G010S01-2	13
40028921	G288S01-1	3
40028921	G290S02-1	15
40028921	G290S02-1	18
40028921	G825S02-2	12
40028921	G840S01-1	13
40028923	G250S01-1	3
40028923	G290S03-1	13
40028923	G822S03-1	7
40028923	G822S03-2	7
40028924	G010S01-1	10
40028924	G010S01-2	10
40028924	G280S01-2	24
40028924	G290S02-1	17
40028924	G640S01-2	8
40028928	G822S01-1	12
40028929	G823S01-1	7
40028930	G827S01-4	16
40028930	G827S01-6	3
40028932	G630S01-1	17
40028934	G822S02-1	11
40028937	G630S02-1	3
40028938	G285S01-1	35
40028938	G480S01-1	15
40028938	G480S01-2	16
40028939	G400S02-1	32
40028939	G840S01-1	15
40028940	G010S01-1	9
40028940	G010S01-2	9
40028940	G250S02-1	11

부품번호 PART NO.	그림번호 FIG NO.	지시번호 INDEX NO.
40028940	G250S02-2	4
40028947	G280S01-1	19
40028947	G280S01-2	19
40028947	G283S01-1	19
40028947	G283S01-2	19
40028947	G283S01-3	19
40028947	G283S01-4	19
40028947	G288S01-1	5
40028947	G630S01-1	7
40028947	G650S01-1	13
40028947	G823S01-1	16
40028947	G825S01-1	9
40028947	G825S01-3	9
40028948	G040S01-1	26
40028948	G280S01-1	17
40028948	G280S01-2	17
40028948	G281S01-1	31
40028948	G287S01-1	6
40028948	G287S01-1	17
40028948	G840S01-1	14
40028949	G280S01-1	12
40028949	G280S01-2	12
40028949	G400S02-1	38
40028950	G827S01-4	18
40028950	G827S01-6	29
40028955	G823S01-1	13
40028958	G250S01-1	6
40028958	G250S02-2	8
40028961	G400S01-1	4
40028964	G750S01-3	4
40028964	G866S02-1	12
40028966	G100S01-1	6
40028966	G760S01-1	21
40028967	G870S01-1	14
40028968	G750S01-3	2
40028968	G823S01-2	11
40028968	G823S01-3	11
40028968	G865S01-2	15
40028971	G150S01-2	3
40028971	G170S01-1	18
40028971	G640S01-2	2
40028971	G760S01-1	6
40028971	G825S01-3	6
40028971	G827S01-6	11
40028971	G830S01-3	8
40028971	G835S01-1	4
40028971	G835S01-2	2
40028973	G730S02-1	3
40028973	G825S01-1	6
40028974	G750S02-1	7
40028978	G822S03-1	5
40028978	G822S03-2	5
40028980	G190S01-1	5
40028982	G880S01-1	8
40028986	G150S01-1	11
40028986	G830S02-1	2
40028986	G830S02-2	2
40028986	G850S01-1	29
40028986	G850S01-2	29
40028987	G280S01-1	2

부품번호 PART NO.	그림번호 FIG NO.	지시번호 INDEX NO.
40028987	G280S01-2	2
40028992	G826S01-1	11
40028992	G866S03-1	4
40028993	G866S02-1	18
40028996	G150S01-1	8
40028997	G290S03-1	32
40028997	G830S01-3	21
40028998	G150S01-1	7
40028998	G170S01-1	20
40028998	G210S01-1	5
40028998	G830S01-3	6
40028998	G835S01-1	5
40028998	G861S01-1	5
40028998	G866S02-1	17
40028998	G868S01-1	9
40028998	G868S01-2	2
40028998	G868S02-1	2
40028998	G869S01-1	19
40028998	G869S01-2	12
40028998	G869S01-3	9
40028998	G869S01-3	10
40029000	G730S01-1	13
40029000	G750S01-1	12
40029000	G750S01-1	22
40029000	G750S01-2	20
40029001	G869S01-2	13
40029002	G180S01-1	2
40029004	G830S01-3	9
40029004	G830S01-3	22
40029004	G835S01-2	3
40029004	G850S01-1	31
40029004	G850S01-2	31
40029004	G863S01-2	10
40029004	G864S01-3	6
40029004	G869S01-2	14
40029005	G865S01-2	17
40029005	G865S01-3	12
40029005	G869S01-1	3
40029006	G100S01-2	2
40029006	G180S01-1	11
40029006	G290S03-1	30
40029006	G730S01-1	3
40029006	G830S02-1	4
40029006	G830S02-1	20
40029006	G830S02-2	4
40029006	G830S02-2	20
40029006	G830S03-1	3
40029006	G830S03-1	7
40029006	G840S01-1	16
40029006	G840S01-1	18
40029006	G840S01-2	7
40029006	G840S01-3	12
40029006	G861S01-1	3
40029006	G864S01-2	9
40029006	G869S01-2	15
40029006	G870S01-1	15
40029008	G865S01-2	5
40029008	G865S01-3	6
40029008	G865S01-3	7
40029008	G865S01-3	10

## 색 인 (INDEX)

부품번호 PART NO.	그림번호 FIG NO.	지시번호 INDEX NO.
40029008	G868S01-2	4
40029008	G868S02-1	2
40029008	G870S01-1	23
40029015	G490S01-1	3
40029016	G490S01-1	7
40029021	G730S02-1	5
40029022	G865S01-1	28
40029025	G750S01-1	3
40029025	G750S01-2	3
40029025	G760S01-1	14
40029026	G830S02-1	15
40029026	G830S02-2	15
40029027	G630S02-1	18
40029032	G840S01-1	17
40029033	G840S01-3	14
40029034	G610S01-1	7
40029040	G290S01-1	32
40029041	G100S01-1	1
40029041	G822S01-1	3
40029041	G824S01-1	26
40029049	G290S03-1	1
40029051	G630S02-2	2
40029053	G828S01-1	10
40029058	G290S03-1	4
40029065	G825S02-2	23
40029065	G866S03-1	8
40029067	G260S01-2	8
40029067	G868S01-1	8
40029067	G869S01-1	5
40029067	G869S01-2	16
40029067	G869S01-3	4
40029067	G870S01-1	17
40029068	G865S01-1	30
40029072	G760S01-1	15
40029072	G830S01-3	14
40029072	G830S01-3	18
40029072	G866S01-1	7
40029072	G870S01-1	24
40029073	G180S01-1	12
40029073	G730S01-1	11
40029073	G730S01-1	16
40029073	G750S01-1	13
40029073	G750S01-2	13
40029073	G830S01-2	8
40029073	G830S01-3	23
40029075	G040S01-1	24
40029075	G170S01-1	22
40029075	G670S02-1	9
40029075	G760S01-1	4
40029075	G822S03-1	9
40029075	G822S03-2	9
40029075	G840S01-2	6
40029075	G870S01-1	16
40029077	G170S01-1	23
40029077	G865S01-2	19
40029077	G865S01-3	11
40029079	G150S01-1	10
40029079	G170S01-1	11
40029083	G828S01-1	15
40029092	G250S01-1	4

부품번호 PART NO.	그림번호 FIG NO.	지시번호 INDEX NO.
40029096	G400S02-1	31
40029102	G250S02-1	12
40029102	G250S02-2	5
40029102	G280S01-1	11
40029102	G280S01-2	11
40029102	G480S01-1	21
40029102	G480S01-2	22
40029107	G830S02-1	18
40029107	G830S02-2	18
40029108	G260S01-1	9
40029108	G290S01-1	35
40029111	G880S01-1	13
40029119	G827S01-4	17
40029121	G670S02-1	8
40029122	G670S01-1	16
40029124	G896S01-1	10
40029127	G610S01-1	1
40029130	G825S02-1	15
40029130	G825S02-2	14
40029130	G827S01-4	27
40029130	G830S02-1	11
40029130	G830S02-2	11
40029131	G260S01-2	10
40029131	G824S01-1	30
40029131	G830S02-1	17
40029131	G830S02-2	17
40029132	G260S01-1	11
40029132	G290S01-1	9
40029132	G320S01-1	15
40029133	G826S01-1	12
40029134	G880S01-1	14
40029157	G824S01-1	12
40029157	G824S01-1	32
40029164	G320S01-1	19
40029171	G869S01-1	12
40029174	G310S01-1	15
40029175	G400S03-1	11
40029178	G670S02-1	4
40029179	G320S01-1	20
40029179	G670S01-1	9
40029184	G896S01-1	25
40029187	G980S01-1	26
40029193	G280S01-2	25
40029193	G822S02-6	9
40029193	G824S01-1	3
40029193	G827S01-4	24
40029194	G822S02-1	10
40029195	G826S01-1	15
40029196	G280S01-1	15
40029196	G280S01-2	15
40029196	G290S01-1	18
40029196	G290S03-1	23
40029196	G291S03-1	3
40029197	G822S02-6	10
40029199	G290S01-1	30
40029199	G290S03-1	12
40029202	G826S01-1	8
40029202	G826S01-1	14
40029203	G290S01-1	13
40029203	G291S03-1	1

부품번호 PART NO.	그림번호 FIG NO.	지시번호 INDEX NO.
40029204	G290S01-1	15
40029204	G320S01-1	21
40029204	G824S01-1	18
40029206	G823S01-2	5
40029206	G823S01-3	5
40029209	G823S01-1	6
40029209	G823S01-1	8
40029211	G650S01-1	11
40029212	G400S02-1	24
40029217	G288S01-1	10
40029222	G288S01-1	1
40029222	G400S02-1	30
40029224	G820S02-1	4
40029225	G630S01-1	15
40029228	G281S01-1	2
40029228	G400S02-1	35
40029229	G400S02-1	33
40029231	G400S02-1	45
40029237	G283S01-1	22
40029237	G283S01-2	22
40029237	G283S01-3	22
40029237	G283S01-4	22
40029238	G283S01-1	21
40029238	G283S01-2	21
40029238	G283S01-3	21
40029238	G283S01-4	21
40029247	G320S01-1	23
40029248	G823S01-1	12
40029256	G287S01-1	15
40029259	G825S01-1	19
40029259	G825S01-3	19
40029261	G290S03-1	15
40029265	G290S01-1	6
40029265	G320S01-1	9
40029265	G630S02-1	7
40029266	G824S01-1	20
40029271	G260S01-1	7
40029271	G283S01-1	16
40029271	G283S01-2	16
40029271	G283S01-3	16
40029271	G283S01-4	16
40029271	G670S01-1	11
40029273	G281S01-1	15
40029273	G281S01-2	7
40029273	G281S02-1	28
40029273	G281S02-2	28
40029273	G285S01-1	2
40029273	G288S01-1	14
40029275	G285S01-1	19
40029276	G287S01-1	19
40029277	G281S01-1	7
40029277	G283S01-1	8
40029277	G283S01-2	8
40029277	G283S01-3	8
40029277	G283S01-4	8
40029277	G287S01-1	10
40029280	G285S01-1	5
40029280	G820S02-1	7
40029284	G650S01-1	7
40029293	G630S02-1	8

## 색 인 (INDEX)

부품번호 PART NO.	그림번호 FIG NO.	지시번호 INDEX NO.
40029295	G281S01-2	27
40029296	G281S01-2	14
40029296	G288S01-1	11
40029296	G290S02-1	11
40029298	G281S01-2	21
40029299	G281S02-1	1
40029299	G281S02-2	1
40029299	G283S01-1	5
40029299	G283S01-2	5
40029299	G283S01-3	5
40029299	G283S01-4	5
40029299	G285S01-1	34
40029299	G288S01-1	17
40029301	G281S01-1	12
40029301	G281S01-2	11
40029301	G285S01-1	22
40029303	G287S01-1	4
40029304	G285S01-1	16
40029304	G400S04-1	23
40029307	G283S01-1	23
40029307	G283S01-2	23
40029307	G283S01-3	23
40029307	G283S01-4	23
40029308	G400S04-1	8
40029309	G285S01-1	26
40029314	G290S01-1	24
40029314	G822S01-1	7
40029314	G824S01-1	8
40029314	G824S01-1	31
40029314	G825S01-1	11
40029314	G825S01-2	6
40029314	G825S01-3	11
40029315	G862S01-1	13
40029315	G867S01-1	10
40029317	G828S01-1	13
40029318	G824S01-1	11
40029318	G825S02-1	9
40029318	G825S02-2	8
40029320	G825S01-1	7
40029320	G825S01-3	7
40029321	G290S01-1	29
40029321	G290S03-1	10
40029322	G828S01-1	9
40029362	G850S01-1	26
40029362	G850S01-2	26
40029395	G840S01-1	11
40029395	G840S01-3	8
40029397	G280S01-1	6
40029397	G280S01-2	6
40029397	G480S01-1	23
40029397	G480S01-2	24
40029397	G828S01-1	17
40029399	G480S01-1	20
40029399	G480S01-2	21
40029407	G880S01-1	9
40029475	G490S01-1	1
40029476	G896S01-1	17
40029476	G896S03-2	4
40029477	G840S01-3	9
40029477	G880S01-1	17

부품번호 PART NO.	그림번호 FIG NO.	지시번호 INDEX NO.
40029477	G891S01-1	6
40029478	G880S01-1	18
40029479	G840S01-1	12
40029483	G490S01-1	5
40029486	G840S01-3	10
40029490	G840S01-3	11
40029491	G880S01-1	15
40029493	G850S01-1	28
40029493	G850S01-2	28
40029501	G400S02-1	41
40029524	G320S01-1	1
40029543	G825S01-1	16
40029543	G825S01-3	16
40029546	G100S01-1	2
40029546	G822S01-1	11
40029546	G825S02-1	4
40029546	G825S02-2	4
40029546	G865S01-3	8
40029549	G823S01-1	3
40029549	G825S01-1	14
40029549	G825S01-3	14
40029549	G830S02-1	14
40029549	G830S02-2	14
40029549	G850S01-1	27
40029549	G850S01-2	27
40029551	G400S01-1	2
40029551	G400S02-1	46
40029551	G820S01-1	5
40029551	G840S01-3	15
40029553	G210S01-1	2
40029553	G280S01-1	5
40029553	G280S01-2	5
40029553	G480S01-1	22
40029553	G480S01-2	23
40029553	G630S02-2	1
40029553	G828S01-1	18
40029553	G840S01-1	19
40029553	G840S01-3	16
40029553	G880S01-1	10
40029555	G290S01-1	3
40029555	G320S01-1	13
40029555	G490S01-1	2
40029555	G840S01-3	17
40029555	G880S01-1	19
40029555	G891S01-1	7
40029555	G896S01-1	18
40029555	G896S03-2	3
40029556	G490S01-1	6
40029556	G896S03-1	13
40029556	G896S03-2	15
40029558	G260S01-1	12
40029558	G670S01-1	5
40030419	G825S02-2	6
40030703	G825S02-2	15
40030703	G869S01-2	17
40030724	G869S01-3	7
40030758	G862S01-1	20
40031028	G180S01-1	1
40031159	G750S01-1	10
40031159	G750S01-2	10

부품번호 PART NO.	그림번호 FIG NO.	지시번호 INDEX NO.
40031701	G825S02-2	17
40032266	G480S01-1	18
40032266	G480S01-2	19
40032267	G480S01-1	17
40032267	G480S01-2	18
40032269	G040S01-1	2
40032271	G040S01-1	7
40032272	G040S01-1	6
40032274	G040S01-1	20
40032275	G040S01-1	21
40032284	G040S01-1	14
40032286	G040S01-1	23
40032347	G250S02-1	8
40032351	G260S01-1	14
40032352	G250S02-1	6
40032366	G280S01-1	23
40032366	G280S01-2	7
40032368	G281S02-1	32
40032368	G281S02-2	32
40032369	G281S01-1	26
40032370	G281S01-1	8
40032371	G281S02-1	29
40032371	G281S02-2	29
40032372	G281S01-1	9
40032373	G281S01-1	25
40032374	G281S01-1	19
40032376	G283S01-1	1
40032376	G283S01-3	1
40032377	G283S01-1	4
40032377	G283S01-2	4
40032377	G283S01-3	4
40032377	G283S01-4	4
40032378	G285S01-1	17
40032381	G283S01-1	17
40032381	G283S01-2	17
40032381	G283S01-3	17
40032381	G283S01-4	17
40032387	G285S01-1	20
40032388	G288S01-1	15
40032390	G288S01-1	13
40032399	G290S03-1	19
40032400	G290S03-1	18
40032401	G290S02-1	22
40032402	G290S02-1	23
40032403	G290S03-1	16
40032404	G290S02-1	26
40032405	G290S01-1	21
40032407	G290S01-1	25
40032408	G290S01-1	26
40032410	G290S01-1	28
40032413	G290S03-1	7
40032414	G290S03-1	14
40032415	G290S02-1	5
40032416	G290S03-1	9
40032417	G290S02-1	3
40032418	G290S02-1	4
40032419	G290S02-1	14
40032420	G290S02-1	6
40032421	G290S03-1	5
40032422	G290S02-1	13

## 색 인 (INDEX)

부품번호 PART NO.	그림번호 FIG NO.	지시번호 INDEX NO.
40032423	G290S01-1	2
40032425	G290S01-1	33
40032427	G290S01-1	34
40032433	G290S01-1	10
40032444	G320S01-1	18
40032445	G320S01-1	11
40032446	G320S01-1	17
40032452	G400S02-1	39
40032459	G400S02-1	28
40032467	G480S01-1	3
40032467	G480S01-2	3
40032469	G480S01-1	4
40032469	G480S01-2	4
40032470	G480S01-1	14
40032472	G480S01-1	9
40032476	G480S01-1	16
40032476	G480S01-2	17
40032484	G630S02-1	4
40032485	G630S02-1	5
40032486	G630S02-1	10
40032489	G630S01-1	2
40032489	G630S01-1	13
40032494	G630S01-1	3
40032500	G650S01-1	14
40032501	G670S01-1	17
40032502	G670S01-1	18
40032503	G670S02-1	3
40032506	G670S01-1	1
40032513	G670S02-1	1
40032514	G670S02-1	5
40032515	G260S01-1	13
40032515	G670S01-1	4
40032529	G730S01-1	5
40032530	G750S01-1	9
40032530	G750S01-2	9
40032531	G750S01-1	8
40032531	G750S01-2	8
40032532	G750S01-1	7
40032532	G750S01-2	7
40032534	G750S01-1	11
40032534	G750S01-2	11
40032540	G760S01-1	17
40032542	G820S02-1	1
40032544	G820S02-1	8
40032545	G820S02-1	2
40032562	G822S03-1	6
40032563	G822S01-1	4
40032578	G823S01-2	8
40032579	G823S01-2	7
40032579	G823S01-3	7
40032581	G827S01-6	21
40032588	G823S01-1	11
40032598	G824S01-1	1
40032609	G824S01-1	22
40032610	G824S01-1	23
40032613	G822S01-1	10
40032614	G825S01-1	5
40032614	G825S01-3	5
40032615	G825S01-1	4
40032615	G825S01-3	4

부품번호 PART NO.	그림번호 FIG NO.	지시번호 INDEX NO.
40032616	G825S01-1	10
40032616	G825S01-3	10
40032617	G825S01-1	13
40032617	G825S01-3	13
40032618	G825S01-1	8
40032618	G825S01-3	8
40032620	G825S01-1	20
40032620	G825S01-3	20
40032621	G825S01-3	3
40032622	G825S01-3	2
40032623	G825S01-1	15
40032623	G825S01-3	15
40032624	G825S02-1	1
40032625	G825S02-1	2
40032627	G824S01-1	19
40032628	G825S02-1	13
40032629	G822S03-1	3
40032634	G826S01-1	1
40032635	G826S01-1	10
40032636	G820S02-1	9
40032643	G827S01-6	12
40032644	G827S01-6	13
40032645	G827S01-6	14
40032646	G827S01-6	15
40032651	G827S01-6	22
40032652	G827S01-6	20
40032655	G827S01-6	2
40032660	G828S01-1	1
40032661	G828S01-1	2
40032662	G828S01-1	3
40032663	G828S01-1	8
40032664	G828S01-1	4
40032735	G840S01-1	5
40032735	G840S01-3	6
40032736	G840S01-1	22
40032736	G840S01-1	25
40032737	G750S01-1	23
40032737	G750S01-2	21
40032738	G840S01-1	1
40032739	G840S01-1	2
40032740	G840S01-1	3
40032741	G840S01-1	4
40032745	G840S01-1	7
40032746	G840S01-3	1
40032747	G840S01-3	4
40032748	G840S01-3	5
40032749	G840S01-1	20
40032753	G840S01-2	28
40032753	G840S01-2	1
40032754	G840S01-1	26
40032756	G840S01-1	29
40032756	G840S01-2	2
40032757	G840S01-1	30
40032757	G840S01-2	3
40032758	G850S01-1	30
40032758	G850S01-2	30
40032816	G862S01-1	18
40032817	G862S01-1	19
40032863	G867S01-1	4
40032866	G869S01-2	5

부품번호 PART NO.	그림번호 FIG NO.	지시번호 INDEX NO.
40032867	G869S01-2	8
40032868	G869S01-2	18
40032869	G869S01-2	6
40032870	G869S01-2	1
40032872	G869S01-3	2
40032873	G869S01-3	1
40032879	G870S01-1	11
40032880	G870S01-1	12
40032897	G891S01-1	1
40032921	G896S01-1	16
40032922	G896S02-1	1
40032923	G896S03-2	1
40032924	G896S03-2	2
40032925	G896S03-1	1
40032926	G896S03-1	2
40032929	G290S02-1	1
40032930	G290S01-1	1
40032931	G869S01-1	2
40032939	G980S01-1	7
40032952	G980S01-1	8
40032955	G281S01-2	18
40034850	G400S02-1	12
40034851	G400S02-1	13
40034852	G400S02-1	15
40034853	G400S02-1	16
40036070	G400S03-1	1
40036071	G400S03-1	2
40036072	G400S04-1	6
40036073	G400S04-1	9
40036076	G400S02-1	1
40036083	G400S04-1	7
40036269	G750S02-1	3
40036272	G750S02-1	4
40049446	G190S01-1	4
40050204	G896S01-1	8
40050205	G896S01-1	5
40050206	G896S01-1	6
40054727	G896S01-1	12
40056814	G828S01-1	11
40056815	G480S01-1	24
40056815	G480S01-2	25
40056829	G828S01-1	12
40056832	G826S01-1	6
40056833	G826S01-1	7
40056836	G827S01-4	22
40056836	G827S01-6	10
40067406	G880S01-1	1
40068838	G850S01-1	23
40068838	G850S01-2	23
40071691	G863S02-1	7
40072865	G869S01-1	8
40072953	G865S01-1	15
40076562	G820S01-1	4
40076678	G865S01-3	5
40077633	G210S01-1	3
40079064	G825S02-2	26
40081285	G750S01-1	14
40081285	G750S01-2	12
40086693	G865S01-1	14
40086706	G867S01-1	11

## 색 인 (INDEX)

부품번호 PART NO.	그림번호 FIG NO.	지시번호 INDEX NO.
40090134	G850S01-1	25
40090134	G850S01-2	25
40093948	G864S01-4	10
40093948	G869S01-1	8
40094022	G010S01-1	7
40094022	G010S01-2	7
40094429	G865S01-2	16
40094468	G010S01-1	6
40094468	G010S01-2	6
40094899	G830S02-1	9
40094899	G830S02-2	9
40094918	G040S01-1	5
40104534	Q125S01-1	42
40104534	Q130S01-1	12
40112342	G280S01-2	26
40113796	G830S02-1	10
40113796	G830S02-2	10
40114774	G896S03-1	10
40114774	G896S03-2	12
40123096	G283S01-2	1
40123096	G283S01-4	1
40123097	G281S01-2	17
40123100	G281S01-2	3
40123101	G281S01-2	6
40123103	G281S01-2	15
40123104	G281S01-2	22
40123105	G281S01-2	19
40150242	G640S01-2	14
40150243	G640S01-2	15
40150456	G830S01-3	3
40150661	G869S01-2	3
40150662	G869S01-2	4
40151455	Q116S01-1	37
40151467	Q135S01-1	57
40153815	G896S02-1	10
40161835	G760S01-1	16
40162041	G040S01-1	8
40164129	G288S01-1	6
40164181	G835S01-2	5
40164181	G869S01-2	19
40164182	G827S01-6	19
40164183	G825S01-2	9
40175296	G285S01-1	15
40180867	G750S02-1	6
40181767	G830S02-1	12
40181767	G830S02-2	12
40182442	G310S01-1	7
40182443	G310S01-1	8
40182443	G400S03-1	8
40182444	G310S01-1	9
40182444	G400S03-1	5
40182446	G310S01-1	17
40182447	G310S01-1	14
40182457	G280S01-1	10
40182457	G280S01-2	10
40182505	G896S01-1	13
40182509	G896S01-1	1
40182510	G896S01-1	2
40182628	G830S02-1	5
40182628	G830S02-2	5

부품번호 PART NO.	그림번호 FIG NO.	지시번호 INDEX NO.
40182629	G830S02-1	6
40182629	G830S02-2	6
40182654	G825S01-1	1
40182654	G825S01-3	1
40183202	G830S01-3	10
40183369	G740S01-1	1
40183617	G740S01-1	2
40185295	G896S03-1	12
40185295	G896S03-2	14
40185307	G750S01-1	5
40185307	G750S01-2	5
40187198	G869S01-2	9
40187203	G750S02-1	1
40187241	G400S03-1	10
40187285	G750S02-1	5
40187402	G750S02-1	2
40187487	G827S01-6	26
40187511	G820S01-1	3
40187512	G820S01-1	2
40187693	G822S02-6	14
40187695	G822S02-6	13
40188066	G822S02-6	3
40188067	G822S02-6	4
40188068	G822S02-6	5
40188282	G980S01-1	18
40188339	G750S01-1	18
40188339	G750S01-2	17
40188344	G822S03-1	1
40188345	G822S03-1	4
40188639	G260S01-1	1
40188640	G670S01-1	2
40188641	G670S01-1	3
40188759	G760S01-1	9
40188806	G281S01-2	12
40189886	G896S03-1	11
40189886	G896S03-2	13
40189917	G260S01-2	1
40189918	G260S01-2	6
40189919	G260S01-2	7
40189920	G260S01-2	12
40190097	G480S01-1	5
40190097	G480S01-2	5
40190129	G896S01-1	4
40190130	G896S01-1	14
40190357	G290S03-1	29
40190408	G825S02-2	18
40191407	G760S01-1	22
40191996	G760S01-1	10
40191997	G760S01-1	12
40191998	G760S01-1	11
40191999	G760S01-1	13
40192107	G980S01-1	9
40192337	G866S02-1	4
40192338	G866S02-1	5
40194098	G864S01-1	8
40194098	G867S01-1	6
40194109	G980S01-1	10
40195163	G730S01-1	6
40195650	G980S01-1	13
40195651	G980S01-1	14

부품번호 PART NO.	그림번호 FIG NO.	지시번호 INDEX NO.
40195652	G980S01-1	15
40195653	G980S01-1	19
40195656	G980S01-1	17
40196334	G822S02-1	7
40196336	G822S02-1	3
40196337	G822S02-1	6
40196338	G822S02-1	5
40196338	G822S02-6	7
40196394	G822S02-1	4
40196847	G640S01-2	19
40196911	G750S01-2	16
40197446	G290S01-1	31
40198304	G866S01-1	9
40198743	G630S02-2	4
40199150	G480S01-1	13
40199813	G250S01-1	2
40199814	G250S01-1	1
40199815	G283S01-3	11
40199815	G283S01-4	11
40199823	G290S03-1	20
40200186	G281S01-2	24
40200337	G630S02-1	1
40200387	G829S01-5	2
40200629	G281S01-2	23
40201015	G822S02-6	12
40201277	G822S02-6	15
40201431	G640S01-2	23
40201495	G280S01-1	16
40201495	G280S01-2	16
40201757	G822S02-6	8
40201830	G750S01-1	27
40202756	G866S01-1	1
40202834	G980S01-1	23
40202838	G980S01-1	25
40205603	G260S01-2	11
40205634	G280S01-2	23
40206802	G891S01-1	5
40210232	G150S01-1	5
40210399	G822S02-6	6
40210712	G822S02-6	1
40210713	G822S02-6	2
40211103	G830S01-2	12
40211833	G827S01-6	6
40211834	G827S01-6	7
40211836	G827S01-6	5
40211838	G827S01-6	4
40211891	G480S01-1	6
40211891	G480S01-2	6
40213136	G310S01-1	5
40213137	G310S01-1	6
40213849	G866S03-1	2
40214172	G825S01-3	32
40214173	G825S01-3	27
40214174	G825S01-3	28
40214175	G750S01-1	6
40214175	G750S01-2	6
40214176	G835S01-1	3
40214177	G835S01-1	6
40214178	G835S01-1	7
40214312	G870S01-1	13

## 색 인 (INDEX)

부품번호 PART NO.	그림번호 FIG NO.	지시번호 INDEX NO.
40214313	G835S01-1	10
40214314	G835S01-1	9
40214315	G869S01-2	7
40214702	G640S01-2	20
40214703	G640S01-2	22
40214707	G640S01-2	21
40215136	G850S01-1	2
40215136	G850S01-2	2
40215137	G850S01-1	9
40215137	G850S01-2	9
40215138	G850S01-1	3
40215138	G850S01-2	3
40215141	G850S01-1	6
40215141	G850S01-2	6
40215142	G850S01-1	7
40215142	G850S01-2	7
40215143	G850S01-1	12
40215143	G850S01-2	12
40215144	G850S01-1	13
40215144	G850S01-2	13
40215145	G850S01-1	4
40215145	G850S01-2	4
40215149	G850S01-1	24
40215149	G850S01-2	24
40215153	G850S01-1	18
40215153	G850S01-2	18
40215154	G850S01-1	17
40215154	G850S01-2	17
40215226	G850S01-1	1
40215969	G825S01-3	26
40216252	G825S01-3	31
40218135	G864S01-2	11
40218135	G864S01-3	7
40218135	G864S01-4	8
40218351	G868S02-1	1
40219591	G868S02-1	1
40220353	G281S01-2	30
40221073	G760S01-1	24
40221440	G850S01-1	8
40221440	G850S01-2	8
40222242	G281S01-2	29
40222426	G980S01-1	30
40222778	G980S01-1	27
40223921	G260S01-2	13
40225524	G281S02-1	6
40225524	G281S02-2	6
40226004	G865S01-3	1
40228387	G866S03-1	1
40228432	G827S01-4	25
40228432	G827S01-6	9
40229209	G827S01-4	26
40229209	G827S01-6	8
40229916	G250S02-1	13
40229916	G250S02-2	6
40229916	G280S01-1	8
40229916	G280S01-2	8
40229917	G250S02-1	14
40229917	G250S02-2	7
40229917	G280S01-1	9
40229917	G280S01-2	9

부품번호 PART NO.	그림번호 FIG NO.	지시번호 INDEX NO.
40230238	G827S01-4	5
40230238	G827S01-6	33
40230239	G827S01-6	34
40230241	G827S01-6	35
40233020	G827S01-6	30
40233022	G827S01-6	32
40233025	G827S01-6	37
40233026	G827S01-6	36
40234130	G760S01-1	20
40234561	G980S01-1	21
40234715	G980S01-1	20
40235635	G862S01-1	3
40235635	G863S01-1	9
40235635	G863S01-2	6
40235635	G863S02-1	19
40235636	G862S01-1	28
40235636	G863S01-1	10
40235636	G863S01-2	7
40235636	G863S02-1	20
40235731	G730S01-1	4
40236927	G980S01-1	22
40237749	G830S01-3	17
40237752	G830S01-3	13
40238203	G868S01-1	1
40238203	G870S01-1	5
40238204	G868S01-1	2
40238204	G870S01-1	6
40238205	G868S01-1	3
40238205	G870S01-1	7
40238206	G868S01-1	4
40238206	G870S01-1	8
40238907	G862S01-1	30
40239198	G400S04-1	16
40239636	G980S01-1	11
40239637	G980S01-1	12
40239638	G980S01-1	4
40239710	G400S04-1	19
40241059	G980S01-1	5
40241548	G865S01-3	9
40242449	G870S01-1	21
40242450	G870S01-1	20
40242597	G480S01-2	10
40242598	G480S01-2	14
40242599	G480S01-2	15
40242668	G170S01-1	24
40244362	G190S01-1	8
40245301	G480S01-2	9
40245806	G288S01-1	2
40246116	G288S01-1	7
40246317	G861S01-1	2
40246796	G863S01-2	9
40247624	G862S01-1	4
40247635	G190S01-1	3
40247648	G868S01-1	5
40247648	G870S01-1	3
40247649	G868S01-1	6
40247649	G870S01-1	4
40247650	G863S01-2	14
40247651	G863S01-2	13
40247945	G896S03-1	5

부품번호 PART NO.	그림번호 FIG NO.	지시번호 INDEX NO.
40247945	G896S03-2	7
40247946	G896S03-1	9
40247946	G896S03-2	11
40247947	G896S03-1	7
40247947	G896S03-2	9
40247948	G896S03-1	6
40247948	G896S03-2	8
40248040	G862S01-1	10
40248041	G862S01-1	9
40248074	G862S01-1	7
40248074	G862S01-1	8
40248077	G862S01-1	7
40248077	G862S01-1	8
40248078	G862S01-1	21
40248079	G862S01-1	23
40248080	G862S01-1	24
40248482	G862S01-1	14
40248715	G862S01-1	1
40248715	G863S01-1	13
40248715	G863S01-2	5
40248715	G863S02-1	18
40248718	G862S01-1	2
40248718	G863S01-1	5
40248718	G863S01-2	4
40248718	G863S02-1	17
40249325	G310S01-1	2
40249716	G310S01-1	1
40250035	G862S01-1	16
40250285	G822S01-1	1
40250315	G862S01-1	17
40253305	G825S01-1	22
40253305	G825S01-3	22
40253349	G862S01-1	32
40253488	G862S01-1	22
40254230	G288S01-1	18
40254744	G865S01-1	3
40254756	G867S01-1	5
40254978	G830S01-2	13
40255025	G864S01-4	7
40255524	G040S01-1	4
40256221	G040S01-1	22
40257465	G822S02-1	17
40257482	G630S01-1	1
40257493	G866S03-1	10
40257666	G822S02-1	2
40257990	G822S02-1	1
40258413	G281S01-2	16
40258413	G283S01-1	14
40258413	G283S01-2	14
40258413	G283S01-3	14
40258413	G283S01-4	14
40258845	G760S01-1	23
40258846	G866S02-1	19
40259357	G827S01-4	13
40259359	G829S01-5	1
40259787	G830S02-1	16
40259787	G830S02-2	16
40259861	G825S02-2	13
40259987	G822S03-2	6
40259990	G825S02-2	20

## 색 인 (INDEX)

부품번호 PART NO.	그림번호 FIG NO.	지시번호 INDEX NO.
40259996	G867S01-1	3
40259997	G867S01-1	7
40259998	G867S01-1	8
40260000	G865S01-1	24
40260178	G864S01-3	3
40260180	G864S01-3	4
40260184	G864S01-2	4
40260188	G864S01-2	2
40260190	G864S01-2	5
40260191	G864S01-2	6
40260192	G825S01-2	8
40260192	G864S01-2	3
40260193	G864S01-4	1
40260194	G864S01-2	1
40260197	G863S01-2	2
40260198	G863S01-2	1
40260200	G863S01-1	8
40260275	G865S01-2	1
40260279	G825S02-2	21
40260281	G825S01-2	2
40260283	G869S01-2	2
40260286	G869S01-3	5
40260288	G869S01-3	6
40260289	G869S01-3	8
40260291	G864S01-4	4
40260292	G864S01-4	5
40260294	G864S01-4	3
40260297	G865S01-1	2
40260298	G864S01-3	1
40260299	G864S01-3	2
40260390	G825S02-2	2
40260392	G825S02-2	1
40260401	G865S01-1	25
40260402	G865S01-1	26
40260403	G865S01-1	27
40260404	G864S01-4	2
40260442	G827S01-4	21
40260443	G827S01-4	20
40260445	G827S01-4	1
40260531	G866S02-1	14
40260588	G869S01-1	7
40260602	G863S01-1	6
40260604	G863S02-1	5
40260606	G863S02-1	2
40260607	G863S02-1	1
40260608	G863S01-1	2
40260609	G863S01-1	1
40260610	G863S01-1	7
40260611	G863S02-1	22
40260612	G863S02-1	23
40260613	G863S01-2	3
40260614	G869S01-1	6
40261071	G827S01-4	23
40261084	G867S01-1	9
40261115	G866S02-1	1
40261299	G866S03-1	6
40261300	G866S03-1	3
40261393	G827S01-4	28
40261398	G760S01-1	1
40261460	G825S01-1	3

부품번호 PART NO.	그림번호 FIG NO.	지시번호 INDEX NO.
40261461	G825S01-1	2
40261870	G760S01-1	7
40261875	G866S03-1	5
40261880	G760S01-1	8
40261886	G866S02-1	2
40262006	G866S02-1	16
40262032	G822S03-2	4
40262165	G867S01-1	2
40263024	G827S01-6	27
40263114	G760S01-1	3
40263251	G850S01-2	1
40263767	G827S01-4	6
40263783	G980S01-1	33
40263867	G865S01-1	10
40264008	G040S01-1	25
40264013	G867S01-1	1
40264037	G760S01-1	2
40264139	G760S03-1	2
40264519	G010S01-1	1
40264521	G010S01-2	1
40264686	G827S01-4	9
40264688	G827S01-4	8
40264847	G864S01-4	6
40264854	G869S01-2	20
40264901	G864S01-3	5
40264959	G825S01-2	7
40265833	G865S01-3	2
40265835	G865S01-3	4
40265836	G865S01-2	8
40265837	G865S01-2	7
40265840	G865S01-2	4
40265841	G865S01-2	6
40265843	G830S02-1	1
40265843	G830S02-2	1
40265846	G210S01-1	1
40265847	G210S01-1	4
40265848	G210S01-1	6
40265895	G630S01-1	14
40265898	G823S01-1	2
40266048	G010S01-1	5
40266048	G010S01-2	5
40266084	G640S01-2	5
40266085	G640S01-2	6
40266086	G640S01-2	13
40266087	G640S01-2	12
40266088	G640S01-2	9
40266089	G640S01-2	10
40266090	G640S01-2	7
40266091	G630S01-1	4
40266092	G823S01-2	1
40266092	G823S01-3	1
40266093	G823S01-2	2
40266093	G823S01-3	2
40266094	G823S01-1	5
40266095	G630S01-1	16
40266407	G400S02-1	34
40266446	G865S01-3	3
40266606	G170S01-1	1
40266607	G170S01-1	21
40266608	G170S01-1	12

부품번호 PART NO.	그림번호 FIG NO.	지시번호 INDEX NO.
40266609	G170S01-1	2
40266610	G170S01-1	4
40266611	G170S01-1	3
40266613	G170S01-1	7
40266614	G170S01-1	15
40266617	G170S01-1	17
40266619	G170S01-1	8
40266620	G180S01-1	3
40266621	G180S01-1	7
40266622	G180S01-1	4
40266623	G180S01-1	5
40266624	G180S01-1	6
40266625	G830S02-1	3
40266626	G190S01-1	10
40266627	G190S01-1	11
40266700	G750S01-3	1
40266806	G150S01-1	12
40266807	G150S01-1	1
40266808	G150S01-1	6
40266809	G150S01-1	2
40266810	G150S01-1	3
40266811	G150S01-1	4
40266834	G869S01-1	1
40266903	G010S01-1	2
40266903	G010S01-2	2
40266951	G830S01-3	20
40266952	G830S01-3	19
40266957	G830S01-3	15
40266959	G830S01-3	11
40267048	G250S01-1	5
40267048	G250S02-2	9
40267114	G740S01-1	5
40267116	G730S01-1	1
40267384	G823S01-3	10
40267387	G823S01-3	8
40267480	G864S01-1	2
40267481	G864S01-1	4
40267482	G864S01-1	6
40267483	G864S01-1	5
40267484	G864S01-1	3
40267485	G864S01-1	1
40267486	G864S01-1	9
40267488	G864S01-1	7
40267495	G865S01-1	6
40267498	G864S01-2	10
40267711	G861S01-1	4
40267759	G822S03-2	3
40267761	G822S03-2	1
40267762	G822S03-2	2
40268091	G170S01-1	13
40268237	G830S01-3	12
40268238	G830S01-3	16
40268243	G830S01-3	2
40268280	G825S01-2	1
40268282	G750S01-1	16
40268509	G865S01-1	11
40268510	G865S01-1	12
40268512	G865S01-1	16
40268513	G865S01-2	10
40268521	G827S01-4	10

## 색 인 (INDEX)

부품번호 PART NO.	그림번호 FIG NO.	지시번호 INDEX NO.
40268529	G980S01-1	24
40268634	G825S02-2	16
40268635	G170S01-1	16
40268636	G170S01-1	25
40268637	G827S01-4	4
40268712	G150S01-2	1
40268881	G750S01-1	2
40268881	G750S01-2	2
40268884	G865S01-1	1
40268885	G865S01-1	9
40268886	G865S01-1	8
40269048	G827S01-4	19
40269099	G040S01-1	1
40269100	G040S01-1	16
40269104	G010S01-1	3
40269104	G010S01-2	3
40269229	G869S01-3	3
40269307	G861S01-1	1
40269401	G040S01-1	15
40269423	G100S01-2	3
40269626	G630S01-1	10
40269630	G630S01-1	11
40270937	G290S01-1	37
40270937	G290S02-1	19
40270937	G290S03-1	26
40270938	G290S01-1	11
40270938	G290S03-1	8
40271587	G750S01-1	1
40271587	G750S01-2	1
40271593	G100S01-1	3
40272388	G835S01-1	2
40272428	G840S01-3	7
40272457	G170S01-1	6
40272509	G835S01-1	1
40272509	G835S01-2	1
40272572	G840S01-1	24
40272574	G840S01-1	21
40272748	G826S01-1	18
40272818	G980S01-1	16
40272922	G864S01-1	12
40273201	G100S01-2	1
40273246	G865S01-1	20
40273247	G865S01-1	17
40273302	G865S01-1	18
40273303	G865S01-1	19
40273304	G865S01-1	13
40273323	G826S01-1	19
40273371	G896S01-1	21
40273788	G822S02-1	14
40273841	G750S01-1	21
40273841	G750S01-2	19
40274033	G822S02-1	15
40274034	G822S02-1	16
40274040	G822S02-1	13
40274727	G980S01-1	28
40274728	G980S01-1	29
40274938	G870S01-1	9
40274939	G870S01-1	10
40275672	G010S01-1	4
40275672	G010S01-2	4

부품번호 PART NO.	그림번호 FIG NO.	지시번호 INDEX NO.
40276236	G010S01-1	14
40276236	G010S01-2	14
40276238	G010S01-1	12
40276238	G010S01-2	12
40276298	G865S01-1	22
40276299	G865S01-1	23
40277403	G170S01-1	14
40277422	G830S02-2	3
40277696	G830S01-3	7
40278175	G830S01-2	9
40278373	G010S01-1	18
40278594	G864S01-2	12
40278747	G010S01-1	16
40278747	G010S01-2	16
40278793	G827S01-6	1
40278947	G750S01-1	20
40278947	G750S01-2	18
40279041	G980S01-1	31
40279042	G980S01-1	32
40279049	G830S01-3	1
40279080	G827S01-4	2
40279081	G827S01-4	3
40279687	G830S01-2	7
40279688	G830S01-2	6
40279689	G830S01-2	10
40279691	G830S01-2	2
40279693	G830S01-2	3
40279694	G830S01-2	1
40281437	G750S01-3	3
40281441	G865S01-1	4
40281442	G865S01-1	5
40281451	G730S01-1	2
40281671	G010S01-1	11
40281671	G010S01-2	11
40281672	G010S01-1	8
40281672	G010S01-2	8
40282947	Q160S02-1	18
40282948	Q110S01-1	25
40282949	Q116S01-1	43
40282949	Q130S01-1	15
40282950	Q160S02-1	21
40282951	Q160S02-1	23
40282952	Q110S01-1	32
40282953	Q120S01-1	30
40282954	Q120S01-1	7
40282955	Q135S01-1	37
40282956	Q120S01-1	13
40282956	Q146S01-1	11
40282957	Q116S01-1	49
40282958	Q125S01-1	23
40282959	Q160S02-1	9
40282960	Q135S01-1	8
40282961	Q110S01-1	34
40282962	Q110S01-1	21
40282962	Q165S01-1	25
40282963	Q120S01-1	14
40282964	Q165S01-2	8
40282965	Q135S01-1	45
40282966	Q165S01-2	3
40282967	Q125S01-1	36

부품번호 PART NO.	그림번호 FIG NO.	지시번호 INDEX NO.
40282968	Q165S01-1	16
40282969	Q130S01-1	10
40282969	Q135S01-1	49
40282969	Q135S01-1	62
40282969	Q146S01-1	9
40282970	Q130S01-1	16
40282970	Q165S01-1	20
40282970	Q165S01-1	31
40282970	Q165S01-1	34
40282971	Q135S01-1	48
40282972	Q116S01-1	36
40282973	Q130S01-1	20
40282973	Q160S02-1	16
40282974	Q116S01-1	39
40282975	Q135S01-1	35
40282976	Q160S02-1	25
40282977	Q116S01-1	44
40282977	Q165S01-1	30
40282978	Q125S01-1	27
40282978	Q130S01-1	19
40282978	Q135S01-1	9
40282978	Q160S02-1	14
40282979	Q116S01-1	56
40282979	Q135S01-1	5
40282979	Q146S01-1	7
40282979	Q180S01-1	6
40282980	Q135S01-1	4
40282980	Q165S01-2	23
40282981	Q125S01-1	4
40282982	Q125S01-1	17
40282982	Q125S01-1	29
40282983	Q165S01-1	13
40282984	Q165S01-2	26
40282985	Q165S01-1	11
40282986	Q160S02-1	1
40282987	Q165S01-1	33
40282987	Q165S01-2	7
40282987	Q165S01-2	14
40282987	Q180S01-1	4
40282988	Q116S01-1	25
40282989	Q165S01-1	10
40282990	Q110S01-1	7
40282991	Q110S01-1	6
40282991	Q125S01-1	39
40282992	Q116S01-1	2
40282993	Q165S01-1	22
40282994	Q135S01-1	15
40282995	Q116S01-1	31
40282996	Q120S01-1	26
40282997	Q110S01-1	24
40282998	Q120S01-1	24
40282999	Q130S01-1	8
40283000	Q135S01-1	6
40283201	Q165S01-2	12
40283202	Q116S01-1	22
40283203	Q125S01-1	25
40283203	Q130S01-1	22
40283203	Q135S01-1	16
40283203	Q135S01-1	34
40283204	Q160S02-1	13



## 색 인 (INDEX)

부품번호 PART NO.	그림번호 FIG NO.	지시번호 INDEX NO.
40283204	Q165S01-1	4
40283204	Q165S01-1	12
40283205	Q116S01-1	38
40283206	Q125S01-1	44
40283207	Q116S01-1	52
40283208	Q110S01-1	33
40283209	Q135S01-1	36
40283210	Q160S02-1	22
40283211	Q125S01-1	28
40283212	Q165S01-2	6
40283213	Q135S01-1	3
40283214	Q160S02-1	24
40283215	Q135S01-1	7
40283216	Q120S01-1	31
40283217	Q110S01-1	15
40283218	Q120S01-1	6
40283219	Q110S01-1	9
40283220	Q110S01-1	16
40283221	Q146S01-1	10
40283222	Q120S01-1	3
40283223	Q120S01-1	28
40283223	Q130S01-1	2
40283224	Q120S01-1	19
40283225	Q135S01-1	58
40283226	Q130S01-1	25
40283227	Q130S01-1	27
40283228	Q110S01-1	17
40283229	Q130S01-1	3
40283230	Q110S01-1	3
40283231	Q110S01-1	4
40283232	Q110S01-1	22
40283233	Q130S01-1	23
40283234	Q116S01-1	53
40283235	Q116S01-1	34
40283235	Q135S01-1	60
40283236	Q110S01-1	26
40283236	Q165S01-1	32
40283237	Q130S01-1	21
40283238	Q110S01-1	19
40283238	Q165S01-1	26
40283239	Q180S01-1	15
40283240	Q125S01-1	40
40283241	Q125S01-1	2
40283242	Q130S01-1	17
40283243	Q125S01-1	37
40283244	Q165S01-1	28
40283245	Q110S01-1	18
40283246	Q110S01-1	5
40283247	Q116S01-1	3
40283248	Q160S02-1	27
40283249	Q116S01-1	5
40283250	Q110S01-1	14
40283250	Q116S01-1	4
40283251	Q116S01-1	6
40283252	Q135S01-1	21
40283253	Q135S01-1	25
40283254	Q110S01-1	40
40283254	Q160S02-1	8
40283255	Q135S01-1	28
40283255	Q165S01-1	41

부품번호 PART NO.	그림번호 FIG NO.	지시번호 INDEX NO.
40283256	Q135S01-1	23
40283257	Q165S01-1	5
40283258	Q165S01-1	7
40283259	Q125S01-1	11
40283260	Q165S01-2	22
40283261	Q125S01-1	34
40283261	Q135S01-1	31
40283261	Q165S01-2	21
40283262	Q165S01-1	38
40283263	Q165S01-2	20
40283264	Q165S01-2	19
40283265	Q165S01-1	17
40283266	Q110S01-1	42
40283267	Q110S01-1	41
40283268	Q125S01-1	10
40283269	Q165S01-1	39
40283270	Q125S01-1	33
40283271	Q165S01-1	40
40283272	Q120S01-1	29
40283273	Q165S01-1	36
40283273	Q180S01-1	13
40283274	Q110S01-1	1
40283275	Q116S01-1	14
40283276	Q116S01-1	15
40283277	Q120S01-1	5
40283278	Q120S01-1	8
40283279	Q120S01-1	9
40283280	Q120S01-1	10
40283281	Q180S01-1	14
40283282	Q116S01-1	48
40283283	Q116S01-1	47
40283284	Q110S01-1	31
40283285	Q165S01-1	23
40283286	Q110S01-1	30
40283287	Q116S01-1	1
40283288	Q116S01-1	45
40283289	Q116S01-1	23
40283290	Q116S01-1	24
40283291	Q116S01-1	17
40283292	Q116S01-1	17
40283293	Q116S01-1	17
40283294	Q116S01-1	50
40283295	Q120S01-1	17
40283296	Q120S01-1	21
40283297	Q120S01-1	18
40283298	Q120S01-1	23
40283299	Q120S01-1	1
40283300	Q120S01-1	2
40283301	Q120S01-1	20
40283302	Q120S01-1	27
40283303	Q130S01-1	1
40283304	Q116S01-1	26
40283305	Q110S01-1	29
40283306	Q116S01-1	12
40283307	Q116S01-1	13
40283308	Q116S01-1	11
40283309	Q116S01-1	16
40283310	Q116S01-1	10
40283311	Q130S01-1	6
40283312	Q116S01-1	33

부품번호 PART NO.	그림번호 FIG NO.	지시번호 INDEX NO.
40283313	Q116S01-1	27
40283314	Q116S01-1	30
40283315	Q116S01-1	7
40283316	Q116S01-1	8
40283317	Q110S01-1	28
40283318	Q130S01-1	5
40283319	Q160S02-1	4
40283320	Q116S01-1	35
40283321	Q125S01-1	43
40283322	Q160S02-1	17
40283323	Q125S01-1	30
40283324	Q180S01-1	10
40283325	Q125S01-1	31
40283326	Q180S01-1	11
40283327	Q180S01-1	12
40283328	Q125S01-1	32
40283329	Q165S01-1	37
40283330	Q125S01-1	26
40283331	Q125S01-1	35
40283332	Q125S01-1	1
40283333	Q125S01-1	9
40283333	Q125S01-1	14
40283334	Q125S01-1	22
40283335	Q125S01-1	18
40283336	Q125S01-1	19
40283337	Q125S01-1	20
40283338	Q125S01-1	21
40283339	Q125S01-1	6
40283340	Q125S01-1	5
40283341	Q125S01-1	7
40283342	Q125S01-1	12
40283343	Q125S01-1	16
40283344	Q125S01-1	38
40283345	Q125S01-1	41
40283346	Q125S01-1	3
40283347	Q165S01-2	2
40283348	Q160S02-1	26
40283349	Q165S01-1	8
40283350	Q165S01-1	6
40283351	Q160S02-1	30
40283352	Q165S01-1	9
40283353	Q165S01-2	25
40283354	Q165S01-1	3
40283355	Q180S01-1	3
40283356	Q165S01-2	5
40283357	Q165S01-2	4
40283358	Q165S01-2	11
40283359	Q165S01-2	10
40283360	Q165S01-2	1
40283361	Q160S02-1	2
40283362	Q165S01-2	13
40283363	Q165S01-2	17
40283364	Q165S01-2	18
40283365	Q160S02-1	31
40283366	Q160S02-1	29
40283367	Q165S01-1	21
40283368	Q165S01-2	24
40283369	Q160S02-1	6
40283370	Q165S01-1	1
40283371	Q165S01-1	2

