



## PRESENTAZIONE

Nel presente catalogo sono elencati i particolari che compongono i diversi tipi delle trattrici AGRIFULL GOMMATE:

- |                  |                                |
|------------------|--------------------------------|
| — DERBY 60       | versione a 2 e 4 ruote motrici |
| — GRISO 70       | versione a 2 e 4 ruote motrici |
| — TORNADO 80     | versione a 2 e 4 ruote motrici |
| — RODEO 90 Turbo | versione a 2 e 4 ruote motrici |

I particolari componenti la trattrice sono raggruppati in Sezioni. ogni Sezione è composta da Sottogruppi ed i Sottogruppi in Tavole.

Le voci "destro"; "sinistro"; "anteriore"; "posteriore", indicate nelle denominazioni delle parti, si riferiscono al senso di marcia della trattrice.

Gli asterischi neri, posti prima della denominazione, indicano che il particolare, oltre che singolarmente, è venduto anche come componente del gruppo specificato all'inizio della serie degli asterischi.

L'aggiornamento del catalogo parti ricambio avverrà con l'invio di fogli, che gli interessati avranno cura di sostituire ai fogli con edizione precedente.

## NORME PER L'ORDINAZIONE

Le ordinazioni delle parti di ricambio devono essere corredate delle seguenti indicazioni:

- 1 — Tipo della trattrice
- 2 — Numero della trattrice, stampigliato sulla scatola cambio
- 3 — Numeri di ordinazione delle parti che si richiedono, trascritti come risultano stampati nel catalogo.

## INDICE CATALOGO RICAMBI - DERBY 60 e GRISO 70

### SEZIONE MOTORE SGR. 1.0

1.1	tav.	1	Monoblocco
1.2.	tav.	1	Albero - pistoni
1.2	tav.	2	Volano Motore
1.3	tav.	1	Distribuzione
1.4.	tav.	1	Testa Motore
1.5	tav.	1	Lubrificazione
1.6	tav.	1	Regolatore
1.6	tav.	2	Iniezione
1.6	tav.	3	Alimentazione
1.7	tav.	1	Raffreddamento
1.8	tav.	1	Silenziatore di scarico
5.6	tav.	1	Convogliatori e collettori

### SEZIONE TELAIO SGR. 2.0

2.2.	tav.	1	Doppia frizione
2.4	tav.	1	Frizione doppio comando
2.6	tav.	1	Albero di trasmissione

### SEZIONE TELAIO SGR. 3.0

3.1	tav.	1	Scatola cambio
3.2	tav.	1	Albero primario e secondario
3.3	tav.	1	Riduttore - Albero R.M.
3.4	tav.	1	Differenziale posteriore
3.5	tav.	1	Presa di potenza posteriore
3.6	tav.	1	Presa di potenza poster. a 1000 Giri
3.6	tav.	2	Presa di potenza poster. a 1000 Giri
3.8	tav.	1	Presa di potenza D.T.

### SEZIONE TELAIO SGR. 4.0

4.2	tav.	1	Assale anteriore
4.3	tav.	1	Ponte anteriore
4.4	tav.	1	Ponte posteriore
4.6	tav.	1	Differenziale anteriore
4.7	tav.	1	Riduttore laterale e semiassi

### SEZIONE TELAIO SGR. 5.0

5.2	tav.	1	Supporto anteriore - Corpo unione
5.4	tav.	1	Freni
5.5	tav.	1	Ruote
5.5	tav.	2	Ruote
5.5	tav.	3	Ruote

## SEZIONE TELAIO SGR. 6.0

6.1	tav.	1	Comandi sterzo
6.2	tav.	1	Scatola sterzo
6.4	tav.	1	Comandi marce
6.5	tav.	1	Comandi frizione cambio
6.5	tav.	2	Comando frizione disco P.T.O.
6.6	tav.	1	Comandi treni
6.7	tav.	1	Comandi acceleratore
6.8	tav.	1	Comandi vari - Bloccaggio/PTO

## SEZIONE TELAIO SGR. 7.0

7.2	tav.	1	Cofano
7.3	tav.	1	Supporti
7.4	tav.	1	Cruscotto
7.5	tav.	1	Sedile
7.5	tav.	2	Sedile
7.6	tav.	1	Parafanghi
7.6	tav.	2	Arco di sicurezza

## SEZIONE TELAIO SGR. 8.0

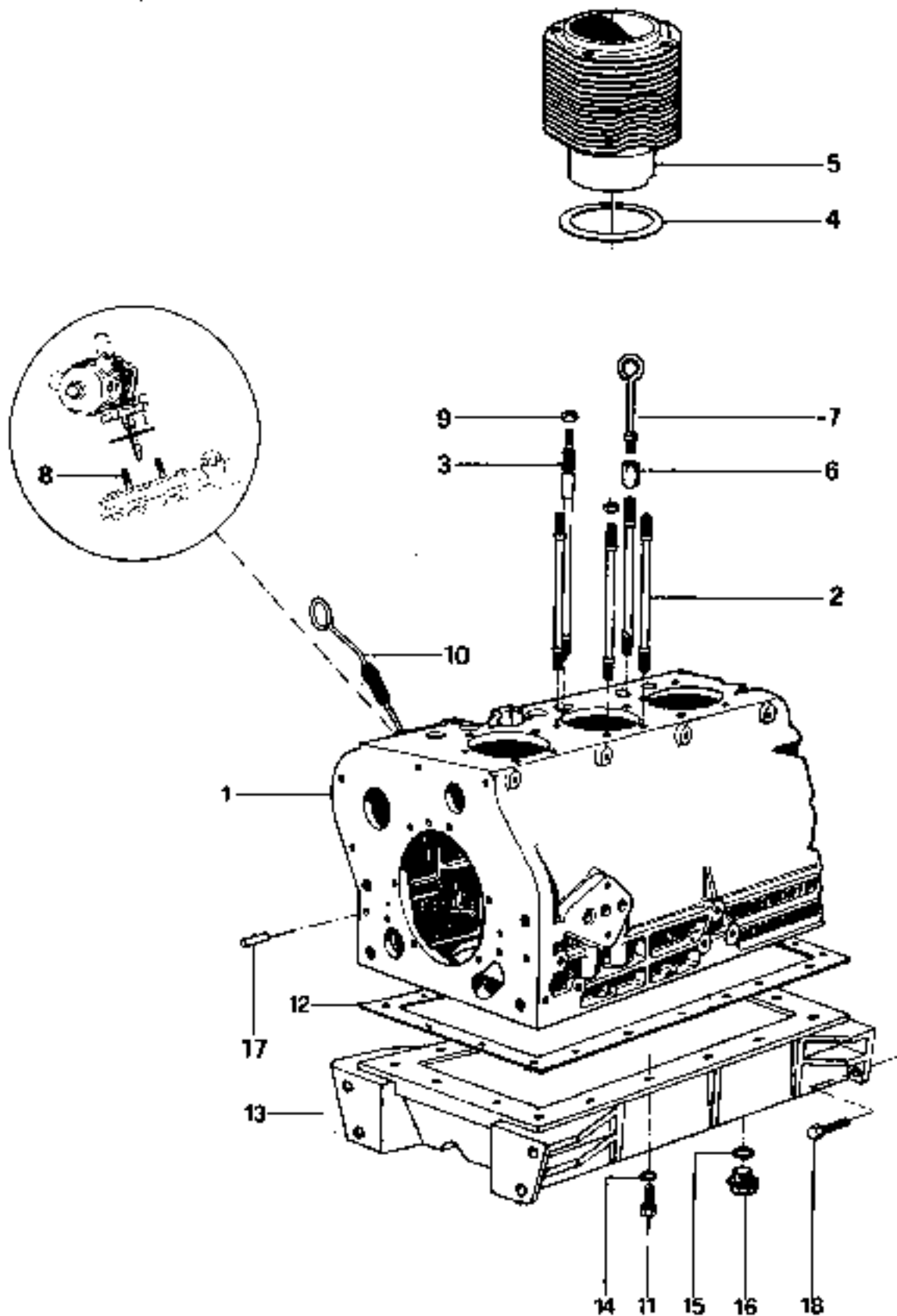
8.1	tav.	1	Alimentazione - Serbatoio
8.4	tav.	1	Impianto elettrico
8.5	tav.	2	Impianto elettrico avviamento - Illuminaz. fari
8.5	tav.	3	Impianto elettrico avviamento Motorino av.
8.5	tav.	4	Impianto elettrico avviamento

## SEZIONE ACCESSORI SGR. 50120

50110	tav.	1	Sollevatore idraulico - Corpo
50110	tav.	2	Sollevatore idraulico - Presa potenza e pompa
50110	tav.	3	Sollevatore idraulico - Albero e pistoni
50110	tav.	4	Sollevatore idraulico - Distributore
50110	tav.	5/6	Sollevatore idraulico - Comandi interni
50110	tav.	7	Sollevatore idraulico - Comandi esterni
50110	tav.	8	Sollevatore idraulico - Distributore sussidiario - Attacchi rapidi

## SEZIONE ACCESSORI SGR. VARI

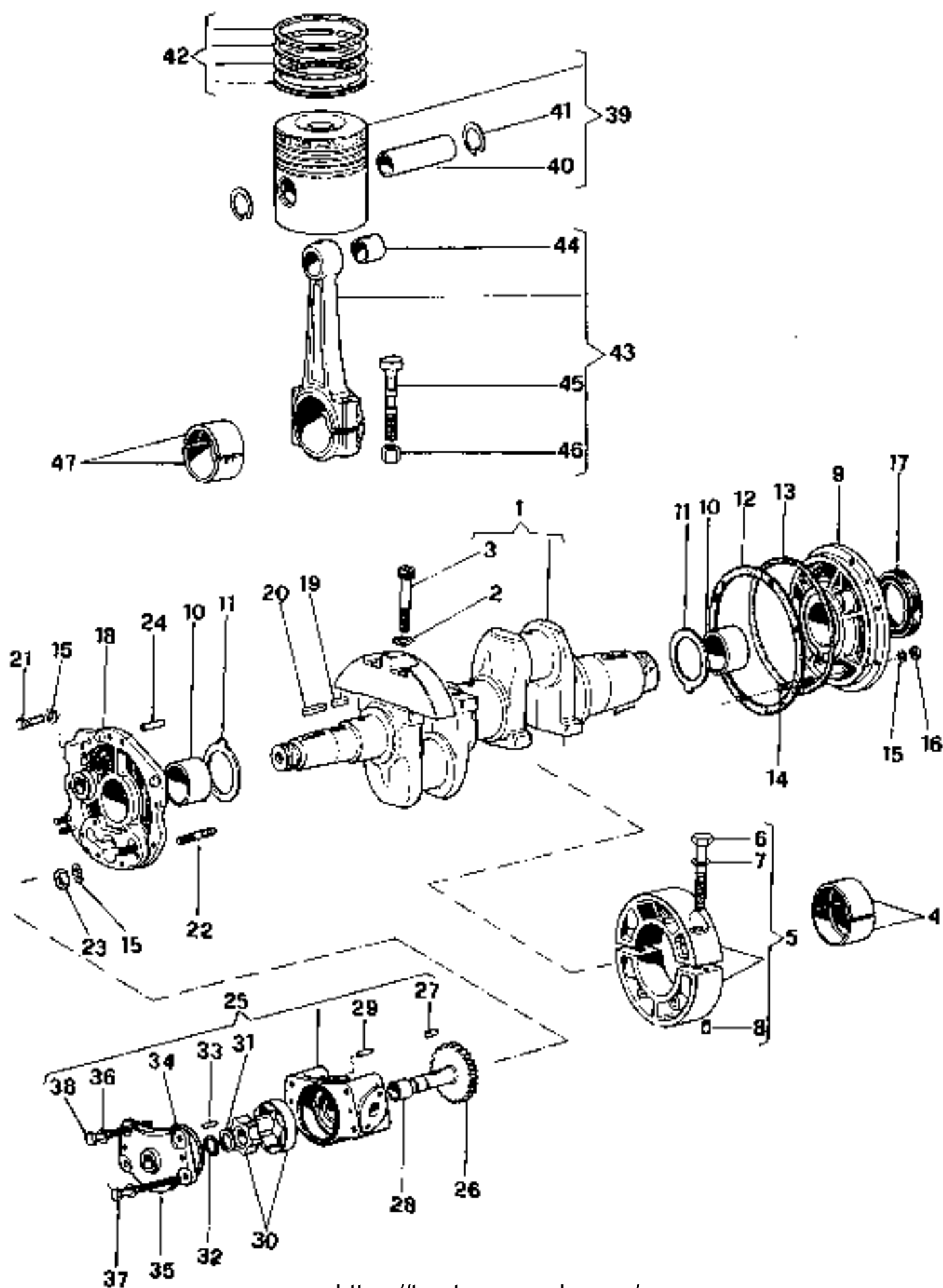
56008	tav.	1	Attacco a 3 punti
56009			
56011			
56102	tav.	1	Ganci traino
56202			
56917			
56807			
56808	tav.	1	Zavorre
56809			
56704	tav.	1	Dotazioni



MONOBLOCCO

Sgr. 11 Tav. 1

Fig.	N. di ordinazione	QUANTITÀ		Denominazione
		60	70	
1	01.13.1152.0	1	-	Monoblocco
1	01.15.1120.0	-	1	Manoblocco
2	01.13.1119.0	12	16	Frigioniere
3	01.13.1118.0	3	4	Frigioniere
4	01.13.1150.0	3	4	Guarnizione sp. 0,2
4	01.13.1151.0	3	4	Guarnizione sp. 0,3
5	01.15.1113.0	3	4	Cilindro
6	01.10.1153.0	2	2	Dado
7	01.10.1152.0	2	2	Collare
8	72.01.0203.1	2	2	Frigioniere
9	01.10.1154.0	10	14	Dado
10	01.13.1568.0	1	-	Asta livello
10	01.11.1511.3	-	1	Asta livello
11	72.25.0207.1	12	16	Vite
12	01.13.1566.0	1	-	Guarnizione coppa olio
12	01.14.1550.0	-	1	Guarnizione coppa olio
13	01.13.1510.0	1	-	Coppa olio
13	01.14.1510.0	-	1	Coppa olio
14	72.18.0004.1	12	16	Rosetta
15	71.82.0054.0	2	2	Guarnizione tappo
16	70.20.9001.0	2	2	Tappo scarico olio
17	70.04.0506.0	2	2	Spina
18	72.25.0621.2	4	4	Vite
	01.13.0013.6	1	-	Serie guarnizioni mot.
	01.13.0013.6	-	1	Serie guarnizioni mot.

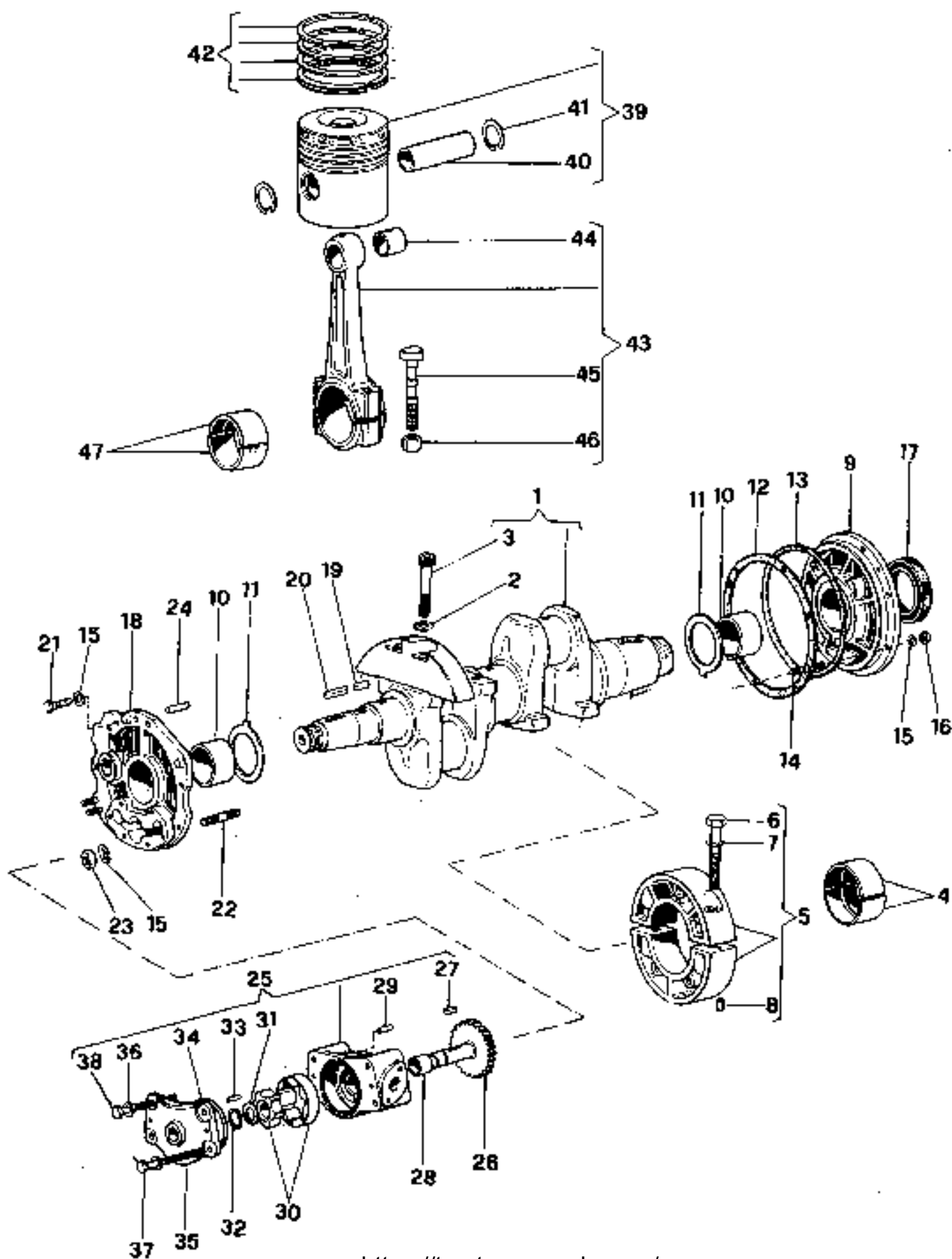


ALBERO E PISTONI

Sgr. 12 Tav. 1

Fig.	N. di ordinazione	QUANTITÀ		Denominazione
		60	70	
1	01.13.1215.3	1	-	Albero motore
1	01.15.1215.0	-	1	Albero motore
2	72.18.0010.1	8	-	*Rosetta
3	72.35.0418.1	4	-	*Vite
3	72.35.0416.1	4	-	*Vite
4	01.10.1216.0	2	3	Cuscinetto centr. STD
4	01.10.1216.7	2	3	Cuscinetto centr. 0,25
4	01.10.1216.8	2	3	Cuscinetto centr. 0,50
4	01.10.1216.9	2	3	Cuscinetto centr. 0,75
4	01.10.0050.8	2	3	Cuscinetto centr. 1,00
5	01.13.1217.3	2	3	Supporto centrale
6	72.25.0425.1	2	2	*Vite
7	72.18.0007.1	2	2	*Rosetta
8	70.04.0506.0	2	2	*Spina
9	01.13.1219.0	1	1	Supporto post.
10	01.10.1218.0	2	2	Cuscinetto ester. STD
10	01.10.1218.7	2	2	Cuscinetto ester. 1,00
10	01.10.1218.8	2	2	Cuscinetto ester. 2,00
11	01.10.1228.0	2	2	Rasamento
11	01.10.1228.7	2	2	Rasamento 0,10
11	01.10.1228.8	2	2	Rasamento 0,20
12	01.13.1251.0	1	1	Guarnizione sp. 0,3
12	01.13.1250.0	1	1	Guarnizione sp. 0,2
12	01.13.1252.0	1	1	Guarnizione sp. 0,4
13	71.80.9013.0	1	1	Anello tenuta
14	72.01.9009.1	6	6	Prigioniero
15	72.18.0004.1	12	12	Rosetta
16	72.06.0005.1	6	6	Dado
17	71.75.9026.0	1	1	Anello paraolio
18	01.13.1221.0	1	1	Supporto ant. compl.
19	70.16.9028.0	1	1	Linguetta ingr.
20	70.16.9020.0	1	1	Linguetta puleggia
21	72.25.0207.1	4	4	Vite
22	72.01.9023.1	2	2	Prigioniero
23	72.06.0105.1	2	2	Dado
24	70.04.9022.0	1	1	Spina
25	01.14.1520.4	1	1	Pompa olio
26	01.13.1525.0	1	1	*Ingranaggio (A)
26	01.14.1525.0	1	1	*Ingranaggio (B)
27	70.16.9027.0	2	2	*Linguetta (A)
27	70.16.0105.0	1	1	*Linguetta (B)
28	01.13.1556.0	1	1	*Boccola (A)
28	01.15.1559.0	1	1	*Boccola (B)
29	70.04.0506.0	2	2	*Spina rifer.
30	01.13.1521.3	1	1	*Rotori (A)





ALBERO E PISTONI

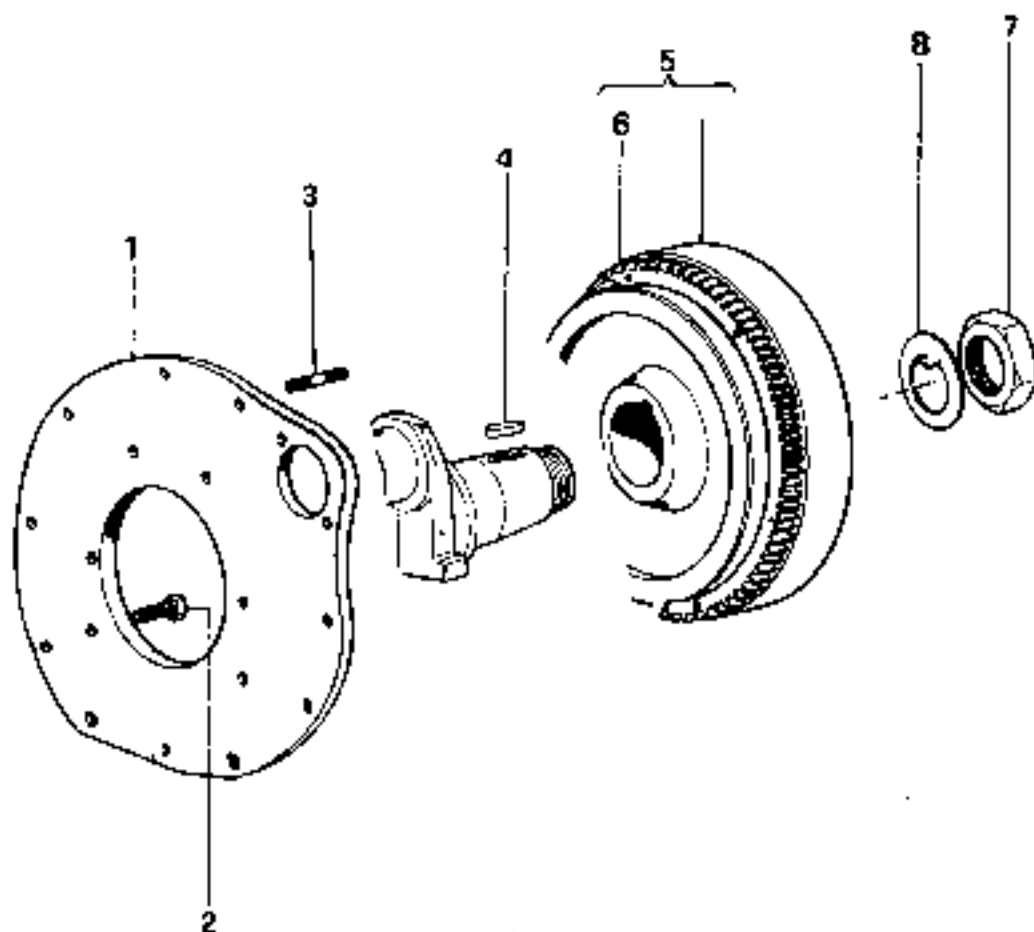
Sgr. 12 Tav. 1

Fig.	N. di ordinazione	QUANTITÀ		Denominazione
		60	70	
30	01.14.1521.3	1	1	*Motori (B)
31	01.13.1557.0	1	1	*Rondella sp. 0,10
31	01.13.1558.0	1	1	*Rondella sp. 0,15
31	01.13.1559.0	1	1	*Rondella sp. 0,25
32	71.70.0006.1	1	1	*Anello elastico
33	70.04.0305.0	2	2	*Spina riferim.
34	71.80.9015.0	1	1	*Anello tenuta
35	01.13.1523.0	1	1	*Coperchio pompa
36	72.18.0004.1	4	4	*Rosetta
37	72.25.0226.1	2	2	*Vite
38	72.25.0225.1	2	2	*Vite
39	01.15.0028.6	3	4	Pistone compl. 105
39	01.15.0029.6	3	4	Pistone compl. 105,6
40	01.13.1231.0	1	1	*Spinotto
41	71.71.0014.1	2	2	*Anello elastico
42	01.13.0023.6	1	1	*Serie segmenti 105
42	01.13.0024.6	1	1	*Serie segmenti 105,6
43	01.13.1225.0	3	4	Biella completa
44	01.13.1223.0	1	1	*Boccola biella
45	01.13.1226.0	2	2	*Vite biella
46	01.13.1227.0	2	2	*Dado
47	01.13.1224.0	3	4	Cuscinetto biella STD
47	01.13.1224.7	3	4	Cuscinetto biella 0,25
47	01.13.1224.8	3	4	Cuscinetto biella 0,50
47	01.13.1224.9	3	4	Cuscinetto biella 0,75
47	01.13.0050.8	3	4	Cuscinetto biella 1,00
47	01.13.0050.9	3	4	Cuscinetto biella 1,60

NOTE - I particolari contrassegnati con le lettere:

A - sono impiegati su R60 fino alla matr. 10126  
 su R70 fino alla matr. 10153

B - sono impiegati su R60 dalla matr. 10127  
 su R70 dalla matr. 10154

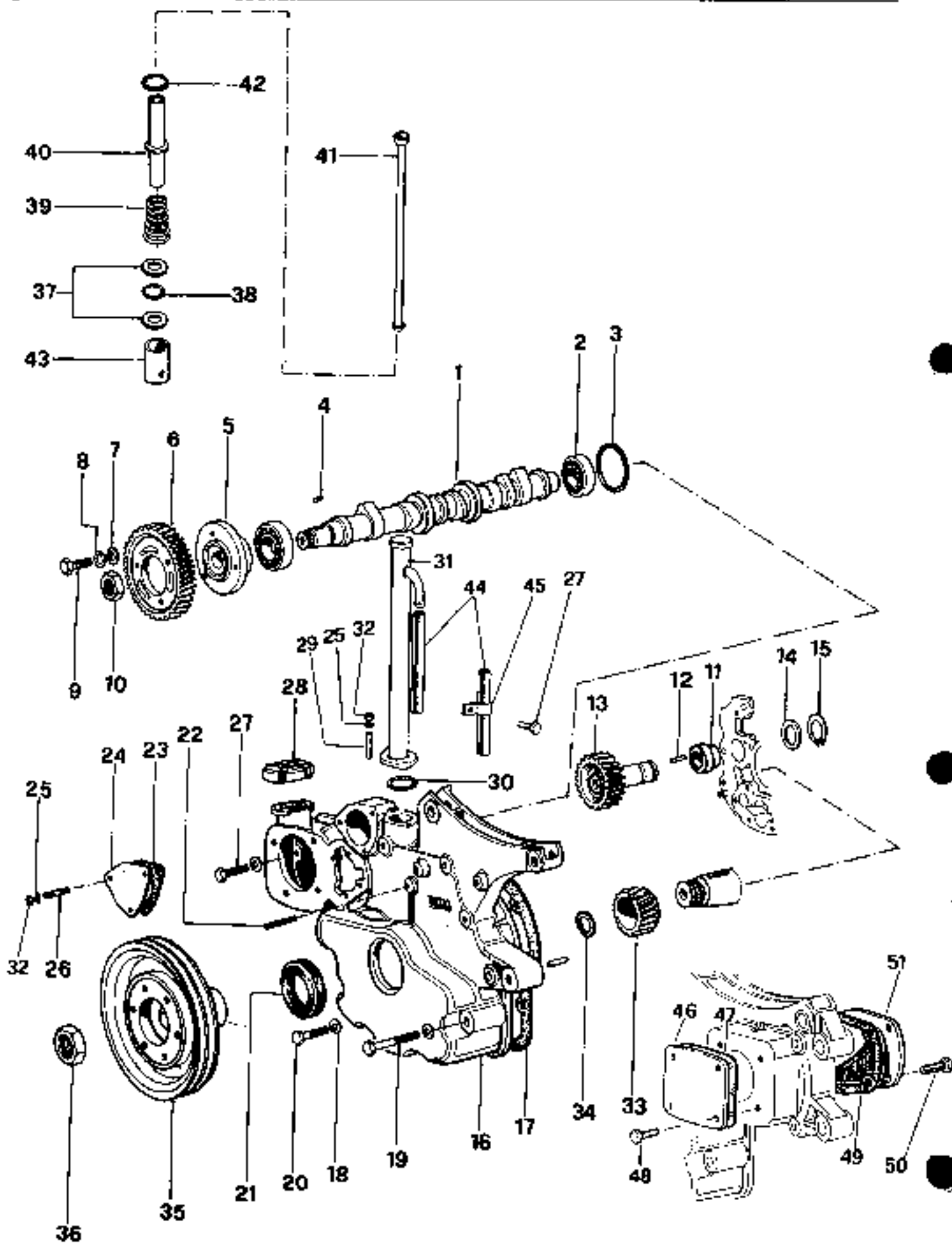


VOLANO MOTORE

Sgr. 12 Tav. 2

Fig.	N. di ordinazione	QUANTITÀ		Denominazione
		60	70	
1	01.15.1150.0	1	1	Piastra collegamento
2	72.27.0609.2	7	7	Vite
2	72.25.0608.2	1	1	Vite
3	72.01.0405.1	2	2	Prigioniero
4	70.16.9022.0	1	1	Linguetta
5	01.15.1210.001	1	1	Volano
6	01.10.1212.0	1	1	*Corona
7	01.11.1250.0	1	1	Dado
8	01.11.1251.0	1	1	Fermo per dado

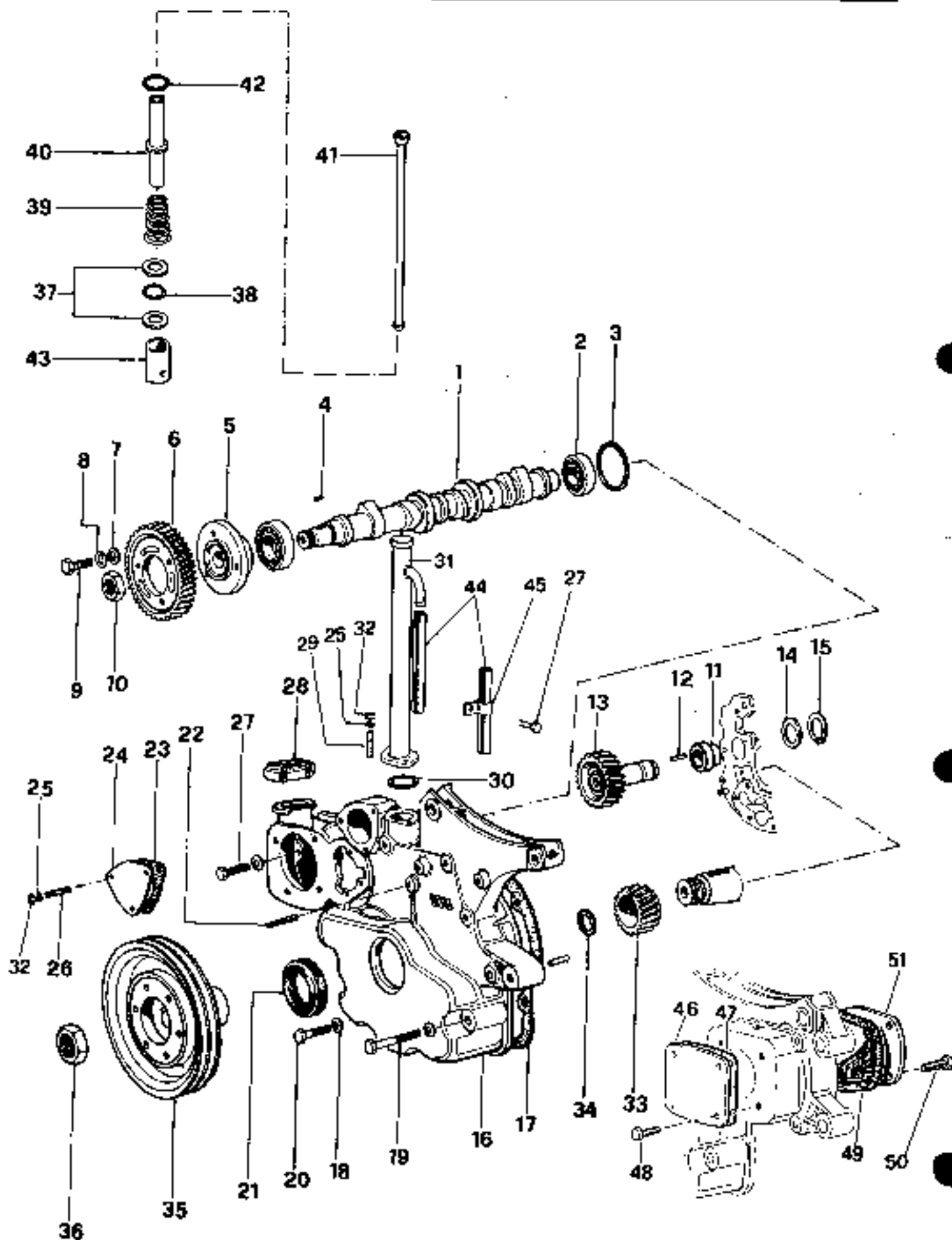
4484346 ✓  
4490213



DISTRIBUZIONE

Sgr. 13 Tav. 1

Fig.	N. di ordinazione	QUANTITÀ		Denominazione
		60	70	
1	01.13.1315.0	1	1	Albero a camme
1	01.15.1315.0	-	1	Albero a camme
2	71.02.0007.0	2	2	Cuscinetto
3	71.80.0128.0	1	1	Anello tenuta
4	70.16.9027.0	1	1	Languetta
5	01.13.1350.0	1	1	Mozzo
6	01.13.1316.0	1	1	Ingranaggio
7	72.16.0004.0	3	3	Rosetta piana
8	72.18.0004.1	3	3	Rosetta
9	72.25.0207.1	3	3	Vite
10	72.06.9048.0	1	1	Dado
11	01.13.1351.0	1	1	Boccola
12	70.04.0308.0	1	1	Spina
13	--	-	-	Vedi sgr. 16 tav. 1
14	01.13.1353.0	1	1	Anello rasamento
15	71.70.0008.1	1	1	Anello elastico
16	01.13.1317.0	1	-	Coperchio ant.
16	01.15.1317.0	-	1	Coperchio ant.
17	01.13.1354.0	1	-	Guarnizione
17	01.13.1350.0	-	1	Guarnizione
18	72.16.0004.0	10	12	Rosetta
19	72.25.0224.1	4	4	Vite
20	72.25.0222.1	1	6	Vite
21	71.75.0129.0	1	1	Anello paraolio
22	70.01.0415.1	1	1	Spina
23	01.10.1852.0	1	1	Guarnizione
24	01.10.1851.0	1	1	Coperchietto
25	72.18.0002.1	6	6	Rosetta
26	72.01.9025.0	3	3	Prigioniero
27	72.25.0207.1	3	3	Vite
28	01.10.1515.3	1	1	Tappo olio
29	72.01.9024.0	2	2	Prigioniero
30	71.80.9014.0	1	1	Anello tenuta
31	01.15.1351.0	1	1	Tubo sfiato
32	72.06.0003.1	3	3	Dado
33	01.13.1214.0	1	1	Ingranaggio
34	71.80.0102.0	1	1	Anello tenuta
35	01.13.1213.0	1	1	Puleggia
36	01.13.1253.0	1	1	Dado
37	01.10.1355.0	10	14	Rosetta di pressione
38	71.80.9009.0	6	8	Anello tenuta
39	73.25.9009.1	6	8	Molla
40	01.14.1311.0	6	6	Astuccio prot. aste
40	01.15.1311.0	-	2	Astuccio prot. aste
41	01.13.1370.0	6	8	Asta punteria
42	01.15.1357.0	6	8	Anello tenuta

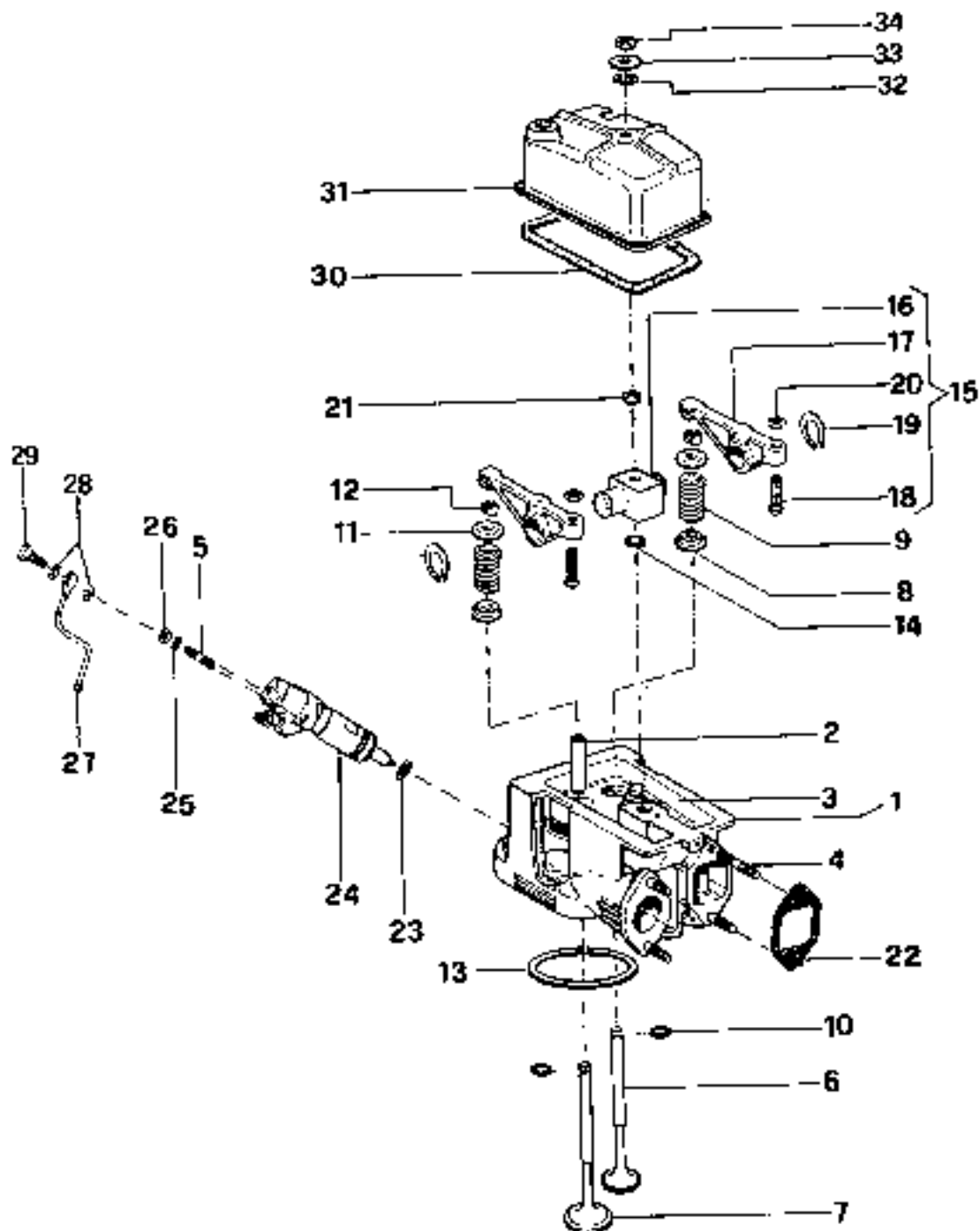


DISTRIBUZIONE

Sgr. 13 Tav. 1

Fig.	N. di ordinazione	QUANTITÀ		Denominazione
		60	70	
43	01.10.1312.0	6	8	Punterie
44	01.10.1665.0	1	1	Tube
45	01.15.1356.0	2	2	Fascette
46	01.15.1352.0	-	7	Coperchietto
47	01.15.1353.0	-	1	Guarnizione
48	72.25.0204.1	-	4	Vite
49	01.15.1355.0	-	7	Guarnizione
50	72.25.0307.1	-	4	Vite
51	01.15.1354.0	-	1	Coperchietto

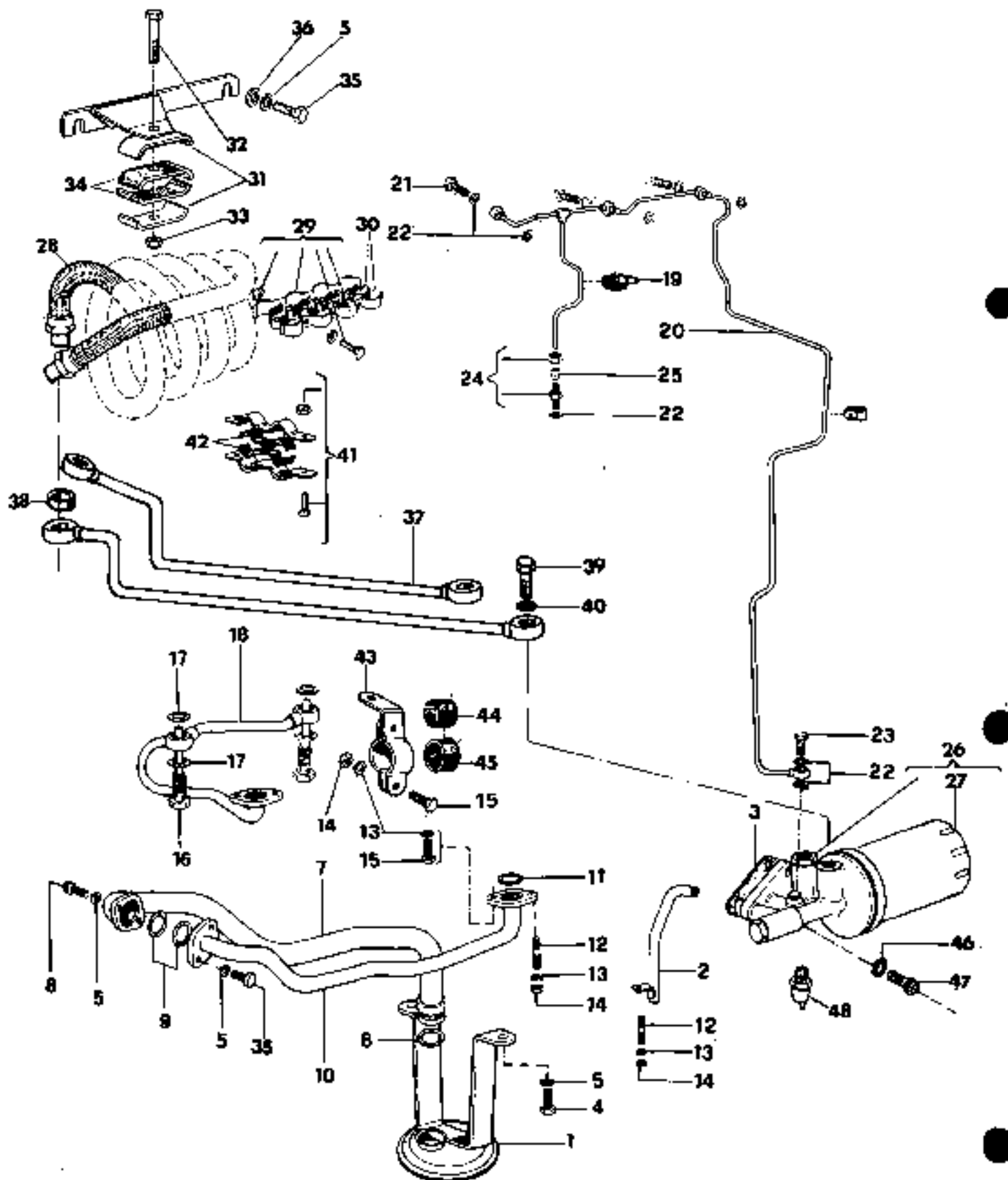




TESTA MOTORE

Sgr. 14 Tav. 1

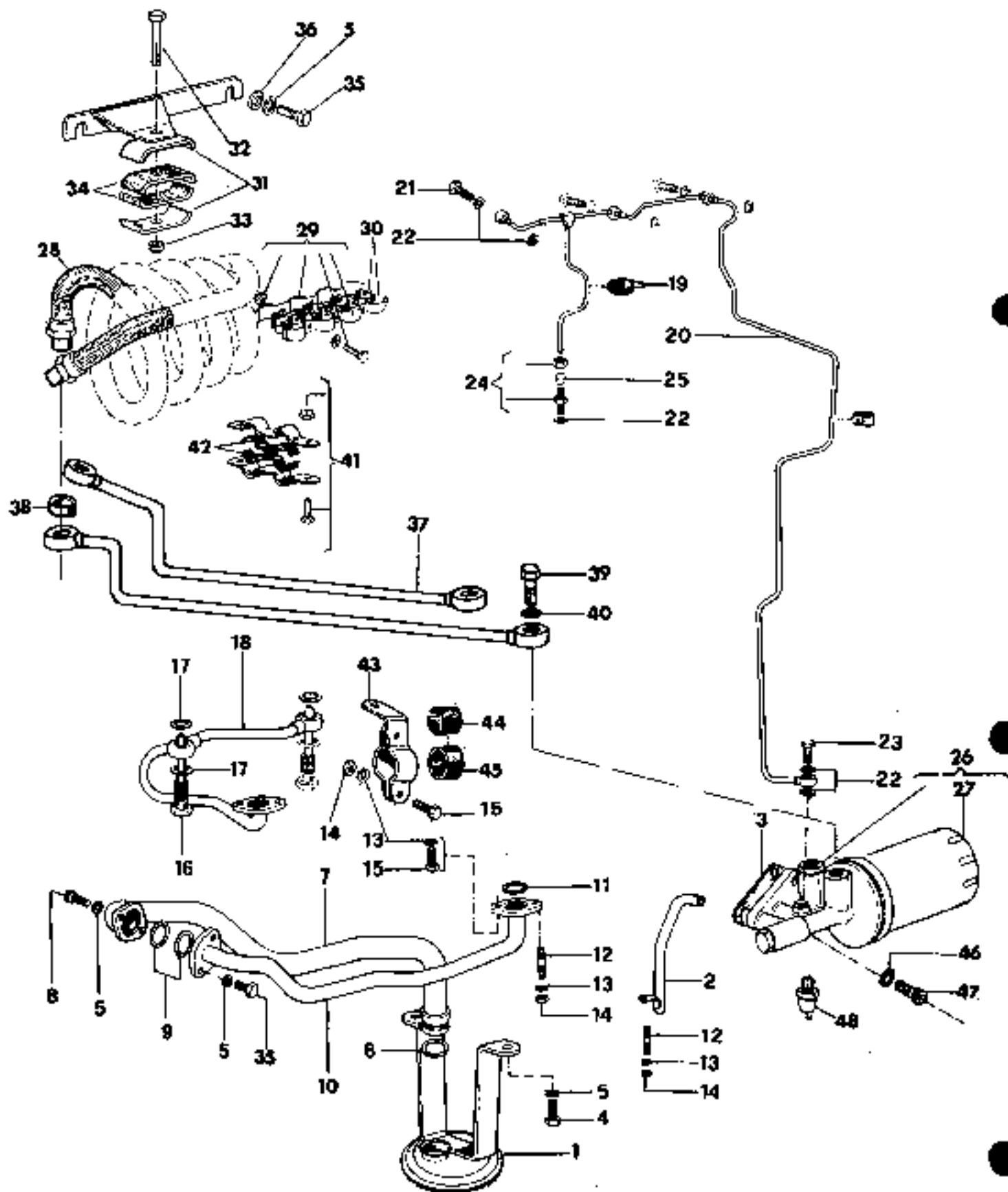
Fig.	N. di ordinazione	QUANTITÀ		Denominazione
		60	70	
1	01.15.1418.4	3	4	Testa completa
2	01.10.1417.3	2	2	*Guida valvole
3	70.04.0308.0	1	1	*Spina
4	72.01.9009.1	4	4	*Prigioniero
5	72.01.0221.1	2	2	*Prigioniero
6	01.10.1415.0	1	1	*Valvola aspir.
7	01.10.1416.0	1	1	*Valvola scarico
8	01.10.1413.0	2	2	*Piattello inf.
9	73.25.9010.1	2	2	*Molla valvola
10	71.80.9006.0	2	2	*Anello tenuta
11	01.10.1412.0	2	2	*Piattello sup.
12	01.10.1414.3	2	2	*Coppia semiconi
13	01.13.1450.0	3	4	Guarnizione
14	71.80.9007.0	3	4	Anello tenuta
15	01.13.1420.4	3	4	Gruppo bilancieri
16	01.13.1420.0	1	1	*Supporto
17	01.13.1422.0	1	1	*Bilanciere scarico
17	01.13.1421.0	1	1	*Bilanciere aspir.
18	01.10.1423.0	2	2	*Vite registro
19	71.70.0006.1	2	2	*Anello elastico
20	72.06.0405.1	2	2	*Dado
21	01.10.1154.0	3	4	Dado
22	01.10.1850.0	3	4	Guarnizione aspir.
23	01.13.1450.0	3	4 44980584 -	Anello guarnizione
24	73.07.9500.0	3	4	Iniettore
25	72.18.0004.1	6	8	Rosetta
26	72.06.0005.1	6	8	Dado
27	01.11.1430.3	1	-	Tubo rifiuto
27	01.15.1470.3	-	1	tubo rifiuto
28	71.81.9004.0	6	8	Anello guarnizione
29	74.03.0003.1	3	4	Vite raccordo
30	01.10.1451.0 449802803	3	4	Guarnizione
31	01.10.1410.0 44980265	3	4	Coperchio bilancieri
32	71.80.9006.0	3	4	Anello tenuta
33	72.18.9014.0	3	4	Rosetta
34	72.06.0105.1	3	4	Dado
	01.13.0011.6	3	4	Serie guarnizione testa



LUBRIFICAZIONE

Sgr. 15 Tav. 1

Fig.	N. di ordinazione	QUANTITÀ		Denominazione
		60	70	
1	01.13.1561.3	1	-	Pescante olio
1	01.15.1530.3	-	1	Pescante olio
2	01.13.1565.2	1	-	Tubo ritorno
2	01.15.1553.2	-	1	Tubo ritorno
3	01.11.1550.0	1	1	Guarnizione
4	72.25.0204.1	2	2	Vite
5	72.18.0004.1	8	9	Rosetta
6	71.80.0051.0	1	1	Anello tenuta
7	01.13.1530.2	1	1	Tubo aspir.
8	72.35.0006.1	2	2	Vite
9	71.80.0065.0	2	2	Anello tenuta
10	01.13.1531.2	1	-	Tubo
10	01.15.1531.2	-	1	Tubo
11	71.80.9008.0	2	2	Anello tenuta
12	72.01.9024.1	3	4	Prigioniero
13	72.18.0002.1	5	8	Rosetta
14	72.06.0003.1	3	6	Dado
15	72.25.0005.1	2	4	Vite
16	01.10.1554.0	2	3	Vite
17	71.81.0109.0	4	6	Anello guarnizione
18	01.13.1532.2	1	-	Tubo mand.
18	01.15.1532.2	-	1	Tubo mand.
19	74.14.9012.0	2	2	Fascetta
20	01.13.1533.2	1	-	Tubo lubrificazione
20	01.15.1533.2	-	1	Tubo lubrificazione
21	74.03.0003.1	3	4	Vite di raccordo
22	71.81.0004.0	9	11	Anello guarnizione
23	01.13.1562.0	1	1	Vite di raccordo
24	01.13.1564.3	1	2	Gruppo di raccordo
25	01.13.1563.0	1	2	Boccola
26	73.03.9020.0	1	1	Filtro olio
27	73.03.9020.1	1	1	*Cartuccia filtro
28	01.13.1535.0	1	-	Radiatore
28	01.15.1535.0	-	1	Radiatore
29	01.13.1570.3	1	-	Fascetta per radiatore
29	01.15.1552.3	-	1	Fascetta per radiatore
30	01.13.1569.0	1	-	Guarnizione
30	01.15.1551.0	-	1	Guarnizione
31	01.11.1555.4	1	1	Supporto radiatore
32	72.25.0219.1	1	1	*Vite
33	72.06.9019.1	1	1	*Dado
34	01.11.1556.0	2	2	Guarnizione
35	72.25.0207.1	4	4	Vite
36	72.18.9014.0	2	2	Rosette
37	01.13.1536.2	2	-	Tubo

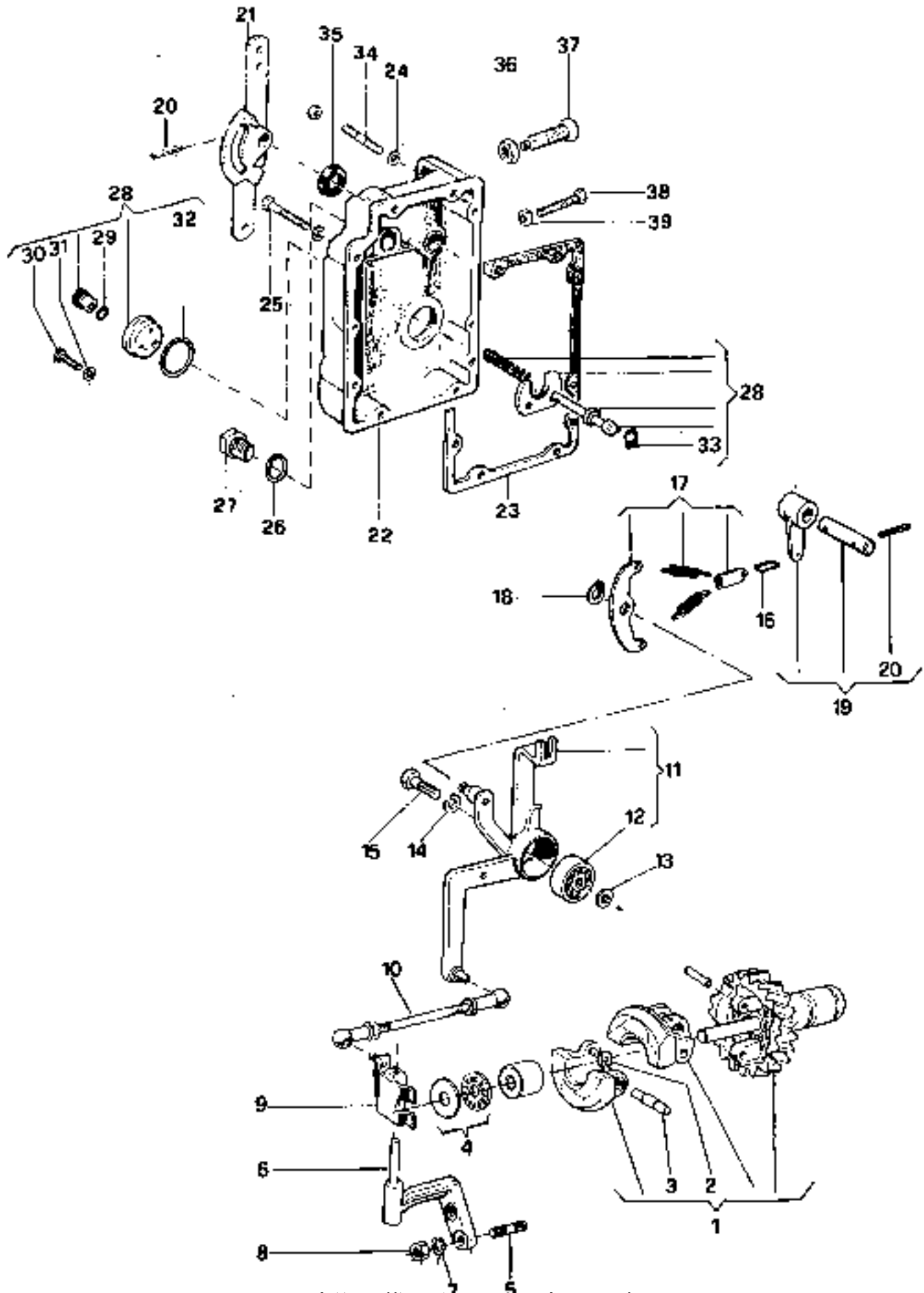


LUBRIFICAZIONE

Sgr. 15 Tav. 1

Fig.	N. di ordinazione	QUANTITÀ		Denominazione
		60	70	
37	01.15.1536.2	-	2	Tubo
38	01.11.1560.0	2	2	Guarnizione tubo
39	74.03.0008.1	4	4	Vite di raccordo
40	71.81.0009.0	8	8	Anello guarnizione
41	01.15.1553.3	1	1	Morsetto
42	01.15.1554.0	2	2	Guarnizione
43	01.15.1556.0	-	2	Fascette tubo
44	01.15.1557.0	-	1	Guarnizione
45	01.15.1558.0	-	1	Guarnizione
46	72.18.0006.1	2	2	Rosetta
47	72.35.0310.1	2	2	Vite
48	73.17.9001.0	1	1	Pressostato

(olio)                      4x385542  
 (ESAVI/200)

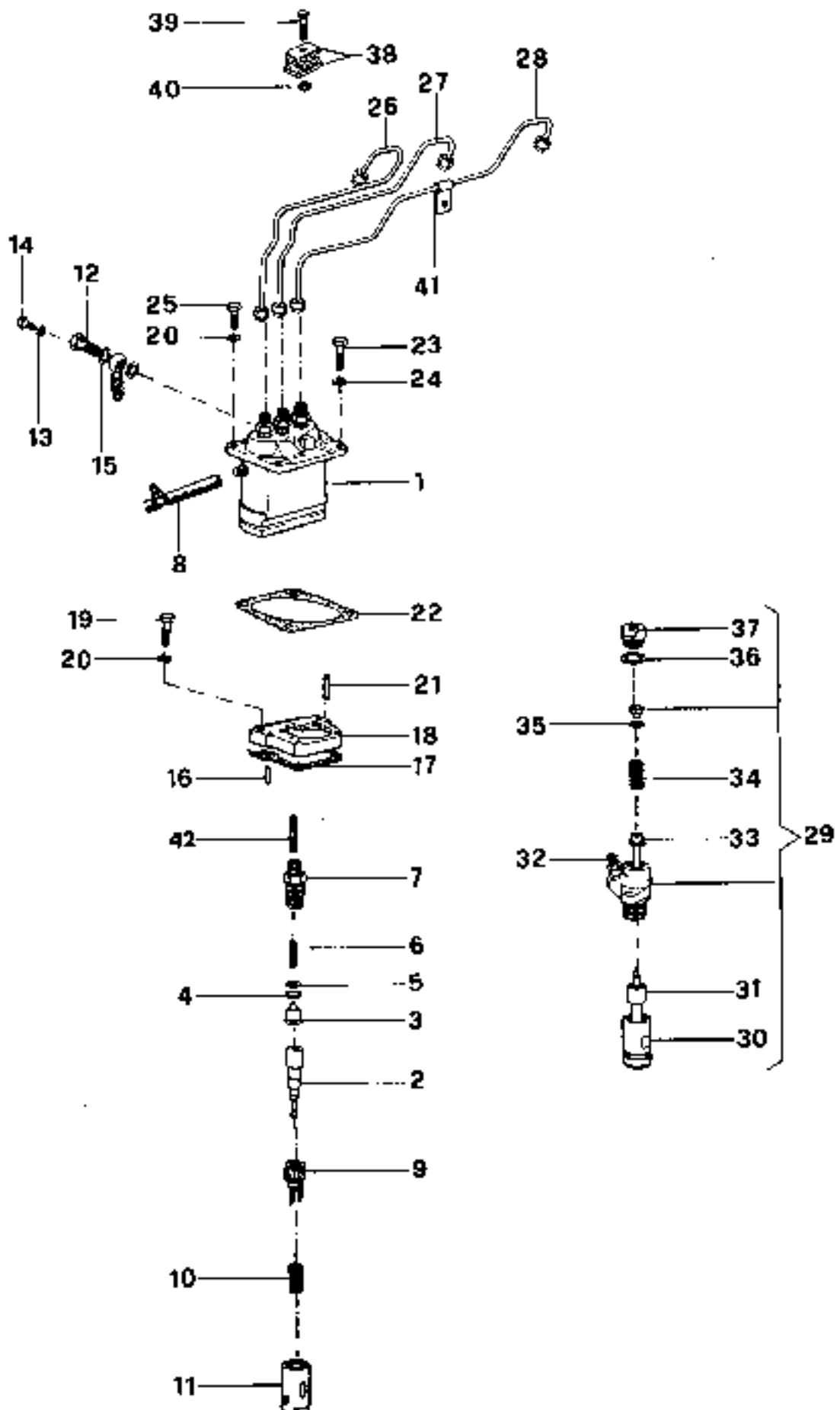


REGOLATORE

Sgr. 16 Tav. 1

Fig.	N. di ordinazione	QUANTITÀ		Denominazione
		60	70	
1	01.15.1620.3	1	1	Gruppo masse regolatore
2	01.15.1650.0	2	2	*Pattino
3	01.15.1651.0	2	2	*Perno
4	71.55.9005.0	1	1	Cuscinetto
5	72.01.9023.1	1	1	Prigioniero
6	01.15.1622.0	1	1	Supporto
7	72.12.0002.1	2	2	Rosette
8	72.06.0003.1	5	5	Dado
9	01.15.1621.0	1	1	Forcella
10	01.13.1656.0	1	1	Tirante
11	01.13.1623.3	1	1	Leva comando
12	71.07.9012.0	1	1	*Cuscinetto
13	72.16.0006.0	1	1	Rosetta
14	72.18.0006.1	1	1	Rosetta
15	72.25.0311.1	1	1	Vite
16	01.10.1655.0	1	1	Tirante
17	01.13.1657.0	1	1	Gruppo molle
18	71.72.9003.1	2	1	Anello elastico
19	01.13.1624.3	1	1	Leva interna
20	70.01.0409.1	2	2	Spina
21	01.15.1626.0	1	1	Leva
22	01.13.1625.0	1	1	Coperchio
23	01.13.1658.0	1	1	Guarnizione
24	72.16.0002.0	8	8	Rosetta
25	72.25.0013.1	5	5	Vite
26	71.81.0109.0	1	1	Anello guarnizione
27	70.20.9017.1	1	1	Tappo
28	01.10.1657.3	1	1	Gruppo supplemento
29	71.80.0013.0	1	1	*Anello tenuta
30	72.25.9012.1	2	2	*Vite
31	71.81.9010.0	2	2	*Anello guarnizione
32	71.80.0062.0	1	1	*Anello tenuta
33	71.72.9021.1	1	1	*Anello elastico
34	72.01.9022.1	3	3	Prigioniero
35	71.75.9285.0	1	1	Anello paracolio
36	72.06.0507.1	1	1	Dado
37	01.10.1658.0	1	1	Vite min. e stop
38	72.25.9017.1	1	1	Vite max
39	72.06.0103.1	1	1	Dado

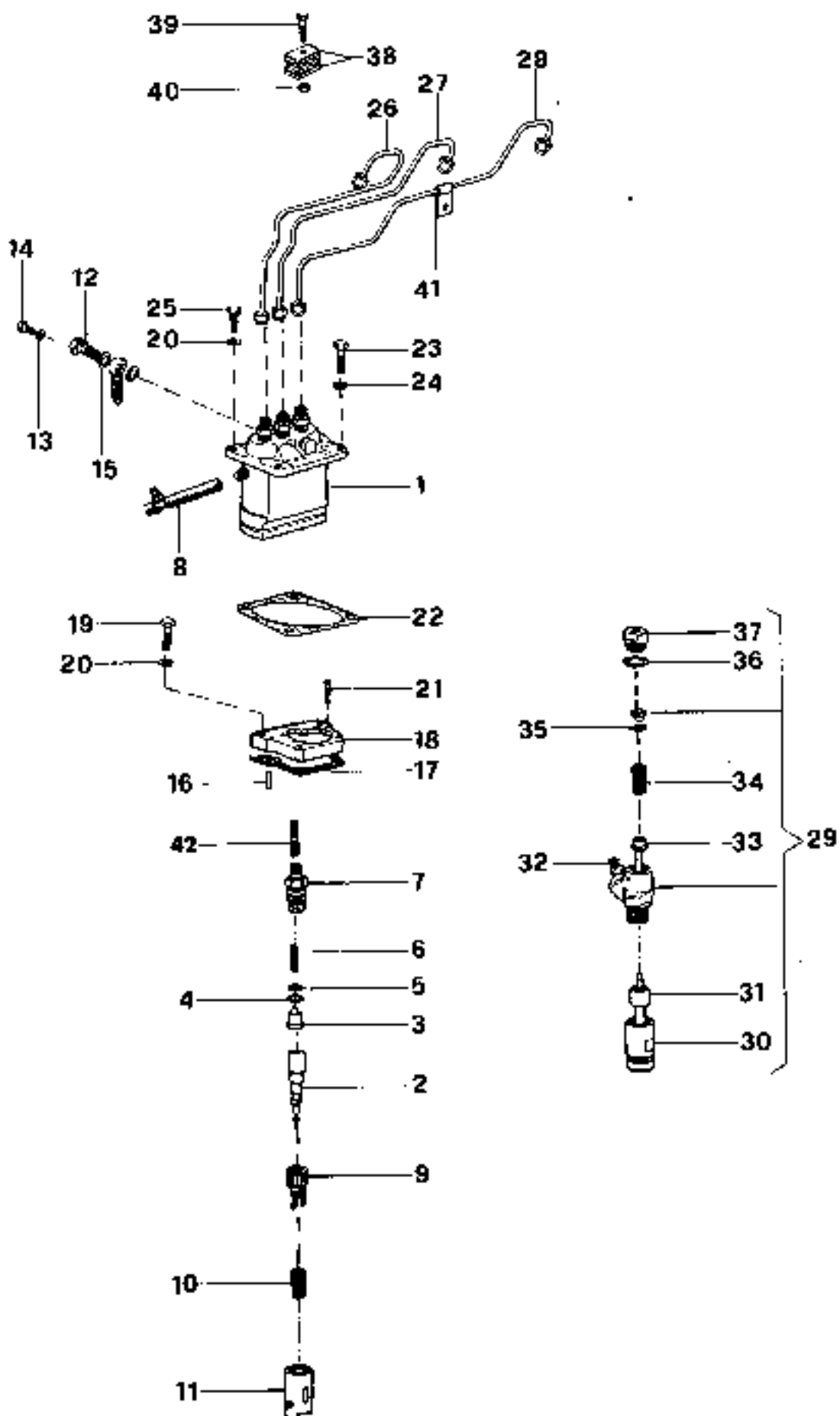




INIEZIONE

Sgr. 16 Tav. 2

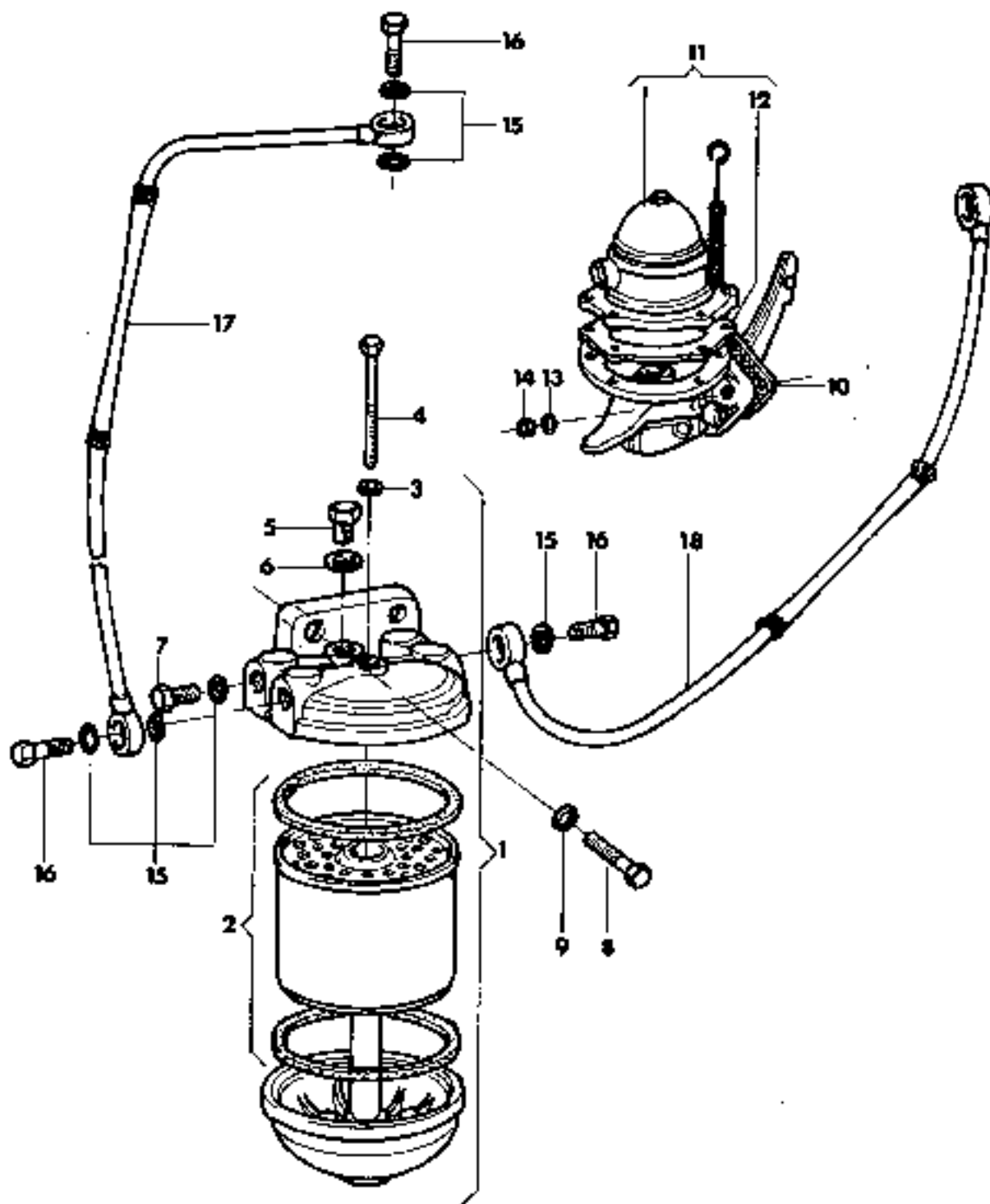
Fig.	N. di ordinazione	QUANTITÀ		Denominazione
		60	70	
1	73.07.9010.0	1	-	Pompa iniezione
1	73.07.9040.0	-	1	Pompa iniezione
2	73.07.9020.1	3	4	*Pompante
3	73.07.9020.2	3	4	*Valvola
4	73.07.9020.3	3	4	*Dischetto
5	73.07.9020.4	3	4	*Anello tenuta
6	71.07.9020.5	3	4	*Molla
7	73.07.9020.6	3	4	*Raccordo di mandata
8	73.07.9010.1	1	-	*Asta
9	73.07.9021.2	3	4	*Bussola
10	73.07.9021.1	3	4	*Molla
11	73.07.9021.0	3	4	*Punterie
12	73.07.9020.7	7	1	*Vite di raccordo
13	71.81.0001.0	1	1	*Anello guarnizione
14	73.07.9020.8	1	1	*Vite disarazione
15	71.81.0007.0	2	2	*Anello guarnizione
16	70.04.0506.0	2	2	Spina
17	01.13.1659.0	1	-	Guarnizione
17	01.15.1652.0	-	1	Guarnizione
18	01.13.1660.0	1	-	Distanziale
18	01.15.1653.0	-	1	Distanziale
19	72.06.0005.1	-	4	Dado
19	72.25.0009.1	2	-	Vite
20	72.18.0004.1	5	5	Rosetta
21	70.04.0305.0	1	-	Spina
21	70.04.0518.0	-	2	Spina
22	01.11.1652.0	1	-	Guarnizione sp. 0,10
22	01.15.1654.0	-	1	Guarnizione sp. 0,10
22	01.11.1654.0	1	-	Guarnizione sp. 0,25
22	01.15.1655.0	-	1	Guarnizione sp. 0,25
23	72.25.0209.1	1	-	Vite
24	71.81.9005.0	1	-	Anello guarnizione
25	72.25.0219.1	3	4	Vite
26	01.15.1630.0	-	1	Tubo mandata 1° Cil. 70
26	01.13.1630.0	1	1	Tubo mandata 1°c 60/2°-70
27	01.13.1631.0	1	1	Tubo mandata 2°c 60/3°-70
28	01.13.1632.0	1	7	Tubo mandata cil.post.
29	73.07.9500.0	3	4	Iniettore completo
30	73.07.9500.1	1	1	*Chiera
31	73.07.9500.2	1	1	*Polverizzatore
32	73.07.9500.3	1	1	*Raccordo mandata
33	73.07.9500.4	1	1	*Perno pressione
34	73.07.9500.5	1	1	*Molla
35	73.07.9500.6	1	1	*Rosetta
36	73.07.9500.7	1	1	*Guarnizione



INIEZIONE

Sgr. 16 Tav. 2

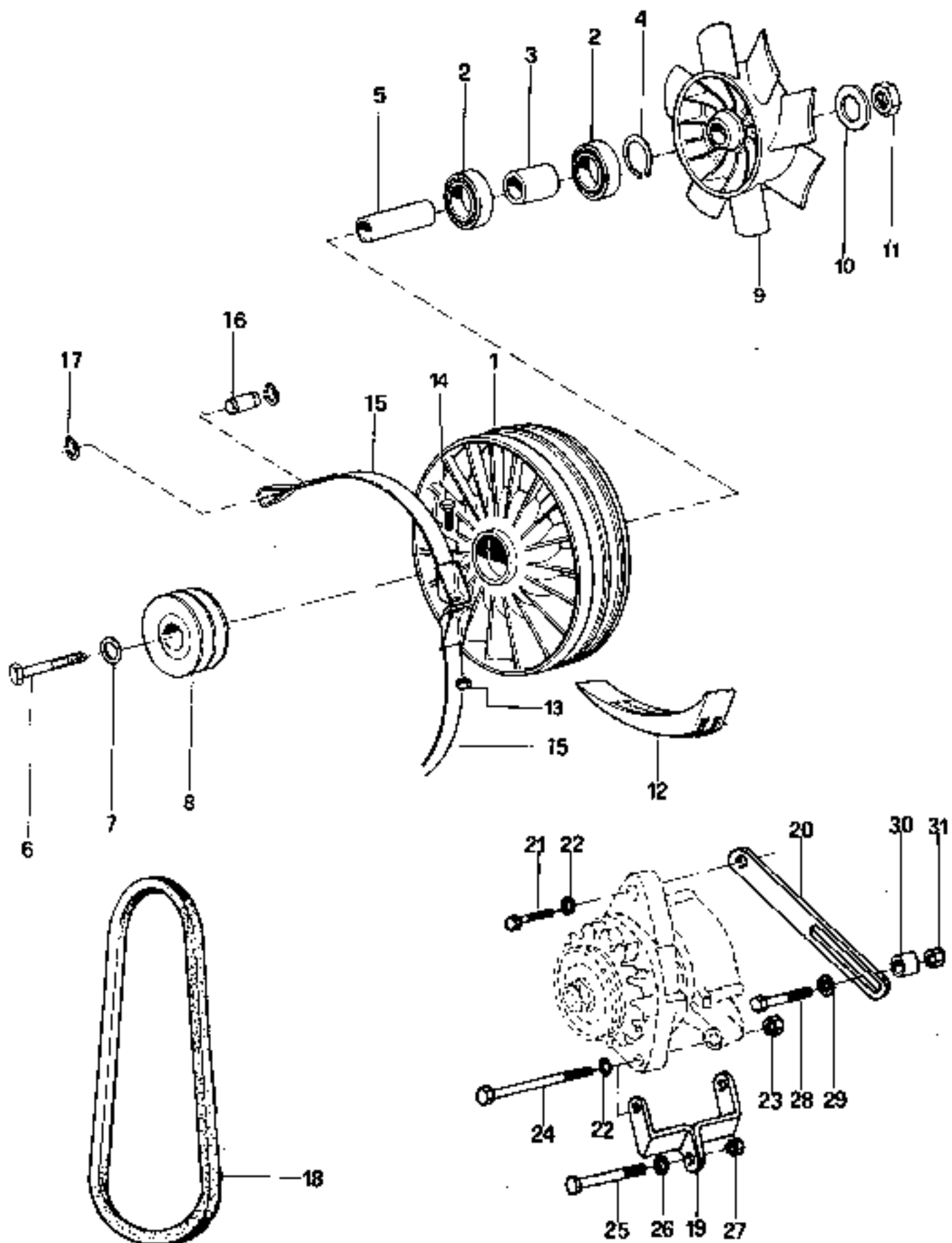
Fig.	N. di ordinazione	QUANTITÀ		Denominazione
		60	70	
37	73.07.9500.8	1	1	*Raccordo scarico
38	01.13.1661.0	1	2	Morsetto
39	72.25.9018.1	1	2	*Vite
40	72.06.9037.2	1	2	*Dado
41	01.15.1656.0	1	2	Pascetta
42	72.01.0215.7	-	4	Prigioniero



ALIMENTAZIONE

Sgr. 16 Tav. 3

Fig.	N. di ordinazione	QUANTITÀ		Denominazione
		60	70	
1	71.02.9010.0	1	-	Filtro nafta
1	73.02.9050.0	-	1	Filtro nafta
2	71.02.9010.1	1	-	*Cartuccia filtrante
2	73.02.9050.1	-	1	*Cartuccia filtrante
3	72.16.0003.2	1	1	*Rosetta
4	72.25.0020.1	1	1	*Vite
5	70.20.0001.1	1	1	Tappo
6	71.81.0006.0	1	1	Anello guarnizione
7	70.20.0403.1	2	2	Tappo
8	72.25.0309.1	2	2	Vite
9	72.18.0006.1	2	2	Rosetta
10	01.10.1663.0	1	1	Guarnizione
11	73.05.9510.0	1	1	Pompa alimentazione
12	73.05.9500.1	1	1	*Revisione pompa
13	72.16.0004.0	2	2	Rosetta
14	72.06.0005.1	2	2	Dado
15	71.81.0010.0	10	10	Anello guarnizione
16	74.01.9041.2	4	4	Vite di raccordo
17	01.14.1611.0	1	1	tubo da pompa a filtro
18	01.13.1610.0	1	1	Tubo filtro-pompa iniezz.



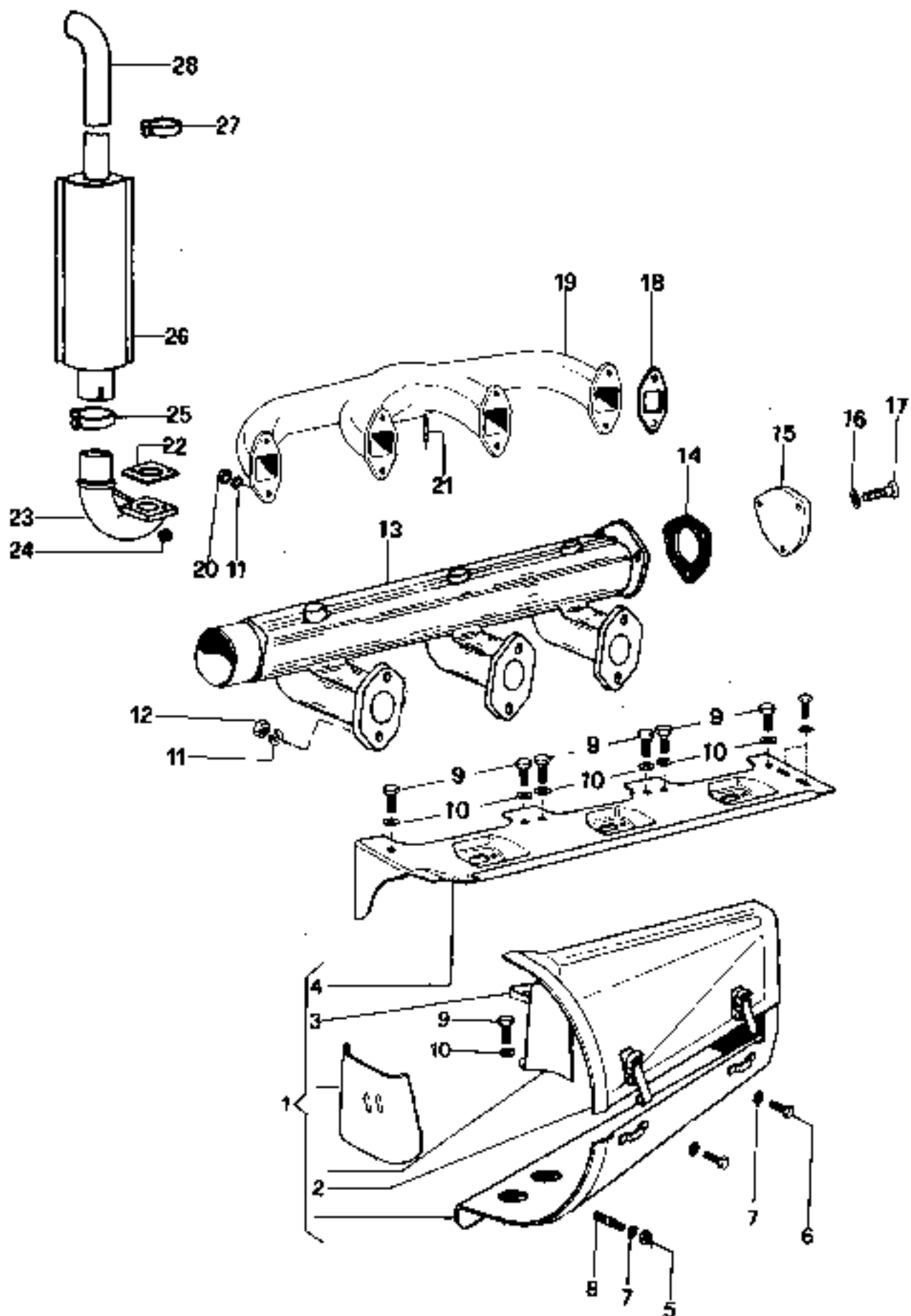
RAFFREDDAMENTO

Sgr. 17 Tav. 1

Fig.	N. di ordinazione	QUANTITÀ		Denominazione
		60	70	
1	01.11.1710.3	1	1	Diffusore
2	71.15.0008.0	2	2	Cuscinetto
3	01.11.1753.0	1	1	Distanziale
4	71.71.0019.1	1	1	Anello elastico
5	01.71.1712.0	1	1	Alberino ventola
6	72.25.0439.1	1	1	Vite
7	01.71.1750.0	1	1	Rosetta
8	01.13.1713.4	1	1	Puleggia
9	01.13.1711.0	1	1	Ventola
10	01.10.1754.0	1	1	Rosetta
11	72.06.9036.2	1	1	Dado
12	01.15.1750.0	-	1	Settore
13	72.06.9019.2	1	1	Dado
14	72.25.0211.1	1	1	Vite
15	01.13.1754.0	2	-	Fascetta
15	01.15.1751.0	-	2	Fascetto
16	01.13.1755.0	2	-	Perno
16	01.15.1752.0	-	2	Perno
17	71.70.0003.1	4	4	Anello elastico
18	70.39.9004.0	2	2	Cinghia
19	00.12.8452.2	1	1	Supporto alternatore
20	00.12.8453.0	1	1	Staffa registro
21	72.25.0213.2	1	1	Vite
22	72.18.0004.2	2	2	Rosette
23	72.06.0405.2	1	1	Dado
24	72.26.0229.2	1	1	Vite
25	00.12.8456.0	1	1	Perno per supporto
26	72.18.0007.2	1	1	Rosetta
27	72.06.0422.2	1	1	Dado
28	72.26.0211.1	1	1	Vite
29	72.18.9014.2	1	1	Rosetta
30	73.24.9081.2	1	1	Distanziale
31	72.06.0405.2	1	1	Dado



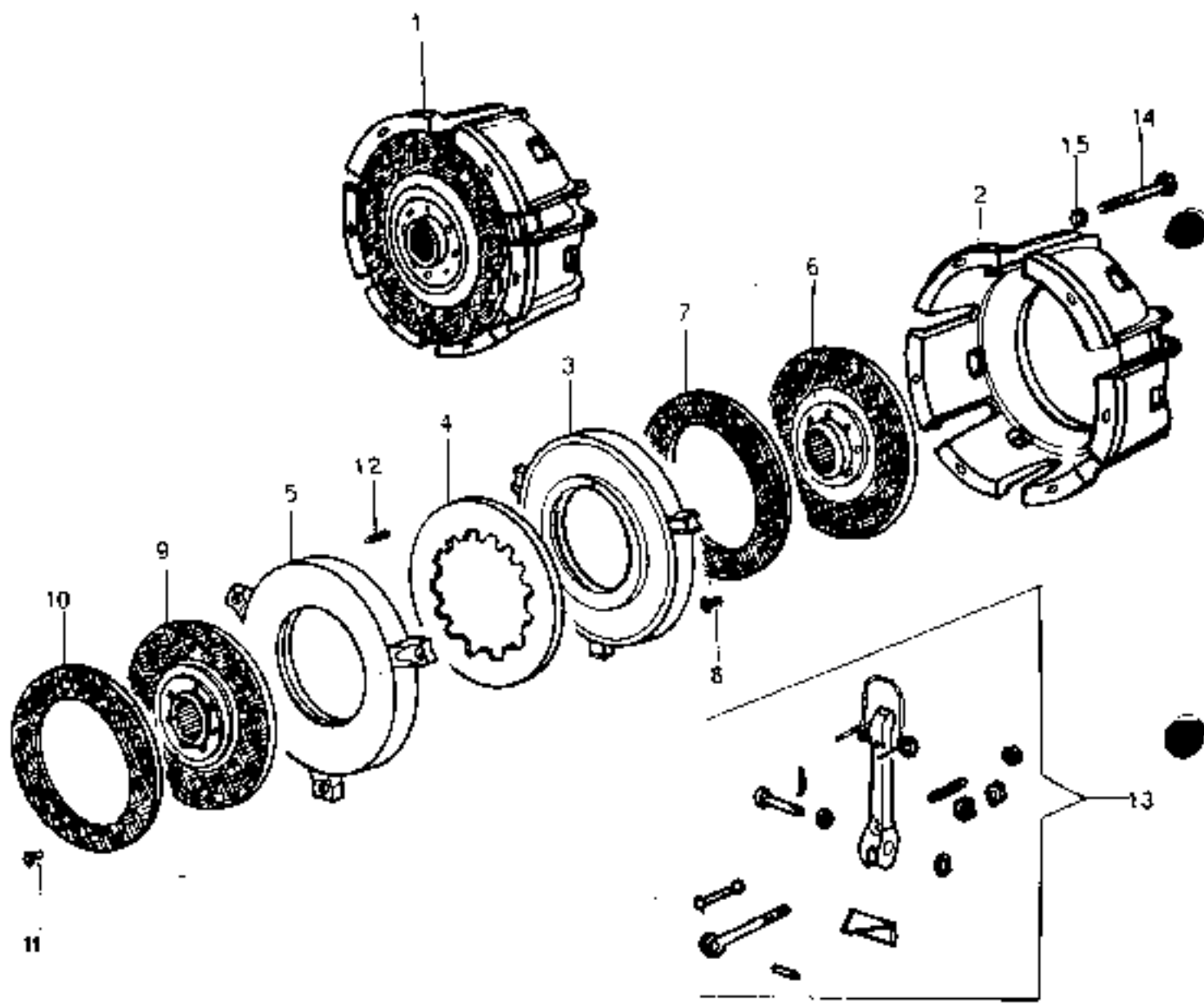
SILENZIATORE DI SCARICO  
COLLETTORI CONVOGLIATORI



STLENZIATORE DI SCARICO  
COLLETTORI CONVOGLIATORI

Sgr. 18 Tav. 1  
56

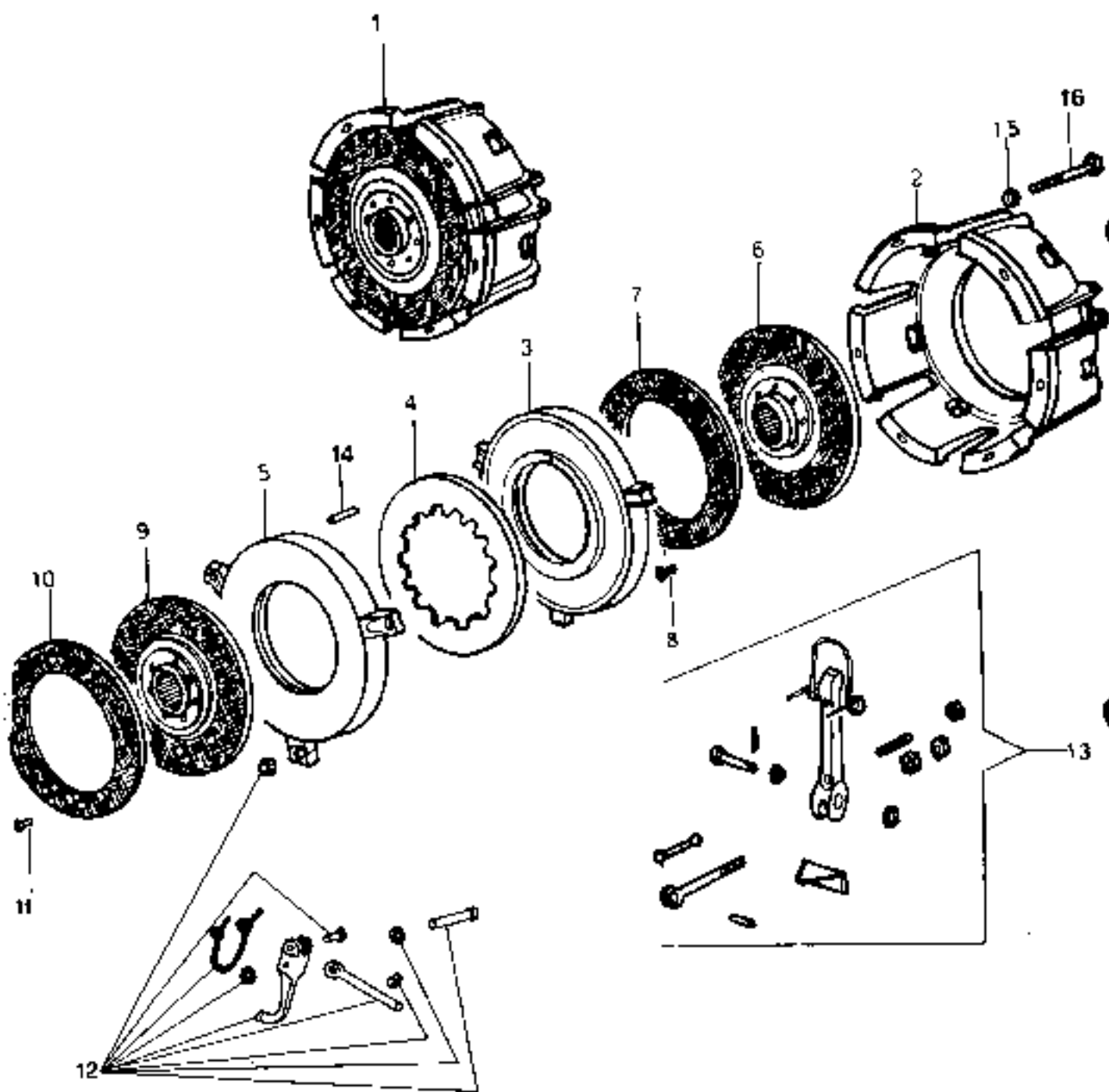
Fig.	N. di ordinazione	QUANTITÀ		Denominazione
		60	70	
1	01.13.1730.4	1	-	Convogliatore compl.
1	01.15.1730.4	-	1	Convogliatore compl.
2	01.13.1731.2	1	-	*Convogliatore apribile
2	01.15.1731.2	-	1	*Convogliatore apribile
3	01.13.1758.0	1	1	*Molla
4	01.13.1735.0	1	-	*Convogliatore sup.
4	01.15.1735.0	-	1	*Convogliatore sup.
5	72.06.0003.1	1	1	Dado
6	72.25.0002.1	4	5	Vite
7	72.16.0002.2	4	5	Rosetta
8	72.01.9023.1	1	1	Prigioniero
9	72.25.0203.1	7	10	Vite
10	72.16.0004.0	7	10	Rosetta
11	72.18.0004.1	12	16	Rosetta
12	72.06.0005.1	6	8	Dado
13	01.12.1820.0	1	-	Collettore aspir.
13	01.14.1820.0	-	1	Collettore aspir.
14	01.10.1852.0	1	1	Guarnizione
15	01.10.1851.0	1	1	Coperchietto
16	72.18.0002.1	3	3	Rosetta
17	72.25.0004.1	3	3	Vite
18	00.12.5651.0	3	4	Guarnizione scarico
19	01.13.1810.0	1	-	Collettore scarico
19	01.15.1810.0	-	1	Collettore scarico
20	72.06.9004.0	6	8	Dado
21	72.01.0305.1	2	2	Prigioniero
22	00.12.5653.0	1	1	Guarnizione
23	01.13.1850.0	1	1	Gomito per maniglia
24	72.06.9058.0	2	2	Dado
25	00.12.5650.4	1	1	Fascetta
26	00.12.5613.6-	1	1	Maniglia
27	00.12.5613.4	1	1	*Fascetta
28	00.12.5672.0	1	1	*Terminale



DOBPIA FRIZIONE

Sgr. 22 Tav. 1

Fig.	N. di ordinazione	QUANTITÀ Base	Denominazione
1	00.11.2216.4 (44982632)	1	Frizione completa
2	00.11.2216.0 44980775	1 NO	*Scatola frizione
3	00.11.2212.0 44980773	1 NO	*Spingidisco cambio
4	00.11.2250.0 44980776	1 9955140 ✓	*Molla
5	00.11.2215.0 44980774	1 ✓	*Spingidisco PTO
6	00.11.2210.3 44980771	1 44903501 ✓	*Disco cambio
7	00.11.2211.0	2	**Guarnitura
8	70.15.9009.0	48	**Ribattino
9	00.12.2413.3 <del>44980780</del>	1 5101585 ✓	*Disco PTO
10	00.12.2414.0	2	**Guarnitura
11	70.15.9004.0	24	**Ribattino
12	70.01.9005.1	3	*Splina
13	00.11.2251.3 44980777	1 NO	*Accessori revisione
14	72.25.0229.1	6	Vite
15	72.18.0004.1	6	Rosetta

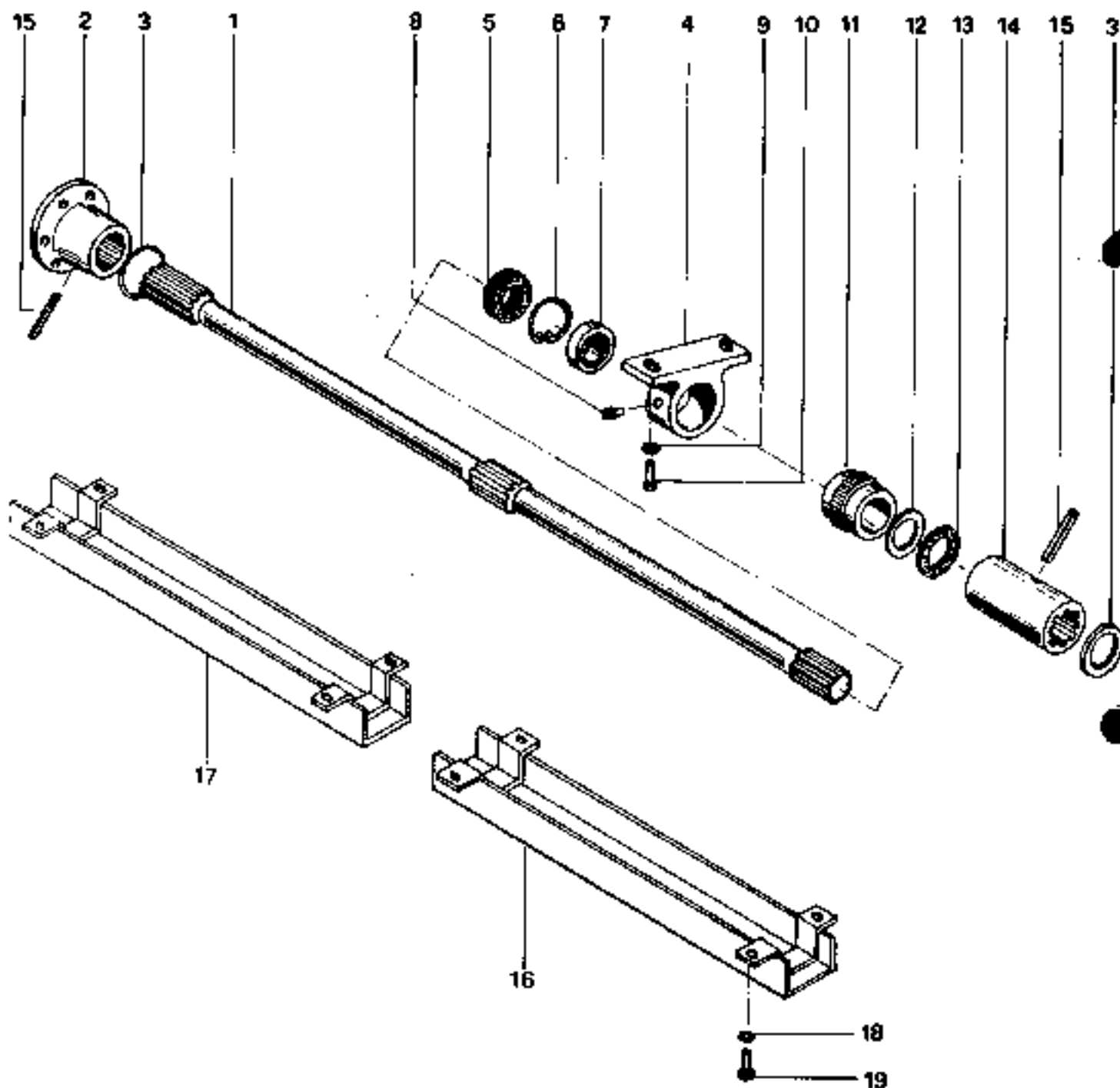


FRIZIONE DOPPIO COMANDO INDIPENDENTE

Sgr. 24 Tav. 1

Fig.	N. di ordinazione	QUANTITÀ		Denominazione
		Base		
1	00.11.2416.4 (44901295)	1		Doppia frizione
2	00.12.2416.0	1		*Scatola frizione
3	00.12.2412.0	1		*Spingidisco cambio
4	00.12.2450.0	1		*Molla
5	00.12.2415.0	1		*Spingidisco PTO
6	00.11.2210.3	1		*Disco cambio
7	00.11.2211.0	2		**Guarnitura
8	70.15.9009.0	24		**Ribattino
9	00.12.2413.3	1		*Disco PTO
10	00.12.2414.0	2		**Guarnitura
11	70.15.9004.0	24		**Ribattino
12	00.12.2452.3	1		*Revisione PTO
13	00.12.2451.3	1		*Revisione cambio
14	70.01.9005.1	3		*Spina
15	72.18.0004.1	6		Rosetta
16	72.25.0229.1	6		Vite

ALBERO TRASMISSIONE  
DOPPIA TRAZIONE

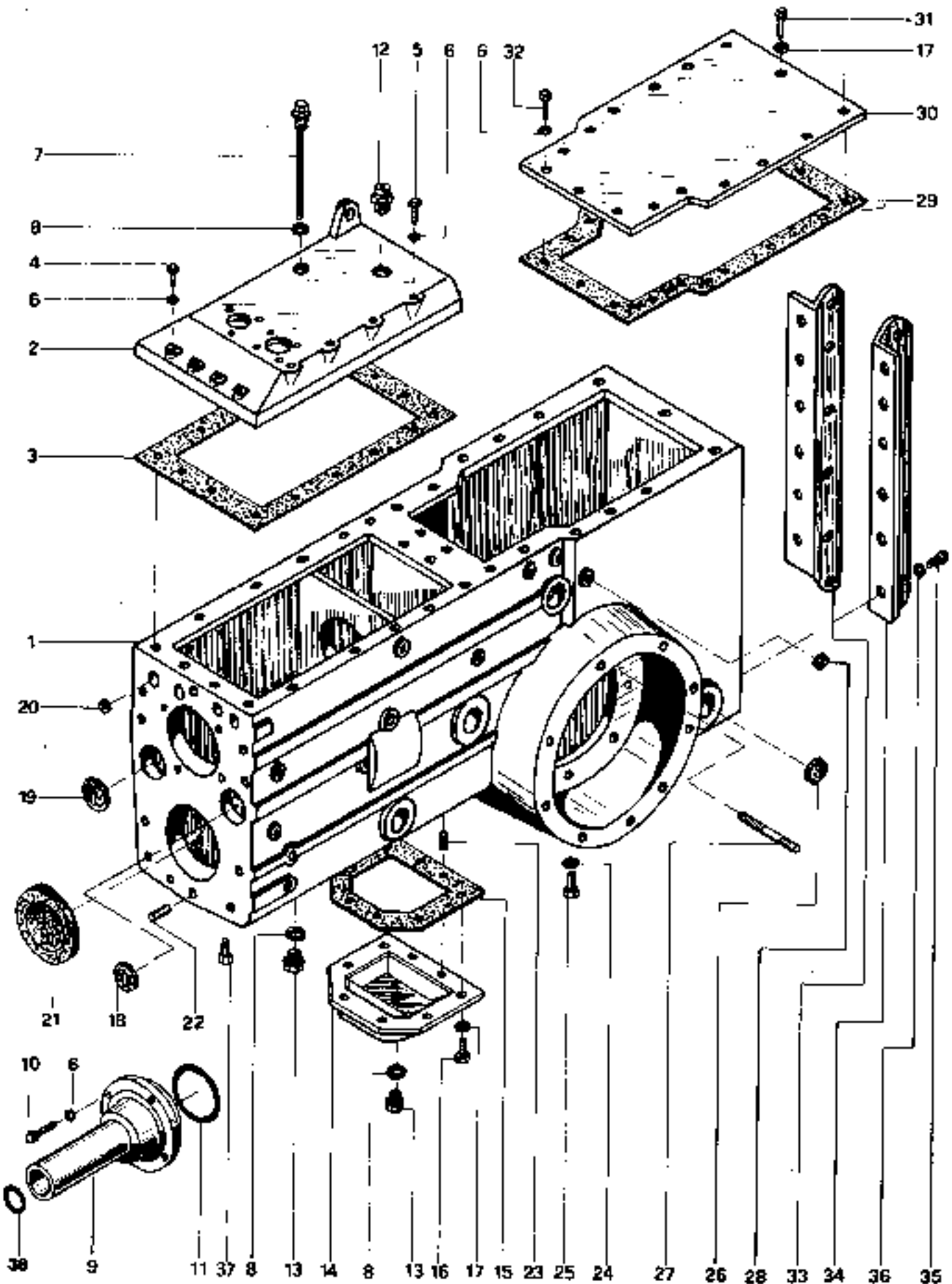


ALBERO TRASMISSIONE  
DOPPIA TRAZIONE

Sgr. 26 Tav. 1

Fig.	N. di ordinazione	QUANTITÀ		Denominazione
		60	70	
1	00.11.2650.0	1	-	Albero trasmissione <i>44982638</i>
X 1	00.11.2615.0	-	1	Albero trasmissione <i>44982636</i>
X 2	00.12.2611.0	1	1	Giunto ant. <i>44983059</i>
3	71.80.0071.0	2	2	Anello tenuta
4	00.11.2616.0	1	1	Supporto albero
5	71.76.0113.0	2	2	Anello paraolio
6	71.71.0025.1	2	2	Anello elastico
7	71.02.0009.0	1	1	Cuscinetto <i>20685450</i>
8	70.23.0101.2	1	1	Ingrassatore
9	72.18.0007.1	2	2	Rosetta elastica
10	72.23.0411.1	2	2	Vite
11	00.10.2655.0	1	1	Portaguarnizione
12	73.23.9017.0	1	1	Spessore albero
13	00.10.2654.0	1	1	Guarnizione
14	00.11.2612.0	1	1	Manicotto <i>44982633</i>
15	70.02.0819.1	2	2	Spina elastica.
16	00.11.2614.2	1	1	Riparo posteriore
17	00.11.2651.2	1	-	Riparo anteriore
17	00.71.2613.2	-	1	Riparo anteriore
18	72.18.0004.1	6	6	Rosetta elastica
19	72.25.0205.1	6	6	Vite





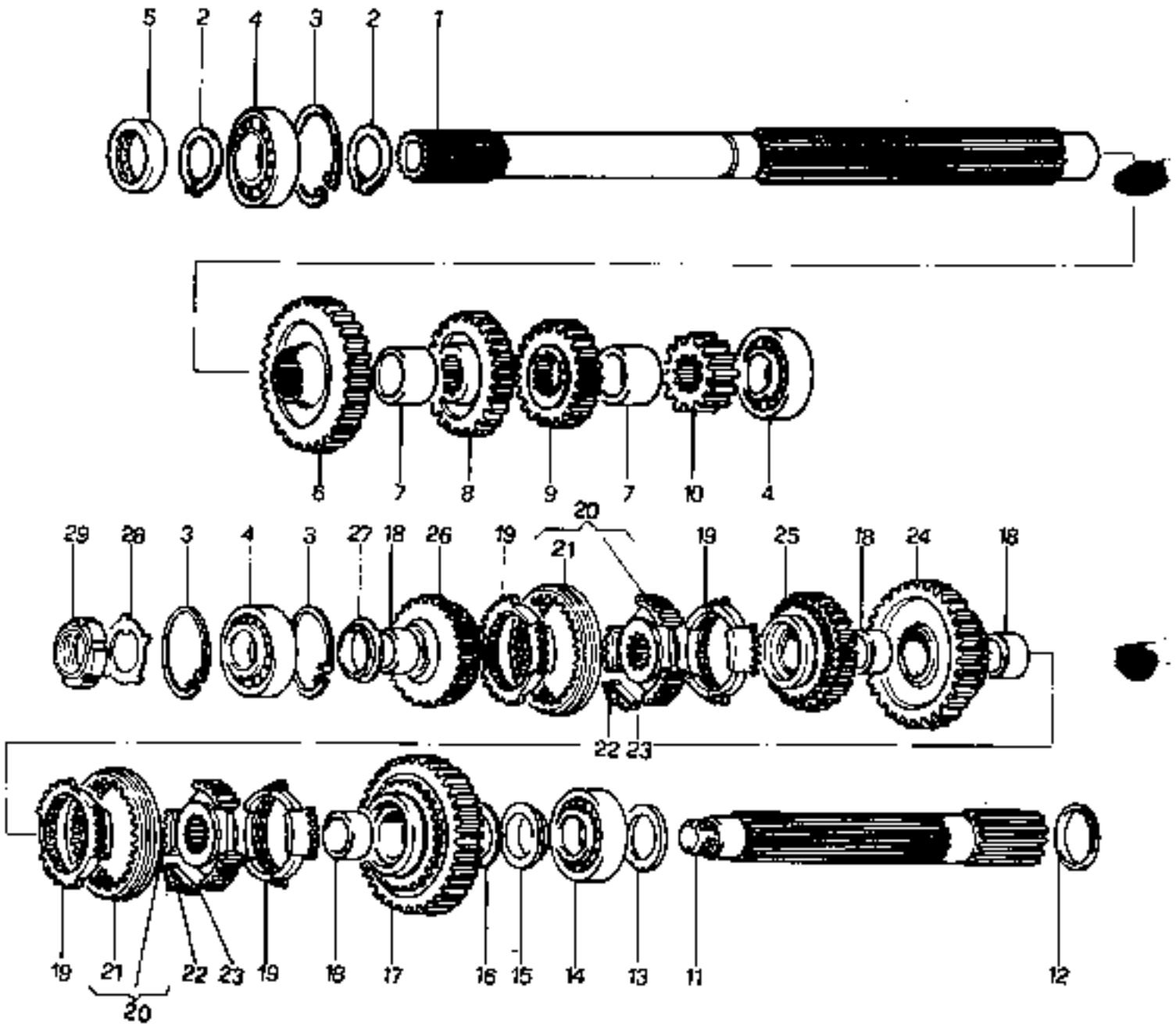
SCATOLA CAMBIO

Sgr. 31 Tav. 1

Fig.	N. di ordinazione	QUANTITÀ		Denominazione
		2 RM	DT	
1	00.10.3116.0	1	1	Scatola cambio F.
1	00.10.3116.0/10	1	1	Scatola cambio Da
2	00.11.3110.0	1	1	Coperchio cambio
3	00.11.3153.0	1	1	Guarnizione 44982650
4	72.25.0211.1	3	3	Vite
5	72.25.0217.1	11	11	Vite
6	72.18.0004.1	25	25	Rosetta
7	00.11.3156.3	1	1	Asa livello
8	71.82.0054.0	5	5	Anello guarnizione
9	00.11.3113.3	1	1	Coperchio guida albero
10	72.25.0209.1	4	4	Vite
11	71.80.0184.0	1	1	Anello tenuta 14465481
12	00.10.3156.0	1	1	Valvola sfiato
13	70.20.9001.0	4	4	Tappo
14	00.10.3115.0	1		Coperchio inferiore
15	00.10.3152.0	1	1	Guarnizione 44901951
16	72.25.0311.1	8	-	Vite
17	72.18.0006.1	18	10	Rosetta elastica
18	70.22.0021.2	1	1	Tappo
19	70.22.0010.1	1	1	Tappo
20	70.22.0009.1	4	4	Tappo
21	70.20.9026.0	1	1	Tappo 44985957
22	70.03.0913.0	2	2	Spina
23	70.03.0809.0	2	2	Spina
24	71.81.0012.0	2	2	Guarnizione
25	72.25.0607.1	2	2	Vite
26	70.20.9033.0	2	2	Tappo
27	72.01.0311.1	2	2	Prigioniero
28	70.20.9027.1	1	1	Tappo
29	00.11.3154.0	1	1	Guarnizione 44982651
30	00.11.3112.0	1	1	Coperchio posteriore
31	72.25.0709.1	10	10	Vite
32	72.25.0209.1	5	5	Vite
33	00.11.3151.0	1	1	Supporto Dx. gancio
34	00.11.3152.0	1	1	Supporto Sx. gancio
35	72.25.0615.1	14	14	Vite
36	72.18.0009.1	14	14	Rosetta elastica
37	72.25.0203.1	2	2	Vite
38	71.72.9019.1	1	1	Anello di tenuta 44985109

Sgr. 32  
33 Tav. 1

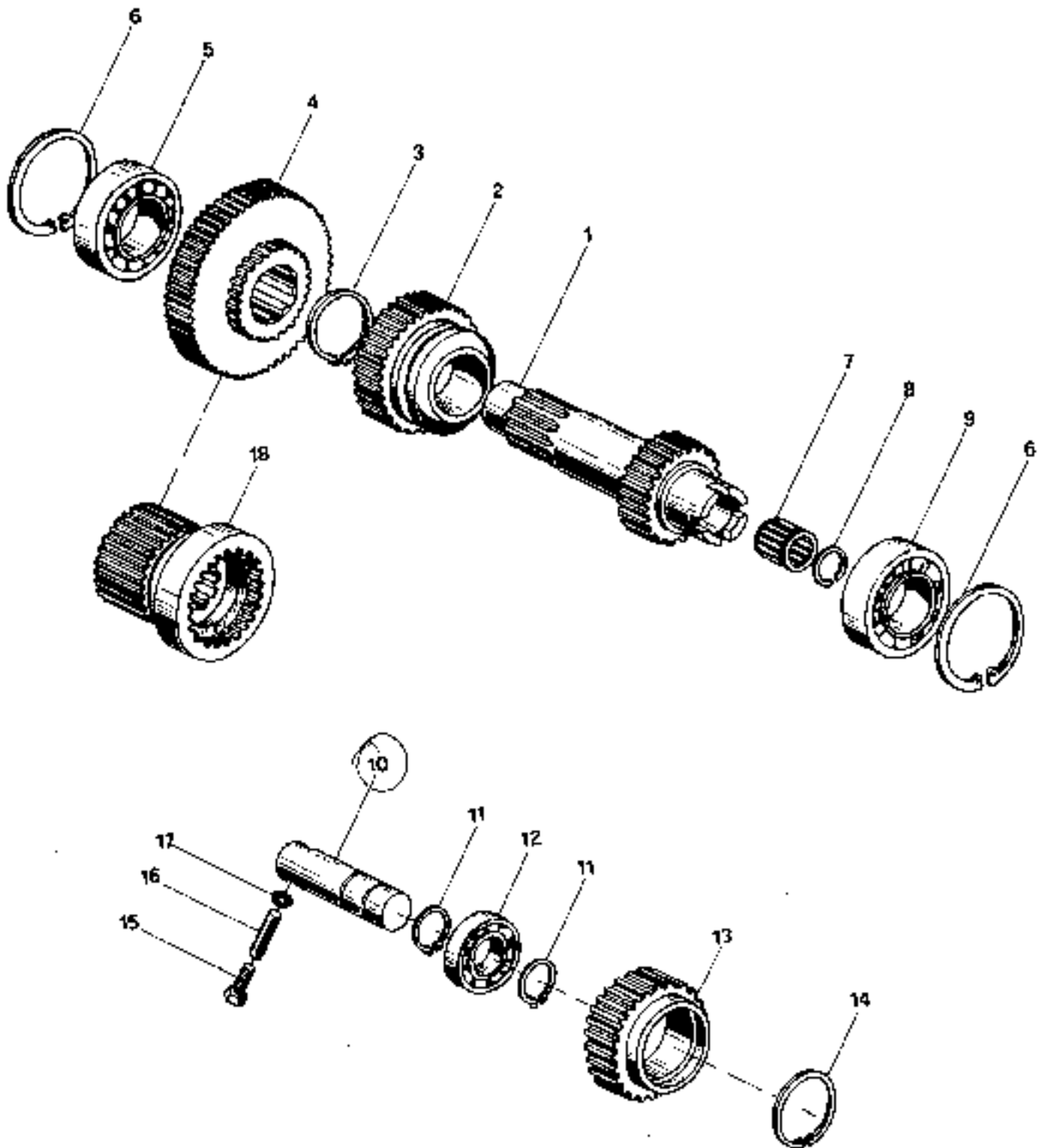
CAMBIO ALBERT - PRIMARIO E SECONDARIO



CAMMIO ALBERI - PRIMARIO E SECONDARIO

Sgr. 32  
33 Tav. I

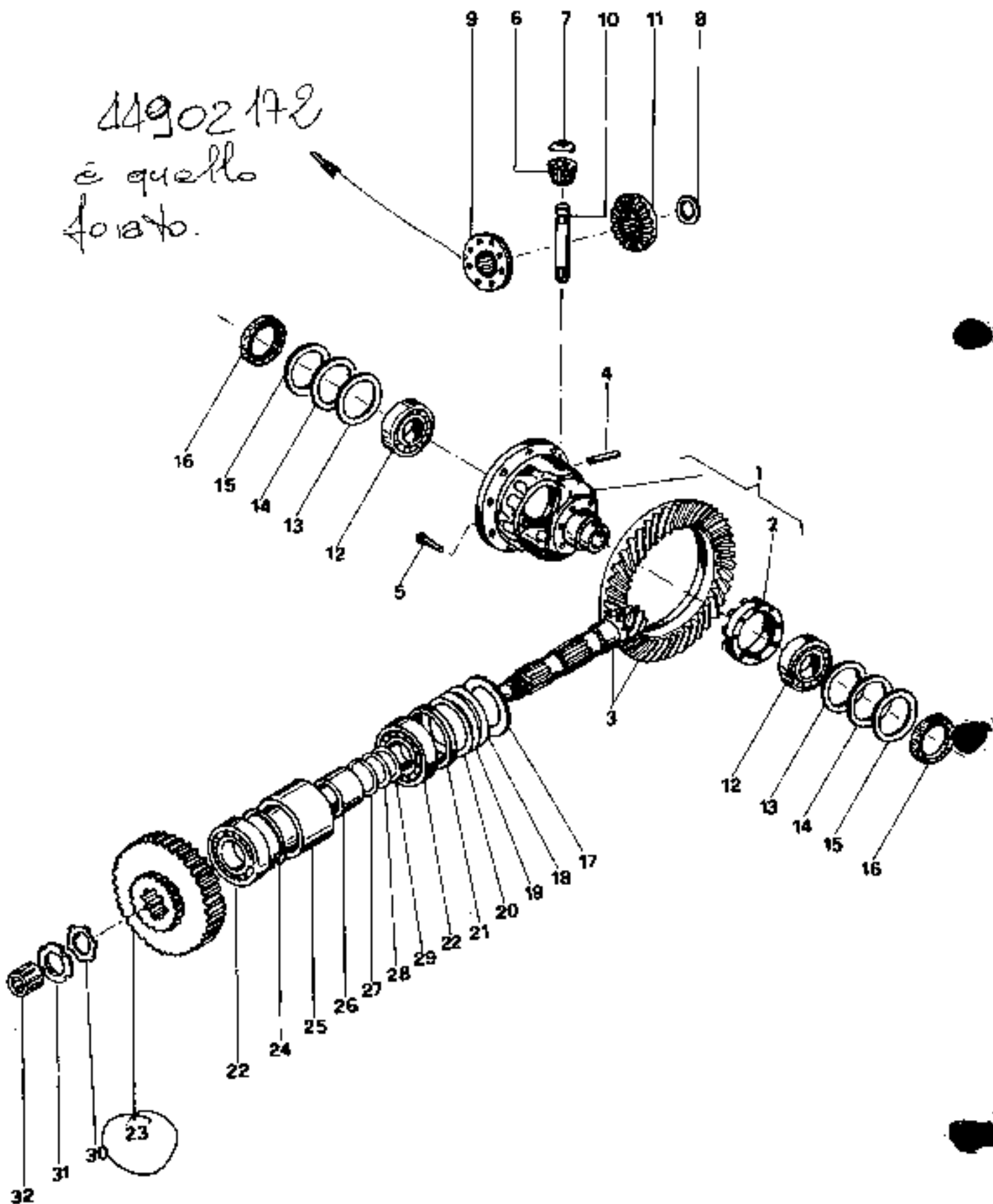
Fig.	N. di ordinazione	QUANTITÀ Base	Denominazione
1	00.11.3214.0	1	Albero primario <i>44982659</i>
2	71.70.0016.1	2	Anello elastico
3	71.71.0036.1	3	Anello elastico
4	71.03.0012.0	3	Cuscinetto <i>2034330</i>
5	71.76.9018.0A <i>9855610</i>	1	Anello paraolio
6	00.11.3213.0	1	Ingranaggio com. IV
7	73.24.9110.0	2	Distanziale
8	00.11.3212.0	1	Ingranaggio com. III
9	00.11.3211.0	1	Ingranaggio II
10	00.11.3210.0	1	Ingranaggio I
11	00.11.3314.0	1	Albero secondario
12	00.11.3350.0	1	Distanziale
13	71.75.9351.0	1	Anello
14	71.36.0011.0	1	Cuscinetto
15	00.12.3251.0	1	Distanziale
16	00.11.3351.0	1	Distanziale
17	00.11.3310.0	1	Ingranaggio com. I
18	00.12.3252.0	4	Doccola
19	00.12.3218.0 <i>5123126</i>	4	Cono sincronizzatore
20	00.12.3215.3	2	Mozzo con manicotto innesto
21	00.12.3217.0	1	*Manicotto innesto
22	00.12.3220.0	6	Pattino
23	00.12.3219.0	4	Molla
24	00.11.3311.0	1	Ingranaggio com. II
25	00.11.3312.0	1	Ingranaggio com. III
26	00.11.3313.0	1	Ingranaggio com. IV
27	00.11.3352.0	1	Distanziale
28	72.13.0009.1	1	Rosetta per ghiera
29	72.12.0109.0	1	Ghiera



RIDUTTORE E RM.

Sgr. 34 Tav. 1

Fig.	N. di ordinazione	QUANTITÀ Base	Denominazione
1	00.11.3414.0	44982671	1 Albero con ingranaggio
2	00.11.3419.0	1	1 Ingranaggio con. RM.
3	71.70.0019.1	1	1 Anello elastico
4	00.11.3412.0	1	1 Ingranaggio cond.
5	71.03.0012.0	1	1 Cuscinetto
6	71.71.0036.1	2	2 Anello elastico
7	71.60.9033.0	1	1 Cuscinetto rullini 44385080
8	71.72.9014.1	1	1 Anello spallamento 44385105
9	71.36.0012.0	1	1 Cuscinetto
10	00.11.3421.0	44982675	1 Perno RM.
11	71.70.0012.1	2	2 Anello elastico
12	71.30.0009.0	1	1 Cuscinetto
13	00.11.3420.0	1	1 Ingranaggio rinvio RM.
14	71.71.0025.1	1	1 Anello elastico
15	72.23.0405.1	1	1 Vite
16	70.04.9029.0	1	1 Spina di fermo
17	71.81.0008.0	1	1 Anello di guarnizione
18	00.11.3411.0	1	44982669 1 Ingranaggio cond. Rid.

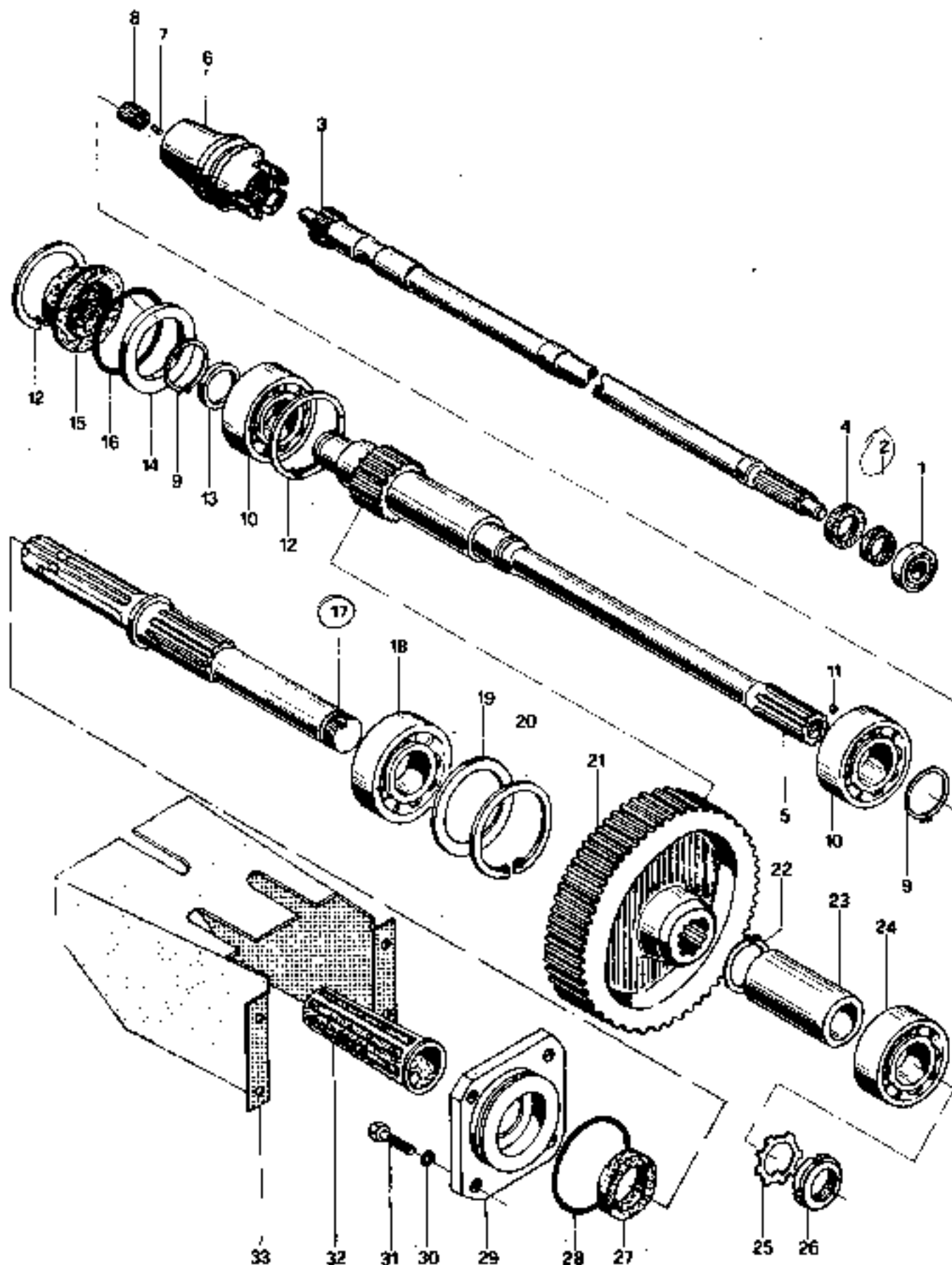


DIFFERENZIALE POSTERIORE

Sgr. 35 Tav. 1

Fig.	N. di ordinazione	QUANTITÀ		Denominazione
		60	70	
1	00.10.3513.3	1	-	Scatola differenziale 44970134
1	00.11.3513.3	-	1	Scatola differenziale 44982680
2	00.10.3512.3	1	-	*Manicotto bloccaggio 44902163
2	00.11.3512.3	-	1	*Manicotto bloccaggio
3	00.11.3550.3	1	-	Coppia conica
3	00.11.3510.3	-	1	Coppia conica
4	70.02.0515.1	1	1	Spina elastica
5	72.27.0207.2	10	10	Vite 14233421
6	00.10.3517.0	2	-	Satellite
6	00.11.3517.0	-	2	Satellite 44982682
7	00.10.3551.0	2	-	Rasamento satellite
7	00.11.3551.0	-	2	Rasamento satellite
8	00.10.3550.0	2	2	Rasamento planetario
9	00.10.3514.0 x	1	-	Planetario Sx. x 44908173
9	00.11.3514.0 x	-	1	Planetario Sx. x 44982679
10	00.10.3516.0	1	-	Perno differenziale
10	00.11.3516.0	-	1	Perno differenziale 44982683
11	00.10.3516.0	1	-	Planetario Dx.
11	00.11.3516.0	-	1	Planetario Dx. 44982681
12	71.47.0006.0	2	2	Cuscinetto
13	73.23.9010.0	4	4	Spessore 0,50
14	73.23.9009.0	4	4	Spessore 0,25
15	73.23.9008.0	4	4	Spessore 0,20
16	71.76.9002.0	2	2	Anello paraolio
17	00.11.3450.0	1	1	Distanziale
18	73.23.9037.0	2	2	Spessore 0,3
19	73.23.9036.0	2	2	Spessore 0,1
20	73.23.9035.0	2	2	Spessore 0,5
21	71.75.9353.0	1	1	Anello
22	71.47.0005.0	2	2	Cuscinetto
23	00.11.3315.0 <i>01</i>	1	1	Ingranaggio com. 44982665
24	71.71.0034.1	1	1	Anello elastico
25	73.24.9117.0	1	1	Distanziale est.
26	73.24.9111.0	1	1	Distanziale int.
27	73.23.9033.0	2	2	Spessore 0,1
28	73.23.9034.0	2	2	Spessore 0,3
29	73.23.9035.0	2	2	Spessore 0,5
30	72.15.0009.1	1	1	Rosetta di sicurezza
31	72.12.0009.1	1	1	Ghiera
32	71.60.9035.0	1	1	Cuscinetto a rullini 44903238

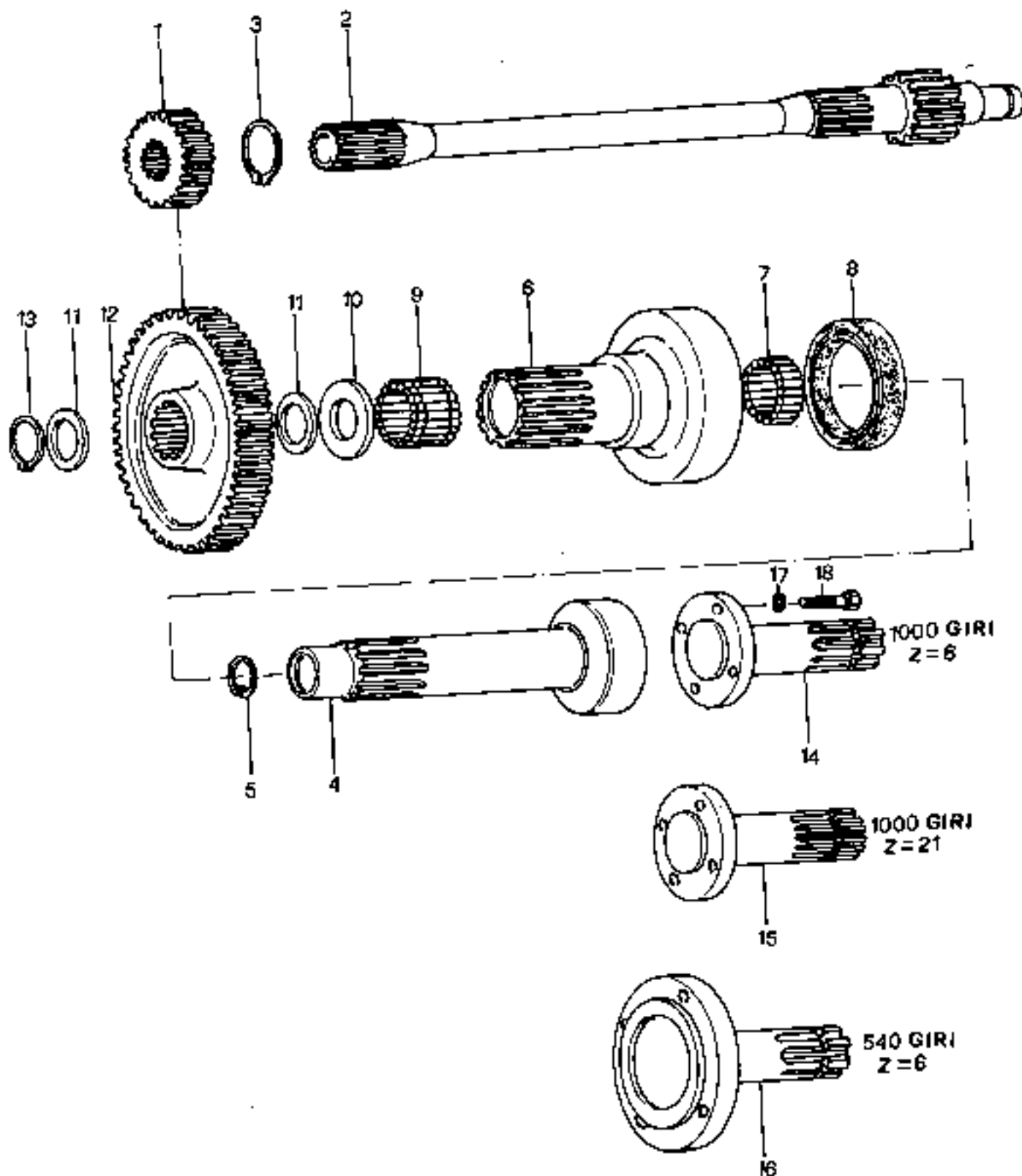




PRESA DI POTENZA POSTERIORE

Sgr. 36 Tav. 1

Fig.	N. di ordinazione	QUANTITÀ Base	Denominazione
1	71.17.0004.0 28996640	1	Cuscinetto
2	71.75.9030.0 4498541	1	BSAUGITO Anello paraolio <del>EL</del> LAMINATO.
3	00.11.3610.0 05-4498268	1	Albero frizione PTO
4	71.75.9029.0 5105387	1	Anello paraolio
5	00.11.3611.0 4498268	1	Albero com.ingranaggio
6	00.11.3612.0 4498268	1	Manicotto innesto
7	70.04.9024.0 4498496	1	Pernette
8	71.60.9005.0 4490198	1	Cuscinetto
9	71.70.0014.1 4406838	2	Anello elastico
10	71.03.0011.0 2004520	2	Cuscinetto
11	71.66.0004.0	1	Sfera
12	71.71.0032.1 4406198	2	Anello elastico
13	73.24.9005.0 4490212	1	Distanziale
14	73.24.9012.0 4490266	1	Distanziale
15	00.10.3650.2 9955251	1	Coperchietto
16	71.80.0172.0 4490248	1	Anello tenuta
17	00.11.3614.0 x	1	Albero uscita PTO FINO 3004.
17	00.11.3614.0/102-off	1	Albero uscita PTO Dal 1.10.1965.
18	71.03.0012.0	1	Cuscinetto F.
18	71.02.0016.0	1	Cuscinetto Da
19	73.24.9116.0	1	Distanziale F.
20	71.71.0036.1	1	Anello elastico F.
20	71.71.0042.1	2	Anello elastico Da
21	00.11.3613.0	1	Ingranaggio cond. F.
21	00.11.3613.0/10	1	Ingranaggio cond. Da
22	71.70.0024.0	1	Anello elastico Da
23	73.24.9103.0	1	Distanziale F.
24	71.03.0011.0	1	Cuscinetto F.
24	71.17.0011.0	1	Cuscinetto Da
25	72.15.0008.1 12948310	1	Rosetta F.
26	72.12.0008.2	1	Ghiera F.
27	71.76.9018.0 9955830	1	Anello paraolio F.
27	71.76.9029.0 4498268	1	Anello paraolio Da
28	71.80.0184.0 4465489	1	Anello tenuta F.
29	00.11.3650.0	1	Coperchietto F.
30	72.18.0006.1	4	Rosetta F.
31	72.25.0309.1	4	Vite F.
32	00.10.3651.0	1	Cuffia albero
33	05.64.0450.2	1	Protezione PTO

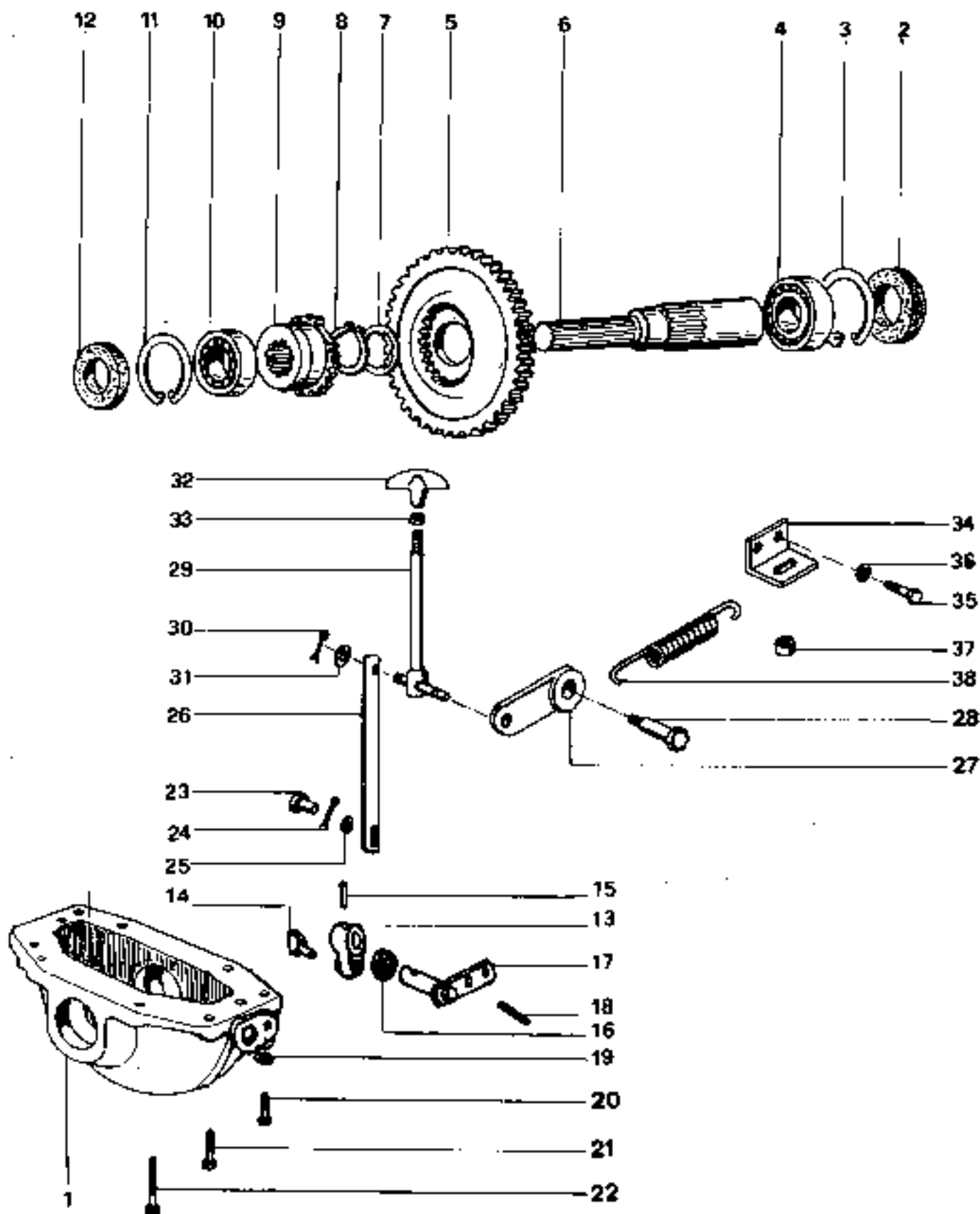


PRESA DI POTENZA A 1000 GIRI

Sgr. 36 Tav. 2

Fig.	N. di ordinazione	QUANTITÀ Base	Denominazione
1	00.11.3616.0	1	Ingranaggio cond. 1000 giri
X 2	00.11.3615.0	1	Albero con ingr. 540 giri
3	71.70.0016.1	1	Anello elastico
4	00.11.3618.0	1	Albero cond. 1000 giri
5	71.71.0006.1	1	Anello elastico
6	00.12.3614.0	1	Albero cond. 540 giri
7	71.60.9039.0	1	Cuscinetto rullini
8	71.76.9028.0	1	Anello parasolio
9	71.60.9038.0	1	Cuscinetto rullini
10	73.24.9105.0	1	Distanziale
11	73.24.9098.0	2	Distanziale
12	00.11.3617.0	1	Ingranaggio cond. 1000 giri
13	71.70.0014.0	1	Anello elastico
14	00.12.3651.0	1	Albero PTO 1000 giri 6 scanal.
15	00.12.3652.0	1	Albero PTO 1000 giri 21 scanal.
16	00.12.3653.0	1	Albero PTO 540 giri
17	72.18.0007.1	1/2	Rosetta
18	72.25.9045.2	1/2	Vite

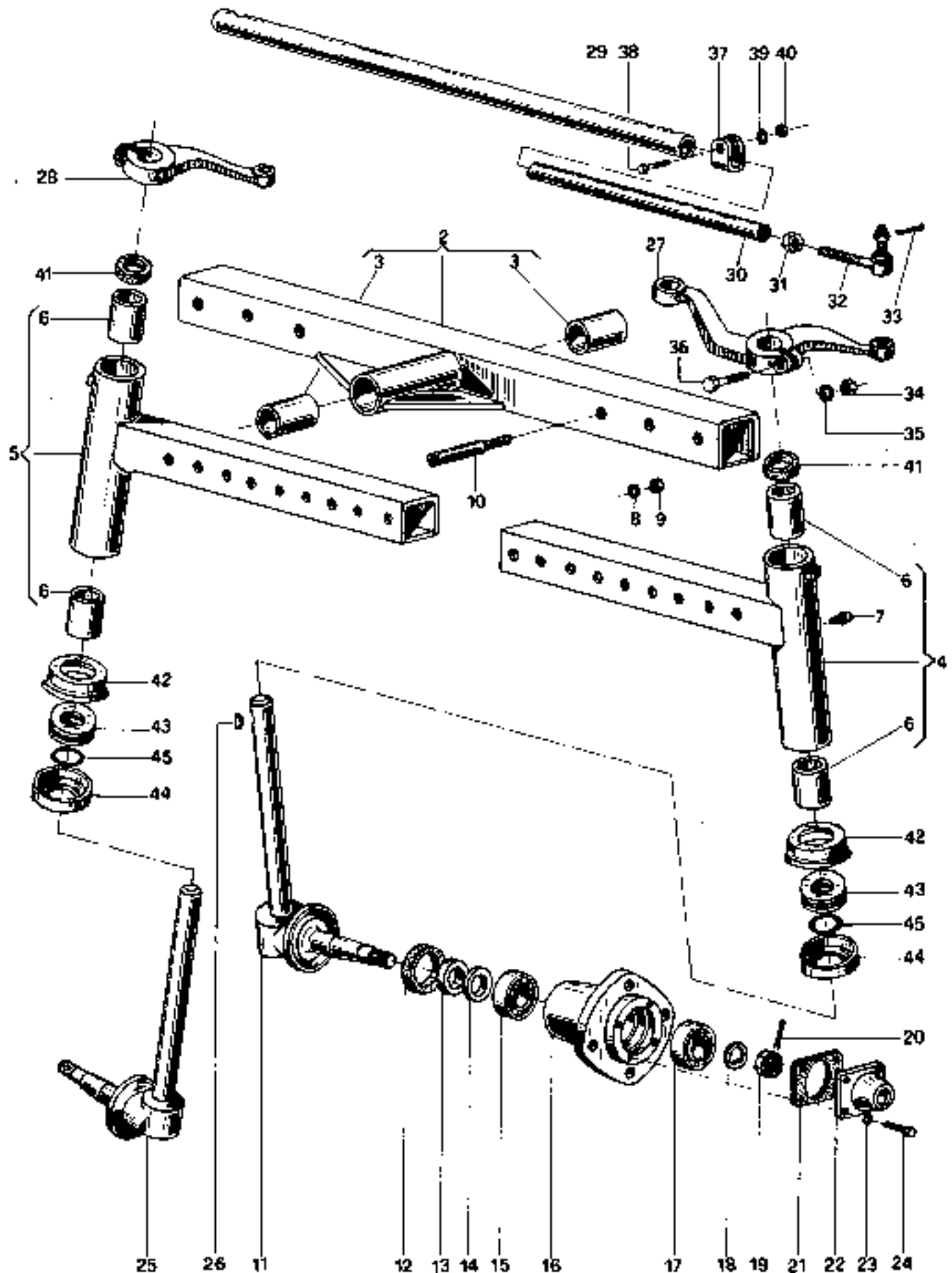
NB! - Questo accessorio è applicabile solo su trattrici da matc.



PRESA POTENZA DT

Sgr. 38 Tav.1

Fig.	N. di ordinazione	QUANTITÀ		Denominazione
		ZHM	DT	
1	00.10.3813.0	-	1	Scatola
2	71.76.9007.0	-	1	Anello parabolio <i>AL902158</i>
3	71.71.0032.1	-	7	Anello elastico
4	71.02.0012.0	-	7	Cuscinetto
5	00.11.3810.0	-	1	Ingranaggio <i>449 22699</i>
6	00.11.3811.0	-	1	Alberino
7	00.10.3850.0	-	1	Anello spallamento
8	71.70.0016.7	-	1	Anello elastico
9	00.10.3812.0	-	1	Manicotto innesto
10	71.02.0011.0	-	1	Cuscinetto
11	71.71.0029.1	-	1	Anello elastico
12	71.76.9008.0	-	1	Anello parabolio <i>AL902275</i>
13	00.10.3821.0	-	1	Leverta interna
14	00.10.3820.0	-	1	Pattino
15	70.02.0512.1	-	1	Spina elastica
16	71.80.0024.0	-	1	Anello tenuta
17	00.10.3822.2	-	1	Leverta
18	00.10.3851.0	-	1	Perno
19	72.18.0006.1	-	8	Rosetta elastica
20	72.25.0311.1	-	3	Vite
21	72.25.0318.1	-	1	Vite
22	72.25.0329.1	-	4	Vite
23	70.10.0303.0	-	1	Perno
24	70.15.0205.0	-	1	Coppiaglia
25	72.17.0006.0	-	2	Rosetta
26	00.11.3823.2	-	1	Tirante
27	00.11.3851.2	-	1	Leva
28	00.10.3852.0	-	1	Perno
29	00.11.3852.0	-	1	Leva comando
30	70.15.0308.0	-	1	Coppiaglia
31	72.16.0006.0	-	1	Rosetta piana
32	00.12.3859.0	-	1	Impugnatura
33	72.06.0106.1	-	1	Dado
34	00.11.3853.0	-	1	Squadretta
35	72.25.0005.1	-	2	Vite
36	72.18.0002.1	-	2	Rosetta
37	00.11.3854.0	-	1	Boccola
38	73.26.9001.1	-	1	Colla

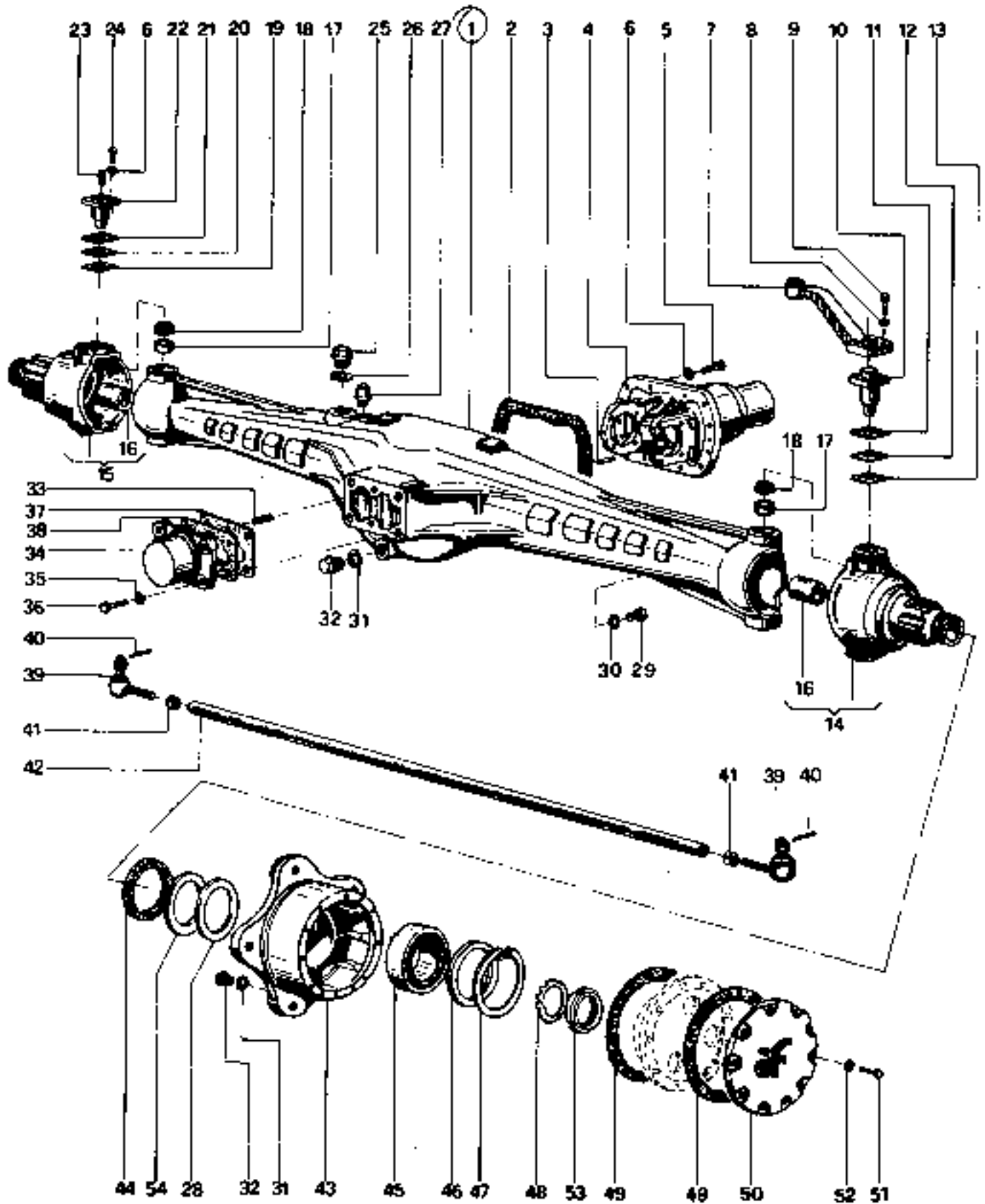


ASSALE ANTERIORE

Sgr. 42 Tav. 1

Fig.	N. di ordinazione	QUANTITÀ		Denominazione
		2RM	DT	
1	00.11.4220.6	1	-	Assale anteriore completo
2	00.11.4220.3	1	-	*Corpo centrale
3	71.85.9019.0	2	-	**Boccola <i>ESAVRUTO</i>
4	00.11.4219.3	1	-	*Estremità Sx.
5	00.11.4218.3	1	-	*Estremità Dx.
6	71.85.9019.0	2	-	**Boccola
7	70.25.0105.2	3	-	**Ingrassatore
8	72.16.0013.1	4	-	*Rosetta
9	72.06.0411.1	4	-	*Dado
10	00.12.4253.0	4	-	*Perno
11	00.11.4224.3	1	-	Fuso Sx. completo
12	71.76.9022.0	2	-	Anello paraolio
13	00.12.4259.0	2	-	Distanziale
14	00.12.4258.0	2	-	Distanziale
15	71.47.0004.0	2	-	Cuscinetto
16	00.11.4227.0	2	-	Mozzo ruota
17	71.48.0007.0	2	-	Cuscinetto
18	72.18.9018.0	2	-	Rondella
19	72.07.0311.1	2	-	Dado
20	70.15.0516.0	2	-	Coppiglia
21	00.12.4260.0	2	-	Guarnizione
22	00.12.4226.0	2	-	Coperchietto
23	72.18.0004.1	8	-	Rosetta
24	72.25.0205.1	8	-	Vite
25	00.11.4225.3	1	-	Fuso Dx. completo
26	70.17.0017.0	2	-	Chiavetta
27	00.11.4216.0	1	-	Leva Sx.
28	00.11.4215.0	1	-	Leva Dx.
29	00.11.4210.0	1	-	Barra esterna
30	00.11.4211.0	2	-	Barra interna
31	72.06.0410.1	2	-	Dado
32	00.12.4213.4	2	-	Snodo completo
33	70.15.0308.2	2	-	Coppiglia
34	72.06.0322.1	2	-	Dado
35	72.18.0007.1	2	-	Rosetta
36	72.26.0476.1	2	-	Vite
37	00.12.4212.0	4	-	Morsetto
38	72.26.0371.1	4	-	Vite
39	72.16.0006.0	4	-	Rosetta
40	72.06.0321.1	4	-	Dado
41	71.75.9031.0	2	-	Anello tenuta
42	00.12.4255.0	2	-	Protezione cuscinetto sup.
43	71.55.0008.0	2	-	Cuscinetto
44	00.11.4250.0	2	-	Protezione cuscinetto inf.
45	71.80.0148.0	2	-	Anello tenuta

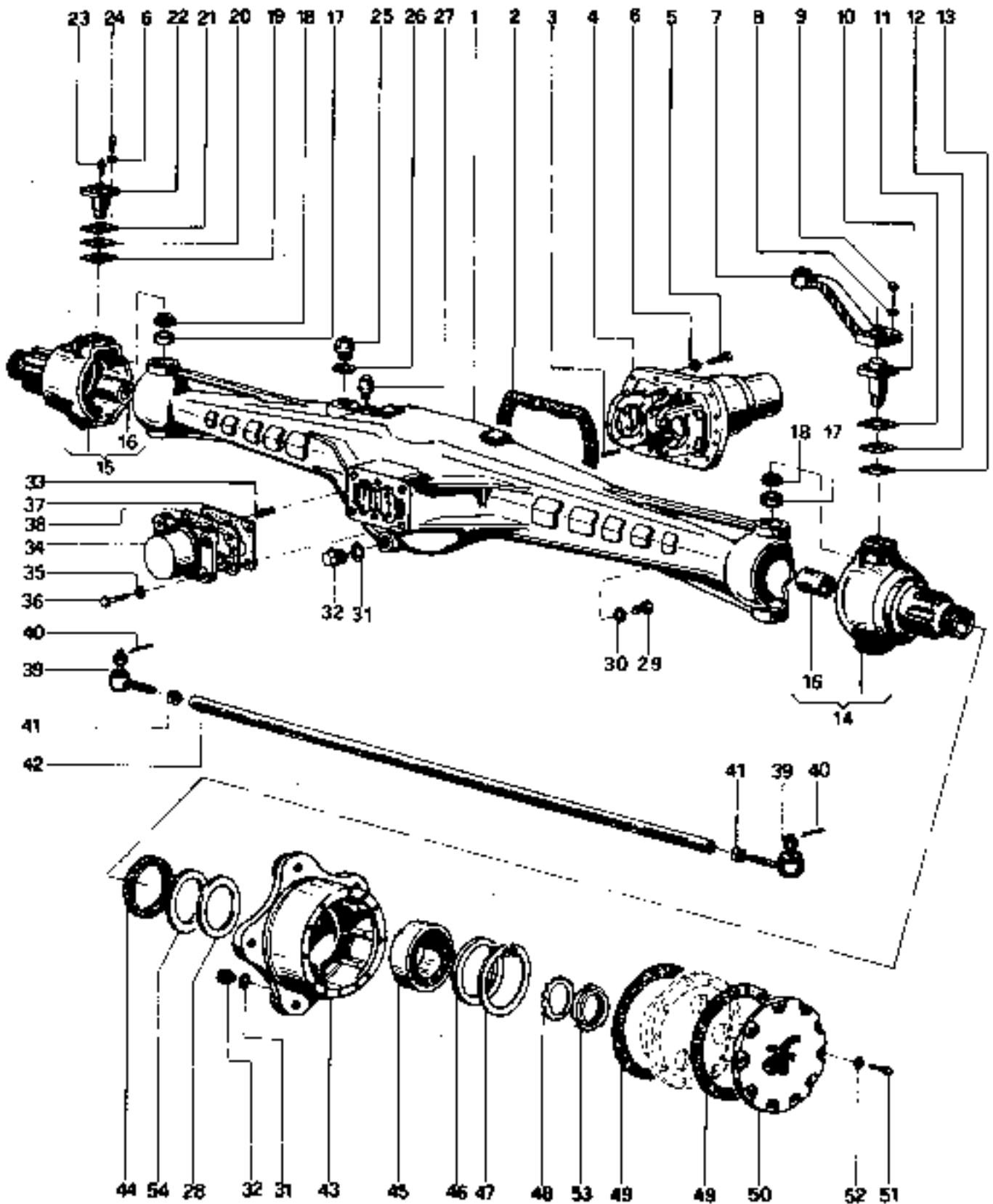




PONTE E SCATOLA RIDOTTORI ANTERIORI

Sgr. 43 Tav. 1

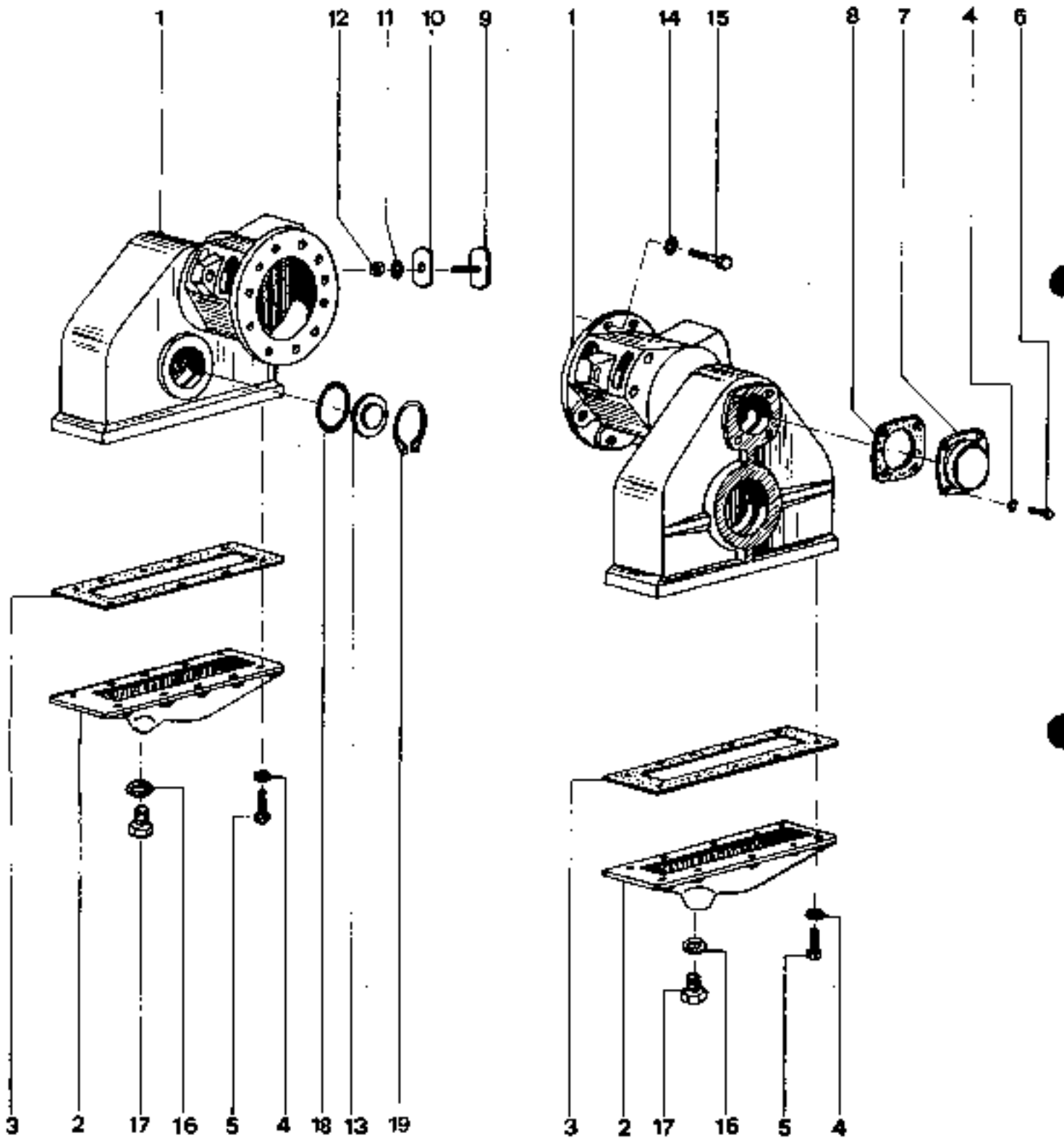
Fig.	N. di ordinazione	QUANTITÀ		Denominazione
		2RM	DT	
①	00.11.4320.0	-	1	Ponte anteriore
2	00.12.4350.0	44983242	1	Guarnizione
3	70.03.0811.0	-	2	Spina
4	00.12.4319.0	-	1	Supporto scat.differr.
5	72.25.0311.1	-	14	Vite
6	72.18.0006.1	-	26	Rosetta
7	00.11.4316.0	-	1	Leva Sx.
8	72.18.0007.1	-	4	Rosetta elastica
9	72.25.0422.1	-	4	Vite
10	00.11.4312.0	-	1	Perno sup. Sx.
11	00.12.4352.0	-	2	Spessore 0,2
12	00.12.4353.0	-	2	Spessore 0,25
13	00.12.4354.0	-	2	Spessore 0,5
14	00.11.4318.3	-	1	Forcellone Sx.
15	00.12.4317.5	44983333	1	Forcellone Dx.
16	71.85.9077.0	-	2	*Boccola 44985235
17	71.47.0001.0	26800120	4	Cuscinetto
18	00.10.4352.0	44902810	4	Protezione
19	00.12.4355.0	-	5N	Spessore 0,2
20	00.12.4356.0	-	5N	Spessore 0,25
21	00.12.4357.0	-	5N	Spessore 0,5
22	00.12.4311.0	-	3	Perno forcelloni
23	70.25.0004.2	-	4	Ingrassatore
24	72.25.0309.1	-	12	Vite
25	70.20.9035.0	-	1	Tappo
26	71.81.0026.0	-	1	Anello guarnizione
27	00.10.3156.0	-	1	Valvola sfiato
28	73.23.9054.0	-	2	Spessore
29	72.25.0405.1	-	1	Vite
30	71.81.0008.0	-	1	Anello guarnizione
31	71.81.0054.0	-	3	Anello guarnizione
32	70.20.9001.0	-	3	Tappo
33	70.03.0913.0	-	2	Spina
34	00.12.4321.0	-	1	Flangia di supporto
35	72.18.0008.1	-	4	Rosetta
36	72.25.0511.2	-	4	Vite
37	00.12.4359.0	-	4	Spessore 0,5
38	00.12.4360.0	-	4	Spessore 0,2
39	00.12.4313.4	-	2	Snodo completo 44903232
40	70.15.0308.2	-	2	Coppiglia
41	72.06.9067.2	-	2	Dado
42	00.11.4310.0	-	1	Barra trasversale
43	00.12.4325.0	-	2	Scatola ridut. later.
44	71.76.9023.0	-	2	Anello paraolio
45	71.30.0019.0	-	2	Cuscinetto



PONTE E SCATOLA RIDUTTORI ANTERIORI

Sgr. 43 Tav. 1

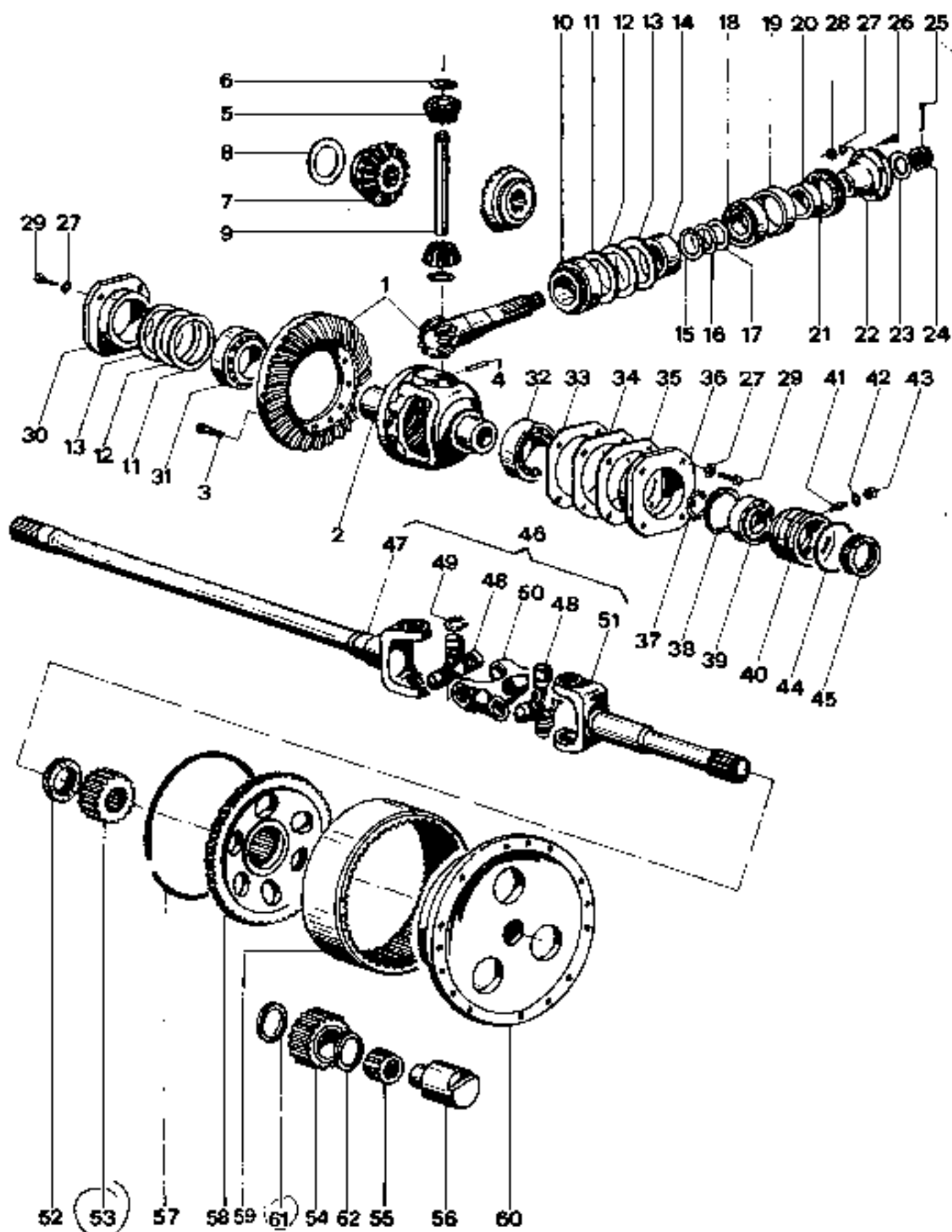
Fig.	N. di ordinazione	QUANTITÀ		Denominazione
		ZRM	01	
46	00.12.4358.0	-	2	Distanziale
47	71.71.0046.7	-	2	Anello elastico
48	72.15.0013.1	12948840	2	Rosetta di fermo
49	00.12.4351.0	-	4	Guarnizione
50	00.12.4326.0	-	2	Coperchio scatola
51	72.25.0211.7	-	20	Vite
52	72.18.0004.7	-	20	Rosetta elastica
53	72.12.0013.1	449853-51	2	Ghiera
54	73.23.9053.0	-	2	Spessore



PONTE POSTERIORE - RIDUTTORI LATERALI

Sgr. 44 Tav. 1

Fig.	N. di ordinazione	QUANTITÀ Base	Denominazione
1	00.11.4410.053	2 44382731	Scatola riduttore laterale
2	00.11.4412.0	2	Coperchio scatola
3	00.11.4450.0	2	Guarnizione
4	72.18.0004.1	28	Rosetta elastica
5	72.25.0211.1	20	Vite
6	72.25.0207.1	8	Vite
7	00.10.4413.0	2	Coperchietto
8	00.10.4453.0	2	Guarnizione
9	00.11.4451.2	2	Piastrina
10	00.11.4452.0	2	Piastrina
11	72.18.0006.1	2	Rosetta
12	72.06.0106.1	2	Dado
13	00.11.4413.0	2	Coperchietto
14	72.18.0007.1	20	Rosetta
15	72.25.0415.1	16	Vite
15	72.25.0419.1	4	Vite
16	71.81.0017.0	4	Anello guarnizione
17	70.20.9001.0	4	Tappo
18	71.80.0207.0	2	Anello tenuta
19	71.71.0042.1	2	Anello elastico



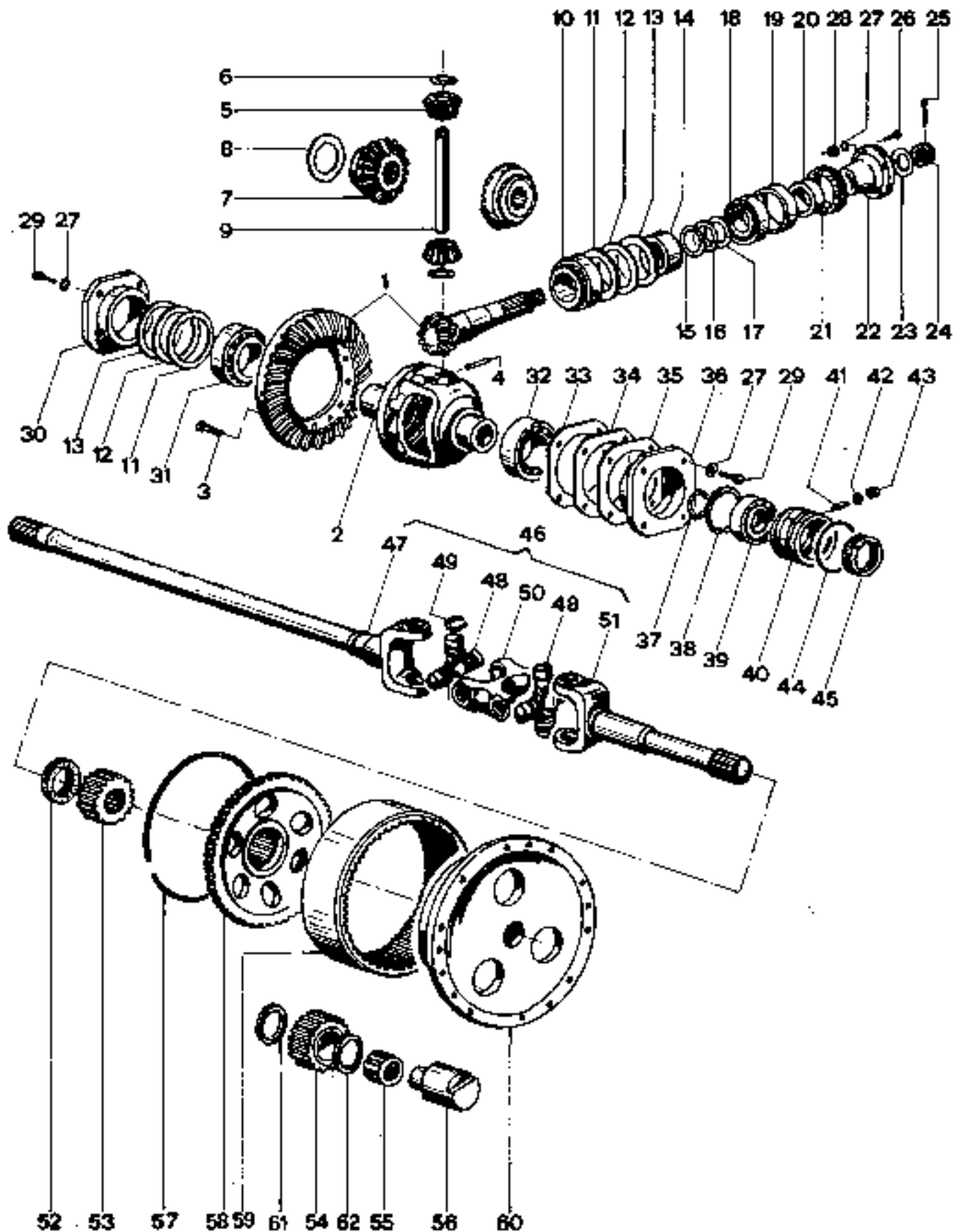
DIFFERENZIALE E RIDUTTORI ANTERIORI

Sgr. 46 Tav. 1

Fig.	N. di ordinazione	QUANTITÀ		Denominazione
		2AM	DT	
1	00.17.4610.3	-	1	Coppia conica
2	00.10.4615.0	-	1	Scarola differenziale
3	72.27.0207.2	16	12	Vite
4	70.02.0515.1	-	1	Spina
5	00.10.4617.0	-	2	Satellite
6	00.10.4658.0	-	2	Rasamento satellite
7	00.10.4616.0	-	2	Planetario
8	00.10.4659.0	-	2	Rasamento planetario
9	00.10.4656.0	-	1	Perno
10	71.48.0010.0	-	1	Cuscinetto
11	73.23.9008.0	-	4	Spessore registro
12	73.23.9010.0	-	4	Spessore registro
13	73.23.9009.0	-	4	Spessore registro
14	00.12.4650.0	-	1	Distanziale
15	73.23.9018.0	-	2	Spessore registro
16	73.23.9019.0	-	2	Spessore registro
17	73.23.9020.0	-	2	Spessore registro
18	71.48.0009.0	-	1	Cuscinetto
19	00.12.4652.0	-	1	Distanziale
20	73.24.9101.0	-	1	Distanziale
21	71.76.9025.0	-	1	Anello paraolio
22	00.12.4651.0	-	1	Flangia
23	73.24.9092.0	-	1	Distanziale
24	72.07.0510.1	-	1	Dado
25	70.15.0314.0	-	1	Coppiglia
26	72.26.9050.2	-	5	Vite
27	72.18.0004.1	-	13	Rosetta
28	72.06.9071.0	-	5	Dado
29	72.25.0207.1	-	8	Vite
30	00.10.4613.0	-	1	Flangia porta cuscinetto
31	71.47.0006.0	-	1	Cuscinetto
32	71.46.0011.0	-	1	Cuscinetto
33	00.10.4660.0	-	2	Spessore
34	00.10.4661.0	-	2	Spessore
35	00.10.4662.0	-	2	Spessore
36	00.10.4614.0	-	1	Flangia porta cuscinetto
37	71.70.0013.1	-	2	Anello elastico
38	71.71.0026.1	-	2	Anello elastico
39	71.02.0010.0	-	2	Cuscinetto
40	00.10.4612.0	-	2	Uccello porta cuscinetto
41	72.40.9001.0	-	2	Vite
42	71.81.0008.0	-	2	Anello di guarnizione
43	72.08.0004.1	-	2	Dado
44	71.60.0170.0	-	2	Anello tenuta
45	71.76.9011.0	-	2	Anello paraolio

44902855  
44902858



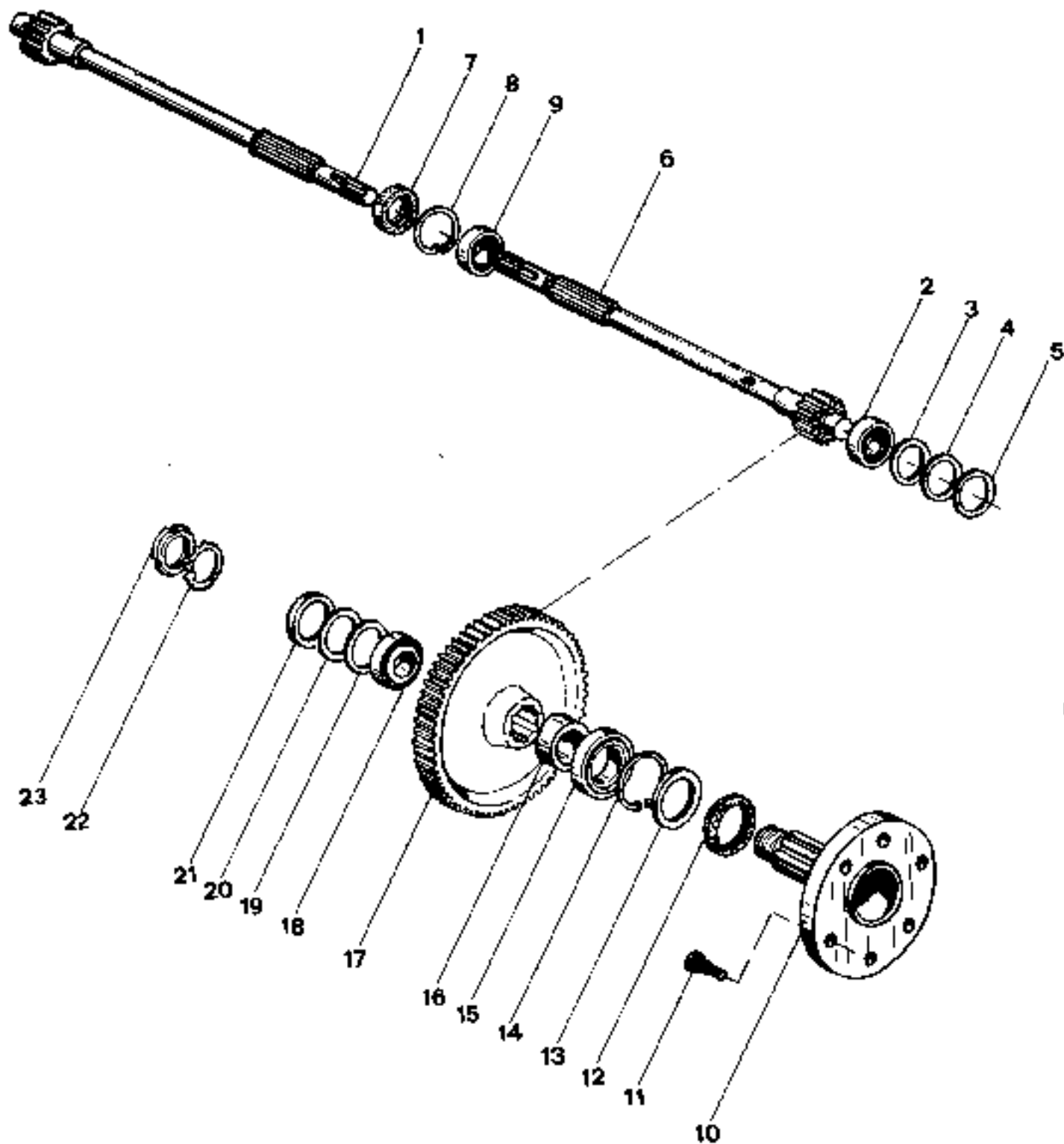


DIFFERENZIALE E RIDUTTORI ANTERIORI

Sgr. 46 Tav. 1

Fig.	N. di ordinazione	QUANTITÀ		Denominazione
		ZHM	DT	
46	00.11.4620.4	ESDURFZO	2	Giunto omocinetico 4498326
47	00.11.4620.0	-	1	*Semiassie
48	00.10.4622.3	4923550	2	*Crociera
49	71.72.9010.1	4955810	8	*Anello elastico
50	00.10.4623.0	9960224	1	*Forcella
51	00.12.4621.0	44983261	1	*Asse ruota
52	71.76.9024.0	44985142	2	Anello parabolio
53	00.12.4627.0	-	2	Pignone riduttore
54	00.12.4617.0	-	6	Satellite
55	71.60.9036.0	-	6	Cuscinetti rullini
56	00.12.4630.0	-	6	Perno satellite
57	71.72.9012.7	-	2	Anello elastico
58	00.12.4625.0	-	2	Flangia porta corona
59	00.12.4626.0	-	2	Corona riduttore
60	00.12.4628.0	-	2	Flangia portasatellite
61	00.12.4653.0	-	6	Rulla
62	00.12.4654.0	-	6	Rulla

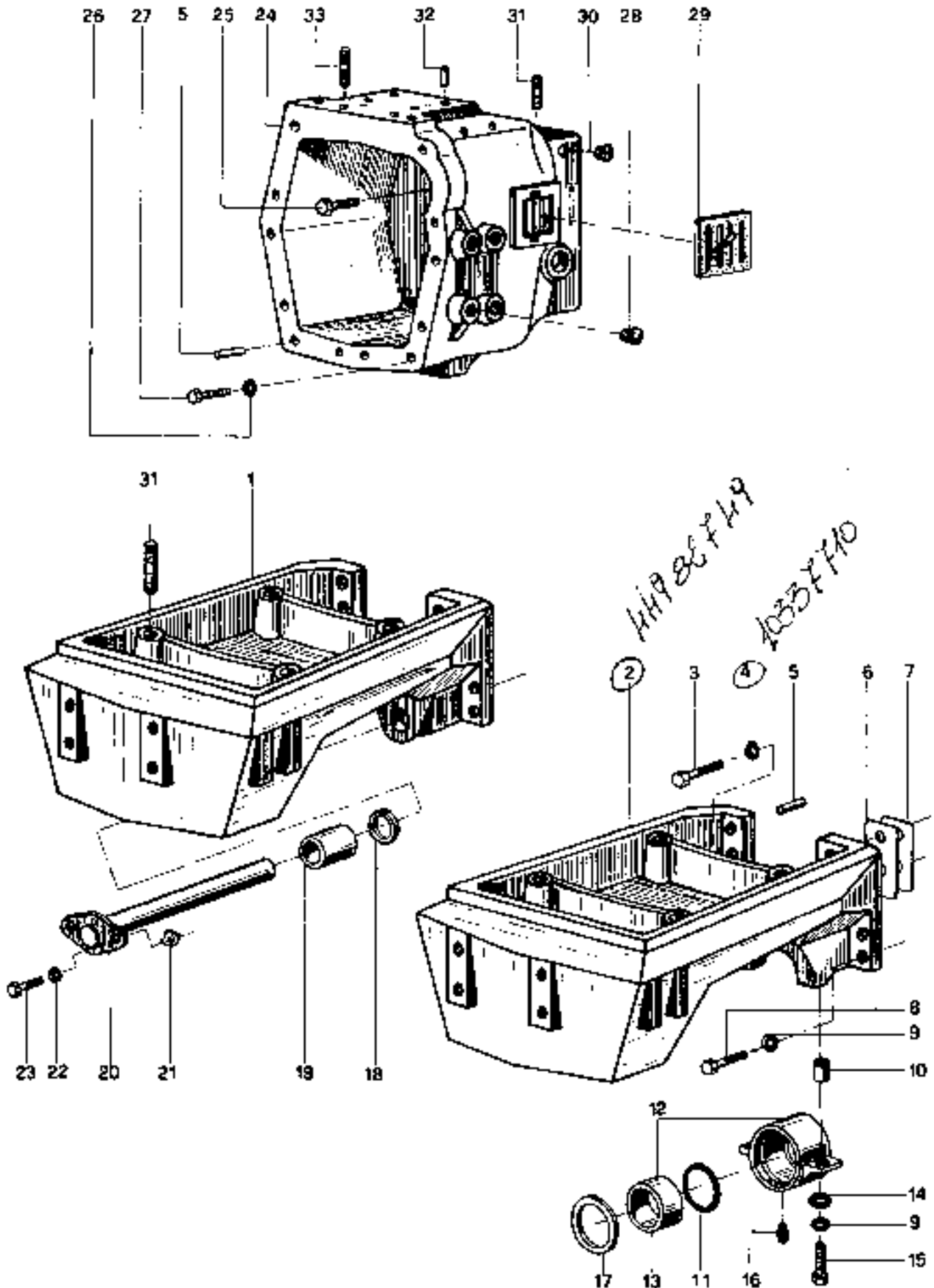
X ROBERTO



REDUTTORI LATERALI POSTERIORI

Sgr. 47 Tav. 1

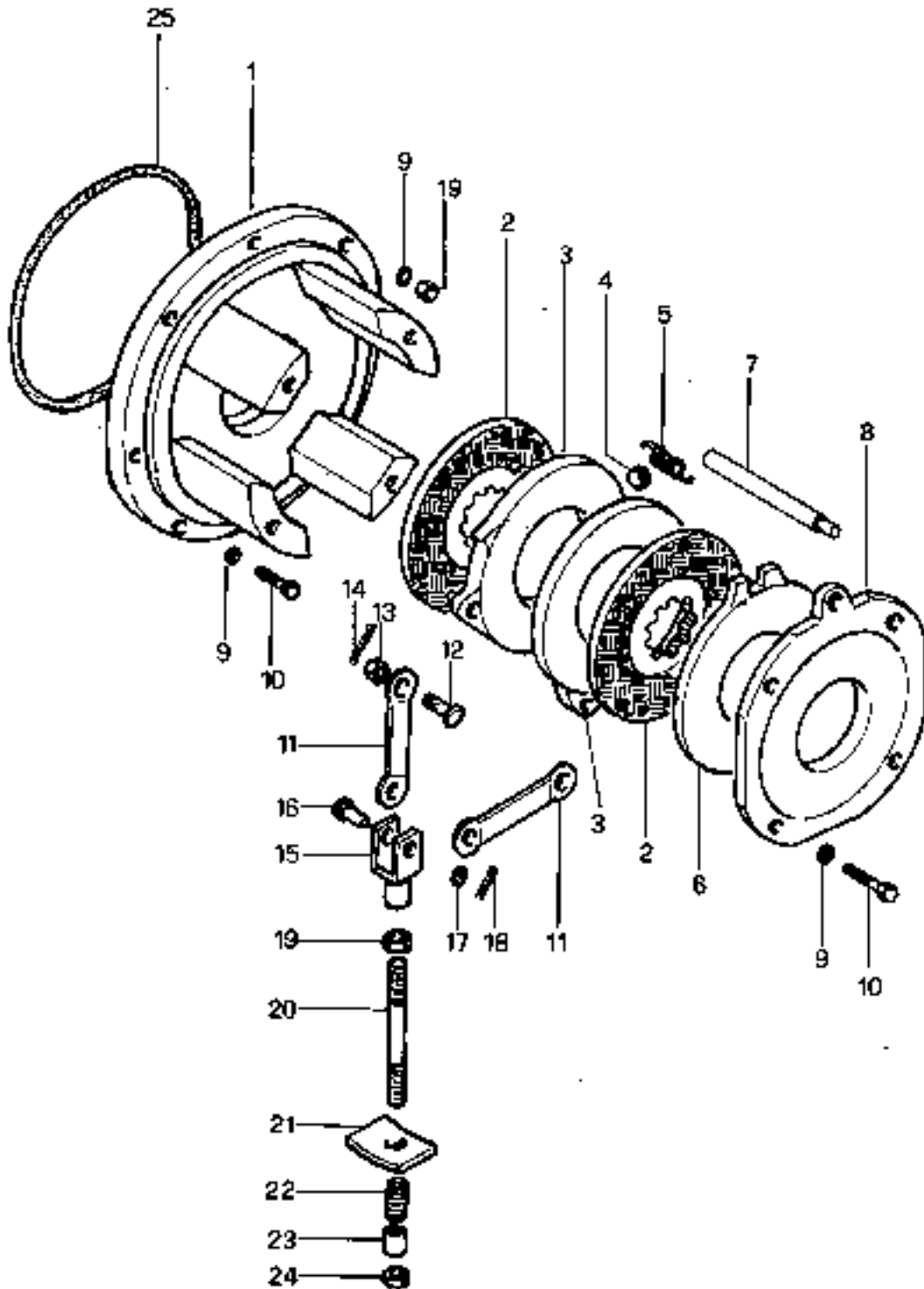
Fig.	N. di ordinazione	QUANTITÀ		Denominazione
		60	70	
1	00.11.4710.0	1	1	Pignone rid. Dx.
2	71.37.0011.0	2	2	Cuscinetto
3	73.23.9012.0	4	4	Spessore 0,25
4	73.23.9011.0	4	4	Spessore 0,2
5	73.23.9013.0	4	4	Spessore 0,5
6	00.11.4711.0	1	1	Pignone rid. Sx.
7	71.76.9007.1	2	2	Anello paraolio
8	71.71.0032.1	2	2	Anello elastico
9	71.36.0010.0	2	2	Cuscinetto
10	00.11.4730.0	2	-	Semiassse
10	00.11.4713.0	2	-	Semiassse (gomme 14.9/13x30)
10	00.11.4713.0	-	2	ES. Semiassse 44982746
11	00.10.4730.0	16	-	Colonna ruota
11	72.26.9044.2	16	-	Colonna ruota (gomme 14.9/13x30)
11	72.26.9044.2	-	16	Colonna ruota
12	71.76.0027.0	2	2	Anello paraolio 44985196
13	73.24.9121.0	2	2	Distanziale
14	71.71.0042.1	2	2	Anello elastico
15	71.15.0019.0	2	2	Cuscinetto
16	73.24.9115.0	2	2	Distanziale
17	00.11.4712.0	2	2	Corona riduttore
18	71.17.0015.0	2	2	Cuscinetto
19	73.23.9045.0	2	2	Spessore 0,2
20	73.23.9047.0	2	2	Spessore 0,5
21	73.24.9120.0	2	2	Distanziale
22	72.15.0011.1	2	2	Rosetta per ghiera
23	72.12.0011.1	2	2	Ghiera



CORPO UNIONE - SUPPORTO ANTERIORE

Sgr. 52 Tav. 1

Fig.	N. di ordinazione	QUANTITÀ		Denominazione
		20M	DT	
1	00.11.5210.0	1	-	Supporto anteriore
2	00.11.5211.0	-	①	Supporto anteriore <i>1033 FH9</i>
3	72.25.0519.1	2	2	Vite
4	72.18.0008.1	2	2	Rosetta elastica
5	70.03.0711.0	4	④	Spina centraggio <i>1033 FH10</i>
6	00.11.5250.0	4	4	Spessore 0,2
7	00.11.5251.0	4	4	Spessore 0,5
8	72.25.0619.1	6	6	Vite
9	72.18.0009.1	6	10	Rosetta
10	70.04.0031.0	-	4	Spina centraggio
11	71.80.0202.0	-	2	Anello tenuta
12	00.12.5220.1	-	2	Supporto ponte compl.
13	00.12.5221.0	-	1	*Boccola
14	73.24.9086.2	-	4	Distanziale
15	72.25.0621.1	-	4	Vite
16	70.26.0103.2	-	2	Ingrassatore
17	73.24.9122.0	-	2	Anello spallamento
18	73.24.9104.0	2	-	Distanziale
19	73.24.9102.0	1	-	Distanziale
20	00.11.5221.2	1	-	Perno
21	00.12.4256.0	2	-	Spessore 0,2
21	00.12.4257.0	2	-	Spessore 0,5
22	72.18.0007.1	2	-	Rosetta elastica
23	72.25.0411.1	2	-	Vite
24	00.11.5215.0	1	1	Corpo unione
25	72.27.0610.2	9	9	Vite
26	72.18.0006.1	8	8	Rosetta
27	72.25.0313.1	8	8	Vite
28	70.20.9037.0	8	8	Tappo
29	00.12.3165.3	1	1	Portella completa
30	70.20.9038.2	2	2	Tappo
31	72.01.0413.1	8	8	Prigioniero
32	70.03.0911.0	2	2	Spina centraggio
33	72.01.0407.1	4	4	Prigioniero

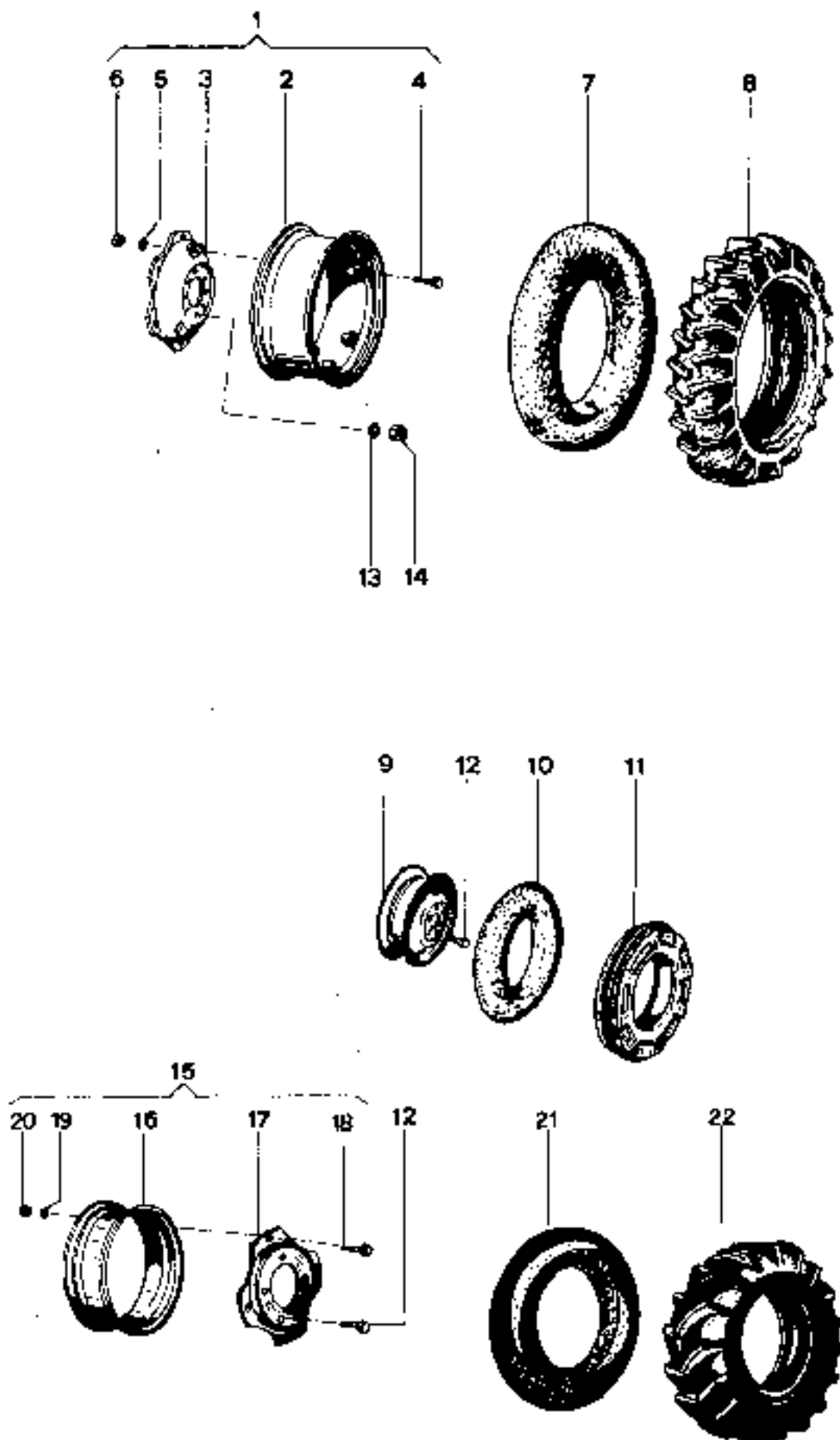


FRENI POSTERIORI

Sgr. 54 Tav. 1

Fig.	N. di ordinazione	QUANTITÀ		Denominazione
		60	70	
1	00.11.5450.0	2	-	Scatola freni
1	00.11.5413.0	-	2	Scatola freni 44982754 - ESAUR.
2	00.10.5410.3/10	4	6	Disco freno 4490582.0
	00.10.5411.0/10	2	2	*Guarnitura
	70.15.9010.0	12	12	*Ribattino
3	<del>00.10.5412.0</del> ST	4	4	<del>Spingidisco</del> 44903280 <sup>2</sup> <b>FRUO</b>
4	71.66.0018.0	4	4	Sfera 20063530 <b>COPL.</b>
5	73.26.9002.0	4	4	Molla 44902299
6	00.11.5451.0 44982754	-	2	Anello spingidisco
7	00.10.5450.0	2	-	Perno di fermo
7	00.11.5452.0	-	2	Perno di fermo
8	00.10.5414.0 44902286	2	2	Coperchio freni
9	72.18.0006.1	20	20	Rosetta
10	72.25.0311.1	18	18	Vite
11	00.10.5451.0/10	4	4	Biscottino
12	00.10.5452.0	4	4	Perno
13	72.07.0203.1	4	4	Dado
14	70.15.0208.0	4	4	Coppiglia
15	74.12.9008.2	2	2	Forcellino
16	70.10.0407.2	2	2	Perno
17	72.16.0006.2	2	2	Rosetta
18	70.15.0308.2	2	2	Coppiglia
19	72.06.0106.1	4	4	Dado
20	00.11.5454.0	2	2	Tirante
21	00.11.4452.0	2	2	Piastrina
22	73.25.9028.1	2	2	Molla
23	72.06.9065.2	2	2	Dado
24	72.06.0106.1	2	2	Dado
25	71.80.0256.0	2	2	Anello tenuta





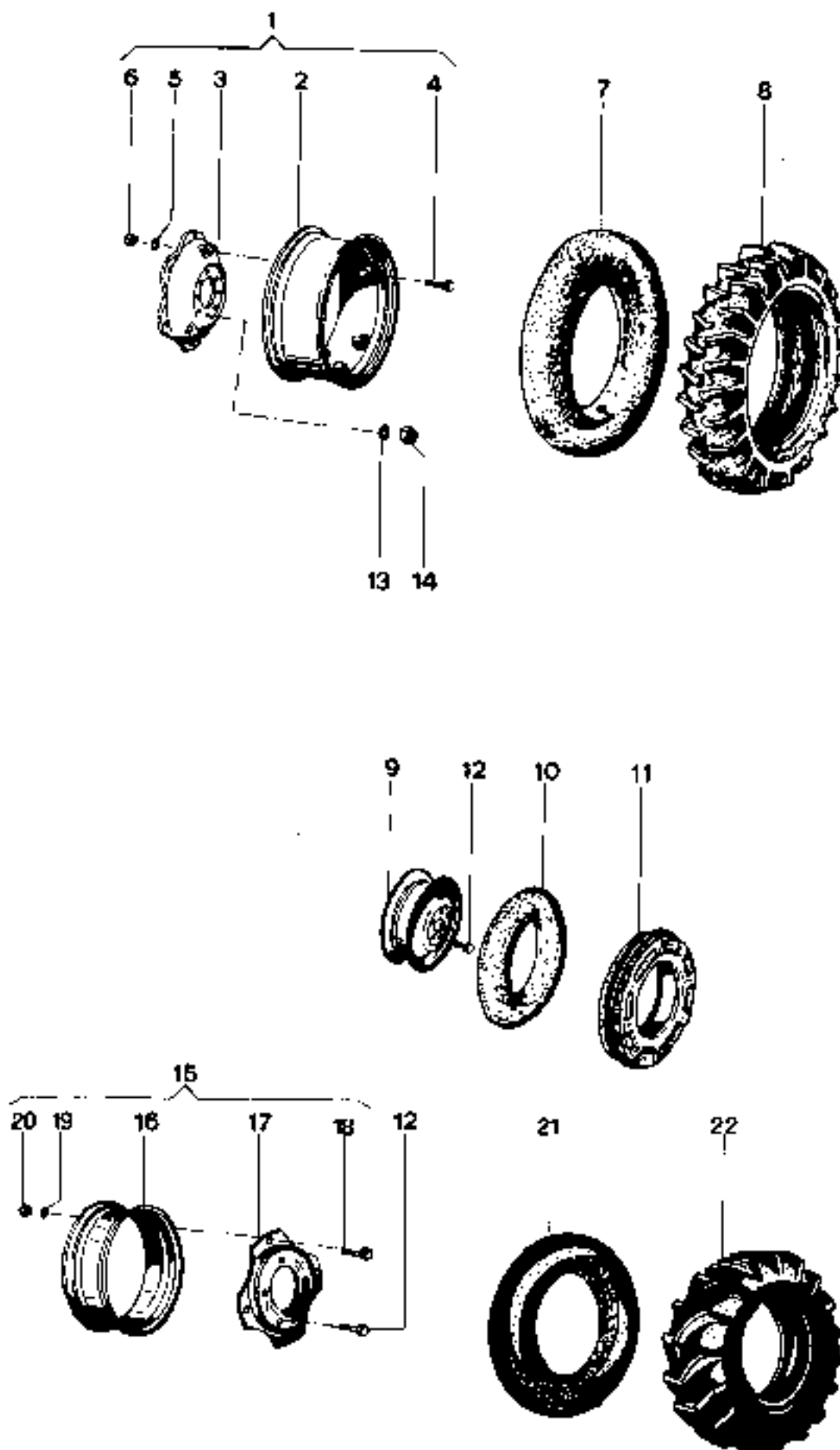
RUOTE

Sgr. 55 Tav. 7

Fig.	N. di ordinazione	QUANTITÀ		Denominazione
		60	70	
<u>Gomme posteriori 12.4/11x36 (Solo 2 RM)</u>				
1	00.11.5556.4	2	-	Cerchio post.completo
2	00.11.5556.2	1	-	*Cerchio
3	00.11.5555.0	1	-	*Flangia
4	72.26.9002.1	4	-	*Vite
5	72.18.0010.1	4	-	*Rosetta
6	72.06.0710.1	4	-	*Dado
7	70.40.0031.0	2	-	Camera d'aria
8	70.31.0028.0	2	-	Copertura
9	00.11.5561.3	2	-	Cerchio ant.
10	70.40.0014.0	2	-	Camera d'aria
11	70.30.0016.0	2	-	Copertura
12	70.26.9048.2	8	-	Vite
14	72.06.9003.2	16	-	Dado

Gomme posteriori 13.6/12x28 (2RM e DT)

1	00.11.5516.4	2	-	Cerchio post.completo
2	00.11.5516.2	1	-	*Cerchio
3	00.11.5515.0	1	-	*Flangia
4	72.26.9002.1	4	-	*Vite
5	72.18.0010.1	4	-	*Rosetta
6	72.06.0710.1	4	-	*Dado
7	70.40.0033.0	2	-	Camera d'aria
8	70.31.0030.0	2	-	Copertura
9	00.11.5517.3	2	-	Cerchio ant. (solo 2RM)
10	70.40.0010.0	2	-	Camera d'aria (solo 2RM)
11	70.30.0010.0	2	-	Copertura (solo 2RM)
12	72.26.9048.2	10	-	Vite
14	72.06.9003.2	16	-	Dado
15	00.11.5513.3	2	-	Cerchio ant. (solo DT)
21	70.40.0023.0	2	-	Camera d'aria (solo DT)
22	70.31.0016.0	2	-	Copertura (solo DT)



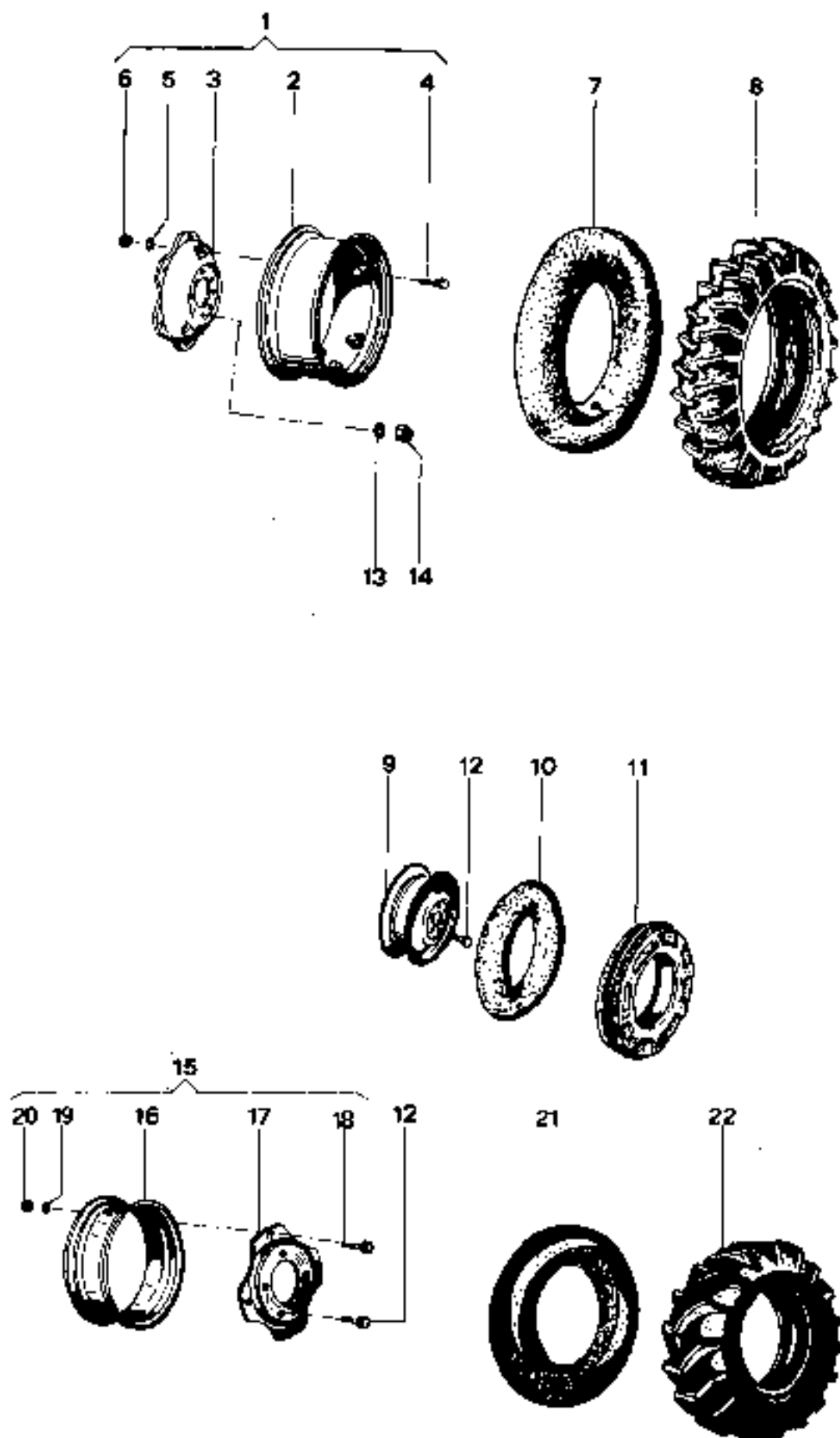
RUOTE

Sgr. 55 Tav. 2

Fig.	N. di ordinazione	QUANTITÀ		Denominazione
		60	70	
<u>Gomme posteriori 13,6/12x36 (solo 2RM)</u>				
1	00.11.5558.4	-	2	Cerchio post. completo
2	00.11.5558.2	-	1	*Cerchio
3	00.11.5557.0	-	1	*Flangia
4	72.26.9002.1	-	4	*Vite
5	72.18.0010.1	-	4	*Rosetta
6	72.06.0310.1	-	4	*Dado
7	70.40.0031.0	-	2	Camera d'aria
8	70.37.0042.0	-	2	Copertura
9	00.11.5561.3	-	2	Cerchio ant.
10	70.40.0014.0	-	2	Camera d'aria
11	70.30.0016.0	-	2	Copertura
12	72.26.9048.2	-	8	Vite
13	72.18.9019.2	-	16	Rosetta
14	72.06.0311.2	-	16	Dado

Gomme posteriori 14,9/13x28 (2RM e DT)

1	00.11.5553.4	2	-	Cerchio post. completo
1	00.11.5560.4	-	2	Cerchio post. completo
2	00.11.5553.2	1	-	*Cerchio
2	00.11.5560.2	-	1	*Cerchio
3	00.11.5515.0	7	-	*Flangia
3	00.11.5559.0	-	1	*Flangia
4	72.26.9002.1	4	6	*Vite
5	72.18.0010.1	4	6	*Rosetta
6	72.06.0310.1	4	6	*Dado
7	70.40.0037.0	2	2	Camera d'aria
8	70.31.0016.0	2	2	Copertura
9	00.11.5511.3	2	2	Cerchio (solo 2RM)
10	70.40.0011.0	2	2	Camera d'aria (solo 2RM)
11	70.30.0015.0	2	2	Copertura (solo 2RM)
12	72.26.9048.2	10	10	Vite
13	72.18.9019.2	-	16	Rosetta
14	72.06.9003.2	16	-	Dado
14	72.06.0311.2	-	16	Dado
15	00.11.5554.3	2	2	Cerchio ant. (solo DT)
21	70.40.0022.0	2	2	Camera d'aria (solo DT)
22	70.31.0015.0	2	2	Copertura (solo DT)



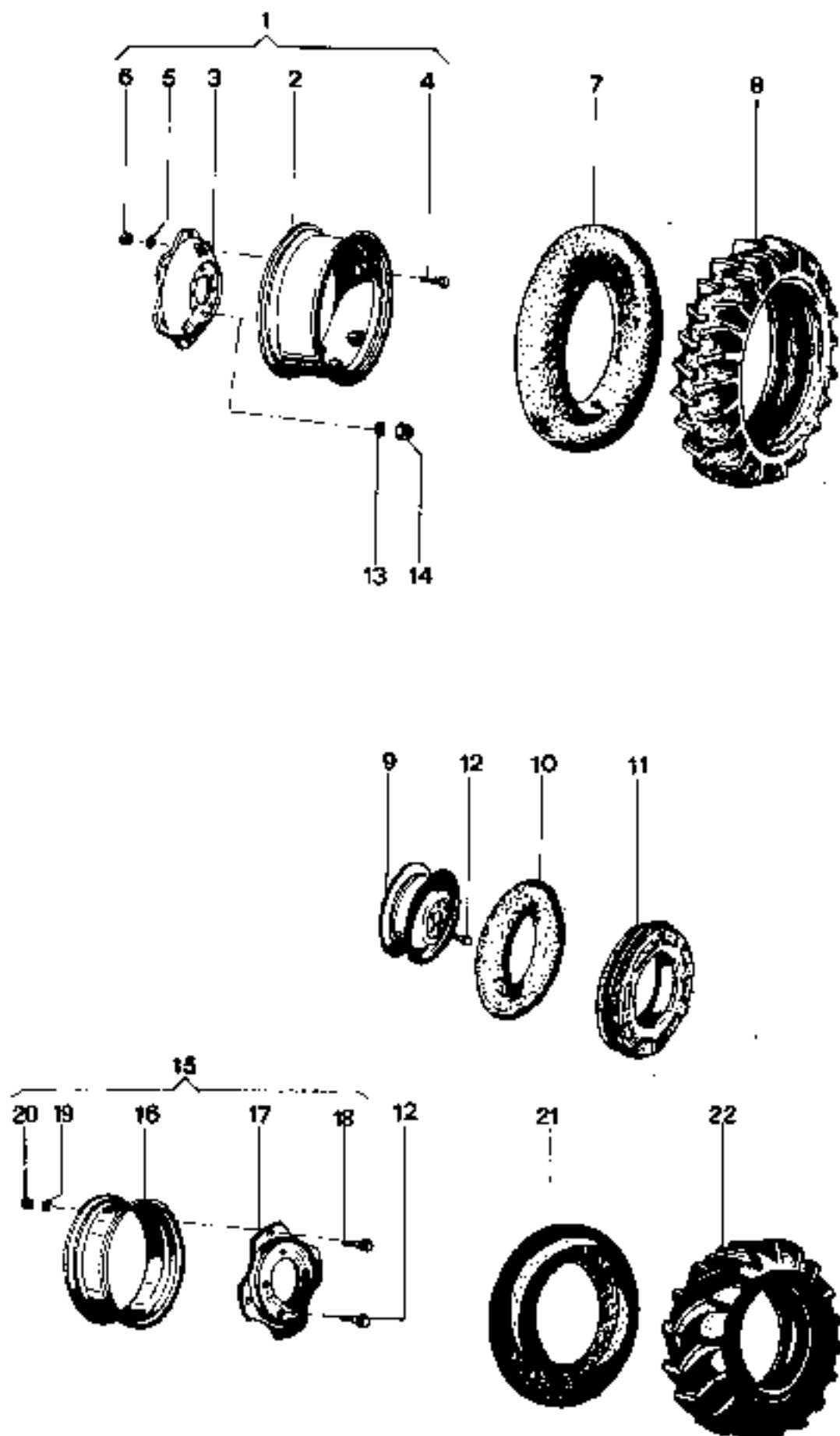
RUOTE

Sgr- 55 Tav. 3

Fig.	N. di ordinazione	QUANTITÀ		Denominazione
		60	70	
<u>Gomme posteriori 14.9/17x30 (2RM e DT)</u>				
1	00.12.5557.4	2	2	Cerchio post. completo
2	00.12.5557.2	1	1	*Cerchio
3	00.12.5556.0	1	1	*Flangia
4	72.26.9002.1	6	6	*Vite
5	72.18.0010.1	6	6	*Rosetta
6	72.06.0310.1	6	6	*Dado
7	70.40.0038.0	2	2	Camera d'aria
8	70.31.0037.0	2	2	Copertura
9	00.11.5511.3	2	2	Cerchio ant. (solo 2RM)
10	70.40.0013.0	2	2	Camera d'aria (solo 2RM)
11	70.30.0015.0	2	2	Copertura (solo 2RM)
12	72.26.9048.2	10	10	Vite
13	72.18.9019.2	16	16	Rosetta
14	72.06.0311.2	16	16	Dado
15	00.12.5567.4	2	2	Cerchio ant.comp.(solo DT)
16	00.12.5567.2	1	1	*Cerchio (solo DT)
17	00.12.5512.0	1	1	*Flangia (solo DT)
18	72.26.9001.1	4	4	*Vite (solo DT)
19	72.18.0009.1	4	4	*Rosetta (solo DT)
20	72.06.0309.1	4	4	*Dado (solo DT)
21	70.40.0024.0	2	2	Camera d'aria (solo DT)
22	70.31.0017.0	2	2	Copertura (solo DT)

Gomme posteriori 16.9/14x30 (2RM e DT)

1	00.11.5564.4	-	2	Cerchio post. completo
2	00.12.5557.2	-	1	*Cerchio
3	00.12.5556.0	-	1	*Flangia
4	72.26.9002.1	-	6	*Vite
5	72.18.0010.1	-	6	*Rosetta
6	72.06.0310.1	-	6	*Dado
7	70.40.0040.0	-	2	Camera d'aria
8	70.31.0039.0	-	2	Copertura
9	00.11.5562.3	-	2	Cerchio ant. (solo 2RM)
10	70.40.0084.0	-	2	Camera d'aria (solo 2RM)
11	70.30.0018.0	-	2	Copertura (solo 2RM)
12	72.26.9048.2	-	10	Vite
13	72.18.9019.2	-	16	Rosetta
14	72.06.0311.2	-	16	Dado
15	00.12.5513.4	-	2	Cerchio ant.comp.(solo DT)
16	00.12.5513.2	-	1	*Cerchio (solo DT)
17	00.12.5512.0	-	1	*Flangia (solo DT)
18	72.26.9001.1	-	4	*Vite (solo DT)

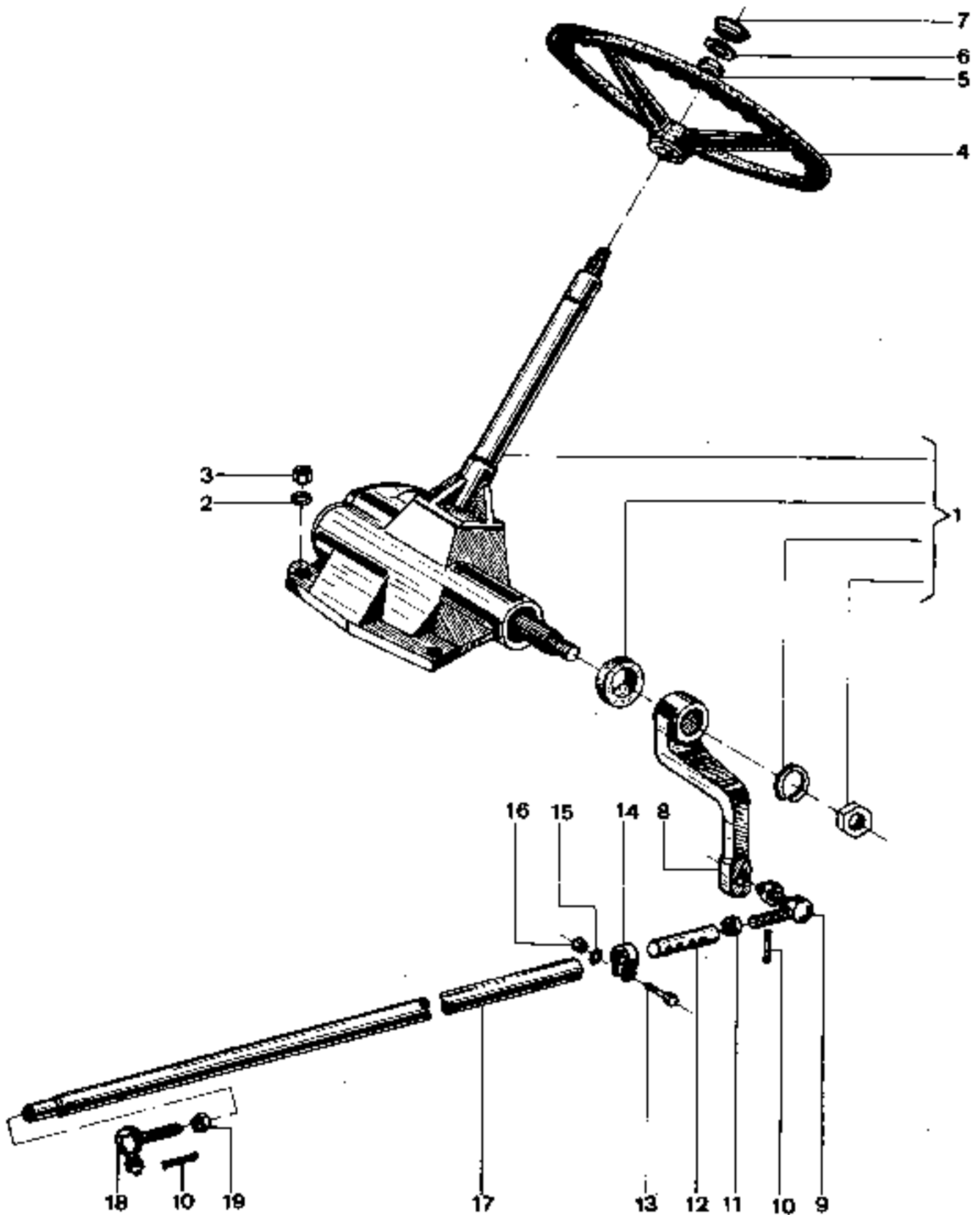


RUOTE

Sgr. 55 Tav. 3

Fig.	N. di ordinazione	QUANTITÀ		Denominazione
		60	70	
19	72.18.0009.1	-	4	*Rosetta (solo DT)
20	72.06.0309.1	-	4	*Dado (solo DT)
21	70.40.0027.0	-	2	Camera d'aria (solo DT)
22	70.31.0019.0	-	2	Copertura (solo DT)

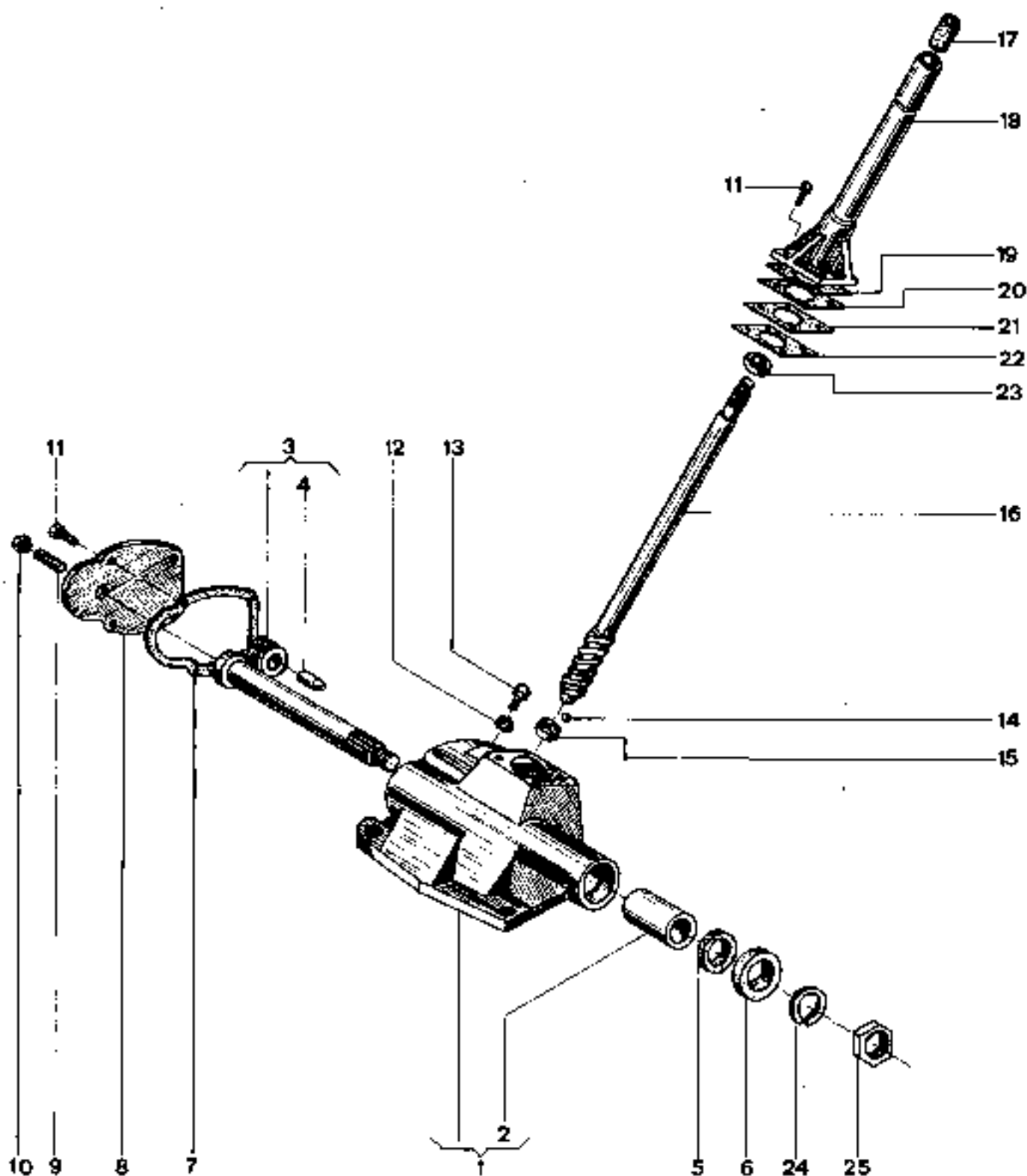




COMANDI STERZO

Sgr. 61 Tav. 1

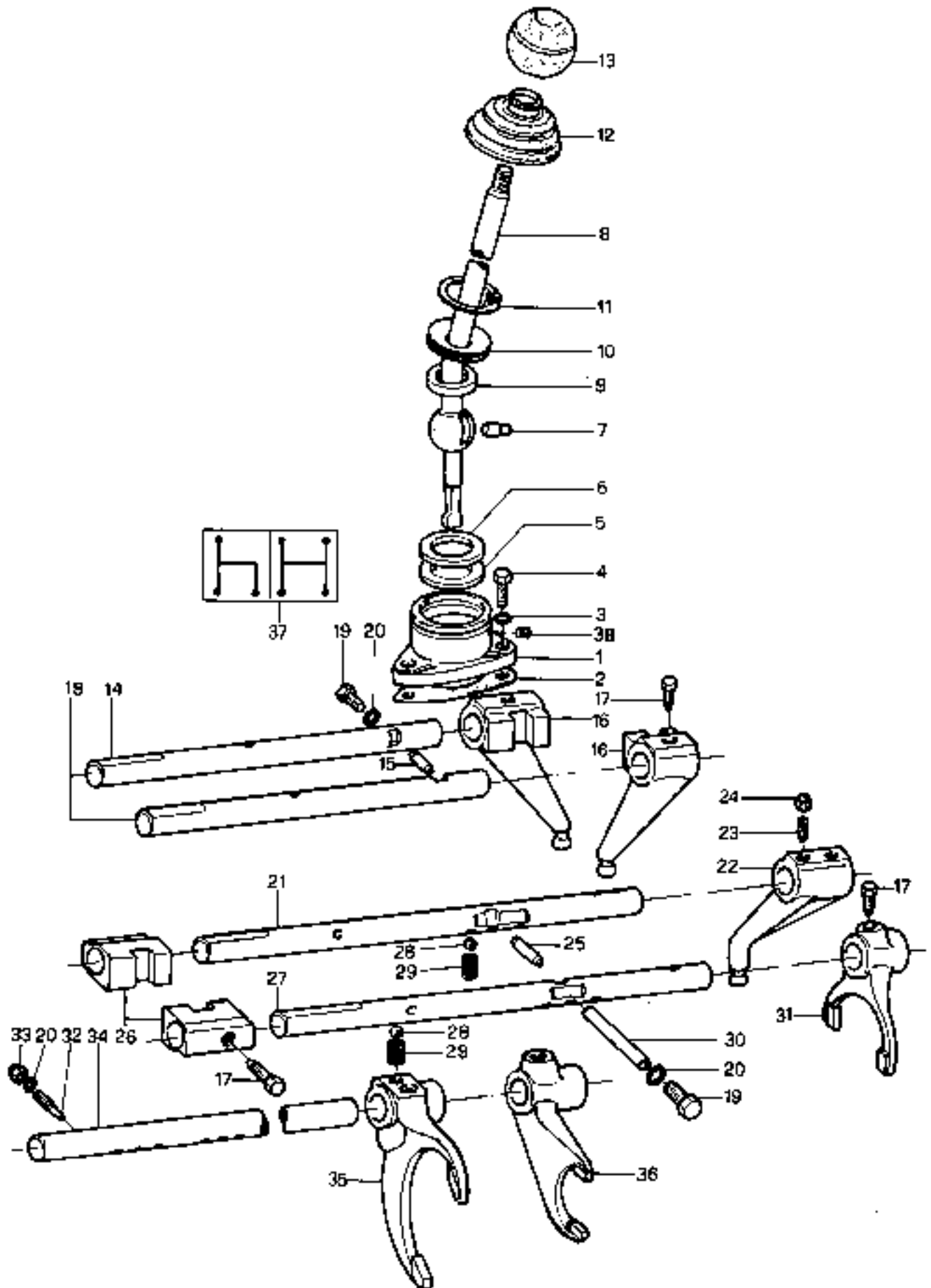
Fig.	N. di ordinazione	QUANTITÀ		Denominazione
		2RM	DT	
1	00.11.6215.4	1	1	Scatola sterzo
2	72.18.0007.7	4	4	Rosetta
3	72.06.0007.7	4	4	Dado
4	00.12.6111.0	1	1	Volante
5	72.06.0511.1	1	1	Dado
6	71.72.9001.1	1	1	Anello di fermo
7	00.12.6110.0	1	1	Coperchietto
8	00.11.6115.0	1	1	Leva comando
9	00.12.4213.4	1	-	Snodo completo
10	70.15.0308.2	2	2	Coppiglia
11	72.06.0410.1	2	-	Dado
12	00.11.6152.0	1	-	Barra int.
13	72.26.0371.1	2	-	Vite
14	00.12.4212.0	2	-	Morsetto
15	72.16.0006.0	2	-	Rosetta
16	72.06.0321.1	2	-	Dado
17	00.11.6150.0	1	-	Barra longit. (solo R60)
17	00.11.6151.0	-	1	Barra longit. (solo R60)
17	00.11.6112.0	1	-	Barra longit. (solo R70)
17	00.11.6113.0	-	1	Barra longit. (solo R70)
18	00.12.6151.4	1	2	Snodo completo
19	72.06.9053.1	1	2	Dado



SCATOLA STERZO

Sgr. 62 Tav. 1

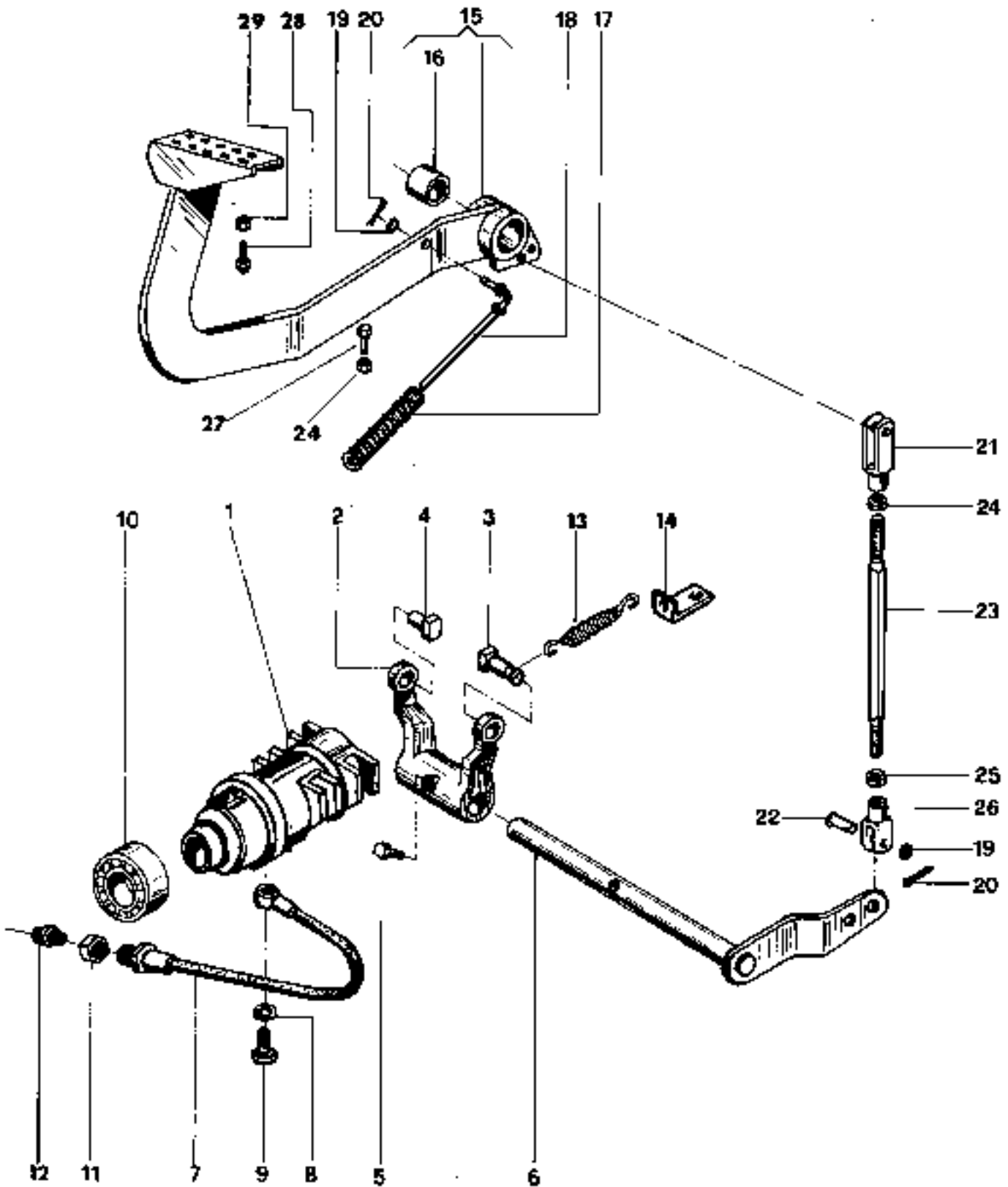
Fig.	N. di ordinazione	QUANTITÀ Base	Denominazione
-	00.11.6215.4	-	Scatola sterzo completa
1	00.11.6215.3	1	*Corpo scatola
2	00.11.6250.0	2	**Boccola
3	00.11.6210.4	1	*Albero oscillante
4	00.11.6211.3	1	**Fermo
5	71.75.9034.0	1	*Anello paraolio
6	00.11.6252.0	1	*Anello parapolvere
7	00.11.6254.0	1	*Guarnizione
8	00.11.6214.0	1	*Coperchio laterale
9	00.10.6251.0	1	*Vite registro
10	72.06.9033.1	1	*Dado
11	72.25.0209.1	8	*Vite
12	71.81.0012.0	1	*Anello guarnizione
13	70.20.9011.1	1	*Tappo
14	71.66.0002.0	3/4	*Sfera
15	00.10.6253.0	2	*Pista
16	00.11.6212.0	1	*Albero con vite
17	00.11.6251.0	1	*Parapolvere
18	00.11.6213.0	1	*Canna guida albero
19	00.10.6255.0	SN	*Spessore 0,60
20	00.10.6256.0	SN	*Spessore 0,127
21	00.10.6257.0	SN	*Spessore 0,25
22	00.10.6254.0	1	*Guarnizione
23	00.11.6253.0	1	*Distanziale
24	72.15.9030.1	1	Rondella
25	72.06.9075.1	1	Dado



COMANDI MARCE

Sgr. 64 Tav. 1

Fig.	N. di ordinazione	QUANTITÀ Base	Denominazione
1	00.11.6416.0	2	Coperchio ritegno leva
2	00.11.6463.0	2	Guarnizione
3	72.18.0004.1	6	Rosetta
4	72.23.0209.1	6	Vite
5	73.24.9136.0	2	Rondella spallamento
6	73.24.9135.0	2	Rondella spallamento
7	00.11.6458.0	2	Perno guida
8	00.11.6418.0	1	Leva comando cambio
8	00.11.6462.0	1	Leva comando riduttore
9	00.11.6460.0	2	Distanziale
10	73.28.9018.1	12	Molla
11	71.71.0022.1	2	Anello elastico
12	00.11.6461.0	2	Cuffie protezione
13	00.11.6419.0	2	Pomello leva
14	00.11.6434.0	1	Asta per leva rinvio
15	00.11.6437.0	1	Puntalino
16	00.11.6430.0	2	Leva rinvio marce
17	72.26.9045.1	5	Vite
18	00.11.6433.0	1	Asta per leva rinvio
19	72.23.0405.1	2	Vite
20	71.81.0008.0	4	Anello di guarnizione
21	00.11.6425.0	1	Asta leva riduttore
22	00.11.6452.0	1	Leva rinvio riduttore
23	72.34.0308.1	2	Grano
24	72.06.0206.1	2	Dado
25	00.11.6436.0	1	Puntalino
26	00.11.6451.0	2	Masello di comando
27	00.11.6424.0	1	Asta comando HM
28	71.66.9002.0	4	Sfera
29	73.25.9001.1	4	Molla
30	70.04.9030.0	1	Puntalino
31	00.11.6414.0	1	Forcella comando HM
32	72.40.9017.0	2	Vite
33	72.08.0004.1	2	Dado
34	00.11.6420.0	1	Asta per forcelle com.
35	00.11.6410.0	2	Forcella comando marce
36	00.11.6415.0	1	Forcella comando riduttore
37	00.11.6464.0	1	Decalcomania marce
38	70.20.9041.2	1	Tappo



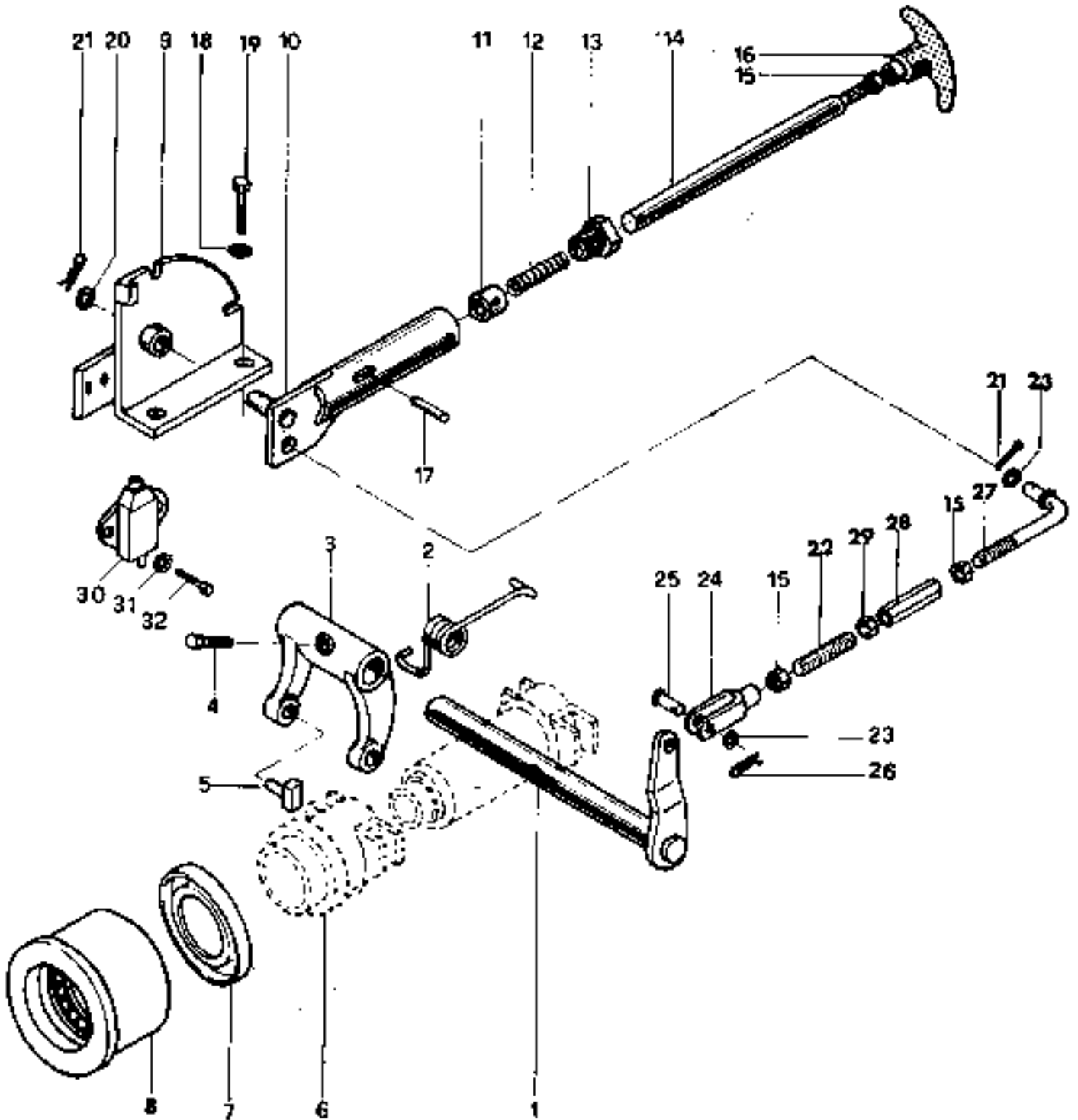
COMANDO FRIZIONE CAMBIO

Sgr. 65 Tav. 1

Fig.	N. di ordinazione	QUANTITÀ Base	Denominazione
1	00.11.6510.3	1	ESALM. Manicotto comando assemblato
2	00.11.6521.0	1	Forcella portapattino
3	00.11.6560.0	1	Pattino
4	00.10.6552.0	1	Pattino
5	72.26.9046.2	1	Vite
6	00.11.6512.2	1	Perno con leva
7	00.10.6553.0	1	Tubo ingrassaggio
8	71.81.0006.0	2	Anello guarnizione
9	74.02.0002.1	1	Vite di raccordo
10	71.01.9017.0	1	Cuscinetto reggisp. Da <i>520853</i>
11	72.06.9033.2	1	Dado
12	70.25.0101.2	1	Ingrassatore
13	73.26.9015.1	1	Molla
14	00.11.6559.0	1	Squadretta per molla
15	00.11.6515.3	1	Pedale
16	71.85.9004.0	1	*Doppola
17	73.25.9002.1	1	Molla
18	00.11.6552.2	1	Tirante
19	72.16.0006.0	3	Rosetta
20	70.15.0308.2	3	Coppiglia
21	74.12.9011.2	1	Forcella
22	70.10.0407.2	2	Perno
23	00.11.6517.0	1	Tirante
24	72.06.0106.2	2	Dado
25	72.06.9054.2	1	Dado Sx.
26	74.12.9010.2	1	Forcella Sx.
27	72.25.9041.1	1	Vite fine corsa
28	00.12.7253.0	1	Gommino di battuta
29	72.06.0103.1	1	Dado



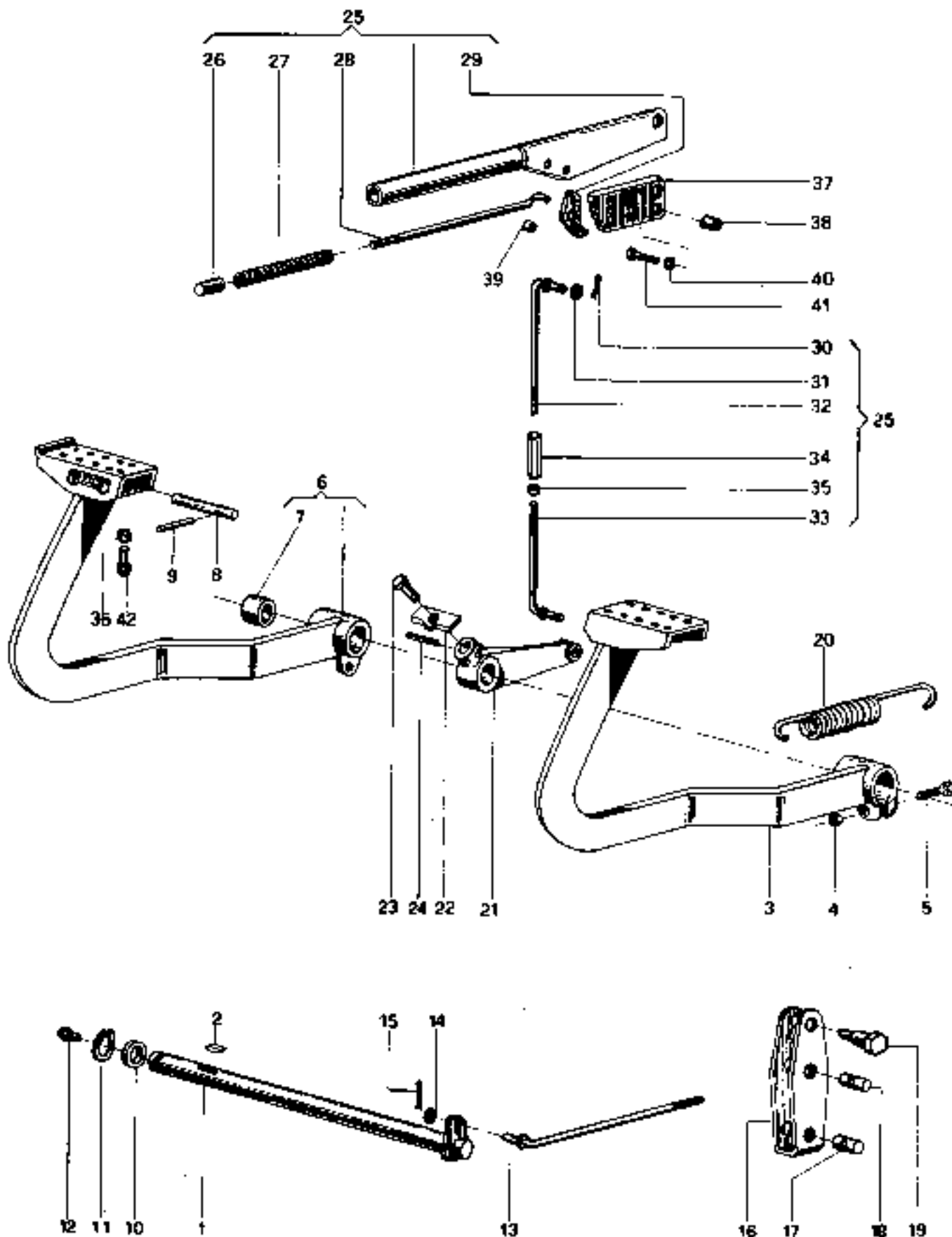
GRISO



COMANDO FRIZIONE:DISCO PTO

Sgr. 65 Tav. 2

Fig.	N. di ordinazione	QUANTITÀ		Denominazione
			Base	
1	00.11.6522.2	1		Perno comando
2	73.28.9021.1	1		Molla
3	00.11.6521.0	1		Forcella comando PTO
4	72.26.9046.2	1		Vite
5	00.10.6552.0	2		Pattino
6	--	-		Abbinato part.1 sgr.65 tav.1
7	71.75.9055.0	1		Anello
8	00.11.6524.3	1	ESACQ2	Manicotto con cuscinetto
9	00.11.6558.2	1		Supporto leva
10	00.11.6525.2	1		Mozzo leva
11	00.11.6556.0	1		Roccia
12	73.25.9012.1	1		Molla
13	70.20.9039.2	1		Tappo
14	00.11.6557.0	1		Asta leva
15	72.06.0106.1	3		Dado
16	00.12.3559.0	1		Impugnatura
17	70.02.0717.1	1		Spina
18	72.18.0004.1	2		Rosetta elastica
19	72.25.0219.1	1		Vite
19	72.25.0213.1	1		Vite
20	72.16.0009.0	1		Rosetta piana
21	70.15.0108.2	2		Coppiglia
22	00.11.6554.0	1		Tirante frizione
23	72.16.0006.0	2		Rosetta
24	74.12.0005.2	1		Forcella
25	70.10.0407.2	1		Perno
26	70.15.0208.2	1		Coppiglia
27	00.11.6553.2	1		Tirante
28	00.11.6555.0	1		Manicotto
29	72.06.9054.1	1		Dado
30	73.18.9004.0	1		Interruttore
31	72.17.0002.1	2		Rosetta
32	72.40.0204.2	2		Vite



COMANDI FRENI

Sgr. 66 Tav. 1

Fig.	N. di ordinazione	QUANTITÀ Base	Denominazione
1	00.11.6612.2	1	Perno pedali
2	70.17.0016.0	1	Linguetta
3	00.11.6613.3	1	Pedale freno Sx.
4	72.06.9066.2	1	Dado
5	72.25.0320.1	1	Vite
6	00.11.6614.3	1	Pedale Dx.
7	71.85.9004.0	1	*Boccola
8	00.11.6654.0	1	Perno unione pedali
9	00.10.6655.0	1	Spina per perno
10	73.24.9026.2	1	Distanziale
11	71.70.0012.1	1	Anello elastico
12	70.25.0102.2	1	Ingrassatore
13	00.11.6611.2	1	Tirante freno Sx.
13	00.11.6610.2	1	Tirante freno Dx.
14	72.16.0007.2	2	Rosetta piana
15	70.15.0308.2	2	Coppiglia
16	00.11.6650.2	2	Leva per tiranti
17	00.11.6651.0	2	Traversino filettato
18	00.11.6653.0	2	Traversino
19	00.11.6652.0	2	Perno leva
20	73.26.9014.1	2	Molla
21	00.11.6616.0	1	Leva rinvio freno
22	00.10.6650.0	1	Bilanciere
23	70.10.0505.2	1	Perno
24	70.01.0211.1	1	Spina elastica
25	00.11.6617.403	1	44982872 Leva freno a mano completa
26	00.11.6619.0	1	*Pulsante
27	73.25.9003.1	1	*Molla
28	00.11.6620.0	1	*Puntone
29	00.11.6621.0	1	*Nottolino
30	70.15.0208.0	2	*Coppiglia
31	72.16.0004.2	2	*Rosetta
32	00.11.6655.2	1	*Tirante
33	00.11.6618.2	1	*Tirante
34	00.11.6656.0	1	*Manicotto
35	72.06.0105.2	1	*Dado
36	72.06.0103.2	2	Dado
37	00.11.6622.0	1	44982877 Settore ESCIVA.
38	73.24.9125.2	2	Distanziale
39	73.24.9124.2	1	Distanziale
40	72.18.0006.1	1	Rosetta
41	72.25.0311.2	1	Vite
42	00.12.7253.0	2	Vite con gommino

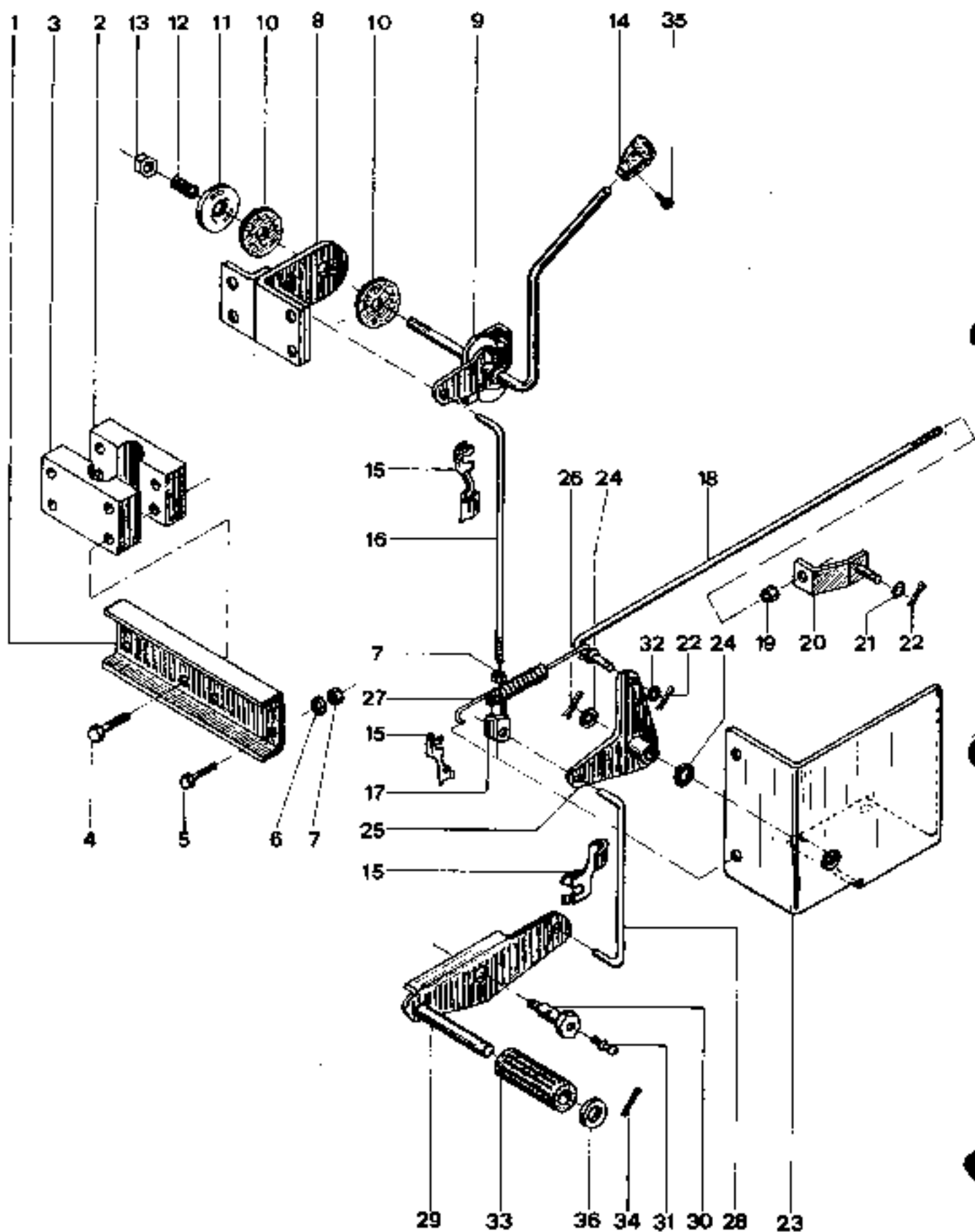
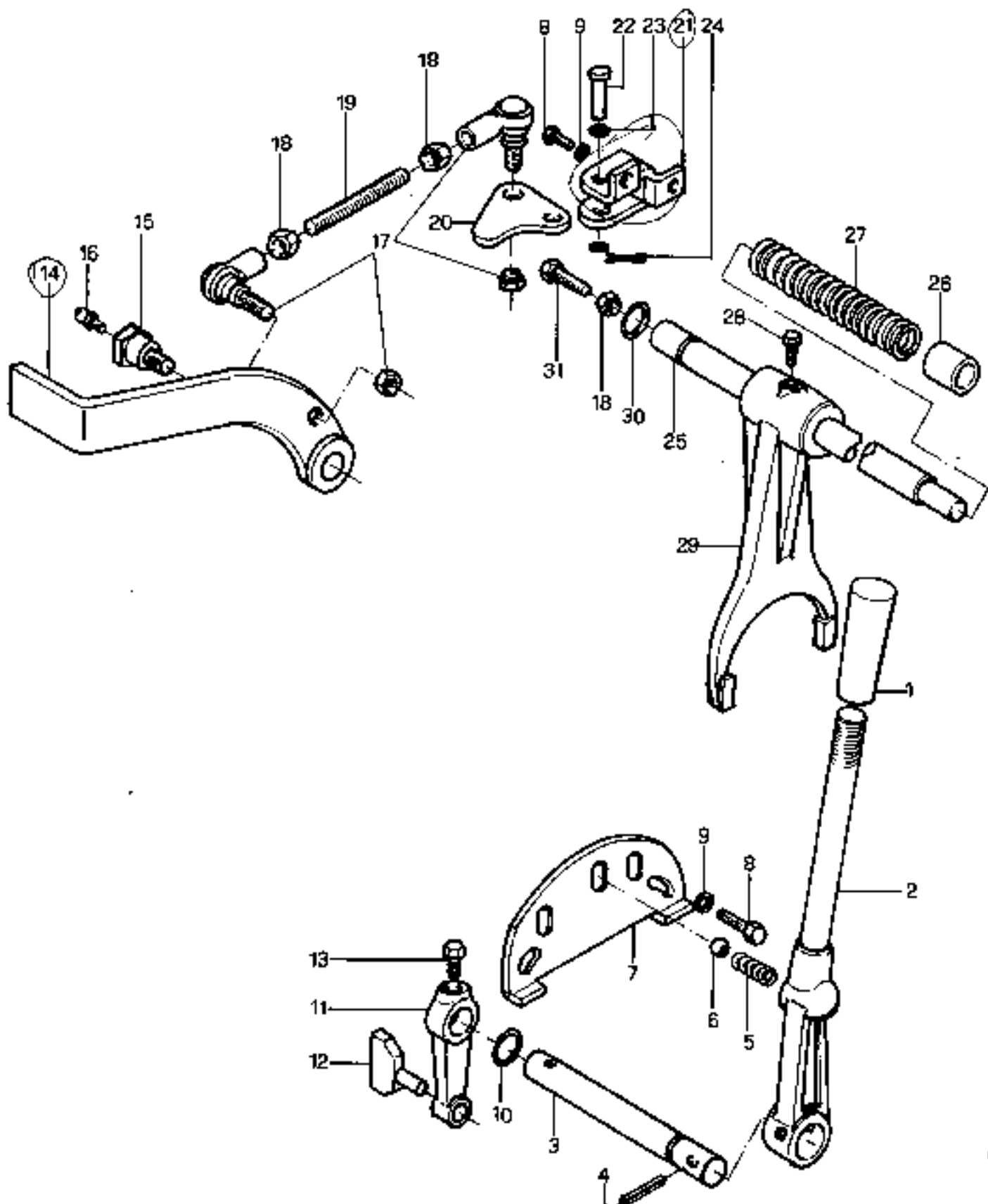


Fig.	N. di ordinazione	QUANTITÀ		Denominazione
			Base	
1	00.11.6760.0	1		Supporto acceleratore
2	00.11.6754.0	1		Semistaffa filettata
3	00.11.6756.0	1		Semistaffa
4	72.25.0279.1	4		Vite
5	72.25.0009.2	4		Vite
6	72.18.0002.1	4		Rosetta
7	72.06.0103.1	5		Dado
8	00.10.6716.2	1		Supporto leva
9	00.11.6714.1	1		Leva comando acceleratore
10	71.81.9001.0	2		Rondella d'attrito
11	00.10.6717.0	1		Piattello frizione
12	73.25.9004.1	1		Molla
13	72.06.9014.2	1		Dado
14	00.12.6715.0	1		Pomello
15	00.11.6753.0	3		Molletta
16	00.11.6757.0	1		Tirante leva a mano
17	74.12.9009.1	1		Forcellino
18	00.11.6751.2	1		Tirante acceleratore
19	72.06.0105.1	1		Dado
20	00.11.6759.2	1		Terminale
21	72.16.0002.2	1		Rosetta
22	70.15.0208.0	2		Coppiglia
23	00.11.6752.2	1		Supporto
24	72.16.0007.2	3		Rosetta
25	00.11.6713.2	1		Leva di rinvio
26	70.15.0308.2	1		Coppiglia
27	73.26.9004.1/10	1		Molla
28	00.11.6758.0	1		Tirante pedale
29	00.11.6710.0	1		Pedale acceleratore
30	00.10.3852.0	1		Perno
31	70.25.0101.2	1		Ingrassatore
32	72.16.0004.2	1		Rosetta
33	00.12.6750.0	1		Rullo per pedale
34	70.01.0210.1	1		Spina elastica
35	72.45.0755.2	1		Vite
36	72.16.0007.2	1		Rosetta

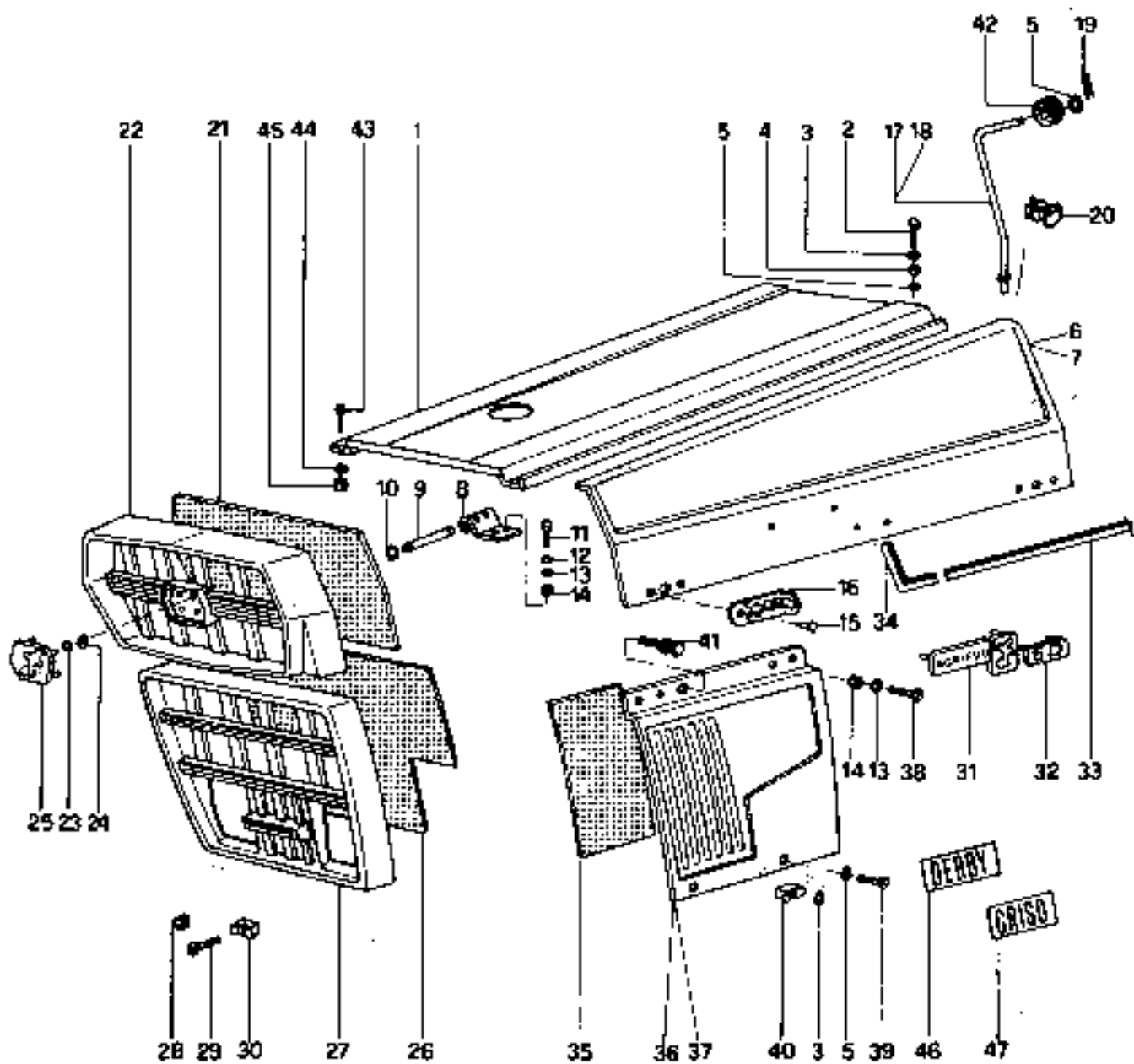


COMANDI VARI - BLOCCAGGIO / PTO

Sgr 68 Tav. 1

Fig.	N. di ordinazione	QUANTITÀ Base	Denominazione
1	00.11.6853.0	1	Pomello
2	00.11.6823.3	1	Leva esterna
3	00.11.6822.0	1	Perno
4	70.02.0515.1	1	Spina
5	73.25.9001.1	1	Molla
6	71.66.9002.0	1	Sfera
7	00.11.6851.0	1	Settore leva
8	72.25.0205.1	4	Vite
9	72.18.0004.1	4	Rosetta
10	71.80.0052.0	1	Anello tenuta
11	00.11.6821.0	1	Leva interna
12	00.11.6820.0	1	Pattino
13	72.26.9045.1	1	Vite
14	00.11.6810.2	44922900	4 Pedale com. bloccaggio X
15	00.10.3852.0	1	Perno pedale
16	70.26.0301.2	2	Ingrassatore
17	00.11.6850.4	2	Snodo completo
18	72.06.0205.1	3	Dado
19	00.11.6852.0	1	Tirante
20	00.11.6815.3	1	Leva rinvio
21	00.11.6816.0	44922950 44922958	Supporto leva X
22	70.10.0313.0	1	Perno
23	72.16.0004.1	3	Rosetta
24	70.15.0308.2	1	Coppiglia
25	00.11.6814.0	1	Asta
26	73.24.9088.0	1	Distanziale
27	73.25.9005.0	1	Molla
28	72.26.9045.1	1	Vite
29	00.11.6813.0	1	Forcella
30	71.80.0033.0	1	Anello tenuta
31	72.25.9026.1	1	Vite

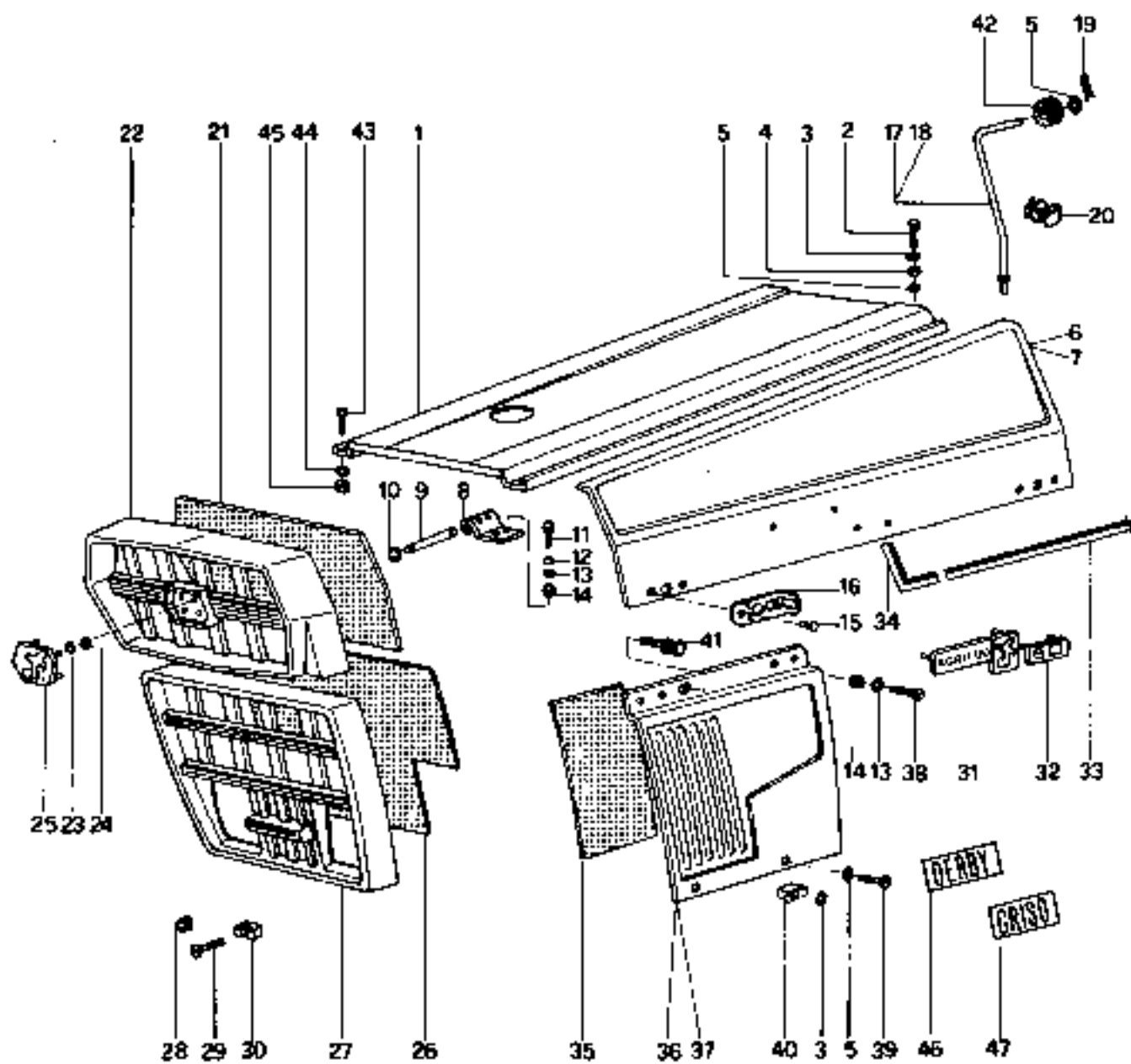




COFANO

Sgr. 72 Tav. 1

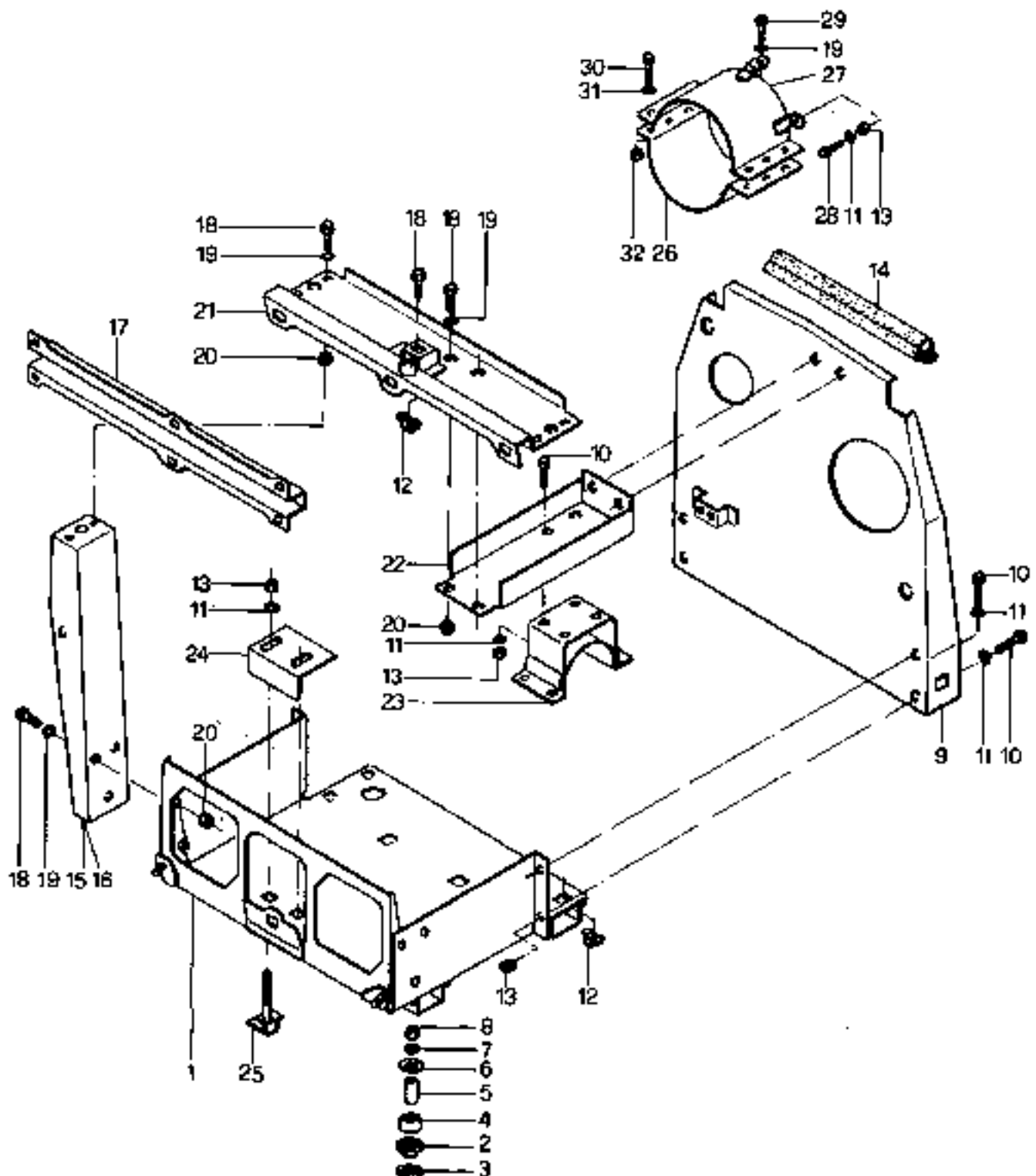
Fig.	N. di ordinazione	QUANTITÀ		Denominazione
		60	70	
1	00.11.7213.0	1	-	Cofano superiore
1	00.11.7252.0	-	1	Cofano superiore
2	72.26.0205.2	4	4	Vite
3	72.18.0004.1	8	8	Rosetta
4	72.06.0405.2	4	4	Dado
5	72.16.0004.2	10	10	Rosetta
6	00.11.7214.2	1	-	Fianco cofano
6	00.11.7253.2	-	1	Fianco cofano
7	00.11.7215.2	1	-	Fianco cofano
7	00.11.7254.2	-	1	Fianco cofano
8	00.12.7258.0	4	4	Cerniera cofano
9	00.12.7259.0	4	4	Perno cerniera
10	70.73.0005.2	8	8	Anello elastico
11	72.25.0004.2	8	8	Vite
12	72.16.0002.2	16	16	Rosetta
13	72.18.0002.1	14	14	Rosetta
14	72.06.0103.2	18	18	Dado
15	70.15.9003.0	8	8	Rivetto
16	00.12.7264.3	4	4	Cancio chiusura
17	00.12.7262.2	1	1	Puntone Dx
18	00.12.7263.2	1	1	Puntone Sx
19	70.15.0208.0	2	2	Coppiglia
20	00.10.7264.0/10	2	2	Molletta
21	00.11.7255.0	1	144982937	Rete superiore
22	00.11.7210.0 <i>44982920</i>	1	1	Mascherino superiore
23	73.24.9024.0	49	49	Distanziale in gomma
24	73.28.9001.0	49	49	Molletta
25	00.12.7250.0	1	1	Targhetta
26	00.11.7256.0	1	144982938	Rete inferiore
27	00.11.7211.0 <i>44982922</i>	1	1	Mascherino inferiore
28	72.05.0001.2	2	2	Dado
29	72.40.0405.2	10	10	Vite
30	72.06.9006.1	10	10	Dado
31	00.13.7250.0	2	2	Targhetta laterale
32	00.11.7250.0	2	-	Targhetta laterale
32	00.11.7251.0	-	2	Targhetta laterale
33	00.11.7259.0	2	-	Decalcomanie laterali
33	00.11.7260.0	-	2	Decalcomanie laterali
34	00.11.7257.0	1	1	Decalcomanie Dx.
34	00.11.7258.0	1	1	Decalcomanie Sx.
35	00.12.7257.0	2	2	Rete per fianchetto
36	00.11.7216.2	1	1	Fianchetto inf. Dx.
37	00.11.7217.2	1	1	Fianchetto inf. Sx.
38	00.12.7253.0	6	6	Vite di battuta
39	72.25.0207.2	8	8	Vite



COFANO

Sgr. 72 Tav. 1

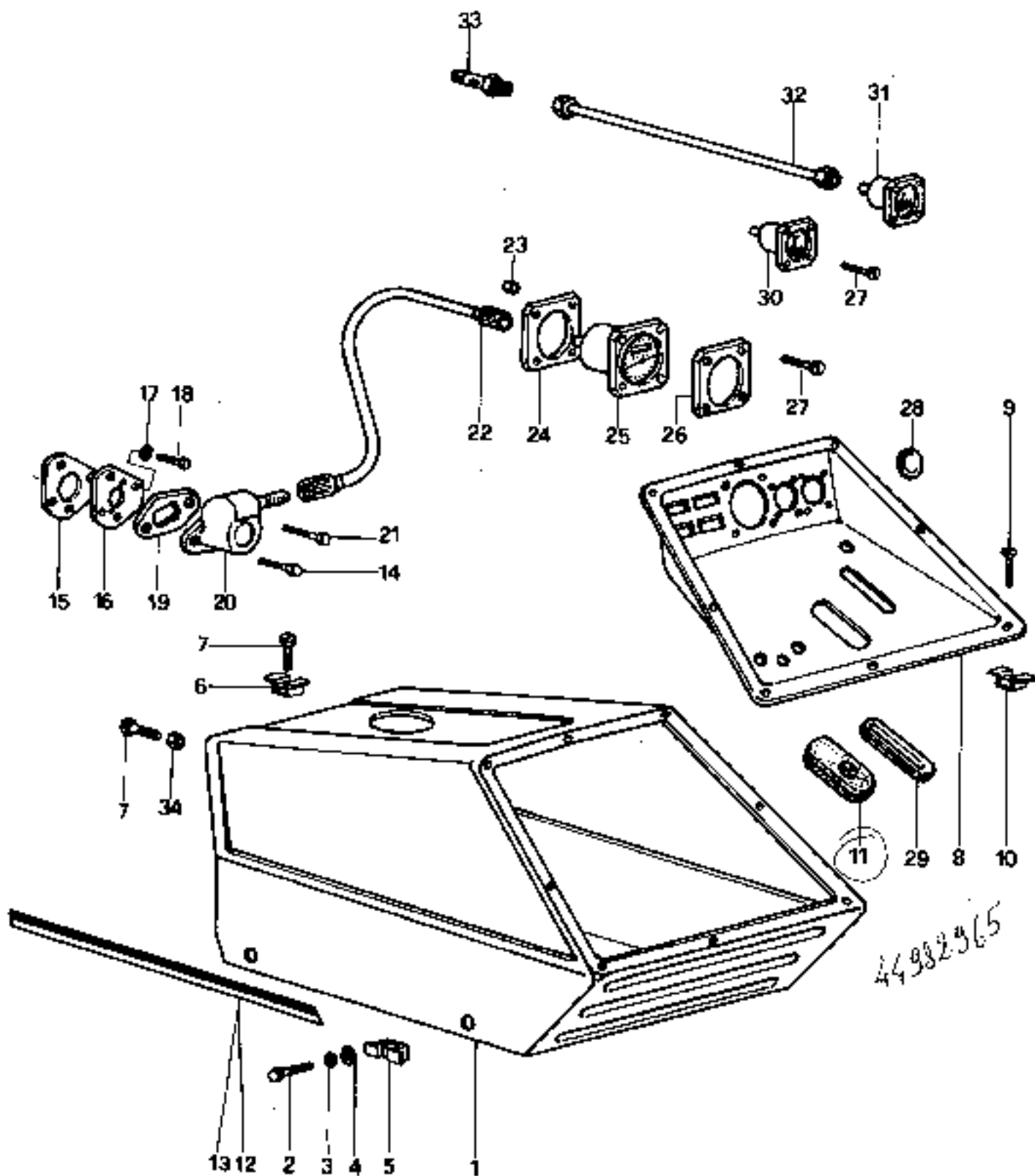
Fig.	N. di ordinazione	QUANTITÀ		Denominazione
		60	70	
40	72.06.9061.2	8	8	Dado
41	00.12.7265.0	4	4	Perne per gancio
42	74.13.0002.0	2	2	Giornino
43	72.40.0204.2	4	4	Vite
44	72.18.0052.1	4	4	Rosetta
45	72.06.0101.2	4	4	Dado
46	00.11.7261.0/10	2	-	Decalcomania Derby
47	00.11.7262.0/10	-	2	Decalcomanie Griso



SUPPORTI

Sgr. 73 Tav. 1

Fig.	N. di ordinazione	QUANTITÀ		Denominazione
			Base	
1	00.11.7313.2	1		Supporto batteria e fari
2	00.12.7364.0	8		Scodellino silentblock
3	00.12.7351.0	8		Silentblock superiore
4	00.12.7352.0	8		Silentblock inferiore
5	73.24.9084.2	8		Distanziale
6	72.18.9017.2	8		Rosetta
7	72.18.0007.1	8		Rosetta
8	72.06.0107.2	8		Dado
9	00.11.7350.2	1		Traversa di protezione
10	72.25.0004.2	14		Vite
11	72.18.0002.1	16		Rosetta
12	72.06.9006.1	7		Dado
13	72.06.0103.2	12		Dado
14	00.11.7354.0	1		Guarnizione
15	00.11.7325.2	1		Supporto Dx. cofano
16	00.11.7326.2	1		Supporto Sx. cofano
17	00.11.7351.0	1		Traversa mascherina
18	72.26.0205.2	16		Vite
19	72.18.0004.1	17		Rosetta
20	72.06.0405.2	16		Dado
21	00.11.7324.2	1		Supporto anteriore
22	00.11.7352.0	1		Supporto filtro aria
23	00.12.7319.0	1		Semistaffa filtro aria
24	00.12.7315.0	1		Staffa batteria
25	72.01.9026.1	2		Prigioniero
26	00.12.7357.2	1		Convogliatore aria inf.
27	00.12.7356.2	1		Convogliatore aria sup.
28	72.25.0009.2	2		Vite
29	72.25.0203.1	1		Vite
30	72.25.0003.2	6		Vite
31	72.18.0052.1	6		Rosetta
32	72.06.0103.2	6		Dado

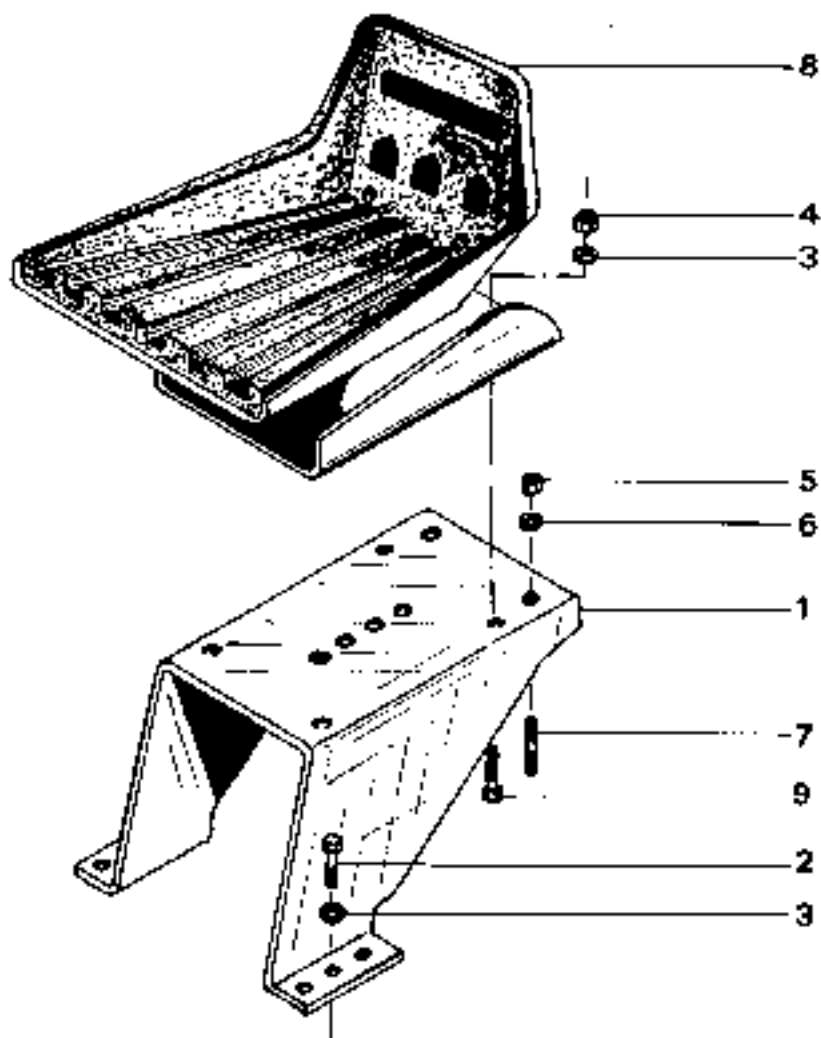


CRUSCOTTO

Sgr. 74 Tav. 1

Fig.	N. di ordinazione	QUANTITÀ		Denominazione
		60	70	
1	00.11.7411.3	1	1	Cruscotto
2	72.25.0207.2	4	4	Vite
3	72.16.0004.2	4	4	Rosetta
4	72.18.0004.1	4	4	Rosetta
5	72.06.9061.2	4	4	Dado
6	72.06.9006.1	1	1	Dado
7	00.12.7253.0	3	3	Gommino di battuta
8	00.11.7431.0	1	1	Portastrumenti
9	72.40.9015.2	9	9	Vite
10	72.06.9008.1	9	9	Dado
11	00.11.7450.0	1	1	Protezione sterzo <i>449 82963</i>
12	00.11.7456.0	1	1	Decalcomania Dx. <i>449 82966</i>
13	00.11.7457.0	1	1	Decalcomania Sx. <i>449 82967</i>
14	72.35.0104.1	1	1	Vite
15	00.11.7455.0	1	1	Guarnizione
16	00.11.7458.0	1	1	Flangia per rinvio
17	72.78.0002.1	4	4	Rosetta
18	72.25.0005.1	5	5	Vite
19	00.10.7452.0	1	1	Guarnizione
20	73.16.9100.0	1	1	Rinvio
21	72.35.0112.1	1	1	Vite
22	00.07.7412.3	1	-	Trasmissione <i>44982309</i>
22	00.06.7412.3	-	1	Trasmissione <i>44981882</i>
23	72.06.9012.1	12	12	Dado
24	00.10.7454.0	1	1	Controgliera
25	73.76.9070.0	1	1	Cronotachigrafo <i>44985538</i>
26	00.10.7430.0	1	1	Ghiera per crono
27	72.26.9007.0	12	12	Vite
28	00.12.7461.0	2	2	Tappo fori
29	00.13.7450.0	1	1	Protezione acceleratore
30	73.16.9090.0	1	1	Indicatore carica batteria
31	73.16.9080.0	1	1	Manometro olio
32	00.12.7467.0	1	1	Tubo
33	74.01.9035.2	1	1	Raccordo per tubo
34	72.06.0103.1	2	2	Dado

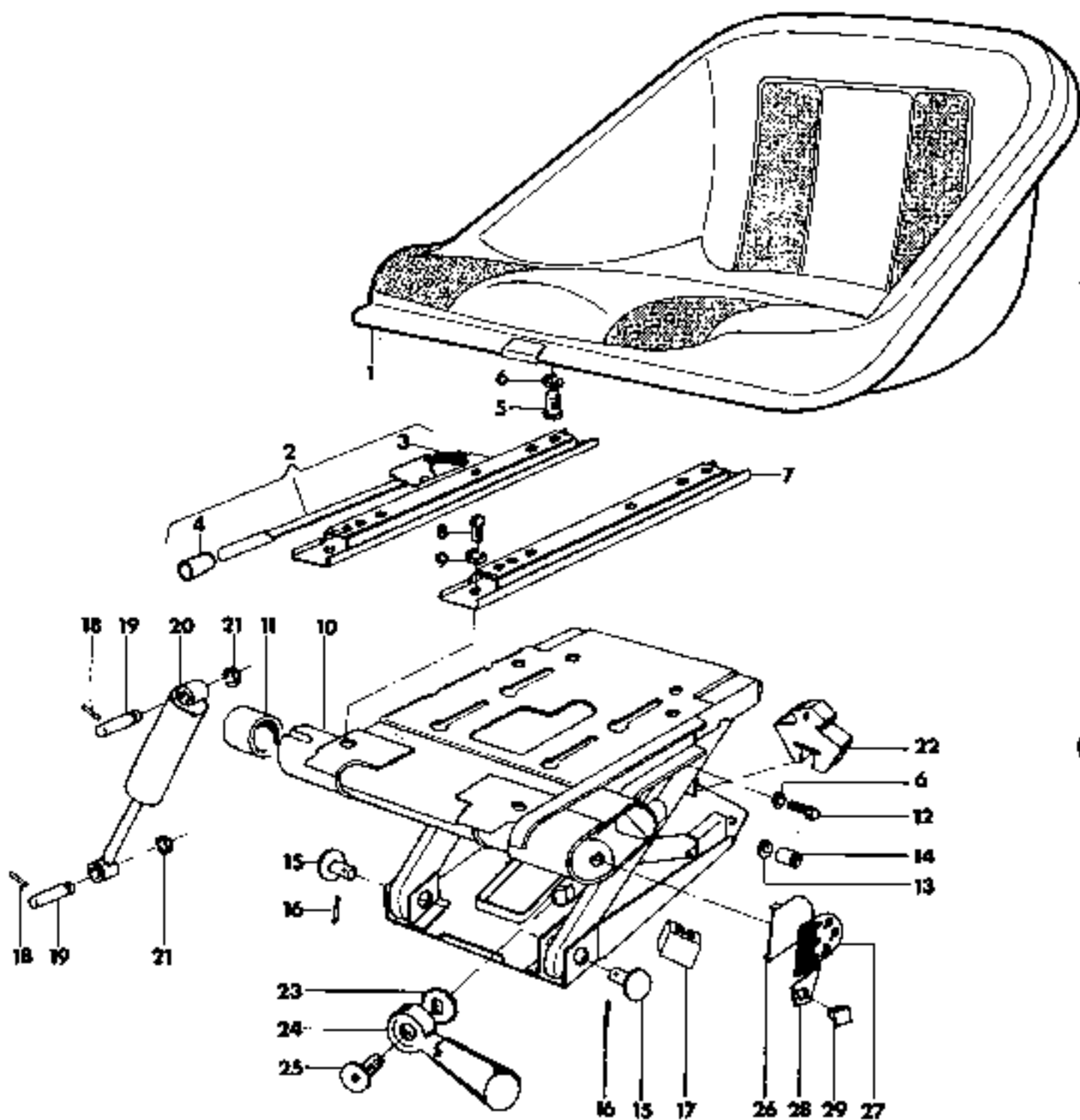




SEDILE

Sgr. 73 Tav. 1

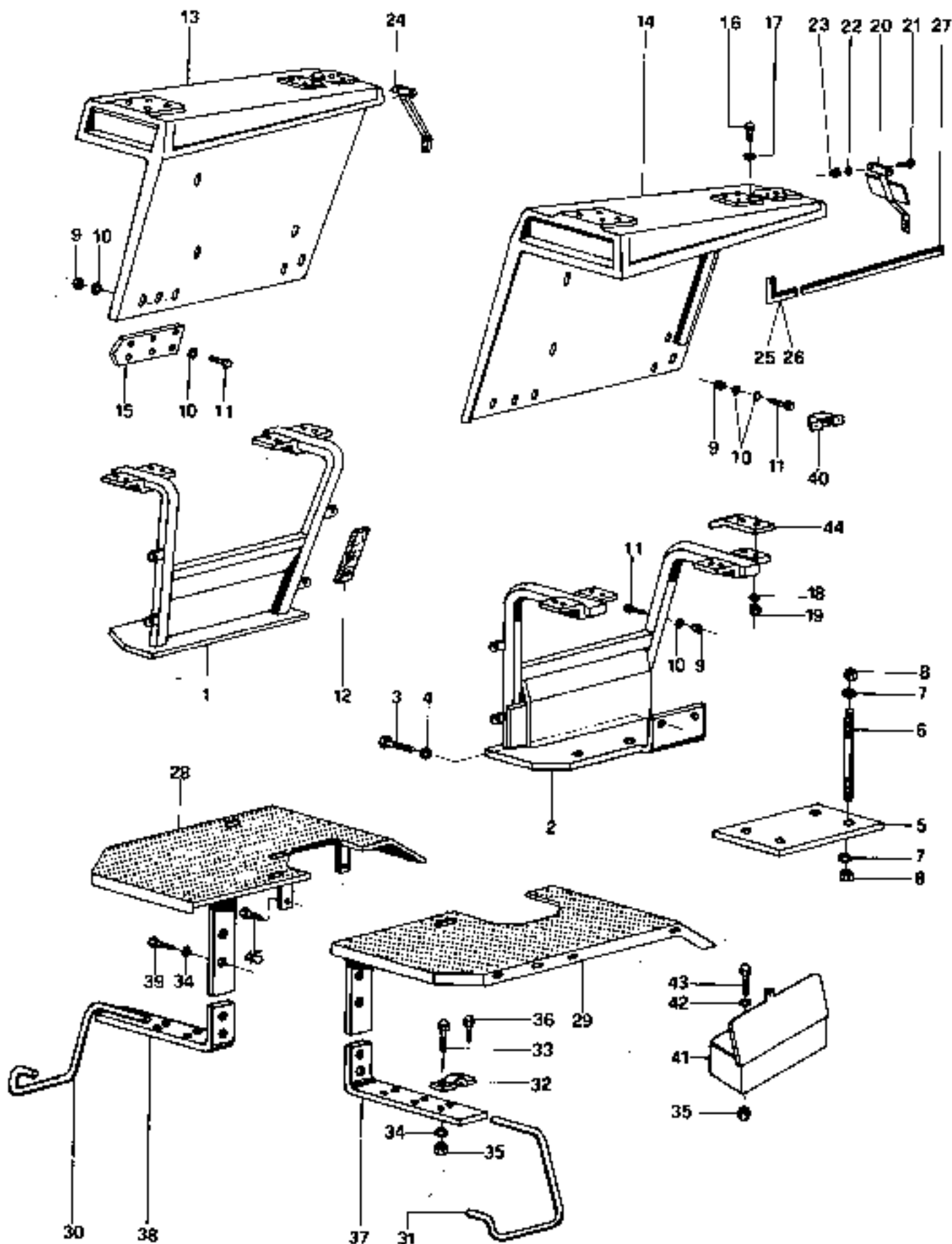
Fig.	N. di ordinazione	QUANTITÀ		Denominazione
		Base		
1	00.11.7510.2	1		Supporto sedile
2	72.25.0211.2	4		Vite
3	72.18.0004.1	8		Rosetta
4	72.06.0105.2	4		Dado
5	72.06.0106.2	2		Dado
6	72.18.0006.1	2		Rosetta
7	72.01.0303.1	2		Prigioniero
8	00.11.7515.4	1		Sedile completo
9	72.25.0205.2	4		Vite



SEDILE

Sgr. 75 Tav. 2

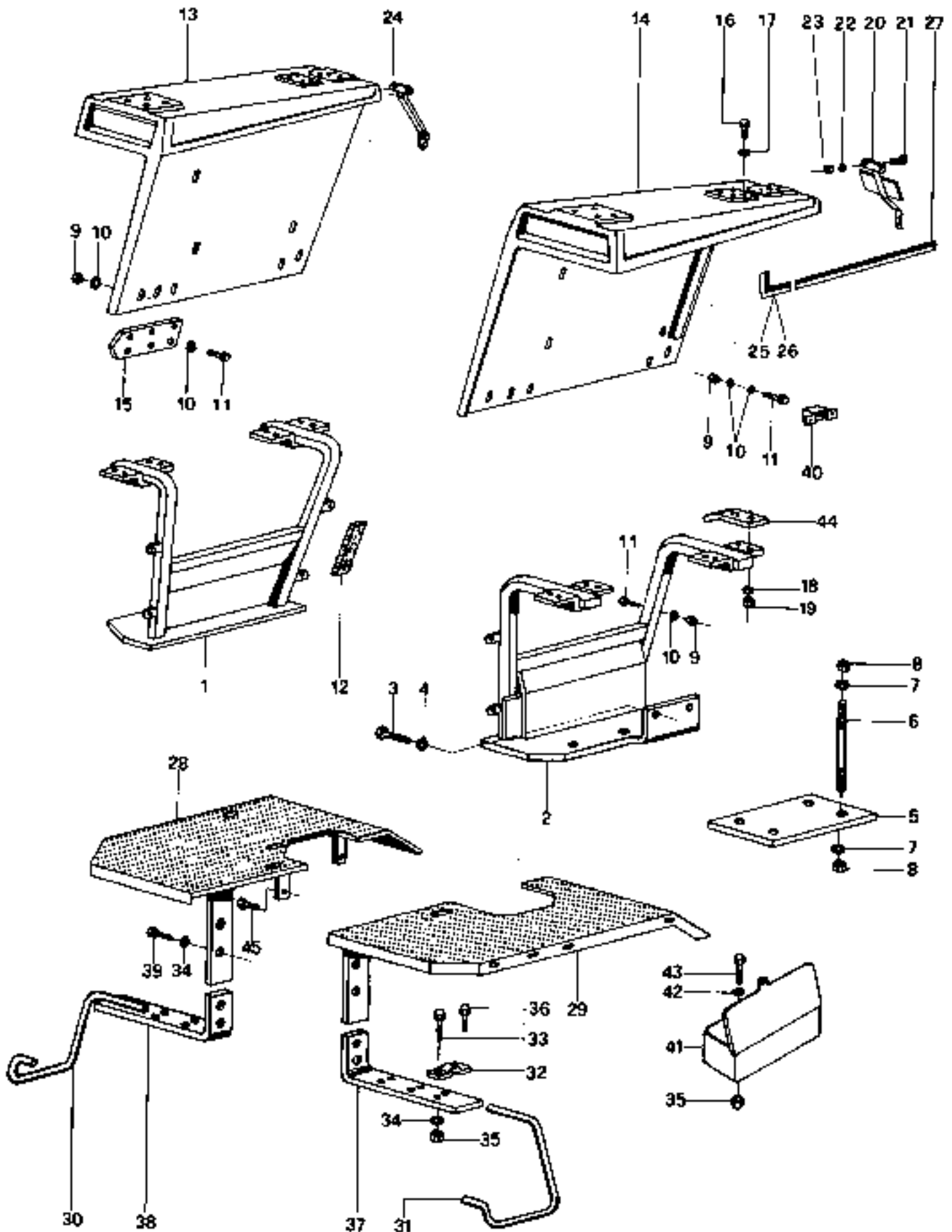
Fig.	N. di ordinazione	QUANTITA Base	Denominazione
-	<u>00.11.7514.4</u> 00.11.7414.4	-	Sedile completo
1	00.11.7583.2	1	*Culla per sedile
2	00.11.7560.3	1	* Guida con arresti
3	72.26.9019.1	1	**Molla
4	05.00.1851.0	1	**Pomello
5	72.40.9018.2	4	*Vite
6	72.18.0004.1	8	*Rosetta
7	00.11.7559.3	1	*Guida
8	72.40.9018.2	4	*Vite
9	72.18.0004.1	4	*Rosetta
10	00.11.7551.3	1	*Gruppo molleggio
11	00.11.7652.0	2	**Boccola
12	72.25.9038.2	4	**Vite
13	00.11.7570.0	4	**Rasamento
14	00.11.7571.0	4	**Boccola
15	00.11.7572.0	2	**Perno
16	70.02.0212.1	2	**Spina
17	00.11.7551.0	2	**Protezione leve
18	70.01.0011.1	2	**Spina
19	00.11.7581.0	2	**Perno
20	00.11.7580.0	1	**Ammortizzatore
21	71.73.0010.1	2	**Anello elastico
22	00.11.7552.0	1	**Tampone fine corsa
23	00.11.7577.0	1	*Rocchetto
24	00.11.7578.1	1	*Leva registro
25	72.25.9043.2	1	*Vite
26	00.11.7566.0	1	*Coperchietto
27	00.11.7567.0	1	*Decalcomania
28	00.11.7568.0	1	*Indicatore
29	00.11.7569.0	1	*Tappo



PARAFANGHI E SUPPORTI

Sgr. 76 Tav. 1

Fig.	N. di ordinazione	QUANTITÀ		Denominazione
		60	70	
1	00.11.7654.2	1	2	Supporto parafango Dx.
1	00.11.7640.2	-	1	Supporto parafango Dx.
2	00.11.7655.2	1	-	Supporto parafango Sx.
2	00.11.7641.2	-	1	Supporto parafango Sx.
3	72.25.0511.2	4	4	Vite
4	72.18.0008.1	4	4	Rosetta
5	00.11.7666.0	2	2	Piastra ricegno supp.
6	00.11.7668.0	8	8	Tirante fissaggio
7	72.18.0009.1	16	16	Rosetta
8	72.06.0409.2	16	16	Dado
9	72.06.0103.2	14	20	Dado
10	72.16.0002.2	22	28	Rosetta
11	72.25.0003.2	16	22	Vite
12	00.11.7674.0	6	4	Tassello antivibrante
13	00.11.7612.3	1	1	Parafango Dx.
14	00.11.7613.3	1	1	Parafango Sx.
15	00.11.7667.0	-	2	Prolunga parafanghi
16	72.26.0461.2	16	12	Vite
16	72.26.0465.2	-	4	Vite
17	72.16.0007.2	16	16	Rosetta
18	72.18.0007.1	16	16	Rosetta
19	72.06.0422.2	16	16	Dado
20	00.11.7618.2	1	1	Porta targa
21	72.40.0304.2	4	4	Vite
22	72.18.0001.1	4	4	Rosetta
23	72.06.0102.2	4	4	Dado
24	00.11.8530.2	1	1	Porta catadietro
25	00.11.7672.0	1	1	Decalcomanie Dx.
26	00.11.7673.0	1	1	Decalcomanie Sx.
27	00.11.7675.0	2	2	Decalcomania
28	00.11.7616.2	1	1	Pedana Dx.
29	00.11.7617.2	1	1	Pedana Sx.
30	00.11.7664.0	1	1	Tubo salita Dx. (scalino)
31	00.11.7671.0	1	1	Tubo salita Sx. (scalino)
32	00.12.7688.0	6	6	Staffa tubo
33	72.28.0205.2	8	8	Vite
34	72.18.0004.1	12	12	Rosetta
35	72.06.0705.2	10	10	Dado
36	72.25.0207.2	4	4	Vite
37	00.11.7670.2	1	1	Staffa Sx.
38	00.11.7669.0	1	1	Staffa Dx.

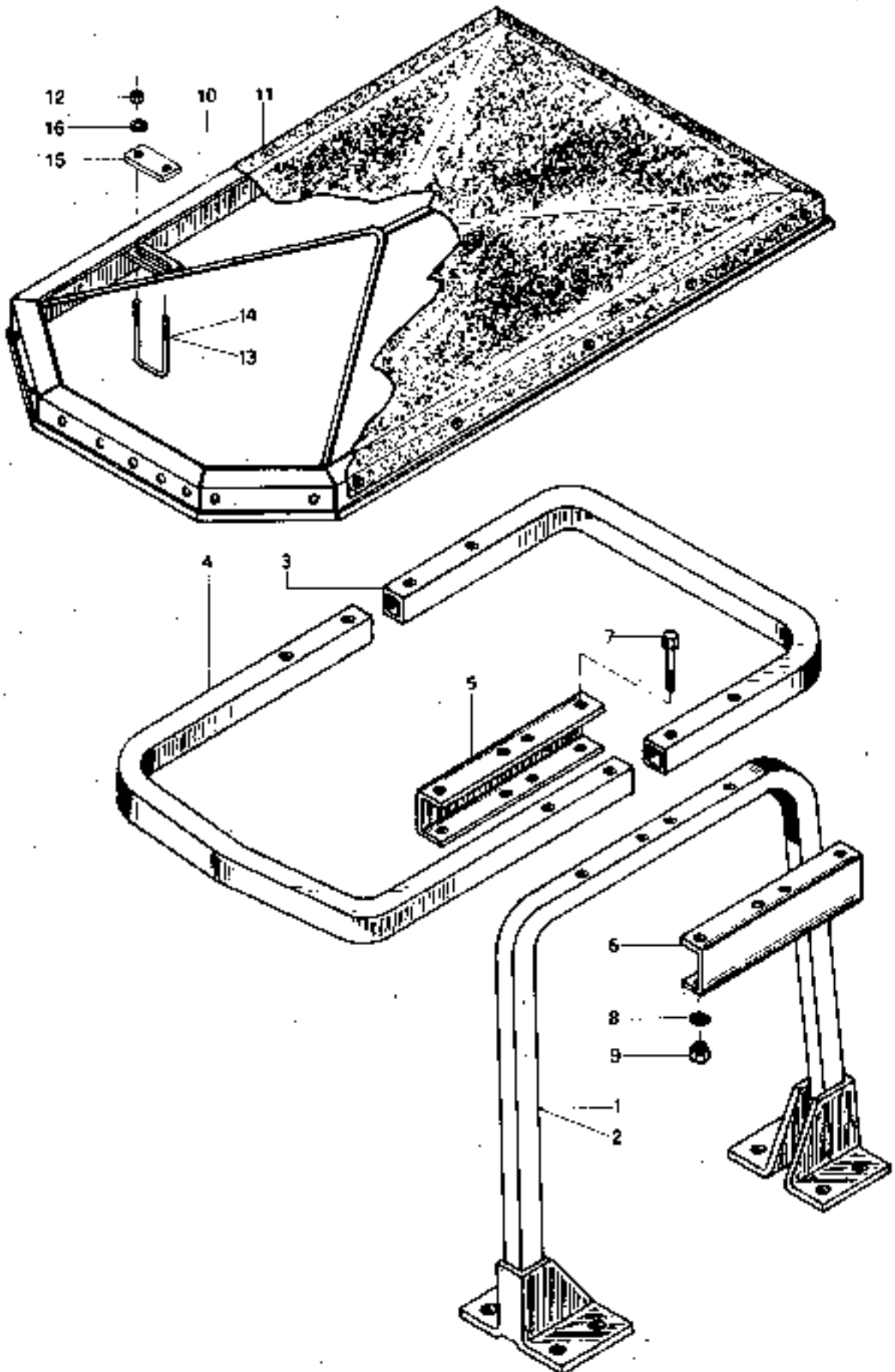


PARAFANGHI E SUPPORTI

Sgr. 76 Tav. 1

Fig.	N. di ordinazione	QUANTITÀ		Denominazione
		60	70	
39	72.25.0315.2	4	4	Vite
40	72.06.9006.1	2	2	Dado
41	00.10.7317.3	1	1	Cassetta
42	72.16.0004.2	2	2	Rosetta
43	72.25.0203.1	2	2	Vite
44	00.11.7681.0	-	2	Staffa per parafranghi
45	72.25.0309.1	2	2	Vite

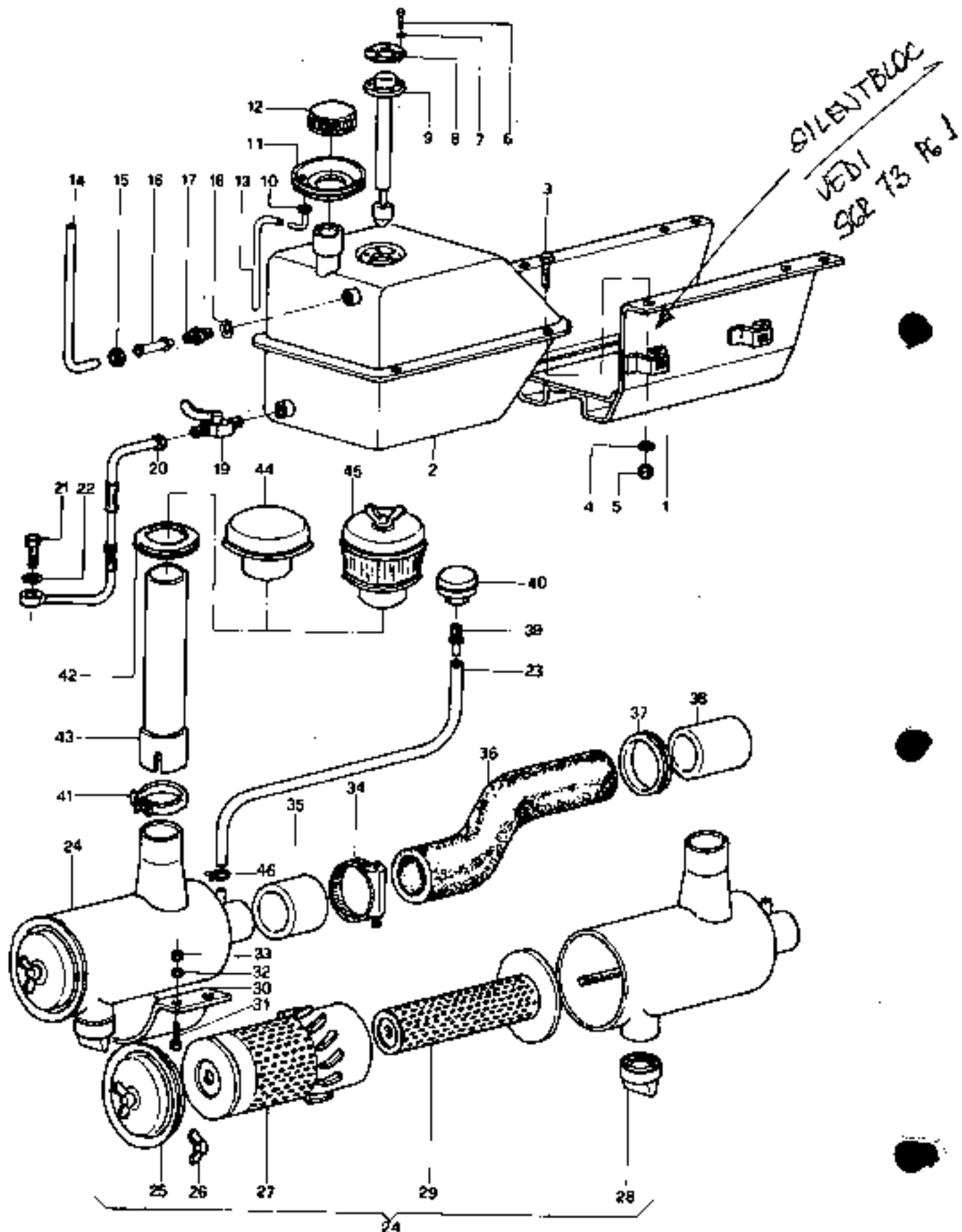




ARCO DI PROTEZIONE E TETTuccio

Sgr. 76 Tav. 2

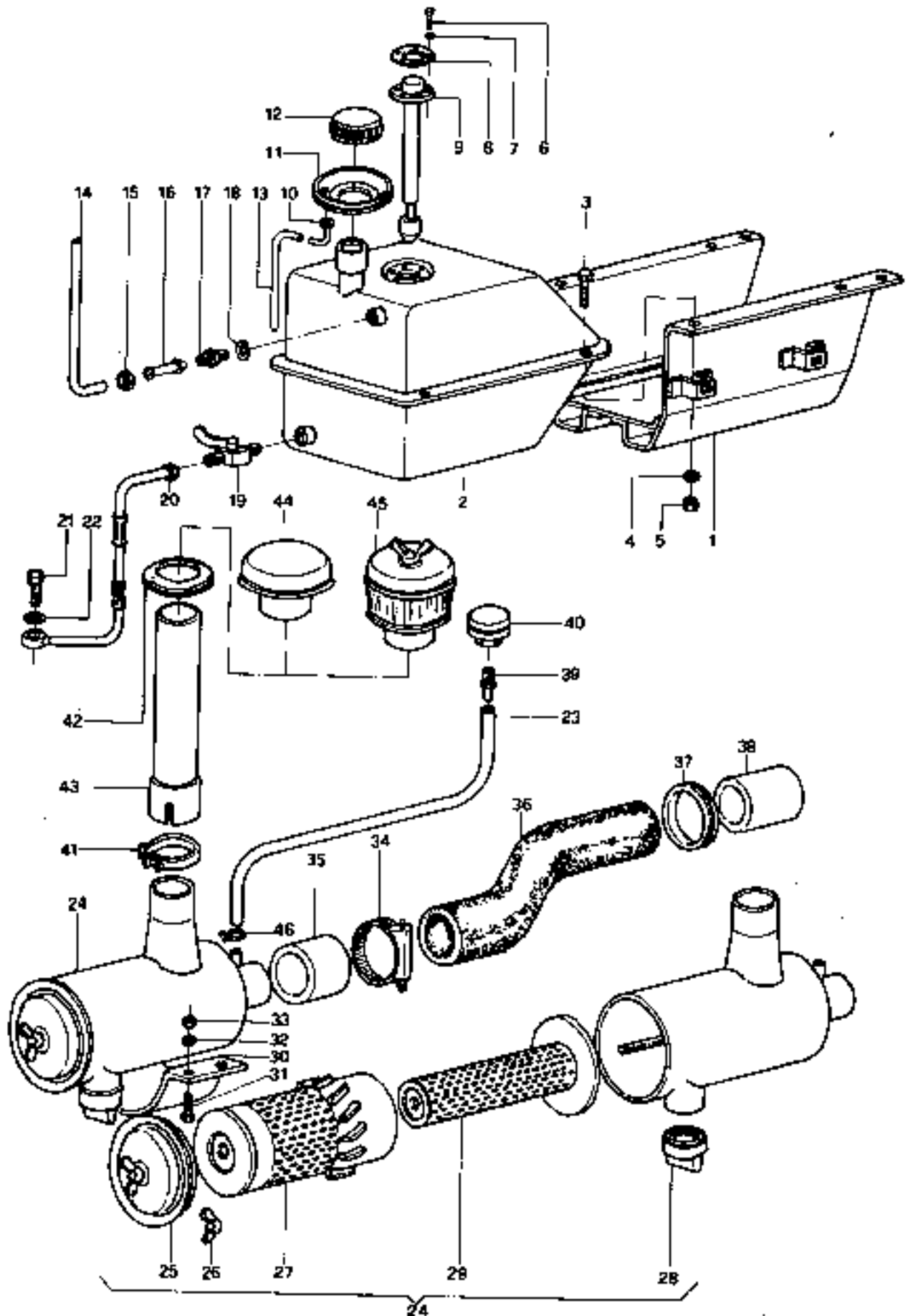
Fig.	N. di ordinazione	QUANTITÀ		Denominazione
		60	70	
1	00.11.7658.2	1	-	Supporto arco Dx.
1	00.11.7640.2	-	1	Supporto arco Dx.
2	00.11.7659.2	1	-	Supporto arco Sx.
2	00.11.7641.2	-	1	Supporto arco Sx.
3	00.11.7643.0	1	1	Arco protezione
4	00.11.7642.0	1	1	Arco anteriore
5	00.11.7644.0	2	2	Staffa interna arco
6	00.11.7645.0	2	2	Staffa esterna arco
7	72.25.0431.2	8	8	Vite
8	72.78.0007.2	8	8	Rosetta
9	72.06.0107.2	8	8	Dado
10	00.11.7665.4	1	1	Tettuccio completo
11	00.11.7665.0	1	1	*Coperta
12	72.06.0103.2	8	8	*Dadi
13	00.11.7677.0	2	2	*Cavallotti
14	00.11.7678.0	2	2	*Cavallotti
15	00.11.7676.0	4	4	*Piastrine
16	72.16.0002.2	8	8	*Rosetta



ALIMENTAZIONE

Sgr. 81 Tav. 1

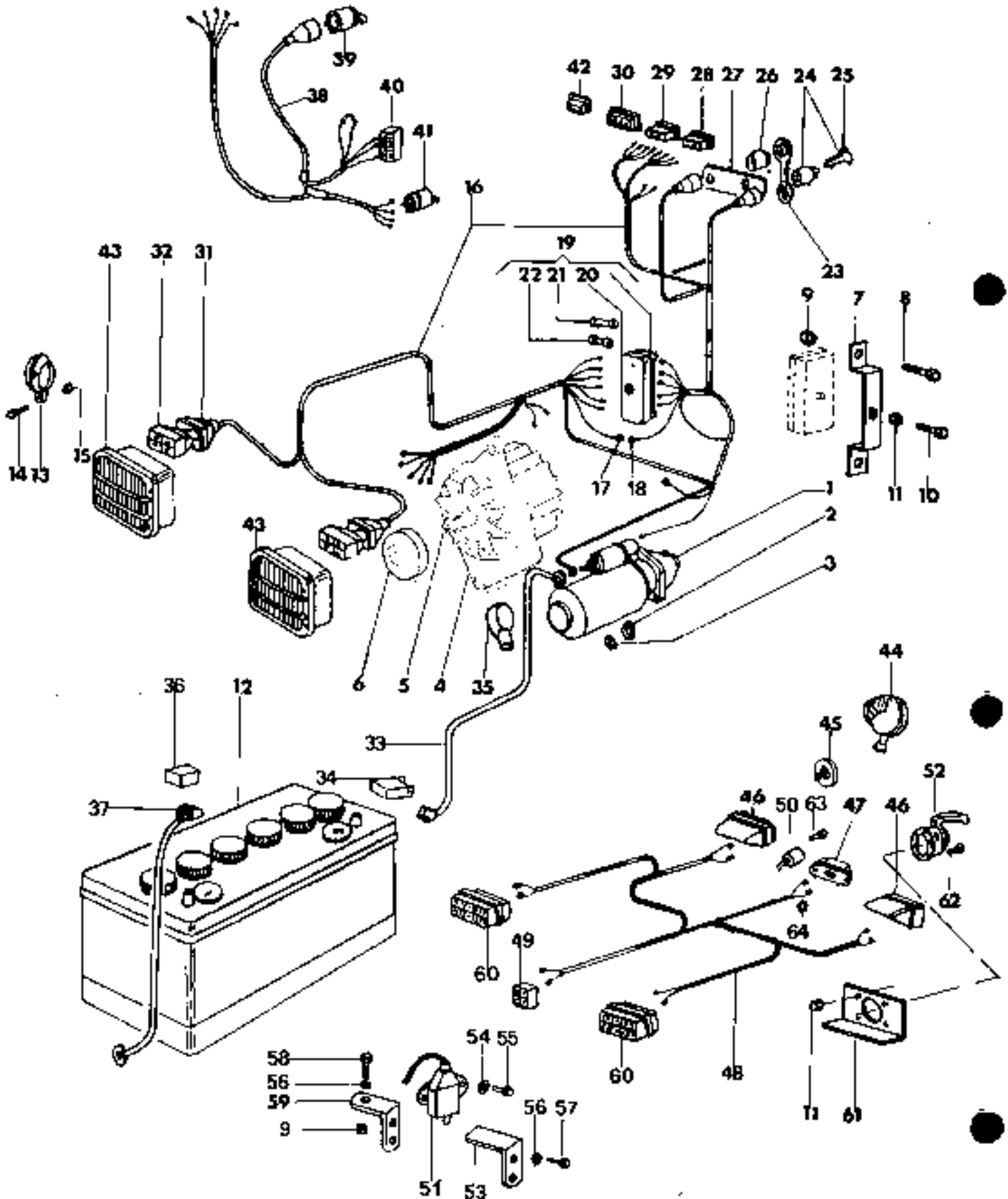
Fig.	N. di ordinazione	QUANTITÀ		Denominazione
		60	70	
1	00.11.7311.2	1	1	Supporto
2	00.11.8110.3	1	1	Serbatoio <i>44988032</i>
3	72.26.0207.2	4	4	Vite
4	72.18.0004.1	4	4	Rosetta
5	72.06.0405.2	4	4	Dado
6	72.40.0206.2	6	6	Vite
7	72.18.0032.1	6	6	Rosetta
8	00.11.8156.0	1	1	Ghiera segnalatore
9	73.17.9015.0 <i>449855419</i>	1	1	Segnalatore riserva
10	00.11.8157.0	1	1	Tubetto per prot.
11	00.11.8150.0	1	1	Protezione tubo
12	00.10.8125.3	1	1	Tappo serbatoio
13	00.11.8159.0	1	1	Tubo scarico prot.
14	00.11.8158.0	1	1	Tubo rifinito iniettori
15	74.09.0002.1	1	1	Dado per ogiva
16	74.06.9001.2	1	1	Ogiva
17	74.01.9031.1	1	1	Bocchettone
18	71.81.0006.0	1	1	Anello guarnizione
19	00.12.8125.0	1	1	Rubinetto
20	00.11.8126.0	1	1	Tubo serbatoio pompa alim.
21	74.01.9041.2	1	1	Vite di raccordo
22	71.81.0010.0	2	2	Anello guarnizione
23	00.11.8160.0	1	-	Tubo per indicat. int.
23	00.11.8163.0	-	1	Tubo per indicat. int.
24	73.01.9070.0	1	1	Filtro aria
25	73.01.9010.4	1	1	*Coperchio filtro
26	73.01.9010.3	1	1	*Dado
27	73.01.9010.1	1	1	*Cartuccia filtrante
28	73.01.9010.5	1	1	*Cuffia di scarico
29	05.99.0110.4	1	1	Cartuccia di sicurezza (a richiesta)
30	00.10.8154.0	1	1	Fascetta filtro
31	72.25.0004.2	4	4	Vite
32	72.18.0002.1	4	4	Rosetta
33	72.06.0103.2	4	4	Dado
34	74.14.9004.2	4	4	Fascetta
35	00.11.8151.0	1	1	Manicotto filtro
36	00.11.8153.2	1	1	Tubo collegamento
37	00.11.8152.0	1	1	Anello protezione
38	00.12.8176.0	1	1	Manicotto
39	00.10.8163.0	1	1	Raccordo spia
40	73.17.9013.0	1	1	Spia intasamento
41	00.12.8164.4	1	1	Fascetta
42	00.12.8150.0	1	1	Protezione prolunga
43	00.12.8169.2	1	1	Prolunga prefiltro



ALIMENTAZIONE

Sgr. 81 Tav. 1

Fig.	N. di ordinazione	QUANTITÀ		Denominazione
		60	70	
44	05.99.0710.0	1	1	Prefiltro
45	05.99.0610.4	1	1	Prefiltro a ciclone (a richiesta)
46	74.14.9007.2	2	2	Fascetta

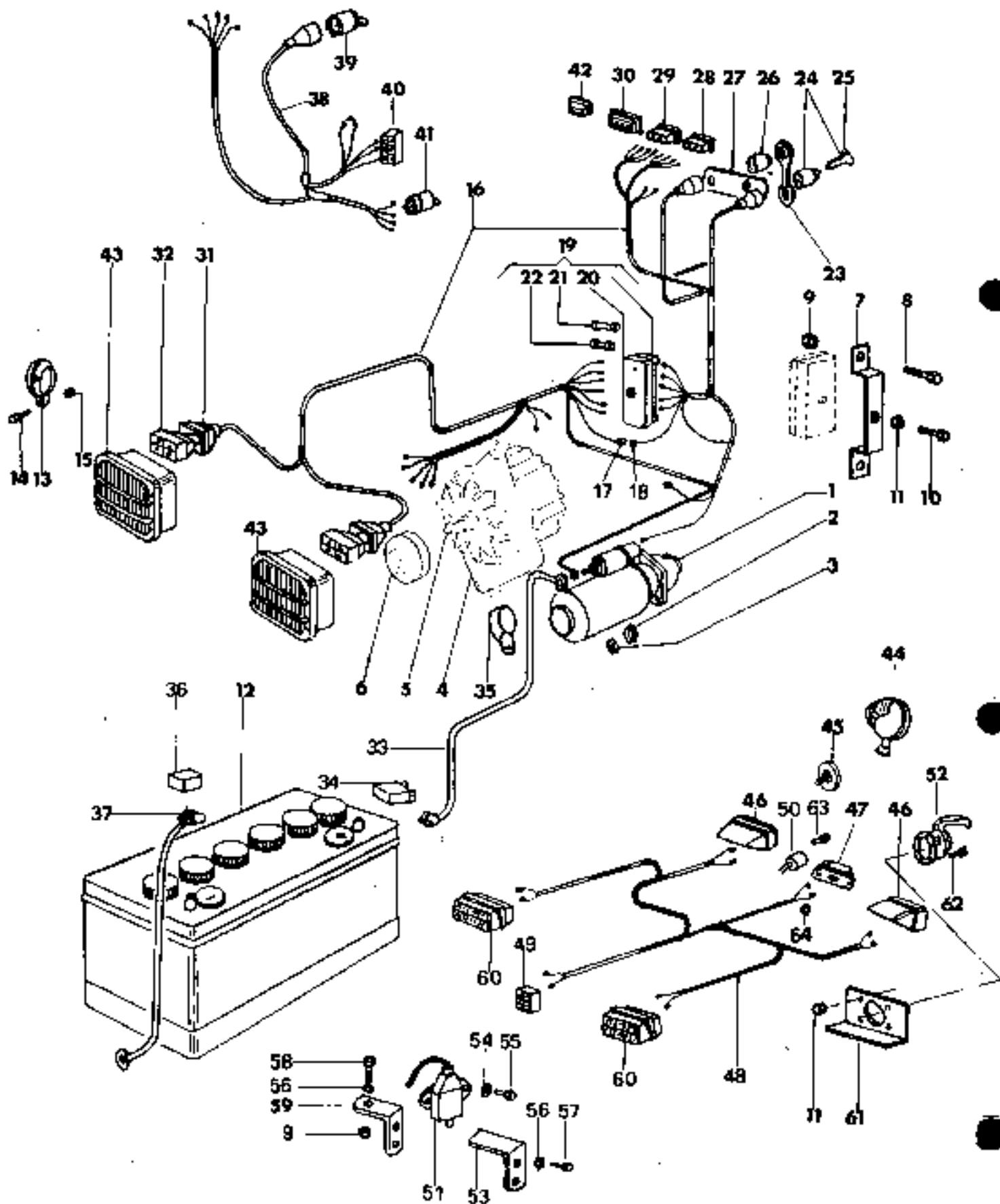


IMPIANTO ELETTRICO

Sgr. 84  
85 Tav. 1

Fig.	N. di ordinazione	QUANTITÀ		Denominazione
		Normale	Stradale	
1	73.11.9010.0	1	1	Motorino avviamento
2	72.18.0007.1	2	2	Rosetta
3	72.06.0407.1	2	2	Dado
4	73.10.9030.0	1	1	Alternatore
5	00.12.8454.0	1	1	Ventola alternatore
6	00.12.8450.0	1	1	Puleggia alternatore
7	00.12.8553.0	1	1	Stalpa per scatola fusibili
8	72.25.0003.2	2	2	Vite
9	72.06.0103.2	2	4	Dado
10	72.40.0309.2	2	2	Vite
11	72.06.9006.1	4	5	Dado
12	73.13.9004.0	1	1	Batteria
13	73.19.9005.0	1	1	Avvisatore acustico
14	72.25.0205.1	2	2	Vite
15	72.06.9061.2	2	2	Dado
16	00.11.8510.4	1	1	Linea anteriore
17	73.19.9007.0	1	1	*Blocchetto p.femmina
18	73.19.9008.0	1	1	*Blocchetto p.maschio
19	73.19.9003.0	1	1	*Scatola valvole
20	73.19.9027.0	1	1	**Coperchio scatola
21	73.19.9019.0	1	1	**Valvolina
22	73.19.9018.0	7	7	**Valvolina
23	73.19.9004.0	1	1	*Coperchietto interruttore
24	73.18.9001.0	1	1	*Interruttore con chiave
25	73.19.9006.0	1	1	**Chiave
26	73.18.9002.0	1	1	*quadro luci
27	00.10.8553.0	1	-	*Targhetta
27	00.10.8552.0	-	1	*Targhetta
28	73.17.9006.0	1	1	*Spia generatore-p pressione
29	73.17.9004.0	1	7	*Spia luci-riserva
30	73.17.9014.0	1	1	*Spia P10-frecc
31	73.19.9013.0	2	2	*Cappuccio
32	73.19.9016.0	2	2	*Blocchetto
33	00.11.8410.3	1	1	*Cavo positivo
34	73.19.9020.0	1	1	*Coprimerretto
35	73.19.9017.0	1	1	*Cappuccio
36	73.19.9021.0	1	1	*Coprimerretto
37	00.11.8411.3	1	1	*Cavo negativo
38	00.11.8554.3	-	1	Linea centrale
39	73.18.9003.0	-	1	*Deviatore frecc
40	73.19.9025.0	-	1	*Blocchetto
40	73.19.9015.0	-	1	*Blocchetto
41	73.18.9007.0	-	1	*Intermittenza
42	73.17.9005.0	-	1	*Spia rimorchio
42	00.10.8551.0	1	-	Tappo foro

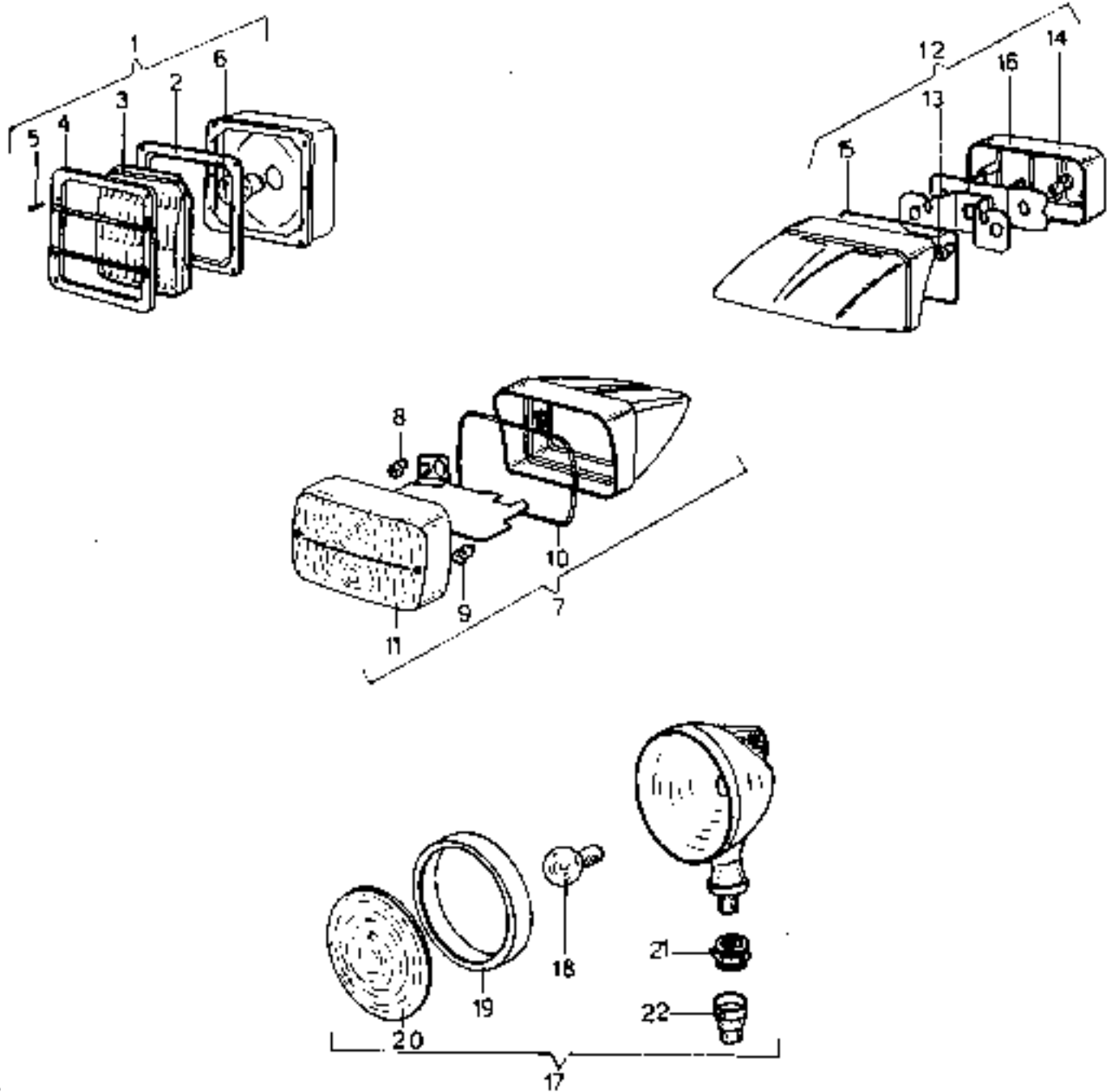




IMPIANTO ELETTRICO

Sgr. 84  
85 Tav. 1

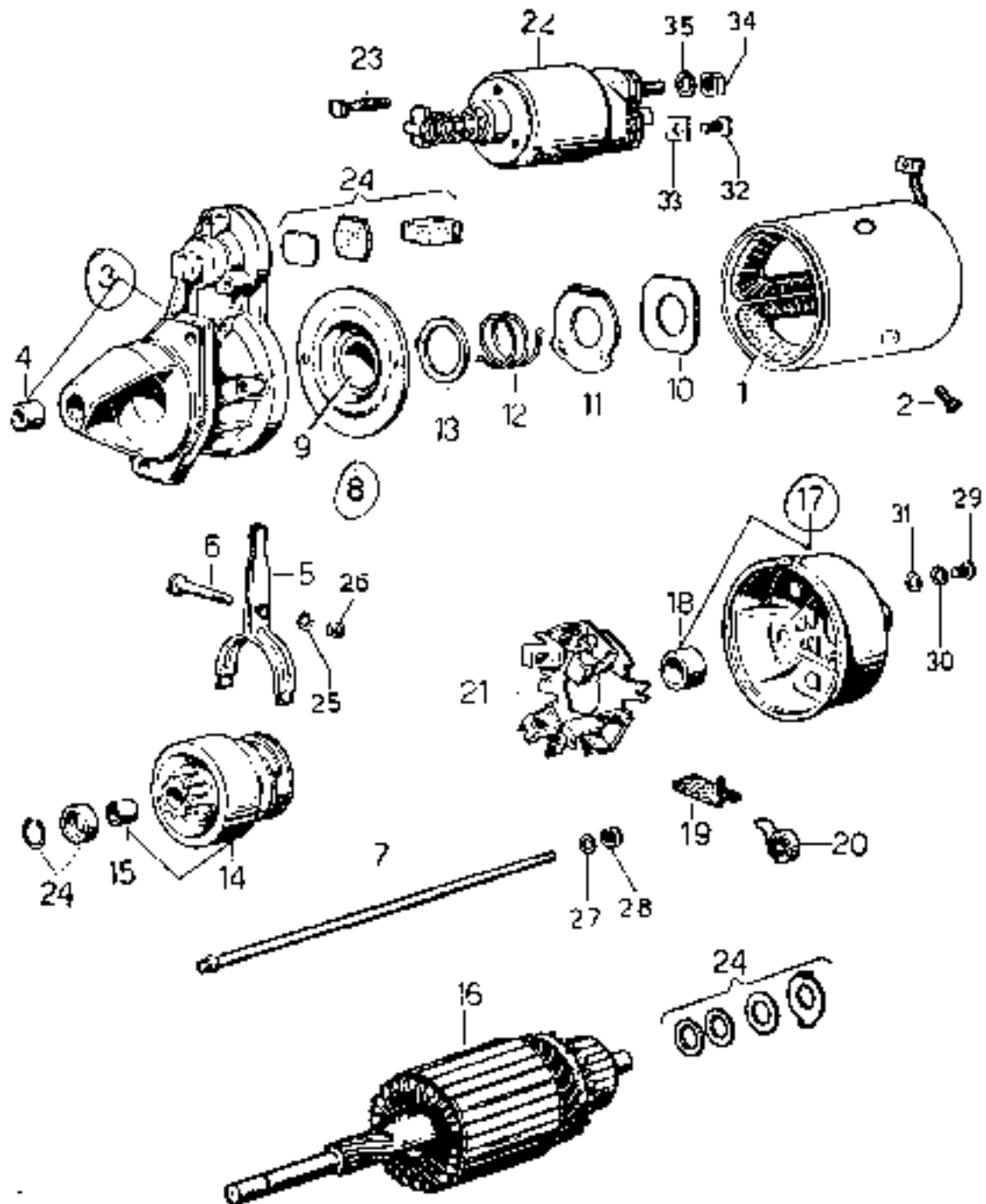
Fig.	N. di ordinazione	QUANTITÀ		Denominazione
		Normale	Stradale	
43	73.20.9020.0	2	2	Faro anter. (luci bianche)
43	73.20.9010.0	-	2	Faro anter. (luci gialle)
44	73.20.9030.0	1	1	Faro posteriore
45	73.21.9070.0	2	2	Catadietro
46	73.21.9030.0	2	-	Fanalino posiz. poster.
46	73.21.9050.0	-	1	Fanalino posiz. poster. Dx
46	73.21.9060.0	-	1	Fanalino posiz. poster. Sx
47	73.21.9040.0	1	1	Fanalino targa
48	00.11.8520.3	1	-	Linea poster.
48	00.11.8555.3	-	1	Linea poster.
49	73.19.9016.0	1	-	*Blocchetto
49	73.19.9024.0	-	1	*Blocchetto
50	73.19.9006.0	-	1	*Blocchetto
51	73.18.9004.0	-	1	*Interruttore
52	73.19.9001.0	1	-	*Presa di corrente
52	73.19.9002.0	-	1	*Presa di corrente
53	00.11.8552.0	-	1	Levetta comando
54	72.17.0002.2	-	2	Rosetta
55	72.40.0205.2	-	2	Vite
56	72.18.0002.2	-	2	Rosetta
57	72.25.0205.2	-	2	Vite
58	72.25.0004.2	-	2	Vite
59	00.11.8553.0	-	1	Supporto interruttore
60	73.21.9020.0	2	-	Fanalino posiz. anter.
60	73.21.9010.0	-	2	Fanalino posiz. anter.
61	00.11.8551.0	1	1	Supporto prese
62	72.40.0304.2	2	-	Vite
62	72.40.0311.2	-	3	Vite
63	72.40.0307.2	2	2	Vite
64	72.06.9008.1	2	2	Dado



IMPIANTO ELETTRICO AVVIAMENTO - ILLUMINAZIONE  
FARI

Sgr. 8,5 Tav. 2

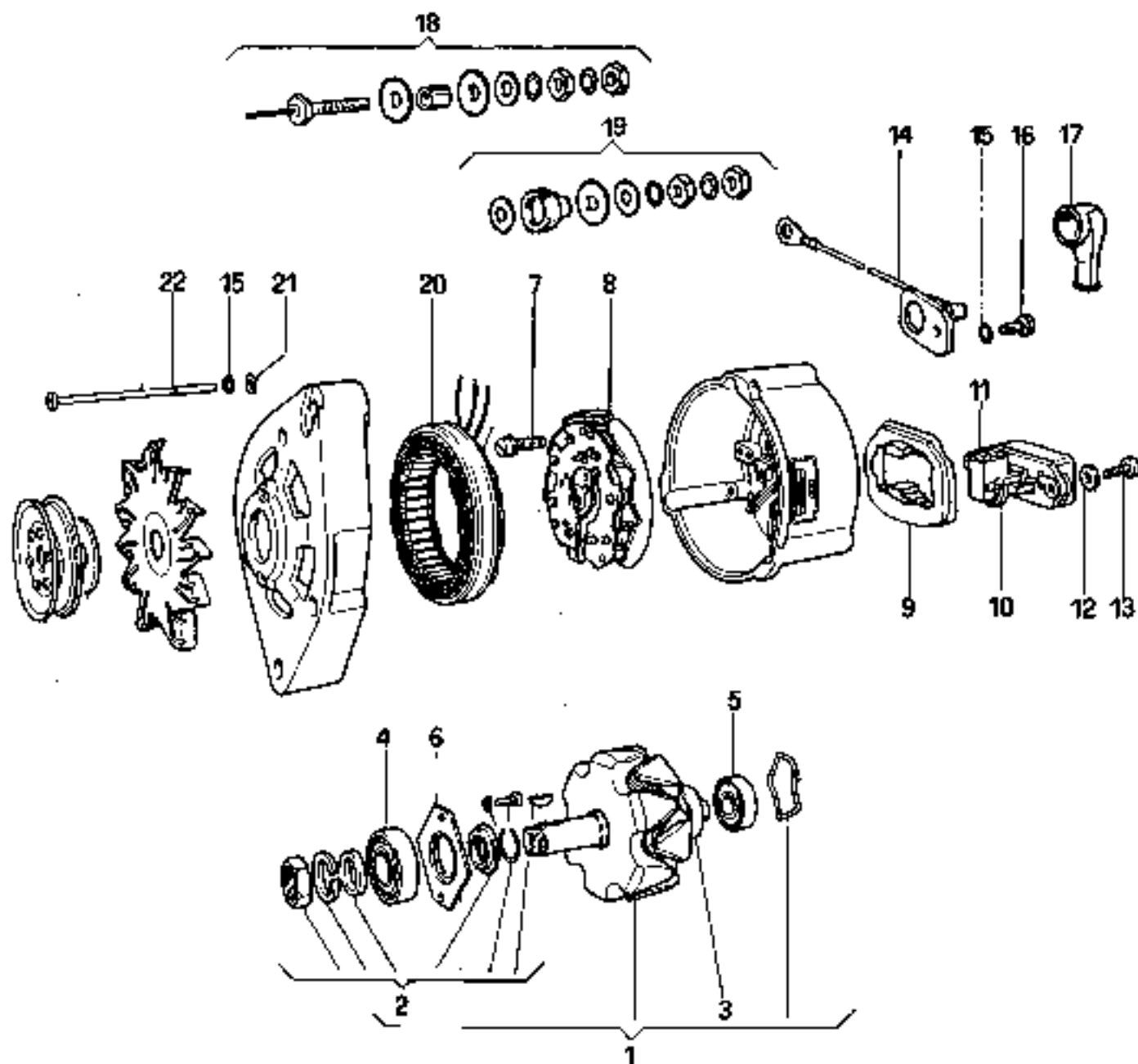
Fig.	N. di ordinazione	QUANTITÀ		Denominazione
		Base		
		<u>NORMALE</u>	<u>STRADALE</u>	
1	73.20.9010.0	1	1	Faro anteriore compl. luce gialla
1	73.20.9020.0	1	1	Faro anteriore compl. luce bianca
2	73.20.9010.1	1	1	*Guarnizione
3	73.20.9010.2	1	1	*Cristallo
4	73.20.9010.3	1	1	*Cornice
5	73.20.9010.4	4	4	*Vite
6	73.19.9029.0	1	1	*Lampada luce gialla
6	73.19.9028.0	1	1	*Lampada luce bianca
7	73.21.9020.0	2	-	Fanalino anteriore completo
7	73.21.9010.0	-	2	Fanalino anteriore completo
8	73.19.9031.0	-	1	*Lampadina frecce
9	73.19.9032.0	1	1	*Lampadina posizione
10	73.21.9010.1	1	1	*Guarnizione
11	73.21.9010.2	-	1	*Vetro per fanalino
11	73.21.9020.1	1	-	*Vetro per fanalino
12	73.21.9030.0	2	-	Fanalino posteriore completo
12	73.21.9050.0	-	1	Fanalino posteriore destro completo
12	73.21.9060.0	-	1	Fanalino posteriore sinistro compl.
13	73.19.9032.0	1	1	*Lampadina posizione
14	73.19.9031.0	-	2	*Lampadina frecce e stop
15	73.21.9030.1	1	-	*Guarnizione vetro
15	73.21.9050.1	-	1	*Guarnizione vetro
16	73.21.9030.2	1	-	*Vetro per fanalino
16	73.21.9050.2	-	1	*Vetro per fanalino
17	73.20.9030.0	1	1	Faro posteriore completo
18	73.19.9031.0	1	1	*Lampada
19	73.20.9030.2	1	1	*Ghiera in gomma
20	73.20.9030.1	1	1	*Vetro
21	73.20.9030.3	1	1	*Dado
22	73.20.9030.4	1	1	*Protezione



IMPIANTO ELETTRICO AVVIAMENTO - ILLUMINAZIONE  
MOTORINO AVVIAMENTO

Sgr. 8.5 Tav. 3

Fig.	N. di ordinazione	QUANTITÀ Base	Denominazione
-	73.11.9010.0	-	Motorino d'avviamento 44985526 ES.
1	73.11.9010.1	1	*Avvolgimento di campo
2	73.11.9012.1	4	*Vite
③	73.11.9010.2 x	1	*Supporto pignone 44980732
4	73.11.9010.3	1	**Boccola
5	73.11.9010.4	1	*Leva comando
6	72.41.0619.1	1	*Vite
7	73.11.9010.5	2	*Tirante
⑧	73.11.9010.6 x	1	*Supporto intermedio 8994794
9	73.11.9010.7	1	**Boccola
10	73.11.9010.8	1	*Rondella isolante
11	73.11.9010.9	1	*Rondella di fermo
12	73.11.9011.0	1	*Molla
13	73.11.9011.1	1	*Anello
14	73.11.9011.2	1	*Pignone completo
15	73.11.9011.3	2	**Boccola
16	73.11.9011.4	1	*Indotto
⑩	73.11.9011.5 s	1	*Supporto posteriore 8994799
18	73.11.9010.3	1	**Boccola
19	73.11.9011.6	1	*Serie spazzole
20	73.11.9011.7	4	*Molla premispazzole
21	73.11.9011.8	1	*Portospazzole
22	73.11.9011.9	1	*Interuttore elettromagnetico
23	73.11.9012.2	3	*Vite
24	73.11.9012.0	1	*Serie accessori
25	72.18.0004.1	1	*Rosetta elastica
26	72.06.0205.1	1	*Dado
27	72.16.0002.0	2	*Rosetto piano
28	72.06.0103.1	2	*Dado
29	72.41.0310.1	2	*Vite
30	72.18.0001.1	2	*Rosetta elastica
31	72.16.0001.0	2	*Rosetto piano
32	72.41.0203.1	1	*Vite
33	73.11.9012.3	1	*Piastrina
34	72.06.0106.1	2	*Dado
35	72.18.0006.1	2	*Rosetta elastica

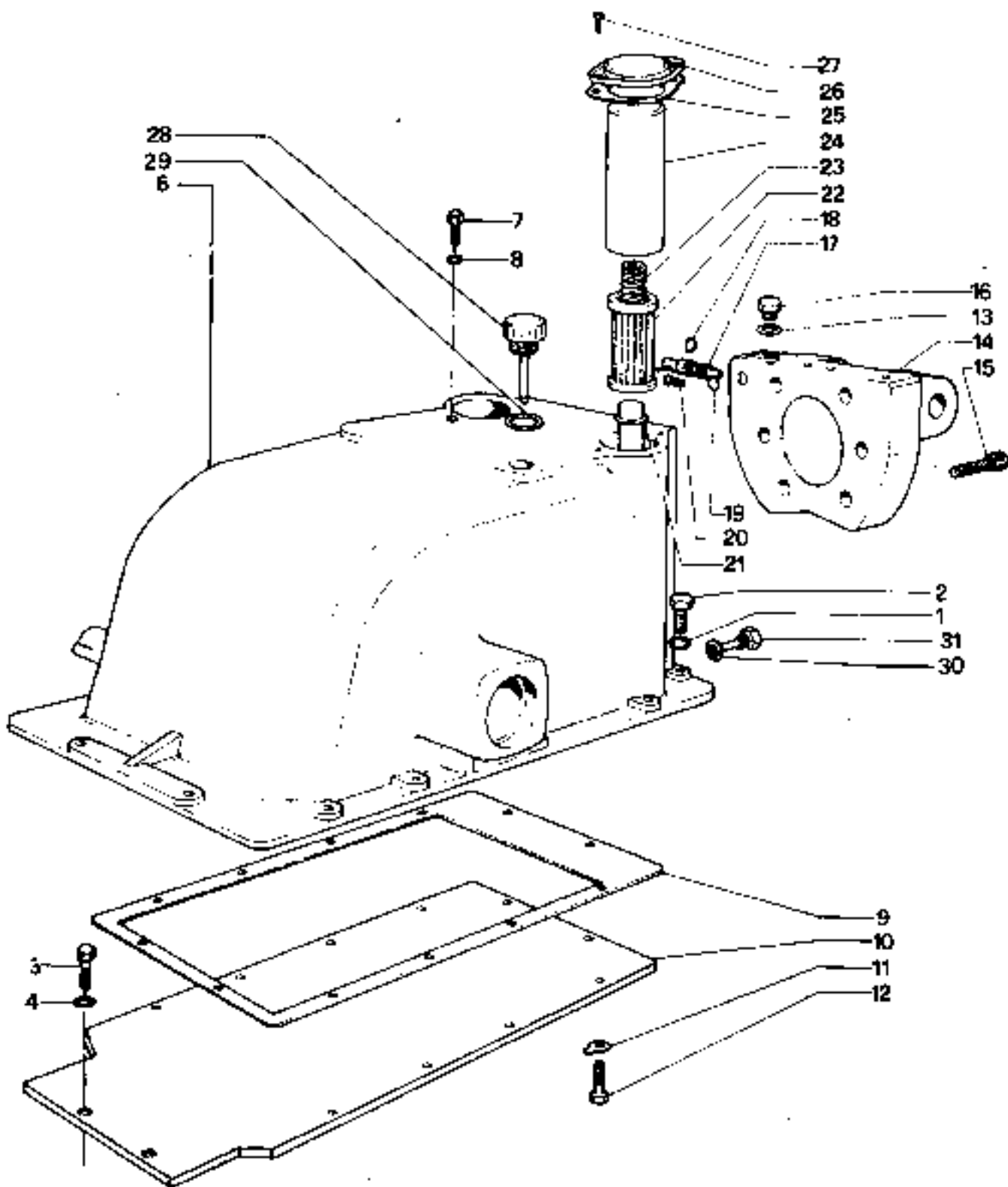


IMPIANTO ELETTRICO AVVIAMENTO

Sgr. 85 Tav. 4

Fig.	N. di ordinazione	QUANTITÀ		Denominazione
			Base	
-	73.10.9030.0	1		Alternatore
1	73.10.9030.5	1		*Rotore
2	73.10.9030.6	1		**Accessori rotore
3	73.10.9031.3	1		**Anello rasamento
4	73.15.0007.0	1		*Cuscinetto
5	73.01.9015.0	1		*Cuscinetto
6	73.10.9030.4	1		*Flangia
7	72.41.0214.2	3		*Vite
8	73.10.9030.7	1		*Raddrizzatore
9	73.10.9031.2	1		*Guarnizione
10	73.10.9030.8	1		*Regolatore
11	73.10.9030.9	1		**serie spazzolo
12	72.16.0053.2	2		*Rosetta
13	72.41.0211.2	2		*Vite
14	73.10.9030.1	1		*Gruppo diodi
15	72.18.0001.2	4		*Rosetta
16	72.41.0307.2	1		*Vite
17	73.19.9030.0	1		*Cappuccio
18	73.10.9030.2	1		*Accessori colleg.negative
19	73.10.9030.3	1		*Accessori colleg.positivo
20	73.10.9031.0	1		*Indotto
21	72.16.0001.0	3		*Rosetta
22	73.10.9031.1	3		*Vite

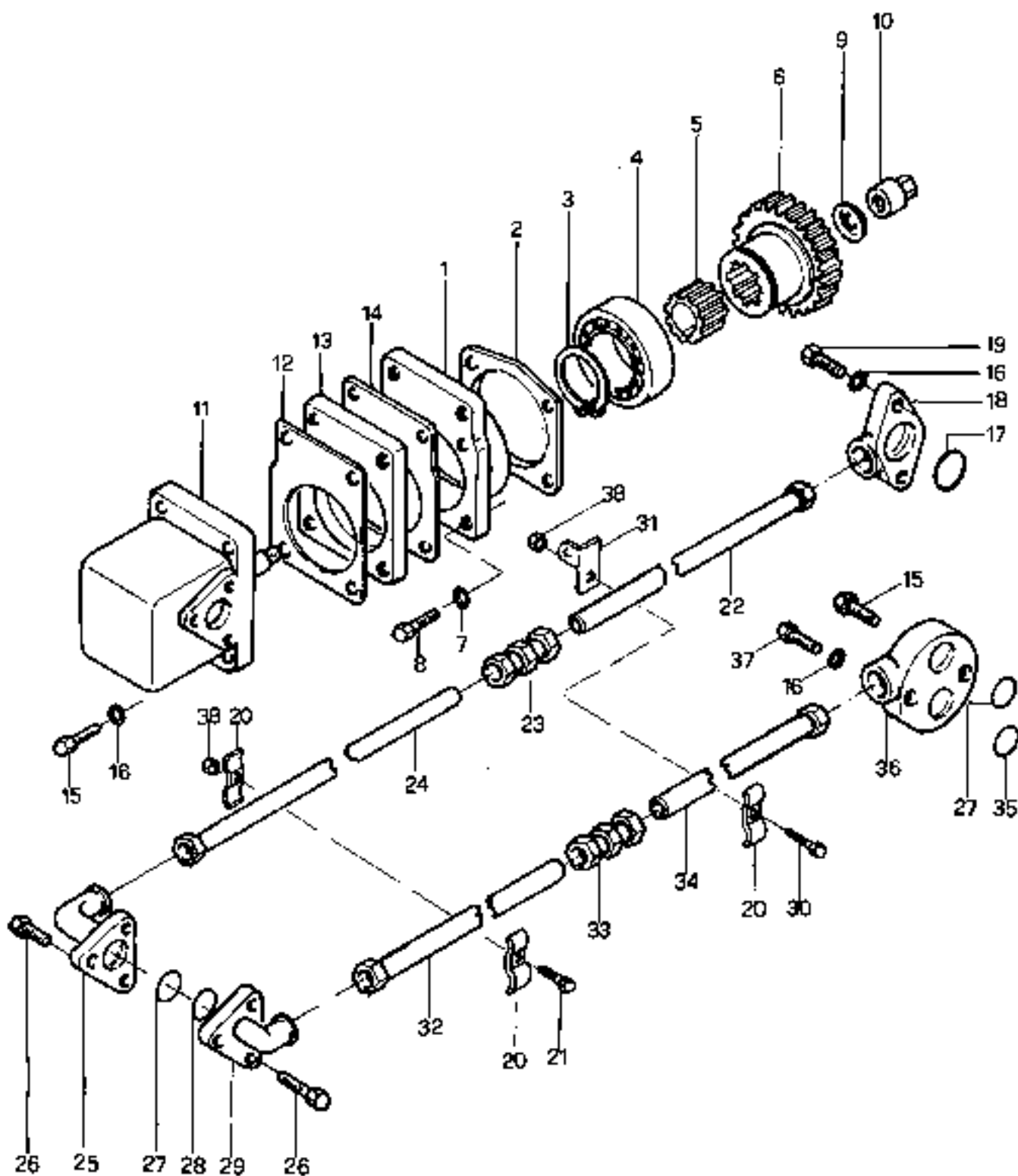




CORPO SOLLEVATORE

Sgr. 50110 Tav. 1

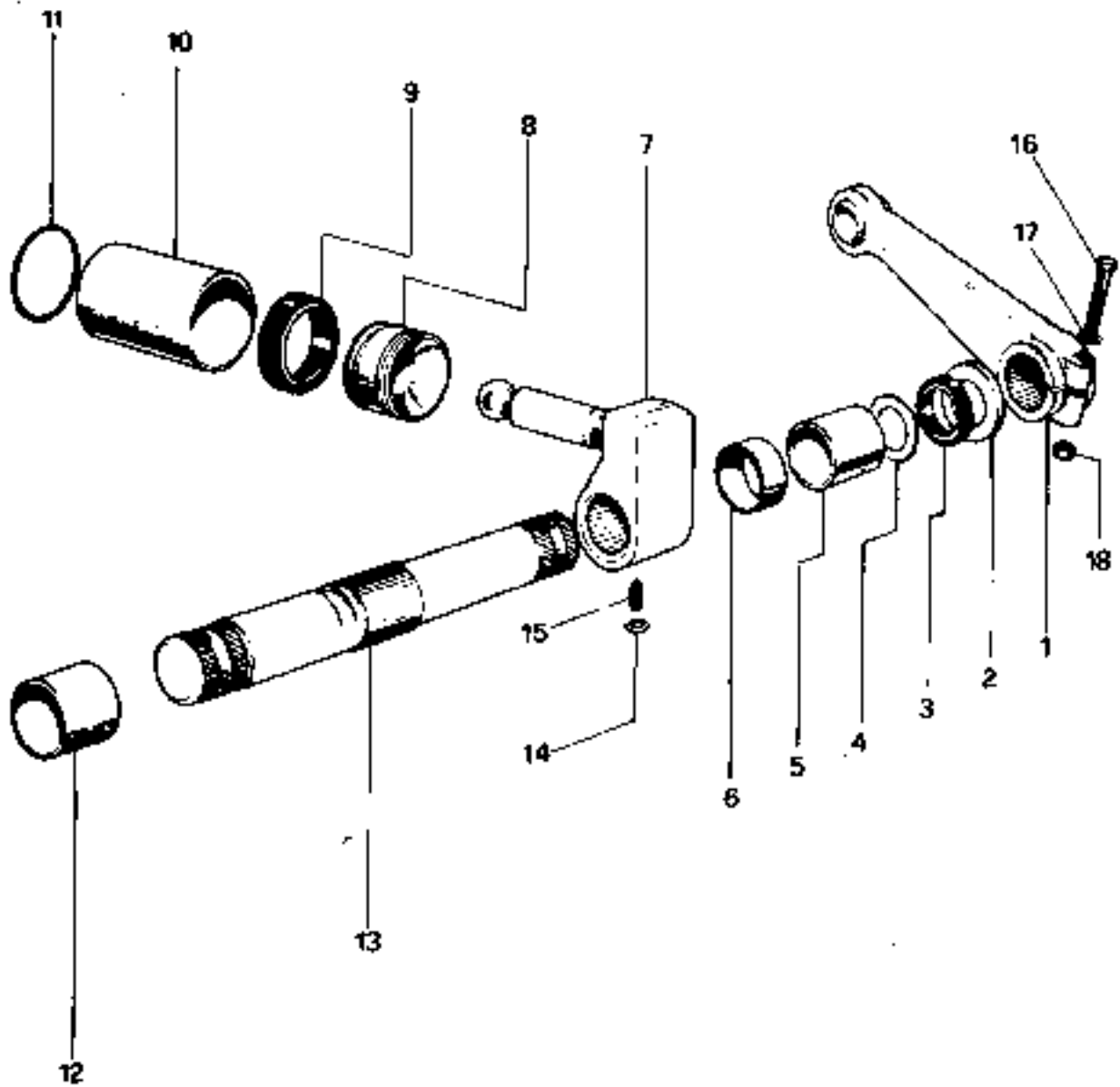
Fig.	N. di ordinazione	QUANTITÀ		Denominazione
			Base	
1	72.18.0006.1	8		Rosetta
2	72.25.0317.1	8		Vite
3	72.25.0209.1	3		Vite
4	72.18.0004.1	3		Rosetta
5	05.01.1110.4	1		Sollevatore completo
6	05.01.1110.0	1		*Corpo sollevatore
7	72.25.0213.1	2		*Vite
8	72.18.0004.1	2		*Rosetta
9	05.01.1130.0	1		*Guarnizione
10	05.01.1151.0	1		*Piastra inferiore
11	72.18.9023.0	12		*Rosetta
12	72.25.0205.1	12		*Vite
13	71.81.0013.0	1		*Anello guarnizione
14	05.01.1111.0	1		*Fondello
15	72.25.0422.1	6		*Vite
16	05.00.1833.0	1		*Tappo
17	05.01.1152.0	1		*Preselettore
18	71.79.0019.0	1		*Anello tenuta
19	71.79.0024.0	1		*Anello tenuta
20	72.36.0303.2	1		*Vite
21	05.01.1153.0	1		*Portafiltro
22	05.00.1126.0	1		*Carruccia
23	72.25.9022.1	1		*Molla
24	05.00.1130.0	1		*Contenitore cartuccia
25	05.00.1153.0	1		*Guarnizione
26	05.00.1114.0	1		*Coperchietto
27	72.41.0610.1	2		*Vite
28	05.00.1131.0	1		*Tappo sfiato-livello
29	05.01.1154.0	10		*Guarnizione
30	71.81.0007.0	1		*Anello guarnizione
31	72.25.0407.1	1		*Tappo



SOLLEVATORE - PTO - POMPA  
E TUBAZIONI

Sgr50110 Tav. 2

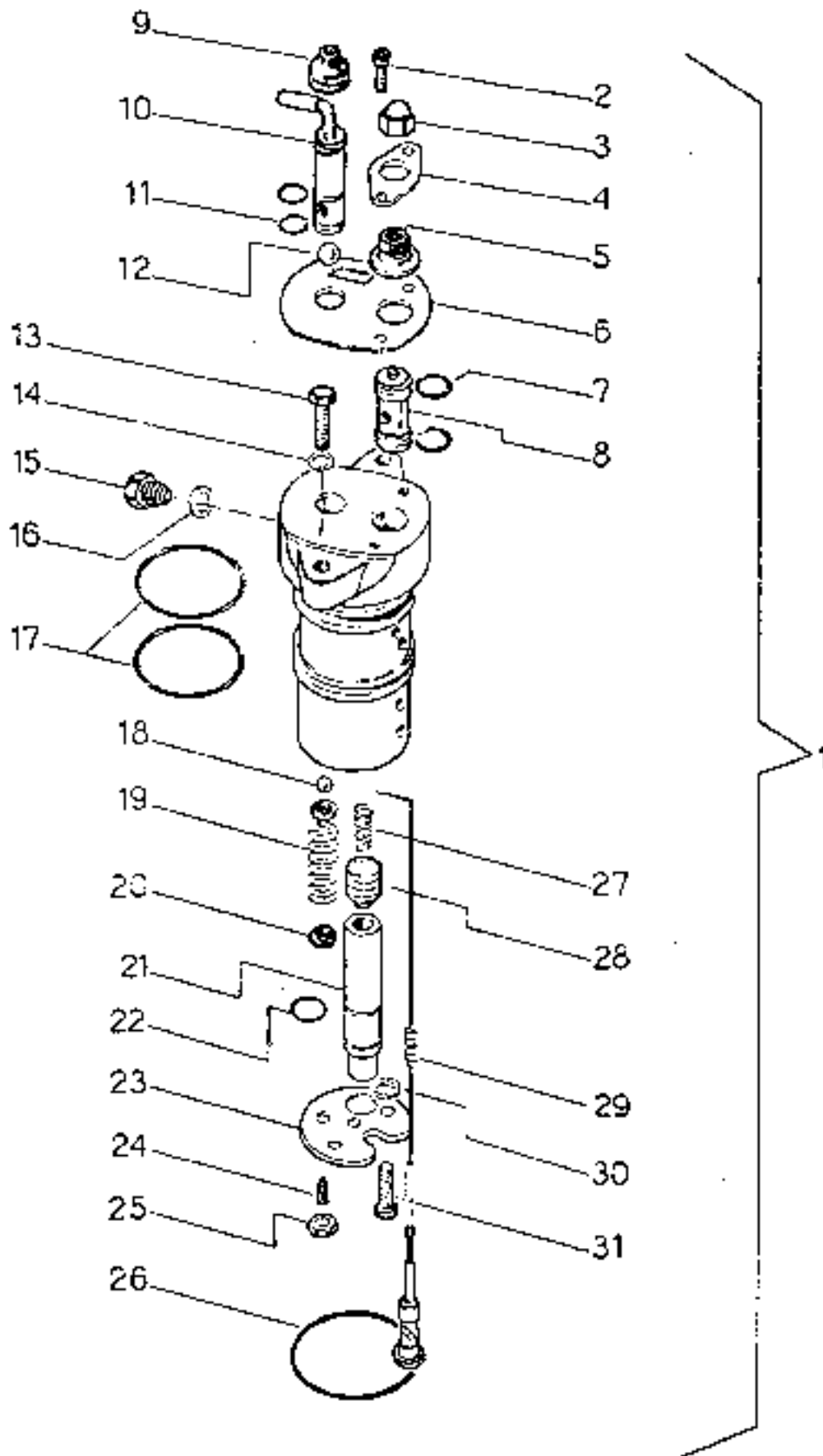
Fig.	N. di ordinazione	QUANTITÀ		Denominazione
		60	70	
1	05.07.0266.0	1	1	Supporto pompa
2	05.07.0269.0	1	1	Guarnizione
3	71.70.0014.1	1	1	Anello elastico
4	71.30.0011.0	1	1	Cuscinetto
5	05.07.0265.0	1	1	Mozzo
6	05.07.0250.0	1	1	Ingranaggio coman.pompa
7	71.81.0004.0	4	4	Anello guarnizione
8	72.35.0204.1	4	4	Vite
9	73.28.9016.1	1	1	Molla a tazza
10	72.06.9055.2	1	1	Dado
11	73.05.9130.0	1	1	Pompa (solo sollevatore)
12	05.07.0268.0	1	1	Guarnizione
13	05.01.1250.0	1	1	Distanziale
14	05.01.0264.0	1	1	Guarnizione
15	72.25.0222.1	4	-	Vite
15	72.25.0213.1	1	5	Vite
16	72.18.0004.1	8	8	Rosetta
16	72.17.0006.0	4	4	Rosetta
17	71.79.0067.0	1	1	Anello tenuta
18	05.01.1262.0	1	1	Flangia aspiraz.
19	72.35.0215.1	2	2	Vite
20	05.01.1259.0	3	3	Staffa ferma tubi
21	72.35.0112.1	1	1	Vite
22	05.01.1252.3	1	1	Tubo poster. aspiraz.
23	74.01.9038.0	1	1	Raccordi tubi aspiraz.
24	05.01.1254.3	1	-	Tubo anter. aspiraz.
24	05.01.1256.3	-	1	Tubo anter. aspiraz.
25	05.01.0255.0/10	1	1	Flangia aspiraz.pompa
26	72.35.0104.1	6	6	Vite
27	71.79.0062.0	2	2	Anello tenuta
28	71.79.0052.0	1	1	Anello tenuta
29	05.01.1257.0	1	1	Flangia mandata
30	72.35.0110.1	1	1	Vite
31	05.01.1261.0	1	1	Staffa ferma tubi
32	05.01.1253.3	1	-	Tubo anter. mandata
32	05.01.1255.3	-	1	Tubo anter. mandata
33	74.01.9039.0	1	1	Raccordi tubi mandata
34	05.01.1251.3	1	1	Tubo poster. mandata
35	71.79.0024.0	1	1	Anello tenuta
36	05.01.0262.0/70	1	1	Flangia poster. mandata
37	72.25.0217.1	1	1	Vite
38	72.06.0103.1	2	2	Dado



ALBERO E PISIONI

Sgr-50110 Tav. 3

Fig.	N. di ordinazione	QUANTITÀ Base	Denominazione
1	05.01.2333.0	2	Braccio sollevamento
2	05.01.1150.0	2	Rasamento esterno
3	71.76.0126.0 9955819	2	Anello paraolio
4	05.00.1351.0	2	Rasamento interno
5	05.01.1351.0 44980125	1	Boccola
6	05.00.1354.0 44980022	1	Distanziale
7	05.00.1312.0	1	Biella 44980015
8	05.01.2311.0	1	Pistone
9	71.75.9166.0 9957368	1	Anello paraolio
10	05.01.2310.0	1	Cilindro
11	71.79.0200.0	1	Anello tenuta
12	05.01.1352.0 44980126	1	Boccola
13	05.01.1330.0 44980123	1	Albero
14	72.06.9052.1	1	Dado
15	72.33.0310.1	1	Vite
16	72.25.0425.1	2	Vite
17	72.18.0007.1	2	Rosetta
18	72.06.0007.1	2	Dado

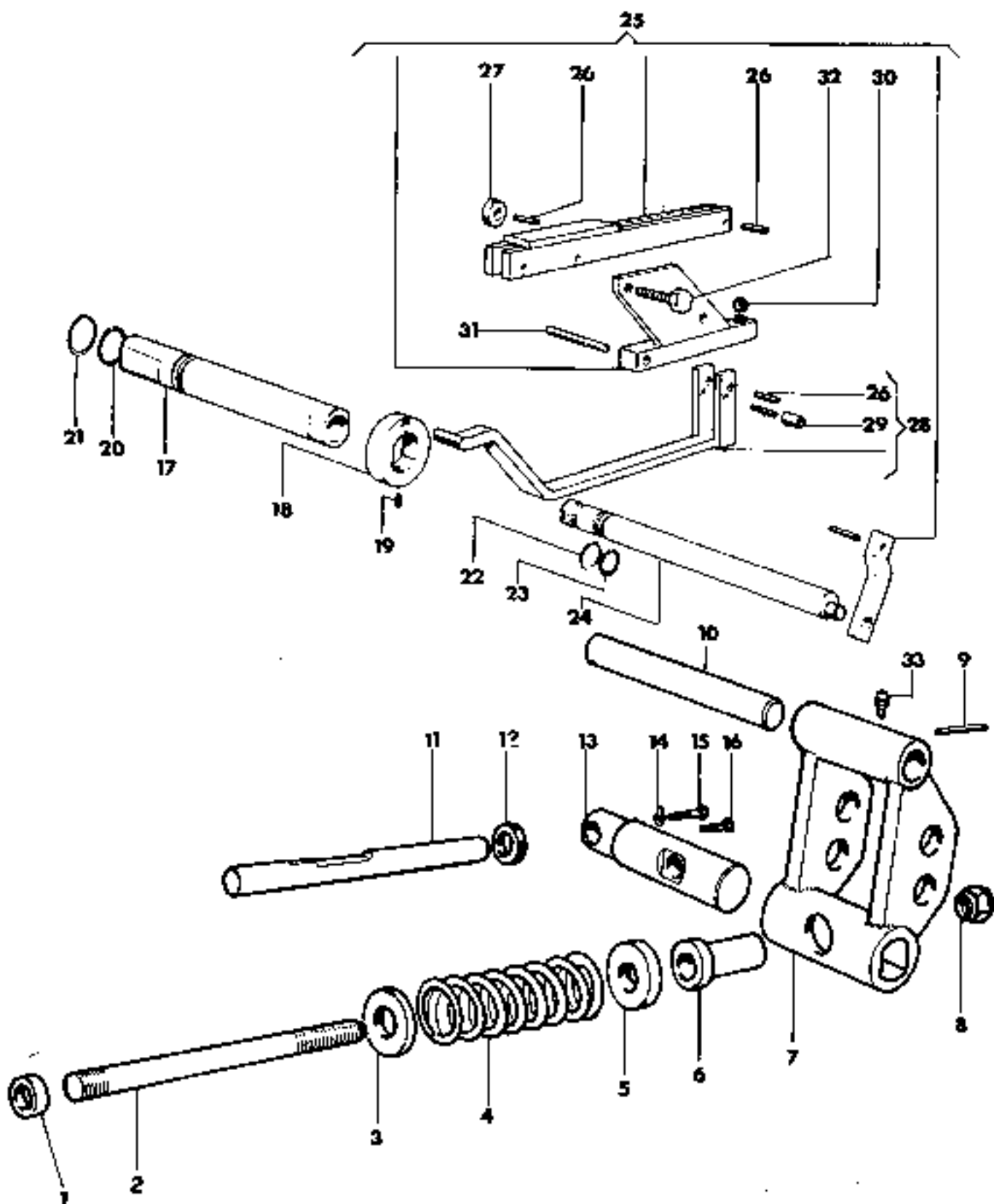


SOLLEVATORE IDRAULICO -DISTRIBUTORE

Sgr. 50110 Tav. 4

Fig.	N. di ordinazione	QUANTITÀ Base	Denominazione
1	05.00.1410.4	-	Distributore completo
2	72.35.9027.1	2	*Vite
3	72.06.9052.1	1	*Dado elastico
4	05.00.1451.0	1	*Flangia
5	72.33.0308.1	1	*Vite
6	05.00.1453.0	1	*Targhetta
7	71.79.0029.0	2	*Anello di tenuta
8	05.00.1454.0	1	*Valvola di ritegno
9	05.00.1455.0	1	*Protezione leva blocco
10	05.00.1456.0	1	*Blocco completo
11	71.79.0024.0	2	*Anello di tenuta
12	71.66.0007.0	1	*Sfera
13	72.25.0213.1	2	*Vite
14	72.18.0004.1	2	*Rosetta elastica
15	05.00.1457.0	1	*Tappo
16	71.81.0005.0	1	*Anello guarnizione
17	71.79.0121.0	2	*Anello di tenuta
18	71.66.0004.0	2	*Sfera
19	73.25.9021.1	2	*Molla
20	05.00.1458.0	4	*Guida molla
21	05.00.1459.0	1	*Sede valvola
22	71.79.0030.0	1	*Anello di tenuta
23	05.00.1460.0	1	*Flangia di chiusura
24	72.33.0206.1	2	*Vite di centraggio
25	72.06.9051.1	2	*Dado elastico
26	71.79.0145.0	1	*Anello di tenuta
27	73.25.9024.1	1	*Molla
28	05.00.1461.0	1	*Valvola differenziale
29	73.25.9025.1	1	*Molla
30	05.00.1462.0	2	*Spessore
31	72.35.9027.1	2	*Vite

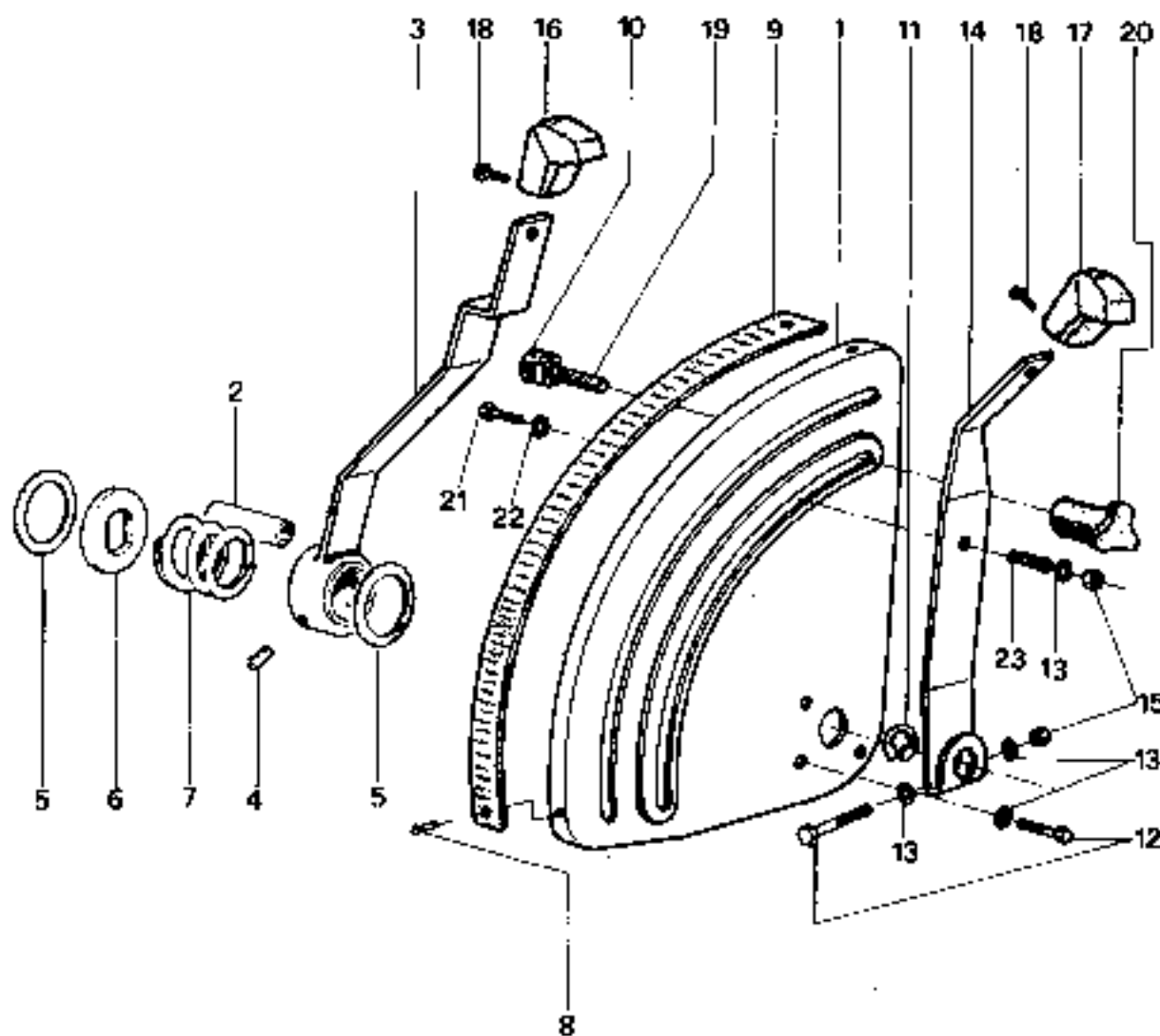




LEVISMI INTERNI

Sgr. 50110 Tav. 5-6

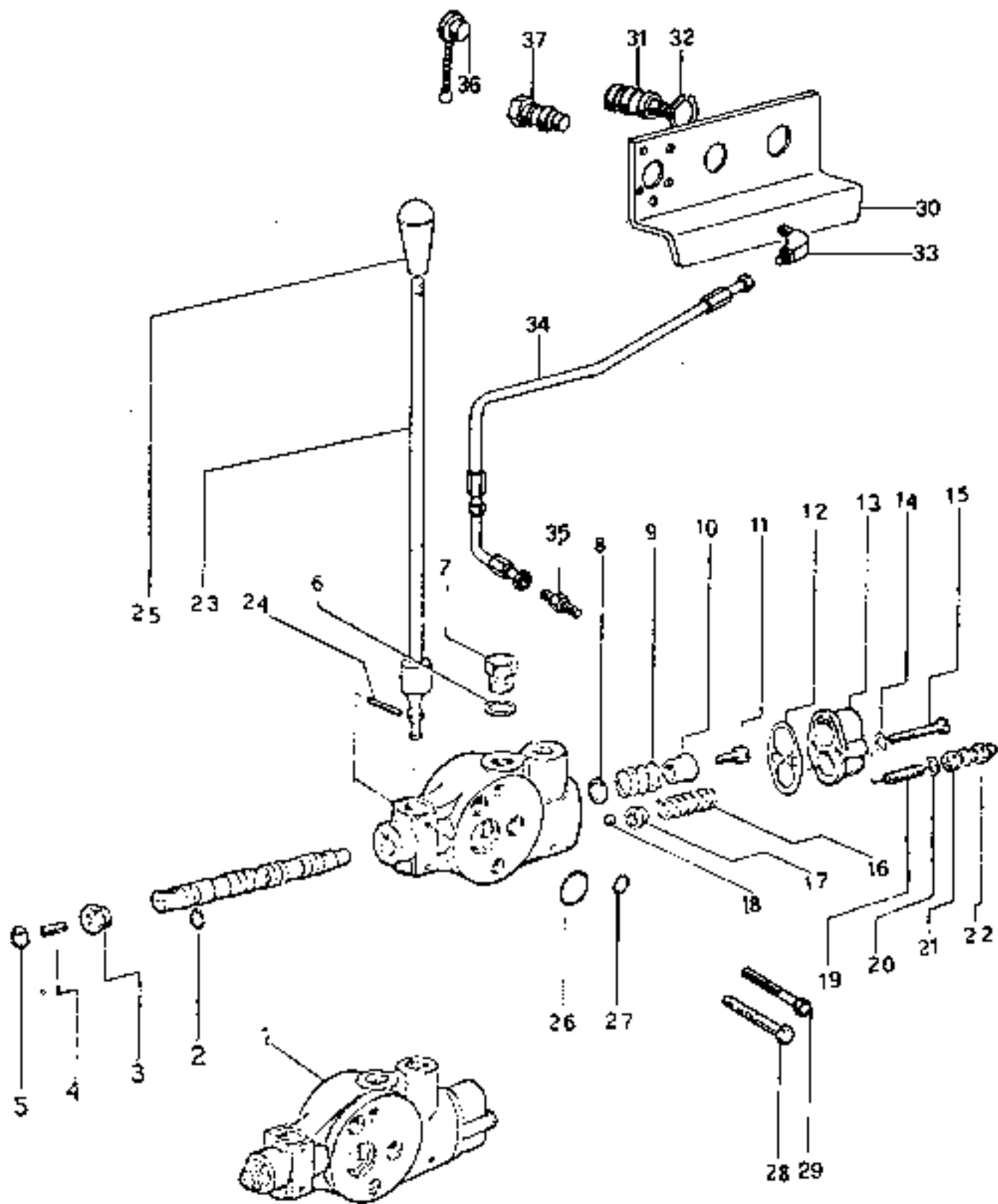
Fig.	N. di ordinazione	QUANTITÀ		Denominazione
		Base		
1	72.06.0006.1	1		Dado
2	05.01.1750.0	1		Tirante
3	05.01.1713.0	1		Distanziale
4	73.25.9051.1	1	ES.	Molla
5	05.01.1714.0	1		Rondella
6	05.01.1715.0	1		Spingimolla
7	05.01.1710.0	1		Attacco J punto
8	72.06.9050.2	1		Dado
9	70.01.0415.1	1		Spina
10	05.01.1711.0	1		Perno super ore
11	05.01.1720.0	1		Aste sforzo
12	71.76.0002.0	1		Anello parabolico
13	05.01.1721.0	1		Perno collegamento
14	72.18.9026.0	1		Rondella
15	72.25.0009.2	1		Vite
16	72.32.0108.1	1		Vite
17	05.01.1521.0	1		Albero comando sforzo
18	05.01.1550.0	1		Camme sforzo
19	72.32.0202.1	1		Grano
20	71.79.0052.0	1		Anello tenuta
21	71.70.0010.1	1		Anello elastico
22	71.70.0004.1	1		Anello elastico
23	71.79.0024.0	1		Anello tenuta
24	05.01.1511.0	1		Albero composizione
25	05.01.1510.3	1		Gruppo equilibrio
26	70.05.0413.0	3		*Rullino
27	05.01.1551.0	1		*Distanziale
28	05.01.1520.3	1		Leve regolazione sforzo
29	05.01.1552.0	2		*Distanziale
30	71.66.0007.0	1		Sfera
31	05.01.1553.0	1		Perno
32	72.25.0413.1	1		Vite
33	70.25.0004.2	2		Ingrassatore



COMANDI ESTERNI

Sgr. 50110 Tav. 7

Fig.	N. di ordinazione	QUANTITÀ Base	Denominazione
1	05.01.1610.0	1	Settore
2	05.01.1650.0	2	Distanziale
3	05.01.1611.2	1	Leva sforzo
4	05.04.1751.0	1	Perno
5	05.01.1651.0	2	Rondella
6	05.01.1652.0	7	Visco
7	71.25.9042.1	1	Molla
8	70.15.9001.0	3	Rivetto
9	05.01.2655.0	1	Larghetta
10	05.01.2657.0	1	Testina di ferro
11	71.70.0004.1	1	Anello elastico
12	72.25.9017.1	4	Vite
13	72.18.9021.0	6	Rondella
14	05.01.2612.0	1	Leva comando posizione
15	72.06.9049.2	3	Dado
16	05.01.0651.0	1	Pannello sforzo
17	05.01.0650.0	1	Pannello posizione
18	72.45.0754.2	2	Vite
19	72.25.9009.1	1	Vite
20	05.01.0652.0	1	Pannello fissaggio
21	72.25.9040.1	1	Vite
22	72.46.0000.2	1	Rosetta
23	73.25.9035.1	1	Molla



SOLLEVATORE IDRAULICO DISTRIBUTORE  
 SUSSIDIARIO ATTACCHI RAPIDI

Sgr.50110 Tav. 8

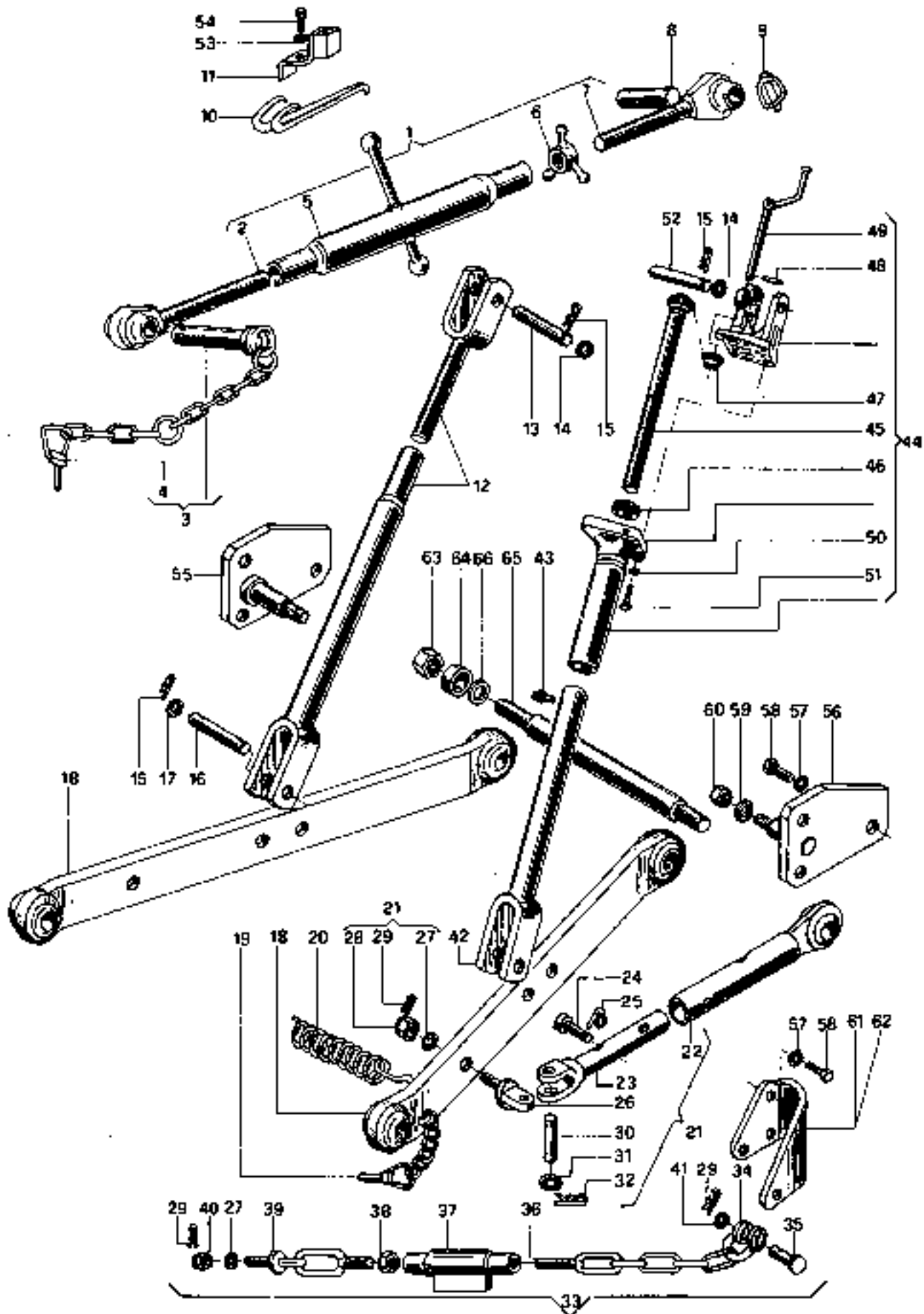
Fig.	N. di ordinazione	QUANTITÀ Base	Denominazione
-		-	Distributore con leva
1	05.00.1810.4	1	*Distributore
2	71.79.0018.0	1	**Anello di tenuta
3	05.00.1852.0	1	**Tappo con registro
4	72.33.0206.1	1	**Vite di spinta
5	72.06.9051.1	1	**Dado elastico
6	71.81.0013.0	2	**Anello guarnizione
7	05.00.1853.0	2	**Tappo
8	05.00.1854.0	1	**Rondella
9	73.25.9026.1	1	**Molla
10	05.00.1458.0	1	**Guida molla
11	72.41.0609.1	1	**Vite
12	05.00.1855.0	1	**Guarnizione
13	05.00.1856.0	1	**Coperchio
14	71.81.0002.0	2	**Anello guarnizione
15	72.25.0009.1	2	**Vite
16	73.25.9023.1	1	**Molla
17	05.00.1458.0	2	**Guida molla
18	71.66.0004.0	1	**Sfera
19	72.33.0212.1	1	**Vite guida
20	71.81.0003.0	2	**Anello guarnizione
21	72.06.0005.1	1	**Dado
22	72.08.0002.1	1	**Dado cieco
23	05.00.1850.0	1	*Leva comando
24	70.05.0413.0	1	*Spina
25	05.00.1851.0	1	*Pomello
26	71.79.0026.0	1	*Anello di tenuta
27	71.79.0024.0	2	*Anello di tenuta
28	72.25.0223.1	1	*Vite
29	72.25.0225.1	1	*Vite
30	05.99.1250.2	1	Supporto attacchi
31	05.99.0952.0	2	Raccordo femmina
32	71.72.9018.1	4	Anello elastico
33	74.01.9034.0	2	Riduzione
34	05.99.1251.3	2	Tubo
35	74.01.9032.1	2	Bocchettone
36	05.99.0954.0	2	Tappo
37	05.99.0953.0	2	Raccordo maschio

56008

Sgr.56009 Tav. 1

ATTACCO A 3 PUNTI

56011



ATTACCO A 3 PUNTI

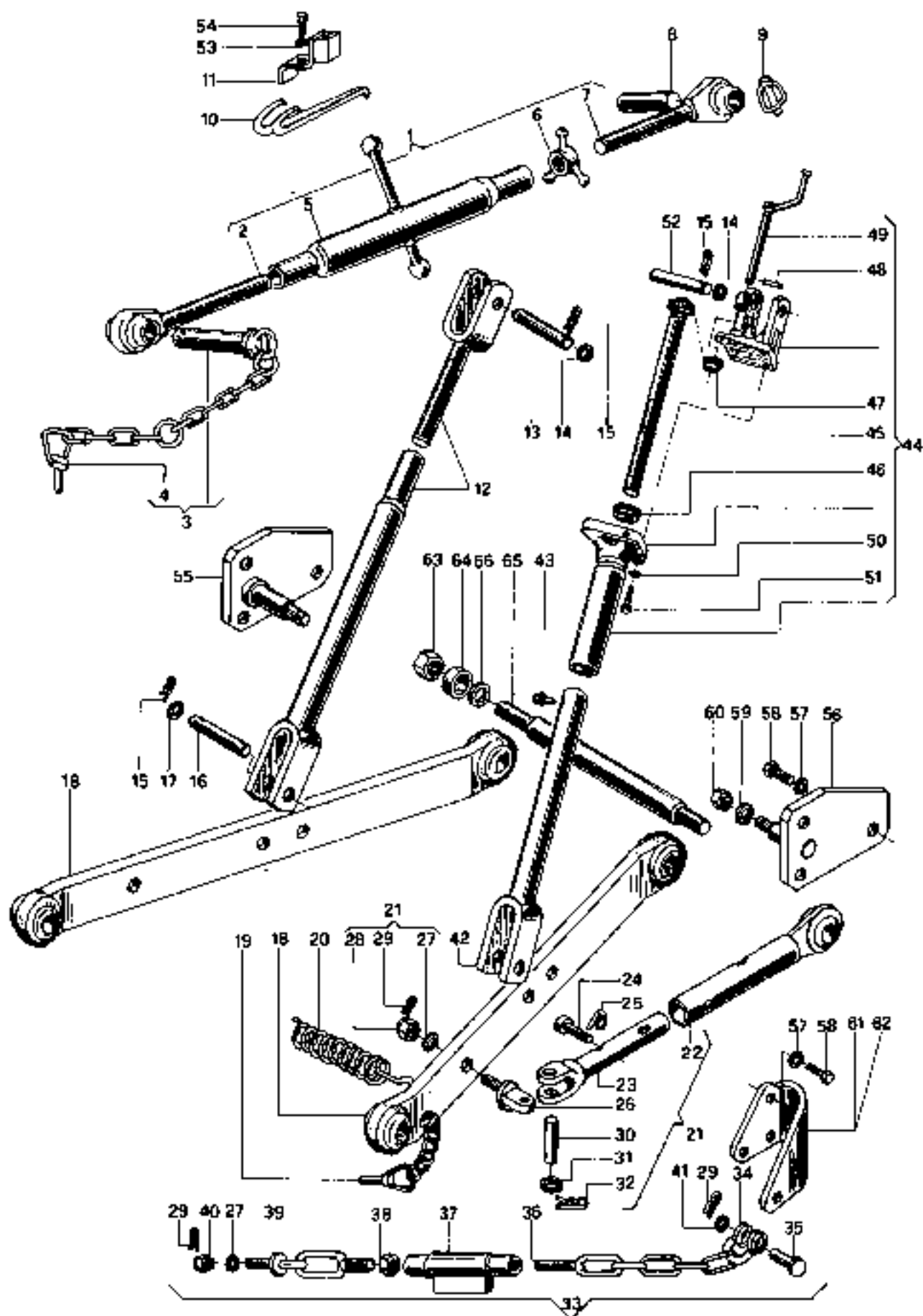
56008  
Sgr. 56009 Tav. 1  
56011

Fig.	N. di ordinazione	QUANTITÀ		Denominazione
		60	70	
-	05.60.0830.6	1	-	Attacco 3 punti completo
-	05.60.0950.6	-	1	Attacco 3 punti completo
-	05.60.1350.6	-	1	Attacco 3 punti completo
1	05.60.0825.4	1	1	*Terzo punto
2	05.60.0826.0	1	1	**Puntone Dx.
3	05.60.0828.3	1	1	**Perno inferiore
4	05.60.0152.4	1	1	***Spina con catena
5	05.60.0825.2	1	1	**Manicotto
6	05.60.0124.0	1	1	**Dado
7	05.60.0827.0	1	1	**Puntone Sx.
8	70.11.9007.2	1	1	*Perno superiore
9	05.60.0152.3	2	2	*Spina a scatto
10	71.28.9023.2	1	1	*Molla
11	05.60.0854.2	1	1	*Squadretta
12	05.60.0813.2	1	1	*Tirante Sx.
13	70.11.9009.2	1	1	*Perno sup. Sx.
14	72.17.0011.2	6	6	*Rondella
15	70.15.9012.2	8	8	*Coppiglia
16	70.11.9010.2	2	2	*Perno inferiore
17	72.17.0012.2	4	4	*Rondella
18	05.60.0810.3	2	2	*Braccio post.
18	05.60.1310.3	-	2	*Braccio post. x pneu 12x36
19	05.60.0152.4	2	2	**Spina con cat.
20	73.26.9016.1	1	1	*Molla bracci
21	05.60.0933.4	-	2	*Stabilizzatore rigido
22	05.60.0932.2	-	1	**Puntone ant.
23	05.60.0934.3	-	1	**Puntone post.
24	05.60.0956.2	-	1	**Perno
25	05.60.0955.3	-	1	**Spina
26	05.60.0957.0	-	1	**Colfare
27	73.24.9137.2	1	1	**Rondella
28	72.07.0209.2	-	1	**Dado
29	70.15.0310.2	2	1	**Coppiglia
30	70.11.0914.2	-	1	**Perno
31	72.16.0013.2	-	2	**Rondella
32	70.15.0512.2	-	2	**Coppiglia
33	05.60.0833.4	2	-	*Stabilizzatore completo
34	05.60.1151.0	1	-	**Forcellino
35	70.10.0614.1	1	-	**Perno
36	05.60.0432.3	1	-	**Tenditore ant.
37	05.60.1133.2	1	-	**Manicotto
38	72.06.0109.1	1	-	**Dado
39	05.60.0834.3	1	-	**Tenditore post.
40	72.07.0109.1	1	-	**Dado
41	72.17.0009.1	1	-	**Rosetta



56008  
Sgr.56009 Tav. 1  
56011

ATTAGGIO A 3 PUNTI



56008

ATTACCO A 3 PUNTI

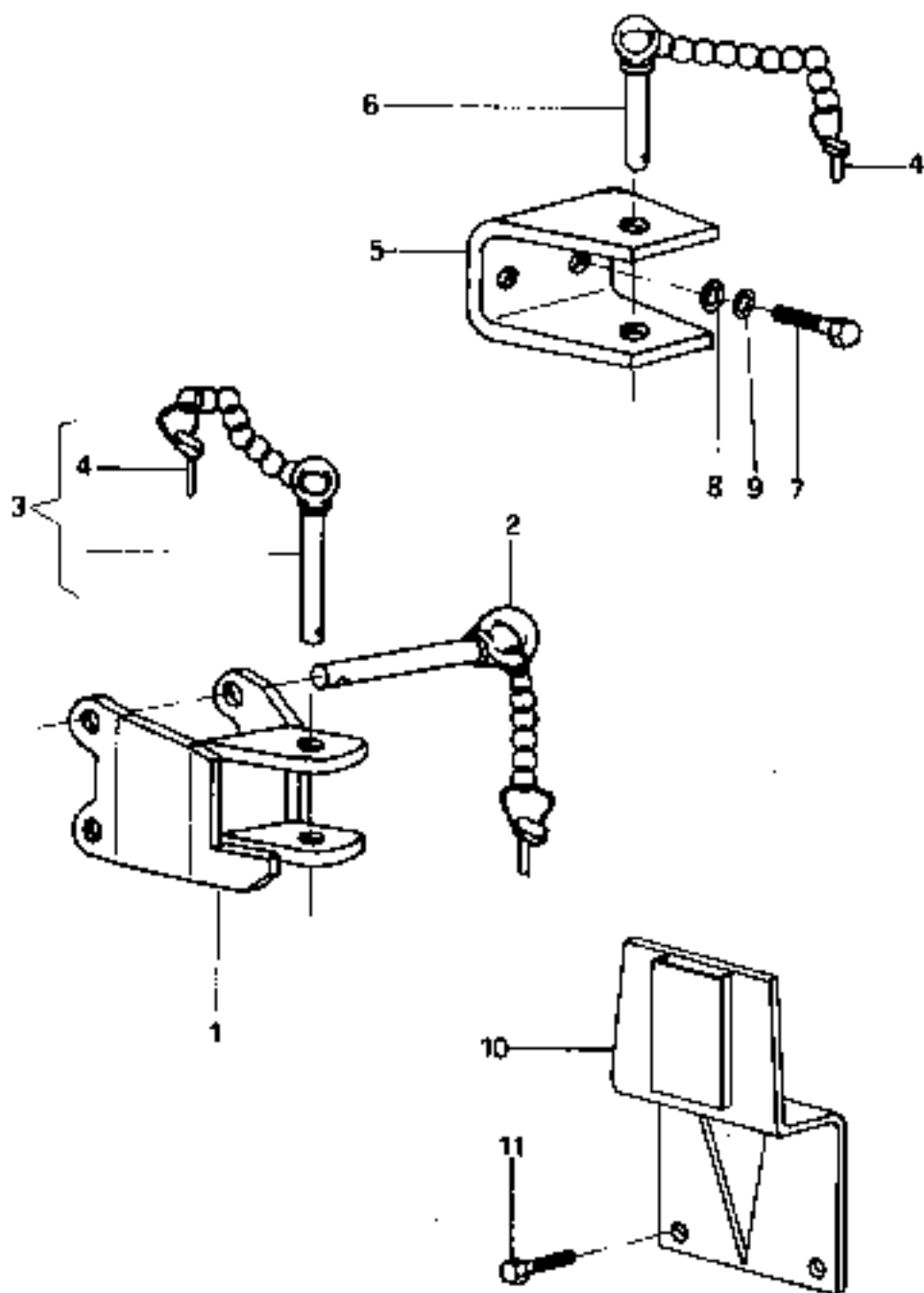
Sgr.56009 Tav. 1

56011

Fig.	N. di ordinazione	QUANTITÀ		Denominazione
		60	70	
42	05.60.0814.2	1	1	*Forcella inf. Dx.
43	70.25.0105.2	1	1	*Ingrassatore
44	05.60.0815.4	1	1	*Tirante sup. Dx.
45	05.60.0816.0	1	1	**Vite registro
46	71.55.0006.0	1	1	**Cuscinetto
47	05.60.0817.0	1	1	**Pignone
48	70.01.0510.1	1	1	**Spina
49	05.60.0818.2	1	1	**Manovella
50	72.18.0006.1	4	4	**Rosetta
51	72.25.0319.1	4	4	**Vite
52	70.11.9008.2	1	1	*Perno sup. Dx.
53	72.18.0004.1	1	1	Rosetta
54	72.25.0205.1	1	1	Vite
55	05.60.0952.2	-	1	Piastra Sx.
56	05.60.0951.2	-	1	Piastra Dx.
57	72.18.0008.1	6	6	Rosetta
58	72.25.0513.1	6	6	Vite
59	73.24.9087.0	-	2	Distanziale
60	72.06.9056.2	-	2	Dado
61	05.60.0852.2	1	-	Piastra Dx.
62	05.60.0853.2	1	-	Piastra Sx.
63	72.06.9064.2	2	2	Dado
64	05.60.0953.0	2	2	Doccola
65	05.60.0851.0	1	1	Perno
66	73.24.9094.0	2	2	Distanziale

56102  
Sgr. 56202 Tav. 1  
59917

GANCI TRAINO  
SUPPORTO FRENO SERVIZIO



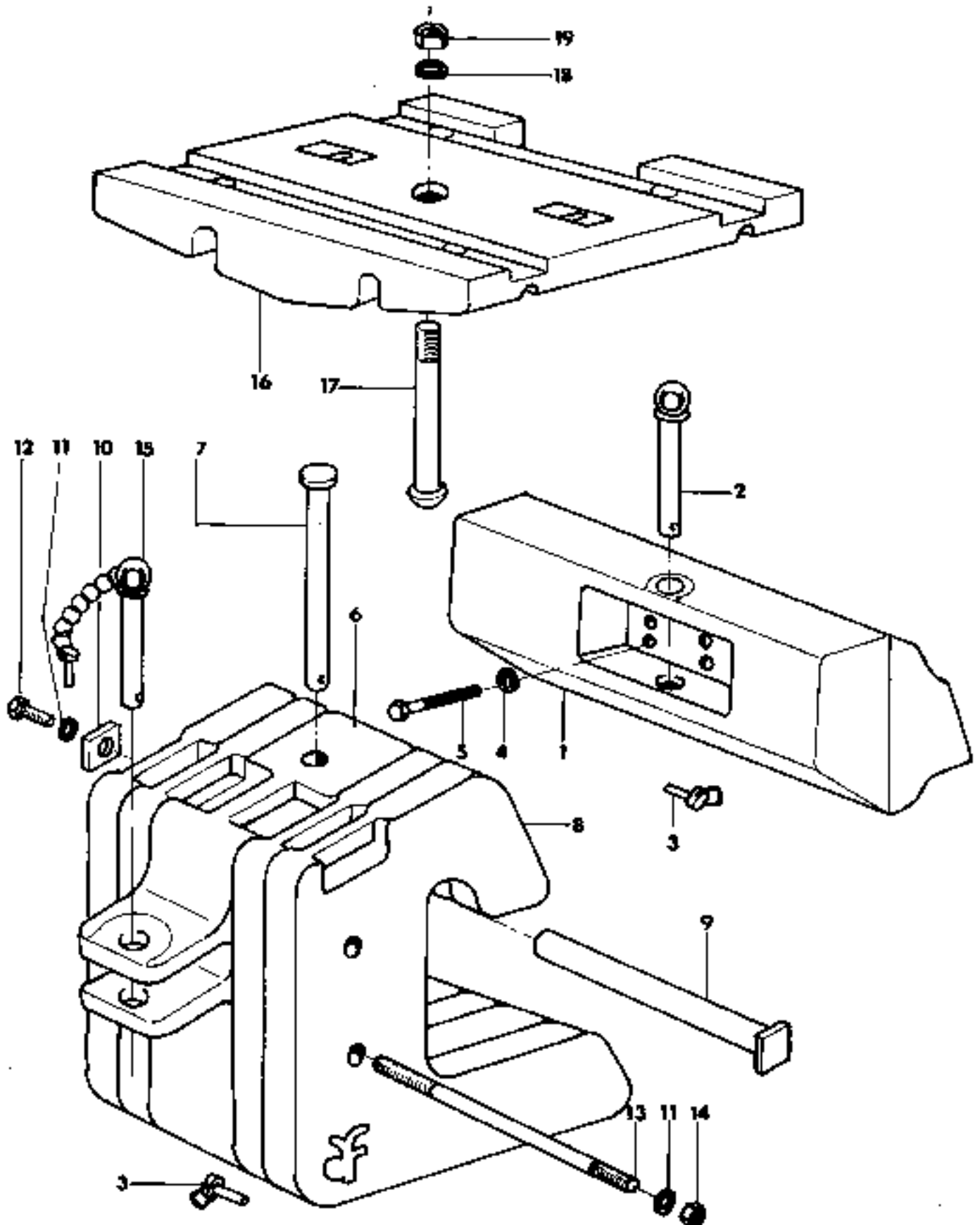
GANCI TRAINO  
SUPPORTO FRENI SERVIZIO

56102  
Sgr. 56202 Tav. 1  
59917

Fig.	N. di ordinazione	QUANTITÀ Base	Denominazione
1	05.61.0250.2	1	Gancio traino post.
2	05.61.0251.3	2	Spina
3	05.61.0252.3	1	Perno
4	05.60.0152.4	2	*Spina con car.
5	05.62.0110.0	1	Gancio traino ant.
6	05.62.0115.4	1	Perno
7	72.25.0613.7	2	Vite
8	72.16.0010.7	2	Rosetta
9	72.18.0009.1	2	Rosetta
10	05.99.1750.2	1	Supporto leve freno
11	72.25.0417.1	2	Vite

56807  
Sgr. 56808 Tav. 1  
56809

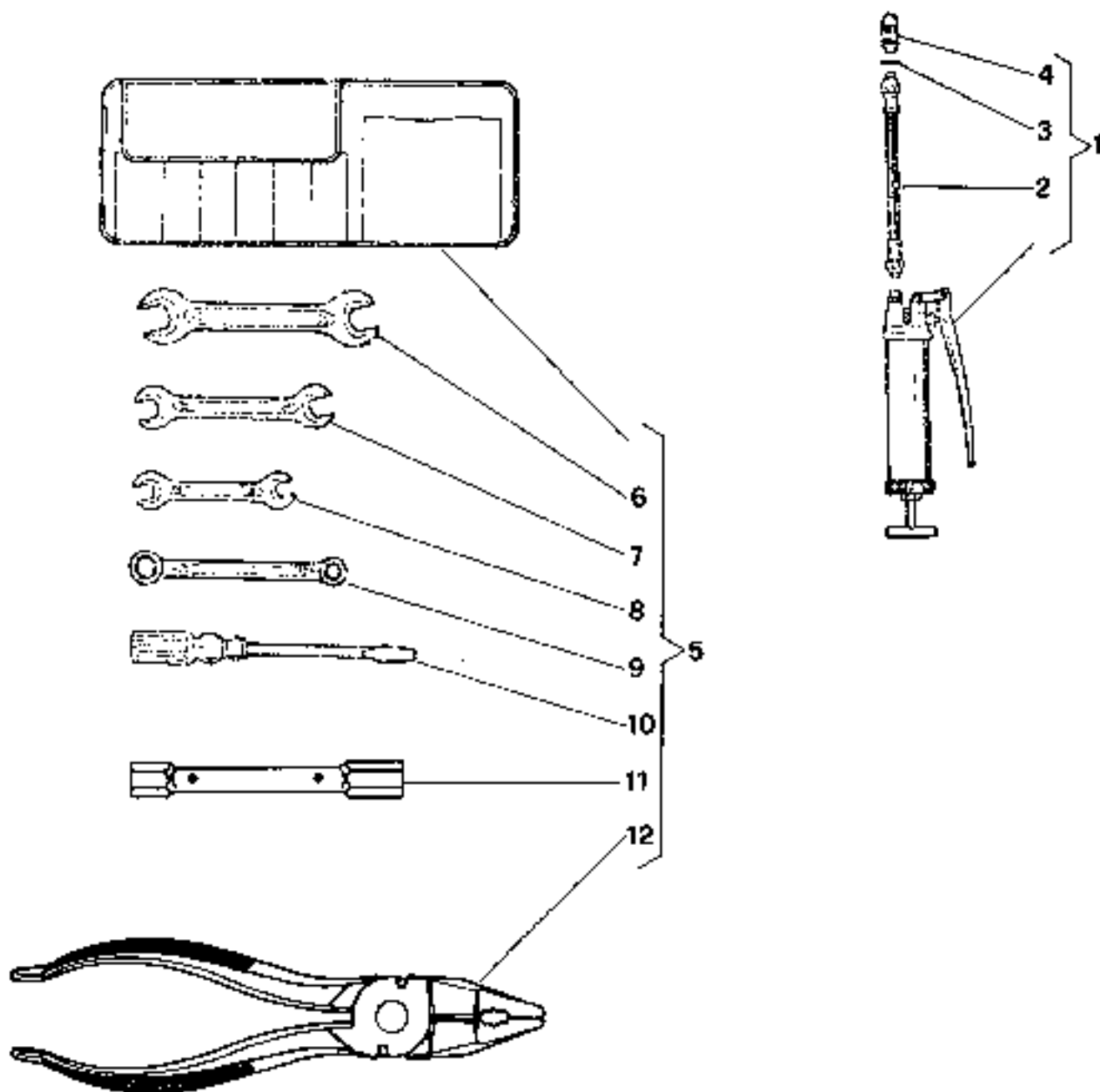
ZAVORRE



ZAVORRE

56807  
Sgr. 56808 Tav. 1  
56809

Fig.	N. di ordinazione	QUANTITÀ		Denominazione
		Base		
1	05.68.0850.0	1	<i>Lib 984625</i>	Zavorra anteriore
2	05.68.0551.0	1		Perno traino
3	05.60.0152.3	1		Spina a scatto
4	72.16.0010.0	4		Rosetta
5	72.25.0623.1	4		Vite
6	05.68.0650.0	1		Zavorra ant.centrale
7	05.68.0654.2	1		Spinotto
8	05.68.0651.0	4		Zavorra
9	05.68.0950.2	1		Perno per zavorra
10	05.68.0656.0	1		Piastrina
11	72.16.0007.2	4		Rosetta
12	72.25.0407.2	1		Vite
13	05.68.0951.0	2		Tirante filettato
14	72.06.0107.2	8		Dado
15	05.68.0652.3	1		Perno gancio
16	05.68.0750.0	1		Zavorra interna
17	05.68.0751.2	1		Tirante
18	73.24.9123.0	1		Rosetta
19	72.06.0111.1	1		Dado



DOTAZIONI

Sgr. 56704 Tav. 1

Fig.	N. di ordinazione	QUANTITÀ Base	Denominazione
1	05.67.0120.4	1	Pompa ingrassaggio
2	05.67.0121.0	1	*Tubo
3	71.81.0205.0	2	*Guarnizione
4	05.67.0122.0	1	*Testina
5	05.67.0451.4	1	Borsa attr.compl.
6	05.67.0155.0	1	*Chiave 20-22
7	05.67.0154.0	1	*Chiave 16-17
8	05.67.0153.0	1	*Chiave 12-13
9	05.67.0152.0	1	*Chiave 10-11
10	05.67.0156.0	1	*Cacciavite
11	05.67.0450.0	1	*Chiave a tubo
12	05.67.0157.0	1	*Pinza



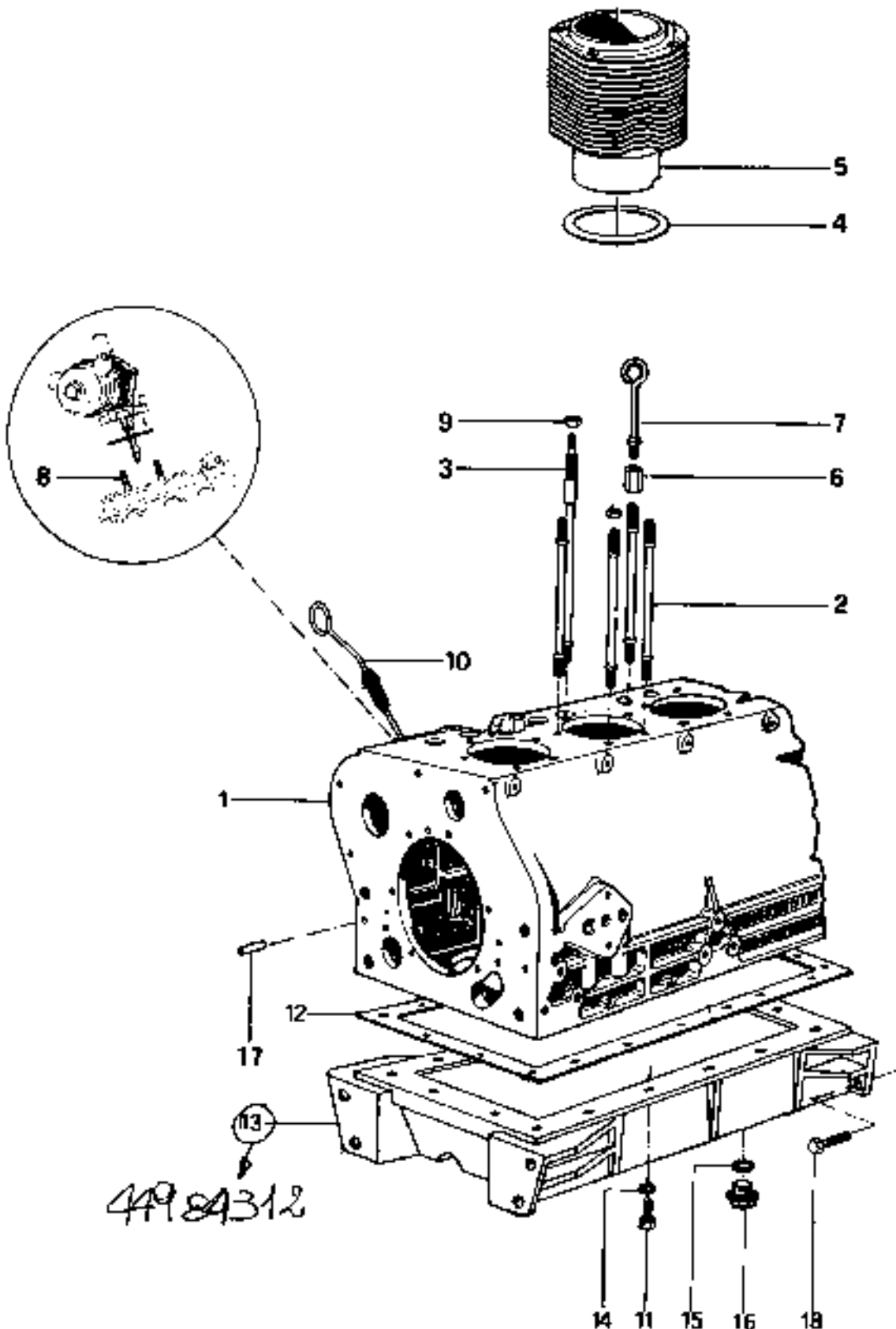


## **SEZIONE ACCESSORI SGR. 50100**

50100	tav. 1	Corpo sollevatore
50100	tav. 2	Pompa e tubazioni
50100	tav. 3	Sollevatore - Albero e pistoni
50100	tav. 4	Sollevatore idraulico - Distributore
50100	tav. 5/7	Levismi interni - Sensibilità
50100	tav. 6	Comandi esterni
50100	tav. 8	Sollev. idraul. Distributore sussidiario - Attacchi rapidi

## **SEZIONE ACCESSORI SGR. VARI**

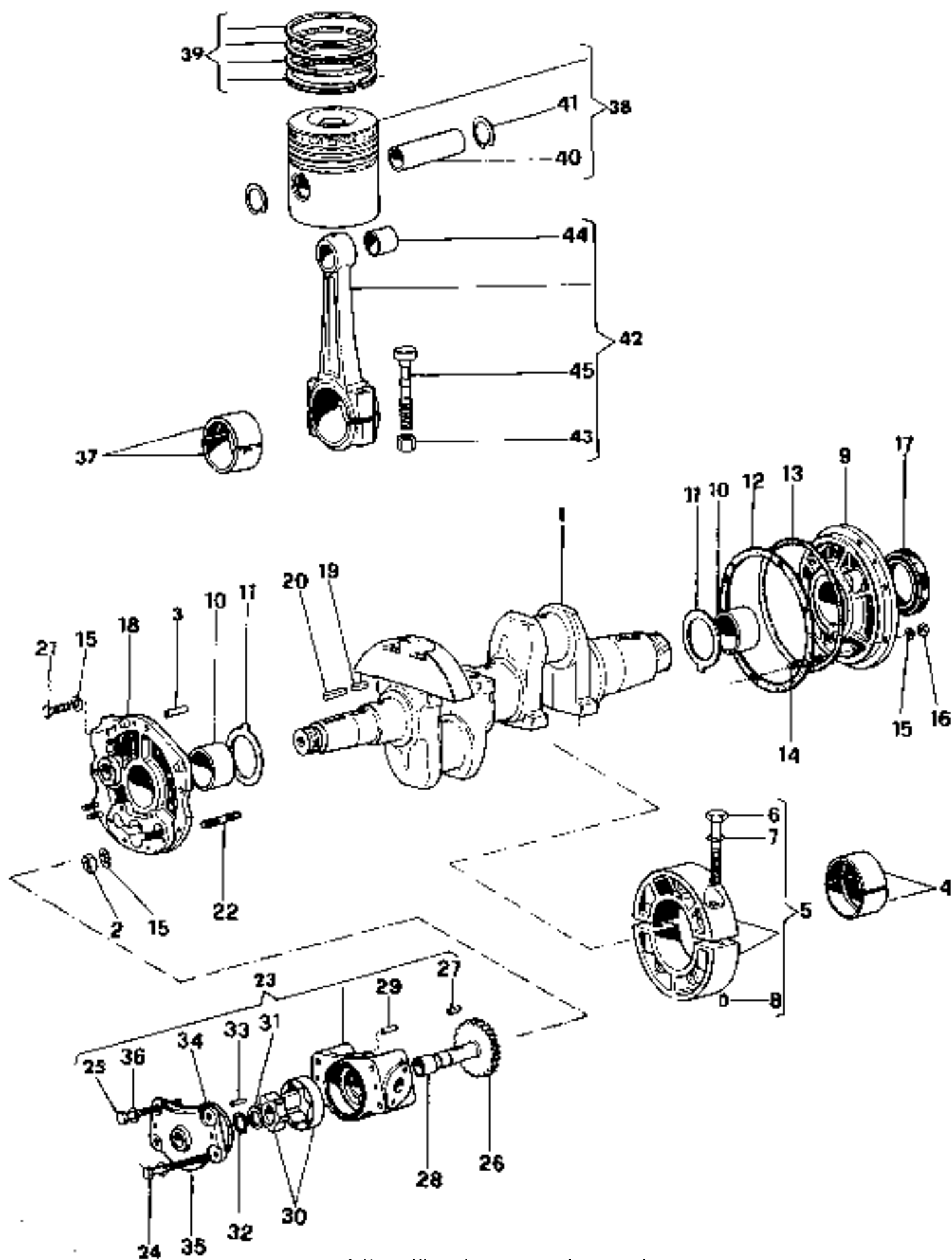
56010	tav. 1	Attacco a 3 punti
56102		
56202	tav. 1	Ganci traino - Supporto freno servizio
59917		
56704	tav. 1	Dotazioni
56801		
56805	tav. 1	Zavorre
56806		



MONOBLOCCO

Sgr. 11 Tav. 1

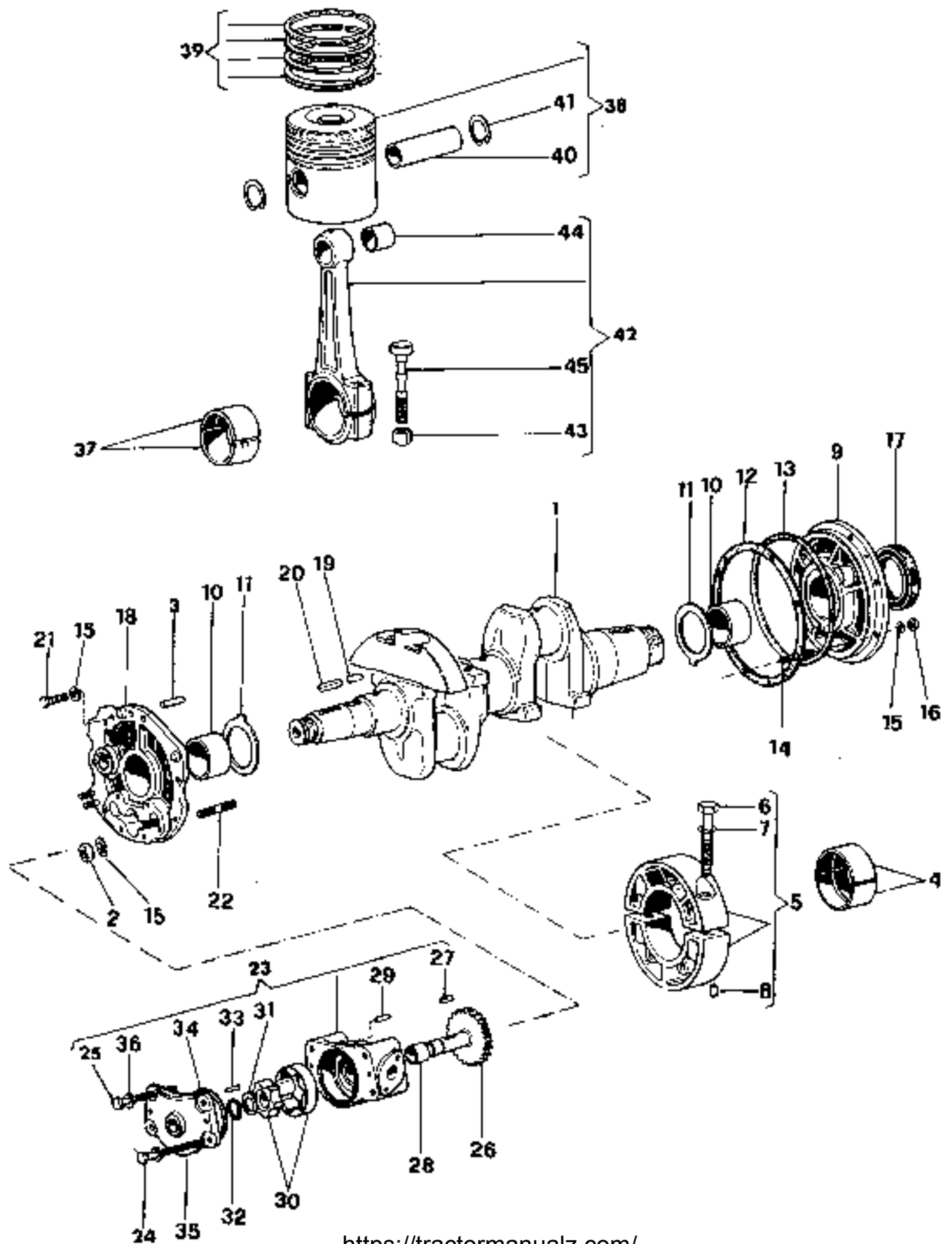
Fig.	N. di ordinazione	QUANTITA		Denominazione
		80 *	90 **	
1	01.15.1120.0	①*	-	Monoblocco
1	01.14.1120.0	-	①**	Monoblocco F. 1008
1	01.14.1120.0/10	-	1	Monoblocco Da 1009
2	01.13.1119.0	16	16	Prigioniero
3	01.13.1118.0	4	4	Prigioniero
4	01.13.1150.0	4	4	Guarnizione Sp. 0,2
4	01.13.1151.0	4	4	Guarnizione Sp. 0,3
X 5	01.15.1115.0	4	4	Cilindro 44980578
6	01.10.1153.0	2	2	Dado
7	01.10.1152.0	2	2	Colfare
8	72.01.0203.1	2	2	Prigioniero
9	01.10.1154.0	14	14	Dado
10	01.11.1511.0	1	1	Asta livello 44980367
11	72.25.0207.1	16	16	Vite
12	01.14.1550.0	1	1	Guarnizione coppa olio 44980933
③	01.14.1510.0	①	①	Coppa olio 44984312
14	72.18.0004.1	16	16	Rosetta
15	71.82.0054.0	2	2	Guarnizione tappo
16	70.20.9001.0	2	2	Tappo scarico olio
17	70.04.0506.0	2	2	Spina
18	72.27.0814.2	4	4	Vite
1992/...	01.15.0013.6	1	-	Serie guarnizione motore
	01.14.0013.6	-	1	Serie guarnizione motore



ALBERO E PISTONI

Sgr. 12 Tav.1

Fig.	N. di ordinazione	QUANTITÀ		Denominazione
		80	90	
1	01.15.1215.0	1	1	Albero motore
2	72.06.0105.1	2	2	Dado
3	70.04.9022.0	1	1	Spina
4	01.10.1216.0	3	3	Cuscinetto centr. STD
4	01.10.1216.7	3	3	Cuscinetto centr. 0,25
4	01.10.1216.8	3	3	Cuscinetto centr. 0,50
4	01.10.1216.9	3	3	Cuscinetto centr. 0,75
4	01.10.0050.8	3	3	Cuscinetto centr. 1,00
5	01.13.1217.3	3	3	Supporto centrale
6	72.25.0425.1	2	2	* Vite
7	72.18.0007.1	2	2	* Rosetta
8	70.04.0506.0	2	2	* Spina
9	01.13.1219.0	1	-	Supporto posteriore
9	01.14.1219.0	-	1	Supporto posteriore
10	01.10.1218.0	2	2	Cuscinetto esterno STD
10	01.10.1218.7	2	2	Cuscinetto esterno 1,00
10	01.10.1218.8	2	2	Cuscinetto esterno 2,00
11	01.10.1228.0	2	2	Rasamento
11	01.10.1228.7	2	2	Rasamento 0,10
11	01.10.1228.8	2	2	Rasamento 0,20
12	01.13.1251.0	1	1	Guarnizione Sp. 0,3
12	01.13.1250.0	1	1	Guarnizione Sp. 0,2
12	01.13.1252.0	1	1	Guarnizione Sp. 0,4
13	71.80.9013.0	1	1	Anello tenuta
14	72.01.9009.1	6	6	Prigioniero
15	72.18.0004.1	12	12	Rosetta
16	72.06.0005.1	6	6	Dado
17	71.75.9026.0	1	1	Anello paraolio
18	01.13.1221.0	1	-	Supporto ant. completo
18	01.14.1221.0	-	1	Supporto ant. completo
19	70.16.9028.0	1	1	Linguetta ingr.
20	70.16.9026.0	1	1	Linguetta puleggia
21	72.25.0207.1	4	4	Vite
22	72.01.9023.1	2	2	Prigioniero
23	01.14.1520.4	1	1	Pompa olio
24	72.25.0226.1	2	2	* Vite
25	72.25.0225.1	2	2	* Vite
26	01.14.1525.0	1	1	* Ingranaggio
27	70.16.0105.0	1	1	* Linguetta
28	01.15.1559.0	1	1	* Boccola
29	70.04.0506.0	2	2	* Spina rifer.
30	01.14.1521.3	1	1	* Rotore
31	01.13.1557.0	1	1	* Rondella Sp. 0,10
31	01.13.1558.0	1	1	* Rondella Sp. 0,15
31	01.13.1559.0	1	1	* Rondella Sp. 0,25



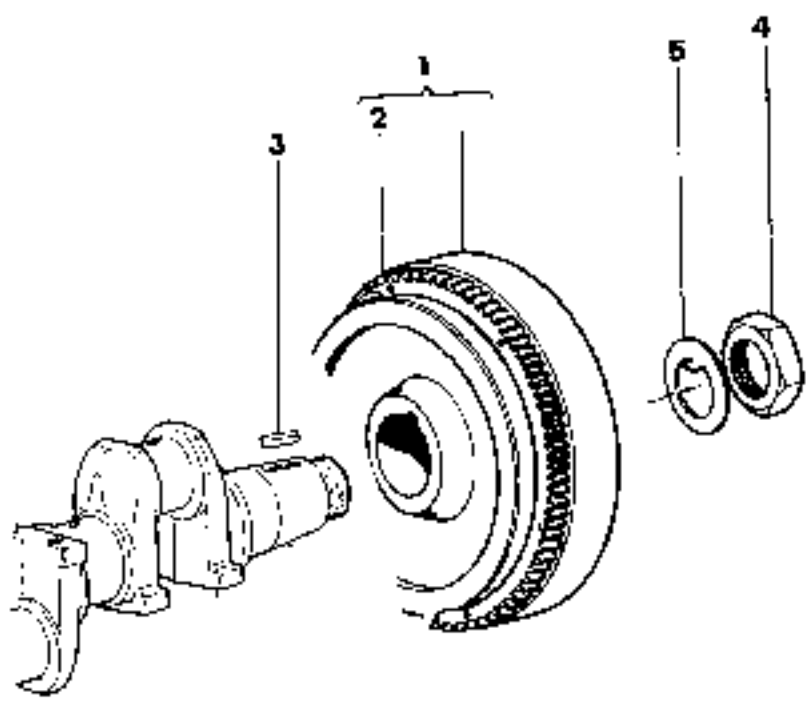
ALBERO E PISTONI

Sgr. 12 Tav. 1

Fig.	N. di ordinazione	QUANTITÀ		Denominazione
		80	90	
32	71.70.0006.1	1	1	* Anello elastico
33	70.04.0305.0	2	2	* Spina rifer.
34	71.80.9015.0	1	1	* Anello tenuta
35	01.13.1523.0	1	1	* Coperchio pompa
36	72.18.0004.1	4	4	* Rosetta
37	01.13.1224.0	4	-	Cuscinetto biella STD
37	01.14.1224.0	-	4	Cuscinetto biella STD
37	01.13.1224.7	4	-	Cuscinetto biella 0,25
37	01.14.1224.7	-	4	Cuscinetto biella 0,25
37	01.13.1224.8	4	-	Cuscinetto biella 0,50
37	01.14.1224.8	-	4	Cuscinetto biella 0,50
37	01.13.1224.9	4	-	Cuscinetto biella 0,75
37	01.13.0050.8	4	-	Cuscinetto biella 1,00
37	01.13.0050.9	4	-	Cuscinetto biella 1,60
38	01.15.0028.6	4	4	Pistone completo 105
38	01.15.0029.6	4	4	Pistone completo 105,6
39	01.13.0023.6	1	1	* Serie segmenti 105
39	01.13.0024.6	1	1	* Serie segmenti 105,6
40	01.13.1231.0	1	1	* Spinotto
41	71.71.0014.1	2	2	* Anello elastico
42	01.13.1225.0	4	4	Biella completa
43	01.13.1227.0	2	2	* Dado
44	01.15.1223.0	1	1	* Doccola biella
45	01.13.1226.0	2	2	* Vite biella

X 4-100: 67

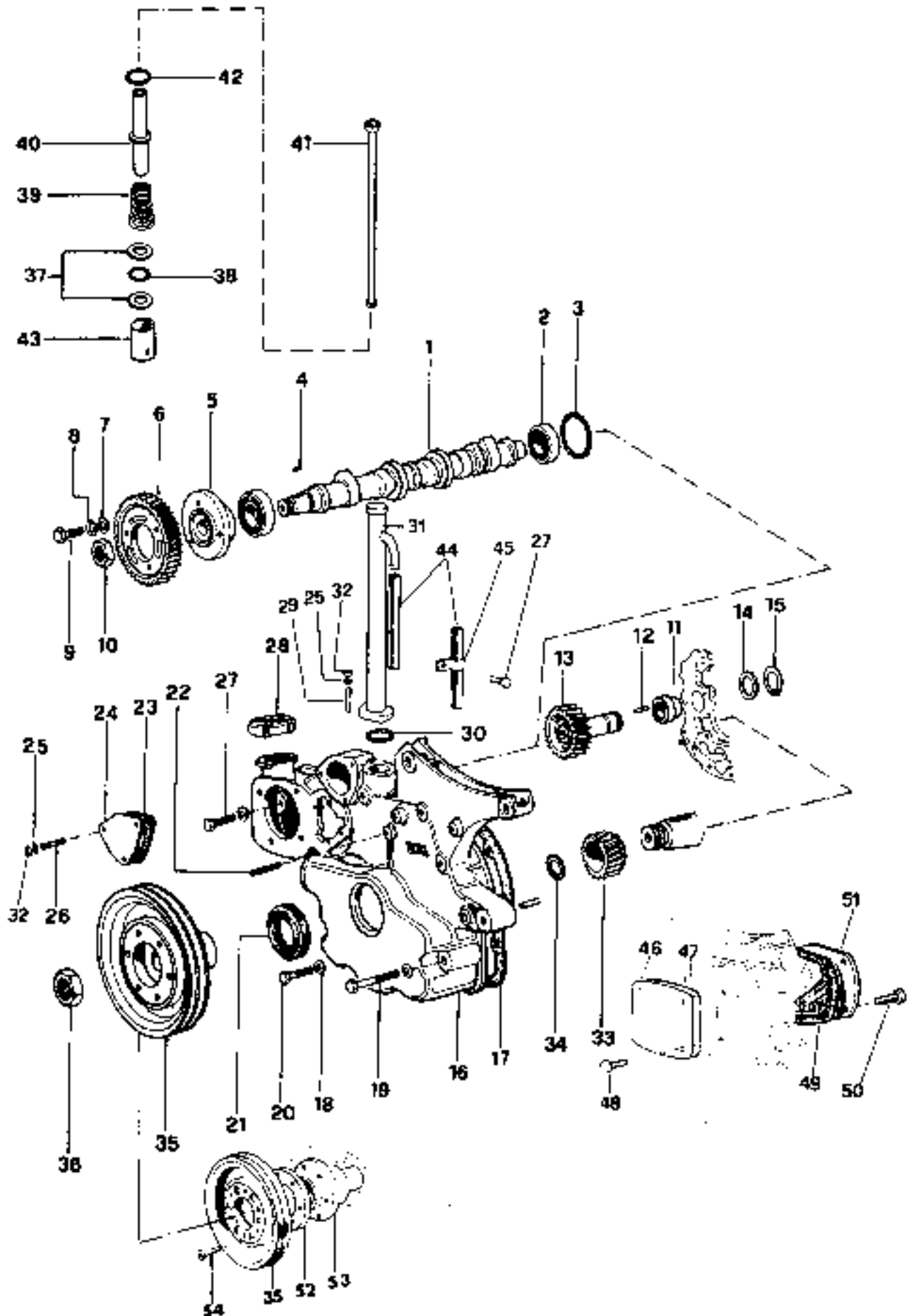




VOLANO MOTORE

Sgr. 12 Tav. 2

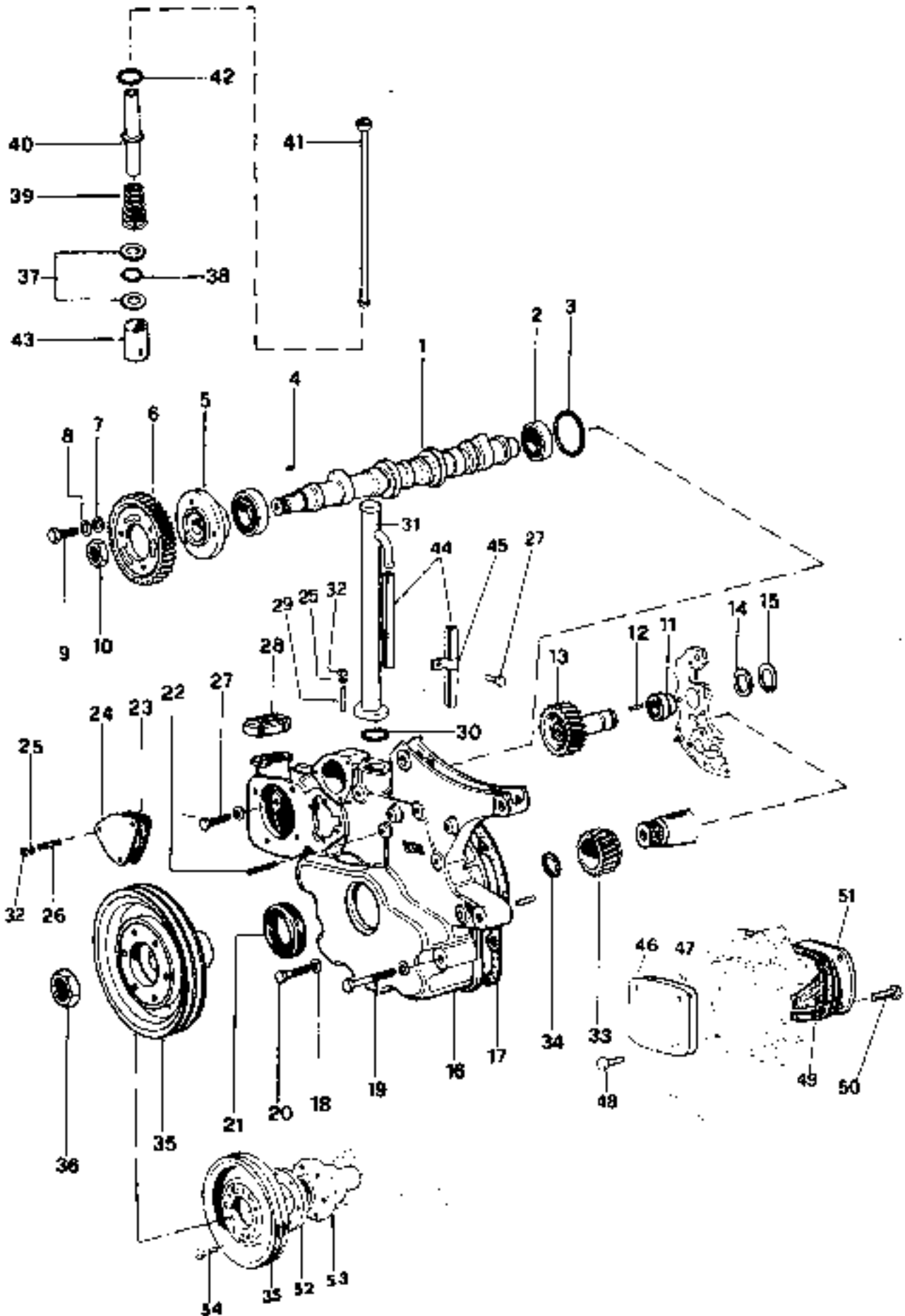
Fig.	N. di ordinazione	QUANTITÀ Base	Denominazione
1	01.15.1210.3	1	Volano <i>449 83346</i>
2	01.10.1212.0	1	* Corona <i>44901273</i>
3	70.16.0022.0	1	Linguetta
4	01.11.1250.0	1	Dado
5	01.11.1251.0	1	Fermo per dado



DISTRIBUZIONE

Sgr. 13 Tav. 1

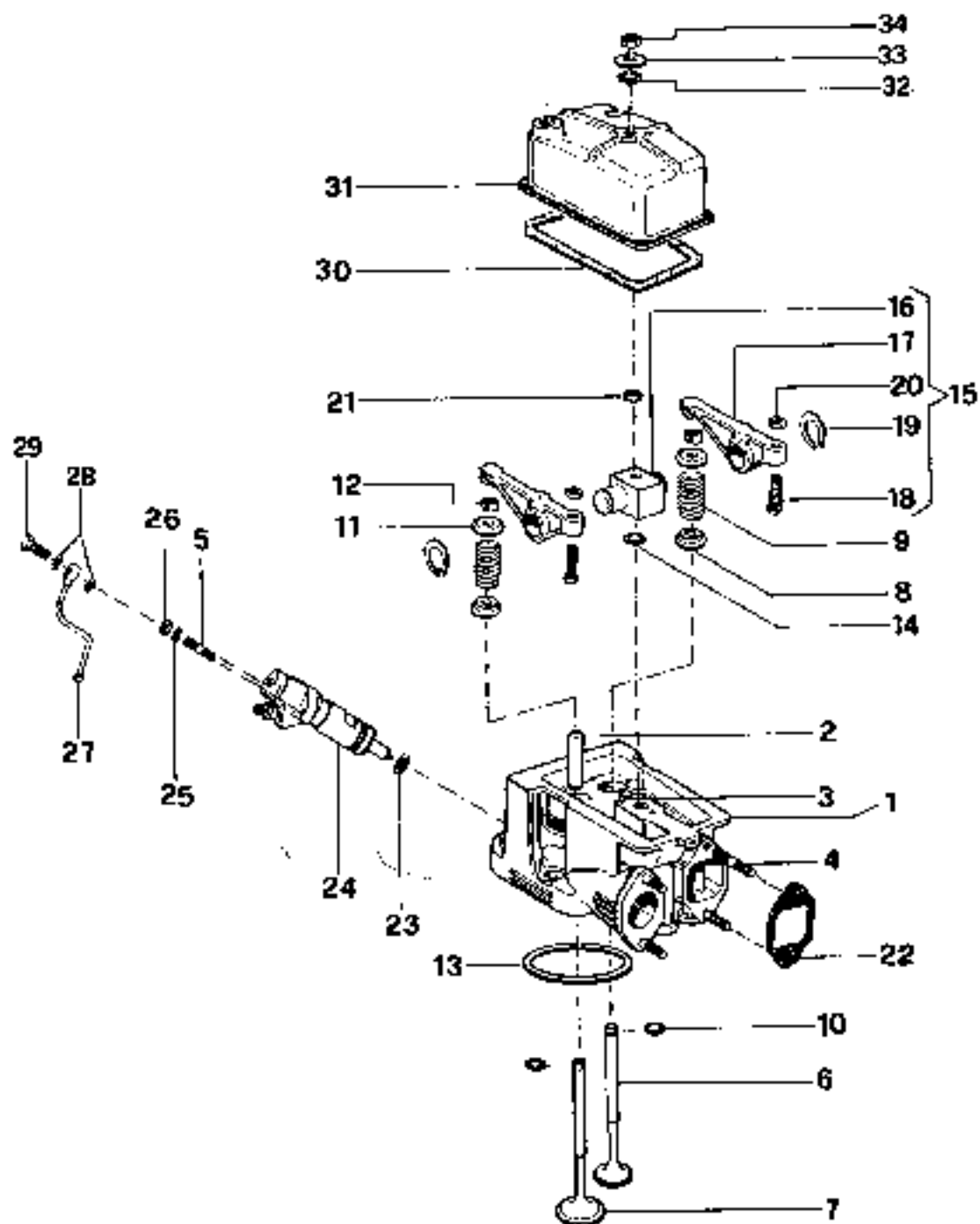
Fig.	N. di ordinazione	QUANTITÀ		Denominazione
		80	90	
1	01.15.1315.0	1	1	Albero a canme
2	71.02.0007.0	2	2	Cuscinetto
3	71.80.0128.0	1	1	Anello tenuta
4	70.16.9027.0	1	1	Linguetta
5	01.13.1350.0	1	1	Mozzo
6	01.13.1316.0	1	1	Ingranaggio
7	72.16.0004.0	3	3	Rosetta piana
8	72.18.0004.1	3	3	Rosetta
9	72.25.0207.1	3	3	Vite
10	72.06.9048.0	1	1	Dado
11	01.13.1351.0	1	1	Boccola
12	70.04.0308.0	1	1	Spina
13	--	-	-	Vedi sgr. 16 tav. 1
14	01.13.1353.0	1	1	Anello rasamento
15	71.70.0008.1	1	1	Anello elastico
16	01.15.1317.0	1	1	Coperchio anteriore
17	01.15.1350.0	1	1	Guarnizione
18	72.16.0004.0	12	12	Rosetta
19	72.25.0224.1	4	4	Vite
20	72.25.0222.1	4	6	Vite
21	71.75.0129.0	1	1	Anello paraolio
22	70.01.0415.1	1	1	Spina
23	01.10.1852.0	1	1	Guarnizione
24	01.10.1851.0	1	1	Coperchietto
25	72.18.0002.1	6	6	Rosetta
26	72.01.9025.1	3	3	Prigioniero
27	72.25.0207.1	3	3	Vite
28	01.10.1515.3	1	1	Tappo olio
29	72.01.9024.1	2	2	Prigioniero
30	71.80.9014.0	1	1	Anello tenuta
31	01.15.1351.0	1	1	Tubo sfiato
32	72.06.0005.1	5	5	Dado
33	01.13.1214.0	1	1	Ingranaggio
34	71.80.0102.0	1	1	Anello tenuta
35	01.13.1213.0	1	-	Puleggia
35	01.14.1213.0	-	1	Puleggia
36	01.13.1253.0	1	1	Dado
37	01.10.1355.0	14	14	Rosetta di pressione
38	71.80.9009.0	8	8	Anello tenuta
39	73.25.9009.1	8	8	Molla
40	01.14.1311.0	6	6	Astuccio prot. aste
40	01.15.1311.0	2	2	Astuccio prot. aste
41	01.13.1310.0	8	8	Asta punteria
42	01.15.1357.0	8	8	Anello tenuta superiore
43	01.10.1312.0	8	8	Punterie
44	01.10.1665.0	1	1	Tubo



DISTRIBUZIONE

Sgr. 13 Tav. 1

Fig.	N. di ordinazione	QUANTITÀ		Denominazione
		80	90	
45	01.15.1356.0	2	2	Fascetta
46	01.15.1352.0	1	1	Coperchietto
47	01.15.1353.0	1	1	Guarnizione
48	72.25.0204.1	4	4	Vite
49	01.15.1355.0	2	1	Guarnizione
50	72.25.0307.1	4	4	Vite
51	01.15.1354.0	1	1	Coperchietto
52	01.14.1251.0	-	1	Distanziale
53	01.14.1250.0	-	1	Plangia per puleggia
54	72.35.0310.1	-	6	Vite



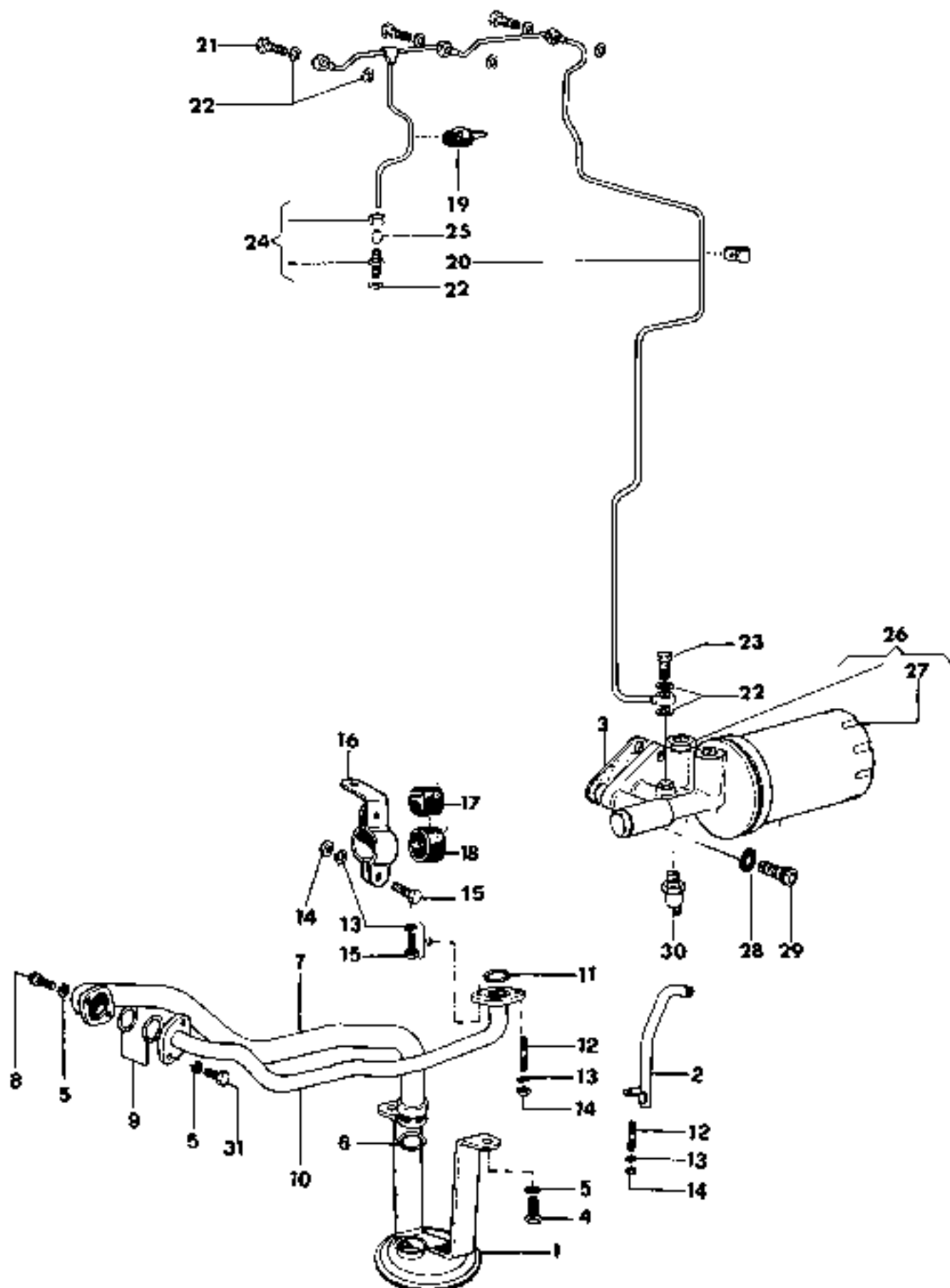
TESTA MOTORE

Sgr. 14 Tav. 1

Fig.	N. di ordinazione	QUANTITÀ		Denominazione
		80	90	
1	01.15.1418.4	4	-	Testa completa
1	01.14.1418.4	-	4	Testa completa
2	01.10.1417.3	2	2	* Guida valvola
3	70.04.0308.0	1	1	* Spina
4	72.01.9009.1	4	4	* Prigioniero
5	72.01.0221.1	2	2	* Prigioniero
6	01.10.1415.0	1	-	* Valvola aspir.
6	01.14.1415.0	-	1	* Valvola aspir.
7	01.10.1416.0	1	-	* Valvola scarico
7	01.14.1416.0	-	1	* Valvola scarico
8	01.10.1413.0	2	2	* Piattello infer.
9	73.25.9010.1	2	2	* Molla valvola
10	71.80.9006.0	2	2	* Anello tenuta
11	01.10.1412.0	2	2	* Piattello super.
12	01.10.1414.3	2	2	* Coppia semiconi
13	01.13.1450.0	4	4	Guarnizione
14	71.80.9007.0	4	4	Anello tenuta
15	01.13.1420.4	4	-	Gruppo bilancieri
15	01.14.1420.4	-	4	Gruppo bilancieri
16	01.13.1420.0	1	1	* Supporto
17	07.13.1422.0	1	-	* Bilanciere scarico
17	01.13.1421.0	1	-	* Bilanciere aspir.
17	07.14.1421.0	-	2	Bilanciere aspir. e scarico
18	01.10.1423.0	2	2	* Vite registro
19	71.70.0006.1	2	2	* Anello elastico
20	72.06.0405.1	2	2	* Dado
21	01.10.1154.0	4	4	Dado
22	01.10.1850.0	4	4	Guarnizione aspir.
23	01.13.1450.0	4	4	Anello guarnizione
24	73.07.9500.0	4	-	Iniettore
24	73.07.9520.0	-	4	Iniettore
25	72.18.0004.1	8	8	Rosetta
26	72.06.0005.1	8	8	Dado
27	01.15.1430.3	1	1	Tubo rifiuto
28	71.81.9004.0	8	8	Anello guarnizione
29	74.03.0003.1	4	4	Vite raccordo
30	01.10.1451.0	4	4	Guarnizione
31	01.10.1410.0	4	4	Coperchio bilancieri
32	71.80.9006.0	4	4	Anello tenuta
33	72.18.9014.0	4	4	Rosetta
34	72.06.0105.1	4	4	Dado
	01.13.0011.6	4	4	Serie guarnizione testa



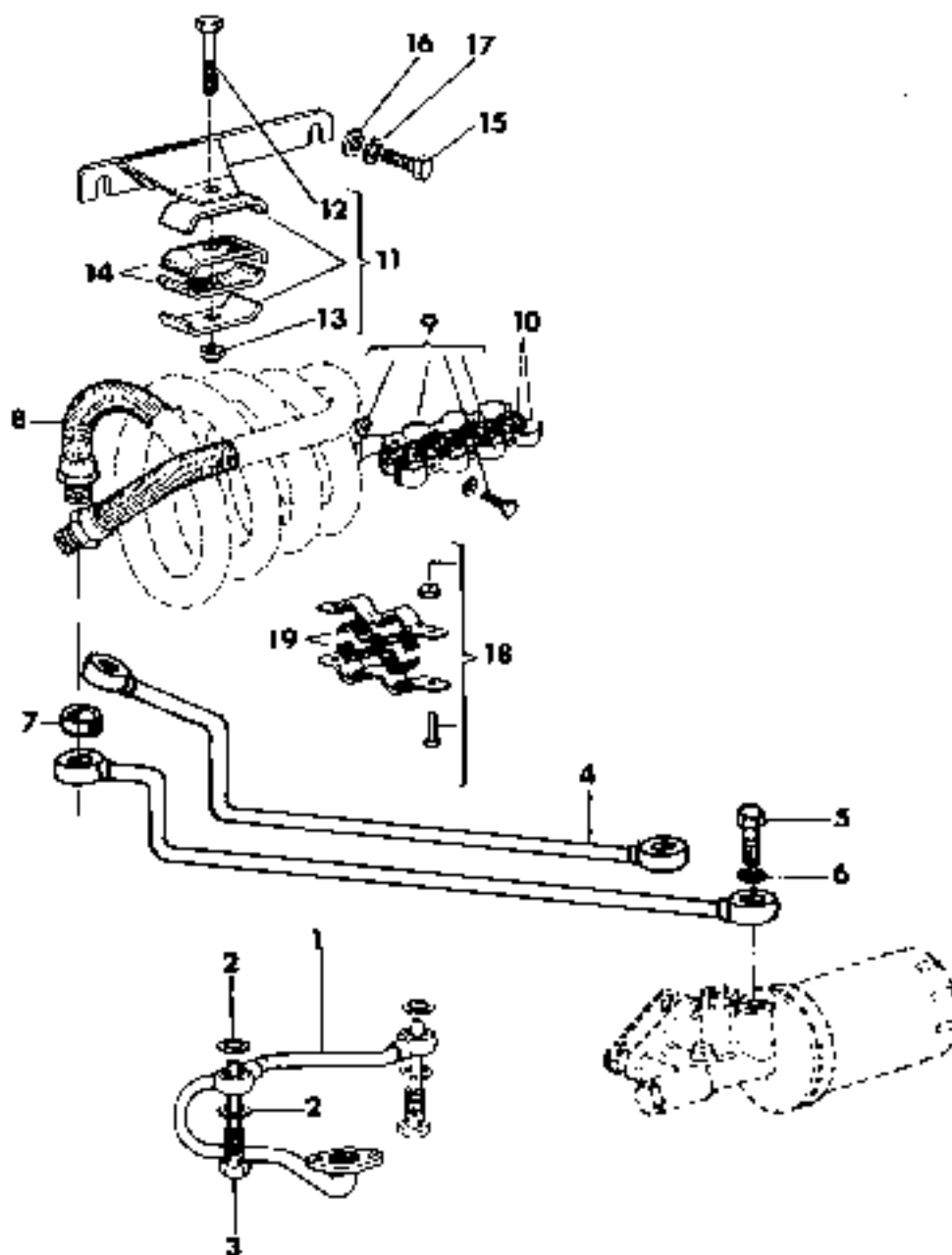
LUBRIFICAZIONE  
ASPIRAZIONE - FILTRO



LUBRIFICAZIONE  
ASPIRAZIONE - FILTRO

Sgr. 15 Tav. 1

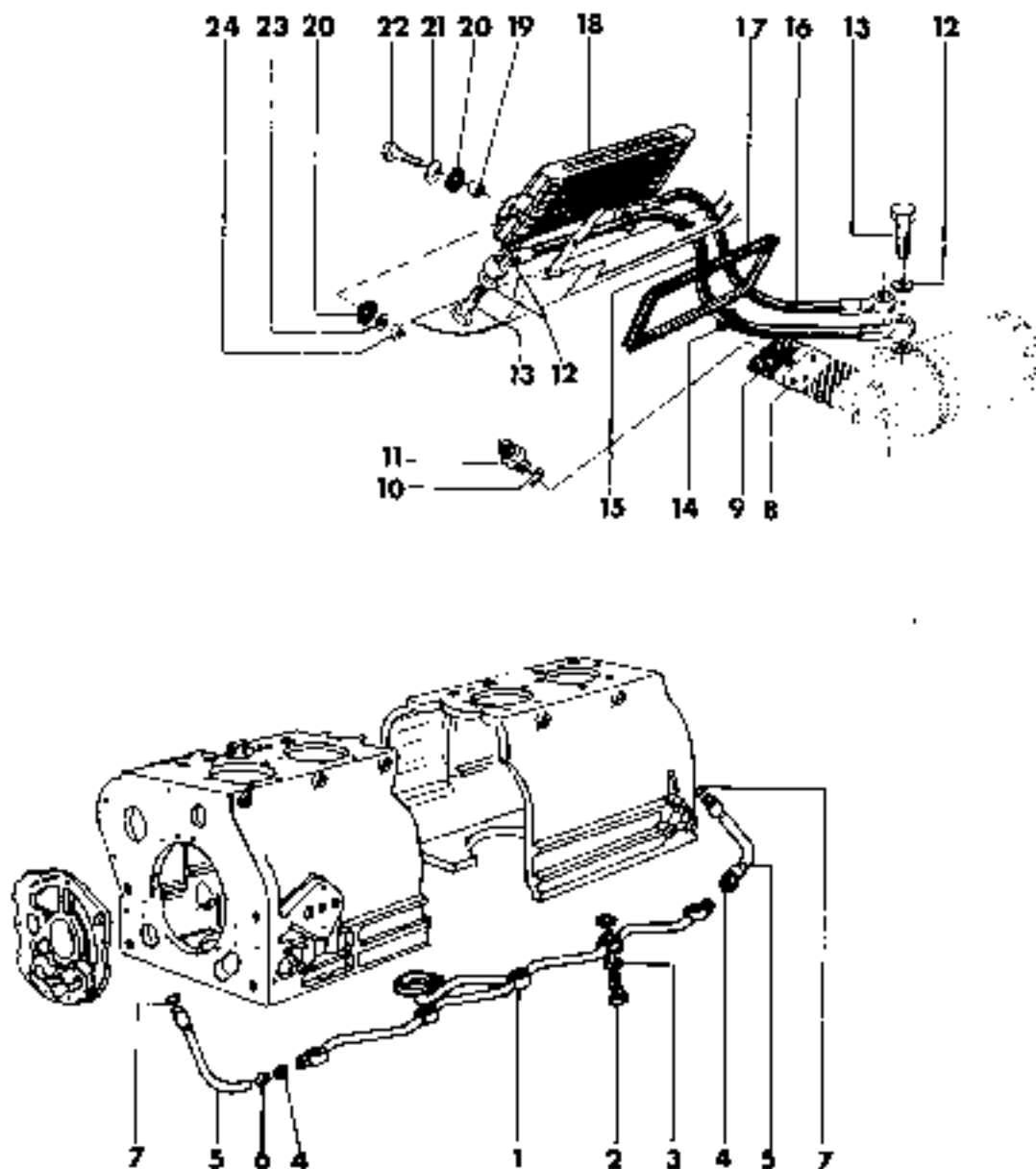
Fig.	N. di ordinazione	QUANTITÀ		Denominazione
		80	90	
1	01.15.1530.3	1	1	Pescante olio
2	01.15.1553.2	1	1	Tubo ritorno
3	01.11.1550.0	1	1	Guarnizione
4	72.25.0204.1	2	2	Vite
5	72.18.0004.1	9	11	Rosetta
6	71.80.0051.0	1	1	Anello tenuta
7	01.13.1530.2	1	1	Tubo aspirazione
8	72.35.0006.1	2	2	Vite
9	71.80.0065.0	2	2	Anello tenuta
10	01.15.1531.2	1	1	Tubo
11	71.80.9008.0	2	2	Anello tenuta
12	72.01.9024.1	4	4	Prigioniero
13	72.18.0002.1	8	8	Rosetta
14	72.06.0003.1	6	6	Dado
15	72.25.0005.1	4	4	Vite
16	01.15.1556.0	2	2	Staffa fermatubi
17	01.15.1557.0	1	1	Guarnizione
18	01.15.1558.0	1	1	Guarnizione
19	74.14.9012.0	2	2	Fascetta
20	01.15.1533.2	1	1	Tubo lubrificazione
21	74.03.0003.1	4	4	Vite di raccordo
22	71.81.0004.0	11	11	Anello guarnizione
23	01.13.1562.0	1	1	Vite raccordo
24	01.13.1564.3	2	2	Gruppo di raccordo
25	01.13.1563.0	2	2	Boccola
26	73.03.9020.0	1	1	Filtro olio
27	73.03.9020.1	1	1	* Cartuccia 44980875 ESANA.TO
28	72.18.0006.1	2	2	Rosetta
29	72.35.0310.1	2	-	Vite
29	72.35.0317.1	-	2	Vite
30	73.17.9001.0	1	1	Pressostato
31	72.25.0207.1	2	2	Vite



LUBRIFICAZIONE  
RAFFREDDAMENTO

Sgr. 15 Tav.2

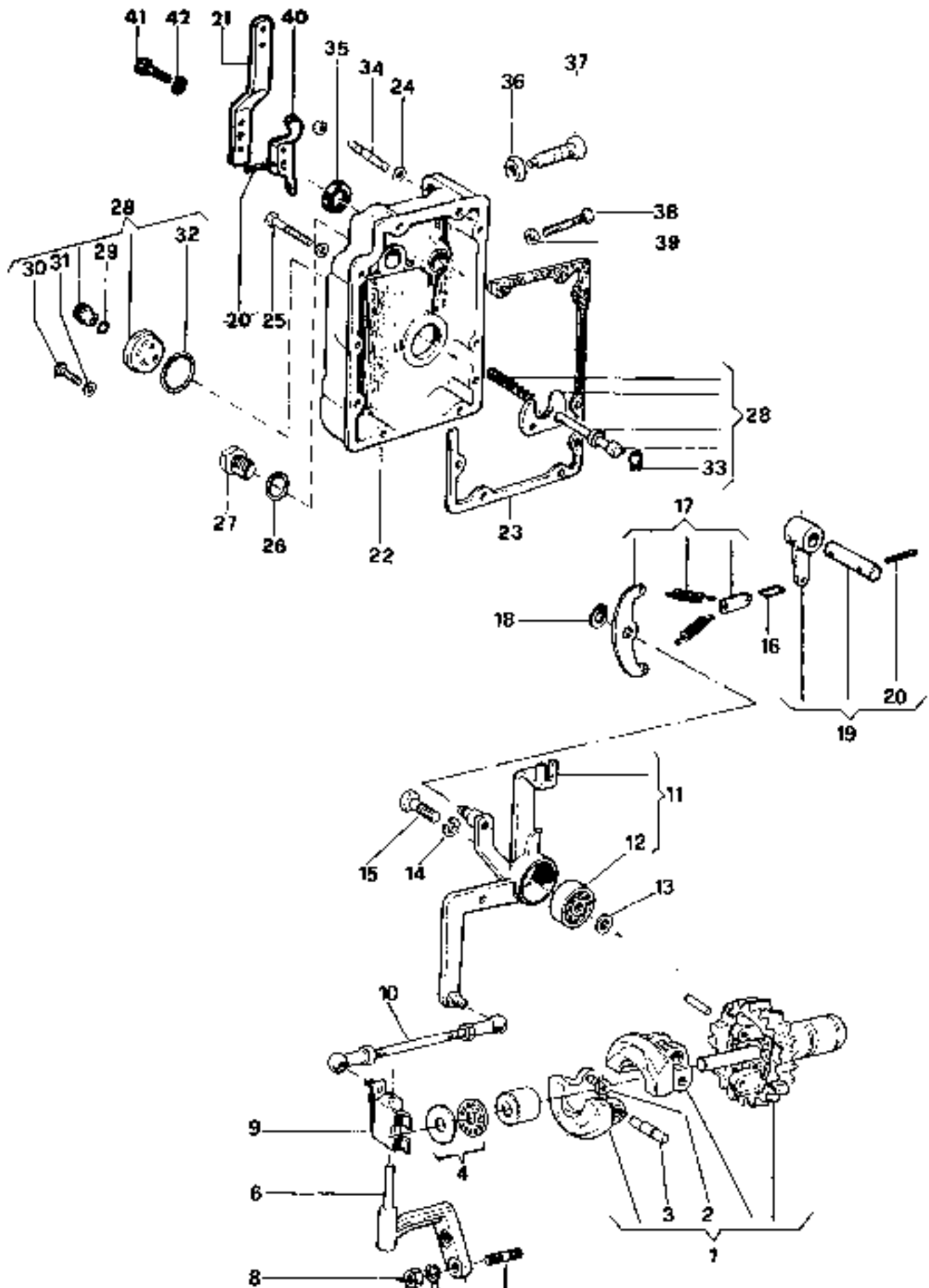
Fig.	N. di ordinazione	QUANTITÀ		Denominazione
		80	90	
1	01.15.1532.0	1	-	Tubo mandata banco
2	71.81.0109.0	6	-	Anello guarnizione
3	01.10.1554.0	3	-	Vite
4	01.15.1536.2	2	-	Tubo
5	74.03.0008.1	4	-	Vite di raccordo
6	71.81.0009.0	8	-	Anello di guarnizione
7	01.11.1560.0	2	-	Guarnizione tubo
8	01.15.1535.0	7	-	Radiatore
9	01.15.1552.3	7	-	Fascetta
10	01.15.1551.0	1	-	Guarnizione
11	01.11.1555.4	7	-	Supporto
12	72.25.0219.1	1	-	* Vite
13	72.06.9019.1	1	-	* Dado
14	01.11.1556.0	2	-	Guarnizione
15	72.25.0207.1	2	-	Vite
16	72.18.9014.0	2	-	Rosetta
17	72.18.0004.1	2	-	Rosetta
18	01.15.1555.3	1	-	Morsetto
19	01.15.1554.0	2	-	Guarnizione



LUBRIFICAZIONE  
RAFFREDDAMENTO

Sgr. 15 Tav. 3

Fig.	N. di ordinazione	QUANTITÀ		Denominazione
		80	90	
1	01.14.1532.0	-	1	Tubo mandata banco
2	01.10.1534.0	-	3	Vite
3	71.81.0109.0	-	6	Anello guarnizione
4	74.06.9012.0	-	2	Dado
5	01.14.1534.0	-	2	Tubo mandata supporto
6	74.06.9013.0	-	2	Boccola bloccante
7	71.80.0014.0	-	2	Anello tenuta
8	01.14.1551.0	-	1	Distanziale
9	01.11.1550.0	-	1	Guarnizione
10	71.81.0010.0	-	1	Rosetta
11	74.01.9001.1	-	1	Bocchettone
12	71.81.0009.0	-	8	Anello guarnizione
13	74.03.0008.1	-	4	Vite
14	01.11.1560.0	-	2	Guarnizione tubo
15	01.14.1536.0	-	1	Tubo
16	01.14.1537.0	-	1	Tubo
17	01.15.1560.0	-	1	Guarnizione radiatore
18	01.14.1535.0	-	1	Radiatore olio
19	01.14.1553.0	-	2	Distanziale
20	01.14.1552.0	-	4	Silentblock
21	72.18.9032.0	-	2	Rosetta
22	72.25.0210.1	-	2	Vite
23	72.18.0004.1	-	2	Rosetta
24	72.06.0005.2	-	2	Dado

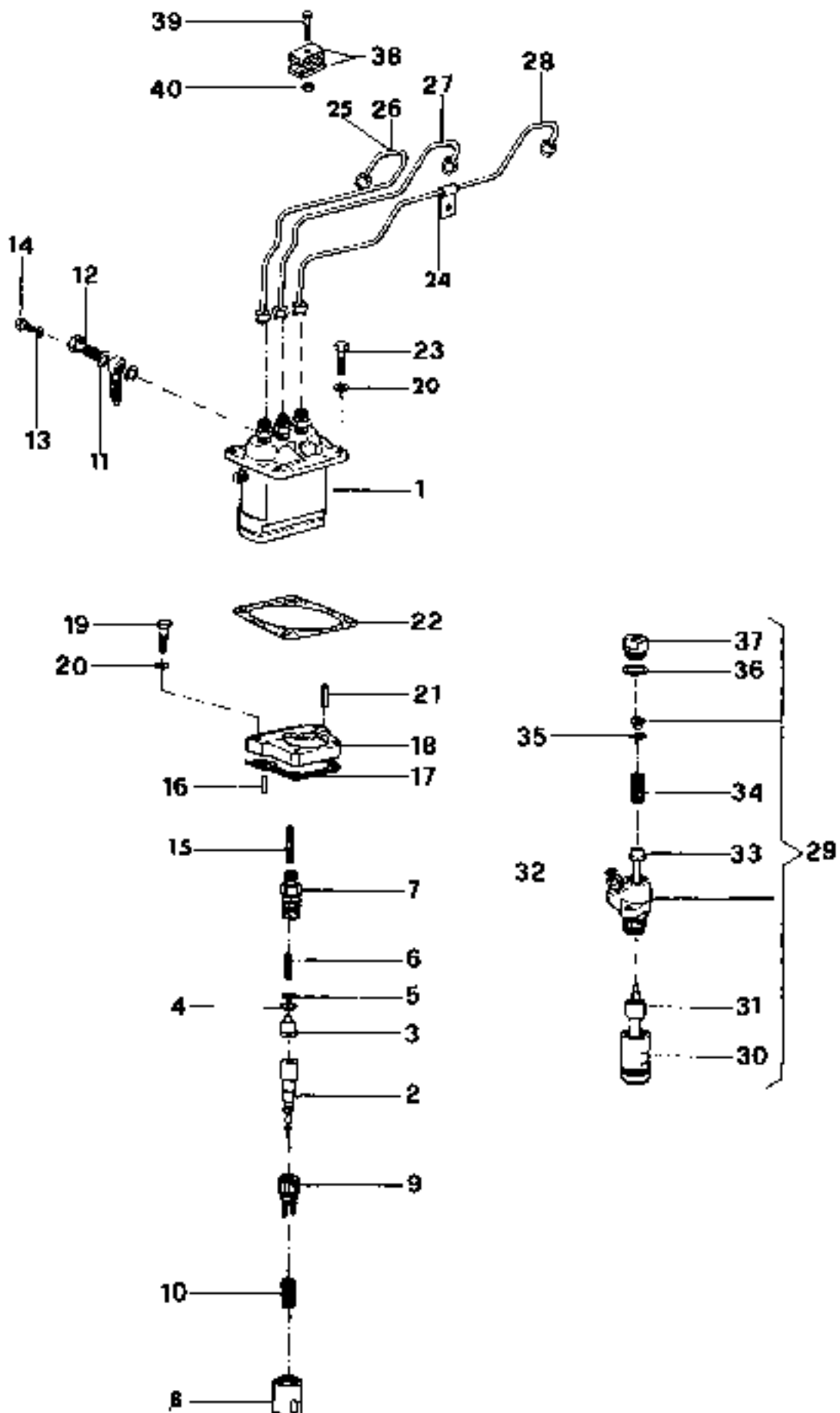


REGOLATORE

Sgr. 16 Tav. 1

Fig.	N. di ordinazione	QUANTITÀ		Denominazione
		Base		
1	01.15.1620.3	1		Gruppo masse regolatore
2	01.15.1650.0	2		* Pattino
3	01.15.1651.0	2		* Perno
4	71.55.9005.0	1		Cuscinetto
5	72.01.9023.1	1		Prigioniero
6	01.15.1622.0	1		Supporto
7	72.18.0002.1	2		Rosetta
8	72.06.0003.1	5		Dado
9	01.15.1621.0	1		Forcella
10	01.13.1656.0	1		Tirante
11	01.13.1623.3	1		Leva comando
12	71.01.9012.0	1		* Cuscinetto
13	72.16.0006.0	1		Rosetta
14	72.18.0006.1	1		Rosetta
15	72.25.0311.1	1		Vite
16	01.10.1655.0	1		Tirante
17	01.13.1657.0	1		Gruppo molle
18	71.72.9003.1	1		Anello elastico
19	01.13.1624.3	1		Leva interna
20	70.01.0409.1	2		Spina
21	01.15.1626.0	1		Leva
22	01.13.1625.0	1		Coperchio
23	01.13.1658.0	1		Guarnizione
24	72.16.0002.0	8		Rosetta
25	72.25.0013.1	5		Vite
26	71.81.0109.0	1		Anello guarnizione
27	70.20.9017.1	1		Tappo
28	01.10.1657.3	1		Gruppo supplemento
29	71.80.0013.0	1		* Anello tenuta
30	72.25.9012.1	2		* Vite
31	71.81.9010.0	2		* Anello guarnizione
32	71.80.0062.0	1		* Anello tenuta
33	71.72.9021.1	1		* Anello elastico
34	72.01.9022.1	3		Prigioniero
35	71.75.9285.0	1		Anello paraolio
36	72.06.0507.1	1		Dado
37	01.10.1658.0	1		Vite min. e stop
38	72.25.9017.1	1		Vite max.
39	72.06.0103.1	1		Dado
40	01.14.1651.0	1		Mozzo leva
41	72.25.0007.1	1		Vite
42	72.18.0002.1	1		Rosetta

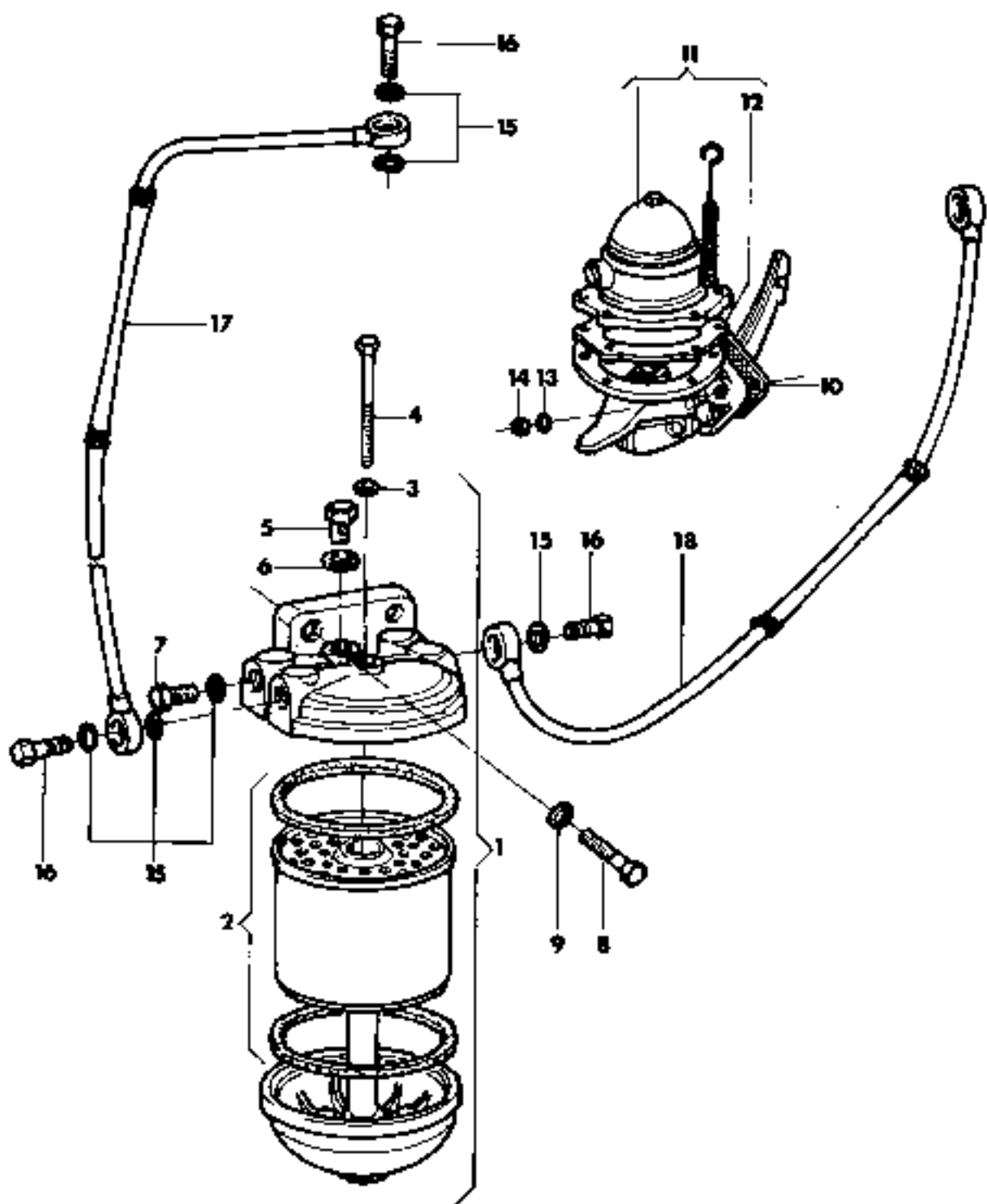




INIEZIONE

Sgr. 16 Tav. 2

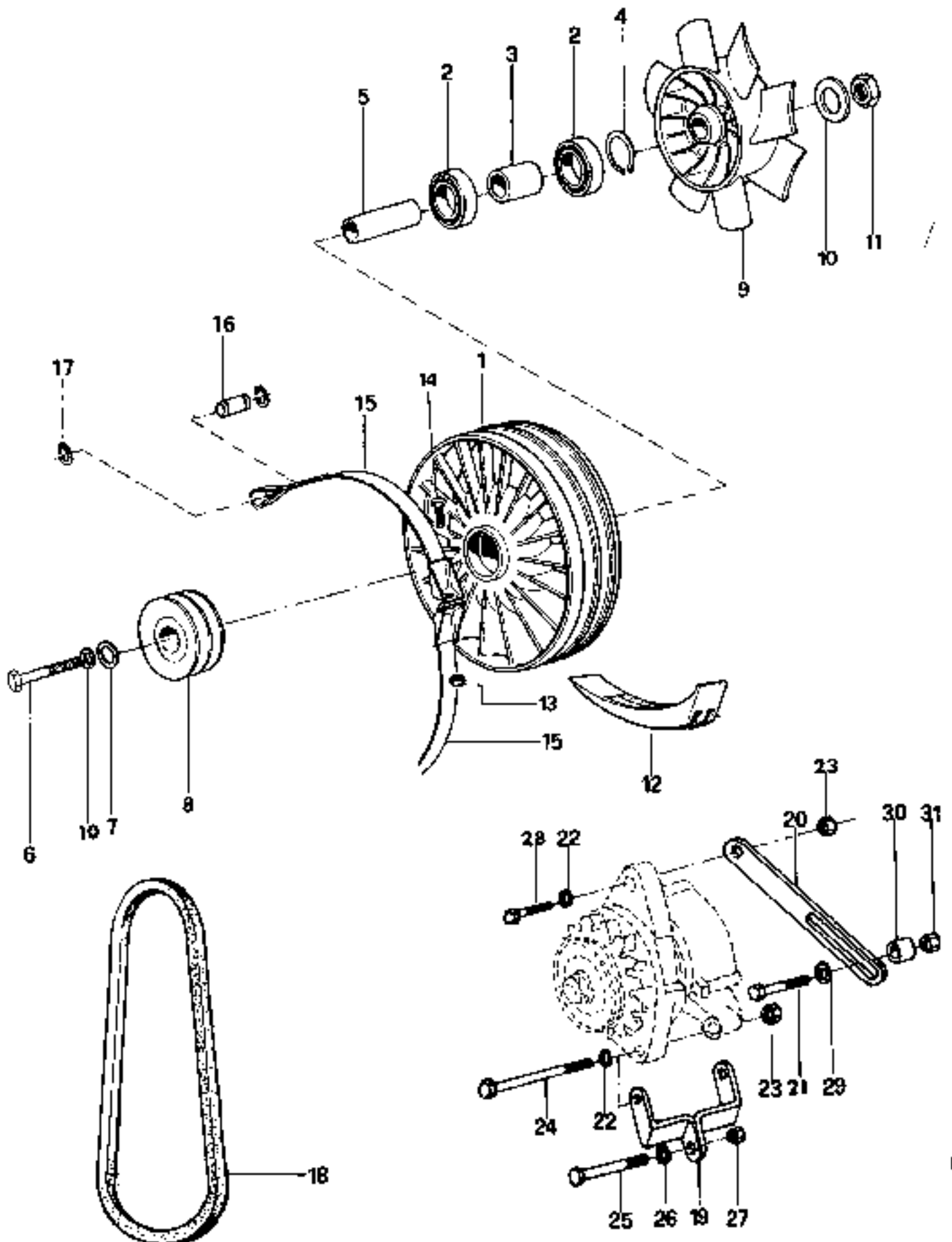
Fig.	N. di ordinazione	QUANTITÀ		Denominazione
		80	90	
1	73.07.9040.0	1	1	Pompa iniezione
2	73.07.9020.1	4	4	* Pompante
3	73.07.9020.2	4	4	* Valvola
4	73.07.9020.3	4	4	* Dischetto
5	73.07.9020.4	4	4	* Anello tenuta
6	73.07.9020.5	4	4	* Molla
7	73.07.9020.6	4	4	* Raccordo di mandata
8	73.07.9021.0	4	4	* Punterie
9	73.07.9021.2	4	4	* Bussola
10	73.07.9021.4	4	4	* Molla
11	71.81.0007.0	2	2	* Anello guarnizione
12	73.07.9020.7	1	1	* Vite di raccordo
13	71.81.0001.0	1	1	* Anello guarnizione
14	73.07.9020.8	1	1	* Vite dissacrazione
15	72.01.0215.1	4	4	Prigioniero
16	70.04.0506.0	2	2	Spina
17	01.15.1652.0	1	1	Guarnizione
18	01.15.1653.0	1	1	Distanziale
19	72.06.0005.1	4	4	Dado
20	72.18.0004.1	5	5	Rosetta
21	70.04.0518.0	2	2	Spina
22	01.15.1654.0	1	1	Guarnizione Sp. 0,10
22	01.15.1655.0	1	1	Guarnizione Sp. 0,25
23	72.25.0219.1	4	4	Vite
24	01.15.1656.0	2	2	Fascetta
25	01.15.1630.0	1	1	Tubo mandata 1° cilindro
26	01.13.1630.0	1	1	Tubo mandata 2° cilindro
27	01.13.1631.0	1	1	Tubo mandata 3° cilindro
28	01.13.1632.0	1	1	Tubo mandata cil. poster.
29	73.07.9500.0	4	-	Iniettore completo
29	73.07.9520.0	-	4	Iniettore completo
30	73.07.9500.1	1	1	* Ghiera
31	73.07.9500.2	1	-	* Polverizzatore
31	73.07.9520.1	-	1	* Polverizzatore
32	73.07.9500.3	1	1	* Raccordo di mandata
33	73.07.9500.4	1	1	* Perno pressione
34	73.07.9500.5	1	1	* Molla
35	73.07.9500.6	1	1	* Rosetta
36	73.07.9500.7	1	1	* Guarnizione
37	73.07.9500.8	1	1	* Raccordo scarico
38	01.13.1661.0	2	2	Morsetto
39	72.25.9018.1	2	2	* Vite
40	72.06.9037.2	2	2	* Dado



ALIMENTAZIONE

Sgr. 16 Tav. 3

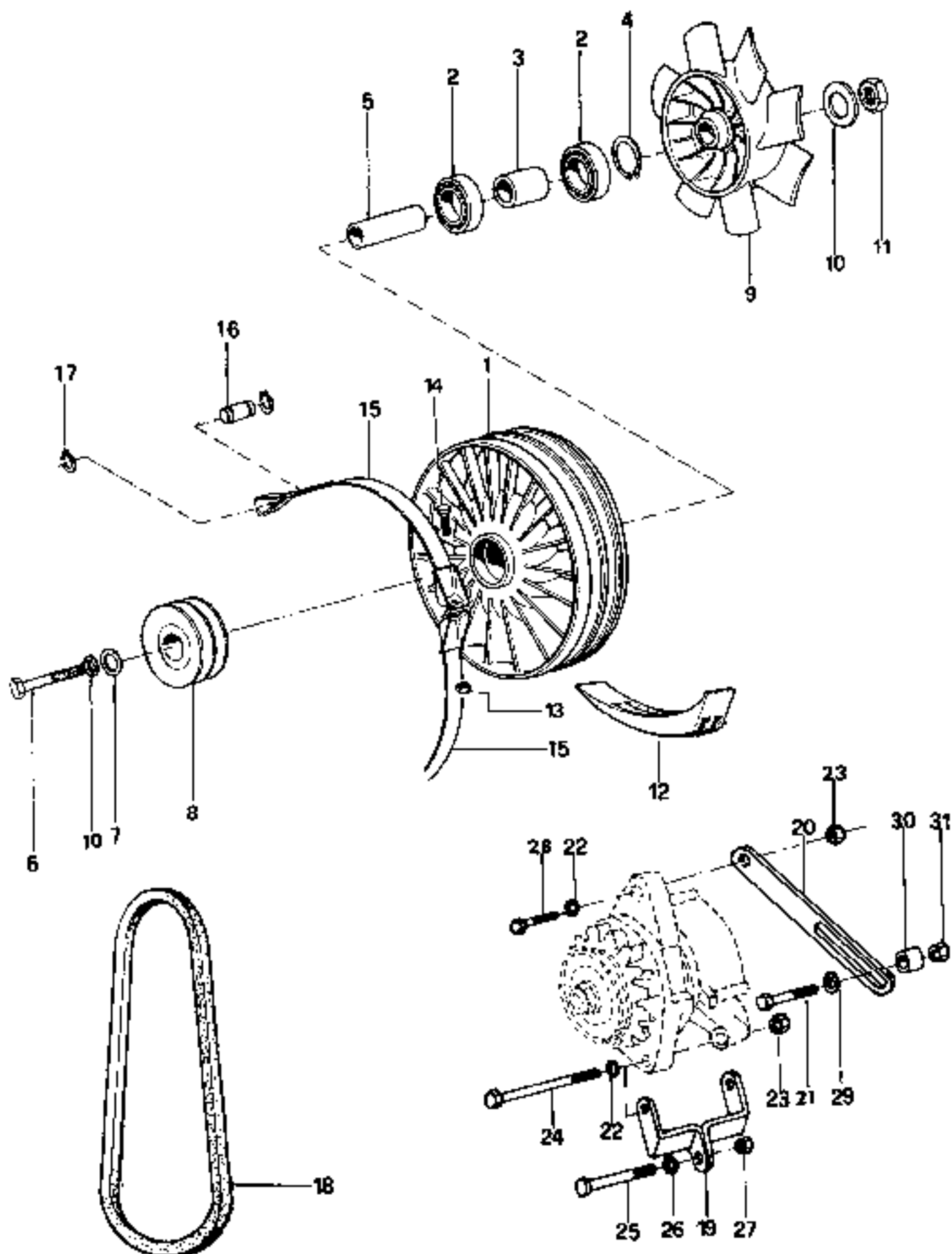
Fig.	N. di ordinazione	QUANTITÀ Base	Denominazione
1	73.02.9050.0	1	Filtro nafta
2	73.02.9050.1	1	* Cartuccia filtrante
3	72.16.0003.2	1	* Rosetta
4	72.25.0020.1	1	* Vite
5	70.20.0001.1	1	Tappo
6	71.81.0006.0	1	Anello guarnizione
7	70.20.0403.1	2	Tappo
8	72.25.0309.1	2	Vite
9	72.18.0006.1	2	Rosetta
10	01.10.1663.0	1	Guarnizione
11	73.05.9510.0	1	Pompa alimentazione F.
11	73.05.9350.0	1	Pompa alimentazione Da
12	73.05.9500.1	1	* Revisione pompa
13	72.16.0004.0	2	Rosetta
14	72.06.0005.1	2	Dado
15	71.81.0010.0	10	Anello guarnizione
16	74.01.9041.2	4	Vite di raccordo
17	01.14.1611.0	1	Tubo da pompetta AC a filtro F.
17	01.14.1611.0/10	1	Tubo da pompetta AC a filtro Da
18	01.14.1610.0	1	Tubo da filtro a pompa iniez.



RAFFREDDAMENTO

Sgr. 17 Tav.1

Fig.	N. di ordinazione	QUANTITÀ		Denominazione
		80	90	
1	01.11.1710.3	1	-	Diffusore
1	01.14.1710.3	-	1	Diffusore
2	71.15.0008.0	2	-	Cuscinetto
2	71.15.0010.0	-	2	Cuscinetto
3	01.11.1753.0	1	-	Distanziale
3	01.14.1753.0	-	1	Distanziale
4	71.71.0019.1	1	-	Anello elastico
4	71.71.0021.1	-	1	Anello elastico
5	01.11.1712.0	1	-	Alberino ventola
5	01.14.1712.0	-	1	Alberino ventola
6	72.25.0439.1	1	-	Vite
6	01.14.1754.0	-	1	Vite
7	01.11.1750.0	1	-	Rosetta
7	72.16.0007.2	-	2	Rosetta
8	01.17.1713.4	1	-	Puleggia
8	01.14.1713.0	-	1	Puleggia
9	01.13.1711.0	1	-	Ventola
9	01.14.1711.0	-	1	Ventola
10	01.10.1754.0	1	2	Rosetta
11	72.06.9036.2	1	1	Dado
12	01.15.1750.0	1	1	Settore
13	72.06.9019.2	1	-	Dado
13	72.06.9080.2	-	1	Dado
14	72.25.0211.1	1	-	Vite
14	72.25.0311.1	-	1	Vite
15	01.15.1751.0	2	-	Pascetta
15	01.14.1755.0	-	2	Pascetta
16	01.15.1752.0	2	2	Perno
17	71.70.0004.1	4	4	Anello elastico
18	70.39.9005.0	2	-	Cinghia
18	70.39.9006.0	-	2	Cinghia
19	00.12.8452.2/10	1	-	Supporto alternatore (F.10610 ordinare particolare 25b)
19	00.12.8451.2/10	-	1	Supporto alternatore (F.10610 ordinare particolare 25b)
20	00.12.8453.0	1	1	Staffa registro
21	72.25.0213.2	1	-	Vite
21	72.25.0215.2	-	1	Vite
22	72.18.0004.2	2	2	Rosetta
23	72.06.0403.2	2	2	Dado
24	72.25.0224.2	1	1	Vite
25	00.12.8456.0	1	1	Perno F. 10610
25b	72.26.0472.2	1	1	Vite Da 10611
26	72.18.0007.2	1	1	Rosetta
27	72.06.0422.2	1	1	Dado F. 10610

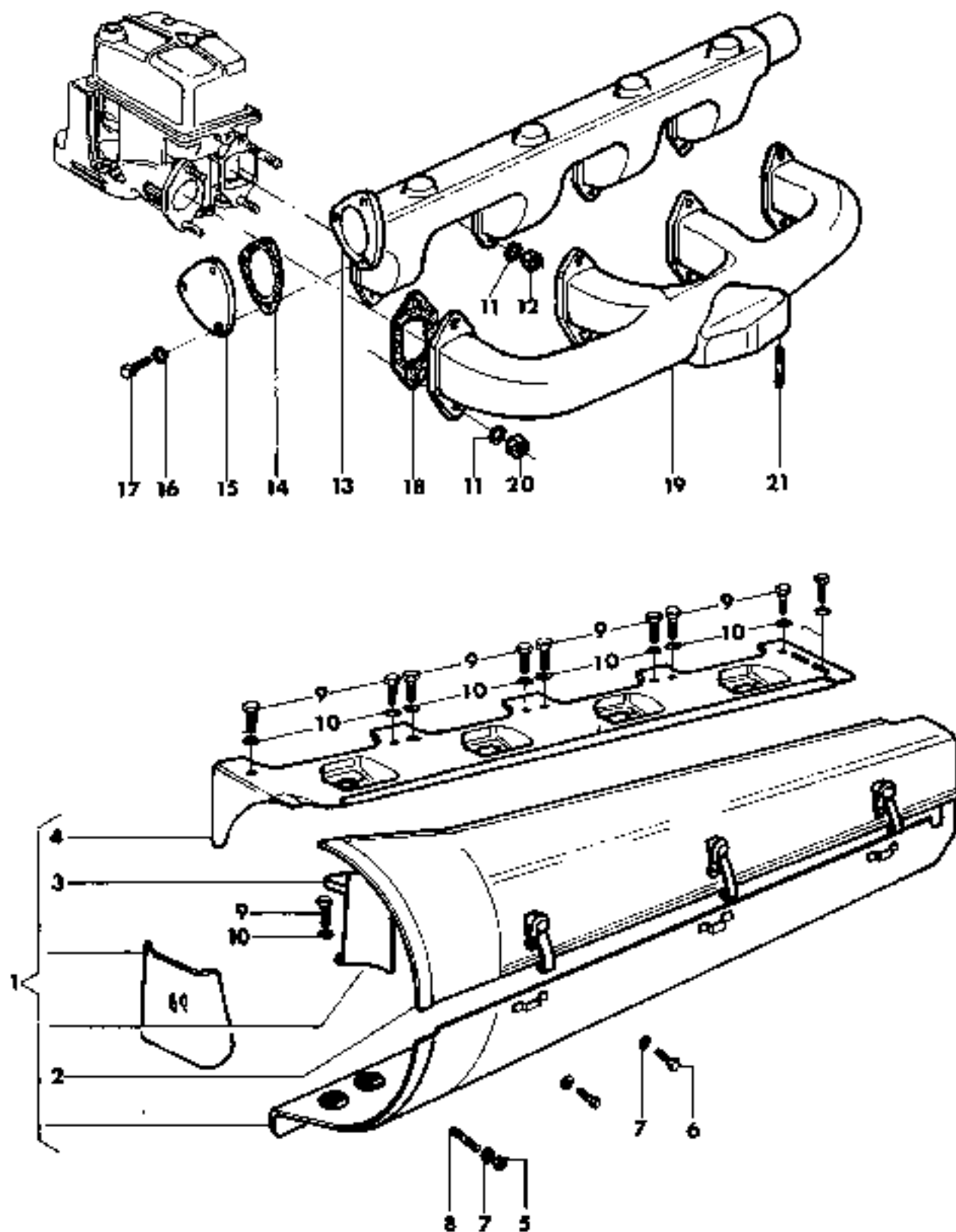


RAPPREDDAMENTO

Sgr. 17 Tav. 1

Fig.	N. di ordinazione	QUANTITÀ		Denominazione
		80	90	
28	72.26.0211.1	1	1	Vite
29	72.16.0004.2	1	1	Rosetta
30	73.24.9081.2	-	1	Distanziale
31	72.06.0405.2	1	1	Dado

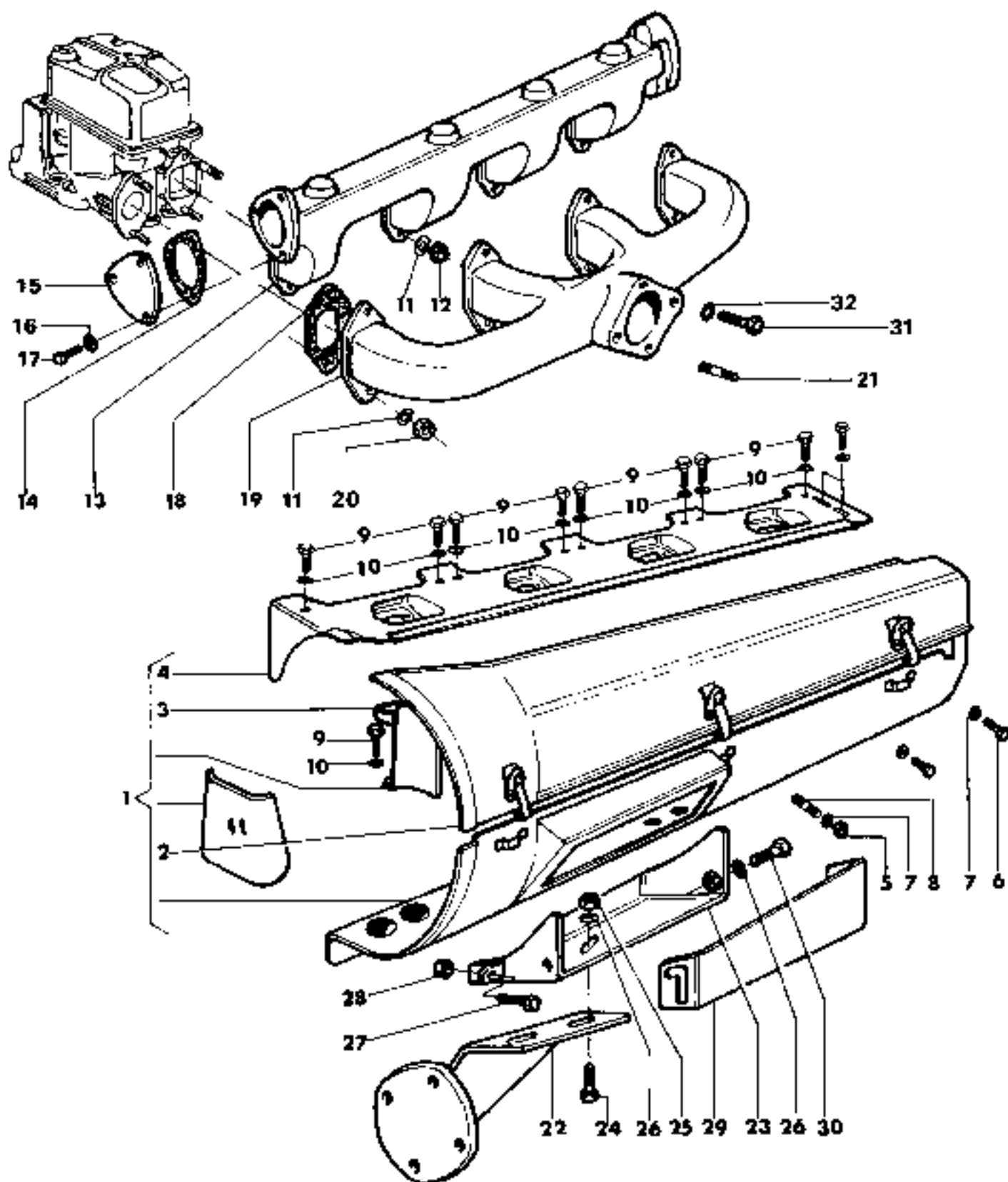




CONVOGLIATORI - COLLETTORI

Sgr. 18 Tav. 1

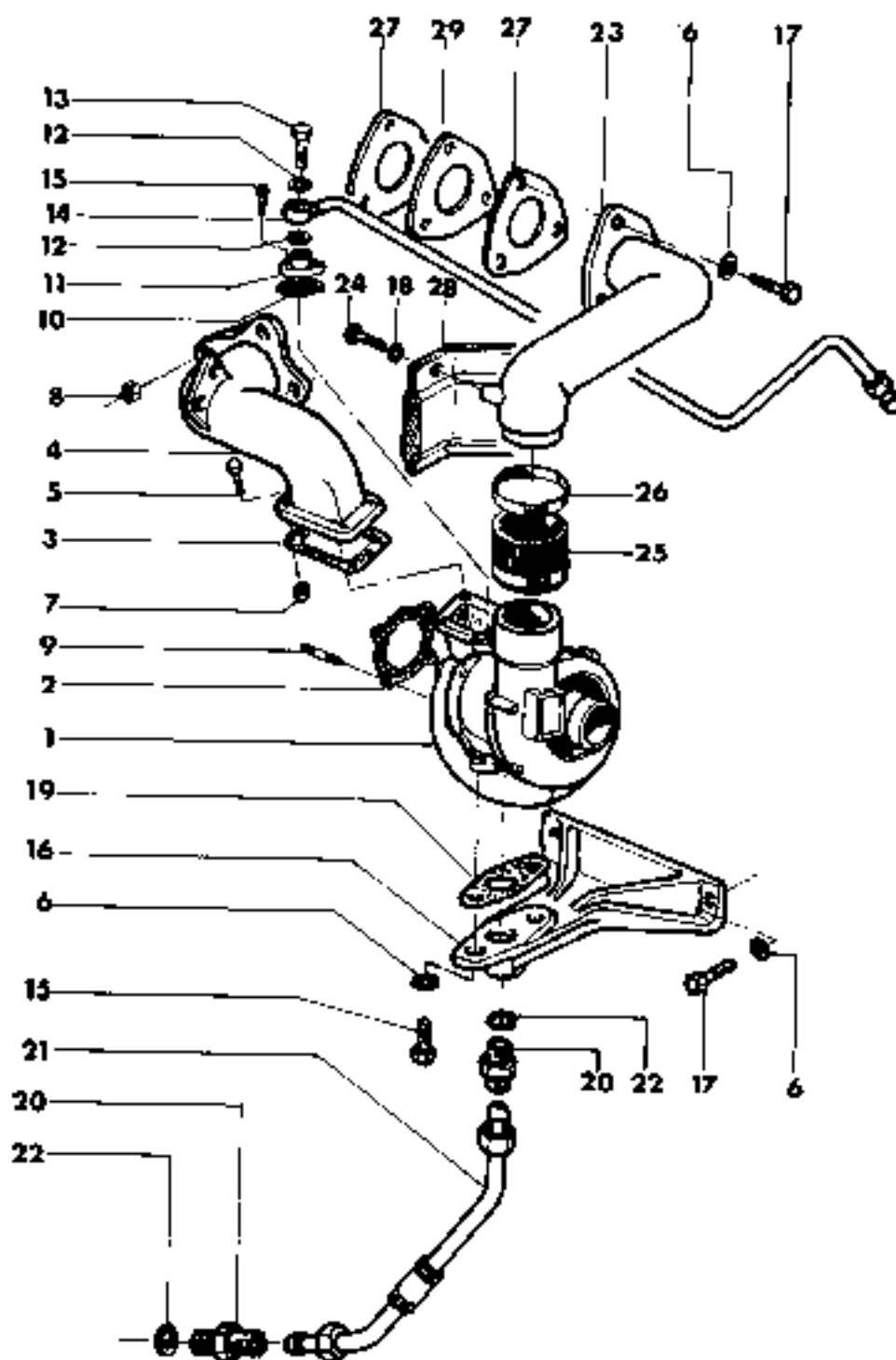
Fig.	N. di ordinazione	QUANTITÀ		Denominazione
		80	90	
1	01.15.1730.4	1	-	Convogliatore completo
2	01.15.1731.2	1	-	* Convogliatore apribile
3	01.13.1758.0	1	-	* Molla
4	01.15.1735.0	1	-	* Convogliatore super.
5	72.06.0003.1	1	-	Dado
6	72.25.0002.1	5	-	Vite
7	72.16.0002.2	5	-	Rosetta
8	72.01.9023.7	1	-	Prigioniero
9	72.25.0203.1	10	-	Vite
10	72.16.0004.0	10	-	Rosetta
11	72.18.0004.1	16	-	Rosetta
12	72.06.0005.1	8	-	Dado
13	01.14.1820.0	1	-	Collettore aspirazione
14	01.10.1852.0	1	-	Guarnizione
15	01.10.1851.0	1	-	Coperchietto
16	72.18.0002.1	3	-	Rosetta
17	72.25.0004.1	3	-	Vite
18	00.10.5651.0	4	-	Guarnizione scarico
19	01.15.1810.0	1	-	Collettore scarico
20	72.06.9004.0	8	-	Dado
21	72.01.0305.1	2	-	Prigioniero



CONVOGLIATORI - COLLETTORI

Sgr. 18 Tav.2

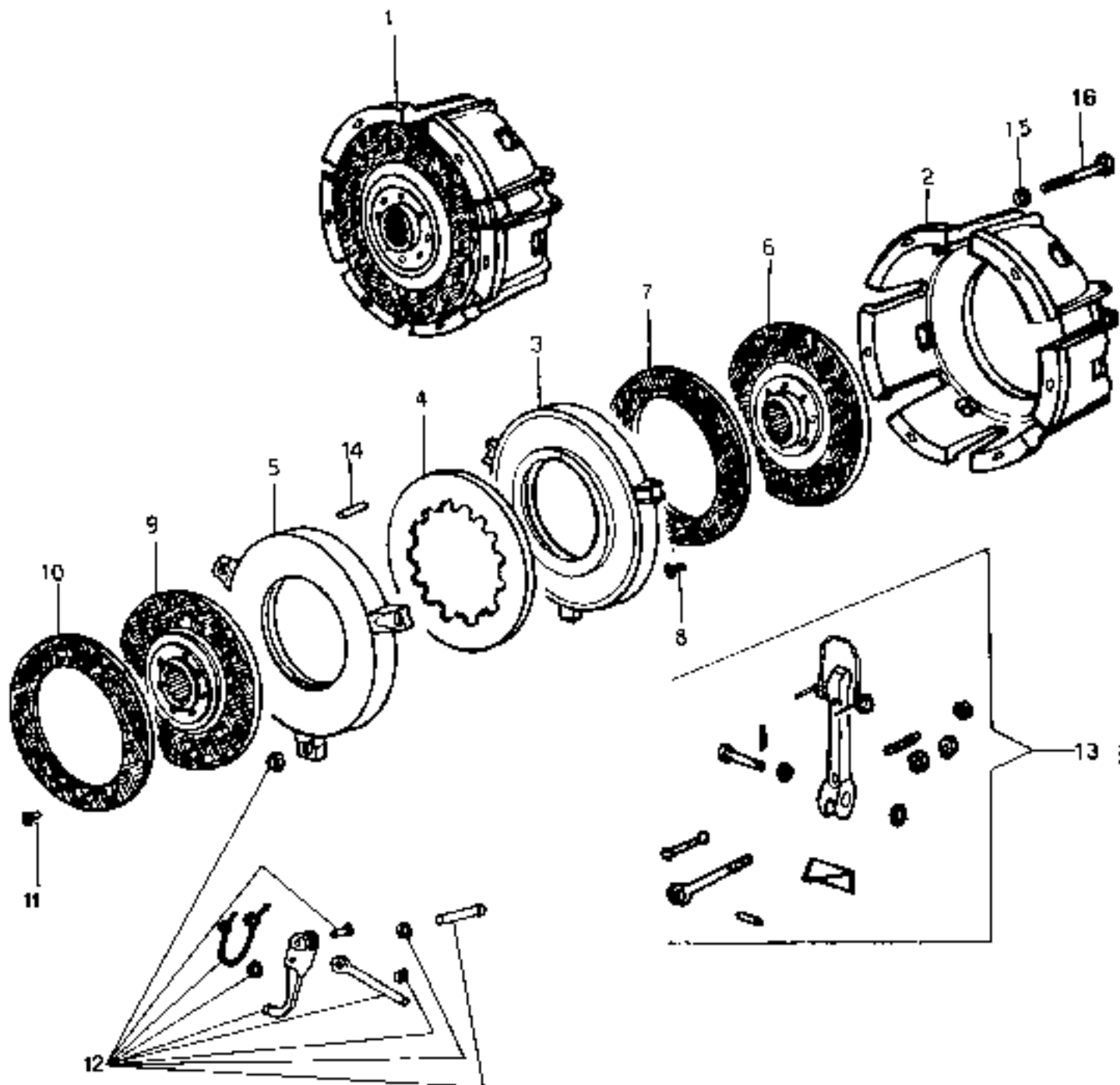
Fig.	N. di ordinazione	QUANTITÀ		Denominazione
		80	90	
1	01.14.1730.4	-	1	Convogliatore completo
2	01.14.1731.2	-	1	* Convogliatore apribile
3	01.13.1758.0	-	1	* Molla
4	01.14.1735.0	-	1	* Convogliatore super.
5	72.06.0003.1	-	1	Dado
6	72.25.0002.1	-	5	Vite
7	72.16.0002.2	-	7	Rosetta
8	72.01.9023.1	-	1	Prigioniero
9	72.25.0203.1	-	10	Vite
10	72.16.0004.0	-	10	Rosetta
11	72.18.0004.1	-	16	Rosetta
12	72.06.0005.1	-	5	Dado
13	01.14.1853.0	-	1	Collettore aspirazione
14	01.10.1852.0	-	1	Guarnizione
15	01.10.1851.0	-	1	Coperchietto
16	72.18.0002.1	-	3	Rosetta
17	72.25.0004.1	-	3	Vite
18	00.10.5651.0	-	4	Guarnizione scarico
19	01.14.1810.0	-	1	Collettore scarico
20	72.06.9004.0	-	8	Dado
21	72.01.9031.0	-	2	Prigioniero
22	01.14.1752.2	-	1	Supporto F.
23	01.14.1751.2	-	1	Vaschetta F.
23	01.14.1751.2/10	-	1	Vaschetta Da
24	72.25.0003.2	-	2	Vite F.
25	72.06.0103.2	-	2	Dado F.
26	72.16.0004.2	-	6	Rosetta
27	72.25.0204.2	-	2	Vite Da
28	72.06.0105.2	-	2	Dado Da
29	01.14.1750.0	-	1	Deflettore
30	72.25.0204.2	-	2	Vite
31	72.26.9051.0	-	2	Vite Da
32	72.16.0006.2	-	2	Rosetta Da



TURBO COMPRESSORE

Sgr. 18 Tav. 3

Fig.	N. di ordinazione	QUANTITÀ		Denominazione
		80	90	
1	73.30.9060.0	-	1	Turbo compressore
2	00.12.5654.0	-	1	Guarnizione scarico
3	01.14.1864.0	-	1	Guarnizione
4	01.14.1852.0	-	1	Tubo colleg. scarico F.
4	01.14.1852.0/10	-	1	Tubo colleg. scarico Da
5	72.25.9037.0	-	4	Vite
6	72.16.0004.2	-	1	Rosetta
7	72.06.9071.0	-	4	Dado
8	72.06.9070.0	-	4	Dado
9	72.01.9030.1	-	4	Prigioniero
10	01.14.1862.0	-	1	Guarnizione
11	01.14.1856.0	-	1	Flangia
12	71.81.0010.0	-	2	Anello guarnizione
13	74.01.9041.2	-	1	Vite forata
14	01.14.1859.2	-	1	Tubo mandata
15	72.25.0207.2	-	4	Vite
16	01.14.1855.0	-	1	Supporto F.
16	01.14.1855.0/10	-	1	Supporto Da
17	72.25.0209.2	-	5	Vite
18	72.16.0006.2	-	2	Rosetta F.
19	01.14.1863.0	-	1	Guarnizione
20	74.01.9040.1/10	-	2	Bocchettone
21	01.14.1860.2	-	1	Tubo ritorno
22	71.81.0017.0	-	2	Guarnizione
23	01.14.1854.0	-	1	Tubo aspirazione F.
23	01.14.1854.0/10	-	1	Tubo aspirazione Da
24	72.25.0004.2	-	2	Vite F.
25	01.14.1866.0	-	1	Manicotto
26	74.14.9001.2	-	2	Pascetta
27	01.14.1858.0	-	2	Guarnizione
28	01.14.1857.2	-	1	Protezione manicotto F.
29	01.14.1867.0	-	1	Spessore per collettore Da



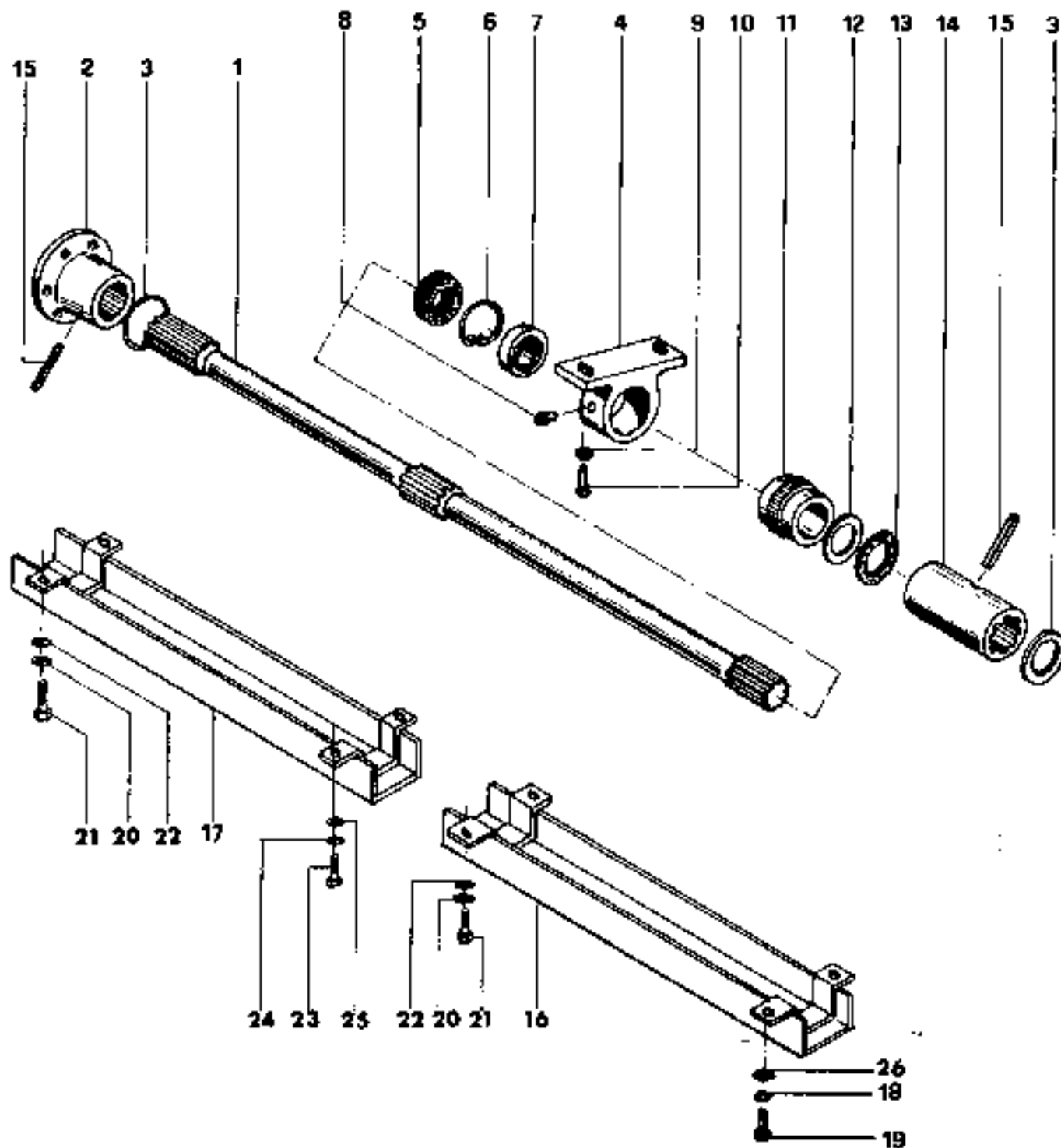
COMANDO FRIZIONE CAMBIO

Sgr. 24 Tav. 1

Fig.	N. di ordinazione	QUANTITÀ		Denominazione
		80	90	
1	00.11.2416.4	1	-	Frizione completa <i>44901295</i>
1	00.12.2416.4	-	1	Frizione completo
2	00.12.2416.0	1	1	* Scatola frizione
3	00.12.2412.0	1	1	* Spingidisco cambio
4	00.12.2450.0	1	1	* Molla
5	00.12.2415.0	1	1	* Spingidisco PTO
6	00.11.2210.3	1	-	* Disco cambio
6	00.12.2410.3	-	1	* Disco cambio (cara metallic)
7	00.11.2211.0	2	-	** Guarnitura disco
8	70.15.9009.0	24	-	** Ribattino
9	00.12.2413.3	1	1	* Disco PTO <i>44980780</i>
10	00.12.2414.0	2	2	** Guarnitura
11	70.15.9004.0	24	24	** Ribattino
12	00.12.2452.3	1	1	* Revisione PTO
13	00.12.2457.3	1	1	* Revisione cambio
14	70.01.9005.1	3	3	* Spina
15	72.18.0004.1	12	12	Rosetta
16	72.25.0229.1	12	12	Vite



ALBERO TRASMISSIONE  
DOPPIA TRAZIONE

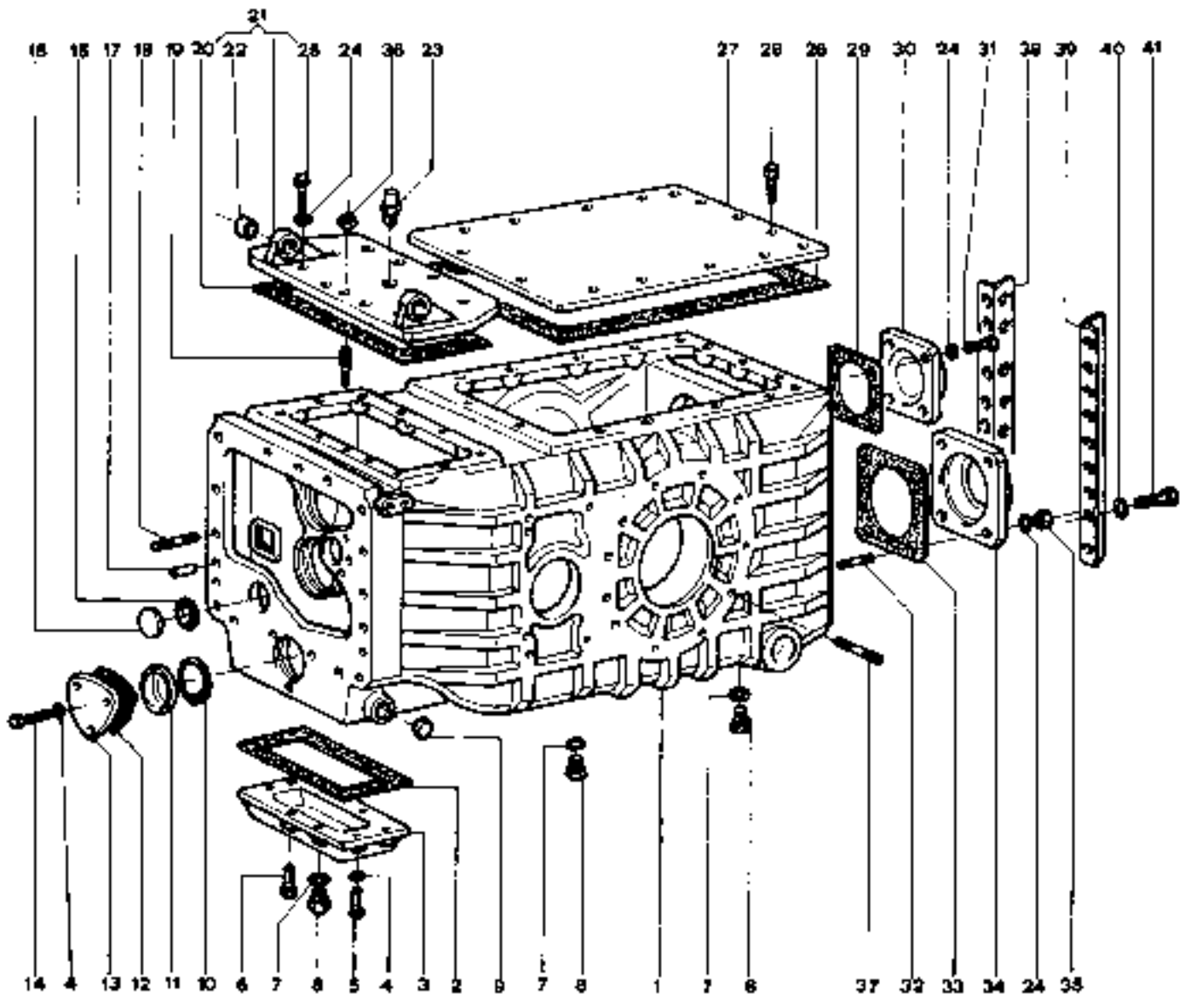


ALBERO TRASMISSIONE  
DOPPIA TRAZIONE

Sgr. 26 Tav.1

Fig.	N. di ordinazione	QUANTITÀ		Denominazione
		Z RM	DT	
1	00.12.2615.0	-	1	Albero trasmissione <i>44983062</i>
2	00.12.2611.0	-	1	Giunto anter. <i>44983054</i>
3	71.80.0071.0	-	2	Anello tenuta
4	00.11.2616.0	-	1	Supporto albero
5	71.76.0113.0	-	2	Anello paraolio
6	71.71.0025.1	-	2	Anello elastico
7	71.02.0009.0	-	1	Cuscinetto
8	70.25.0001.2	-	1	Ingrassatore
9	72.18.0007.1	-	2	Rosetta
10	72.25.0411.1	-	2	Vite
11	00.10.2655.0	-	1	Chiera per albero
12	72.23.9017.0	-	1	Spessore
13	00.10.2654.0	-	1	Guarnizione
14	00.11.2612.0	-	1	Manicotto albero <i>44982633</i>
15	70.02.0819.1	-	2	Spina
16	00.12.2614.2	-	1	Riparo poster.
17	00.12.2613.2	-	1	Riparo anter.
18	72.18.0006.1	-	2	Rosetta
19	72.25.0307.1	-	2	Vite
20	72.18.0004.1	-	4	Rosetta
21	72.25.0205.1	-	4	Vite
22	72.16.0004.2	-	4	Rosetta
24	72.18.0009.1	-	2	Rosetta
23	72.25.0609.1	-	2	Vite
25	72.16.0010.2	-	2	Rosetta
26	72.16.0006.2	-	2	Rosetta

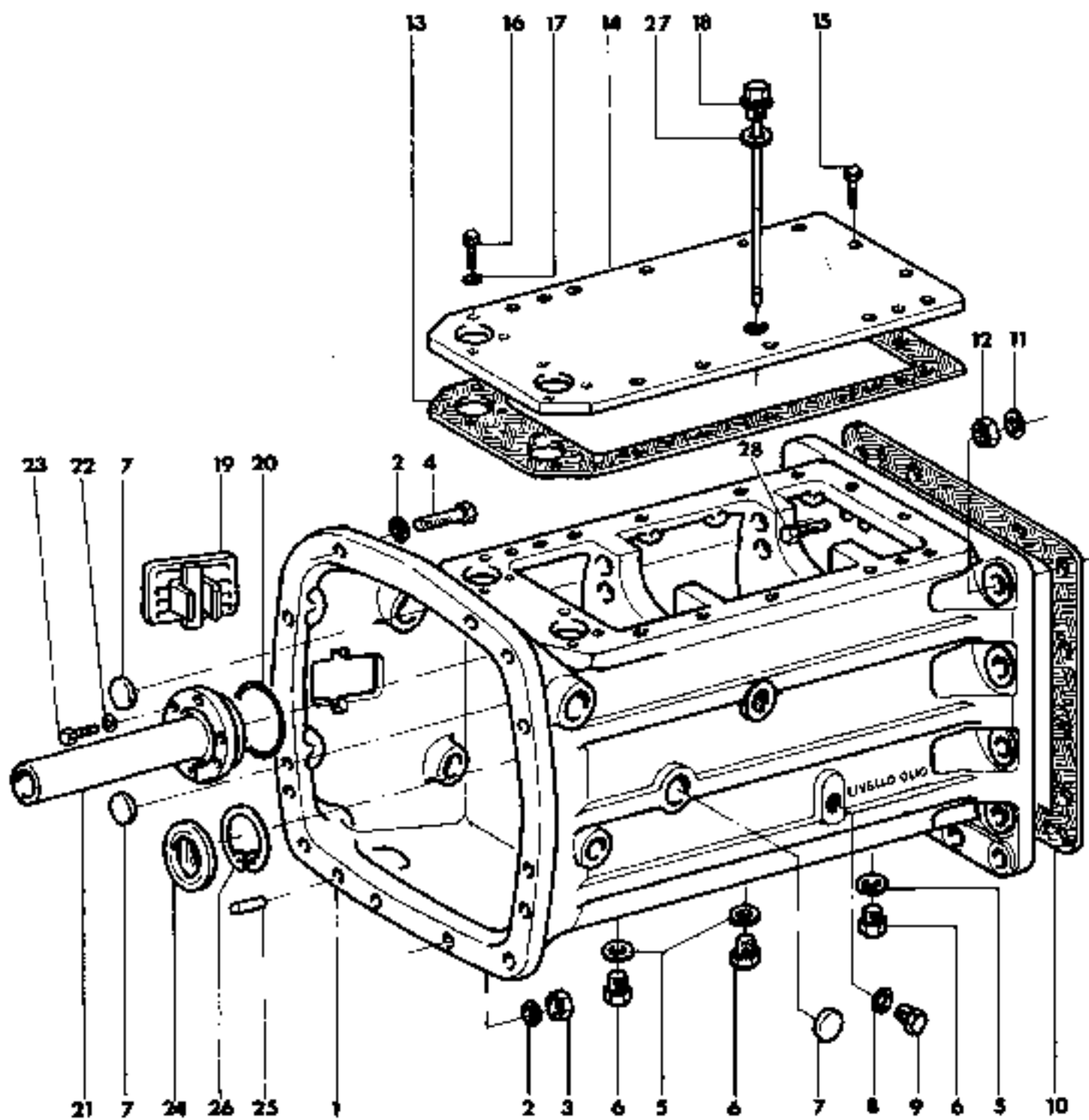
Disegno Sgr. F8317



CORPO POSTERIORE

Sgr. 31 Tav. 1

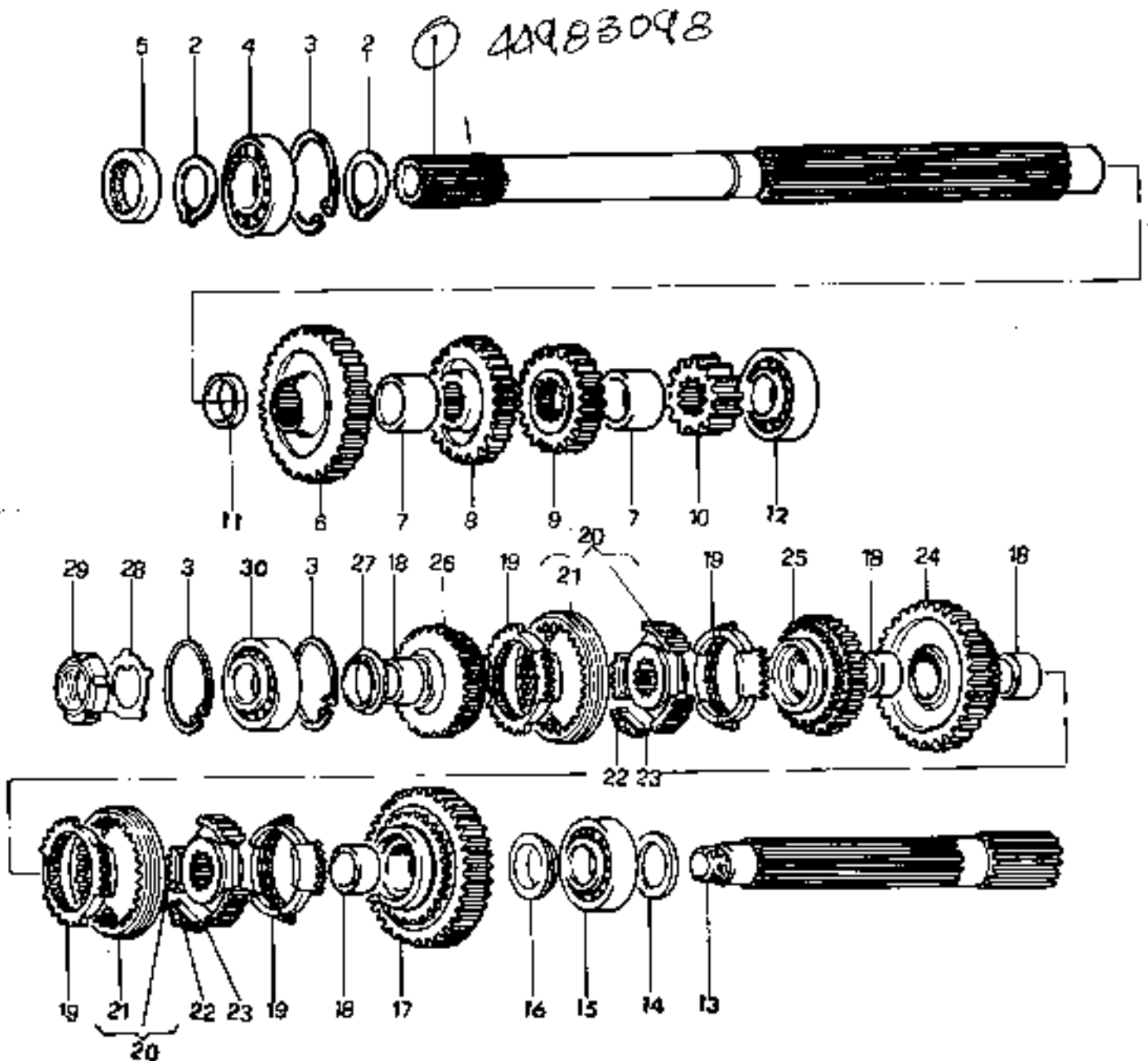
Fig.	N. di ordinazione	QUANTITÀ		Denominazione
		2 RM	DT	
1	00.12.3117.0	1	1	Corpo posteriore F.
1	00.12.3117.0/10	1	1	Corpo posteriore Da
2	00.12.3160.0	1	1	Guarnizione
3	00.12.3115.0	1	1	Coperchio ispezione
4	72.18.0004.1	11	8	Rosetta
5	72.25.0211.1	4	4	Vite
6	72.25.0215.1	4	4	Vite
7	71.82.0054.0	3	3	Anello guarnizione
8	70.20.9001.0	3	3	Tappo
9	70.20.9028.0	2	-	Tappo
10	71.71.0029.1	1	-	Anello elastico
11	70.20.9034.0	1	-	Tappo
12	00.12.3159.0	1	-	Guarnizione
13	00.12.3158.0	1	-	Coperchietto
14	72.25.0207.1	3	-	Vite
15	70.20.9012.0	1	-	Tappo
16	70.22.0021.2	1	1	Tappo
17	70.03.0915.0	2	2	Spina
18	72.01.9027.1	12	12	Prigioniero
19	72.01.0403.1	2	2	Prigioniero
20	00.12.3156.0	1	1	Guarnizione
21	00.12.3111.3	1	1	Coperchio
22	71.85.9023.0	2	2	* Uccola
23	00.10.3157.3	1	1	Valvola sfiato
24	72.18.0006.1	18	18	Rosetta
25	72.25.0317.1	10	10	Vite
26	00.12.3163.0	1	1	Guarnizione
27	00.12.3112.0	1	1	Coperchio differenziale
28	72.25.0411.1	10	10	Vite
29	00.12.3162.0	1	1	Guarnizione
30	00.12.3150.0	1	1	Coperchio super.
31	72.25.0309.1	4	4	Vite
32	72.01.0305.1	4	4	Prigioniero
33	00.12.3161.0	1	1	Guarnizione
34	00.12.3151.0	1	1	Coperchio
35	72.06.0006.1	4	4	Dado
36	72.06.0107.2	2	2	Dado
37	72.01.9038.1	14	14	Prigioniero
38	00.12.3152.0	1	1	Supporto Dx.
39	00.12.3153.0	1	1	Supporto sx.
40	72.18.0009.1	18	18	Rosetta
41	72.25.0613.1	18	18	Vite



SCATOLA CAMBIO

Sgr. 31 Tav. 2

Fig.	N. di ordinazione	QUANTITÀ		Denominazione
			Base	
1	00.12.3116.0	1		Scatola cambio F.
1	00.12.3116.0/10	1		Scatola cambio Da
2	72.18.0007.1	18		Rosetta
3	72.06.0007.1	12		Dado
4	72.25.0423.1	6		Vite
4	72.25.0422.1	2		Vite
5	71.82.0054.0	3		Anello guarnizione
6	70.20.9001.0	3		Tappo
7	70.20.9029.0	3		Tappo
8	71.81.0008.0	2		Anello guarnizione
9	70.20.0002.1	2		Tappo
10	00.12.3155.0	1		Guarnizione F. 1086
10	00.12.3170.0	1		Anello da 1087 a
10	00.12.3155.0/10	1		Guarnizione Da
11	72.18.0008.1	12		Rosetta
12	72.06.9068.1	12		Dado
13	00.12.3157.0	1		Guarnizione
14	00.12.3110.3/10	1		Coperchio cambio (F. ordinare particolare 18b)
15	72.25.0305.1	2		Vite
16	72.25.0307.1	11		Vite
17	72.18.0006.1	13		Rosetta
18	00.12.3164.3	1		Asta livello F.
18b	00.12.3164.2/10	1		Asta livello Da
19	00.12.3165.3	1		Partella completa
20	71.80.0184.0	1		Anello tenuta
21	00.12.3113.3	1		Coperchio guida
22	72.18.0004.1	6		Rosetta
23	72.25.0211.1	6		Vite
24	70.20.9026.0	1		Tappo
25	70.03.0911.0	2		Spina
26	71.71.0036.1	1		Anello elastico
27	71.82.0054.0	1		Anello guarnizione F.
27	71.81.0026.0	1		Anello guarnizione Da
28	72.35.0421.2	2		Vite
28	72.35.0422.2	1		Vite

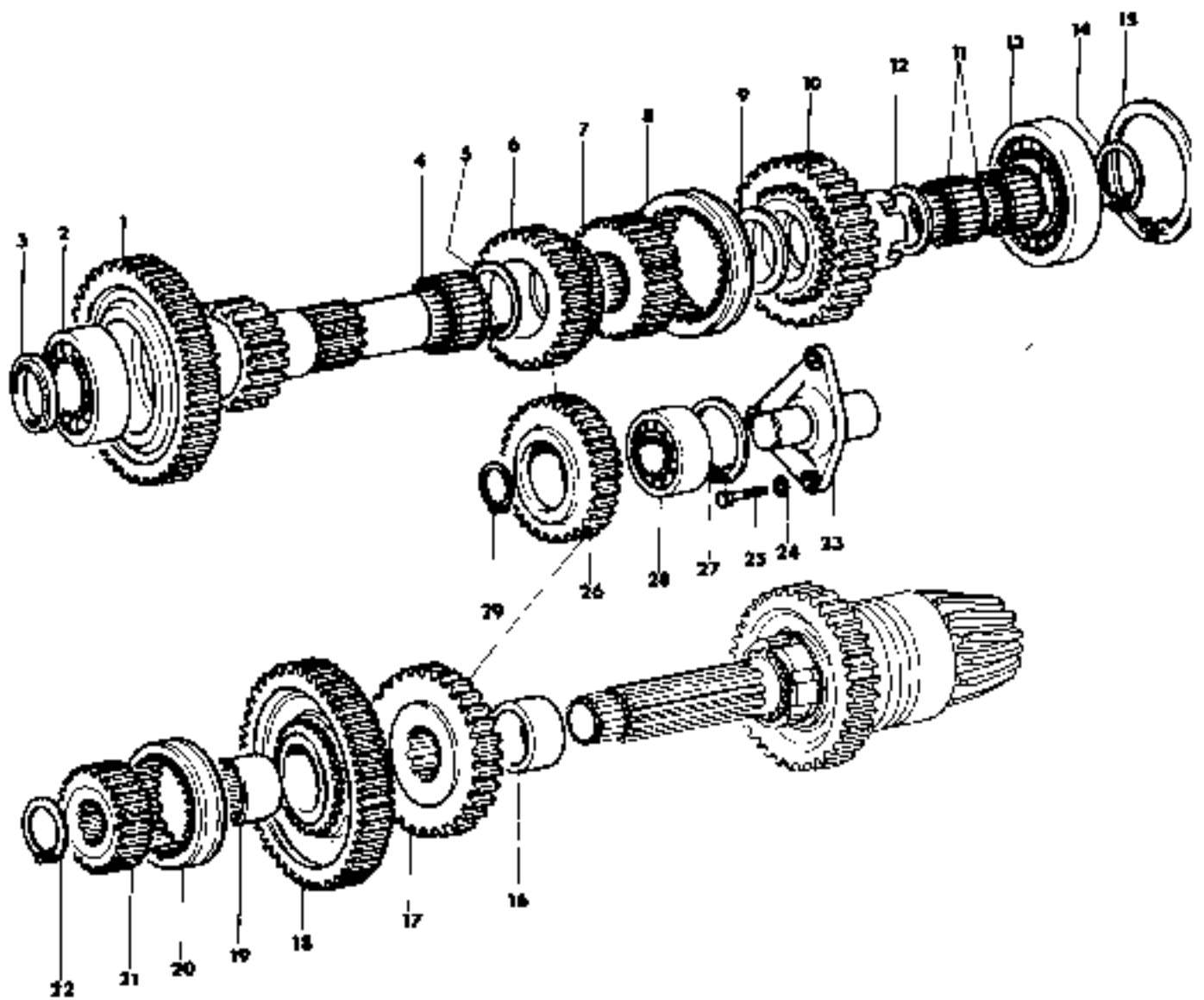


CAMBIO ALBERI - PRIMARIO E SECONDARIO

Sgr 32  
33 Tav. 1

Fig.	N. di ordinazione	QUANTITÀ Base	Denominazione
①	00.12.3214.0 <b>449830980</b>	①	Albero primario &
2	71.70.0016.1	2	Anello elastico
3	71.71.0036.1	4	Anello elastico
4	71.03.0012.0	1	Cuscinetto
5	71.76.9018.0 <b>9955830</b>	1	Anello paraolio
6	00.12.3213.0	1	Ingranaggio IV
7	73.24.9110.0	2	Distanziale
8	00.12.3212.0	1	Ingranaggio TTY
9	00.12.3211.0	1	Ingranaggio II
10	00.12.3210.0	1	Ingranaggio I
11	00.12.3230.0 <b>44983104</b>	1	Distanziale
12	71.37.0012.0	1	Cuscinetto
13	00.12.3314.0 <b>44983113</b>	1	Albero secondario
14	71.75.9351.0	1	Anello paraolio
15	71.36.0011.0	1	Cuscinetto
16	00.12.3253.0	1	Distanziale
17	00.12.3310.0	1	Ingranaggio I
18	00.12.3252.0	4	Boccola ingranaggio
19	00.12.3218.0	4	Cono sincronizzatore
20	00.12.3215.3	2	Nozzo con manicotto
21	00.12.3217.0	1	* Manicotto scorrevole
22	00.12.3220.0	5	Pattino sincronizzatore
23	00.12.3219.0	4	Molla per sincronizzatore
24	00.12.3311.0	1	Ingranaggio II
25	00.12.3312.0	1	Ingranaggio III
26	00.12.3313.0	1	Ingranaggio IV
27	00.12.3352.0	1	Distanziale
28	72.15.0009.1	1	Rosetta per ghiera
29	72.12.0109.1	1	Ghiera
30	71.17.0013.0	1	Cuscinetto

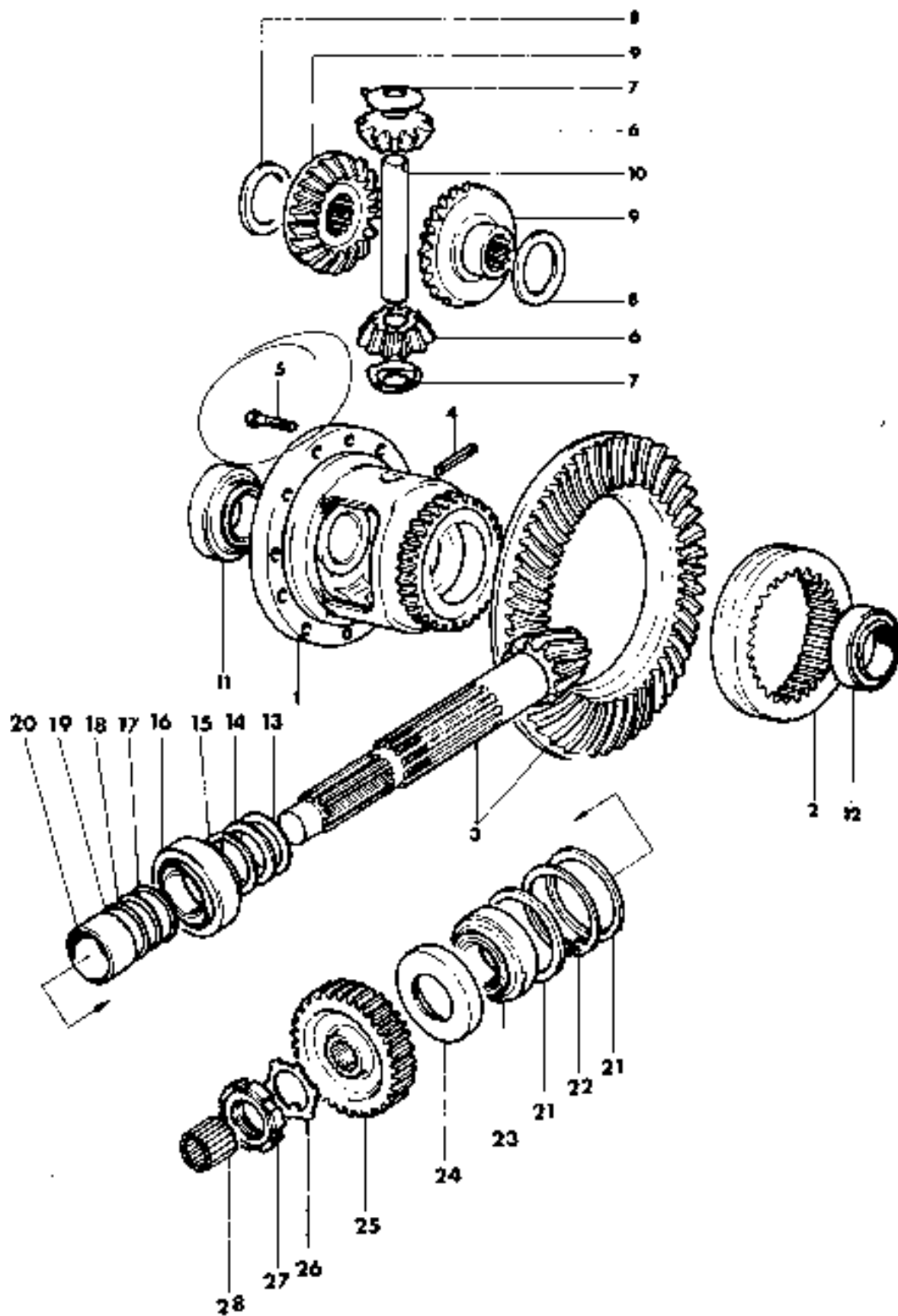




RIDUTTORE E RM.

Sgr. 3<sup>a</sup> Tav. 1

Fig.	N. di ordinazione	QUANTITÀ		Denominazione
			Baso	
1	00.12.3414.0	1		Albero con ingran. riduttore
2	71.37.0012.0	1		Cuscinetto
3	00.12.3453.0	2		Distanziale
4	71.63.0086.0	2	44985099	Cuscinetto a rullini
5	71.72.9016.1	1		Anello
6	00.12.3418.0	2	44983121	Ingranaggio conduttore RM
7	00.12.3451.0	1		Manicotto fisso
8	00.12.3450.0	1	44983125	Manicotto scorrevole com. RM
9	73.24.9112.0	1		Distanziale
10	00.12.3412.0	1		Ingranaggio cond. ridotte
11	71.63.0072.0	2		Cuscinetto a rullini
12	00.12.3454.0	3		Spessore rasamento
13	71.35.0016.0	1		Cuscinetto
14	71.72.9015.1	1		Anello
15	71.71.0042.1	1		Anello elastico
16	73.24.9108.0	1		Distanziale
17	00.12.3419.0	1	44983122	Ingranaggio cond. RM
18	00.12.3417.0	1	44983115	Ingranaggio com. riduttore
19	00.12.3452.0	1		Boccola
20	00.12.3415.0	1		Manicotto scorrevole rid.
21	00.12.3416.0	1		Manicotto fisso
22	71.70.0018.1	1		Anello elastico
23	00.12.3421.0	1		Supporto ingranaggio RM
24	72.18.0004.1	3		Rosetta
25	72.23.0209.1	3		Vite
26	00.12.3420.0	1	44983123	Ingranaggio folle RM
27	71.71.0025.1	1		Anello elastico
28	71.30.0009.0	1	28043140	Cuscinetto
29	71.70.0012.1	1		Anello elastico



DIFFERENZIALE POSTERIORE

Sgr. 35 Tav. 1

Fig.	N. di ordinazione	QUANTITÀ		Denominazione
			Base	
1	00.12.3573.0	1		Scatola differenziale
2	00.12.3512.0	1		Manicotto innesto
3	00.12.3570.0	1		Coppia conica
4	70.02.0579.1	1		Spina elastica
5	72.26.9059.1	12	(1048682)	Vite
6	00.12.3577.0	2		Satellite
7	00.12.3551.0	2		Rasamento satellite
8	00.12.3552.0	2		Rasamento planetario
9	00.12.3516.0	2		Planetario
10	00.12.3518.0	1		Perno satellite
11	71.48.0012.0	1		Cuscinetto
12	71.47.0006.0	1		Cuscinetto
13	73.23.9042.0	2		Spessore rasamento
14	73.23.9044.0	2		Spessore rasamento
15	73.23.9043.0	2		Spessore rasamento
16	71.45.0008.0	1		Cuscinetto
17	73.23.9039.0	2		Spessore rasamento
18	73.23.9040.0	2		Spessore rasamento
19	73.23.9041.0	2		Spessore rasamento
20	73.24.9114.0	1		Distanziale
21	73.24.9119.0	2		Distanziale
22	71.72.9017.0	1		Arillo elastico
23	71.47.0007.0	1		Cuscinetto
24	71.75.9552.0	1		Arillo nilon
25	00.12.3315.0	1		Ingranaggio com. DT e sincron.
26	72.18.9031.1	1		Rosetta sicurezza
27	72.12.9004.1	1		Chiera
28	71.60.9034.0	1		Cuscinetto a rullini

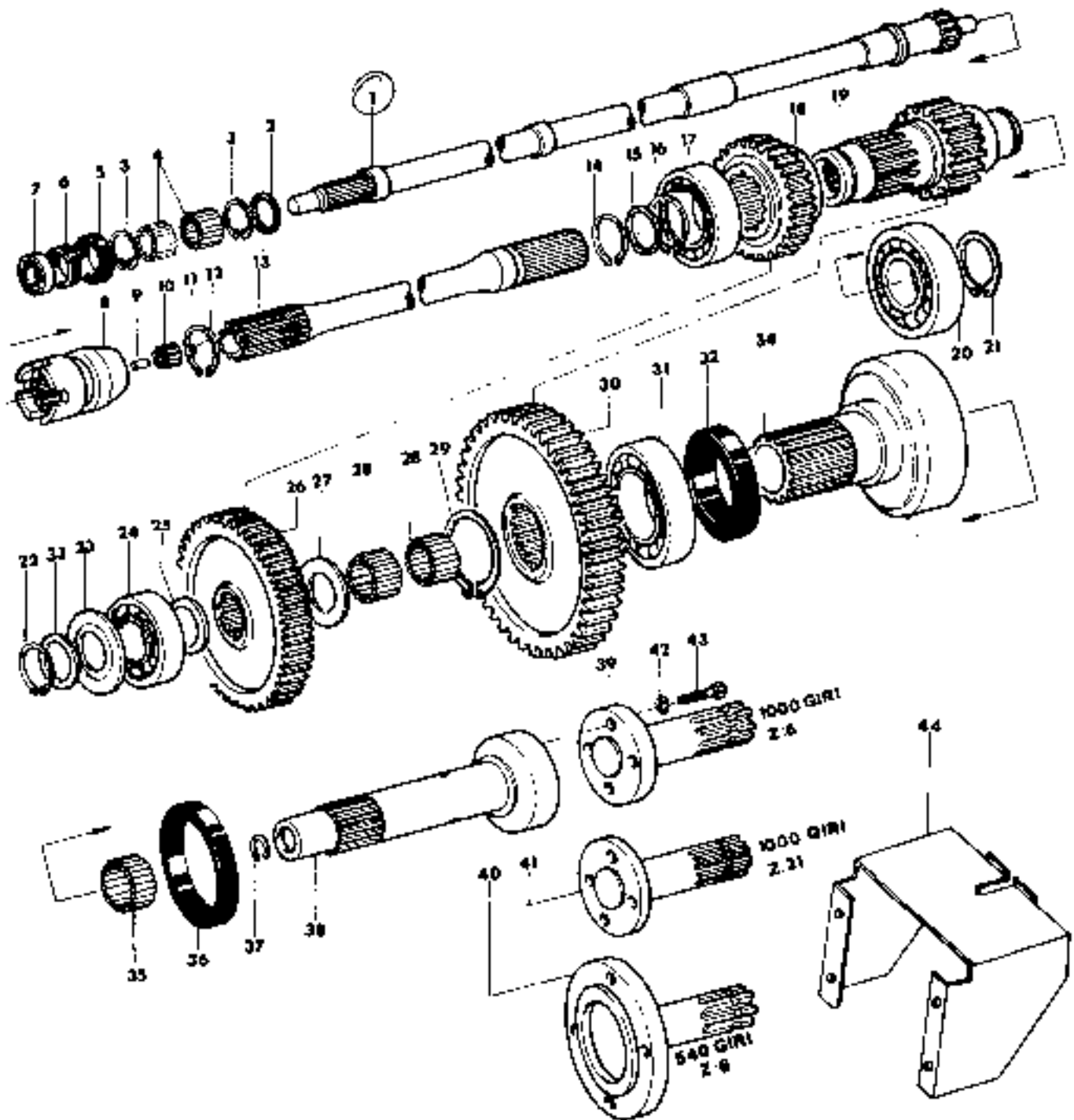
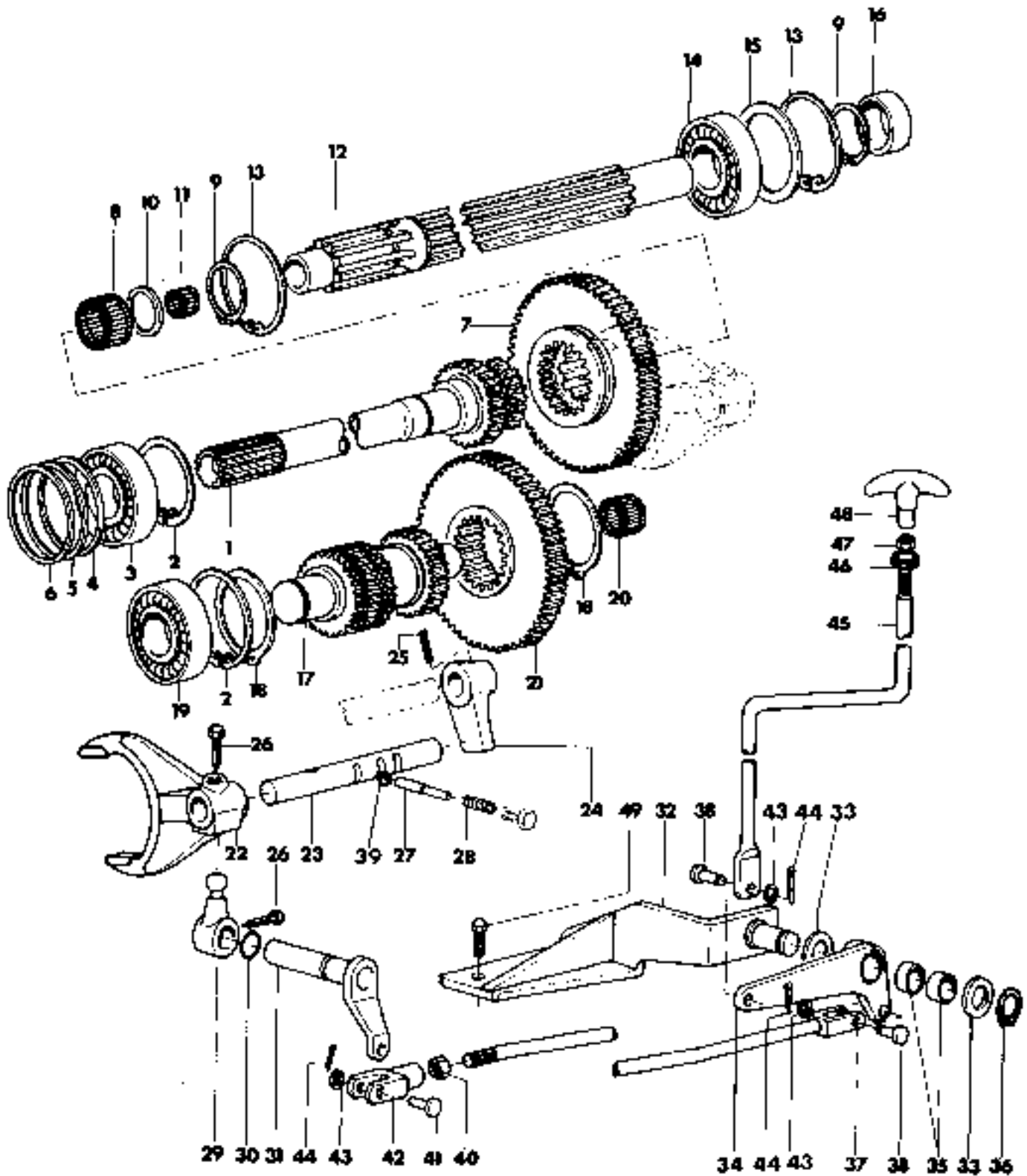
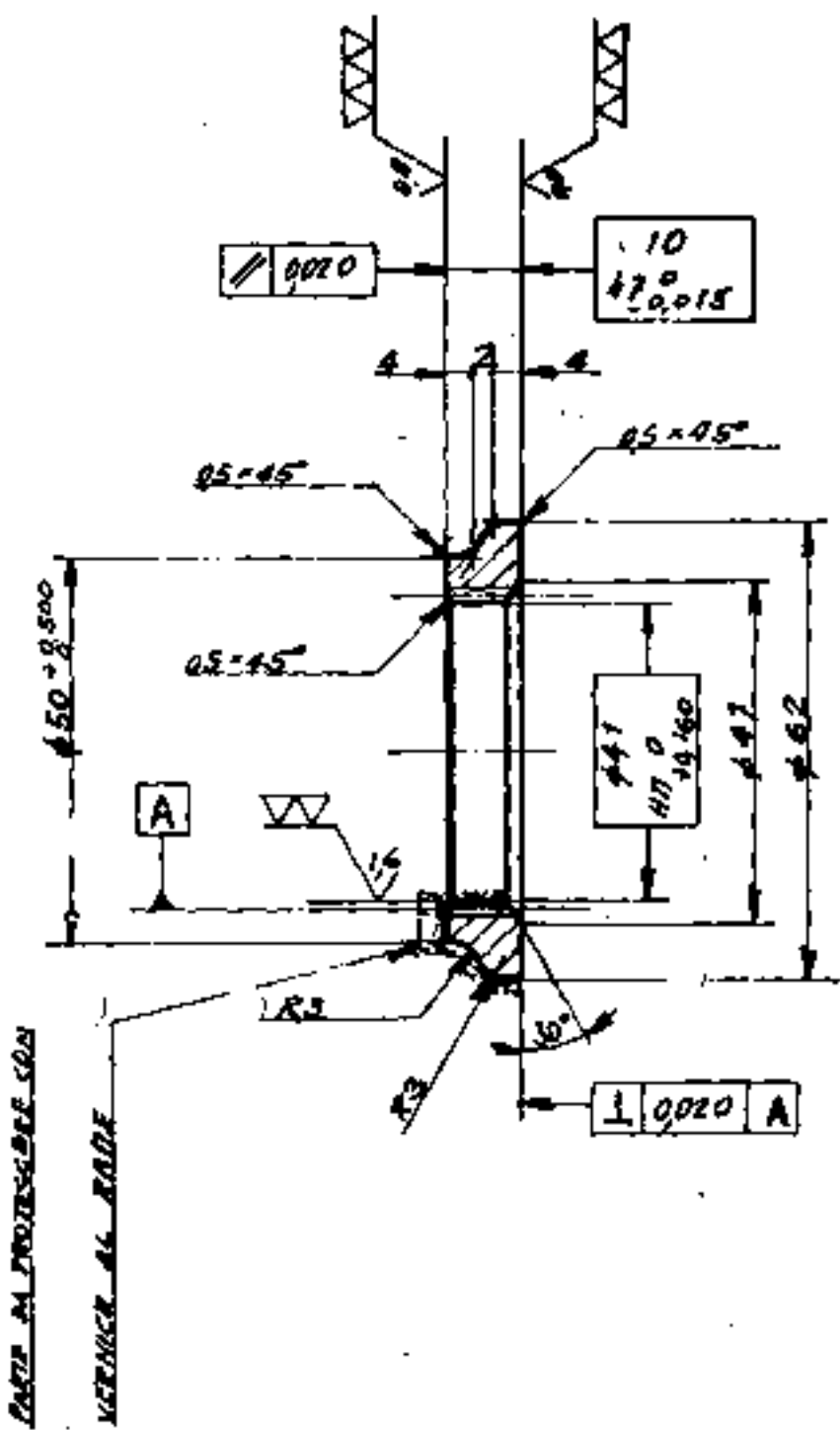


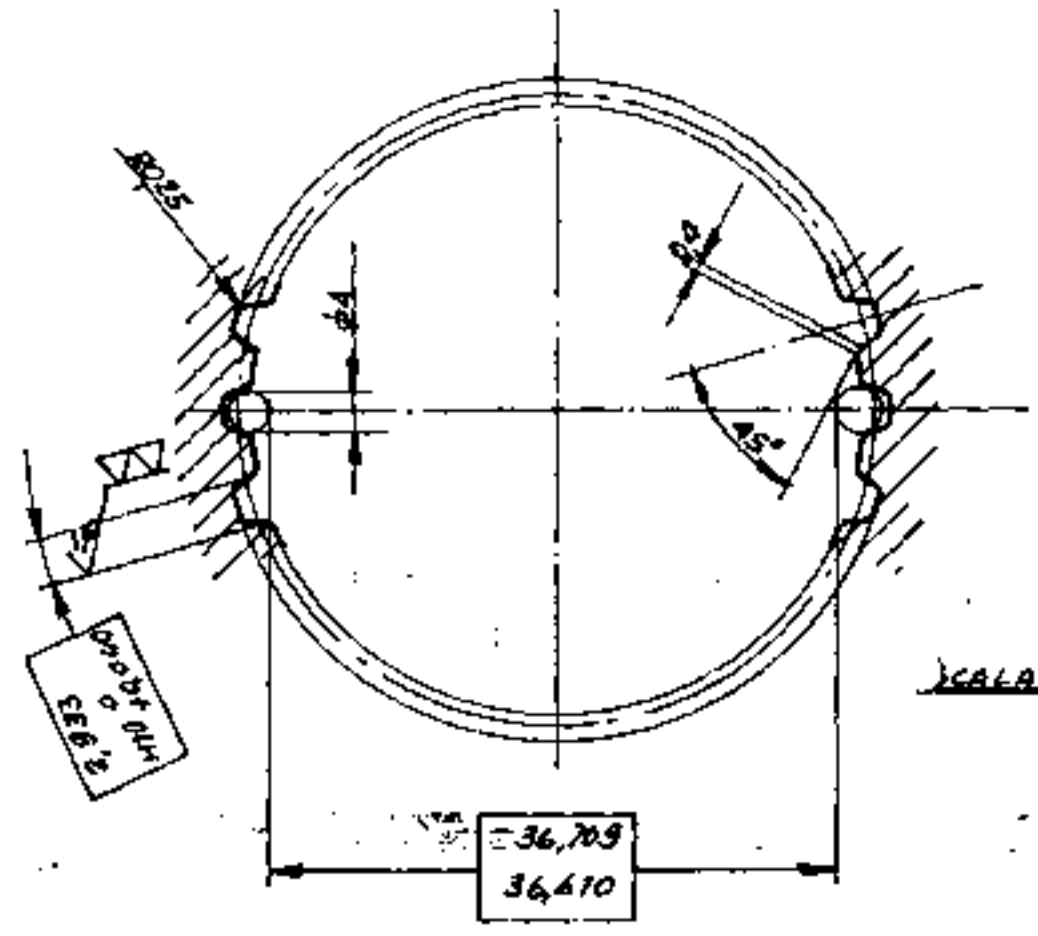
Fig.	N. di ordinazione	QUANTITÀ		Denominazione
			Base	
①	00.12.3610.0	44983140	1	Albero frizione PTO <i>tecnologia super</i>
2	73.24.9091.0		1	Distanziale
3	71.72.9014.1		2	Anello
4	71.60.9033.0	44985080	2	Cuscinetto a rullini
5	71.75.9029.0		1	Anello paraolio
6	71.75.9030.0		1	Anello paraolio
7	71.17.0004.0		1	Cuscinetto
8	00.12.3612.0	44983143	1	Manicotto innesto <b>ESAURITO</b>
9	70.04.9024.0		1	Perno
10	71.60.9005.0	44901380	1	Cuscinetto a rullini
11	71.70.0036.1		1	Anello elastico
12	71.66.0004.0		1	Sfera
13	00.12.3654.0		1	Albero Intermedio
14	71.70.0013.1		1	Anello elastico
15	73.21.9052.0		4	Rondella spallamento
16	71.70.0016.1		1	Anello elastico
17	71.03.0012.0		1	Cuscinetto
18	00.12.3616.0		1	Ingran. condott. 1000 giri
19	00.12.3613.0		1	Ingran. condott. 540 giri
20	71.11.0013.0		1	Cuscinetto
21	71.70.0018.1		1	Anello elastico
22	71.70.0014.1		1	Anello elastico
23	71.75.9050.0		1	Anello
24	71.11.0011.0		1	Cuscinetto
25	73.24.9098.0		1	Distanziale
26	00.12.3617.0		1	Ingranaggio cond. 1000 giri
27	73.24.9105.0		1	Distanziale
28	71.60.9038.0	44985084	2	Cuscinetto a rullini
29	71.70.0024.1		1	Anello elastico
30	00.12.3613.0		1	Ingranaggio cond. 540 giri
31	71.10.0016.0		1	Cuscinetto
32	71.76.9021.0		1	Anello paraolio
33	73.24.9098.0		1	Distanziale
34	00.12.3614.0		1	Albero 540 giri F.
34	00.12.3614.0/10		1	Albero 540 giri Da
35	71.60.9039.0		1	Cuscinetto a rullini
36	71.76.9028.0		1	Anello paraolio
37	71.71.0006.1		1	Anello elastico
38	00.12.3618.0		1	Albero 1000 giri
39	00.12.3651.0	<b>ESAUR</b>	1	Albero scanalato 1000 giri
40	00.12.3653.0		1	Albero scanalato 540 giri
41	00.12.3652.0		1	Albero scanal. 1000 giri 2 21
42	72.18.0007.1		4	Mosetta elastica
43	72.25.9045.2		4	Vite
	05.64.0550.2		1	Riparo albero PTO





PARTE DA PROTEGGERE CON  
VERNICI AL RAME

PROFILO 45-41 - DIN 5482	
MODULO	2
N° DENTI	22
DIAMETRO PRIMITIVO	44
DIAMETRO ESTERNO	45 H12
DIAMETRO INTERNO	41 H11
ANGOLO DI PRESBONT	30°
SPESORE SUBDOLFO	2,33 H10



SCALA 1:1

TRATTORIA TOSELLI S.p.A. - TOSCANI  
Via ...  
Tel. ...

Cm 5 - CEMENTAZIONE TEMPERA HRC 59-62  
PROFONDITA' DI CEMENTAZIONE 0,4 ± 0,06

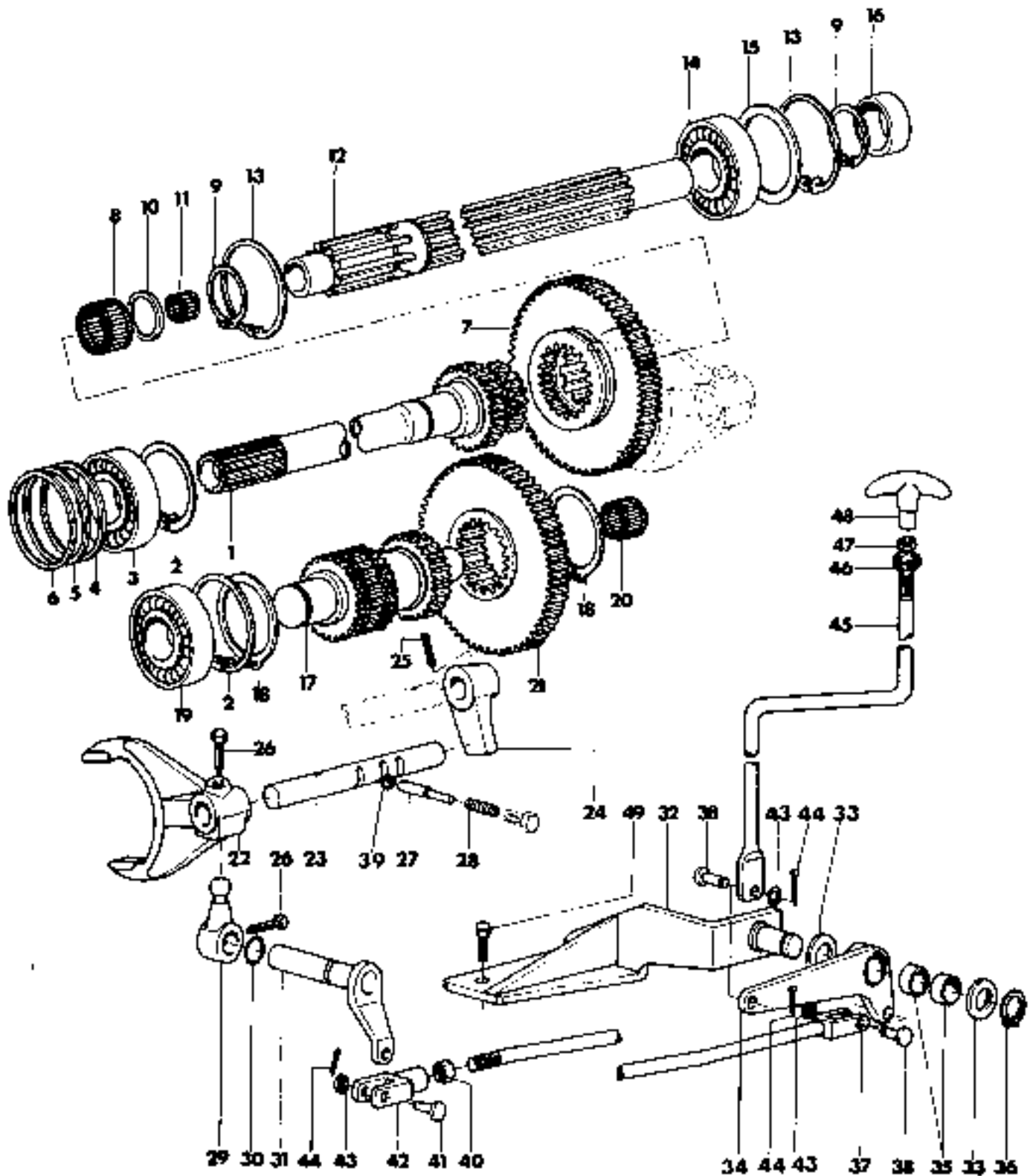
TRATTORIA TOSELLI 75-85		N. DEL 30880	
Denominazione DISTANZIALE PER ALBERO PRIMARIO E SECONDARIO			
Materiale 20 Cr Ni 4 DIN 5331		Cottura	
Trattam. superficiale		Vite	
Data 18/11/74		Disegnatore	
Trattam. Termica		Vite	
VARI NOTE		CODICE FINITO 00.12.3250.0-449B3104	



SUPER RIDUTTORE

Sgr. 37 Tav. 1

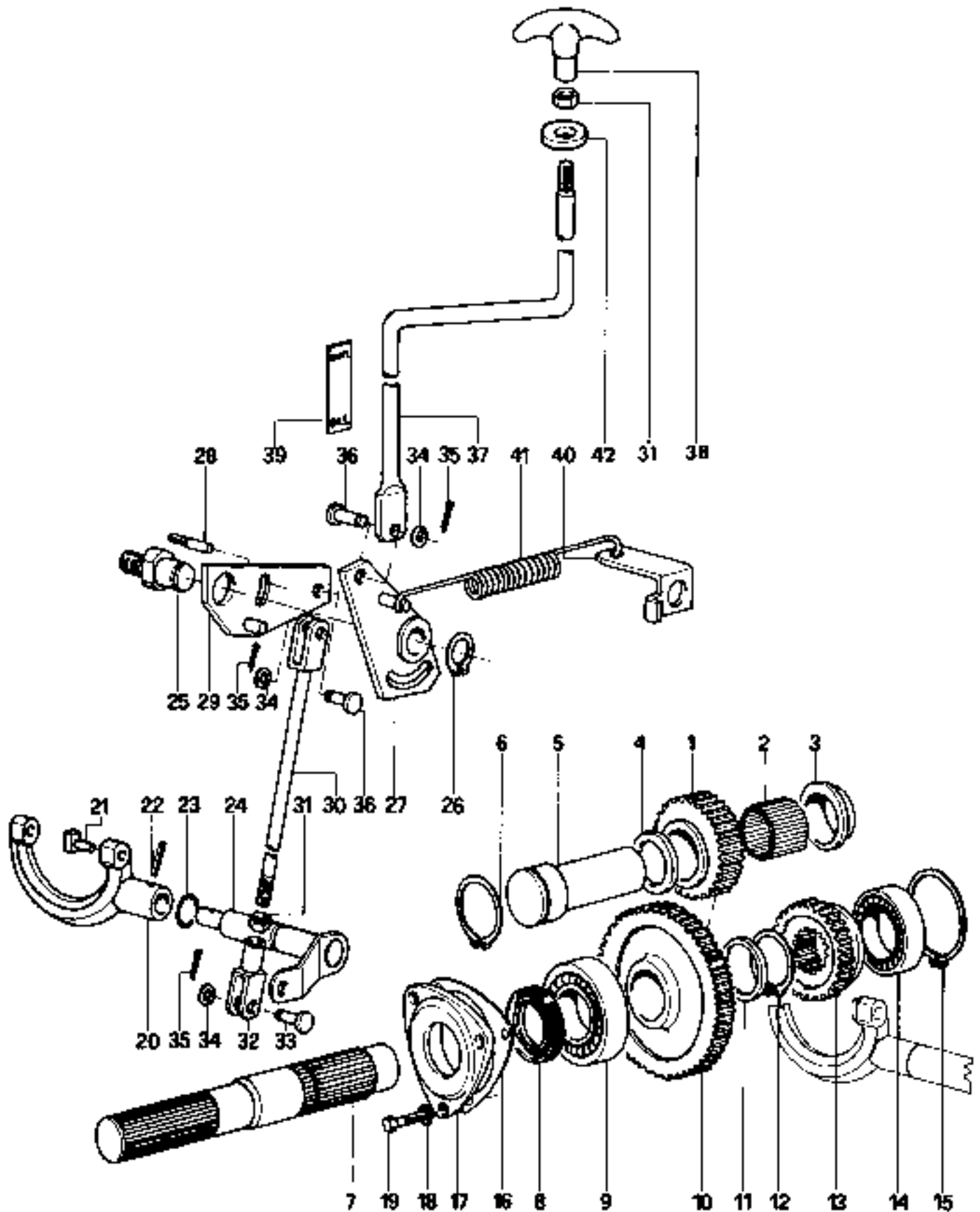
Fig.	N. di ordinazione	QUANTITÀ Base	Denominazione
1	00.12.3753.0	1	Albero frizione cambio
2	71.71.0006.1	2	Anello elastico
3	71.03.0012.0	1	Cuscinetto
4	71.23.9009.0	2	Spessore rasamento
5	71.23.9010.0	2	Spessore rasamento
6	73.23.9008.0	2	Spessore rasamento
7	00.12.3750.0	1	Ingranaggio scorrevole
8	71.63.0074.0	1	Cuscinetto a rullini
9	71.70.0020.1	2	Anello elastico
10	71.72.9020.1	2	Anello spallamento
11	71.63.0037.0	1	Cuscinetto a rullini
12	00.12.3251.0	1	Albero primario
13	71.70.0018.1	2	Anello elastico
14	71.02.0014.0	1	Cuscinetto
15	71.24.9118.0	1	Distanziale
16	71.24.9113.0	1	Distanziale
17	00.12.3751.0	1	Albero con ingranaggio
18	71.70.0030.1	2	Anello elastico
19	71.03.0012.0	1	Cuscinetto
20	71.60.9037.0	1	Cuscinetto a rullini
21	00.12.3752.0	1	Ingranaggio
22	00.12.3755.0	1	Forcella comando
23	00.12.3761.0	1	Asta per forcella
24	00.12.3734.0	1	Levello
25	70.02.0517.1	1	Spina
26	72.26.9045.1	2	Vite
27	00.12.3762.0	1	Puntalino
28	73.25.9001.1	1	Molla
29	00.12.6821.0	1	Leva a dito
30	71.80.0043.0	1	Anello tenuta
31	00.12.3759.2	1	Perno con leva
32	00.12.3737.2	1	Supporto leva
33	73.24.9090.0	2	Distanziale
34	00.12.3758.2	1	Leva di rinvio
35	71.81.9021.0	2	Boccola
36	71.70.0008.1	1	Anello elastico
37	00.12.3760.2	1	Tirante di comando
38	70.10.0507.2	2	Perno
39	71.66.9002.0	1	Sfera
40	72.06.0107.1	1	Dado
41	70.10.0509.2	1	Perno
42	74.12.0006.2	1	Forcella
43	72.16.0007.2	1	Rosetta
44	70.15.0308.2	1	Copiglia



SUPER RIDUTTORE

Sgr. 37 Tav.1

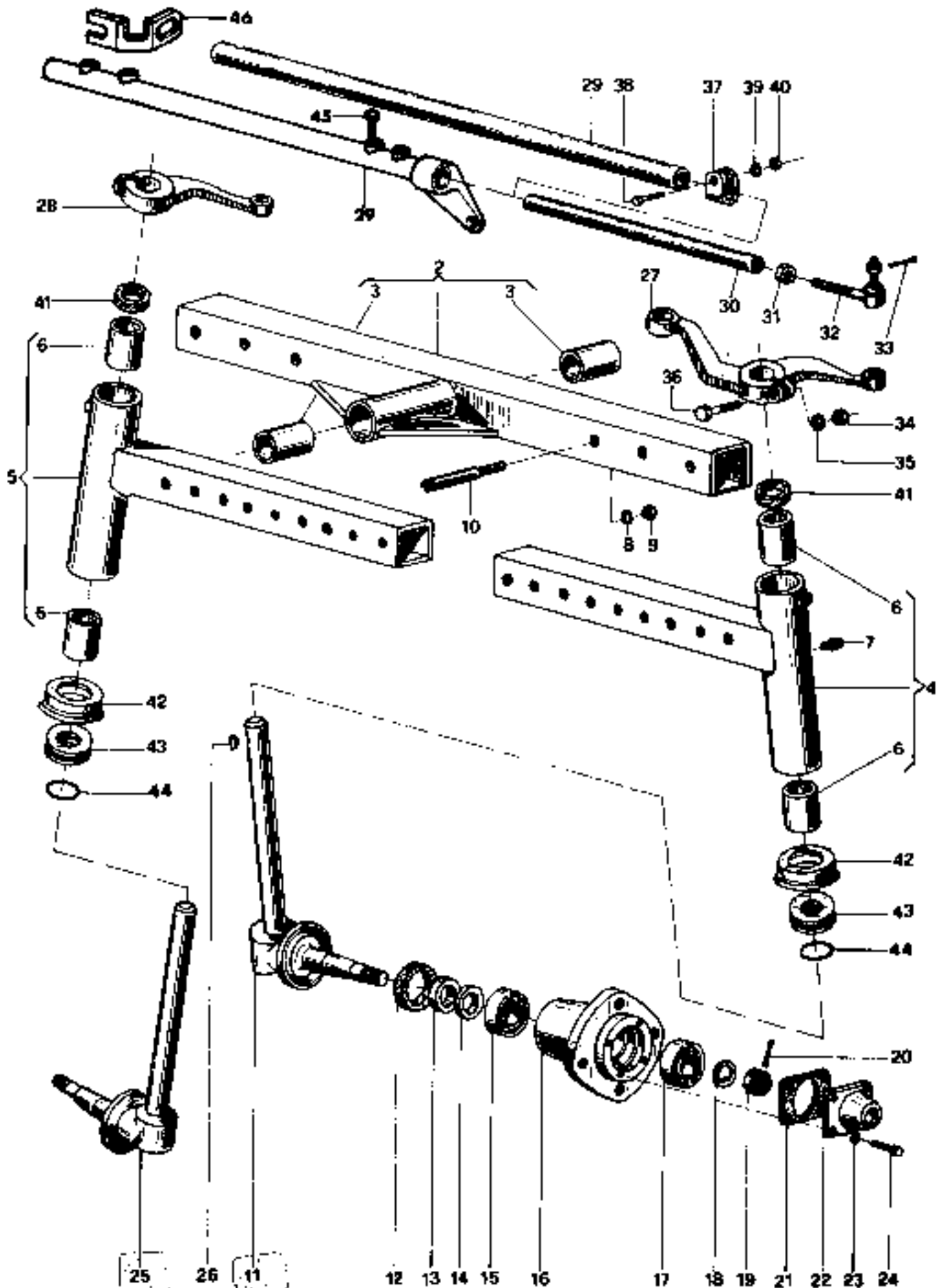
Fig.	N. di ordinazione	QUANTITÀ Base	Denominazione
45	00.12.3756.0	1	Leva comando
46	71.81.9008.0	1	Gemmino
47	72.06.0106.2	1	Dado
48	00.12.3859.0	1	Impugnatura



PRESA POTENZA DT

Sgr. 38 Tav. 1

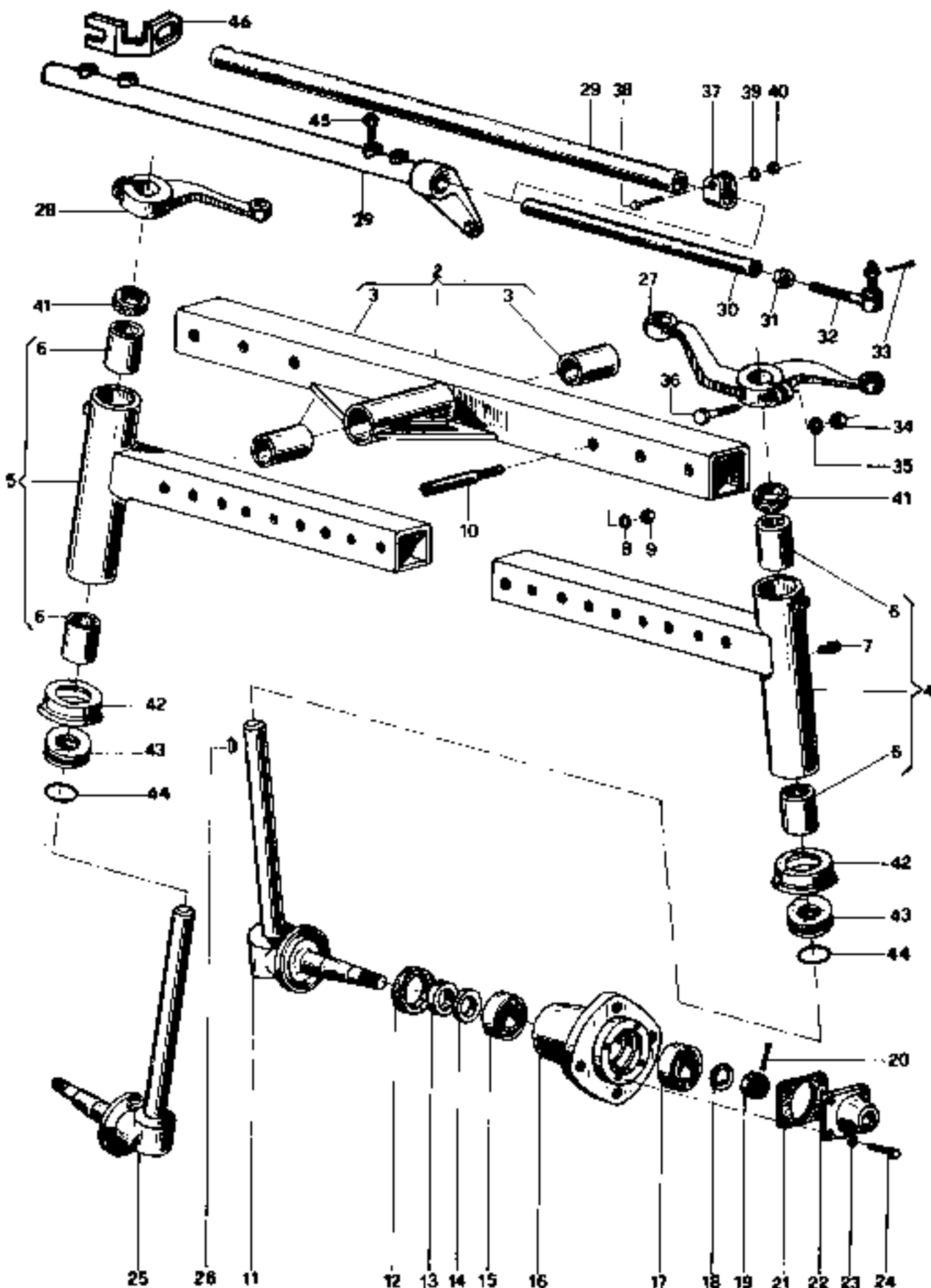
Fig.	N. di ordinazione	QUANTITÀ		Denominazione
		2 RM	DT	
1	00.12.3850.0	-	1	Ingranaggio intermedio
2	71.60.9032.0	-	1	Cuscinetto a rullini
3	00.12.3856.0	-	1	Distanziale
4	73.24.9100.0	-	1	Distanziale
5	00.12.3857.0	-	1	Perno
6	71.72.9013.1	-	1	Anello elastico
7	00.12.3811.0	-	1	Albero PTO
8	71.76.9002.0	-	1	Anello paraolio
9	71.02.0012.0	-	1	Cuscinetto
10	00.12.3810.0	-	1	Ingranaggio condotto
11	00.10.3850.0	-	1	Rasamento
12	71.70.0016.1	-	1	Anello elastico
13	00.10.3812.0	-	1	Manicotto innesto
14	71.75.0014.0	-	1	Cuscinetto
15	71.71.0029.1	-	1	Anello elastico
16	00.12.3159.0	-	1	Guarnizione
17	00.12.3851.0	-	1	Coperchietto
18	72.18.0004.1	-	3	Rosetta
19	72.23.0207.1	-	3	Vite
20	00.12.3821.0	-	1	Forcella portapattini
21	00.10.3820.0	-	2	Nottolino
22	70.02.0512.1	-	1	Spina
23	71.80.0037.0	-	1	Anello tenuta
24	00.12.3822.2	-	1	Leva per forcella
25	00.12.3860.0	-	1	Perno per settore
26	71.73.0013.2	-	1	Anello elastico
27	00.12.3854.2	-	1	Settore per leva
28	00.12.3861.0	-	1	Perno
29	00.12.3855.2	-	1	Settore per tirante
30	00.12.3852.2	-	1	Tirante
31	72.06.0106.2	-	2	Dado
32	74.12.0005.1	-	1	Forcella
33	70.10.0407.2	-	1	Perno
34	72.17.0007.2	-	3	Rosetta
35	70.15.0308.2	-	3	Copiglia
36	70.10.0405.2	-	2	Perno
37	00.12.3823.0	-	1	Leva comando
38	00.12.3859.0	-	1	Pomello
39	00.12.3858.0	-	1	Decalcomania
40	00.12.3853.0	-	1	Squadretta
41	73.26.9010.1	-	1	Molla
42	71.81.9008.0	-	1	Guarnizione



ASSALE ANTERIORI

Sgr. 42 Tav. 1

Fig.	N. di ordinazione	QUANTITÀ		Denominazione
		SM	SI	
1	00.12.4220.6	1	-	Assale anteriore
1	00.12.4254.6	-	1	Assale anteriore
2	00.12.4220.3	1	-	Corpo centrale
2	00.12.4254.3	-	1	* Corpo centrale
3	71.85.9018.0	2	2	** Boccia
4	00.12.4219.3	1	1	* Estremità sx.
5	00.12.4218.3	1	1	* Estremità dx.
6	71.85.9018.0	2	2	** Boccia
7	70.26.0303.2	1	1	** Ingrassatore corpo
7	70.25.0105.2	2	2	** Ingrassatore estremità
8	72.16.0013.1	4	4	* Rosetta
9	72.06.0411.1	4	4	* Dado
10	00.12.4253.0	4	4	* Perno
(11)	00.12.4224.3	(1)	(1)	Fuso sx. completo
12	71.76.9022.0 445032114	2	2	Anello paraolio
13	00.12.4259.0	2	2	Distanziale cuscinetto
14	00.12.4258.0 449	2	2	Distanziale anello paraolio
15	71.47.0004.0	2	2	Cuscinetto
16	00.12.4227.0	2	2	Mozzo ruota
17	71.48.0007.0 26800340	2	2	Cuscinetto
18	72.18.9018.0 44985368	2	2	Rondella
19	72.07.0311.1 44985349	2	2	Dado
20	70.15.0516.1	2	2	Copiglia
21	00.12.4260.0	2	2	Guarnizione
22	00.12.4226.0	2	2	Coperchietto
23	72.18.0004.1	8	8	Rosetta
24	72.25.0205.1	8	8	Vite
(25)	00.12.4225.3	(1)	(1)	Fuso dx. completo
26	70.17.0020.0 10206610	2	2	Chiusetta
27	00.12.4216.0	1	-	Leva sx.
27	00.12.4251.0	-	1	Leva sx.
28	00.12.4215.0 44983194	1	1	Leva dx.
29	00.12.4262.0	1	-	Barra accoppiamento
29	00.12.4210.3	-	1	Barra esterna con staffe
30	00.12.4261.0	2	-	Tirante registro
30	00.12.4211.0	-	2	Tirante registro
31	72.06.0410.1	2	2	Dado
32	00.12.4213.4	2	2	Snodo completo
33	70.15.0308.2	2	2	Copiglia
34	72.06.0322.1	2	2	Dado
35	72.18.0007.1	2	2	Rosetta
36	72.26.0477.1	2	2	Vite
37	00.12.4212.0	4	-	Morsello
38	72.26.0371.1	4	-	Vite
39	72.16.0006.0	4	-	Rosetta 13850401



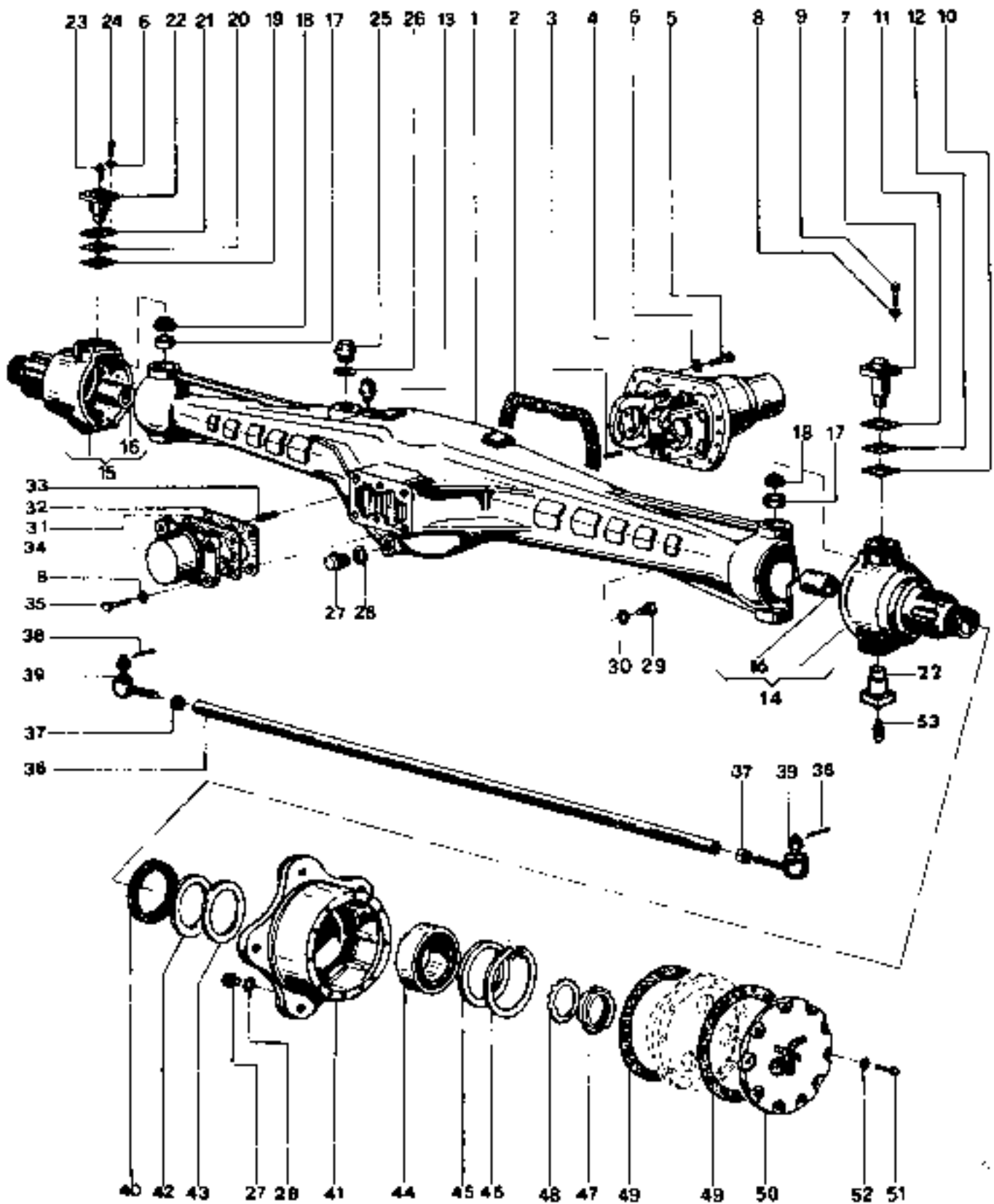


ASSALE ANTERIORE

Sgr. 42 Tav. 1

Fig.	N. di ordinazione	QUANTITÀ		Denominazione
		SM	SI	
40	72.06.0321.1	4	-	Dado
41	71.75.9032.0 <i>co. 85/53</i>	2	2	Anello parabolico
42	00.12.4255.0	2	2	Anello protezione
43	71.55.0009.0	2	2	Cuscinetto reggispianta
44	71.80.0148.0	2	2	Anello tenuta
45	72.26.9045.1	4	4	Vite
46	00.12.6390.0	-	1	Staffa di arresto

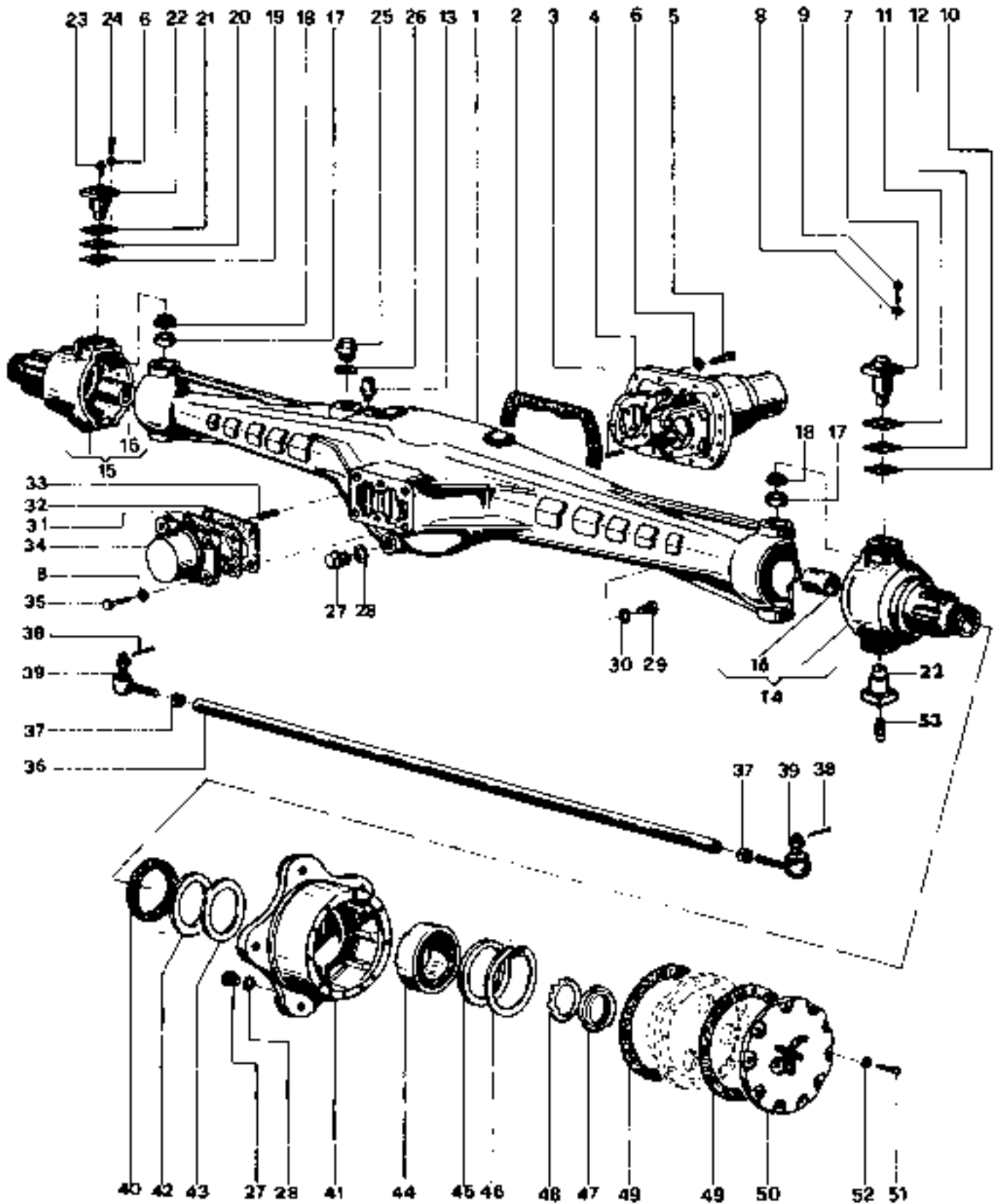
NB! - SM = Vale per trattrici con sterzo meccanico  
 ST = Vale per trattrici con sterzo idrostatico



FORTE ANTERIORE

Sgr. 43 Tav.1

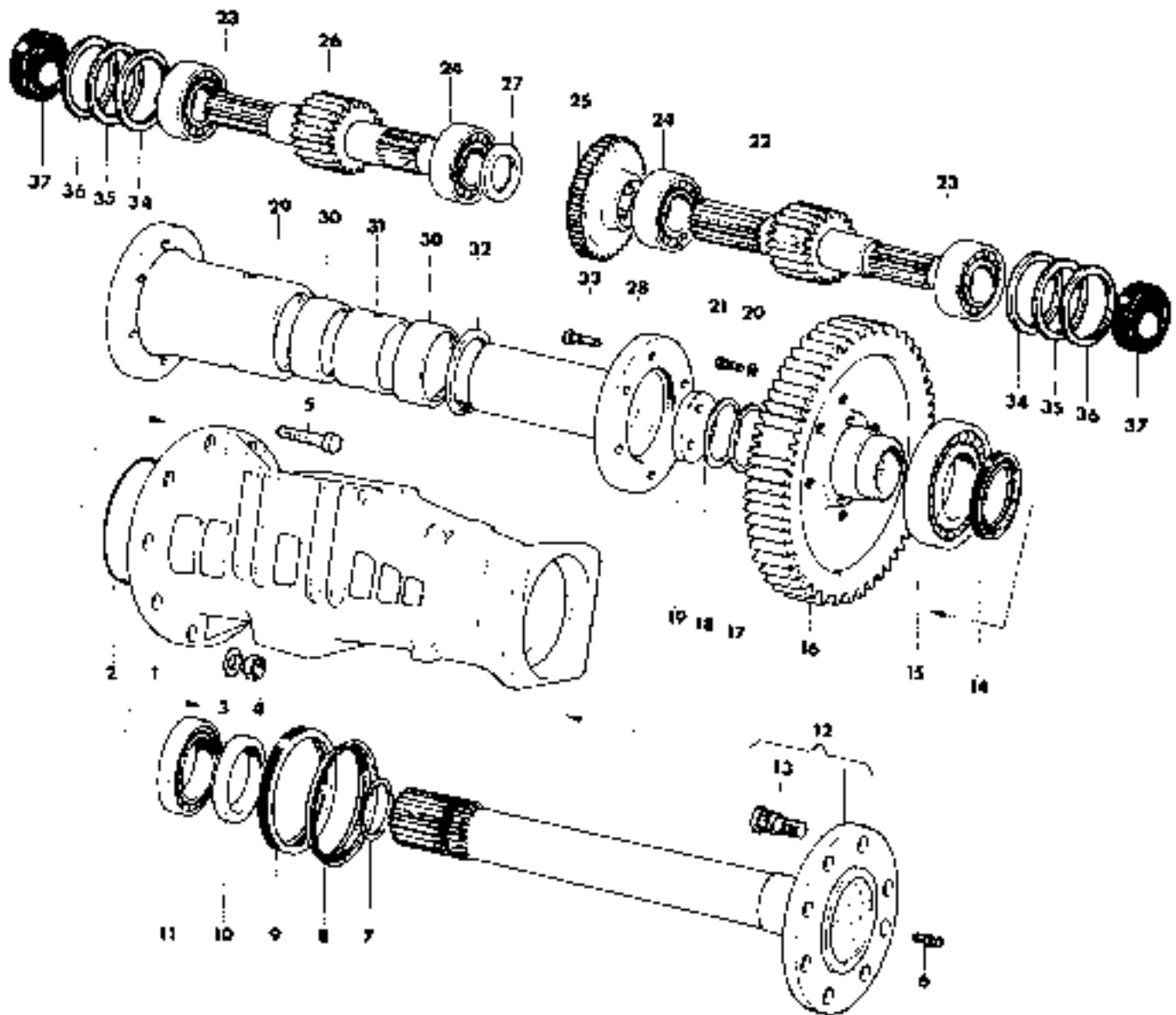
Fig.	N. di ordinazione	QUANTITÀ		Denominazione
		2 RM	DT	
1	00.12.4320.0	-	1	Ponte anteriore
2	00.12.4350.0-4483242	-	1	Guarnizione
3	70.03.0811.0	-	2	Spina
4	00.12.4319.0	-	1	Supporto scatola
5	72.25.0311.1	-	14	Vite
6	72.18.0006.1	-	26	Rosetta
7	00.12.4312.0-44983231	-	1	Perno super. sx.
8	72.18.0008.1	-	8	Rosetta
9	72.25.0413.1	-	4	Vite
10	00.12.4334.0	-	2	Spessore 0,5 44983246
11	00.12.4352.0	-	2	Spessore 0,2 44983244
12	00.12.4353.0	-	2	Spessore 0,25 44983245
13	00.10.3156.0	-	1	Valvola sfiato
14	00.12.4318.308	-	1	Forcellone sx. 44983234
15	00.12.4317.307	-	1	Forcellone dx. 44983233
16	71.85.9017.0	-	1	* Boccia
17	71.47.0001.0-26800120	-	4	Cuscinetto
18	00.10.4352.0-44902810	-	4	Protezione
19	00.12.4355.0	-	2	Spessore 0,2
20	00.12.4356.0	-	2	Spessore 0,25
21	00.12.4357.0	-	2	Spessore 0,5
22	00.12.4371.0-44983230	-	3	Perno per forcelloni
23	70.23.0105.2	-	2	Ingrassatore
24	72.25.0309.1	-	12	Vite
25	70.20.9035.0	-	1	Tappo
26	71.81.0026.0	-	1	Anello guarnizione
27	70.20.9001.0	-	3	Tappo
28	71.82.0054.0	-	3	Anello guarnizione
29	72.25.0405.1	-	1	Vite
30	71.81.0008.0	-	1	Anello guarnizione
31	00.12.4360.0	-	4	Spessore 0,2
32	00.12.4359.0	-	4	Spessore 0,5
33	70.03.0913.0	-	2	Spina
34	00.12.4321.0	-	1	Flangia di supporto
35	72.25.0311.2	-	4	Vite
36	00.12.4310.0	-	1	Barra trasversale
37	72.06.9067.2	-	2	Dado
38	70.15.0412.2	-	2	Copiglia
39	00.12.4313.4-44983232	-	2	Snodo completo
40	71.76.9024.0-44985199	-	2	Anello paraolio
41	00.12.4325.0	-	2	Scatola riduttore
42	73.23.9053.0-44985596	-	2	Spessore
43	73.23.9054.0-97	-	2	Spessore
44	71.30.0019.0-28043500	-	2	Cuscinetto
45	00.12.4358.0-44983250	-	2	Distanziale
46	71.71.0046.1-11076476	-	2	Anello elastico



PONTE ANTERIORE

Sgr. 43 Tav. 1

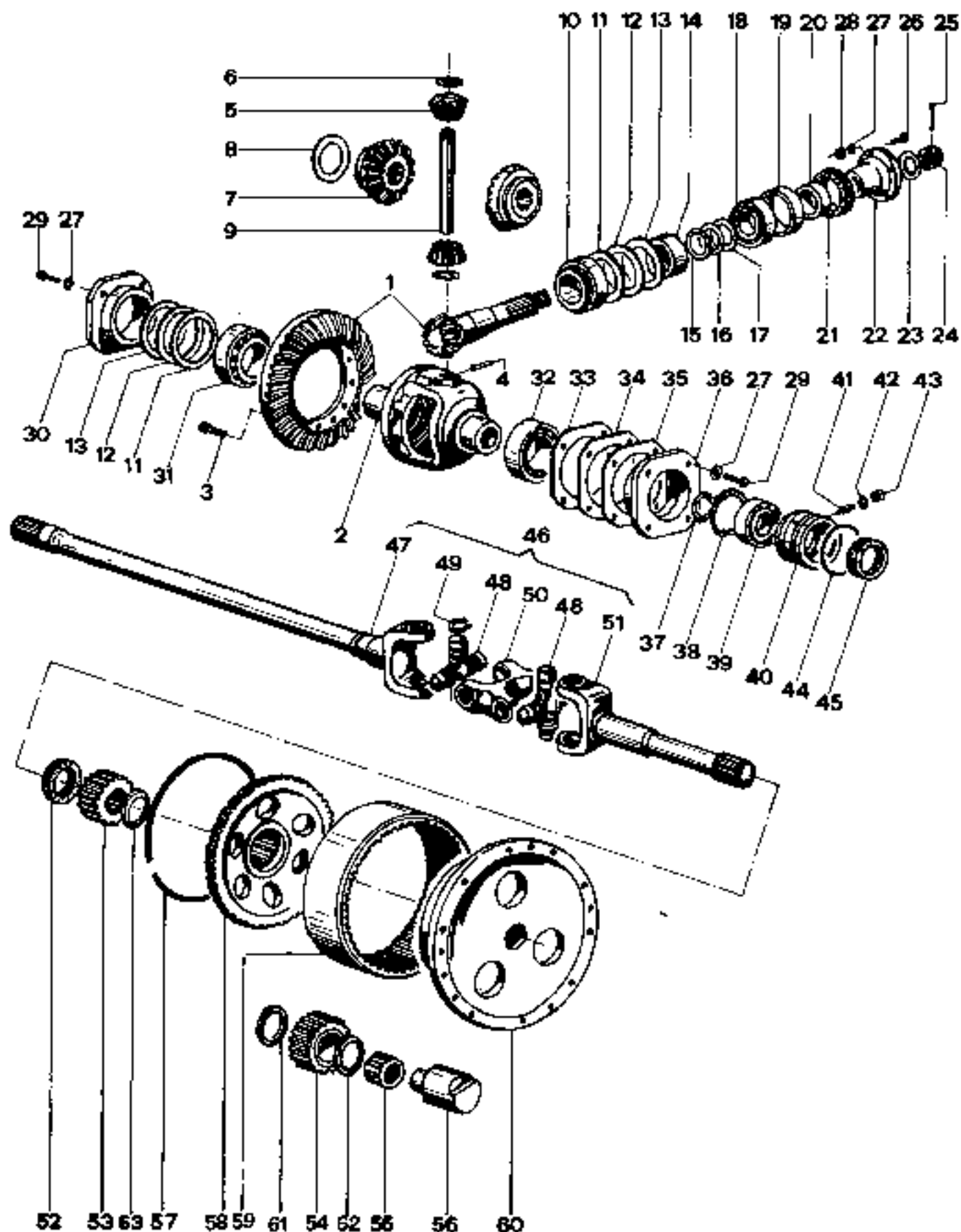
Fig.	N. di ordinazione	QUANTITÀ		Denominazione
		Z RM	DT	
47	72.12.0013.1 <i>44985351</i>		2	Ghiera
48	72.15.0013.1 <i>12948810-</i>		2	Rosetta
49	00.12.4351.0	-	4	Guarnizione <i>kw383243</i>
50	00.12.4326.0	-	2	Coperchio
51	72.25.0211.1	-	20	Vite
52	72.18.0004.1	-	20	Rosetta
53	70.26.0103.2	-		Ingrassatore



PONTE E RIDUTTORI POSTERIORI

Sgr. <sup>44</sup>  
47 Tav.1

Fig.	N. di ordinazione	QUANTITÀ Base	Denominazione
1	00.12.4410.0	1	Supporto ruote dx.
1	00.12.4411.0	1	Supporto ruote sx.
2	71.80.0265.0	2	Anello tenuta
3	72.18.0007.1	14	Rosetta
4	72.06.9079.1	14	Dado
5	72.35.0412.1	8	Vite
6	70.25.0105.2	2	Ingrassatore
7	71.80.0146.0	2	Anello tenuta
8	71.75.9028.0	2	Anello parapolvere
9	71.76.9019.0	2	Anello paraolio
10	00.12.4751.0	2	Distanziale
11	71.02.0019.0	2	Cuscinetto
12	00.12.4713.3	2	← Semiasse
13	72.26.9044.2	16	* Colonnelle per ruota
14	71.75.9027.0	2	Anello paraolio
15	71.02.0022.0	2	Cuscinetto
16	00.12.4712.0	2	Corona riduttore later.
17	00.12.4755.0	4	Spessore registro 0,5
18	00.12.4754.0	4	Spessore registro 0,2
19	00.12.4753.0	2	Flangia per semiasse
20	72.18.0006.1	6	Rosetta
21	72.25.0313.1	6	Vite
22	00.12.4711.0	2	← Pignone riduttore sx.
23	71.48.0012.0	2	Cuscinetto
24	71.37.0014.0	2	Cuscinetto
25	00.12.4750.0	1	Flangia per bloccaggio
26	00.12.4710.0	1	← Pignone riduttore dx.
27	00.12.4752.0	1	Anello spallamento
28	00.12.4756.0	1	Giunto interno
29	00.12.4757.0	1	Giunto esterno
30	71.60.9041.0	2	Cuscinetto a rullini
31	00.12.4758.0	1	Distanziale
32	71.71.0041.1	1	Anello elastico
33	72.35.0312.1	12	Vite
34	73.23.9046.0	4	Spessore
35	73.23.9045.0	4	Spessore
36	73.23.9047.0	4	Spessore
37	71.26.9020.0	2	Anello paraolio





DIFFERENZIALE E RIDUTTORI ANTERIORI

Sgr. 46 Tav. 1

Fig.	N. di ordinazione	QUANTITÀ		Denominazione
		2 RM	DT	
X 1	00.12.4610.303	44983257	1	Coppia conica
2	00.10.4615.0	44902846	1	Scatola differenziale
3	72.27.0207.2	44153519	12	Vite
4	70.02.0515.1	-	1	Spina
5	00.10.4617.0	-	2	Satellite
6	00.10.4658.0	-	2	Rasamento
7	00.10.4616.0	-	2	Planetario
8	00.10.4659.0	-	2	Rasamento
9	00.10.4656.0	-	1	Perno satellite
10	71.48.0010.0	-	1	Cuscinetto
11	73.23.9008.0	-	4	Spessore
12	73.23.9010.0	-	4	Spessore
13	73.23.9009.0	-	4	Spessore
14	00.12.4650.0	-	1	Distanziale
15	73.23.9018.0	-	2	Spessore
16	73.23.9019.0	-	2	Spessore
17	73.23.9020.0	-	2	Spessore
18	71.48.0009.0	-	1	Cuscinetto
19	00.12.4652.0	-	1	Distanziale
20	73.24.9101.0	-	1	Distanziale
21	71.76.9025.0	93136	1	Anello paraolio
22	00.12.4651.0	-	1	Flangia
X 23	73.24.9092.0	44985651	1	Distanziale
24	72.07.0510.1	-	1	Dado
25	70.15.0314.0	-	1	Copiglia
26	72.26.9050.2	-	5	Vite
27	72.18.0004.1	-	13	Rosetta
28	72.06.9072.0	-	5	Dado
29	72.25.0207.1	-	8	Vite
30	00.10.4613.0	-	1	Flangia
31	71.47.0006.0	-	1	Cuscinetto
32	71.46.0011.0	-	1	Cuscinetto
33	00.10.4660.0	-	2	Spessore flangia
34	00.10.4661.0	-	2	Spessore flangia
35	00.10.4662.0	-	2	Spessore flangia
36	00.10.4614.0	-	1	Flangia supporto scatola
37	71.70.0013.1	-	2	Anello elastico
38	71.71.0026.1	-	2	Anello elastico
39	71.02.0010.0	-	2	Cuscinetto
40	00.10.4612.0	-	2	Roccia semiasse
41	72.40.9001.0	-	2	Vite
42	71.61.0008.0	-	2	Anello guarnizione
43	72.08.0004.1	-	2	Dado
44	71.80.0170.0	-	2	Anello tenuta
45	71.76.9011.0	44982858	2	Anello paraolio

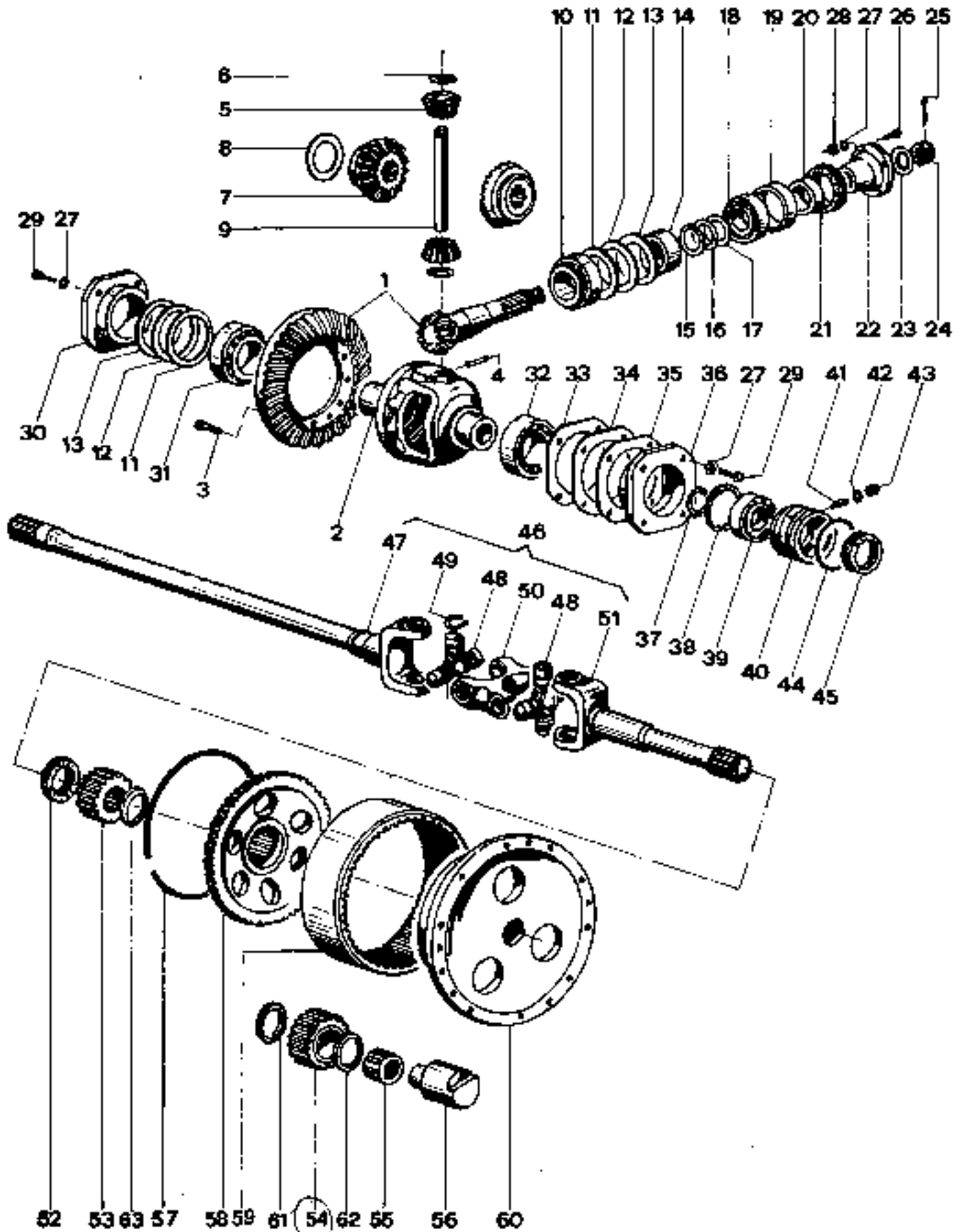
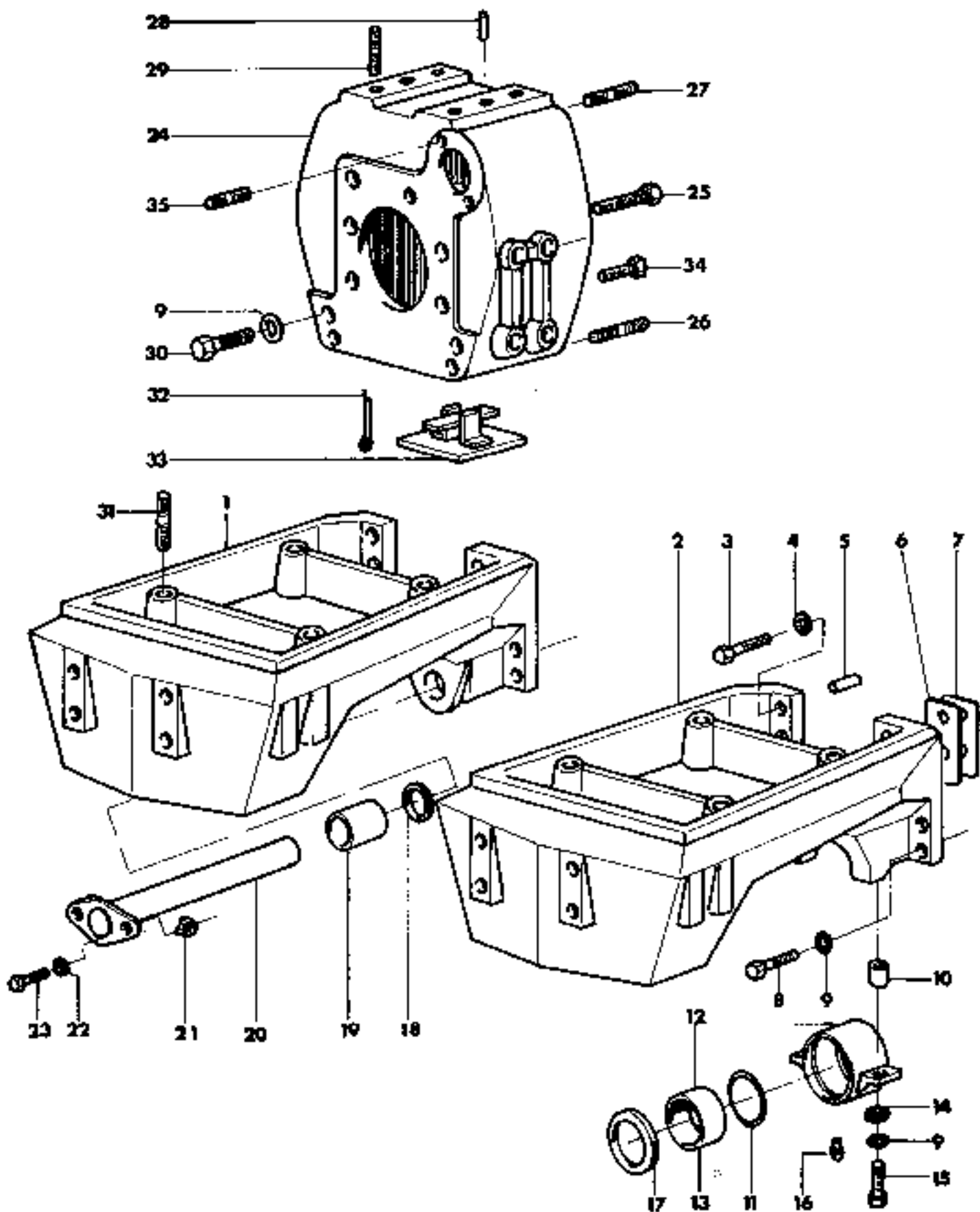


Fig.	N. di ordinazione	QUANTITÀ		Denominazione
		2 RM	DT	
46	00.12.4620.4 <i>44983260</i>	-	2	Giunto omocinetico
47	00.12.4620.0	-	1	* Semiasse
48	00.10.4622.3	-	2	* Crociera
49	71.72.9010.1	-	8	* Anello elastico
50	00.10.4623.0	-	4	* Forcella
51	00.12.4621.0	-	1	* Albero ruote
52	71.76.9024.0 <i>44985192</i>	-	2	Anello paraolio
X 53	00.12.4627.0 <i>44983264</i> <i>6501</i>	-	2	Pignone
X 54	00.12.4617.0 <i>44983258</i>	-	6	Satellite riduttore
X 55	71.60.9036.0 <i>44985088</i>	-	6	Cuscinetto a rullini
X 56	00.12.4630.0 <i>44983268</i>	-	6	Perno satellite
57	71.72.9012.1	-	2	Anello elastico
58	00.12.4625.0	-	2	Flangia porta corona
59	00.12.4626.0	-	2	Corona riduttore
60	00.12.4628.0/10	-	2	Flangia porta satelliti(*)
X 61	00.12.4653.0 <i>44983272</i>	-	6	Ralla
X 62	00.12.4654.0 <i>44983273</i>	-	6	Ralla
63	00.12.4655.0 <i>44983274</i>	-	2	Rasamento

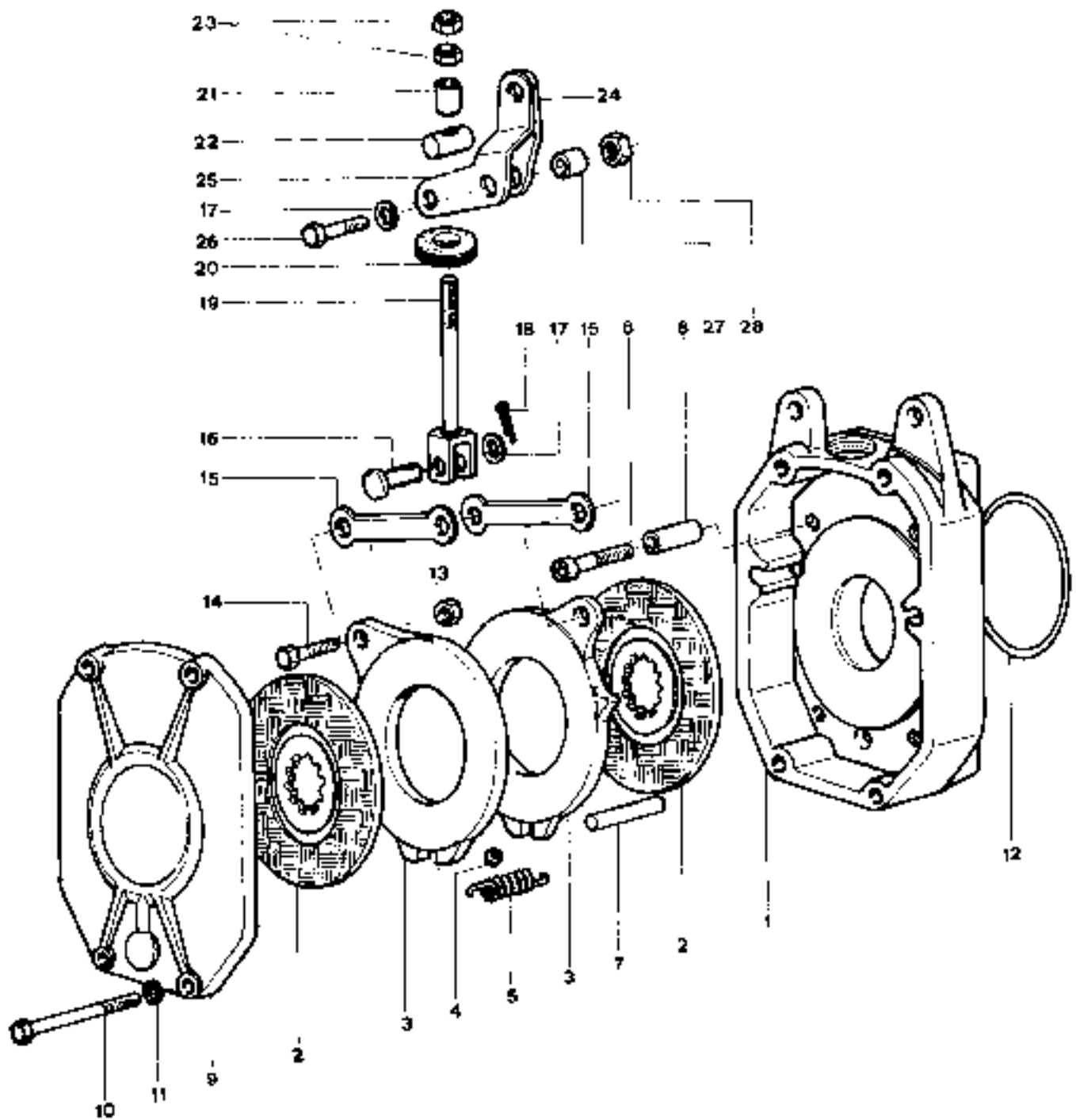
(\*) Per trattrici con n° di matricola inferiore a 10610 ordinare anche particolare 63



CORPO UNIONE - SUPPORTI

Sgr. 52 Tav. 1

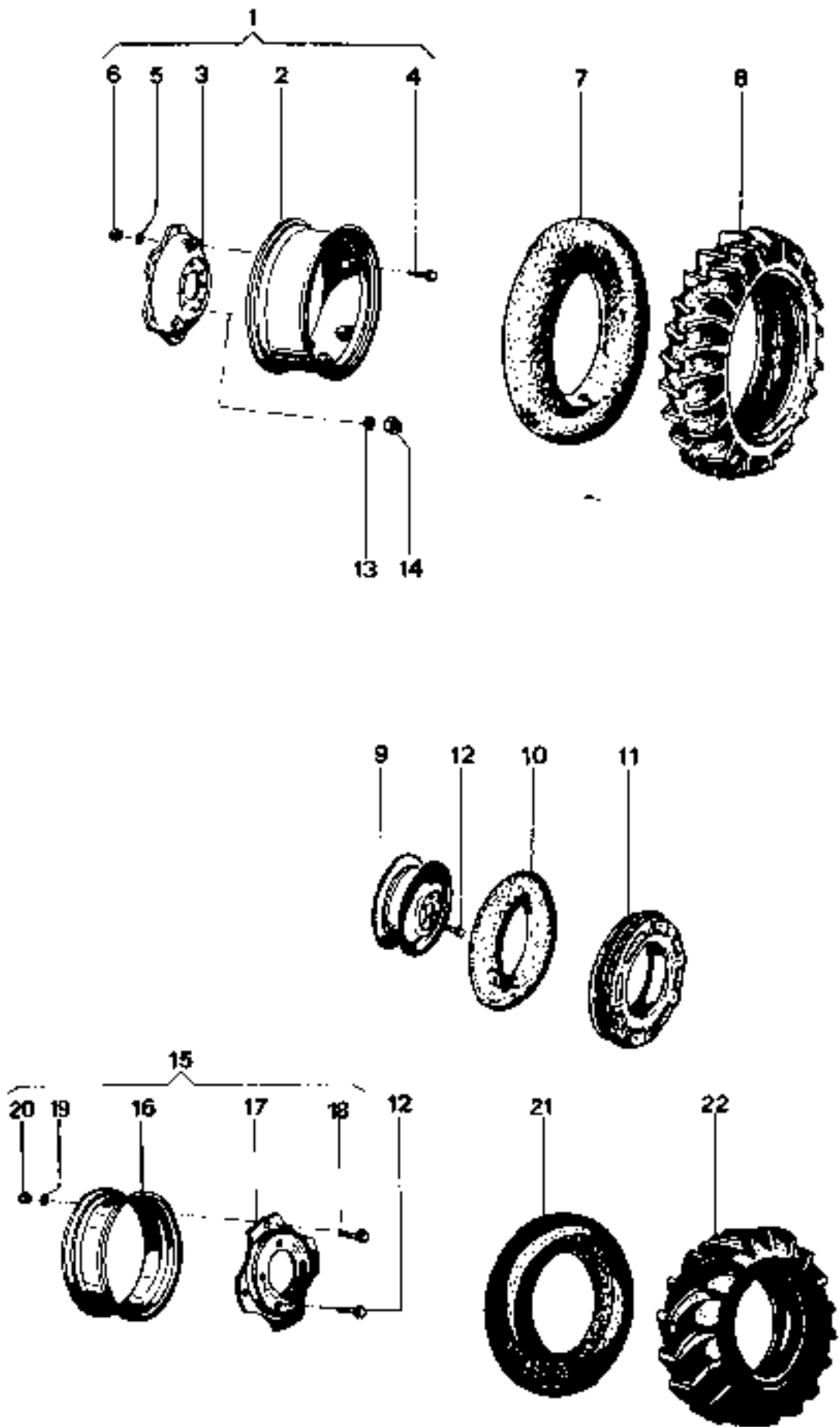
Fig.	N. di ordinazione	QUANTITÀ		Denominazione
		Z RM	DT	
1	00.12.5210.0	1	-	Supporto anteriore
2	00.12.5211.0	-	1	Supporto anteriore
3	72.25.0519.1	2	2	Vite
4	72.18.0008.1	4	4	Rosetta
5	70.03.0711.0	2	2	Spina
6	00.11.5250.0	4	4	Spessore 0,2
7	00.11.5251.0	4	4	Spessore 0,5
8	72.25.0619.1	6	6	Vite
9	72.18.0009.1	8	12	Rosetta
10	70.04.9031.0	-	4	Boccola
11	71.80.0202.0	-	2	Anello tenuta
12	00.12.5220.3	-	2	Supporto ponte
13	00.12.5221.0	-	1	* Boccola
14	73.24.9086.2	-	4	Distanziale
15	72.25.0621.1	-	4	Vite
16	70.26.0103.2	-	2	Ingrassatore
17	73.24.9122.0	-	2	Distanziale
18	73.24.9107.0	2	-	Distanziale
19	73.24.9106.0	1	-	Distanziale
20	00.12.4221.2	1	-	Perno assale
21	00.12.4256.0	2	-	Spessore 0,2
21	00.12.4257.0	2	-	Spessore 0,5
22	72.18.0007.1	2	-	Rosetta
23	72.25.0411.1	2	-	Vite
24	00.12.5215.0	1	1	Corpo unione
25	72.27.0609.2	7	7	Vite
26	72.01.0419.1	2	2	Prigioniero
27	72.01.0417.1	2	2	Prigioniero
28	70.03.0911.0	2	-	Spina
29	72.01.0407.1	4	-	Prigioniero
30	72.25.0615.1	4	4	Vite
31	72.01.0413.1	4	4	Prigioniero
32	70.15.0410.0	1	1	Copiglia
33	00.12.5214.3	1	1	Portella ispezione
34	72.27.0607.2	1	1	Vite
35	72.01.0405.2	2	2	Prigioniero



FRENI

Sgr. 54 Tav. 1

Fig.	N. di ordinazione	QUANTITÀ		Denominazione
			Base	
1	00.12.5411.0	2		Scatola freni
2	00.12.5410.3/10	4		Disco freni <b>44983293</b>
	00.12.5411.0/10	2		* Guarnitura
	70.15.9010.0	9		* Ribattino
3	00.12.5412.003	4		Spingidisco <b>44983302</b>
4	71.66.0022.0	12		Sfera
5	73.26.9011.1	6		Molla
6	72.35.0316.1	4		Vite
7	70.04.9025.0	2		Perno per spingidisco
8	00.12.5451.0	4		Perno per dischi
9	00.12.5414.0	2		Coperchio scatola
10	72.25.0439.1	8		Vite
11	72.18.0007.1	8		Rosetta
12	71.80.0229.0	2		Anello tenuta
13	72.06.0521.1	4		Dado
14	72.26.9047.2	4		Vite
15	00.12.5454.0	4		Biscottino
16	70.10.0510.2	2		Perno
17	72.16.0007.2	6		Rosetta
18	70.15.0308.2	2		Copiglia
19	00.12.5429.2	2		Virante <b>44983314</b>
20	00.12.5450.0	2		Cuffia
21	73.24.9058.2	2		Distanziale
22	00.12.5428.0	2		Traversino
23	72.06.0106.1	4		Dado
24	00.12.5453.0	1		Leva int. sx.
24	00.12.5455.0	1		Leva est. Dx.
25	00.12.5456.0	1		Leva est. Sx.
25	00.12.5452.0	1		Leva int. Dx.
26	72.25.0421.1	2		Vite
27	73.24.9083.2	2		Distanziale
28	72.06.0007.1	2		Dado

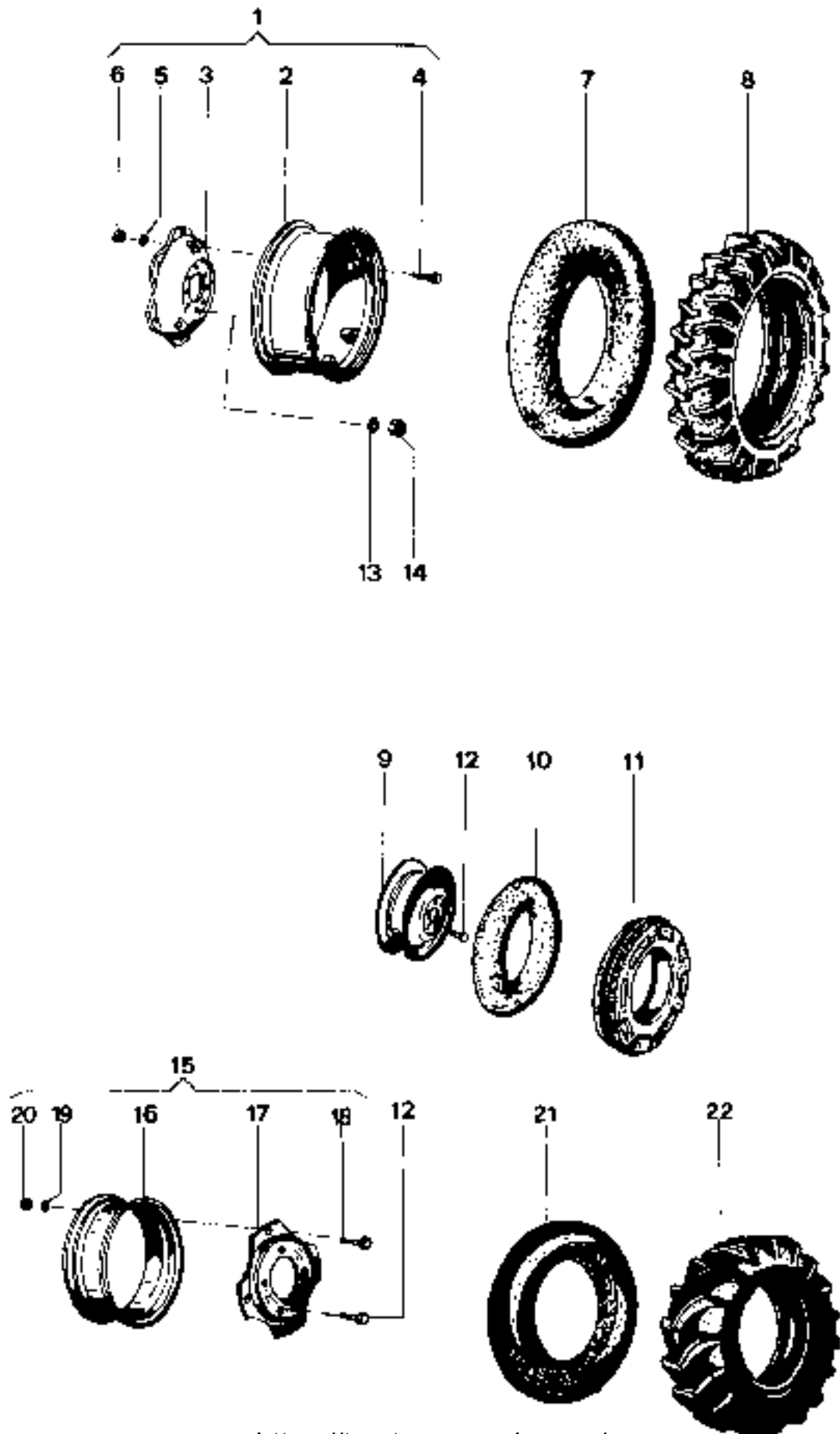




RUOTE

Sgr. 55 Tav. 1

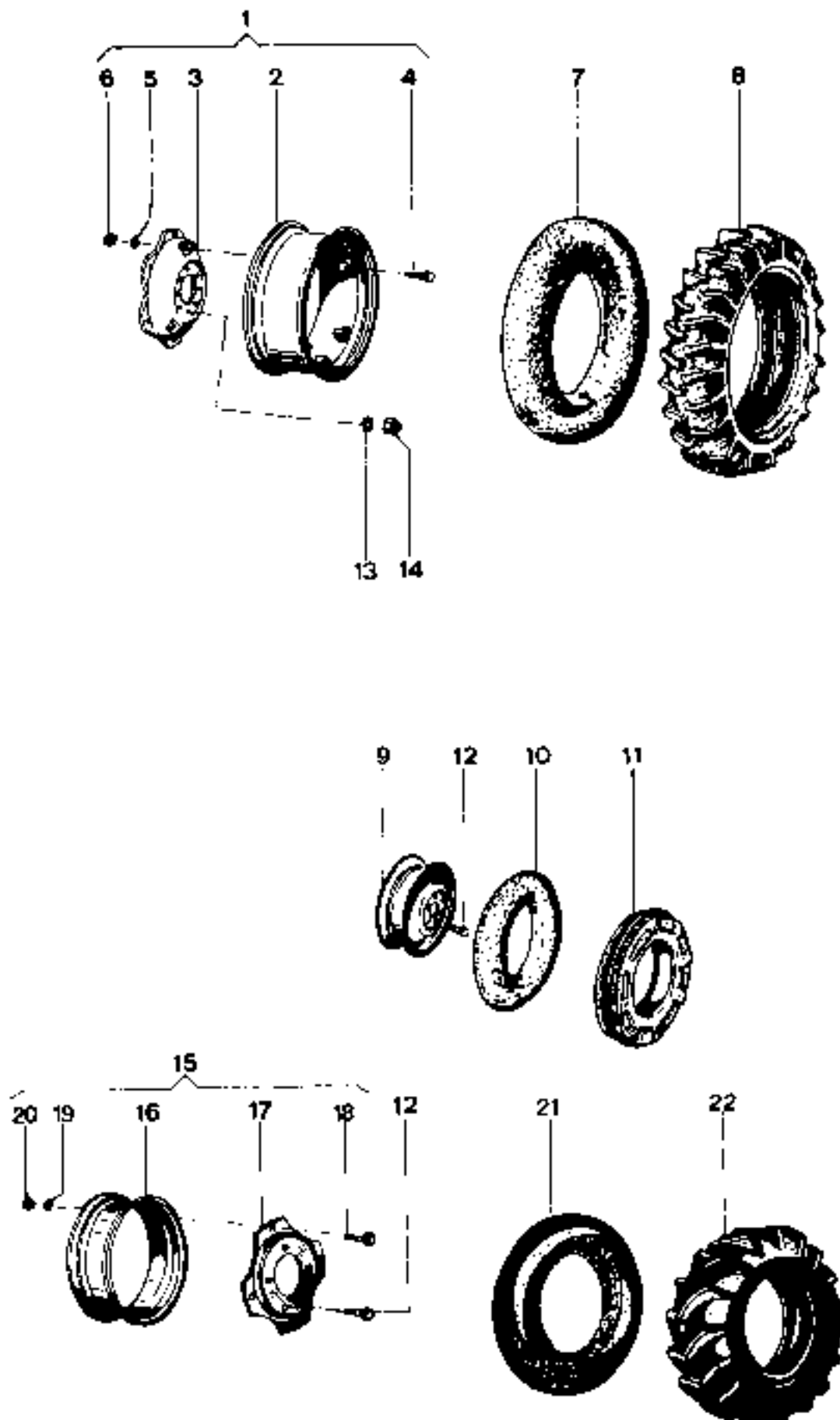
Fig.	N. di ordinazione	QUANTITÀ		Denominazione
		2 RM	DT	
<u>Gomme posteriori 13.6/12x28</u>				
1	00.12.5553.4	2	2	Cerchio post. completo
2	00.12.5553.2	1	1	* Cerchio
3	00.12.5552.0	1	1	* Flangia
✓ 4	72.26.9002.2	8	8	* Vite
5	72.18.0010.2	8	8	* Rosetta
6	72.06.0310.2	8	8	* Dado
7	70.40.0034.0	2	2	Camera d'aria
8	70.31.0032.0	2	2	Copertura
9	00.12.5560.3	2	-	Cerchio anter.
10	70.40.0015.0	2	-	Camera d'aria
11	70.30.0017.0	2	-	Copertura
12	72.26.9048.2	12	10	Vite
13	72.18.9019.2	16	16	Rondella
14	72.06.0311.2	16	16	Dado
15	00.12.5555.4	-	2	Cerchio anter.
16	00.12.5555.2	-	1	* Cerchio
17	00.12.5512.0	-	1	* Flangia
18	72.26.9001.2	-	4	* Vite
19	72.18.0009.2	-	4	* Rosetta
20	72.06.0309.1	-	4	* Dado
21	70.40.0027.0	-	2	Camera d'aria
22	70.31.0023.0	-	2	Copertura



RUOTE

Sgr. 55 Tav. 2

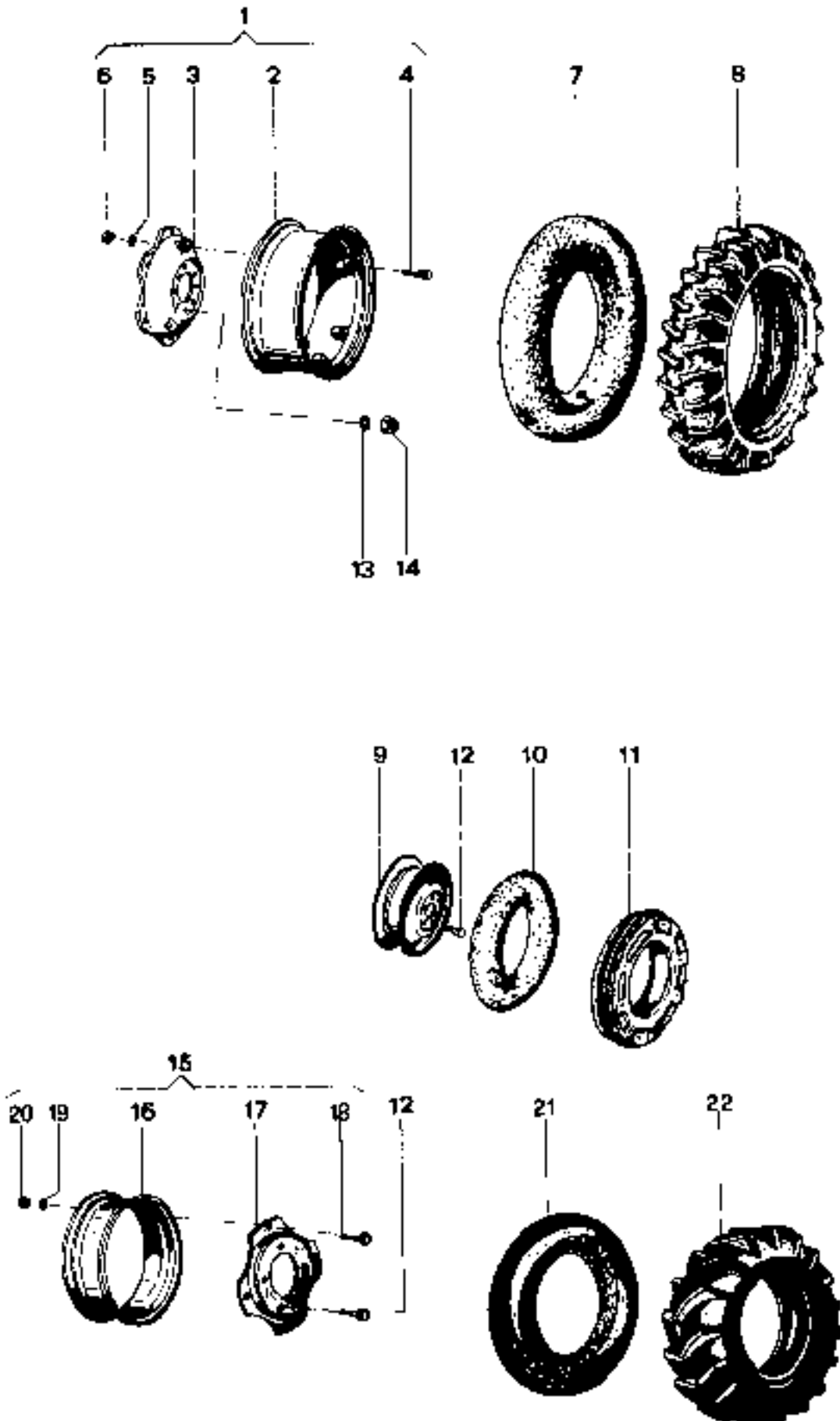
Fig.	N. di ordinazione	QUANTITÀ		Denominazione
		2 RM	DT	
<u>Gomme posteriori 14.9/11x30</u>				
1	00.12.5557.4	2	2	Cerchio poster. completo
2	00.12.5557.2	1	1	* Cerchio
3	00.12.5556.0	1	1	* Flangia
4	72.26.9002.2	6	6	* Vite
5	72.18.0010.2	6	6	* Rosetta
6	72.06.0310.2	6	6	* Dado
7	70.40.0038.0	2	2	Camera d'aria
8	70.31.0037.0	2	2	Copertura
9	00.12.5561.3	2	-	Cerchio anteriore
10	70.40.0084.0	2	-	Camera d'aria
11	70.30.0018.0	2	-	Copertura
12	72.26.9048.2	12	10	Vite
13	72.18.9019.2	16	16	Rondella
14	72.06.0311.2	16	16	Dado
15	00.12.5567.4	-	2	Cerchio anter. completo
16	00.12.5567.2	-	1	* Cerchio
17	00.12.5512.0	-	1	* Flangia
18	72.26.9001.2	-	4	* Vite
19	72.18.0009.2	-	4	* Rosetta
20	72.06.0309.2	-	4	* Dado
21	70.40.0024.0	-	2	Camera d'aria
22	70.31.0017.0	-	2	Copertura



RUOTE

Sgr. 55 Tav. 3

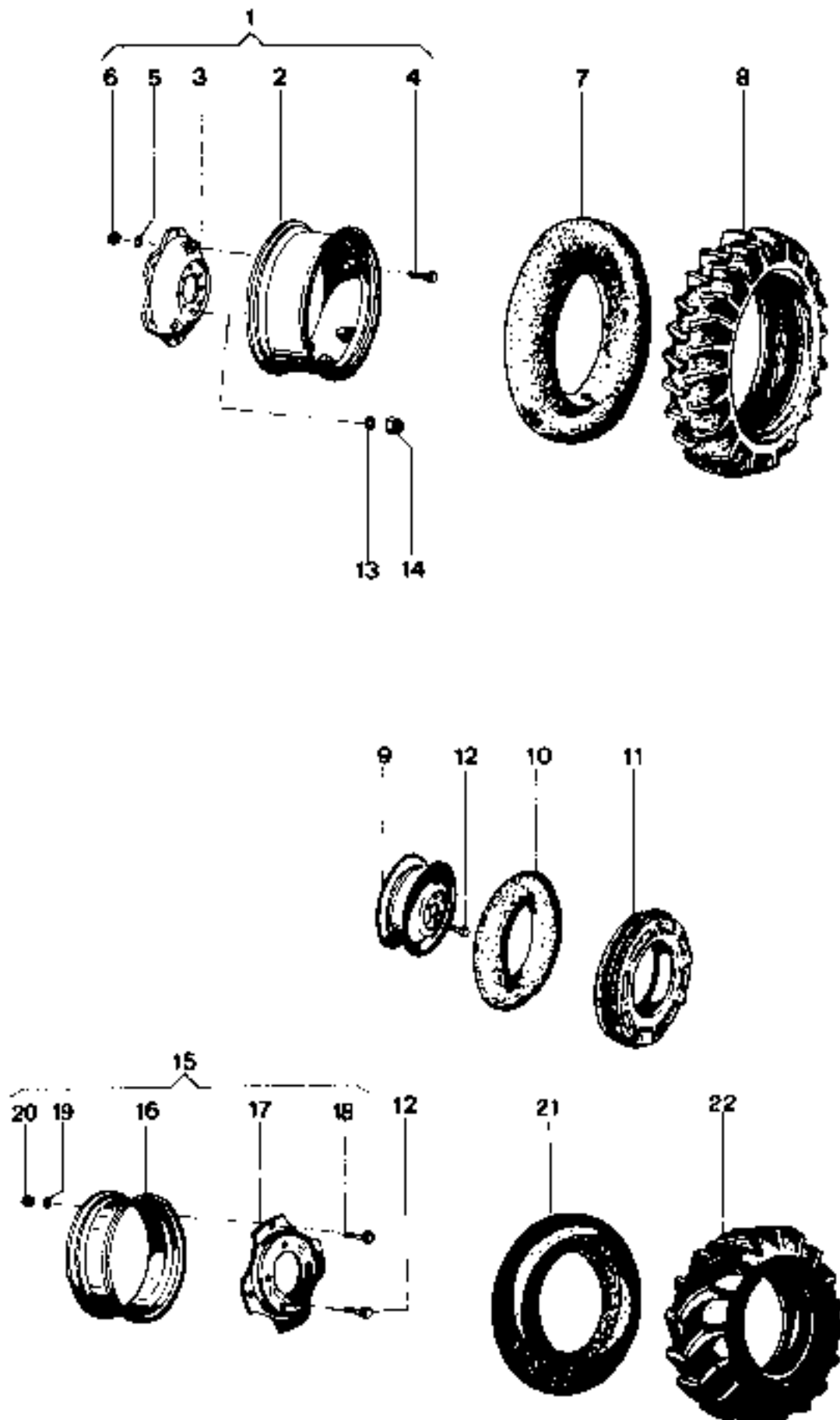
Fig.	N. di ordinazione	QUANTITÀ		Denominazione
		2 RM	DT	
<u>Gomme posteriori 16.9/14x30</u>				
1	00.12.5557.4	2	2	Cerchio poster. completo
2	00.12.5557.2	1	1	* Cerchio
3	00.12.5556.0	1	1	* Flangia
4	72.26.9002.2	6	6	* Vite
5	72.18.0010.2	6	6	* Rosetta
6	72.06.0310.2	6	6	* Dado
7	70.40.0040.0	2	2	Camera d'aria
8	70.31.0039.0	2	2	Copertura
9	00.12.5561.3	2	-	Cerchio anteriore
10	70.40.0084.0	2	-	Camera d'aria
11	70.30.0018.0	2	-	Copertura
12	72.26.9048.2	12	10	Vite
13	72.18.9019.2	16	16	Rondella
14	72.06.0311.2	16	16	Dado
15	00.12.5513.4	-	2	Cerchio anter. completo
16	00.12.5513.2	-	1	* Cerchio
17	00.12.5512.0	-	1	* Flangia
18	72.26.9001.2	-	4	* Vite
19	72.18.0009.2	-	4	* Rosetta
20	72.06.0309.2	-	4	* Dado
21	70.40.0027.0	-	2	* Camera d'aria
22	70.31.0019.0	-	2	* Copertura



RUOTE

Sgr. 55 Tav. 4

Fig.	N. di ordinazione	QUANTITÀ		Denominazione
		Z RM	DT	
<u>Gomme posteriori 16.9/14x34</u>				
1	00.12.5551.4	2	2	Cerchio poster. completo
e 2	00.12.5551.2	1	1	* Cerchio
3	00.12.5550.0	1	1	* Flangia
4	72.26.9002.2	8	8	* Vite
5	72.18.0010.2	8	8	* Rosetta
6	72.06.0310.2	8	8	* Dado
7	70.40.0041.0	2	2	Camera d'aria
8	70.31.0040.0	2	2	Copertura
9	00.12.5560.3	2	-	Cerchio anter.
10	70.40.0015.0	2	-	Camera d'aria
11	70.30.0017.0	2	-	Copertura
12	72.26.9048.2	12	10	Vite
13	72.18.9019.2	16	16	Rondella
14	72.06.0311.2	16	16	Dado
15	00.12.5555.4	-	2	Cerchio anteriore completo
- 16	00.12.5535.2	-	1	* Cerchio <b>44983343</b>
- 17	00.12.5512.0	-	1	* Flangia <b>44983331</b>
18	72.26.9001.2	-	4	* Vite
19	72.18.0009.2	-	4	* Rosetta
20	72.06.0309.2	-	4	* Dado
21	70.40.0027.0	-	2	Camera d'aria
22	70.31.0023.0	-	2	Copertura

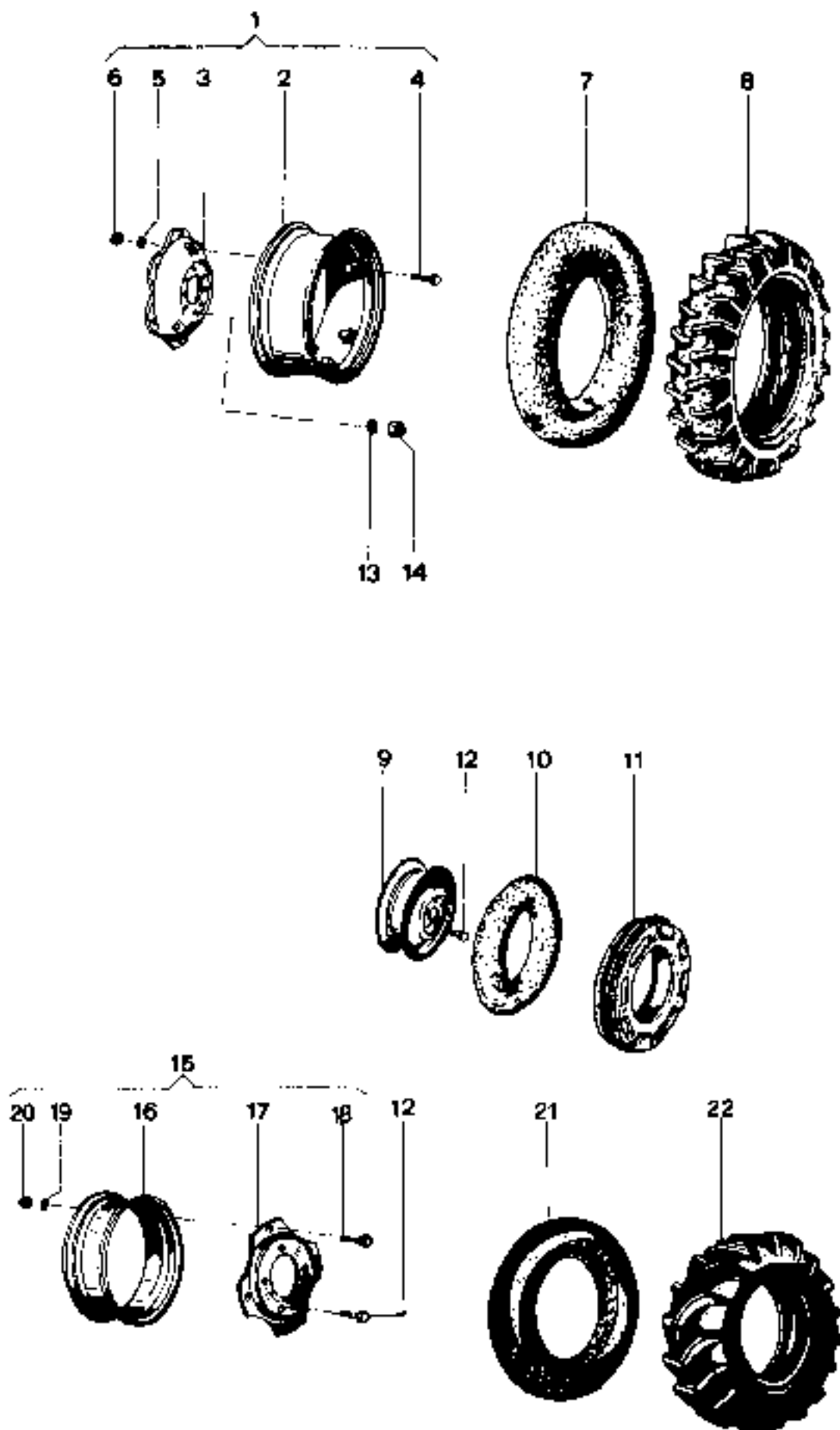




RUOTE

Sgr. 55 Tav. 5

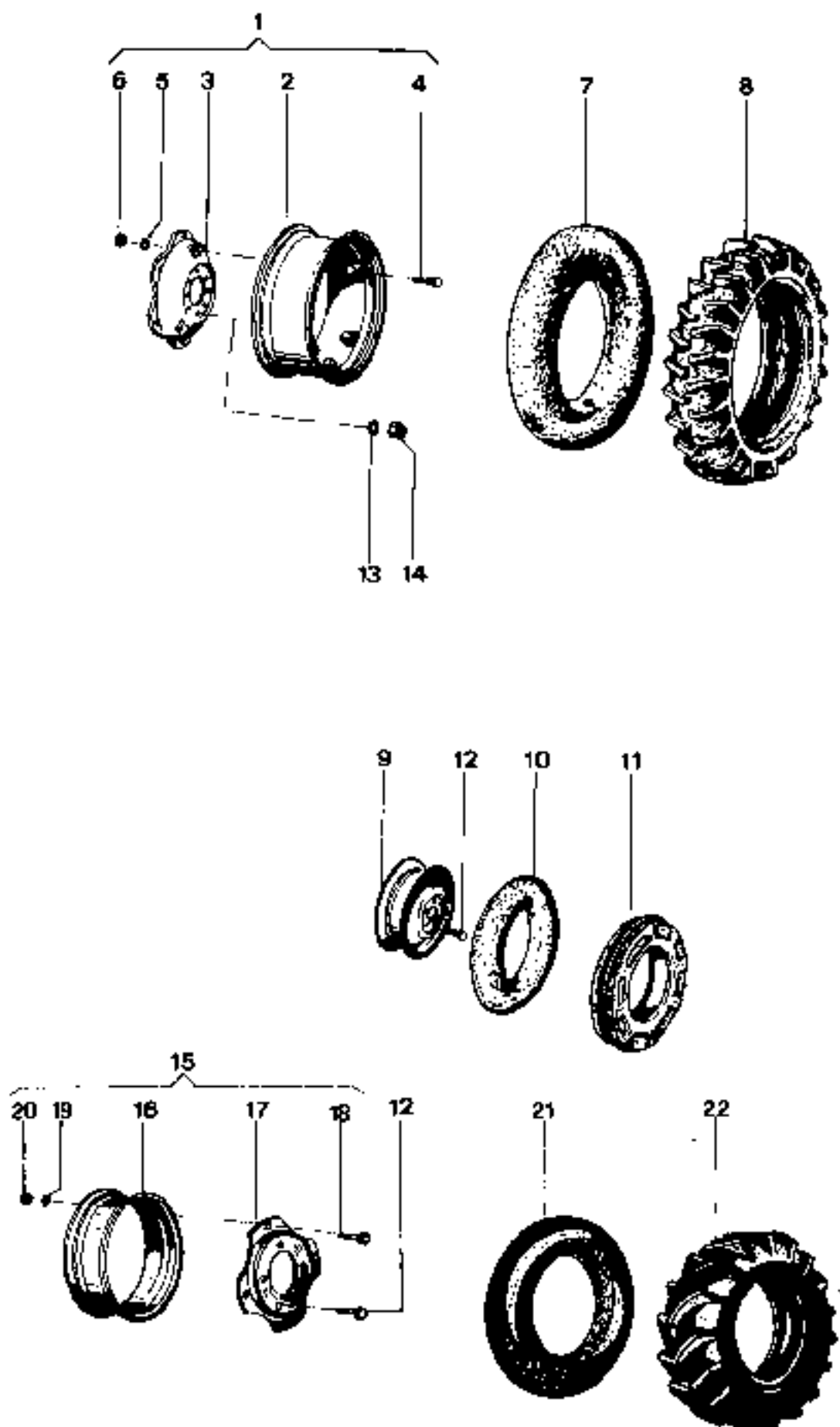
Fig.	N. di ordinazione	QUANTITÀ		Denominazione
		2 RM	DT	
<u>Gomme posteriori 16.9/14x38 (solo R90)</u>				
1	00.12.5516.4	2	2	Cerchio poster. completo
2	00.12.5516.2	1	1	* Cerchio
3	00.12.5515.0	1	1	* Flangia
4	72.26.9002.2	8	8	* Vite
5	72.18.0010.2	8	8	* Rosetta
6	72.06.0310.2	8	8	* Dado
7	70.40.0083.0	2	2	Camera d'aria
8	70.31.0047.0	2	2	Copertura
9	00.12.5511.3	2	-	Cerchio anteriore
10	70.40.0018.0	2	-	Camera d'aria
11	70.30.0019.0	2	-	Copertura
12	72.26.9048.2	12	10	Vite
13	72.18.9019.2	16	16	Rondella
14	72.06.0311.2	16	16	Dado
15	00.12.5559.4	-	2	Cerchio anter. completo
16	00.12.5559.2	-	1	* Cerchio
17	00.12.5558.0	-	1	* Flangia
18	72.26.9001.2	-	4	* Vite
19	72.18.0009.2	-	4	* Rosetta
20	72.06.0309.2	-	4	* Dado
21	70.40.0029.0	-	2	Camera d'aria
22	70.31.0025.0	-	2	Copertura



RUOTE

Sgr. 55 Tav. 6

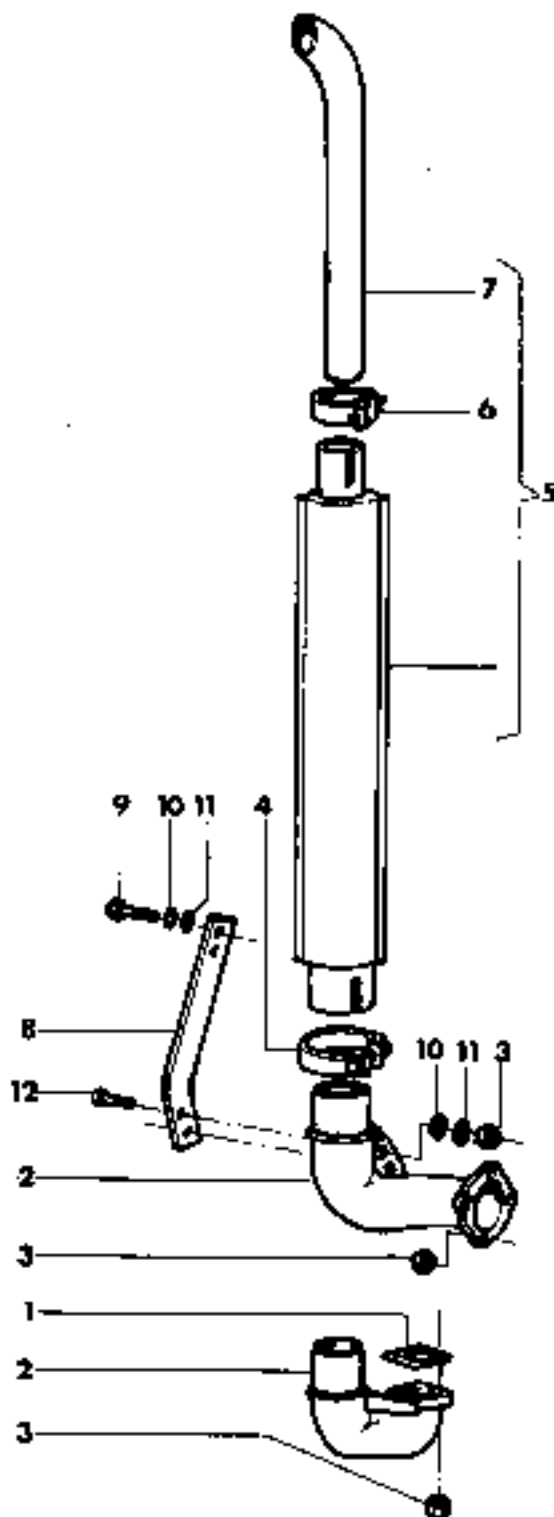
Fig.	N. di ordinazione	QUANTITÀ		Denominazione
		Z RM	DT	
<u>Gomme posteriori 18.4/15x34 (solo R90)</u>				
1	00.12.5565.4	2	2	Cerchio poster. completo
2	00.12.5564.2	1	1	* Cerchio
3	00.12.5550.0	1	1	* Flangia
4	72.26.9002.2	8	8	* Vite
5	72.18.0010.2	8	8	* Rosetta
6	72.06.0310.2	8	8	* Dado
7	70.40.0087.0	2	2	Camera d'aria
8	70.31.0046.0	2	2	Copertura
9	00.12.5511.3	2	-	Cerchio anteriore
10	70.40.0018.0	2	-	Camera d'aria
11	70.30.0019.0	2	-	Copertura
12	72.26.9048.2	12	10	Vite
13	72.18.9019.2	16	16	Rondella
14	72.06.0311.2	16	16	Dado
15	00.12.5569.4	-	2	Cerchio anter. completo
16	00.12.5569.2	-	1	* Cerchio
17	00.12.5512.0	-	1	* Flangia
18	72.26.9001.2	-	4	* Vite
19	72.18.0009.2	-	4	* Rosetta
20	72.06.0309.2	-	4	* Dado
21	70.40.0086.0	-	2	Camera d'aria
22	70.31.0044.0	-	2	Copertura



RUOTE

Sgr. 55 Tav. 7

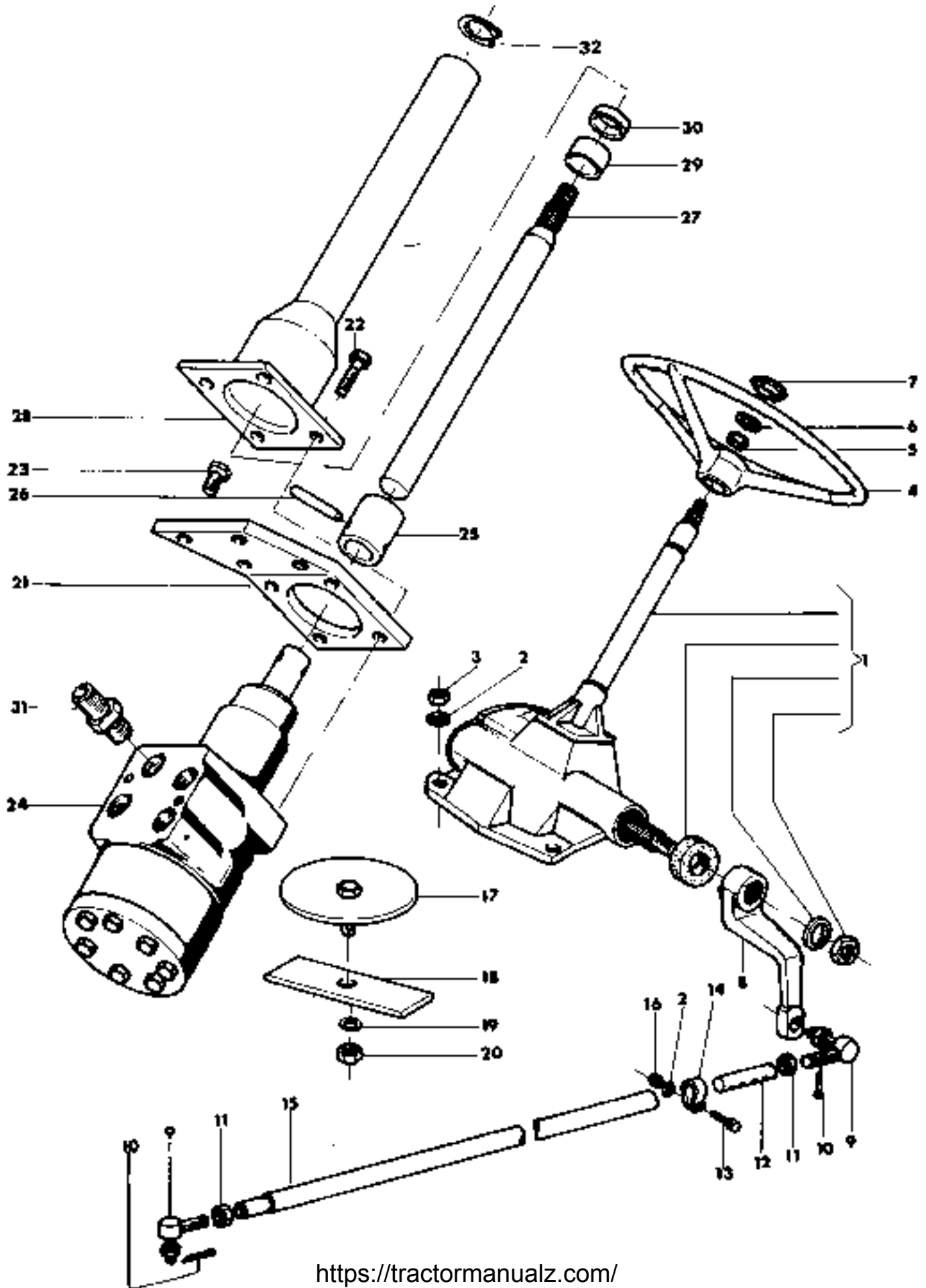
Fig.	N. di ordinazione	QUANTITÀ		Denominazione
		Z RM	DT	
<u>Gomme posteriori 18,4/15x30</u>				
1	00.12.5563.4	2	2	Cerchio poster. completo
2	00.12.5563.2	1	1	* Cerchio
3	00.12.5562.0	1	1	* Flangia
4	72.26.9002.2	8	8	* Vite
5	72.18.0010.2	8	8	* Rosetta
6	72.06.0310.2	8	8	* Dado
7	70.40.0080.0	2	2	Camera d'aria
8	70.31.0045.0	2	2	Copertura
9	00.12.5560.3	2	-	Cerchio anteriore
10	70.40.0015.0	2	-	Camera d'aria
11	70.30.0017.0	2	-	Copertura
12	72.26.9048.2	12	10	Vite
13	72.18.9019.2	16	16	Rondella
14	72.06.0311.2	16	16	Dado
15	00.12.5555.4	-	2	Cerchio anter. completo
16	00.12.5555.2	-	1	* Cerchio
17	00.12.5512.0	-	1	* Flangia
18	72.26.9001.2	-	4	* Vite
19	72.18.9009.2	-	4	* Rosetta
20	72.06.0309.2	-	4	* Dado
21	70.40.0027.0	-	2	Camera d'aria
22	70.31.0023.0	-	2	Copertura



SILENZIATORE

Sgr. 56 Tav. 1

Fig.	N. di ordinazione	QUANTITÀ		Denominazione
		80	90	
1	00.12.5653.0	1	-	Guarnizione → 44901864
1	01.14.1861.0	-	1	Guarnizione → 44984336
2	01.14.1850.0	1	-	Gomito per marmitta
2	01.14.1851.0	-	1	Gomito per marmitta
3	72.06.9058.0	2	-	Dado
3	72.06.9072.0	-	6	Dado
4	00.12.5650.4	1	1	Fascetta
5	00.12.5615.6	1	1	Marmitta - 44983367
6	00.12.5613.4	1	1	* Fascetta
7	00.12.5612.0	1	1	* Terminale
8	01.14.1865.0	-	1	Tirante per gomito
9	72.25.0205.2	-	2	Vite
10	72.18.0004.2	-	4	Rosetta
11	72.16.0004.2	-	6	Rosetta
12	72.25.0209.2	-	2	Vite





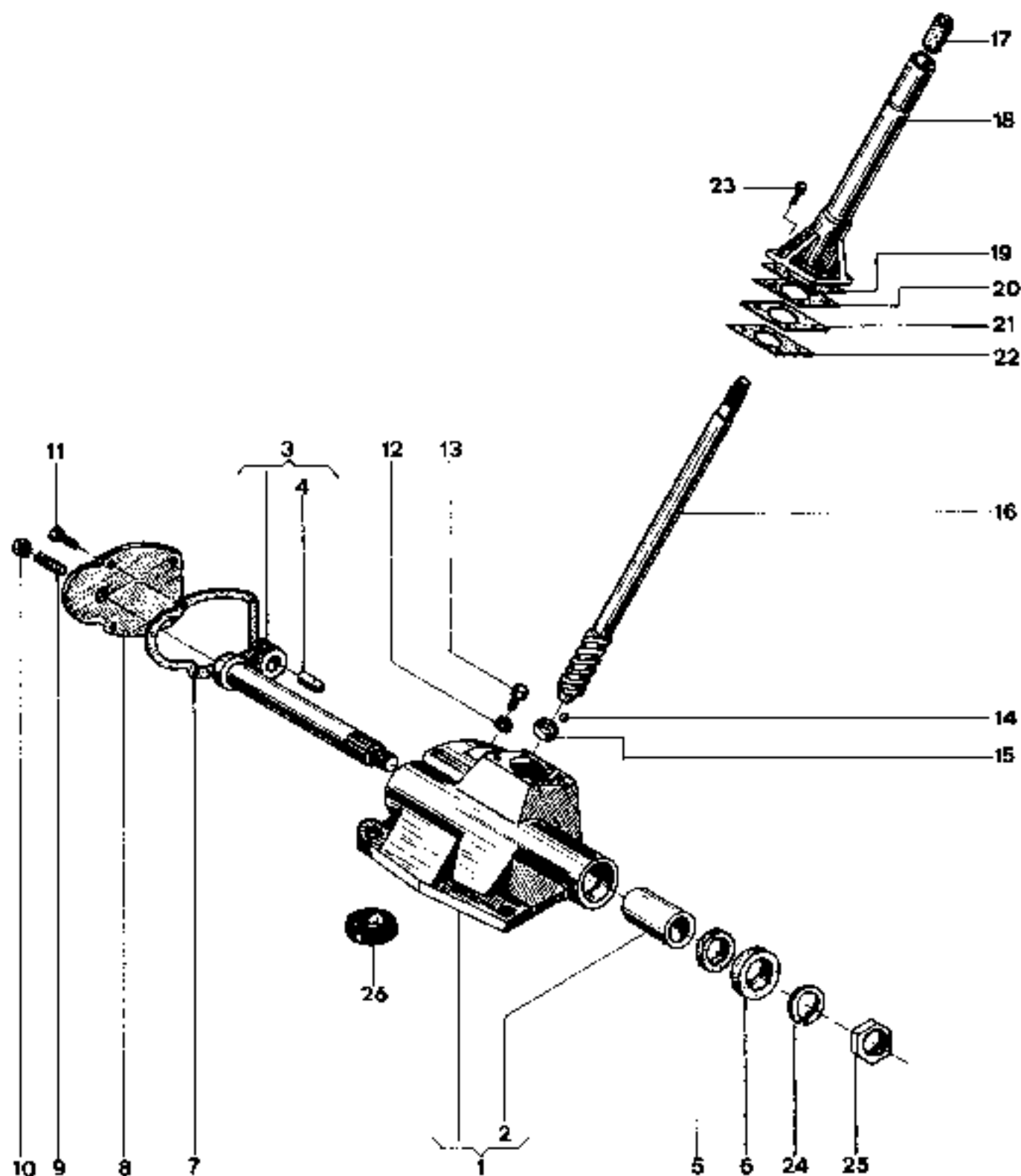
COMANDO GUIDA

Sgr. 61 Tav. 1

Fig.	N. di ordinazione	QUANTITÀ		Denominazione
		SM	SI	
1	00.12.6215.4	1	-	Scatola sterzo
2	72.18.0007.1	6	-	Rosetta
3	72.06.0007.1	4	-	Dado
4	00.12.6111.0	1	1	Volante
5	72.06.0511.1	1	1	Dado.
6	71.72.9001.1	1	1	Anello elastico
7	00.12.6110.0	1	1	Coperchietto
8	00.12.6113.0	1	-	Leva sterzo
9	00.12.6151.4	2	-	Snodo completo
10	70.15.0308.2	2	-	Copiglia
11	72.06.9053.1	2	-	Dado
12	00.12.6150.0	1	-	Estremità barra
13	72.26.0371.1	2	-	Vite
14	00.12.4212.0	2	-	Morsetto
15	00.12.6112.0	1	-	Barra longitudinale
16	72.06.0321.1	2	-	Dado
17	00.12.5250.2	-	1	Coperchio
18	00.12.5251.0	-	1	Piastra coperchio
19	72.18.0002.1	-	1	Rosetta
20	72.06.0103.1	-	1	Dado F.
20	72.06.9049.2	-	1	Dado Da
21	00.12.6378.2	-	1	Supporto distributore
22	72.35.0310.1	-	4	Vite
23	72.25.0309.1	-	4	Vite
24	73.30.9010.0	-	1	Distributore
25	00.12.6382.0	-	1	Ciunto
26	00.12.6379.0	-	1	Perno collegamento
27	00.12.6356.0	-	1	Albero per volante
28	00.12.6353.2	-	1	Tubo guida
29	71.85.9026.0	-	1	Boccola
30	00.12.6381.0	-	1	Protezione albero
31	74.01.9037.0	-	4	Raccordo per tubo
32	71.71.0014.1	-	1	Anello elastico

NB1 - SM = Vale per trattrici con sterzo meccanico

SI = Vale per trattrici con sterzo idrostatico



SCATOLA STERZO

Sgr. 62 Tav. 1

Fig.	N. di ordinazione	QUANTITÀ		Denominazione
			Base	
	00.12.6215.4	-		Scatola sterzo completa
1	00.12.6215.3	1		* Corpo scatola
2	00.12.6254.0	2		** Muccola
3	00.12.6210.4	1		* Albero oscillante
4	00.12.6211.3	1		** Dito completo
5	71.75.9035.0	1		* Anello paraolio
6	00.12.6253.0	1		* Anello parapolvere
7	00.12.6255.0	1		* Guarnizione
8	00.12.6214.0	1		* Coperchio laterale
9	00.12.6256.0	1		* Vite registro
10	72.06.9033.1	1		* Dado
11	72.26.0359.1	4		* Vite
12	71.81.0012.0	1		* Anello guarnizione
13	70.20.9011.1	1		* Tappo
14	00.12.6251.3	2		* Cabbia con sfere
15	00.12.6250.0	2		* Pista per sfere
16	00.12.6212.0	1		* Albero con vite
17	00.11.6251.0	1		* Parapolvere
18	00.12.6213.0	1		* Canna guida albero
19	00.10.6255.0	SN		* Spessore 0,60
20	00.10.6256.0	SN		* Spessore 0,127
21	00.10.6257.0	SX		* Spessore 0,25
22	00.10.6254.0	1		* Guarnizione
23	72.25.0209.1	4		* Vite
24	72.18.9022.0	1		* Mucella
25	72.06.9076.1	1		* Dado
26	00.12.6252.0	1		* Anello paraolio

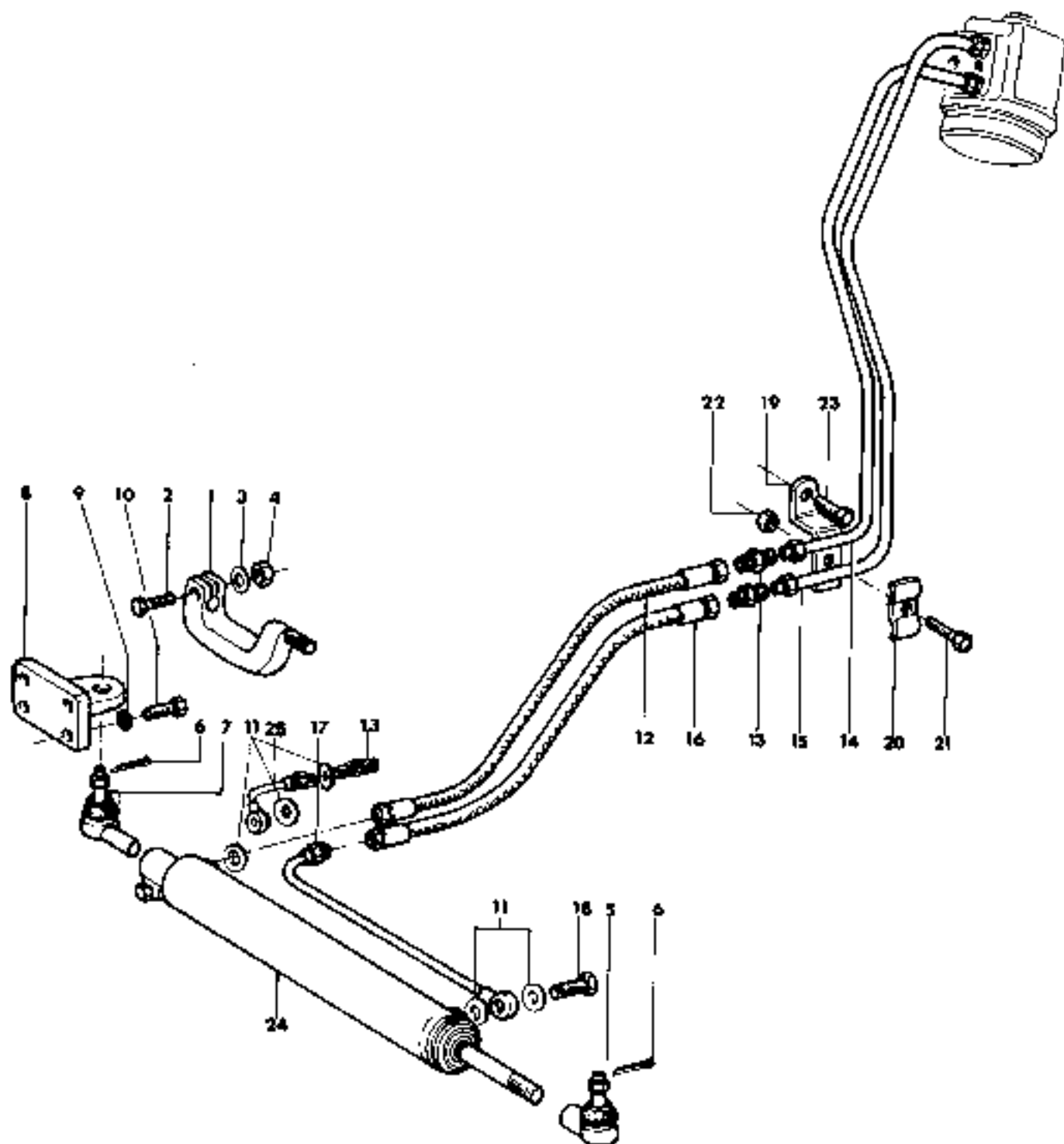
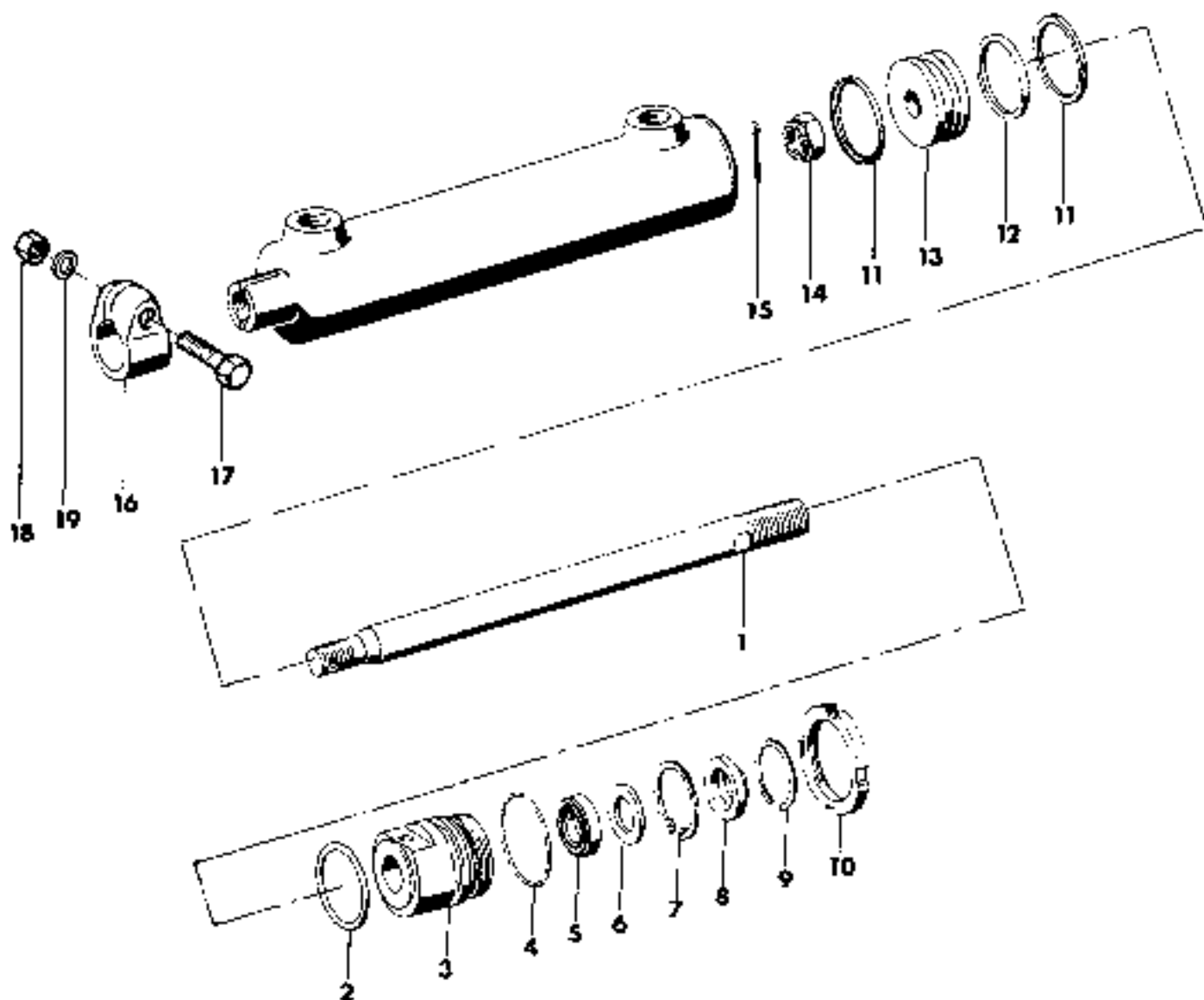


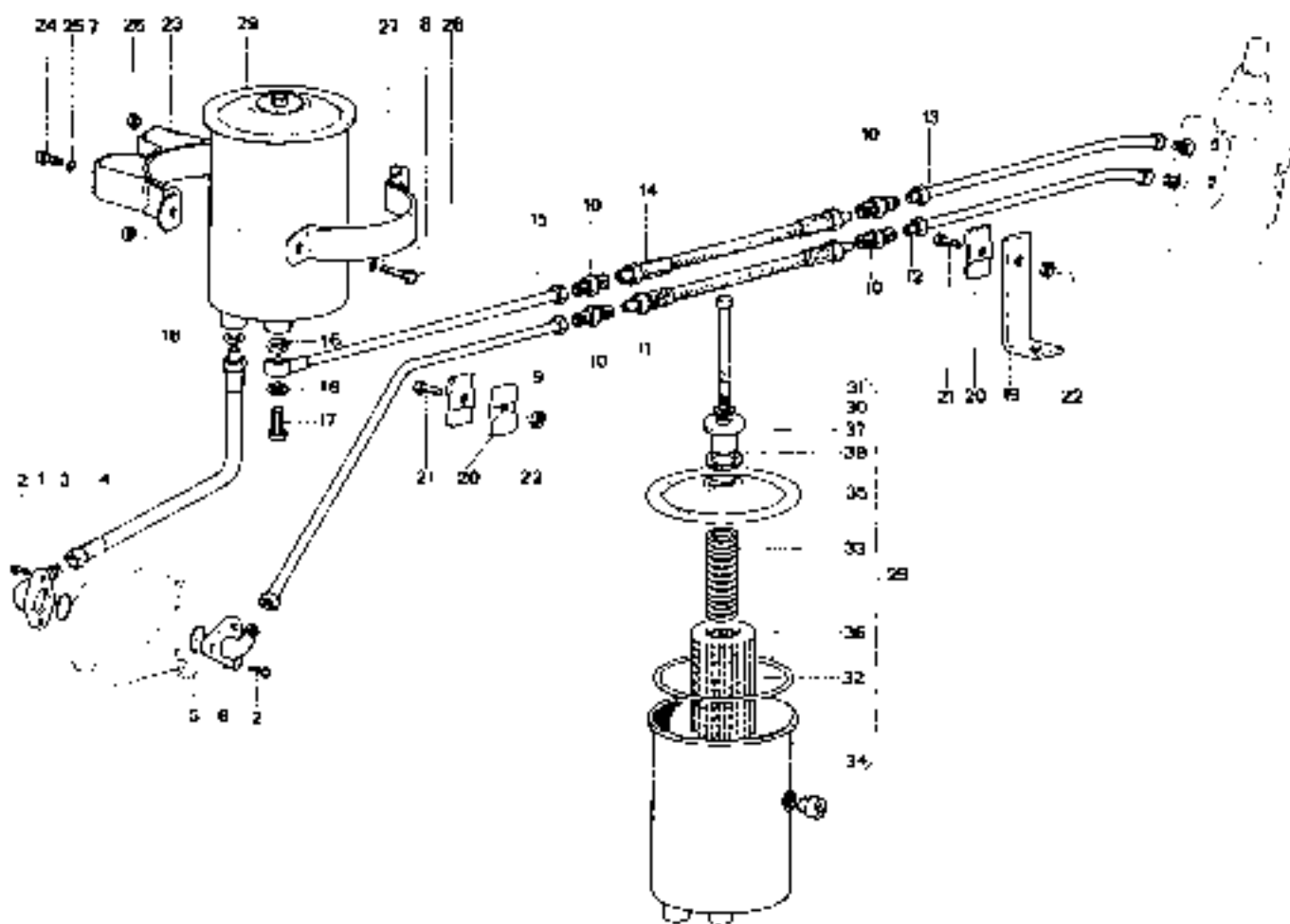
Fig.	N. di ordinazione	QUANTITÀ		Denominazione
		2 RM	DT	
1	00.12.6351.0	1	-	Staffa collegamento
2	72.25.0317.1	1	-	Vite
3	72.18.0006.1	1	-	Rosetta
4	72.06.0106.1	1	-	Dado
5	00.12.6355.4	1	1	Snodo femmina
6	70.15.0413.0	2	2	Copiglia
7	00.12.6354.4	1	1	Snodo maschio
8	00.12.6350.0	-	1	Staffa attacco
9	72.18.0007.1	-	4	Rosetta
10	72.25.0411.1	-	4	Vite
11	71.81.0012.0	4	3	Anello guarnizione
12	00.12.6388.3	1	-	Tubo flessibile interno
12	00.12.6359.3	-	1	Tubo flessibile interno
13	74.01.9036.0	4	3	Raccordo
14	00.12.6370.3	1	1	Tubo mandata interno
15	00.12.6773.3	1	1	Tubo mandata esterno
16	00.12.6388.3	1	1	Tubo flessibile esterno
17	00.12.6371.3	1	1	Tubo su distributore
18	74.02.0005.1	2	1	Vite di raccordo
19	00.12.6391.0	1	1	Squadretta
20	00.12.6392.0	1	1	Staffa fermatubi
21	72.25.9042.1	1	1	Vite
22	72.06.0002.1	1	1	Dado
23	72.25.0307.1	1	1	Vite
24	73.30.9020.0	1	-	Cilindro operatore
24	73.30.9030.0	-	1	Cilindro operatore
25	00.12.6393.3	1	-	Tubo



IDROGUIDA

Sgr. 63 Tav. 2

Fig.	N. di ordinazione	QUANTITÀ		Denominazione
		Z RM	DT	
	73.30.9020.0	1	-	Cilindro operatore 44985757
	73.30.9030.0	-	1	Cilindro operatore 44985766
1	73.30.9020.1 X	1	-	* Stelo 44985758
1	73.30.9030.1 X	-	1	* Stelo 44985767
2	71.80.0098.0 X	1	1	* Anello tenuta 14464080
3	73.30.9020.2 X	1	1	* Testa stelo 44985759
4	73.30.9020.3 X	1	1	* Anello 44985760
5	73.30.9020.4 X	1	1	* Anello scanalato 44985761
6	73.30.9020.5 X	1	1	* Rasamento di battuta 44985762
7	71.72.9023.1 X	1	1	* Anello elastico 11058976
8	71.75.9169.0 X	1	1	* Anello raschiaolio 44985153
9	73.30.9020.6 X	1	1	* Anello 44985763
10	73.30.9020.7 X	1	1	* Ghiera 44985764
11	71.75.9170.0 X	2	2	* Anello raschiaolio 44985154
12	71.75.9171.0 X	1	1	* Anello di tenuta 44985155
13	73.30.9020.8	1	1	* Porta anelli
14	72.07.0306.1	1	1	* Dado
15	70.15.0312.0	1	1	* Copiglia
16	73.30.9020.9	1	1	* Morsetto
17	72.18.0006.2	1	1	* Vite
18	72.06.0106.2	1	1	* Dado
19	72.25.0315.2	1	1	* Rosetta



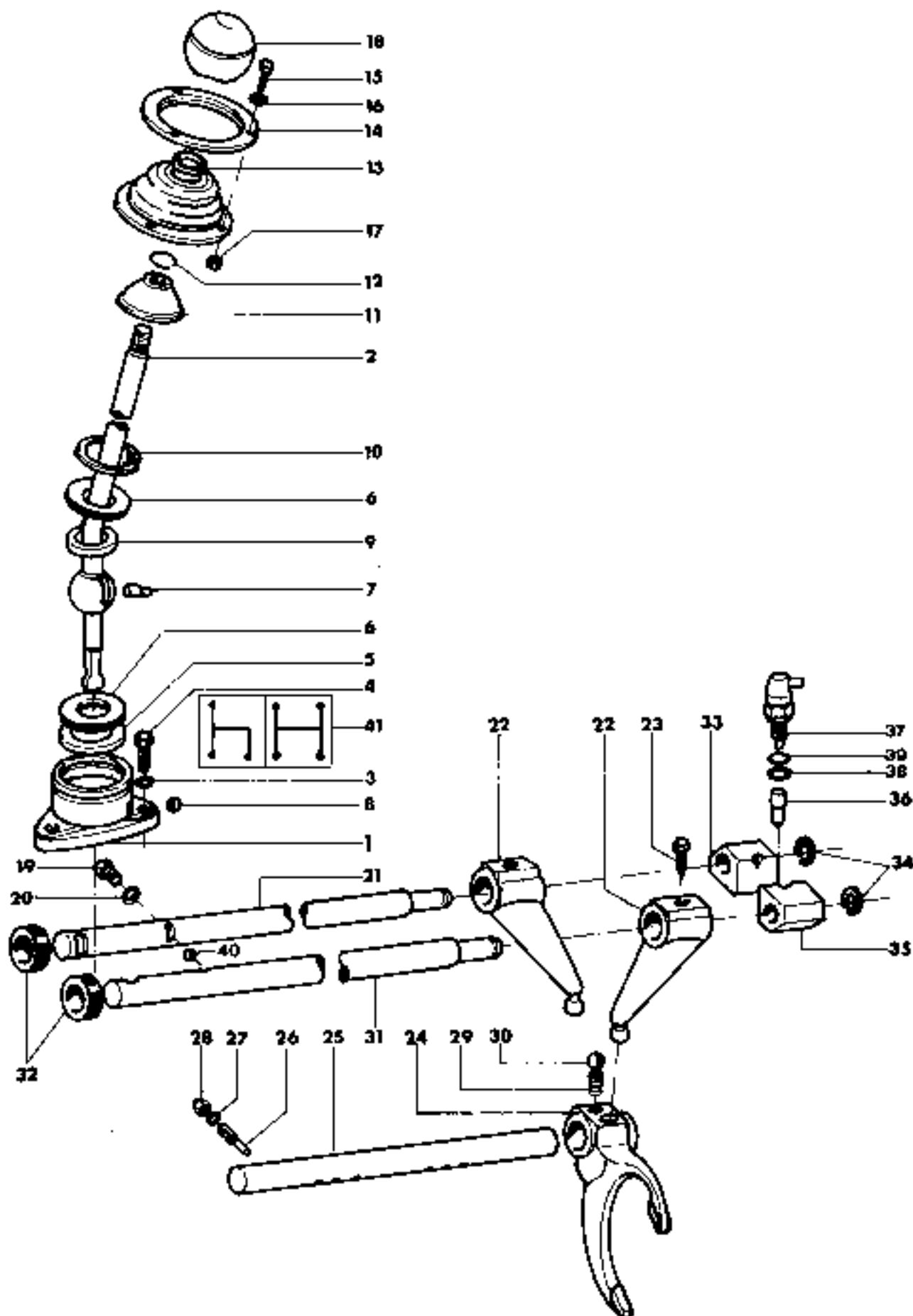


IDROGUIDA - SERBATOIO

Sgr. 63 Tav. 3

Fig.	N. di ordinazione	QUANTITÀ		Denominazione
		80	90	
1	05.01.0252.0/10	1	1	Flangia aspirazione
2	72.35.0104.1	5	5	Vite
3	71.80.0062.0	1	1	Anello tenuta
4	00.12.6369.0	1	1	Tubo aspirazione
5	71.80.0052.0	1	1	Anello tenuta
6	05.01.0251.0/10	1	1	Flangia mandata
7	72.06.0103.1	2	2	Dado
8	72.18.0002.1	2	2	Rosetta
9	00.12.6368.3	1	-	Tubo mandata senza sollevatore
9	05.01.0260.3	1	-	Tubo mandata con sollevatore
9	00.12.6366.3	-	1	Tubo mandata senza sollevatore
9	05.01.0258.3	-	1	Tubo mandata con sollevatore
10	74.01.9036.0	4	4	Raccordo
11	00.12.6384.0	1	1	Tubo flessibile mandata
12	00.12.6385.3	1	1	Tubo mandata poster.
13	00.12.6387.3	1	1	Tubo ritorno poster.
14	00.12.6386.0	1	1	Tubo flessibile ritorno
15	00.12.6372.3	1	1	Tubo ritorno anter.
16	71.81.0014.0	3	3	Anello guarnizione
17	74.01.0005.1	1	1	Vite di raccordo
18	71.81.9011.0	1	1	Anello guarnizione
19	00.12.6363.0/10	1	1	Squadretta fermatubi
20	00.12.6361.0/10	3	3	Staffa fermatubi
21	72.25.9042.1	2	2	Vite
22	72.06.0002.1	2	2	Dado
23	00.12.6374.2	1	1	Supporto serbatoio F.
23	00.12.6374.2/10	1	1	Supporto serbatoio Da
24	72.25.0205.1	2	2	Vite
25	72.18.0004.1	2	2	Rosetta
26	72.06.0105.1	2	2	Dado F.
26	72.06.9061.2	2	2	Dado Da
27	00.12.6375.0	1	1	Fascetta
28	72.25.0007.1	2	2	Vite
29	00.12.6358.4 ESALURE	1	1	Serbatoio
30	72.18.0006.2	1	1	* Rosetta
31	72.25.0311.2	1	1	* Vite
32	00.12.6376.0/10 1433147	1	1	* Cartuccia
33	73.25.9044.1	1	1	* Molla
34	00.12.6377.0/10	1	1	* Spia livello olio
35	00.12.6357.0/10	1	1	* Coperchio
36	00.12.6383.0/10 ESALURE	1	1	* Guarnizione
37	00.12.6380.0/10	1	1	* Coperchietto
38	00.12.6394.0	1	1	* Guarnizione

NB! - Per pompa idroguida a predisposizione vedere Sgr. 50100  
Tav. 2



COMANDI MARCE

Sgr. 64 Tav. 1

Fig.	N. di ordinazione	QUANTITÀ Base	Denominazione
1	00.12.6416.0	1	Coperchio ritegno leva
2	00.12.6418.0	1	Leva comando
3	72.18.0004.1	3	Rosetta
4	72.25.0211.1	3	Vite
5	00.12.6454.0	1	Distanziale
6	73.28.9014.1	4	Molla (a tazza)
7	00.12.6453.0	1	Perno guida
8	70.20.9042.2	2	Tappo
9	73.24.9099.0	1	Distanziale
10	71.71.0019.1	1	Anello elastico
11	00.12.6435.0	1	Scodellino protezione
12	71.72.0007.1	1	Anello elastico
13	00.12.6451.0 <i>44983448</i>	1	Cuffia leva cambio
14	00.12.6461.0	1	Coperchietto cuffia
15	72.25.0005.1	3	Vite
16	72.18.0002.1	3	Rosetta
17	72.06.9006.1	3	Dado
18	00.12.6419.0	1	Pomello
19	70.20.0405.1	1	Tappo
20	71.81.0014.0	1	Anello guarnizione
21	00.12.6465.0	1	Perno per leva rinvio 1° e 2°
22	00.12.6450.0	2	Leva per forcella
23	72.26.9045.1	2	Vite
24	00.11.6410.0	2	Forcella comando marce
25	00.12.6420.0	1	Asta per forcella
26	72.40.9016.0	2	Vite
27	71.81.0008.0	2	Anello guarnizione
28	72.08.0004.1	2	Dado
29	73.25.9001.1	2	Molla aste
30	71.66.9002.0	2	Sfera
31	00.12.6464.0	1	Perno per leva rinvio 3° e 4°
32	71.76.9026.0	2	Anello paraolio
33	00.12.6458.0	1	Blocchetto consenso avv. 1° e 2°
34	71.70.0004.1	2	Anello elastico
35	00.12.6439.0	1	Blocchetto consenso avv. 3° e 4°
36	00.12.6460.0	1	Puntalino per consenso
37	73.18.9008.0	1	Interuttore per consenso
38	73.23.9032.0	3	Spessore
39	71.81.0012.0	1	Anello guarnizione
40	71.66.0014.0	1	Sfera
41	00.12.6457.0	1	Targhetta marce

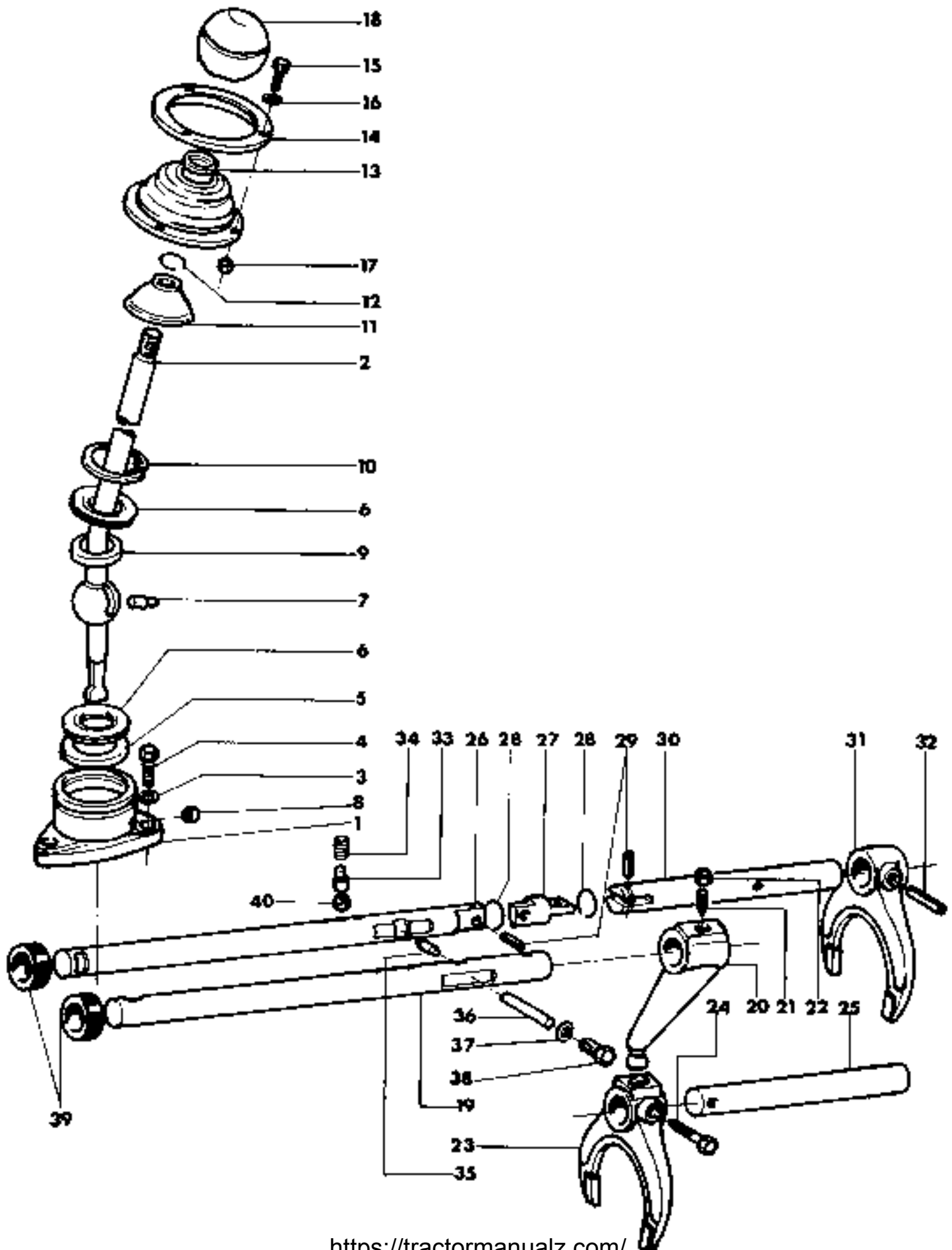
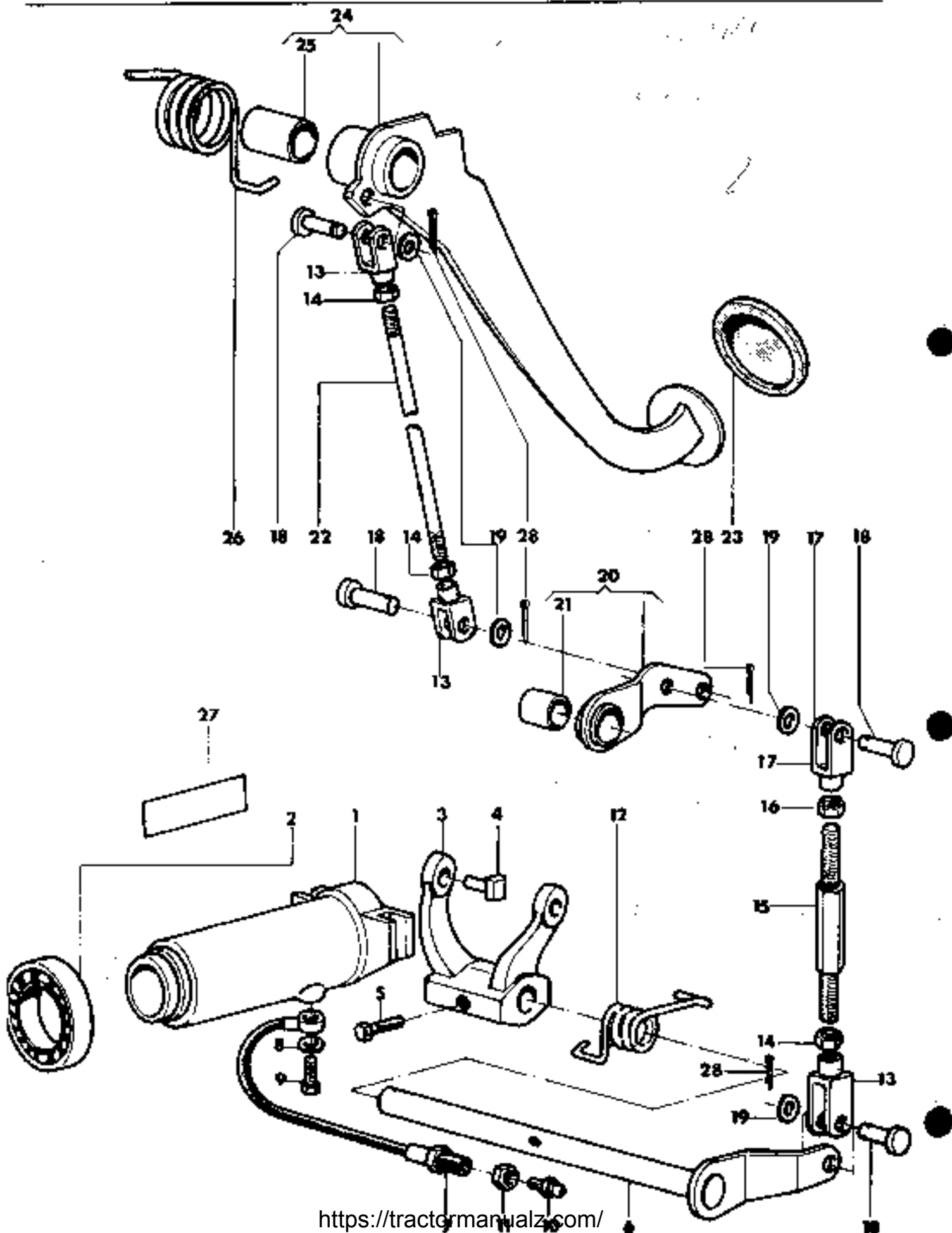


Fig.	N. di ordinazione	QUANTITÀ Base	Denominazione
1	00.12.6416.0	1	Coperchio ritegno leva
2	00.12.6418.0	1	Leva comando
3	72.18.0004.1	3	Rosetta
4	72.23.0211.1	3	Vite
5	00.12.6434.0	1	Distanziale
6	73.28.9014.1	4	Molla
7	00.12.6433.0	1	Perno di guida
8	70.20.9042.2	2	Tappo
9	73.24.9099.0	1	Distanziale
10	71.71.0019.1	1	Anello elastico
11	00.12.6455.0	1	Scodellino protezione
12	71.72.0007.1	1	Anello elastico
13	00.12.6451.0	1	Cuffia leva cambio
14	00.12.6461.0	1	Coperchietto rit. cuffia
15	72.23.0005.1	3	Vite
16	72.18.0002.1	3	Rosetta
17	72.06.9006.1	3	Dado
18	00.12.6419.0	1	Pomello
19	00.12.6425.0	1	Asta per leva riduttore
20	00.12.6467.0	1	Leva rinvio
21	72.74.0310.1	2	Grano
22	72.06.0206.1	2	Dado
23	00.12.6415.0	1	Forcella com. riduttore
24	72.26.9045.1	1	Vite
25	00.12.6462.0	1	Perno per forcella rid.
26	00.12.6424.0	1	Asta comando RM
27	00.12.6463.0	1	Crociera unione
28	71.70.0008.1	2	Anello elastico
29	70.03.0709.0	2	Spina
30	00.12.6466.0	1	Asta per forcella RM
31	00.12.6414.0	1	Forcella com. RM
32	70.02.0718.0	1	Spina
33	00.12.6452.0	2	Puntale per asta
34	73.23.9001.1	2	Molla
35	00.12.6456.0	7	Puntalino sicurezza
36	70.04.9026.0	1	Perno fermo asta
37	71.81.0010.0	1	Anello guarnizione
38	70.20.0403.1	1	Tappo
39	71.76.9026.0	2	Anello parabolio
40	71.66.9002.0	2	Sfera



COMANDO FRIZIONE CAMBIO

Sgr. 65 Tav. 1

Fig.	N. di ordinazione	QUANTITÀ		Denominazione
			Base	
1	00.12.6510.3	44983668	1	Manicotto completo F.
X 1	00.12.6510.0		1	Manicotto completo Da
2	71.01.9017.0	5120854	1	Cuscinetto F.
- 2	71.01.9016.0		1	Cuscinetto Da
3	00.11.6521.0		1	Forcella portapattini
4	00.10.6552.0		2	Pattino
5	72.26.9046.2		1	Vite
6	00.12.6512.2		1	Perno con leva
7	00.12.6559.0		1	Tubo ingrassaggio
8	71.81.0006.0		1	Anello guarnizione
9	74.02.0002.1		1	Vite di raccordo
10	70.25.0001.2		1	Ingrassatore
11	72.06.9013.2		1	Dado
12	73.28.9019.1		1	Molla
13	74.12.0006.2		3	Forcella (A)
14	72.06.0107.2		3	Dado (A)
15	00.12.6570.0		1	Tirante (A)
16	72.06.9081.2		1	Dado (A)
17	74.12.9012.2		1	Tirante sx. (A)
18	70.10.0509.2		4	Perno (A)
19	72.16.0007.2		4	Rosetta (A)
20	00.12.6558.3		1	Leva rinvio
21	71.85.9025.0		1	* Boccia
22	00.12.6517.0/10		1	Tirante (A)
23	00.12.6651.0		1	Pedana
24	00.12.6515.3		1	Pedale frizione
25	71.85.9024.0		1	* Boccia
26	73.28.9013.1		1	Molla
27	00.13.6557.0		1	Targhetta
28	70.15.0308.2		4	Copiglia (A)

NR! - I particolari contrassegnati con la lettera (A), fino alla Matr. 10610 sono da sostituire contemporaneamente.

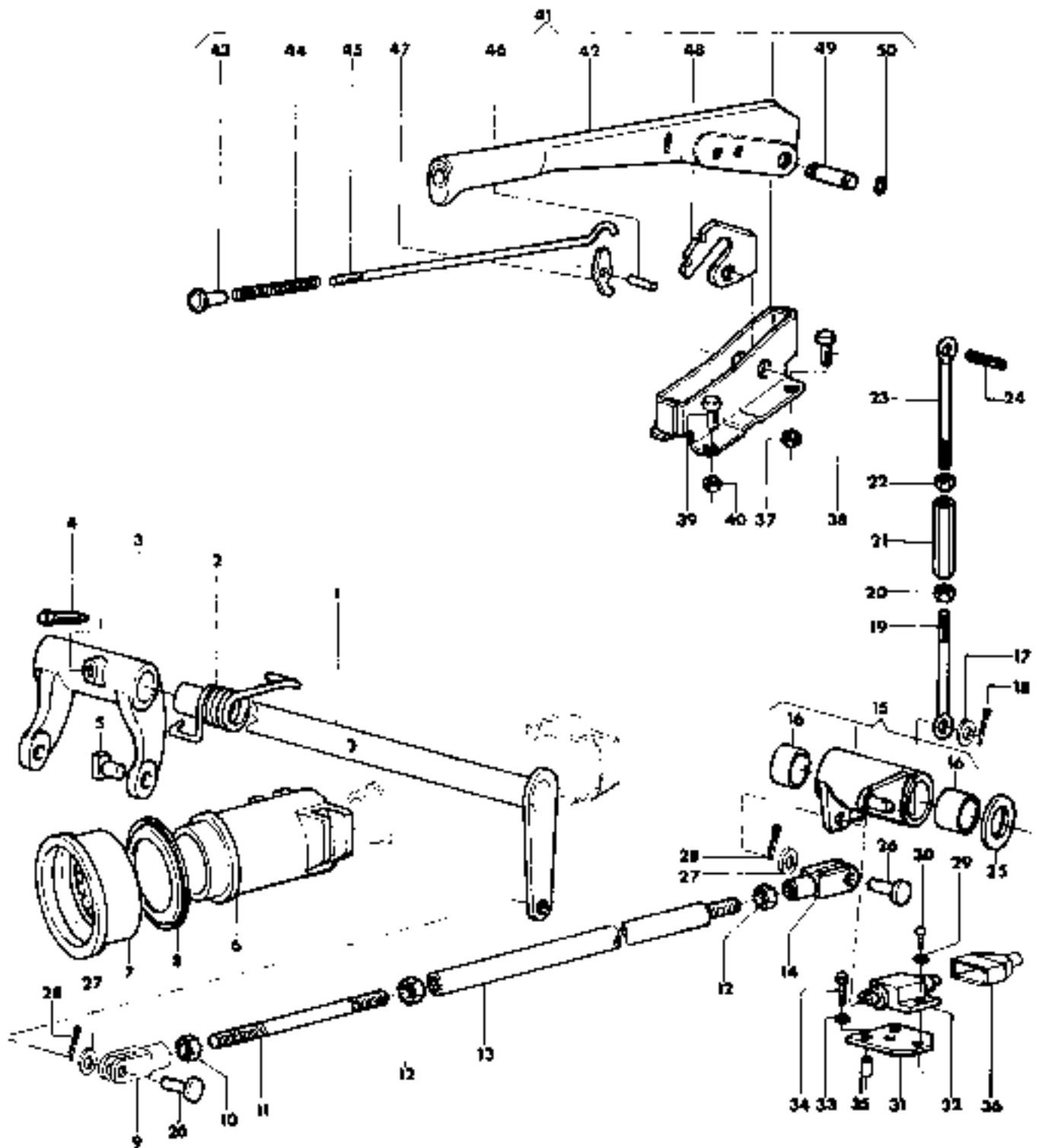
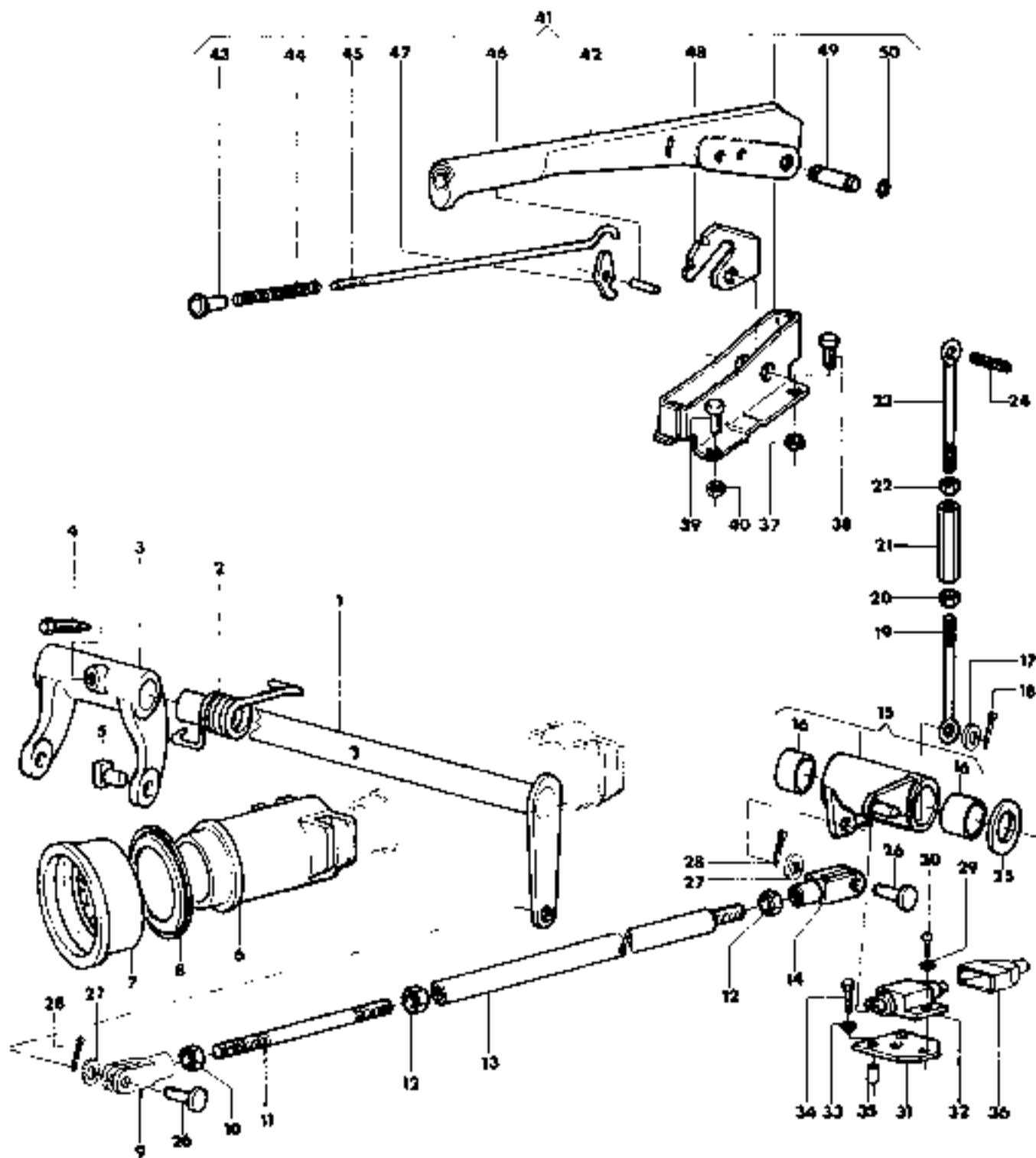




Fig.	N. di ordinazione	QUANTITÀ		Denominazione
			Base	
1	00.12.6522.2	1		Perno con leva
2	73.28.9020.1	1		Molla
3	00.11.6521.0	1		Forcella
4	72.26.9046.2	1		Vite
5	00.10.6552.0	2		Pattino
6	00.12.6520.0/10	1		Manicotto Da
* 7	00.11.6524.3	1		Anello con cuscinetto F.
7	00.11.6524.3/10	1		Anello con cuscinetto Da
* 8	71.75.9355.0	1		Anello parapolvere F.
8	71.75.9354.0	1		Anello parapolvere Da
9	74.12.0106.1	1		Tirante anter. (A)
10	72.06.9081.2	1		Dado (A)
11	00.12.6557.0/10	1		Tirante anter. (A)
12	72.06.0107.1	2		Dado (A)
13	00.12.6556.2/10	1		Tirante poster. (A)
14	74.12.0006.2	1		Forcella (A)
15	00.12.6554.3	1		Leva rinvio
16	71.85.9023.0	2		* Boccia
17	72.16.0006.0	1		Rondella
18	70.15.0308.2	1		Copiglia
19	00.12.6565.0	1		Tirante inferiore
20	72.06.0105.1	1		Dado
21	00.12.6863.0	1		Manicotto registro
22	72.06.9063.2	1		Dado
23	00.12.6555.0	1		Tirante
24	70.04.9028.0	1		Spina
25	73.24.9074.0	1		Distanziale
26	70.10.0509.2	2		Perno (A)
27	72.16.0007.2	2		Rosetta (A)
28	70.15.0308.2	2		Copiglia (A)
29	72.17.0002.2	2		Rosetta
30	72.40.0204.2	2		Vite
31	00.12.6561.0	1		Piastrina per interruttore
32	73.18.9004.0	1		Interruttore
33	72.18.0002.1	2		Rosetta
34	72.25.0007.1	2		Vite
35	71.24.9048.0	2		Distanziale
36	73.19.9077.0	1		Cuffia deviatore
37	72.06.9061.2	2		Dado
38	72.25.0209.1	2		Vite
39	72.25.0205.1	2		Vite
40	72.06.9060.2	2		Dado
41	00.12.6525.4	1		Leva comando PTO
42	00.12.6523.3	1		* Leva
43	00.12.6569.0	1		* Pulsante
44	73.25.9045.1	1		* Molla

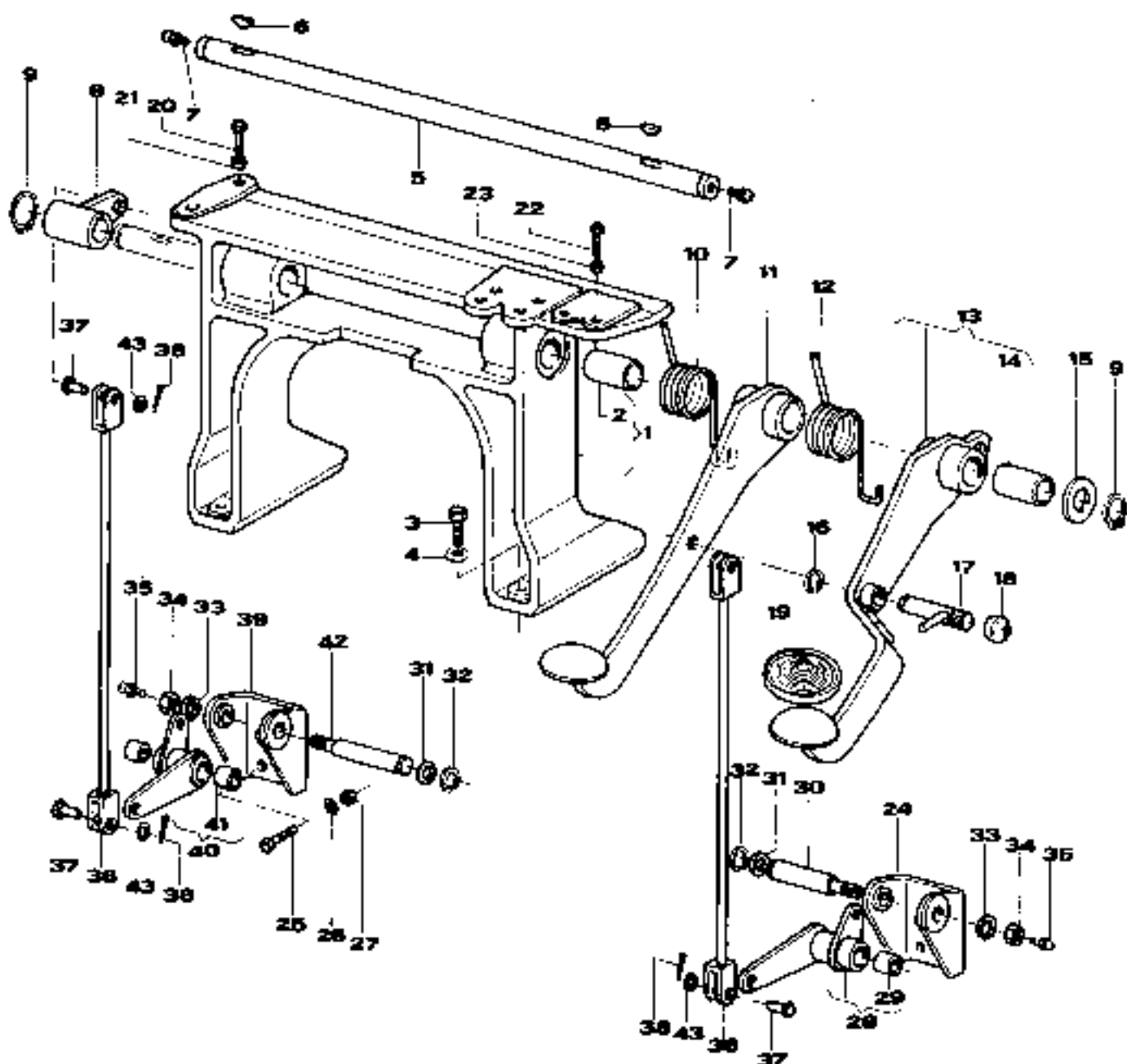


COMANDO FRIZIONE P.T.O.

Sgr. 65 Tav. 2

Fig.	N. di ordinazione	QUANTITÀ		Denominazione
			Base	
45	00.12.6568.0	1		* Puntone
46	00.12.6660.0	1		* Perno nottolino
47	00.12.6621.0	1		* Nottolino
48	00.12.6567.0	1		* Settore dentato
49	00.12.6661.0	1		* Perno settore
50	71.73.0011.1	2		* Anello elastico

NB! - I particolari contrassegnati con la lettera (A), fino alla Matr.10610, sono da sostituire contemporaneamente.

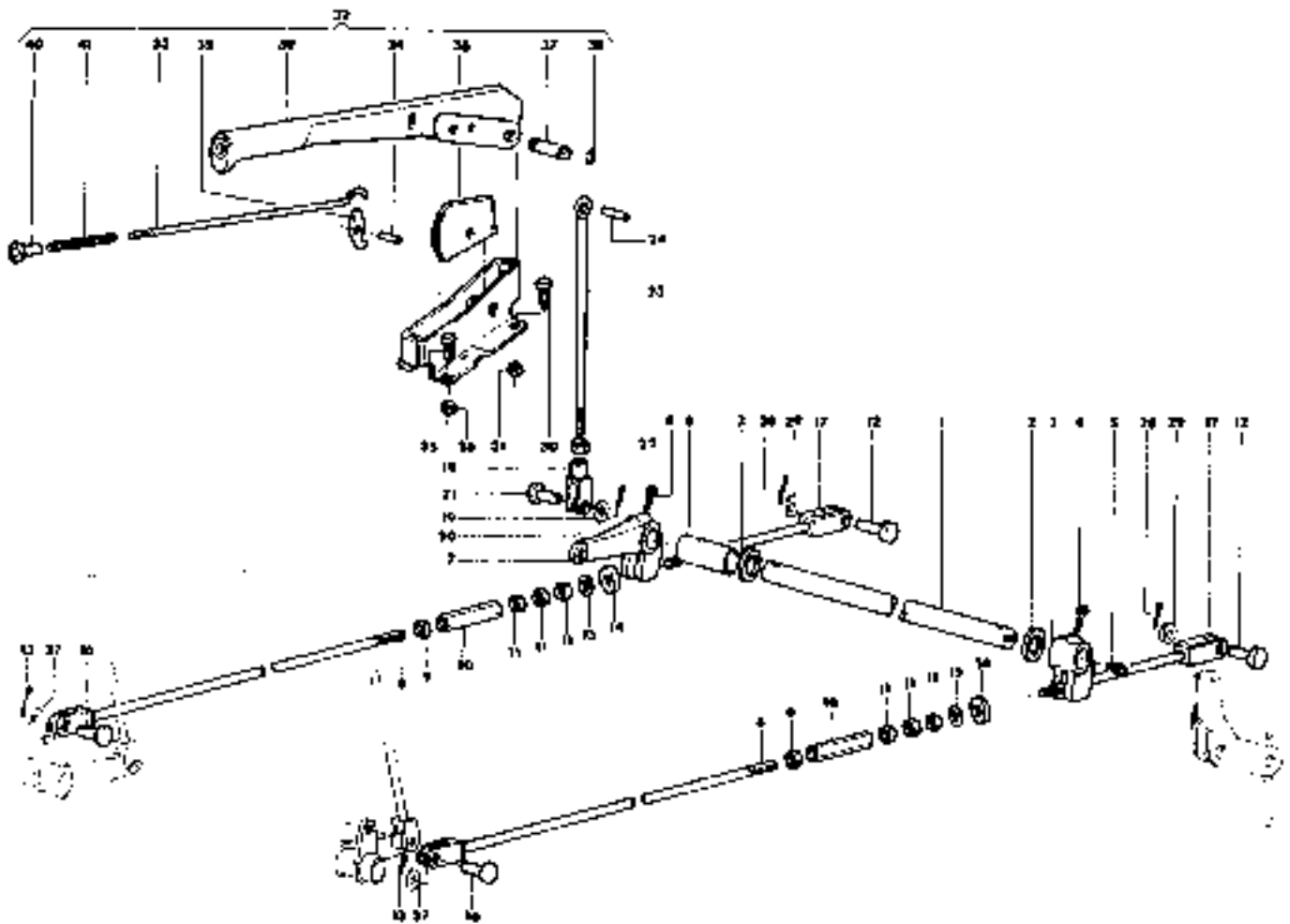


COMANDI FRENI - PEDALI

Sgr. 66 Tav. 1

Fig.	N. di ordinazione	QUANTITÀ		Denominazione
			Base	
1	00.12.7350.3	1		Supporto pedali
2	71.85.9024.0	2		* Boccola
3	72.25.0411.1	4		Vite
4	72.18.0007.1	4		Rosetta
5	00.12.6612.0	1		Perno pedali
6	70.17.0016.0	2		Chiavetta
7	70.26.0303.2	2		Ingrassatore
8	00.12.6626.2	1		Leva comando freno sx.
9	71.70.0012.1	2		Anello elastico
10	73.25.9012.1	1		Molla sx.
11	00.12.6615.2	1		Pedale sx.
12	73.28.9017.1	1		Molla dx.
13	00.12.6614.3	1		Pedale dx.
14	71.85.9024.0	1		* Boccola
15	73.24.9095.0	1		Distanziale
16	71.70.0003.1	1		Anello elastico
17	00.12.6652.2	1		Perno collegamento pedali
18	00.12.6653.0	1		Pomello perno
19	00.12.6651.0	2		Pedana per pedali
20	72.25.9046.2	1		Vite registro
21	72.06.0107.2	1		Dado
22	72.25.9034.2	3		Vite
23	72.06.0105.1	3		Dado
24	00.12.6630.2	1		Supporto leva dx.
25	72.25.0209.1	8		Vite
26	72.18.0004.1	8		Rosetta
27	72.06.0105.1	8		Dado
28	00.12.6628.3	1		Leva rinvio dx.
29	71.85.9025.0	2		* Boccola
30	00.12.6632.0	1		Perno per leva
31	73.24.9090.0	2		Rondella rasamento
32	71.70.0008.1	2		Anello elastico
33	72.16.0010.0	2		Rosetta
34	72.06.0109.1	2		Dado
35	70.25.0101.2	2		Ingrassatore
36	00.12.6610.2	2		Tirante pedali
37	70.10.0507.2	4		Perno (A)
38	70.15.0308.2	4		Copiglia (A)
39	00.12.6631.2	1		Supporto leva sx.
40	00.12.6629.3	1		Leva rinvio sx.
41	71.85.9025.0	2		* Boccola
42	00.12.6633.0	1		Perno leva
43	72.16.0007.2	4		Rosetta (A)

NOTE - I particolari contrassegnati con la lettera (A), fino alla Matr. 10610, sono da sostituire contemporaneamente.

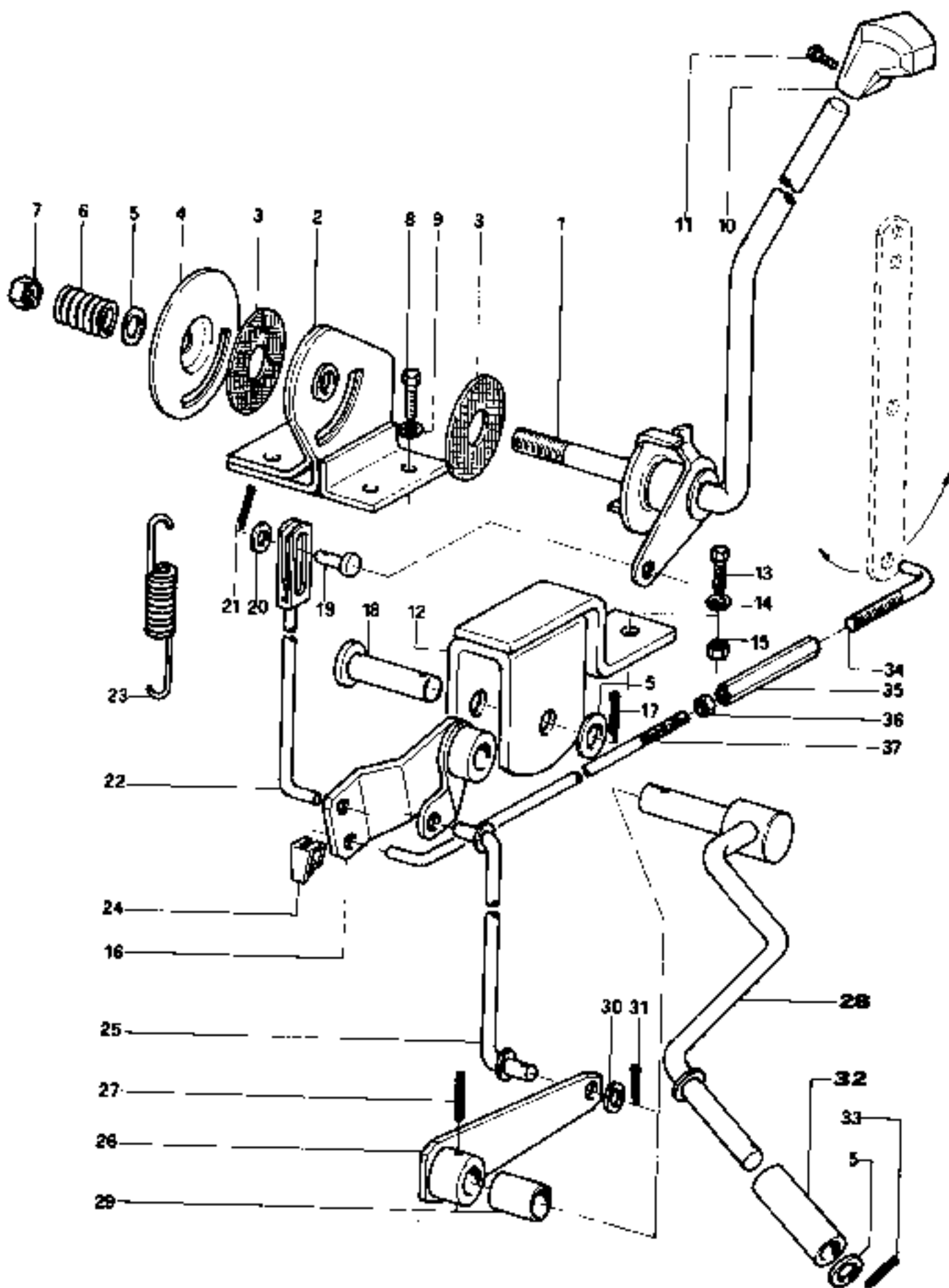


COMANDI FRENO - LEVA A MANO

Sgr. 66 Tav. 2

Fig.	N. di ordinazione	QUANTITÀ Base	Denominazione
1	00.12.6656.0	1	Albero freno a mano
2	73.24.9074.0	2	Rondella rasamento
3	00.12.6650.0	1	Leva sx. freno
4	72.26.9045.1	2	Vite
5	70.26.0303.2	2	Ingrassatore
6	73.24.9096.0	1	Distanziale
7	00.12.6616.0	1	Leva dx. freno
8	00.12.6655.2	2	Tirante anter.
9	72.06.9059.2	2	Dado
10	00.12.6551.0	2	Manicotto registro
11	72.06.0407.1	6	Dado
12	70.10.0608.2	2	Perno (A)
13	70.15.0308.2	2	Copiglia (A)
14	73.24.9085.0	2	Distanziale
15	73.28.9016.1	8	Molla a tazza
16	70.10.0507.2	2	Perno (A)
17	00.12.6654.2	2	Tirante poster.
18	74.12.0004.2	1	Forcella
19	72.16.0004.2	1	Rosetta
20	70.15.0206.2	1	Copiglia
21	70.10.0305.2	1	Perno
22	72.06.0105.1	1	Dado
23	00.12.6618.0	1	Tirante
24	00.12.6659.0	1	Perno
25	72.25.0205.1	2	Vite
26	72.06.9060.2	2	Dado
27	72.16.0007.2	2	Rosetta (A)
28	70.15.0410.2	2	Copiglia (A)
29	72.16.0009.2	2	Rosetta (A)
30	72.25.0209.1	2	Vite
31	72.06.9061.2	2	Dado
32	00.12.6617.4	1	Leva freno a mano compl.
33	00.12.6620.0	1	* Puntone
34	00.12.6660.0	1	* Perno nettolino
35	00.12.6621.0	1	* Nettolino
36	00.12.6622.0	1	* Settore dentato
37	00.12.6661.0	1	* Perno per settore
38	71.73.0011.1	2	* Anello elastico
39	00.12.6617.3	1	* Leva
40	00.12.6619.0	1	* Pulsante
41	73.25.9045.1	1	* Molla

NB! - I particolari contrassegnati con la lettera (A), fino alla Matr. 10610 , sono da sostituire contemporaneamente.

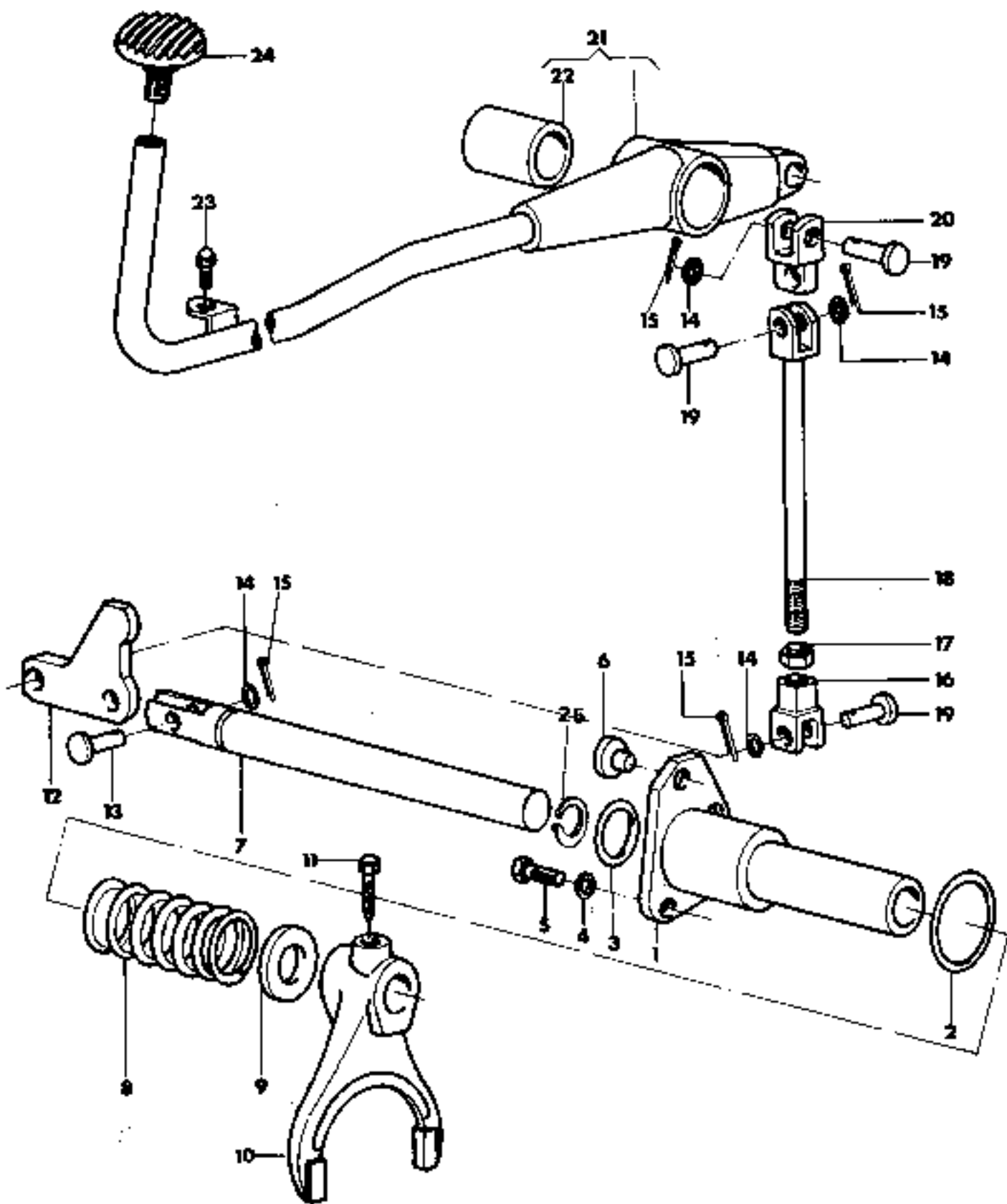




COMANDI ACCELERATORE

Sgr. 67 Tav. 1

Fig.	N. di ordinazione	QUANTITÀ Base	Denominazione
1	00.12.6714.3	1	Leva a mano
2	00.12.6716.2	1	Supporto leva
3	71.81.9001.0	2	Guarnizione attrito
4	00.10.6717.0	1	Piattello frizione
5	72.16.0007.2	4	Rondella
6	73.25.9004.1	1	Molla
7	72.06.0107.2	2	Dado
8	72.25.0007.2	4	Vite
9	72.18.0002.1	4	Rosetta
10	00.12.6715.0	1	Pomello
11	72.43.0755.2	1	Vite
12	00.12.6753.2	1	Supporto leva rinvio
13	72.26.0205.2	2	Vite
14	72.18.0004.1	2	Rosetta
15	72.06.0405.2	2	Dado
16	00.12.6713.2	1	Leva rinvio
17	70.15.0308.2	1	Copiglia
18	70.10.0512.2	1	Perno
19	70.10.0103.2	1	Perno
20	72.16.0002.2	1	Rosetta
21	70.15.0206.2	1	Copiglia
22	00.12.6756.2	1	Tirante
23	73.26.9004.1	1	Molla
24	00.10.6758.0	3	Molletta di fermo
25	00.12.6751.2	1	Tirante acceler. pedale
26	00.12.6712.2	1	Leva pedolino acceler.
27	70.01.0511.1	1	Spina
28	00.12.6710.2	1	Pedolino acceler.
29	71.85.9020.0	1	Boccola
30	72.16.0004.2	2	Rosetta
31	70.15.0210.0	2	Copiglia
32	00.12.6750.0	1	Rullo per pedolino
33	70.01.0210.1	1	Spina
34	00.10.6754.0	1	Tirante anter.
35	00.10.6759.0	1	Manicotto registro
36	72.06.0103.2	1	Dado
37	00.12.6754.0	1	Tirante poster.



COMANDI VARI - BLOCCAGGIO

Sgr. 68 Tav. 1

Fig.	N. di ordinazione	QUANTITÀ Base	Denominazione
1	00.12.6812.2	1	Supporto guida albero
2	71.80.0118.0	1	Anello tenuta
3	71.80.0065.0	1	Anello tenuta
4	72.18.0004.1	2	Rosetta
5	72.25.0207.1	2	Vite
6	00.12.6860.0	1	Pattino bloccaggio
7	00.12.6814.0	1	Albero per forcella
8	73.25.9029.1	1	Molla
9	73.24.9093.0	1	Distanziale
10	00.12.6813.0	1	Forcella
11	72.26.9045.1	1	Vite
12	00.12.6815.0	1	Levetta rinvio
13	70.10.0409.2	1	Perno
14	72.18.0006.0	4	Rosetta
15	70.15.0308.2	4	Copiglia
16	74.12.0005.1	1	Forcella
17	72.06.0106.1	1	Dado
18	00.12.6858.2	1	Tirante
19	70.10.0407.2	3	Perno
20	00.12.6859.0	1	Forcella super.
21	00.12.6810.3	1	Pedale bloccaggio
22	71.85.9023.0	1	* Roccola
23	00.12.7253.0	1	Vite di battuta
24	00.12.6811.0	1	Pedana per pedale
25	71.70.0010.1	1	Anello elastico

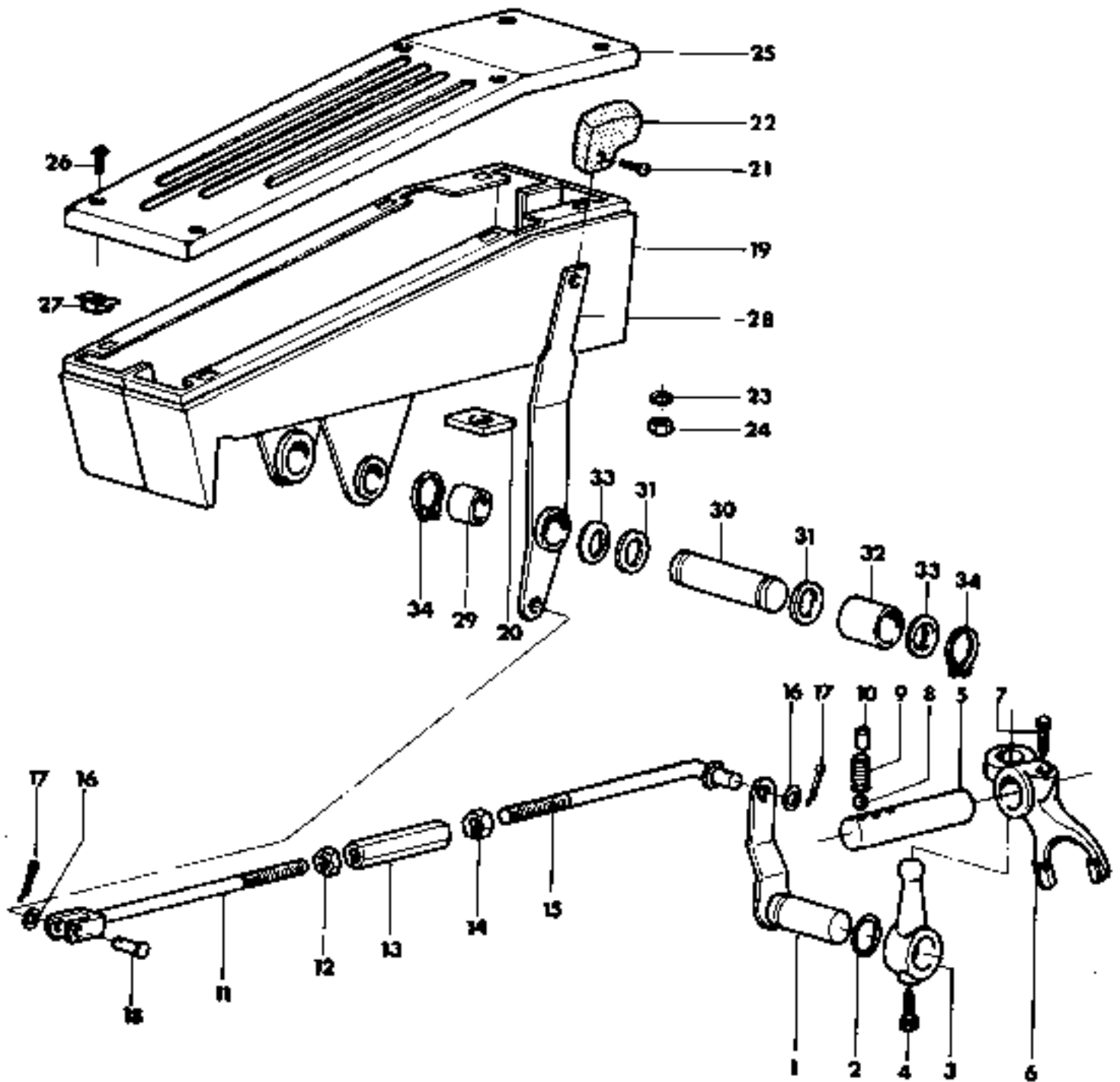
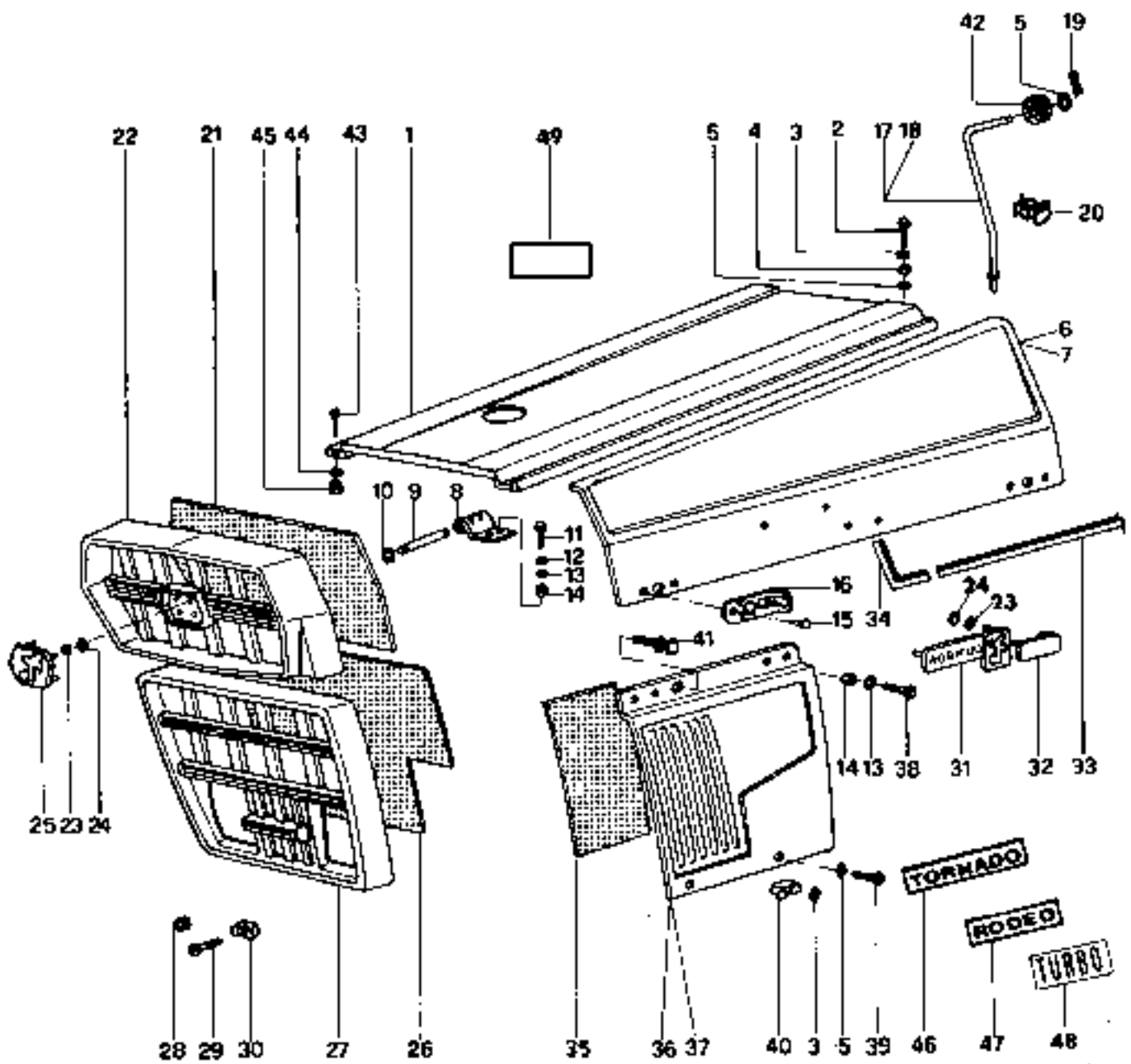


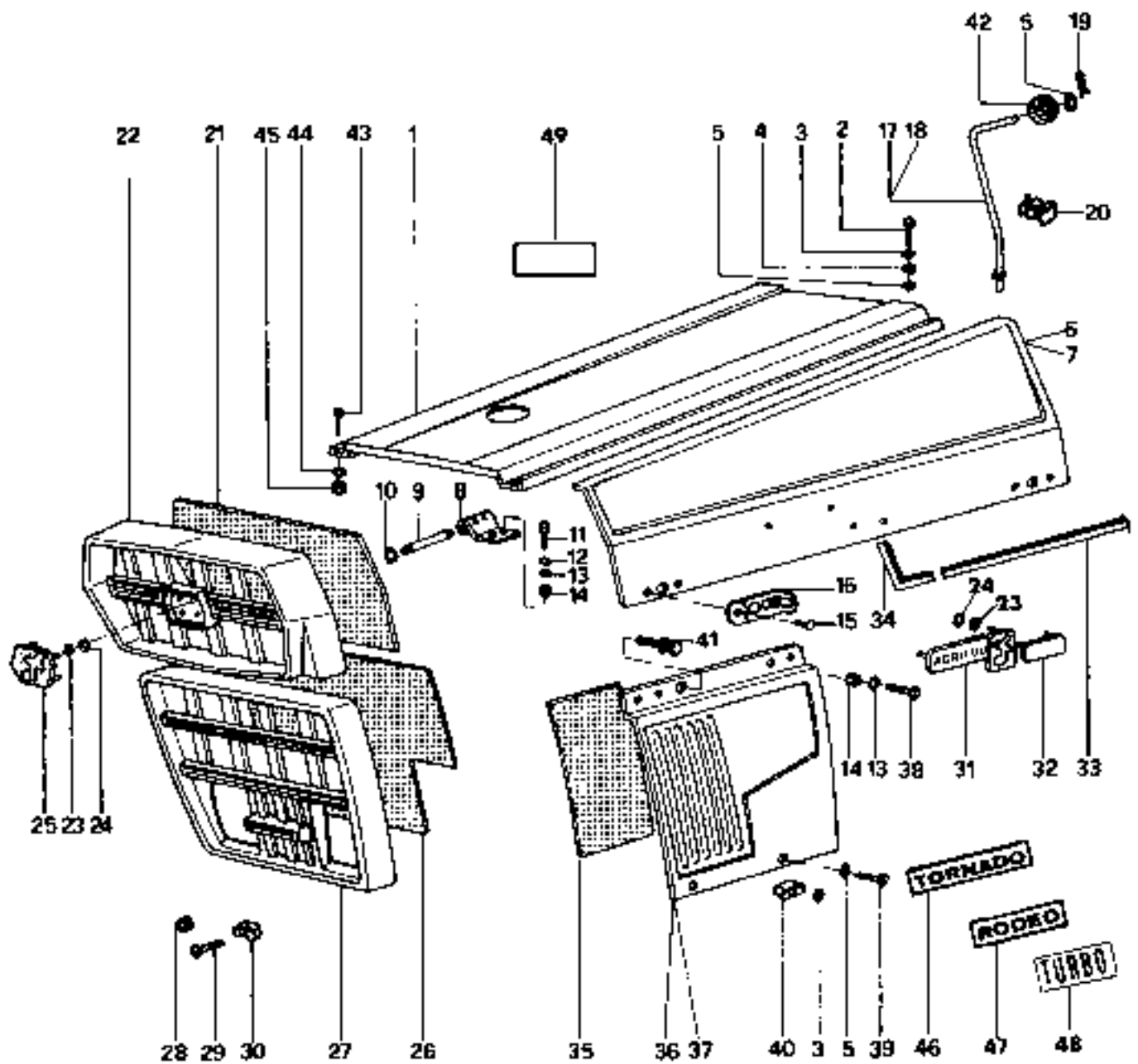
Fig.	N. di ordinazione	QUANTITÀ		Denominazione
			Base	
1	00.12.6822.0	1		Leva con perno
2	71.80.0043.0	1		Anello tenuta
3	00.12.6821.0	1		Leva interna
4	72.26.9045.1	1		Vite
5	00.12.6856.0	1		Asa per forcella
6	00.12.6820.0	1		Forcella comando PTO
7	72.26.9005.1	1		Vite
8	71.66.9002.0	1		Sfera
9	73.25.9001.1	1		Molla
10	70.04.9027.0	1		Puntalino
11	00.12.6855.2	1		Tirante super.
12	72.06.0105.2	1		Dado
13	00.12.6863.0	1		Manicotto registro
14	72.06.9063.2	1		Dado
15	00.12.6862.2	1		Tirante infer.
16	72.16.0004.2	2		Rosetta
17	70.15.0206.2	2		Copiglia
18	70.10.0305.2	1		Perno
19	00.12.6854.2	1		Supporto leva
20	00.12.6857.0	1		Piastrina
21	72.45.0754.2	1		Vite
22	00.12.6851.0	1		Pomello
23	72.18.0002.4	4		Rosetta
24	72.06.0103.2	5		Dado
25	00.12.6865.0	1		Piancia (senza sollevatore)
25	00.12.6853.0	1		Piancia (con sollevatore)
26	72.40.0204.2	6		Vite
27	72.06.9062.1	6		Dado
28	00.12.6823.2	1		Leva comando
29	71.85.9022.0	1		Boccola
30	00.12.6864.0	1		Perno
31	73.24.9075.0	2		Distanziale
32	73.24.9089.2	1		Distanziale
33	73.28.9015.1	6		Molla
34	71.70.0006.1	2		Anello elastico



COFANO

Sgr. 72 Tav. 1

Fig.	N. di ordinazione	QUANTITÀ		Denominazione
		80	90	
1	00.12.7213.0	1	1	Cofano superiore <i>44983580 - ESPOSIZI</i>
2	72.26.0205.2	4	4	Vite
3	72.18.0004.1	8	8	Rosetta
4	72.06.0405.2	4	4	Dado
5	72.16.0004.2	10	10	Rosetta
6	00.12.7214.2	1	1	Fianco cofano dx. ] <i>ESPOSIZI</i>
7	00.12.7215.2	1	1	Fianco cofano sx. ]
8	00.12.7258.0	4	4	Semicerniera
9	00.12.7259.0	4	4	Perno cerniera
10	71.73.0005.2	8	8	Anello elastico
11	72.25.0004.2	8	8	Vite
12	72.16.0002.2	8	8	Rosetta
13	72.18.0002.2	14	14	Rosetta
14	72.06.0103.2	18	18	Dado
15	70.15.9003.0	8	8	Rivetto
16	00.12.7264.3	4	4	Gancio chiusura
17	00.12.7262.2	1	1	Puntone dx.
18	00.12.7263.2	1	1	Puntone sx.
19	70.15.0208.0	2	2	Copiglia
20	00.10.7264.0/10	2	2	Molletta F.
20	00.10.7264.0/20	2	2	Molletta Da
21	00.12.7255.0	1	1	Rete superiore
22	00.12.7210.0. <i>44983576</i>	1	-	Mascherina super.
22	00.12.7275.0 <i>44983512</i>	-	1	Mascherina super.
23	73.24.9024.0	49	49	Distanziale in gomma
24	73.28.9001.0	49	49	Molletta
25	00.12.7250.0 <i>44983589</i>	1	1	Targhetta
26	00.12.7256.0	1	1	Rete inferiore
27	00.12.7211.0 <i>44983578</i>	1	1	Mascherina inferiore
28	72.08.0001.2	2	2	Dado
29	72.40.0405.2	10	10	Vite
30	72.06.9006.1	11	11	Dado
31	00.13.7250.0	2	2	Targhetta later.
32	00.12.7251.0	2	-	Targhetta 80
32	00.12.7252.0	-	2	Targhetta 90
33	00.12.7266.0	1	-	Decalcomania dx.
33	00.12.7268.0	-	1	Decalcomania dx.
33	00.12.7267.0	1	-	Decalcomania sx.
33	00.12.7269.0	-	1	Decalcomania sx
34	00.12.7270.0	2	-	Decalcomania
34	00.12.7271.0	-	2	Decalcomania
35	00.12.7257.0	2	2	Rete per fianchetti
36	00.12.7216.2	1	1	Fianchetto infer. dx.
37	00.12.7217.2	1	1	Fianchetto infer. sx.
38	00.12.7253.0	6	6	Gommone di battuta
39	72.25.0207.2	8	8	Vite

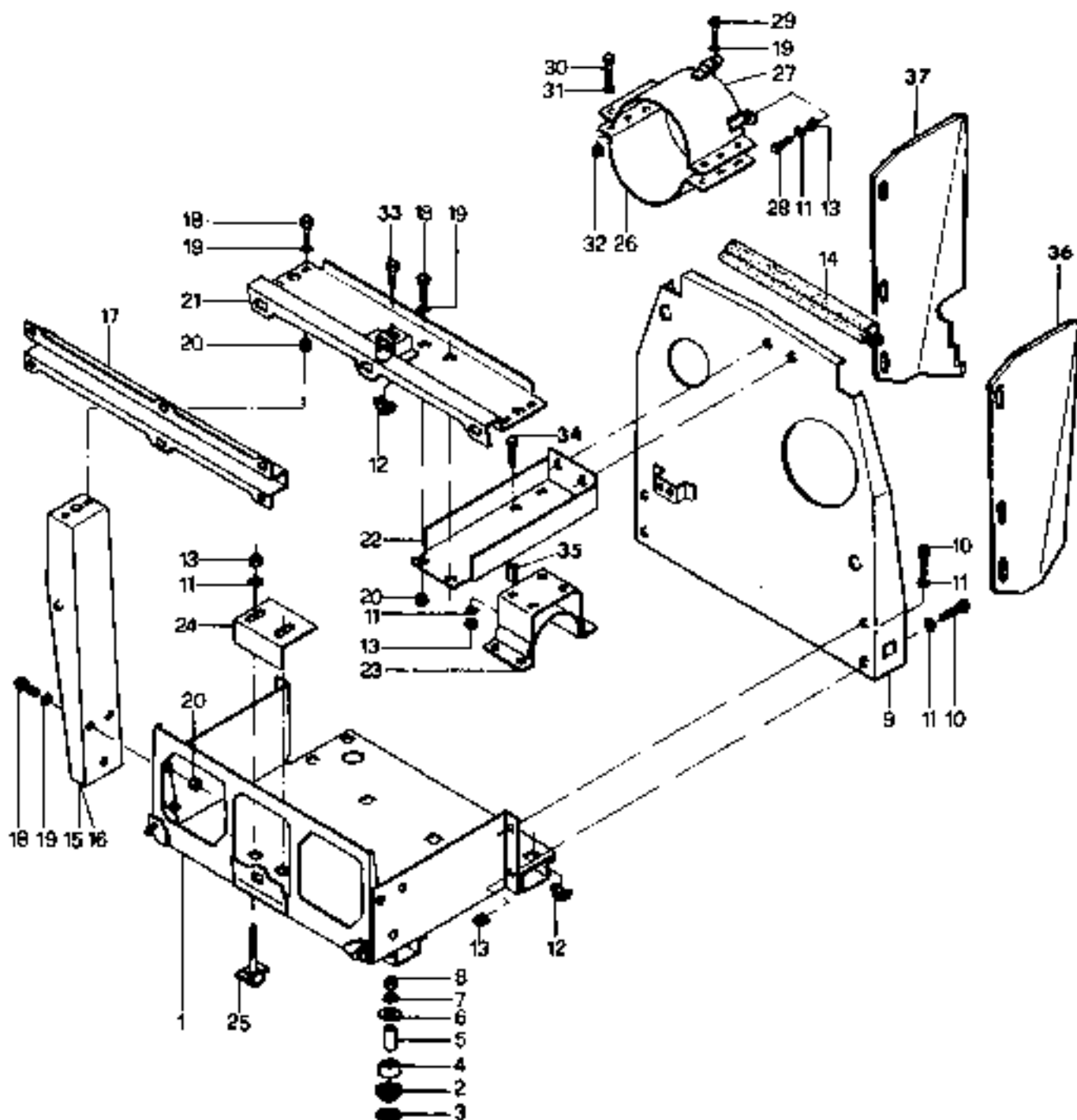




COFANO

Sgr. 72 Tav.1

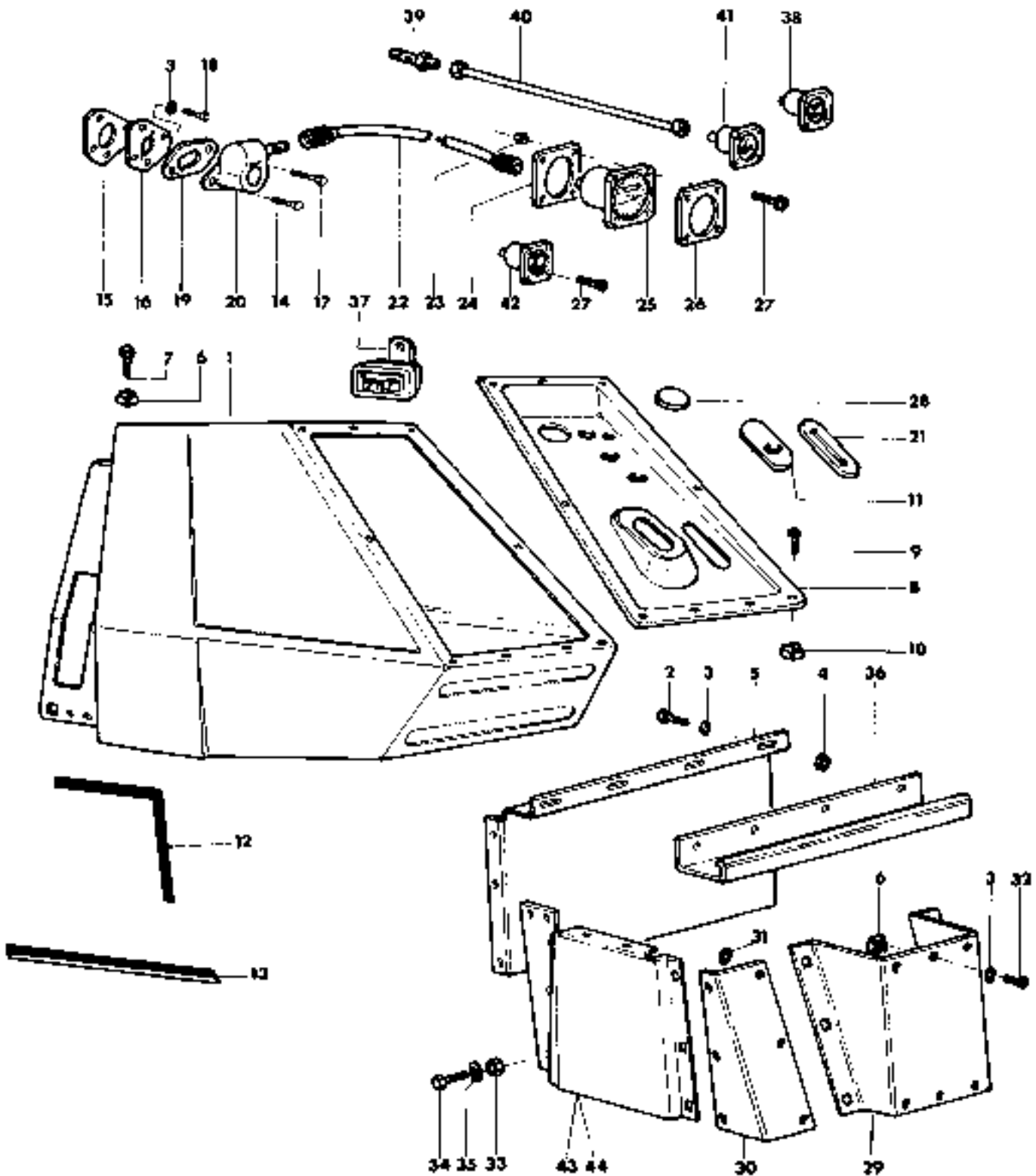
Fig.	N. di ordinazione	QUANTITÀ		Denominazione
		80	90	
40	72.06.9061.2	8	8	Dado
41	00.12.7265.0	4	4	Perno per chiusura
42	74.13.0002.0	2	2	Gommino
43	72.40.0204.2	4	4	Vite
44	72.18.0052.1	4	4	Rosetta
45	72.06.0101.2	4	4	Dado
46	00.12.7274.0/10	2	2	Decalcomania
47	00.12.7273.0/10	-	2	Decalcomania
48	00.12.7260.0	-	3	Decalcomania
49	00.12.7272.0	-	1	Decalcomania superiore



SUPPORTI

Sgr. 73 Tav. 1

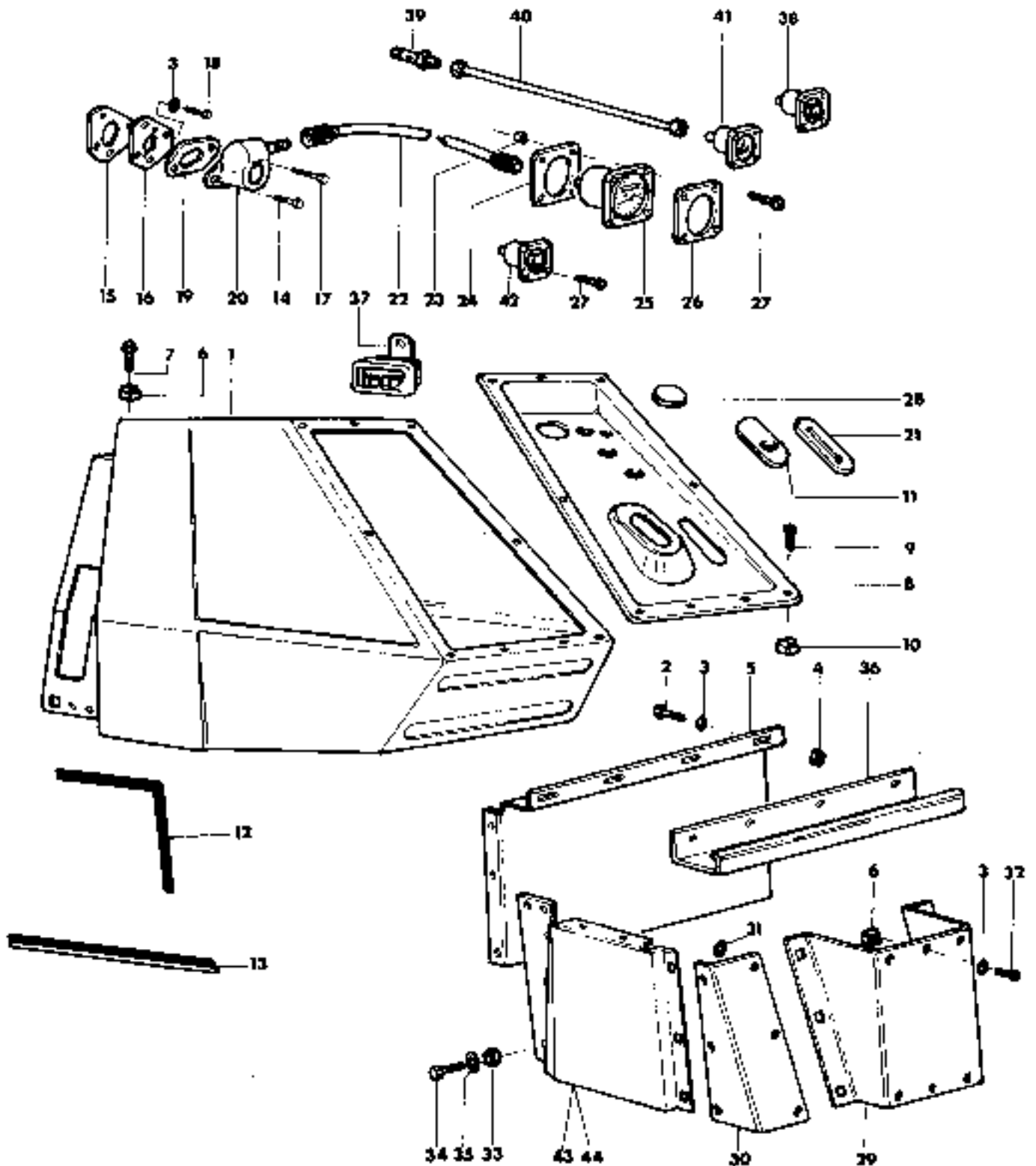
Fig.	N. di ordinazione	QUANTITÀ		Denominazione
		80	90	
1	00.12.7313.2	1	1	Supporto batteria
2	00.12.7364.0	4	4	Scodellino per silentblock
3	00.12.7351.0	4	4	Silentblock super.
4	00.12.7352.0	4	4	Silentblock infer.
5	73.24.9084.2	4	4	Distanziale
6	72.18.9017.2	4	4	Rosetta
7	72.18.0007.1	4	4	Rosetta
8	72.06.0107.2	4	4	Dado
9	00.12.7354.2	1	-	Traversa di protezione
9	00.12.7353.2	-	1	Traversa di protezione
10	72.25.0004.2	16	16	Vite
11	72.18.0002.1	18	18	Rosetta
12	72.06.9006.1	6	6	Dado
13	72.06.0103.2	12	12	Dado
14	00.12.7363.0	1	1	Guarnizione
15	00.12.7325.2	1	1	Supporto dx. cofano
16	00.12.7326.2	1	1	Supporto sx. cofano
17	00.12.7254.0	1	1	Traversa mascherina
18	72.26.0205.2	16	16	Vite
19	72.18.0004.1	17	17	Rosetta
20	72.06.0405.2	16	16	Dado
21	00.12.7324.2	1	1	Supporto frontale
22	00.12.7355.0	1	1	Supporto filtro aria
23	00.12.7319.2	1	1	Semistaffa filtro aria
24	00.12.7315.0	1	1	Staffa batteria
25	72.01.9026.1	2	2	Frigioniero
26	00.12.7357.2	1	-	Convogliatore aria inf.
26	00.12.7359.2	-	1	Convogliatore aria inf.
27	00.12.7356.2	1	-	Convogliatore aria sup.
27	00.12.7358.2	-	1	Convogliatore aria sup.
28	72.25.0009.2	2	2	Vite
29	72.25.0203.1	1	1	Vite
30	72.25.0003.2	6	6	Vite
31	72.18.0052.1	6	6	Rosetta
32	72.06.0103.2	12	12	Dado
33	00.12.7253.0	2	2	Vite battuta
34	72.25.0011.2	4	4	Vite
35	73.24.9077.2	4	4	Distanziale
36	00.12.7365.0	1	1	Paratia motore sx.
37	00.12.7366.0	1	-	Paratia motore dx.
37	00.12.7367.0	-	1	Paratia motore dx.



CRUSCOTTO

Sgr. 74 Tav. 1

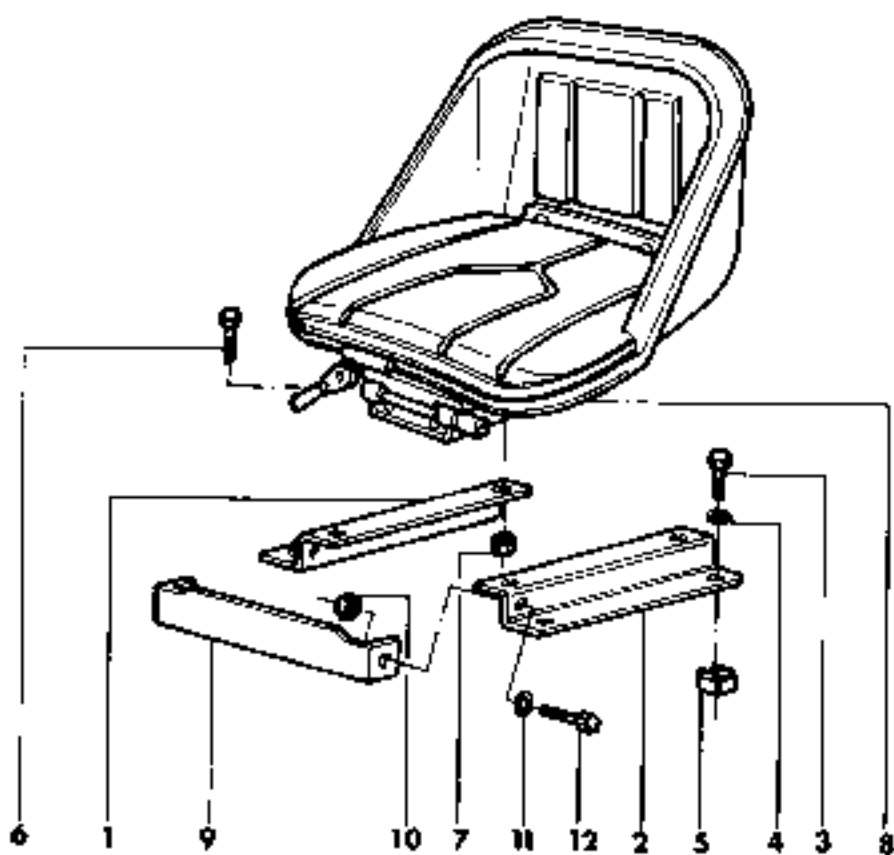
Fig.	N. di ordinazione	QUANTITÀ		Denominazione
		80	90	
1	00.12.7411.3	1	1	Cruscotto completo
2	72.25.0003.2	14	14	Vite
3	72.18.0002.1	36	36	Rosetta
4	72.06.0103.2	14	14	Dado
5	00.12.7434.0	1	1	Paratia (solo 2 RM)
5	00.12.7435.0	1	1	Paratia (solo DT)
6	72.06.9006.1	22	22	Dado
7	00.12.7253.0	1	1	Vite di battuta
8	00.12.7453.0	1	1	Portastrumenti
9	72.40.9015.2	9	9	Vite
10	72.06.9008.1	9	9	Dado
11	00.11.7430.0	1	1	Cuscinazione albero
12	00.12.7465.0	-	1	Decalcomania dx.
12	00.12.7466.0	-	1	Decalcomania sx.
13	00.12.7463.0	1	-	Decalcomania dx.
13	00.12.7464.0	1	-	Decalcomania sx.
14	72.35.0104.1	1	1	Vite
15	00.11.7455.0	1	1	Guarnizione
16	00.11.7438.0	1	1	Flangia per rinvio
17	72.35.0112.1	1	1	Vite
18	72.25.0005.2	2	2	Vite
19	00.10.7432.0	1	1	Guarnizione
20	73.16.9100.0	1	1	Rinvio 44901286
21	00.13.7430.0	1	1	Protezione asola
22	00.12.7412.3	1	1	Trasmissione 44983647
23	72.06.9012.1	16	16	Dado
24	00.10.7434.0	1	1	Controghiera
25	73.16.9070.0	1	1	Cronotachigirometro 44985538
26	00.10.7430.0	1	1	Ghiera
27	72.26.9007.2	16	16	Vite
28	00.12.7461.0	2	2	Tappe foro strumenti
29	00.12.7438.0	1	1	Paratia centrale
30	00.12.7436.2	1	1	Paratia dx.
30	00.12.7437.0	1	1	Paratia sx.
31	72.16.0002.2	20	20	Rosetta
32	72.40.0404.2	20	20	Vite
33	72.06.0405.2	6	6	Dado
34	72.26.0206.2	6	6	Vite
35	72.18.0004.1	6	6	Rosetta
36	00.12.7439.0	1	1	Traversa
37	73.17.9012.0	1	1	Resistore per livello nafta
38	73.17.9011.0	1	1	Manometro nafta
39	74.01.9035.2	1	1	Raccordo
40	00.12.7467.0	1	1	Tubo mandata



CRUSCOTTO

Sgr. 74 Tav. 1

Fig.	N. di ordinazione	QUANTITÀ		Denominazione
		80	90	
41	73.16.9080.0	1	1	Manometro olio
42	73.16.9090.0	1	1	Manometro carica batteria
43	00.12.7310.0	1	1	Supporto dx. cruscotto
44	00.12.7330.0	1	1	Supporto sx. cruscotto

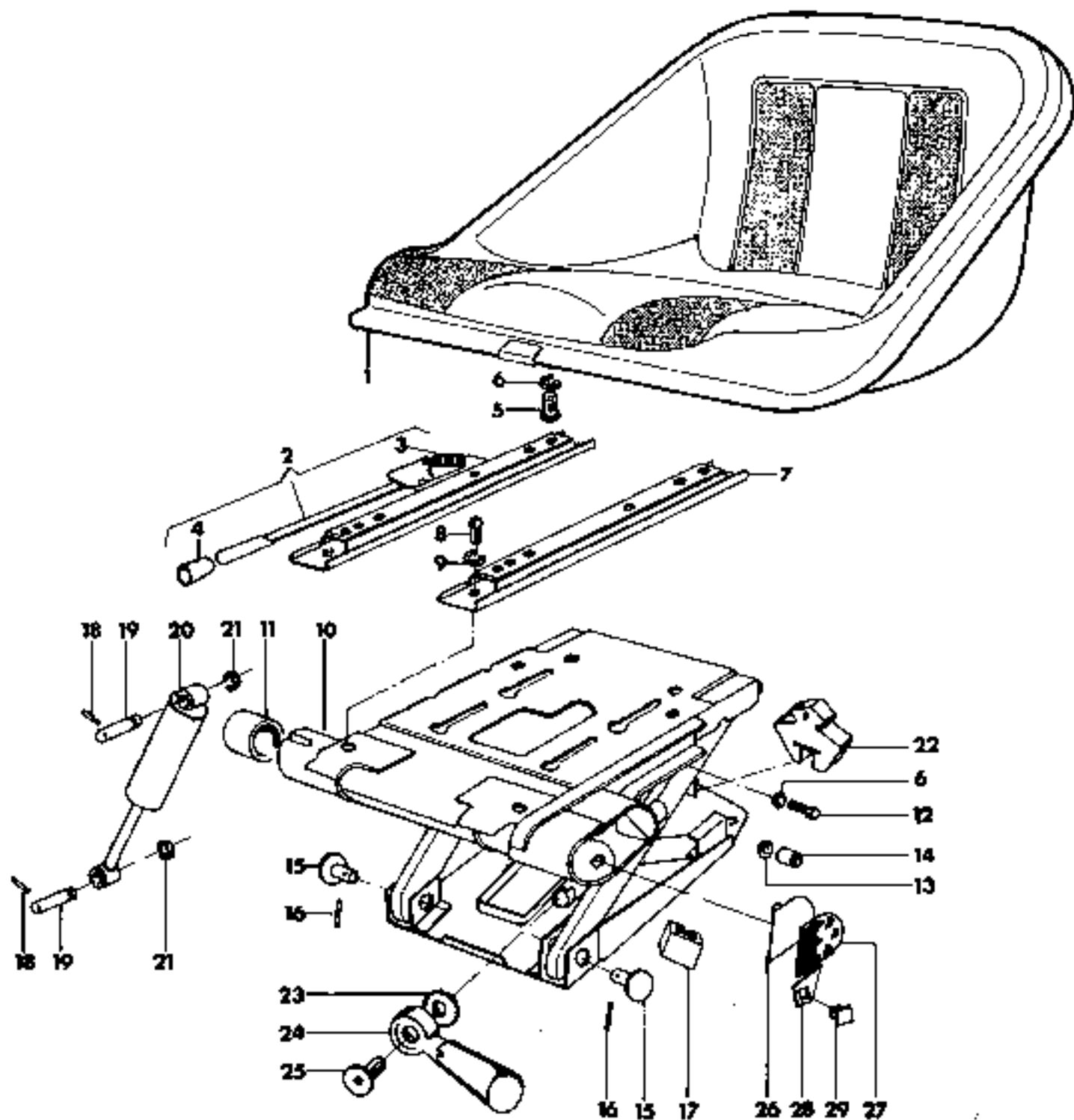




SEDILE

Sgr. 75 Tav. 1

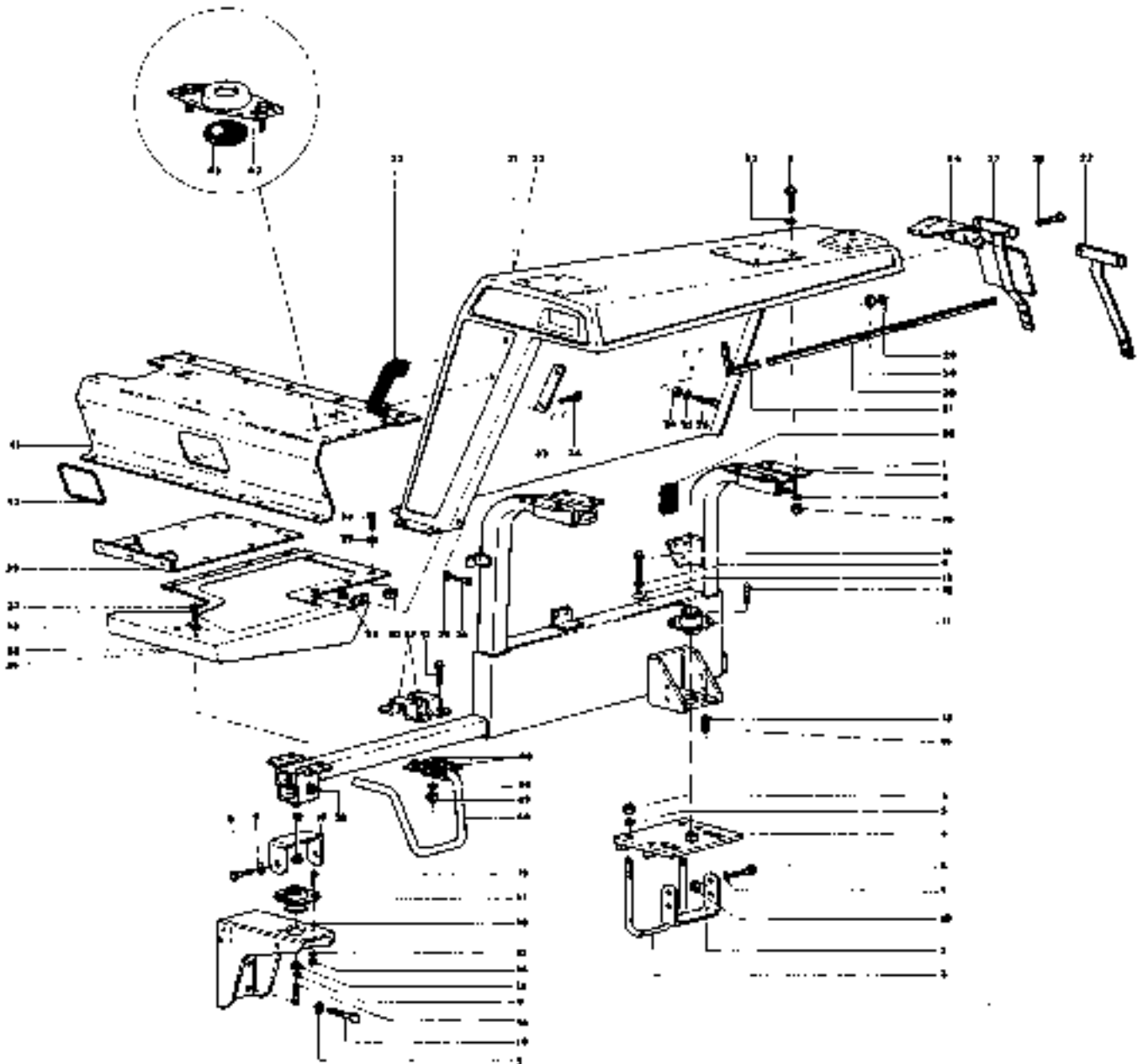
Fig.	N. di ordinazione	QUANTITÀ Base	Denominazione
1	00.12.7510.0	1	Supporto dx.
2	00.12.7511.0	1	Supporto sx.
3	72.25.0205.2	4	Vite
4	72.18.0004.2	8	Rosetta
5	72.06.9061.2	4	Dado
6	72.26.0205.2	4	Vite
7	72.06.0405.2	4	Dado
8	00.12.7515.4	1	Sedile completo <i>44983667</i>
9	00.12.7530.0	1	Traversa
10	72.06.0103.2	2	Dado
11	72.18.0002.1	2	Rosetta
12	72.25.0004.2	2	Vite



SEDILE

Sgr. 75 Tav. 2

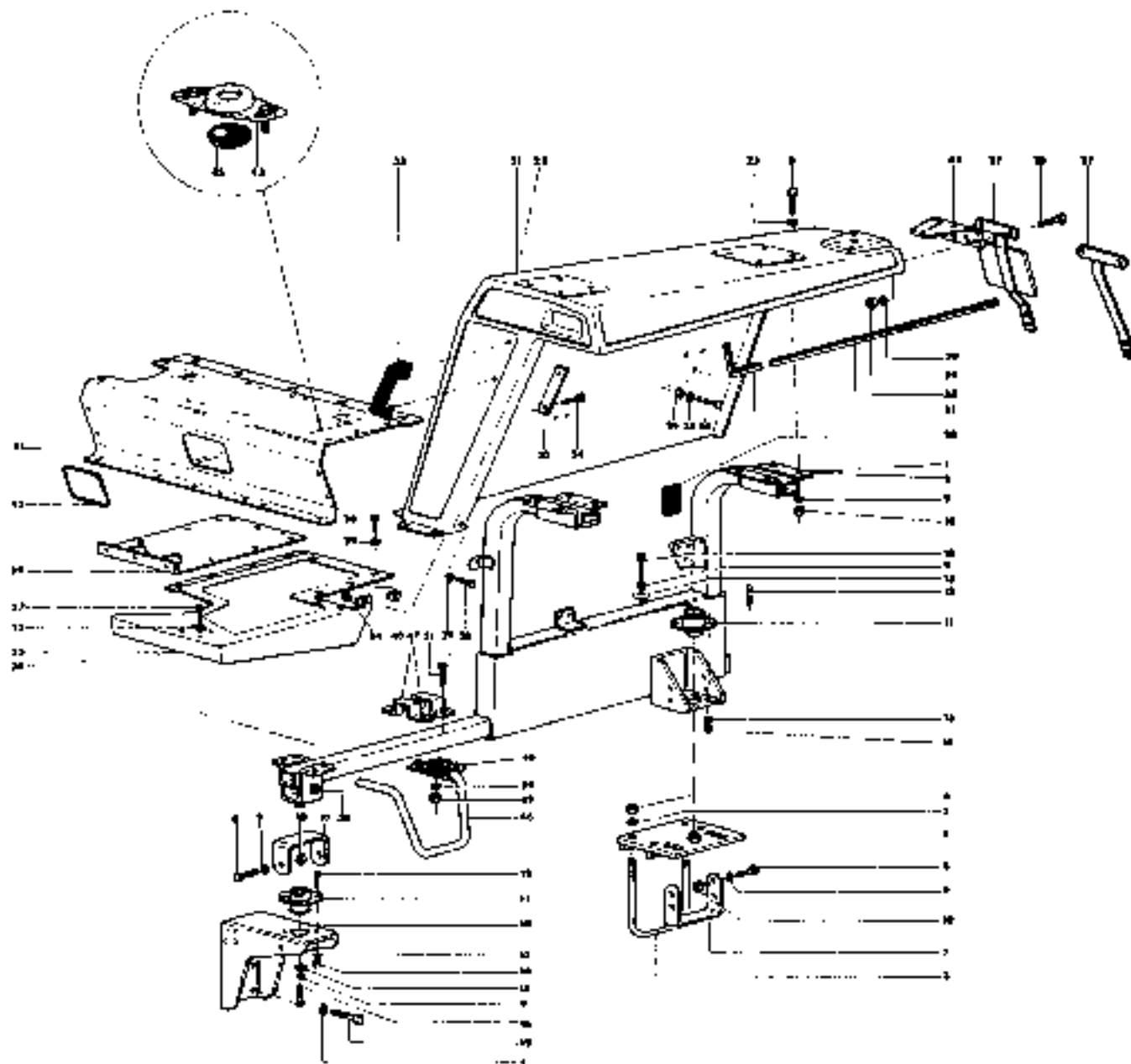
Fig.	N. di ordinazione	QUANTITÀ		Denominazione
			Base	
	00.12.7515.4	-		Sedile completo
1	00.12.7551.2	1		* Culla per sedile
2	00.11.7560.3	1		* Guida con arresti
3	73.26.9019.1	1		** Molla
4	05.00.1851.0	1		** Pomello
5	72.40.9018.2	4		* Vite
6	72.18.0004.1	8		* Rosetta
7	00.11.7559.3	1		* Guida
8	72.40.0605.2	4		* Vite
9	72.18.0002.2	4		* Rosetta
10	00.11.7551.3	1		* Gruppo molleggio
11	00.11.7562.0	2		** Boccola
12	72.25.9038.2	4		** Vite
13	00.11.7570.0	4		** Rasamento
14	00.11.7571.0	4		** Boccola
15	00.11.7572.0	2		** Perno
16	70.02.0212.1	2		** Spina
17	00.11.7553.0	2		** Protezione leve
18	70.01.0011.1	2		** Spina
19	00.11.7581.0	2		** Perno
20	00.11.7580.0	1		** Ammortizzatore
21	71.73.0010.1	2		** Anello elastico
22	00.11.7552.0	1		** Tampone fine corsa
23	00.11.7577.0	1		* Rocchetto
24	00.11.7578.3	1		* Leva registro
25	72.25.9043.2	1		* Vite
26	00.11.7566.0	1		* Coperchietto
27	00.11.7567.0	1		* Decalcomania
28	00.11.7568.0	1		* Indicatore
29	00.11.7569.0	1		* Tappo



PARAFANGHI E PEDANE

Sgr. 76 Tav. 1

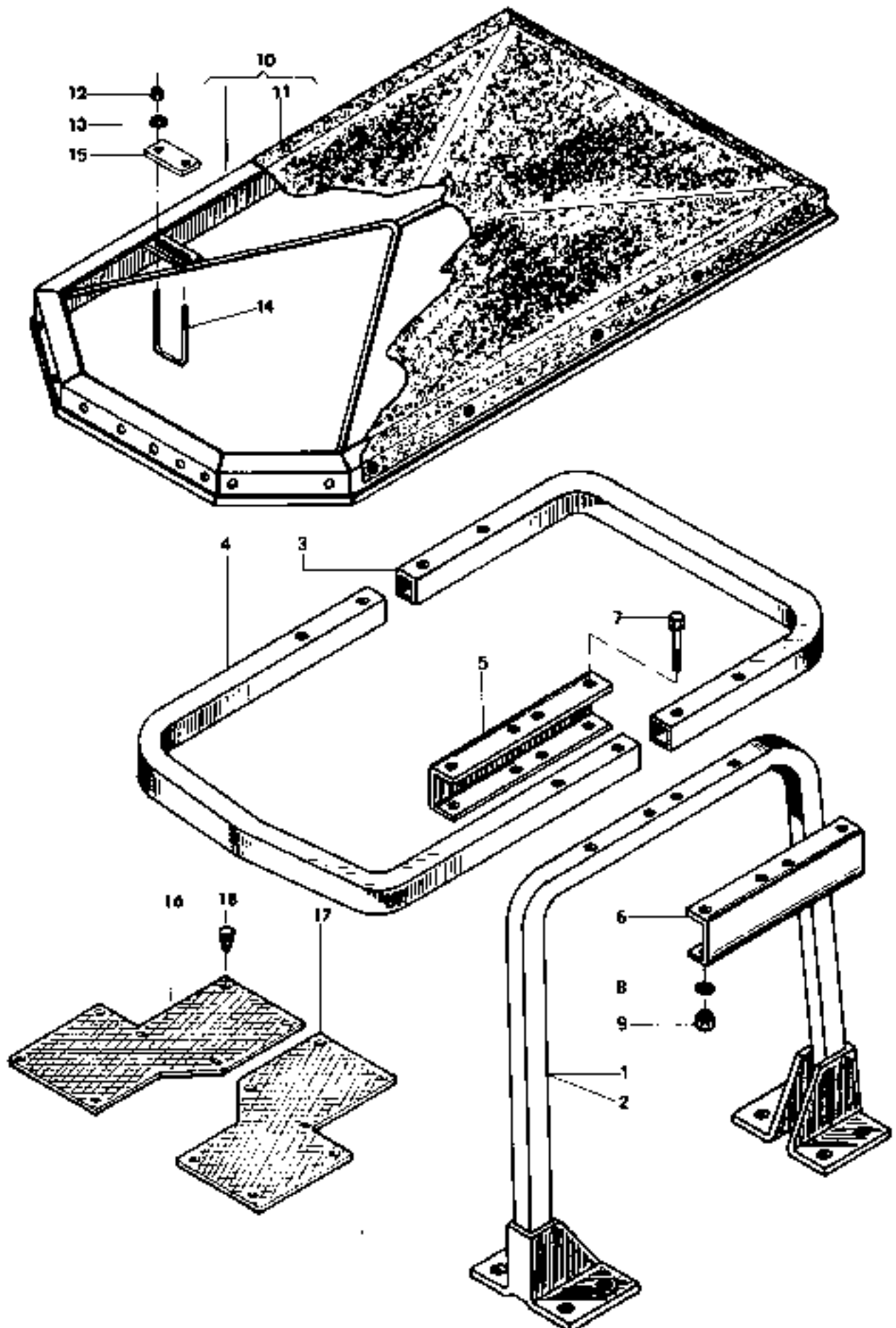
Fig.	N. di ordinazione	QUANTITÀ		Denominazione
		2 RM	DT	
1	00.12.7610.2	1	1	Supporto dx.
2	00.12.7611.2	1	1	Supporto sx.
3	00.12.7676.0	4	4	Cavallo
4	00.12.7675.2	2	2	Piastra silentblock
5	72.18.0009.1	20	20	Rosetta
6	72.06.0109.2	8	8	Dado
7	00.12.7680.0	2	2	Staffa limitatrice
8	72.26.0461.2	28	28	Vite
9	72.18.0007.1	28	28	Rosetta
10	72.06.0422.2	28	28	Dado
11	00.12.7677.0	4	4	Silentblock
12	72.26.0357.2	8	8	Vite
13	72.18.0006.2	12	12	Rosetta
14	72.06.0421.1	8	8	Dado
15	72.18.0016.2	4	4	Rosetta
16	72.26.0623.2	4	4	Vite
17	00.12.7679.0	2	2	Staffa limitatrice
18	00.12.7673.0	2	2	Supporto silentblock
19	72.25.0611.2	8	8	Vite
20	00.12.7693.0	6	6	Tassello antivibrante
21	00.12.7612.3	1	1	Parafango dx.
22	00.12.7613.3	1	1	Parafango sx.
23	72.16.0007.2	16	16	Rosetta
24	72.06.0103.2	8	8	Dado
25	72.16.0002.2	4	4	Rosetta
26	72.25.0003.2	33	33	Vite
27	00.12.7618.2	1	1	Portafarga sx.
27	00.12.8552.2	1	1	Portacatadiottro dx.
28	72.40.0307.2	2	2	Vite portafarga
28	72.40.0304.2	2	2	Vite catadiottro
29	72.18.0001.1	37	37	Rosetta
30	00.12.7690.0	2	2	Decalcomania
31	00.12.7691.0	1	1	Decalcomania dx.
31	00.12.7692.0	1	1	Decalcomania sx.
32	00.12.7682.0	2	2	Piastrina
33	00.12.7678.0	2	2	Maniglia
34	72.25.0204.2	4	4	Vite
35	00.12.7617.2	1	-	Pedana sx.
35	00.12.7659.2	-	1	Pedana sx.
36	00.12.7616.2	1	1	Pedana dx.
37	72.28.0305.2	4	4	Vite
38	72.06.0106.2	4	4	Dado
39	00.12.7674.0	1	1	Pedana centrale
40	72.06.9006.1	15	15	Dado
41	00.12.7654.2	1	1	Traversa supporto sedile



PARAFANGHI E PEDANE

Sgr.76 Tav. 1

Fig.	N. di ordinazione	QUANTITÀ		Denominazione
		2 RM	DT	
42	00.12.7681.0	2	2	Guarnizione traversa
43	00.12.7683.0	2	2	Supporto tiranti
44	00.11.7680.0	1	1	Staffa per portatarpa
45	70.20.9036.0	2	2	Tappo pedana
46	00.12.7660.0	2	2	Pedale di salita
47	00.12.7684.0/10	8	8	Staffa di fissaggio
48	00.12.7688.0	8	8	Staffa
49	72.06.0405.2	16	16	Dado
50	72.18.0004.1	16	16	Rosetta
51	72.26.0209.2	16	16	Vite

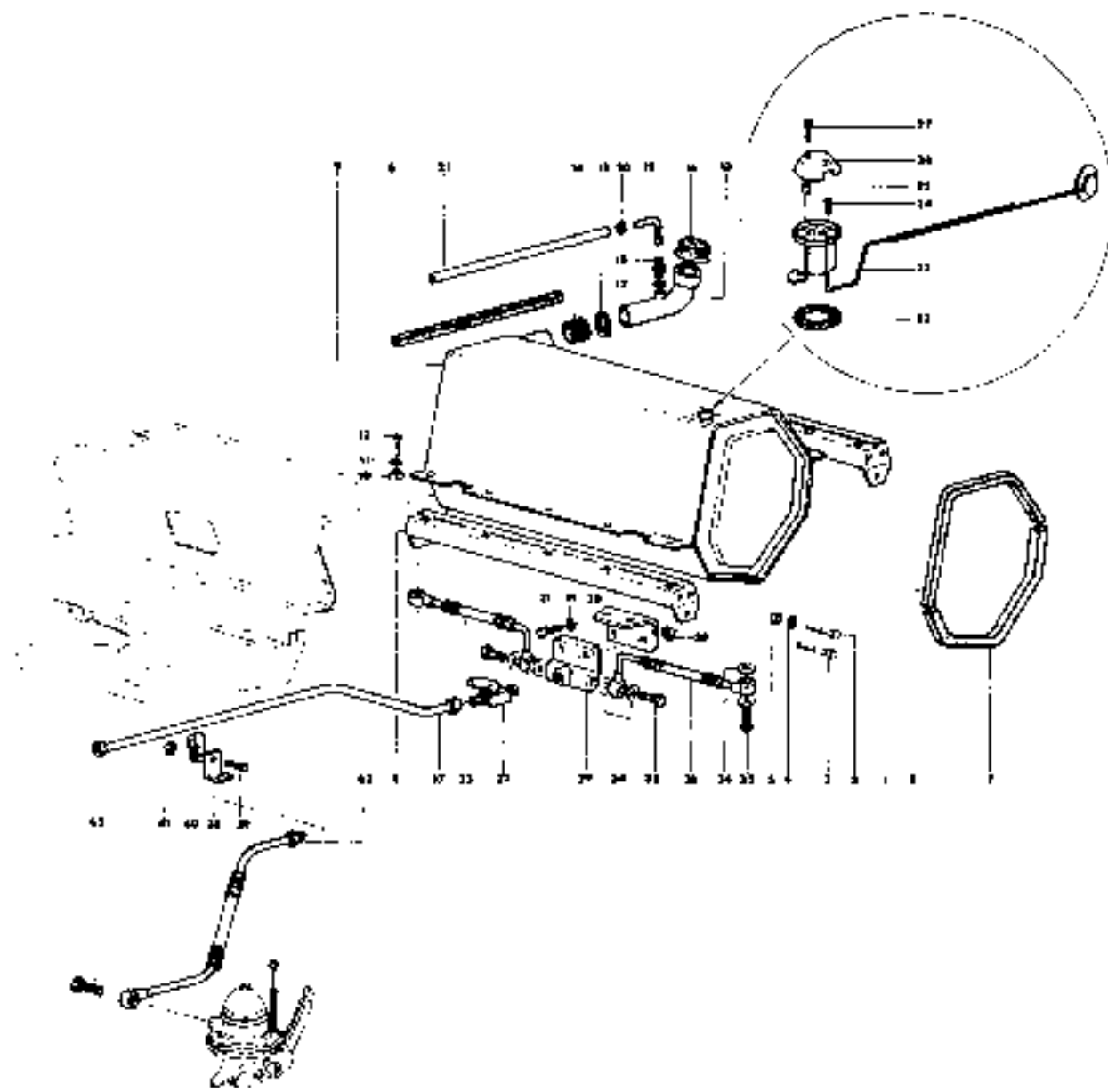




ARCO DI SICUREZZA - TETTUCCTO

Sgr.76 Tav. 2

Fig.	N. di ordinazione	QUANTITÀ		Denominazione
			Base	
1	00.12.7640.2	1		Supporto arco dx.
2	00.12.7641.2	1		Supporto arco sx.
3	00.12.7643.0	1		Arco posteriore
4	00.12.7642.0	1		Arco anteriore
5	00.12.7644.0	2		Staffa interna
6	00.12.7645.0	2		Staffa esterna
7	72.25.0433.1	8		Vite
8	72.18.0007.1	8		Rosetta
9	72.06.0107.1	8		Dado
10	00.12.7685.4	1		Tettuccio completo
11	00.12.7685.0	1		* Coperta
12	72.06.0103.2	8		* Dado
13	72.16.0002.2	8		* Rosetta
14	00.12.7696.0	24		* Cavallotto
14	00.12.7695.0	2		* Cavallotto
15	00.12.7694.0	8		* Piastrina
16	00.12.7651.0	1		Tappeto pedana dx.
17	00.12.7650.0	1		Tappeto pedana sx.
18	00.12.7686.0	14		Piolo per tappeti



ALIMENTAZIONE - SERBATOIO

Sgr. 81 Tav. 1

Fig.	N. di ordinazione	QUANTITÀ Base	Denominazione
1	00.12.8160.2	2	Supporto serbatoio
2	72.26.0359.1	10	Vite
3	72.26.0375.2	2	Vite
4	72.18.0006.1	12	Rosetta
5	72.06.0421.1	12	Dado
6	00.12.8161.0	3	Guarnizione super. dx.
7	00.12.8163.0	2	Guarnizione infer.
8	00.12.8162.0	1	Guarnizione sx.
9	00.12.8110.3	1	Serbatoio
10	72.06.9060.2	10	Dado
11	72.18.0004.2	12	Rosetta
12	72.25.0207.2	10	Vite
13	00.12.8170.2	1	Tubo introduzione
14	00.12.8152.0	1	Manicotto
15	74.14.9004.2	2	Fascetta
16	00.10.8125.3	1	Tappe serbatoio
17	71.81.0006.0	1	Anello guarnizione
18	74.01.9031.1	1	Bocchettone
19	74.06.9001.2	1	Ogiva
20	74.09.0002.1	1	Dado
21	01.14.1650.0	1	Tubo recupero
22	00.12.8174.0/10	1	Guarnizione
23	73.17.9010.0	1	Recastato serbatoio
24	72.40.0204.2	4	Vite
25	73.24.9076.0	2	Distanziale
26	00.12.8173.0	1	Protezione
27	72.40.0208.2	2	Vite
28	00.12.8180.0	1	Supporto raccordo
29	00.12.8179.0	1	Raccordo a 3 vie
30	72.06.0405.2	2	Dado
31	72.26.0207.2	2	Vite
32	00.12.8125.0	1	Rubinetto
33	00.12.8183.0	2	Tubo dx.
34	71.81.0010.0	10	Anello guarnizione
35	74.02.0004.1	4	Bocchettone
36	00.12.8181.0	1	Tubo sx.
37	00.12.8184.2	1	Tubo
38	00.12.8182.0	1	Staffa
39	72.25.0003.2	1	Vite
40	74.14.0006.1	1	Fascetta
41	72.06.0103.2	1	Dado
42	00.12.8126.0	1	Tubo da pompa AC F.
42	00.12.8126.0/10	1	Tubo da pompa AC Da
43	74.01.9041.2	1	Vite

ESAJRITO

44301657

44983737

44985346

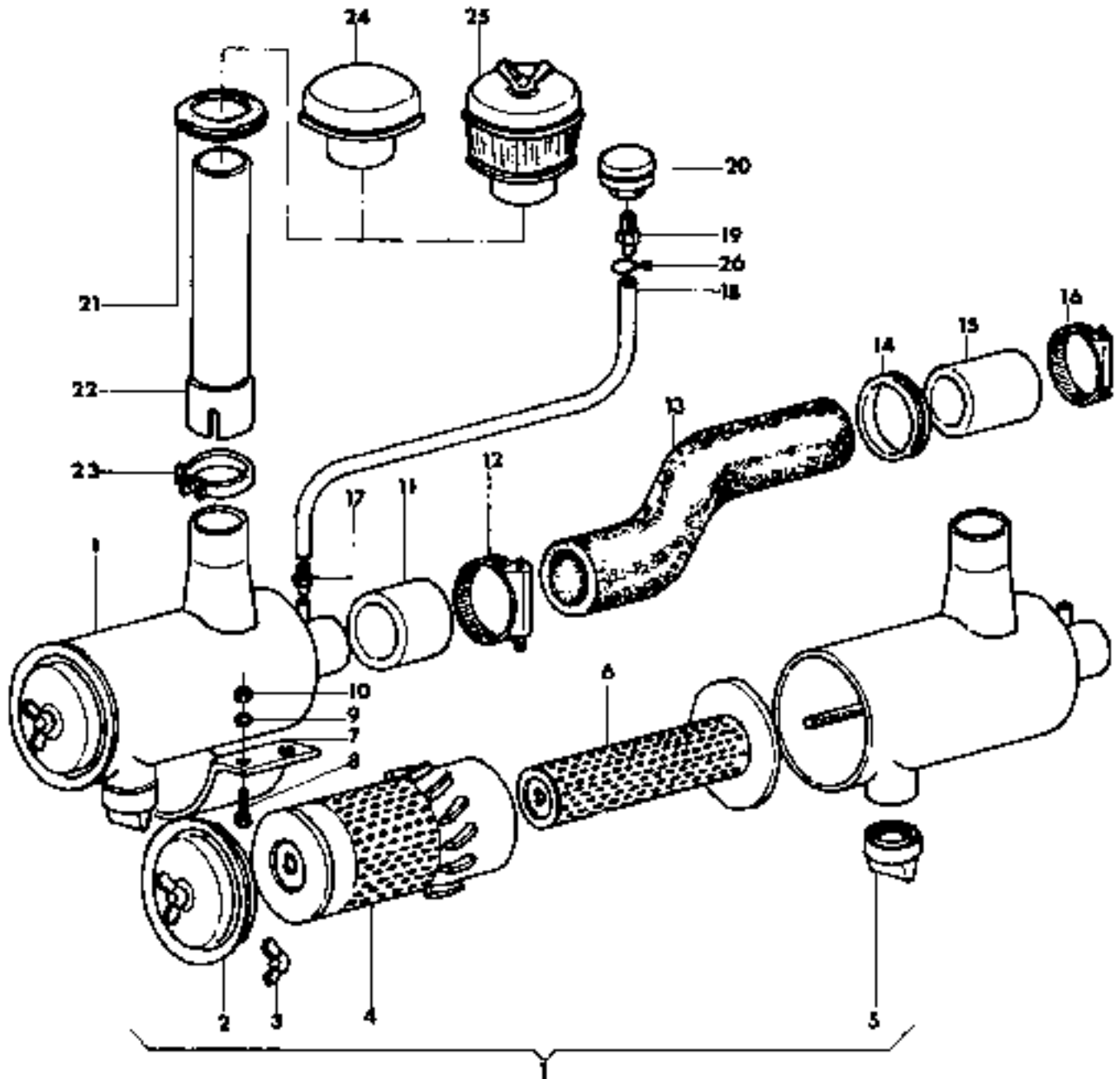
13272011

44985638

44983736

15272611

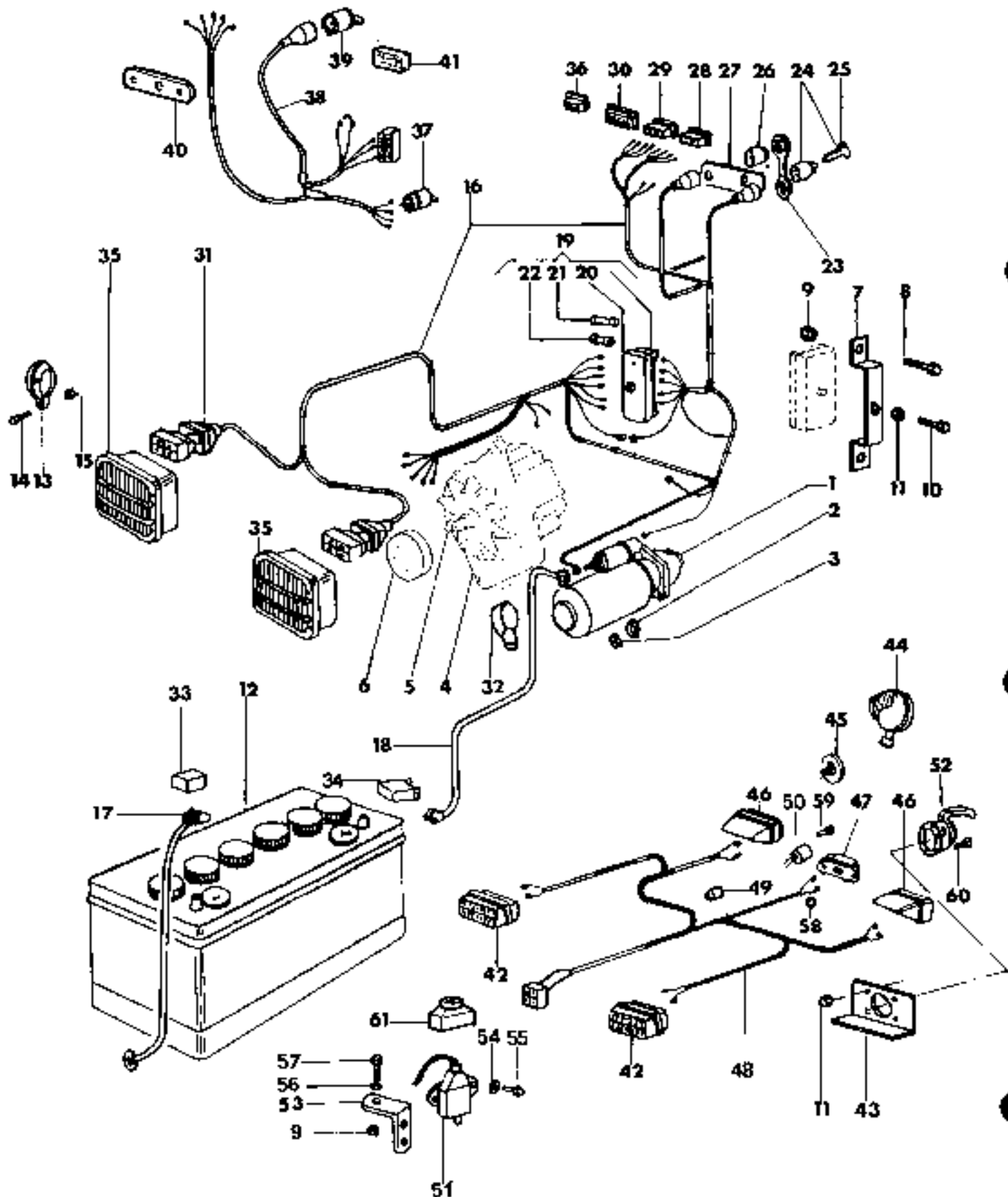
ESAJRITO



ALIMENTAZIONE - FILTRO ARIA

Sgr. 81 Tav. 2

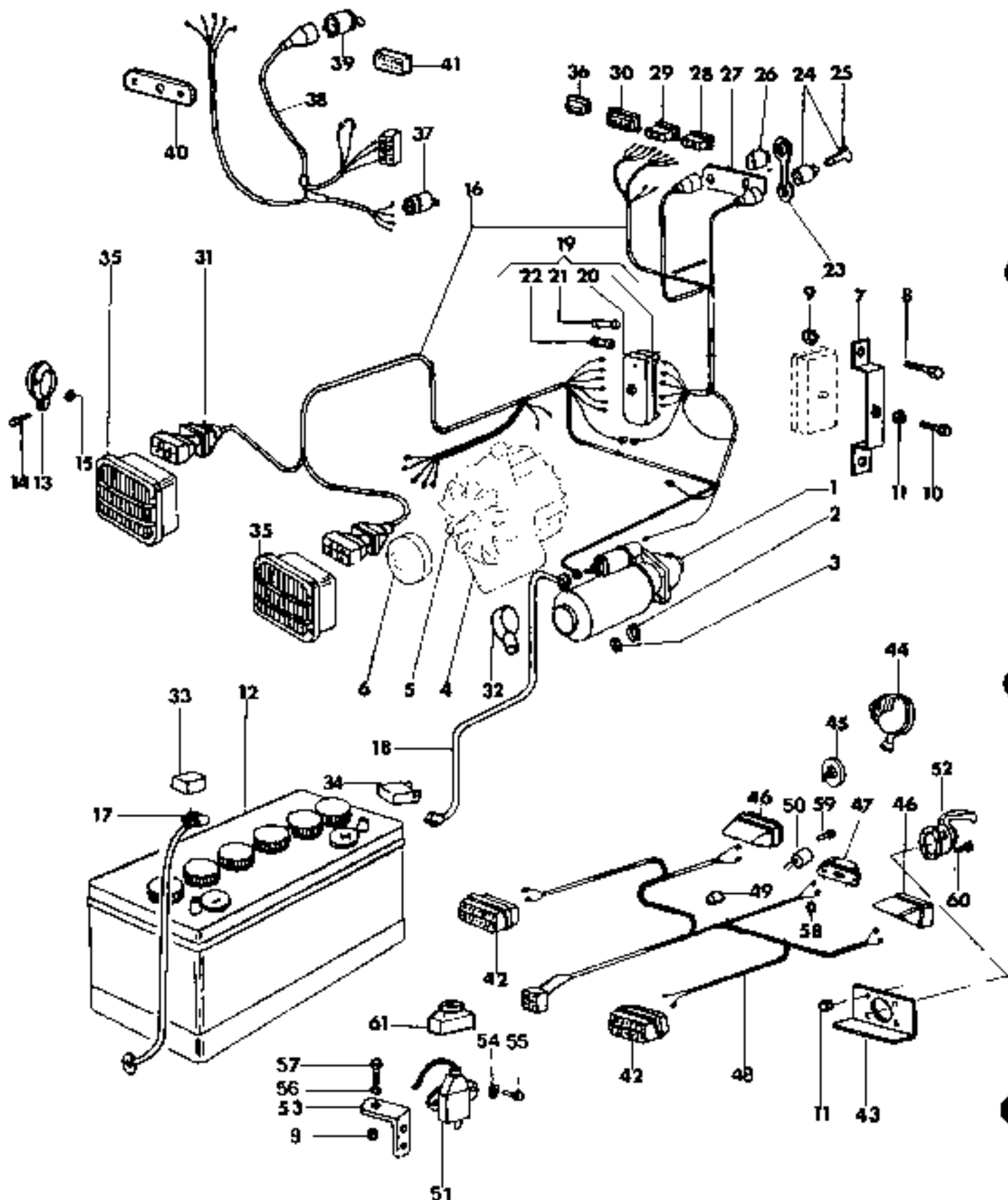
Fig.	N. di ordinazione	QUANTITÀ		Denominazione
		80	90	
1	73.01.9060,0	1	1	Filtro aria <del>44906502</del> 44906502
2	73.01.9010,4	1	1	* Coperchio
3	73.01.9010,3	1	1	* Dado
4	73.01.9060,1	1	1	* Cartuccia filtrante
5	73.01.9010,5	1	1	* Cuffia scarico
6	05.99.0510,4	1	1	Cartuccia di sicurezza
7	00.10.8154,0	1	1	Fascetta filtro
8	72.25.0004,2	4	4	Vite
9	72.18.0002,1	4	4	Rosetta
10	72.06.0103,2	4	4	Dado
11	00.12.8176,0	1	-	Manicotto
11	00.12.8177,0	-	1	Manicotto
12	74.14.9004,2	3	-	Fascetta
12	74.14.9001,2	-	3	Fascetta
13	00.12.8168,2	1	-	Tubo collegamento
13	00.12.8167,2	-	1	Tubo collegamento
14	00.12.8151,0	-	1	Anello protezione
14	00.11.8152,0	1	-	Anello protezione
15	00.12.8154,0	1	-	Manicotto
15	00.12.8153,0	-	1	Manicotto
16	74.14.9002,2	1	1	Fascetta
17	00.06.8155,0	1	1	Raccordo
18	00.12.8173,0	1	1	Tubo spia intasamento
19	00.10.8163,0	1	1	Raccordo per spia
20	73.17.9013,0	1	-	Spia di intasamento
20	73.17.9003,0	-	1	Spia di intasamento
21	00.12.8150,0	1	1	Anello protezione
22	00.12.8169,2	1	1	Prolunga prefiltro
23	00.12.8164,4	1	1	Fascetta
24	05.99.0710,0	1	1	Prefiltro
25	05.99.0610,4 <i>44984639</i>	1	1	Prefiltro a ciclone
26	74.14.9007,2	2	2	Fascetta



IMPIANTO ELETTRICO

Sgr. 84  
85 Tav. 1

Fig.	N. di ordinazione	QUANTITÀ		Denominazione
		NORMALE	STRADALE	
1	73.11.9010.0	1	1	Motorino avviamento
2	72.18.0007.1	2	2	Rosetta
3	72.06.0107.1	2	2	Dado
4	73.10.9030.0	1	1	Alternatore (solo R80)
4	73.10.9040.0	1	1	Alternatore (solo R90)
5	00.12.8454.0	1	1	Ventola
6	00.12.8450.0	1	1	Puleggia (solo R80)
6	00.12.8455.0	1	1	Puleggia (solo R90)
7	00.12.8553.0	1	1	Staffa portafusibili
8	72.25.0003.2	2	2	Vite
9	72.06.0103.2	2	4	Dado
10	72.40.0309.2	2	2	Vite
11	72.06.9008.1	4	5	Dado
12	73.13.9007.0	1	1	Batteria
13	73.19.9005.0	1	1	Avvisatore acustico
14	72.25.0205.1	2	2	Vite
15	72.06.9061.2	2	2	Dado
16	00.12.8510.4	1	1	Linea anteriore
17	00.11.8410.3	1	1	* Cavo positivo
18	00.11.8411.3	1	1	* Cavo negativo
19	73.19.9003.0	1	1	* Scarola valvoline
20	73.19.9027.0	1	1	* Coprerchio valvoline
21	73.19.9019.0	1	1	** Valvolina
22	73.19.9018.0	7	7	** Valvolina
23	73.19.9004.0	1	1	* Copri interruttore
24	73.18.9001.0	1	1	* Quadro avviamento
25	73.18.9006.0	1	1	** Chiave
26	73.18.9002.0	1	1	* Quadro luci
27	00.10.8553.0	1	-	* Targhetta
28	73.17.9006.0	1	1	* Spia generatore-pressione
29	73.17.9004.0	1	1	* Spia luci-riserva
30	73.17.9014.0	1	1	* Spia PTO - frecce
31	73.19.9013.0	2	2	* Cappuccio
32	73.19.9017.0	1	1	* Cappuccio
33	73.19.9021.0	1	1	* Copri morsetto
34	73.19.9020.0	1	1	* Copri morsetto
35	73.20.9020.0	2	2	Faro ant. (luci bianche)
35	73.20.9010.0	-	2	Faro ant. (luci gialle)
36	00.10.8551.0	3	-	Tappo fori spie
37	73.18.9007.0	-	1	Intermittenza
38	00.11.8554.3	-	1	Linea centrale
39	73.18.9003.0	-	1	* Deviatore frecce
40	00.10.8552.0	-	1	* Targhetta
41	73.17.9005.0	-	1	* Spia frecce rimorchio
42	73.21.9020.0	2	-	Panalone posiz. anter.



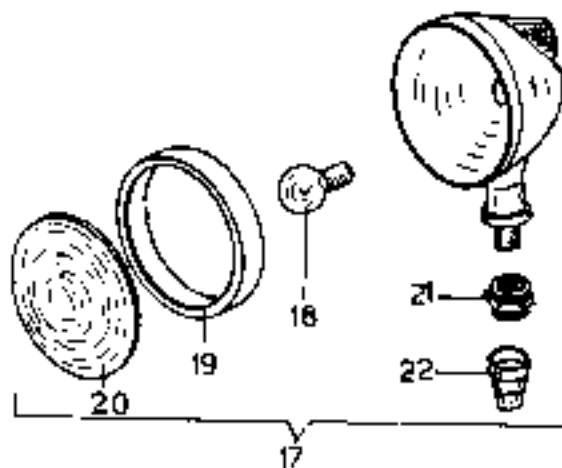
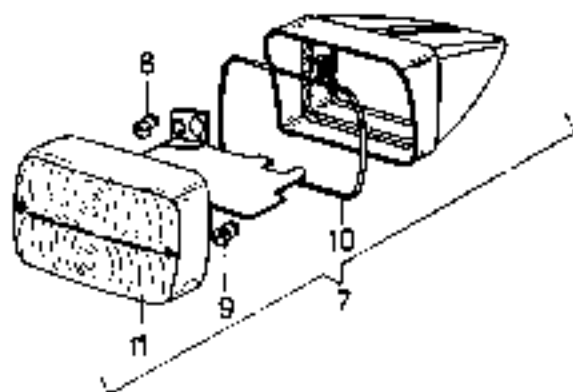
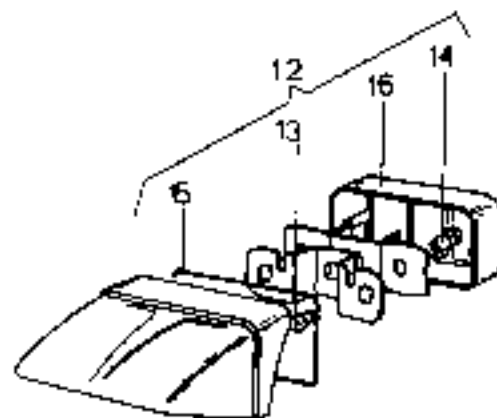
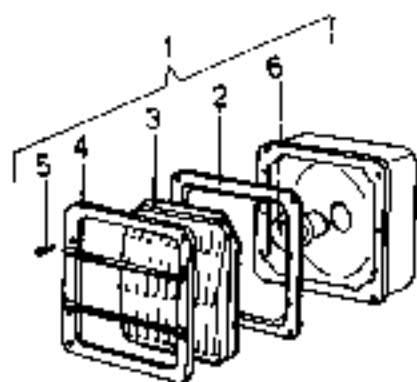


IMPIANTO ELETTRICO

Sgr. 84  
85 Tav. 1

Fig.	N. di ordinazione	QUANTITÀ		Denominazione
		NORMALE	STRADALE	
42	73.21.9010.0	-	2	Fanalino posiz. anter.
43	00.12.8551.0	1	1	Supporto presa
44	73.20.9030.0	1	1	Faro posteriore
45	73.21.9070.0	2	2	Catadiottro
46	73.21.9030.0	2	-	Fanalino posiz. poster.
46	73.21.9050.0	-	1	Fanalino posiz. post. dx.
46	73.21.9060.0	-	1	Fanalino posiz. post. sx.
47	73.21.9040.0	1	1	Fanalino larga
48	00.12.8520.3	1	-	Linea poster.
48	00.12.8554.3	-	1	Linea poster.
49	73.19.9038.0	1	1	* Cappuccio consenso
50	73.19.9006.0	-	1	* Plochetto
51	73.18.9004.0	-	1	* Interruttore
52	73.19.9001.0	1	-	* Presa post. 2 poli
52	73.19.9022.0	-	1	* Presa post. 7 poli
53	00.11.8553.0	-	1	Supporto interruttore
54	72.17.0002.2	-	2	Rosetta
55	72.40.0204.2	-	2	Vite
56	72.18.0004.2	-	2	Rosetta
57	72.25.0204.2	-	2	Vite
58	72.06.9003.1	2	2	Dado
59	72.40.0307.2	2	2	Vite
60	72.40.0304.2	2	-	Vite
60	72.40.0311.2	-	3	Vite
61	73.19.9037.0	-	1	Cuffia

IMPIANTO ELETTRICO AVVIAMENTO  
ILLUMINAZIONE - PART

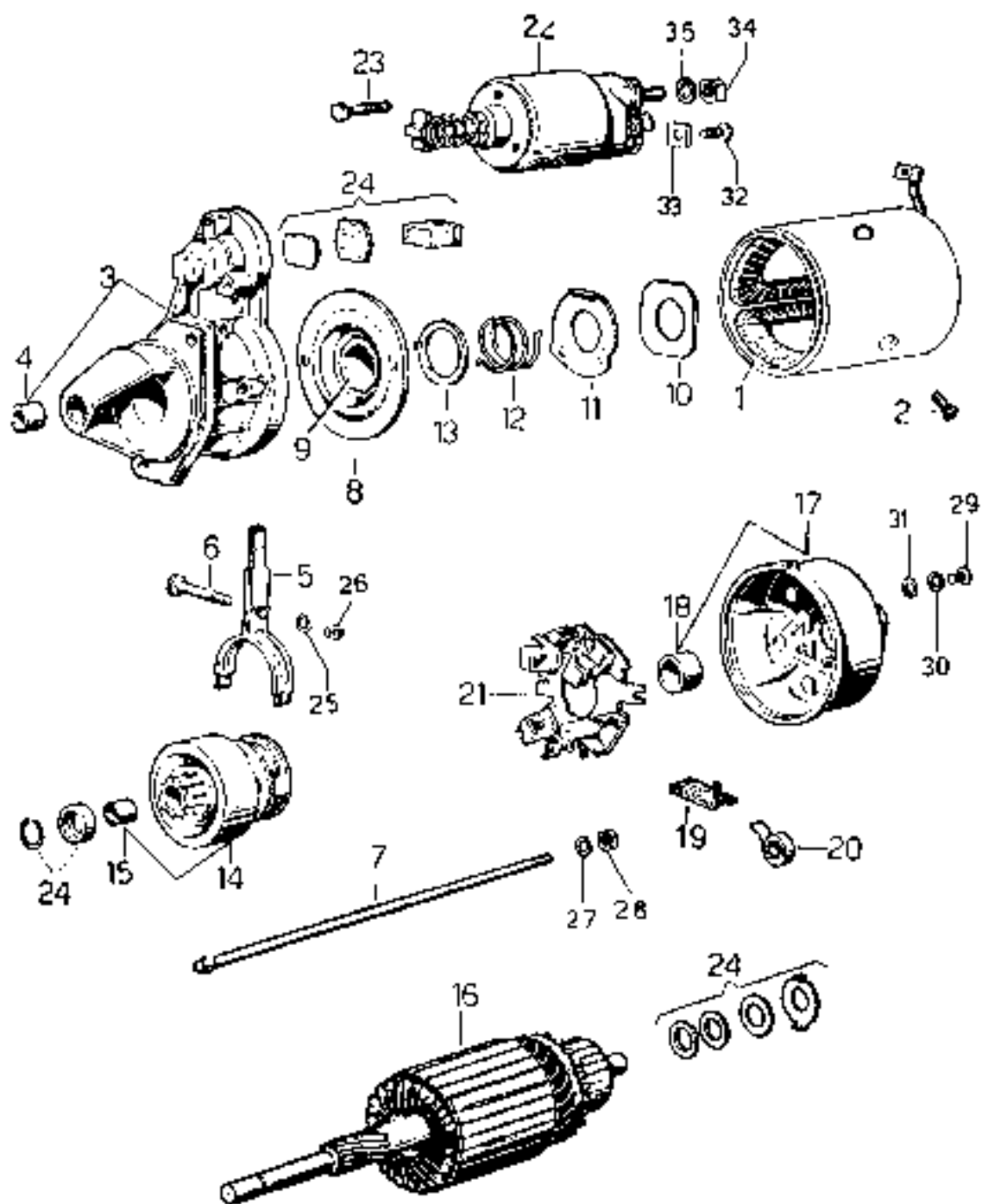


IMPIANTO ELETTRICO AVVIAMENTO  
ILLUMINAZIONE - FARI

Sgr. B5 Tav. 2

Fig.	N. di ordinazione	QUANTITÀ		Denominazione
		NORMALE	STRADALE	
1	73.20.9010.0	1	1	Faro anter. compl. luce gialla
1	73.20.9020.0	1	1	Faro ant. compl. luce bianca
2	73.20.9010.1	1	1	* Guarnizione
3	73.20.9010.2	1	1	* Cristallo
4	73.20.9010.3	1	1	* Cornice
5	73.20.9010.4	4	4	* Vite
6	73.19.9029.0	1	1	* Lampada luce gialla
6	73.19.9028.0	1	1	* Lampada luce bianca
7	73.21.9020.0	2	-	Fanalino anteriore compl.
7	73.21.9010.0	-	2	Fanalino anteriore compl.
8	73.19.9031.0	-	1	* Lampadina frecce
9	73.19.9032.0	1	1	* Lampadina posizione
10	73.21.9010.1	1	1	* Guarnizione
11	73.21.9010.2	-	1	* Vetro per fanalino
11	73.21.9020.1	1	-	* Vetro per fanalino
12	73.21.9030.0	2	-	Fanalino poster. compl.
12	73.21.9050.0	-	1	Fanalino poster. dx. compl.
12	73.21.9060.0	-	1	Fanalino poster. sx. compl.
13	73.19.9032.0	1	1	* Lampadina posizione
14	73.19.9031.0	-	2	* Lampadina frecce e stop
15	73.21.9030.1	1	-	* Guarnizione vetro
15	73.21.9050.1	-	1	* Guarnizione vetro
16	73.21.9030.2	1	-	* Vetro per fanalino
16	73.21.9050.2	-	1	* Vetro per fanalino
17	73.20.9030.0	1	1	Faro post. compl.
18	73.19.9031.0	1	1	* Lampada
19	73.20.9030.2	1	1	* Ghiera in gomma
20	73.20.9030.1	1	1	* Vetro
21	73.20.9030.3	1	1	* Dado
22	73.20.9030.4	1	1	* Protezione

S119845  
S119847

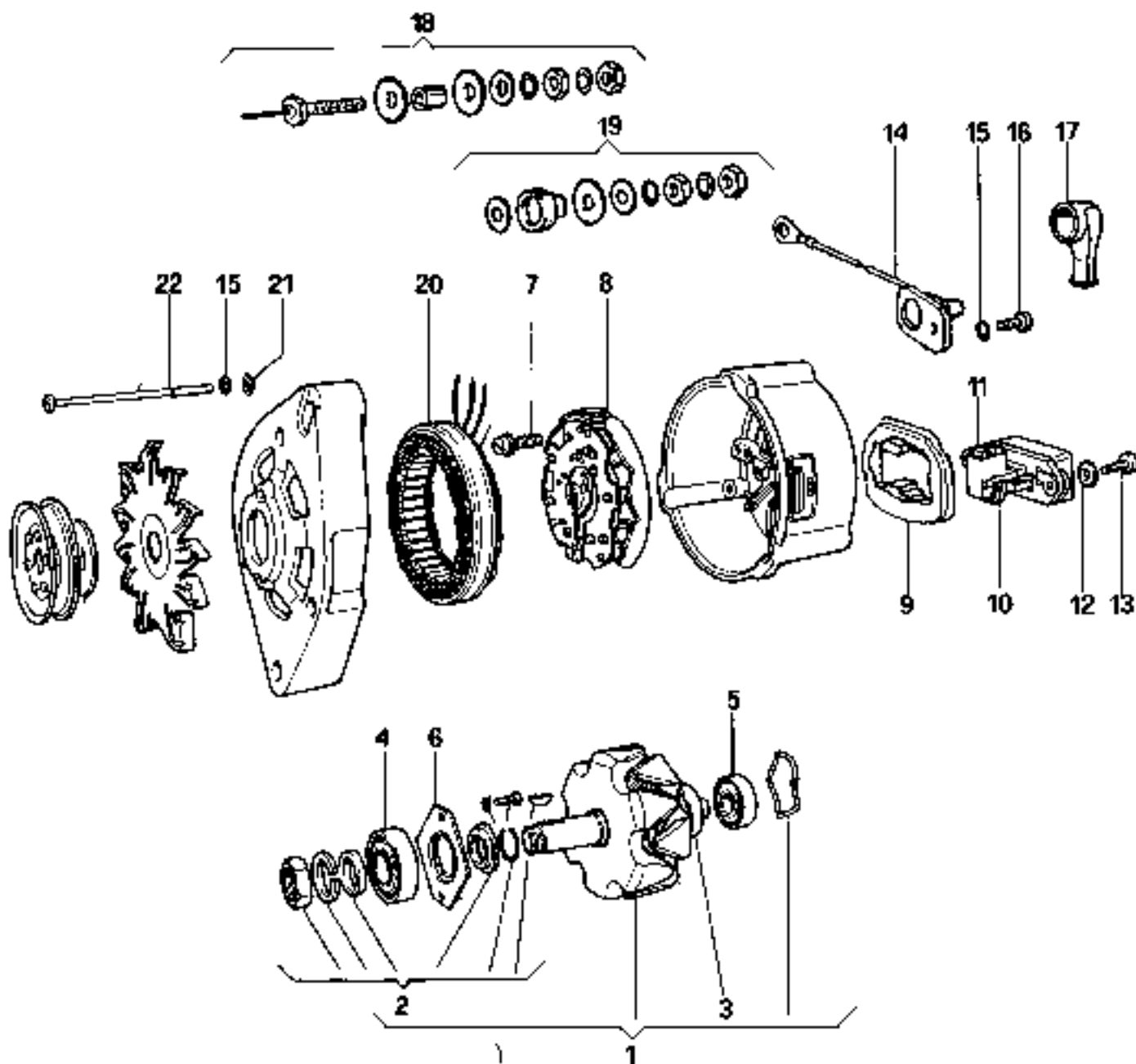


IMPIANTO ELETTRICO AVVIAMENTO - ILLUMINAZIONE  
MOTORINO AVVIAMENTO

Sgr. 85 Tav. 3

Fig.	N. di ordinazione	QUANTITÀ		Denominazione
			Base	
-	73.11.9010.0	44985526	-	EFALITO Motorino d'avviamento
1	73.11.9010.1		1	* Avvolgimento di campo
2	73.11.9012.1		4	* Vite
3	73.11.9010.2		1	* Supporto pignone
4	73.11.9010.3		1	** Boccola
5	73.11.9010.4		1	* Leva comando
6	72.41.0619.1		1	* Vite
7	73.11.9010.5		2	* Tirante
8	73.11.9010.6		1	* Supporto intermedio
9	73.11.9010.7		1	** Boccola
10	73.11.9010.8		1	* Rondella isolante
11	73.11.9010.9		1	* Rondella di fermo
12	73.11.9011.0		1	* Molla
13	73.11.9011.1		1	* Anello
14	73.11.9011.2		1	* Pignone completo
15	73.11.9011.3		2	** Boccola
16	73.11.9011.4		1	* Indotto
17	73.11.9011.5		1	* Supporto poster.
18	73.11.9010.3		1	** Boccola
19	73.11.9011.6		1	* Serie spazzole
20	73.11.9011.7		4	* Molla premispazzole
21	73.11.9011.8		1	* Portaspazzole
22	73.11.9011.9		1	* Interruttore elettromagnet.
23	73.11.9012.2		3	* Vite
24	73.11.9012.0		1	* Serie accessori
25	72.18.0004.1		1	* Rosetta elastica
26	72.06.0205.1		1	* Dado
27	72.16.0002.0		2	* Rosetta piana
28	72.06.0103.1		2	* Dado
29	72.41.0310.1		2	* Vite
30	72.18.0001.1		2	* Rosetta elastica
31	72.16.0001.0		2	* Rosetta piana
32	72.41.0203.1		1	* Vite
33	73.11.9012.3		1	* Piastrina
34	72.06.0106.1		2	* Dado
35	72.18.0006.1		2	* Rosetta elastica

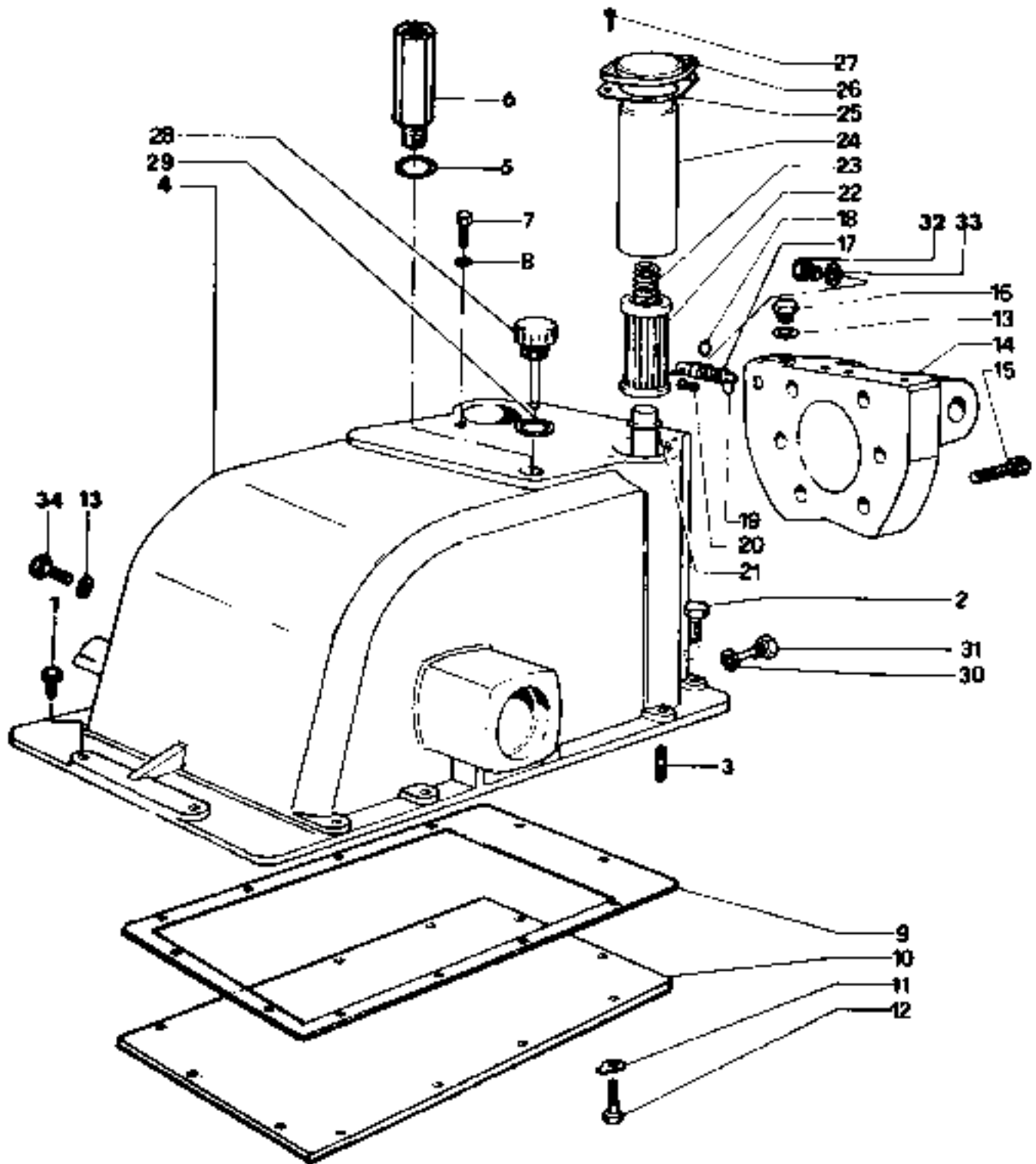
IMPIANTO ELETTRICO  
AVVIAMENTO



IMPIANTO ELETTRICO  
AVVIAMENTO

Sgr. 85 Tav. 4

Fig.	N. di ordinazione	QUANTITÀ		Denominazione
		80	90	
-	73.10.9030.0	1	-	Alternatore
-	73.10.9040.0	-	1	Alternatore
1	73.10.9030.5	1	1	* Rotore
2	73.10.9030.6	1	1	** Accessori rotore
3	73.10.9031.3	1	1	** Anello rasamento
4	71.15.0007.0	1	1	* Cuscinetto
5	71.01.9015.0	1	1	* Cuscinetto
6	73.10.9030.4	1	1	* Flangia
7	72.41.0214.2	3	3	* Vite
8	73.10.9030.7	1	1	* Raddrizzatore
9	73.10.9031.2	1	1	* Guarnizione
10	73.10.9030.8	1	1	* Regolatore
11	73.10.9030.9	1	1	** Serie spazzole
12	72.18.0052.2	2	2	* Rosetta
13	72.41.0211.2	2	2	* Vite
14	73.10.9030.1	1	3	* Gruppo diodi
15	72.18.0001.2	4	4	* Rosetta
16	72.41.0307.2	1	1	* Vite
17	73.19.9030.0	1	1	* Cappuccio
18	73.10.9030.2	1	1	* Access. collegamento negat.
19	73.10.9030.1	1	1	* Access. collegamento posit.
20	73.10.9031.0	1	1	* Indotto
21	72.16.0001.0	3	3	* Rosetta
22	73.10.9031.1	3	3	* Vite



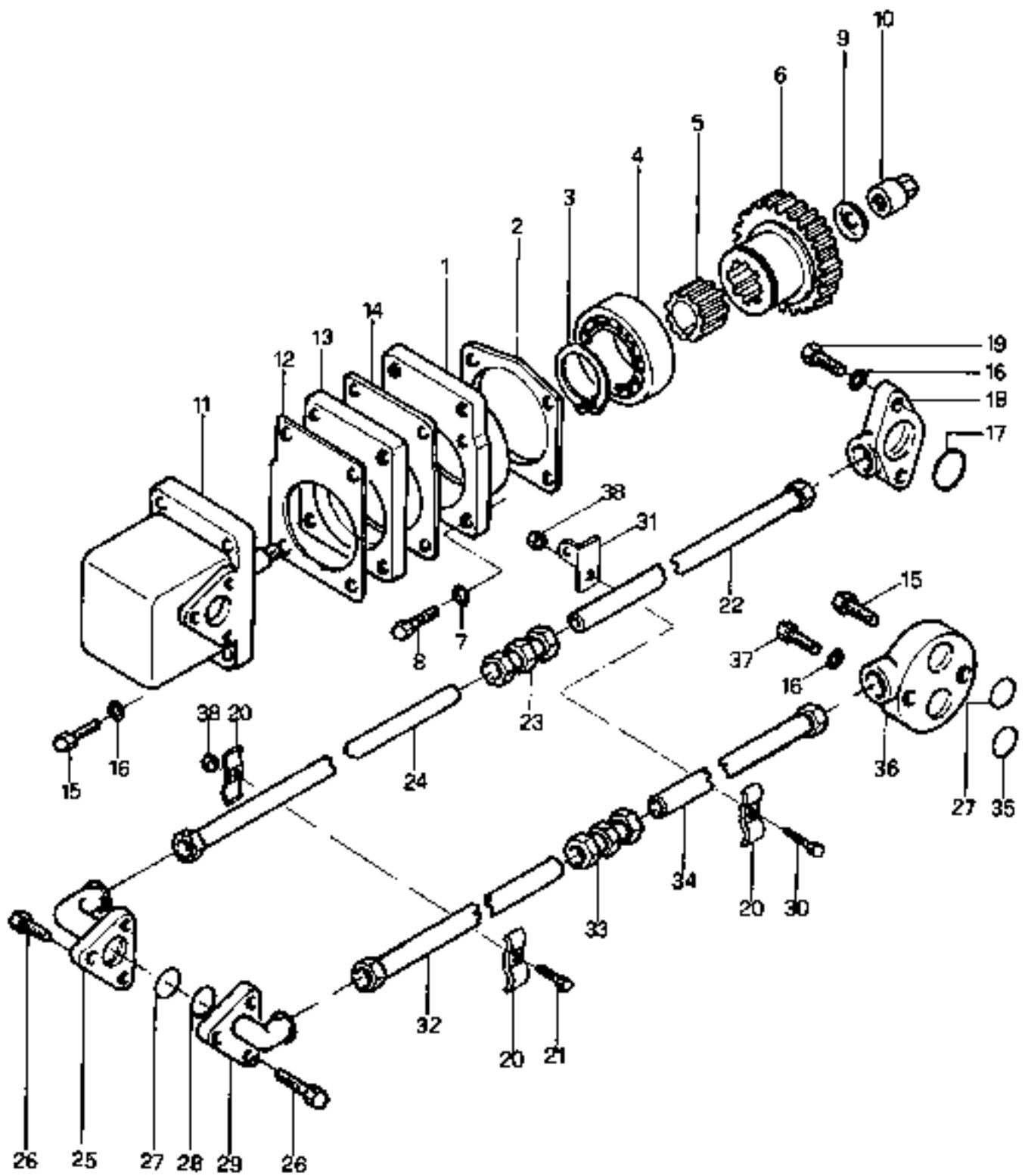


GRUPPO SOLLEVATORE

Sgr.50100 Tav. 1

Fig.	N. di ordinazione	QUANTITÀ Base	Denominazione
1	72.25.0415.1	2	Vite
2	72.25.0419.1	8	Vite
3	72.01.0413.1	2	Prigioniero
4	05.01.0110.4	1	Sollevatore completo
4	05.01.0110.0	1	* Corpo sollevatore
5	71.82.0053.0	1	* Guarnizione
6	05.01.0154.0	1	* Prolunga
7	72.25.0213.1	2	* Vite
8	72.18.0004.1	2	* Rosetta
9	05.01.0150.0	1	* Guarnizione
10	05.01.0151.0	1	* Coperchio inferiore
11	72.18.9005.0	12	* Rosetta di sicurezza
12	72.25.0205.1	12	* Vite
13	71.81.0013.0	2	* Anello guarnizione
14	05.01.0111.0	1	* Fondello
15	72.25.9030.1	6	* Vite
16	05.00.1853.0	1	* Pappo
17	05.01.1152.0	1	* Preselatore (A)
18	71.79.0019.0	1	* Anello tenuta (A)
19	71.79.0024.0	1	* Anello tenuta
20	72.36.0703.2	1	* Vite (A)
21	05.01.0152.0	1	* Pannellino
22	05.01.0126.0	1	* Cariciera
23	72.25.9022.1	1	* Molla
24	05.01.0153.0	1	* Contenitore cariciera
25	05.00.1153.0	1	* Guarnizione
26	05.00.1114.0	1	* Coperchietto
27	72.51.0010.1	2	* Vite
28	05.01.0131.0	1	* Pappo sfato
29	05.01.1154.0	1	* Guarnizione
30	05.01.0155.0	1	* Pappo scarico
31	71.81.0014.0	1	* Guarnizione
32	72.25.0302.1	1	* Pappo (B)
33	71.81.0005.0	1	* Anello guarnizione (B)
34	05.01.0156.0	1	* Vite

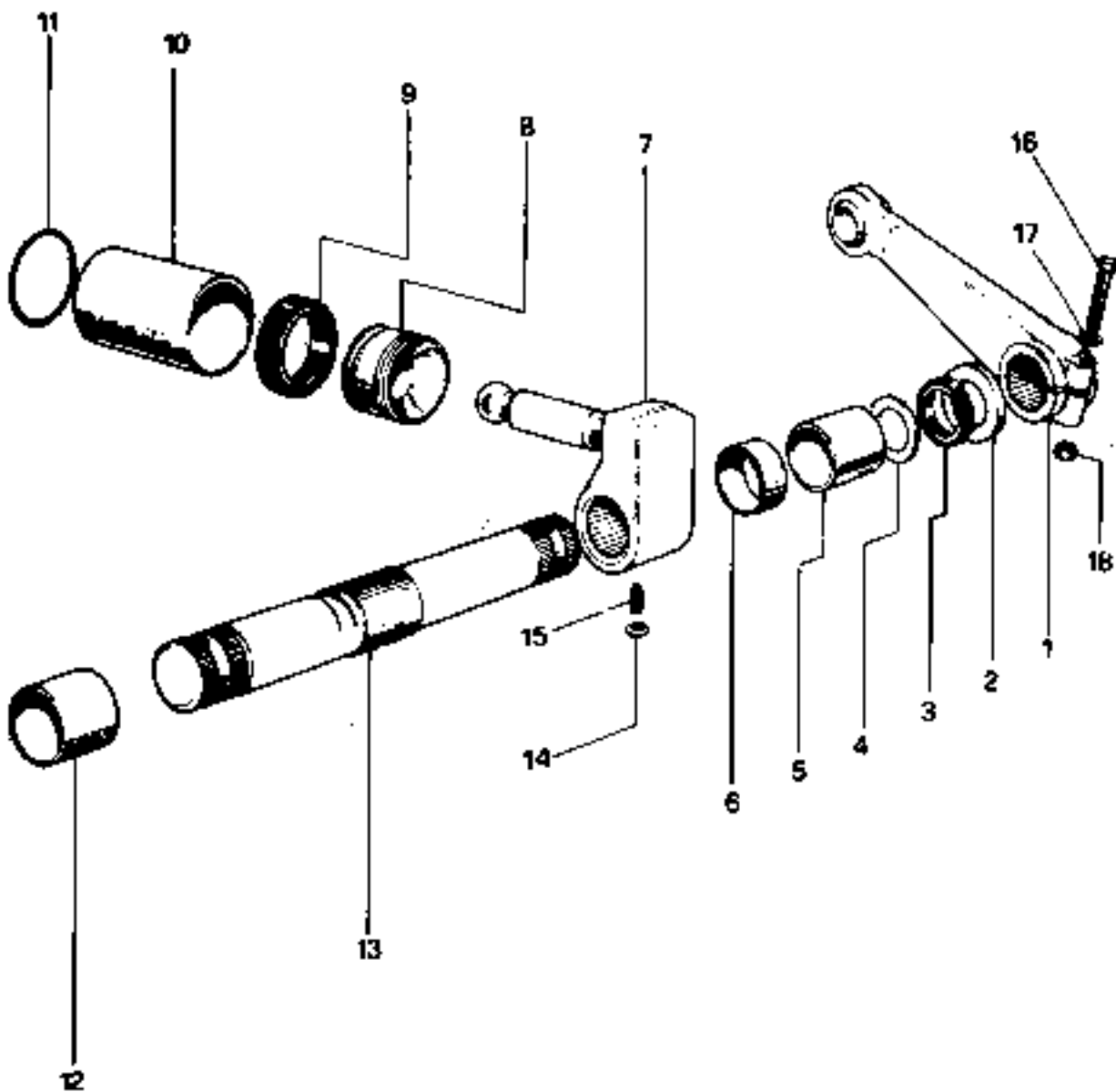
NOTE - I particolari contrassegnati con lettera (A) sono impiegati in alternativa a quelli indicati con lettera (B)



POMPA E TUBAZIONI

Sgr. 50100 Fav.2

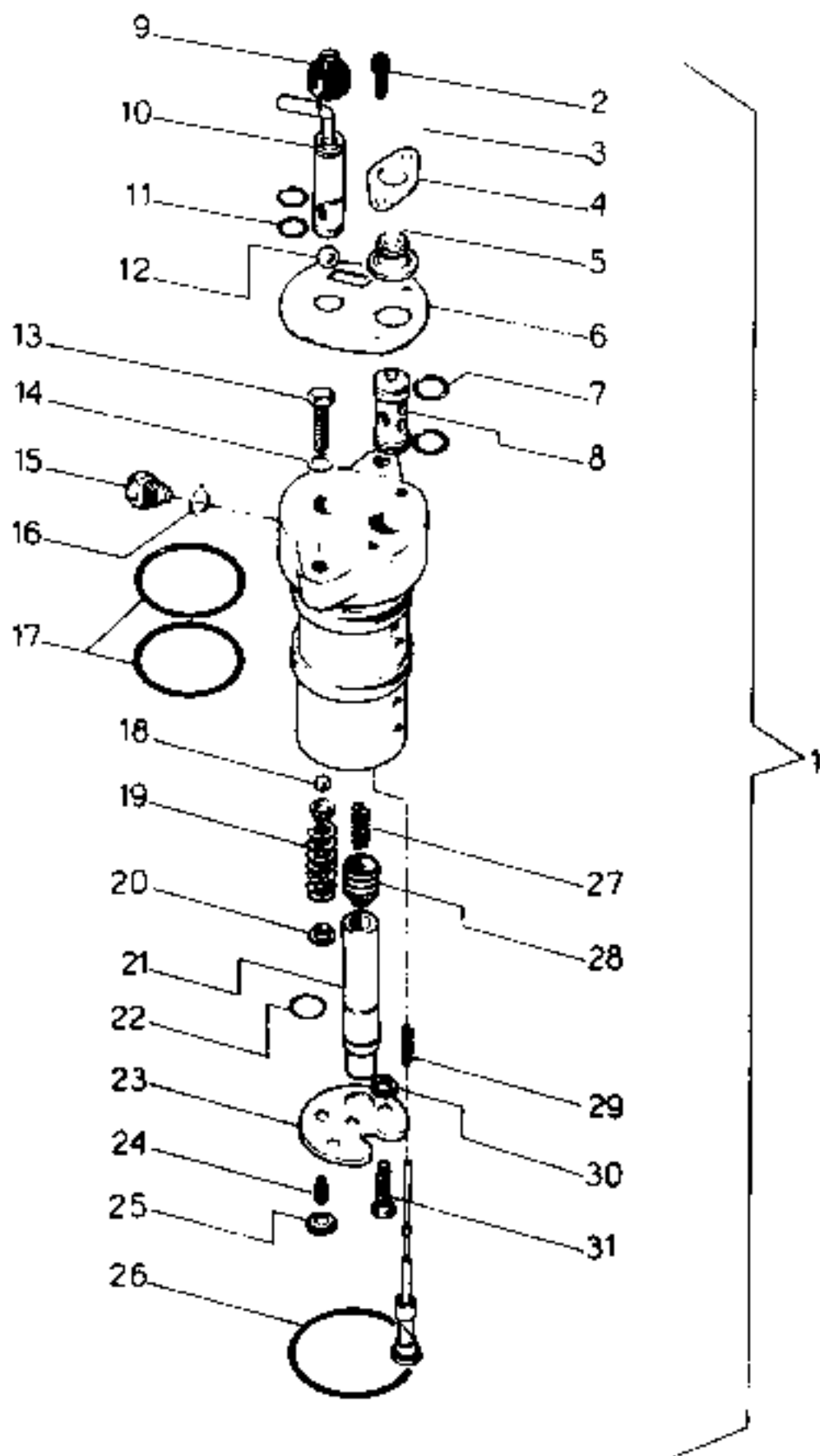
Fig.	N. di ordinazione	QUANTITÀ		Denominazione
		80	90	
1	05.01.0266.0	1	1	Supporto pompa
2	05.01.0269.0	1	1	Guarnizione
3	71.70.0014.1	1	1	Anello elastico
4	71.30.0011.0	1	1	Cuscinetto
5	05.01.0265.0 <i>44901770</i>	1	1	Mozzo pompa
6	05.01.0250.0 <i>44901771</i>	1	1	Ingranaggio comando
7	71.81.0004.0	4	4	Anello guarnizione
8	72.35.0204.1	4	4	Vite
9	73.28.9016.1	1	1	Molla
10	72.06.9055.2	1	1	Dado
11	73.05.9120.0 <i>44985516</i>	1 <i>esempl.</i>	1	Pompa (solo sollevatore)
11	73.05.9100.0 <i>44985515</i>	1 <i>✓</i>	1	Pompa (solo idroguida)
11	73.05.9110.0 <i>44901720</i>	1	1	Pompa doppia (Soll.+ Idrog.)
12	05.01.0268.0	1	1	Guarnizione
13	05.01.1250.0	1	-	Distanziale
13	05.01.0267.0	-	1	Distanziale
14	05.01.0264.0	1	1	Guarnizione
15	72.25.0220.1	4	-	Vite
15	72.25.0213.1	1	5	Vite
16	72.18.0004.1	8	8	Rosetta
17	71.79.0067.0	1	1	Anello tenuta
18	05.01.0261.0/10	1	1	Flangia aspiraz. sollevatore
19	72.25.0221.1	2	2	Vite
20	05.01.1259.0	3	3	Staffa ferma tubi
21	72.25.0013.1	2	2	Vite
22	05.01.0272.3	1	1	Tubo post. aspiraz.
23	74.01.9038.0	1	1	Raccordo tubi
24	05.01.0270.3	1	-	Tubo ant. aspirazione
24	05.01.0253.3	-	1	Tubo ant. aspirazione
25	05.01.0255.0/10	1	1	Flangia aspirazione
26	72.35.0104.1	5	5	Vite
27	71.79.0062.0	2	2	Anello tenuta
28	71.79.0032.0	1	1	Anello tenuta
29	05.01.1237.0	1	-	Flangia mandata anter.
29	05.01.0257.0/20	-	1	Flangia mandata anter.
30	72.25.0607.1	1	1	Vite
31	05.01.0274.0	1	1	Supporto staffa
32	05.01.0259.3	1	-	Tubo ant. mandata
32	05.01.0271.3	-	1	Tubo mandata anter.
33	74.01.9039.0	1	1	Raccordo tubi
34	05.01.0273.3	1	1	Tubo mandata poster.
35	71.79.0024.0	1	1	Anello tenuta
36	05.01.0262.0/10	1	1	Flangia mandata poster.
37	72.25.0217.1	1	1	Vite
38	72.06.0103.1	2	2	Dado



SOLLEVATORE - ALBERO E PISTONI

Sgr.50100Tav. 3

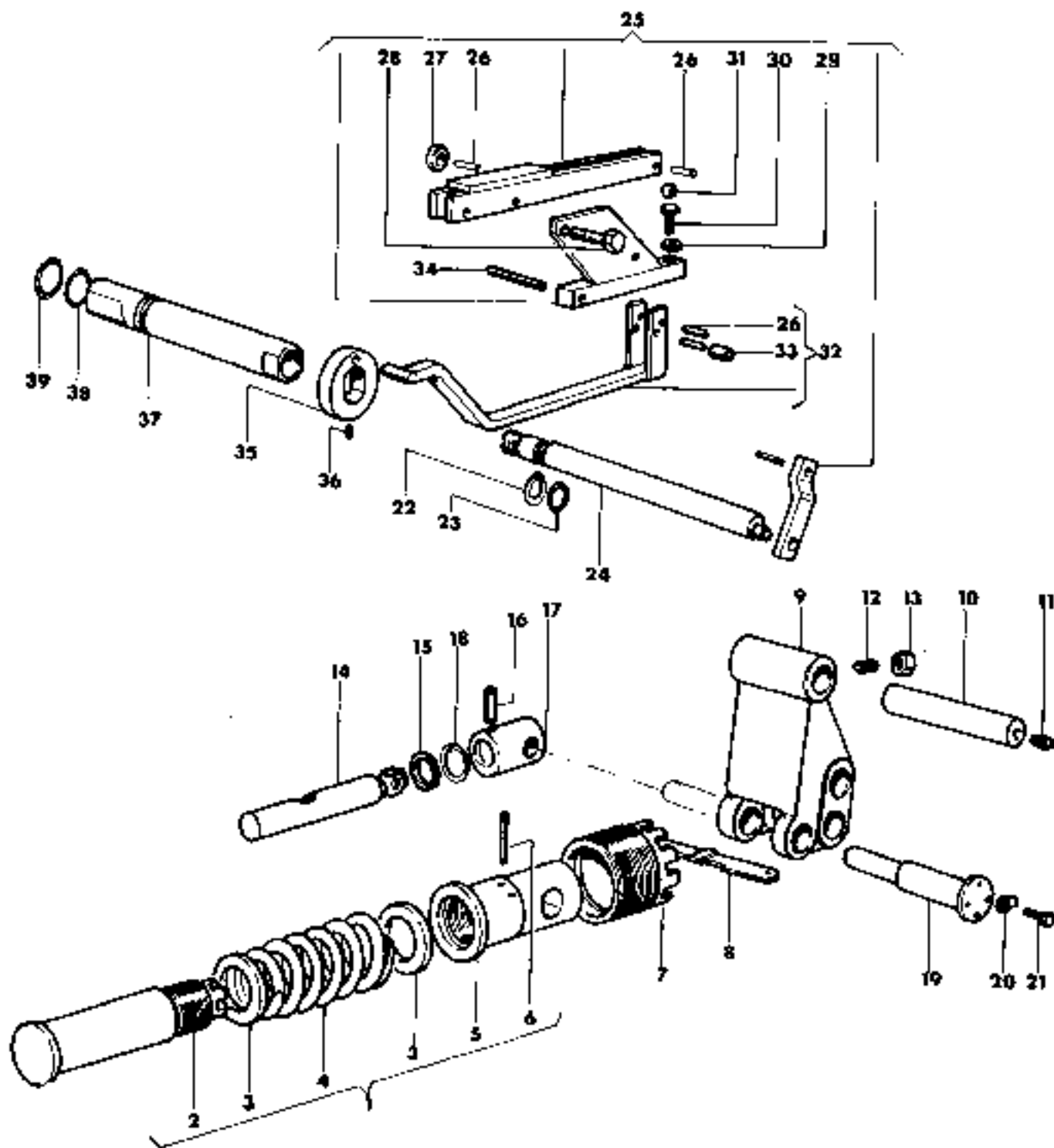
Fig.	N. di ordinazione	QUANTITÀ		Denominazione
			Base	
1	05.01.0333.0	2		Braccio sollevamento
2	05.01.0354.0	2		Rasamento esterno
3	71.76.0131.0	2		Anello paraolio
4	05.01.0353.0	2		Rasamento interno
5	05.01.0351.0	2		Boccola
6	05.01.0352.0	1		Distanziale
7	05.01.0312.0	1		Biella
8	05.01.0311.0	1		Pistone
9	71.75.9172.0	1		Anello paraolio
10	05.01.0310.0	1		Cilindro
11	71.79.0223.0	1		Anello tenuta
12	05.01.0350.0	2		Boccola
13	05.01.0330.0	1		Albero
14	72.06.9052.1	1		Dado
15	72.33.0310.1	1		Vite a grano
16	72.25.0527.1	2		Vite
17	72.18.0008.1	2		Rosetta
18	72.06.0008.1	2		Dado



SOLLEVATORE IDRAULICO - DISTRIBUTORE

Sgr.50100 Tav. 4

Fig.	N. di ordinazione	QUANTITÀ Base	Denominazione
1	05.00.1410.4	-	Distributore completo
2	72.35.9027.1	2	* Vite
3	72.06.9052.1	1	* Dado elastico
4	05.00.1451.0	1	* Flangia
5	72.33.0308.1	1	* Vite
6	05.00.1453.0	1	* Targhetta
7	71.79.0029.0	2	* Anello di tenuta
8	05.00.1454.0	1	* Valvola di ritegno
9	05.00.1455.0	1	* Protezione leva blocco
10	05.00.1456.0	1	* Blocco completo
11	71.79.0024.0	2	* Anello di tenuta
12	71.66.0007.0	1	* Sfera
13	72.25.0213.1	2	* Vite
14	72.38.0004.1	2	* Rosetta elastica
15	05.00.1457.0	1	* Tappo
16	71.81.0005.0	1	* Anello guarnizione
17	71.79.0121.0	2	* Anello di tenuta
18	71.66.0004.0	2	* Sfera
19	73.25.9023.1	2	* Molla
20	05.00.1458.0	4	* Guida molla
21	05.00.1459.0	1	* Sede valvola
22	71.79.0030.0	1	* Anello di tenuta
23	05.00.1460.0	1	* Flangia di chiusura
24	72.33.0206.1	2	* Vite di centraggio
25	72.06.9051.1	2	* Dado elastico
26	71.79.0145.0	1	* Anello di tenuta
27	73.25.9024.1	1	* Molla
28	05.00.1461.0	1	* Valvola differenziale
29	73.25.9025.1	1	* Molla
30	05.00.1462.0	2	* Spessore
31	72.35.9027.1	2	* Vite

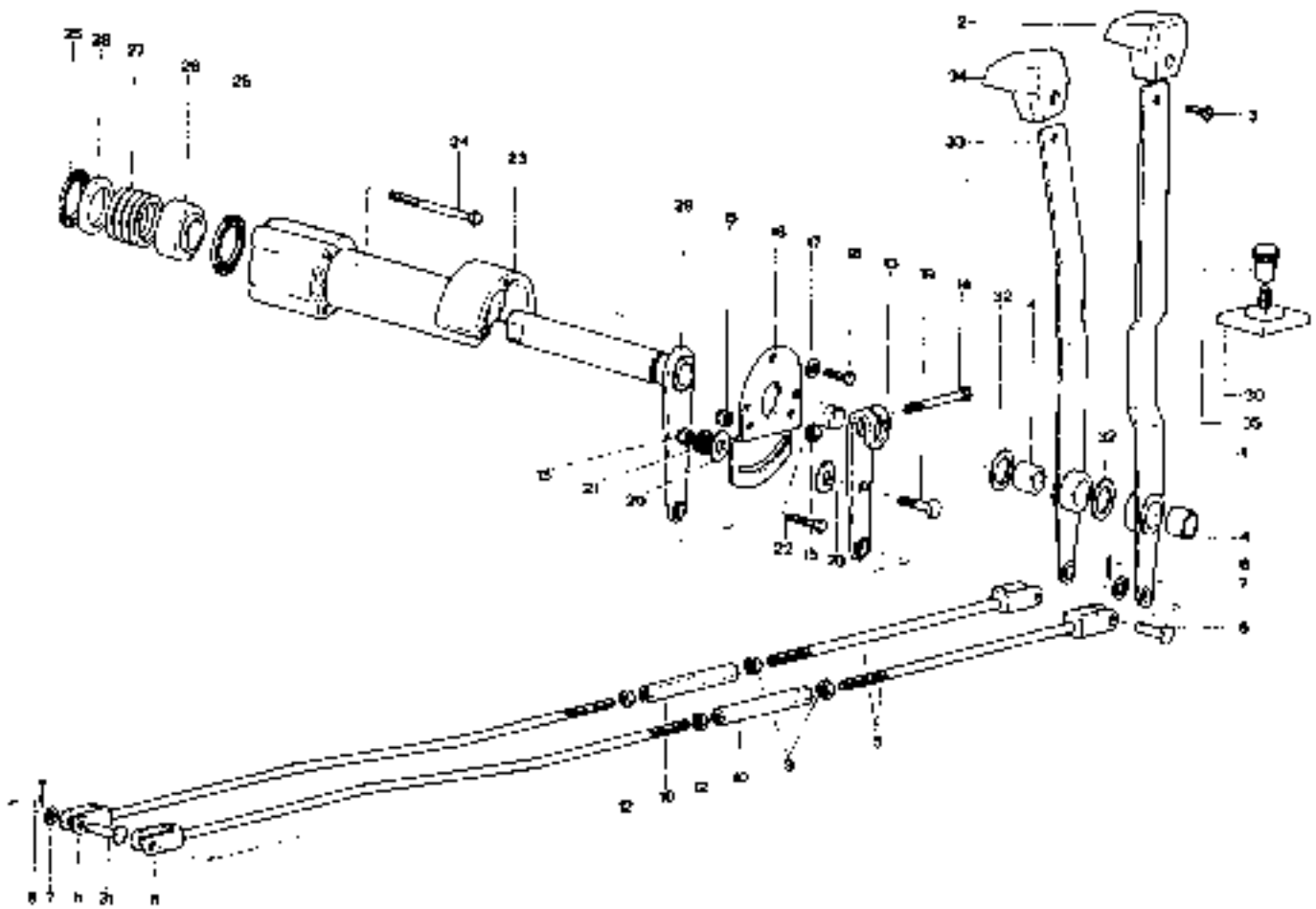




LEVISMI INTERNI - SENSIBILITA'

Sgr.50100 Tav. 5/7

Fig.	N. di ordinazione	QUANTITÀ		Denominazione
			Base	
1	05.01.0750.6	1		Gruppo molle
2	05.01.0750.0	1		* Tirante molle
3	05.01.0752.0	2		* Distanziale molle
4	70.25.9046.1	1		* Molla reazione
5	05.01.0715.0	1		* Bussole di registro
6	70.01.0416.1	1		* Spina
7	05.01.0753.0	1		Ghiera
8	05.01.0754.0	1		Piastrina di fermo
9	05.01.0710.0	1		Attacco 1° punto
10	05.01.0711.0	1		Perno superiore
11	70.25.0004.2	2		Ingrassatore
12	72.34.0408.1	1		Vite a grano
13	72.06.0207.2	1		Dado
14	05.01.0720.0	1		Asta sforzo
15	71.76.0002.0	1		Anello paraolio
16	05.00.1722.0	1		Perno
17	05.01.0751.0	1		Bielletta
18	05.00.1750.0	1		Anello di fermo
19	05.01.0721.0	1		Perno collegamento
20	72.18.9026.0	1		Rosetta di sicurezza
21	72.25.0005.2	1		Vite
22	71.70.0004.1	1		Anello elastico
23	71.79.0024.0	1		Anello tenuta
24	05.01.0511.0	1		Albero posizione
25	05.01.0510.3	1		Gruppo di equilibrio
26	70.03.0413.0	1		* Bullino
27	05.01.1551.0	1		* Distanziale
28	72.25.0415.1	1		* Vite
29	72.06.0106.1	1		* Dado
30	05.01.0551.0	1		* Vite regolazione
31	71.66.0002.0	1		* Sfera
32	05.01.0520.0	1		Leva regolazione sforzo
33	05.01.1751.0	1		* Boccola
34	05.01.1553.0	1		Spina
35	05.01.0550.0	1		Canne sforzo
36	72.32.0116.1	2		Vite di fermo
37	05.01.1521.0	1		Albero com. sforzo
38	71.79.0052.0	1		Anello tenuta
39	71.70.0010.1	1		Anello elastico

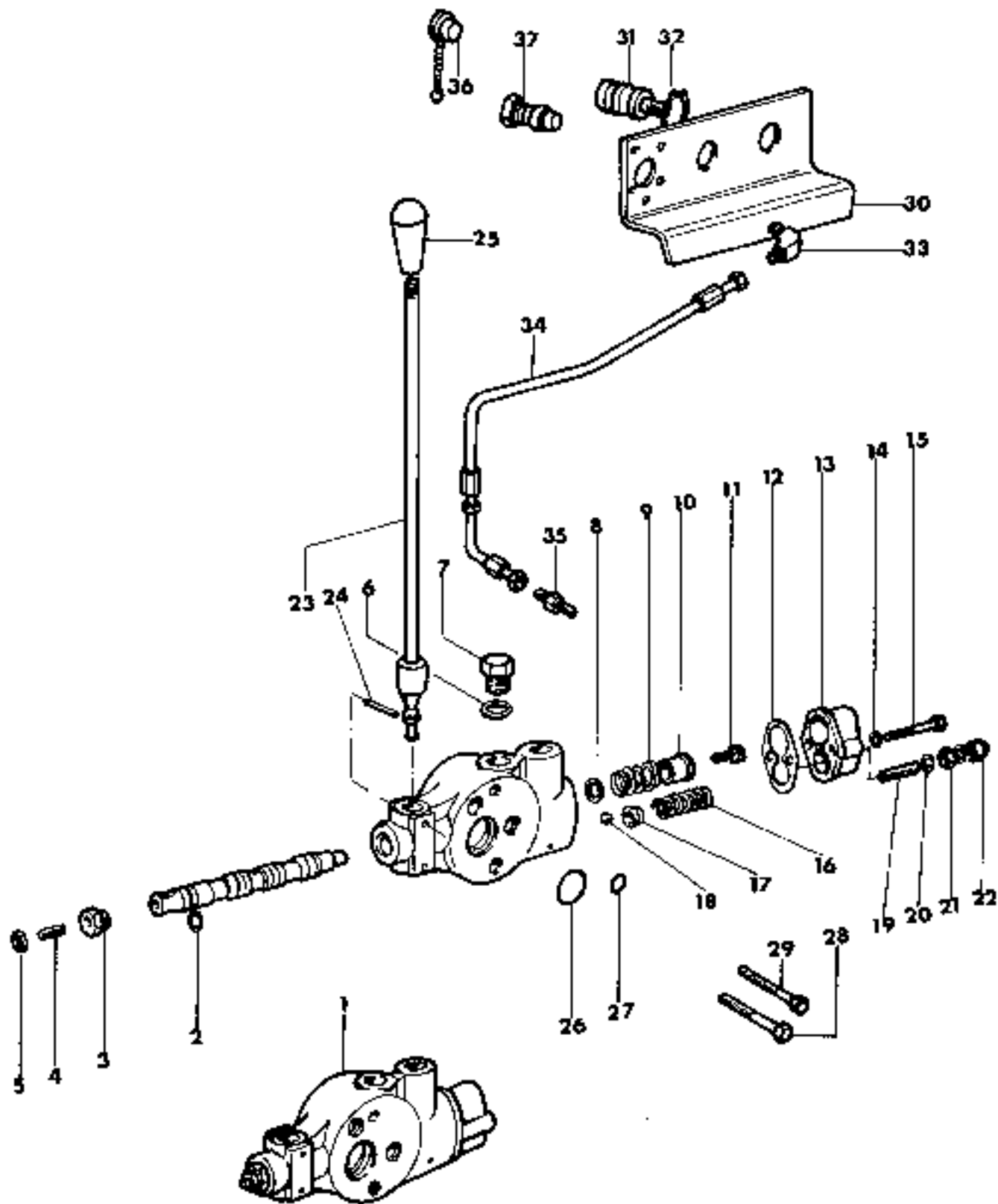


COMANDI ESTERNI

Sgr. 50100 Tav. 6

Fig.	N. di ordinazione	QUANTITÀ		Denominazione
			Base	
1	05.01.0612.2	1		Leva comando posizione
2	05.01.0650.0	1		Pomello
3	72.45.0755.2	2		Vite
4	71.85.9022.0	2		Boccola
5	05.01.0653.2	2		Tirante anter.
6	70.10.0305.2	2		Perno
7	72.16.0004.2	4		Rosetta
8	70.15.0206.2	4		Copiglia
9	72.06.0407.2	2		Dado
10	00.12.6551.0	2		Manicotto registro
11	05.01.0654.2	2		Tirante post.
12	72.06.9039.2	2		Dado
13	05.01.0657.0	1		Leva posizione
14	72.25.0004.2	1		Vite
15	72.06.9049.2	4		Dado
16	05.01.0610.0	1		Settore posizione
17	72.18.0002.2	3		Rosetta
18	72.25.0003.2	3		Vite
19	72.25.9040.1	1		Vite
20	72.18.9023.0	2		Rosetta
21	73.25.9035.1	3		Molla
22	72.25.0009.2	2		Vite
23	05.01.0658.0	1		Supporto
24	72.25.0023.2	4		Vite
25	05.01.1651.0	2		Rondella frizione
26	05.01.0659.0	1		Giunto collegamento
27	73.25.9047.1	1		Molla leva sforzo
28	05.01.1652.0	1		Distanziale
29	05.01.0656.0	1		Leva comando sforzo
30	05.01.0655.0	1		Piastrella di fermo
31	70.10.0306.2	2		Perno
32	71.24.9075.0	2		Distanziale
33	05.01.0611.2	1		Leva comando sforzo
34	05.01.0651.0	1		Pomello
35	05.01.0652.0	1		Pomello

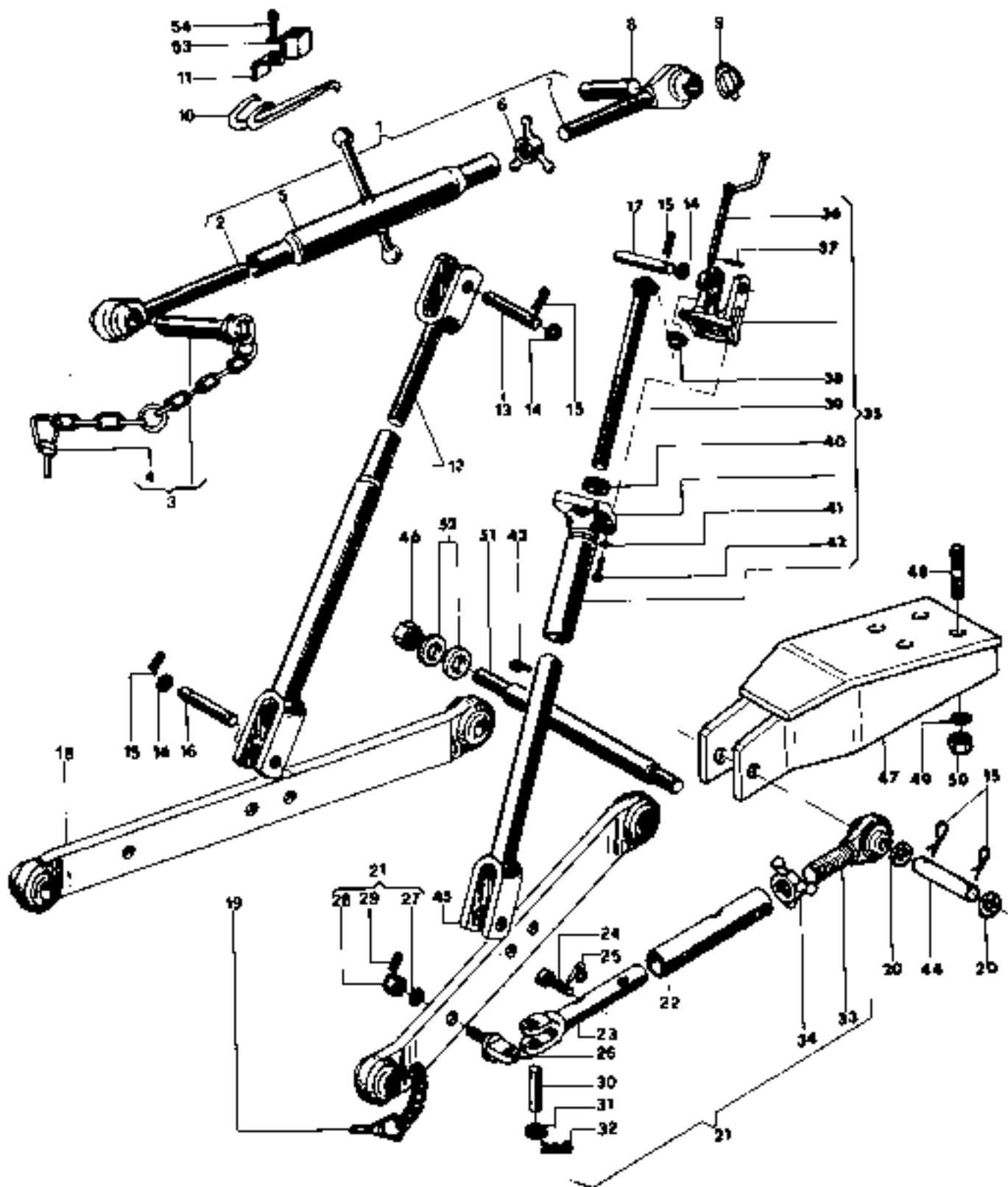
SOLLEVATORE IDRAULICO - DISTRIBUTORE  
SUSIDIARIO - ATTACCHI RAPIDI



SOLLEVATORE IDRAULICO - DISTRIBUTORE  
 SUSSIDIARIO - ATTACCHI RAPIDI

Sgr.50100 Tav. 8

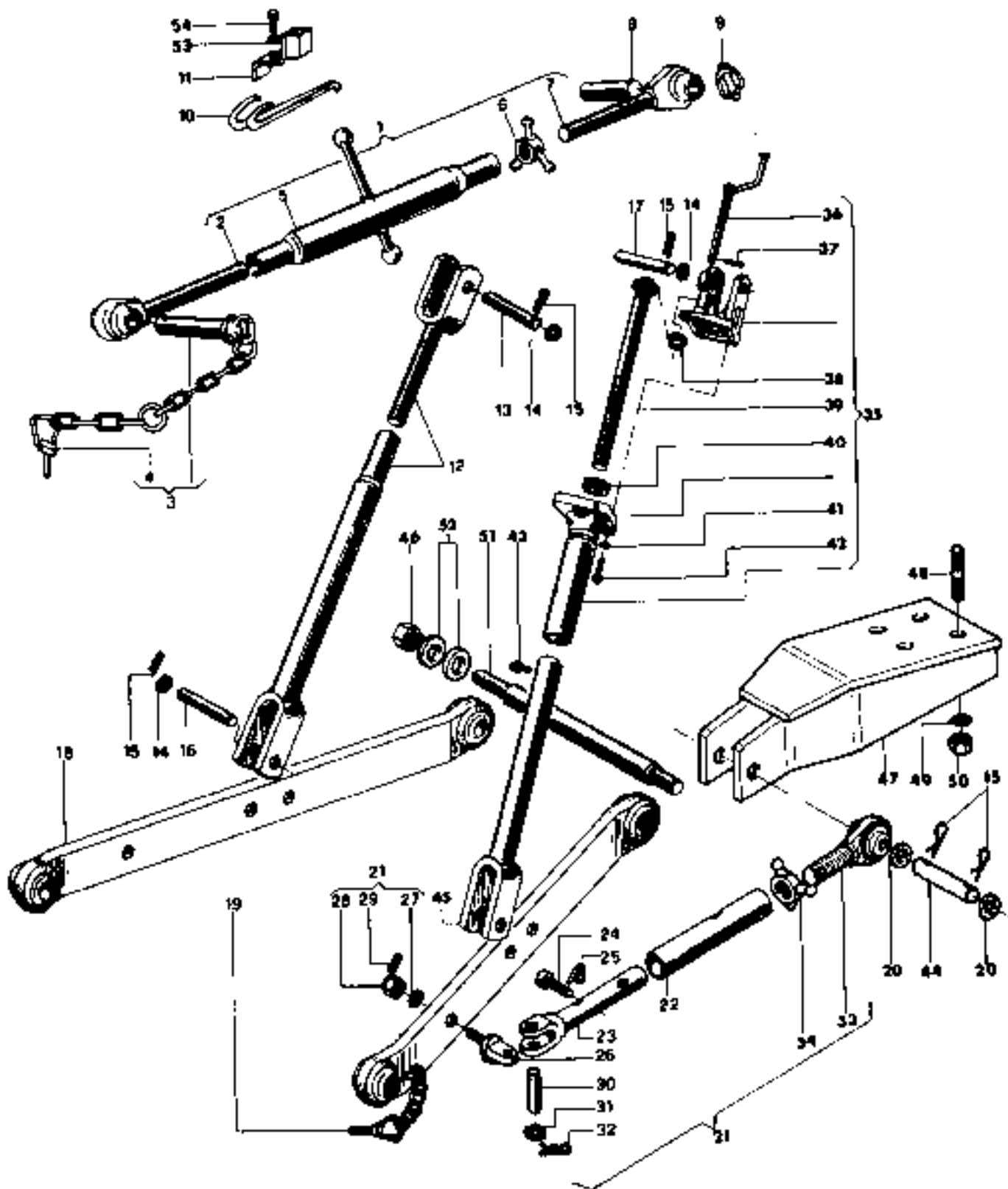
Fig.	N. di ordinazione	QUANTITÀ Base	Denominazione
-		-	Distributore con leva
1	05.00.1810.4	1	* Distributore
2	71.79.0018.0	1	** Anello di tenuta
3	05.00.1852.0	1	** Tappo con registro
4	72.33.0206.1	1	** Vite di spinta
5	72.06.9051.1	1	** Dado elastico
6	71.81.0013.0	2	** Anello guarnizione
7	05.00.1853.0	2	** Tappo
8	05.00.1854.0	1	** Rondella
9	73.25.9026.1	1	** Molla
10	05.00.1458.0	1	** Guida molla
11	72.41.0609.1	1	** Vite
12	05.00.1855.0	1	** Guarnizione
13	05.00.1856.0	1	** Coperchio
14	71.81.0002.0	2	** Anello guarnizione
15	72.25.0009.1	2	** Vite
16	73.25.9023.1	1	** Molla
17	05.00.1458.0	2	** Guida molla
18	71.66.0004.0	1	** Sfera
19	72.33.0212.1	1	** Anello guarnizione
21	72.06.0005.1	1	** Dado
22	72.08.0002.1	1	** Dado cieco
23	05.01.0850.3	1	* Leva comando
24	70.05.0413.0	1	* Spina
25	05.00.1851.0	1	+ Pomello
26	71.79.0026.0	1	* Anello di tenuta
27	71.79.0024.0	2	+ Anello di tenuta
28	72.25.0226.1	1	* Vite
29	72.25.0225.1	1	* Vite
30	05.99.0950.2	1	Supporto attacchi
31	05.99.0952.0	2	Raccordo femmina
32	71.72.9018.1	4	Anello elastico
33	74.01.9034.0	2	Riduzione
34	05.99.0950.3	2	Tubo
35	74.01.9032.1	2	Rocchetto
36	05.99.0954.0	2	Tappo
37	05.99.0953.0	2	Raccordo maschio



ATTACCO A 3 PUNTI

Sgr.56010 Tav. 1

Fig.	N. di ordinazione	QUANTITÀ Base	Denominazione
-	05.60.1050.6	1	Attacco a 3 punti
1	05.60.1025.4	1	* Terzo punto
2	05.60.1026.0	1	** Puntone dx.
3	05.60.0828.1	1	** Perno inferiore
4	05.60.0132.4	1	*** Spina con catena
5	05.60.1025.2	1	** Manicotto
6	05.60.1024.0	1	** Dado
7	05.60.1027.0	1	** Puntone sx.
8	70.11.9007.2	1	* Perno super.
9	05.60.0132.3	2	* Spina a scatto
10	73.28.9022.2	1	* Molla
11	05.60.1054.2	1	* Squadretta
12	05.60.1013.2	1	* Tirante sx.
13	70.11.9013.2	1	* Perno super. sx.
14	72.17.0014.2	6	* Rosetta
15	70.15.9012.2	12	* Copiglia
16	70.11.9011.2	2	* Perno infer.
17	70.11.9012.1	1	* Perno super. dx.
18	05.60.1010.1	2	* Braccio infer.
19	05.60.0132.4	2	* Spina con catena
20	72.17.0012.2	4	* Rosetta
21	05.60.1033.4	2	* Stabilizzatori compl.
22	05.60.1033.0	1	* Manicotto
23	05.60.1034.3	1	** Puntone post.
24	05.60.0956.2	1	** Perno
25	05.60.0955.3	1	** Spina a scatto
26	05.60.1053.0	1	** Solfare
27	72.16.0015.2	1	** Rondella
28	72.07.0210.1	1	** Dado
29	70.15.0516.0	1	** Copiglia
30	70.11.0914.2	1	** Perno
31	72.16.0013.2	2	** Rosetta
32	70.15.0512.1	2	** Copiglia
33	05.60.0126.0	1	** Puntone ant.
34	05.60.0124.0	1	** Dado
35	05.60.1015.4	1	* Tirante super. dx.
36	05.60.1018.2	1	** Manovella
37	70.01.0510.1	1	** Spina
38	05.60.1017.0	1	** Pignone
39	05.60.1016.0	1	** Vite registro
40	71.55.0007.0	1	** Cuscinetto
41	72.18.0006.1	4	** Rosetta
42	72.25.0319.1	4	** Vite
43	70.25.0105.2	1	* Ingrassatore





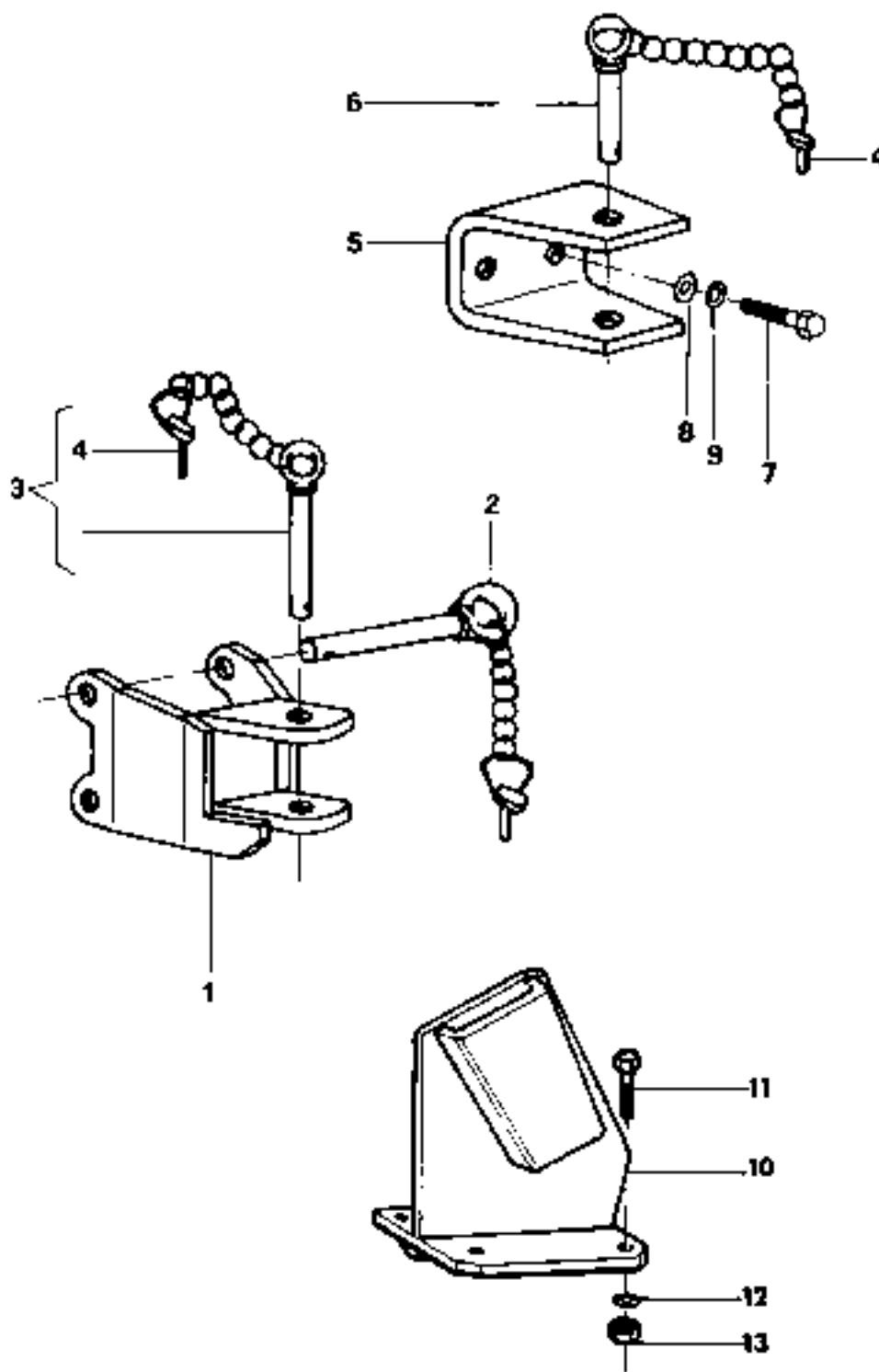
ATTACCO A 3 PUNTI

Sgr.56010 Tav.1

Fig.	N. di ordinazione	QUANTITÀ Base	Denominazione
44	70.11.9014.2	2	* Perno
45	05.60.1014.2	1	* Forcella infer. dx.
46	72.06.9064.2	2	Dado
47	05.60.1031.2	2	Supporto stabilizzatore
48	72.01.0607.1	8	Prigioniero F.
48	72.01.9039.1	8	Prigioniero Da
49	72.18.0009.1	8	Rosetta
50	72.06.0009.1	8	Dado
51	05.60.1052.0	1	Perno bracci
52	73.24.9094.0	4	Distanziale
53	72.18.0004.1	1	Rosetta
54	72.25.0205.1	1	Vite

56102  
Sgr. 56202 Tav. 1  
59917

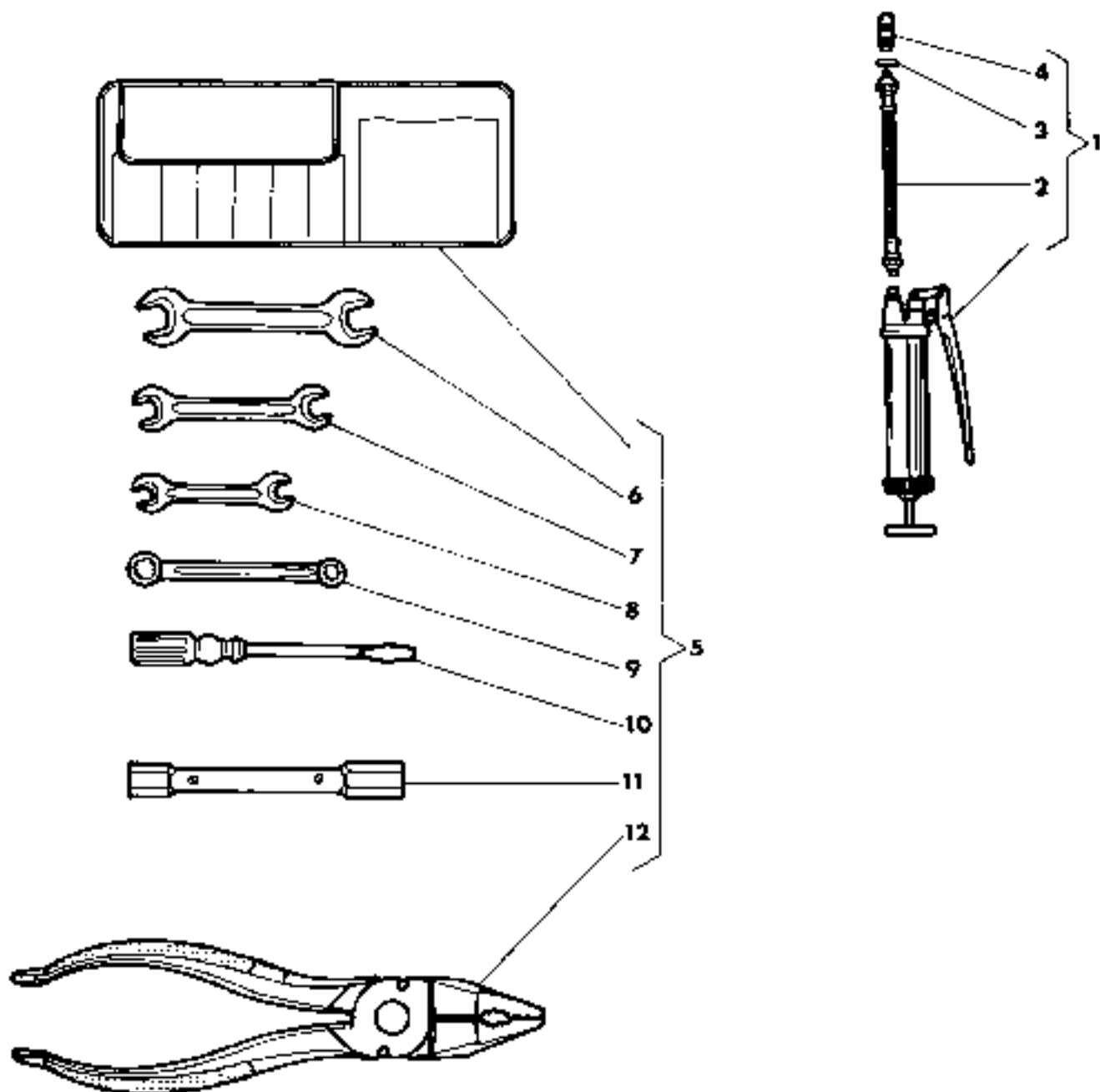
GANCI TRAINO  
SUPPORTO FRENO SERVIZIO



GANCI TRAINO  
SUPPORTO FRENO SERVIZIO

56102  
Sgr.56202 Tav. 1  
59917

Fig.	N. di ordinazione	QUANTITÀ		Denominazione
			Base	
1	05.61.0250.2	1		Gancio traino poster.
2	05.61.0251.3	2		Spina
3	05.61.0252.3	1		Perno
4	05.60.0152.4	2		* Spina con catena
5	05.62.0110.0	1		Gancio traino anter.
6	05.62.0115.4	1		Perno
7	72.25.0613.1	2		Vite
8	72.16.0010.1	2		Rosetta
9	72.18.0009.1	2		Rosetta
10	05.99.1650.2	1		Supporto leva freno
11	72.25.0309.1	2		Vite
12	72.18.0006.1	2		Rosetta
13	72.06.0106.1	2		Dado



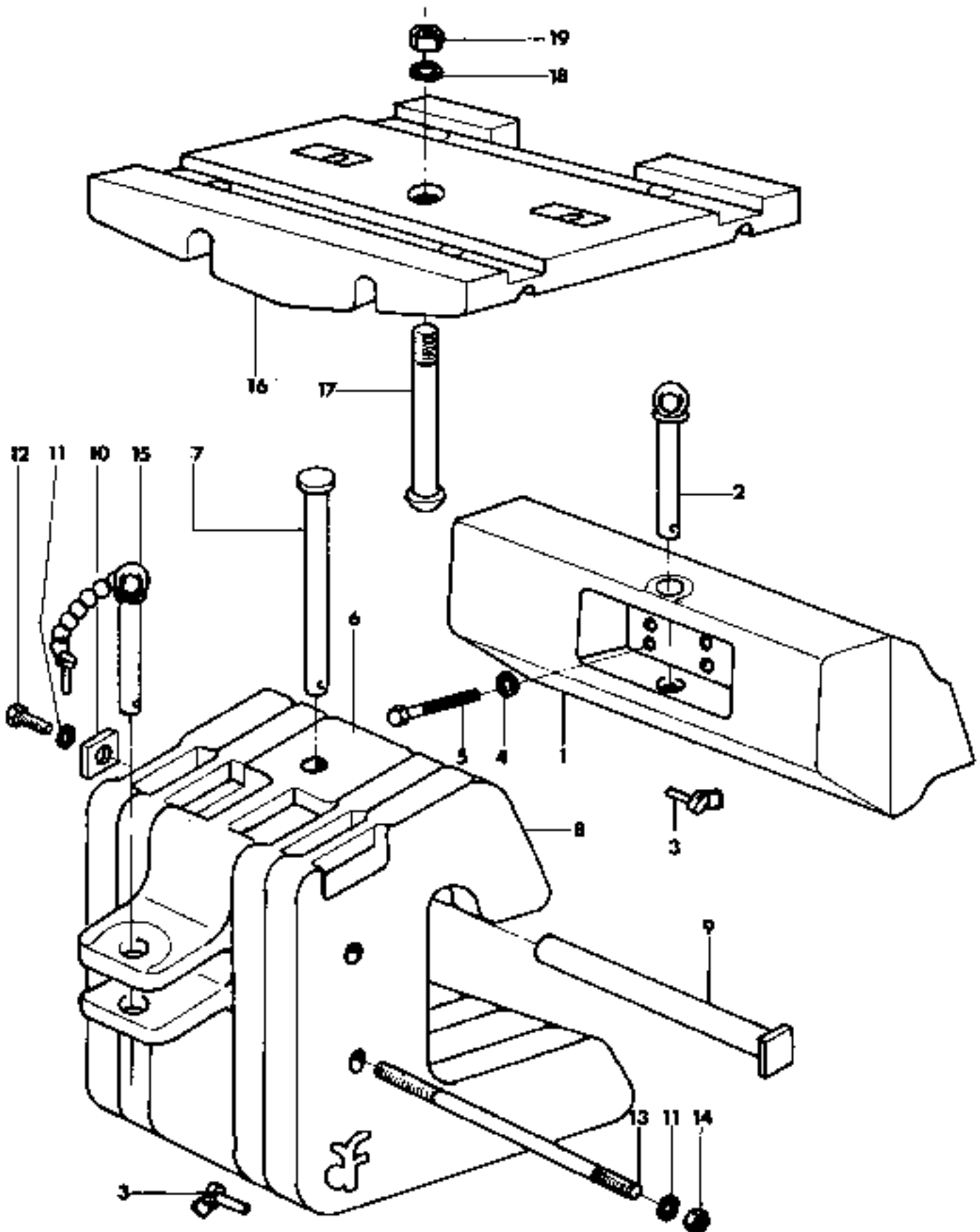
DIFAZTONY

Sgr.56704 Tav. 1

Fig.	N. di ordinazione	QUANTITÀ Base	Denominazione
1	05.67.0120.4	1	Pompa ingrassaggio
2	05.67.0121.0	1	* Tubo
3	71.81.0205.0	2	* Guarnizione
4	05.67.0122.0	1	* Testina
5	05.67.0451.4	1	Borsa attrezzi compl.
6	05.67.0155.0	1	* Chiave 20-22
7	05.67.0154.0	1	* Chiave 16-17
8	05.67.0153.0	1	* Chiave 12-13
9	05.67.0152.0	1	* Chiave 10-11
10	05.67.0156.0	1	* Cacciavite
11	05.67.0450.0	1	* Chiave a tubo
12	05.67.0157.0	1	* Pinza

56801  
Sgr. 56805 Tav. 1  
56806

ZAVORRE



ZAVORRE

56801

Sgr.56805 Tav. 1

56806

Fig.	N. di ordinazione	QUANTITÀ		Denominazione
		Base		
1	05.68.0550.0	44984615	1 es	Zavorra anter.
2	05.68.0551.0		1	Perno traino
3	05.60.0132.3		1	Spina a scatto
4	72.16.0010.0		4	Rosetta
5	72.25.0623.1		4	Vite
6	05.68.0650.0		1	Zavorra anter. centrale
7	05.68.0654.2		1	Spinotto
8	05.68.0651.0		1	Zavorra a valigetta
9	05.68.0655.2		1	Perno per zavorra
10	05.68.0656.0		1	Piastrina
11	72.16.0007.2		5	Rosetta
12	72.25.0407.2		1	Vite
13	05.68.0657.0		2	Tirante filettato
14	72.06.0107.2		8	Dado
15	05.68.0652.3		1	Perno anter.
16	05.68.0150.0		1	Zavorra
17	05.68.0151.2		1	Tirante
18	73.24.9123.0		1	Distanziale
19	72.06.0111.1		1	Dado