

# TRACTEUR 1000

- 01 - STANDARD ITALIE
- 02 - STANDARD FRANCE
- 03 - STANDARD ALLEMAGNE
- 04 - STANDARD AUSTRALIE

*Radio N° 26000*

### COMMANDE DE PIÈCES DÉTACHÉES

Les commandes doivent nous parvenir avec les indications suivantes :

- Type du tracteur (1)
- Numéro du châssis (2)
- Type du moteur (éventuellement)
- Numéro du moteur (éventuellement)
- Numéro de commande de la pièce (comme indiqué sur les planches et sur les nomenclatures des pièces), d'après lequel les commandes sont expédiées.

FFSA SOMECA	
110 Rue de Valenciennes 72 100 LAUSSE	
TYPE	N°
PTC	
Sur-prise après enregistrement	
PTA	kg

## LISTE DES PLANCHES

### A - MOTEUR

A1.01	Bloc moteur et culasse
A1.02	Carter du moteur
A1.03	Vilebrequin et volant moteur
A1.04	Amortisseur de vibrations
A1.05	Bielles et pistons
A1.06	Commande de distribution
A1.07	Culbuteurs et supports
A1.08	Commande d'horolochymètre
A1.15	Système d'entraînement de l'alternateur
A1.16	Commande de pompe d'injection
A2.01	Réservoir à combustible et canalisations (1/2 - 2/2)
A2.21	Commande d'accélération
A2.22	Filtre à air
A2.22/1	Filtre à air avec préfiltre surélevé
A2.23	Détail du filtre à air
A2.23/1	Détail du filtre à air Lautrette
A2.24	Ensemble du système d'injection (1/2 - 2/2)
A2.25	Détail de la pompe d'alimentation
A2.26	Détail du filtre à combustible CAV 4612230
A2.27	Détail de la pompe d'injection (1/2 - 2/2)
A2.28	Détail du régulateur mécanique R1VA 300-1200F 180(1,2 - 2/2)
A2.33	Variateur automatique d'avance PAV 50G-110 AK D15
A2.35	Détail du porte pulvérisateur
A2.37	Détail des masses du régulateur mécanique
A2.43	Dispositif pour démarrage à froid
A2.54	Collecteur d'admission et d'échappement
A2.56	Pot d'échappement horizontal
A2.56/1	Pot d'échappement vertical
A3.01	Ensemble du système de lubrification
A3.02	Pompe à huile de lubrification

A4.01	Radiateur (1/2 - 2/2)
A4.02	Pompe à eau et tuyauteries (1/2 - 2/2)
A4.03	Détail de la pompe à eau
A4.09	Ventilateur et entraînement

### B - TRANSMISSIONS

B1.01	Commande d'embrayage (1/2 - 2/2)
B1.05	Détails de l'embrayage
B1.25	Commande du réducteur automatique
B1.26	Réducteur automatique (1/2 - 2/2)
B2.01	Corps du tracteur carters et couvercles (1/2 - 2/2)
B2.04	Engrenages de boîte de vitesses
B2.05	Engrenages de réducteur de vitesses
B2.07	Commandes externes de boîte de vitesses
B2.10	Commandes intérieures de boîte de vitesses
B3.01	Transmission entre embrayage et boîte de vitesses
B4.01	Demi-arbres de différentiel
B4.04	Couple conique et différentiel
B4.10	Blocage de différentiel et commande
B4.11	Carters de réducteurs latéraux
B4.12	Engrenages des réducteurs latéraux

### C - FREINAGE

C1.01	Commande des freins à pied
C1.32	Freins de roues arrière
C1.35	Commande de frein à main
C1.35/1	Commande de frein à main
C2.09	Commande de frein de remorque (1/2 - 2/2)
C2.09/1	Commande de frein de remorque

## ELENCO DELLE VARIANTI

Liste des variantes  
Liste der varianten

Variations list  
Lista de variantes

Codice Code Kannummer	Codice Code	VARIANTE	Variante Varianten	Variation Variante
043		Applicazione cabina	Montage de la cabine Ausführung mit kabine	Cab application Montage de la cabine
750		Supporto proiettore anteriore	Support de projecteur avant Vordere Scheinwerferhalter	Front lamp support Supporte de projector anterior

## ELENCO DELLE VARIANTI

Liste des variantes

Variations list

Liste der varianten

Lista de variantes



**Codice**  
Code  
Kannummer

**Codv**  
Código

### VARIANTE

**Varlante**  
Varianten

**Variation**  
Variante

843

Applicazione cabina

Montage de la cabina  
Ausführung mit kabine

Cab application  
Montaje de la cabina

## ELENCO DELLE VARIANTI

Liste des variantes

Variations list

Liste der varianten

Lista de variantes

Codice Code Kennnummer	Codice Código	VARIANTE	Variante Varianten	Variation Variante
043		Applicazione cabina	Montage de la cabine Ausführung mit kabine	Cab application Montaje de la cabina
868		Parafanghi rinforzati	Ailes renforcées Erstärkten Kotflügeln	Re nforced mudguards Guardabarros reforzados
873		Distanziale 80 mm per parafanghi	Entretoise de 80 mm pour garde-boue Abstandstück 80 mm. für Kotflügeln	80 mm spacer for mudguards Separador de 80 mm para aletas
876		Telaio di sicurezza	Châssis de sécurité Überschlagbügel	Safety frame Bastidor de seguridad

## D - ATTELAGES ET DIRECTION

D1.02	Crochet d'attelage arrière
D1.02/1	Crochet d'attelage arrière
D1.03	Secteur d'attelage et timon
D2.01	Commande de direction
D2.10	Linéarité de direction (1/3 - 2/3 - 3/3)
D2.11	Commande hydraulique de direction assistée (1/2 - 2/2)
D2.12	Verin de direction assistée
D2.13	Pompe hydraulique de direction assistée
D2.14	Réservoir de direction assistée
D3.14	Essieu avant (Essieu-crochet-masses) (1/3-2/3-3/3)
D3.14a	Train avant (1/3)
D3.16	Moyeux et roues avant
D3.22	Roues arrière et masses d'alourdissement

## E - ORGANES SUBSIDIAIRES

E2.15	Commande de prise de force
E2.16	Prise de force 540 tr/min - 1000 tr/min
E2.17	Pouche de boitage
E2.20	Rélévage hydraulique (1/2 - 2/2)
E2.21	Pompe de relevage hydraulique
E2.23	Corps de relevage hydraulique
E2.24	Piston et bras de relevage (1/2 - 2/2)
E2.25	Détails du distributeur
E2.27	Commande extérieure de relevage
E2.28	Commande intérieure de relevage
E2.28a	Commande intérieure de relevage
E2.31	Ensemble des prises de pression supplémentaires de relevage (1/3 - 2/3 - 3/3)
E2.35	Dispositif d'attelage des outils
E2.36	Suspente réglable

## F - INSTALLATION ELECTRIQUE

F2.01	Lancement du moteur
F3.01	Circuit de charge (1/2 - 2/2)

F4.01	Eclairage (1/2 - 2/2)
F4.01/1	Eclairage (1/2 - 2/2)
F4.01/2	Eclairage (1/2 - 2/2)
F5.01	Dispositifs de signalisation
F5.03	Témoins de fonctionnement
F6.03	Alternateur FIAT 4222697
F6.08	Démarrateur BOSCH 44012545
F6.29	Projecteur SIEM (droite 4178214, gauche 4178215)
F6.29/1	Projecteur CARELLO (droite 4178218, gauche 4178219)
F6.29/2	Projecteur arrière OLSA 4178658
F6.29/3	Projecteur SIEM (droite 4190186, gauche 4190187)
F6.29/4	Projecteur CARELLO (droite 4190192, gauche 4190193)
F6.29/5	Projecteur SIEM (droite 4240348, gauche 4240349)
F6.32	Lanterne avant OLSA (droite 4243636, gauche 4243637)
F6.32/1	Lanterne avant OLSA (droite 4243632, gauche 4243633)
* F6.32/2	Lanterne avant OLSA 4220573
F6.34	Lanterne arrière droite OLSA 4178422
F6.34/1	Lanterne arrière gauche OLSA 4178424
F6.34/2	Lanterne arrière gauche OLSA 4243629
F6.34/3	Lanterne arrière droite OLSA 4243860

## L - CARROSSERIE

L1.01	Capotage (1/2 - 2/2)
L1.30	Support de batterie
L3.04	Ailes et planchers
L4.01	Plaque d'immatriculation
L4.03	Boîte à outils

## M - SIEGE

M1.01	Siège super confort
-------	---------------------

## Z - OUTILLAGE

Z1.01	Outillage
-------	-----------

\* Cette planche sera diffusée ultérieurement

# RÉPERTOIRE NUMÉRIQUE

NIBÉ 4 JOUR  
DATE 10/78

NUMÉRO	PL.	NUMÉRO	PL.	NUMÉRO	PL.	NUMÉRO	PL.	NUMÉRO	PL.	NUMÉRO	PL.
18.905	F4.01	568.162	D2.11	596.574	E2.23	597.411	E2.24	705.631	A2.24	746.389	A2.27
18.905	F4.01/1	568.292	D2.11	596.616	E2.31	597.623	A1.04	705.633	A2.25	746.399	A2.27
18.905	F4.01/2	569.325	E2.20	596.619	E2.31	597.624	A1.08	705.636	A2.25	746.404	A2.27
				596.620	E2.31	597.936	F3.01	705.637	A2.25	756.993	A2.27
541.053	A2.21	571.468	A1.07	596.625	E2.24			705.639	A2.21	747.210	A2.28
541.650	D2.11	575.094	F2.25	596.629	F2.24	598.272	M1.01	705.726	A2.37	748.670	A2.27
541.675	F3.01	576.227	D2.11	596.630	E2.24	598.379	Z1.01	705.737	A2.25		
547.021	F4.01	576.618	A1.07	596.631	E2.24	598.691	L1.01	705.737	A2.27	751.032	A2.25
547.021	F4.01/1	577.567	E2.31	596.632	E2.24	598.953	L2.01	705.785	A2.27	751.627	A2.27
547.021	F4.01/2			596.747	A1.01	599.247	L1.01	705.806	A2.27	752.758	A2.37
551.225	F2.20	583.180	E2.20	596.751	A2.56	599.591	A2.23	705.816	A2.27	753.177	A2.28
551.668	E2.23	583.191	E2.20	596.752	A2.56	599.902	A2.23	706.197	A2.28	753.195	A2.28
552.754	A2.23	583.192	E2.20	596.794	E2.23	599.018	A2.23	706.210	A2.37	753.762	A2.25
552.755	A2.23	583.172	F2.20	596.795	E2.23	599.840	A2.22	722.023	A2.28	754.451	A2.27
553.001	D2.14	585.801	M1.01	596.819	E2.24	599.840	A2.22/1	722.023	A2.35	754.749	A2.27
553.002	D2.14	586.152	E2.24	596.820	F2.23	599.841	A2.22	722.027	A2.35	755.708	A2.27
		586.166	E2.23	596.821	E2.31	599.852	L1.01	722.282	A2.28	755.806	A2.27
561.293	A3.01	586.633	A2.21	596.825	E2.31	599.860	L1.01	722.283	A2.28	755.860	A2.27
561.353	A2.24	586.761	F2.23	596.826	E2.31	599.926	F2.27	722.287	A2.28	756.190	A2.27
561.743	D2.14	588.491	D2.01	596.827	E2.31	599.946	E2.28	722.353	A2.37	756.191	A2.27
563.303	F4.01	588.974	A2.01	596.828	F2.31	599.947	E2.28	722.441	A2.37	756.200	A2.27
563.303	F4.01/1	589.269	L1.01	596.829	E2.31	599.947	E2.28	723.838	A2.28	756.201	A2.27
563.303	F4.01/2	589.742	A2.21	596.830	E2.31	599.950	F2.28	723.857	A2.37	756.203	A2.27
563.366	D2.14	589.743	A2.21	596.838	F2.24	599.950	E2.28	724.362	A2.24	757.354	A2.28
563.555	A2.23			596.840	A2.21	599.952	E2.28	726.380	A2.27	757.357	A2.28
563.556	A2.23	590.054	A4.01	596.841	A2.21	599.953	F2.28	726.381	A2.27	757.359	A2.28
563.632	A1.07	591.950	D2.01	596.842	A2.21	599.953	E2.28	726.381	A2.28	758.065	A2.27
563.991	L1.01	592.065	L1.30	596.843	A2.21	599.954	E2.28	726.381	A2.35	758.707	A2.27
563.991	M1.01	592.834	L1.01	596.845	A2.21	599.954	E2.28	733.404	A2.28	758.732	A2.33
564.597	D2.11	595.705	M1.01	596.853	A2.21	599.956	E2.20	735.572	A2.24	758.880	A2.37
565.970	F4.01/1	595.706	M1.01	596.854	E2.23	599.955	E2.28	740.314	A2.24	758.881	A2.37
565.970	F4.01/2	595.709	M1.01	596.873	F1.01/2	599.957	E2.27	741.654	E2.24	758.882	A2.37
		595.711	M1.01	596.873	F4.01/1	599.959	F2.28	746.152	A2.25	758.883	A2.37
566.337	F4.01	595.714	M1.01	596.876	E2.25	599.962	E2.20	746.152	A2.27	758.884	A2.37
566.337	F4.01/1	595.715	M1.01	597.018	E2.28	599.962	E2.28	746.153	A2.25	758.885	A2.37
566.337	F4.01/2	595.716	M1.01	597.018	E2.28	599.964	F2.28	746.189	A2.25	758.886	A2.37
566.339	F4.01	595.718	M1.01	597.022	E2.28	599.964	E2.20	746.211	A2.25	758.887	A2.37
566.339	F4.01/1	595.720	M1.01	597.022	E2.28	599.965	E2.28	746.363	A2.27	758.888	A2.37
566.339	F4.01/2	595.859	M1.01	597.044	E2.20	599.965	F2.28	746.364	A2.27	759.016	A2.28
566.340	F1.01	596.020	L1.01	597.048	A4.01	599.972	E2.27	746.366	A2.27	759.033	A2.27
566.340	F4.01/1	596.061	D1.03	597.050	A4.01	599.973	E2.27	746.368	A2.27	759.041	A2.28
566.340	F4.01/2	596.132	A1.02	597.054	A4.02	599.974	E2.27	746.370	A2.27	759.046	A2.28
566.423	D2.14	596.287	M1.01	597.134	A2.01			746.371	A2.27	759.073	A2.37
566.499	D2.14	596.290	M1.01/1	597.135	A2.01	656.329	A2.35	746.373	A2.27	759.074	A2.37
567.004	D2.14	596.291	M1.01	597.156	J1.01			746.374	A2.27	759.146	A2.28
567.281	L1.01	596.567	L1.01	597.210	A2.23			746.379	A2.27	759.242	A2.27
567.406	D1.03	596.571	E2.23	597.211	A2.23	705.341	A2.35	746.380	A2.27	759.850	A2.24
						705.603	A2.24				



## RÉPERTOIRE NUMÉRIQUE

MISE A JOUR	1-	2-	3-
DATE	10-74		

NUMÉRO	PL	NUMÉRO	PL	NUMÉRO	PL	NUMÉRO	PL	NUMÉRO	PL	NUMÉRO	PL
760.157	A2.37	766.075	A2.28	767.414	A2.24	406.7156	A2.22/1	417.8658	F4.01/1	424.3636	F4.01/1
760.203	A2.28	766.093	A2.37	767.415	A2.24	406.7156	A2.23	417.8658	F4.01/2	424.3637	F4.01/1
760.239	A2.25	766.094	A2.37	767.416	A2.24	406.8085	L1.01	417.8731	F3.01	424.3860	F4.01/1
760.463	A2.27	766.095	A2.37	767.418	A2.24	406.8360	F6.03	417.8732	F3.01	424.8828	F3.01
760.489	A2.27	766.096	A2.37	767.451	A2.35	407.3460	F4.01	417.9111	F5.01		
760.508	A2.27	766.193	A2.35	767.828	A2.28	407.3460	F4.01/1	418.0176	F2.01	450.1840	B2.04
760.666	A2.28	766.250	A2.27	767.828	A2.24	407.3460	F4.01/2	418.3576	F6.03	450.1841	B2.04
760.862	A2.27	766.290	A2.37	767.893	A2.28	408.5212	F3.01	418.8859	A2.01	451.9287	A1.15
760.925	A2.28	766.299	A2.37	767.977	A2.28	408.5213	F3.01	418.9066	F5.03	453.8228	A1.16
760.926	A2.28	766.300	A2.37	767.980	A2.28	409.1420	F3.01	419.0186	F4.01/1	453.1099	A2.43
763.178	A2.25	766.419	A2.27	767.981	A2.28	409.4827	MI.01	419.0187	F1.01/2	455.1801	A2.43
763.187	A2.28	766.432	A2.28	767.982	A2.28	409.8831	F4.01	419.187	F4.01/1	455.1493	A2.24
763.235	A2.28	766.642	A2.37	768.043	A2.28	409.8831	F4.01/1	419.187	F4.01/2	455.9699	A1.05
763.236	A2.28	766.645	A2.37	768.061	A2.35	409.8831	F4.01/2	419.192	F4.01/1	455.7640	A2.43
763.432	A2.28	766.663	A2.28	768.069	A2.37			419.192	F4.01/2	456.2572	A2.24
763.440	A2.28	766.837	A2.35	768.161	A2.28	410.9922	F3.01	419.193	F4.01/1	456.6873	A1.01
763.714	A2.37	766.838	A2.35	768.185	A2.33	411.1753	F6.03	419.193	K4.01/2	456.6874	A1.01
763.715	A2.37	766.839	A2.35	768.213	A2.33	411.1754	F6.03	419.122	F3.01	457.3802	A4.08
763.754	A2.37	766.875	A2.24	768.235	A2.33	411.7018	F5.01	419.1473	F2.01	457.8173	A1.07
		766.903	A2.24	768.235	A2.35	412.1075	A3.01	419.2772	F5.03	457.8175	A1.07
764.120	A2.25	766.948	A2.33	768.378	A2.27	412.4626	A4.02	419.3055	F5.03	457.8951	A1.07
764.155	A2.27	766.949	A2.33	768.482	A2.27	412.4626	F3.01	419.3056	F5.03	457.8951	A1.07
764.956	A2.25	766.950	A2.33	769.203	A2.24	413.5180	MI.01	419.6516	F3.01	458.5476	A1.05
764.957	A2.25	766.964	A2.28	769.349	A2.24	414.5204	F5.01	419.6517	F3.01	458.5990	A1.01
764.958	A2.25	766.970	A2.28	769.352	A2.27	414.9474	F5.01	419.9891	F5.03	458.6139	A1.07
764.995	A2.27	766.975	A2.28	769.373	A2.28	414.9593	F6.03			458.6152	A1.07
765.041	A2.28	766.976	A2.28	769.378	A2.28	414.9607	F6.03	420.1531	F6.03	458.6152	A1.07
765.057	A2.27			819.603	A1.08	414.9611	F6.03	420.6950	F6.03	458.6153	A1.07
765.063	A2.27	767.107	A2.24	891.871	B2.01	414.9621	F6.03	421.6867	F4.01	458.6184	A7.05
765.065	A2.27	767.110	A2.35	891.871	E2.23	415.7243	A3.01	421.6867	F4.01/1	458.6294	A1.05
765.066	A2.27	767.111	A2.34	895.519	L1.01	415.7243	F3.01	421.6867	F4.01/2	458.6296	A1.05
765.067	A2.27	767.111	A2.35			415.8641	F2.01	422.0571	F4.01	458.6297	A1.05
765.068	A2.27	767.112	A2.35	980.062	B2.04	415.9284	F5.01	422.0847	F3.01	458.6298	A1.05
765.069	A2.27	767.113	A2.24	980.066	B2.04	416.0677	F5.01	422.2265	F3.01	458.6299	A1.05
765.070	A2.27	767.113	A2.35	992.273	A2.01	416.5040	K6.03	422.2697	F3.01	458.7730	A3.02
765.103	A2.35	767.314	A2.28	992.471	F4.01	417.4993	F6.03	422.2703	F6.03	458.7731	A3.02
765.175	A2.37	767.315	A2.28	992.474	F4.01/1	417.6841	F4.01	422.7782	K6.03	458.9428	A1.08
765.256	A2.28	767.342	A2.33	993.549	L1.01	417.6846	F4.01	423.0315	F6.03	458.9429	A1.08
765.290	A2/37	767.343	A2.33			417.6846	F4.01/1	423.1247	A1.07	459.2280	A2.24
765.291	A2.37	767.346	A2.33	4002890	A2.24	417.6846	F4.01/2	423.2051	A2.49	459.8124	A3.01
765.304	A2.37	767.347	A2.33	4002891	A2.24	417.7683	F5.03	423.2616	A3.01	459.9154	A1.01
765.306	A2.37	767.349	A2/33	4003787	A2.24	417.8214	F4.01	423.2950	F6.03	459.9398	A1.06
765.342	A2.28	767.350	A2.33	4023904	A2.49	417.8215	F4.01	424.0348	F4.01/1	459.9551	A1.07
765.461	A2.27	767.352	A2.33	4023905	A2.43	417.8218	F4.01	424.0349	F4.01/1	459.9557	A4.03
765.503	A2.28	767.372	A2.24	4031577	A1.02	417.8219	F4.01	424.3629	F4.01/1	459.9560	A4.03
765.504	A2.28	767.373	A2.24	4047107	F4.01	417.8363	A4.02	424.3632	F4.01/1	459.9561	A4.02
765.505	A2.28	767.374	A2.24	4065615	F6.03	417.8422	F4.01	424.3632	F4.01/2	459.9562	A4.02
765.640	A2.24	767.408	A2.24	4067155	A2.22/1	417.8424	F4.01	424.3633	F4.01/1	459.9563	A4.02
765.758	A2.27	767.472	A2.24	4067155	A2.23	417.8658	F4.01	424.3633	F4.01/2	459.9607	A1.01

# RÉPERTOIRE NUMÉRIQUE

MADE A JOUR  
DATE 10-71

NUMÉRO	PL	NUMÉRO	PL	NUMÉRO	PL	NUMÉRO	PL	NUMÉRO	PL	NUMÉRO	PL
459 9726	A1.0R	460 3870	A4.03	461 3291	A3.02	462 2957	A1.15	463 3307	A1.05	495 0259	F3.01
459 9772	A1.0B	460 3871	A4.03	461 3292	A3.02	462 3038	A2.24	463 3308	A1.05	495 0422	L1.01
459 9796	A1.03	460 4210	A2.24	461 3293	A3.02	462 4515	A3.01	463 3310	A1.05	495 0423	L1.01
459 9807	A1.06	460 4212	A2.24	461 3294	A3.02	462 4702	A3.01	463 3311	A1.05	495 0424	L1.01
459 9809	A4.02	460 4615	A4.02	461 3296	A1.08	462 4738	A1.15	463 3312	A1.05	495 0442	L1.01
459 9810	A4.02	460 5220	A3.01	461 3297	A1.08	462 5002	A1.07	463 3313	A1.05	495 0521	D2.10
459 9817	A1.02	460 5292	A1.08	461 3323	A3.02	462 5173	A1.07	463 3314	A1.05	495 0547	L1.01
459 9907	A1.07	460 5564	A1.02	461 3351	A3.02	462 5546	A3.01	463 3316	A1.05	495 0607	L1.01
		460 5854	A4.02	461 3353	A3.02	462 5644	A2.29	463 3317	A1.05	495 0635	L3.04
460 0128	F3.01	460 6459	A1.02	461 3376	A3.02	462 6077	A3.01	463 3318	A1.05	495 0656	L3.04
460 0129	A1.15	460 6664	A1.04	461 3442	A2.24	462 8137	A1.01	463 3319	A1.05	495 0658	L3.04
460 0189	A1.04	460 6664	A1.06	461 3792	A2.43	462 8453	A1.01	463 3321	A1.05	495 0659	L3.04
460 0190	A1.04	460 7311	A1.06	461 4206	A3.01	462 8797	A1.01	463 3322	A1.05	495 0660	L3.04
460 0328	A1.06	460 7582	D2.11	461 4410	A3.01			463 3324	A1.05	495 0661	L3.04
460 0329	A1.06	460 7586	D2.11	461 4411	A3.01	463 0543	D2.11	463 3325	A1.05	495 0724	D2.01
460 0329	A1.06	460 7590	D2.11	461 4415	A3.01	463 0787	A3.01	463 3326	A1.05	495 0733	D3.14
460 0753	A1.02	460 7592	D2.11	461 4416	A3.01	463 4995	A2.24	463 3313	A1.01	495 0734	D3.14
460 0764	A1.02	460 7601	A1.02	461 4448	A3.01	463 7005	A1.07	463 3615	A1.01	495 0815	F2.25
460 0893	A3.01	460 7637	A1.02	461 4460	A4.02	463 7680	A1.05	463 3616	A1.03	495 0825	E2.25
460 1050	A1.01	460 7638	A1.02	461 4462	A4.02	463 8173	A1.09	463 4690	A1.01	495 0826	E2.25
460 1060	A4.02	460 7639	A1.02	461 44213	A3.01	463 8175	A4.09	463 4693	A1.02	495 0863	A2.01
460 1061	A1.01	460 7663	A1.16	461 4437	A1.04	463 9661	A1.07	463 5846	A1.06	495 0948	F4.01
460 1295	A1.07	460 7665	A1.16	461 4720	A3.01			463 5847	A1.04	495 0948	F4.01/1
460 1296	A1.07	460 7670	A3.01	461 5276	D2.11	464 0558	A1.46	463 6698	A1.01	495 0948	F4.01/2
460 1301	A1.07	460 7743	A1.06	461 5794	A1.02	464 1873	A2.24	463 8343	A2.34	495 0969	A2.01
460 1302	A1.07	460 7744	A1.16	461 7099	A4.03	464 1874	A2.24	463 8344	A2.34	495 0980	E2.28
460 1390	A1.01	460 7786	A1.02	461 7100	A4.02	464 7815	A2.24	463 9149	A1.03	495 0980	E2.28
460 1570	A1.07	460 7806	A1.03	461 7260	A2.43	464 8421	A1.07	463 9177	A1.02	495 0981	E2.28
460 1756	A4.02	460 8220	A3.01	461 7262	A2.43	464 8422	A1.07			495 0986	A4.01
460 1822	A2.34	460 8220	A3.01	461 7262	A2.43			464 1416	A1.01	495 0987	A4.01
460 1827	A2.34	460 8970	A1.02	461 7481	A3.01			464 3606	A1.05	495 0995	A3.03
460 1834	A1.16	460 8971	A1.02	461 7482	A3.01	465 1986	A2.26	464 3607	A1.05		
460 1981	A2.34	460 9132	A1.07	461 8825	A1.15	465 2616	A1.03	464 3608	A1.05		
460 2186	A3.01	460 9391	A1.01	461 9064	A1.15	465 3280	A1.01	464 7450	A1.06	495 1012	E2.28
460 2203	A1.03	460 9451	A1.01	461 9285	A1.15	465 3281	A1.01	464 7451	A1.06	495 1012	E2.28
460 2259	A1.02	460 9538	D2.11	461 9286	A4.09	465 3282	A1.02	464 7452	A1.06	495 1039	A4.01
460 2260	A1.02	460 9838	A1.02	461 9299	A1.15	465 3283	A1.02	464 7453	D2.11	495 1070	D3.14
460 2270	A2.34			461 9405	D2.11	465 3289	A1.03	464 7454	A1.16	495 1071	D3.14
460 2299	A1.02	461 0509	A4.02	461 9451	A2.43	465 3290	A1.03	464 7498	A1.16	495 1073	D3.14
460 2301	A1.03	461 0728	A1.15			465 3291	A1.03			495 1076	D2.01
460 3190	A1.07	461 2237	A2.24	462 1358	D2.11	465 3292	A1.03	493 6316	A2.22/1	495 1078	D3.16
460 3448	A1.07	461 2264	A4.03	462 1360	D2.11	465 3293	A1.03	495 0049	D3.14	495 1080	D3.14
460 3449	A1.07	461 2265	A4.03	462 1413	A1.15	465 3301	A1.05	495 0094	L1.01	495 1080	D3.14
460 3450	A1.07	461 2675	A4.02	462 1484	A1.07	465 3302	A1.05	495 0095	L1.01	495 1084	A4.02
460 3451	A1.07	461 3286	A3.02	462 1511	A1.07	465 3304	A1.05	495 0096	L1.01	495 1085	A4.01
460 3451	A1.07	461 3287	A3.02	462 1740	A2.26	465 3305	A1.05	495 0123	A2.36	495 1087	F4.01
460 3858	A1.03	461 3290	A3.02	462 2850	A1.07	465 3306	A1.05	495 0123	A2.36/1	495 1087	F4.01/1

## RÉPERTOIRE NUMÉRIQUE

MISE À JOUR	1°	2°	3°
DATE	10-71		

NUMÉRO	PL	NUMÉRO	PL	NUMÉRO	PL	NUMÉRO	PL	NUMÉRO	PL	NUMÉRO	PL
4951087	F4.01/2	4951452	D2.10	4952354	A4.01	4953990	E2.27	4955786	D2.14	4959480	E2.20
4951088	F3.01	4951459	D2.11	4952355	A4.01	4953991	E2.27	4955787	D1.03	4959482	F2.20
4951089	F4.01	4951461	E2.23	4952372	F2.01	4953992	E2.27	4955818	D2.23	4959542	L1.30
4951089	F4.01/1	4951462	E2.23	4952413	L1.01	4953994	E2.27	4955836	G2.09/1	4959546	E2.20
4951089	F4.01/2	4951463	E2.23	4952488	A2.22/1	4953995	E2.27	4955840	G2.09/1	4959551	A2.22
4951090	F3.01	4951466	E2.23	4952488	A2.23					4959552	A2.23
4951119	L1.01	4951467	E2.23	4952524	L1.01					4959573	L1.30
4951123	E2.23	4951512	A3.01	4952742	L1.01			4956045	A2.01	4959624	E2.20
4951124	E2.23	4951513	A4.01	4952761	E2.27	4954006	E2.27	4956570	D2.11	4959643	E2.23
4951128	E2.28	4951514	A4.01	4952762	F2.27	4954007	R2.20	4956864	E2.25	4959644	L1.30
4951128	E2.28 a	4951516	A4.01	4952763	E2.27	4954117	F5.01	4956904	A2.21	4959677	E2.23
4951136	A1.08	4951554	E2.25	4952769	E2.27	4954118	F5.01	4956906	A2.21	4959678	E2.23
4951137	F4.01	4951639	F2.31	4952771	F2.27	4954136	A2.21	4956907	A2.21	4959732	E2.20
4951149	F5.01	4951864	F4.01/1	4952773	E2.27	4954137	A2.21			4959734	E2.20
4951188	E2.27	4951864	F4.01/2	4952774	E2.27	4954139	L3.04	4957469	M1.01	4959735	E2.20
4951198	A4.01	4951866	F4.01/1	4952775	E2.27	4954150	L1.01	4957719	A2.21	4959750	F2.31
4951217	D3.14	4951866	F4.01/2	4952776	E2.27	4954185	F5.01			4959757	E2.31
4951217	D3.14 a	4951870	A2.56/1	4952777	E2.27	4954234	A2.56	4958397	D2.11		
4951218	D3.14	4951945	L1.01	4952782	E2.27	4954282	A2.56	4958825	E2.25	4960024	L1.30
4951218	D3.14 a	4951944	D2.10	4952783	E2.27	4954288	E2.23	4958829	E2.23	4960158	Z1.01
4951225	D3.16	4951945	D2.10	4952785	E2.27	4954341	E2.23	4958830	E2.25	4960492	Z1.01
4951226	D3.14	4951946	D2.10	4952786	E2.27	4954342	E2.23	4958831	E2.25	4960670	D2.11
4951226	D3.14 a	4951959	D2.10	4952788	E2.27	4954396	F3.01	4958834	E2.23		
4951227	D3.14			4952796	F3.01	4954410	F4.01/1	4958905	D2.10	4961074	L4.01
4951227	D3.14 a	4952009	D3.14	4952964	L1.01	4954410	F4.01/2	4958934	D3.14	4961297	B2.01
4951228	D3.14	4952139	L1.01			4954644	E2.23	4958934	D3.14 a	4961325	B2.01
4951228	D3.14 a	4952141	L1.01			4954832	E2.25 a			4961368	F3.01
4951229	D2.10	4952155	A2.23	4953009	D2.10	4954833	E2.25	4959139	D2.14	4961371	F4.01/2
4951230	D2.10	4952179	L1.01	4953092	F4.01	4954834	E2.25	4959141	D2.14	4961372	F4.01/2
4951231	D2.10	4952182	L1.01	4953093	F4.01			4959143	D2.14	4961392	F4.01/2
4951231	D3.14	4952244	A2.22/1	4953094	F4.01			4959175	L1.30	4961394	F4.01/2
4951235	D3.14	4952244	A2.23	4953096	F4.01	4955052	L1.01	4959177	L1.30	4961395	F4.01/2
4951268	D3.14	4952247	D2.11	4953097	F3.01	4955105	D2.10	4959178	F3.01	4961396	F4.01/2
4951268	D3.14 a	4952248	D2.11	4953098	F4.01	4955107	D2.10	4959584	B2.01	4961397	F4.01/2
4951323	D2.10	4952268	F3.01	4953099	F4.01	4955113	D3.14	4959429	D2.11	4961398	L1.01
4951375	A4.01	4952330	L1.01	4953128	F4.01/1	4955113	D3.14 a	4959431	D2.11	4961401	L4.01
4951387	E2.27	4952331	L1.01	4953128	F4.01/2	4955115	D3.14	4959432	D2.11	4961415	F4.01/2
4951387	E2.28	4952341	E2.25	4953129	F4.01/1	4955115	D3.14 a	4959434	D2.11	4961415	L4.01
4951387	E2.28 a	4952342	A4.01	4953129	F4.01/2	4955277	F4.01/1	4959435	D2.11		
4951382	E2.24	4952343	A4.01	4953130	F4.01/1	4955280	F4.01/1	4959437	E2.20	4962552	F5.01
4951383	E2.24	4952344	A2.22	4953131	F4.01/1	4955282	F4.01/1	4959439	D2.11	4962553	F5.01
4951384	E2.28	4952344	A2.22/1	4953132	F4.01/1	4955283	L1.01	4959439	D2.14	4962554	F5.01
4951385	E2.28	4952349	A2.22	4953300	F4.01	4955405	E2.27	4959441	L1.30	4962643	A2.22/1
4951387	E2.23	4952349	A2.22/1	4953301	F4.01/1	4955406	E2.27	4959442	L1.30		
4951388	E2.23	4952350	A2.22	4953320	A2.01	4955407	E2.27	4959443	L1.30	4963205	A2.22/1
4951417	E2.25	4952350	A2.22/1	4953322	A2.56	4955408	E2.27	4959444	D2.14	4963311	A2.22/1
4951448	D2.11	4952352	A4.01	4953742	D2.11	4955416	L3.04	4959449	E2.20	4963314	A2.22/1
4951451	D2.10	4952353	A4.01	4953989	E2.27	4955781	E2.24	4959476	E2.20	4963317	L1.01

# RÉPERTOIRE NUMÉRIQUE

MISE À JOUR	L1	L2	L3
DATE	10-71		

NUMÉRO	PL	NUMÉRO	PL	NUMÉRO	PL	NUMÉRO	PL	NUMÉRO	PL	NUMÉRO	PL
496 3318	A2. 22/1	497 3224	E2. 28 a	827 3919	D2. 13	991 4617	F6. 29	991 8441	F6. 34/2	10 20 56 10	E2. 23
496 3585	D2. 11	497 3225	E2. 28 a	827 3920	D2. 13	991 4617	F6. 29/3	991 8442	F6. 32	10 20 58 10	F6. 03
496 3590	D2. 11	497 3226	E2. 24	827 3940	D2. 13	991 4617	F6. 29/5	991 8442	F6. 32/1	10 20 58 20	E2. 28
496 3596	L3. 04	497 3332	E2. 28 a	827 4231	D2. 13	991 4618	F6. 29	991 8442	F6. 34/2	10 20 58 20	E2. 28 a
		497 3333	E2. 28 a			991 4618	F6. 29/3	991 8442	F6. 34/3	10 20 59 00	A1. 46
496 4381	D3. 14 a	497 3354	E2. 28	8280 168	D2. 13	991 4618	F6. 29/5	991 8459	F6. 29/1	10 20 59 20	C1. 35
496 4484	D2. 10	497 3354	E2. 28 a	8280 170	D2. 13	991 4619	F6. 29	991 8459	F6. 29/4	10 20 59 20	C1. 35/1
496 4536	E2. 23	497 3355	E2. 28	828 120 1	D2. 13	991 4619	F6. 29/3	991 8460	F6. 29/1	10 20 59 20	C1. 35/1
496 4643	M1. 01	497 3355	E2. 28 a	828 122 4	E2. 21	991 4619	F6. 29/5	991 8460	F6. 29/4	10 20 62 20	A2. 27
496 4694	M1. 01	497 3361	E2. 25	828 122 5	E2. 21	991 4620	F6. 29	991 8460	F6. 29/1	10 20 64 20	H1. 01
496 4714	M1. 01	497 3370	E2. 27	828 157 6	D2. 13	991 4620	F6. 29/3	991 8593	F6. 08	10 21 41 10	D3. 14
496 4720	M1. 01	497 3387	E2. 28	828 229 3	E2. 20	991 4620	F6. 29/5	991 8630	F6. 08	10 21 41 10	D3. 14 a
496 4726	M1. 01	497 3387	E2. 28 a	828 244 9	E2. 20	991 4621	F6. 29	991 8637	F6. 08	10 25 74 60	D2. 01
496 4739	M1. 01	497 3412	E2. 23	828 244 9	E2. 21	991 4621	F6. 29/3	991 8651	F6. 29	10 25 74 60	F2. 23
496 4749	M1. 01	497 3422	E2. 23	828 245 4	E2. 21	991 4621	F6. 29/5	991 8652	F6. 29/3	10 25 74 60	E2. 31
496 4819	M1. 01	497 3523	E2. 25	828 245 7	E2. 21	991 4621	F6. 29/1	991 8652	F6. 29	10 26 40 60	A3. 01
496 4812	V1. 01	497 3523	E2. 25	828 347 8	D2. 13	991 4621	F6. 29/1	991 8706	F2. 01	10 26 33 60	D2. 11
496 4816	M1. 01	497 3563	E2. 25			991 60 85	F6. 08	991 9419	F6. 29/4	10 26 33 60	E2. 23
496 4817	M1. 01	497 3587	E2. 28	910 264 7	13. 04	991 60 99	F6. 08			10 26 34 60	A1. 62
496 4826	M1. 01					991 64 99	F6. 08	992 04 82	F6. 08	10 26 34 60	B2. 10
496 4829	L1. 01					991 81 03	A2. 26	992 04 82	F6. 08	10 26 43 60	E2. 23
		497 4029	F4. 01	990 110 3	F6. 29/1	991 81 05	A2. 26	992 04 87	F6. 08	10 26 94 90	E2. 23
		497 4029	F4. 01/1	990 713 9	F6. 29/2	991 81 07	A2. 26	992 06 76	F6. 08	10 26 96 50	F2. 23
496 5576	M1. 01	497 4051	F4. 01	990 716 0	F6. 29/2	991 81 09	A2. 26	992 29 20	F6. 32	10 27 31 01	A2. 27
496 5796	M1. 01	497 4051	F4. 01/1	990 716 1	F6. 29/2	991 81 10	A2. 26	992 29 21	F6. 32	10 27 50 41	D2. 10
496 6307	E2. 31			990 716 3	F6. 29/3	991 81 12	A2. 26	992 29 22	F6. 34/2	10 27 86 60	A4. 02
496 6308	E2. 31	827 220 9	E2. 21	990 782 4	F6. 29	991 81 13	A2. 26	992 29 23	F6. 34/3	10 28 00 60	A2. 24
496 6544	E2. 31	827 277 7	E2. 21	990 782 4	F6. 29/3	991 81 23	A2. 26	992 30 15	F6. 29/5	10 28 13 85	A4. 02
496 7112	F5. 01	827 277 9	E2. 21	990 90 6 6	F6. 29/5	991 81 24	A2. 26	992 30 16	F6. 29/5	10 28 15 85	A1. 62
496 8048	E2. 23	827 278 5	E2. 21	990 90 6 8	F6. 29/3	991 81 25	A2. 26	992 32 6 3	F6. 32/1	10 28 24 60	B1. 25
496 8049	E2. 23	827 278 6	E2. 21	990 90 6 8	F6. 29/3	991 81 26	A2. 26	992 32 6 4	F6. 32/1	10 28 24 60	B2. 10
496 8952	E2. 24	827 278 7	E2. 21	990 99 8 0	F6. 29/1	991 81 26	A2. 26			10 28 24 60	D2. 11
496 9503	E2. 25	827 278 8	F2. 21			991 81 26	A2. 26			10 28 24 60	D2. 11
		827 278 9	E2. 21	9910 750	F6. 29/3	991 84 30	F6. 29/2	1000 50 11	M1. 01	10 29 10 90	A1. 08
4970 142	V1. 01	827 279 0	E2. 21	991 195 7	F6. 29/5	991 84 31	F6. 29/2	1000 60 5	F3. 01	10 29 10 90	F3. 01
4970 729	L1. 01	827 279 1	E2. 21	991 460 1	F6. 29/1	991 84 32	F6. 29/2	1000 670 5	A2. 01	10 29 12 90	A1. 02
4970 730	L1. 01	827 279 2	E2. 21	991 460 1	F6. 29/1	991 84 33	F6. 29/2	1003 3410	C2. 09	10 29 12 90	E2. 20
4970 731	L1. 01	827 334 6	E2. 21	991 460 2	F6. 29/4	991 84 34	F6. 29/2	1009 2511	A2. 21	10 29 21 90	A1. 62
4970 799	L1. 01	827 390 8	D2. 13	991 460 2	F6. 29/4	991 84 36	F6. 29/2			10 29 24 90	A2. 22
497 1813	E2. 28 a	827 390 9	D2. 13	991 460 4	F6. 29/1	991 84 37	F6. 34/1	10 10 200 1	L1. 30	10 29 24 90	A2. 22/1
497 1817	E2. 28	827 3910	D2. 13	991 460 5	F6. 29/1	991 84 38	F6. 34	10 12 51 71	A1. 62	10 29 6 58 5	A2. 01
497 1818	E2. 28 a	827 3911	D2. 13	991 460 5	F6. 29/1	991 84 38	F6. 34/1	10 15 990 0	D2. 01	10 29 6 58 5	D2. 14
497 2623	E2. 20	827 3912	D2. 13	991 460 6	F6. 29/1	991 84 39	F6. 34	10 16 070 1	A1. 01	10 29 7 18 5	D2. 14
497 2639	E2. 20	827 3913	D2. 13	991 460 7	F6. 29	991 84 39	F6. 34/1	10 18 171 1	D2. 11	10 29 8 460	A1. 61
497 2641	E2. 20	827 3914	D2. 13	991 461 3	F6. 29/3	991 84 40	F6. 32	10 18 261 1	E2. 31	10 29 8 460	D2. 11
497 2643	F2. 25	827 3915	D2. 13	991 461 3	F6. 29/5	991 84 40	F6. 32/1	10 18 261 1	E2. 31		
497 2654	E2. 24	827 3916	D2. 13	991 461 4	F6. 29	991 84 40	F6. 34	10 18 261 1	A2. 24	10 30 0 671	D2. 10
497 3222	E2. 28 a	827 3917	D2. 13	991 461 4	F6. 29/3	991 84 40	F6. 34/1	10 18 261 1	A2. 24	10 30 0 671	D2. 11
497 3223	E2. 28 a	827 3918	D2. 13	991 461 5	F6. 29/5	991 84 40	F6. 34/2	10 18 431 1	A2. 24	10 30 0 771	D2. 11
						991 84 40	F6. 34/3			10 30 1 360	A2. 10

# RÉPERTOIRE NUMÉRIQUE

MISE A JOUR  
DATE 10-71

NUMÉRO	PL.	NUMÉRO	PL.	NUMÉRO	PL.	NUMÉRO	PL.	NUMÉRO	PL.	NUMÉRO	PL.
1030 3460	E2.31	10516470	A4.01	10516870	B1.28	10517070	E2.24	10520001	B1.01	10794011	F5.01
1030 5174	A1.02	10516470	A4.01	10516870	B2.01	10517070	E2.31	10520301	H1.01	10794011	F6.03
1030 5440	A2.01	10516470	C2.09	10516870	B2.01	10517070	E2.31			10794011	L1.01
1032 9930	A1.07	10516470	D2.14	10516870	B2.01	10517070	L1.01	10615270	E2.27	10794011	L4.01
1033 2810	E2.25	10516470	E2.27	10516870	B2.07	10517070	L1.30	10615370	B1.25	10795701	L1.01
1033 4010	A1.07	10516470	F3.01	10516870	C1.32	10517070	L3.04	10615470	A4.01	10796301	E2.24
1034 2301	F5.01	10516470	F4.01	10516870	C2.09	10517070	M1.01	10615470	F4.01	10796401	A2.21
1035 3501	E2.25	10516470	F4.01/1	10516870	D2.12	10517170	D2.16	10615470	F4.01/2	10796401	C2.09
1037 3901	F3.01	10516470	F4.01/1	10516870	D2.10	10517170	E2.24	10615770	B1.01	10796401	D2.10
1037 3951	F4.01	10516470	F4.01/2	10516870	D2.12			10615770	B1.05	10796901	N1.01
1037 3961	F4.01/1	10516470	F5.01	10516870	D3.14	10517270	D1.02	10615770	E2.10		
1037 3901	F4.01/2	10516470	F6.03	10516870	D3.14 a	10517270	D1.03	10617010	E2.27		
1037 4871	L4.01	10516470	L4.01	10516870	E2.16	10517270	D3.14			1083 9510	D2.10
1037 4911	A4.01	10516470	M1.01	10516870	E2.20	10517270	D3.14			1083 9610	A1.02
1037 6601	F4.01			10516870	F2.23	10517270	D3.14a	10725911	A4.01	1083 9610	A3.02
1037 6601	F4.01/1	10516670	A2.12	10516870	E2.24	10517270	E2.16	10725918	F6.03	1083 9710	A1.02
1037 6601	F4.01/2	10516670	A2.22/1	10516870	E2.28	10517270	E2.16	10726611	H1.01	1083 9710	D3.14
1037 6611	A2.28	10516670	A2.36	10516870	E2.28 a	10517270	E2.17	10733601	H1.01	1083 9710	D3.14 a
1037 6701	A2.28	10516670	A2.56/1	10516870	E2.31	10517270	E2.20	10733601	C1.35/1	1085 7790	F5.03
1037 6711	A2.27	10516670	A4.01	10516870	E2.31	10517270	E2.24	10733601	B1.01	1085 7790	F5.03
1037 6811	A2.28	10516670	A4.01	10516870	E2.36	10517270	E2.24	10733601	A2.28	1085 7790	F6.29
1037 7611	A2.27	10516670	B1.25	10516870	F2.01	10517270	F4.01	10733601	A2.28	1085 7790	F6.29/1
1037 8411	E2.23	10516670	B1.26	10516870	F3.01	10517270	F4.01/1	10734001	A2.21	1085 7790	F6.32
1037 8811	A2.28	10516670	B2.01	10516870	F4.01	10517270	L3.04	10734201	D2.12	1085 7790	F6.32/1
1038 9201	L1.01	10516670	B2.01	10516870	F4.01			10734201	E2.21	1085 7790	F6.34
1038 9601	F4.01	10516670	B2.10	10516870	F4.01/2	10517370	D3.14	10734201	E2.27	1085 7790	F6.34/1
1038 9901	A2.43	10516670	B4.10	10516870	F6.08	10517470	D1.02	10734201	E2.24	1085 7790	F6.34/2
1039 0201	F4.01/1	10516670	C1.32	10516870	L1.01	10517470	D3.14	10734201	L1.01	1085 7790	F6.34/3
1039 0201	F4.01/2	10516670	C1.35	10516870	L1.01	10519201	A4.01	10734201	A2.27	1086 2190	F6.29/2
1039 0811	A2.27	10516670	C1.35/1	10516870	L3.04	10519201	F3.01	10734401	A2.28	1086 2190	F6.29
1039 6230	F4.01	10516670	D1.02/1	10516870	L1.03	10519201	F4.01	10734601	C1.32	1086 2190	F6.29/1
1039 6230	F4.01/1	10516670	E2.11	10516870	M1.01	10519201	F4.01/1	1078 8711	F6.08	1086 2190	F6.29/3
1039 6230	F4.01/2	10516670	E2.15			10519201	F4.01/2	1078 8811	A2.28	1086 2190	F6.29/4
		10516670	E2.20	10517070	A2.01	10519201	L4.01	10790211	H1.01		
1040 5185	F4.01	10516670	E2.23	10517070	A2.27	10519301	E2.27	10791011	D2.10	1090 2021	A4.01
1040 5185	F4.01/1	10516670	E2.23	10517070	A2.36	10519301	M1.01	10791011	E2.27	1090 2021	A4.01
1040 5185	F4.01/2	10516670	E2.25	10517070	B2.01	10519401	D2.11	10791011	E2.36	1090 2021	M1.01
1040 5585	F3.01	10516670	E2.27	10517070	B2.01	10519401	F3.01	10791011	F4.01	1090 2121	E2.27
1041 8200	F4.01/1	10516670	F3.01	10517070	B4.11	10519601	A2.21	10791011	F4.01/1	1090 2221	A4.01
1041 8305	F4.01	10516670	F5.01	10517070	C1.01	10519601	A2.54	10791011	F4.01/2	1090 2221	F4.01
1041 8305	F4.01/1	10516670	L1.01	10517070	C2.09/1	10519601	A3.01	10791211	U2.10	1090 2221	F4.01/1
1041 8905	F3.01	10516670	L1.01	10517070	D1.03	10519601	A4.01	10791321	C1.35/1	1090 2221	F4.01/2
1042 0305	F4.01	10516670	M1.01	10517070	D2.01	10519601	A4.01	10791411	B1.01	1090 2221	L4.01
1044 5221	F6.02			10517070	D3.14	10519601	A4.09	10791411	F4.01	1090 2311	A2.28
		10516870	A2.56	10517070	E2.16	10519601	E2.20	10791411	F4.01/1	1090 2321	D2.11
1051 6470	A2.27	10516870	A2.56/1	10517070	E2.17	10519601	E2.27	10791411	F4.01/2	1090 3021	D2.11
1051 6470	A2.28	10516870	B1.01	10517070	E2.23	10519601	L1.01	10794011	A2.01	1090 3021	D2.14
1051 6470	A2.28										

# RÉPERTOIRE NUMÉRIQUE

MISE À JOUR	1°	2°	3°
DATE	10-71		

NUMÉRO	PL	NUMÉRO	PL	NUMÉRO	PL	NUMÉRO	PL	NUMÉRO	PL	NUMÉRO	PL
10977623	B1.25	11075975	B2.04	11200173	P6.03	12164011	E2.24	12601278	F6.03	13400575	E2.31
10978021	A2.24	11075975	E2.16	11234721	A1.02	12164011	F6.03	12601471	L1.01	13400875	E2.17
10979421	E2.27	11076975	E2.16	11234721	A1.15	12164111	D2.14	12605070	F3.01	13401475	D2.11
		11076975	E2.17	11234721	A1.02	12164111	D3.14	12605070	F4.01	13401675	A1.26
11052090	F3.01	11087775	E2.28 a	11234721	D2.10	12164111	D3.22	12605070	F4.01/1	13406911	E2.24
11052090	F4.01	11087875	E2.24	11234721	E2.28	12164111	F4.01	12605070	F4.01/2	13406911	E2.28
11052090	F4.01/1	11087875	E2.28 a	11234721	E2.28 a	12164111	F4.01/1	12605170	F6.29/1	13406911	E2.28 a
11052090	F4.01/2	11088075	E2.24	11254121	D3.14	12164111	L3.04	12605271	L1.01	13407211	D2.10
11052190	F4.01			11288021	A1.15	12164211	D3.16	12605370	F4.01	13407211	D3.14
11052190	F4.01/1	11195370	F5.01			12164211	D3.22	12605370	F4.01/1	13407211	D3.14 a
11052190	F4.01/2	11195370	F6.03	11306921	A1.02	12164311	D3.14	12605370	F4.01/2	13407211	E2.35
11059075	A1.05	11195370	F6.29/2	11306921	A2.22/1	12164711	E2.28	12605570	E2.28	13407211	E2.36
11059075	E2.16	11195370	E4.01	11306921	B2.01	12164711	E2.28 a	12605570	L4.01	13408411	C1.01
11059575	E2.21	11195371	A2.01	11306921	E2.16	12164711	F4.01	12605670	F3.01	13408411	D3.14 a
11060475	B2.05	11195470	A2.24	11306921	F2.01	12164711	F4.01/1	12625840	B1.05	13408411	E2.35
11061075	B2.06	11195470	A2.28	11307021	A1.02	12164711	F4.01/2	12638601	A2.21	13449820	A2.34
11061575	D1.26	11195470	A2.43	11307021	A2.24	12164711	L3.04	12638601	D2.14	13449930	A4.02
11062175	E2.16	11195470	F4.01	11307021	A4.01	12164711	L4.03	12639701	A2.21		
11062675	E2.16	11195470	F4.01/1	11307021	A4.02	12164711	D1.03	12639701	A2.22/1	13516621	E2.23
11062975	B2.04	11195470	F4.01/2	11307021	D3.14	12164711	A1.15	12639701	A2.23	13516811	A3.01
11065675	B1.25	11197771	D2.11	11307021	D3.14 a	12164711	A2.22/1	12639701	A2.28	13517630	A2.24
11066075	A1.01	11197771	D2.12	11307021	L4.03	12164711	B1.01	12640601	L3.04	13517720	A1.02
11066675	C1.35/1	11198071	A1.01	11307030	B1.05	12164711	C2.09	12642001	F6.03	13550421	C2.09
11066875	C1.35	11198071	A1.02	11343821	A1.02	12164711	F2.20	12642001	L1.01		
11066875	C1.35/1	11198071	A1.06	11343821	B1.01	12164711	E2.31	12646701	A2.56	13748610	A4.01
11066875	E2.27	11198071	A1.07	11343821	D2.10	12164711	A2.56	12646801	A1.15	13785810	D2.10
11067375	C1.01	11198071	A1.08	11343821	F2.20	12164740	A4.02			13824611	A2.28
11067875	B1.01	11198071	A1.16	11369621	D3.14	12170790	A2.23	12948300	D3.14	14089301	A2.23
11067875	B2.05	11198071	A2.24	11369621	D3.14 a	12173790	D2.11				
11067875	B4.04	11198071	A2.33	11369621	E2.16	12174090	D2.11				
11067875	C1.01	11198071	A2.43	11369621	L3.04	12179090	A4.02				
11068075	E2.16	11198071	A2.54	11369621	E2.16	12179090	E2.20	13268018	F6.03	14147595	F6.29/3
11068875	F2.01	11198071	A3.01	11376221	B1.03	12179090	A2.43	13272701	E2.27	14148190	F6.32/1
11068875	E2.17	11198071	A3.02	11390521	E2.20	12179490	A2.01	13276011	F3.01	14148190	F6.34/2
11069075	B3.01	11198071	A4.02	11391521	D1.02	12179490	A2.43	13276011	F5.01	14148190	F6.34/3
11069075	C1.01	11198071	A4.03	11391521	D1.03			13276021	A4.01	14159670	A2.37
11069375	A1.16	11198071	A1.09	11391521	D3.14	12541670	C1.01	13276211	F4.01	14161270	E2.31
11069375	D1.26	11198071	D2.11	11391521	E2.24	12574111	F6.03	13276211	F4.01/1	14161470	E2.28
11069575	B2.04	11198071	F2.20	11391521	F2.35	12574511	A4.01	13276211	F4.01/2	14161770	E2.27
11069575	E2.16	11198071	F3.01			12574511	C1.01	13276801	A2.27	14161970	A2.28
11069575	E2.17	11198371	A1.02	11404321	A1.02	12574511	C1.35	13279211	L1.01	14162170	D2.07
11069875	B2.05	11198371	A1.15	11793520	A1.01	12574511	C1.35/1			14162170	E2.25
11069875	E2.24	11198371	A2.22	11902011	A2.43	12574811	B2.07	13301301	F5.03	14162270	E2.28
11070075	B2.04	11198371	A2.22/1	11945008	F3.01	12575821	D2.10	13301302	E2.27	14164170	A2.28
11070375	B2.04	11198371	A2.24			12575921	D2.10	13303901	E2.17	14164170	M1.01
11070375	B4.12	11198371	A4.02	12058860	F6.03	12598373	F4.01	13313211	L3.04	14164770	E2.35
11070375	E2.15	11198671	A2.24	12164011	A1.02	12598373	F4.01/1	13315011	L1.01	14165470	A1.16
11075475	E2.16	11198671	P3.01	12164011	D2.10	12598771	F4.01/2			14165970	A2.31
							L1.01	13400575	A1.08	14165970	C1.35

## RÉPERTOIRE NUMÉRIQUE

MOIS A JOUR	AN	2°	3°
DATE	10.71		

NUMÉRO	PL.	NUMÉRO	PL.	NUMÉRO	PL.	NUMÉRO	PL.	NUMÉRO	PL.	NUMÉRO	PL.
44012019	B2.07	44012167	D1.02	44012292	D1.03	44012477	R2.14	44012904	L4.30	44013383	C1.35/1
44012039	C1.32	44012171	E2.35	44012292	D3.14	44012486	D2.03	44012906	F3.03	44013385	C1.35/1
44012050	E2.15	44012173	E2.24	44012292	E2.35			44012912	B1.01	44013387	C1.35/1
44012058	E2.24	44012174	E2.10	44012294	E2.35	44012507	L4.07			44013388	C1.35/1
44012063	R2.24	44012175	D3.22	44012299	E2.35	44012508	C1.32	44013018	R2.35	44013389	C1.35/1
44012065	E2.24	44012176	D3.22			44012538	C1.01	44013163	B1.01	44013390	C1.35/1
44012068	E2.24	44012180	D3.16	44012300	E2.16	44012539	C1.01	44013164	B1.01	44013391	C1.35/1
44012069	E2.24	44012187	B2.01	44012304	B2.01	44012545	F2.01	44013181	D3.22	44013393	C1.35/1
44012071	B2.05			44012305	E2.16	44012576	D1.02	44013183	D3.22	44013394	C1.35/1
44012072	D1.01	44012201	D1.26	44012307	E2.16	44012576	D3.14	44013184	B3.22	44013395	C1.35/1
44012073	B4.01	44012202	D1.26	44012317	C1.35/1			44013185	B3.22	44013396	C1.35/1
44012081	D1.01	44012203	D1.25	44012319	C1.35/1	44012634	B2.01	44013186	D3.22	44013397	R2.01
44012082	E2.36	44012204	H1.25	44012324	C1.35/1	44012670	L1.01			44013398	B2.01
44012082	B2.07	44012204	D1.02/1	44012342	E2.17	44012680	L1.01	44013222	L4.03		
44012084	B2.05	44012205	D1.25	44012343	E2.17	44012682	L1.01	44013223	B2.30	44013427	C1.35
44012085	B2.05	44012210	B1.25	44012345	E2.17			44013224	D2.30	44013427	C1.35/1
44012088	B4.04	44012211	H1.25	44012346	E2.17	44012709	H1.01	44013225	D1.02/1	44013428	C1.35/1
44012092	B4.10	44012212	D1.25	44012347	F2.17	44012712	B1.01	44013235	B2.30	44013429	B2.04
44012093	B2.10	44012213	B1.25	44012349	E2.35	44012714	H1.01	44013240	H2.30	44013453	R2.07
44012097	B2.07	44012214	B1.25	44012359	E2.36	44012717	D1.25	44013242	D1.02	44013453	B2.10
44012098	B2.07	44012217	B1.25	44012360	E2.17	44012717	L1.01	44013251	A2.01	44013454	B4.10
		44012218	B1.25	44012361	E2.17	44012747	E2.16	44013252	A2.01	44013460	C1.01
44012100	B2.07	44012219	B1.25	44012362	E2.17	44012748	E2.16	44013254	A2.01	44013472	A2.56/1
44012101	B2.07	44012220	B1.25	44012363	E2.17	44012752	E2.35	44013261	A2.01	44013487	C1.35/1
44012104	B2.10	44012225	E2.35	44012364	E2.17	44012759	E2.35	44013267	A2.01		
44012107	B2.16	44012227	E2.35	44012365	E2.17	44012760	E2.35	44013268	A2.01	44013502	D2.10
44012117	D3.22	44012231	E2.35	44012366	E2.17	44012762	E2.35	44013269	A2.01	44013503	D2.10
44012120	E2.16	44012232	E2.25	44012372	E2.16	44012763	E2.35	44013270	A2.01	44013504	D2.10
44012123	E2.16	44012236	E2.35	44012379	E2.30	44012764	E2.35	44013276	E2.24	44013507	E2.16
44012124	B2.16	44012237	E2.36	44012380	E2.17	44012765	E2.35	44013279	E2.31	44013509	B2.01
44012125	B4.04	44012240	E2.36	44012381	E2.17	44012774	L3.04	44013279	E2.31	44013522	F4.01
44012126	D1.04	44012242	E2.35	44012382	E2.17	44012779	L3.04			44013524	F4.01
44012137	C1.01	44012242	B2.36	44012383	E2.17	44012780	L3.04	44013312	D1.03		
44012140	C1.01	44012246	E2.36	44012384	E2.17	44012781	L3.04	44013310	C1.01	44013612	B2.10
44012141	C1.01	44012247	E2.36	44012385	E2.17	44012781	B1.01	44013320	C1.01	44013613	B2.10
44012149	C1.35	44012248	E2.36	44012386	E2.17	44012785	B1.01	44013367	B1.01	44013636	B2.01
44012144	C1.35	44012249	R2.36	44012387	F2.17	44012797	B2.07	44013369	C1.35/1	44013676	B2.05
44012144	C1.35	44012250	D1.03	44012388	E2.17	44012798	B2.07	44013370	C1.35/1		
		44012251	C1.35	44012389	E2.17	44012839	B2.04	44013372	C1.35/1	44013731	E2.31
44012146	C1.35	44012251	C1.35/1			44012835	B2.04	44013373	C1.35/1	44013732	E2.31
44012151	C1.35	44012258	D1.03	44012405	D1.02/1	44012836	B2.04	44013374	C1.35/1	44013733	E2.31
44012151	C1.35	44012264	D1.03	44012406	D1.02/1	44012837	B2.04	44013375	C1.35/1	44013734	E2.31
44012152	C1.35	44012274	D1.03	44012408	D1.02/1	44012837	E2.15	44013376	C1.35/1	44013735	E2.31
44012152	C1.35	44012276	D1.03	44012413	A2.56/1	44012838	B2.04	44013377	C1.35/1	44013736	E2.31
		44012283	D1.02	44012435	B3.14	44012840	B4.04	44013378	C1.35/1	44013737	E2.31
44012158	E2.16	44012287	D1.02	44012436	B3.14	44012845	E2.15	44013379	C1.35/1	44013758	B2.05
44012161	E2.16	44012287	D1.02/1	44012437	B3.14	44012867	C2.09	44013380	C1.35/1	44013764	D3.14
44012163	E2.16	44012292	D1.02	44012438	B3.14	44012896	B2.05	44013381	C1.35/1		
44012164	E2.16	44012292	D1.02/1	44012476	B2.01			44013382	C1.35/1		
44012168	E2.16										

# RÉPERTOIRE NUMÉRIQUE

MADE & FOUR  
DATE: 10.71

NUMÉRO	PL.	NUMÉRO	PL.	NUMÉRO	PL.	NUMÉRO	PL.	NUMÉRO	PL.	NUMÉRO	PL.
44013813	B2.01	44014836	B4.04	44016173	E2.31	44078669	D2.10	44078766	B1.05	44882157	E2.15
44013814	B2.01	44014853	D2.01	44016473	D3.23	44078698	D2.12	44078767	B1.05	44882160	B2.01
44013821	E2.31	44014877	B1.05	44016526	E2.31	44078699	D2.12	44078769	B1.05	44882160	B4.01
44013878	E2.25			44016527	E2.31			44078770	B1.05	44882161	F2.17
44013881	E2.27	44014905	B4.01	44016528	E2.31	44078700	D2.12	44078771	B1.05	44882162	E2.16
44013884	E2.27	44014986	L1.01	44016529	E2.31	44078701	D2.12	44078776	B1.05	44882167	B2.01
		44014987	D1.03			44078702	D2.12			44882167	E2.17
44014052	E2.20			44016618	A3.01	44078704	D2.12	44815005	C1.35	44882168	B2.01
44014145	C1.35	44015001	D3.14a	44016619	A3.01	44078705	D2.12	44815005	C1.35/1	44882171	E2.20
44014145	C1.35/1	44015002	D3.14a	44016690	B1.01	44078706	D2.12	44815007	B2.07	44882172	E2.20
44014146	C1.35	44015003	D3.14a	44016691	B1.01	44078707	D2.12	44815008	B1.01	44882192	B3.01
44014146	C1.35/1	44015004	D3.14a	44016692	B1.01	44078708	D2.12	44815009	D3.16	44882196	B1.26
44014155	C1.35	44015036	B4.12	44016693	B1.01	44078709	D2.12	44815039	B1.25		
44014155	C1.35/1	44015037	B4.12	44016805	F3.01	44078710	D2.12	44815168	D2.01	44882204	B4.01
44014156	C1.35/1	44015045	B4.12	44016806	F3.01	44078711	D2.12	44815172	B2.01	44882210	B2.10
44014157	C1.35			44016807	F3.01	44078712	D2.12	44815172	E2.17	44882215	B4.10
44014195	L1.30	44015292	D3.14a	44016827	B1.01	44078714	D2.12			44882215	C1.01
		44015309	D3.14a	44016828	B1.26	44078715	D2.12	44830645	A2.01	44882214	B1.25
44014207	B1.25	44015312	E2.20	44016829	B2.01	44078717	D2.12	44830649	A2.01	44882217	F2.16
44014307	L1.01	44015336	C2.09	44016884	B2.01	44078719	E2.12	44830909	D2.01	44882217	E2.16
44014407	F4.01	44015343	C2.09	44016885	E2.20	44078720	E2.12	44830915	B1.26	44882219	E2.17
44014407	F4.01/1	44015354	C2.09	44016921	E2.20	44078721	D2.12	44830946	B1.25	44882251	B1.01
44014407	F4.01/2	44015356	C2.09	44016922	E2.20	44078723	D2.12	44831112	B2.01	44882283	B2.01
44014408	F4.01/1	44015428	C2.09	44016982	D3.14a	44078724	D2.12	44830951	B4.10	44882292	D2.12
44014408	F4.01/2	44015429	C2.09			44078725	D2.12	44830955	C1.35	44882300	L3.04
44014413	D2.01	44015430	C2.09	44017070	B1.01	44078726	D2.12	44830955	C1.35/1	44882302	L3.04
44014414	D2.01	44015431	C2.09	44017072	B1.01	44078728	D2.12	44830959	B1.25	44882303	L3.04
44014415	D2.01	44015432	C2.09	44017092	L1.01	44078729	B2.01	44830959	B4.12	44880120	B2.01
44014465	L1.30	44015434	C2.09	44017106	E2.16	44078732	B2.01				
44014493	L1.01	44015443	E2.31	44017224	D3.16	44078733	D2.01	44881192	B4.10	60093124	F2.01
		44015444	E2.31	44017301	F4.01	44078734	D2.01	44881193	C1.01	62300171	D2.12
44014500	D3.14	44015445	E2.31	44017302	F4.01	44078735	D2.01	44881193	C2.09	62300172	D2.12
44014501	D3.14	44015446	E2.31	44017303	F4.01/1	44078736	D2.01	44881271	B1.01	62300173	D2.12
44014502	D3.14			44017303	F4.01/1	44078737	D2.01	44881272	B1.01	62300174	D2.12
44014503	D3.14	44015509	B2.01	44017656	C2.09	44078738	D2.01	44881288	B2.01	62300175	D2.12
44014546	A2.56/1	44015757	B1.05			44078739	D2.01	44881288	E2.17	62300176	D2.12
		44015782	D2.11	44078102	D2.01	44078740	D2.01	44881288	E2.31	62300177	D2.12
44014604	A2.21	44015840	E2.29	44078444	D2.10	44078741	D2.01	44881311	C1.35/1	62300178	D2.12
44014604	B1.25	44015846	E2.31	44078650	D1.05	44078742	D2.01	44881691	B2.01		
44014604	E2.15	44015849	E2.31	44078652	B1.05	44078744	D2.01	44881691	B2.01		
		44015851	E2.30	44078653	B1.05	44078745	D2.01	44881726	B1.25	62749002	C2.09
44014705	E2.20	44015851	E2.30	44078654	B1.05	44078746	D2.01	44881878	B1.25	62749003	C2.09
44014765	A2.22	44015860	E2.31	44078655	B1.05	44078747	D2.01	44881994	E2.16	62749004	C2.09
44014778	B4.10			44078657	B1.05	44078748	D2.01			62749005	C2.09
44014779	B4.10	44016043	D2.11	44078658	B1.05	44078749	D2.01	44882008	D2.01	62749006	C2.09
44014780	B2.01	44016044	D2.11	44078659	B1.05	44078750	D2.01	44882141	E2.20	62749007	C2.09
44014781	B4.04	44016082	E2.20	44078660	B1.05	44078751	D2.12	44882155	E2.17	62749008	C2.09
44014782	B4.04	44016183	E2.31	44078662	D2.10	44078761	D2.12	44882156	E2.17	62749009	C2.09
44014783	B4.04	44016360	F4.01	44078663	D2.10	44078763	B1.05	44882157	C1.35/1	62749010	C2.09
				44078665	D2.10	44078765	B1.05				



## RÉPERTOIRE NUMÉRIQUE

MISE À JOUR		1 <sup>re</sup>	2 <sup>e</sup>	3 <sup>e</sup>
DATE	10.71			

NUMÉRO	PL	NUMÉRO	PL	NUMÉRO	PL	NUMÉRO	PL	NUMÉRO	PL	NUMÉRO	PL
6274 9011	C2.04	62752031	F6.08								
6274 9012	C2.09	62752032	F6.08								
6274 9013	C2.09	62752033	F6.08								
6274 9014	C2.09	62752034	F6.08								
6274 9016	C2.09	62752037	F6.08								
6274 9018	C2.09	62752039	F6.08								
6274 9019	C2.09	62752040	F6.08								
6274 9020	C2.09	62752041	F6.08								
6274 9021	C2.09	62752042	F6.08								
6274 9022	C2.09	62752043	F6.08								
6274 9023	C2.09	62752044	F6.08								
6274 9024	C2.09	62752045	F6.08								
		62752049	F6.08								
62750002	D2.10	62752050	F6.08								
62750003	D2.10	62752051	F6.08								
62750004	D2.10	62752052	F6.08								
62750005	D2.10	62752053	F6.08								
62750012	D2.10	62752054	F6.08								
62751001	D2.10	62752055	F6.08								
62751002	D2.10	62752056	F6.08								
62751003	D2.10	62752057	F6.08								
62751004	D2.10	62752058	F6.08								
62751005	D2.10	62752059	F6.08								
62751006	D2.10	62752060	F6.08								
62751007	D2.10	62752061	F6.08								
62751008	D2.10	62752062	F6.08								
62751009	D2.10	62752063	F6.08								
62752001	F6.08										
62752002	F6.08	62753001	A2.23/1								
62752003	F6.08	62753002	A2.23/1								
62752004	F6.08	62753003	A2.23/1								
62752008	F6.08	62753004	A2.23/1								
62752009	F6.08	62753005	A2.23/1								
62752010	F6.08	62753006	A2.23/1								
62752011	F6.08	62753007	A2.23/1								
62752012	F6.08										
62752013	F6.08										
62752014	F6.08										
62752015	F6.08										
62752016	F6.08										
62752018	F6.08										
62752020	F6.08										
62752021	F6.08										
62752023	F6.08										
62752024	F6.08										
62752027	F6.08										
62752028	F6.08										
62752029	F6.08										
62752030	F6.08										

## TRACTEUR 1000

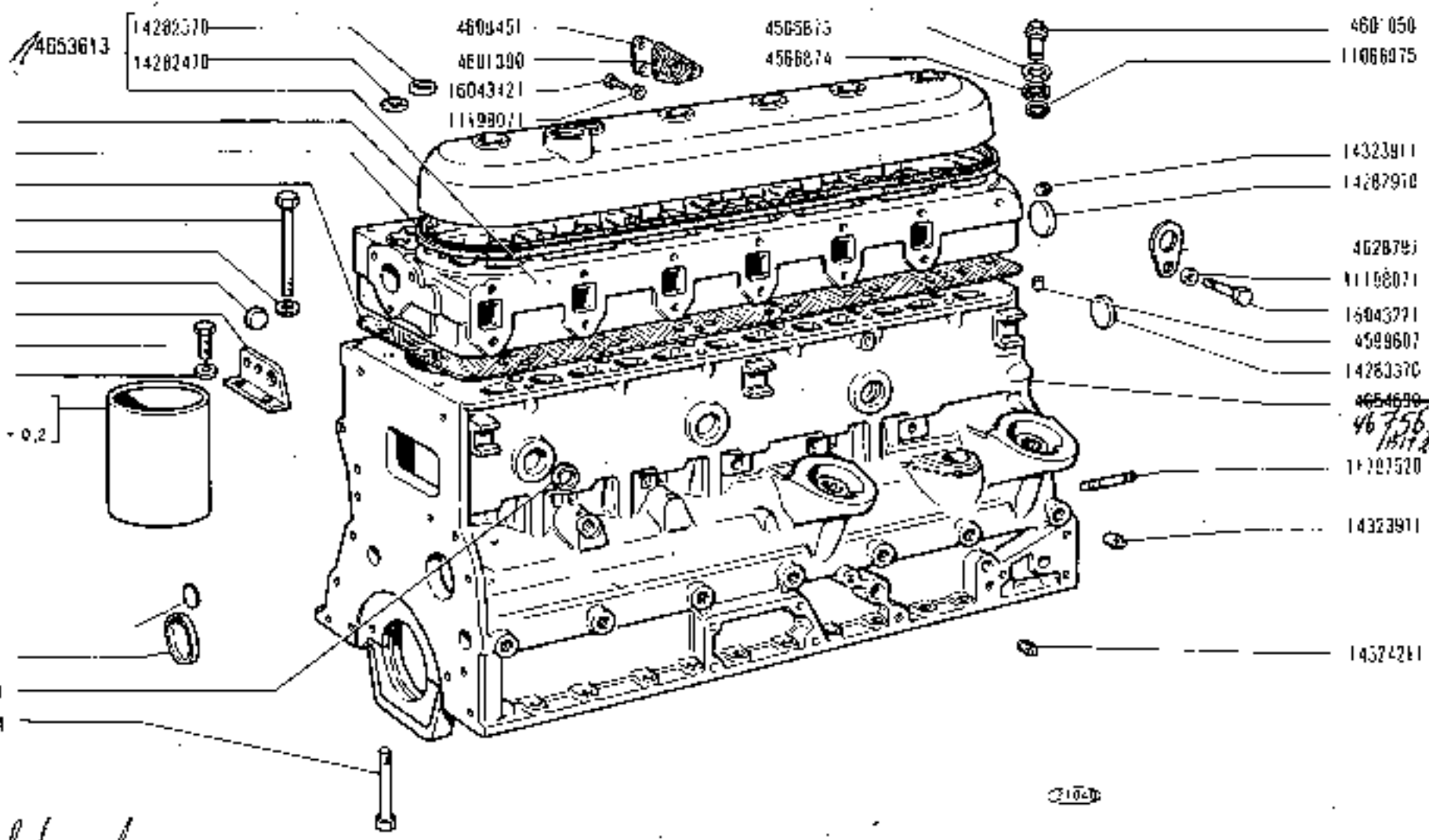
## BLOC MOTEUR ET CULASSE

PLANCHE  
A1.01

DATE	1078	1°	2°	3°
------	------	----	----	----

Modif.	Référence	Qté	Désignation	Pièce spécifique au modèle :	Voir note :
	4580873	6	Rondelle plate		
	4580874	6	Joint		
	4585990	26	Rondelle plate Ø 12		
	4599154	14	Vis de fixation des coussinets inférieurs		
	4599607	1	Pion de centrage		
	4801050	6	Ecrou de fixation du cache		
	4801061	26	Vis de fixation de la culasse HM 12 x 1,25		
	4801390	1	Joint		
	4608351	1	Épave de manivention		
	4809451	1	Couvercle latéral		
	4828137	1	Cache culbuteurs		
	4828453	1	Joint de cache culbuteurs		
	4628797	2	Manille de manivention		
	4653280	6	Chemise		
	4653281	6	Chemise majorée de 0,2 mm		
	4653613	1	Culasse complète		
	4653615	1	Joint de culasse		
	4854890	1	Bloc moteur complet		
	4856099	1	Moteur complet (embrayage LUK 13"/131)		
	4651416	1	Moteur complet (embrayage VERTQ 12"/12")		
	10180701	1	Pastille de dessablage		
	11066075	6	Circlips ø 12		
	11198071	6	Rondelle conique élastique Ø 8 x 15		
	11797520	7	Goujon M 14 x 1,5 - 40		
	14282370	1	Pastille d'obturation Ø 25		
	14282470	12	Pastille d'obturation Ø 28		
	14282770	6	Pastille de dessablage Ø 36		
	14282970	1	Pastille d'obturation		
	14283370	1	Pastille d'obturation		
	14323911	17	Bouchon conique 10 x 1,25		
	14324211	2	Bouchon conique 14 x 1,5		
	14328501	6	Pastille d'obturation		
	14329901	2	Pastille de dessablage		
	16043221	3	Vis HM 8 x 1,25 - 16 fixation manille		
	16043421	3	Vis HM 8 x 1,25 - 20		

*trou BIT 48*  
*4640580*  
*10*



*prohibe pt x 5*

1000 01 - 02 - 03 - 04

BLOC MOTEUR ET CULASSE

A1.01

USE AJOUR	1	2	3
DATE	10/11		

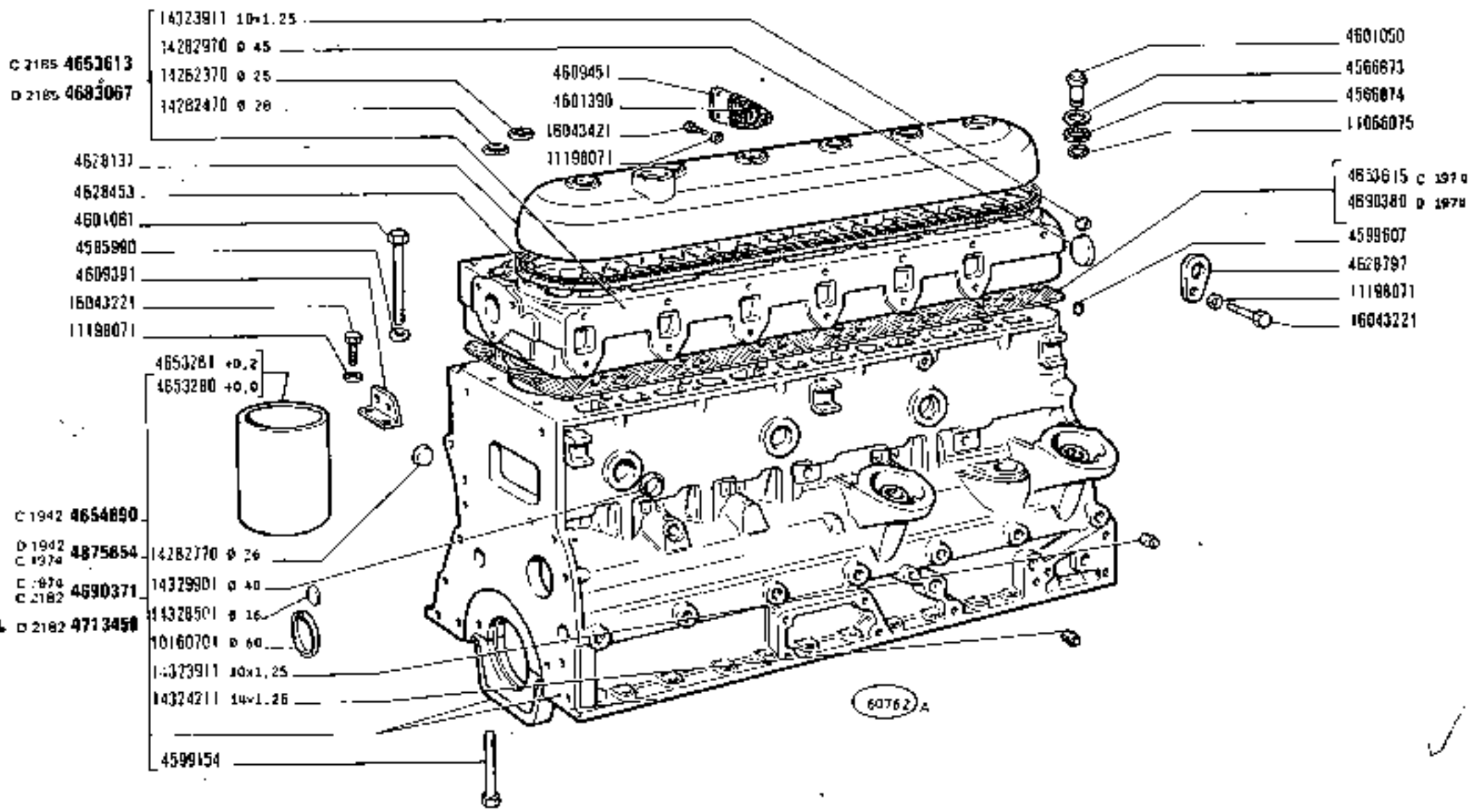
## TRACTEUR 1000

## CARTERS DU MOTEUR

PLANCHE  
A1.02

MISE A JOUR	1 <sup>er</sup>	2 <sup>e</sup>	3 <sup>e</sup>
DATE	10-77		

Modif	Référence	Qté	Désignation	Pièce spécifique au modèle :	Voir nota :
	4031577	1	Joint de palier AV		
	4599817	1	Palier d'échappement AR		
	4600753	1	Joint AR du carter bassin d'huile		
	4600764	1	Joint de palier		
	4602259	1	Demi-joint gauche		
	4602260	1	Demi-joint droit de carter		
	4602299	1	Joint de couvercle		
	4605564	1	Joint du couvercle de l'orifice de mise en phase		
	4606459	1	Index de mise en phase		
	4607601	1	Couvercle de carter de distribution		
	4607637	1	Carter AR de distribution		
	4607638	1	Joint de couvercle		
	4607639	1	Joint entre carter et bloc moteur		
	4607786	1	Couvercle de l'orifice de mise en phase		
	4608970	3	Vis de fixation AV		
	4608971	2	Vis de fixation AR		
	4608838	1	Carter bassin d'huile		
	4653282	1	Couvercle AR du bloc		
	4653283	1	Joint du couvercle		
	4654693	1	Support AR complet		
	4659177	1	Couvercle inférieur		
	10125171	4	Rondelle conique élastique Ø 14 x 32		
	10281585	1	Joint de bouchon		
	10305171	1	Bouchon de vidange		
	10639610	2	Pion de centrage Ø 8		
	10639710	4	Pion de centrage Ø 10		
	11198071	43	Rondelle conique élastique Ø 8 x 15		
	11198371	37	Rondelle conique élastique Ø 10 x 20		
	11234721	2	Vis HM 10 x 1,25 - 45		
	11306921	4	Vis HM 10 x 1,25 - 30		
	11307021	22	Vis HM 10 x 1,25 - 40		
	11343821	2	Vis HM 10 x 1,25 - 50		
	11408321	2	Vis HM 10 x 1,5 - 35		
	12164011	2	Écrou HM 14 x 1,5		



1000

01 02 03 04

**BASAMENTO E TESTA CILINDRI**

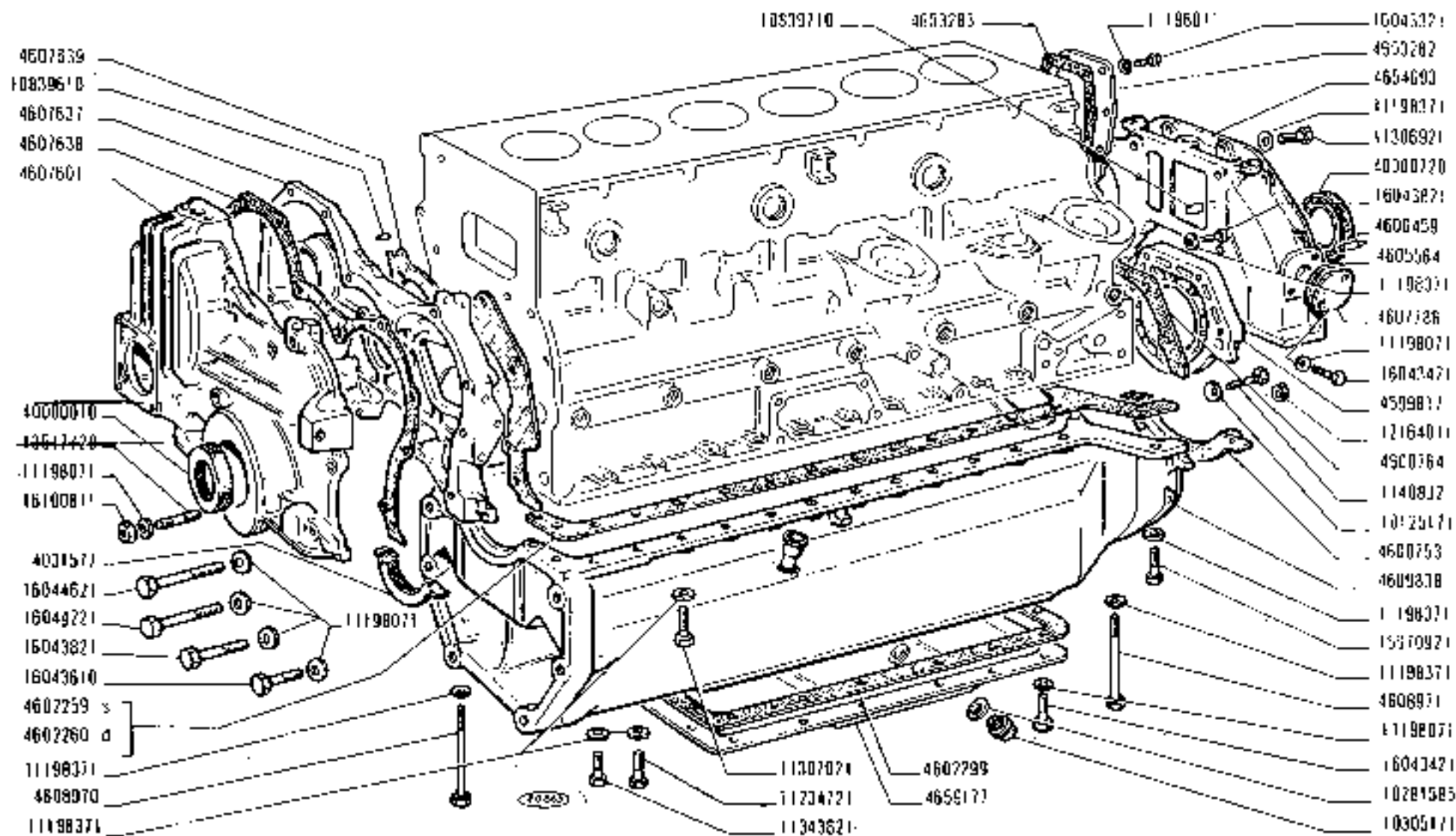
*Bâti et culasse  
Kurbelgehäuse und Zylinderkopf*

*Crankcase and Cylinder Head  
Blaque de cilindros y culata*

**A1.01**

N.T.R.  
245 T

MODIF	N.ORDINAZ.	D.	DENOMINAZIONE	DESIGNATION	BENENNUNG	DESCRIPTION	DENOMINACIONES
	4566873	5	ROSETTA PIANA	RONDELLE	SCHLEIFE	WASHER	ARANDELA
	4566874	6	GUARNIZIONE	JOINT	DICHTUNG	GASKET	JUNTA
	4585990	26	ROSETTA PIANA	RONDELLE	SCHLEIFE	WASHER	ARANDELA
	4599154	14	VITE	VIS	SCHRAUBE	SCREW	TORNILLO
	4599607	1	GRAND FORATO	ERGOT	PASSTIFT	BOMFL.	PSTON
	4601050	6	DADO	ECROU	MUTTER	NUT	TUERCA
	4601061	26	VITE	VIS	SCHRAUBE	SCREW	TORNILLO
	4601390	1	GUARNIZIONE	JOINT	DICHTUNG	GASKET	JUNTA
	4609391	3	OCCHIELLO	OEIL	UESE	EYE	OJO
	4609451	1	COVERCHIO LAT.	COVERCLE	DECKEL	COVER	TAPA
	4628137	1	COVERCHIO TESSA	COVERCLE	DECKEL	COVER	TAPA
	4628453	1	GUARNIZIONE	JOINT	DICHTUNG	GASKET	JUNTA
	4628797	2	OCCHIELLO LAT.	OEIL	UESE	EYE	OJO
	4653280	5	CAMICIA	CHEMISE	ZYLINDERKOPF- BUCHSE	CYLINDER	CAMISA
	4653281	5	CAMICIA +0.2	CHEMISE	ZYLINDERKOPF- BUCHSE	CYLINDER	CAMISA
C 2185	4653613	1	TESTA CILINDRI COMPL.	CULASSE	ZYLINDERKOPF	CYLINDER HEAD	CULATA
C 1974	4653615	1	GUARNIZIONE	JOINT	DICHTUNG	GASKET	JUNTA
C 1942	4654690	1	BASAMENTO MOTORE COMPL.	BATI	KURBELGEHAUSE	CRANKCASE	BLOQUE DE CILIN- DROS
	10150701	1	TAPPO Ø 60	BOUCHON	STOPFEN	PLUG	TAPON
	11066075	6	ANELLO SICUREZZA	ARRETOIR	SICHERUNGSRING	LOCKRING	ANILLO DE FRENO
	11198071	6	ROSETTA SICUREZZA	RONDELLE FREIN	SICHERUNGSRING	LOCKWASHER	ARANDELA DE FRENO
	14282370	1	TAPPO Ø 25	BOUCHON	STOPFEN	PLUG	TAPON
	14282470	12	TAPPO Ø 28	BOUCHON	STOPFEN	PLUG	TAPON
	14282770	5	TAPPO Ø 36	BOUCHON	STOPFEN	PLUG	TAPON
	14282970	1	TAPPO Ø 45	BOUCHON	STOPFEN	PLUG	TAPON
	14523411	0	TAPPO 10x1,25	BOUCHON	STOPFEN	PLUG	TAPON
	14524711	2	TAPPO 14x1,5	BOUCHON	STOPFEN	PLUG	TAPON
	14328501	6	TAPPO Ø 16	BOUCHON	STOPFEN	PLUG	TAPON
	14329901	2	TAPPO Ø 40	BOUCHON	STOPFEN	PLUG	TAPON
	16043221	3	VITE	VIS	SCHRAUBE	SCREW	TORNILLO
	16043471	3	VITE	VIS	SCHRAUBE	SCREW	TORNILLO
C 1974 D 1942	4675654	1	BASAMENTO MOTORE COMPL.	BATI	KURBELGEHAUSE	CRANKCASE	BLOQUE DE CILIN- DROS
C 2182 D 1974	4890380	1	GUARNIZIONE	JOINT	DICHTUNG	GASKET	JUNTA
D 1974	4890371	1	BASAMENTO MOTORE COMPL.	BATI	KURBELGEHAUSE	CRANKCASE	BLOQUE DE CILIN- DROS
D 2182	4713459	1	BASAMENTO MOTORE COMPL.	BATI	KURBELGEHAUSE	CRANKCASE	BLOQUE DE CILINDROS
D 2185	4883067	1	TESTA CILINDRI COMPL.	CULASSE	ZYLINDERKOPF	CYLINDER HEAD	CULATA



1000 01 - 02 - 03 - 04

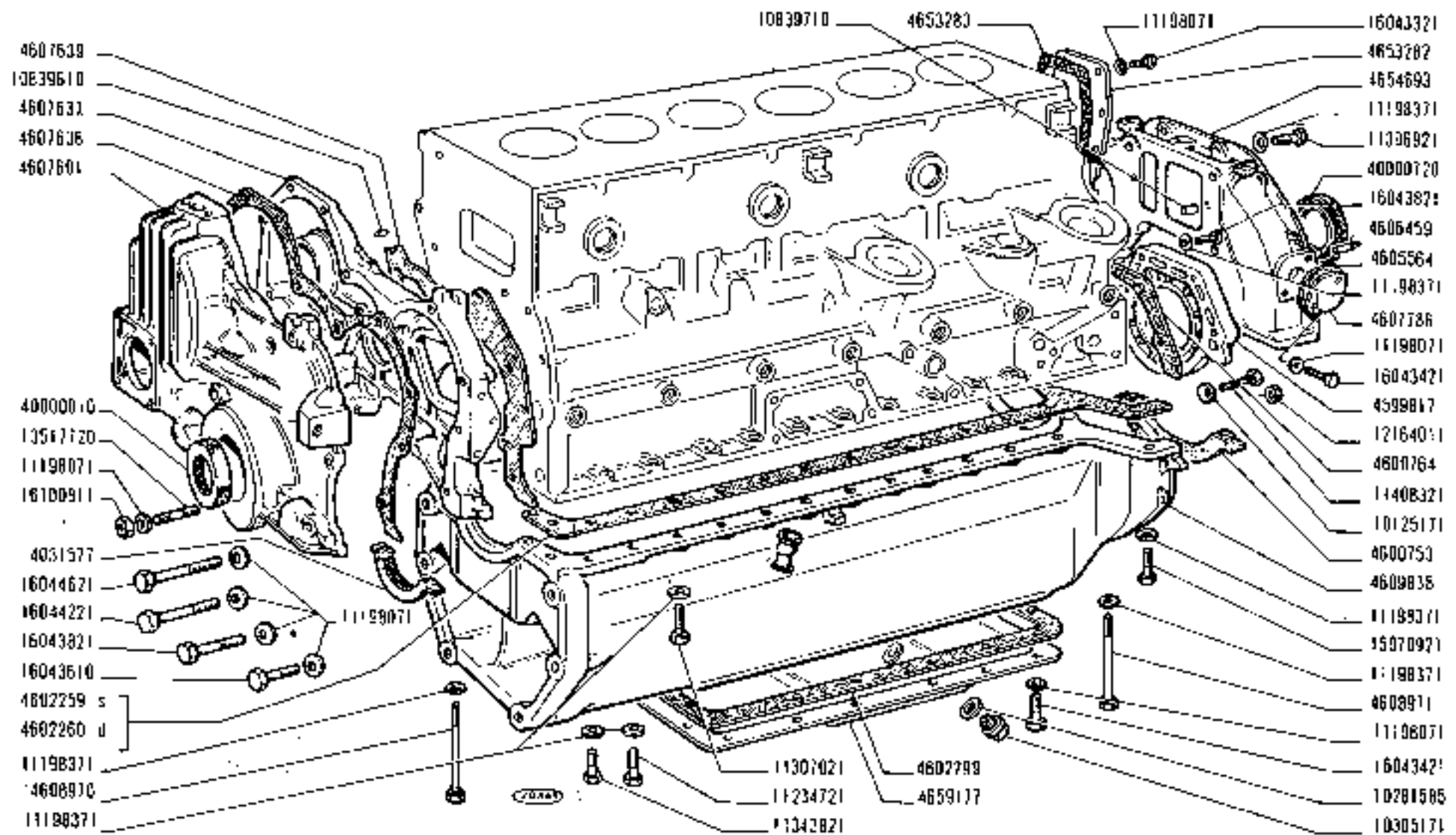
CARTERS DU MOTEUR

A1 02

WISSE A JOUR	1 <sup>er</sup>	2 <sup>e</sup>	3 <sup>e</sup>
DATE	10-11		







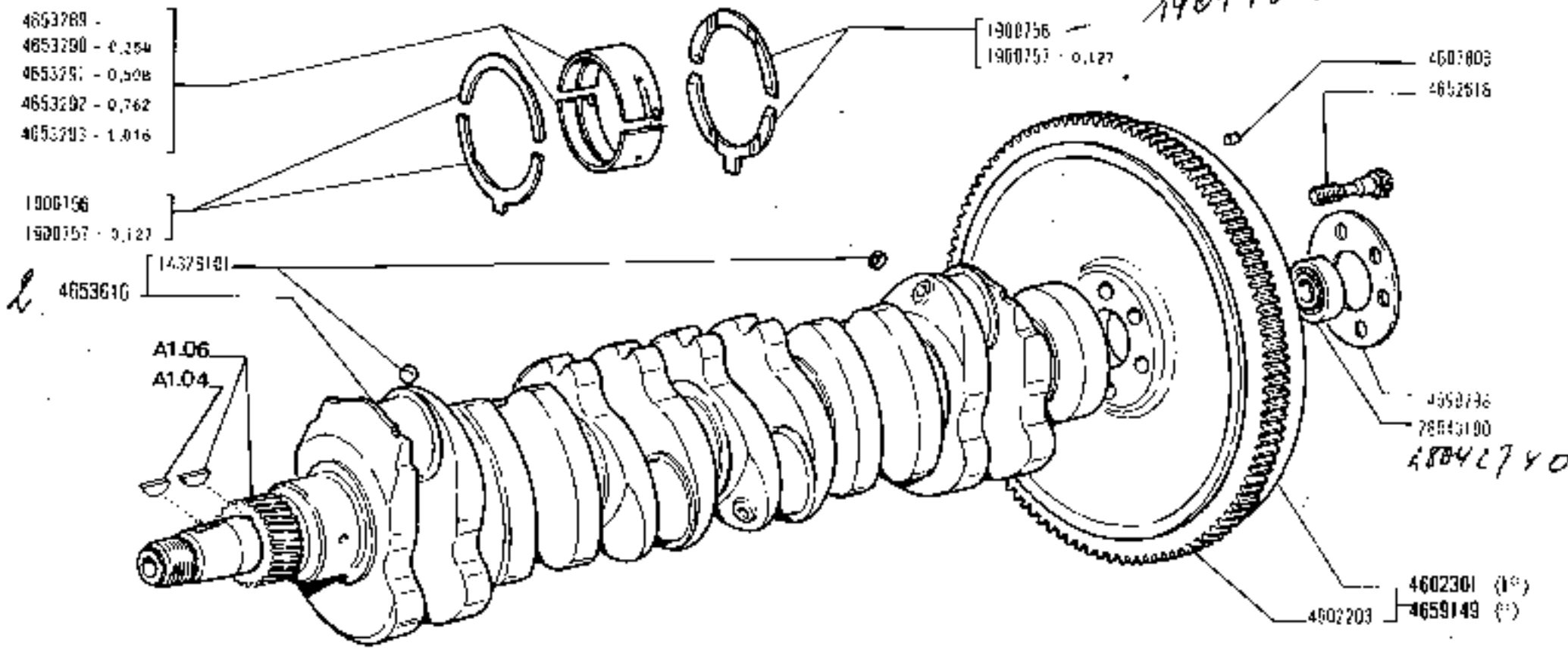
1000 01 - 02 - 03 04

CARTERS DU MOTEUR

A1.02

WISZ & JOUR	1°	2°	3°
DATE	70-71		





(°) Pour embrayage LUK 13"13"

(1°) Pour embrayage velleo 12"12"

1000 - 01 02 - 02 - 04

VILEBREQUIN ET VOLANT MOTEUR

A1.03

<https://tractormanualz.com/>

MISE A JOUR	1°	2°	3°
DATE	10 21		



- 4653289 -0,000
- 4653290 -0,254
- 4653291 -0,508
- 4653292 -0,762
- 4653293 -1,016

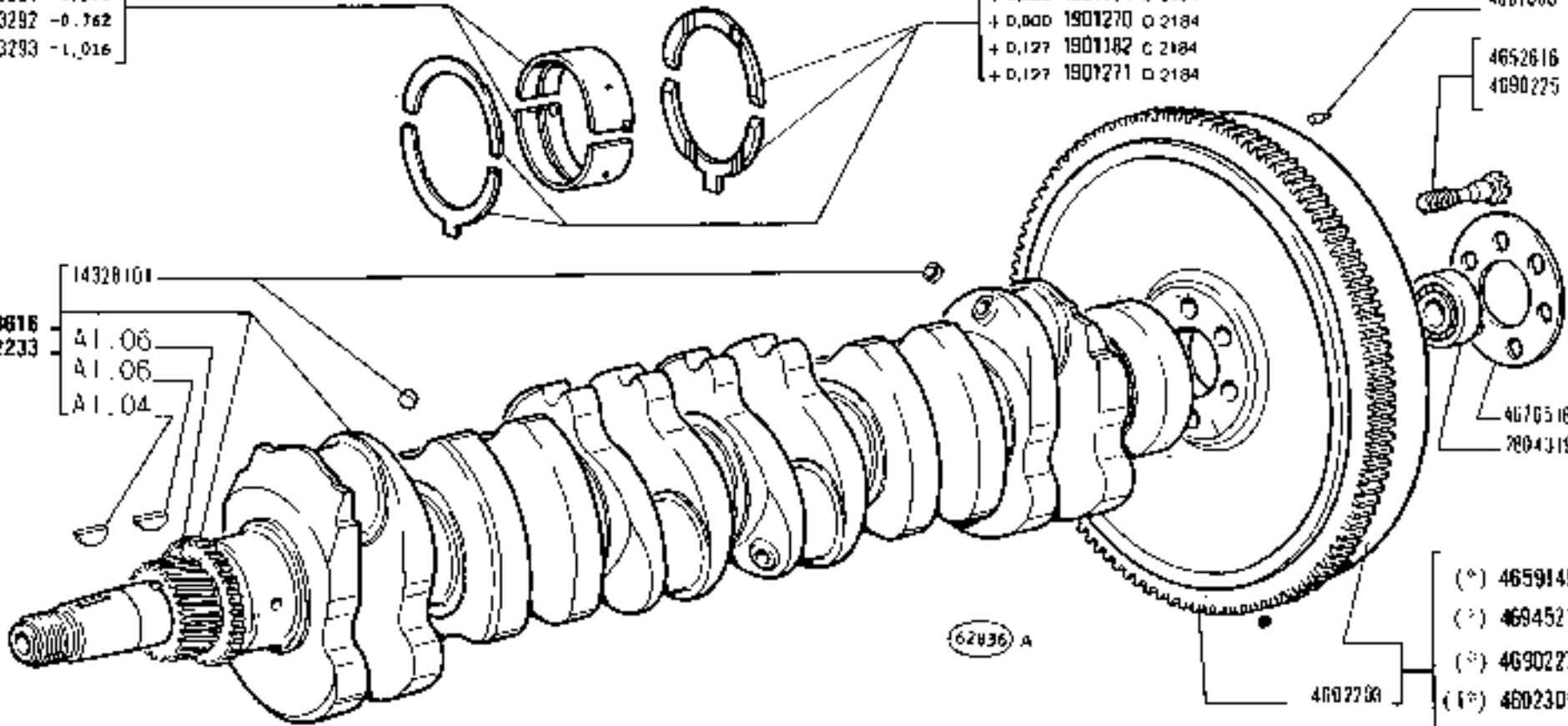
- + 0,000 1901181 C 2184
- + 0,000 1901270 D 2184
- + 0,127 1901182 C 2184
- + 0,127 1901271 D 2184

- 4678206
- 4652616 c 1975
- 4690225 d 1975

- 14328101
- C 1975 4643616
- D 1975 4682233
- A1.06
- A1.06
- A1.04

- 4670516 c 1975
- 78043190

- (\*) 4659149 C 1975
- (\*) 4694521 | D 1975
- | C 1979
- (\*) 4690227 d 1979
- (\*) 4602301 C 1975
- (\*) 4694565 | D 1975
- | C 1979
- (\*) 4691590 b 1979



62936 A

(\*) (1\*) Vedere elenco - Voir la liste - Siehe Tabelle - See list - Véase la lista

1000

01 02 03 04

ALBERO E VOLANO MOTORE

Vilebrequin et volant moteur  
Kurbelwelle und Schwungrad

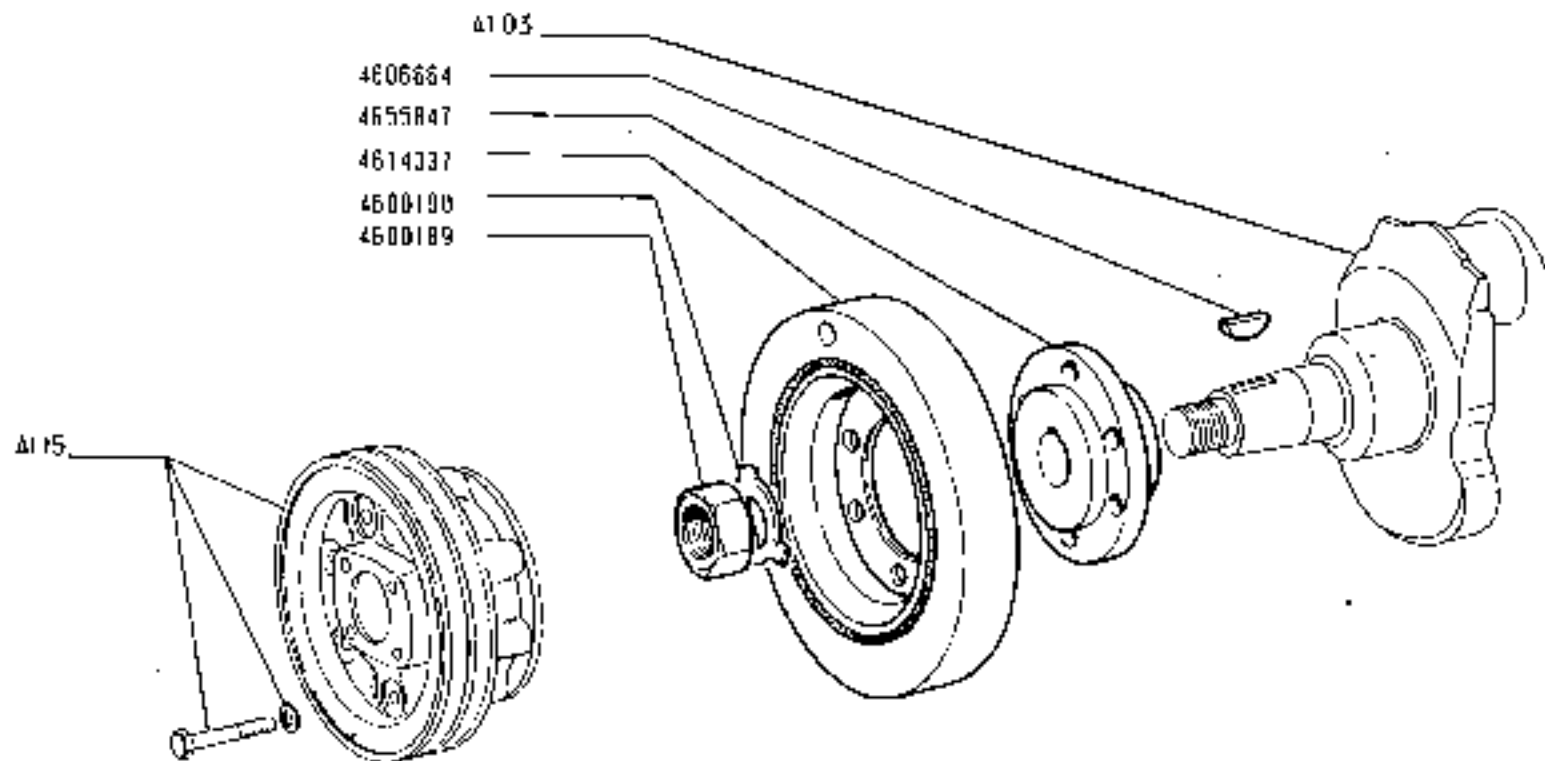
Crankshaft and Flywheel  
Cruentel y volante

<https://tractormanualz.com/>

A1.03

N.T.R.  
245 T

	MODIF	N. ORDINE	Q.	DE NOMINATIONE	DESIGNATION	BENENNUNG	DESCRIPTION	DEADINACIONES
C 2184	1901181	<del>1900796</del>	5	SEMIANELLI REGGISPINTA	DEMI-BAGUES	RINGHAELFTE	HALF RINGS	ANILLOS
C 2184	1901182	<del>1900797</del>	5	SEMIANELLI REGGISPINTA +0,127	DEMI-BAGUES	RINGHAELFTE	HALF RINGS	ANILLOS
C 1975	4676518	<del>4504798</del>	1	ROSETTA PIANO	RONDELLE	SCHLEIF	WASHER	BRANDECA
		4602203	1	CORONA DENTATA	COURONNE DENTEE	ZAHNRANZ	RING GEAR	CORONA DENTADA
C 1975		4602301	1	VOLANO MOTORE COMPL. 1143	VOLANT MOTEUR	SCHWUNGRAD	FLYWHEEL	VOLANTE DEL MOTOR
		4607806	2	GRAND	ERGDOT	PASSTIFT	DOWEL	PICON
C 1975		4652416	6	VITE	VIS	SCHRAUBE	SCREW	TORNILLO
		4653283	14	SEMICUSCINETTO	DEMI-COUSSINET	SCHALENHAELFTE	HALF-BEARING	COJINETE
		4653290	14	SEMICUSCINETTO -0,254	DEMI-COUSSINET	SCHALENHAELFTE	HALF-BEARING	COJINETE
		4653291	14	SEMICUSCINETTO -0,508	DEMI-COUSSINET	SCHALENHAELFTE	HALF-BEARING	COJINETE
		4653292	14	SEMICUSCINETTO -0,762	DEMI-COUSSINET	SCHALENHAELFTE	HALF-BEARING	COJINETE
		4653293	14	SEMICUSCINETTO -1,016	DEMI-COUSSINET	SCHALENHAELFTE	HALF-BEARING	COJINETE
C 1975		4653616	1	ALBERO MOTORE COMPL.	VILBREQVIN	KURBELWELLE	CRANKSHAFT	CIGIENAC
		14328101	6	TAPPO	BOUCHON	STOPFEN	PLUG	TAPON
		28043190	1	CUSCINETTO	ROULEMENT	LAGER	BEARING	RODAMIENTO
C 1975		4658143	1	VOLANO MOTORE COMPL 1143	VOLANT MOTEUR	SCHWUNGRAD	FLYWHEEL	VOLANTE DEL MOTOR
D 1975		4682233	1	ALBERO MOTORE COMPL	VILBREQVIN	KURBELWELLE	CRANKSHAFT	ORIGINAL
D 1975		4690225	7	VITE	VIS	SCHRAUBE	SCREW	TORNILLO
C 1979	U 1975	4594521	1	VOLANO MOTORE COMPL 1143	VOLANT MOTEUR	SCHWUNGRAD	FLYWHEEL	VOLANTE DEL MOTOR
C 1979	D 1975	4594565	1	VOLANO MOTORE COMPL 1143	VOLANT MOTEUR	SCHWUNGRAD	FLYWHEEL	VOLANTE DEL MOTOR
	U 1979	4690227	1	VOLANO MOTORE COMPL 1143	VOLANT MOTEUR	SCHWUNGRAD	FLYWHEEL	VOLANTE DEL MOTOR
	D 1979	4691590	1	VOLANO MOTORE COMPL 1143	VOLANT MOTEUR	SCHWUNGRAD	FLYWHEEL	VOLANTE DEL MOTOR
D 2184		1901270	5	SEMIANELLI	DEMI-BAGUES	RINGHAELFTE	HALF RINGS	ANILLOS
D 2184		1901271	5	SEMIANELLI - 0,127	DEMI-BAGUES	RINGHAELFTE	HALF RINGS	ANILLOS
			1143	PER FRIZIONE LUK 12/13	POLY EMBRAYAGE	FUER KUPPLUNG	FOR CLUTCH	PAPA EMBRAGUE
			1143	PER FRIZIONE FERDO 12/12	POLY EMBRAYAGE	FUER KUPPLUNG	FOR CLUTCH	PAPA EMBRAGUE



Q10c

1000 01 - 02 03 - 04

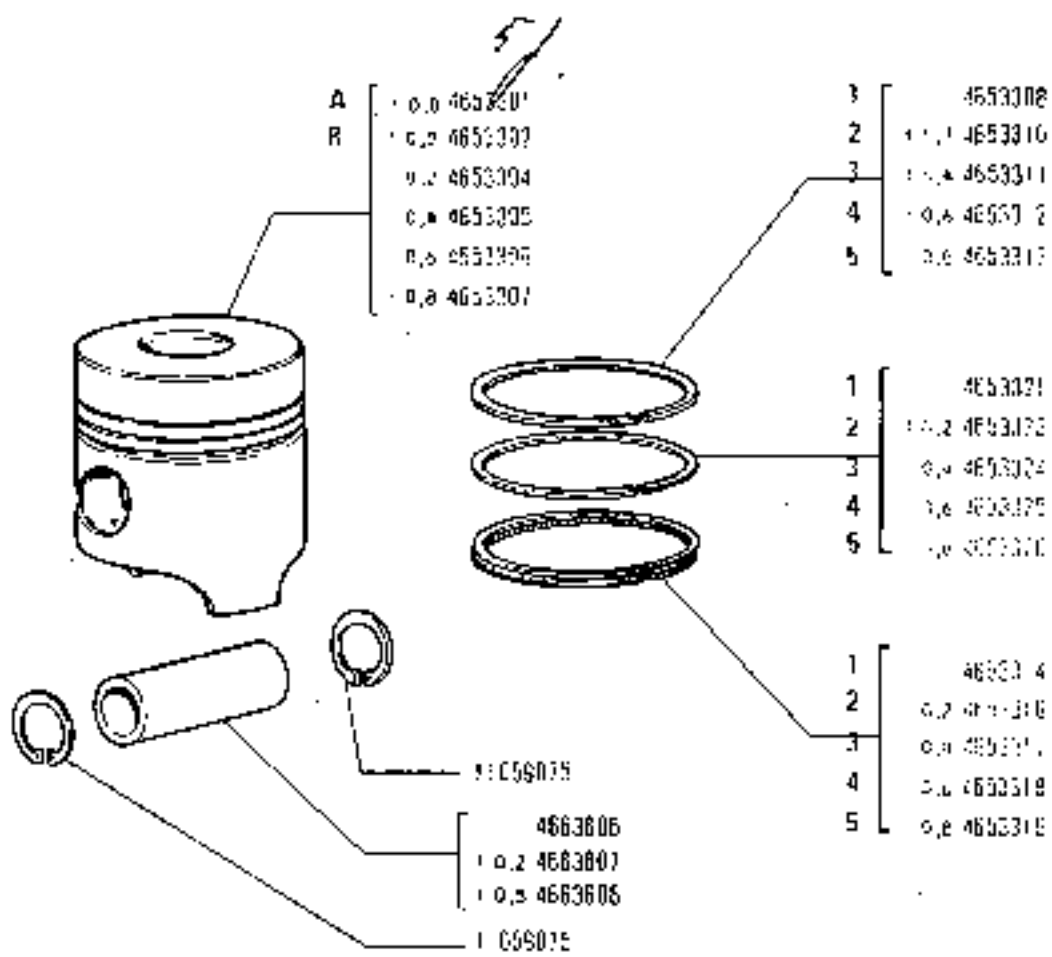
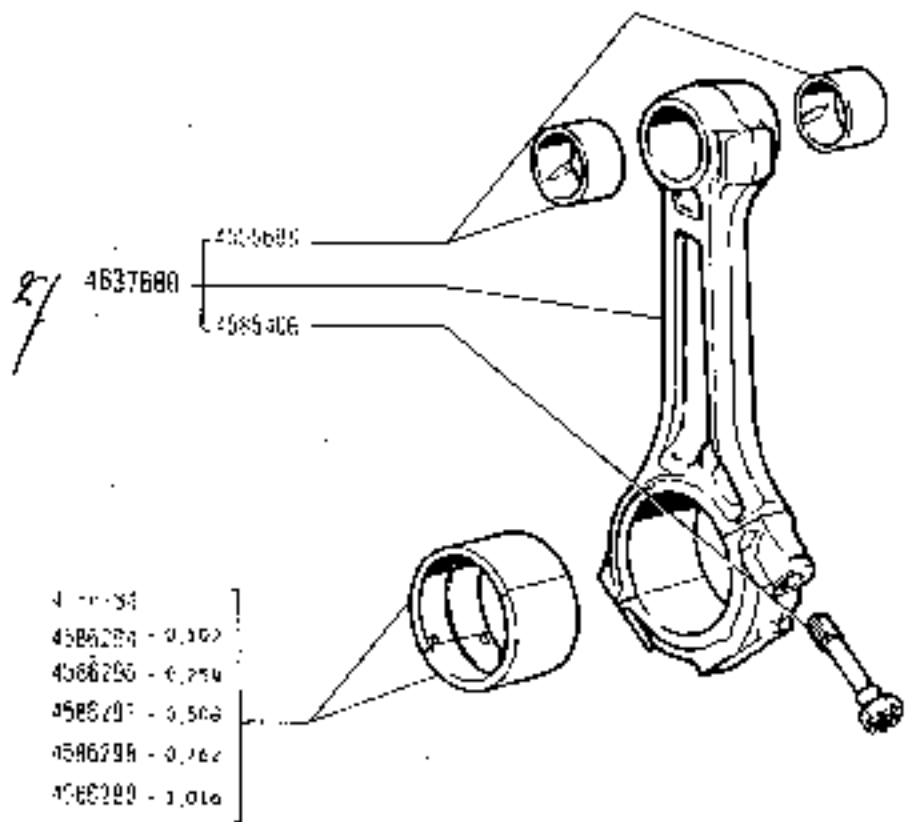
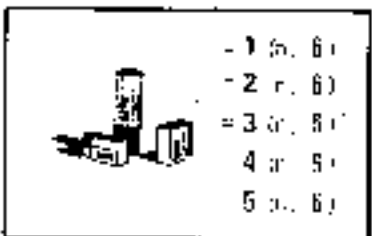
AMORTISSEUR DE VIBRATION

A1.04

NUMÉRO & JOUR	1 <sup>er</sup>	2 <sup>e</sup>	3 <sup>e</sup>
DATE	10/21		

Modif.	Référence	Qté	Désignation	Pièce spécifique au modèle :	Voir nota
	4535699	6	Bravo de pied de bielle		
	4535406	12	Vis		
	4586184	12	Demi-conusinet de tête de bielle		
	4586294	12	Demi-conusinet de tête de bielle mineure de Ø 102 mm		
	4586296	12	Demi-conusinet de tête de bielle mineure de Ø 1254 mm		
	4586297	12	Demi-conusinet de tête de bielle mineure de Ø 508 mm		
	4586298	12	Demi-conusinet de tête de bielle mineure de Ø 762 mm		
	4586299	12	Demi-conusinet de tête de bielle mineure de Ø 1016 mm		
	4637680	6	Bielle complète		
	4653301	6	Piston 1 pour repérage A1		
	4653302	6	Piston 1 pour repérage B1		
	4653304	6	Piston mineur de Ø 2 mm		
	4653305	6	Piston mineur de Ø 4 mm		
	4653306	6	Piston mineur de Ø 6 mm		
	4653307	6	Piston mineur de Ø 8 mm		
	4653309	6	Segment de lev		
	4653310	6	Segment de lev majoré de Ø 2 mm		
	4653311	6	Segment de lev majoré de Ø 4 mm		
	4653312	6	Segment de lev majoré de Ø 6 mm		
	4653313	6	Segment de lev majoré de Ø 8 mm		
	4653314	6	Segment de compression		
	4653316	6	Segment de compression majoré de Ø 2 mm		
	4653317	6	Segment de compression majoré de Ø 4 mm		
	4653318	6	Segment de compression majoré de Ø 6 mm		
	4653319	6	Segment de compression majoré de Ø 8 mm		
	4653321	6	Segment racleur		
	4653323	6	Segment racleur majoré de Ø 2 mm		
	4653324	6	Segment racleur majoré de Ø 4 mm		
	4653325	6	Segment racleur majoré de Ø 6 mm		
	4653326	6	Segment racleur majoré de Ø 8 mm		
	4663606	6	Axe de piston		
	4663607	6	Axe de piston majoré de Ø 2 mm		
	4663608	6	Axe de piston majoré de Ø 5 mm		
	11059075	12	Crochets 321		





1000 01 - 02 03 - 04

BIELLES ET PISTONS

A1 05

DATE	REV	BY	CHK



- D 2179 4675490 + 0,0
- C 2179
- D 2178 4712886 + 0,0
- C 2178
- D 2179 4675492 + 0,2
- C 2179
- D 2178 4712888 + 0,2
- C 2178
- D 2178 4675493 + 0,4
- C 2178
- D 2178 4712889 + 0,4
- C 2178
- D 2178 4675494 + 0,6
- C 2178
- D 2178 4712890 + 0,6
- C 2178
- D 2178 4675495 + 0,8
- C 2178
- D 2178 4712891 + 0,8
- C 2178

- + 0,0 4653301 C 1942
- + 0,0 4653302 C 1942
- + 0,0 4674336 C 2185
- + 0,4 4653305 C 1942
- + 0,4 4674339 C 2185
- + 0,8 4653306 C 1942
- + 0,8 4674340 C 2185
- + 0,8 4653307 C 1942
- + 0,8 4674341 C 2185

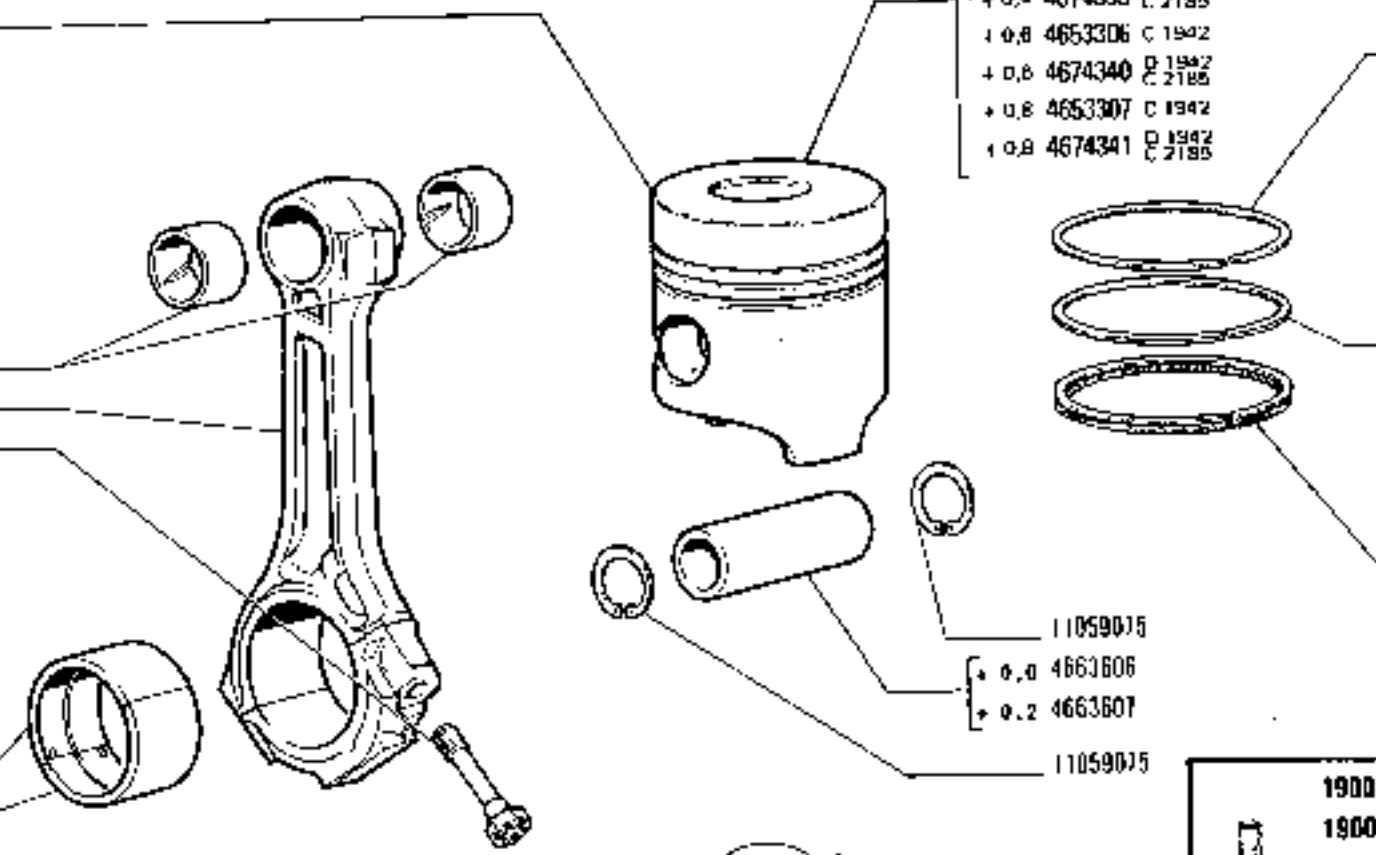
- 1 + 0,0 4653308
- 2 + 0,4 4653311
- 3 + 0,6 4653312
- 4 + 0,8 4653313





- 1 + 0,0 4653321
- 2 + 0,4 4653324
- 3 + 0,6 4653325
- 4 + 0,8 4653326

- 1 + 0,0 4653314
- 2 + 0,4 4653317
- 3 + 0,6 4653318
- 4 + 0,8 4653319

- 4637880
- 4585699
- 4585406

- 4653296 0,000
- 4653297 - 0,254
- 4653298 - 0,508
- 4653299 - 0,762
- 4653300 - 1,016

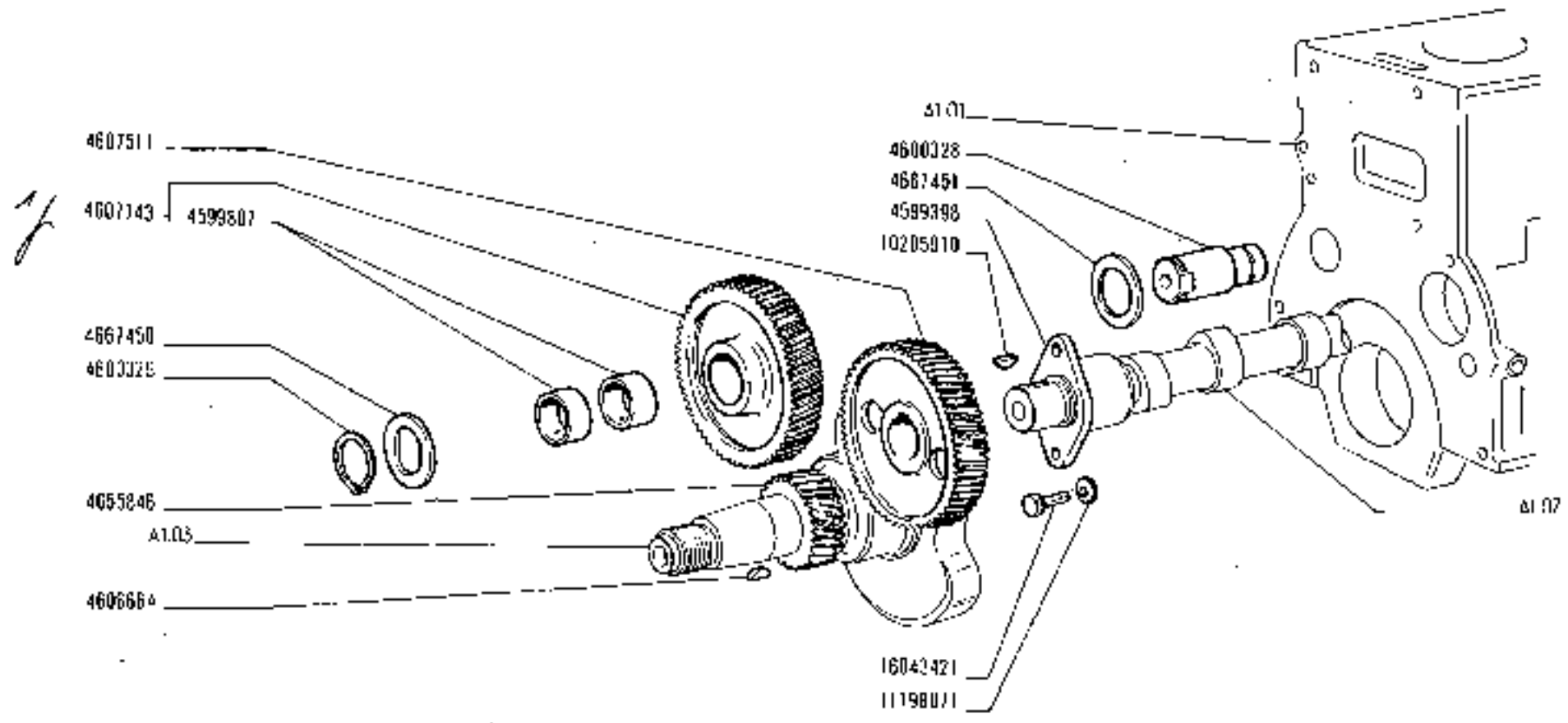


	1900708 = 1	in. 6I
	1900710 = 2	in. 6I
	1900711 = 3	in. 6I
	1900712 = 4	in. 6I

**BIELLE E STANTUFFI**

*Bielles et pistons*      *Connecting Rods and Pistons*  
*Pleuelstangen und Kolben*      *Conexos y émbolos*

MODEL	N.ORDINE	Q.	DEGNOMAZIONE	DESIGNATION	BENENUNG	DESCRIPTION	DEGNOMAZIONE
	1900708	5	ANELLI STANTUFFO	SEGMENTS	KOLBENRINGE	RINGS	AROS DE EMBOLO
	1900710	5	ANELLI STANTUFFO +0,4	SEGMENTS	KOLBENRINGE	RINGS	AROS DE EMBOLO
	1900711	5	ANELLI STANTUFFO +0,6	SEGMENTS	KOLBENRINGE	RINGS	AROS DE EMBOLO
	1900712	5	ANELLI STANTUFFO +0,8	SEGMENTS	KOLBENRINGE	RINGS	AROS DE EMBOLO
	4555699	12	BOCCELLA	BOVILE	BUECHSE	BUSH	CASQUILLO
	4555406	12	VITE	VIS	SCHRAUBE	SCREW	TORNILLO
	4637680	6	BIFILA COMPL.	BIELLE	PLEUEL	CONNECTING ROD	BIELA
	4653245	12	SEMIGUSSINETTO	DEMI-COUSSINET	SCHALENHAEFTE	HALF-BEARING	COJINETE
	4653297	12	SEMIGUSSINETTO +0,254	DEMI-COUSSINET	SCHALENHAEFTE	HALF-BEARING	COJINETE
	4653298	12	SEMIGUSSINETTO +0,508	DEMI-COUSSINET	SCHALENHAEFTE	HALF-BEARING	COJINETE
	4653299	12	SEMIGUSSINETTO +0,762	DEMI-COUSSINET	SCHALENHAEFTE	HALF-BEARING	COJINETE
	4653300	12	SEMIGUSSINETTO +1,016	DEMI-COUSSINET	SCHALENHAEFTE	HALF-BEARING	COJINETE
C 1942	4653301	6	STANTUFFO CLASSE A	PISTON, CLASSE ...	KOLBEN, KLASSE ...	PISTON, CLASS ...	EMBOLO, CLASE ...
C 1942	4653302	6	STANTUFFO CLASSE B	PISTON, CLASSE ...	KOLBEN, KLASSE ...	PISTON, CLASS ...	EMBOLO, CLASE ...
C 1942	4653303	6	STANTUFFO +0,4	PISTON	KOLBEN	PISTON	EMBOLO
C 1942	4653304	6	STANTUFFO +0,6	PISTON	KOLBEN	PISTON	EMBOLO
C 1942	4653307	6	STANTUFFO +0,8	PISTON	KOLBEN	PISTON	EMBOLO
	4653308	6	ANELLO STANTUFFO	SEGMENT	KOLBENRING	RING	ARO DE EMBOLO
	4653311	6	ANELLO STANTUFFO +0,4	SEGMENT	KOLBENRING	RING	ARO DE EMBOLO
	4653312	6	ANELLO STANTUFFO +0,6	SEGMENT	KOLBENRING	RING	ARO DE EMBOLO
	4653313	6	ANELLO STANTUFFO +0,8	SEGMENT	KOLBENRING	RING	ARO DE EMBOLO
	4653314	6	ANELLO RASCHIADOLIO	RACLEUR	DELABSTREIFRING	DILSCRAPER RING	ARO DE ENGRASE
	4653317	6	ANELLO RASCHIADOLIO +0,4	RACLEUR	DELABSTREIFRING	DILSCRAPER RING	ARO DE ENGRASE
	4653318	6	ANELLO RASCHIADOLIO +0,6	RACLEUR	DELABSTREIFRING	DILSCRAPER RING	ARO DE ENGRASE
	4653319	6	ANELLO RASCHIADOLIO +0,8	RACLEUR	DELABSTREIFRING	DILSCRAPER RING	ARO DE ENGRASE
	4653321	6	ANELLO RASCHIADOLIO	RACLEUR	DELABSTREIFRING	DILSCRAPER RING	ARO DE ENGRASE
	4653324	6	ANELLO RASCHIADOLIO +0,4	RACLEUR	DELABSTREIFRING	DILSCRAPER RING	ARO DE ENGRASE
	4653325	6	ANELLO RASCHIADOLIO +0,6	RACLEUR	DELABSTREIFRING	DILSCRAPER RING	ARO DE ENGRASE
	4653326	6	ANELLO RASCHIADOLIO +0,8	RACLEUR	DELABSTREIFRING	DILSCRAPER RING	ARO DE ENGRASE
	4663604	6	PERNO STANTUFFO	AXE	BOLZEN	PIN	BULON
	4663607	6	PERNO STANTUFFO +0,2	AXE	BOLZEN	PIN	BULON
	11059074	12	ANELLO SICURIF226	ARETIERE	SICHERUNGSRING	LOCKRING	ANELLO DE CRINO
C 2185 D 1942	4674336	6	STANTUFFO	PISTON	KOLBEN	PISTON	EMBOLO
C 2185 D 1942	4674339	6	STANTUFFO +0,4	PISTON	KOLBEN	PISTON	EMBOLO
C 2185 D 1942	4674340	6	STANTUFFO +0,6	PISTON	KOLBEN	PISTON	EMBOLO
C 2185 D 1942	4674341	6	STANTUFFO +0,8	PISTON	KOLBEN	PISTON	EMBOLO
C 2178 D 2185	4675490	6	STANTUFFO	PISTON	KOLBEN	PISTON	EMBOLO
C 2178 D 2185	4675492	6	STANTUFFO +0,2	PISTON	KOLBEN	PISTON	EMBOLO
C 2178 D 2185	4675493	6	STANTUFFO +0,4	PISTON	KOLBEN	PISTON	EMBOLO
C 2178 Q 2185	4675494	6	STANTUFFO +0,6	PISTON	KOLBEN	PISTON	EMBOLO
C 2178 Q 2185	4675495	6	STANTUFFO +0,8	PISTON	KOLBEN	PISTON	EMBOLO
D 2178	4712896	6	STANTUFFO	PISTON	KOLBEN	PISTON	EMBOLO
D 2178	4712898	6	STANTUFFO +0,2	PISTON	KOLBEN	PISTON	EMBOLO
D 2178	4712899	6	STANTUFFO +0,4	PISTON	KOLBEN	PISTON	EMBOLO
D 2178	4712900	6	STANTUFFO +0,6	PISTON	KOLBEN	PISTON	EMBOLO
D 2178	4712901	6	STANTUFFO +0,8	PISTON	KOLBEN	PISTON	EMBOLO



1000 01 02 - 03 - 04

COMMANDE DE DISTRIBUTION

A1.06

MOIS & JOUR	1	2	3
04/17	15-11		

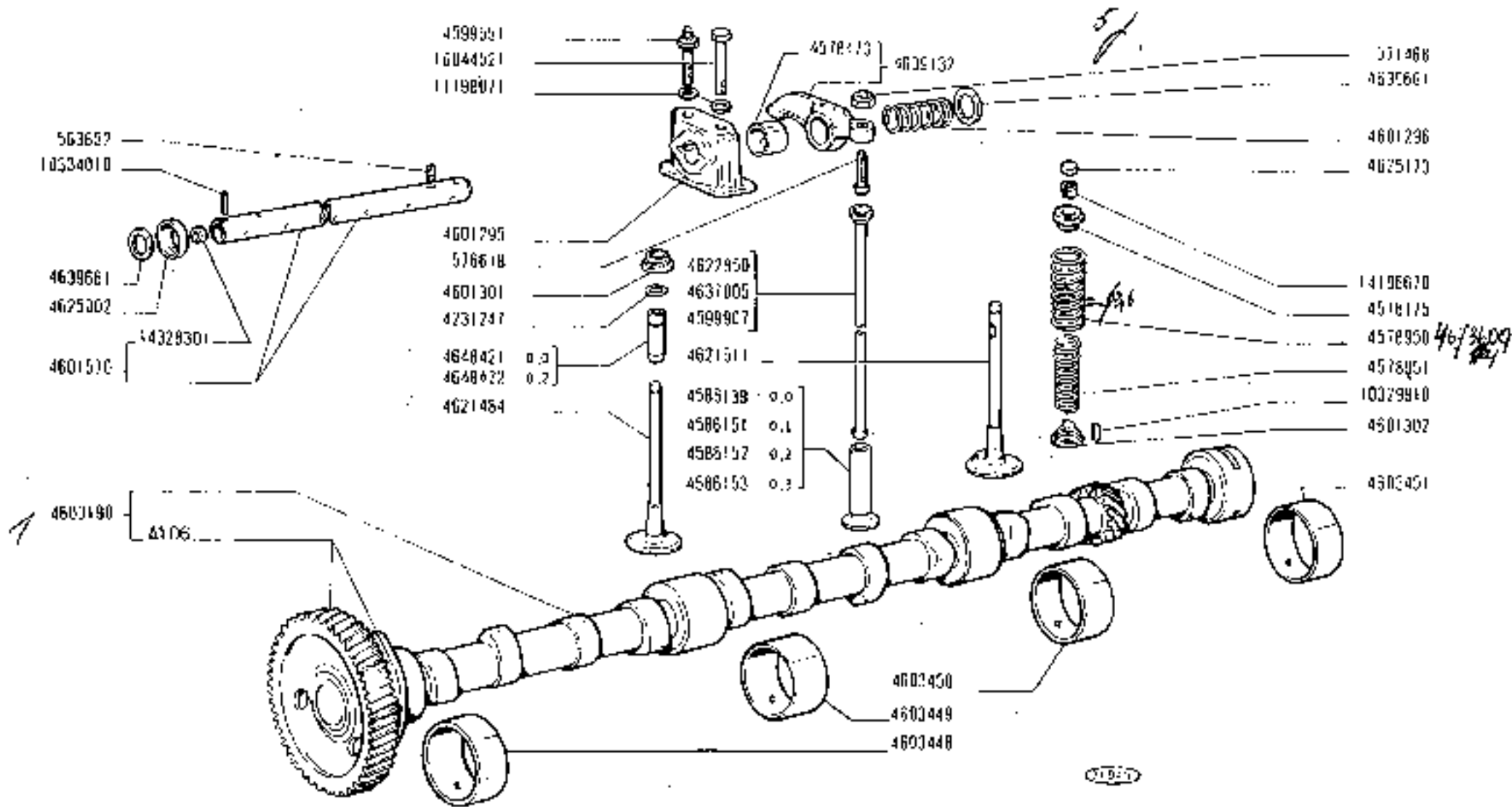
## TRACTEUR 1000

## CULBUTERIE ET SOUPAPES

PLANCHE  
A1.07

MISE A JOUR	1 <sup>re</sup>	2 <sup>e</sup>	3 <sup>e</sup>
DATE	00-77		

Modif.	Référence	Qté	Désignation	Pièce spécifique au modèle :	Voir note :
	563652	1	Vis de fixation		
	571368	12	Ecran		
	576618	12	Vis de réglage de culbuteur		
	4231247	12	Arbre		
	4578173	12	Coussinet de culbuteur		
	4578175	12	Cuvette supérieure		
	4578260	12	Ressort extérieur		
	4578351	12	Ressort intérieur		
	4586133	12	Poussoir de commande de soupape		
	4586151	12	Poussoir de commande de soupape majeure de 0.1		
	4586152	12	Poussoir de commande de soupape majeure de 0.2		
	4586153	12	Poussoir de commande de soupape majeure de 0.3		
	4599551	6	Vis spéciale de fixation palier		
	4599907	12	Tige de culbuteur		
	4601205	6	Palier		
	4601296	5	Ressort maintien d'écartement		
	4601301	6	Cuvette inférieure (soupape échappement)		
	4611302	6	Cuvette inférieure (soupape admission)		
	4601570	1	Arbre des culbuteurs complet		
	4602190	1	Arbre à cames complet		
	4603448	1	Coussinet AV d'arbre à cames		
	4603449	1	Coussinet central AV		
	4603450	1	Coussinet central AR		
	4603451	1	Coussinet AP		
	4609132	12	Culbuteur complet		
	4621484	6	Soupape d'échappement		
	4621511	6	Soupape d'admission		
	4622850	12	Tige de culbuteur		
	4625002	2	Cuvette		
	4625173	12	Chapeau de soupape		
	463730E	12	Tige de culbuteur		
	46306E1	12	Ronçolo d'appui de ressort		



1000 01 - 02 - 03 - 04

CULBUTERIE ET SOUPAPES

A1.07

REVISION	1	2	3
DATE	10-71		





## RÉPERTOIRE NUMÉRIQUE

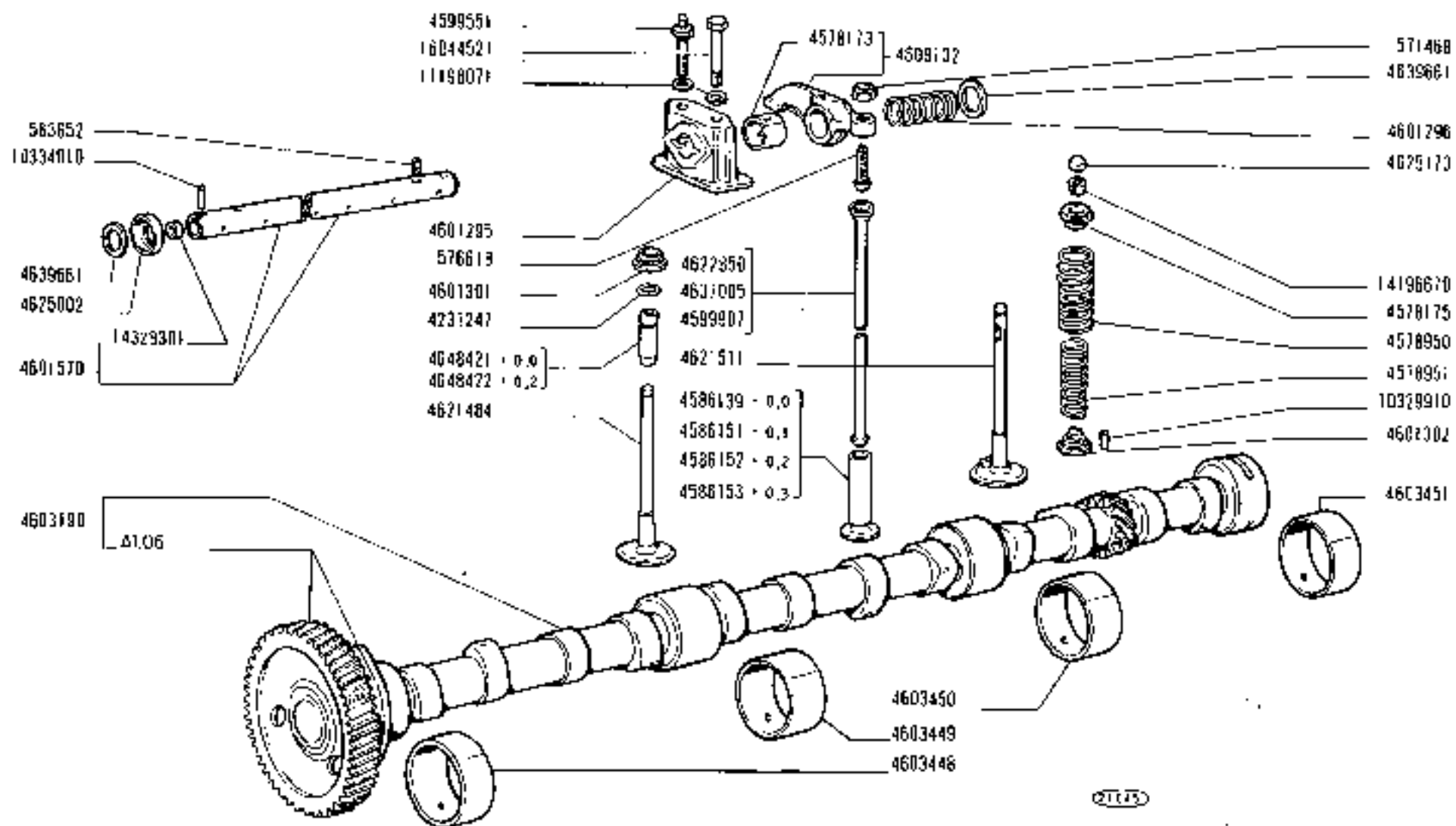
MISE A JOUR  
DATE 10-71

NUMÉRO	PL	NUMÉRO	PL	NUMÉRO	PL	NUMÉRO	PL	NUMÉRO	PL	NUMÉRO	PL
14165970	C1.35/1	14457200	D2.11	15540721	A2.21	15970721	D2.11	16043421	A2.54	16044121	E2.25
14166070	E2.36	14457280	E2.20	15540721	B2.01	15970721	D2.14a	16043421	A2.56	16044221	A3.01
14166370	E2.15	14457280	E2.20	15540721	B4.11	15970721	F4.01	16043421	A3.01	16044521	A3.01
14166570	E2.35	14457280	E2.28	15540821	B2.01	15970721	F4.01/1	16043421	A3.02	16044821	A3.02
14166570	E2.36	14457281	E2.23	15540821	E2.31	15970721	F4.01/2	16043421	A4.02	16045121	A4.02
		14457281	E2.25	15540921	B2.01	15970721	L3.04	16043421	A4.03	16045421	A4.03
14170570	C1.01	14457281	E2.31	15540921	D1.03	15970921	A1.02	16043421	B2.10	16045721	B2.10
14170570	C1.35	14457381	E2.23	15540921	E2.16	15970921	A2.56	16043421	F2.15	16046021	F2.15
14170570	C1.35/1	14457481	E2.25	15540930	D4.04	15970921	A4.02	16043421	E2.20	16046321	E2.20
14172770	B4.12	14457581	E2.25	15541121	E2.16	15970921	B1.26	16043421	E2.25	16046621	E2.25
14196670	A1.07	14457680	E2.20	15541221	E2.24	15970921	D2.07	16043421	F5.01	16046921	F5.01
14198700	D2.05	14457680	E2.27	15541421	E2.16	15970921	E2.23	16043421	M1.01	16047221	M1.01
14198800	E2.24	14457680	E2.28	15541521	E2.16	15970921	E2.36	16043610	A1.02	16047521	A1.02
		14457680	E2.28	15541921	F3.01	15971821	E2.31	16043621	A1.08	16047821	A1.08
14233620	C1.32	14457780	E2.22			15972620	B1.01	16043621	A2.24	16048121	A2.24
14233721	D2.01	14457980	E2.31	15876921	E2.24	15977932	D2.10	16043621	A2.54	16048421	A2.54
14274631	C1.35/1	14458881	E2.23	15880721	A4.02	15980321	F4.01	16043621	A2.56/1	16048721	A2.56/1
14282370	A1.01	14460380	D2.12	15888721	L3.04	15980321	F4.01/1	16043621	D1.25	16049021	D1.25
14282470	A1.01	14462882	A4.02	15896211	A2.27	15981021	D3.13	16043621	B2.01	16049321	B2.01
14282770	A1.01	14463080	D2.11	15896211	A2.28	15981121	D3.14	16043621	B2.05	16049621	B2.05
14282970	A1.01	14464370	E2.28	15896211	A2.37	15981321	E2.20	16043621	B4.10	16049921	B4.10
14283370	A1.01	14464380	D2.01	15896211	A4.01	15981521	E2.16	16043621	D1.02/1	16050221	D1.02/1
		14465780	D2.01	15896211	E2.27	15982121	L3.04	16043621	D2.11	16050521	D2.11
14305320	C2.09	14465780	E2.20	15896211	F4.01	15984721	B3.14	16043621	M1.01	16050821	M1.01
14305420	D2.12	14472881	E2.24	15896211	F4.01	15985821	D2.16	16043821	A1.02	16051121	A1.02
14307320	C1.32			15896211	F4.01/1	15988931	D1.03	16043821	A2.22	16051421	A2.22
14309520	C1.32	14529531	Z1.01	15896211	F4.01/2			16043821	A2.22/1	16051721	A2.22/1
14323911	A1.01	14580971	Z1.01	15896211	L3.04	16043021	E2.27	16043821	A2.43	16052021	A2.43
14324211	A1.01	14583371	Z1.01	15896211	L4.01	16043221	A1.01	16043821	A2.54	16052321	A2.54
14324211	E2.17	14583671	Z1.01	15896218	F3.01	16043221	A3.01	16043821	A3.01	16052621	A3.01
14324801	D2.10	14583771	Z1.01	15896221	D2.11	16043221	A4.01	16043821	C1.32	16052921	C1.32
14325001	A4.03	14584071	Z1.01	15896411	A2.24	16043221	C1.35	16043821	E2.20	16053221	E2.20
14325101	A1.02			15896411	F4.01	16043221	C1.35/1	16043821	E2.25	16053521	E2.25
14328101	A1.03	15540321	A2.01	15896411	F4.01/1	16043221	D2.11	16043821	A2.01	16053821	A2.01
14328301	A1.07	15540321	A2.56	15896411	F4.01/2	16043221	E2.20	16043821	A4.02	16054121	A4.02
14328501	A1.01	15540321	L1.01			16043221	E2.27	16043821	D2.11	16054421	D2.11
14329101	B2.01	15540321	L3.04	15970321	F3.01	16043221	F3.01	16043821	E2.20	16054721	E2.20
14329901	A1.01	15540421	A2.24	15970321	L1.01	16043221	F4.01	16043821	A1.02	16055021	A1.02
14330260	A2.43	15540421	A2.24	15970321	L3.04	16043221	F4.01/1	16043821	F3.01	16055321	F3.01
		15540421	L1.30	15970521	A2.22	16043221	F4.01/2	16043821	A3.01	16055621	A3.01
14452780	E2.31	15540421	M1.01	15970521	A2.22/1	16043221	L1.01	16043821	D2.11	16055921	D2.11
14452781	E2.25	15540521	M1.01	15970521	A2.24	16043221	L4.01	16043821	E2.25	16056221	E2.25
14453080	E2.27	15540521	M1.01	15970521	B2.01	16043221	A1.02	16043821	E2.27	16056521	E2.27
14453180	D2.12	15540621	A2.01	15970521	B4.12	16043221	A4.02	16043821	E2.29	16056821	E2.29
14453181	E2.23	15540621	B2.01	15970521	E2.24	16043221	A1.01	16043821	A1.07	16057121	A1.07
14453580	D2.12	15540621	C2.09/1	15970521	F3.01	16043221	A1.02	16043821	D1.26	16057421	D1.26
14456880	E2.23	15540621	E2.17	15970521	L1.01	16043221	A1.06	16043821	D2.11	16057721	D2.11
14457181	E2.23	15540621	E2.23	15970721	A4.02	16043421	A1.16	16043621	A1.02	16058021	A1.02

# RÉPERTOIRE NUMÉRIQUE

MISE A JOUR	NO. 1	2	3
DATE	NO. 1		

NUMÉRO	PL	NUMÉRO	PL	NUMÉRO	PL	NUMÉRO	PL	NUMÉRO	PL	NUMÉRO	PL
1610 5021	R2.16	40000 420	E2.24	440 11082	H2.01	44011235	R4.04	440 11362	B2.04	440 11556	R1.26
1610 9221	B1.04	40000 720	A1.02	440 11082	D1.03	440 11236	B4.04	440 11363	B2.04	440 11557	R1.26
17670001	M1.01	44000 426	D1.02	440 11082	E2.16	440 11237	B4.04	440 11364	H2.04	440 11558	B1.26
1900 756	A1.03	44000 426	D1.02/2	440 11084	B4.01	440 11238	B4.04	440 11367	B2.04	440 11559	B1.26
1900 757	A1.03	44000 426	D1.03	440 11085	B4.11	440 11239	B9.04	440 11368	B2.04	440 11560	B1.26
1905 3182	A2.43	44000 426	D3.14	440 11091	D3.22	440 11240	B4.04	440 11371	B2.04	440 11561	B1.26
2003 3150	B2.04	44000 442	E2.35	440 11093	B4.01	440 11241	B4.04	440 11372	H2.04	440 11562	B1.26
2006 3400	B1.26	44000 874	E2.15	440 11097	B1.12	440 11242	B1.04	440 11375	B2.04	440 11563	B1.26
2006 3400	B2.10	44000 875	E2.17	440 11100	B4.12	440 11244	B4.10	440 11378	B2.04	440 11564	B1.26
2006 3470	A2.27	44000 875	E2.17	440 11120	B2.07	440 11245	C1.32	440 11379	H2.04	440 11565	B1.26
2006 3500	E2.23	44000 2670	C2.09	440 11120	B2.20	440 11246	B4.10	440 11381	B2.04	440 11566	B1.26
2006 3520	C1.32	4400 2671	D3.16	440 11129	B2.10	440 11247	D4.10	440 11382	B2.01	440 11567	B1.26
2006 3570	D2.11	4400 2755	D3.16	440 11130	B2.10	440 11250	B4.10	440 11383	H2.05	440 11568	B1.26
2006 6730	E2.16	4400 2794	B2.01	440 11137	B2.10	440 11251	B4.10	440 11384	H2.05	440 11568	B2.35
2025 8110	B4.01	4400 2794	C1.35	440 11138	B2.10	440 11253	B4.10	440 11385	B2.05	440 11587	
2094 3310	E2.17	4400 2794	C1.35/1	440 11139	B2.10	440 11254	B4.10	440 11386	B2.05	440 11608	E2.20
2202 3051	E2.28	4400 2815	B4.12	440 11135	B2.10	440 11271	E2.15	440 11387	B2.05	440 11611	H2.01
2202 3051	E2.26a	4400 2815	C1.32	440 11136	E2.15	440 11272	H2.15	440 11388	H2.05	440 11612	B2.01
2679 4660	E2.16	4400 4217	B1.25	440 11146	B2.07	440 11274	B3.01	440 11389	B2.05	440 11613	B1.01
2679 4670	B2.04	4400 4217	B2.10	440 11147	B2.07	440 11275	E2.15	440 11391	D1.03	440 11614	B1.01
2679 4680	B4.01	4400 6023	B1.01	440 11150	B2.07	440 11278	C1.32	440 11391	E2.24	440 11615	H1.01
2679 4760	E2.17	4400 6949	C1.35	440 11152	B2.07	440 11279	C1.32	440 11393	B2.01	440 11616	R3.01
2679 7990	E2.16	4400 6949	C1.35/1	440 11153	B2.07	440 11280	C1.32	440 11394	B2.05	440 11617	H1.01
2679 8020	H2.04	4400 6954	C2.09	440 11165	Z2.17	440 11281	C1.32	440 11395	B2.05	440 11618	B1.01
2679 8630	B1.26	4400 7037	E2.17	440 11185	H3.01	440 11286	C1.32	440 11398	B2.05	440 11621	B1.04
2679 8680	B2.04	4400 7330	E2.17	440 11193	E2.16	440 11288	C1.32			440 11622	B4.04
2679 9910	A2.27	4400 7482	E2.35	440 11194	E2.15	440 11289	C1.32	440 11401	B4.04	440 11658	B3.14
2679 9950	D3.14	4400 7661	B1.02	440 11194	E2.15	440 11292	C1.32	440 11402	B1.04	440 11662	D1.01
2679 9950	H3.14a	4400 7661	B1.02/1	440 11195	E2.15	440 11293	C1.32	440 11403	B4.04		
2679 9970	D3.14	4400 8148	E2.35	440 11198	E2.15	440 11294	C1.32	440 11404	B4.04	440 11714	D1.02/1
2679 9970	D3.14a	4400 8148	A2.36/1	440 11210	B2.01	440 11295	H2.01	440 11405	D1.04	440 11715	E2.16
2680 0040	R4.04	440 10063	B2.01	440 11211	B2.01			440 11418	H2.35	440 11752	B2.05
2680 0890	D3.14	440 11070	B2.01	440 11212	H2.01	440 11316	C1.01	440 11450	H3.22	440 11754	D4.04
2680 0890	D3.14a	440 11070	B2.01	440 11213	B4.11	440 11321	C1.01	440 11485	E2.35	440 11756	B1.25
2803 7760	E2.16	440 10729	A2.36/1	440 11214	B1.01	440 11326	C1.01	440 11487	E2.35	440 11757	B1.25
2804 2490	B1.26	440 10739	A2.01	440 11215	B2.01	440 11328	C1.01	440 11489	H2.35	440 11758	B1.25
2804 2520	E2.16	440 11060	E2.16	440 11216	B2.01	440 11330	C1.01	440 11490	E2.35	440 11759	B1.26
2804 2540	E2.16	440 11061	E2.16	440 11216	B2.01	440 11331	C1.32	440 11493	E2.35	440 11760	B1.26
2804 2580	E2.16	440 11062	E2.16	440 11217	B2.01	440 11332	C1.32	440 11495	E2.35	440 11761	B1.26
2804 3190	A1.03	440 11069	E2.16	440 11218	B2.01	440 11335	C1.01	440 11496	E2.35	440 11772	B4.01
2899 6360	B2.05	440 11072	B4.11	440 11219	B2.01	440 11336	C1.01	440 11499	E2.35		
40000 010	A1.02	440 11074	B4.01	440 11220	B2.01	440 11339	C1.35			440 11828	H1.01
		440 11075	B4.01	440 11227	B2.01	440 11351	B2.01	440 11501	E2.35	440 11830	B1.01
		440 11081	B4.12	440 11228	B2.01	440 11352	B2.01	440 11513	E2.35	440 11831	B1.01
		440 11081	B4.12	440 11229	B2.01	440 11353	B2.01	440 11535	E2.35		
		440 11081	B4.04	440 11230	H2.01	440 11358	B2.04	440 11551	B1.26	440 12014	B2.07
		440 11081	B4.04	440 11231	H2.01	440 11359	B2.04	440 11552	B1.26	440 12017	B2.07
		440 11082	B1.26	440 11232	B2.01	440 11360	B2.04	440 11555	B1.26	440 12018	B2.07



1000 01 - 02 - 03 - 04

CULBUTÈRIE ET SOUPAPES

<https://tractormanualz.com/>

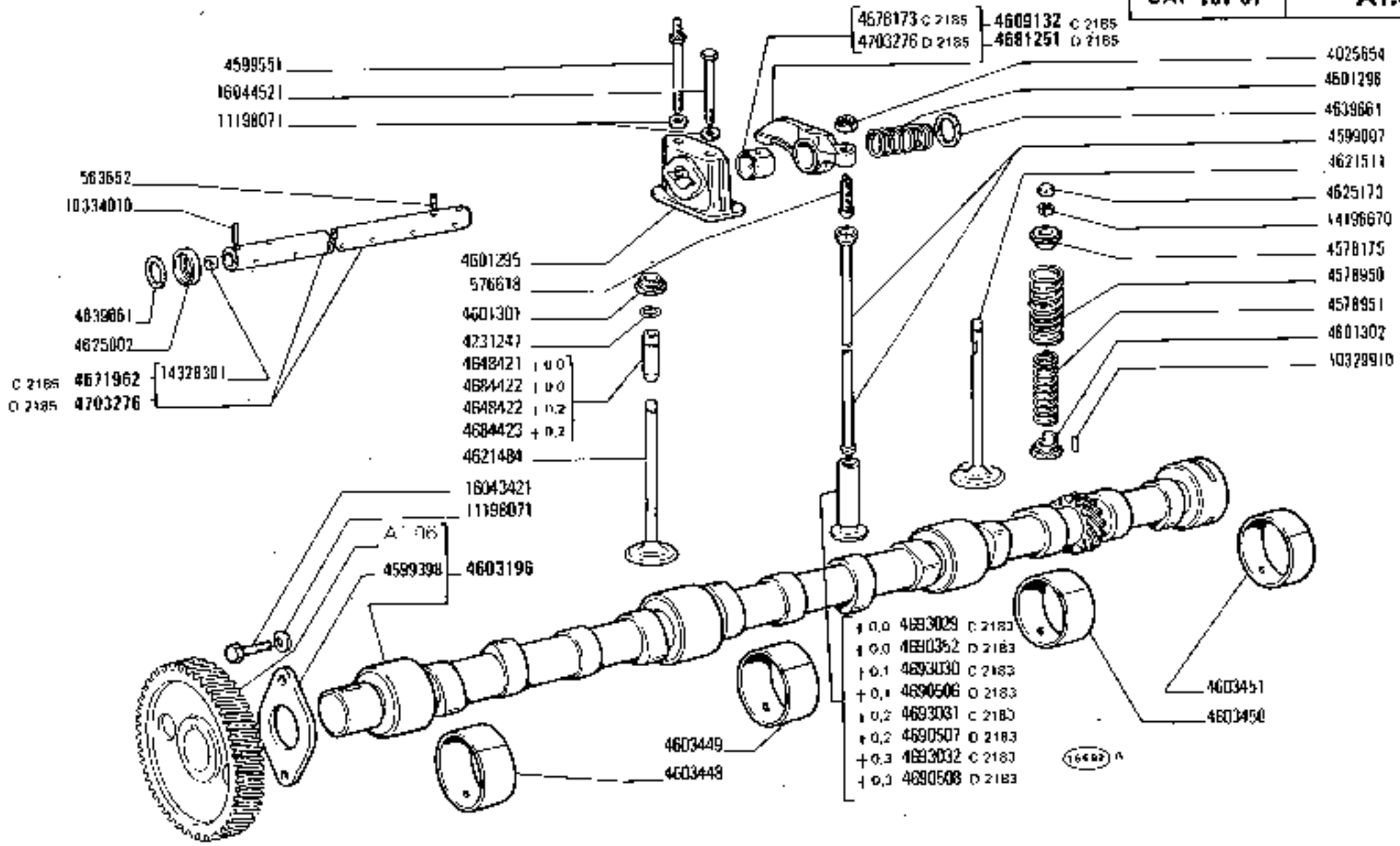
A1.07

DATE	1071			

TRACTEUR 1000

COMMANDE D'HOROTACHYMETRE

Modif.	Référence	Qté	Désignation	Pièce spécifique au modèle :	Voir note
	597623	1	Transmission d'horotachymètre complète		
	597624	1	Flexible intérieur		
	849803	1	Anneau de protection		
	4589428	1	Arbre d'entraînement		
	4589429	1	Raccord		
	4589726	1	Régime de commande		
	4589772	1	Joint torique		
	4605283	1	Goupille		
	4613286	1	Support complet		
	4613297	1	Arbre de commande		
	4951136	1	Collier de fixation		
	10291090	1	Collier		
	11198071	2	Rondelle élastique		
	13400575	1	Joint d'arrêt B 9,2 × 0,8		
	16043821	2	Vis HM 8 × 7,25 - 25		



**1000**  
01 02 03 04

Distribution  
Steuerung

**DISTRIBUZIONE**

Valve Gear  
Distribución

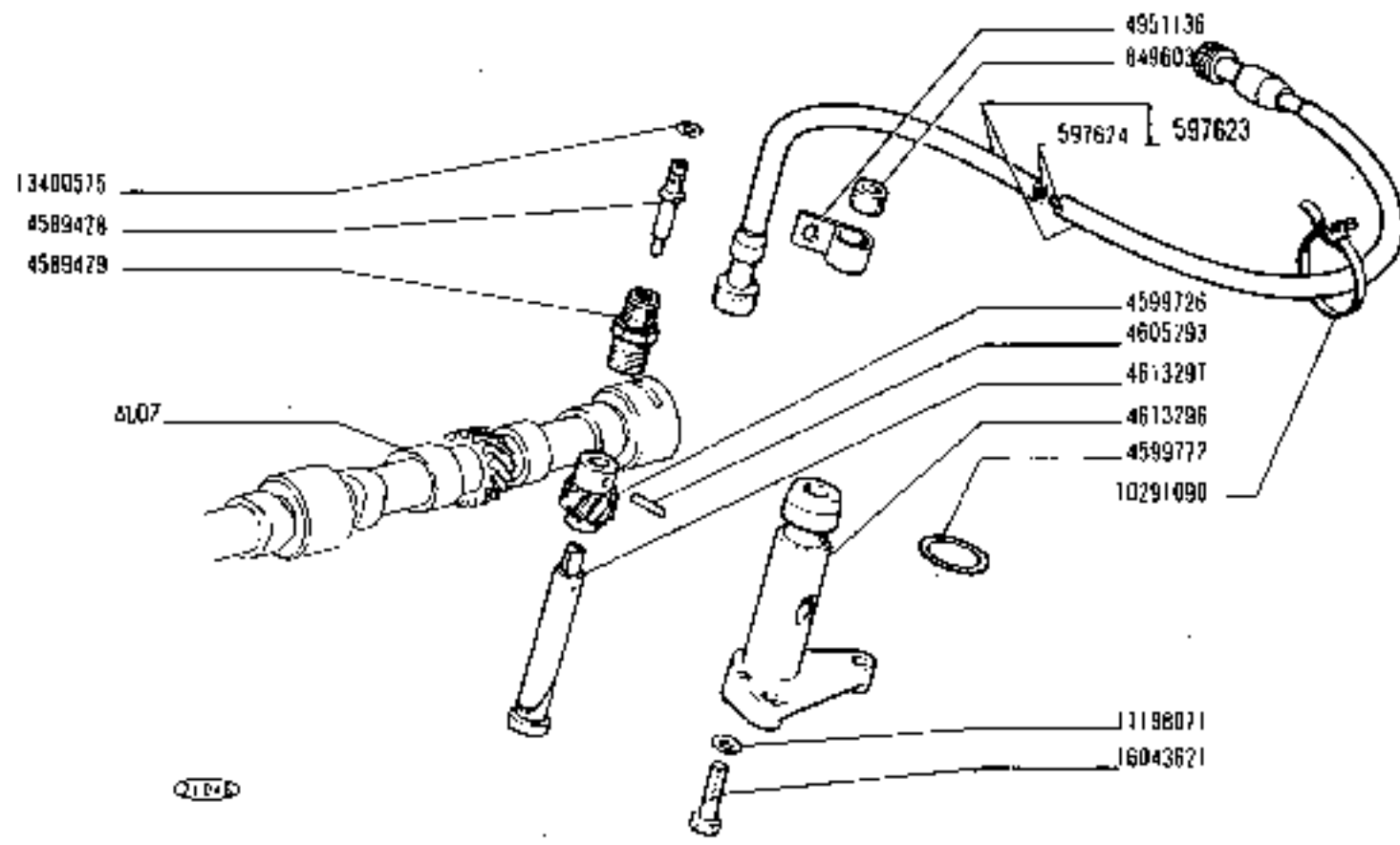
<https://tractormanualz.com/>

**A1.07**

N.T.R.  
245 T

MOOIF	N. ORDINE	Q.	DEMINAZIONE	DESIGNATION	BENENUNG	DESCRIPTION	DEMINAZIONE
	563652	1	VITE	VIS	SCHRAUBE	SCREW	TORNILLO
	576618	12	VITE	VIS	SCHRAUBE	SCREW	TORNILLO
	4025654	12	GRADO	ECROU	MÜTTER	NUT	TUERCA
C 2185	4211247	12	ANELLO SICUREZZA	ARRETOIR	SICHERUNGSRING	LOCKRING	ANELLO DE FRENO
	4578173	12	BUCOLA	DOUILLE	BUECHSE	BUSH	CASQUILLO
	4578175	12	SCODELLINO SUP.	COUETTE	FELLERSCHEIBE	CHIP	PLATILLO
	4578950	12	MOLLA EST.	RESSORT	FEDER	SPRING	RESORTE
	4578951	12	MOLLA INT.	RESSORT	FEDER	SPRING	RESORTE
C 2183	4693029	12	PUNTERIA	POUSSOIR	STOESSEL	TAPPET	EMPUJADOR
C 2183	4693030	12	PUNTERIA +0.1	POUSSOIR	STOESSEL	TAPPET	EMPUJADOR
C 2183	4693031	12	PUNTERIA +0.2	POUSSOIR	STOESSEL	TAPPET	EMPUJADOR
C 2183	4693032	12	PUNTERIA +0.3	POUSSOIR	STOESSEL	TAPPET	EMPUJADOR
	4599007	12	ASTA	TIGE	STANGE	ARM	VARTILIA
	4599398	1	PIASTRA	PLAQUE	PLATTE	PLATE	PLACA
	4599551	6	VITE	VIS	SCHRAUBE	SCREW	TORNILLO
	4601755	6	SUPPORTO	SUPPORT	LAGER	SUPPORT	SOPORTE
	4601286	5	MOLLA	RESSORT	FEDER	SPRING	RESORTE
	4601301	6	SCODELLINO INF.	COUETTE	FELLERSCHEIBE	CUP	PLATILLO
	4601302	6	SCODELLINO INF.	COUETTE	FELLERSCHEIBE	CUP	PLATILLO
C 2185	4671962	1	ALBERO COMPLE.	ARBRE	WELLE	SHAFT	EJE
	4603140	3	ALBERO ECCENTRICO COMPLE.	ARBRE	EXZENTRWELLE	CAMSHAFT	ARBOL
	4603448	1	CUSCINETTO ANT.	COUSSINET	LAGERSCHALE	BEARING	COJINETE
	4603449	1	CUSCINETTO CENTR. ANT.	COUSSINET	LAGERSCHALE	BEARING	COJINETE
	4603450	1	CUSCINETTO CENTR. POS.	COUSSINET	LAGERSCHALE	BEARING	COJINETE
	4603451	1	CUSCINETTO POST.	COUSSENET	LAGERSCHALE	BEARING	COJINETE
C 2185	4609132	12	BILANCIERE COMPL.	CULBUTEUR	KIPFHEBEL	ROCKER	BALANCIER
	4621484	6	VALVOLA SCARICO	SOUPAPE D'EGHAPPEMENT	AUSLASSVENTIL	EXHAUST VALVE	VALVULA DE ESCAPE
	4621511	5	VALVOLA ASPIRAZIONE	SOUPAPE D'ADMESION	EINLASSVENTIL	INTAKE VALVE	VALVULA DE ADMESION
	4625002	2	SCODELLINO	COUETTE	FELLERSCHEIBE	CUP	PLATILLO
	4625173	12	CAPPELLETTO	CHAPPEAU	SCHUTZKAPPE	CAP	CAPUCHON
	4639661	10	ROSETTA PIANA	RONDELLE	SCHELTSE	WASHER	BRANDELA
	4648421	6	GUIDA VALVOLA ASPIRAZIONE	GUIDE-SOUPAPE	VENTILFUEHRUNG	VALVE GUIDE	GUIA DE VALVULA
	4648422	6	GUIDA VALVOLA ASPIRAZIONE + 0.2	GUIDE-SOUPAPE	VENTILFUEHRUNG	VALVE GUIDE	GUIA DE VALVULA
	10329910	6	SPINA	GOUVILLE	STIFT	PIN	PASADOR
	10334010	2	SPINA	SOLPILLE	STIFT	PIN	PASADOR
	11198071	14	ROSETTA SICUREZZA	RONDELLE FREIN	SICHERUNGSRING	LOCKWASHER	BRANDELA OF FRENO
	14196670	24	SEMICONO	DEMI-CONF	KUGELSTUECK	LOCK CONE	CHAVETA CONICA
	14128301	2	TAPPO	BOUCHON.	STOPFEN	PLUG	TAPON
	16043421	2	VITE	VIS	SCHRAUBE	SCREW	TORNILLO
	16044521	6	VITE	VIS	SCHRAUBE	SCREW	TORNILLO

#DEF	N. ORDINAZ.	Q.	DENOMINAZIONE	DESIGNATION	BENENNUNG	DESCRIPTION	DENOMINACIONES
	4684422	6	GUIDA VALVOLA SCARICO	GUIDE SOUPAPE	VENTILFUEHRUNG	VALVE GUIDE	GUIA DE VALVULA
	4684423	8	GUIDA VALVOLA SCARICO 1 0,2	GUIDE-SOUPAPE	VENTILFUEHRUNG	VALVE GUIDE	GUIA DE VALVULA
D 2183	4690352	12	PUNTERIA	POUSSOIR	STOESSEL	TAPPET	EMPUJADOR
D 2183	4690506	12	PUNTERIA + 0,1	POUSSOIR	STOESSEL	TAPPET	EMPUJADOR
D 2183	4690507	12	PUNTERIA + 0,2	POUSSOIR	STOESSEL	TAPPET	EMPUJADOR
D 2183	4690508	12	PUNTERIA + 0,3	POUSSOIR	STOESSEL	TAPPET	EMPUJADOR
D 2185	4681251	12	BILANCIERE COMPL.	CULBUTEUR	KIPPIGDEL	ROCKER	BALANCIER
D 2185	4693070	1	ALBERINO COMPL.	AXE	WELLE	SHAFT	EJE
D 2185	4703276	12	BOCCOLA	COUILLE	BUECHSE	BUSH	CASQUILLO



21045

1000 01 - 02 - 03 - 04

COMMANDE D'HOROTACHYMETRE

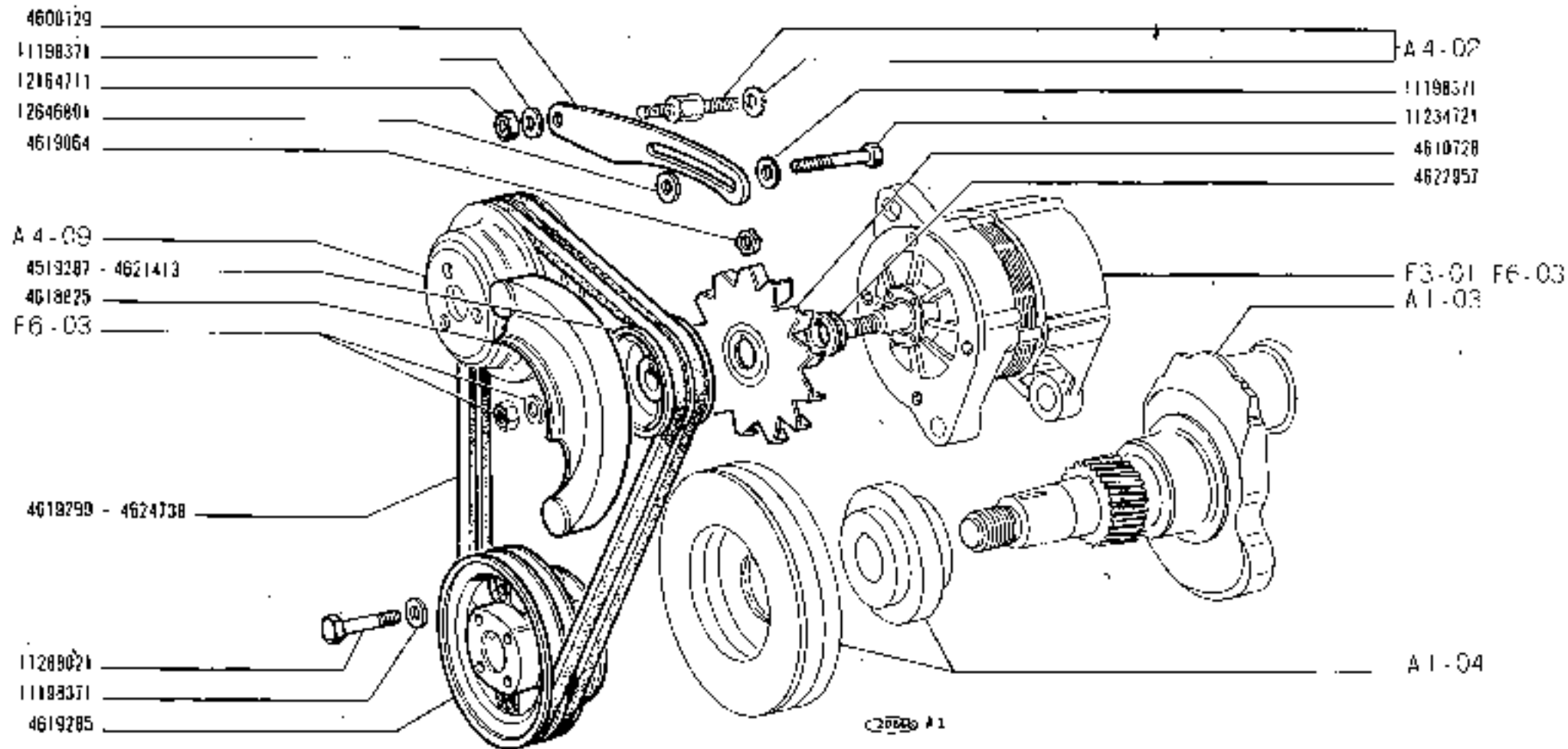
<https://tractormanualz.com/>

A1.08

MADE IN JAPAN		1"	3"	3"
DATE	18-11			







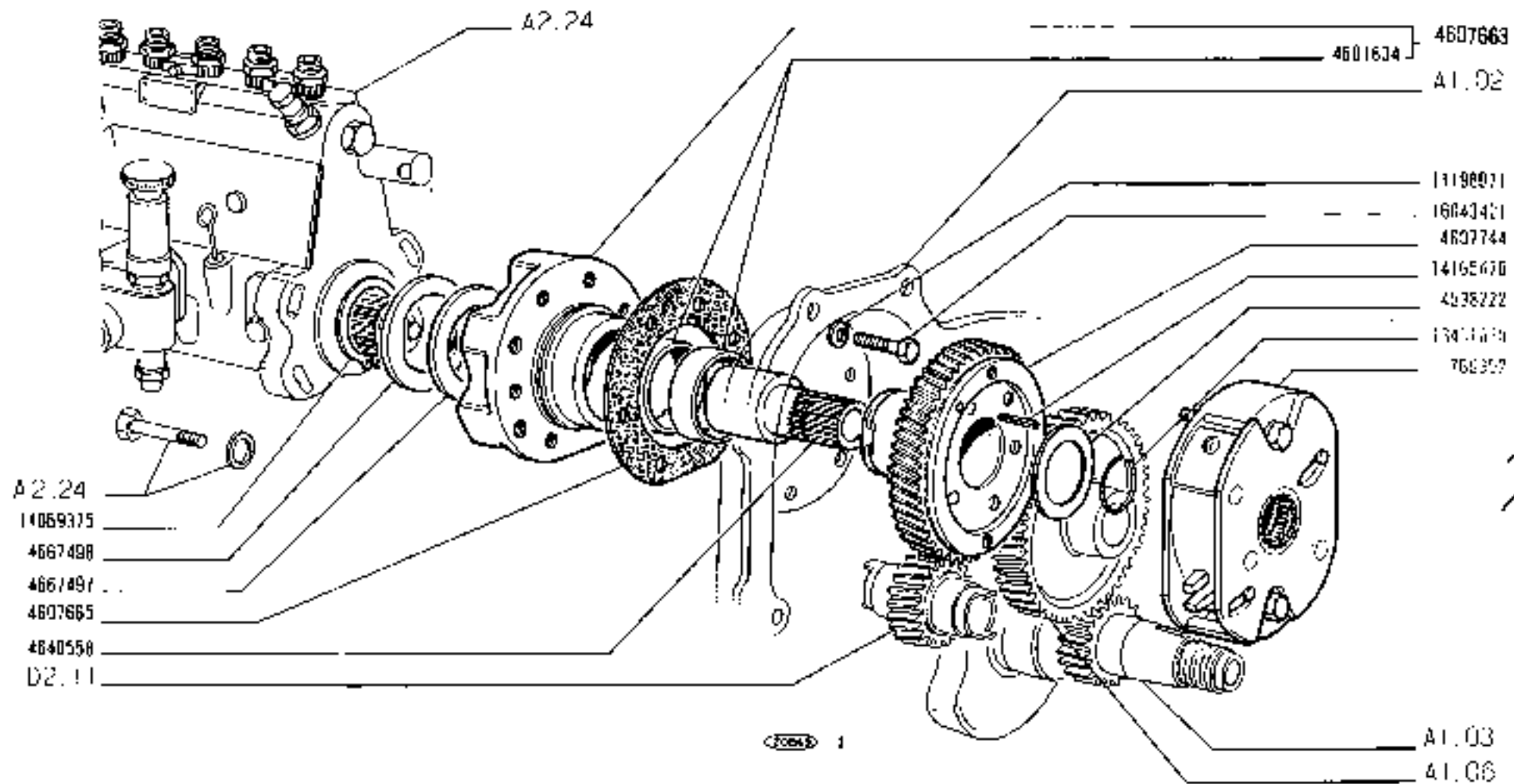
1000 01 - 02 - 03 - 04

SYSTEME D'ENTRAINEMENT DE L'ALTERNATEUR

A1.15

MISE A JOUR	1 <sup>re</sup>	2 <sup>e</sup>	3 <sup>e</sup>
DATE	10-71		





1000 01 - 02 - 03 - 04

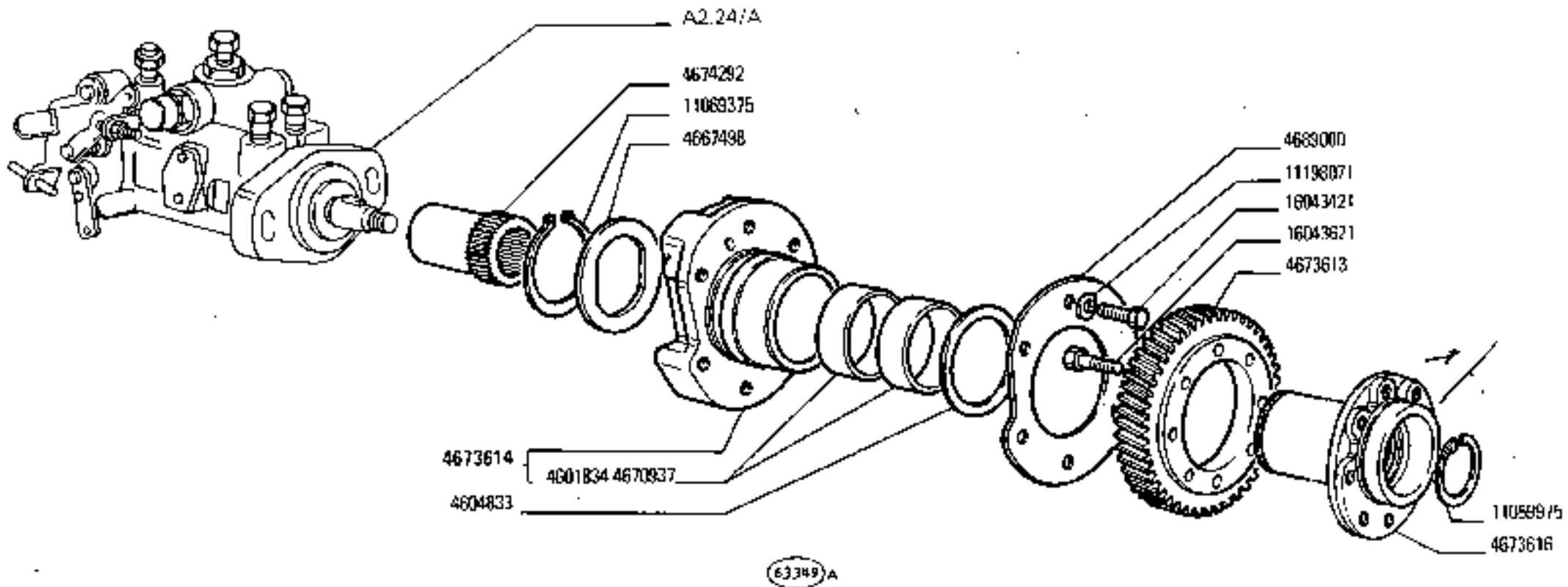
COMMANDE DE POMPE D'INJECTION

A1 16

<https://tractormanualz.com/>

MISE A JOUR	1°	2°	3°
DATE	10/21		





□ 1979 →

**1000**

01 02 03 04

**COMANDO POMPA INIEZIONE**

*Commande de pompe d'injection*

*Injection Pump Drive*

*Einspritzpumpenantrieb*

*Arrastie de la bomba de inyección*

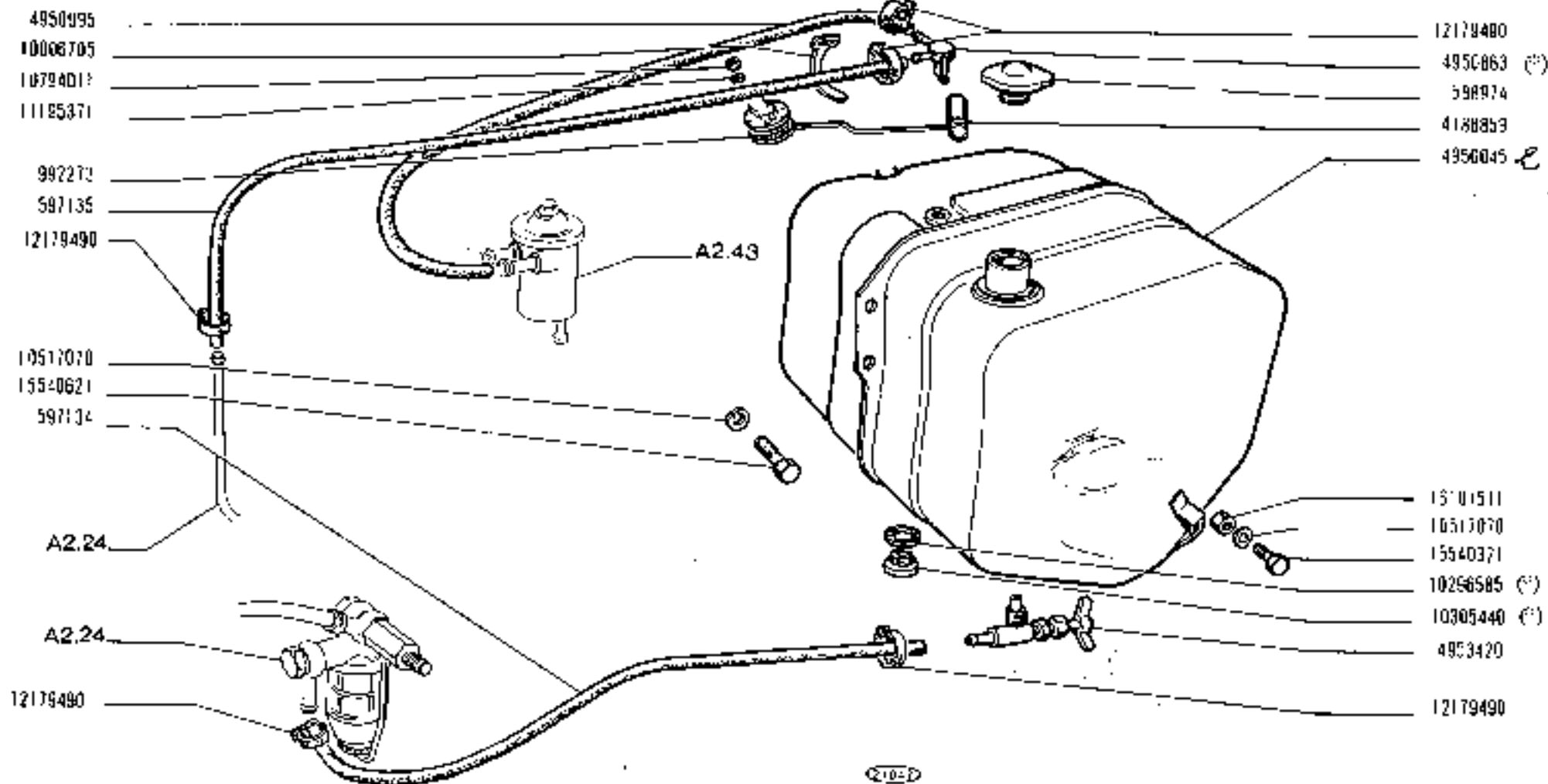
<https://tractormanualz.com/>

**A1.16/A**

N.T.R.

243 T

MODIF	N. IDENTIFICAZ. O.	DENOMINAZIONE	DESTINAZIONE	BENENNING	DESCRIPTION	DENOMINACIONES
4604833	4601834	2	BOCOLA	BOUILLE	BUSH	CASQUILLO
	4607497	1	ROSETTA	RONDÈLLE	WASHER	ARANDELA
	4607498	1	ROSETTA	RONDÈLLE	SCHEIBE	ARANDELA
	4670937	2	BOCCOLA	BOUILLE	BUSH	CASQUILLO
	4473613	1	INGRANAGGIO CONDUTTORE	PIGNON CONDUCTEUR	TREIBENDES ZÄHNRAD	DRIVING GEAR
4673614	4673614	3	SUPPORTO COMPI.	SUPPORT	LAGER	SUPPORT
4673615	4673615	1	MANICOTTO	MANCHON	NITNEHMER	SLEEVE
	4674292	1	MANICOTTO	MANCHON	NITNEHMER	SLEEVE
	4689800	1	GIUNTA	JOINT	DICHTUNG	GASKET
	11069975	1	ANELLO DI SICUREZZA	ARRETOIR	SICHERUNGSRING	LOCKRING
	11069975	1	ANELLO DI SICUREZZA	ARRETOIR	SICHERUNGSRING	LOCKRING
	11198071	6	ROSETTA	RONDÈLLE	SCHEIBE	WASHER
	16043421	8	VITE	VIS	SCHRAUBE	SCREW
16043421	16043421	8	VITE	VIS	SCHRAUBE	SCREW



(E) Pour tracteur sans réservoir supplémentaire

1000 01 - 02 - 03 - 04

RESERVOIR A COMBUSTIBLE ET CANALISATIONS

A2 01 1/2

MISE A JOUR	1 <sup>re</sup>	2 <sup>e</sup>	3 <sup>e</sup>
DATE	10-71		



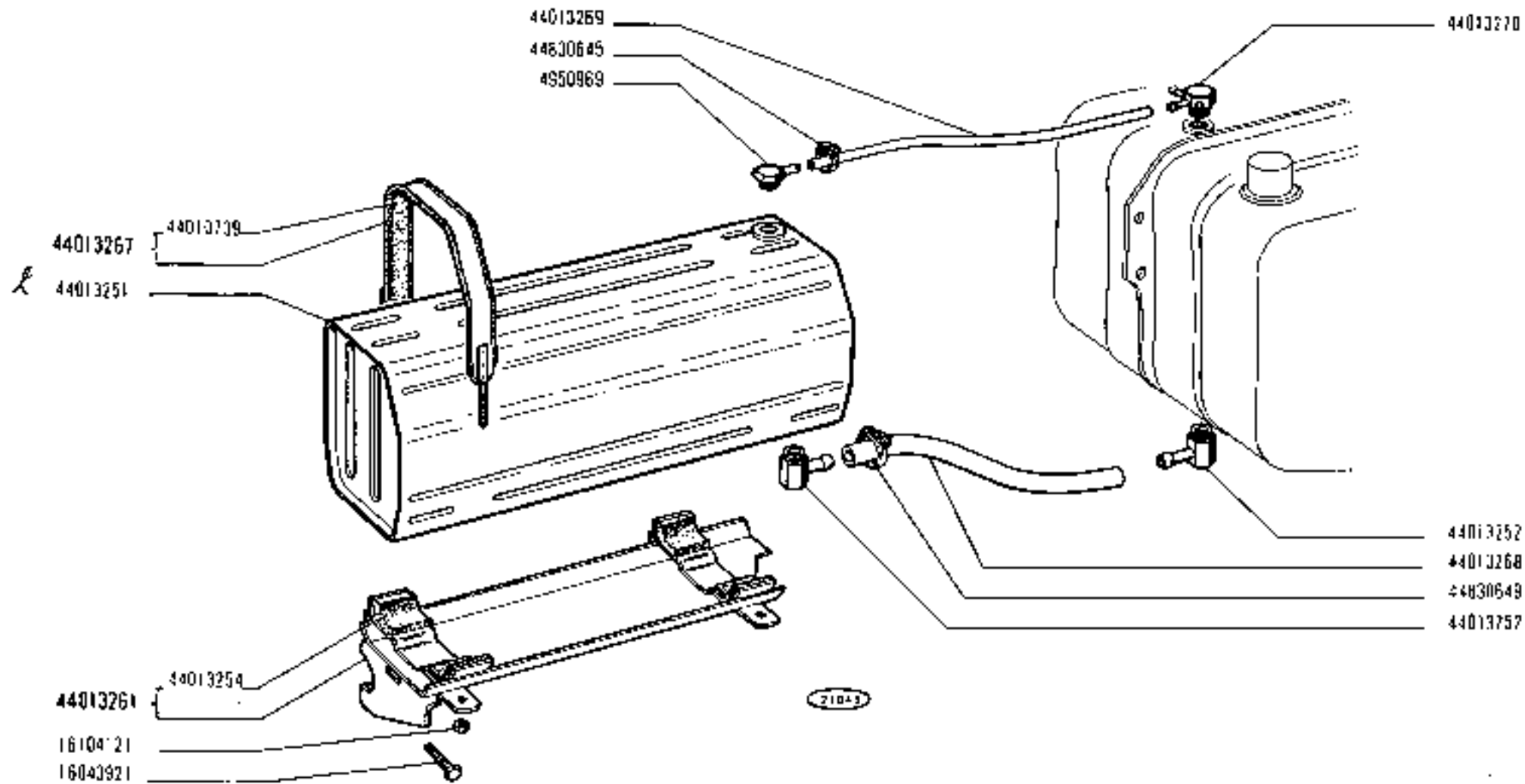
TRACTEUR 1000

RESERVOIR SUPPLEMENTAIRE A COMBUSTIBLE

PLANCHE  
A2.01 2/2

Mois	Jour	1°	2°	3°
0-11	10-71			

Modif.	Référence	Qté	Désignation	Pièce spécifique au modèle :	Voir note :
	4950969	1	Raccord de retour combustible		
	16043921	6	Vis HM 8 x 1,25 - 35		
	16104121	2	Ecran avec nylon M 9 x 1,25		
	44010739	4	Garniture de sanglé		
	44013251	1	Réservoir supplémentaire complet		
	44013252	2	Raccord Ø 22		
	44013254	4	Garniture feutre		
	44013261	1	Support de réservoir complet		
	44013267	2	Sanglé complète		
	44013268	1	Tuyauerie de liaison inférieure		
	44013269	1	Tuyauerie de liaison supérieure		
	44013270	1	Raccord 3 voies sur réservoir		
	44830645	2	Collier de 9 - 12 type HB		
	44830649	2	Collier de 24 - 31 type HB		



1000 01 - 02 - 03 - 04

RESERVOIR SUPPLEMENTAIRE A COMBUSTIBLE

A2 01 2/2

WISSE & TOUM	17	3	3
DR 11	10 11		

## TRACTEUR 1000

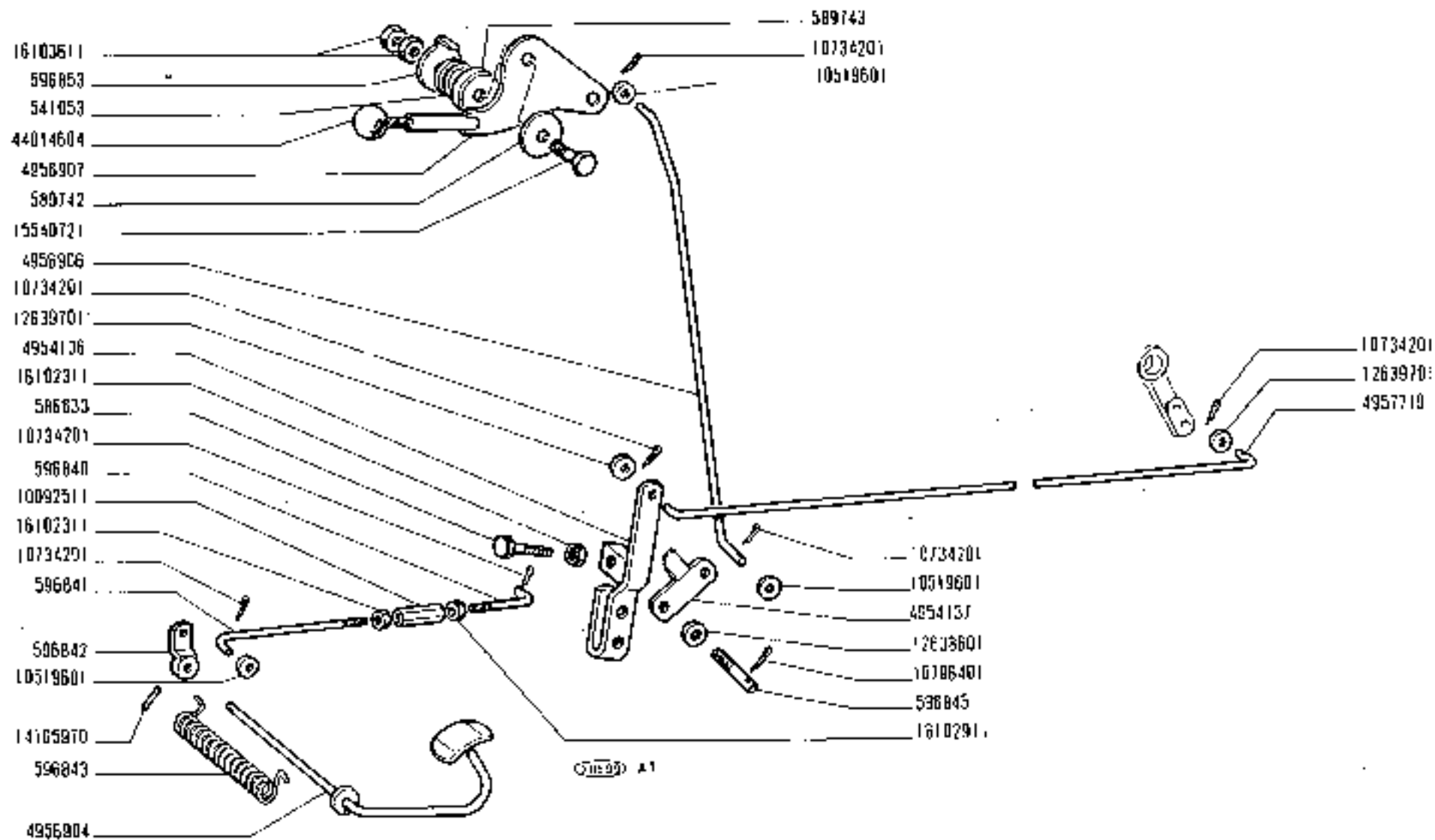
## COMMANDE D'ACCELERATION

PLANCHE

A2.21

DATE	10/71	17	27	31
------	-------	----	----	----

Modif.	Référence	Qté	Désignation	Pièce spécifique au modèle :	Voir nota .
	541053	1	Ressort de friction		
	586633	1	Vis de réglage		
	589742	1	Disque de friction		
	589743	1	Couvercle de retenue de ressort		
	592840	1	Tirant avant de pédale		
	596841	1	Tirant au lieu de pédale		
	596842	1	Levier de pédale		
	596843	1	Ressort de rappel de pédale		
	596845	1	Axe de levier de renvoi		
	596853	1	Rondelle de friction		
	4954136	1	Levier de renvoi de commande		
	4954137	1	Levier de commande à main		
	4956904	1	Pédale de commande d'accélération		
	4956906	1	Tirant de levier à main		
	4956907	1	Levier à main à accélération		
	4957719	1	Tringle de commande de pompe d'injection		
	44014604	1	Boule de levier		
	10192511	1	Manchon de réglage		
	10519601	3	Rondelle 8 x 17 x 2		
	10734701	6	Goupille V 1.8 x 19		
	10795401	1	Goupille V 2.7 x 25		
	12638601	1	Rondelle W 10 x 16 x 2		
	12639701	2	Rondelle 6 x 11 x 1		
	14166570	1	Goupille mécaniques E 5 x 20		
	15540721	1	Vis HM 12 x 1,25 - 05		
	16102311	2	Eclou H bis M B x 1,25		
	16102911	1	Eclou H bis A gauche M B x 1,25		
	16103611	2	Eclou H bis M 12 x 1,25		



1000 01 - 02 - 03 - 04

COMMANDE D'ACCELERATION

A2.21

WSE & JOUR	1 <sup>er</sup>	2 <sup>e</sup>	3 <sup>e</sup>
DATE	10-71		

TRACTEUR 1000

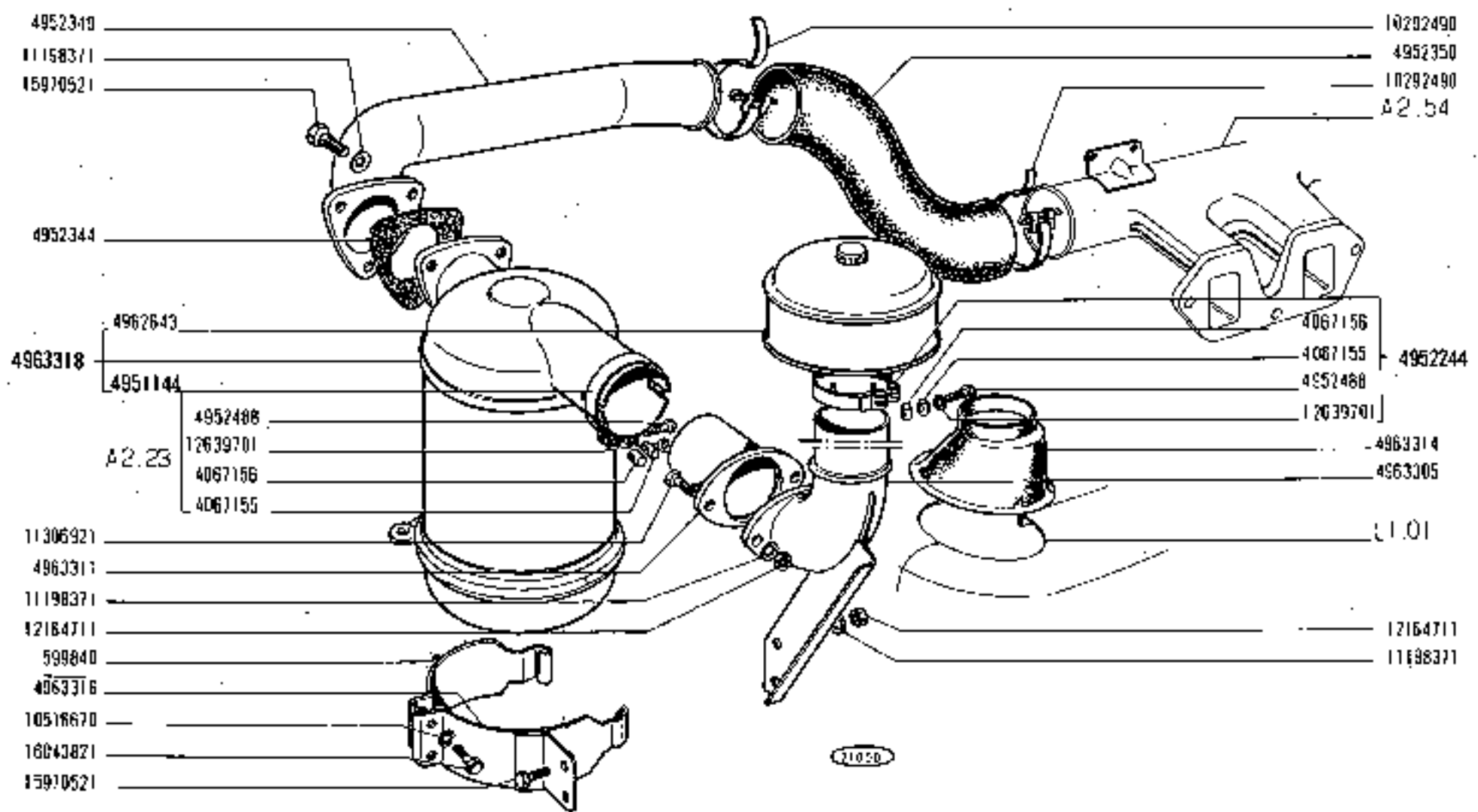
FILTRE A AIR AVEC PREFILTRE SURELEVE

PLANCHE

A2.22/1

DATE	10-11		
------	-------	--	--

Modif.	Référence	Qté	Désignation	Pièce spécifique au modèle :	Voir note :
	599840	1	Demi-coffret		
	4067155	2	Tasseau tissé		
	4067156	2	Tasseau filaré		
	<del>4952344</del>	1	Demi-coffret complet		
	4952244	2	Coffret de fixation		
	4952344	1	Joint pour tube		
	4952349	1	Tube de filtre à air		
	4952350	1	Durite de collecteur d'admission		
	4952488	2	Vis de serrage		
	4962643	1	Préfiltre centré fuge		
	4963305	1	Prolongement complet pour préfiltre		
	4963311	1	Tube complet de prolongement		
	4963314	1	Protection de prolongement		
	4963318	1	Filtre à air complet		
	10292491	2	Coffret de fixation		
	10516670	2	Rondelle W B		
	11198371	7	Rondelle élastique conique de 10 x 20		
	11305921	2	Vis MM 10 x 1,25 - 30		
	12164711	4	Corps MM 10 x 1,25		
	12639701	2	Rondelle plate 8 x 11		
	15970521	6	Vis MM 10 x 1,25 - 20		
	16143821	2	Vis HAT B x 1,25 - 30		



1000 01

FILTRE A AIR AVEC PREFILTRE SURELEVE

A2.22/1

<https://tractormanualz.com/>

ANNEE & JOURS	1	2	3
DATE	10-71		

TRACTEUR 1000

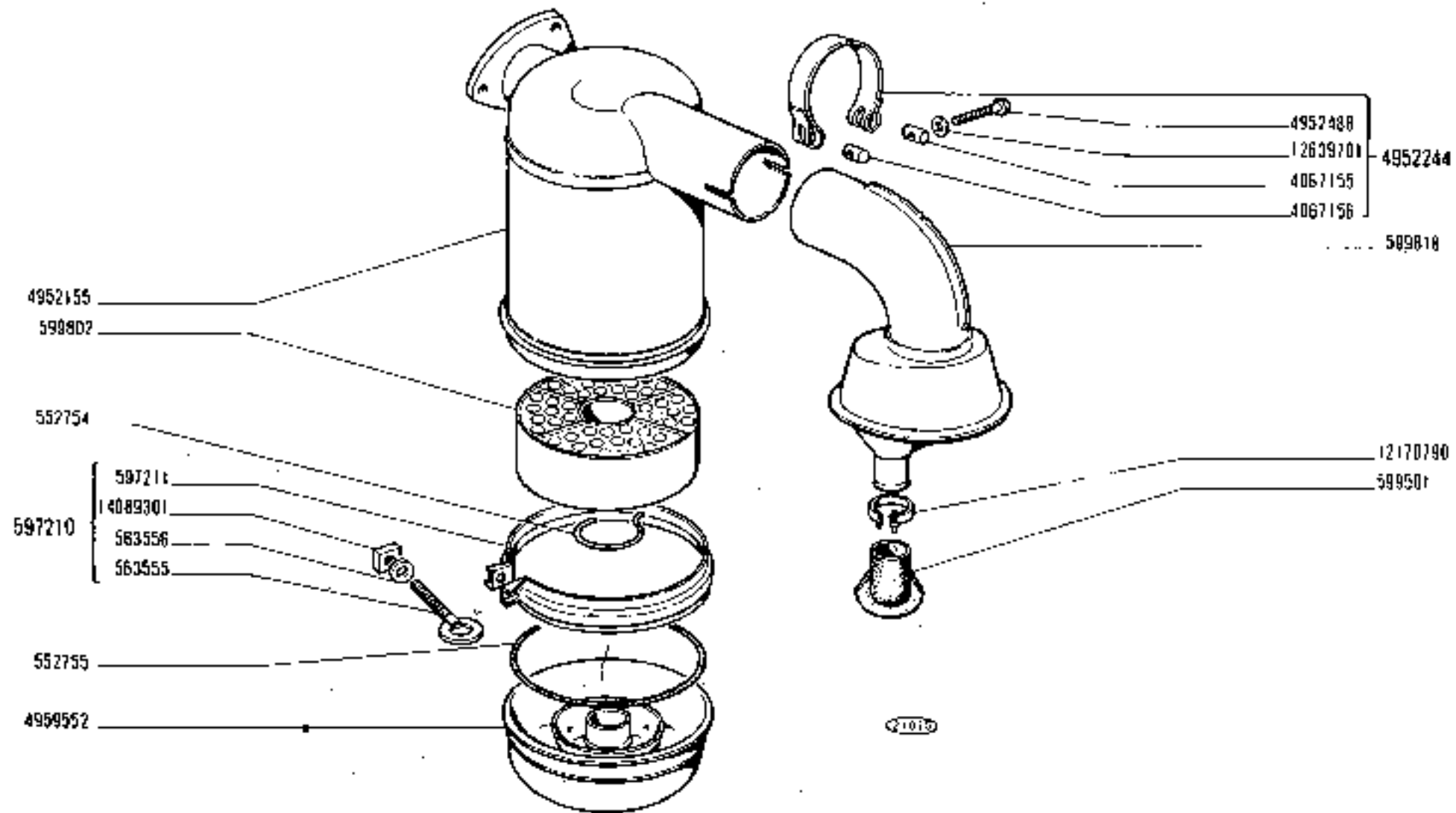
DETAIL DU FILTRE A AIR

PLANCHE

Int. n. d'ord.		1°	2°	3°
DAT	18-71			

A2.23

Modif.	Référence		Qté	Désignation	Pièce spécifique au modèle :	Voir note :
		552754	1	Jonc d'arrêt		
		552755	1	Joint de crin		
		583655	1	Vis de serrage		
		563656	1	Rondelle		
		597210	1	Collar de fixation cuve complet		
		597211	1	Collar		
		599901	1	Valve de décharge		
		599802	1	Élément filtrant démontable		
		599818	1	Préfiltre centrifuge		
		4067155	1	Tasseau lisse		
		4067156	1	Tasseau fileté		
		4952155	1	Corps complet		
		4952244	1	Ceinture complète de fixation préfiltre		
		4952488	1	Vis de blocage		
		4959552	1	Cuve inférieure		
		12170790	1	Collier de fixation valve		
		1259970	1	Rondelle plate $\varnothing 5 \times 11 \times 1$		
		1408930	1	Ecrou carré M 6 $\times$ 10D		



1000 01 - 02 - 03 - 04

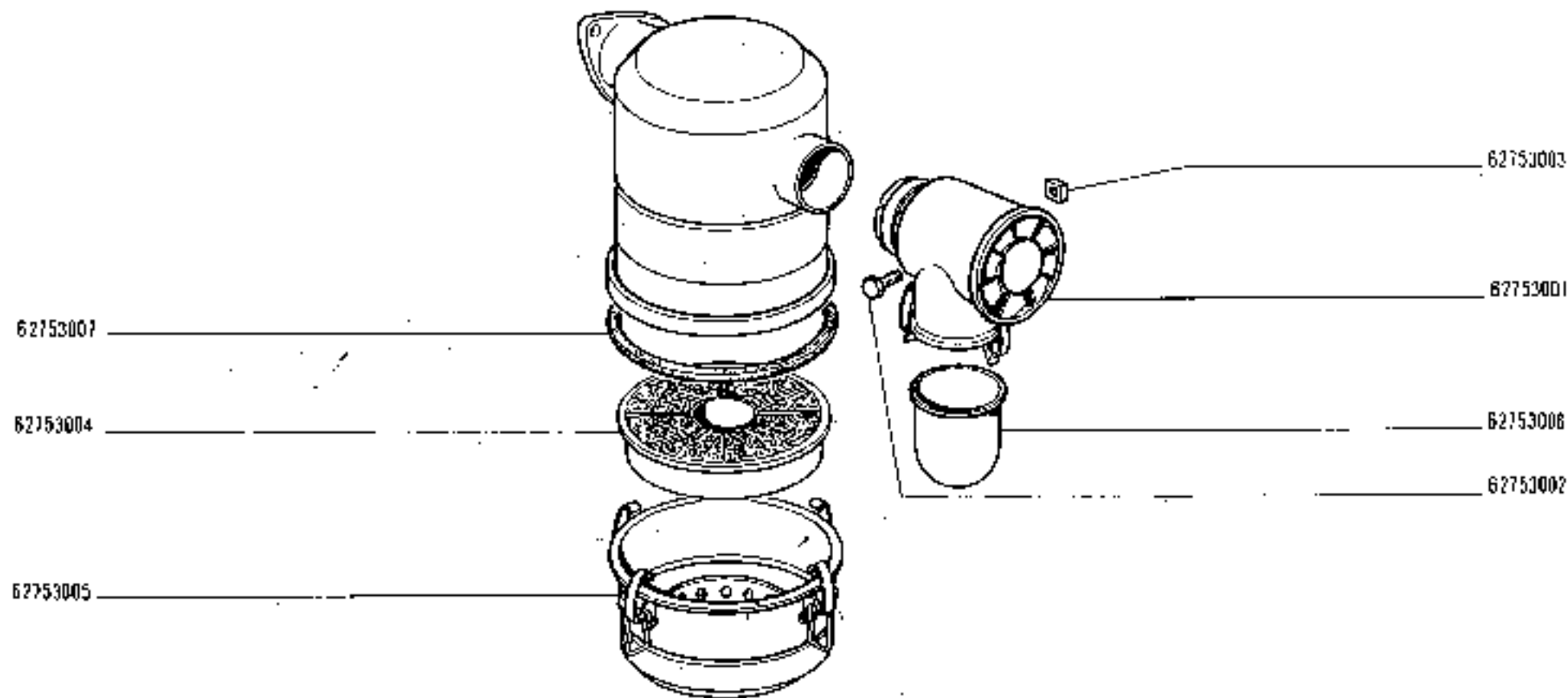
DETAIL DU FILTRE A AIR

A2.23

MISE A JOUR	1 <sup>re</sup>	2 <sup>e</sup>	3 <sup>e</sup>
DATE	1/80-71		







1

1000 D2

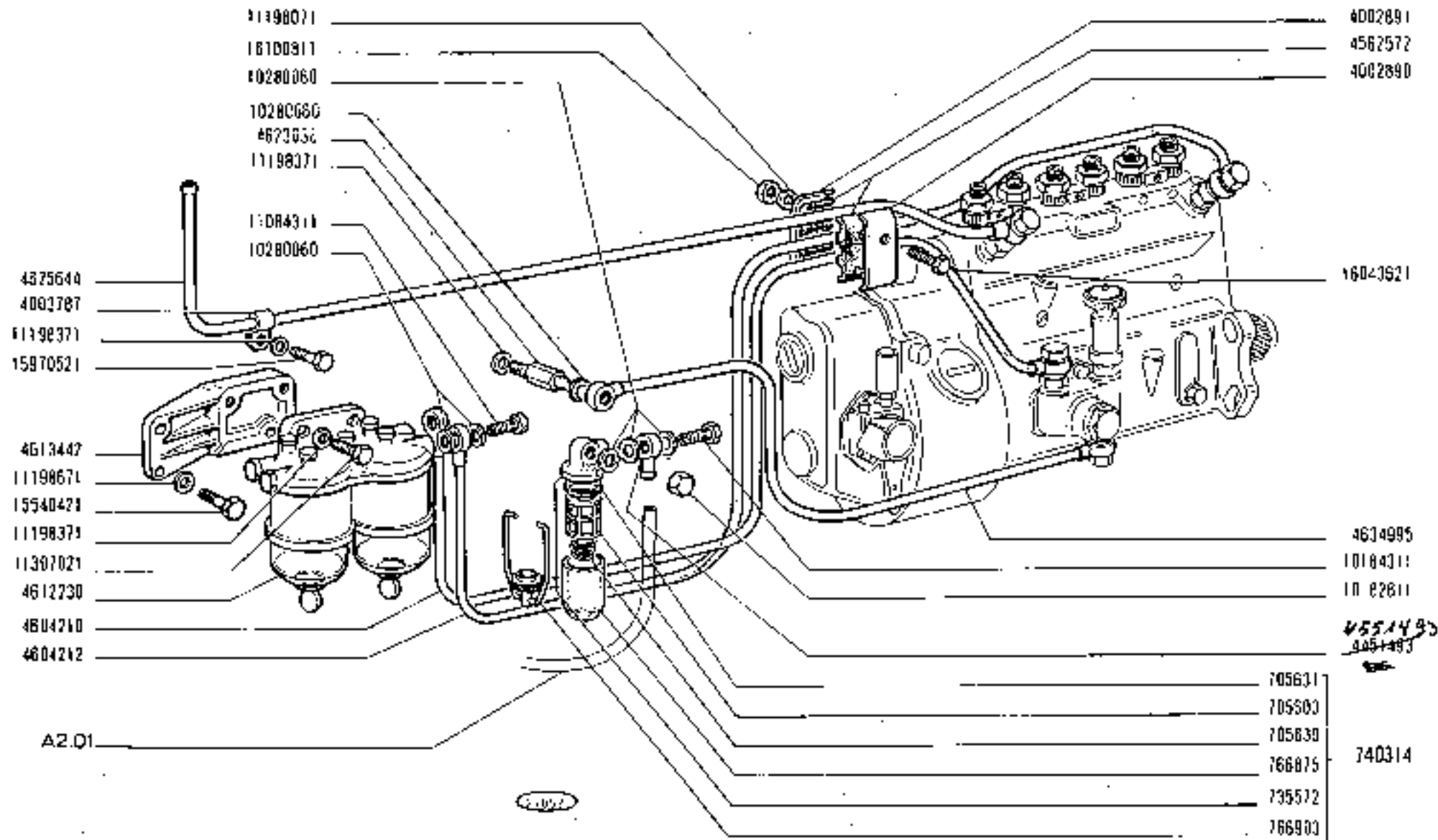
DETAIL DU FILTRE A AIR LAUMATRE

<https://tractormanualz.com/>

A2.23/1

REVISION	1	2	3	4
DATE	93-74			

Modif.	Référence	Qté	Désignation	Pièce spécifique au modèle :	Voir note :
	561353	1	Joint de corps de pompe		
	724382	12	Rondelle sphérique		
	759850	4	Rondelle plate		
	755640	5	Bride de fixation des injecteurs		
	767107	5	Porte-injecteur complet		
	767111	5	Joint de porte-injecteur		
	767113	5	Rondelle joint		
	767372	1	Manchon cannelé normal		
	767373	1	Manchon cannelé repère -3°		
	767374	1	Manchon cannelé +3°		
	767408	1	Tuyauterie d'injection au 2ème cylindre L = 320		
	787412	1	Tuyauterie d'injection au 1er cylindre L = 300		
	787414	1	Tuyauterie d'injection au 3ème cylindre L = 340		
	787415	1	Tuyauterie d'injection au 4ème cylindre L = 370		
	787416	1	Tuyauterie d'injection au 5ème cylindre L = 470		
	787418	1	Tuyauterie d'injection au 6ème cylindre L = 545		
	787893	1	Pompe d'alimentation FP/XS 22 A : L4/12		
	789203	6	Pulvérisateur DLL 145 S 60 F		
	769349	1	Pompe d'injection PES 6 A 80 B 410 : L 4/140		
		1	Régulateur de vitesse PVA 300 - 1200 F 180		
	4592280	3	Garniture entrée		
	4641873	3	Demi-collier supérieur		
	4641874	3	Demi-collier inférieur		
	4647815	1	Tuyauterie de retour de combustible		
	10978021	3	Vis HM 5 x 0,8 - 20		
	11195470	3	Rondelle conique élastique Ø 5		
	11198371	4	Rondelle conique élastique Ø 10 x 20		
	11307021	4	Vis HM 10 x 1,25 - 40 (fixation pompe d'injection)		
	13517630	12	Goujon M 8 x 1,25 - 50		
	15895411	3	Ecrin HM 5 x 0,8		
	16100821	12	Ecrin HM 8 x 1,25		



1000 01 02 - 03 - 64

ENSEMBLE DU SYSTEME D'INJECTION

<https://tractormanualz.com/>

A2 24 2/2

DATE	1971			
1000	01	02	03	64

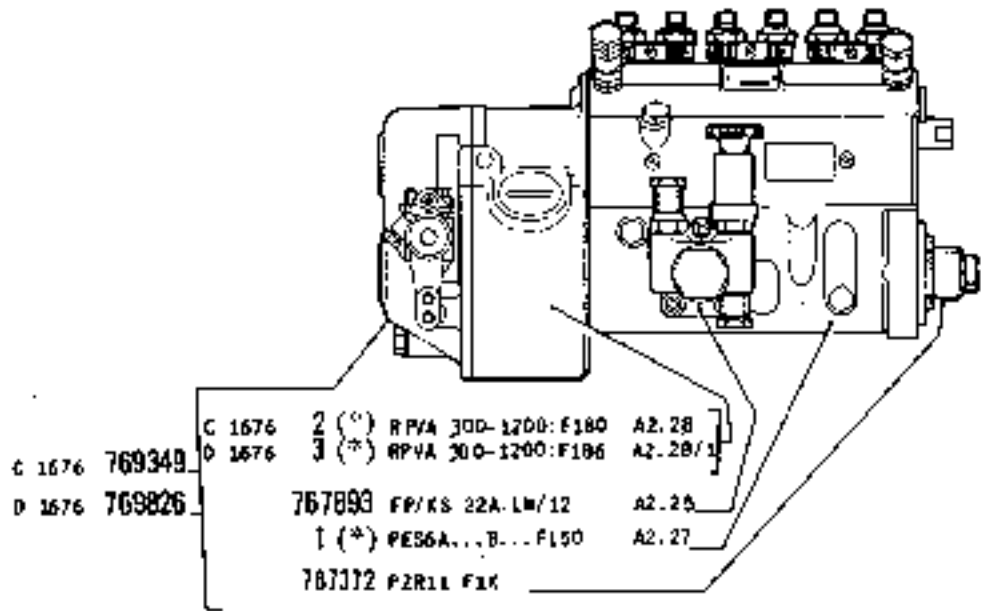
TRACTEUR 1000

DETAIL DE LA POMPE D'ALIMENTATION FP/KS 22 A : L4/12

PLANCHE  
A2.25

MISE A JOUR		1	2	3
DATE	10-71			

Modif.	Référence	Qté	Désignation	Pièce spécifique au modèle :	Voir nota :
	705833	1	Gâler		
	705835	1	Ressort de rappel		
	705837	2	Ressort de clapet		
	705737	2	Vis creuse		
	746152	3	Rondelle joint		
	748153	1	Joint de pompe		
	746189	1	Pompe à main		
	746214	2	Joint d'étanchéité		
	751037	1	Jonc d'arrêt		
	753762	1	Bouchon d'obturation		
	760239	1	Raccord réducteur		
	760241	1	Joint d'étanchéité		
	763178	2	Clapet		
	764120	1	Joint torche		
	764356	2	Coulisseau		
	764367	1	Poussoir à gâler		
	764368	1	Axe de gâler		



(\*) Vedere elenco - Voir la liste - Siehe Tabelle See list Véase la lista

60773

© 1979

### ALIMENTAZIONE AD INIEZIONE

*Alimentation par injection*  
*Einspritzanlage*

*Fuel Injection System*  
*Alimentación e inyección.*

<https://tractormanualz.com/>

### A2.24

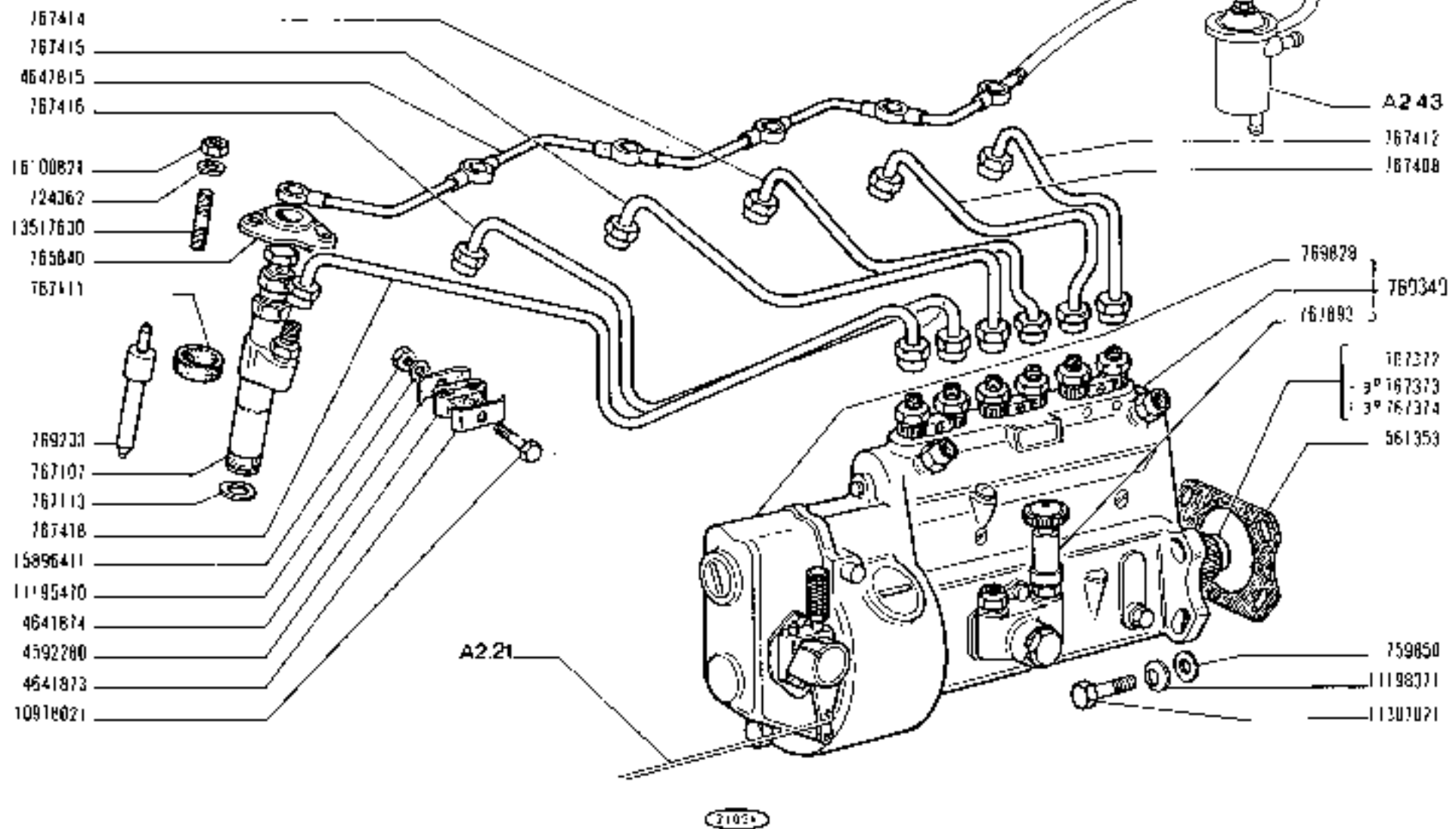
N.T.R.  
245 T

1

1000

01 02 03 04

MODIF	N.ORDINAZ. O.	DENOMINAZIONE	DESIGNATION	BENENNUNG	DESCRIPTION	DENOMINACIONES
	1	POMPA INIEZIONE COMPL. PES6A...B...F150 1+1	POMPE D'INJECTION	EINSPRITZPUMPE	INJECTION PUMP	BOMBA DE INYECCION
C 1676	2	REGOLATORE VELOCITA COMPL. RPV4300-2200:F180 1+)	REGULATEUR DE VIT- TESSE	FLIEHKRAFTREGLER	SPEED GOVERNOR	REGULADOR DE VELO- CIDAD
D 1676	3	REGOLATORE VELOCITA COMPL. RPV4300-1200:F186 1+)	REGULATEUR DE VIT- TESSE	FLIEHKRAFTREGLER	SPEED GOVERNOR	REGULADOR DE VELO- CIDAD
	561353	1 GUARNIZIONE	JOINT	DICHTUNG	GASKET	JUNTA
	724362	12 ROSETTA PIANA	RONDELLE	SCHLEIF	WASHER	ARANDELA
	740314	1 FILTRO COMPL.	FILTRE	FILTER	FILTER	FILTRO
	759850	4 ROSETTA PIANA	RONDELLE	SCHLEIFE	WASHER	ARANDELA
	765640	6 STAFFA	ETRIER	HALTER	BRACKET	SOPORTE
	767107	4 PORTA POLVERIZZATORE COMPL.	PORTE-INJECTEUR	GUESSENHALTER	NOZZLE HOLDER	INJECTOR
	767372	1 BOCOLA DENTATA	BAGUE DENTEE	ZAHNBUEGENSE	SPLINED BUSH	MANGUITO DE ARRAS- TAE
		*2811FLX				
	767408	1 TUBO P.CILINDRO N.2	TUYAU	ROHR	PIPE	TUBO
	767412	1 TUBO P.CILINDRO N.3	TUYAU	ROHR	PIPE	TUBO
	767414	1 TUBO P.CILINDRO N.3	TUYAU	ROHR	PIPE	TUBO
	767415	1 TUBO P.CILINDRO N.4	TUYAU	ROHR	PIPE	TUBO
	767416	1 TUBO P.CILINDRO N.5	TUYAU	ROHR	PIPE	TUBO
	767418	1 TUBO P.CILINDRO N.6	TUYAU	ROHR	PIPE	TUBO
	767893	1 POMPA ALIMENTAZIONE COMPL. B/V/K322A=L4712	POMPE D'ALIMENTA- TION	KRAFTSTOFFPUMPE	FUEL PUMP	BOMBA DE ALIMENTA- CION
C 2188	769203	6 POLVERIZZATORE	INJECTEUR	DIESE	NOZZLE	PULVERIZZADOR
C 1676	769349	1 GRUPPO INIEZIONE COMPL. PES6A80B410:L4.140	GROUP: INJECTION	EINSPRITZAUSS- RUESTUNG	INJECTION EQUIP- MENT	GRUPO DE INYECCION
D 1676	769826	1 GRUPPO INIEZIONE COMPL. PES6A80B43 O=L4/145	GRUPE INJECTION	EINSPRITZAUSS- RUESTUNG	INJECTION EQUIP- MENT	GRUPO DE INYECCION
	4002890	1 STAFFETTA	COLLIER	HALTER	RETAINER	ABRAZADERA
	4002891	1 STAFFETTA	COLLIER	HALTER	RETAINER	ABRAZADERA
	4003787	1 STAFFETTA	COLLIER	HALTER	RETAINER	ABRAZADERA
	4551493	1 RACCORDO	RACCORDO	STUIZEN	CONNECTION	RACOR
	4562572	2 STAFFETTA	COLLIER	HALTER	RETAINER	ABRAZADERA
	4592280	3 BLOCCHETTO FISSAGGIO	TÄQUEL	SPANNSTUECK	PACK	MULETILLA
	4604210	1 TUBO	TUYAU	ROHR	PIPE	TUBO
	4604212	1 DALLA POMPA AL FILTRO TUBO	TUYAU	ROHR	PIPE	TUBO
	4612230	1 FILTRO COMPL.	FILTRE	FILTER	FILTER	FILTRO
	4613442	1 SUPPORTO	SUPPORT	LAGER	SUPPORT	SOPORTE



1000 01 - 02 - 03 - 04

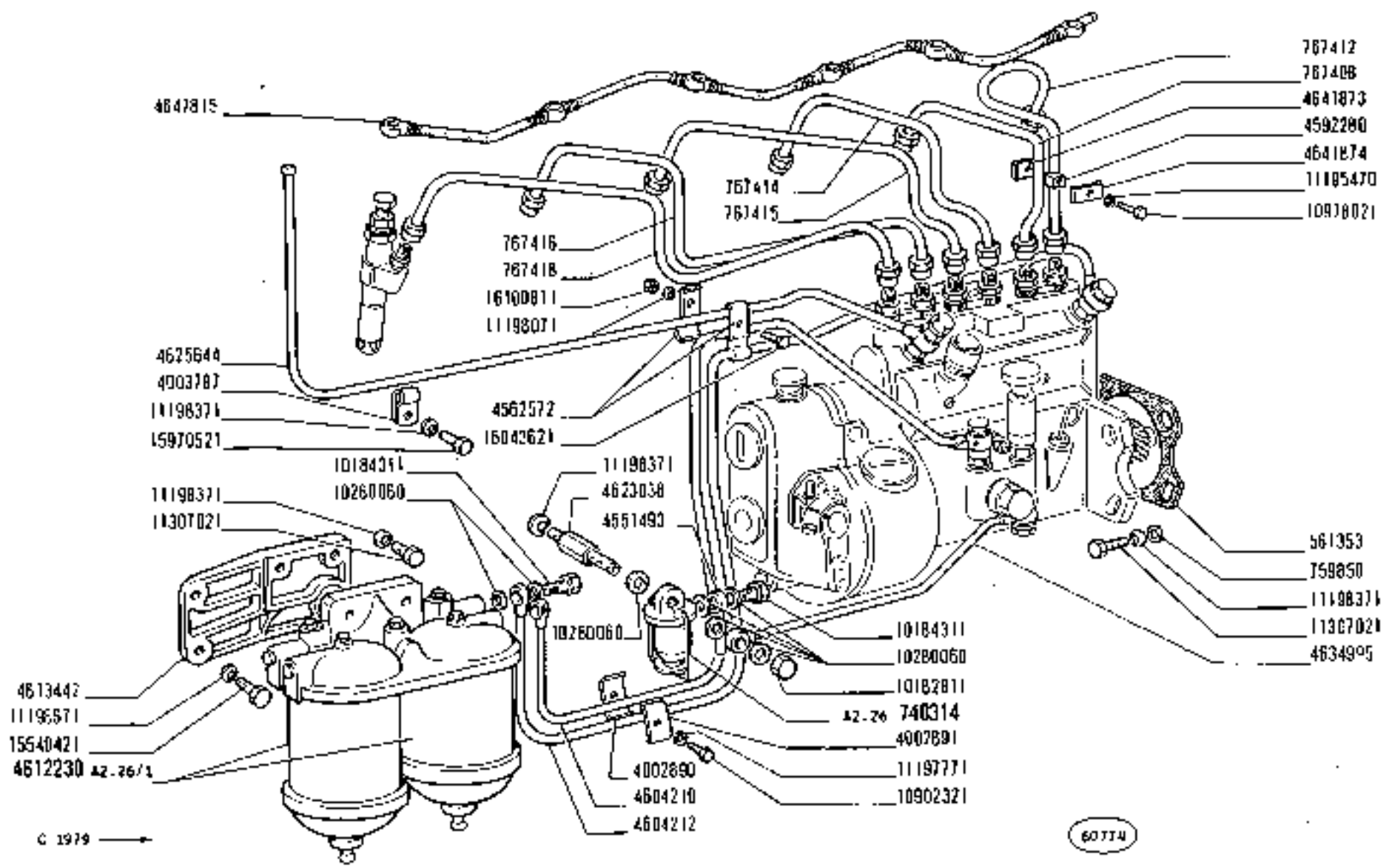
ENSEMBLE DU SYSTEME D'INJECTION

A2.24 1/2

MISE A JOUR	1 <sup>re</sup>	2 <sup>e</sup>	3 <sup>e</sup>
DATE	10-11		



Modif.	Référence	Qté	Désignation	Pièce spécifique au modèle :	Voir note :
	705603	1	Préfiltre		
	705631	1	Joint d'étranchement		
	705639	1	Ressort		
	735572	1	Couvercle support de filtre		
	740314	1	Préfiltre complet		
	766875	1	Cuve de décantation		
	766903	1	Etrier complet		
	4032890	1	Demi-cattier		
	4032891	1	Demi-cattier		
	4003767	1	Cattier		
	4551493	1	Raccord orientable		
	4562572	2	Demi-garniture de cattier		
	4604210	1	Tuyauterie du filtre à pompe d'alimentation		
	4604212	1	Tuyauterie du filtre à pompe d'injection		
	4612230	1	Filtre à combustible double CAV		
	4613442	1	Support de filtre à combustible		
	4623038	1	Raccord fixation de filtre		
	4625644	1	Tuyauterie retour combustible		
	4634995	1	Tuyauterie du préfiltre à pompe d'alimentation		
	10182811	1	Bouchon		
	10184311	2	Vis creusée		
	10280060	3	Joint		
	11198071	1	Rondelle conique à astrique Ø 8 x 15		
	11198371	4	Rondelle conique à astrique Ø 10		
	11198671	4	Rondelle conique élastique 12 x 25		
	11307021	2	Vis HM 10 x 1,25 - 40		
	15640421	3	Vis HM 12 x 1,25 - 30		
	15970521	1	Vis HM 10 x 1,25 - 20		
	16043621	1	Vis HM 8 x 1,25 - 25		
	16100811	1	Carou HM 8 x 1,25		



C 1979 →

60774

### ALIMENTAZIONE AD INIEZIONE

*Alimentation par Injection*  
*Einspritzausrüstung*

*Fuel Injection System*  
*Alimentación e inyección*

<https://tractormanualz.com/>

### A2.24

2

N.T.R.  
245 T

1000

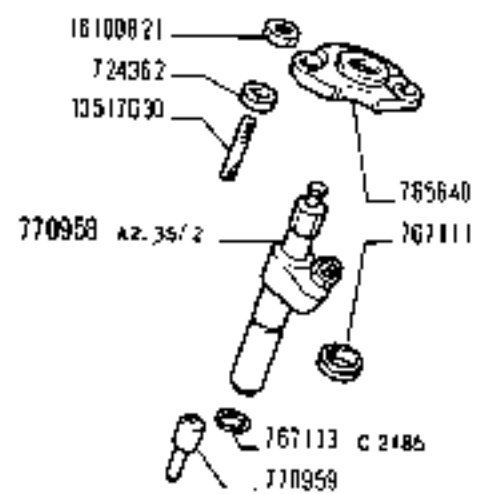
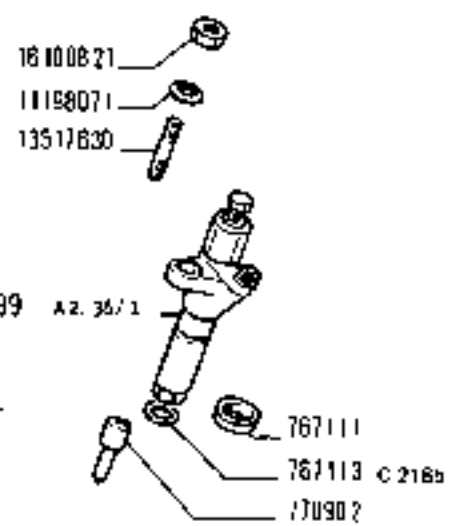
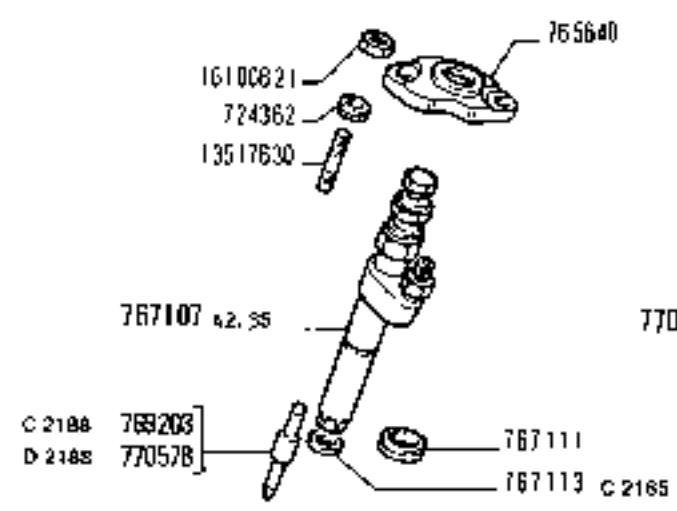
01 02 03 04

MODIF	N.ORDINAZ. C.	DENOMINAZIONE	DESIGNATION	BEZEICHNUNG	DESCRIPTION	DENOMINAZIONE
	4623038	1	BUCCHETTONE	VIS-RACCORD	HÖHLSCHRAUBE	UNION
	4625644	1	TUBO SCARICO POMPA	TUYAU	ROHR	PIPE
	4634995	1	TUBO ALLA POMPA ALIMENTAZ.	TUYAU	ROHR	PIPE
	4641873	3	MORSETTO	BRIDE	KLEBME	CLAMP
	4641874	3	MORSETTO	BRIDE	KLEBME	CLAMP
	4647815	1	TUBO SCARICO INIETTORE	TUYAU	ROHR	PIPE
	10182811	1	TAPPO	BUCHSON	STOPFEN	PLUG
	10184311	3	BUCCHETTONE	VIS-RACCORD	HÖHLSCHRAUBE	UNION
	10280060	1	ROSETTA TENUTA	JOINT	DICHTRING	GASKET
	10902321	1	VITE	VIS	SCHRAUBE	SCREW
	10978021	3	VITE	VIS	SCHRAUBE	SCREW
	11195470	3	ROSETTA SICUREZZA	RONDELLE FREIN	SICHERUNGSRING	LOCKWASHER
	11197771	1	ROSETTA SICUREZZA	RONDELLE FREIN	SICHERUNGSRING	LOCKWASHER
	11198071	1	ROSETTA SICUREZZA	RONDELLE FREIN	SICHERUNGSRING	LOCKWASHER
	11198371	6	ROSETTA SICUREZZA	RONDELLE FREIN	SICHERUNGSRING	LOCKWASHER
	11198671	3	ROSETTA SICUREZZA	RONDELLE FREIN	SICHERUNGSRING	LOCKWASHER
	11307021	6	VITE	VIS	SCHRAUBE	SCREW
	13517630	12	PRIGIONIERO	GOUDON	STIFTSCHRAUBE	STUD
	15548421	3	VITE	VIS	SCHRAUBE	SCREW
	15970521	1	VITE	VIS	SCHRAUBE	SCREW
	16043621	1	VITE	VIS	SCHRAUBE	SCREW
	16100811	1	DADO	ECROU	MUTTER	NUT
	16100821	12	DADO	ECROU	MUTTER	NUT
	767111	6	ANELLO TENUTA	JOINT	DICHTRING	SEAL
	767113	6	ROSETTA TENUTA	JOINT	DICHTRING	GASKET
	770899	6	PORTAPOLVERIZZATORE COMPL.	PORTE-INJECTEUR	DÜSENHALTER	NOZZLE HOLDER
	770902	6	POLVERIZZATORE	INJECTEUR	DÜSE	NOZZLE
	770958	6	PORTAPOLVERIZZATORE COMPL.	PORTE-INJECTEUR	DÜSENHALTER	NOZZLE HOLDER
	770959	6	POLVERIZZATORE	INJECTEUR	DÜSE	NOZZLE
	11198071	12	ROSETTA SICUREZZA	RONDELLE FREIN	SICHERUNGSRING	LOCKWASHER
C 2185	767113	6	ANELLO DI TENUTA	JOINT D'ETANCHEITE	DICHTRING	SEAL
D 2188	770578	3	POLVERIZZATORE	INJECTEUR	DÜSE	NOZZLE
		1*	-SI FORNISCONO SOLO LE PARTI	-ON LIVRE SEULEMENT SES PIÈCES	-NUR EINZELTEILE LIEFERBAR	-ONLY SEPARATE PARTS ARE SERVICED
						MOQUILLA TUBO TUBO COLLAR COLLAR TUBO TAPON BUQUILLA JUNTA TORNILLO TORNILLO ARANDELA DE FRENO ARANDELA DE FRENO ARANDELA DE FRENO ARANDELA DE FRENO ARANDELA DE FRENO TORNILLO ESPARAGO TORNILLO TORNILLO TORNILLO TORNILLO TUERCA TUERCA JUNTA JUNTA INJECTOR PULVERIZADOR INJECTOR PULVERIZADOR ARANDELA DE FRENO JUNTA HERMETICA PULVERIZADOR -SOLD SE SUMINIS- TRAN CAS PIEZAS SUeltas

FIAT

C. A. V.

D. M. A. P.



C 1979

60775 A

1000

01 02 03 04

ALIMENTAZIONE AD INIEZIONE

Alimentation par Injection  
Einspritzausrüstung

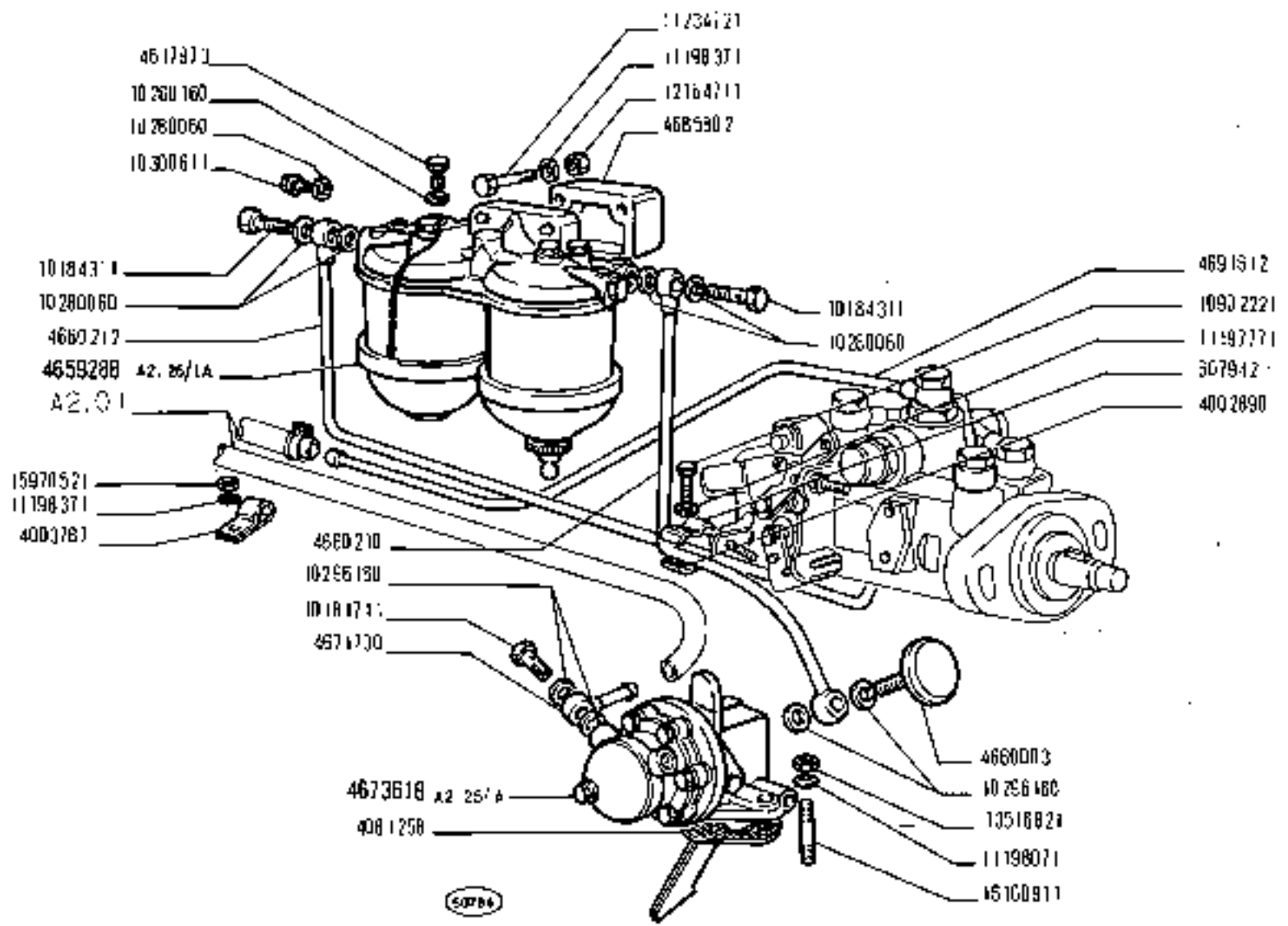
Fuel Injection System  
Alimentación e Inyección

<https://tractormanualz.com/>

A2.24

3

N.T.R.  
245 T



**ALIMENTAZIONE AD INIEZIONE**

*Alimentation par injection*

*Fuel Injection System*

*Einspritzausrüstung*

*Alimentación e Inyección*

<https://tractormanualz.com/>

1000

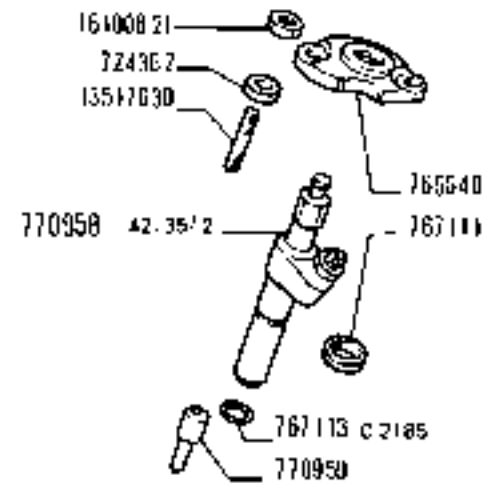
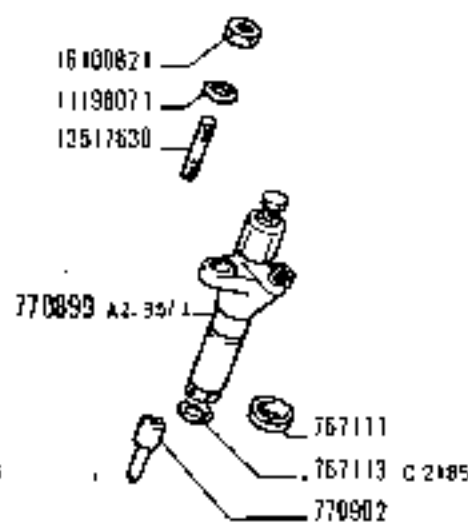
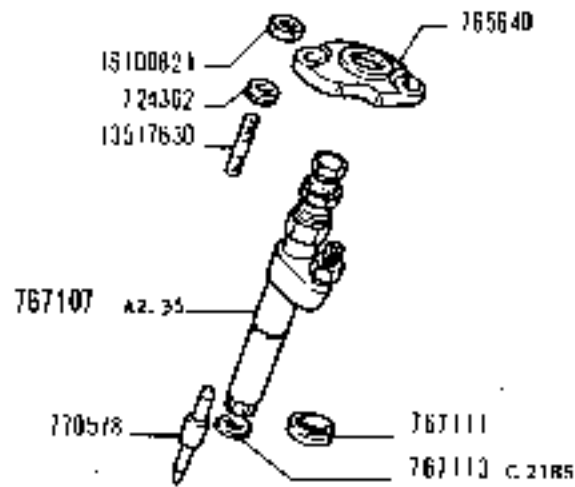
01 02 03 04

MODIF	N.ORDINAZ. Q.	DENOMINAZIONE	DESIGNATION	BENENNING	DESCRIPTION	DENOMINAZIONES	
	724362	12	ROSETTA	RONDILLE	SCHNEIBE	WASHER	ARANDELA
	759275	1	ROSETTA DI SICUREZZA	RONDILLE FREIA	SICHERUNGSRING	LOCKWASHER	ARANDILA DE FREAO
	765640	6	STAFFETTA	COLLIER	HALTER	RETAINER	ABRAZADERA
	766026	1	DADO	ECROU	MUTTER	NUT	TUERCA
	767107	6	PORTAPOLVERIZZATORE COMPL.	PORTE-INJECTEUR	DUESENHALTER	NOZZLE HOLDER	PORTAINYECTOR
C 2185	767111	6	ANELLO DI TENUTA	JOINT D'ETANCHEITE	DICHTUNG	SEAL	JUNTA HERMETICA
	767113	6	ROSETTA DI TENUTA	JOINT D'ETANCHEITE	DICHTUNG	GASKET	JUNTA HERMETICA
	770578	6	POLVERIZZATORE	INJECTEUR	DUESE	NOZZLE	PULVERIZADOR
	770899	6	PORTAPOLVERIZZATORE COMPL.	PORTE-INJECTEUR	DUESENHALTER	NOZZLE HOLDER	PORTAINYECTOR
	770902	6	POLVERIZZATORE	INJECTEUR	DUESE	NOZZLE	PULVERIZADOR
	770913	6	TUBO	TUYAU	ROHR	PIPE	TUBO
	770916	1	POMPA D'INIEZIONE COMPL.	POMPE D'INJECTION	EINSPRITZPUMPE	INJECTION PUMP	BOMBA DE INYECCION
	770958	6	PORTAPOLVERIZZATORE COMPL.	PORTE-INJECTEUR	DUESENHALTER	NOZZLE HOLDER	PORTAINYECTOR
	770969	6	POLVERIZZATORE	INJECTEUR	DUESE	NOZZLE	PULVERIZADOR
	4003787	1	STAFFETTA	COLLIER	HALTER	RETAINER	ABRAZADERA
4081258	1	GUARNIZIONE	JOINT	DICHTUNG	GASKET	JUNTA	
4543282	2	BLOCCHEITO DI FISSAG- GIO	TAGUET DE FIXATION	SPANNSTUECK	PAD	MULETILLA DE FIJACION	
4564844	2	ROSETTA	RONDILLE	SCHNEIBE	WASHER	ARANDELA	
4617973	1	BUCCHETTO	VIS-RACCORD	OHLSCHRAUBE	UNION	BOQUILLA	
4641875	2	MORSETTO INF.	BRIDE	KLEMME	CLAMP	COLLAR	
4641876	2	MORSETTO SUP.	BRIDE	KLEMME	CLAMP	COLLAR	
4647815	1	TUBO	TUYAU	ROHR	PIPE	TUBO	
4659220	1	BUCCHETTO DI FISSAG- GIO	TAGUET DE FIXATION	SPANNSTUECK	PAD	MULETILLA DE FIJACION	
4659221	1	STAFFETTA	COLLIER	HALTER	RETAINER	ABRAZADERA	
4659222	1	STAFFETTA	COLLIER	HALTER	RETAINER	ABRAZADERA	
4659288	1	FILTRO COMPL.	FILTRE	FILTER	FILTER	FILTRO	
4660003	1	SMORZATORE	AMORTISSEUR	SCHWINGUNGS- DAEMPFER	DAMPER	ANTI-VIBRADOR	
4661307	1	GUARNIZIONE	JOINT	DICHTUNG	GASKET	JUNTA	
4671700	1	RACCORD	RACCORD	STUTZEN	CONNECTION	RACOR	
4673611	1	BUCCOLA DENTATA	BASEE DENTEE	ZAHNAUECHSE	SPLEINED GUSH	MANGUITO DE ARRAS- TIRE	
4673612	1	ANELLO DI APPOGGIO	RONDILLE DE BUTEE	DRUCKSCHEIBE	THRUST RING	ANILLO DE APOYO	
4673618	1	POMPA DI ALIMENTAZIONE COMPL.	POMPE D'ALIMENTA- TION	KRAFTSTOFFPUMPE	FUEL PUMP	BOMBA DE ALIMENTA- CION	
4685802	1	SUPPORTO	SUPPORT	LAGER	SUPPORT	SOPORTE	
4686240	1	TUBO	TUYAU	ROHR	PIPE	TUBO	
4686242	1	TUBO	TUYAU	ROHR	PIPE	TUBO	
4691612	1	TUBO	TUYAU	ROHR	PIPE	TUBO	
10341711	1	BUCCHETTO	VIS-RACCORD	OHLSCHRAUBE	UNION	BOQUILLA	

FIAT

C.A.V.

O.M.A.P.



60802 A

**ALIMENTAZIONE AD INIEZIONE**

*Alimentation par injection*

*Fuel Injection System*

*Einspritzanlage*

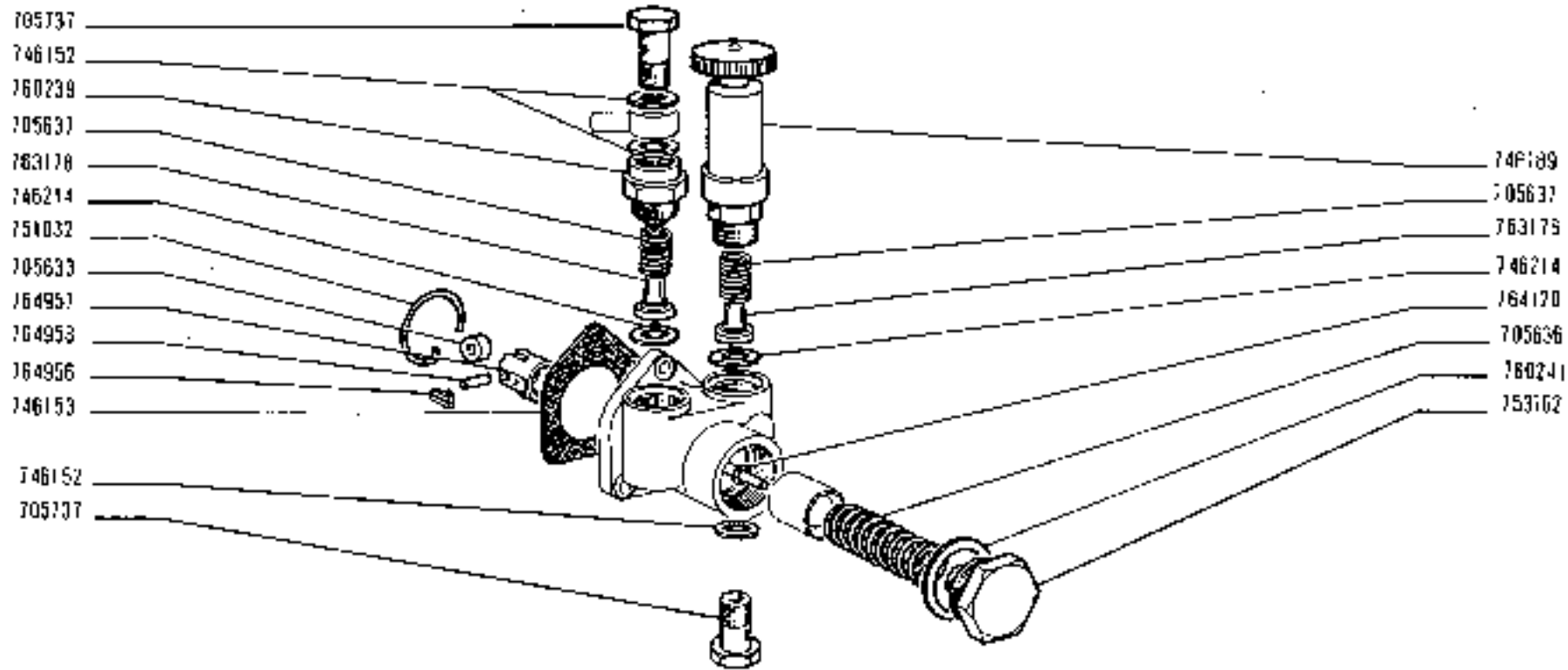
*Alimentación e inyección*

<https://tractormanualz.com/>

**A2.24/A**

1000

01 02 03 04



- 705737
- 746152
- 760239
- 705637
- 763178
- 746214
- 751032
- 705633
- 764957
- 764953
- 764956
- 746153
- 746152
- 705737

- 746189
- 705637
- 763178
- 746214
- 764170
- 705636
- 780241
- 753762



*nominal case membrane 464 364 8*

1000 01 - 02 - 03 - 04

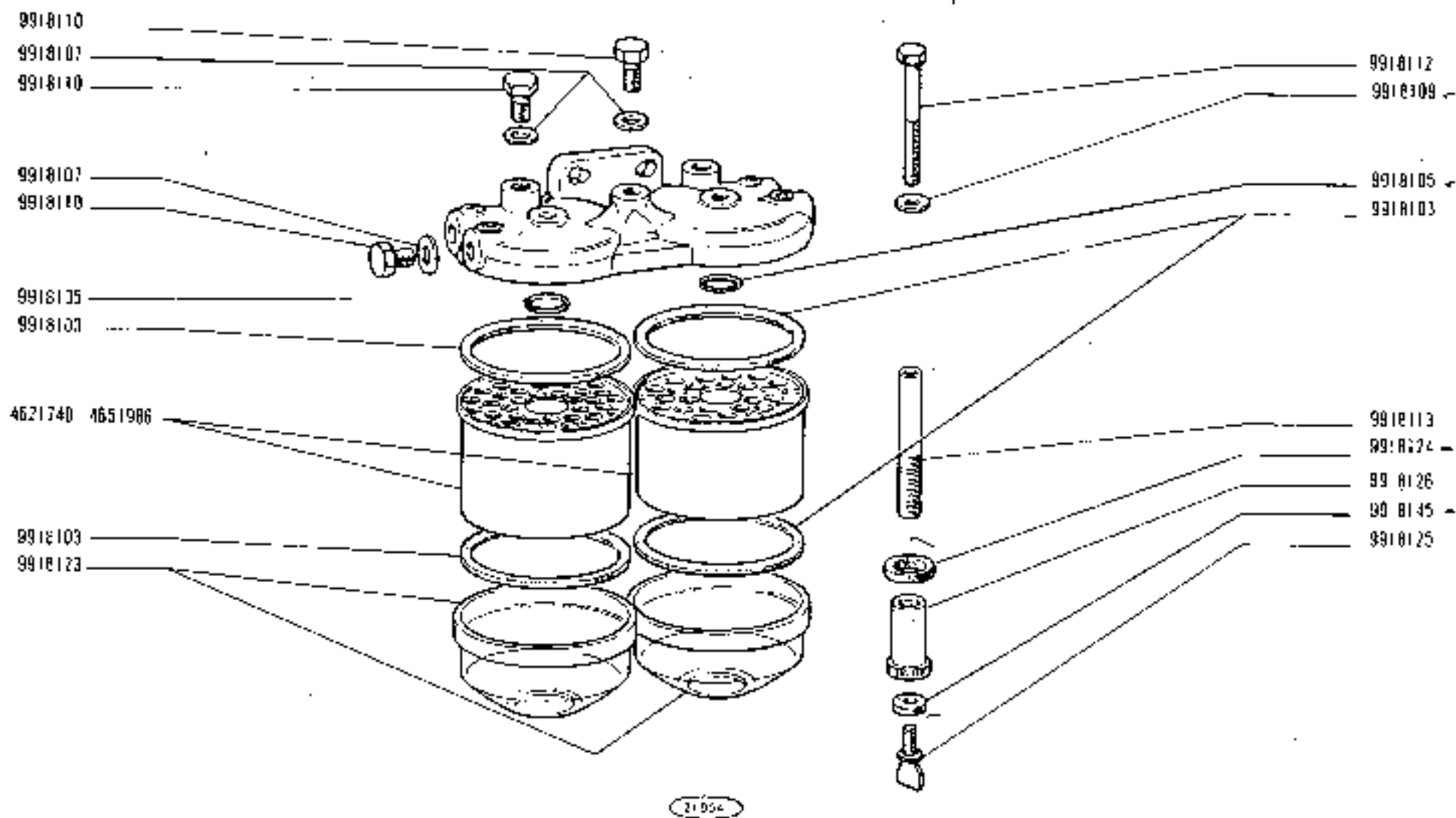
DETAIL DE LA POMPE D'ALIMENTATION FP/RS 22 A : L 4/12

A 2 25

MISE A JOUR	1 <sup>re</sup>	2 <sup>e</sup>	3 <sup>e</sup>
DATE	20-71		







1000 01 - 02 - 03 - 04

DÉTAIL DU FILTRE A COMBUSTIBLE CAV 4612230

A2.26

WEEK	DATE	BY	CHK	APP
	04/18	027		

TRACTEUR 1000

DETAIL DE LA POMPE D'INJECTION PES 6A...B... 140

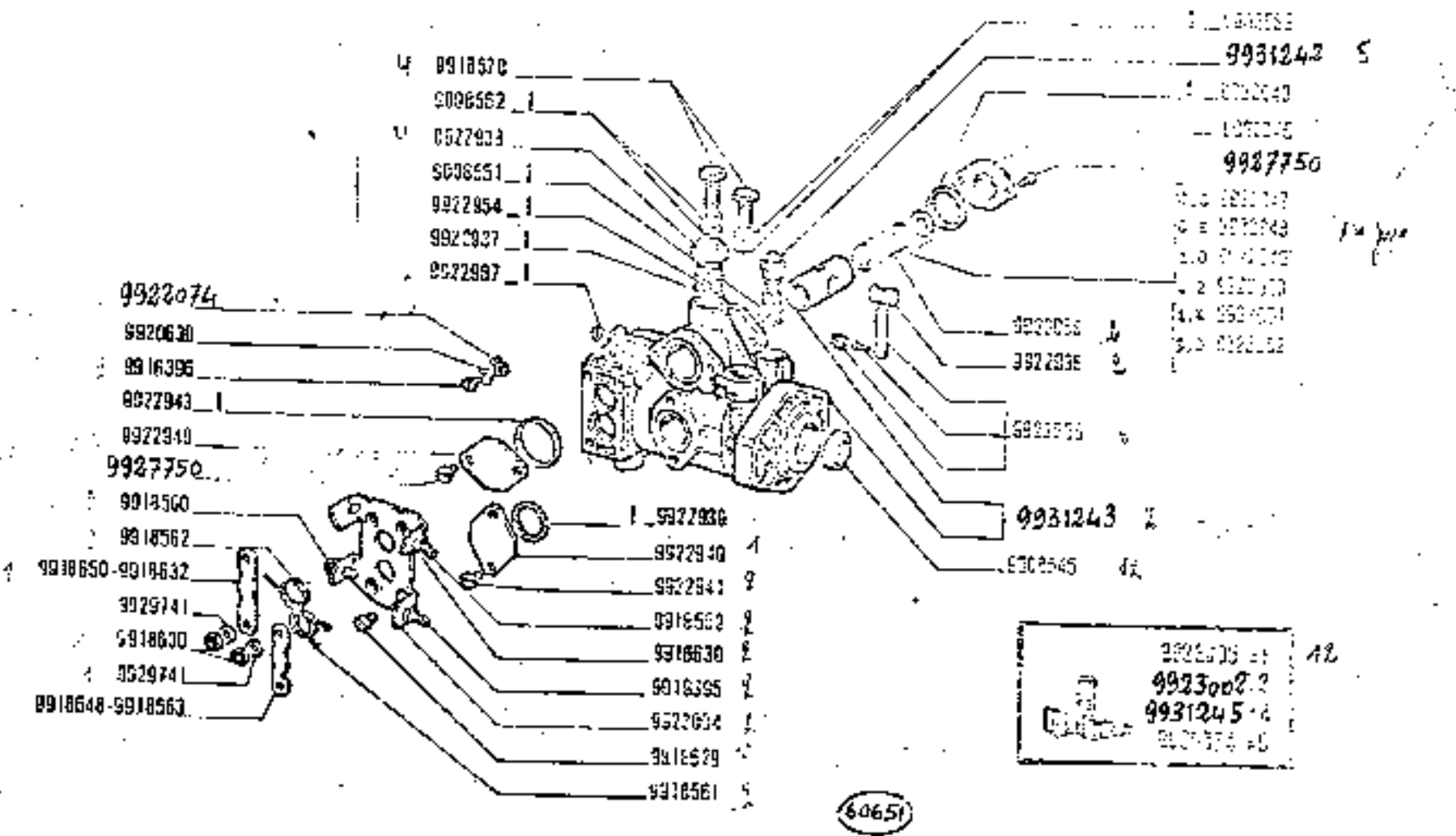
PLANCHE

A2.27 1/2

MISE A JOUR	1-	2-	3-
DATE	10-71		

Matil.	Référence	Qté	Désignation	Pièce spécifique au modèle :	Voir note :
	705737	1	Vis creuse		
	705785	3	Goujon		
	705806	2	Rondelle joint		
	726380	2	Vis d'obliteration		
	726381	2	Rondelle joint		
	746152	4	Rondelle joint		
	746264	2	Raccord fileté		
	746404	3	Rondelle plate		
	746993	3	Rondelle joint		
	756200	1	Siège de bille		
	756201	1	B ressort		
	756203	3	Raccord fileté		
	758065	1	Clapet de surpression complet		
	759242	1	Joint de couvercle		
	760508	1	Couvercle		
	764156	6	Vis d'obturation		
	764996	6	Rondelle joint		
	766063	1	Couvercle palier du corps de pompe		
	766768	1	Bouchon fileté		
	766250	6	Bouchon fileté		
	766313	1	Raccord fileté		
	766314	2	Bague de guidage		
	766315	1	Gaulette fileté		
	768043	1	Joint d'étanchéité		
	768482	4	Rondelle frein		
	769373	1	Corps de pompe complet		
	10273101	1	Bouchon fileté		
	10378711	4	Vis H 6 x 1 - 18		
	10377611	2	Vis HM 6 x 1 - 60		
	10518470	3	Rondelle W 6		
	15896211	3	Eclair Hm 6 x 1		
	20419310	1	Bille		

2. ROLLER BEARING TO E-165232 02 25.9.15



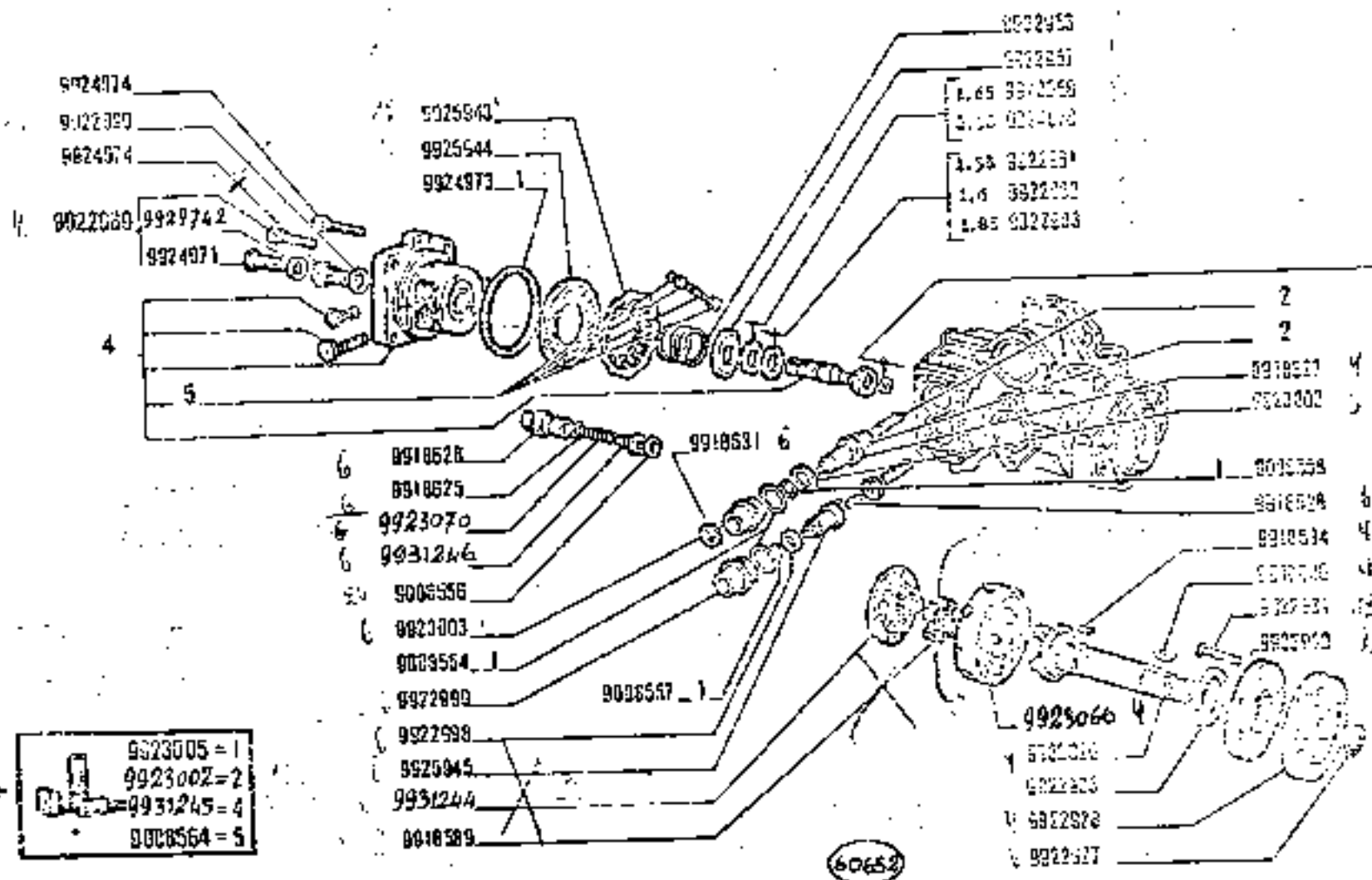
9927936 11  
 9923002 2  
 9931245 4  
 9927934 6

60651

RSK	NOTIF.	N. ORDIN.	D.	DESCRIZIONE	QNT	AGGIUNTE DI DENOMINAZIONE	LES.	N. DESCRIZIONE	VALORE	UNITA'
				POMPA INIEZIONE		(BOSCHI)		000770916	2.440.316,204	00
						EP/VA67/1 DM1 200GR165		000770916		
AL							55A	000770916	1.450.342,000	00
92							54A	000770916	1.450.210,007	00
91							55A	000770916	1.450.210,007	00
90							55A	000770916	1.450.210,007	00
89							133R	000770916	1.450.210,007	00
88							55A	000770916	1.450.210,007	00
87							55A	000770916	1.450.210,007	00
86							55A	000770916	1.450.210,007	00
85							133R	000770916	2.491.810,430	00
84							350C	000770916	1.450.210,007	00
83							40V	000770916	2.491.810,430	00
82							40V	000770916	1.450.210,007	00
81							40V	000770916	1.450.210,007	00
80							100M	000770916	1.450.210,007	00
79							100M	000770916	1.450.210,007	00
78							45L	000770916	1.450.210,007	00
77							503	000770916	2.511.701,702	00
76							65L	000770916	1.450.210,007	00
75							506	000770916	1.450.210,007	00
74							131P	000770916	1.450.210,007	00
73							20R	000770916	1.450.210,007	00
72							11A	000770916	1.450.210,007	00
71							100M	000770916	1.450.210,007	00
70							40V	000770916	2.511.701,702	00
69							100	000770916	2.511.701,702	00
68							131R	000770916	1.450.210,007	00
67							45L	000770916	1.450.210,007	00
66							40L	000770916	1.450.210,007	00
65							43L	000770916	1.450.210,007	00
64							45L	000770916	1.450.210,007	00
63							40V	000770916	1.450.210,007	00
62							132R	000770916	2.491.810,430	00
61							110P	000770916	1.450.210,007	00
60							11A	000770916	1.450.210,007	00
59							51A	000770916	1.450.210,007	00
58							154P	000770916	1.450.210,007	00
57							40A	000770916	1.450.210,007	00
56							40V	000770916	1.450.210,007	00
55							131R	000770916	1.450.210,007	00
54							80P	000770916	1.450.210,007	00
53							45P	000770916	1.450.210,007	00
52							55A	000770916	1.450.210,007	00
51							10V	000770916	1.450.210,007	00
50							55A	000770916	1.450.210,007	00
49							265C	000770916	1.450.210,007	00
48							40V	000770916	2.491.810,430	00
47							55A	000770916	1.450.210,007	00
46							265C	000770916	1.450.210,007	00
45							131R	000770916	1.450.210,007	00
44							131R	000770916	1.450.210,007	00

AL  
92  
91  
90  
89  
88  
87  
86  
85  
84  
83  
82  
81  
80  
79  
78  
77  
76  
75  
74  
73  
72  
71  
70  
69  
68  
67  
66  
65  
64  
63  
62  
61  
60  
59  
58  
57  
56  
55  
54  
53  
52  
51  
50  
49  
48  
47  
46  
45

SP.0.6  
SP.0.8



9923005 = 1
9923002 = 2
9931245 = 4
9906554 = 5

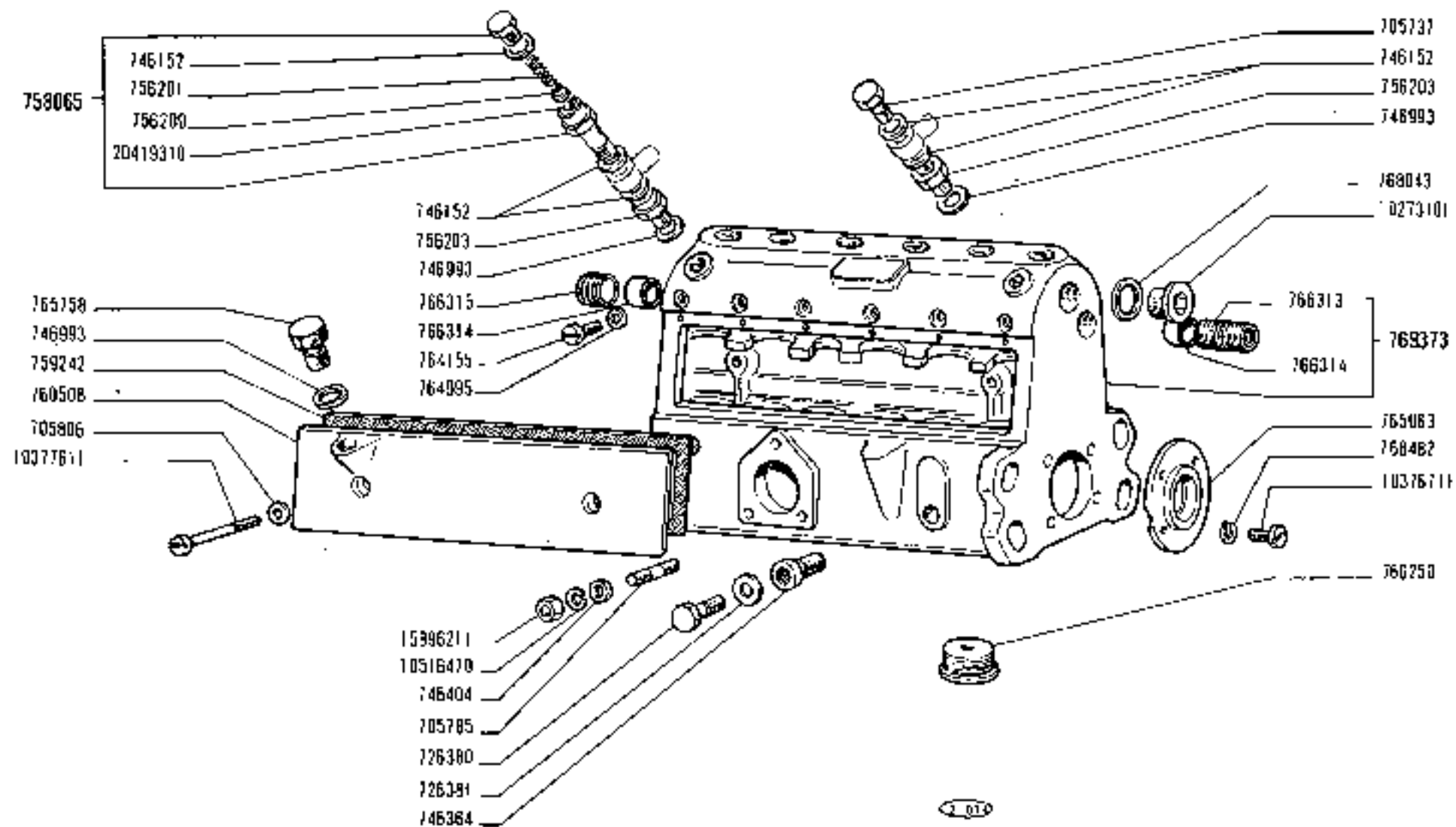
1.80 9929974	2.40 9929974
1.80 9929975	2.40 9929975
1.80 9929976	2.40 9929976
1.80 9929977	2.40 9929977
1.80 9929978	2.40 9929978
1.80 9929979	2.40 9929979
1.80 9929980	2.40 9929980
1.80 9929981	2.40 9929981
1.80 9929982	2.40 9929982
1.80 9929983	2.40 9929983
1.80 9929984	2.40 9929984
1.80 9929985	2.40 9929985
1.80 9929986	2.40 9929986
1.80 9929987	2.40 9929987
1.80 9929988	2.40 9929988
1.80 9929989	2.40 9929989
1.80 9929990	2.40 9929990
1.80 9929991	2.40 9929991
1.80 9929992	2.40 9929992
1.80 9929993	2.40 9929993
1.80 9929994	2.40 9929994
1.80 9929995	2.40 9929995
1.80 9929996	2.40 9929996
1.80 9929997	2.40 9929997
1.80 9929998	2.40 9929998
1.80 9929999	2.40 9929999



855 1805CH1

TSK	MODIF.	N. ORDINE	Q.	DESCRIPTORE LINE LESSICO	AGGIUNTE DI DESCRIZIONE	LES.	N. COMPRES.	N. FORNITORE	LA
CL		9925909		ROSETTA	SP.2.24	1314	000770916 *	1.460.100.133	00
CL		9925910		ROSETTA	SP.2.25	1314	000770916	1.460.100.134	00
CL		9925911		ROSETTA	SP.2.28	1313	000770916	1.460.100.135	00
CL		9925912		ROSETTA	SP.2.30	1318	000770916	1.460.100.136	00
CL		9925913		ROSETTA	SP.2.32	1317	000770916	1.460.100.137	00
CL		9925914		ROSETTA	SP.2.34	1314	000770916	1.460.100.138	00
CL		9925915		ROSETTA	SP.2.36	1318	000770916	1.460.100.139	00
CL		9925916		ROSETTA	SP.2.38	1318	000770916	1.460.100.140	00
CL		9925917		ROSETTA	SP.2.40	1314	000770916	1.460.100.141	00
CL		9925918		ROSETTA	SP.2.42	1315	000770916	1.460.100.142	00
CL		9925919		ROSETTA	SP.2.44	1315	000770916	1.460.100.143	00
CL		9925920		ROSETTA	SP.2.46	1318	000770916	1.460.100.144	00
CL		9925921		ROSETTA	SP.2.48	1318	000770916	1.460.100.145	00
CL		9925922		ROSETTA	SP.2.50	1314	000770916	1.460.100.146	00
CL		9925923		ROSETTA	SP.2.52	1318	000770916	1.460.100.147	00
CL		9925924		ROSETTA	SP.2.54	1319	000770916	1.460.100.148	00
CL		9925925		ROSETTA	SP.2.55	1318	000770916	1.460.100.149	00
CL		9925926		ROSETTA	SP.2.58	1312	000770916	1.461.100.150	00
CL		9925927		ROSETTA	SP.2.60	1318	000770916	1.460.100.151	00
CL		9925928		ROSETTA	SP.2.62	1318	000770916	1.460.100.152	00
CL		9925929		ROSETTA	SP.2.64	1312	000770916	1.460.100.153	00
CL		9925930		ROSETTA	SP.2.66	1314	000770916	1.460.100.154	00
CL		9925931		ROSETTA	SP.2.68	1315	000770916	1.460.100.155	00
CL		9925932		ROSETTA	SP.2.70	1312	000770916	1.460.100.156	00
CL		9925933		ROSETTA	SP.2.72	1318	000770916	1.460.100.157	00
CL		9925934		ROSETTA	SP.2.74	1314	000770916	1.459.100.158	00
CL		9925935		ROSETTA	SP.2.76	1312	000770916	1.460.100.159	00
CL		9925936		ROSETTA	SP.2.78	1314	000770916	1.460.100.160	00
CL		9925937		ROSETTA	SP.2.80	1318	000770916	1.460.100.161	00
CL		9925938		ROSETTA	SP.2.82	1318	000770916	1.460.100.162	00
CL		9925939		ROSETTA	SP.2.84	1315	000770916	1.459.100.163	00
CL		9925940		ROSETTA	SP.2.86	1318	000770916	1.460.100.164	00
CL		9925941		ROSETTA	SP.2.88	1318	000770916	1.460.100.165	00
CL		9925942		ROSETTA	SP.2.90	1320	000770916	1.460.171.032	00
CL		9925943	T	ROSETTA DI SICUREZZA		65F	000770916	1.461.430.005	00
CL		9925944	1	FILTRO		111	000770916	1.465.122.007	00
CL		9925945	1	M.BER.LIND		40V	000770916	2.911.1071.104	00
CL		9927750	4	VITE		1328	000770916	2.916.403.005	00
CL		9929741	2	ROSETTA DI SICUREZZA		132K	000770916	2.916.416.002	00
CL		9929742	1	ROSETTA DI TENUTA		10V	000770916	1.460.057.021	00
CL		9931242	1	V.A.VOLA		300C	000770916	1.460.120.020	00
CL		9931243	1	CORPO		40C	000770916	1.460.111.750	00
CL		9931244	1	CANNA		550C	000770916	1.469.324.150	00
CL		9931245	5	CORRENDO,COMPONTO DA		10V	000770916	1.468.502.271	00
CL		9931246	6	VALVOLA					





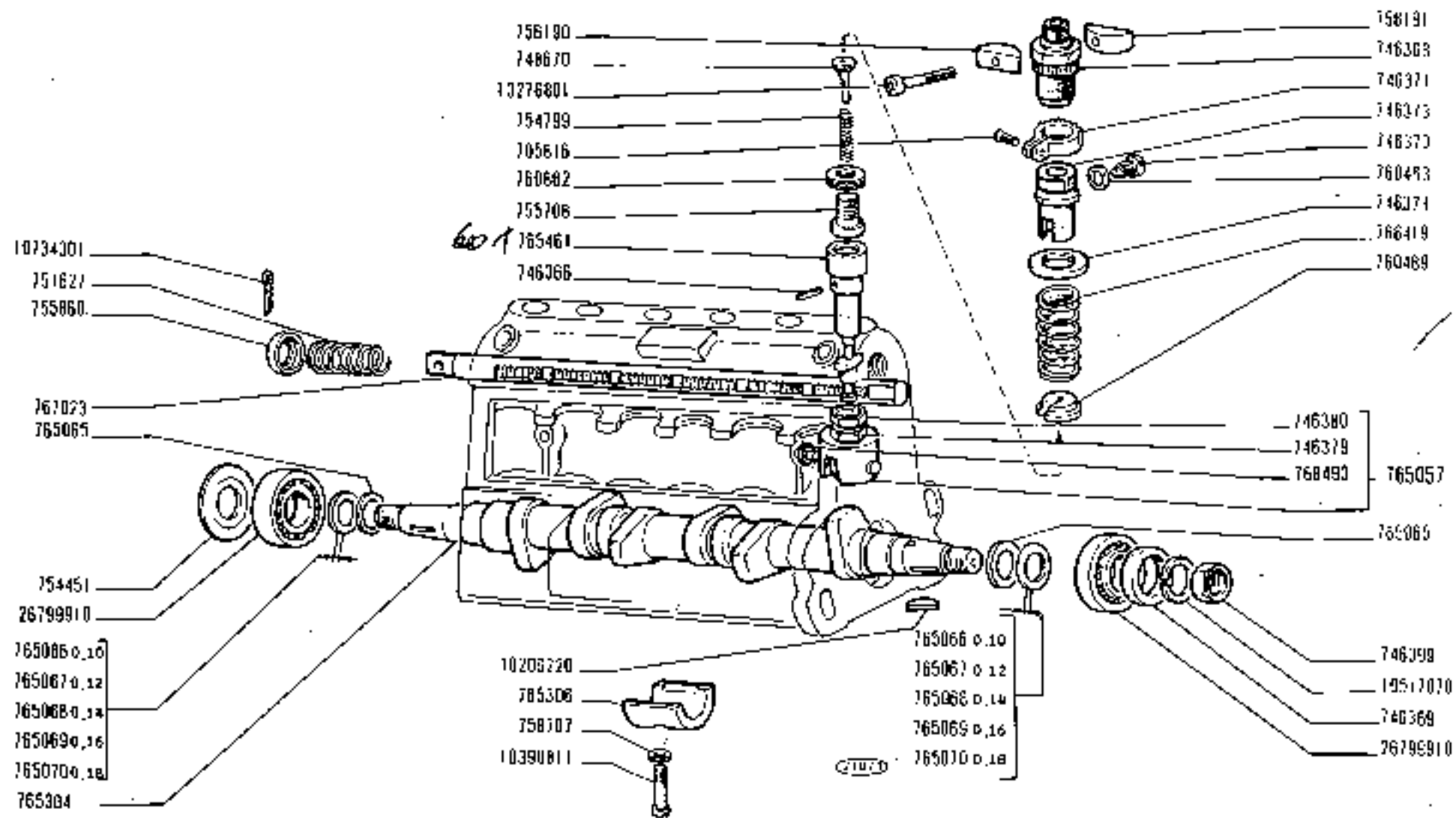
1000 01 - 02 03 - 04

DETAIL DE LA POMPE D'INJECTION PES 6 A... 8 ... 140

A2.27 1/2

WEEK & JOUR	1-	2-	3-
DATE	19-71		

Modil.	Référence	Qté	Désignation	Pièce spécifique au modèle :	Voir nota :
	736018	6	Vis de blocage du secteur denté		
	746366	6	Goupille cylindrique		
	746368	6	Raccord de pression		
	746370	6	Vis d'arrêt		
	746371	6	Secteur denté		
	746373	6	Manchon d'entraînement		
	746374	6	Coupelle supérieure de ressort		
	746379	6	Ecrou de blocage		
	746380	6	Vis de réglage		
	746389	1	Joint d'étanchéité		
	746389	1	Ecrou de blocage		
	748670	1	Clapet de retenue		
	751627	1	Ressort		
	754451	1	Rondelle plate		
	754798	6	Ressort de clapet		
	756708	6	Clapet complet		
	755860	1	Coupelle d'appui de ressort		
	756130	3	Arrêt de raccord de pression		
	756131	3	Arrêt de raccord de pression		
	758707	2	Rondelle joint		
	760463	6	Rondelle joint		
	760489	6	Coupelle inférieure de ressort		
	760862	6	Rondelle joint		
	765057	6	Poussoir complet		
	765065	2	Rondelle d'appui		
	765066	-	Cale d'épaisseur 0,10 mm		
	765067	-	Cale d'épaisseur 0,12 mm		
	765088	-	Cale d'épaisseur 0,14 mm		
	765089	-	Cale d'épaisseur 0,16 mm		
	765070	-	Cale d'épaisseur 0,18 mm		
	765304	1	Arbre à canes de pompe		
	765306	1	Doux-coussinet d'arbre à canes		



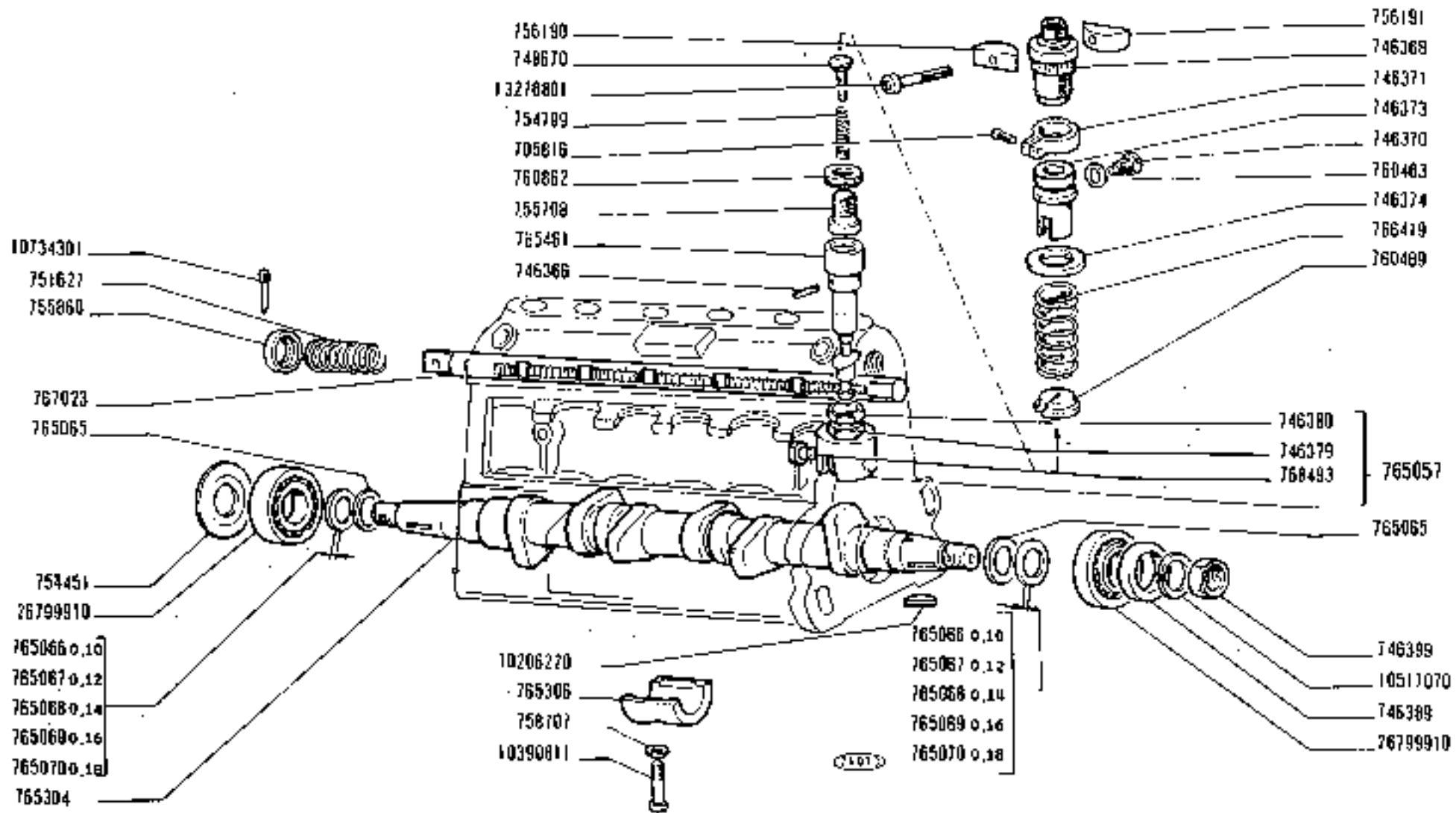
1000 01 - 02 03 - 04

DETAIL DE LA POMPE D'INJECTION PES 6 A ... 8 ... 140

A2 27 2/2

REVISION	DATE	BY	CHK	APP
10711				





1000 01 - 02 - 03 - 04

DETAIL DE LA POMPE D'INJECTION PES B.A ... 8... 140

A2.27 2/2

APPRE & JOUR	1°	2°	3°
DATE	10/71		

TRACTEUR 1000

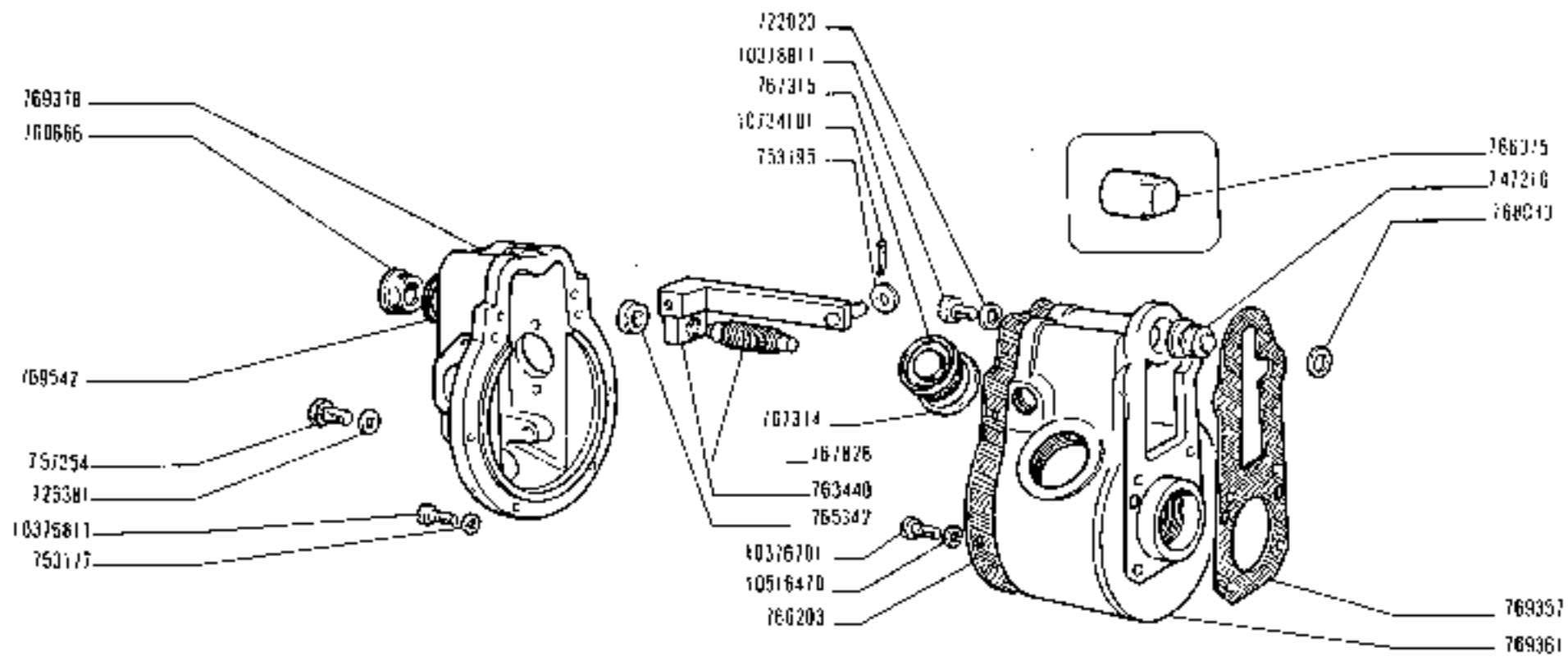
DETAIL DU REGULATEUR MECANIQUE RPVA 300-1200 F 180

PLANCHE

A2.28 1/2

NUMERO A JOUER	1	2	3
DATE	00-71		

Modil.	Reference	Qte	Designation	Pièce spécifique au modèle :	Voir nota :
	722023	1	Rondelle spéciale		
	726381	1	Joint		
	747210	1	Bouchon fileté		
	753177	8	Rondelle joint		
	753195	1	Rondelle plate		
	757354	1	Bouchon fileté		
	760703	1	Joint du couvercle		
	760686	1	Bouchon fileté		
	763440	1	Biellette de commande de crémaillère		
	765342	1	Eccu de réglage		
	766075	1	Embout de crémaillère		
	767314	1	Rondelle joint		
	767315	1	Boulon d'accès aux ressorts		
	767828	1	Vis de réglage		
	768041	1	Rondelle joint		
	769357	1	Joint d'étanchéité du corps de régulateur		
	769361	1	Cartier du régulateur		
	769178	1	Couvercle de régulateur		
	769542	1	Joint d'étanchéité		
	10376701	4	Vis TC 6 x 1 - 16		
	10376811	8	Vis TC 8 x 1 - 18		
	10378811	1	Vis TC 8 x 1,25 - 16		
	10516470	4	Rondelle W 6		
	10734101	1	Groupe V 1 5 x 15		



1/100

1000 01 - 02 - 03 - 04

DETAIL DU REGULATEUR MECANIQUE RPVA 300 - 120D F 180

A2 28 1/2

DATE	19-71			
------	-------	--	--	--

TRACTEUR 1000

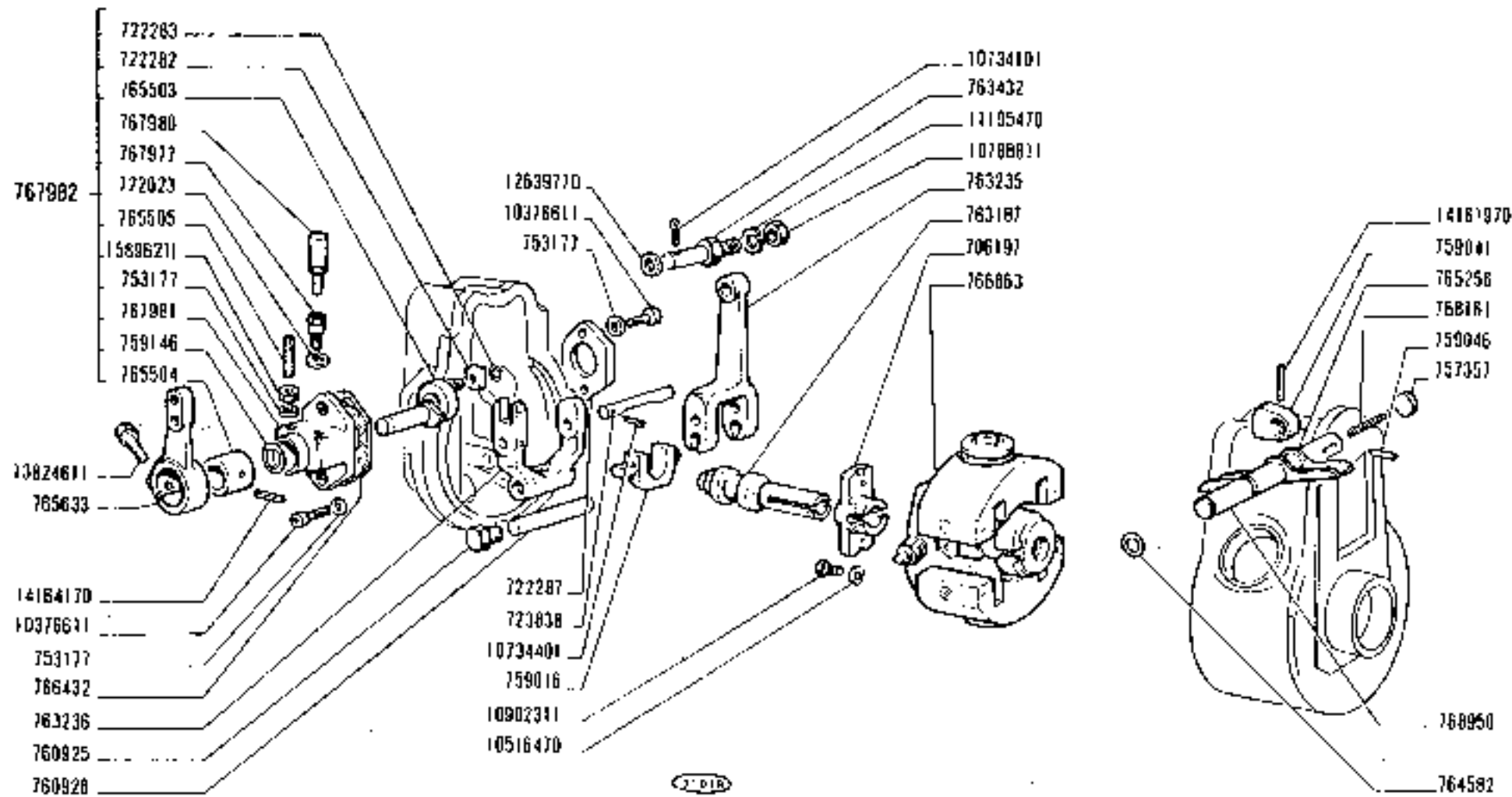
DETAIL DU REGULATEUR MECANIQUE RPYA 300-1200F180

PLANCHE  
A2.28 2/2

PREVU A JOUR				
DATE	19-71			

Modif.	Référence	Qté	Désignation	Pièce spécifique au modèle :	Voir nota :
	706197	1	Sague de guidage		
	722023	1	Rondelle		
	722282	1	Taquet		
	722283	1	Joint d'arrêt		
	722287	1	Couvercle		
	723838	1	Axe		
	753177	5	Rondelle joint		
	757357	1	Pestille d'obturation		
	759078	1	Collier d'articulation		
	759041	1	Butée de crémaillère		
	759048	1	Goupille		
	759148	1	Joint torique		
	760926	2	Bouchon fileté		
	760926	1	Axe de commande		
	763187	1	Axe équipé		
	763235	1	Levier de commande		
	763236	1	Fourchette de commande équipée		
	763432	1	Axe de commande de crémaillère		
	764682	1	Joint torique		
	765256	1	Conoyeur		
	765503	1	Axe à excentrique		
	765504	1	Douille		
	765505	1	Vis de butée		
	765633	1	Levier de commande		
	766432	2	Joint de boitier		
	766683	1	Dispositif complet de régulateur		
	767977	1	Ecras du dispositif de ralenti		
	767980	1	Dispositif élastique pour ralenti et stop		
	767981	1	Boitier support complet		
	767982	1	Dispositif complet de commande		
	768161	1	Ressort		
	768950	1	Axe de surcharge		
	10376611	4	Vis TC 6 MA x 1 - 14		





1000 01 - 02 - 03 - 04

DETAIL DU REGULATEUR MECANIQUE RPVA 300 - 1200 F 180

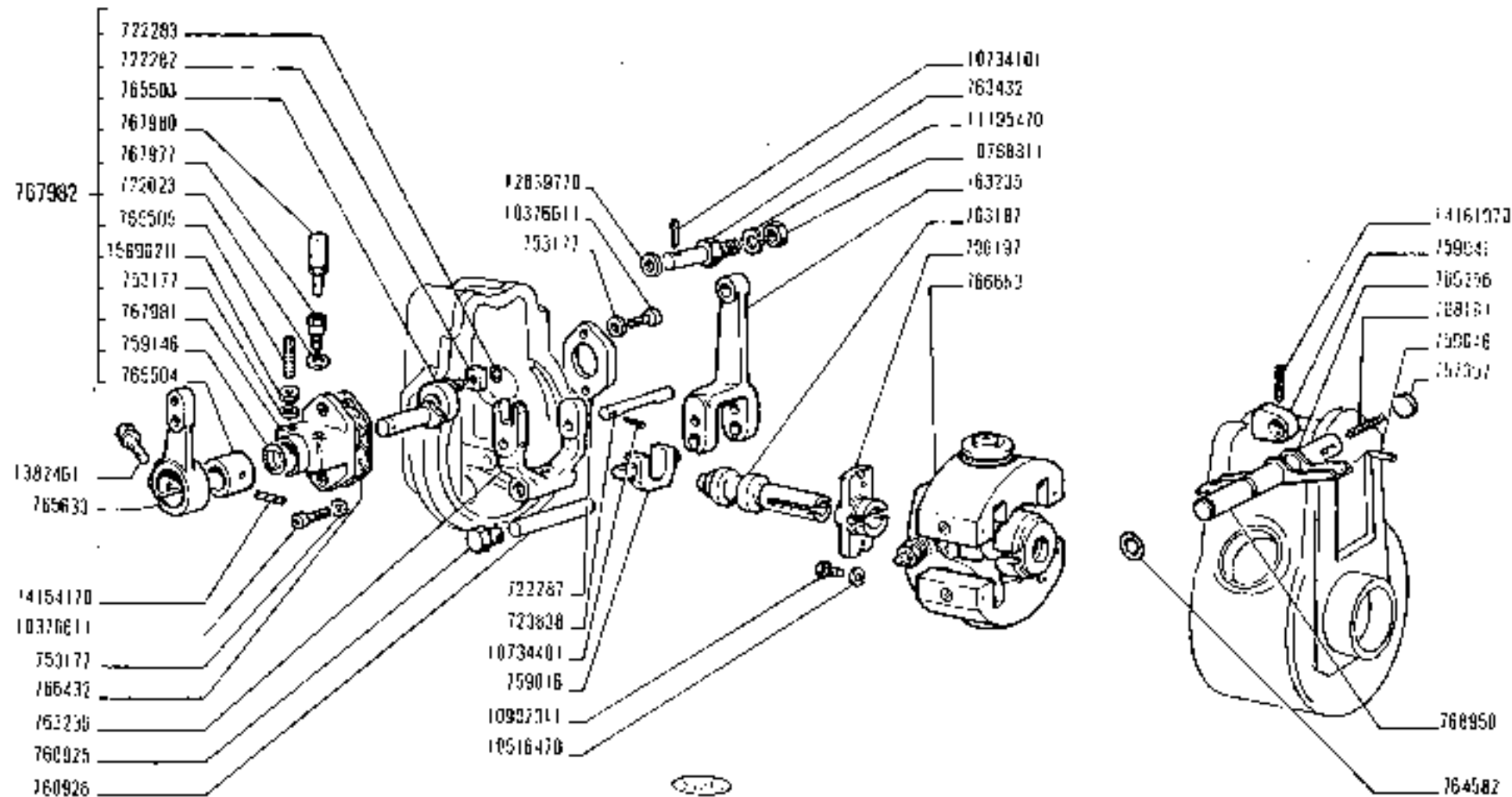
A2.28 2/2

MISE A JOUR	1	2	3
DATE	1977		

**TRACTEUR 1000****DETAIL DU REGULATEUR MECANIQUE RPVA 300 - 1200 F 180**PLANCHE  
A2.28 2/2

MISE A JOUR		1-	2-	3-
DATE	19 31			

Modif.	Référence	Qté	Désignation	Pièce spécifique au modèle :	Voir nota :
	10510470	2	Bondelle W 6		
	10734901	1	Goupille V 1,5 x 15		
	10734401	1	Goupille V 2 x 25		
	10768811	1	Ecran H ca 5 x 0,8		
	10902211	2	Vis H G - 1 x 18		
	11155470	1	Bondelle W 6		
	12639770	1	Bondelle plat.		
	12824611	1	Vis H G F - 25		
	14161930	1	Goupille Microcoulis		
	14164170	1	Goupille Microcoulis		
	15992211	1	Ecran		



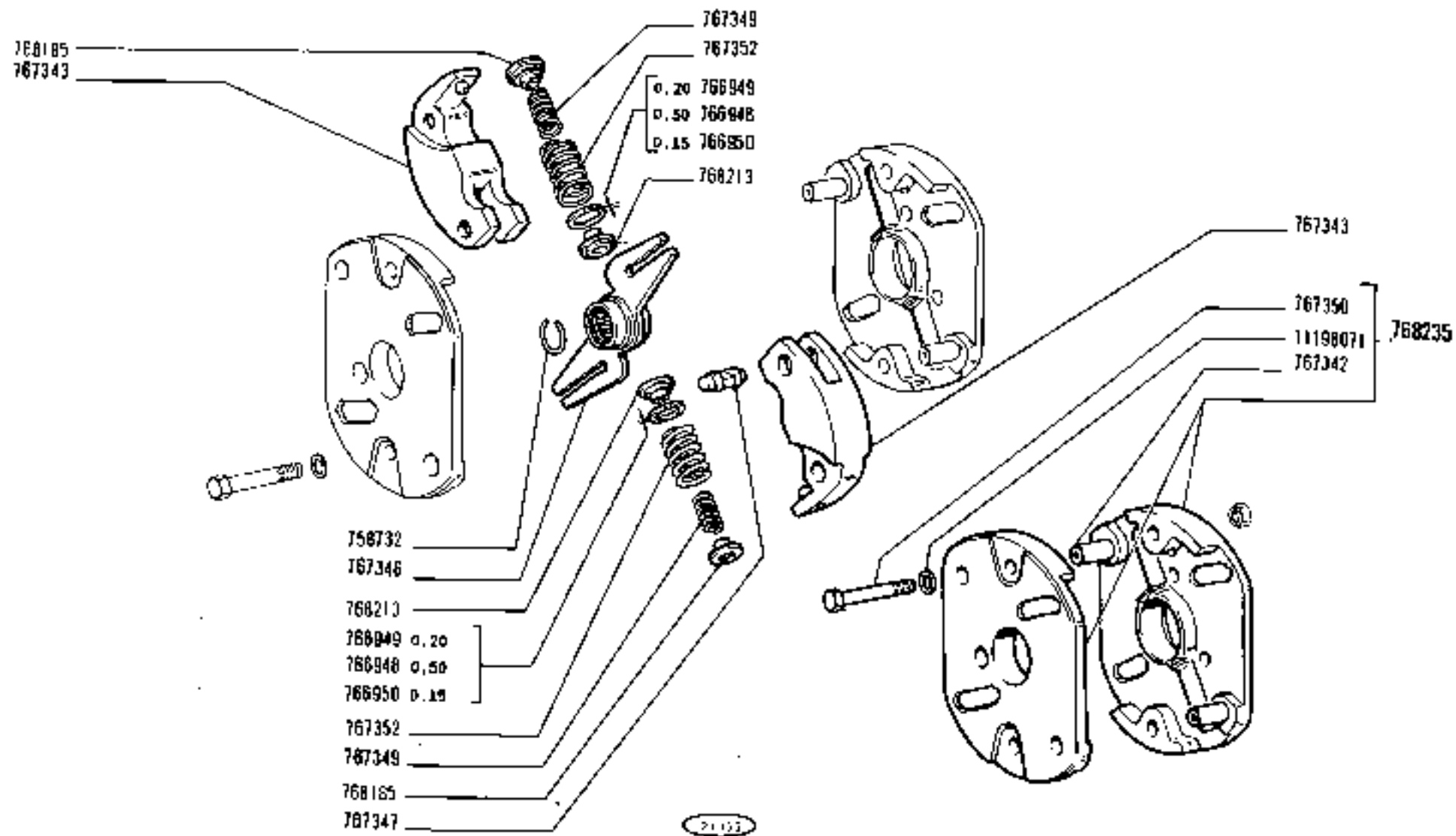
1000 01 - 02 03 - 04

DETAIL DU REGULATEUR MECANIQUE APVA 300 - 1200 F 120

A2.28 2/2

WEEK & YEAR	1	2	3
DATE	12/11		

Modif.	Référence	Qté	Désignation	Pièce spécifique au modèle :	Voir nota :
	758732	1	Jonc d'arrêt		
	768948		Rondelle de réglage épaisseur 0,5 mm		
	766949		Rondelle de réglage épaisseur 0,2 mm		
	766950		Rondelle de réglage épaisseur 0,15 mm		
	767347	2	Bague de centrage		
	767343	2	Masselotte		
	767346	1	Moyeu guide de masselottes		
	767347	2	Noix de masselottes		
	767349	2	Ressort intérieur		
	767350	2	Vis de fixation des flasques		
	767352	2	Ressort extérieur		
	768185	2	Couplette extérieure		
	768213	2	Couplette intérieure		
	768235	1	Flasque AV et AR complet		
	1119071	2	Rondelle conique		



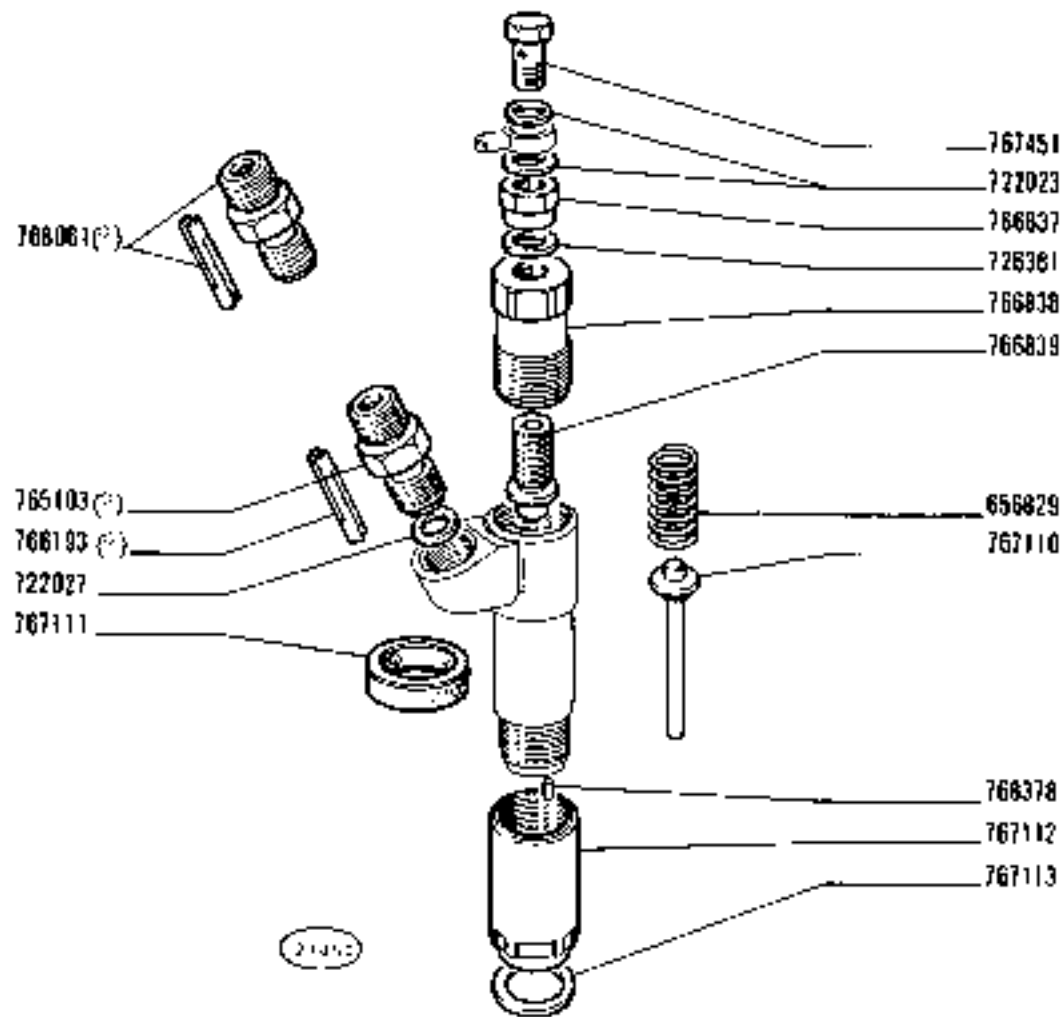
1000 01 02 - 03 - 04

VARIATEUR AUTOMATIQUE D'AVANCE PAV 500 - 1100 ARD 16 769352

A2.33

MISE A JOUR		1 <sup>re</sup>	2 <sup>e</sup>	3 <sup>e</sup>
DATE	10/71			





(2) En alternatif

1600 01 - 02 - 03 - 04

DETAIL DU PORTE PULVERISATEUR

A2 35

<https://tractormanualz.com/>

DATE	1 <sup>er</sup>	2 <sup>e</sup>	3 <sup>e</sup>
	10-11		

TRACTEUR 1000

## DETAIL DES MASSES DU REGULATEUR MECANIQUE

PLANCHE  
A2.37

MISE A JOUR	1	2	3
DATE	02-71		

Modif.	Référence	Qté	Désignation	Pièce spécifique au modèle :	Voir note :
	705726	1	Rondelle plate		
	706210	2	Ecrou d'arrêt et de réglage		
	722353	2	Axe d'assemblage des masses		
	723857	4	Amortisseur caoutchouc		
	752758	1	Rondelle		
	758880	ALD	Rondelle de réglage d'épaisseur 2,00 mm		
	758881	ALD	Rondelle de réglage d'épaisseur 1,90 mm		
	758882	ALD	Rondelle de réglage d'épaisseur 1,90 mm		
	758883	ALD	Rondelle de réglage d'épaisseur 1,70 mm		
	758884	ALD	Rondelle de réglage d'épaisseur 1,75 mm		
	758885	ALD	Rondelle de réglage d'épaisseur 1,85 mm		
	758886	ALD	Rondelle de réglage d'épaisseur 1,95 mm		
	758887	ALD	Rondelle de réglage d'épaisseur 1,80 mm		
	758888	ALD	Rondelle de réglage d'épaisseur 1,65 mm		
	759073	2	Couplet de guidage		
	759074	2	Ressort extérieur de masse		
	760157	1	Axe d'assemblage		
	763714	2	Ressort intérieur de masse		
	763715	2	Rondelle d'appui		
	763754	2	Siège de ressort		
	765175	2	Ressort intermédiaire de masse		
	765230	2	Levier supérieur		
	765231	2	Levier inférieur		
	766093	ALD	Rondelle de réglage épaisseur 1,40 mm		
	766094	ALD	Rondelle de réglage épaisseur 1,45 mm		
	766095	ALD	Rondelle de réglage épaisseur 1,50 mm		
	766096	ALD	Rondelle de réglage épaisseur 1,55 mm		
	766298	1	Croissant équipé		
	766299	1	Queue d'amortisseur		
	766300	1	Foron de blocage du point d'entraînement		
	766642	1	Joint d'entraînement équipé		
	766645	4	Axe d'assemblage des leviers		
	768069	2	Ensemble des masses équipées		
	14159670	2	Goupille mécanique 2,5 x 14		
	15836211	2	Ecrou		

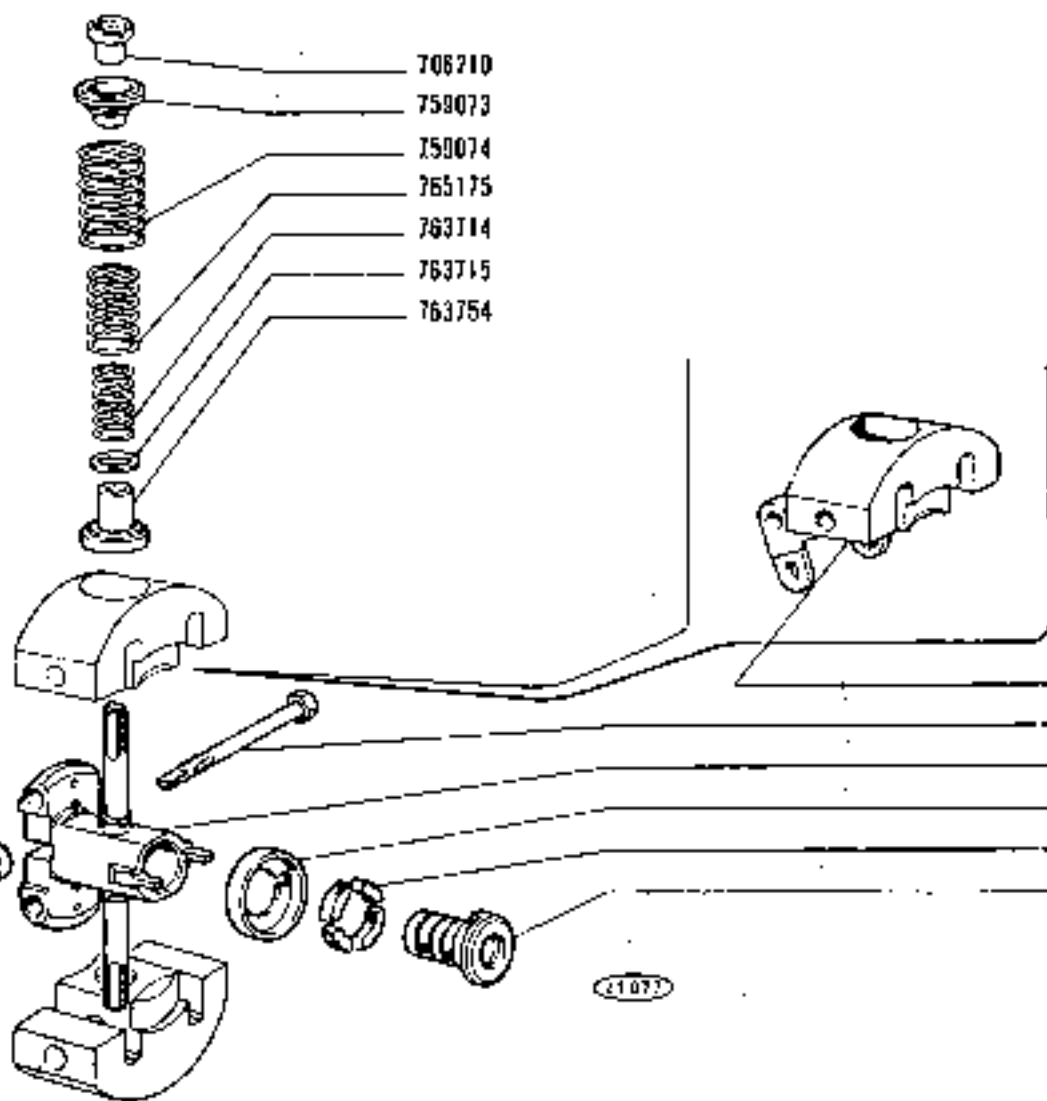


- 766093 1.40
- 766094 1.45
- 766095 1.50
- 766096 1.65
- 758887 1.60
- 758888 1.65
- 758883 1.70
- 758884 1.75
- 758882 1.80
- 758885 1.85
- 758881 1.90
- 758886 1.95
- 758880 2.00

- 766300
- 765290
- 722353
- 14159870
- 765291
- 705726
- 15896211
- 752758
- 15896211
- 766645

- 706710
- 759073
- 159074
- 765175
- 763714
- 763715
- 763754

- 768068
- 760157
- 766298
- 766298
- 723857
- 766642



1000 01 - 02 - 03 - 04

DETAIL DES MASSES DU REGULATEUR MECANIQUE

A2.37

MESS & JOUR				
DATE	10-71			

TRACTEUR 1000

DISPOSITIF POUR DEMARRAGE A FROID

PLANCHE

A2.43

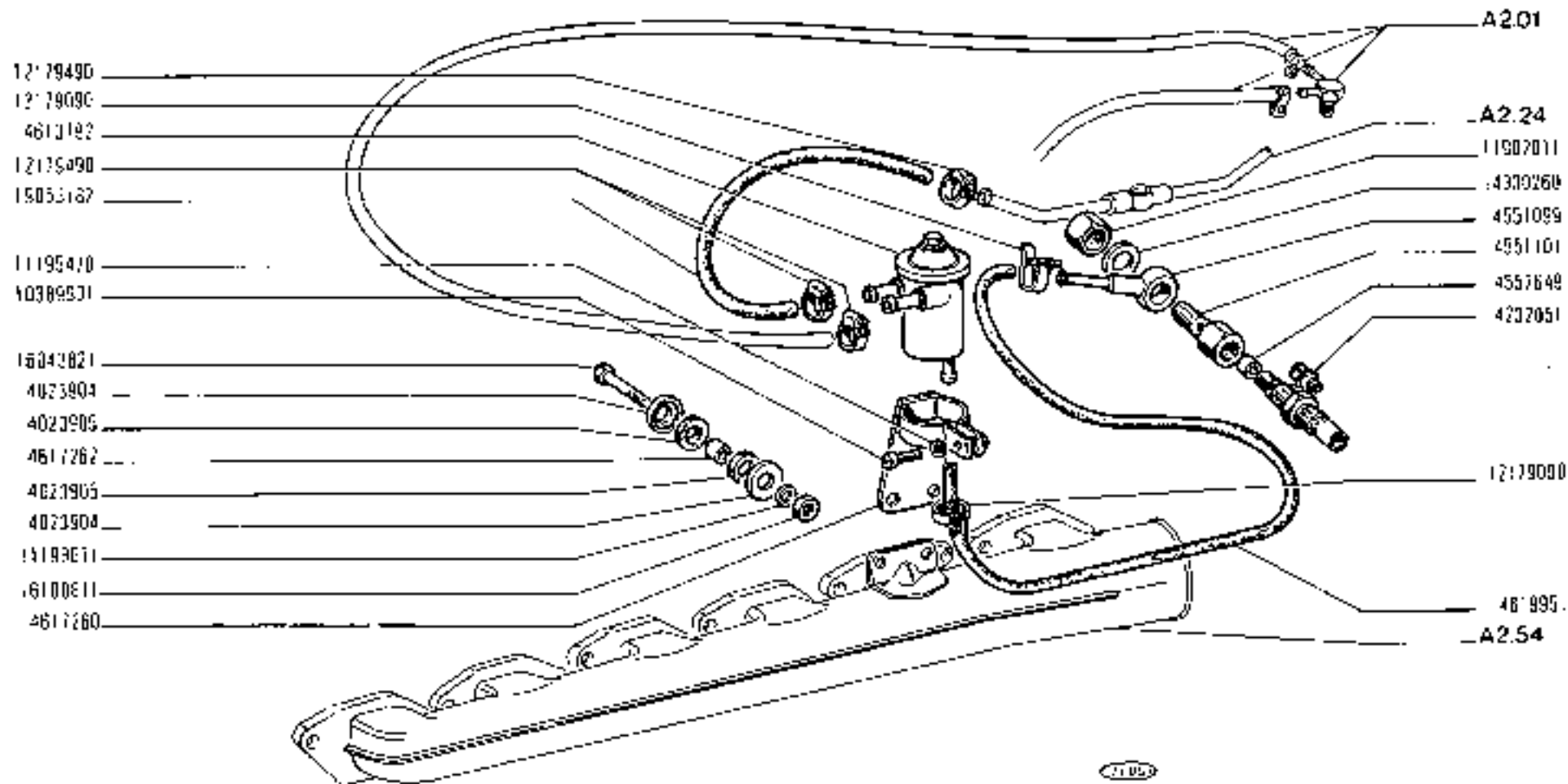
MISE A JOUR

DATE

10/11

1	2	3
---	---	---

Modif.	Référence	Qté	Désignation	Pièce spécifique au modèle :	Voir note :
	4023904	4	Couvercle d'amortisseur		
	4023905	4	Amortisseur		
	4232951	1	Thermostatier 12 volts		
	4551099	1	Raccord du thermostatier		
	4551101	1	Raccord fileté du thermostatier		
	4557649	1	Joint du thermostatier		
	4613792	1	Réservoir du thermostatier		
	4617260	1	Support de réservoir		
	4617262	2	Entraçasse de fixation du support		
	4619951	1	Tuyau du réservoir du thermostatier		
	10389901	1	Vis 10,5 x 0,8 - 25		
	11195470	1	Rondelle W 5		
	11198071	2	Rondelle conique élastique Ø 8 x 15		
	11902311	1	Bouchon M 8 x 1,25		
	12179090	1	Collier de serrage Ø 7 x 9		
	12179490	2	Collier de serrage Ø 8 x 16		
	14330260	2	Joint		
	15043621	2	Vis HM 8 x 1,25 - 30		
	16100814	2	Eclou HM 8 x 1,25		
	19053462	1	Tuyau de réservoir à tuyauterie de retour ne combustible L = 300		



1000 01 - 02 - 03 - 04

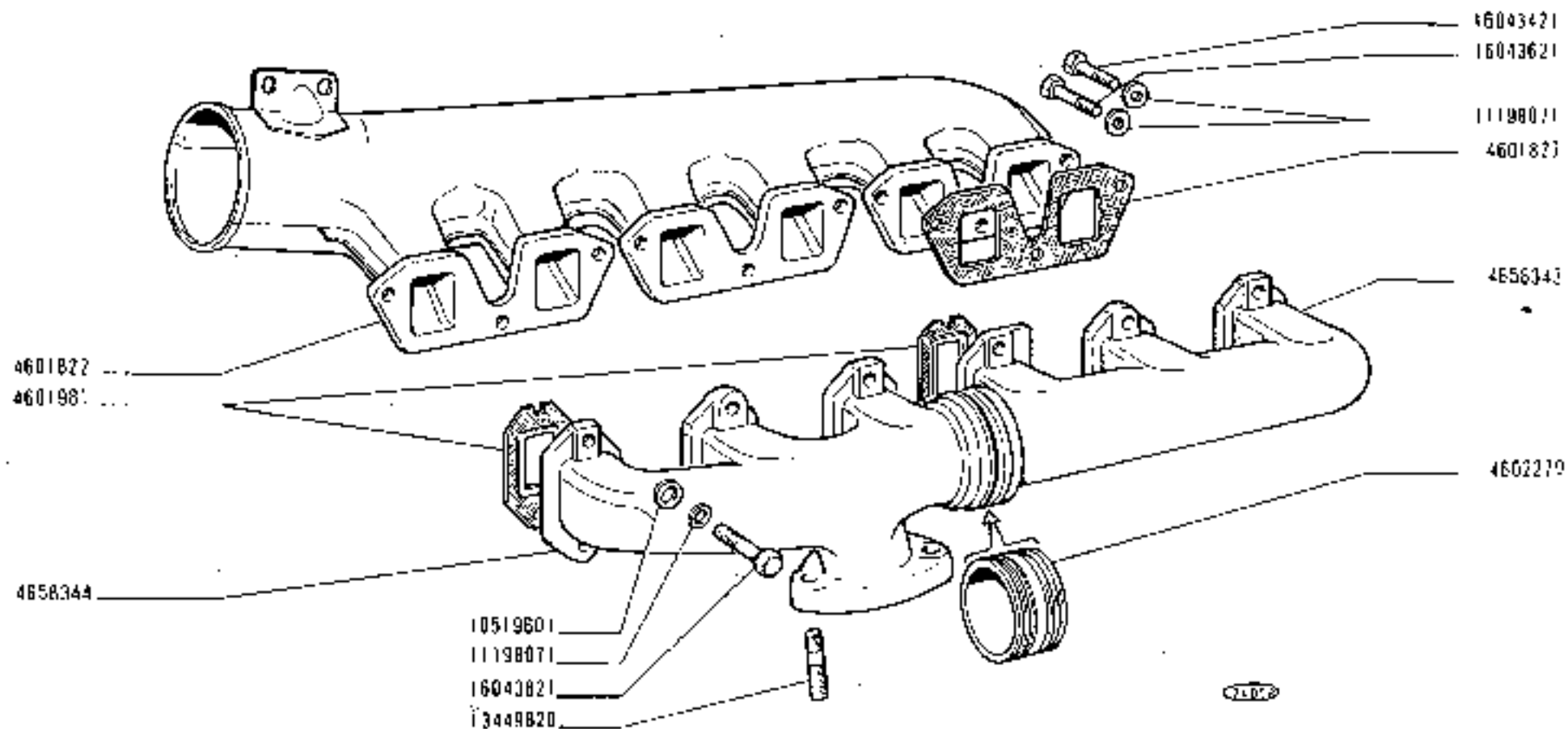
DISPOSITIF POUR DEMARRAGE A FROID

A2.43

<https://tractormanualz.com/>

DATE	18-11	17	20	21
------	-------	----	----	----





1000 01 - 07 - 03 - 04

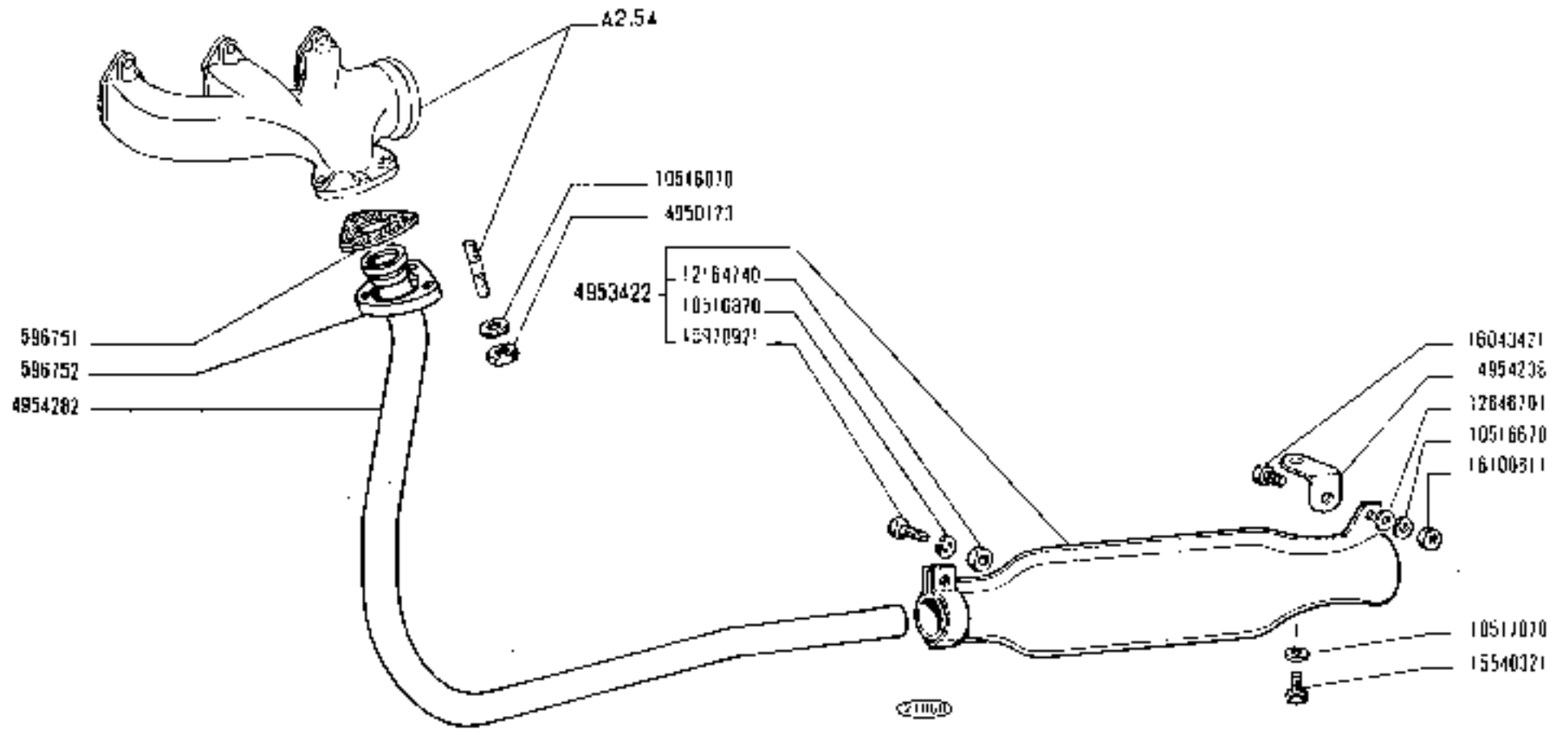
COLLECTEURS D'ADMISSION ET D'ÉCHAPPEMENT

A 2 54

<https://tractormanualz.com/>

WEEK & HOUR		1	2	3
DATE	10-71			





1000 01 - 02-- 03 - 04

POT D'ECHAPPEMENT HORIZONTAL

A2.56

PREPARE A JOUR	LA	21	P
DATE	10/11		





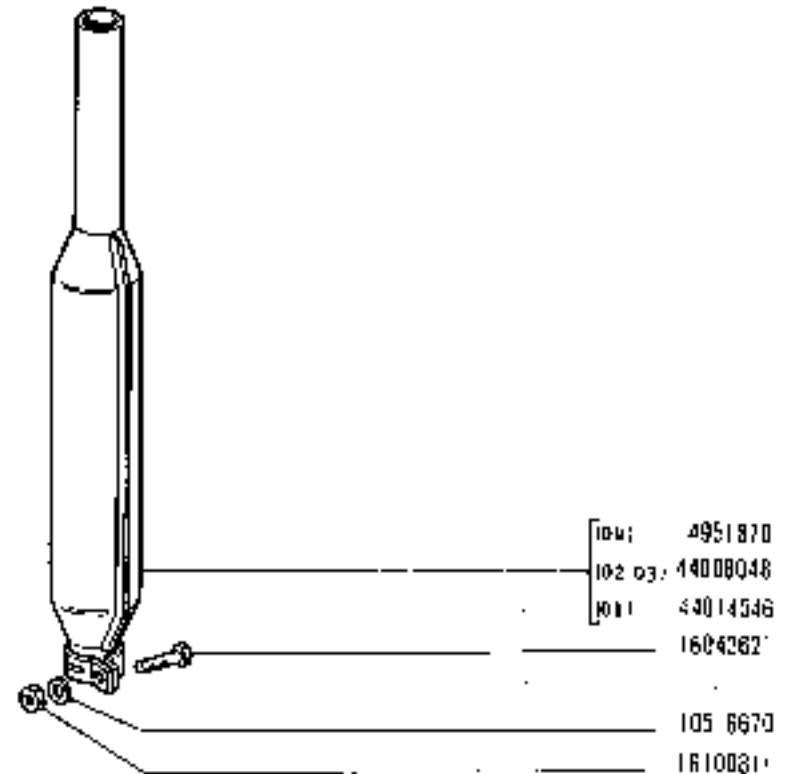
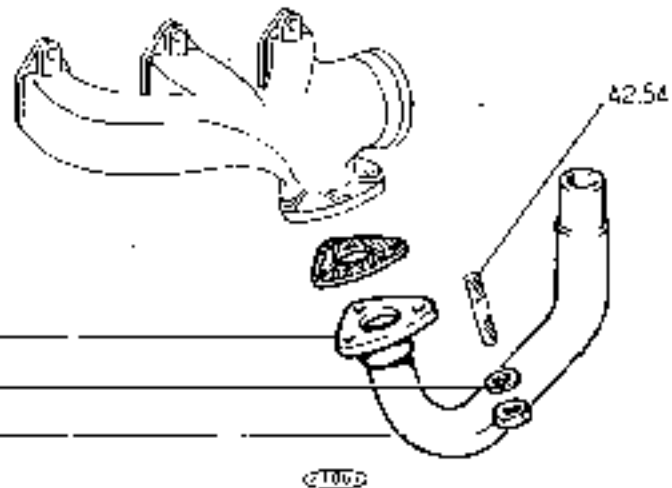
44010729

44013472 10M1

44012413 01 - 02 - 03

10516870

4950173



- 10M1: 4951870
- 102 03: 44008048
- 1011: 44014546
- 1604282
- 105 6670
- 1610031

1000 01 - 02 - 03 - 04

POT D'ECHAPPEMENT VERTICAL

A2 56 / 1

MISE A JOUR	1 <sup>er</sup>	2 <sup>e</sup>	3 <sup>e</sup>
DATE	19-11		

## TRACTEUR 1000

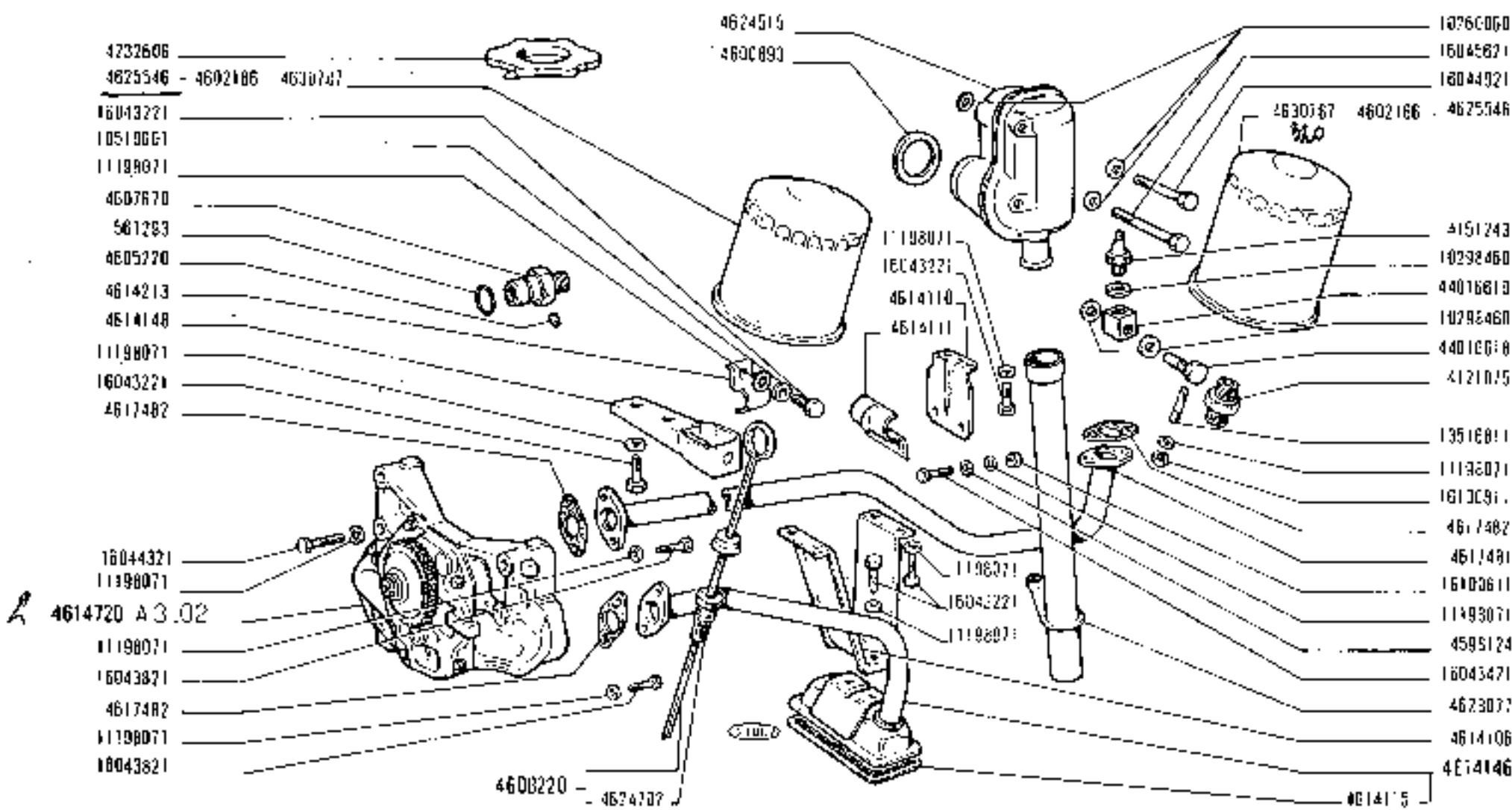
## ENSEMBLE DU SYSTEME DE LUBRIFICATION

PLANCHE

A3.01

MISE A JOUR	1°	2°	3°
DATE	10/71		

Modif	Référence	Qté	Désignation	Pièce spécifique au modèle :	Voir note :
	561293	1	Joint torique		
	4121075	2	Raccord filéré en cartouche		
	4151243	1	Mano - contact de pression d'huile 12 V		
	4232606	1	Bouchon de remplissage		
	4598124	2	Rondelle plate		
	4600893	1	Joint d'étanchéité		
	4602186	2	Cartouche filtrante CARELLO		
	4605220	1	Buse		
	4607670	1	Vis raccord de lubrification		
	4608220	1	Jeuqe complète		
	4614106	1	Support de crépine		
	4614110	1	Equerre		
	4614111	1	Demi-collier		
	4614115	1	Filtre de crépine d'aspiration		
	4614146	1	Crépine d'aspiration complète		
	4614148	1	Console support		
	4614213	1	Demi-collier		
	4614720	1	Pompe à huile complète		
	4617481	1	Tuyauterie		
	4617482	3	Joint de tuyauterie		
	4624515	1	Cartier de reniflard comp et		
	4624702	1	Joint d'étanchéité		
	4625546	2	Cartouche filtrante SAVARA		
	4628077	1	Tube de reniflard		
	4630787	2	Cartouche filtrante TECNOCAR		
	10280060	3	Rondelle plate de 8		
	10290460	3	Joint 12 x 18 x 1,5		
	10519601	1	Rondelle plate de 8		
	11198011	23	Rondelle conique de 8		
	13516811	2	Goujon		
	16043221	11	Vis HM 8 x 1,25 - 16		
	16043421	2	Vis HM 8 x 1,25 - 20		
	16043821	4	Vis HM 8 x 1,25 - 30		
	16044321	4	Vis HM 8 x 1,25 - 55		
	16044921	1	Vis HM 8 x 1,25 - 85		
	16045621	1	Vis HM 8 x 1,25 - 120		
	16100811	4	Ecrou HM 8 x 1,25		
	44018618	1	Vis creuse de raccord de mano		
	44016619	1	Raccord de mano pression d'huile		



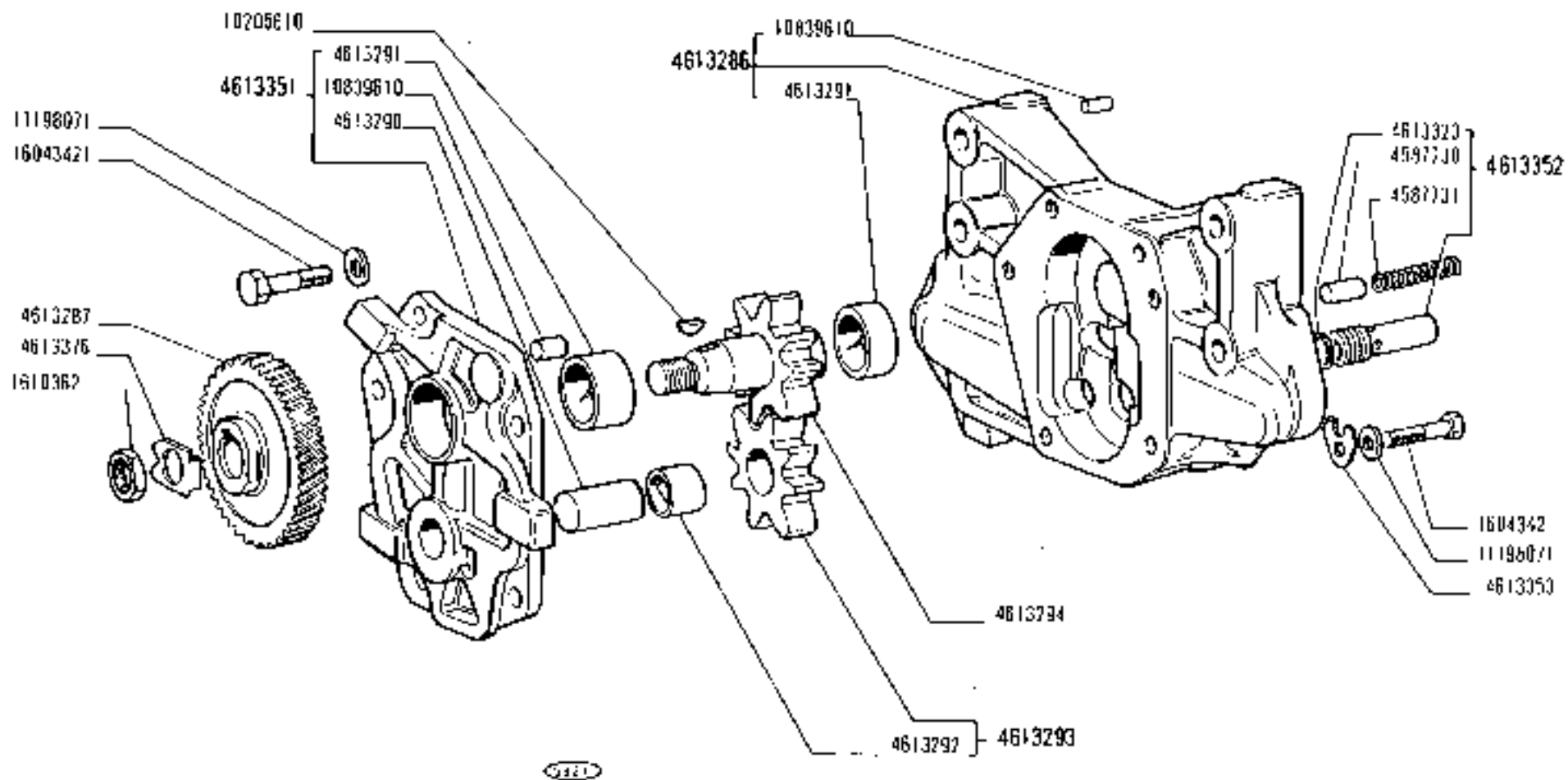
1000 01 02 - 03 - 04

ENSEMBLE DU SYSTEME DE LUBRIFICATION

A3.01

DATE	1	2	3





1000 01 - 02 - 03 - 04

POMPE A HUILE DE LUBRIFICATION

A3.02

HEURE A L'HEURE	1	2	3
DATE	0-21		

## TRACTEUR 1000

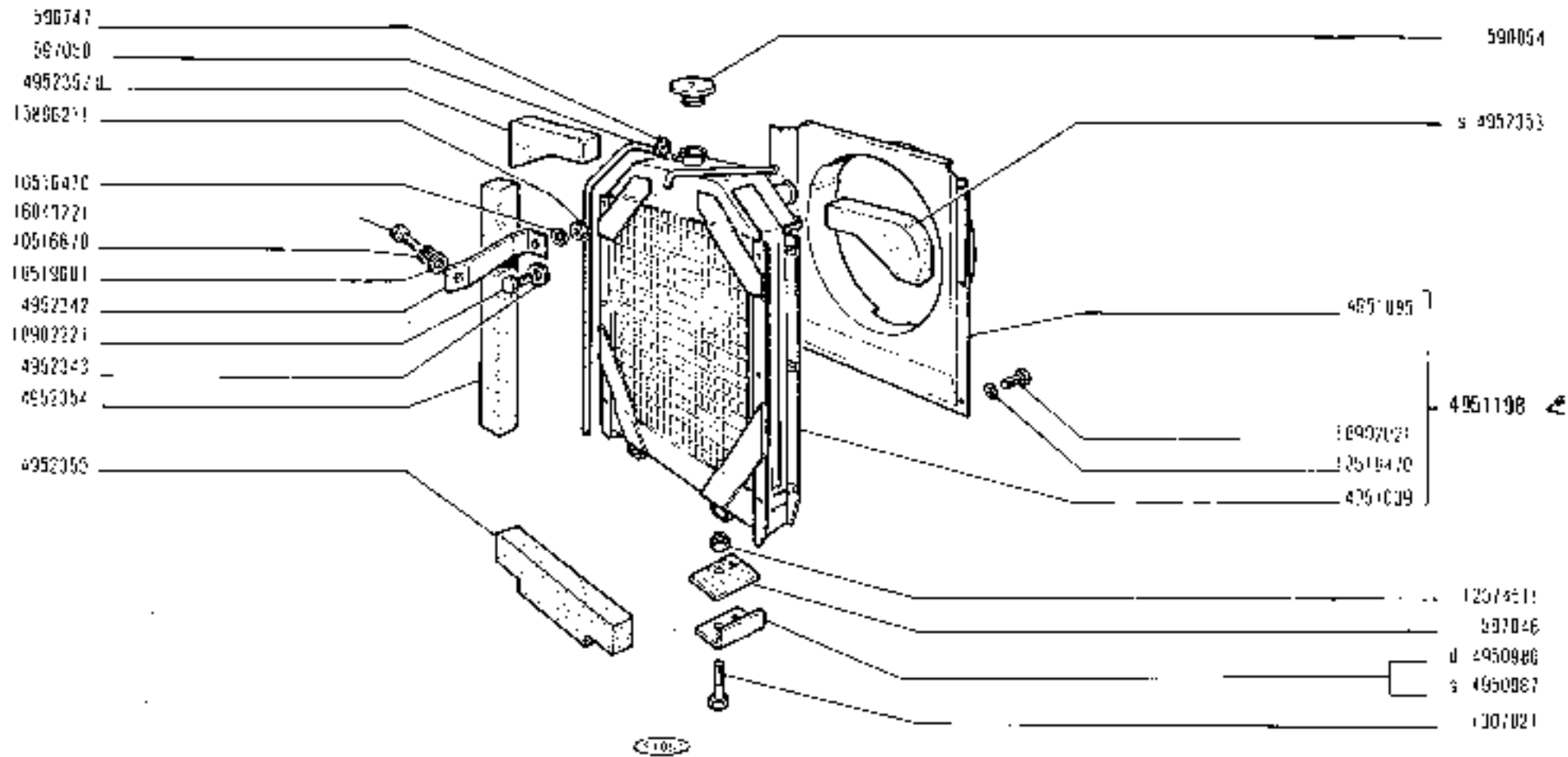
## RADIATEUR

PLANCHE

A4.01 1/2

MISE A JOUR	1	2	3
DATE	10-71		

Modif.	Référence	Qté	Désignation	Pièce spécifique au modèle :	Voir nota :
	590014	1	Bouchon supérieur d'ajustement d'eau		
	595747	2	Touche de fixation du tube flexible		
	597148	2	Tasseau en aluminium		
	597053	1	Tube flexible de radiateur		
	4950586	1	Épave d'air		
	4950937	1	Épave spéciale		
	4951029	1	Radiateur complet		
	4951085	1	Base de radiateur		
	4951198	1	Radiateur complet avec base		
	4952347	2	Écrou de fixation du radiateur		
	4952343	2	Écrou à vis en acier		
	4952352	1	Élément supérieur du radiateur		
	4952353	1	Élément supérieur gauche du radiateur		
	4952354	2	Élément inférieur de fixation		
	4952355	1	Élément inférieur de fixation		
	10518470	9	Écrou M 6		
	10518670	2	Écrou M 8		
	10518681	2	Écrou à vis M 8 - 17 - 2		
	10902021	6	Vis HM 6 - 1 - 17		
	10902221	2	Vis HM 8 - 1 - 16		
	11307021	2	Vis HM 10 - 1 - 25 - all		
	12574511	2	Écrou avec tête M 10 - 1 - 25		
	15898211	2	Écrou HM 6 - 1		
	18041221	2	Vis HM 8 - 1 - 25 - 16		



1000 01 - 02 - 03 - 04

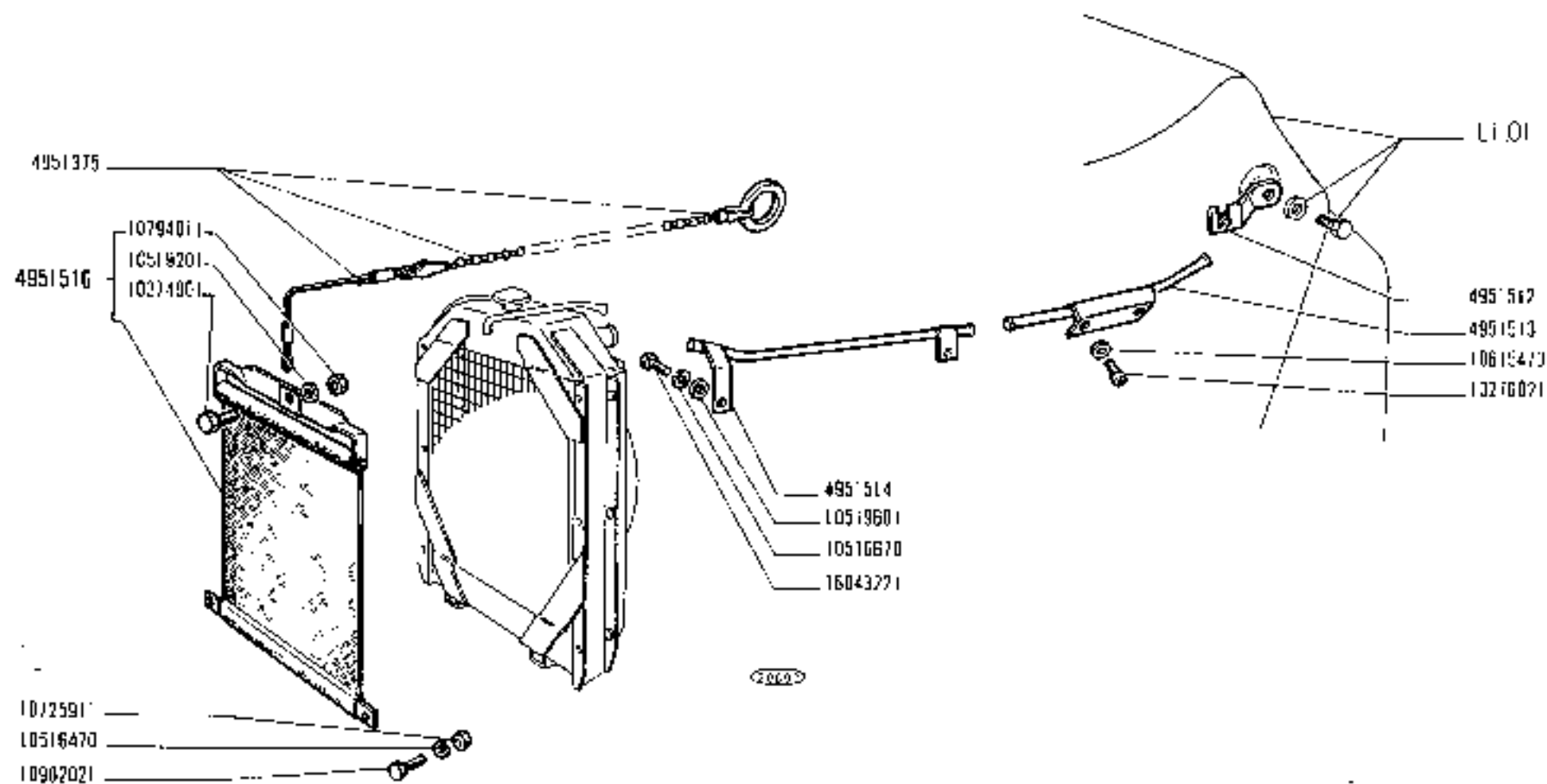
RADIATEUR

A4.01 1/2

PREPAREZ VOTRE	1-	2-	3-
DATE	10 21		

TRACTEUR 1000			RIDEAU DE RADIATEUR		PLANCHE A4.01 2/2		MISE A JOUR	1 <sup>re</sup>	2 <sup>e</sup>	3 <sup>e</sup>
							DATE	10-71		
Modif.	Référence		Qté	Désignation	Pièce spécifique au modèle :		Voir nota :			
		4951375	1	Tirant de rideau complet						
		4951512	1	Paire d'attache du tirant						
		4951513	1	Tube AH pour commande						
		4951514	1	Tube complet pour commande						
		4951516	1	Rideau de radiateur complet						
		10374901	1	Vis TC 4 x 0,7 - 12						
		10516470	2	Ronde le Ø 6						
		10516670	2	Rondelle Ø 8						
		10519201	1	Rondelle plate de 4						
		10519601	2	Rondelle plate Ø x 17 x 2						
		10615470	2	Rondelle Ø 6						
		10728911	2	Écrou HM 6 x 1						
		10794011	1	Écrou HM 4 x 0,7						
		10902021	2	Vis HM 6 x 1 - 12						
		13276021	2	Vis enclenche de 6 x 1 - 12						
		16043221	2	Vis HM 8 x 1,25 - 6						





1000 01 02 03 04

RIDEAU DE RADIATEUR

A4.01 2/2

<https://tractormanualz.com/>

WEEK & HOUR		17	27	37
DATE	19 21			

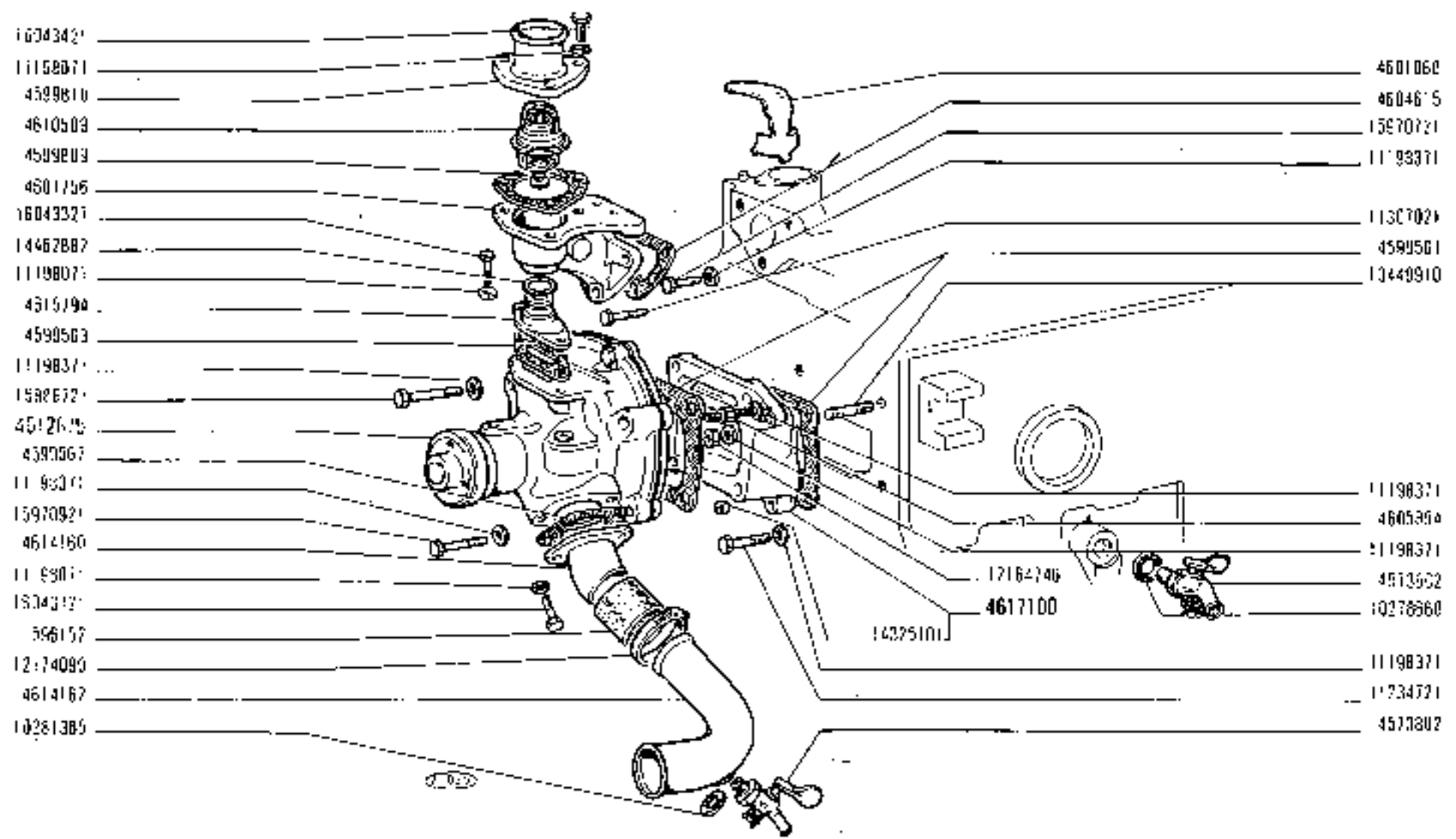
## TRACTEUR 1000

## POMPE A EAU ET TUYAUTERIE

PLANCHE  
A4.02 1/2

RISE A JOUR	1 <sup>er</sup>	2 <sup>e</sup>	3 <sup>e</sup>
DATE	10-78		

Modif	Référence	Qté	Désignation	Pièce spécifique au modèle :	Voir note :
	596152	1	Ouvrte d'arrivée d'eau		
	4573902	2	Robinet de vidange		
	4599561	2	Joint d'étanchéité du clapet de pompe à air		
	4599562	1	Joint d'étanchéité		
	4599563	1	Joint d'étanchéité		
	4599809	1	Joint d'étanchéité		
	4599810	1	Couvercle de Carter		
	4601060	6	Oéf entier d'eau		
	4601756	1	Carter du thermostat		
	4604615	1	Joint d'étanchéité		
	4605854	1	Vis de fixation soudure		
	4610509	1	Thermostat CITME - 19161		
	4612675	1	Pompe à eau complète		
	4614161	1	Collecteur à 3 braves d'eau		
	4614162	1	Tuyauterie d'arrivée d'eau		
	4615794	1	Diffuseur de pompe à eau		
	4617101	1	5 <sup>e</sup> joint de pompe à eau complet		
	10738564	1	Joint nature Ø 16 - 22 x 1		
	10741385	1	Joint libre Ø 16 - 22 x 1		
	11188071	2	Boujelle conique		
	11188171	12	Boujelle conique		
	11234721	2	Vis HM 10 - 1,25 - 45		
	11307021	2	Vis HM 10 - 1,25 - 40		
	12164740	1	Clou H 10 x 1,25		
	12174090	2	Coller de fixation Ø 32 x 52		
	13043910	1	Groupon de 10 - 1,25 - 40 - 15		
	14125101	1	Bouchon fileté conique Ø 18 x 1,5		
	14462882	1	Joint torique		
	16683721	2	Vis HM 10 - 1,25 - 35		
	16970721	1	Vis HM 10 - 1,25 - 25		
	16970921	1	Vis HM 10 - 1,25 - 35		
	16043321	2	Vis HM 8 - 1,25 - 18		
	16043421	6	Vis HM 6 - 1,25 - 20		



- 1634342
- 11158071
- 4599810
- 4610509
- 4599803
- 4501756
- 16043327
- 14462887
- 11198073
- 4315790
- 4590563
- 11198371
- 1582672
- 4512615
- 4397067
- 11198371
- 15970921
- 4614160
- 11198371
- 1534312
- 596152
- 12174099
- 4614162
- 10281385

- 4601060
- 4604615
- 15870721
- 11193371
- 11307021
- 4590561
- 13440910
- 11198371
- 4605390
- 11198371
- 4513902
- 10278860
- 11198371
- 11234721
- 4513802

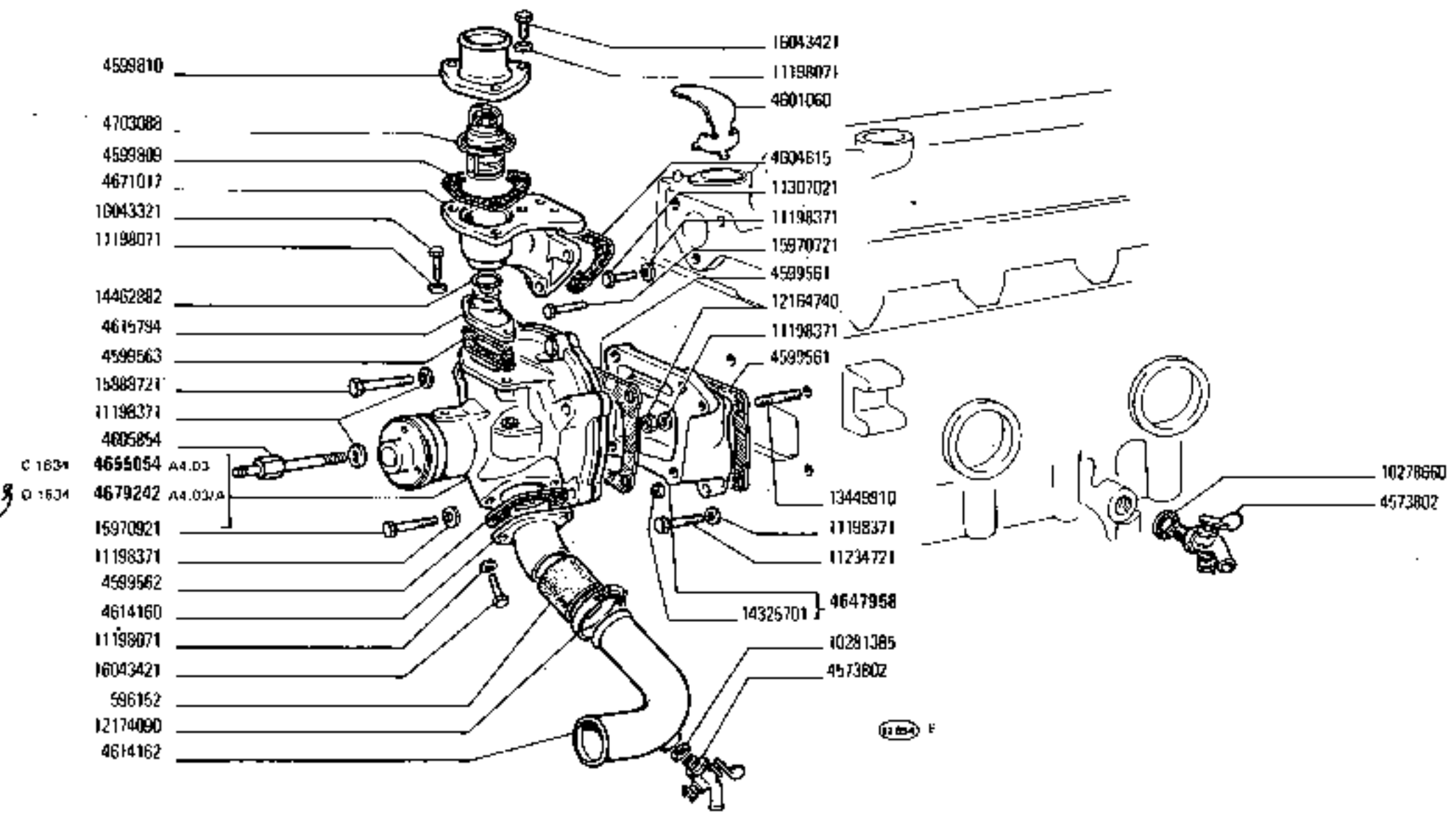
1000 01 - 02 03 - 04

POMPE A EAU ET TUYAUTERIE

A4 02 1/2

MOIS	AN	1	2	3
04	10	11		





1000

01 02 03 04

**POMPA ACQUA E TUBAZIONI**

*Pompe et canalisations d'eau*

*Water Pump and Lines*

*Wasserpumpe und Leitungen*

*Bomba de agua y tuberías*

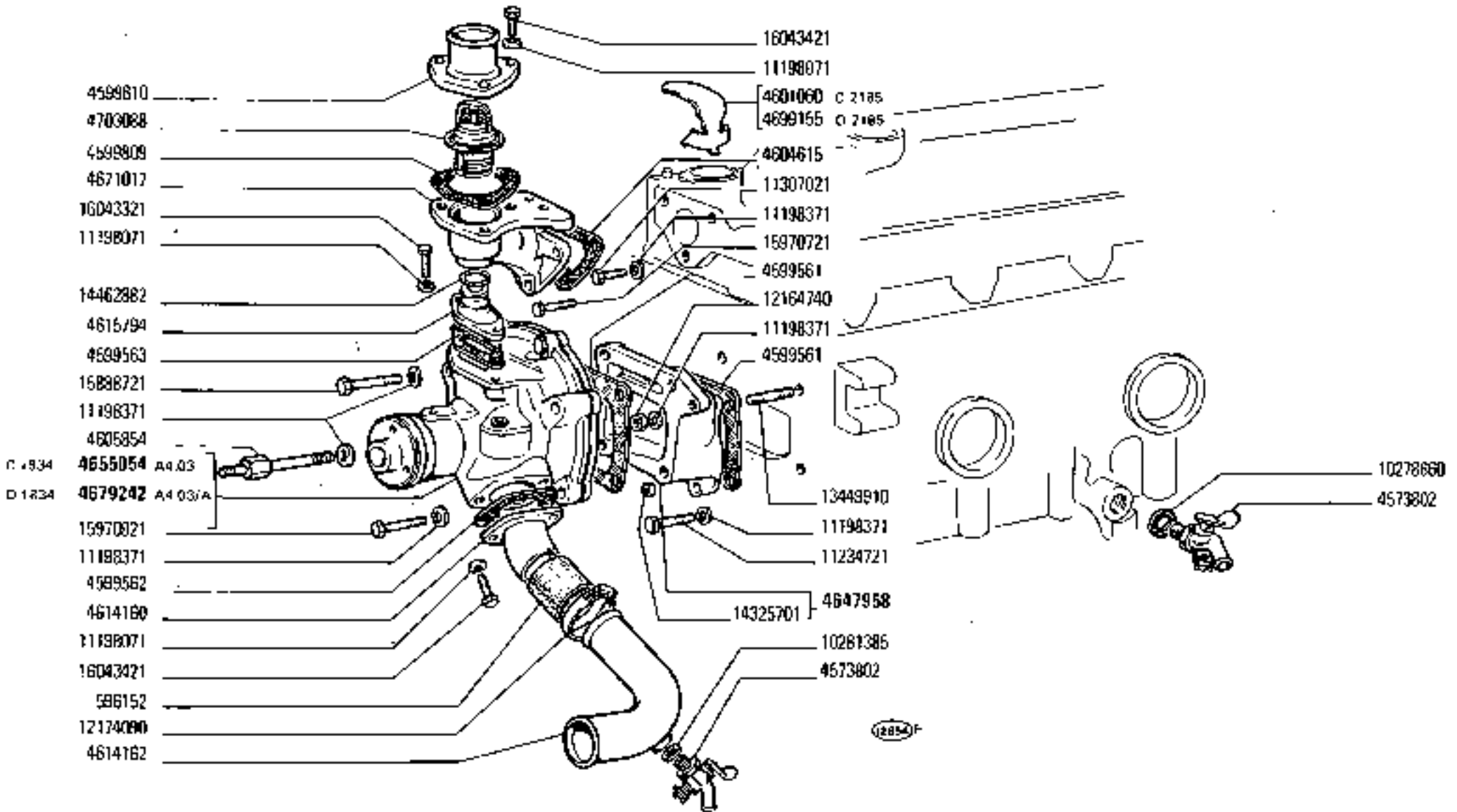
<https://tractormanualz.com/>

**A4.02**

1/2

N.T.R.  
243 T

MODIF	N. ORDINAZ. Q.	DENOMINAZIONE	DESIGNATION	BENENNUNG	DESCRIPTION	DENOMINACIONES
	596152	1 MANICOTTO	MANCHON	MUFFE	SLEEVE	MANGA
	597054	1 MANICOTTO	MANCHON	MUFFE	SLEEVE	MANGA
	4124624	1 CAPPUCCHIO	CAPUCHON	SCHUTZKAPPE	BOOT	CAPUCHON
	4178343	1 TRASMETTITORE	CONTACTEUR	KONTAKTGEBER	SEMILING UNIT	CONTACTOR
	4573802	2 RUBINETTO	ROBINET	HAHN	COCK	GRIFO
	4599561	2 GUARNIZIONE	JOINT	DICHTUNG	GASKET	JUNTA
	4599562	1 GUARNIZIONE	JOINT	DICHTUNG	GASKET	JUNTA
	4599563	1 GUARNIZIONE	JOINT	DICHTUNG	GASKET	JUNTA
	4599809	1 GUARNIZIONE	JOINT	DICHTUNG	GASKET	JUNTA
	4599810	1 TUBO	TUYAU	ROHR	PIPE	TUBO
		USCITA ACQUA TESTA				
	4601060	6 DEFLETTORE ACQUA	DEFLECTEUR	LEITBLECH	DEFLECTOR	DEFLECTOR
	4604615	1 GUARNIZIONE	JOINT	DICHTUNG	GASKET	JUNTA
	4605854	1 VITE	VIS	SCHRAUBE	SCREW	TORNILLO
	4614160	1 TUBO SUP.	TUYAU	ROHR	PIPE	TUBO
	4614162	1 TUBO INF.	TUYAU	ROHR	PIPE	TUBO
	4615794	1 TUBO CIRCO. CIRCUITO	TUYAU	ROHR	PIPE	TUBO
	4647958	1 SUPPORTO COMPL.	SUPPORT	LAGER	SUPPORT	SOPORTE
C 1834	4653034	1 POMPA ACQUA COMPL.	POMPE A EAU	WASSERPUMPF	WATER PUMP	BOMBA DE AGUA
4703088	4655782	1 TERMOSTATO	THERMOSTAT	THERMOSTAT	THERMOSTAT	TERMOSTATO
	4671017	1 BOCCHETTONE	VIS-RACCORO	HOHLSCHRAUBE	UNION	BOQUILLA
	4991084	1 MANICOTTO	MANCHON	MUFFE	SLEEVE	MANGA
	10263460	1 ROSETTA TENUTA	JOINT	DICHTRING	GASKET	JUNTA
	10278660	1 ROSETTA TENUTA	JOINT	DICHTRING	GASKET	JUNTA
	10281385	1 ROSETTA TENUTA	JOINT	DICHTRING	GASKET	JUNTA
	10291290	2 COLLARE	COLLIER	SHELLE	COLLAR	ABRAZADERA
	10292190	2 COLLARE	COLLIER	SHELLE	COLLAR	ABRAZADERA
	11198071	7 ROSETTA SICUREZZA	RONDELLE FREIN	SICHERUNGSRING	LOCKWASHER	ARANDOLA DE FRENO
	11198371	12 ROSETTA SICUREZZA	RONDELLE FREIN	SICHERUNGSRING	LOCKWASHER	ARANDOLA DE FRENO
	11234721	3 VITE	VIS	SCHRAUBE	SCREW	TORNILLO
	11307021	2 VITE	VIS	SCHRAUBE	SCREW	TORNILLO
	12164740	1 DADO	ECROU	MUTTER	NUT	TUERCA
	12174090	2 COLLARE	COLLIER	SHELLE	COLLAR	ABRAZADERA
	13449910	1 FRIGIONIERO	BOUJON	STIFTSCHRAUBE	STUD	ESPARAGO
	14325701	1 TAPPO	BOUCHON	STOPFEN	PLUG	TAPON
	14462882	1 ANELLO TENUTA	JOINT	DICHTRING	SEAL	JUNTA
	15888721	3 VITE LUNGA	VIS	SCHRAUBE	SCREW	TORNILLO
	15970721	1 VITE	VIS	SCHRAUBE	SCREW	TORNILLO
	15970921	1 VITE CORTA	VIS	SCHRAUBE	SCREW	TORNILLO
	16043321	2 VITE	VIS	SCHRAUBE	SCREW	TORNILLO
	16043421	5 VITE	VIS	SCHRAUBE	SCREW	TORNILLO
D 1834	4679242	1 POMPA ACQUA COMPL.	POMPE A EAU	WASSERPUMPE	WATER PUMP	BOMBA DE AGUA



1000

01 02 03 04

**POMPA ACQUA E TUBAZIONI**

*Pompe et canalisations d'eau*

*Water Pump and Lines*

*Wasserpumpe und Leitungen*

*Bomba de agua y tuberias*

<https://tractormanualz.com/>

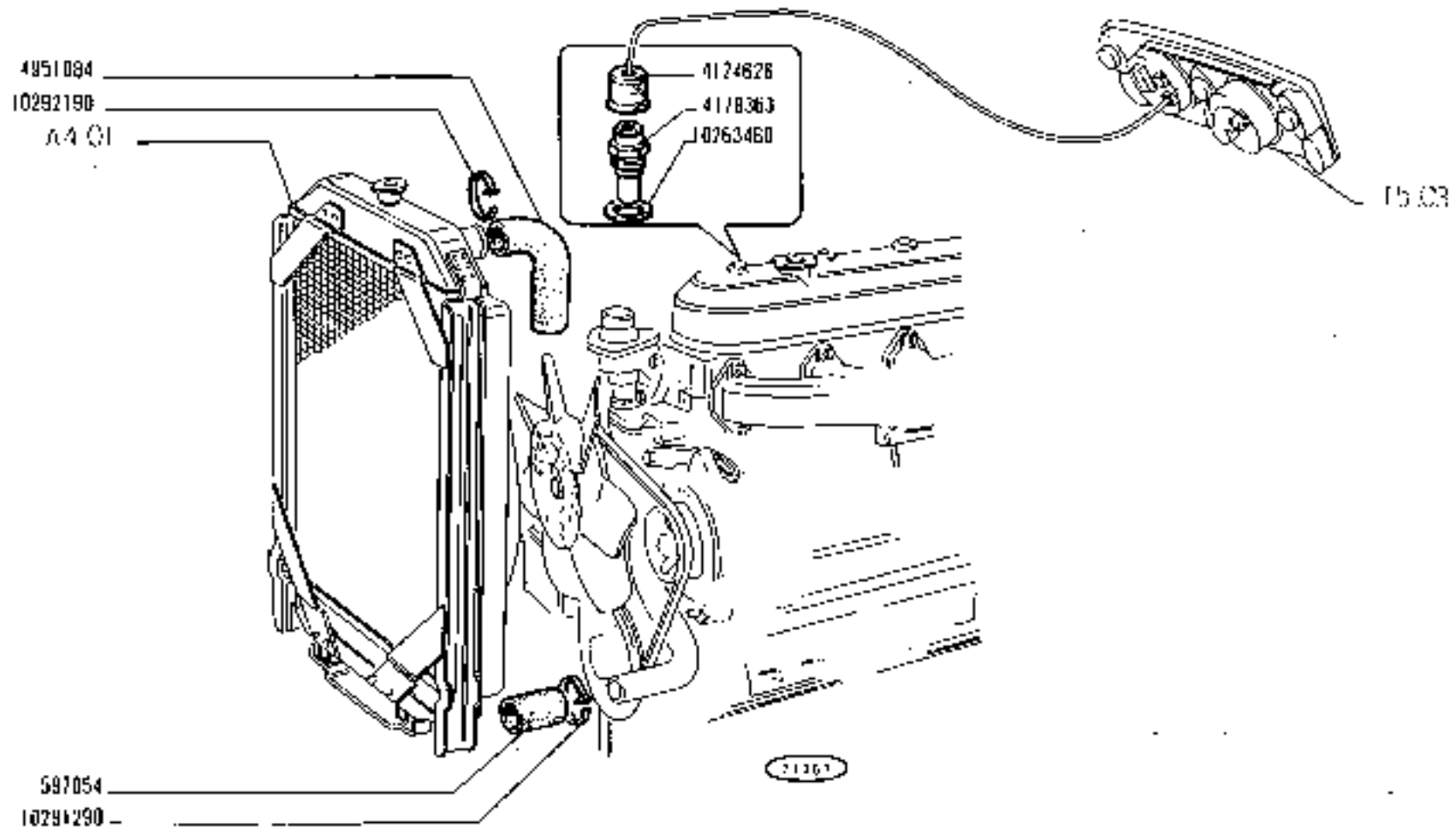
**A4.02**

1/2

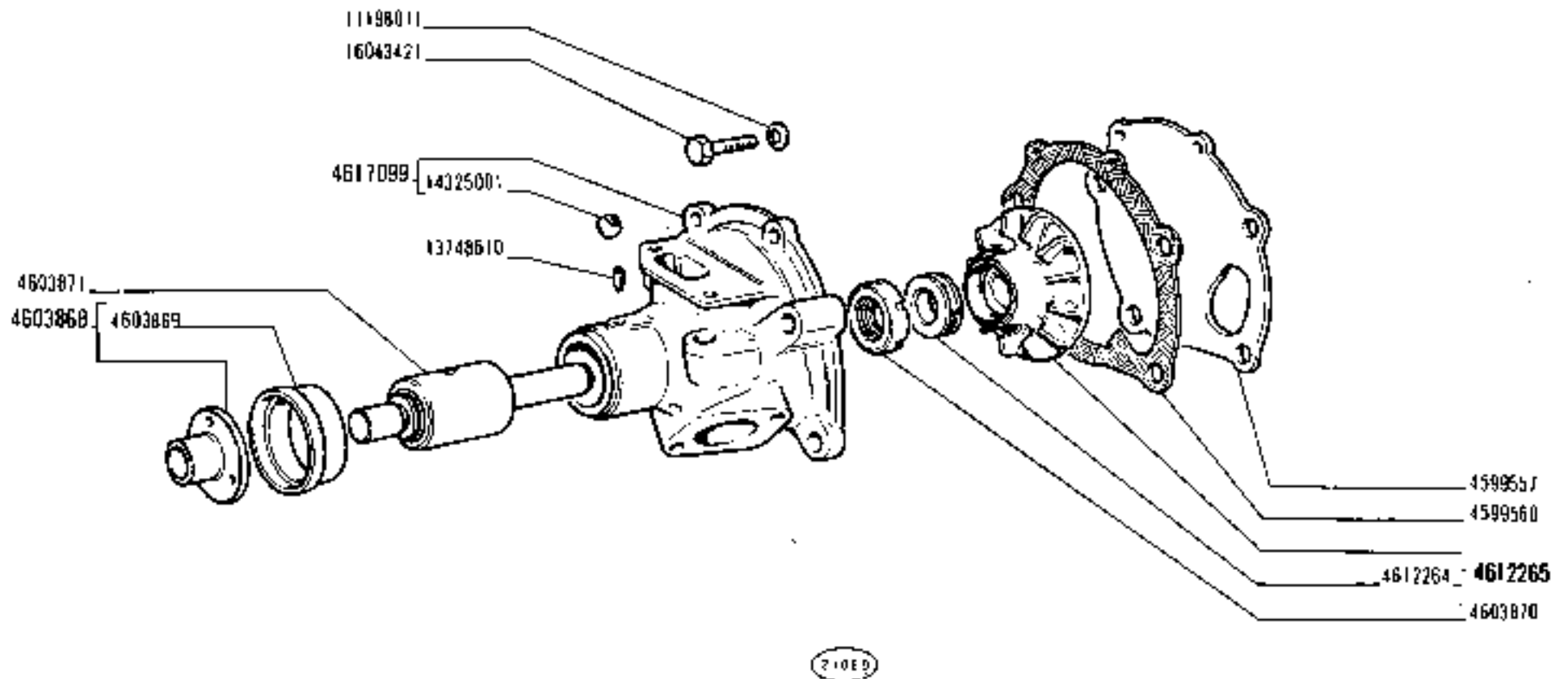
N.T.R.  
245 T

MODIF	N.ORDINAZ. Q.	DE NOMINATIONE	DESIGNATION	BENENNUNG	DESCRIPTION	DE NOMINATIONES	
	596152	1	MANICOTTO	MANCHON	MUFFE	SLEEVE	MANGA
	597054	1	MANICOTTO	MANCHON	MUFFE	SLEEVE	MANGA
	4124626	1	CAPPUCCIO	CAPUCHON	SCHMUTZKAPPE	BOOT	CAPUCHON
	4178363	1	TRASNETTITORE	CONTACTEUR	KONTAKTGEBER	SENDING UNIT	CONTACTOR
	4573802	2	RUBINETTO	ROBINET	HAHN	COCK	GRIFFO
	4599581	2	GUARNIZIONE	JOINT	DICHTUNG	GASKET	JUNTA
	4599562	1	GUARNIZIONE	JOINT	DICHTUNG	GASKET	JUNTA
	4599563	1	GUARNIZIONE	JOINT	DICHTUNG	GASKET	JUNTA
	4599809	1	GUARNIZIONE	JOINT	DICHTUNG	GASKET	JUNTA
	4599810	1	TUBO	TUYAU	ROHR	PIPE	TUBO
			USCITA ACQUA TESTA				
C 2185	4601060	6	DEFLETTORE ACQUA	DEFLECTEUR	LEITBLECH	DEFLECTOR	DEFLECTOR
	4604613	1	GUARNIZIONE	JOINT	DICHTUNG	GASKET	JUNTA
	4605854	1	VITE	VIS	SCHRAUBE	SCREW	TORNILLO
	4614160	1	TUBO SUP.	TUYAU	ROHR	PIPE	TUBO
	4614162	1	TUBO INF.	TUYAU	ROHR	PIPE	TUBO
	4615794	1	TUBO CIRCO CIRCUITO	TUYAU	ROHR	PIPE	TUBO
	4647958	1	SUPPORTO COMPL.	SUPPORT	LÄGER	SUPPORT	SOPORTE
C 1834	4655054	1	POMPA ACQUA COMPL.	POMPE A EAU	WASSERPUMPE	WATER PUMP	BOMBA DE AGUA
4703088	4655782	1	TERNOSTATO	THERMOSTAT	THERMOSTAT	THERMOSTAT	TERNOSTATO
	4671017	1	UNIONE	VIS-RACCORD	HOHLSCHRAUBE	UNION	BOQUILLA
	4951084	1	MANICOTTO	MANCHON	MUFFE	SLEEVE	MANGA
	10263460	1	ROSETTA TENUTA	JOINT	DICHTUNG	GASKET	JUNTA
	10278660	1	ROSETTA TENUTA	JOINT	DICHTUNG	GASKET	JUNTA
	10281305	1	ROSETTA TENUTA	JOINT	DICHTUNG	GASKET	JUNTA
	10291290	2	COLLARE	COLLIER	SCHELLE	COLLAR	ABRAZADERA
	10292190	2	COLLARE	COLLIER	SCHELLE	COLLAR	ABRAZADERA
	11198071	7	ROSETTA SICUREZZA	ROSGELLE FREIN	SICHERUNGSRING	LOCKWASHER	BRANDELA DE FRENO
	11198371	12	ROSETTA SICUREZZA	ROSGELLE FREIN	SICHERUNGSRING	LOCKWASHER	BRANDELA DE FRENO
	11234721	3	VITE	VIS	SCHRAUBE	SCREW	TORNILLO
	11307021	2	VITE	VIS	SCHRAUBE	SCREW	TORNILLO
	12104740	1	DADO	ECAOU	MUTTER	NUT	TUERCA
	12174090	2	COLLARE	COLLIER	SCHELLE	COLLAR	ABRAZADERA
	13449910	1	PRIGIONIERO	GOUDON	STIFTSCHRAUBE	STUD	ESPAÑAJEO
	14225701	1	TAPPO	BUTCHON	STOPFEN	PLUG	TAPON
	14462882	1	ANELLO TENUTA	JOINT	DICHTUNG	SEAL	JUNTA
	15888721	3	VITE LUNGA	VIS	SCHRAUBE	SCREW	TORNILLO
	15970721	1	VITE	VIS	SCHRAUBE	SCREW	TORNILLO
	15970921	1	VITE CORTA	VIS	SCHRAUBE	SCREW	TORNILLO
	16043321	2	VITE	VIS	SCHRAUBE	SCREW	TORNILLO
	16043421	5	VITE	VIS	SCHRAUBE	SCREW	TORNILLO
D 1834	4679242	1	POMPA ACQUA COMPL.	POMPE A EAU	WASSERPUMPE	WATER PUMP	BOMBA DE AGUA
D 2185	4699155	6	DEFLETTORE	DEFLECTEUR	LEITBLECH	DEFLECTOR	DEFLECTOR





TRACTEUR 1000			DETAIL DE LA POMPE A EAU 4612675			PLANCHE A4.03		<table border="1"> <tr> <td>MISE A JOUR</td> <td></td> <td></td> <td></td> <td></td> </tr> <tr> <td>DATE</td> <td>20-00</td> <td></td> <td></td> <td></td> </tr> </table>				MISE A JOUR					DATE	20-00			
MISE A JOUR																					
DATE	20-00																				
Modif.	Référence		Qté	Désignation	Pièce spécifique au modèle :			Voir note :													
		4599557	1	Couvercle de pompe à eau																	
		4599560	1	Joint de couvercle																	
		4603868	1	Moyeu complet																	
		4603869	1	Protection																	
		4603870	1	Joint d'arbre de pompe																	
		4603871	1	Rollament																	
		4612764	1	Joint																	
		4612765	1	Rotor																	
		4617099	1	Corps en pompe																	
		11198071	2	Rondelle frein																	
		13748610	1	Vis d'arrêt																	
		14325001	2	Bouchon																	
		16043421	2	Vis HM 8 x 1,25 - 20																	



1000 01 02 - 03 - 04

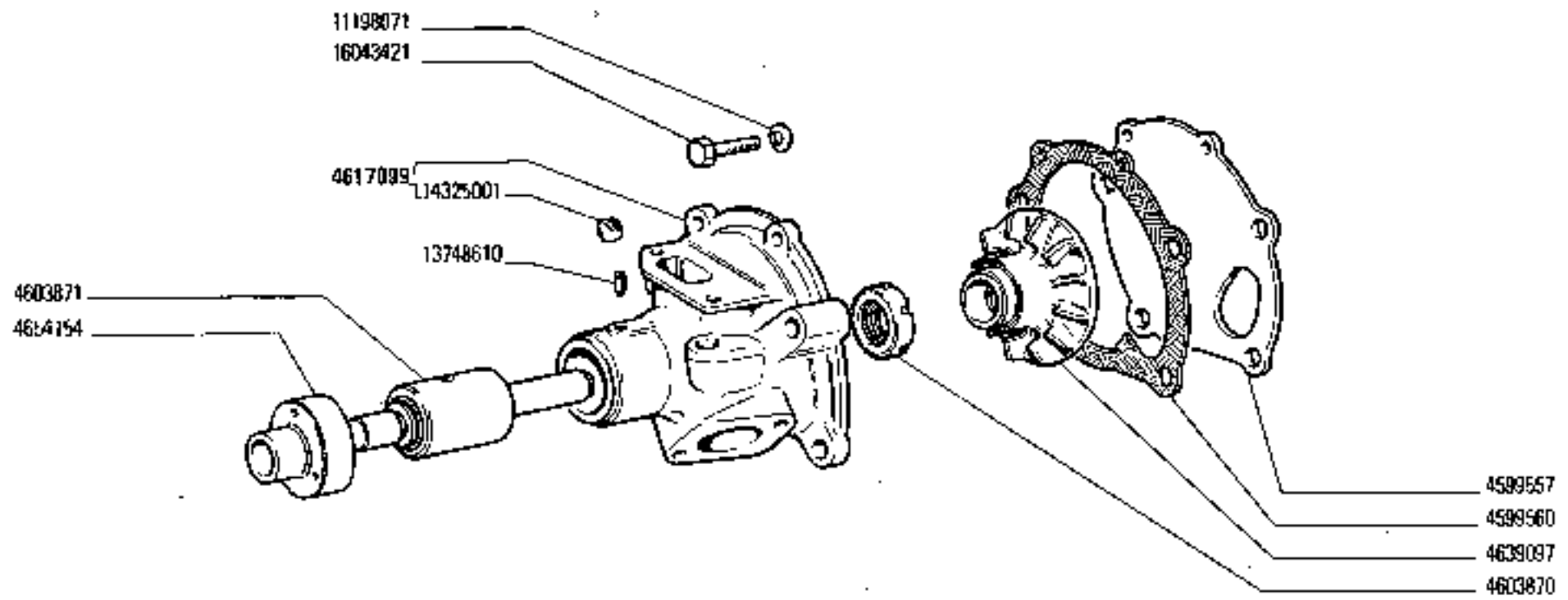
DETAIL DE LA POMPE A EAU 4612675

<https://tractormanualz.com/>

A4.03

REV. #	DATE	1-	2-	3-





13036 /2

1000

01 02 03 04

**POMPA ACQUA 4679242**

*Pompe à eau  
Wasserpumpe*

*Water Pump*

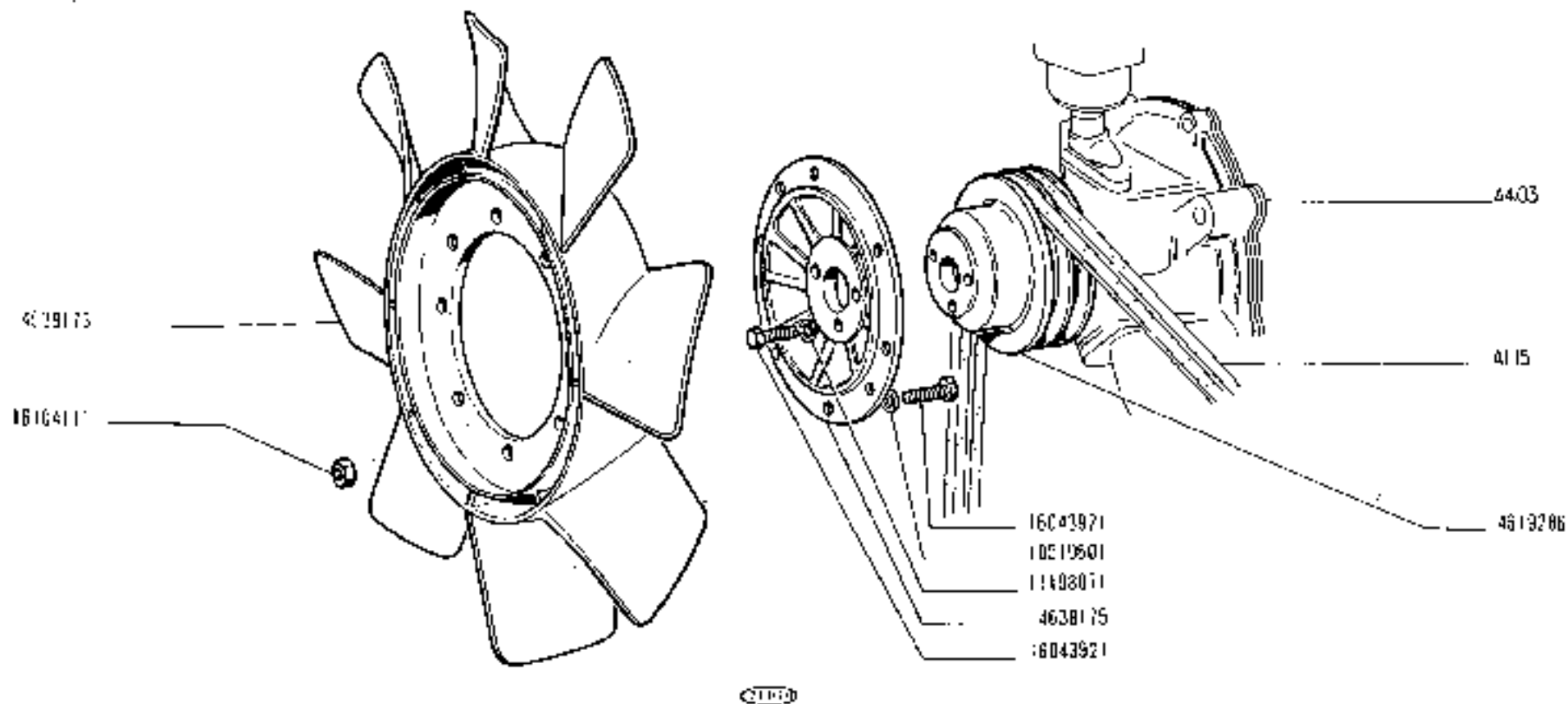
<https://tractormanualz.com>

*Bomba de agua*

**A4.03 /A**

N.T.R.  
243 T

MODEL	N.ORDINE 2. Q.	DENOMINAZIONE	DESIGNATION	BENENNUNG	DESCRIPTION	DENOMINACIONES	
	4599557	1	COPERCHIO	CONVERCLE	DECKEL	COVER	TAPA
	4599560	1	GUBERNIZIONE DI TENUTA	JOINT	DICHTUNG	GASKET	JUNTA
	4603870	1	ANELLO DI TENUTA	JOINT DETACHEE	DICHTUNG	SEAL	JUNTA HERMETICA
	4603871	1	CUSCINETTO	SOLEMENT	LAGER	BEARING	RODAMIENTO
	4617000	1	CORPO COMPL.	CORPS	GEHAUSE	BODY	CUERPO
	4639097	1	GERANTE	KOFLER	PUMPENRAD	IMPELLER	IMPULSOR
	4654154	1	NOZZA	NOYEU	NARE	HUB	BUJE
	11198071	2	ROSETTA DI SICUREZZA	RONDELLE FREIN	SICHERUNGSRING	LOCKWASHER	ARRANDELA DE FRENO
	13144610	1	VITE	VIS	SCHRAUBE	SCREW	TORNILLO
	14325001	2	TAPPO	BOUCHON	STOPFEN	PLUG	TAPON
	16043421	2	VITE	VIS	SCHRAUBE	SCREW	TORNILLO



1000 01 - 02 - 03 - 04

VENTILATEUR ET ENTRAINEMENT

A4.09

WSE A JOUR	1	2	3
DATE	2021		





Cat Front 1000

1/3

FACSIMILE MESSAGE

**NEW HOLLAND**  
 NEW HOLLAND LOGISTICS B.V.A.

Emergency fax nr 002209/203885 or 0200

TO FROM	LOCATION	FROM TO	DATE	MSG No
Rino Piza MAURO	Milano	Traslo Robert	28/06/97	
		Customer Support		

Hello,

Can you send or fax a drawing of P/N 51749027 This is the replacement of 5166282 and Denmark! completing that the supersession is not correct *see in attached*

Can you also send or fax me a drawing of P/N 1930990. A dealer wants to know the dimension of the clutch and the brand *NO DRAWING*

Thanks in advance and best regards,

*I CAN LIST YOU THE COMPONENTS OF THE KIT:*

Franky

- 9368889 - CLUTCH PLATE ASST
- 44016757 - CLUTCH COMPONENT DISC
- 9368688 - SEPARATING PLATE ASST (between the clutch discs)
- 9368693 - CLUTCH ORGANIC DISC
- 5477204 - RELEASE BEARING SLEEVE

44017803 = MS2

→ 44013163 = MS2

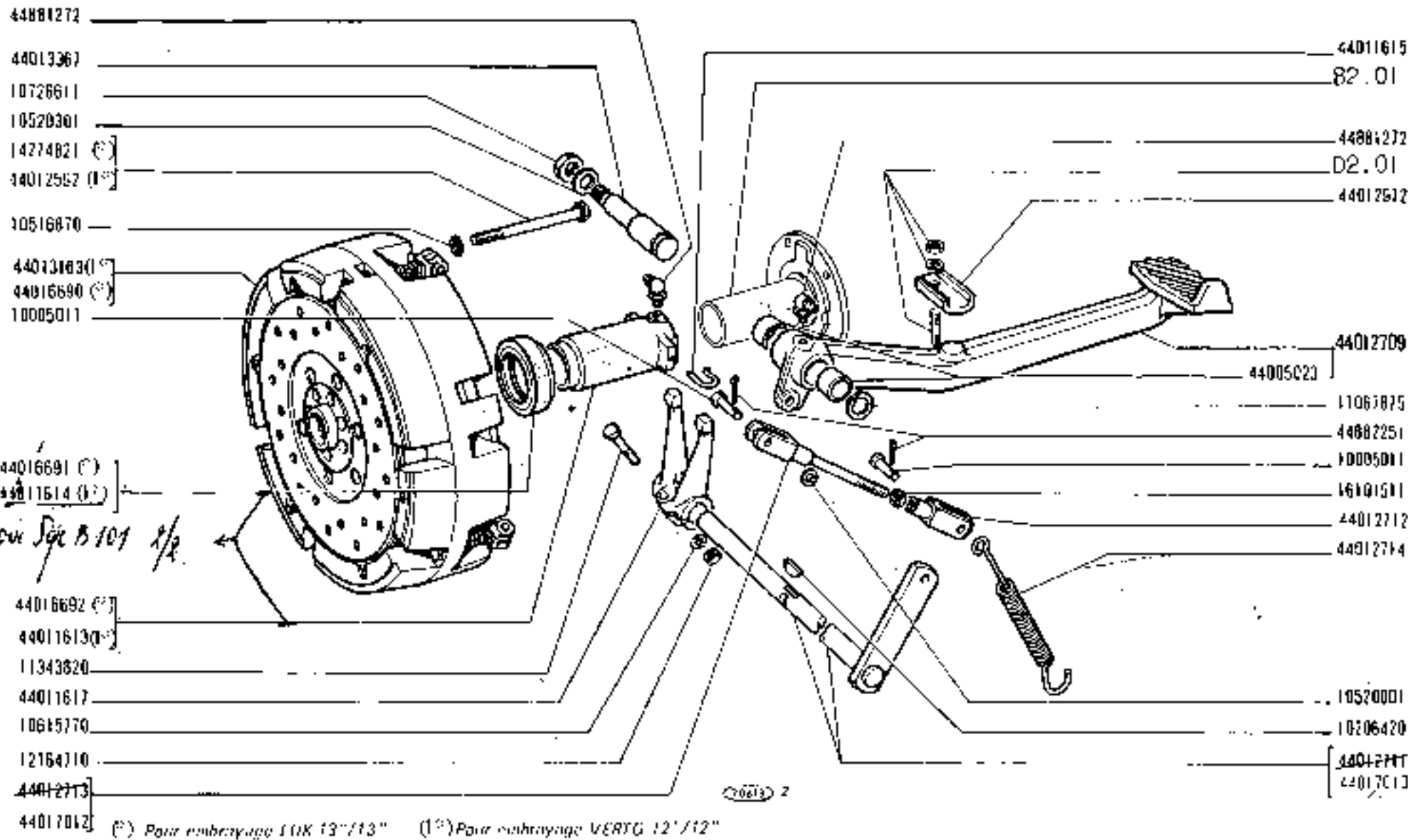
~~The dealer~~

→ TO MAURO

still need to know the dimension and the brand

??? dimension 13" 797 13"/13"

??? Brand danfors 797 VALEO



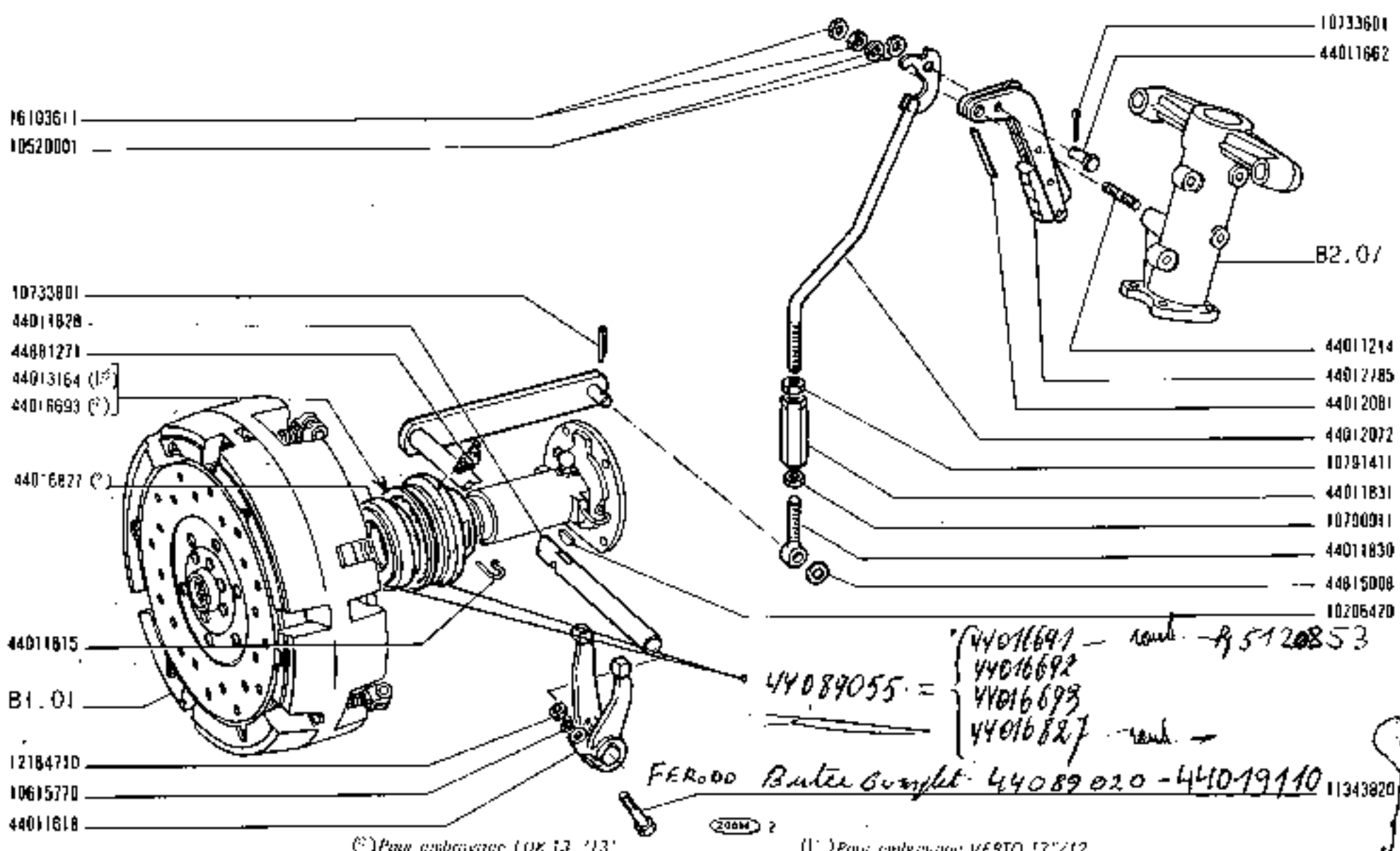
1000 01 - 02 - 03 - 04

COMMANDE D'EMBRAYAGE

B1.01 1/2

MISE A JOUR	1	2	3
DATE	1	11	

TRACTEUR 1000			COMMANDE D'EMBRAYAGE		PLANCHÉ	MISE A JOUR	1°	2°	3°
					B1.01 2/2	DATE			
Mont	Référence		Qté	Désignation	Pièce spécifique au modèle		Voir nota		
		16206421	1	Clavette disque 6 x 10					
		10620201	2	Rondelle Z 12 U					
		10615270	1	Rondelle 10E 10					
		10733601	1	Goupille V 3 x 25					
		10733801	1	Goupille V 4 x 40					
		10791911	1	Entre bas HM 16 x 1,5 pas à gauche					
		10791811	1	Entre bas HM 16 x 1,5					
		11343821	1	Vie HM 10 x 1,25 x 50					
		12164711	1	Entre HM 10 x 1,25					
		16303611	2	Entre bas HM 12 x 1,25					
		44011214	1	Goupille					
		44011615	2	Resort de liaison					
		44011618	1	Fourchette d'embrayage de prise de force					
		44011662	1	Axe de 12 A tête					
		44011828	1	Axe de commande de fonctionnement complet					
		44011830	1	Embut fileté à roue					
		44011831	1	Mecanism de réglage					
		44012072	1	Triangle de commande complet					
		44012081	1	Resort de gachette					
		44012785	1	Lévier de commande de débrayage de prise de force complet					
		44013164	1	Guide et butée d'embrayage prise de force					
		44016693	1	Guide butée d'embrayage de prise de force					(1*)
		44816827	1	Butée d'embrayage					①
		44815008	1	Rondelle Z 16 U					②
		44891271	1	Craissiez hydraulique à 45°					
				(*) Pour embrayage LUK 13"/13"					
				(1*) Pour embrayage VERTO 12"/12"					



16103611  
10520001

10733801  
44011828  
44881271  
44013164 (L)  
44016693 (C)

44016827 (C)

44011815

B1.01

12184710

10615770

44011818

10733604  
44011662

B2.01

44011214

44012185

44012081

44012072

10781411

44011831

10700911

44011830

44815008

10206470

44089055 = { 44016691 - roue - 5120853  
44016692  
44016693  
44016827 - roue -

FERODO Brake Complet 44089020 - 44019110 11343820

44011613  
44011614  
44011615  
44013164

(C) Pour embrayage LOK 13 '13'

(L) Pour embrayage VERTO 12"/12

1000 01 - 02 - 03 - 04

COMMANDE D'EMBRAYAGE

B1 01 2/2

MISE A JOUR	1-	2-	3-
DATE	12-91		

## TRACTEUR 1000

## DETAILS DE L'EMBRAYAGE 44013163

PLANCHE

MISE A JOUR

1°

2°

3°

81.05

DATE

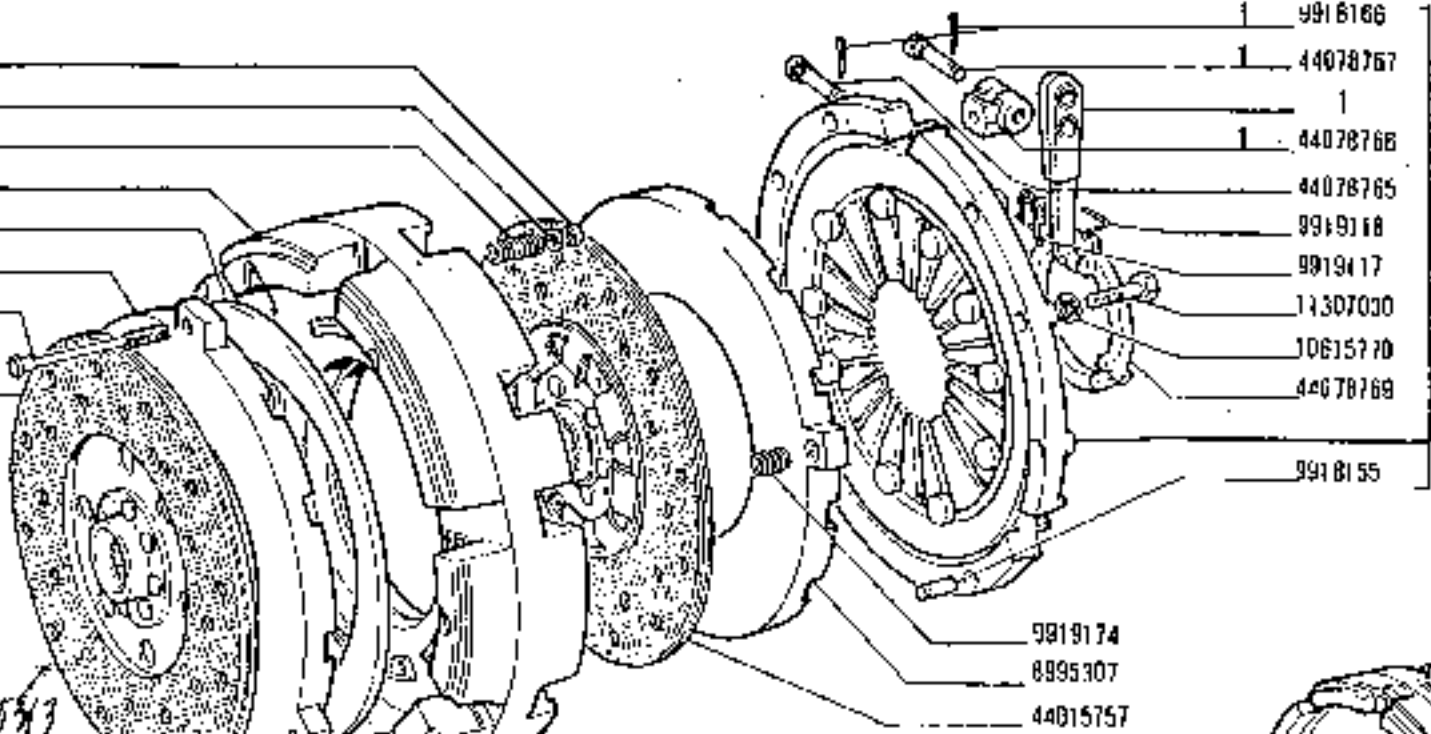
10-74

Modif.	Référence	Qté	Désignation	Pièce spécifique au modèle :	Voir nota :
	10615770	3	Rondelle DE 10		
	11307030	3	Vis H 10 x 1,25 x 40		
	12625240	3	Rondelle plate de 8		
	16100821	3	Ecrou HM 8 x 1,25		
	44014877	1	Friction de prise de force		
	44015757	1	Friction de prise de mouvement		
	44078650	1	Plateau de pression principal 8 V		
	44078652	3	Ressort de décallement		
	44078653	1	Plateau intermédiaire		
	44078654	1	Rondelle ressort		
	44078655	1	Plateau de pression secondaire		
	44078657	3	Vis de tension		
	44078658	3	Ressort de tension		
	44078660	6	Goupille V 2,5 x 20		
	44078763	1	Couvercle équipé		
	44078765	3	Axe de levier		
	44078766	3	Chape		
	44078767	3	Axe de chape		
	44078769	1	Rondelle d'appui des leviers		
	44078770	3	Levier bagué		
	44078771	3	Ressort de rappel des leviers		
	44078776	3	Etrier		

- 9919178
- 9919180
- 9919170
- 8995310
- 8995311
- 8995312
- 8995314

8995313  
3 222 418

*max general piece  
for disques 8995313  
3000594*

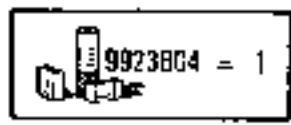


- 1 9918166
- 1 44078767
- 1
- 1 44078768
- 44078765
- 9919168
- 9919117
- 11307030
- 10615770
- 44078769
- 9918155

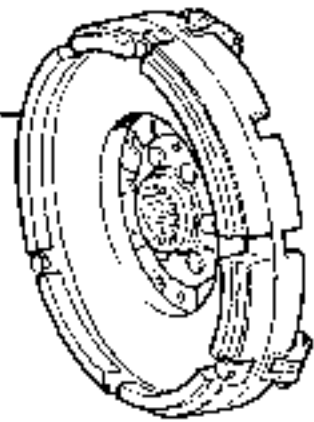
9923712

- 9919174
- 8995307
- 44015757
- 9923802

*max general piece for disques  
44015757 - 3000595*



28037



1000

Embrayage

*3000417*

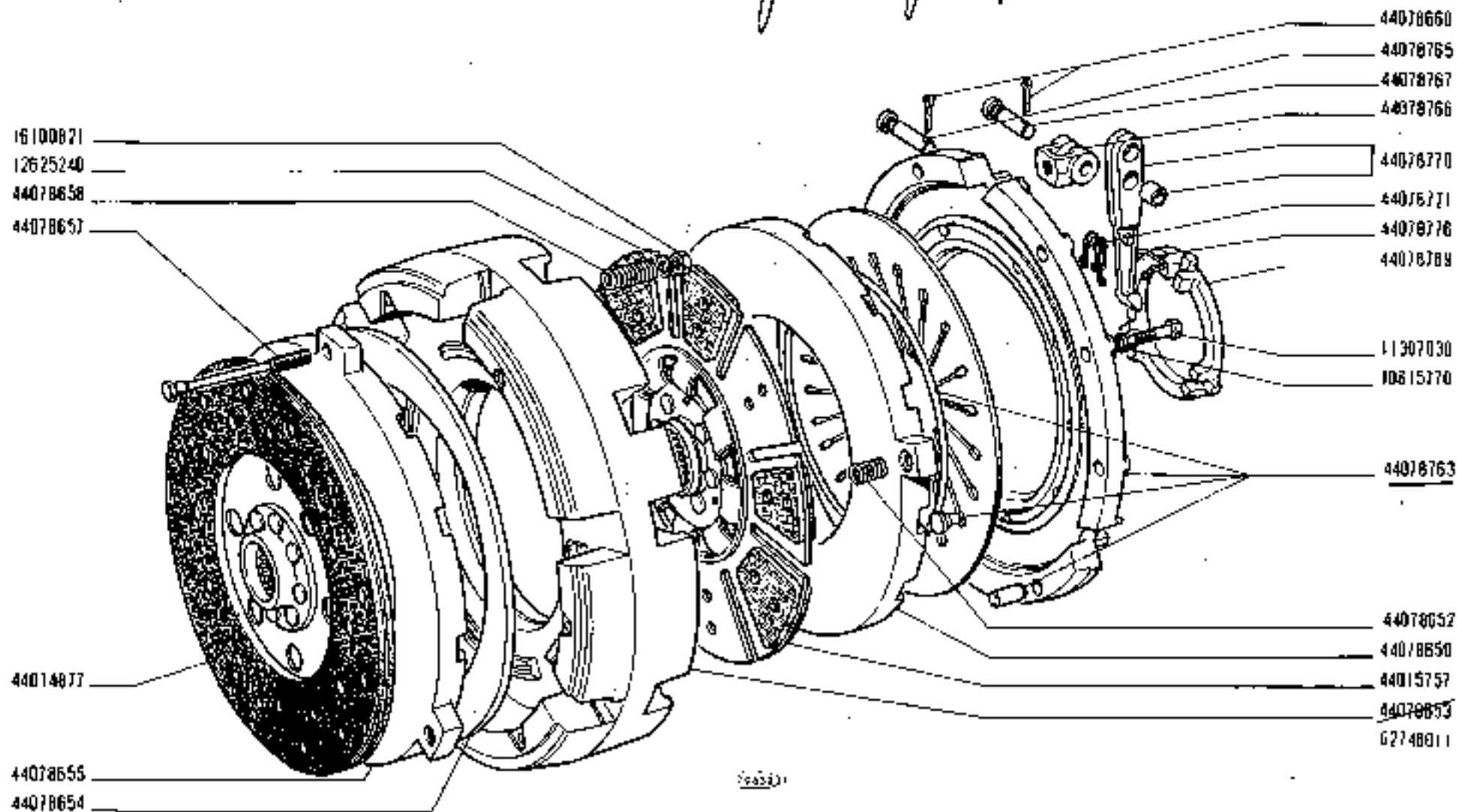
**FRIZIONE** 44013163 (Ferodo) 3000417

Clutch

<https://tractormanualz.com/>

**B1.05**

30005 & 3 pour cloche



1000 01 02 03 04

DETAILS DE L'EMBRAYAGE 44013163

B1 05

mise à jour	1°	2°	3°
DATE			

TRACTEUR 1000

EMBRAYAGE LUK 44015690

PLANCHE  
B 105/1MISE A JOUR  
DATE

N° 1 2 3

Modif.	Références	Qté	Désignation	Pièce spécifique au modèle :	Voir note :
	9919442	3	Enton		
	9919443	3	Goupille		
	9919444	24	Rivet		
	9924684	1	Carter		
	9924685	1	Disque bride de mouvement complet		
	9924686	1	Plaque de pression		
	9924687	1	Ressort		
	9924688	1	Patente de pression		
	9924689	1	Disque mouvement complet		
	9924690	40	Rivet		
	9924691	2	Friction prise de mouvement		
	9924692	2	Friction débrayement		
	9924693	3	Dougl d'embrayage		
	9924694	3	Touche		
	9924695	3	Axe		
	9924696	3	Ressort		
	9924697	6	Axe		
	9924698	3	Goupille		
	9924699	1	Manchon		
	9924700	6	Barre		
	9924701	3	Dougl d'embrayage		
	9924702	3	Ressort		
	9924703	3	Axe		
	9924704	3	Axe		
	9924705	3	Axe		
	9924706	3	Enton		



## Sottogruppo da inserire nel catalogo

Sous-groupe à insérer dans le catalogue

Subgroup to be entered in Catalog(s)

Untergruppe die im Katalog hinzuzufügen ist

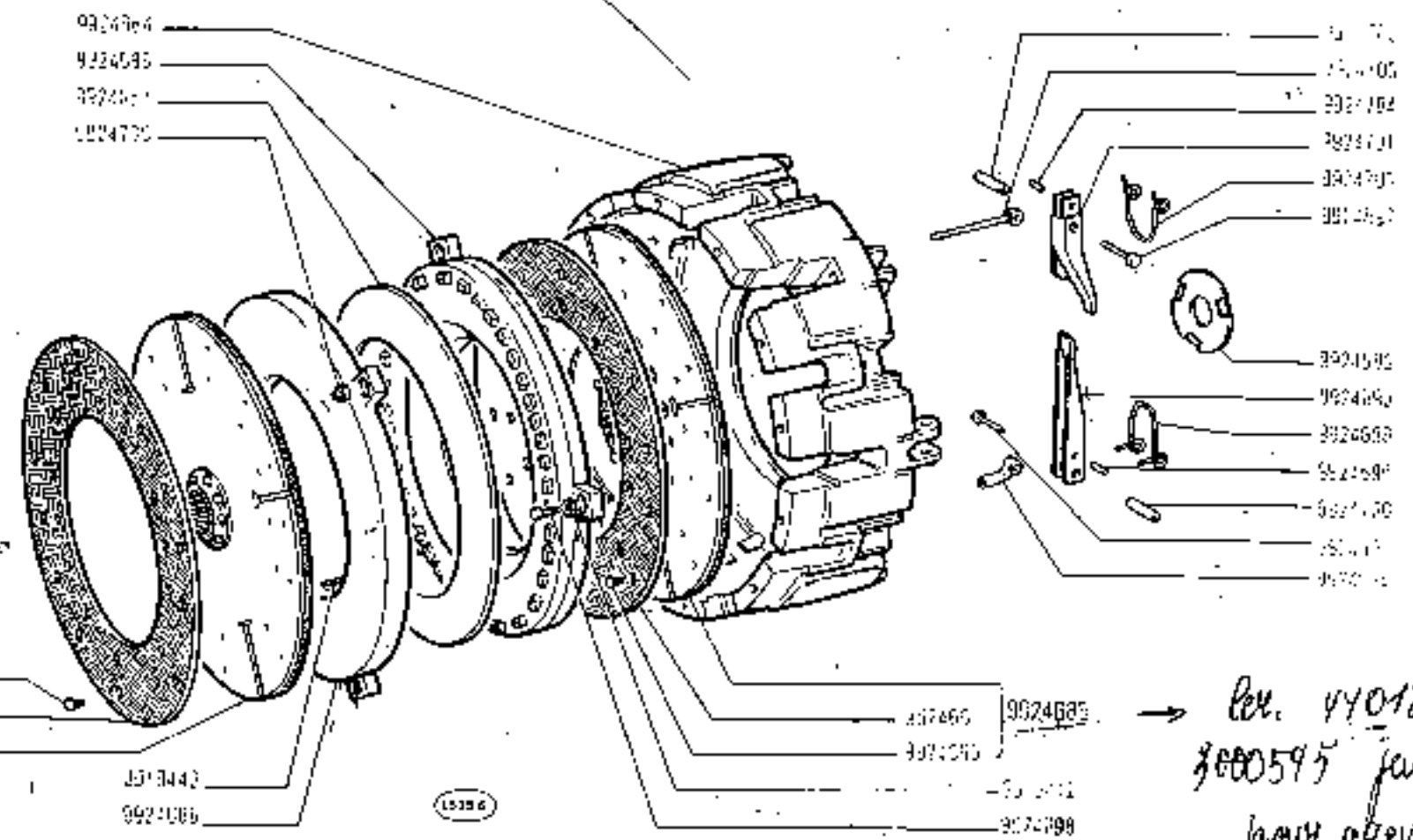
Subgrupo que debe incorporarse al catálogo

FIAT LOOD (1 ED.)

BLOS

MODEL	N.ORDINAZ. Q.	DENOMINAZIONE	DESIGNATION	BENENNUNG	DESCRIPTION	DENOMINACIONES
	8995307 ✓ 1	ANELLO SPINGIDISCO	PLATEAU DE PRES- SION	DRUCKPLATTE	PRESSURE PLATE	PLATO DE EMPUJE
	8995310 ✓ 1	FLANGIA	BRIÈDE	FLÄNSCH	FLANGE	BRIEA
	8995311 ✓ 1	MOLLA A DIAFRAMMA	RONDELLE-RESSORT	FEDERSCHEIBE	SPRING WASHER	DIAPHRAGMA DE MUE- LLE
	8995317 ✓ 1	ANELLO SPINGIDISCO	PLATEAU DE PRES- SION	DRUCKPLATTE	PRESSURE PLATE	PLATO DE EMPUJE
	8995313 ✓ 1	DISCO CONDOTTO	DISQUE ENTRAINE	KUPLIUNGSSCHEIBE	DRIVEN PLATE	DISCO DE EMBRAGUE
	8995314 ✓ 3	FIRANTE	FIRANT	SPANNBOLZEN	TIEROD	PERNO
	9918155 ✓ 2	BRAND	ERGOT	PASSTIFT	DIWEL	PITON
	9918166 ✓ 3	COPIGLIA	COUPLLE	SPLINT	PIN	PASADOR ABIERTO
	9919117 ✓ 3	MOLLA	RESSORT	FEDER	SPRING	RESORTE
	9919118 ✓ 3	MOLLETTA	ACHAFE	KLEHMSTUECK	CLIP	SUJETADOR
	9919174 ✓ 3	MOLLA	RESSORT	FEDER	SPRING	RESORTE
	9919178 ✓ 3	DADO	ECROU	MUTTER	NUT	TUERCA
	9919179 ✓ 3	MOLLA	RESSORT	FEDER	SPRING	RESORTE
	9919180 ✓ 3	ROSETTA PIANA	RONDELLE	SCHLEIFE	WASHER	ARANDELA
	9921712 ✓ 1	ORGANI DI SPINTA COMPL.	ORGANES DE PRES- SION	DRUCKVORRICHTUNG	PRESSURE SYSTEM	SISTEMA DE EMPUJE
	9923802 ✓ 1	FRIZIONE COMPL.	EMBRAYAGE	KUPLUNG	CLUTCH	EMBRAGUE
	9923804 ✓ 5	CORREDO. COMPOSTO DA 1	POCHETTE-CONTE- NANT ....	AUSRIESTUNG BE- STEHEND AUS ....	KIT-CONSISTING OF ....	EQUIPO-COMPUETO DE ....
	10615730 ✓ 3	ROSETTA SICUREZZA	RONDELLE FREIN	SICHERUNGSRING	LOCKWASHER	ARANDELA DE FRENO
	11507030 ✓ 3	VITE	VIS	SCHRAUBE	SCREW	TORNILLO
	44078757 ✓ 1	DISCO CONDOTTO	DISQUE ENTRAINE	KUPLUNGSSCHEIBE	DRIVEN PLATE	DISCO DE EMBRAGUE
	44078765 ✓ 3	PERNO	AXE	BILZEN	PIN	EJE
	44078766 ✓ 3	FORCELLINO	FOURCHE	GABEL	FORK	HORQUILLA
	44078767 ✓ 3	PERNO	AXE	BOLZEN	PIN	EJE
	44078769 ✓ 1	MANGIOTTO	MANCHON	MUFFE	SLEEVE	MANGUITO

elmas 45440 -> 19.



9224689  
9224688  
9224687  
9224686  
9224685  
9224684

→ Ref. 440184591  
9224685 für Gehäuse  
part 9224685

<p>1000 01 - 02 - 03 - 04</p>	<p>EMBAYAGE LUK 440.16690</p>	<p>B 105 / 1</p> <table border="1"> <tr> <td>MASC &amp; IDUR</td> <td>178</td> <td>97</td> <td>36</td> </tr> <tr> <td>DATE</td> <td>4-12</td> <td></td> <td></td> </tr> </table>	MASC & IDUR	178	97	36	DATE	4-12		
MASC & IDUR	178	97	36							
DATE	4-12									

TRACTEUR 1000

COMMANDE DU REDUCTEUR AUTOMATIQUE

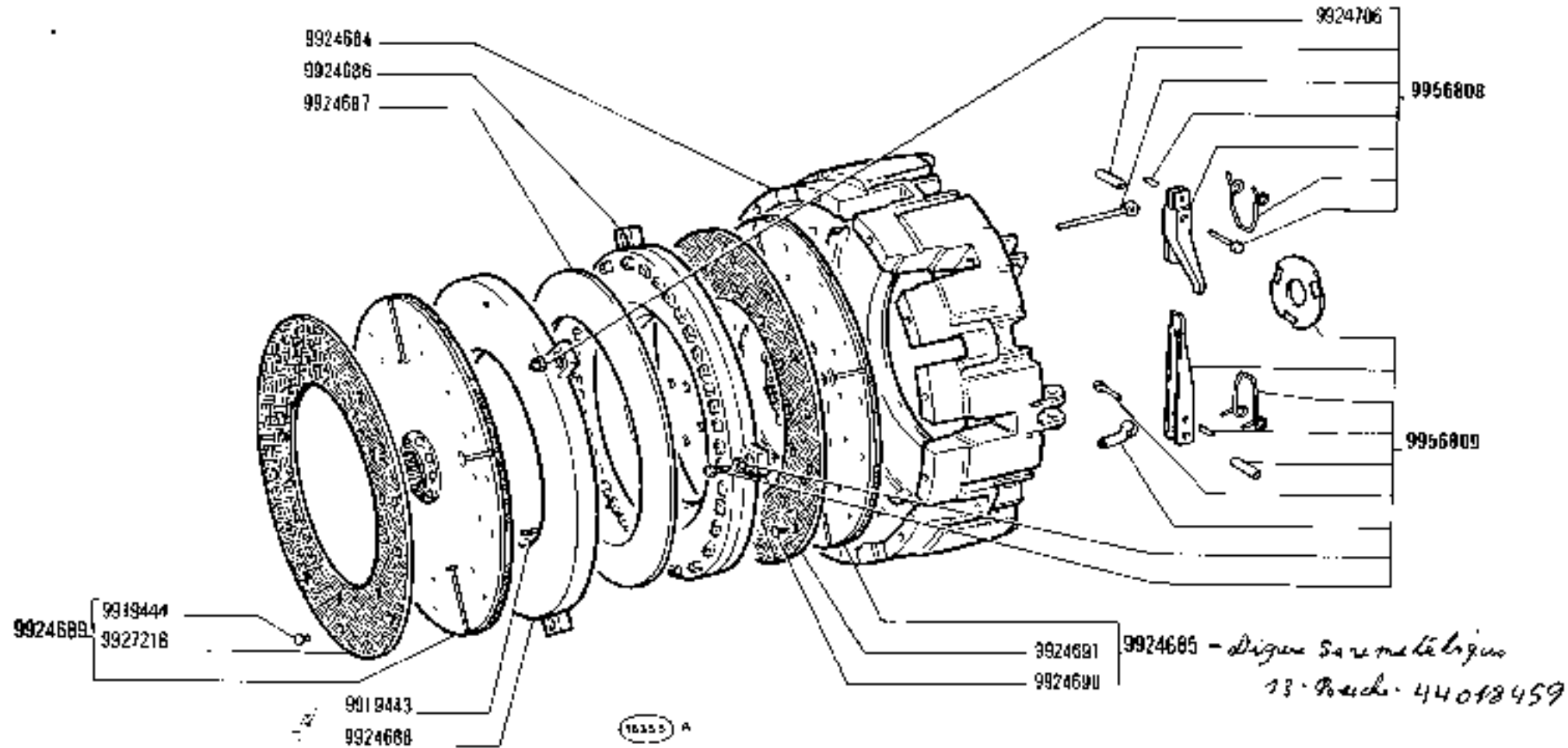
PLANCHE

B1.25

MOIS	AN	1 <sup>er</sup>	2 <sup>nd</sup>	3 <sup>rd</sup>
DATE	NO 31			

Modif.	Référence	Qté	Désignation	Pièce spécifique au modèle :	Voir nota :
	10262460	1	Joint plat de 14,2 x 20 x 1		
	10516670	2	Rondelle W 8		
	10616370	2	Rondelle DE 5		
	10977621	2	Vis HM 5 x 0 8 - 12		
	11065675	1	Circlips B e		
	16043621	2	Vis HM 8 x 1 25 - 25		
	16104111	1	Ecran de sécurité avec nylon HM 8 x 1,25		
	20063400	1	Bille D 15/32		
	44079217	1	Resort de verrouillage		
	44011565	1	Crabot		
	44012203	1	Poussoir		
	44012204	1	Rondelle spéciale Ø 92 x 15 x 45		
	44012205	1	Commande à billes complète N° 22		
	44012210	1	Support de commande cumule		
	44012211	1	Verrouillon gauche		
	44012212	1	Verrouillon droit		
	44012213	1	Hesson double		
	44012214	1	Etrécisseur		
	44012217	1	Plaque de commande compl.		
	44012218	1	Axe de levage de commande		
	44012219	1	Levier de commande		
	44012220	1	Axe de liaison de verrouillage		
	44014004	1	Boule de liaison		
	44815039	1	Rondelle I 9 U		
	44850546	1	Coulé pas 57 x		
	44880951	1	Frein d'arrêt Ø - 37		
	44881726	1	Bouchon interne à épaulement de 14		
	44881973	1	Joint d'étanchéité pour fermé Ø 8		
	44882714	1	Frein d'arrêt Ø 5		
	44012217	1	Décrochetage d'instruction pour levage de commande compl.		
	44012207	1	Décrochetage d'instruction pour décrochetage de commande compl.		

2403088



1000

01 02 03 04

Embrayage  
Kupplung

FRIZIONE 44016690 (Luk)

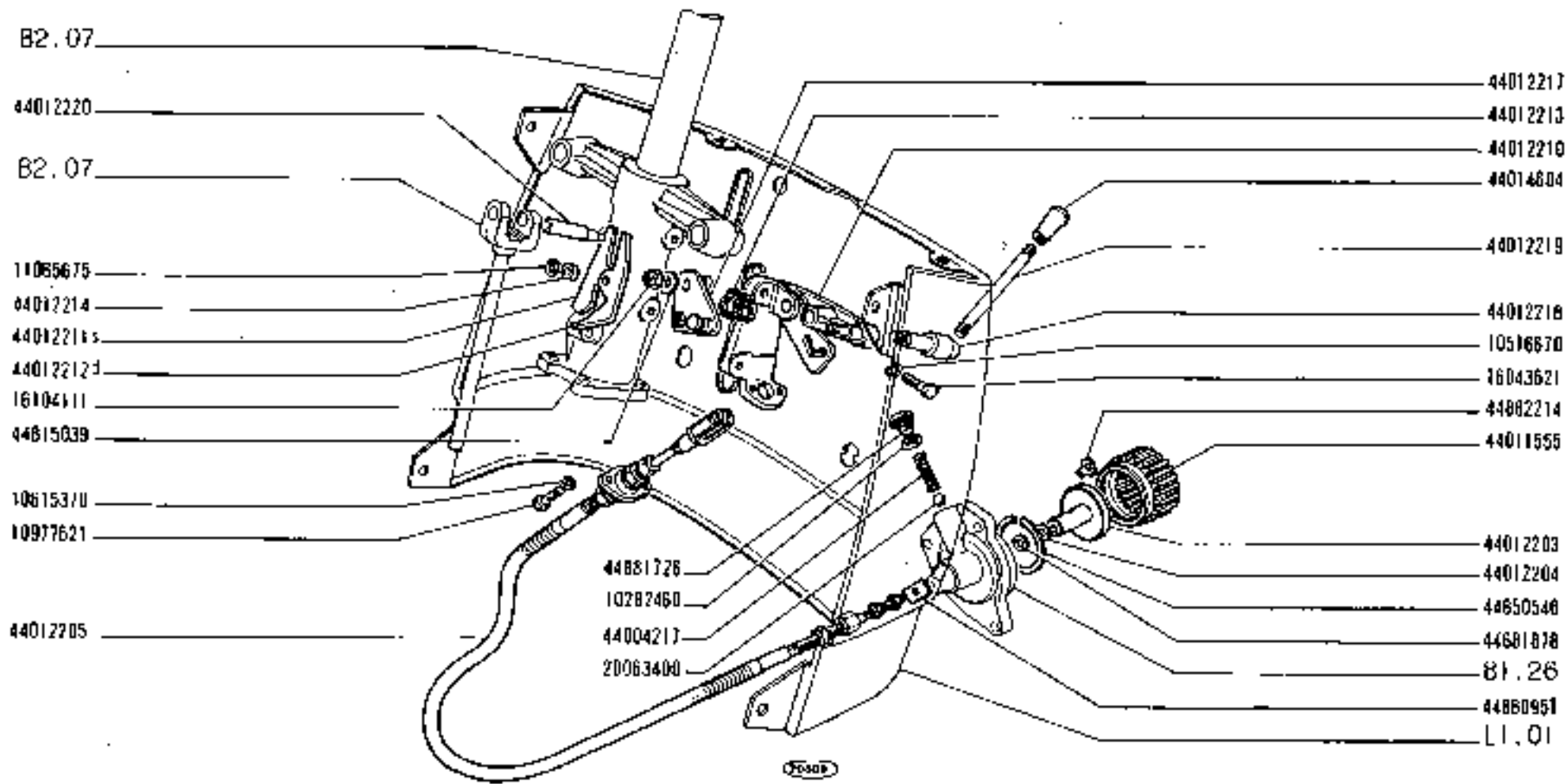
Clutch  
Embrague

<https://tractormanualz.com/>

B1.05/1

N.T.R.  
254 T

MODIF	N.ORDINE	Q.	DENOMINAZIONE	DESIGNATION	BENENNUNG	DESCRIPTION	DENOMINAZIONES
ERA	<del>9919442</del>	3	DADO	ECROU	MUTTER	NUT	TUERCA
	9919443	3	SPINA	BOUTILLE	STIFT	PIN	PASADOR
	9919444	24	RIBATTINO	RIVET	NIET	RIVET	REMACHE
	9924684	1	SCATOLA	LOTER	GEHAUSE	CASE	Caja
	9924685	1	DISCO CONDIZITO COMPL.	DISQUE ENTRAINE	KUPPLUNGSSCHEIBE	DRIVEN PLATE	DISCO DE EMBRAGUE
	9924686	1	ANELLO SPRINGDISCO	PLATEAU DE PRES- SION	DRUCKPLATTE	PRESSURE PLATE	PLATO DE EMPUJE
	9924687	1	MOLLA A LINGUITE	RESSORT	TELLERFEDER	SPRING	MUELLE
	9924688	1	ANELLO SPRINGDISCO	PLATEAU DE PRES- SION	DRUCKPLATTE	PRESSURE PLATE	PLATO DE EMPUJE
	9924689	1	DISCO CONDIZITO COMPL.	DISQUE ENTRAINE	KUPPLUNGSSCHEIBE	DRIVEN PLATE	DISCO DE EMBRAGUE
	9924690	40	RIBATTINO	RIVET	NIET	RIVET	REMACHE
	9924691	7	ANELLO FRIZIONE	GARNITURE	KUPPLUNGSBELAG	FACING	FORRO
9927218	<del>9924692</del>	1	ANELLO FRIZIONE	GARNITURE	KUPPLUNGSBELAG	FACING	FORRO
ERA	<del>9924693</del>	3	LEVA	LEVIER	HEBEL	LEVER	PALANCA
ERA	<del>9924694</del>	3	LEVA	LEVIER	HEBEL	LEVER	PALANCA
ERA	<del>9924695</del>	6	PERNO	AXE	BOLZEN	PIN	EJE
ERA	<del>9924696</del>	3	MOLLA	RESSORT	FEDER	SPRING	RESORTE
ERA	<del>9924697</del>	6	PERNO	AXE	BOLZEN	PIN	EJE
ERA	<del>9924698</del>	3	FRIZIONE	GOUJON	STIFTSCHRAUBE	STUD	ESPARRAGO
ERA	<del>9924699</del>	1	MANGIOTO	MANCHON	MUFFE	SLEEVE	MANGUITO
ERA	<del>9924700</del>	4	ACCICOLA	COUILLE	BUCHSE	BUSH	CASQUILLO
ERA	<del>9924701</del>	3	LEVA	LEVIER	HEBEL	LEVER	PALANCA
ERA	<del>9924702</del>	3	MOLLA	RESSORT	FEDER	SPRING	RESORTE
ERA	<del>9924703</del>	3	PERNO	AXE	BOLZEN	PIN	EJE
ERA	9924704	3	DADO	ECROU	MUTTER	NUT	TUERCA
ERA	9956808	8	CORREDO	EQUIPEMENT	SATZ	KIT	JUEGO
ERA	9956809	8	CORREDO	EQUIPEMENT	SATZ	KIT	JUEGO



1000 01 20 - 03 - 04

COMMANDE DU REDUCTEUR AUTOMATIQUE

B1.25

WABE & JOURN				
DATE	10/71			

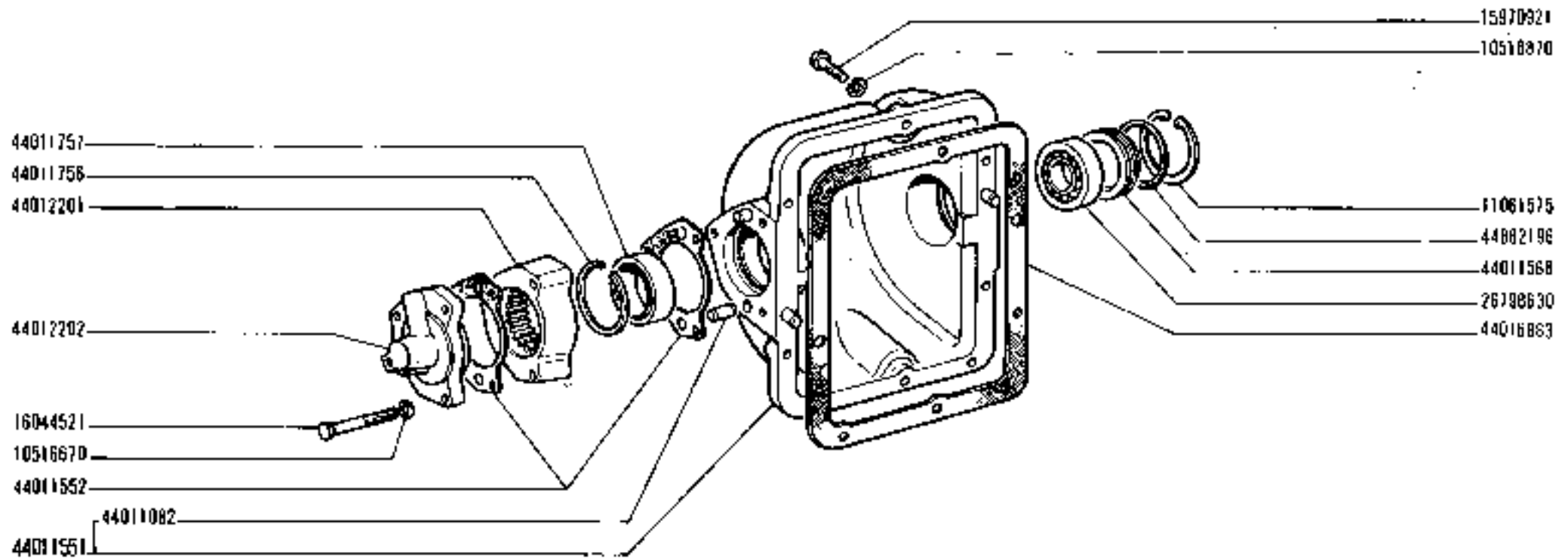
TRACTEUR 1000

REDUCTEUR AUTOMATIQUE

PLANCHE  
81.26 1/2

MISE A JOUR		17	27	37
DATE	10-71			

Modif.	Référence	Qté	Désignation	Pièce spécifique au modèle :	Voir nota :
	10516670	3	Rondelle W 8		
	10516870	8	Rondelle W 10		
	11061575	1	Carclips 72 i		
	15870821	8	Vis HM 10 x 1,25 -35		
	16044521	3	Vis HM 8 x 1,25 -65		
	26798630	1	Roulement à rouleaux cylindriques NJ 2207 (35 x 72 x 23)		
	44011082	1	Pied de centrage		
	44011551	1	Carter de reducteur complet		
	44011552	2	Joint		
	44011568	1	Bouchon de carter		
	44011756	1	Segment d'arrêt INA B 1272		
	44011757	1	Roulement INA NK1 55/25		
	44012201	1	Support de travail		
	44012202	1	Couvercle de commande de reducteur		
	44013883	1	Joint		
	44882196	1	Joint torique n° 36		



2030P

1000 01 - 02 - 03 - 04

REDUCTEUR AUTOMATIQUE

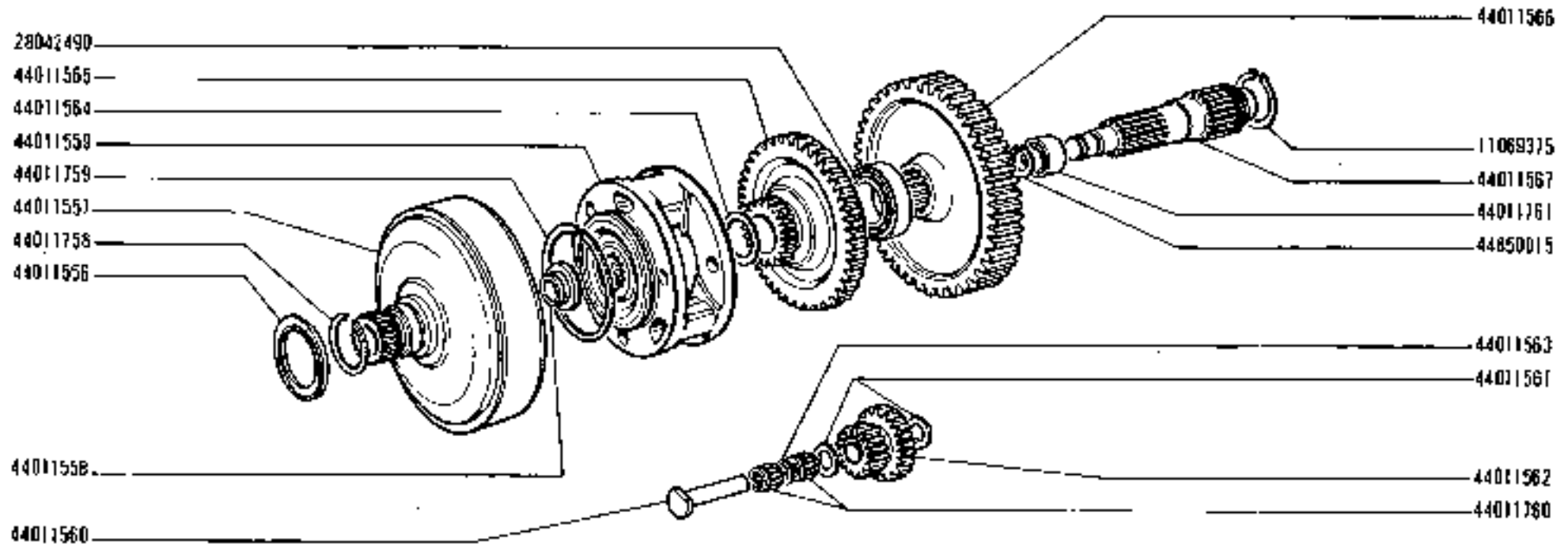
81.26 1/2

MISE A JOUR	1 <sup>er</sup>	2 <sup>e</sup>	3 <sup>e</sup>
DATE	1971		

<https://tractormanualz.com/>



TRACTEUR 1000		REDUCTEUR AUTOMATIQUE		PLANCHE B1.26 2/2	DATE	1 <sup>er</sup>	2 <sup>e</sup>	3 <sup>e</sup>
Modif.	Référence	Qté	Désignation	Pièce spécifique au modèle :	Voir nota :			
	11089375	1	Circulips 50 e					
	28042480	1	Roulement à billes SKF 6009 (45 x 75 x 18)					
	44011568	1	Rondelle de freinage					
	44011567	1	Coronne de réducteur					
	44011568	1	Manchon d'appui					
	44011569	1	Porte satellites					
	44011560	3	Axe des satellites					
	44011561	6	Rondelle de freinage					
	44011562	3	Pignon satellite					
	44011563	3	Rondelle entraiso					
	44011564	1	Rondelle d'appui					
	44011565	1	Pignon d'entrée du réducteur					
	44011566	1	Pignon de sortie du réducteur					
	44011567	1	Arbre de réducteur					
	44011758	1	Segment d'arrêt INA WR 55					
	44011759	1	Segment d'arrêt SEEGER VB 5W 4 380 B 115					
	44011760	8	Cage à aiguilles INA K 20 x 26 x 20					
	44011781	1	Roulement NADELLA DL 30 20/25 R8					
	44850016	1	Annau élastique de sécurité 25 e					



206 10

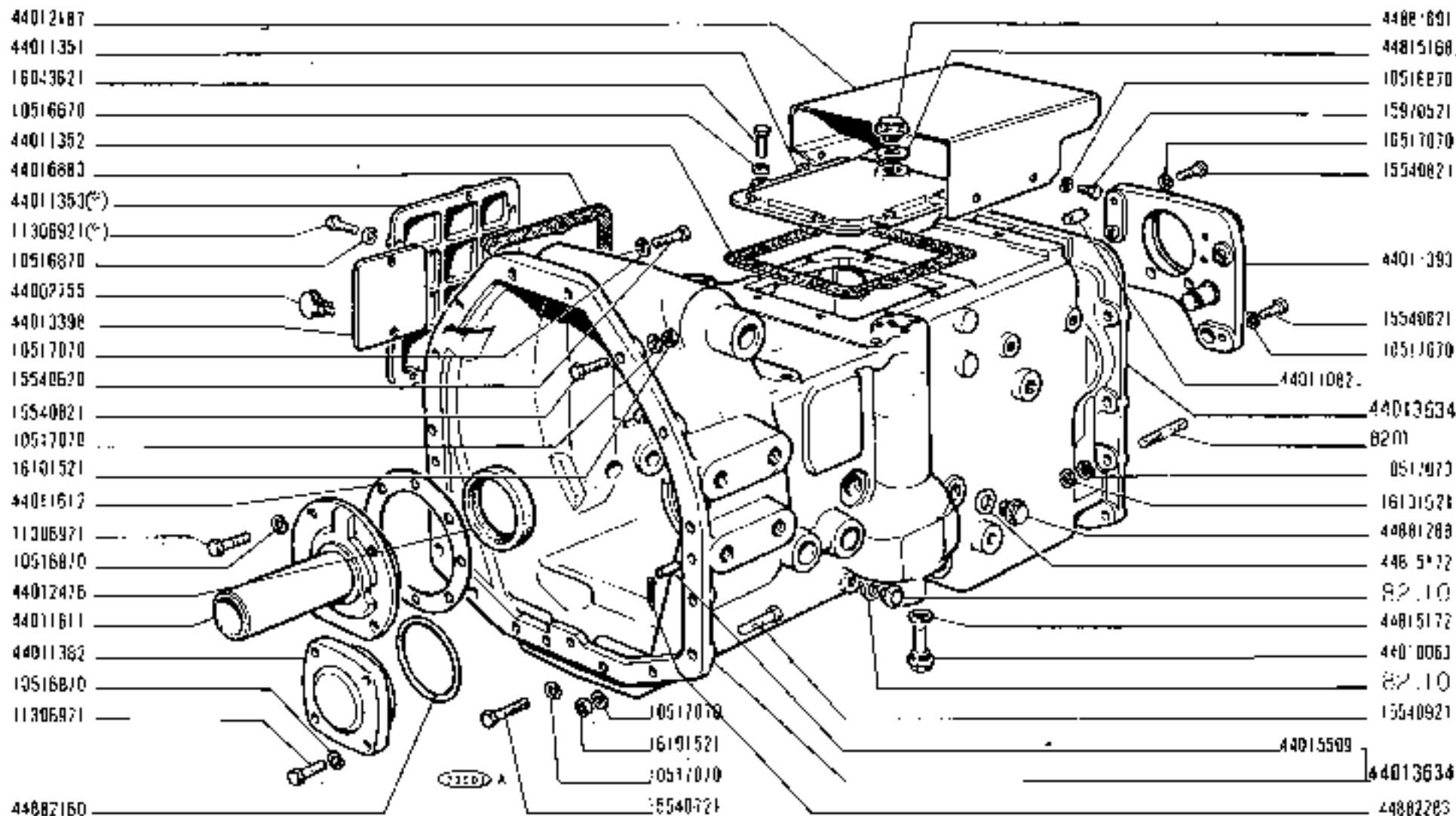
1000 01 - 02 - 03 - 04

REDUCTEUR AUTOMATIQUE

81 26 2/2

PRESE A JOURE	1	17	2	3
DATE	12-71			

TRACTEUR 1000			CORPS DU TRACTEUR, CARTERS ET COUVERCLES		PLANCHE 82.01 I/2	MISE A JOUR		
ModIL	Référence		Qté	Désignation	Pièce spécifique au modèle :	DATE		
						1 <sup>re</sup>	2 <sup>e</sup>	3 <sup>e</sup>
		10518870	8	Rondelle W 8				
		10518870	20	Rondelle W 10				
		10517070	33	Rondelle W 12				
		11306921	4	Vis HM 10 x 1,25 - 30				
		11306921	8	Vis HM 10 x 1,25 - 30				(*)
		15540621	6	Vis HM 12 x 1,25 - 40				
		15540721	3	Vis HM 12 x 1,25 - 45				
		15540821	2	Vis HM 12 x 1,25 - 50				
		15540921	10	Vis HM 12 x 1,25 - 55				
		15970521	4	Vis HM 10 x 1,25 - 20				
		16043821	8	Vis HM 8 x 1,25 - 25				
		16101521	22	Ecrou HM 12 x 1,25				
		44002799	2	Vis forny M 8 x 1,25				
		44010063	1	Bouchon magnétique				
		44011082	2	Pied de centrage 14 x 30				
		44011351	1	Couvercle supérieur de boîte				
		44011352	1	Joint du couvercle supérieur				
		44011353	1	Couvercle latéral de boîte				(*)
		44011382	1	Couvercle				
		44011393	1	Patier AB complet				
		44011611	1	Support de guide de butée d'embrayage				
		44011612	1	Joint papier				
		44012187	1	Tôle de protection				
		44012476	1	Bague d'attache type IE 165 x 85 x 12				
		44013388	1	Plaque de visite				
		44013634	1	Carter de boîte de vitesses complet				
		44015809	2	Pied de centrage				
		44016883	1	Joint du couvercle latéral de B.V.				
		44815168	1	Joint circulaire Ø 30				
		44815172	2	Joint circulaire cuivre Ø 20				
		4481285	2	Bouchon fileté à épaulement de 20				
		4481691	1	Bouchon fileté à épaulement Ø 30				
		4482180	1	Joint torique n° 44				
		4482283	1	Goupille V 6,3 x 22				
		44013397	1	Plaquette d'instruction graissage butée d'embrayage				
				(*) Tracteur sans réducteur automatique				



(\*) Tracteur sans réducteur automatique

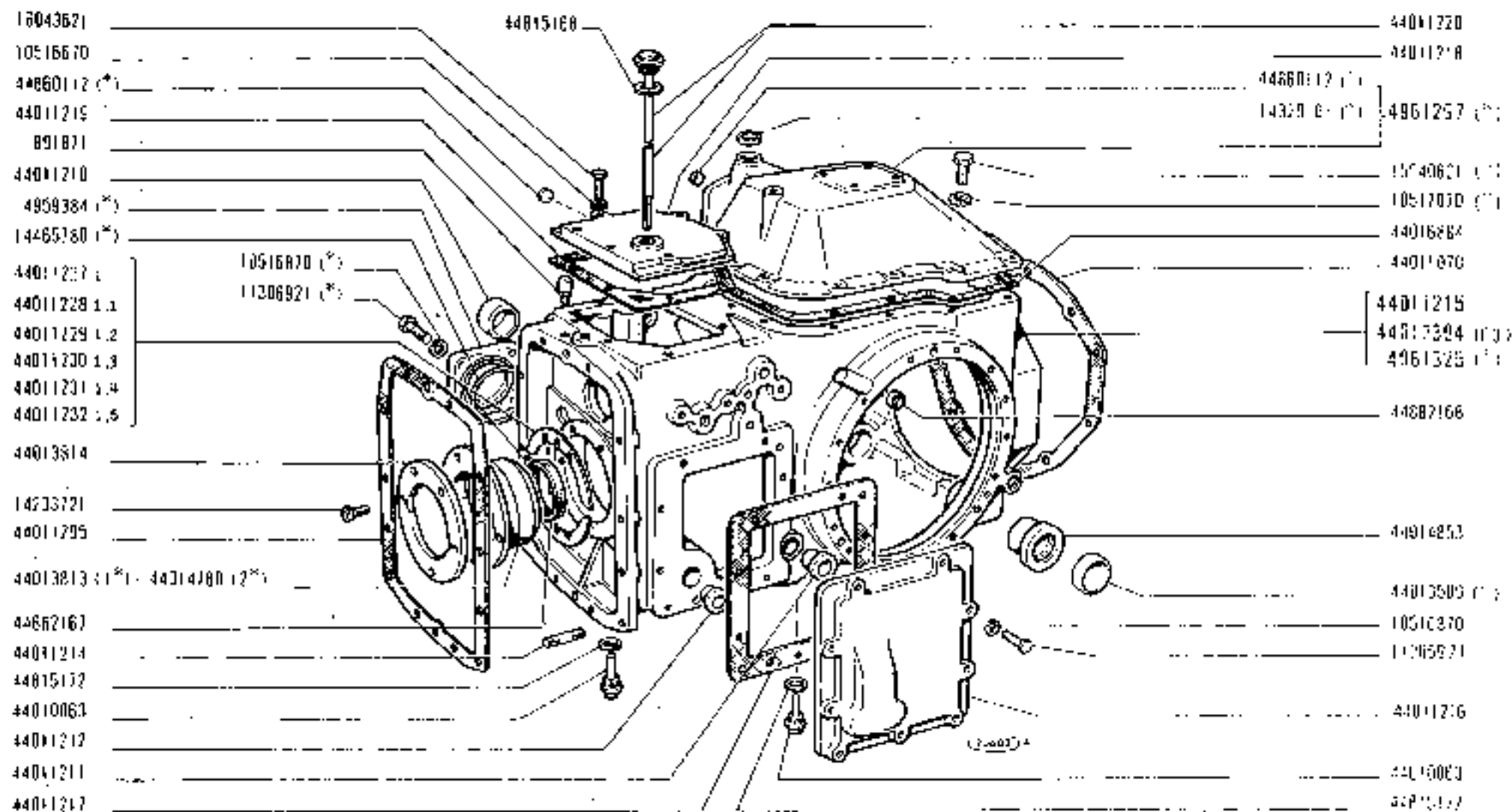
1000 01 - 02 - 03 - 04

CORPS DU TRACTEUR CARTERS ET COUVERCLES

B2.01 1/2

MISE A JOUR	1°	2°	3°
DATE	10-11		

Modif.	Référence	Qté	Désignation	Pièce spécifique au modèle :	Voir note :
	851821	1	Remillard		
	4359384	1	Couvercle inférieur droit		(*)
	4961297	1	Couvercle supérieur support de siège complet		(*)
	4961325	1	Carter de réducteur à 3 arbres coniques		(*)
	10516670	6	Rondelle W 8		
	10516870	4	Rondelle W 10		(*)
	10516870	9	Rondelle W 10		
	10517070	13	Rondelle W 12		(*)
	11308921	9	Vis HM 10 x 1,25 - 30		
	11308921	4	Vis HM 10 x 1,25 - 30		(*)
	14233721	5	Vis autobloquante H 10 x 1,25 - 35		
	14321111	1	Bouchon d'obturation		(*)
	14465780	1	Joint torique		(*)
	15540621	10	Vis HM 12 x 1,25 - 40		(*)
	16043621	6	Vis HM 8 x 1,25 - 25		
	44010063	1	Bouchon magnétique		
	44011070	1	Joint du carter de prise de force		
	44011210	1	Coussinet de l'axe de levier droit		
	44011211	1	Coussinet de l'axe de frein gauche		
	44011212	1	Bouchon épointé		
	44011214	12	Goujon M 12 x 1,25 - 35 - 18		
	44011215	1	Carter de réducteur AR complet		
	44011216	1	Couvercle latéral de réducteur		
	44011217	1	Joint du couvercle latéral de réducteur AR		
	44011218	1	Couvercle supérieur de réducteur		
	44011219	1	Joint du couvercle sup. de réducteur AR		
	44011220	1	Bouchon avec jauge complet		
	44011227	-	Cale de réglage épaisseur 1		
	44011228	-	Cale de réglage épaisseur 1.1		
	44011229	-	Cale de réglage épaisseur 1.2		
	44011230	-	Cale de réglage épaisseur 1.3		
	44011231	-	Cale de réglage épaisseur 1.4		
	44011232	-	Cale de réglage épaisseur 1.5		



(\*) Tracteur sans autoroute

(1\*) Disponible uniquement pour les tracteurs équipés d'un carburateur double corps

(2) Disponible uniquement pour les tracteurs équipés d'un carburateur à double rampe de boîtes SRF 5712 D

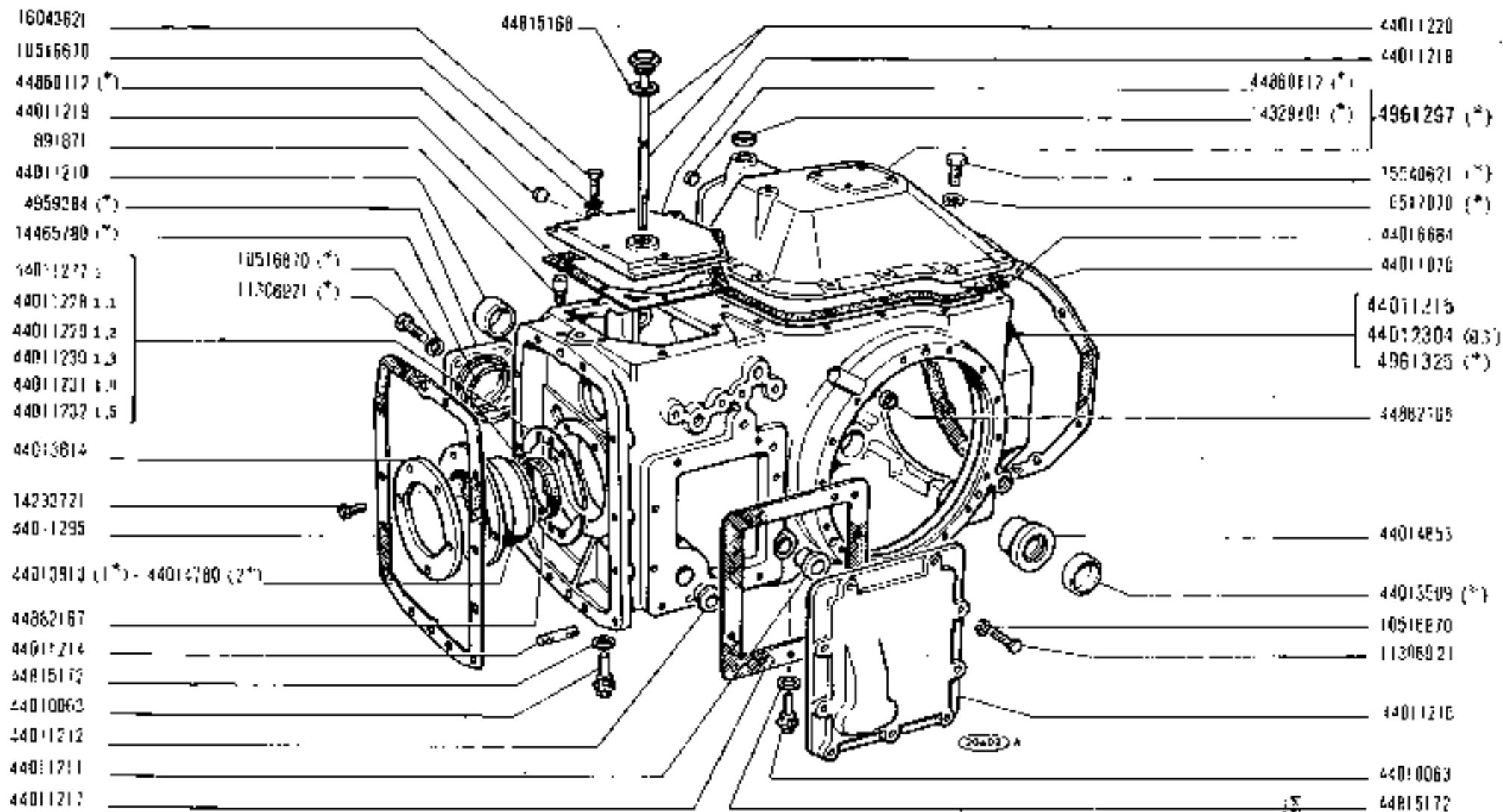
1000 01 02 03 - 04

CORPS DU TRACTEUR CARTERS ET COUVERCLES

B2.D1 2 2

MOIS & JOUR	10	11	12	13
DATE	10-71			





(\*) Tracteur sans relevage

(1\*) Variante uniquement pour les tracteurs équipés d'un roulement double conique

(2\*) Variante uniquement pour les tracteurs équipés d'un roulement à double rangée de billes SKF 3312-U

1000 01 - 02 - 03 - 04

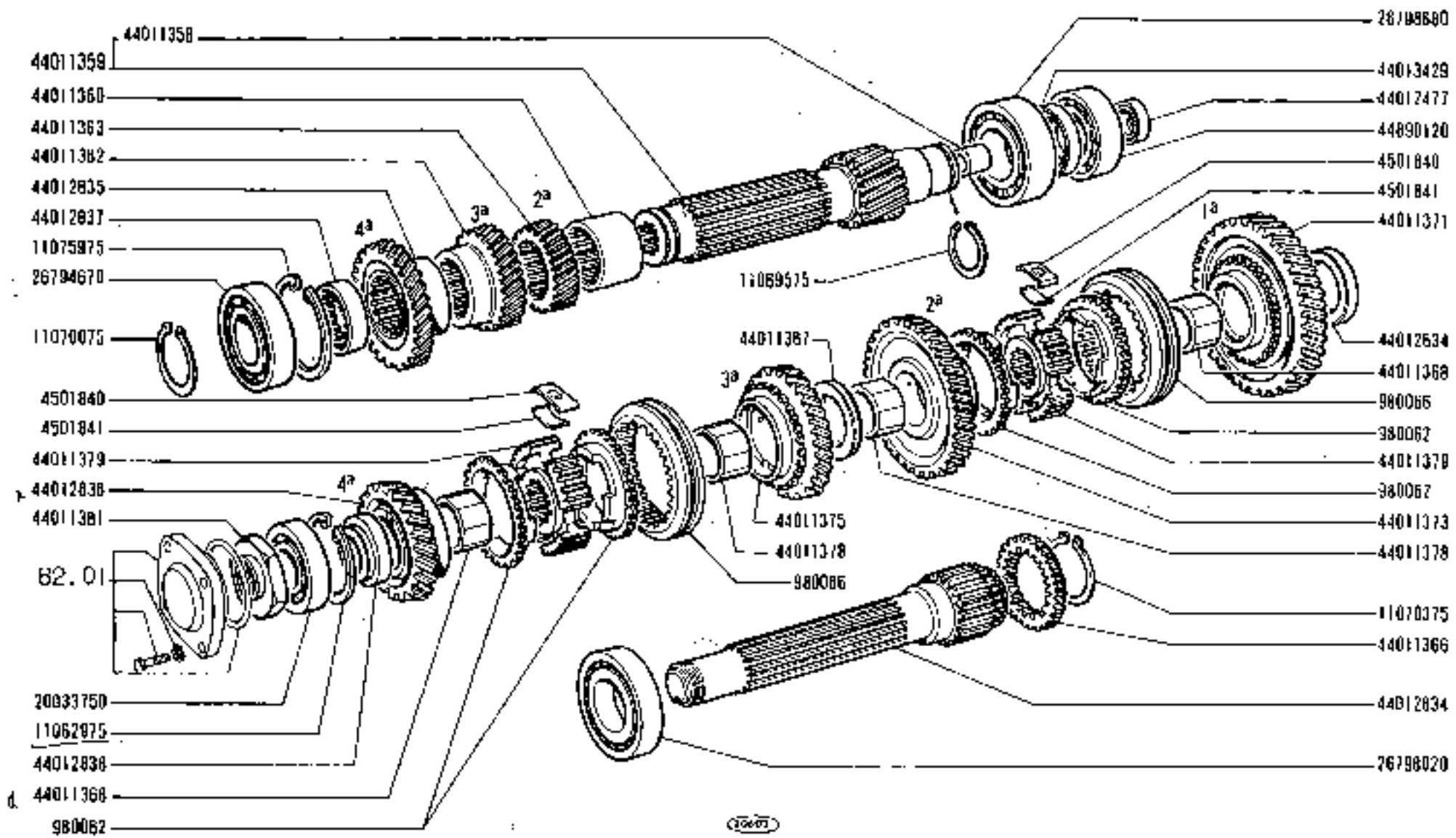
CORPS DU TRACTEUR CARTERS ET COUVERCLES

62 01 2/2

MISE A JOUR				
DATE	10/71			



TRACTEUR 100G			ENGRENAGES DE BOITE DE VITESSES		PLANCHE B2.04		MISE A JOUR DATE		
Modif.	Référence		Qté	Désignation	Pièce spécifique au modèle :		Voir note :		
		980062	4	Anneau synchroniseur					
		980066	2	Bague de crabotage de vitesse					
		4501040	8	Goues de verrouillage					
		4501841	8	Hessart pour synchroniseur					
		11062875	1	Circlips 100 i					
		11069575	1	Circlips 55 e					
		11070075	1	Circlips 85 e					
		11070375	1	Circlips 70 e					
		11075875	1	Circlips 120 i					
		20033750	1	Roulement 6309 45 x 100 x 25					
		28794570	1	Roulement à billes 6213 65 x 120 x 23					
		28798020	1	Roulement à rouleaux NJ 213 63 x 120 x 23					
		28798680	1	Roulement à rouleaux NJ 2212 80 x 110 x 28 x 34					
		44011358	1	Bague Célar					
		44011359	1	Pignon arbre menant de 1ère					
		44011360	1	Entretoise					
		44011362	1	Pignon menant de 3ème					
		44011363	1	Pignon menant de 2ème					
		44011365	1	Crabot					
		44011367	1	Rondelle d'appui					
		44011368	2	Bague de frottement					
		44011371	1	Pignon mené de 1ère					
		44011373	1	Pignon mené de 2ème					
		44011375	1	Pignon mené de 3ème					
		44011378	2	Bague de frottement					
		44011379	2	Bague fixe de synchro					
		44011381	1	Ecrou de sécurité M 45 x 1,5					
		44012477	1	Bague d'étanchéité 36 x 18 x 10 Type IE					
		44012634	1	Rondelle d'appui					
		44012834	1	Pignon arbré intermédiaire					
		44012835	1	Pignon menant de 4ème					
		44012838	1	Pignon mené de 4ème					
		44012837	1	Entretoise					
		44012838	1	Rondelle de blocage					
		44013429	1	Bague d'appui spéciale					
		44830120	1	Roulement à rouleaux NU 22 11/c3 55 x 100 x 25					



1000 01 - 02 - 03 - 04

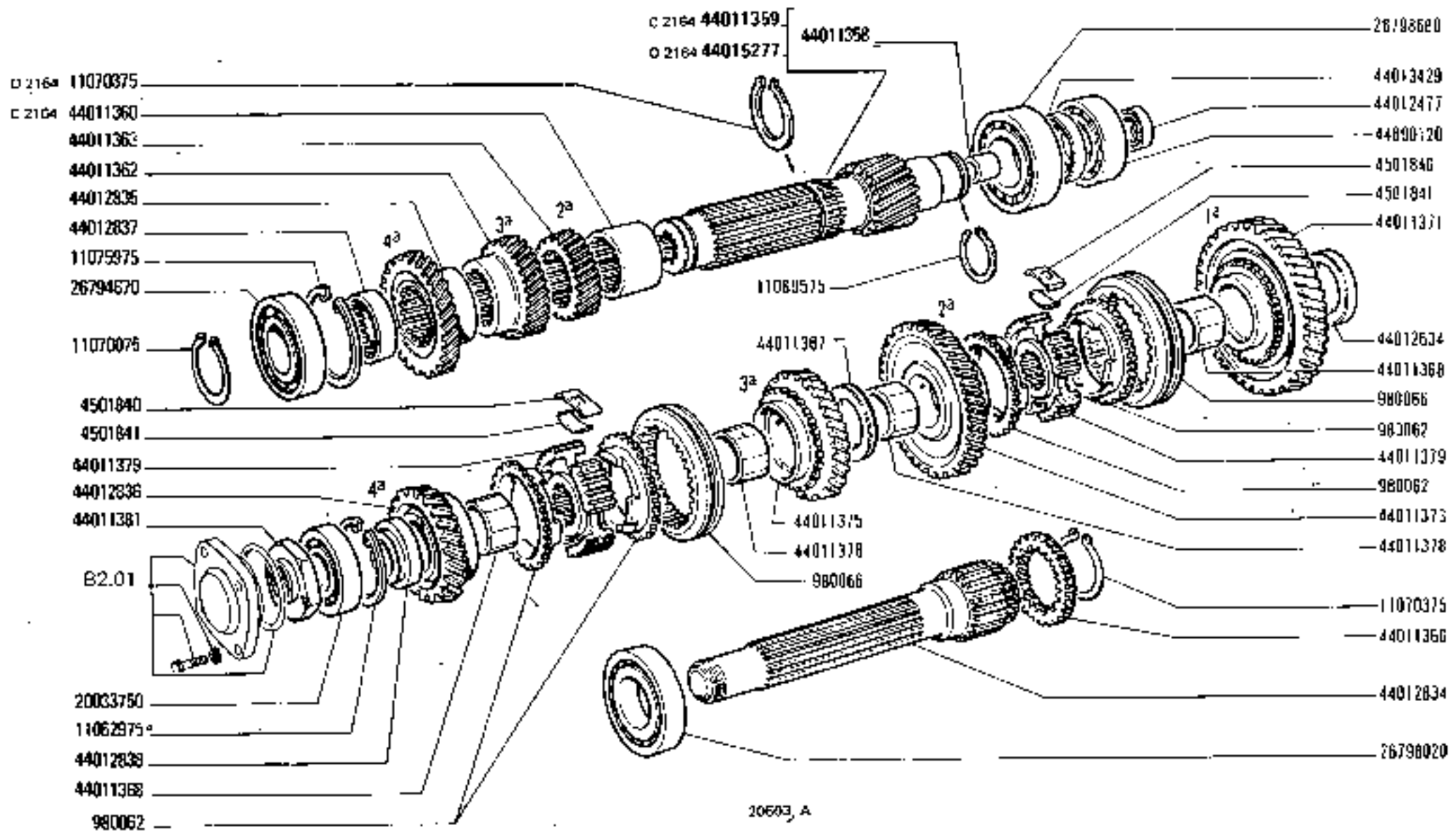
ENGRENAGES DE BOITE DE VITESSES

B2 04

MISE A JOUR	1 <sup>er</sup>	2 <sup>e</sup>	3 <sup>e</sup>	4 <sup>e</sup>
DATE	-71			

<https://tractormanualz.com/>

TRACTEUR 1000			ENGRENAGES DE REDUCTEUR DE VITESSES		PLANCHE B2.05	MISE A JOUR			
Modif.	Reference	Qte	Designation		Pièce spécifique au modèle :	DATE	1-	2-	3-
	11060475	1	Circlips 56 r						
	11061075	1	Circlips 62 r						
	11067875	1	Circlips 30 e						
	11069675	1	Circlips 60 e						
	14198700	2	Frein d'écrou 8 x 39						
	16042621	2	Vis HM 8 x 1,25 - 2h						
	28996360	1	Roulement à billes G212 NR -60 x 110 x 22						
	44011383	1	Pignon arbré de gamme lente						
	44011384	1	Bague de frottement						
	44011385	1	Pignon menant de gamme moyenne						
	44011386	1	Bague fixe de crabot						
	44011387	2	Bague de crabot						
	44011388	1	Pignon menant de marche arrière						
	44011389	1	Rondelle d'appui						
	44011394	1	Plaque d'arrêt						
	44011395	1	Pignon de renvoi de marche arrière						
	44011398	1	Pignon mené de gamme lente						
	44011752	2	Roulement 5206/63 30 x 62 x 16						
	44012071	1	Pignon mené gammes moyennes et 4R						
	44012084	1	Ecrou de sécurité M 24 x 1,50						
	44012085	1	Arbre secondaire de gammes						
	44012896	1	Arbre expansil de 100						
	44013676	1	Ensemble de roulements coniques						
	44013758	2	Cage à aiguilles						



1000

01 02 03 04

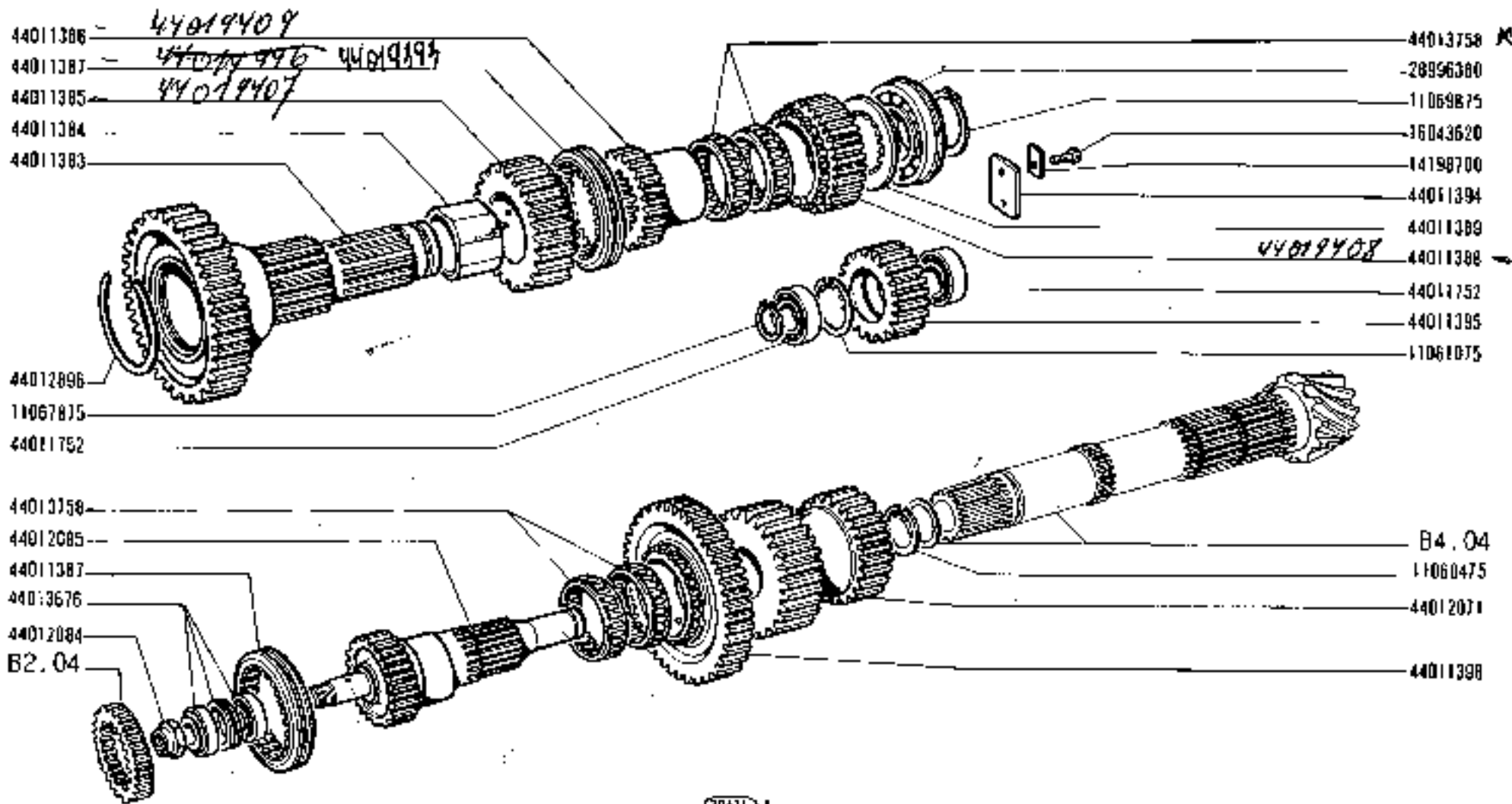
**RUOTISMI CAMBIO DI VELOCITÀ**

Engrenages de boîte de vitesses  
 Zahnräder und Wellen des Wählgetriebes  
 Transmission Gears  
 Engranajes del cambio

**B2.04**

N.T.R.  
243 T

MODIF	N.ORDINAZ. D.	DENOMINAZIONE	DESIGNATION	BENENNUNG	DESCRIPTION	DENOMINACIONES	
	980002	4	SINCRONIZZATORE	SYNCHRONISEUR	SYNCHRONISIERUNG	SYNCHRONIZER	SINCRONIZADOR
	980066	2	ANELLO TRASCINAMENTO	GRABOTAGE	MITNEHMER	COUPLING	ANILLO DE ARRASTRE
	4501840	8	SCODELLINO	CUVETTE	TELLERSCHETBE	CUP	PLATILLO
	4501841	8	MOLLA	RESSORT	FEDER	SPRING	RESORTE
	11062979	1	ANELLO SICUREZZA	ARRETOIR	SICHERUNGSRING	LOCKRING	ANILLO DE FRENO
	11069575	1	ANELLO SICUREZZA	ARRETOIR	SICHERUNGSRING	LOCKRING	ANILLO DE FRENO
	11070075	1	ANELLO SICUREZZA	ARRETOIR	SICHERUNGSRING	LOCKRING	ANILLO DE FRENO
	11070375	1	ANELLO SICUREZZA	ARRETOIR	SICHERUNGSRING	LOCKRING	ANILLO DE FRENO
	11075975	1	ANELLO SICUREZZA	ARRETOIR	SICHERUNGSRING	LOCKRING	ANILLO DE FRENO
	20033750	1	CUSCINETTO	ROULEMENT	LAGER	BEARING	RODAMIENTO
	26798670	1	CUSCINETTO	ROULEMENT	LAGER	BEARING	RODAMIENTO
	26798620	1	CUSCINETTO	ROULEMENT	LAGER	BEARING	RODAMIENTO
	26798680	1	CUSCINETTO	ROULEMENT	LAGER	BEARING	RODAMIENTO
	44011350	1	BOCCOLA	DOUILLE	BUECHSE	MUSH	CASQUILLO
C 2154	44011350	1	ALBERO COMPL.	ARBRE	WELLE	SHAFT	ARBOL
C 2184	44011360	1	MANICOTTO	MANCHON	WYFFE	SLEEVE	MANSUETO
	44011362	1	INGRANAGGIO CONDUTTORE 3A	PIGNON	ZAHNRAD	GEAR	PINON
	44011363	1	INGRANAGGIO CONDUTTORE 2A	PIGNON	ZAHNRAD	GEAR	PINON
	44011366	1	INGRANAGGIO	PIGNON	ZAHNRAD	GEAR	PINON
	44011367	1	ANELLO	BAGUE	RING	RING	ANILLO
	44011368	2	ANELLO	BAGUE	RING	RING	ANILLO
	44011371	1	INGRANAGGIO CONDOTTO 1A	PIGNON	ZAHNRAD	GEAR	PINON
	44011373	1	INGRANAGGIO CONDOTTO 2A	PIGNON	ZAHNRAD	GEAR	PINON
	44011375	1	INGRANAGGIO CONDOTTO 3A	PIGNON	ZAHNRAD	GEAR	PINON
	44011378	2	ANELLO	BAGUE	RING	RING	ANILLO
	44011379	2	ANELLO	BAGUE	RING	RING	ANILLO
	44011381	1	DADO	ECROU	MUTTER	NUT	TUERCA
	44012477	1	ANELLO TENUTA	JOINT	DICHTRING	SEAL	JUNTA
	44012634	1	ANELLO	BAGUE	RING	RING	ANILLO
	44012834	1	ALBERO	ARBRE	WELLE	SHAFT	ARBOL
	44012835	1	INGRANAGGIO CONDUTTORE 4A	PIGNON	ZAHNRAD	GEAR	PINON
	44012836	1	INGRANAGGIO CONDOTTO 4A	PIGNON	ZAHNRAD	GEAR	PINON
	44012837	1	BOCCOLA SCANALATA	BAGUE VANNELEE	BUECHSE MIT NUTEN	GROOVED BUSH	CASQUILLO SCANALATO
	44012838	1	ANELLO APPOGGIO	RONDELLE BUTEE	DRUCKSCHEIBE	THRUST RING	ANILLO DE APOYO
	44013429	1	DESTANZIALE	ENTRETOISE	ABSTANDSTUECK	SPACER	SEPARADOR
	44890120	1	CUSCINETTO	ROULEMENT	LAGER	BEARING	RODAMIENTO
D 2184	44015277	1	ALBERO COMPL.	ARBRE	WELLE	SHAFT	ARBOL
D 2184	11070375	1	ANELLO SICUREZZA	ARRETOIR	SICHERUNGSRING	LOCKRING	ANILLO DE FRENO



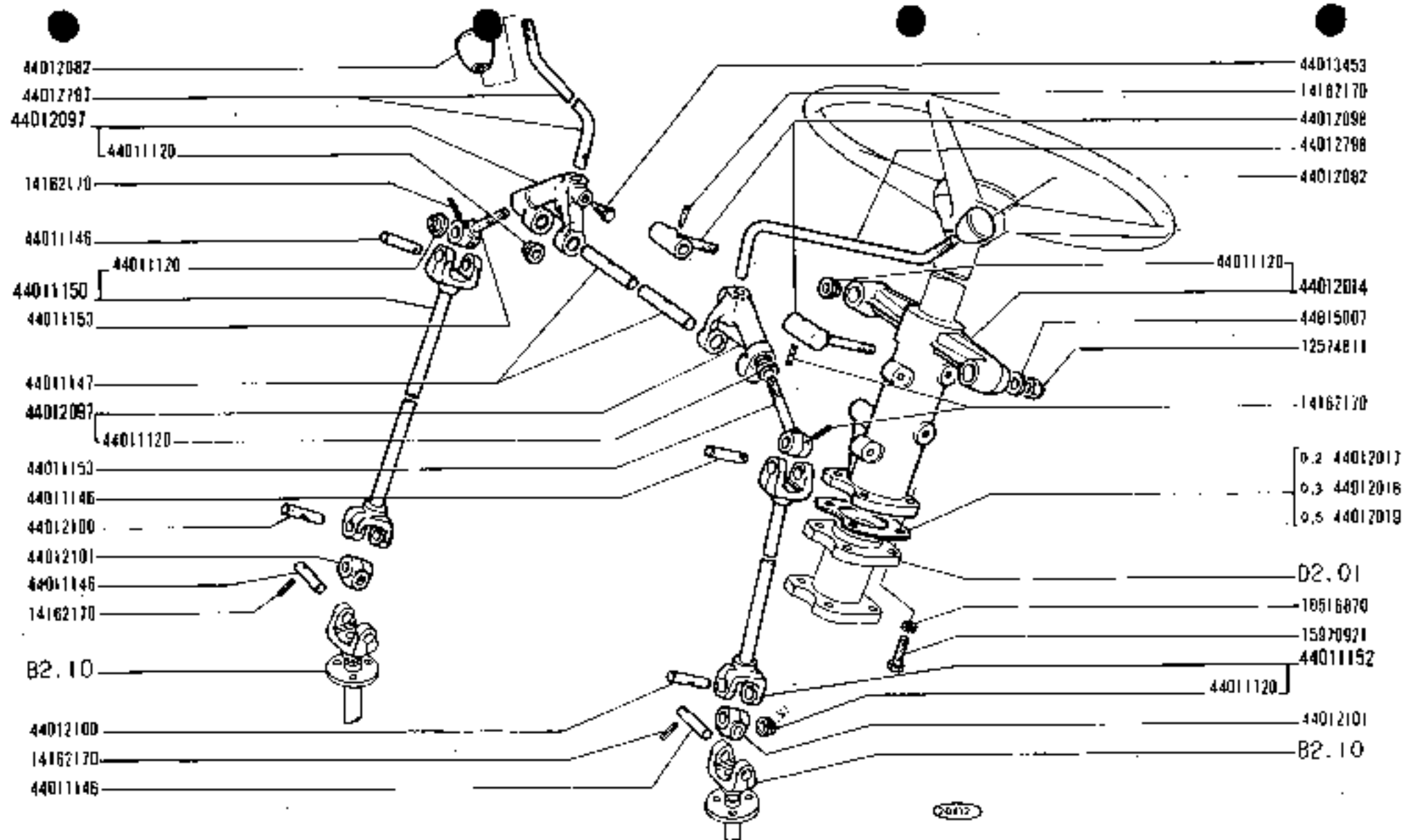
1000 01 - 07 - 03 - 04

ENGRENAGES DE REDUCTEUR DE VITESSES

B2 05

APPRETE A JOUER				
DATE	11-71			

TRACTEUR 1000			COMMANDES EXTERNES DE BOITE DE VITESSES	PLANCHE B2.07		<table border="1"> <tr> <td>NESE A JOUR</td> <td>1°</td> <td>2°</td> <td>3°</td> </tr> <tr> <td>DATE</td> <td>10-11</td> <td></td> <td></td> </tr> </table>			NESE A JOUR	1°	2°	3°	DATE	10-11		
NESE A JOUR	1°	2°	3°													
DATE	10-11															
Modél.	Référence	Qté	Désignation	Pièce spécifique au modèle :	Voir nota :											
	10516870	4	Rondelle W 10													
	12574811	2	Ecroû de sécurité avec nylon HM 14 x 1,5													
	14162170	6	Goupille mécaniques 3 x 25													
	15970921	4	Vis HM 10 x 1,25 - 35													
	44011120	18	Coussinet													
	44011146	4	Axe de liaison													
	44011147	2	Axe de levier de commande													
	44011150	1	Arbre de commande de vitesses complet													
	44011152	1	Arbre de commande de gammes complet													
	44011153	2	Vis d'articulation													
	44012014	1	Support de commande de vitesses complet													
	44012017	-	Caté de réglage épaisseur 0,2													
	44012018	-	Caté de réglage épaisseur 0,3													
	44012019	-	Caté de réglage épaisseur 0,5													
	44012082	2	Poignée de commande													
	44012097	2	Moyeu de levier complet													
	44012098	2	Pivots de levier de commande													
	44012100	2	Axe de liaison à encoche													
	44012101	2	Noix d'assemblage													
	44012787	1	Levier de vitesses													
	44012798	1	Levier de gammes													
	44013453	2	Vis de blocage													
	44815007	2	Rondelle Z 14 U													



1000 01 - 02 - 03 - 04

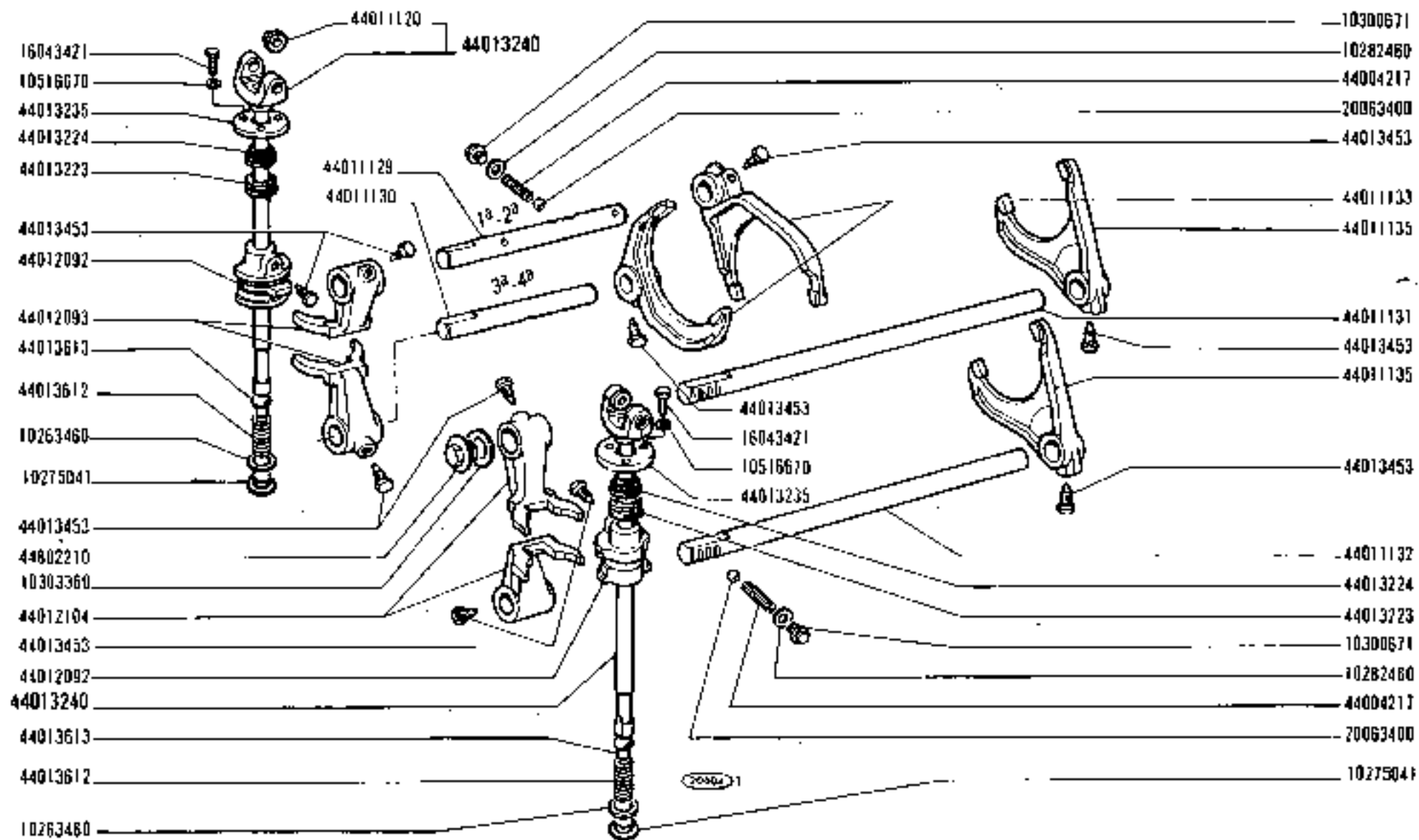
COMMANDES EXTERNES DE BOITE DE VITESSES

B2 07

MISE A JOUR				
DATE	ID-3:			



TRACTEUR 1000			COMMANDES INTERIEURES DE BOITE DE VITESSES		PLANCHE B2.10	<small>PREMIER JOUR</small> <small>DATE</small> 10-71		
Modif.	Référence		Qté	Désignation	Pièce spécifique au modèle :	Voir note :		
		10263460	2	Joint cuivre Ø 28 x 22 x 1,5				
		10275041	2	Bouchon à pans creux Ø 22 x 1,5				
		10282460	4	Joint plat de 14,2 x 20 x 1				
		10300671	4	Bouchon fileté à épaulement de 14				
		10303380	4	Joint plat cuivre de 27				
		10516670	6	Rondelle W 8				
		16043421	6	Vis HM 8 x 1,25 - 20				
		20063400	4	Bille Ø 15/32"				
		44004217	4	Ressort de verrouillage				
		44011120	4	Coussinet				
		44011129	1	Coulisseau de 1ère et 2ème vitesse				
		44011130	1	Coulisseau de 3ème et 4ème vitesse				
		44011131	1	Coulisseau de gammes (moyenne et arrière)				
		44011132	1	Coulisseau de gammes (rapide et haute)				
		44011133	2	Fourchette de vitesses				
		44011135	2	Fourchette de gammes				
		44012082	2	Doigt de commande complet				
		44012093	2	Bloc de commande de coulisseau				
		44012104	2	Bloc de commande de coulisseau				
		44013223	2	Joint d'étanchéité				
		44013224	2	Joint réchauf				
		44013235	2	Couvercle de joint				
		44013240	2	Axe de commande complet				
		44013453	10	Vis de blocage				
		44013612	2	Ressort de rappel d'axe de commande				
		44013613	2	Axe du ressort de rappel				
		44882210	4	Bouchon fileté à épaulement Ø 27				



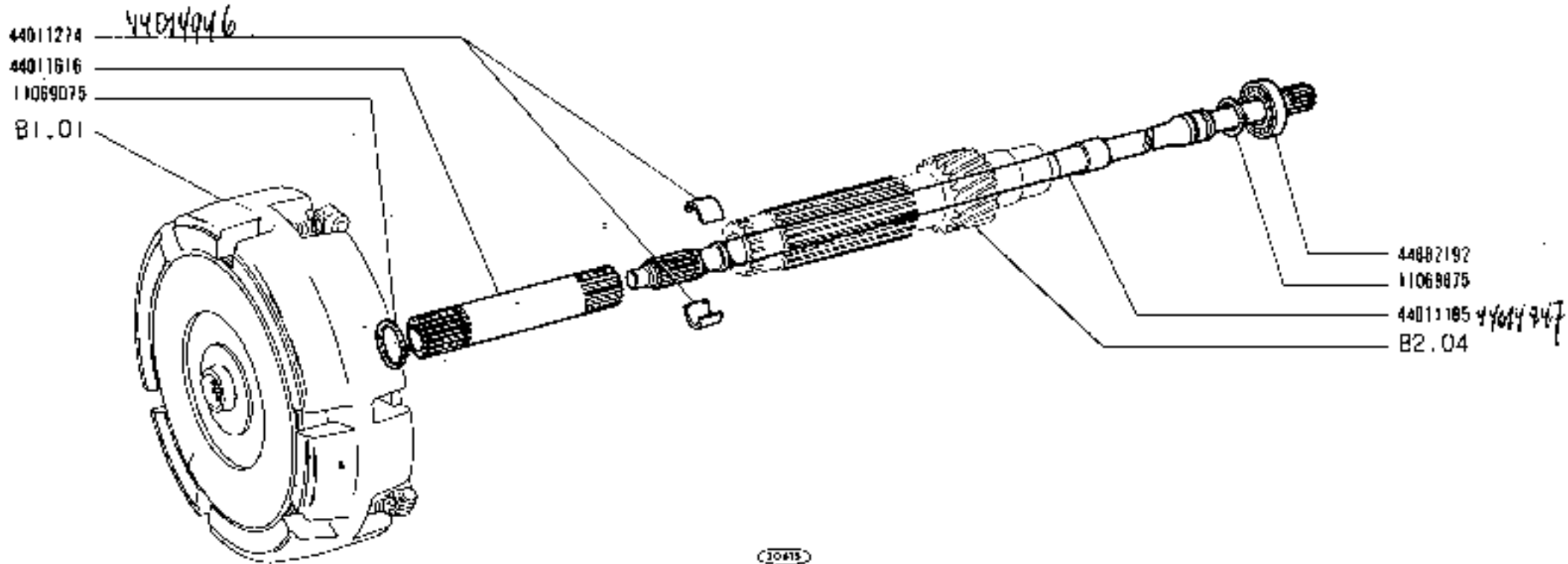
1000 01 - 02 - 03 - 04

COMMANDES INTERIEURES DE BOITE DE VITESSES

B2.10

WEEK & JOUR	1 <sup>er</sup>	2 <sup>e</sup>	3 <sup>e</sup>
DATE	10-11		

TRACTEUR 1000			TRANSMISSION ENTRE EMBRAYAGE ET BOITE DE VITESSES		PLANCHE B3.01	<small>MISE A JOUR</small> <small>DATE</small> <small>NO. 13</small>			
Modif.	Référence		Qté	Designation	Pièce spécifique au modèle :	Voir note :			
		11068975	2	Circleps 40 e					
		11069075	1	Circleps 45 e					
		44011185	1	Arbre de commande de prise de force					
		44011274	1	Bague Calcar en 2 pièces					
		44011818	1	Arbre creux de l'embrayage					
		44882192	1	Roulement à billes 6008 - 2 RS (40 x 68 x 15)					



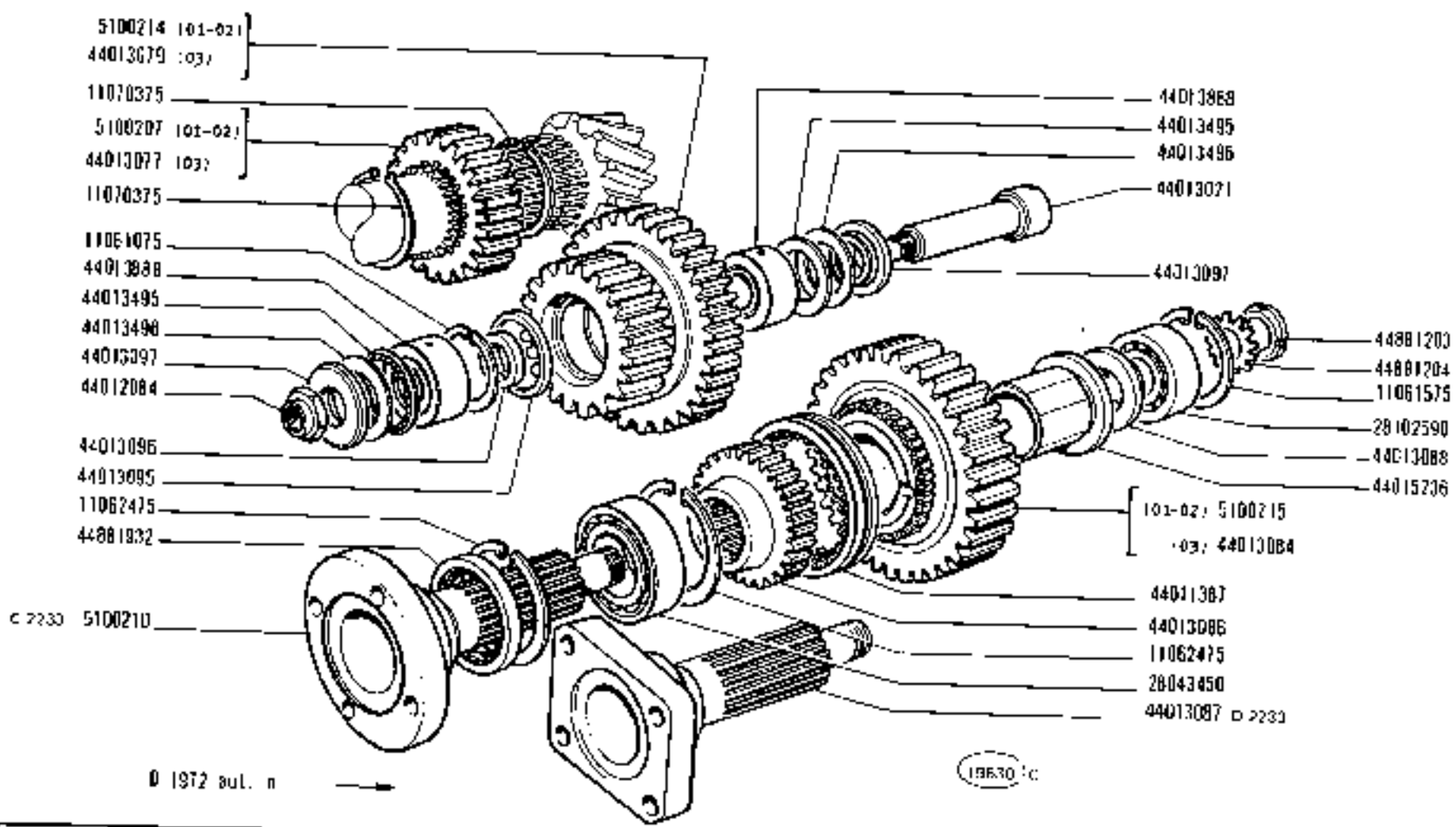
1000 01 - 02 - 03 - 04

TRANSMISSION ENTRE EMBRAYAGE ET BOITE DE VITESSES

83.01

WEEK & JOUR	1 <sup>er</sup>	2 <sup>e</sup>	3 <sup>e</sup>
DATE	10 11		

TRACTEUR 1000			DEMI - ARBRES DE DIFFERENTIEL			PLANCHE	MISE A JOUR				
						B4.01	DATE	15-71	1 <sup>re</sup>	2 <sup>e</sup>	3 <sup>e</sup>
Modif.	Référence		Qté	Designation	Pièce spécifique au modèle :			Voir note :			
		20258110	2	Roulement à billes 6218 90 x 160 x 31							
		26794680	2	Roulement à billes 8214 70 x 125 x 24							
B 1564 }		44011074	16	Goujon de roue							
		44011075	2	Arbre de roue complet							
		44011084	2	Joint torique B 155							
		44011093	2	Bague							
		44011772	2	Ecran auto freiné MD 90 x 2 SIMMONDS CN 70/90							
		44012073	2	Joint lestre							
D 1564		44014905	2	Joint torique							
C 1564		44882159	2	Joint torique n° 44							
		44882204	2	Bague d'étanchéité type IE 110 x 130 x 13							



**1000 DT**  
 01 02 03

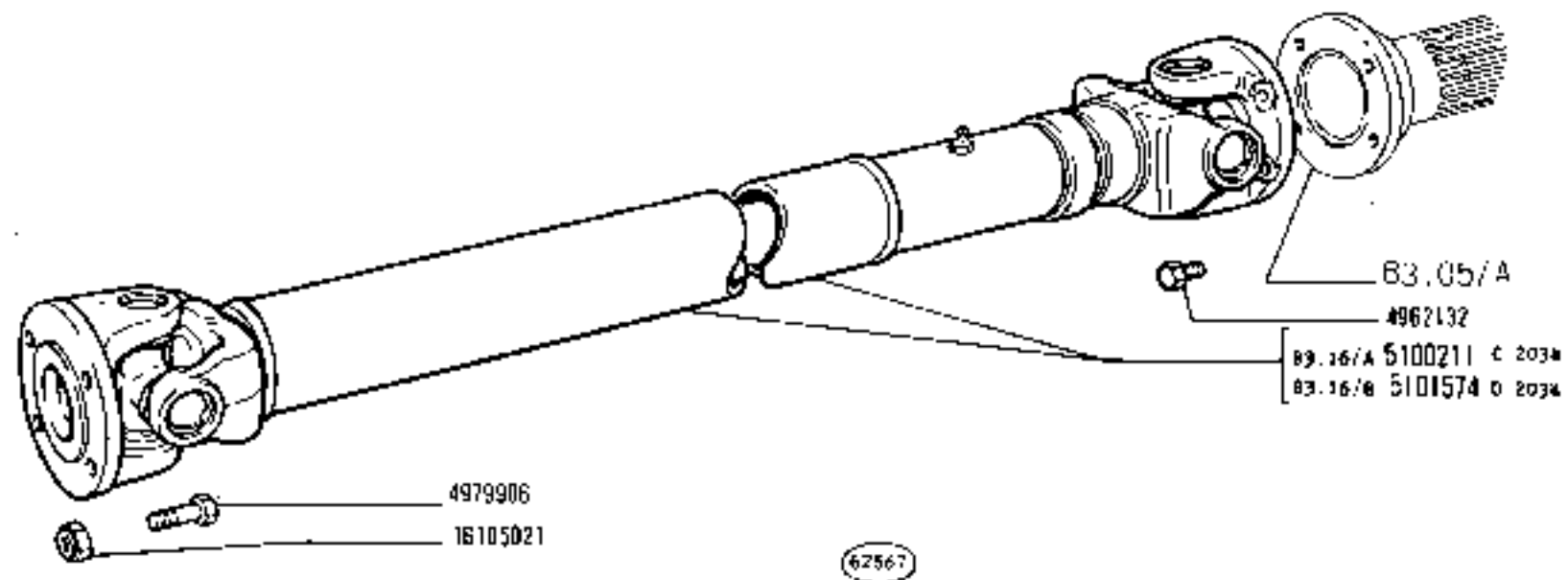
**RUOTISMI GRUPPO DI RINVIO**  
*Engrenages de groupe de renvoi*  
*Idler Unit Gears*  
*Zahnräder und Wellen des Zwischengetriebes*  
*Engranajes del reenvío*

**B3.05/A**

N.T.R.  
251 T

FIAT 1000GT #2501

MODIF	N.ORDINEAZ. O.	DENOMINAZIONE	DESIGNATION	BENENNING	DESCRIPTION	DENOMINACIONES	
	5100207	1	INGRANAGGIO CONDUTTORE (01-02)	PIGNON CONDUCTEUR	TREIBENDES ZAHNRAD	DRIVING GEAR	PIGNON CONDUCTOR
C 2233	5100210	1	ALBERO DI COMANDO	ARBRE DE COMMANDE	ANTRIEBSWELLE	DRIVE SHAFT	ARBOL DE MANDO
	5100214	1	INGRANAGGIO (01-02)	PIGNON	ZAHNRAD	GEAR	PIGNON
	5100215	1	INGRANAGGIO CONDUTTORE (01-02)	PIGNON CONDUCTEUR	TREIBENDES ZAHNRAD	DRIVING GEAR	PIGNON CONDUCTOR
	11061075	1	ANELLO DI SICUREZZA	ARRETOIR	SICHERUNGSRING	LOCKRING	ANILLO DE FRENO
	11061575	1	ANELLO DI SICUREZZA	ARRETOIR	SICHERUNGSRING	LOCKRING	ANILLO DE FRENO
	11062475	2	ANELLO DI SICUREZZA	ARRETOIR	SICHERUNGSRING	LOCKRING	ANILLO DE FRENO
	11070375	2	ANELLO DI SICUREZZA	ARRETOIR	SICHERUNGSRING	LOCKRING	ANILLO DE FRENO
	28043450	1	CUSCINETTO	ROULEMENT	LAGER	BEARING	RODAMIENTO
	28102590	1	CUSCINETTO	ROULEMENT	LAGER	BEARING	RODAMIENTO
	44011367	1	MANICOTTO	MANCHON	MUFFE	SLEEVE	MANGUITO
	44012084	1	DADO	ECROU	NUTTER	NUT	TUERCA
	44013077	1	INGRANAGGIO CONDUTTORE 1031	PIGNON CONDUCTEUR	TREIBENDES ZAHNRAD	DRIVING GEAR	PIGNON CONDUCTOR
	44013079	1	INGRANAGGIO 1031	PIGNON	ZAHNRAD	GEAR	PIGNON
	44013081	1	ALBERO	ARBRE	WELLE	SHAFT	ARBOL
	44013084	1	INGRANAGGIO CONDUTTORE 1031	PIGNON CONDUCTEUR	TREIBENDES ZAHNRAD	DRIVING GEAR	PIGNON CONDUCTOR
	44013086	1	ANELLO TRASCINAMENTO	CRABOTAGE	MITNENNER	COUPLING	ANELLO DE ARRASTRE
	44013088	1	DISTANZIALE	ENTRETOISE	ABSTANDSTUECK	SPACER	SEPARADOR
	44013093	1	DISTANZIALE	ENTRETOISE	ABSTANDSTUECK	SPACER	SEPARADOR
	44013096	1	DISTANZIALE	ENTRETOISE	ABSTANDSTUECK	SPACER	SEPARADOR
	44013097	2	ANELLO DI APPOGGIO	RONDELLE DE BUTEE	DRUCKSCHEIBE	THRUST RING	ANELLO DE APOYO
	44013495	2	CUSCINETTO	ROULEMENT	LAGER	BEARING	RODAMIENTO
	44013496	2	ROSETTA	RONDELLE	SCHLEIBE	WASHER	ARANDOLA
	44013888	2	CUSCINETTO	ROULEMENT	LAGER	BEARING	RODAMIENTO
	44015236	1	BOCCOLA	BOULLE	RUECHSE	BUSH	CASQUILLO
	44015203	1	DADO	ECROU	NUTTER	NUT	TUERCA
	44015204	1	ROSETTA DI SICUREZZA	RONDELLE FREIN	SICHERUNGSRING	LOCKWASHER	ARANDELA DE FRENO
	44015932	1	ANELLO DI TENUTA	JOINT D'ETANCHEITE	DICHTRING	SEAL	JUNTA HERMETICA
D 2233	44013087	1	ALBERO DI COMANDO	ARBRE DE COMMANDE	ANTRIEBSWELLE	DRIVE SHAFT	ARBOL DE MANDO



0 1972 aut. n. →

1000 DT

01 02 03

**TRASMISSIONE TRA GRUPPO DI RINVIO E PONTE ANTERIORE**

*Transmission entre groupe de renvoi et pont AV*

*Übertragungswelle zwischen Zwischengetriebe und Vorderachse*

*Idler Unit-to-Front-Axle Propeller Shaft*

*Árbol de transmisión entre reenvío y puente anterior*

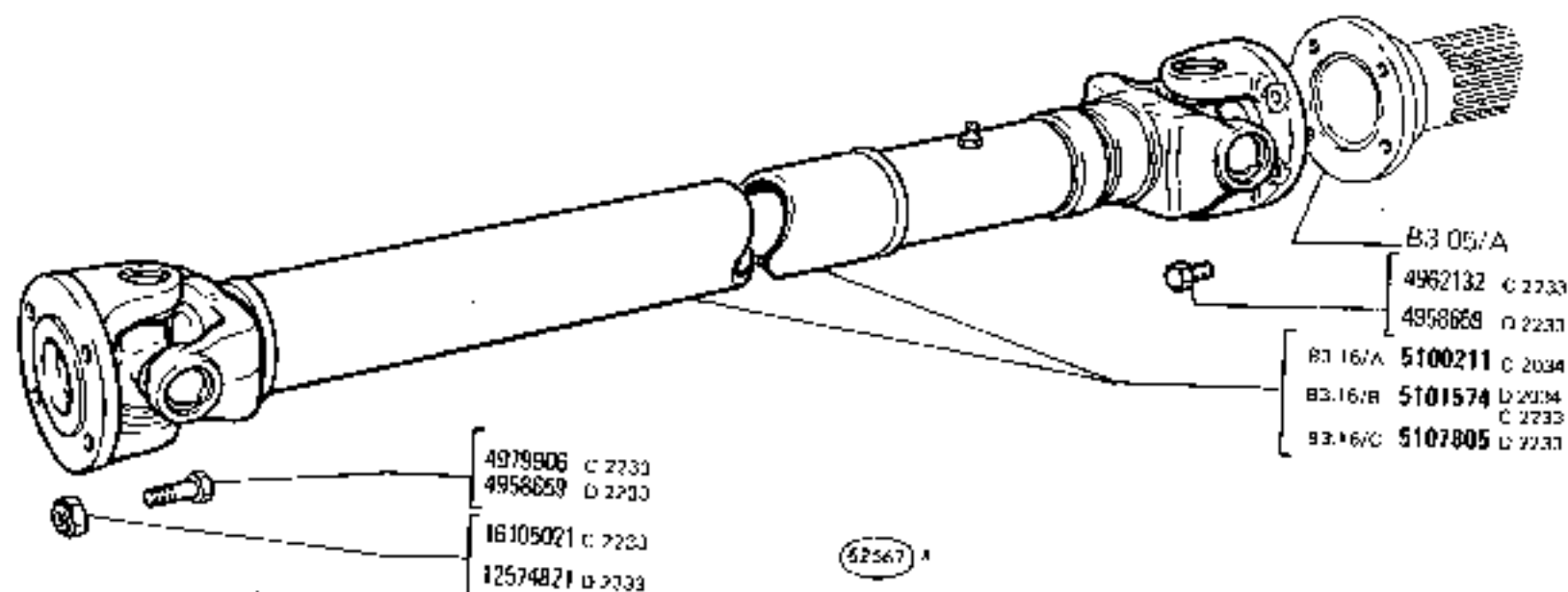
<https://tractormanualz.com/>

**B3.09/A**

N.T.R.  
233 T



MODIF	N.ORDINAZ. O.	DENOMINAZIONE	DESIGNATION	BENENMUNG	DESCRIPTION	DENOMINACIONES	
	4962132	4	VITE	VIS	SCHRAUBE	SCREW	TORNELLO
	4962133	4	VITE	VIS	SCHRAUBE	SCREW	TORNELLO
C 2034	5100211	1	ALBERO DI TRASMISSIONE COMPL.	ARBRE DE TRANSMIS- SION	UEBERTRAGUNGSWELLE	PROPELLER SHAFT	ARBOL DE TRANSMI- SION
	14105021	9	DADO	ECROU	MUTTER	NUT	TUERCA
D 2034	5101574	1	ALBERO DI TRASMISSIONE COMPL.	ARBRE DE TRANSMIS- SION	UEBERTRAGUNGSWELLE	PROPELLER SHAFT	ARBOL DE TRANSMI- SION



□ 1972 aut. II. →

1000 DT

01 02 03

**TRASMISSIONE TRA GRUPPO DI RINVIO E PONTE ANTERIORE**

*Transmission entre groupe de renvoi et pont AV*  
*Übertragungswelle zwischen Zwischengetriebe*  
*und Vorderachse*

*Idler Unit-to-Front-Axle Propeller Shaft*

*Arbol de transmisión entre reenvío y puente anterior*

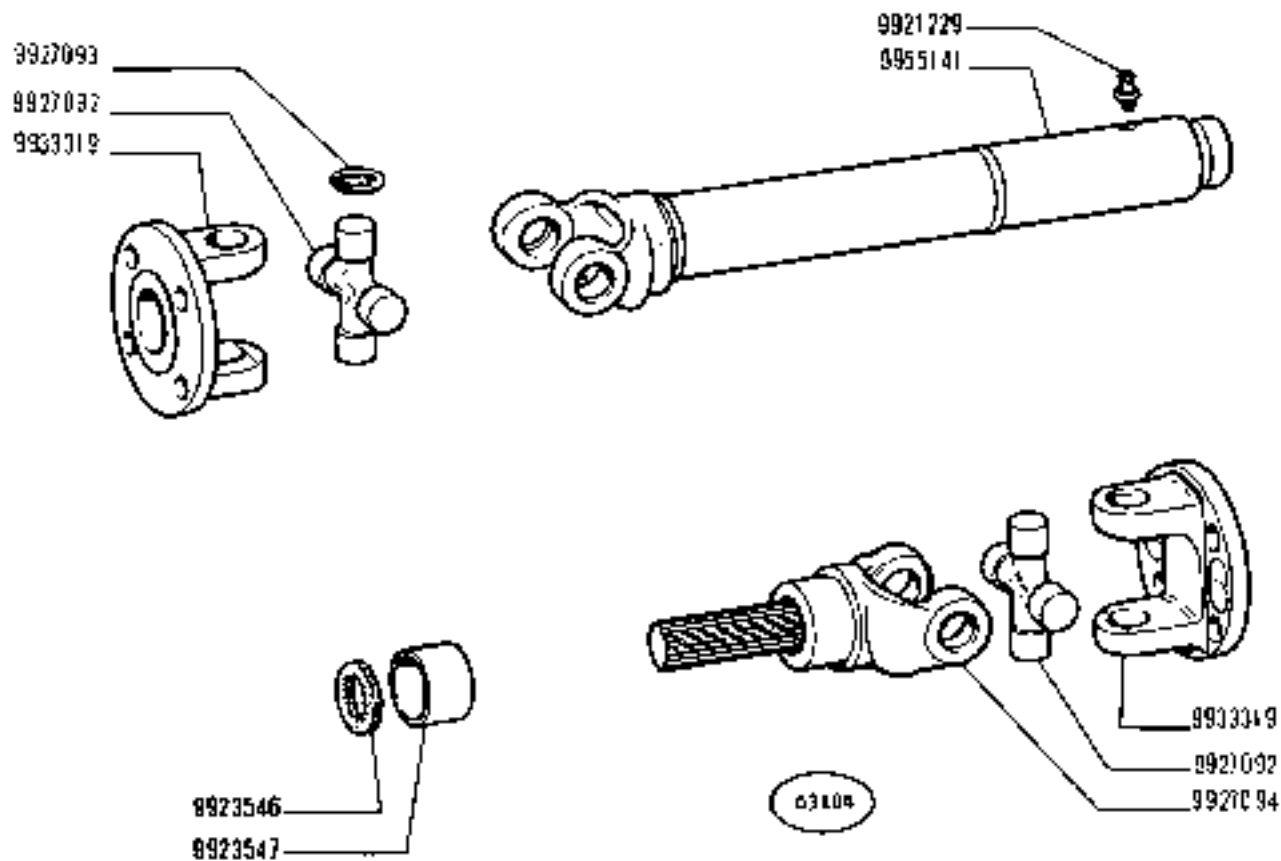
<https://tractormanualz.com/>

**B3.09/A**

N.T.R.  
251 T

FIAT 1000DT (2ED)

MOUF	N.ORDINAZ. Q.	DENUNIAZIONE	DÉSIGNATION	BEWENNUNG	DESCRIPTION	DENOMINACIONES	
C 2233	4962132	4	VITE	VIS	SCHRAUBE	SCREW	TORNILLO
C 2233	4962133	4	VITE	VIS	SCHRAUBE	SCREW	TORNILLO
C 2034	5100211	1	ALBERO DI TRASMISSIONE COMPL.	ARBRE DE TRANSMIS- SION	UEBERTRAGUNGSWELLE	PROPELLER SHAFT	ARBOL DE TRANSMI- SION
C 2233	5105721	0	DADO	SCHRAUBEN	MUTTER	NUT	TUERCA
C 2233 O 2034	510574	1	ALBERO DI TRASMISSIONE COMPL.	ARBRE DE TRANSMIS- SION	UEBERTRAGUNGSWELLE	PROPELLER SHAFT	ARBOL DE TRANSMI- SION
D 2233	4958659	8	VITE	VIS	SCHRAUBE	SCREW	TORNILLO
D 2233	5107905	1	ALBERO DI TRASMISSIONE COMPL.	ARBRE DE TRANSMIS- SION	UEBERTRAGUNGSWELLE	PROPELLER SHAFT	ARBOL DE TRANSMI- SION
D 2233	12574821	0	DADO	ECROU	MUTTER	NUT	TUERCA



1000 DT

01 02 03

**ALBERO DI TRASMISSIONE 5101574 (Birfield)**

*Arbre de transmission*

*Übertragungswelle*

*Propeller Shaft*

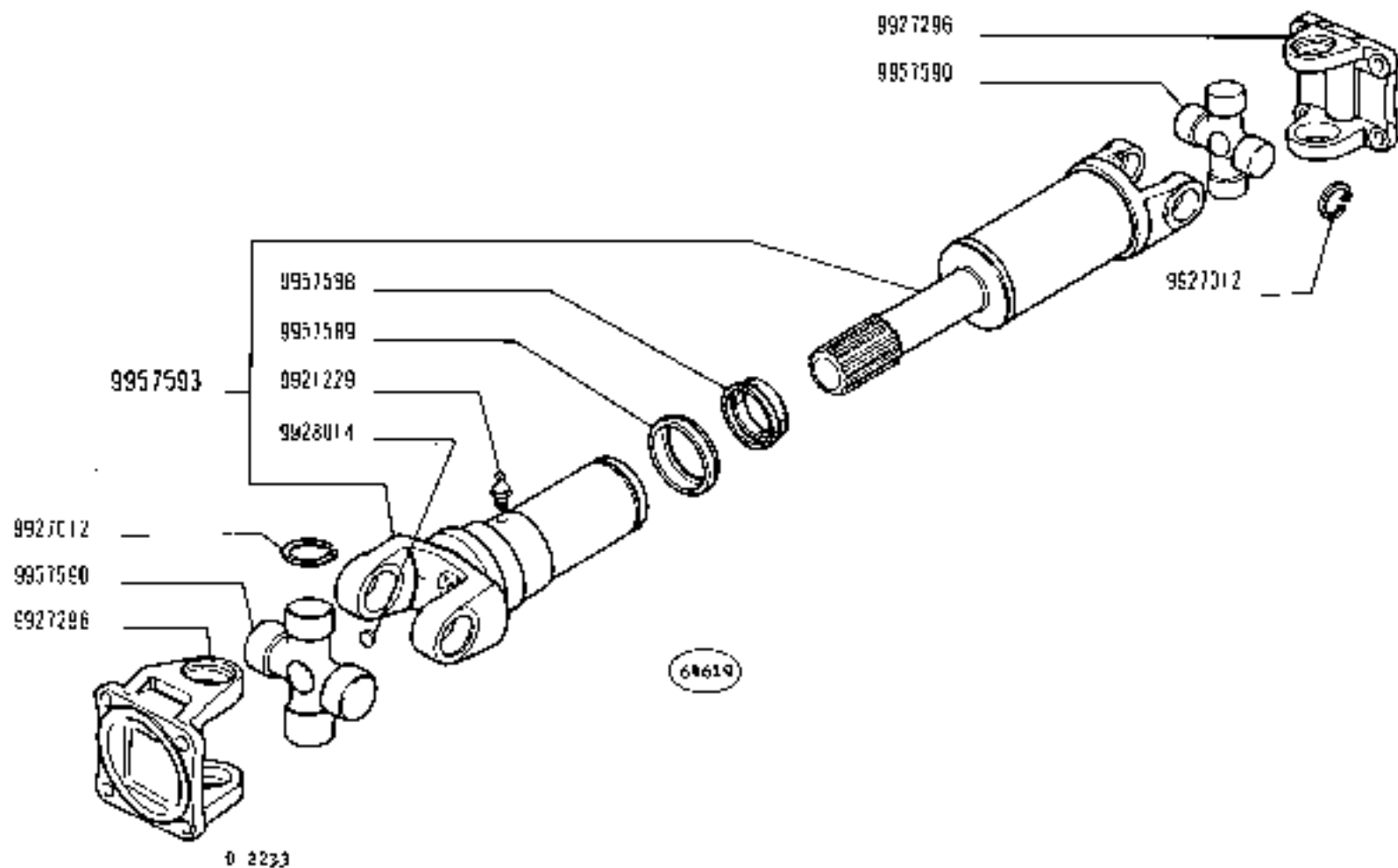
*Achot de transmisión*

<https://tractormanualz.com/>

**B3.16/B**

N.T.R.  
233 T

MODIF	N.ORDIN.	Q.	DENOMINAZIONE	DÉSIGNATION	BENENNUNG	DESCRIPTION	DENOMINACIONES
	9921229	1	INGRASSATORE	GRAISSEUR	SCHMIERNIPPEL	FITTING	ENGRASADOR
	9923546	1	GUARNIZIONE DI TENUTA	JOINT	DICHTUNG	GASKET	JUNTA
	9923547	1	ASTUCCIO	ETUI	HUELSE	CASING	TUERCA
	9927092	2	CROCIERA	CADISSILLON	KREUZSTUECK	SPLOER	CROCIERA
	9927093	8	ANELLO DI SICUREZZA	ARRETOIR	SICHERUNGSRING	LOCKRING	ANILLO DE FRENO
	9927094	1	FURCELLA	FOURCHE	GABEL	FORK	HORQUILLA
	9933319	2	FURCELLA	FOURCHE	GABEL	FORK	HORQUILLA
	9955141	1	ALBERO	ARBRE	WELLE	SHAFT	ARBOL



1000 DT  
01 02 03

**ALBERO DI TRASMISSIONE 5107805 (Birfield)**  
*Arbre de transmission*  
*Übertragungswelle* <https://tractormanualz.com/>  
*Propeller Shaft*  
*Árbol de transmisión*

**B3.16/C**

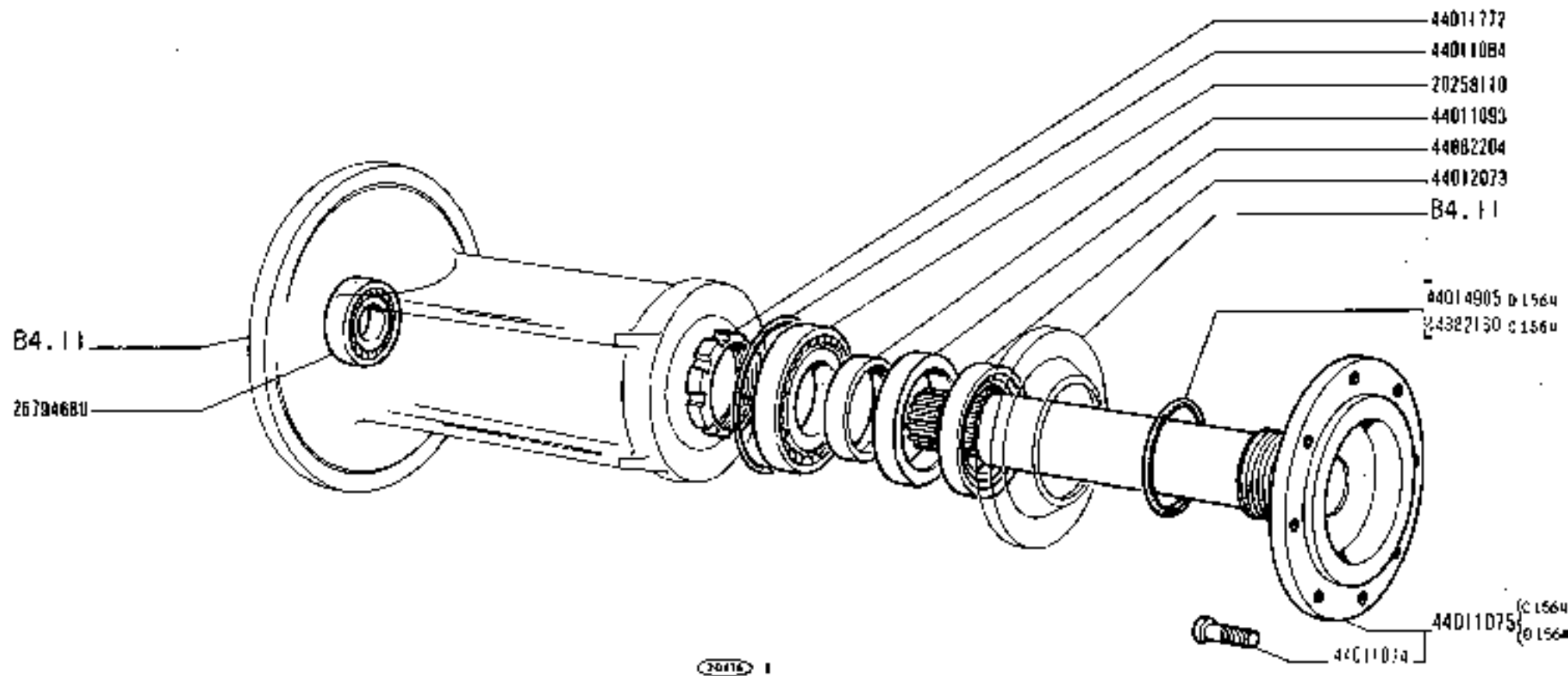
N.T.R.  
258 T

FIAT 1000 DT (2 ED)

B316/ C

CODICE	NUMERO IN	Q-	DEDENOMINAZIONE	DESIGNATION	BENENNING	DESCRIPTION	DEDENOMINACIONES
9921229	1		INGRASSATORE	GRAISSEUR	SCHEMERNAPPEL	FRIZING	ENGRASADOR
9927012	3		ANELLO DI SICUREZZA	ASREIDIR	SICHERUNGSRING	LOCKRING	ANILLO DE FRENO
9927296	2		FORCELLA	FOURCHE	GABEL	FOK	HORQUILLA
9928014	1		VALVOLA	SOUPAPE	VENTIL	VALVE	VALVULA
9957588	1		ANELLO IN ASSIACAMENTO	CRABOTAGE	MITNEHMER	COUPLING	ANILLO DE ARRABRE
9957589	1		ANELLO DI TENUTA	JOINT D'ETANCHÉITE	DICHTRING	SEAL	JUNTA HERMETICA
9957590	2		CROCIERA	CROISELLON	KREUZSTUECK	SPIDER	CROCIETA
9957592	1		ALBERO	ARBRE	WELLE	SHAFT	ANSOL

17 1



1000 01 - 02 - 03 - 04

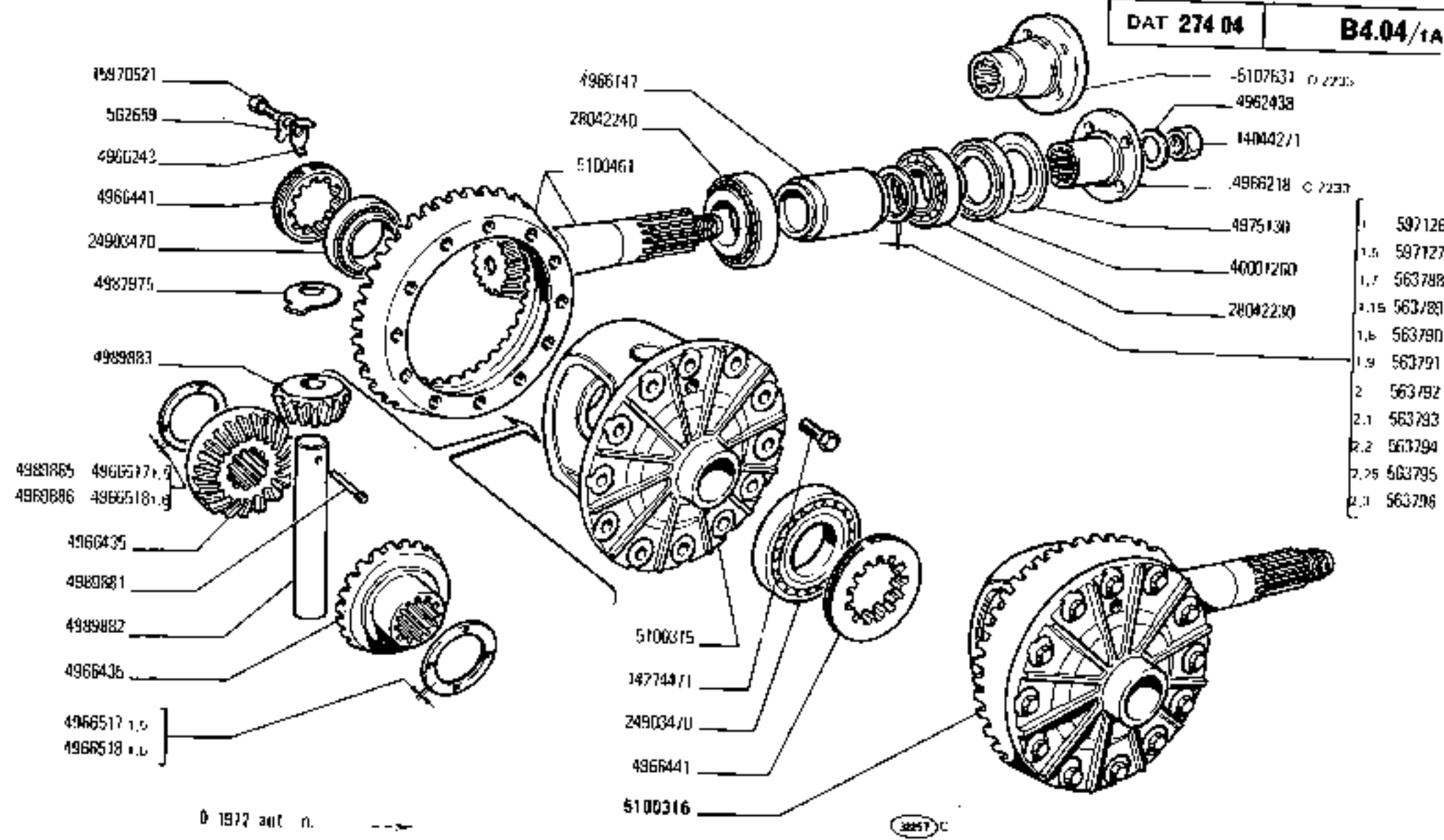
DEMI - ARBRE DE DIFFERENTIEL

B4.01

REVISE A JOUR	1	2	3
DATE	12.11		



TRACTEUR 1000			COUPLE CONIQUE ET DIFFERENTIEL		PLANCHE B4.04		MISE A JOUR				
							DATE	10-71	*	?	>
Modif.	Référence	Qte	Désignation		Pièce spécifique au modèle :		Voir nota :				
	11067875	4	Circlips 30 e								
	15540930	16	Vis HM 12 x 1,25 - 55								
	16108221	16	Ecrou autobloquant M 12 x 1,75								
	26800040	2	Roulement à rouleaux coniques 30216 (80 x 140 x 26 x 22)								
	44011080	1	Planétaire arbre long								
	44011081	1	Planétaire arbre court								
	44011235	2	Rondelle de frottement pour planétaire								
	44011236	1	Planétaire côté verrou								
	44011237	4	Satellite								
	44011238	4	Rondelle de frottement pour satellite								
	44011239	2	Axe de satellites								
	44011240	4	Bague d'appui de satellite								
	44011241	8	Demi-anneau d'arrêt								
	44011242	1	Planétaire côté couronne								
	44011401		Cale de réglage épaisseur 0,05								
	44011402		Cale de réglage épaisseur 0,10								
	44011403		Cale de réglage épaisseur 0,20								
	44011404		Cale de réglage épaisseur 0,50								
	44011405		Cale de réglage épaisseur 1,00								
	44011621	1	Couvercle de boîtier de différentiel								
	44011622	1	Boîtier de différentiel								(*)
	44011754	1	Roulement double conique SKF n° 441003 A (60 x 130 x 73 x 50)								(*)
	44012088	1	Couple conique spiralé : 9/51								
	44012125	1	Rondelle d'appui								(*)
	44012128	1	Frey de sécurité M 58 x 2,00								
	44012840	1	Roulement à rotules sur 7 rangées de rouleaux SKF 22216 c/70 (70 x 140 x 33)								
	44014781	1	Roulement à double rangée de billes SKF 3312D								(1*)
	44014782	1	Rondelle d'appui								(1*)
	44014783	1	Entretoise								(1*)
	44014836	1	Couple conique spirale 10/47				(01)				
			(*) Valable uniquement pour les tracteurs équipés d'un roulement double conique SKF 44.1003 A (44011754)								
			(1*) Valable uniquement pour les tracteurs équipés d'un roulement à double rangée de billes SKF 3312 D (44014781)								



Ø 1972 ant. n.

3257 C

**1000 DT**  
01 02 03

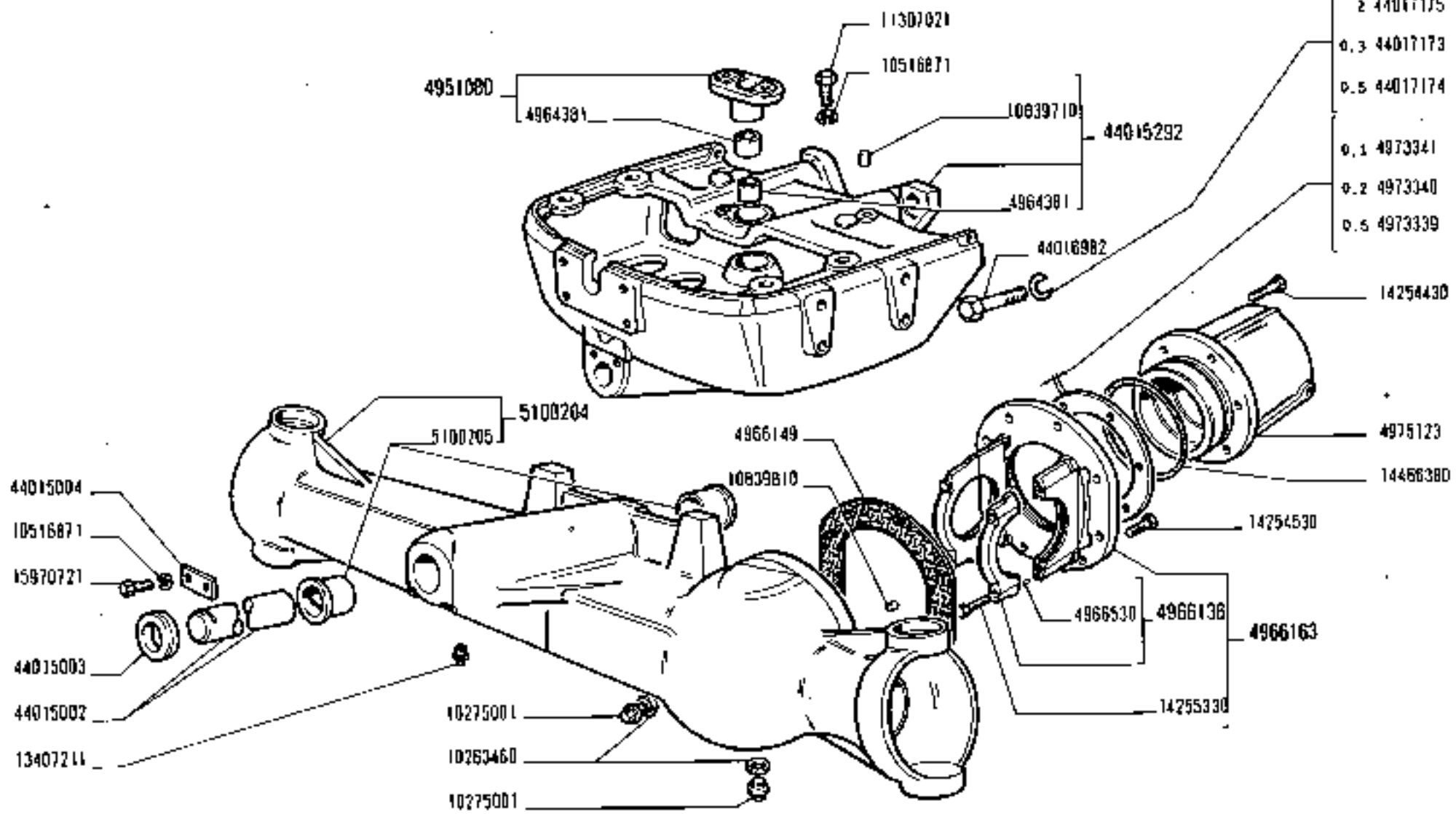
**RUOTISMI RIDUZIONE E DIFFERENZIALE DEL PONTE ANTERIORE**  
 Engrenages de réduction et différentiel de pont AV Front Axle Final Drive and Differential Gears  
 Vorderachsenantrieb und Ausgleichgetriebe Reducción de eje delantero y diferencial

**B4.04/1A**

N.T.R.  
251 T

PIAT 10000T (ZEP)

MODEL	N. PRODOTTORE	D.	DENOMINAZIONE	DESIGNATION	BENENNUNG	DESCRIPTION	DENOMINACIONES
	562659	2	PIASTRINA DI SICUREZZA	PLAQUETTE FREIN	SICHERUNGSBLECH	LOCKPLATE	PLACA DE FRENO
	563788	1	ANELLO SP.1.7	BAGUE	RING	RING	ANELLO
	563789	1	ANELLO SP.1.75	BAGUE	RING	RING	ANELLO
	563790	1	ANELLO SP.1.8	BAGUE	RING	RING	ANELLO
	563791	1	ANELLO SP.1.9	BAGUE	RING	RING	ANELLO
	563792	1	ANELLO SP.2	BAGUE	RING	RING	ANELLO
	563793	1	ANELLO SP.2+1	BAGUE	RING	RING	ANELLO
	563794	1	ANELLO SP.2+2	BAGUE	RING	RING	ANELLO
	563795	1	ANELLO SP.2+25	BAGUE	RING	RING	ANELLO
	563796	1	ANELLO SP.2+3	BAGUE	RING	RING	ANELLO
	597126	1	ANELLO SP.3	BAGUE	RING	RING	ANELLO
	597127	1	ANELLO SP.1.5	BAGUE	RING	RING	ANELLO
	4962439	1	ROSETTA	RONDELLE	SCHEIBE	WASHER	ARANDOLA
	4966147	1	Q1STANZIALE	ENTRETOISE	ABSTANOSTUECK	SPACER	SEPARADOR
C 2233	4966219	1	MANICOTTO	MANCHON	MITNEHMER	SLEEVE	MANGUITO
	4966243	2	PIASTRINA DI SICUREZZA	PLAQUETTE FREIN	SICHERUNGSBLECH	LOCKPLATE	PLACA DE FRENO
	4966435	2	PLANETARIO	PLANETAIRE	ACHSWELLENRAD	SUN GEAR	PINON PLANETARIO
	4966441	2	GHIERA	VIROLE	GEWINDERING	PLUG	VIROLA
	4966517	2	ANELLO DI APPOGGIO SP.1.5	RONDELLE DE BUTEE	DRUCKSCHEIBE	THRUST RING	ANELLO DE APOYO
	4966518	2	ANELLO DI APPOGGIO SP.1.6	RONDELLE DE BUTEE	DRUCKSCHEIBE	THRUST RING	ANELLO DE APOYO
	4975130	1	ANELLO DI APPOGGIO	RONDELLE DE BUTEE	DRUCKSCHEIBE	THRUST RING	ANELLO DE APOYO
	4987978	2	VALLA	CRAPAUDINE	DRUCKSCHEIBE	THRUST PLATE	CHUMACERA
	4989881	1	SPINA	COUPILLE	STIFT	PIN	PASADOR
	4989882	1	PERNO	AXE	ACHSE	AXLE	EJE
	4989883	2	SATELLITE	SATELLITE	KEGELRAD	WHEEL PINION	PINON SATELLITE
	4989885	2	ANELLO DI APPOGGIO SP.1.5	RONDELLE DE BUTEE	DRUCKSCHEIBE	THRUST RING	ANELLO DE APOYO
	4989886	2	ANELLO DI APPOGGIO SP.1.6	RONDELLE DE BUTEE	DRUCKSCHEIBE	THRUST RING	ANELLO DE APOYO
	5100315	1	SCATOLA	CARTER	GEHAUSE	CASE	CAJA
5011843	5100316	1	SCATOLA COMPL.	CARTER	GEHAUSE	CASE	CAJA
	5100461	1	COPIA CONICA	COUPLE CONIQUE	KEGELRADANTRIEB	WHEEL GEAR/PINION SET	PAR CONICO
	1404421	1	OXIO	ECROU	MUTTER	NUT	TUERCA
	1427467	12	VITE	VIS	SCHRAUBE	SCREW	TORNILLO
	1597052	2	VITE	VIS	SCHRAUBE	SCREW	TORNILLO
	24903470	2	CUSCINETTO	ROULEMENT	LAGER	BEARING	RODAMIENTO
	29042230	1	CUSCINETTO	ROULEMENT	LAGER	BEARING	RODAMIENTO
	20042240	1	CUSCINETTO	ROULEMENT	LAGER	BEARING	RODAMIENTO
	40001260	1	ANELLO DI TENUTA	JOINT D'ETANCHETTE	DICHTRING	SEAL	JUNTA HERMETICA
D 2233	5107631	1	MANICOTTO	MANCHON	MITNEHMER	SLEEVE	MANGUITO



- 2 44017175
- 0.3 44017173
- 0.5 44017174
- 0.1 4973341
- 0.2 4973340
- 0.5 4973339

U 1972 3114 11

60594

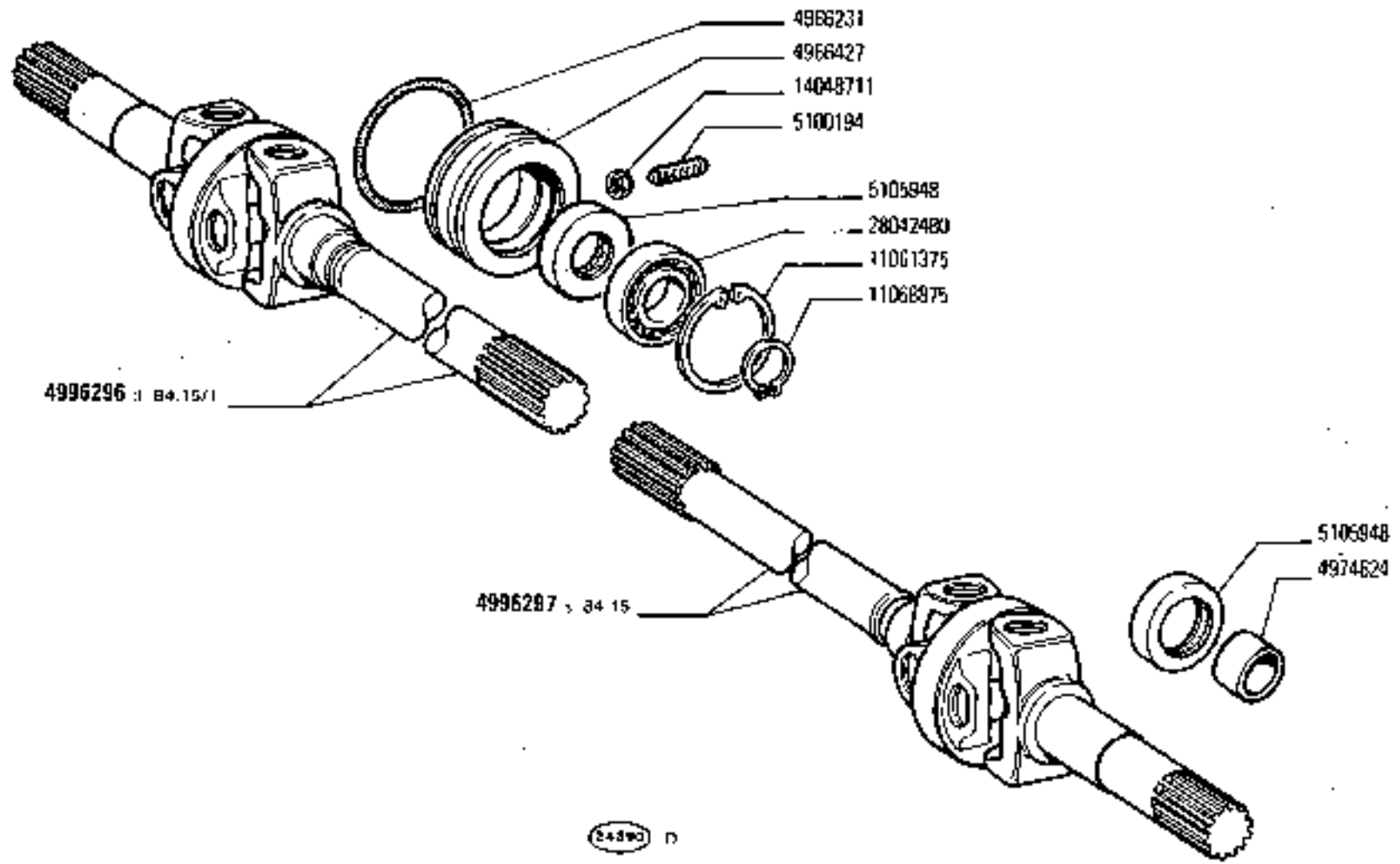
**1000 DT**  
01 02 03

**PONTE ANTERIORE E SEMIALBERI DIFFERENZIALE**  
*Pont AV et arbres de différentiel*  
*Front Axle and Axle Shafts*  
*Vorderachse und Achswellen*  
*Eje delantero y palieres*

**B4.01/1B**

1 N.T.R.  
243 T

MODIF	N. ORD (N. 2. 0.)	DENOMINAZIONE	DESIGNATION	BENENNING	DESCRIPTION	DENOMINACIONES
	4951060	1 SUPPORTO COMPL.	SUPPORT	LAGER	SUPPORT	SOPORTE
	4955786	1 SUPPORTO (D3)	SUPPORT	LAGER	SUPPORT	SOPORTE
	4964381	2 BOCCOLA	BOUILLE	BUECHSE	BUSH	CASQUILLO
	4966136	2 SUPPORTO COMPL.	SUPPORT	LAGER	SUPPORT	SOPORTE
	4966149	1 GUARNIZIONE	JOINT	DICHTUNG	GASKET	JUNTA
	4966163	1 SUPPORTO COMPL.	SUPPORT	LAGER	SUPPORT	SOPORTE
	4966231	2 ANELLO DI TENUTA	JOINT D'ETANCHEITE	DICHTRING	SEAL	JUNTA HERMETICA
	4966627	2 BUSSOLA	BOUILLE	GEWINDERUECHSE	BUSHING	CASQUILLO
	4966630	4 GRANO	ERGOT	PASSTIFT	OWEL	PITON
	4973339	ANELLO SP.0+3	BAGUE	RING	RING	ANILLO
	4973340	ANELLO SP.0+2	BAGUE	RING	RING	ANILLO
	4973341	ANELLO SP.0+1	BAGUE	RING	RING	ANILLO
	4974624	2 BOCCOLA	BOUILLE	BUECHSE	BUSH	CASQUILLO
	4975123	1 SCATOLA	CARTER	GEHAUSE	CASE	CAJA
	4996296	1 SEMIALBERO COMPL.0	ARBRE	WELLE	SHAFT	ARROJ
	4996297	1 SEMIALBERO COMPL.1	ARBRE	WELLE	SHAFT	ARROJ
	5100194	2 VITE	VIS	SCHRAUBE	SCREW	TORNILLO
	5100204	1 ASSALE COMPL.	ESSIEV	ACHSE	AXLE	EJE
	5100205	2 BOCCOLA	BOUILLE	BUECHSE	BUSH	CASQUILLO
	10263460	2 ROSETTA DI TENUTA	JOINT D'ETANCHEITE	DICHTRING	GASKET	JUNTA HERMETICA
	10275001	2 TAPPO	BOUCHON	STOPFEN	PLUG	TAPON
	10516871	4 ROSETTA DI SICUREZZA	RONDELLE FREIN	SICHERUNGSRING	LOCKWASHER	BRANDELA DE FRENO
	10517071	10 ROSETTA DI SICUREZZA	RONDELLE FREIN	SICHERUNGSRING	LOCKWASHER	BRANDELA DE FRENO
	10517071	24 ROSETTA DI SICUREZZA +1	RONDELLE FREIN	SICHERUNGSRING	LOCKWASHER	BRANDELA DE FRENO
	10517271	12 ROSETTA DI SICUREZZA	RONDELLE FREIN	SICHERUNGSRING	LOCKWASHER	BRANDELA DE FRENO
	10517371	4 ROSETTA DI SICUREZZA	RONDELLE FREIN	SICHERUNGSRING	LOCKWASHER	BRANDELA DE FRENO
	10939710	2 GRANO	ERGOT	PASSTIFT	OWEL	PITON
	10939810	2 GRANO	ERGOT	PASSTIFT	OWEL	PITON
	11061375	4 ANELLO DI SICUREZZA	ARRETOIR	SICHERUNGSRING	LOCKRING	ANILLO DE FRENO
	11069875	2 ANELLO DI SICUREZZA	ARRETOIR	SICHERUNGSRING	LOCKRING	ANILLO DE FRENO
	11254121	4 VITE	VIS	SCHRAUBE	SCREW	TORNILLO
	11307021	2 VITE	VIS	SCHRAUBE	SCREW	TORNILLO
	11391521	12 VITE	VIS	SCHRAUBE	SCREW	TORNILLO
	13407211	1 INGRASSATORE	CRASSEUR	SCHMIERNIPPEL	FITTING	ENGRASADOR
	14049711	2 DADO	ECROU	MUTTER	NUT	TUERCA
	14254430	6 VITE	VIS	SCHRAUBE	SCREW	TORNILLO
	14254530	10 VITE	VIS	SCHRAUBE	SCREW	TORNILLO
	14255330	4 VITE	VIS	SCHRAUBE	SCREW	TORNILLO
	14466380	1 ANELLO DI TENUTA	JOINT D'ETANCHEITE	DICHTRING	SEAL	JUNTA HERMETICA
	15970721	2 VITE	VIS	SCHRAUBE	SCREW	TORNILLO
	15981131	8 VITE FAI	VIS	SCHRAUBE	SCREW	TORNILLO
	16101521	10 DADO	ECROU	MUTTER	NUT	TUERCA
	16101571	16 DADO FAI	ECROU	MUTTER	NUT	TUERCA
	28042480	2 CUSCINETTO	ROULEMENT	LAGER	BEARING	RODAMIENTO
5105948	4004190	4 ANELLO DI TENUTA	JOINT D'ETANCHEITE	DICHTRING	SEAL	JUNTA HERMETICA



0 1972 aut. n. —

1000 DT  
01 02 03

**PONTE ANTERIORE E SEMIALBERI DIFFERENZIALE**

*Pont AV et arbres de différentiel  
Vorderachse und Achswellen*

*Front Axle and Axle Shafts  
Eje delantero y palieres*

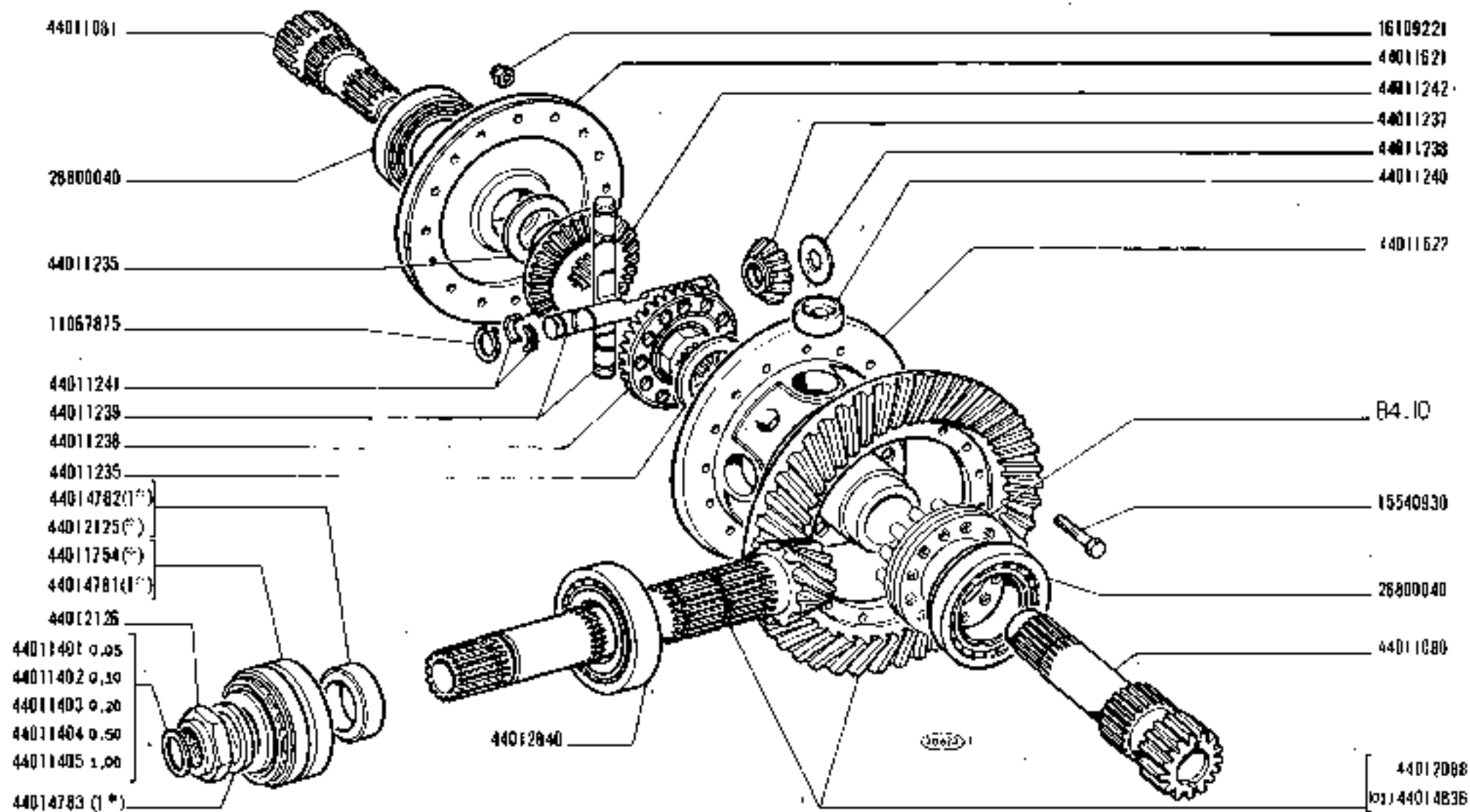
<https://tractormanualz.com/>

B4.01/1B

2

N.T.R.  
243 T

MODEL	N.ORDINE	Q.	DENOMINAZIONE	DESIGNATION	BEWENNUNG	DESCRIPTION	DENOMINACIONES
	44000426	1	SPINA	COUPLLE	STIFT	PIN	PASADOR
	44011858	1	SUPPORTO (01-02)	SUPPORT	LAGER	SUPPORT	SOPORTE
	44012292	1	ANELLO DI RITEGNO	ARRETOIR	WALTERING	RETAINER	RETENEDOR
	44012435	2	SUPPORTO	SUPPORT	LAGER	SUPPORT	SOPORTE
	44012436	10	ZAVORRA	LEST	ZUSATZGEWICHT	BALLAST	LASTRE
	44012436	16	ZAVORRA (*)	LEST	ZUSATZGEWICHT	BALLAST	LASTRE
	44012437	10	TIRANTE	TIRANT	SPANNBOLZEN	TIEROD	PERNO
	44012437	16	TIRANTE (*)	TIRANT	SPANNBOLZEN	TIEROD	PERNO
	44012438	10	ROSETTA	RONDELLE	SCHWEIBE	WASHER	ARANDELA
	44012438	16	ROSETTA (*)	RONDELLE	SCHWEIBE	WASHER	ARANDELA
	44012576	1	PERNO	AXE	BOLZEN	PIN	EJE
	44013764	1	SUPPORTO (*)	SUPPORT	LAGER	SUPPORT	SOPORTE
	44015002	1	PERNO	AXE	BOLZEN	PIN	EJE
	44015003	2	OSTANZIALE	ENTRETOISE	ABSTANDSTUECK	SPACER	SEPARADOR
	44015004	1	PIASTRINA DI SICUREZZA	PLAQUETTE FREIN	SICHERUNGSALECH	LOCKPLATE	PLACA DE FRENO
	44015292	1	SUPPORTO COMPLE	SUPPORT	LAGER	SUPPORT	SOPORTE
	44016982	6	VITE	VIS	SCHRAUBE	SCREW	TORNILLO
	44017173	2	ROSETTA 0,3	RONDELLE	SCHWEIBE	WASHER	ARANDELA
	44017174	2	ROSETTA 0,5	RONDELLE	SCHWEIBE	WASHER	ARANDELA
	44017175	2	ROSETTA 2	RONDELLE	SCHWEIBE	WASHER	ARANDELA
	1+1		-A RICHIESTA	- SUR DEMANDE	- AUF WUNSCH	- OPTIONAL EXTRA	- SOBRE PEDIDO



(\*) Valable uniquement pour les tracteurs équipés d'un roulement double courbe SKF 44 1013 A (44011754)

(1\*) Valable uniquement pour les tracteurs équipés d'un roulement à double rangée de billes SKF 3312 U (44014781)

1000 01 . 02 . 03 . 04

COUPLE CONIQUE ET DIFFERENTIEL

B4 04

WISSE A. JOURN		1	2	3
DATE	01/11			





1930127 let

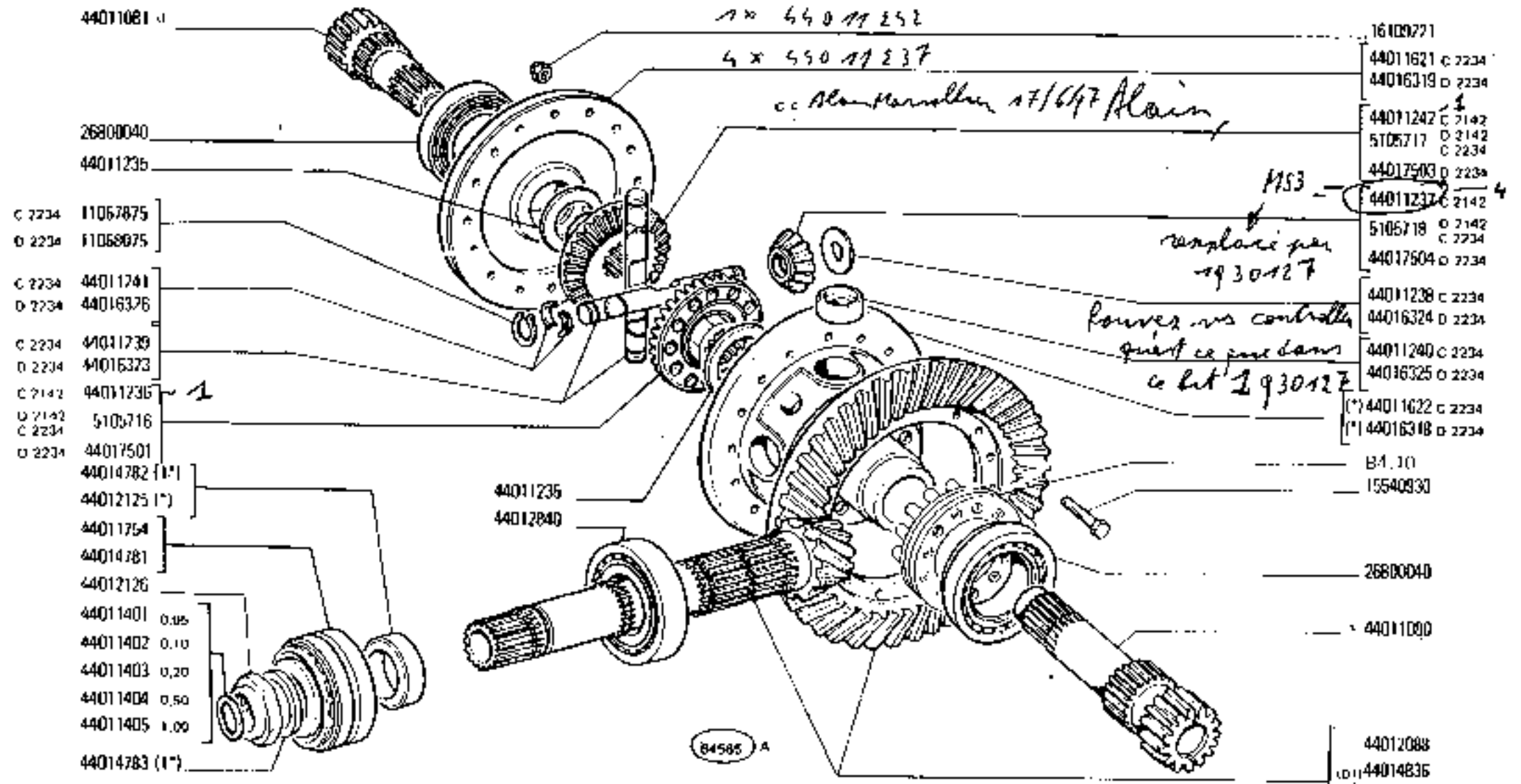
↳ 1x 55011236

1x 55011252

4x 55011237

DAT 274 06

B-06



- 44011081
- 26800040
- 44011235
- C 2234 11057875
- D 2234 11058975
- C 2234 44011741
- D 2234 44016376
- C 2234 44011739
- D 2234 44016373
- C 2142 44011235
- D 2142 5105716
- C 2234 44017501
- 44014782 (1\*)
- 44012125 (1\*)
- 44011754
- 44014781
- 44012126
- 44011401 0.05
- 44011402 0.10
- 44011403 0.20
- 44011404 0.50
- 44011405 1.00
- 44014783 (1\*)

(\*) (1\*) Vedere elenco - Voir la liste - Siehe Tabelle - See list - Véase la lista

1000

01 02 03 04

### RUOTISMI RIDUZIONE E DIFFERENZIALE POSTERIORI

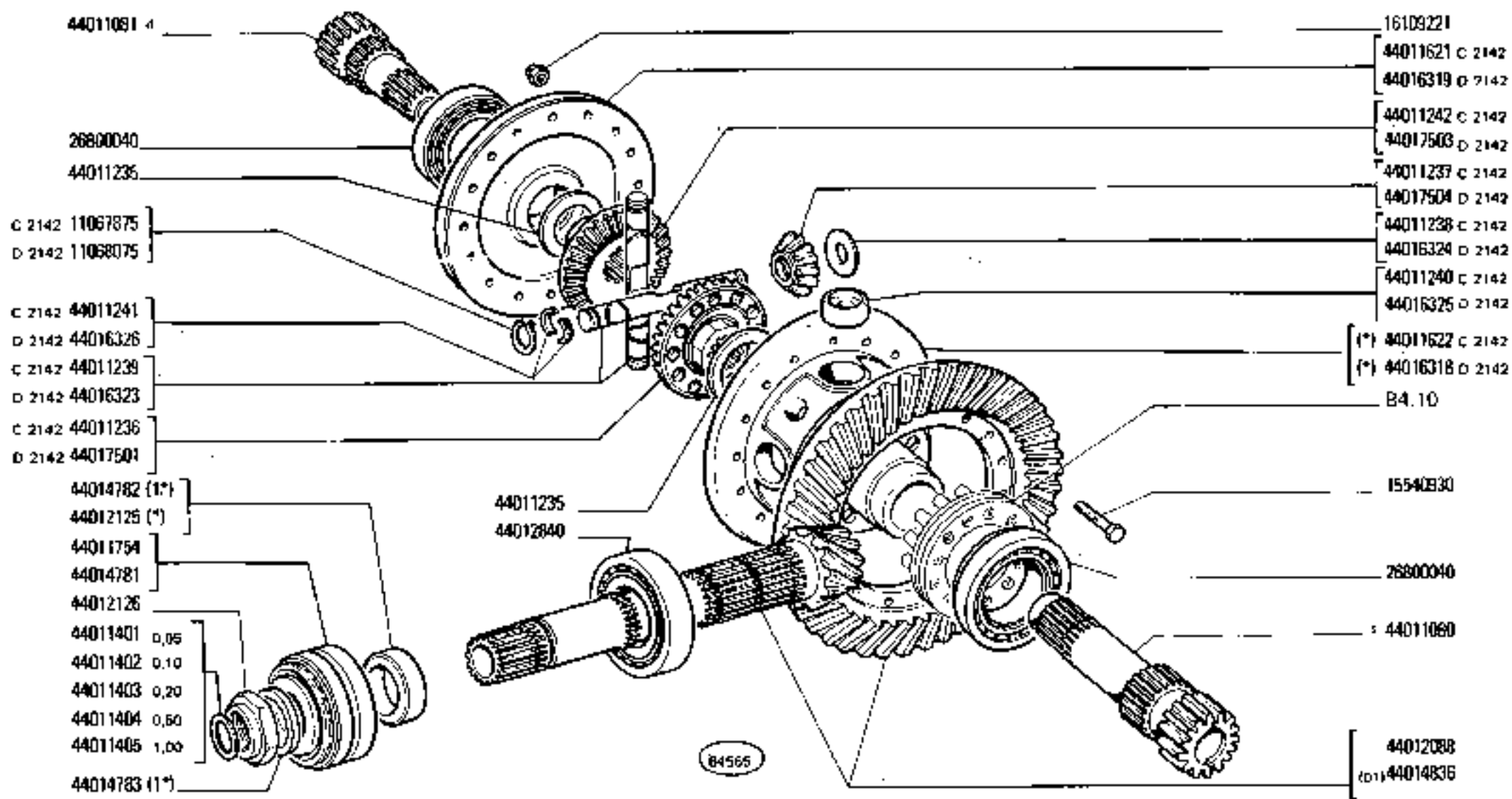
Engrenages de réduction et différentiel AR  
Hinterachs Antrieb und Ausgleichgetriebe

Rear Final Drive and Differential Gears  
Reducción final y diferencial posteriores

<https://tractormanualz.com/>

B4.06

N.T.R.  
250 T



- 44011081 4
- 26800040
- 44011235
- C 2142 11067875
- D 2142 11068075
- C 2142 44011241
- D 2142 44016326
- C 2142 44011239
- D 2142 44016323
- C 2142 44011236
- D 2142 44017501
- 44014782 (1\*)
- 44012125 (\*)
- 44011754
- 44014781
- 44012126
- 44011401 0,05
- 44011402 0,10
- 44011403 0,20
- 44011404 0,50
- 44011405 1,00
- 44014783 (1\*)

- 16109221
- 44011621 C 2142
- 44016319 D 2142
- 44011242 C 2142
- 44017503 D 2142
- 44011237 C 2142
- 44017504 D 2142
- 44011238 C 2142
- 44016324 D 2142
- 44011240 C 2142
- 44016325 D 2142
- (\*) 44011622 C 2142
- (\*) 44016318 D 2142
- B4.10
- 15540830
- 26800040
- 44011080
- 44012088
- (D1) 44014836

(\*) (1\*) Vedere elenco - Voir la liste - Siehe Tabelle - See list - Véase la lista

**RUOTISMI RIDUZIONE E DIFFERENZIALE POSTERIORI**

Engrenages de réduction et différentiel AR  
 Hinterachsantrieb und Auslenkgetriebe

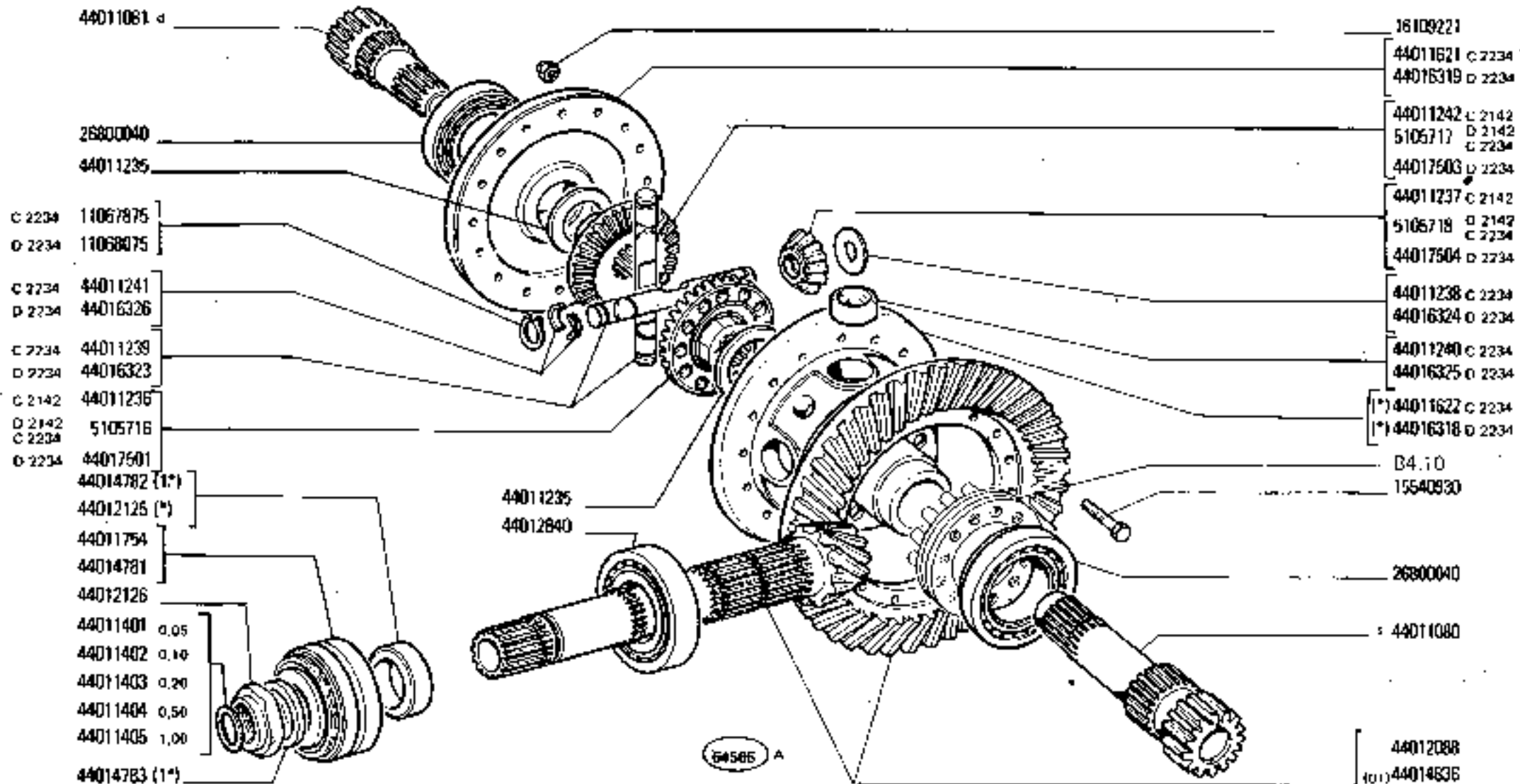
Rear Final Drive and Differential Gears  
 Reducción final y diferencial posteriores

<https://tracmanualz.com/>

1000

01 02 03 04

MODEL	N.ORDINAZ. Q.	DENOMINAZIONE	DESIGNATION	BENENNUNG	DESCRIPTION	DEFINICIONES
C 2142	11067875	4 ANELLO SICUREZZA	ARRETOIR	SICHERUNGSRING	LOCKRING	ANELLO DE FRENO
	15540350	16 VITE	VIT	SCHRAUBE	SCREW	TORNILLO
	15109271	16 ORO	ECROU	MUTTER	NUT	TUERCA
	26600040	2 CUSCINETTO	ROULEMENT	LAGER	BEARING	RODAMIENTO
	44011080	1 ALBERO 5	ARBRE	WELLE	SHAFT	ARBOL
	44011081	1 ALBERO 0	ARBRE	WELLE	SHAFT	ARBOL
	44011235	2 ROSETTA PIANA	RONDELLE	SCHLEIBE	WASHER	ARANDOLA
C 2142	44011236	1 PLANETARIO	PLANETAIRE	ACHSWELLENRAD	SUN GEAR	PINON PLANETARIO
C 2142	44011237	4 SATELLITE	SATELLITE	KEGELRAD	IDLE PINIONS	PINON SATELITE
C 2142	44011238	4 ROSETTA PIANA	RONDELLE	SCHLEIBE	WASHER	ARANDOLA
C 2142	44011239	2 PORTASATELLITE	PORTE-SATELLITES	RADACHSE	SHAFT	EJE DE SATELITES
C 2142	44011240	4 BOCOLA	BOVILE	BUECHSE	BUSH	CASQUILLO
C 2142	44011241	8 SEMIANELLO	DEMI-BAGUE	RINGHAELFTE	HALF RING	ANILLO
C 2142	44011242	1 PLANETARIO	PLANETAIRE	ACHSWELLENRAD	SUN GEAR	PINON PLANETARIO
	44011401	ANELLO SP.0,05	BAGUE	RING	RING	ANILLO
	44011402	ANELLO SP.0,10	BAGUE	RING	RING	ANILLO
	44011403	ANELLO SP.0,20	BAGUE	RING	RING	ANILLO
	44011404	ANELLO SP.0,50	BAGUE	RING	RING	ANILLO
	44011405	ANELLO SP.1,00	BAGUE	RING	RING	ANILLO
C 2142	44011621	1 COPERCHIO	COUVERCLE	DECKEL	COVER	TAPA
C 2142	44011622	1 SCATOLA L41	CARTER	GEHAUSE	CASE	CAJA
	44011754	1 CUSCINETTO	ROULEMENT	LAGER	BEARING	RODAMIENTO
	44012088	1 COPPIA CONICA	COUPLE CONIQUE	KEGELRADANTRIEB	BEVEL GEAR/PINION	PAR CONICO
	44012125	1 ANELLO APPOGGIO IPI	RONDELLE BUTEE	DRUCKSCHEIBE	SET	ANELLO DE APPYO
	44012126	1 DADO	ECROU	MUTTER	THROST RING	TUERCA
	44012840	1 CUSCINETTO	ROULEMENT	LAGER	BEARING	RODAMIENTO
	44014781	1 CUSCINETTO	ROULEMENT	LAGER	BEARING	RODAMIENTO
	44014782	1 ANELLO IPI	BAGUE	RING	RING	ANILLO
	44014783	1 BOCOLA SCANALATA IPI	BAGUE VANNELEE	BUECHSE MIT NUTEN	GROOVED BUSH	CASQUILLO ACANALADO
	44014836	1 COPPIA CONICA	COUPLE CONIQUE	KEGELRADANTRIEB	BEVEL GEAR/PINION	PAR CONICO
	RAPP. 9/51				SET	
O 2142	11068075	4 ANELLO SICUREZZA	ARRETOIR	SICHERUNGSRING	LOCKRING	ANELLO DE FRENO
D 2142	44016318	1 SCATOLA (*)	CARTER	GEHAUSE	CASE	CAJA
D 2142	44016319	1 COPERCHIO	COUVERCLE	DECKEL	COVER	TAPA
D 2142	44016323	2 PORTASATELLITE	PORTE-SATELLITE	RADACHSE	SHAFT	EJE DE SATELITE
D 2142	44016324	4 ROSETTA PIANA	RONDELLE	SCHLEIBE	WASHER	ARANDOLA
D 2142	44016325	4 BOCOLA	BOVILE	BUECHSE	BUSH	CASQUILLO
D 2142	44016326	8 SEMIANELLO	DEMI-BAGUE	RINGHAELFTE	HALF RING	ANILLO
D 2142	44017501	1 PLANETARIO	PLANETAIRE	ACHSWELLENRAD	SUN GEAR	PINON PLANETARIO
D 2142	44017503	1 PLANETARIO	PLANETAIRE	ACHSWELLENRAD	SUN GEAR	PINON PLANETARIO
D 2142	44017504	4 SATELLITE	SATELLITE	KEGELRAD	IDLE PINIONS	PINON SATELITE
	1*) -PER 44011754		-POUR ....	-FUER ....	-FOR ....	-PARA ....
	1*) -PER 44014781		-POUR ....	-FUER ....	-FOR ....	-PARA ....



- 44011081 d
- 26800040
- 44011235
- C 2234 11067875
- D 2234 11068075
- C 2234 44011241
- D 2234 44016326
- C 2234 44011239
- D 2234 44016323
- C 2142 44011236
- D 2142 5105716
- C 2234
- D 2234 44017501
- 44014782 (1\*)
- 44012125 (\*)
- 44011754
- 44014781
- 44012126
- 44011401 0,05
- 44011402 0,10
- 44011403 0,20
- 44011404 0,50
- 44011405 1,00
- 44014783 (1\*)

- 18109221
- 44011621 C 2234
- 44016319 D 2234
- 44011242 C 2142
- 5105717 D 2142
- C 2234
- 44017503 D 2234
- 44011237 C 2142
- 5105718 D 2142
- C 2234
- 44017504 D 2234
- 44011238 C 2234
- 44016324 D 2234
- 44011240 C 2234
- 44016325 D 2234
- (\*) 44011622 C 2234
- (\*) 44016318 D 2234
- B4.10
- 15540930
- 26800040
- 44011080
- 44012088
- (10) 44014636

(\*) (1\*) Vedere elenco - Voir la liste - Siehe Tabelle - See list - Véase la lista

1000

01 02 03 04

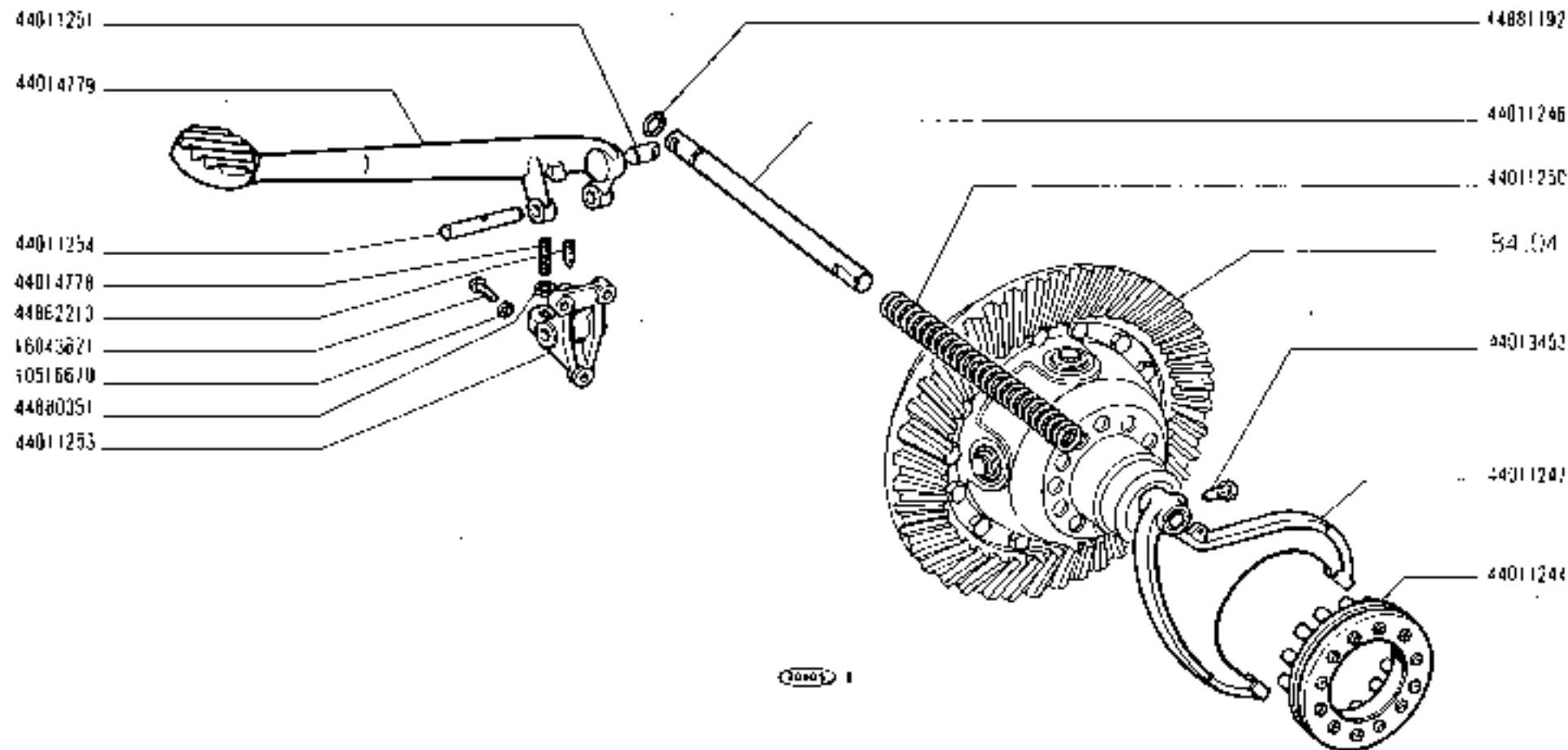
**RUOTISMI RIDUZIONE E DIFFERENZIALE POSTERIORI**

*Engrenages de réduction et différentiel AR  
Hinterachs Antrieb und Ausgleichsgetriebe*

*Rear Final Drive and Differential Gears  
Reducción final y diferencial posteriores*

<https://tractormanualz.com/>

MODIF	N. ORDINE	Q.	DENOMINAZIONE	DESIGNATION	BENENNUNG	DESCRIPTION	DENOMINACIONES
C 2234	11067475	4	ANELLO SICUREZZA	ARRETOIR	SICHERUNGSRING	LOCKRING	ANELLO DE FRENO
	15540730	16	VITE	VIS	SCHRAUBE	SCREW	TORNILLO
	16109221	16	DADO	ECROU	MUTTER	NUT	FUERGA
	26800040	2	CUSCINETTO	ROULEMENT	LAGER	BEARING	RODAMIENTO
	44011080	1	ALBERO S	ARBAE	WELLE	SHAFT	ARBOL
	44011081	1	ALBERO D	ARBE	WELLE	SHAFT	ARBOL
	44011235	2	ROSETTA PIANA	RONDELLE	SCHLEIBE	WASHER	ARANDELA
C 2142	44011236	1	PLANETARIO	PLANETAIRE	ACHSWELLENRAD	SUN GEAR	PINON PLANETARIO
C 2142	44011237	4	SATELLITE	SATELLITE	KEGELRAD	IDLE PINIONS	PINON SATELLITE
C 2234	44011238	4	ROSETTA PIANA	RONDELLE	SCHLEIBE	WASHER	ARANDELA
C 2234	44011239	2	PORTASATELLITI	PORTE-SATELLITES	RADACHSE	SHAFT	EJE DE SATELLITES
C 2234	44011240	4	BOCOLA	DOUILLE	BUECHSE	BUSH	CASQUILLO
C 2234	44011241	8	SEMIANELLO	DEMI-BAGUE	RINGHAELFTE	HALF RING	ANILLO
C 2142	44011242	1	PLANETARIO	PLANETAIRE	ACHSWELLENRAD	SUN GEAR	PINON PLANETARIO
	44011401		ANELLO SP.0,05	BAGUE	RING	RING	ANILLO
	44011402		ANELLO SP.0,10	BAGUE	RING	RING	ANILLO
	44011403		ANELLO SP.0,20	BAGUE	RING	RING	ANILLO
	44011404		ANELLO SP.0,50	BAGUE	RING	RING	ANILLO
	44011405		ANELLO SP.1,00	BAGUE	RING	RING	ANILLO
C 2234	44011621	-1	COPERCHIO	COUVERCLE	DECKEL	COVER	TAPA
C 2234	44011622	1	SCATOLA (*)	CARTER	GEHAUSE	CASE	CAJA
	44011754	1	CUSCINETTO	ROULEMENT	LAGER	BEARING	RODAMIENTO
	44012088	1	COPPIA CONICA	COUPLE CONIQUE	KEGELRADANTRIEB	BEVEL GEAR/PINION SET	PAR CONICO
	44012125	1	ANELLO APPOGGIO (*)	RONDELLE BUTEE	DRUCKSCHEIBE	THRUST RING	ANELLO DE APOYO
	44012126	1	DADO	ECROU	MUTTER	NUT	FUERGA
	44012840	1	CUSCINETTO	ROULEMENT	LAGER	BEARING	RODAMIENTO
	44014781	1	CUSCINETTO	ROULEMENT	LAGER	BEARING	RODAMIENTO
	44014782	1	ANELLO (*)	BAGUE	RING	RING	ANILLO
	44014793	1	BOCOLA SCANALATA (*)	BAGUE VANNELEE	BUECHSE MIT KUTEN	CROOKED BUSH	CASQUILLO ACANALADO
	44014836	1	COPPIA CONICA RAPP. 10/47 (10)	COUPLE CONIQUE	KEGELRADANTRIEB	BEVEL GEAR/PINION SET	PAR CONICO
D 2234	11068075	4	ANELLO SICUREZZA	ARRETOIR	SICHERUNGSRING	LOCKRING	ANELLO DE FRENO
D 2234	44016318	1	SCATOLA (*)	CARTER	GEHAUSE	CASE	CAJA
D 2234	44016319	1	COPERCHIO	COUVERCLE	DECKEL	COVER	TAPA
D 2234	44016320	2	PORTASATELLITE	PORTE SATELLITE	RADACHSE	SHAFT	EJE DE SATELLITE
D 2234	44016324	4	ROSETTA PIANA	RONDELLE	SCHLEIBE	WASHER	ARANDELA
D 2234	44016325	4	BOCOLA	DOUILLE	BUECHSE	BUSH	CASQUILLO
D 2234	44016326	8	SEMIANELLO	DEMI-BAGUE	RINGHAELFTE	HALF RING	ANILLO
D 2234	44017501	1	PLANETARIO	PLANETAIRE	ACHSWELLENRAD	SUN GEAR	PINON PLANETARIO
D 2234	44017503	1	PLANETARIO	PLANETAIRE	ACHSWELLENRAD	SUN GEAR	PINON PLANETARIO
D 2234	44017504	4	SATELLITE	SATELLITE	KEGELRAD	IDLE PINIONS	PINON SATELLITE
C 2234 D 2142	6106716	1	PLANETARIO	PLANETAIRE	ACHSWELLENRAD	SUN GEAR	PINON PLANETARIO
C 2234 D 2142	5105717	1	PLANETARIO	PLANETAIRE	ACHSWELLENRAD	SUN GEAR	PINON PLANETARIO
C 2234 D 2142	6108718	4	SATELLITE	SATELLITE	KEGELRAD	IDLE PINIONS	PINON SATELLITE
		(*)	-PER 44011754	-POR 44011754	-FÜR 44011754	-FOR 44011754	-PARA 44011754
		(L*)	-PER 44014781	-POR 44014781	-FÜR 44014781	-FOR 44014781	-PARA 44014781



1000 01 02 - 03 04

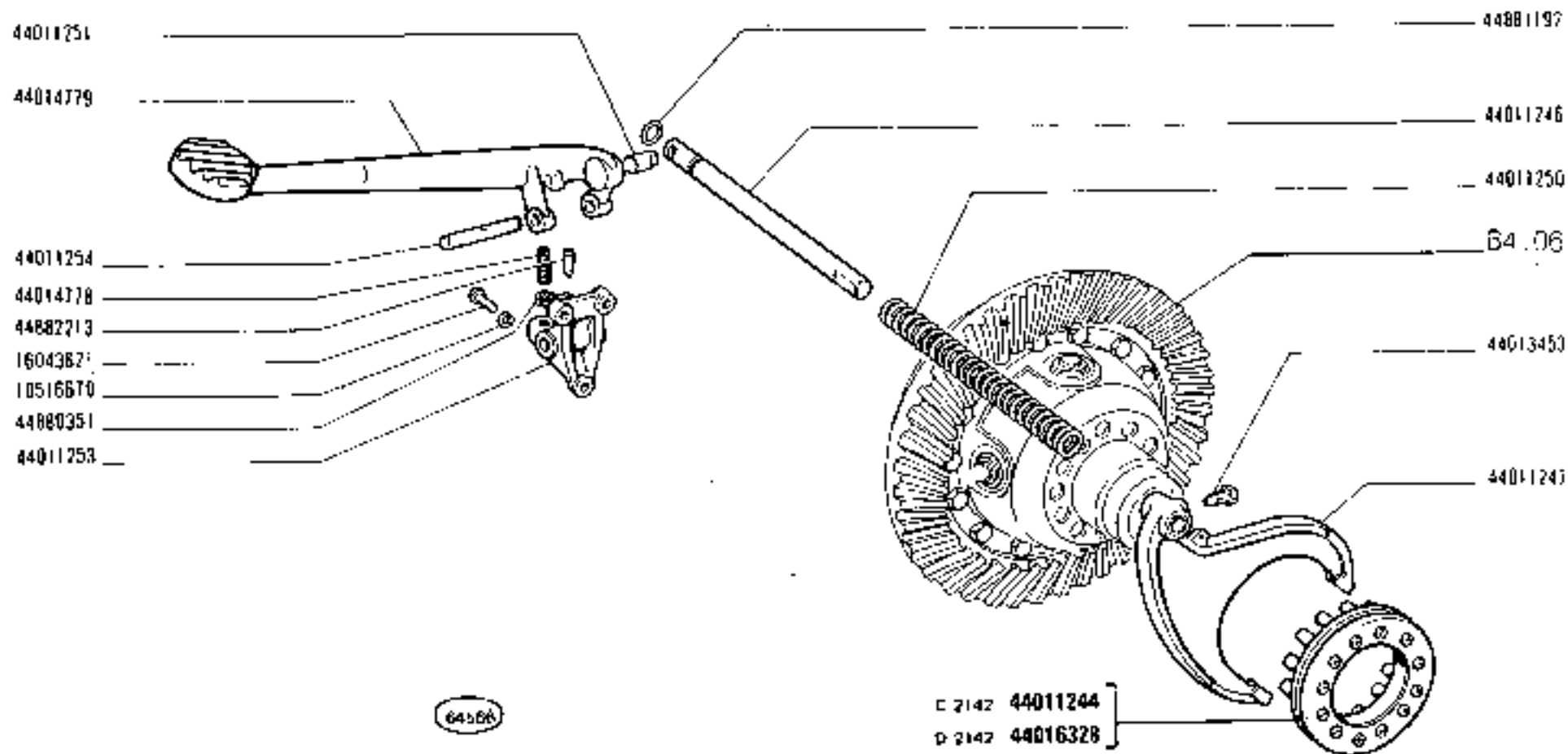
BLOCAGE DE DIFFERENTIEL ET COMMANDE

B4.10

REVISION	1	2	3
DATE	22-77		







1000

01 02 03 04

**BLOCCAGGIO DIFFERENZIALE E COMANDO**

*Blocage de différentiel e sa commande*

*Differential Lock System*

*Differentialsperre und*

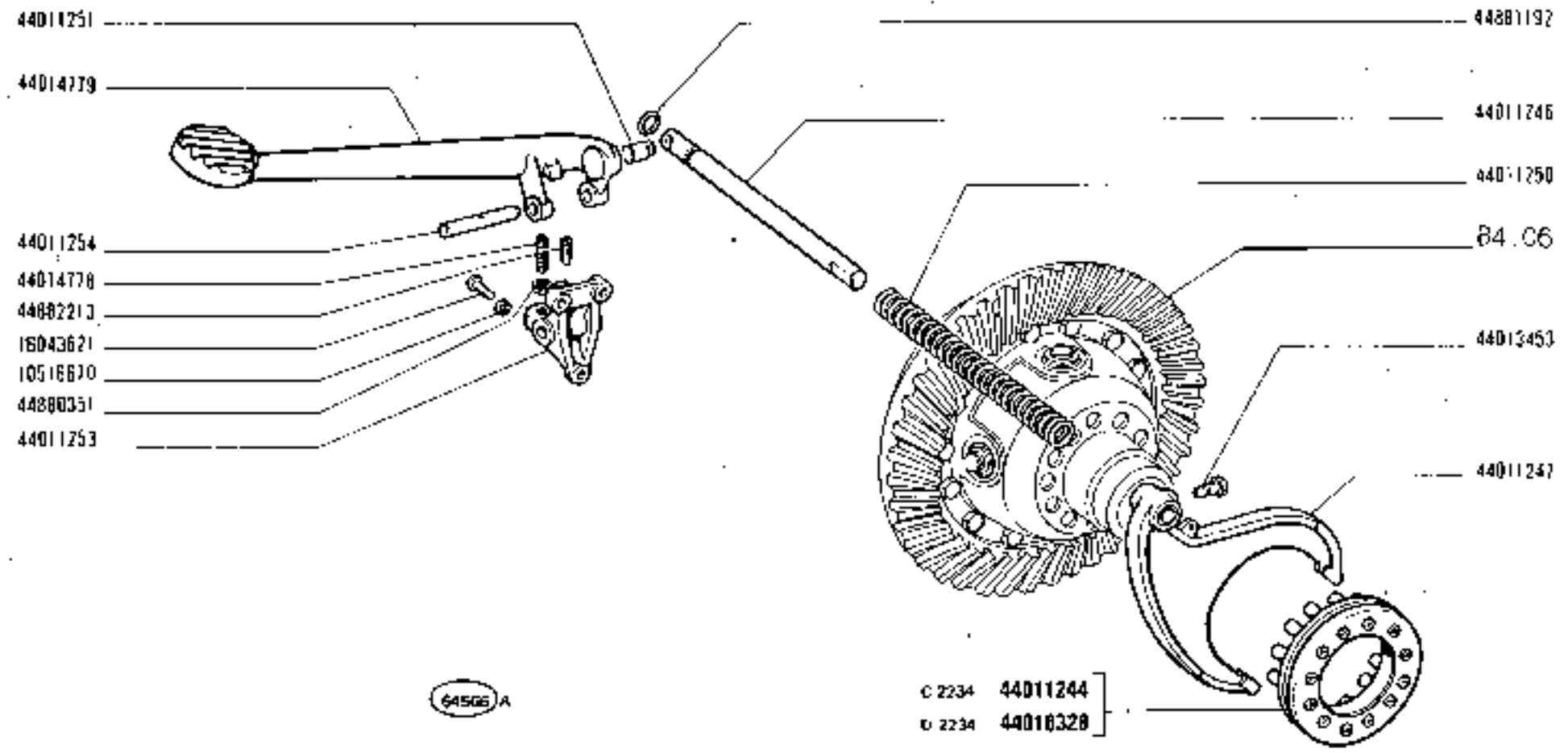
*Enclavamiento del diferencial*

<http://www.tractormanualz.com/>

**B4.10**

N.T.R.  
241 T

MODIF	N.DROTTAZ. Q.	DENOMINAZIONE	DESIGNATION	BENENNUNG	DESCRIPTION	DENOMINACIONES	
	10516670	3	ROSETTA SICUREZZA	RONDELLE FREIN	SICHERUNGSRING	LOCKWASHER	ARROJELÁ DE FRENO
	16043621	3	VITE	VIS	SCHRAUBE	SCREW	TORNILLO
C 2142	44011244	1	MANICOTTO COMPL.	MANCHON	MITNEHMER	SLEEVE	MANGUITO
	44011246	1	PERNO	AXE	BOLZEN	PIN	EJE
	44011247	1	FORCELLA	FOURCHE	GABEL	FORK	HORQUILLA
	44011250	1	MOLLA	RESSORT	FEDER	SPRING	RESORTE
	44011251	1	PERNO	AXE	BOLZEN	PIN	EJE
	44011253	1	SUPPORTO	SUPPORT	LAGER	SUPPORT	SOPORTE
	44011254	1	PERNO	AXE	BOLZEN	PIN	EJE
	44013453	1	VITE	VIS	SCHRAUBE	SCREW	TORNILLO
	44014778	1	VITE	VIS	SCHRAUBE	SCREW	TORNILLO
	44014779	1	PEDALE	PEDALE	PUSSHEBEL	PEDAL	PEDAL
	44880351	1	DADO	ECROU	MUTTER	NUT	TUERCA
	44881192	1	ANELLO TENUTA	JOINT	DICHTRING	SEAL	JUNTA
	44882213	1	VITE	VIS	SCHRAUBE	SCREW	TORNILLO
D 2142	44016328	1	MANICOTTO COMPL.	MANCHON	MITNEHMER	SLEEVE	MANGUITO



1000

01 02 03 04

**BLOCCAGGIO DIFFERENZIALE E COMANDO**

*Blocage de différentiel e sa commande*

*Differential Lock System*

*Differentialsperre und Befähigung*

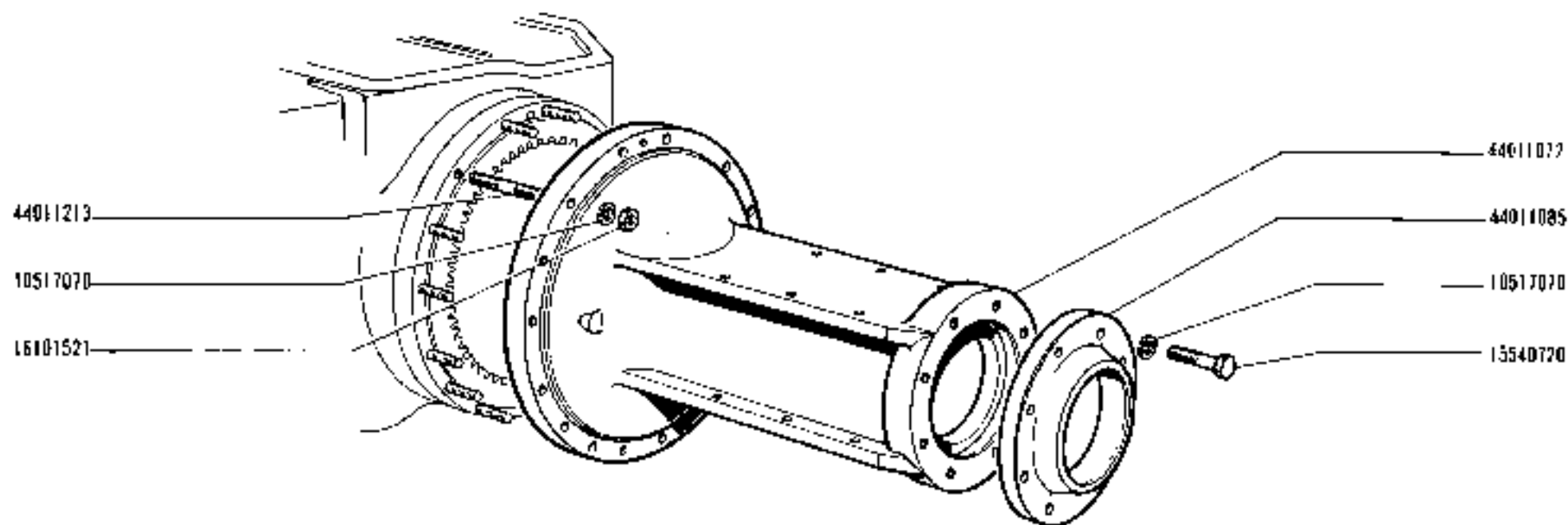
*Enclavamiento del diferencial*

<http://tractormanualz.com/>

**B4.10**

N.T.R.  
250 T

MODIF	N.ORDENAZ.	Q.	DENOMINAZIONE	DESIGNATION	BENENNUNG	DESCRIPTION	DENOMINACIONES
	10516670	3	ROSETTA SICUREZZA	RONDILLE FREIN	SICHERUNGSRING	LOCKWASHER	BRANDELA DE FRENO
	16043621	3	VITE	VIS	SCHRAUBE	SCREW	TORNILLO
C 2234	44011244	1	MANICOTTO COMPL.	MANCHON	MITNEHMER	SLEEVE	MANGUSTO
	44011246	1	PERNO	AXE	BOLZEN	PIN	EJE
	44011247	1	FORCELLA	FURCHE	GABEL	FORK	HORQUILLA
	44011250	1	NOCCA	RESSORT	FEDER	SPRING	RESORTE
	44011251	1	PERNO	AXE	BOLZEN	PIN	EJE
	44011253	1	SUPPORTO	SUPPORT	LAGER	SUPPORT	SOPORTE
	44011254	1	PERNO	AXE	BOLZEN	PIN	EJE
	44013453	1	VITE	VIS	SCHRAUBE	SCREW	TORNILLO
	44014778	1	VITE	VIS	SCHRAUBE	SCREW	TORNILLO
	44014779	1	PEDALE	PIEDALE	FUSSHEBEL	PEDAL	PEDAL
	44880351	1	DAIO	ECROU	MUTTER	NUT	TUERCA
	44881192	1	ANELLO TENUTA	JOINT	DICHTRING	SEAL	JUNTA
	44882213	1	VITE	VIS	SCHRAUBE	SCREW	TORNILLO
D 2234	44016328	1	MANICOTTO COMPL.	MANCHON	MITNEHMER	SLEEVE	MANGUSTO



(70417) 1

1000 D1 - D2 - 03 - 04

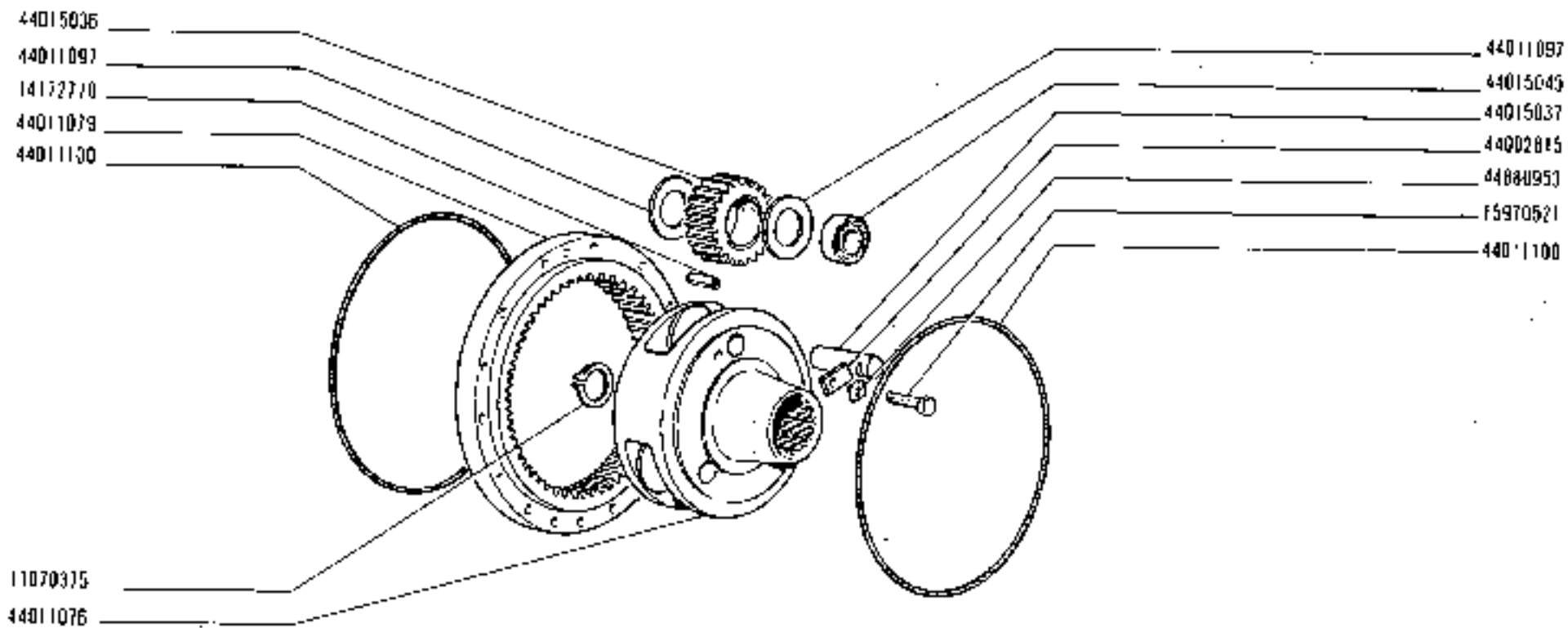
CARTERS DE REDUCTEURS LATERAUX

B4.11

UNITE A JOUR	1 <sup>re</sup>	2 <sup>e</sup>	3 <sup>e</sup>
DATE	11-11	.	.

<https://tractormanualz.com/>





1000 01 02 - 03 - 04

ENGRENAGES DES REDUCTEURS LATERAUX

B4.12

DATE	10-71			
------	-------	--	--	--

TRACTEUR 1000

COMMANDE DES FREINS A PIED

PLANCHE

C1.01

DATE	1071			
MOIS	JOUR	AN	TR	P

Modif.	Référence	Qté	Désignation	Pièce spécifique au modèle :	Voir nota.
	10517070	3	Bondelle W 12		
	11067375	1	Circlips 25 e		
	11067875	1	Circlips 30 e		
	11068075	1	Circlips 45 e		
	12541870	3	Bondelle élastique incurvée 8 x 17		
	12574511	2	Ecrou avec nylon HM 10 x 1,25		
	13408411	1	Graisseur hydraulique rigide à 90°		
	14170570	1	Goupille mécaniques 8 x 35		
	15540521	3	Vis HM 12 x 1,25 - 35		
	44002794	2	Bondelle sphérique		
	44011316	4	Coussinet mince 9 25		
	44011321	1	Loquet		
	44011326	1	Lévier interne de frein droit		
	44011328	1	Axe de frein gauche		
	44011330	1	Lévier interne de frein gauche		
	44011335	2	Triangle de frein complète		
	44011336	2	Axe de chape		
	44012137	1	Lévier externe de frein gauche		
	44012140	1	Lévier externe de frein droit complet		
	44012141	1	Support de pédale		
	44012143	1	Axe de pédale		
	44012538	1	Joint torique		
	44012539	1	Joint torique		
	44013318	1	Pédale de frein droit complète		
	44013320	1	Pédale de frein gauche complète		
	44013460	2	Ressort de rappel		
	44881193	1	Joint torique n° 15		
	44882713	1	Vis HC à bout pointu M 8 x 1,25 x 22		

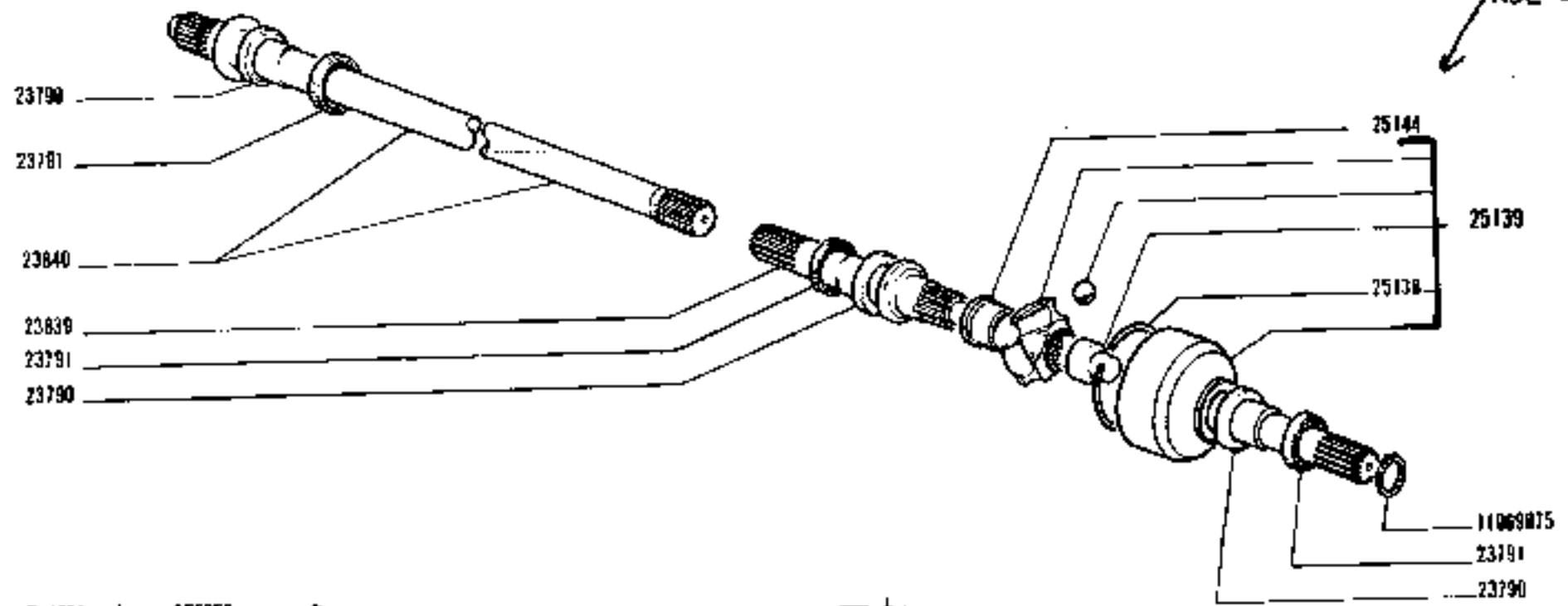


DAT 274 01

B4.01/1A

13/08 '08 MAR 14:41 15:45 FAX 39 09 203882 39 59 203562 N. II. LOG. - CURT. SUPPORT +++ NH LOG. BERNEGGH 0003

NON COMPRESO  
N. 25139



1562 aut. n. 955858 →  
C 1872 → aut. n.

1562/1A

1000 DT  
01 02 03

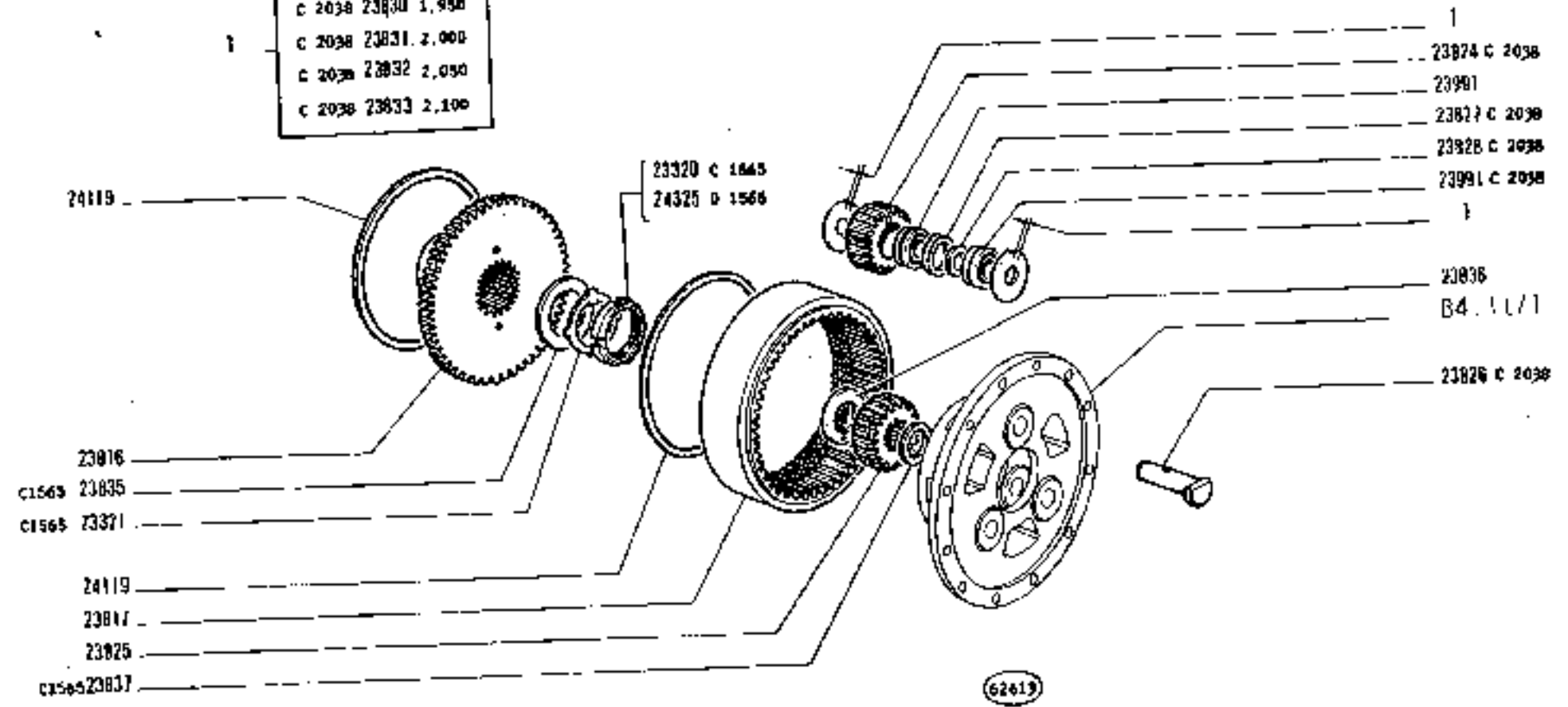
**PONTE ANTERIORE E SEMIALBERI DIFFERENZIALE**  
Pont AV et arbres de différentiel  
Front Axle and Axle Shafts  
Vorderachse und Achswellen  
Cilindro delantero y palieres

B4.01/1A

2

13/08/96 16:45  
 98 MAR 18:41 FAX 38 58 203882 39 59 203562  
 N.H.L.M.S. - Cuet. Support  
 NH 106 EERNEGEN

C 2038	23829	1.900
C 2038	23830	1.950
C 2038	23831	2.000
C 2038	23832	2.050
C 2038	23833	2.100

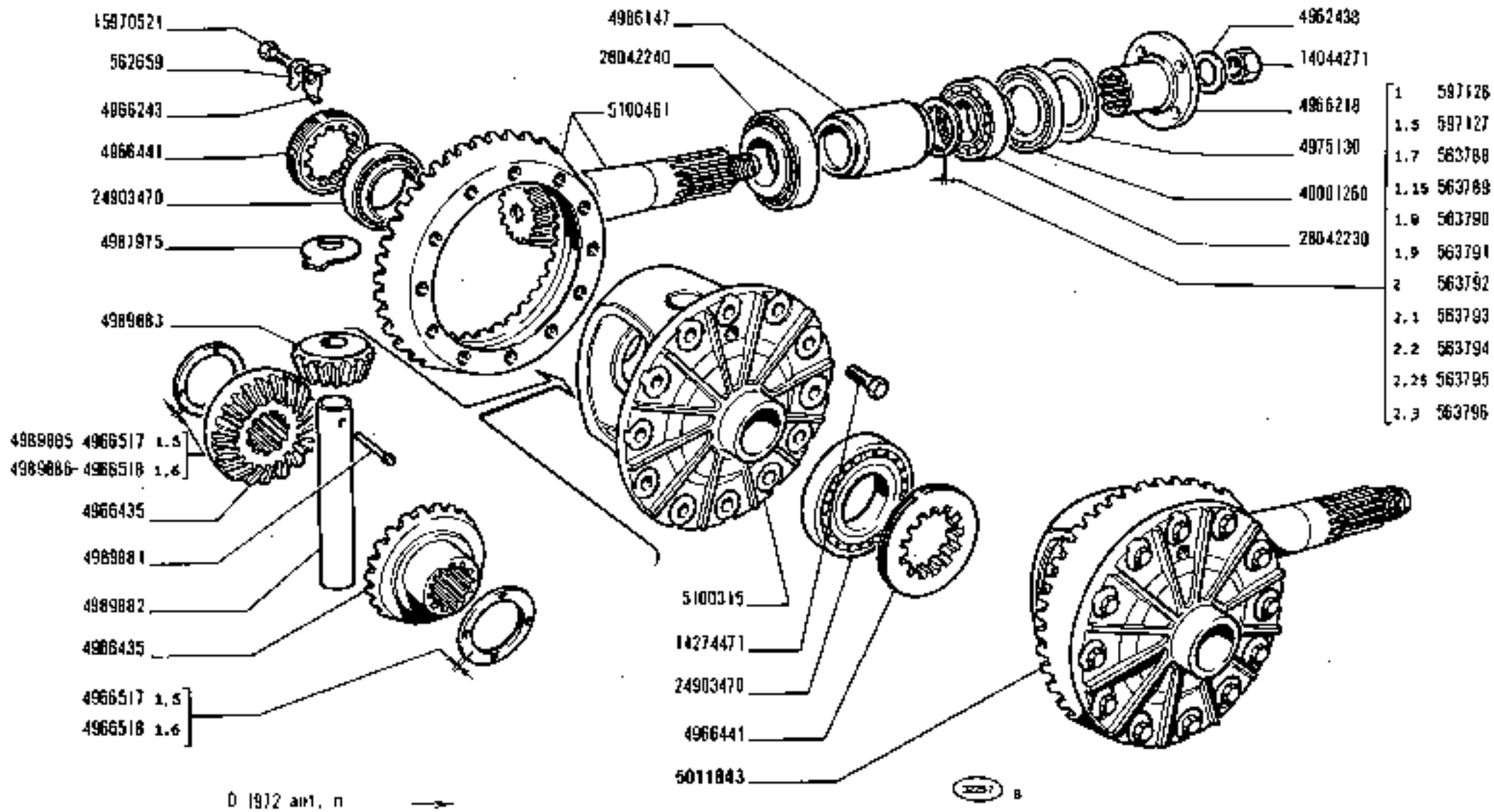


© 1972 aut. D.

1000 DT  
 01 02 03

**RUOTISMI RIDUTTORI LATERALI ANTERIORI**  
*Engranges de réducteurs latéraux AV*  
*Front Side Final Drive Gears*  
*Zahnräder und Wellen*  
<https://trac.manualz.com/>  
*Engranges de reductores laterales anteriores*

B4.12/1  
 N.T.R.  
 228 T



1000 DT

01 02 03

**RUOTISMI RIDUZIONE E DIFFERENZIALE DEL PONTE ANTERIORE**

*Engrenages de réduction et différentiel de pont AV Front Axle Final Drive and Differential Gears*

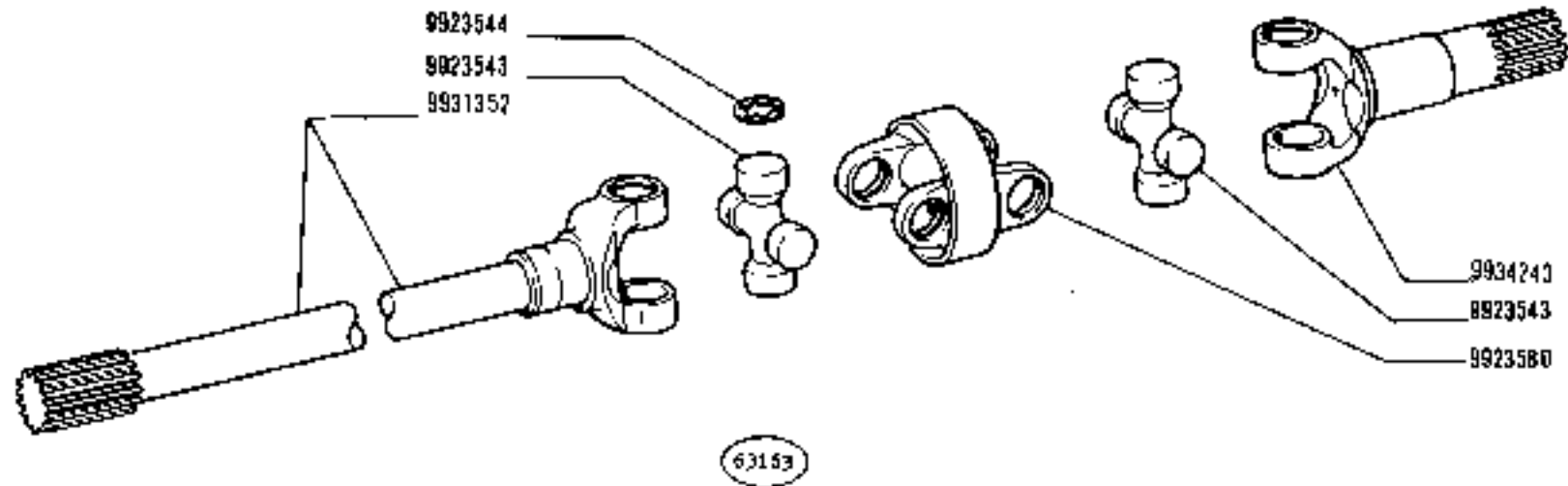
*Vorderachs Antrieb und Differential des Vorderrades Reducción de eje delantero y diferencial*

<https://www.recommanualz.com>

**B4.04/1A**

N.T.R.  
248 T

MODIF	N.ORDINAZ. Q.	DEMINAZIONE	DESIGNATION	BENENNUNG	DESCRIPTION	DEMINAZIONES	
	562659	2	PIASTRINA DI SICUREZZA	PLAQUETTE FREIN	SICHERUNGSBLECH	LOCKPLATE	PLACA DE FRENO
	563740	1	ANELLO SP.1+7	RAGUE	RING	RING	ANILLO
	563789	1	ANELLO SP.1.75	RAGUE	RING	RING	ANILLO
	563790	1	ANELLO SP.1+B	RAGUE	RING	RING	ANILLO
	563791	1	ANELLO SP.1+9	RAGUE	RING	RING	ANILLO
	563792	1	ANELLO SP.2	RAGUE	RING	RING	ANILLO
	563793	1	ANELLO SP.2+1	RAGUE	RING	RING	ANILLO
	563794	1	ANELLO SP.2+2	RAGUE	RING	RING	ANILLO
	563795	1	ANELLO SP.2+25	RAGUE	RING	RING	ANILLO
	563796	1	ANELLO SP.2+3	RAGUE	RING	RING	ANILLO
	597126	1	ANELLO SP.1	RAGUE	RING	RING	ANILLO
	597127	1	ANELLO SP.1+5	RAGUE	RING	RING	ANILLO
	4952459	1	ROSETTA	RONDELLE	SCHLEIBE	WASHER	JAANDELA
	4966147	1	DISTANZIALE	ENTRETOISE	ABSTANDSTUECK	SPACER	SEPARADOR
	4966210	1	MANTICOTTO	MANCHON	HITNEHMER	SLEEVE	MANGUITO
	4966243	2	PIASTRINA DI SICUREZZA	PLAQUETTE FREIN	SICHERUNGSBLECH	LOCKPLATE	PLACA DE FRENO
	4966435	2	PLANETARIO	PLANETAIERE	ACHSWELLENRAD	SUN GEAR	PINION PLANETARIO
	4966441	2	GMTERA	VERDLE	GEWINDERING	PLUG	VIROLA
	4966517	2	ANELLO DI APPOGGIO SP.1+5	RONDELLE DE BUTEE	DRUCKSCHEIBE	THRUST RING	ANILLO DE APOYO
	4966518	2	ANELLO DI APPOGGIO SP.1+6	RONDELLE DE BUTEE	DRUCKSCHEIBE	THRUST RING	ANILLO DE APOYO
	4975130	1	ANELLO DI APPOGGIO	RONDELLE DE BUTEE	DRUCKSCHEIBE	THRUST RING	ANILLO DE APOYO
	4987975	2	ROLLA	CRAPAUDINE	DRUCKSCHEIBE	THRUST PLATE	CHUMACERA
	4989881	1	SPINA	COUPLE	STIFT	PIN	PASADOR
	4989882	1	PERNO	AXE	BOLZEN	PIN	EJE
	4989883	2	SATELLITE	SATELLITE	KEGELRAD	IDLE PINION	PINION SATELLITE
	4989885	2	ANELLO DI APPOGGIO SP.1+5	RONDELLE DE BUTEE	DRUCKSCHEIBE	THRUST RING	ANILLO DE APOYO
	4989886	2	ANELLO DI APPOGGIO SP.1+6	RONDELLE DE BUTEE	DRUCKSCHEIBE	THRUST RING	ANILLO DE APOYO
5011843	5100315	1	SCATOLA	CARTER	GEMANSE	CASE	CAJA
	5100340	1	SCATOLA COMPL.	CARTER	GEMANSE	CASE	CAJA
	5100461	1	COPPIA CONICA	COUPLE CONIQUE	KEGELRADANTRIEB	BEVEL GEAR/PINION	PAR CONICO
	14044271	1	BANDO	ECROU	MUTTER	NUT	TUERCA
	14274471	12	VITE	VIS	SCHRAUBE	SCREW	TORNILLO
	15970521	2	VITE	VIS	SCHRAUBE	SCREW	TORNILLO
	24903470	2	CUSCINETTO	ROULEMENT	LAGER	BEARING	RODAMIENTO
	28042230	1	CUSCINETTO	ROULEMENT	LAGER	BEARING	RODAMIENTO
	28042240	1	CUSCINETTO	ROULEMENT	LAGER	BEARING	RODAMIENTO
	40001260	1	ANELLO DI TENUTA	JOINT D'ETANCHEITE	DICHTRING	SEAL	JUNTA HERMETICA



© 1972 Aut. G. →

1000 DT

01 02 03

Arbre articulé  
Gelenkwelle

**SEMIALBERO SNODATO 4996297 (Birfield)**

Shaft with Joint  
Árbol articulado

<https://tractormanualz.com/>

**B4.15**

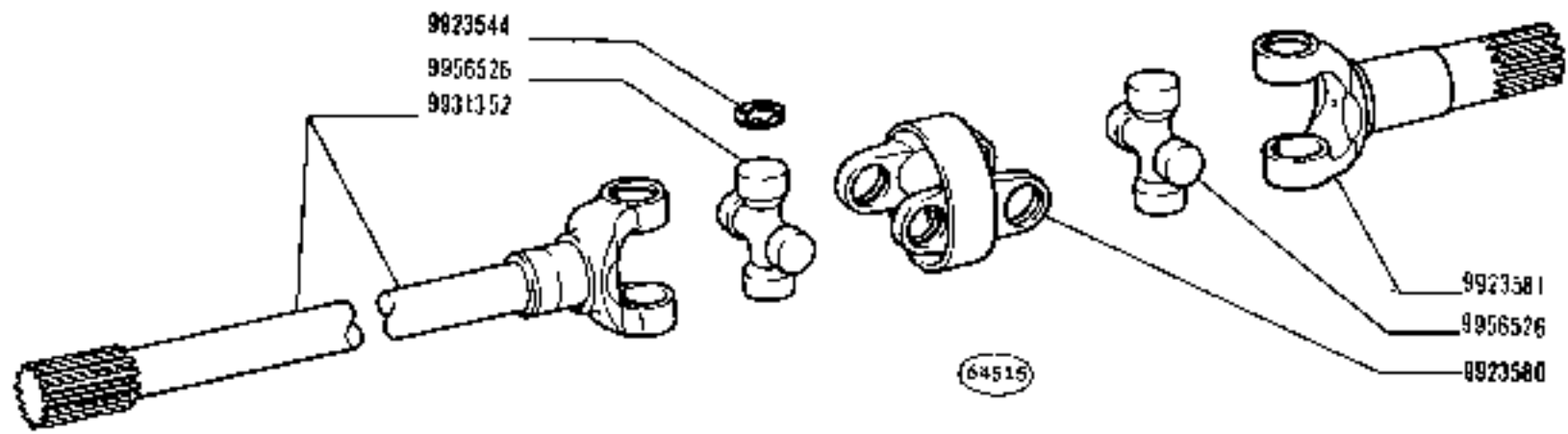
N.T.R.  
233 T

FIAT 1000DT - (2 20)

8419

103-11-754

MODIF	N. ORDINE	Q.	DENOMINAZIONE	DESIGNATION	BEZEICHNUNG	DESCRIPTION	DENOMINACIONES
	9923543	2	CROCIERA	CROISILLON	KREUZSTIECK	SAIWER	CROCIETA
	9923544	A	ANELLO DI SICUREZZA	ARETIER	SICHERUNGSRING	LOCKRING	ANELLO DE FRENO
	9923580	1	PORCELLA	POURCEE	GABEL	YOKS	BORQUILLA
8934248	<del>9923581</del>	1	ALBERO	ARBRE	WELLE	SHAFT	ARBUL
	9931352	1	ALBERO	ARBRE	WELLE	SHAFT	ARBOL



© 1972 aut. n →

1000 DT  
01 02 03

Arbre articulé  
Gelenkwelle

SEMIALBERO SNODATO 4998297 (Birfield)

Shaft with Joint

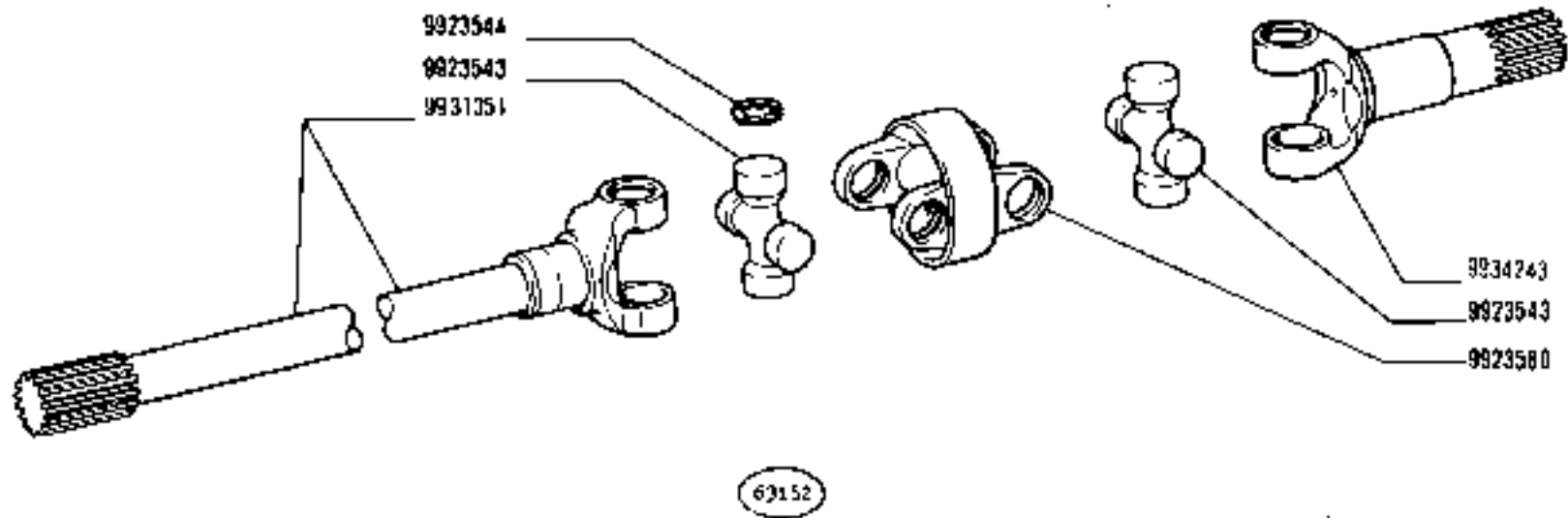
<https://tractormanualz.com/> articulado

B4.15

N.T.R.  
240 T

MODIF	N. ORDINAZ.	Q.	DE NOMINAZIONE	DESIGNATION	BENEFICIARIO	DESCRIZIONE	DE NOMINAZIONE
9956826	<del>9933953</del>	2	CROCIERA	CROISILLON	KREUZSTUECK	SPIDER	CROCIERA
	9923544	1	ANELLO DI SICUREZZA	ARRETOIR	SICHERUNGSRING	LUCRINO	ANELLO DI FRENDO
	9973580	1	FORCELLA	FOURCHE	GABEL	YUPE	HORQUILLA
9921581	<del>9933953</del>	1	ALBERO	ARBRE	WELLE	SMAT	ARBOL
	9931352	1	ALBERO	ARBRE	WELLE	SMAT	ARBOL





□ 1972 aut. n. →

1000 DT  
01 02 03

Arbre articulé  
Gelenkwelle

SEMIALBERO SNODATO 4985296 (Birfield)

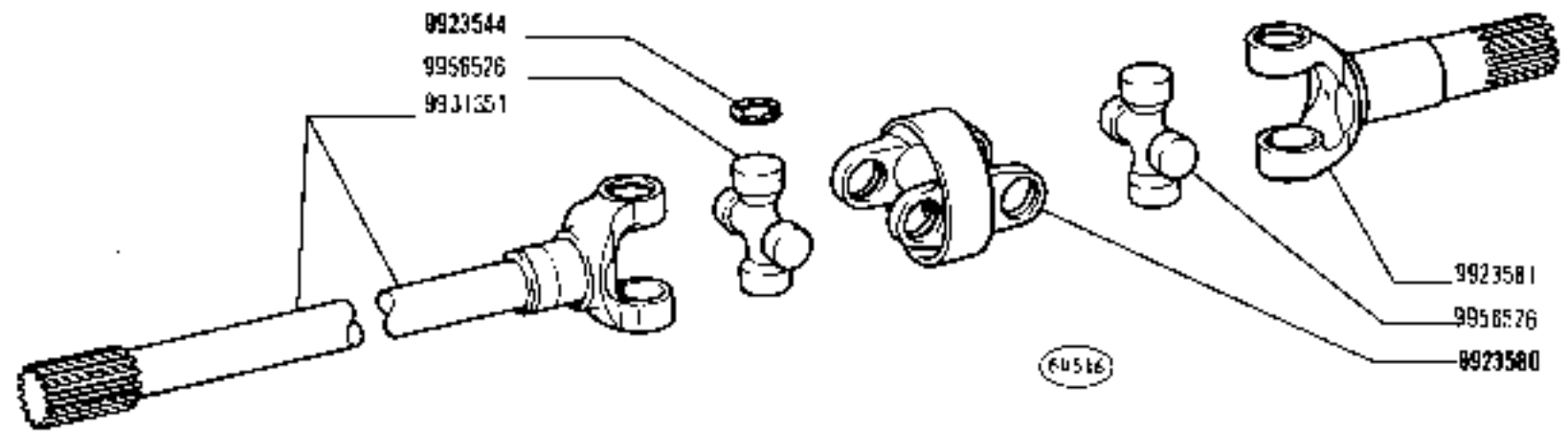
Shaft with Joint  
Árbol articulado

<https://tractormanualz.com/>

B4.15/1

N.T.R.  
239 T

MODIF	M.ORDINAZ. D.	DENOMINAZIONE	DESIGNATION	RENENNING	DESCRIPTION	DENOMINACIONES	
	9923543	2	CROCIERE	CROISILLON	KREUZSTUECK	SPIDER	CRUCETA
	9923544	8	ANELLO DI SICUREZZA	ARRETOIR	SICHERHEITSRING	LOCKRING	ANILLO DE FRENO
	9923589	1	FORCELLA	FOURCHE	GABEL	YORK	HORQUILLA
9934243	<del>9923589</del>	1	ALBERO	ARRE	WELF	SHAFT	ARSO
	9931351	1	ALBERO	ARRE	WELLE	SHAFT	ARROL



© 1972 aut. n. →

1000 DT  
01 02 03

Arbre articulé  
Gelenkwelle

SEMIALBERO SNODATO 488296 (Birfield)

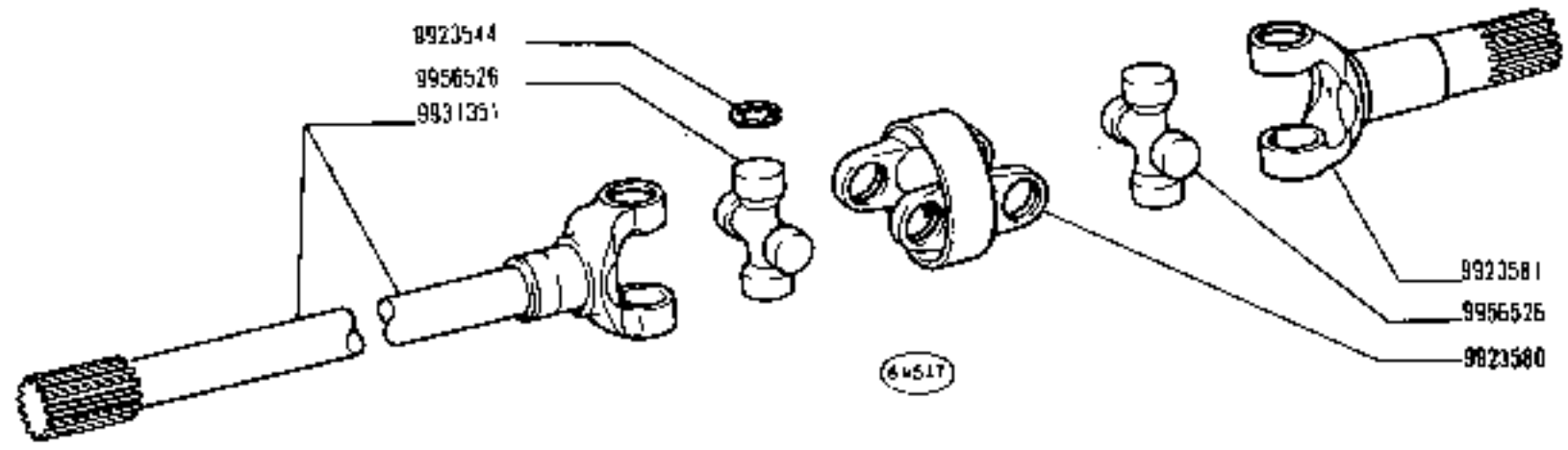
Shaft with Joint  
Árbol articulado

<https://tractormanualz.com/>

B4.15/1

N.T.R.  
240 T

MODIF	ORDINAZ.	Q.	DENOMINAZIONE	DESIGNATION	BENENNING	DESCRIPTION	DENOMINACIONES
9956526	<del>9923543</del>	2	CROCIERA	CROISSILLON	KREUZSTUECK	SPIDER	CRUCE+6
	9923544	8	ANELLO DI SICUREZZA	ARRETOIR	SICHERUNGSRING	LOCKRING	ANILLO DE FRENO
	9923580	1	FORCELLA	FOURCHE	GABEL	TOPE	HORNQUILLA
9923581	<del>9923581</del>	1	ALBERO	ARBRE	WELLE	SHAFT	ARBOL
	9933351	1	ALBERO	ARBRE	WELLE	SHAFT	ARBOL



**1000-1000DT Super**  
04 05 06

*Arbre articulé*  
*Gelenkwelle*

**SEMIALBERO SNODATO** d 4996296 (Birfield)

*Shaft with Joint*  
*Árbol articulado*

<https://tractormanualz.com/>

**B4.15**

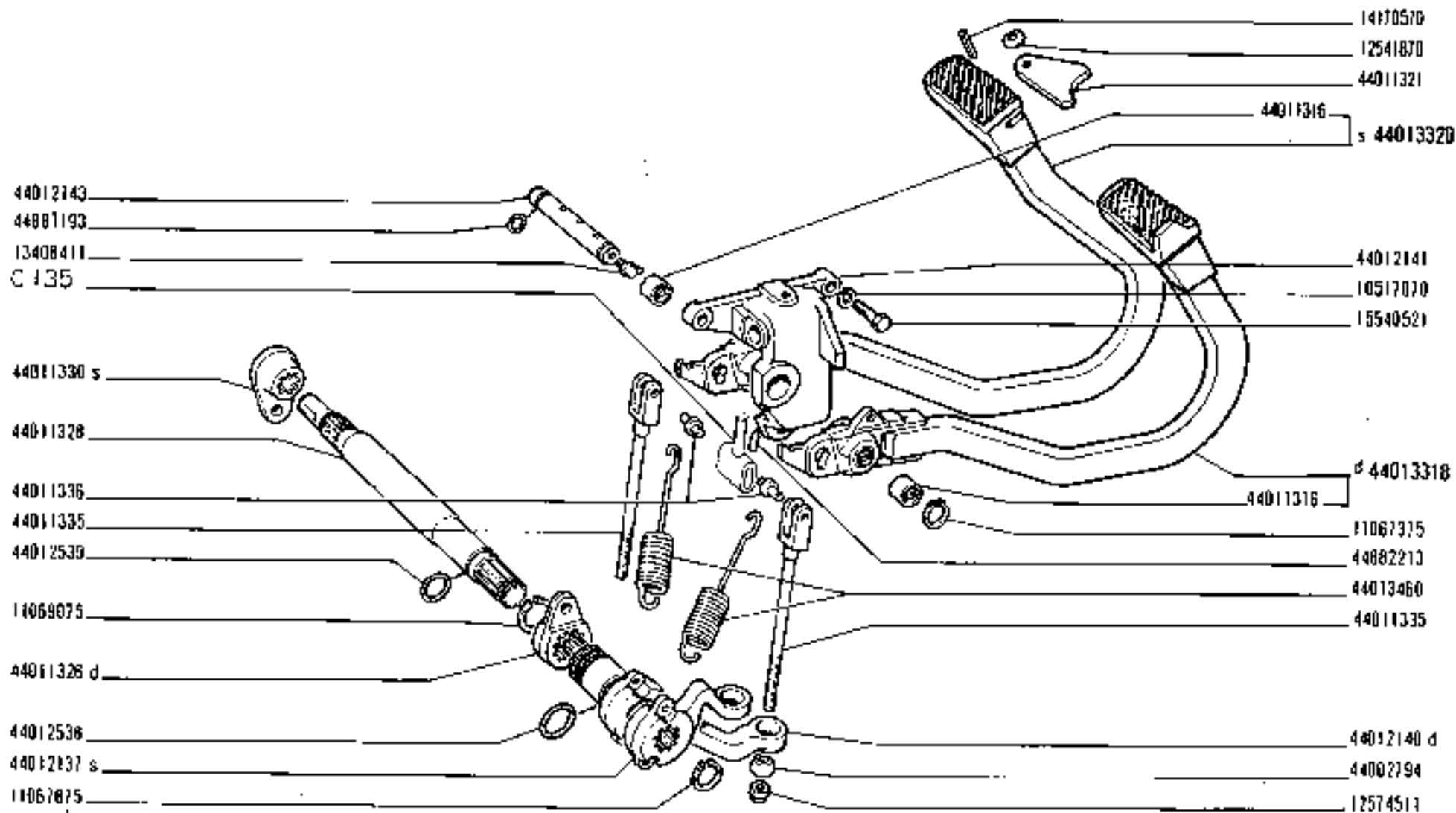
N.T.R.  
240 T

FIAT 1000-100001 (SUPER) (1 EO.)

8415

(12-1975)

MPIE	N.ORDI (MAZ. Q.)	DENOMINAZIONE	DESIGNATION	BENENNING	DESCRIPTION	DENOMINACIONES
9956526	<del>9923543</del>	2 CADIERA	CROISILLON	KREUZSTUECK	SPIDER	CRUCETA
	9923544	8 ANELLO DI SICUREZZA	SAEFTIG	SICHERUNGSRING	LOCKRING	ANILLO DE FRENO
	9923580	1 FORCELLA	FOURCHE	GABEL	FORK	HORQUILLA
9923581	<del>9923581</del>	1 ALBERO	ARBRE	NELLE	SHAFT	ARBOL
	9931351	1 ALBERO	ARBRE	NELLE	SHAFT	ARBOL



3069 1

1000 01 - 02 - 03 - 04

COMMANDE DES FREINS A PIED

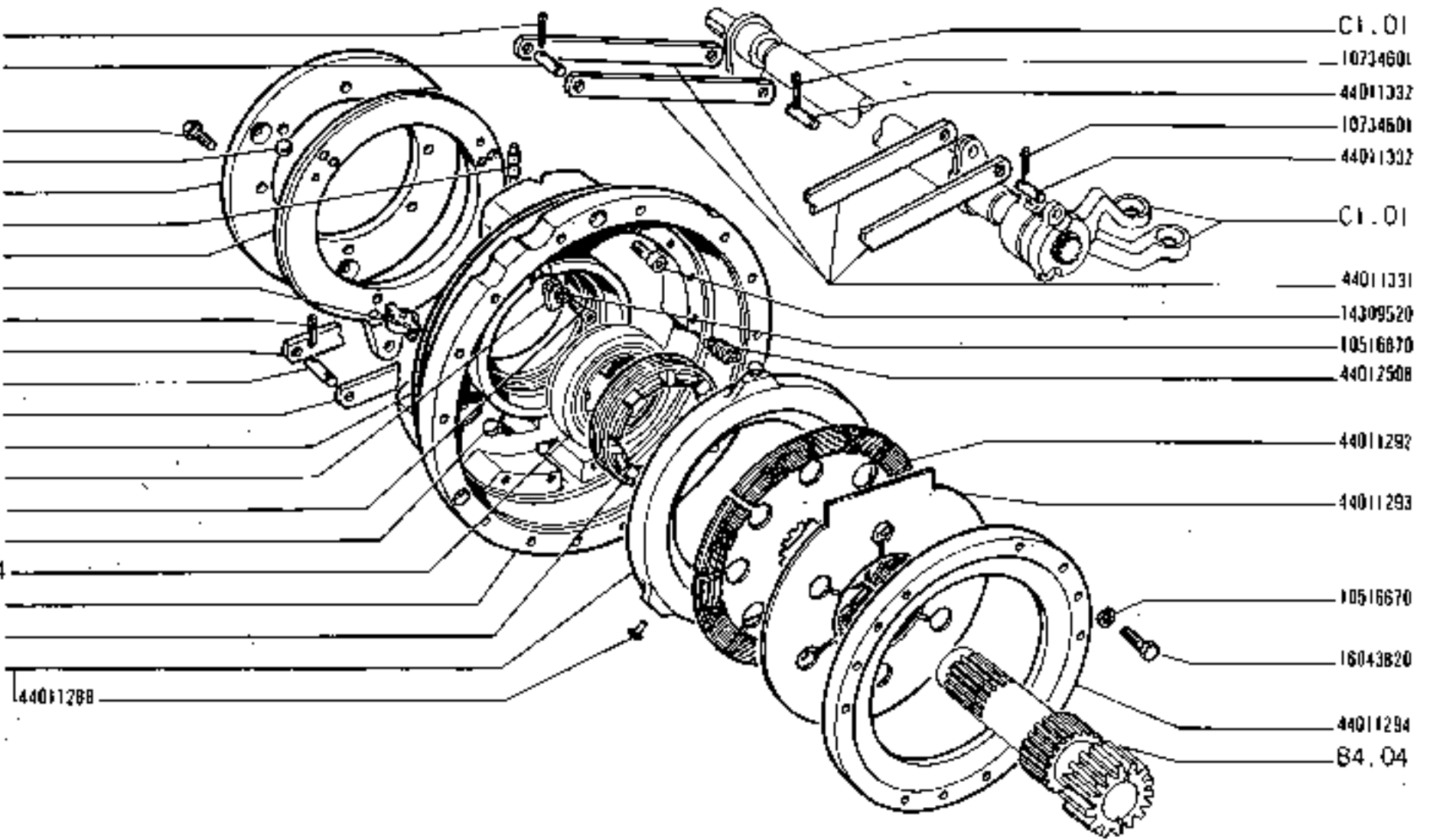
C1 01

PREPAREZ VOTRE	1 <sup>er</sup>	2 <sup>e</sup>	3 <sup>e</sup>
DATE	10/71		

TRACTEUR 1000		FREINS DE ROUES AR			PLANCHE C1.32	ANNÉE & JOUR DATE 00-71	"	"	"
Modif.	Référence	Qté	Désignation		Pièce spécifique au modèle :	Voir note :			
	10516670	24	Rondelle W 8						
	10516670	2	Rondelle W 10						
	10734601	8	Goupille V 3,2 x 25						
	14233620	16	Vis autobloquante HM 10 x 1,25 - 30						
	14307320	2	Vis à pans creux M 10 x 1,25 - 20						
	14309520	8	Vis à 6 pans creux CHcM 12 x 1,25 - 30						
	16043821	24	Vis HM 8 x 1,25 - 30						
	20063520	12	Bille à roulement 5/8"						
	44002815	2	Frein d'axe						
	44011245	2	Écrou de réglage						
	44011278	2	Carter de frein complet						
	44011279	2	Joint torique Ø 350 x 2,52						
	44011280	2	Plaque de commande de frein						
	44011281	2	Contreplaque						
	44011285	5	Galet complet						
	44011288	5	Pied						
	44011289	2	Plateau mobile complet						
	44011292	8	Disque de frein						
	44011293	4	Anneau de frein						
	44011294	2	Plateau fixe						
	44011331	4	Tringle interne						
	44011332	4	Axe à 2 goupilles						
	44012039	8	Attache de ressort						
	44012508	8	Ressort de rappel						



10734601  
 44011332  
 14233620  
 20083520  
 44011281  
 44012038  
 44011280  
 44011280  
 10734601  
 44011331  
 44011332  
 44011331  
 44011279  
 44002815  
 14307320  
 20083520  
 B4.04  
 44011278  
 44011245  
 44011289



C1.01  
 10734601  
 44011332  
 10734601  
 44011332  
 C1.01  
 44011331  
 14309520  
 10516670  
 44012508  
 44011292  
 44011293  
 10516670  
 16043820  
 44011294  
 B4.04

30670

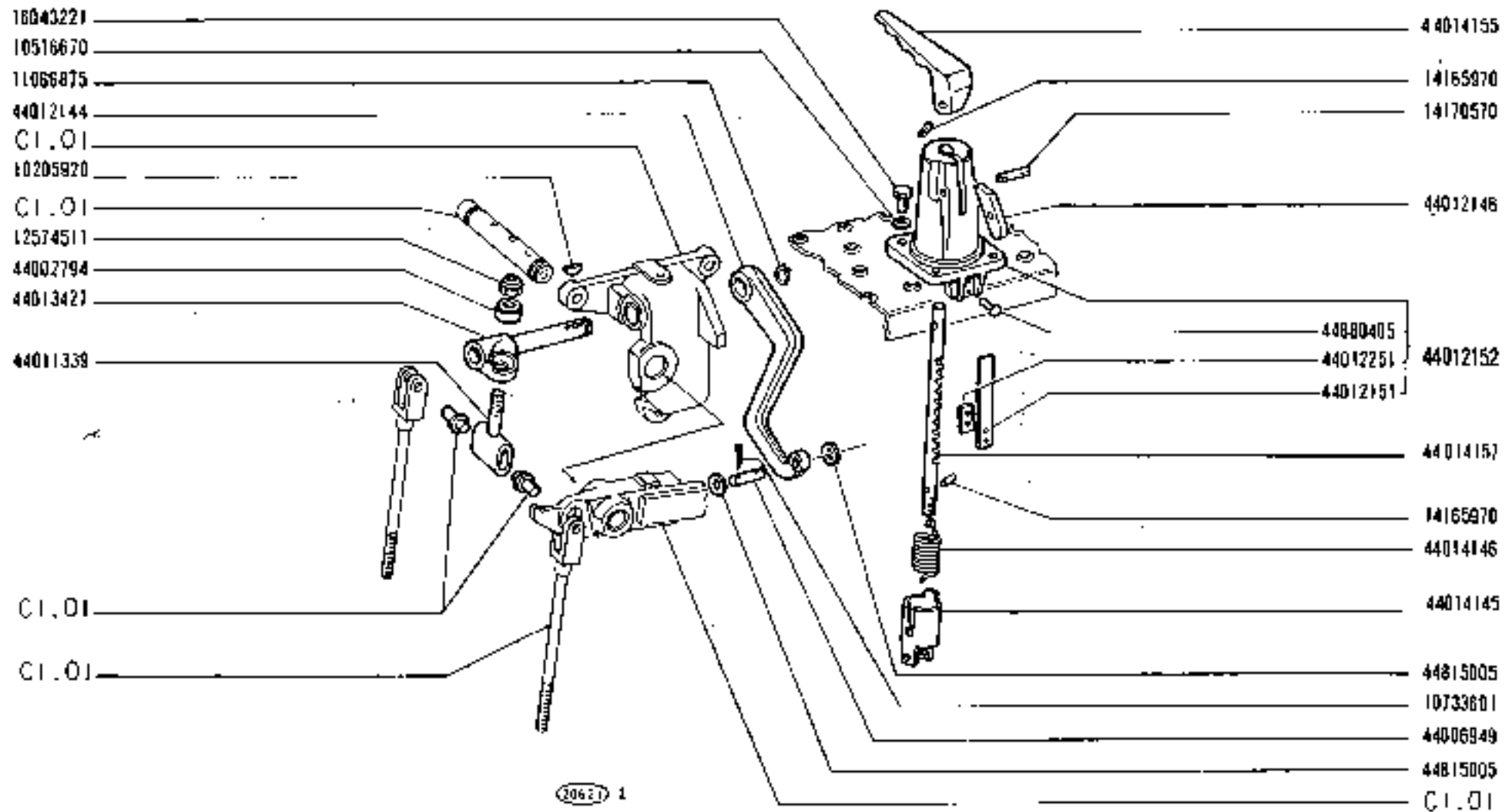
1000 01 - 02 - 03 - 04

FREINS DE ROUES AR

C1.32

MOIS & ANNÉE	1°	2°	3°
DATE	10.11		





1000 01 - 02 04

COMMANDE DE FREIN A MAIN

C1.35

DATE	1 <sup>er</sup>	2 <sup>e</sup>	3 <sup>e</sup>
10-71			

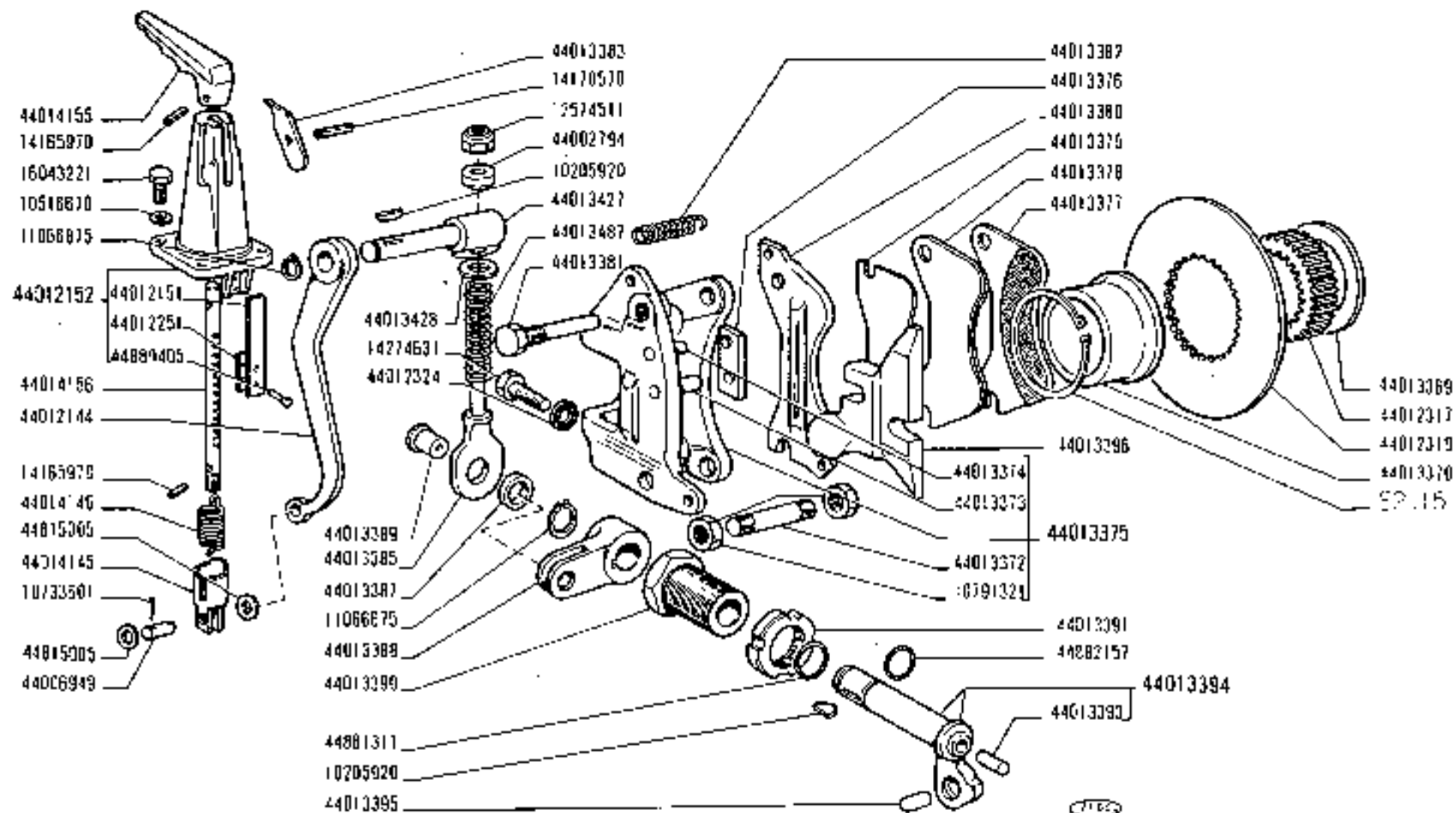
## TRACTEUR 1000

## COMMANDE DE FREIN A MAIN

PLANCHE  
CL.35/1

MOIS & JOUR	1 <sup>er</sup>	2 <sup>e</sup>	3 <sup>e</sup>	4 <sup>e</sup>
DATE	10-71			

Modif.	Référence	Qté	Désignation	Pièce spécifique au modèle :	Voir note
	10206920	2	Clequette disque 5x8		
	10516670	4	Rondelle W 8		
	10733601	2	Goupille V 3 x 25		
	10791321	2	Ecrou HM bas 14 x 1,5		
	11066675	1	Circ clips 19 ø		
	11066675	1	Circ clips 20 ø		
	12574511	1	Ecrou avec nylon HM 10 x 1,25		
	14165870	2	Goupille Mécanindus E 5 x 20		
	14170570	1	Goupille Mécanindus E 8 x 35		
	14274831	4	Vis HM 12 x 1,25 - 35 autobloquante		
	16043221	4	Vis HM 8 x 1,25 - 16		
	44002784	1	Rondelle sphérique		
	44006949	1	Axe de châssis à 2 goupilles ø 10		
	44012144	2	Levier de frein à main		
	44012151	1	Ressort de cliquet		
	44012152	1	Support de commande complet		
	44012251	1	Contre-plaque de ressort		
	44012317	1	Bague support des disques		
	44012319	2	Disque de frein à main		
	44012324	4	Joint		
	44013369	1	Rondelle d'appui		
	44013370	1	Entréeuse		
	44013372	1	Goujon		
	44013373	1	Pion de centrage		
	44013374	1	Pion de centrage		
	44013375	1	Support intérieur complet		
	44013376	1	Plaque d'appui du levier intérieur		
	44013377	2	Contre-disque complet		
	44013378	1	Contre-disque AV complet		
	44013379	2	Cote de réglage (quantité à déterminer)		
	44013380	1	Plateau mobile de frein à main		
	44013381	1	Boche supérieure		
	44013382	2	Ressort de rappel du plateau mobile		
	44013383	1	Cliquet		
	44013385	1	Tirant commande de frein à main		
	44013387	1	Entréeuse		
	44013388	1	Levier de renvoi		
	44013389	1	Axe du tirant		
	44013390	1	Douille de réglage		



1000 03

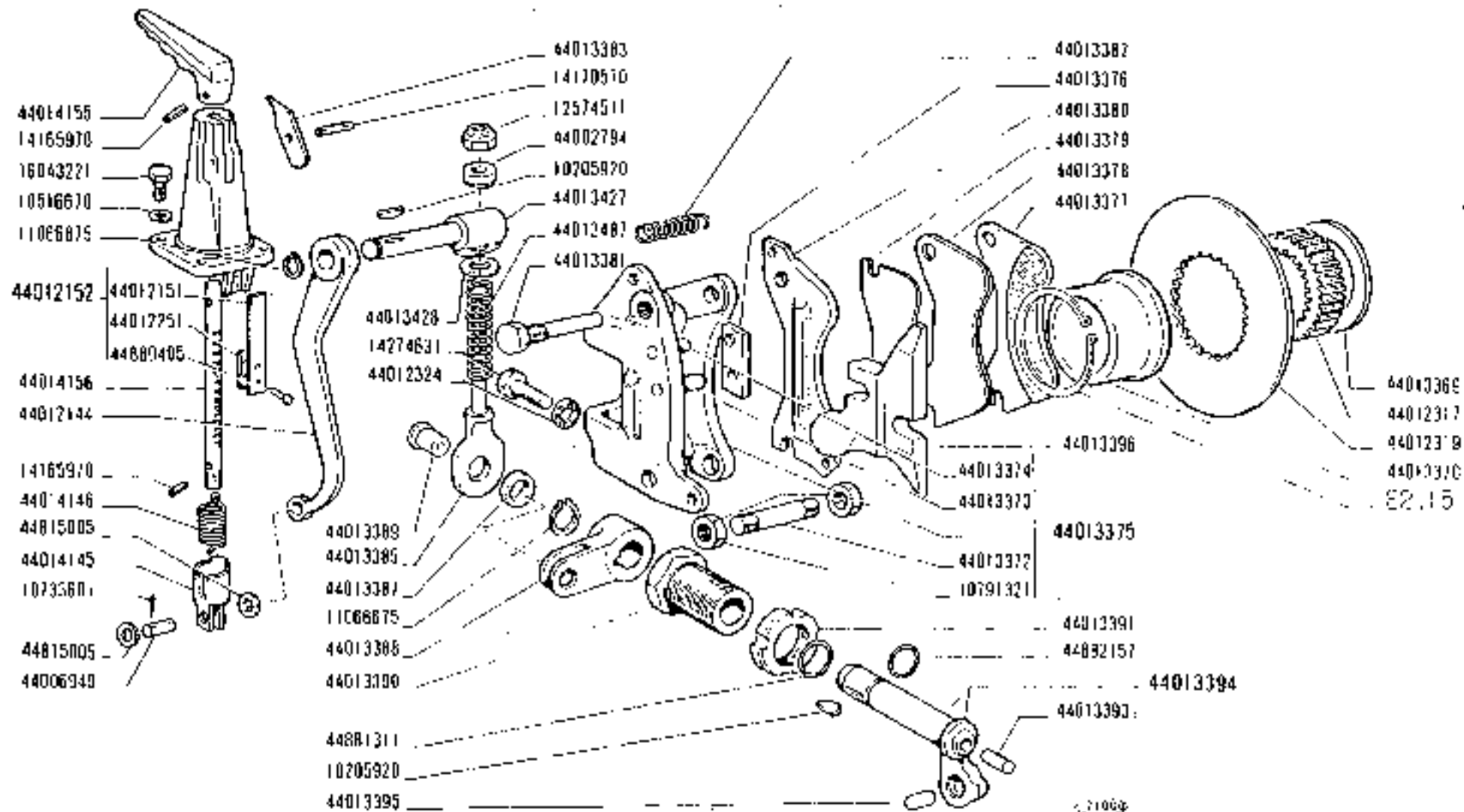
COMMANDE DE FREIN A MAIN

C1 35/1

PREPARE & JOUR			
DATE	10-71		

<https://tractormanualz.com/>





1000 03

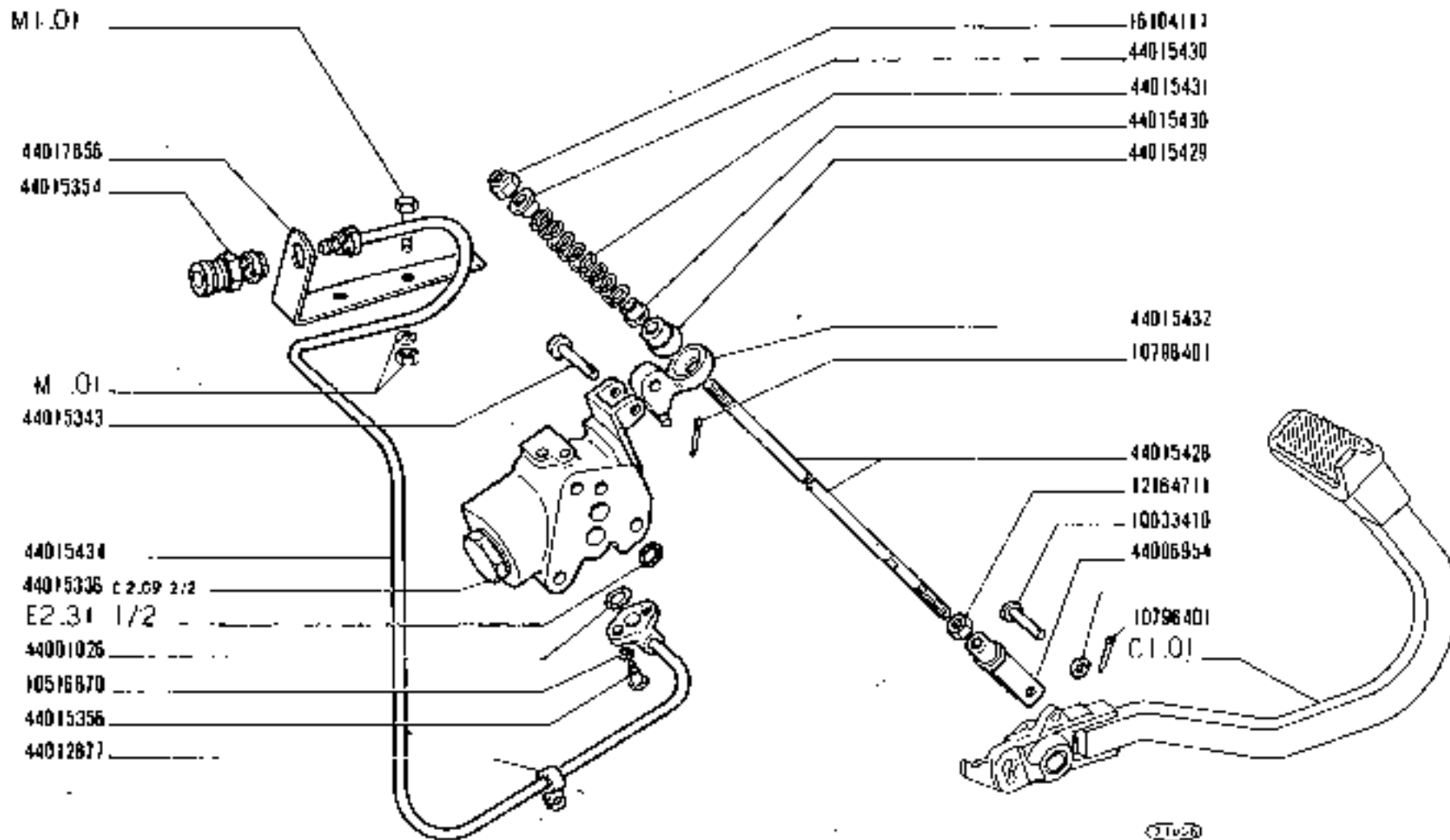
COMMANDE DE FREIN A MAIN

CI.35/1

WIRE & HOUR	1 <sup>st</sup>	2 <sup>nd</sup>	3 <sup>rd</sup>
DATE	IN-TI		







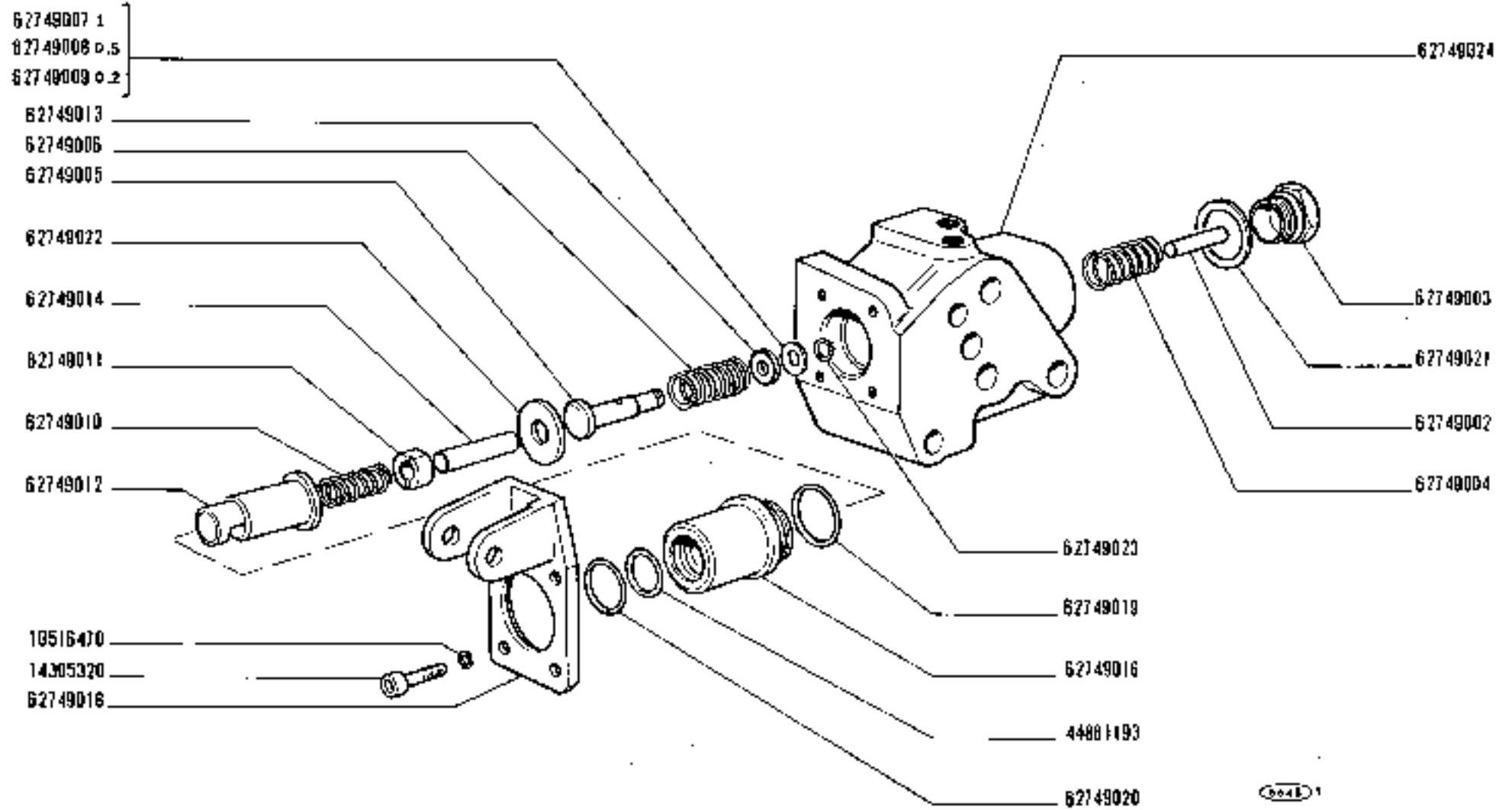
1000 02

COMMANDE DE FREIN DE REMORQUE

C2.09 1/2

PREL. A JOUR	1	2	3
DATE	10-71		

TRACTEUR 1000			COMMANDE DE FREIN DE REMORQUE		PLANCHE C2.09 2/2	MISE A JOUR	1°	2°	3°
						DATE	10. Th		
Modif.	Référence	Qté	Désignation		Pièce spécifique au modèle :		Voir note :		
	105164/0	4	Rondelle Ø 6						
	14305320	4	Vis 6 pans creux Ø 6 × 1,00						
	44881193	1	Joint intérieur						
	62749002	1	Poussoir Ø 6 × 32,5						
	62749003	1	Bouchon						
	62749004	1	Ressort Ø 14 × 30,5						
	62749005	1	Guide du ressort						
	62749006	1	Ressort du tiroir Ø 18 × 28,2						
	62749007	-	Rondelle de réglage épaisseur 1						
	62749008	-	Rondelle de réglage épaisseur 0,5						
	62749009	-	Rondelle de réglage épaisseur 0,2						
	62749010	1	Ressort de rappel du levier						
	62749011	1	Entretoise						
	62749012	1	Guide du poussoir						
	62749013	1	Entretoise de guidage						
	62749014	1	Poussoir Ø 8 × 41,5						
	62749015	1	Douille						
	62749018	1	Support du levier						
	62749019	1	Joint extérieur de la douille						
	62749020	1	Joint intérieur						
	62749021	1	Joint de bouchon						
	62749022	1	Entretoise						
	62749023	1	Circlips						
	62749024	1	Corps de valve avec son tiroir						



1000 02

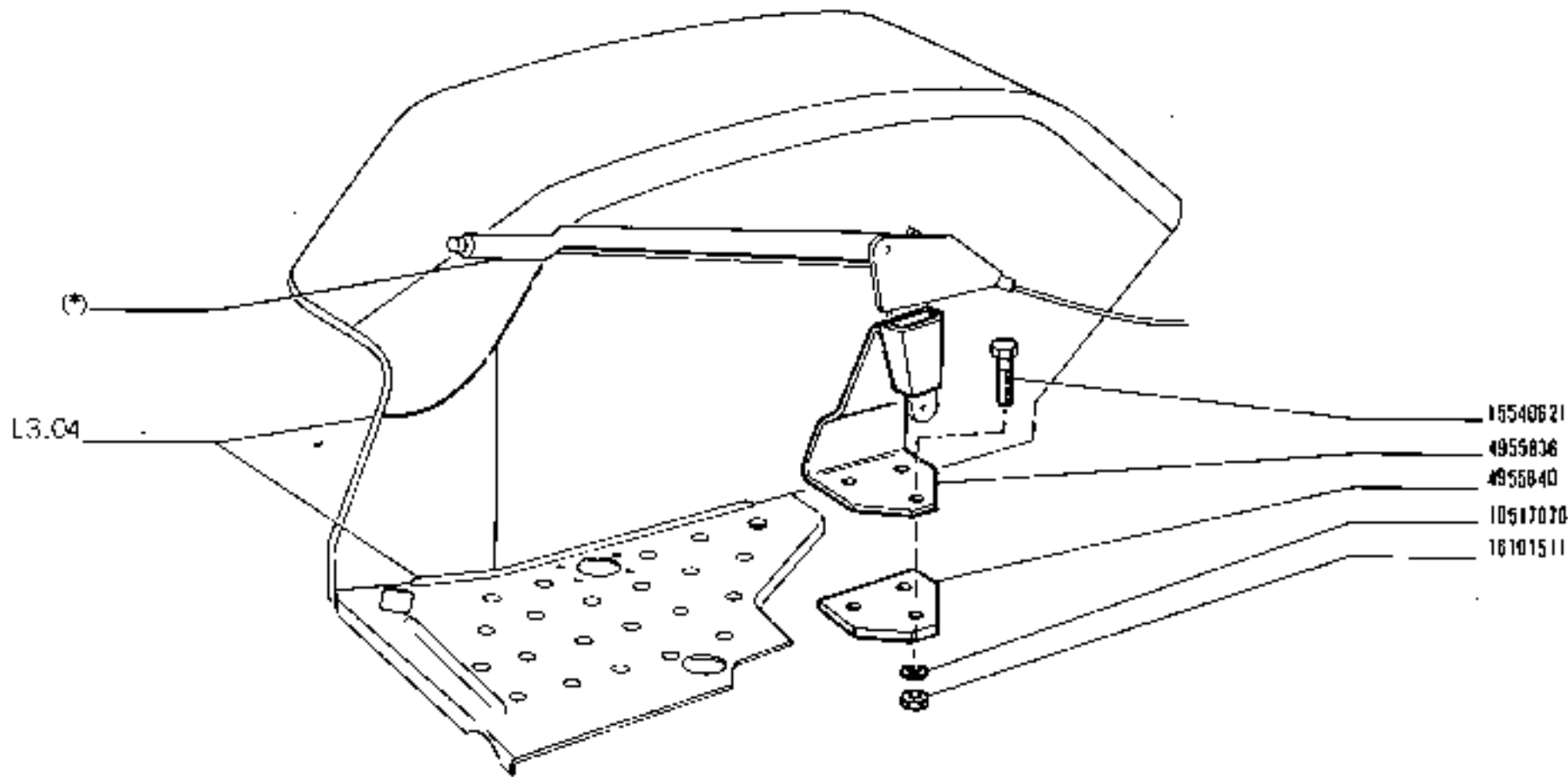
COMMANDE DE FREIN DE REMORQUE

<https://tractormanualz.com/>

C2 09 2/2

MISE A JOUR				
DATE	10-71			





(\*) For use with the tractor

1000 01

COMMANDE DE FREIN DE REMORQUE

C2 D9/1

DATE	1971			
------	------	--	--	--



44913806 DL  
44012783 02-03-04

44000426

44012292

44012576

11391524

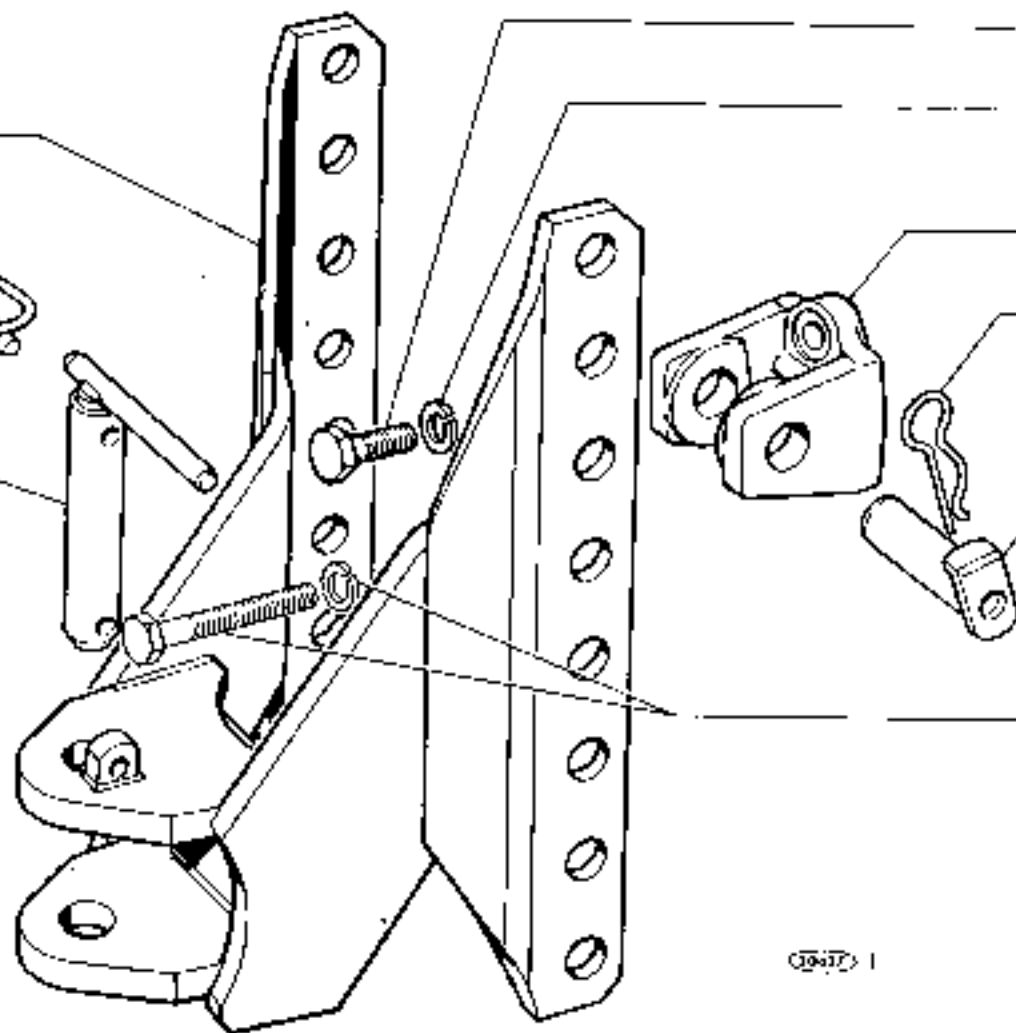
10512230

DL: 44013342  
02-03-04: 44012163

44007661

44012287

E2.16



10937 1

02 - 03 - 04

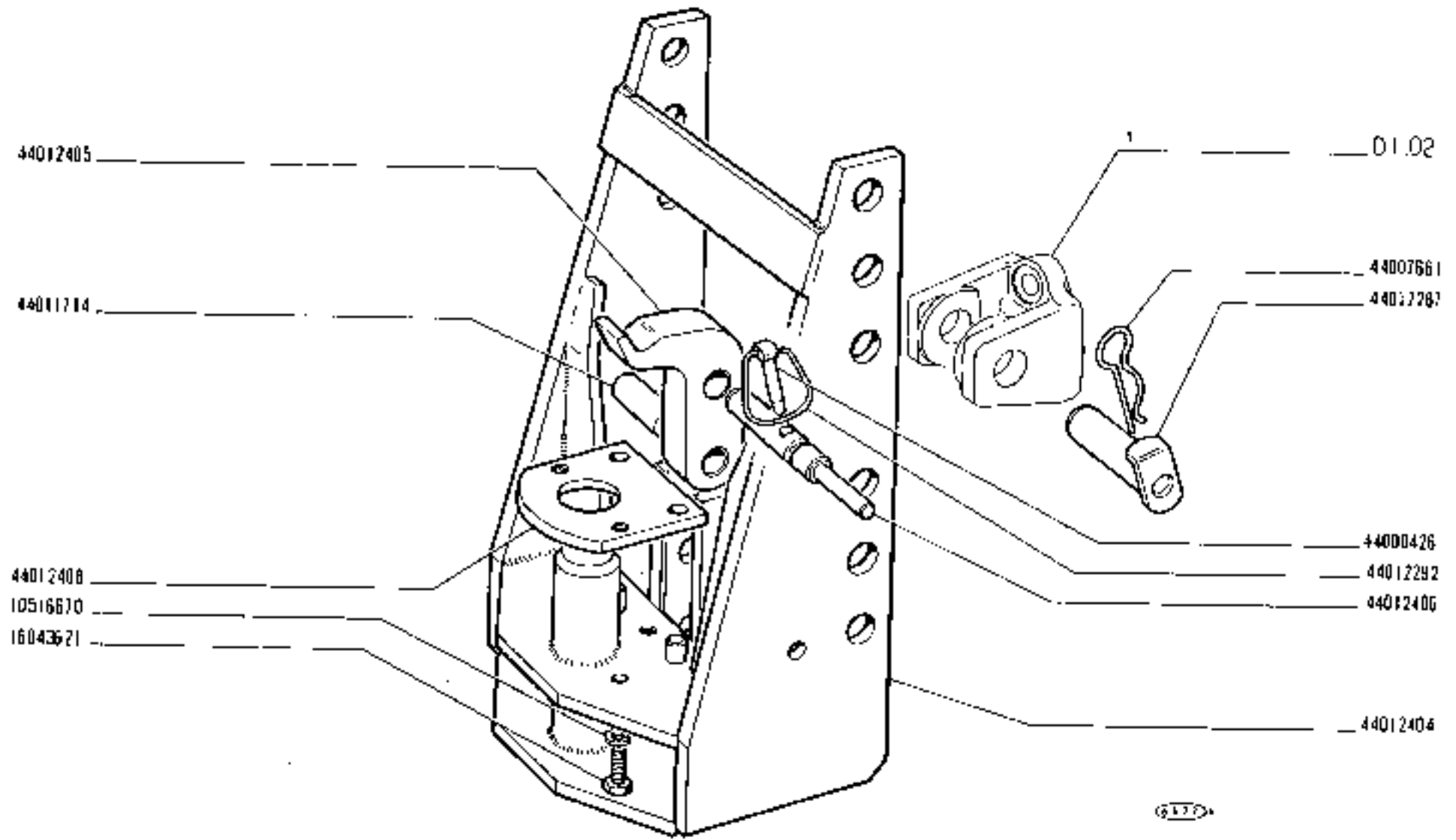
CROCHET D'ATTELAGE ARRIERE

01 02

REVISION	1	2	3
DATE	10.11		







1000 02

CROCHET D'ATTELAGE ARRIERE

D1.02/1

MISE A JOUR		1 <sup>er</sup>	2 <sup>e</sup>	3 <sup>e</sup>
DATE	15.7			

TRACTEUR 1000

## SECTEUR D'ATTELAGE ET TIMON

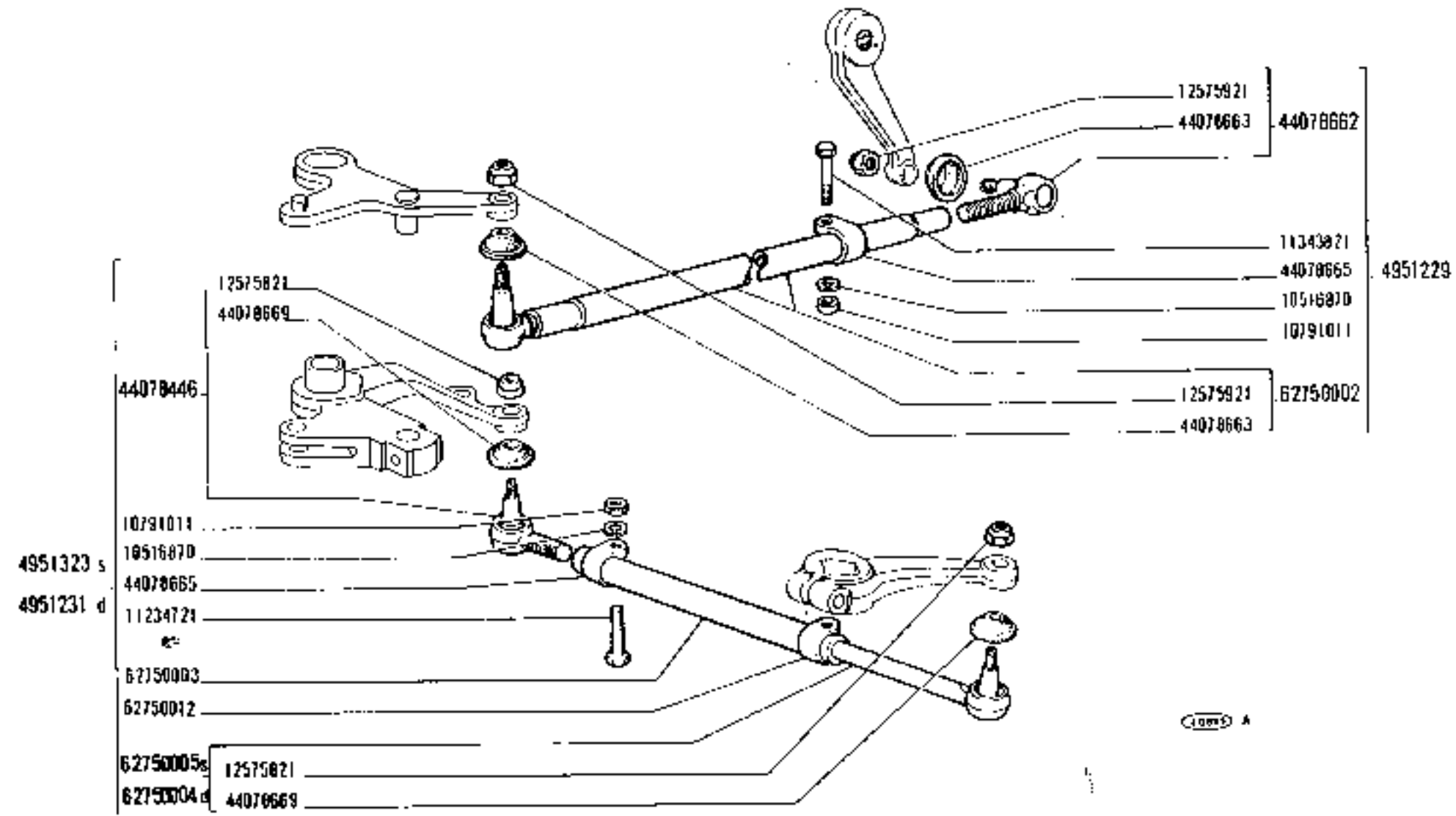
PLANCHE

D1.03

MISE A JOUR	LN		
DATE	10/11		

Modil.	Référence	Qté	Désignation	Pièce spécifique au modèle .	Voir nota :
	567406	1	Epingle élastique	(01 - 03)	
	596061	1	Blochon de timon	(01 - 03)	
	4195787	1	Boutant de prise de force		(*)
	10517070	4	Rondelle W 12		
	10517270	8	Rondelle W 16		
	10517470	2	Rondelle W 20	(01 - 03)	
	11390521	2	Vis HM 10 x 1.50 - 40		
	11391521	6	Vis HM 16 x 1.50 - 45		
	12164321	2	Ecrou HM 20 x 1.5	(01 - 03)	
	15540921	2	Vis HM 12 x 1.25 - 55		
	15988931	2	Vis HM 20 x 1.5 - 90	(01 - 03)	
	44030426	2	Clavette de pousille		
	44011082	2	Pied de centrage		
	44011391	3	Pied de centrage		
	44012250	1	Secteur		
	44012258	1	Chape de timon complète		
	44012260	1	Secteur d'attelage complet		
	44012274	1	Axe de verrouillage du timon complet		
	44012276	1	Axe avant complet		
	44012292	2	Arceau de pousille rapide		
	44013312	1	Timon complet		
	44014897	1	Demi-chape AR épuisée	(01 - 03)	

(\*) Sur demande



### TIRANTERIA COMANDO STERZO

*Timonerie de direction*  
*Lenkgestänge*

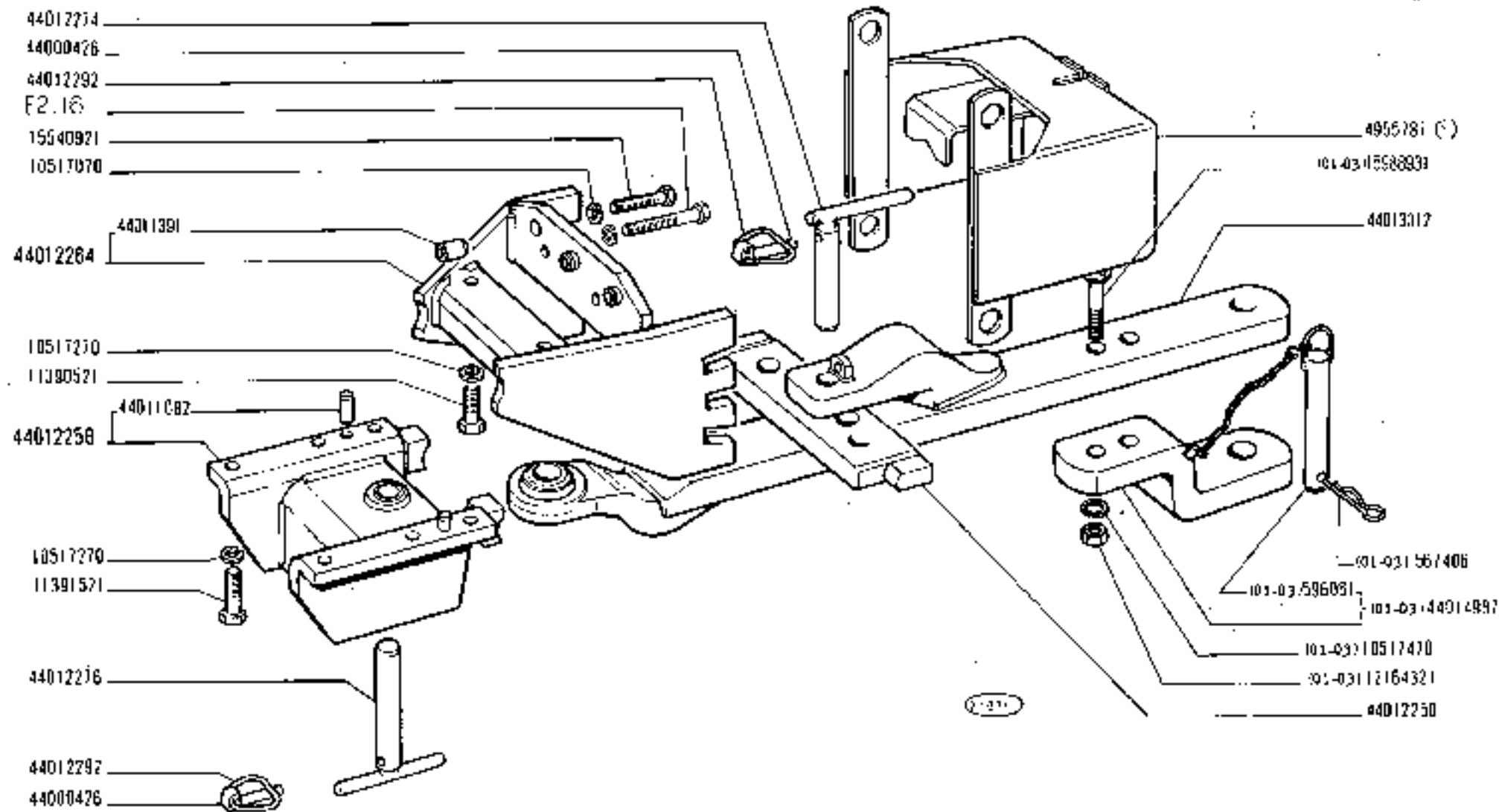
*Steering Linkage*  
*Timonería de la dirección*

<https://tractormanualz.com/>

1000

01 02 03 04

MODIF	N.ORDINE	Q.	DENOMINAZIONE	DESIGNATION	BENENNUNG	DESCRIPTION	DENOMINACIONES
	44013503	1	TIRANTE STERZO TRASVERSALE Ø COMPL.FLORIMOND E CHABARDES	BARRE D'ACCOUPLE- MENT	LENKSTANGE	TRACK ROD	BARRA DE ACOPLA- MIENTO
	44013504	1	TIRANTE STERZO TRASVERSALE 5 COMPL.FLORIMOND E CHABARDES	BARRE D'ACCOUPLE- MENT	LENKSTANGE	TRACK ROD	BARRA DE ACOPLA- MIENTO
	44078446	2	TESTA A SNODO COMPL.	JOINT A ROTULE	GELENKKOPF	HEAD	ARTICULACION
	44078462	1	TESTA A SNODO COMPL.	JOINT A ROTULE	GELENKKOPF	HEAD	ARTICULACION
	44078663	2	CAPPUCCIO	CAPUCHON	SCHUTZKAPPE	BOOT	CAPUCHON
	44078665	3	COLLARE	COLLIER	SCHELLE	COLLAR	COLLAR
	44078669	4	CAPPUCCIO	CAPUCHON	SCHUTZKAPPE	BOOT	CAPUCHON
	62750002	1	TIRANTE STERZO TRASVERSALE COMPL.	BARRE D'ACCOUPLE- MENT	LENKSTANGE	TRACK ROD	BARRA DE ACOPLA- MIENTO
	62750003	2	TUBO	TUYAU	ROHR	PIPE	TUBO
	62750004	1	TESTA A SNODO Ø COMPL.	JOINT A ROTULE	GELENKKOPF	HEAD	ARTICULACION
	62750005	1	TESTA A SNODO 5 COMPL.	JOINT A ROTULE	GELENKKOPF	HEAD	ARTICULACION
	62750012	2	COLLARE	COLLIER	SCHELLE	COLLAR	COLLAR
	62751001	1	TESTA A SNODO COMPL.	JOINT A ROTULE	GELENKKOPF	HEAD	ARTICULACION
	62751002	1	TESTA A SNODO COMPL.	JOINT A ROTULE	GELENKKOPF	HEAD	ARTICULACION
	62751003	6	CAPPUCCIO	CAPUCHON	SCHUTZKAPPE	BOOT	CAPUCHON
	62751004	1	COLLARE	COLLIER	SCHELLE	COLLAR	COLLAR
	62751005	2	TUBO	TUYAU	ROHR	PIPE	TUBO
	62751006	1	TESTA A SNODO COMPL.	JOINT A ROTULE	GELENKKOPF	HEAD	ARTICULACION
	62751007	2	COLLARE	COLLIER	SCHELLE	COLLAR	COLLAR
	62751008	2	COLLARE	COLLIER	SCHELLE	COLLAR	COLLAR
	62751009	1	TESTA A SNODO 5 COMPL.	JOINT A ROTULE	GELENKKOPF	HEAD	ARTICULACION
D 1694	10518870	1	ROSETTA SICUREZZA	RONDELLE FREIN	SICHERUNGSRING	LOCKWASHER	ARANDELA DE FRENO
D 1694	12644300	1	ROSETTA PIANA	RONDELLE	SCHLEIBE	WASHER	ARANDELA
D 1694	15970320	1	VITE	VIS	SCHRAUBE	SCREW	TORNILLO
D 1694	44018396	1	PENNO	AXE	BOLZEN	PIN	EJE
D 1694	44018399	1	LEVA COMPL.	LEVIER	HEBEL	LEVER	PALANCA
D 1694	44018400	1	LEVA RINVIO	LEVIER	HEBEL	LEVER	PALANCA
D 1694	44018408	1	ROSETTA	RONDELLE	SCHLEIBE	WASHER	ARANDELA
D 1694	44018437	1	ROSETTA	RONDELLE	SCHLEIBE	WASHER	ARANDELA
D 1694	44018438	1	ROSETTA	RONDELLE	SCHLEIBE	WASHER	ARANDELA
D 1694	44018439	1	ROSETTA	RONDELLE	SCHLEIBE	WASHER	ARANDELA



(C) Sur demande

1000 01 - 02 - 03

SECTEUR D'ATTELAGE ET TIMON

D7.03

WEEK A JOUR	1 <sup>er</sup>	2 <sup>e</sup>	3 <sup>e</sup>
DATE	10-11		

TRACTEUR 1000

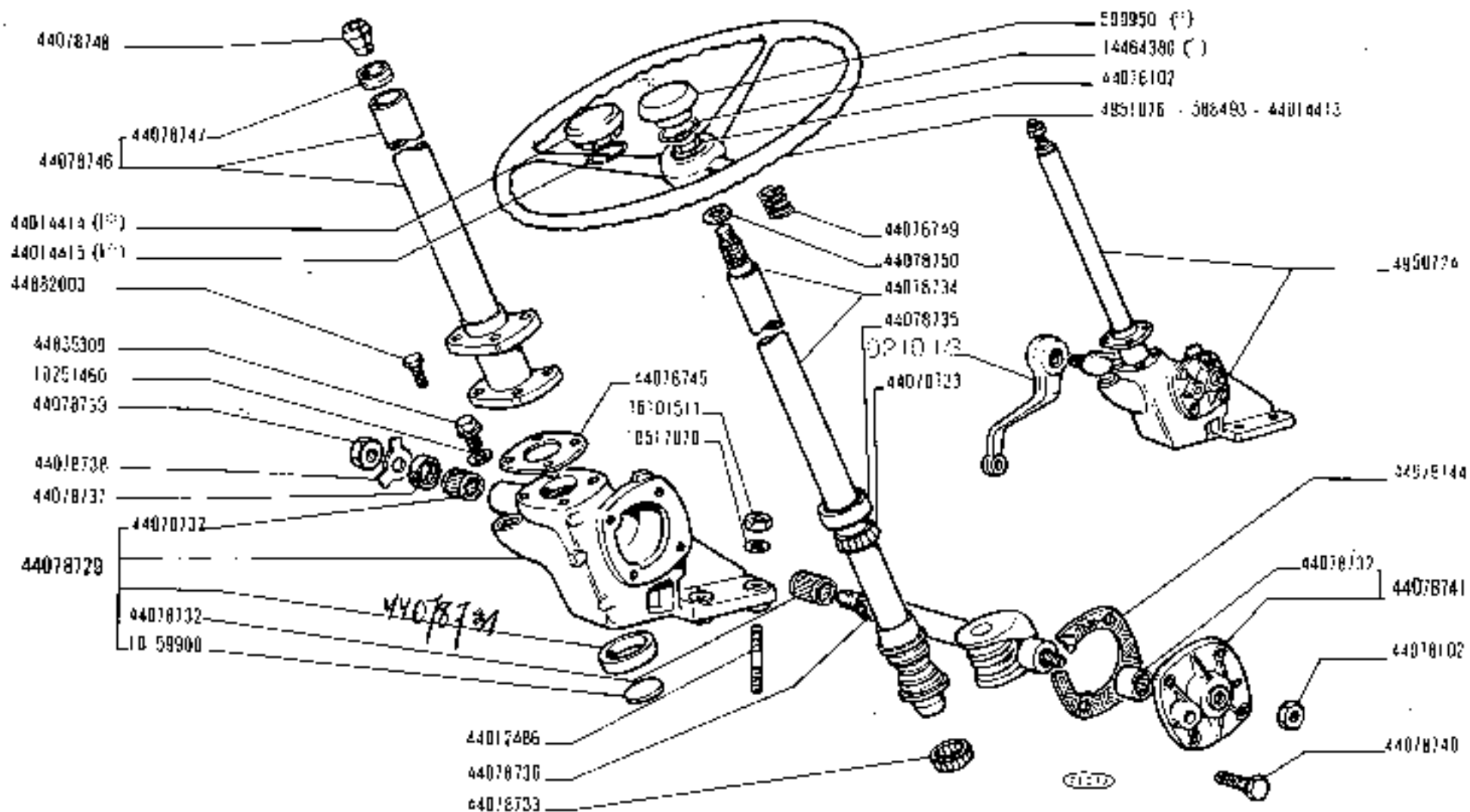
COMMANDE DE DIRECTION

PLANCHE

02.01

MISE A JOUR	1	2	3
DATE	10-71		

Modif.	Référence	Qté	Désignation	Pièce spécifique au modèle :	Voir note :
	588493	1	Volant Ø 460 (FIAT)		
	580950	1	Couvercle (FIAT)		(*)
	4950724	1	Boîte de direction complet 20,5/1		
	4951076	1	Volant Ø 450		
	10158930	1	Bouchon expansible de 42		
	10257480	1	Joint Ø 20		
	10517070	1	Rozzette W 12		
	14064380	1	Joint O'RING		(*)
	16101511	4	Ecran HM 12 x 1,25		
	44012486	4	Goujon M 12 x 1,25 - 24 - 55		
	44014413	1	Volant Ø 460 (QUILLERY)		
	44014414	1	Couvercle (QUILLERY)		(1*)
	44014415	1	Joint		(1*)
	44078102	2	Contre-écrou de blocage du réglage		
	44078729	1	Carter de direction assemblé		
	44078732	3	Doigte à aiguilles		
	44078733	2	Concave de gâlets de vis		
	44078734	1	Arbre de vis assemblé		
	44078735	1	Couvercle mobile de roulement		
	44078736	1	Arbre porte-gâlets assemblé		
	44078737	1	Joint du porte-gâlets		
	44078738	1	Frein d'écran		
	44078739	1	Ecran de blocage du levier		
	44078740	4	Vis de fixation du couvercle		
	44078741	1	Couvercle d'arbre porte-gâlets complet		
	44078744	1	Joint de couvercle (Papier traité)		
	44078745	-	Jeu de cônes de réglage (papier)		
	44078746	1	Colonne de direction complète		
	44078747	1	Roulement orientable complet		
	44078748	1	Arceau feutre de blocage de roulement		
	44078749	1	Ressort de blocage de roulement		
	44078750	1	Jeu de cônes de réglage (papier)		
	44335309	1	Bouchon de remplissage		
	44382003	4	Vis M 10 x 1,50 - 30 (SI)		
			(*) Pour volant 588493		
			(1*) Pour volant 44014413 et 4951076		



(\*) Pour version 588493

(1\*) Pour version 44014413 et 4951076

1000 01 - 07 - 03 - E4

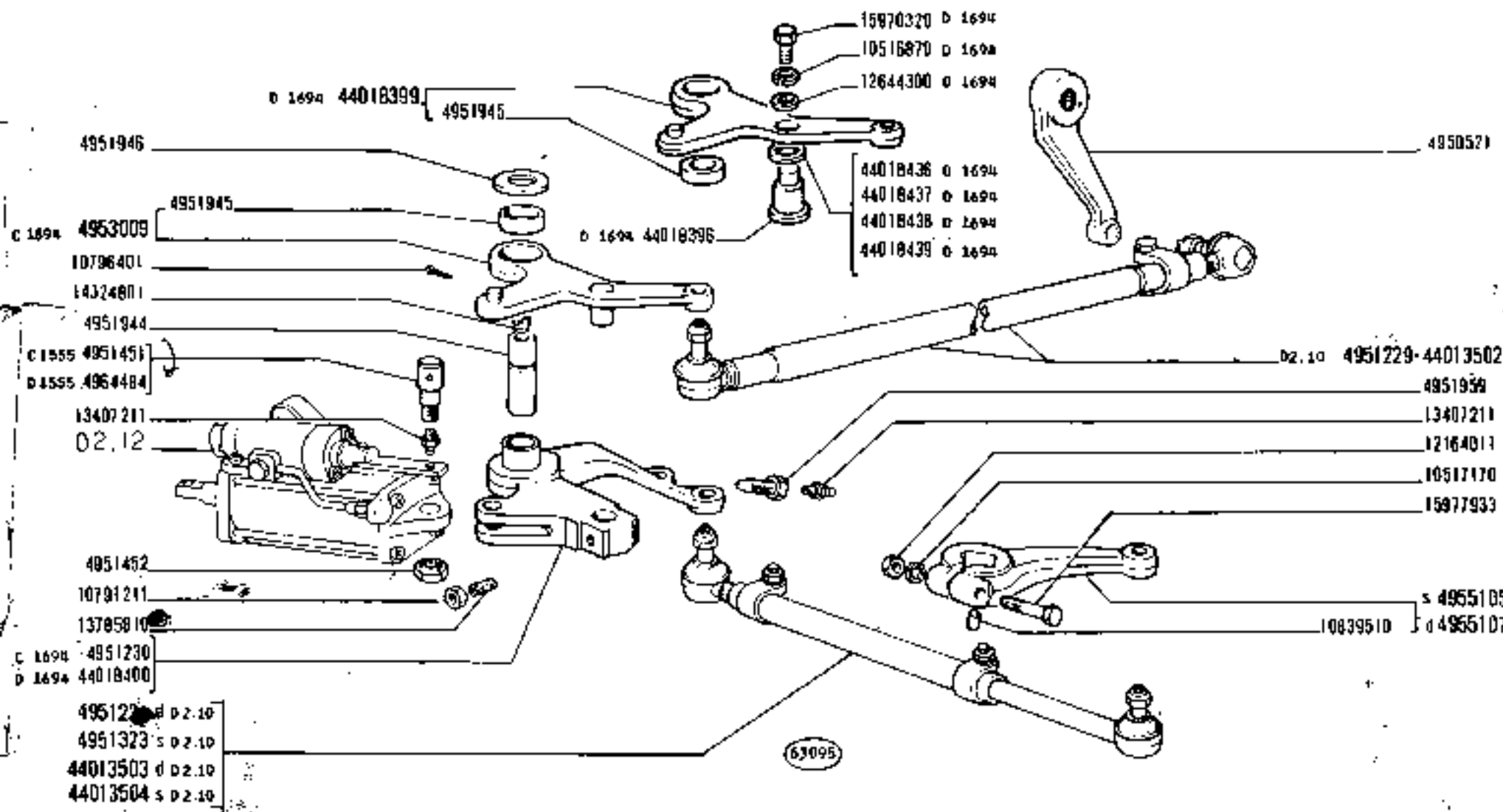
COMMANDE DE DIRECTION

D2 D1

ANNÉE	MOIS	JOUR	1*	2*	3*
1981	02	21			

Modif.	Référence	Qté	Désignation	Pièce spécifique au modèle :	Voir note :
	4950521	1	Levier de butoir de direction		
	4951220	1	Barre de direction OSBORNE		
	4951220	1	Levier de retour pour rotule 2 27		
	4951231	1	Demi barre d'accouplement droite OSBORNE		
	4951323	1	Demi barre d'accouplement gauche OSBORNE		
D1555	4951451	1	Axe de fixation du vérin sur levier de renvoi		
	4951452	1	Ecrin HM 22 x 1,5		
	4951944	1	Axe de levier de renvoi		
	4951945	1	Bague		
	4951946	1	Rondelle de levier de renvoi		
	4951959	1	Vis de fixation de l'axe de renvoi		
	4953009	1	Levier de direction complet		
	4955105	1	Levier de frein gauche compl.		
	4955107	1	Levier de frein droit compl.		
D1555	4964484	1	Axe de fixation du vérin sur levier de renvoi		
	10517170	2	Rondelle W 14		
	10751211	2	Ecrin las HM 12 x 1,5		
	10796401	1	Goupille V 3.2 x 22		
	10838510	2	Pin 2 5		
	12164011	2	Ecrin HM 14 x 1,5		
	12407211	2	Graisseur hydraulique droit		
	13785810	2	Vis STF M 12 x 1,5 -30		
	14024601	1	Bouchon filet conique 2 12 x 1,5		
	15977903	2	Vis HM 14 x 1,5 -90		
	44013502	1	Barre de direction FLORIMOND et CHABARDES		
	44013503	1	Demi barre d'accouplement droite FLORIMOND et CHABARDES		
	44013504	1	Demi barre d'accouplement gauche FLORIMOND et CHABARDES		





**1 RANTERIA COMANDO STERZO**

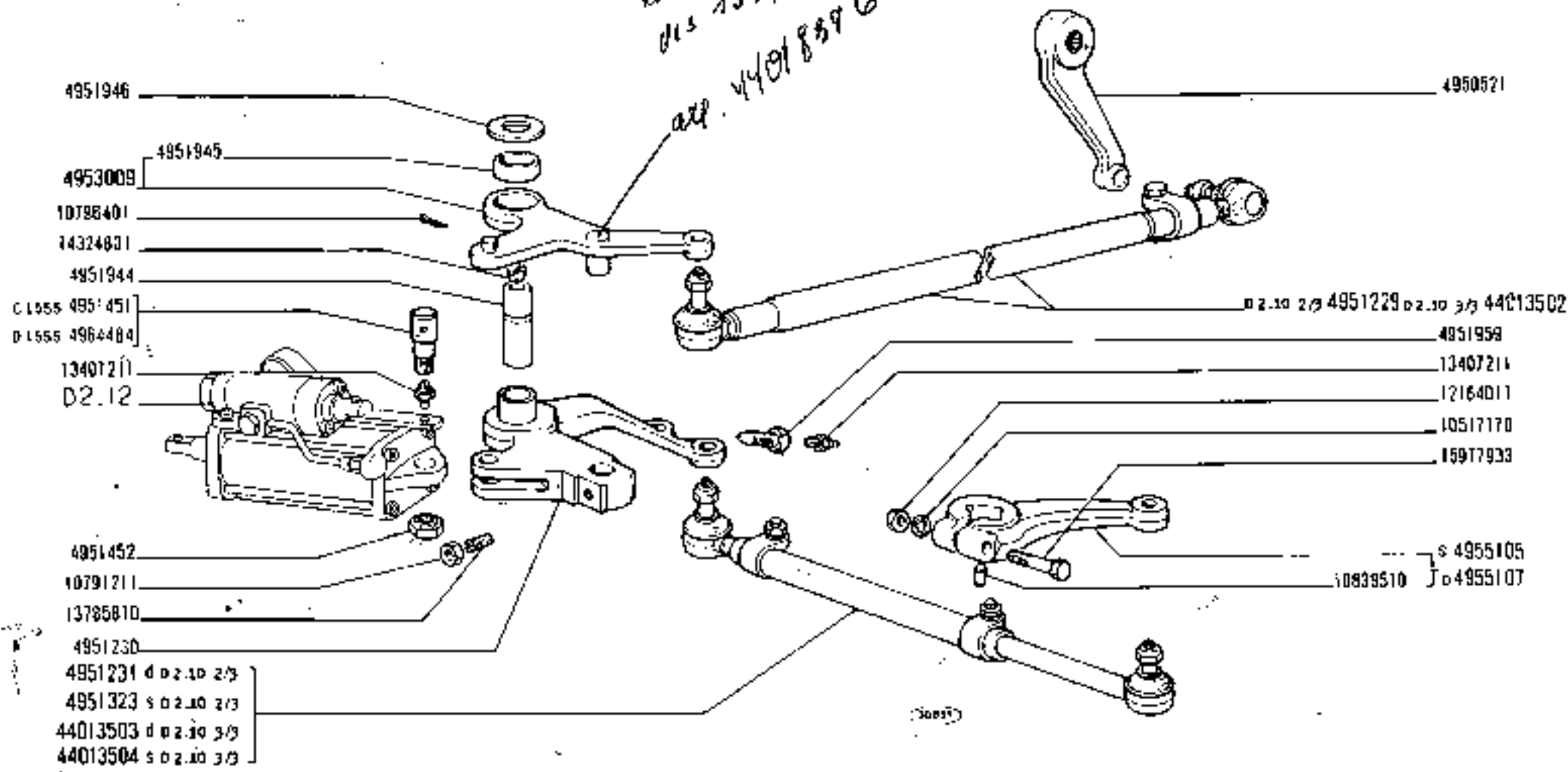
**D2.10**

Steering Linkage  
 Timonería de la dirección

N.T.R.  
 231 T

MODIF	N. ORDINAZ. Q.	DENOMINAZIONE	DESIGNATION	BENENNING	DESCRIPTION	DENOMINACIONES
	4950521	1 LEVA	LEVIER	HEBEL	LEVER	PALANCA
	4951229	1 TIRANTE STERZO LONGI- TUDINALE COMPL. OSBORNE	BARRE DE DIRECTION	LENKSTANGE	DRAG LINK	BIELA DE DIRECCION
	4951229	1 TIRANTE STERZO LONGI- TUDINALE COMPL. OSBORNE-HOUARD	BARRE DE DIRECTION	LENKSTANGE	DRAG LINK	BIELA DE DIRECCION
C 1684	4951230	1 LEVA RINVIO	LEVIER	HEBEL	LEVER	PALANCA
	4951231	1 TIRANTE STERZO TRASVERSALE Ø COMPL. OSBORNE	BARRE D'ACCOUPLE- MENT	LENKSTANGE	TRACK ROD	BARRA DE ACOPLA- MIENTO
	4951231	1 TIRANTE STERZO TRASVERSALE Ø COMPL. OSBORNE-HOUARD	BARRE D'ACCOUPLE- MENT	LENKSTANGE	TRACK ROD	BARRA DE ACOPLA- MIENTO
	4951232	1 TIRANTE STERZO TRASVERSALE S COMPL. OSBORNE	BARRE D'ACCOUPLE- MENT	LENKSTANGE	TRACK ROD	BARRA DE ACOPLA- MIENTO
	4951232	1 TIRANTE STERZO TRASVERSALE S COMPL. OSBORNE-HOUARD	BARRE D'ACCOUPLE- MENT	LENKSTANGE	TRACK ROD	BARRA DE ACOPLA- MIENTO
C 1555	4951451	1 PERNO	AXE	BOLZEN	PIN	EJE
	4951452	1 DADO	ECROU	MUTTER	NUT	TUERCA
	4951944	1 PERNO	AXE	BOLZEN	PIN	EJE
	4951945	1 BOCCELLA	BOUCILLE	BUCHSE	BUSH	CASQUILLO
	4951946	1 ROSETTA PIANA	RONDELLE	SCHLEIBE	WASHER	ARANDELA
	4951959	1 VITE	VIS	SCHRAUBE	SCREW	TORNILLO
C 1684	4953009	1 LEVA COMPL.	LEVIER	HEBEL	LEVER	PALANCA
	4955105	1 LEVA S COMPL.	LEVIER	HEBEL	LEVER	PALANCA
	4955107	1 LEVA Ø COMPL.	LEVIER	HEBEL	LEVER	PALANCA
D 1555	4964484	1 PERNO	AXE	BOLZEN	PIN	EJE
	10516870	9 ROSETTA SICUREZZA	RONDELLE FREIN	SICHERUNGSRING	LOCKWASHER	ARANDELA DE FRENO
	10517170	2 ROSETTA SICUREZZA	RONDELLE FREIN	SICHERUNGSRING	LOCKWASHER	ARANDELA DE FRENO
	10615770	5 ROSETTA SICUREZZA	RONDELLE FREIN	SICHERUNGSRING	LOCKWASHER	ARANDELA DE FRENO
	10791011	10 DADO	ECROU	MUTTER	NUT	TUERCA
	10791211	2 DADO	ECROU	MUTTER	NUT	TUERCA
	10796401	1 COPIGLIA	COMPILLE	SPLINT	PIN	PASADOR ABIERTO
	10839510	2 GRANO	ERGOF	PASSTIFT	CONEL	PITON
	11234721	8 VITE	VIS	SCHRAUBE	SCREW	TORNILLO
	11343821	1 VITE	VIS	SCHRAUBE	SCREW	TORNILLO
	12164011	2 DADO	ECROU	MUTTER	NUT	TUERCA
	12575821	4 DADO	ECROU	MUTTER	NUT	TUERCA
	12575921	8 DADO	ECROU	MUTTER	NUT	TUERCA
	13407211	2 INGRASSATORE	GRASSEUR	SCHMIERNIPPEL	FITTING	ENGRAADOR
	13785810	2 VITE	VIS	SCHRAUBE	SCREW	TORNILLO
	14324801	1 TAPP	BOUCHON	STOPFEN	PLUG	TAPON
	15977933	2 VITE	VIS	SCHRAUBE	SCREW	TORNILLO
	44013502	1 TIRANTE STERZO LONGI- TUDINALE COMPL. FLOREMOND E CHABROES	BARRE DE DIRECTION	LENKSTANGE	DRAG LINK	BIELA DE DIRECCI

Remplace 72644321  
 015 15970521  
 art. 44018396-



5000 01 - 02 - 02 - 04

TIMONERIE DE DIRECTION

<https://tractormanualz.com/>

D2 10 14

MISE A JOUR	1 <sup>re</sup>	2 <sup>e</sup>	3 <sup>e</sup>
DATE	11		

TRACTEUR 1000

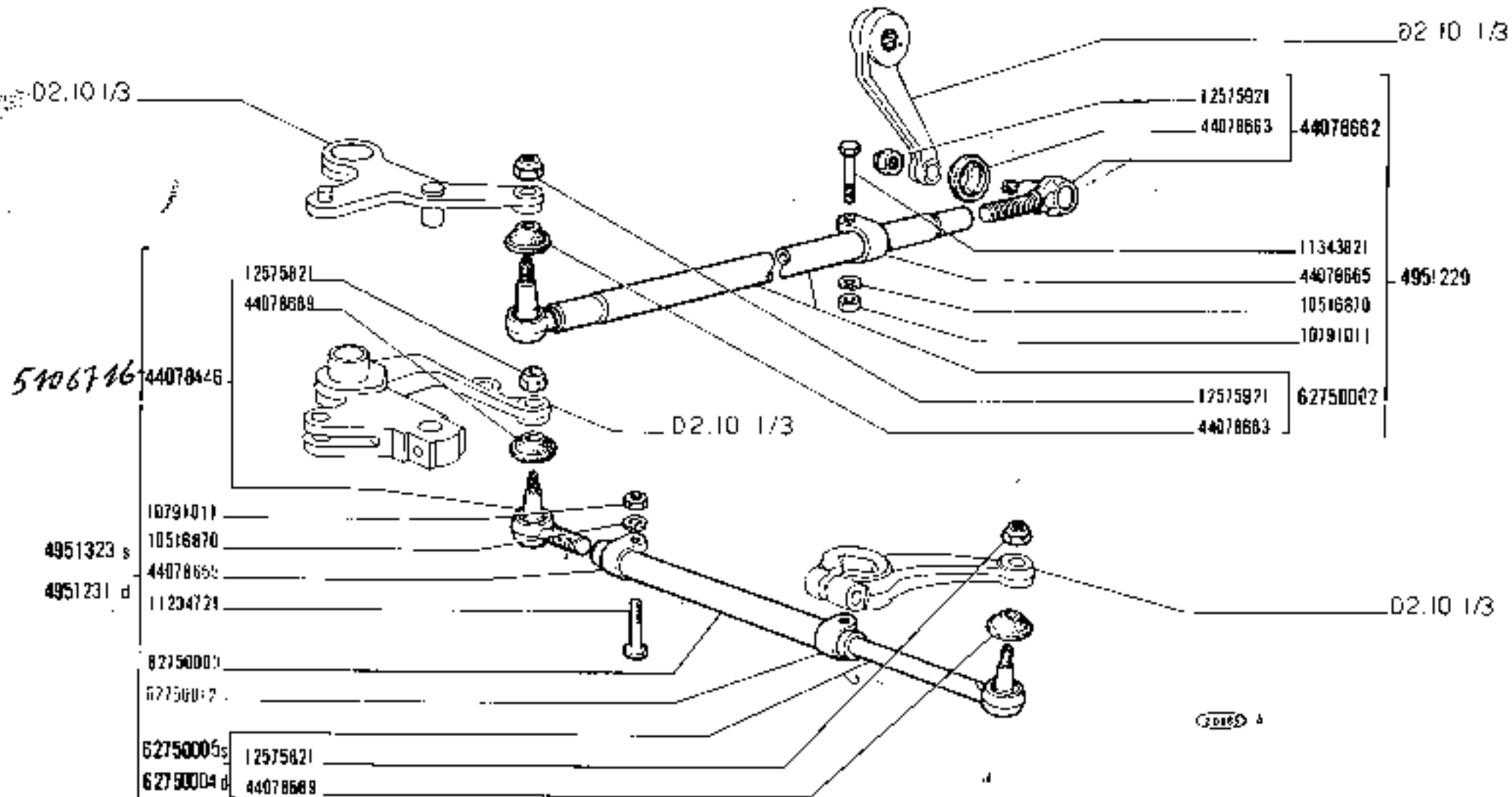
TIMONERIE DE DIRECTION (OSBORNE - HOUARD)

PLANCHE

02.10 2/3

MISE A JOUR		1°	2°	3°
DATE	1971			

Modif.	Référence	Qté	Désignation	Pièce spécifique au modèle :	Voir note :
	4951229	1	Bare de direction OSBORNE - HOUARD		
	4951231	1	Demi barre d'accrochement droite OSBORNE - HOUARD		
	4951223	1	Demi barre d'accrochement gauche OSBORNE - HOUARD		
	10514870	5	Butelle W 10		
	10791011	5	Ecran HM 10 x 1,25		
	11234721	4	Vis HM 10 x 1,25 - 45		
	11343821	1	Vis HM 10 x 1,25 - 50		
	12575621	4	Ecran antibloquant M 14 x 1,5		
	12575971	2	Ecran HM 16 x 1 50		
	44078446	2	Butier complet		
	44078862	1	Butier à rotule complet		
	44078663	2	Cache poussière		
	44078485	3	Collier		
	44078669	4	Cache poussière		
	62750002	1	Boitier complet avec tube		
	62750003	2	Tube		
	62750005	1	Boitier à rotule avec barre crantée gauche complet		
	62750004	1	Boitier à rotule avec barre crantée droit complet		
	62750012	2	Collier de serrage		



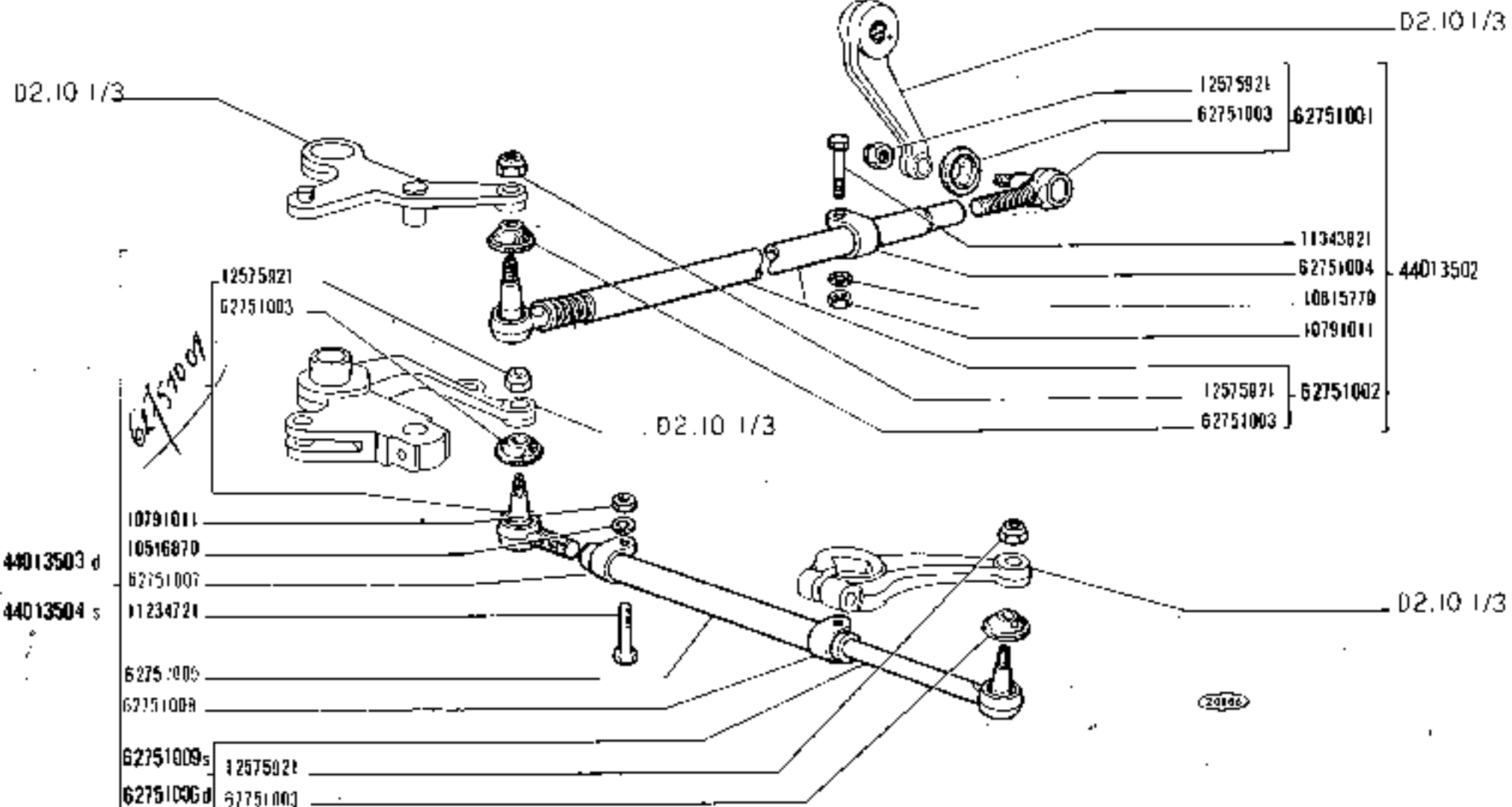
1000 01 - 07 U3 - 03

FABRIQUE DE DIRECTION (OSBORNE - HOUARD)

02 10 2 3

WIRE & JOURNAL	1	2	3
DATE			

Modif.	Référence	Qté	Désignation	Pièce spécifique au modèle :	Voir note
	10616870	4	Boutelle W 10		
	10615770	5	Boutelle DE 10		
	10791011	5	Ecran HM 10 x 1,25		
	11234721	4	Vis HM 10 x 1,75 -45		
	11347621	1	Vis HM 10 x 1,25 -50		
	12575921	6	Frein HM 16 x 1,50		
	44013502	1	Barre de direction FLORIMOND ET CHABARDES		
	44013503	1	Demi-axe d'accouplement droite FLORIMOND ET CHABARDES		
	44013504	1	Quart-axe d'accouplement gauche FLORIMOND ET CHABARDES		
	62751001	1	Boutier à rotule complet		
	62751002	1	Boutier complet		
	62751003	6	Came passe-axe		
	62751004	1	Cottier		
	62751005	2	Joint		
	62751006	1	Boutier à rotule complet		
	62751007	2	Cottier de serrage		
	62751008	2	Cottier de serrage		
	62751009	1	Boutier à rotule avec barre contrôlée gauche complet		



1000 01 - 02 - 03 - 04

TIMONERIE DE DIRECTION (FLORIMOND & CHABARDES)

D2.10 3/3

MISE A JOUR	1	2	3
DATE	12/11		

TRACTEUR 1000

COMMANDE HYDRAULIQUE DE DIRECTION ASSISTEE

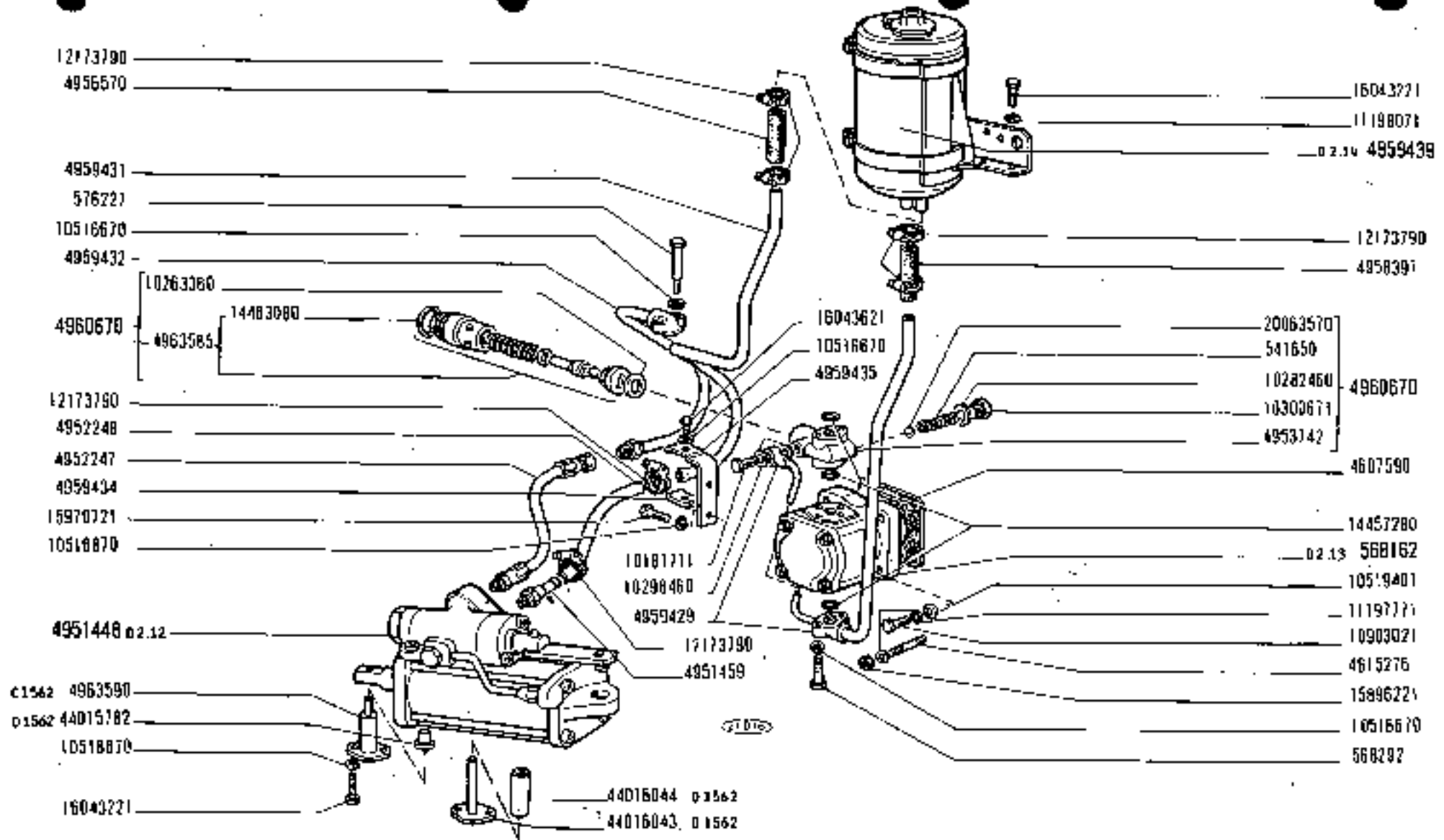
PLANCHE

02.11 1/2

MADE A JOUR	1	2	3
DATE	10 21		

Modél.	Référence	Qté	Désignation	Pièce spécifique au modèle :	Voir note :
	541890	1	Régulateur de vitesse de retour		
	568102	1	Pompe de direction assistée C 18 X		
	568292	2	Vie de fixation à la conduite d'aspiration		
	576227	2	Vie de fixation valve et circuit de renfortement		
	4607590	1	Joint d'embrayage de pompe		
	4010276	1	Goupille de fixation de pompe		
	4951149	1	Verin CALZONI		
	4951150	1	Raccord de verin		
	4952247	1	Tube flexible valve verin		
	4952248	1	Tube retour valve verin		
	4953742	1	Corps de valve de pression compl. (1)		
	4956570	1	Tube raccord retour de réserve (1)		
	4959397	1	Tube raccord sortie de réserve (1)		
	4959428	1	Traverse d'aspiration compl. (1)		
	4959431	1	Tube de retour à l'huile cylindre réserve (1)		
	4959432	1	Traverse de renfortement compl. (1)		
	4959434	1	Plaque de fixation		
	4959435	1	Support du loyer de retour enroul.		
	4955438	1	Réservoir d'huile équipé		
	4961670	1	Valve de pression et de retour compl.		
	4963581	1	Valve de pression compl.		
01562	4963580	1	Axe de fixation cylindre sur support pivotant		
	10191111	1	Vie creuse Ø E		
	10263360	1	Joint 20 - 26 - 1 pour valve de pression		
	10282460	1	Joint 14 - 20 - 1		
	10298460	1	Joint 12 - 8 - 1,5		
	10300671	1	Braconn M 14 - 1,5		
	10516670	7	Rondelle W B		
	10516870	2	Rondelle W 10		
	10519431	4	Rondelle plate Ø 12 - 1,5		
	10903021	3	Vie HM 6 - 3 - 35		
	11107731	4	Rondel à pompe élastique de R		
	11158071	2	Rondelle élastique		
	12173790	6	Coller fixation tube Ø 18 - 28		
	14457280	3	Joint "O" rug 2.67 - 15 54		





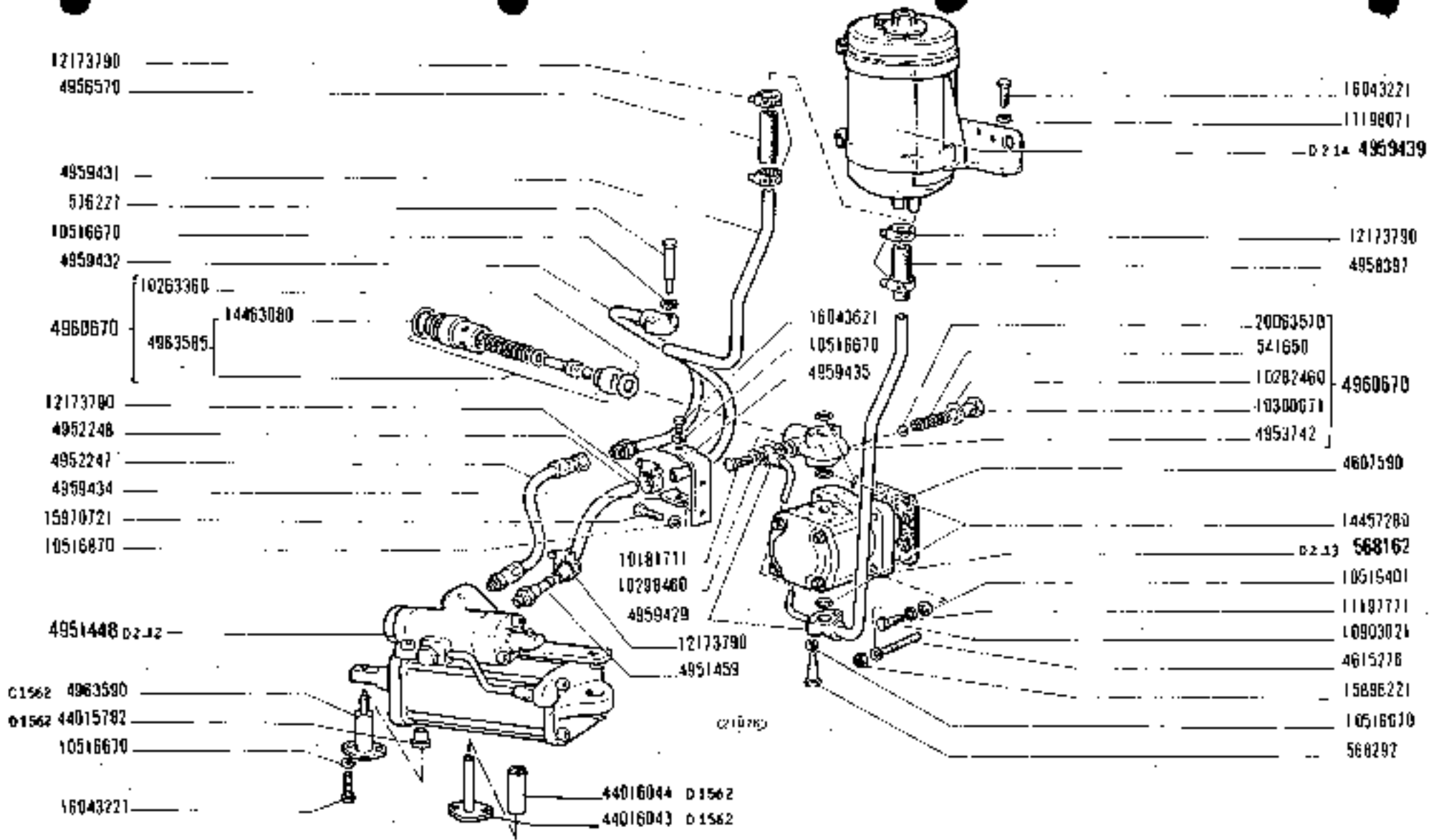
1000 01 - 02 - 03 - 04

COMMANDE HYDRAULIQUE DE DIRECTION ASSISTEE

D2 11 1/2

REVISE & APPROV	DATE	10-78		





1000 01 - 02 - 03 - 04

COMMANDE HYDRAULIQUE DE DIRECTION ASSISTEE

D2.11 1/2

NOUF n. JOUR	1	2	3
DATE	1971		

TRACTEUR 1000

## COMMANDE HYDRAULIQUE DE DIRECTION ASSISTÉE

PLANCHE  
D2.11 2/2

MISE A JOUR	1	2	3
DATE	1971		

Modif.	Référence	Qté	Désignation	Pièce spécifique au modèle :	Voir nota :
	584530	1	Couvercle AR sur carte distribution		
	4607582	1	Palier complet		
	4607586	2	Bague		
	4607590	1	Joint de couvercle AR		
	4607593	1	Palier complet		
	4609538	1	Anneau de centrage de pompe		
	4619406	1	Joint de palier		
	4621358	1	Anneau d'entraînement de pompe		
	4621360	1	Pignon de commande		
	4630543	1	Moyeu d'entraînement de pompe		
	4657452	2	Rondelle d'épau		
	10902321	4	vis HM 6 x 1,00		
	11187771	4	Rondelle conique élastique Ø 8		
	11198071	6	Rondelle conique classique Ø 8		
	13401475	1	Joint d'arrêt Ø 28		
	16043921	3	Vis HM 8 x 1,25 - 35		
	16044321	2	Vis HM 8 x 1,25 - 55		
	16044521	1	Vis supérieur de fixation HM 8 x 1,25 - 65		

A1.16  
A1.02

A1.02

11198071  
16043921  
D2.1  
D2.13

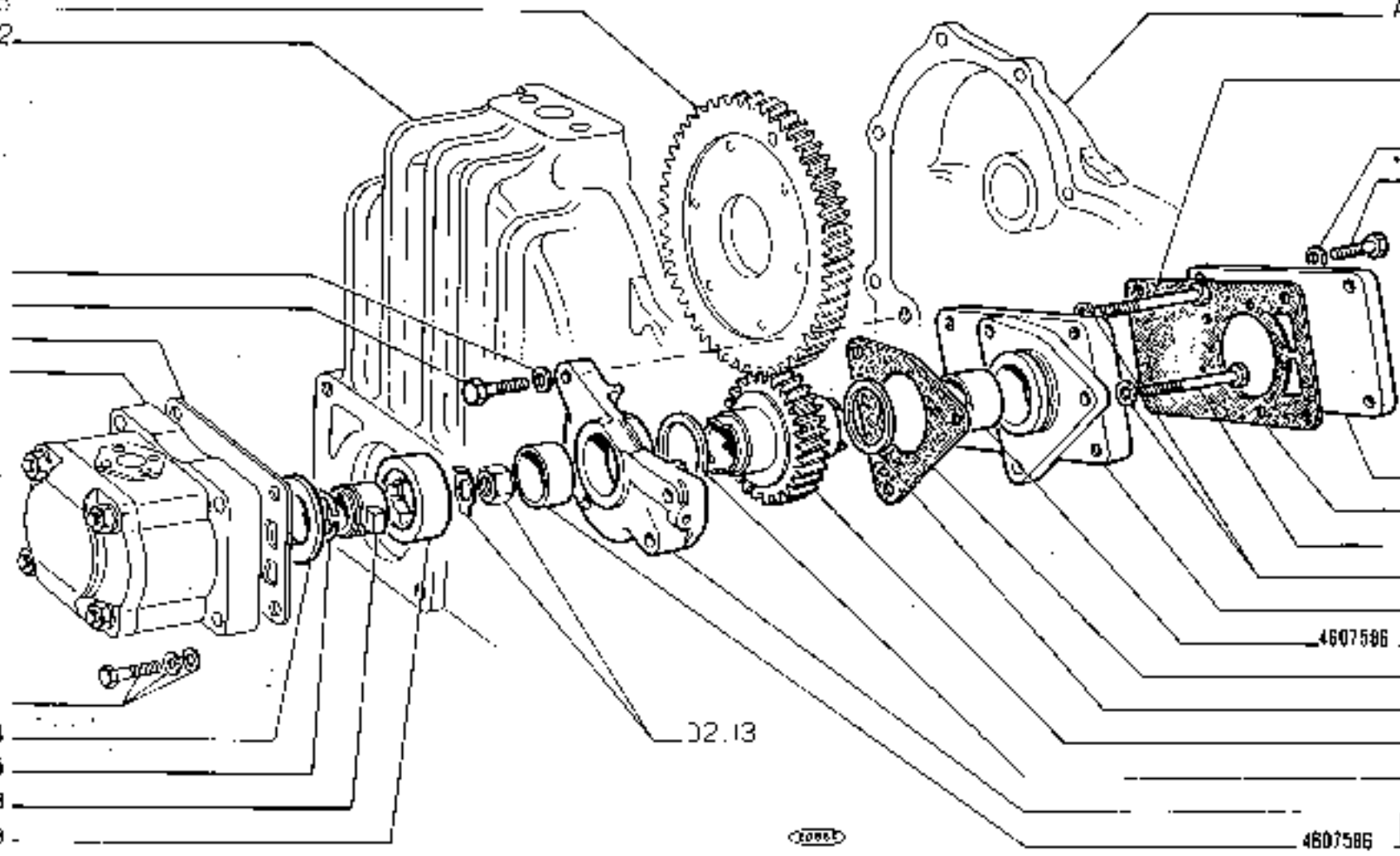
16044521  
11197771  
10902321

D2.11  
4609536  
13401475  
4630543  
4621358

564530  
4607590  
16044321  
11198071  
4607593  
4607586  
4619405  
4687457  
4621380  
4687452  
4607582

D2.13

4607586



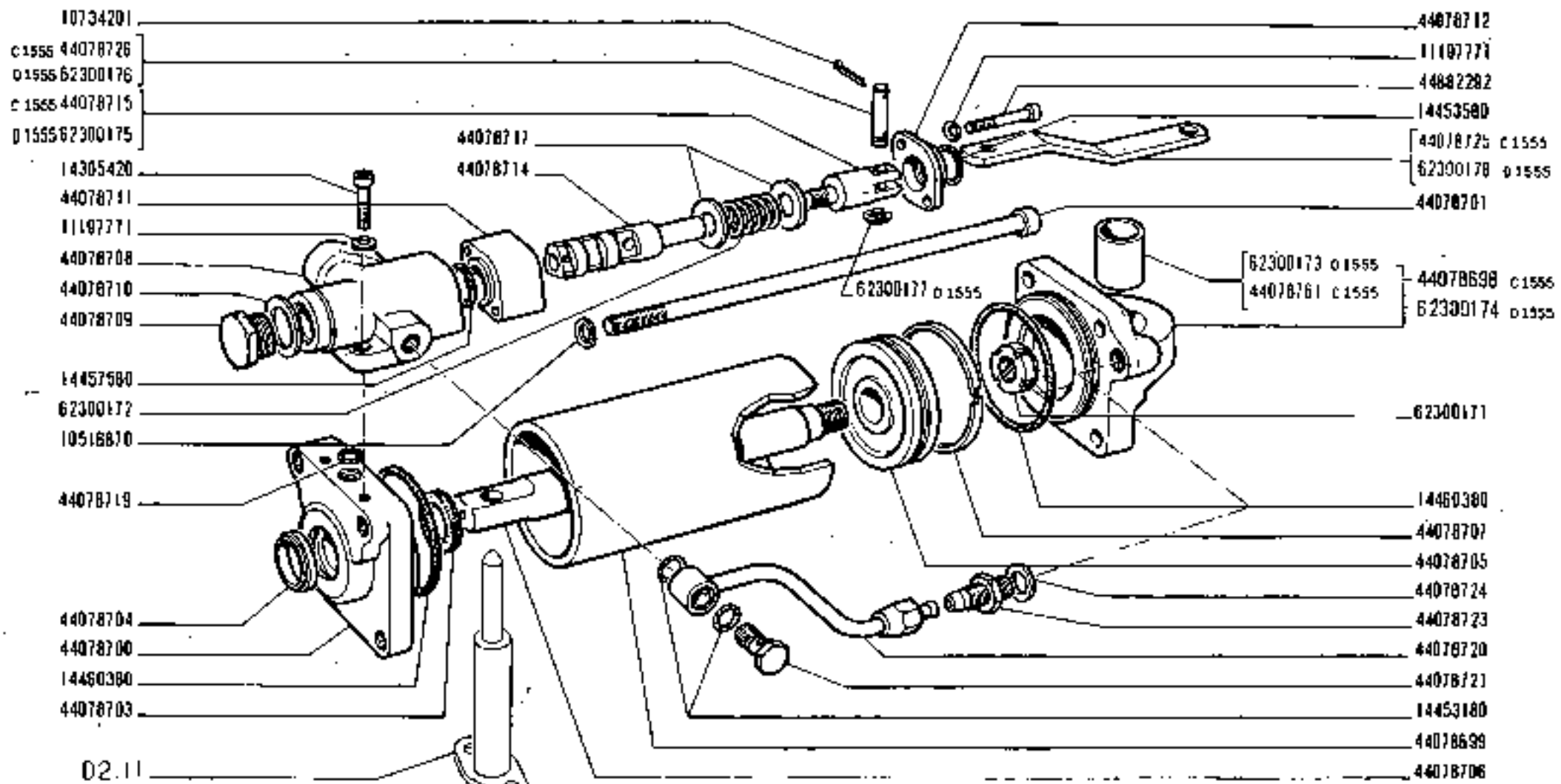
1000 -01 -02 - 03 - 04


COMMANDE HYDRAULIQUE DE DIRECTION ASSISTEE

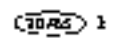
D2 11 2/2

WEEK & HOUR	1	2	3
DATE 10-79			

TRACTEUR 1000			VERIN DE DIRECTION ASSISTEE		PLANCHE 02.12		MISE A JOUR		1 <sup>er</sup>	2 <sup>e</sup>	3 <sup>e</sup>
							DATE		10-71		
Modif.	Référence		Qté	Désignation	Pièce spécifique au modèle :			Voir note :			
		10516970	4	Rondelle W 10							
		10734201	2	Goupille V 2 x 15							
		11197771	4	Rondelle conique élastique Ø 6							
		14305420	2	Vis à 6 pans creux M 6 x 1 -25							
		14453180	2	Joint OR 3256							
		14453580	1	Joint OR 2076							
		14460380	2	Joint OR 3256							
C 1555		44078698	1	Couvercle support							
		44078699	1	Cylindre							
		44078700	1	Couvercle arrière							
		44078701	4	Tirant fileté de fixation							
		44078703	1	Joint MERKEL 7607							
		44078704	1	Bague auto-lubrifiante							
		44078705	1	Piston							
		44078706	1	Axe de piston							
		44078707	1	Segment de piston							
		44078708	1	Corps de distributeur							
		44078709	1	Bouchon de distributeur							
		44078710	1	Joint de bouchon							
		44078711	1	Couvercle intermédiaire							
		44078712	1	Couvercle de distributeur							
		44078714	1	Tirant de distribution							
C 1555		44078715	1	Etrier de commande							
		44078717	2	Rondelle							
		44078719	1	Joint GACO + OR 108							
		44078720	1	Tuyauterie							
		44078721	1	Vis creuse							
		44078723	1	Raccord							
		44078724	1	Joint de raccord							
C 1555		44078725	1	Tirant de commande							
C 1555		44078726	1	Axe de tirant							
		44078728	-	Pochette de joints							
C 1555		44078761	1	Bague							
		44882292	2	Vis M 6 x 1 - 45 6 pans creux							



 44078728 (CYLINDRE)

 1

1000 01 - 02 - 03 - 04

VERIN DE DIRECTION ASSISTEE

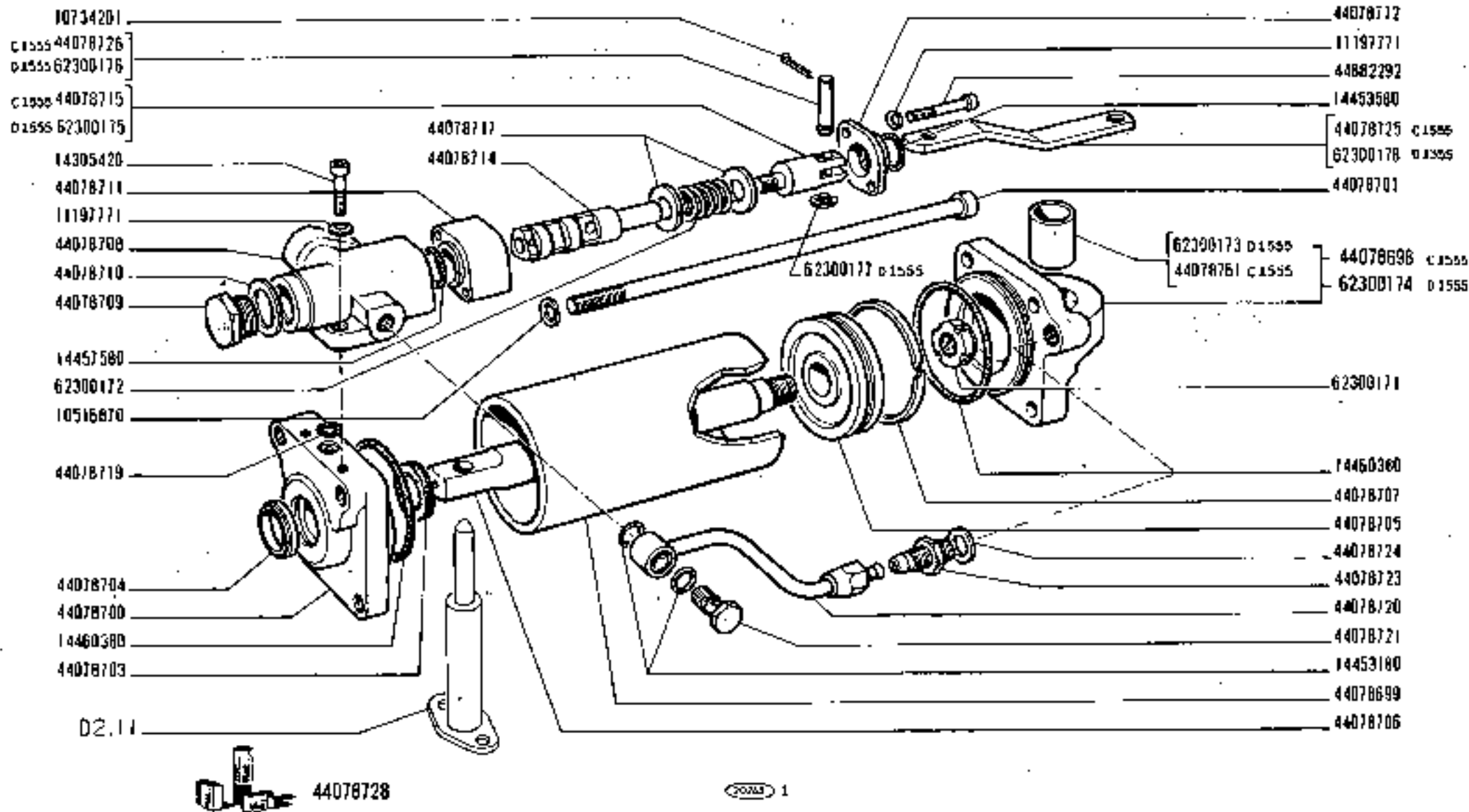
*carboni*

02.12

DATE	10-1			
------	------	--	--	--

TRACTEUR 1000			VERIN DE DIRECTION ASSISTEE GEMMER 44018272		PLANCHE D. 2 12/1	MISE A JOUR DATE	10-17	18-20	21-23
Modif.	Reference	Q14	Designation		Pièce spécifique au modèle :	Voir note :			
	10516970	4	Boulette #2 10						
	10730921	1	Boulette Z1 5 U						
	10734301	2	Boulette V2 X 20						
	10734701	1	Boulette V3 X 35						
	14316920	2	Vis CHC M 6 - 1,25 - 50						
	62753701	1	Cylindre Assemblé						
	62753702	1	Piston et tige assemblés						
	62753703	1	Embout de palier						
	62753704	2	Pier						
	62753705		Tige de piston assemblée						
	62753706		Joint d'étanchéité 35 - 24 - 6,5						
	62753707		Joint torique de palier						
	62753708	1	Cône joint de palier						
	62753709	2	Joint torique de cylindre						
	62753710	1	Cylindre						
	62753711		Piston						
	62753712	1	Segment						
	62753713	1	Ecrou						
	62753714	1	Tête de cylindre assemblée						
	62753715	1	Joint torique						
	62753716	4	Tirant d'assemblage						
	62753717	1	Vanne parallèle assemblée						
	62753718	1	Tube de transfert						
	62753719	2	Raccord						
	62753720	2	Raccord						
	62753721	1	Lever						
	62753722	1	Axe						
	62753723	1	Chape						
	62753724	1	Resort						
	62753725		Pochette de joints						





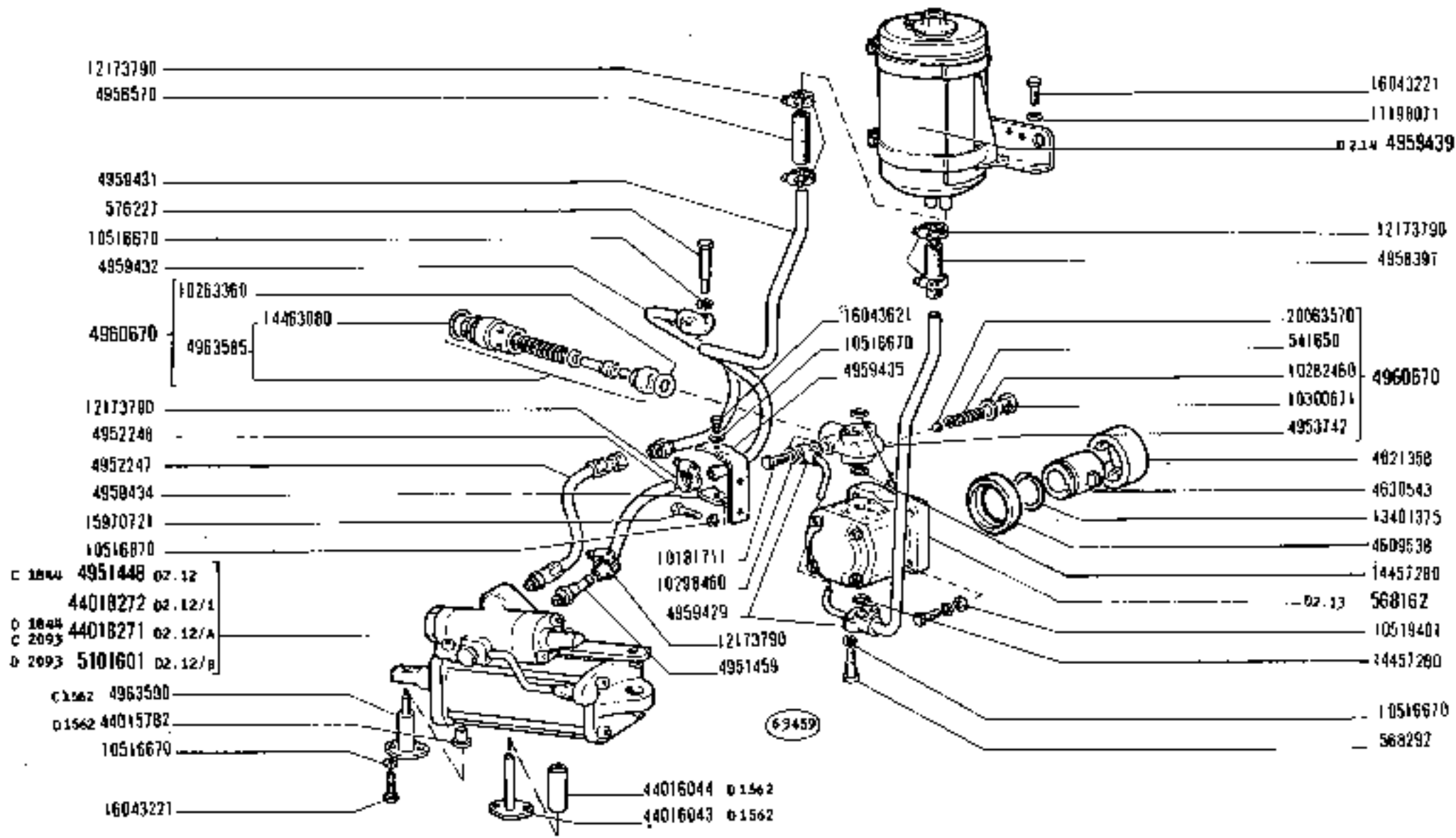
1000 01 - 02 - 03 - 04

VERIN DE DIRECTION ASSISTEE

D2.12

DATE	NO. 10	1 <sup>er</sup>	2 <sup>e</sup>	3 <sup>e</sup>





### COMANDO IDRAULICO SERVOSTERZO

Commande hydraulique de direction assistée

Servo-Assisted Steering Hydraulic System

Hydraulische Steuerung für Servolenkung

Sistema hidráulico de servodirección

<http://tractormanualz.com/>

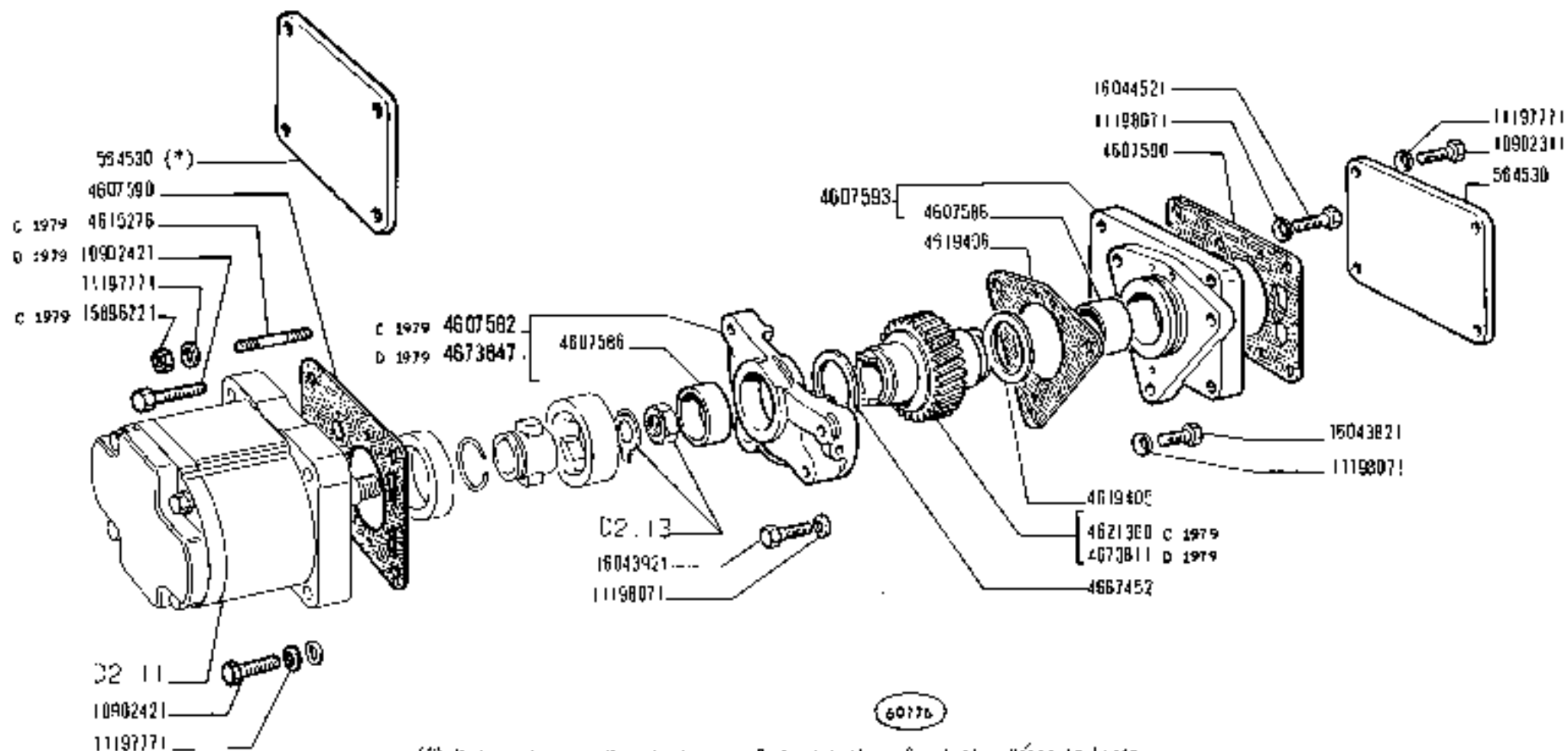
### D2.11

1000

01 02 03 04

1	N.T.R. 233 T
---	-----------------

MODIF	N. ORDINAZ. Q.	DEMINAZIONE	DESIGNATION	BENENNUNG	DESCRIPTION	DENOMINAZIONE
	541050	1	MOLLA	RESSORT	FEDER	RESORTE
	564530	1	COPERCHIO (*)	COUVERCLE	DECKEL	TAPA
	564530	1	COPERCHIO	COUVERCLE	DECKEL	TAPA
	568162	1	POMPA COMPL.	POMPE	PUMPE	BOMBA
	568292	2	VITE	VIS	SCHRAUBE	TORNILLO
	576227	2	VITE	VIS	SCHRAUBE	TORNILLO
C 1879	4607582	1	SUPPORTO ANT.COMPL.	SUPPORT	SCHRAUBE	TORNILLO
	4607586	2	BOCCOLA	DOUILLE	LAGER	SOPORTE
	4607590	4	GUARNIZIONE	JOINT	BUSCHSE	CASQUILLO
	4607593	1	SUPPORTO POST.COMPL.	SUPPORT	DICHTUNG	JUNTA
	4609538	1	ANELLO	BAGGE	LAGER	SOPORTE
C 1979	4615276	1	PIGIONE	COUJON	RING	ANELLO
	4619405	1	GUARNIZIONE	JOINT	STIFTSCHRAUBE	ESPARRADO
	4621358	1	BOCCOLA	DOUILLE	DICHTUNG	JUNTA
C 1979	4621360	1	INGRANAGGIO	PIGION	BUSCHSE	CASQUILLO
	4630543	1	NOZZO	NOYEU	ZAHNRAD	PINON
	4607452	2	ROSETTA PIANA	RONDELLE	NABE	BLASF
C 1844	4951448	1	CILINDRO COMPL.	CYLINDRE	SCHNEIBE	BRANDELA
	4951459	1	RACCORDO	RACCORD	ZYLINDER	CILINDRO
	4952247	1	TUBO FLESSIBILE	TUYAU	STUTZEN	RACOR
	4952248	1	TUBO	TUYAU	SCHLAUCH	MANGA
	4953742	1	VALVOLA	SOUAPE	ROHR	TUBO
	4956570	1	PRESSIONE COMPL.	MANGNON	VENTIL	VALVE
	4958397	1	MANGIOTTO	MANGNON	MUFFE	MANGIOTTO
	4959429	1	TUBO	TUYAU	MUFFE	MANGIOTTO
	4959431	1	TUBO	TUYAU	ROHR	TUBO
	4959432	1	TUBO MANDATA COMPL.	TUYAU	ROHR	TUBO
	4959434	1	COLLARE	COLLIER	ROHR	TUBO
	4959435	1	COLLARE	COLLIER	SHELLE	COLLARA
	4959439	1	SERBATOIO OLIO	RESERVOIR	SHELLE	COLLAR
	4960670	1	VALVOLA COMPL.	SOUAPE	BENDELTER	TANK
	4963585	1	VALVOLA	SOUAPE	VENTIL	VALVE
	4963585	1	PRESSIONE COMPL.	SOUAPE	VENTIL	VALVE
C 1562	4963590	1	PERNO	AXE	BOLZEN	EJE
	10101711	1	VITE	VIS	SCHRAUBE	TORNILLO
	10263360	1	ROSETTA TENUTA	JOINT	DICHTUNG	JUNTA
	10262460	1	ROSETTA TENUTA	JOINT	DICHTUNG	JUNTA
	10298460	2	ROSETTA TENUTA	JOINT	DICHTUNG	JUNTA
	10300671	1	TAPPO	BOUCHON	DICHTUNG	JUNTA
	10516470	7	ROSETTA SICUREZZA	RONDELLE FREIN	STOPFEN	KAPON
	10516470	2	ROSETTA SICUREZZA	RONDELLE FREIN	SICHERUNGSRING	BRANDELA DE FRENO
	10519401	4	ROSETTA PIANA	RONDELLE	SICHERUNGSRING	BRANDELA DE FRENO
	10902321	4	VITE	VIS	SCHRAUBE	WASHER
	10902421	3	VITE	VIS	SCHRAUBE	WASHER
	10903021	3	VITE	VIS	SCHRAUBE	WASHER



60776

(\*) Vedere elenco - Voir la liste - Si ène labelle - See list - Véase la lista

1000

01 02 03 04

COMANDO IDRAULICO SERVOSTERZO

Commande hydraulique de direction assistée      Servo-Assisted Steering Hydraulic System  
Hydraulische Steuerung des Servosterzungs      Sistema hidráulico de servodirección

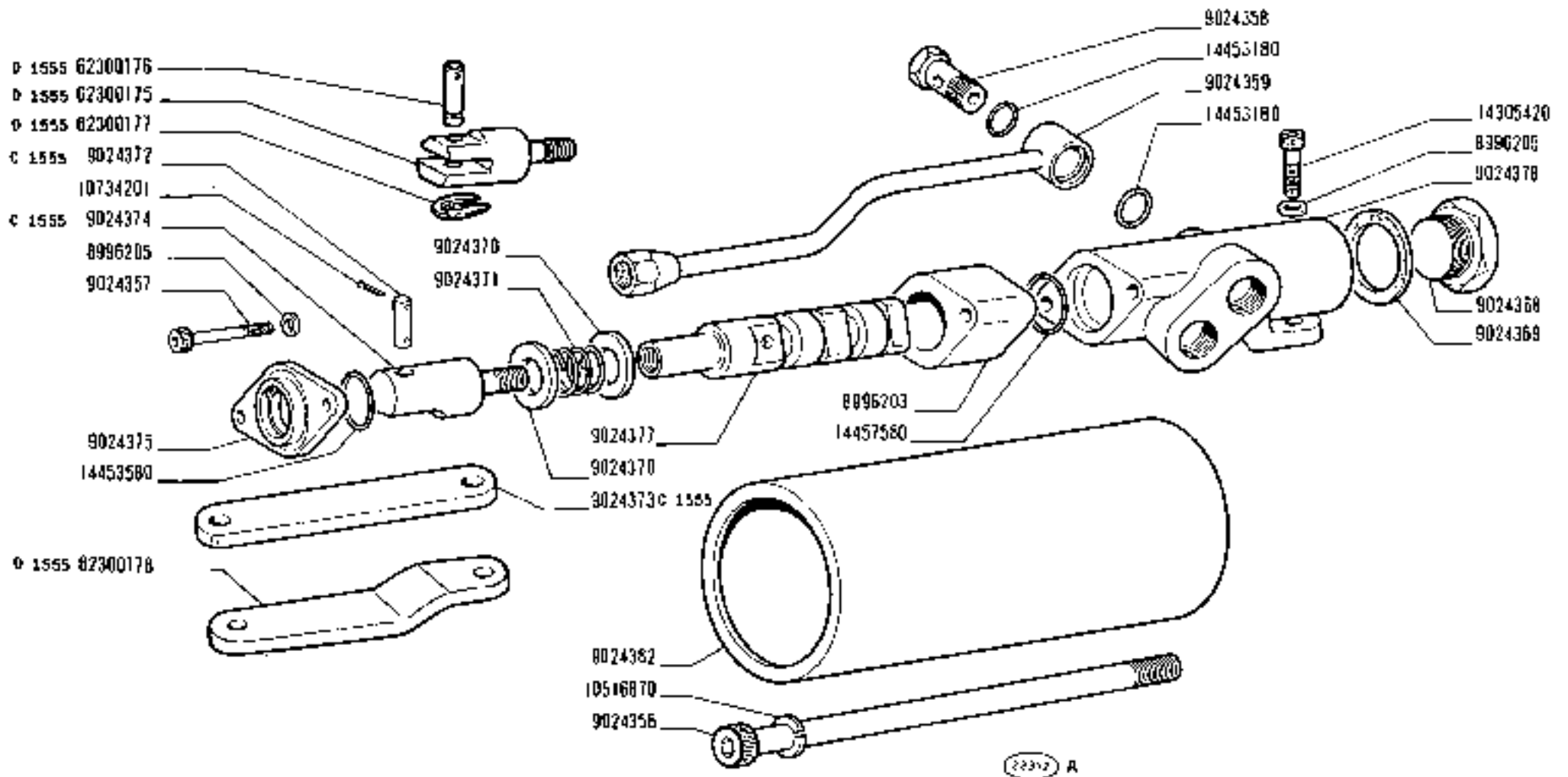
https://tractormanualz.com/

D2.11

2

N.T.R.  
233 T

MODIF	N. ORD (MAZ. Q.)	DENOMINAZIONE	DESIGNATION	BENENNUNG	DESCRIPTION	DENOMINACIONES
	11197771	10 ROSETTA SICUREZZA	RONDELLE FREIN	SICHERUNGSRING	LOCKWASHER	ARANDELA DE FRENO
	11198071	14 ROSETTA SICUREZZA	RONDELLE FREIN	SICHERUNGSRING	LOCKWASHER	ARANDELA DE FRENO
	12173790	6 COLLARE	COLLIER	SCHELLE	COLLAR	ABRAZADERA
	13401475	1 ANELLO SICUREZZA	ARRETOIR	SICHERUNGSRING	LOCKRING	ANELLO DE FRENO
	14457280	3 ANELLO TENUTA	JOINT	DICHTRING	SEAL	JUNTA
	14463080	1 ANELLO TENUTA	JOINT	DICHTRING	SEAL	JUNTA
C 1978	15896221	1 OMO	ECROU	MUTTER	NUT	TUERCA
	15970121	2 VITE	VIS	SCHRAUBE	SCREW	TORNILLO
	16043221	4 VITE	VIS	SCHRAUBE	SCREW	TORNILLO
	16043621	1 VITE	VIS	SCHRAUBE	SCREW	TORNILLO
	16043821	2 VITE	VIS	SCHRAUBE	SCREW	TORNILLO
	16043921	3 VITE	VIS	SCHRAUBE	SCREW	TORNILLO
	16044521	1 VITE	VIS	SCHRAUBE	SCREW	TORNILLO
	20063570	1 SFERA	BILLE	KUGEL	BALL	BOLA
D 1562	44015782	1 DISTANZIALE	ENTRETOISE	ABSTANDSTUECK	SPACER	SEPARADOR
D 1562	44016043	1 PERNO	AXE	BOLZEN	PIV	EJE
D 1562	44016044	1 DISTANZIALE	ENTRETOISE	ABSTANDSTUECK	SPACER	SEPARADOR
D 1978	10802421	1 VITE	VIS	SCHRAUBE	SCREW	TORNILLO
D 1979	4673811	1 ALBERO DI COMANDO	ARBRE DE COMMANDE	ANTRIEBSWELLE	DRIVE SHAFT	ARBOL DE MANDO
D 1979	4873847	1 SUPPORTO ANT. COMPL	SUPPORT	LAGER	SUPPORT	SOPORTE
C 2093 D 1844	44018271	1 CILINDRO COMPL	CYLINDRE	ZYLINDER	CYLINDER	CILINDRO
	44018272	1 CILINDRO COMPL	CYLINDRE	ZYLINDER	CYLINDER	CILINDRO
D 2093	5101801	1 CILINDRO COMPL	CYLINDRE	ZYLINDER	CYLINDER	CILINDRO
		1 -TRATTORE SENZA SERVO- STERZO	-SANS DIRECTION ASSISTEE	-OHNE SERVOLENUNG	-W/O SERVOSTEERING	-SIN SERVODIRECCION



22312 A

**CILINDRO SERVOSTERZO 4951448 (ISI)**

*Cylindre récepteur  
Zylinder der Servolenkung*

*Servo-Assisted Steering Cylinder  
Cilindro de servodirección*

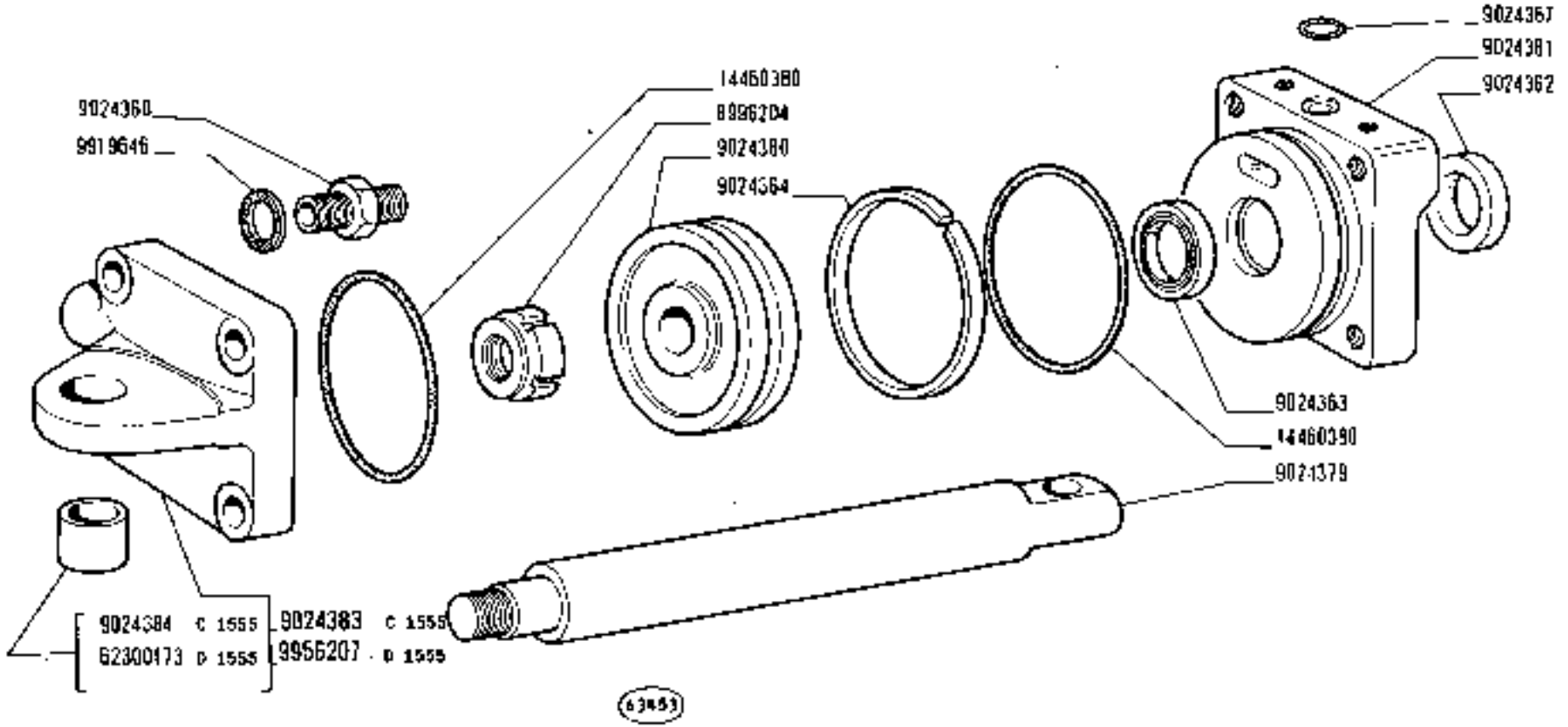
<https://tractormanualz.com/>

1000

01 02 03 04

MODIF	N.ORDINA7. Q.	DEMINAZIONE	DESIGNATION	BENENNUNG	DESCRIPTION	DENOMINACIONES	
	8996203	1	COPERCHIO	COUVERCLE	DECKEL	COVER	TAPA
	8996204	1	GHIRA	EGROU	GEWINDERING	RING	TUERCA
	8996205	4	ROSETTA SICUREZZA	RONDELLE FREIN	SICHERUNGSRING	LOCKWASHER	ARANDELA DE FRENO
	9024356	4	TIRANTE	TIRANT	SPANNBOLZEN	FLEROC	PERNO
	9024357	2	VITE	VIS	SCHRAUBE	SCREW	TORNILLO
	9024358	1	BOCCONIONE	VIS-RACCORD	MOHLSCHRAUBE	UNION	BOQUILLA
	9024359	1	TUBO	TUYAU	ROHR	PIPE	TUBO
	9024360	1	RACCORDO	RACCORD	STUTZEN	CONNECTION	RACOR
	9024362	1	GUARNIZIONE	JOINT	DICHTUNG	GASKET	JUNTA
	9024363	1	GUARNIZIONE	JOINT	DICHTUNG	GASKET	JUNTA
	9024364	1	ANELLO SICUREZZA	ARRETOIR	SICHERUNGSRING	LOCKRING	ANILLO DE FRENO
	9024367	1	ANELLO TENUTA	JOINT	DICHTUNG	SEAL	JUNTA
	9024368	1	TAPPO	BOUCHON	STOPFEN	PLUG	TAPON
	9024369	1	ROSETTA TENUTA	JOINT	DICHTUNG	GASKET	JUNTA
	9024370	2	ROSETTA PIANA	RONDELLE	SCHREIBE	WASHER	ARANDELA
	9024371	1	MOLLA	RESSORT	FEDER	SPRING	RESORTE
C 1555	9024372	1	SPINA	GOUPILLE	STIFT	PIN	PASADOR
C 1555	9024373	1	TIRANTE	TIRANT	VERBINDUNGSSTANGE	LINK	BIELA
C 1555	9024374	1	FORCELLINO	FOURCHE	GABEL	FORK	MORQUILLA
	9024375	1	COPERCHIO	COUVERCLE	DECKEL	COVER	TAPA
	9024377	1	GESTRIBUTORE	DISTRIBUTEUR	STEUERGERAET	DISTRIBUTOR VALVE	VALVOLA DISTRIBUI- GORA
	9024378	1	CORPO	CORPS	GEHAUSE	BODY	CUERPO
	9024379	1	ASTA FILETTATA	PISTON	STANGE	ROD	TORNILLO
	9024380	1	STANTUFFO	PISTON	KOLBEN	PISTON	EMBOLÓ
	9024381	1	COPERCHIO	COUVERCLE	DECKEL	COVER	TAPA
	9024382	1	CORPO	CORPS	GEHAUSE	BODY	CUERPO
C 1555	9024383	1	COPERCHIO COMPL.	COUVERCLE	DECKEL	COVER	TAPA
C 1555	9024384	1	BOCCOLA	BOUILLE	BUECHSE	BUSH	CASQUILLO
	9919646	1	ROSETTA TENUTA	JOINT	DICHTUNG	GASKET	JUNTA
	10516870	4	ROSETTA SICUREZZA	RONDELLE FREIN	SICHERUNGSRING	LOCKWASHER	ARANDELA DE FRENO
	10734201	2	COPIGLIA	GOUPILLE	SPLINT	PIN	PASADOR ABERTO
	14305420	2	VITE	VIS	SCHRAUBE	SCREW	TORNILLO
	14453180	2	ANELLO TENUTA	JOINT	DICHTUNG	SEAL	JUNTA
	14453580	1	ANELLO TENUTA	JOINT	DICHTUNG	SEAL	JUNTA
	14457580	1	ANELLO TENUTA	JOINT	DICHTUNG	SEAL	JUNTA
	14460380	2	ANELLO TENUTA	JOINT	DICHTUNG	SEAL	JUNTA
D 1555	62300173	1	BOCCOLA	BOUILLE	BUCHSE	BUSH	CASQUILLO
D 1555	9956207	1	COPERCHIO COMPL.	COUVERCLE	DECKEL	COVER	TAPA
D 1555	62300175	1	FORCELLINO	FOURCHE	GABEL	FORK	MORQUILLA
D 1555	62300176	1	SPINA	GOUPILLE	STIFT	PIN	PASADOR
D 1555	62300177	1	ANELLO SICUREZZA	ARRETOIR	SICHERUNGSRING	LOCKRING	ANILLO DE FRENO
D 1555	62300178	1	TIRANTE	TIRANT	VERBINDUNGSSTANGE	LINK	BIELA





**CILINDRO SERVOSTERZO 4951448 (ISI)**

*Cylindre récepteur  
Zylinder der Servolenkung*

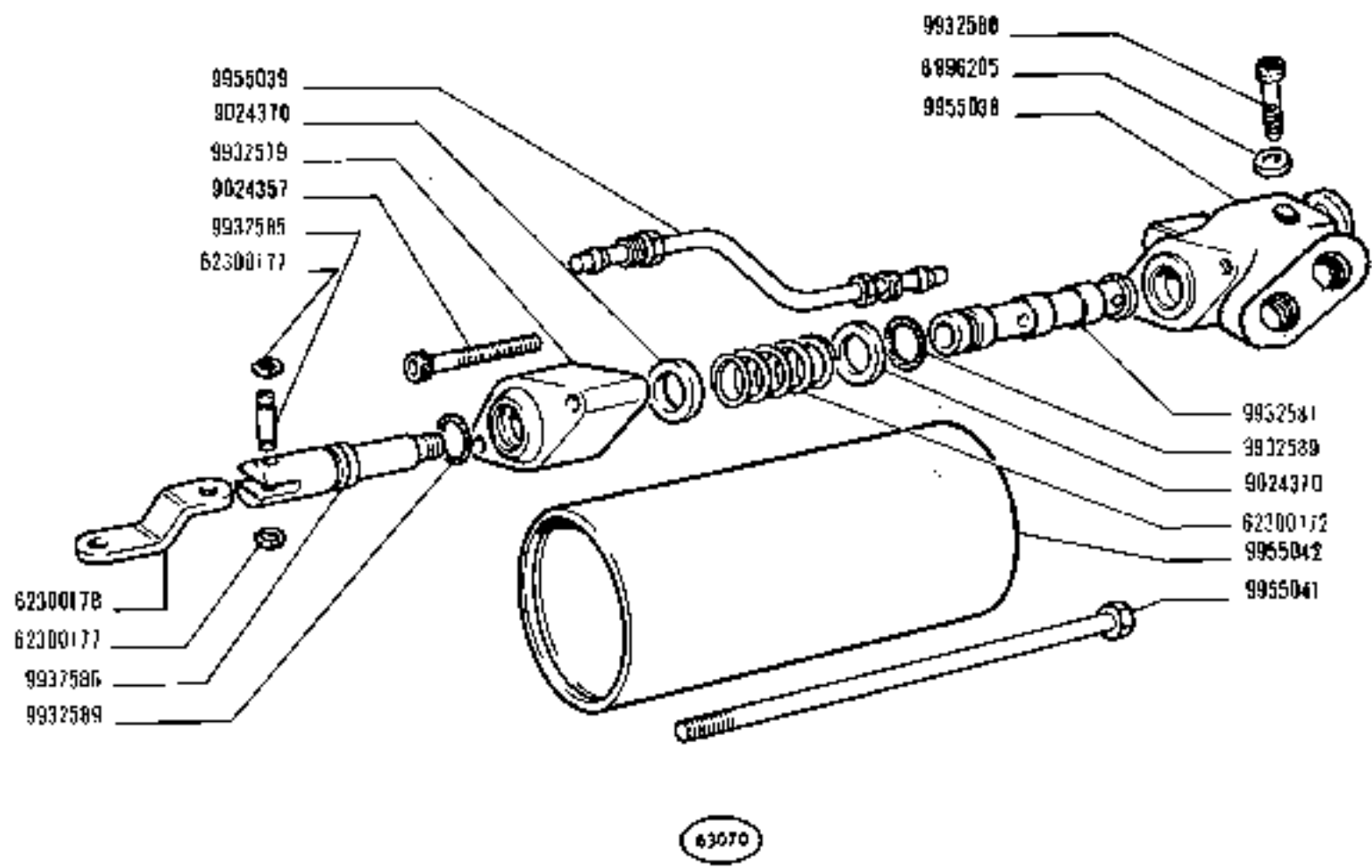
*Servo-Assisted Steering Cylinder  
Cilindro de servodirección*

1000

01 02 03 04

2

N.T.R.  
233 T

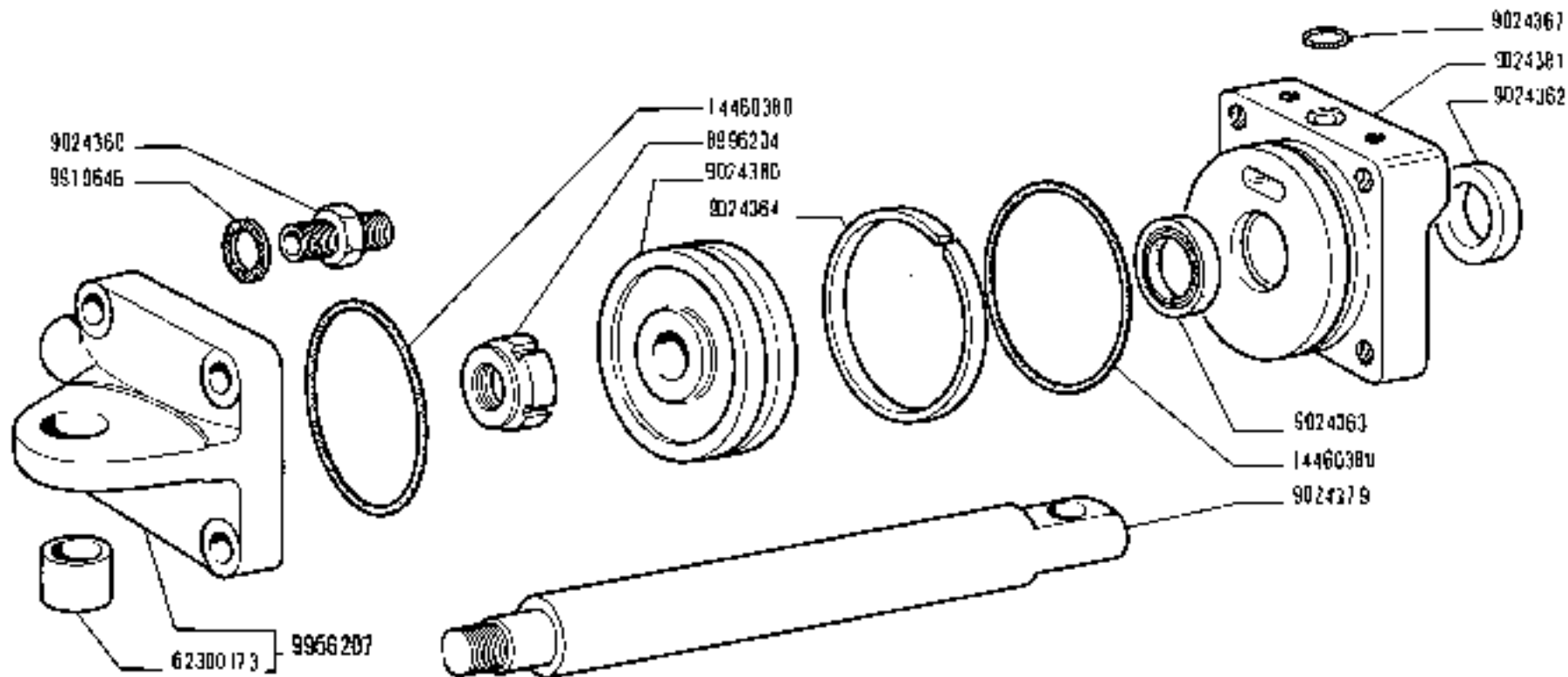


1000  
01 02 03 04

**CILINDRO SERVOSTERZO 44018271 (ISI)**  
*Cylindre récepteur*  
*Servo-Assisted Steering Cylinder*  
*Zylinder der Servolenkung*  
*Cilindro de servodirección*

**D2.12 / A**  
 1  
 N.T.R.  
 233 T

NO. DIF.	N. ORDIN.	Q.	DENOMINAZIONE	DESIGNATION	BENENNUNG	DESCRIPTION	DEMONINAZIONE
	8996203	1	COPERCHIO	COUVERCLE	DECKEL	COVER	TAPA
	8996204	1	GHIERA FILETTATA	ECROU	GENIEBERRING	THREADED RING	TUERCA
	8996205	4	ROSETTA DI SICUREZZA	RONDELLE FREIN	SICHERUNGSRING	LOCKWASHER	ARANDELA DE FRENO
	9024356	4	TIRANTE FILETTATO	TIRANT	SPANNBOLZEN	TIE ROD	PERNO
	9024357	2	VITE	VIS	SCHRAUBE	SCREW	TORNILLO
	9024358	1	BOCCHETTONE	VIS-RACCORD	HÖHLSCHRAUBE	UNION	BÓQUILLA
	9024359	1	TUBO	TUYAU	ROHR	PIPE	TUBO
	9024360	1	RACCORDO	RACCORD	STÜTZEN	CONNECTION	RACOR
	9024362	1	ANELLO DI TENUTA	JOINT D'ETANCHEITE	DICHRING	SEAL	JUNTA HERMETICA
	9024363	1	ANELLO DI TENUTA	JOINT D'ETANCHEITE	DICHRING	SEAL	JUNTA HERMETICA
	9024364	1	ANELLO DI SICUREZZA	ARRETOIR	SICHERUNGSRING	LOCKRING	ANELLO DE FRENO
	9024367	1	ANELLO DI TENUTA	JOINT D'ETANCHEITE	DICHRING	SEAL	JUNTA HERMETICA
	9024368	1	TAPPO	BONCHON	STOPFEN	PLUG	TAPON
	9024369	1	ANELLO DI TENUTA	JOINT D'ETANCHEITE	DICHRING	SEAL	JUNTA HERMETICA
	9024370	2	ROSETTA	RONDELLE	SCHIBE	WASHER	ARANDELA
	9024375	4	COPERCHIO	COUVERCLE	DECKEL	COVER	TAPA
	9024377	1	DISTRIBUTORE	DISTRIBUTEUR	STEUERGERÄT	DISTRIBUTOR VALVE	VALVULA DISTRIBUI- DORA
	9024378	1	CORPO	CORPS	GEHÄUSE	BODY	CUERPO
	9024379	1	ASTA FILETTATA	TIGE FILETEE	STANGE	ROD	TORNILLO
	9024380	1	STANTUFFO	PISTON	KÖLBEN	PISTON	EMBOL
	9024381	1	COPERCHIO	COUVERCLE	DECKEL	COVER	TAPA
	9024382	1	CORPO	CORPS	GEHÄUSE	BODY	CUERPO
	9919646	1	ROSETTA DI TENUTA	JOINT D'ETANCHEITE	DICHRING	GASKET	JUNTA HERMETICA
	9927002		SPESORE DI REGISTRO	CALE D'EPaisseur	DISTANZSCHIBE	SHIM	SUPLEMENTO
	9927003	2	VITE	VIS	SCHRAUBE	SCREW	TORNILLO
	9936207	1	COPERCHIO COMPL.	COUVERCLE	DECKEL	COVER	TAPA
	10516870	4	ROSETTA DI SICUREZZA	RONDELLE FREIN	SICHERUNGSRING	LOCKWASHER	ARANDELA DE FRENO
	10735201	1	COPIGLIA	GOUJILLE FENQUE	SPLINT	SPLIT PIN	PASADOR ABIERTO
	14459180	2	ANELLO DI TENUTA	JOINT D'ETANCHEITE	DICHRING	SEAL	JUNTA HERMETICA
	14459580	1	ANELLO DI TENUTA	JOINT D'ETANCHEITE	DICHRING	SEAL	JUNTA HERMETICA
	14459580	1	ANELLO DI TENUTA	JOINT D'ETANCHEITE	DICHRING	SEAL	JUNTA HERMETICA
	14460380	2	ANELLO DI TENUTA	JOINT D'ETANCHEITE	DICHRING	SEAL	JUNTA HERMETICA
	62300172	1	MOLLA	RESSORT	FEDER	SPRING	RESORTE
	62300173	1	BOCCOLA	BOUILLE	BUECHSE	BUSH	CASQUILLO
	62300175	1	FORCELLINO	FOURCHE	GABEL	FORK	HÖRQUILLA
	62300176	1	SPINA	GOUJILLE	STIFT	PIN	PASADOR
	62300177	1	ANELLO DI SICUREZZA	ARRETOIR	SICHERUNGSRING	LOCKRING	ANELLO DE FRENO
	62300178	1	TIRANTE	TIRANT	STANGE	ROD	VARILLA



63461

1000

01 02 03 04

**CILINDRO SERVOSTERZO 44018271 (ISI)**

*Cylindre récepteur  
Zylinder der Servolenkung*

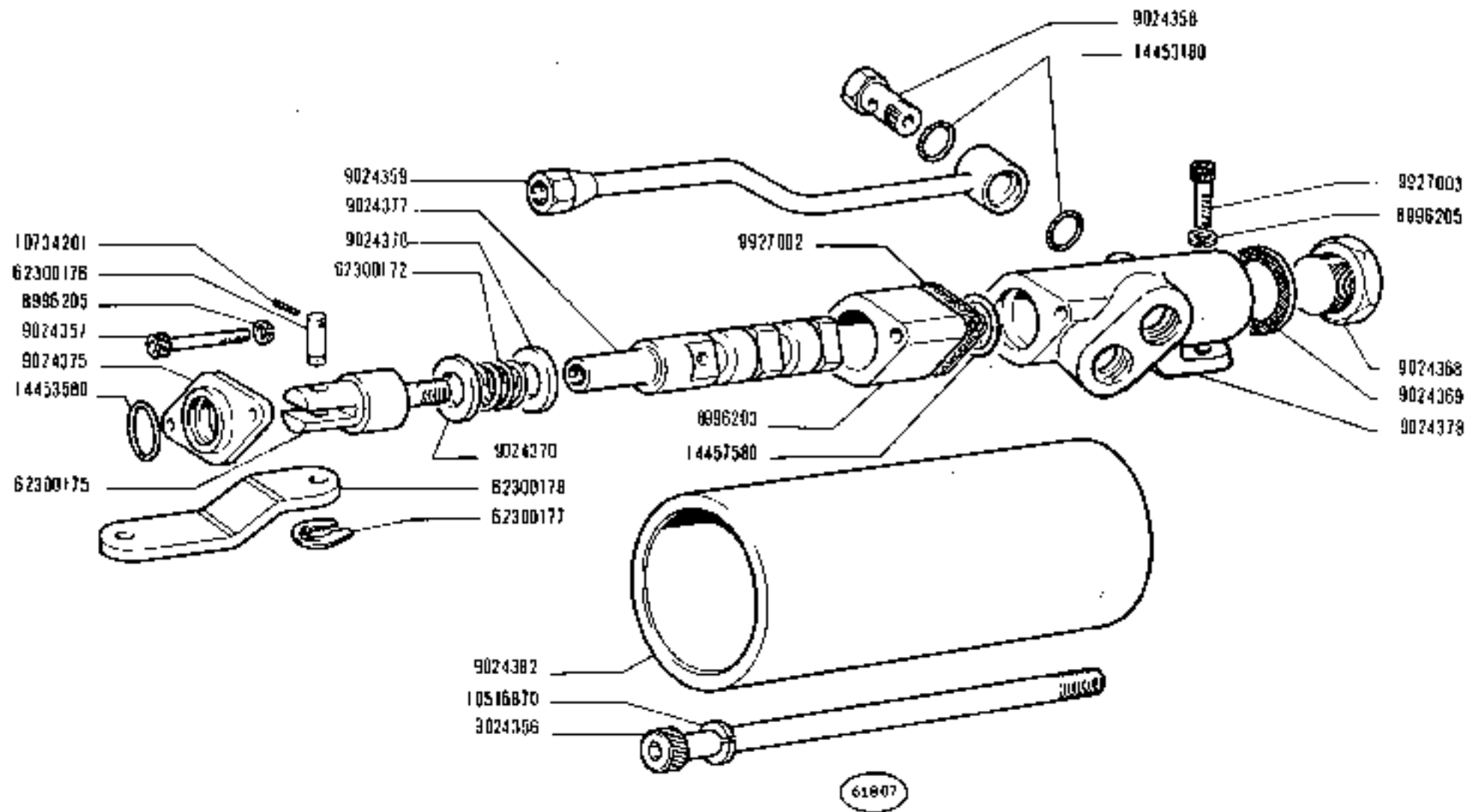
*Servo-Assisted Steering Cylinder  
Cilindro de servodirección*

<https://tractormanualz.com/>

**D2.12 / A**

2

N.T.R.  
233 T



1000

01 02 03 04

**CILINDRO SERVOSTERZO 5101601 (IS)**

*Cylindre récepteur  
Zylinder der Servolenkung*

*Servo-Assisted Steering Cylinder  
Cilindro de servodirección*

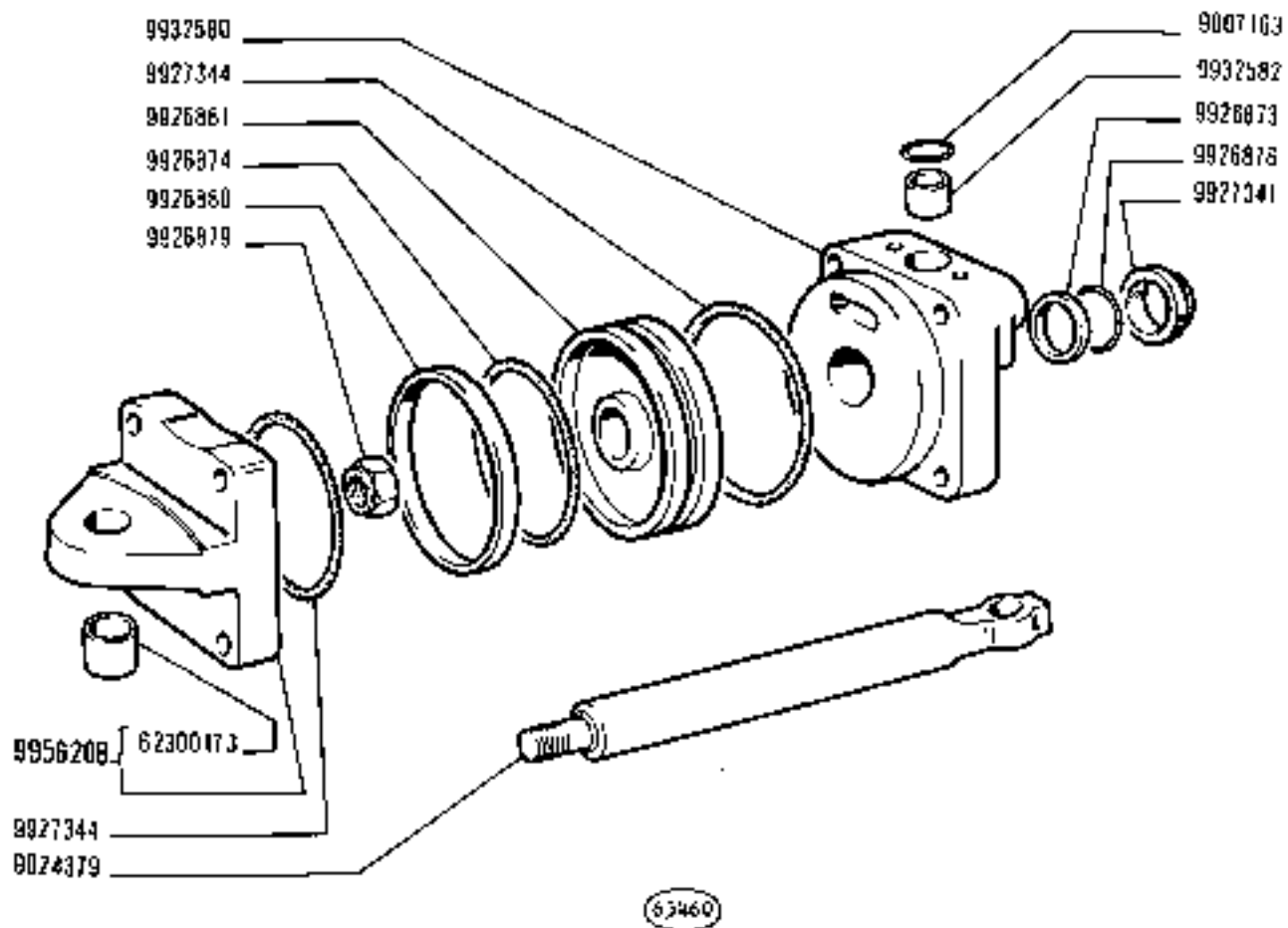
<https://tractormanualz.com/>

**D2.12/B**

1

N.T.R.  
233 T

NO. DI F.	N. ORDIN.	Q.	DENOMINAZIONE	DESIGNATION	BENENNUNG	DESCRIPTION	DENOMINACIONES
	8996205	2	ROSETTA DI SICUREZZA	RONDELLE FREIN	SICHERUNGSRING	LOCKWASHER	ARANDELA DE FRENO
	9007103	1	ANELLO DI TENUTA	JOINT D'ETANCHEITE	DICHTRING	SEAL	JUNTA HERMETICA
	9024357	2	VITE	VIS	SCHRAUBE	SCREW	TORNILLO
	9024370	2	ROSETTA	RONDELLE	SCHNEIBE	WASHER	ARANDELA
	9024379	1	ASTA FILETTATA	FIGE FILETEE	STANGE	ROD	TORNILLO
	9926873	1	ANELLO DI TENUTA	JOINT D'ETANCHEITE	DICHTRING	SEAL	JUNTA HERMETICA
	9926874	1	ANELLO DI TENUTA	JOINT D'ETANCHEITE	DICHTRING	SEAL	JUNTA HERMETICA
	9926876	1	ANELLO DI TENUTA	JOINT D'ETANCHEITE	DICHTRING	SEAL	JUNTA HERMETICA
	9926879	1	DAVO	ECROU	MUTTER	NUT	TUERCA
	9926880	1	ANELLO DI TENUTA	JOINT D'ETANCHEITE	DICHTRING	SEAL	JUNTA HERMETICA
	9926881	1	STAMPUFFO	PISTON	KOLBEN	PISTON	EMBOL
	9927341	1	ANELLO DI TENUTA	JOINT D'ETANCHEITE	DICHTRING	SEAL	JUNTA HERMETICA
	9927344	2	ANELLO DI TENUTA	JOINT D'ETANCHEITE	DICHTRING	SEAL	JUNTA HERMETICA
	9932579	1	COPERCHIO	COUVERCLE	DECKEL	COVER	TAPA
	9932580	1	COPERCHIO	COUVERCLE	DECKEL	COVER	TAPA
	9932581	1	DISTRIBUTORE	DISTRIBUTEUR	STUEERGERAET	DISTRIBUTOR VALVE	VALVULA DISTRIBUI- DORA
	9932582	1	BOCOLA	DOUILLE	BUECHSE	BUSH	CASQUILLO
	9932585	1	SPINA	GOUILLE	STIFT	PIN	PASADOR
	9932586	1	FORCELLINO	FOURCHE	GABEL	FORK	HORQUILLA
	9932588	2	VITE	VIS	SCHRAUBE	SCREW	TORNILLO
	9932589	2	ANELLO DI TENUTA	JOINT D'ETANCHEITE	DICHTRING	SEAL	JUNTA HERMETICA
	9935038	1	CORPO	CORPS	GEMAUSE	BODY	CUERPO
	9935039	1	TUBO	TUYAU	ROHR	PIPE	TUBO
	9935041	4	VITE	VIS	SCHRAUBE	SCREW	TORNILLO
	9935044	1	CILINDRO	CYLINDRE	ZYLINDER	CYLINDER	CILINDRO
	9936208	1	COPERCHIO COMPL.	COUVERCLE	DECKEL	COVER	TAPA
	62300172	1	MOLLA	RESSORT	FEDER	SPRING	RESORTE
	62300173	1	BOCCOLA	DOUILLE	BUECHSE	BUSH	CASQUILLO
	62300177	2	ANELLO DI SICUREZZA	ARRETOIR	SICHERUNGSRING	LOCKRING	ANELLO DE FRENO
	62300178	1	TIRANTE	TIRANT	STANGE	ROD	VARILLA



1000

01 02 03 04

**CILINDRO SERVOSTERZO 5101001 (ISI)**

*Cylindre récepteur  
Zylinder der Servolenkung*

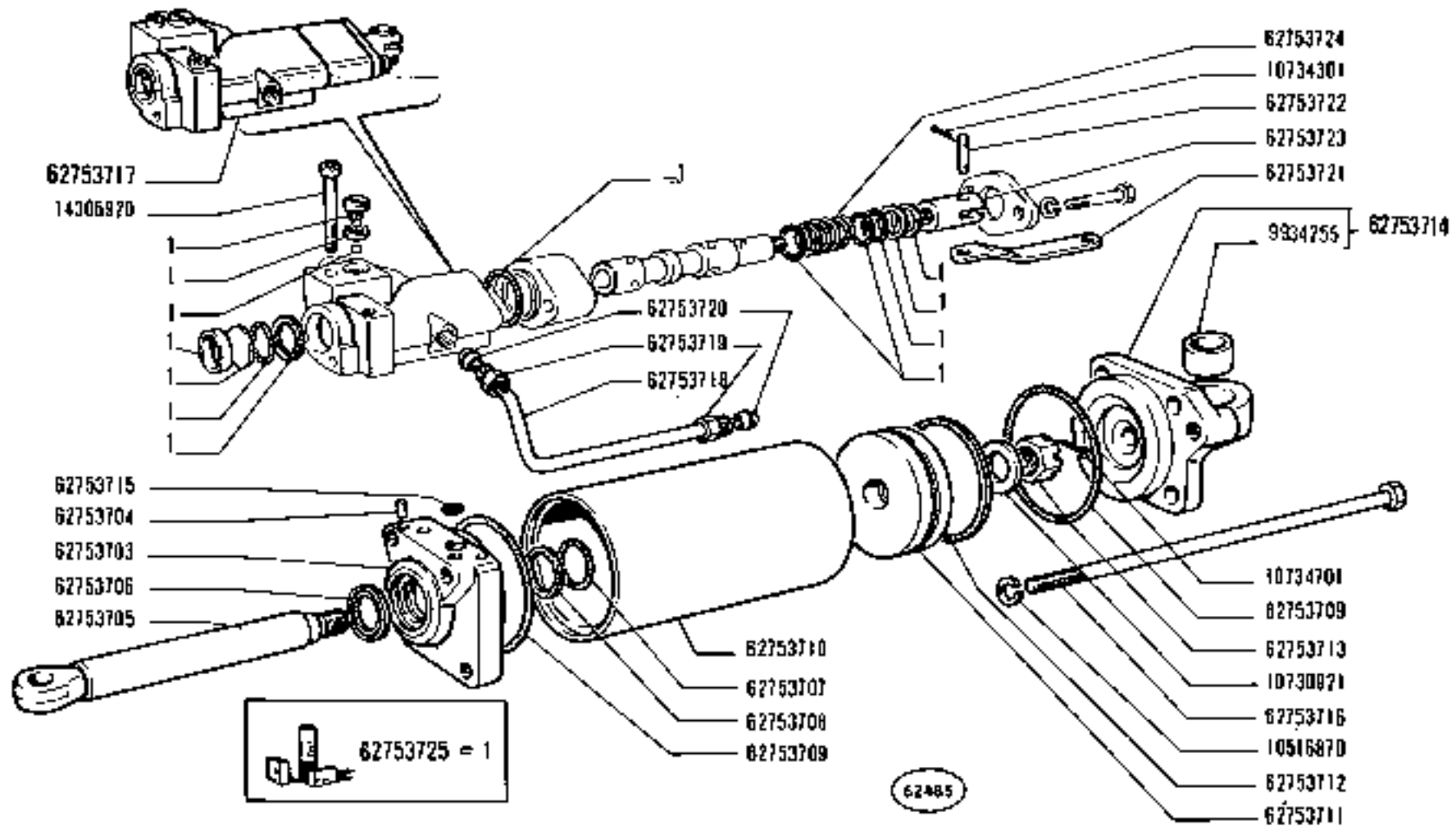
*Servo-Assisted Steering Cylinder  
Cilindro de servodirección*

<https://tractormanualz.com/>

**D2.12/B**

2

N.T.R.  
233 T



1000

01 02 03 04

CILINDRO SERVOSTERZO 44018272 (Gemmer - France)

Cylindre récepteur  
Zylinder der Servolenkung

Servo-Assisted Steering Cylinder  
Cilindro de servodirección

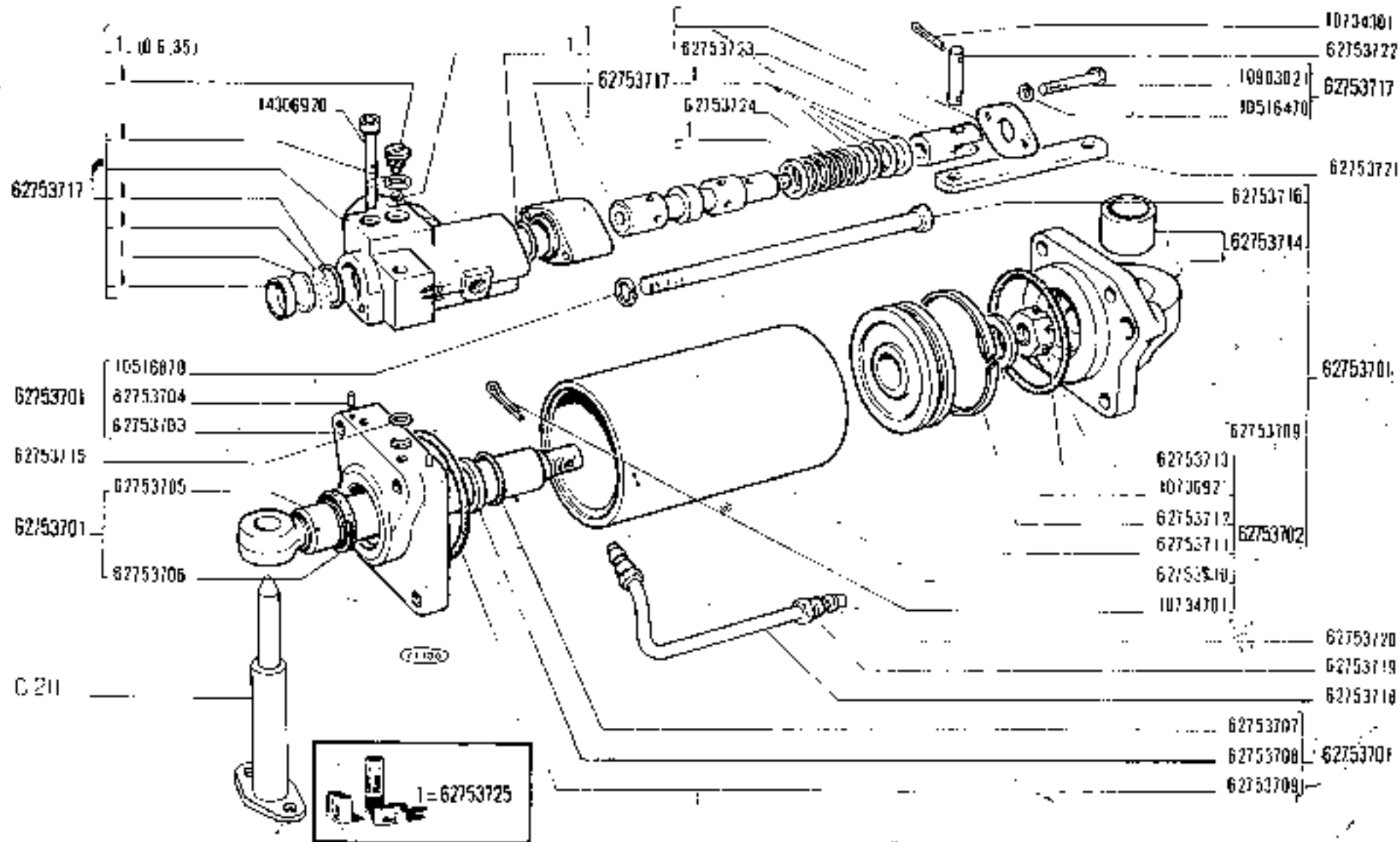
<https://tractormanualz.com/>

D2.12/1

N.T.R.  
233 T



MODIF	N. ORDINE	Q.	DENOMINAZIONE	DESIGNATION	BENENNUNG	DESCRIPTION	DENOMINAZIONE
	13514870	4	ROSETTA DI SICUREZZA	RONDELLE FREIN	SICHERUNGSRING	LOCKWASHER	ARANDELA DE FRENO
	10730921	1	ROSETTA	RONDELLE	SCHLEIBE	WASHER	ARANDELA
	19734303	2	COPIGLIA	GOUPILLE FENDUE	SPLINT	SPLIT PIN	PASADOR ABIERTO
	10734701	1	COPIGLIA	GOUPILLE FENDUE	SPLINT	SPLIT PIN	PASADOR ABIERTO
	14306920	2	VITE	VIS	SCHRAUBE	SCREW	TORNILLO
	62753703	1	COPERCHIO	COUVERCLE	DECKEL	COVER	TAPA
	62753704	2	GRAND	ERGOS	HASSTLAF	DOWNEL	PETON
	62753705	1	ASTA FILETTATA	TIGE FILETEE	STANGE	ROD	TORNILLO
	62753706	1	ANELLO DI TENUTA	JOINT D'ETANCHEITE	DICHTRING	SEAL	JUNTA HERMETICA
	62753707	1	ANELLO DI TENUTA	JOINT D'ETANCHEITE	DICHTRING	SEAL	JUNTA HERMETICA
	62753708	1	ROSETTA DI TENUTA	JOINT D'ETANCHEITE	DICHTRING	BASKET	JUNTA HERMETICA
	62753709	2	ANELLO DI TENUTA	JOINT D'ETANCHEITE	DICHTRING	SEAL	JUNTA HERMETICA
	62753710	1	CORPO	CORPS	GEHAUSE	BODY	CUERPO
	62753711	1	STAMPETTO	PISTON	KOLBEN	PISTON	EMBOL
	62753712	1	ANELLO DI SICUREZZA	ARRETOIR	SICHERUNGSRING	LOCKRING	ANILLO DE FRENO
	62753713	1	CAPO	ECROU	MUTTER	NUT	TUERCA
	62753714	1	COPERCHIO COMPL.	COUVERCLE	DECKEL	COVER	TAPA
	62753715	1	ANELLO DI TENUTA	JOINT D'ETANCHEITE	DICHTRING	SEAL	JUNTA HERMETICA
	62753716	4	TIRANTE	TIRANT	SPANNBOLZEN	TIERDO	PERNO
	62753717	1	VALVOLA COMPL.	SOUPAPE	VENTIL	VALVE	VALVULA
	62753718	1	TUBO	TUYAU	KONK	PIPE	TUBO
	62753719	2	RACCORDO	RACCORD	STUTZEN	CONNECTION	RACOR
	62753720	2	CONO	CONE	KEGEL	SLEEF	CONO
	62753721	1	LEVA	LEVIER	HEBEL	LEVER	PALANCA
	62753722	1	PERNO DI FISSAGGIO	CHEVILLE	BOLZEN	PIN	PASADOR
	62753723	1	PERNO	AXE	RODLEN	PIN	PJE
	62753724	1	MOILA	RESSORT	FEDER	SPRING	RESORTE
	62753725		CORREDO, COMPOSTO DA 1	PULHETTE-COINTE- NAIT ...	AUSKUESTUNG RE- STEMEND AUS ...	KIT-CONSISTING OF ...	EQUIPO-COMPOSTO DE ...
	9804255	1	BOCCOLA	DOUILLE	BUECHSE	BUSH	CASQUILLO

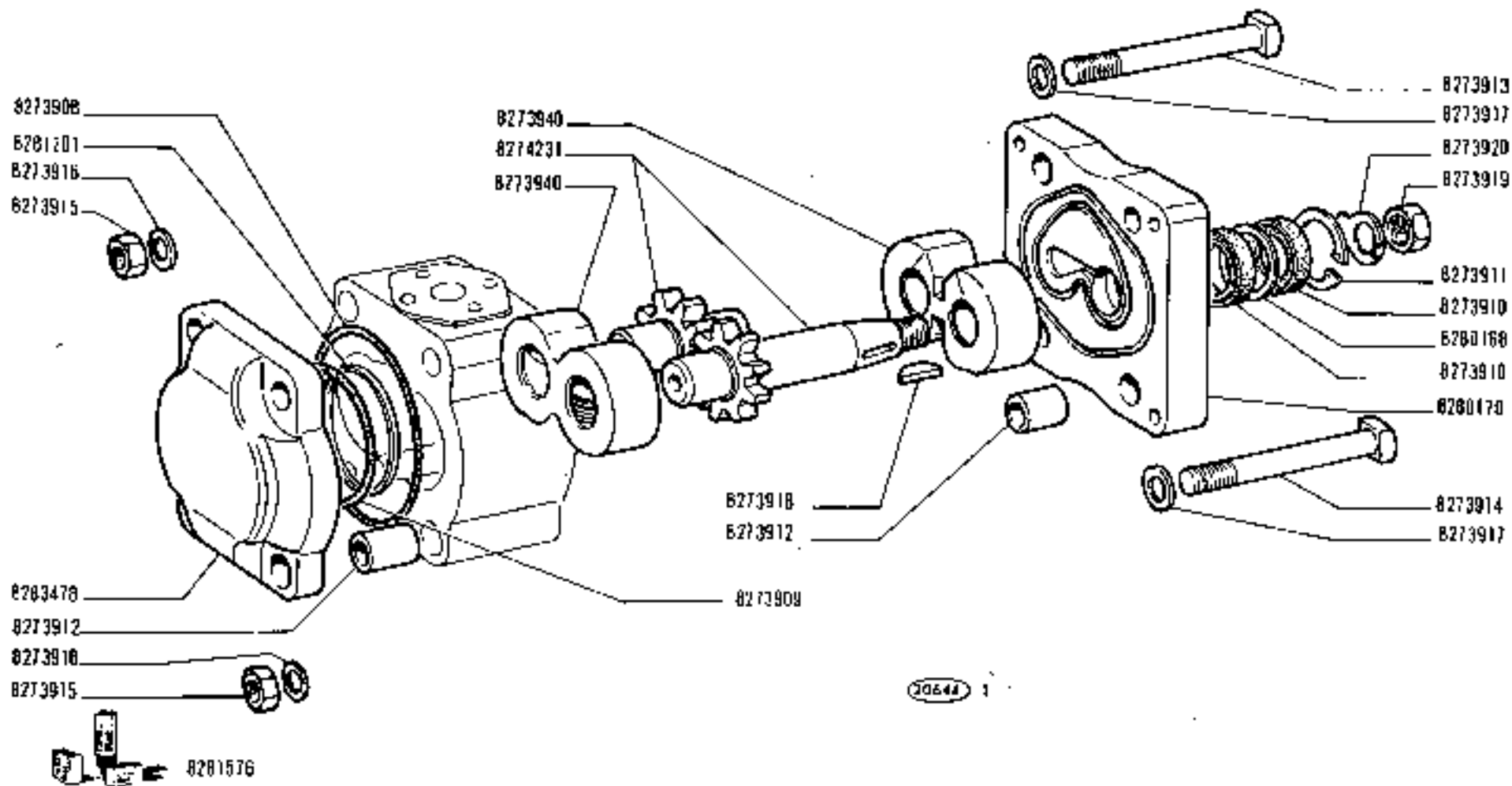


1000  
01 - 02 - 03 - 04

VERIN DE DIRECTION ASSISTEE GEMMER 44018272  
<https://tractormanualz.com/>

D 2 - 12 / 1			
MISE A JOUR	1/8	2/8	3/8
DATE	10-72		

TRACTEUR 1000			POMPE HYDRAULIQUE DE DIRECTION ASSISTEE		PLANCHE 02.13		<small>nbre à jour</small> <small>DATE</small>		1 <sup>er</sup>	2 <sup>e</sup>	3 <sup>e</sup>
Modif.	Référence		Qté	Désignation	Pièce spécifique au modèle :			Voir note :			
		8273909	2	Joint tor-que							
		8273909	2	Joint tor-que							
		8273910	2	Joint SPI							
		8273911	1	Cinctips							
		8273912	4	Douille de centrage							
		8273913	3	Vis à tête carrée							
		8273914	1	Vis à tête carrée percée							
		8273915	4	Ecrou							
		8273916	4	Rondelle W							
		8273917	4	Rondelle							
		8273918	1	Clavette disque							
		8273919	1	Ecrou							
		8273920	1	Rondelle frein							
		8273940	2	Jumelle							
		8274231	1	Pignon							
		8280166	1	Entretoise							
		8280170	1	Flaque arrière							
		8281201	1	Joint ant-extrusion							
		8281576	-	Pochette de joints							
		8283478	1	Couvercle							



1000 01 - 02 - 03 - 04

POMPE HYDRAULIQUE DE DIRECTION ASSISTEE

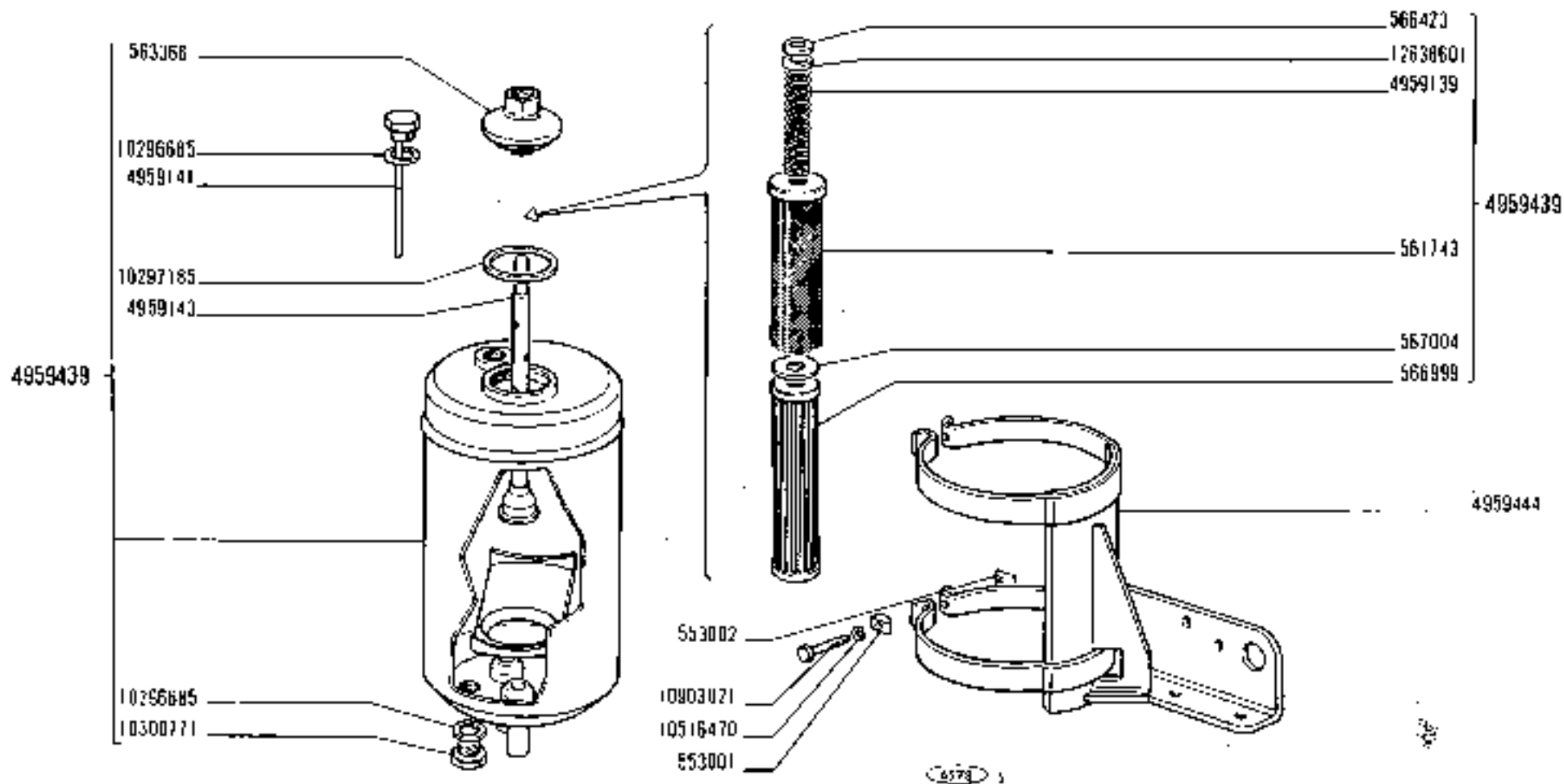
D2.13

REVISE & JOUR	1 <sup>o</sup>	2 <sup>o</sup>	3 <sup>o</sup>
DATE	10-71		

**TRACTEUR 1000****RESERVOIR DE DIRECTION ASSISTEE**PLANCHE  
**D2.14**

MISE A JOUR		1	2	3
DATE	10/07			

Modif	Référence	Qté	Désignation	Pièce spécifique au modèle :	Voir nota :
	553011	2	Tasseau pour collier de fixation du réservoir		
	553012	2	Tasseau filéré		
	561743	1	Corps de filtre		
	563356	1	Bouchon complet		
	566423	1	Clave		
	566999	1	Cartouche filtrante		
	567034	1	Joint		
	4959139	1	Ressort		
	4959141	1	Bouchon de remplissage		
	4959143	1	Tige de filtre complète		
	4959439	1	Réservoir d'huile équipé		
	4959444	1	Support complet de réservoir d'huile		
	10296685	2	Joint Ø 16 x 22 x 1,5		
	10297185	1	Joint Ø 42 x 49 x 2		
	10300771	1	Bouchon filéré M 16 x 1,5		
	10516470	2	Ronde la W 6		
	10903021	2	Vis HM 6 x 1 - 35		
	12638501	1	Rondelle Ø 10 x 18 x 2		



1000 01 - 02 - 03 - 04

RESERVOIR DE DIRECTION ASSISTEE

D2.14

PREPARE A JOUR		1	2	3
DATE	10-11			

<https://tractormanualz.com/>

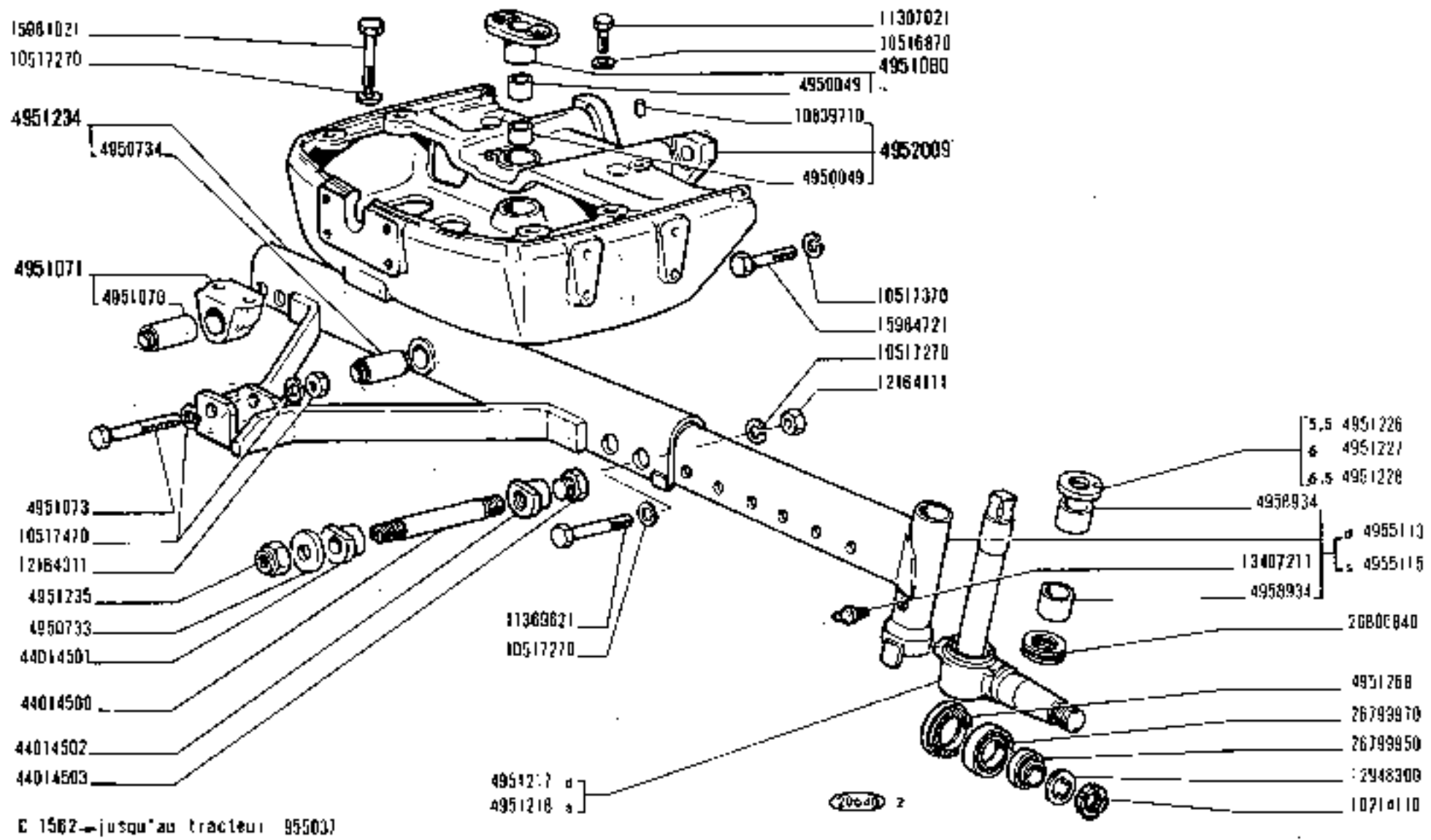
## TRACTEUR 1000

## ESSIEU AVANT (JUSQU'AU TRACTEUR 955037)

PLANCHE  
D3.14 1/3

MISE A JOUR	1°	2°	3°
DATE	1971		

Modif.	Référence	Qté	Désignation	Pièce spécifique au modèle :	Voir note :
	4950049	2	Coussinet mince Ø 40		
	4950733	1	Rondelle de butée		
	4950734	1	Bague silentbloc		
	4951070	1	Bague silentbloc		
	4951071	1	Support avant d'axe complet		
	4951073	1	Axe AV de l'essieu fixe		
	4951080	1	Support d'axe		
	4951217	1	Fusée droite assemblée		
	4951218	1	Fusée gauche assemblée		
	4951228	-	Rondelle de réglage épaisseur 5,5		
	4951227	-	Rondelle de réglage épaisseur 6		
	4951228	-	Rondelle de réglage épaisseur 6,5		
	4951234	1	Corps d'essieu AV complet		
	4951235	1	Ecrou de sécurité avec nylon M 27 x 2		
	4951268	2	Joint de roue AV		
	4952009	1	Support de train AV complet		
	4955113	1	Demi-essieu mobile droit équipé		
	4955115	1	Demi-essieu mobile gauche équipé		
	4958934	4	Bague de pivot fuser		
	10214110	2	Ecrou à encoches 35 MD x 1,5		
	10516870	2	Rondelle W 10		
	10517270	6	Rondelle W 16		
	10517370	6	Rondelle W 18		
	10517470	2	Rondelle W 20		
	10839710	2	Pion de courrage Ø 10		
	11307021	2	Vis HM 10 x 1,25 - 40		
	11369021	4	Vis HM 16 x 1,5 - 110		
	12184111	4	Ecrou HM 16 x 1,5		
	12184311	1	Ecrou HM 20 x 1,5		
	12048300	2	Rondelle frein à languettes de 35		
	13072211	2	Graisseur "Hydraulique" droit		
	15981021	2	Vis HM 16 x 1,5 - 55		
	15984721	6	Vis HM 18 x 1,5 - 75		
	26799950	2	Roulement à rouleaux coniques 30.208 35 x 72 x 17		
	26799970	2	Roulement à rouleaux coniques 30.208 45 x 85 x 19		
	26800840	2	Butée à billes S.K.F. 51113 50 x 70 x 14		
	44014500	1	Axe de l'essieu fixe		
	44014501	1	Pâtin AV		
	44014502	1	Pâtin AR		
	44014503	1	Vis de blocage		



1000 01 - 02 - 03 - 04

ESSIEU AVANT (ESSIEU - CROCHET - MASSES)

D3 14 1/3

MADE A JOUR	1-	2-	3-
DATE	18-71		



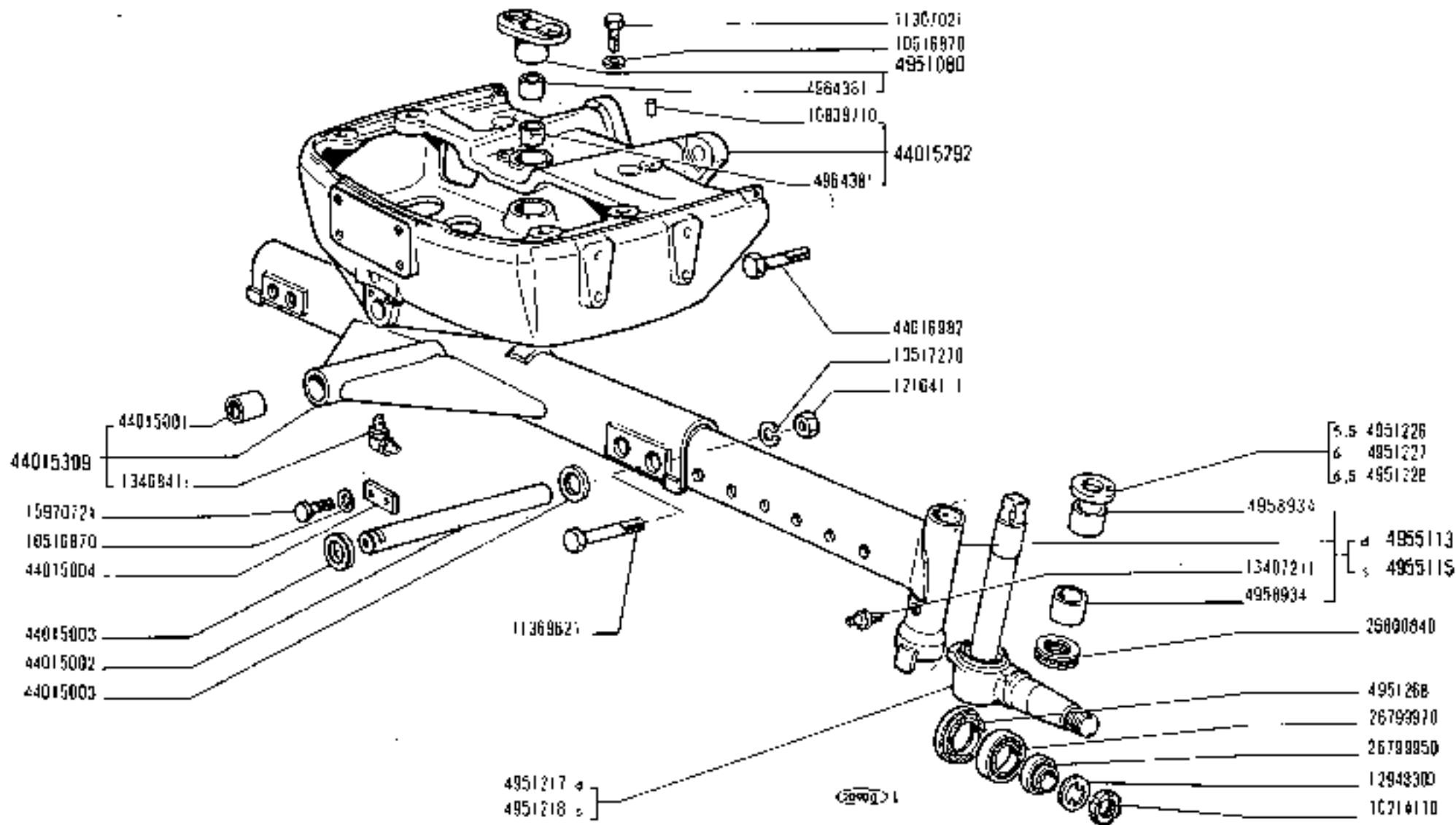
## TRACTEUR 1000

## ESSIEU AVANT ( A PARTIR DU TRACTEUR 955038 )

PLANCHE  
D3.14 a 1/3

MISE A JOUR	1-	2-	3-
DATE	1971		

Modil.	Référence	Qté	Désignation	Pièce spécifique au modèle :	Voir nota :
	4951060	1	Support d'axe		
	4951217	1	Fusée droite assemblée		
	4951219	1	Fusée gauche assemblée		
	4951226	2	Rondelle de réglage épaisseur 5,5		
	4951227	2	Rondelle de réglage épaisseur 6		
	4951228	2	Rondelle de réglage épaisseur 6,5		
	4951268	2	Joint de roue AV		
	4955113	1	Demi-essieu mobile droit équipé		
	4955115	1	Demi-essieu mobile gauche équipé		
	4956434	4	Raquette pivot fusée		
	4964381	2	Coussinet manché Ø 40		
	10714110	2	Euro à encoches M 35 x 1,5		
	10016570	4	Rondelle W 10		
	10517270	4	Rondelle W 18		
	11339110	2	P. de montage Ø 10		
	11307021	2	Vis HM 10 x 1,25 - 40		
	11082021	4	Vis HM 16 x 1,5 - 113		
	1116-111	4	Lecro HM 16 x 1,5		
	12948300	2	Butte de frein à loupette de 35		
	13407231	2	Graisseur "Hydraulic" droit		
	13408411	1	Graisseur "Hydraulic" à 90°		
	15810721	2	vis HM 10 x 1,25 - 25		
	26799970	2	Roulémeut à rouleaux coniques 30.207 35 x 72 x 17		
	26799970	2	Roulémeut à rouleaux coniques 30.209 45 x 85 x 19		
	26800840	2	Butée à loupes SKF L1110 60 x 70 x 14		
	44015001	2	Coussinet essieu avant		
	44015002	1	Axe articulation d'essieu AV		
	44015003	2	Entretour de l'axe d'articulation		
	44015004	1	Plaque d'arrêt		
	44015292	1	Support de train AV complet		
	44015309	1	Corps d'essieu avant manche		
	44016982	6	Vis auto-aprêtante 18 x 1,50 - 80		



D 1562 a partir du tracteur 955058 →

1000 01 - 02 - 03 - 04

ESSIEU AVANT

D3.14 a 1/3

REVISE & JOUR	1 <sup>er</sup>	2 <sup>e</sup>	3 <sup>e</sup>
DATE	Mo-JL		

TRACTEUR 1000

ESSIEU AVANT (ESSIEU - CROCHET - MASSES)

PLANCHE

03.14 2/3

MISE A JOUR

1<sup>re</sup>2<sup>e</sup>3<sup>e</sup>

DATE

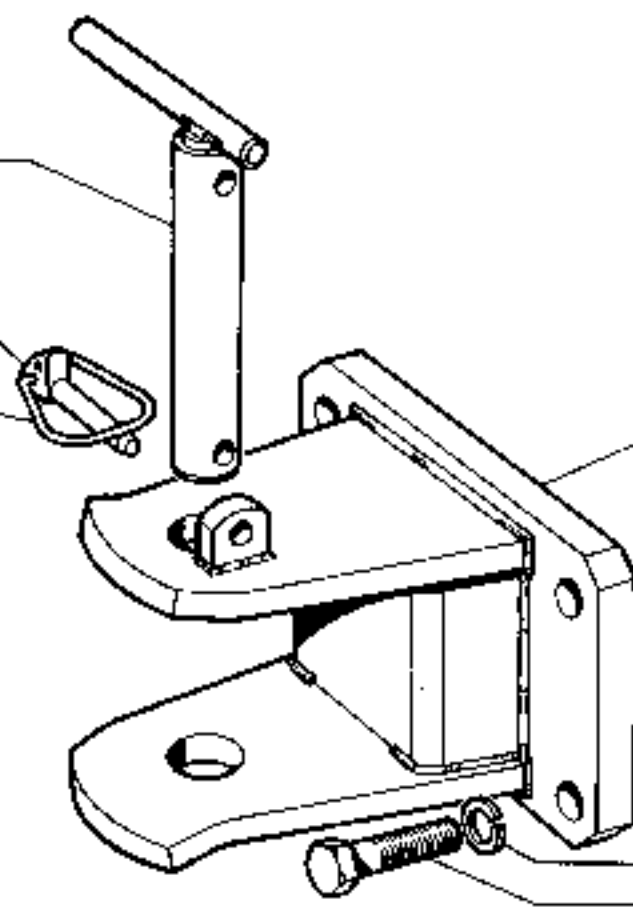
10/11

Modif.	Référence	Qté	Désignation	Pièce spécifique au modèle :	Voir note :
	4955786	1	Chape d'attelage avant complète	1031	
	10517270	4	Rondelle W 16		
	11391521	4	Vis HM 16 x 1,50 - 45		
	44000426	1	Claquette de goupille rapide		
	44011658	1	Chape d'attelage avant complète	(01 - 02 - 04)	
	44012782	1	Anneau de goupille rapide		
	44012576	1	Axe de crochet complet		

44012576

44000426

44012292



101-02-041 44011658  
02: 4955786

10517270

11391521

00641 2

1000 01 - 02 - 03 - 04

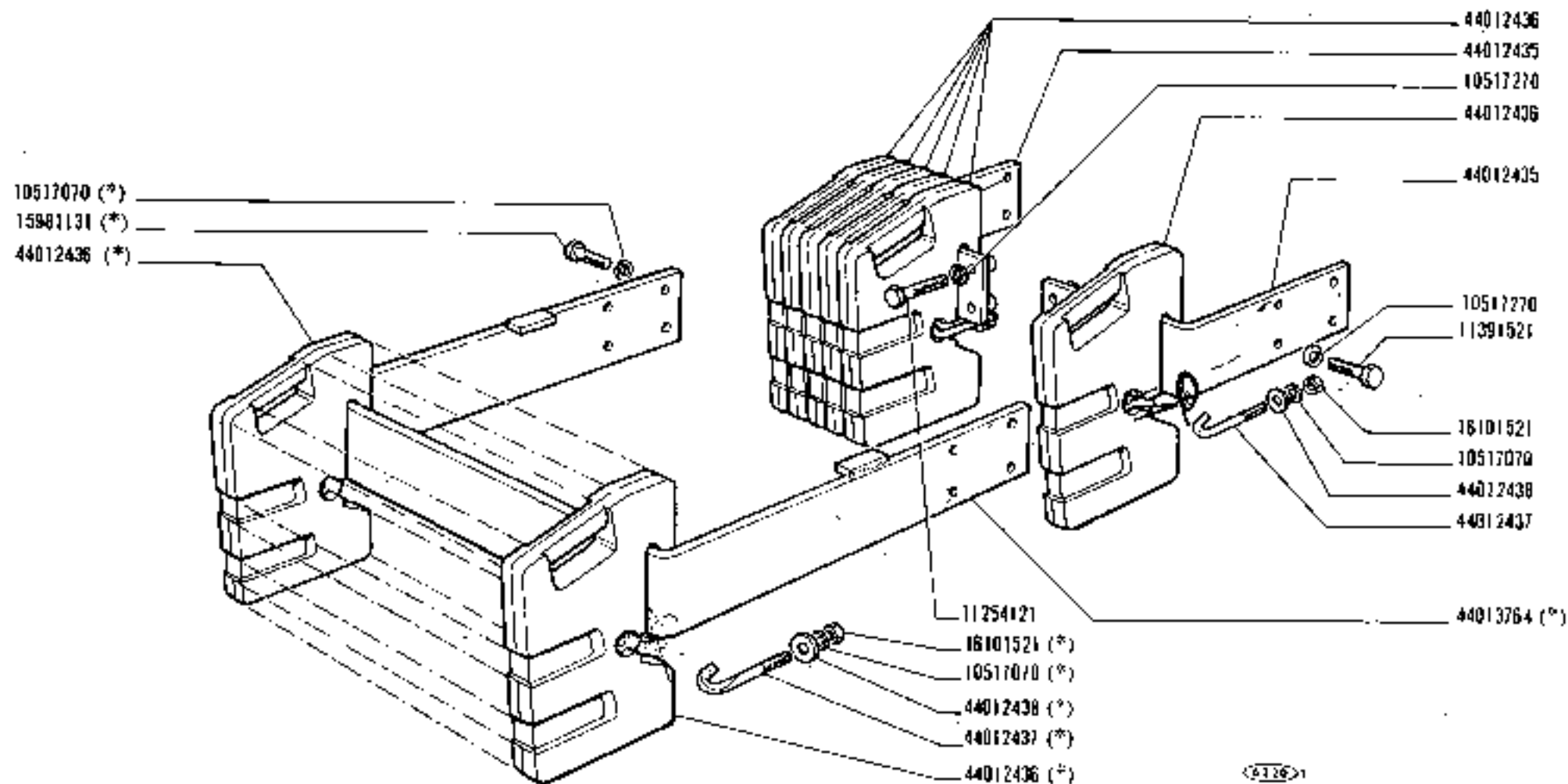
ESSIEU AVANT (ESSIEU - CROCHET - MASSES)

D3.14 2/3

MOIS & JOUR				
DATE	10 - 07			

<https://tractormanualz.com/>

TRACTEUR 1000			ESSIEU AVANT (ESSIEU - CROCHET - MASSES)		PLANCHE D3.14 3/3	<table border="1"> <tr> <td>MISE A JOUR</td> <td>1*</td> <td>2*</td> <td>3*</td> </tr> <tr> <td>DATE</td> <td>10-71</td> <td></td> <td></td> </tr> </table>	MISE A JOUR	1*	2*	3*	DATE	10-71			Pièce spécifique au modèle :	Voie nota :
MISE A JOUR	1*	2*	3*													
DATE	10-71															
Modif.	Référence		Qté	Désignation												
	10517070	10	Rondelle W 12													
	10517070	16	Rondelle W 12				(*)									
	10517270	12	Rondelle W 18													
	11254121	4	Vis HM 18 x 1,50 - 80													
	11391521	8	Vis HM 16 x 1,50 - 45													
	15981131	8	Vis HM 16 x 1,50 - 80				(*)									
	18101521	10	Ecrou HM 12 x 1,25													
	18101521	16	Ecrou HM 12 x 1,25				(*)									
	44012435	2	Support de masses. complet													
	44012435	10	Masse 27 kg													
	44012435	16	Masse 27 kg				(*)									
	44012437	10	Crochet de fixation													
	44012437	16	Crochet de fixation				(*)									
	44012438	10	Rondelle d'appui													
	44012438	16	Rondelle d'appui				(*)									
	44013764	1	Support supplémentaire de masses AV				(*)									
				(*) Alourdissement avant supplémentaire de 432 kg												



(\*) Alourdissement avant supplémentaire de 432 kg

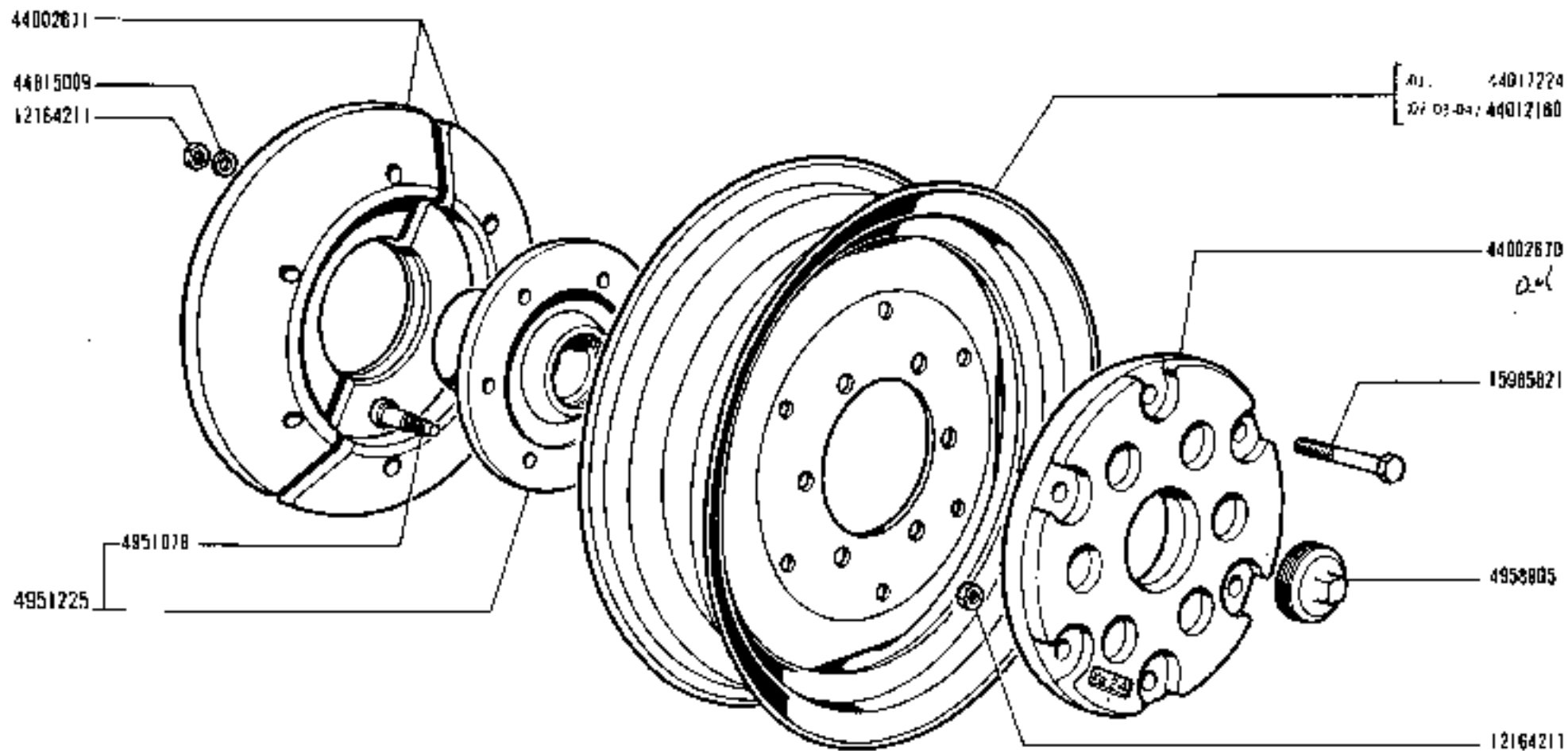
1000 01 - 02 - 03 - 04

ESSIEU AVANT (ESSIEU - CROCHET - MASSES)

D3.14 3/3

MISE A JOUR	1	2	3
DATE	10-14		





2040a 1

1000 01 - 02 - 03 - 04

MOYEUR ET ROUES AVANT

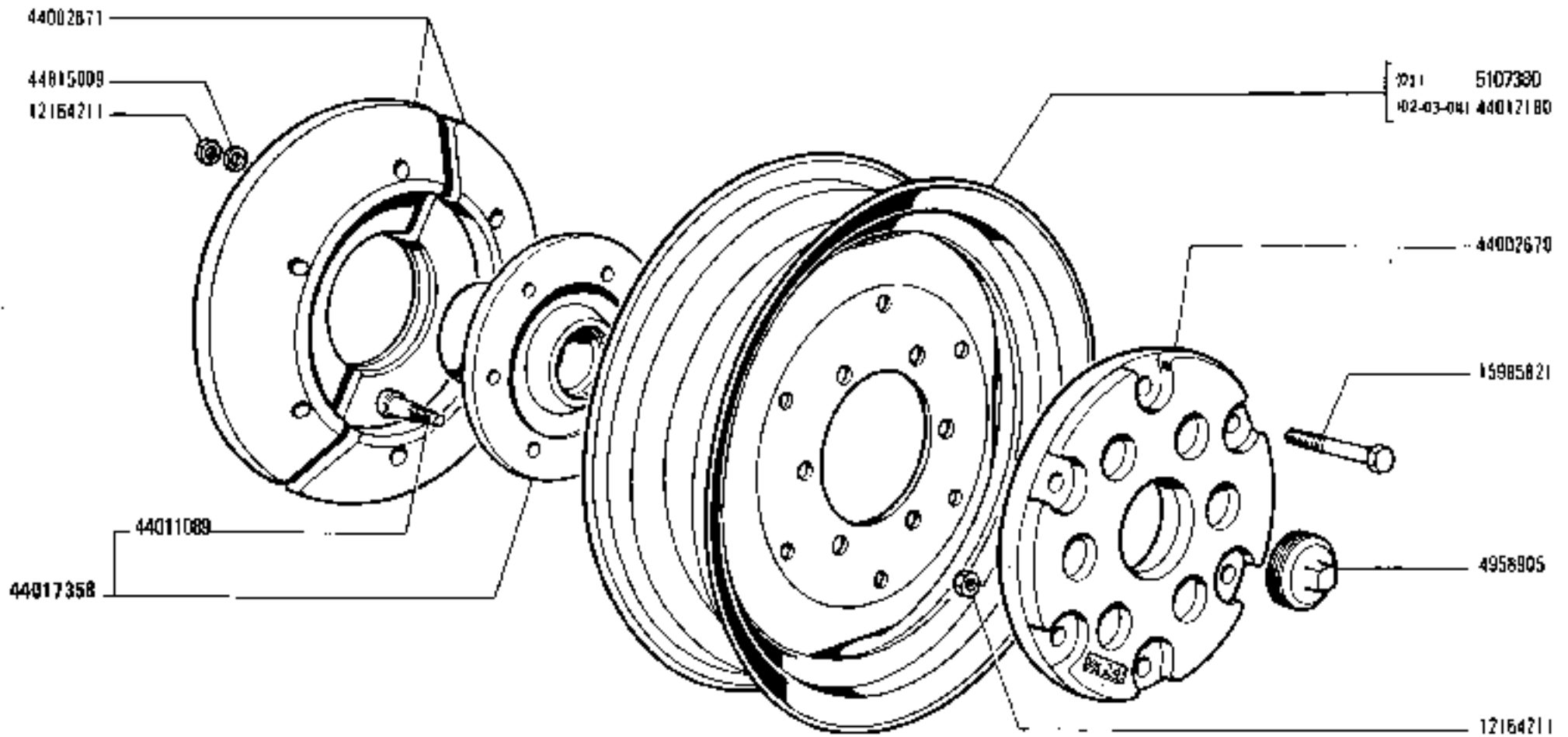
03 16

<https://tractormanualz.com/>

MOIS	JOUR	1 <sup>er</sup>	2 <sup>e</sup>	3 <sup>e</sup>
DATE	IG			







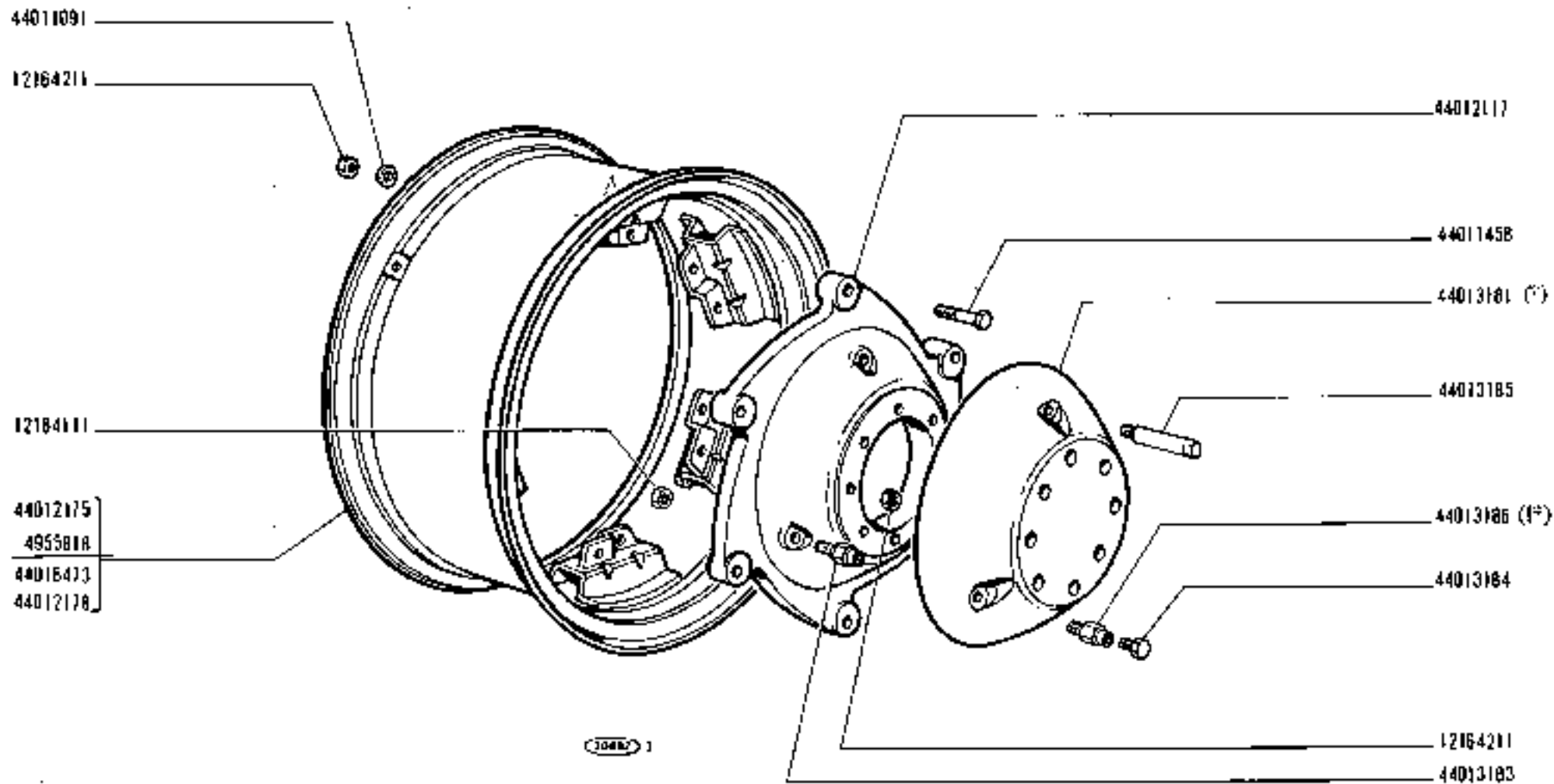
1000 1

<b>1000</b>
11 02 03 04

<b>RUOTE ANTERIORI</b>	<b>2</b>
<i>Roues AV</i>	<i>Front Wheels</i>
<i>Vorderräder</i>	<i>Ruedas anteriores</i>
<a href="https://tractormanualz.com">https://tractormanualz.com</a>	

<b>D3.16</b>
N.T.R. 246 T

MOUF	N.ORDINAZ.	Q.	DENOMINAZIONE	DESIGNATION	RENNUNG	DESCRIPTION	DENOMINACIONES
44011089	<del>3951038</del>	12	VITE	VIS	SCHRAUBE	SCREW	TORNILLO
44017358	<del>4441227</del>	2	MOZZO COMPL.	MOYEU	NABE	HUB	RUJE
	4958905	2	TAPPO	BONCHON	STOPFEN	PLUG	TAPON
	12184211	24	DADO	ECROU	MUTTER	NUT	TUERCA
	15985821	12	VITE	VIS	SCHRAUBE	SCREW	TORNILLO
	44002670	2	ZAVCRA EST.	LEST	ZUSATZGEWICHT	BALLAST	LASTRE
	44002671	4	ZAVCRA INT.	LEST	ZUSATZGEWICHT	BALLAST	LASTRE
	44012160	2	CERCHIONE	JANTE	FELGE	RIM	LLANTA
			5.00 F 20 102-03-041				
5107380	<del>44017287</del>	2	CERCHIONE	JANTE	FELGE	RIM	LLANTA
			5.50 F 201011				
	44815009	12	ROSETTA PIANA	RONDELLE	SCHELBE	WASHER	BRANDELA



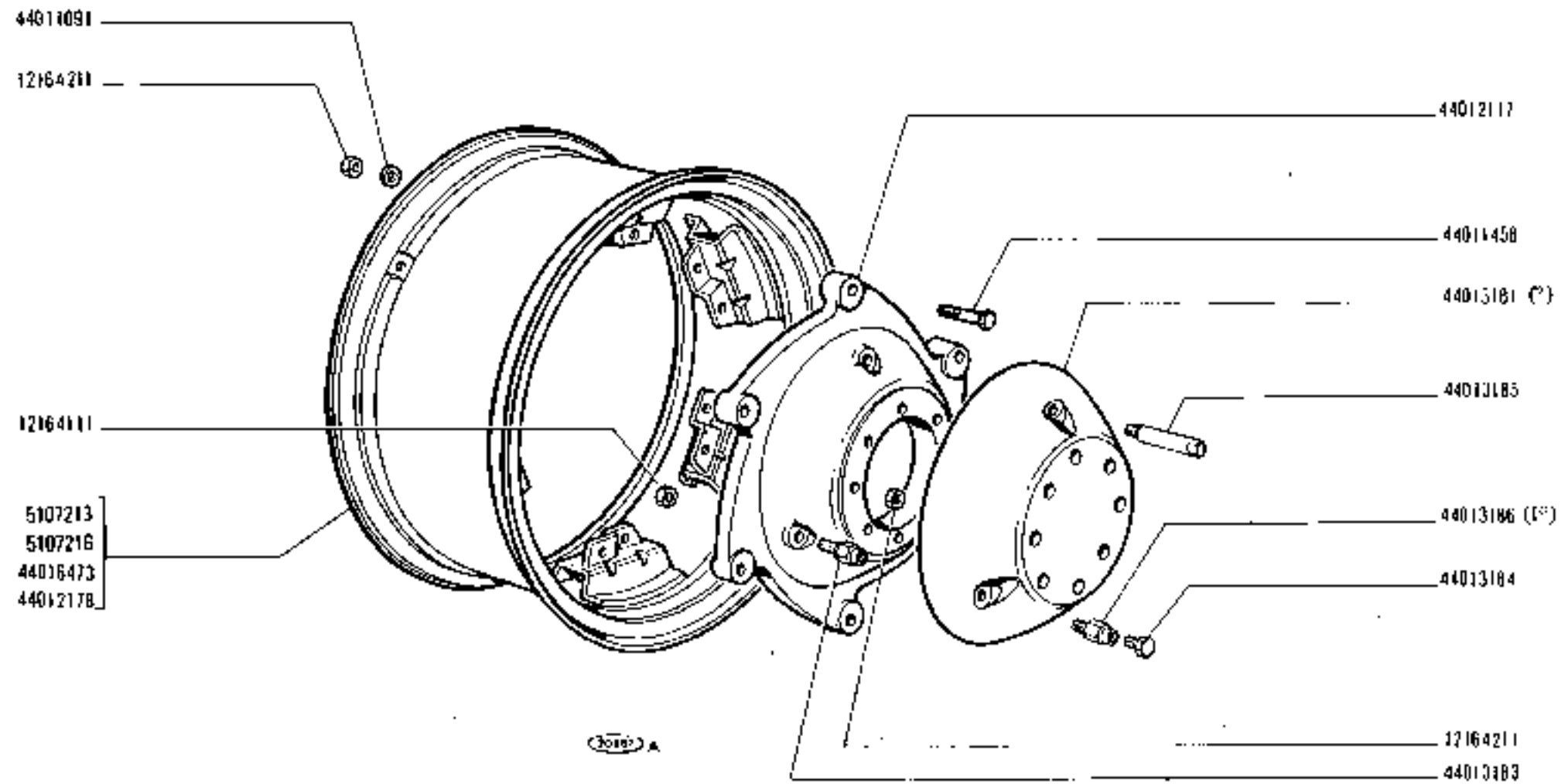
1000 01 - 02 - 03 - 04

ROUE AR ET MASSES D'ALOURDISSEMENT

D3.22

REVISION		1°	2°	3°
DATE	10.01			





(\*) (1\*) Vedere elenco - Voir la liste - Siehe Tabelle - See list - Versee die lista

1000

01 02 03 04

Roues AR  
Hinterräder

**RUOTE POSTERIORI**

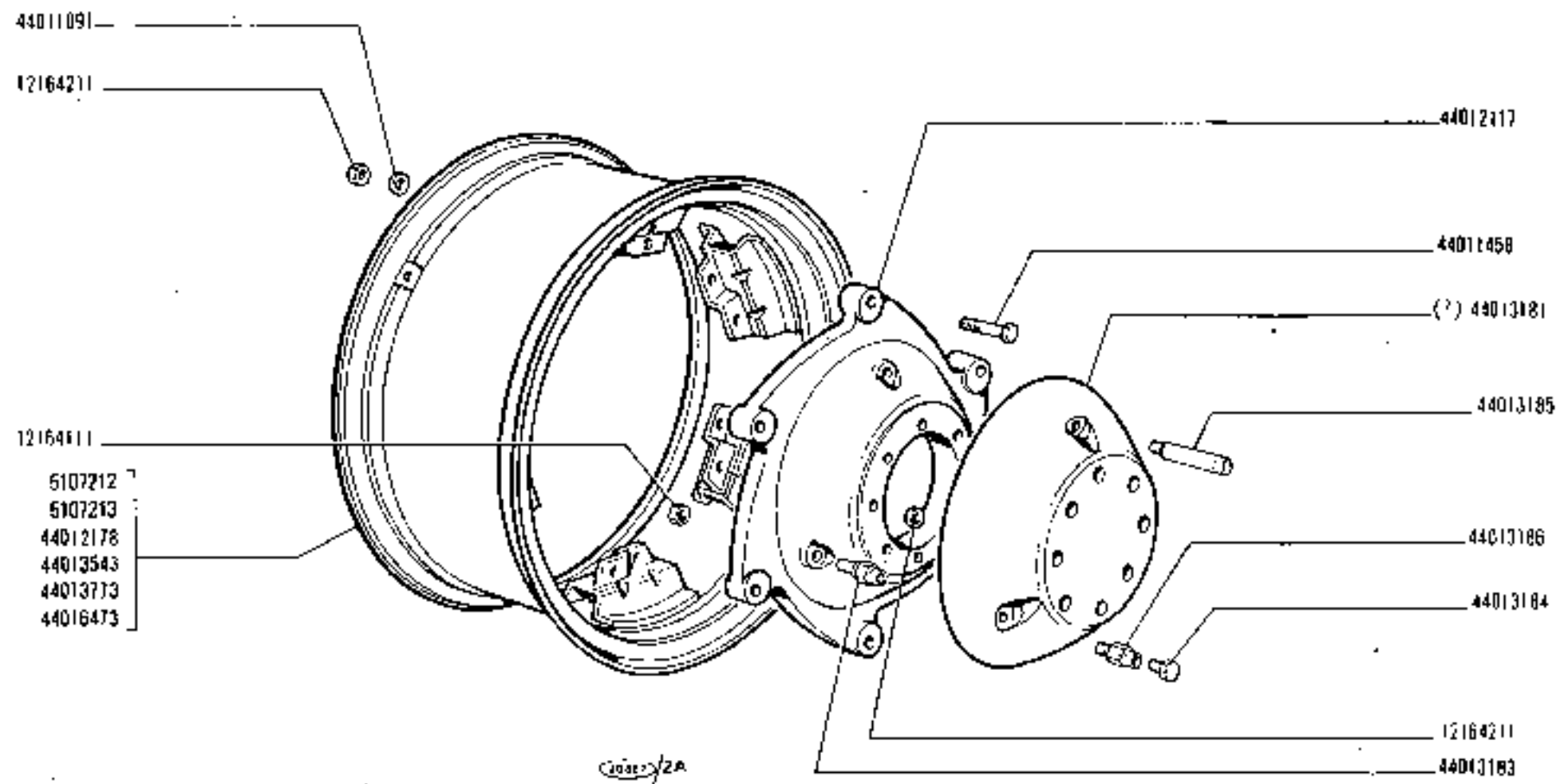
Rear Wheels

<https://tractormanualz.com/>

**D3.22**

N.T.R.  
246 T

MODIF	N.ORDINAZ. O.	DENOMINAZIONE	DESIGNATION	BEZEICHNUNG	DESCRIPTION	DENOMINACIONES
510221G	<del>4455018</del>	2 CERCHIONE DN 14-38	JANTE	FELGE	RIM	LLANTA
	12164111	6 DADO	ECROU	MUTTER	NUT	TUERCA
	12164233	28 DADO	ECROU	MUTTER	NUT	TUERCA
	44011091	12 ROSETTA PIANA	RONDELLE	SCHEIBE	WASHER	ARANDELA
	44011458	12 VITE	VIS	SCHRAUBE	SCREW	TORNILLO
5107213	44012117	2 DISCO	DISQUE	SCHIFRE	PLATE	DISCO
	<del>44012179</del>	2 CERCHIONE ML 14-34	JANTE	FELGE	RIM	LLANTA
	44012178	2 CERCHIONE ML 15-38	JANTE	FELGE	RIM	LLANTA
	44013181	ZAVORRA 1*)	LEST	ZUSATZGEWICHT	BALLAST	LASTRE
	44013183	6 VITE	VIS	SCHRAUBE	SCREW	TORNILLO
	44013184	6 VITE	VIS	SCHRAUBE	SCREW	TORNILLO
	44013185	2 COLUMNETTA	COLUMNETTE	BOLZEN	STUD	ESPARRAGO
	44013186	6 VITE (1*)	VIS	SCHRAUBE	SCREW	TORNILLO
	44016473	2 CERCHIONE DN 14-34	JANTE	FELGE	RIM	LLANTA
	1*)	-A RICHIESTA	-SUR DEMANDE	-AUF WUNSCH	-OPTIONAL EXTRA	-SCORE PED100
	1*)	-A RICHIESTA QUANT. 6=12	-SUR DEMANDE	-AUF WUNSCH	-OPTIONAL EXTRA	-SCORE PED100



(\*) Vedere elenco - Voir la liste - Siehe Tabelle - See list - Véase la lista

1000 DT  
01 02 03

Roues AR  
Hinterräder

**RUOTE POSTERIORI**

Rear Wheels

<https://tractormanualz.com>

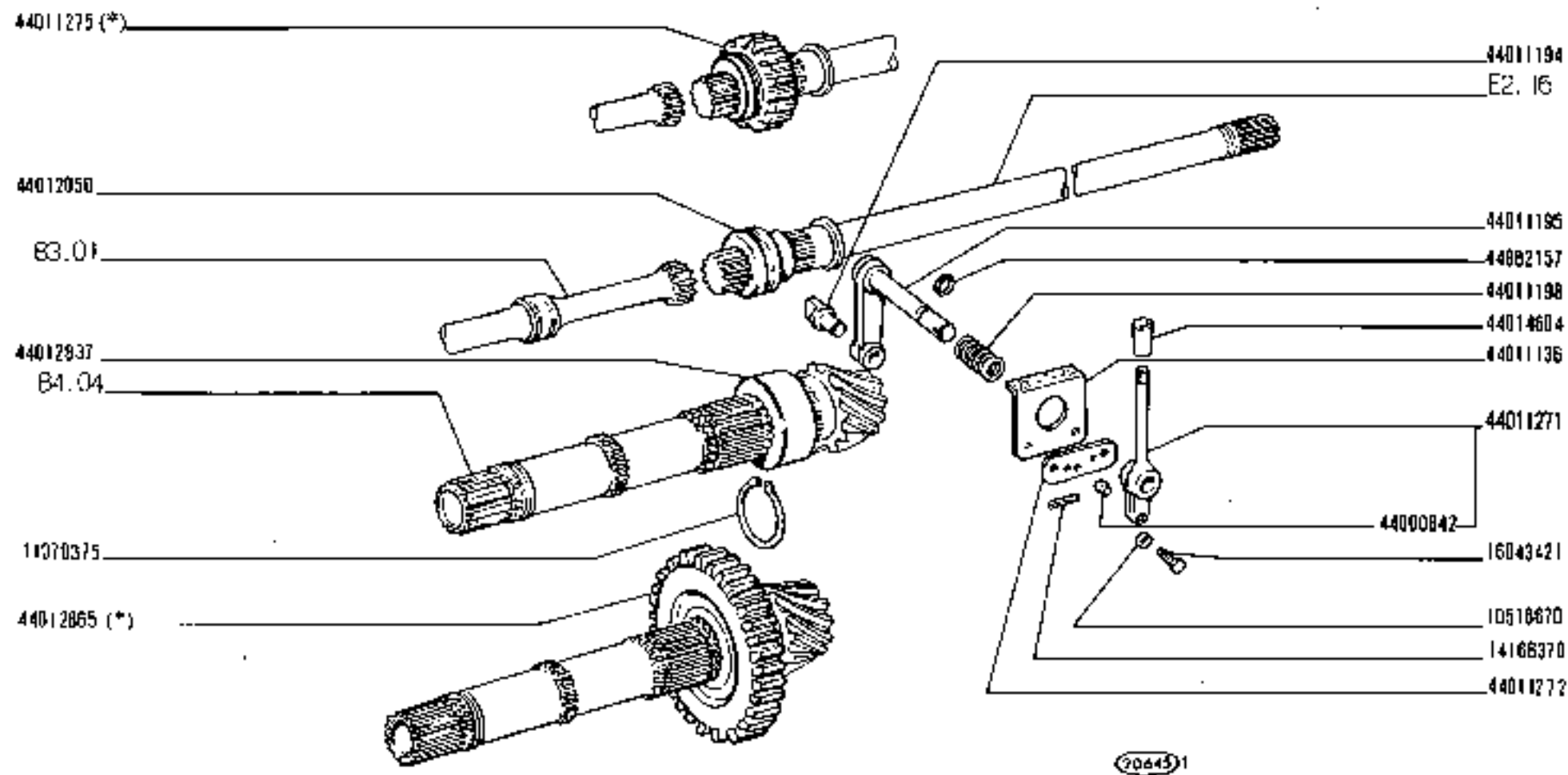
Neufas posteriores

**D3.22/1**

N.T.R.  
248 T



MODIF	N.ORDINEZ. Q.	DENOMINAZIONE	DESIGNATION	BENENNUNG	DESCRIPTION	DENOMINACIONES	
	12164111	6	0400	ECROU	MUTTER	MUT	TUERCA
	12164211	28	0400	ECROU	MUTTER	MUT	TUERCA
	44011091	24	ROSETTA	RONDELLE	SCHLEIFE	WASHER	ARANDOLA
5107212	<del>44011445</del>	2	CERCHIONE W12-38	JANTE	FELGE	RIM	LLANTA
	44011458	12	VITE	VIS	SCHRAUBE	SCHREW	TORNILLO
	44012117	2	DISCO	DISQUE	SCHLEIFE	PLATE	DISCO
5107213	<del>44012175</del>	2	CERCHIONE W14-34	JANTE	FELGE	RIM	LLANTA
	44012178	2	CERCHIONE W15-38	JANTE	FELGE	RIM	LLANTA
	44013181		ZAVORRA (*)	LESA	ZUSATZGEWICHT	WALLAST	LASTRE
	44013183	6	VITE	VIS	SCHRAUBE	SCREW	TORNILLO
	44013184	6	VITE	VIS	SCHRAUBE	SCREW	TORNILLO
	44013185	2	SOLONNETTA	COLONNETTE	BOLZEN	STUD	ESPARAGO
	44013186	12	VITE	VIS	SCHRAUBE	SCREW	TORNILLO
	44013543	2	CERCHIONE W11-38	JANTE	FELGE	RIM	LLANTA
	44013773	2	CERCHIONE DM14-34	JANTE	FELGE	RIM	LLANTA
	44016473	2	CERCHIONE DM14-34	JANTE	FELGE	RIM	LLANTA
	*1	-	A RICHIESTA QUANT. 2-4-6	- SUR DEMANDE	- AUF WUNSCH	- OPTIONAL EXTRA	- SOBRE PEDIDO



(\*) Tracteur avec prise de force proportionnelle à l'accélération

1000 01 - 01 - 03 14

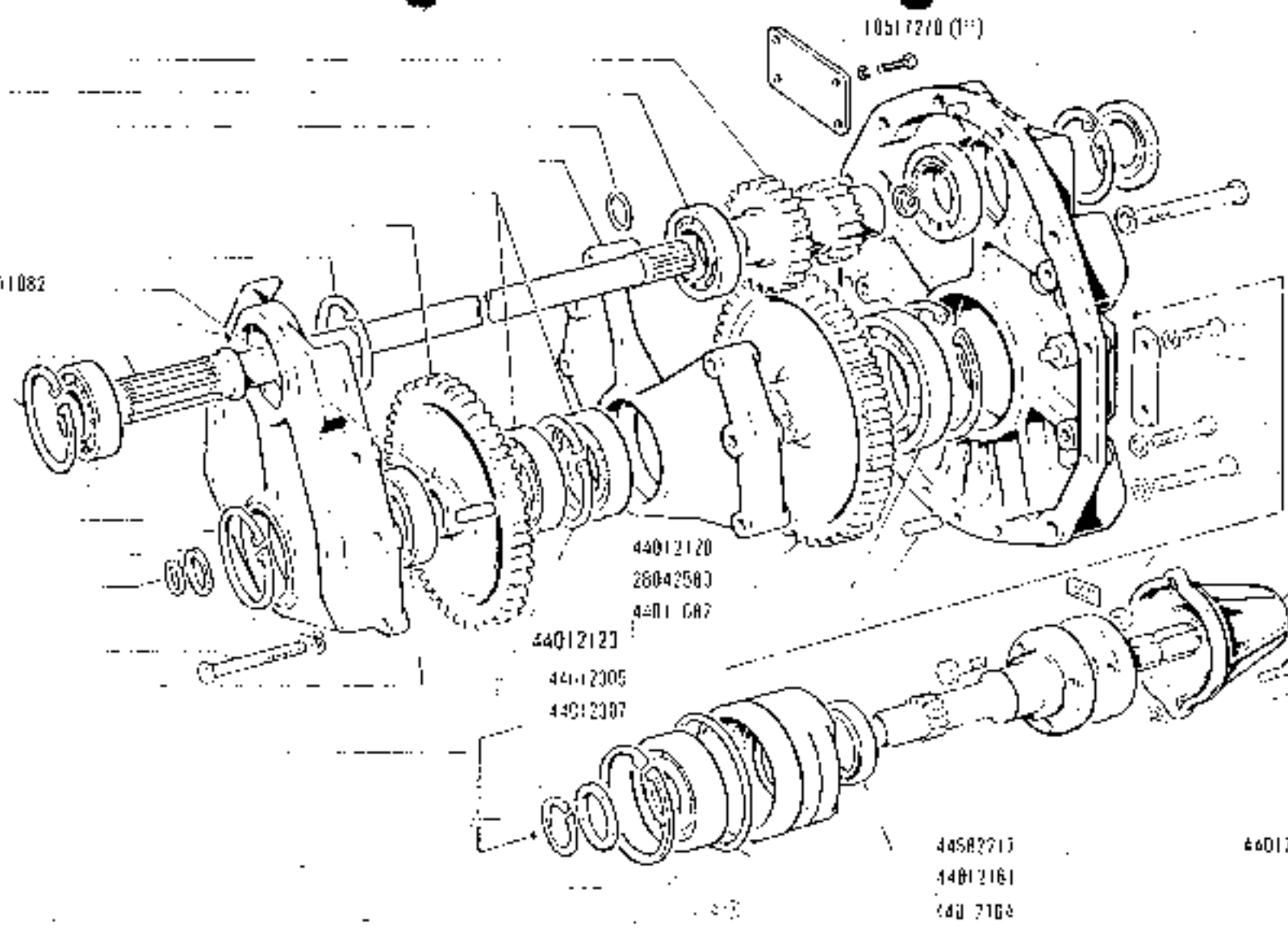
COMMANDE DE PRISE DE FORCE

E2 15

MISE A JOUR		1-	2-	3-
DATE	10-71			

TRACTEUR 1000		PRISE DE FORCE 540 U/mn - 1000 t/mn		PLANCHE E2.16		MISE A JOUR		DATE	
Modif.	Référence	Qté	Désignation	Pièce spécifique au modèle :		Voir nota :			
	10510670	4	Roulette W 10						
	10510700	4	Roulette W 12						
	10512270	4	Roulette W 15						(13)
	10512270	4	Roulette W 16						
	10890075	1	Coussin 30 r						
	10892475	2	Coussin 30 r						
	10892675	1	Coussin 35 r						
	10893275	1	Coussin 32 r						
	10893575	1	Coussin 35 r						
	10893875	1	Coussin 35 r						
	10894075	1	Coussin 100 r						
	10894975	1	Coussin 120 r						
	10895975	1	Coussin 130 r						
	11306921	4	Vis HM 6 - 1,25 - 30						
	11306921	4	Vis HM 16 - 1,50 - 110						
	11306921	4	Vis HM 16 - 1,50 - 35						(13)
	15540071	6	Vis HM 12 - 1,25 - 25						
	15541121	2	Vis HM 12 - 1,25 - 65						(13)
	15541121	2	Vis HM 12 - 1,25 - 30						
	15541121	4	Vis HM 12 - 1,25 - 30						
	15981521	4	Vis HM 16 - 1,5 - 80						(13)
	16106021	3	Ecrou hex. 10x HM 17 - 1,25						
	20065730	1	Endossement à brides 6211 55 - 120 - 28						
	26704660	1	Endossement à brides 6218 50 - 30 - 20						
	26797920	1	Endossement à brides N.2 218 50 - 80 - 28						
	26937700	1	Endossement à brides N.2 308						
	28042520	1	Endossement à brides 6212 60 - 35 - 18						
	28042540	2	Endossement à brides 6214 70 - 110 - 20						
	28042560	1	Endossement à brides 6213 90 - 140 - 24						
	44011060	1	Houlette						
	44011061	1	Roulette de frein						
	44011062	2	Bouton de verrouillage						
	44011063	2	Vis spéciale						
	44011067	6	Plat de serrage						
	44011113	1	Arbre de transmission de prise de force						

44013507 (1<sup>o</sup>)  
 44012747.  
 26724660.  
 44011715.  
 44012109.  
 28042540.  
 44012748  
 11062475  
 44012124  
 44011193  
 11062475  
 28037760  
 11062675  
 44011061  
 11068075  
 10511070  
 15541521  
 28042520  
 11075475.  
 44011063  
 11369575.  
 11075975  
 20065150



11376221 (1<sup>o</sup>)  
 11059075  
 26727990  
 11062475  
 44012478  
 11369621  
 5981521 (1<sup>o</sup>)  
 10517270  
 11076975  
 11306321  
 10516E70  
 44011062  
 15540921  
 15541121 (1<sup>o</sup>)  
 5541421  
 10517070  
 16105021  
 44012168  
 44011089  
 4402162  
 44011105  
 44012158  
 44012174  
 44012372  
 44012163

(\*) Tracteur sans essiel d'attelage

(1<sup>o</sup>) Tracteur sans relevage hydraulique

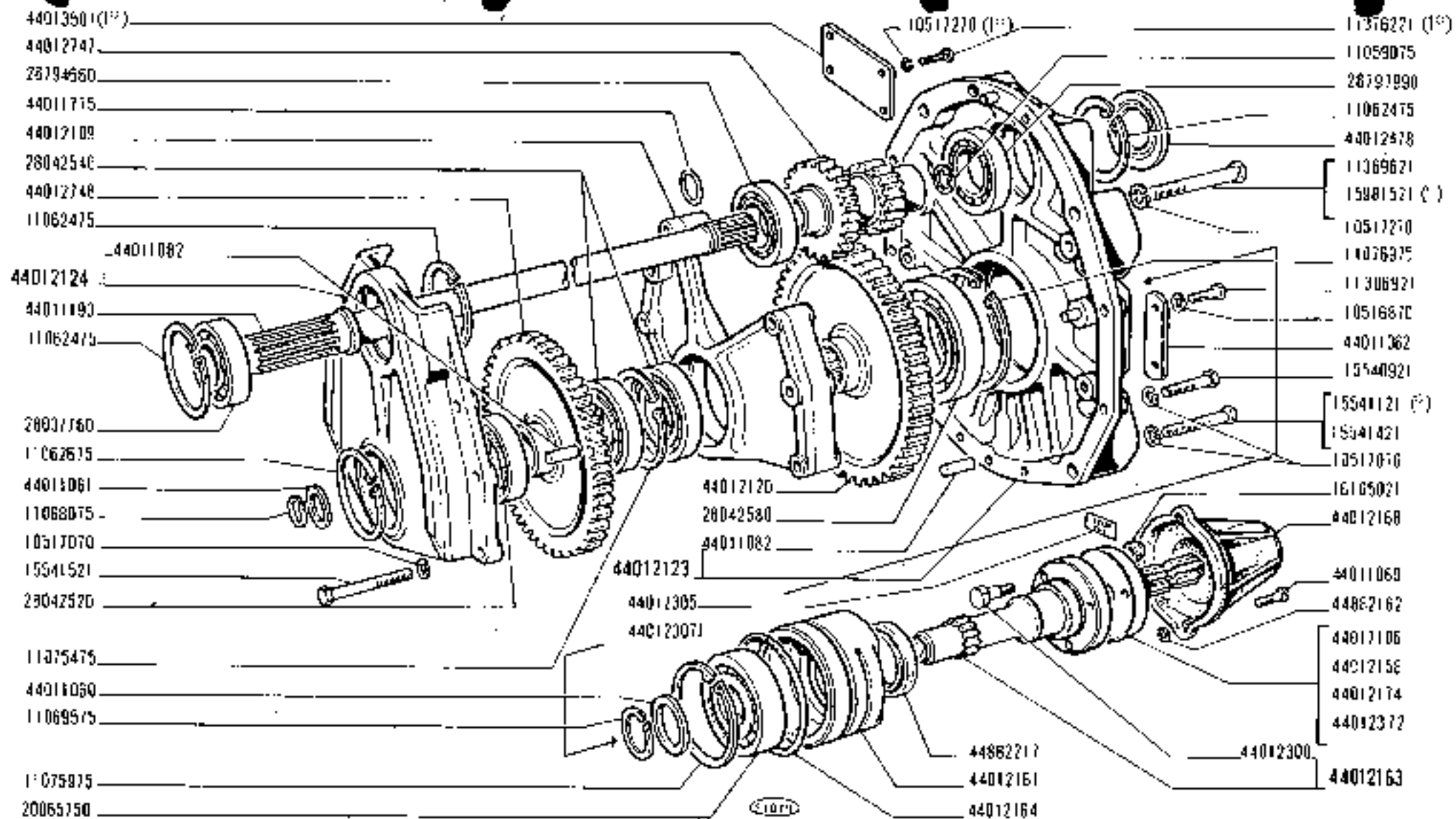
1000 01 07 03 04

PRISE DE FORCE 540 t/min - 1000 t/min

E2 16

RISE A JOUR				
DATE	10-74			





(\*) Tracteur sans crochet d'attelage

(1<sup>(\*)</sup>) Tracteur sans relevage hydraulique

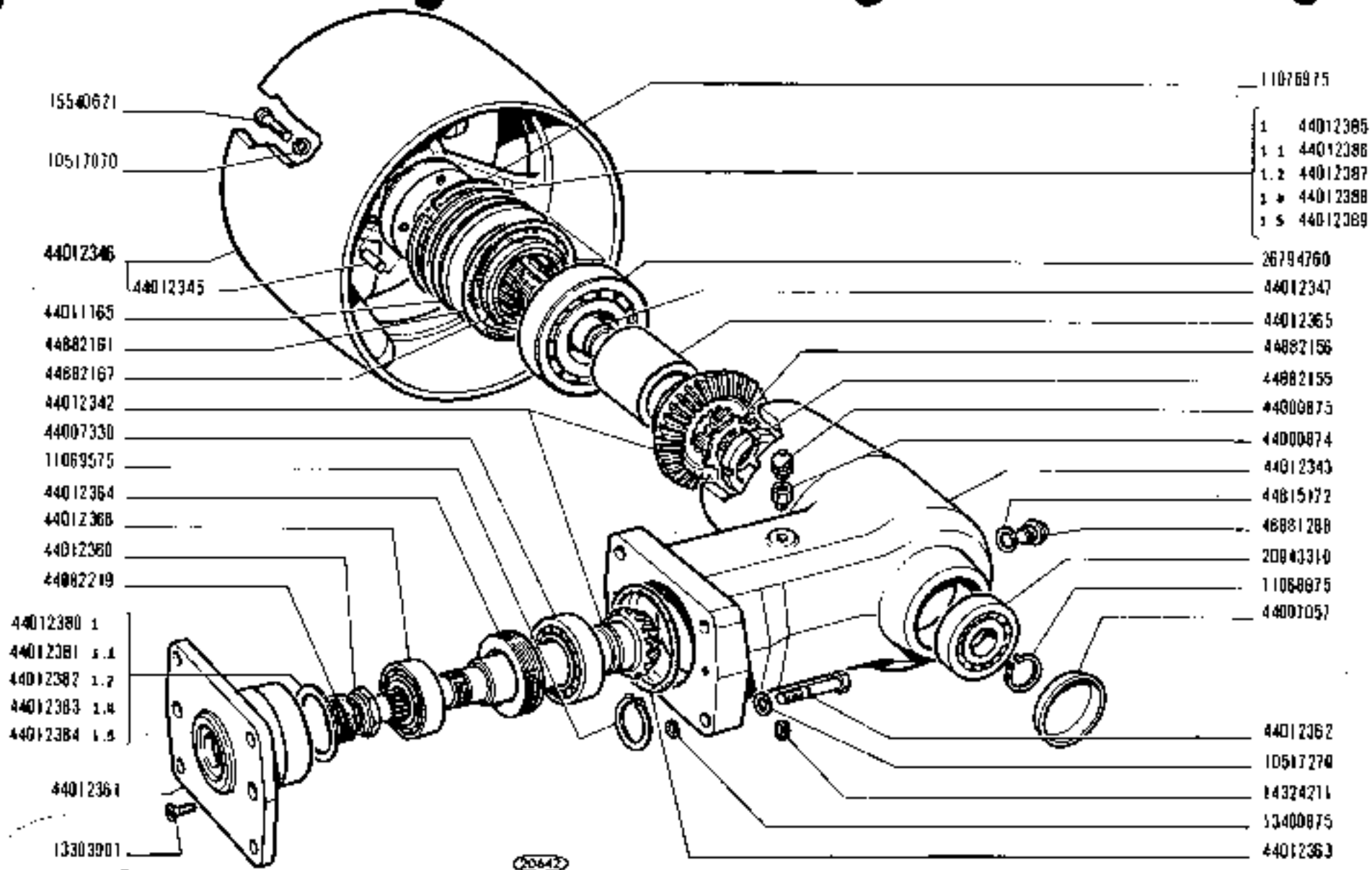
1000 01 - 02 - 03 04

PRISE DE FORCE 540 t/mn - 1000 l/mn

E2.16

MISE A JOUR	1 <sup>er</sup>	2 <sup>e</sup>	3 <sup>e</sup>
DATE	07/71		

TRACTEUR 1000			POULIE DE BATTAGE		PLANCHE E2.17	MISE A JOUR	1°	2°	3°
						DATE	19 - 78		
Modil.	Référence	Qté	Désignation		Pièce spécifique au modèle	Voir nota :			
	10517070	4	Rondelle W 12						
	10517270	4	Rondelle W 16						
	11068875	1	Circlips 40 a						
	11069575	1	Circlips 55 a						
	11076975	1	Circlips 140 i						
	13303901	2	Vis à tête fraisée 90° 8 x 1,25 - 30						
	13400875	4	Joint d'arrêt Ø 16						
	14324211	1	Bouchon conique						
	15540671	4	Vis HM 12 x 1,25 - 40						
	20943310	1	Roulement à billes 6308 140 x 90 x 23						
	20794760	1	Roulement à billes 6313 165 x 140 x 33						
	44000874	1	Support de reniflard						
	44000875	1	Reniflard						
	44007057	1	Bouchon cuvette Ø 90						
	44007330	1	Roulement à rouleaux NUP 2211						
	44011165	1	Bague d'appui						
	44012342	1	Couple conique spiral 19 x 34						
	44012343	1	Carter de poulie						
	44012345	1	Pignon d'entraînement						
	44012346	1	Poulie complète						
	44012347	1	Arbre de poulie						
	44012380	1	Ecroû de blocage M 40 x 1,50						
	44012361	1	Palier support						
	44012362	4	Vis de fixation						
	44012363	1	Joint torique						
	44012364	1	Ecroû de réglage						
	44012365	1	Entrotoise						
	44012366	1	Roulement à deux rangées de billes à contacts obliques spécial						
	44012380	-	Cale de réglage épaisseur 1						
	44012381	-	Cale de réglage épaisseur 1,1						
	44012382	-	Cale de réglage épaisseur 1,2						
	44012383	-	Cale de réglage épaisseur 1,4						
	44012384	-	Cale de réglage épaisseur 1,6						
	44012385	-	Cale de réglage épaisseur 1						
	44012388	-	Cale de réglage épaisseur 1,1						
	44012387	-	Cale de réglage épaisseur 1,2						
	44012388	-	Cale de réglage épaisseur 1,4						
	44012389	-	Cale de réglage épaisseur 1,5						



1000 01 - 02 - 03 - 04

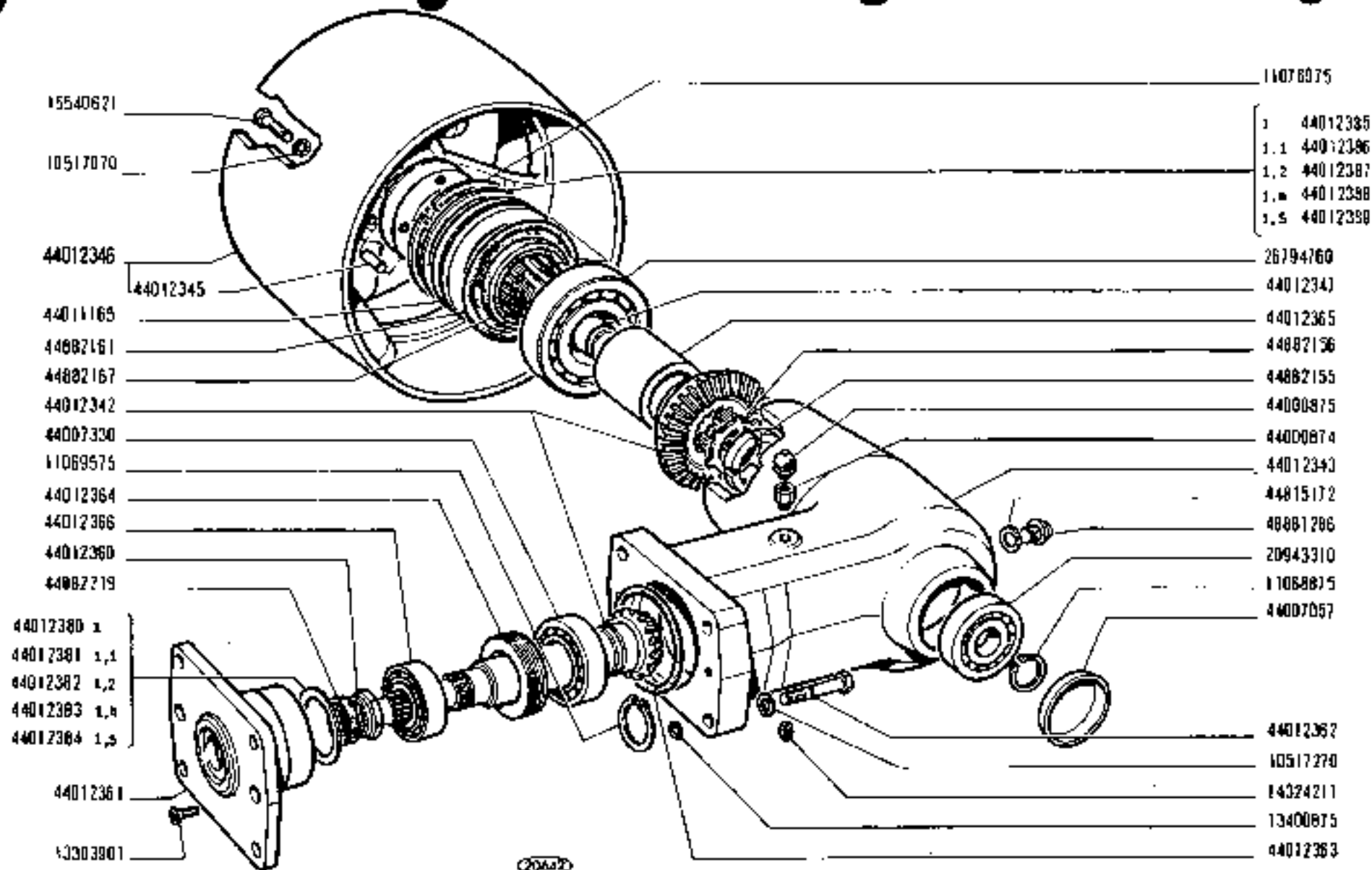
POULIE DE BATTAGE

E2.17

MISE A JOUR	DATE	10	71	1	1



TRACTEUR 1000			POULIE DE BATTAGE		PLANCHE E2.17	MISE A JOUR DATE 10-71			
Modif	Réf. érence		Qté	Désignation		Pièce spécifique au modèle :			Voir note :
		44815172	1	Joint circulaire cuivre Ø 20					
		4481288	1	Bouchon fileté à épaulement Ø 20					
		44822155	1	Ecrou à encoches M 56 x 2,00					
		4482156	1	Rondelle frein à languette de 58					
		4482181	1	Joint torique n° 57					
		4482187	1	Joint d'étanchéité IE de 80 x 100 x 13					
		4482219	1	Joint d'étanchéité IE 36 x 52 x 10					



1000 01 - 02 - 03 - 04

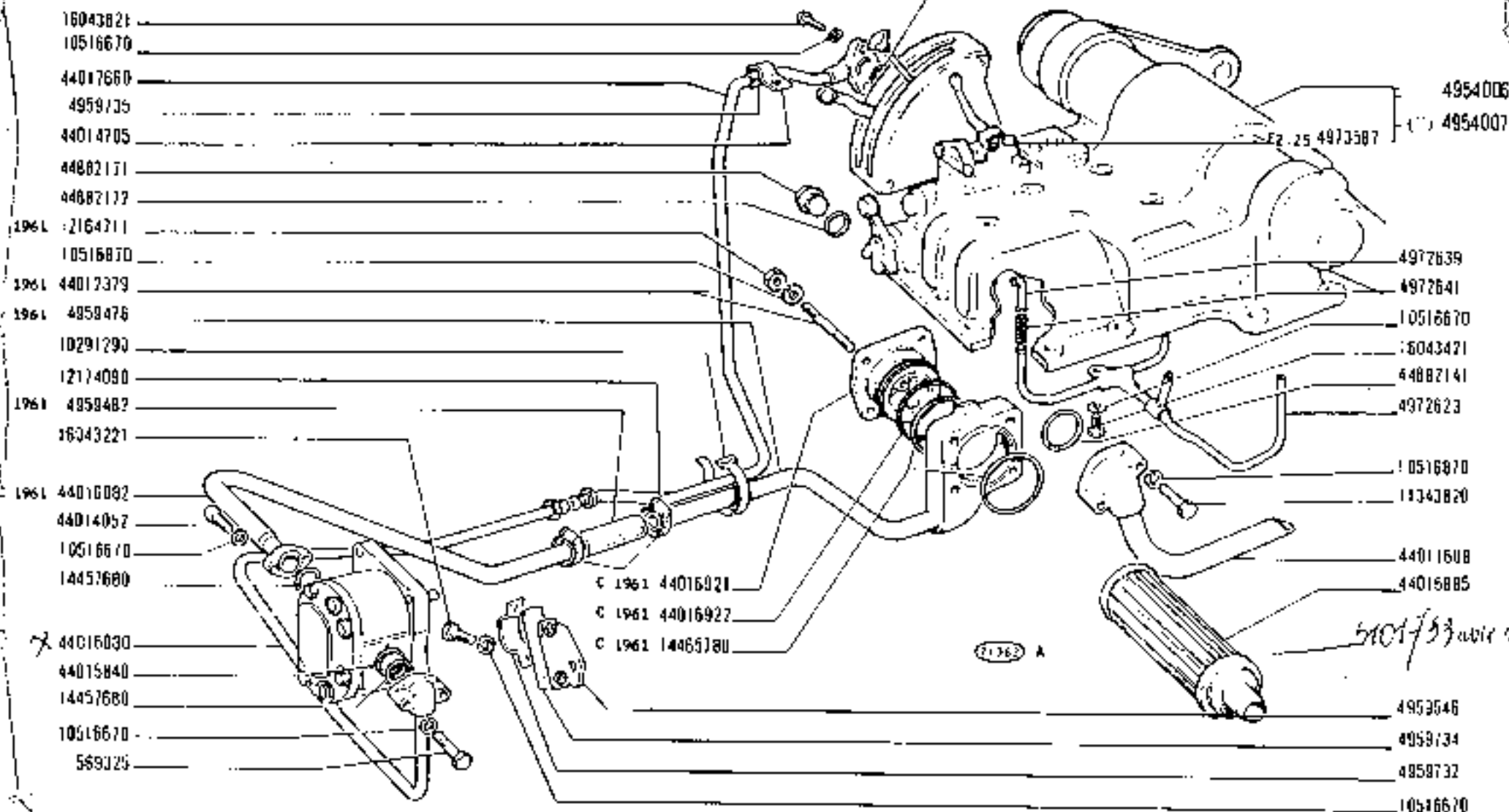
POULIE DE BATTAGE

€2.17

MADE IN JAPAN	1 <sup>st</sup>	2 <sup>nd</sup>	3 <sup>rd</sup>
DATE	10-11		

TRACTEUR 1000		RELEVAGE HYDRAULIQUE		PLANCHE E2.20 1/2		MISE A JOUR DATE		1° 2° 3°	
Modif.	Reference	Qté	Designation	Pièce spécifique au modèle :		Voir note :			
	569325	2	Vis fixation raccord de refoulement sur pompe						
	4954006	1	Bloc de relevage complet sans distributeur auxiliaire						
	4954007	1	Bloc de relevage complet avec distributeur auxiliaire						
	4959476	1	Tube d'aspiration AR complet						
	4959480	1	Tube AR de refoulement complet						
	4959482	1	Manchon de liaison						
	4959546	1	Equerre de fixation des tuyauteries complète						
	4959732	1	Br. de fixation des tuyauteries						
	4959734	1	Cale carouchoir						
	4959735	2	Manchon						
	4972623	1	Tuyauterie de graissage						
	4972639	1	Embout séparé du tube de graissage						
	4972641	1	Ressort du tube de graissage						
	4973587	1	Distributeur						
	8782449	1	Pompe de relevage hydraulique A 43 XP						
	10291290	2	Collier de 50 de fixation des tuyauteries						
	10516670	9	Rondelle W 8						
	10616670	6	Rondelle W 10						
	11343821	2	Vis HM 10 x 1,25 de la tuyauterie d'aspiration dans B.V.						
	12164711	4	Ecrou HM 10 x 1,25						
	12174090	2	Collier 8 32 x 52						
	14457280	1	Joint O-ring 2,62 x 15,54						
	14457680	2	Joint O-ring 2,62 x 20,29						
	14465780	2	Joint O-ring de couvercle						
	16043221	2	Vis HM 8 x 1,25 -16						
	16043421	1	Vis HM 8 x 1,25 -20						
	16043821	2	Vis HM 8 x 1,25 -30						
	44011608	1	Tuyauterie d'aspiration interne						
	44017379	4	Goujon M 10 x 1,25 -63 -15						
	44014052	2	Vis de fixation raccord d'aspiration sur pompe						
	44014705	1	Collier fixation tube de refoulement						
	44015840	1	Joint anti-extrusion						
	44015851	1	Tube de refoulement AV complet						
	44013062	1	Tubo d'aspiration AV complet						

14457280



Vedere elenco - Voir la liste - Siehe Tabelle - See list - Versee la lista

1000

02 03 04

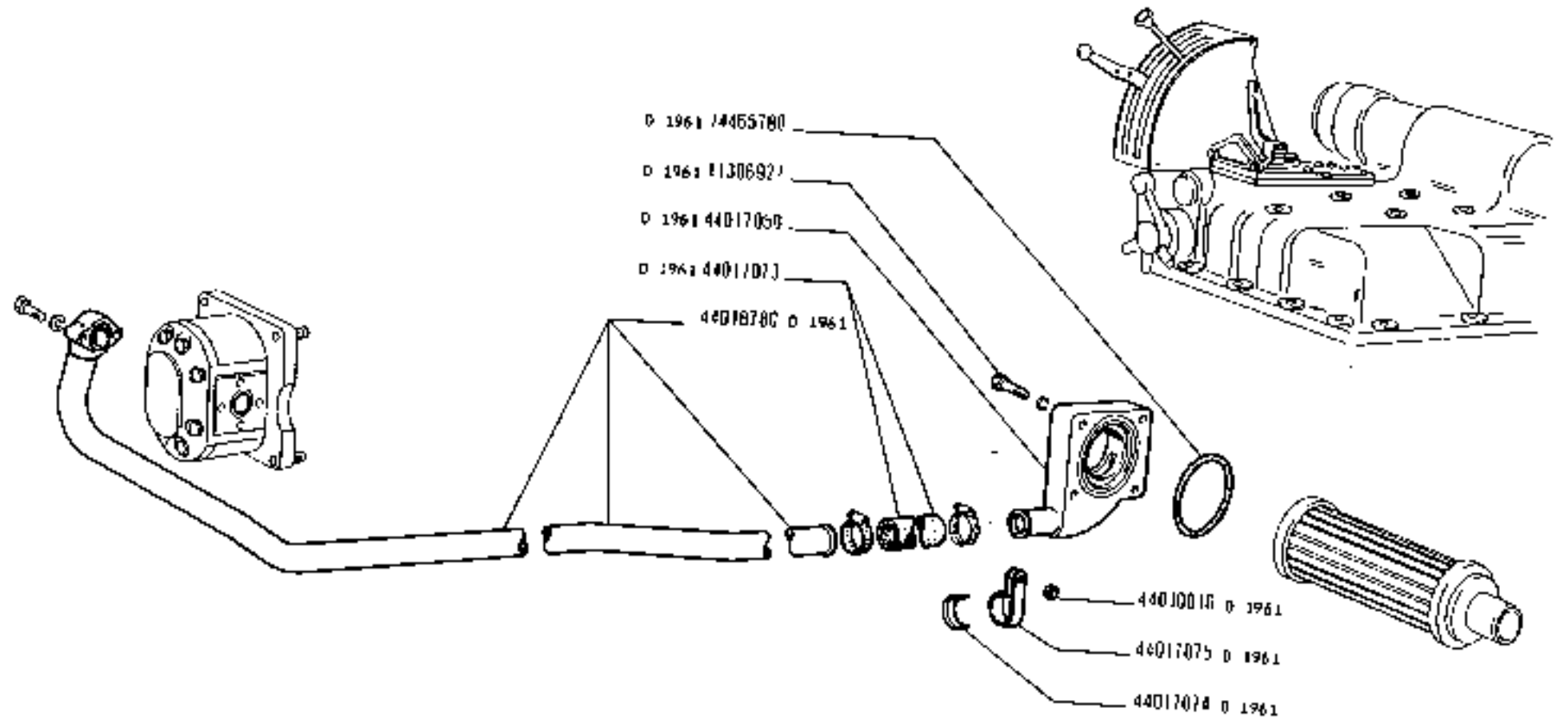
**SOLLEVATORE IDRAULICO**

Relevage hydraulique  
Hydraulischer Kraftheber

Hydraulic Lifter  
Elevador hidráulico

**E2.20**

MODIF	N. ORDINAZ. U.	DENOMINAZIONE	DESIGNATION	BENENNUNG	DESCRIPTION	DESIGNACIONES
	589375	2	VITE	VIS	SCHRAUBE	TORNILLO
	583108	1	CROCCERA	CRDI SELLOW	KREUZSTUECK	CRUCETA
	583191	4	BADOLMETTO BRASCIAM- MENTO	BLOC	KIEMER	PIEZA DE ARRASTRE
	583392	3	FLANGIA	BRIDE	FLANSCH	BRIDA
	583372		SEMIANELLO	OSMI-BAGUE	RINGHAFLFTE	ANILLO
	4954006	1	SOLLEVATORE COMPL.	RELEVAGE HYDRAULI- QUE	KRAFTHEBER	ELEVADORA HIDRAULI- CO
	4954007	1	SOLLEVATORE COMPL. 191	RELEVAGE HYDRAULI- QUE	KRAFTHEBER	ELEVADOR HIDRAULI- CO
	495943T	1	ALBERO	ARBRE	WELLE	ARBOI
L 1562	4959449	1	SUPPORTO	SUPPORT	LAGER	SOPORTE
C 1961	4959476	1	TUBO ASPIRAZIONE	TUYAU	ROHR	TUBO
C 1961	4959482	1	MANICOLLO	MANCHON	MUFFE	HANCA
	4959546	1	STAFFETTA	COLLIER	MALTER	ABRAZADERA
C 1562	4959624	1	DISTANZIALE	ENTRETOISE	ABSTANDSTUECK	SEPARADOR
	4959732	1	COLLARE	COLLIER	SCHNELLE	ABRAZADERA
	4959734	1	DISTANZIALE	ENTRETOISE	ABSTANDSTUECK	SEPARADOR
	4959735	2	DISTANZIALE	ENTRETOISE	ABSTANDSTUECK	SEPARADOR
	4972623	1	TUBO	TUYAU	ROHR	TUBO
	4972639	1	TUBO	TUYAU	ROHR	TUBO
	4972641	1	MOLLA	RESSORT	FEDER	RESORTE
	447358T	1	DISTRIBUTORE	DISTRIBUTEUR	STEUERGERAET	VALVULA DISTRIBUCI- ONAL
	8282293	1	DISTANZIALE	ENTRETOISE	ABSTANDSTUECK	SEPARADOR
	8282449	1	POMPA COMPL.	POMPE	PUMPE	SEPARADOR
	10291290	2	COLLARE	COLLIER	SCHNELLE	ABRAZADERA
C 1562	10516670	13	ROSETTA SICUREZZA	RONDELLE FREIN	SICHERUNGSRING	ARANDELA DE FRENO
	10517270	2	ROSETTA SICUREZZA	RONDELLE FREIN	SICHERUNGSRING	ARANDELA DE FRENO
	10516770	6	ROSETTA SICUREZZA	RONDELLE FREIN	SICHERUNGSRING	ARANDELA DE FRENO
D 1562	10517270	3	ROSETTA SICUREZZA	RONDELLE FREIN	SICHERUNGSRING	ARANDELA DE FRENO
	10519601	4	ROSETTA PIANA	RONDELLE	SCHEIBE	ARANDELA
	11398071	4	ROSETTA SICUREZZA	RONDELLE FREIN	SICHERUNGSRING	ARANDELA DE FRENO
	11343821	2	VITE	VIS	SCHRAUBE	TORNILLO
D 1562	11390521	3	VITE	VIS	SCHRAUBE	TORNILLO
C 1961	12164711	4	DADO	E-CROU	MUTTER	TUERCA
	12174090	2	COLLARE	COLLIER	SCHNELLE	ABRAZADERA
	14457280	1	ANELLO TENUTA	JOINT	DICHTRING	JUNTA
	14457480	2	ANELLO TENUTA	JOINT	DICHTRING	JUNTA
C 1961	14465760	2	ANELLO TENUTA	JOINT	DICHTRING	JUNTA
C 1562	15981321	2	VITE	VIS	SCHRAUBE	TORNILLO
	16043221	2	VITE	VIS	SCHRAUBE	TORNILLO
	16043421	1	VITE	VIS	SCHRAUBE	TORNILLO
	16043621	2	VITE	VIS	SCHRAUBE	TORNILLO
	16043921	4	VITE	VIS	SCHRAUBE	TORNILLO



1000  
1 02 03 04

**SOLLEVATORE IDRAULICO**

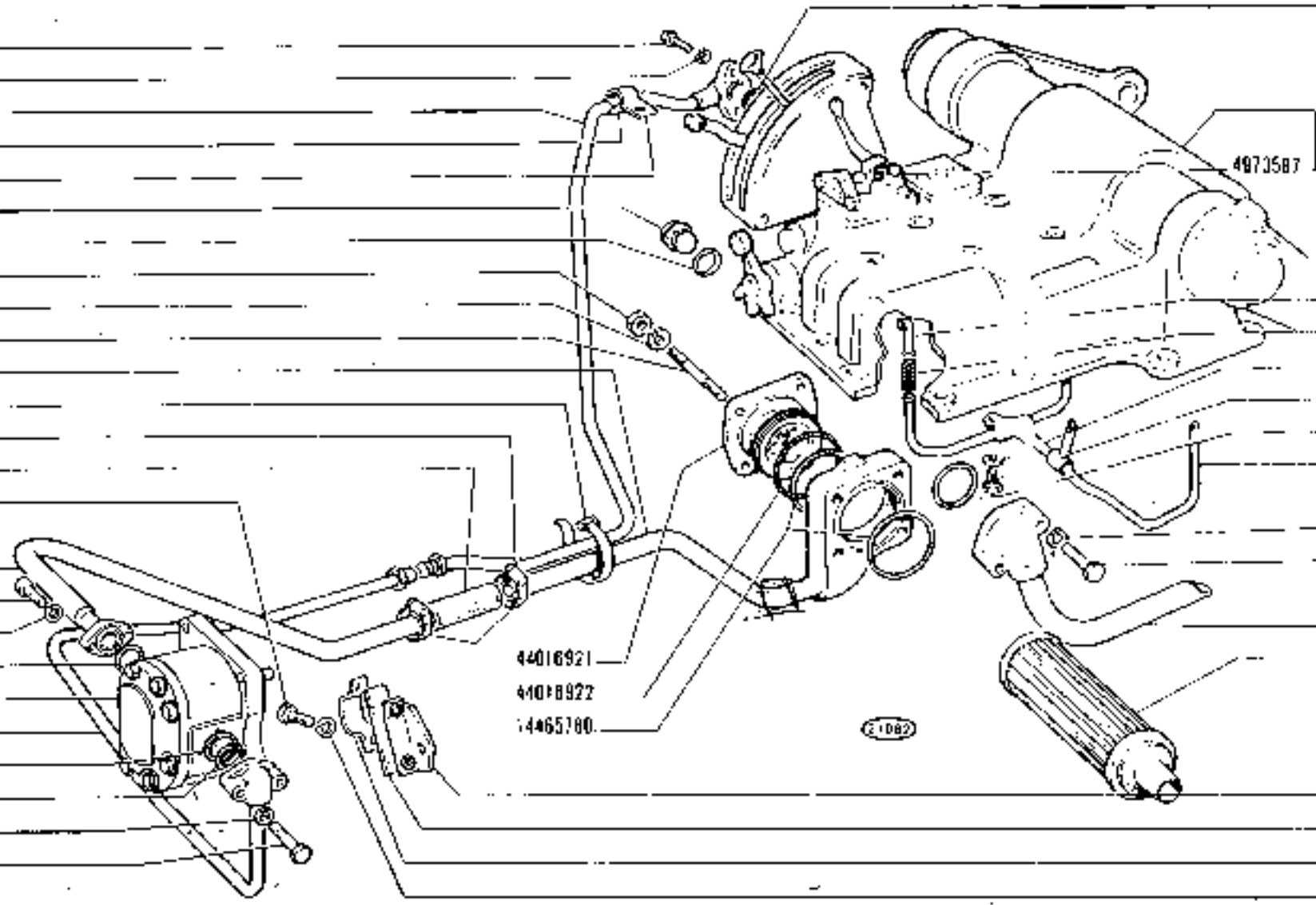
*Relevage hydraulique*  
*Hydraulischer Kraftheber*

*Hydraulic Lifter*  
*Elevador hidráulico*

<https://tractormanualz.com/>

**E2.20**

- 16043821
- 10516670
- 4959480
- 4959735
- 44014705
- 44882171
- 44882172
- 17164711
- 10516670
- 44012379
- 4959476
- 10291290
- 12174090
- 4959482
- 16043271
- 44016082
- 44014052
- 10516670
- 14457680
- 7901926-8202449-E2.21
- 1936398
- 44015851
- 44015840
- 14457680
- 10516670
- 569325



- 4954006
- 4954087
- 4973587
- 4972639
- 4972641
- 10516670
- 6043421
- 44882141
- 4972623
- 10516670
- 11343570
- 4401608
- 44016885
- 4959546
- 4959734
- 4959732
- 10516670

1000 01 - 02 - 03 - 04

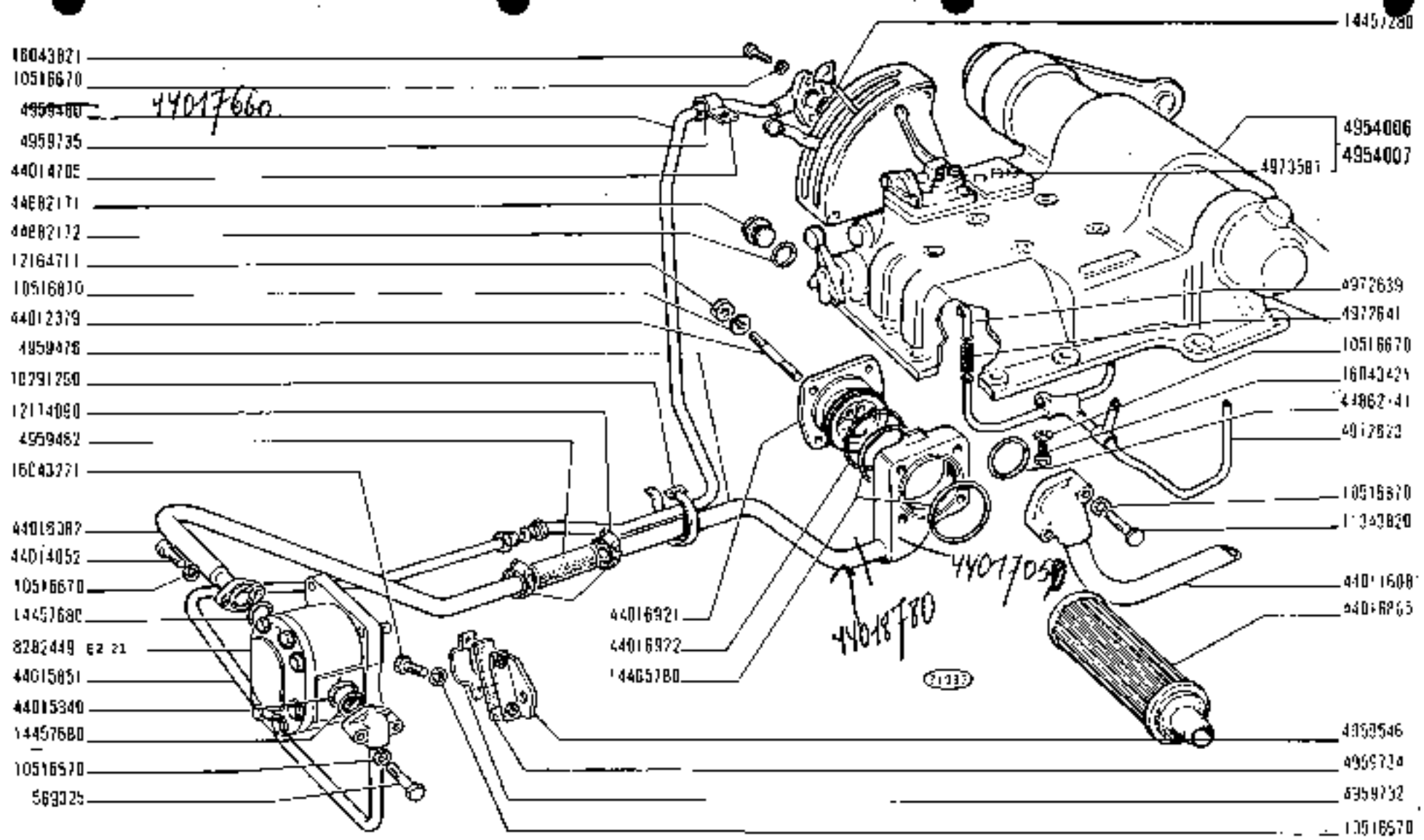
RELEVAGE HYDRAULIQUE

E2.20 1/2

MISE A JOUR	1	2	3
DATE	10-75		







1000 01 - 07 - 93 - 04

RÉLEVAGE HYDRAULIQUE

E2 20 1/2

WEEK & HOUR			
DATE	93-71		

TRACTEUR 1000		RELEVAGE HYDRAULIQUE		PLANCHE E2.20 2/2		MISE A JOUR		DATE	
Modif.	Reference	Qté	Désignation	Pièce spécifique au modèle :		Voir note :			
	583188	1	Crochet d'entraînement						
	583191	4	Bloc d'entraînement						
	583192	1	Fiasque d'entraînement de la poulie						
	583372	AJD	Cale de réglage sur la poulie						
	4959437	1	Arbre crayon de commande de pompe						
C1562	4959449	1	Support de pompe de relevage hydraulique						
C1562	4959624	1	Entretoise pour support de pompe						
	8282293	1	Entretoise pour flasque d'entraînement						
	8787449	1	Pompe de relevage hydraulique						
D1562	10516670	4	Rondelle W 8						
	10517270	3	Rondelle W 16						
	10517270	2	Rondelle W 16						
	10519804	4	Rondelle plate 8 x 12 x 2						
	11199071	4	Rondelle conique élastique 8 x 15						
D1562	11390621	3	vis 4M 16 x 1.5 -40						
C1562	15984324	2	vis 4M 16 x 1.5 -75						
	16043921	4	vis 4M 8 x 1.25 -35						
	16044421	4	vis 4M 8 x 1.25 -60						
D1562	44015312	1	Support de pompe						

9934474 E1.02

9934440

9934440

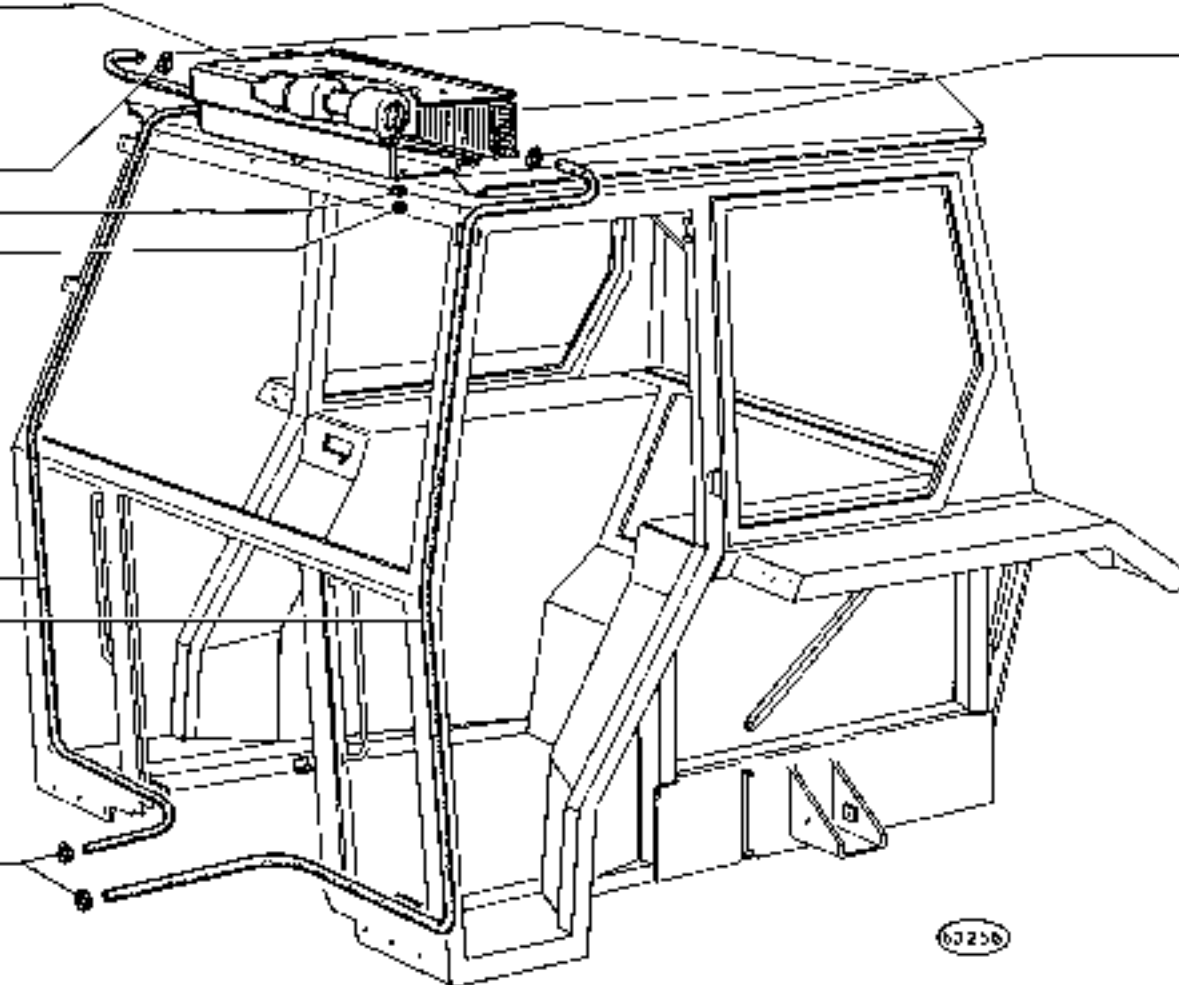
9955168

9955167

9934452

9934453

9934440



67256

1000

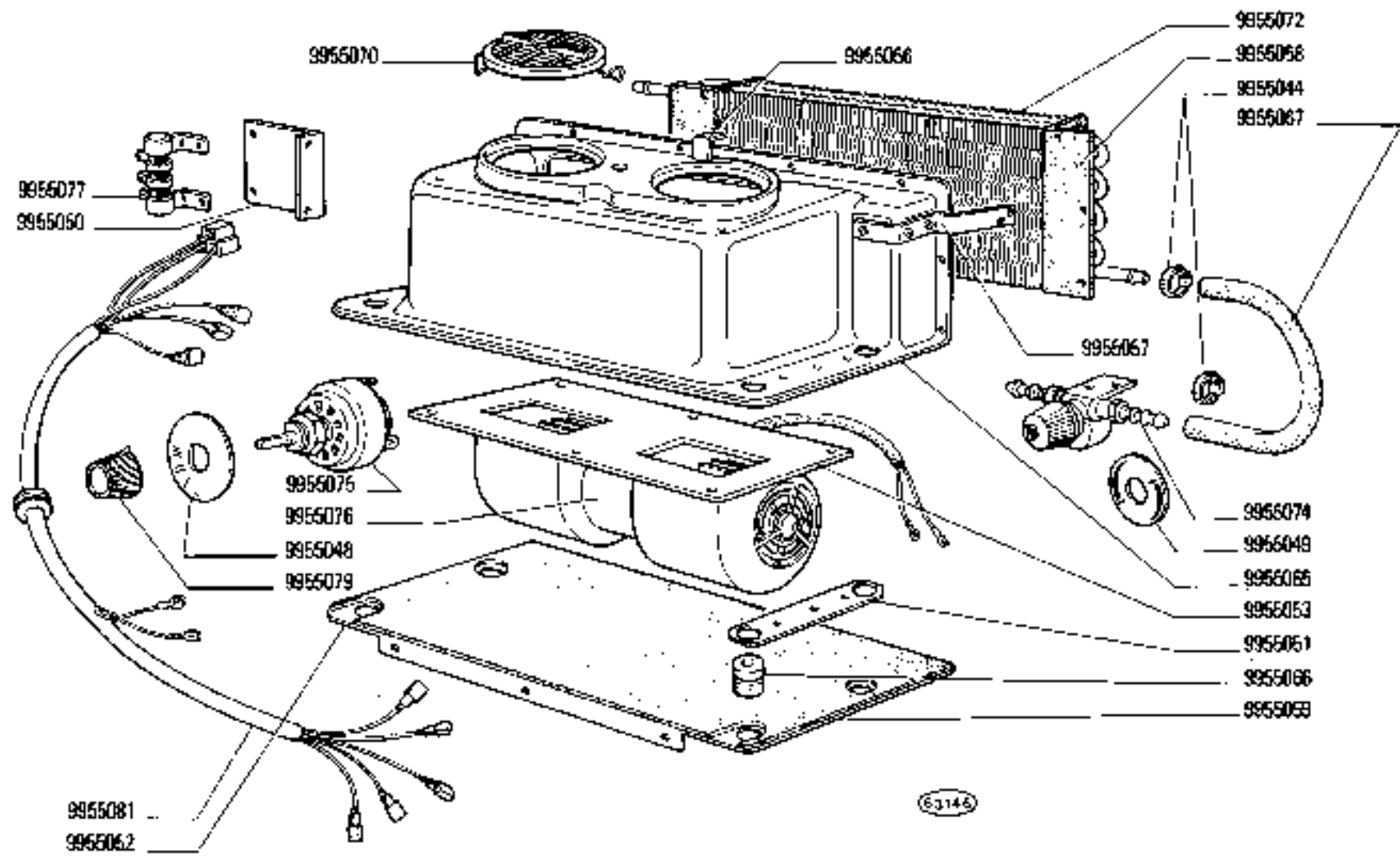
**RISCALDAMENTO E VENTILAZIONE**

E1.01

01 02 04

*Chauffage et aération* <https://tractormanualz.com> *Heating and Ventilation and Heating System*  
*Heizung und Belüftung* *Sistema de ventilación y calefacción*

MODIF	N.ORDIN.	Q.	DEMINIAZIONE	DESIGNATION	BENENNUNG	DESCRIPTION	DEMINIACIONES
	9934440	4	FASCETTA	CULLIER	HALTEBAND	STRAP	ABRAZADERA
	9934452	1	TUBO FLESSIBILE	TUYAU FLEXIBLE	SCHLAUCH	HOSE	MANGA FLEXIBLE
	9934453	1	TUBO FLESSIBILE	TUYAU FLEXIBLE	SCHLAUCH	HOSE	MANGA FLEXIBLE
	9934474	1	RI SCALDATORE COMPL.	RECHAUFFEUR	WAEKMETAUSSCHER	HEATER	CALORIFERO
	9955167	4	0600	ECROU	MUTTER	NUT	TUERCA
	9955168	4	ROSETTA	RONDELLE	SCHREIBE	WASHER	ARANDELA



1000

01 02 04

RISCALDATORE 9934474

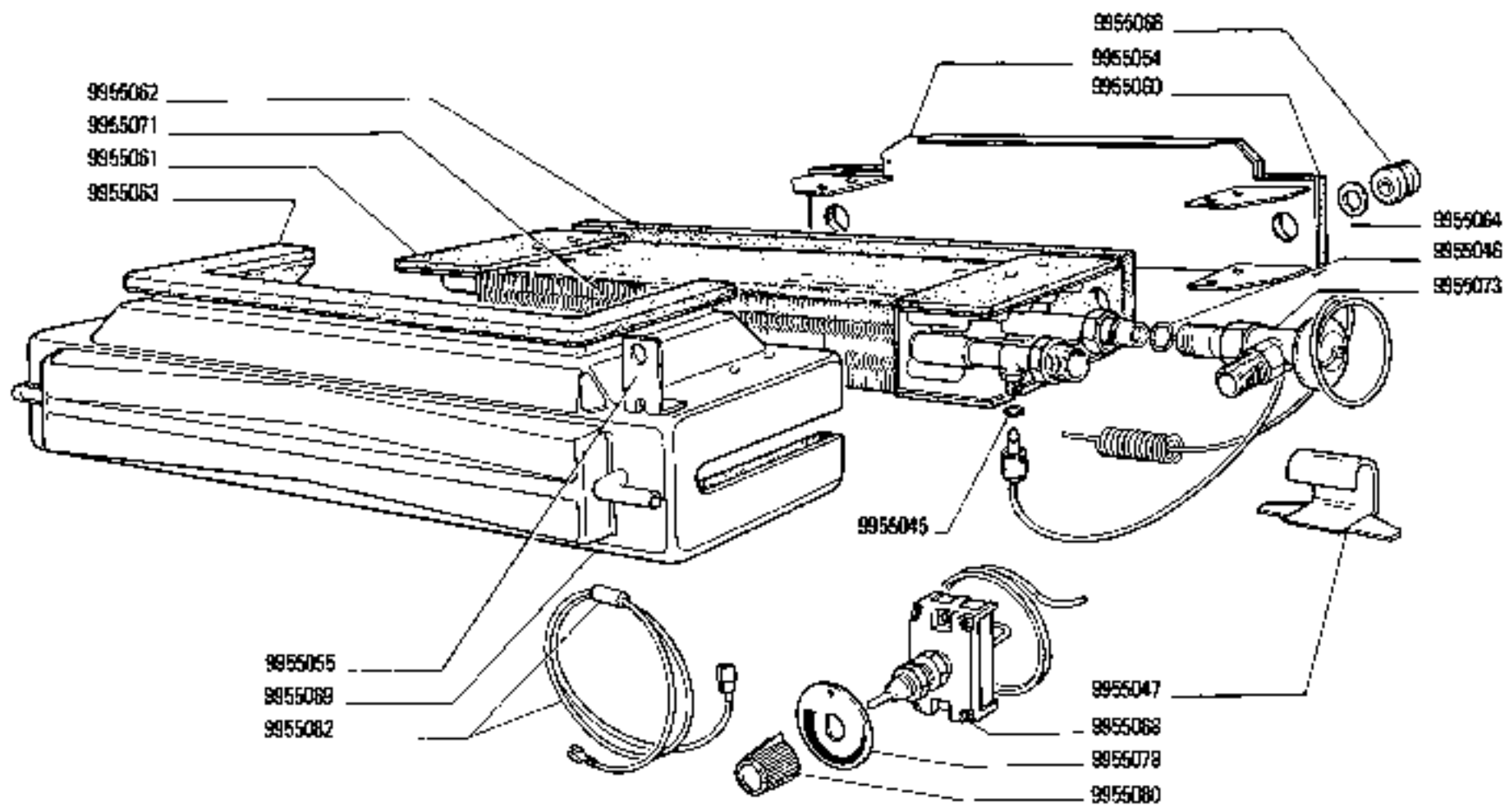
Réchauffeur  
Heizgerät

Heizer  
Calorifero  
<https://tractormanualz.com/>

E1.02

1 N.T.R.  
231 T

MODIF	N.ORDIN.	Q.	DENOMINAZIONE	DESIGNATION	BENENNUNG	DESCRIPTION	DENOMINACIONES
	9955044	2	FASCETTA	COLLIER	MALTEBAND	STRAP	ABRAZADERA
	9955045	1	ANELLO DI TENUTA	JOINT D'ÉTANCHEITE	DICHTRING	SEAL	JUNTA HERMETICA
	9955046	1	ANELLO DI TENUTA	JOINT D'ÉTANCHEITE	DICHTRING	SEAL	JUNTA HERMETICA
	9955047	1	MOLLA	RESSORT	FEDER	SPRING	RESORTE
	9955048	1	TARGHETTA	PLAQUETTE	SCHILD	PLATE	PLACA
	9955049	1	QUADRO SEGNALAZIONI OTTICHE	TABEAU DE TEMOINS	ANZEIGENTAFEL	INDICATOR PANEL	CUADRO DE SEMALI- ZACIONES
	9955050	1	STAFFA	ETRIER	HALTER	BRACKET	SOPORTE
	9955051	2	RINFORZO	RENFORT	VERSTÄRKUNG	REINFORCEMENT	REFUERZO
	9955052	1	PIASTRA	PLAQUE	PLATTE	PLATE	PLACA
	9955053	1	PIASTRA	PLAQUE	PLATTE	PLATE	PLACA
	9955054	1	PIASTRA	PLAQUE	PLATTE	PLATE	PLACA
	9955055	1	STAFFA	ETHIER	HALTER	BRACKET	SOPORTE
	9955056	1	PIASTRINA	PLAQUETTE	PLÄTTCHEN	PLATE	SOPORTE
	9955057	1	STAFFA	ETRIER	HALTER	BRACKET	SOPORTE
	9955058	2	GUARNIZIONE DI TENUTA	JOINT	DICHTUNG	GASKET	JUNTA
	9955059	1	GUARNIZIONE DI TENUTA	JOINT	DICHTUNG	GASKET	JUNTA
	9955060	1	GUARNIZIONE DI TENUTA	JOINT	DICHTUNG	GASKET	JUNTA
	9955061	4	GUARNIZIONE DI TENUTA	JOINT	DICHTUNG	GASKET	JUNTA
	9955062	1	GUARNIZIONE DI TENUTA	JOINT	DICHTUNG	GASKET	JUNTA
	9955063	1	GUARNIZIONE DI TENUTA	JOINT	DICHTUNG	GASKET	JUNTA
	9955064	2	DISTANZIALE	ENTRETOISE	ABSTANDSTUECK	SPACER	SEPARADOR
	9955065	1	SCATOLA	CARTER	GEHAUSE	CASE	CAJA
	9955066	6	ANELLO DI GOMMA	BAGUE CAOUTCHOUC	GUMRING	RUBBER RING	GUARNICION DE CAUCHU
	9955067	1	TUBO FLESSIBILE	TUYAU FLEXIBLE	SCHLAUCH	HOSE	MANGA FLEXIBLE
	9955068	1	TERMOSTATO	THERMOSTAT	THERMOSTAT	THERMOSTAT	TERMOSTATO
	9955069	1	SCATOLA	CARTER	GEHAUSE	CASE	CAJA
	9955071	1	EVAPORATORE	ÉVAPORATEUR	VERDAMPFER	ÉVAPORATOR	EVAPORADOR
	9955072	1	RISCALDATORE	RECHAUFFEUR	WÄRMETAUSCHER	HEATER	CALORIFERO
	9955073	1	VALVOLA	SOUPAPE	VENTIL	VALVE	VALVULA
	9955074	1	RUBINETTO	ROBINET	HAHN	COCK	GAIFO
	9955075	1	INTERRUTTORE	INTERRUPTEUR	SCHALTER	SWITCH	INTERRUPTOR
	9955076	1	MOTORE	MOTEUR	MOTOR	MOTOR	MOTOR
	9955077	1	PASSARUOTA	PASSE-ROUE	RADKASTEMBLECH	WHEEL BOX	CAVIDAD DE RUEDA
	9955078	1	TARGHETTA	PLAQUETTE	SCHILD	PLATE	PLACA
	9955079	1	POMELLO	BOUTON	KNEBELGRIFF	KNOB	BOTON
	9955080	1	POMELLO	BOUTON	KNEBELGRIFF	KNOB	BOTON
	9955081	1	CAVI	CABLES	LEITUNGEN	CABLES	CABLES
	9955082	1	CAVO	CABLE	LEITUNG	CABLE	CABLE



63347

1000

01 02 04

Réchauffeur  
Heizgerät

RISCALDATORE 9934474

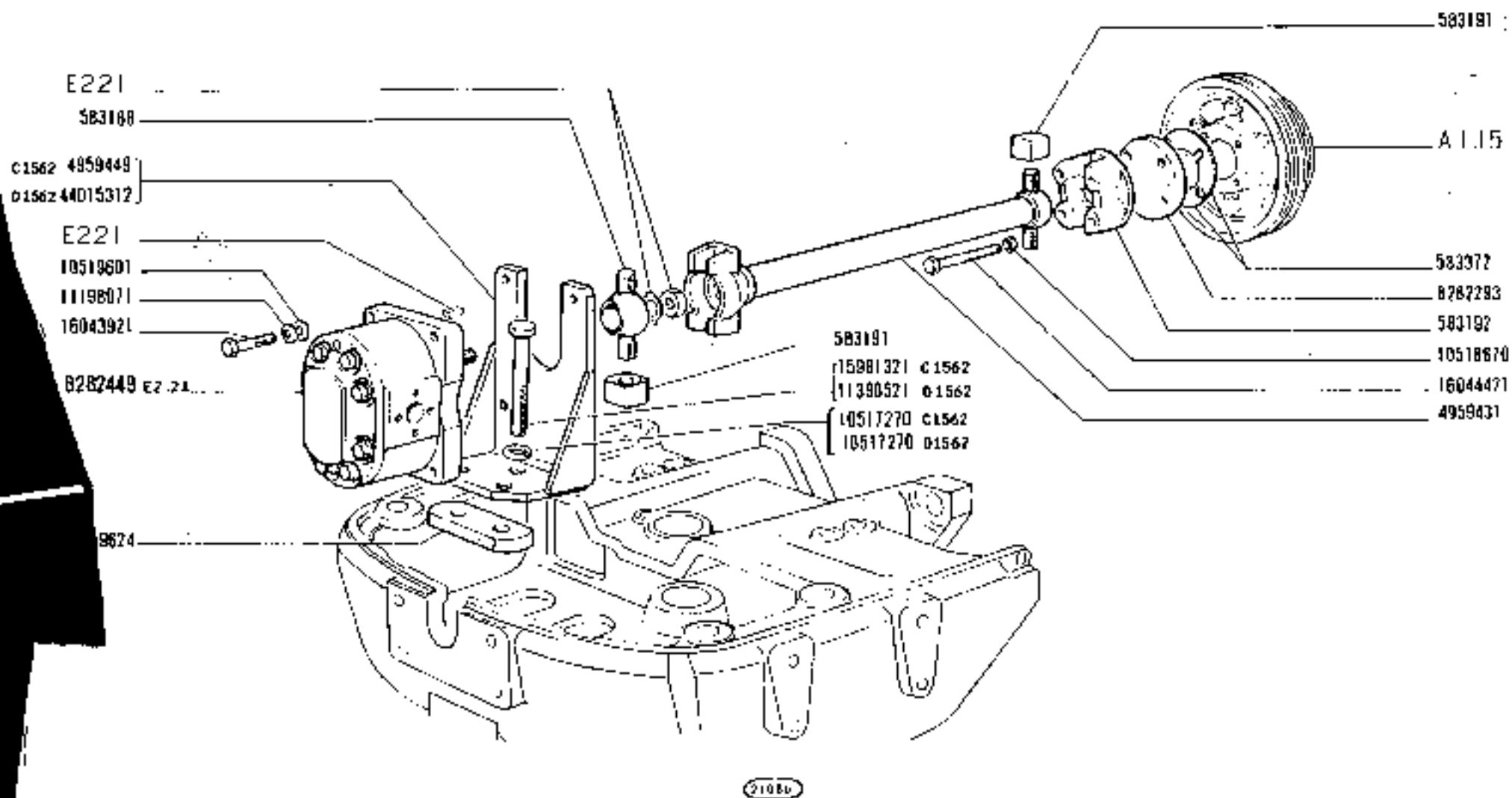
<https://tractormanualz.com/>

Calorifero

E1.02

2

N.T.R.  
031 T



1000

Relevage hydraulique  
Hydraulischer Kraftheber

SOLLEVATORE IDRAULICO

<https://tractormanualz.com/>  
Hydraulic Lifter  
Elevador hidráulico

E2.20

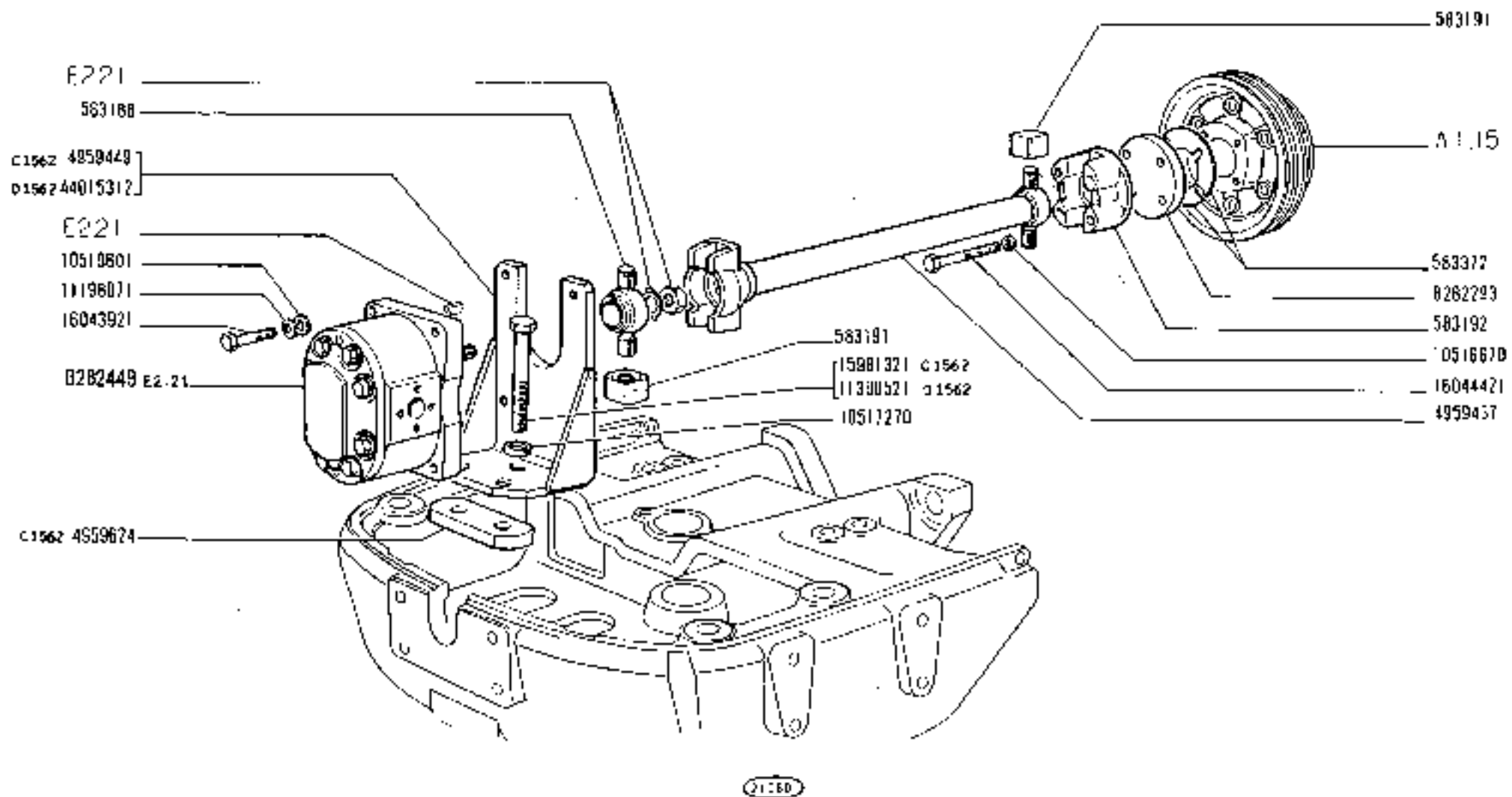
2

N.T.R.  
215 T.



MODIF	N. ORDINE	Q.	DEMINAZIONE	DESIGNATION	BEZEICHNUNG	DESCRIPTION	DEMINAZIONE
	16044421	4	VITE	VIS	SCHRAUBE	SCREW	TORNILLO
	44011608	1	TUBO ASPIRAZIONE	TUYAU	ROHR	PIPE	TUBO
961	44012379	4	VITE	VIS	SCHRAUBE	SCREW	TORNILLO
	44014052	2	VITE	VIS	SCHRAUBE	SCREW	TORNILLO
	44014705	1	COLLARF	COLLIER	SCHELLE	COLLAR	ABRAZADERA
82	44015312	1	SUPPORTO COMPL.	SUPPORT	LAGER	SUPPORT	SOPORTE
	44015840	1	ANELLO TENUTA	JOINT	DICHTRING	SEAL	JUNTA
	44016080	1	TUBO MANDATA COMPL.	TUYAU	ROHR	PIPE	TUBO
	44016082	1	TUBO	TUYAU	ROHR	PIPE	TUBO
	44016885	1	ASPIRAZIONE COMPL.	ELEMENT FILTRANT	FILTREINSATZ	CARTRIDGE	FILTRO
		1	ELEMENTO FILTRANTE	COVERCLE	DECKEL	COVER	TAPA
		1	COVERCHIO	JOINT	DICHTRING	SEAL	JUNTA
		1	ANELLO TENUTA	TUYAU	ROHR	PIPE	TUBO
		1	TUBO MANDATA	JOINT	DICHTRING	SEAL	JUNTA
		1	ANELLO TENUTA	MANCHON	STOPFEY	PLUG	TAPON
		1	TAPPO	JOINT	DICHTRING	GASKET	JUNTA
		1	ROSETTA TENUTA	ENTRETOISE	ABSTANDSTUECK	SPACER	SEPARADOR
		1	DISTANZIALE	COVERCLE	DECKEL	COVER	TAPA
		1	COVERCHIO	MANCHON	MUFFE	SLÈVE	MANCA
		1	MANICOTTO	CALE	ELASTICHE UNTERLAGE	LINER	SUPLEMENTO
		1	SPESSORE	COLLIER	HALTER	RETAINER	ABRAZADERA
		1	STAFFETTA	TUYAU	ROHR	PIPE	TUBO
	44018780	1	TUBO ASPIRAZIONE ANT.	VIS	SCHRAUBE	SCREW	TORNILLO
	1306821	4	VITE	VIS	SCHRAUBE	SCREW	TORNILLO
	55780	1	ANELLO TENUTA	JOINT	DICHTRING	SEAL	JUNTA
		1	-FRATTORE CON PRESA	-AVEC PRISE SUPPL.	-MIT ZUSÄTZLICHEN	-WITH ADDITIONAL	-CON GRIFO DISTRI-
		1	PRESS. SUPPLEMENTARE	DE PRESSION	DRUCKDELANSCHLUSS	POWER OUTLET UNIT	BUIDOR AUXILIAR

SEP 29 1973



1000 D1 - D2 - D3 - 04

RELEVAGE HYDRAULIQUE

E2 20 2/2

<https://tractormanualz.com/>

WEEK & JOUR	1	2	3
DATE	10-21		

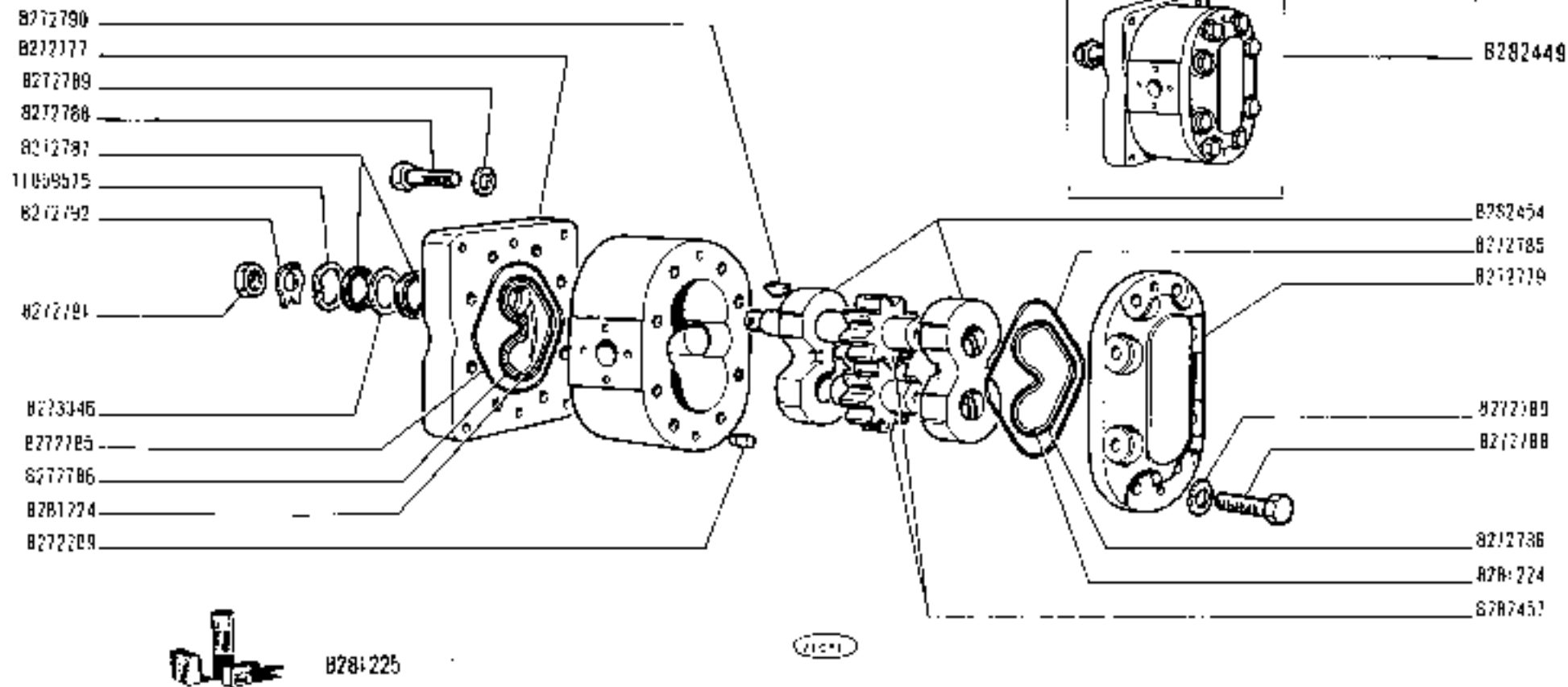
**TRACTEUR 1000****POMPE DE RELEVAGE HYDRAULIQUE 8282449**

PLANCHE

**E2.21**

DATE	17	18	19
	---	---	---

Modif.	Référence	Qté	Désignation	Pièce spécifique au modèle :	Voir note :
	8272209	4	Pion de centrage		
	8272777	1	Plaque en tre		
	8272778	1	Couvercle de pompe		
	8272785	2	Joint extérieur pour couvercle		
	8272786	2	Joint intérieur pour couvercle		
	8272787	2	Joint d'étanchéité		
	8272788	10	Vis de fixation		
	8272789	10	rondelle W		
	8272790	1	Clavette		
	8272791	1	Écrou		
	8272792	1	Rondelle adhésif		
	8273346	1	Rondelle entretoise		
	8281224	2	Joint anti-extrusion		
	8281225	-	Punnettes de joints		
	8282449	1	Pompe de relevage A 43 X P		
	8282454	2	Jougille		
	8282457	1	Rapports pignon et ancre		
	11250575	1	Crochet		



1060 01 - 02 - 03 - 04

POMPE DE RELEVAGE HYDRAULIQUE 8282449

E2 21

<https://tractormanualz.com/>

REVISION	DATE	1 <sup>re</sup>	2 <sup>e</sup>	3 <sup>e</sup>
1	12-71			

## TRACTEUR 1000

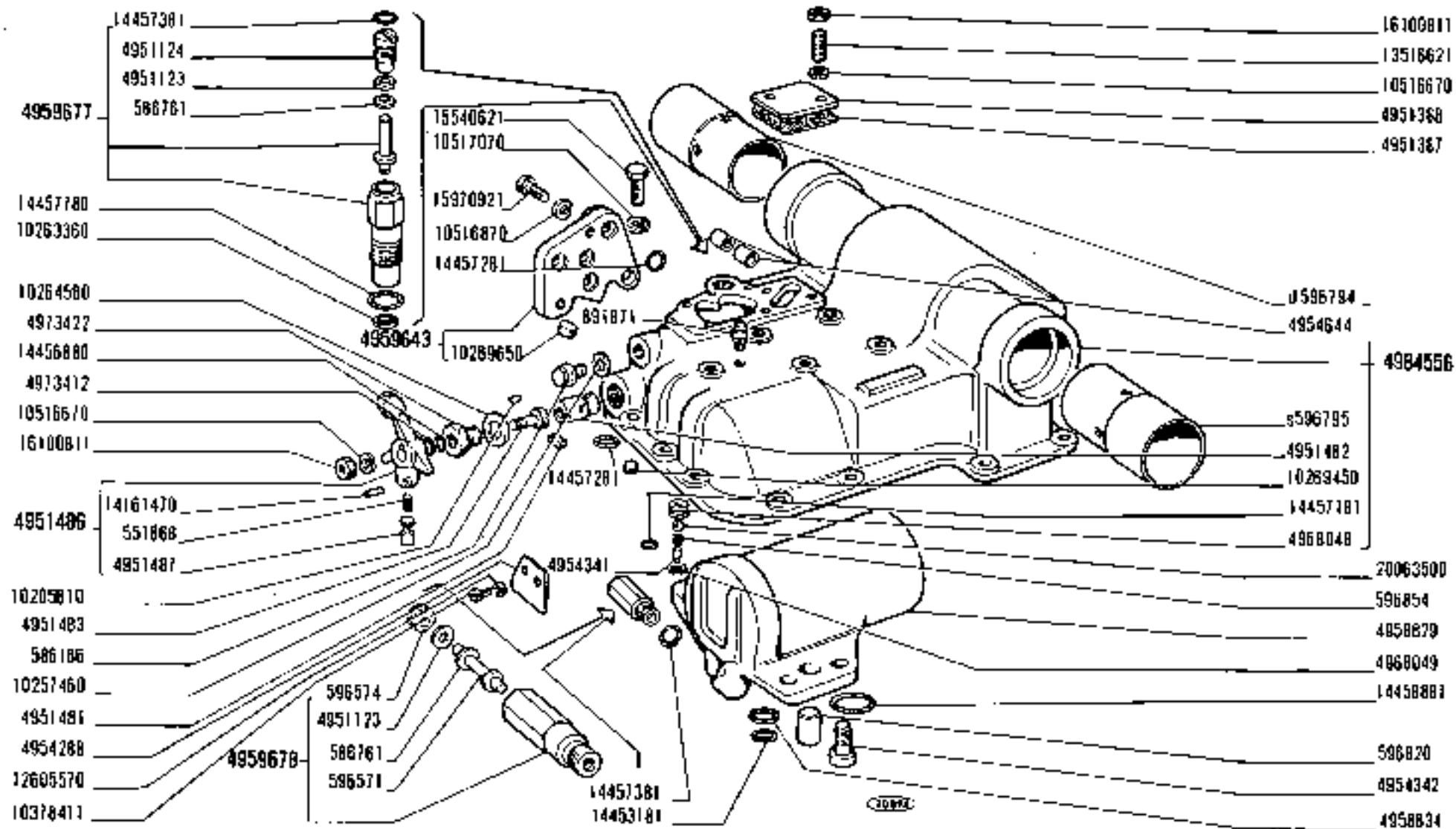
## CORPS DE RELEVAGE HYDRAULIQUE

PLANCHE

E2.23

PROG. à JOUR	1 <sup>er</sup>	2 <sup>e</sup>	3 <sup>e</sup>
DATE	03-71		

Modif.	Référence	Qté	Désignation	Pièce spécifique au modèle :	Voir note :
	561600	1	Ressort		
	586106	1	Bouchon d'obliteration de la prise de pression		
	586701	46	Rondelle Belleville		
	586571	1	Poussoir		
	586574	1	Bouchon fileté		
	586794	1	Bague droite de l'arbre de relevage		
	586795	1	Bouchon gauche de l'arbre de relevage		
	596820	2	Pin de centrage		
	596854	1	Ressort		
	821871	1	Reculard		
	4961123	2	Rondelle de réglage		
	4961124	1	Vis de réglage		
	4951387	1	Joint de couvercle supérieur		
	4951388	1	Couvercle supérieur		
	4951487	1	Clochette d'entraînement de l'obturateur		
	4951482	1	Obturateur de robinet à 3 voies		
	4951480	1	Axe du levier de robinet à 3 voies		
	4951486	1	Levier du robinet complet		
	4951487	1	Poussoir de blocage		
	4954286	1	Section de blocage du levier de robinet à 3 voies		
	4954341	1	Grande ressort		
	4954342	4	Vis de fixation du vérin		
	4954644	2	Bague des baguettes de commande		
	4958829	1	Vérin complet		
	4958834	1	Joint anti-extrusion		
	4959043	1	Couvercle tétral complet		
	4959077	1	Soupape de sécurité du circuit complet		
	4959078	1	Soupape de sécurité du vérin		
	4964556	1	Cartes de relevage complet		
	4968348	1	Siège du clapet à bille de retour		
	4968449	1	Crochets		
	4973412	1	Joint anti-extrusion		
	4973422	1	Vis creusée		
	10205510	1	Clavette demi-func		
	10257460	1	Rondelle joint de 20.2 x 26 x 1		
	10263360	1	Rondelle joint de 20 x 26 x 1		
	10264560	1	Rondelle joint de 24.3 x 32 x 1.5		
	10269450	1	Bouchon fileté conique 12 x 1.5		
	10269550	1	Bouchon fileté conique 16 x 1.5		



1000 01 02 03 04

CORPS DE RELEVAGE HYDRAULIQUE

E2.23

DATE	10 - J	11 - J	12 - J	13 - J

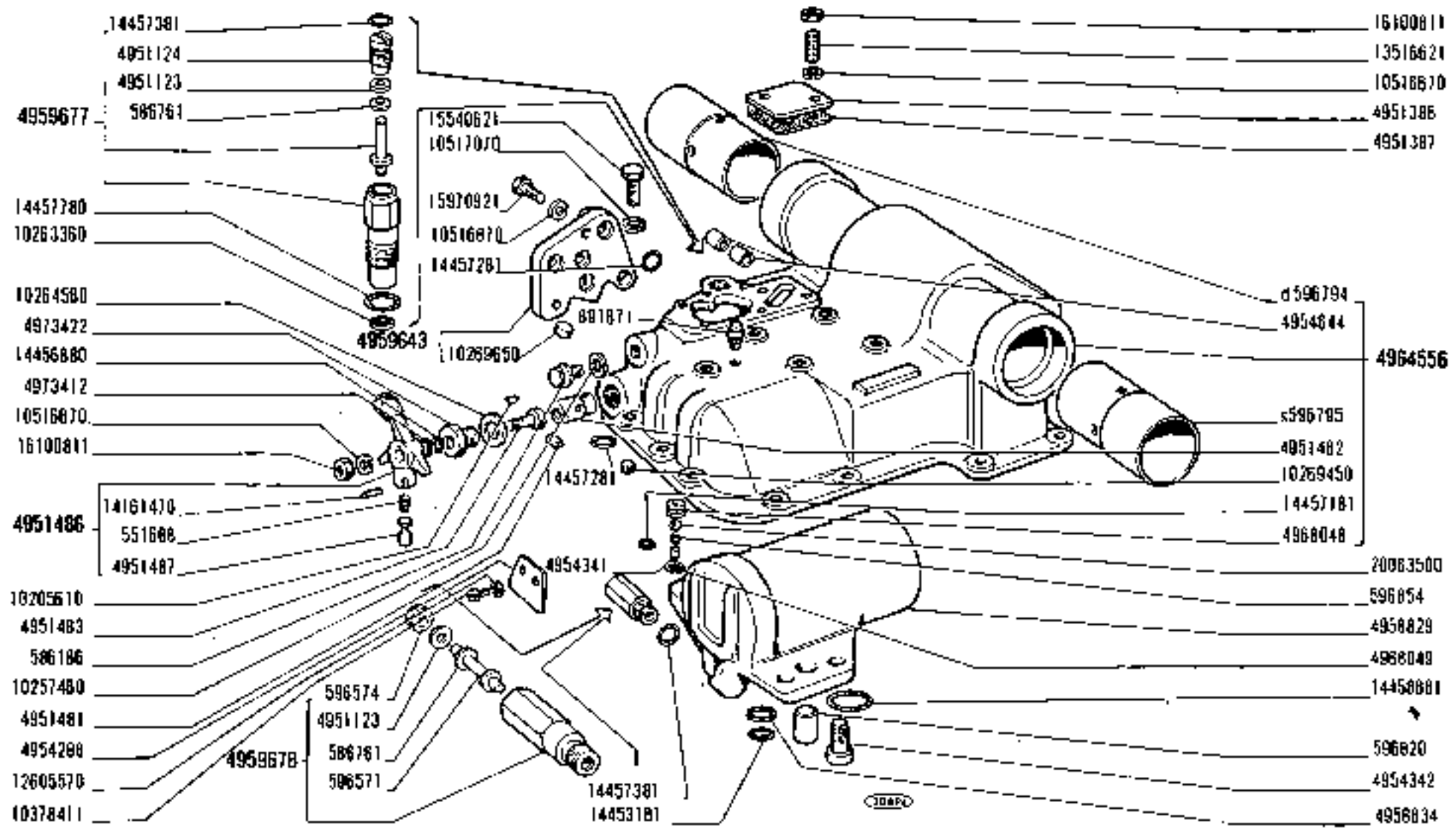
## TRACTEUR 1000

## PISTON ET BRAS DE RELEVAGE

PLANCHE  
E2.24 1/2

DATE	12.11			
------	-------	--	--	--

Modif	Référence	Qté	Désignation	Pièce spécifique au modèle :	Voir note :
	586152	1	Vis d'arrêt		
	596625	1	Levier de commande de l'arbre des bras de relevage		
	596629	2	Bras de relevage		
	596630	1	Bielle de poussée		
	596631	1	Axe de la bielle de poussée		
	596632	2	Rondelle d'appui		
	596619	1	Joint d'appui		
	597411	1	Siège de la bielle de poussée		
	741654	1	Joint à lèvres côté droit		
C 1563	4851382	1	Axe de liaison de l'essorage		
	4951383	1	Entretoise		
	4958952	1	Arbre des bras de relevage		
	4972659	1	Piston complet		
O 1563	4973226	1	Axe de liaison de l'essorage		
	10517170	2	Rondelle W 14		
	10734201	1	Goupille V 1,8 x 19		
C 1563	10796301	2	Goupille V 1,8 x 19		
O 1563	11087875	1	Anneau Truarc		
O 1563	11088075	1	Anneau Truarc		
	12164011	2	Ecorné HM 14 x 1,5		
	14198800	2	Rondelle frein		
	14472881	1	Joint "O-RING" 5,33 x 100,98		
	15876921	2	Vis HM 14 x 1,5		
	15970521	1	Vis HM 10 x 1,25 - 20		
	40000420	1	Joint à lèvres côté gauche		



1000 01 - 02 03 - 04

CORPS DE RELEVAGE HYDRAULIQUE

E2.23

REVISION	1	2	3
DATE	10-7		



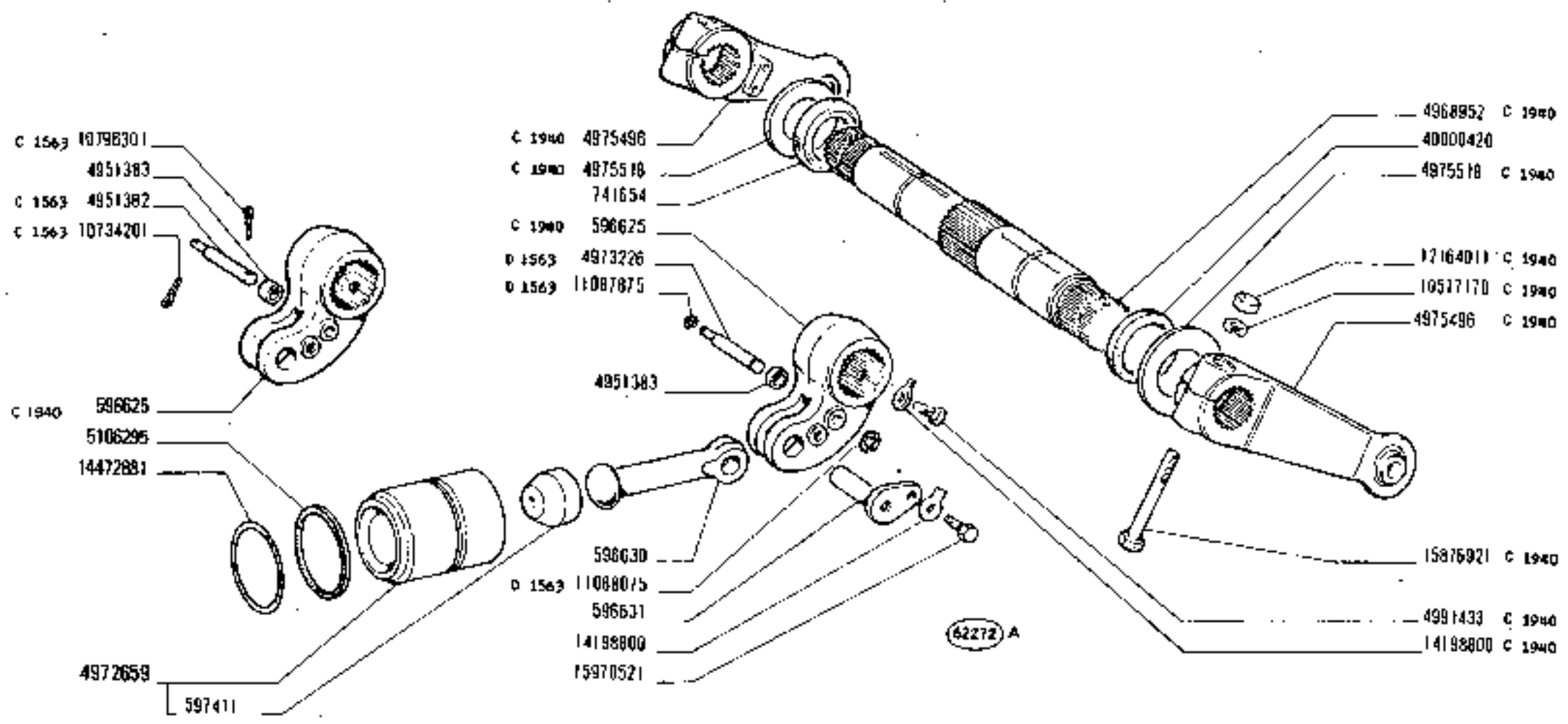
TRACTEUR 1000

CORPS DE RELEVAGE HYDRAULIQUE

PLANCHE  
E2.23

ANNEE A JOUER	1 <sup>re</sup>	2 <sup>e</sup>	3 <sup>e</sup>
DATE	10-71		

Modif.	Référence	Qté	Désignation	Pièce spécifique au modèle :	Voir nota :
	10378414	4	Vis TC B x 1,25 - 8		
	10516570	3	Rondelle W B		
	10516870	3	Rondelle W 10		
	10517070	13	Rondelle W 12		
	12605470	1	Rondelle écartant DI B		
	13516824	2	Goupille HM B x 1,25 - 15		
	14181470	1	Goupille Mécanique J - 19		
	14453181	1	Joint "O ring" 1,78 - 12,42		
	14456090	1	Joint "O ring" 2,62 - 9,19		
	14457101	1	Joint "O ring" 2,62 - 13,94		
	14457283	5	Joint "O ring" 2,62 - 15,94		
	14457301	2	Joint "O ring" 2,62 - 17,12		
	14457790	1	Joint "O ring" 2,62 - 21,47		
	14458883	1	Joint "O ring" 2,62 - 43,04		
	15540621	13	Vis PM 12 x 1,25 - 40		
	15970321	3	Vis DM 10 x 1,25 - 35		
	16100811	2	Ecrou HM B - 1,25		
	20063500	1	Butte au flâget de non retour		



1000

01 02 03 04

**STANTUFFO E BRACCI SOLLEVATORE**

*Piston et bras de relevage  
Kolben und Arme des Hebeapparats*

*Lifter Ram and Links  
Embolo y brazos del elevador*

**E2.24**

1 N.T.R.  
243 T

	MOOIF	N. ORDINAZ. Q.	DE NOMINAZIONE	DESIGNATION	BENENNUNG	DESCRIPTION	DE NOMINAZIONE
C 1940	4991433	<del>596625</del>	1 VITE	VIS	SCHRAUBE	SCREW	TORNILLO
C 1940	4975498	596625	1 BRACCIO INT.	BRAS	ARM	ARM	BRAZO
C 1940	4975498	<del>596625</del>	2 BRACCIO	BRAS	ARM	ARM	BRAZO
		596630	1 PUNTONI	BIELLETTA	DRUCKSTANGE	PUSHROD	BISLA
		596631	1 PERNO	AXE	BOLZEN	PIN	EJE
C 1940	4975518	<del>596632</del>	2 ROSETTA PIANA	RONDELLE	SCHEIBE	WASHER	ARANDELA
5106295		<del>596632</del>	1 DISCO	DISQUE	SCHEIBE	PLATE	DISCO
		596633	1 BOCCOLA	BOUILLE	BUECHSE	BUSH	CASQUILLO
		597411	1 SEDE	SEIGE	SITZ	SEAT	ASIENTO
		741654	1 GUARNIZIONE	JOINT	DICHTUNG	GASKET	JUNTA
C 1940	4951382	4951382	1 PERNO	AXE	BOLZEN	PIN	EJE
		4951383	1 DISTANZIALE	ENTRETOISE	ABSTANDSTUECK	SPACER	SEPARADOR
		4953781	1 SUPPORTO (*)	SUPPORT	LAGER	SUPPORT	SUPORTE
C 1940	4962952	4962952	1 ALBERO	ARBRE	WELLE	SHAFT	ARBOL
		4972659	1 STANTUFFO COMPL.	PISTON	KOLBEN	PISTON	EMBOLLO
C 1940	4973226	4973226	1 PERNO	AXE	BOLZEN	PIN	EJE
		10516970	4 ROSETTA SICUREZZA	RONDELLE FREIN	SICHERUNGSRING	LOCKWASHER	ARANDELA DE FRENO
		10517070	4 ROSETTA SICUREZZA	RONDELLE FREIN	SICHERUNGSRING	LOCKWASHER	ARANDELA DE FRENO
C 1940	10517170	10517170	2 ROSETTA SICUREZZA	RONDELLE FREIN	SICHERUNGSRING	LOCKWASHER	ARANDELA DE FRENO
		10517270	2 ROSETTA SICUREZZA (*)	RONDELLE FREIN	SICHERUNGSRING	LOCKWASHER	ARANDELA DE FRENO
		10736201	1 COPIGLIA	COUPLILLE	SPLINT	PIN	PASADOR ABIERIU
C 1940	10746303	10746303	2 COPIGLIA	COUPLILLE	SPLINT	PIN	PASADOR ABIERIU
		11069875	2 ANELLO SICUREZZA	ARRETOTR	SICHERUNGSRING	LOCKRING	ANILLO DE FRENO
C 1940	11087875	11087875	1 ANELLO SICUREZZA	ARRETOTR	SICHERUNGSRING	LOCKRING	ANILLO DE FRENO
D 1940	11088075	11088075	1 ANELLO SICUREZZA	ARRETOTR	SICHERUNGSRING	LOCKRING	ANILLO DE FRENO
		11391521	2 VITE (*)	VIS	SCHRAUBE	SCREW	TORNILLO
C 1940	12164011	12164011	2 DADO	ECROU	MUTTER	NUT	TUJERA
		13406911	1 INGRASSATORE	GRASSEUR	SCHMIERNIPPEL	FITTING	ENGRASADOR
		14198800	1 PIASTRINA SICUREZZA	PLAQUETTE FREIN	SICHERUNGSBLECH	LOCKPLATE	PLACA DE FRENO
		14472881	1 ANELLO TENUTA	JOINT	DICHTUNG	SEAL	JUNTA
		15541221	4 VITE	VIS	SCHRAUBE	SCREW	TORNILLO
C 1940	15876921	15876921	2 VITE	VIS	SCHRAUBE	SCREW	TORNILLO
		15970521	5 VITE	VIS	SCHRAUBE	SCREW	TORNILLO
		40000420	1 GUARNIZIONE	JOINT	DICHTUNG	GASKET	JUNTA
		44011391	4 GRANO	ERGOT	PASSTIFT	DOWEL	PITON
		44012058	2 BARRA TORSIONE 19 TI	BARRE DE TORSION	DREHSTABFEDER	TORSION BAR	BARRA DE TORSION
		44012063	2 COPERCHIO	COUVERCLE	DECKEL	COVER	TEPA
		44012065	2 SUPPORTO COMPL.	SUPPORT	LAGER	SUPPORT	SUPORTE
		44012068	2 ANELLO TENUTA	JOINT	DICHTUNG	SEAL	JUNTA
		44012069	2 BARRA TORSIONE 16 TI	BARRE DE TORSION	DREHSTABFEDER	TORSION BAR	BARRA DE TORSION
		44012173	1 BRACCIO	BRAS	ARM	ARM	BRAZO
		44013276	1 ALBERO COMPL.	ARBRE	WELLE	SHAFT	ARBOL
C 1940	14198800	14198800	1 PIASTRINA DI SICUREZZA	PLAQUETTE FREIN	SICHERUNGSBLECH	LOCKPLATE	PLACA DE FRENO
D 1940	587862	587862	1 VITE	VIS	SCHRAUBE	SCREW	TORNILLO
D 1940	4972267	4972267	2 ROSETTA PIANA	RONDELLE	SCHEIBE	WASHER	ARANDELA
D 1940	4972268	4972268	1 GRANO	ERGOT	PASSTIFT	DOWEL	PITON
D 1940	4998229	4998229	2 BRACCIO	BRAS	ARM	ARM	BRAZO
D 1940	5100019	5100019	1 ALBERO	ARBRE	WELLE	SHAFT	ARBOL
D 1940	5100029	5100029	1 BRACCIO	BRAS	ARM	ARM	BRAZO
D 1940	10517271	10517271	2 ROSETTA DI SICUREZZA	RONDELLE FREIN	SICHERUNGSRING	LOCKWASHER	ARANDELA DE FRENO
D 1940	11376230	11376230	2 VITE	VIS	SCHRAUBE	SCREW	TORNILLO
D 1940	14198100	14198100	2 PIASTRINA DI SICUREZZA	PLAQUETTE FREIN	SICHERUNGSBLECH	LOCKPLATE	PLACA DE FRENO

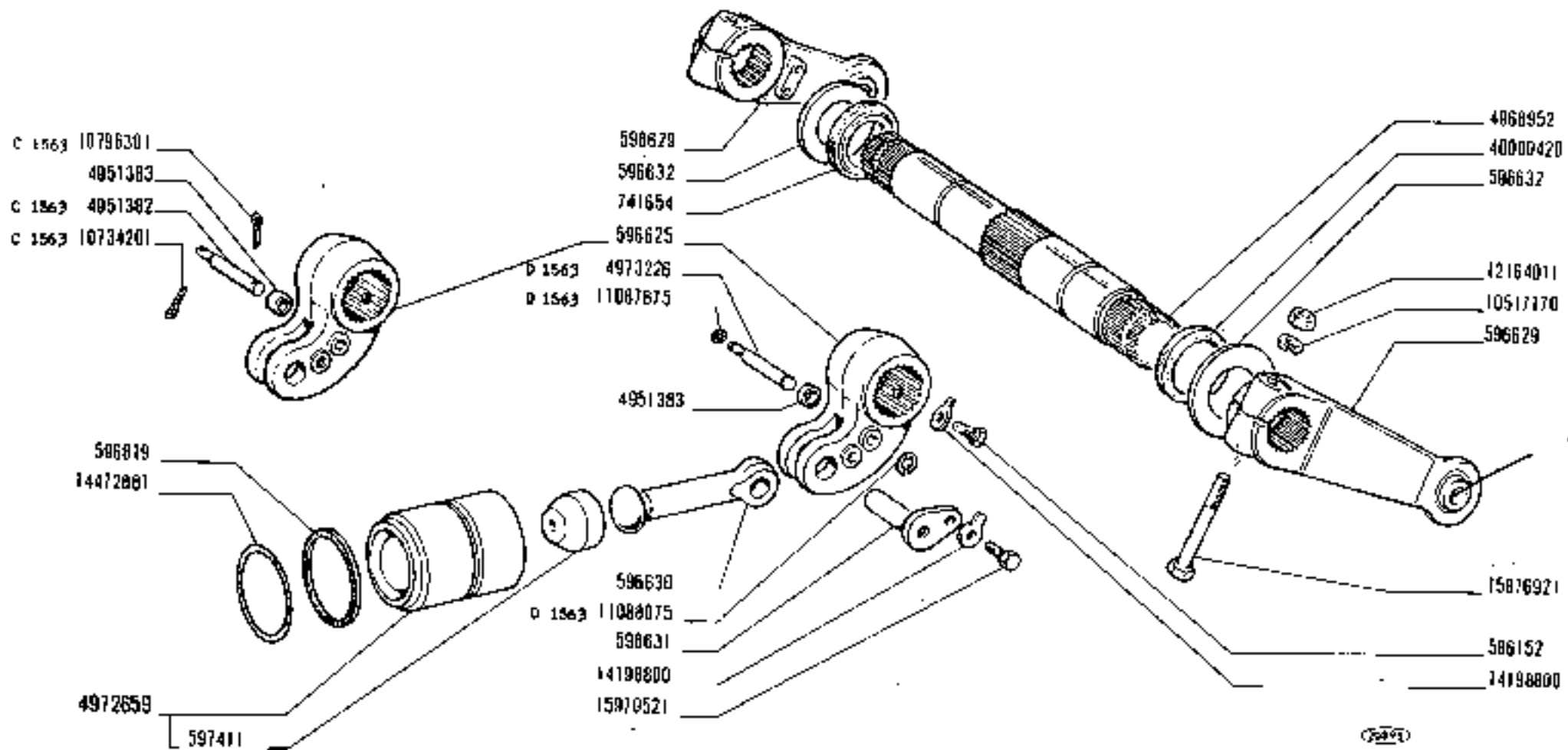
(\*) -TRATTORE SENZA ORGANO DI TRAIÑO

-SENS DISPOSITIF DE TRACTION

-OHNE ZUGVORRICHTUNG

-W/O TOWING DEVICE

-SEN BARRA DE ARRASTRE



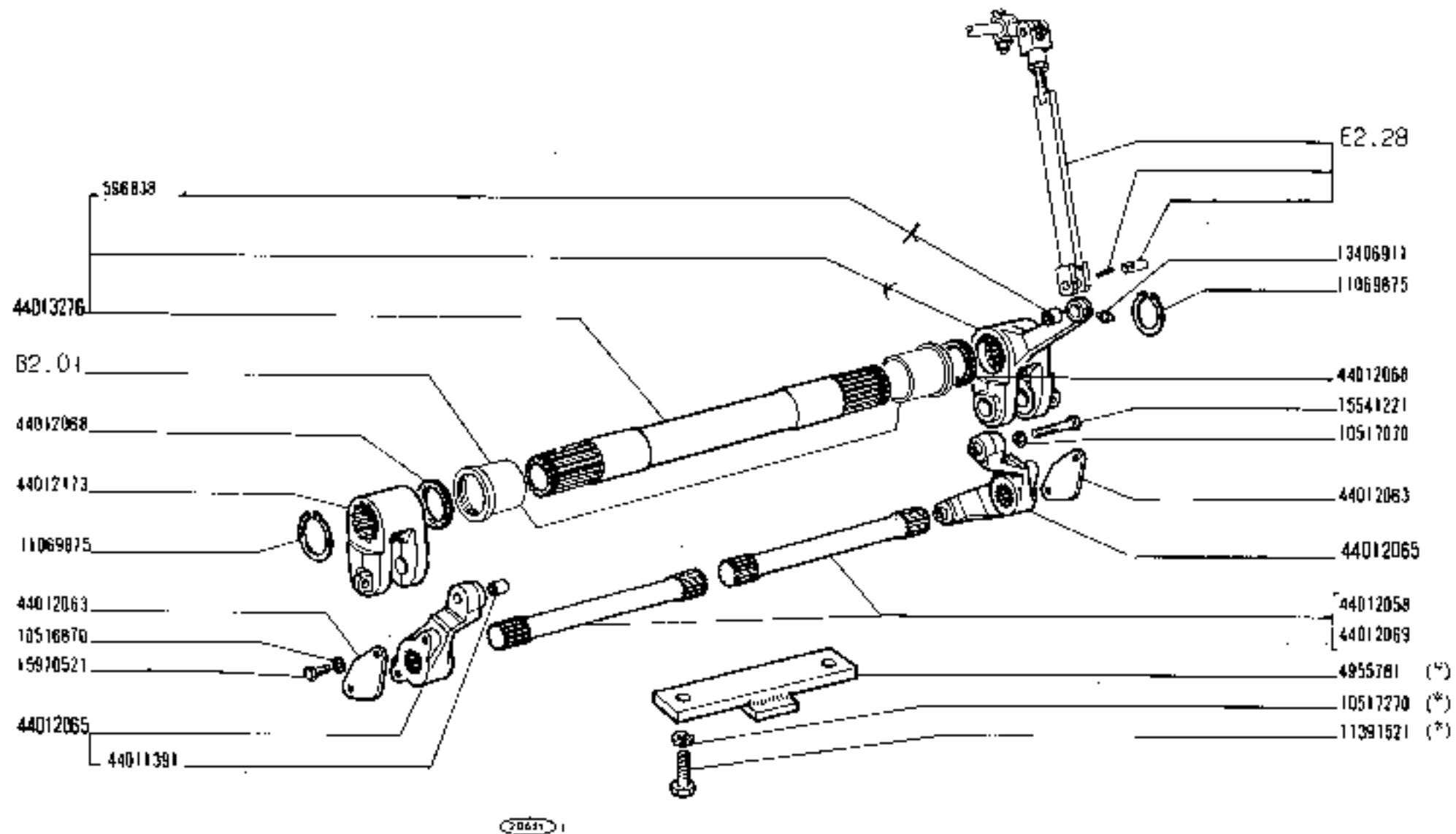
1000 01 - 02 - 03 04

PISTON ET BRAS DE RELEVAGE

E2.24 1/2

WIDE A JOUR	1"	2"	3"
DATE	10-11		





(\*) Tracteur sans barre d'attelage

1000 01 - 02 - 03 - 04

PISTON ET BRAS DE RELEVAGE

E2.24 2/2

DATE	1 <sup>er</sup>	2 <sup>e</sup>	3 <sup>e</sup>
10-71			

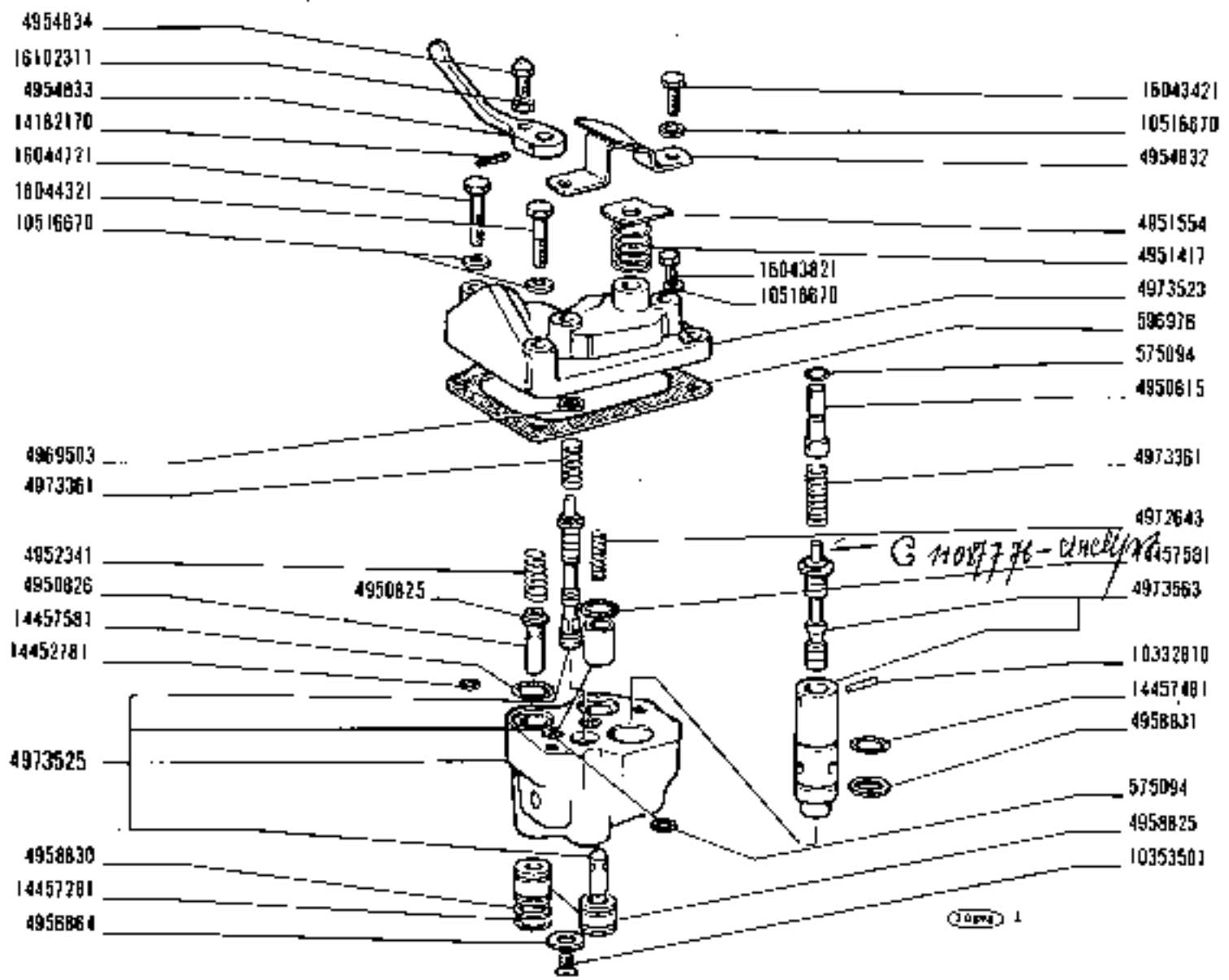
## TRACTEUR 1000

## DETAIL DU DISTRIBUTEUR

PLANCHE  
E2.25

WIRE & JOLIE	1	2	3
DATE	NO-21		

Modif.	Référence	Qté	Désignation	Pièce spécifique au modèle :	Voir nota :
	575094	2	Joint torique		
	596978	1	Joint du couvercle		
	4950816	1	Poussoir de commande du tiroir de descente		
	4950826	1	Rondelle d'appui		
	4950826	1	Soupape de freinage de descente		
	4951417	1	Ressort du levier de sensibilité		
	4951554	1	Rondelle d'appui		
	4952341	1	Ressort de soupape		
	4954832	1	Etrier		
	4954833	1	Levier de sensibilité		
	4954834	1	Ergot isolé		
	4955054	1	Rondelle d'arrêt		
	4955025	2	Raccord		
	4955030	4	Joint anti-extrusion		
	4955031	2	Joint anti-extrusion		
	4955032	1	Plaque d'appui		
	4972543	1	Ressort de piston différentiel		
	4973361	2	Ressort des tiroirs		
	4973523	1	Couvercle du distributeur		
	4973525	1	Corps du distributeur complet		
	4973563	1	Tiroir de descente complet		
	10332810	1	Axe de Ø 3 x 25		
	10353501	1	Vis de fixation		
	10510670	8	Rondelle W 8		
	14162170	1	Goupille Mécanimodus Ø 3,3 x 25		
	14452781	1	Joint "O-Ring" 1,78 x 8,07		
	14457281	4	Joint "O-Ring" 2,82 x 15,54		
	14457481	2	Joint "O-Ring" 2,62 x 18,72		
	14457581	2	Joint "O-Ring" 2,62 x 20,29		
	16043421	1	Vis HM 8 x 1,25 - 20		
	16043821	3	Vis HM 8 x 1,25 - 30		
	16044321	3	Vis HM 8 x 1,25 - 55		
	16044721	1	Vis HM 8 x 1,25 - 75		
	16102311	1	Ecran		
	44013878	1	Plaque de réglage de sensibilité		



- 4954834
- 16102311
- 4954833
- 14182170
- 16044721
- 16044321
- 10516670
- 4969503
- 4973361
- 4952341
- 4950826
- 14457581
- 14452781
- 4973525
- 4958830
- 14457281
- 4958864

- 16043421
- 10516670
- 4954832
- 4851554
- 4951417
- 4973523
- 596978
- 575094
- 4950615
- 4973361
- 4972643
- 4973563
- 10332810
- 14457481
- 4958831
- 575094
- 4958825
- 10353501

1000 01 - 02 - 03 - 04

DETAILS DU DISTRIBUTEUR

E2.25

MISE A JOUR	1°	2°	3°
DATE	10-74		

Page 1



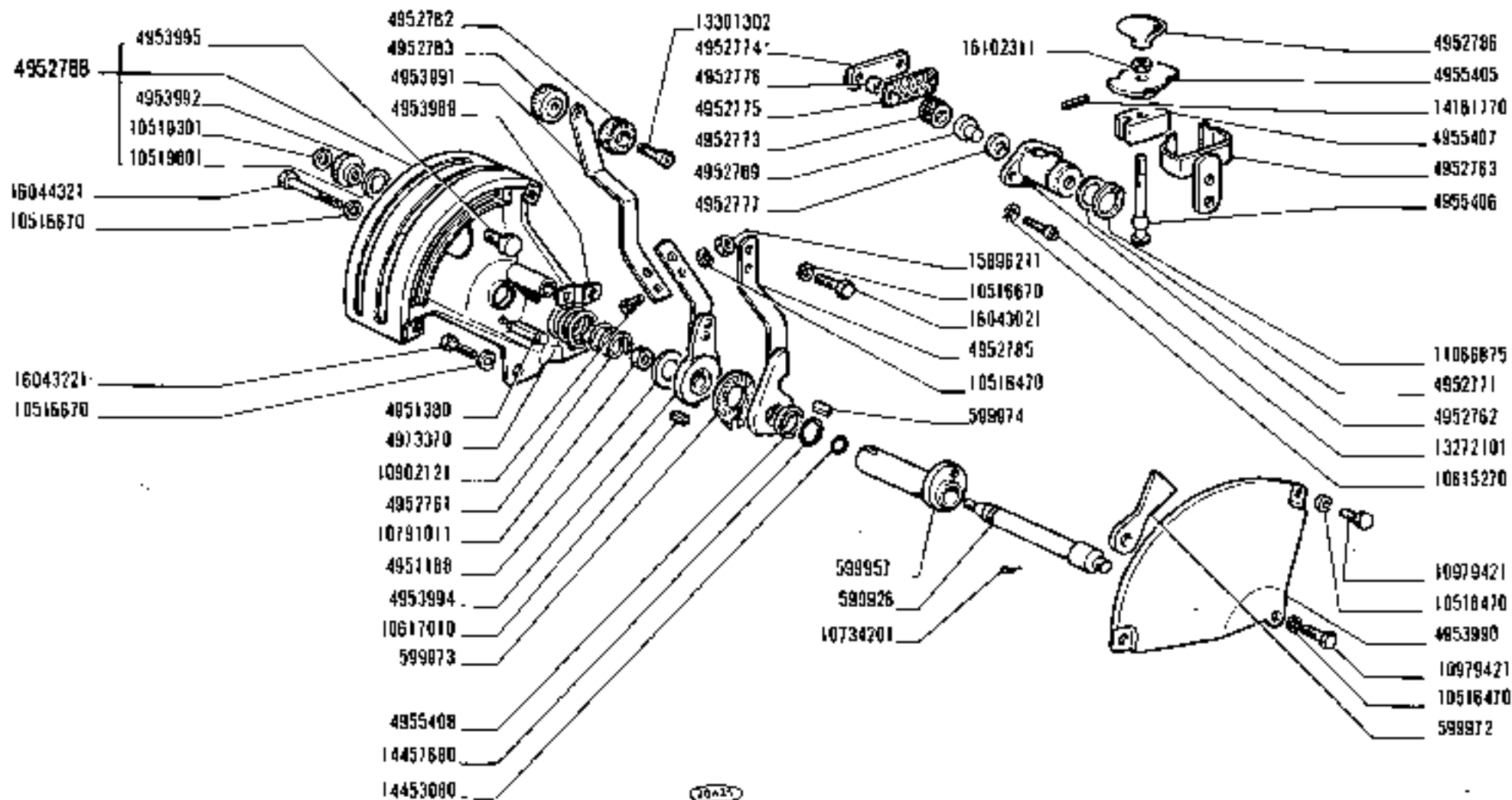
## TRACTEUR 1000

## COMMANDES EXTERIEURES DE RELEVAGE

PLANCHE  
E2.27

MISE A JOUR	1 <sup>re</sup>	2 <sup>e</sup>	3 <sup>e</sup>
DATE	10-71		

Modif.	Référence	Qté	Désignation	Pièce spécifique au modèle :	Voir nota :
	599926	1	Axe de commande d'asservissement en position		
	599957	1	Axe creux du levier de contrôle d'effort		
	599972	1	Biellette d'appui des galets d'asservissement		
	599973	3	Disque de friction		
	599974	1	Plaquette		
	4951188	1	Rondelle d'appui		
	4951380	1	Axe de tenue des disques de friction		
	4952761	1	Ressort d'appui des disques de friction		
	4952762	1	Moyeu de la manette de précision		
	4952763	1	Extrémité du levier		
	4952769	1	Axe		
	4952771	1	Rondelle arrêt		
	4952773	1	Tasseau		
	4952774	1	Plaquette		
	4952775	1	Plaquette de friction		
	4952776	2	Entretoise		
	4952777	3	Rondelle Belleville		
	4952782	1	Demi-pomelle		
	4952783	1	Demi-pomelle filetée		
	4952785	1	Levier de contrôle d'effort		
	4952786	1	Pomelle		
	4952788	1	Secteur des manettes de relevage complet		
	4953989	1	Partie de fixation du protecteur		
	4953990	1	Protecteur		
	4953991	1	Bran supérieur du levier de position contrôlée		
	4953992	1	Butee de réglage		
	4953994	1	Partie inférieure du levier de position contrôlée		
	4953995	1	Vis de fixation de la butée du secteur		
	4955405	1	Excentrique		
	4955406	1	Levier à rotule		
	4955407	1	Bloc de verrouillage		
	4955408	1	Bagne		
	4973370	1	Ressort externe		
	10516470	5	Rondelle W 6		
	10516670	5	Rondelle W 8		
	10519301	1	Rondelle plate		
	10519501	1	Rondelle plate		



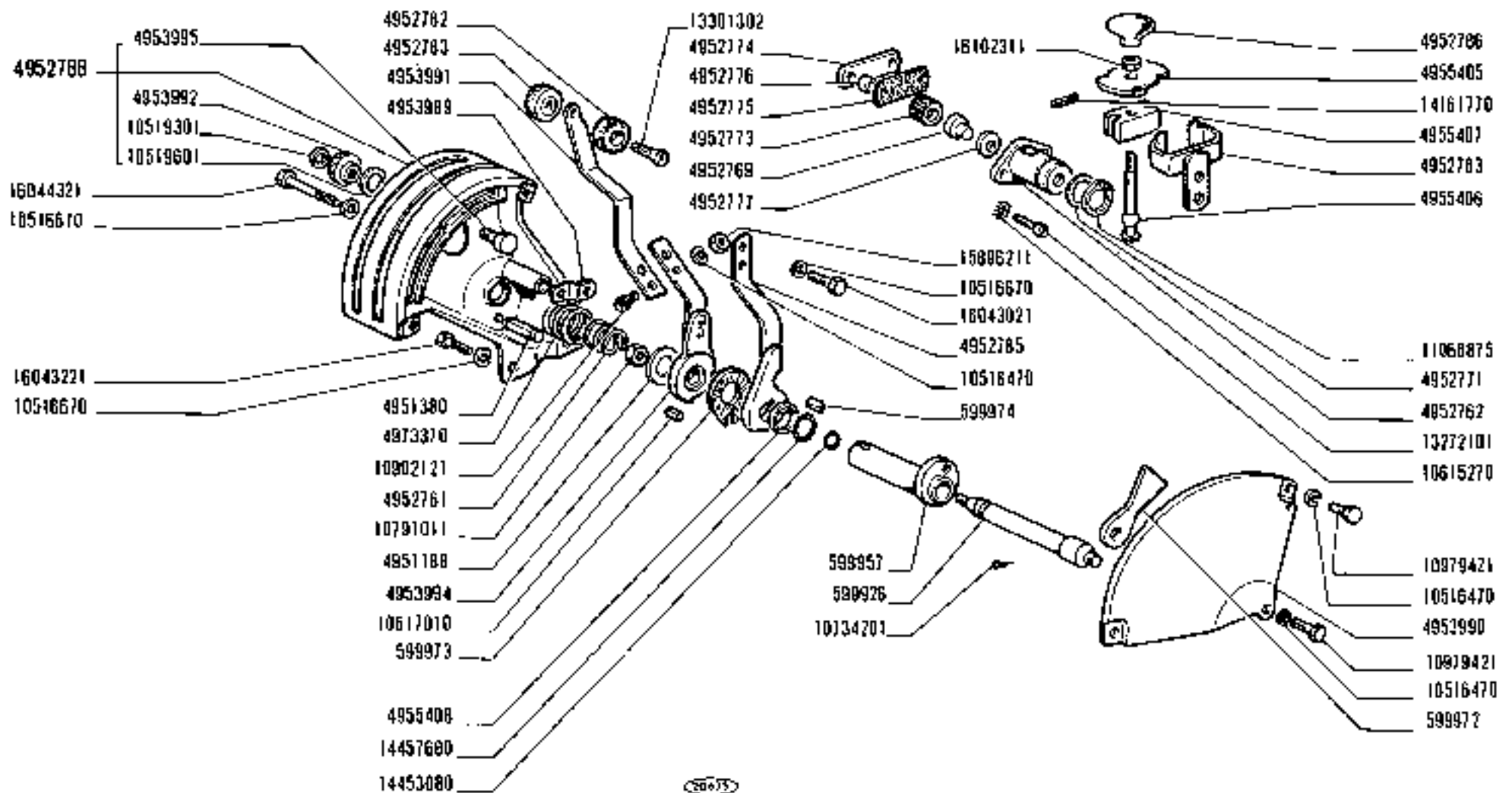
1000 01 02 03 - 04

COMMANDES EXTERIEURES DE RELEVAGE

E2.27

MISE A JOUR	1"	2"	3"
DATE	01-31		

TRACTEUR 1000			COMMANDES EXTERIEURES DE RELEVAGE		PLANCHE E2.27		MISE A JOUR			
Modil.	Référence		Qté	Désignation	Pièce spécifique au modèle :		DATE	1°	2°	3°
		10615270	1	Rondelle DE 4						
		10617010	1	Clavette						
		10734201	1	Goupille						
		10791011	1	Ecrou HM 10 x 1,25						
		10902121	2	Vis HM 6 x 1 - 14						
		10979421	3	Vis B 6 x 1						
		11088875	1	Circlips 20 e						
		13272101	2	Vis TC 4 x 0,7 - 14						
		13301302	1	Vis TE 5 x 1 - 18						
		14161770	1	Goupille Mécanicus						
		14453080	1	Joint						
		14457680	1	Joint						
		15898211	2	Ecrou HM 6 x 1						
		16043021	2	Vis HM 8 x 1,25 - 12						
		16043221	2	Vis HM 8 x 1,25 - 16						
		16044321	1	Vis HM 8 x 1,25 - 55						
		16102311	1	Ecrou de fixation de la pommelle						
		44013681	1	Plaquette de secteur du levier de contrôle d'effort						
		44013684	1	Plaquette de secteur du levier de contrôle de position						



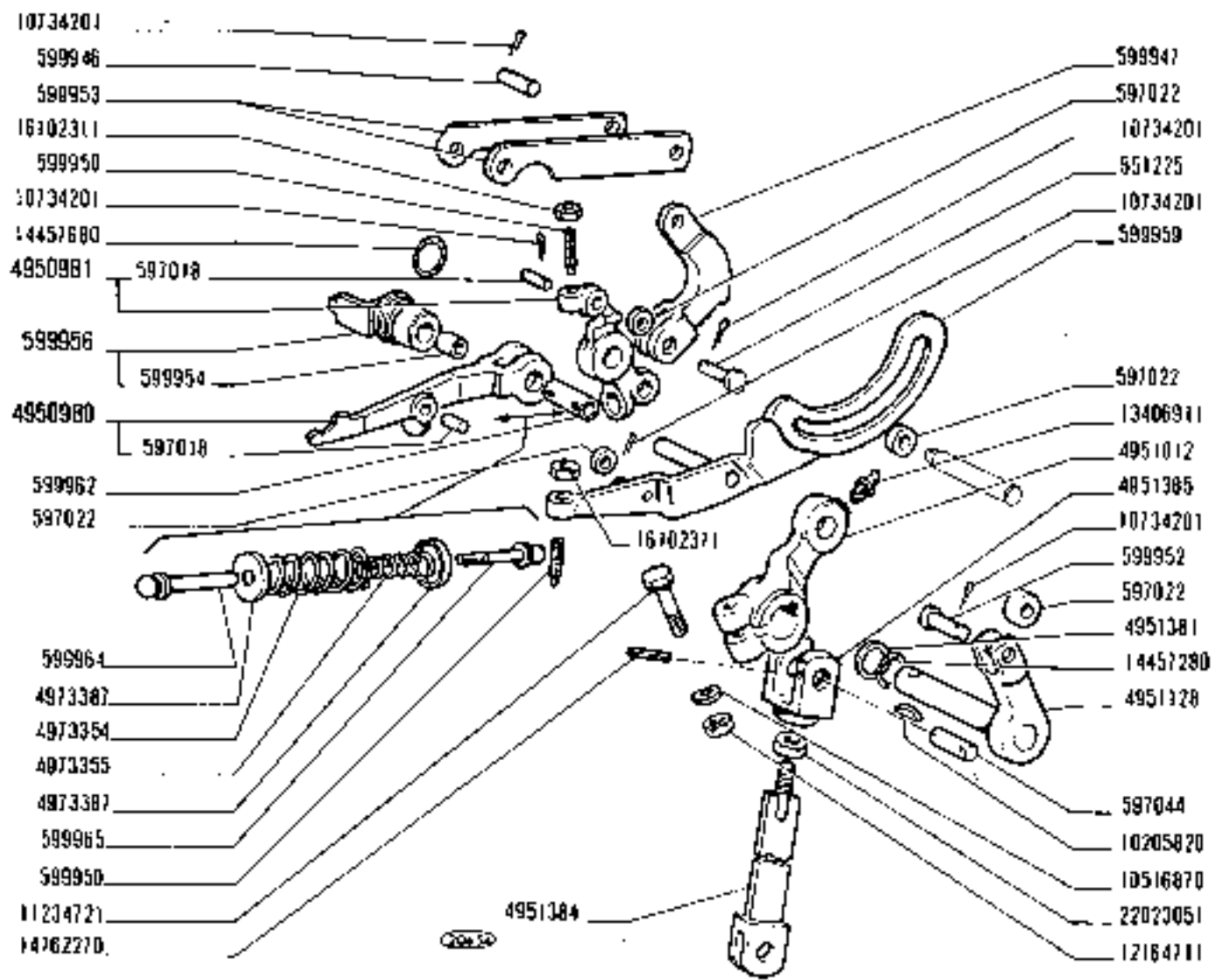
1000 01 - 02 - 03 - 04

COMMANDES EXTERIEURES DE RELEVAGE

E2.27

MISE A JOUR			
DATE	75-71		

TRACTEUR 1000			COMMANDES INTERIEURES DE RELEVAGE		PLANCHE E2.28	
Modif	Référence		Qté	Désignation	Pièce spécifique au modèle :	Voir note :
		DATE	10.11			
		551225	1	Axe de la came		
		597018	2	Axe du balancier		
		597072	4	Galet		
		597044	2	Axe de la fourchette		
		599946	2	Axe des biellettes		
		599947	1	Came d'appui du galet de contrôle d'effort		
		599950	2	Vis de réglage de la course de bas		
		599952	1	Axe du galet de réaction		
		599953	2	Biellette de liaison avec le levier d'effort		
		599954	1	Bague		
		599955	1	Guide de l'axe de la manette position contrôlée		
		599959	1	Balancier d'asservissement (bras de relevage - distributeur)		
		599962	1	Bague		
		599964	1	Guide à route gauche du dispositif amortisseur		
		599965	1	Guide à route droit du dispositif amortisseur		
		4950980	1	Balancier de commande du distributeur		
		4950981	1	Balancier de liaison manette de position - distributeur		
		4951012	1	Lévier de liaison avec l'asservissement d'effort contrôlé		
		4951128	1	Lévier support du galet de réaction		
		4951381	1	Rondelle plate		
		4951384	1	Tirant de liaison avec les barres de torsion		
		4951385	1	Fourchettes du tirant		
		4973354	1	Ressort extérieur		
		4973355	1	Ressort intérieur		
		4973387	2	Coupille		
		10516870	1	Pinnet ø W 10		
		10735820	1	Clavette		
		10734201	10	Coupille V 2 - 20		
		11234721	1	Vis HM 10 x 1,25 - 45		
		12164711	1	Eccen HM 13 x 1,25		
		13406911	1	Graisseur droit 1/4" - 20 conique		
		14162270	2	Goupille Mécanicus		
		14457280	1	Joint "O-Ring" (2,52 x 15,54)		
		14457680	1	Joint "O-Ring" (2,82 x 21,89)		
		16182311	2	Eccen HM 8 x 1,25		
		22023051	1	Eccen du tirant HM 12 x 1		



© 1563 jusqu'au relevage n° 11532

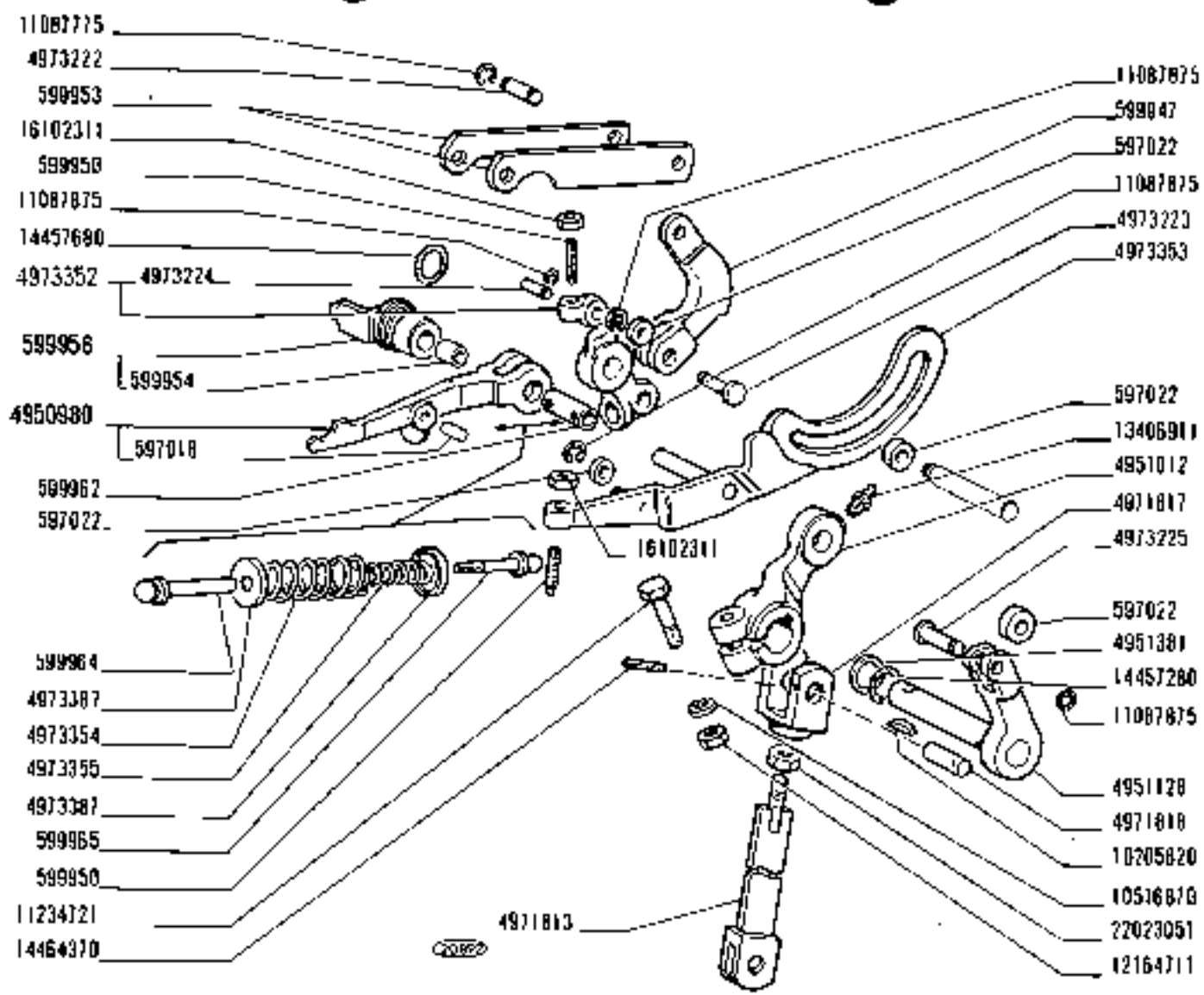
1000 01 - 02 - 03 - 04

COMMANDES INTERIEURES DE RELEVAGE

E2.28

MISE A JOUR	1 <sup>er</sup>	2 <sup>e</sup>	3 <sup>e</sup>
DATE	10.71		

TRACTEUR 1000			COMMANDES INTERIEURES DE RELEVAGE	PLANCHE E2.28 a	MISE A JOUR DATE	1 <sup>er</sup>	2 <sup>e</sup>	3 <sup>e</sup>	4 <sup>e</sup>
Mont	Référence	Qté	Désignation	Pièce spécifique au modèle	Voir note :				
	597018	1	Axe du balancier						
	597022	4	Galet						
	599947	1	Caus d'appui du galet de contrôle d'effort						
	599950	2	Vis de réglage de la course du bras						
	599953	2	Biellette de liaison avec le levier d'effort						
	599954	4	Ringue						
	599956	1	Coque de l'axe de la manivelle bas de commande						
	599962	1	Ringue						
	599964	1	Coque d'axe gauche du dispositif amorceur						
	599965	1	Coque d'axe droit du dispositif amorceur						
	4950980	1	Balancier de commande du distributeur						
	4951012	1	Lever de liaison avec l'ensemble volant d'inertie						
	4951128	1	Lever support du galet de contrôle						
	4951381	1	Fuselle plate						
	4971812	1	Tirant de liaison avec les tyres de liaison						
	4971813	1	Fuselle de tirant						
	4971818	1	Axe de la fourchette du tirant						
	4973227	2	Axe des bielles						
	4973173	1	Axe de la came						
	4973224	2	Axe du balancier						
	4973225	1	Axe du galet de réaction						
	4973352	1	Balancier de liaison manivelle de position distributeur						
	4973353	1	Balancier d'essieu ascendant bas de relevage distributeur						
	4973354	1	Manivelle latérale						
	4973355	1	Resort manivelle						
	4973367	2	Couvette						
	10205820	1	Clavette						
	10516070	1	Apogée W 10						
	1087175	4	Ringue type de 5						
	1087875	4	Ringue type de 6						
	1214721	1	Vis HM 10 x 1,25 x 25						
	12164711	1	Ecran HM 10 x 1,25						
	13406911	1	Graisseur droit 124 - 28 conique						
	14457280	1	Joint "O-Ring" 12,62 x 15,54						
	14457080	1	Joint "O-Ring" 12,62 x 21,89						
	14464370	2	Couple McCormick						
	16102311	2	Ecran HM 8 x 1,25						
	22023051	1	Ecran de tirant H 10 x 1,25						



D 1563 a partir du relevage n° 1153J

1000 01 - 02 - 03 - 04

COMMANDES INTERIEURES DE RELEVAGE

E2.28 a

BASE & JOUR	1 <sup>er</sup>	2 <sup>e</sup>	3 <sup>e</sup>
DATE	11-11	12-72	

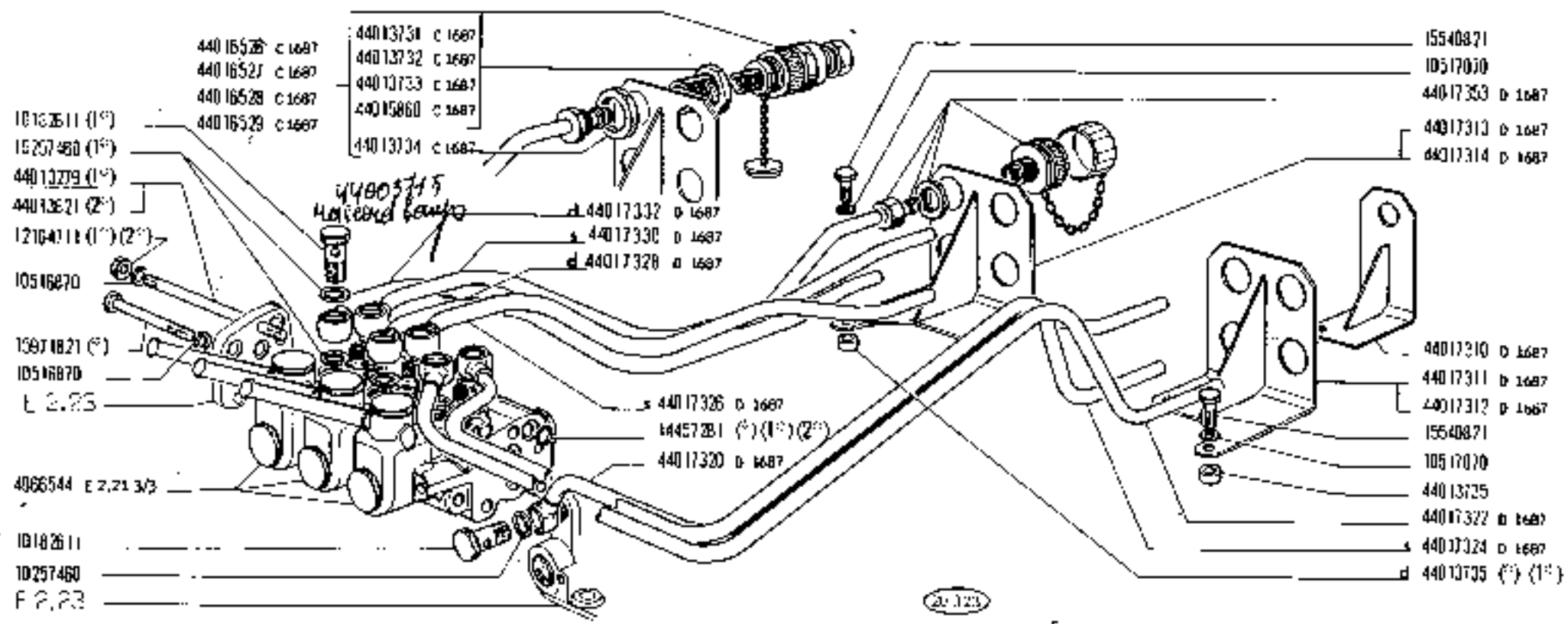


## TRACTEUR 1000

## PRISES DE PRESSION SUPPLEMENTAIRES

PLANCHE  
E 2.31 1/3MISE A JOUR  
DATE 11/12/78

Modif.	Référence	Qte	Désignation	Pièce spécifique au modèle :	Voir note :
	4966544	1-2-3	Distributeur parallèle à simple et double effet		
	43182011	1	Vis (crosse) Ø 20 - quantités en fonction du nombre de distributeurs (1-3-5-7)		
	11257460		Joint plat ouvert de 20 x 26 x 1,5 - quantités en fonction du nombre de distributeurs (1-3-5-7)		
	10510870	3	Bouillotte W 10		
	10517370	3	Bouillotte W 12		
	12164711	3	Corde HM 10 x 1,25		(1*)
	14457281		Joint "O-RING" 2,62 x 12,54 - quantités en fonction du nombre de distributeurs (8 - 12 - 15)		
	95503321		Vis HM 12 x 1,25 - 50 - quantités suivant besoin		
	15871821	3	Vis de fixation distributeur		(1*)
	44013279	3	Goujon M 10 x 1,25 - 100 - 15		(1*)
C 1087	44013731		Adaptateur pour valve ARELCO de 8 - quantités suivant besoin	après le tracteur 956916	
C 1687	44013732		Adaptateur pour valve ARELCO de 12 - quantités suivant besoin	après le tracteur 956916	
C 1687	44013733		Adaptateur pour valve TEGALMIT - quantités suivant besoin	après le tracteur 956916	
C 1687	44013734		Emboss - quantités suivant besoin	après le tracteur 956916	
	44013735	3	Entrotoise pour support de valve		(1*)(1*)(2*)
	44013821	3	Goujon M 10 x 1,25 - 230 - 15		(2*)
	44015860		Armatrice pour valve FLJKA - quantités suivant besoin	après le tracteur 956916	
C 1687	44016526		Valve TEGALMIT complète - quantités suivant besoin	après le tracteur 956916	
C 1687	44016527		Valve FLJKA complète - quantités suivant besoin	après le tracteur 956916	
C 1687	44013528		Valve ARELCO de 8 complète - quantités suivant besoin	après le tracteur 956916	
C 1687	44013529		Valve ARELCO de 12 complète - quantités suivant besoin	après le tracteur 956916	
D 1687	44016153	44017310	Support de valve pour prise de pression simple effet	après le tracteur 956916	
D 1687	44017311	44017311	Support de valves pour 1 distributeur sans prise de pression simple effet	après le tracteur 956916	
D 1687	44017312	44017312	Support de valves pour 1 distributeur avec prise de pression simple effet	après le tracteur 956916	
D 1687	44013730	44017313	Support de valves assemblé	à partir de tracteur 956916	(1*)
D 1687	44013737	44017314	Support de valves assemblé	à partir de tracteur 956916	(1*)
D 1687	44015848	44017322	Troisième gauche assemblée	à partir de tracteur 956916	(1*)
D 1687	44015849	44017324	Troisième droite assemblée	à partir de tracteur 956916	(1*)
D 1687	44015843	44017326	Troisième gauche assemblée	à partir de tracteur 956916	(1*)
D 1687	44015844	44017328	Troisième droite assemblée	à partir de tracteur 956916	(1*)
D 1687	44017330	44017330	Troisième gauche assemblée	à partir de tracteur 956916	(2*)
D 1687	44017332	44017332	Troisième droite assemblée	à partir de tracteur 956916	(2*)
D 1687	44017353	44017353	Valve de jonction - Arelco de 12	à partir de tracteur 956916	
D 1687	44016412	44017320	Troisième assemblée pour prise double effet	à partir de tracteur 956916	
			* 1 pour un distributeur supplémentaire		
			(1*) pour 2 distributeurs supplémentaires		
			(2*) pour 3 distributeurs supplémentaires		



(\*) pour 1 distributeur supplémentaire (1<sup>o</sup>) pour 2 distributeurs supplémentaires (2<sup>o</sup>) pour 3 distributeurs supplémentaires

1000 01 - 03 - 04

PRISES DE PRESSION SUPPLEMENTAIRES

E 2.31 1/3

AMSE n°	JDUP	1 <sup>o</sup>	2 <sup>o</sup>	3 <sup>o</sup>
DATE	8-12	82-72		

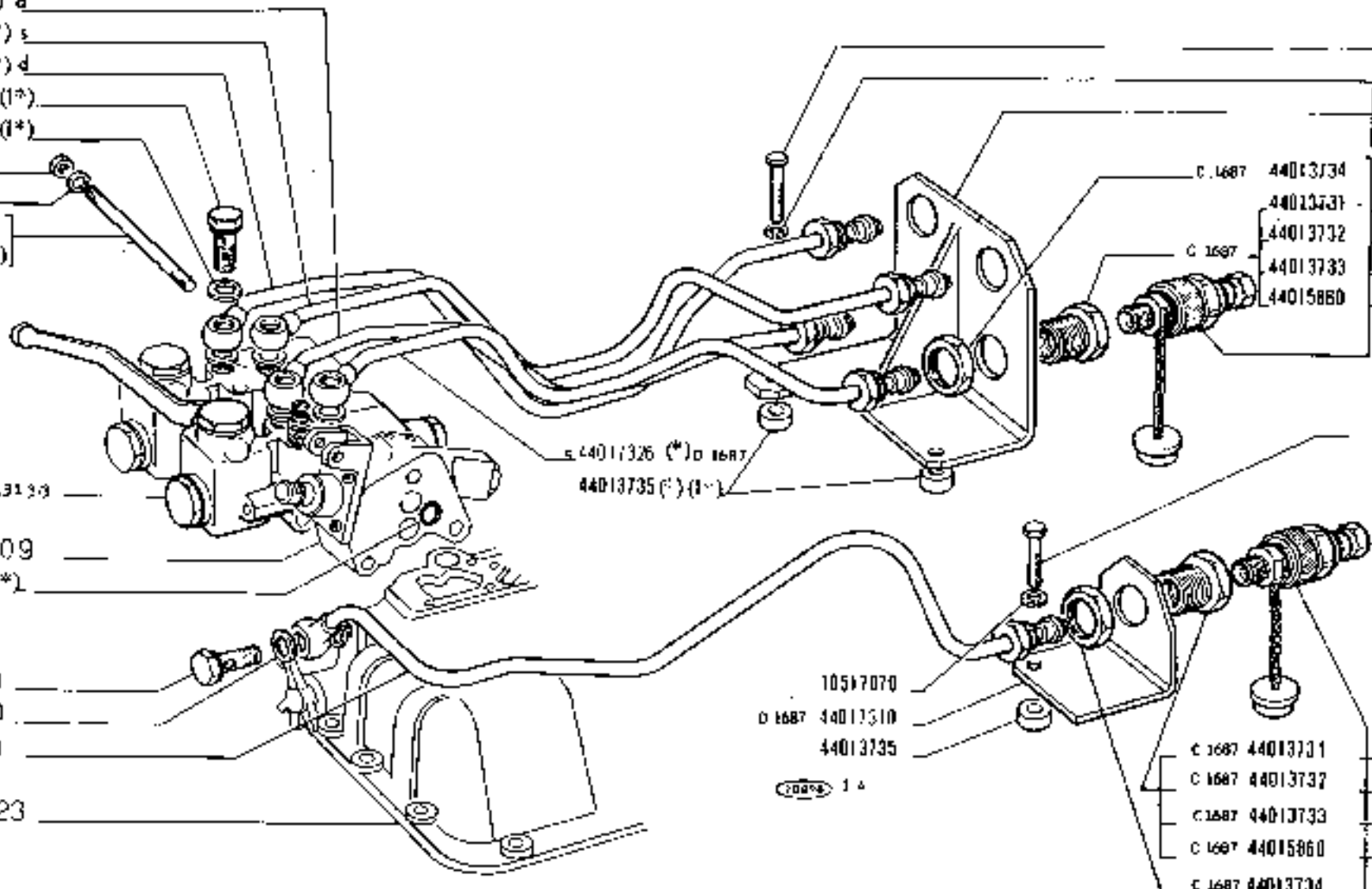
## TRACTEUR 1000

## PRISES DE PRESSION SUPPLEMENTAIRES

PLANCHE  
E 2.31 2/3MISE A JOUR  
DATE 0.72 12.72

Modif.	Référence		Qty	Désignation	Pièce spécifique au modèle :	Voir note :
	4866544		1-2	Distributeur à simple et double effet		
	10102611			Vis creuse pour tuyauterie Ø 20 quantité suivant besoin		
	N0257460			Joint plat creux 20 x 20 x 1,5 - quantité suivant besoin		
	10516870		3	Rondelle W 11		
	10517070		3	Rondelle W 12		
	12164711		3	Eccus HM 10 x 1,25		(*)
	14357281		8	Joint "O-RING" 2,62 x 15,51		(1*)
	14757281		12	Joint "O-RING" 2,62 x 15,51		
	10540821		2	Vis HM 12 x 1,25 - 50		(*)
	44013278		3	Goujon M 10 x 1,25 - 160 - 15		(*)
C 1687	44013731			Adaptateur pour valve ARELCO de 8 - quantité suivant besoin	jusqu'au tracteur 956915	
C 1687	44013732			Adaptateur pour valve ARELCO de 10 - quantité suivant besoin	jusqu'au tracteur 956915	
C 1687	44013733			Adaptateur pour valve TECALMIT - quantité suivant besoin	jusqu'au tracteur 956915	
C 1687	44013734			Eccus - quantité suivant besoin	jusqu'au tracteur 956915	
	44013735			Entretoise pour supports de valves - quantité suivant besoin		(*) (1*)
	44013821		3	Goujon M 10 x 1,25 - 739 - 15		(1*)
C 1687	44015860		1-2-4	Adaptateur pour valve ELJKA	jusqu'au tracteur 956915	
C 1687	44016526		1-2-4	Valve TECALMIT complète	jusqu'au tracteur 956915	
C 1687	44016527		1-2-4	Valve ELJKA complète	jusqu'au tracteur 956915	
C 1687	44016528		1-2-4	Valve ARELCO de 8 complète	jusqu'au tracteur 956915	
C 1687	44016529		1-2-4	Valve ARELCO de 12 complète	jusqu'au tracteur 956915	
O 1687	44017310		1	Support de valve pour prise de pression simple effet	à partir du tracteur 956916	(*)
O 1687	44017313		1	Support de valve assemblée	à partir du tracteur 956916	(1*)
D 1687	44017314		1	Support de valve assemblée		
D 1687	44017320		1	Tuyauterie assemblée pour prise de pression simple effet	à partir du tracteur 956916	(*)
D 1687	44017325		1	Involuteur simple assemblée	à partir du tracteur 956916	(*)
D 1687	44017328		1	Tuyauterie droite assemblée	à partir du tracteur 956916	(1*)
O 1687	44017330		1	Tuyauterie gauche assemblée	à partir du tracteur 956916	(1*)
D 1687	44017332		1	Tuyauterie droite assemblée	à partir du tracteur 956916	(1*)
D 1687	44017353		1-2-4	Valve de jonction ARELCO de 12	à partir du tracteur 956916	
				(*) pour 1 distributeur supplémentaire		
				(1*) pour 2 distributeurs supplémentaires		

- D 1687 44017328 (\*) d
- D 1687 44017330 (1\*) s
- D 1687 44017332 (1\*) d
- 10182611 (\*) (1\*)
- 10257460 (\*) (1\*)
- 12164711
- 10516870
- 44013279 (\*)
- 44013821 (1\*)



- 15540821
- 10517070
- 44017313 (\*)
- 44017314 (1\*)
- 44016528 C 1687
- 44016529 C 1687
- 44016526 C 1687
- 44016527 C 1687
- 44017353 D 1687

4966544 E2.31.33

C2.09  
14457281 (\*) (1\*)

10182611  
10257460  
D 1687 44017330

C2.23

44017326 (\*) D 1687  
44017335 (\*) (1\*)

10517070  
D 1687 44017310  
44013735

CODE 14

- C 1687 44013731 44016528 C 1687
- C 1687 44013737 44016529 C 1687
- C 1687 44013733 44016526 C 1687
- C 1687 44015860 44016527 C 1687
- C 1687 44013734 44017353 D 1687

(\*) Pour 1 distributeur supplémentaire

(1\*) Pour 2 distributeurs supplémentaires

1000 02

PRISES DE PRESSION SUPPLEMENTAIRES

E2 31 2/3

MISE A JOUR	1*	2*	3*
DATE	10.7	11.7	12.72

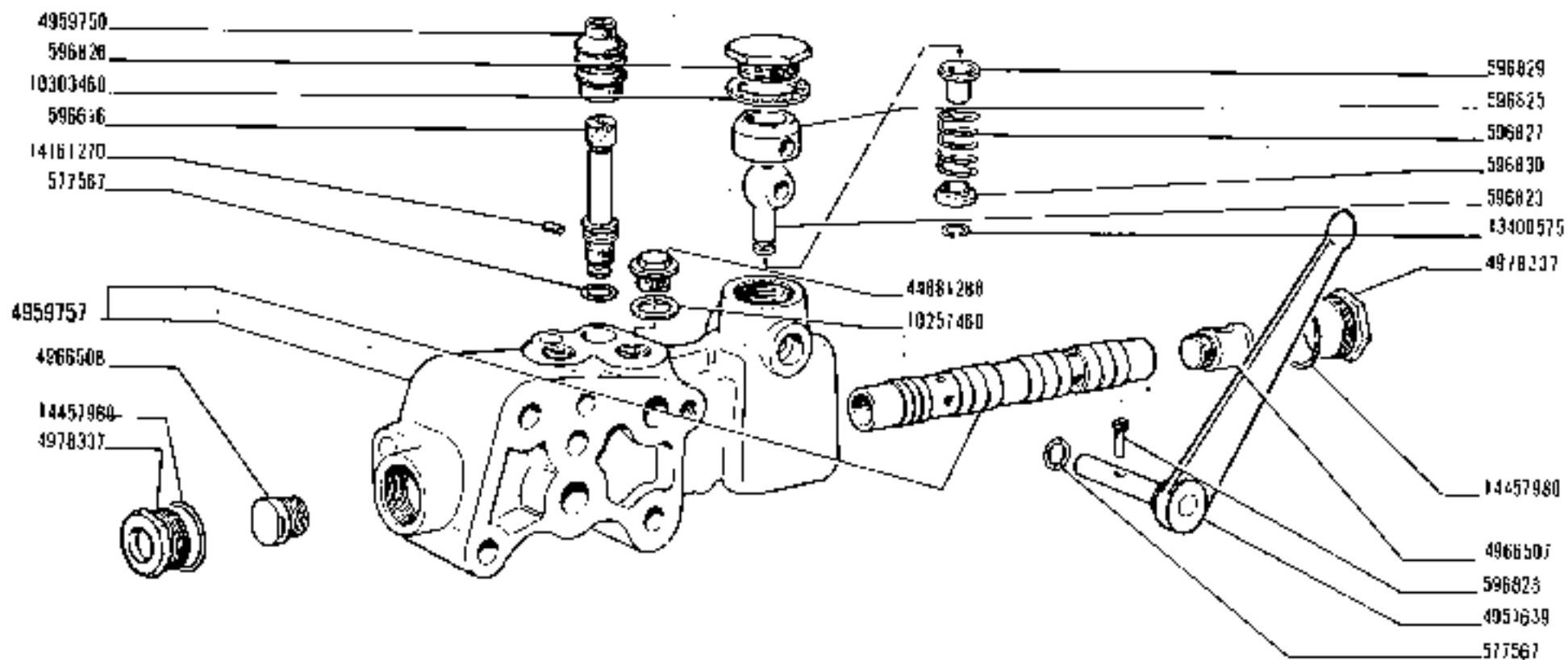
## TRACTEUR 1000

## DETAIL DU DISTRIBUTEUR AUXILIAIRE 4966544

PLANCHE  
E 2.31 3/3

MISE A JOUR	REV	2°	3°
DATE	10-78	8-72	12-72

Modif.	Référence	Qté	Désignation	Pièce spécifique au modèle :	Voir note :
	577567	2	Joint torqué		
	596816	1	Vis de barrage		
	4978337	2	Bouchon du corps de distributeur		
	596823	1	Levier de commande du tiroir		
	596825	1	Coupette guide		
	596826	1	Bouchon d'obturation		
	596827	1	Ressort de rappel du levier		
	596828	1	Ergot fileté de rotule		
	596829	1	Coupette supérieure de ressort		
	596830	1	Coupette inférieure		
	4961639	1	Levier de commande		
	4969750	1	Protecteur de la vis de barrage		
	4969757	1	Corps de distributeur complet (avec tiroir)		
	4968507	1	Bouchon d'extrémité du tiroir		
	4968508	1	Bouchon d'extrémité du tiroir		
	10257460	2	Joint plat outre de 20		
	10303460	1	Joint d'étanchéité		
	13400575	1	Jonc d'arrêt		
	14161270	1	Coupille Mecanikus E 3 x 8		
	14457983	2	Joint du bouchon "O-RING" 12,62 x 25,80		
	4881288	1	Bouchon spécial de 20		



02910 7

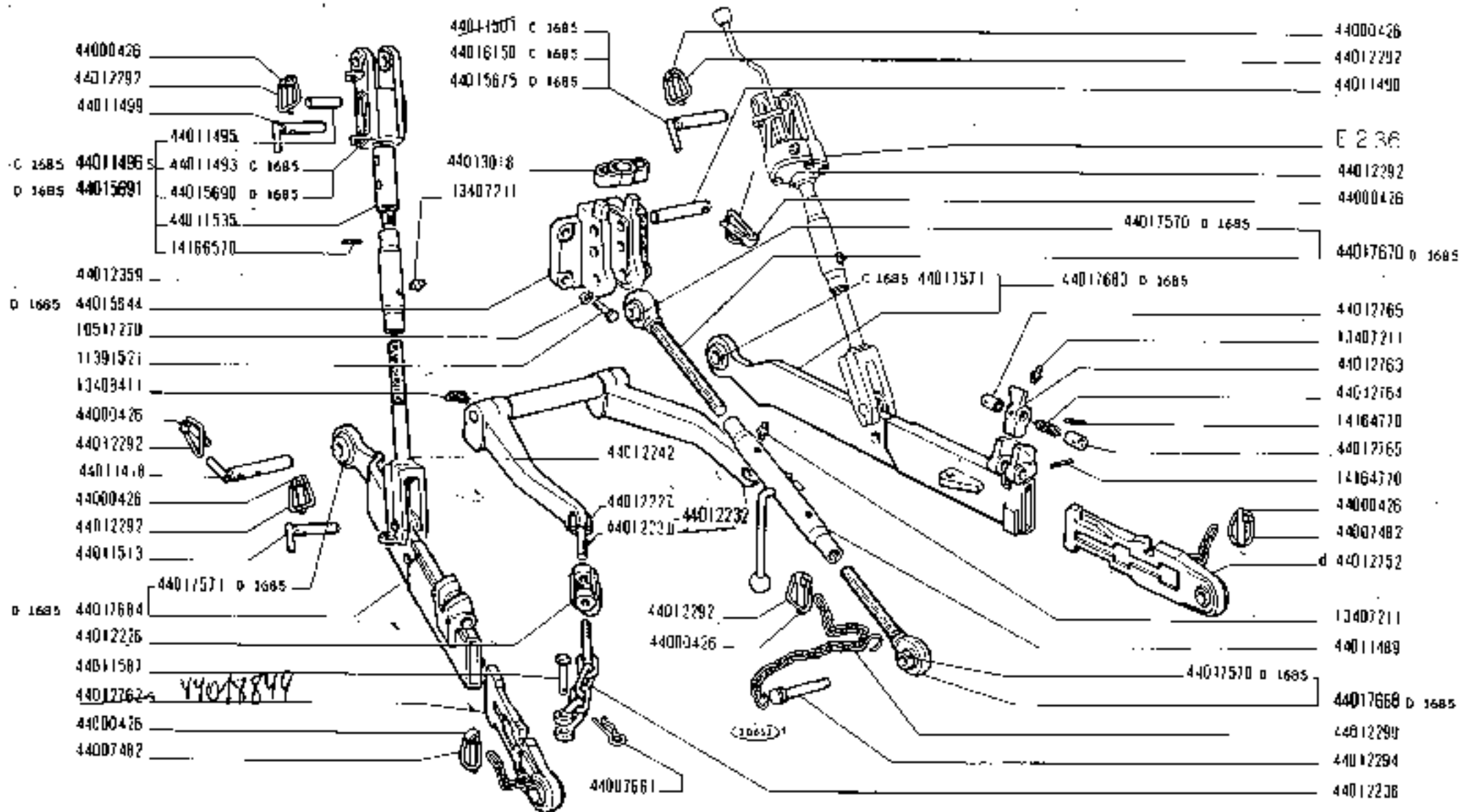
1000 B1 - 02 - 03 - 04

DETAIL DU DISTRIBUTEUR AUXILIAIRE 4966544

EZ.31 3/3

REVISION	DATE	1	2	3
	10-31	3-72	12-72	

TRACTEUR 1000			DISPOSITIF D'ATTELAGE DES OUTILS		PLANCHE E 2.35	MISE A JOUR DATE 12-72	1 <sup>er</sup>	2 <sup>e</sup>	3 <sup>e</sup>
Modél.	Référence		Qté	Désignation	Place spécifique au modèle :	Voir note :			
		10517270	4	Rondelle W 16					
		11391521	4	Vis HM 16 x 1,50 - 45					
		13407211	5	Graisseur Hydraulique droit M 10 x 100					
		13408411	2	Graisseur hydraulique M 10 x 100 coudé à 90°					
		14164770	6	Goupille Mécanindus E 4 x 40					
		14166570	4	Goupille Mécanindus E 5 x 35					
		44000426	11	Clavette de goupille rapide					
		44007482	2	Anneau de goupille rapide					
		44007664	2	Goupille rapide					
		44011418	2	Axe des bras de traction, complet					
		44011489	1	Tube de commande complet					
		44011490	1	Axe de 3ème point (côté tracteur)					
C 1685		44011493	4	Châpe supérieure de suspension flottante		jusqu'au tracteur 956716			
		44011495	1	Axe fixe					
C 1685		44011496	1	Châpe supérieure de suspension flottante complète		jusqu'au tracteur 956716			
		44011499	1	Axe de suspension flottante, complet					
C 1685	44011507		2	Axe des châpes supérieures, complet		jusqu'au tracteur 956716			
		44011513	2	Axe des châpes inférieures, complet					
		44011536	4	Manchon					
		44011587	2	Axe arrière					
		44012226	2	Tendeur					
		44012227	2	Maille de jonction					
		44012231	2	Tirant					
		44012237	1	Cartre antiballant, complet					
		44012236	2	Chaîne antiballant, complet					
		44012242	2	Châpe inférieure de suspension complète					
		44012292	9	Anneau de goupille rapide					
		44012294	1	Axe de 3ème point (côté outil)					
		44012298	1	Châpette de l'axe du 3ème point complète					
		44012309	1	Tube de commande					
		44012752	1	Embout droit complet					
		44012762	1	Embout gauche complet					
		44012783	2	Loquet					
		44012764	2	Ressort de torsion					
		44012765	4	Axe creux					
		44013018	4	Anneau de verrouillage, complet					
D 1685	44012417	44015644	1	Support 3ème point		à partir tracteur 956717			
D 1685	44015675	44015675	1	Axe de châpe supérieure pour boîtier 44015994		à partir tracteur 956717			



1000 01 - 02 - 03 - 04

DISPOSITIF D'ATTELAGE DES OUTILS

<https://tractormanualz.com/>

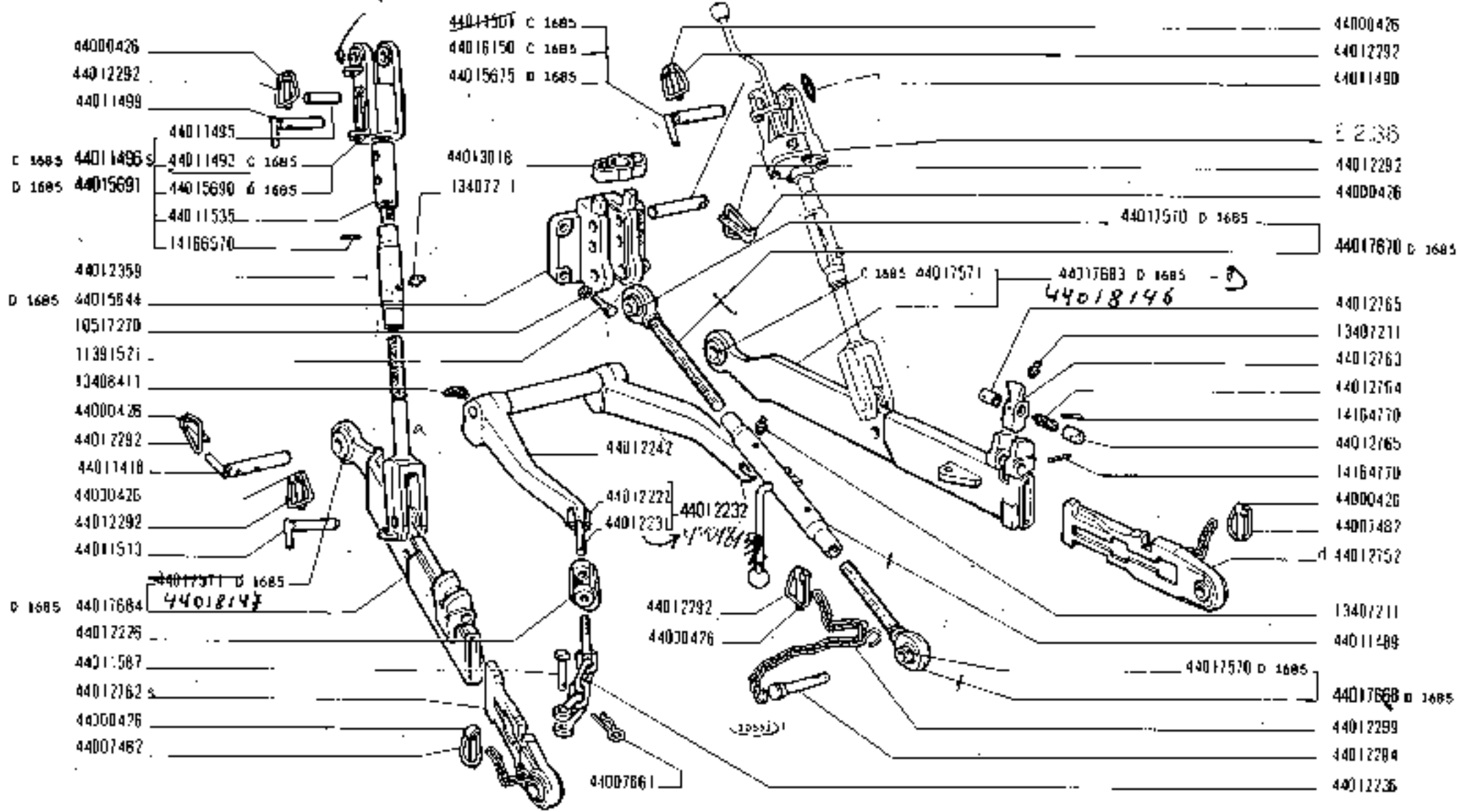
E. 2.35

NUMERO DU JOUR	3m	2e	1e
3x14	12/72		





44015657



- 44000426
- 44012292
- 44011499
- 44011495
- C 1685 44011495
- D 1685 44015691
- 44012359
- D 1685 44015844
- 10517270
- 11391521
- 13408411
- 44000428
- 44012292
- 44011418
- 44030426
- 44012292
- 44011513
- C 1685 44017684
- 44012226
- 44011587
- 44012762
- 44000426
- 44007482

- 44015507 C 1685
- 44016150 C 1685
- 44015675 D 1685

- 44013016
- 1340721

- 44012242
- 44012222
- 44012231
- 44012232

- 44012792
- 44030426

- 44007861

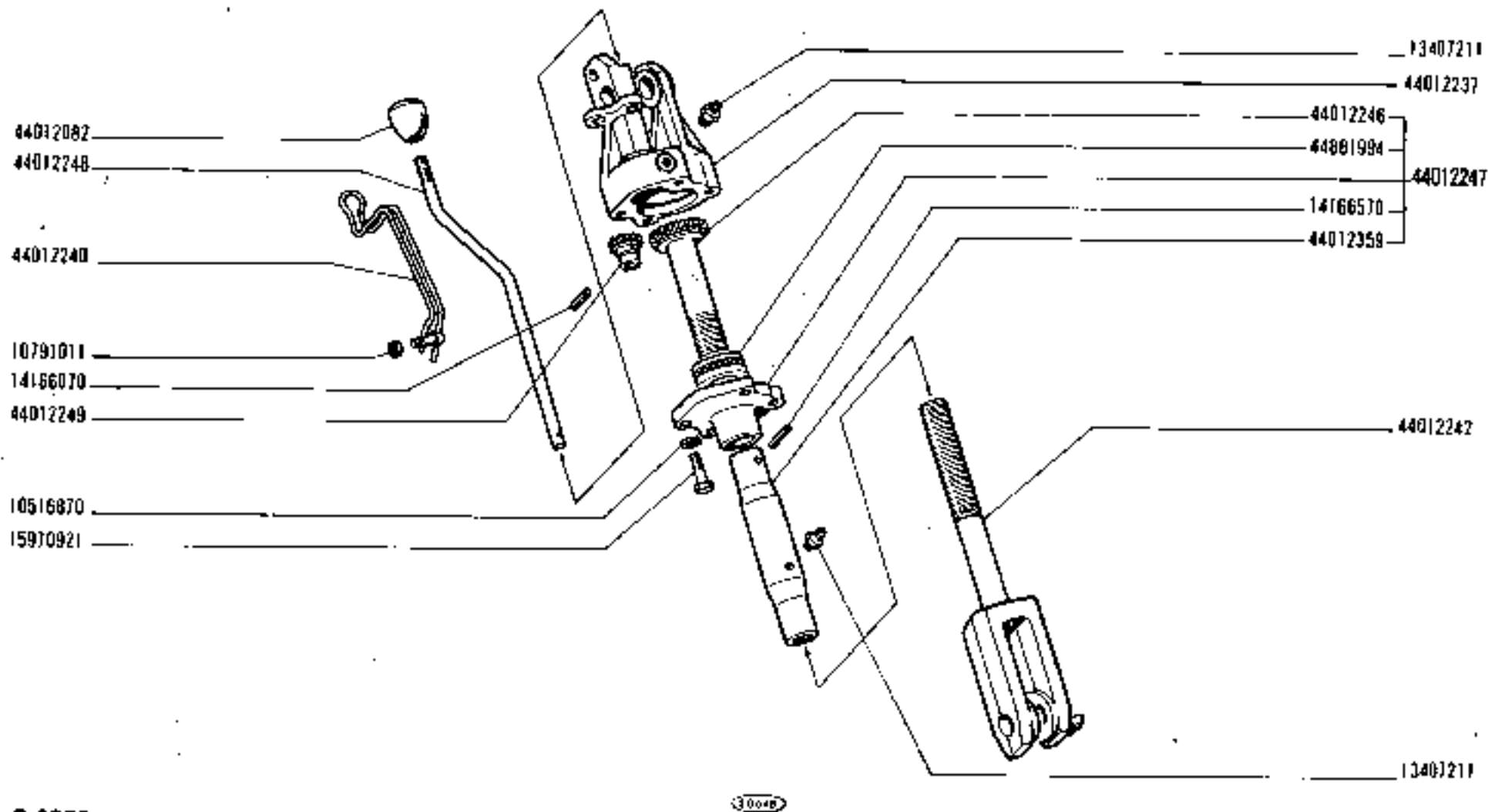
- 44000426
- 44012792
- 44011490
- E 2.36
- 44012292
- 44000426
- 44017670 D 1685
- 44012765
- 13407211
- 44012763
- 44012764
- 14164770
- 44012765
- 14164770
- 44000426
- 44007482
- 44012752
- 13407211
- 44011489
- 44017668 D 1685
- 44012299
- 44012284
- 44012236

1000 01 - 02 - 03 - 04

DISPOSITIF D'ATTELAGE DES OUTILS  
<https://tractormanualz.com/>

E 2.36			
PISE A JOUR	1re	2e	3e
DATE	12/72		

TRACTEUR 1000			SUSPENTE REGLABLE		PLANCHE E2.36	MISE A JOUR			
Modif.	Référence		Qté	Désignation	Pièce spécifique au modèle :	Voir nota :			
		10518870	4	Rondelle W 10					
		10791011	1	Ecrou HM 10 x 1,25					
		13407211	2	Graisseur hydraulique droit M 10 x 100					
		14168070	1	Goupille Mécanindus E 5 x 22					
		14186570	1	Goupille Mécanindus E 5 x 35					
		15970921	4	Vis HM 10 x 1,25 - 35					
		44012082	1	Poignée de commande					
		44012237	1	Boîtier					
		44012240	1	Epingle d'arrêt					
		44012242	1	Chape inférieure de suspension réglable					
		44012246	1	Roue 23 dents					
		44012247	1	Couvercle de boîtier complet					
		44012248	1	Manivelle					
		44012249	1	Pignon 11 dents					
		44012359	1	Tube de commande					
		44881994	1	Burée à tiges 51206 x (30 x 52 x 16)					



C 1678

1000 01 - 02 - 03 - 04

SUSPENTE REGLABLE

<https://tractormanualz.com/>

E2.36

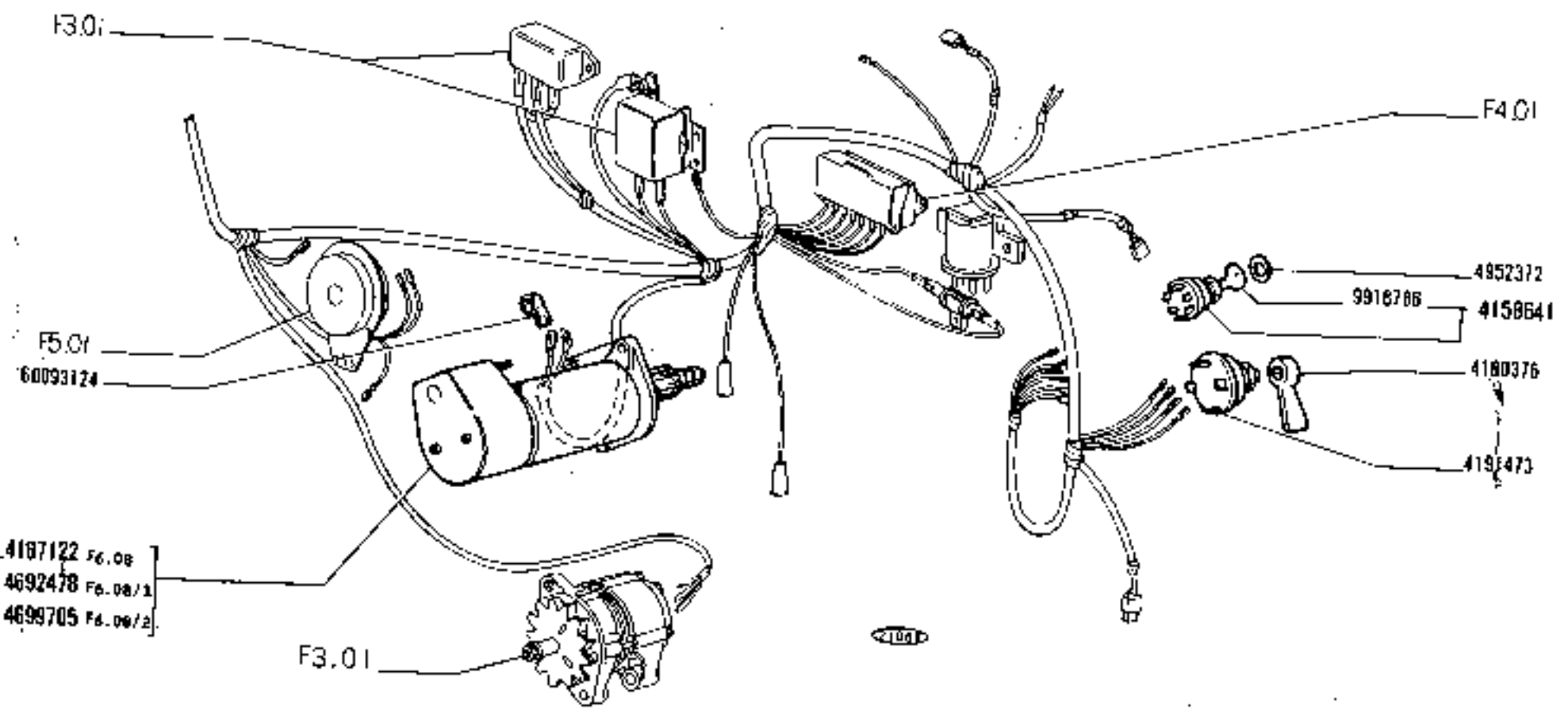
REVISÃO & DATA		EM	+	+
DATE	10.71			

TRACTEUR 1000

SUSPENTE REGLABLE

PLANCHE  
E2.36/1MISE A JOUR  
DATE 8.72

Quantité	Référence	Qté	Désignation	Pièces spécifique au modèle :	Voir note :
	4850756	1	Epingle		
	10516871	4	Boulon M 10		
	13407311	1	Gr. essor hydraulique droit M 10 x 1		
	14106371	1	Goupille mécaniques E 5 x 30		
	14106571	1	Goupille mécaniques E 5 x 35		
	15970921	4	Vis HM 10 x 1,25 - 35		
	26800900	1	Butée à billes 51206 30 x 52 x 16		
	44012242	1	Chape inférieure de suspension complète		
	44012359	1	Tige de commande		
	44014604	1	Poignée de commande		
	44016116	1	Couvercle du boîtier		
	44016120	2	Bague		
	44016995	1	Boîtier complet		
	44016997	1	Couvercle de boîtier complet		
	44016998	1	Martinette complète		
	44017001	1	Tirant complet		
	44017004	1	Pignon de 13 dents		



1944 4187122 F6.08  
 1956 4692478 F6.08/1  
 1958 4699705 F6.08/2  
 1958 4699705 F6.08/2

**1000**

01 C2 03 04

Lancement du moteur  
Anlassen des Motors

**AVVIAMENTO MOTORE**

Engine Starting Equipment

<https://tractormanuals.com>

**F2.01**

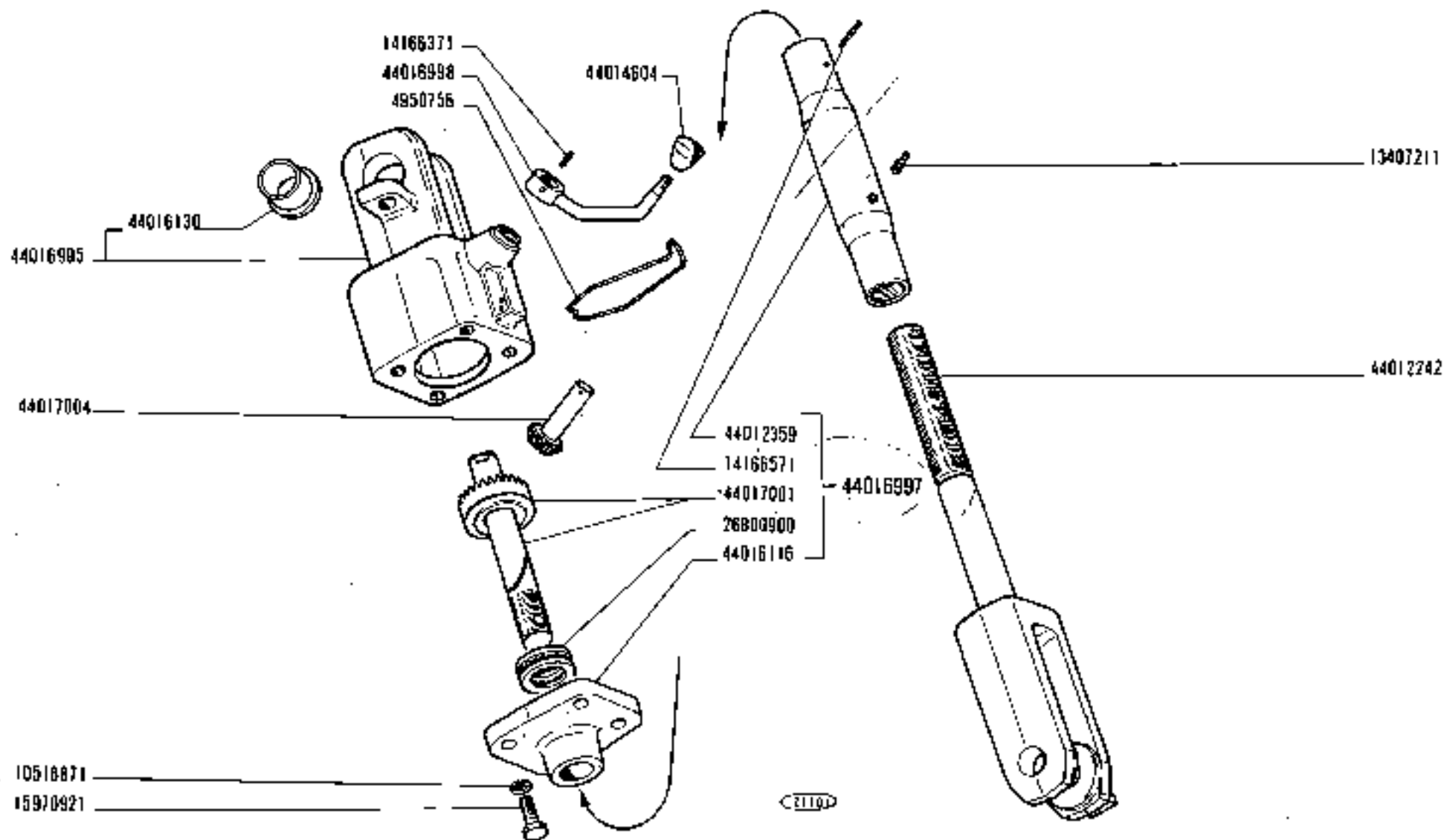
N.T.R.

FIAT 1000 (1 ED)

F201

(11-1971)

MODIF	N. ORDINE	Q.	DEMINAZIONE	DESIGNATION	BENENNUNG	DESCRIPTION	DEMINAZIONES
	4158641	1	CONUTATORE COMPL.	CONMUTATEUR	SCHALTER	SWITCH	CONMUTADOR
	4180376	1	LEVA	LEVIER	HEBEL	LEVER	PALANCA
C 1956	4187122	1	MOTORINO AVVIAMENTO COMPL.	DEMARREUR	ANLASSER	STARTER MOTOR	MOTOR DE ARRANQUE
	4191473	1	CONMUTATORE	CONMUTATEUR	SCHALTER	SWITCH	CONMUTADOR
	4952372	1	ROSETTA PLANA	RONDILLE	SCHLEIBE	WASHER	ARANDELA
	9918786	1	CHIAVE	CLE	SCHLUESSEL	KEY	LLAVE
	11198371	3	ROSETTA SICUREZZA	RONDILLE FREIN	SICHERUNGSRING	LOCKWASHER	ARANDELA DE FRENO
	11306921	3	VITE	VIS	SCHRAUBE	SCREW	TORNILLO
	44012545	1	MOTORINO AVVIAMENTO COMPL.	DEMARREUR	ANLASSER	STARTER MOTOR	MOTOR DE ARRANQUE
	44043124	1	CAPPUCCIO	CAPUCHON	SCHUTZKAPPE	BOOT	CAPUCHON
C 1958 D 1968	4692478	1	MOTORINO AVVIAMENTO COMPL.	DEMARREUR	ANLASSER	STARTER MOTOR	MOTOR DE ARRANQUE
D 1968	4899705	1	MOTORINO AVVIAMENTO COMPL.	DEMARREUR	ANLASSER	STARTER MOTOR	MOTOR DE ARRANQUE



D 1678

1000

01 02 03 04

SUSPENŢE REGLABILE

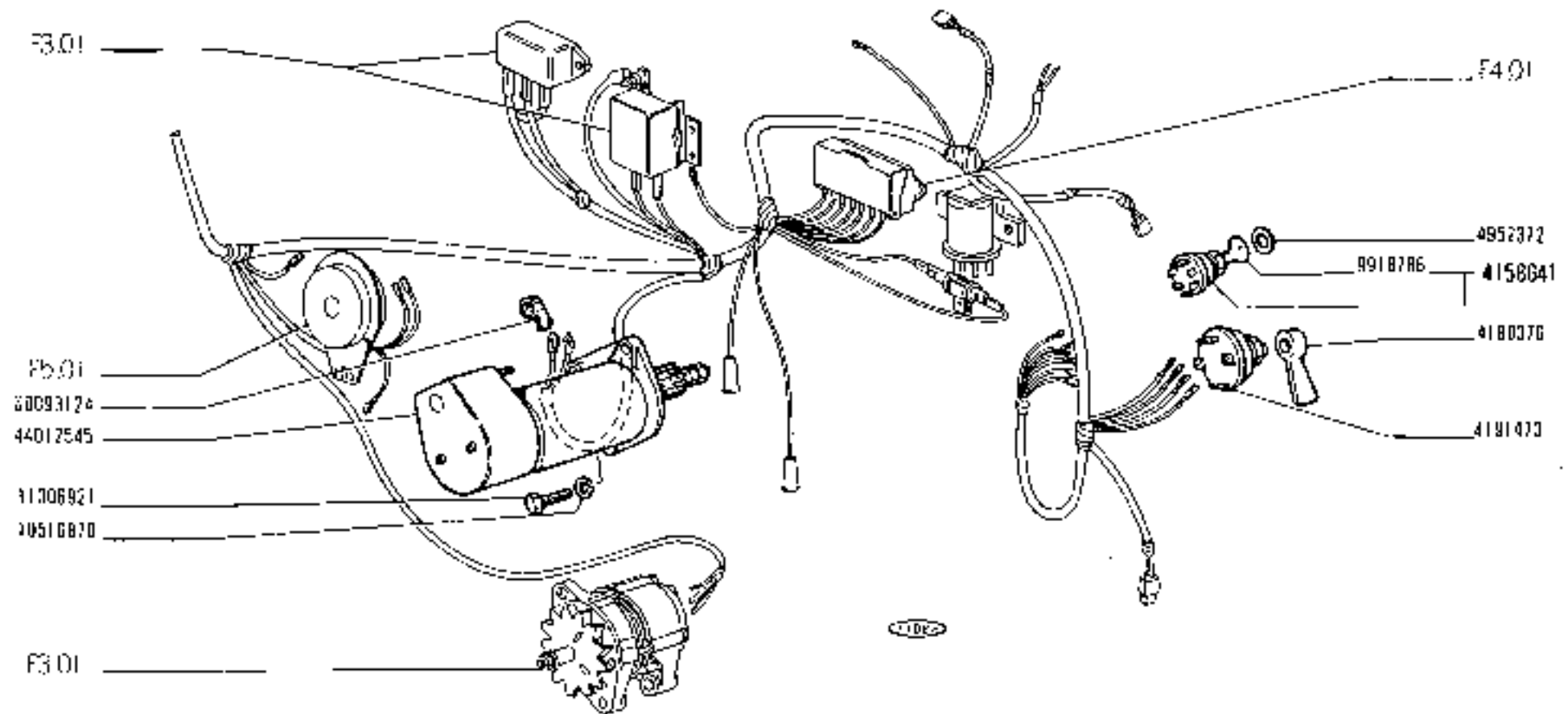
<https://tractormanualz.com/>

E2.36/1

RISE A JOUR		. 06	24	30
DATE	22			







1000 01 02 03 04

LANCEMENT DU MOTEUR

F2.01

WIDE 4 JOURS	1	2	3
DATE	19 11		

TRACTEUR 1000

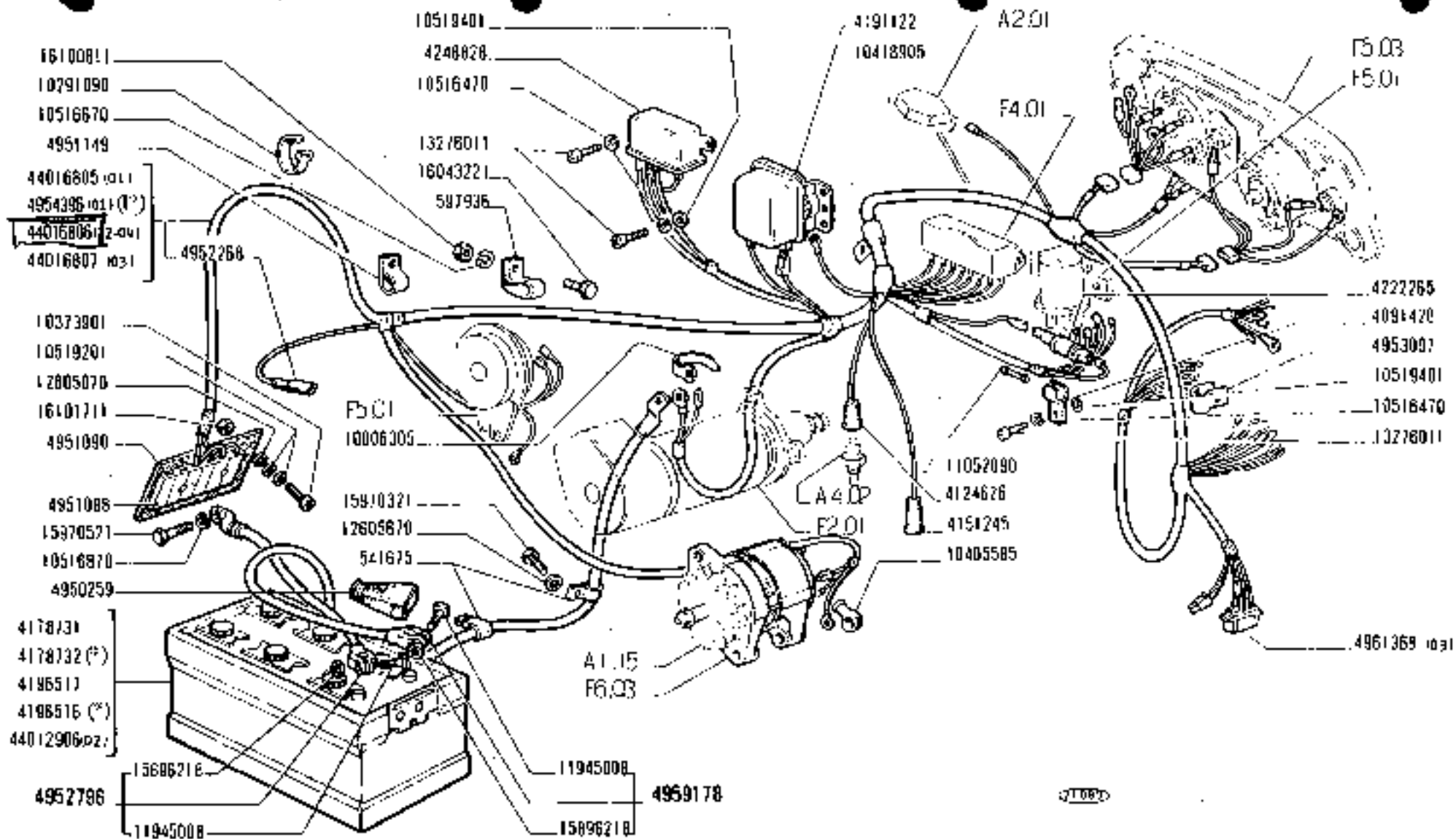
CIRCUIT DE CHARGE

PLANCHE

F3.01 1/2

DATE	NO. 71	1	2	3
------	--------	---	---	---

Modif.	Référence	Qté	Désignation	Pièce spécifique au modèle	Voir note :
	541675	2	Collier		
	587936	2	Collier fixation câble sur collecteur aspiration		
	4091420	1	Collier porte fusible régulateur		
	4121826	1	Capuchon protection transmetteur		
	4151245	1	Capuchon protection manivelle d'huile		
	4178731	1	Batterie 12 V - 180 Ah Marelli		
	4178732	1	Batterie 12 V - 180 Ah Marelli		(*)
	4191122	1	Régulateur de tension RC 2/12 B		
	4196516	1	Batterie 12 V - 180 Ah T-tang		(*)
	4196517	1	Batterie 12 V - 180 Ah T-tang		
	4222285	1	Étui porte - fusible		
	4248928	1	Térupteur 12 V (SIPEA)		
	4350259	1	Câche borne		
	4951088	1	Plaque connexions à 6 éléments		
	4951090	1	Plaque isolante 6 connexions		
	4951149	1	Collier s/collecteur d'aspiration		
	4952268	1	Tube de protection		
	4952796	1	Câble masse accumulateur		
	4953097	2	Collier s/colonne de direction		
	4954386	1	Faisceau principal complet	(01)	(*)
	4959178	1	Câble accumulateur démarreur complet		
	4961368	1	Boitier lamele à 6 connexions	(03)	
	10008305	1	Collier fixation câble sur démarreur		
	10291090	2	Collier fixation s/collecteur aspiration		
	10373801	2	vis CM 3 x 0,5 - 20		
	10405985	1	Capuchon protection		
	10418905	1	Collier fixation câble s/régulateur		
	10516470	6	Rondelle M 6		
	10510670	2	Rondelle M 6		
	10516870	1	Rondelle M 10		
	10519201	4	Rondelle plate 4 x 9		
	10519401	4	Rondelle plate 6 x 12 x 1,5		
	11057090	1	Fusible 16 A		
	11945008	2	Vis à tête carrée M 6 x 1 - 30		
	12605070	2	Rondelle DI 3		
	12605670	1	Rondelle DI 13		
	13278011	5	vis TC M 6 x 1 - 12		



(°) Climats tropicaux

(1°) Avec indicateurs de direction

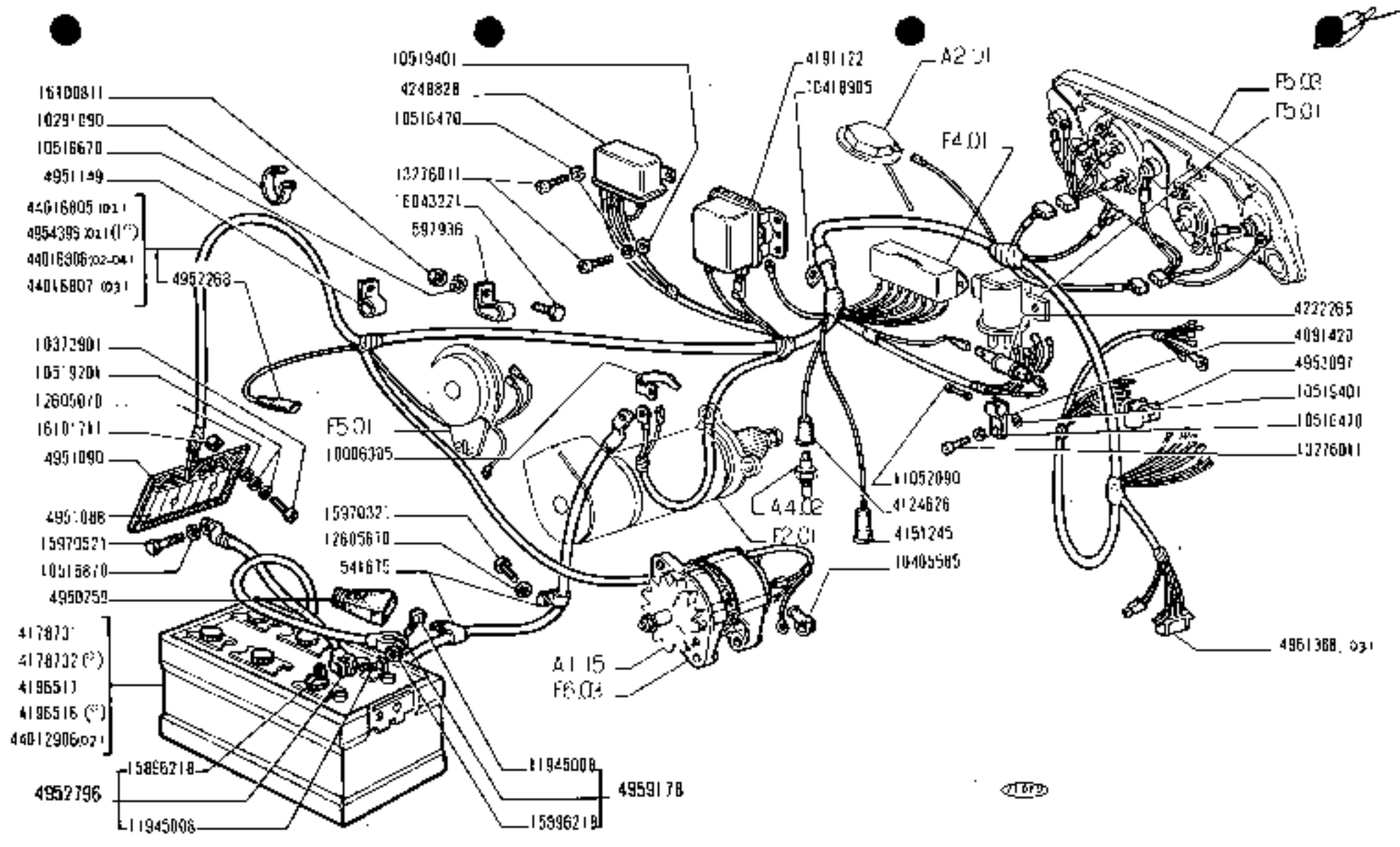
1000 01 - 02 - 03 - 04

CIRCUIT DE CHARGE

F3.01 1/2

ANNEE A 10770	1°	2°	3°
DATE	10-74		





(\*) Cables tronçonnés

(†) Avec indicateurs de direction

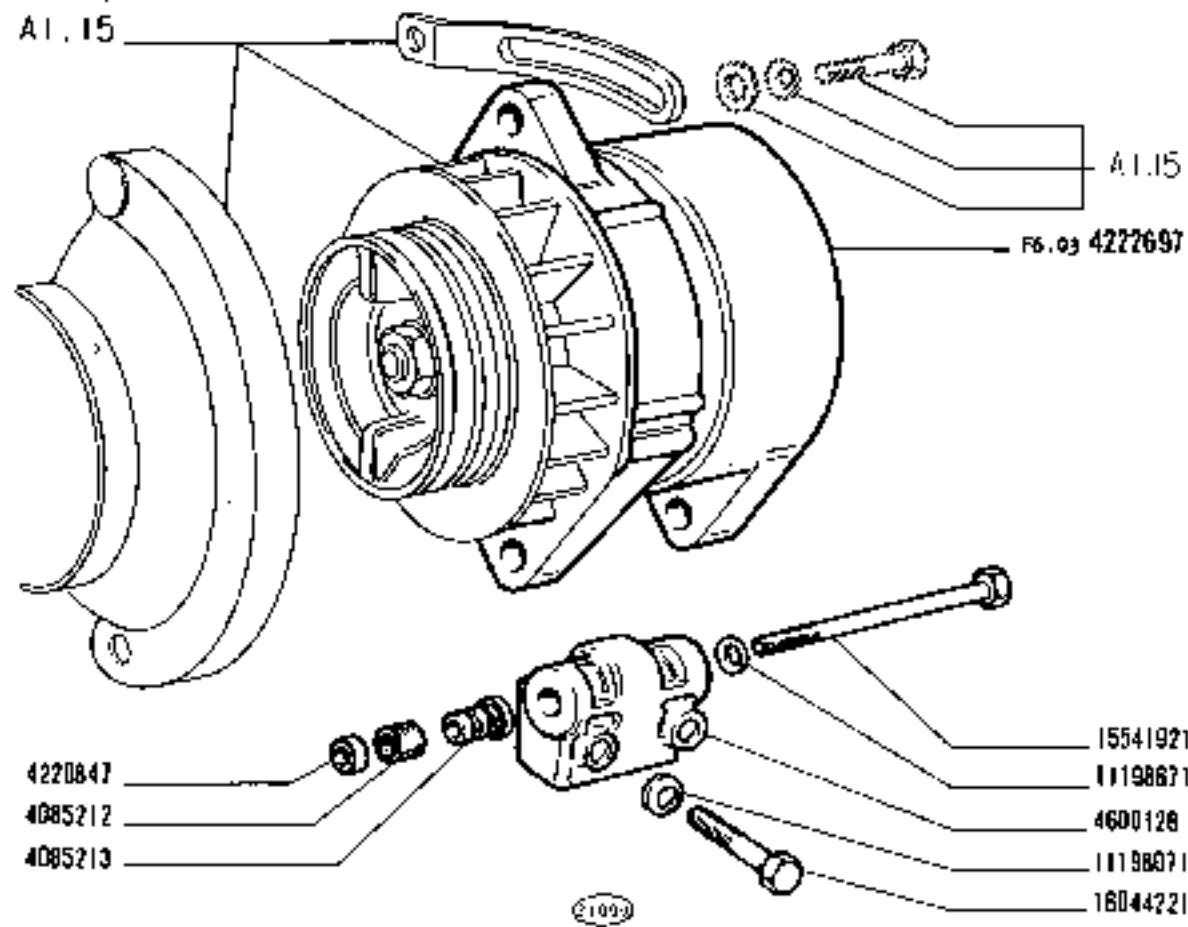
1000 01 - 02 - 03 - 04

CIRCUIT DE CHARGE

F3 01 1/2

REVISION	1	2	3
DATE	10-71		





1000 01 - 02 - 03 - 04

CIRCUIT DE CHARGE

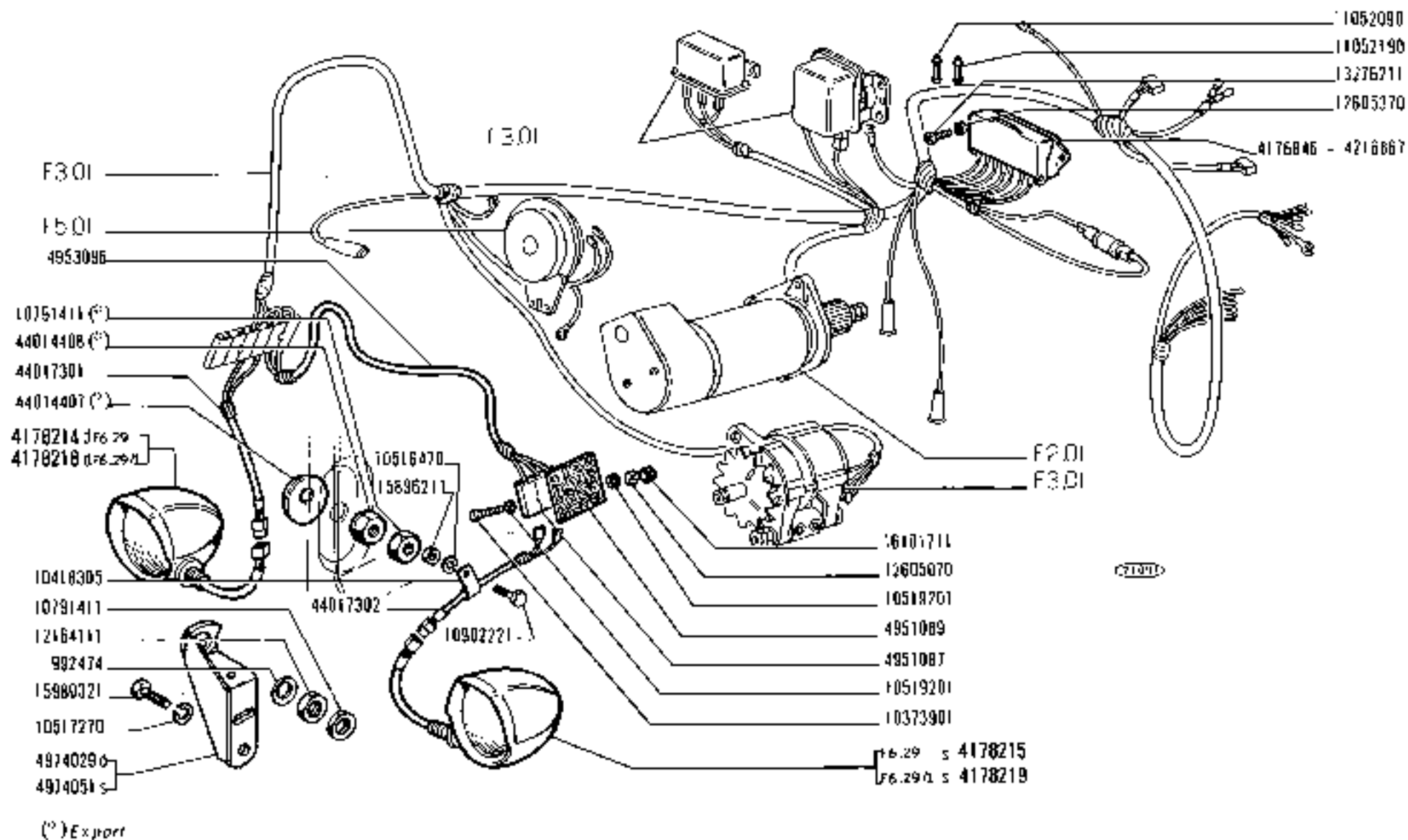
F3 01 2/2

REV. n. / DUR.	1	2	3
DATE	13-11		

<https://tractormanualz.com/>







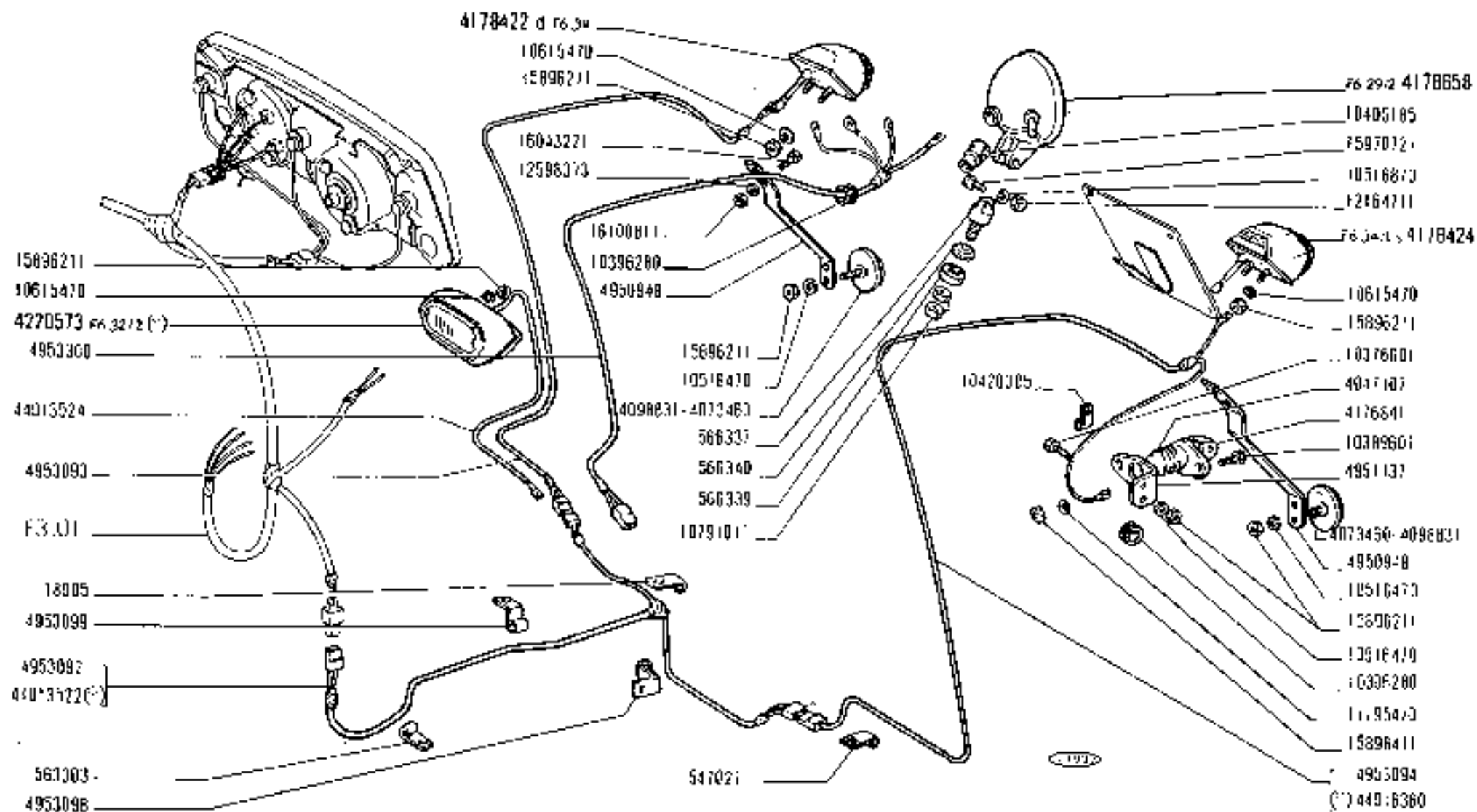
1000 01

ECLAIRAGE

F0 01 1/2

WISE A JOUW	1	2	3
DATE	10-21		

TRACTEUR 1000		ECLAIRAGE		PLANCHE F4.01 2/2		MISE A JOUR DATE 10-28		
Modil.	Référence	Qté	Désignation	Pièce spécifique au modèle :		Voir note :		
	18305	4	Collier fixation (aisselle AR)					
	547021	1	Collier fixation câble sur plaques					
	563303	1	Collier [fixation câble A9 s/couvercle B.V.]					
	566337	1	Support orientable de projecteur AR					
	566339	1	Rondelle antivibrante					
	566340	1	Rondelle cuvette					
	4047107	1	Passe-fil sur support prise de courant					
	4073480	2	Caractopère QLSA					
	4098831	2	Caractopère ALTISSIMO					
	4176841	1	Prise de courant (2 pôles)					
	4178422	1	Lanterne AR droite complète QLSA					
	4178424	1	Lanterne AR gauche complète QLSA					
	4178658	1	Projecteur AR à interrupteur complet QLSA					
	4270573	2	Lanterne AV complet					(*)
	4950948	2	Support de caractopère					
	4951137	1	Support de prise de courant à 2 pôles					
	4953092	1	Faisceau central éclairage AR					
	4953093	1	Faisceau AR droit lanterne AR					
	4953094	1	Faisceau AR gauche lanterne AR					
	4953095	1	Collier [fixat] on faisceau central sur carter AR1					
	4953099	1	Collier [fixation] faisceau central sur carter AR1					
	4953300	1	Câble de projecteur AR et feu AR Droit					
	10378601	2	Vis TCM 6 x L - 14					
	10389601	2	Vis TCM 5 x D 8 - 16					
	10396280	2	Passe cloison					
	10405185	1	Capuchon de protection					
	10420305	1	Collier fixation câble s/garde boue					
	10516470	4	Rondelle W 5					
	10516870	1	Rondelle W 10					
	10615470	8	Rondelle DE 6					
	10791011	2	Ecran bas HM 10 x 1,25					
	11195470	2	Rondelle W 5					
	12184711	1	Ecran HM 10 x 1,25					
	12598373	4	Rondelle Q1 L B					
	15896211	12	Ecran HM 6 x 1					
	15896411	2	Ecran M 5 x D 8					



(\*) Export

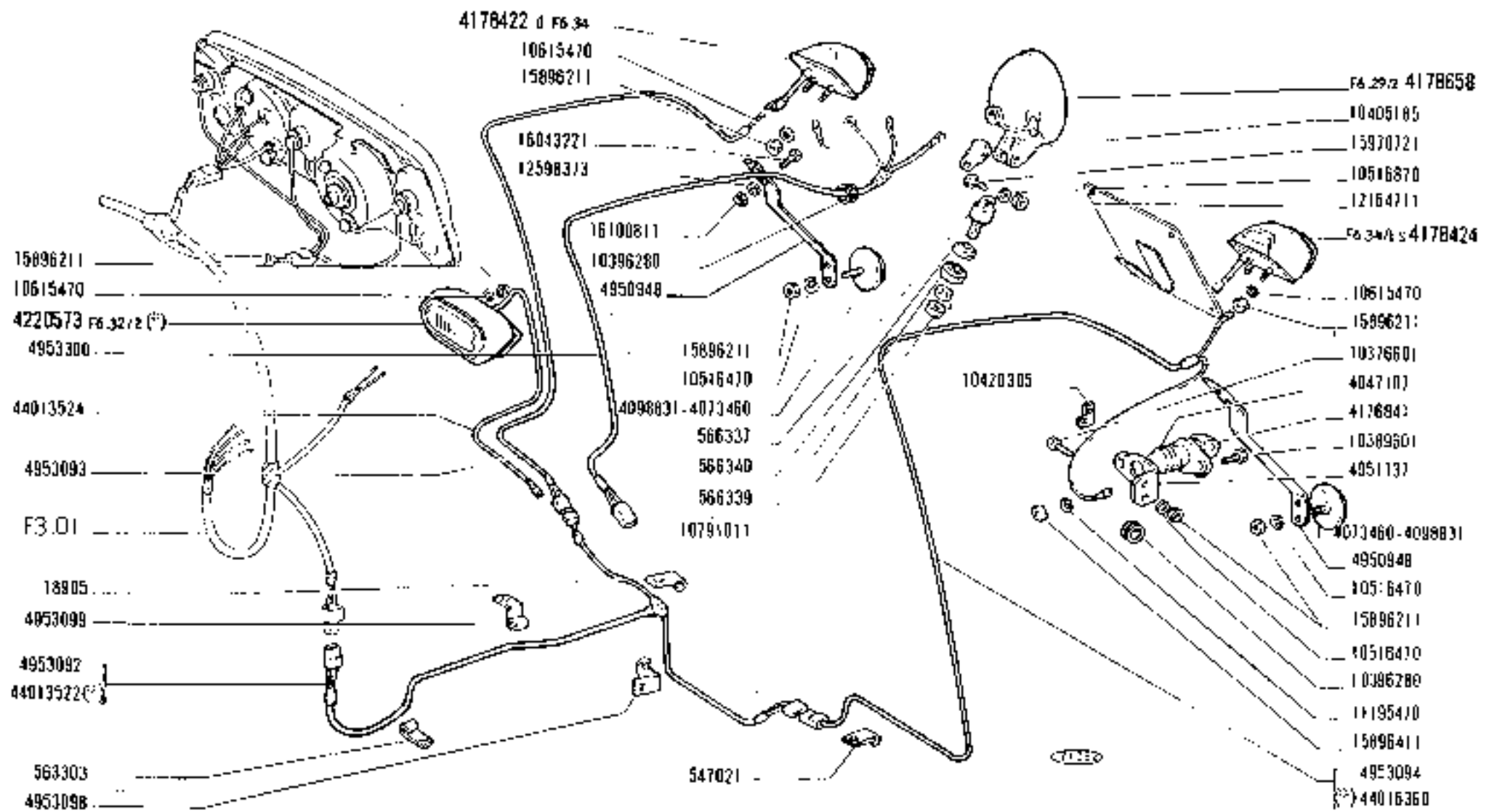
1000 01

ECLAIRAGE

F4.01 2/2

WISSE A 2000				
DATE	18-21			





1000 01

ECLAIRAGE

F4.01 2/2

Version A FOUR	1	2	3
DATE	05-21		

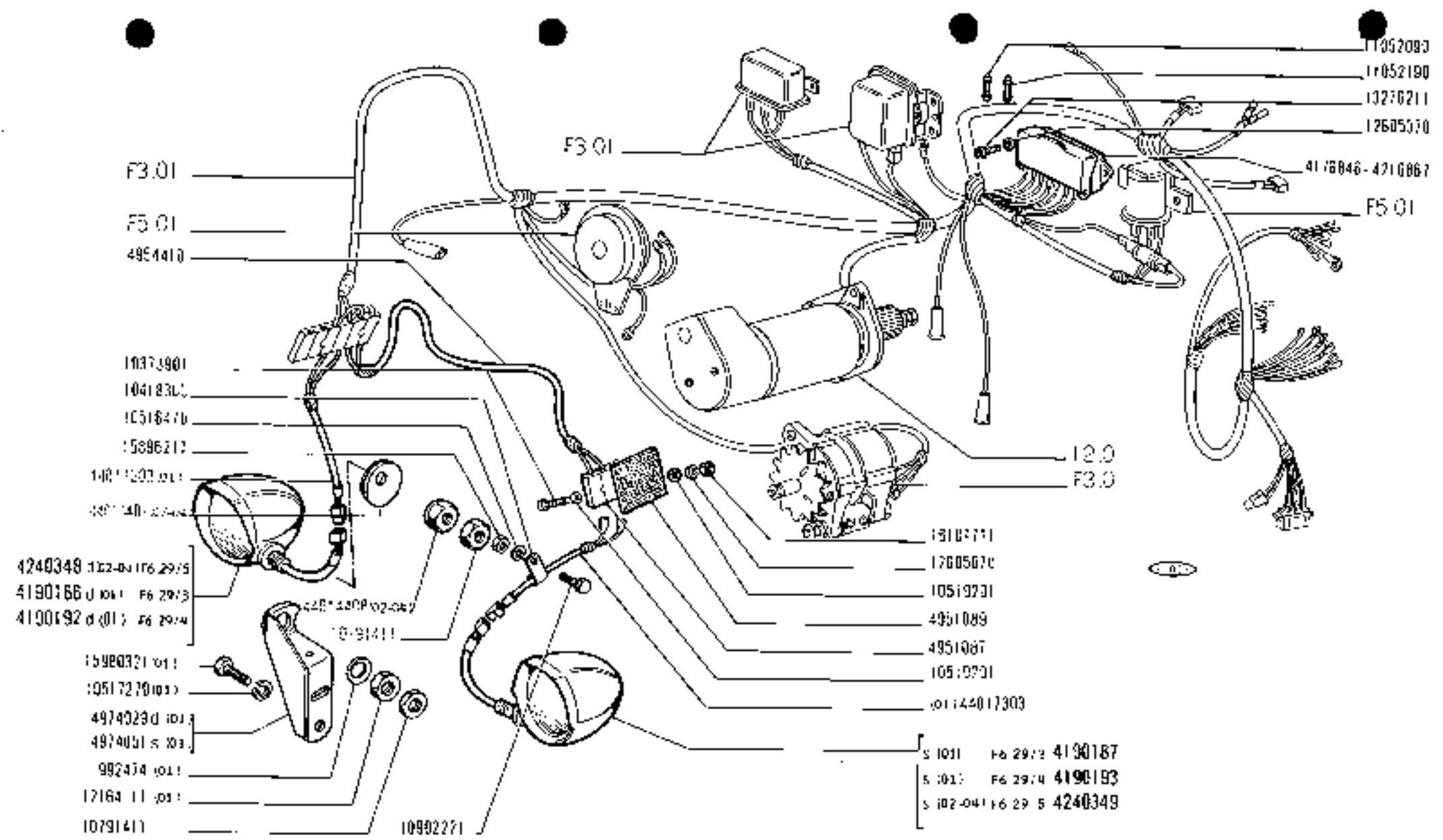
TRACTEUR 1000

ECLAIRAGE

PLANCHE  
F4.01/L 1/2

PIÈCE N° JOUR	1	2	3
DATE	10-91		

Modif.	Référence	Qté	Désignation	Pièce spécifique au modèle :	Voir notes
	392474	2	Bondelle conique	(01)	
	4176846	1	Boite à fusibles Vif		
	4190106	1	Phare AV droit (avec lampe) SIEM	(01)	
	4190107	1	Phare AV gauche (avec lampe) SIEM	(01)	
	4190192	1	Phare AV droit (avec lampe) CARELLO	(01)	
	4190193	1	Phare AV gauche (avec lampe) CARELLO	(01)	
	4210867	1	Boite à fusibles 6/8 ALVA		
	4240348	1	Phare AV droit 130 (avec lampe) SIEM	(02 - 04)	
	4240349	1	Phare AV gauche 130 (avec lampe) SIEM	(02 - 04)	
	4951087	1	Plaque connexions 3 éléments		
	4951089	1	Proquette isolation 3 connexions		
	4954410	1	Cable complet de connexion AV		
	4974029	1	Support de projecteur AV droit	(01)	
	4974051	1	Support de projecteur AV gauche	(01)	
	10373901	2	vis CM 3 x 0,5 - 20		
	10418305	2	Collier fixation (attache projecteur)		
	10513473	2	Bondelle # 6		
	10517273	4	Bondelle # 16	(01)	
	10519201	4	Bondelle plain de 4		
	10731441	2	Ecran bas HM 10 x 1,5		
	10902221	2	Vis HM 6 x 1,00 - 16		
	11052089	6	Fusible B A		
	11052190	1	Fusible B 4		
	12134111	2	Ecran HM 16 x 1,5	(01)	
	12605070	2	Rondele DI A		
	12605370	2	Rondele DI B		
	13270211	2	Vis TC M 6 x 1 - 10		
	15896211	2	Ecran HM 8 x 1,00		
	15980321	4	Vis HM 16 x 1,5 - 25	(01)	
	16101711	2	Ecran HM bas 3 x 0,5		
	44014407	2	Bondelle support de pare	(02 - 04)	
	44014408	2	Ecran sphérique	(02 - 04)	
	44017203	2	Rallonge de connexion AV aux projecteurs	(01)	



1000 G1 02 04

ECLAIRAGE

F4 01/1 1/2

PREV. & JOUR.	1	2	3
DATE	10/24		



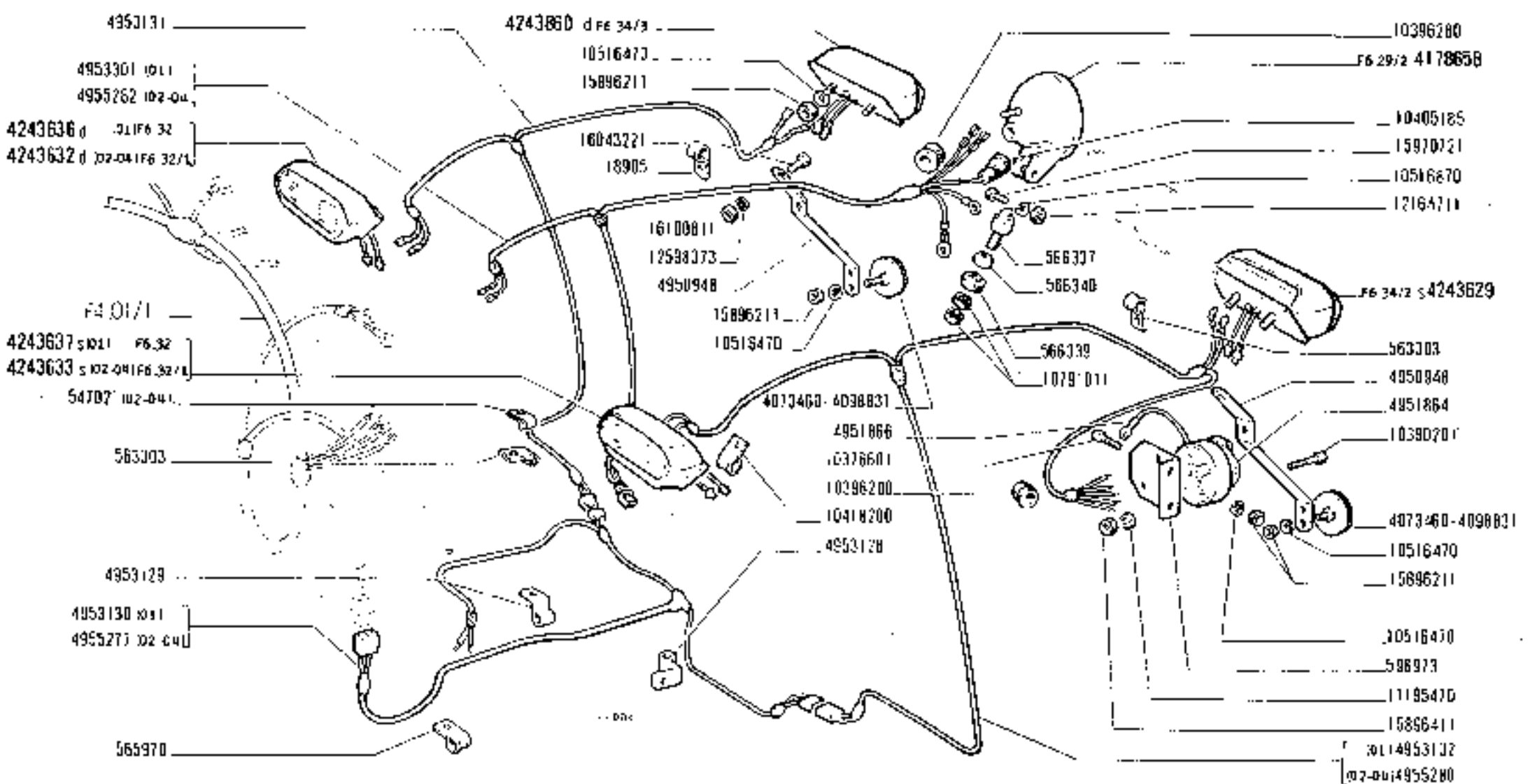
## TRACTEUR 1000

## ECLAIRAGE

PLANCHE  
F4.01/1 2/2

MESS à JOUER	1	2	3
DATE	NO-71		

Modif.	Référence	Qté	Désignation	Pièce spécifique au modèle :	Voir note :
	16905	1	Collier fixation faisceau AR		
	547921	1	Collier fixation câble AR droit	(02 - 04)	
	563303	5	Collier fixation câble AR		
	565970	1	Collier fixation câble support de B.V.J		
	566337	1	Support orientable de projecteur AR		
	566339	1	Rondelle indivibrante		
	566342	1	Rondelle droite		
	596973	1	Support de prise de courant à 7 pôles		
	407346C	2	Caractéristique OLSA		
	407883	2	Caractéristique ALIASSIMO		
	417865R	1	Projecteur AR complet à interrupteur OLSA		
	4243629	1	Lanterne AR gauche complète OLSA	(02 - 04)	
	4243637	1	Lanterne AV droite complète	(02 - 04)	
	4243633	1	Lanterne AV gauche complète	(01)	
	4243636	1	Lanterne AV droite complète OLSA	(01)	
	4243637	1	Lanterne AV gauche complète OLSA		
	4243860	1	Lanterne AR droite complète OLSA		
	4950948	2	Support de caractéristique		
	4951864	1	Prise de courant à 7 pôles		
	4951866	1	Cable de masse prise de courant		
	4953128	2	Collier		
	4953129	1	Collier fixation câble AR central	(01)	
	4953130	1	Faisceau central éclairage AR		
	4953131	1	Cable de connexion AR à lanterne D		
	4953132	1	Cable de connexion AR à lanterne et prise AR	(01)	
	4953301	1	Faisceau de connexion AR à lanterne et projecteur AR	(02 - 04)	
	4955277	1	Faisceau central éclairage AR	(01)	
	4955280	1	Cable connexion AR gauche au feu et P.C.	(02 - 04)	
	4955282	1	Cable connexion AR aux feux et projecteurs AR	(07 - 09)	
	10370601	2	Vis TC M 6 x 1 - 10		
	10390201	3	Vis TC M 5 x 0,8 - 35		
	10396280	2	Pressé cloison		
	10405185	1	Capuchon de protection		
	10418200	2	Collier		
	10516470	8	Rondelle W 6		
	10516870	1	Rondelle W 10		
	10791011	2	Feu bas HM 10 x 1,25		
	11195670	3	Rondelle W 5		
	12164711	1	Feu HM 10 x 1,25		



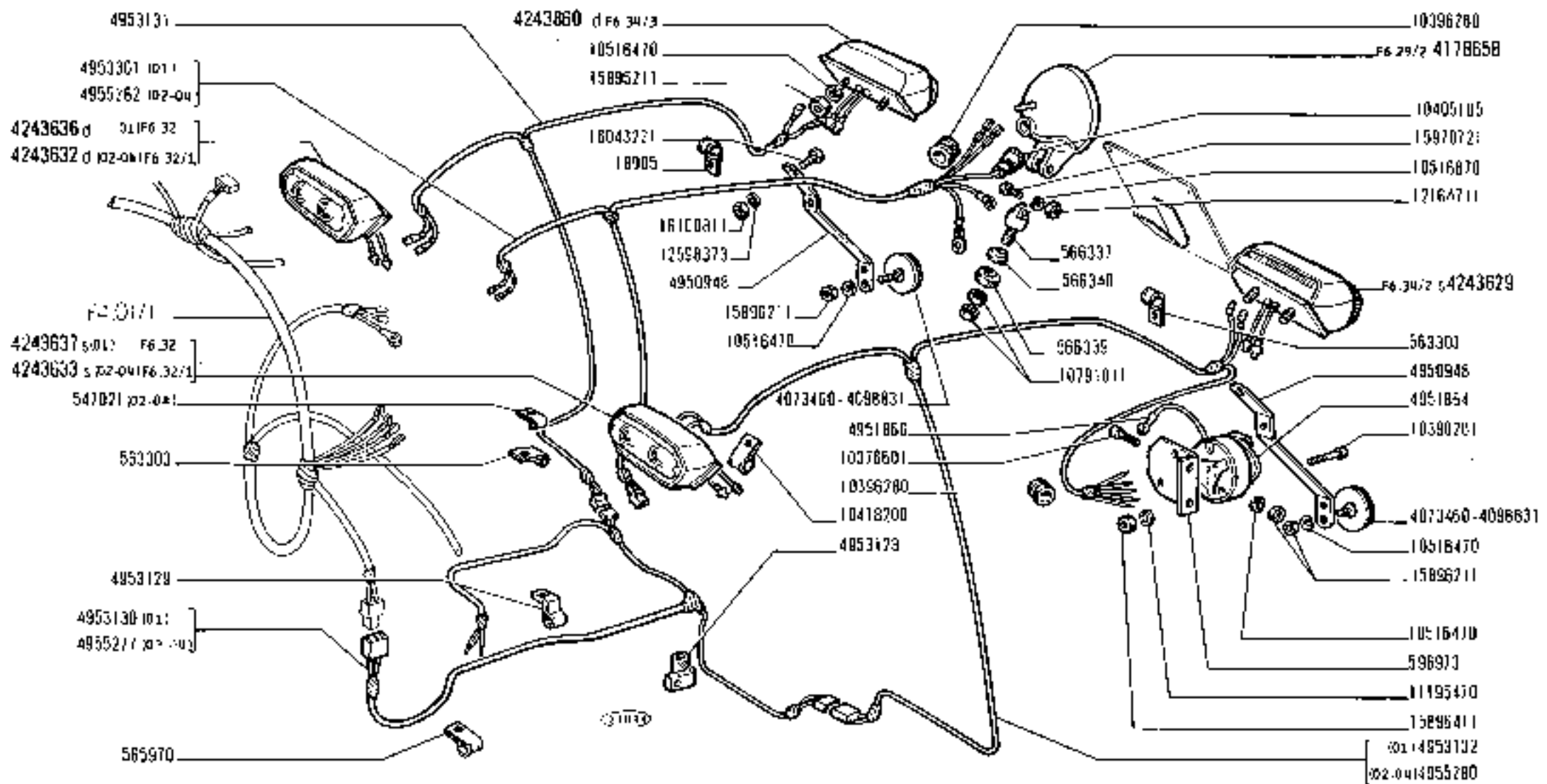
1000 01 - 02 - 04

ECLAIRAGE

F4 01/1 2/2

DATE	1 <sup>er</sup>	2 <sup>e</sup>	3 <sup>e</sup>
1071			





1000 01 - 07 - 04

ECLAIRAGE

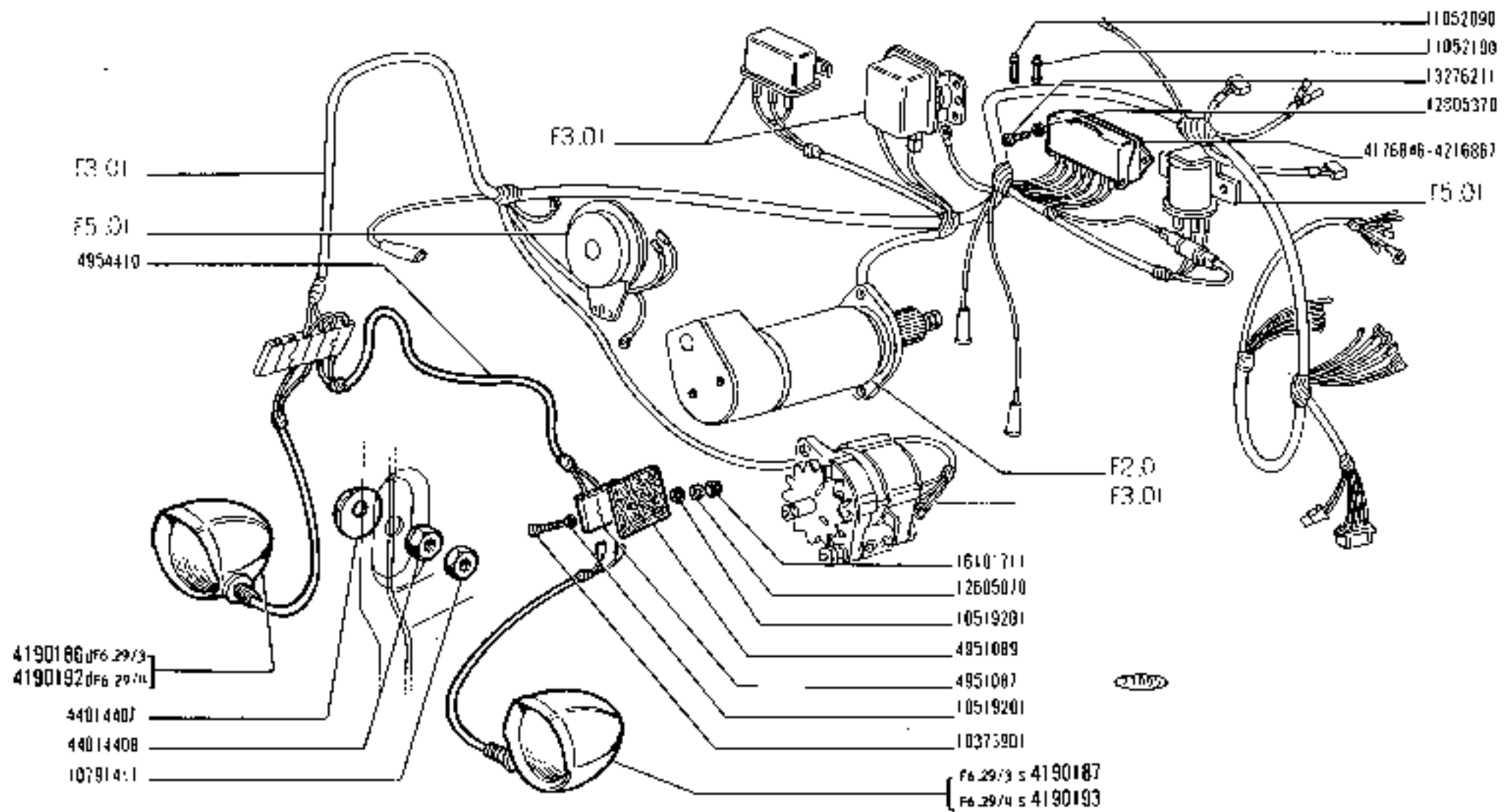
F4.01/1 2/2

MISE A JOUR		11	21	31
DATE	00-01			

**TRACTEUR 1000****ECLAIRAGE**PLANCHE  
F4.01/2 1/2

MISE A JOUR	1	2	3
DATE	10-71		

Modif	Référence	Qté	Désignation	Pièce spécifique au modèle :	Voir nota :
	4176846	1	Boîte à fusibles V1		
	4190198	1	Phare AV droit complet SIEM		
	4190197	1	Phare AV gauche complet SIEM		
	4190192	1	Phare AV droit complet CARELLO		
	4190193	1	Phare AV gauche complet CARELLO		
	4216887	1	Boîte à fusibles 6/8 A ALVA		
	4951087	1	Plaque connexion 3 éléments		
	4951089	1	Plaque isolante 3 connexions		
	4951410	1	Cable complet de liaison connexion AV		
	10327891	2	Vis CM 3 x 3,5 x 20		
	10619201	4	Rondelle plate de 4		
	10721511	2	Ecrou HM bas 16 x 1,5		
	11052090	6	Fusible		
	11052190	1	Fusible		
	12605070	2	Rondelle D1 4		
	12605370	2	Rondelle D1 6		
	13278211	2	Vis TC M 6 x 1 - 10		
	16101211	2	Écrou HM bas 3 x 0,9		
	44014407	2	Rondelle support de plaque		
	44014408	2	Écrou spher up		



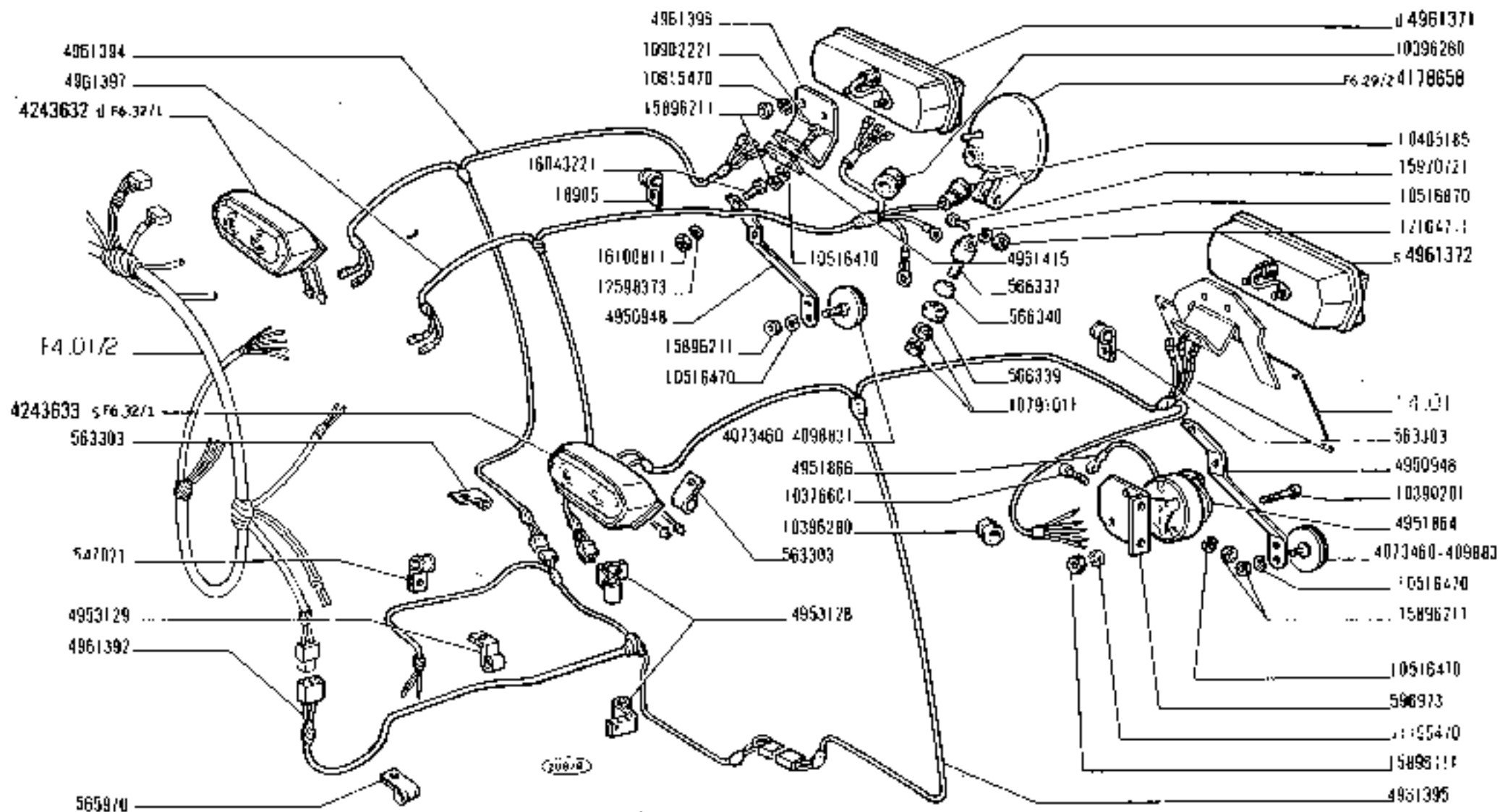
1000 03

ECLAIRAGE

F4 01/2 1/2

MISE N. JOUR	1	2	3
DATE	10-11		

TRACTEUR 1000			ECLAIRAGE		PLANCHE F4.01/2 2/2		MISE A JOUR		1°		2°		3°	
							DATE		19-11					
Modif.	Référence		Qté	Désignation		Pièce spécifique au modèle :			Voir note :					
		18905	1	Collier										
		547021	1	Collier fixation câble sur plancher droit										
		563333	3	Collier										
		565970	1	Collier fixation câble a/collecteur aspiration										
		566337	1	Support orientable de projecteur AR										
		566339	2	Rondelle antivibrante										
		566340	2	Rondelle cuvette										
		596973	1	Support de prise de courant										
		4073460	2	Catadioptré DLSA										
		4008631	2	Catadioptré ALTISSIMO										
		4178658	1	Projecteur AP à interrupteur complet DLSA										
		4243632	1	Lanterne AV droite équipée DLSA										
		4243633	1	Lanterne AV gauche équipée DLSA										
		4950948	2	Support de catadioptré										
		4951864	1	Prise de courant à 7 pôles										
		4951866	1	Masse prise de courant										
		4953128	2	Collier fixation câble AR à connexion gauche										
		4953129	1	Collier fixation câble AR central										
		4961371	1	Lanterne AR droite complète HELLA										
		4961372	1	Lanterne AR gauche complète HELLA										
		4961392	1	Faisceau connexion central au projecteur AR										
		4961394	1	Câble connexion AR droit au feu D										
		4961395	1	Câble connexion AR gauche au feu et PC										
		4961396	1	Support de lanterne AR droit										
		4961397	1	Câble de connexion AR droite au projecteur AR et lanterne										
		4961415	1	Plaque de renfort										
		10376601	2	Vis TC M 6 x 1 - 14										
		10390201	3	Vis TC M 5 x 0,8 - 35										
		10396280	2	Passe câble sur câble de garde boue										
		10405185	1	Capuchon de protection										
		10516470	6	Rondelle W 4										
		10516870	1	Rondelle W 10										
		10615470	4	Rondelle OE 6										
		10704401	2	Ecran pas HM 10 x 1,25										
		10902221	2	Vis HM 6 - 16										
		11185470	3	Rondelle W 5										
		12164711	1	Ecran HM 10 x 1,25										
		12598373	4	Rondelle OIL 8										
		15886211	10	Ecran HM 6 x 1										



1000 n.s.

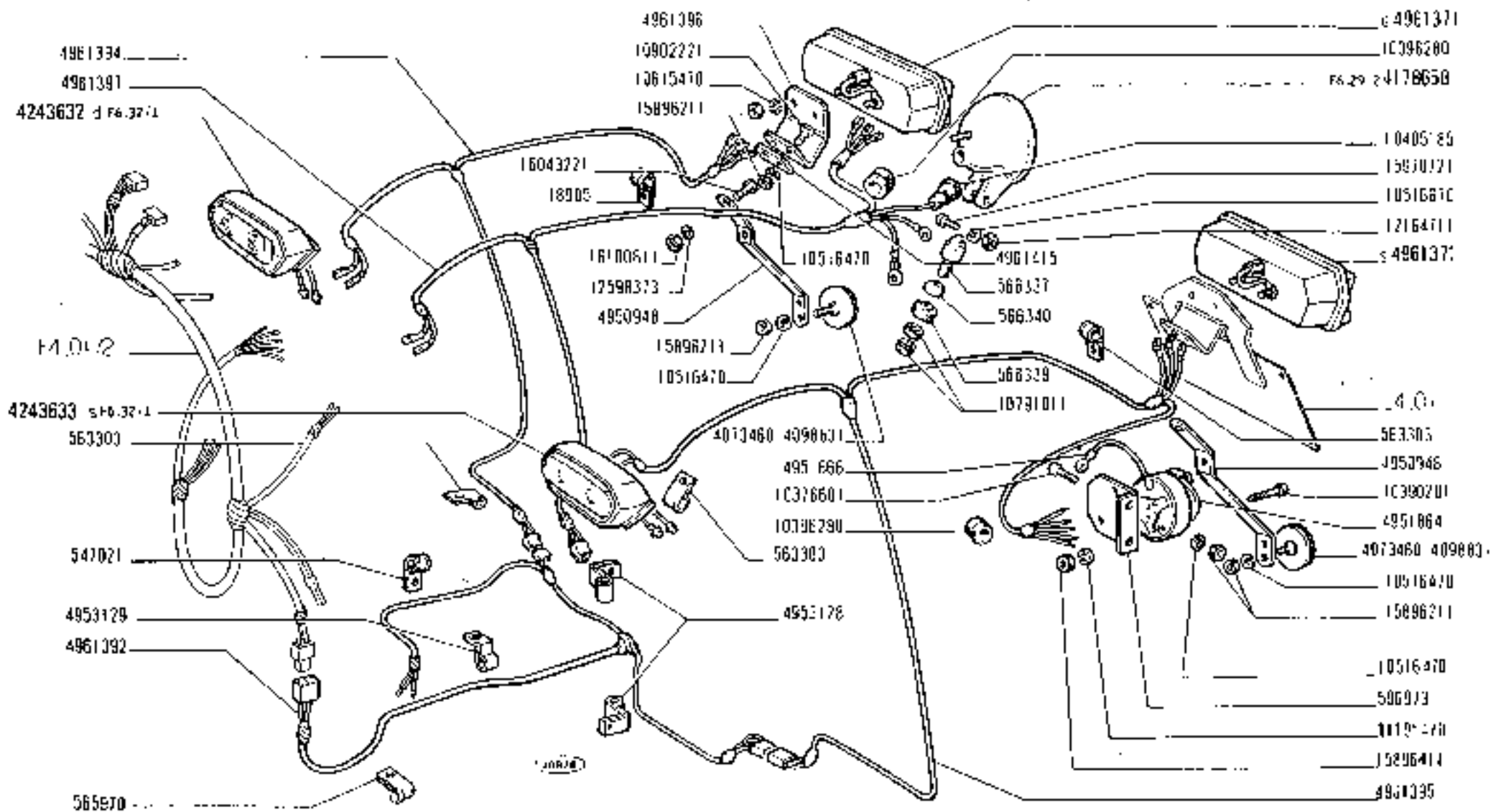
ECLAIRAGE

F4.01/2 2/2

WEEK & JOURN	1 <sup>er</sup>	2 <sup>e</sup>	3 <sup>e</sup>
DATE	0-31		







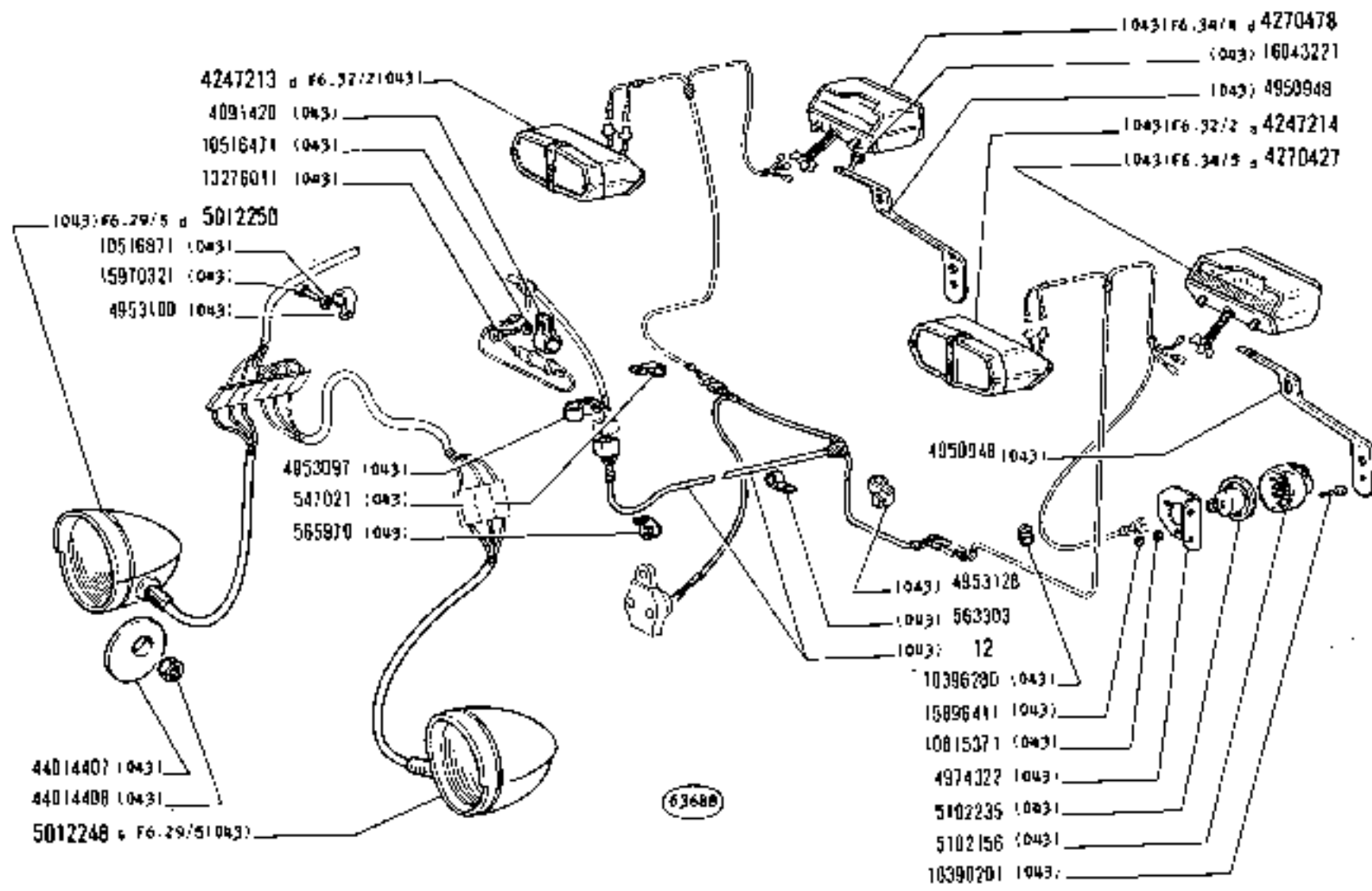
1000 03

ECLAIRAGE

F4.01/2 2/2

MOIS	JOUR	AN	HEURE
01	10	71	10

Modif.	Référence	Qté	Désignation	Pièce spécifique au modèle :	Voir note :
	4109922	1	Avertisseur électrique 12 V (Klaxon)		
	4117019	1	Avertisseur électrique 12 V (Marelli)		
	4145204	1	Combinateur à levier 5 A variant 5 SIFA	(03)	
	4149474	1	Levier pour combinateur	(01 - 03)	
	4150884	1	Combinateur à double circuit L 51/32 E 25	(01)	
	4160677	1	Centrale clignotante 42 + 21 W - 12 V	(01)	
	4173111	1	Commuteur d'avertisseur 5 A - OLSA		
	4954117	1	Centrale clignotante "BOSCH" 12 (2 x 1 + 1) x 21 W	(02 - 03 - 04)	
	4954118	1	Interrupteur de stop	(02 - 03 - 04)	
	4954185	1	Combinateur à levier	(02 - 04)	
	4962552	1	Interrupteur complet pour signal de stationnement accidentiel	(03)	
	4962553	1	Lampe 2 W	(03)	
	4962554	1	Joint pour interrupteur	(03)	
	4967412	1	Couvercle de clignotant	(02 - 03 - 04)	
	10342101	2	Vis TCS M 4 x 0,7 x 16		
	10516470	1	Rondelle W 6		
	10516670	2	Rondelle W 8		
	10734011	2	Ecrou HM bas M 4 x 0,7		
	11195370	2	Rondelle W 4		
	13276011	1	Vis TC M 6 x 1 - 12		
	18043421	2	Vis HM 8 x 1,25 - 20		
	18100811	2	Ecrou HM 8 x 1,25		



1000

01 02 04

**ILLUMINAZIONE**

Eclairage  
Beleuchtung

Lighting System  
Sistema de alumbrado

<https://tractormanualz.com/>

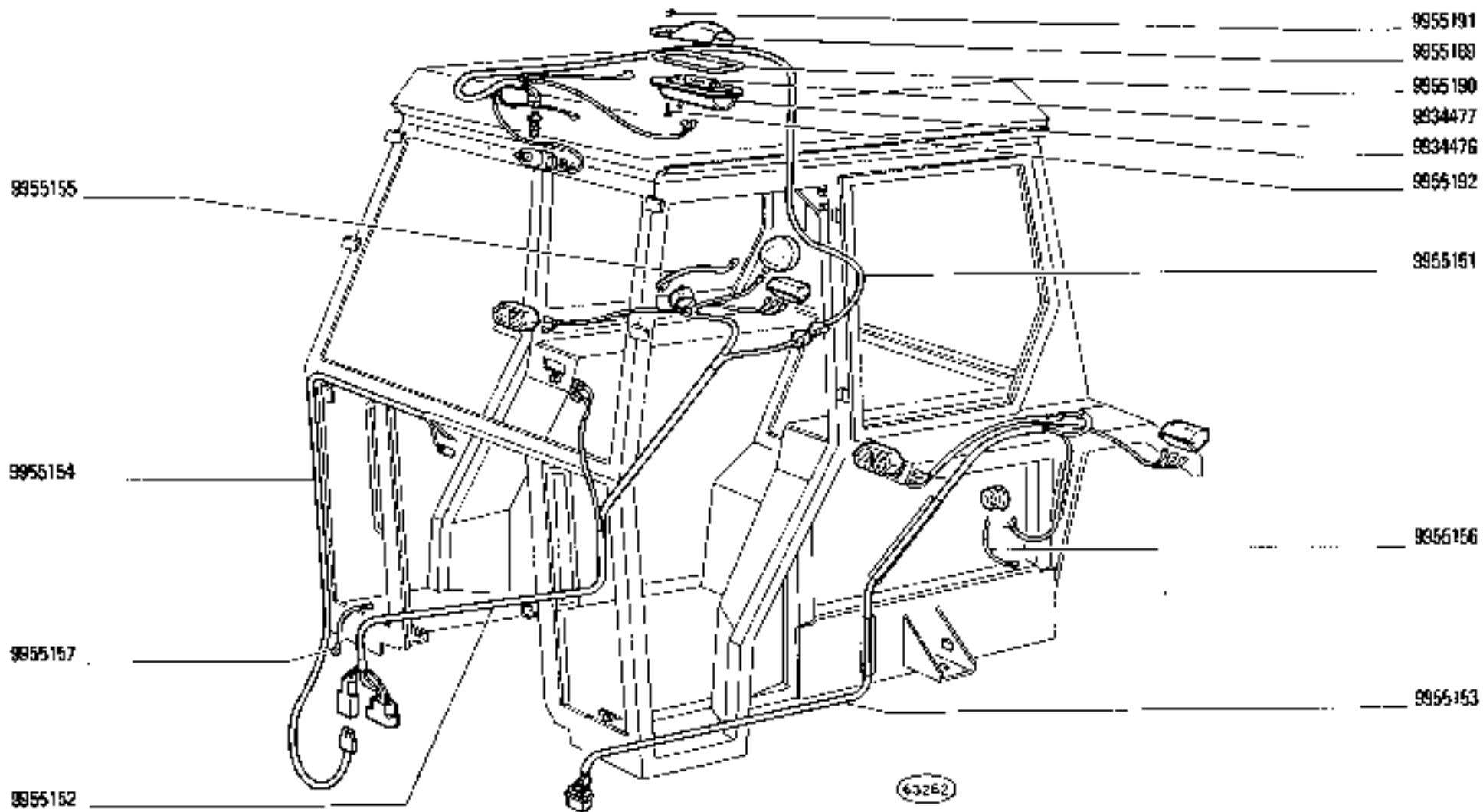
2

**F4.01/1**

3

N.T.R.  
234 T

MODIF	N.OMINAZ.	D.	DENOMINAZIONE	DESIGNATION	BENEFICIO	DESCRIPTION	DENOMINAZIONE
	11052190	1	FUSIBILE	FUSIBLE	SICHERUNG	FUSE	FUSIBLE
	11195470	3	ROSETTA SICUREZZA	RONDELLE FREIN	SICHERUNGSRING	LOCKWASHER	ARANDELA DE FRENO
	12164111	2	DADO 1011	ECROU	MUTTER	NUT	TUERCA
	12164731	1	DADO	ECROU	MUTTER	NUT	TUERCA
	12598373	4	ROSETTA SICUREZZA	RONDELLE FREIN	SICHERUNGSRING	LOCKWASHER	ARANDELA DE FRENO
	12605070	2	ROSETTA SICUREZZA	RONDELLE FREIN	SICHERUNGSRING	LOCKWASHER	ARANDELA DE FRENO
	12605370	2	ROSETTA SICUREZZA	RONDELLE FREIN	SICHERUNGSRING	LOCKWASHER	ARANDELA DE FRENO
	13276211	2	VITE	VIS	SCHRAUBE	SCREW	TORNILLO
	15896211	10	DADO	ECROU	MUTTER	NUT	TUERCA
	15896411	3	DADO	ECROU	MUTTER	NUT	TUERCA
	15470721	1	VITE	VIS	SCHRAUBE	SCREW	TORNILLO
	15980721	4	VITE 1011	VIS	SCHRAUBE	SCREW	TORNILLO
	16043221	4	VITE	VIS	SCHRAUBE	SCREW	TORNILLO
	16100811	4	DADO	ECROU	MUTTER	NUT	TUERCA
	16101711	2	DADO	ECROU	MUTTER	NUT	TUERCA
	44014407	2	ROSETTA PIANA (02-04)	RONDELLE	SCHWEIBE	WASHER	ARANDELA
	44014408	2	DADO (02-04)	ECROU	MUTTER	NUT	TUERCA
	44017303	2	CAVO	CABLE	LEITUNG	CABLE	CABLE
			DE CONNESSIONI ANT.4				
			PROIETTORE ANT.1011				
		1	T	CAVO 4961392 DA CONNESSIONE ALLE POST. E PULSANTE STOP (043)	CABLE	LEITUNG	CABLE
	647021	1	STAFFETTA (043)	COLLIER	HALTER	RETAINER	ABRAZADERA
	553303	2	STAFFETTA (043)	COLLIER	HALTER	RETAINER	ABRAZADERA
	065970	1	STAFFETTA (043)	COLLIER	HALTER	RETAINER	ABRAZADERA
	4081420	1	STAFFETTA (043)	COLLIER	HALTER	RETAINER	ABRAZADERA
	4247213	1	FANALE ANT. D COMPL (043)	LANTERNE AV	VORDERE LEUCHE	FRONT LAMP	LAMPARA ANTERIOR
	4247214	1	FANALE ANT. S COMPL (043)	LANTERNE AV	VORDERE LEUCHE	FRONT LAMP	LAMPARA ANTERIOR
	4270427	1	FANALE POST. E TARGA S COMPL (043)	LANTERNE AR ET DE PLAQUE	SCHLUS- W. NUMMERSCHILDEUCHE	TAIL AND NUMBER PLATE LAMP	LAMPARA POSTERIOR Y DE MATRICULA
	4270478	1	FANALE POST. D COMPL (043)	LANTERNE AR	HINTERE LEUCHE	TAIL LAMP	LAMPARA POSTERIOR
	4950947	2	SUPPORTO (043)	SUPPORT	LAGER	SUPPORT	SOPORTE
	4953087	2	FASCETTA (043)	COLLIER	HALTEBAND	STRAP	ABRAZADERA
	4953100	1	STAFFETTA (043)	COLLIER	HALTER	RETAINER	ABRAZADERA
	4953128	2	STAFFETTA (043)	COLLIER	HALTER	RETAINER	ABRAZADERA
	4974322	1	SUPPORTO (043)	SUPPORT	LAGER	SUPPORT	SOPORTE
	5012248	1	PROIETTORE S COMPL (043)	PROJECTEUR	SCHNEINWERFER	HEADLAMP	PROYECTOR
	5012250	1	PROIETTORE D COMPL (043)	PROJECTEUR	SCHNEINWERFER	HEADLAMP	PROYECTOR
	5102156	1	GIUNTO MULTIPOLARE (043)	JOINT MULTIPOLAIRE	MEMAPOL. KUPPLUNGSKAPT	MULTIPOLE CONNECTOR	EMPALME MULTIPOLAR
	5102235	1	CAPPUCIO (043)	CAPUCHON	SCHUTZKAPPE	BOOT	CAPUCHON
	44014407	2	ROSETTA (043)	RONDELLE	SCHWEIBE	WASHER	ARANDELA
	44014408	2	ROSETTA (043)	RONDELLE	SCHWEIBE	WASHER	ARANDELA
	10396280	1	ANELLO ISOLANTE (043)	BAGUE ISOLANTE	ISOLIERRING	INSULATING RING	ANILLO AISLADOR
	10396701	3	VITE (043)	VIS	SCHRAUBE	SCREW	TORNILLO
	10516471	1	ROSETTA SICUREZZA (043)	RONDELLE FREIN	SICHERUNGSRING	LOCKWASHER	ARANDELA DE FRENO
	10516871	1	ROSETTA SICUREZZA (043)	RONDELLE FREIN	SICHERUNGSRING	LOCKWASHER	ARANDELA DE FRENO
	10616371	3	ROSETTA SICUREZZA (043)	RONDELLE FREIN	SICHERUNGSRING	LOCKWASHER	ARANDELA DE FRENO
	13276011	1	VITE (043)	VIS	SCHRAUBE	SCREW	TORNILLO
	15396411	3	DADO (043)	ECROU	MUTTER	NUT	TUERCA
	15970321	1	VITE (043)	VIS	SCHRAUBE	SCREW	TORNILLO
	16043221	4	VITE (043)	VIS	SCHRAUBE	SCREW	TORNILLO



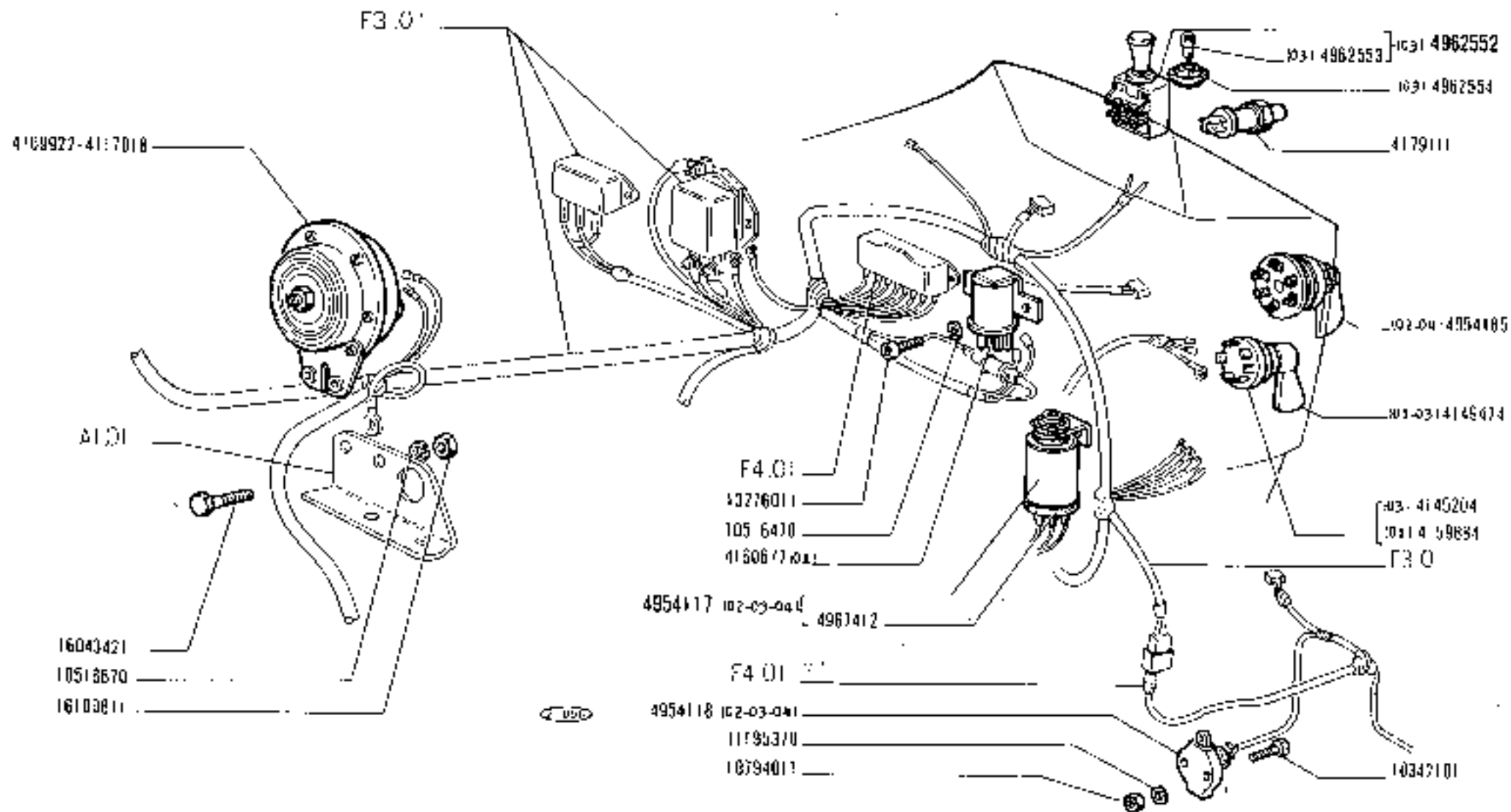
**ILLUMINAZIONE**

*Eclairage  
 Beleuchtung*

*Lighting System*

*Sistema de alumbrado*  
<https://tractormanualz.com>

MODIF	N.ORDIN.	Q.	DEMINAZIONE	DESIGNAZIONE	BENENNUNG	DESCRIPTION	DEMINAZIONES
	9934476	1	PLAFONIERA	PLAFONNIER	DECKENLEUCHTE	CEILING LAMP	PANTALLA
	9934477	1	LAMPADA	LAMPE	LAMPE	BULB	BOMBILLA
	9955151	1	CABO	CABLE	LEITUNG	CABLE	CABLE
	9955152	1	CABO	CABLE	LEITUNG	CABLE	CABLE
	9955153	1	CABO	CABLE	LEITUNG	CABLE	CABLE
	9955154	1	CABO	CABLE	LEITUNG	CABLE	CABLE
	9955155	1	CABO DI MASSA	FIL DE MASSE	MASSENABEL	GROUND CABLE	CABLE DE MASA
	9955156	1	CABO DI MASSA	FIL DE MASSE	MASSENABEL	GROUND CABLE	CABLE DE MASA
	9955157	1	CABO DI MASSA	FIL DE MASSE	MASSENABEL	GROUND CABLE	CABLE DE MASA
	9955189	1	RIPARO	PROTECTION	ABDECKUNG	PROTECTION	DEFENSA
	9955190	1	CORNICE	MONTURE	RAHMEN	FRAME	MARCO
	9955191	2	MOLLETTA DI FISSAGGIO	AGRAFE	KLEMMSTUECK	CLIP	SUJETADOR
	9955192	2	VITE	VIS	SCHRAUBE	SCREW	TORNILLO



1000 01 - 02 - 03 - 04

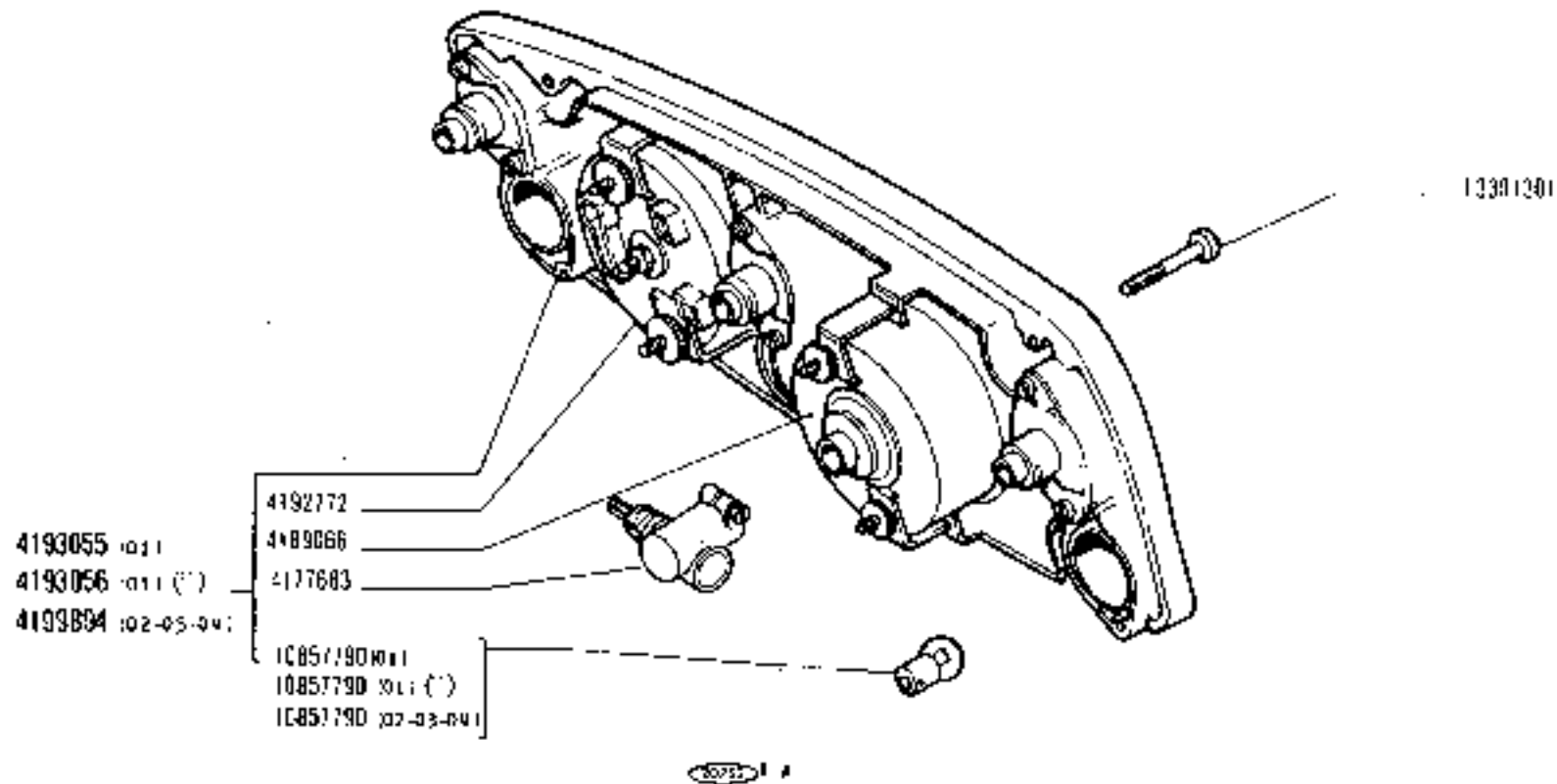
DISPOSITIFS DE SIGNALISATION

F5 01

MISE A JOUR	1	2	3
ORIG	10/71		







(\*) Avec indicateur de direction

1000 D: - 02 - 03 - 04

TEMOINS DE FONCTIONNEMENT

F5 03

MISE A JOUR	1	2	3	4
DATE	10-11			

TRACTEUR 1000

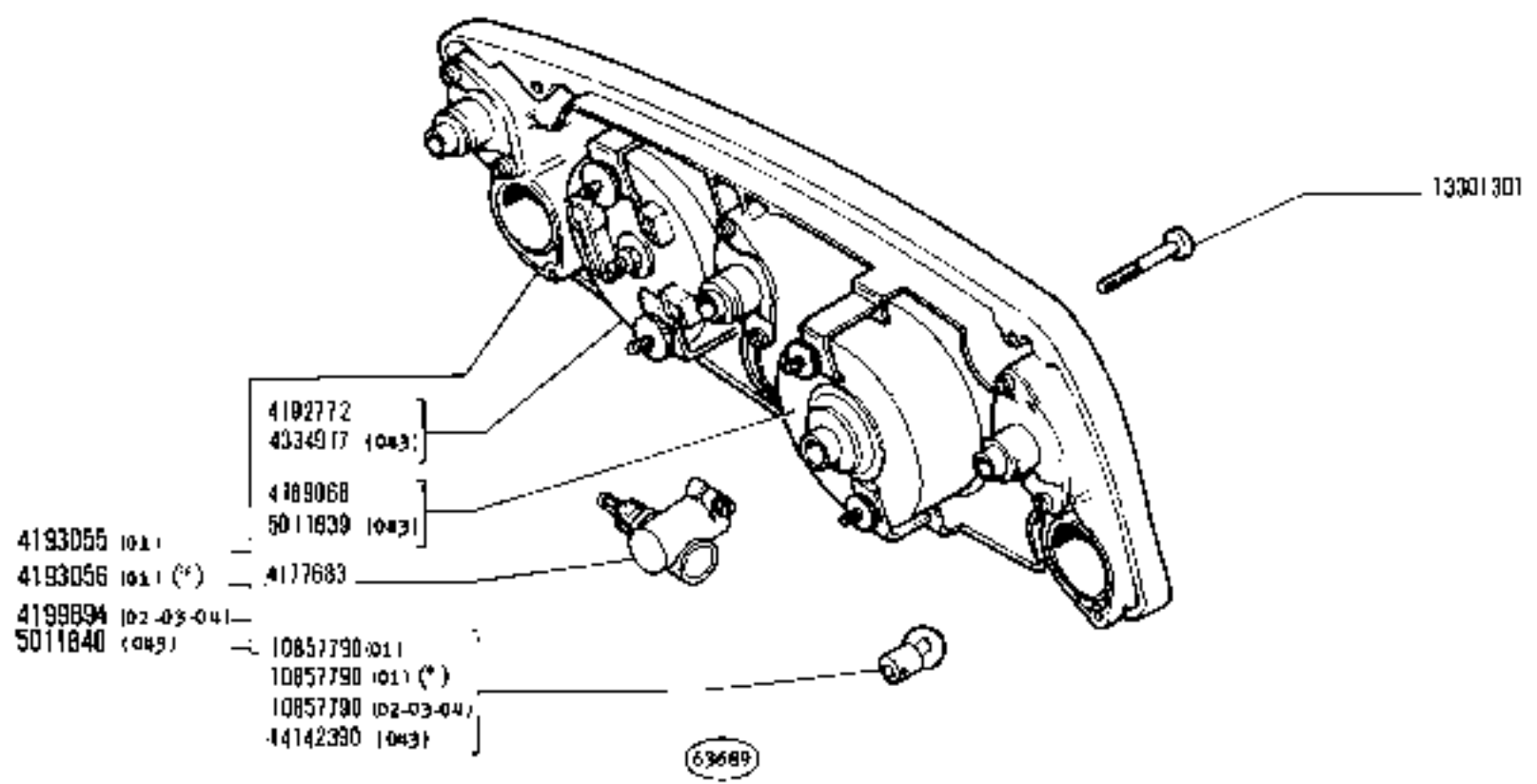
ALTERNATEUR 4222697

PLANCHE

F6.03

ANSE A JOUR	1-	2-	3-
DATE	MO	AN	

Modif.	Référence	Qté	Désignation	Pièce spécifique au modèle :	Voir notes :
	4065615	1	Rondelle		
	4068360	1	Joint		
	4111753	3	Isolant		
	4111754	1	Vis		
	4149593	1	Stator		
	4149607	1	Plaque		
	4149611	3	Diode négative		
	4149621	4	Vis		
	4165040	1	Isolant		
	4174993	1	Rondelle isolante		
	4183576	3	Rondelle isolante		
	4201531	3	Isolant		
	4200950	1	Entretoise		
	4222703	1	Palier avant		
	4222782	1	Support complet		
	4230515	1	Porte boboi		
	4235950	1	Moteur		
	10205810	1	Clavette disque 4 x 6,5		
	10445221	3	Borne de connexion interne		
	10516470	1	Rondelle M 6		
	10725918	2	Ecran HM 6 x 1,00		
	10794011	3	Ecran H 4 x 0,7		
	11185370	3	Rondelle frein		
	11200173	1	Rondelle frein		
	12056883	1	Arraînement		
	12164011	1	Ecran de serrage		
	12574111	4	Ecran autobloquant H 5 x 0,8		
	12601278	1	Rondelle frein		
	12642801	3	Ronde-le-plate # 4 x 12,5		
	13266018	1	Vis		



(\*) Vedere elenco - Voir la liste - Siehe Tabelle - See list - Véase la lista

1000

01 02 03 04

SEGNALAZIONI DI FUNZIONAMENTO

Témoins de fonctionnement

Operation Indicators

Anzeigevorrichtungen

Testigos de funcionamiento

<https://tractormanualz.com/>

F5.03

N.T.R.  
234 T

MODIF	N.ORDINAZ. O.	DEDENNAZIONE	DESIGNATION	BENENNUNG	DESCRIPTION	DEDENNAZIONI
	4177683	1 RINVIO ANGOLARE	RENVOI	WINKELANTRIEB	MITER GEARING	REENVIO ANGOLAR
	4189066	1 CRONOGIOMETRO	MORO-TACHYMETRE	KOMBIISTRUMENT	MULTIMETER	CRONOGIOMETRO
	4192772	1 STRUMENTO A PIU INDICAZIONI	COMBINE DE BORD	KOMBIISTRUMENT	INST/CLUSTER	CUADRO DE SENALI- ZACIONES
	4193055	1 STRUMENTO A PIU INDICAZIONI (01)	COMBINE DE BORD	KOMBIISTRUMENT	INST/CLUSTER	CUADRO DE SENALI- ZACIONES
	4193056	1 STRUMENTO A PIU INDICAZIONI (*) (01)	COMBINE DE BORD	KOMBIISTRUMENT	INST/CLUSTER	CUADRO DE SENALI- ZACIONES
	4199894	1 STRUMENTO A PIU INDICAZIONI (02-03-04)	COMBINE DE BORD	KOMBIISTRUMENT	INST/CLUSTER	CUADRO DE SENALI- ZACIONES
10857790	3	LAMPADA (01)	LAMPE	LAMPE	BULB	BOMBILLA
10857790	5	LAMPADA (*) (01)	LAMPE	LAMPE	BULB	BOMBILLA
10857790	6	LAMPADA (02-03-04)	LAMPE	LAMPE	BULB	BOMBILLA
13301301	4	VITE	VIS	SCHRAUBE	SCREW	TORNILLO
4334917	1	STRUMENTO A PIU INDICAZIONI (043)	COMBINE DE BORD	KOMBIISTRUMENT	INST/CLUSTER	CUADRO DE SENALI- ZACIONES
5011839	1	CRONOGIOMETRO (043)	MORO-TACHYMETRE	KOMBIISTRUMENT	MULTIMETER	CRONOGIOMETRO
5011840	1	STRUMENTO A PIU INDICAZIONI COMPL. (043)	COMBINE DE BORD	KOMBIISTRUMENT	INST/CLUSTER	CUADRO DE SENALI- ZACIONES
14142390	6	LAMPADA (043)	LAMPE	LAMPE	BULB	BOMBILLA
	(*)	-TRATTORE CON INDICA- TORI DIREZIONC	-AVEC CLIGNOTFURS DE DIRECTION	-MIT BLINKLEUCHTEN	-W/DIRECTION INDICATORS	-CON LUCES DE DIRECCION

9934460

9934337

9934336

9934338

419 1841

9955159

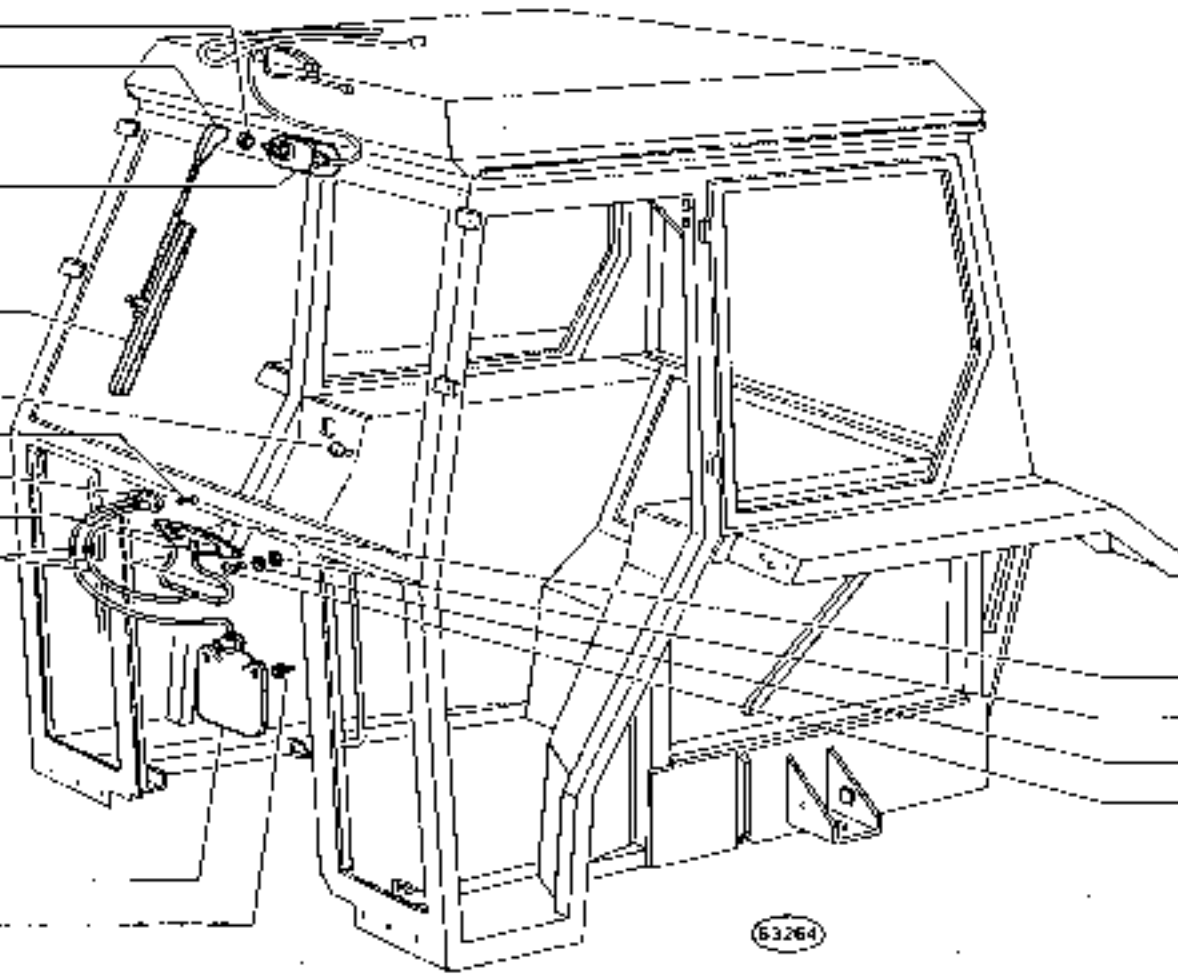
9934458

9934459

9934457

9934455

9934456



9934386

9955161

9955162

9955160

63264

1000

01 02 04

**ACCESSORI VARI**

*Accessoires divers*

*Verschiedenes Zubehör*

*Miscellaneous Accessories*

*Accesorios varios*

**F5.05**

N.T.R.  
231 T

MODIF	N.ORDIN.	Q.	DEMINAZIONE	DESIGNATION	BENENNUNG	DESCRIPTION	DEMINAZIONES
	4181844	1	ACCENDISIGARI	ALLUME-CIGARE	ZIGARETTENZUENDEN	LIGHTER	ENCENDIDOR DE CIGARILLOS
	9934336	1	MOTORINO ELETTRICO	MOTEUR ELECTRIQUE	ELEKTROMOTOR	MOTOR	MOTOR ELECTRICO
	9934337	1	BRACCIO	BRAS	ARM	ARM	BRASO
	9934338	1	SPATOLA	RACLÉTTE	WISCHBLATT	WIPER BLADE	RASQUETA
	9934385	1	SUPPORTO	SUPPORT	LAGER	SUPPORT	SOPORTE
	9934455	1	RECIPIENTE	RESERVOIR	BEHALTER	RESERVOIR	DEPOSITO
	9934456	2	SQUADRETTA	EQUERRE	HALTER	BACKET	APTO
	9934457	1	TUBO FLESSIBILE	TUYAU FLEXIBLE	SCHLAUCH	HOSE	MANGA FLEXIBLE
	9934458	1	POMPETTA	POMPE	PUMPE	PUMP, WASHER	BOMBA
	9934459	2	GETTO	GICLÉUR	QUESE	JET	SURTIDOR
	9934460	2	DISTANZIALE	ENTRETOISE	ABSTANDSTUECK	SPACER	SEPARADOR
	9955159	2	VITE	VIS	SCHRAUBE	SCREW	TORNILLO
	9955160	2	VITE	VIS	SCHRAUBE	SCREW	TORNILLO
	9955161	2	DADO	ECROU	MUTTER	NUT	TUERCA
	9955162	2	ROSETTA	RONDELLE	SCHEIBE	WASHER	BRANDELA

9934460

9934337

9934336

9934338

4181841

9955158

9934458

9934459

19052980

9934455

9934456

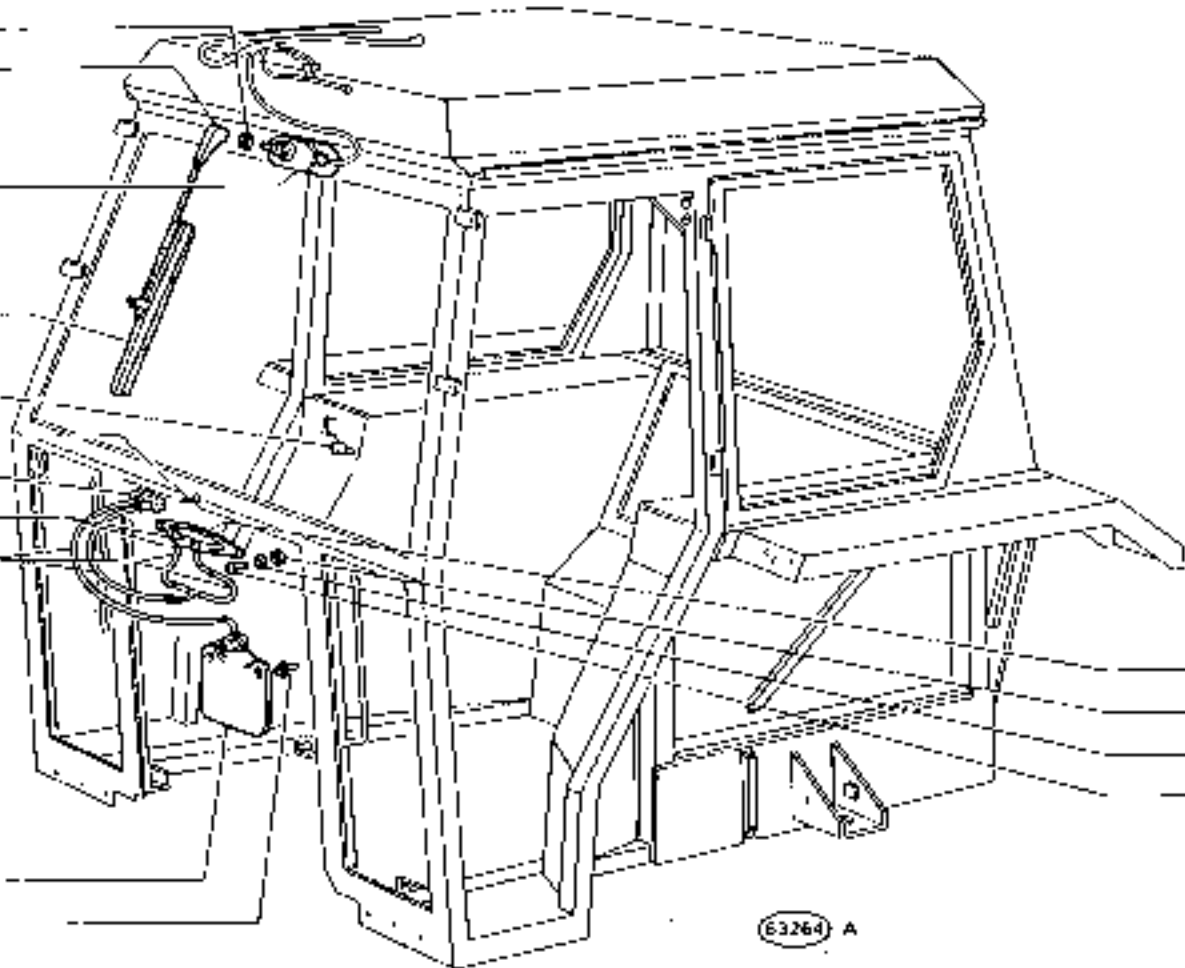
9934385

9955161

9955162

9955160

(63264) A



1000

01 02 04

**ACCESSORI VARI**

*Accessoires divers  
Verschiedenes Zubehör*

*Miscellaneous Accessories  
Accesorios varios*

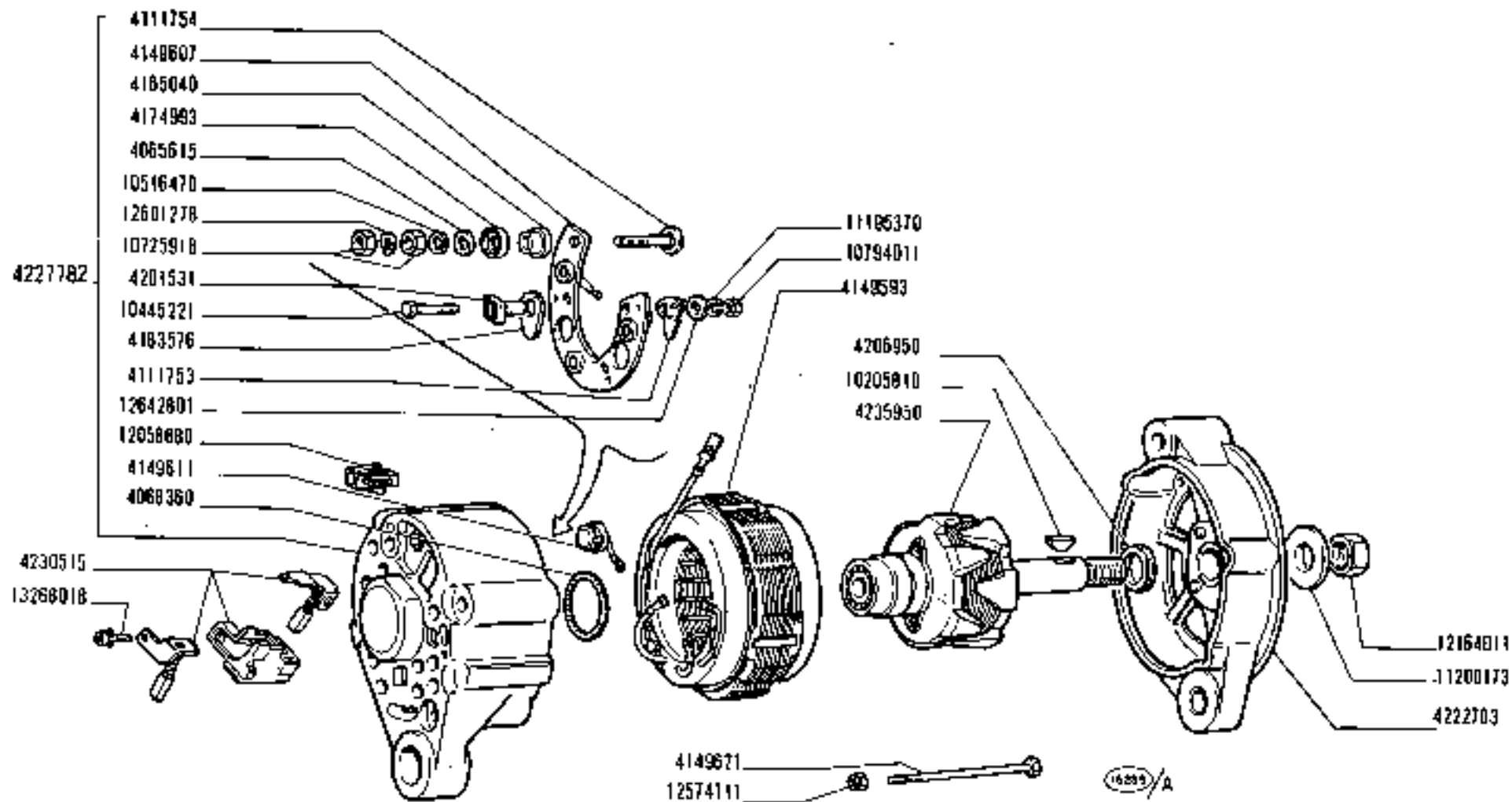
<https://tractormanualz.com/>

**F5.05**

N.T.R.  
243 T



MODIF	N.ORDIN.	Q.	DENOMINAZIONE	DESIGNATION	BENENNUNG	DESCRIPTION	DENOMINACIONES
	4181841	1	ACCENDISIGARI	ALLUMECIGARE	ZIGARRENANZUEMDCR	LIGTER	ENCENDEDOR DE CIGARILLOS
	9934336	1	MOTORINO ELETTRICO	MOTEUR ELECTRIQUE	ELEKTROMOTOR	MOTOR	MOTOR ELECTRICO
	9934337	1	BRACCIO	BRAS	ARM	ARM	BRAZO
	9934338	1	SPATOLA	RACLETTE	WISCHBLATT	WIPER BLADE	RASQUETA
	9934385	1	SUPPORTO	SUPPORT	LAGER	SUPPORT	SOPORTE
	9934455	1	RECIPIENTE	RESERVOIR	BEHALTER	RESERVOIR	DEPOSITO
	9934456	2	SQUADRETTA	EQUERRE	WALTER	BRACKET	APDO
19052980	<del>9934457</del>	M	TUBO FLESSIBILE	TUYAU FLEXIBLE	SCHLAUCH	HOSE	MANGA FLEXIBLE
	9934458	1	POMPETTA	POMPE	PUMPE	PUMP, WASHER	BOMBA
	9934459	2	GETTO	GETEUR	QUESE	JET	SURTIDOR
	9934460	2	DISTANZIALE	ENTRÉTUISE	ABSTANDSTUECK	SPACER	SEPARADORA
	9955159	2	VITE	VIS	SCHRAUBE	SCREW	TORNILLO
	9955160	4	VITE	VIS	SCHRAUBE	SCREW	TORNILLO
	9955161	2	DADO	ECROU	NUTTER	NUT	TUERCA
	9955162	2	ROSETTA	ROMELLE	SCHIEBE	WASHER	ARRANDELA



1000 01 - 02 - 03 - 04

ALTERNATEUR 4222697

F6 03

DATE	18-11			
------	-------	--	--	--

TRACTEUR 1000

DEMARREUR (BOSCH) 44012545

PLANCHE

MISE A JOUR

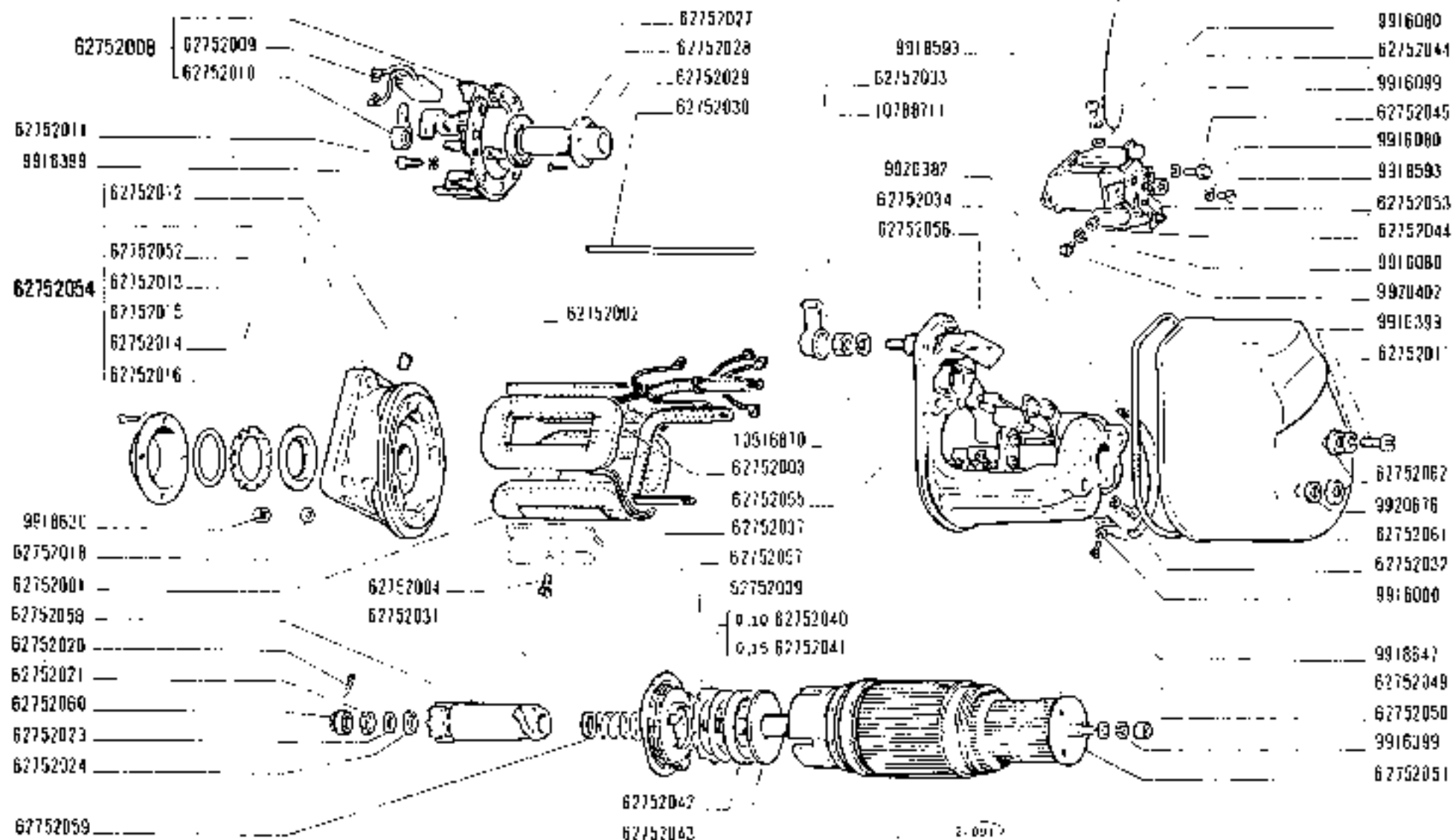
1<sup>re</sup>2<sup>e</sup>3<sup>e</sup>

F6.08

DATE

02-71

Modif.	Référence	Qté	Désignation	Pièce spécifique au modèle :	Voir note :
	9915080	9	Rondelle élastique		
	9918090	2	Rondelle plastique		
	9918393	6	Rondelle élastique		
	9918593	3	Vis tête fraise		
	9919530	4	Ecran antidérapant		
	9918647	2	Vis		
	9920362	1	Joint torique		
	9920402	2	Vis		
	9920407	5	Jeu de billes bronze 30 x		
	9920676	2	Joint		
	16516870	1	Rondelle W 10		
	16788717	1	Ecran HM 10 x 1,5		
	62752001	1	Bobine d'excitation grande pôle		
	62752002	1	Bobine d'excitation petite pôle		
	62752003	1	Bobine auxiliaire		
	62752004	4	Vis des masses polaires		
	62752008	1	Pour autres complet		
	62752009	1	Jeu de 4 billes		
	62752010	4	Ressort de billes		
	62752011	5	Vis		
	62752012	4	Bouchon de graissage		
	62752013	1	Rondelle d'arrêt		
	62752014	1	Couvercle		
	62752015	1	Ressort nel central du pôle		
	62752016	4	Vis tête fraise du couvercle		
	62752018	4	Rondelle plate		
	62752020	1	Goupille lisse		
	62752021	1	Ecran à 6 pans		
	62752023	1	Rondelle plate		
	62752024	1	Rondelle d'épaisseur		
	62752027	1	Rondelle d'isolation		
	62752028	3	Vis tête fraise		
	62752029	1	Manchon guide		
	62752030	4	Tirant d'assemblage Ø 6		
	62752031	1	Ressort hélicoïdal		
	62752032	3	Vis tête fraise		
	62752033	1	Manchon de protection capuchon		
	62752034	1	Bague de connexion		
	62752037	1	Bague intermédiaire		



1000 01 - 02 - 03 04

DEMARREUR (BOSCH) 44012545

F6.08

DATE	1°	2°	3°
7-27			

TRACTEUR 1000

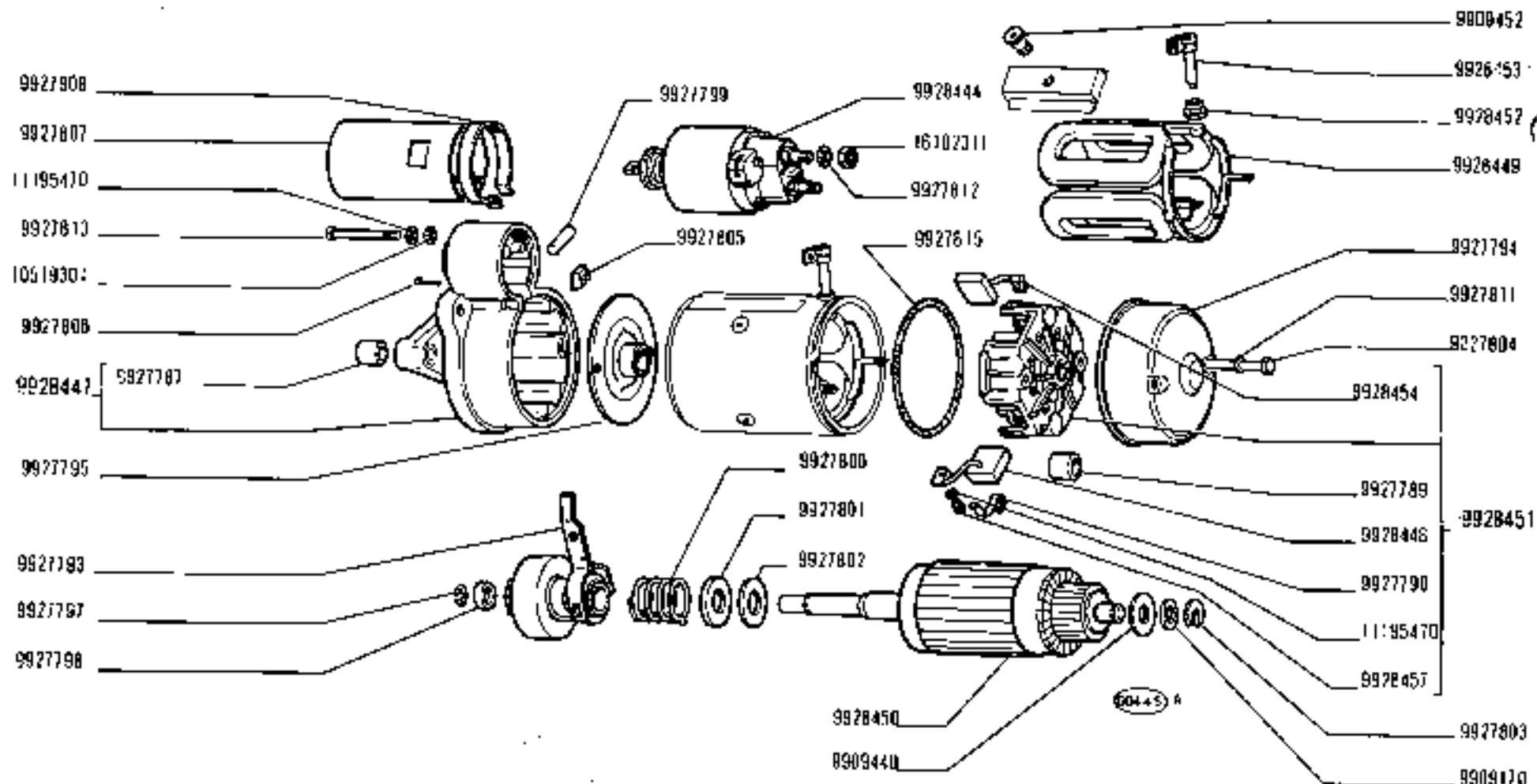
DEMARREUR (BOSCH) 44D12545

PLANCHE

F6.08

PRELÈVE JOUR	1	2	3
DATE	10-11		

Modif.	Référence	Qté	Désignation	Pièce spécifique au modèle :	Voir nota :
	62752039	1	Disque de pression		
	62752040	-	Rondelle de compensation ép. 0,10		
	62752041	-	Rondelle de compensation ép. 0,15		
	62752042	1	Bague de recul épaulée		
	62752043	2	Rondelle d'arrêt		
	62752044	4	Rondelle plate		
	62752045	2	Vis		
	62752049	1	Rondelle plate		
	62752050	1	Buton à pous de l'induit		
	62752051	1	Induit complet		
	62752052	1	Joint d'étanchéité		
	62752053	1	Rotors complet		
	62752054	1	Pâtin côté collecteur complet		
	62752055	1	Pâtin côté collecteur		
	62752056	-	Vis borne des commutateurs		
	62752057	1	Accouplement à disques		
	62752058	-	Pignon arbre		
	62752059	1	Roulette		
	62752060	1	Essou à créneaux		
	62752061	1	Couvercle		
	62752062	2	Rondelle ovale		
	62752063	5	Jet de pièces ligne 50 n		



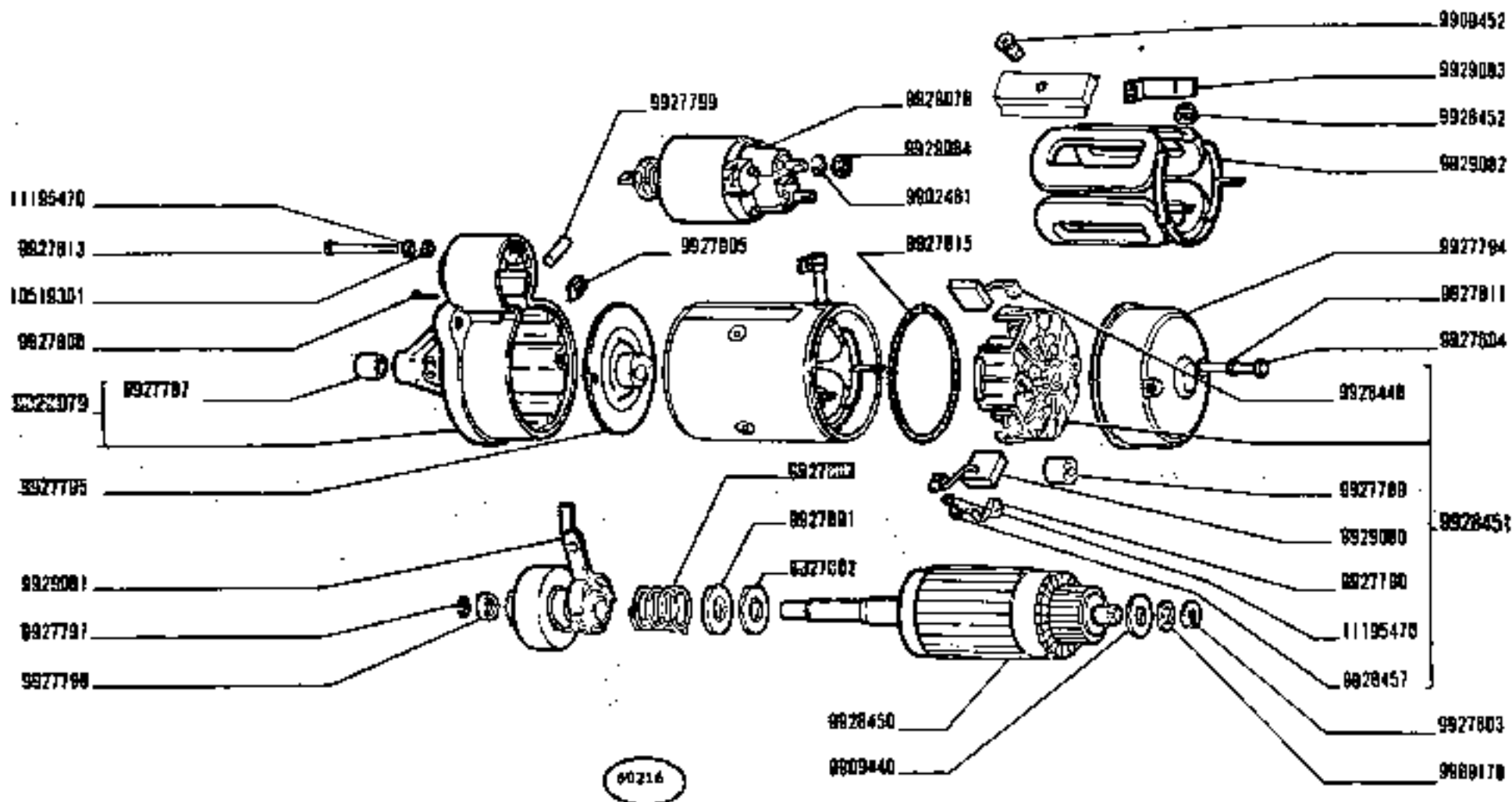
1000

**MOTORINO DI AVVIAMENTO 4692478 (Maralli)**

*Starter Motor*

**F6.01**

MODIF	N. ORDINAZ.	Q.	DESCRIZIONE	DESIGNATION	BENENNUNG	DESCRIPTION	DEMINAZIONES
	9909170		ROSETTA	RONDELLE	SCHETRE	WASHER	ARANDELA
	9909440	1	ROSETTA	RONDELLE	SCHETRE	WASHER	ARANDELA
	9909452	4	VITE	VITE	SCHRAUBE	SCREW	TORNILLO
	9927787	1	ROCCOLA	BOUILLE	BUECHSE	BUSH	CASQUILLO
	9927789	1	ROCCOLA	BOUILLE	BUECHSE	BUSH	CASQUILLO
	9927790	4	MOLLA	RESSORT	FEDER	SPRING	RESORTE
	9927793	1	INNESO AVVIAMENTO	ENCLANCHMENT	RIEDELTAEB	DRIVE UNIT	ACPLAMIFATO
	9927794	1	CALOTTA	CALOTTE	KAPPE	CAP	TAPA
	9927795	1	SUPPORTO	SUPPORT	LAGER	SUPPORT	SOPORTE
	9927797	1	ANELLO DI SICUREZZA	ARRETOIR	SICHERUNGSRING	LOCKRING	ANILLO DE FRENO
	9927798	1	ANELLO DI SICUREZZA	ARRETOIR	SICHERUNGSRING	LOCKRING	ANILLO DE FRENO
	9927799	1	PERNO	AXE	BOULEN	PIN	EJE
	9927800	1	MOLLA	RESSORT	FEDER	SPRING	RESORTE
	9927801	1	SCODELLINO	CUVETTE	TELLERSCHIEBE	CUF	PLATILLO
	9927802	1	ROSETTA ISOLANTE	RONDELLE ISOLANTE	ISOLIERSCHEIBE	INSULATOR	ARANDELA AISLANTE
	9927803	1	ROSETTA DI SICUREZZA	RONDELLE FREIN	SICHERUNGSRING	LOCKWASHER	ARANDELA DE FRENO
	9927804	2	TIRANTE	TIRANT	SPANNBOULEN	TIFROD	PERNO
	9927805	1	TASSELLO ELASTICO	TAMPON	GUMMISTUECK	PAD	ALMOHADILLA
	9927806	1	SPINA	GOUVILLE	STIFT	PIN	PASADOR
	9927807	1	PROTEZIONE	PROTECTION	ABDECKUNG	SHIELD	DEFENSA
	9927808	1	FASCETTA	COLLIER	MALTERAND	STRAP	ABRAZADERA
	9927812	2	ROSETTA DI SICUREZZA	RONDELLE FREIN	SICHERUNGSRING	LOCKWASHER	ARANDELA DE FRENO
	9927813	3	VITE	VITE	SCHRAUBE	SCREW	TORNILLO
	9927815	1	ANELLO DI TENUTA	JOINT D'ETANCHEITE	DICHTRING	SEAL	JUNTA HERMETICA
	9928444	1	ELETTROMAGNETE	ELECTRO	MAGNETSCHWELTER	SOLENOID	MAGNETO
	9928447	1	SUPPORTO COMPL.	SUPPORT	LAGER	SUPPORT	SOPORTE
	9928448	2	SPAZZOLA	BALAI	KOHLENBUERSTE	BRUSH	ESCOBILLA
	9928449	1	AVVOLGIMENTO	ENROULEMENT	WICKLUNG	WINDING	BOBINA
	9928450	1	INDOTTO	INDUIT	ANKER	ARMATURE	INDUCCIO
	9928451	1	SUPPORTO COMPL.	SUPPORT	LAGER	SUPPORT	SOPORTE
	9928452	1	ANELLO DI GOMMA	BOUCHE CAOUTCHOUC	GUMRING	RUBBER RING	GUARANTION DE CAUCHU
	9928453	1	CONNESSIONE	CONNEXION	LEITUNG	CONNECTION	CABLE
	9928454	2	SPAZZOLA	BALAI	KOHLENBUERSTE	BRUSH	ESCOBILLA
	9928457	4	VITE	VITE	SCHRAUBE	SCREW	TORNILLO
	10519301	3	ROSETTA	RONDELLE	SCHETRE	WASHER	ARANDELA
	11195470	7	ROSETTA DI SICUREZZA	RONDELLE FREIN	SICHERUNGSRING	LOCKWASHER	ARANDELA DE FRENO
	16102311	2	ROCCOLA	BOUILLE	MUTTER	NUT	TUERCA



1000

01 02 03 04

Démarrreur  
Anlasser

MOTORINO DI AVVIAMENTO 455785 (Marelli)

Starter Motor  
Motor de arranque

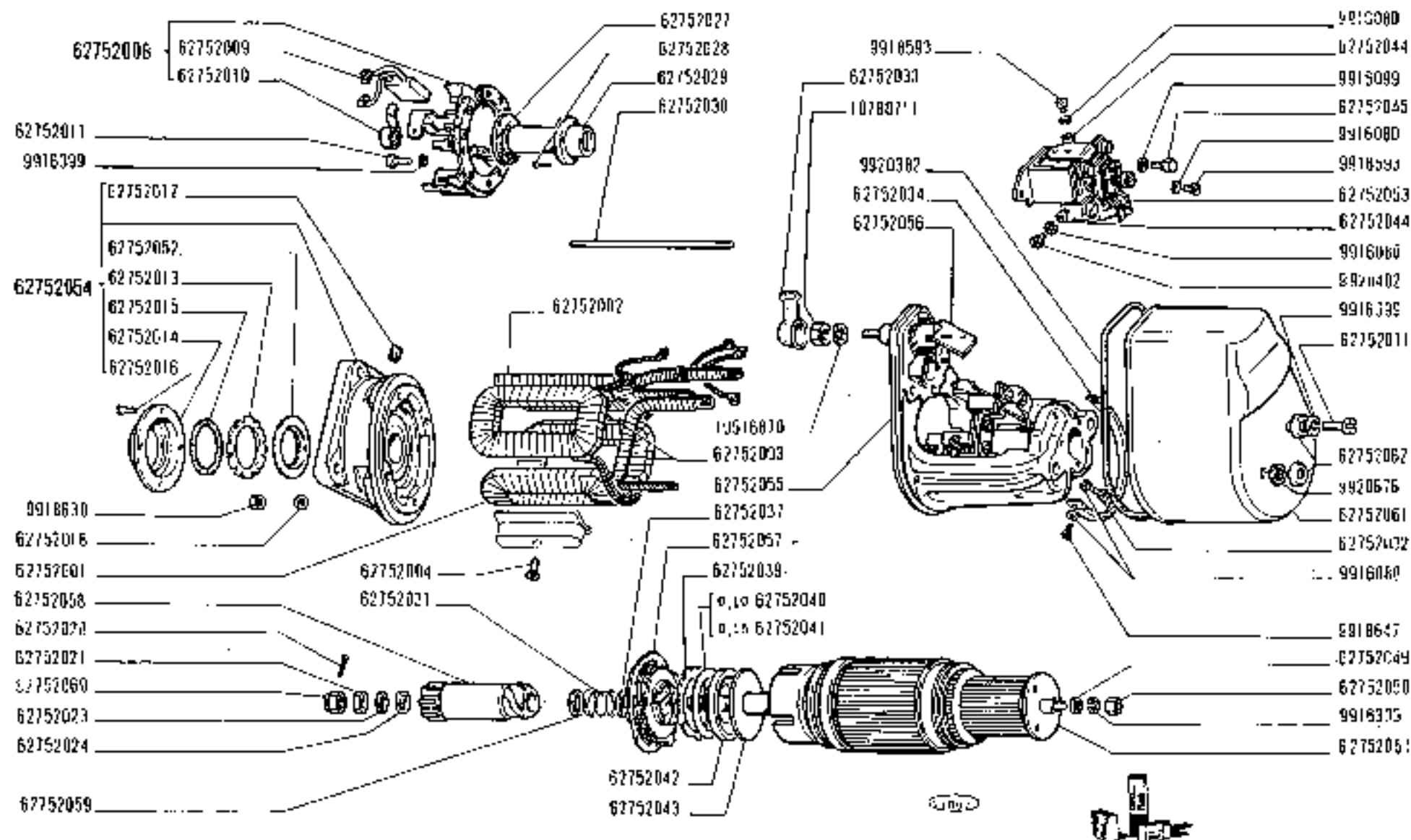
*Tyja MT68AA*

F8.08/2

N.T.R.  
215 T



MODIF	N.ORDINEAZ. Q.	DEGNOMAZIONE	DESIGNATION	BENENNUNG	DESCRIPTION	DEGNOMAZIONE
	9902481 2	ROSETTA DI SICUREZZA	RONDELLE FREIN	SICHERUNGSRING	LOCKWASHER	ARANDELA DE FRENO
	9909170	ROSETTA	RONDELLE	SCHEIBE	WASHER	ARANDELA
	9909440 1	ROSETTA	RONDELLE	SCHEIBE	WASHER	ARANDELA
	9909452 4	VITE	VIS	SCHRAUBE	SCREW	TORNILLO
	9927787 1	BOCCOLA	DOUVILLE	BUECHSE	BUSH	CASQUILLO
	9927788 1	BOCCOLA	DOUVILLE	BUECHSE	BUSH	CASQUILLO
	9927790 4	RODOLA	RESSORT	FEDER	SPRING	RESORTE
	9927794 1	CALOTTA	CALOTTE	KAPPE	CAP	TAPA
	9927795 1	SUPPORTO	SUPPORT	LAGER	SUPPORT	SOPORTE
	9927797 1	ANELLO DI SICUREZZA	ARRETOIR	SICHERUNGSRING	LOCKRING	ANILLO DE FRENO
	9927798 1	ANELLO DI SICUREZZA	ARRETOIR	SICHERUNGSRING	LOCKRING	ANILLO DE FRENO
	9927799 1	PERNO	AXE	NOLZEN	PIN	EJE
	9927800 1	RODOLA	RESSORT	FEDER	SPRING	RESORTE
	9927801 1	SCODELLINO	CUPETTE	TELLERSCHIEBE	CUP	PLATILLO
	9927802 1	ROSETTA ISOLANTE	RONDELLE ISOLANTE	ISOLIERSCHEIBE	INSULATOR	ARANDELA AISLANTE
	9927803 1	ROSETTA DI SICUREZZA	RONDELLE FREIN	SICHERUNGSRING	LOCKWASHER	ARANDELA DE FRENO
	9927804 2	TIRANTE	TIRANT	SPANNULLEN	TIEROD	PERNO
	9927805 1	TASSELLO ELASTICO	TAMPON	GUMMISTUECK	PAD	ALMOHADILLA
	9927806 1	SPINA	GOUPILLE	STIFT	PIN	PASADOR
	9927811 2	ROSETTA DI SICUREZZA	RONDELLE FREIN	SICHERUNGSRING	LOCKWASHER	ARANDELA DE FRENO
	9927813 3	VITE	VIS	SCHRAUBE	SCREW	TORNILLO
	9927815 1	ANELLO DI TENUTA	JOINT D'ETANCHEITE	DICHTUNG	SEAL	JUNTA HERMETICA
	9928448 2	SPAZZOLA	BALAI	KOHLEBRUENSTE	BRUSH	ESCOBILLA
	9928450 1	INDOTTO	INDUIT	ANKER	ARMATURE	INDUCTOR
	9928481 1	SUPPORTO COMPL.	SUPPORT	LAGER	SUPPORT	SOPORTE
	9928482 1	ANELLO DI GOMMA	RODULE CAOUTCHOUC	GUMMIRING	RUBBER RING	GUARNICION DE CAUCHO
	9928487 4	VITE	VIS	SCHRAUBE	SCREW	TORNILLO
	9929070 1	ELETTROMAGNETE	ELECTRO	MAGNETSCHALTER	SOL ENOID	MAGNETO
	9929079 1	SUPPORTO COMPL.	SUPPORT	LAGER	SUPPORT	SOPORTE
	9929080 2	SPAZZOLA	BALAI	KOHLEBRUENSTE	BRUSH	ESCOBILLA
	9929081 1	INNESTO AVVIAMENTO	ENCLANCHEMENT	MITTELTRIEB	DRIVE GEAR	ACOPLAMIENTO
	9929082 1	AVVOLGIMENTO	ENROLLMENT	WICKELUNG	WINDING	BIJINA
	9929083 1	CONNESSIONE	CONNECTION	LEITUNG	CONNECTION	CABLE
	9929084 2	DADO	ECROU	WUTTEN	NUT	TUERCA
	10514901 3	ROSETTA	RONDELLE	SCHEIBE	WASHER	ARANDELA
	11195470 7	ROSETTA DI SICUREZZA	RONDELLE FREIN	SICHERUNGSRING	LOCKWASHER	ARANDELA DE FRENO



1000 01 - 02 - 03 - 04

DEMARREUR (BOSCH) 44012545

F6.08

WISSE & ADJOURNÉ	1°	2°	3°
DATE	15-11		

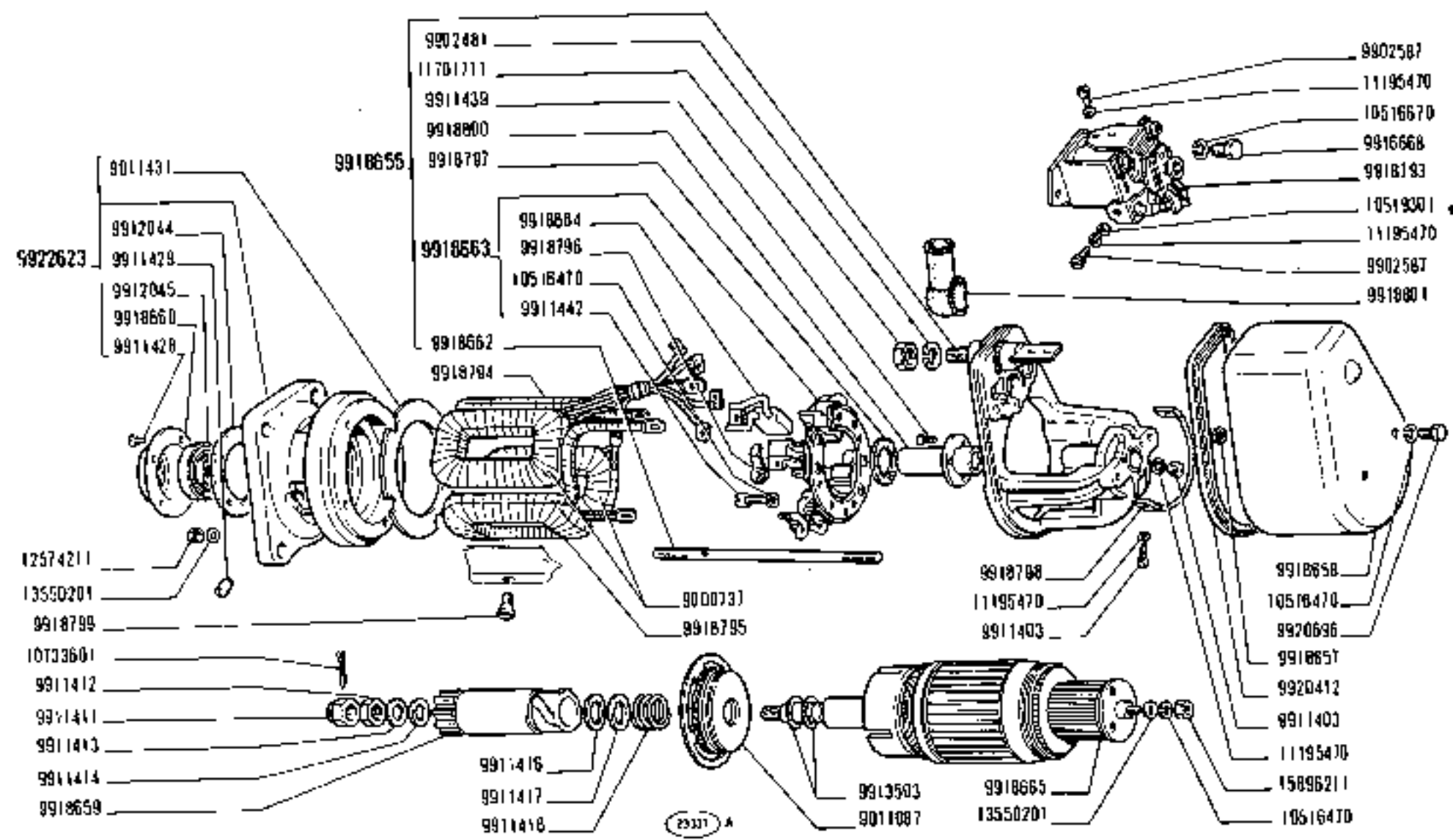
TRACTEUR 1000

DEMARREUR MARELLI 4187122

PLANCHE  
F 608/1MISE A JOUR  
DATE1°  
2°  
3°  
1.77

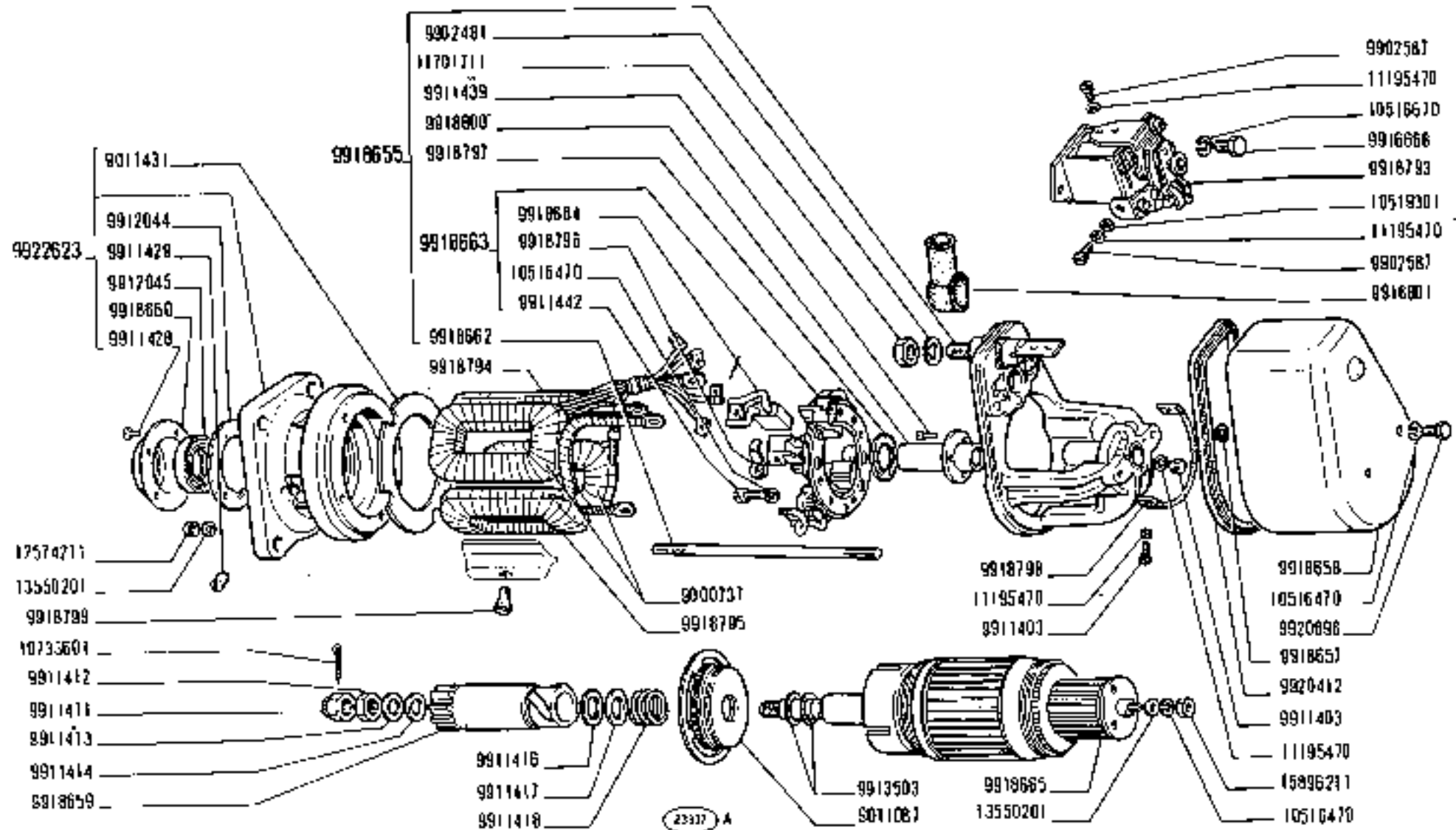
Modif.	Référence	Qté	Désignation	Pièce spécifique au modèle :	Voir note :
	9011057	1	Arbre à disques		
	900737	1	Essoulement		
	9011431	1	Arbre		
	9902461	2	Rondelle frein		
	9902507	5	Vis		
	9911403	4	Vis		
	9911411	1	Ecran		
	9911412	1	Ecran		
	9911413	1	Rondelle plate		
	9911414	1	Rondelle plate		
	9911416	1	Joint d'étanchéité		
	9911417	1	Rondelle plate		
	9911418	1	Résist		
	9911429	4	Vis		
	9911429	1	Bouchon		
	9911439	3	Vis		
	9911442	3	Vis		
	9912044	1	Joint d'étanchéité		
	9912045	1	Beige d'étanchéité		
	9913533	2	Joint torique		
	9916558	2	Vis		
	9918155	1	Séjour complet		
	9918157	2	Rondelle joint		
	9918158	1	Couvercle		
	9918659	1	Pignon		
	9918660	1	Crochet		
	9918662	4	Trant		
	9918663	1	Porte-bâton		
	9918664	4	Bâton		
	9918665	1	Boîtier		
	9918793	1	Helix de démarrage		
	9918794	1	Essoulement		
	9918795	1	Essoulement		
	9918796	4	Essoulement		
	9918797	1	Joint		
	9918798	1	Câble de connexion		
	9918799	4	Vis		

Marelli  
 Electro pr démar. N.M. - 9929078



1000 - 01 - 02 - 03 - 04	<b>DEMARREUR MARELLI 4187122</b>	<b>F 6.08/1</b> <table border="1" style="width: 100%; border-collapse: collapse;"> <tr> <td style="width: 50%;">MAKE A PART</td> <td style="width: 10%;"></td> <td style="width: 10%;">1<sup>re</sup></td> <td style="width: 10%;">2<sup>e</sup></td> <td style="width: 10%;">3<sup>e</sup></td> </tr> <tr> <td>DATE</td> <td>3-72</td> <td></td> <td></td> <td></td> </tr> </table>	MAKE A PART		1 <sup>re</sup>	2 <sup>e</sup>	3 <sup>e</sup>	DATE	3-72			
MAKE A PART		1 <sup>re</sup>	2 <sup>e</sup>	3 <sup>e</sup>								
DATE	3-72											





1000 - 01 - 02 - 03 - 04

DEMARREUR MARELLI 4187122

F 6.08/1

WIRE & PDWR	1m	2e	3e
DATE	3-12		

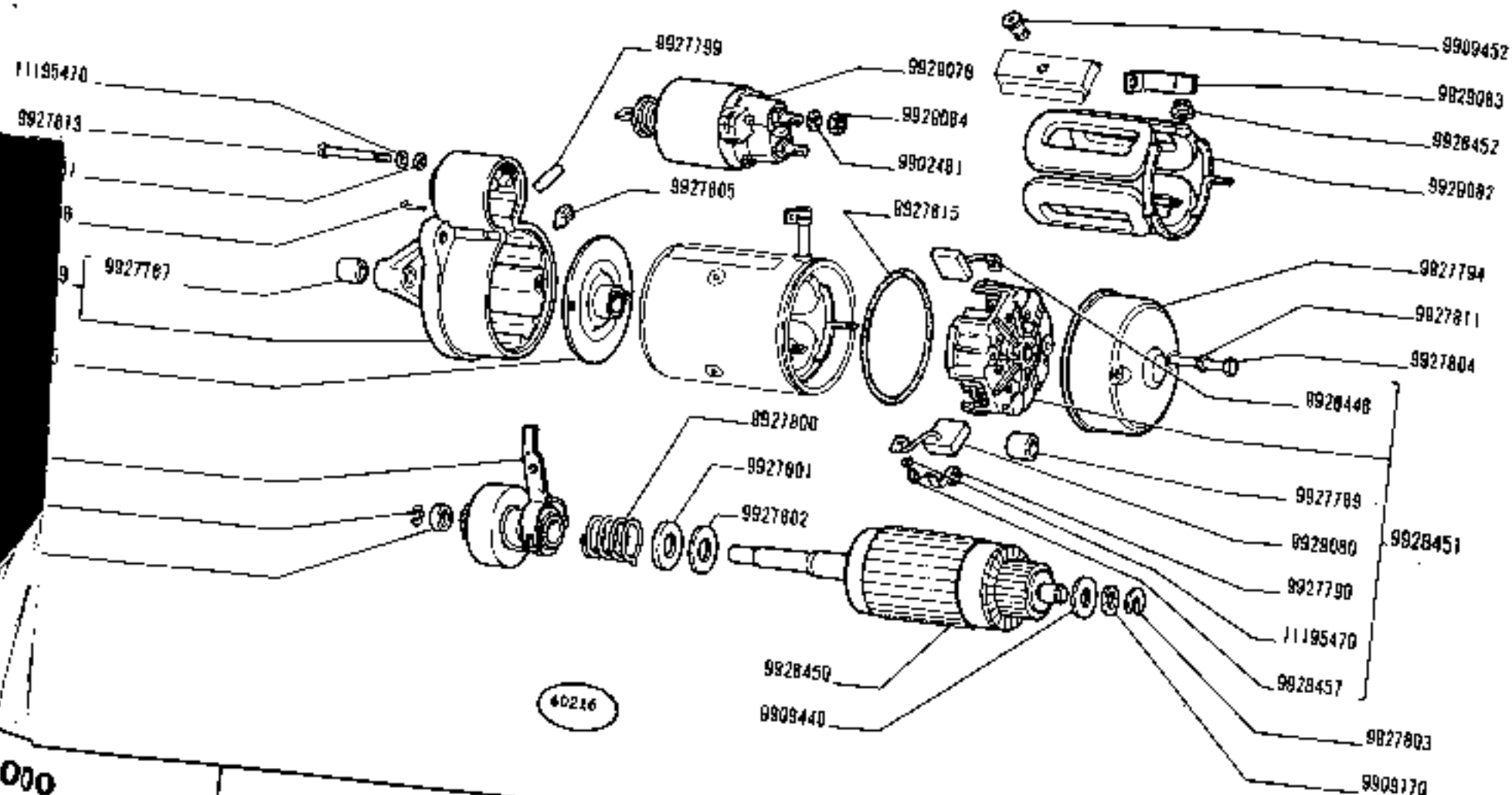
**TRACTEUR 1000****PROJECTEUR SIEM (droit 4178214, gauche 4178215)**

PLANCHE

**F6.29**

MISE A JOUR	1-	2-	3-
DATE	30-71		

Modif.	Référence	Qté	Désignation	Pièce spécifique au modèle :	Voir note :
	9907824	4	Rondelle éventail		
	9909068	2	Agrafe		
	9914613	1	Monture		
	9914614	1	Joint de portière		
	9914615	1	Groupe optique complet		
	9914617	2	Vis supérieure de portière		
	9914618	1	Vis inférieure de portière		
	9914619	1	Plaquette de fixation		
	9914620	3	Rondelle plate		
	9914621	4	Vis		
	9918551	1	Porte-lampe complet		
	9918552	1	Prise lampe veilleuse		
	11857790	1	Lampe 12 V - 5 W		
	10652190	1	Lampe 12 v - 45/40 W		



40216

1000  
2 03 04

Démarrreur  
Anfasser

MOTORINO DI AVVIAMENTO

4699705 (Marelli)

Starter Motor  
Motor de arranque

F6.08/2



1000 11 Ed 1  
N.ORDINAZ. G.

DENOMINAZIONE

DESIGNATION

BENENNING

DESCRIPTION

DENOMINACIONES

9902481  
9909170  
9909440  
9909452  
9921787  
9927789  
9927790  
9927794  
9927795  
9927797  
9927798  
9927799  
9927800  
9927801  
808266  
612266  
706266  
992780  
61301  
10519301  
11195470

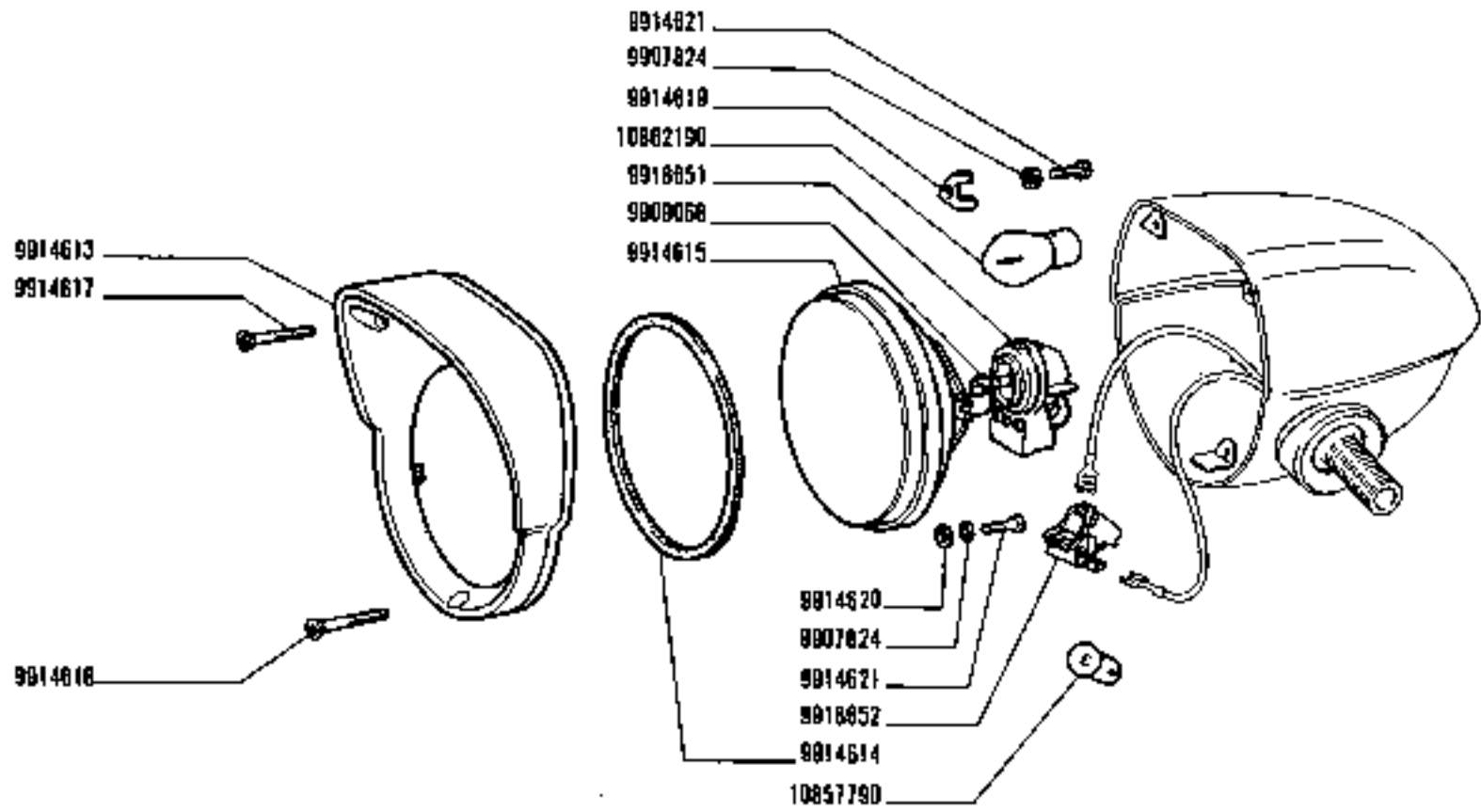
ROSETTA DI SICUREZZA  
ROSETTA  
ROSETTA  
VITE  
BOCCOLA  
BOCCOLA  
MOLLA  
CALOTTA  
SUPPORTO  
ANELLO DI SICUREZZA  
ANELLO DI SICUREZZA  
PERNO  
MOLLA  
SCODELLINO  
ROSETTA ISOLANTE  
ROSETTA DI SICUREZZA  
TIRANTE  
TASSELLO ELASTICO  
SPINA  
ROSETTA DI SICUREZZA  
VITE  
ANELLO DI TENUTA  
SPAZZOLA  
INDOTTO  
SUPPORTO COMPL.  
ANELLO DI GOMMA  
VITE  
ELETTROMAGNETE  
SUPPORTO COMPL.  
SPAZZOLA  
INNASTO AVVIAMENTO  
AVVOLGIMENTO  
COMMISSIONE  
DADO  
ROSETTA  
ROSETTA DI SICUREZZA

RONDELLE FREIN  
RONDELLE  
RONDELLE  
VIS  
DOUILLE  
DOUILLE  
RESSORT  
CALOTTE  
SUPPORT  
ARRETOIR  
ARRETOIR  
AXE  
RESSORT  
CUVETTE  
RONDELLE ISOLANTE  
RONDELLE FREIN  
TIRANT  
TAMPON  
DOUPILLE  
RONDELLE FREIN  
VIS  
JOINT D'ETANCHETE  
BALAI  
INDUIT  
SUPPORT  
BAGUE CADUCHOLE  
VIS  
ELECTRO  
SUPPORT  
BALAI  
ENCLICHEMENT  
ENROULEMENT  
CONNEXION  
ECROU  
RONDELLE  
RONDELLE FREIN

SICHERUNGSRING  
SCHEIBE  
SCHEIBE  
SCHRAUBE  
BUCHSE  
BUCHSE  
FEDER  
KAPPE  
LAGER  
SICHERUNGSRING  
SICHERUNGSRING  
BOLZEN  
FEDER  
YELLERSCHEIBE  
ISOLIERSCHEIBE  
SICHERUNGSRING  
SPANNBOLZEN  
GUMMISTUECK  
STIFT  
SICHERUNGSRING  
SCHRAUBE  
DICHTRING  
KOHLENBUERSTE  
ANKER  
LAGER  
GUMRING  
SCHRAUBE  
MAGNETSCHALTER  
LAGER  
KOHLENBUERSTE  
RIEDELTRIEB  
WECKLUNG  
LEITUNG  
MUTTER  
SCHEIBE  
SICHERUNGSRING

LOCKWASHER  
WASHER  
WASHER  
SCREW  
RUSH  
RUSH  
SPRING  
CAP  
SUPPORT  
LOCKRING  
LOCKRING  
PIN  
SPRING  
CUP  
INSULATOR  
LOCKWASHER  
TIEROD  
OAO  
PIN  
LOCKWASHER  
SCREW  
SEAL  
BRUSH  
ARMATURE  
SUPPORT  
RUBBER RING  
SCREW  
SOLENOID  
SUPPORT  
BRUSH  
DRIVE UNIT  
WINDING  
CONNECTION  
NUT  
WASHER  
LOCKWASHER

BRANDELA DE FRENO  
BRANDELA  
BRANDELA  
TORNILLO  
CASQUILLO  
CASQUILLO  
RESORTE  
TAPA  
SOPORTE  
ANILLO DE FRENO  
ANILLO DE FRENO  
EJE  
RESORTE  
PLATILLO  
BRANDELA AISLANTE  
BRANDELA DE FRENO  
PERNO  
ALMOMADILLA  
PARADOR  
BRANDELA DE FRENO  
TORNILLO  
JUNTA HERMETICA  
ESCOBILLA  
INDUCTOR  
SOPORTE  
GUARNICION DE  
CAUCHO  
TOANILLO  
MAGNETO  
SOPORTE  
ESCOBILLA  
ACOPLAMIENTO  
BOBINA  
CABLE  
TUERCA  
BRANDELA  
BRANDELA DE FRENO



18 > 99

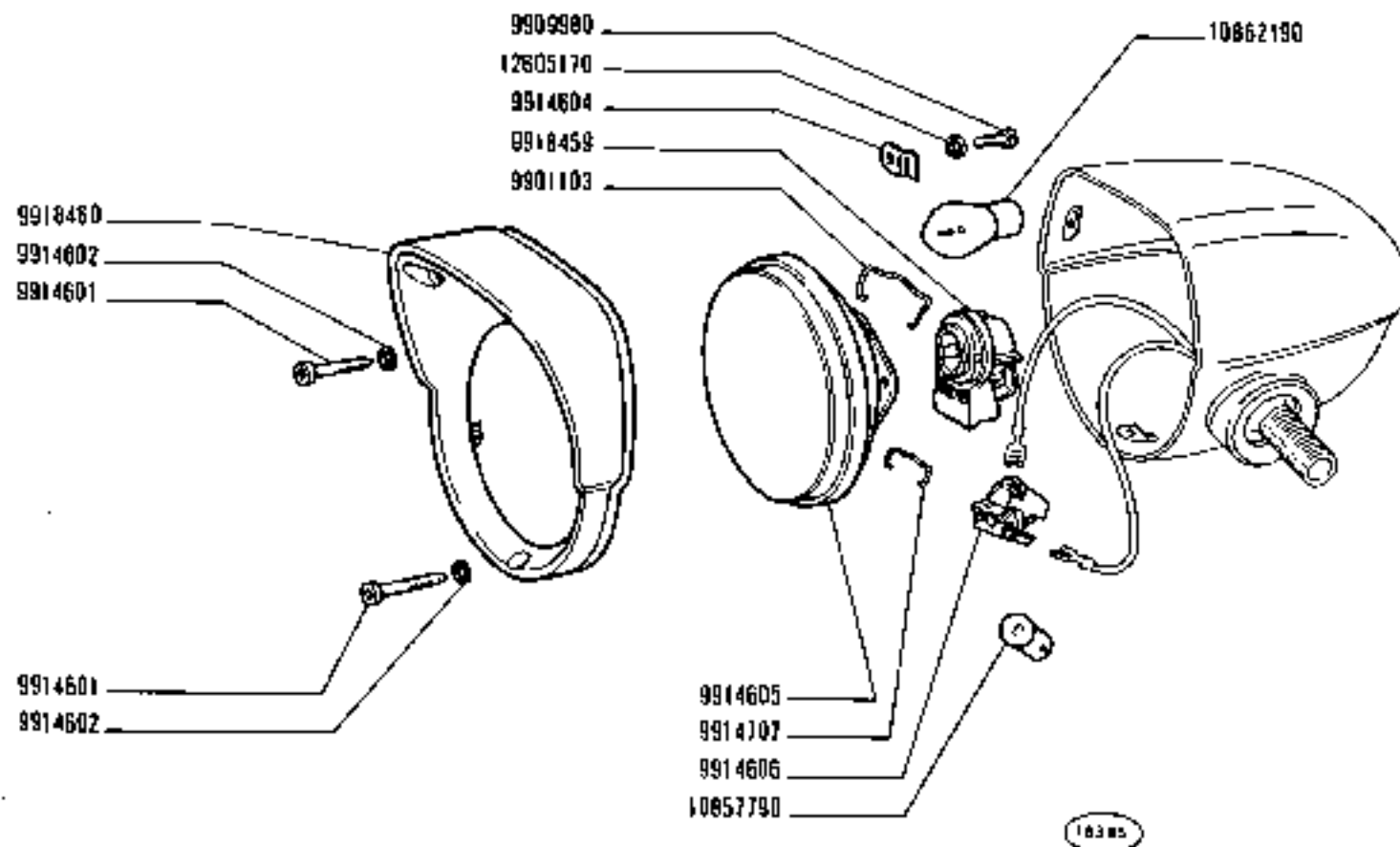
1000 01

PROJECTEUR SIEM (droit 4178214, gauche 4178215)

F6.29

USE / JOUR	17	21	21
DATE	2021		





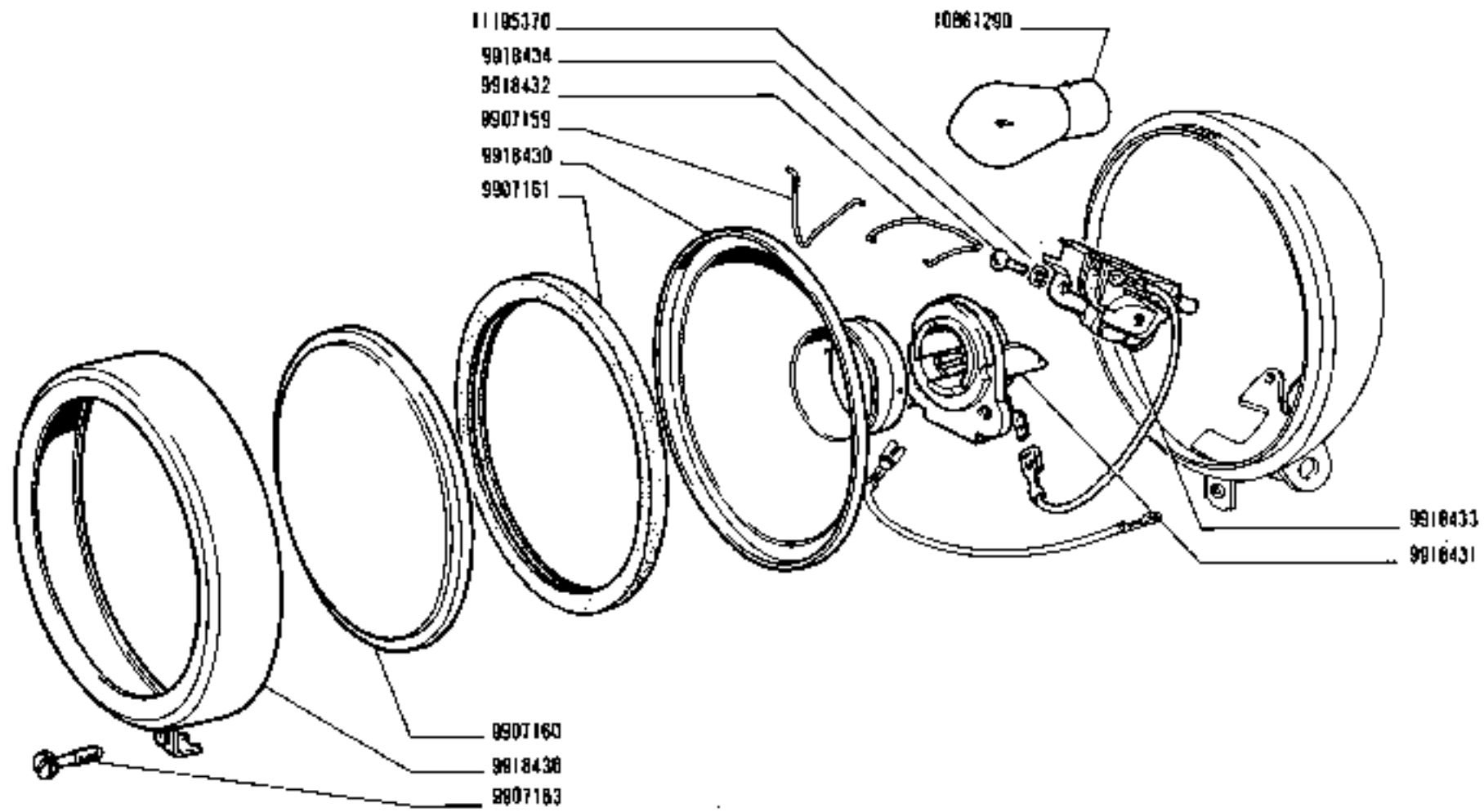
1000 01

PROJECTEUR CARELLO (droit: 4178218, gauche 4178219)

F6.29/1

WEEK A JOUR		1	2	3
DATE	12-11			





14386 A

1000 01 - 02 - 03 - 04

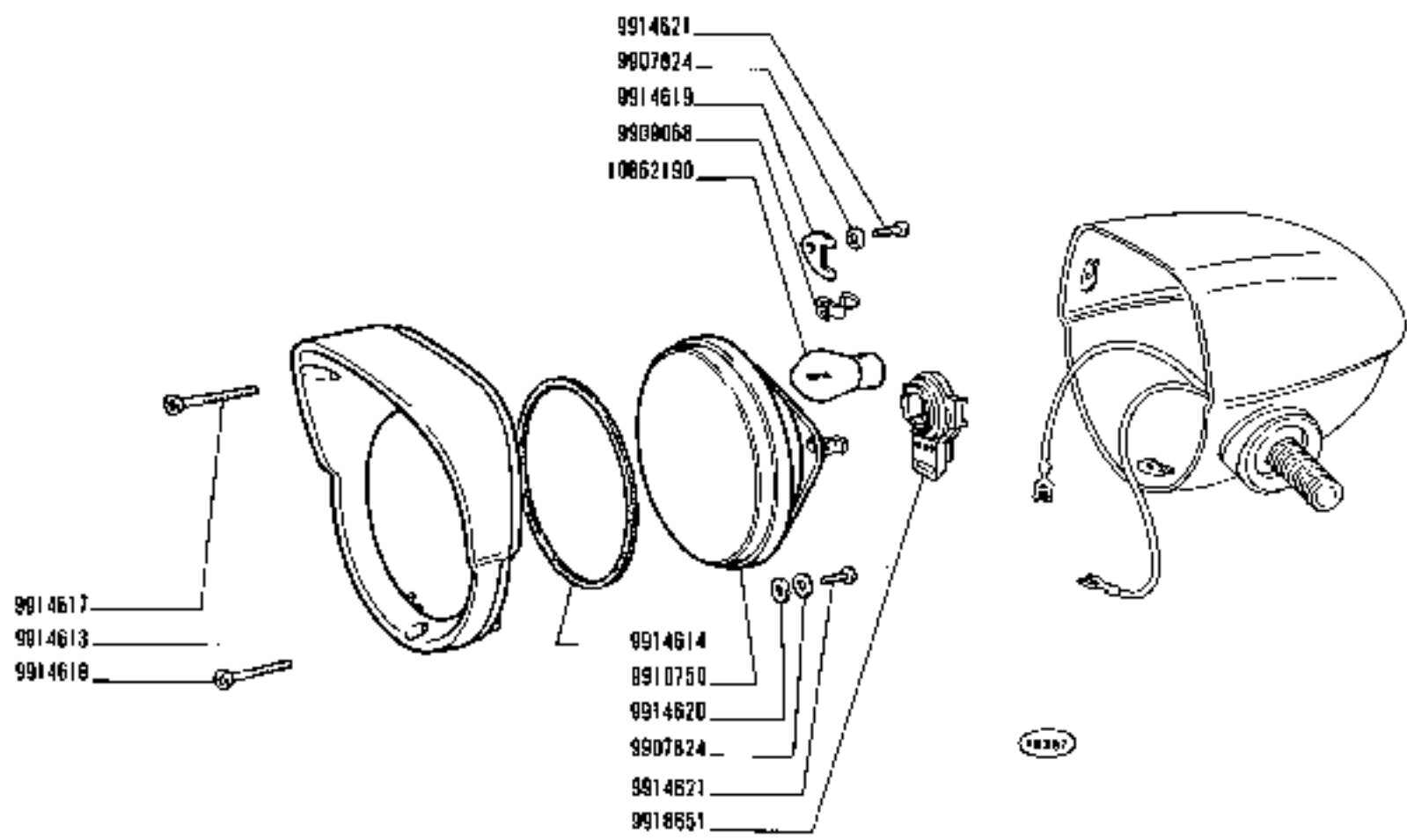
PROJECTEUR ARRIERE OLSA 4178658

F6 29/2

WISE A JOINT	1"	2"	3"
DATE: 1/271			

<https://tractormanualz.com/>





1000 01 03

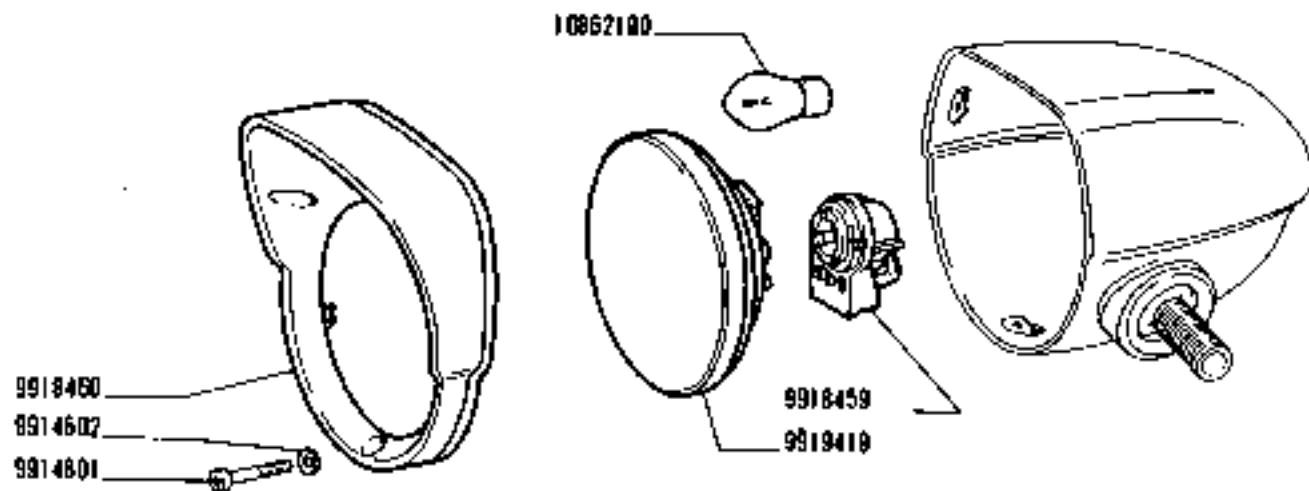
PROJECTEUR SIEM (droit 4190186, gauche 4190187)

F6 29/3

ANSE A JOUW	1-	2-	3-	4-
Date	10-11			







1000 01 - 01

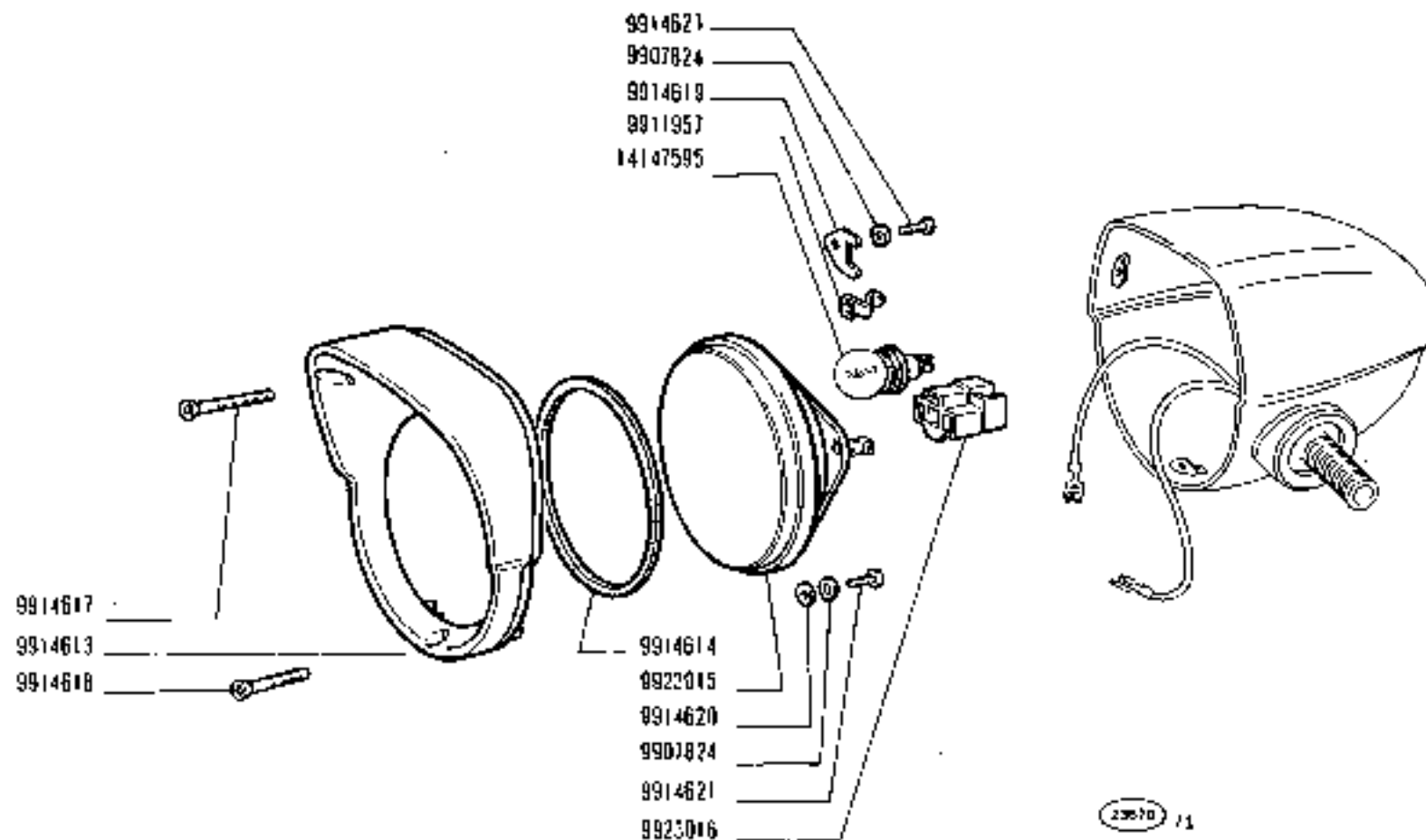
PROJECTEUR CARELLO (droit 4190192, gauche 4190193)

F6.29/4

MISE A JOUR	1-	2-	3-
DATE	2021		

<https://tractormanualz.com/>





1000 02 - 04

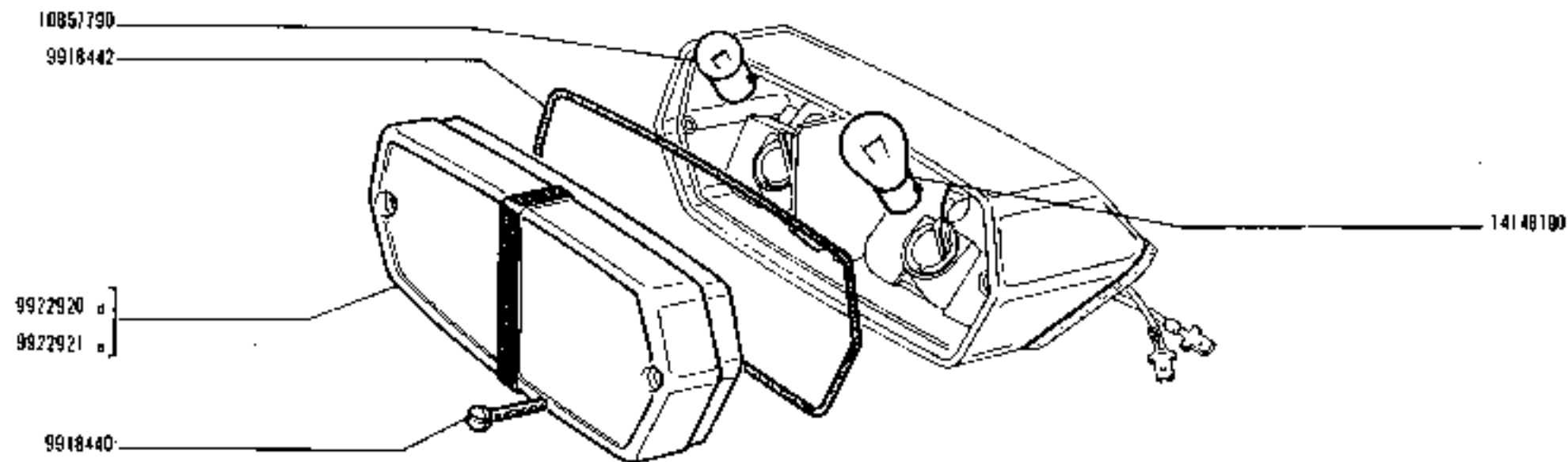
PROJECTEUR SIEM (droit 4240348, gauche 4240349)

F6.29/5

NUMÉRO JOUR:	1 <sup>er</sup>	2 <sup>e</sup>	3 <sup>e</sup>
DATE	10-11		

<https://tractormanualz.com/>





1000 01

LANTERNE AVANT OLSA (droite 4243636, gauche 4243577)

F6 32



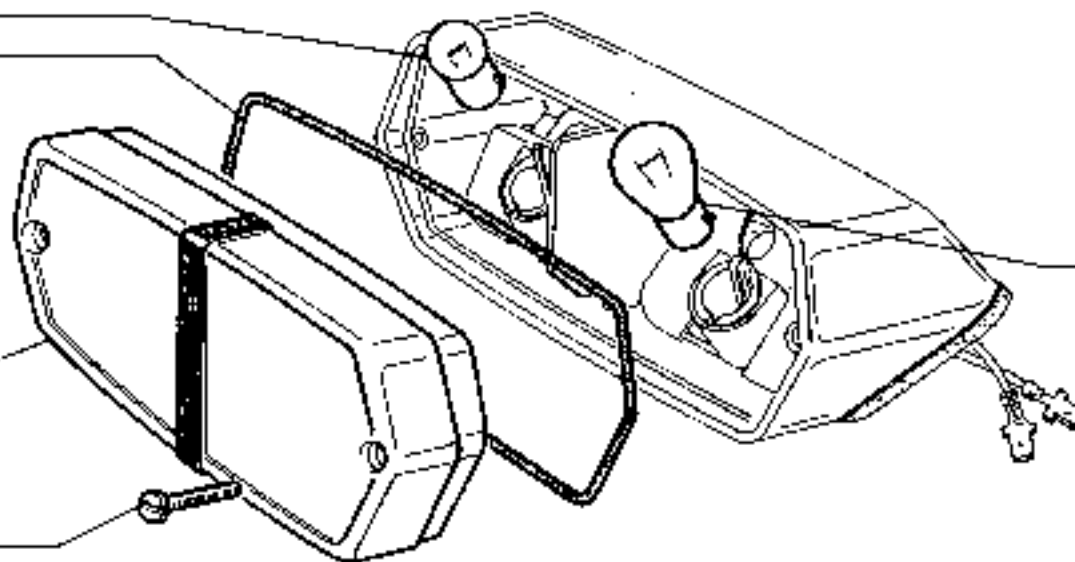
10657790

0910442

9923264 a

9923263 b

9918440



14148190

23470 / 3

1000 02 - 04

LANTERNE AVANT OLSA (droite 4243632, gauche 4243633)

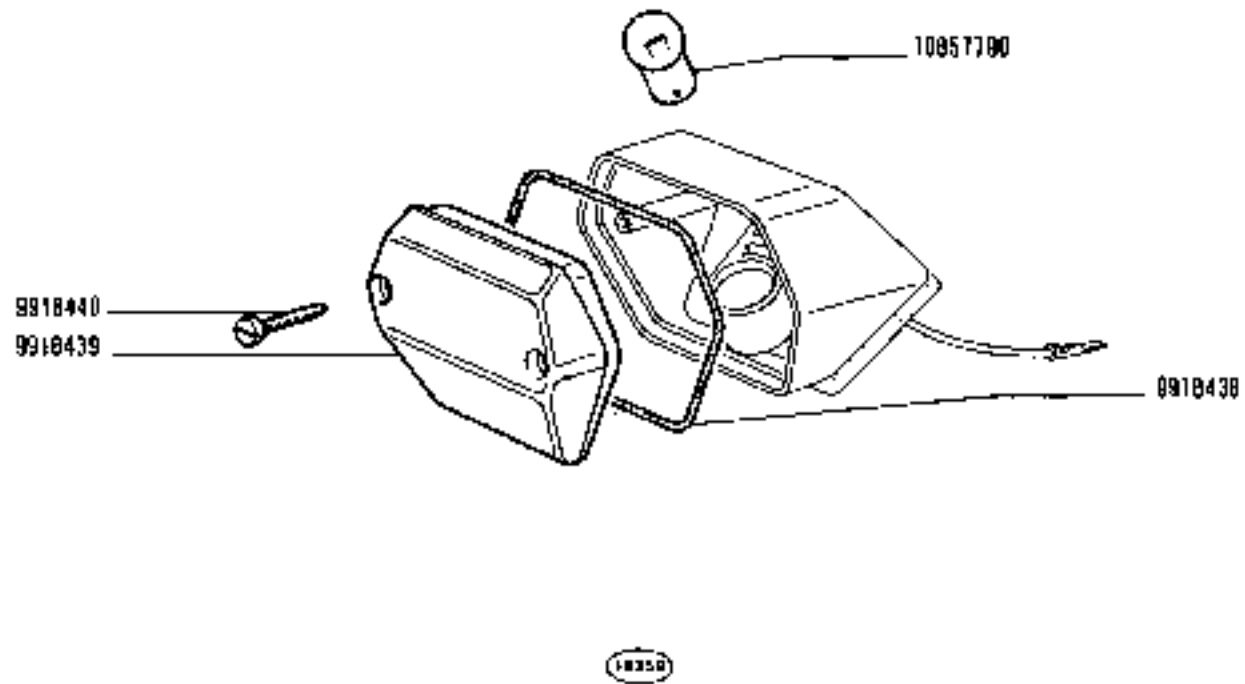
F6.32/1

CHANGE A JOUR		1°	2°	3°
DATE	10-11			

<https://tractormanualz.com/>







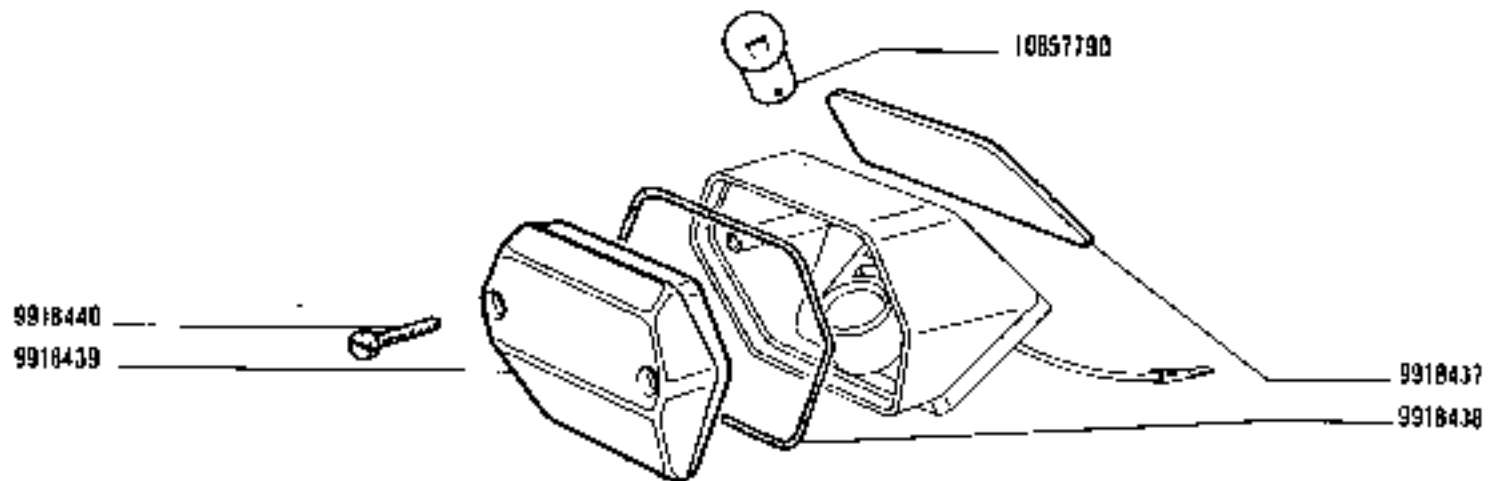
1000 01

LANTERNE ARRIERE DROITE QLSA 4178422

F6 34

DATE	1071	1	2	3
DATE	1071			





18350

1000 01

LANTERNE ARRIERE GAUCHE OLSA 4178424

F6 34/1

MISE A JOUR		P1	P2	P3
DATE	10/11			

<https://tractormanualz.com/>

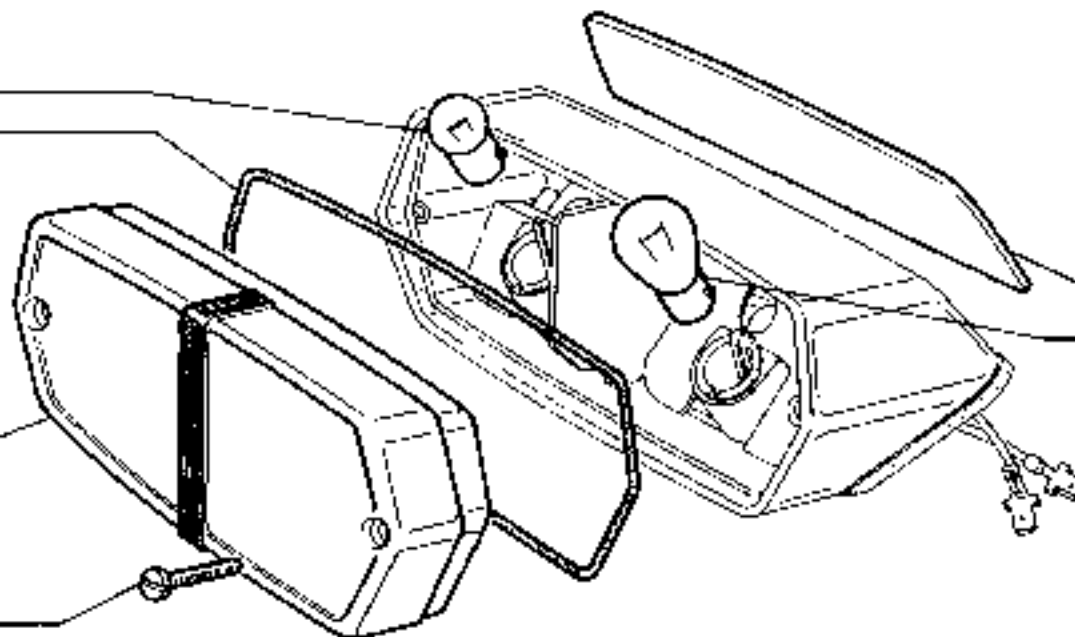


10857790

9918442

9922822

9918440



9918441

14148100

23470 / 1

1000 01 - 02 - 04

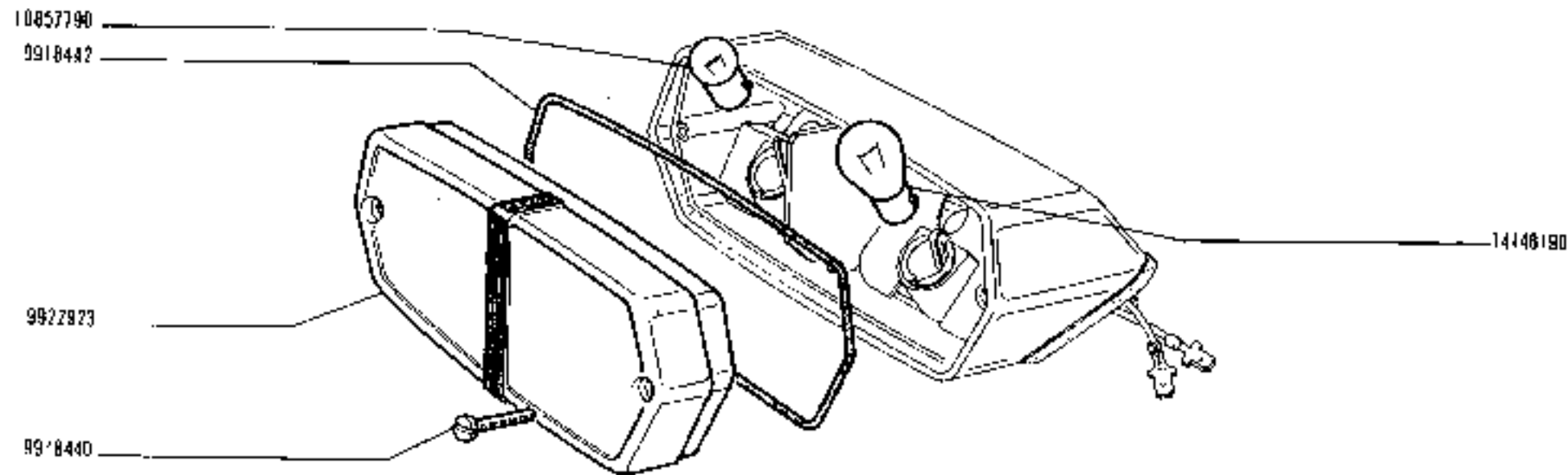
LANTERNE ARRIERE GAUCHE OLSA 4243629

F6.34/2

WEEK & HOUR	...	17	+	+
DATE	10-21			

<https://tractormanualz.com/>





27470 / 2

1000 01 - 02 - 04

LANterne ARRIERE DROITE OLSA 4243960

F6 30/3

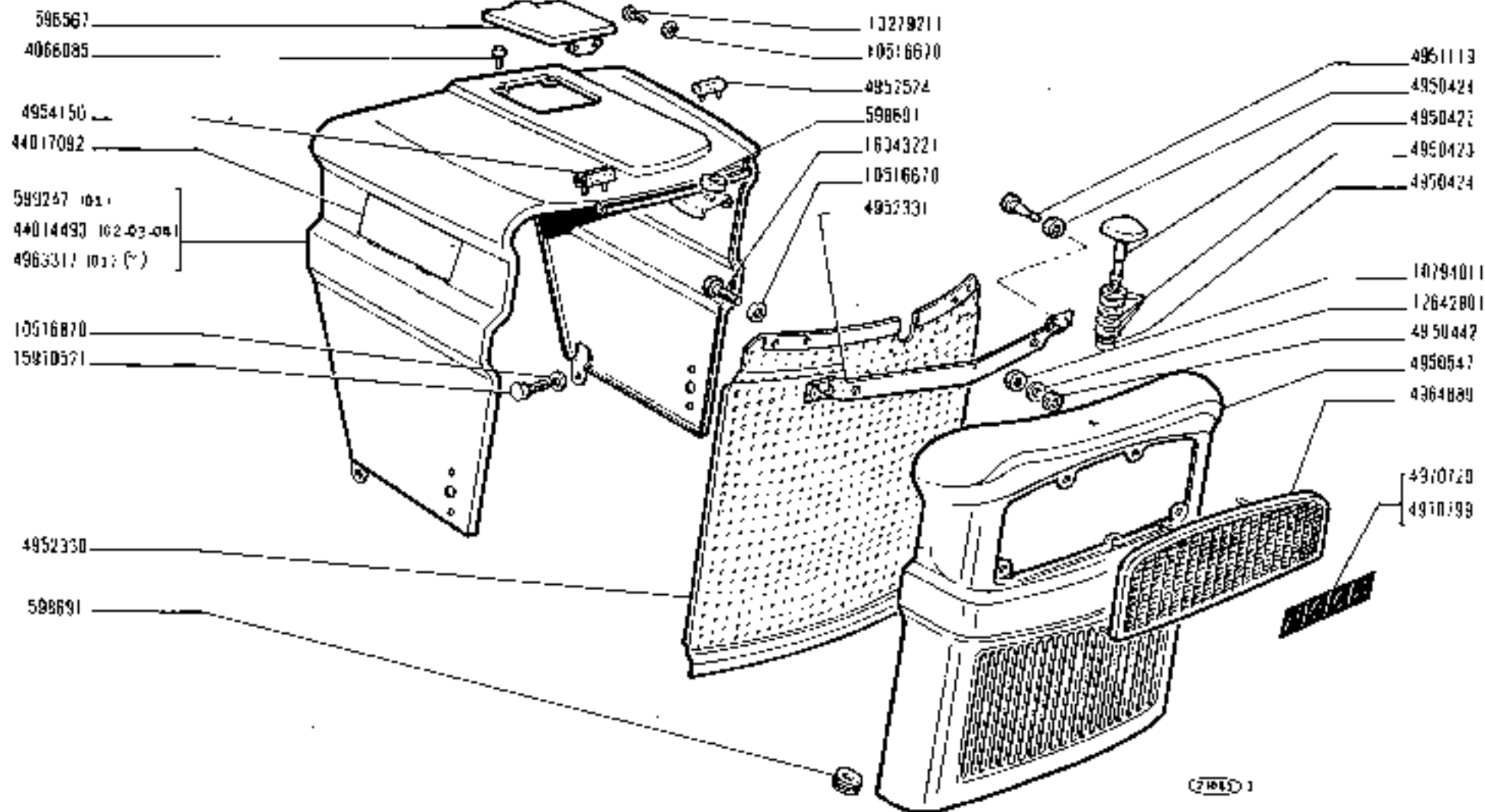
DATE	1 <sup>er</sup>	2 <sup>e</sup>	3 <sup>e</sup>
1971			

<https://tractormanualz.com/>



TRACTEUR 1000		CAPOTAGE			
Modif.	Référence	Qté	Désignation	Pièce spécifique au modèle :	Voir note :
	596507	1	Trappe de visite complète		
	598601	2	Bague élastique		
	599247	1	Capot avant complet	(01)	
	4068085	2	Bulbe de caoutchouc		
	4050422	1	Poignée de fixation rapide		
	4950423	5	Rondelle élastique		
	4950424	3	Annex de retenue		
	4950442	5	Bague élastique		
	4950537	1	Calandre complète		
	4951119	2	Axe d'attache rapide		
	4952330	1	Grille interne de calandre		
	4952331	1	Traverse supérieure complète		
	4952524	1	Garniture centrale de capot		
	4954159	2	Garniture de capot	(01)	(*)
	4953317	1	Capot avant complet		
	4954899	1	Signe de calandre		
	4970729	1	Signe frontal "FIAT"		
	4970799	1	Signe frontal "SOMEC"		
	10516870	4	Rondelle W 8		
	10516870	2	Rondelle W 10		
	10784011	5	Ecran H. bas M 4 x 0,7		
	12642801	5	Rondelle plate 4 x 12,5 x 1		
	13279211	2	Vis CB M 3 x 1,25 - 16		
	15970521	2	Vis HM 10 x 1,25 - 20		
	16043221	2	Vis HM 8 x 1,25 - 15		
	44014493	1	Capot avant complet	(02 - 03 - 04)	
	44017092	1	Signe type "1000"		

(\*) Pour préfiltré surélevé



(\*) Pour profilure supérieure

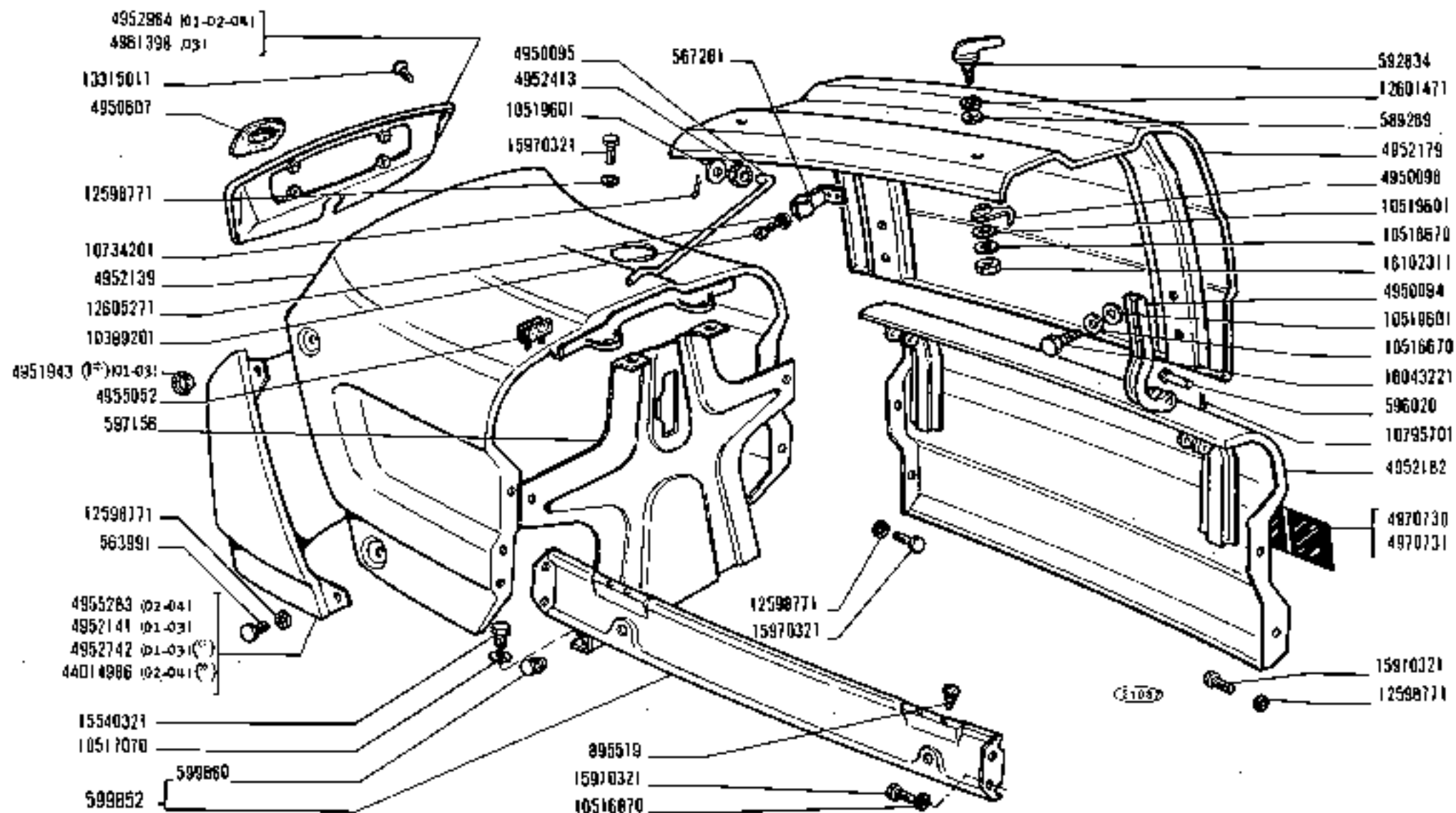
1000 01 - 02 - 03 - 04

CAPOTAGE

L1 01 1/2

MISE à JOUR				
DATE	1974			





(\*) Pour réducteur de gamme rampante

(1\*) Tracteur sans cliquetants

1000 01 - 02 - 03 - 04

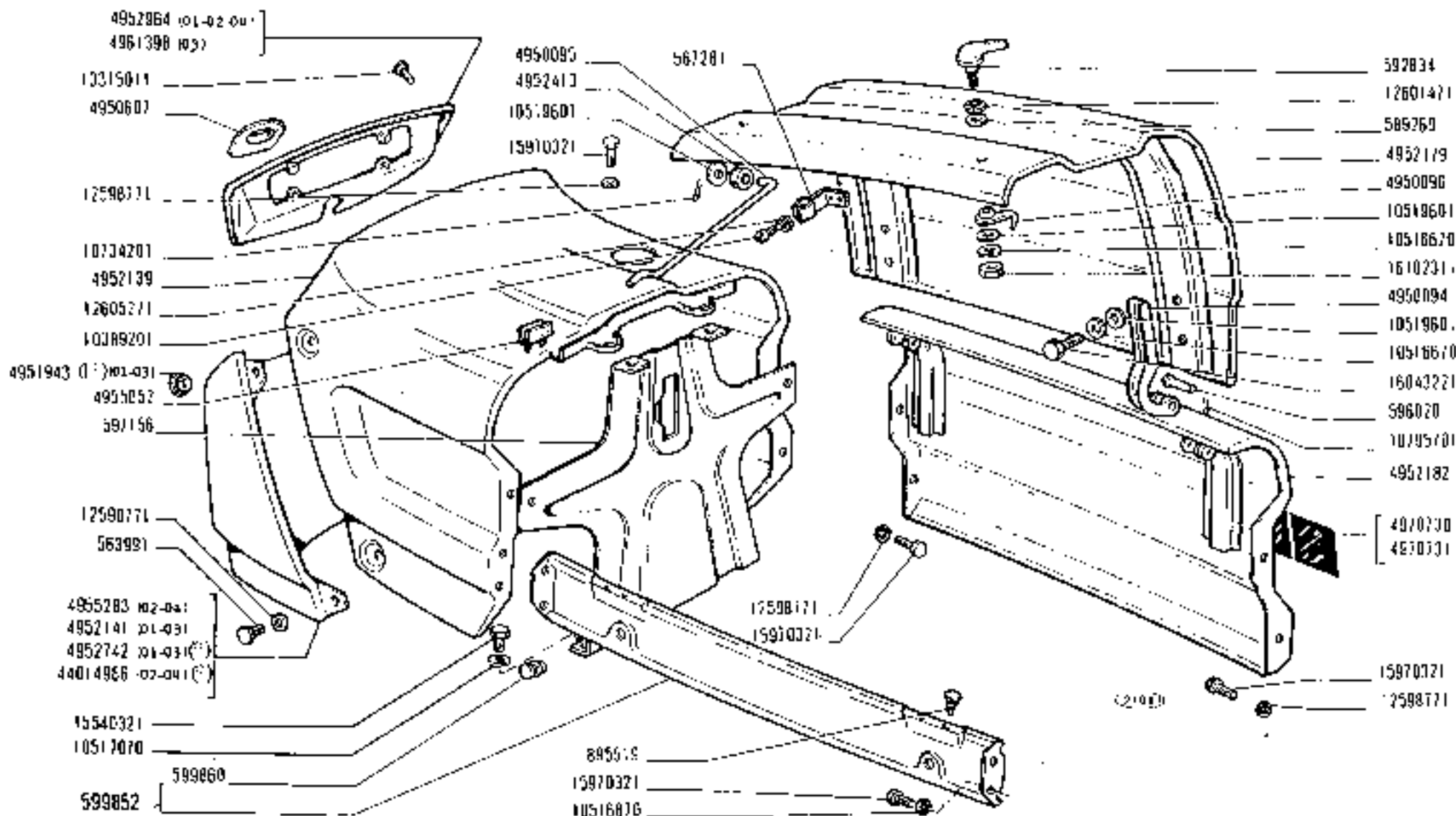
CAPOTAGE

L1.01 2/2

<https://tractormanualz.com/>

WEEK & HOUR	1 <sup>st</sup>	2 <sup>nd</sup>	3 <sup>rd</sup>
DATE	10.31		

TRACTEUR 1000		CAPOTAGE		PLANCHE L1.01 2/2		MISE A JOUR		1 <sup>er</sup>		2 <sup>e</sup>		3 <sup>e</sup>	
Référence		Qté	Désignation	Pièce spécifique au modèle :		DATE		10-71					
Modif.												Voir note :	
	563991	1	Vis de fixation du capot										
	567281	1	Ressort d'approchage de triangle										
	589269	2	Rondelle de poignée de capot										
	592834	1	Poignée de fermeture										
	596020	2	Axe d'articulation de capot										
	597156	1	Support central de capot complet										
	599952	1	Longeron complet										
	599960	2	Axe										
	895519	2	Butee de capot supérieur										
	4950094	2	Charnière de capot										
	4950095	1	Triangle de soutien de capot mobile										
	4950096	2	Lever de fermeture de capot										
	4950607	1	Garniture d'étanchéité de direction										
	4951943	1	Bouchon d'obturation			{01 - 03}							(1*)
	4952139	1	Capot arrière complet										
	4952141	1	Planche AR de capot complète			{01 - 03}							
	4952179	1	Capot mobile complet										
	4952182	1	Fonc gauche complet										
	4952413	1	Anneau en caoutchouc										
	4952742	1	Planche AR de capot complète			{01 - 03}							(*)
	4952964	1	Planche de bord complète										
	4955052	6	Garniture de protection										
	4955783	1	Planche AH de capot complète			{02 - 04}							
	4961398	1	Planche de bord complète			{03}							
	4970730	2	Sigle latéral "FIAT"										
	4970731	1	Sigle latéral "SOMEC"										
	10389201	2	Vis TC fendue M 5 x 0,8 - 8										
	10516670	9	Rondelle W 8										
	10516870	6	Rondelle W 10										
	10517970	3	Rondelle W 12										
	10519601	9	Rondelle plate 8 x 17 x 2										
	10734201	1	Goupille V 2 x 16										
	10795701	2	Goupille V 2 x 10										
	12588771	9	Rondelle élastique 10 x 20										
	12601471	2	Rondelle élastique ondulée Ø 10										
	12605271	2	Rondelle Ø 6										
	13315011	4	Vis FB - 80 cruciforme M 6 x 1,25 - 16										
	15540321	3	Vis HM 12 x 1,25 - 25										
	15970321	8	Vis HM 10 x 1,25 - 16										



(\*) Pour réduire le bruit d'aspiration

(†) Tracteur sans alternateur

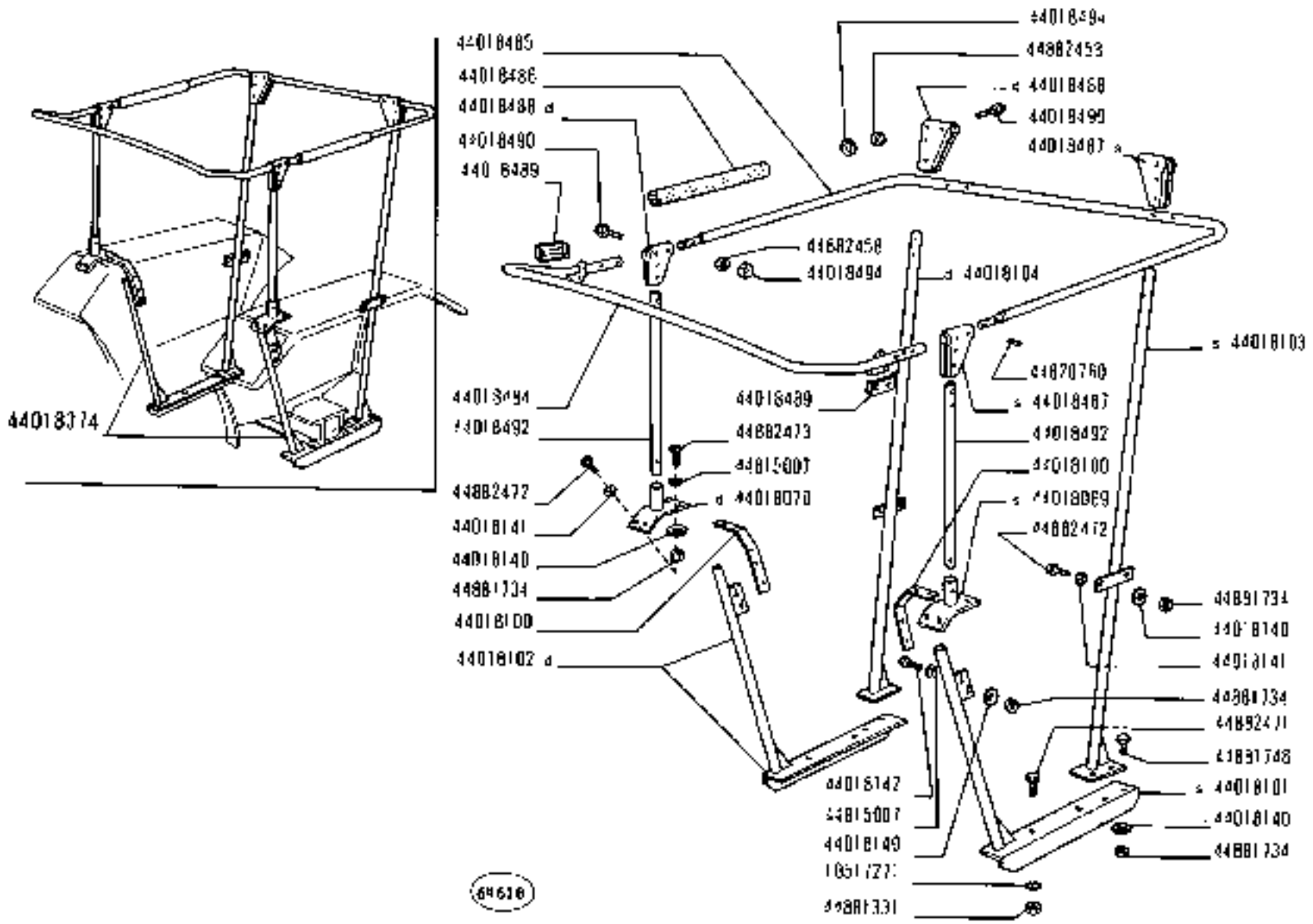
1000 01 - 02 - 03 - 04

CAPOTAGE

L1.01 2/2

WPS & JOUR	1	2	3
DATE	19 11		





64616

1000  
03

Châssis de sécurité  
Sicherheitsrahmen

**TELAIO DI SICUREZZA**

<https://tractormanualz.com/>

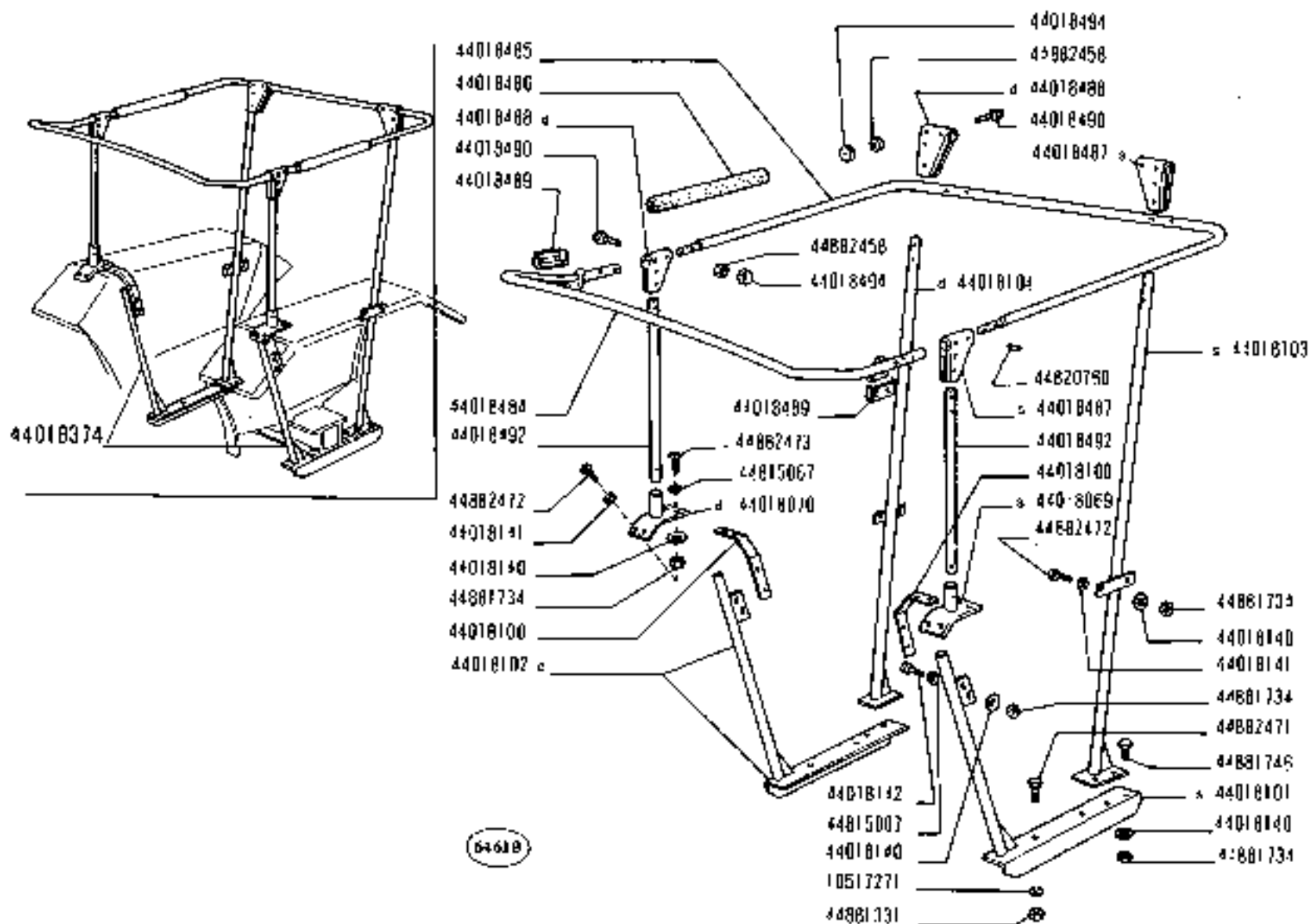
Safety Frame  
Basidor de seguridad

**L1.01/2**

N.T.R.  
258 T



NO. OF	QUANTITY	Q.	DENOMINATION	DESIGNATION	BEZEICHNUNG	DESCRIPTION	DENOMINACIONES
	10517271	4	ROSETTA	RONDELLE	SCHLEIBE	WASHER	ARANDELA
	44018069	1	STAFFA S	ETRIER	HALTER	BRACKET	SOPORTE
	44018070	1	STAFFA D	ETRIER	HALTER	BRACKET	SOPORTE
	44018100	2	STAFFA	ETRIER	HALTER	BRACKET	SOPORTE
	44018101	1	SUPPORTO Q	SUPPORT	LAGER	SUPPORT	SOPORTE
	44018102	1	SUPPORTO Q	SUPPORT	LAGER	SUPPORT	SOPORTE
	44018103	1	MONTANTE S	MONTANT	SAULE	PILLAR	MONTANTE
	44018104	1	MONTANTE Q	MONTANT	SAULE	PILLAR	MONTANTE
	44018140	20	ROSETTA	RONDELLE	SCHLEIBE	WASHER	ARANDELA
	44018141	8	ROSETTA	RONDELLE	SCHLEIBE	WASHER	ARANDELA
	44018142	4	VITE	VIS	SCHRAUBE	SCREW	TORNILLO
	44018374		TELAIO	CADRE	RAHMEN	FRAME	BASTIDOR
	44018484	1	TRAVERSA ANT.	TRVERSE	TRVERSE	CROSSRAIL	TRAVESANO
	44018485	1	TRAVERSA POSI.	TRVERSE	TRVERSE	CROSSRAIL	TRAVESANO
	44018486	1	PROTEZIONE	PROTECTION	ABDECKUNG	SHIELD	DEFENSA
	44018487	4	STAFFA	ETRIER	HALTER	BRACKET	SOPORTE
	44018488	4	STAFFA	ETRIER	HALTER	BRACKET	SOPORTE
	44018489	2	PROTEZIONE ANT.	PROTECTION	ABDECKUNG	SHIELD	DEFENSA
	44018490	18	VITE FORATA	VIS TROUEE	SCHRAUBSTUTZEN	ADAPTOR	TORNILLO HUECO
	44018492	2	MONTANTE INT.	MONTANT	SAULE	PILLAR	MONTANTE
	44018494	10	STAFFA	ETRIER	HALTER	BRACKET	SOPORTE
	44015007	7	ROSETTA	RONDELLE	SCHLEIBE	WASHER	ARANDELA
	44820740	2	SPINA	GOUPILLE	STIFT	PIN	PASADOR
	44881731	4	DADD	ECAOU	MUTTER	NUT	TUERCA
	44881734	20	DADD	ECAOU	MUTTER	NUT	TUERCA
	44881746	4	VITE	VIS	SCHRAUBE	SCREW	TORNILLO
	44882450	18	DADD	ECAOU	MUTTER	NUT	TUERCA
	44882471	4	VITE	VIS	SCHRAUBE	SCREW	TORNILLO
	44882472	8	VITE FORATA	VIS TROUEE	SCHRAUBSTUTZEN	ADAPTOR	TORNILLO HUECO
	44882473	6	VITE FORATA	VIS TROUEE	SCHRAUBSTUTZEN	ADAPTOR	TORNILLO HUECO



1000 DT

03

Châssis de sécurité  
Sicherheitsrahmen

TELAIO DI SICUREZZA

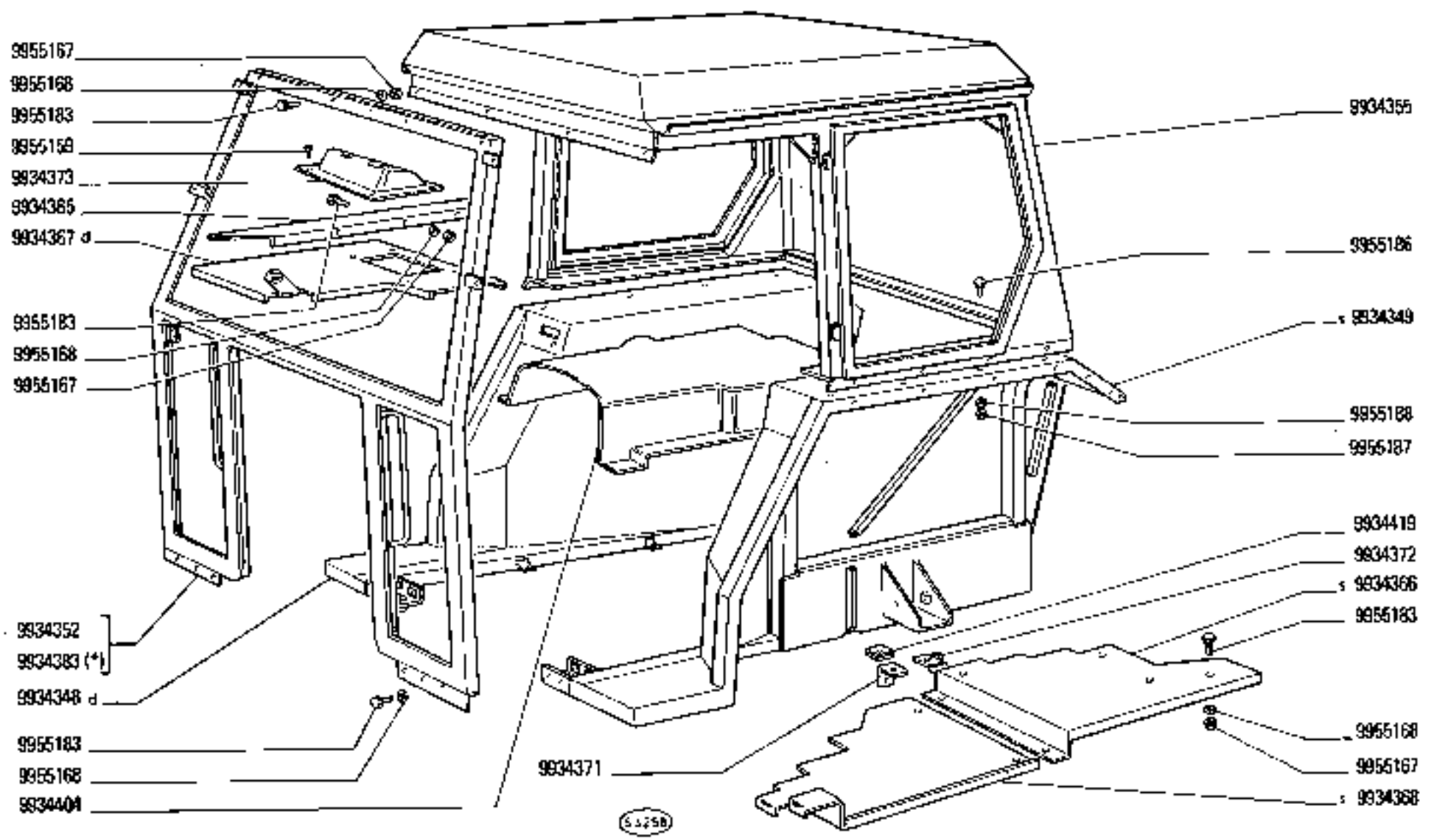
<https://tractormanualz.com/>

Safety Frame  
Bastidor de seguridad

L1.01/3

N.T.R.  
258 T

MODIF	N.ORDIN.	Q.	DENOMINAZIONE	DÉSIGNATION	BENENNUNG	DÉSCRIPTION	DENOMINACIONES
	10517271	4	ROSETTA	RONDELLE	SCHEIBE	WASHER	ARANDELA
	44018069	1	STAFFA S	ETRIER	HALTER	BRACKET	SOPORTE
	44018070	1	STAFFA D	ETRIER	HALTER	BRACKET	SOPORTE
	44018100	2	STAFFA	ETRIER	HALTER	BRACKET	SOPORTE
	44018101	1	SUPPORTO D	SUPPORT	LAGER	SUPPORT	SOPORTE
	44018102	1	SUPPORTO D	SUPPORT	LAGER	SUPPORT	SOPORTE
	44018103	1	MONTANTE S	MONTANT	SAULE	PILLAR	MONTANTE
	44018104	1	MONTANTE D	MONTANT	SAULE	PILLAR	MONTANTE
	44018140	20	ROSETTA	RONDELLE	SCHEIBE	WASHER	ARANDELA
	44018141	8	ROSETTA	RONDELLE	SCHEIBE	WASHER	ARANDELA
	44018142	4	VITE	VIS	SCHRAUBE	SCREW	TORNILLO
	44018374		TELAIO	CAORE	RAMMEN	FRAME	BASTIDOR
	44018404	1	TRAVERSA ANT.	TRVERSE	TRVERSE	CROSSRAIL	TRAVESANO
	44018405	1	TRAVERSA POST.	TRVERSE	TRVERSE	CROSSRAIL	TRAVESANO
	44018406	1	PROTEZIONE	PROTECTION	ABDECKUNG	SHIELD	DEFENSA
	44018407	4	STAFFA	ETRIER	HALTER	BRACKET	SOPORTE
	44018408	4	STAFFA	ETRIER	HALTER	BRACKET	SOPORTE
	44018409	2	PROTEZIONE ANT.	PROTECTION	ABDECKUNG	SHIELD	DEFENSA
	44018490	10	VITE FORATA	VIS TROUEE	SCHRAUBSTUTZEN	ADAPTOR	TORNILLO HUECO
	44018492	2	MONTANTE ANT.	MONTANT	SAULE	PILLAR	MONTANTE
	44018494	10	STAFFA	ETRIER	HALTER	BRACKET	SOPORTE
	44018507	1	ROSETTA	RONDELLE	SCHEIBE	WASHER	ARANDELA
	44020700	2	SPINA	GOUVILLE	STIFT	PIN	PASADOR
	44001331	4	DADO	ECCOU	MUTTER	NUT	TUERCA
	44001734	20	DADO	ECCOU	MUTTER	NUT	TUERCA
	44001746	4	VITE	VIS	SCHRAUBE	SCREW	TORNILLO
	44002458	10	DADO	ECCOU	MUTTER	NUT	TUERCA
	44002471	4	VITE	VIS	SCHRAUBE	SCREW	TORNILLO
	44002472	8	VITE FORATA	VIS TROUEE	SCHRAUBSTUTZEN	ADAPTOR	TORNILLO HUECO
	44002473	4	VITE FORATA	VIS TROUEE	SCHRAUBSTUTZEN	ADAPTOR	TORNILLO HUECO



(\*) - Vedere elenco - Voir la liste - Siehe rabelle - See list - Véase la lista

<b>1000</b>		
01	02	04

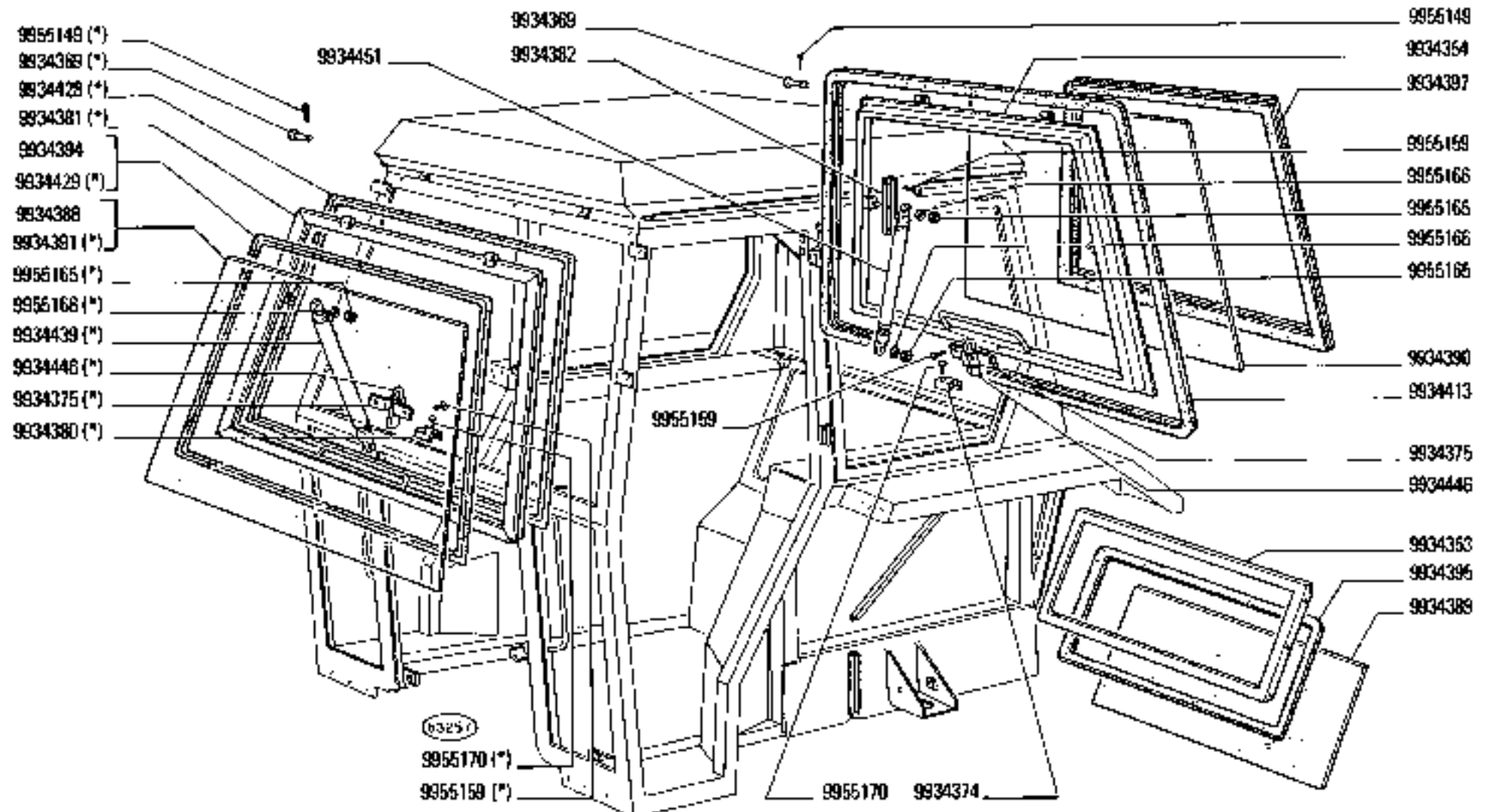
**CABINA**

Cabine  
Fahrerhaus  
Cab/  
Cabin

<https://tractormanualz.com/>

<b>L1.04</b>	
1	N.T.R. 231 T

MODIF	N.ORDIN.	Q.	DENOMINAZIONE	DESIGNATION	BENENNUNG	DESCRIPTION	DENOMINACIONES
	588974	1	TAPPO	BOUCHON	SCHRAUBDECKEL	CAP	TAPON
	4991907	1	FILTRO ARIA	FILTRE A AIR	LUFTFILTER	AIR CLEANER	FILTRO DE AIRE
	4992708	4	POMELLO DI FISSAGGIO	POMMEAU DE FIXATION	KLEMMKNOPF	KNOB	POMO DE FIJACION
	4993043	2	SPECCHIO RETROVISORE	RETROVISEUR	RUECKBLICKSPIEGEL	REAR VIEW MIRROR	ESPEJO RETROVISOR
	4995337	1	PORTACENERE	CENDRIER	ASCHENBECHER	ASH RECEIVER	CENICERO
	9934344	1	PARETE DIVISORIA ANT.	CLOISON	TRENNWAND	PARTITION PANEL	TABIQUE
	9934348	1	INTELAIATURA D	CHASSIS	RAHMEN	FRAMING	BASTIDOR
	9934349	1	INTELAIATURA S	CHASSIS	RAHMEN	FRAMING	BASTIDOR
	9934352	1	INTELAIATURA ANT.	CHASSIS	RAHMEN	FRAMING	BASTIDOR
	9934355	1	INTELAIATURA SUP.	CHASSIS	RAHMEN	FRAMING	BASTIDOR
	9934356	2	PIASTRA	PLAQUE	PLATTE	PLATE	PLACA
	9934357	1	SUPPORTO ANT.S	SUPPORT	LAGER	SUPPORT	SUPORTE
	9934358	2	STAFFA AD U	ETRIER PROFILE EN U	U-BOLZEN	U-BOLT	BRIJA DE SECCION EN U
	9934359	2	STAFFA	ETRIER	HALTER	BRACKET	SOPORTE
	9934360	1	MONTAGGIO	MARCHEPIED	TRITTBLECH	STEP PLATE	ESTRIBO
	9934361	1	SUPPORTO U	SUPPORT	LAGER	SUPPORT	SOPORTE
	9934362	1	SUPPORTO S	SUPPORT	LAGER	SUPPORT	SOPORTE
	9934363	1	PARAFANGO D	AILLE	KOTFLUEGEL	MUDGUARD	GUARDABARRAS
	9934364	1	PARAFANGO S	AILLE	KOTFLUEGEL	MUDGUARD	GUARDABARRAS
	9934365	1	ANGOLARE	CORNIERE	ZINKELSTUECK	ANGLE PIECE	ANGULAR
	9934366	1	PEDANA POST.S	PLANCHER	TRITTBLECH	FOOTBOARD	ESTRIBO
	9934367	1	PEDANA ANT.D	PLANCHER	TRITTBLECH	FOOTBOARD	ESTRIBO
	9934368	1	PEDANA ANT.S	PLANCHER	TRITTBLECH	FOOTBOARD	ESTRIBO
	9934370	1	RIPARO	PROTECTION	ABDECKUNG	PROTECTION	DEFENSA
	9934371	1	SQUADRETTA	EQUERRE	HALTER	BRACKET	APOYO
	9934372	1	SUPPORTO	SUPPORT	LAGER	SUPPORT	SOPORTE
	9934373	1	RIPARO	PROTECTION	ABDECKUNG	PROTECTION	DEFENSA
	9934376	2	RIPARO	PROTECTION	ABDECKUNG	PROTECTION	DEFENSA
	9934377	1	BOLCCHETTONE	VIS-RACCORD	HORNLSCHRAUBE	UNION	BOQUILLA
	9934378	1	SUPPORTO ANT.D	SUPPORT	LAGER	SUPPORT	SOPORTE
	9934379	1	SQUADRETTA	EQUERRE	HALTER	BRACKET	APOYO
	9934383	1	INTELAIATURA ANT.(*)	CHASSIS	RAHMEN	FRAMING	BASTIDOR
	9934384	2	RIPARO	PROTECTION	ABDECKUNG	PROTECTION	DEFENSA
	9934399	1	SPESSORE ELASTICO ANT.	CALE ELASTIQUE	ELASTISCHE UNTERLAGE	PAD	SUPLEMENTO ELASTICO
	9934400	1	SPESSORE ELASTICO POST.	CALE ELASTIQUE	ELASTISCHE UNTERLAGE	PAD	SUPLEMENTO ELASTICO
	9934401	1	PARETE DIVISORIA	CLOISON	TRENNWAND	PARTITION PANEL	TABIQUE
	9934402	1	TAPPETO	TAPIS	BELAG	MAT	ALFOMBR
	9934403	1	MANICOTTO	MANCHON	MUFFE	SLEEVE	MANGA
	9934404	1	RIPARO	PROTECTION	ABDECKUNG	PROTECTION	DEFENSA
	9934405	1	FELTRO	FEUTRE	FELZ	FELT	FILTRO
	9934406	1	PARETE DIVISORIA	CLOISON	TRENNWAND	PARTITION PANEL	TABIQUE
	9934407	1	PARETE DIVISORIA POST.	CLOISON	TRENNWAND	PARTITION PANEL	TABIQUE



(\*) - Vedere elenco - Voir la liste - Siehe tabelle - See list - Véase la lista

1000  
01 02 04

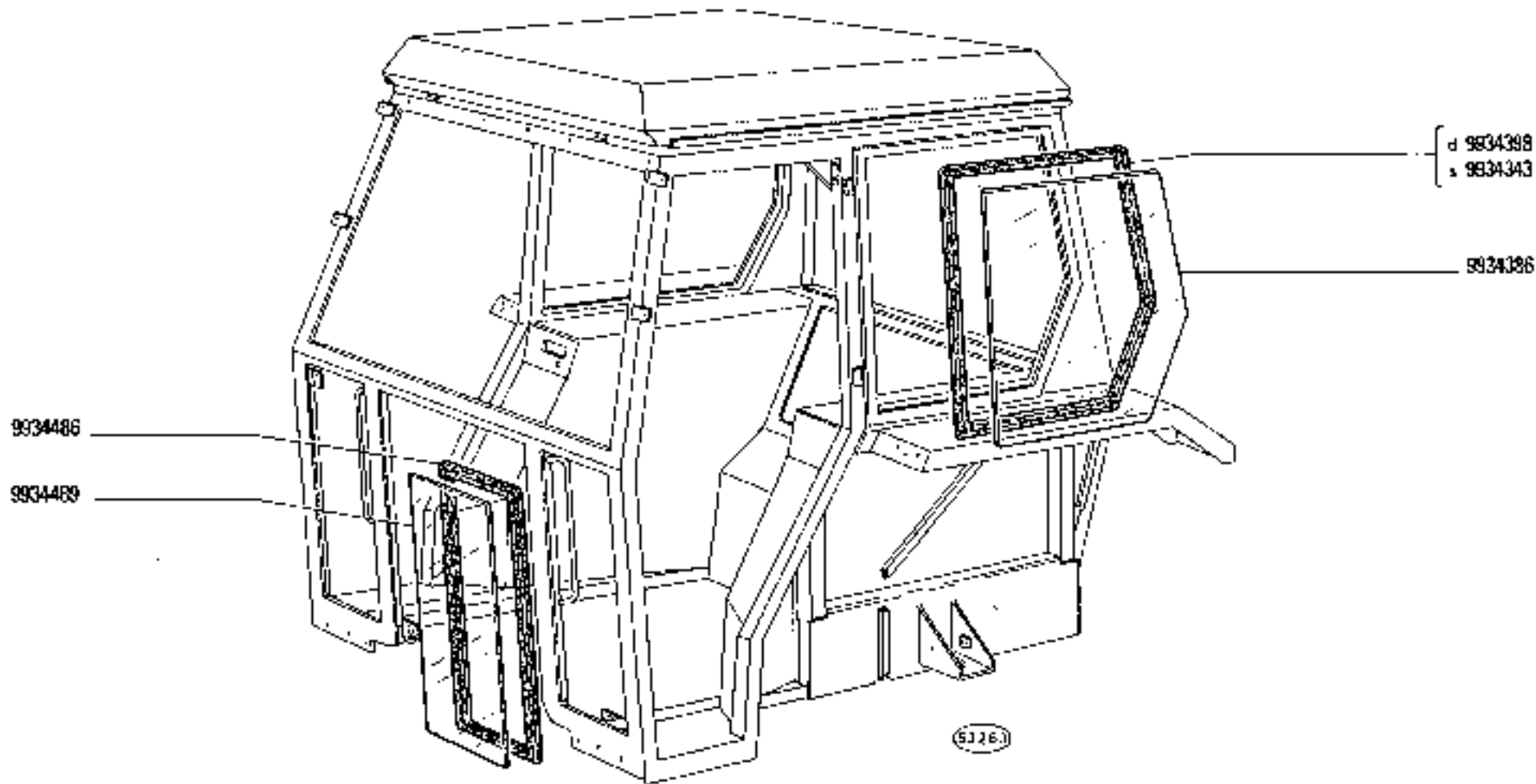
**PARABREZZA E FINESTRE**  
*Pare-brise et baies vitrées*  
*Windschutzscheibe und Fenster*  
*Windshield and Windows*  
*Parabrisas y ventanas*

**L1.18**

1

N.T.R.  
231 T

MODIF	N.ORDIN.	Q.	DENOMINAZIONE	DESIGNATION	BENENNUNG	DESCRIPTION	DENOMINAZIONES
	9934343	1	CORNICE S	MONTURE	RAHMEN	FRAME	MARCO
	9934343	1	SPORTELLO	VOLET	DECKEL	LID	TAPA
	9934354	1	SPORTELLO POST.	VOLET	DECKEL	LID	TAPA
	9934369	2	PERNO	AXE	BOLZEN	PIN	EJE
	9934369	2	PERNO I+I	AXE	BOLZEN	PIN	EJE
	9934374	1	STAFFETTA POST.	ETRIER	HALTER	BRACKET	SOPORTE
	9934375	1	STAFFETTA FISSAGGIO	COLLIER	HALTER	RETAINER	ABRAZADERA
	9934375	1	STAFFETTA FISSAGGIO (*)	COLLIER	HALTER	RETAINER	ABRAZADERA
	9934380	1	STAFFETTA (+)	ETRIER	HALTER	BRACKET	SOPORTE
	9934381	1	SPORTELLO ANT. (+)	VOLET	DECKEL	LID	TAPA
	9934382	2	STAFFA	ETRIER	HALTER	BRACKET	SOPORTE
	9934386	2	CRISTALLO	GLACE	GLASSCHLEIBE	GLASS	CRISTAL
	9934388	1	CRISTALLO	GLACE	GLASSCHLEIBE	GLASS	CRISTAL
	9934389	1	CRISTALLO	GLACE	GLASSCHLEIBE	GLASS	CRISTAL
	9934390	1	CRISTALLO	GLACE	GLASSCHLEIBE	GLASS	CRISTAL
	9934391	1	CRISTALLO (+)	GLACE	GLASSCHLEIBE	GLASS	CRISTAL
	9934394	1	CORNICE	MONTURE	RAHMEN	FRAME	MARCO
	9934395	1	CORNICE	MONTURE	RAHMEN	FRAME	MARCO
	9934397	1	CORNICE	MONTURE	RAHMEN	FRAME	MARCO
	9934398	1	CORNICE D	MONTURE	RAHMEN	FRAME	MARCO
	9934413	1	CORNICE	MONTURE	RAHMEN	FRAME	MARCO
	9934428	1	CORNICE (+)	MONTURE	RAHMEN	FRAME	MARCO
	9934429	1	CORNICE (+)	MONTURE	RAHMEN	FRAME	MARCO
	9934439	2	PUNTELLO ANT. (+)	BEQUILLE	STREBE	STAY	PUNTAL
	9934446	1	CHIAVISTELLO	VERROU	KLINKE	LATCH	CERRAJO
	9934446	1	CHIAVISTELLO (+)	VERROU	KLINKE	LATCH	CERRAJO
	9934451	2	PUNTELLO POST.	BEQUILLE	STREBE	STAY	PUNTAL
	9934466	2	CORNICE	MONTURE	RAHMEN	FRAME	MARCO
	9934469	2	CRISTALLO	GLACE	GLASSCHLEIBE	GLASS	CRISTAL
	9955149	2	SPINA (+)	GOUPILLE	STIFT	PIN	PASADOR
	9955149	2	SPINA	GOUPILLE	STIFT	PIN	PASADOR
	9955159	2	VITE (+)	VIS	SCHRAUBE	SCREW	TORNILLO
	9955159	2	VITE	VIS	SCHRAUBE	SCREW	TORNILLO
	9955165	4	DADO (+)	ECAOU	MUTTER	NUT	TUERCA
	9955165	4	DADO	ECAOU	MUTTER	NUT	TUERCA
	9955166	4	ROSETTA (+)	RONDELLE	SCHETBE	WASHER	ARANDELA
	9955166	4	ROSETTA	RONDELLE	SCHETBE	WASHER	ARANDELA
	9955170	2	RIBATTINO (+)	RIVET	NIET	RIVET	REMACHE
	9955170	2	ALBATTINO	RIVET	NIET	RIVET	REMACHE
		(+)	-PER PARABREZZA APRI- BILE	-POUR PARE-BAISE OUVRANT	- FUER AUSSTELLBARE WINDSCHUTZSCHEIBE	-FOR TIPPING WIND- SCREEN	-PARA PARABREZZAS BASCULANTE



1000

01 02 04

**PARABREZZA E FINESTRE**

*Pare-brise et baies vitrées  
Windschutzscheibe und Fenster*

*Windshield and Windows  
Parabrisas y ventanas*

<https://tractormanualz.com/>

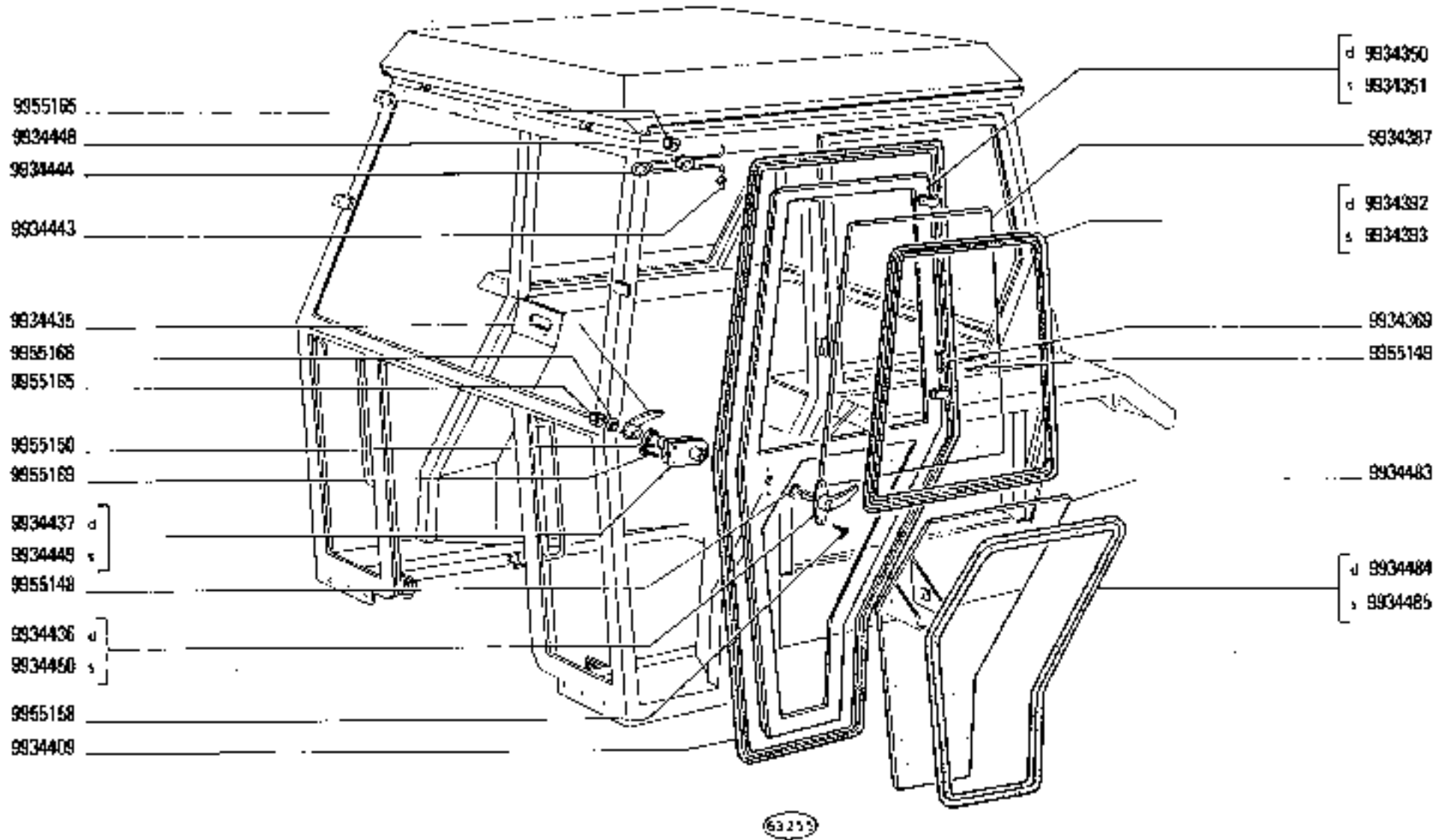
1

**L1.18**

2

N.T.R.  
231





63253

1000

01 02 04

Portes  
Türen

PORTE

Doors

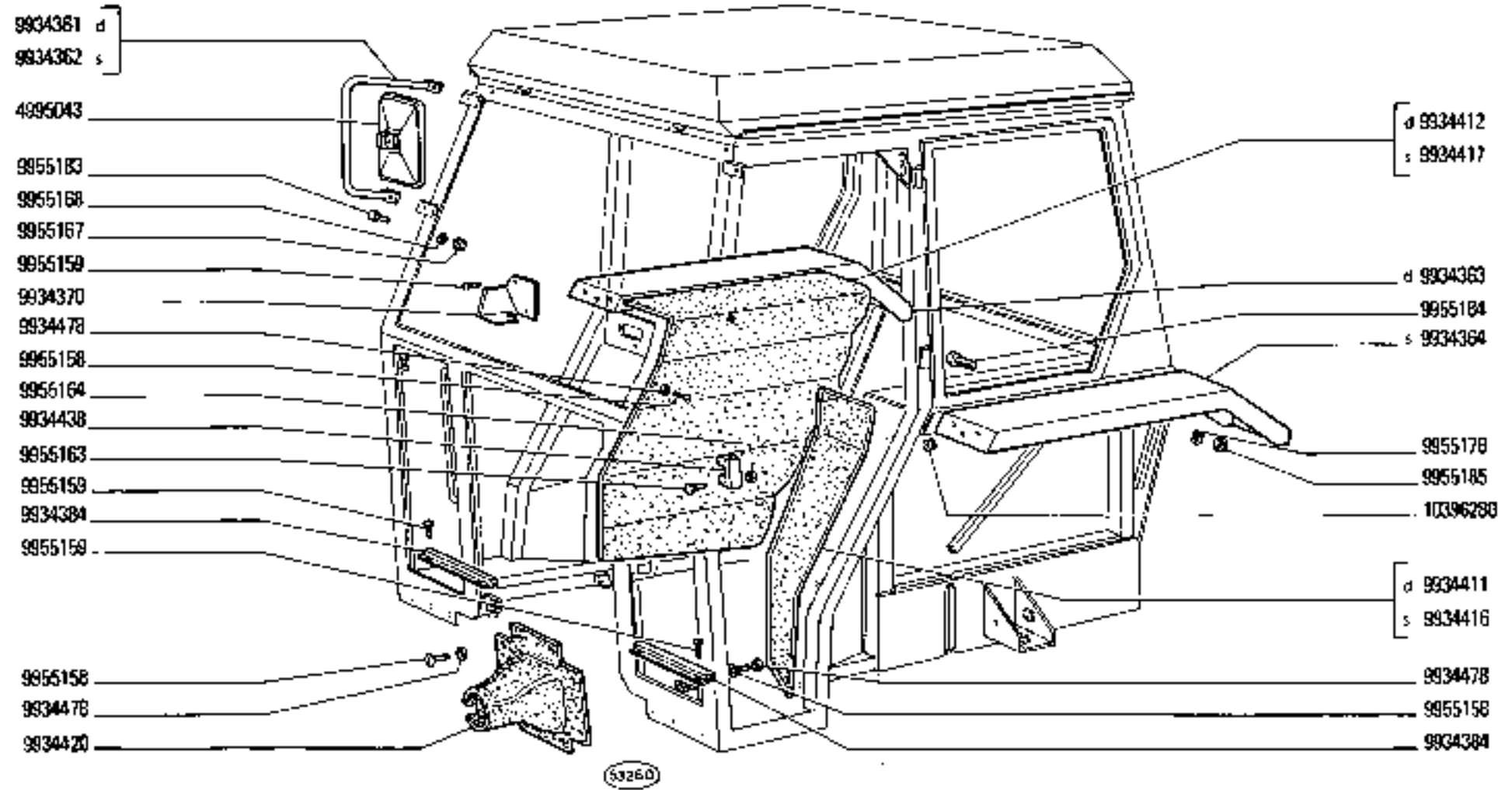
<https://tractormanualz.com>

2

L1.09

N.T.R.  
231 T

MODIF	N.ORDIN.	Q.	DEMINAZIONE	DESIGNATION	BENENNUNG	DESCRIPTION	DEMINAZIONES
	9934350	1	PORTA D	PORTE	TUER	DOOR	PUERTA
	9934351	1	PORTA S	PORTE	TUER	DOOR	PUERTA
	9934369	4	PERNO	AXE	BOLZEN	REN-	EJE
	9934387	2	CRISTALLO	GLACE	GLASSCHETBE	GLASS	CRISTAL
	9934392	1	CORNICE D	MONTURE	RAHMEN	FRAME	MARCO
	9934393	1	CORNICE S	MONTURE	RAHMEN	FRAME	MARCO
	9934409	2	CORNICE	MONTURE	RAHMEN	FRAME	MARCO
	9934435	2	MANIGLIA	POIGNEE	GRIFF	HANDLE	MANECILLA
	9934436	1	MANIGLIA D	POIGNEE	GRIFF	HANDLE	MANECILLA
	9934437	1	SERRATURA D	SERRURE	SCHLOSS	LOCK	CERRADURA
	9934443	4	BOCCOLA	BOUILLE	BUECHSE	BUSH	CASQUILLO
	9934444	2	MOLLA	RESSORT	FEDER	SPRING	RESORTE
	9934448	2	MOTTOLINO	CLIQUET	KLENKE	PAWL	SEGURO
	9934449	1	SERRATURA S	SERRURE	SCHLOSS	LOCK	CERRADURA
	9934450	2	MANIGLIA S	POIGNEE	GRIFF	HANDLE	MANECILLA
	9934403	2	CRISTALLO	GLACE	GLASSSCHEIBE	GLASS	CRISTAL
	9934484	1	CORNICE D.	MONTURE	RAHMEN	FRAME	MARCO
	9934485	1	CORNICE S	MONTURE	RAHMEN	FRAME	MARCO
	9955148	2	ANELLO DI GOMMA	GAGNE CAOUTCHOUC	GUMMING	RUBBER RTNG	GUARNICION UE
	9955149	4	SPINA	GOUPILLE	STIFT	PIA	CAUCHO
	9955150	2	DISTANZIALE	ENTRETOISE	ABSTANDSDECK	SPACER	PASADOR
	9955158	4	VITE	VIS	SCHRAUBE	SCREW	SEPARADOR
	9955165	4	QADD	ECROU	MUTTER	NUT	TORNILLO
	9955166	2	ROSETTA	RONDELLE	SCHLEIBE	WASHER	TUERCA
	9955169	6	VITE	VIS	SCHRAUBE	SCREW	TORNILLO



1000

01 02 04

Cabine  
Fahrerhaus

CABINA

Cab  
Cabin

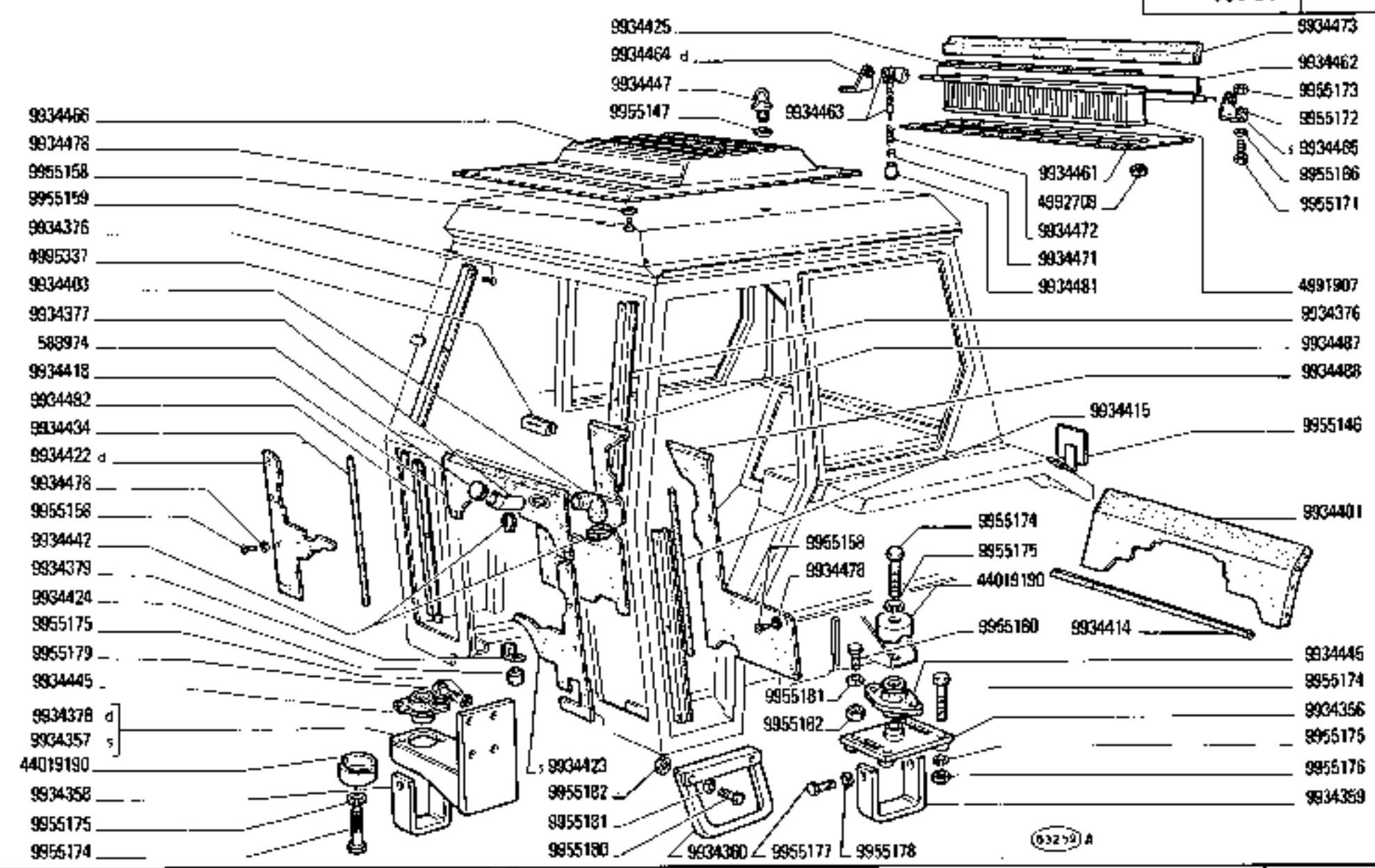
<https://tractormanualz.com>

L1.04

s

N.T.R.  
231 T

MODIF	N.ORDIN.	Q.	DENOMINAZIONE	DESIGNATION	BENENNING	DESCRIPTION	DENOMINACIONES
	9955166	4	ROSETTA	RONDELLE	SCHLEIBE	WASHER	ARANDELA
	9955167	20	DADO	ECROU	MUTTER	NUT	TUERCA
	9955168	35	ROSETTA	RONDELLE	SCHLEIBE	WASHER	ARANDELA
	9955171	4	VITE	VIS	SCHRAUBE	SCREW	TORNILLO
	9955172	4	ROSETTA DI SICUREZZA	RONDELLE FREIN	SICHERUNGSRING	LOCKWASHER	ARANDELA DE FRENO
	9955173	4	DADO	ECROU	MUTTER	NUT	TUERCA
	9955174	12	VITE	VIS	SCHRAUBE	SCREW	TORNILLO
	9955175	20	ROSETTA DI SICUREZZA	RONDELLE FREIN	SICHERUNGSRING	LOCKWASHER	ARANDELA DE FRENO
	9955176	8	DADO	ECROU	MUTTER	NUT	TUERCA
	9955177	8	VITE	VIS	SCHRAUBE	SCREW	TORNILLO
	9955178	16	ROSETTA DI SICUREZZA	RONDELLE FREIN	SICHERUNGSRING	LOCKWASHER	ARANDELA DE FRENO
	9955179	8	VITE	VIS	SCHRAUBE	SCREW	TORNILLO
	9955180	12	VITE	VIS	SCHRAUBE	SCREW	TORNILLO
	9955181	12	ROSETTA	RONDELLE	SCHLEIBE	WASHER	ARANDELA
	9955182	12	DADO	ECROU	MUTTER	NUT	TUERCA
	9955183	35	VITE	VIS	SCHRAUBE	SCREW	TORNILLO
	9955184	8	VITE	VIS	SCHRAUBE	SCREW	TORNILLO
	9955185	8	DADO	ECROU	MUTTER	NUT	TUERCA
	9955186	8	VITE	VIS	SCHRAUBE	SCREW	TORNILLO
	9955187	8	DADO	ECROU	MUTTER	NUT	TUERCA
	9955188	8	ROSETTA DI SICUREZZA	RONDELLE FREIN	SICHERUNGSRING	LOCKWASHER	ARANDELA DE FRENO
	10396280		ANELLO DI GOMMA	BOUE CAOUTCHOUC	GUMRING	RUBBER RING	GUARNICION DE CAUCHO
44019190	4		CDPERCHIO	COUVERCLE	DECKEL	COVER	TAPA
	(*)		- PER PARABREZZA APRI- BILE	- POUR PARE-BRISE OUVRANT	- FUER AUSSTELLBARE WINDSCHUTZSCHEIBE	- FOR TIPPING WIND- SCREEN	- PARA PARABRISAS BASCULANTE



1000  
01 02 04

Cabine  
Fahrerhaus

**CABINA**  
Cab  
Cabin

<https://tractormanualz.com/>

(532 59) A

L1.04  
4  
N.T.R.  
231 T

Modifica		Sgr. interessati a Norme di ricambio
C 1555 → aut. n.	D 1555 aut. n. →	D2.10 - D2.12 D2.10: $2984481 = 4964484 + D2.12 (62300174)$ D2.12: $3034973, 3004974 = 62300175 + 62300178 +$ $+ 62300177$
C 1562 → aut. n. 955037	D 1562 aut. n. 955038 →	D2.11 - D3.14 - D3.14/A - E2.28
C 1563 → Sollevatore n. 11532	D 1563 Sollevatore n. 11533 →	E2.24 - E2.28 - E2.28/A
C 1564 → aut. n.	D 1564 aut. n. →	B4.M $44911075 = 44011075 + 44014905$
C 1678 → mot. n. 233633	D 1678 mot. n. 233634 →	A2.24 - A2.28/1 A2.24: $789397 = 789326$
C 1956 → aut. n.	D 1956 aut. n. →	F2.01 - F6.08 - F6.08/1 (N.T.R. - 215 T) F2.01: $4347122 = 4692478$
1958 II-1975	D 1958 II-1975	F2.01 - F6.08/1 - F6.08/2 (N.T.R. - 215 T) F2.01: $4692478 = 4692705$
1961 → aut. n.	D 1961 aut. n. →	E2.20 (N.T.R. - 215 T)

Modifica		Sgr. Interessati e Norme di ricambio
<b>C 1555</b> → aut. n.	<b>D 1555</b> aut. n. →	<b>D2.10 - D2.12</b> <b>D2.10:</b> 4964457 = 4964484 - D2.12 (62300174) <b>D2.12:</b> 9024873, 9024874 = 62300175 - 62300176 + + 62300177
<b>C 1562</b> → aut. n. 955037	<b>D 1562</b> aut. n. 955038 →	<b>D2.11 - D3.14 - D3.14/A - E2.20</b>
<b>C 1583</b> → Sollevatore n. 11532	<b>D 1583</b> Sollevatore n. 11533 →	<b>E2.24 - E2.28 - E2.28/A</b>
<b>C 1584</b> → aut. n.	<b>D 1584</b> aut. n. →	<b>B4.01</b> 44011075 - 44011076 + 44011805
<b>C 1676</b> → mot. n. 233633	<b>D 1676</b> mot. n. 233634 →	<b>A2.24 - A2.28/1</b> <b>A2.24:</b> 166849 = 760826
<b>C 1694</b> → aut. n.	<b>D 1694</b> aut. n. →	<b>D2.10</b> (N.T.R. - 231 T) <del>3532009</del> = 44018399 + 44018396 + 44018438 + + 44018437 + 44018438 + 44018439 + 10546870 + 12644300 + 15970220 <del>4564836</del> = 44018400
<b>C 1937</b> → aut. n.	<b>D 1937</b> aut. n. →	<b>E2.23 - E2.28</b> (N.T.R. - 226 T) <b>E2.23:</b> 4064358 = 4972952 + 4972954
<b>C 1938</b> → aut. n.	<b>D 1938</b> aut. n. →	<b>E2.23 - E2.27</b> (N.T.R. - 225 T) <b>E2.23:</b> 4672952 = 4974042 + 4974021

Modifica		Sgr. interessati e Norme di ricambio
<b>C 1940</b> → aut. n.	<b>D 1940</b> aut. n. →	<b>E2.20 - E2.23 - E2.24</b> (N.T.R. - 225 T) <b>E2.20:</b> $.4054005 = 4998226$ $.4054007 = 4998227$ <b>E2.23:</b> $.4474042 = 5100030 + 5100098 + 4951476 +$ $+ 4958131 + 14457251 +$ $+ n. 4 15541021$
<b>C 1942</b> → aut. n.	<b>D 1942</b> aut. n. →	<b>A1.01 - A1.05</b> (N.T.R. - 212 T) <b>A1.01:</b> $.4854890 = 4875854 + A1.05$ (n. 5 4874335) <b>A1.05:</b> $.4552391, .4853992 = 4874335$
<b>C 1956</b> → aut. n.	<b>D 1956</b> aut. n. →	<b>F2.01 - F5.08 - F6.08/1</b> (N.T.R. - 215 T) <b>F2.01:</b> $.4187122 = 4898478$
<b>C 1958</b> II-1975	<b>D 1958</b> II-1975	<b>F2.01 - F6.08/1 - F6.08/2</b> (N.T.R. - 215 T) <b>F2.01:</b> $.4598475 = 4599705$
<b>C 1961</b> → aut. n.	<b>D 1961</b> aut. n. →	<b>E2.20</b> (N.T.R. - 215 T)
<b>C 1974</b> → aut. n.	<b>D 1974</b> aut. n. →	<b>A1.01</b> (N.T.R. - 218 T) $.4875654 = 4894318 + 4594380$
<b>C 1975</b> → aut. n. 458820	<b>D 1975</b> aut. n. 458821 →	<b>A1.02 - A1.03</b> (N.T.R. - 218 T)
<b>C 1979</b> → aut. n. 906029	<b>D 1979</b> aut. n. 906030 →	(N.T.R. - 218 T) <b>A0.01 - A1.02 - A1.03 - A1.15 - A1.16 - A1.16/A -</b> <b>A2.21 - A2.24 - A2.24/A - A2.25 - A2.25/A -</b> <b>A2.28 - A2.28/1 - A2.28/1A - A2.27 - A2.27/A -</b> <b>A2.29 - A2.28/1 - A2.33 - A2.35 - A2.35/1 -</b> <b>A2.35/2 - A2.37 - D2.11 - L1.01</b>



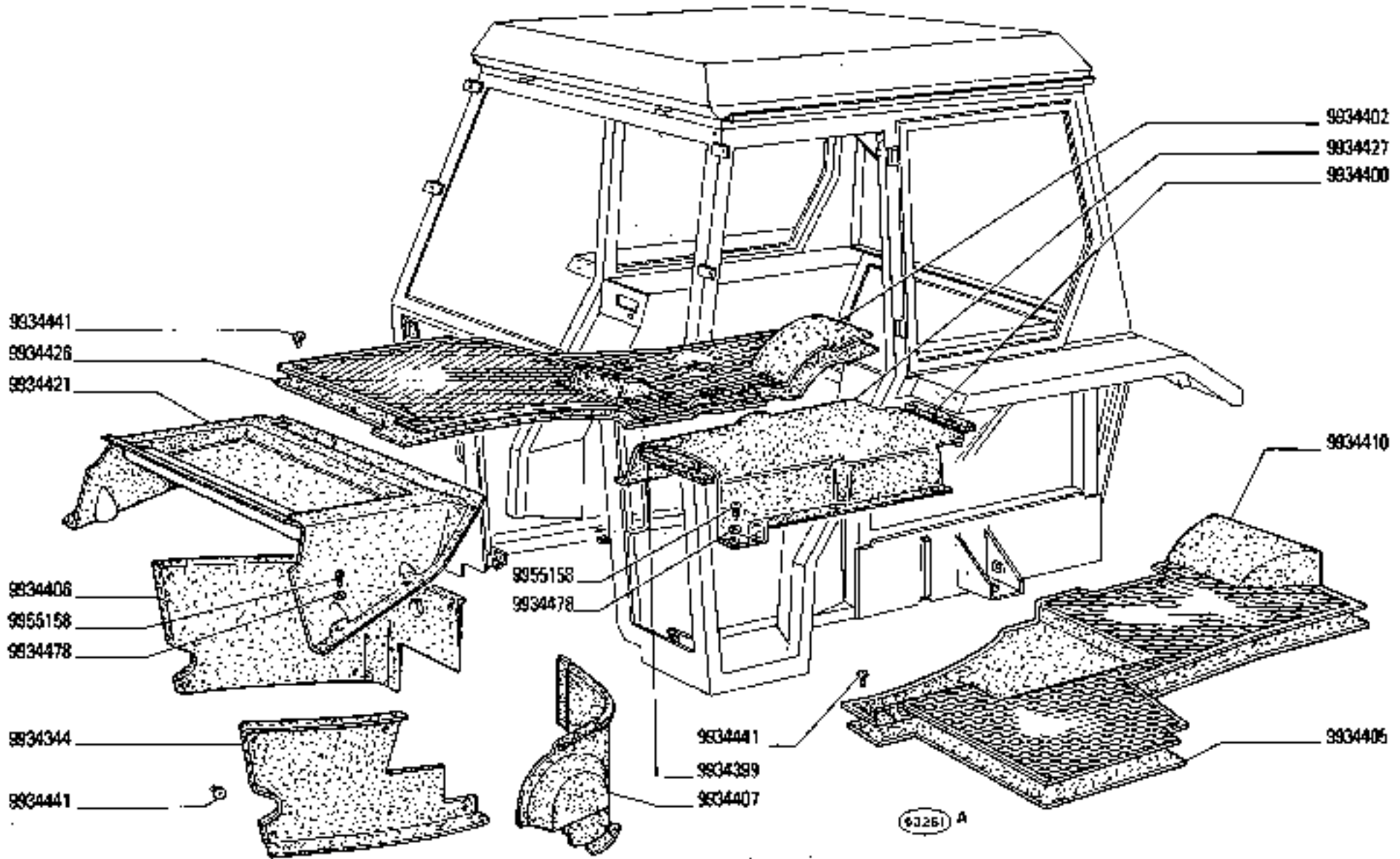
Modifica		Sgr. interessati e Norme di scambio
C 2000 → aut. n.	D 2000 aut. n. →	E2.20 (N.T.R. - 229 T) 500040 = 4973222 + n. 2 11087875 500932 = 4973223 + 11087875 504022 = 4973223 + 11087875 505090 = 4973352 + 11087875 505539 = 4973353 + 11087875 507018 = 4973224 + 11087875 - 10734201
C 2005 → aut. n.	D 2005 aut. n. →	(N.T.R. - 229 T) B1.25 - B1.25/A - B1.26 - B1.26/A
C 2022 → aut. n. 910713	D 2022 aut. n. 910714 →	A2.01 (N.T.R. - 225 T) 44013257 = 4999807 - 44013258
C 2025 → aut. n.	D 2025 aut. n. →	E2.23 (N.T.R. - 225 T) 4069077 = 4999255
C 2028 → aut. n.	D 2028 aut. n. →	E2.23 (N.T.R. - 225 T) 5300000 = 5011766 + 5011766
C 2027 → mod. n. 543216	D 2027 mod. n. 543217 →	F2.01 - F6.08/2 - F6.08/2A (N.T.R. - 225 T) F2.01: 4699705 = 4702248
C 2042 → aut. n.	D 2042 aut. n. →	E2.28 - E2.28/A (N.T.R. - 229 T) 4870222 = 5011774 + 5011782 4870223 = 5011775 + 5011783 4873225 = 5011777 + 5011783 4850980 = 5011779 + 5011783 4873352 = 5011780 + 5011783 4873353 = 5011781 + 5011783
C 2054 → aut. n.	D 2054 aut. n. →	(N.T.R. - 228 T) F4.01 - F6.29 - F6.29/1 - F6.29/1A - F6.34 - F6.34/A - F6.34/1 - F6.34/1A

Modifica		Sgr. interessati e Norme di scambio
C 2065 → aut. n.	D 2065 aut. n. →	B1.01 - B1.05 - B1.05/A (N.T.R. - 230 T) B1.01: 44012183 - 44017801
C 4616 VI-1972	D 4616 VI-1972	F6.08 (N.T.R. - 222 T) 9916055; 9916793 = 9925087 + 9925688

	INDICE DEI SOTTOGRUPPI	INDEX DES SOUSGROUPES	UNTERGRUPPEN- VERZEICHNIS	SUBGROUP INDEX	INDICE DE SUBGRUPOS
E101	RISCALDAMENTO E VENTI- LAZIONE	CHAUFFAGE ET AERATION	HEIZUNG UND BELUEFTUNG	VENTILATION AND HEATING SYSTEM	SISTEMA DE VENTILA- CION Y CALEFACCION
E102	RISCALDATORE	RECHAUFFEUR	HEIZGERAET	HEATER	CALORIFERO
F401/ 1	ILLUMINAZIONE	ECLAIRAGE	BELEUCHTUNG	LIGHTING SYSTEM	SISTEMA DE ALUMBRADO
F505	ACCESSORI VARI	ACCESSOIRES DIVERS	VERSCHIEDENES ZUBEHÖR	MISCELLANEOUS AC- CESSORIES	ACCESORIOS VARIOS
L104	CABINA	CABINE	FAHREHAUS	CAB	CABINA
L109	PORTE	PORTES	TUEREN	DOORS	PUERTAS
L118	PARABREZZA E FINESTRE	PARE-BRISE ET BATES VITRES	WINDSCHUTZSCHEIBE UND FENSTER	WINDSHIELD AND WINDOWS	PARABRISAS Y VENTANAS

[NOI CE DELLE PARTI DI RICAMBIO  
INDEX DES PIÈCES DÉTACHÉES - ERSATZTEIL-VERZEICHNIS - SPARE PART INDEX - INDICÉ DE PIÉÇAS DE REPOS TO]

N.ORDIN.	SGR.	N.ORDIN.	SGR.	N.ORDIN.	SGR.	N.ORDIN.	SGR.	N.ORDIN.	SGR.
588974	L104	9934385	F505	9934487	L109	9955047	E102	9955156	F401/ 1
4181841	F505	9934386	L118	9934438	L104	9955048	E102	9955157	F401/ 1
4991907	L104	9934387	L109	9934439	L118	9955049	E102	9955158	L104
4992708	L104	9934388	L118	9934440	E101	9955050	E102	9955158	L109
4995043	L104	9934389	L118	9934441	L104	9955051	E102	9955159	F505
4995337	L104	9934390	L118	9934442	L104	9955052	E102	9955159	L104
9934336	F505	9934391	L118	9934443	L109	9955053	E102	9955159	L118
9934337	F505	9934392	L109	9934444	L109	9955054	E102	9955160	F505
9934338	F505	9934393	L109	9934445	L104	9955055	E102	9955161	F505
9934343	L118	9934394	L118	9934446	L118	9955056	E102	9955162	F505
9934344	L104	9934395	L118	9934447	L104	9955057	E102	9955163	L104
9934349	L104	9934397	L118	9934448	L109	9955058	E102	9955164	L104
9934350	L104	9934398	L118	9934449	L109	9955059	E102	9955165	L109
9934351	L104	9934399	L104	9934450	L109	9955060	E102	9955165	L118
9934352	L104	9934400	L104	9934451	L118	9955061	E102	9955166	L104
9934353	L118	9934401	L104	9934452	E101	9955062	E102	9955166	L109
9934354	L118	9934402	L104	9934453	E101	9955063	E102	9955166	L118
9934355	L104	9934403	L104	9934455	F505	9955064	E102	9955167	E101
9934356	L104	9934404	L104	9934456	F505	9955065	E102	9955167	L104
9934357	L104	9934405	L104	9934457	F505	9955066	E102	9955168	E101
9934358	L104	9934406	L104	9934458	F505	9955067	E102	9955168	L104
9934359	L104	9934409	L104	9934459	F505	9955068	E102	9955169	L109
9934360	L104	9934410	L104	9934460	F505	9955069	E102	9955170	L118
9934361	L104	9934411	L104	9934461	L104	9955070	E102	9955171	L104
9934362	L104	9934412	L104	9934462	L104	9955071	E102	9955172	L104
9934363	L104	9934413	L118	9934463	L104	9955072	E102	9955173	L104
9934364	L104	9934414	L104	9934464	L104	9955073	E102	9955174	L104
9934365	L104	9934415	L104	9934465	L104	9955074	E102	9955175	L104
9934366	L104	9934416	L104	9934466	L104	9955075	E102	9955176	L104
9934367	L104	9934417	L104	9934471	L104	9955076	E102	9955177	L104
9934368	L104	9934418	L104	9934472	L104	9955077	E102	9955178	L104
9934369	L109	9934419	L104	9934473	L104	9955078	E102	9955179	L104
9934369	L118	9934420	L104	9934474	E101	9955079	E102	9955180	L104
9934370	L104	9934421	L104	9934476	F401/ 1	9955080	E102	9955181	L104
9934371	L104	9934422	L104	9934477	F401/ 1	9955081	E102	9955182	L104
9934372	L104	9934424	L104	9934478	L104	9955082	E102	9955183	L104
9934373	L104	9934425	L104	9934481	L104	9955146	L104	9955184	L104
9934374	L118	9934426	L104	9934482	L104	9955147	L104	9955185	L104
9934375	L118	9934427	L104	9934483	L109	9955148	L109	9955186	L104
9934376	L104	9934428	L118	9934484	L109	9955149	L109	9955187	L104
9934377	L104	9934429	L118	9934485	L109	9955149	L118	9955188	L104
9934378	L104	9934430	L104	9934486	L118	9955150	L109	9955189	F401/ 1
9934379	L104	9934431	L104	9934487	L104	9955151	F401/ 1	9955190	F401/ 1
9934380	L118	9934432	L104	9934489	L118	9955152	F401/ 1	9955191	F401/ 1
9934381	L118	9934433	L104	9934494	E102	9955153	F401/ 1	9955192	F401/ 1
9934382	L118	9934434	L104	9955045	E102	9955156	F401/ 1	10346280	L104
9934383	L104	9934435	L109	9955046	E102	9955155	F401/ 1	44019190	L104
9934384	L104	9934436	L109						



1000

01 02 04

Cabine  
Fahrerhaus

CABINA

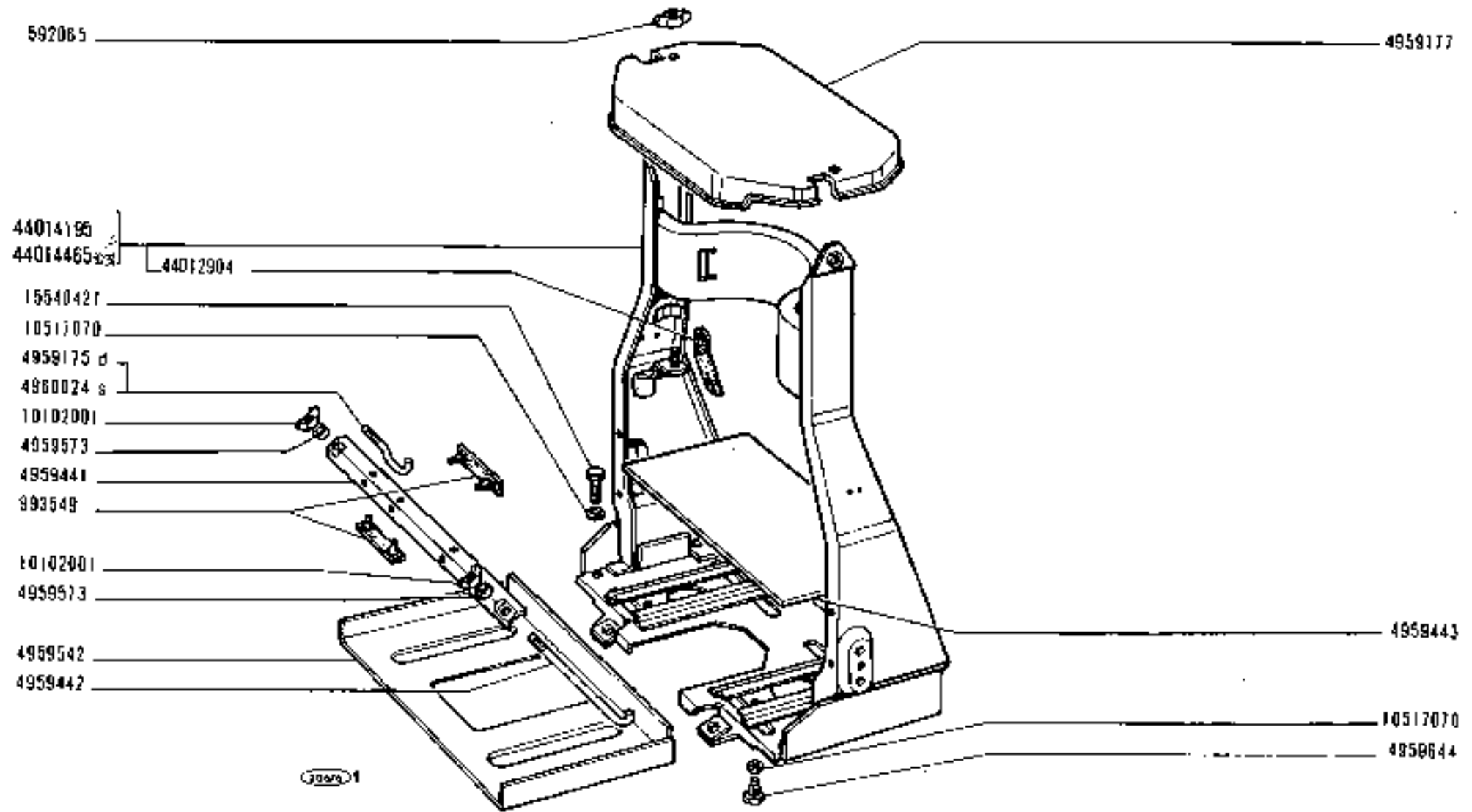
<https://tractormanualz.com/>

L1.04

2

N.T.R.  
231 T

MODIF	N.ORDIN.	Q.	DENOMINAZIONE	DESIGNATION	BENENNUNG	DESCRIPTION	DENOMINACIONES
	9934410	1	TAPPETO	TAPIS	BELAG	MAT	ALFOMBRA
	9934411	1	RIVESTIMENTO D	REVEITEMENT	VERKLEIDUNG	COVERING	FORRO
	9934412	1	RIVESTIMENTO D	REVEITEMENT	VERKLEIDUNG	COVERING	FORRO
	9934414	1	GUARNIZIONE	GARNITURE	UNTERLAGE	LINING	FORRO
	9934415	1	GUARNIZIONE	GARNITURE	UNTERLAGE	LINING	FORRO
	9934416	1	RIVESTIMENTO S	REVEITEMENT	VERKLEIDUNG	COVERING	FORRO
	9934417	1	RIVESTIMENTO S	REVEITEMENT	VERKLEIDUNG	COVERING	FORRO
	9934418	1	PARETE DIVISORIA	CLOISON	TRENNWAND	PARTITION PANEL	TABIQUE
	9934419	2	SPESSORE ELASTICO	CALE ELASTIQUE	ELASTISCHE UNTER- LAGE	PAD	SUPLEMENTO ELA- STICO
	9934420	1	CUFFIA DI GOMMA	CAPUCHON CAOUT- CHOUC	HAUSCHETTE	BOOT	CAPUCHON DE CAUCHOU
	9934421	1	PORTAOGGETTI	PORTE-OBJETS	ABLAGE	UTILITY HOLDER	PORTAOBJETOS
	9934422	1	PARETE DIVISORIA D	CLOISON	TRENNWAND	PARTITION PANEL	TABIQUE
	9934423	1	PARETE DIVISORIA S	CLOISON	TRENNWAND	PARTITION PANEL	TABIQUE
	9934424	3	TAMPONE DI GOMMA	TAMPON CAOUTCHOUC	GUMMIPUFFER	RUBBER PAD	TOPE DE GOMA
	9934425	1	GUARNIZIONE	GARNITURE	UNTERLAGE	LINING	FORRO
	9934426	1	FELTRO	FELTRE	FILZ	FELT	FIELTRO
	9934427	1	TAPPETO	TAPIS	BELAG	MAT	ALFOMBRA
	9934434	2	PROFILATO DI GOMMA	PROFILÉ CAOUTCHOUC	PROFILGUMMI	RUBBER WEATHER- STRIP	PERFIL DE GOMA
	9934439	2	STAFFETTA	ETRIER	HALTER	BRACKET	SOPORTE
	9934441		BOTTONI A SCATTO	AGRAFE	KLEHMSTUECK	FASTENER	SUJETADOR
	9934442	2	FASCETTA	COLLIER	HALTESAND	STRAP	ABRAZAFURA
	9934445	4	AMMORTIZZATORE	AMORTISSEUR	STOSSDAEMPFER	SHOCK ABSORBER	AMORTIGUADOR
	9934447	2	GANCIO	CRUCHE	HAKE	HOOK	GANCHO
	9934462	1	DEFLETTORE	DEFLECTEUR	LEITBLECH	DEFLECTOR	DEFLECTOR
	9934463	1	ASTICINA	TIGE	STANGE	ROD	VARILLA
	9934464	1	SUPPORTO D	SUPPORT	LAGER	SUPPORT	SOPORTE
	9934465	1	SUPPORTO S	SUPPORT	LAGER	SUPPORT	SOPORTE
	9934466	1	PADIGLIONE	PAVILLON	DACH	ROOF PANEL	TÉCHO
	9934471	1	BOCCOLA	BOUCHE	BUEHSE	BUSH	CASQUILLO
	9934472	1	MOLLA	RESSORT	FEDER	SPRING	RESORTE
	9934473	1	CORNICE	MONTURE	RAHMEN	FRAME	MARCO
	9934478	53	ROSETTA DI SICUREZZA	RONDELLE FREIN	SICHERUNGSRING	LOCKWASHER	ARANDELA DE FRENO
	9934481	1	POMELLO	BOUPON	KNIEBELGRIFFF	KNOB	BOTON
	9934482	2	RIPARO	PROTECTION	ABDECKUNG	PROTECTION	DEFENSA
	9934487	1	PARETE DIVISORIA	CLOISON	TRENNWAND	PARTITION PANEL	TABIQUE
	9934488	1	PARETE DIVISORIA	CLOISON	TRENNWAND	PARTITION PANEL	TABIQUE
	9955146	1	SUPPORTO	SUPPORT	LAGER	SUPPORT	SOPORTE
	9955147	2	ANELLO DI GOMMA	BAGUE CAOUTCHOUC	GUMMIRING	RUBBER RING	GUARNICION DE CAUCHU
	9955158	53	VITE	VIS	SCHRAUBE	SCREW	TORNILLO
	9955159	22	VITE	VIS	SCHRAUBE	SCREW	TORNILLO
	9955163	4	VITE	VIS	SCHRAUBE	SCREW	TORNILLO
	9955164	4	DADO	ECROU	MUTTER	NUT	TUERCA



1009 01 - 02 - 03 - 04

SUPPORT DE BATTERIE

L1 30

REVISION	1	2	3
DATE	01-11		

TRACTEUR 1000

AILES ET PLANCHERS

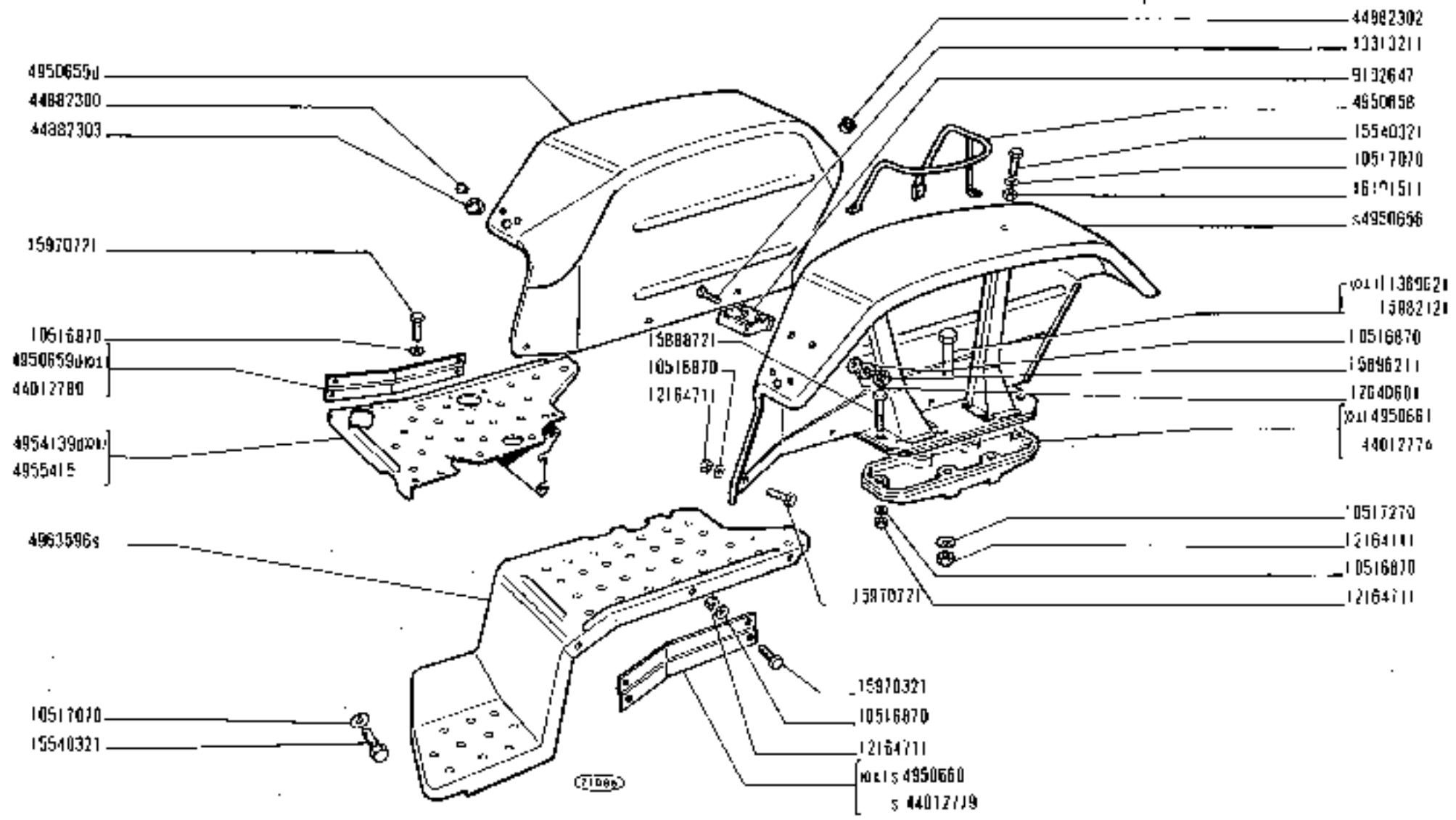
PLANCHE

L3.04

MISE A JOUR	1 <sup>er</sup>	2 <sup>e</sup>	3 <sup>e</sup>
DATE	15-11		

Modif.	Référence	Qté	Désignation	Pièce spécifique au modèle :	Voir nota :
	4950655	1	Garde boue droit complet		
	4950656	1	Garde boue gauche complet		
	4950658	1	Dossier de siège complet		
	4950659	1	Plaque droite de jonction plancher garde boue	(01)	
	4950660	1	Plaque gauche de jonction plancher garde boue	(01)	
	4950661	2	Entretoise de fixation de garde boue	(01)	
	4954138	1	Plancher droit complet	(01)	
	4955416	1	Plancher droit complet		
	4963596	1	Plancher gauche complet		
	9102847	1	Poignée de garde boue		
	10516870	17	Rondelle W 10		
	10517070	4	Rondelle W 12		
	10517270	8	Rondelle W 16		
	11369621	8	Vis HM 16 x 1,50 - 110	(01)	
	12164111	8	Ecrou HM 16 x 1,50		
	12164711	16	Ecrou HM 10 x 1,25		
	12640601	2	Rondelle G x 25 - 2		
	13313211	2	Vis F 80 B cruciforme M 6 x 1 - 20		
	15540321	7	Vis HM 12 x 1,25 - 75		
	15888721	4	Vis HM 10 x 1,25 - 55		
	15886211	2	Ecrou HM 6 x 1		
	15870321	4	Vis HM 10 x 1,25 - 16		
	15870721	12	Vis HM 10 x 1,25 - 25		
	15882121	8	Vis HM 16 x 1,5 - 60		
	17101511	3	Ecrou HM 12 x 1,25		
	44012774	2	Entretoise de fixation garde boue (80 mm)		
	44012770	1	Plaque D de jonction plancher garde boue		
	44012780	1	Plaque G de jonction plancher garde boue		
	44012781	4	Entretoise		
	44882300	6	Obturateur caoutchouc pour trou Ø 7		
	44882302	1	Obturateur caoutchouc pour trou Ø 11		
	44882303	4	Obturateur caoutchouc pour trou Ø 16		





1000 01 02 03 04

AILES ET PLANCHERS

L3 04

REVISION	1	2	3
DATE	10-78		

TRACTEUR 1000

PLAQUE D'IMMATRICULATION

PLANCHE

L4.01

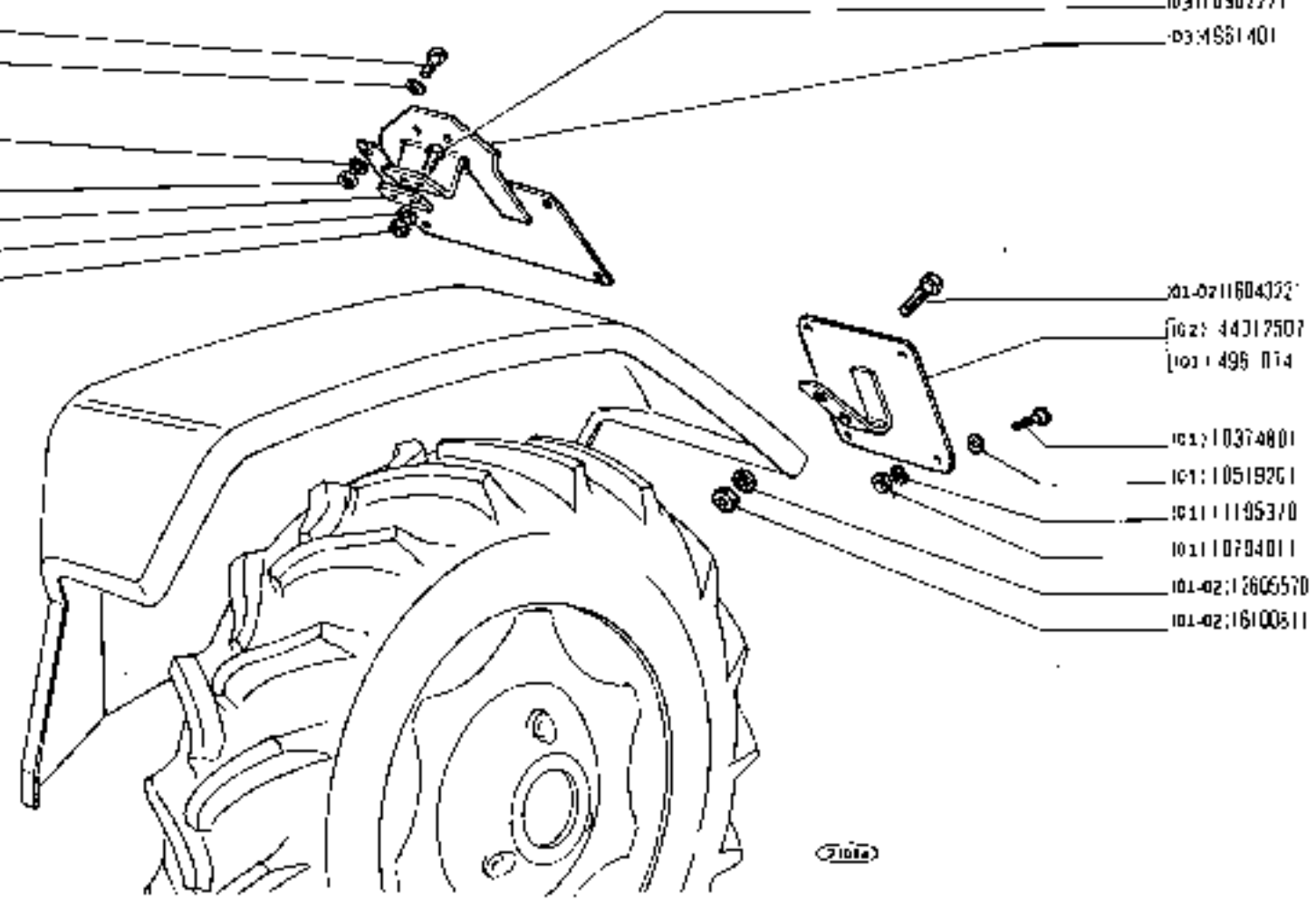
MISE A JOUR	1	2	3
DATE	10-71		

Modif.	Reference	Qté	Désignation	Pièce spécifique au modèle :	Voir note :
	4961074	1	Plaque d'immatriculation complète	(01)	
	4961401	1	Plaque d'immatriculation complète	(03)	
	4961415	1	Partie renfort de plaque	(03)	
	10374801	4	Vis TC M 4 x 0,7 -10	(01 - 03)	
	10616470	2	Rondelle W 6	(03)	
	10519201	4	Rondelle plate 4 x 3 x 0,8	(01 - 03)	
	10794011	4	Ecrou bas M 4 - 0,7	(01 - 03)	
	10902221	2	Vis HM 6 x 1 -16	(03)	
	12805570	2	Rondelle O1 8	(01 - 02)	
	15806211	2	Ecrou EM 6 x 1,5	(03)	
	16100811	2	Ecrou HM 8 x 1,25	(01 - 02)	
	16043221	2	Vis HM 8 x 1,25 -10	(01 - 02)	
	44012507	1	Plaque d'exploitation complète	(02)	
	11195170	4	Rondelle W 4	(01 - 03)	

10374801 03  
 10519201 03  
 1195370 03  
 1079401 103  
 4861415 03  
 10516470 03  
 1589671 03

103110902771  
 03:1681401

101-0711604322  
 102: 44317507  
 103: 496 014  
 101: 10374801  
 101: 10519201  
 101: 1195370  
 101: 1079401  
 101-02: 12606570  
 101-02: 16100311



1000 01 02 03

PLAQUE D'IMMATRICULATION

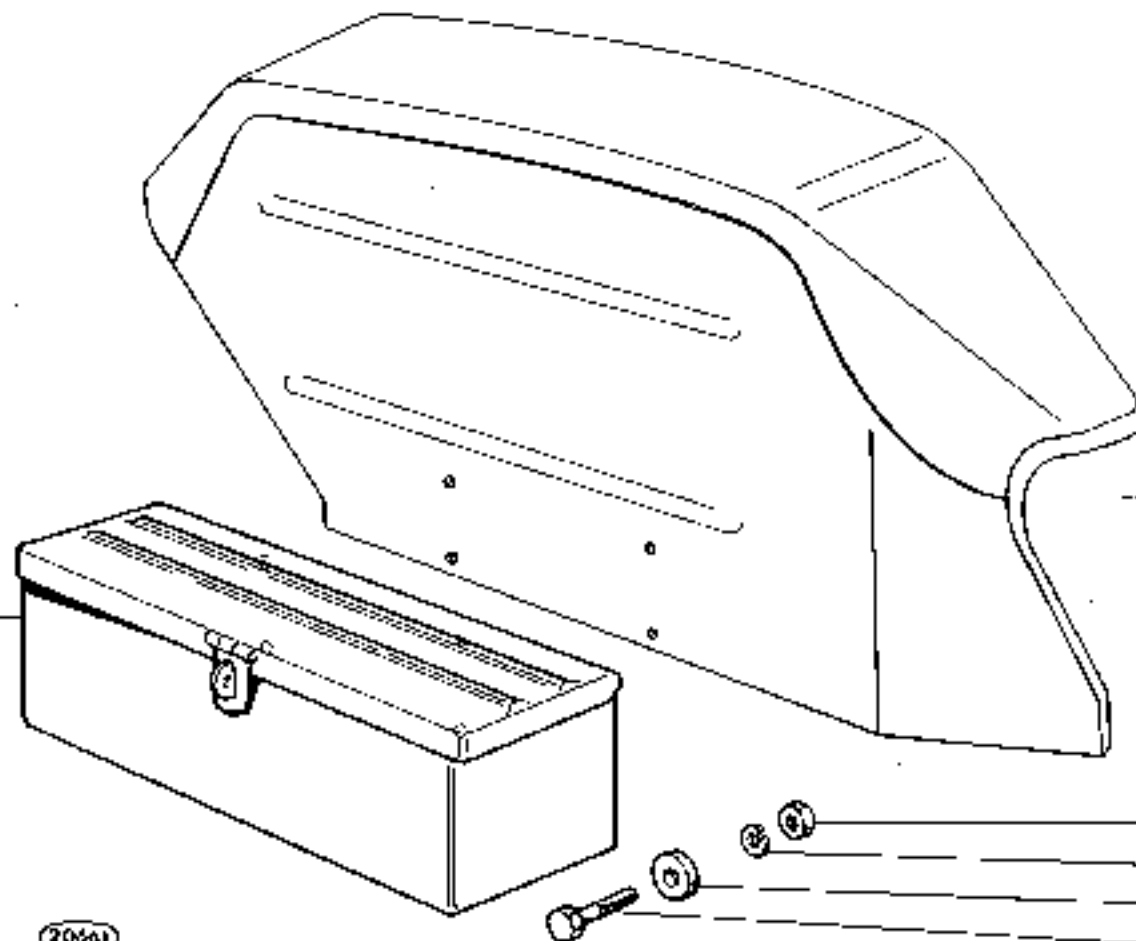
L4.01

<https://tractormanualz.com/>

REVISION	DATE	BY	2	3
	02 21			



588953



1000 01 - 02 - 03-04

BOITE A OUTILS

L4 03

WEEK & JOUR	1-	2-	3-
DATE	01-11		

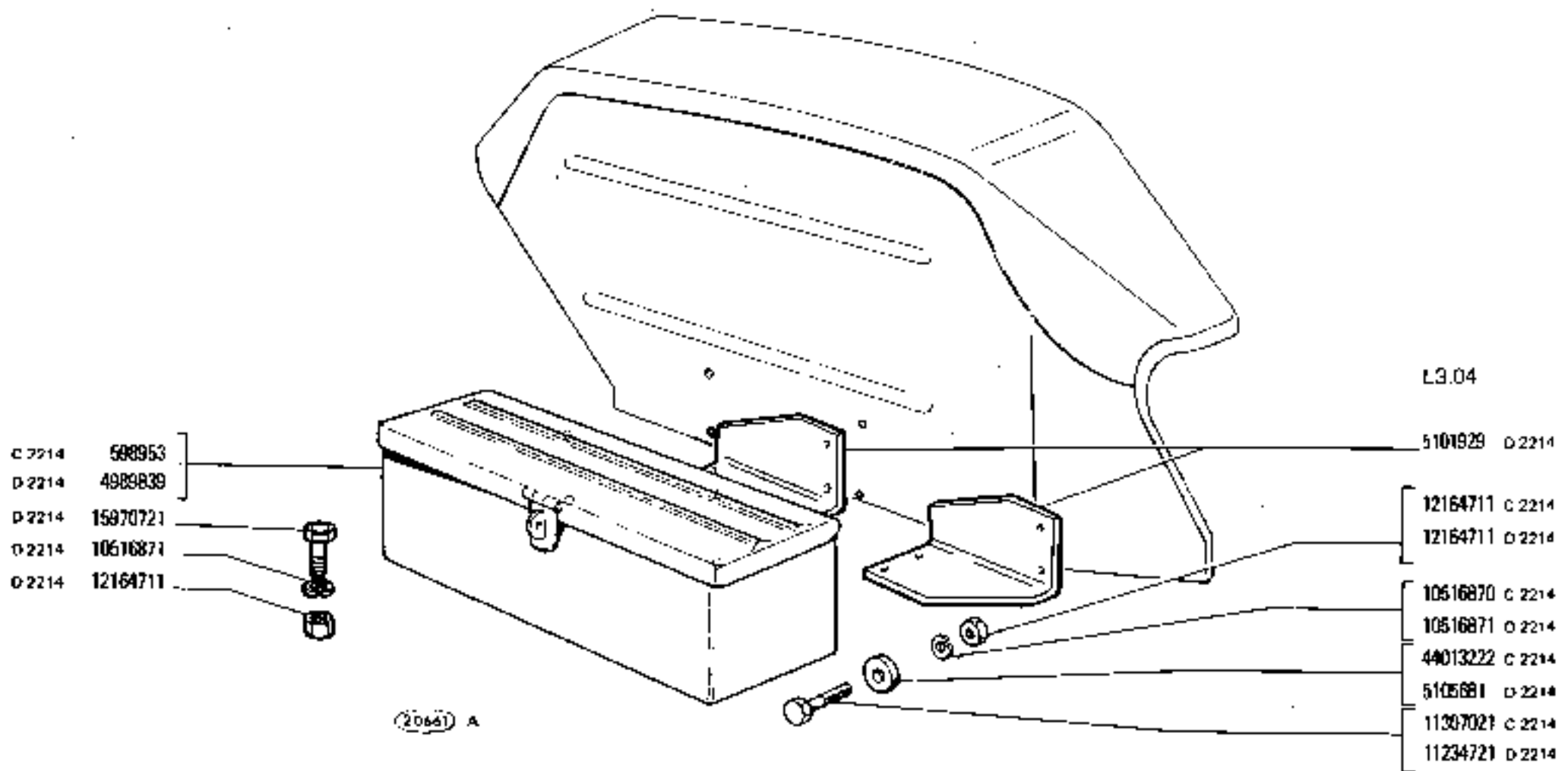
TRACTEUR 1000

SIEGE DU CONDUCTEUR (SUPER CONFORT)

PLANCHE  
M1.01

NUMERO A JOUR	1	2	3
DATE	00/00		

Modif.	Référence	Qté	Désignation	Pièce spécifique au modèle :	Voir note :
	583991	6	Vis		
	585001	1	Bouchon plastique		
	595705	1	Poignée de réglage de suspension		
	595706	1	Manchon fileté		
	595709	4	Axe pivot de bras de suspension		
	595711	1	Axe du support du bras de suspension		
	595714	6	Bague de l'axe de pivot		
	595715	2	Bague de l'axe support		
	595716	4	Goupille		
	595718	2	Ressort de suspension		
	595720	1	Disque du ressort de suspension		
	595859	1	Entraînée de ressort de suspension		
	595287	1	Bras supérieur de suspension		
	596290	1	Couvercle de support de suspension		
	596291	1	Tampon de siège		
	598272	1	Support du ressort de suspension		
	4084827	1	Ressort de rappel		
	4135180	1	Poignée de levier		
	4957469	1	Support de suspension		
	4964693	1	Dossier du siège complet		
	4964694	1	Dossier supérieur complet		
	4964714	1	Carénage du dossier		
	4964720	1	Carénage dossier supérieur		
	4964726	2	Montant support du dossier		
	4964739	4	Equerre busée de mouvement		
	4964749	4	Vis de fixation dossier du siège		
	4964809	1	Coussin de siège complet		
	4984812	1	Semelle du siège complète		
	4964816	1	Glissière fixe droite		
	4984817	1	Glissière fixe gauche		
	4984828	1	Support de siège complet		
	4965578	1	Bras inférieur de suspension		
	4965798	1	Poignée de réglage de suspension		
	4970342	1	Support dossier supérieur		
	10518470	4	Rondelle W 8		
	10516870	8	Rondelle W 8		
	10516870	10	Rondelle W 10		
	10517070	9	Rondelle W 12		
	10519301	8	Rondelle 5 x 10 x 1		



- C 2214 508953
- D 2214 4989839
- D 2214 15970721
- O 2214 10516871
- O 2214 12164711

- L3.04
- 5101929 O 2214
- 12164711 C 2214
- 12164711 O 2214
- 10516870 C 2214
- 10516871 O 2214
- 44013222 C 2214
- 5105681 O 2214
- 11307021 C 2214
- 11234721 D 2214

(20641) A

1000

01 02 03 04

### CASSETTE E RIPOSTIGLI

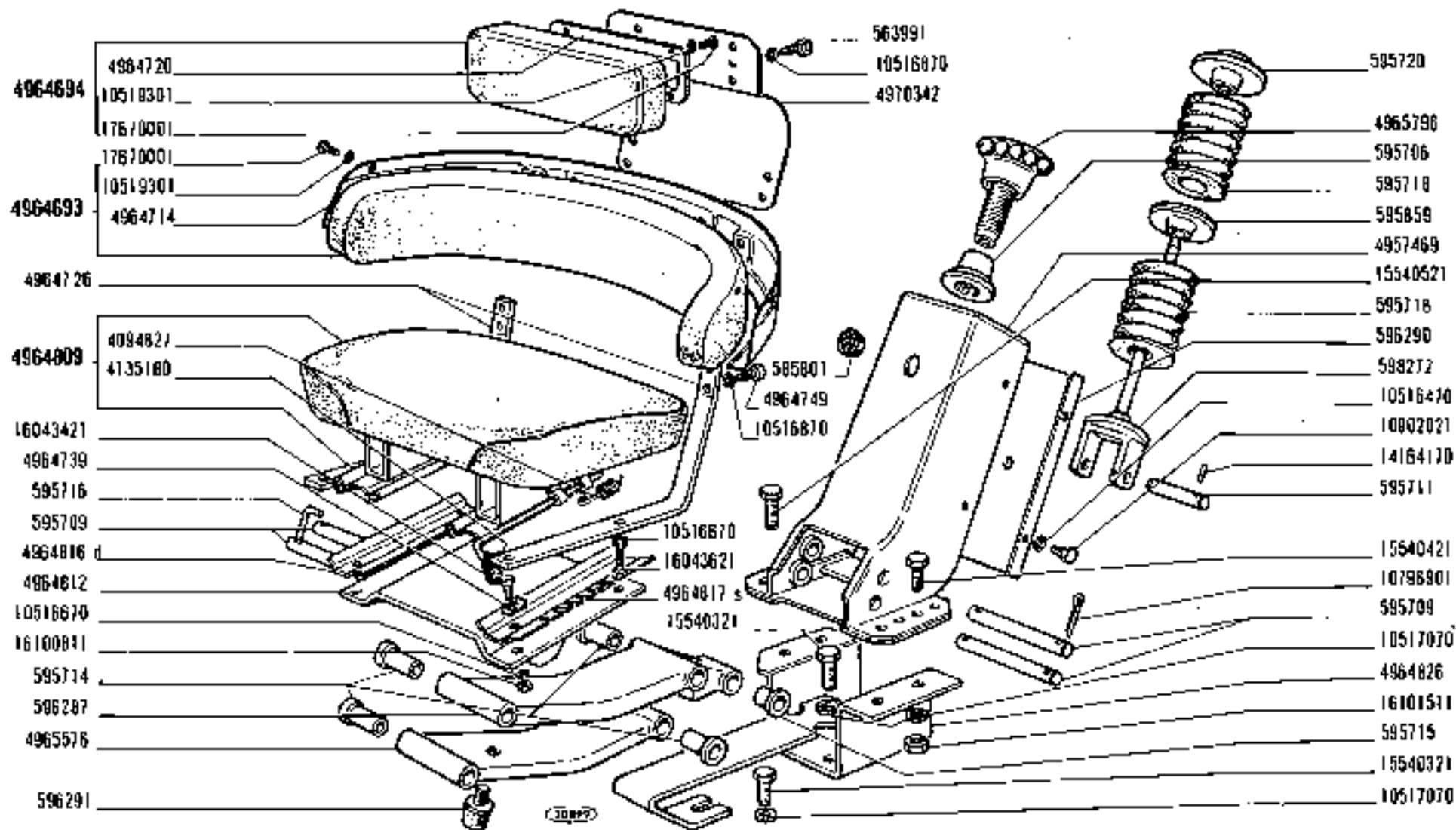
Coffres  
Ablegefächer

Boxes and Receptacles  
Caixnes

<https://tractormanualz.com>

MODIF	N.ORDINAZ.	Q.	DENOMINAZIONE	DESIGNATION	BENENNUNG	DESCRIPTION	DENOMINACIONES
C 2214	590953	1	CASSETTA PER ATTREZZI	COFFRE A OUTILS	KASTEN F. WERKZEUGE	BOX	CAJA HERRAMIENTAS
C 2214	10516870	4	ROSETTA SICUREZZA	RONDILLE FREIN	SICHERUNGSRING	LOCKWASHER	ARANDELA DE FRENO
C 2214	11307021	4	VITE	VIS	SCHRAUBE	SCREW	TORNILLO
C 2214	12154711	4	DADO	ECROU	MUTTER	NUT	TUERCA
C 2214	44013222	4	DISTANZIALE	ENTRETOISE	ABSTANDSTUECK	SPACER	SEPARADOR
D 2214	4988839	1	CASSETTA PER ATTREZZI	COFFRE A OUTILS	KASTEN F. WERKZEUGE	TOOL BOX	CAJA HERRAMIENTAS
D 2214	5101929	2	STAFFA	ETRIER	HALTER	BRACKET	SOPORTE
D 2214	<del>4988840</del>	4	DISTANZIALE	ENTRETOISE	ABSTANDSTUECK	SPACER	SEPARADOR
D 2214	10516871	8	ROSETTA	RONDILLE	SCHIBE	WASHER	ARANDELA
D 2214	11334721	4	VITE	VIS	SCHRAUBE	SCREW	TORNILLO
D 2214	12154711	8	DADO	ECROU	MUTTER	NUT	TUERCA
D 2214	15970721	4	VITE	VIS	SCHRAUBE	SCREW	TORNILLO





1000 01 02 03 04

SIÈGE DU CONDUCTEUR

051.01

REVISION	1	2	3	4
DATE				

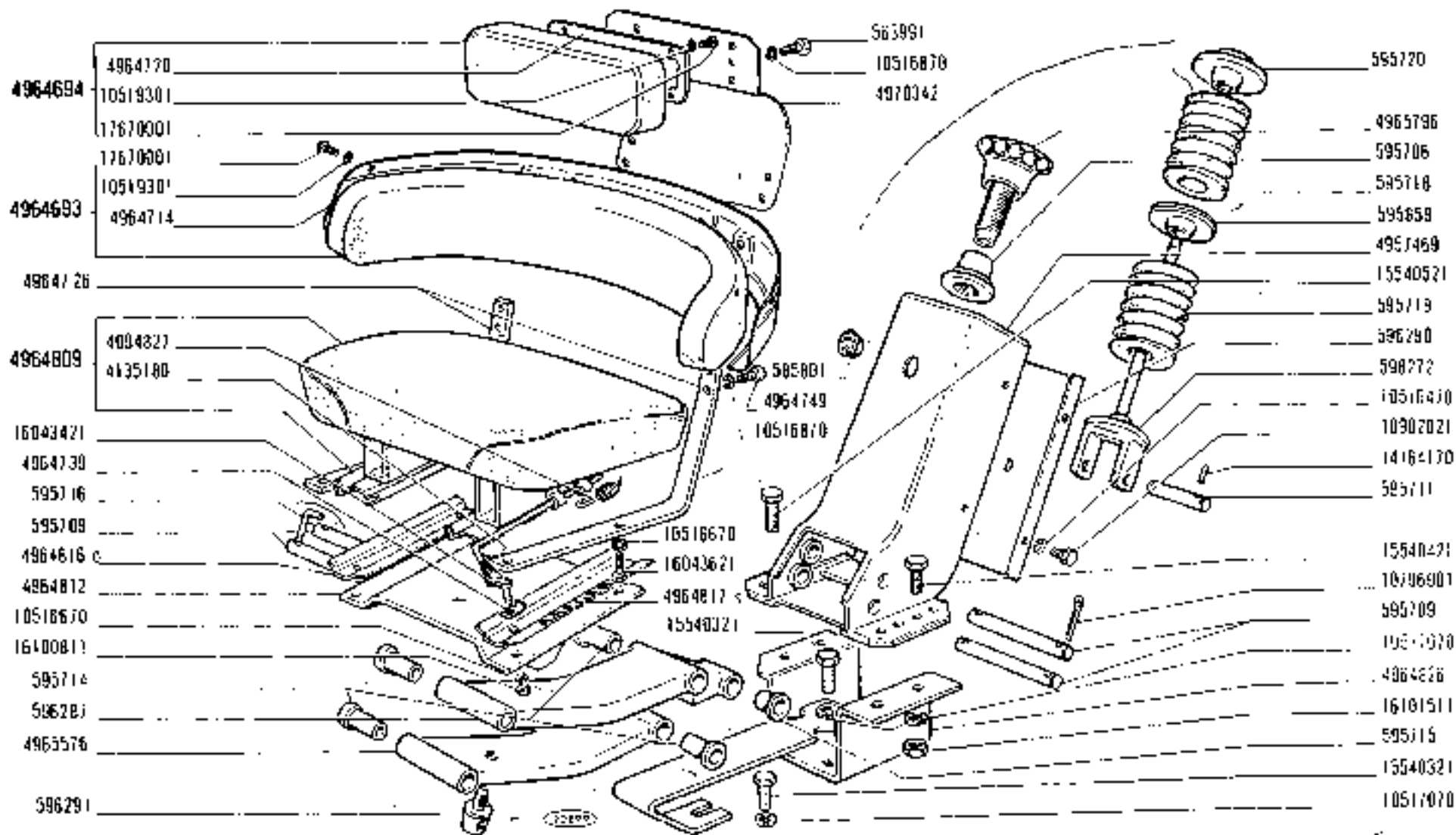
TRACTEUR 1000

SIEGE DU CONDUCTEUR (SUPER CONFORT)

PLANCHE  
ML 01

MISE A JOUR	1	2	3
DATE	10-31		

Modif.	Référence	Qté	Désignation	Pièce spécifique au modèle :	Voir nota :
	10796901	4	Goupille V 4 × 25		
	10902021	4	Vis HM 6 × 1 - 12		
	14164170	1	Goupille Mécaniques E 4 × 25		
	15540321	5	Vis M 12 × 1,25 - 2h		
	15540421	2	Vis HM 12 × 1,5 - 30		
	15540521	2	Vis HM 12 × 1,5 - 35		
	16043421	4	Vis M 8 × 1,25 - 20		
	16043621	4	Vis M 8 × 1,25 - 25		
	16100811	4	Ecrou M 8 × 1,25		
	16131511	4	Ecrou HM 12 × 1,25		
	17670001	8	Vis autofiletante type AB n° 8 × 9,5		



1000 01 - 02 - 03 - 04

SIÈGE DU CONDUCTEUR

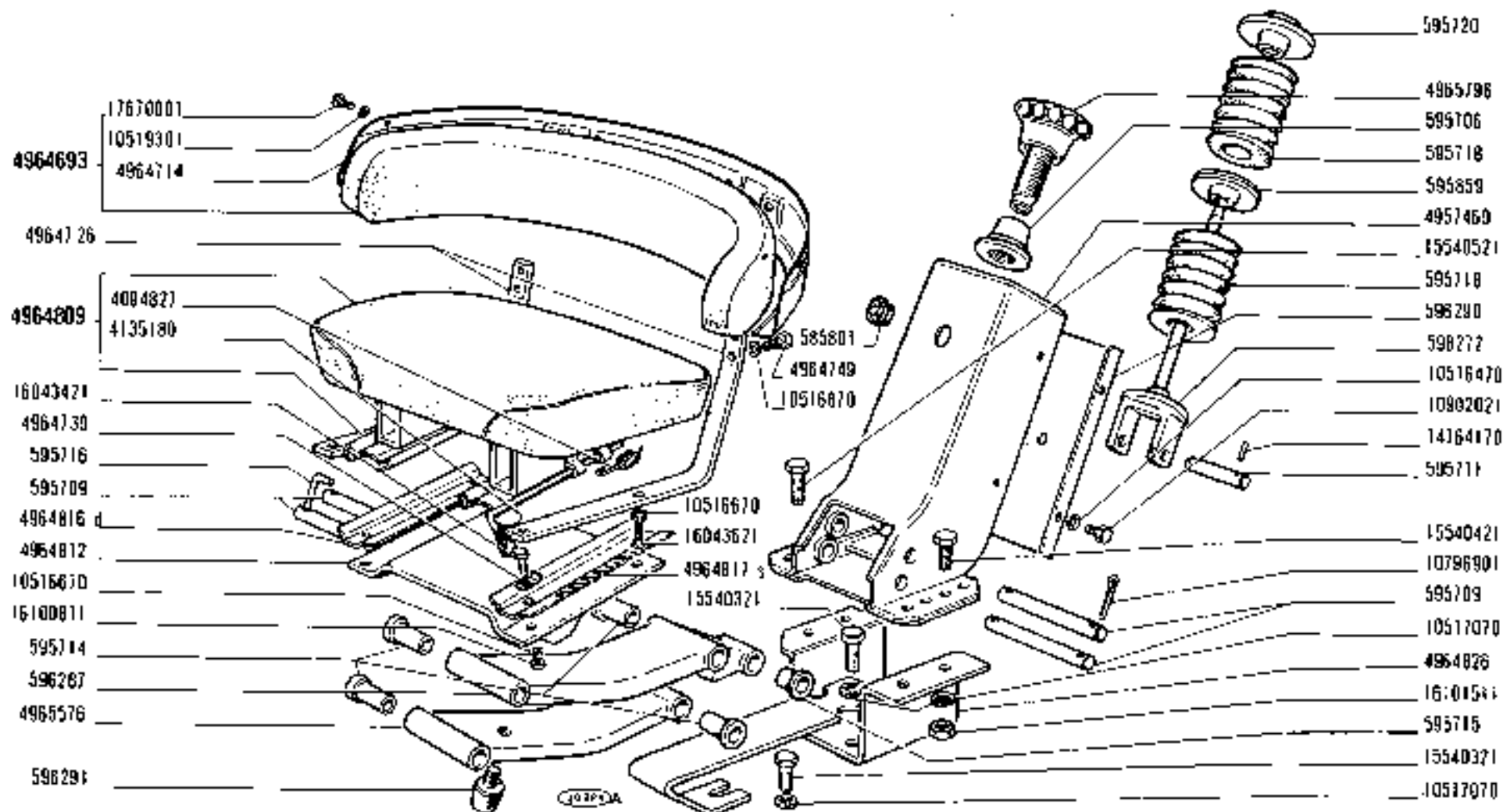
44018495  
4964747  
5003286

M1 01

MISE À JOUR	1"	2"	3"
DATE	10-71		

<https://tractormanualz.com/>





L 2281

1000

01 02 03 04

**SEDILE CONDUTTORE 4964807**

*Siège de conducteur  
Fahrersitz*

*Driver's Seat  
Butaca de conductor*

<https://tractormanualz.com/>

**M1.01**

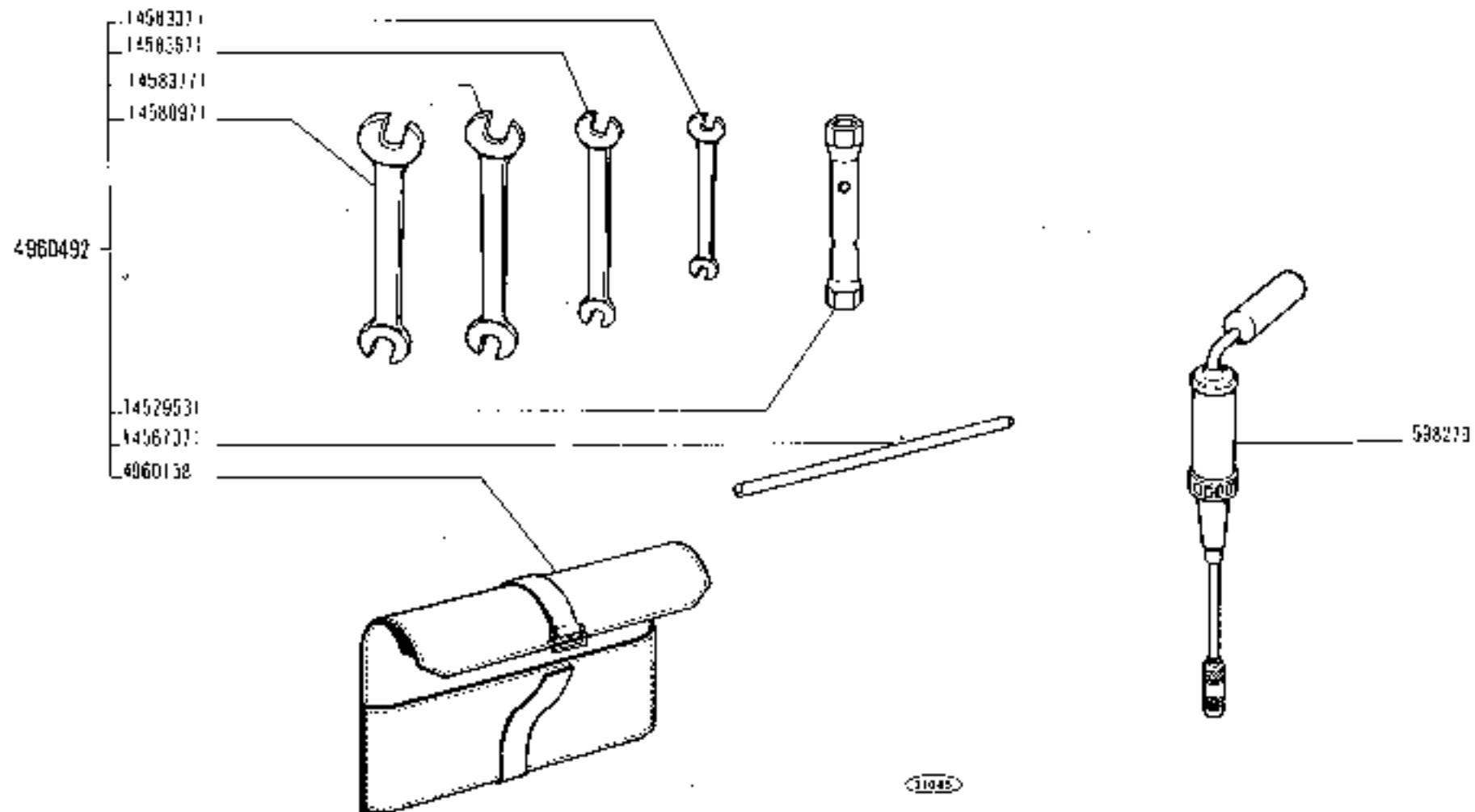
N.T.R.  
255 T

FIAT	LOGO IL EDI					MICL	(11-1971)
MODIF	N. ORDINE	Q.	DEMINAZIONE	DESIGNATION	BENENUNG	DESCRIPTION	DEMINAZIONE
ELIM	561951	8	VITE	VIT	SCHRAUBE	SCREW	TORNILLO
	585801	1	TAPP	BOUCHON	STOPPEN	PLUG	TAPON
	595785	1	POMELLO	BOUTON	KNEBELGRIF	KNOB	BOTON
	595766	1	HANICOFFO	HANICHON	SPANNSCHLOSS	SLEEVE	FUSCA
	595765	4	PERNO	KE	BOLZEN	PIN	EJE
	595711	1	PERNO	AXE	BOLZEN	PIN	EJE
	595714	8	BODCOLA	DOUILLE	RUECHSE	RUSH	CASQUILLO
	595715	2	BODCOLA	DOUILLE	BUECHSE	BUSH	CASQUILLO
	595716	4	SPINA	GOUILLE	STIFT	PIN	PASADOR
	595710	2	MOILA	RESSORT	FEDER	SPRING	RESORTE
	595720	1	DISCO	DISQUE	SCHLEIB	PLATE	DISCO
	595859	1	DI STANZIALE	ENTRETOISE	ABSTANDSTUECK	SPACER	SEPARADOR
	596287	1	BRACCIO SUP.	BRAS	STUTZARM	ARM	BRATZ
	596290	1	CDPERCHIO	COUVERCLE	DECKEL	COVER	TAPA
	596291	1	TAMPONE	TAMPON	SCHWAMMPUFFER	PAD	COPE
	599272	1	SUPPORTO	SUPPORT	LAGER	SUPPORT	SOPORTE
	4094827	1	MOILA	RESSORT	FEDER	SPRING	RESORTE
	4135180	1	IMPUGNATURA	POIGNEE	GRIF	KNOB	BOTON
	4957469	1	SUPPORTO	SUPPORT	LAGER	SUPPORT	SOPORTE
	4964693	1	SCHENALE	DOSSIER	RUECKENLEHNE	BACK	RESPALDO
ERA	4964694	1	SCHENALE SUP. COMPL.	DOSSIER	RUECKENLEHNE	BACK	RESPALDO
	4964714	1	REINFORZO	RENFORT	VERSTAERKUNG	REINFORCEMENT	REFUERZO
ERA	4964720	1	REINFORZO	RENFORT	VERSTAERKUNG	REINFORCEMENT	REFUERZO
	4964726	2	MONTANTE	MONTANT	SAULE	PILLAR	MONTANTE
	4964739	4	ARRESTO	BUTEE	ANSCHLAG	STOP	TOPE
	4964749	4	VITE	VIT	SCHRAUBE	SCRFM	TORNILLO
	4964809	1	CUSCINO	COUSSEN	SITZPOLSTER	CUSHION	ASIENTO
	4964812	1	PIASTRA	PLAQUE	PLATTE	PLATE	PLACA
	4964816	1	GUIDA B	GLISSIERE	SCHLENE	GUIDE	GUIA
	4964817	1	GUIDA S	GLISSIERE	SCHLENE	GUIDE	GUIA
	4964826	1	SUPPORTO	SUPPORT	LAGER	SUPPORT	SOPORTE
	4965576	1	BRACCIO INF.	BRAS	STUTZARM	ARM	BRATZ
	4965796	1	POMELLO	BOUTON	KNEBELGRIF	KNOB	BOTON
ERA	4970342	1	SUPPORTO	SUPPORT	LAGER	SUPPORT	SOPORTE
	10101511	4	DADO	ECCOU	MUTTER	NUT	FUERCA
	10516470	4	ROSETTA SICUREZZA	RONDELLE FREIN	SICHERUNGSRING	LOCKWASHER	ARANDELA DE FRENO
	10516470	8	ROSETTA SICUREZZA	RONDELLE FREIN	SICHERUNGSRING	LOCKWASHER	ARANDELA DE FRENO
ELIM	10516470	6	ROSETTA SICUREZZA	RONDELLE FREIN	SICHERUNGSRING	LOCKWASHER	ARANDELA DE FRENO
	10517070	8	ROSETTA SICUREZZA	RONDELLE FREIN	SICHERUNGSRING	LOCKWASHER	ARANDELA DE FRENO
ELIM	10519301	4	ROSETTA PIANA	RONDELLE	SCHWIF	WASHER	ARANDELA
	10796901	4	COPIGLIA	COUPILLE	SPLINT	PIN	PASADOR ABLEERTO
	10902021	4	VITE	VIT	SCHRAUBE	SCRFM	TORNILLO
	14164170	1	SPINA	GOUILLE	STIFT	PIN	PASADOR
	15540321	5	VITE	VIT	SCHRAUBE	SCREW	TORNILLO
	15540421	2	VITE	VIT	SCHRAUBE	SCREW	TORNILLO
	15540521	2	VITE	VIT	SCHRAUBE	SCREW	TORNILLO

PIA1 1000 (I ED)

PIA1 (I-1971)

MODIF	N.ORDINAZ. Q.	DENOMINAZIONE	DESIGNATION	BENENNUNG	DESCRIPTION	DENOMINACIONES	
	16043421	4	VITE	VIS	SCHRAUBE	SCREEN	TORNILLO
	16043621	4	VITE	VIS	SCHRAUBE	SCREEN	TORNILLO
	16100811	4	CAPPO	ETROU	MUTTER	NUT	TUCCIA
ELIM	17670001	4	VITE	VIS	SCHRAUBE	SCREEN	TORNILLO
	10518870	4	ROSETTA DI SICUREZZA	RONDILLI FREIN	SICHERLINGSRING	LOCKWASHER	ARANDELA DE FRENO
	10619301	4	ROSETTA	RONDELLI	SCHEIBE	WASHER	ARANDELA
	17670001	4	VITE	VIS	SCHRAUBE	SCREW	TORNILLO



1000 01 02 03 04

OUTILLAGE

21.01

MISE - JOUR	1	2	3
DATE	20 71		



MODIFICATIONS

Plaque concernée et norme de échange

C 1535 → jusqu'au vérin n° 10548

D 1555 à partir du vérin n° 10549 →

D2.10 - D2.12  
 D2.10 : ~~405445T~~ = 4564484 + 62300174  
 D2.12 : ~~44070716~~ = 62300172  
~~44070715~~ - ~~44070725~~ - 62300115 -  
 62300176 + 62300177 + 62300178

C 1562 → jusqu'au tracteur n° 955037

D 1562 à partir du tracteur n° 955038 →

D3.14 - D3.14 a

C 1563 → jusqu'au relevage n° 11537

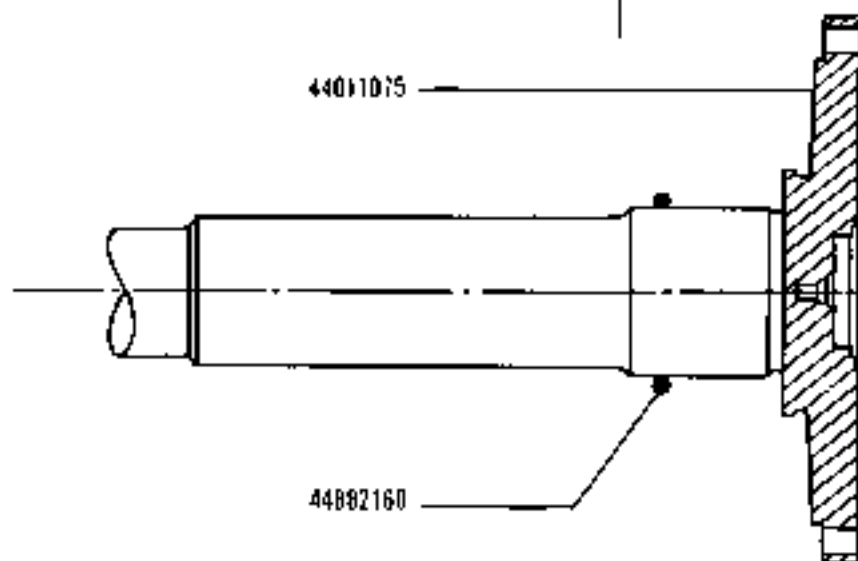
D 1563 à partir du relevage 11533 →

E2.24 - E2.28 - E2.28 a  
 E2.24 : ~~4051307~~ = 4973226 + 11087875 + 11089675  
 E2.28 - E2.28 a

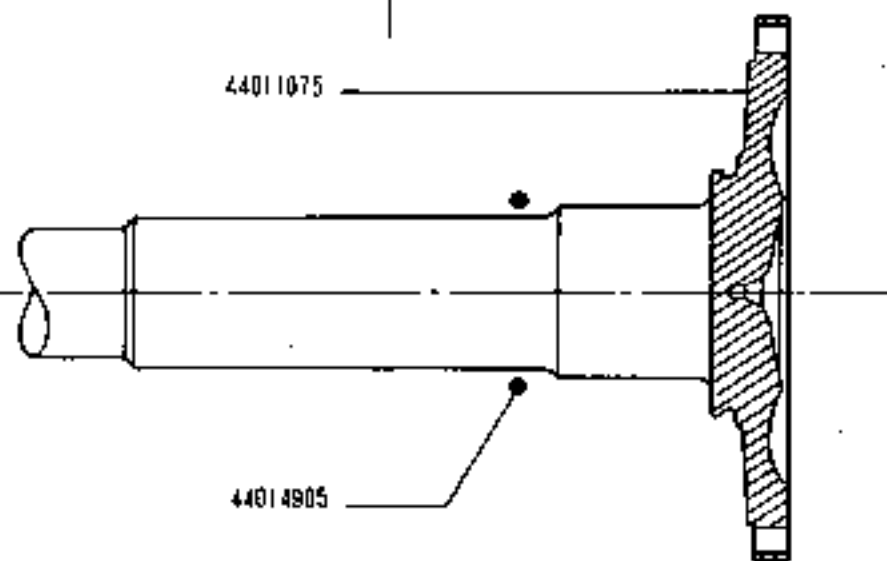
C 1564 → jusqu'au tracteur 955359

D 1564 à partir du tracteur 955360 →

04.01 ~~44014875~~ = 44011075 + 44014905



C 1564



D 1564

Medicina

Sgr. interessat a Norma di ricambio

C 1555 → aut. n.

D 1555 aut. n. →

D2.10/1 - D2.12

C 1562 → aut. n. 955037

D 1562 aut. n. 955058 →

B4.01/1 - B4.01/1A

C 1565 → aut. n.

D 1565 aut. n. →

B4.01/1A - B4.11/1 - B4.12/1 - D3.14/1

C 1684 → aut. n.

D 1684 aut. n. →

D2.10/1

(N.T.R. - 232 T)

4363099 = 44018389 + 44018396 + 44018436 +  
 + 44018437 + 44018438 + 44018439 +  
 + 10516870 + 12644300 + 15970320  
 4351239 = 44018400

C 1872 → aut. n. 906513

D 1872 aut. n. 906514 →

B2.15 - B2.15/A - B3.04 - B3.04/A -  
 B3.05 - B3.05/A - B3.09 - B3.09/A -  
 B3.16 - B3.16/A - B4.01/1A - B4.01/1B -  
 B4.04/1 - B4.04/1A - B4.11/1 - B4.12/1 -  
 B4.12/1A - B4.15 - B4.15/1 - D3.14/1 -  
 D3.14/1A - D3.16/1 - D3.16/1A

C 1879 → aut. n. 906029

D 1879 aut. n. 906030 →

(N.T.R. - 218 T)

A0.01 - A1.02 - A1.03 - A1.15 - A1.16 - A1.16/A -  
 A2.21 - A2.24 - A2.24/A - A2.25 - A2.25/A -  
 A2.26 - A2.26/1 - A2.26/1A - A2.27 - A2.27/A -  
 A2.28 - A2.28/1 - A2.33 - A2.35 - A2.35/1 -  
 A2.35/2 - A2.37 - D2.11 - E1.01/1

C 2034 → aut. n.

D 2034 aut. n. →

B3.09/A - B3.16/A - B3.16/B (N.T.R. - 233 T)

B3.09/A; 5100211 = 51015/4

Modifica

Sgr. Interessati e Nome di ricambio

	Modifica	Sgr. Interessati e Nome di ricambio
C 2035 → aut. n.	D 2035 aut. n. —	B4.11/1 - D3.14/1 (N.T.R. - 228 T)
C 2036 → aut. n.	D 2036 aut. n. —	B4.11/1 (N.T.R. - 228 T)
C 2037 → aut. n.	D 2037 aut. n. —	B4.11/1 <del>25486</del> - 25486 (N.T.R. - 228 T)
C 2038 → aut. n.	D 2038 aut. n. —	B4.11/1 - B4.12/1 (N.T.R. - 228 T)
C 2055 → aut. n.	D 2055 aut. n. —	F4.01/3 - F6.29/6 - F6.29/1A - F6.34 - F6.34/A - F6.34/1 - F6.34/1A (N.T.R. - 228 T)
C 2233 → aut. n.	D 2233 aut. n. —	(N.T.R. - 251 T) B3.05/A - B3.09/A - B3.16/A - B4.04/1A - B3.16/B B3.09/A: 5101574 = 5107805 + B3.05/A (44013087) + + 4058669 + 12574821 + + B4.04/1A (5107631)

Modifica		Sgr. interessati e Norme di ricambio
<b>C 1555</b> → aut. n.	<b>D 1555</b> aut. n. →	<b>D2.10/1 - D2.12</b>
<b>C 1562</b> → aut. n. 955037	<b>D 1562</b> aut. n. 955058 →	<b>B4.01/1 - B4.01/1A</b>
<b>C 1565</b> → aut. n.	<b>D 1565</b> aut. n. →	<b>B4.01/1A - B4.11/1 - B4.12/1 - D3.14/1</b>
<b>C 1694</b> → aut. n.	<b>D 1694</b> aut. n. →	<b>D2.10/1</b> (N.T.R. - 232 T) <del>435398</del> = 44018398 + 44018398 + 44018436 + + 44018437 + 44018438 + 44018439 + + 46516870 + 12644300 + 15970320 <del>4561388</del> = 44018400
<b>C 1972</b> → aut. n. 906513	<b>D 1972</b> aut. n. 906514 →	<b>B2.15 - B2.15/A - B3.04 - B3.04/A -                  B3.05 - B3.05/A - B3.09 - B3.09/A -                  B3.16 - B3.16/A - B4.01/1A - B4.01/1B -                  B4.04/1 - B4.04/1A - B4.11/1 - B4.12/1 -                  B4.12/1A - B4.15 - B4.15/1 - D3.14/1 -                  D3.14/1A - D3.16/1 - D3.16/1A</b>
<b>C 1979</b> → aut. n. 906029	<b>D 1979</b> aut. n. 906030 →	(N.T.R. - 218 T) <b>A0.01 - A1.02 - A1.03 - A1.15 - A1.16 - A1.16/A -                  A2.21 - A2.24 - A2.24/A - A2.25 - A2.25/A -                  A2.26 - A2.26/1 - A2.26/1A - A2.27 - A2.27/A -                  A2.28 - A2.28/1 - A2.33 - A2.35 - A2.35/1 -                  A2.35/2 - A2.37 - D2.11 - L1.01/1</b>
<b>C 2034</b> → aut. n.	<b>D 2034</b> aut. n. →	<b>B3.09/A - B3.16/A - B3.16/B</b> (N.T.R. - 233 T) <b>B3.09/A ; 5100ett = 510157*</b>

Modifica		Sgr. interessati o Norme di ricambio
<b>C 2035</b> → aut. n.	<b>D 2035</b> aut. n. →	<b>B4.11/1 - D3.14/1</b> (N.T.R. - 228 T)
<b>C 2036</b> → aut. n.	<b>D 2036</b> aut. n. →	<b>B4.11/1</b> (N.T.R. - 228 T)
<b>C 2037</b> → aut. n.	<b>D 2037</b> aut. n. →	<b>B4.11/1</b> (N.T.R. - 228 T) -25392 → 25886
<b>C 2038</b> → aut. n.	<b>D 2038</b> aut. n. →	<b>B4.11/1 - B4.12/1</b> (N.T.R. - 228 T)
<b>C 2055</b> → aut. n.	<b>D 2055</b> aut. n. →	(N.T.R. - 228 T) <b>F4.01/3 - F6.29/6 - F6.29/1A - F6.34 - F6.34/A - F6.34/1 - F6.34/1A</b>

Modifica		Sgr. interessati e Norme di ricambio
<b>C 1555</b> → aut. n.	<b>D 1555</b> aut. n. —	<b>D2.10 - D2.12</b> <b>D2.10:</b> 496497 = 498484 - D2.12 (9555207) <b>D2.12:</b> 9024873, 9024874 - 82300175 + 82300176 + 52300177
<b>C 1562</b> — aut. n. 955037	<b>D 1562</b> aut. n. 955038 —	<b>D2.11 - D3.14 - D3.14/A - E2.20</b>
<b>C 1563</b> — Sollevatore n. 11532	<b>D 1563</b> Sollevatore n. 11533 →	<b>E2.24 - E2.28 - E2.28/A</b>
<b>C 1564</b> → aut. n.	<b>D 1564</b> aut. n. —	<b>B4.01</b> 44011075 = 44011075 + 44011805
<b>C 1676</b> → mot. n. 233634	<b>D 1676</b> mot. n. 233634 —	<b>A2.24 - A2.28/1</b> <b>A2.24:</b> 250849 = 769826
<b>C 1694</b> → aut. n.	<b>D 1694</b> aut. n. —	<b>D2.10</b> (N. F.R. - 231 T) 3553408 = 44018398 + 44018396 + 44018436 + + 44018437 + 44018438 + 44018439 + 40518870 + 42844350 + 15970320 3354030 = 44018400
<b>C 1844</b> → aut. n. 957000	<b>D 1844</b> aut. n. 957000 →	<b>D2.11 - D2.12 - D2.12/A</b> (N.T.R. - 203 T) <b>D2.11:</b> 496498 = 44018271
<b>C 1937</b> → aut. n.	<b>D 1937</b> aut. n. —	<b>E2.23 - E2.28</b> (N.T.R. - 225 T) <b>E2.23:</b> 496499 = 4972952 + 4972954

Modifica		Sgr. Interessati e Norme di ricambio
<b>C 1938</b> → aut. n.	<b>D 1938</b> aut. n. →	<b>E2.23 - E2.27</b> (N.T.R. - 225 T) <b>E2.23:</b> <del>4872957</del> = 4874042 + 4874021
<b>C 1940</b> → aut. n.	<b>D 1940</b> aut. n. →	<b>E2.20 - E2.23 - E2.24</b> (N.T.R. - 225 T) <b>E2.20:</b> <del>4964908</del> = 4968226 <del>4964907</del> = 4968227 <b>E2.23:</b> <del>5024932</del> = 5100030 + 5100098 + 4951478 + + 4968131 + 14457281 + + n. 4 15541021
<b>C 1942</b> → aut. n.	<b>D 1942</b> aut. n. →	<b>A1.01 - A1.05</b> (N.Y.R. - 212 T) <b>A1.01:</b> <del>4854690</del> = 4875654 + A1.05 (n. 5 4674336) <b>A1.05:</b> <del>4668901, 4668307</del> = 4674336
<b>C 1956</b> → aut. n.	<b>D 1956</b> aut. n. →	<b>F2.01 - F6.00 - F6.08/1</b> (N.T.R. - 215 T) <b>F2.01:</b> <del>4487122</del> = 4892478
<b>C 1958</b> II-1975	<b>D 1958</b> II-1975	<b>F2.01 - F6.08/1 - F6.08/2</b> (N.T.R. - 215 T) <b>F2.01:</b> <del>4692478</del> = 4699705
<b>C 1961</b> → aut. n.	<b>D 1961</b> aut. n. →	<b>E2.20</b> (N.Y.R. - 215 T)
<b>C 1974</b> → aut. n.	<b>D 1974</b> aut. n. →	<b>A1.01</b> (N.T.R. - 218 T) <del>4875654</del> = 4694518 + 4690380
<b>C 1975</b> → aut. n. 458620	<b>D 1975</b> aut. n. 458621	<b>A1.02 - A1.03</b> (N.T.R. - 218 T)

Modifica		Sgr. interessati e Norme di scambio
<b>C 1555</b> → aut. n.	<b>D 1555</b> aut. n. →	<b>D2.10 - D2.12</b> <b>D2.10:</b> 496145T = 4964484 → D2.12 (9956207) <b>D2.12:</b> 8024873, 8004974 = 82300175 + 82300178 + 82300177
<b>C 1562</b> → aut. n. 955037	<b>D 1562</b> aut. n. 955038 →	<b>D2.11 - D3.14 - D3.14/A - E2.20</b>
<b>C 1563</b> → Sollevatore n. 11532	<b>D 1563</b> Sollevatore n. 11530 →	<b>E2.24 - E2.21 - E2.28/A</b>
<b>C 1564</b> → aut. n.	<b>D 1564</b> aut. n. →	<b>B4.01</b> 44011075 = 44011075 + 44014905
<b>C 1676</b> → mot. n. 233633	<b>D 1676</b> mot. n. 233634 →	<b>A2.24 - A2.28/1</b> <b>A2.24:</b> 160017 = 169826
<b>C 1694</b> → aut. n.	<b>D 1694</b> aut. n. →	<b>D2.10</b> (N.T.R. - 231 T) 3953009 = 44018389 + 44018396 + 44018436 + + 44018437 + 44018438 + 44018439 + 10516870 + 12544300 + 15970320 3954239 = 44018400
<b>C 1834</b> → mot. n. 357264	<b>D 1834</b> mot. n. 357265 →	<b>A4.02 - A4.03 - A4.03/A</b> (N.T.R. - 243T)
<b>C 1844</b> → aut. n. 957000	<b>D 1844</b> aut. n. 957000 →	<b>D2.11 - D2.12 - D2.12/A</b> (N.T.R. - 208 T) <b>D2.11:</b> 44061488 = 44018271
<b>C 1937</b> → aut. n.	<b>D 1937</b> aut. n. →	<b>E2.23 - E2.28</b> (N.T.R. - 225 T) <b>E2.23:</b> 4964358 = 4972852 + 4972854



Modifica		Sgr. interessati a Norme di ricambio
<b>C 1938</b> → aut. n.	<b>D 1938</b> aut. n. →	<b>E2.21 - E2.27</b> (N.T.R. - 225 T) <b>E2.23:</b> 4972982 = 4974042 + 4974021
<b>C 1940</b> → aut. n.	<b>D 1940</b> aut. n. →	<b>E2.20 - E2.23 - E2.24</b> (N.T.R. - 225 T) <b>E2.20:</b> 4964906 = 4998226 4964907 = 4998227 <b>E2.23:</b> 4974042 = 5100030 + 5100096 + 4951476 + + 4982131 + 14457281 + + n. 4 15541021
<b>C 1942</b> → aut. n.	<b>D 1942</b> aut. n.	<b>A1.01 - A1.05</b> (N.T.R. - 219 T) <b>A1.01:</b> 4654690 = 4675654 + A1.05 (n. 6 4674336) <b>A1.05:</b> 4653301, 4653902 = 4674336
<b>C 1958</b> → aut. n.	<b>D 1958</b> aut. n. →	<b>F2.01 - F6.00 - F6.00/1</b> (N.T.R. - 215 T) <b>F2.01:</b> 4182222 = 4682478
<b>C 1958</b> II-1975	<b>D 1958</b> II-1975	<b>F2.01 - F6.00/1 - F6.00/2</b> (N.T.R. - 215 T) <b>F2.01:</b> 4682478 = 4689378
<b>C 1961</b> → aut. n.	<b>D 1961</b> aut. n. →	<b>E2.28</b> (N.T.R. - 215 T)
<b>C 1974</b> → aut. n.	<b>D 1974</b> aut. n. →	<b>A1.01</b> (N.T.R. - 218 T) 4678500 = 4694518 + 4690080
<b>C 1975</b> → aut. n. 458620	<b>D 1975</b> aut. n. 458621 →	<b>A1.02 - A1.03</b> (N.T.R. - 218 T)

Modifica		Sgr. interessati e Norme di ricambio
<b>C 1979</b> → aut. n. 905028	<b>D 1979</b> aut. n. 905030	(N.T.R. - 218 T) A0.01 - A1.02 - A1.03 - A1.15 - A1.16 - A1.16/A - A2.21 - A2.24 - A2.24/A - A2.25 - A2.25/A - A2.28 - A2.29/1 - A2.26/1A - A2.27 - A2.27/A - A2.28 - A2.28/1 - A2.33 - A2.35 - A2.35/1 - A2.35/2 - A2.37 - D2.11 - L1.01
<b>C 2000</b> → aut. n.	<b>D 2000</b> aut. n. →	E2.28 (N.T.R. - 229 T) 500948 = 4973222 + n. 2 1108775 500952 = 4973225 + 11087875 501023 = 4973223 + 11087875 495998 = 4973352 + 11087875 500959 = 4973353 + 11087875 501018 = 4973224 + 11087875 - 10734201
<b>C 2005</b> → aut. n.	<b>D 2005</b> aut. n. →	(N.T.R. - 222 T) B1.25 - B1.25/A - B1.26 - B1.26/A
<b>C 2022</b> → aut. n. 910713	<b>D 2022</b> aut. n. 910714 →	A2.01 (N.T.R. - 225 T) 44013251 = 4999207 - 46013252
<b>C 2025</b> → aut. n.	<b>D 2025</b> aut. n. →	E2.23 (N.T.R. - 225 T) 4859877 = 4999255
<b>C 2026</b> → aut. n.	<b>D 2026</b> aut. n. →	E2.23 (N.T.R. - 225 T) 5100690 = 5011766 + 5011763
<b>C 2027</b> → aut. n. 543215	<b>D 2027</b> aut. n. 543217 →	F2.01 - F6.08/2 - F6.08/2A (N.T.R. - 225 T) F2.01: 4609705 = 4702248
<b>C 2042</b> → aut. n.	<b>D 2042</b> aut. n. →	E2.28 - E2.28/A (N.T.R. - 229 T) 4073222 = 5011774 + 5011782 4073223 = 5011775 + 5011783 4913223 = 5011777 + 5011783 4060980 = 5011779 + 5011783 4073392 = 5011780 + 5011783 4073393 = 5011781 + 5011783

Modifica		Sgr. Interessati a Norma di ricambio
<b>C 2054</b> → aut. n.	<b>D 2054</b> aut. n.	(N.T.R. - 228 T) <b>F4.01 - F6.29 - F6.29/1 - F6.29/1A - F6.34 - F6.34/A - F6.34/1 - F6.34/1A</b>
<b>C 2065</b> → aut. n.	<b>D 2065</b> aut. n.	<b>B1.01 - B1.05 - B1.05/A</b> (N.T.R. - 230 T) <b>B1.01:</b> <del>44013103</del> = 44017801
<b>C 2093</b> I-1977	<b>D 2093</b> I-1977	<b>D2.11 - D2.12/A - D2.12/B</b> (N.T.R. - 233 T) <b>D2.11:</b> <del>44016277</del> = 5101501
<b>C 2142</b> → aut. n.	<b>D 2142</b> → aut. n.	<b>B4.06 - B4.10</b> (N.T.R. - 241 T)
<b>C 2164</b> → aut. n.	<b>D 2164</b> aut. n.	<b>B2.04</b> (N.T.R. - 243T) <del>44013339</del> = 44015277 + 11070375 = 44011380
<b>C 4810</b> VI-1972	<b>D 4810</b> VI-1972	<b>F6.00</b> (N.T.R. - 222 T) <del>99218007</del> ; <del>99218793</del> = 9923587 + 9925588

Modifica		Sgr. interessati e Norme di ricambio
<b>C 1979</b> → aut. n. 906029	<b>D 1979</b> aut. n. 906030 ..	(N.T.R. - 218 T) <b>A0.01 - A1.02 - A1.03 - A1.15 - A1.16 - A1.16/A - A2.21 - A2.24 - A2.24/A - A2.25 - A2.25/A - A2.26 - A2.26/1 - A2.26/1A - A2.27 - A2.27/A - A2.28 - A2.28/1 - A2.33 - A2.35 - A2.35/1 - A2.35/2 - A2.37 - D2.11 - L1.01</b>
<b>C 2000</b> → aut. n.	<b>D 2000</b> aut. n. —	<b>E2.28</b> (N.T.R. - 229 T) <del>509940</del> = 4973222 + n. 2 1108775 <del>509952</del> = 4973275 + 11087875 <del>544825</del> = 4973283 + 11087875 <del>495888</del> = 4973352 + 11087875 <del>509950</del> = 4973353 + 11087875 <del>587018</del> = 4973224 + 11087875 - 10734201
<b>C 2005</b> → aut. n.	<b>D 2005</b> aut. n. —	(N.T.R. - 222 T) <b>B1.25 - B1.25/A - B1.26 - B1.26/A</b>
<b>C 2022</b> → aut. n. 910713	<b>D 2022</b> aut. n. 910714 →	<b>A2.01</b> (N.T.R. - 225 T) <del>4401323</del> = 4999807 - 44013252
<b>C 2025</b> → aut. n.	<b>D 2025</b> aut. n. —	<b>E2.23</b> (N.T.R. - 225 T) <del>4859077</del> = 4999255
<b>C 2026</b> → aut. n.	<b>D 2026</b> aut. n. →	<b>E2.23</b> (N.T.R. - 225 T) <del>5140690</del> = 5011766 + 5011763
<b>C 2027</b> → aut. n. 543216	<b>D 2027</b> aut. n. 543217 ..	<b>F2.01 - F6.08/2 - F8.08/2A</b> (N.T.R. - 225 T) <b>F2.01:</b> <del>4408705</del> = 4702248
<b>C 2042</b> → aut. n.	<b>D 2042</b> aut. n. —	<b>E2.28 - E2.28/A</b> (N.T.R. - 229 T) <del>4873822</del> = 5011774 + 5011782 <del>4873823</del> = 5011775 + 5011783 <del>4873825</del> = 5011777 + 5011783 <del>4858980</del> = 5011779 + 5011780 <del>4873352</del> = 5011780 + 5011783 <del>4873353</del> = 5011781 + 5011783

Modifica		Sgr. Interassili e Norme di ricambio
<b>C 2054</b> → aut. n.	<b>D 2054</b> aut. n. →	(N.T.R. - 228 T) <b>F4.01 - F6.29 - F5.29/1 - F6.29/1A - F6.34 - F6.34/A - F6.34/1 - F6.34/1A</b>
<b>C 2085</b> → aut. n.	<b>D 2085</b> aut. n. →	<b>B1.01 - B1.05 - B1.05/A</b> (N.T.R. - 230 T) <b>B1.01:</b> <del>44013153</del> = 44013201
<b>C 2093</b> I-1977	<b>D 2093</b> I-1977	<b>D2.11 - D2.12/A - D2.12/B</b> (N.T.R. - 233 T) <b>D2.11:</b> <del>44016237</del> = 5101601
<b>C 4616</b> VI-1972	<b>D 4616</b> VI-1972	<b>F8.08</b> (N.T.R. - 222 T) <del>9910835</del> ; <del>9910793</del> = 9925687 + 9925688

Modifica		Sgr. interessati e Norme di ricambio
<b>C 1979</b> → aut. n. 906029	<b>D 1979</b> aut. n. 906030 -	(N.T.R. - 218 T) <b>A0.01 - A1.02 - A1.03 - A1.15 - A1.16 - A1.16/A - A2.21 - A2.24 - A2.24/A - A2.25 - A2.25/A - A2.26 - A2.26/1 - A2.26/1A - A2.27 - A2.27/A - A2.28 - A2.28/1 - A2.33 - A2.35 - A2.35/1 - A2.35/2 - A2.37 - D2.11 - L1.01</b>
<b>C 2000</b> → aut. n.	<b>D 2000</b> aut. n. —	<b>E2.28</b> (N.T.R. - 229 T) <del>509948</del> = 4973222 + n. 2 1108775 <del>509952</del> = 4973225 + 11087875 <del>544225</del> = 4973223 + 11087875 <del>4956981</del> = 4973352 + 11087875 <del>509959</del> = 4973353 + 11087875 <del>590048</del> = 4973224 + 11087875 — 10734261
<b>C 2005</b> → aut. n.	<b>D 2005</b> aut. n. —	(N.T.R. - 222 T) <b>B1.25 - B1.25/A - B1.26 - B1.26/A</b>
<b>C 2022</b> → aut. n. 910713	<b>D 2022</b> aut. n. 910714 →	<b>A2.01</b> (N.T.R. - 225 T) <del>4481225</del> = 4999807 = 48013252
<b>C 2025</b> → aut. n.	<b>D 2025</b> aut. n. -	<b>E2.23</b> (N.T.R. - 225 T) <del>4059877</del> = 4999255
<b>C 2028</b> → aut. n.	<b>D 2028</b> aut. n. —	<b>E2.23</b> (N.T.R. - 225 T) <del>5100880</del> = 5011766 + 5011763
<b>C 2027</b> → mod. n. 543216	<b>D 2027</b> mod. n. 543217 →	<b>F2.01 - F6.08/2 - F6.08/2A</b> (N.T.R. - 225 T) <b>F2.01:</b> <del>4899705</del> = 4702248
<b>C 2042</b> → aut. n.	<b>D 2042</b> aut. n. —	<b>E2.28 - E2.28/A</b> (N.T.R. - 229 T) <del>4078222</del> = 5011774 + 5011782 <del>4873773</del> = 5011775 + 5011783 <del>4918223</del> = 5011777 + 5011783 <del>4068980</del> = 5011779 + 5011783 <del>4073887</del> = 5011780 + 5011783 <del>4073888</del> = 5011781 + 5011783

Modifica		Sgr. interessata e Norme di ricambio
<b>C 2054</b> → aut. n.	<b>D 2054</b> aut. n. →	(N.T.R. - 228 T) <b>F4.01 - F6.29 - F6.29/1 - F6.29/1A - F6.34 - F6.34/A - F6.34/1 - F6.34/1A</b>
<b>C 2065</b> → aut. n.	<b>D 2065</b> aut. n. →	<b>B1.01 - B1.05 - B1.05/A</b> (N.T.R. - 230 T) <b>B1.01:</b> 44019163 = 44017801
<b>C 2093</b> I-1977	<b>D 2093</b> I-1977	<b>D2.11 - D2.12/A - D2.12/B</b> (N.T.H. - 233 T) <b>D2.11:</b> 44018277 = 5101601
<b>C 2142</b> → aut. n.	<b>D 2142</b> → aut. n. →	<b>B4.06</b> (N.T.R. - 235 T)
<b>C 2164</b> → aut. n.	<b>D 2164</b> aut. n. →	<b>B2.04</b> (N.T.R. - 243 T) <del>44019337</del> = 44013277 + 11070375 = 44011380
<b>C 2178</b> → mot. n.	<b>D 2178</b> mot. n. →	<b>A1.05</b> (N.T.R. - 245 T)
<b>C 2182</b> IX-1976	<b>D 2182</b> IX-1976	<b>A1.01</b> (N.T.R. - 245 T) 4602377 = 4713459 + A1.03 (1901270) + + A1.07 (4690357)
<b>C 2183</b> X-1976	<b>D 2183</b> X-1976	<b>A1.07</b> (N.T.R. - 245 T)
<b>C 2184</b> I-1977	<b>D 2184</b> I-1977	<b>A1.03</b> (N.T.R. - 245 T)

Modifica		Sgr. interessab e Norma di ricambio
<b>C 2185</b> → mot. n.	<b>D 2185</b> mot. n. →	<b>A1.01 - A1.05 - A1.07 -</b> (N.T.R. - 245 T) <b>A2.24 - A2.24/A - A4.02</b> <b>A1.01:</b> <del>4653073</del> = 4683067 + A1.07 (4681251 + 4683070) <b>A1.05:</b> <del>4674085</del> = 4675490 + A2.24 (770578) <del>4674088</del> = 4675493 + A2.24 (770578) <del>4674090</del> = 4675494 + A2.24 (770578) <del>4674097</del> = 4675495 + A2.24 (770578)
<b>C 2188</b>	<b>D 2188</b>	<b>A2.24:</b> (N.T.R. - 246 T)
<b>C 2214</b> → aut. n.	<b>D 2214</b> aut. n. →	<b>L4.03</b> (N.T.R. - 248 T) <del>090080</del> = 0905319
<b>C 4616</b> VI-1972	<b>D 4616</b> VI-1972	<b>F8.08</b> (N.T.R. - 232 T) <del>9910055</del> 9910783 = 9925687 + 9925688



Modifica		Sgr. Interessati e Norme di ricambio
<b>C 2185</b> → mat. n.	<b>D 2185</b> mat. n. →	<b>A1.01 - A1.05 - A1.07 -</b> (N.T.R. - 245 T) <b>A2.24 - A2.24/A - A4.02</b> <b>A1.01:</b> $4660073 = 4683067 + A1.07$ (4681251 + 4683070) <b>A1.05:</b> $4674887 = 4675490 + A2.24$ (770578) $4674887 = 4675493 + A2.24$ (770578) $4674887 = 4675494 + A2.24$ (770578) $4674887 = 4675495 + A2.24$ (770578)
<b>C 2188</b>	<b>D 2188</b>	<b>A2.24:</b> (N.T.R. - 245 T)
<b>C 2214</b> → aut. n.	<b>D 2214</b> aut. n. →	<b>L4.03</b> (N.T.R. - 248 T) $500350 = 4989339$
<b>C 2234</b> → aut. n.	<b>D 2234</b> aut. n. →	<b>B4.06 - B4.10</b> (N.T.R. - 250 T)
<b>C 4616</b> VI-19/2	<b>D 4616</b> VI-19/2	<b>F8.08</b> (N.T.R. - 222 T) $9918033; 9918753 = 9925887 + 9925689$

Modifica		Sgr. Interessati e Norme di ricambio
<b>C 1979</b> → aut. n. 906029	<b>D 1979</b> aut. n. 906030 →	(N.T.R. - 218 T) <b>A0.01 - A1.02 - A1.03 - A1.15 - A1.16 - A1.16/A - A2.21 - A2.24 - A2.24/A - A2.25 - A2.25/A - A2.26 - A2.26/1 - A2.26/1A - A2.27 - A2.27/A - A2.28 - A2.28/1 - A2.33 - A2.35 - A2.35/1 - A2.35/2 - A2.37 - D2.11 - L1.01</b>
<b>C 2000</b> → aut. n.	<b>D 2000</b> aut. n. →	<b>E2.28</b> (N.T.R. - 229 T) 500945 = 4973222 + n. 2 11087775 500952 = 4973225 + 11087875 501925 = 4973223 + 11087875 4950981 = 4973352 + 11087875 500959 = 4973353 + 11087875 507915 = 4973224 + 11087875 - 10734201
<b>C 2005</b> → aut. n.	<b>D 2005</b> aut. n. →	(N.T.R. - 222 T) <b>B1.25 - B1.25/A - B1.26 - B1.26/A</b>
<b>C 2022</b> → aut. n. 910713	<b>D 2022</b> aut. n. 910714 →	<b>A2.51</b> (N.T.R. - 225 T) 44013251 = 4090837 - 44013252
<b>C 2025</b> → aut. n.	<b>D 2025</b> aut. n. →	<b>E2.23</b> (N.T.R. - 225 T) 4059877 = 4999255
<b>C 2026</b> → aut. n.	<b>D 2026</b> aut. n. →	<b>E2.23</b> (N.T.R. - 225 T) 5100690 = 5011766 + 5011763
<b>C 2027</b> → aut. n. 543216	<b>D 2027</b> aut. n. 543217 →	<b>F2.01 - F6.08/2 - F6.08/2A</b> (N.T.R. - 225 T) <b>F2.01:</b> 4099705 = 4702248
<b>C 2042</b> → aut. n.	<b>D 2042</b> aut. n. →	<b>E2.28 - E2.28/A</b> (N.T.R. - 229 T) 4073222 = 5011774 + 5011782 4073223 = 5011775 + 5011783 4073225 = 5011777 + 5011783 4050980 = 5011779 + 5011783 4073352 = 5011780 + 5011783 4073355 = 5011781 + 5011783

Modifica		Sgr. interessati e Norme di riferimento
<b>C 2054</b> → aut. n.	<b>D 2054</b> aut. n. →	(N.T.R. - 228 T) <b>F4.01 - F6.29 - F8.29/1 - F8.29/1A - F8.34 - F8.34/A - F8.34/1 - F8.34/1A</b>
<b>C 2065</b> → aut. n.	<b>D 2065</b> aut. n. →	<b>B1.01 - B1.05 - B1.05/A</b> (N.T.R. - 230 T) <b>B1.01:</b> 44013183 - 44017801
<b>C 2093</b> I-1977	<b>D 2093</b> I-1977	<b>D2.11 - D2.12/A - D2.12/B</b> (N.T.R. - 233 T) <b>D2.11:</b> 44016277 - 5101601
<b>C 2142</b> → aut. n.	<b>D 2142</b> → aut. n.	<b>B4.06 - B4.10</b> (N.T.R. - 241 T)
<b>C 4616</b> VI-1972	<b>D 4616</b> VI-1972	<b>F8.08</b> (N.T.R. - 222 T) 0818855; 0818793 - 5025687 + 9926688

Modifica		Sgr. Interessati e Norme di ricambio
<b>C 1979</b> → aut. n. 906028	<b>D 1979</b> aut. n. 906030 →	(N.T.R. - 218 T) <b>A0.01 - A1.02 - A1.03 - A1.15 - A1.16 - A1.18/A - A2.21 - A2.24 - A2.24/A - A2.25 - A2.25/A - A2.26 - A2.26/1 - A2.26/1A - A2.27 - A2.27/A - A2.28 - A2.28/1 - A2.33 - A2.35 - A2.35/1 - A2.35/2 - A2.37 - D2.11 - L1.01</b>
<b>C 2000</b> → aut. n.	<b>D 2000</b> aut. n.	<b>E2.28</b> (N.T.R. - 229 T) 500000 = 4973222 + n. 2 11087775 500001 = 4973223 + 11087815 500002 = 4973224 + 11087875 500003 = 4973225 + 11087875 500004 = 4973252 + 11087875 500005 = 4973253 + 11087875 500006 = 4973224 + 11087875 - 10734201
<b>C 2005</b> → aut. n.	<b>D 2005</b> aut. n. →	(N.T.R. - 222 T) <b>B1.25 - B1.25/A - B1.26 - B1.26/A</b>
<b>C 2022</b> → aut. n. 910713	<b>D 2022</b> aut. n. 910714 →	<b>A2.01</b> (N.T.R. - 225 T) 4401925T = 499980T = 44013252
<b>C 2025</b> → aut. n.	<b>D 2025</b> aut. n.	<b>E2.23</b> (N.T.R. - 226 T) 49590TT = 4959255
<b>C 2026</b> → aut. n.	<b>D 2026</b> aut. n.	<b>E2.23</b> (N.T.R. - 225 T) 5100030T = 5011786 + 5011763
<b>C 2027</b> → aut. n. 543216	<b>D 2027</b> aut. n. 543217 →	<b>F2.01 - F6.08/2 - F6.08/2A</b> (N.T.R. - 225 T) <b>F2.01:</b> 4689705T = 4702248
<b>C 2042</b> → aut. n.	<b>D 2042</b> aut. n.	<b>E2.28 - E2.28/A</b> (N.T.R. - 229 T) 4070222T = 5011774 + 5011782 4070223T = 5011775 + 5011783 4070224T = 5011777 + 5011783 4070225T = 5011779 + 5011783 4070226T = 5011780 + 5011783 4070227T = 5011781 + 5011783

Modifica		Sgr. Interessati e Norme di scambio
<b>C 2054</b> - aut. n.	<b>D 2054</b> aut. n. --	(N.T.R. - 228 T) <b>F4.01 - F6.29 - F6.29/1 - F6.29/1A - F6.34 - F6.34/A - F6.34/1 - F6.34/1A</b>
<b>C 2065</b> → aut. n.	<b>D 2065</b> aut. n. —	<b>B1.01 - B1.05 - B1.05/A</b> (N.T.R. - 230 T) <b>B1.01:</b> 44013183 - 44017801
<b>C 2093</b> I-1977	<b>D 2093</b> I-1977	<b>D2.11 - D2.12/A - D2.12/B</b> (N.T.R. - 233 T) <b>D2.11:</b> 44018277 - 5101601
<b>C 2142</b> -- aut. n.	<b>D 2142</b> -- aut. n.	<b>B4.06 - B4.10</b> (N.T.R. - 241 T)
<b>C 2164</b> → aut. n.	<b>D 2164</b> aut. n. --	<b>B2.04</b> (N.T.R. - 243 T) <del>44011257</del> - 44015277 - 11070375 - 44011360
<b>C 2178</b> → mat. n.	<b>D 2178</b> mat. n. —	<b>A1.05</b> (N.T.R. - 245 T)
<b>C 2182</b> IX-1976	<b>D 2182</b> IX-1976	<b>A1.01</b> (N.T.R. - 245 T) <del>4690377</del> - 4713459 + A1.03 (1501270) + + A1.07 (4690352)
<b>C 2183</b> X-1976	<b>D 2183</b> X-1976	<b>A1.07</b> (N.T.R. - 245 T)
<b>C 2184</b> I-1977	<b>D 2184</b> I-1977	<b>A1.03</b> (N.T.R. - 245 T)

Modifica		Sgr. interessati e Norme di ricambio
<b>C 2185</b> → mot. n.	<b>D 2185</b> mot. n. —	<b>A1.01 - A1.05 - A1.07 -</b> (N.T.R. - 245 T) <b>A2.24 - A2.24/A - A4.02</b> <b>A1.01:</b> <del>4663073</del> = 4663067 + A1.07 (4661251 + 4653070) <b>A1.05:</b> <del>4674838</del> = 4674490 + A2.24 (770578) <del>4674839</del> = 4675493 + A2.24 (770578) <del>4674840</del> = 4675484 + A2.24 (770578) <del>4674841</del> = 4675485 + A2.24 (770578)
<b>C 2188</b>	<b>D 2188</b>	<b>A2.24:</b> (N.T.R. - 245 T)
<b>C 4616</b> VI-1972	<b>D 4616</b> VI-1972	<b>F6.08</b> (N.T.R. - 222 T) <del>0925685</del> ; <del>0925687</del> = 0925687 + 0925688

Trcto. 49954043

support 62754712  
D 11

FORMATION-INFORMATION TECHNIQUE						MATÉRIEL	A insérer à la fin du catalogue référence*			FEUILLE N° 1
<b>MODIFICATIONS</b>						Tracteur 1000	10.752			DATE EDITION 12/71
INDICE	N° MONT.	PLANCHE	ANCIENNE REF.	Qté	CODE	DESIGNATION	NOUVELLE REF.	Qté	CODE	OBSERVATIONS
1		A2 01	4188857	1	S	Jauge à combustible	4243895	1	N	remplace 4188857
		F5 03	4193055	1	S	Bloc tableau de bord - 6 indications	4249634	1	N	remplace 4193055
			4193056	1	S	" " " - 8 indications	4249642	1	N	remplace 4193056
			4199894	1	S	" " " - 9 indications	4249648	1	N	remplace 4199894
			4192772	1	S	Combiné (niveau combustible, température)	4249631	1	N	remplace 4192772
Modification du réglage de signalisation de réserve en combustible qui passe de 1/8 à 1/4 de la capacité du réservoir principal. Le cadran du combiné a été modifié en conséquence.										
2		M1 01	596291	1	S 3	Tampon de siège	4965577	1	N	
Changement de fixation du tampon de butée de bras inférieur. Ce dernier est à présent entièrement en caoutchouc. La butée 596291 doit être maintenue en rechange pour les tracteurs dont le bras inférieur est taraudé (référence de l'ancien bras 596288 ne figurant pas au catalogue).										
3		E2 24	596632	2	S	Rondelle d'appui	-	-	-	
		-	-	-	-	Rondelle de réglage - épaisseur 4,9	4975518	2	N	
		-	-	-	-	" " " 5,0	4975519	2	N	
		-	-	-	-	" " " 5,1	4975520	2	N	
		-	-	-	-	" " " 5,2	4975521	2	N	
		-	-	-	-	" " " 5,3	4975522	2	N	
-	-	-	-	" " " 5,4	4975523	2	N			
Sur l'arbre des bras de relevage, remplacement des rondelles d'appui par des rondelles de réglage d'épaisseur variable de sorte à parfaire le réglage du jeu axial de l'arbre. Ce dernier doit être compris entre 0,1 et 0,3 mm.										
4		D2 01	588493	1	S	Volant FIAT	4973101	1	N	remplace 588493
5		F3 01	-	-	-	Etui porte fusible vent pour fin de stationnement accidentel (03)	4322267	1	N	manque sur catalogue
			-	-	-	Fusible 16 A (03)	11052190	1	N	manque sur catalogue
Ce fusible est situé sur le circuit des clignotants accidentels entre le contacteur 4962552 et le contacteur à levier 4145204.										
** À AJOUTER DANS L'ENSEMBLE E ÉLIMINÉ DE L'ENSEMBLE M MODIFIÉ (SERIE INTERCHANGÉABLE) N NOUVEAU EN FABRICATION S SUPPRIMÉ DE LA FABRICATION 3 À MAINTENIR EN PIÈCES DE RECHANGE										
* REPORTER LE NUMÉRO DE L'INDICE EN REGARD DE LA PIÈCE MODIFIÉE DANS LA COLONNE MONT. DU CATALOGUE consulter la modification éventuelle de la pièce concernée.										



INFORMATION-INFORMATION TECHNIQUE						MATÉRIEL	A insérer à la fin du catalogue référence:			FEUILLE N° 2
MODIFICATIONS						Tracteur 1000	10.752			DATE EDITION 12/71
INDICE	N° MODIF.	PLANCHE	ANCIENNE REF.	QUANT.	CODE **	DESIGNATION	NOUVELLE REF.	Qte	CODE **	OBSERVATIONS
6		A4 02 1/2	4573802 10261385	2 1	S E	Robinet de vidange Joint fibre 16 x 22 x 1	8802992 10278660	1 2	A A	remplace 4573802 quantité 1 devient 2
7	C 1566	B1 01 2/2	44011828 10733801 44011830 44011831 44815008 10790911 44012072	1 1 1 1 1 1 1	S 3 E 3 S 3 S 3 E 3 E 3 S 3	Axe de commande de la fourchette Goupille V 4 x 40 Embout fileté à œil Manchon de réglage Rondelle Z 16 U Écrou bas HM 16 x 1,5 pas à gauche Tringie de commande complète	- - - - - -	- - - - - -	- - - - - -	
	D 1566	B1 01 2/2	- - - - - -	- - - - - -	- - - - - -	Axe de commande de fourchette Tringie de commande complète Chape de 16 Axe épaulé Ø 12 Rondelle Z 12 U Goupille V 4 x 40	44016265 44016267 44014550 10005011 44815006 10733801	1 1 1 1 1 1	N N N A A A	
<p>C 1566 jusqu'au tracteur N° 955.656 - D 1566 à partir du tracteur N° 955.657            Modification et simplification du dispositif de commande de l'embrayage prise de force.</p>										

\*\* A AJOUTÉ DANS L'ENSEMBLE E ELIMINÉ DE L'ENSEMBLE M MODIFIÉ (RESTE INTERCHANGÉABLE) N NOUVEAU EN FABRICATION S SUPPRIMÉ DE LA FABRICATION Q À MAINTENIR EN PIÈCES DE RECHANGE

\* REPORTER LE NUMÉRO DE L'INDICE EN REGARD DE LA PIÈCE MODIFIÉE DANS LA COLONNE "MODIF." DU CATALOGUE - consulter la modification avant commande de la pièce concernée.

FORMATION-INFORMATION TECHNIQUE						MATÉRIEL	À insérer à la fin du catalogue Référence.			FEUILLE N° 3
MODIFICATIONS						TRACTEUR 1000	10752			DATE ÉDITION 2/72 3/72
INDICE	N° MODIF.	PLANCHE	ANCIENNE REF.	Qté	CODE	DESIGNATION	NOUVELLE REF.	Qté	CODE	OBSERVATIONS
8		B11	4401213	32	-	Bouchon M12 x 1,25 - 100 - 24	4401256	32	-	collection
9		E231 1/3	588618 588620 14452180 16102411	2 2 2 2	\$ \$ \$ \$	Bouchon du corps de distributeur Vis du bouchon Joint "O-RING" 1,18 x 2,07 Écrou M8 - 1,00 En cas de détérioration ou de perte soit de la vis du bouchon soit du joint "O-RING" il est conseillé de remplacer le bouchon du corps de distributeur	4976337 - - -	2 - - -	M - - -	remplace 596618 remplace
10		B101 1/2 B105	44013183 44078651	1 1	\$ \$	Embrayage complet Plaque intermédiaire	44017801 82148011	1 1	M M	remplace 44013183 remplace 44078651
Pour pallier l'apparition éventuelle de crevais sur la plaque intermédiaire ce dernier a été modifié. Suppression de la masse volante de sorte à obtenir un meilleur refroidissement en fonctionnement.										
11	C1878 D1877	E238 E236/1	Dans le but d'améliorer la manipulation de la manivelle de commande de la suspension réglable, la boîtier a été modifié de sorte à changer d'orientation de la manivelle. Les pièces constituant cette suspension réglable n'étant pas interchangeables avec celles de l'ancienne, il convient avant de commander une pièce de s'assurer de l'orientation de la manivelle. Nous diffusons une nouvelle planche E236/1 à inclure dans votre prochain catalogue.							
12		A201 2/2	Raccourcissement de la tuyauterie supérieure 44013239 (longueur 840 mm devient 370 mm). Cette modification a pour but d'éviter la formation d'un siphon qui occasionne un remplissage trop lent du réservoir supplémentaire. Il est recommandé sur un tracteur dont la tuyauterie n'a pas été modifiée d'effectuer cette transformation.							
13		L101 1/2	44014493 -	1 -	5 -	Capot avant complet (02 - 03 - 04) Capot avant complet (01 - 02 - 03 - 04)	- 599747	- 1	- A	
14		B201 1/2	44011611	1	\$	Support de guide de butée d'embrayage Modification du support de guide de butée d'embrayage de sorte à déplacer le point d'attachement de 1 mm vers l'arrière. Sur le pignon arbré venant de l'ère usinage d'un chanfrein de 2,5 mm à 30° au lieu de 2 mm à 30°. Ces modifications ont pour but de pallier certains cas de fuite à ce niveau due soit au mauvais positionnement du joint soit au retournement de ce dernier lors de l'emmanchement du pignon arbré.	44017444	1	M	remplace 44011611

\*\* A AJOUTÉ DANS L'ENSEMBLE E ELIMINE DE L'ENSEMBLE M MODIFIÉ (RESTE INTERCHANGEABLE) N NOUVEAU EN FABRICATION S SUPPRIMÉ DE LA FABRICATION 3 À MAINTENIR EN PIÉCES DE RÉCHANGE

\* REPORTER LE NUMÉRO DE L'INDICE EN REGARD DE LA PIÉCE MODIFIÉE DANS LA COLONNE INDICÉE DU CATALOGUE : consulter la modification avant commander de la pièce concernée.

INFORMATION-INFORMATION TECHNIQUE					MATÉRIEL		À insérer à la fin du catalogue référence		FEUILLE N° 4	
MODIFICATIONS					TRACTEUR 1000		10762		DATE EDITION 3-72	
INDICE	NO MODIF.	PLAN/DNE	ANCIENNE RÉF.	QNT	CODE	DESIGNATION	NOUVELLE REF.	CIA	CODE	OBSERVATIONS
15		D214	—	—	—	Corps de filtre en tôle Corps de filtre en nylon Ajouté en variante un corps de filtre en nylon.	561743 4975517	1 1	— N	
18		A105	4586184 4586294 4586286 4586297 4586298 4586299	6 6 6 8 8 6	S S S S S S	Demi-coussinet de tête de bielle Demi-coussinet de tête de bielle minorée de 0,102 mm Demi-coussinet de tête de bielle minorée de 0,254 mm Demi-coussinet de tête de bielle minorée de 0,508 mm Demi-coussinet de tête de bielle minorée de 0,762 mm Demi-coussinet de tête de bielle minorée de 1,016 mm	4653285 — 4653287 4653288 4653299 4653300	8 — 8 8 8 8	A — A A A A	remplace 4586184  remplace 4586286 remplace 4586287 remplace 4586288 remplace 4586299
		A108 A107 A106	4605664 571488 4599772	1 12 1	S S S	Clavette disque Écrou Joint torique	4855844 4025664 —	1 12 —	A A —	remplace 4605664 remplace 571488
		A223	4952150	1	—	Raccord complet comprenant : 1 arbre d'entraînement 4589428 1 raccord (non livré séparément réf. 4589429) 1 joint d'arrêt 13400575  Corps de filtre à air (pas livré séparément)	4589430 —	1 —	A —	
17	C 1675	A224 1/2  A228 1/2	769349 769826  767028	1 1 1	S S S	Pompe d'injection PES 6A 90B 410 L4/140 comprenant : 1 régulateur de vitesse RPVA 300 - 1200 L 4/180 Inél. du régulateur supprimée, ce dernier n'étant pas livré en rechange remplacée par le repère 11  Vis de réglage du régulateur de débit	— 1 —	— — —	— — —	  Pour pompe 769349
	01675	A224 1/2 A228 1/2 A228 2/2	— — —	— — —	— — —	Pompe d'injection PES 6A 90B 410 : L 4/140 comprenant : 1 régulateur de vitesse RPVA 300 - 1200 L 4/180 Vis de réglage du régulateur de débit  Dans la titre de la planche A228 1/2 et 2/2 ajouter "Débit du régulateur mécanique RPVA 300 - 1200 F 188.	769826 2 769929	1 1 1	N N N	  Pour pompe 769826
						C 1675 → jusqu'au moteur 233633 D 1675 ← à partir du moteur 233634 → 769349 = 769836				

\*\* A AJOUTÉ DANS L'ENSEMBLE E ÉLIMINE DE L'ENSEMBLE M MODIFIÉ (RESTE INTERCHANGÉABLE) N NOUVEAU EN FABRICATION S SUPPRIME DE LA FABRICATION 3 A MAINTIENIR EN PIÈCES DE RECHANGE

\* REPORTER LE NUMERO DE L'INDICE EN REGARD DE LA PIÈCE MODIFIÉE DANS LA COLONNE "MODIF." DU CATALOGUE : consulter la modification avant commande de la pièce concernée

FORMATION-INFORMATION TECHNIQUE						MATÉRIEL	A insérer à la fin du catalogue référence			FEUILLE N° 5
MODIFICATIONS						TRACTEUR 1000	10752			DATE EDITION 3-72
INDICE	N° MODIF.	PLANCHE	ANCIENNE REF.	Qte	COEF	DESIGNATION	NOUVELLE REF.	Qte	COEF	OBSERVATIONS
18		A226	9918107	3	—	Rondelle plate (sur le dessus du couvercle)	9918107	3	—	Correction sur figure Correction sur figure Manqué sur catalogue Manqué sur catalogue
			9918110	3	—	Bouchon de couvercle (sur le dessus du couvercle)	9918110	3	—	
			—	—	—	Rondelle plate (sur le côté du couvercle)	9918104	2	—	
—			—	—	Bouchon de couvercle (sur le côté du couvercle)	9918111	2	—		
	A227 1/2	—	—	—	Couvercle complet comprenant : 1 couvercle nu (non livré séparément) 1 bouchon fileté 1 rondelle joint	769236 — 765758 746993	1 — 1 1	N —		
	A301	18043821 16043421 1198071	18043821	4	E	Vis de fixation des tuyauteries sur la pompe HM 8 x 1,25 - 30	—	—	—	Quantité 2 devient 6
16043421			2	—	Vis HM 8 x 1,25 - 20 (fixation des tuyauteries sur la pompe)	16043421	6	—		
1198071			—	—	Rondelle pour fixation du support de crépine lire (sur partie figure)	11188071	—	—		
			4121075	2	5	Raccord fileté de cartouche	4240790	2	N	Correction Remplace 4121075
19	A402 1/2	4812675 4617100 14325101 —	4812675	1	S	Pompe à eau complète	4655054	1	N	remplace 4812675 remplace 4817100
			4617100	1	S	Support de pompe complet	4647958	1	N	
			14325101	1	E3	Bouchon fileté conique Ø 18 x 1,5	—	—	—	
			—	—	—	Bouchon fileté conique Ø 40 x 1,5	14325701	1	N	
			Le bouchon 14325101 est à maintenir en réchange pour les supports 4817100 avec trou Ø 18 pas 1,5						—	
	A403	4603868 4603889 —	4603868	1	S	Moyeu complet	—	—	—	remplace 4603868 4603889
			4603889	1	S	Protection	—	—	—	
			—	—	—	Moyeu en une seule pièce	4854154	1	N	
Dans le titre de la planche remplacement de la référence 4612675 par la référence 4655054						—	—	—		
20		F201	10516870	3	E	Démarrateur complet MARELLI Rondelle conique élastique Nous diffusons une planche F608/1 à inclure dans votre catalogue.	4187122 11198371	1 3	A A	

\*\* A AJOUTE DANS L'ENSEMBLE E ELIMINE DE L'ENSEMBLE M MODIFIE (RESTE INTERCHANGEABLE) N NOUVEAU EN FABRICATION S SUPPRIME DE LA FABRICATION 3 A MAINTENIR EN PIECES DE RECHANGE

\* REPORTER LE NUMERO DE L'INDICE EN REGARD DE LA PIECE MODIFIEE DANS LA COLONNE MODIF. DU CATALOGUE consulter la modification avant commande de la pièce concernée.

FORMATION-INFORMATION TECHNIQUE					MATÉRIEL		A insérer à la fin du catalogue référence		FEUILLE N° 6	
<b>MODIFICATIONS</b>					TRACTEUR 1000		10 752		DATE EDITION 5-72	
INDICE	N° MODIF.	PLANCHE	ANCIENNE REF.	Qté	CODE **	DESIGNATION	NOUVELLE REF.	Qté	CODE **	OBSERVATIONS
21		B 201 2/2 E 217	44013509 44007057	2 1	S S	Bouchon cuvette Ø 72 Bouchon cuvette Ø 80	44002482 44002489	2 1	N N	remplace 44013509 remplace 44007057
22		G 401 — C 132 —	44011075 44011084 44011289 44011288	2 2 2 5	S S S S	Arbre de roue complet Joint torique Ø 155 X 3 Pistau mobile complet Pied d'accrochage des ressorts	44016128 44017961 44017279 44018048	2 2 2 5	N N N N	remplace 44011075 remplace 44011084 remplace 44011289 remplace 44011288
23			Sur feuille modification n° 3 - Indice 12 il faut lire : "Tuyauterie supérieure 44013289".							
24		B 101 2/2 B 201 1/2 B 201 2/2	44011214 44013834 44011215 44011214  44011295	1 1 1 12  1	S S S S  S	Goujon M 12 X 1,25 - 35 - 20 Carter boîte de vitesses complet Carter de réducteur arrière complet Goujon M 12 X 1,25 - 35 - 20  Joint entre boîte de vitesses et carter de réducteur arrière	44016236 44017373 44017376 44016238  44017380	1 1 1 14  1	N N N N  N	remplace 44011214 remplace 44013834 remplace 44011215 remplace 44011214 quantité 12 devient 14 remplace 44011295
Renforcement de la liaison des carters boîte de vitesses et réducteur arrière. Unification de ces derniers entre les tracteurs 850 et 1000.										
25		A 108	597623 597624 —	1 1 —	S S —	Transmission d'horotachymètre complète comprenant : Transmission interne Rondelle d'étanchéité	44017955 44017957 44017988	1 1 1	N N N	remplace 597623 remplace 597624
Modification de la transmission flexible de l'horotachymètre. Adjonction d'une rondelle d'étanchéité côté prise de mouvement, augmentation du Ø de la gaine et amélioration du sertissage, de sorte à pallier certains cas de rupture de la transmission interne dus à l'oxydation provoquée par infiltration d'eau. En cas de demande en rechange d'une transmission complète 597623 pour les tracteurs antérieurs au n° de chassis 956437, il vous sera servi une transmission complète 44017955 plus une rondelle d'étanchéité 44017988.										
26		F 301 1/2	— —	— —	— —	Télérupteur 12 V SIPEA Télérupteur 12 V WEPOD	4248828 4290888	1 1	— N	en variante

\*\* S AJOUTE DANS L'ENSEMBLE E ELIMINE DE L'ENSEMBLE M MODIFIE (RESTE INTERCHANGEABLE) N NOUVEAU EN FABRICATION S SUPPRIME DE LA FABRICATION 3 A MAINTENIR EN PIECES DE RECHANGE

\* REPORTER LE NUMERO DE L'INDICE EN REGARD DE LA PIECE MODIFIEE DANS LA COLONNE "MODIF." DU CATALOGUE : consulter la modification event commande de la piece concernée.

FORMATION-INFORMATION TECHNIQUE						MATÉRIEL	A insérer à la fin du catalogue			FEUILLE N° 7
MODIFICATIONS						TRACTEUR 1000	10 752			DATE EDITION 8/72
INDICE	N° MODIF.	PLANCHE	ANCIENNE REF.	QTA	CODE	DESIGNATION	NOUVELLE REF.	Qté	CODE	OBSERVATIONS
27		B 201 2/2 L 101 1/2	44016884 599247	1 1	S S	Joint entre bloc de relevage et carter réducteur Capot avant complet	44017814 44014493	1 1	N N	remplace 44016884 correction
28		B 301	44011185 44011274	1 1	S S	Arbre de commande de prise de force Bague Calcar en 2 pièces	44014947 44014946	1 1	N N	
Sur un tracteur d'un numéro antérieur à 956730 en remplacement d'un arbre 44011185 il vous sera livré un arbre 44014947 plus une bague en deux pièces 44014946.										
29	C 1685	E 224 1/2 E 235	596679 44012171 44012753 44012760 440114501 44016150 44011485 44011487 44012752 44012762 44011496 44011493 44016995 44016130	2 1 1 1 2 1 1 1 1 1 1 1 1 2	S 3 S S S S S S S S S S 3 S 3 S 3 S 3	Bras de relevage Support du 3ème point Bras de traction droit Bras de traction gauche Axe de chape supérieures complet (avec boîtier 44012237) Axe de chape supérieure complet (avec boîtier 44016995) Tirant M 30 x 200 à droite complet Tirant M 30 x 200 à gauche complet Embout droit complet Embout gauche complet Chape supérieure de suspension flottante comprenant : - chape supérieure nue Boîtier complet comprenant - bague				Manque sur catalogue
	D 1685	E 224 1/2 E 235	- -	- -	- -	Bras de relevage complet comprenant : - rotule Support de 3ème point Bras de traction droit complet comprenant : Bras de traction gauche complet comprenant : - rotule Axe de chape supérieure complet (avec boîtier 44016994) Tirant M 30 x 200 à droite complet comprenant : Tirant M 30 x 200 à gauche complet comprenant : - rotule Embout droit complet comprenant : Embout gauche complet comprenant : - rotule	4967348 44015628 44015644 44017883 44017684 44017571 44015675 44017670 44017888 44017570 44017679 44017881 44017571	2 2 1 1 1 2 1 1 1 2 1 1 1	N N N N N N N N N N N N N	remplace 44012171 remplace 44012753 remplace 44012760 remplace 44011485 remplace 44011487 remplace 44012752 remplace 44012762

\*\* A AJOUTÉ DANS L'ENSEMBLE E ELIMINE DE L'ENSEMBLE M MODIFIE (PÈSE INTERCHANGEABLE) N NOUVEAU EN FABRICATION S SUPPRIME DE LA FABRICATION 3 A MAINTENIR EN PIÈCES DE RECHANGE

REPORTER LE NUMÉRO DE L'INDICE EN REGARD DE LA PIÈCE MODIFIÉE <https://tractormanualz.com/> CATALOGUE : consulter la modification avant commande de la pièce concernée.

MODIFICATIONS					MATÉRIEL		A insérer à la fin du catalogue référencé:			FEUILLE N° 8
MODIFICATIONS					TRACTEUR 1000		10 752			DATE ÉDITION 6/72
MODIF	PLANCHET	ANCIENNE REF.	Qté	CODE **	DESIGNATION	NOUVELLE REF.	Qté	CODE **	OBSERVATIONS	
29	D 1685 E 235 E 238/1				Chape supérieure de suspension complète comprenant : - chape supérieure nue Boîtier complet comprenant : - Bague	44015691 44015690 44016894 44015857	1 1 1 2	N N N N		
<p>Renforcement de l'attaque 3 points. Remplacement des rotules actuelles par des rotules plus résistantes et pouvant être remplacées en cas d'usure ce qui entraîne la modification des pièces sur lesquelles sont fixées les rotules, des axes et des chapes reçoivent ces rotules. En cas de demande en échange et après extinction des stocks, pour un tracteur antérieur au n° 950717 (C 1685)</p> <ul style="list-style-type: none"> <li>- du support du 3ème point 44012171 il vous sera livré le support 44015844</li> <li>- du bras de traction droit 44012753 il vous sera livré le bras 44017683</li> <li>- du bras de traction gauche 44012760 il vous sera livré le bras 44017684</li> <li>- du tirant 44011485 il vous sera livré le tirant 44017670</li> <li>- du tirant 44011487 il vous sera livré le tirant 44017668</li> <li>- de l'embout droit 44012752 il vous sera livré l'embout droit 44017679</li> <li>- de l'embout gauche 44012762 il vous sera livré l'embout gauche 44017681</li> </ul>										
30	E 216	44012158 44012174 44012372 44012305 44012307 44012604	1 1 1 1 1 1	S S S S S S	Embout 1" 3/8 (1000) 21 cannelures Embout 1" 3/4 (540) 6 cannelures Embout 1" 3/4 (540) 27 cannelures Plaque 540 tr/mn Plaque 1000 tr/mn Décalcomanie de position de prise de force	44017874 44017875 44017876 - - 44017845	1 1 1 - - 1	N N N - - N	remplace 44012158 remplace 44012174 remplace 44012372  remplace 44012504	
<p>Les embouts de prise de force sont à présent repérés par les seules indications "540" ou "1000" frappées directement sur les pièces. Sur la décalcomanie de position de prise de force suppression de l'indication tr/mn.</p>										
31	E 224 2/2	596838	1	S	Bague	4971407	1	N	remplace 596838	
32	D 211 1/2 D 212	4951448 44078706	1 1	S S	Vérin de direction assistée Calzon Axe de piston	44018271 62300178	1 1	M M	remplace 4951448 remplace 44078706	
<p>Renforcement de l'axe de piston au droit de l'axe de fixation sur le support de train avant à partir du vérin 19735 pour pallier certains cas de rupture à ce niveau.</p>										
<p>** A AJOUTER DANS L'ENSEMBLE E ÉLIMINE DE L'ENSEMBLE M MODIFIÉ (RESTE INTERCHANGEABLE) N NOUVEAU EN FABRICATION S SUPPRIME DE LA FABRICATION 3 A MANIFESTER EN PIÈCES DE RECHANGE</p> <p>* REPORTER LE NUMÉRO DE L'INDICE EN REGARD DE LA PIÈCE MODIFIÉE DANS LA COLONNE "MODIF." DU CATALOGUE . consulter la modification avant commande de la pièce concernée.</p>										

FORMATION-INFORMATION TECHNIQUE						MATÉRIEL	A insérer à la fin du catalogue révisé			FEUILLE N° 9
MODIFICATIONS						TRACTEUR 1000	10 782			DATE EDITION 8/72
INDICE	N° MODIF.	PLANCHÉ	ANCIENNE REF.	Qté	CODE	DESIGNATION	NOUVELLE REF.	Qté	CODE	OBSERVATIONS
33		B 201 1/2	44011353 11306921	1 8	S -	Couvercle latéral de boîte Vis HM 10 x 1,25 - 30 Vis HM 10 x 1,25 - 50	44016912 11306921 11343821	1 7 1	N - A	remplace 44011353 quantité 8 devient 7
34	C 1687	E 231 1/3 E 231 2/3	44013731 44013737 44013733 44013734 44015880 44016526 44016527 44016528 44016529 44015443 44015444 44016848 44016849 44016472  44015445 44015446  44016183 44013736 44013737	1-2-4 1-2-4 1-2-4 1-2-4 1-2-4 1-2-4 1-2-4 1-2-4 1-2-4 1 1 1 1 1  1 1  1 1 1	S 3 S 3 S 3 S 3 S 3 S 3 S 3 S 3 S 3 S S S S S  S S  S S S	Adaptateur pour valve ARELCO de 8 Adaptateur pour valve ARELCO de 12 Adaptateur pour valve TECALEMIT Ecrou Adaptateur pour valve ELJKA Valve TECALEMIT complète Valve ELJKA complète Valve ARELCO de 8 complète Valve ARELCO de 12 complète Tuyauterie gauche assemblée Tuyauterie droite assemblée Tuyauterie gauche assemblée Tuyauterie droite assemblée Tuyauterie pour prise de pression simple effet  Tuyauterie gauche assemblée Tuyauterie droite assemblée  Support de valve (prise de pression simple effet) Support de valve Support de valve				
	D 1687	C 231 1/3 E 231 2/3 E 231 1/3				Valve de jonction  Tuyauterie gauche assemblée (1er distributeur) Tuyauterie droite assemblée (1er distributeur) Tuyauterie gauche assemblée (2ème distributeur) Tuyauterie droite assemblée (2ème distributeur) Tuyauterie gauche assemblée (3ème distributeur) Tuyauterie droite assemblée (3ème distributeur) Tuyauterie pour prise de pression simple effet	44017353  44017322 44017324 44017326 44017328 44017330 44017332 44017320	  1 1 1 1 1 1 1	N  N N N N N N	

\*\* A AJOUTE DANS L'ENSEMBLE E ELIMINE DE L'ENSEMBLE M MODIFIE (RESTE INTERCHANGEABLE) N NOUVEAU EN FABRICATION S SUPPRIME DE LA FABRICATION 3 A MAINTENIR EN PIECES DE RECHANGE

\* REPORTER LE NUMERO DE L'INDICE EN REGARD DE LA PIECE MODIFIEE : consulter le catalogue : consulter la modification ayant commandé de la pièce concernée.



INFORMATION-INFORMATION TECHNIQUE					MATÉRIEL		A insérer à la fin du catalogue révisé			FEUILLE N° 10		
MODIFICATIONS					TRACTEUR 1000		10 762			DATE EDITION 07/2 10.72		
N° MODIF.	PLANCHE	ANCIENNE REF.	QNT	CODE **	DESIGNATION	NOUVELLE REF.	QNT	CODE **	OBSERVATIONS			
34	D 1687	E 231 1/3			Support pour prise de pression simple effet	44017310	1	N				
					Support de valve (pour 1 distributeur sans prise de pression simple effet (*))	44017311	1	N				
	Support de valve (pour 1 distributeur et prise de pression simple effet du côté gauche) (1*)	44017312			1	N						
	Support de valve pour 2ème distributeur (1*)	44017313			1	N						
	Support de valve pour 2ème et 3ème distributeur (2*)	44017314			1	N						
	Tuyauterie gauche assemblée (*)	44017326			1	N						
	Tuyauterie droite assemblée (*)	44017328			1	N						
	Tuyauterie gauche assemblée (1*)	44017330			1	N						
	Tuyauterie droite assemblée (1*)	44017332			1	N						
	Support de valve (*)	44017313			1	N						
	Support de valve (1*)	44017314			1	N						
	Support pour prise de pression simple effet	44017310			1	N						
	E 231 2/3											

A partir du tracteur 956916 (D 1687) les différents types de valve de jonction ont été remplacés par un seul ce qui entraîne la modification des tuyauteries et des supports de valve.

En cas de demande en rechange :

1°) des anciennes tuyauteries il vous sera livré les nouvelles correspondantes plus pour chaque tuyauterie 1 raccord 44 013 721 qui devra être brisé sur la tuyauterie et une vis 44013722 à monter sur la tuyauterie avant de briser le raccord,

2°) des supports de valves de jonction ancien montage il vous sera livré les nouveaux supports qui devront être modifiés en agrandissant à Ø 37 les trous pour valves.

Sur feuille modification n° 7 indice 29 il faut lire 44012759 au lieu de 44012753  
 Sur feuille modification n° 8 indice 29 il faut lire "Renforcement de l'attelage 3 points"

36	E 304 B 101 1/2	4964139	1	S	Plancher droit complet (01)	4955415	1	A	unification correction nomenclature manque dans nomenclature
		15972620	6	-	Vis HM 10 x 1,25 - 134 - 20 Ø*	44012592	6	-	
		-	-	-	Vis HM 12 x 1,25 - 46 1*	14274821	6	-	
	E 224 1/2	4972659	1	S	Piston complet	-	-	-	
		-	-	-	Piston complet	4973382	1	N	
		596630	1	S	Bielle de poussée	-	-	-	
		-	-	-	Bielle de poussée	4973419	-	-	

\*\* A AJOUTE DANS L'ENSEMBLE E ELIMINE DE L'ENSEMBLE M MODIFIE (RESTE INTERCHANGEABLE) N NOUVEAU EN FABRICATION S SUPPRIME DE LA FABRICATION Q A MAINTENIR EN PIECES DE RECHANGE  
 \* REPORTER LE NUMERO DE L'INDICE EN REGARD DE LA PIECE MODIFIEE DANS LA COLONNE "MODIF." DU CATALOGUE - consulter la modification avant commande de la pièce concernée.

FORMATION-INFORMATION TECHNIQUE						MATÉRIEL		A insérer à la fin du catalogue référence:			FEUILLE N° 11
MODIFICATIONS						TRACTEUR 1000		10 752			DATE EDITION 10/72
INDICE	N° MODIF.	PLANCHE	ANCIENNE REF	Qté	CODE **	DESIGNATION	NOUVELLE REF.	Qté	CODE **	OBSERVATIONS	
36						<p>A partir du relevage 13636 augmentation de la longueur de la bielle de poussée et modification de son logement à l'intérieur du piston. Cette modification a pour but de faire travailler la bielle le plus possible dans l'axe du piston de sorte à diminuer l'usure du cylindre et du piston.</p> <p>En cas de demande de remplacement d'un piston 4972659 ou d'une bielle 596630 il vous sera livré 1 piston 4973382 plus une bielle 4973419 (Cette modification peut éventuellement être appliquée au tracteur 800).</p>					
37		D 316	4951225 4951078	2 12	S S 3	Moyeu de roue complet Vis de roue Vis de roue	44017357 . 44016584	2 . 12	N . A	remplace 4951225 jusqu'au 856953 à partir 956954	
38		O 210 1/3	4953009  4951230	1  1	S  S	Levier d'asservissement Axe de commande Rondelle plate 10 x 35 x 3 Rondelle W 10 Vis HM 10 x 1,25 - 16 Levier de renvoi	44018398 44018396 12644300 10516870 15970320 44018400	1 1 1 1 1 1	N N A A A N	<p>A partir du tracteur 956990, dans le but d'éviter le jeu dans la direction d0 au soulèvement du levier d'asservissement l'axe soudé sur ce dernier a été remplacé par un axe démontable comportant une tête limitant le jeu de soulèvement à 0,5 mm.</p> <p>Certains tracteurs ont été équipés de leviers 4953009 et 4951230 comportant ou non une surface d'appui entre eux autour de l'axe de commande sans changement de référence. Les règles d'application du nouveau levier d'asservissement sur un tracteur d'un numéro antérieur à 956990 seront donc différentes selon le cas. (voir figures 1 et 2 ci-après)</p> <p>En cas de demande en remplacement d'un levier 4953009 il vous sera livré : 1 levier 44018398 - 1 axe 44018396, une rondelle plate 12644300 - 1 rondelle W 10516870 - 1 vis 15970320 - 1 rondelle 44018349 - 44018348 - 44018347 - 44018346. Le levier 4951230 devra alors être modifié comme indiqué sur les figures 1 ou 2 et le montage devra être effectué avec ou sans les rondelles 44018349 - 348 - 347 - 346.</p> <p>En cas de demande en remplacement d'un levier de renvoi 4951230 il vous sera livré le nouveau levier. Cette modification peut éventuellement être appliquée au tracteur 800.</p>	

\*\* A AJOUTE DANS L'ENSEMBLE E ELIMINE DE L'ENSEMBLE M MODIFIE (RESTE INTERCHANGEABLE) N NOUVEAU EN FABRICATION S SUPPRIME DE LA FABRICATION 3 A MAINTENIR EN PIECES DE RECHANGE

REPORTER LE NUMERO DE L'INDICE EN REGARD DE LA PIECE MODIFIEE ALLOCUE : consulter la modification avant commande de la piece concernée.

**MODIFICATIONS**

TRACTEUR 1000

10 752

DATE EDITION 10/72

N° MODIF.	PLANCHE	ANCIENNE REF.	Qte	CODE	DESIGNATION	A insérés à la fin du catalogue référence			OBSERVATIONS
						NOUVELLE REF.	Qte	CODE	

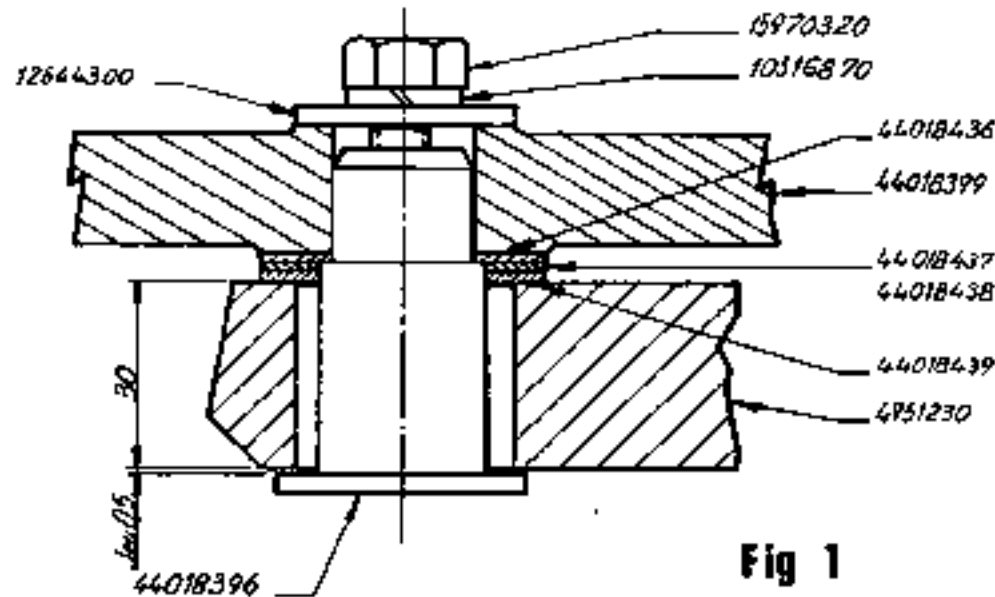


Fig 1

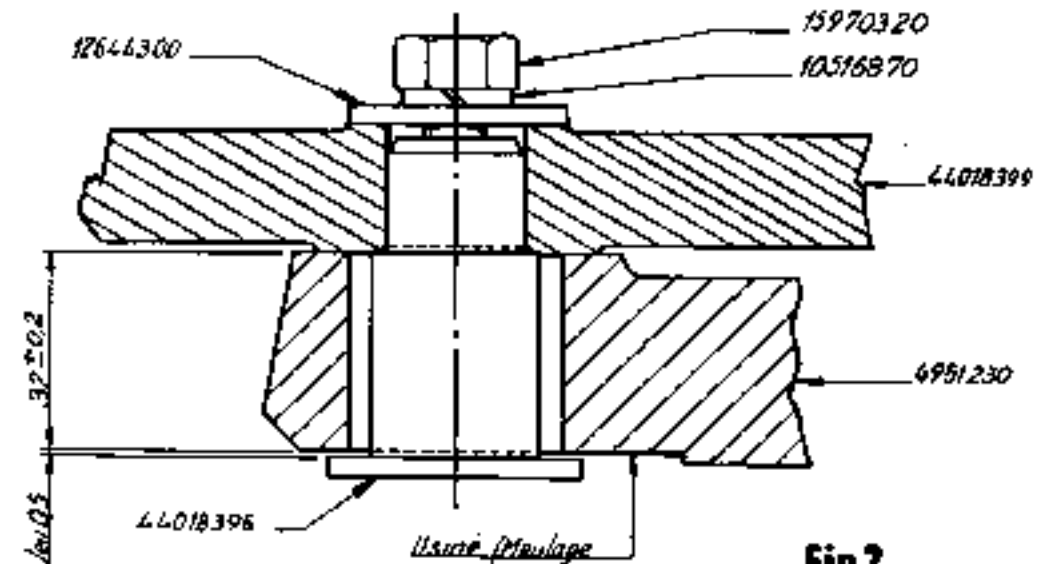


Fig 2

39	A 221	4956906	1	S 3	Tirant de levier à main	-	-	-	
		-	-	-	Tirant de levier à main	44017488	1	N	
		4956907	1	S 3	Levier à main d'accélération	-	-	-	
		-	-	-	Levier à main d'accélération	44017447	1	N	
		-	-	-	Support de commande d'accélération à main	44017881	1	N	
		589742	1	E	Disque de friction	44016775	2	N	
		596853	1	S 3	Rondelle disque de friction	-	-	-	
		-	-	-	Rondelle disque de friction	44016776	1	N	
		541053	1	E	Ressort de friction	44016777	1	N	
		16103611	2	-	Ecran H bis M 12 x 1,25	16103611	3	-	
-	-	-	Vis MM 12 x 1,25 - 35	11363021	1	A			

\*\* A AJOUTE DANS L'ENSEMBLE E ELIMINE DE L'ENSEMBLE M MODIFIE (RESTE INTERCHANGEABLE) N NOUVEAU EN FABRICATION S SUPPRIME DE LA FABRICATION \$ A MAINTENIR EN PIECES DE RECHANGE

\* REPORTER LE NUMERO DE L'INDICE EN REGARD DE LA PIECE MODIFIEE DANS LA COLONNE \*MODIF.\* DU CATALOGUE ; consulter les modifications avant commande de la pièce concernée.

FORMATION-INFORMATION TECHNIQUE						MATÉRIEL	A insérer à la fin du catalogue référencé			FEUILLE N° 13
MODIFICATIONS						TRACTEUR 1000	10 752			DATE EDITION 10/72
INDICE	N° MODIF.	PLANCHE	ANCIENNE REF.	Qté	CODE	DESIGNATION	NOUVELLE REF.	Qté	CODE	OBSERVATIONS
39		B 207 L 101 2/2	15540721 44012014 4962984 . 4961396 .	1 1 1 - 1 -	E S S3 - S3 -	Rondelle W 12 Vis MM 12 x 1,25 - 4\$ Support de commande de vitesses complet Planche de bord complète (01 - 02 - 04) Planche de bord complète (01 - 02 - 04) Planche de bord complète (03) Planche de bord complète (03)	10517070 15540821 44017786 . 44017466 . 44017466	1 1 1 - 1 - 1	A A N - N - N	remplace 15540721 remplace 44012014
Amélioration de la commande d'accélération. Dans l'attente du numéro d'application, il est possible d'identifier le montage équipant le tracteur sur lequel une intervention est nécessaire par le fait que la commande d'accélération est fixée sur le support de commande de vitesses complet et non plus sous la planche de bord.										
40		E 224 1/2	4967348 44015628	2 2	S S	Bras de relevage complet Rotule	4975496 44017571	2 2	N A	remplace 4867348 et 596620
Unification des rotules de bras de relevage sur celles des bras de traction et des embouts droit et gauche. A partir du tracteur 956717										

\*\* A AJOUTE DANS L'ENSEMBLE E ELIMINE DE L'ENSEMBLE M MODIFIE (PIECE INTERCHANGEABLE) N NOUVEAU EN FABRICATION S SUPPRIME DE LA FABRICATION Z A MAINTENIR EN PIECES DE RECHANGE  
 REPORTER LE NUMERO DE L'INDICE EN REGARD DE LA PIECE MODIFIEE <https://tractormanualz.com/> ALPHABETIQUE : consulter la modification avant commande de la pièce concernée.

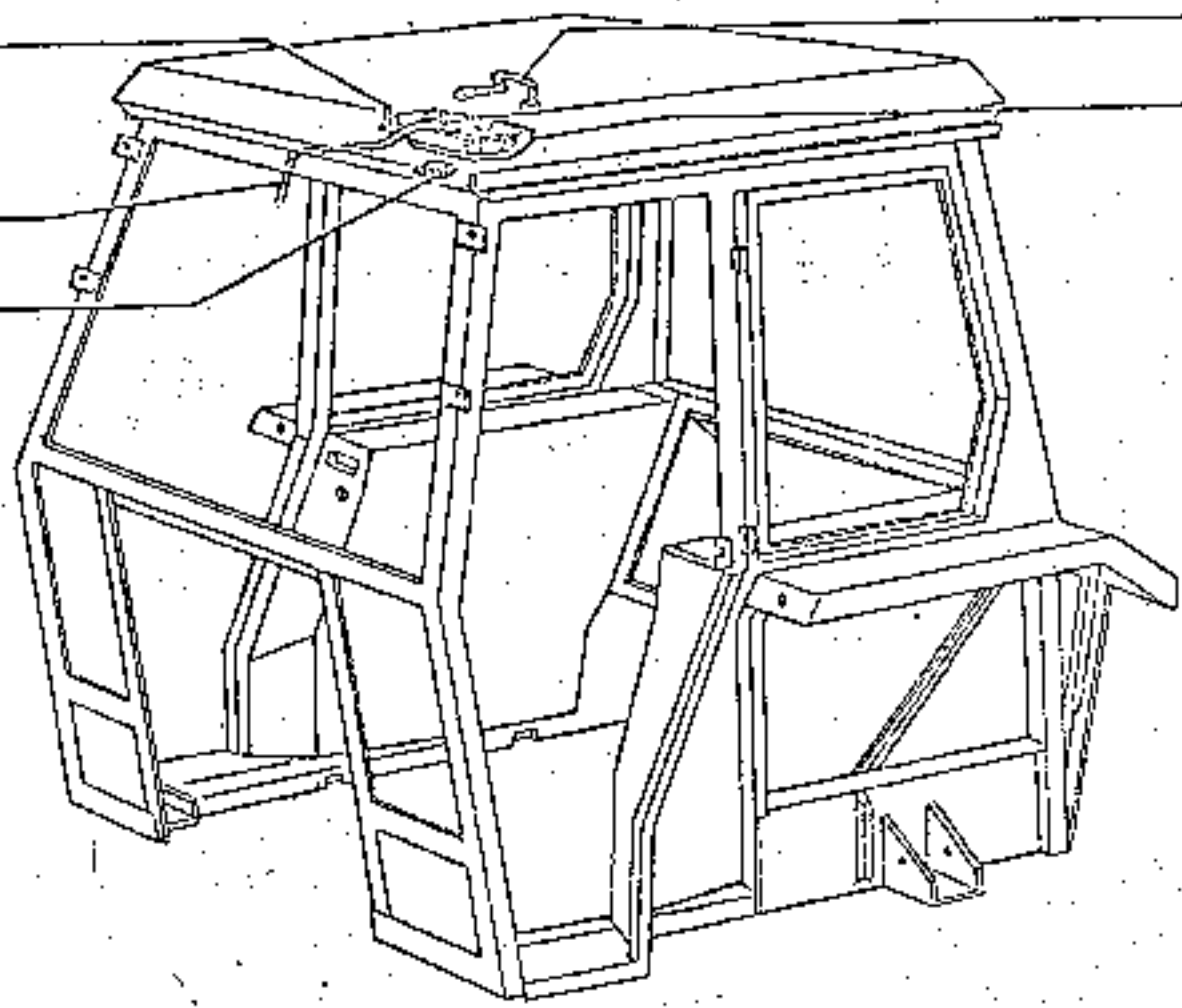
4991761

5135262

83272101

F5.05

10953990



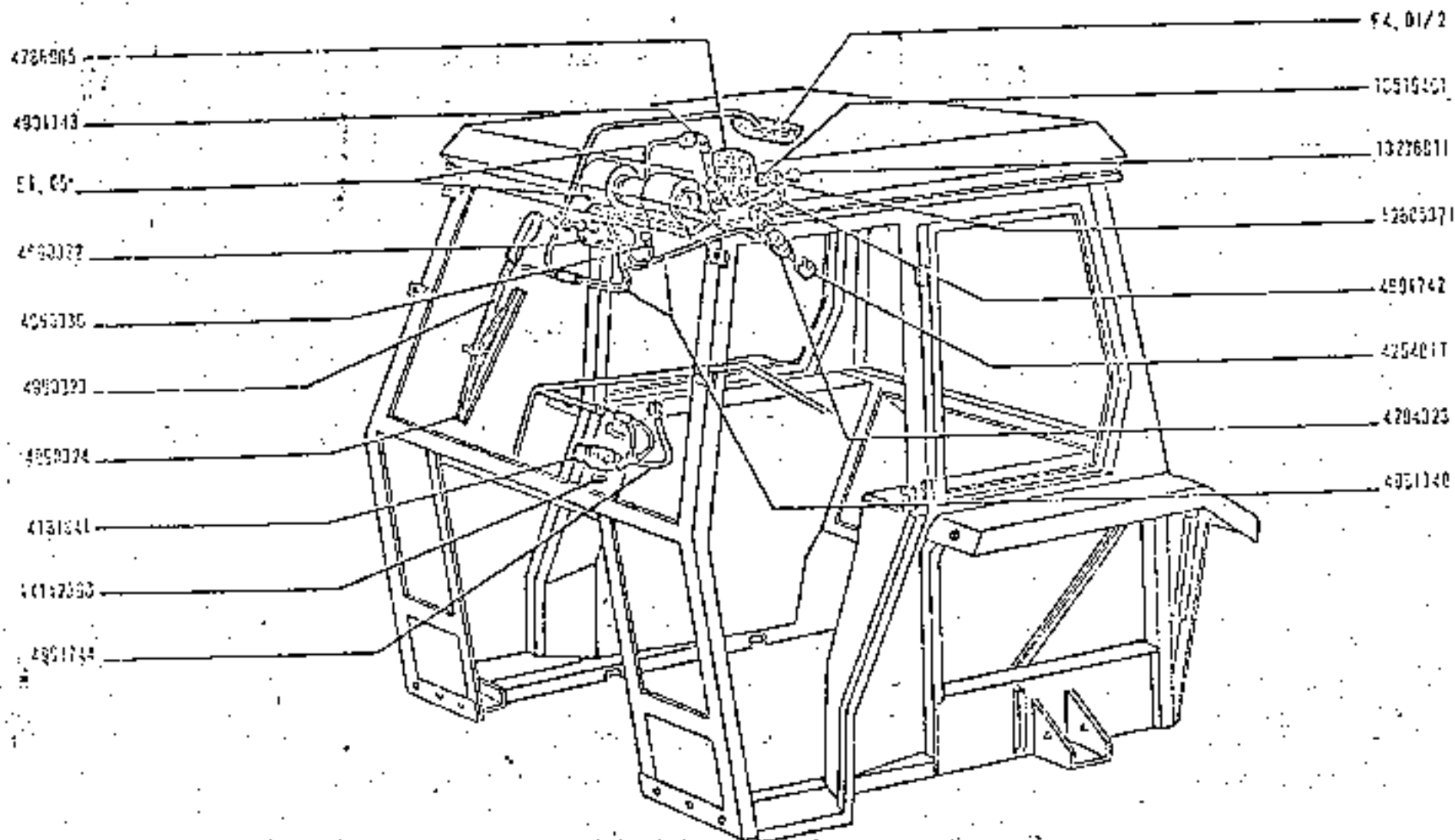
5000

ECLAIRAGE

F4.01/2

MISC N 1000		10	20	30
DATE	7.75			

<https://tractormanualz.com/>

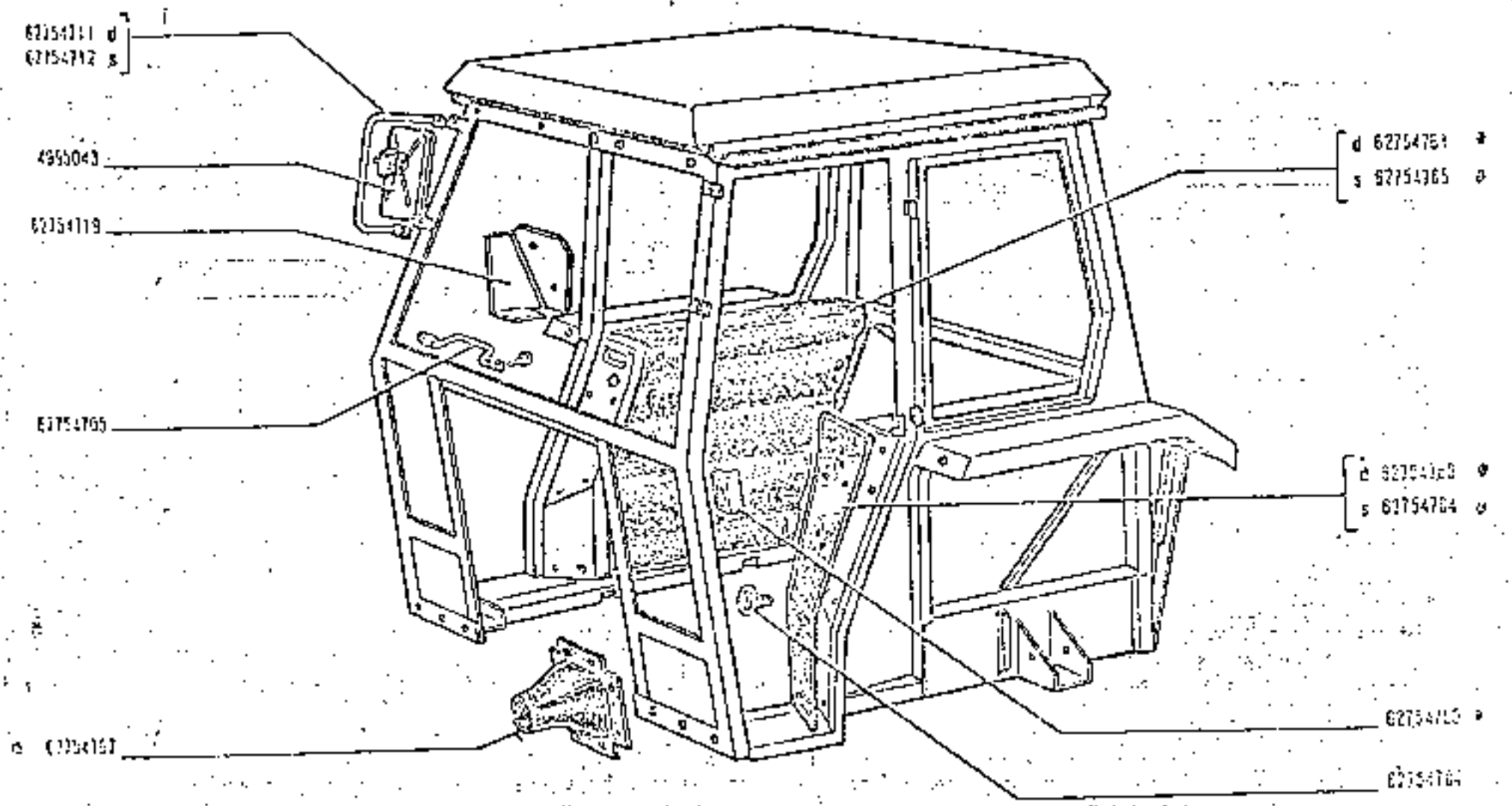


1000

ACCESSOIRES DIVERS

95,05

VISL & FOUR		1/4	24	24
0411	7,75			



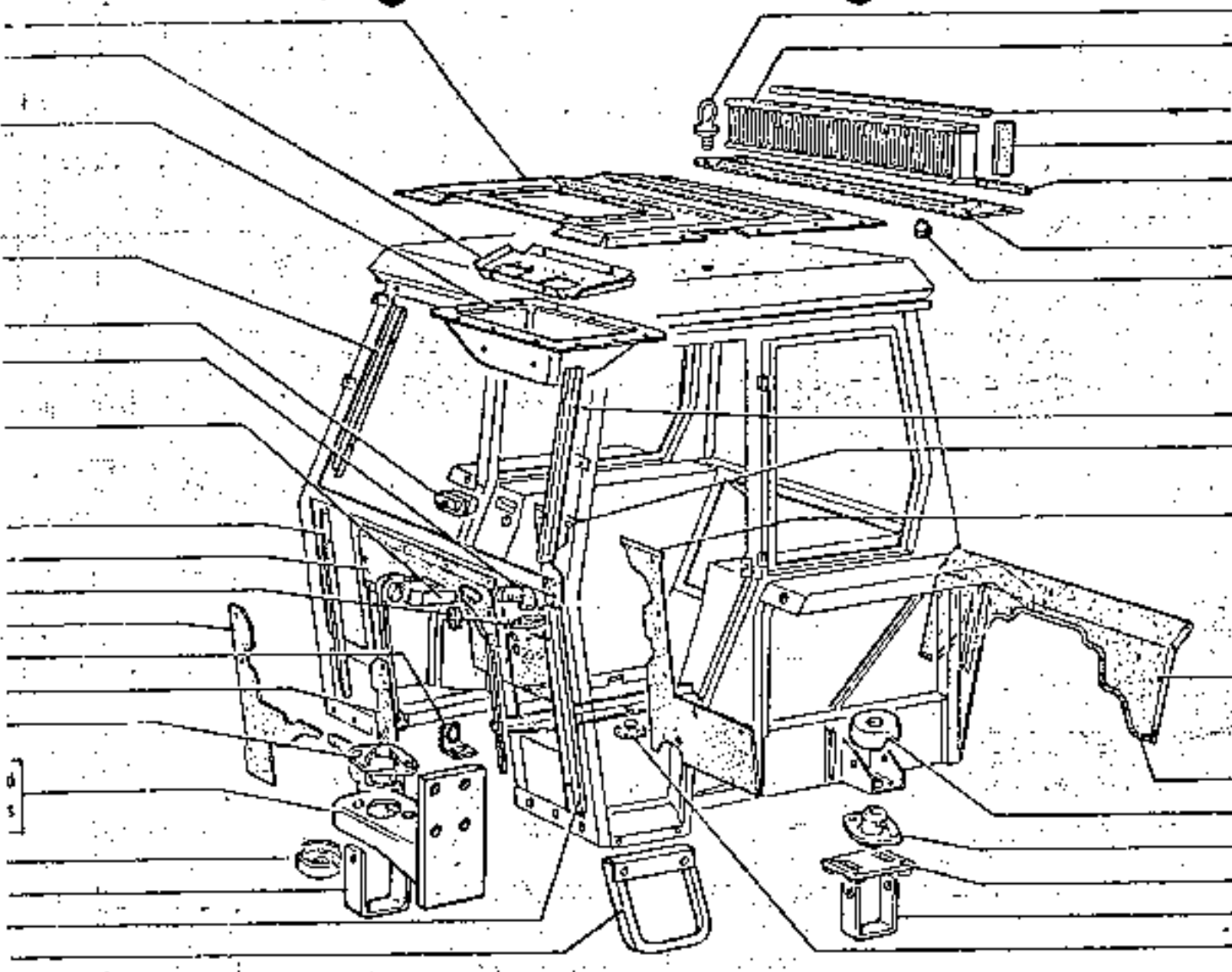
1080

CABINE

L1.02 1/3

WISE & LOCH	178	25	30
DATE	7.75		

62754145  
 4992247  
 4992245  
 62754723  
 4955337  
 62754159  
 62754725  
 62754724  
 62754768  
 62754785  
 62754769  
 62754727  
 62754770  
 62754789  
 62754726  
 62754707  
 62754791  
 62754700  
 62754724  
 62754710



62754789  
 4991901  
 62754774  
 62754756  
 62754780  
 62756500  
 62754742  
 62754801  
 4992708  
 62754723  
 62754731  
 62754772  
 62754748  
 62754763  
 62754791  
 62754789  
 62754706  
 62754709  
 62754730

1000

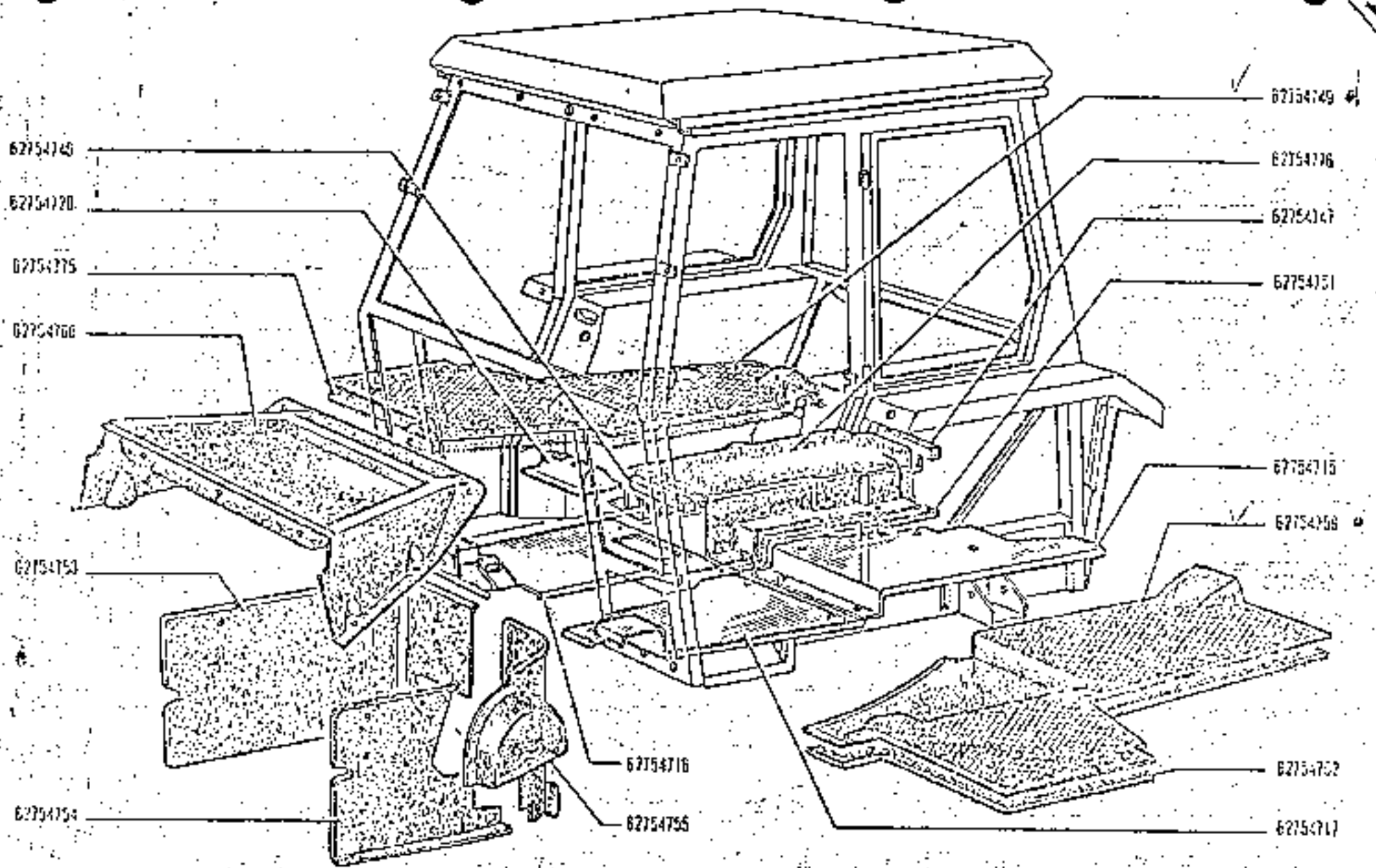
CABINE

L1,04 2/3

MISE A JOUR		1/04	20	20
DATE	7,75			



SIAC 2014



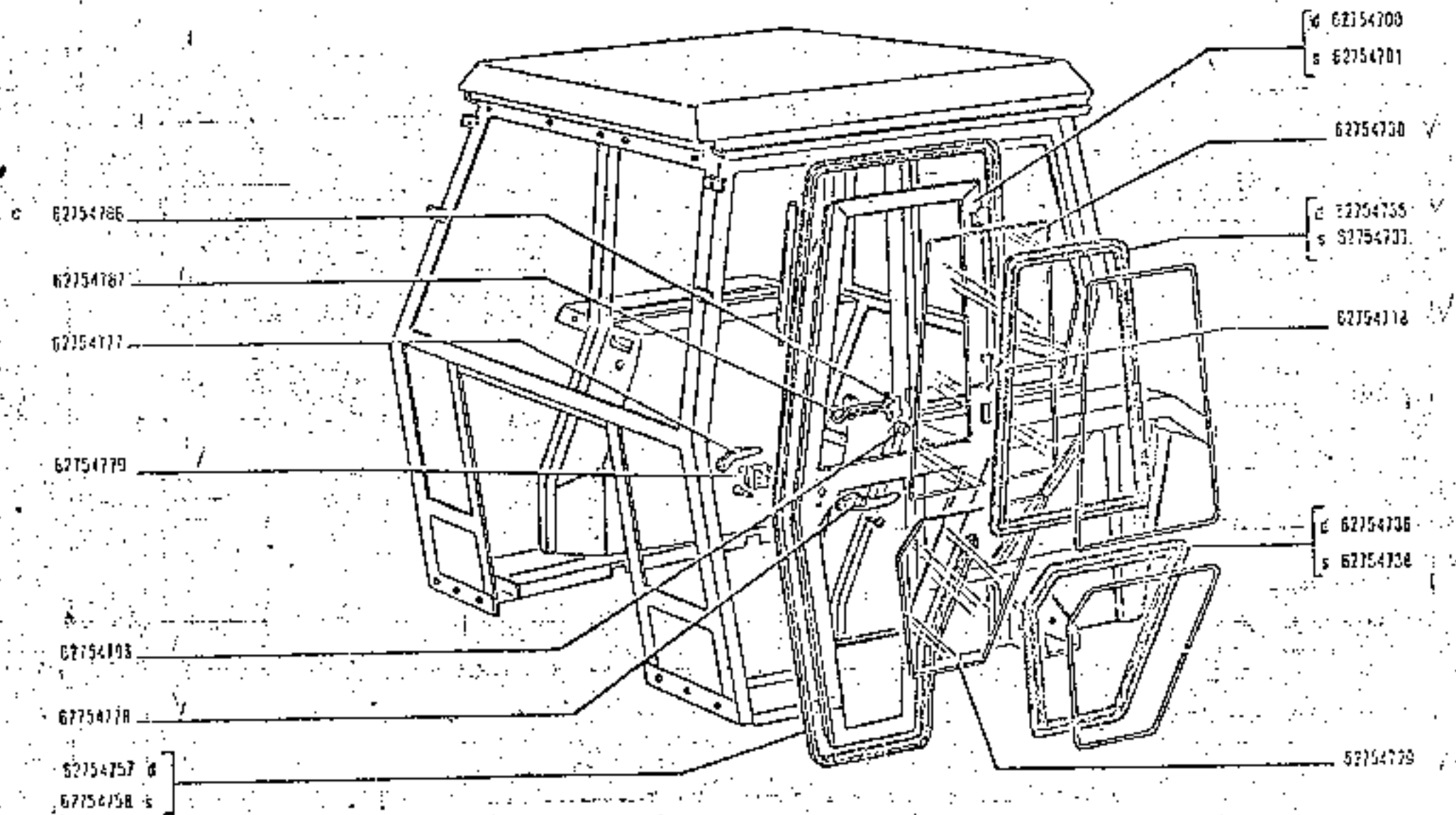
1000

CABINE

L1,04 3/3

<https://tractormanualz.com/>

MISE A JOUR		1 <sup>er</sup>	2 <sup>e</sup>	3 <sup>e</sup>
DATE	7.75			

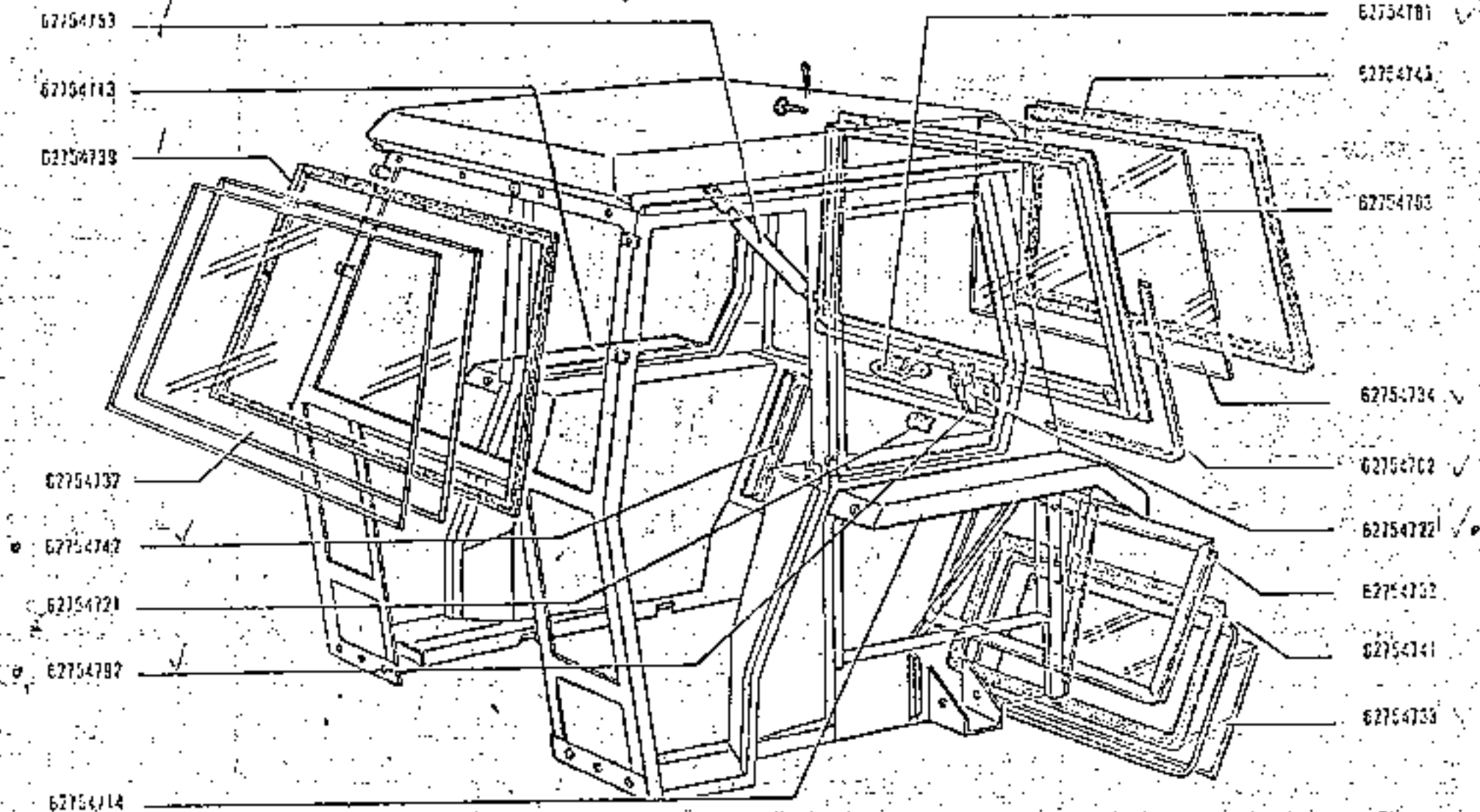


1000

PORTE

L1.09

MISE A JOUR	1re	2e	3e
DATE	7.75		

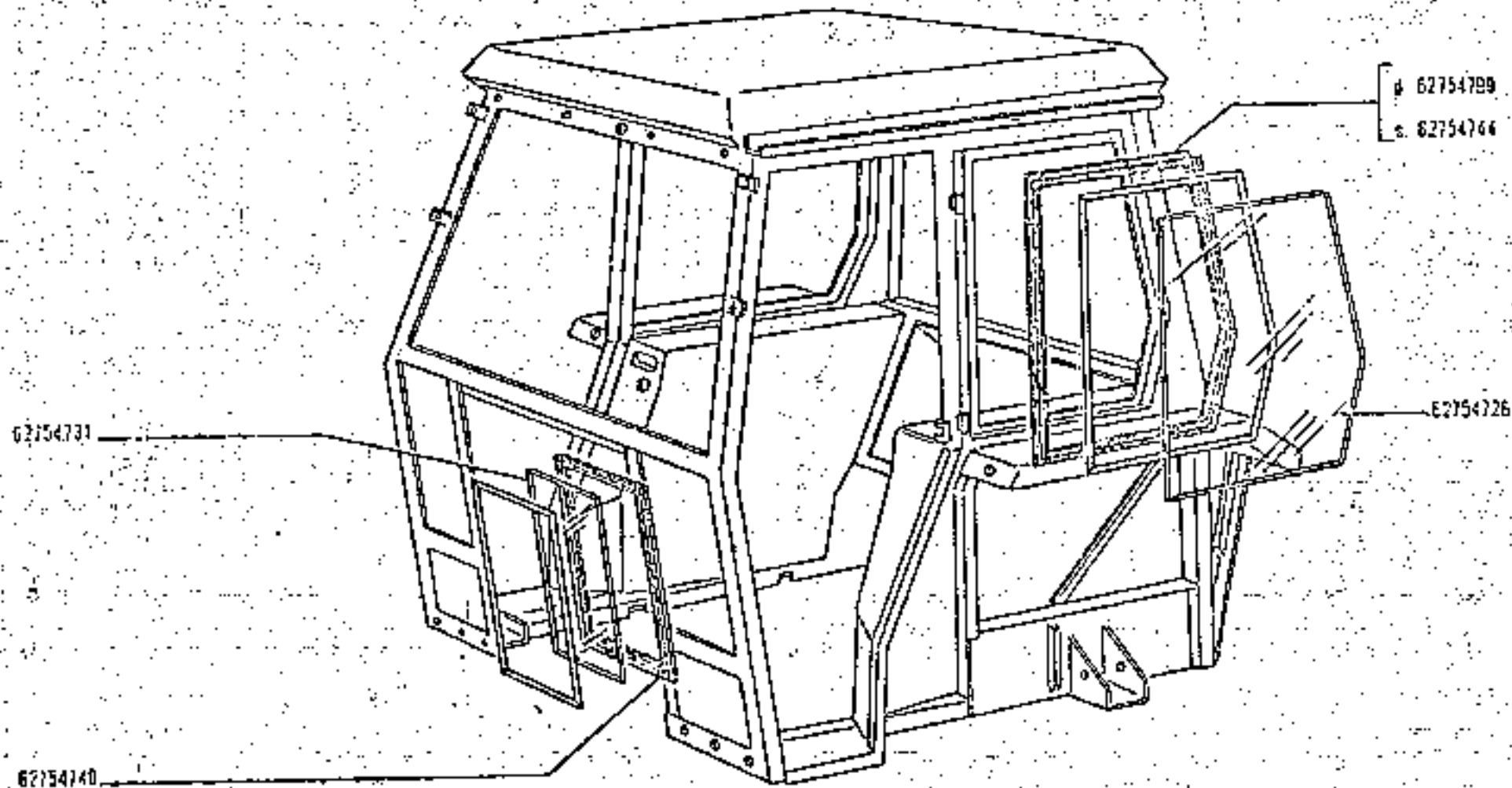


1600

PARE-BRISE ET BAIES VITREES

L 1,18 1/2

MISC & JOUR	LIN	78	33
DATE	7,75		



62754789  
62754766

62754731

62754726

62754740

1000

PARE-BRISE ET BAIES VITREES

L1,18 2/2

REVISION	1	2	3	4
DATE	7.75			