



LOCUST 1203

YANMAR 4TNV98

KATALÓG NÁHRADNÝCH DIELOV
KATALOG NÁHRADNÍCH DÍLU
SPARE PARTS CATALOGUE
КАТАЛОГ ЗАПАСНЫХ ЧАСТЕЙ

Vydanie - Vydání - Edition - Издание : V/2005

<https://tractormanualz.com/>



LOCUST 1203
YANMAR 4TNV98

KATALÓG NÁHRADNÝCH DIELOV
KATALOG NÁHRADNÍCH DÍLU
SPARE PARTS CATALOGUE
КАТАЛОГ ЗАПАСНЫХ ЧАСТЕЙ

Vydanie - Vydání - Edition - Издание : VI/2005

OBSAH
OBSAH
CONTENTS
СОДЕРЖАНИЕ

RÁM ÚPLNÝ RÁM ÚPLNÝ CHASSIS COMPLET РАМА КОМПЛЕКТНАЯ	11	ELEKTROINŠTALÁCIA KABÍNY ELEKTROINSTALACE KABÍNY ELECTRICAL EQUIPMENT-CAB ЭЛЕКТРООБОРУДОВАНИЕ КАБИНЫ	71	DVERE DVEŘE DOOR ДВЕРИ	107
POHON POJAZDU ĽAVÝ (ZTS SABINOV) POHON POJEZDU LEVÝ GEAR BOX LEFT ПРИВОД ХОДА ЛЕВЫЙ	13	PRÍSTROJOVÝ PANEL PŘÍSTROJOVÝ PANEL INSTRUMENT BOARD ЩИТОК ПРИБОРОВ	73	CHLADIACI SYSTÉM CHLADÍČÍ SYSTÉM COOLING SYSTEM ОХЛАЖДАЮЩАЯ СИСТЕМА	111
POHON POJAZDU PRAVÝ (ZTS SABINOV) POHON POJEZDU PRAVÝ GEAR BOX RIGHT ПРИВОД ХОДА ПРАВЫЙ	15	KÁBLOVÁ SPOJKA KABÍNY, ZVÄZOK I KÁBELOVÁ SPOJKA KABÍNY, SVAZEK I CAB CABLE CONNECTOR, BUNDLE I ШТЕПСЕЛЬНАЯ МУФТА КАБИНЫ, ПУЧОК I	77	MOTOR S PRÍSLUŠENSTVOM MOTOR S PŘÍSLUŠENSTVÍM ENGINE WITH EQUIPMENT ДВИГАТЕЛЬ С ПРИНАДЛЕЖНОСТЯМИ	115
POHON POJAZDU PRAVÝ (WAY INDUSTRY) POHON POJEZDU PRAVÝ GEAR BOX RIGHT ПРИВОД ХОДА ПРАВЫЙ	17	KÁBLOVÁ SPOJKA KABÍNY, ZVÄZOK II KÁBELOVÁ SPOJKA KABÍNY, SVAZEK II CAB CABLE CONNECTOR, BUNDLE II ШТЕПСЕЛЬНАЯ МУФТА КАБИНЫ, ПУЧОК II	79	LOPATA LŽÍČE BUCKET КОВШ	119
POHON POJAZDU ĽAVÝ (WAY INDUSTRY) POHON POJEZDU LEVÝ GEAR BOX LEFT ПРИВОД ХОДА ЛЕВЫЙ	21	KÁBLOVÁ SPOJKA RÁMU, ZVÄZOK I KÁBELOVÁ SPOJKA RÁMU, SVAZEK I FRAME CABLE CONNECTOR, BUNDLE I ШТЕПСЕЛЬНАЯ МУФТА РАМЫ, ПУЧОК I	81	VÝSTROJ VÝSTROJ EQUIPMENT ПРИНАДЛЕЖНОСТИ	121
PALIVOVÝ SYSTÉM PALIVOVÝ SYSTÉM FUEL SYSTEM ТОПЛИВНАЯ СИСТЕМА	25	KÁBLOVÁ SPOJKA RÁMU, ZVÄZOK II KÁBELOVÁ SPOJKA RÁMU, SVAZEK II FRAME CABLE CONNECTOR, BUNDLE II ШТЕПСЕЛЬНАЯ МУФТА РАМЫ, ПУЧОК II	83	NÁLEPKY, SYMBOLY NÁLEPKY, SYMBOLY LABELS, SYMBOLS НАКЛЕЙКИ, ЗНАКИ	123
HYDRAULICKÝ SYSTÉM HYDRAULICKÝ SYSTÉM HYDRAULIC SYSTEM ГИДРАВЛИЧЕСКАЯ СИСТЕМА	27	BLATNÍKY BLATNÍKY MUDGUARDS КРЫЛЬЯ	85		
HYDRAULICKÝ VÁLEC 800 HYDRAULICKÝ VÁLEC HYDRAULIC CYLINDER ГИДРОЦИЛИНДР	45	KAROSÉRIA KAROSERIE BODYWORK КУЗОВ	87		
HYDRAULICKÝ VÁLEC 500 HYDRAULICKÝ VÁLEC HYDRAULIC CYLINDER ГИДРОЦИЛИНДР	47	KÚRENIE TOPENÍ HEATING EQUIPMENT ОТОПЛЕНИЕ	91		
OVLÁDANIE ROZVÁDZAČA OVLÁDÁNÍ ROZVADĚČE DISTRIBUTION CONTROL УПРАВЛЕНИЕ РАСПРЕДЕЛИТЕЛЯ	49	ÚPLNÉ KOLESO KOLO ÚPLNÉ WHEEL COMPLETE КОЛЕСО В СБОРЕ	95		
OVLÁDANIE VSTREKOVACIEHO ČERPADLA OVLÁDÁNÍ VSTŘIKOVACÍHO ČERPADLA FUEL INJECTION PUMP CONTROL УПРАВЛЕНИЕ ВПРЫСКИВАЮЩЕГО НАСОСА	61	KABÍNA KABINA CAB КАБИНА	97		
PRACOVNÉ ZARIADENIE PRACOVNÍ ZAŘÍZENÍ WORKING OUTFIT РАБОЧЕЕ ОБОРУДОВАНИЕ	63	OKNO ĽAVÉ OKNO LEVÉ WINDOW LEFT ОКНО ЛЕВОЕ	103		
ELEKTROINŠTALÁCIA RÁMU ELEKTROINSTALACE RÁMU ELECTRICAL EQUIPMENT – FRAME ЭЛЕКТРООБОРУДОВАНИЕ РАМЫ	67	OKNO PRAVÉ OKNO PRAVÉ WINDOW RIGHT ОКНО ПРАВООЕ	105		

© 2005 WAY Industry ®

Katalóg náhradných dielov
Katalog náhradních dílu
Spare parts catalogue
Каталог запасных частей

Vydanie - Vydání - Edition - Издание : **V/2005**

Číslo - Číslo - Number - Номер : **08980505**



UPOZORNENIE

1. Textová časť katalógu je vpísaná do stĺpcov
2. Pri objednávaní náhradných dielov je potrebné uviesť :
 - Výrobné číslo stroja, pre ktorý sú náhradné diely určené
 - Názov súčiastky
 - Objednávacie číslo súčiastky
 - Počet kusov
3. Objednávky posielajte na adresu: **WAY INDUSTRY, a.s.**
Priemyselná 937/4
963 01 Krupina
Slovakia

Tel.: +421-45-5501 212
Fax: +421-45-5501 325



UPOZORNĚNÍ

1. Textová časť katalogu je vepsaná do sloupců
2. Při objednávaní náhradních dílů je potřebné uvést:
 - Výrobní číslo stroje, pro který jsou náhradní díly určené
 - Název součástky
 - Objednávací číslo součástky
 - Počet kusů
3. Objednávky zasílejte na adresu: **WAY INDUSTRY, a.s.**
Priemyselná 937/4
963 01 Krupina
Slovakia

Tel.: +421-45-5501 212
Fax: +421-45-5501 325



ATTENTION

1. Textual part of the catalogue is written to the charts:
2. When ordering spare parts, you have to state:
 - Serial number of machine for which spares are intended
 - Name of the part
 - Ordering number of the part
 - Number of pieces
3. Address your orders to: **WAY INDUSTRY, a.s.**
Priemyselná 937/4
963 01 Krupina
Slovakia

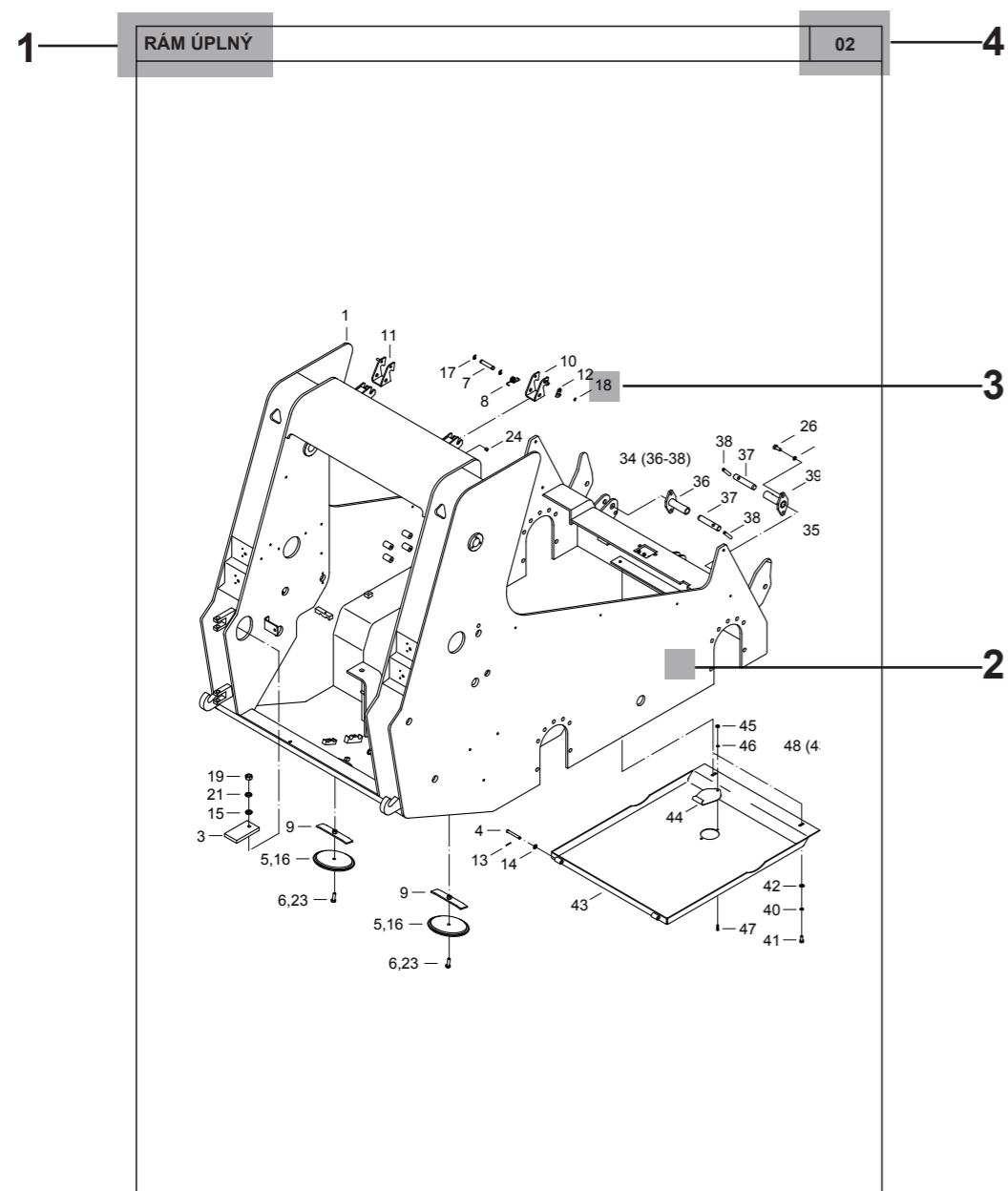
Tel.: +421-45-5501 212
Fax: +421-45-5501 325



ПРЕДУПРЕЖДЕНИЕ

1. Текстовая часть каталога записана в столбиках:
2. В заявке запасных частей необходимо приводить:
 - Заводской номер погрузчика для которого запасные части предназначены
 - Наименование детали
 - Заказочный номер детали
 - Количество штук
3. Заявки отправляйте по адресу: **WAY INDUSTRY, a.s.**
Priemyselná 937/4
963 01 Krupina
Slovakia

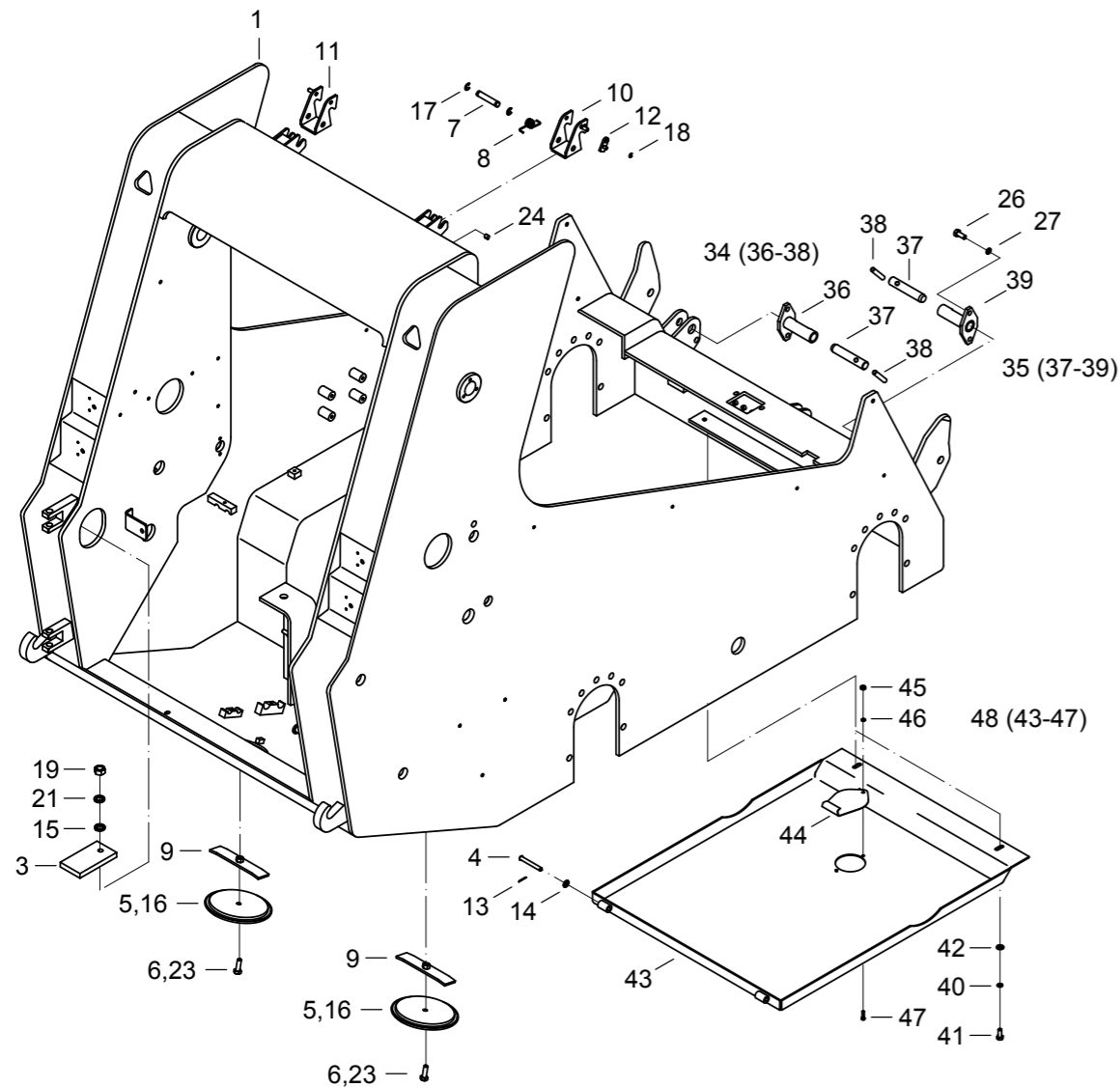
Телфакс .: +421-45-5501 212
Тел: +421-45-5501 325



- 1 ► **Názov skupiny** - Název skupiny - Name of group - Наименование группы
- 2 ► **Súčiastka** - Součástka - Part - Деталь
- 3 ► **Pozícia** - Pozice - Item - Позиция
- 4 ► **Číslo skupiny** - Číslo skupiny - Number of group - Номер группы

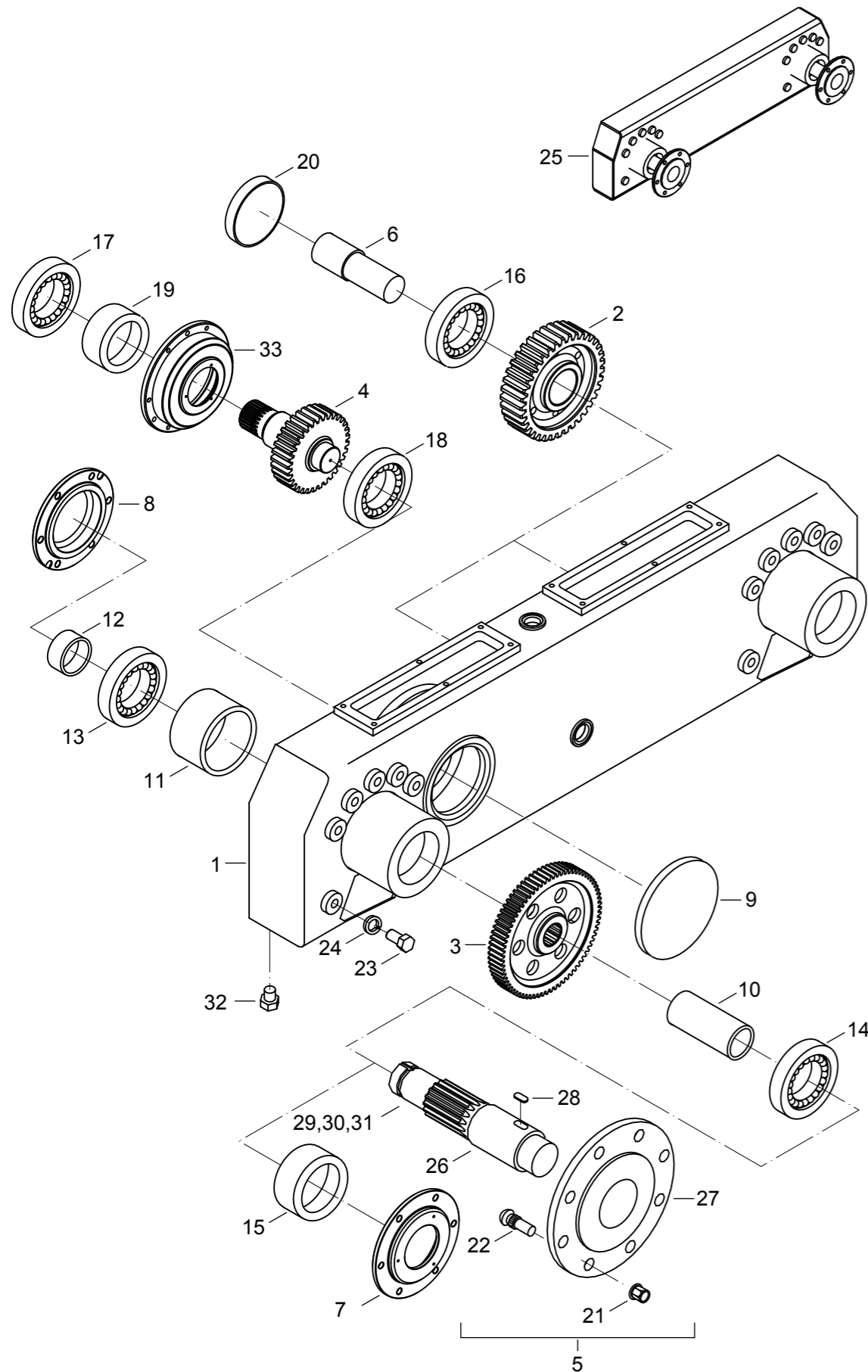
1	RÁM ÚPLNÝ RÁM ÚPLNÝ CHASSIS COMPLET РАМА КОМПЛЕКТНАЯ									02	4
3	1	2	3	4	Názov	Název	Name	Наименование			
5											
6											
7											
2											

- 1 ► **Názov skupiny** - Název skupiny - Name of group -Наименование группы
- 2 ► **Názov súčiastky** - Název součástky - Name of part -Наименование детали
- 3 ► **Pozícia** - Pozice - Item -Позиция
- 4 ► **Číslo skupiny** - Číslo skupiny - Number of group - Номер группы
- 5 ► **Objednávacie číslo** - Objednávací číslo - Ordering number - Заказочный номер
- 6 ► **Počet kusov** - Počet kusů - Number of pieces - Количество штук
- 7 ► **Zmena** - Změna - Modification - Изменение
(například: 463/02→ = platí od výrobného čísla 463/02
například: 463/02→ = platí od výrobního čísla 463/02
for example: 463/02→ = part valid from serial number 463/02
например: 463/02→ = Действующий с № 463/02)

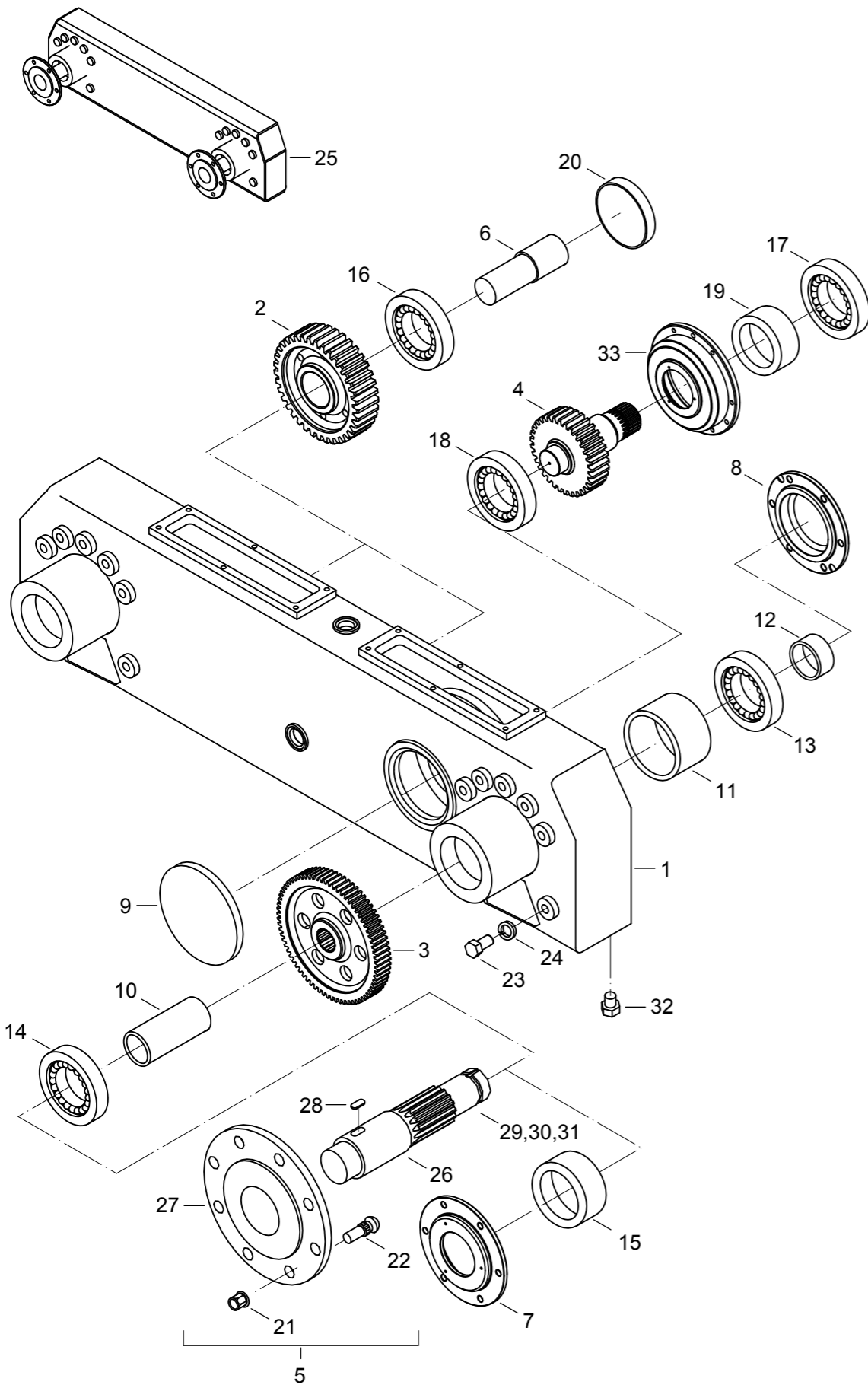


RÁM ÚPLNÝ
RÁM ÚPLNÝ
CHASSIS COMPLET
РАМА КОМПЛЕКТНАЯ

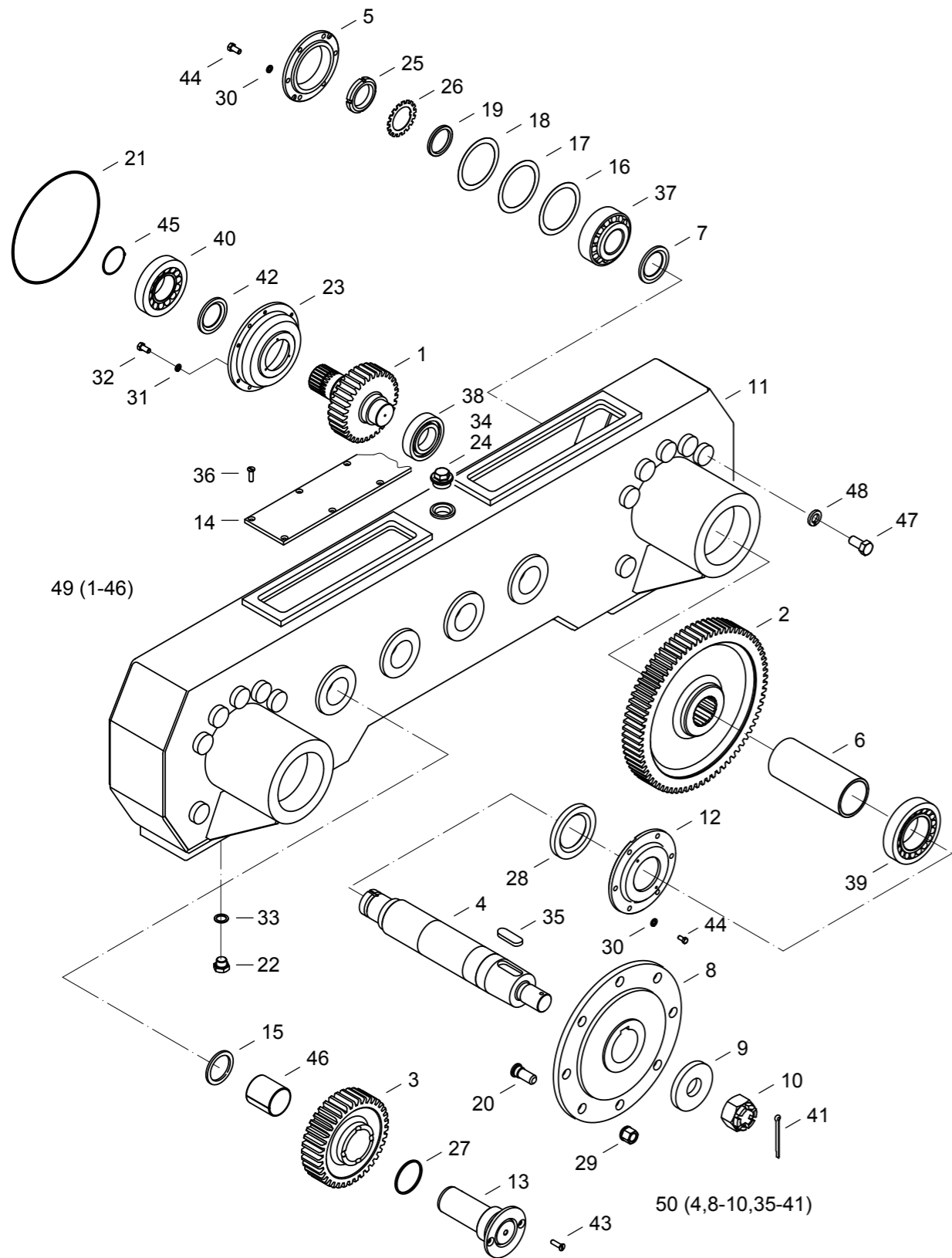
1	2	3	4	Názov	Název	Name	Наименование
1	08020001	1		RÁM	RÁM	FRAME	РАМА
3	08020003	12		ZÁVAŽIE	ZÁVAŽÍ	WEIGHTS	ПРОТИВОВЕС
4	07020007	2		ČAP	ČEP	PIN	ЦАПФА
5	00020022	2		ZÁTKA	ZÁTKA	PLUG	ПРОБКА
6	00063045	2		SKRUTKA M8X25	ŠROUB	SCREW	БОЛТ
7	00020014	2		ČAP	ČEP	PIN	ЦАПФА
8	00020007	2		PRUŽINA	PRUŽINA	SPRING	ПРУЖИНА
9	00020021	2		KONZOLA	KONZOLA	BRACKET	КОНСОЛЬ
10	00020003	1		ČELUSŤ PRAVÁ	ČELIST PRAVÁ	JAW RIGHT	ЧЕЛЮСТЬ ПРАВАЯ
11	00020002	1		ČELUSŤ ĽAVÁ	ČELIST ĽAVÁ	JAW LEFT	ЧЕЛЮСТЬ ЛЕВАЯ
12	00020015	2		POISTKA	POJISTKA	SAFETY	СТОПОР
13	07020012	2		ZÁVLAČKA 2,5X28	ZÁVLAČKA	COTTER PIN	ШПЛИНТ
14	00083021	2		PODLOŽKA 10,5	PODLOŽKA	WASHER	ШАЙБА
15	00111038	2		PODLOŽKA 17	PODLOŽKA	WASHER	ШАЙБА
16	00020025	2		KRÚŽOK 125X3	KROUŽEK	RING	КОЛЬЦО
17	07020014	4		POISTNÝ KRÚŽOK 12	KROUŽEK	RING	КОЛЬЦО
18	07020015	2		POISTNÝ KRÚŽOK 7	KROUŽEK	RING	КОЛЬЦО
19	00450011	2		MATICA M16	MATICE	NUT	ГАЙКА
21	00171024	2		PODLOŽKA 16	PODLOŽKA	WASHER	ШАЙБА
23	07020019	2		TESNIACI KRÚŽOK 8X12	TĚSNÍCÍ KROUŽEK	SEALING RING	УПЛОТНИТЕЛЬНОЕ КОЛЬЦО
24	07020020	1		ZÁMOK FAB	ZÁMEK	LOCK	ЗАМОК
26	01050017	4		SKRUTKA M8X18	ŠROUB	SCREW	БОЛТ
27	00020019	4		PODLOŽKA 8	PODLOŽKA	WASHER	ПРОКЛАДКА
33	00111019	1		PRUŽINA	PRUŽINA	SPRING	ПРУЖИНА
34	07020033	1		ARETÁCIA KABÍNY L	ARETACE KABINY	CAB LOCKER	АРРЕТИРОВАНИЕ КАБИНЫ
35	07020034	1		ARETÁCIA KABÍNY P	ARETACE KABINY	CAB LOCKER	АРРЕТИРОВАНИЕ КАБИНЫ
36	07020035	1		TELESO ARETÁCIE	TĚLESO ARETACE	LOCKER BODY	КОРПУС
37	07020036	2		ČAP	ČEP	PIN	ЦАПФА
38	07020037	2		PÁČKA	PÁČKA	LEVER	РЫЧАЖОК
39	07020038	1		TELESO ARETÁCIE	TĚLESO ARETACE	LOCKER BODY	КОРПУС
41	08020041	2		SKRUTKA M16X40	ŠROUB	SCREW	БОЛТ
42	00111038	2		PODLOŽKA 17	PODLOŽKA	WASHER	ПРОКЛАДКА
43	08020043	1		DNO ODKLOPNÉ	DNO	FLOOR	ДНО
44	11020055	1		KRYT	KRYT	COVER	КРЫШКА
45	09121032	1		MATICA M8	MATICE	NUT	ГАЙКА
46	00020018	1		PODLOŽKA 8,4	PODLOŽKA	WASHER	ПРОКЛАДКА
47	01050017	1		SKRUTKA M8X18	ŠROUB	SCREW	БОЛТ
48	08020048	1		DNO ODKLOPNÉ	DNO	FLOOR	ДНО



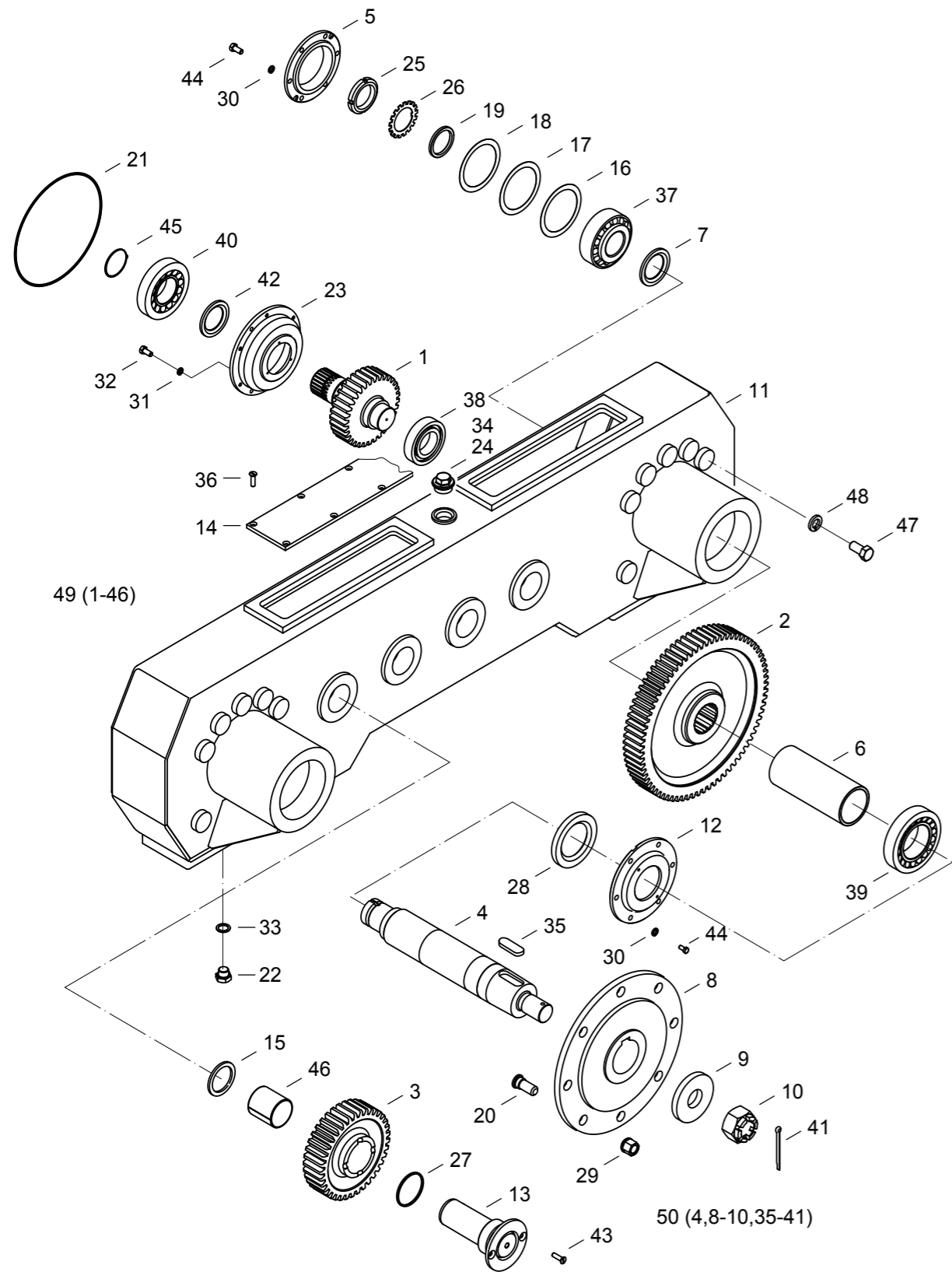
1	2	3	4	Názov	Název	Name	Наименование
1	08031001	1		TELESO SKRINE ĽAVÉ	TĚLESO SKŘÍNĚ LEVÉ	HOUSING	КОРПУС КОРОБКИ ЛЕВЫЙ
2	08031002	2		KOLESO PREDLOHY	KOLO PŘEDLOHY	GEAR WHEEL	КОЛЕСО ПРОМЕЖУТОЧНОЕ
3	08031003	2		KOLESO HRIADEĽA	KOLO HŘÍDELE	GEAR WHEEL	КОЛЕСО ВАЛА
4	08031004	1		PASTOROK HYDROBÁZY	PASTOREK	PIGNON	ШЕСТЕРНЯ
5	08031005	2		VÝSTUPNÝ HRIADEĽ	VÝSTUP HŘÍDEL	OUTLET SHAFT	ВТОРИЧНЫЙ ВАЛ
6	08031006	2		ČAP PREDLOHY	ČEP PŘEDLOHY	PIN	ЦАПФА
7	08031007	2		VEKO PRECHODNÉ	VÍKO PRŮCHODNÉ	COVER	КРЫШКА
8	08031008	2		VEKO SLEPÉ	VÍKO SLEPÉ	COVER	КРЫШКА
9	07031009	1		VEKO LOŽISKA	VÍKO LOŽISKA	COVER	КРЫШКА
10	08031010	2		DISTANČNÁ TRÚBKA	DISTANČ. TRUBKA	PIPE	ТРУБКА
11	08031011	2		VYMEDZOVACÍ KRÚŽOK 65	KROUŽEK	RING	КОЛЬЦО
12	08031012	2		VYMEDZOVACÍ KRÚŽOK 50	KROUŽEK	RING	КОЛЬЦО
13	08031013	2		LOŽISKO 32310	LOŽISKO	BEARING	ПОДШИПНИК
14	08031014	2		LOŽISKO 32214A	LOŽISKO	BEARING	ПОДШИПНИК
15	08031015	2		GUFERO 70X90X10	GUFERO	SEAL	САЛЬНИК
16	08031016	2		LOŽISKO 6212	LOŽISKO	BEARING	ПОДШИПНИК
17	07031017	1		LOŽISKO 31310A	LOŽISKO	BEARING	ПОДШИПНИК
18	07031016	1		LOŽISKO 6211	LOŽISKO	BEARING	ПОДШИПНИК
19	07031019	1		GUFERO 50X72X7	GUFERO	SEAL	САЛЬНИК
20	07031020	2		ZÁSLEPKA	ZÁSLEPKA	RING	КОЛЬЦО
21	00031028	16		MATICA M18X1,5	MATICE	NUT	ГАЙКА
22	00031027	16		SKRUTKA M18X1,5	MATICE	SCREW	БОЛТ
23	00211036	14		SKRUTKA M16X35	ŠROUB	SCREW	БОЛТ
24	08031024	14		PODLOŽKA 16	PODLOŽKA	WASHER	ШАЙБА
25	08031025	1		PREVODOVKA ĽAVÁ	PŘEVODOVKA LEVÁ	GEAR BOX LEFT	КОРОБКА ПЕРЕДАЧ ЛЕВАЯ
26	08031026	2		HRIADEĽ	HŘÍDEL	SHAFT	ВАЛ
27	08031027	2		PRÍRUBA	PŘÍRUBA	FLANGE	ФЛАНЕЦ
28	08031028	2		PERO	PERO	KEY	ШПОНКА
29	08031029	2		MATICA KORUNKOVÁ M36X1,5	MATICE	NUT	ГАЙКА
30	08031030	2		PODLOŽKA	PODLOŽKA	WASHER	ШАЙБА
31	08031031	2		ZÁVLAČKA 6,3X71	ZÁVLAČKA	COTTER PIN	ШПЛИНТ
32	07031026	1		ZÁTKA VYPÚŠŤACIA M16X1,5	ZÁTKA	PLUG	ПРОБКА
33	07031033	1		VEKO LOŽISKA	VÍKO	COVER	КРЫШКА



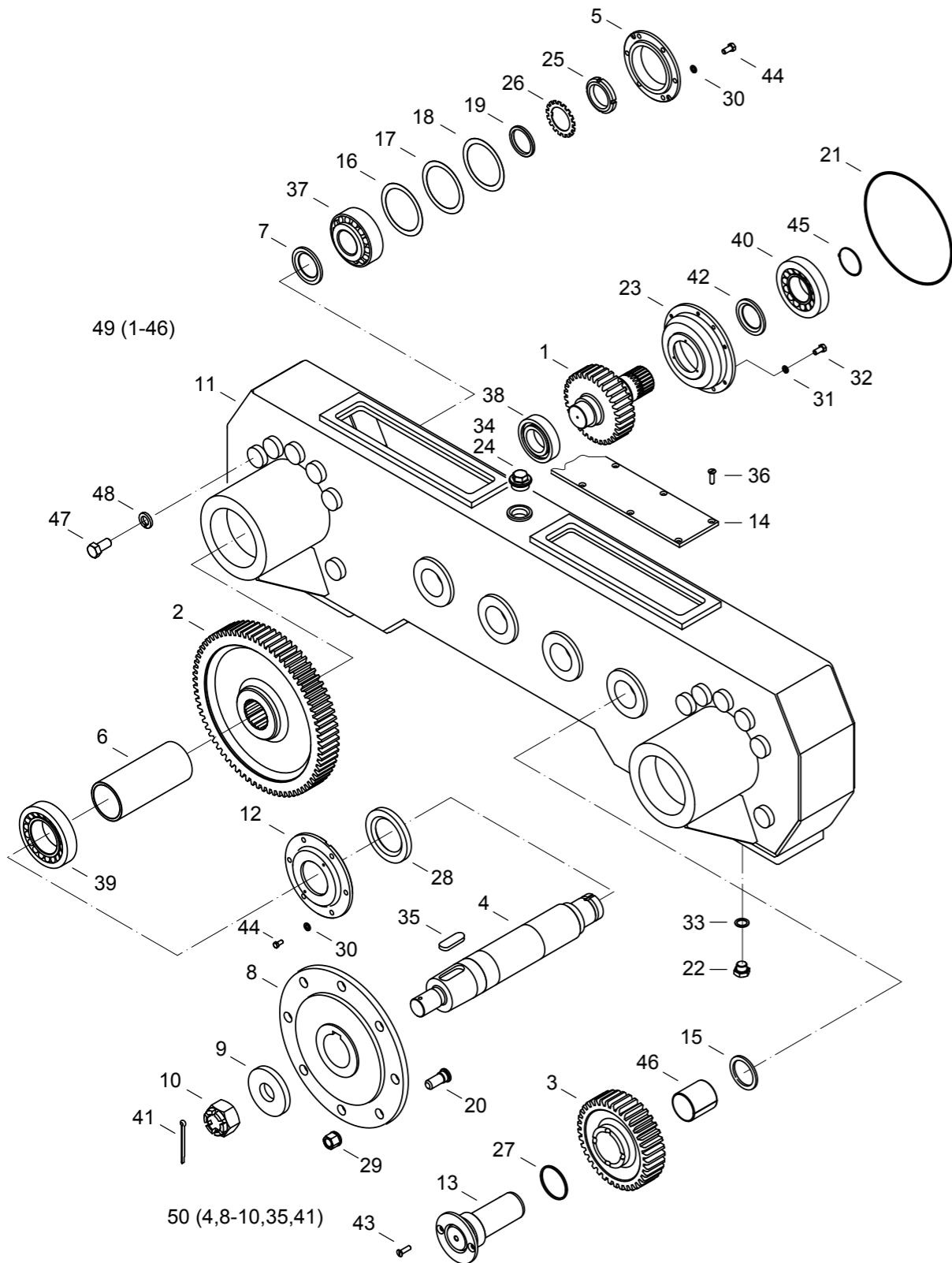
1	2	3	4	Názov	Název	Name	Наименование
1	08032001	1		TELESO SKRINE PRAVÉ	TĚLESO SKŘÍNĚ PRAVÉ	HOUSING RIGHT	КОРПУС КОРОБКИ ПРАВЫЙ
2	08031002	2		KOLESO PREDLOHY	KOLO PŘEDLOHY	GEAR WHEEL	КОЛЕСО ПРОМЕЖУТОЧНОЕ
3	08031003	2		KOLESO HRIADEĽA	KOLO HŘÍDELE	GEAR WHEEL	КОЛЕСО ВАЛА
4	08031004	1		PASTOROK HYDROBÁZY	PASTOREK	PIGNON	ШЕСТЕРНЯ
5	08031005	2		VÝSTUPNÝ HRIADEĽ	VÝSTUP HŘÍDEL	OUTLET SHAFT	ВТОРИЧНЫЙ ВАЛ
6	08031006	2		ČAP PREDLOHY	ČEP PŘEDLOHY	PIN	ЦАПФА
7	08031007	2		VEKO PRECHODNÉ	VÍKO PRŮCHODNÉ	COVER	КРЫШКА
8	08031008	2		VEKO SLEPÉ	VÍKO SLEPÉ	COVER	КРЫШКА
9	07031009	1		VEKO LOŽISKA	VÍKO LOŽISKA	COVER	КРЫШКА
10	08031010	2		DISTANČNÁ TRÚBKA	DISTANČ. TRUBKA	PIPE	ТРУБКА
11	08031011	2		VYMEDZOVACÍ KRÚŽOK 65	KROUŽEK	RING	КОЛЬЦО
12	08031012	2		VYMEDZOVACÍ KRÚŽOK 50	KROUŽEK	RING	КОЛЬЦО
13	08031013	2		LOŽISKO 32310	LOŽISKO	BEARING	ПОДШИПНИК
14	08031014	2		LOŽISKO 32214A	LOŽISKO	BEARING	ПОДШИПНИК
15	08031015	2		GUFERO 70X90X10	GUFERO	SEAL	САЛЬНИК
16	08031016	2		LOŽISKO 6212	LOŽISKO	BEARING	ПОДШИПНИК
17	07031017	1		LOŽISKO 31310A	LOŽISKO	BEARING	ПОДШИПНИК
18	07031016	1		LOŽISKO 6211	LOŽISKO	BEARING	ПОДШИПНИК
19	07031019	1		GUFERO 50X72X7	GUFERO	SEAL	САЛЬНИК
20	07031020	2		ZÁSLEPKA	ZÁSLEPKA	RING	КОЛЬЦО
21	00031028	16		MATICA M18X1,5	MATICE	NUT	ГАЙКА
22	00031027	16		SKRUTKA M18X1,5	MATICE	SCREW	БОЛТ
23	00211036	14		SKRUTKA M16X35	ŠROUB	SCREW	БОЛТ
24	08031024	14		PODLOŽKA 16	PODLOŽKA	WASHER	ШАЙБА
25	08032025	1		PREVODOVKA PRAVÁ	PŘEVODOVKA PRAVÁ	GEAR BOX RIGHT	КОРОБКА ПЕРЕДАЧ ПРАВАЯ
26	08031026	2		HRIADEĽ	HŘÍDEL	SHAFT	ВАЛ
27	08031027	2		PRÍRUBA	PŘÍRUBA	FLANGE	ФЛАНЕЦ
28	08031028	2		PERO	PERO	KEY	ШПОНКА
29	08031029	2		MATICA KORUNKOVÁ M36X1,5	MATICE	NUT	ГАЙКА
30	08031030	2		PODLOŽKA	PODLOŽKA	WASHER	ШАЙБА
31	08031031	2		ZÁVLAČKA 6,3X71	ZÁVLAČKA	COTTER PIN	ШПЛИНТ
32	07031026	1		ZÁTKA VYPÚŠŤACIA M16X1,5	ZÁTKA	PLUG	ПРОБКА
33	07031033	1		VEKO LOŽISKA	VÍKO	COVER	КРЫШКА



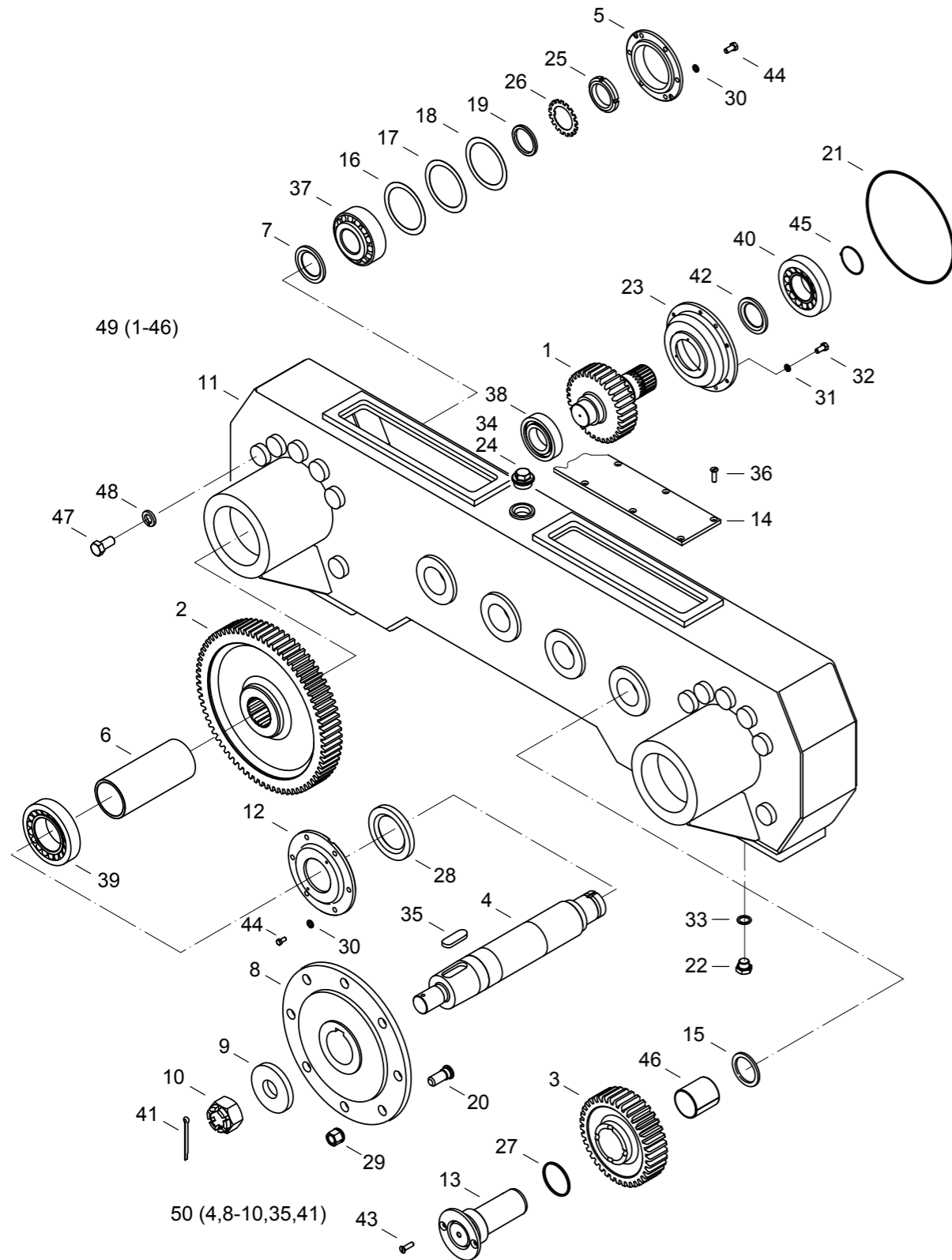
1	2	3	4	Názov	Název	Name	Наименование
1	08033001	1		PASTOROK	PASTOREK	PINION	ШЕСТЕРНЯ
2	08031003	2		KOLESO	KOLO	WHEEL	КОЛЕСО
3	08033003	4		KOLESO	KOLO	WHEEL	КОЛЕСО
4	08031026	2		HRIADEL'	HŘÍDEL	SHAFT	ВАЛ
5	08031008	2		VEKO	víko	COVER	КРЫШКА ЛЕВАЯ
6	08033006	2		ROZPERKA	ROZPĚRKA	SPACER	РАСПОРКА
7	08033007	2		KRÚŽOK 76X8	KROUŽEK	RING	КОЛЬЦО
8	08031027	2		PRÍRUBA	PŘÍRUBA	FLANGE	ФЛАНЕЦ
9	08031030	2		PODLOŽKA	PODLOŽKA	WASHER	ШАЙБА
10	08031029	2		MATICA	MATICE	NUT	ГАЙКА
11	08033011	1		TELESO SKRINE	TĚLESO SKŘÍNĚ	HOUSING	КОРПУС КОРОБКИ ПРАВЫЙ
12	08031007	2		VEKO	víko	COVER	КРЫШКА ЛЕВАЯ
13	08033013	4		HRIADEL'	HŘÍDEL	SHAFT	ВАЛ
14	08033014	2		VEKO	víko	COVER	КРЫШКА ЛЕВАЯ
15	08033015	4		KRÚŽOK	KROUŽEK	RING	КОЛЬЦО
16	08033016	4		PODLOŽKA	PODLOŽKA	WASHER	ШАЙБА
17	08033017	2		PODLOŽKA	PODLOŽKA	WASHER	ШАЙБА
18	08033018	2		PODLOŽKA	PODLOŽKA	WASHER	ШАЙБА
19	08033019	2		PODLOŽKA	PODLOŽKA	WASHER	ШАЙБА
20	00031027	16		SKRUTKA	ŠROUB	SCREW	ГАЙКА
21	07061032	1		O-KRÚŽOK 214X2,62	O-KROUŽEK	O-RING	О-КОЛЬЦО
22	00075015	3		ZÁTKA M16X1,5	ZÁTKA	PLUG	ПРОБКА
23	07033010	1		VEKO	víko	COVER	КРЫШКА ЛЕВАЯ
24	07033023	1		ZÁTKA M30x1,5	ZÁTKA	PLUG	ПРОБКА
25	06100009	2		MATICA	MATICE	NUT	ГАЙКА
26	08033026	2		PODLOŽKA	PODLOŽKA	WASHER	ШАЙБА
27	07033026	4		KRÚŽOK 60X3	KROUŽEK	RING	КОЛЬЦО
28	08031015	2		GUFERO 70X90X10	GUFERO	SEAL	САЛЬНИК
29	00031028	16		MATICA M18X1,5A	MATICE	NUT	ГАЙКА
30	00020029	24		PODLOŽKA 10	PODLOŽKA	WASHER	ШАЙБА
31	00176005	6		PODLOŽKA 6	PODLOŽKA	WASHER	ШАЙБА
32	08033032	6		SKRUTKA M6X12	ŠROUB	SCREW	ГАЙКА
33	00066014	3		TES. KRÚŽOK 16X22	TĚSNÍCÍ KROUŽEK	SEALING RING	УПЛОТНИТЕЛЬНОЕ КОЛЬЦО
34	00066016	1		TES. KRÚŽOK 30X36	TĚSNÍCÍ KROUŽEK	SEALING RING	УПЛОТНИТЕЛЬНОЕ КОЛЬЦО
35	08031028	2		PERO	PERO	KEY	ШПОНКА
36	07120031	16		SKRUTKA M6X14	ŠROUB	SCREW	ГАЙКА
37	08031013	2		LOŽISKO 32310	LOŽISKO	BEARING	ПОДШИПНИК
38	00042033	1		LOŽISKO 6210	LOŽISKO	BEARING	ПОДШИПНИК
39	08031014	2		LOŽISKO 32214	LOŽISKO	BEARING	ПОДШИПНИК
40	07031017	1		LOŽISKO 31310	LOŽISKO	BEARING	ПОДШИПНИК



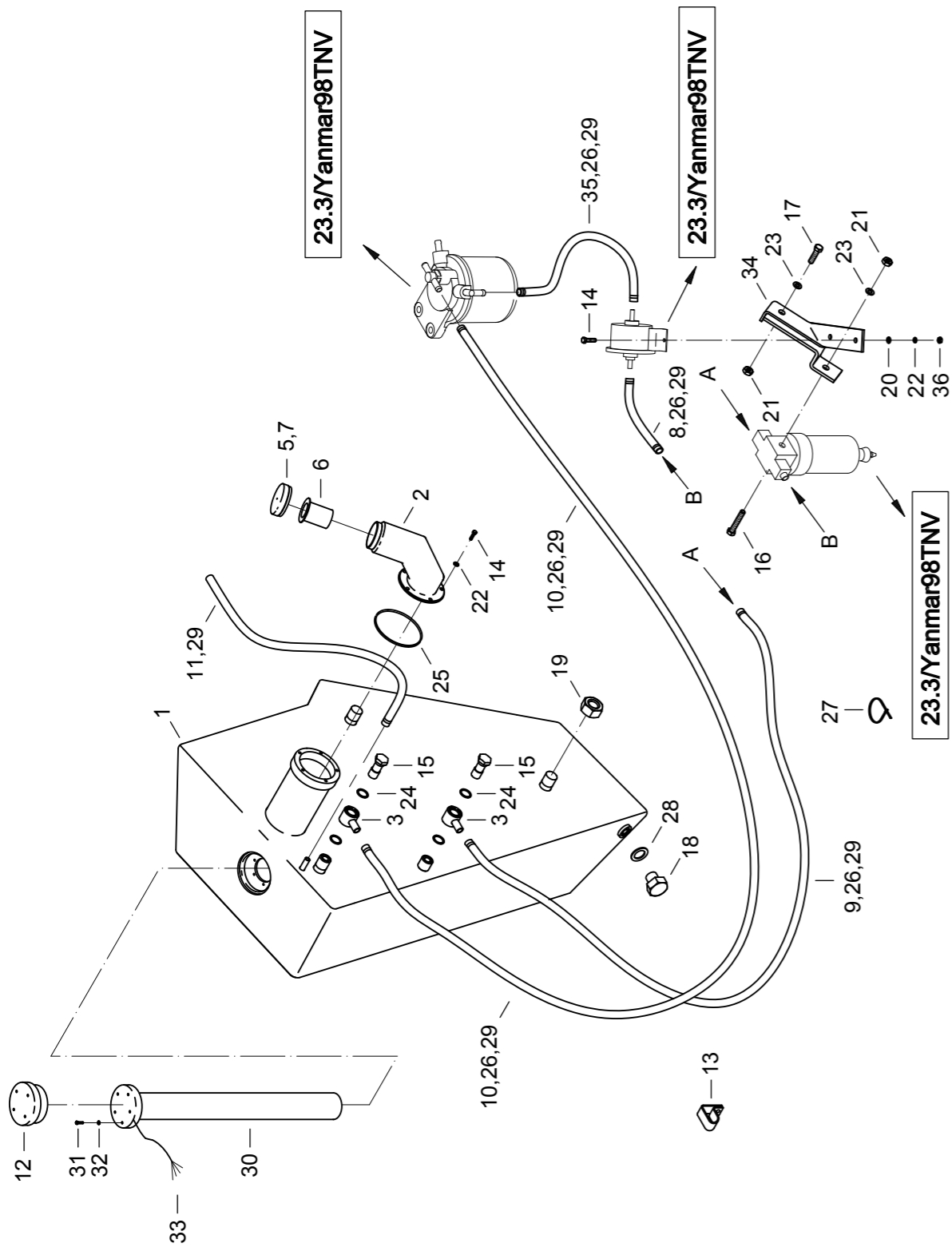
1	2	3	4	Názov	Název	Name	Наименование
41	07412011	2		ZÁVLAČKA 6,3X63	ZÁVLAČKA	SPLIT PIN	ШПЛИНТ
42	07033021	1		GUFERO 70X75X8	GUFERO	SEAL	САЛЬНИК
43	07062069	8		SKRUTKA M8X16	ŠROUB	SCREW	ГАЙКА
44	09171029	24		SKRUTKA M10X18	ŠROUB	SCREW	ГАЙКА
45	07033038	1		POISTNÝ KRÚŽOK 50	POJIST. KROUŽEK	SAFETY RING	СТОПОРНОЕ КОЛЬЦО
46	07033016	4		PÚZDRO	POUZDRO	BUSHING	ВТУЛКА
47	00211036	14		SKRUTKA M16X35	ŠROUB	SCREW	ГАЙКА
48	00171024	14		PODLOŽKA 16	PODLOŽKA	WASHER	ШАЙБА
49	08033049	1		PREVODOVKA	PŘEVODOVKA	GEAR BOX	КОРОБКА ПЕРЕДАЧ
				PRAVÁ	PRAVÁ	RIGHT	ПРАВАЯ
50	08031005	2		VÝSTUPNÝ HRIADEL	VÝSTUP HŘÍDEL	OUTLET SHAFT	ВТОРИЧНЫЙ ВАЛ



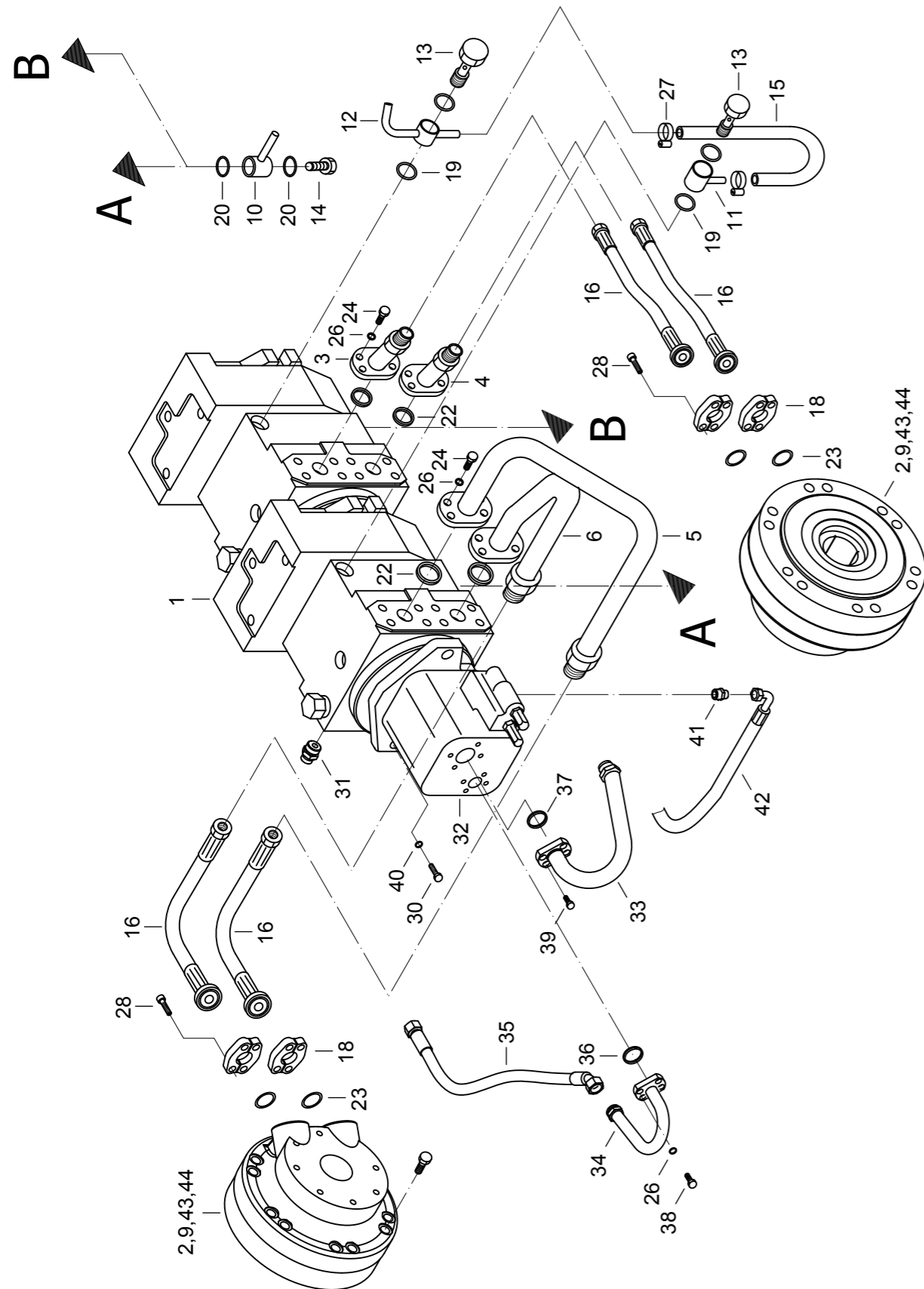
1	2	3	4	Názov	Název	Name	Наименование
1	08033001	1		PASTOROK	PASTOREK	PINION	ШЕСТЕРНЯ
2	08031003	2		KOLESO	KOLO	WHEEL	КОЛЕСО
3	08033003	4		KOLESO	KOLO	WHEEL	КОЛЕСО
4	08031026	2		HRIADEL	HŘÍDEL	SHAFT	ВАЛ
5	08031008	2		VEKO	VÍKO	COVER	КРЫШКА ЛЕВАЯ
6	08033006	2		ROZPERKA	ROZPĚRKA	SPACER	РАСПОРКА
7	08033007	2		KRÚŽOK 76X8	KROUŽEK	RING	КОЛЬЦО
8	08031027	2		PRÍRUBA	PŘÍRUBA	FLANGE	ФЛАНЕЦ
9	08031030	2		PODLOŽKA	PODLOŽKA	WASHER	ШАЙБА
10	08031029	2		MATICA	MATICE	NUT	ГАЙКА
11	08034011	1		TELESO SKRINE	TĚLESO SKŘÍNĚ	HOUSING	КОРПУС КОРОБКИ ЛЕВЫЙ
12	08031007	2		VEKO	VÍKO	COVER	КРЫШКА ЛЕВАЯ
13	08033013	4		HRIADEL	HŘÍDEL	SHAFT	ВАЛ
14	08033014	2		VEKO	VÍKO	COVER	КРЫШКА ЛЕВАЯ
15	08033015	4		KRÚŽOK	KROUŽEK	RING	КОЛЬЦО
16	08033016	4		PODLOŽKA	PODLOŽKA	WASHER	ШАЙБА
17	08033017	2		PODLOŽKA	PODLOŽKA	WASHER	ШАЙБА
18	08033018	2		PODLOŽKA	PODLOŽKA	WASHER	ШАЙБА
19	08033019	2		PODLOŽKA	PODLOŽKA	WASHER	ШАЙБА
20	00031027	16		SKRUTKA	ŠROUB	SCREW	ГАЙКА
21	07061032	1		O-KRÚŽOK 214X2,62	O-KROUŽEK	O-RING	О-КОЛЬЦО
22	00075015	3		ZÁTKA M16X1,5	ZÁTKA	PLUG	ПРОБКА
23	07033010	1		VEKO	VÍKO	COVER	КРЫШКА ЛЕВАЯ
24	07033023	1		ZÁTKA M30x1,5	ZÁTKA	PLUG	ПРОБКА
25	06100009	2		MATICA	MATICE	NUT	ГАЙКА
26	08033026	2		PODLOŽKA	PODLOŽKA	WASHER	ШАЙБА
27	07033026	4		KRÚŽOK 60X3	KROUŽEK	RING	КОЛЬЦО
28	08031015	2		GUFERO 70X90X10	GUFERO	SEAL	САЛЬНИК
29	00031028	16		MATICA M18X1,5A	MATICE	NUT	ГАЙКА
30	00020029	24		PODLOŽKA 10	PODLOŽKA	WASHER	ШАЙБА
31	00176005	6		PODLOŽKA 6	PODLOŽKA	WASHER	ШАЙБА
32	08033032	6		SKRUTKA M6X12	ŠROUB	SCREW	ГАЙКА
33	00066014	3		TES. KRÚŽOK 16X22	TĚSNÍCÍ KROUŽEK	SEALING RING	УПЛОТНИТЕЛЬНОЕ КОЛЬЦО
34	00066016	1		TES. KRÚŽOK 30X36	TĚSNÍCÍ KROUŽEK	SEALING RING	УПЛОТНИТЕЛЬНОЕ КОЛЬЦО
35	08031028	2		PERO	PERO	KEY	ШПОНКА
36	07120031	16		SKRUTKA M6X14	ŠROUB	SCREW	ГАЙКА
37	08031013	2		LOŽISKO 32310	LOŽISKO	BEARING	ПОДШИПНИК
38	00042033	1		LOŽISKO 6210	LOŽISKO	BEARING	ПОДШИПНИК
39	08031014	2		LOŽISKO 32214	LOŽISKO	BEARING	ПОДШИПНИК
40	07031017	1		LOŽISKO 31310	LOŽISKO	BEARING	ПОДШИПНИК



1	2	3	4	Názov	Název	Name	Наименование
41	07412011	2		ZÁVLAČKA 6,3X63	ZÁVLAČKA	SPLIT PIN	ШПЛИНТ
42	07033021	1		GUFERO 70X75X8	GUFERO	SEAL	САЛЬНИК
43	07062069	8		SKRUTKA M8X16	ŠROUB	SCREW	ГАЙКА
44	09171029	24		SKRUTKA M10X18	ŠROUB	SCREW	ГАЙКА
45	07033038	1		POISTNÝ KRÚŽOK 50	POJIST. KROUŽEK	SAFETY RING	СТОПОРНОЕ КОЛЬЦО
46	07033016	4		PÚZDRO	POUZDRO	BUSHING	ВТУЛКА
47	00211036	14		SKRUTKA M16X35	ŠROUB	SCREW	ГАЙКА
48	00171024	14		PODLOŽKA 16	PODLOŽKA	WASHER	ШАЙБА
49	08034049	1		PREVODOVKA ĽAVÁ	PŘEVODOVKA LEVÁ	GEAR BOX LEFT	КОРОБКА ПЕРЕДАЧ ЛЕВАЯ
50	08031005	2		VÝSTUPNÝ HRIADEL	VÝSTUP HŘÍDEL	OUTLET SHAFT	ВТОРИЧНЫЙ ВАЛ

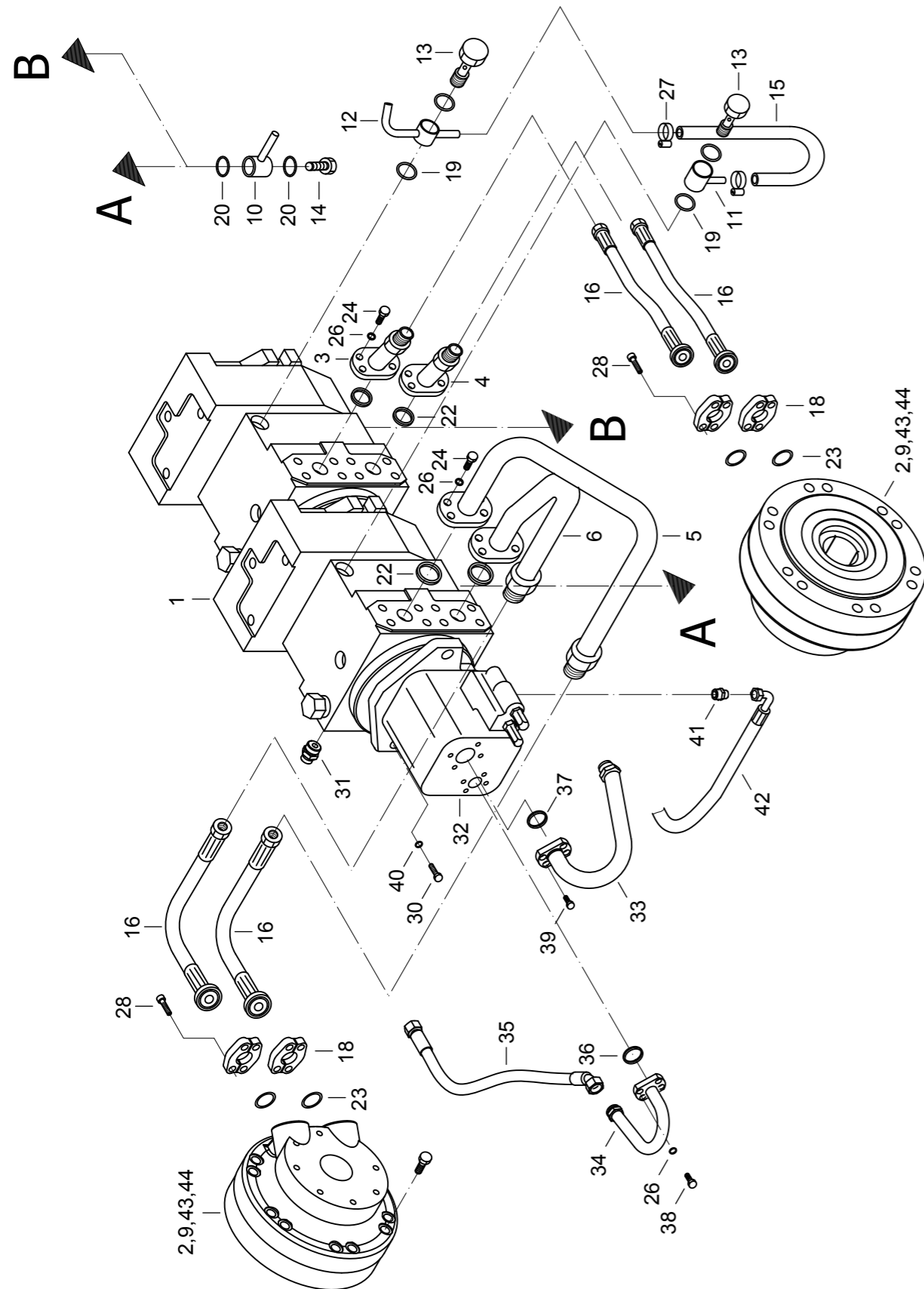


1	2	3	4	Názov	Název	Name	Наименование
1	08050001	1		PALIVOVÁ NÁDRŽ	PALIVOVÁ NÁDRŽ	FUEL TANK	ТОПЛИВНЫЙ БАК
2	08050002	1		HRDLO NALIEVACIE	NALÉVACÍ HRDLO	FILLER	ЗАЛИВНОЕ ГОРЛО
3	00050052	2		POTRUBIE	POTRUBÍ	PIPING	ТРУБОПРОВОД
5	08050005	1		UZÁVER	UZÁVĚR	CLOSURE	ЗАТВОР
6	07050007	1		SITKO	SÍTKO	STRAINER	СЕТКА
7	08050007	1		TESNENIE	TĚSNĚNÍ	SEALING	УПЛОТНЕНИЕ
8	07050011	1		HADICA 15-220	HADICE	HOSE	ШЛАНГ
9	07050011	1		HADICA 15-950	HADICE	HOSE	ШЛАНГ
10	07050011	1		HADICA 15-1420	HADICE	HOSE	ШЛАНГ
11	07050011	1		HADICA 15-800	HADICE	HOSE	ШЛАНГ
12	07050014	1		UZÁVER	UZÁVĚR	CLOSURE	ЗАТВОР
13	07050031	1		PRÍCHYTKA	PŘÍCHYTKA	CLAMP	ЗАПОНКА
14	00031047	7		SKRUTKA M6X14	ŠROUB	SCREW	БОЛТ
15	00050062	2		SKRUTKA M14X1,5-10	ŠROUB	SCREW	БОЛТ
16	01050016	1		SKRUTKA M8X70	ŠROUB	SCREW	БОЛТ
17	00132018	1		SKRUTKA M8X30	ŠROUB	SCREW	БОЛТ
18	07050020	1		ZÁTKA M16X1,5	ZÁTKA	SCREW	ПРОБКА
19	07050021	3		MATICA M24	MATICE	NUT	ГАЙКА
20	00020012	2		PODLOŽKA 6,4	PODLOŽKA	WASHER	ШАЙБА
21	00020016	2		MATICA M8	MATICE	NUT	ГАЙКА
22	00031055	7		PODLOŽKA 6	PODLOŽKA	WASHER	ШАЙБА
23	00020019	4		PODLOŽKA 8	PODLOŽKA	WASHER	ШАЙБА
24	00083008	4		TES. KRŮŽOK 14X18	TĚSNÍCÍ KROUŽEK	SEALING RING	УПЛОТНИТЕЛЬНОЕ КОЛЬЦО
25	07050028	1		TES. KRŮŽOK 70X3	TĚSNÍCÍ KROUŽEK	SEALING RING	УПЛОТНИТЕЛЬНОЕ КОЛЬЦО
26	11050025	4,3m		PRUŽINA TRUBICOVÁ	PRUŽINA	TUBE SPRING	ПРУЖИНА
27	08432018	3		PÁS VIAZACÍ	PÁSEK	TAPE	ПЕРЕВЯЗОЧНАЯ ЛЕНТА
28	00062033	1		TES. KRŮŽOK 16X20	TĚSNÍCÍ KROUŽEK	SEALING RING	УПЛОТНИТЕЛЬНОЕ КОЛЬЦО
29	01050013	9		HADICOVÁ SPONA	HADICOVÁ SPONA	CLIP	ХОМУТ
30	08050030	1		SNÍMAČ HLADINY	SNÍMAČ HLADINY	SENSING	ДАТЧИК УРОВНЯ
31	07050033	6		SKRUTKA M4X20	ŠROUB	SCREW	БОЛТ
32	00111035	6		PODLOŽKA 4,1	PODLOŽKA	WASHER	ШАЙБА
33	11050032	1		ZAPOJENIE SNÍMAČA	ZAPOJENÍ SNÍMAČE	SENSOR CONNECTION	ВКЛЮЧЕНИЕ ДАТЧИКА
34	07051004	1		KONZOLA	KONZOLA	BRACKET	КОНСОЛЬ
35	07050011	1		HADICA 15-1100	HADICE	HOSE	ШЛАНГ
36	00081060	2		MATICA M6	MATICE	NUT	ГАЙКА

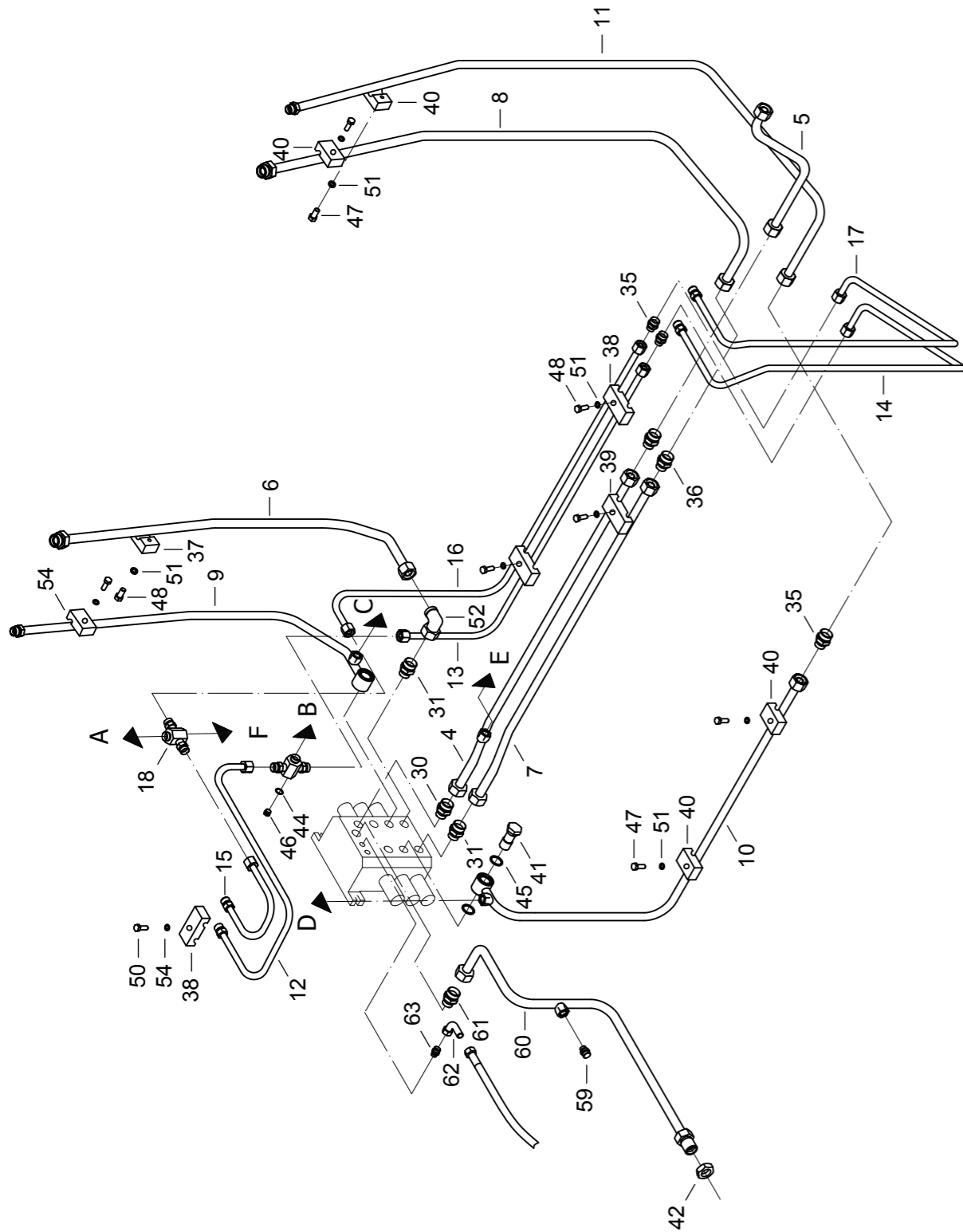


HYDRAULICKÝ SYSTÉM
HYDRAULICKÝ SYSTÉM
HYDRAULIC SYSTEM
ГИДРАВЛИЧЕСКАЯ СИСТЕМА

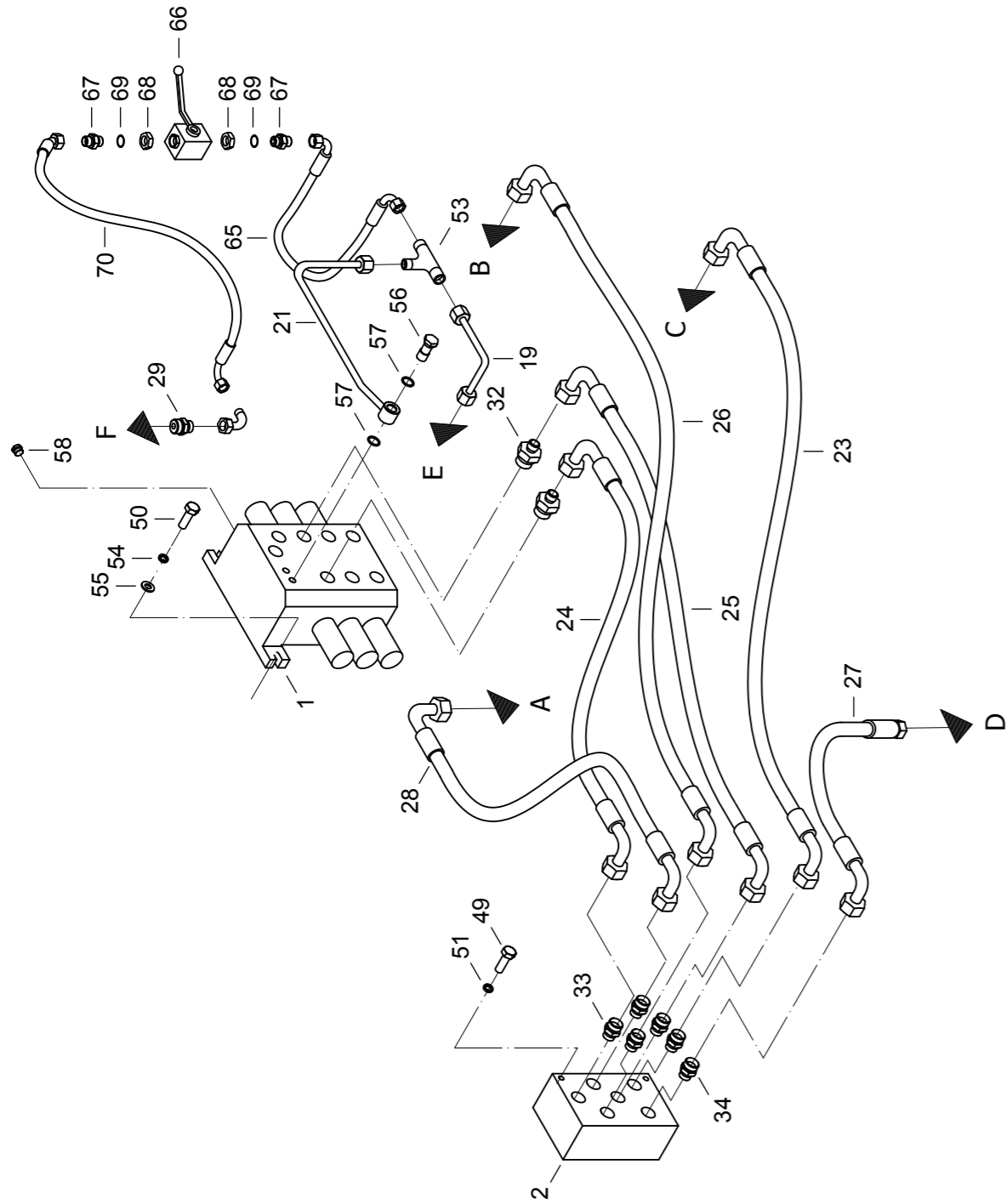
1	2	3	4	Názov	Název	Name	Наименование
1	08061001	1		ČERPADLÁ REXROTH	ČERPADLA	PUMPS	НАСОСЫ
2	08061002	2		HYDROBÁZA	HYDROBAZA	HYDROMOTOR	ГИДРОБАЗА
3	00061041	1		POTRUBIE	POTRUBÍ	PIPING	ТРУБОПРОВОД
4	08061004	1		POTRUBIE	POTRUBÍ	PIPING	ТРУБОПРОВОД
5	08061005	1		POTRUBIE	POTRUBÍ	PIPING	ТРУБОПРОВОД
6	08061006	1		POTRUBIE	POTRUBÍ	PIPING	ТРУБОПРОВОД
9	07061009	2		KRÚŽOK HYDROBÁZY	KROUŽEK HYDROBAZY	RING	КОЛЬЦО ГИДРОБАЗЫ
10	07061010	2		POTRUBIE	POTRUBÍ	PIPING	ТРУБОПРОВОД
11	00061031	1		POTRUBIE	POTRUBÍ	PIPING	ТРУБОПРОВОД
12	00061038	2		POTRUBIE	POTRUBÍ	PIPING	ТРУБОПРОВОД
13	00061050	2		SKRUTKA	ŠROUB	SCREW	БОЛТ
14	07061014	2		SKRUTKA	ŠROUB	SCREW	БОЛТ
15	00063136	1		HADICA TE 216-460	HADICE	HOSE	ШЛАНГ
16	07061016	4		HADICA HD 416X450	HADICE	HOSE	ШЛАНГ
18	07061019	8		PRÍRUBA FH 6003	PŘÍRUBA	FLANGE	ФЛАНЕЦ
19	07061020	4		TESNIACI KRÚŽOK 23X30	TĚSNÍCI KROUŽEK	SEALING RING	УПЛОТНИТЕЛЬНОЕ КОЛЬЦО
20	00062029	4		TESNIACI KRÚŽOK 33X39	TĚSNÍCI KROUŽEK	SEALING RING	УПЛОТНИТЕЛЬНОЕ КОЛЬЦО
22	01063010	4		O-KRÚŽOK 28X2,65	O-KROUŽEK	O-RING	O-КОЛЬЦО
23	07061024	4		O-KRÚŽOK SF 25	O-KROUŽEK	O-RING	O-КОЛЬЦО
24	00061070	16		SKRUTKA M10X30	ŠROUB	SCREW	БОЛТ
25	07061026	14		SKRUTKA M12X75	ŠROUB	SCREW	БОЛТ
26	00020029	20		PODLOŽKA 10	PODLOŽKA	WASHER	ШАЙБА
27	00061019	2		HADICOVÁ SPONA 4	HADICOVÁ SPONA	CLIP	ХОМУТ
28	07061029	16		SKRUTKA 7/16X3/4	ŠROUB	SCREW	БОЛТ
30	00272015	2		SKRUTKA M12X30	ŠROUB	SCREW	БОЛТ
31	07061031	4		HRDLO MERACIE	MĚŘÍCÍ HRDLO	SOCKET	ИЗМЕРИТЕЛЬНЫЙ
32	08061032	1		ČERPADLO REXROTH	ČERPADLA	PUMPS	НАСОСЫ
33	08061033	1		POTRUBIE	POTRUBÍ	PIPING	ТРУБОПРОВОД
34	08061034	1		POTRUBIE	POTRUBÍ	PIPING	ТРУБОПРОВОД
35	08061035	1		HADICA PHD 220X650	HADICE	HOSE	ШЛАНГ
36	07061024	1		TESNIACI KRÚŽOK 1	TĚSNÍCI KROUŽEK	SEALING RING	УПЛОТНИТЕЛЬНОЕ
37	08061037	1		TESNIACI KRÚŽOK 1/2	TĚSNÍCI KROUŽEK	SEALING RING	УПЛОТНИТЕЛЬНОЕ



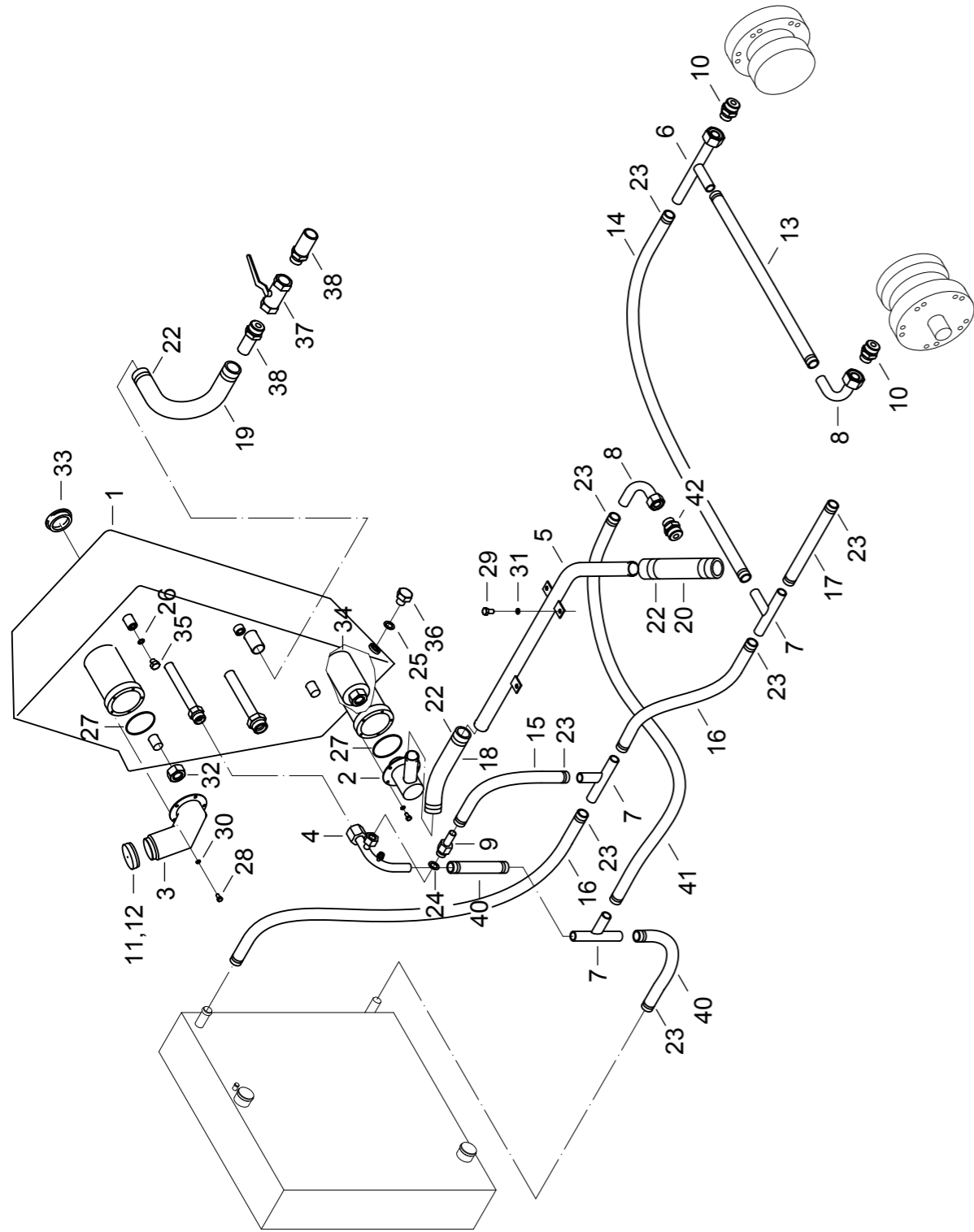
1	2	3	4	Názov	Název	Name	Наименование
38	08061038	4		SKRUTKA 3/8X1	ŠROUB	SCREW	БОЛТ
39	08061039	4		SKRUTKA 12X20	ŠROUB	SCREW	БОЛТ
40	08061040	2		PODLOŽKA 12	PODLOŽKA	WASHER	ШАЙБА
41	08061041	1		HRDLO	HRDLO	SOCKET	ШТУЦЕР
42	08061042	1		HADICA	HADICE	HOSE	ШЛАНГ
				PHD 108X1400			
43	09061049	2		ZÁTKA	ZÁTKA	PLUG	ПРОБКА
44	02252009	2		O-KRÚŽOK 8,92X1,83	O-KROUŽEK	O-RING	О-КОЛЬЦО



1	2	3	4	Názov	Název	Name	Наименование
4	08062004	1	POTRUBIE	POTRUBÍ	PIPING	ТРУБОПРОВОД	
5	08062005	1	POTRUBIE	POTRUBÍ	PIPING	ТРУБОПРОВОД	
6	08062006	1	POTRUBIE	POTRUBÍ	PIPING	ТРУБОПРОВОД	
7	08062007	1	POTRUBIE	POTRUBÍ	PIPING	ТРУБОПРОВОД	
8	08062008	1	POTRUBIE	POTRUBÍ	PIPING	ТРУБОПРОВОД	
9	08062009	1	POTRUBIE	POTRUBÍ	PIPING	ТРУБОПРОВОД	
10	08062010	1	POTRUBIE	POTRUBÍ	PIPING	ТРУБОПРОВОД	
11	08062011	1	POTRUBIE	POTRUBÍ	PIPING	ТРУБОПРОВОД	
12	08062012	1	POTRUBIE	POTRUBÍ	PIPING	ТРУБОПРОВОД	
13	08062013	1	POTRUBIE	POTRUBÍ	PIPING	ТРУБОПРОВОД	
14	08062014	1	POTRUBIE	POTRUBÍ	PIPING	ТРУБОПРОВОД	
15	08062015	1	POTRUBIE	POTRUBÍ	PIPING	ТРУБОПРОВОД	
16	08062016	1	POTRUBIE	POTRUBÍ	PIPING	ТРУБОПРОВОД	
17	08062017	1	POTRUBIE	POTRUBÍ	PIPING	ТРУБОПРОВОД	
18	08061018	2	POTRUBIE	POTRUBÍ	PIPING	ТРУБОПРОВОД	
30	08062030	1	HRDLO	HRDLO	SOCKET	ШТУЦЕР	
31	08062031	2	HRDLO	HRDLO	SOCKET	ШТУЦЕР	
35	07062032	3	HRDLO	HRDLO	SOCKET	ШТУЦЕР	
36	08062036	2	HRDLO	HRDLO	SOCKET	ШТУЦЕР	
37	00067054	2	PRÍCHYTKA	PŘÍCHYTKA	CLAMP	ЗАПОНКА	
38	08062038	4	PRÍCHYTKA	PŘÍCHYTKA	CLAMP	ЗАПОНКА	
39	08062039	1	PRÍCHYTKA	PŘÍCHYTKA	CLAMP	ЗАПОНКА	
40	08062040	4	PRÍCHYTKA	PŘÍCHYTKA	CLAMP	ЗАПОНКА	
41	08062041	2	SKRUTKA	ŠROUB	SCREW	БОЛТ	
42	08062042	1	MATICA	MATICE	NUT	ГАЙКА	
44	00062048	3	TESNIACI KRÚŽOK 12X16	TĚSNÍCÍ KROUŽEK	SEALING RING	УПЛОТНИТЕЛЬНОЕ КОЛЬЦО	
45	00063039	4	TESNIACI KRÚŽOK 27X32	TĚSNÍCÍ KROUŽEK	SEALING RING	УПЛОТНИТЕЛЬНОЕ КОЛЬЦО	
46	00066020	1	ZÁTKA M12X1,5-10	ZÁTKA	PLUG	ПРОБКА	
47	00063045	8	SKRUTKA M8X25	ŠROUB	SCREW	БОЛТ	
48	00067025	3	SKRUTKA M8X30	ŠROUB	SCREW	БОЛТ	
50	00063030	3	SKRUTKA M10X35	ŠROUB	SCREW	БОЛТ	
51	00020019	13	PODLOŽKA 8,2	PODLOŽKA	WASHER	ШАЙБА	
52	08062052	1	L-SPOJKA	L-SPOJKA	ELBOW	Л-СЦЕПЛЕНИЕ	
54	00020029	3	PODLOŽKA 10	PODLOŽKA	WASHER	ШАЙБА	
59	07061030	1	HRDLO MERACIE	MĚŘÍCÍ HRDLO	SOCKET	ИЗМЕРИТЕЛЬНЫЙ ШТУЦЕР	
60	08062060	1	POTRUBIE	POTRUBÍ	PIPING	ТРУБОПРОВОД	
61	07081040	1	HRDLO	HRDLO	SOCKET	ШТУЦЕР	
62	07081043	1	L-SPOJKA	L-SPOJKA	ELBOW	Л-СЦЕПЛЕНИЕ	
63	07081043	1	HRDLO	HRDLO	SOCKET	ШТУЦЕР	

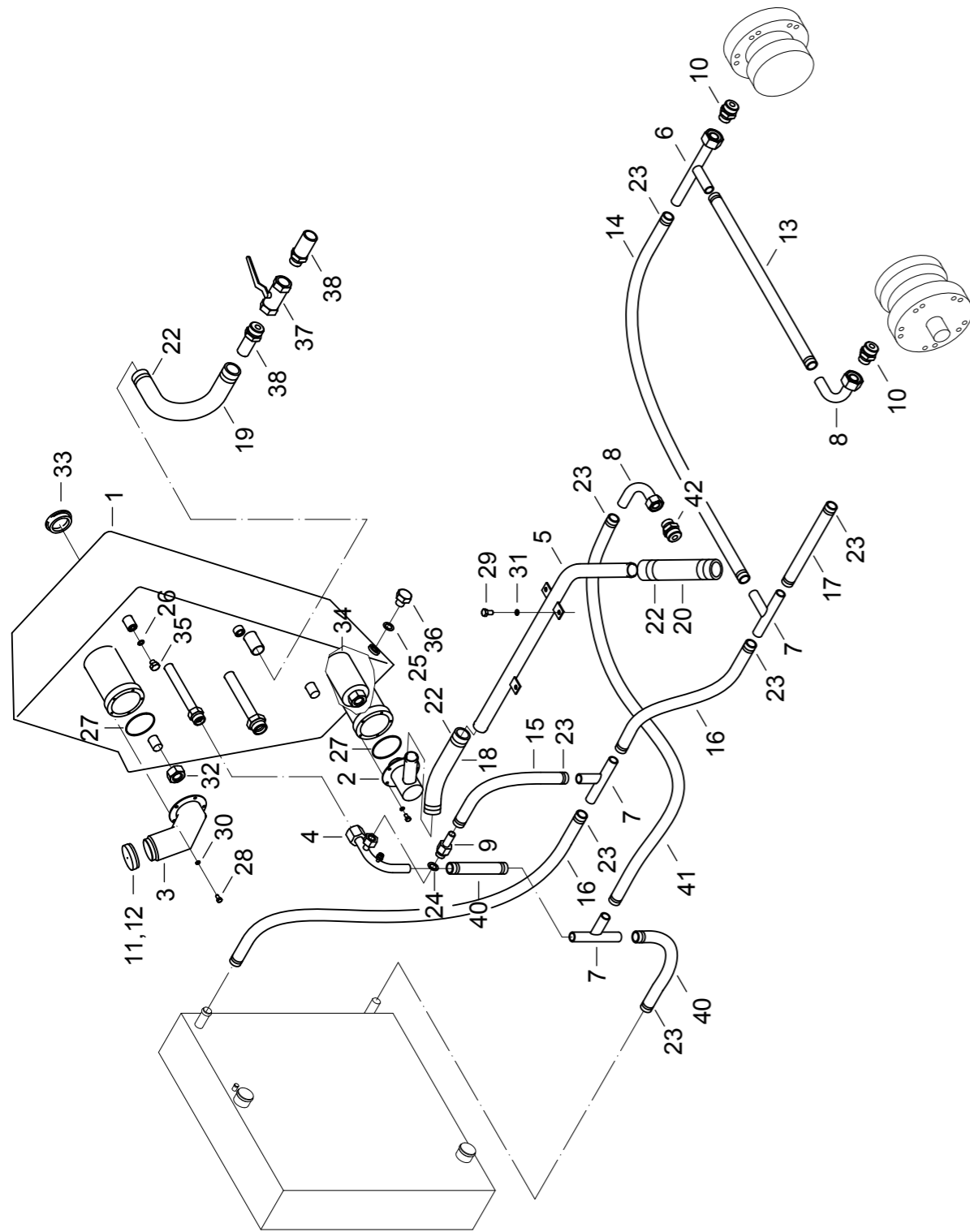


1	2	3	4	Názov	Název	Name	Наименование
1	08062001	1		ROZVÁDZAČ	ROZVADĚČ	DISTRIBUTOR	РАСПРЕДЕЛИТЕЛЬ
2	08062002	1		VYROVNÁVACÍ VENTIL	VYROVNÁVACÍ VENTIL	BALANCING VALVE	ВЫРАВНИВАЮЩИЙ КЛАПАН
19	08062019	1		POTRUBIE	POTRUBÍ	PIPING	ТРУБОПРОВОД
21	08062021	1		POTRUBIE	POTRUBÍ	PIPING	ТРУБОПРОВОД
23	08062023	1		HADICA HD 213X310	HADICE	HOSE	ШЛАНГ
24	08062024	1		HADICA HD 213X500	HADICE	HOSE	ШЛАНГ
25	08062025	1		HADICA HD 213X520	HADICE	HOSE	ШЛАНГ
26	08062026	1		HADICA HD 213X600	HADICE	HOSE	ШЛАНГ
27	08062027	1		HADICA HD 210X320	HADICE	HOSE	ШЛАНГ
28	08062028	1		HADICA HD 210X520	HADICE	HOSE	ШЛАНГ
29	08062029	2		HRDLO	HRDLO	SOCKET	ШТУЦЕР
32	08062032	2		HRDLO	HRDLO	SOCKET	ШТУЦЕР
33	08062033	4		HRDLO	HRDLO	SOCKET	ШТУЦЕР
34	08062034	2		HRDLO	HRDLO	SOCKET	ШТУЦЕР
49	08062049	2		SKRUTKA M8X60	ŠROUB	SCREW	БОЛТ
50	00063030	3		SKRUTKA M10X35	ŠROUB	SCREW	БОЛТ
51	00020019	13		PODLOŽKA 8,2	PODLOŽKA	WASHER	ШАЙБА
53	08062053	1		T-SPOJKA	T-SPOJKA	T-JOINT	Т-СЦЕПЛЕНИЕ
54	00020029	3		PODLOŽKA 10	PODLOŽKA	WASHER	ШАЙБА
55	00083021	3		PODLOŽKA 10	PODLOŽKA	WASHER	ШАЙБА
56	08062056	1		SKRUTKA	ŠROUB	SCREW	БОЛТ
57	00083008	2		TESNIACI KRÚŽOK 14X18	TĚSNÍCÍ KROUŽEK	SEALING RING	УПЛОТНИТЕЛЬНОЕ КОЛЬЦО
58	00064112	2		ZÁTKA G1/4	ZÁTKA	PLUG	ПРОБКА
65	08062065	1		HADICA PHD 106X280	HADICE	HOSE	ШЛАНГ
66	11062002	1		VENTIL 8 LUN	VENTIL	VALVE	КЛАПАН
67	11062025	2		HRDLO	HRDLO	SOCKET	ШТУЦЕР
68	00176002	2		MATICA M14X1,5	MATICE	NUT	ГАЙКА
69	07062083	2		O-KRÚŽOK 16X2	O-KROUŽEK	O-RING	О-КОЛЬЦО
70	08062070	1		HADICA PHD 106X500	HADICE	HOSE	ШЛАНГ

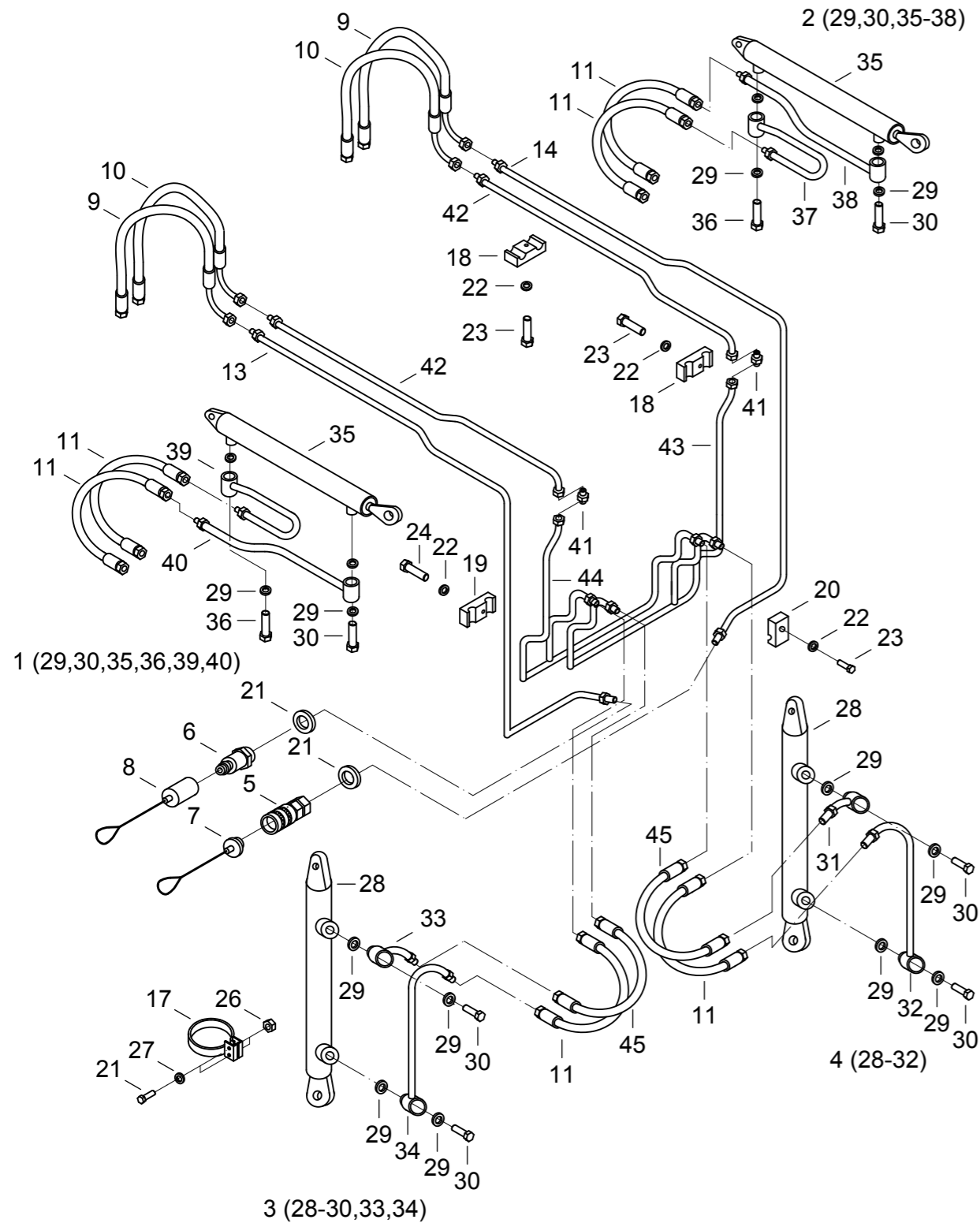


HYDRAULICKÝ SYSTÉM
HYDRAULICKÝ SYSTÉM
HYDRAULIC SYSTEM
ГИДРАВЛИЧЕСКАЯ СИСТЕМА

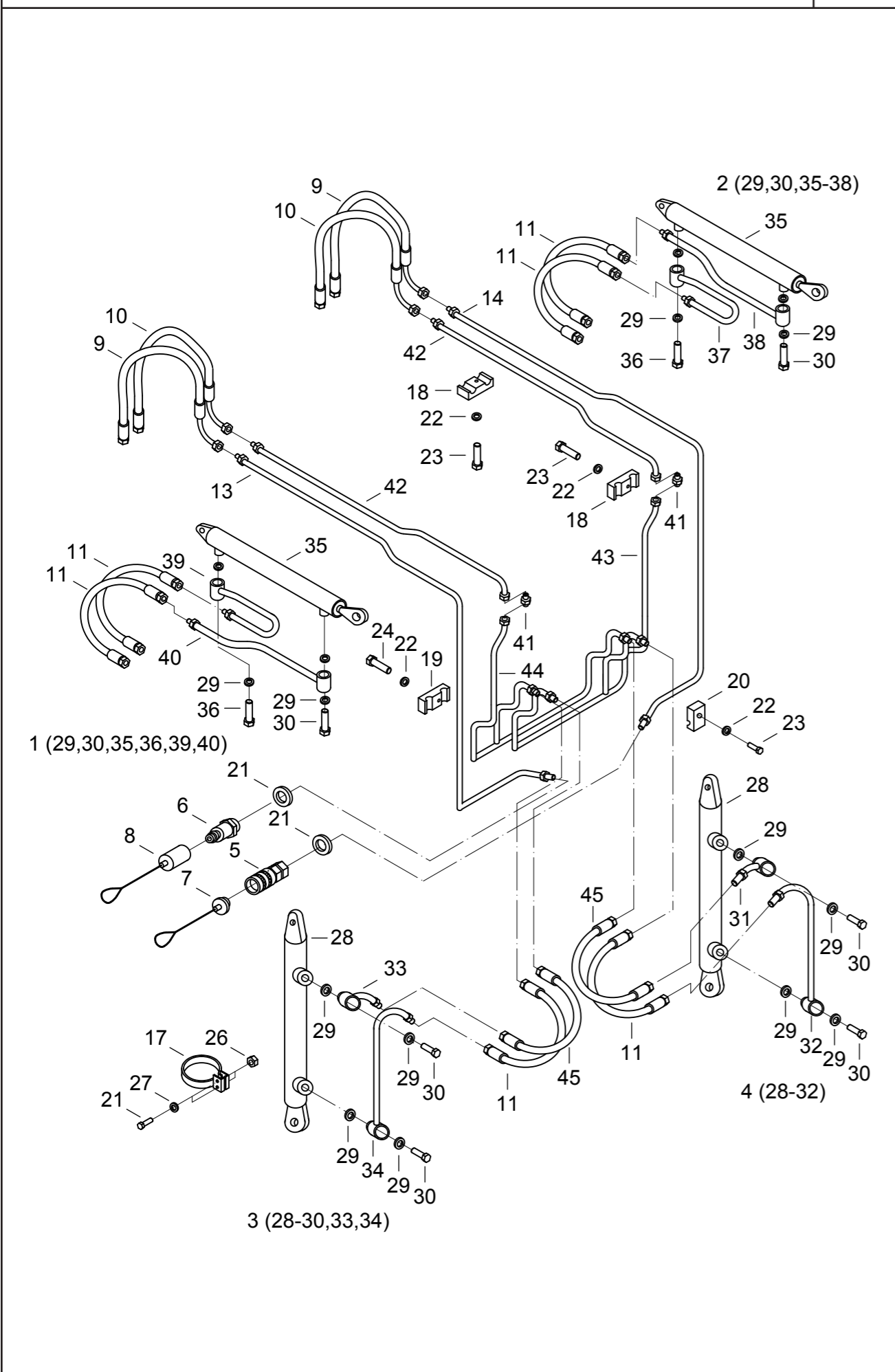
1	2	3	4	Názov	Název	Name	Наименование
1	08063001	1		HYDRAULICKÁ NÁDRŽ	HYDRAULICKÁ NÁDRŽ	OIL TANK	ГИДРАВЛИЧЕСКИЙ БАК
2	08063002	1		VEKO ÚPLNÉ	VÍKO ÚPLNÉ	COVER	КРЫШКА В СБОРЕ
3	08063003	1		NALIEVACIE HRDLO	NALÉVACÍ HRDLO	FILLER	ЗАЛИВНОЕ ГОРЛО
4	08063004	1		POTRUBIE	POTRUBÍ	PIPING	ТРУБОПРОВОД
5	08063005	1		POTRUBIE	POTRUBÍ	PIPING	ТРУБОПРОВОД
6	08063006	1		POTRUBIE	POTRUBÍ	PIPING	ТРУБОПРОВОД
7	07063007	3		POTRUBIE	POTRUBÍ	PIPING	ТРУБОПРОВОД
8	00061034	2		POTRUBIE	POTRUBÍ	PIPING	ТРУБОПРОВОД
9	00063010	1		PREPÚŠŤACÍ VENTIL	PŘEPOUŠTĚCÍ VENTIL	RELIEF VALVE	ПЕРЕПУСКНОЙ КЛАПАН
10	07063010	2		HRDLO	HRDLO	SOCKET	ШТУЦЕР
11	08050005	1		UZÁVER	UZÁVĚR	CLOSURE	ЗАТВОР
12	08050007	1		TESNENIE	TĚSNĚNÍ	SEAL	УПЛОТНЕНИЕ
13	00063136	1		HADICA TE 216-700	HADICE	HOSE	ШЛАНГ
14	00063136	1		HADICA TE 216-730	HADICE	HOSE	ШЛАНГ
15	00063136	1		HADICA TE 216-450	HADICE	HOSE	ШЛАНГ
16	07063016	3		HADICA TMO20/28-600	HADICE	HOSE	ШЛАНГ
17	07063016	1		HADICA TMO 20/28-100	HADICE	HOSE	ШЛАНГ
18	00061105	1		HADICA TMS 32/43 500	HADICE	HOSE	ШЛАНГ
19	00061105	1		HADICA TMS 32/43 650	HADICE	HOSE	ШЛАНГ
20	00061105	1		HADICA TMS 32/43 520	HADICE	HOSE	ШЛАНГ
22	09065014	6		HADICOVÁ SPONA	HADICOVÁ SPONA	CLIP	ХОМУТ
23	00061019	18		HADICOVÁ SPONA 4	HADICOVÁ SPONA	CLIP	ХОМУТ
24	00062030	1		TESNIACI KRÚŽOK 27X32	TĚSNÍCÍ KROUŽEK	SEALING RING	УПЛОТНИТЕЛЬНОЕ КОЛЬЦО
25	00062033	1		TESNIACI KRÚŽOK 16X20	TĚSNÍCÍ KROUŽEK	SEALING RING	УПЛОТНИТЕЛЬНОЕ КОЛЬЦО
26	00062048	1		TESNIACI KRÚŽOK 12X16	TĚSNÍCÍ KROUŽEK	SEALING RING	УПЛОТНИТЕЛЬНО КОЛЬЦО
27	07050028	2		TENIACI KRÚŽOK 70X3	TĚSNÍCÍ KROUŽEK	SEALING RING	УПЛОТНИТЕЛЬНОЕ КОЛЬЦО
28	00031047	10		SKRUTKA M6X14	ŠROUB	SCREW	БОЛТ
29	00087118	3		SKRUTKA M8X14	ŠROUB	SCREW	БОЛТ
30	00031055	10		PODLOŽKA 6	PODLOŽKA	WASHER	ШАЙБА



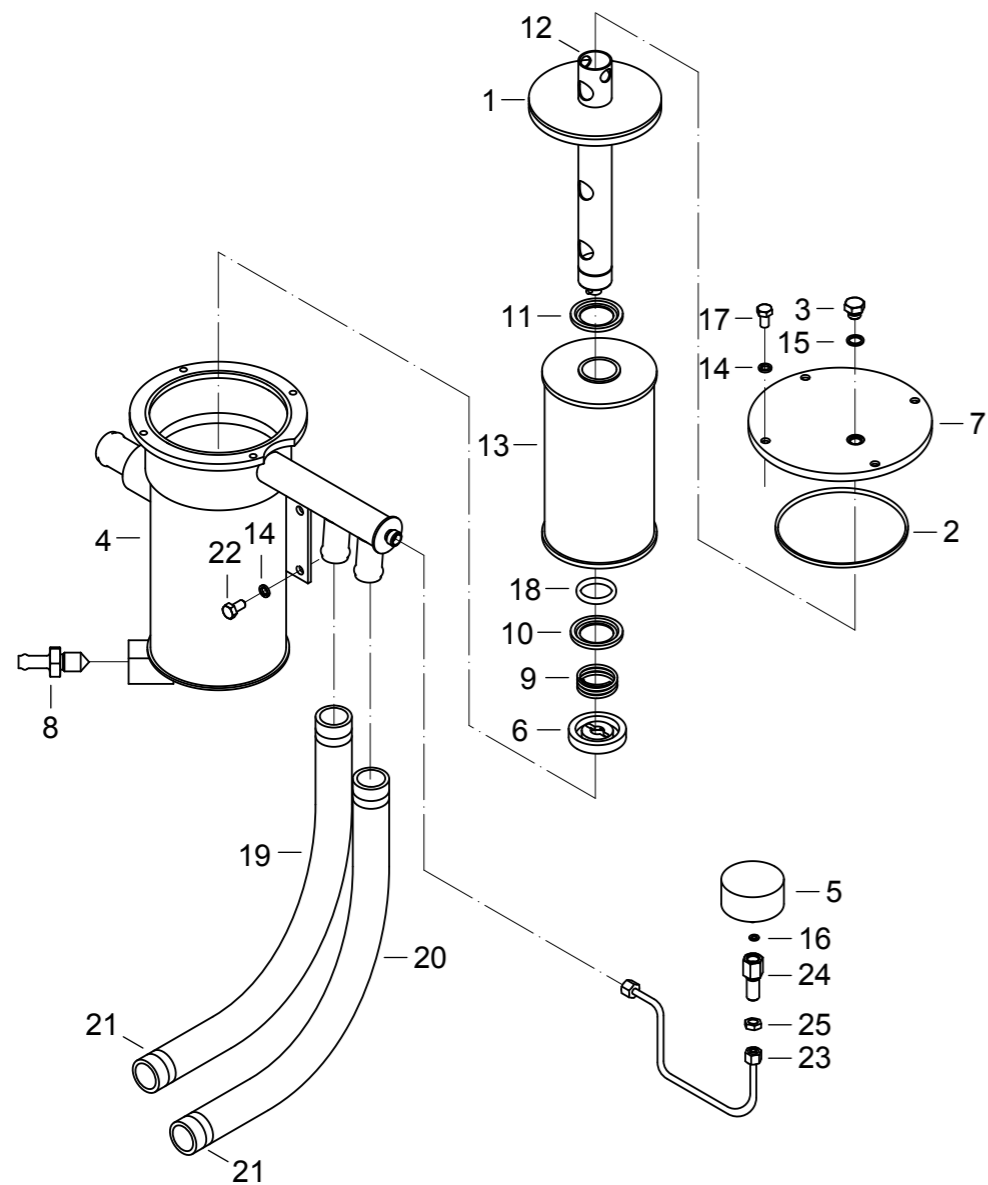
1	2	3	4	Názov	Název	Name	Наименование
31	00020019	3		PODLOŽKA 8	PODLOŽKA	WASHER	ШАЙБА
32	07050021	3		MATICA M24	MATICE	NUT	ГАЙКА
33	00066018	1		OLEJOZNAK M52X1,5	OLEJOZNAK	OIL GAUGE	УКАЗАТЕЛЬ УРОВНЯ МАСЛА
34	00066068	1		FILTER ARGO	FILTR	FILTER	ФИЛЬТР
35	00066020	1		ZÁTKA M12X1,5	ZÁTKA	PLUG	ПРОБКА
36	07050020	1		ZÁTKA M16X1,5	ZÁTKA	PLUG	ПРОБКА
37	08063037	1		GULOVÝ VENTIL	KULOVÝVENTIL	BALL VALVE	ШАРОВОЙ КЛАПАН
38	08063038	2		HRDLO	HRDLO	SOCKET	ШТУЦЕР
40	07063016	2		HADICA TMO20/28-300	HADICE	HOSE	ШЛАНГ
41	00063136	1		HADICA TE 216-1600	HADICE	HOSE	ШЛАНГ
42	08063042	1		HRDLO	HRDLO	SOCKET	ШТУЦЕР



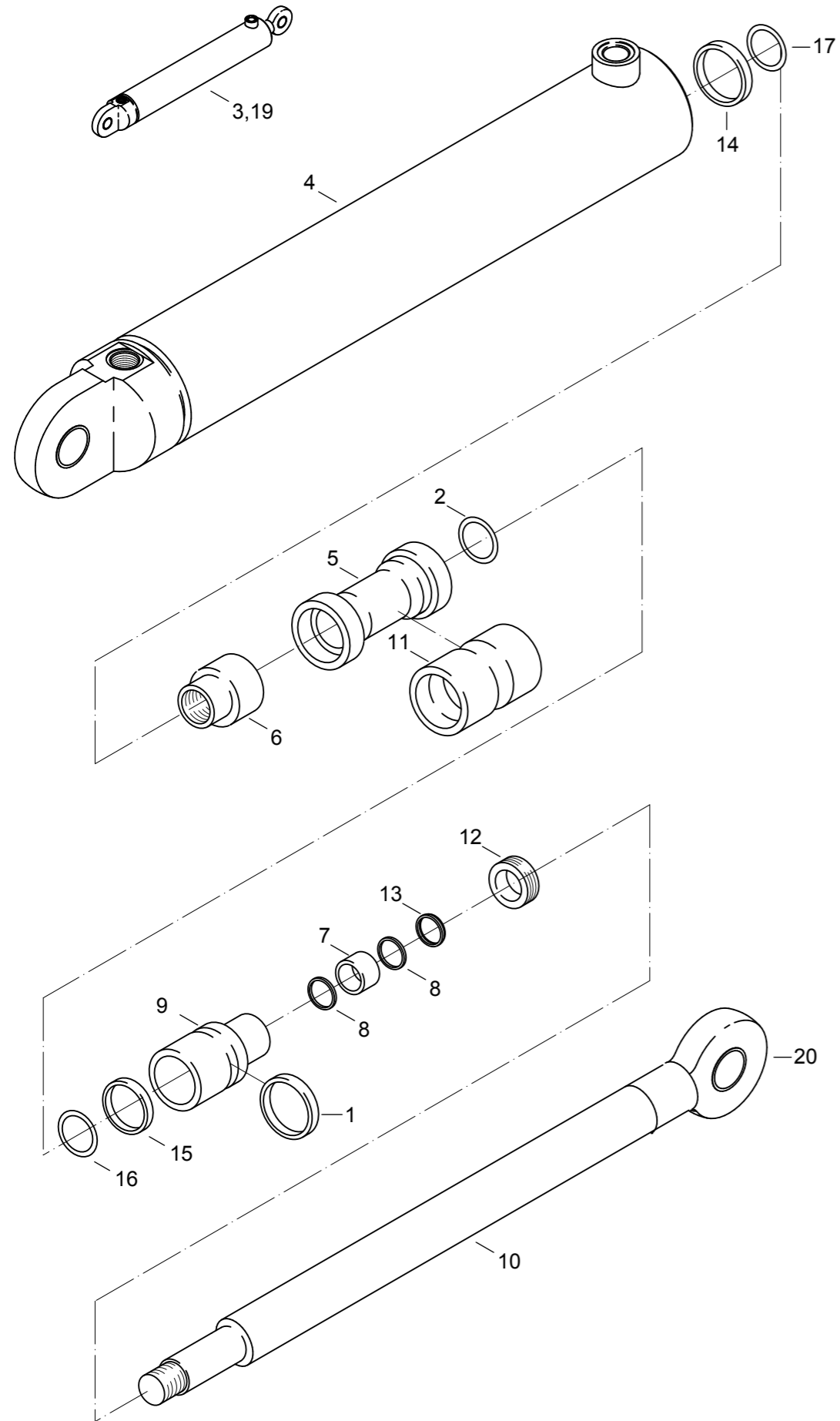
1	2	3	4	Názov	Název	Name	Наименование
1	08064001	1		HYDRAULICKÝ VALEC PRAVÝ ÚPLNÝ	HYDRAULICKÝ VÁLEC PRAVÝ	HYDRAULIC CYLINDER	ГИДРОЦИЛИНДР АССЫПРАВЫЙ
2	08064002	1		HYDRAULICKÝ VALEC ĽAVÝ ÚPLNÝ	HYDRAULICKÝ VÁLEC ĽAVÝ	HYDRAULIC CYLINDER	ГИДРОЦИЛИНДР АССЫЛЕВЫЙ
3	08064003	1		HYDRAULICKÝ VALEC PRAVÝ ÚPLNÝ	HYDRAULICKÝ VÁLEC PRAVÝ	HYDRAULIC CYLINDER	ГИДРОЦИЛИНДР АССЫПРАВЫЙ
4	08064004	1		HYDRAULICKÝ VALEC ĽAVÝ ÚPLNÝ	HYDRAULICKÝ VÁLEC ĽAVÝ	HYDRAULIC CYLINDER	ГИДРОЦИЛИНДР АССЫЛЕВЫЙ
5	00067046	1		OBJÍMKA SPOJKY	OBJÍMKA SPOJKY	TWIN PLUG CONNECTOR	ОБОЙМА МУФТЫ
6	00067047	1		ZÁSTRČKA SPOJKY	ZÁSTRČKA SPOJKY	TWIN PLUG CONNECTOR	РОЗЕТКА МУФТЫ
7	00067048	1		KRYTKA OBJÍMKY	KRYTKA OBJÍMKY	RUBBER CAP	КРЫШКА
8	00067049	1		KRYTKA ZÁSTRČKY	KRYTKA ZÁSTRČKY	RUBBER CAP	КРЫШКА
9	08064009	2		HADICA HD 220X730	HADICE	HOSE	ШЛАНГ
10	08064010	2		HADICA HD 213X660	HADICE	HOSE	ШЛАНГ
11	08064011	6		HADICA HD 213X550	HADICE	HOSE	ШЛАНГ
13	08064013	1		POTRUBIE	POTRUBÍ	PIPING	ТРУБОПРОВОД
14	08064014	1		POTRUBIE	POTRUBÍ	PIPING	ТРУБОПРОВОД
17	08064017	4		SPONA	SPONA	CLIP	ХОМУТ
18	08064018	4		PRÍCHYTKA	PŘÍCHYTKA	CLAMP	ЗАПОНКА
19	08062038	3		PRÍCHYTKA	PŘÍCHYTKA	CLAMP	ЗАПОНКА
20	00067054	2		PRÍCHYTKA	PŘÍCHYTKA	CLAMP	ЗАПОНК
21	00062029	2		TESNIACI KRÚŽOK 32X39	TĚSŇÍCÍ KROUŽEK	SEALING RING	УПЛОТНИТЕЛЬНОЕ КОЛЬЦО
22	00020019	9		PODLOŽKA 8,2	PODLOŽKA	WASHER	ШАЙБА
23	00064046	6		SKRUTKA M8X30	ŠROUB	SCREW	БОЛТ
24	00063045	3		SKRUTKA M8X25	ŠROUB	SCREW	БОЛТ
25	00050010	8		SKRUTKA M6X40	ŠROUB	SCREW	БОЛТ
26	00081060	8		MATICA M6	MATICE	NUT	ГАЙКА
27	00031055	8		PODLOŽKA 6,1	PODLOŽKA	WASHER	ШАЙБА
28	08064028	2		HYDRAULICKÝ VALEC HV80/45/500	HYDRAULICKÝ VÁLEC	HYDRAULIC CYLINDER	ГИДРОЦИЛИНДР
29	00062030	16		TESNIACI KRÚŽOK 27X32	TĚSŇÍCÍ KROUŽEK	SEALING RING	УПЛОТНИТЕЛЬНОЕ КОЛЬЦО
30	01061010	6		SKRUTKA	ŠROUB	SCREW	БОЛТ
31	08064031	1		POTRUBIE	POTRUBÍ	PIPING	ТРУБОПРОВОД
32	08064032	1		POTRUBIE	POTRUBÍ	PIPING	ТРУБОПРОВОД
33	08064033	1		POTRUBIE	POTRUBÍ	PIPING	ТРУБОПРОВОД
34	08064034	1		POTRUBIE	POTRUBÍ	PIPING	ТРУБОПРОВОД
35	08064035	2		HYDRAULICKÝ VALEC HV80/45/800	HYDRAULICKÝ VÁLEC	HYDRAULIC CYLINDER	ГИДРОЦИЛИНДР



1	2	3	4	Názov	Název	Name	Наименование
36	08064036	2		VENTIL ZDVIHU	VENTIL ZDVIHU	VALVE	КЛАПАН ПОДЪЕМА
37	08064037	1		POTRUBIE	POTRUBÍ	PIPING	ТРУБОПРОВОД
38	08064038	1		POTRUBIE	POTRUBÍ	PIPING	ТРУБОПРОВОД
39	08064039	1		POTRUBIE	POTRUBÍ	PIPING	ТРУБОПРОВОД
40	08064040	1		POTRUBIE	POTRUBÍ	PIPING	ТРУБОПРОВОД
41	07062032	2		HRDLO	HRDLO	SOCKET	ШТУЦЕР
42	09064019	2		POTRUBIE	POTRUBÍ	PIPING	ТРУБОПРОВОД
43	09064018	1		POTRUBIE	POTRUBÍ	PIPING	ТРУБОПРОВОД
44	09064017	1		POTRUBIE	POTRUBÍ	PIPING	ТРУБОПРОВОД
45	08064045	2		HADICA	HADICE	HOSE	ШЛАНГ
				HD 213X600			

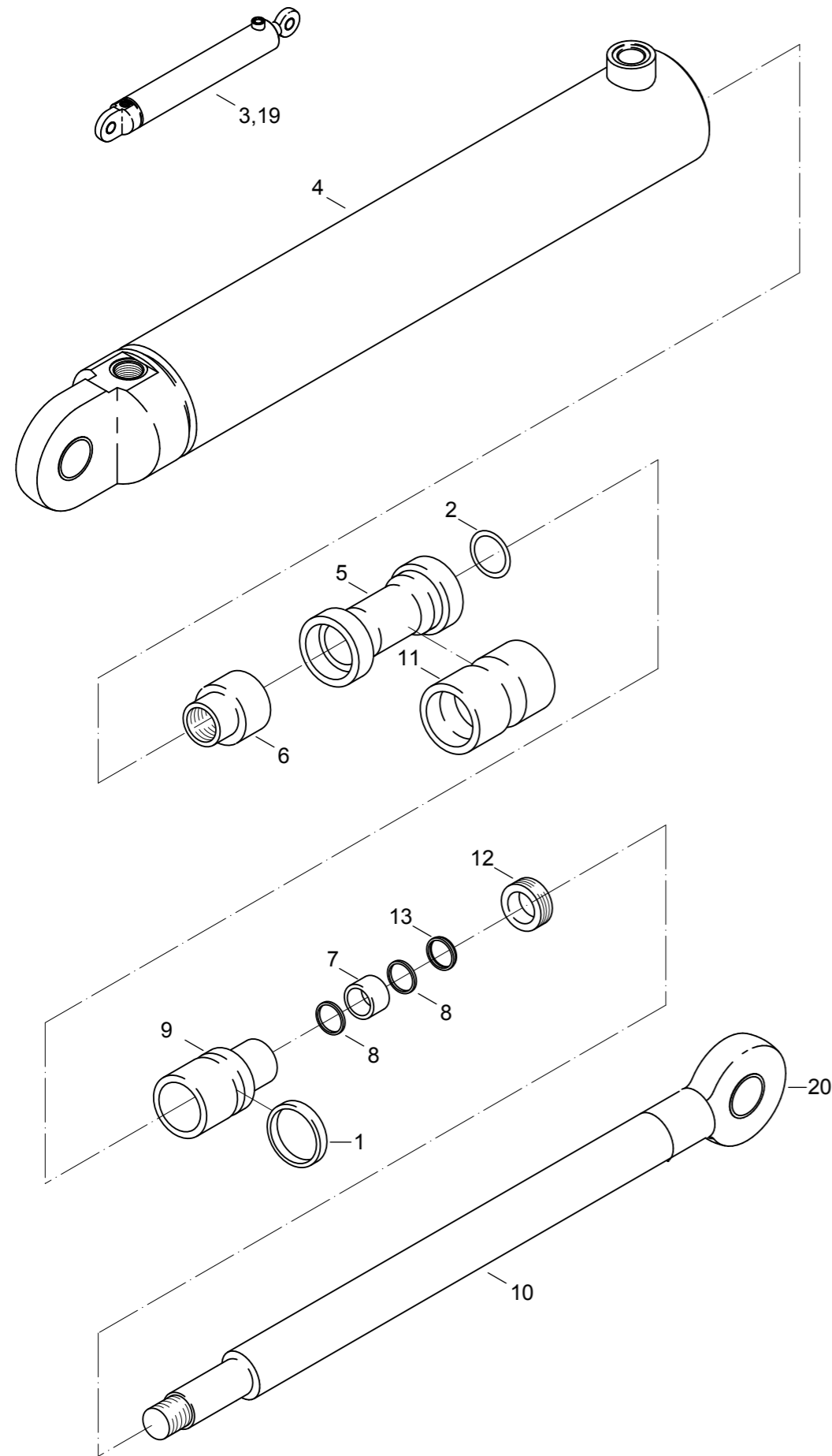


1	2	3	4	Názov	Název	Name	Наименование
1	00066069	1		KRÚŽOK 120X3	KROUŽEK	RING	КОЛЬЦО
2	01064009	1		KRÚŽOK 130X3	KROUŽEK	RING	КОЛЬЦО
3	00066020	1		ZÁTKA M12X1,5	ZÁTKA	PLUG	ПРОБКА
4	08065004	1		TELESO FILTRA	TĚLESO FILTRU	FILTER BODY	КОРПУС ФИЛЬТРА
5	00066019	1		VÁKUOMETER	VÁKUOMETR	VACUUM GAUGE	ВАКУУММЕТР
6	01064008	1		UZÁVER	UZÁVĚR	CLOSURE	ЗАТВОР
7	01064003	1		VEKO	VÍKO	COVER	КРЫШКА
8	01064011	1		SKRUTKA	ŠROUB	SCREW	БОЛТ
9	01064007	1		PRUŽINA	PRUŽINA	SPRING	ПРУЖИНА
10	01064006	1		PODLOŽKA	PODLOŽKA	WASHER	ШАЙБА
11	00066010	1		PODLOŽKA	PODLOŽKA	WASHER	ШАЙБА
12	01064001	1		POTRUBIE	POTRUBÍ	PIPING	ТРУБОПРОВОД
13	00066017	1		ČISTIACA VLOŽKA	ČISTÍCÍ VLOŽKA	FILTER INSERT	ОЧИЩАЮЩАЯ ВКЛАДКА
14	00020019	4		PODLOŽKA 8	PODLOŽKA	WASHER	ШАЙБА
15	00062048	1		TESNIACI KRÚŽOK 12X16	TĚSNÍCÍ KROUŽEK	SEALING RING	УПЛОТНИТЕЛЬНОЕ КОЛЬЦО
16	00066013	1		TESNIACI KRÚŽOK 5X9	TĚSNÍCÍ KROUŽEK	SEALING RING	УПЛОТНИТЕЛЬНОЕ КОЛЬЦО
17	00132018	4		SKRUTKA M8X12	ŠROUB	SCREW	БОЛТ
18	07065018	1		KRÚŽOK 38X30	KROUŽEK	RING	КОЛЬЦО
19	07065019	1		HADICA TMS 25/36 - 780	HADICE	HOSE	ШЛАНГ
20	07065019	1		HADICA TMS 25/36 - 880	HADICE	HOSE	ШЛАНГ
21	08065021	4		HADICOVÁ SPONA	HADICOVÁ SPONA	CLIP	ХОМУТ
22	00087118	4		SKRUTKA M8X14	ŠROUB	SCREW	БОЛТ
23	08065023	1		POTRUBIE	POTRUBÍ	PIPING	ТРУБОПРОВОД
24	08065024	1		HRDLO	HRDLO	SOCKET	ШТУЦЕР
25	00081037	1		MATICA M14X1,5	MATICE	NUT	ГАЙКА



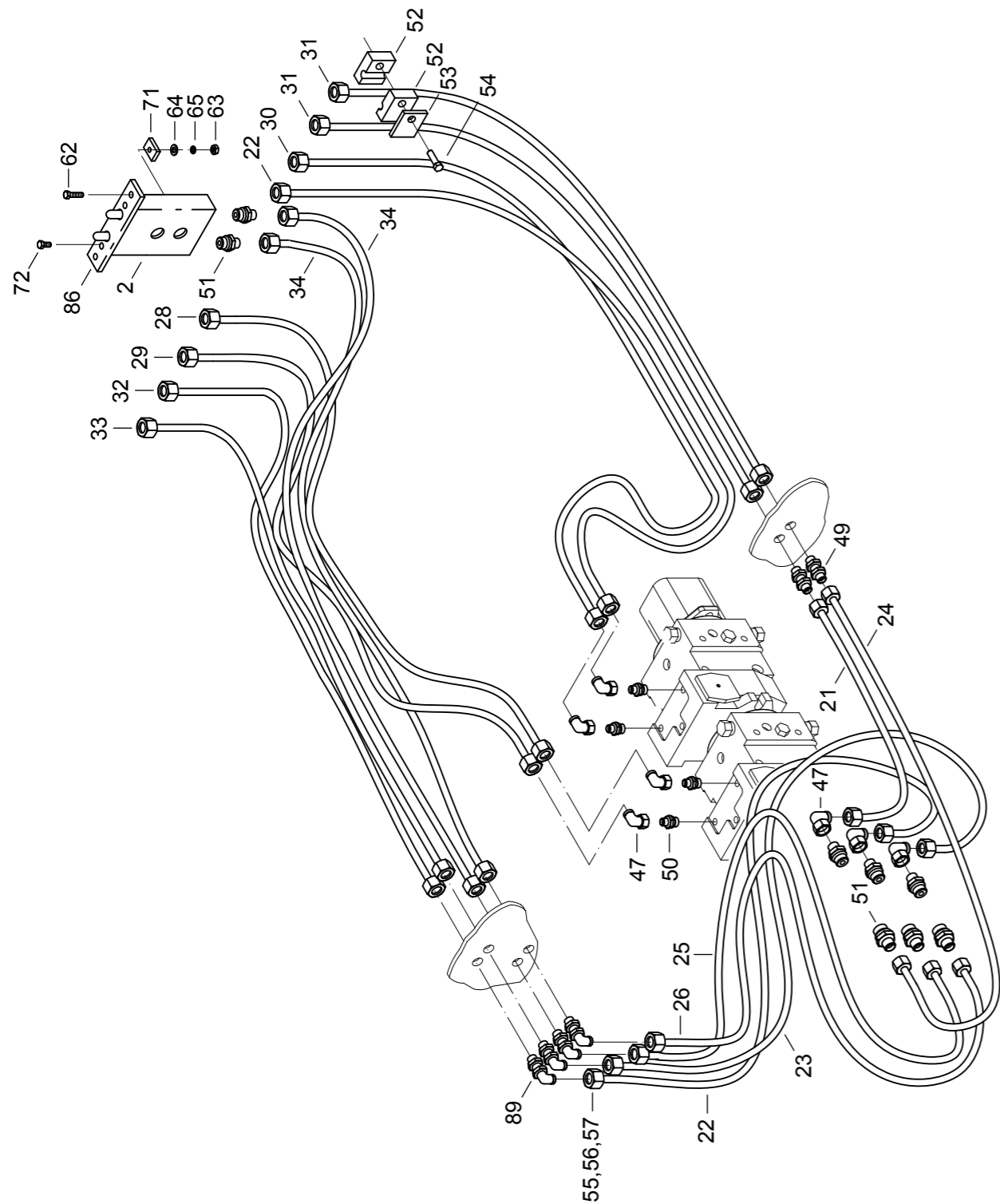
HYDRAULICKÝ VALEC 800
HYDRAULICKÝ VÁLEC
HYDRAULIC CYLINDER
ГИДРОЦИЛИНДР

1	2	3	4	Názov	Název	Name	Наименование
1	00187029	2		O-KRÚŽOK 75X3	O-KROUŽEK	O-RING	О-КОЛЬЦО
2	00066011	1		O-KRÚŽOK 32X2	O-KROUŽEK	O-RING	О-КОЛЬЦО
3	08064035	1		HYDRAULICKÝ VALEC	HYDRAULICKÝ VÁLEC	HYDRAULIC CYLINDER	ГИДРОЦИЛИНДР
4	08071004	1		VALEC S VEKOM	VÁLEC S VÍKEM	CYLINDER WITH COVER	ЦИЛИНДР С КРЫШКОЙ
5	08071005	1		PIEST	PÍST	PISTON	ПОРШЕНЬ
6	08071006	1		MATICA	MATICE	NUT	ГАЙКА
7	08071007	1		MANŽETA	MANŽETA	COLLAR	МАНЖЕТА
8	08071008	2		VODIACI KRÚŽOK MT26	VODÍCÍ KROUŽEK	GUIDE RING	ВОДЯЩЕЕ КОЛЬЦО
9	08071009	1		PREDNÉ VEKO	PŘEDNÍ VÍKO	FRONT COVER	ПЕРЕДНЯЯ КРЫШКА
10	08071010	1		PIESTNICA L=960	PÍSTNICE S LOŽISKEM	PISTON ROD WITH BEARING	ШТОК С ПОДШИПНИКОМ
11	08071011	1		MANŽETA TPM 80X60X22.4	MANŽETA	COLLAR	МАНЖЕТА
12	08071012	1		MATICA VEKA	MATICE VÍKA	COVER NUT	ГАЙКА КРЫШКИ
13	08071013	1		STIERACÍ KRÚŽOK 45	STÍRACÍ KROUŽEK	SCRAPING RING	СТИРАТЕЛЬНОЕ КОЛЬЦО
14	08071014	1		KRÚŽOK ZADNÝ	KROUŽEK ZADNÍ	FRONT RING	КОЛЬЦО ЗАДНЕЕ
15	08071015	1		KRÚŽOK PREDNÝ	KROUŽEK PŘEDNÍ	REAR RING	КОЛЬЦО ПЕРЕДНЕЕ
16	08071016	1		POISTNÝ KRÚŽOK 60	POJIST. KROUŽEK	SNAP RING	СТОПОРНОЕ КОЛЬЦО
17	08071017	1		POISTNÝ KRÚŽOK 63	POJIST. KROUŽEK	SNAP RING	СТОПОРНОЕ КОЛЬЦО
19	08071019	1		SADA TESNENÍ	SADA TĚSNĚNÍ	GASKET SET	НАБОР УПЛОТНЕНИЙ
20	08071020	1		LOŽISKO	LOŽISKO	BEARING	ПОДШИПНИК



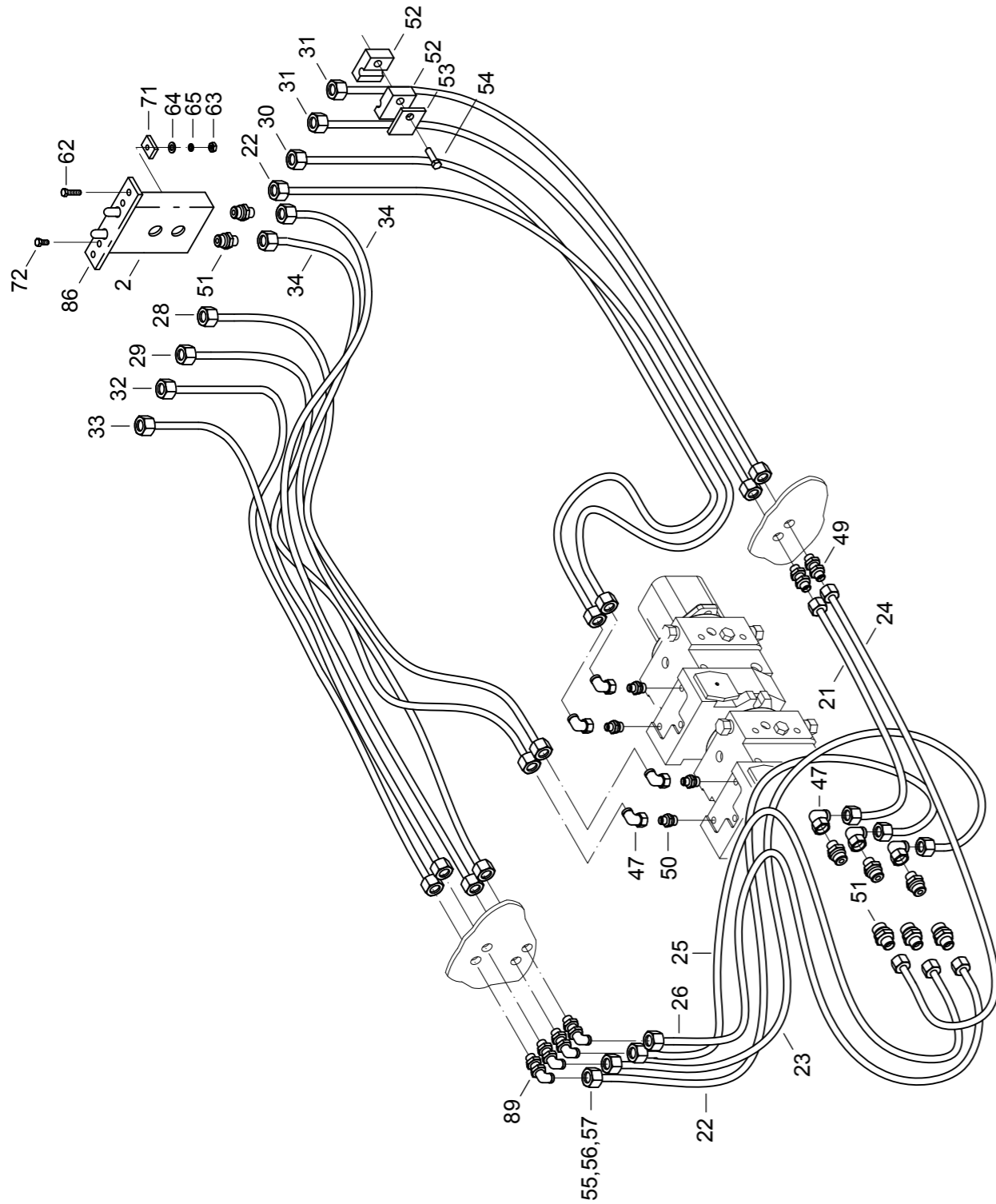
HYDRAULICKÝ VALEC 500
HYDRAULICKÝ VÁLEC
HYDRAULIC CYLINDER
ГИДРОЦИЛИНДР

1	2	3	4	Názov	Název	Name	Наименование
1	00187029	2		O-KRÚŽOK 75X3	O-KROUŽEK	O-RING	О-КОЛЬЦО
2	00066011	1		O-KRÚŽOK 32X2	O-KROUŽEK	O-RING	О-КОЛЬЦО
3	08064028	1		HYDRAULICKÝ VALEC	HYDRAULICKÝ VÁLEC	HYDRAULIC CYLINDER	ГИДРОЦИЛИНДР
4	08072004	1		VALEC S VEKOM	VÁLEC S VÍKEM	CYLINDER WITH COVER	ЦИЛИНДР С КРЫШКОЙ
5	08071005	1		PIEST	PÍST	PISTON	ПОРШЕНЬ
6	08071006	1		MATICA	MATICE	NUT	ГАЙКА
7	08071007	1		MANŽETA	MANŽETA	COLLAR	МАНЖЕТА
8	08071008	2		VODIACI KRÚŽOK MT26	VODÍCÍ KROUŽEK	GUIDE RING	ВОДЯЩЕЕ КОЛЬЦО
9	08071009	1		PREDNÉ VEKO	PŘEDNÍ VÍKO	FRONT COVER	ПЕРЕДНЯЯ КРЫШКА
10	08072010	1		PIESTNICA L=660	PÍSTNICE S LOŽISKEM	PISTON ROD WITH BEARING	ШТОК С ПОДШИПНИКОМ
11	08071011	1		MANŽETA TPM 80X60X22.4	MANŽETA	COLLAR	МАНЖЕТА
12	08071012	1		MATICA VEKA	MATICE VÍKA	COVER NUT	ГАЙКА КРЫШКИ
13	08071013	1		STIERACÍ KRÚŽOK 45	STÍRACÍ KROUŽEK	SCRAPING RING	СТИРАТЕЛЬНОЕ КОЛЬЦО
19	08071019	1		SADA TESNENÍ	SADA TĚSNĚNÍ	GASKET SET	НАБОР УПЛОТНЕНИЙ
20	08071020	1		LOŽISKO	LOŽISKO	BEARING	ПОДШИПНИК



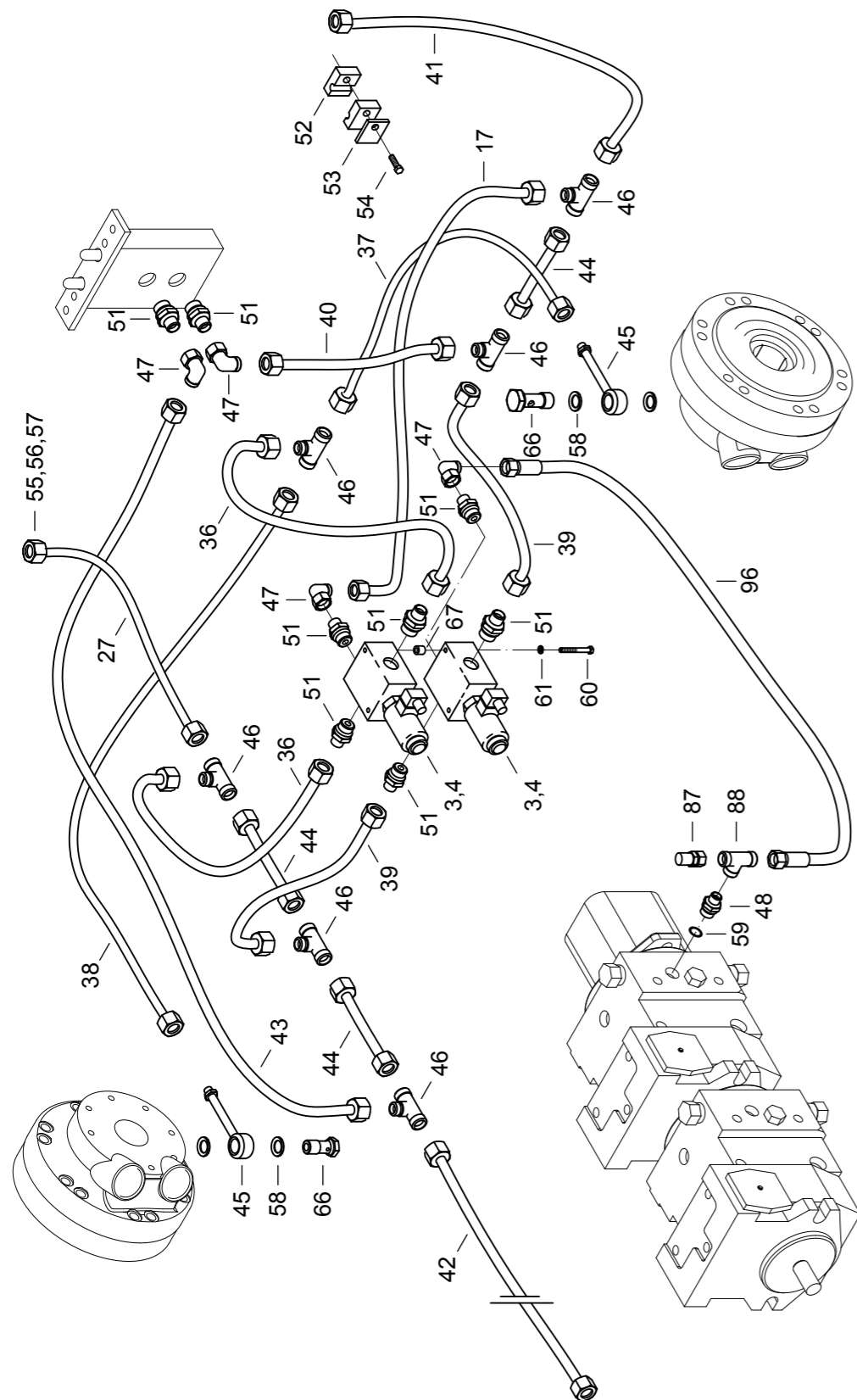
1	2	3	4	Názov	Název	Name	Наименование
2	07081083	1		DIALKOVÝ OVLÁDAČ PZ	DÁLKOVÝ OVLADAČ	REMOTE CONTROLLER	КОЛОНКА УПРАВЛЕНИЯ
21	01083031	1		HADICA WESTAMID 10X2X900	HADICE	HOSE	ШЛАНГ
22	01083031	2		HADICA 10X2X1450	HADICE	HOSE	ШЛАНГ
23	01083031	1		HADICA 10X2X1350	HADICE	HOSE	ШЛАНГ
24	01083031	1		HADICA 10X2X1600	HADICE	HOSE	ШЛАНГ
25	01083031	1		HADICA 10X2X2150	HADICE	HOSE	ШЛАНГ
26	01083031	1		HADICA 10X2X2100	HADICE	HOSE	ШЛАНГ
28	01083031	1		HADICA 10X2X1760	HADICE	HOSE	ШЛАНГ
29	01083031	1		HADICA 10X2X1640	HADICE	HOSE	ШЛАНГ
30	01083031	1		HADICA 10X2X1550	HADICE	HOSE	ШЛАНГ
31	01083031	2		HADICA 10X2X1220	HADICE	HOSE	ШЛАНГ
32	01083031	1		HADICA 10X2X1250	HADICE	HOSE	ШЛАНГ
33	01083031	1		HADICA 10X2X1200	HADICE	HOSE	ШЛАНГ
34	01083031	2		HADICA 10X20X1100	HADICE	HOSE	ШЛАНГ
47	07081040	7		L-HRDLO	L-HRDLO	L-SOCKET	Л-ШТУЦЕР
49	08081049	2		HRDLO	HRDLO	SOCKET	ШТУЦЕР
50	07081042	4		HRDLO M12X1,5	HRDLO	SOCKET	ШТУЦЕР
51	07081043	8		HRDLO G 1/4	HRDLO	SOCKET	ШТУЦЕР
52	07081044	16		LŮŽKO	LŮŽKO	BED	СТАНИНА
53	07081045	8		PLATNIČKA HORNÁ	LAMELA HORNÍ	UPPER PLATE	ПЛАСТИНА
54	07081046	8		SKRUTKA M6X30	ŠROUB	SCREW	БОЛТ
55	00081107	32		MATICA M16X1,5	MATICE	NUT	ГАЙКА
56	00081108	32		PRSTEŇ	PRSTEN	RING	КОЛЬЦО
57	00081109	32		VSUVKA	VSUVKA	INSERTION	ВКЛАДЫШ
62	01172009	4		SKRUTKA M8X35	ŠROUB	SCREW	БОЛТ
63	00020016	10		MATICA M8	MATICE	NUT	ГАЙКА
64	00020018	3		PODLOŽKA 8,4	PODLOŽKA	WASHER	ШАЙБА

K pozíciám 21-34 sa dodávajú po 2 kusy poz. 55,56,57
 K pozíciím 21-34 se dodávají po 2 kusy poz. 55,56,57
 Items 21-34 are delivered with 2 pieces of items 55,56,57
 К позициям 21-34 доставляются по 2 штуки поз. 55,56,57



1	2	3	4	Názov	Název	Name	Наименование
65	00020019	9		PODLOŽKA 8	PODLOŽKA	WASHER	ШАЙБА
71	08081071	4		PODLOŽKA	PODLOŽKA	MOUNT	ПОДСТАВКА
72	00160011	2		SKRUTKA M6X20	ŠROUB	SCREW	БОЛТ
86	07081084	1		KONZOLA	KONZOLA	BRACKET	КОНСОЛЬ
89	08081049	4		L-HRDLO	L-HRDLO	L-SOCKET	Л-ШТУЦЕР

K pozíciám 21-34 sa dodávajú po 2 kusy poz. 55,56,57
 K pozíciám 21-34 se dodávají po 2 kusy poz. 55,56,57
 Items 21-34 are delivered with 2 pieces of items 55,56,57
 К позициям 21-34 доставляются по 2 штуки поз. 55,56,57



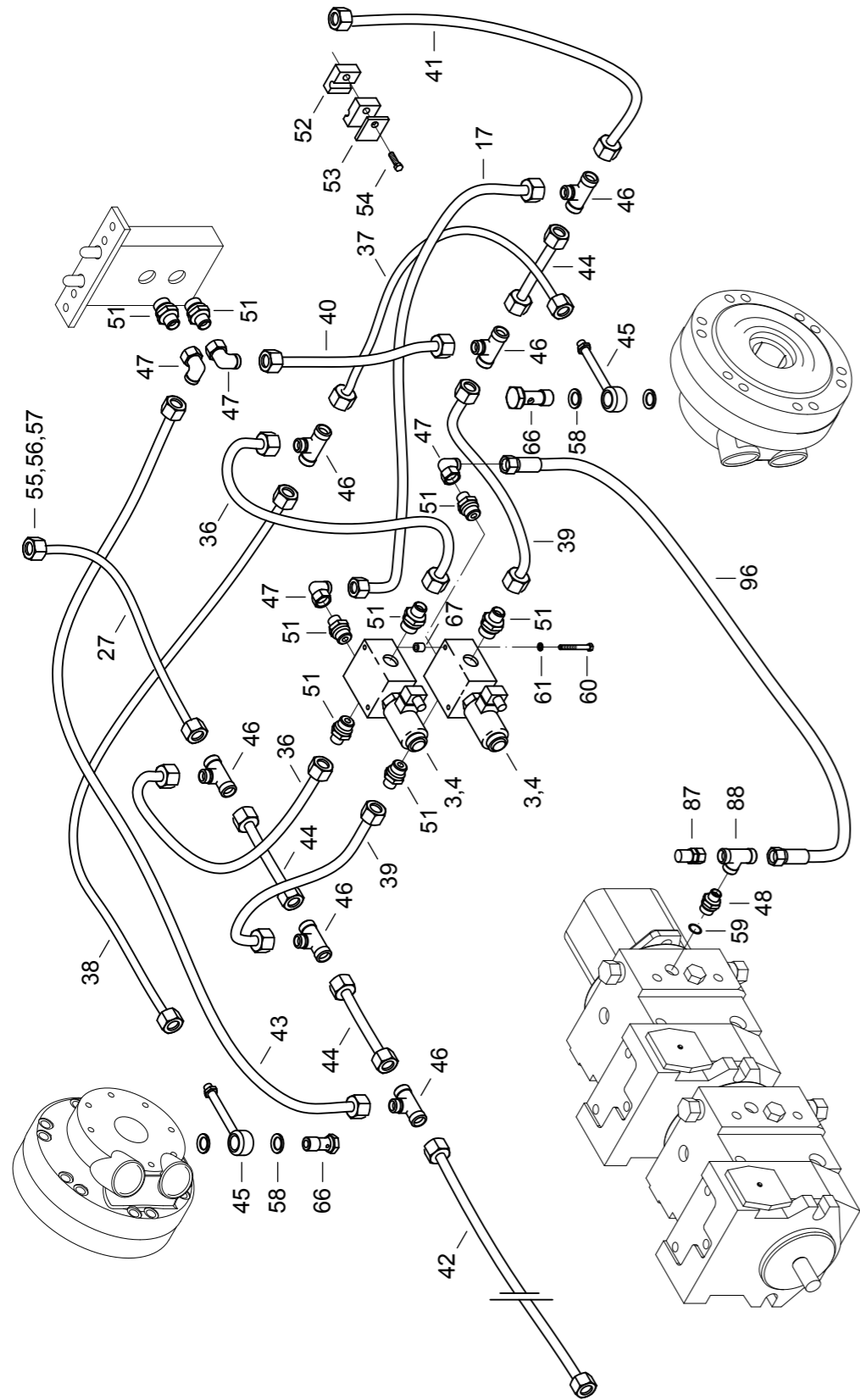
1	2	3	4	Názov	Název	Name	Наименование
3	00292001	2		ELEKTROMAGNET. VENTIL ROX1	ELEKTROMAGNET. VENTIL	ELECTROMAGNETIC VALVE	ЭЛЕКТРОИ- МАГНЕТИЧЕСКИ КЛАПАН
4	00082030	2		KOCKA	KOCKA	CUBE	КУБИК
17	01083031	1		HADICA WESTAMID 10X2X435	HADICE	HOSE	ШЛАНГ
27	01083031	1		HADICA 10X2X360	HADICE	HOSE	ШЛАНГ
36	01083031	2		HADICA 10X2X300	HADICE	HOSE	ШЛАНГ
37	01083031	1		HADICA 10X2X650	HADICE	HOSE	ШЛАНГ
38	01083031	1		HADICA 10X20X550	HADICE	HOSE	ШЛАНГ
39	01083031	2		HADICA 10X2X250	HADICE	HOSE	ШЛАНГ
40	01083031	1		HADICA 10X2X200	HADICE	HOSE	ШЛАНГ
41	01083031	1		HADICA 10X2X460	HADICE	HOSE	ШЛАНГ
42	01083031	1		HADICA 10X2X2000	HADICE	HOSE	ШЛАНГ
43	01083031	1		HADICA 10X2X450	HADICE	HOSE	ШЛАНГ
44	01083031	3		HADICA 10X2X60	HADICE	HOSE	ШЛАНГ
45	07081038	2		POTRUBIE	POTRUBÍ	PIPING	ТРУБОПРОВОД
46	07081039	6		T-HRDLO M16X1,5	T-HRDLO	T-SOCKET	Т-ШТУЦЕР
47	07081040	4		L-HRDLO	L-HRDLO	L-SOCKET	Л-ШТУЦЕР
48	00081104	1		HRDLO	HRDLO	SOCKET	ШТУЦЕР
51	07081043	8		HRDLO G 1/4	HRDLO	SOCKET	ШТУЦЕР
52	0708104	4		LŮŽKO	LŮŽKO	BED	СТАНИНА
53	07081045	2		PLATNIČKA HORNÁ	LAMELA HORNÍ	UPPER PLATE	ПЛАСТИНА
54	07081046	2		SKRUTKA M6X30	ŠROUB	SCREW	БОЛТ
58	00083008	4		TESNIACI KRÚŽOK 14X18	TĚSNÍCÍ KROUŽEK	SEALING RING	УПЛОТНИТЕЛЬНОЕ КОЛЬЦО
59	07081051	1		O-KRÚŽOK 22,4X2,65	O-KROUŽEK	O-RING	О-КОЛЬЦО
55	00081107	30		MATICA M16X1,5	MATICE	NUT	ГАЙКА

K pozíciám 17-44 sa dodávajú po 2 kusy poz. 55,56,57

K pozicím 17-44 se dodávají po 2 kusy poz. 55,56,57

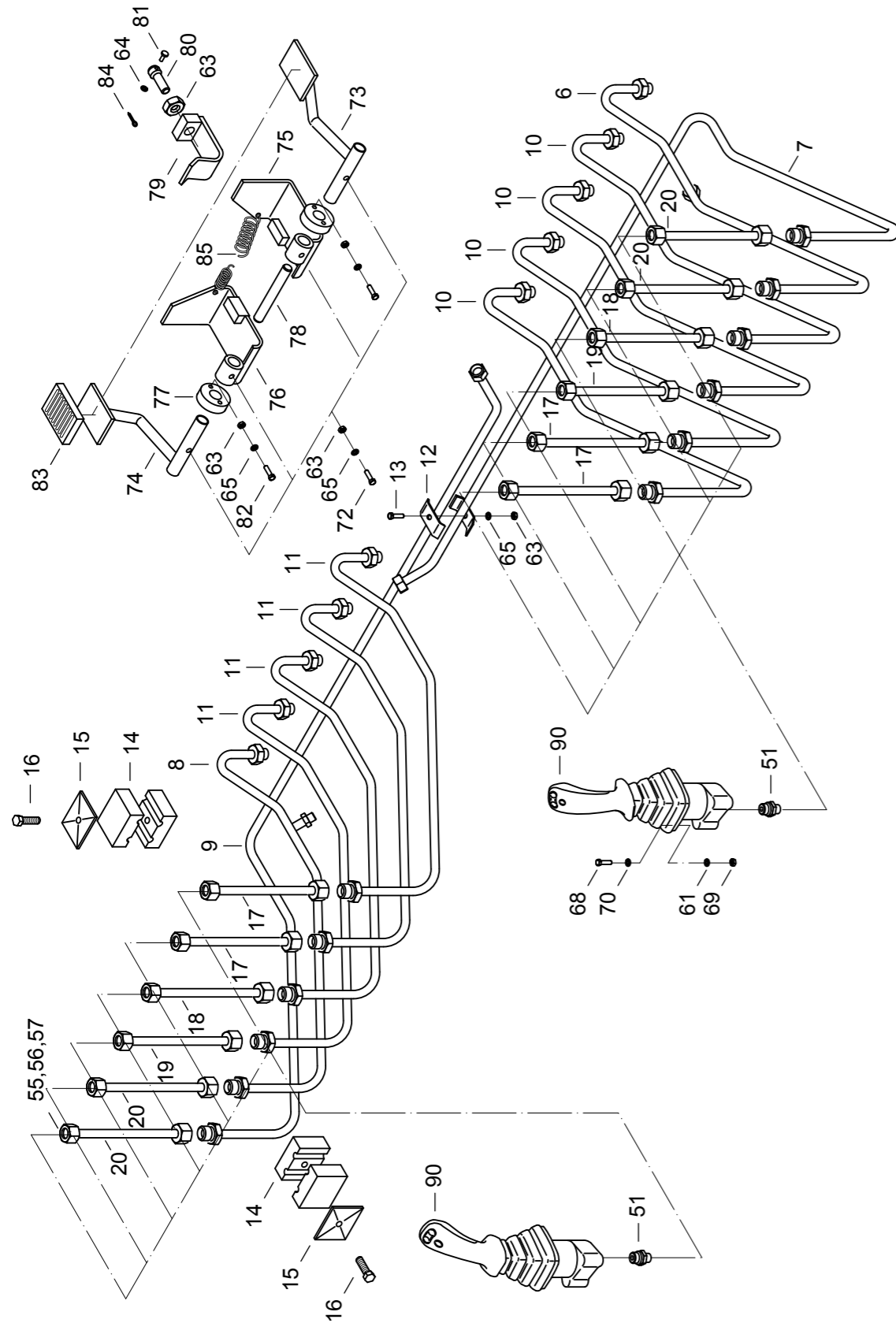
Items 17-44 are delivered with 2 pieces of items 55,56,57

K позициям 17-44 доставляются по 2 штуки поз. 55,56,57



1	2	3	4	Názov	Název	Name	Наименование
56	00081108	30		PRSTEŇ	PRSTEN	RING	КОЛЬЦО
57	00081109	30		VSUVKA	VSUVKA	INSERTION	ВКЛАДЫШ
60	07081052	4		SKRUTKA M6X80	ŠROUB	SCREW	БОЛТ
61	00031055	12		PODLOŽKA 6	PODLOŽKA	WASHER	ШАЙБА
66	07081058	2		SKRUTKA 9/16-18 UNF	ŠROUB	SCREW	БОЛТ
67	07081059	4		PODLOŽKA	PODLOŽKA	MOUNT	ПОДСТАВКА
87	08081087	1		HRDLO MERACIE	MĚŘÍCÍ HRDLO	SOCKET	ИЗМЕРИТЕЛЬНЫЙ
88	08081088	1		T-HRDLO M16X1,5	T-HRDLO	T-SOCKET	Т-ШТУЦЕР
96	07081097	1	132/05→	HADICA	HADICE	HOSE	ШЛАНГ

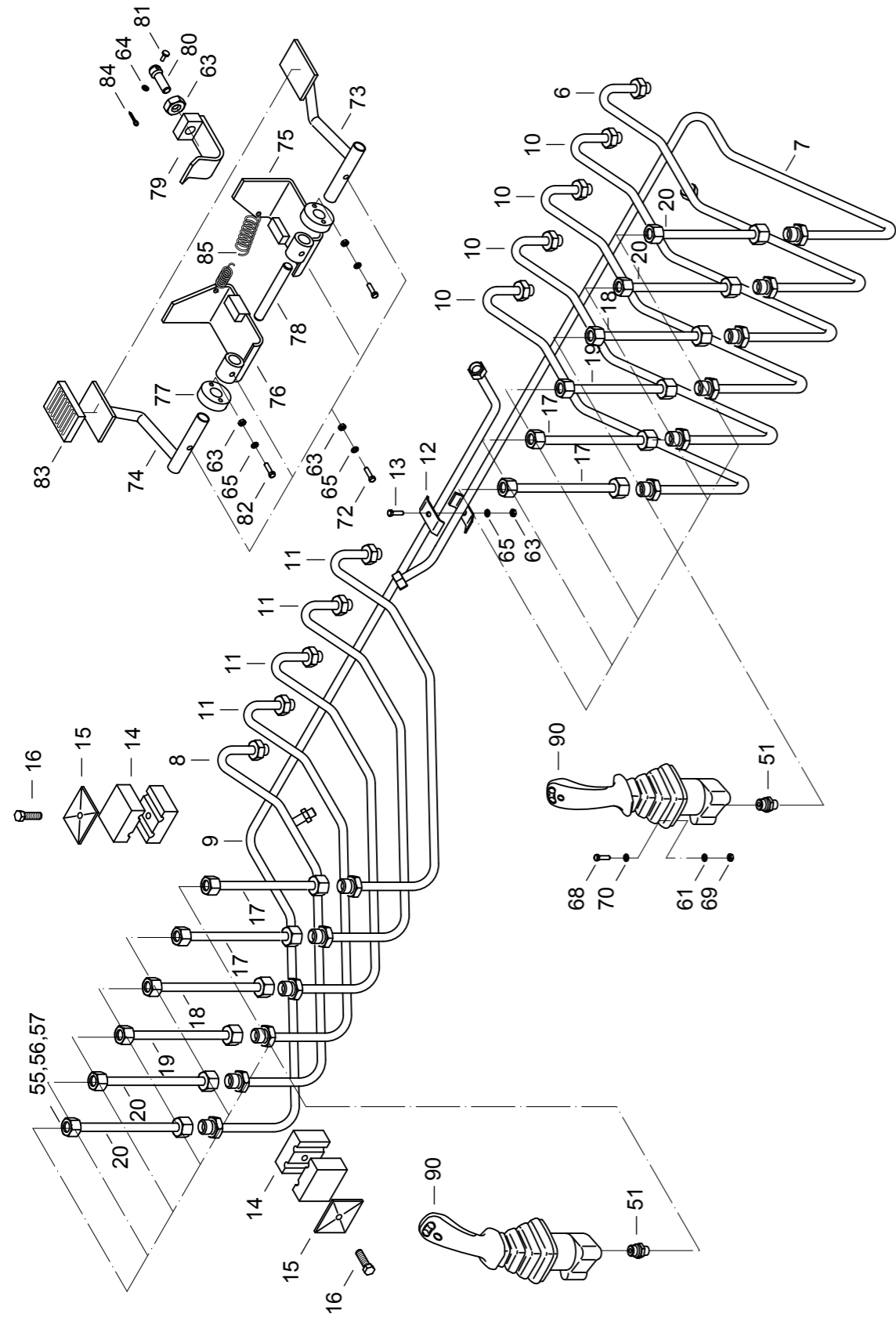
K pozíciám 17-44 sa dodávajú po 2 kusy poz. 55,56,57
 K pozíciím 17-44 se dodávají po 2 kusy poz. 55,56,57
 Items 17-44 are delivered with 2 pieces of items 55,56,57



OVLÁDANIE ROZVÁDZAČA
 OVLÁDÁNÍ ROZVADĚČE
 DISTRIBUTION CONTROL
 УПРАВЛЕНИЕ РАСПРЕДЕЛИТЕЛЯ

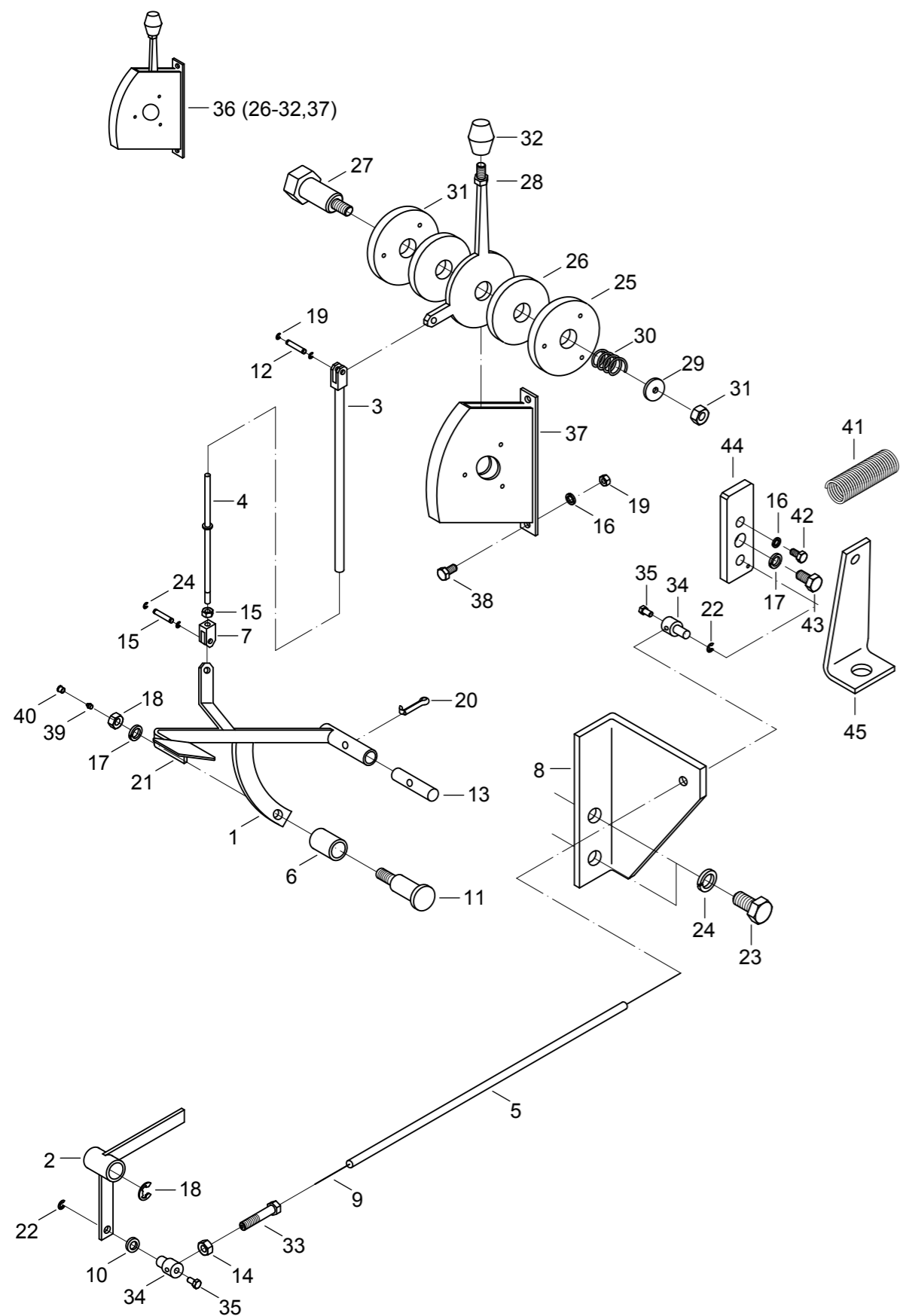
1	2	3	4	Názov	Název	Name	Наименование
6	07081006	1	POTRUBIE	POTRUBÍ	PIPING	ТРУБОПРОВОД	
7	07081007	1	POTRUBIE	POTRUBÍ	PIPING	ТРУБОПРОВОД	
8	07081008	1	POTRUBIE	POTRUBÍ	PIPING	ТРУБОПРОВОД	
9	07081009	1	POTRUBIE	POTRUBÍ	PIPING	ТРУБОПРОВОД	
10	07081010	4	POTRUBIE	POTRUBÍ	PIPING	ТРУБОПРОВОД	
11	07081011	4	POTRUBIE	POTRUBÍ	PIPING	ТРУБОПРОВОД	
12	00081034	2	PRÍCHYTKA	PŘÍCHYTKA	CLAMP	ЗАПОНКА	
13	00020010	1	SKRUTKA M8X20	ŠROUB	SCREW	БОЛТ	
14	07081014	12	LŮŽKO	LŮŽKO	BED	СТАНИНА	
15	07081015	12	PLATNIČKA HORNÁ	LAMELA HORNÍ	SHEET	ПЛАСТИНА	
16	07081016	12	SKRUTKA M6X35	ŠROUB	SCREW	БОЛТ	
17	01083031	4	HADICA WESTAMID 10X2X435	HADICE	HOSE	ШЛАНГ	
18	01083031	2	HADICA 10X2X405	HADICE	HOSE	ШЛАНГ	
19	01083031	2	HADICA 10X2X385	HADICE	HOSE	ШЛАНГ	
20	01083031	4	HADICA 10X2X365	HADICE	HOSE	ШЛАНГ	
51	07081043	28	HRDLO G 1/4	HRDLO	SOCKET	ШТУЦЕР	
55	00081107	24	MATICA M16X1,5	MATICE	NUT	ГАЙКА	
56	00081108	24	PRSTEŇ	PRSTEN	RING	КОЛЬЦО	
57	00081109	24	VSUVKA	VSUVKA	INSERTION	ВКЛАДЫШ	
61	00031055	12	PODLOŽKA 6	PODLOŽKA	WASHER	ШАЙБА	
62	01172009	4	SKRUTKA M8X35	ŠROUB	SCREW	БОЛТ	
63	00020016	10	MATICA M8	MATICE	NUT	ГАЙКА	
64	00020018	3	PODLOŽKA 8,4	PODLOŽKA	WASHER	ШАЙБА	
65	00020019	9	PODLOŽKA 8	PODLOŽKA	WASHER	ШАЙБА	
68	00081057	8	SKRUTKA M6X20	ŠROUB	SCREW	БОЛТ	
69	00081060	8	MATICA M6	MATICE	NUT	ГАЙКА	
70	00081061	8	PODLOŽKA OZDOB. 6	PODLOŽKA	WASHER	ШАЙБА	
73	07081065	1	PEDÁL PRAVÝ	PEDÁL PRAVÝ	PEDAL RIGHT	ПЕДАЛЬ ПРАВЫЙ	
74	07081066	1	PEDÁL ĽAVÝ	PEDÁL ĽAVÝ	PEDAL LEFT	ПЕДАЛЬ ЛЕВЫЙ	
75	07081086	1	PÁKA PRAVÁ	PÁKA PRAVÁ	LEVER RIGHT	РЫЧАГ ПРАВЫЙ	
76	07081087	1	PÁKA ĽAVÁ	PÁKA ĽAVÁ	LEVER LEFT	РЫЧАГ ЛЕВЫЙ	
77	01084009	2	LOŽISKO	LOŽISKO	BEARING	ПОДШИПНИК	
78	01084024	1	ČAP	ČEP	PIN	ЦАПФА	
79	01084006	1	POISTKA	POJISTKA	SAFETY	СТОПОР	
80	01084001	1	SKRUTKA	ŠROUB	SCREW	БОЛТ	
81	01084003	1	ČAP	ČEP	PIN	ЦАПФА	

K pozíciám 17-20 sa dodávajú po 2 kusy poz. 55,56,57
 K pozíciím 17-20 se dodávají po 2 kusy poz. 55,56,57
 Items 17-20 are delivered with 2 pieces of items 55,56,57
 К позициям 17-20 доставляются по 2 штуки поз. 55,56,57

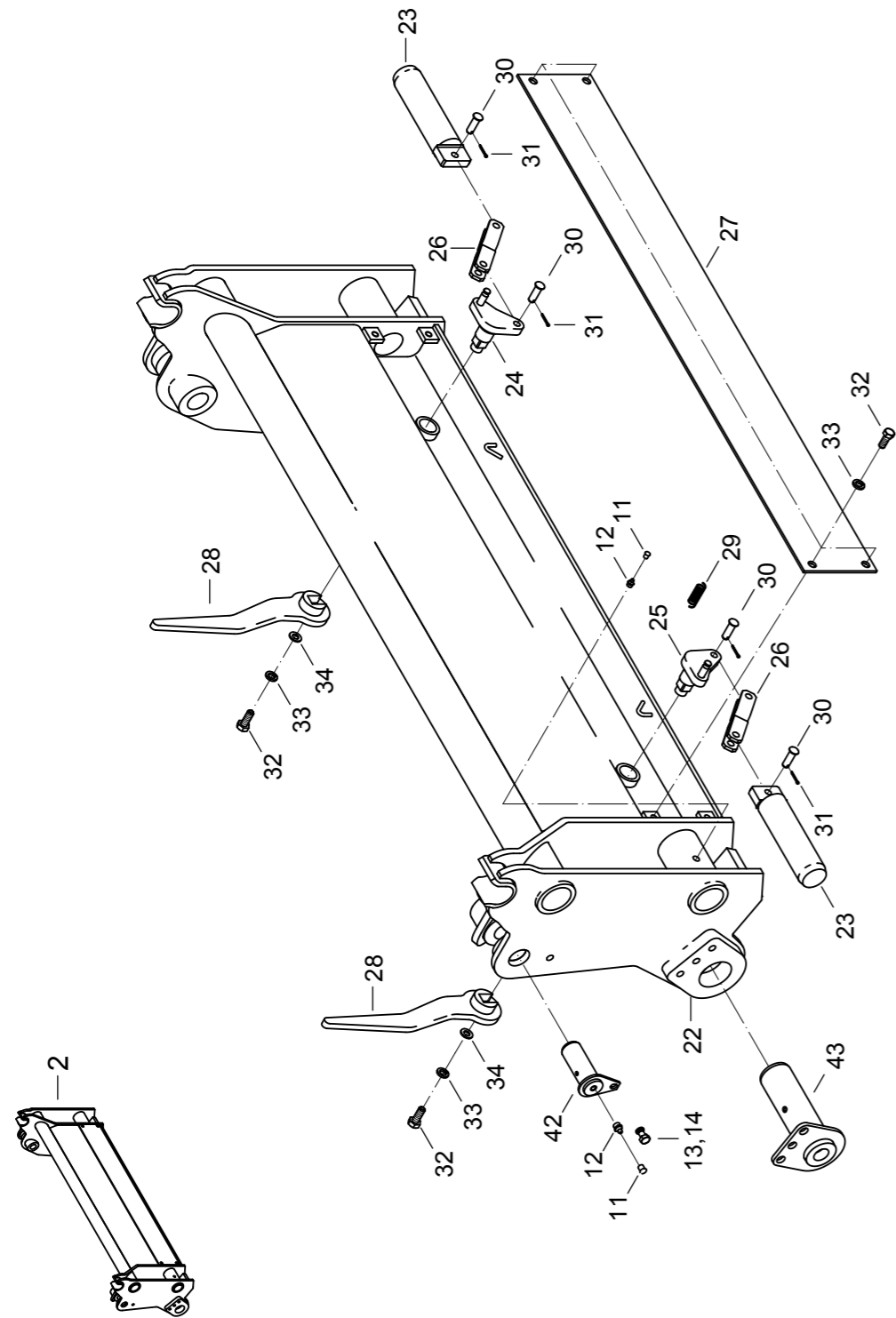


1	2	3	4	Názov	Název	Name	Наименование
82	00064046	4		SKRUTKA M8X30	ŠROUB	SCREW	БОЛТ
83	00083026	2		STUPAČKA	STUPAČKA	RUBBER CAP	ПОДНОЖКА
84	00081065	1		ZÁVLAČKA 2X20	ZÁVLAČKA	COTTER PIN	ШПЛИНТ
85	01084007	2		PRUŽINA	PRUŽINA	SPRING	ПРУЖИНА
90	07081096	2		DIAL'KOVÝ OVLÁDAČ	DÁLKOVÝ OVLADAČ	REMOTE CONTROLLER	КОЛОНКА УПРАВЛЕНИЯ

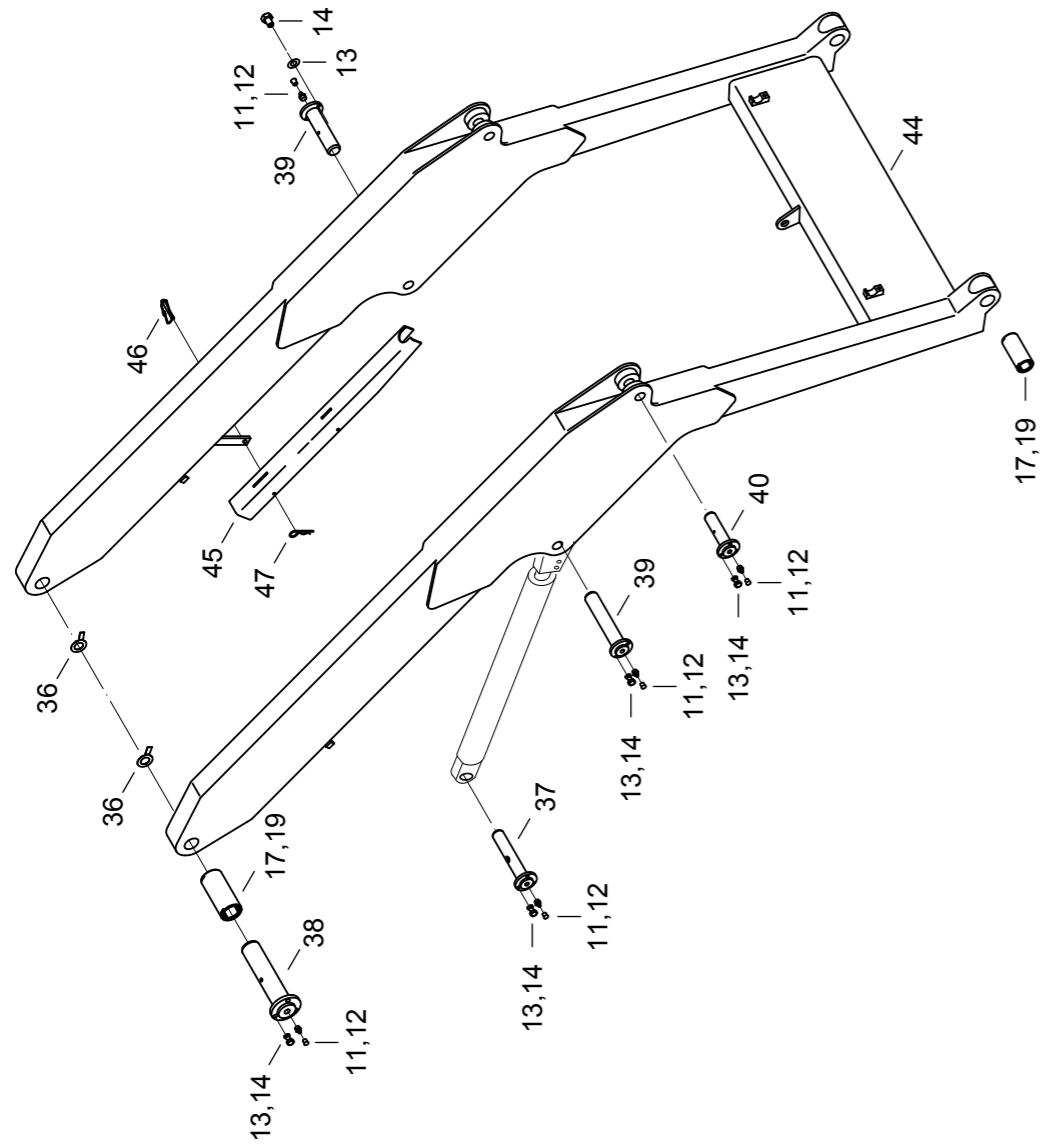
K pozíciám 17-20 sa dodávajú po 2 kusy poz. 55,56,57
 K pozíciám 17-20 se dodávají po 2 kusy poz. 55,56,57
 Items 17-20 are delivered with 2 pieces of items 55,56,57
 К позициям 17-20 доставляются по 2 штуки поз. 55,56,57



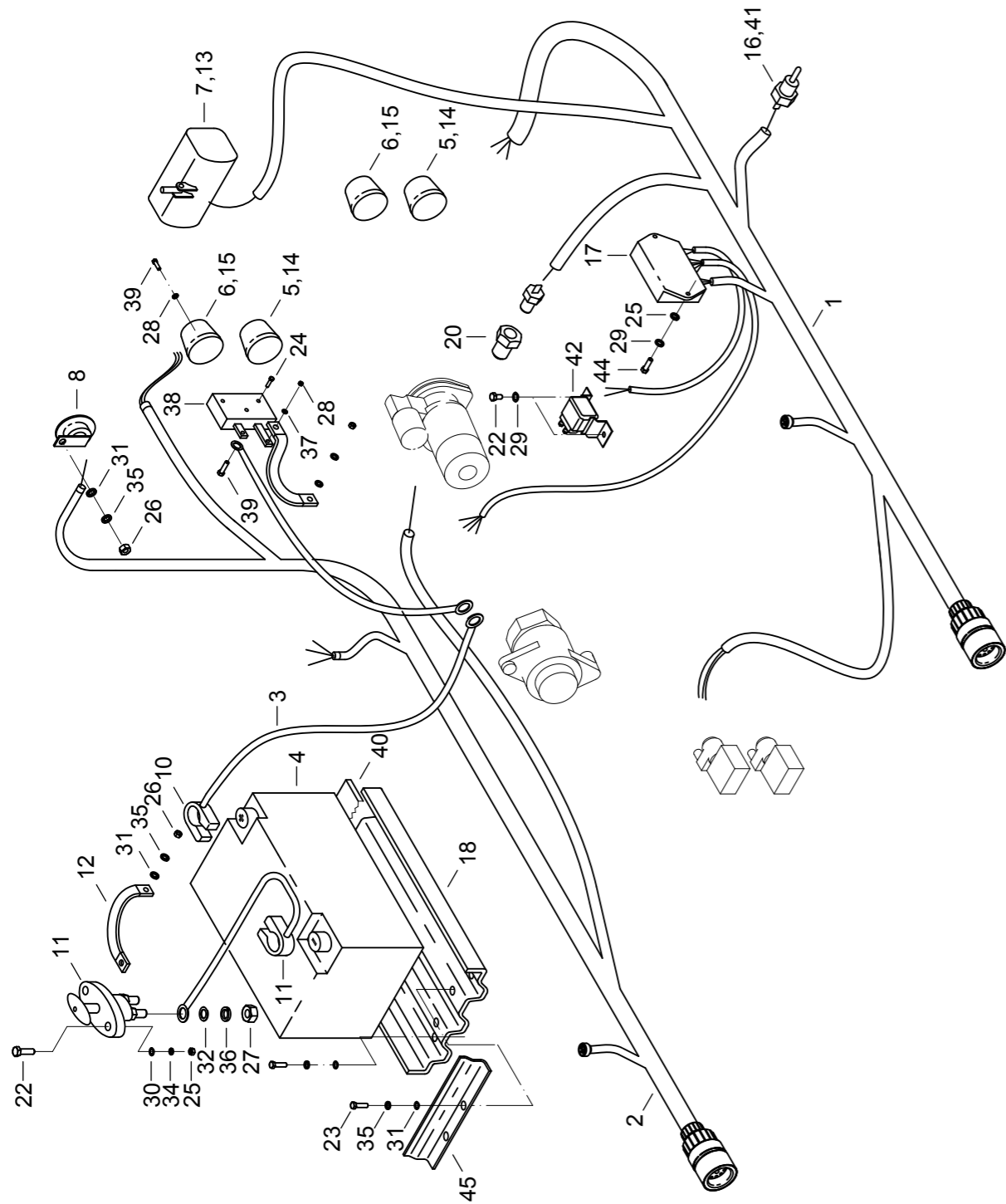
1	2	3	4	Názov	Název	Name	Наименование
1	07082001/1	1		PEDÁL	PEDAL	PEDAL	ПЕДАЛЬ
2	07082003/1	1		PÁKA	PÁKA	LEVER	РЫЧАГ
3	07082004	1		RÚRKA	TRUBKA	PIPE	ТРУБКА
4	07082005	1		TYČ	TYČ	BAR	ШТАНГА
5	01087001	1		HADICA 3/6,2-1500	HADICE	HOSE	ШЛАНГ
6	07082007	1		VALČEK	VÁLEČEK	ROLLER	РОЛИК
7	00084019	1		VIDLICA	VIDLICE	FORK	ВИЛКА
8	00084055	1		KONZOLA	KONZOLA	BRACKET	КОНСОЛЬ
9	01087003	1		LANKO 2-1900	LANKO	CORD	ТРОСИК
10	00020012	1		PODLOŽKA 6	PODLOŽKA	WASHER	ШАЙБА
11	07082014	1		ČAP	ČEP	PIN	ЦАПФА
12	00083062	2		KOLÍK 6X20	KOLÍK	PIN	ШТИФТ
13	00084023	1		KOLÍK – ÚPRAVA	KOLÍK-ÚPRAVA	PIN	ШТИФТ
14	00020016	2		MATICA M8	MATICE	NUT	ГАЙКА
15	00081060	3		MATICA M6	MATICE	NUT	ГАЙКА
16	00031055	2		PODLOŽKA 6,1	PODLOŽKA	WASHER	ШАЙБА
17	00020019	1		PODLOŽKA 8,2	PODLOŽKA	WASHER	ШАЙБА
18	07082023	1		KRÚŽOK 9	KROUŽEK	RING	КОЛЬЦО
19	07082024	4		KRÚŽOK 5	KROUŽEK	RING	КОЛЬЦО
20	00174027	1		ZÁVLAČKA 3,2X25	ZÁVLAČKA	SPLIT PIN	ШПЛИНТ
21	00083026	1		STUPAČKA	STUPAČKA	RUBBER CAP	ПОДНОЖКА
22	00084057	2		KRÚŽOK 4	KROUŽEK	RING	КОЛЬЦО
23	01091009	2		SKRUTKA M10X16	ŠROUB	SCREW	БОЛТ
24	00020029	2		PODLOŽKA 10	PODLOŽKA	WASHER	ШАЙБА
25	00084005	2		TRECÍ KOTÚČ	TŘECÍ KOTOUČ	DISK	ДИСК ТРЕНИЯ
26	00084007	2		OBLOŽENIE	OBLOŽENÍ	LINING	ОБЛИЦОВКА
27	00084006	1		SKRUTKA-ÚPRAVA	ŠROUB-ÚPRAVA	SCREW	БОЛТ
28	07082034/1	1		PÁKA	PÁKA	LEVER	РЫЧАГ С ДИСКОМ
				S KOTÚČOM	S KOTOUCĚM	WITH DISK	
29	00084009	1		PODLOŽKA	PODLOŽKA	WASHER	ШАЙБА С ГАЙКОЙ
				S MATICOU	S MATICÍ	WITH NUT	
30	00084010	1		PRUŽINA	PRUŽINA	SPRING	ПРУЖИНА
31	00084011	1		MATICA M8	MATICE	NUT	ГАЙКА
32	00084012	1		RUKOVÄŤ	RUKOJEŤ	HANDLE	РУКОЯТКА
33	07082039	1		SKRUTKA	ŠROUB	SCREW	БОЛТ
34	07082040	2		ČAP	ČEP	PIN	ЦАПФА
35	07082041	2		SKRUTKA M4X10	ŠROUB	SCREW	БОЛТ
36	07082042	1		RUČNÁ PÁKA	RUČNÍ PÁKA	HAND LEVER	РУЧНОЙ РЫЧАГ
37	07082043	1		KONZOLA	KONZOLA	BRACKET	КОНСОЛЬ
38	07082044	2		SKRUTKA M6X20	ŠROUB	SCREW	БОЛТ
39	01122005	1		HLAVICA MK6	MAZNICE	GREASE LUBRICATOR	МАСЛЕНКА
40	00090023	1		KRYT HLAVICE	KRYT MAZNICE	GREASE LUBRICATOR COVER	КРЫШКА МАСЛЕНКИ
41	00084017	1		PRUŽINA	PRUŽINA	SPRING	ПРУЖИНА
42	00081062	1		SKRUTKA M6X12	ŠROUB	SCREW	БОЛТ
43	07083049	1		SKRUTKA M8X12	ŠROUB	SCREW	БОЛТ
44	07083050	1		PÁKA	PÁKA	LEVER	РЫЧАГ С ДИСКОМ
45	07083051	1		KONZOLA	KONZOLA	BRACKET	КОНСОЛЬ



1	2	3	4	Názov	Název	Name	Наименование
2	08090002	1		RÝCHLOUPÍNAČ	RYCHLOUPÍNAČ	SPEED CLAMPING DEVICE	БЫСТРОЗАЖИМНОЕ УСТРОЙСТВО
11	00090023	12		KRYT HLAVICE	KRYT MAZNICE	GREASE LUBRICATOR COVER	КРЫШКА МАСЛЁНКИ
12	00063044	12		HLAVICA MK10X1	MAZNICE	GREASE LUBRICATOR	МАСЛЁНКА
22	08090022	1		RÁM RÝCHLOUPÍNAČA	RÁM RYCHLOUPÍNAČE	FRAME	РАМА БЫСТРОЗАЖИМ. УСТРОЙСТВА
23	08090023	2		ČAP	ČEP	PIN	ЦАПФА
24	08090024	1		ČAP ÚPLNÝ ĽAVÝ	ČEP ÚPLNÝ ĽAVÝ	PIN LEFT	ЦАПФА В СБОРЕ
25	08090025	1		ČAP ÚPLNÝ PRAVÝ	ČEP ÚPLNÝ PRAVÝ	PIN RIGHT	ЦАПФА В СБОРЕ
26	08090026	2		TIAHLO	TÁHLO	DRAW BAR	ТЯГА
27	08090027	1		KRYT	KRYT	COVER	КРЫШКА
28	00091007	2		PÁKA ÚPLNÁ	PÁKA ÚPLNÁ	LEVER	РЫЧАГ В СБОРЕ
29	00092048	2		PRUŽINA	PRUŽINA	SPRING	ПРУЖИНА
30	00091008	4		ČAP-ÚPRAVA	ČEP-ÚPRAVA	PIN	ЦАПФА
31	01084005	4		ZÁVLAČKA 2X20	ZÁVLAČKA	COTTER PIN	ШПЛИНТ
32	00091019	6		SKRUTKA M8X12	ŠROUB	SCREW	БОЛТ
33	00020019	6		PODLOŽKA 8	PODLOŽKA	WASHER	ШАЙБА
34	00020018	2		PODLOŽKA 8,4	PODLOŽKA	WASHER	ШАЙБА
42	08090042	2		ČAP	ČEP	PIN	ЦАПФА
43	08090043	2		ČAP	ČEP	PIN	ЦАПФА

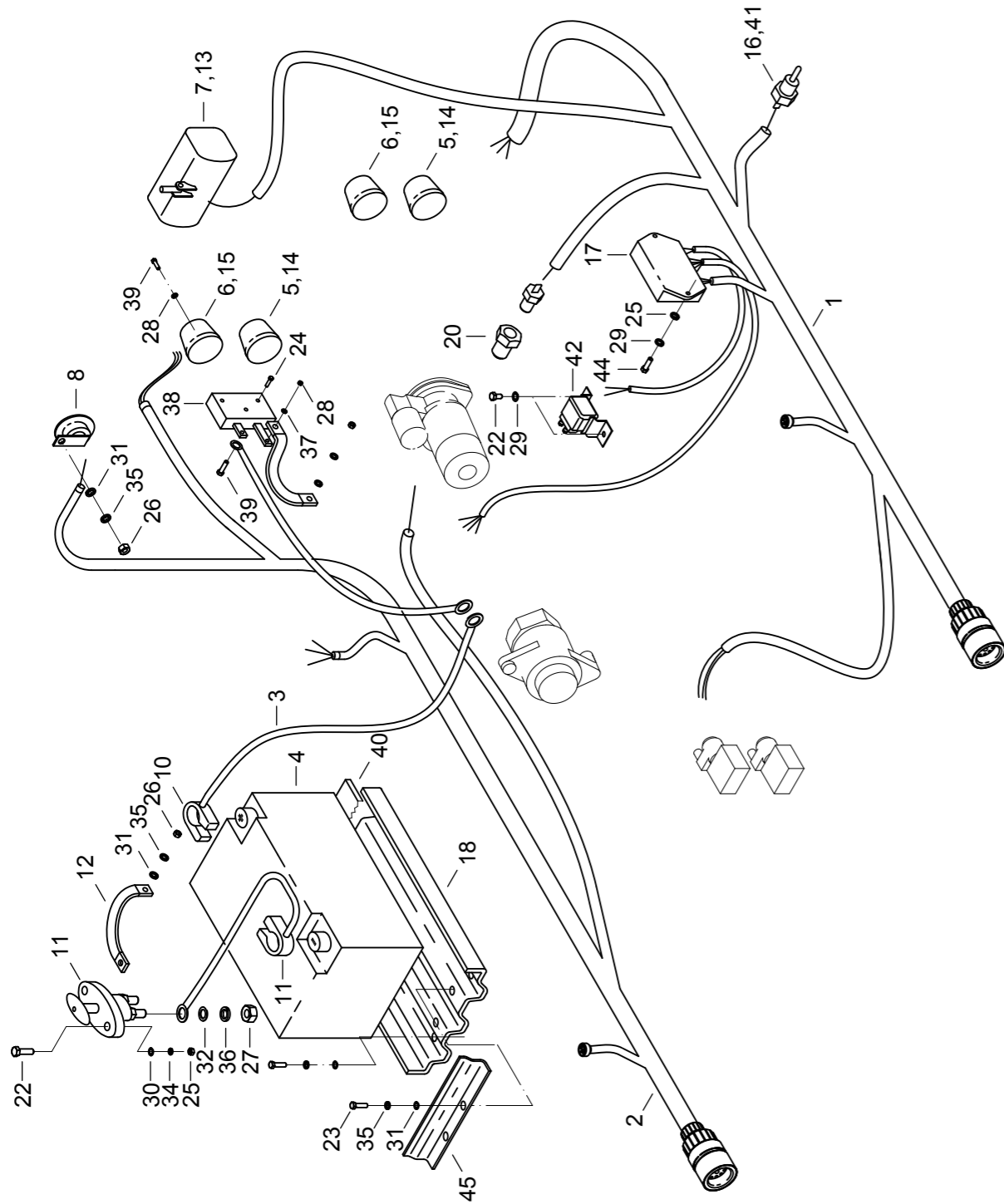


1	2	3	4	Názov	Název	Name	Наименование
11	00090023	12		KRYT HLAVICE	KRYT MAZNICE	GREASE LUBRICATOR COVER	КРЫШКА МАСЛЕНКИ
12	00063044	12		HLAVICA MK10X1	MAZNICE	GREASE LUBRICATOR	МАСЛЕНКА
13	00020029	28		PODLOŽKA	PODLOŽKA	WASHER	ШАЙБА
14	01091009	30		SKRUTKA M10X16	ŠROUB	SCREW	БОЛТ
17	00091026	8		KRÚŽOK 40X2	KROUŽEK	RING	КОЛЬЦО
19	08090019	4		PÚZDRO	POUZDRO	BUSHING	ВТУЛКА
36	08090036	2		PODLOŽKA P1	PODLOŽKA	WASHER	ШАЙБА
37	08090037	2		ČAP	ČEP	PIN	ЦАПФА
38	08090038	2		ČAP	ČEP	PIN	ЦАПФА
39	08090039	2		ČAP	ČEP	PIN	ЦАПФА
40	08090040	2		ČAP	ČEP	PIN	ЦАПФА
41	08090041	1		ČAP	ČEP	PIN	ЦАПФА
44	08090044	1		VÝLOŽNÍK	VÝLOŽNÍK	JIB	СТРЕЛА
45	08090045	1		VZPERA UPLNÁ	VZPÉRA	STRUT	ОПОРА
46	08090046	1		POISTKA	POJISTKA	SAFETY	СТОПОР
47	08090047	1		ZÁVLAČKA	ZÁVLAČKA	COTTER PIN	ШПЛИНТ

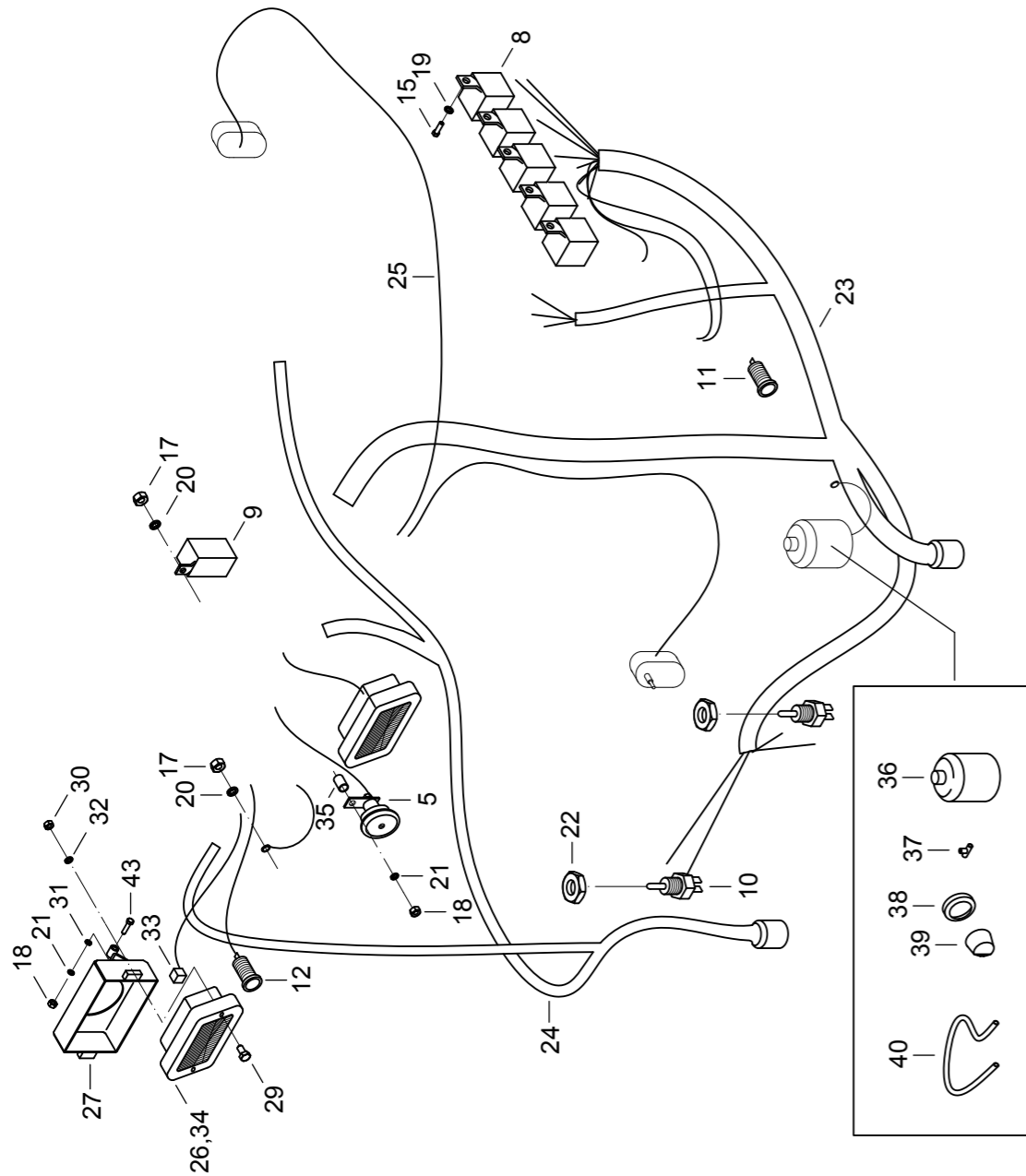


ELEKTROINŠTALÁCIA RÁMU
ELEKTROINSTALACE RÁMU
ELECTRICAL EQUIPMENT – FRAME
ЭЛЕКТРООБОРУДОВАНИЕ РАМЫ

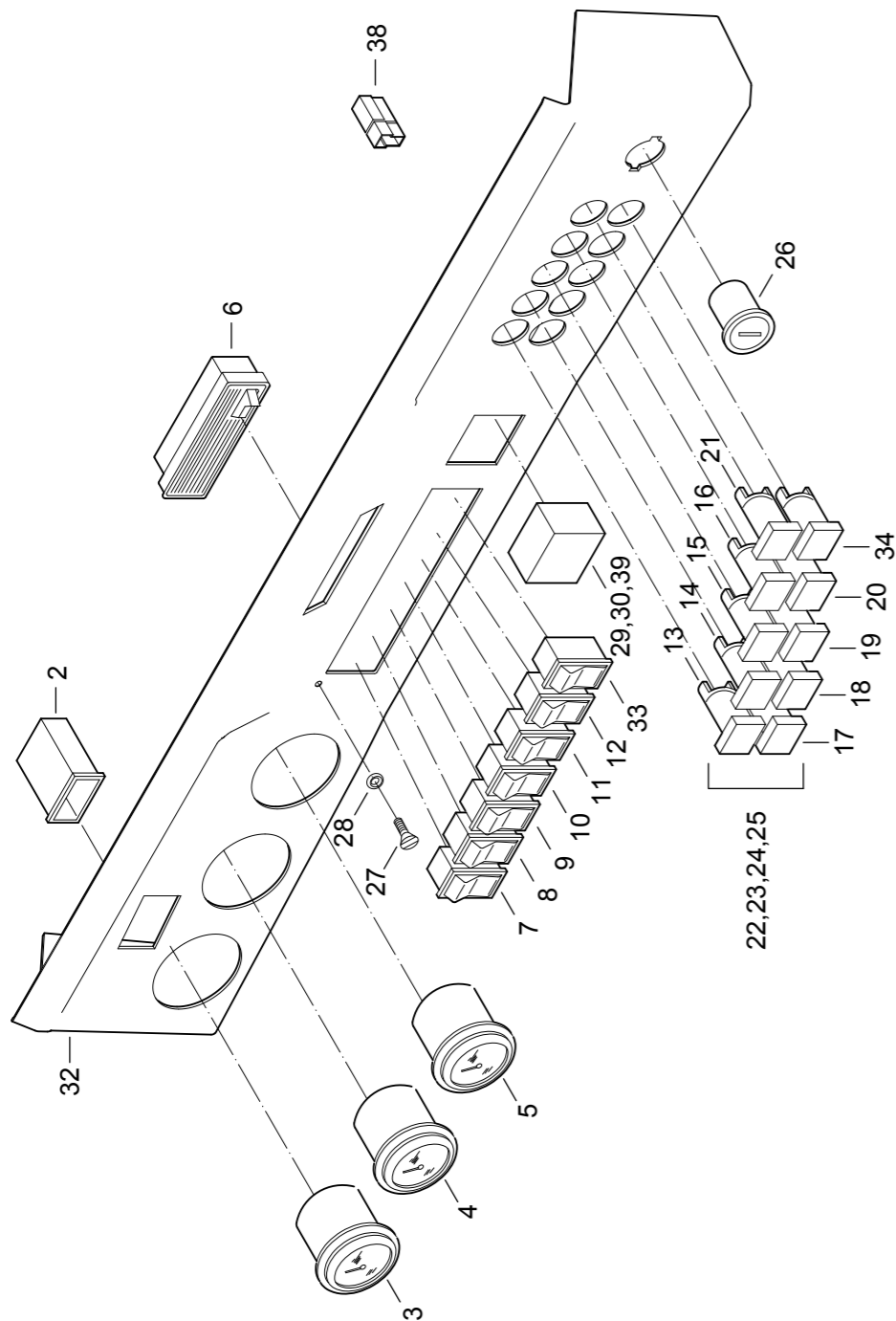
1	2	3	4	Názov	Název	Name	Наименование
1	08101001	1		ZVÄZOK RÁMU I.	SVAZEK RÁMU I.	FRAME BUNDLE	ПУЧОК РАМЫ
2	08101002	1		ZVÄZOK RÁMU II.	SVAZEK RÁMU II.	FRAME BUNDLE	ПУЧОК РАМЫ
3	08101003	1		VOLNÉ VODIČE	VOLNÉ VODIČE	FREE CONDUCTORS	СВОБОДНЫЕ ПРОВОДА
4	07101004	1		AKUMULÁTOR	AKUMULÁTOR	ACCUMULATOR	АККУМУЛЯТОР
5	08101005	2		SVETLO ZADNÉ ČERVENÉ	ZADNÍ SVĚTLO ČERVENÉ	REAR LIGHT RED	ЗАДНИЙ СВЕТ КРАСНЫЙ
6	08101006	2		SVETLO ZADNÉ ŽLTÉ	ZADNÍ SVĚTLO ŽLTÉ	REAR LIGHT YELLOW	ЗАДНИЙ СВЕТ ЖОЛТЫЙ
7	07101006	1		SVETLOMET HELLA	SVĚTLOMET	SPOTLIGHT	ФАРА
8	00101021	1		HÚKAČKA	HOUKAČKA	HORN	ГУДОК
9	00101009	1		ODPOJOVAČ AKUMULÁTORA	ODPOJOVAČ AKUMULÁTORU	DISCONNECTOR OF ACCUMULATOR	ВЫКЛЮЧАТЕЛЬ МАССЫ
10	07101009	1		AKUMULÁTOROVÁ SVORKA (+)	AKUMULÁTOROVÁ SVORKA	STORAGE BATTERY TERMINAL	КЛЕМА АККУМУЛЯТОРА
11	07101025	1		AKUMULÁTOROVÁ SVORKA (-)	AKUMULÁTOROVÁ SVORKA	STORAGE BATTERY TERMINAL	КЛЕМА АККУМУЛЯТОРА
12	00101025	3		UZEMŇOVACÍ PÁS	ZEMNÍCI PÁS	EARTH STRAP	ПОЯС МАССЫ
13	00254035	1		ŽIAROVKA 12V/55W	ŽÁROVKA	BULB	ЛАМПОЧКА
14	00252032	2		ŽIAROVKA 12V/5W	ŽÁROVKA	BULB	ЛАМПОЧКА
15	00111026	2		ŽIAROVKA 12V/21W	ŽÁROVKA	BULB	ЛАМПОЧКА
16	07101014	2		SNÍMAČ TEPLoty	SNÍMAČ TEPLoty	TEMPERATURE SENSOR	ДАТЧИК ТЕМПЕРАТУРЫ
17	00106066	1		ELEKTRONIKA ESD1	RELÉ	ELECTRONIC	РЕЛЕ
18	07101016	1		NOSIČ AKUMULÁTORA	NOSIČ AKUMULÁTORU	CARRIER	ДЕРЖАТЕЛЬ АККУМУЛЯТОРА
20	07101029	1		MEDZIKUS	MEZIKUS	DISTANCE PIECE	ПРОМЕЖУТОЧНАЯ ШТУКА
21	08101021	8		SKRUTKA M5X20	ŠROUB	SCREW	БОЛТ
22	08101022	4		SKRUTKA M6X20	ŠROUB	SCREW	БОЛТ
23	00064046	6		SKRUTKA M8X16	ŠROUB	SCREW	БОЛТ
24	08101024	3		SKRUTKA M6X45	ŠROUB	SCREW	БОЛТ
25	00081060	9		MATICA M6	MATICE	NUT	ГАЙКА
26	00020016	3		MATICA M8	MATICE	NUT	ГАЙКА
27	00050011	2		MATICA M10	MATICE	NUT	ГАЙКА
28	00031049	2		MATICA M12	MATICE	NUT	ГАЙКА
29	08101029	4		PODLOŽKA 5,5	PODLOŽKA	WASHER	ПРОКЛАДКА
30	00020012	2		PODLOŽKA 6,4	PODLOŽKA	WASHER	ПРОКЛАДКА
31	00020018	10		PODLOŽKA 8,4	PODLOŽKA	WASHER	ПРОКЛАДКА
32	00083021	2		PODLOŽKA 10,5	PODLOŽKA	WASHER	ПРОКЛАДКА
33	00081064	1		PODLOŽKA 5,1	PODLOŽKA	WASHER	ПРОКЛАДКА
34	00031055	2		PODLOŽKA 6,1	PODLOŽKA	WASHER	ПРОКЛАДКА
35	00020019	10		PODLOŽKA 8,2	PODLOŽKA	WASHER	ПРОКЛАДКА
36	00020029	2		PODLOŽKA 10,2	PODLOŽKA	WASHER	ПРОКЛАДКА
37	00031052	2		PODLOŽKA 12,4	PODLOŽKA	WASHER	ПРОКЛАДКА



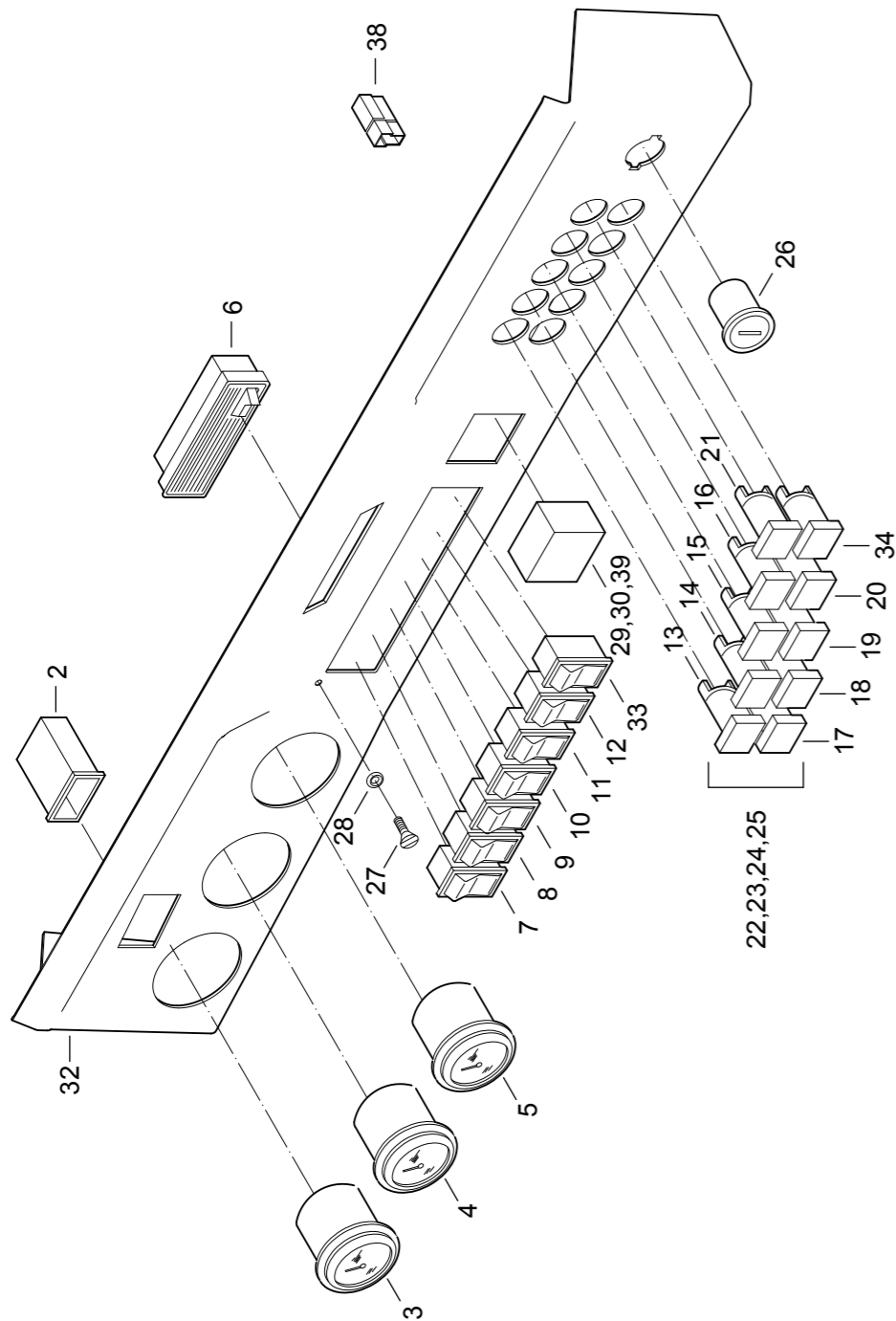
1	2	3	4	Názov	Název	Name	Наименование
38	00101010	1		ZÁSUVKA AKUMULÁTORA	ZÁSUVKA AKUMULÁTORU	ACCUMULATOR SOCKET	РОЗЕТКА АККУМУЛЯТОРА
39	00120033	3		SKRUTKA M12X20	ŠROUB	SCREW	БОЛТ
40	07101033	1		GUMA	PRYŽ	RUBBER	РЕЗИНА
41	00083008	2		TESNIACI KRÚŽOK 14X18	TĚSNÍCÍ KROUŽEK	SEALING RING	УПЛОТНИТЕЛЬНОЕ КОЛЬЦО
42	08101042	1		RELÉ ŽERAVENIA	RELÉ ŽHAVENÍ	RELAY	РЕЛЕ
43	07101021	1		MATICA M5	MATICE	NUT	ГАЙКА
44	01050014	2		SKRUTKA M5X10	ŠROUB	SCREW	БОЛТ
45	08101045	1		POISTKA	POJISTKA	SAFETY	СТОПОР



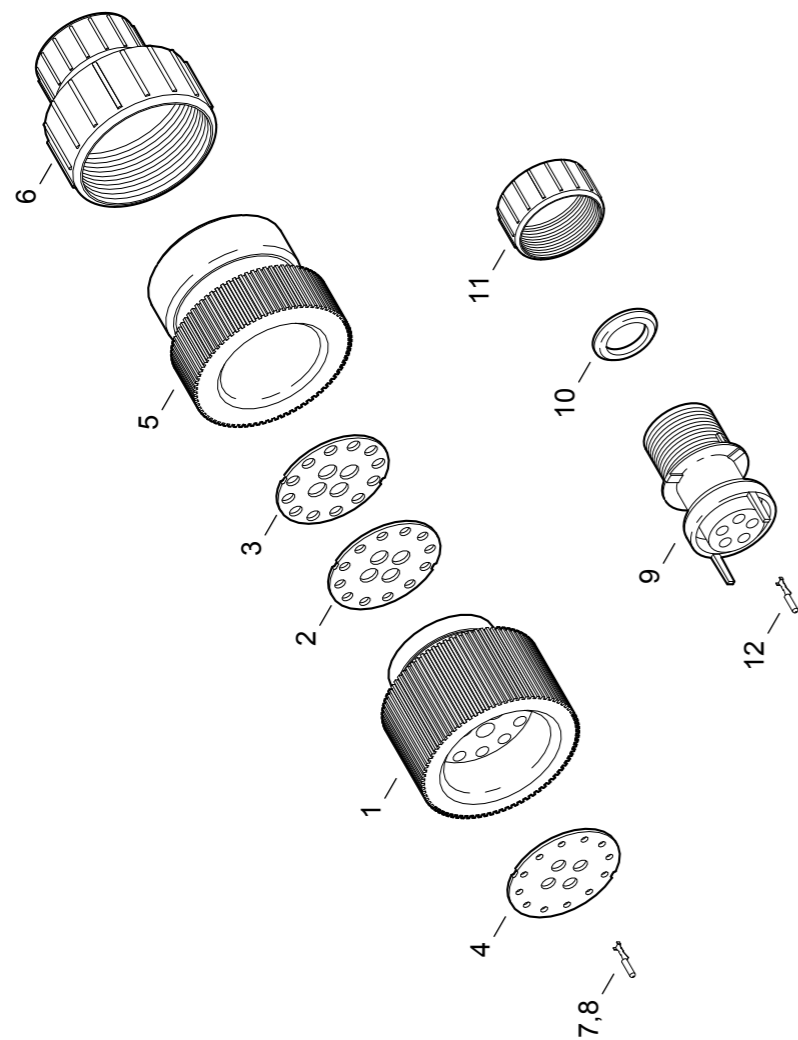
1	2	3	4	Názov	Název	Name	Наименование
5	00101021	1		HÚKAČKA	HOUKAČKA	HORN	ГУДОК
8	00107003	5		RELÉ PREPÍNACIE	RELÉ PŘEPÍNAČÍ	RELAY	РЕЛЕ
9	00103011	1		PRERUŠOVAČ	PŘERUŠOVAČ	INTERRUPTOR	ПРЕРЫВАТЕЛЬ
				SMEROVÝCH SVETIEL	SMĚR. SVĚTEL		ПОВОРОТА
10	00101018	2		SPÍNAČ	SPÍNAČ	SWITCH	ВЫКЛЮЧАТЕЛЬ
				MECHANICKÝ	MECHANICKÝ	MECHANICAL	МЕХАНИЧЕСКИЙ
11	00103012	2		ZÁSUVKA	ZÁSUVKA	SOCKET	РОЗЕТКА
12	00254035	2		ŽIAROVKA	ŽÁROVKA	BULB	ЛАМПОЧКА
15	00081058	6		SKRUTKA M5X16	ŠROUB	SCREW	БОЛТ
17	00081060	2		MATICA M6	MATICE	NUT	ГАЙКА
18	00020016	3		MATICA M8	MATICE	NUT	ГАЙКА
19	00081064	6		PODLOŽKA 5,1	PODLOŽKA	WASHER	ПРОКЛАДКА
20	00031055	2		PODLOŽKA 6,1	PODLOŽKA	WASHER	ПРОКЛАДКА
21	00020019	7		PODLOŽKA 8,2	PODLOŽKA	WASHER	ПРОКЛАДКА
22	00154020	2		MATICA	MATICE	NUT	ГАЙКА
23	07102023	1		ZVÁZOK KABÍNY I.	SVAZEK KABÍNY I.	CABIN BUNDLE	ПУЧОК КАБИНЫ
24	07102024	1		ZVÁZOK KABÍNY II.	SVAZEK KABÍNY II.	CABIN BUNDLE	ПУЧОК КАБИНЫ
25	07102025	1		VOLNÉ VODIČE	VOLNÉ VODIČE	FREE CONDUCTORS	СВОБОДНЫЕ ПРОВОДА
26	07102026	2		SVETLOMET PRACOV.	SVĚTLOMET	SPOTLIGHT	ФАРА
29	07102029	4		SKRUTKA M4X35	ŠROUB	SCREW	БОЛТ
30	00102019	4		MATICA M4	MATICE	NUT	ГАЙКА
31	00020018	4		PODLOŽKA 8	PODLOŽKA	WASHER	ПРОКЛАДКА
32	00102020	6		PODLOŽKA 4,3	PODLOŽKA	WASHER	ПРОКЛАДКА
33	00111020	2		SVORKOVNICA	SVORKOVNICE	TERMINAL	РАСПРЕДЕЛИТЕЛЬНАЯ КОЛОДКА
34	01101026	2		ŽIAROVKA	ŽÁROVKA	BULB	ЛАМПОЧКА
35	00101089	1		RÚRKA	TRUBKA	PIPE	ТРУБКА
36	07102036	1		MOTORČEK	MOTORČEK	ENGINE	ЭЛЕКТРОМОТОР
37	07102037	1		ROZVODKA	ROZVODKA	ADAPTOR	РАЗВОДКА
38	07102038	2		ZÁTKA	ZÁTKA	PLUG	ПРОБКА
39	07102039	2		TRYSKA	TRYSKA	SPRAY	ФОРСУНКА
40	07102040	2,7M		HADIČKA	HADIČKA	TUBE	ШЛАНГ
42	07102042	2		DRŽIAK SVETLA	DRŽÁK SVĚTLA	SPOTLIGHT HOLDER	ЛАМПОЧКА
43	00020009	4		SKRUTKA M8X16	ŠROUB	SCREW	БОЛТ



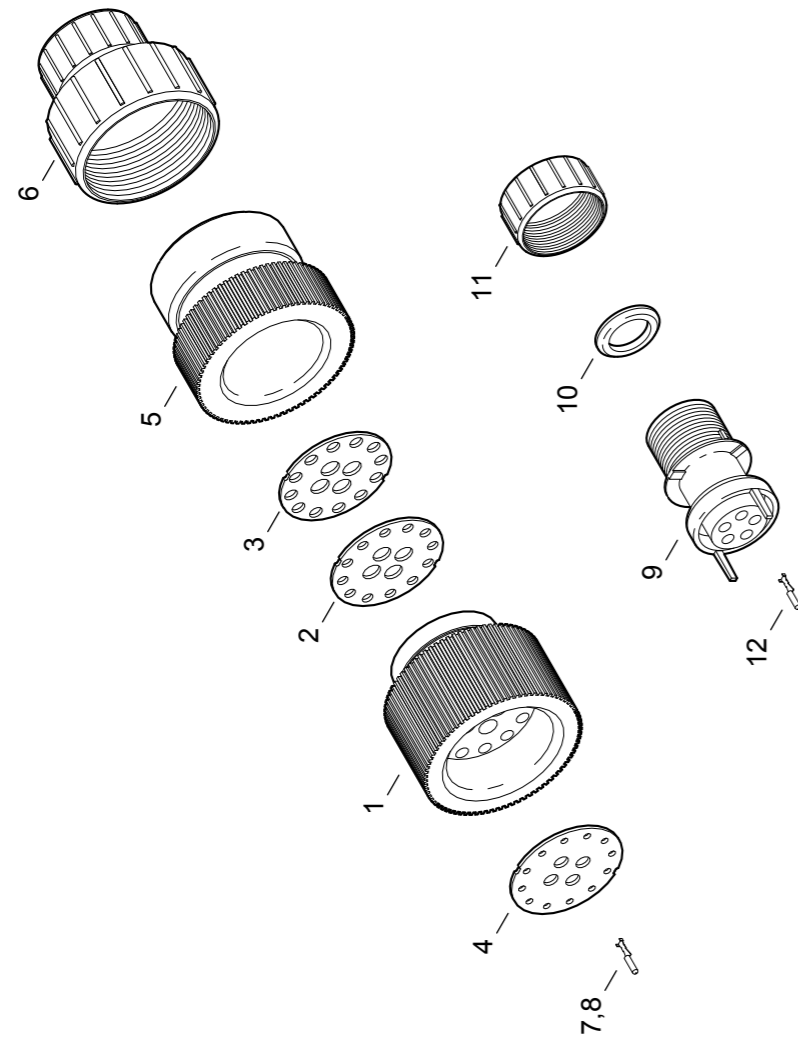
1	2	3	4	Názov	Název	Name	Наименование
2	07103002	1		POČÍTAČ MOTOHODÍN	POČÍTAČ MH	ENGINE HOURS COMPUTER	УКАЗАТЕЛЬ МОТОЧАСОВ
3	07103003	1		TEPLOMER VODY	TEPLOMĚR VODY	THERMOMETER-WATER	ТЕРМОМЕТР ВОДЫ
4	07103004	1		TEPLOMER OLEJA	TEPLOMĚR OLEJE	THERMOMETER-OIL	ТЕРМОМЕТР МАСЛА
5	07103005	1		PALIVOMER	PALIVOMĚR	FUEL LEVEL GAUGE	ТОПЛИВОМЕТР
6	00101013	1		STROPNÉ SVETLO	STROPNÍ SVĚTLO	CEILING LIGHT	ПОТОЛОЧНЫЙ СВЕТ
7	07103007	1		SPÍNAČ STIERAČA	SPÍNAČ STĚRAČE	WIND SCREEN VIPER SWITCH	ВКЛЮЧАТЕЛЬ СТЕКЛОЧИСТИТЕЛЯ
8	07103008	1		SPÍNAČ KÚRENIA	SPÍNAČ TOPENÍ	HEATING SWITCH	ВЛЮЧАТЕЛЬ ПЕЧКИ
9	07103009	1		SPÍNAČ SVETLA	SPÍNAČ SVĚTLA	LIGHT SWITCH	ВКЛЮЧАТЕЛЬ СВЕТА
10	07103010	1		PREPÍNAČ PRACOV. SVETIEL	PŘEPÍNAČ PRAC. SVĚTEL	WORKING LIGHTS SWITCH	ПЕРЕКЛЮЧАТЕЛЬ РАБОЧЕГО СВЕТА
11	07103011	1		SPÍNAČ MAJÁKA	SPÍNAČ MAJÁKU	BEACON SWITCH	ВКЛЮЧАТЕЛЬ МАЯЧКА
12	07103012	1		PREPÍNAČ „BRZDA“	PŘEPÍNAČ „BRZDA“	BRAKE SWITCH	ПЕРЕКЛЮЧАТЕЛЬ ТОРМОЗА
13	07103013	1		SYMBOL NABÍJANIE	SYMBOL „NABÍJENÍ“	SYMBOL CHARGING	СИМБОЛ ЗАРЯДКИ
14	07103014	1		SYMBOL MASTENIE	SYMBOL „MAZÁNÍ“	SYMBOL „LUBRICATION“	СИМБОЛ СМАЗКИ
15	07103015	1		SYMBOL ŽERAVENIE	SYMBOL „ŽHAVENÍ“	SYMBOL „GLOWING“	СИМБОЛ НАКАЛИВАНИЕ
16	07103016	1		SYMBOL MAJÁK	SYMBOL „MAJÁK“	SYMBOL BEACON	СИМБОЛ МАЯЧКА
17	07103017	1		SYMBOL SMEROVKY	SYMBOL „SMĚROVKY“	SYMBOL „DIRECT INDICATOR“	СИМБОЛ МИГАНИЕ ПОВОРОТА
18	07103018	1		SYMBOL SVETLÁ	SYMBOL „SVĚTLA“	SYMBOL „LIGHTS“	СИМБОЛ СВЕТА
19	07103019	1		SYMBOL PRACOVNÉ SVETLÁ	SYMBOL „PRAC. SVĚTLA“	SYMBOL „WORK LIGHTS“	СИМБОЛ РАБОЧЕГО СВЕТА
20	07103020	1		SYMBOL PARK. BRZDA	SYMBOL „PARK BRZDA“	SYMBOL „BRAKE“	СИМБОЛ ПАРКИРОВ. ТОРМОЗА
21	07103021	1		SYMBOL REZERVA PALIVA	SYMBOL „REZERVA PALIVA“	SYMBOL „FUEL LEVEL“	СИМБОЛ ЗАПАСА ТОПЛИВА
22	07103022	9		DRŽIAK	DRŽÁK	HOLDER	ДЕРЖАТЕЛЬ
23	07103023	10		KRYTKA	KRYTKA	COVER	КРЫШКА
24	07103024	10		RÁMČEK	RÁMEČEK	FRAME	РАМКА
25	07103025	9		ŽIAROVKA 12V	ŽÁROVKA	BULB	ЛАМПОЧКА
26	00103009	1		SPÍNACIA SKRINKA	SPÍNACÍ SKŘÍŇKA	SWITCH BOX	КОРОБКА ЗАЖИГАНИЯ



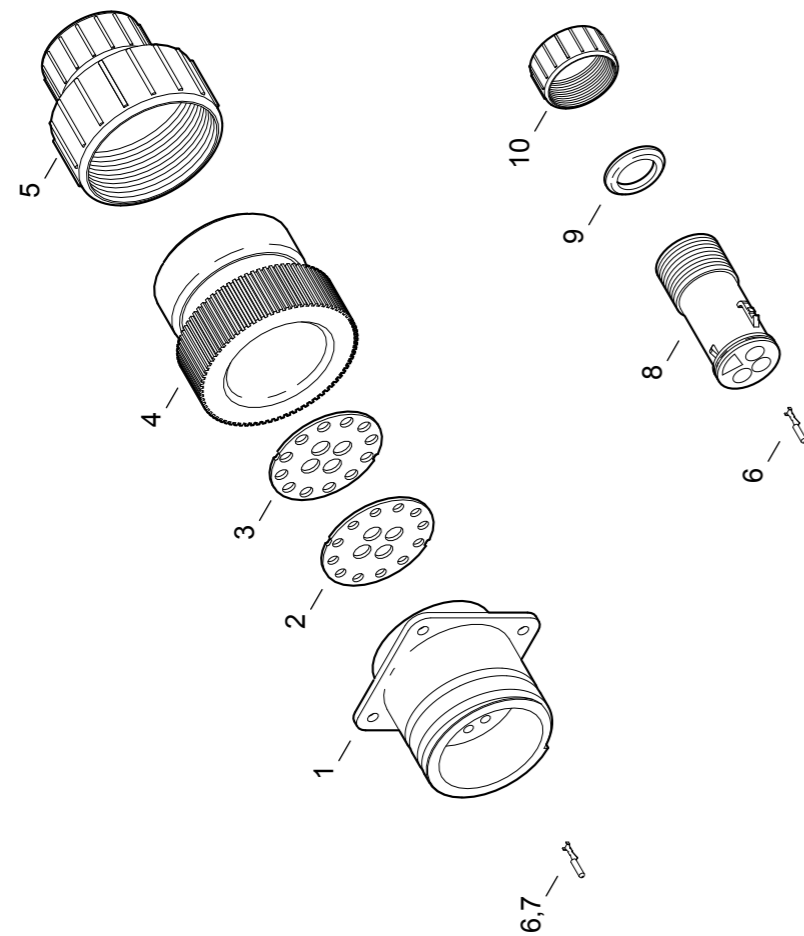
1	2	3	4	Názov	Název	Name	Наименование
27	00153013	2		SKRUTKA M6X30	ŠROUB	SCREW	БОЛТ
28	00081061	2		PODLOŽKA OZDOBNÁ 6X14,5	PODLOŽKA OZDOBNÁ	WASHER	ПРОКЛАДКА
29	07102007	1		POISTKOVÁ SKRINKA	POJISTKOVÁ SKŘÍŇKA	FUSE BOX	КОРОБКА ПРЕДОХРАНИТЕЛЕЙ
30	07102013	4		POISTKA 15A	POJISTKA	FUSE	ПРЕДОХРАНИТЕЛЬ
32	07103032	1		PRÍSTROJOVÝ PANEL	PŘÍSTROJOVÝ PANEL	INSTRUMENT BOARD	ПРИБОРНЫЙ ЩИТОК
33	07103033	1		SPÍNAČ VAROVNÝCH SVETIEL	SPÍNAČ VAROV. SVĚTEL	SWITCH	ВКЛЮЧАТЕЛЬ ПРЕДУПР.СВЕТА
34	07103034	1		SYMBOL VÝSTRAŽNÉ SVETLÁ	SYMBOL VÝSTRAŽ. SVĚTLA	SYMBOL WARNING LIGHTS	СИМБОЛПРЕДУПР. СВЕТА
38	00238030	1		DIÓDA 1,1A	DIODA	DIODE	ДИОД
39	07103035	1		POISTKA 25A	POJISTKA	FUSE	ПРЕДОХРАНИТЕЛЬ



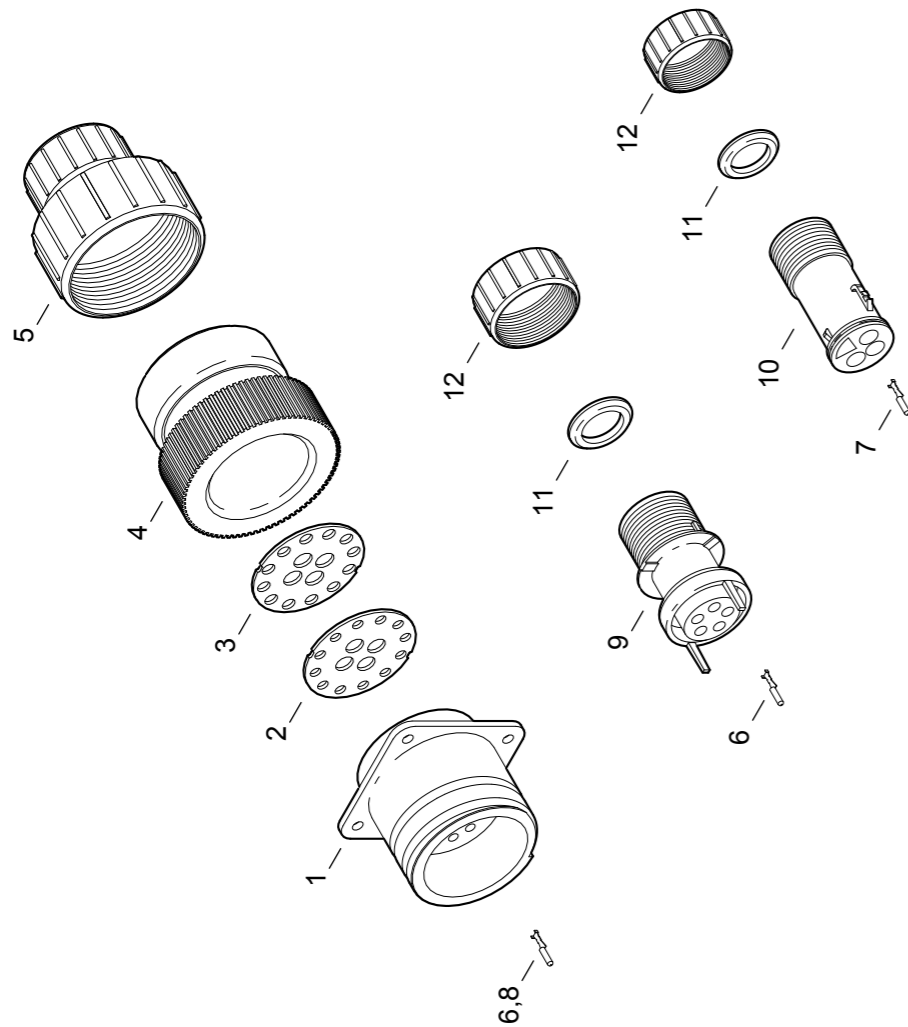
1	2	3	4	Názov	Název	Name	Наименование
1	07104001	1		KOLÍKOVÁ SPOJKA 16-pol.	KOLÍKOVÁ SPOJKA	CONNECTOR	МУФТА
2	07104002	1		TESNENIE SPOJKY	TĚSNĚNÍ	SEAL	УПЛОТНЕНИЕ
3	07104003	1		PRÍTLAČNÁ DOSKA SPOJKY	PŘÍTLAČNÍ DESKA	PRESSER PLATE	ПРИЖИМНАЯ ДОСКА
4	07104004	1		CENTROVACIA PODLOŽKA	PODLOŽKA	PLATE	ПРОКЛАДКА
5	07104005	1		ADAPTÉR SPOJKY	ADAPTÉR	ADAPTER	АДАПТЕР
6	07104006	1		REDUKCIA	REDUKCE	REDUCTION	ПЕРЕХОДНИК
7	07104007	12		KOLÍK 1,6	KOLÍK	PIN	ШТИФТ
8	07104008	4		KOLÍK 3,5	KOLÍK	PIN	ШТИФТ
9	07104009	1		DUTINKOVÁ ZÁSUVKA 5-pol.	DUTINKOVÁ ZÁSUVKA	SOCKET TUBE	ПАТРОННАЯ РОЗЕТКА
10	07104010	1		TESNENIE HADICE 10	TĚSNĚNÍ	SEAL	УПЛОТНЕНИЕ
11	07104011	1		ZAISŤOVACIA MATICA	MATICE	NUT	ГАЙКА
12	09102004	5		DUTINKA 1,6	DUTINKA	TUBE	ПАТРОН



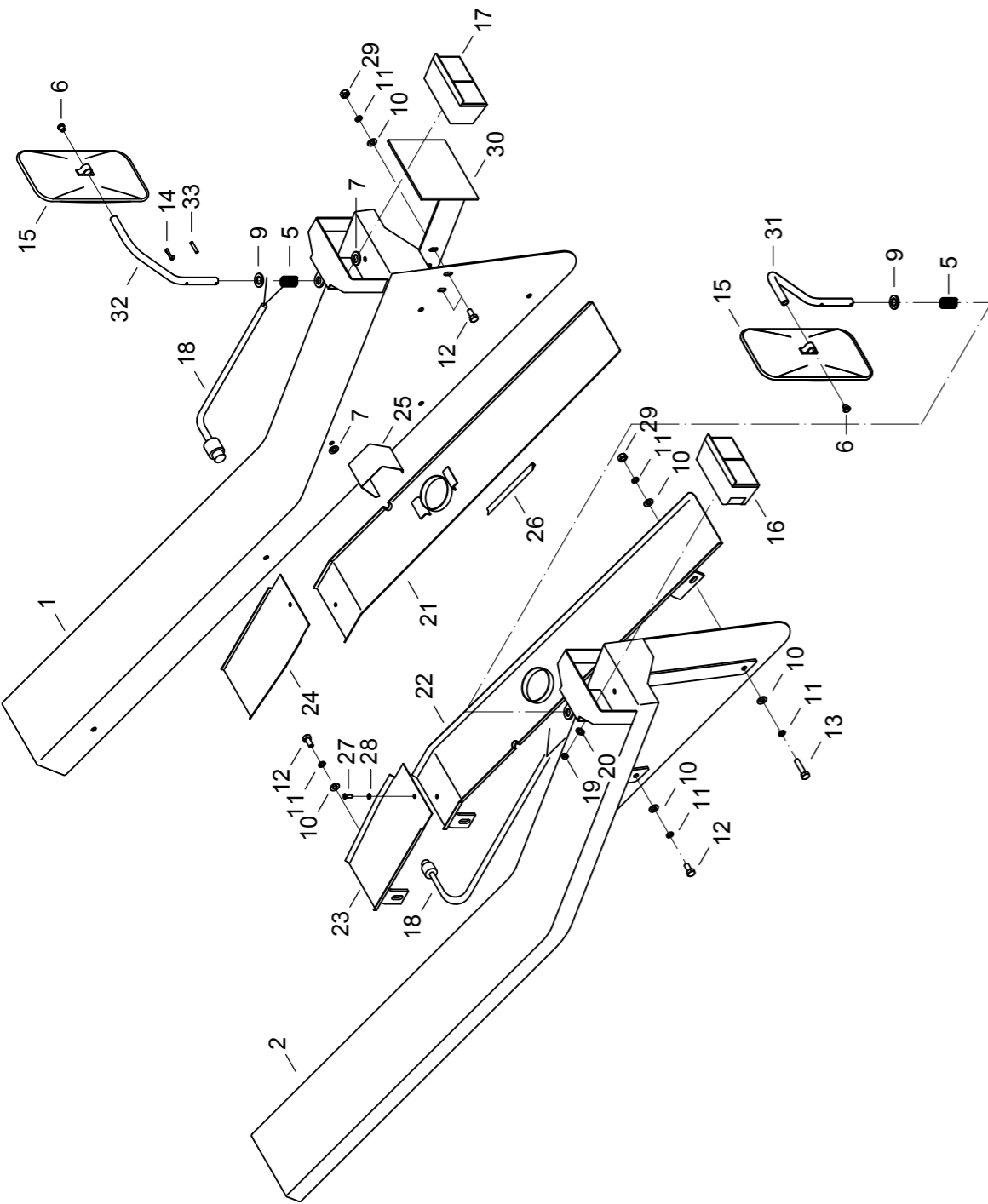
1	2	3	4	Názov	Název	Name	Наименование
1	07104001	1		KOLÍKOVÁ SPOJKA 16-pol.	KOLÍKOVÁ SPOJKA	CONNECTOR	МУФТА
2	07104002	1		TESNENIE SPOJKY	TĚSNĚNÍ	SEAL	УПЛОТНЕНИЕ
3	07104003	1		PRÍTLAČNÁ DOSKA SPOJKY	PŘÍTLAČNÍ DESKA	PRESSER PLATE	ПРИЖИМНАЯ ДОСКА
4	07104004	1		CENTROVACIA PODLOŽKA	PODLOŽKA	PLATE	ПРОКЛАДКА
5	07104005	1		ADAPTÉR SPOJKY	ADAPTÉR	ADAPTER	АДАПТЕР
6	07104006	1		REDUKCIA	REDUKCE	REDUCTION	ПЕРЕХОДНИК
7	07104007	8		KOLÍK 1,6	KOLÍK	PIN	ШТИФТ
8	07105008	2		KOLÍK 3,5	KOLÍK	PIN	ШТИФТ
9	07104009	1		DUTINKOVÁ ZÁSUVKA 5-pol.	DUTINKOVÁ ZÁSUVKA	SOCKET TUBE	ПАТРОННАЯ РОЗЕТКА
10	07104010	1		TESNENIE HADICE 10	TĚSNĚNÍ	SEAL	УПЛОТНЕНИЕ
11	07104011	1		ZAISŤOVACIA MATICA	MATICE	NUT	ГАЙКА
12	09102004	5		DUTINKA 1,6	DUTINKA	TUBE	ПАТРОН



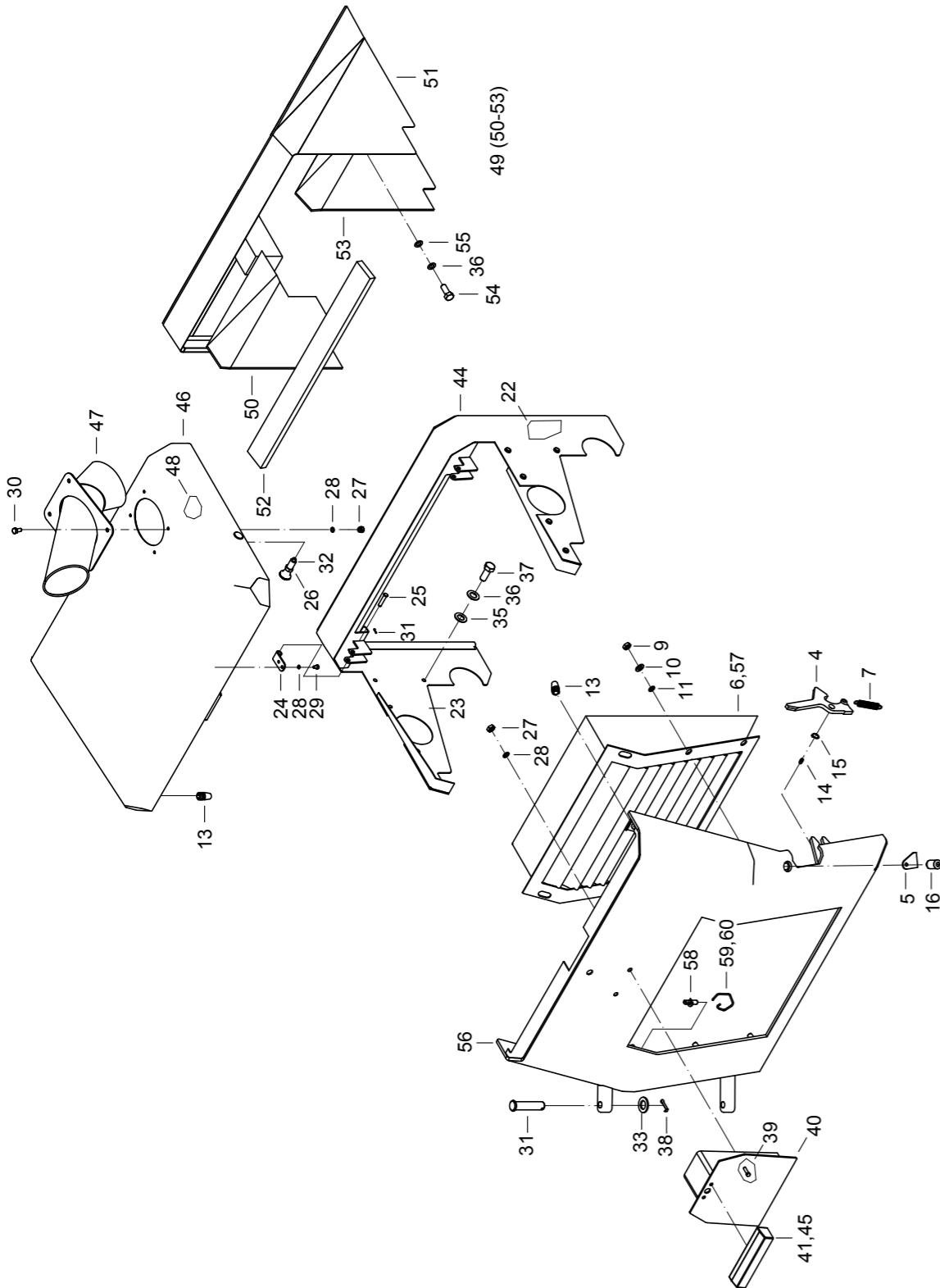
1	2	3	4	Názov	Název	Name	Наименование
1	09102003	1		DUTINKOVÁ SPOJKA 16-pol.	DUTINKOVÁ SPOJKA	CONNECTOR	МУФТА
2	07104002	1		TESNENIE SPOJKY	TĚSNĚNÍ	SEAL	УПЛОТНЕНИЕ
3	07104003	1		PRÍTLAČNÁ DOSKA SPOJKY	PŘÍTLAČNÍ DESKA	PRESSER PLATE	ПРИЖИМНАЯ ДОСКА
4	07104005	1		ADAPTÉR SPOJKY	ADAPTÉR	ADAPTER	АДАПТЕР
5	07104006	1		REDUKCIA	REDUKCE	REDUCTION	ПЕРЕХОДНИК
6	09102004	12		DUTINKA 1,6	DUTINKA	TUBE	ПАТРОН
7	07106007	8		DUTINKA 3,5	DUTINKA	TUBE	ПАТРОН
8	07106008	1		DUTINKOVÁ ZÁSUVKA 3-pol.	DUTINKOVÁ ZÁSUVKA	SOCKET TUBE	ПАТРОННАЯ РОЗЕТКА
9	07106009	1		TESNENIE HADICE 8,5	TĚSNĚNÍ	SEAL	УПЛОТНЕНИЕ
10	07106010	1		ZAISŤOVACIA MATICA	MATICE	NUT	ГАЙКА



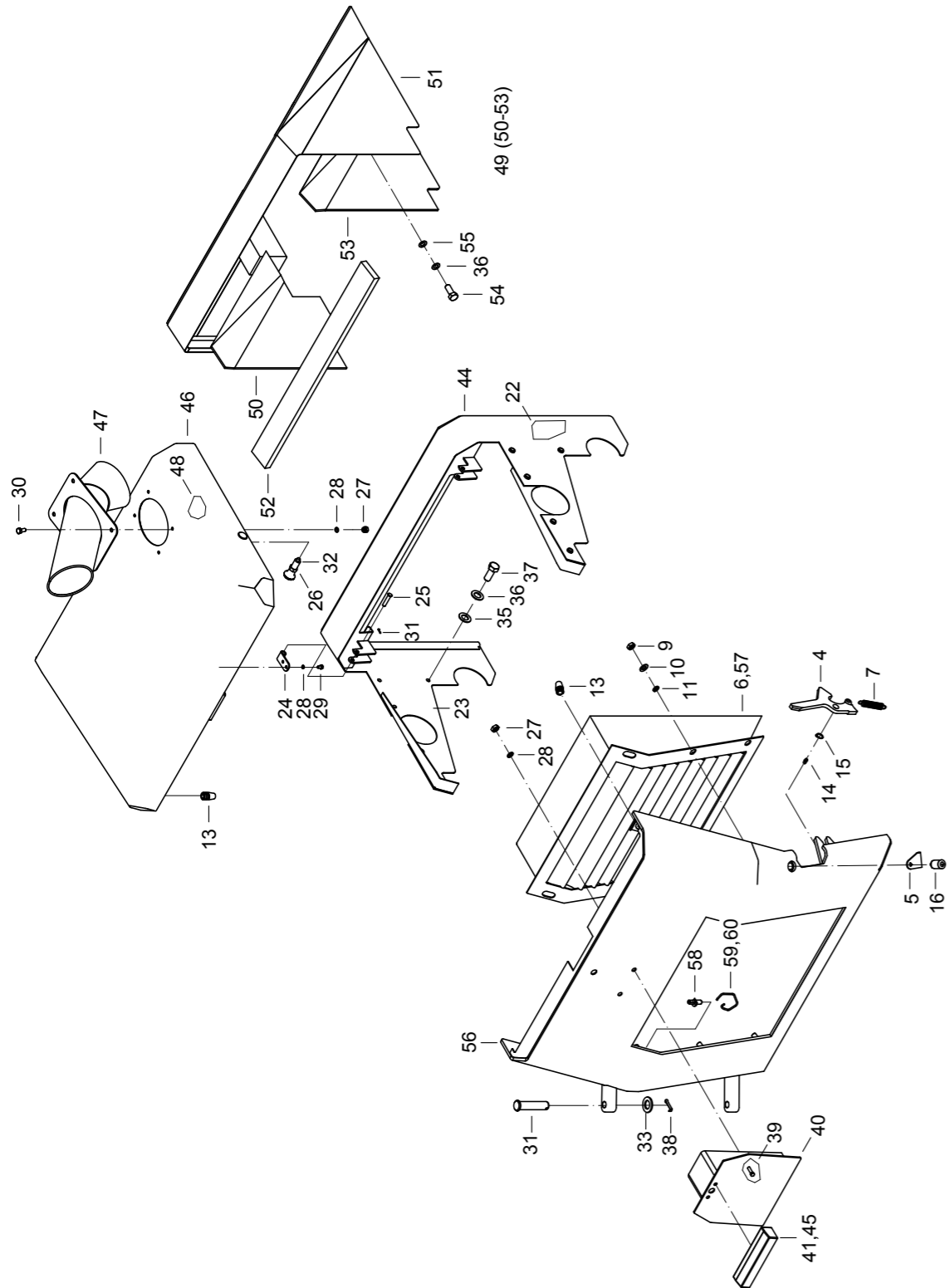
1	2	3	4	Názov	Název	Name	Наименование
1	09102003	1		DUTINKOVÁ SPOJKA 16-pol.	DUTINKOVÁ SPOJKA	CONNECTOR	МУФТА
2	07104002	1		TESNENIE SPOJKY	TĚSNĚNÍ	SEAL	УПЛОТНЕНИЕ
3	07104003	1		PRÍTLAČNÁ DOSKA SPOJKY	PŘÍTLAČNÍ DESKA	PRESSER PLATE	ПРИЖИМНАЯ ДОСКА
4	07104005	1		ADAPTÉR SPOJKY	ADAPTÉR	ADAPTER	АДАПТЕР
5	07104006	1		REDUKCIA	REDUKCE	REDUCTION	ПЕРЕХОДНИК
6	09102004	13		DUTINKA 1,6	DUTINKA	TUBE	ПАТРОН
7	07106007	4		DUTINKA 3,5	DUTINKA	TUBE	ПАТРОН
8	07107008	1		DUTINKA 3,5	DUTINKA	TUBE	ПАТРОН
9	07104009	1		DUTINKOVÁ ZÁSUVKA 5-pol.	DUTINKOVÁ ZÁSUVKA	SOCKET TUBE	ПАТРОННАЯ РОЗЕТКА
10	07106008	1		DUTINKOVÁ ZÁSUVKA 3-pol.	DUTINKOVÁ ZÁSUVKA	SOCKET TUBE	ПАТРОННАЯ РОЗЕТКА
11	07106009	2		TESNENIE HADICE 8,5	TĚSNĚNÍ	SEAL	УПЛОТНЕНИЕ
10	07106010	2		ZAISŤOVACIA MATICA	MATICE	NUT	ГАЙКА


BLATNÍKY
BLATNÍKY
MUDGUARDS
КРЫЛЬЯ

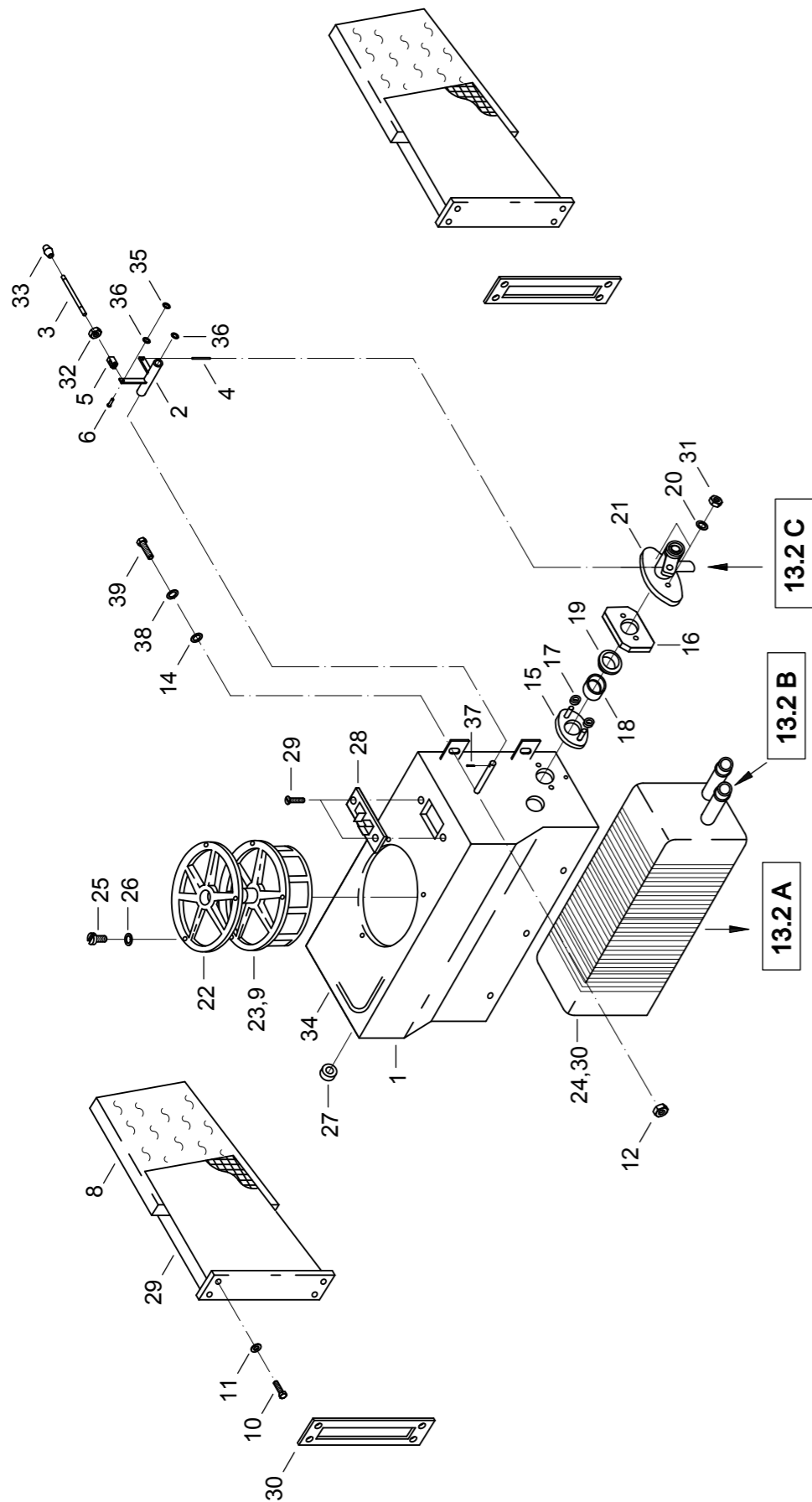
1	2	3	4	Názov	Název	Name	Наименование
1	08110001	1		BLATNÍK ĽAVÝ	BLATNÍK LEVÝ	MUDGUARD LEFT	КРЫЛО ЛЕВОЕ
2	08110002	1		BLATNÍK PRAVÝ	BLATNÍK PRAVÝ	MUDGUARD RIGHT	КРЫЛО ПРАВОЕ
5	00111019	2		PRUŽINA	PRUŽINA	SPRING	ПРУЖИНА
6	00111011	2		ZÁTKA	ZÁTKA	PLUG	ПРОБКА
7	00101034	4		PRIECHODKA 8X2	PRŮCHODKA	REDUCING SLEEVE	ПРОХОДНОЙ ИЗОЛЯТОР
9	00111038	2		PODLOŽKA 17	PODLOŽKA	WASHER	ПРОКЛАДКА
10	00083021	18		PODLOŽKA 10,5	PODLOŽKA	WASHER	ПРОКЛАДКА
11	00020029	14		PODLOŽKA 10	PODLOŽKA	WASHER	ПРОКЛАДКА
12	07110012	6		SKRUTKA M10X22	ŠROUB	SCREW	БОЛТ
13	08110013	6		SKRUTKA M10X45	ŠROUB	SCREW	БОЛТ
14	07110015	2		ZÁVLAČKA 4X25	ZÁVLAČKA	COTTER PIN	ШПЛИНТ
15	00111030	2		SPÄTNÉ ZRKADLO	ZPĚTNÉ ZRCÁTKO	BACK MIRROR	ОБРАТНОЕ ЗЕРКАЛО
16	07110017	1		PREDNÉ SKUP. SVETLO PRAVÉ	PŘEDNÍ SKUP. SVĚTLO PRAVÉ	REAR GROUP LIGHT RIGHT	ГРУППОВЫЙ СВЕТ ПЕРЕДНИЙ ПРАВЫЙ
17	07110018	1		PREDNÉ SKUP. SVETLO ĽAVÉ	PREDNÍ SKUP. SVĚTLO LEVÉ	RER GROUP LIGHT LEFT	ГРУППОВЫЙ СВЕТ ПЕРЕДНИЙ ЛЕВЫЙ
18	07110019	2		ZVÄZOK BLATNÍKOV	SVAZEK BLATNÍKŮ	MUDGUARD BUNDLE	ПУЧОК КРЫЛЬЕВ
19	00081060	4		MATICA M6	MATICE	NUT	ГАЙКА
20	00031055	4		PODLOŽKA 6,1	PODLOŽKA	WASHER	ПРОКЛАДКА
21	08110021	1		KRYT ĽAVÝ ÚPLNÝ	KRYT LEVÝ	LEFT COVER	КРЫШКА ЛЕВАЯ
22	08110022	1		KRYT PRAVÝ ÚPLNÝ	KRYT PRAVÝ	RIGHT COVER	КРЫШКА ПРАВАЯ
23	08110023	1		KRYT AKUMULÁTORA AKUMULÁTORU	KRYT COVER	ACCUMULATOR AKKUMULÁTORA	КРЫШКА
24	08110024	1		KRYT FILTRA ÚPLNÝ	KRYT FILTRU	FILTER COVER	КРЫШКА ФИЛЬТРА
25	00063116	1		KRYT	KRYT	COVER	КРЫШКА
26	07151028	1		MANŽETA	MANŽETA	COLLAR	МАНЖЕТА
27	08110027	2		SKRUTKA M6X20	ŠROUB	SCREW	БОЛТ
28	00081061	2		PODLOŽKA 6,4	PODLOŽKA	WASHER	ПРОКЛАДКА
29	00050011	2		MATICA M10	MATICE	NUT	ГАЙКА
30	08110030	1		DRŽIAK ŠPZ	DRŽÁK ŠPZ	HOLDER	ДЕРЖАТЕЛЬ
31	07111053	1		DRŽIAK PRAVÝ	DRŽÁK PRAVÝ	HOLDER	ДЕРЖАТЕЛЬ
32	07111054	1		DRŽIAK ĽAVÝ	DRŽÁK LEVÝ	HOLDER	ДЕРЖАТЕЛЬ
33	07111055	2		KOLÍK 5	KOLÍK	PIN	ШТИФТ



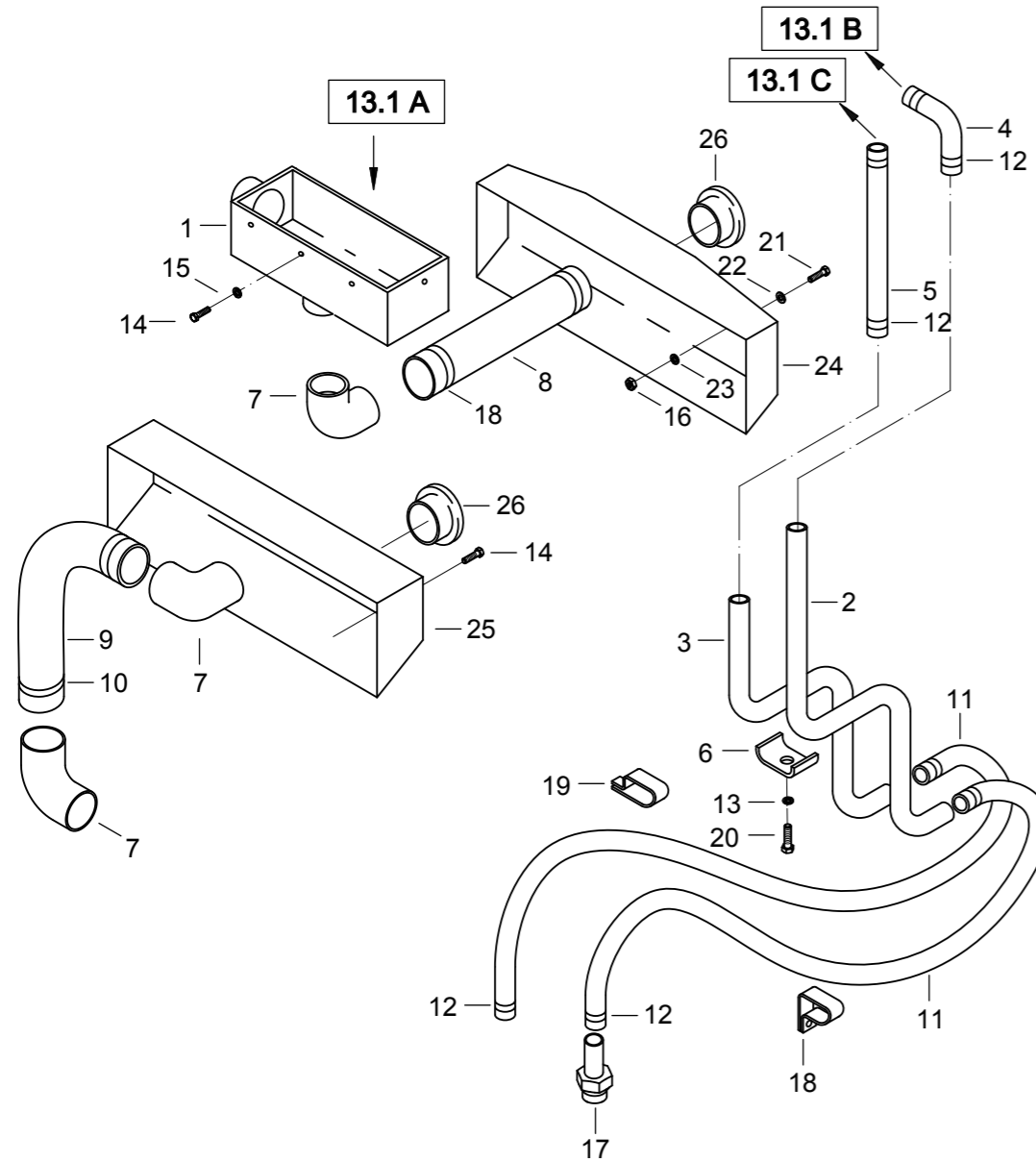
1	2	3	4	Názov	Název	Name	Наименование
4	08120004	1		PÁKA	PÁKA	LEVER	РЫЧАГ
5	08120005	1		ZÁVORA	ZÁVORA	LATCH	ЗАПОР
6	08120006	9		MOLITAN	MOLITAN	LINING	ОБЛИЦОВКА
7	07120007	1		PRUŽINA	PRUŽINA	SPRING	ПРУЖИНА
9	08120009	6		MATICA M12	MATICE	NUT	ГАЙКА
10	00031052	6		PODLOŽKA 12	PODLOŽKA	WASHER	ПРОКЛАДКА
11	00031054	6		PODLOŽKA 13	PODLOŽKA	WASHER	ПРОКЛАДКА
13	08120013	3		GUMENÝ DORAZ	PRYŽOVÝ DORAZ	RUBBER STOP	УПОР
14	01122005	1		HLAVICA MK6	MAZNICE	GREASE	МАСЛЁНКА
15	00020013	1		POISTNÝ KRÚŽOK 16	POJIST. KROUŽEK	SAFETY RING	СТОПОРНОЕ КОЛЬЦО
16	07120016	1		ZÁMOK FAB 1311	ZÁMEK	LOCK	ЗАМОК
22	08120022	1		IZOLÁCIA	IZOLACE	ISOLATION	ИЗОЛЯЦИЯ
23	08120023	1		IZOLÁCIA	IZOLACE	ISOLATION	ИЗОЛЯЦИЯ
24	08120024	2		UCHO	UCHO	EAR	УШКО
25	08120025	2		ČAP	ČEP	PIN	ЦАПФА
26	07062053	2		MATICA M16X1,5	MATICE	NUT	ГАЙКА
27	00081060	6		MATICA M6	MATICE	NUT	ГАЙКА
28	00031055	11		PODLOŽKA 6	PODLOŽKA	WASHER	ПРОКЛАДКА
29	08120029	4		SKRUTKA M6X10	ŠROUB	SCREW	БОЛТ
30	08120030	4		SKRUTKA M6X14	ŠROUB	SCREW	БОЛТ
31	00020024	2		ZÁVLAČKA 2X15	ZÁVLAČKA	COTTER PIN	ШПЛИНТ
32	07120027	2		ZAIŠŤOVACÍ ČAP	ZAJIŠŤOV. ČEP	PIN	СТОПОРНАЯ ЦАПФА
33	07120005	2		PODLOŽKA POD ČAP	PODLOŽKA POD ČEP	WASHER	ПРОКЛАДКА
34	08120034	2		ČAP 16X70	ČEP	PIN	ЦАПФА
35	00020018	10		PODLOŽKA 8.5	PODLOŽKA	WASHER	ПРОКЛАДКА
36	00020019	14		PODLOŽKA 8	PODLOŽKA	WASHER	ПРОКЛАДКА
37	00063045	10		SKRUTKA M8X25	ŠROUB	SCREW	БОЛТ
38	07120032	2		ZÁVLAČKA 4X20	ZÁVLAČKA	COTTER PIN	ШПЛИНТ
39	00083018	2		SKRUTKA M6X40	ŠROUB	SCREW	БОЛТ
40	08120040	1		KONZOLA SVETLA	KONZOLA SVĚTLA	BRACKET LIGHT	КОНСОЛЬ СВЕТА
41	04040006	1		SVETLO ŠPZ	SVĚTLO	LIGHT	СВЕТА
44	08120044	1		ODKLÁPACÍ KRYT I	ODKLÁPĚCÍ KRYT	COVER	КРЫШКА
45	00101029	1		ŽIAROVKA	ŽÁROVKA	BULB	ЛАМПОЧКА
46	08120046	1		ODKLÁPACÍ KRYT II	ODKLÁPĚCÍ KRYT	COVER	КРЫШКА
47	08120047	1		VÝFUK	VÝFUK	EXHAUST	ВЫХЛОП
48	08120048	1		IZOLÁCIA	IZOLACE	ISOLATION	ИЗОЛЯЦИЯ
49	08151003	1		KRYT MOTORA	KRYT MOTORU	ENGINE COVER	КРЫШКАДВИГАТЕЛЯ
50	08151020	1		AL-ARALAMINO	OBLOŽENÍ	LINING	ОБЛИЦОВКА
51	08151022	1		KRYT MOTORA	KRYT MOTORU	ENGINE COVER	КРЫШКАДВИГАТЕЛЯ
52	08151023	1		AL-ARALAMINO	OBLOŽENÍ	LINING	ОБЛИЦОВКА
53	08151024	1		AL-ARALAMINO	OBLOŽENÍ	LINING	ОБЛИЦОВКА
54	00020010	4		SKRUTKA M8X20	ŠROUB	SCREW	БОЛТ
55	00173019	4		PODLOŽKA 9	PODLOŽKA	WASHER	ПРОКЛАДКА
56	08120056	1		ZADNÝ KRYT	ZADNÍ KRYT	REAR COVER	ЗАДНЯЯ КРЫШКА



1	2	3	4	Názov	Název	Name	Наименование
57	08120057	1		RÁMČEK	RÁMEČEK	FRAME	РАМКА
58	11020015	1		POISTKA	POJISTKA	CATCH	СТОПОР
59	00120041	2		RÚRKA TRKR 8X1-1-10	TRUBKA	PIPE	ТРУБКА
60	11091036	1		VODIČ	VODIČ	CONDUCTOR	ПРОВОД



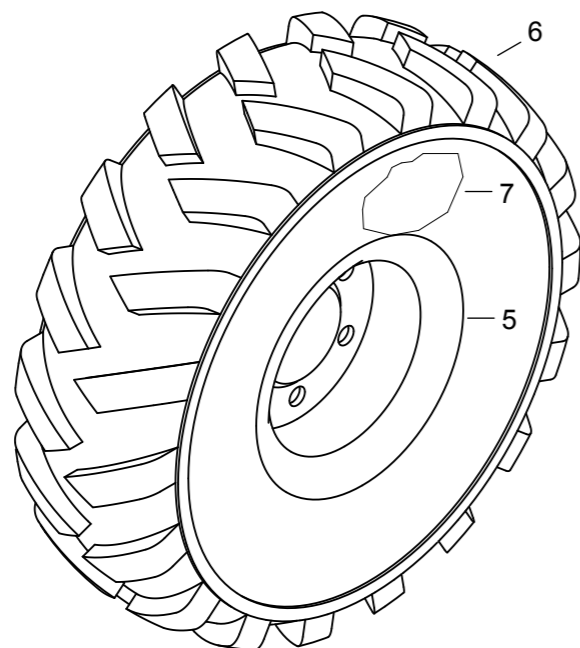
1	2	3	4	Názov	Název	Name	Наименование
1	07130001	1		SKRIŇA KÚRENIA	SKŘIŇ TOPENÍ	HEATING BOX	КОРОБКА ПЕЧКИ
2	07130003	1		PÁČKA	PÁČKA	LEVER	РЫЧАЖОК
3	07130004	1		TYČKA	TYČKA	STICK	СТЕРЖЕНЬ
4	07130005	1		TIAHLO	TÁHLO	DRAW BAR	ТЯГА
5	00084019	1		VIDLIČKA	VIDLIČKA	FORK	ВИЛКА
6	00083062	1		KOLÍK 6 20	KOLÍK	PIN	ШТИФТ
8	07130013	4		VLOŽKA	VLOŽKA	INSERT	ВКЛАДЫШ
9	11131009	1		VODIČ	VODIČ	CONDUCTOR	ПРОВОД
10	00105022	8		SKRUTKA 3,9X9,5	ŠROUB	SCREW	БОЛТ
11	00132014	8		PODLOŽKA 4,3	PODLOŽKA	WASHER	ПРОКЛАДКА
12	09121032	4		MATICA M8	MATICE	NUT	ГАЙКА
14	00020018	4		PODLOŽKA 8,4	PODLOŽKA	WASHER	ПРОКЛАДКА
15	00131028	1		PRÍRUBA	PŘÍRUBA	FLANGE	ФЛАНЕЦ
16	00131009	1		PODLOŽKA	PODLOŽKA	WASHER	ПРОКЛАДКА
17	00131029	2		PODLOŽKA	PODLOŽKA	WASHER	ПРОКЛАДКА
18	00131030	1		VLOŽKA	VLOŽKA	INSERT	ВКЛАДЫШ
19	00131031	1		TESNIACI KRÚŽOK	TĚSNÍCÍ KROUŽEK	SEALING RING	УПЛОТНИТЕЛЬНОЕ КОЛЬЦО
20	07130031	2		PODLOŽKA 5,3	PODLOŽKA	WASHER	ПРОКЛАДКА
21	00131034	1		VODNÝ VENTIL	VODNÍ VENTIL	WATER VALVE	ВОДЯНОЙ КЛАПАН
22	00131039	1		MRIEŽKA	MŘÍŽKA	FENDER	РЕШЁТКА
23	00131040	1		DRŽIAK S ELEKTROMOTOROM	DRŽÁK S ELEKTROMOT.	HOLDER WITH ELECTROMOTOR	ДЕРЖАТЕЛЬ ЭЛЕКТРОМОТОРА
24	00131041	1		VLOŽKA KÚRENIA	VLOŽKA TOPENÍ	INSERT	ВКЛАДКА
25	00121037	3		SKRUTKA 3X12	ŠROUB	SCREW	БОЛТ
26	00050033	3		PODLOŽKA 3,2	PODLOŽKA	WASHER	ПРОКЛАДКА
27	00131042	1		ČIAPOČKA	ČEPIČKA	CAP	КОЛПАЧОК
28	00132029	1		DOSKA S ODPOROM	DESKA S ODPOREM	PLATE	ДОСКА С СОПРОТИВЛЕНИЕМ
29	07130061	2		FILTER	FILTR	FILTER	ФИЛЬТР
30	07130061	2		PODLOŽKA	PODLOŽKA	WASHER	ПРОКЛАДКА



1	2	3	4	Názov	Název	Name	Наименование
1	07130002	1		ROZVOD VZDUCHU	ROZVOD VZDUCHU	AIR DISTRIBUTION	РАСПРЕДЕЛЕНИЕ ВОЗДУХА
2	07130008	1		RÚRKA	TRUBKA	PIPE	ТРУБКА
3	07130009	1		RÚRKA	TRUBKA	PIPE	ТРУБКА
4	07130010	1		KOLIENKO	KOLÍNKO	ELBOW	ШТУЦЕР
5	07130011	1		HADICA	HADICE	HOSE	ШЛАНГ
6	07130014	2		PRÍCHYTKA	PŘÍCHYTKA	CLAMP	ЗАПОНКА
7	07130015	3		KOLENO ROZVODU	KOLENO	ELBOW	ШТУЦЕР
8	01130014	1		HADICA HV72-515	HADICE	HOSE	ШЛАНГ
9	01130014	1		HADICA HV72-550	HADICE	HOSE	ШЛАНГ
10	00212029	4		HADICOVÁ SPONA 60-80	SPONA	CLIP	ХОМУТ
11	07130019	2		HADICA TMO 16-2500	HADICE	HOSE	ШЛАНГ
12	07130020	8		HADICOVÁ SPONA 16-25	SPONA	CLIP	ХОМУТ
13	00020019	2		PODLOŽKA 8,2	PODLOŽKA	WASHER	ПРОКЛАДКА
14	00105022	8		SKRUTKA 3,9X9,5	ŠROUB	SCREW	БОЛТ
15	00132014	8		PODLOŽKA 4,3	PODLOŽKA	WASHER	ПРОКЛАДКА
16	00081060	2		MATICA M6	MATICE	NUT	ГАЙКА
17	00132042	1		HRDLO KÚRENIA	HRDLO TOPENÍ	SOCKET	ШТУЦЕР
18	00131043	1		PRÍCHYTKA	PŘÍCHYTKA	CLAMP	ЗАПОНКА
19	07050031	1		PRÍCHYTKA	PŘÍCHYTKA	CLAMP	ЗАПОНКА
20	00067025	2		SKRUTKA M8X30	ŠROUB	SCREW	БОЛТ
21	01151021	2		SKRUTKA M6X30	ŠROUB	SCREW	БОЛТ
22	00031055	2		PODLOŽKA 6	PODLOŽKA	WASHER	ПРОКЛАДКА
23	00081061	2		PODLOŽKA 6X14,5	PODLOŽKA	WASHER	ПРОКЛАДКА
24	07130055	1		KRYT	KRYT	COVER	КРЫШКА
25	07130056	1		KRYT ZADNÝ	KRYT ZADNÍ	REAR COVER	КРЫШКА ЗАДНЯЯ
26	01151019	4		OFUKOVAČ ÚPLNÝ	OFUKOVAČ	BLOWER	ОБДУВКА
27	00131036	2		SKRUTKA 2,5X6,5	ŠROUB	SCREW	БОЛТ
28	07130041	1		MOLITAN	MOLITAN	LINING	ВКЛАДЫШ
29	00103018	2		MATICA M5	MATICE	NUT	ГАЙКА
30	00081060	1		MATICA M6	MATICE	NUT	ГАЙКА
31	07130047	1		RUKOVÄŤ	RUKOJEŤ	HANDLE	РУКОЯТКА
32	01155013	0,95M		PROFIL	PROFIL	PROFILE	ПРОФИЛЬ
33	07082024	2		KRÚŽOK 5	KROUŽEK	RING	КОЛЬЦО
34	00020012	3		PODLOŽKA 6	PODLOŽKA	WASHER	ПРОКЛАДКА
35	00020024	1		ZÁVLAČKA 2X16	ZÁVLAČKA	COTTER PIN	ШПЛИНТ
36	00050007	4		PRUŽNÉ LÔŽKO	SILENTBLOK	ELASTIC BED	УПРУГОЕ ГНЕЗДО
37	00020010	4		SKRUTKA M8X20	ŠROUB	SCREW	БОЛТ

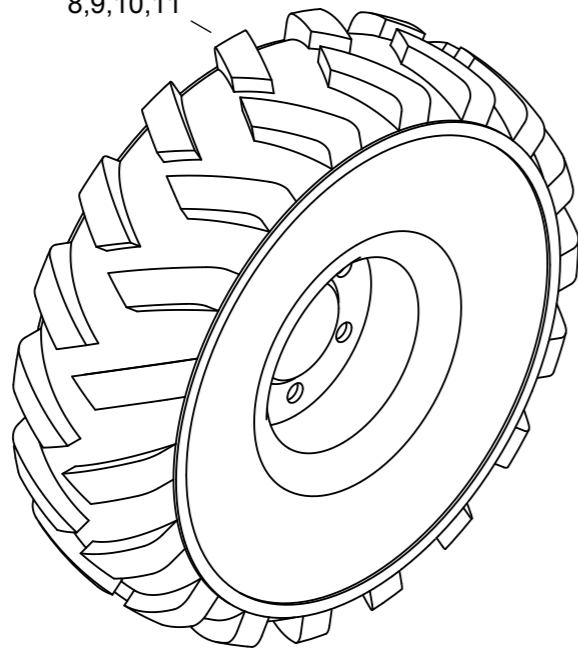
A

1,2,3,4
5-7

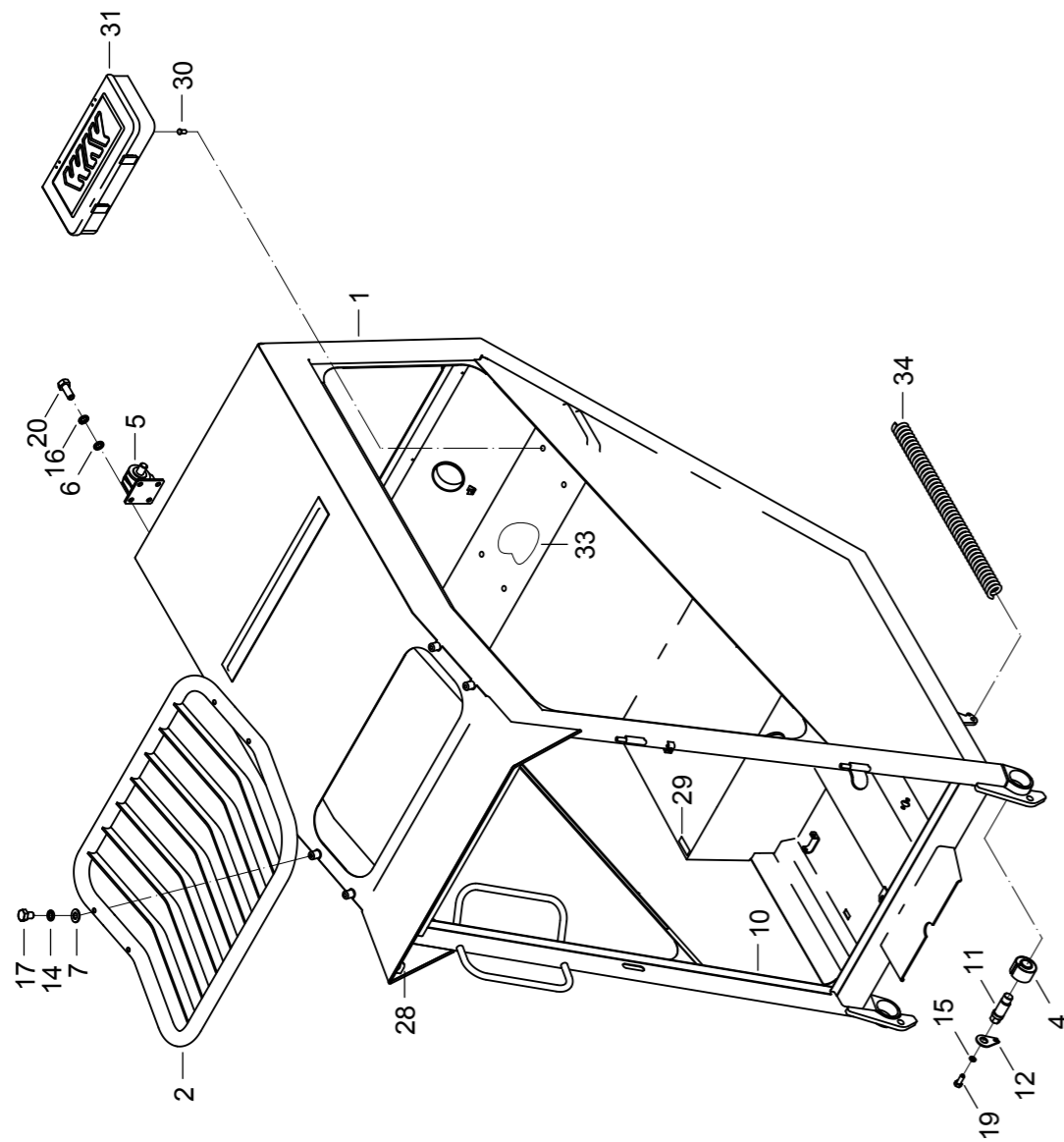


B

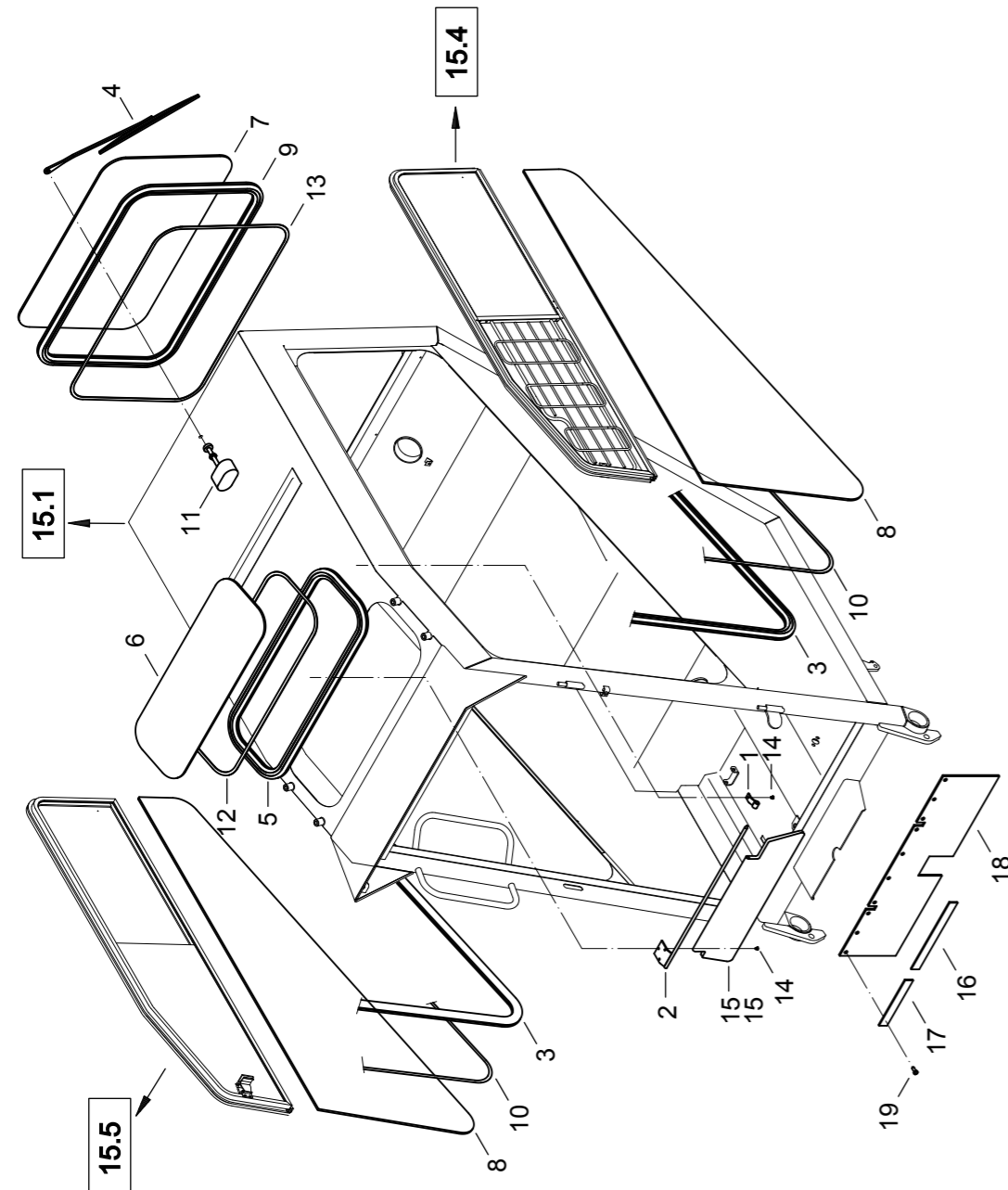
8,9,10,11



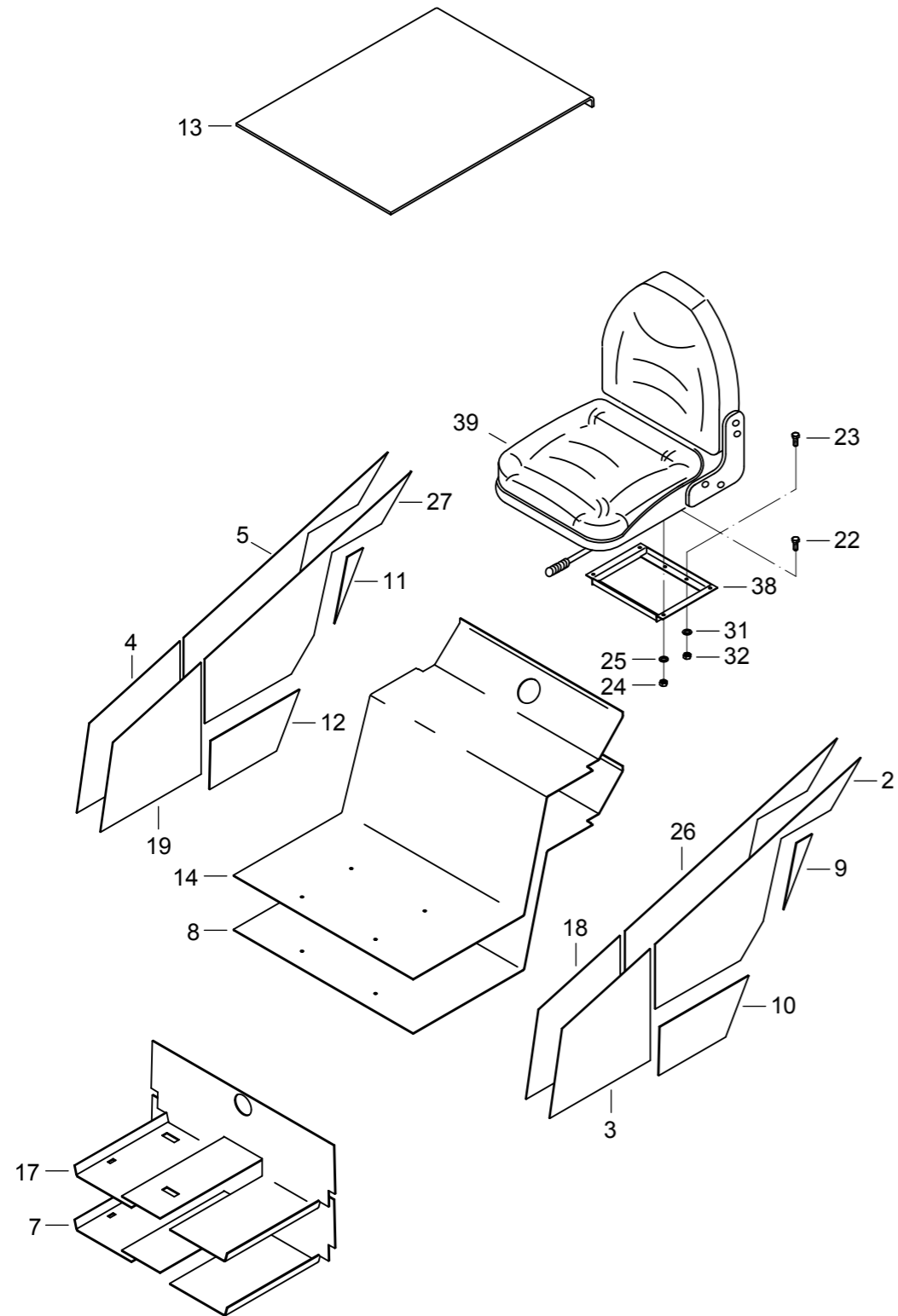
1	2	3	4	Názov	Název	Name	Наименование
A							
1	08140001	1		KOLESO PRAVÉ PREDNÉ	KOLO PRAVÉ PŘEDNÍ	WHEEL RIGHT	КОЛЕСО ПРАВОЕ
2	08140002	1		KOLESO ĽAVÉ PREDNÉ	KOLO ĽEVÉ PŘEDNÍ	WHEEL LEFT	КОЛЕСО ЛЕВОЕ
3	08140003	1		KOLESO PRAVÉ ZADNÉ	KOLO PRAVÉ ZADNÍ	WHEEL RIGHT	КОЛЕСО ПРАВОЕ
4	08140004	1		KOLESO ĽAVÉ ZADNÉ	KOLO ĽEVÉ ZADNÍ	WHEEL LEFT	КОЛЕСО ЛЕВОЕ
5	08140005	4		RÁFIK 9X18	RÁF	WHEEL DISC	ОБОД
6	08140006	4		PNEUMATIKA 12.5-18 8PR	PNEUMATIKA	TYRE	ШИНА
7	08140007	4		DUŠA 12.5-18	VZDUŠNICE	AIR TUBE	КАМЕРА
B							
8	08140008	1		KOLESO PRAVÉ PREDNÉ	KOLO PRAVÉ PŘEDNÍ	WHEEL RIGHT	КОЛЕСО ПРАВОЕ
9	08140009	1		KOLESO ĽAVÉ PREDNÉ	KOLO ĽEVÉ PŘEDNÍ	WHEEL LEFT	КОЛЕСО ЛЕВОЕ
10	08140010	1		KOLESO PRAVÉ ZADNÉ	KOLO PRAVÉ ZADNÍ	WHEEL RIGHT	КОЛЕСО ПРАВОЕ
11	08140011	1		KOLESO ĽAVÉ ZADNÉ	KOLO ĽEVÉ ZADNÍ	WHEEL LEFT	КОЛЕСО ЛЕВОЕ



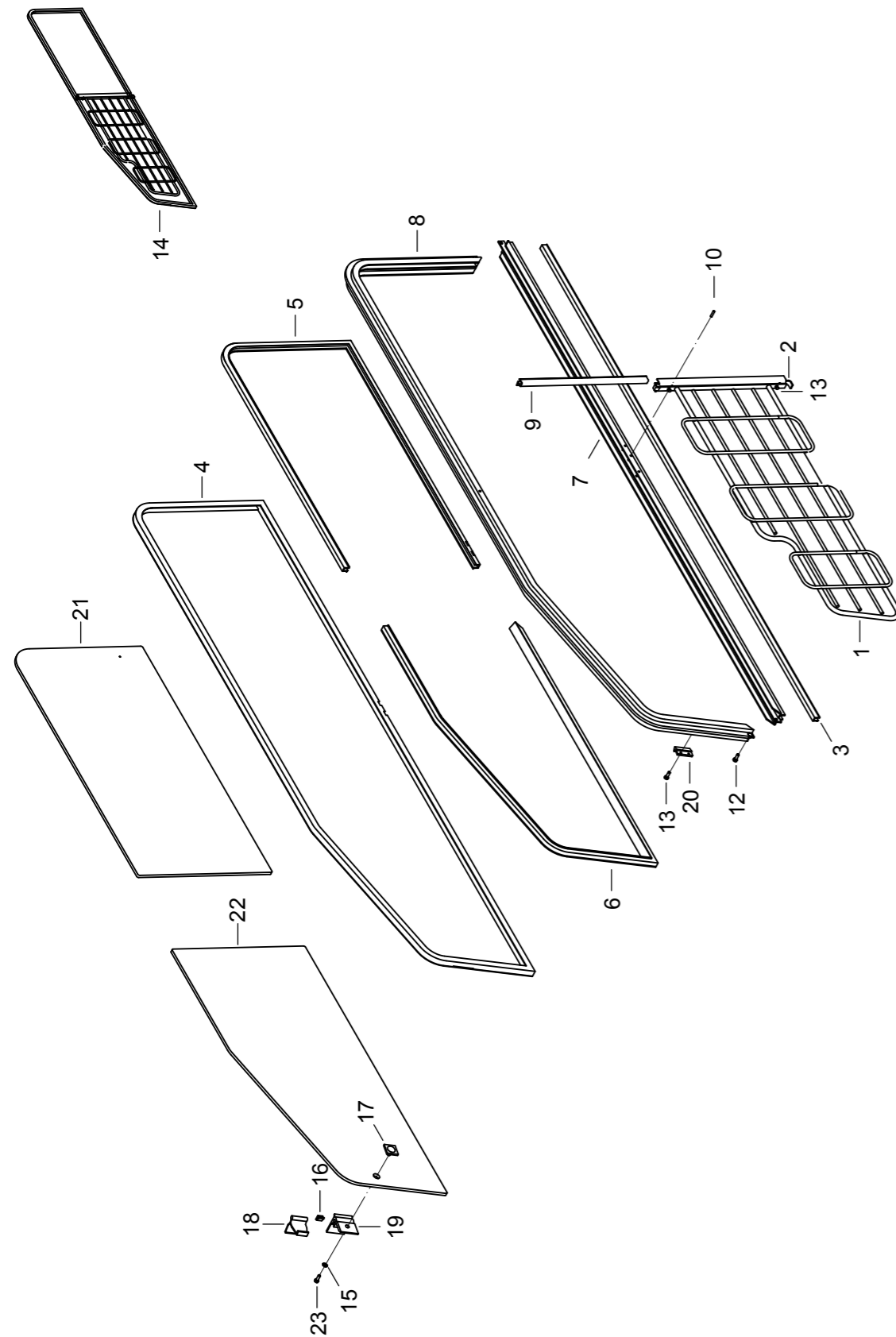
1	2	3	4	Názov	Název	Name	Наименование
1	07151001	1		KOSTRA KABÍNY	KOSTRA KABINY	CABINE FRAME	РАМА КАБИНЫ
2	07151002	1		OCHRANNÝ KRYT	OCHRANNÍ KRYT	PROTECTION COVER	ЗАЩИТНАЯ КРЫШКА
4	00151022	2		PUZDROVÁ PRUŽINA PRUŽINA	POUZDROVÁ PRUŽINA	BUSHING SPRING	ПРУЖИНА
5	00151025	2		SILENTBLOK	SILENTBLOK	ELASTIC BED	УПРУГОЕ ГНЕЗДО
6	00151027	8		PODLOŽKA	PODLOŽKA	WASHER	ПРОКЛАДКА
7	07151007	4		PODLOŽKA	PODLOŽKA	WASHER	ПРОКЛАДКА
11	00151023	2		ČAP	ČEP	PIN	ПАЛЕЦ
12	00151026	2		POISTKA	POJISTKA	SAFETY	СТОПОР
14	00020029	4		PODLOŽKA 10	PODLOŽKA	WASHER	ПРОКЛАДКА
15	00031055	2		PODLOŽKA 6	PODLOŽKA	WASHER	ПРОКЛАДКА
16	00020019	8		PODLOŽKA 8	PODLOŽKA	WASHER	ПРОКЛАДКА
17	00050010	4		SKRUTKA M10X40	ŠROUB	SCREW	БОЛТ
19	00101038	2		SKRUTKA M6X16	ŠROUB	SCREW	БОЛТ
20	00020010	8		SKRUTKA M8X20	ŠROUB	SCREW	БОЛТ
28	07151028	1		PROFIL L 1300	PROFIL	PROFILE	ПРОФИЛЬ
29	07151029	2		PROFIL L 300	PROFIL	PROFILE	ПРОФИЛЬ
30	00152024	4		NIT 4X10	NÝT	RIVET	ЗАКЛÉПКА
31	07157031	1		SKRINKA NA NÁRADIE	SKŘÍŇ	BOX	КОРОБКА
33	07151033	1		OBKLAD	OBLOŽENÍ	LINING	ОБЛИЦОВКА
34	00151021	2		PRUŽINA	PRUŽINA	SPRING	ПРУЖИНА



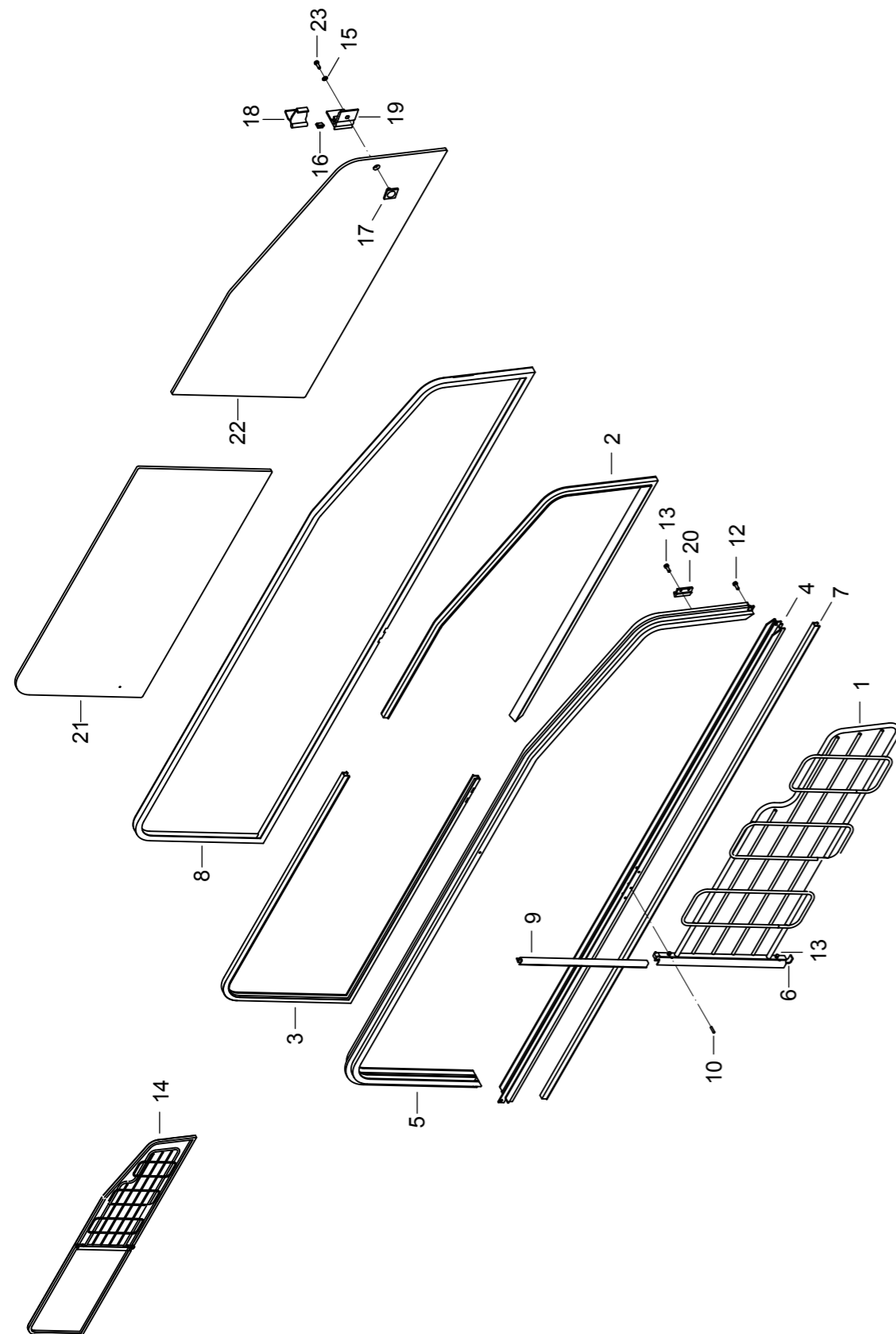
1	2	3	4	Názov	Název	Name	Наименование
1	00153030	1		ÚCHYTKA	PŘÍCHYTKA	CLIP	ЗАПОНКА
2	00153029	1		DRŽIAK TIENIDLA	DRŽÁK STÍNIDLA	HOLDER	ДЕРЖАТЕЛЬ
3	07152003	2		TESNENIE OKNA L-3689	TĚSNĚNÍ OKNA	WINDOW SEAL	УПЛОТНЕНИЕ
4	00152029	1		STIERATKO PAL	RAMÍNKO	WIPER BLADE	СТЕКЛОЧИСТИТЕЛЬ
5	07152003	1		TESNENIE OKNA L-1610	TĚSNĚNÍ OKNA	WINDOW SEAL	УПЛОТНЕНИЕ ОКНА
6	07152006	1		HORNÉ SKLO	HORNÍ SKLO	UPPER GLASS	СТЕКЛО ВЕРХНЕЕ
7	07152007	1		ZADNÉ SKLO	ZADNÍ SKLO	REAR GLASS	СТЕКЛО ЗАДНЕЕ
8	07152008	2		SPODNÉ SKLO	SPODNÍ SKLO	LOWER GLASS	СТЕКЛО НИЖНЕЕ
9	07152003	1		TESNENIE OKNA L-2105	TĚSNĚNÍ OKNA	WINDOW SEAL	УПЛОТНЕНИЕ ОКНА
10	00151006	2		KLINOK OKNA L-3689	KLÍNEK	WINDOW SHIM	КЛИНОК
11	07152011	1		STIERAČ 12V/1,8A	MOTOREK	ELECTROMOTOR	ЭЛЕКТРОМОТОР
12	00151006	1		KLINOK OKNA L-1610	KLÍNEK	WINDOW SHIM	КЛИНОК
13	00151006	1		KLINOK OKNA	KLÍNEK	WINDOW SHIM	КЛИНОК L-2105
14	07152014	4		SKRUTKA M4X6	ŠROUB	SCREW	БОЛТ
15	00153028	1		TIENIDLO	STÍNITKO	FLAP	АБАЖУР
16	07152018	1		LIŠTA	LIŠTA	STRIP	ПЛАНКА
17	07152019	2		LIŠTA	LIŠTA	STRIP	ПЛАНКА
18	07152020	1		GUMA	PRYŽ	GUM	РЕЗИНА
19	07152021	10		SKRUTKA M4,8X16	ŠROUB	SCREW	БОЛТ



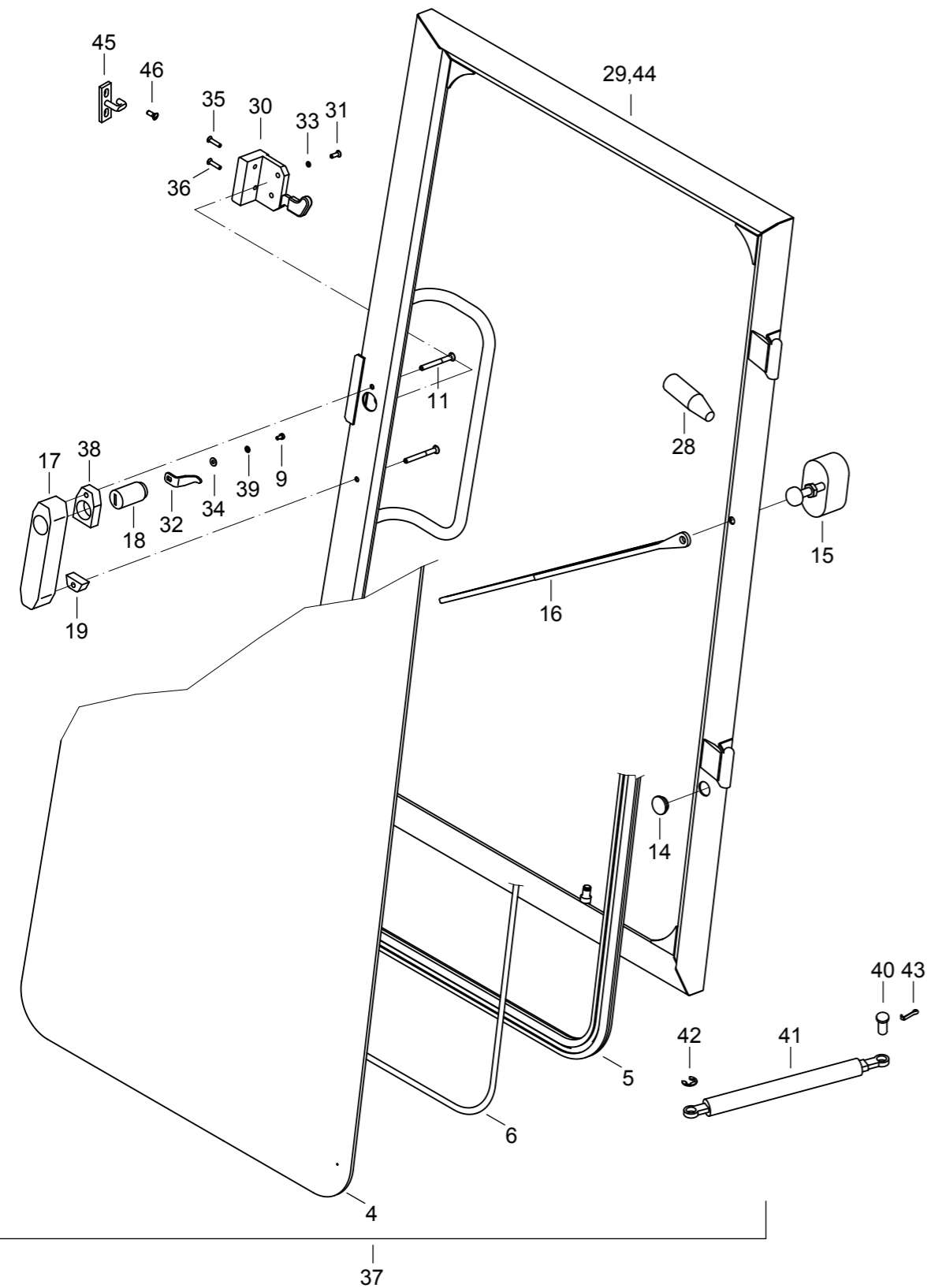
1	2	3	4	Názov	Název	Name	Наименование
2	07153002	1		TERODEM	OBLOŽENÍ	LINING	ОБЛИЦОВКА
3	07153003	1		TERODEM	OBLOŽENÍ	LINING	ОБЛИЦОВКА
4	07153004	1		TERODEM	OBLOŽENÍ	LINING	ОБЛИЦОВКА
5	07153005	1		TERODEM	OBLOŽENÍ	LINING	ОБЛИЦОВКА
7	07153007	1		TERODEM	OBLOŽENÍ	LINING	ОБЛИЦОВКА
8	07153008	1		TERODEM	OBLOŽENÍ	LINING	ОБЛИЦОВКА
9	00715309	1		TERODEM	OBLOŽENÍ	LINING	ОБЛИЦОВКА
10	07153010	1		AL-ARALAMINO	OBLOŽENÍ	LINING	ОБЛИЦОВКА
11	07153011	1		AL-ARALAMINO	OBLOŽENÍ	LINING	ОБЛИЦОВКА
12	07153012	1		AL-ARALAMINO	OBLOŽENÍ	LINING	ОБЛИЦОВКА
13	07153013	1		TAPO STREŠNÉ	TAPO STŘEŠNÍ	FACING	ОБКЛАДКА
14	07153014	1		TAPO SEDAČKY	TAPO SEDAČKY	FACING	ОБКЛАДКА
17	07153017	1		GUMA DNA	GUMA DNA	FLOOR RUBBER	РЕЗИНА ПОЛА
18	07153018	1		GUMA ĽAVÁ	GUMA ĽAVÁ	RUBBER LEFT	РЕЗИНА ЛЕВАЯ
19	07153019	1		GUMA PAVÁ	GUMA PAVÁ	RUBBER RIGHT	РЕЗИНА ПРАВАЯ
22	00020009	4		SKRUTKA M8X16	ŠROUB	SCREW	БОЛТ
23	00031046	4		SKRUTKA M8X20	ŠROUB	SCREW	БОЛТ
24	00020016	4		MATICA M8	MATICE	NUT	ГАЙКА
25	00020019	4		PODLOŽKA 8	PODLOŽKA	WASHER	ПРОКЛАДКА
26	07153026	1		GUMA ĽAVÁ	PRYŽ ĽAVÁ	RUBBER LEFT	РЕЗИНА ЛЕВАЯ
27	07153027	1		GUMA PAVÁ	PRYŽ PAVÁ	RUBBER RIGHT	РЕЗИНА ПРАВАЯ
31	00020018	4		PODLOŽKA 8,2	PODLOŽKA	WASHER	ПРОКЛАДКА
32	09121032	4		MATICA M8	MATICE	NUT	ГАЙКА
38	07153038	1		PODSTAVEC SEDAČKY	PODKLAD SEDAČKY	SEAT BASE	ПОДСТАВКА
39	07153039	1		SEDADLO SC40	SEDADLO	SEAT	СИДЕНЬЕ



1	2	3	4	Názov	Název	Name	Наименование
1	07154001	1		OCHRANNÁ MRIEŽKA ĽAVÁ	OCHRAN. MŘÍŽKA LEVÁ	GRID LEFT	ЗАЩИТНАЯ РЕШЁТКА
2	07154002	1		PRIEČKA	PŘÍČKA	BULKHEAD	ПОПОРЕЧНИК
3	07154003	1		PROFIL L-1192	PROFIL	PROFILE	ПРОФИЛЬ
4	01153012	1		POLEPOVÉ TESNENIE L-2861	POLEP. TĚSNĚNÍ	SEALING	УПЛОТНЕНИЕ
5	07154003	1		PROFIL L-1510	PROFIL	PROFILE	ПРОФИЛЬ
6	00152011	1		PROFIL L-1430	PROFIL	PROFILE	ПРОФИЛЬ
7	07154007	1		LIŠTA SPODNÁ	LIŠTA SPODNÍ	LOWER STRIP	ПЛАНКА
8	07154008	1		RÁM OKNA ĽAVÝ	RÁM OKNA LEVÝ	WINDOW FRAME LEFT	РАМКА ОКНА ЛЕВАЯ
9	00152012	1		PROFIL L-320	PROFIL	PROFILE	ПРОФИЛЬ
10	07154010	2		KUŽELOVÝ KOLÍK	KUŽEL. KOLÍK	PIN	КОНУСОВЫЙ ШТИФТ
12	00281011	2		NIT 4X10	NÝT	RIVET	ЗАКЛЁПКА
13	00152037	4		NIT 3X8	NÝT	RIVET	ЗАКЛЁПКА
14	07154014	1		OKNO ĽAVÉ	OKNO LEVÉ	WINDOW LEFT	ОКНО ЛЕВОЕ
15	00172053	1		PODLOŽKA 5.3	PODLOŽKA	WASHER	ПРОКЛАДКА
16	00152044	1		PRUŽINA	PRUŽINA	SPRING	ПРУЖИНА
17	00152042	1		KRYTKA	KRYTKA	COVER	КРЫШКА
18	00152045	1		ZÁPADKA	ZÁPADKA	CATCH	СОБАЧКА
19	00152043	1		DRŽIAK	DRŽÁK	HOLDER	ДЕРЖАТЕЛЬ
20	00152039	1		ZÁPADKA	ZÁPADKA	CATCH	СОБАЧКА
21	07154021	1		SKLO VRCHNÉ-PEVNÉ	SKLO VRCHNÍ PEVNÉ	UPPER GLASS STABLE	СТЕКЛО ВЕРХНЕЕ НЕПОДВИЖНОЕ
22	07154022	1		SKLO VRCHNÉ POSUVNÉ	SKLO VRCHNÍ POSUVNÉ	UPPER GLASS SLIDING	СТЕКЛО ВЕРХНЕЕ ПОДВИЖНОЕ
23	07154023	1		SKRUTKA M5X16	ŠROUB	SCREW	БОЛТ



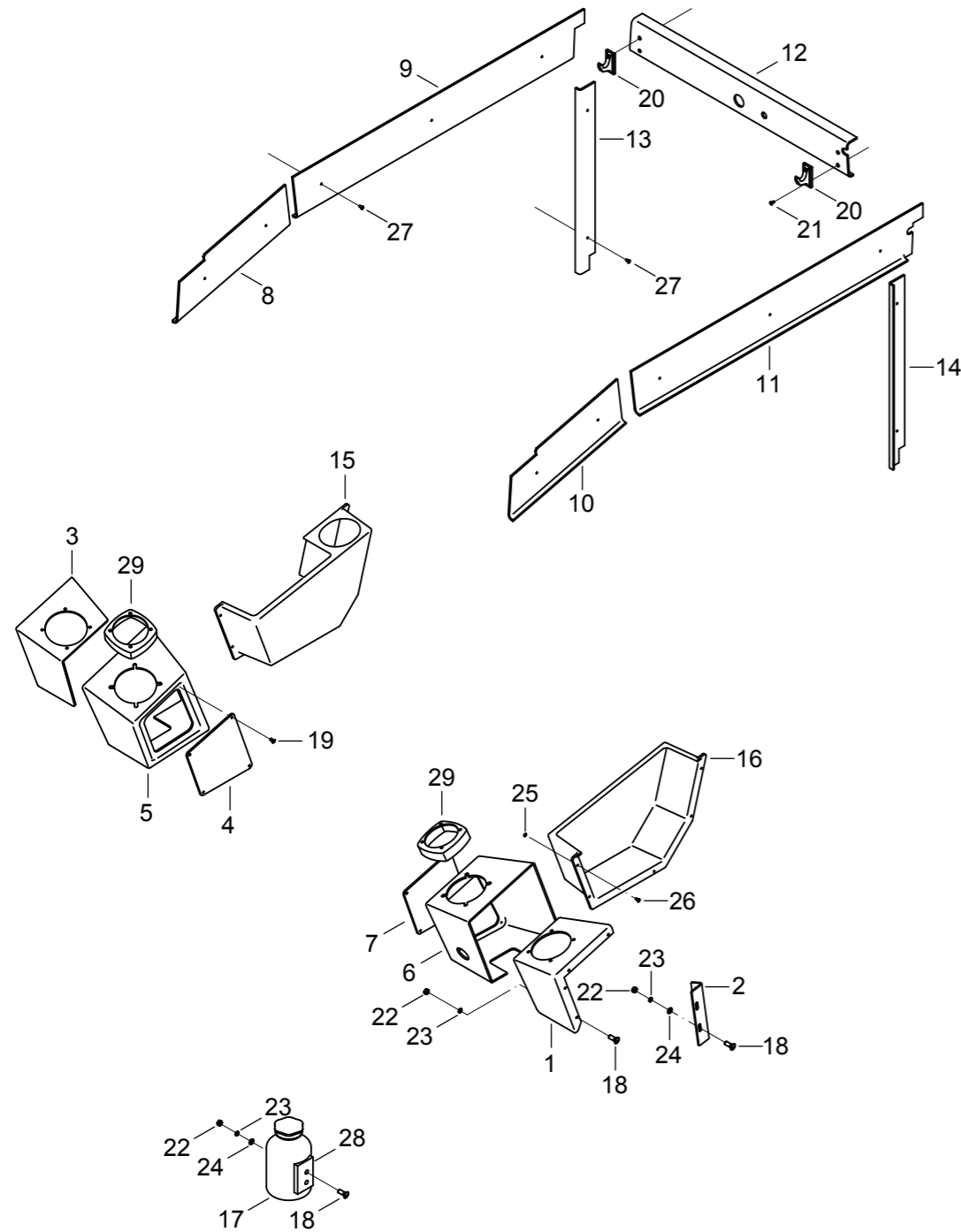
1	2	3	4	Názov	Název	Name	Наименование
1	07155001	1		OCHRANNÁ MŘIŽKA PRAVÁ	OCHRAN. MŘIŽKA PRAVÁ	GRID LEFT	ЗАЩИТНАЯ РЕШЁТКА ПРАВАЯ
2	07154003	1		PROFIL L-1510	PROFIL	PROFILE	ПРОФИЛЬ
3	00152011	1		PROFIL L-1430	PROFIL	PROFILE	ПРОФИЛЬ
4	07154007	1		LIŠTA SPODNÁ	LIŠTA SPODNÍ	LOWER STRIP	ПЛАНКА НИЖНЯЯ
5	07155003	1		RÁM OKNA PRAVÝ	RÁM OKNA PRAVÝ	WINDOW FRAME	РАМКА ОКНА ПРАВАЯ
6	07154002	1		PRIEČKA	PŘÍČKA	BULKHEAD	ПОПЕРЕЧНИК
7	07154003	1		PROFIL L-1192	PROFIL	PROFILE	ПРОФИЛЬ
8	01153012	1		POLEPOVÉ TESNENIE L-2861	POLEP. TĚSNĚNÍ L-2861	SEALING	УПЛОТНЕНИЕ
9	00152012	1		PROFIL L-320	PROFIL	PROFILE	ПРОФИЛЬ
10	07154010	2		KUŽELOVÝ KOLÍK	KUŽEL. KOLÍK	PIN	КОНУСОВЫЙ ШТИФТ
12	00281011	2		NIT 4X10	NÝT	RIVET	ЗАКЛЁПКА
13	00152037	4		NIT 3X8	NÝT	RIVET	ЗАКЛЁПКА
14	07155014	1		OKNO PRAVÉ	OKNO PRAVÉ	WINDOW LEFT	ОКНО ПРАВОЕ
15	00172053	1		PODLOŽKA 5,3	PODLOŽKA	WASHER	ПРОКЛАДКА
16	00152044	1		PRUŽINA	PRUŽINA	SPRING	ПРУЖИНА
17	00152042	1		KRYTKA	KRYTKA	COVER	КРЫШКА
18	00152045	1		ZÁPADKA	ZÁPADKA	CATCH	СОБАЧКА
19	00152043	1		DRŽIAK	DRŽÁK	HOLDER	ДЕРЖАТЕЛЬ
20	00152039	1		ZÁPADKA	ZÁPADKA	CATCH	СОБАЧКА
21	07154021	1		SKLO VRCHNÉ-PEVNÉ	SKLO VRCHNÍ PEVNÉ	UPPER GLASS	СТЕКЛО ВЕРХНЕЕ НЕПОДВИЖНОЕ
22	07154022	1		SKLO VRCHNÉ POSUVNÉ	SKLO VRCHNÍ POSUVNÉ	UPPER GLASS	СТЕКЛО ВЕРХНЕЕ ПОДВИЖНОЕ
23	07154023	1		SKRUTKA M5X18	ŠROUB	SCREW	БОЛТ



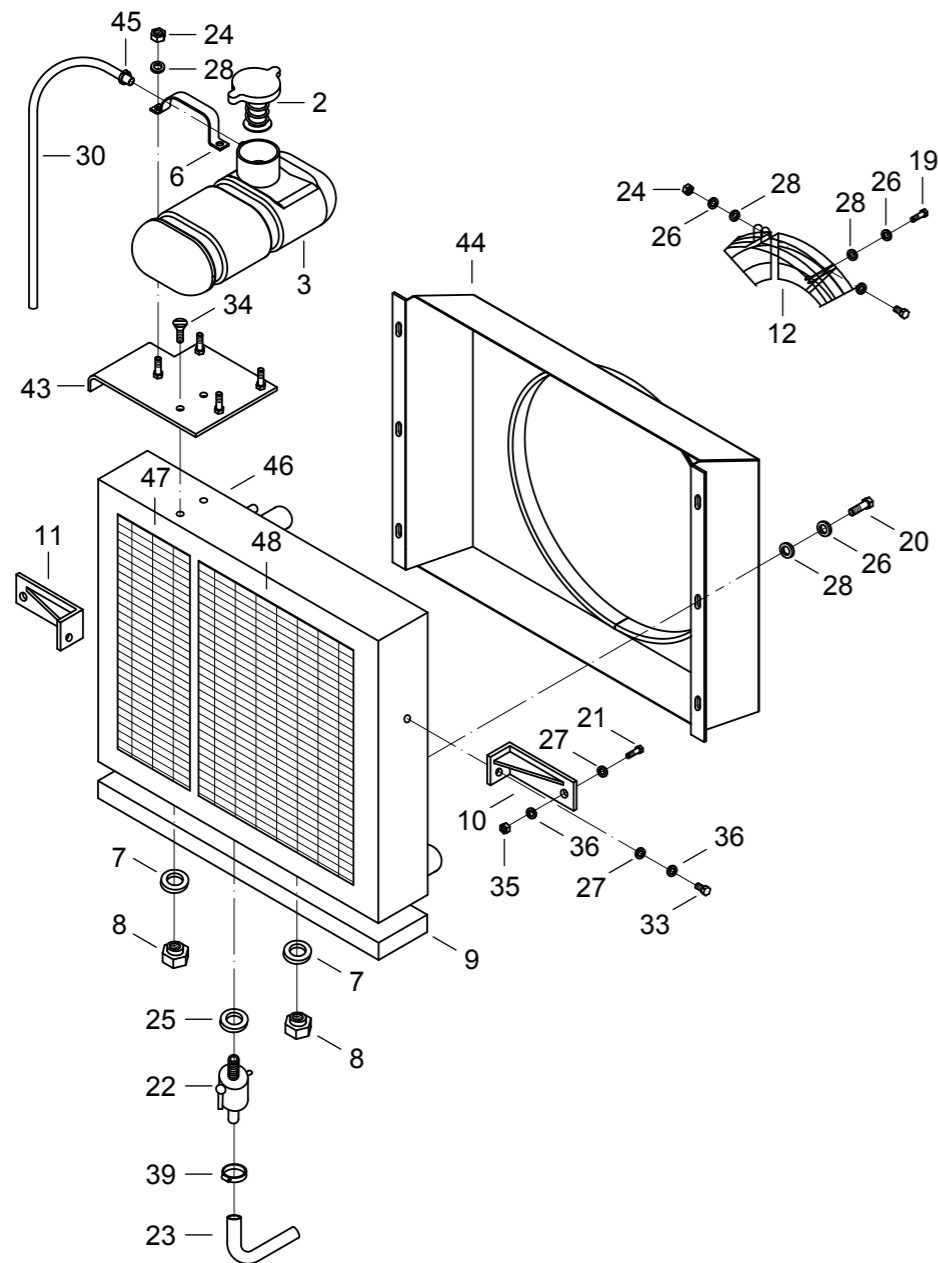
1	2	3	4	Názov	Název	Name	Наименование
4	07156004	1		PREDNÉ SKLO	PŘEDNÍ SKLO	DOOR GLASS	СТЕКЛО ПЕРЕДНЕЕ
5	07152003	1		TESNENIE PRED. SKLA L 3268	TĚSNĚNÍ PŘED. SKLA L 3268	DOOR GLAS SEAL	УПЛОТНЕНИЕСКЛА СТЕКЛА
6	00151006	1		KLINOK	KLÍNEK	RUBBER SEALING	КЛИНОК
9	00130016	1		SKRUTKA M4X8	ŠROUB	SCREW	БОЛТ
11	00151019	2		SKRUTKA M6X60	ŠROUB	SCREW	БОЛТ
14	07156014	1		DORAZ	DORAZ	STOP	УПОР
15	07156015	1		STIERAČ 12V	MOTOREK	ELECTROMOTOR	ЭЛЕКТРОМОТОР
16	00151016	1		STIERATKO	RAMÍNKO	WIPER ARM	СТЕКЛОЧИСТИТЕЛЬ
17	00151009	1		KLÚČKA	KLIKA	HANDLE	РУЧКА
18	00151024	1		ZÁMOK	ZÁMEK	LOCK	ЗАМОК
19	00151033	1		PODLOŽKA	PODLOŽKA	MOUNT	ПОДКЛАДКА
28	07156028	1		RUKOVÄŤ	RUKOJEŤ	HANDLE	РУКОЯТКА
29	07156029	1		DVERE	DVEŘE	DOOR	ДВЕРИ
30	06210006	1		ZÁMOK	ZÁMEK	LOCK	ЗАМОК
31	06341033	2		SKRUTKA M6X16	ŠROUB	SCREW	БОЛТ
32	07156032	1		PALEC	PALEC	FINGER	ПАЛЬЧИК
33	00031055	2		PODLOŽKA 6	PODLOŽKA	MOUNT	ПРОКЛАДКА
34	x	2		PODLOŽKA 4,3	PODLOŽKA	MOUNT	ПРОКЛАДКА
35	07156035	1		SKRUTKA M6X40	ŠROUB	SCREW	БОЛТ
36	01151021	1		SKRUTKA M6X30	ŠROUB	SCREW	БОЛТ
37	07156037	1		DVERE	DVEŘE	DOOR	ДВЕРИ
38	07156038	1		PODLOŽKA	PODLOŽKA	MOUNT	ПОДКЛАДКА
39	00111035	1		PODLOŽKA 4	PODLOŽKA	MOUNT	ПОДКЛАДКА
40	07151009	1		ČAP	ČEP	PIN	ПАЛЕЦ
41	07151022	1		VZPERA PV200	VZPĚRA	STRUT	ОПОРА
42	00020020	1		POISTNÝ KRÚŽOK 10	POJIST. KROUŽEK	SNAP RING	СТОПОРНОЕ КОЛЬЦО
43	00020024	1		ZÁVLAČKA 2X16	ZÁVLAČKA	COTTER PIN	ШПЛИНТ
44	01155013	1		TESNENIE DVEŘÍ L -3660	TĚSNĚNÍ DVEŘÍ	DOOR SEAL	УПЛОТНЕНИЕ
45	07151046	1		PLATNIČKA	LAMELA	SHEET	ПЛАСТИНА
46	07083049	1		SKRUTKA M8X12	ŠROUB	SCREW	БОЛТ

Pozície označené „x“ sa nepredávajú samostatne
Pozice označené „x“ se neprodávají samostatně
„x“ mark parts are not sold separately

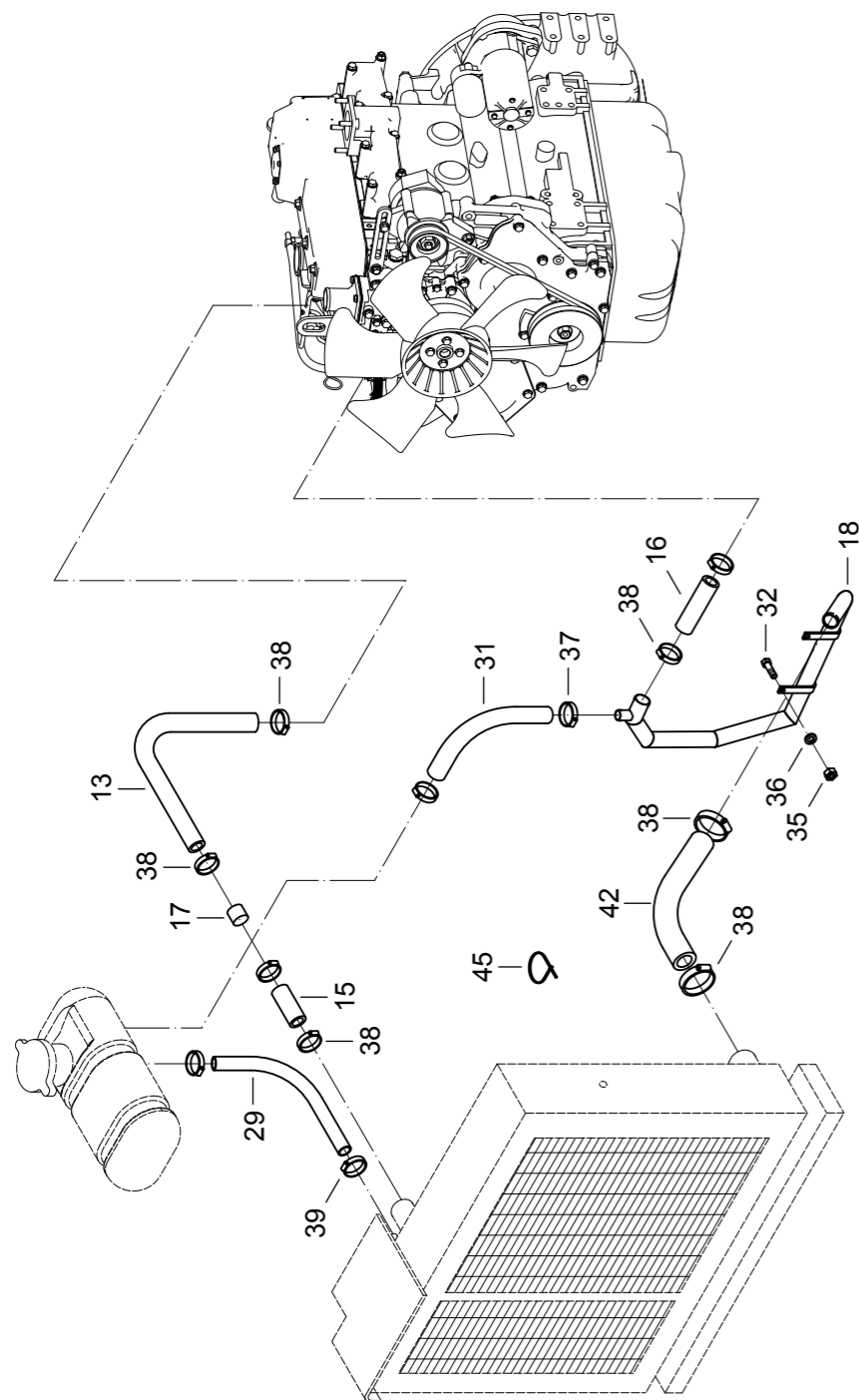
Позиции обозначенные „x“ не продаются самостоятельно



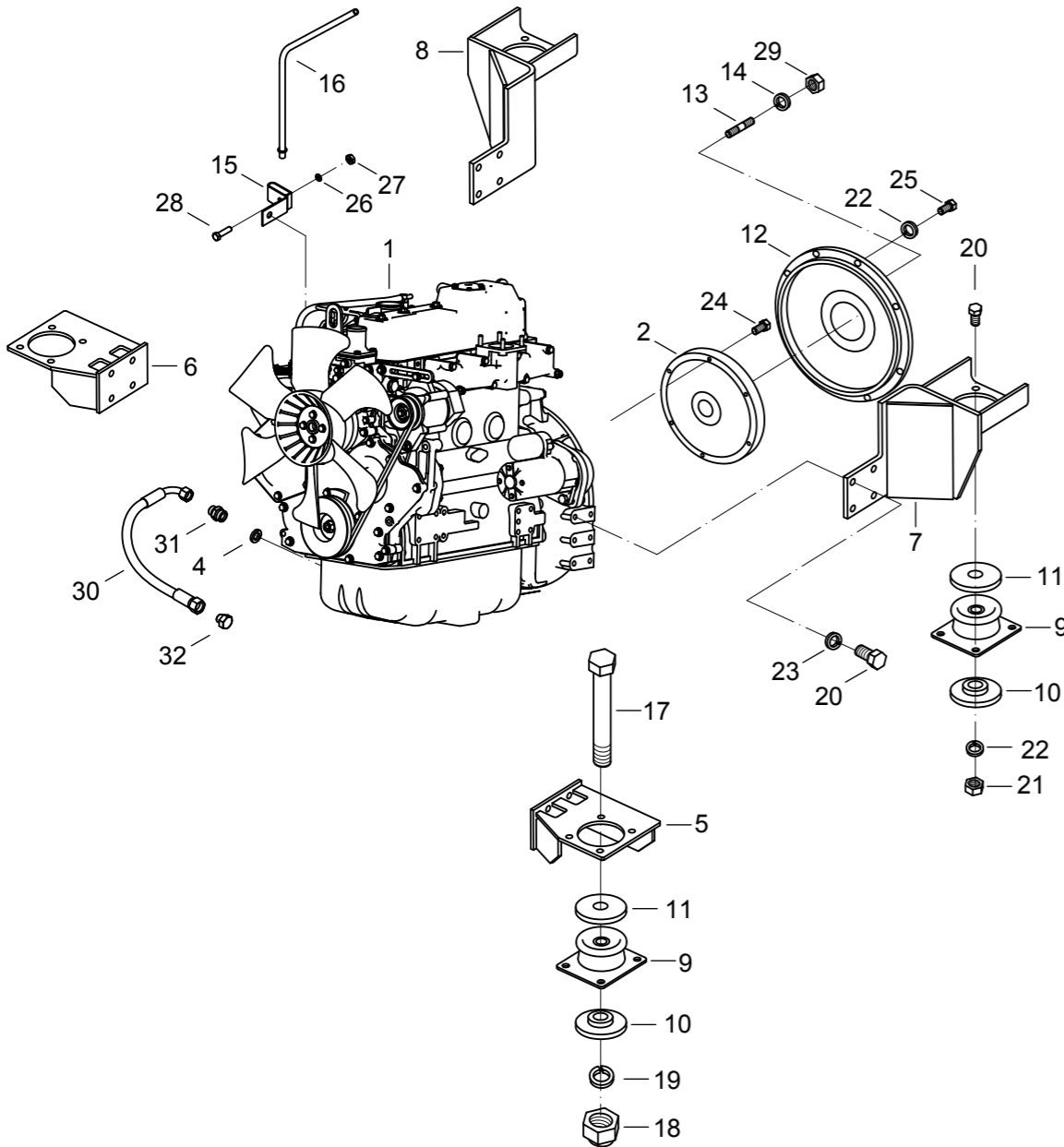
1	2	3	4	Názov	Název	Name	Наименование
1	07157001	1		KONZOLA ĽAVÁ	KONZOLA LEVÁ	BRACKET LEFT	КОНСОЛЬ ЛЕВАЯ
2	07157002	1		KONZOLA RELÁTOK	KONZOLA RELÁTEK	RELAY BRACKET	КОНСОЛЬ ДЛЯ РЕЛЕ
3	07157003	1		KONZOLA PRAVÁ	KONZOLA PRAVÁ	BRACKET RIGHT	КОНСОЛЬ ПРАВАЯ
4	07157004	1		VEKO PRAVÉ	VÍKO PRAVÉ	COVER RIGHT	КРЫШКА ПРАВАЯ
5	07157005	1		PANEL PRAVÝ	PANEL PRAVÝ	PANEL RIGHT	ПАНЕЛЬ ПРАВАЯ
6	07157006	1		PANEL ĽAVÝ	PANEL LEVÝ	PANEL LEFT	ПАНЕЛЬ ЛЕВАЯ
7	07157007	1		VEKO ĽAVÉ	VÍKO LEVÉ	COVER LEFT	КРЫШКА ЛЕВАЯ
8	07157008	1		LIŠTA PRAVÁ	LIŠTA PRAVÁ	RIGHT STRIP	ПЛАНКА ПРАВАЯ
9	07157009	1		LIŠTA PRAVÁ	LIŠTA PRAVÁ	RIGHT STRIP	ПЛАНКА ПРАВАЯ
10	07157010	1		LIŠTA ĽAVÁ	LIŠTA LEVÁ	LEFT STRIP	ПЛАНКА ЛЕВАЯ
11	07157011	1		LIŠTA ĽAVÁ	LIŠTA LEVÁ	LEFT STRIP	ПЛАНКА ЛЕВАЯ
12	07157012	1		KRYT STIERAČA ZADNÝ	KRYT STĚRAČE ZADNÍ	WIPER COVER	КРЫШКА СТЕКЛО- ОЧИСТИТЕЛЯ
13	07157012	1		LIŠTA ZVISLÁ PRAVÁ	LIŠTA SVISLÁ PRAVÁ	VERTICAL STRIP RIGHT	ПЛАНКА ОТВЕСНАЯ ПРАВАЯ
14	07157014	1		LIŠTA ZVISLÁ ĽAVÁ	LIŠTA SVISLÁ LEVÁ	VERTICAL STRIP LEFT	ПЛАНКА ОТВЕСНАЯ ЛЕВАЯ
15	07157015	1		KAPSA PRAVÁ	KAPSA PRAVÁ	RIGHT BAG	КАРМАН ПРАВЫЙ
16	07157016	1		KAPSA ĽAVÁ	KAPSA LEVÁ	LEFT BAG	КАРМАН ЛЕВЫЙ
17	07157017	1		FLAŠA	FLAŠKA	BOTTLE	БАЧОК
18	07082044	12		SKRUTKA M6X20	ŠROUB	SCREW	БОЛТ
19	07157019	8		SKRUTKA 3,9X13	ŠROUB	SCREW	БОЛТ
20	00153020	2		VEŠIAK	VĚŠÁK	HANGER	ПОДВЕСКА
21	07157021	4		SKRUTKA M4X20	ŠROUB	SCREW	БОЛТ
22	00081060	12		MATICA M6	MATICE	NUT	ГАЙКА
23	00031055	12		PODLOŽKA 6	PODLOŽKA	WASHER	ПРОКЛАДКА
24	00020012	4		PODLOŽKA 6	PODLOŽKA	WASHER	ПРОКЛАДКА
25	00102020	10		PODLOŽKA 4,3	PODLOŽKA	WASHER	ПРОКЛАДКА
26	07157026	10		NIT 3,9X16	NÝT	RIVET	ЗАКЛЁПКА
27	07157027	14		NIT 3,9X12	NÝT	RIVET	ЗАКЛЁПКА
28	07157028	1		DRŽIAK	TŘMEN	HOLDER	ДЕРЖАТЕЛЬ
29	07157029	2		PODLOŽKA	PODLOŽKA	WASHER	ПРОКЛАДКА



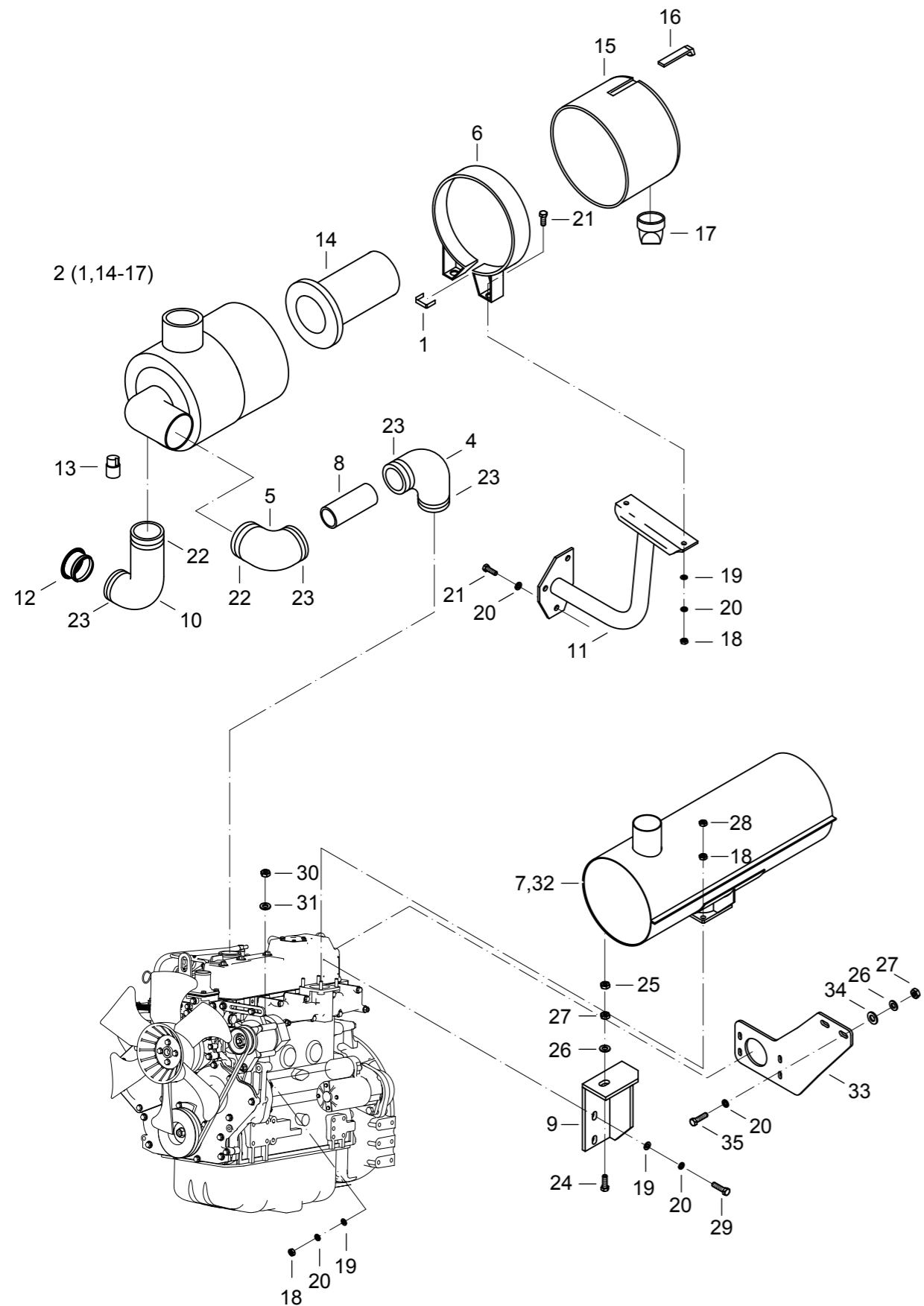
1	2	3	4	Názov	Název	Name	Наименование
2	00214003	1		ZÁTKA PRETLAKOVÁ	ZÁTKA PŘETLAKOVÁ	PLUG	ПРОБКА
3	02184021	1		VYROVNÁVACIA NÁDRŽKA	VYROVNÁVACÍ NÁDRŽKA	EXPANSION CHAMBER	СРОВНИВАЮЩИЙ БАЧОК
6	00174078	2		PÁS	PÁS	BELT	ПОЯС
7	00031054	2		PODLOŽKA 13	PODLOŽKA	MOUNT	ПОДКЛАДКА
8	00174092	2		MATICA M12	MATICE	NUT	ГАЙКА
9	00214006	1		PODLOŽKA	PODLOŽKA	MOUNT	ПОДКЛАДКА
10	07173010	1		KONZOLA PRAVÁ	KONZOLA PRAVÁ	BRACKET RIGH	ТКОНСОЛЬ ПРАВАЯ
11	07173009	1		KONZOLA ĽAVÁ	KONZOLA ĽAVÁ	BRACKET LEFT	КОНСОЛЬ ЛЕВАЯ
12	07174039	1		MRIEŽKA	MŘÍŽKA	GRATE	РЕШЁТКА
19	02121018	5		SKRUTKA M6X16	ŠROUB	SCREW	БОЛТ
20	01121021	6		SKRUTKA M6X10	ŠROUB	SCREW	БОЛТ
21	00031046	2		SKRUTKA M8X20	ŠROUB	SCREW	БОЛТ
22	00174003	1		VÝPUSŤNÝ KOHÚT	VÝPUSŤ. KOHOUT	DRAIN COCK	СЛИВНОЙ КРАН
23	07174041	1		HADICA	HADICE	HOSE	ШЛАНГ
				TMO 13/21-200			
24	00081060	9		MATICA M6	MATICE	NUT	ГАЙКА
25	00083008	1		MEDENÝ KRÚŽOK 14X18	MĚDĚNÝ KROUŽEK	RING	КОЛЬЦО
26	00031055	11		PODLOŽKA 6	PODLOŽKA	WASHER	ПРОКЛАДКА
27	00020018	4		PODLOŽKA 8,2	PODLOŽKA	WASHER	ПРОКЛАДКА
28	00020012	15		PODLOŽKA 6,4	PODLOŽKA	WASHER	ПРОКЛАДКА
30	00174082	1		HADICA TE 106-1050	HADICE	HOSE	ШЛАНГ
33	00020009	2		SKRUTKA M8X16	ŠROUB	SCREW	БОЛТ
34	00174090	2		SKRUTKA M6X10	ŠROUB	SCREW	БОЛТ
35	00020016	4		MATICA M8	MATICE	NUT	ГАЙКА
36	00214030	6		PODLOŽKA 8	PODLOŽKA	WASHER	ПРОКЛАДКА
39	06270021	3		HADICOVÁ SPONA 1	HADIC. SPONA	CLIP	ХОМУТ
43	07173053	1		KONZOLA NÁDRŽKY	KONZOLA NÁDRŽKY	BRACKET	КОНСОЛЬ БАЧКА
44	08173044	1		KRYT VENTILÁTORA	KRYT VENTILÁTORU	FAN COVER	КРЫШКА ВЕНТИЛЯТОРА
45	07173040	1		HADICOVÁ SPONA	HADIC. SPONA	CLIP	ХОМУТ
46	07173053	1		CHLADIČ KOMBINOVANÝ	CHLADIČ KOMBINOVANÝ	COOLER COMBINED	ХОЛОДИЛЬНИК КОМБИНИР ОВАННЫЙ
47	07173054	1		OLEJOVÁ ČASŤ	OLEJOVÁ ČASŤ	OIL PART	МАСЛЯННАЯ ЧАСТЬ
48	07173055	1		VODNÁ ČASŤ	VODNÍ ČASŤ	WATER PART	ВОДЯННАЯ ЧАСТЬ



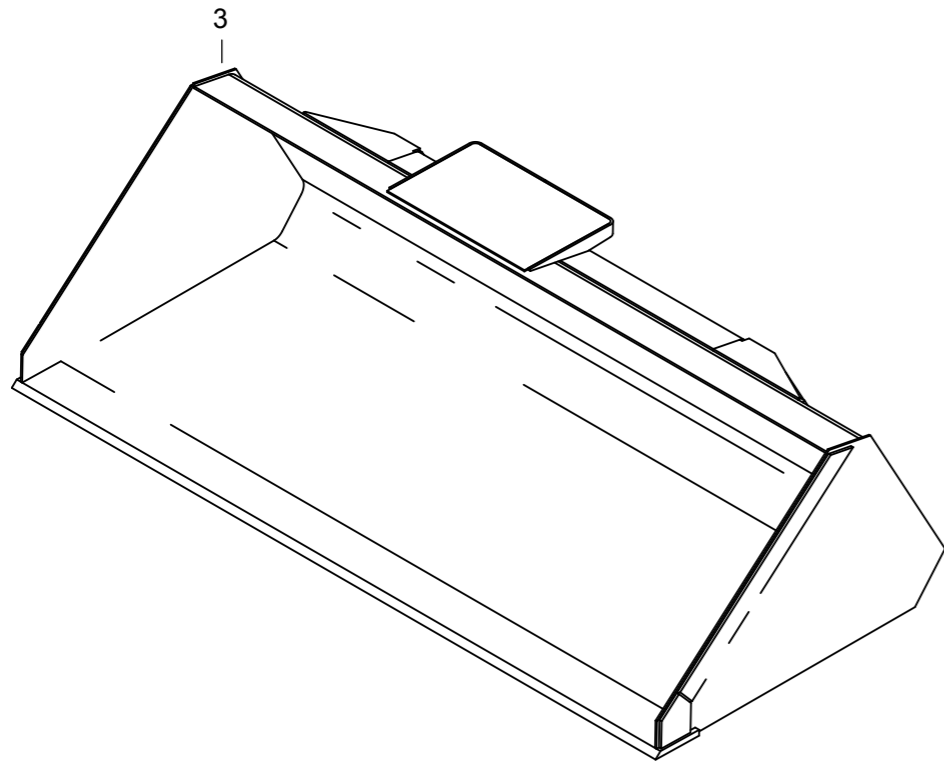
1	2	3	4	Názov	Název	Name	Наименование
13	08173013	1		HADICA	HADICE	HOSE	ШЛАНГ
15	08173015	1		HADICA	HADICE	HOSE	ШЛАНГ
16	00214035	1		HADICA	HADICE	HOSE	ШЛАНГ
17	00214012	1		RÚRKA	TRUBKA	PIPE	ТРУБКА
18	00214037	1		POTRUBIE	POTRUBÍ	PIPING	ТРУБОПРОВОД
29	00174083	1		HADICA TE 110-420	HADICE	HOSE	ШЛАНГ
31	00214032	1		HADICA TE 125-460	HADICE	HOSE	ШЛАНГ
32	00174019	2		SKRUTKA M8X60	ŠROUB	SCREW	БОЛТ
37	00174087	2		HADICOVÁ SPONA 5	HADIC. SPONA	CLIP	ХОМУТ
38	00062034	8		HADICOVÁ SPONA 6	HADIC. SPONA	CLIP	ХОМУТ
42	08173042	1		HADICA TE 340-280	HADICE	HOSE	ШЛАНГ
45	08432018	3		PÁS VIAZACÍ L185X4,8	PÁSEK	TAPE	ПЕРЕВЯЗОЧНАЯ ЛЕНТА



1	2	3	4	Názov	Název	Name	Наименование
1	08174001	1		MOTOR YANMAR 4 TNV 98	MOTOR	ENGINE	ДВИГАТЕЛЬ
2	07171023	1		SPOJKA CENTA	SPOJKA CENTA	CLUTCH	МУФТА
4	00223011	1		PODLOŽKA	PODLOŽKA	WASHER	ПРОКЛАДКА
5	07171003	1		KONZOLA MOTORA PRAVÁ	KONZOLA MOTORU PRAVÁ	ENGINE BRACKET RIGHT	КОНСОЛЬ ПРАВАЯ
6	07171002	1		KONZOLA MOTORA ĽAVÁ	KONZOLA MOTORU ĽAVÁ	ENGINE BRACKET LEFT	КОНСОЛЬ ЛЕВАЯ
7	07171005	1		KONZOLA SKRINE PRAVÁ	KONZOLA SKŘÍNĚ PRAVÁ	HOUSING BRACKET RIGHT	КОНСОЛЬ КОРОБКИ ПРАВАЯ
8	07171004	1		KONZOLA SKRINE ĽAVÁ	KONZOLA SKŘÍNĚ ĽAVÁ	HOUSING BRACKET LEFT	КОНСОЛЬ КОРОБКИ ЛЕВАЯ
9	01071014	4		GUMOVÁ PRUŽINA	PRYŽOVÁ PRUŽINA	RUBBER SPRING	РЕЗИНОВАЯ РУЖИНА
10	01071006	4		KOTÚČ	KOTOUČ	DISK	ДИСК
11	01071022	4		KOTÚČ	KOTOUČ	DISK	ДИСК
12	00211025	1		PRÍRUBA	PŘÍRUBA	FLANGE	ФЛАНЕЦ
13	00211026	2		SKRUTKA ZÁVRTNÁ	ŠROUB	BOLT	ШТИФТ
14	00211027	2		PODLOŽKA	PODLOŽKA	WASHER	ПРОКЛАДКА
15	07174026	1		PRÍCHYTKA	PŘÍCHYTKA	CLAMP	ЗАПОНКА
16	07174016	1		MIERKA OLEJA	MĚRKA OLEJE	DIPSTICK	ЩУП
17	00211012	4		SKRUTKA M16X100	ŠROUB	SCREW	БОЛТ
18	01071013	4		MATICA M16	MATICE	NUT	ГАЙКА
19	00111038	4		PODLOŽKA 17	PODLOŽKA	WASHER	ПРОКЛАДКА
20	00085020	32		SKRUTKA M10X25	ŠROUB	SCREW	БОЛТ
21	00173005	16		MATICA M10	MATICE	NUT	ГАЙКА
22	00171024	28		PODLOŽKA 10	PODLOŽKA	WASHER	ПРОКЛАДКА
23	00020029	16		PODLOŽKA 10,5	PODLOŽKA	WASHER	ПРОКЛАДКА
24	09020028	9		SKRUTKA M10X28	ŠROUB	SCREW	БОЛТ
25	00061070	12		SKRUTKA M10X30	ŠROUB	SCREW	БОЛТ
26	00020019	1		PODLOŽKA 8	PODLOŽKA	WASHER	ПРОКЛАДКА
27	01061006	1		MATICA M8	MATICE	NUT	ГАЙКА
28	00063045	1		SKRUTKA M8X25	ŠROUB	SCREW	БОЛТ
29	00211028	2		MATICA M14X1,5	MATICE	NUT	ГАЙКА
30	11171030	1		HADICA	HADICE	HOSE	ШЛАНГ
31	07174027	1		HRDLO	HRDLO	SOCKET	ШТУЦЕР
32	07174030	1		ZÁTKA	ZÁTKA	PLUG	ПРОБКА

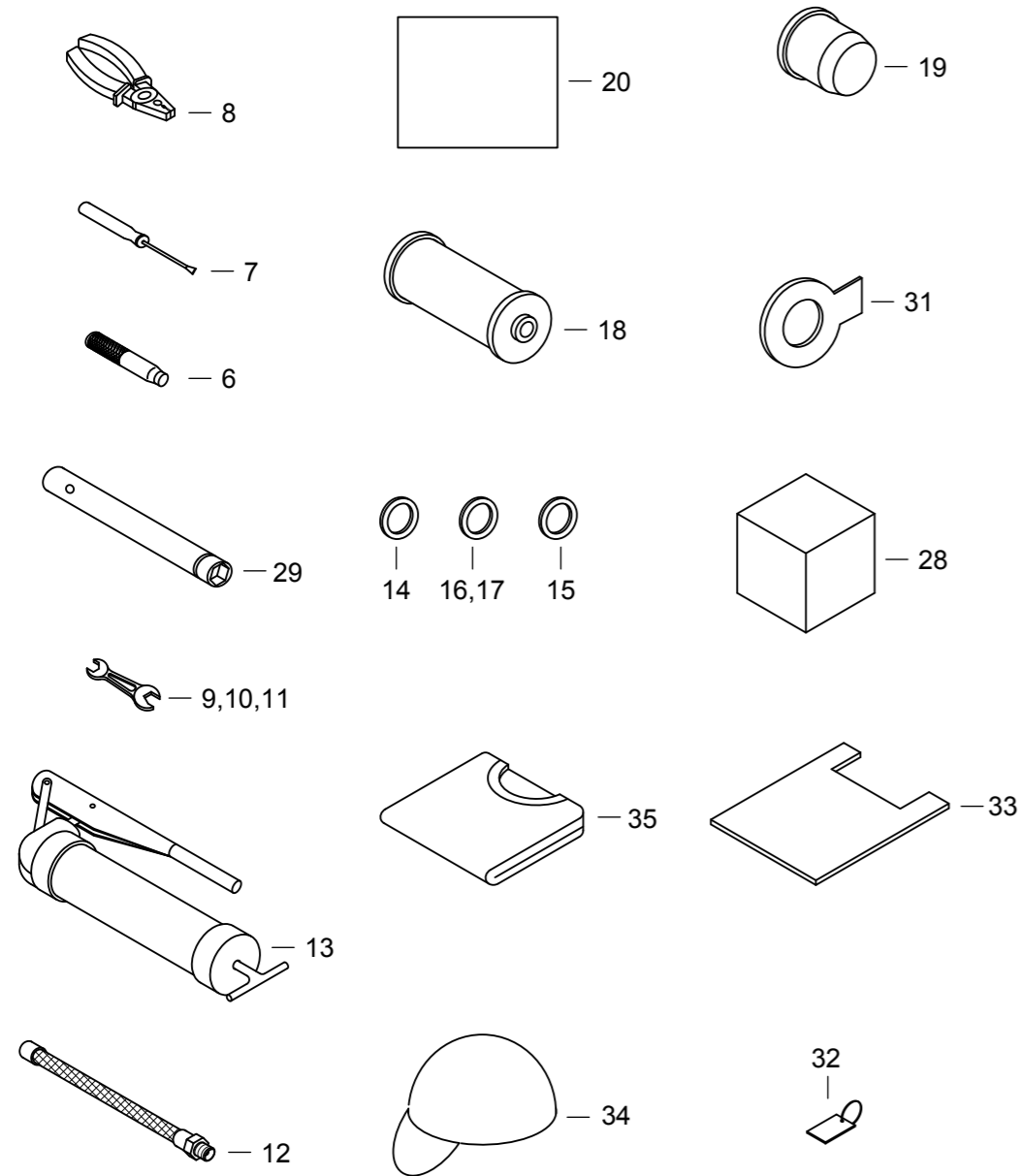


1	2	3	4	Názov	Název	Name	Наименование
1	07172025	2		SPONKA	SPONA	CLAMP	ХОМУТ
2	00212023	1		ČISTIČ VZDUCHU	ČISTIČ VZDUCHU	AIR FILTER	ВОЗДУШНЫЙ ИЛЬТР
4	08175004	1		HADICA	HADICE	HOSE	ШЛАНГ
5	08175005	1		HADICA	HADICE	HOSE	ШЛАНГ
6	00212026	1		OBJÍMKA	OBJÍMKA	SLEEVE	ОБОЙМА
7	07226008	1		TESNENIE	TĚSNĚNÍ	SEALING	УПЛОТНЕНИЕ
8	00172039	1		RÚRKA	TRUBKA	PIPE	ТРУБКА
9	07175002	1		KONZOLA	KONZOLA	BRACKET	КОНСОЛЬ
10	08175010	1		HADICA	HADICE	HOSE	ШЛАНГ
11	08175011	1		KONZOLA	KONZOLA	BRACKET	КОНСОЛЬ
12	07175030	1		SITKO	SÍTKO	STRAINER	СЕТКА
13	00172041	1		INDIKÁTOR	INDIKATOR	INDICATOR	ИДДИКАТОР
14	00212024	1		FILTRAČNÁ VLOŽKA	FILTRAČ. VLOŽKA	FILTER ELEMENT	ВКЛАДКА ФИЛЬТРА
15	07172027	1		KRYT ČISTIČA VZDUCHU	KRYT	COVER	КРЫШКА
16	07172029	1		UZÁVER	UZÁVĚR	CLOSURE	ЗАТВОР
17	07172028	1		PRACHOVKA	PRACHOVKA	DUSTER	ПЫЛЕВЫДУВКА
18	01061006	7		MATICA M8	MATICE	NUT	ГАЙКА
19	00020018	7		PODLOŽKA 8,4	PODLOŽKA	WASHER	ПРОКЛАДКА
20	00020019	11		PODLOŽKA 8	PODLOŽKA	WASHER	ПРОКЛАДКА
21	07172008	4		SKRUTKA M8X30	ŠROUB	SCREW	БОЛТ
22	00212029	2		SPONA 60-80	SPONA	CLAMP	ХОМУТ
23	00172021	4		SPONA 50-70	SPONA	CLAMP	ХОМУТ
24	09020028	1		SKRUTKA M10X28	ŠROUB	SCREW	БОЛТ
25	00173005	1		MATICA M10	MATICE	NUT	ГАЙКА
26	00083021	3		PODLOŽKA 10,5	PODLOŽKA	WASHER	ПРОКЛАДКА
27	01084029	3		MATICA M10	MATICE	NUT	ГАЙКА
28	01087014	4		MATICA M8	MATICE	NUT	ГАЙКА
29	00031046	4		SKRUTKA M8X20	ŠROUB	SCREW	БОЛТ
30	00081060	1		MATICA M6	MATICE	NUT	ГАЙКА
31	00031055	1		PODLOŽKA 6	PODLOŽKA	WASHER	ПРОКЛАДКА
32	07175033	1		TLMIČ VÝFUKU	TLUMIČ VÝFUKU	EXHAUST SILENCER	АМОРТИЗАТОР
33	07175034	1		KONZOLA	KONZOLA	BRACKET	КОНСОЛЬ
34	07175035	2		PODLOŽKA	PODLOŽKA	WASHER	ПРОКЛАДКА
35	07172007	2		SKRUTKA M8X25	ŠROUB	SCREW	БОЛТ

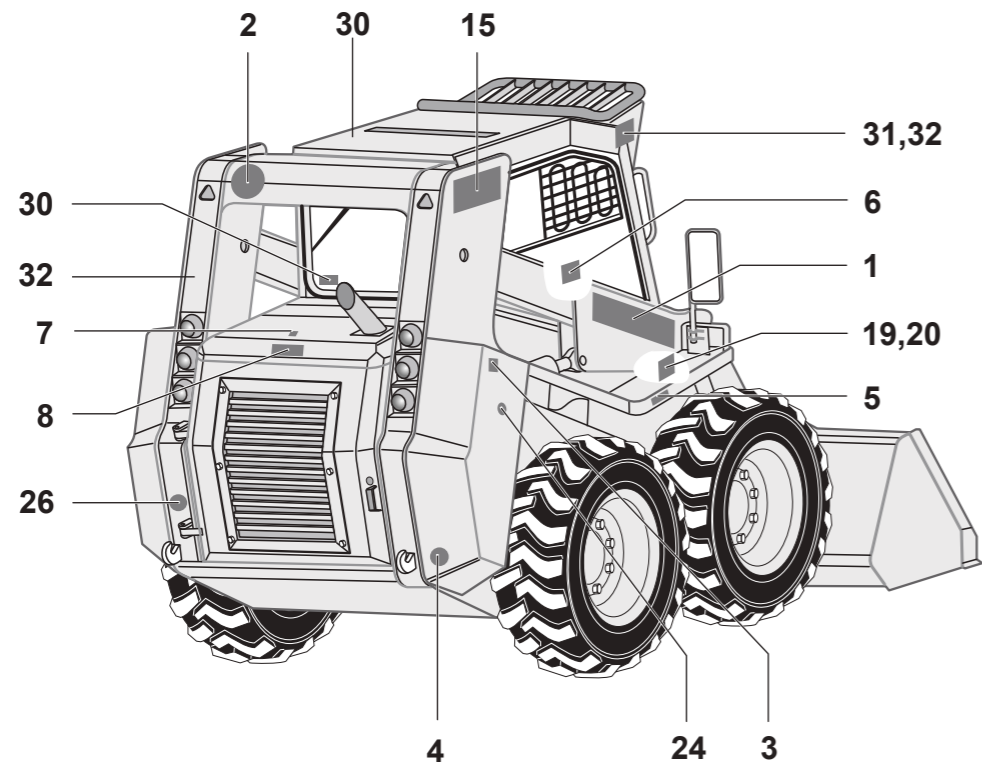
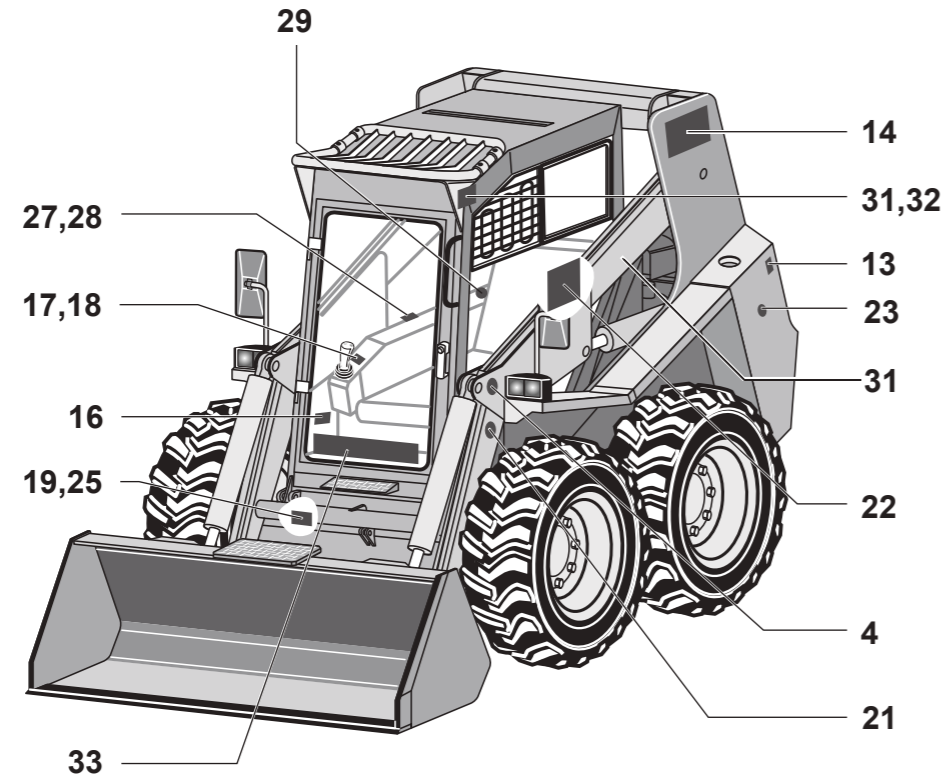


1	2	3	4	Názov	Název	Name	Наименование
3	08200002	1		LOPATA	LŽICE	BUCKET	КОВШ

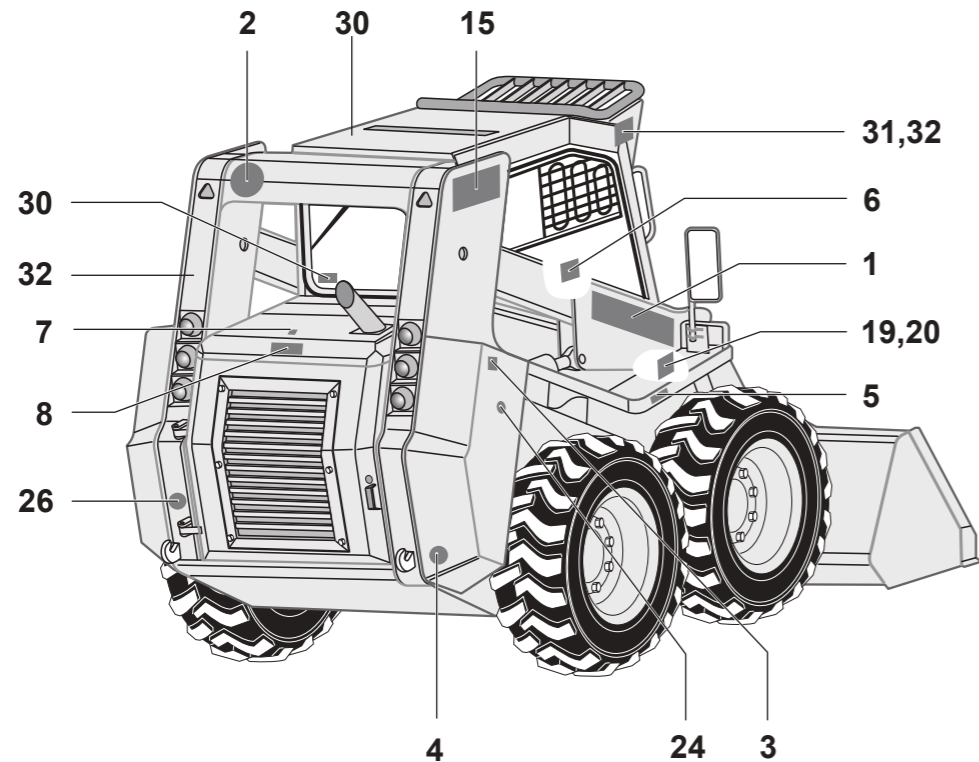
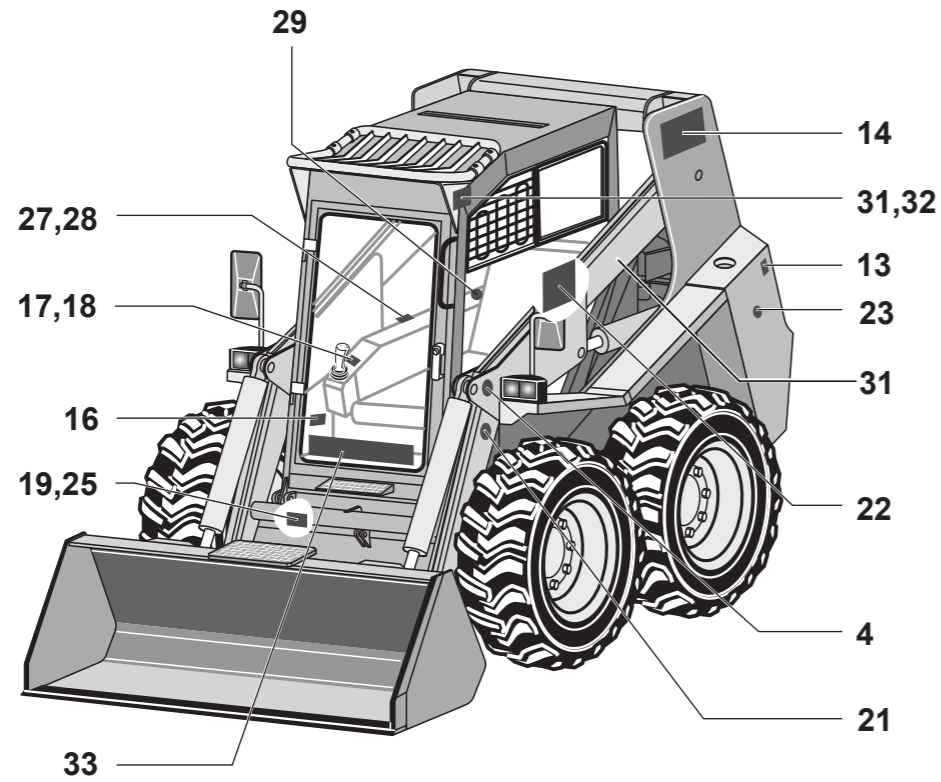
30 (6-35)



1	2	3	4	Názov	Název	Name	Наименование
6	00252005	1		VYRÁŽACIA TYČ	VYRÁŽECÍ TYČKA	DRIVE OUT BAR	ВЫТАЛКИВ. ТАНГА
7	00252006	1		SKRUTKOVÁČ	ŠROUBOVÁK	SCREWDRIVER	ОТВЕРТКА
8	00252007	1		KOMBINOVANÉ KLIESTE 180	KOBINOVANÉ KLEŠTĚ	COMBINED PLIERS	КЛЕЩИ
9	00252010	1		OTVORENÝ KLÚČ 13X17	OTEVŘENÝ KLÍČ	OPENED WRENCH	КЛЮЧ ОТКРЫТЫЙ
10	00252011	1		OTVORENÝ KLÚČ 19X22	OTEVŘENÝ KLÍČ	OPENED WRENCH	КЛЮЧ ОТКРЫТЫЙ
11	00252012	1		OTVORENÝ KLÚČ 24X27	OTEVŘENÝ KLÍČ	OPENED WRENCH	КЛЮЧ ОТКРЫТЫЙ
12	00250004	1		HADICA K MASTIACEMU LISU	HADICE K MAZACÍMU LISU	GREASE GUN HOSE	ШЛАНГ ДЛ СМАЗОЧ. ПРЕССА
13	00250003	1		MASTIACI LIS	MAZACÍ LIS	GREASE GUN	СМАЗОЧНЫЙ ПРЕСС
14	00066010	1		PODLOŽKA	PODLOŽKA	WASHER	ПРОКЛАДКА
15	07065018	1		KRÚŽOK 38X30	KROUŽEK	RING	КОЛЬЦО
16	00066069	1		KRÚŽOK 120X3	KROUŽEK	RING	КОЛЬЦО
17	01064009	1		KRÚŽOK 130X3	KROUŽEK	RING	КОЛЬЦО
18	00066017	1		ČISTIACA VLOŽKA	ČISTÍCÍ VLOŽKA	FILTER ELEMENT	ФИЛЬТР
19	00211016	1		FILTER 80X80L	FILTR	FILTER	ФИЛЬТР
20	07250020	1		BRAŠŇA	BRAŠŇA	BAG	СУМКА
28	07250028	1		SERVISNÁ KRABIČKA	SERVISNÍ KRABIČKA	SERVICE PACK	СЕРВИСНАЯ КОРОБКА
29	00725029	1		KLÚČ DISK. MATÍC	KLÍČ DISK. MATIC	WRENCH	КЛЮЧ КОЛ. ГАЕК
30	08250030	1		VÝSTROJ	VÝSTROJ	EQUIPMENT	ПРИНАДЛЕЖНОСТИ
31	08090036	4		DIŠTANČNÁ PODLOŽKA	DISTANČNÍ PODLOŽKA	DISTANCE WASHER	ДИСТАНЦИОННАЯ ПРОКЛАДКА
32	07250031	1		PRÍVESOK	KROUŽEK	RING	КОЛЬЦО
33	09160004	1		TAŠKA	TAŠKA	BAG	СУМКА
34	09160005	1		ČIAPKA	ČEPICE	CAP	ШАПКА
35	09160006	1		TRIČKO	TRIKO	T-SHIRT	МАЙКА



1	2	3	4	Názov	Název	Name	Наименование
1	07260001	2		NÁLEPKA LOCUST	NÁLEPKA	LABEL	НАКЛЕЙКА
2	07260002	1		NÁLEPKA RÝCHLOSŤ 12 KM	NÁLEPKA	LABEL	НАКЛЕЙКА
3	07260003	1		NÁLEPKA PALIVO	NÁLEPKA	LABEL	НАКЛЕЙКА
4	07260004	6		NÁLEPKA BODU ZAVESENIA	NÁLEPKA	LABEL	НАКЛЕЙКА
5	07260005	2		NÁLEPKA SYMBOL 0,4 MPA	NÁLEPKA	LABEL	НАКЛЕЙКА
6	07260006	1		NÁLEPKA SYMBOLOV	NÁLEPKA	LABEL	НАКЛЕЙКА
7	07260007	1		NÁLEPKA PLNENIA CHLAD. KVAPALINY	NÁLEPKA	LABEL	НАКЛЕЙКА
8	07260008	1		NÁLEPKA "NEOTVÁRAJTE ZA CHODU MOTORA"	NÁLEPKA	LABEL	НАКЛЕЙКА
13	07260013	1		NÁLEPKA ČERPADLA HYDRAULICKÉHO OLEJA	NÁLEPKA	LABEL	НАКЛЕЙКА
14	07260014	1		NÁLEPKA LOGA FIRMY ĽAVÉ	NÁLEPKA	LABEL	НАКЛЕЙКА
15	07260015	1		NÁLEPKA LOGA FIRMY PRAVÉ	NÁLEPKA	LABEL	НАКЛЕЙКА
16	07260016	1		NÁLEPKA PLYNULEJ REGULÁCIE	NÁLEPKA	LABEL	НАКЛЕЙКА
17	07260017			ŠTÍTOK OVLÁDANIA PRAVÝ	ŠTÍTEK	TICKET	ЩИТОК
18	07260018	1		ŠTÍTOK OVLÁDANIA ĽAVÝ	ŠTÍTEK	TICKET	ЩИТОК
19	07260019	1		ŠTÍTOK BEZPEČNOSTI KABÍNY	ŠTÍTEK	TICKET	ЩИТОК
20	01156006	8		KLINEC 2,6X6	KLINEC	NAIL	ГВОЗДИК
21	07260021	2		NÁLEPKA "NEBEZPEČIE VÝSTRAHA"	NÁLEPKA	LABEL	НАКЛЕЙКА
22	07260022	1		NÁLEPKA PLÁNU MASTENIA	NÁLEPKA	LABEL	НАКЛЕЙКА
23	07260023	1		ZNAK HYDRAULICKÉHO OLEJA	ZNAK	SYMBOL	ЗНАК
24	07260024	1		ZNAK "NAFTA"	ZNAK	SYMBOL	ЗНАК
25	07260025	1		TOVÁRENSKÝ ŠTÍTOK	ŠTÍTOK	TICKET	ЩИТОК
26	00111024	2		ODRAZOVÉ SKLO	ODRAZKA		ОТРАЖАТЕЛЬ СВЕТА
27	07260027	1		NÁLEPKA ZAPOJENIA BATÉRIE	NÁLEPKA	LABEL	НАКЛЕЙКА



1	2	3	4	Názov	Název	Name	Наименование
28	07260028	1		NÁLEPKA ODPOJENIA BATÉRIE	NÁLEPKA	LABEL	НАКЛЕЙКА
29	07260029	1		NÁLEPKA KÚRENIA	NÁLEPKA	LABEL	НАКЛЕЙКА
30	07260030	1		NÁLEPKA NÚDZOVÉHO VÝCHODU	NÁLEPKA	LABEL	НАКЛЕЙКА
31	07260031	2		NÁLEPKA SLOVAK GOLD	NÁLEPKA	LABEL	НАКЛЕЙКА
32	08260032	2		NÁLEPKA DESIGN	NÁLEPKA	LABEL	НАКЛЕЙКА
30	11260030			FARBA BLEDOŠEDÁ RAL 7047	BARVA BLEDOŠEDÁ RAL 7047	COLOUR LIGHT GREY RAL 7047	КРАСКА СЕРАЯ RAL 7047
31	11260031			FARBA ORANŽOVÁ RAL 2004	BARVA ORANŽOVÁ RAL 2004	COLOUR ORANGE RAL 2004	ОРАНЖЕВАЯ RAL 7043
32	11260032			FARBA TMAVOŠEDÁ RAL 7043	BARVA TMAVOŠEDÁ RAL 7043	DARK GREY COLOUR RAL 7043	ТЁМНО СЕРАЯ RAL 7043
33	11260018	1		NÁLEPKA	NÁLEPKA	LABEL	НАКЛЕЙКА



WAY INDUSTRY, a.s.
Priemyselná 937/4
963 01 Krupina
Slovakia

Tel.: +421 45 5501 201
Fax: +421 45 5501 325

www.way-industry.sk