



LOCUST 753

YANMAR 4TNV94

KATALÓG NÁHRADNÝCH DIELOV
KATALOG NÁHRADNÍCH DÍLU
SPARE PARTS CATALOGUE
КАТАЛОГ ЗАПАСНЫХ ЧАСТЕЙ

Vydanie - Vydání - Edition - Издание : III/2008

<https://tractormanualz.com/>



LOCUST 753

YANMAR 4TNV94

KATALÓG NÁHRADNÝCH DIELOV
KATALOG NÁHRADNÍCH DÍLU
SPARE PARTS CATALOGUE
КАТАЛОГ ЗАПАСНЫХ ЧАСТЕЙ

Vydanie - Vydání - Edition - Издание : III/2008

OBSAH

OBSAH

CONTENTS

СОДЕРЖАНИЕ

Obsah

RÁM ÚPLNÝ RÁM ÚPLNÝ CHASSIS COMPLET РАМА КОМПЛЕКТНАЯ	11
POHON POJAZDU PRAVÝ (WAY INDUSTRY) POHON POJEZDU PRAVÝ GEAR BOX RIGHT ПРИВОД ХОДА ПРАВЫЙ	15
POHON POJAZDU ĽAVÝ (WAY INDUSTRY) POHON POJEZDU ĽAVÝ GEAR BOX LEFT ПРИВОД ХОДА ЛЕВЫЙ	19
PALIVOVÝ SYSTÉM PALIVOVÝ SYSTÉM FUEL SYSTEM ТОПЛИВНАЯ СИСТЕМА	23
HYDRAULICKÝ SYSTÉM HYDRAULICKÝ SYSTÉM HYDRAULIC SYSTEM ГИДРАВЛИЧЕСКАЯ СИСТЕМА	25
HYDRAULICKÝ VALEC 70/36/550 HYDRAULICKÝ VÁLEC HYDRAULIC CYLINDER ГИДРОЦИЛИНДР	37
HYDRAULICKÝ VALEC 63/36/800 HYDRAULICKÝ VÁLEC HYDRAULIC CYLINDER ГИДРОЦИЛИНДР	39
OVLÁDANIE ROZVÁDZAČA OVLÁDÁNÍ ROZVADĚČE DISTRIBUTION CONTROL УПРАВЛЕНИЕ РАСПРЕДЕЛИТЕЛЯ	41
OVLÁDANIE VSTREKOVACIEHO ČERPADLA OVLÁDÁNÍ VSTŘIKOVACÍHO ČERPADLA FUEL INJECTION PUMP CONTROL УПРАВЛЕНИЕ ВПРЫСКИВАЮЩЕГО НАСОСА	47
PRACOVNÉ ZARIADENIE PRACOVNÍ ZAŘÍZENÍ WORKING OUTFIT РАБОЧЕЕ ОБОРУДОВАНИЕ	51
ELEKTROINŠTALÁCIA RÁMU ELEKTROINSTALACE RÁMU ELECTRICAL EQUIPMENT – FRAME ЭЛЕКТРООБОРУДОВАНИЕ РАМЫ	55
ELEKTROINŠTALÁCIA KABÍNY ELEKTROINSTALACE KABÍNY ELECTRICAL EQUIPMENT-CAB ЭЛЕКТРООБОРУДОВАНИЕ КАБИНЫ	57
PRÍSTROJOVÝ PANEL PŘÍSTROJOVÝ PANEL INSTRUMENT BOARD ЩИТОК ПРИБОРОВ	63

KÁBLOVÁ SPOJKA KABÍNY, ZVÄZOK I KÁBELOVÁ SPOJKA KABÍNY, SVAZEK I CAB CABLE CONNECTOR, BUNDLE I ШТЕПСЕЛЬНАЯ МУФТА КАБИНЫ, ПУЧОК I	67
KÁBLOVÁ SPOJKA KABÍNY, ZVÄZOK II KÁBELOVÁ SPOJKA KABÍNY, SVAZEK II CAB CABLE CONNECTOR, BUNDLE II ШТЕПСЕЛЬНАЯ МУФТА КАБИНЫ, ПУЧОК II	69
KÁBLOVÁ SPOJKA RÁMU, ZVÄZOK I KÁBELOVÁ SPOJKA RÁMU, SVAZEK I FRAME CABLE CONNECTOR, BUNDLE I ШТЕПСЕЛЬНАЯ МУФТА РАМЫ, ПУЧОК I	71
KÁBLOVÁ SPOJKA RÁMU, ZVÄZOK II KÁBELOVÁ SPOJKA RÁMU, SVAZEK II FRAME CABLE CONNECTOR, BUNDLE II ШТЕПСЕЛЬНАЯ МУФТА РАМЫ, ПУЧОК II	73
BLATNÍKY BLATNÍKY MUDGUARDS КРЫЛЬЯ	75
KAROSÉRIA KAROSERIE BODYWORK КУЗОВ	77
KÚRENIE TOPENÍ HEATING EQUIPMENT ОТОПЛЕНИЕ	81
ÚPLNÉ KOLESO KOLO ÚPLNÉ WHEEL COMPLETE КОЛЕСО В СБОРЕ	83
KABÍNA KABINA CAB КАБИНА	85
DVERE DVEŘE DOOR ДВЕРИ	91
KABÍNA KABINA CAB КАБИНА	93
MOTOR S PRÍSLUŠENSTVOM MOTOR S PRÍSLUŠENSTVÍM ENGINE WITH EQUIPMENT ДВИГАТЕЛЬ С ПРИНАДЛЕЖНОСТЯМИ	95
CHLADIACI SYSTÉM CHLADÍCÍ SYSTÉM COOLING SYSTEM ОХЛАДЯЮЩАЯ СИСТЕМА	99

LOPATA LŽÍCE BUCKET КОВШ	103
VÝSTROJ VÝSTROJ EQUIPMENT ПРИНАДЛЕЖНОСТИ	105
NÁLEPKY, SYMBOLY NÁLEPKY, SYMBOLY LABELS, SYMBOLS НАКЛЕЙКИ, ЗНАКИ	107

© 2007 WAY Industry ®

Katalóg náhradných dielov
Katalog náhradních dílu
Spare parts catalogue
Каталог запасных частей

Vydanie - Vydání - Edition - Издание : III/2008
Číslo - Číslo - Number - Номер : 14980803

VZOR OBJEDNÁVANIA ND
VZOR OBJEDNÁVÁNÍ ND
ORDERING OF SPARES
ОБРАЗЕЦ ЗАКАЗЫВАНИЯ ЗАПАСНЫХ ЧАСТЕЙ



UPOZORNENIE

1. Textová časť katalógu je vpísaná do stĺpcov
2. Pri objednávaní náhradných dielov je potrebné uviesť :
 - Výrobné číslo stroja, pre ktorý sú náhradné diely určené
 - Názov súčiastky
 - Objednávacie číslo súčiastky
 - Počet kusov

3. Objednávky posielajte na adresu: **WAY INDUSTRY, a.s.**
Priemyselná 937/4
963 01 Krupina
Slovakia

Tel.: +421-45-5501 212
Fax: +421-45-5501 325



UPOZORNĚNÍ

1. Textová časť katalogu je vepsaná do sloupců
2. Při objednávaní náhradních dílů je potřebné uvést:
 - Výrobní číslo stroje, pro který jsou náhradní díly určené
 - Název součástky
 - Objednávací číslo součástky
 - Počet kusů

3. Objednávky zasílejte na adresu: **WAY INDUSTRY, a.s.**
Priemyselná 937/4
963 01 Krupina
Slovakia

Tel.: +421-45-5501 212
Fax: +421-45-5501 325



ATTENTION

1. Textual part of the catalogue is written to the charts:

2. When ordering spare parts, you have to state:

- Serial number of machine for which spares are intended
- Name of the part
- Ordering number of the part
- Number of pieces

**3. Adress your orders to: WAY INDUSTRY, a.s.
Priemyselná 937/4
963 01 Krupina
Slovakia**

**Tel.: +421-45-5501 212
Fax: +421-45-5501 325**



ПРЕДУПРЕЖДЕНИЕ

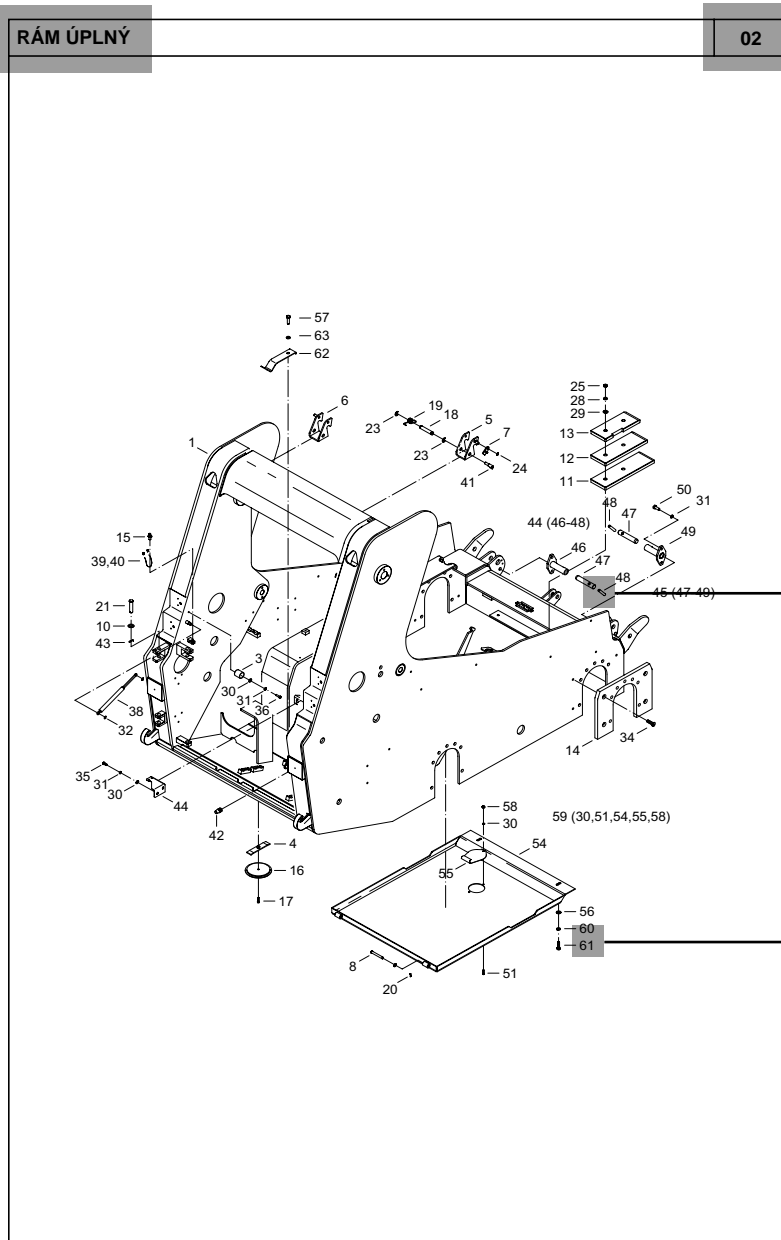
1. Текстовая часть каталога записана в столбиках:

2. В заявке запасных частей необходимо приводить:

- Заводской номер погрузчика для которого запасные части предназначены
- Наименование детали
- Заказочный номер детали
- Количество штук

**3. Заявки отправляйте по адресу: WAY INDUSTRY, a.s.
Priemyselná 937/4
963 01 Krupina
Slovakia**

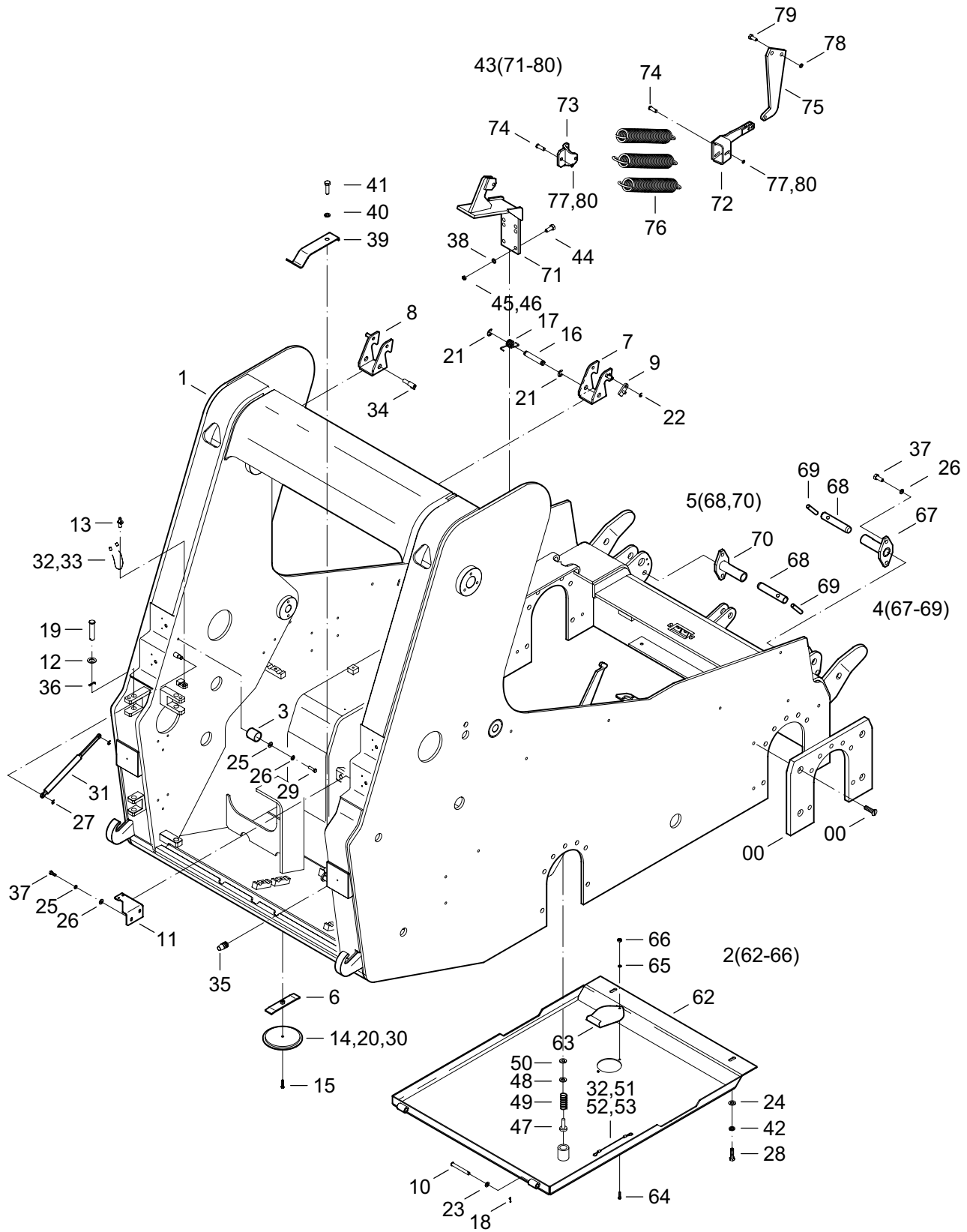
**Телфакс .: +421-45-5501 325
Тел: +421-45-5501 212**

1**RÁM ÚPLNÝ****02****4**

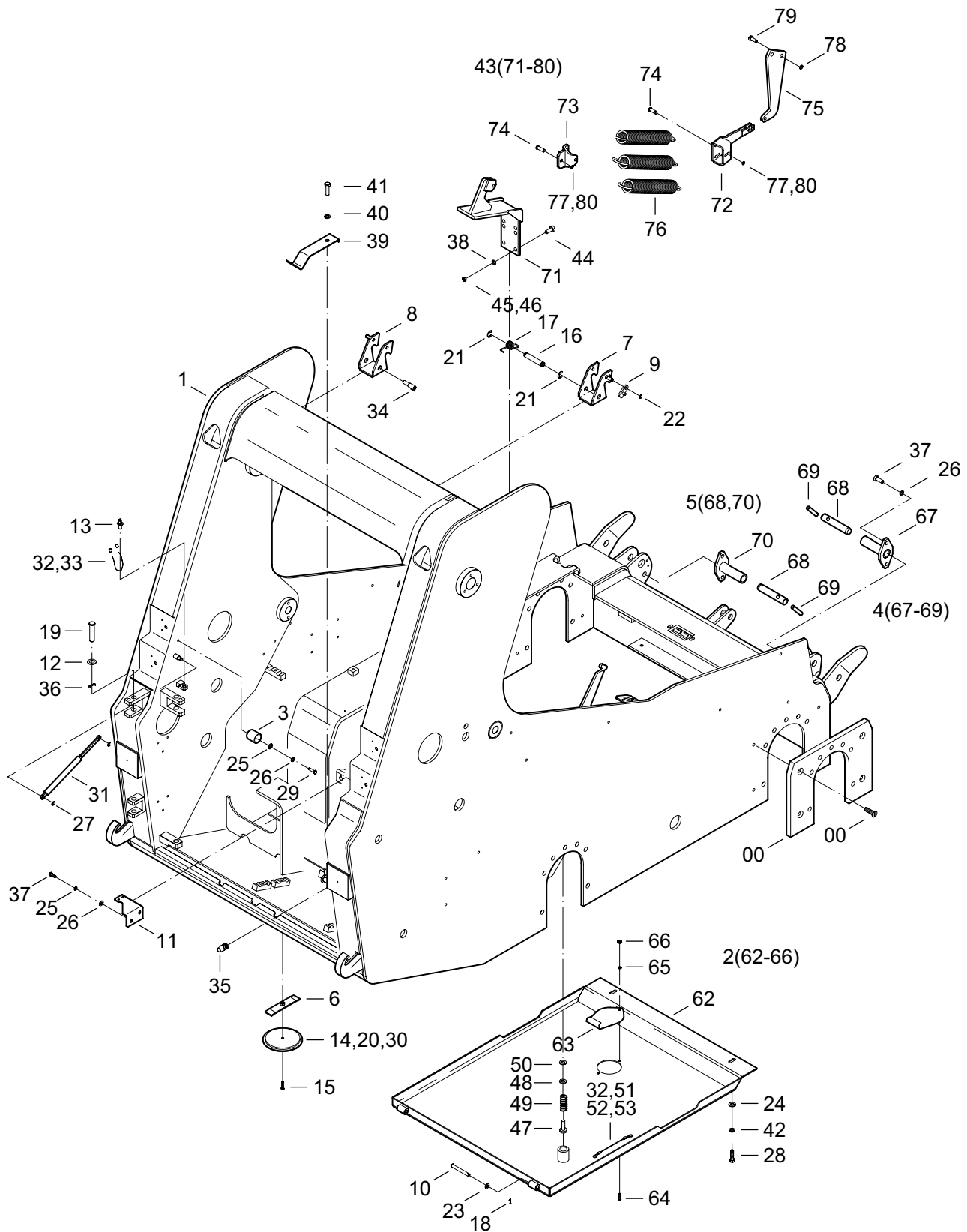
- 1 ► **Názov skupiny** - Název skupiny - Name of group - Наименование группы
- 2 ► **Súčiastka** - Součástka - Part - Деталь
- 3 ► **Pozícia** - Pozice - Item - Позиция
- 4 ► **Číslo skupiny** - Číslo skupiny - Number of group - Номер группы

1	RÁM ÚPLNÝ RÁM ÚPLNÝ CHASSIS COMPLET РАМА КОМПЛЕКТНАЯ				4			
	02							
3	1	2	3	4	Názov	Název	Name	Наименование
5								
6								
7								
2								

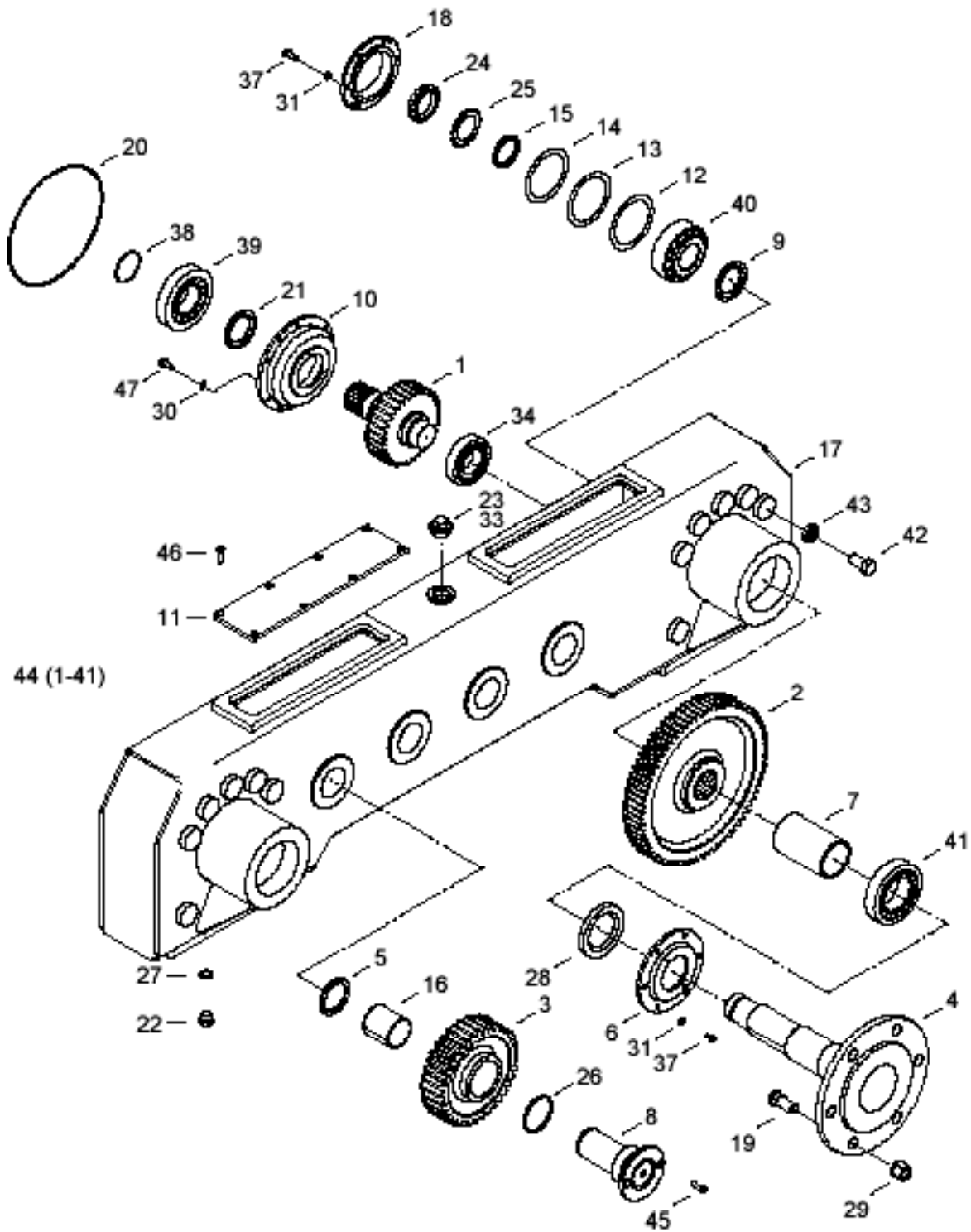
-
- 1 ► **Názov skupiny** - Název skupiny - Name of group -Наименование группы
 - 2 ► **Názov súčiastky** - Název součástky - Name of part -Наименование детали
 - 3 ► **Pozícia** - Pozice - Item -Позиция
 - 4 ► **Číslo skupiny** - Číslo skupiny - Number of group - Номер группы
 - 5 ► **Objednávacie číslo** - Objednávací číslo - Ordering number - Заказочный номер
 - 6 ► **Počet kusov** - Počet kusů - Number of pieces - Количество штук
 - 7 ► **Zmena** - Změna - Modification - Изменение
- (napríklad: 463/02→ = platí od výrobného čísla 463/02
například: 463/02→ = platí od výrobního čísla 463/02
for example: 463/02→ = part valid from serial number 463/02
например: 463/02→ = Действующий с № 463/02)



1	2	3	4	Názov	Název	Name	Наименование
1	14020001	1		RÁM	RÁM	FRAME	РАМА
2	14020002	1		DNO ODKLOPNÉ	DNO ODKLOPNÉ	FLOOR	ДНО
3	11020003	2		DRŽIAK	TŘMEN	HOLDER	ДЕРЖАТЕЛЬ
4	07020033	1		ARETÁCIA KABÍNY P	ARETACE KABINY	CAB LOCKER	АРРЕТИРОВАНИЕ АБИНЫ
5	07020034	1		ARETÁCIA KABÍNY L	ARETACE KABINY	CAB LOCKER	АРРЕТИРОВАНИЕ АБИНЫ
6	00020021	2		KONZOLA	KONZOLA	BRACKET	КОНСОЛЬ
7	00020003	1		ČELUSŤ PRAVÁ	ČELIST PRAVÁ	JAW RIGHT	ЧЕЛЮСТЬ ПРАВАЯ
8	00020002	1		ČELUSŤ ĽAVÁ	ČELIST ĽAVÁ	JAW LEFT	ЧЕЛЮСТЬ ЛЕВАЯ
9	00020015	2		POISTKA	POJISTKA	SAFETY	СТОПОР
10	07020007	2		ČAP 10X80	ČEP	PIN	ЦАПФА
11	11020044	1		KONZOLA ZATVÁRACIA	KONZOLA	BRACKET	КОНСОЛЬ
12	11020010	2		PODLOŽKA	PODLOŽKA	WASHER	ПРОКЛАДКА
13	11020015	1		POISTKA	POJISTKA	SAFETY	СТОПОР
14	00020022	2		ZÁTKA	ZÁTKA	PLUG	ПРОБКА
15	07172007	2		SKRUTKA M8X25	ŠROUB	SCREW	БОЛТ
16	00020014	2		ČAP	ČEP	PIN	ЦАПФА
17	00020007	2		PRUŽINA	PRUŽINA	SPRING	ПРУЖИНА
18	07020012	2		ZÁVLAČKA 2,5X32	ZÁVLAČKA	COTTER PIN	ШПЛИНТ
19	07120009	2		ČAP	ČEP	PIN	ЦАПФА
20	00020025	2		KRÚŽOK 125X3	KROUŽEK	RING	КОЛЬЦО
21	07020014	4		KRÚŽOK 12	KROUŽEK	RING	КОЛЬЦО
22	07020015	2		KRÚŽOK 7	KROUŽEK	RING	КОЛЬЦО
23	00083021	2		PODLOŽKA 10,5	PODLOŽKA	WASHER	ШАЙБА
24	09020041	2		PODLOŽKA 16	PODLOŽKA	WASHER	ШАЙБА
25	00020018	4		PODLOŽKA 8,4	PODLOŽKA	WASHER	ШАЙБА
26	00020019	8		PODLOŽKA 8	PODLOŽKA	WASHER	ШАЙБА
27	00020020	4		POISTNÝ KRÚŽOK 10	POJIST. KROUŽEK	SAFETY RING	СТОПОРНОЕ КОЛЬЦО
28	08020041	2		SKRUTKA M16X40	ŠROUB	SCREW	БОЛТ
29	06334012	2		SKRUTKA M8X16	ŠROUB	SCREW	БОЛТ
30	00187031	2		TES. KRÚŽOK 8X12	TĚSNÍCÍ KROUŽEK	SEALING RING	УПЛОТНИТЕЛЬНОЕ КОЛЬЦО
31	07151022	2		VZPERA PV200	VZPĚRA	STRUT	ОПОРА
32	00120041	6		RÚRKA	TRUBKA	PIPE	ТРУБКА
33	09121024	1		VODIČ L=200mm	VODIČ	CONDUCTOR	ПРОВОД
34	07020020	1		ZÁMOK FAB	ZÁMEK	LOCK	ЗАМОК
35	08120013	2		DORAZ	DORAZ	STOP	УПОР
36	07120032	2		ZÁVLAČKA 4X22	ZÁVLAČKA	COTTER PIN	ШПЛИНТ
37	01050017	6		SKRUTKA M8X18	ŠROUB	SCREW	БОЛТ
38	09151019	4		PODLOŽKA 13	PODLOŽKA	WASHER	ШАЙБА
39	11020062	2		PRÍCHYTKA	PŘÍCHYTKA	CLAMP	ЗАПОНКА
40	00176005	2		PODLOŽKA 6	PODLOŽKA	WASHER	ШАЙБА
41	00101038	2		SKRUTKA M6X16	ŠROUB	SCREW	БОЛТ
42	08178009	2		PODLOŽKA 17	PODLOŽKA	WASHER	ШАЙБА
43	11020066	1		KONZOLA PRUŽINY	KONZOLA	BRACKET	КОНСОЛЬ
44	00171005	4		SKRUTKA M12X35	ŠROUB	SCREW	БОЛТ
45	00031049	4		MATICA M12	MATICE	NUT	ГАЙКА
46	09174014	4		PODLOŽKA 12	PODLOŽKA	WASHER	ШАЙБА



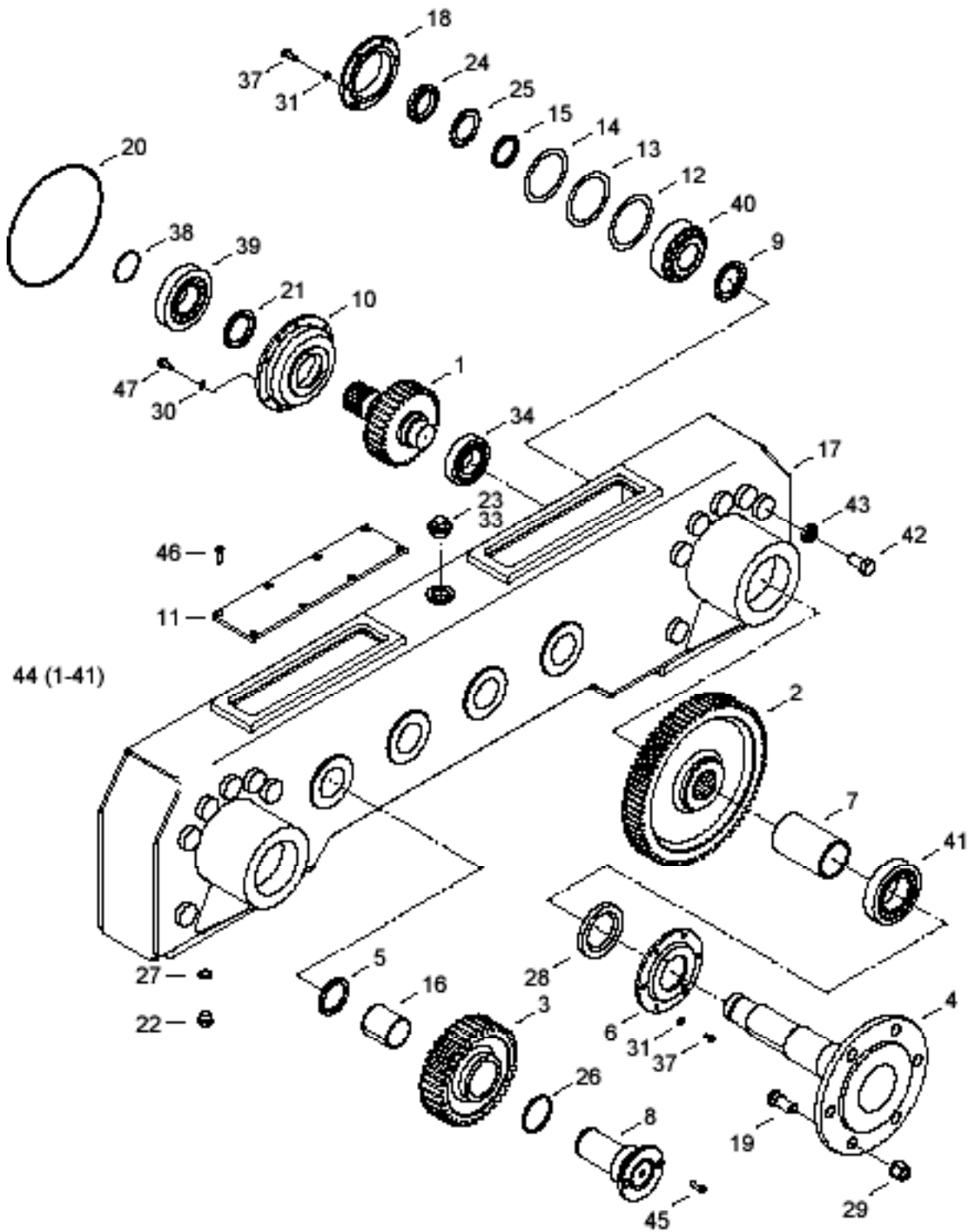
1	2	3	4	Názov	Název	Name	Наименование
47	11020078	2		VENTIL	VENTIL	VALVE	КЛАПАН
48	11020079	2		PODLOŽKA	PODLOŽKA	WASHER	ШАЙБА
49	11020080	2		PRUŽINA	PRUŽINA	SPRING	ПРУЖИНА
50	11020081	2		POISTNÝ KRÚŽOK 35	KROUŽEK	RING	КОЛЬЦО
51	09121024	1		VODIČ L=630mm	VODIČ	CONDUCTOR	ПРОВОД
52	09121024	1		VODIČ L=750mm	VODIČ	CONDUCTOR	ПРОВОД
53	00120042	2		KRÚŽOK	KROUŽEK	RING	КОЛЬЦО
54	14020054	1		OBKLAD 1	OBLOŽENÍ	LINING	ОБЛИЦОВКА
55	14020055	1		OBKLAD 2	OBLOŽENÍ	LINING	ОБЛИЦОВКА
56	14020056	1		OBKLAD 3	OBLOŽENÍ	LINING	ОБЛИЦОВКА
57	14020057	1		OBKLAD 4	OBLOŽENÍ	LINING	ОБЛИЦОВКА
58	14020058	1		OBKLAD 5	OBLOŽENÍ	LINING	ОБЛИЦОВКА
59	14020059	1		OBKLAD 6	OBLOŽENÍ	LINING	ОБЛИЦОВКА
60	14020060	1		OBKLAD 7	OBLOŽENÍ	LINING	ОБЛИЦОВКА
61	07111071	19		TERČÍK	TERČ	TARGET	МИШЕНЬ
62	14020062	1		DNO ODKLOPNÉ	DNO ODKLOPNÉ	FLOOR	ДНО
63	11020055	1		KRYT	KRYT	COVER	КРЫШКА
64	01050017	1		SKRUTKA M8X18	ŠROUB	SCREW	БОЛТ
65	00020018	1		PODLOŽKA 8.4	PODLOŽKA	WASHER	ШАЙБА
66	09121032	1		MATICA M8	MATICE	NUT	ГАЙКА
67	07020038	1		TELESO ARETÁCIE P	TĚLESO ARETACE	LOCKER BODY	КОРПУС
68	07020036	2		ČAPÍK	ČEPÍK	PIN	ЦАПФА
69	07020037	2		PÁČKA	PÁČKA	LEVER	РЫЧАЖОК
70	07020035	1		TELESO ARETÁCIE L	TĚLESO ARETACE	LOCKER BODY	КОРПУС
71	11020064	1		KONZOLA	KONZOLA	BRACKET	КОНСОЛЬ
72	11020071	1		TIAHLO	TÁHLO	DRAW BAR	ТЯГА
73	11020067	1		VAHADLO	VAHADLO	ROCKER	КОРОМЫСЛО
74	11020065	2		ČAP	ČEP	PIN	ЦАПФА
75	08021054	1		KONZOLA	KONZOLA	BRACKET	КОНСОЛЬ
76	00151021	3		PRUŽINA	PRUŽINA	SPRING	ПРУЖИНА
77	00083021	2		PODLOŽKA	PODLOŽKA	WASHER	ШАЙБА
78	00031054	2		PODLOŽKA	PODLOŽKA	WASHER	ШАЙБА
79	00262010	2		SKRUTKA	ŠROUB	SCREW	БОЛТ
80	09121067	2		ZÁVLAČKA 3,2X18	ZÁVLAČKA	COTTER PIN	ШПЛИНТ



POHON POJAZDU PRAVÝ (WAY INDUSTRY)
POHON POJEZDU PRAVÝ
GEAR BOX RIGHT
ПРИВОД ХОДА ПРАВЫЙ

3.3

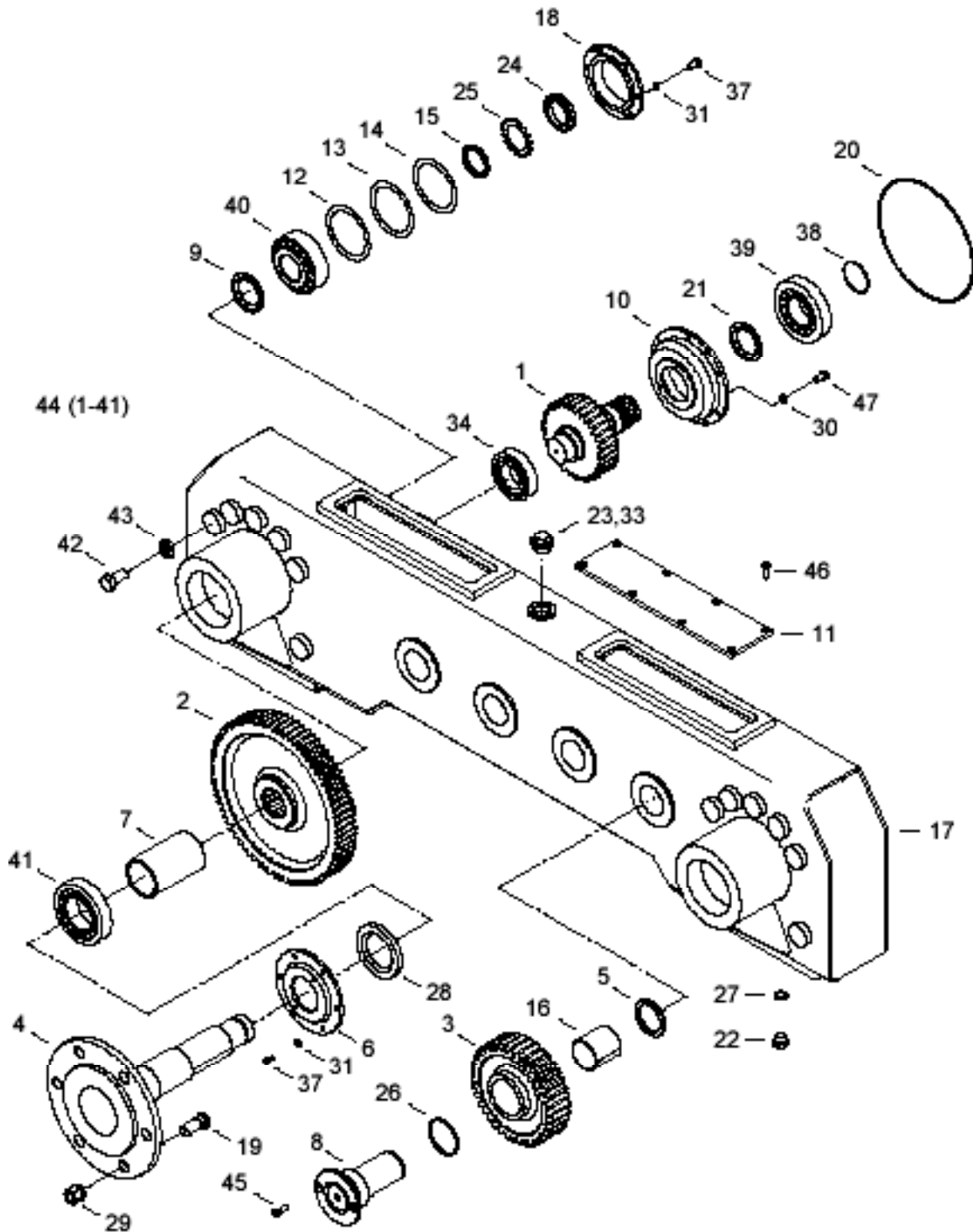
1	2	3	4	Názov	Název	Name	Наименование
1	07033001	1		PASTOROK	PASTOREK	PINION	ШЕСТЕРНЯ
2	07031003	2		KOLESO	KOLO	WHEEL	КОЛЕСО
3	12033003	4		KOLESO	KOLO	WHEEL	КОЛЕСО
4	07031005	2		HRIADEL'	HŘÍDEL	SHAFT	ВАЛ
5	07033005	2		KRÚŽOK 65	KROUŽEK	RING	КОЛЬЦО
6	07031007	2		VEKO	VÍKO	COVER	КРЫШКА ЛЕВАЯ
7	07033007	2		ROZPERKA	ROZPĚRKA	SPACER	РАСПОРКА
8	07033008	4		HRIADEL'	HŘÍDEL	SHAFT	ВАЛ
9	07033009	2		KRÚŽOK 70X8	KROUŽEK	RING	КОЛЬЦО
10	07033010	1		VEKO	VÍKO	COVER	КРЫШКА ЛЕВАЯ
11	07033011	2		VEKO	VÍKO	COVER	КРЫШКА ЛЕВАЯ
12	07033012	4		PODLOŽKA	PODLOŽKA	WASHER	ШАЙБА
13	07033013	2		PODLOŽKA	PODLOŽKA	WASHER	ШАЙБА
14	07033014	2		PODLOŽKA	PODLOŽKA	WASHER	ШАЙБА
15	07031012	2		PODLOŽKA	PODLOŽKA	WASHER	ШАЙБА
16	07033016	4		PÚZDRO	POUZDRO	BUSHING	ВТУЛКА
17	12033017	1		TELESO SKRINE PRAVÉ	TĚLESO SKŘÍNĚ PRAVÉ	HOUSING	КОРПУС КОРОБКИ ПРАВЫЙ
18	07033018	2		VEKO	VÍKO	COVER	КРЫШКА ЛЕВАЯ
19	00031027	12		SKRUTKA M18X1,5	ŠROUB	SCREW	ГАЙКА
20	07061032	1		O-KRÚŽOK 214X2,62	O-KROUŽEK	O-RING	О-КОЛЬЦО
21	07033021	1		GUFERO 60X75X8	GUFERO	SEAL	САЛЬНИК
22	00075015	3		ZÁTKA M16X1,5	ZÁTKA	PLUG	ПРОБКА
23	07033023	1		ZÁTKA M30x1,5	ZÁTKA	PLUG	ПРОБКА
24	00033016	2		MATICA M24	MATICE	NUT	ГАЙКА
25	00033017	2		PODLOŽKA	PODLOŽKA	WASHER	ШАЙБА
26	07033026	4		KRÚŽOK 60X3	KROUŽEK	RING	КОЛЬЦО
27	00066014	3		KRÚŽOK 16X22	KROUŽEK	RING	КОЛЬЦО
28	07031015	2		GUFERO 60X95X10	GUFERO	SEAL	САЛЬНИК
29	00031028	12		MATICA M18X1,5A	MATICE	NUT	ГАЙКА
30	00031055	6		PODLOŽKA 6	PODLOŽKA	WASHER	ШАЙБА
31	00020019	28		PODLOŽKA 8	PODLOŽKA	WASHER	ШАЙБА
32	06344043	6		SKRUTKA M6X14	ŠROUB	SCREW	ГАЙКА
33	00066016	1		TES. KRÚŽOK 30X36	TĚSNÍCÍ KROUŽEK	SEALING RING	УПЛОТНИТЕЛЬНОЕ КОЛЬЦО
34	07031018	1		LOŽISKO 6209	LOŽISKO	BEARING	ПОДШИПНИК
35	07120031	16		SKRUTKA M6X14	ŠROUB	SCREW	ГАЙКА
36	07062069	8		SKRUTKA M8X16	ŠROUB	SCREW	ГАЙКА
37	00020010	24		SKRUTKA M8X20	ŠROUB	SCREW	ГАЙКА
38	07033038	1		POISTNÝ KRÚŽOK 50	POJIST. KROUŽEK	SAFETY RING	СТОПОРНОЕ КОЛЬЦО
39	07031017	1		LOŽISKO 31310	LOŽISKO	BEARING	ПОДШИПНИК
40	07031013	2		LOŽISKO 32309	LOŽISKO	BEARING	ПОДШИПНИК
41	07031014	2		LOŽISKO 32212	LOŽISKO	BEARING	ПОДШИПНИК
42	00031044	14		SKRUTKA M14X30	ŠROUB	SCREW	ГАЙКА



POHON POJAZDU PRAVÝ (WAY INDUSTRY)
POHON POJEZDU PRAVÝ
GEAR BOX RIGHT
ПРИВОД ХОДА ПРАВЫЙ

3.3

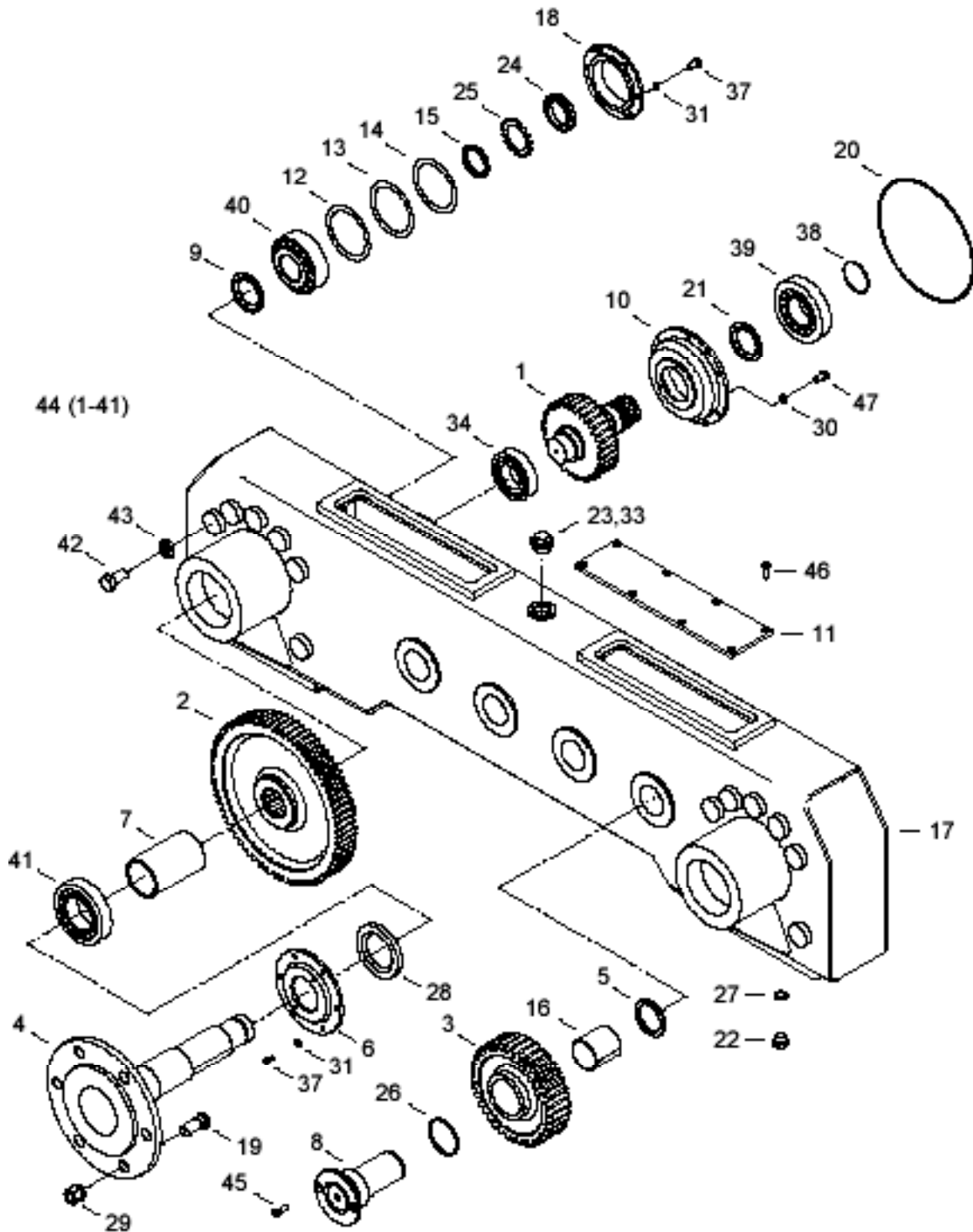
1	2	3	4	Názov	Název	Name	Наименование
43	00176003	14		PODLOŽKA 14	PODLOŽKA	WASHER	ШАЙБА
44	12033044	1		PREVODOVKA PRAVÁ	PŘEVODOVKA PRAVÁ	GEAR BOX RIGHT	КОРОБКА ПЕРЕДАЧ ПРАВЯЯ
45	07033045	8		SKRUTKA M8X16	ŠROUB	SCREW	ГАЙКА
46	07033046	16		SKRUTKA M6X12	ŠROUB	SCREW	ГАЙКА
47	07033047	6		SKRUTKA M6X16	ŠROUB	SCREW	ГАЙКА



POHON POJAZDU ĽAVÝ (WAY INDUSTRY)
POHON POJEZDU LEVÝ
GEAR BOX LEFT
ПРИВОД ХОДА ЛЕВЫЙ

3.4

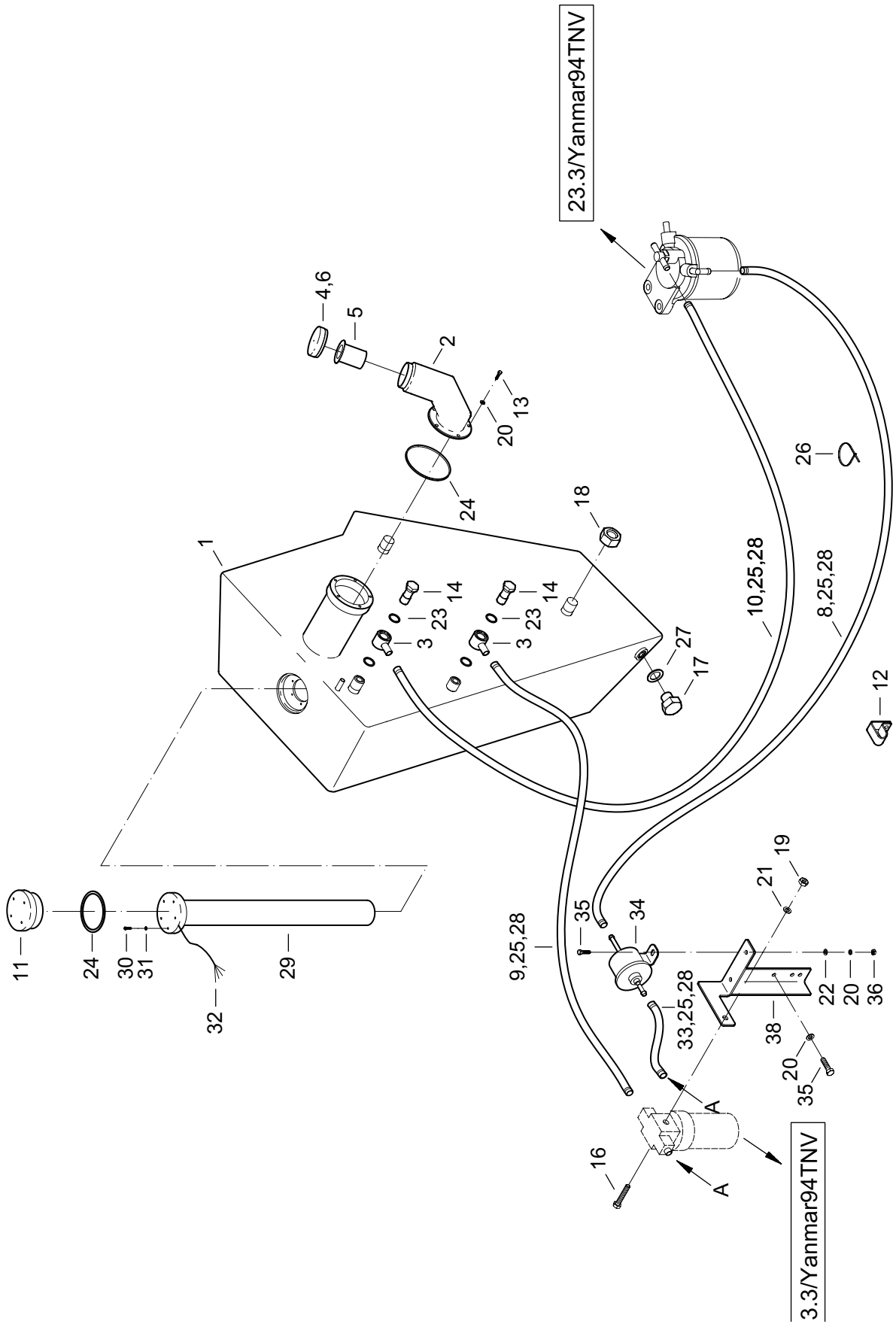
1	2	3	4	Názov	Název	Name	Наименование
1	07033001	1		PASTOROK	PASTOREK	PINION	ШЕСТЕРНЯ
2	07031003	2		KOLESO	KOLO	WHEEL	КОЛЕСО
3	12034003	4		KOLESO	KOLO	WHEEL	КОЛЕСО
4	07031005	2		HRIADEĽ	HŘÍDEL	SHAFT	ВАЛ
5	07033005	2		KRÚŽOK 65	KROUŽEK	RING	КОЛЬЦО
6	07031007	2		VEKO	VÍKO	COVER	КРЫШКА ЛЕВАЯ
7	07033007	2		ROZPERKA	ROZPĚRKA	SPACER	РАСПОРКА
8	07033008	4		HRIADEĽ	HŘÍDEL	SHAFT	ВАЛ
9	07033009	2		KRÚŽOK 70X8	KROUŽEK	RING	КОЛЬЦО
10	07033010	1		VEKO	VÍKO	COVER	КРЫШКА ЛЕВАЯ
11	07033011	2		VEKO	VÍKO	COVER	КРЫШКА ЛЕВАЯ
12	07033012	4		PODLOŽKA	PODLOŽKA	WASHER	ШАЙБА
13	07033013	2		PODLOŽKA	PODLOŽKA	WASHER	ШАЙБА
14	07033014	2		PODLOŽKA	PODLOŽKA	WASHER	ШАЙБА
15	07031012	2		PODLOŽKA	PODLOŽKA	WASHER	ШАЙБА
16	07033016	4		PÚZDRO	POUZDRO	BUSHING	ВТУЛКА
17	12034017	1		TELESO SKRINE ĽAVÉ	TĚLESO SKŘÍNĚ LEVÉ	HOUSING LEFT	КОРПУС КОРОБКИ ЛЕВЫЙ
18	07033018	2		VEKO	VÍKO	COVER	КРЫШКА ЛЕВАЯ
19	00031027	12		SKRUTKA M18X1,5	ŠROUB	SCREW	ГАЙКА
20	07061032	1		O-KRÚŽOK 214X2,62	O-KROUŽEK	O-RING	О-КОЛЬЦО
21	07033021	1		GUFERO 60X75X8	GUFERO	SEAL	САЛЬНИК
22	00075015	3		ZÁTKA M16X1,5	ZÁTKA	PLUG	ПРОБКА
23	07033023	1		ZÁTKA M30x1,5	ZÁTKA	PLUG	ПРОБКА
24	00033016	2		MATICA M24	MATICE	NUT	ГАЙКА
25	00033017	2		PODLOŽKA	PODLOŽKA	WASHER	ШАЙБА
26	07033026	4		KRÚŽOK 60X3	KROUŽEK	RING	КОЛЬЦО
27	00066014	3		KRÚŽOK 16X22	KROUŽEK	RING	КОЛЬЦО
28	07031015	2		GUFERO 60X95X10	GUFERO	SEAL	САЛЬНИК
29	00031028	12		MATICA M18X1,5A	MATICE	NUT	ГАЙКА
30	00031055	6		PODLOŽKA 6	PODLOŽKA	WASHER	ШАЙБА
31	00020019	28		PODLOŽKA 8	PODLOŽKA	WASHER	ШАЙБА
32	06344043	6		SKRUTKA M6X14	ŠROUB	SCREW	ГАЙКА
33	00066016	1		TES. KRÚŽOK 30X36	TĚSNÍCÍ KROUŽEK	SEALING RING	УПЛОТНИТЕЛЬНОЕ КОЛЬЦО
34	07031018	1		LOŽISKO 6209	LOŽISKO	BEARING	ПОДШИПНИК
35	07120031	16		SKRUTKA M6X14	ŠROUB	SCREW	ГАЙКА
36	07062069	8		SKRUTKA M8X16	ŠROUB	SCREW	ГАЙКА
37	00020010	24		SKRUTKA M8X20	ŠROUB	SCREW	ГАЙКА
38	07033038	1		POISTNÝ KRÚŽOK 50	POJIST. KROUŽEK	SAFETY RING	СТОПОРНОЕ КОЛЬЦО
39	07031017	1		LOŽISKO 31310	LOŽISKO	BEARING	ПОДШИПНИК
40	07031013	2		LOŽISKO 32309	LOŽISKO	BEARING	ПОДШИПНИК
41	07031014	2		LOŽISKO 32212	LOŽISKO	BEARING	ПОДШИПНИК
42	00031044	14		SKRUTKA M14X30	ŠROUB	SCREW	ГАЙКА



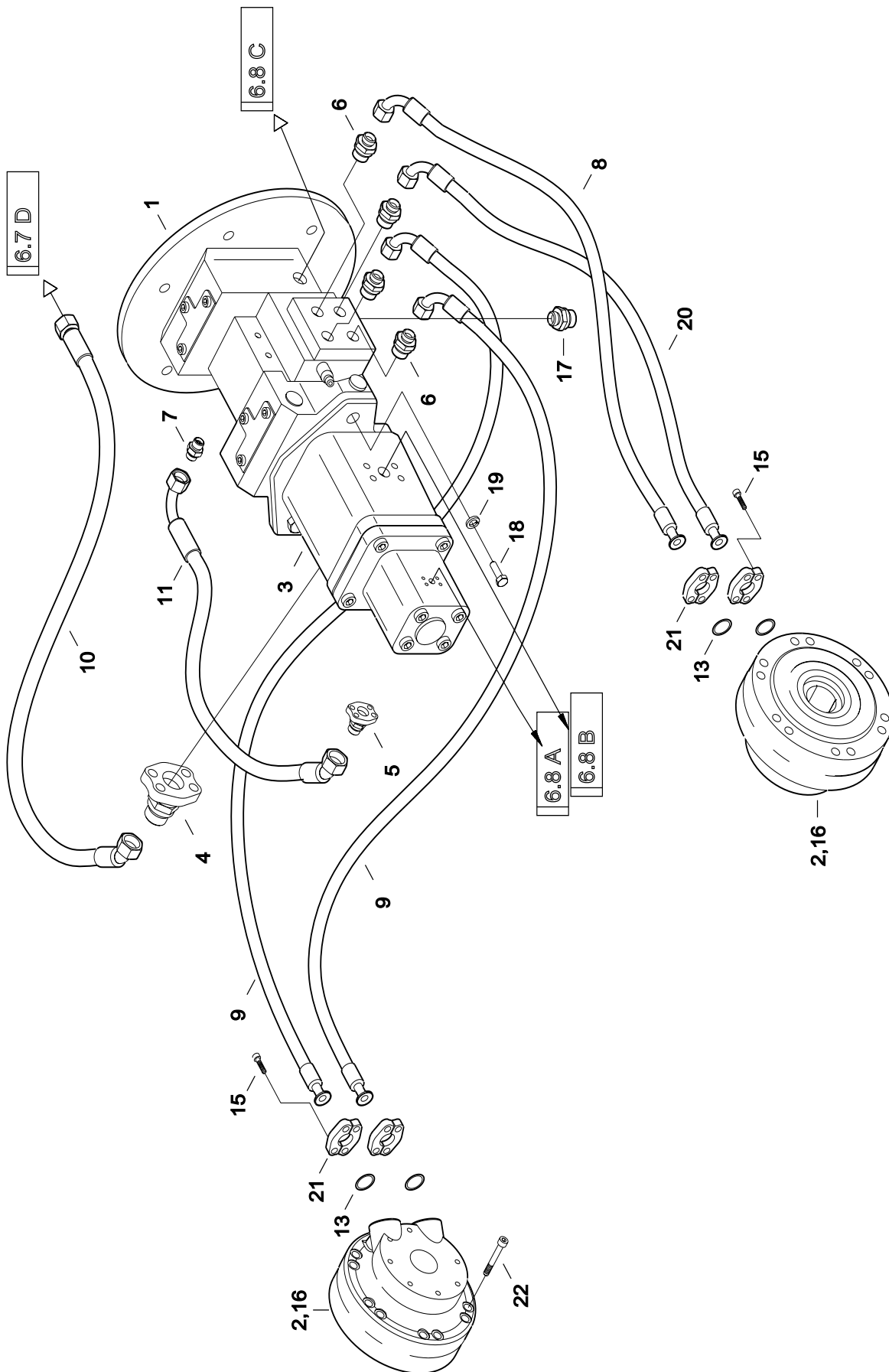
POHON POJAZDU ĽAVÝ (WAY INDUSTRY)
POHON POJEZDU LEVÝ
GEAR BOX LEFT
ПРИВОД ХОДА ЛЕВЫЙ

3.4

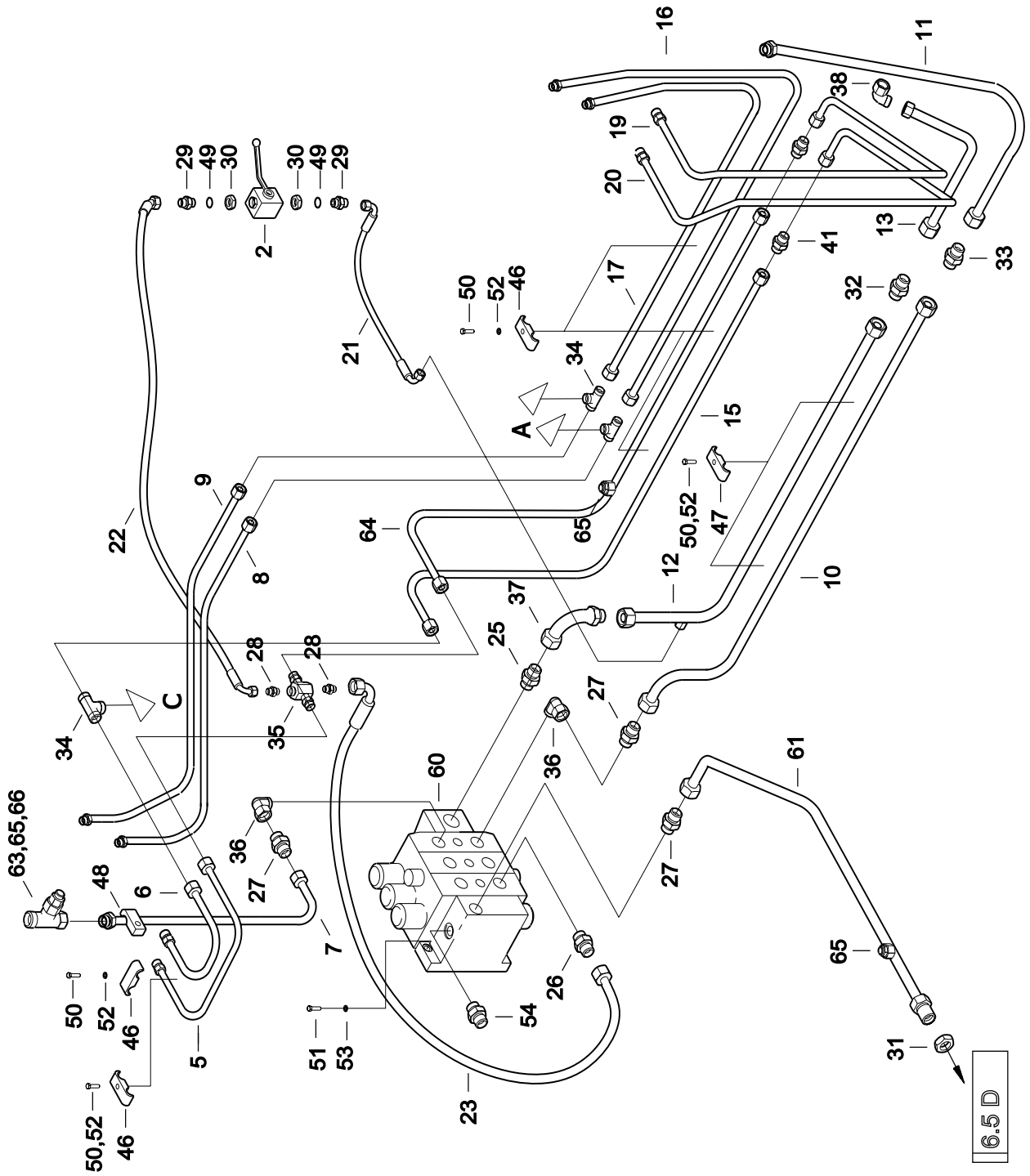
1	2	3	4	Názov	Název	Name	Наименование
43	00176003	14		PODLOŽKA 14	PODLOŽKA	WASHER	ШАЙБА
44	12034044	1		PREVODOVKA ĽAVÁ	PŘEVODOVKA LEVÁ	GEAR BOX LEFT	КОРОБКА ПЕРЕДАЧ
45	07033045	8		SKRUTKA M8X16	ŠROUB	SCREW	ГАЙКА
46	07033046	16		SKRUTKA M6X12	ŠROUB	SCREW	ГАЙКА
47	07033047	6		SKRUTKA M6X16	ŠROUB	SCREW	ГАЙКА



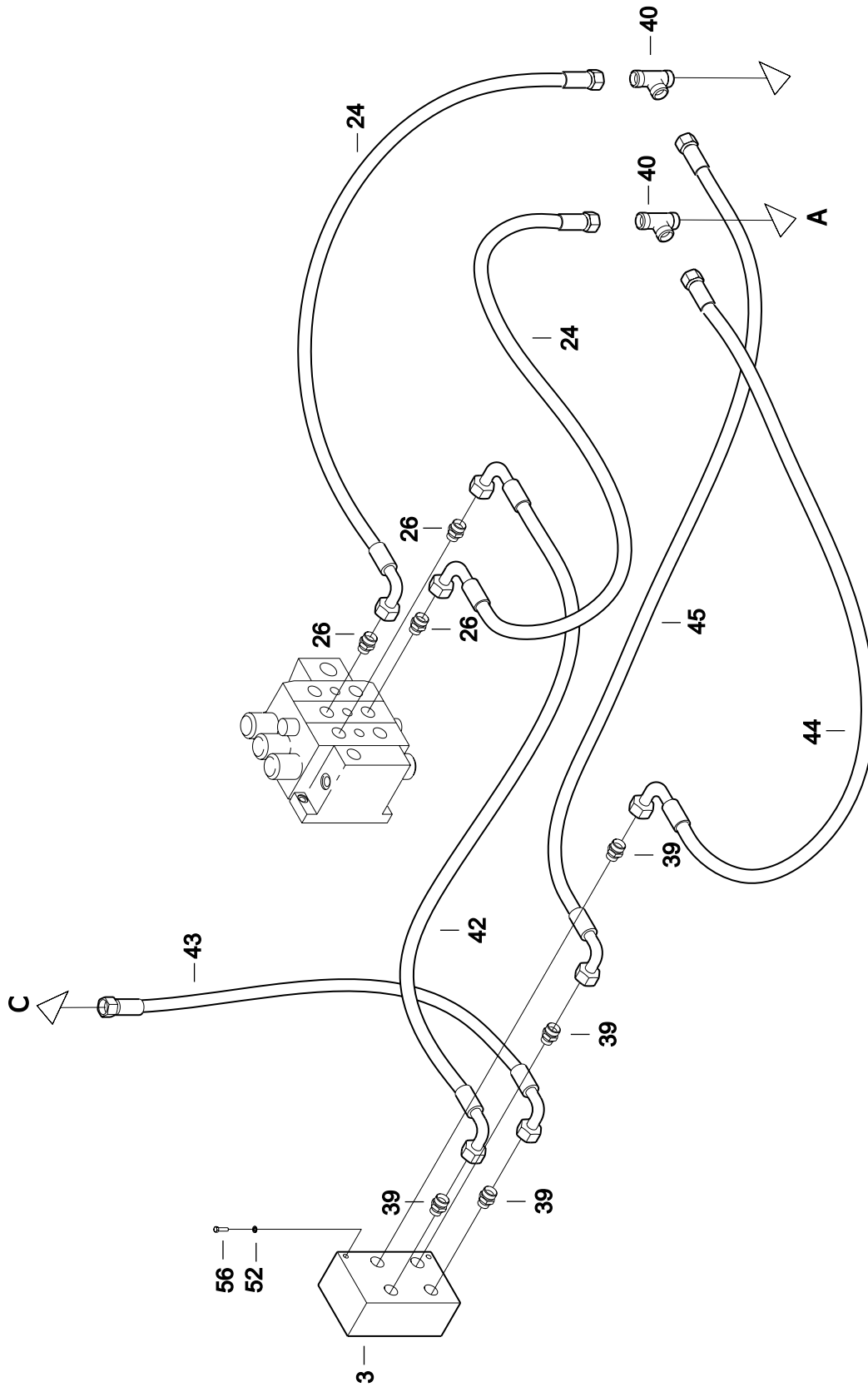
1	2	3	4	Názov	Název	Name	Наименование
1	14050001	1		PALIVOVÁ NÁDRŽ	PALIVOVÁ NÁDRŽ	FUEL TANK	ТОПЛИВНЫЙ БАК
2	08050002	1		HRDLO NALIEVACIE	NALÉVACÍ HRDLO	FILLER	ЗАЛИВНОЕ ГОРЛО
3	00050052	2		POTRUBIE	POTRUBÍ	PIPING	ТРУБОПРОВОД
4	08050005	1		UZÁVER	UZÁVĚR	CLOSURE	ЗАТВОР
5	07050007	1		SITKO	SÍTKO	STRAINER	СЕТКА
6	08050007	1		TESNENIE	TĚSNĚNÍ	SEALING	УПЛОТНЕНИЕ
7	07051041	1		KONZOLA	KONZOLA	BRACKET	КОНСОЛЬ
8	07050011	1		HADICA 15-800	HADICE	HOSE	ШЛАНГ
9	07050011	1		HADICA 15-1050	HADICE	HOSE	ШЛАНГ
10	07050011	1		HADICA 15-2000	HADICE	HOSE	ШЛАНГ
11	07050014	1		UZÁVER	UZÁVĚR	CLOSURE	ЗАТВОР
12	07050031	1		PRÍCHYTKA	PŘÍCHYTKA	CLAMP	ЗАПОНКА
13	06261026	5		SKRUTKA M6X12	ŠROUB	SCREW	БОЛТ
14	00050062	2		SKRUTKA M14X1,5-10	ŠROUB	SCREW	БОЛТ
15	00050010	2		SKRUTKA M10X30	ŠROUB	SCREW	БОЛТ
16	01050016	1		SKRUTKA M8X70	ŠROUB	SCREW	БОЛТ
17	07050020	1		ZÁTKA M16X1,5	ZÁTKA	SCREW	ПРОБКА
18	07050021	4		MATICA M24	MATICE	NUT	ГАЙКА
19	00020016	1		MATICA M8	MATICE	NUT	ГАЙКА
20	00031055	9		PODLOŽKA 6	PODLOŽKA	WASHER	ШАЙБА
21	00020019	1		PODLOŽKA 8	PODLOŽKA	WASHER	ШАЙБА
22	00020029	2		PODLOŽKA 6,4	PODLOŽKA	WASHER	ШАЙБА
23	00083008	4		TES. KRÚŽOK 14X18	TĚSNÍCÍ KROUŽEK	SEALING RING	УПЛОТНИТЕЛЬНОЕ КОЛЬЦО
24	07050028	2		TES. KRÚŽOK 70X3	TĚSNÍCÍ KROUŽEK	SEALING RING	УПЛОТНИТЕЛЬНОЕ КОЛЬЦО
25	11050025	4,1m		PRUŽINA TRUBICOVÁ	PRUŽINA	TUBE SPRING	ПРУЖИНА
26	08432018	1		PÁS VIAZACÍ	PÁSEK	TAPE	ПЕРЕВЯЗОЧНАЯ ЛЕНТА
27	00062033	1		TES. KRÚŽOK 16X20	TĚSNÍCÍ KROUŽEK	SEALING RING	УПЛОТНИТЕЛЬНОЕ КОЛЬЦО
28	01050013	6		HADICOVÁ SPONA	HADICOVÁ SPONA	CLIP	ХОМУТ
29	08050030	1		SNÍMAČ HLADINY	SNÍMAČ HLADINY	SENSING	ДАТЧИК УРОВНЯ
30	07050033	6		SKRUTKA M4X20	ŠROUB	SCREW	БОЛТ
31	00111035	6		PODLOŽKA 4,1	PODLOŽKA	WASHER	ШАЙБА
32	11050032	1		ZAPOJENIE SNÍMAČA	ZAPOJENÍ SNÍMAČE	SENSOR CONNECTION	ВКЛЮЧЕНИЕ ДАТЧИКА
33	07050011	1		HADICA 15-220	HADICE	HOSE	ШЛАНГ
34	07233020	1		DOPRAVNÉ ČERPADLO ZOSTAVA	DOPRAVNÍ ČERPADLO SESTAVA	FEED PUMP	ПОДКАЧИВАЮЩИЙ НАСОС
35	00101038	4		SKRUTKA M6X16	ŠROUB	SCREW	БОЛТ
36	00081060	2		MATICA M6	MATICE	NUT	ГАЙКА



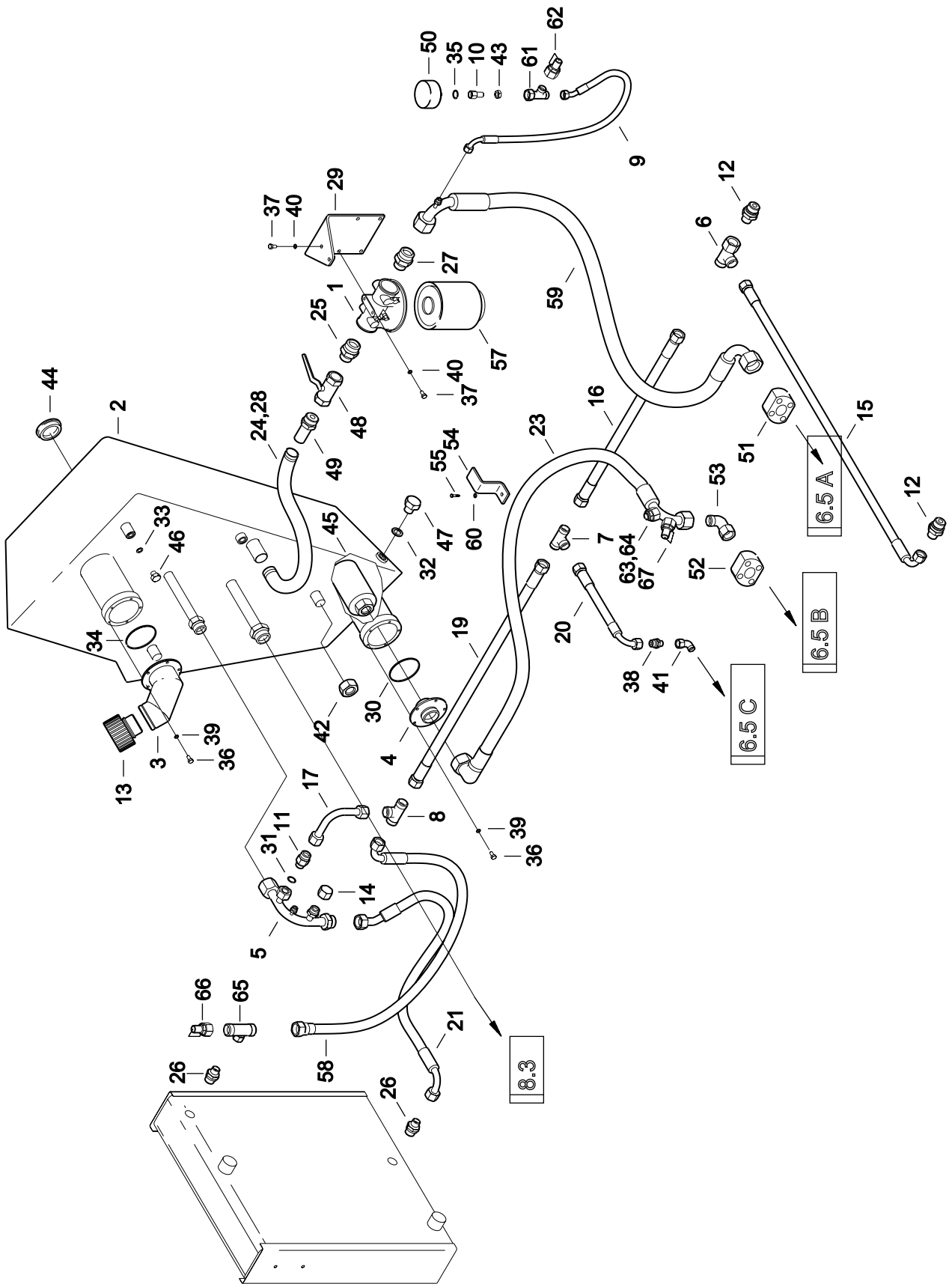
1	2	3	4	Názov	Název	Name	Наименование
1	14061001	1		ČERPADLO REXROTH A20VG45DE3/10R	ČERPADLO	PUMP ASSEMBLY	НАСОСЫ
2	08061002	2		HYDROBÁZA	HYDROBAZA	HYDROMOTOR	ГИДРОБАЗА
3	14061003	1		ČERPADLO ZUBOVÉ	ČERPADLO	PUMP	НАСОСЫ
4	14061004	1		PRÍRUBA	PŘÍRUBA	FLANGE	ФЛАНЕЦ
5	14061005	1		PRÍRUBA	PŘÍRUBA	FLANGE	ФЛАНЕЦ
6	14061006	4		HRDLO	HRDLO	SOCKET	ШТУЦЕР
7	09062019	1		HRDLO	HRDLO	SOCKET	ШТУЦЕР
8	14061008	1		HADICA PHD 416X520	HADICE	HOSE	ШЛАНГ
9	11061005	2		HADICA PHD 416X830	HADICE	HOSE	ШЛАНГ
10	14061010	1		HADICA PHD 216X540	HADICE	HOSE	ШЛАНГ
11	14061011	1		HADICA PTE 213X380	HADICE	HOSE	ШЛАНГ
13	07061024	4		O-KRÚŽOK	O-KROUŽEK	O-RING	О-КОЛЬЦО
15	07061029	16		SKRUTKA 7/16X1	ŠROUB	SCREW	БОЛТ
17	14061017	4		MERACIE HRDLO M14X1,5	HRDLO	SOCKET	ШТУЦЕР
18	00272015	2		SKRUTKA M12X30	ŠROUB	SCREW	БОЛТ
19	08120012	2		PODLOŽKA 13	PODLOŽKA	WASHER	ШАЙБА
20	14065020	1		HADICA PHD 416X580	HADICE	HOSE	ШЛАНГ
21	11061014	8		PRÍRUBA	PŘÍRUBA	FLANGE	ФЛАНЕЦ
22	07061026	20		SKRUTKA M12X75	ŠROUB	SCREW	БОЛТ



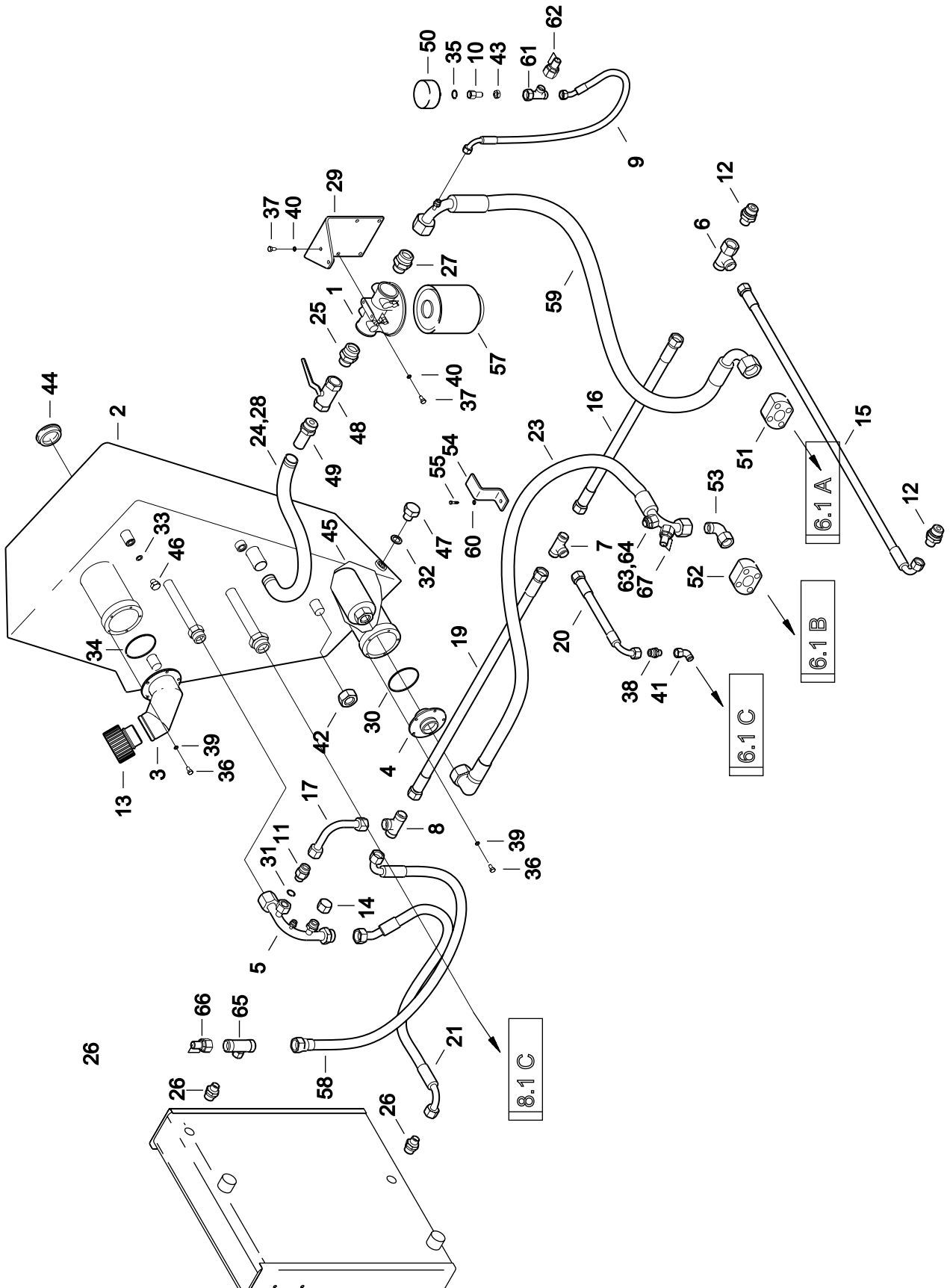
1	2	3	4	Názov	Název	Name	Наименование
2	11062002	1		KULOVÝ VENTIL	KULOVÝ VENTIL	BALL VALVE	ШАРОВОЙ КЛАПАН
5	14062005	1		POTRUBIE	POTRUBÍ	PIPING	ТРУБОПРОВОД
6	14062006	1		POTRUBIE	POTRUBÍ	PIPING	ТРУБОПРОВОД
7	14062007	1		POTRUBIE	POTRUBÍ	PIPING	ТРУБОПРОВОД
8	18062008	1		POTRUBIE	POTRUBÍ	PIPING	ТРУБОПРОВОД
9	11062071	1		POTRUBIE	POTRUBÍ	PIPING	ТРУБОПРОВОД
10	14062010	1		POTRUBIE	POTRUBÍ	PIPING	ТРУБОПРОВОД
11	11062052	1		POTRUBIE	POTRUBÍ	PIPING	ТРУБОПРОВОД
12	14062012	1		POTRUBIE	POTRUBÍ	PIPING	ТРУБОПРОВОД
13	11062074	1		POTRUBIE	POTRUBÍ	PIPING	ТРУБОПРОВОД
15	14062015	1		POTRUBIE	POTRUBÍ	PIPING	ТРУБОПРОВОД
16	14062016	1		POTRUBIE	POTRUBÍ	PIPING	ТРУБОПРОВОД
17	11062078	1		POTRUBIE	POTRUBÍ	PIPING	ТРУБОПРОВОД
19	12062012	1		POTRUBIE	POTRUBÍ	PIPING	ТРУБОПРОВОД
20	12062013	1		POTRUBIE	POTRUBÍ	PIPING	ТРУБОПРОВОД
21	14062021	1		HADICA	HADICE	HOSE	ШЛАНГ
22	11062015	1		HADICA	HADICE	HOSE	ШЛАНГ
23	11062016	1		HADICA	HADICE	HOSE	ШЛАНГ
25	11062018	1		HRDLO	HRDLO	SOCKET	ШТУЦЕР
26	07420003	1		HRDLO	HRDLO	SOCKET	ШТУЦЕР
27	07420009	3		HRDLO	HRDLO	SOCKET	ШТУЦЕР
28	08062029	2		HRDLO	HRDLO	SOCKET	ШТУЦЕР
29	11062025	2		HRDLO	HRDLO	SOCKET	ШТУЦЕР
30	00176002	2		MATICA M14X1,5	MATICE	NUT	ГАЙКА
31	00062066	1		MATICA	MATICE	NUT	ГАЙКА
32	11062028	1		SPOJKA	SPOJKA	ELBOW	СЦЕПЛЕНИЕ
33	07062033	1		SPOJKA	SPOJKA	ELBOW	СЦЕПЛЕНИЕ
34	11062056	3		T-HRDLO	T-HRDLO	T-SOCKET	Т-ШТУЦЕР
35	11062030	1		POTRUBIE	POTRUBÍ	PIPING	ТРУБОПРОВОД
36	11061010	2		L-HRDLO	L-HRDLO	L-SOCKET	L-ШТУЦЕР
37	11062033	1		L-HRDLO	L-HRDLO	L-SOCKET	L-ШТУЦЕР
38	09175019	1		L-HRDLO	L-HRDLO	L-SOCKET	L-ШТУЦЕР
41	11062036	2		SPOJKA	SPOJKA	ELBOW	СЦЕПЛЕНИЕ
46	09062031	8		PRÍCHYTKA	PRÍCHYTKA	CLAMP	ЗАПОНКА
47	11062042	2		PRÍCHYTKA	PRÍCHYTKA	CLAMP	ЗАПОНКА
48	11062043	2		PRÍCHYTKA	PRÍCHYTKA	CLAMP	ЗАПОНКА
49	07062083	2		O-KRÚŽOK 16X2	O-KROUŽEK	O-RING	О-КОЛЬЦО
50	07172008	12		SKRUTKA M8X30	ŠROUB	SCREW	БОЛТ
51	01071025	3		SKRUTKA M10X25	ŠROUB	SCREW	БОЛТ
52	00020019	10		PODLOŽKA 8	PODLOŽKA	WASHER	ШАЙБА
53	00020029	3		PODLOŽKA 10	PODLOŽKA	WASHER	ШАЙБА
54	13061027	1		MERACIE HRDLO	HRDLO	SOCKET	ШТУЦЕР
55	11062080	3		PODLOŽKA	PODLOŽKA	WASHER	ШАЙБА
60	07062092	1		ROZVÁDZAČ	ROZVADĚČ	DISTRIBUTOR	РАСПРЕДЕЛИТЕЛЬ
61	14067061	1		POTRUBIE	POTRUBÍ	PIPING	ТРУБОПРОВОД
63	11067063	1		T-HRDLO	T-HRDLO	T-SOCKET	Т-ШТУЦЕР
64	11067064	1		POTRUBIE	POTRUBÍ	PIPING	ТРУБОПРОВОД
65	00064112	3		ZÁTKA	ZÁTKA	PLUG	ПРОБКА
66	14067066	1		POTRUBIE	POTRUBÍ	PIPING	ТРУБОПРОВОД



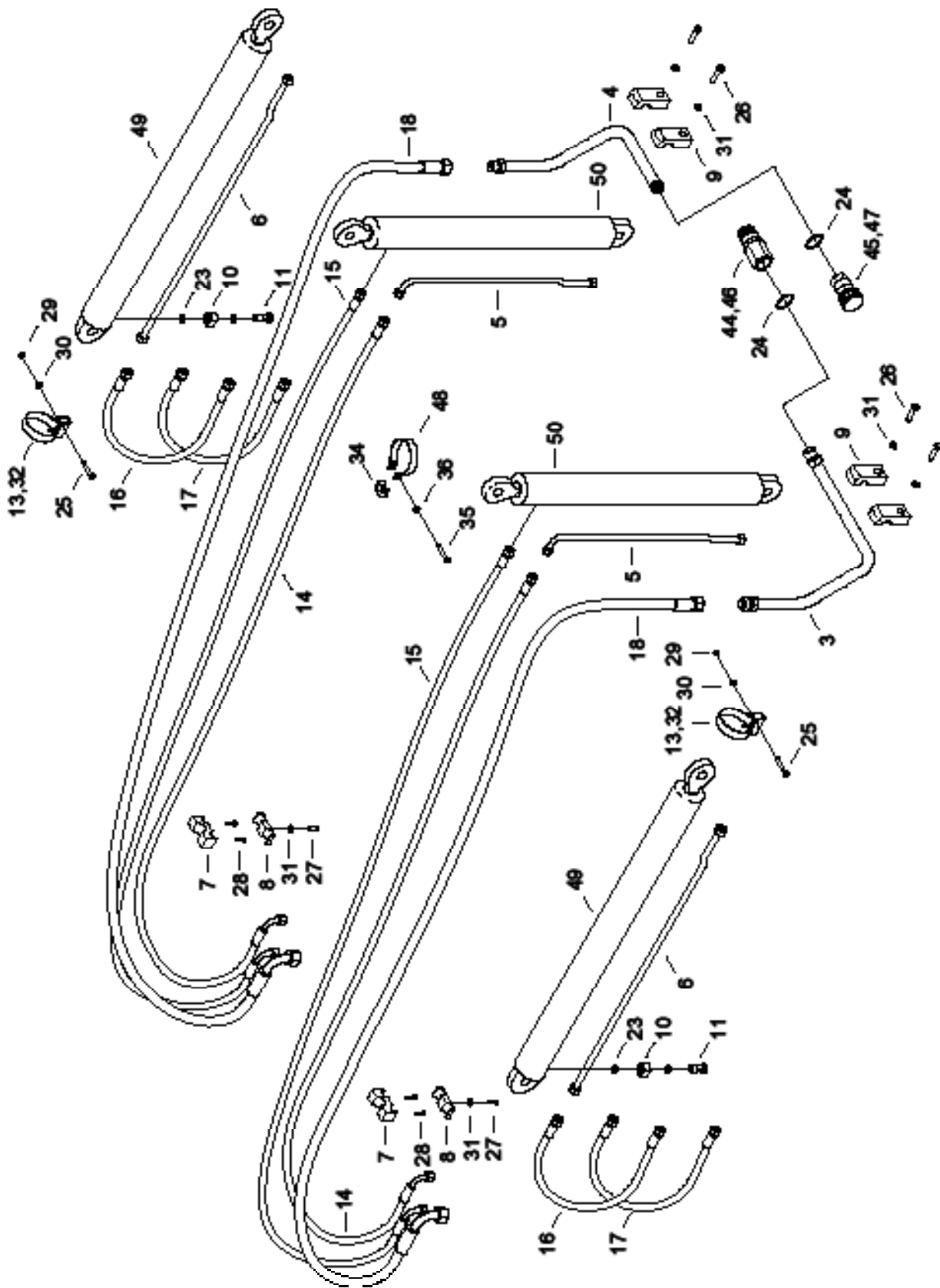
1	2	3	4	Názov	Název	Name	Наименование
3	14062003	1		VENTIL VYROVNÁVACÍ	VENTIL	VALVE	КЛАПАН
24	14062024	2		HADICA 213X700	HADICE	HOSE	ШЛАНГ
26	07420003	3		HRDLO	HRDLO	SOCKET	ШТУЦЕР
39	14062039	4		HRDLO	HRDLO	SOCKET	ШТУЦЕР
40	14062040	2		T-HRDLO	T-HRDLO	T-SOCKET	T-ШТУЦЕР
42	14062042	1		HADICA 213X345	HADICE	HOSE	ШЛАНГ
43	14062043	1		HADICA 213X530	HADICE	HOSE	ШЛАНГ
44	14062044	1		HADICA 213X670	HADICE	HOSE	ШЛАНГ
45	14062045	1		HADICA 213X630	HADICE	HOSE	ШЛАНГ
52	00020019	2		PODLOŽKA 8	PODLOŽKA	WASHER	ШАЙБА
56	09173019	2		SKRUTKA M8X40	ŠROUB	SCREW	БОЛТ
58	07081043	4		HRDLO	HRDLO	SOCKET	ШТУЦЕР



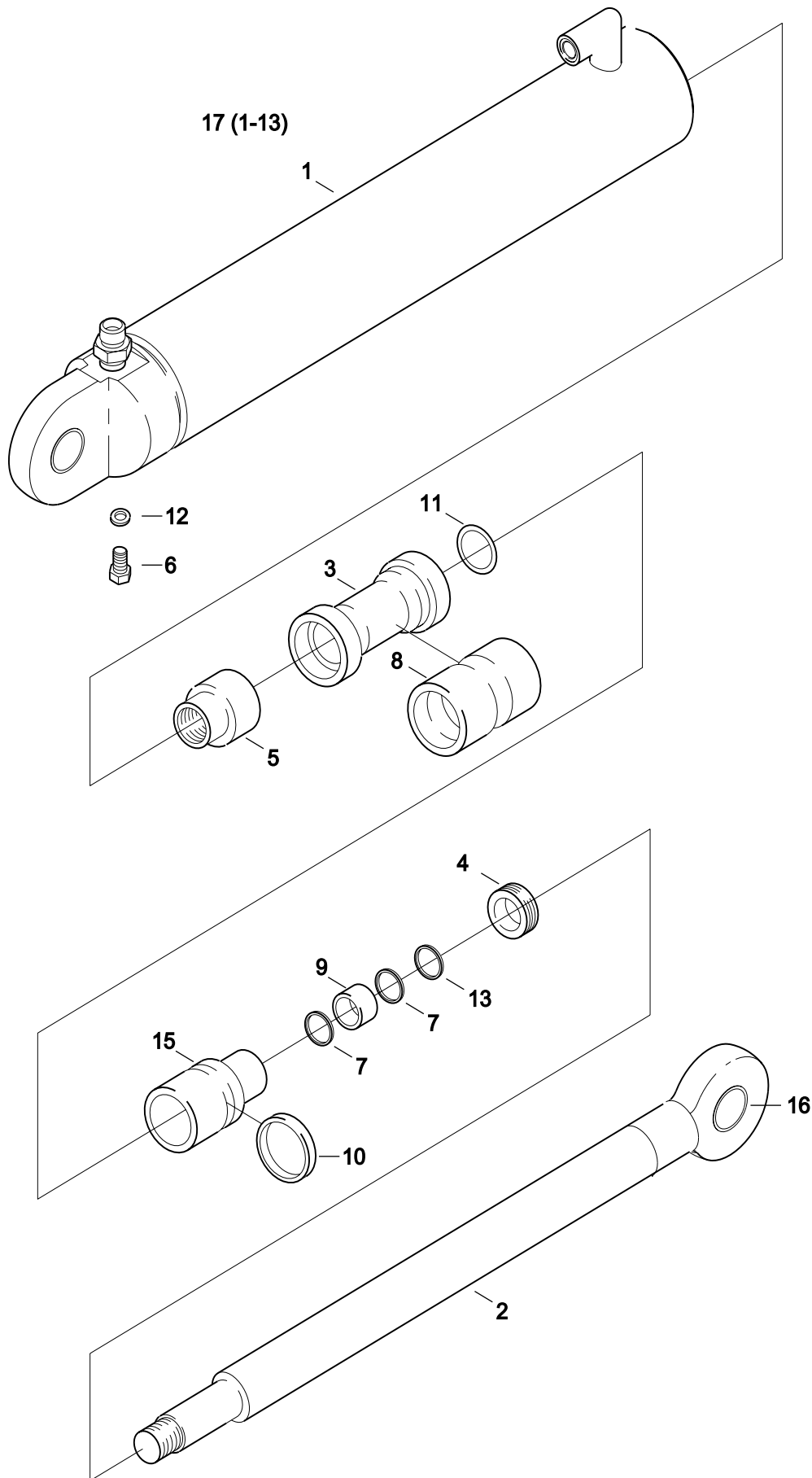
1	2	3	4	Názov	Název	Name	Наименование
1	09065001	1		FILTER	FILTR	FILTER	ФИЛЬТР
2	14063002	1		HYDRAULICKÁ NÁDRŽ	HYDRAULICKÁ NÁDRŽ	OIL TANK	ГИДРАВЛИЧЕСКИЙ БАК
3	11063003	1		NALIEVACIE HRDLO	NALÉVACÍ HRDLO	FILLER	ЗАЛИВНОЕ ГОРЛО
4	11063004	1		VEKO	VÍKO	COVER	КРЫШКА
5	14063005	1		POTRUBIE	POTRUBÍ	PIPING	ТРУБОПРОВОД
6	11063007	1		T-HRDLO	T-HRDLO	T-SOCKET	Т-ШТУЦЕР
7	11063008	1		T-SPOJKA	T-SPOJKA	T-ELBOW	Т-СЦЕПЛЕНИЕ
8	11063009	1		T-SPOJKA	T-SPOJKA	T-ELBOW	Т-СЦЕПЛЕНИЕ
9	11063010	1		HADICA 106X400	HADICE	HOSE	ШЛАНГ
10	08065024	1		HRDLO	HRDLO	SOCKET	ШТУЦЕР
11	11063012	1		PREPÚŠŤACÍ VENTIL	PŘEPOUŠŤECÍ	RELIEF VALVE	ПЕРЕПУСКНОЙ КЛАПАН
12	11063013	2		HRDLO	HRDLO	SOCKET	ШТУЦЕР
13	11063014	1		UZÁVER	UZÁVĚR	CLOSURE	ЗАТВОР
14	14063014	1		ZÁTKA	ZÁTKA	PLUG	ПРОБКА
15	11063016	1		HADICA 216X630	HADICE	HOSE	ШЛАНГ
16	11063017	1		HADICA 216X680	HADICE	HOSE	ШЛАНГ
17	11063018	1		POTRUBIE	POTRUBÍ	PIPING	ТРУБОПРОВОД
19	11063020	1		HADICA 120X530	HADICE	HOSE	ШЛАНГ
20	14063020	1		HADICA 116X380	HADICE	HOSE	ШЛАНГ
21	11063022	1		HADICA 120X1130	HADICE	HOSE	ШЛАНГ
23	14063023	1		HADICA 132X1555	HADICE	HOSE	ШЛАНГ
24	00061105	1		HADICA	HADICE	HOSE	ШЛАНГ
25	14063025	1		HRDLO	HRDLO	SOCKET	ШТУЦЕР
26	08420003	2		HRDLO	HRDLO	SOCKET	ШТУЦЕР
27	11063029	1		HRDLO	HRDLO	SOCKET	ШТУЦЕР
28	09065014	2		HADICOVÁ SPONA	HADICOVÁ SPONA	CLIP	ХОМУТ
29	11063031	1		KONZOLA FILTRA	KONZOLA	BRACKET	КОНСОЛЬ
30	11063032	1		O-KRÚŽOK	O-KROUŽEK	O-RING	О-КОЛЬЦО
31	00062030	1		TESNIACI KRÚŽOK 27X32	TĚSNÍCÍ KROUŽEK	SEALING RING	УПЛОТНИТЕЛЬНОЕ КОЛЬЦО
32	00062033	1		TESNIACI KRÚŽOK 16X20	TĚSNÍCÍ KROUŽEK	SEALING RING	УПЛОТНИТЕЛЬНОЕ КОЛЬЦО
33	00062048	1		TESNIACI KRÚŽOK 12X16	TĚSNÍCÍ KROUŽEK	SEALING RING	УПЛОТНИТЕЛЬНОЕ КОЛЬЦО
34	07050028	1		O-KRÚŽOK 70X3	O-KROUŽEK	O-RING	О-КОЛЬЦО
35	00066013	1		TESNIACI KRÚŽOK 5X9	TĚSNÍCÍ KROUŽEK	SEALING RING	УПЛОТНИТЕЛЬНОЕ КОЛЬЦО
36	08120030	10		SKRUTKA M6X14	ŠROUB	SCREW	БОЛТ
37	01050017	6		SKRUTKA M8X18	ŠROUB	SCREW	БОЛТ
38	14063038	1		HRDLO	HRDLO	SOCKET	ШТУЦЕР
39	00031055	10		PODLOŽKA 6	PODLOŽKA	WASHER	ШАЙБА
40	00020019	6		PODLOŽKA 8	PODLOŽKA	WASHER	ШАЙБА
41	11061010	1		L-HRDLO	L-HRDLO	L-SOCKET	L-ШТУЦЕР
42	14063042	3		MATICA M24	MATICE	NUT	ГАЙКА
43	00176002	1		MATICA M14X1,5	MATICE	NUT	ГАЙКА



1	2	3	4	Názov	Název	Name	Наименование
44	00066018	1		OLEJOZNAK M52X1,5	OLEJOZNAK	OIL GAUGE	УКАЗАТЕЛЬ УРОВНЯ МАСЛА
45	11063045	1		FILTER	FILTR	FILTER	ФИЛЬТР
46	14063046	1		ZÁTKA M12X1,5	ZÁTKA	PLUG	ПРОБКА
47	07050020	1		ZÁTKA M16X1,5	ZÁTKA	PLUG	ПРОБКА
48	08063037	1		GULOVÝ VENTIL	KULOVÝVENTIL	BALL VALVE	ШАРОВОЙ КЛАПАН
49	09065043	1		HRDLO	HRDLO	SOCKET	ШТУЦЕР
50	00066019	1		VÁKUOMANOMETER	VAKUOMETR	VACUUMMETER	ВАКУУММЕТР
51	14063051	1		PRÍRUBA M36X2	PŘÍRUBA	FLANGE	ФЛАНЕЦ
52	14063052	1		PRÍRUBA M45X2	PŘÍRUBA	FLANGE	ФЛАНЕЦ
53	14063053	1		L-HRDLO	L-HRDLO	L-SOCKET	L-ШТУЦЕР
54	11063062	1		PRÍCHYTKA	PŘÍCHYTKA	CLAMP	ЗАПОНКА
55	00261072	1		SKRUTKA M8X14	ŠROUB	SCREW	БОЛТ
57	09065029	1		ČISTIACA VLOŽKA	ČISTÍCÍ VLOŽKA	FILTER ELEMENT	ФИЛЬТР
58	11063078	1		HADICA 120X11170	HADICE	HOSE	ШЛАНГ
59	14068059	1		HADICA 132X880	HADICE	HOSE	ШЛАНГ
60	00020019	1		PODLOŽKA 8,2	PODLOŽKA	WASHER	ШАЙБА
61	15082030	1		T-HRDLO	T-HRDLO	T-SOCKET	T-ШТУЦЕР
62	15082039	1		HRDLO MERACIE	MĚŘÍCÍ HRDLO	SOCKET	ИЗМЕРИТЕЛЬНЫЙ
63	11061051	2		ZÁTKA	ZÁTKA	PLUG	ПРОБКА
64	00191005	2		TESNIACI KRÚŽOK 10X14	TĚSNÍCÍ KROUŽEK	SEALING RING	УПЛОТНИТЕЛЬНОЕ КОЛЬЦО
65	11063076	1		T-HRDLO	T-HRDLO	T-SOCKET	T-ШТУЦЕР
66	11063077	1		HRDLO MERACIE	MĚŘÍCÍ HRDLO	SOCKET	ИЗМЕРИТЕЛЬНЫЙ
67	07061031	1		HRDLO MERACIE	MĚŘÍCÍ HRDLO	SOCKET	ИЗМЕРИТЕЛЬНЫЙ



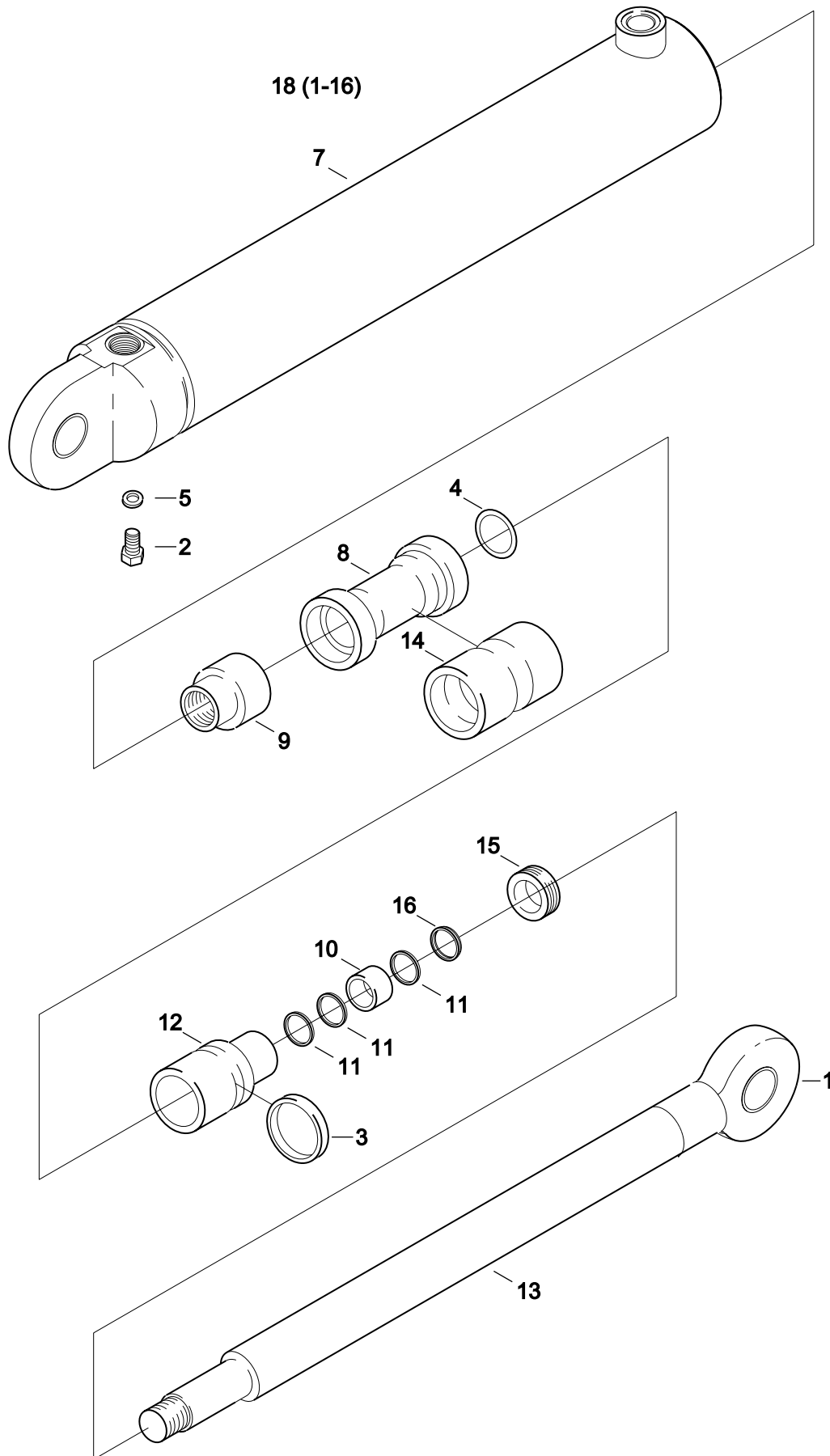
1	2	3	4	Názov	Název	Name	Наименование
3	11064003	1		POTRUBIE	POTRUBÍ	PIPING	ТРУБОПРОВОД
4	11064004	1		POTRUBIE	POTRUBÍ	PIPING	ТРУБОПРОВОД
5	11064005	2		POTRUBIE	POTRUBÍ	PIPING	ТРУБОПРОВОД
6	11064006	2		POTRUBIE	POTRUBÍ	PIPING	ТРУБОПРОВОД
7	11064007	2		PRÍCHYTKA	PŘÍCHYTKA	CLAMP	ЗАПОНКА
8	11064008	2		PRÍCHYTKA	PŘÍCHYTKA	CLAMP	ЗАПОНКА
9	11062043	4		PRÍCHYTKA	PŘÍCHYTKA	CLAMP	ЗАПОНКА
10	11064010	2		OKO	OKO	EYE	ОЧКО
11	11064011	2		VENTIL	VENTIL	VALVE	КЛАПАН
13	00067030	2		SPONA	SPONA	CLIP	ХОМУТ
14	11064014	2		HADICA AOL 90 HL PHD 210X2300	HADICE	HOSE	ШЛАНГ
15	11064015	2		HADICA AOL 90 AOL PHD 210X2300	HADICE	HOSE	ШЛАНГ
16	11064016	2		HADICA AOL HL PHD 210X450	HADICE	HOSE	ШЛАНГ
17	11064017	2		HADICA HL HL PHD 210X450	HADICE	HOSE	ШЛАНГ
18	11064018	2		HADICA AOL 90 AOL PHD 216X2700	HADICE	HOSE	ШЛАНГ
23	00063039	4		TESNIACI KRÚŽOK 22X27	TĚSNÍCÍ KROUŽEK	SEALING RING	УПЛОТНИТЕЛЬНОЕ КОЛЬЦО
24	00062030	2		TESNIACI KRÚŽOK 27X32	TĚSNÍCÍ KROUŽEK	SEALING RING	УПЛОТНИТЕЛЬНОЕ КОЛЬЦО
25	00067031	4		SKRUTKA M6X35	ŠROUB	SCREW	БОЛТ
26	07172008	4		SKRUTKA M8X30	ŠROUB	SCREW	БОЛТ
27	07172007	2		SKRUTKA M8X25	ŠROUB	SCREW	БОЛТ
28	11064028	4		SKRUTKA M8X25	ŠROUB	SCREW	БОЛТ
29	00081060	4		MATICA M6	MATICE	NUT	ГАЙКА
30	00031055	4		PODLOŽKA 6	PODLOŽKA	WASHER	ШАЙБА
31	00020019	10		PODLOŽKA 8	PODLOŽKA	WASHER	ШАЙБА
32	01153012	2		TESNENIE	TĚSNĚNÍ	SEAL	УПЛОТНЕНИЕ
34	11064034	2	022/04→	TELESO UPÍNKY	TĚLESO	BODY	КОРПУС
35	11064035	4	022/04→	SKRUTKA M5X8	ŠROUB	SCREW	БОЛТ
36	00081064	4	022/04→	PODLOŽKA 5,1	PODLOŽKA	WASHER	ШАЙБА
43	07064057	1		KRYTKA OBJÍMKY	KRYTKA OBJÍMKY	RUBBERCAP	КРЫШКА
44	07064058	1		RÝCHLOSPOJKA	RYCHLOSPOJKA	TWIN PLUG CONNECTOR	РОЗЕТКА МУФТЫ
45	07064059	1		RÝCHLOSPOJKA	RYCHLOSPOJKA	TWIN PLUG CONNECTOR	ОБОЙМА МУФТЫ
46	07064060	1		KRYTKA SPLT	KRYTKA	RUBBER CAP	КРЫШКА
47	07064061	1		KRYTKA SPLT	KRYTKA	RUBBERCAP	КРЫШКА
48	11064048	2	022/04→	SPONA	SPONA	CLIP	ХОМУТ
49	11064049	2		HYDRAULICKÝ VALEC 63/36/800	HYDRAULICKÝ VÁLEC	HYDRAULIC CYLINDER ASSY	ГИДРОЦИЛИНДР ПРАВЫЙ
50	11064050	2		HYDRAULICKÝ VALEC 70/40/550	HYDRAULICKÝ VÁLEC	HYDRAULIC CYLINDER ASSY	ГИДРОЦИЛИНДР ЛЕВЫЙ



HYDRAULICKÝ VALEC 70/36/550
 HYDRAULICKÝ VÁLEC
 HYDRAULIC CYLINDER
 ГИДРОЦИЛИНДР

7.1

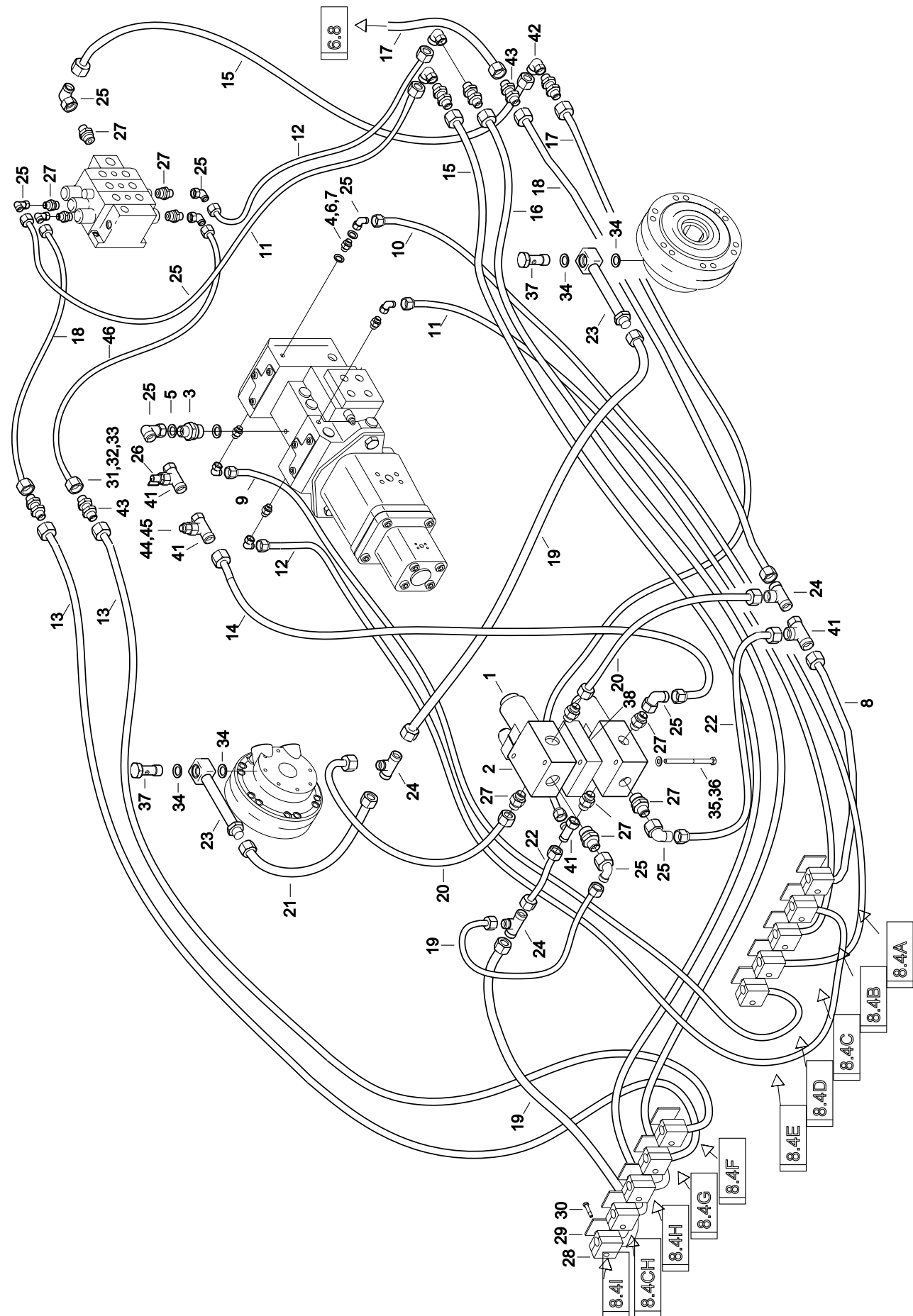
1	2	3	4	Názov	Název	Name	Наименование
1	11071001	1		VALEC S VEKOM	VÁLEC S VÍKEM	CYLINDER WITH COVER	ЦИЛИНДР С КРЫШКОЙ
2	11071002	1		PIESTNICA S LOŽISKOM	PÍSTNICE S LOŽISKEM	PISTON ROD WITH BEARING	ШТОК С ПОДШИПНИКОМ
3	11071003	1		PIEST	PÍST	PISTON	ПОРШЕНЬ
4	11071004	1		MATICA VEKA	MATICE VÍKA	COVER NUT	ГАЙКА КРЫШКИ
5	00079007	1		MATICA	MATICE	NUT	ГАЙКА
6	00076010	1		SKRUTKA M6X10	ŠROUB	SCREW	БОЛТ
7	00076022	2		VODIACI KRÚŽOK 5,6X2,5	VODÍCÍ KROUŽEK	GUIDE RING	ВОДЯЩЕЕ КОЛЬЦО
8	11071008	1		MANŽETA 70X50X22,4	MANŽETA	COLLAR	МАНЖЕТА
9	00079008	1		MANŽETA 36X46X7,3	MANŽETA	COLLAR	МАНЖЕТА
10	11071010	1		O-KRÚŽOK 64X3	O-KROUŽEK	O-RING	О-КОЛЬЦО
11	00076016	1		O-KRÚŽOK 25X2	O-KROUŽEK	O-RING	О-КОЛЬЦО
12	00076017	1		TESNIACI KRÚŽOK	TĚSNÍCÍ KROUŽEK	SEALING RING	УПЛОТНИТЕЛЬНОЕ
13	00079016	1		STIERACÍ KRÚŽOK	STÍRACÍ KROUŽEK	RING	КОЛЬЦО
15	11071015	1		PREDNÉ VEKO	PŘEDNÍ VÍKO	FRONT COVER	ПЕРЕДНЯЯ РЫШКА
16	11071016	2		LOŽISKO	LOŽISKO	BEARING	ПОДШИПНИК
17	11064050	1		HYDRAULICKÝ VALEC	HYDRAULICKÝ VÁLEC	HYDRAULIC CYLINDER	ГИДРОЦИЛИНДР



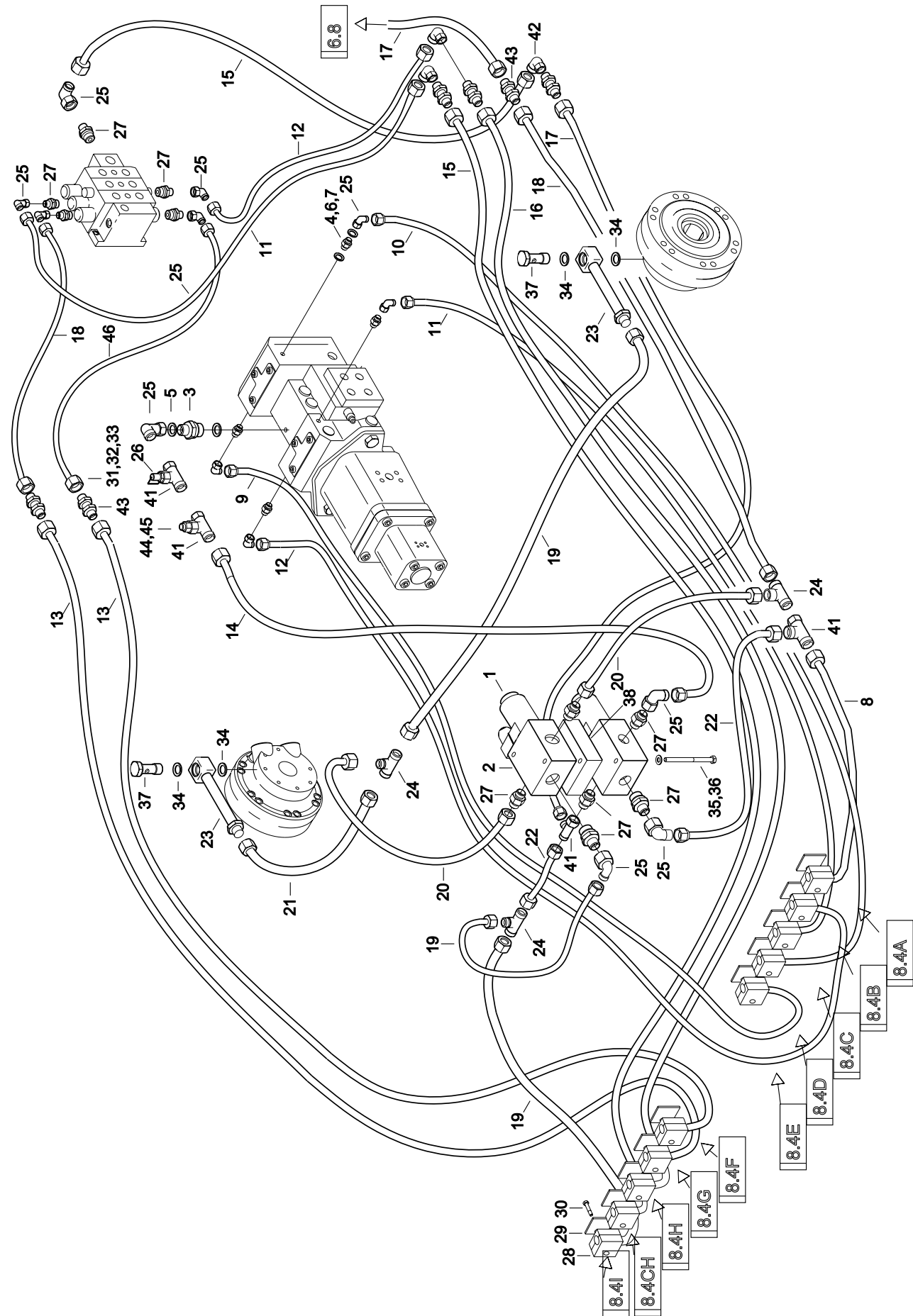
HYDRAULICKÝ VALEC 63/36/800
 HYDRAULICKÝ VÁLEC
 HYDRAULIC CYLINDER
 ГИДРОЦИЛИНДР

7.2

1	2	3	4	Názov	Název	Name	Наименование
1	00076002	1		LOŽISKO	LOŽISKO	BEARING	ПОДШИПНИК
2	00076010	1		SKRUTKA	ŠROUB	SCREW	БОЛТ
3	00076015	2		O-KRÚŽOK 55X3	O-KROUŽEK	O-RING	О-КОЛЬЦО
4	00076016	1		O-KRÚŽOK 25X2	O-KROUŽEK	O-RING	О-КОЛЬЦО
5	00076017	1		TESNIACI KRÚŽOK	TĚSNÍCÍ KROUŽEK	SEALING RING	УПЛОТНИТЕЛЬНОЕ КОЛЬЦО
7	11072007	1		VALEC S VEKOM	VÁLEC S VÍKEM	CYLINDER WITH COVER	ЦИЛИНДР С КРЫШКОЙ
8	00079005	1		PIEST	PÍST	PISTON	ПОРШЕНЬ
9	00079007	1		MATICA	MATICE	NUT	ГАЙКА
10	00079008	1		MANŽETA	MANŽETA	COLLAR	МАНЖЕТА
11	00079009	3		VODIACI KRÚŽOK 36X39X5,6	VODÍCÍ KROUŽEK	GUIDE RING	ВОДЯЩЕЕ КОЛЬЦО
12	00079010	1		PREDNÉ VEKO	PŘEDNÍ VÍKO	FRONT COVER	ПЕРЕДНЯЯ РЫШКА
13	11072013	1		PIESTNICA S LOŽISKOM	PÍSTNICE S LOŽISKEM	PISTON ROD WITH BEARING	ШТОК С ПОДШИПНИКОМ
14	00076013	1		MANŽETA L43	MANŽETA	COLLAR	МАНЖЕТА
15	00079015	1		MATICA VEKA	MATICE VÍKA	COVER NUT	ГАЙКА КРЫШКИ
16	00079016	1		TESNIACI KRÚŽOK	TĚSNÍCÍ KROUŽEK	SEALING RING	УПЛОТНИТЕЛЬНОЕ КОЛЬЦО
18	11064049	1		HYDRAULICKÝ VALEC	HYDRAULICKÝ VÁLEC	HYDRAULIC CYLINDER	ГИДРОЦИЛИНДР



1	2	3	4	Názov	Název	Name	Наименование
1	07081108	2		ELEKTROMAGNETIC. VENTIL	ELEKTROMAGNET. VENTIL	ELECTROMAGNETIC VALVE	ЭЛЕКТРОМАГНИТНЫЙ КЛАПАН
2	07081109	1		KOCKA	KOCKA	CUBE	КУБИК
3	09081014	1		HRDLO	HRDLO	SOCKET	ШТУЦЕР
4	14083004	4		HRDLO	HRDLO	SOCKET	ШТУЦЕР
5	14083005	4		O-KRÚŽOK 20X2	O-KROUŽEK	O-RING	О-КОЛЬЦО
6	14083006	4		O-KRÚŽOK 12,42X1,78	O-KROUŽEK	O-RING	О-КОЛЬЦО
7	14083007	4		O-KRÚŽOK 13,2X1,8	O-KROUŽEK	O-RING	О-КОЛЬЦО
8	01083031	1		HADICA WESTAMID 10X2X360	HADICE	HOSE	ШЛАНГ
9	01083031	1		HADICA WESTAMID 10X2X1860	HADICE	HOSE	ШЛАНГ
10	01083031	1		HADICA WESTAMID 10X2X1740	HADICE	HOSE	ШЛАНГ
11	01083031	2		HADICA WESTAMID 10X2X1600	HADICE	HOSE	ШЛАНГ
12	01083031	2		HADICA WESTAMID 10X2X1500	HADICE	HOSE	ШЛАНГ
13	01083031	2		HADICA WESTAMID 10X2X1220	HADICE	HOSE	ШЛАНГ
14	07081097	1		HADICA 108X1300	HADICE	HOSE	ШЛАНГ
15	01083031	2		HADICA WESTAMID 10X2X1300	HADICE	HOSE	ШЛАНГ
16	01083031	1		HADICA WESTAMID 10X2X1260	HADICE	HOSE	ШЛАНГ
17	01083031	2		HADICA WESTAMID 10X2X800	HADICE	HOSE	ШЛАНГ
18	01083031	2		HADICA WESTAMID 10X2X1000	HADICE	HOSE	ШЛАНГ
19	01083031	3		HADICA WESTAMID 10X2X400	HADICE	HOSE	ШЛАНГ
20	01083031	2		HADICA WESTAMID 10X2X300	HADICE	HOSE	ШЛАНГ
21	01083031	1		HADICA WESTAMID 10X2X600	HADICE	HOSE	ШЛАНГ
22	01083031	2		HADICA WESTAMID 10X2X250	HADICE	HOSE	ШЛАНГ
23	07081038	2		POTRUBIE	POTRUBÍ	PIPING	ТРУБОПРОВОД
24	07081039	3		T-HRDLO M16X1,5	T-HRDLO	T-SOCKET	Т-ШТУЦЕР
25	07081040	13		L-HRDLO M16X1,5	L-HRDLO	L-SOCKET	Л-ШТУЦЕР
26	07081089	1		MERACIE HRDLO M16X1,5	HRDLO	SOCKET	ШТУЦЕР
27	07081043	21		HRDLO G 1/4	HRDLO	SOCKET	ШТУЦЕР
28	07081044	10		LŮŽKO	LŮŽKO	BED	СТАНИНА
29	07081045	10		PLATNIČKA HORNÁ	LAMELA HORNÍ	SHEET	ПЛАСТИНА
30	07081046	10		SKRUTKA M6X30	ŠROUB	SCREW	БОЛТ



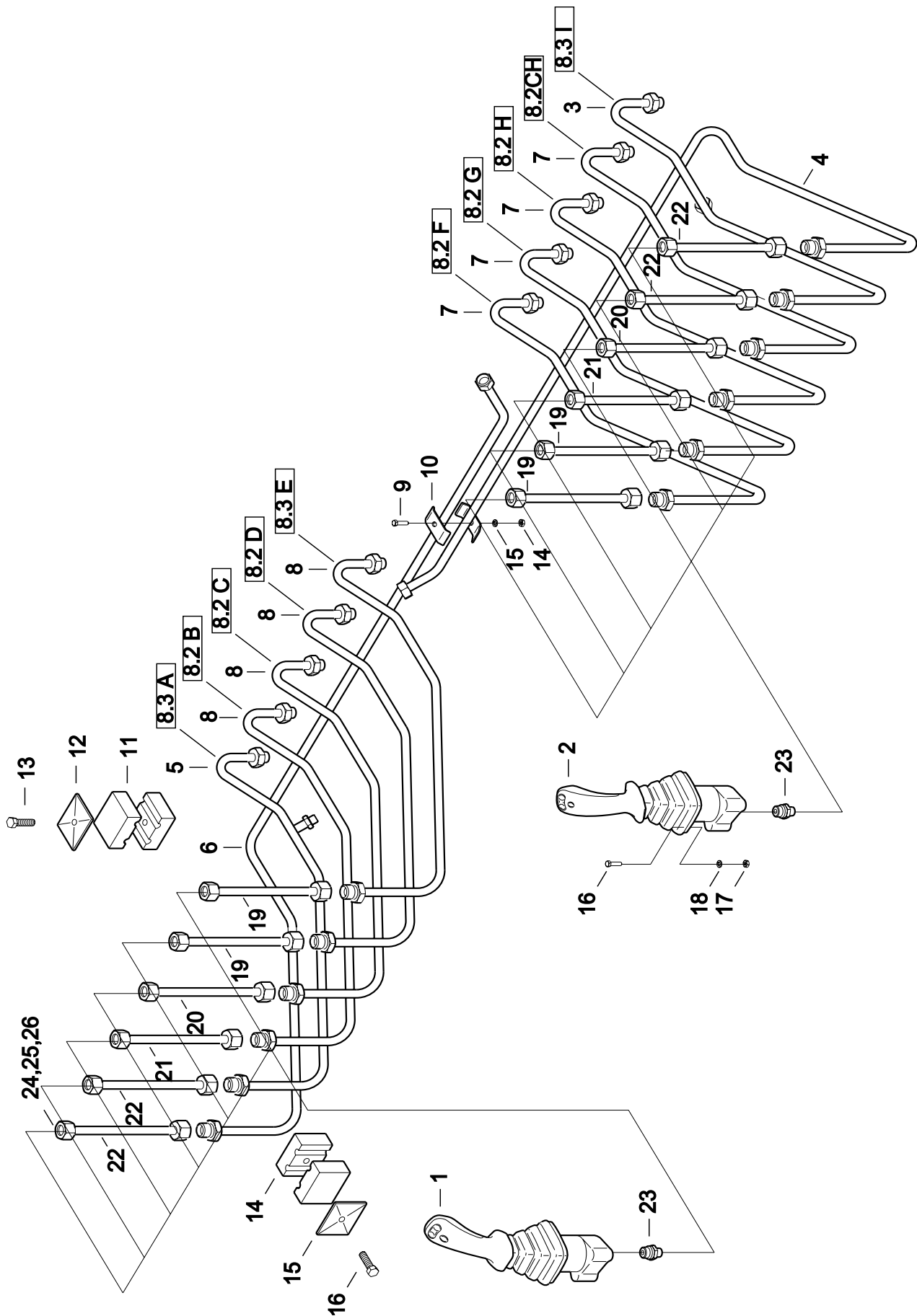
1	2	3	4	Názov	Název	Name	Наименование
31	00081107	52		MATICA M16X1,5	MATICE	NUT	ГАЙКА
32	00081108	50		PRSTEŇ	PRSTEN	RING	КОЛЬЦО
33	00081109	50		VSUVKA 6	VSUVKA	INSERTION	ВКЛАДЫШ
34	00083008	4		TESNIACI KRÚŽOK 14X18	TĚSNÍCÍ KROUŽEK	SEALING RING	УПЛОТНИТЕЛЬНОЕ КОЛЬЦО
35	07081110	2		SKRUTKA M6X70	ŠROUB	SCREW	БОЛТ
36	00031055	2		PODLOŽKA 6	PODLOŽKA	WASHER	ШАЙБА
37	07081058	2		SKRUTKA 9/16-18 UNF	ŠROUB	SCREW	БОЛТ
38	14083039	1		PODLOŽKA	PODLOŽKA	WASHER	ШАЙБА
39	14083040	4		VIAZAČ KÁBLOV L-100	VÁZAČ KÁBLOV	BINDER CABLE	
40	14102025	10		VIAZAČ KÁBLOV L-200	VÁZAČ KÁBLOV	BINDER CABLE	
41	09081032	4		T-HRDLO	T-HRDLO	T-SOCKET	Т-ШТУЦЕР
42	11082002	1		L-HRDLO	L-HRDLO	L-SOCKET	Л-ШТУЦЕР
43	08081049	3		HRDLO G 1/4	HRDLO	SOCKET	ШТУЦЕР
44	11082029	1		POTRUBIE	POTRUBÍ	PIPING	ТРУБОПРОВОД
45	11061053	1		ZÁTKA	ZÁTKA	PLUG	ПРОБКА
46	01083031	1		HADICA WESTAMID 10X2X900	HADICE	HOSE	ШЛАНГ

K pozíciám 18-13,15-22,46 sa dodávajú po 2 kusy poz. 31,32,33

K pozicím 18-13,15-22,46 se dodávají po 2 kusy poz. 31,32,33

Items 18-13,15-22,46 are delivered with 2 pieces of items 31,32,33

К позициям 18-13,15-22,46 доставляются по 2 штуки поз. 31,32,33



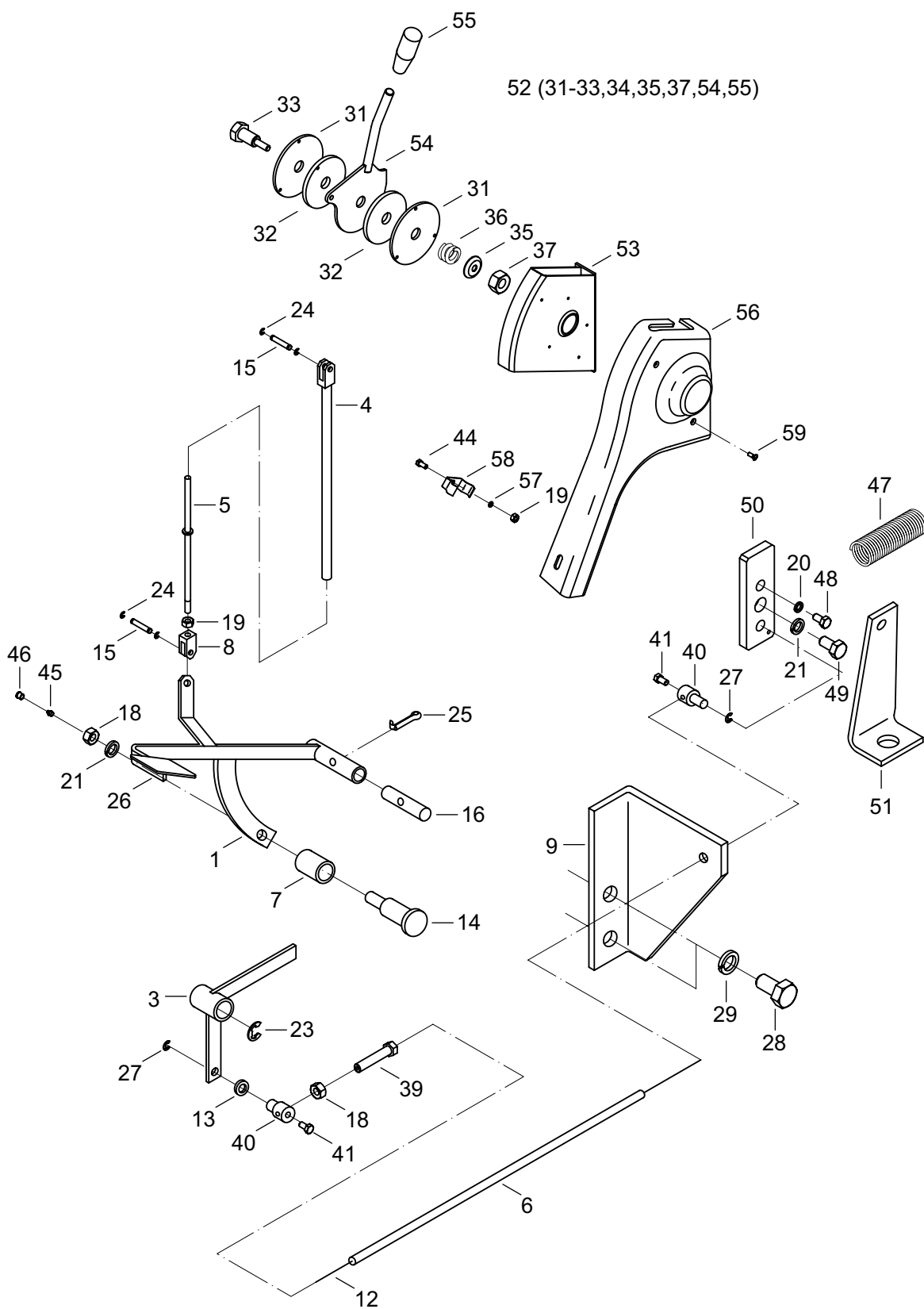
1	2	3	4	Názov	Název	Name	Наименование
1	07081104	1		DIALKOVÝ OVLÁDAČ	DÁLKOVÝ OVLADAČ	REMOTE CONTROLLER	ДИСТАНЦИОННОЕ УПРАВЛЕНИЕ
2	07081105	1		DIALKOVÝ OVLÁDAČ	DÁLKOVÝ OVLADAČ	REMOTE CONTROLLER	ДИСТАНЦИОННОЕ УПРАВЛЕНИЕ
3	07081006	1		POTRUBIE	POTRUBÍ	PIPING	ТРУБОПРОВОД
4	07081007	1		POTRUBIE	POTRUBÍ	PIPING	ТРУБОПРОВОД
5	07081008	1		POTRUBIE	POTRUBÍ	PIPING	ТРУБОПРОВОД
6	07081009	1		POTRUBIE	POTRUBÍ	PIPING	ТРУБОПРОВОД
7	07081010	1		POTRUBIE	POTRUBÍ	PIPING	ТРУБОПРОВОД
8	07081011	1		POTRUBIE	POTRUBÍ	PIPING	ТРУБОПРОВОД
9	00031046	1		SKRUTKA M8X20	ŠROUB	SCREW	БОЛТ
10	00081034	2		PRÍCHYTKA	PŘÍCHYTKA	CLAMP	ЗАПОНКА
11	07081014	12		LŮŽKO	LŮŽKO	BED	СТАНИНА
12	07081015	12		PLATNIČKA HORNÁ	LAMELA HORNÍ	SHEET	ПЛАСТИНА
13	07081016	12		SKRUTKA M6X35	ŠROUB	SCREW	БОЛТ
14	01061006	1		MATICA M8	MATICE	NUT	ГАЙКА
15	00020019	1		PODLOŽKA 8,4	PODLOŽKA	WASHER	ШАЙБА
16	14084016	8		SKRUTKA M6X55	ŠROUB	SCREW	БОЛТ
17	00081060	8		MATICA M6	MATICE	NUT	ГАЙКА
18	00081061	8		PODLOŽKA 6	PODLOŽKA	WASHER	ШАЙБА
19	01083031	4		HADICA WESTAMID 10X2X435	HADICE	HOSE	ШЛАНГ
20	01083031	2		HADICA WESTAMID 10X2X405	HADICE	HOSE	ШЛАНГ
21	01083031	2		HADICA WESTAMID 10X2X385	HADICE	HOSE	ШЛАНГ
22	01083031	4		HADICA WESTAMID 10X2X365	HADICE	HOSE	ШЛАНГ
23	07081043	12		HRDLO G1/4	HRDLO	SOCKET	ШТУЦЕР
24	00081107	24		MATICA M16X1,5	MATICE	NUT	ГАЙКА
25	00081108	24		PRSTEŇ	PRSTEN	RING	КОЛЬЦО
26	00081109	24		VSUVKA 6	VSUVKA	INSERTION	ВКЛАДЫШ

K pozíciám 19-22 sa dodávajú po 2 kusy poz. 24,25,26

K pozicím 19-22 se dodávají po 2 kusy poz. 24,25,26

Items 19-22 are delivered with 2 pieces of items 24,25,26

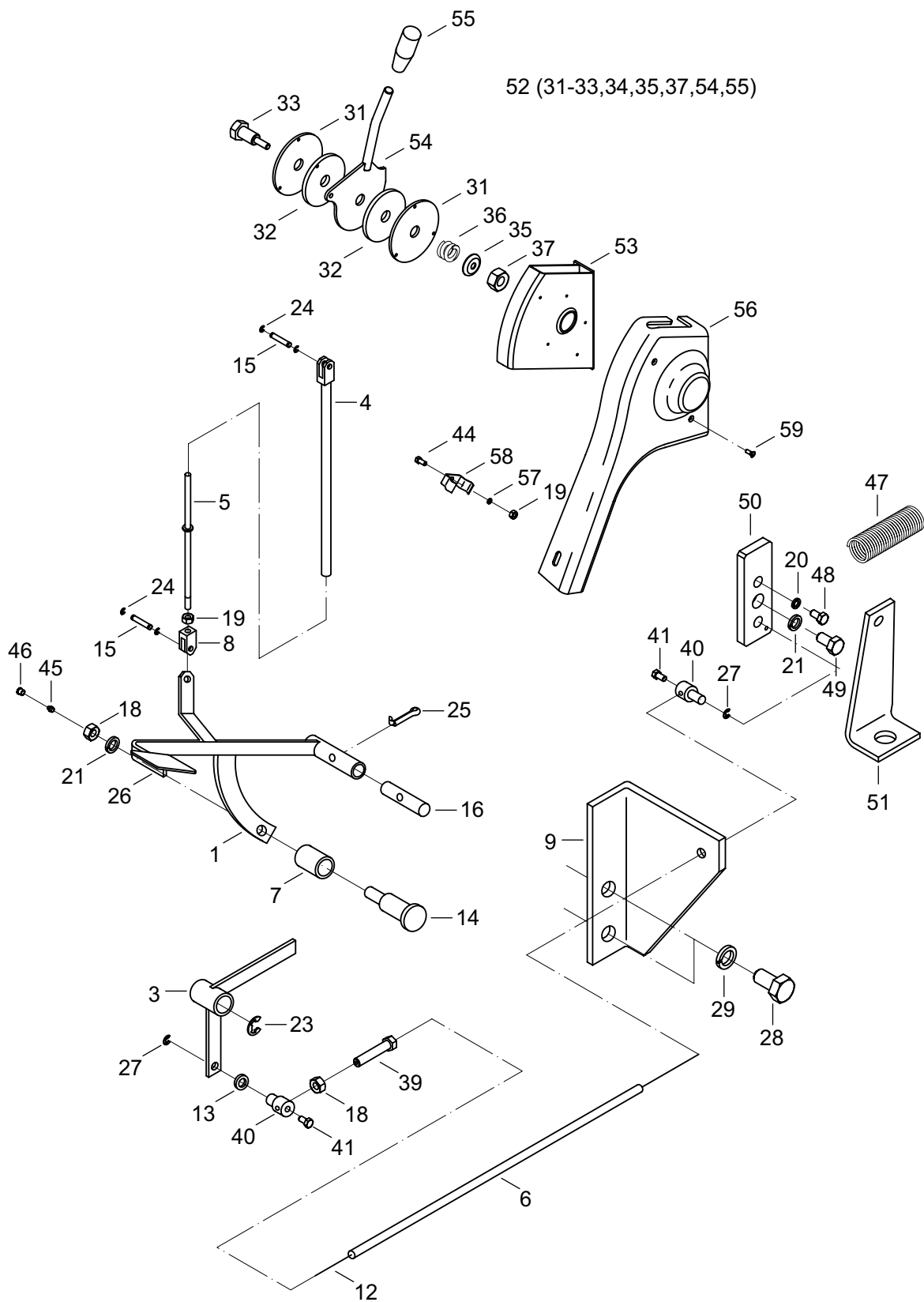
K позициям 19-22 доставляются по 2 штуки поз. 24,25,26



OVLÁDANIE VSTREKOVACIEHO ČERPADLA
OVLÁDÁNÍ VSTŘIKOVACÍHO ČERPADLA
FUEL INJECTION PUMP CONTROL
УПРАВЛЕНИЕ ВПРЫСКИВАЮЩЕГО НАСОСА

8.5

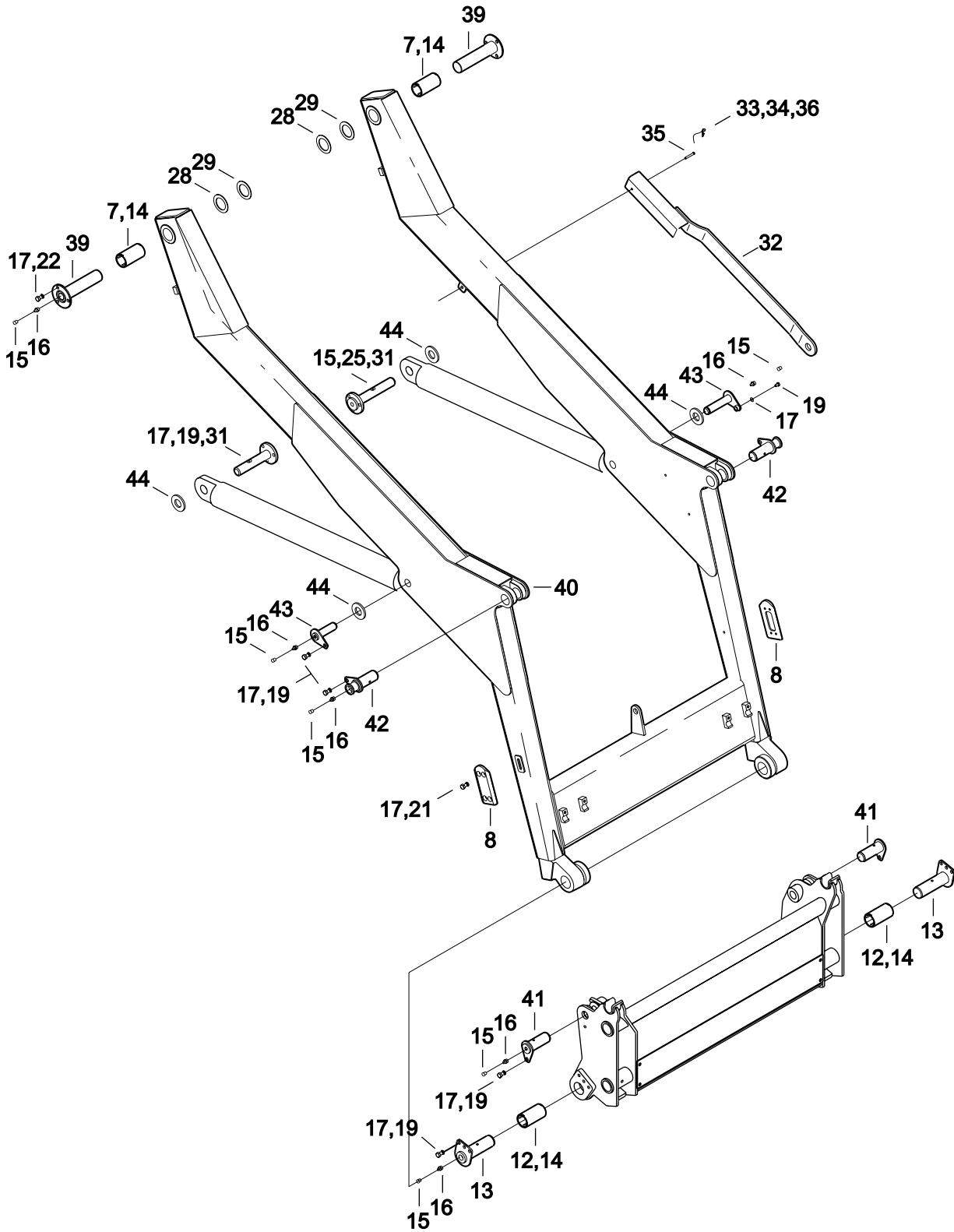
1	2	3	4	Názov	Název	Name	Наименование
1	07082001/1	1		PEDÁL	PEDAL	PEDAL	ПЕДАЛЬ
3	07082003/1	1		PÁKA	PÁKA	LEVER	РЫЧАГ
4	07082004	1		RÚRKA	TRUBKA	PIPE	ТРУБКА
5	07082005	1		TYČ	TYČ	BAR	ШТАНГА
6	01087001	1		HADICA 3/6,2-1500	HADICE	HOSE	ШЛАНГ
7	07082007	1		VALČEK	VÁLEČEK	ROLLER	РОЛИК
8	00084019	1		VIDLICA	VIDLICE	FORK	ВИЛКА
9	00084055	1		KONZOLA	KONZOLA	BRACKET	КОНСОЛЬ
12	01087003	1		LANKO 2-1900	LANKO	CORD	ТРОСИК
13	00020012	1		PODLOŽKA 6	PODLOŽKA	WASHER	ШАЙБА
14	07082014	1		ČAP	ČEP	PIN	ЦАПФА
15	00083062	2		KOLÍK 6X20	KOLÍK	PIN	ШТИФТ
16	00084023	1		KOLÍK – ÚPRAVA	KOLÍK-ÚPRAVA	PIN	ШТИФТ
18	00020016	2		MATICA M8	MATICE	NUT	ГАЙКА
19	00081060	4		MATICA M6	MATICE	NUT	ГАЙКА
20	00031055	2		PODLOŽKA 6,1	PODLOŽKA	WASHER	ШАЙБА
21	00020019	1		PODLOŽKA 8,2	PODLOŽKA	WASHER	ШАЙБА
23	07082023	1		KRÚŽOK 9	KROUŽEK	RING	КОЛЬЦО
24	07082024	4		KRÚŽOK 5	KROUŽEK	RING	КОЛЬЦО
25	00174027	1		ZÁVLAČKA 3,2X25	ZÁVLAČKA	SPLIT PIN	ШПЛИНТ
26	00083026	1		STUPAČKA	STUPAČKA	RUBBER CAP	ПОДНОЖКА
27	00084057	2		KRÚŽOK 4	KROUŽEK	RING	КОЛЬЦО
28	01091009	2		SKRUTKA M10X16	ŠROUB	SCREW	БОЛТ
29	00020029	2		PODLOŽKA 10	PODLOŽKA	WASHER	ШАЙБА
31	00084005	2		TRECÍ KOTUČ	TŘECÍ KOTOUČ	DISK	ДИСК ТРЕНИЯ
32	00084007	2		OBLOŽENIE	OBLOŽENÍ	LINING	ОБЛИЦОВКА
33	00084006	1		SKRUTKA-ÚPRAVA	ŠROUB-ÚPRAVA	SCREW	БОЛТ
35	00084009	1		PODLOŽKA S MATICOU	PODLOŽKA S MATICÍ	WASHER WITH NUT	ШАЙБА С ГАЙКОЙ
36	00084010	1		PRUŽINA	PRUŽINA	SPRING	ПРУЖИНА
37	00084011	1		MATICA M8	MATICE	NUT	ГАЙКА
39	07082039	1		SKRUTKA	ŠROUB	SCREW	БОЛТ
40	07082040	2		ČAP	ČEP	PIN	ЦАПФА
41	07082041	2		SKRUTKA M4X10	ŠROUB	SCREW	БОЛТ
44	07082044	2		SKRUTKA M6X20	ŠROUB	SCREW	БОЛТ
45	01122005	1		HLAVICA MK6	MAZNICE	GREASE LUBRICATOR	МАСЛЁНКА
46	00090023	1		KRYT HLAVICE	KRYT MAZNICE	GREASE LUBRICATOR COVER	КРЫШКА МАСЛЁНКИ
47	00084017	1		PRUŽINA	PRUŽINA	SPRING	ПРУЖИНА
48	00081062	1		SKRUTKA M6X12	ŠROUB	SCREW	БОЛТ
49	07083049	1		SKRUTKA M8X12	ŠROUB	SCREW	БОЛТ
50	07083050	1		PÁKA	PÁKA	LEVER	РЫЧАГ С ДИСКОМ
51	07083051	1		KONZOLA	KONZOLA	BRACKET	КОНСОЛЬ
52	07083052	1		RUČNÁ PÁKA	RUČNÍ PÁKA	HAND LEVER	РУЧНОЙ РЫЧАГ
53	07083053	1		KONZOLA	KONZOLA	BRACKET	КОНСОЛЬ
54	07083054	1		PÁKA S KOTUČOM	PÁKA S KOTOUČEM	LEVER WITH DISK	РЫЧАГ С ДИСКОМ
55	07156028	1		RUKOVÄŤ	RUKOJEŤ	HANDLE	РУКОЯТКА



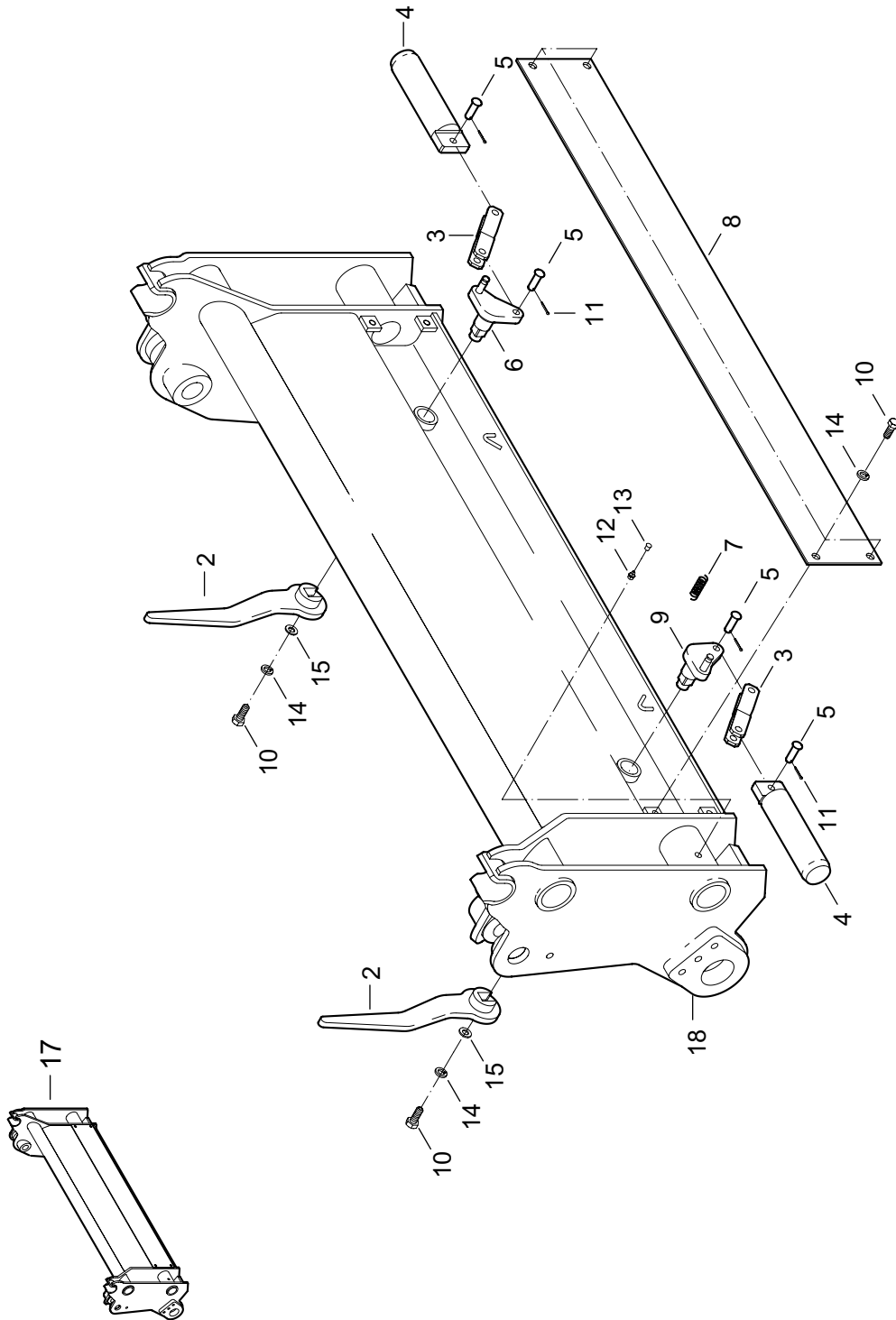
OVLÁDANIE VSTREKOVACIEHO ČERPADLA
OVLÁDÁNÍ VSTŘIKOVACÍHO ČERPADLA
FUEL INJECTION PUMP CONTROL
УПРАВЛЕНИЕ ВПРЫСКИВАЮЩЕГО НАСОСА

8.5

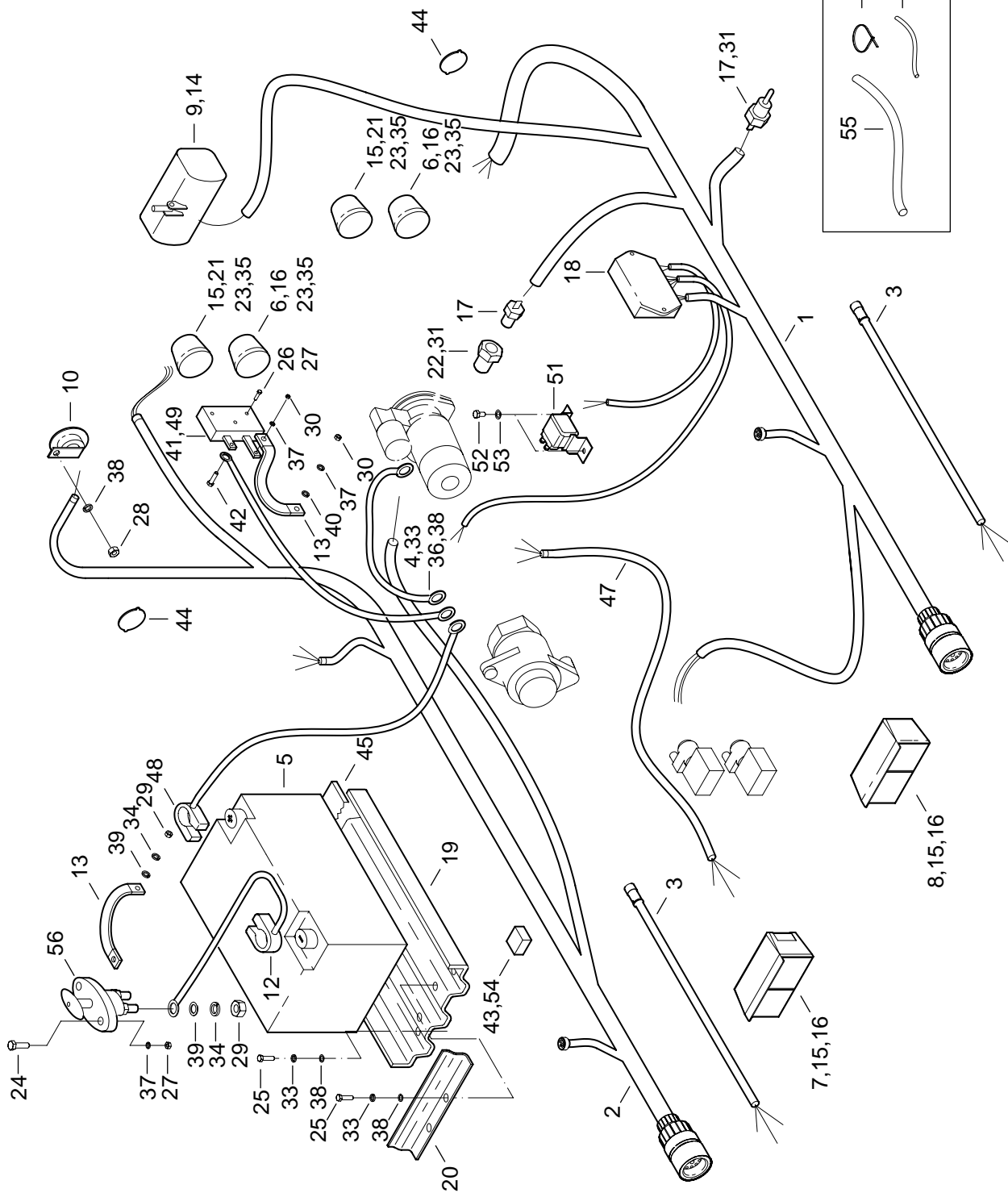
1	2	3	4	Názov	Název	Name	Наименование
56	07083056	1		KRYT	KRYT	COVER	КРЫШКА
57	00020012	1		PODLOŽKA 6,4	PODLOŽKA	WASHER	ШАЙБА
58	07083058	1		PRÍCHYTKA	PŘÍCHYTKA	CLAMP	ЗАПОНКА
59	07152021	1		SKRUTKA M4,8X16	ŠROUB	SCREW	БОЛТ



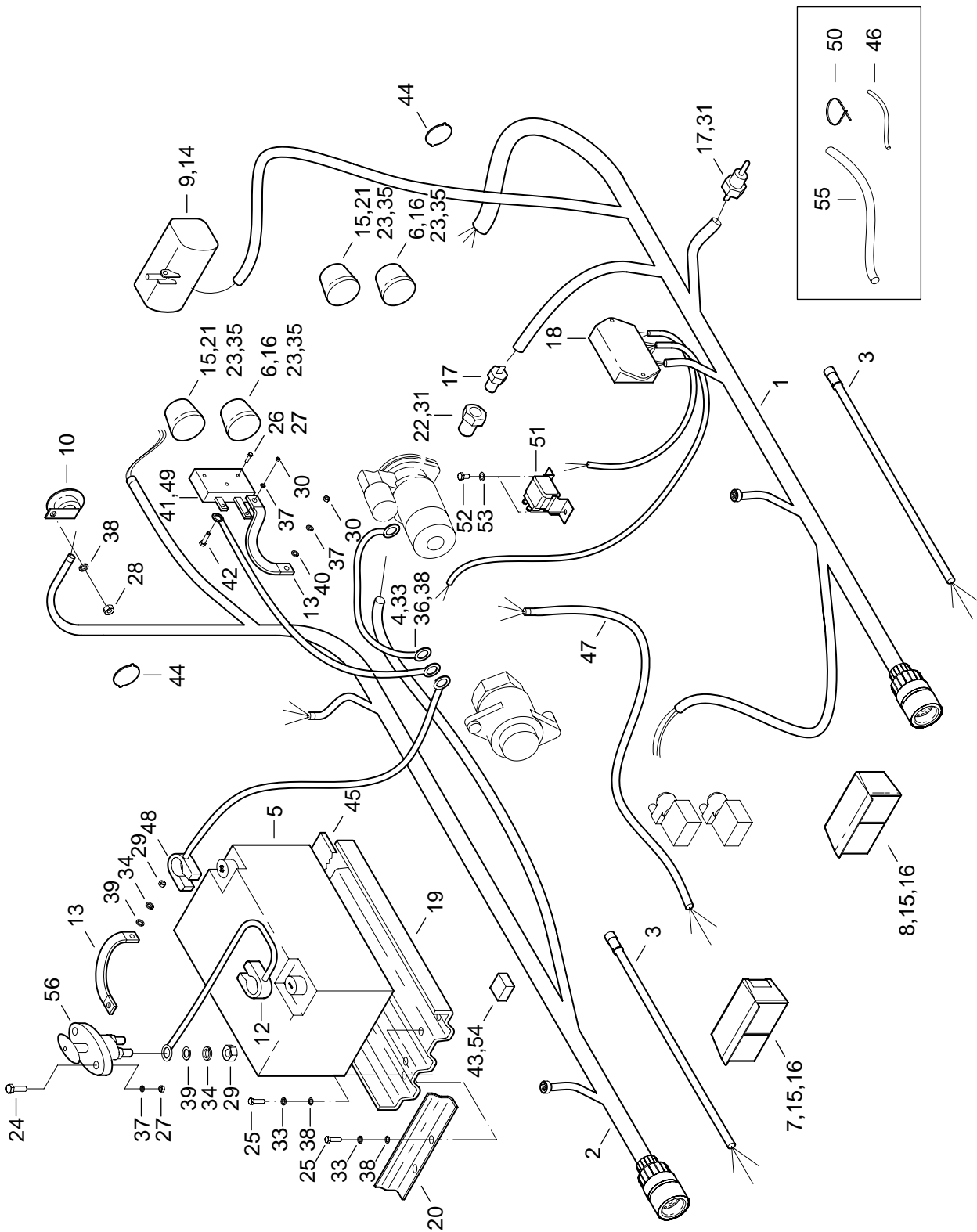
1	2	3	4	Názov	Název	Name	Наименование
7	08090019	2		PÚZDRO TRKR 60X12	POUZDRO	BUSHING	ВТУЛКА
12	00091011	2		PÚZDRO	POUZDRO	BUSHING	ВТУЛКА
13	00091013	2		ČAP S POISTKOU	ČEP S POJISTKOU	PIN WITH SAFETY	ЦАПФА СО СТОПОРОМ
14	00091026	8		KRÚŽOK 40X2	KROUŽEK	RING	КОЛЬЦО
15	00090023	12		KRYT HLAVICE	KRYT MAZNICE	GREASE LUBRICATOR COVER	КРЫШКА МАСЛЁНКИ
16	00090024	12		HLAVICA MK10X1	MAZNICE	GREASE LUBRICATOR	МАСЛЁНКА
17	00020029	22		PODLOŽKA 10	PODLOŽKA	WASHER	ШАЙБА
19	11091019	15		SKRUTKA M10X18	ŠROUB	SCREW	БОЛТ
21	00174090	8		SKRUTKA M6X10	ŠROUB	SCREW	БОЛТ
22	00020028	6		SKRUTKA M10X20	ŠROUB	SCREW	БОЛТ
28	11091028	2		KRÚŽOK	KROUŽEK	RING	КОЛЬЦО
29	11091029	6		KRÚŽOK	KROUŽEK	RING	КОЛЬЦО
31	11091031	2		ČAP S POISTKOU	ČEP S POJISTKOU	PIN WITH SAFETY	ЦАПФА СО СТОПОРОМ
32	11091032	1		VZPERA	VZPĚRA	STRUT	ОПОРА
33	00120041	1		RÚRKA	TRUBKA	PIPE	ТРУБКА
34	10023013	1		ZÁVLAČKA	ZÁVLAČKA	SPLIT PIN	ШПЛИНТ
35	11091035	1		ČAP	ČEP	PIN	ЦАПФА
36	11091036	1		VODIČ	VODIČ	CONDUCTOR	ПРОВОД
38	11091038	2		NÁRAZNÍK	NÁRAZNÍK	BUFFER	БРЕКЕР
39	11091039	2		ČAP	ČEP	PIN	ЦАПФА
40	11091040	1		VÝLOŽNÍK	VÝLOŽNÍK	JIB	СТРЕЛА
41	11091041	2		ČAP S POISTKOU	ČEP S POJISTKOU	PIN WITH SAFETY	ЦАПФА СО СТОПОРОМ
42	11091042	2		ČAP S POISTKOU	ČEP S POJISTKOU	PIN WITH SAFETY	ЦАПФА СО СТОПОРОМ
43	11091043	2		ČAP S POISTKOU	ČEP S POJISTKOU	PIN WITH SAFETY	ЦАПФА СО СТОПОРОМ
44	14091044	8		KRÚŽOK DISTANČNÝ	KROUŽEK	RING	КОЛЬЦО



1	2	3	4	Názov	Název	Name	Наименование
2	00091007	2		PÁKA ÚPLNÁ	PÁKA ÚPLNÁ	LEVER	РЫЧАГ В СБОРЕ
3	00092045	2		TIAHLO	TÁHLO	DRAW BAR	ТЯГА
4	00091004	2		ČAP KR 45	ČEP	PIN	ЦАПФА
5	00091008	4		ČAP	ČEP	PIN	ЦАПФА
6	00092047	1		ČAP ÚPLNÝ ĽAVÝ	ČEP ÚPLNÝ LEVÝ	PIN LEFT	ЦАПФА В СБОРЕ
7	00092048	2		PRUŽINA	PRUŽINA	SPRING	ПРУЖИНА
8	00091010	1		KRYT	KRYT	COVER	КРЫШКА
9	00092046	1		ČAP ÚPLNÝ PRAVÝ	ČEP ÚPLNÝ PRAVÝ	PIN RIGHT	ЦАПФА В СБОРЕ
10	00091019	6		SKRUTKA M10X12	ŠROUB	SCREW	БОЛТ
11	01084005	4		ZÁVLAČKA 2X20	ZÁVLAČKA	COTTER PIN	ШПЛИНТ
12	00090024	2		HLAVICA MK10X1	MAZNICE	GREASE LUBRICATOR	МАСЛЁНКА
13	00090023	2		KRYT HLAVICE	KRYT MAZNICE	GREASE LUBRICATOR COVER	КРЫШКА МАСЛЁНКИ
14	00020019	6		PODLOŽKA 8	PODLOŽKA	WASHER	ШАЙБА
15	00020018	2		PODLOŽKA 8,4	PODLOŽKA	WASHER	ШАЙБА
17	11092017	1		RÝCHLOUPÍNAČ	RYCHLOUPÍNAČ	SPEED CLAMPING DEVICE	БЫСТРОЗАЖИМНОЕ УСТРОЙСТВО
18	11092018	1		RÁM RÝCHLOUPÍNAČA	RÁM RYCHLOUPÍNAČE	FRAME	РАМА БЫСТРОЗАЖИМ. УСТРОЙСТВА



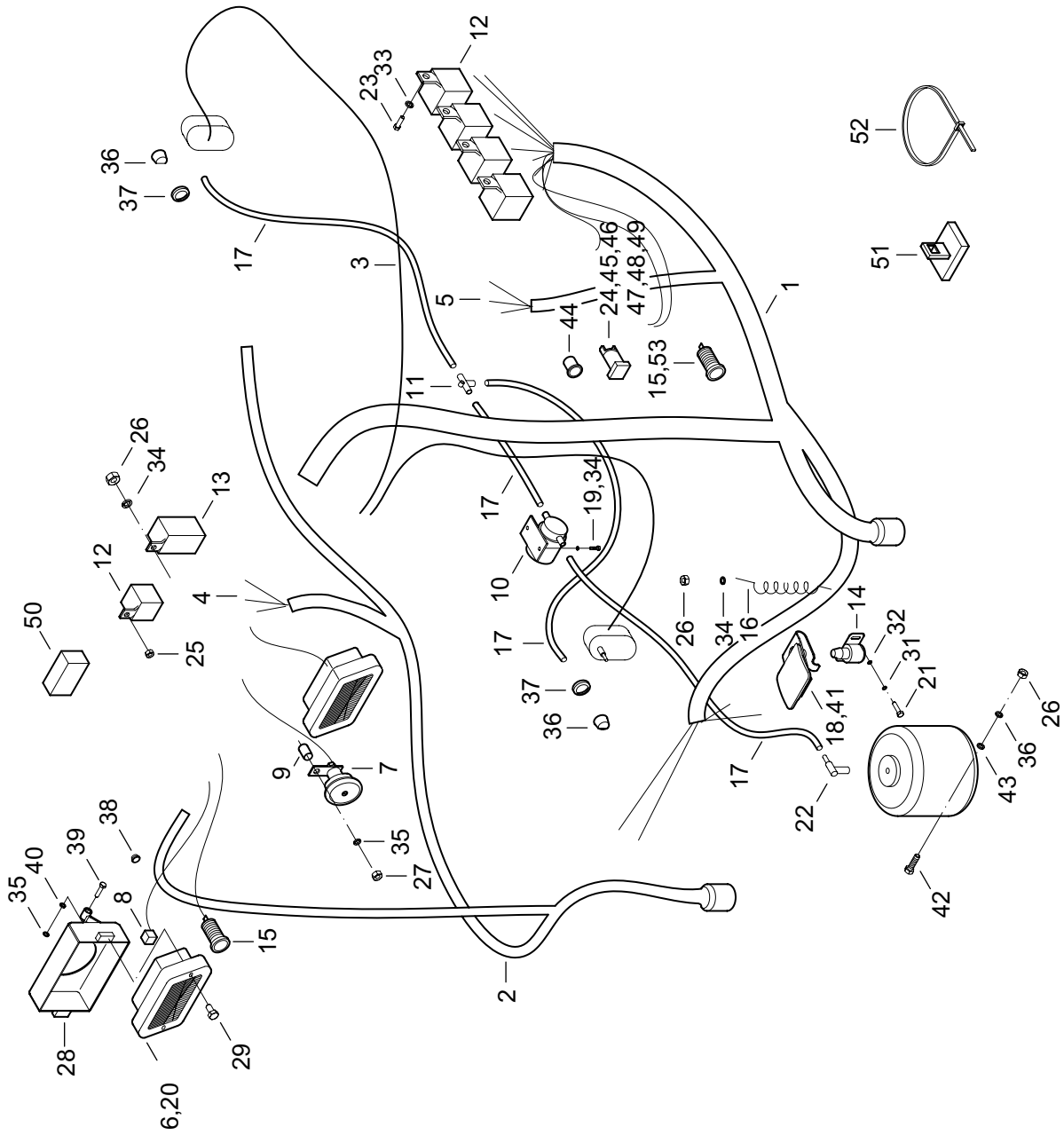
1	2	3	4	Názov	Název	Name	Наименование
1	14101001	1		ZVÄZOK RÁMU I.	SVAZEK RÁMU I.	FRAME BUNDLE	ПУЧОК РАМЫ
2	11201002	1		ZVÄZOK RÁMU II.	SVAZEK RÁMU II.	FRAME BUNDLE	ПУЧОК РАМЫ
3	11101003	2		ZVÄZOK BLATNÍKOV	SVAZEK BLATNÍKŮ	MUDGUARD BUNDLE	ПУЧОК КРЫЛЬЕВ
4	14101004	1		VOLNÉ VODIČE	VOLNÉ VODIČE	FREE CONDUCTORS	СВОБОДНЫЕ ПРОВОДА
5	07101004	1		AKUMULÁTOR	AKUMULÁTOR	ACCUMULATOR	АККУМУЛЯТОР
6	08101006	2		SVETLO ZADNÉ ORANŽOVÉ	ZADNÍ SVĚTLO ŽLUTÉ	REAR LIGHT YELLOW	ЗАДНИЙ СВЕТ ЖОЛТЫЙ
7	07110017	1		PREDNÉ SKUP. SVETLO PRAVÉ	PŘEDNÍ SKUP. SVĚTLO PRAVÉ	FRONT GROUP LIGHT RIGHT	ГРУППОВЫЙ СВЕТ ПЕРЕДНИЙ ПРАВЫЙ
8	07110018	1		PREDNÉ SKUP. SVETLO ĽAVÉ	PŘEDNÍ SKUP. SVĚTLO ĽEVÉ	FRONT GROUP LIGHT LEFT	ГРУППОВЫЙ СВЕТ ПЕРЕДНИЙ ЛЕВЫЙ
9	07101006/1	1		SVETLOMET HELLA	SVĚTLOMET	SPOTLIGHT	ФАРА
10	00101021	1		HÚKAČKA	HOUKAČKA	HORN	ГУДОК
12	07101025	1		AKUMULÁTOROVÁ SVORKA (-)	AKUMULÁTOROVÁ SVORKA	STORAGE BATTERY TERMINAL	КЛЕМА АККУМУЛЯТОРА
13	00101025	3		UZEMŇOVACÍ PÁS	ZEMNÍCÍ PÁS	EARTH STRAP	ПОЯС МАССЫ
14	00254035	1		ŽIAROVKA 12V/55W	ŽÁROVKA	BULB	ЛАМПОЧКА
15	00252032	4		ŽIAROVKA 12V/5W	ŽÁROVKA	BULB	ЛАМПОЧКА
16	00111026	4		ŽIAROVKA 12V/21W	ŽÁROVKA	BULB	ЛАМПОЧКА
17	06134004	2		SNÍMAČ TEPLoty	SNÍMAČ TEPLoty	TEMPERATURE SENSOR	ДАТЧИК ТЕМПЕРАТУРЫ
18	00106066	1		ELEKTRONIKA ESD1	RELÉ	ELECTRONIC	РЕЛЕ
19	07101016	1		NOSIČ AKUMULÁTORA	NOSIČ AKUMULÁTORU	CARRIER OF ACCUMULATOR	ДЕРЖАТЕЛЬ АККУМУЛЯТОРА
20	08101045	1		POISTKA	POJISTKA	SAFETY	СТОПОР
21	08101005	2		SVETLO ZADNÉ ČERVENÉ	ZADNÍ SVĚTLO ČERVENÉ	REAR LIGHT RED	ЗАДНИЙ СВЕТ КРАСНЫЙ
22	07101029	1		HRDLO	HRDLO	SOCKET	ШТУЦЕР
23	07050033	8		SKRUTKA M4X20	ŠROUB	SCREW	БОЛТ
24	08101022	4		SKRUTKA M6X20	ŠROUB	SCREW	БОЛТ
25	00020009	6		SKRUTKA M8X16	ŠROUB	SCREW	БОЛТ
26	07101042	3		SKRUTKA M6X50	ŠROUB	SCREW	БОЛТ
27	00081060	9		MATICA M6	MATICE	NUT	ГАЙКА
28	00020016	2		MATICA M8	MATICE	NUT	ГАЙКА
29	00050011	2		MATICA M10	MATICE	NUT	ГАЙКА
30	00031049	2		MATICA M12	MATICE	NUT	ГАЙКА
31	00083008	2		KRÚŽOK MEDENÝ	KROUŽEK MEDENÝ	RING	КОЛЬЦО
32	00020012	2		PODLOŽKA 6,4	PODLOŽKA	WASHER	ПРОКЛАДКА
33	00020018	10		PODLOŽKA 8,4	PODLOŽKA	WASHER	ПРОКЛАДКА
34	00083021	2		PODLOŽKA 10,5	PODLOŽKA	WASHER	ПРОКЛАДКА
35	00111035	8		PODLOŽKA 4,1	PODLOŽKA	WASHER	ПРОКЛАДКА
36	00081064	3		PODLOŽKA 5,1	PODLOŽKA	WASHER	ПРОКЛАДКА
37	00031055	11		PODLOŽKA 6,1	PODLOŽKA	WASHER	ПРОКЛАДКА
38	00020019	10		PODLOŽKA 8,2	PODLOŽKA	WASHER	ПРОКЛАДКА



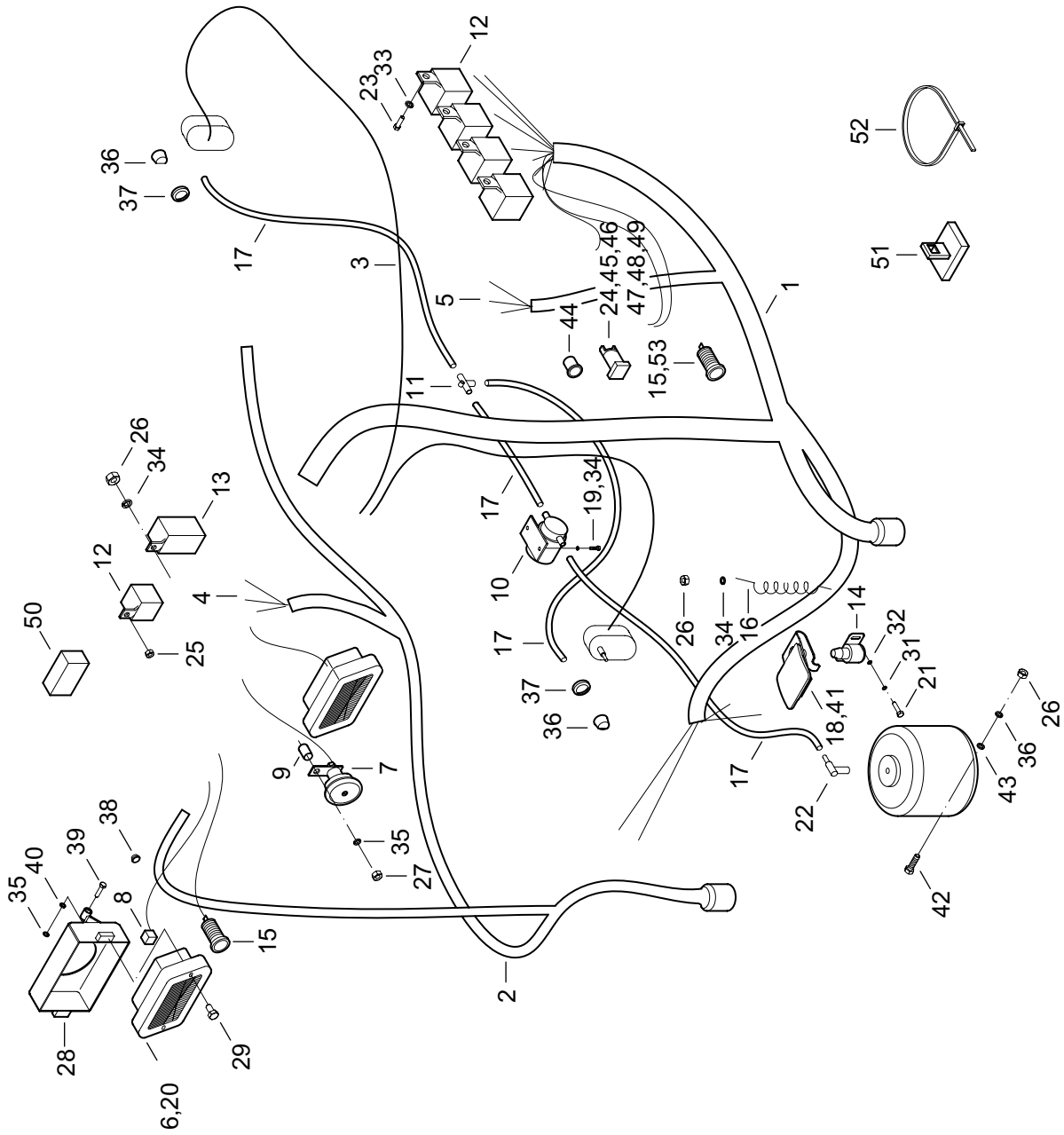
ELEKTROINŠTALÁCIA RÁMU
ELEKTROINSTALACE RÁMU
ELECTRICAL EQUIPMENT – FRAME
ЭЛЕКТРООБОРУДОВАНИЕ РАМЫ

10.1

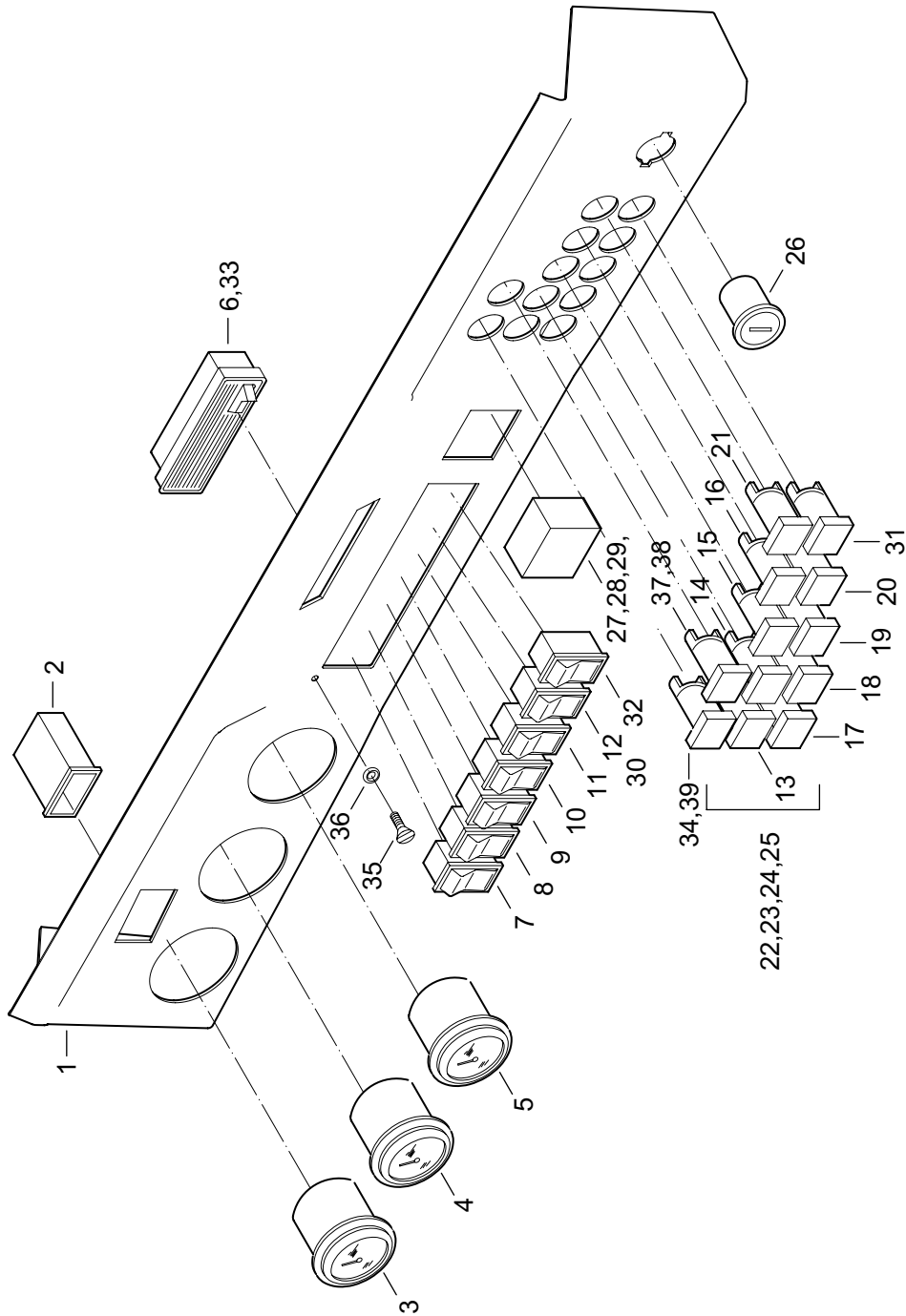
1	2	3	4	Názov	Název	Name	Наименование
39	00020029	2		PODLOŽKA 10,2	PODLOŽKA	WASHER	ПРОКЛАДКА
40	00031052	2		PODLOŽKA 12,4	PODLOŽKA	WASHER	ПРОКЛАДКА
41	00101010	1		ZÁSUVKA	ZÁSUVKA	ACCUMULATOR	РОЗЕТКА
				AKUMULÁTORA	AKUMULÁTORU	SOCKET	АККУМУЛЯТОРА
42	00120033	2		SKRUTKA M12X20	ŠROUB	SCREW	БОЛТ
43	00101018	1		SPÍNAČ	SPÍNAČ	SWITCH	ВЫКЛЮЧАТЕЛЬ
44	11260025	2		ODRAZOVÉ SKLO	ODRAZKA	REFLECTING GLASS	ОТРАЖАТЕЛЬ СВЕТА
45	07101033	1		GUMA	PRYŽ	RUBBER	РЕЗИНА
46	14101046	1		TRUBÍČKA ZMRŠŤOVACIA	IZOLACE	ISOLATION	ИЗОЛЯЦИЯ
47	14101047	1		ZVÁZOK OVL. VENTILA	SVAZEK	BUNDLE	ПУЧОК
48	07101009	1		AKUMULÁTOROVÁ SVORKA (-)	AKUMULÁTOROVÁ SVORKA	STORAGE BATTERY TERMINAL	КЛЕМА АККУМУЛЯТОРА
49	00101006	1		ŠTÍTOK	ŠTÍTEK	TICKET	ЩИТОК
50	08432018	30		PÁS VIAZACÍ	PÁSEK	TAPE	ПЕРЕВЯЗОЧНАЯ ЛЕНТА
51	07401040	1		RELÉ RL/180 12	RELÉ	RELAY	РЕЛЕ
52	09083038	2		SKRUTKA M5X10	ŠROUB	SCREW	БОЛТ
53	00050022	2		PODLOŽKA 5,3	PODLOŽKA	WASHER	ПРОКЛАДКА
54	00154020	1		MATICA	MATICE	NUT	ГАЙКА
55	13101048	1		ŠPIRÁLA KABELOVÁ	OCHRANA	PROTECTION	ОХРАНА
56	07201056	1		ODPOJOVAČ AKUMULÁTORA	ODPOJOVAČ AKUMULÁTORU	DISCONNECTOR OF ACCUMULATOR	ВЫКЛЮЧАТЕЛЬ МАССЫ



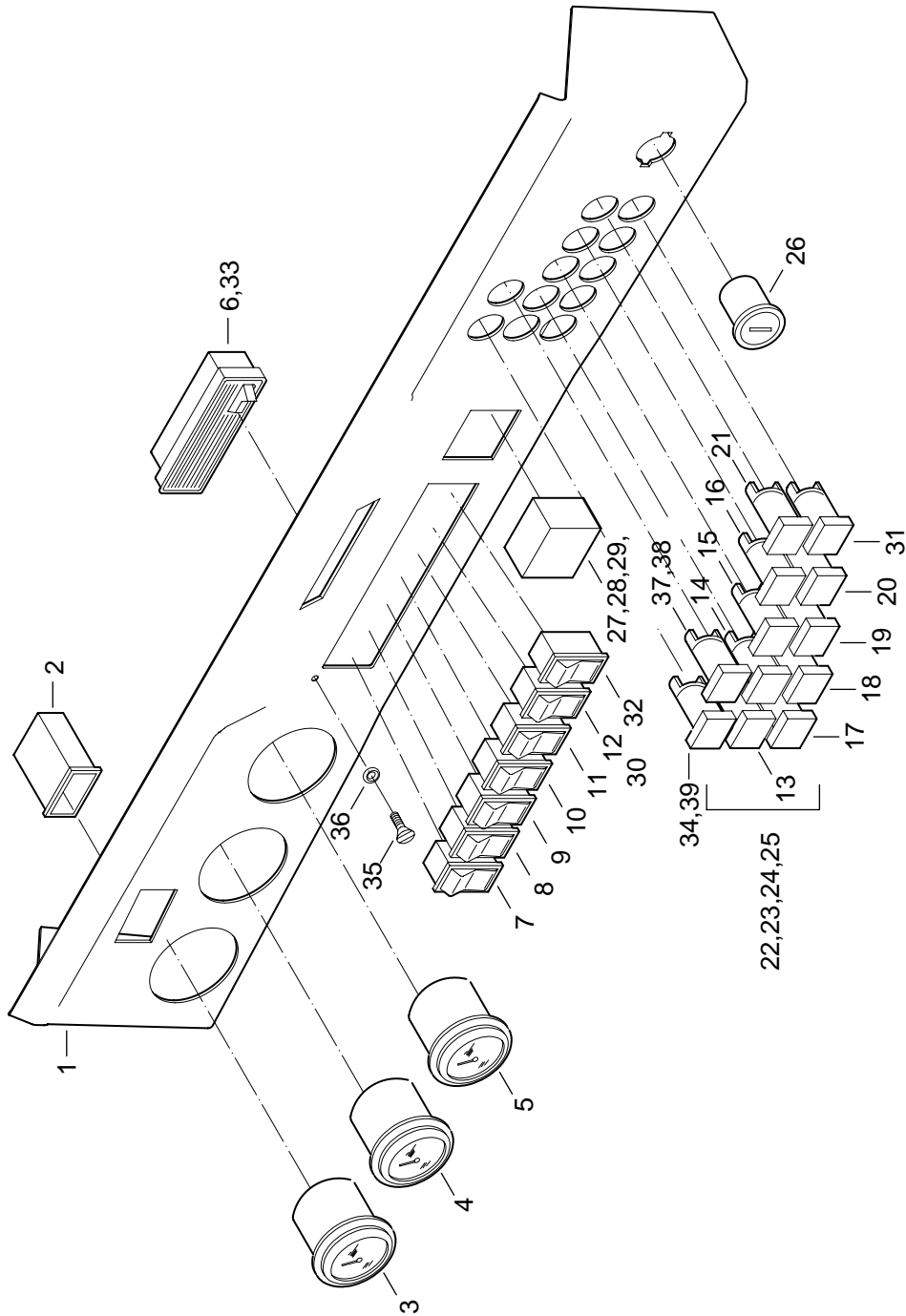
1	2	3	4	Názov	Název	Name	Наименование
1	07202001	1		ZVÄZOK KABÍNY I.	SVAZEK KABÍNY I.	CABIN BUNDLE	ПУЧОК КАБИНЫ
2	14102002	1		ZVÄZOK KABÍNY II.	SVAZEK KABÍNY II.	CABIN BUNDLE	ПУЧОК КАБИНЫ
3	14102003	1		VOLNÉ VODIČE	VOLNÉ VODIČE	FREE CONDUCTORS	СВОБОДНЫЕ ПРОВОДА
4	14102004	1		ZAPOJENIE OVLÁDAČA P	ZAPOJENÍ OVLADAČE P	SENSOR CONNECTION R	ВКЛЮЧЕНИЕ
5	14102005	1		ZAPOJENIE OVLÁDAČA L	ZAPOJENÍ OVLADAČE L	SENSOR CONNECTIONL	ВКЛЮЧЕНИЕ
6	07102026	2		SVETLOMET PRACOV.	SVĚTLOMET	SPOTLIGHT	ФАРА
7	00101021	1		HÚKAČKA 12V	HOUKAČKA	HORN	ГУДОК
8	00111020	2		SVORKOVNICA	SVORKOVNICE	TERMINAL	РАСПРЕДЕЛИТЕЛЬНАЯ КОЛОДКА
9	00101089	1		RÚRKA	TRUBKA	PIPE	ТРУБКА
10	07102036	1		MOTORČEK	MOTORČEK	ENGINE	ЭЛЕКТРОМОТОР
11	07102037	1		ROZVODKA	ROZVODKA	ADAPTOR	РАЗВОДКА
12	00107003	5		RELÉ PREPÍNACIE	RELÉ PŘEPÍNACÍ	RELAY	РЕЛЕ
13	00103011	1		PRERUŠOVAČ	PŘERUŠOVAČ	INTERRUPTOR	ПРЕРЫВАТЕЛЬ
14	12202014	2		SMEROVÝCH SVETIEL SPÍNAČ MECHANICKÝ	SMĚR. SVĚTEL SPÍNAČ MECHANICKÝ	SWITCH MECHANICAL	ПОВОРОТА ВЫКЛЮЧАТЕЛЬ МЕХАНИЧЕСКИЙ
15	00103012	2		ZÁSUVKA	ZÁSUVKA	SOCKET	РОЗЕТКА
16	00101026	1		VODIČ	VODIČ	CONDUCTOR CYA	ПРОВОД
17	07102040	5M		HADIČKA	HADIČKA	TUBE	ШЛАНГ
18	12202018	1		STUPAČKA	STUPAČKA	RUBBER CAP	ПОДНОЖКА
19	00130016	2		SKRUTKA M4X8	ŠROUB	SCREW	БОЛТ
20	01101026	2		ŽIAROVKA 12V/60W/55W	ŽÁROVKA	BULB	ЛАМПОЧКА
21	00107010	2		SKRUTKA M4X12	ŠROUB	SCREW	БОЛТ
22	12202022	1		L-HRDLO	L-HRDLO	L-SOCKET	Л-ШТУЦЕР
23	00081058	3		SKRUTKA M5X16	ŠROUB	SCREW	БОЛТ
24	09103045	1		SYMBOL ČERVENÝ	SYMBOL	SYMBOL	СИМБОЛ
25	00103018	2		MATICA M5	MATICE	NUT	ГАЙКА
26	00081060	7		MATICA M6	MATICE	NUT	ГАЙКА
27	00020016	1		MATICA M8	MATICE	NUT	ГАЙКА
28	07102042	2		DRŽIAK SVETLA	DRŽÁK SVĚTLA	SPOTLIGHT HOLDER	ЛАМПОЧКА
29	07102029	4		SKRUTKA M4X35	ŠROUB	SCREW	БОЛТ
30	00081061	10		PODLOŽKA OZDOBNÁ	PODLOŽKA	WASHER	ПРОКЛАДКА
31	00111035	4		PODLOŽKA 4	PODLOŽKA	WASHER	ПРОКЛАДКА
32	00102020	2		PODLOŽKA 4,3	PODLOŽKA	WASHER	ПРОКЛАДКА
33	00081064	7		PODLOŽKA 5,1	PODLOŽKA	WASHER	ПРОКЛАДКА
34	00031055	7		PODLOŽKA 6,1	PODLOŽKA	WASHER	ПРОКЛАДКА
35	00020019	3		PODLOŽKA 8,2	PODLOŽKA	WASHER	ПРОКЛАДКА
36	07102039	2		TRYSKA	TRYSKA	SPRAY	ФОРСУНКА
37	07102038	2		ZÁTKA	ZÁTKA	PLUG	ПРОБКА
38	00101034	12		PRIECHODKA 8X2	PRŮCHODKA	REDUCING SLEEVE	ПРОХОДНОЙ ЗОЛЯТОР
39	00067025	4		SKRUTKA M8X16	ŠROUB	SCREW	БОЛТ



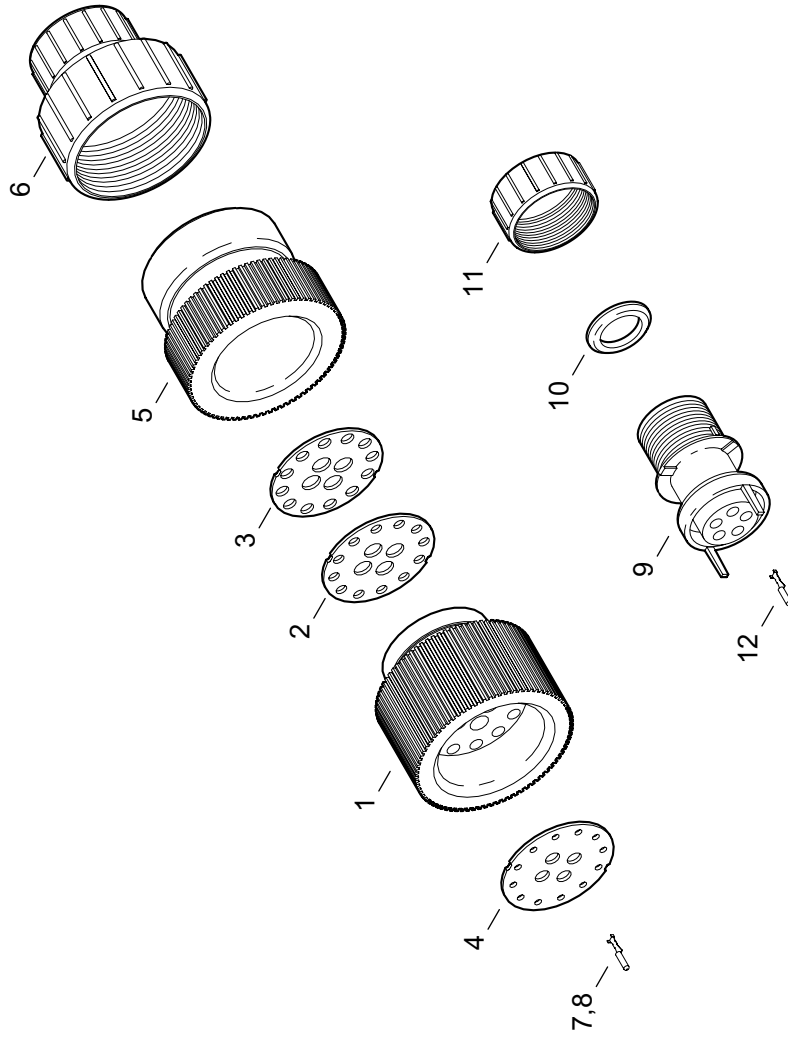
1	2	3	4	Názov	Název	Name	Наименование
40	00020018	4		PODLOŽKA 8	PODLOŽKA	WASHER	ПРОКЛАДКА
41	06334012	1		SKRUTKA M8X16	ŠROUB	SCREW	БОЛТ
42	07082044	2		SKRUTKA M6X20	ŠROUB	SCREW	БОЛТ
43	00020012	2		PODLOŽKA 6,4	PODLOŽKA	WASHER	ПРОКЛАДКА
44	00103006	1		SPÍNAČ	SPÍNAČ	SWITCH	ВЫКЛЮЧАТЕЛЬ
45	12202045	1		SYMBOL „POD TLAKOM“	SYMBOL	SYMBOL	СИМБОЛ
46	07103022	1		DRŽIAK	DRŽÁK	HOLDER	ДЕРЖАТЕЛЬ
47	07103023	1		KRYTKA	KRYTKA	COVER	КРЫШКА
48	07103024	1		RÁMČEK	RÁMEČEK	FRAME	РАМКА
49	07103025	1		ŽIAROVKA 12V	ŽÁROVKA	BULB	ЛАМПОЧКА
50	07202050	1		SPÍNAČ SB 01	SPÍNAČ	SWITCH	ВЫКЛЮЧАТЕЛЬ
51	14102051	12		DRŽIAK VIAZACICH PÁSOV	DRŽÁK	HOLDER	ДЕРЖАТЕЛЬ
52	14102052	12		PÁS VIAZACÍ	PÁSEK	TAPE	ПЕРЕВЯЗОЧНАЯ ЛЕНТА
53	00101006	1		ŠTÍTK	ŠTÍTEK	TICKET	ЩИТОК



1	2	3	4	Názov	Název	Name	Наименование
1	081030035	1		PRÍSTROJOVÝ PANEL	PRÍSTROJOVÝ PANEL	INSTRUMENT BOARD	ПРИБОРНЫЙ ЩИТОК
2	07103002	1		POČÍTAČ MOTOHODÍN	POČÍTAČ MH	ENGINE HOURS COMPUTER	УКАЗАТЕЛЬ МОТОЧАСОВ
3	07103003	1		TEPLOMER VODY WATER	TEPLOMĚR VODY	THERMOMETER-	ТЕРМОМЕТР ВОДЫ
4	07103004	1		TEPLOMER OLEJA	TEPLOMĚR OLEJE	THERMOMETER- OIL	ТЕРМОМЕТР МАСЛА
5	07103005	1		PALIVOMER	PALIVOMĚR	FUEL LEVEL GAUGE	ТОПЛИВОМЕТР
6	00101013	1		STROPNÉ SVETLO	STROPNÍ SVĚTLO	CEILING LIGHT	ПОТОЛОЧНЫЙ СВЕТ
7	07103007	1		SPÍNAČ STIERAČA	SPÍNAČ STĚRAČE	WIND SCREEN VIPER SWITCH	ВКЛЮЧАТЕЛЬ СТЕКЛООЧИСТИТЕЛЯ
8	07103008	1		SPÍNAČ KÚRENIA	SPÍNAČ TOPENÍ	HEATING SWITCH	ВЛЮЧАТЕЛЬ ПЕЧКИ
9	07103009	1		SPÍNAČ SVETLA	SPÍNAČ SVĚTLA	LIGHT SWITCH	ВКЛЮЧАТЕЛЬ СВЕТА
10	07103010	1		PREPÍNAČ PRACOV. SVETIEL	PŘEPÍNAČ PRAC. SVĚTEL	WORKING LIGHTS SWITCH	ПЕРЕКЛЮЧАТЕЛЬ РАБОЧЕГО СВЕТА
11	07103011	1		SPÍNAČ MAJÁKA	SPÍNAČ MAJÁKU	BEACON SWITCH	ВКЛЮЧАТЕЛЬ МАЯЧКА
12	07103012	1		PREPÍNAČ „BRZDA“	PŘEPÍNAČ „BRZDA“	BRAKE SWITCH	ПЕРЕКЛЮЧАТЕЛЬ ТОРМОЗА
13	07103013	1		SYMBOL NABÍJANIE	SYMBOL „NABÍJENÍ“	SYMBOL CHARGING	СИМБОЛ ЗАРЯДКИ
14	07103014	1		SYMBOL MASTENIE	SYMBOL „MAZÁNÍ“	SYMBOL „LUBRICATION“	СИМБОЛ СМАЗКИ
15	07103015	1		SYMBOL ŽERA VENIE	SYMBOL „ŽHAVENÍ“	SYMBOL „GLOWING“	СИМБОЛ НАКАЛИВАНИЕ
16	07103016	1		SYMBOL MAJÁK	SYMBOL „MAJÁK“	SYMBOL BEACON	СИМБОЛ МАЯЧКА
17	07103017	1		SYMBOL SMEROVKY	SYMBOL „SMĚROVKY“	SYMBOL „DIRECT INDICATOR“	СИМБОЛ МИГАНИ ПОВОРОТА
18	07103018	1		SYMBOL SVETLÁ	SYMBOL „SVĚTLA“	SYMBOL „LIGHTS“	СИМБОЛ СВЕТА
19	07103019	1		SYMBOL PRACOVNÉ SVETLÁ	SYMBOL „PRAC. SVĚTLA“	SYMBOL. „WORK LIGHTS“	СИМБОЛ РАБОЧЕГО СВЕТА
20	07103020	1		SYMBOL PARK. BRZDA	SYMBOL „PARK BRZDA“	SYMBOL „BRAKE“	СИМБОЛ ПАРКИРОВ. ТОРМОЗА
21	07103021	1		SYMBOL REZERVA PALIVA	SYMBOL „REZERVA PALIVA“	SYMBOL „FUEL LEVEL“	СИМБОЛ ЗАПАСА ТОПЛИВА
22	07103022	12		DRŽIAK	DRŽÁK	HOLDER	ДЕРЖАТЕЛЬ
23	07103023	12		KRYTKA	KRYTKA	COVER	КРЫШКА
24	07103024	12		RÁMČEK	RÁMEČEK	FRAME	РАМКА
25	07103025	12		ŽIAROVKA 12V	ŽÁROVKA	BULB	ЛАМПОЧКА
26	00103009	1		SPÍNACIA SKRINKA	SPÍNACÍ SKŘÍŇKA	SWITCH BOX	КОРОБКА ЗАЖИГАНИЯ
27	07102007	1		POISTKOVÁ SKRINKA	POJISTKOVÁ SKŘÍŇKA	FUSE BOX	КОРОБКА ПРЕДОХРАНИТЕЛЕЙ
28	07102013	5		POISTKA 15A	POJISTKA	FUSE	ПРЕДОХРАНИТЕЛЬ
29	07103035	1		POISTKA 25A	POJISTKA	FUSE	ПРЕДОХРАНИТЕЛЬ



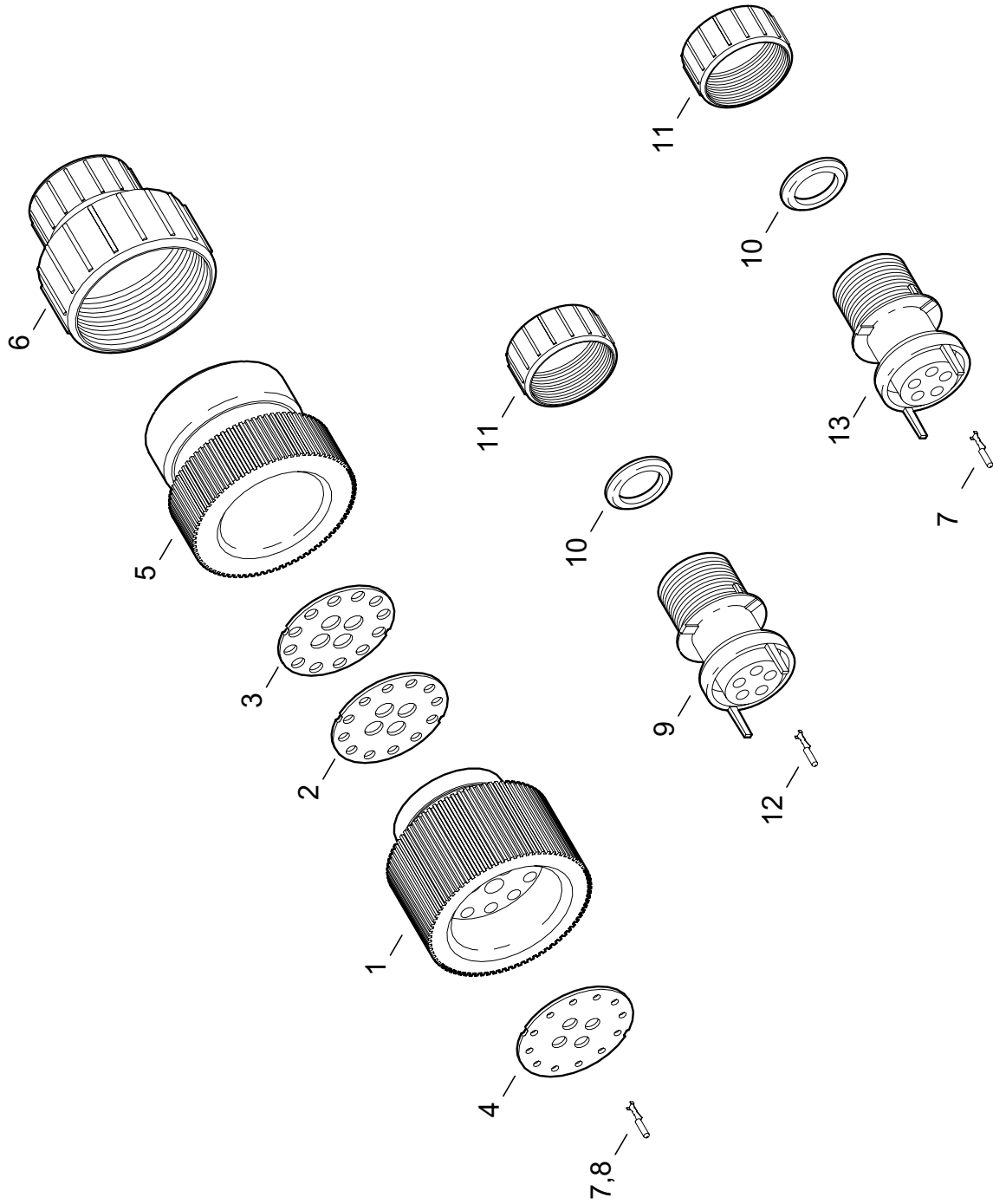
1	2	3	4	Názov	Název	Name	Наименование
30	12202030	1		ŠTÍTOK	ŠTÍTEK	TICKET	ЩИТОК
31	07103034	1		SYMBOL VÝSTRAŽNÉ SVETLÁ	SYMBOL VÝSTRAŽ. SVĚTLA	SYMBOL WARNING LIGHTS	СИМБОЛПРЕДУПР. СВЕТА
32	07103033	1		SPÍNAČ VAROVNÝCH SVETIEL	SPÍNAČ VAROV. SVĚTEL	SWITCH	ВКЛЮЧАТЕЛЬ ПРЕДУПР.СВЕТА
33	00101029	1		ŽIAROVKA 12V/5W	ŽÁROVKA	BULB	ЛАМПОЧКА
34	12202039	1		SYMBOL „ARETÁCIE“	SYMBOL	SYMBOL	СИМБОЛ
35	00238030	1		DIÓDA 1,1A	DIODA	DIODE	ДИОД
36	00153013	2		SKRUTKA M6X30	ŠROUB	SCREW	БОЛТ
37	00081061	2		PODLOŽKA OZDOBNÁ 6X14,5	PODLOŽKA OZDOBNÁ	WASHER	ПРОКЛАДКА
38	09105046	1		SYMBOL	SYMBOL	SYMBOL	СИМБОЛ
39	14103039	1		SYMBOL KORYTNAČKA	SYMBOL	SYMBOL	СИМБОЛ



KÁBLOVÁ SPOJKA KABÍNY, ZVÄZOK I
KÁBELOVÁ SPOJKA KABÍNY, SVAZEK I
CAB CABLE CONNECTOR, BUNDLE I
ШТЕПСЕЛЬНАЯ МУФТА КАБИНЫ, ПУЧОК I

10.4

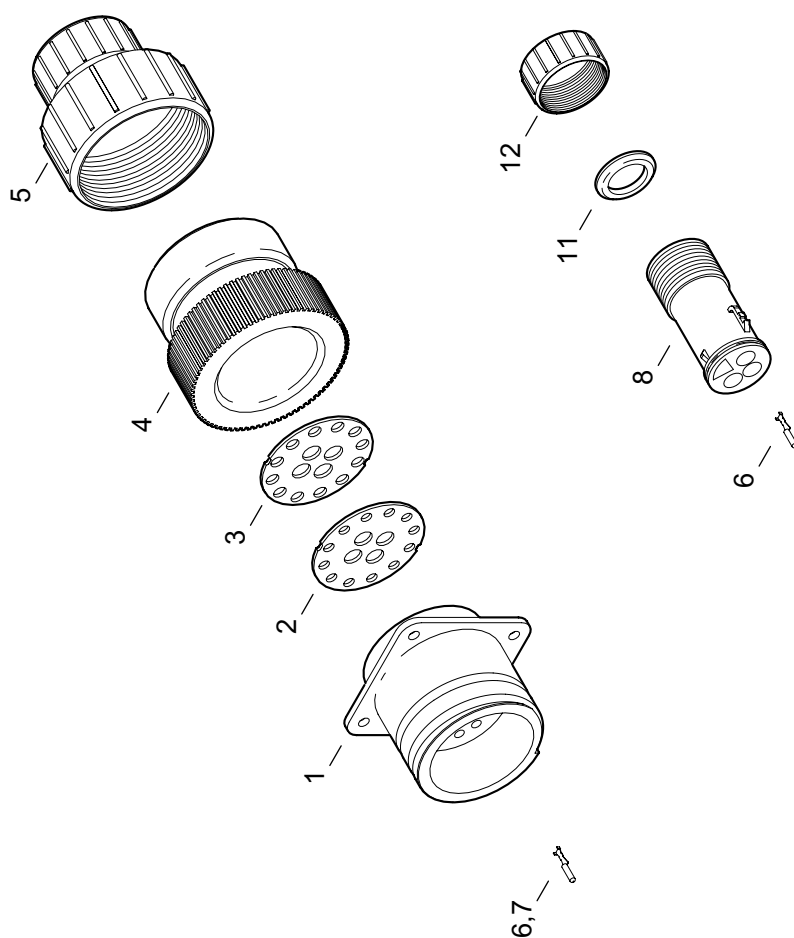
1	2	3	4	Názov	Název	Name	Наименование
1	07104001	1		KOLÍKOVÁ SPOJKA 16-pol.	KOLÍKOVÁ SPOJKA	CONNECTOR	МУФТА
2	07104002	1		TESNENIE SPOJKY	TĚSNĚNÍ	SEAL	УПЛОТНЕНИЕ
3	07104003	1		PRÍTLAČNÁ DOSKA SPOJKY	PRÍTLAČNÍ DESKA	PRESSER PLATE	ПРИЖИМНАЯ ДОСКА
4	07104004	1		CENTROVACIA PODLOŽKA	PODLOŽKA	PLATE	ПРОКЛАДКА
5	07104005	1		ADAPTÉR SPOJKY	ADAPTÉR	ADAPTER	АДАПТЕР
6	07104006	1		REDUKCIA	REDUKCE	REDUCTION	ПЕРЕХОДНИК
7	07104007	12		KOLÍK 1,6	KOLÍK	PIN	ШТИФТ
8	07104008	4		KOLÍK 3,5	KOLÍK	PIN	ШТИФТ
9	07104009	1		DUTINKOVÁ ZÁSUVKA 5-pol.	DUTINKOVÁ ZÁSUVKA	SOCKET TUBE	ПАТРОННАЯ РОЗЕТКА
10	07104010	1		TESNENIE HADICE 10	TĚSNĚNÍ	SEAL	УПЛОТНЕНИЕ
11	07104011	1		ZAIŠŤOVACIA MATICA	MATICE	NUT	ГАЙКА
12	09102004	5		DUTINKA 1,6	DUTINKA	TUBE	ПАТРОН



KÁBLOVÁ SPOJKA KABÍNY, ZVÄZOK II
KÁBELOVÁ SPOJKA KABÍNY, SVAZEK II
CAB CABLE CONNECTOR, BUNDLE II
ШТЕПСЕЛЬНАЯ МУФТА КАБИНЫ, ПУЧОК II

10.5

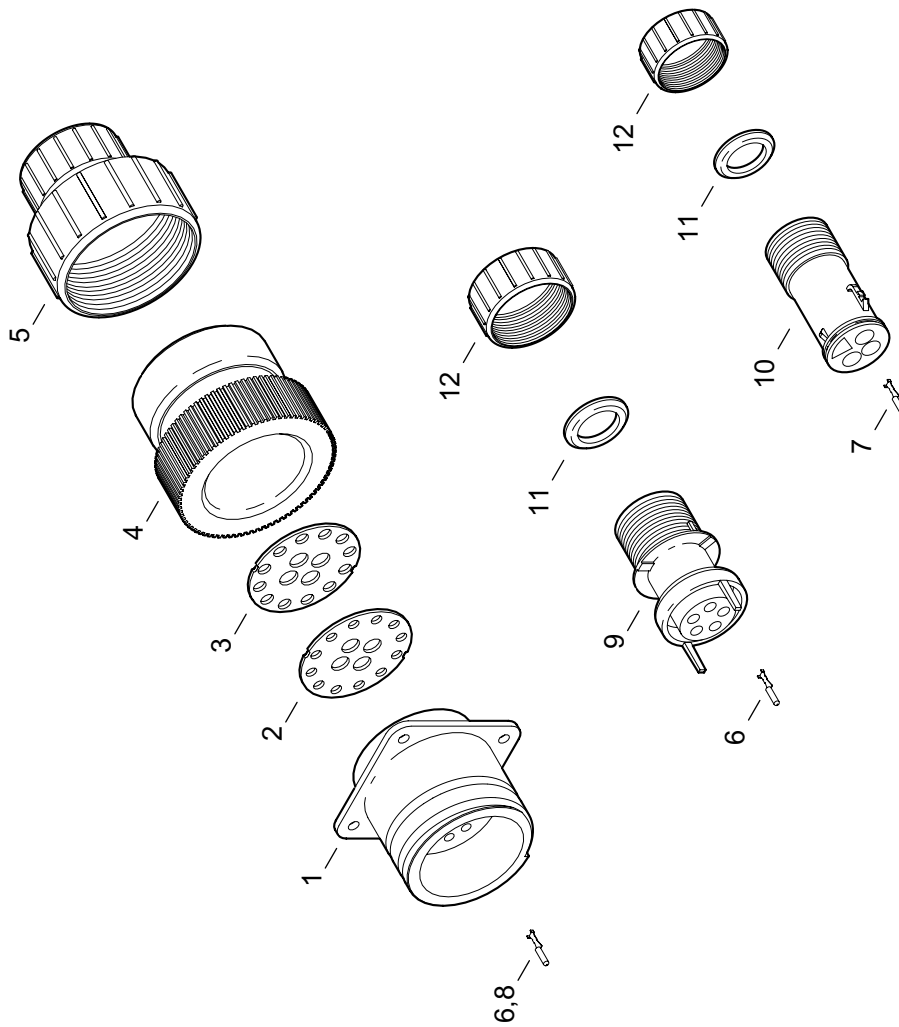
1	2	3	4	Názov	Název	Name	Наименование
1	07104001	1		KOLÍKOVÁ SPOJKA 16-pol.	KOLÍKOVÁ SPOJKA	CONNECTOR	МУФТА
2	07104002	1		TESNENIE SPOJKY	TĚSNĚNÍ	SEAL	УПЛОТНЕНИЕ
3	07104003	1		PRÍTLAČNÁ DOSKA SPOJKY	PRÍTLAČNÍ DESKA	PRESSER PLATE	ПРИЖИМНАЯ ДОСКА
4	07104004	1		CENTROVACIA PODLOŽKA	PODLOŽKA	PLATE	ПРОКЛАДКА
5	07104005	1		ADAPTÉR SPOJKY	ADAPTÉR	ADAPTER	АДАПТЕР
6	07104006	1		REDUKCIA	REDUKCE	REDUCTION	ПЕРЕХОДНИК
7	07104007	18		KOLÍK 1,6	KOLÍK	PIN	ШТИФТ
8	07105008	2		KOLÍK 3,5	KOLÍK	PIN	ШТИФТ
9	07104009	1		DUTINKOVÁ ZÁSUVKA 5-pol.	DUTINKOVÁ ZÁSUVKA	SOCKET TUBE	ПАТРОННАЯ РОЗЕТКА
10	07104010	3		TESNENIE HADICE 10	TĚSNĚNÍ	SEAL	УПЛОТНЕНИЕ
11	07104011	3		ZAISŤOVACIA MATICA	MATICE	NUT	ГАЙКА
12	09102004	5		DUTINKA 1,6	DUTINKA	TUBE	ПАТРОН
13	07105013	2		KOLÍKOVÁ ZÁSUVKA 5-pol.	KOLIKOVA ZÁSUVKA	SOCKET	РОЗЕТКА



KÁBLOVÁ SPOJKA RÁMU, ZVÄZOK I
KÁBELOVÁ SPOJKA RÁMU, SVAZEK I
FRAME CABLE CONNECTOR, BUNDLE I
ШТЕПСЕЛЬНАЯ МУФТА РАМЫ, ПУЧОК I

10.6

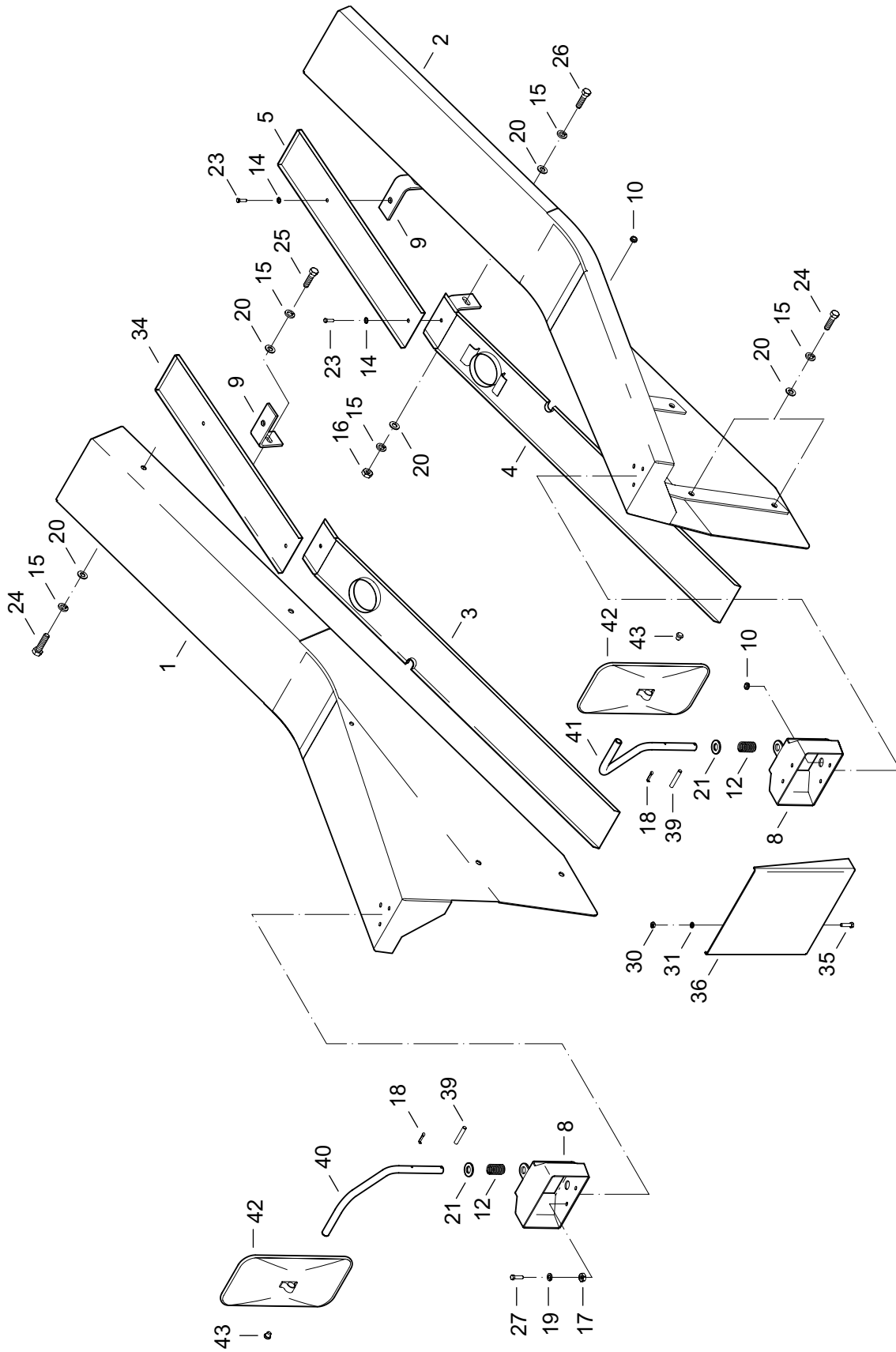
1	2	3	4	Názov	Název	Name	Наименование
1	09102003	1		DUTINKOVÁ SPOJKA 16-pol.	DUTINKOVÁ SPOJKA	CONNECTOR	МУФТА
2	07104002	1		TESNENIE SPOJKY	TĚSNĚNÍ	SEAL	УПЛОТНЕНИЕ
3	07104003	1		PRÍTLAČNÁ DOSKA SPOJKY	PRÍTLAČNÍ DESKA	PRESSER PLATE	ПРИЖИМНАЯ ДОСКА
4	07104005	1		ADAPTÉR SPOJKY	ADAPTÉR	ADAPTER	АДАПТЕР
5	07104006	1		REDUKCIA	REDUKCE	REDUCTION	ПЕРЕХОДНИК
6	09102004	12		DUTINKA 1,6	DUTINKA	TUBE	ПАТРОН
7	07106007	8		DUTINKA 3,5	DUTINKA	TUBE	ПАТРОН
8	07106008	1		DUTINKOVÁ ZÁSUVKA 3-pol.	DUTINKOVÁ ZÁSUVKA	SOCKET TUBE	ПАТРОННАЯ РОЗЕТКА
11	07104010	1		TESNENIE HADICE 10	TĚSNĚNÍ	SEAL	УПЛОТНЕНИЕ
12	07104011	1		ZAIŠŤOVACIA MATICA	MATICE	NUT	ГАЙКА



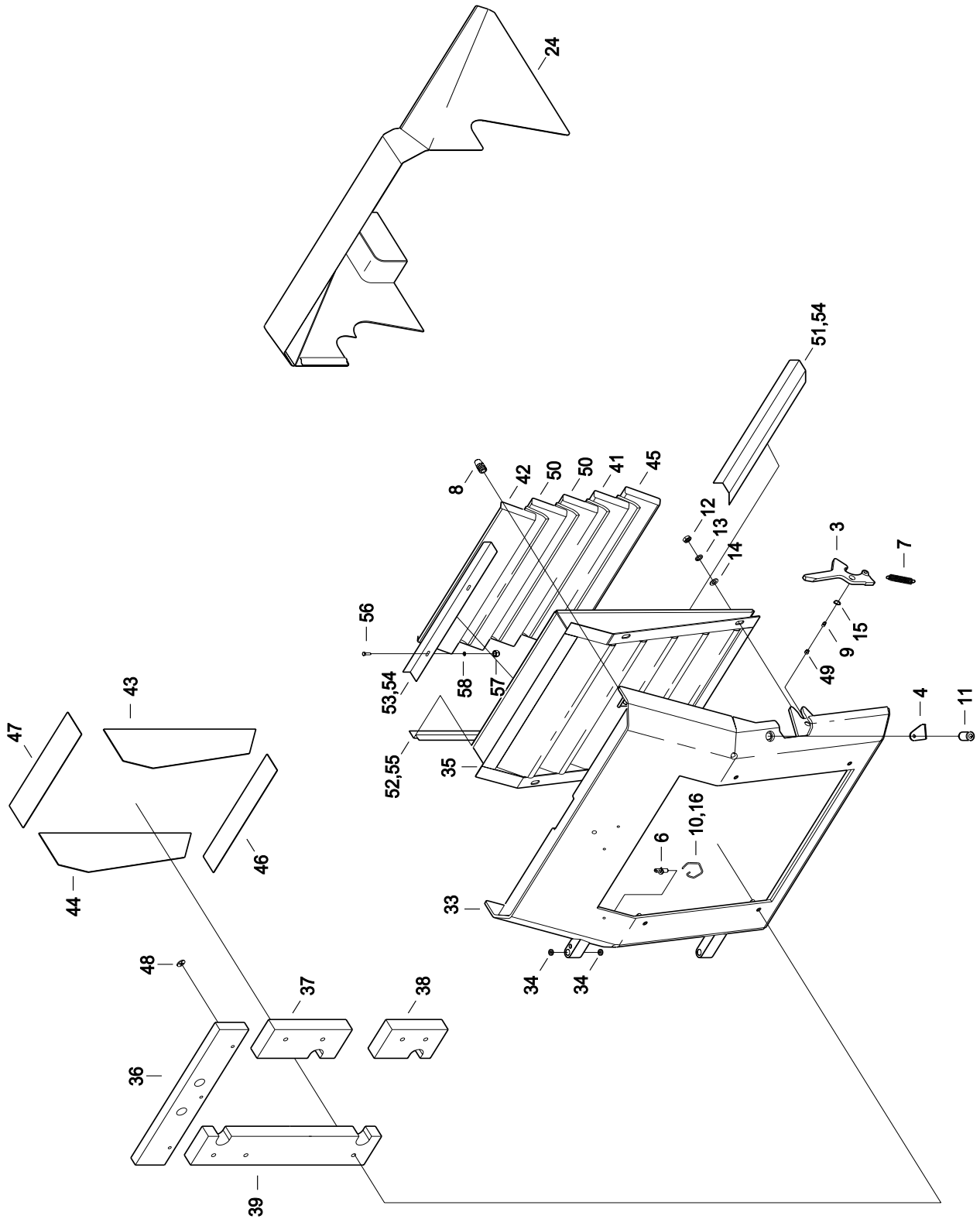
KÁBLOVÁ SPOJKA RÁMU, ZVÄZOK II
KÁBELOVÁ SPOJKA RÁMU, SVAZEK II
FRAME CABLE CONNECTOR, BUNDLE II
ШТЕПСЕЛЬНАЯ МУФТА РАМЫ, ПУЧОК II

10.7

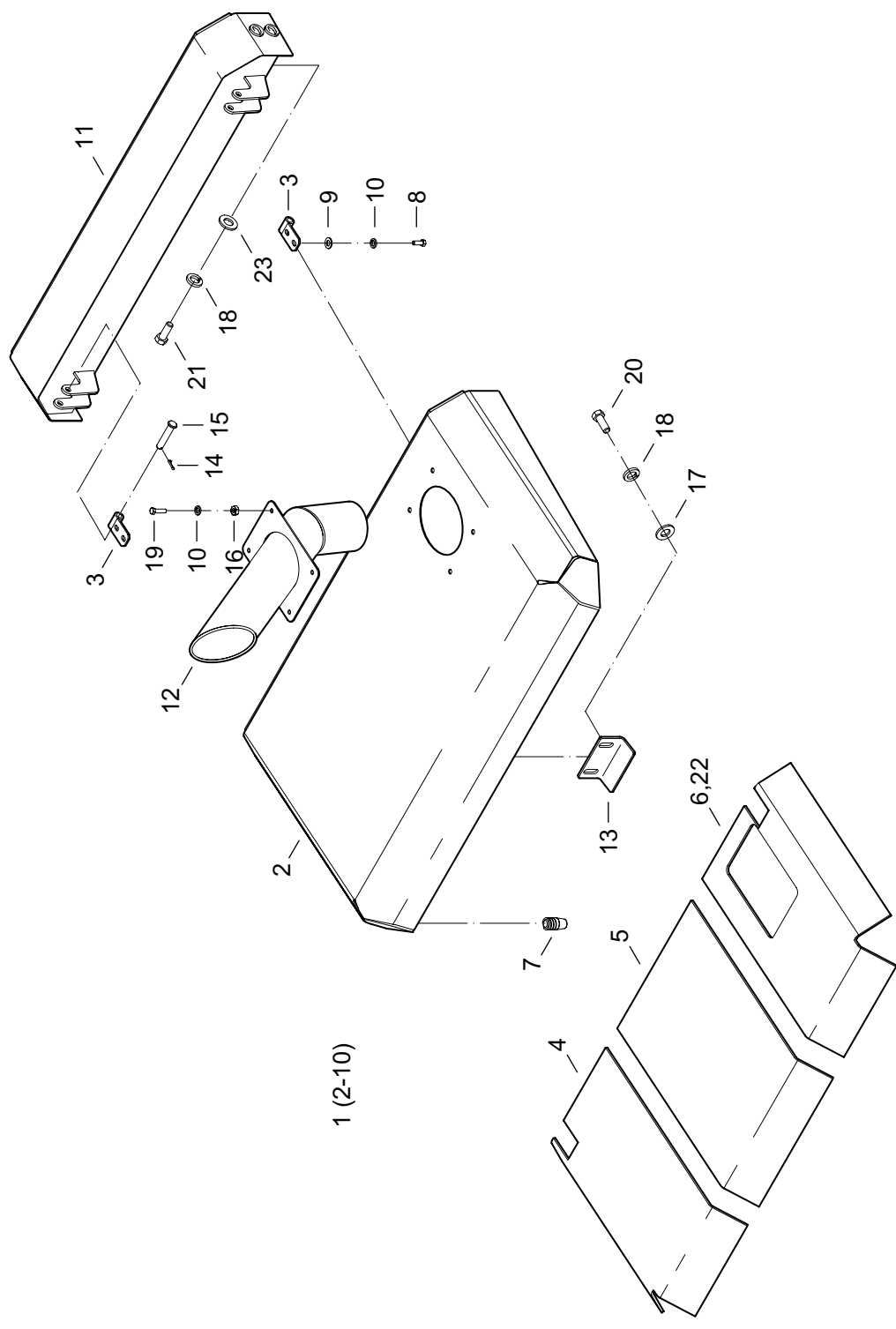
1	2	3	4	Názov	Název	Name	Наименование
1	09102003	1		DUTINKOVÁ SPOJKA 16-pol.	DUTINKOVÁ SPOJKA	CONNECTOR	МУФТА
2	07104002	1		TESNENIE SPOJKY	TĚSNĚNÍ	SEAL	УПЛОТНЕНИЕ
3	07104003	1		PRÍTLAČNÁ DOSKA SPOJKY	PRÍTLAČNÍ DESKA	PRESSER PLATE	ПРИЖИМНАЯ ДОСКА
4	07104005	1		ADAPTÉR SPOJKY	ADAPTÉR	ADAPTER	АДАПТЕР
5	07104006	1		REDUKCIA	REDUKCE	REDUCTION	ПЕРЕХОДНИК
6	09102004	13		DUTINKA 1,6	DUTINKA	TUBE	ПАТРОН
7	07106007	4		DUTINKA 3,5	DUTINKA	TUBE	ПАТРОН
8	07107008	1		DUTINKA 3,5	DUTINKA	TUBE	ПАТРОН
9	07104009	1		DUTINKOVÁ ZÁSUVKA 5-pol.	DUTINKOVÁ ZÁSUVKA	SOCKET TUBE	ПАТРОННАЯ РОЗЕТКА
10	07106008	1		DUTINKOVÁ ZÁSUVKA 3-pol.	DUTINKOVÁ ZÁSUVKA	SOCKET TUBE	ПАТРОННАЯ РОЗЕТКА
11	07106009	2		TESNENIE HADICE 8,5	TĚSNĚNÍ	SEAL	УПЛОТНЕНИЕ
10	07106010	2		ZAISŤOVACIA MATICA	MATICE	NUT	ГАЙКА



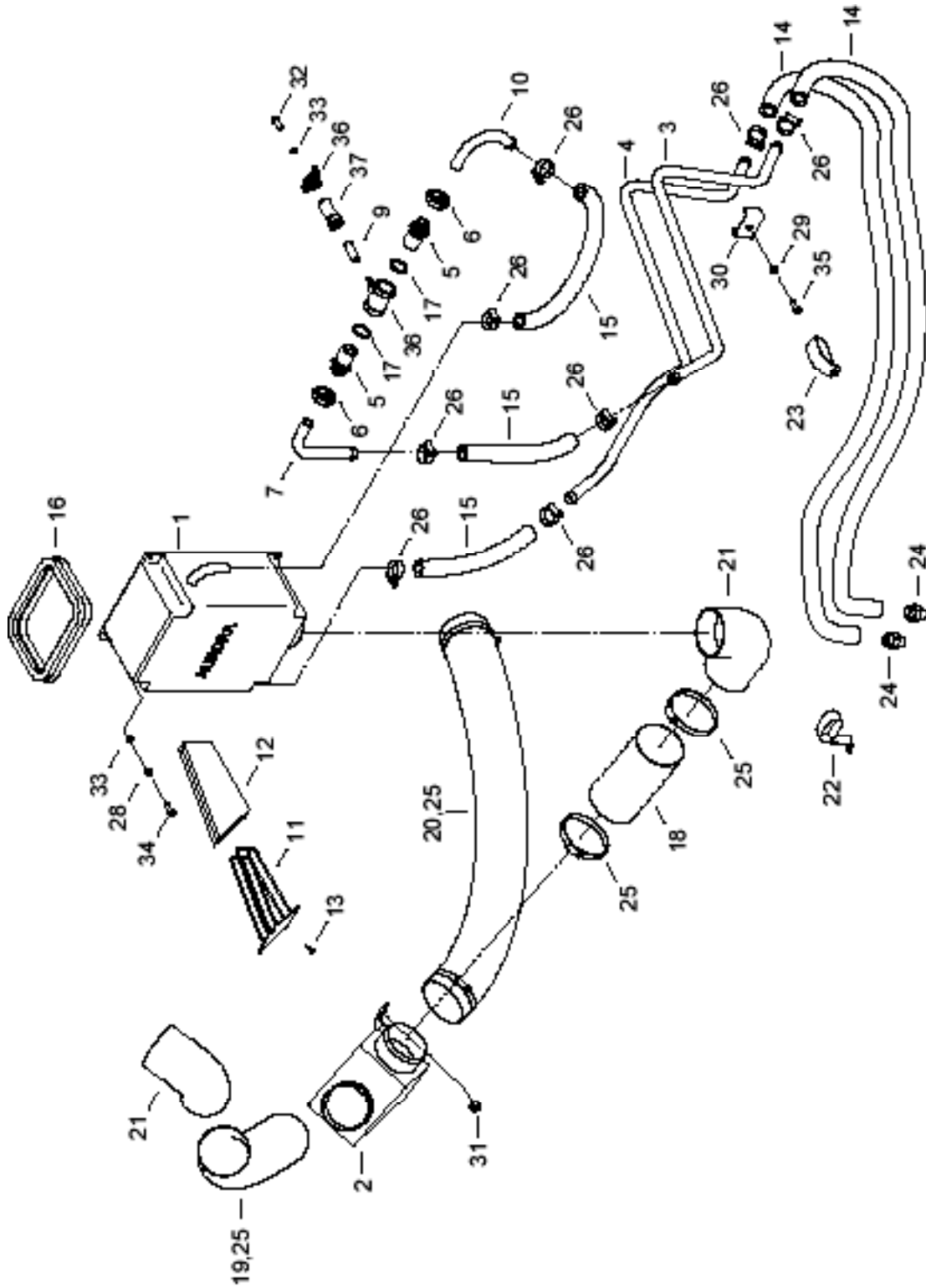
1	2	3	4	Názov	Název	Name	Наименование
1	11110001	1		BLATNÍK PRAVÝ	BLATNÍK PRAVÝ	MUDGUARD RIGHT	КРЫЛО ПРАВОЕ
2	11110002	1		BLATNÍK ĽAVÝ	BLATNÍK LEVÝ	MUDGUARD LEFT	КРЫЛО ЛЕВОЕ
3	11110003	1		KRYT PREDNÝ PRAVÝ	KRYT PŘEDNÍ PRAVÝ	FRONT COVER RIGHT	КРЫШКА ПЕРЕДНЯЯ ПРАВАЯ
4	11110004	1		KRYT PREDNÝ ĽAVÝ	KRYT PŘEDNÍ LEVÝ	FRONT COVER LEFT	КРЫШКА ПЕРЕДНЯЯ ЛЕВАЯ
8	11110008	2		DRŽIAK	DRŽÁK	HOLDER	ДЕРЖАТЕЛЬ
9	11110009	2		PRÍCHYTKA	PŘÍCHYTKA	CLAMP	ЗАПОНКА
10	00101034	4		PRIECHODKA 8X2	PRŮCHODKA	REDUCING SLEEVE	ПРОХОДНОЙ ЗОЛЯТОР
12	00111019	2		PRUŽINA	PRUŽINA	SPRING	ПРУЖИНА
14	00081061	4		PODLOŽKA	PODLOŽKA	WASHER	ПРОКЛАДКА
15	00020029	16		PODLOŽKA 10	PODLOŽKA	WASHER	ПРОКЛАДКА
16	00050011	4		MATICA M10	MATICE	NUT	ГАЙКА
17	00084011	4		MATICA M8	MATICE	NUT	ГАЙКА
18	07110015	2		ZÁVLAČKA 4X25	ZÁVLAČKA	COTTER PIN	ШПЛИНТ
19	00020018	8		PODLOŽKA 8,4	PODLOŽKA	WASHER	ПРОКЛАДКА
20	00083021	16		PODLOŽKA 10,5	PODLOŽKA	WASHER	ПРОКЛАДКА
21	00111038	2		PODLOŽKA 17	PODLOŽKA	WASHER	ПРОКЛАДКА
23	07120031	4		SKRUTKA M6X14	ŠROUB	SCREW	БОЛТ
24	01071010	6		SKRUTKA M10X25	ŠROUB	SCREW	БОЛТ
25	00063044	2		SKRUTKA M10X20	ŠROUB	SCREW	БОЛТ
26	08110013	4		SKRUTKA M10X45	ŠROUB	SCREW	БОЛТ
27	01050017	4		SKRUTKA M8X18	ŠROUB	SCREW	БОЛТ
28	07172007	2		SKRUTKA M8X25	ŠROUB	SCREW	БОЛТ
29	11064028	4		SKRUTKA M8X25	ŠROUB	SCREW	БОЛТ
30	00081060	12		MATICA M6	MATICE	NUT	ГАЙКА
31	00031055	12		PODLOŽKA 6	PODLOŽKA	WASHER	ПРОКЛАДКА
32	00020019	8		PODLOŽKA 8	PODLOŽKA	WASHER	ПРОКЛАДКА
33	01153012	2		TESNENIE	TĚSNĚNÍ	SEAL	УПЛОТНЕНИЕ
34	11110034	1		ZADNÝ KRYT PRAVÝ	ZADNÍ KRYT PRAVÝ	REAR COVER	ЗАДНЯЯ КРЫШКА
35	11110035	2		SKRUTKA M8X25	ŠROUB	SCREW	БОЛТ
36	11110036	1		DRŽIAK ŠPZ	DRŽÁK ŠPZ	HOLDER	ДЕРЖАТЕЛЬ
39	07111055	2		KOLÍK 5	KOLÍK	PIN	ШТИФТ
40	07111056	1		DRŽIAK PRAVÝ	DRŽÁK PRAVÝ	HOLDER	ДЕРЖАТЕЛЬ
41	07111057	1		DRŽIAK ĽAVÝ	DRŽÁK LEVÝ	HOLDER	ДЕРЖАТЕЛЬ
42	07111058	2		SPÁTNÉ ZRKADLO	ZPĚTNÉ ZRCÁTKO	BACK MIRROR	ОБРАТНОЕ ЗЕРКАЛО
43	07111059	2		ZÁTKA	ZÁTKA	PLUG	ПРОБКА



1	2	3	4	Názov	Název	Name	Наименование
3	08120004	1		PÁKA	PÁKA	LEVER	РЫЧАГ
4	08120005	1		ZÁVORA	ZÁVORA	LATCH	ЗАПОР
6	11020015	1		POISTKA	POJISTKA	CATCH	СТОПОР
7	07120007	1		PRUŽINA	PRUŽINA	SPRING	ПРУЖИНА
8	08120013	1		GUMENÝ DORAZ	PRYŽOVÝ DORAZ	RUBBER STOP	УПОР
9	01122005	1		HLAVICA MK6	MAZNICE	GREASE LUBRICATOR	МАСЛЁНКА
10	09121024	1		VODIČ	VODIČ	CONDUCTOR	ПРОВОД
11	07120016	1		ZÁMOK FAB 1311	ZÁMEK	LOCK	ЗАМОК
12	08120009	4		MATICA M12	MATICE	NUT	ГАЙКА
13	09174014	4		PODLOŽKA 12	PODLOŽKA	WASHER	ПРОКЛАДКА
14	09151019	4		PODLOŽKA 13	PODLOŽKA	WASHER	ПРОКЛАДКА
15	00020013	1		POISTNÝ KRÚŽOK 16	POJIST. KROUŽEK	SAFETY RING	СТОПОРНОЕ КОЛЬЦО
16	00120041	2		RÚRKA TRKR 8X1-1-10	TRUBKA	PIPE	ТРУБКА
23	11123023	1		KRYT MOTORA	KRYT MOTORU	ENGINE COVER	КРЫШКА ДВИГАТЕЛЯ
24	11123024	1		KRYT MOTORA	KRYT MOTORU	ENGINE COVER	КРЫШКА ДВИГАТЕЛЯ
33	14121001	1		ZADNÝ KRYT	ZADNÍ KRYT	REAR COVER	ЗАДНЯЯ КРЫШКА
34	11123034	4		PÚZDRO	POUZDRO	BUSHING	ВТУЛКА
35	11123035	1		RÁMČEK	RÁMEČEK	FRAME	РАМКА
36	14121017	1		OBKLAD 1	OBLOŽENÍ	LINING	ОБЛИЦОВКА
37	14121018	1		OBKLAD 2	OBLOŽENÍ	LINING	ОБЛИЦОВКА
38	14121019	1		OBKLAD 3	OBLOŽENÍ	LINING	ОБЛИЦОВКА
39	14121020	1		OBKLAD 4	OBLOŽENÍ	LINING	ОБЛИЦОВКА
40	14121021	1		OBKLAD 5	OBLOŽENÍ	LINING	ОБЛИЦОВКА
41	14121022	1		OBKLAD 6	OBLOŽENÍ	LINING	ОБЛИЦОВКА
42	11123042	1		OBKLAD	OBLOŽENÍ	LINING	ОБЛИЦОВКА
43	14121035	1		IZOLÁCIA 2	IZOLACE	ISOLATION	ИЗОЛЯЦИЯ
44	14121036	1		IZOLÁCIA 3	IZOLACE	ISOLATION	ИЗОЛЯЦИЯ
45	07151045	1		OBKLAD	OBLOŽENÍ	LINING	ОБЛИЦОВКА
46	14121038	1		IZOLÁCIA 5	IZOLACE	ISOLATION	ИЗОЛЯЦИЯ
47	14121039	1		IZOLÁCIA 6	IZOLACE	ISOLATION	ИЗОЛЯЦИЯ
48	07111071	10		TERČÍK	TERČ	TARGET	МИШЕНЬ
49	00090023	1		KRYT HLAVICE	KRYT HLAVICE	HEAD COVER	КРЫШКА МАСЛЁНКА
50	11123050	1		OBKLAD	OBLOŽENÍ	LINING	ОБЛИЦОВКА
51	11123051	1		PLECH	PLECH	SHEET	ЛИСТ
52	11123052	2		PLECH	PLECH	SHEET	ЛИСТ
53	11123053	1		PLECH	PLECH	SHEET	ЛИСТ
54	01155013	2		PROFIL 7033-514	PROFIL	PROFILE	ПРОФИЛЬ
55	01155013	2		PROFIL 7033-603	PROFIL	PROFILE	ПРОФИЛЬ
56	00081058	8		SKRUTKA M5X16	ŠROUB	SCREW	БОЛТ
57	07102016	8		MATICA M5	MATICE	NUT	ГАЙКА
58	00050022	8		PODLOŽKA 5	PODLOŽKA	WASHER	ПРОКЛАДКА



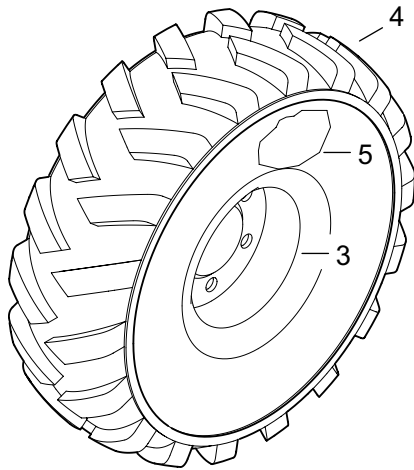
1	2	3	4	Názov	Název	Name	Наименование
1	11124001	1		ODKLÁPACÍ KRYT	ODKLÁPĚCÍ KRYT	COVER	КРЫШКА
2	11124002	1		ODKLÁPACÍ KRYT	ODKLÁPĚCÍ KRYT	COVER	КРЫШКА
3	11122028	2		UCHO	UCHO	WING	ПРОУШИНА
4	11124004	1		IZOLÁCIA	IZOLACE	ISOLATION	ИЗОЛЯЦИЯ
5	11122017	1		IZOLÁCIA	IZOLACE	ISOLATION	ИЗОЛЯЦИЯ
6	11124006	1		IZOLÁCIA	IZOLACE	ISOLATION	ИЗОЛЯЦИЯ
7	08120013	2		GUMENÝ DORAZ	PRÝŽOVÝ DORAZ	RUBBER STOP	УПОР
8	00101038	4		SKRUTKA M6X16	ŠROUB	SCREW	БОЛТ
9	00020012	8		PODLOŽKA 6,4	PODLOŽKA	WASHER	ПРОКЛАДКА
10	00031055	8		PODLOŽKA 6	PODLOŽKA	WASHER	ПРОКЛАДКА
11	11124011	1		PEVNÁ ČASŤ	PEVNÁ ČASŤ	SOLID PART	НЕПОДВИЖНАЯ ЧАСТЬ
12	11124012	1		VÝFUK	VÝFUK	EXHAUST	ВЫХЛОП
13	11122004	1		DORAZ	DORAZ	STOP	УПОР
14	00020024	2		ZÁVLAČKA 2X16	ZÁVLAČKA	COTTER PIN	ШПЛИНТ
15	11122004	2		ČAP 8X40	ČEP	PIN	ЦАПФА
16	00081060	4		MATICA M6	MATICE	NUT	ГАЙКА
17	00020018	2		PODLOŽKA 8,4	PODLOŽKA	WASHER	ПРОКЛАДКА
18	00020019	6		PODLOŽKA 8	PODLOŽKA	WASHER	ПРОКЛАДКА
19	08120030	4		SKRUTKA M6X14	ŠROUB	SCREW	БОЛТ
20	00020009	2		SKRUTKA M8X16	ŠROUB	SCREW	БОЛТ
21	00063045	4		SKRUTKA M8X25	ŠROUB	SCREW	БОЛТ
22	07121049	4,9M		PÁSKA	PÁSEK	TAPE	ПЕРЕВЯЗОЧНАЯ ЛЕНТА
23	00120036	8		PODLOŽKA 8,4	PODLOŽKA	WASHER	ПРОКЛАДКА



1	2	3	4	Názov	Název	Name	Наименование
1	07133001	1		KÚRENIE AURORA	TOPENÍ	HEATING	ПЕЧКИ
2	07133002	1		ROZVOD VZDUCHU	ROZVOD VZDUCHU	AIR DISTRIBUTION	РАСПРЕДЕЛЕНИЕ ВОЗДУХА
3	07133003	1		RÚRKA PRAVÁ	TRUBKA PRAVÁ	PIPE RIGHT	ТРУБКА ПРАВАЯ
4	07133004	1		RÚRKA ĽAVÁ	TRUBKA ĽAVÁ	PIPE LEFT	ТРУБКА ЛЕВАЯ
5	07133005	2		HRDLO	HRDLO	SOCKET	ШТУЦЕР
6	07133006	2		MATICA M24X1,5	MATICE	NUT	ГАЙКА
7	07133007	1		POTRUBIE	POTRUBÍ	PIPING	ТРУБОПРОВОД
9	07133009	1		SKRUTKA	ŠROUB	SCREW	БОЛТ
10	07133010	1		POTRUBIE	POTRUBÍ	PIPING	ТРУБОПРОВОД
11	07133011	2		FILTER	FILTR	FILTER	ФИЛЬТР
12	00133012	4		VLOŽKA	VLOŽKA	INSERT	ВКЛАДЫШ
13	00105022	8		SKRUTKA 3,9X9,5	ŠROUB	SCREW	БОЛТ
14	07130019	2		HADICA L 2600	HADICE	HOSE	ШЛАНГ
15	07130019	3		HADICA L 250	HADICE	HOSE	ШЛАНГ
16	01155013	1		TESNENIE	TĚSNĚNÍ	DOOR GLAS SEAL	УПЛОТНЕНИЕ СТЕКЛА
17	00063039	2		TESNIACI KRÚŽOK	TĚSNÍCÍ KROUŽEK	SEALING RING	УПЛОТНИТЕЛЬНОЕ КОЛЬЦО
18	01130014	1		HADICA 80HV 72 L150 80HV 72 L180	HADICE	HOSE	ШЛАНГ
19	01130014	1		HADICA 80HV 72 L150 80HV 72 L600	HADICE	HOSE	ШЛАНГ
20	01130014	1		HADICA 80HV 72 L150 80HV 72 L720	HADICE	HOSE	ШЛАНГ
21	07130015	2		KOLENO ROZVODU	KOLENO	ELBOW	ШТУЦЕР
22	07050031	1		PRÍCHYTKA	PŘÍCHYTKA	CLAMP	ЗАПОНКА
23	00131043	1		PRÍCHYTKA	PŘÍCHYTKA	CLAMP	ЗАПОНКА
24	00132042	2		HRDLO KÚRENIA	HRDLO TOPENÍ	SOCKET	ШТУЦЕР
25	00212029	6		HADICOVÁ SPONA	SPONA	CLIP	ХОМУТ
26	07130020	10		HADICOVÁ SPONA	SPONA	CLIP	ХОМУТ
28	00031055	4		PODLOŽKA 6	PODLOŽKA	WASHER	ПРОКЛАДКА
29	00214030	4		PODLOŽKA 8	PODLOŽKA	WASHER	ПРОКЛАДКА
30	07130014	2		PRÍCHYTKA	PŘÍCHYTKA	CLAMP	ЗАПОНКА
31	00020016	2		MATICA M8	MATICE	NUT	ГАЙКА
32	00083047	1		SKRUTKA M6X16	ŠROUB	SCREW	БОЛТ
33	00020012	5		PODLOŽKA 6,4	PODLOŽKA	WASHER	ПРОКЛАДКА
34	00101038	4		SKRUTKA M6X16	ŠROUB	SCREW	БОЛТ
35	00067025	2		SKRUTKA M8X30	ŠROUB	SCREW	БОЛТ
36	06242025	1		VODNÝ VENTIL	VODNÍ VENTIL	WATER VALVE	ВОДЯНОЙ КЛАПАН
37	07133037	1		NADSTAVEC	NADSTAVEC	FEEDER	НАСАДКА

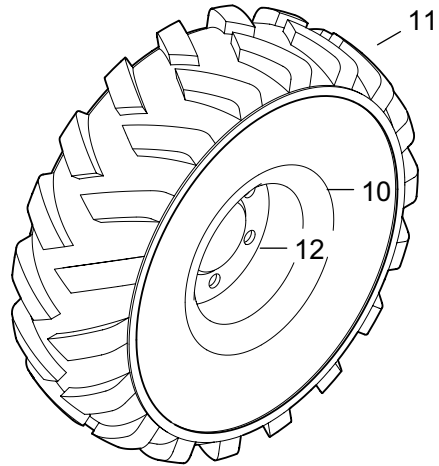
A

1,2
|
3-5



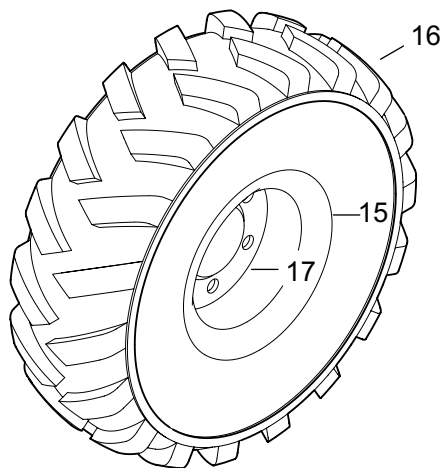
B

6,7,8,9
|
10-12

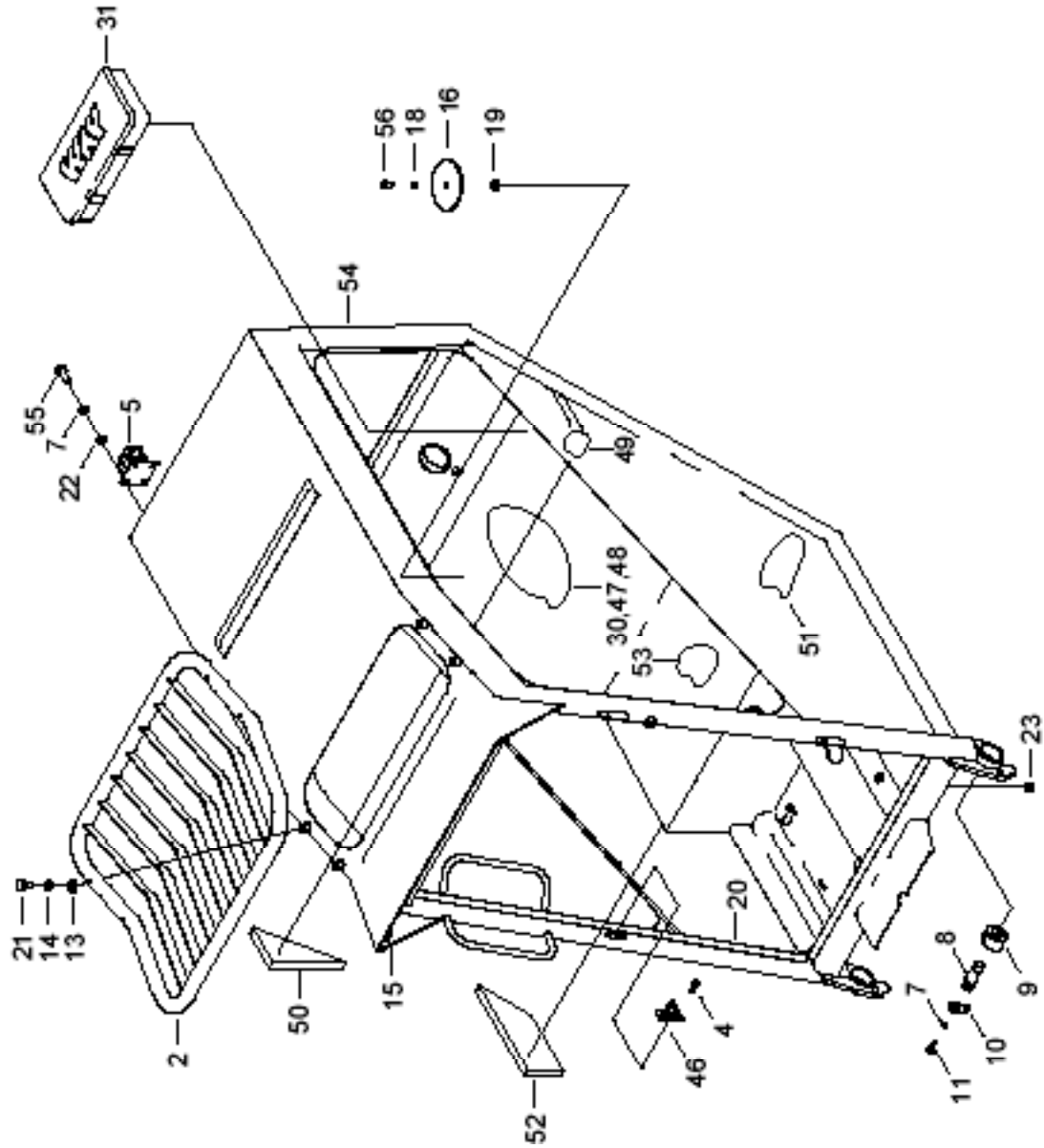


C

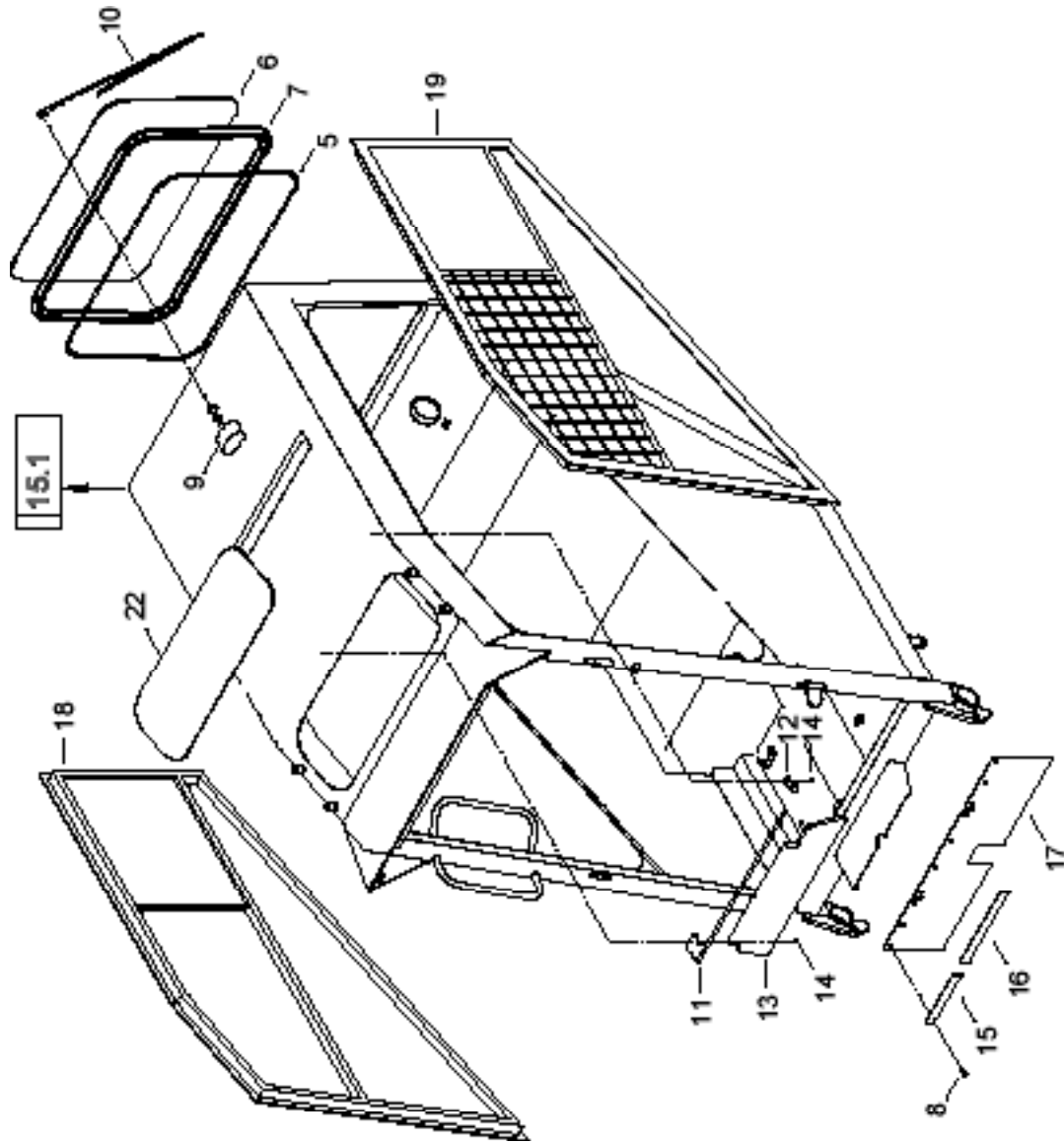
13,14,18,19
|
15-17



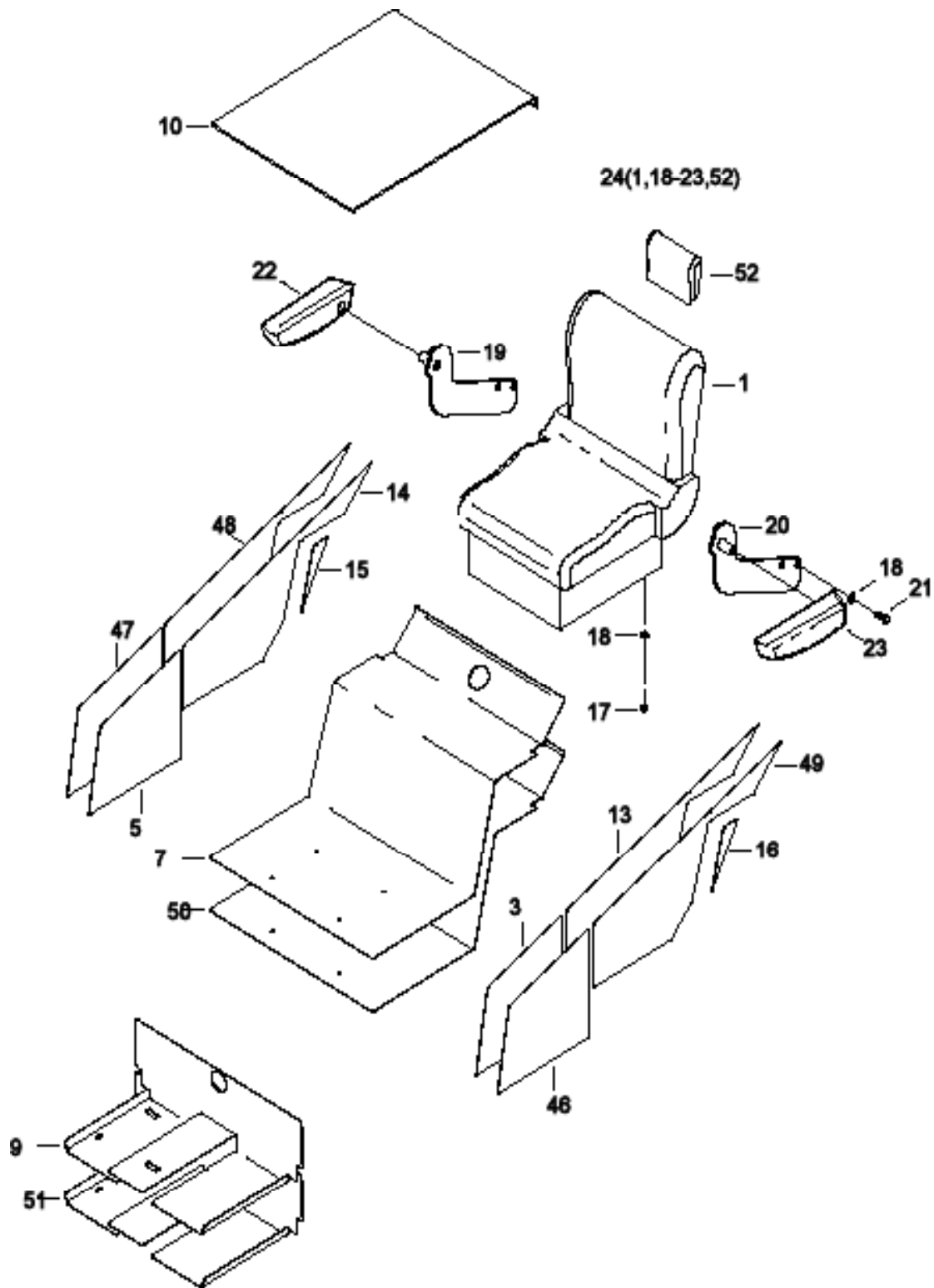
1	2	3	4	Názov	Název	Name	Наименование
A							
1	07140001	2		KOLESO PRAVÉ	KOLO PRAVÉ	WHEEL RIGHT	КОЛЕСО ПРАВОЕ
2	07140002	2		KOLESO ĽAVÉ	KOLO LEVÉ	WHEEL LEFT	КОЛЕСО ЛЕВОЕ
3	07140003	4		RÁFIK ET-91530.10	RÁF	WHEEL DISC	ОБОД
4	00140004	4		PNEUMATIKA 10.00/75-15,3	PNEUMATIKA	TYRE	ШИНА
5	00140003	4		DUŠA 10-45 HS	DUŠE	AIR TUBE	КАМЕРА
B							
6	11140006	1		KOLESO PRAVÉ PREDNÉ	KOLO PRAVÉ PŘEDNÍ	WHEEL RIGHT	КОЛЕСО ПРАВОЕ
7	11140007	1		KOLESO ĽAVÉ PREDNÉ	KOLO LEVÉ PŘEDNÍ	WHEEL LEFT	КОЛЕСО ЛЕВОЕ
8	11140008	1		KOLESO PRAVÉ ZADNÉ	KOLO PRAVÉ ZADNÍ	WHEEL RIGHT	КОЛЕСО ПРАВОЕ
9	11140009	1		KOLESO ĽAVÉ ZADNÉ	KOLO LEVÉ ZADNÍ	WHEEL LEFT	КОЛЕСО ЛЕВОЕ
10	11140010	4		RÁFIK 9.75X16,5	RÁF	WHEEL DISC	ОБОД
11	11140011	4		PNEUMATIKA 12-16,5 1OPR	PNEUMATIKA	TYRE	ШИНА
12	07140010	4		VENTIL	VENTIL	VALVE	КЛАПАН
C							
13	07140006	2		KOLESO PRAVÉ PREDNÉ	KOLO PRAVÉ PŘEDNÍ	WHEEL RIGHT	КОЛЕСО ПРАВОЕ
14	07140007	2		KOLESO ĽAVÉ PREDNÉ	KOLO LEVÉ PŘEDNÍ	WHEEL LEFT	КОЛЕСО ЛЕВОЕ
15	07140008	4		RÁFIK 8,25X16,5	RÁF	WHEEL DISC	ОБОД
16	07140009	4		PNEUMATIKA 10-16,5/8	PNEUMATIKA	TYRE	ШИНА
17	07140010	4		VENTIL	VENTIL	VALVE	КЛАПАН
18	07140011	1		KOLESO PRAVÉ ZADNÉ	KOLO PRAVÉ ZADNÍ	WHEEL RIGHT	КОЛЕСО ПРАВОЕ
19	07140012	1		KOLESO ĽAVÉ ZADNÉ	KOLO LEVÉ ZADNÍ	WHEEL LEFT	КОЛЕСО ЛЕВОЕ



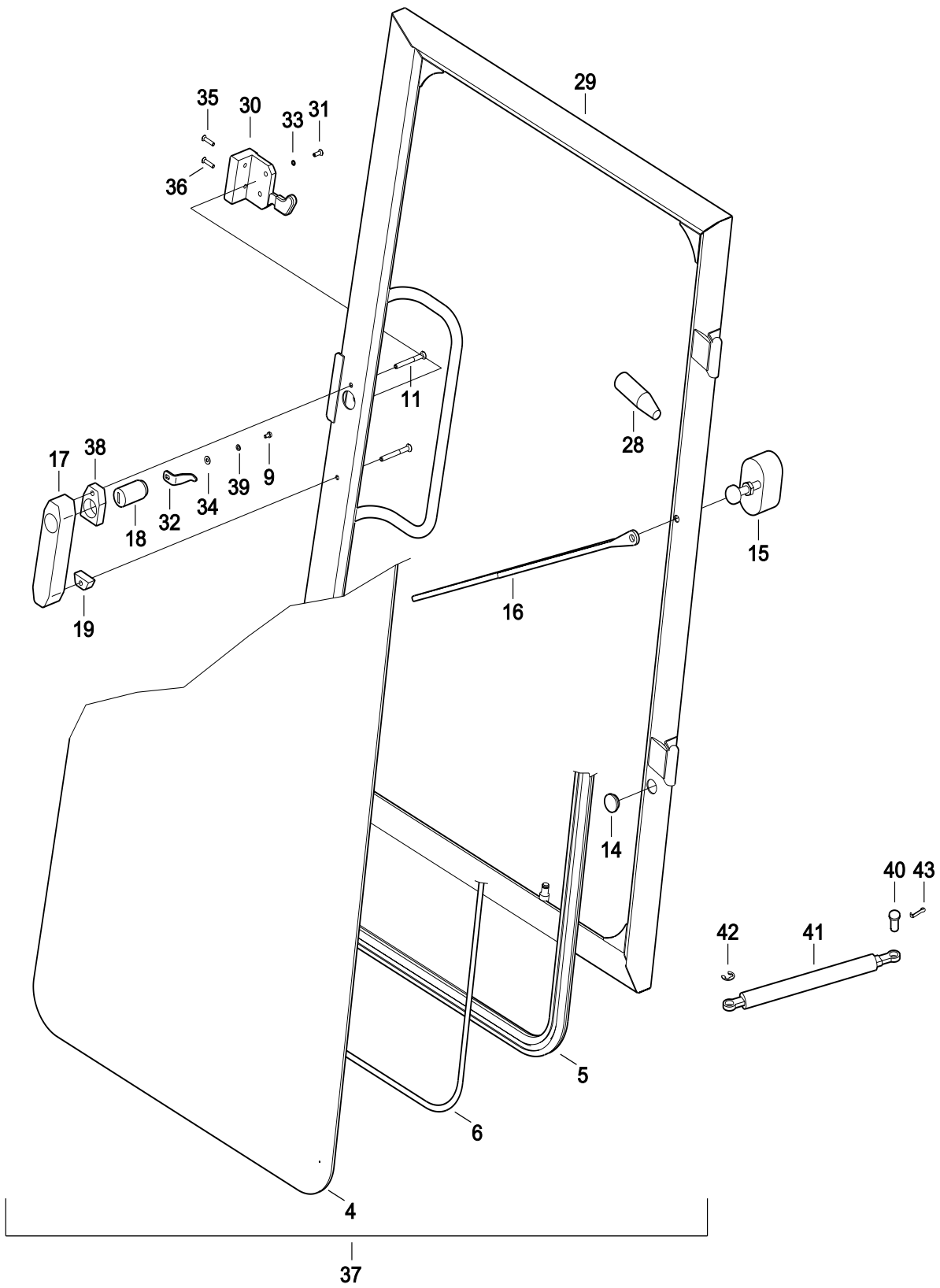
1	2	3	4	Názov	Název	Name	Наименование
2	07151002	1		OCHRANNÝ KRYT	OCHRANNÍ KRYT	PROTECTION COVER	ЗАЩИТНАЯ КРЫШКА
4	07083049	2		SKRUTKA M8X12	ŠROUB	SCREW	БОЛТ
5	00151025	2		SILENTBLOK	SILENTBLOK	ELASTIC BED	УПРУГОЕ ГНЕЗДО
7	00020019	10		PODLOŽKA 8	PODLOŽKA	WASHER	ПРОКЛАДКА
8	00151023	2		ČAP	ČEP	PIN	ПАЛЕЦ
9	00151022	2		PUZDROVÁ PRUŽINA	POUZDROVÁ PRUŽINA	BUSHING SPRING	ПРУЖИНА
10	00151026	2		POISTKA	POJISTKA	SAFETY	СТОПОР
11	00020009	2		SKRUTKA M8X16	ŠROUB	SCREW	БОЛТ
12	00151021	2		PRUŽINA	PRUŽINA	SPRING	ПРУЖИНА
13	07151007	4		PODLOŽKA	PODLOŽKA	WASHER	ПРОКЛАДКА
14	00020029	4		PODLOŽKA 10	PODLOŽKA	WASHER	ПРОКЛАДКА
15	07151028	1		PROFIL L 1300	PROFIL	PROFILE	ПРОФИЛЬ
16	12151016	1		PODLOŽKA	PODLOŽKA	WASHER	ПРОКЛАДКА
18	00031055	2		PODLOŽKA 6	PODLOŽKA	WASHER	ПРОКЛАДКА
19	00081060	1		MATICA M6	MATICE	NUT	ГАЙКА
20	01155013	1		TESNENIE DVERÍ	TĚSNĚNÍ DVEŘÍ	DOOR SEAL	УПЛОТНЕНИЕ
				L -3660			
21	00050010	4		SKRUTKA M10X40	ŠROUB	SCREW	БОЛТ
22	00151027	4		PODLOŽKA	PODLOŽKA	WASHER	ПРОКЛАДКА
23	12151023	2		ZÁSLEPKA	ZÁSLEPKA	RING	КОЛЬЦО
30	07121049	5,6M		PÁSKA	PÁSEK	TAPE	ПЕРЕВЯЗОЧНАЯ ЛЕНТА
31	07151031	1		SKRINKA NA NÁRADIE	SKŘIŇ	BOX	КОРОБКА
46	07151046	1		PLATNIČKA ÚPLNÁ	LAMELA	SHEET	ПЛАСТИНА
47	07151047	1		OBKLAD	OBLOŽENÍ	LINING	ОБЛИЦОВКА
48	07111071	14		TERČÍK	TERČ	TARGET	МИШЕНЬ
49	07151049	1		OBKLAD	OBLOŽENÍ	LINING	ОБЛИЦОВКА
50	07151050	1		OBKLAD	OBLOŽENÍ	LINING	ОБЛИЦОВКА
51	07151051	1		OBKLAD	OBLOŽENÍ	LINING	ОБЛИЦОВКА
52	07151052	1		OBKLAD	OBLOŽENÍ	LINING	ОБЛИЦОВКА
53	07151053	1		OBKLAD	OBLOŽENÍ	LINING	ОБЛИЦОВКА
54	12151001	1		KOSTRA KABÍNY	KOSTRA KABINY	CABINE FRAME	РАМА КАБИНЫ
55	00031046	8		SKRUTKA M8X20	ŠROUB	SCREW	БОЛТ
56	09121034	1		NIT	NÝT	RIVET	ЗАКЛЁПКА



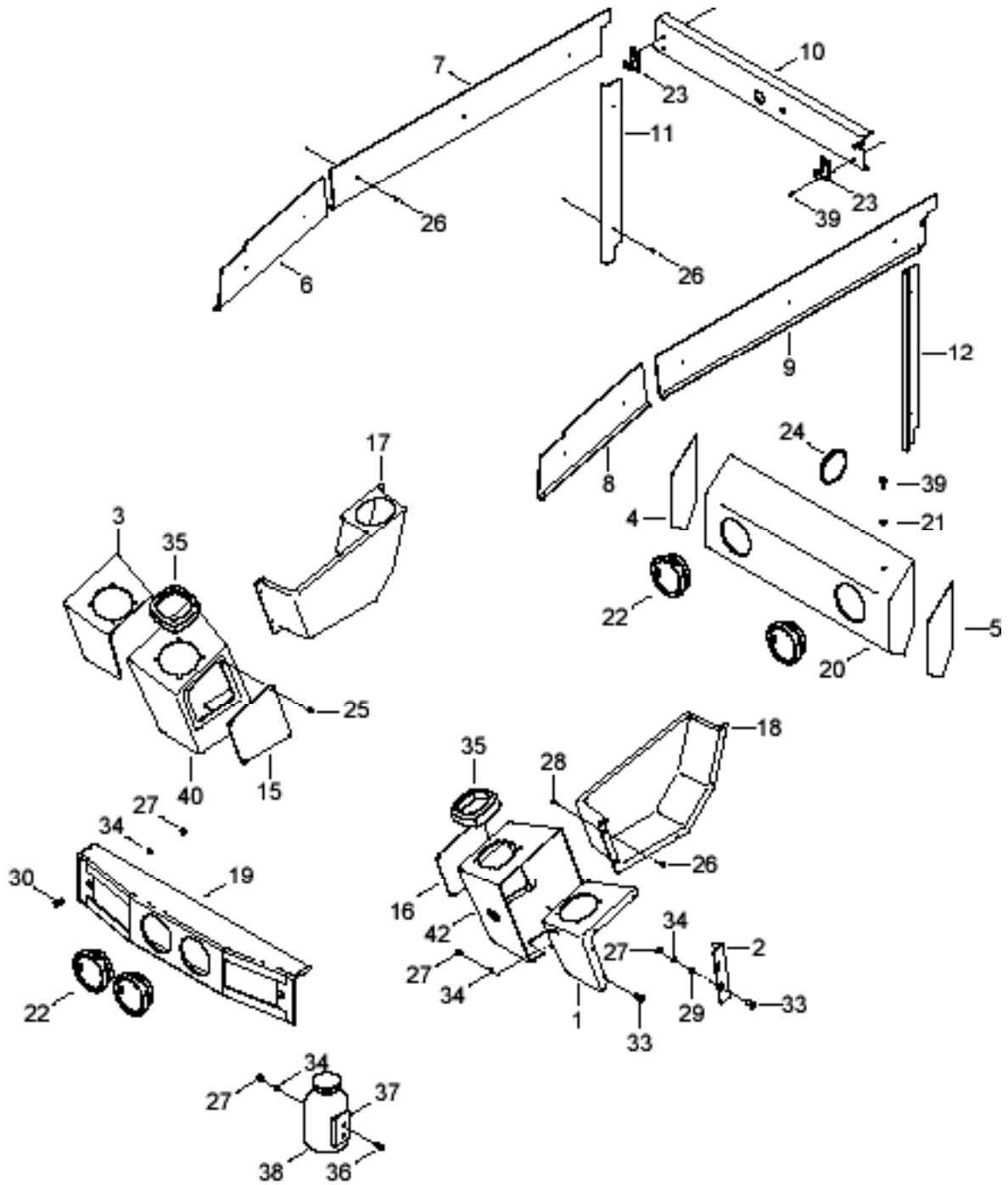
1	2	3	4	Názov	Název	Name	Наименование
6	07152007	1		ZADNÉ SKLO	ZADNÍ SKLO	REAR GLASS	СТЕКЛО ЗАДНЕЕ
7	07152003	1		TESNENIE OKNA L-1610	TĚSNĚNÍ OKNA	WINDOW SEAL	УПЛОТНЕНИЕ ОКНА
8	07152021	10		SKRUTKA M4,8X16	ŠROUB	SCREW	БОЛТ
9	07152011	1		STIERAČ 12V/1,8A	MOTOREK	ELECTROMOTOR	ЭЛЕКТРОМОТОР
10	00152029	1		STIERATKO PAL	RAMÍNKO	WIPER BLADE	СТЕКЛООЧИСТИТЕЛЬ
11	00153029	1		DRŽIAK TIENIDLA	DRŽÁK STÍNIDLA	HOLDER	ДЕРЖАТЕЛЬ
12	00153030	1		ÚCHYTKA	PŘÍCHYTKA	CLIP	ЗАПОНКА
13	00153028	1		TIENIDLO	STÍNITKO	FLAP	АБАЖУР
14	07152014	4		SKRUTKA M4X6	ŠROUB	SCREW	БОЛТ
15	07152019	2		LIŠTA	LIŠTA	STRIP	ПЛАНКА
16	07152018	1		LIŠTA	LIŠTA	STRIP	ПЛАНКА
17	07152020	1		GUMA	PRYŽ	GUM	РЕЗИНА
18	12152018	1		OKNO PRAVÉ	OKNO PRAVÉ	WINDOW LEFT	ОКНО ПРАВОЕ
19	12152019	1		OKNO ĽAVÉ	OKNO LEVÉ	WINDOW LEFT	ОКНО ЛЕВОЕ
22	07152022	1		HORNÉ SKLO	HORNÍ SKLO	UPPER GLASS	СТЕКЛО ВЕРХНЕЕ



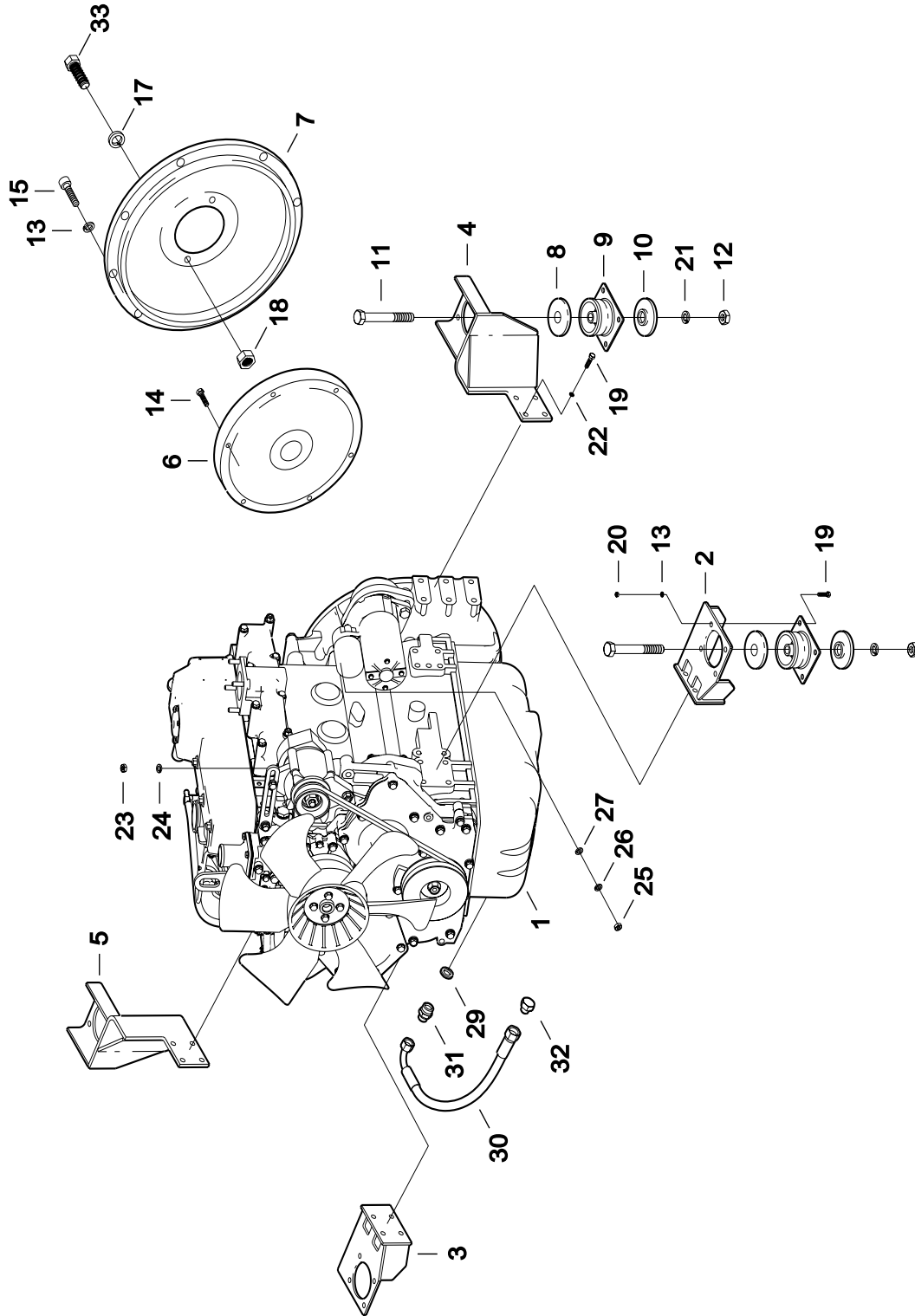
1	2	3	4	Názov	Název	Name	Наименование
1	12153001	1		SEDADLO SC85	SEDADLO	SEAT	СИДЕНЬЕ
3	12153003	1		GUMA L1	PRYŽ LEVÁ	RUBBER LEFT	РЕЗИНА ЛЕВАЯ
5	12153005	1		GUMA P1	PRYŽ PRAVÁ	RUBBER RIGHT	РЕЗИНА ПРАВАЯ
7	12153007	1		TAPO SEDAČKY	TAPO SEDAČKY	FACING	ОБКЛАДКА
9	12153009	1		GUMA DNA	PRYŽ DNA	FLOOR RUBBER	РЕЗИНА ПОЛА
10	12153010	1		TAPO STREŠNÉ	TAPO STŘEŠNÍ	FACING	ОБКЛАДКА
13	07153027	1		GUMA L2	PRYŽ	RUBBER	РЕЗИНА
14	07153026	1		GUMA P2	PRYŽ	RUBBER	РЕЗИНА
15	12153015	1		GUMA BOK P	PRYŽ	RUBBER	РЕЗИНА
16	12153016	2		GUMA BOK L	PRYŽ	RUBBER	РЕЗИНА
17	09121032	4		MATICA M8	MATICE	NUT	ГАЙКА
18	00020018	12		PODLOŽKA 8,4	PODLOŽKA	WASHER	ПРОКЛАДКА
19	12153019	1		KONZOLA PRAVÁ	KONZOLA PRAVÁ	BRACKET RIGHT	КОНСОЛЬ ПРАВАЯ
20	12153020	1		KONZOLA L'AVÁ	KONZOLA LEVÁ	BRACKET LEFT	КОНСОЛЬ ЛЕВАЯ
21	00063045	4		SKRUTKA M8X25	ŠROUB	SCREW	БОЛТ
22	12153022	1		OPIERKA PRAVÁ	OPĚRKA PRAVÁ	RIGHT BACK	ОПОРА ПРАВАЯ
23	12153023	1		OPIERKA L'AVÁ	OPĚRKA LEVÁ	LEFT BACK	ОПОРА ЛЕВАЯ
24	12153024	1		SEDADLO ÚPLNÉ	SEDADLO	SEAT	СИДЕНЬЕ
46	07153046	1		OBKLAD L'AVÝ 1	OBLOŽENÍ	LINING	ОБЛИЦОВКА
47	07153047	1		OBKLAD PRAVÝ 1	OBLOŽENÍ	LINING	ОБЛИЦОВКА
48	07153048	1		OBKLAD PRAVÝ 2	OBLOŽENÍ	LINING	ОБЛИЦОВКА
49	07153049	1		OBKLAD L'AVÝ 2	OBLOŽENÍ	LINING	ОБЛИЦОВКА
50	07153050	1		OBKLAD PODLAHY	OBLOŽENÍ	LINING	ОБЛИЦОВКА
51	07153051	1		OBKLAD SEDAČKY	OBLOŽENÍ	LINING	ОБЛИЦОВКА
52	07153052	1		OPIERKA HLAVY	OPĚRKA HLAVY	HEAD BACK	ОПОРА ГОЛОВЫ



1	2	3	4	Názov	Název	Name	Наименование
4	07156004	1		PREDNÉ SKLO	PŘEDNÍ SKLO	DOOR GLASS	СТЕКЛО ПЕРЕДНЕЕ
5	07152003	1		TESNENIE PRED. SKLA L 3268	TĚSNĚNÍ PŘED. SKLA L 3268	DOOR GLAS SEAL	УПЛОТНИЕНИЕСКЛА СТЕКЛА
6	00151006	1		KLINOK	KLÍNEK	RUBBER SEALING	КЛИНОК
9	00130016	1		SKRUTKA M4X8	ŠROUB	SCREW	БОЛТ
11	00151019	2		SKRUTKA M6X60	ŠROUB	SCREW	БОЛТ
14	07156014	1		DORAZ	DORAZ	STOP	УПОР
15	07156015	1		STIERAČ 12V	MOTOREK	ELECTROMOTOR	ЭЛЕКТРОМОТОР
16	00151016	1		STIERATKO	RAMÍNKO	WIPER ARM	СТЕКЛООЧИСТИТЕЛЬ
17	00151009	1		KĽUČKA	KLIKA	HANDLE	РУЧКА
18	00151024	1		ZÁMOK	ZÁMEK	LOCK	ЗАМОК
19	00151033	1		PODLOŽKA	PODLOŽKA	MOUNT	ПОДКЛАДКА
28	07156028	1		RUKOVÄŤ	RUKOJEŤ	HANDLE	РУКОЯТКА
29	07156029	1		DVERE	DVEŘE	DOOR	ДВЕРИ
30	06210006	1		ZÁMOK	ZÁMEK	LOCK	ЗАМОК
31	06341033	2		SKRUTKA M6X16	ŠROUB	SCREW	БОЛТ
32	07156032	1		PALEC	PALEC	FINGER	ПАЛЬЧИК
33	00031055	2		PODLOŽKA 6	PODLOŽKA	MOUNT	ПРОКЛАДКА
34	x	2		PODLOŽKA 4,3	PODLOŽKA	MOUNT	ПРОКЛАДКА
35	07156035	1		SKRUTKA M6X40	ŠROUB	SCREW	БОЛТ
36	01151021	1		SKRUTKA M6X30	ŠROUB	SCREW	БОЛТ
37	07156037	1		DVERE	DVEŘE	DOOR	ДВЕРИ
38	07156038	1		PODLOŽKA	PODLOŽKA	MOUNT	ПОДКЛАДКА
39	00111035	1		PODLOŽKA 4	PODLOŽKA	MOUNT	ПОДКЛАДКА
40	07151009	2		ČAP	ČEP	PIN	ПАЛЕЦ
41	07151022	1		VZPERA	VZPĚRA	STRUT	ОПОРА
42	00020020	1		POISTNÝ KRÚŽOK 10	POJIST. KROUŽEK	SNAP RING	СТОПОРНОЕ КОЛЬЦО
43	00020024	1		ZÁVLAČKA 2X16	ZÁVLAČKA	COTTER PIN	ШПЛИНТ



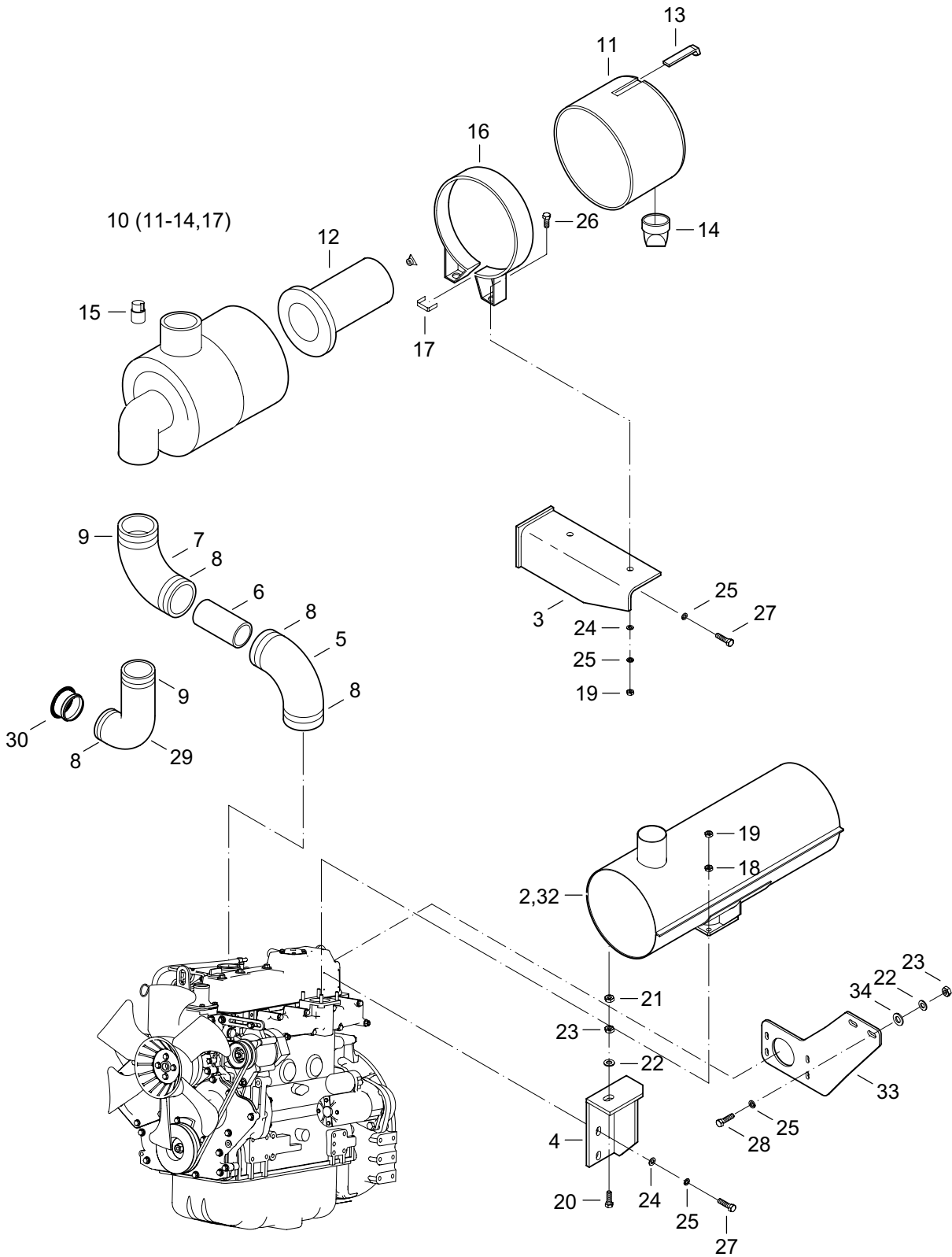
1	2	3	4	Názov	Název	Name	Наименование
1	07157001	1		KONZOLA ĽAVÁ	KONZOLA LEVÁ	BRACKET LEFT	КОНСОЛЬ ЛЕВАЯ
2	07157002	1		KONZOLA RELÁTOK	KONZOLA RELÁTEK	RELAY BRACKET	КОНСОЛЬ ДЛЯ РЕЛЕ
3	07157003	1		KONZOLA PRAVÁ	KONZOLA PRAVÁ	BRACKET RIGHT	КОНСОЛЬ ПРАВАЯ
4	12154004	1		GUMA BOK P	PRYŽ	RUBBER	РЕЗИНА
5	12154005	1		GUMA BOK L	PRYŽ	RUBBER	РЕЗИНА
6	12154006	1		LIŠTA PRAVÁ	LIŠTA PRAVÁ	RIGHT STRIP	ПЛАНКА ПРАВАЯ
7	12154007	1		LIŠTA PRAVÁ	LIŠTA PRAVÁ	RIGHT STRIP	ПЛАНКА ПРАВАЯ
8	12154008	1		LIŠTA ĽAVÁ	LIŠTA LEVÁ	LEFT STRIP	ПЛАНКА ЛЕВАЯ
9	12154009	1		LIŠTA ĽAVÁ	LIŠTA LEVÁ	LEFT STRIP	ПЛАНКА ЛЕВАЯ
10	07157012	1		KRYT STIERAČA ZADNÝ	KRYT STĚRAČE ZADNÍ	WIPER COVER	КРЫШКА СТЕКЛО- ОЧИСТИТЕЛЯ
11	12154011	1		LIŠTA ZVISLÁ PRAVÁ	LIŠTA SVISLÁ PRAVÁ	VERTICAL STRIP RIGHT	ПЛАНКА ОТВЕСНАЯ ПРАВАЯ
12	12154012	1		LIŠTA ZVISLÁ ĽAVÁ	LIŠTA SVISLÁ LEVÁ	VERTICAL STRIP LEFT	ПЛАНКА ОТВЕСНАЯ ЛЕВАЯ
15	07157004	1		VEKO PRAVÉ	VÍKO PRAVÉ	COVER RIGHT	КРЫШКА ПРАВАЯ
16	07157007	1		VEKO ĽAVÉ	VÍKO LEVÉ	COVER LEFT	КРЫШКА ЛЕВАЯ
17	07157015	1		KAPSA PRAVÁ	KAPSA PRAVÁ	RIGHT BAG	КАРМАН ПРАВЫЙ
18	07157016	1		KAPSA ĽAVÁ	KAPSA LEVÁ	LEFT BAG	КАРМАН ЛЕВЫЙ
19	07130055	1		KRYT	KRYT	COVER	КРЫШКА
20	07130054	1		KRYT ZADNÝ	KRYT ZADNÍ	REAR COVER	КРЫШКА ЗАДНЯЯ
21	00081061	2		PODLOŽKA 6	PODLOŽKA	WASHER	ПРОКЛАДКА
22	01151019	4		OFUKOVAČ ÚPLNÝ	OFUKOVAČ	BLOWER	ОБДУВКА
23	00153020	2		VEŠIAK	VĚŠÁK	HANGER	ПОДВЕСКА
24	00120042	1		KRÚŽOK	KROUŽEK	RING	КОЛЬЦО
25	07157019	8		SKRUTKA 3,9X13	ŠROUB	SCREW	БОЛТ
26	07157027	24		NIT 3,9X12	NÝT	RIVET	ЗАКЛÉПКА
27	00081060	13		MATICA M6	MATICE	NUT	ГАЙКА
28	00102020	10		PODLOŽKA 4,3	PODLOŽKA	WASHER	ПРОКЛАДКА
29	00020012	2		PODLOŽKA 6,4	PODLOŽKA	WASHER	ПРОКЛАДКА
30	00153013	2		SKRUTKA M6X30	ŠROUB	SCREW	БОЛТ
33	07082044	10		SKRUTKA M6x20	ŠROUB	SCREW	БОЛТ
34	00031055	13		PODLOŽKA 6	PODLOŽKA	WASHER	ПРОКЛАДКА
35	07157029	2		PODLOŽKA	PODLOŽKA	WASHER	ПРОКЛАДКА
36	07082044	2		SKRUTKA M6X20	ŠROUB	SCREW	БОЛТ
37	07157028	1		DRŽIAK	TŘMEN	HOLDER	ДЕРЖАТЕЛЬ
38	07157017	1		FLAŠA	FLAŠKA	BOTTLE	БАЧОК
39	07157021	6		SKRUTKA M4X20	ŠROUB	SCREW	БОЛТ
40	07157040	1		PANEL PRAVÝ	PANEL PRAVÝ	PANEL RIGHT	ПАНЕЛЬ ПРАВАЯ
42	07157042	1		PANEL ĽAVÝ	PANEL LEVÝ	PANEL LEFT	ПАНЕЛЬ ЛЕВАЯ



MOTOR S PRÍSLUŠENSTVOM
MOTOR S PRÍSLUŠENSTVÍM
ENGINE WITH EQUIPMENT
ДВИГАТЕЛЬ С ПРИНАДЛЕЖНОСТЯМИ

17.1

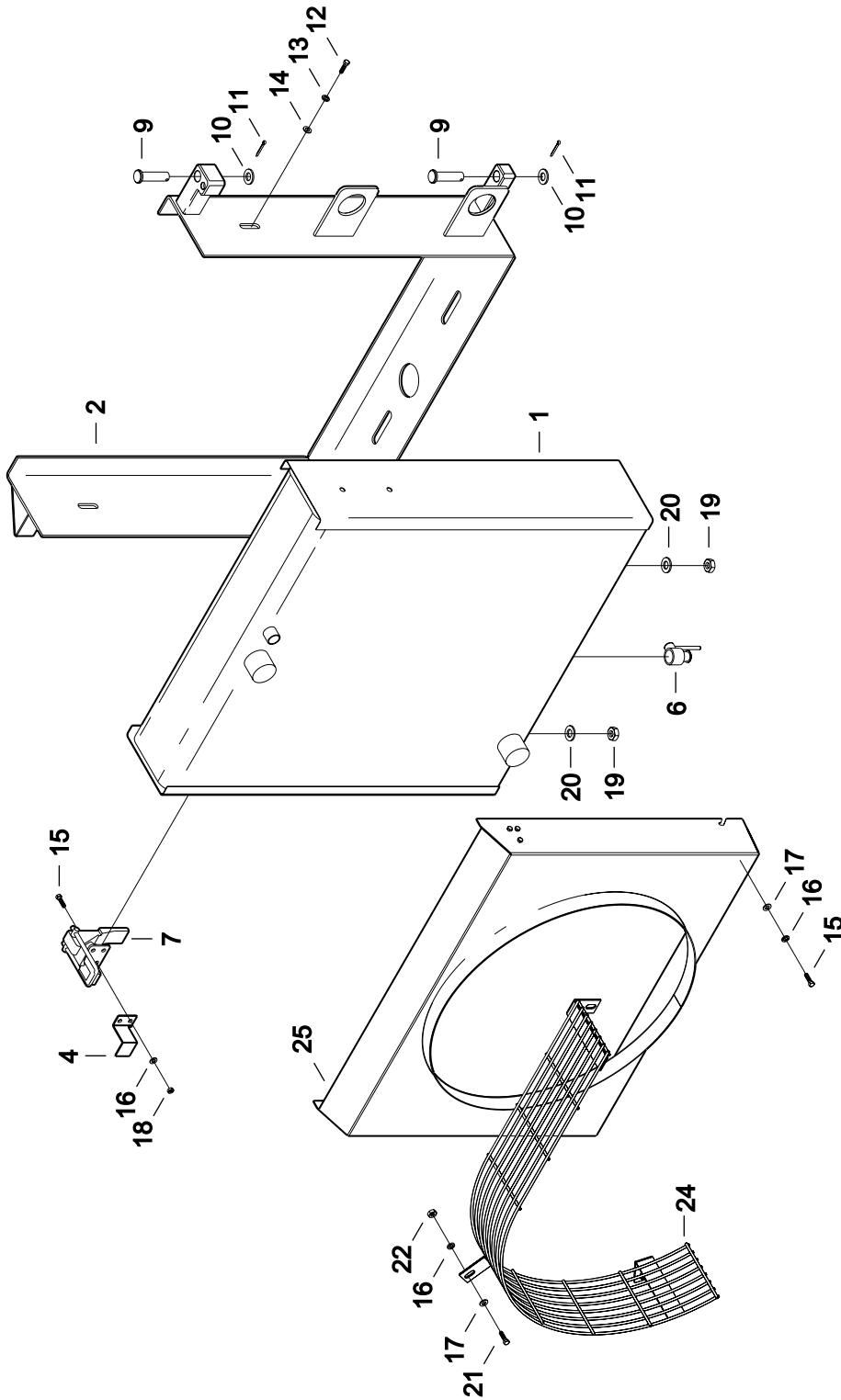
1	2	3	4	Názov	Název	Name	Наименование
1	07174001	1		MOTOR YANMAR 4 TNV 94	MOTOR	ENGINE	ДВИГАТЕЛЬ
2	11171002	1		KONZOLA SKRINE PRAVÁ	KONZOLA SKŘÍNĚ PRAVÁ	HOUSING BRACKET RIGHT	КОНСОЛЬ КОРОБКИ ПРАВАЯ
3	07171002	1		KONZOLA MOTORA ĽAVÁ	KONZOLA MOTORU LEVÁ	ENGINE BRACKET LEFT	КОНСОЛЬ ЛЕВАЯ
4	11171004	1		KONZOLA SKRINE ĽAVÁ	KONZOLA SKŘÍNĚ LEVÁ	HOUSING BRACKET LEFT	КОНСОЛЬ КОРОБКИ ЛЕВАЯ
5	07171003	1		KONZOLA MOTORA PRAVÁ	KONZOLA MOTORU PRAVÁ	ENGINE BRACKET RIGHT	КОНСОЛЬ ПРАВАЯ
6	07171023	1		SPOJKA CENTA	SPOJKA CENTA	CLUTCH	МУФТА
7	00211025	1		PRÍRUBA	PŘÍRUBA	FLANGE	ФЛАНЕЦ
8	01071006	4		KOTÚČ	KOTOUČ	DISK	ДИСК
9	01071014	4		GUMOVÁ PRUŽINA	PRYŽOVÁ PRUŽINA	RUBBER SPRING	РЕЗИНОВАЯ РУЖИНА
10	01071022	4		KOTÚČ	KOTOUČ	DISK	ДИСК
11	00211012	4		SKRUTKA M16X100	ŠROUB	SCREW	БОЛТ
12	01071013	4		MATICA M16	MATICE	NUT	ГАЙКА
13	00173005	29		PODLOŽKA 10	PODLOŽKA	WASHER	ПРОКЛАДКА
14	09020028	8		SKRUTKA M10X28	ŠROUB	SCREW	БОЛТ
15	00061070	12		SKRUTKA M10X30	ŠROUB	SCREW	БОЛТ
17	00211027	2		PODLOŽKA	PODLOŽKA	WASHER	ПРОКЛАДКА
18	00211028	2		MATICA M14X1,5	MATICE	NUT	ГАЙКА
19	00085020	32		SKRUTKA M10X25	ŠROUB	SCREW	БОЛТ
20	00173005	16		MATICA M10	MATICE	NUT	ГАЙКА
21	00111038	4		PODLOŽKA 17	PODLOŽKA	WASHER	ПРОКЛАДКА
22	00020029	16		PODLOŽKA 10,5	PODLOŽKA	WASHER	ПРОКЛАДКА
23	00081060	1		MATICA M6	MATICE	NUT	ГАЙКА
24	00031055	1		PODLOŽKA 6	PODLOŽKA	WASHER	ПРОКЛАДКА
25	01061006	1		MATICA M8	MATICE	NUT	ГАЙКА
26	00020019	1		PODLOŽKA 8	PODLOŽKA	WASHER	ПРОКЛАДКА
27	00020018	1		PODLOŽKA 8,4	PODLOŽKA	WASHER	ПРОКЛАДКА
29	00223010	1		PODLOŽKA	PODLOŽKA	WASHER	ПРОКЛАДКА
30	11171030	1	147/05→	HADICA	HADICE	HOSE	ШЛАНГ
31	11171031	1	147/05→	HRDLO	HRDLO	SOCKET	ШТУЦЕР
32	11171032	1	147/05→	ZÁTKA	ZÁTKA	PLUG	ПРОБКА
33	15172015	2		SKRUTKA M14X1,5X55	ŠROUB	BOLT	ШТИФТ



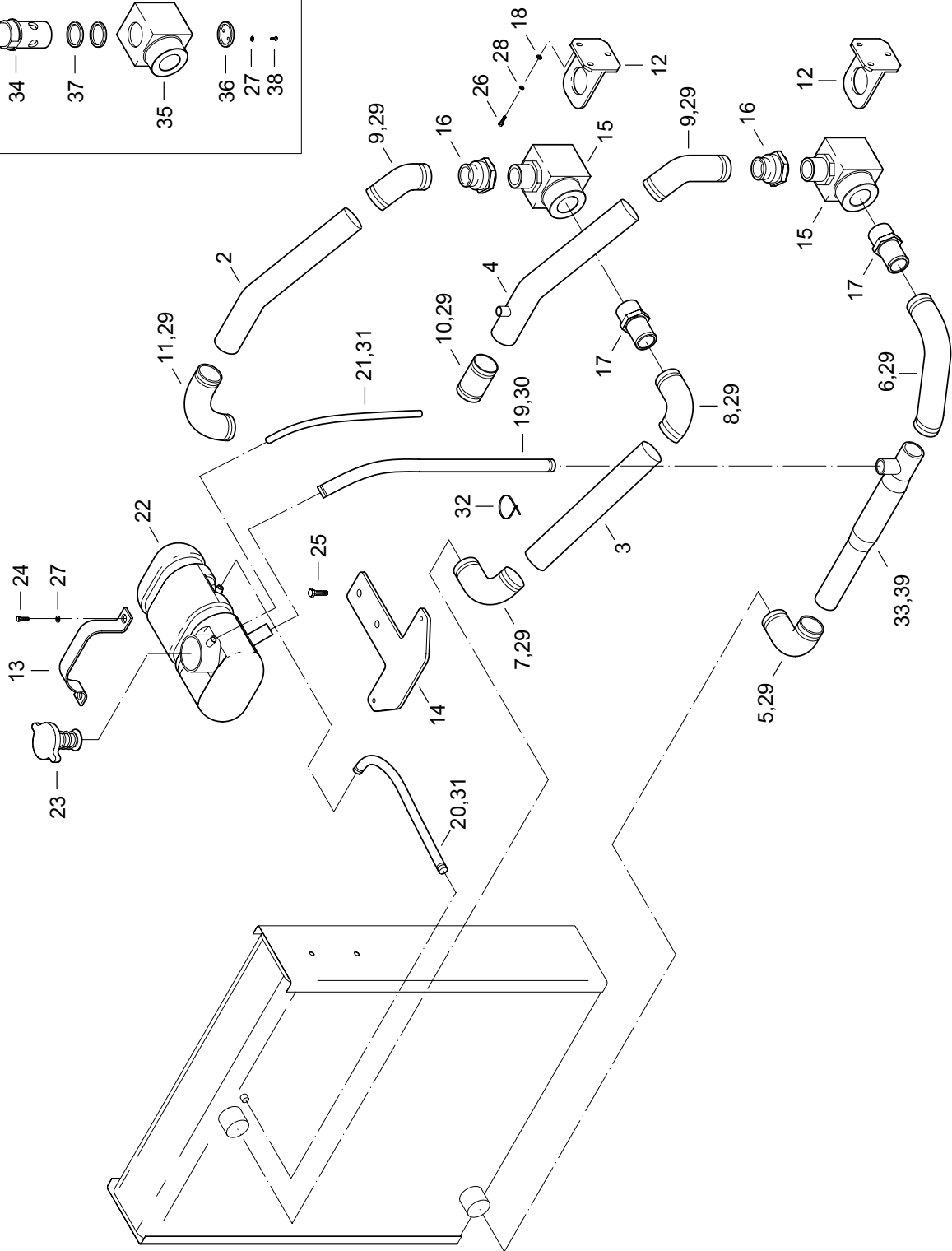
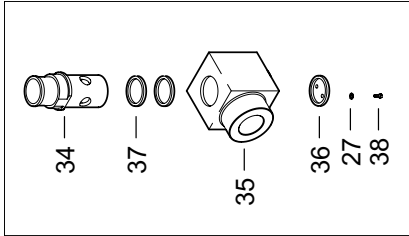
MOTOR S PRÍSLUŠENSTVOM
MOTOR S PŘÍSLUŠENSTVÍM
ENGINE WITH EQUIPMENT
ДВИГАТЕЛЬ С ПРИНАДЛЕЖНОСТЯМИ

17.6

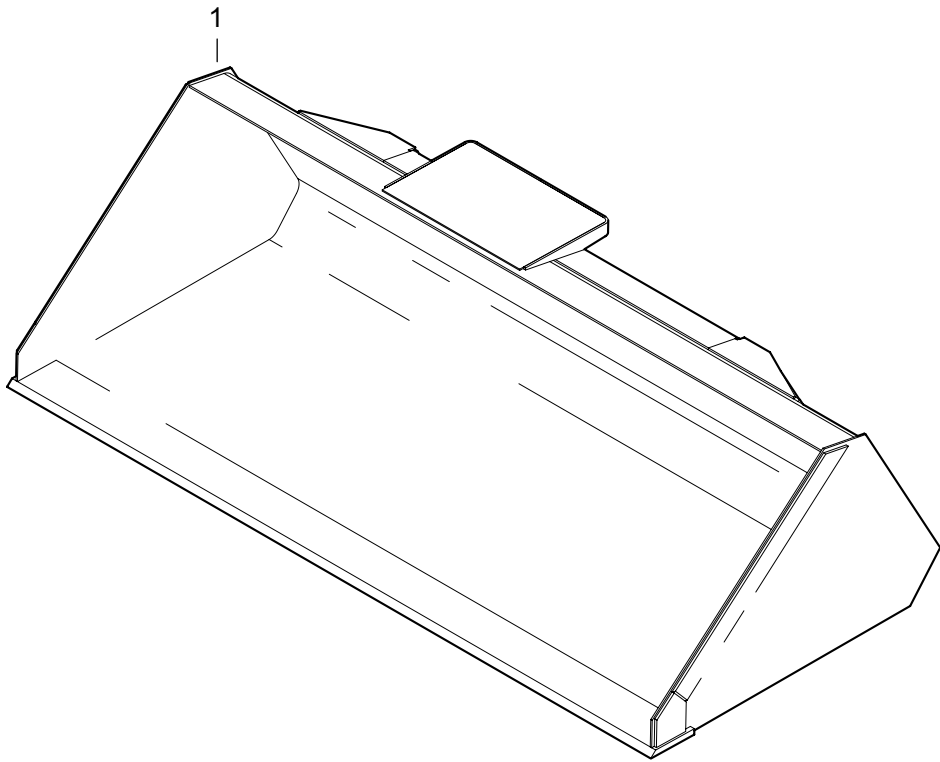
1	2	3	4	Názov	Název	Name	Наименование
2	07226008	1		TESNENIE	TĚSNĚNÍ	SEALING	УПЛОТНЕНИЕ
3	11176003	1		KONZOLA	KONZOLA	BRACKET	КОНСОЛЬ
4	07175002	1		KONZOLA	KONZOLA	BRACKET	КОНСОЛЬ
5	11176005	1		HADICA	HADICE	HOSE	ШЛАНГ
6	00172039	1		RÚRKA	TRUBKA	PIPE	ТРУБКА
7	11176007	1		HADICA	HADICE	HOSE	ШЛАНГ
8	00172021	4		SPONA 50-70	SPONA	CLAMP	ХОМУТ
9	00212029	2		SPONA 60-80	SPONA	CLAMP	ХОМУТ
10	00212023	1		ČISTIČ VZDUCHU	ČISTIČ VZDUCHU	AIR FILTER	ВОЗДУШНЫЙ ИЛЬТР
11	07172027	1		KRYT ČISTIČA VZDUCHU	KRYT	COVER	КРЫШКА
12	00212024	1		FILTRAČNÁ VLOŽKA	FILTRAČ. VLOŽKA	FILTER ELEMENT	ВКЛАДКА ФИЛЬТРА
13	07172029	1		UZÁVER	UZÁVĚR	CLOSURE	ЗАТВОР
14	07172028	1		PRACHOVKA	PRACHOVKA	DUSTER	ПЫЛЕВЫДУВКА
15	00172041	1		INDIKÁTOR	INDIKATOR	INDICATOR	ИДДИКАТОР
16	00212026	1		OBJÍMKA	OBJÍMKA	SLEEVE	ОБОЙМА
17	07172025	2		SPONKA	SPONA	CLAMP	ХОМУТ
18	01087014	4		MATICA M8	MATICE	NUT	ГАЙКА
19	01061006	6		MATICA M8	MATICE	NUT	ГАЙКА
20	09020028	1		SKRUTKA M10X28	ŠROUB	SCREW	БОЛТ
21	00173005	1		MATICA M10	MATICE	NUT	ГАЙКА
22	00083021	3		PODLOŽKA 10,5	PODLOŽKA	WASHER	ПРОКЛАДКА
23	01084029	3		MATICA M10	MATICE	NUT	ГАЙКА
24	00020018	6		PODLOŽKA 8,4	PODLOŽKA	WASHER	ПРОКЛАДКА
25	00020019	8		PODLOŽKA 8	PODLOŽKA	WASHER	ПРОКЛАДКА
26	07172008	2		SKRUTKA M8X30	ŠROUB	SCREW	БОЛТ
27	00031046	2		SKRUTKA M8X20	ŠROUB	SCREW	БОЛТ
28	07172007	6		SKRUTKA M8X25	ŠROUB	SCREW	БОЛТ
29	11176029	1		HADICA	HADICE	HOSE	ШЛАНГ
30	07175030	1		SITKO	SÍTKO	STRAINER	СЕТКА
31	00020009	1		SKRUTKA M8X16	ŠROUB	SCREW	БОЛТ
32	07175033	1		TLMIČ VÝFUKU	TLUMIČ VÝFUKU	EXHAUST SILENCER	АМОРТИЗАТОР
33	07175034	1		KONZOLA	KONZOLA	BRACKET	КОНСОЛЬ
34	07175035	2		PODLOŽKA	PODLOŽKA	WASHER	ПРОКЛАДКА



1	2	3	4	Názov	Název	Name	Наименование
1	00174073/1	1		CHLADIČ KOMBINOVANÝ	CHLADIČ KOMBINOVANÝ	COOLER COMBINED	ХОЛОДИЛЬНИК КОМБИНИРОВАННЫЙ
2	11173002	1		RÁM CHLADIČA	RÁM	FRAME	РАМА
4	11173004	1		DORAZ	DORAZ	STOP	УПОР
6	00174003	1		VÝPUSTNÝ KOHÚT	VÝPUST. KOHOUT	DRAIN COCK	СЛИВНОЙ КРАН
7	11173007	1		UZÁVER	UZÁVĚR	CLOSURE	ЗАТВОР
8	11173008	1		ČAP	ČEP	PIN	ПАЛЕЦ
9	11173009	1		ČAP	ČEP	PIN	ПАЛЕЦ
10	00111038	2		PODLOŽKA 17	PODLOŽKA	WASHER	ПРОКЛАДКА
11	07110015	2		ZÁVLAČKA 4X25	ZÁVLAČKA	COTTER PIN	ШПЛИНТ
12	01092018	2		SKRUTKA M8X16	ŠROUB	SCREW	БОЛТ
13	00020019	2		PODLOŽKA 8	PODLOŽKA	WASHER	ПРОКЛАДКА
14	00020018	2		PODLOŽKA 8,5	PODLOŽKA	WASHER	ПРОКЛАДКА
15	02121018	12		SKRUTKA M6X16	ŠROUB	SCREW	БОЛТ
16	00031055	9		PODLOŽKA 6	PODLOŽKA	WASHER	ПРОКЛАДКА
17	00020012	9		PODLOŽKA 6,4	PODLOŽKA	WASHER	ПРОКЛАДКА
18	01083033	6		MATICA M6	MATICE	NUT	ГАЙКА
19	01071017	2		MATICA M12	MATICE	NUT	ГАЙКА
20	09151019	2		PODLOŽKA 13	PODLOŽKA	WASHER	ПРОКЛАДКА
21	08120030	3		SKRUTKA M6X14	ŠROUB	SCREW	БОЛТ
22	00081060	3		MATICA M6	MATICE	NUT	ГАЙКА
24	11173024	1		MRIEŽKA	MŘÍŽKA	GRATE	РЕШЁТКА
25	12173025	1		TUNEL CHLADIČA	TUNEL CHLADIČE	COOLER TUNNEL	ТУННЕЛЬ РАДИАТОРА



1	2	3	4	Názov	Název	Name	Наименование
2	11174002	1	RÚRKA	TRUBKA	PIPE	ТРУБКА	
3	11174003	1	RÚRKA	TRUBKA	PIPE	ТРУБКА	
4	11174004	1	RÚRKA	TRUBKA	PIPE	ТРУБКА	
5	11174005	1	KOLENO	KOLENO	BEND	КОЛЕНО	
6	11174006	1	KOLENO	KOLENO	BEND	КОЛЕНО	
7	11174007	1	KOLENO	KOLENO	BEND	КОЛЕНО	
8	11174008	1	KOLENO	KOLENO	BEND	КОЛЕНО	
9	11174009	2	KOLENO	KOLENO	BEND	КОЛЕНО	
10	11174010	1	HADICA	HADICE	HOSE	ШЛАНГ	
11	11174011	1	KOLENO	KOLENO	BEND	КОЛЕНО	
12	11174012	2	KONZOLA	KONZOLA	BRACKET	КОНСОЛЬ	
13	00174078	1	PÁS	PÁS	BELT	ПОЯС	
14	11174014	1	KONZOLA NÁDRŽKY	KONZOLA NÁDRŽKY	BRACKET	КОНСОЛЬ БАЧКА	
15	11174015	2	SPOJKA	SPOJKA	JOINT	СОЕДИНЕНИЕ	
16	11174016	2	MATICA	MATICE	NUT	ГАЙКА	
17	11174017	2	HRDLO	HRDLO	SOCKET	ШТУЦЕР	
18	00020018	6	PODLOŽKA 8,4	PODLOŽKA	WASHER	ПРОКЛАДКА	
19	11174019	1	HADICA TE 630	HADICE	HOSE	ШЛАНГ	
20	00211047	1	HADICA TE 435	HADICE	HOSE	ШЛАНГ	
21	11174021	1	HADICA TE 1000	HADICE	HOSE	ШЛАНГ	
22	02184021	1	VYROVNÁVACIA NÁDRŽKA	VYROVNÁVACÍ NÁDRŽKA	EXPANSION CHAMBER	СРОВНИВАЮЩИЙ БАЧОК	
23	00214003	1	ZÁTKA PRETLAKOVÁ	ZÁTKA PŘETLAKOVÁ	PLUG	ПРОБКА	
24	09081026	2	SKRUTKA M6X20	ŠROUB	SCREW	БОЛТ	
25	00174090	2	SKRUTKA M6X10	ŠROUB	SCREW	БОЛТ	
26	00020009	6	SKRUTKA M8X16	ŠROUB	SCREW	БОЛТ	
27	00031055	4	PODLOŽKA 6	PODLOŽKA	MOUNT	ПОДКЛАДКА	
28	00020019	6	PODLOŽKA 8	PODLOŽKA	MOUNT	ПОДКЛАДКА	
29	00062034	16	HADICOVÁ SPONA 6	HADIC. SPONA	CLIP	ХОМУТ	
30	00061019	2	HADICOVÁ SPONA 5	HADIC. SPONA	CLIP	ХОМУТ	
31	00050017	3	HADICOVÁ SPONA 1	HADIC. SPONA	CLIP	ХОМУТ	
32	08432018	2	PÁS VIAZACÍ	PÁSEK	TAPE	ПЕРЕВЯЗОЧНАЯ ЛЕНТА	
33	11174033	1	RÚRKA	TRUBKA	PIPE	ТРУБКА	
34	12174034	1	STRED	STŘED	CENTER PART	ЦЕНТР	
35	12174035	1	KOCKA	KOCKA	CUBE	КУБИК	
36	11174036	2	VEKO	VÍKO	COVER	КРЫШКА ЛЕВАЯ	
37	12174037	2	O-KRÚŽOK	O-KROUŽEK	O-RING	О-КОЛЬЦО	
38	08120029	2	SKRUTKA M6X10	ŠROUB	SCREW	БОЛТ	
39	00172021	1	HADICOVÁ SPONA	HADIC. SPONA	CLIP	ХОМУТ	

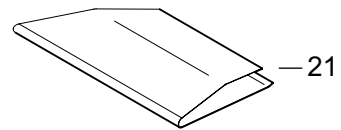
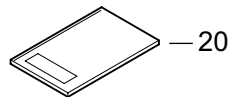
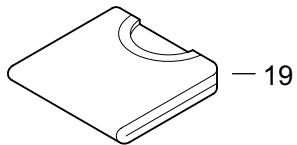
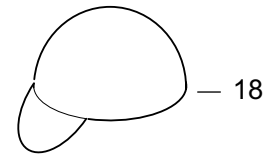
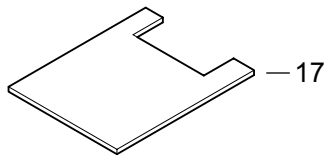
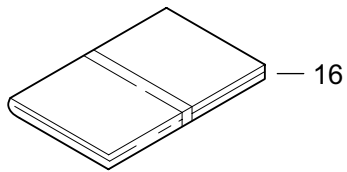
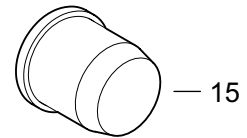
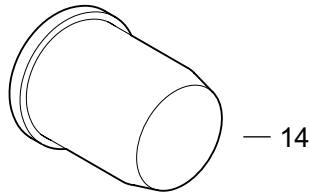
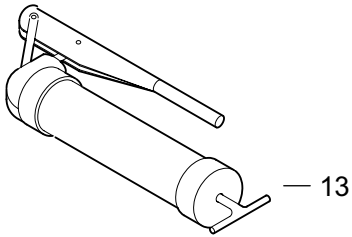
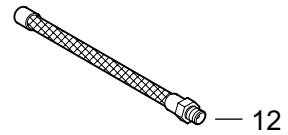
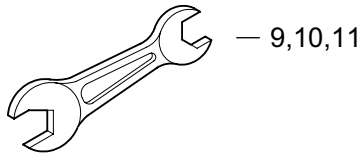
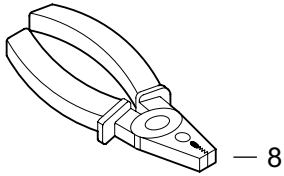
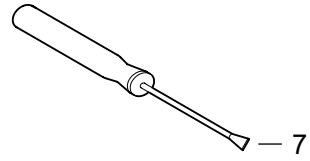
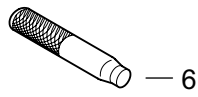
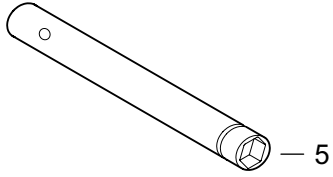
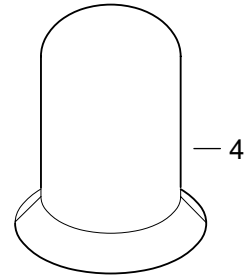
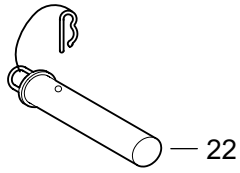
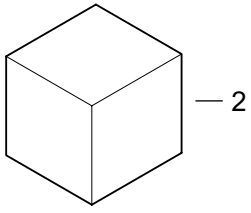


LOPATA
LŽÍCE
BUCKET
КОВШ

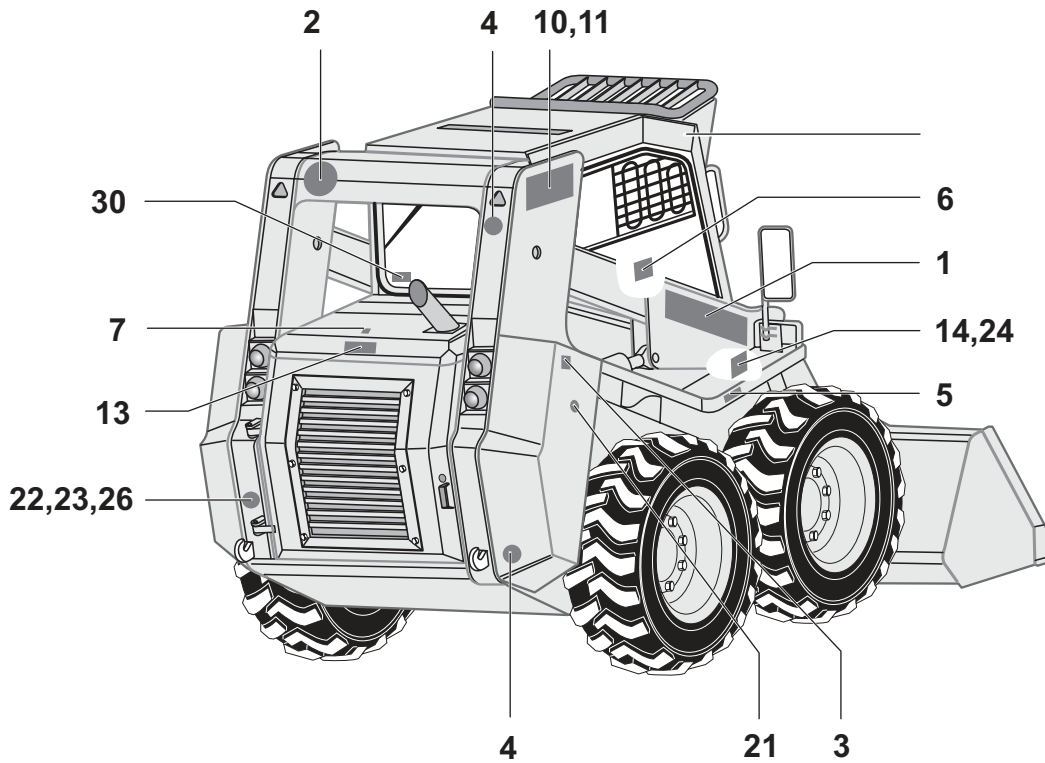
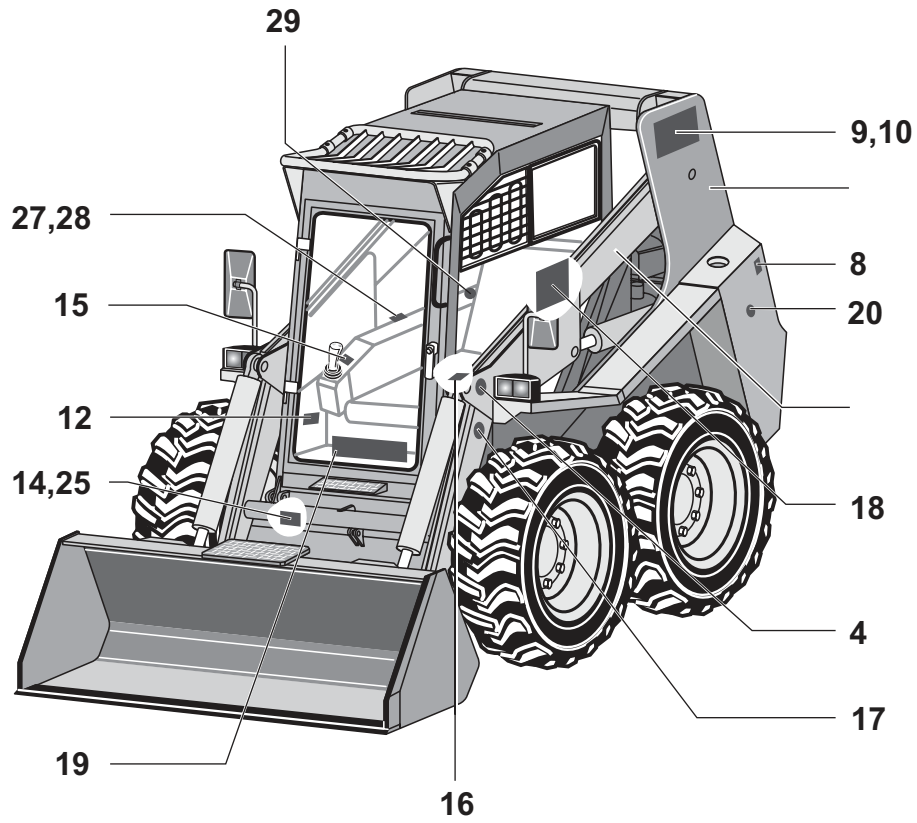
34

1	2	3	4	Názov	Název	Name	Наименование
1	00200002	1		LOPATA 1,78M	LŽÍCE	BUCKET	КОВШ

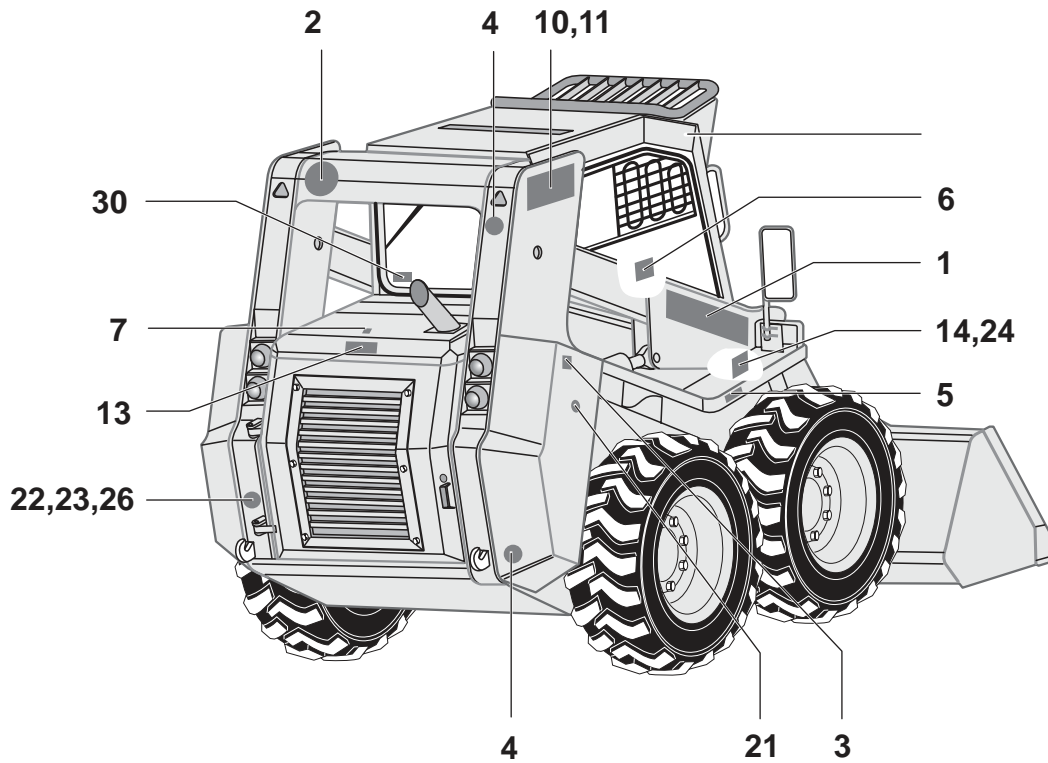
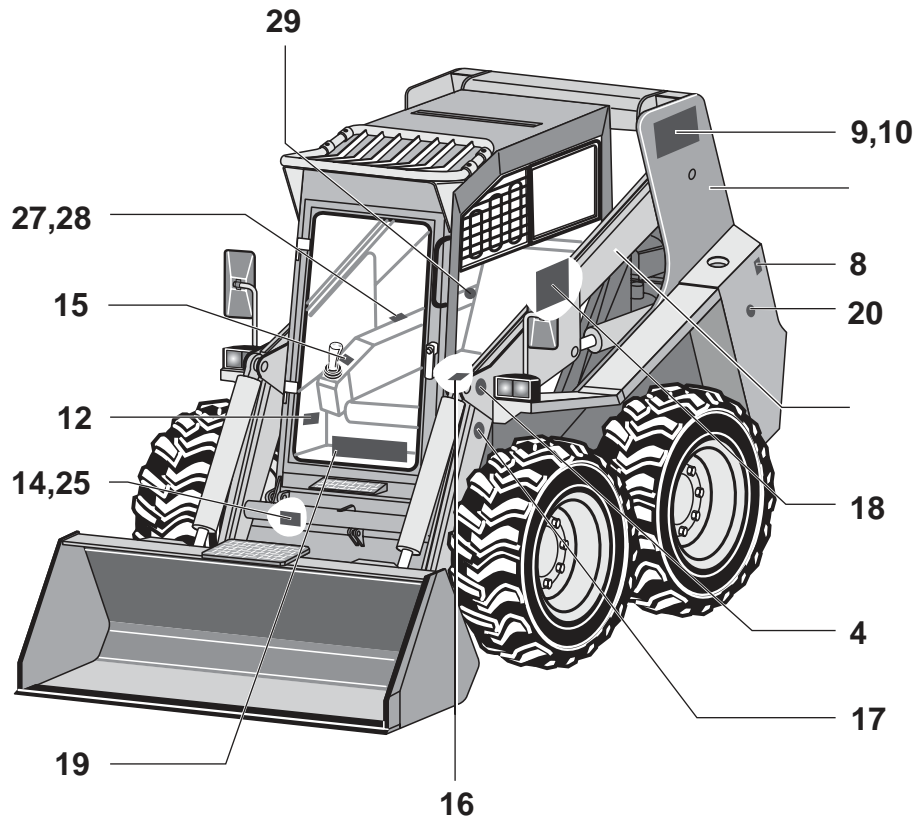
1 (2-19)



1	2	3	4	Názov	Název	Name	Наименование
1	11250001	1		VÝSTROJ	VÝSTROJ	EQUIPMENT	ПРИНАДЛЕЖНОСТИ
2	07250028	1		SERVISNÁ KRABIČKA	SERVISNÍ KRABIČKA	SERVICE PACK	СЕРВИСНАЯ КОРОБКА
4	07250029	1		MAJÁK COBO	MAJÁK	BEACON	МАЯЧОК
5	07250029	1		KLÚČ DISK. MATÍC	KLÍČ DISK. MATIC	WRENCH	КЛЮЧ КОЛ. ГАЕК
6	00252005	1		VYRÁŽACIA TYČ	VYRÁŽECÍ TYČ	KADRIVE OUT	ВАРВЫТАЛКИВ. ШТАНГА
7	00252006	1		SKRUTKOVAČ	ŠROUBOVÁK	SCREW DRIVER	ОТВÉРТКА
8	00252007	1		KOMBINOVANÉ KLIÉŠTE 180	KOBINOVANÉ KLEŠTĚ	COMBINED PLIERS	КЛЕЩИ
9	00252010	1		OTVORENÝ KLÚČ 13X17	OTEVŘENÝ KLÍČ	OPENED WRENCH	КЛЮЧ ОТКРЫТЫЙ
10	00252011	1		OTVORENÝ KLÚČ 19X22	OTEVŘENÝ KLÍČ	OPENED WRENCH	КЛЮЧ ОТКРЫТЫЙ
11	00252012	1		OTVORENÝ KLÚČ 24X27	OTEVŘENÝ KLÍČ	OPENED WRENCH	КЛЮЧ ОТКРЫТЫЙ
12	00250004	1		HADICA K MASTIACEMU LISU	HADICE K MAZACÍMU LISU	GREASE GUN HOSE	ШЛАННГ ДЛЯ СМАЗОЧ. ПРЕССА
13	00250003	1		MASTIACI LIS	MAZACÍ LIS	GREASE GUN	СМАЗОЧНЫЙ ПРЕСС
14	09065029	1		ČISTIACA VLOŽKA	ČISTÍCÍ VLOŽKA	FILTER ELEMENT	ФИЛЬТР
15	00211016	1		FILTER 80X80L	FILTR	FILTER	ФИЛЬТР
16	07250020	1		BRAŠŇA	BRAŠNA	BAG	СУМКА
17	09160004	1		TAŠKA	TAŠKA	BAG	СУМКА
18	09160005	1		ČIAPKA	ČEPICE	CAP	ШАПКА
19	09160006	1		TRIČKO	TRIKO	T-SHIRT	МАЙКА
20	11250020	1		NÁVOD NA OBSLUHU A ÚDRŽBU	NÁVOD K OBSLUZE A ÚDRŽBĚ	OPERATION MANUAL	РУКОВОДСТВО ПО ОБСЛУЖИВАНИЮ
21	00250008	1		KRYT	KRYT	COVER	КРЫШКА
22	00252020	1		ČAP S POISTKOU	ČEP S POJISTKOU	PIN WITH CATCH	ЦАПФА СО СТОПОРОМ
23	07250031	1		PRÍVESOK	KROUŽEK	RING	КОЛЬЦО



1	2	3	4	Názov	Název	Name	Наименование
1	11260042	2		NÁLEPKA LOCUST	NÁLEPKA	LABEL	НАКЛЕЙКА
2	07260002	1		NÁLEPKA RÝCHLOSŤ 12 KM	NÁLEPKA	LABEL	НАКЛЕЙКА
3	07260003	1		NÁLEPKA PALIVO	NÁLEPKA	LABEL	НАКЛЕЙКА
4	07260004	6		NÁLEPKA BODU ZAVESENIA	NÁLEPKA	LABEL	НАКЛЕЙКА
5	07260005	2		NÁLEPKA SYMBOL 0,4 MPA	NÁLEPKA	LABEL	НАКЛЕЙКА
6	07260006	1		NÁLEPKA SYMBOLOV	NÁLEPKA	LABEL	НАКЛЕЙКА
7	07260007	1		NÁLEPKA PLNENIA CHLAD. KVAPALINY	NÁLEPKA	LABEL	НАКЛЕЙКА
8	07260013	1		NÁLEPKA ČERPADLA HYDRAULICKÉHO OLEJA	NÁLEPKA	LABEL	НАКЛЕЙКА
9	14260009	1		NÁLEPKA LOGA FIRMY ĽAVÉ	NÁLEPKA	LABEL	НАКЛЕЙКА
10	14260010	2		NÁLEPKA 753	NÁLEPKA	LABEL	НАКЛЕЙКА
11	14260011	1		NÁLEPKA LOGA FIRMY PRAVÉ	NÁLEPKA	LABEL	НАКЛЕЙКА
12	07260016	1		NÁLEPKA PLYNULEJ REGULÁCIE	NÁLEPKA	LABEL	НАКЛЕЙКА
13	07260008	1		NÁLEPKA "NEOTVÁRAJTE ZA CHODU MOTORA"	NÁLEPKA	LABEL	НАКЛЕЙКА
14	01156006	8		KLINEC 2,6X6	KLINEC	NAIL	ГВОЗДИК
15	14260015	1		ŠTÍTOK OVLÁDANIA PRAVÝ	ŠTÍTEK	TICKET	ЩИТОК
16	11260038	1		ŠTÍTOK OVLÁDANIA ĽAVÝ	ŠTÍTEK	TICKET	ЩИТОК
17	07260021	2		NÁLEPKA "NEBEZPEČIE VÝSTRAHA"	NÁLEPKA	LABEL	НАКЛЕЙКА
18	07260022	1		NÁLEPKA PLÁNU MASTENIA	NÁLEPKA	LABEL	НАКЛЕЙКА
19	14260019	1		SYMBOL AGREGÁTY	SYMBOL	SYMBOL	ЗНАК
20	07260023	1		ZNAK HYDRAULICKÉHO OLEJA	ZNAK	SYMBOL	ЗНАК
21	07260024	1		ZNAK "NAFTA"	ZNAK	SYMBOL	ЗНАК
22	00081064	2		PODLOŽKA 5	PODLOŽKA	MOUNT	ПОДКЛАДКА
23	00176025	2		SKRUTKA M5X10	ŠROUB	SCREW	БОЛТ
24	07260019	1		ŠTÍTOK BEZPEČNOSTI KABÍNY	ŠTÍTEK	TICKET	ЩИТОК
25	07260025	1		TOVÁRENSKÝ ŠTÍTOK	ŠTÍTOK	TICKET	ЩИТОК
26	11260025	2		ODRAZOVÉ SKLO	ODRAZKA	REFLECTING GLASS	ОТРАЖАТЕЛЬ СВЕТА



1	2	3	4	Názov	Název	Name	Наименование
27	07260027	1		NÁLEPKA ZAPOJENIA BATÉRIE	NÁLEPKA	LABEL	НАКЛЕЙКА
28	07260028	1		NÁLEPKA ODPOJENIA BATÉRIE	NÁLEPKA	LABEL	НАКЛЕЙКА
29	07260029	1		NÁLEPKA KÚRENIA	NÁLEPKA	LABEL	НАКЛЕЙКА
30	07260030	1		NÁLEPKA NÚDZOVÉHO VÝCHODU	NÁLEPKA	LABEL	НАКЛЕЙКА



WAY INDUSTRY, a.s.
Priemyselná 937/4
963 01 Krupina
Slovakia

Tel.: +421 45 5501 201
Fax: +421 45 5501 325

www.way-industry.sk