

ESCAVADEIRA HIDRÁULICA LG6210E CATÁLOGO DE PEÇAS



SHANDONG LINGONG CONSTRUCTION MACHINERY CO., LTD.

Peças de reposição e serviços

Para o proprietário das máquinas da SDLG, apenas as peças de reposição e os serviços da SDLG podem fazer com que sua máquina mantenha melhor os recursos originais.

Apenas a SDLG pode fornecer a combinação perfeita de peças de reposição de alta qualidade para a sua máquina e o conhecimento da equipe de manutenção profissional. Somente assim será possível garantir alta produtividade sustentável e uma vida útil mais longa.

CATÁLOGO DE PEÇAS DA ESCAVADEIRA HIDRÁULICA LG6210E

2010-12 Versão 1 Impressão 1

SHANDONG LINGONG CONSTRUCTION MACHINERY CO., LTD.

End. : Lingong Industry Park, Linyi Economic & Technological Development Area, Shandong, China

Fone : 86-0539-8785624/86-0531-66590955

Fax : 86-0539-8785618/86-0531-66590959

Site : www.sdlg.cn

PREFÁCIO

Este catálogo de peças da escavadeira hidráulica LG6210E foi elaborado para a conveniência dos usuários na utilização, reparo e manutenção da máquina, e pode ser consultado durante o processo de utilização. Ele também pode ajudar os usuários a familiarizarem-se com a estrutura e a relação de montagem da máquina. Peças do motor são mostradas em detalhes no manual de estrutura, e não são mais apresentadas no catálogo.

O catálogo identifica desenhos e relações de montagem de diferentes peças, de acordo com o sistema. Os componentes que não podem ser desmontados, como peças soldadas ou conjuntos rebitados, são marcados apenas pelo código, sem a lista de peças constituintes. A lista no catálogo é organizada em chinês e em inglês.

Esse catálogo é baseado no produto padrão LG6210E, que pode ser consultado para os outros produtos não padrão. Para mais informações, consulte ShanDongLinGong, o revendedor local ou o site da LinGong. Com o avanço da tecnologia, continuaremos aprimorando o produto, assim, parte do conteúdo do catálogo poderá estar inconsistente com produtos futuros, e o usuário não será notificado se isso ocorrer. Ao pedir peças de reposição, informe a data de fabricação e o número de série da máquina.

O COMPILADOR
2013.6

CONTEÚDO

A. Sistema de motor a diesel	Referência na lista de materiais	Página
Motor	A1-6210	16
Montagem do motor	A2-6210	18
Tanque de combustível com peças de engate	A3-6210	20
Bomba de abastecimento de combustível com detalhes de montagem	A4-6210	24
Tubulação de combustível - tanque de combustível	A5-6210	26
Separador de água	A6-6210	28
Sistema de escape	A7-6210	30
Sistema de admissão	A8-6210	32
Intercooler, tubulação	A9-6210	34
Sistema de arrefecimento	A10-6210	36
Radiador	A11-6210	40
Montagem do ventilador de resfriamento	A12-6210	42
Virabrequim	A13-6210	44
Biela	A14-6210	46
Lista de referência cruzada	A15-6210	48
Comando da válvula	A16-6210	50
Fixadores	A17-6210	52
Atuador	A18-6210	54
Bucha	A19-6210	56
Transmissor de impulso	A20-6210	58
Acessórios	A21-6210	60

Transmissor de temperatura	A22-6210	62
Tucho de roletes	A23-6210	64
Tubo de alta pressão	A24-6210	66
Vedação de borracha	A25-6210	68
Haste de controle	A26-6210	70
Bico de resfriamento do pistão	A27-6210	72
Bomba de injeção de combustível	A28-6210	74
Fixadores	A29-6210	76
Eixo de comando	A30-6210	78
Fixadores	A31-6210	80
Cárter	A32-6210	84
Injetor de combustível	A33-6210	86
Fixadores	A34-6210	88
Cabeçote	A35-6210	90
Peças de bloqueio	A36-6210	92
Peças de bloqueio	A37-6210	94
Linha de óleo de lubrificação	A38-6210	96
Tubo de escape	A39-6210	98
Turbocompressor	A40-6210	100
Linha de óleo de lubrificação	A41-6210	102
Fixadores	A42-6210	104
Peças de bloqueio	A43-6210	106

Cotovelo de ar de carga	A44-6210	108
Tubo de ar de carga	A45-6210	110
Fixadores	A46-6210	112
Respiro do cárter	A47-6210	114
Coletor	A48-6210	116
Linha de respiro	A49-6210	118
Clipe da mangueira	A50-6210	120
Coletor de óleo	A51-6210	122
Tubo de sucção de óleo	A52-6210	124
Fixadores	A53-6210	126
Bomba de óleo da cobertura dianteira	A54-6210	128
Vareta de nível	A55-6210	130
Medidor de óleo	A56-6210	132
Fixadores	A57-6210	134
Bucha	A58-6210	136
Alojamento da conexão	A59-6210	138
Volante	A60-6210	140
Fixadores	A61-6210	142
Suporte do ventilador	A62-6210	144
Derivação de escape/saída	A63-6210	146
Termostato	A64-6210	148
Conexão	A65-6210	150

Polia ranhurada em V	A66-6210	152
Acessórios	A67-6210	154
Gerador	A68-6210	156
Comando do ventilador	A69-6210	158
Bomba de combustível	A70-6210	160
Polia rebitada em V	A71-6210	162
Fixadores	A72-6210	164
Correia rebitada V	A73-6210	166
Comando da correia	A74-6210	168
Tensor de correia	A75-6210	170
Fixadores	A76-6210	172
Suporte do ventilador	A77-6210	174
Acessórios	A78-6210	176
Acessórios	A79-6210	178
Peças de bloqueio	A80-6210	180
Peças de bloqueio	A81-6210	182
Peças de bloqueio	A82-6210	184
Caixa de engrenagem	A83-6210	186
Bujão	A84-6210	188
Cobertura mecânica da válvula	A85-6210	190
Fixadores	A86-6210	192
Fixadores	A87-6210	194

Peças de bloqueio	A88-6210	196
Resfriador de óleo	A89-6210	198
Caixa do resfriador de óleo	A90-6210	200
Peças de bloqueio	A91-6210	204
Filtro de óleo de lubrif	A92-6210	206
Peças de bloqueio	A93-6210	208
Conexão vaz. tras.	A94-6210	210
Válvula sem retorno	A95-6210	212
Peças de bloqueio	A96-6210	214
Linha de combustível	A97-6210	216
Linha de combustível	A98-6210	218
Filtro de combustível	A99-6210	220
Peça conjugada	A100-6210	222
Engate de reboque	A101-6210	224
Motor de partida	A101-6210	226
Fixadores	A103-6210	228
Unidade de controle	A104-6210	230
Sensor de pressão	A105-6210	232
Capa	A106-6210	234
Peças de bloqueio	A107-6210	236
Placa de proteção	A108-6210	238
Chicote de fiação do cabo	A109-6210	240

Chicote de fiação do cabo	A110-6210	242
Peças de bloqueio	A112-6210	244
Relé	A114-6210	246
Tacogerador	A115-6210	248
Sensor de pressão	A116-6210	250
Peças de bloqueio	A117-6210	252
Tubo guia	A118-6210	254
Flange de aquecimento	A119-6210	256

B. Sistema de deslocamento	Referência na lista de materiais	Página
Bateria com detalhes de montagem	B1-6210	260
Sistema de chaves	B2-6210	262
Iluminação, dianteira	B3-6210	264
Lâmpada operacional na lança	B4-6210	266
Buzina	B5-6210	268
Lavador do para-brisa	B6-6210	270
Interruptor	B7-6210	272
Interruptor	B8-6210	274
Unidade eletrônica	B9-6210	276
Cabos, bateria	B10-6210	278
Cabo e chicote de fiação, principal	B11-6210	280
Chicote de fiação do cabo, motor	B12-6210	284

Cabo e chicote de fiação, painel de instrumentos	B13-6210	288
Chicote de fiação do cabo, cabine	B14-6210	290
Relé elétrico	B15-6210	294
Sensor elétrico	B16-6210	296
Painel de instrumentos, unidade de advertência e unidade de informação	B17-6210	298
Gravador de radiocassete com detalhes de montagem	B18-6210	300
Telemática	B19-6210	302

C. Sistema hidráulico	Referência na lista de materiais	Página
Caixa de câmbio de deslocamento	C1-6210	306
Caixa de câmbio de giro	C2-6210	310
Caixa de câmbio com peças de montagem	C3-6210	314
Motor de deslocamento com peças de montagem	C4-6210	316
Motor de deslocamento	C5-6210	318
Motor de giro com peças de montagem	C6-6210	326
Motor de giro	C7-6210	328
Junta de giro	C8-6210	334
Sistema de oscilação	C9-6210	336

F. Grupo da cabine	Referência na lista de materiais	Página
Placa protetora	F1-6210	340
Placa protetora para motor de deslocamento	F2-6210	342

Contrapeso	F3-6210E	344
Correia da esteira	F4-6210E	346
Proteções de esteira, do carro inferior	F5-6210E	348
Carro inferior, pacote de molas	F6-6210	350
Roda guia dianteira	F7-6210	352
Rolete superior	F8-6210	354
Rolete inferior	F9-6210E	356
Roda dentada	F10-6210	358
Degrau	F11-6210	360

G. Sistema conver	Referência na lista de materiais	Página
Montagem de cabine	G1-6210	364
Cabine do operador	G2-6210	366
Cabine do operador	G3-6210	368
Cabine do operador	G4-6210	372
Cabine do operador	G5-6210	378
Estrutura da cobertura	G6-6210	380
Estrutura da cobertura, tampa e capô	G7-6210	384
Porta, lateral	G8-6210	390
Porta, lateral	G9-6210	392
Tampa, válvula de controle	G10-6210	394
Tampa, bomba principal	G11-6210	396

Corrimão	G12-6210	398
Caixa de ferramentas, cobertura	G13-6210	400
Porta, cabine do operador	G14-6210	404
Piso da cabine	G15-6210	408
Portinholas sob o motor, bombas hidr., resfriador, válvula m e tanque de combustível	G16-6210	410
Espelho retrovisor	G17-6210	412
Espelho retrovisor	G18-6210	414
Janelas	G19-6210	416
Para-brisa	G20-6210	418
Assento do operador com peças de encaixe	G21-6210	422
Interior do visor solar	G22-6210	426
Pára-sol	G23-6210	428
Tubulação de ar condicionado, resfriador e aquecedor	G24-6210	430
Duto de ar na cabine e piso da cabine	G25-6210	434
Unidade de ar condicionado, resfriador e aquecedor	G26-6210	438
Painel de instrumentos, painel de controle	G27-6210	444
Painel de instrumentos, painel de rádio	G28-6210	448
Antiderrapante	G29-6210	450
Ferramentas	G30-6210	452
Adesivo	G31-6210E	454
Adesivos, cabine	G32-6210	456

H. Sistema de ar condicionado	Referência na lista de materiais	Página
Tanque de óleo hidráulico	H1-6210	460
Linha da junta giratória, válvula de controle à junta giratória	H2-6210	464
Linha da junta giratória, junta giratória ao motor de deslocamento	H3-6210	466
Sistema hidráulico, válvula de controle à lança e giro	H4-6210	468
Sistema hidráulico, tanque hidráulico para resfriador de óleo hidráulico	H5-6210	470
Sistema hidráulico, tanque hidráulico para bomba hidráulica	H6-6210	474
Válvula de controle com peças de encaixe	H7-6210	476
Válvula de controle principal, válvula de alívio e suporte da lança	H8-6210	478
Válvula de controle principal, lança e caçamba e deslocamento à direita	H9-6210	482
Válvula de controle principal, giro e opcional e braço e deslocamento à esquerda	H10-6210	488
Válvula de controle principal, válvula de alívio e suporte do braço	H11-6210	492
Instalação da bomba	H12-6210	498
Bomba hidráulica	H13-6210	500
Regulador, bomba hidráulica	H14-6210	506
Bomba de engrenagem hidráulica	H15-6210	510
Sistema servo, válvula de controle à válvula de controle remoto	H16-6210	512
Sistema servo, válvula de controle ao pedal da válvula de controle remoto	H17-6210	516
Sistema servo, válvula de controle à válvula solenoide	H18-6210	518
Sistema servo, tubulação da válvula de controle	H19-6210	524
Sistema servo, tubulação da bomba e montagem do filtro	H20-6210	528
Pedal da válvula de controle remoto com peças de encaixe	H21-6210	532

Pedal da válvula de controle remoto, motor de deslocamento	H22-6210	534
Sistema servo, válvula de controle remoto	H23-6210	538
Sistema servo, martelo e tesoura	H24-6210	544
Sistema servo, martelo e tesoura	H25-6210	546
Hidráulica de trabalho, cilindro do braço na lança.	H26-6210	548
Hidráulica de trabalho, cilindro da lança	H27-6210	552
Hidráulica de trabalho, cilindro da caçamba no braço	H28-6210	554
Montagem da caçamba	H29-6210E	556
Articulações com a caçamba	H30-6210	558
Articulações com a lança	H31-6210	560
Lança e tubulação de lubrificação	H32-6210E	562
Cilindro da lança	H33-6210	564
Articulações com o braço	H34-6210	568
Braço e tubulação de lubrificação com sede da tubulação	H35-6210E	570
Cilindro do braço	H36-6210	572
Articulações com a biela	H37-6210	576
Cilindro da caçamba	H38-6210	578

J. Sistema elétrico

	Referência na lista de materiais	Página
Junta-tipo a	J1-JUNTA (TIPO A)	584
Junta-tipo b	J2-JUNTA (TIPO B)	614
Junta-tipo c	J3-JUNTA (TIPO C)	616

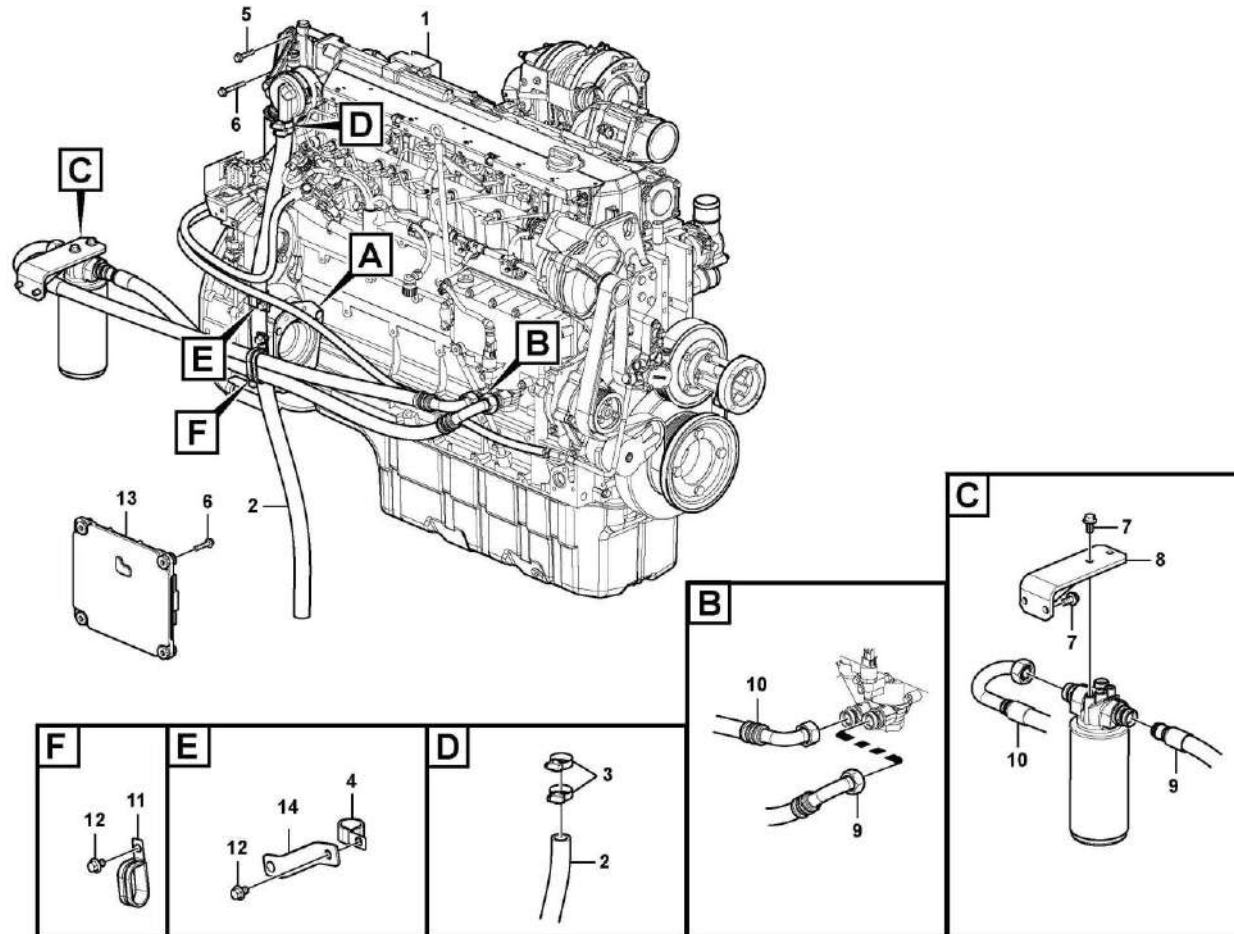
Junta-tipo d	J4-JUNTA (TIPO D)	618
Junta-tipo e	J5-JUNTA (TIPO E)	620
Junta-tipo f	J6-JUNTA (TIPO F)	622
Junta-tipo g	J7-JUNTA (TIPO G)	624
Junta-tipo h	J8-JUNTA (TIPO H)	626
Junta-tipo i	J9-JUNTA (TIPO I)	628
Junta-tipo j	J10-JUNTA (TIPO J)	630
Junta-tipo k	J11-JUNTA (TIPO K)	632
Junta-tipo l	J12-JUNTA (TIPO L)	634
Junta-tipo m	J13-JUNTA (TIPO M)	636
Junta-tipo n	J14-JUNTA (TIPO N)	638

A
SISTEMA DE MOTOR A DIESEL



SHANDONG LINGONG CONSTRUCTION MACHINERY CO., LTD.

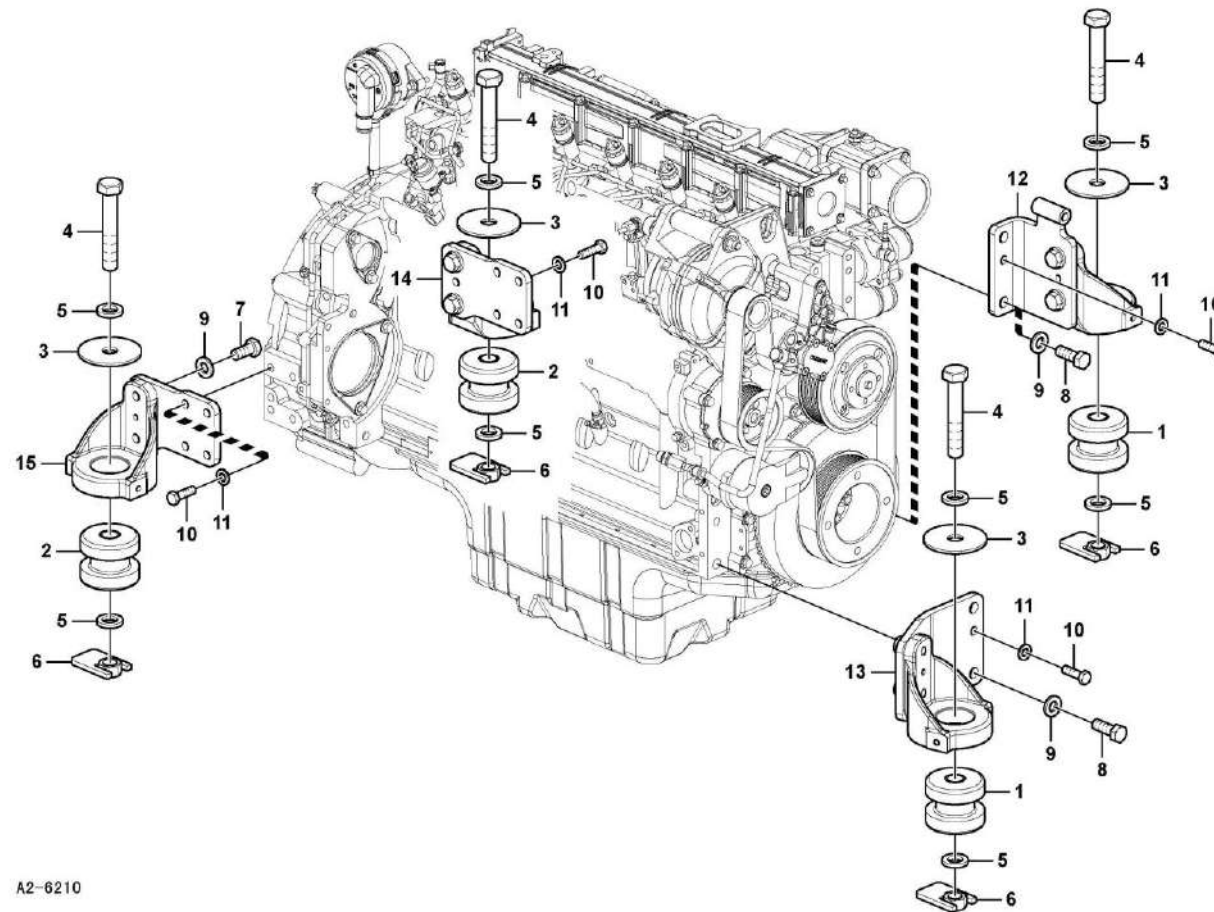
Motor



A1-6210

Código	Nº da peça	Descrição	Peças de reposição A/N	Quantidade	Observações
1	11211251	Motor	Y	1	
2	11211055	Mangueira	Y	1	
3	11210027	Grampo da mangueira	Y	1	
4	11210259	Clipe	Y	1	
5	11210046	Parafuso do flange	Y	6	
6	11210076	Parafuso do flange	Y	1	
7	11210034	Parafuso do flange	Y	4	
8	kongbai	Kongbai	N	1	
9	11210985	Mangueira	Y	1	
10	11210915	Mangueira	Y	1	
11	11210325	Clipe	Y	1	
12	11210036	Parafuso do flange	Y	2	
13	4110000727101	Unidade de controle do motor	Y	1	
14	11210860	Suporte	Y	1	

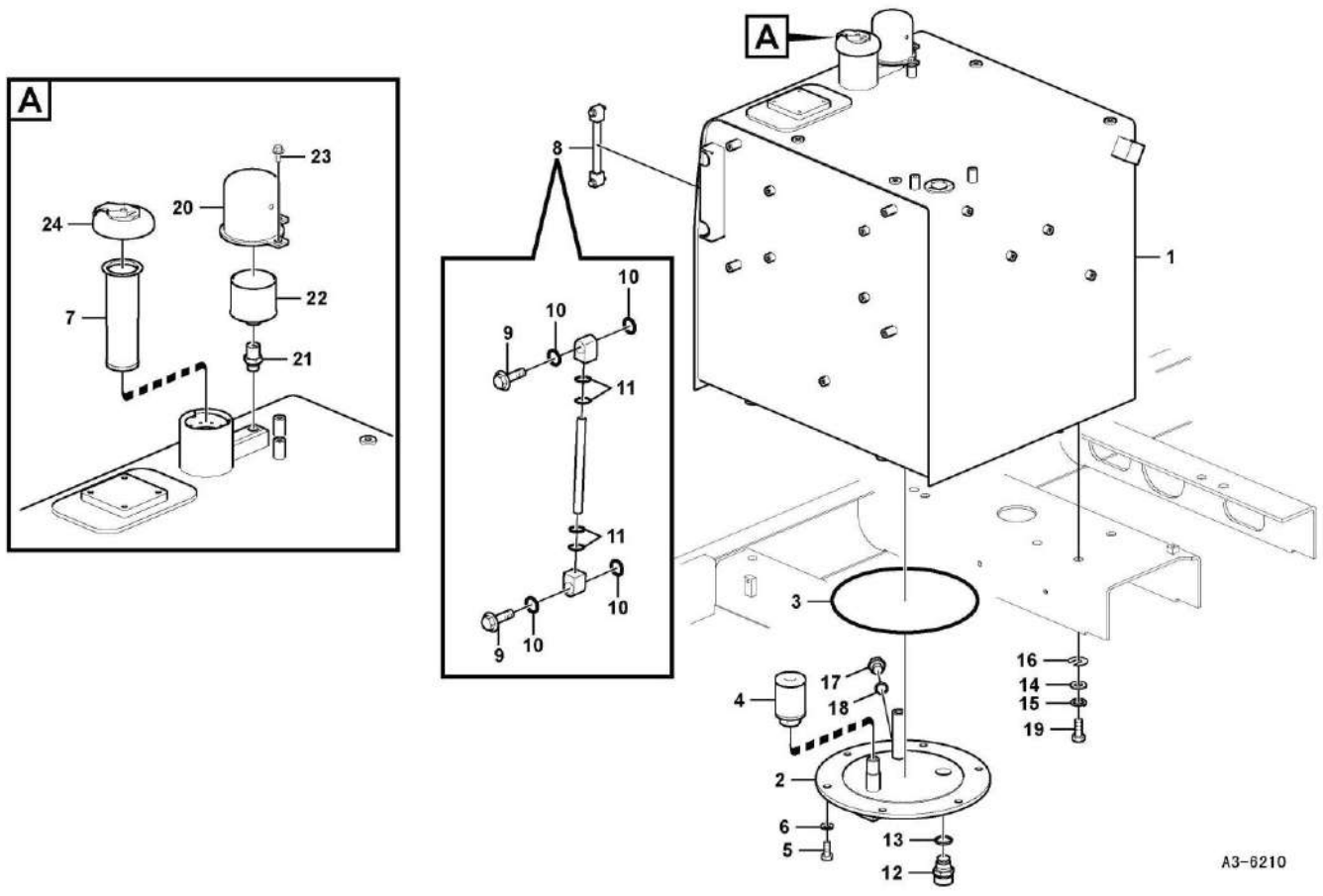
Montagem do motor



A2-6210

Código	Nº da peça	Descrição	Peças de reposição A/N	Quantidade	Observações
1	11210560	Bucha	Y	2	
2	11210561	Bucha	Y	2	
3	11210565	Placa	Y	4	
4	11210211	Parafuso	Y	4	
5	11210203	Arruela simples	Y	8	
6	11210435	Porca	Y	4	
7	11210101	Parafuso sextavado	Y	2	
8	11210102	Parafuso sextavado	Y	4	
9	11210199	Arruela simples	Y	6	
10	11210215	Parafuso sextavado	Y	10	
11	11210198	Arruela simples	Y	10	
12	11210995	Suporte	Y	1	
13	11210988	Suporte	Y	1	
14	11210993	Suporte	Y	1	
15	11210994	Suporte	Y	1	

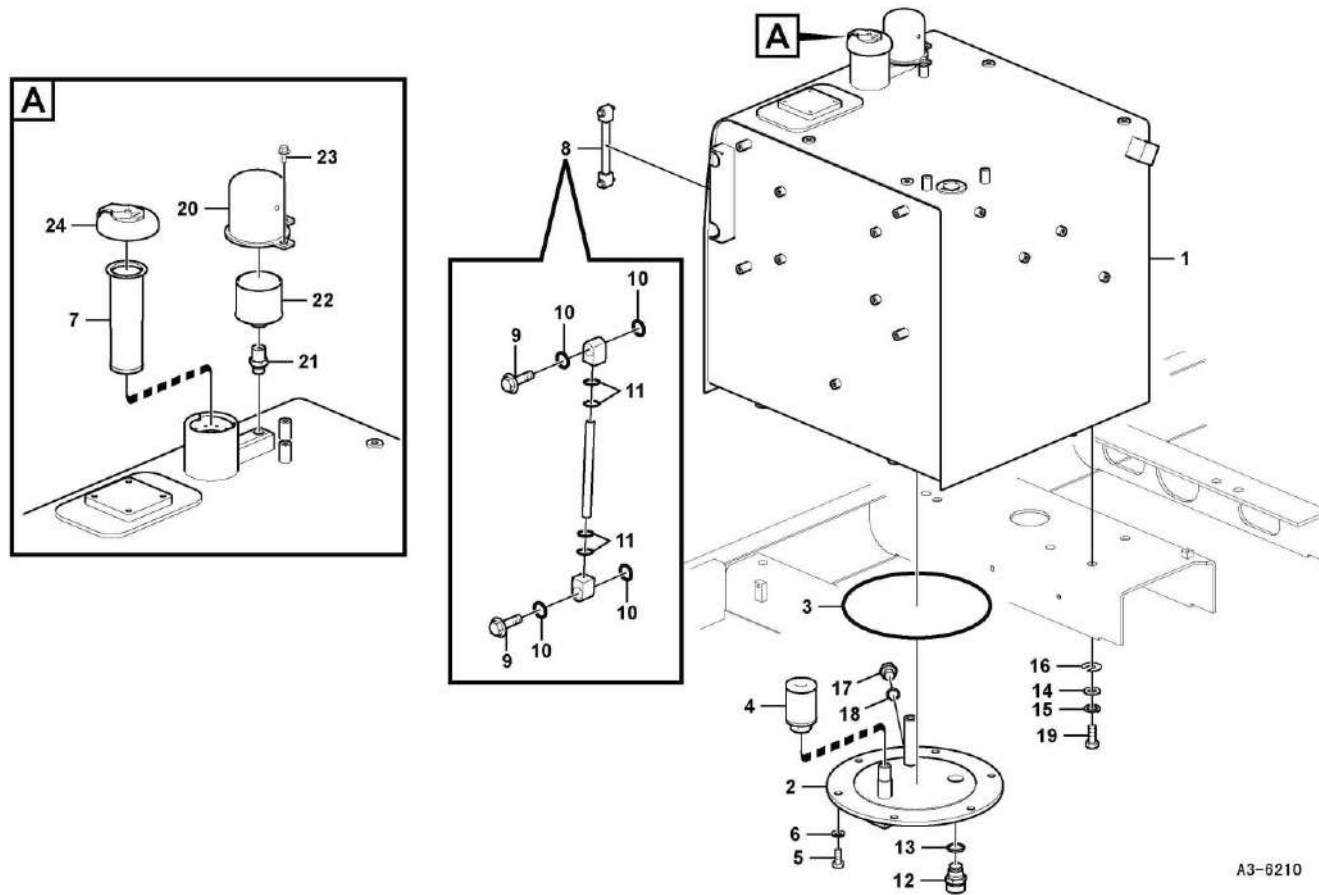
Tanque de combustível com peças de engate



A3-6210

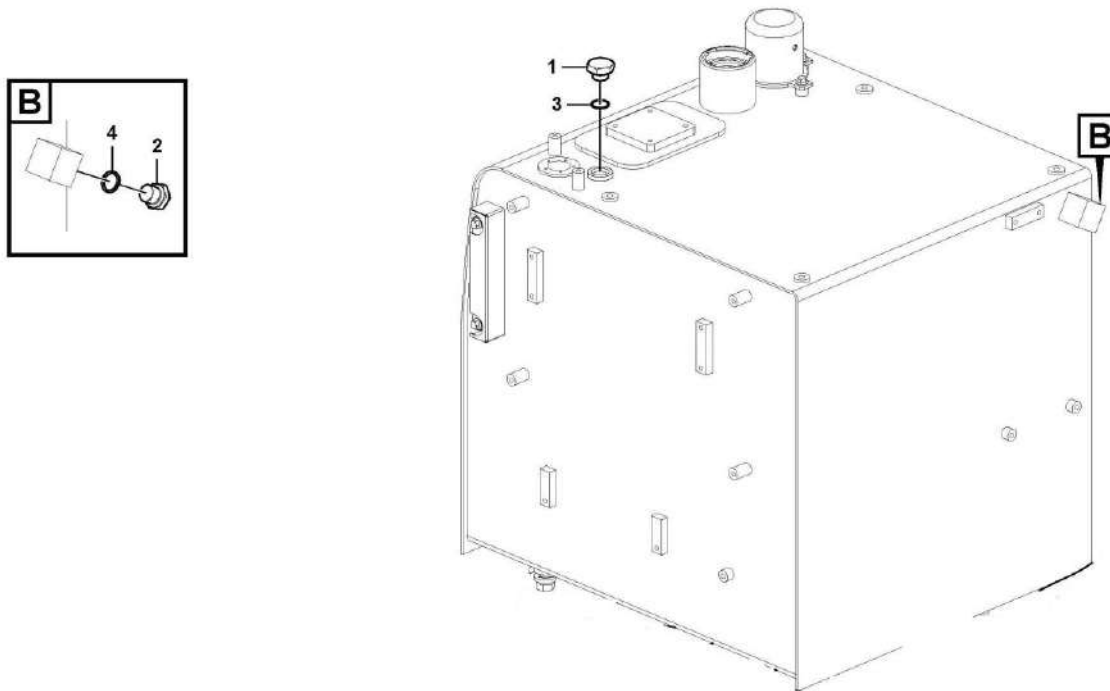
Código	Nº da peça	Descrição	Peças de reposição A/N	Quantidade	Observações
1	11216694	Tanque	Y	1	
2	11216526	Capa	Y	1	
3	11210070	Anel O	Y	1	
4	11210678	Peneira	Y	1	
5	11210123	Parafuso sextavado	Y	6	
6	11210197	Arruela simples	Y	6	
7	11210752	Peneira de óleo	Y	1	
8	11210764	Medidor	Y	1	
9	11210495	Parafuso	Y	2	
10	11210132	Anel O	Y	4	
11	11210166	Anel O	Y	4	
12	11210523	Válvula	Y	1	
13	11210052	Gaxeta	Y	1	
14	11210200	Arruela simples	Y	4	
15	11211638	Arruela da mola	Y	4	
16	11211124	Calço	Y	5	
17	11210071	Bujão	Y	1	
18	11210044	Gaxeta	Y	1	
19	11210195	Parafuso	Y	4	
20	11216525	Capa	Y	1	
21	11210751	Conector	Y	1	
22	11210241	Filtro de ar	Y	1	

Tanque de combustível com peças de engate



A3-6210

Bomba de abastecimento de combustível com detalhes de montagem

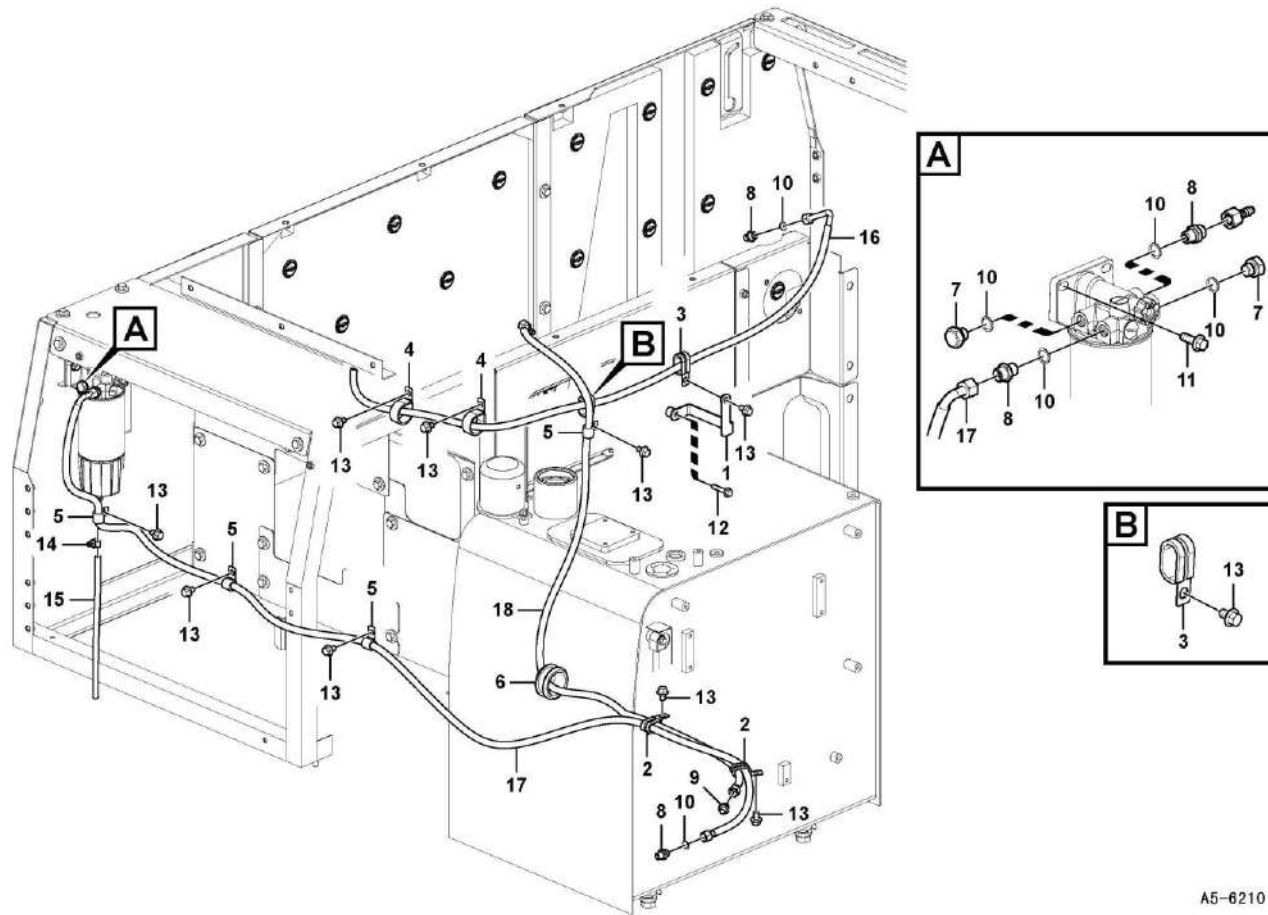


A4-6210

Código	Nº da peça	Descrição	Peças de reposição A/N	Quantidade	Observações
1	11210616	Bujão	Y	1	
2	11210003	Bujão	Y	1	
3	11210169	Anel O	Y	1	
4	11210045	Gaxeta	Y	1	



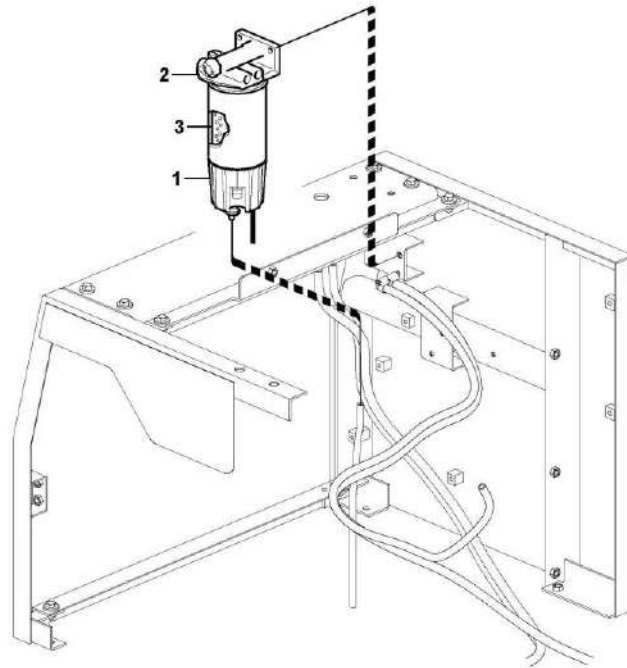
Tubulação de combustível - tanque de combustível



A5-6210

Código	Nº da peça	Descrição	Peças de reposição A/N	Quantidade	Observações
1	11211892	Suporte	Y	1	
2	11210696	Clipe	Y	2	
3	11210324	Clipe	Y	1	
4	11210473	Clipe	Y	3	
5	11210810	Clipe	Y	3	
6	11210607	Olhal	Y	1	
7	11210073	Bico	Y	4	
8	26010005081	Bico	Y	2	
9	11210812	Bico	Y	1	
10	11211711	Gaxeta plana	Y	4	
11	11210037	Parafuso do flange	Y	2	
12	11210046	Parafuso do flange	Y	1	
13	11210036	Parafuso do flange	Y	9	
14	11211642	Grampo	Y	1	
15	11211809	Mangueira de dreno	Y	1	
16	11210992	Mangueira de combustível	Y	1	
17	11211898	Mangueira de combustível	Y	1	
18	11211276	Mangueira de combustível	Y	1	

Separador de água

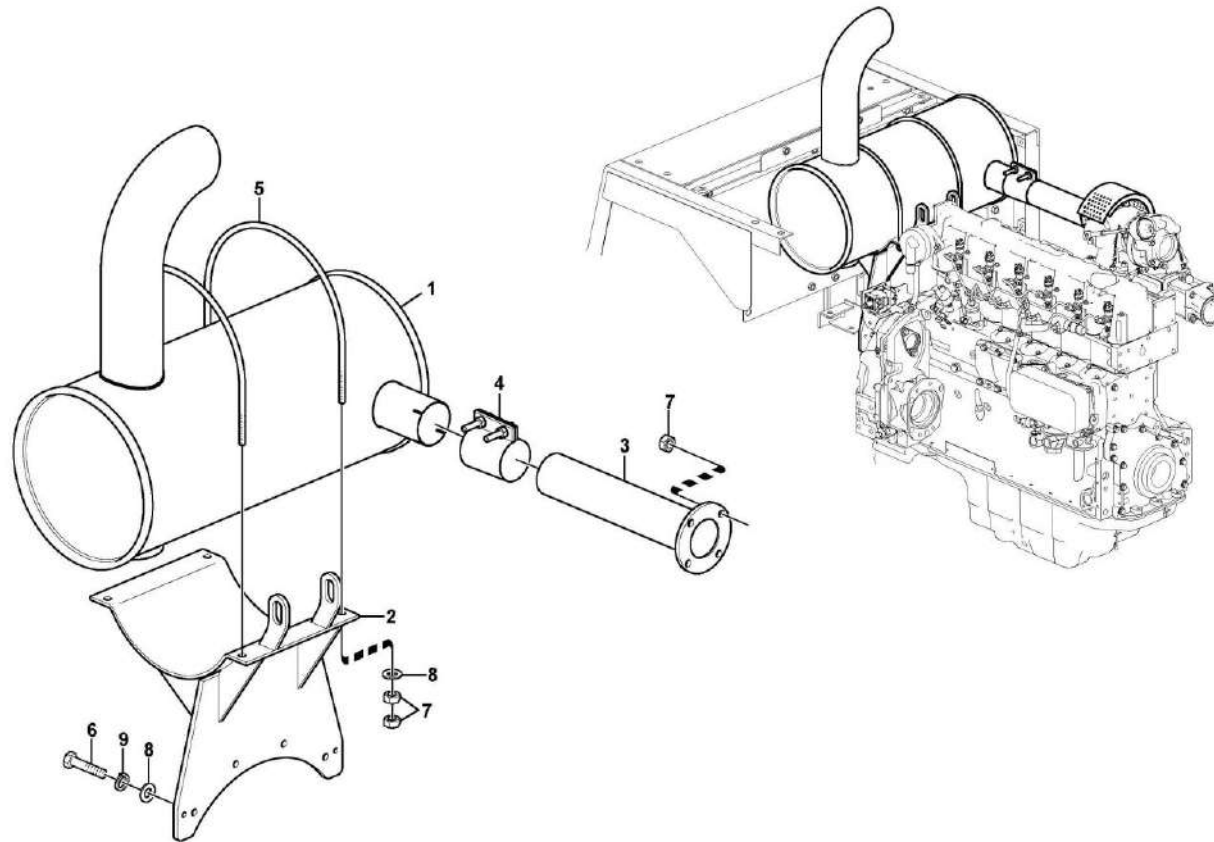


A6-6210

Código	Nº da peça	Descrição	Peças de reposição A/N	Quantidade	Observações
1	11214807	Copo do filtro	Y	1	
2	11213157	Alojamento do filtro	Y	1	
3	11214252	Filtro	Y	1	
4	11214466	Separador de água	Y	1	

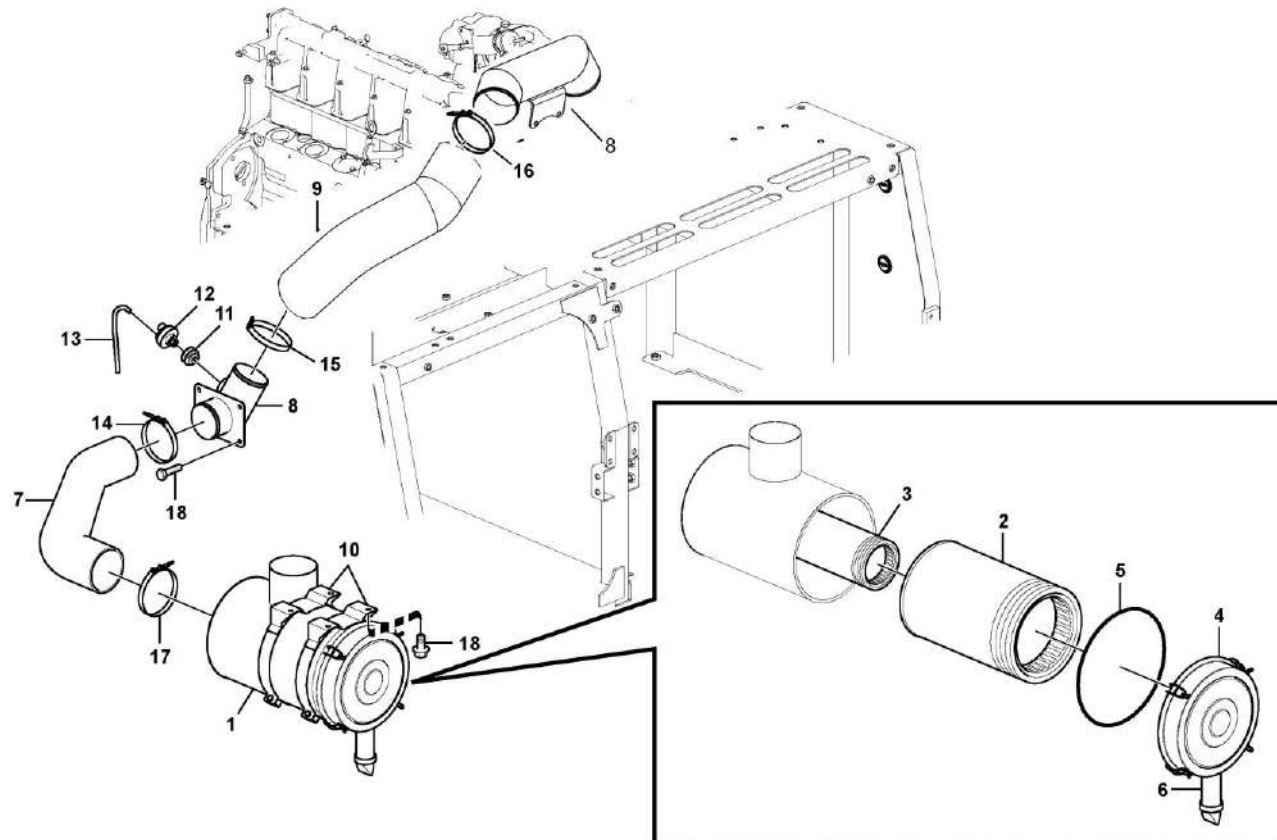


Sistema de escape



A7-6210

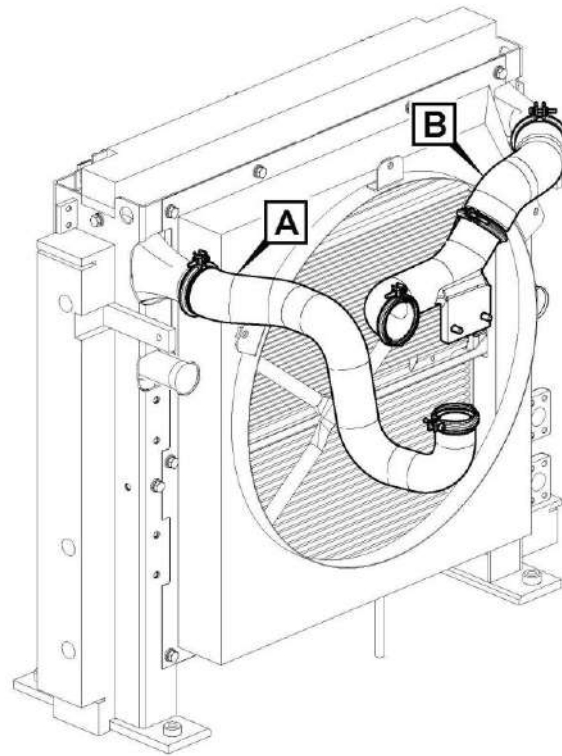
Sistema de admissão



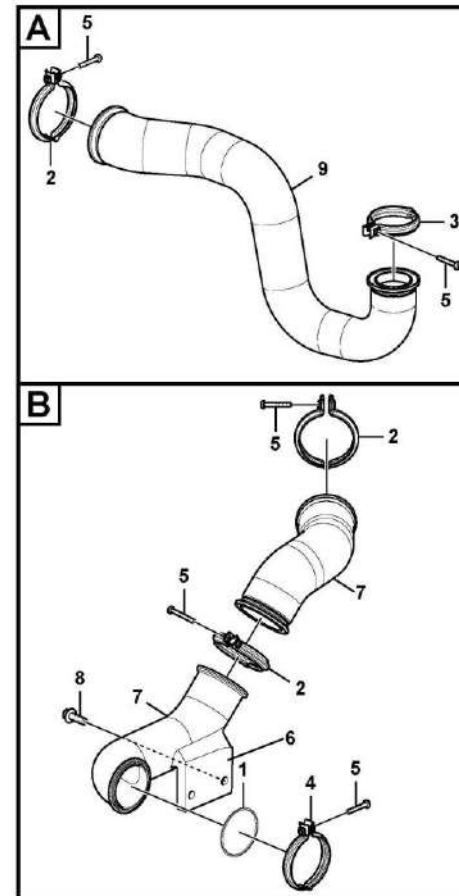
A8-6210

Código	Nº da peça	Descrição	Peças de reposição A/N	Quantidade	Observações
1	11211191	Purificador de ar	Y	1	
2	11211149	Filtro	Y	1	
3	11211150	Inserção do filtro	Y	1	
4	11210242	Capa	Y	1	
5	11210243	Anel O	Y	1	
6	11210471	Válvula de vácuo	Y	1	
7	11214453	Mangueira	Y	1	
8	26010005141	Tubo de ar	Y	1	
9	11211295	Mangueira	Y	1	
10	11210397	Grampo	Y	2	
11	11210293	Conector	Y	1	
12	11211144	Interruptor de vácuo	Y	1	
13	11210054	Mangueira	Y	1	
14	11211649	Grampo	Y	1	
15	11211648	Grampo	Y	1	
16	11211650	Grampo	Y	1	
17	11211651	Grampo	Y	1	
18	11210034	Parafuso do flange	Y	8	

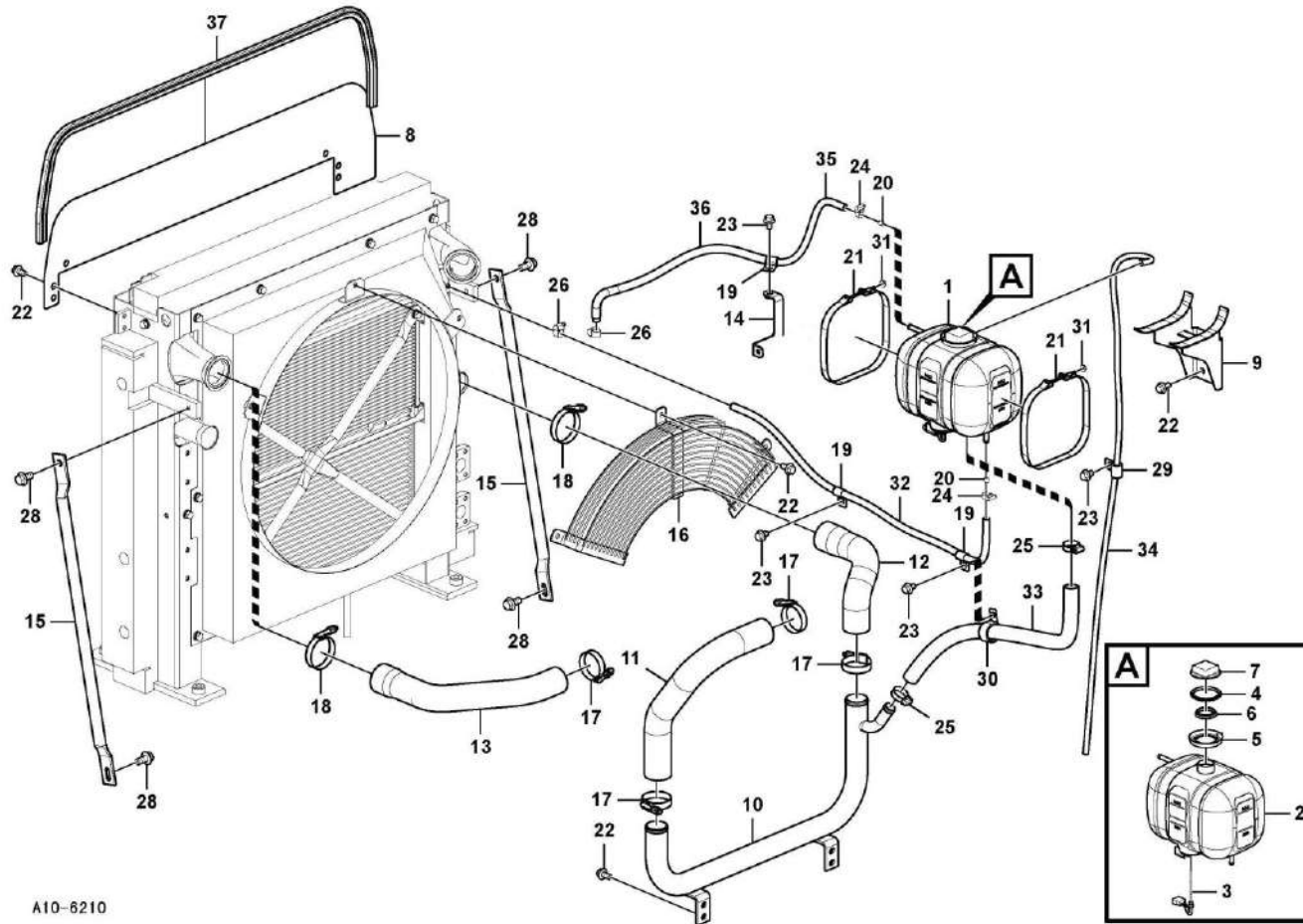
Intercooler, tubulação



A9-6210



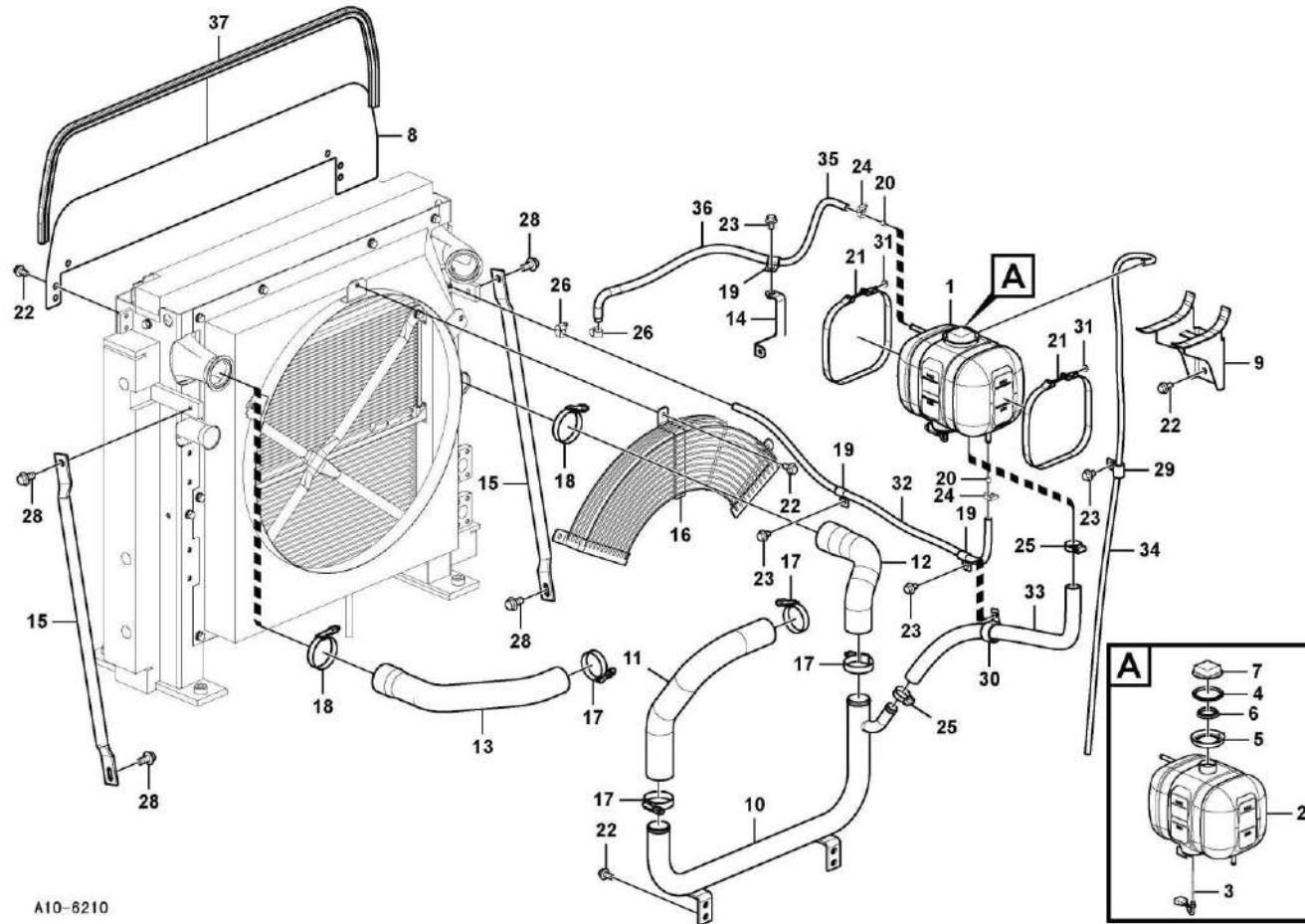
Sistema de arrefecimento



A10-6210

Código	Nº da peça	Descrição	Peças de reposição A/N	Quantidade	Observações
1	11211142	Tanque de expansão	Y	1	
2	11214712	Tanque	Y	1	
3	11210240	Sensor de nível	Y	1	
4	11210224	Anel de vedação	Y	1	
5	11210226	Anel	Y	1	
6	11210225	Anel de vedação	Y	1	
7	11211145	Tampa de pressão	Y	1	
8	kongbai	Kongbai	N	1	
9	kongbai	Kongbai	N	1	
10	11217517	Tubo_ág resfriamento	Y	1	
11	11214461	Mangueira	Y	1	
12	11216851	Mangueira_resfriamento	Y	1	
13	11216850	Mangueira_resfriamento	Y	1	
14	kongbai	Kongbai	N	1	
15	11210677	Esteio	Y	2	
16	kongbai	Kongbai	N	1	
17	11211136	Grampo da mangueira	Y	4	
18	11211137	Grampo da mangueira	Y	2	
19	11211655	Clipe isolante	Y	3	
20	11210232	Restritor	Y	2	
21	11210227	Faixa tensora	Y	2	
22	11210034	Parafuso do flange	Y	17	

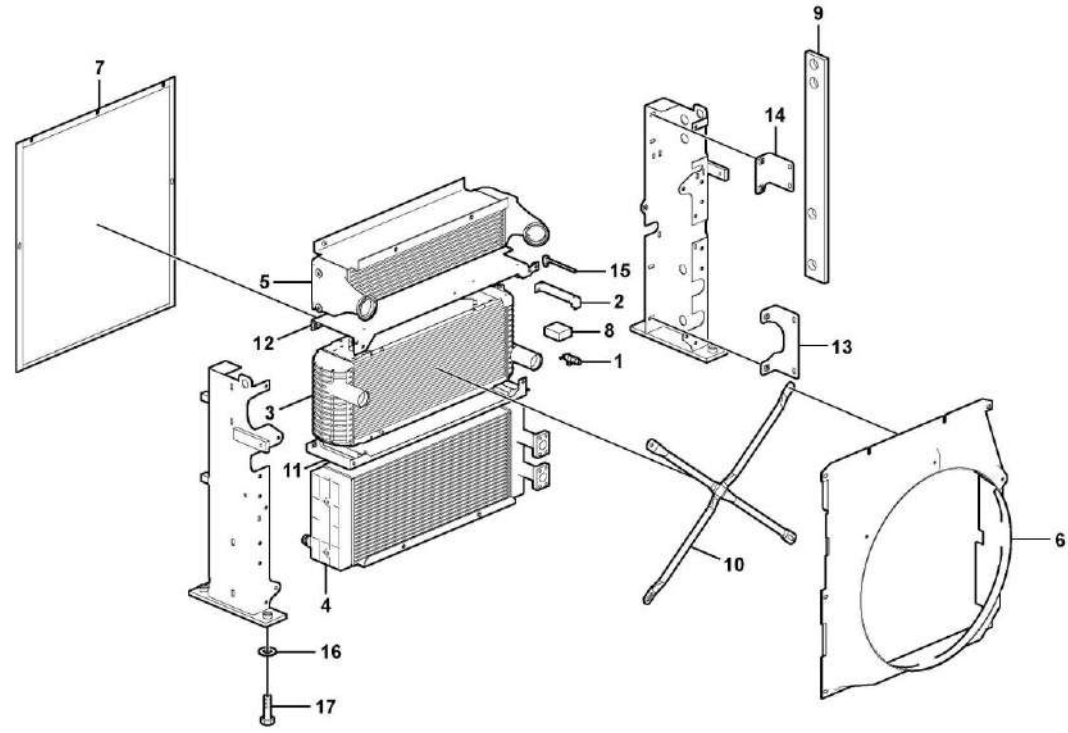
Sistema de arrefecimento



A10-6210

Código	Nº da peça	Descrição	Peças de reposição A/N	Quantidade	Observações
23	11210036	Parafuso do flange	Y	4	
24	11210026	Grampo da mangueira	Y	2	
25	11210027	Grampo da mangueira	Y	2	
26	11210026	Grampo da mangueira	Y	2	
27	kongbai	Kongbai	N	1	
28	11210040	Parafuso do flange	Y	4	
29	11210256	Clipe	Y	1	
30	11210260	Clipe	Y	1	
31	11210055	Contraporca do flange	Y	2	
32	11211140	Mangueira	Y	1	
33	11211141	Mangueira	Y	1	
34	11214816	Mangueira	Y	1	
35	11216853	Mangueira_resfriador	Y	1	
36	11211714	Capa	Y	1	
37	11211087	Impermeabilização	Y	1	

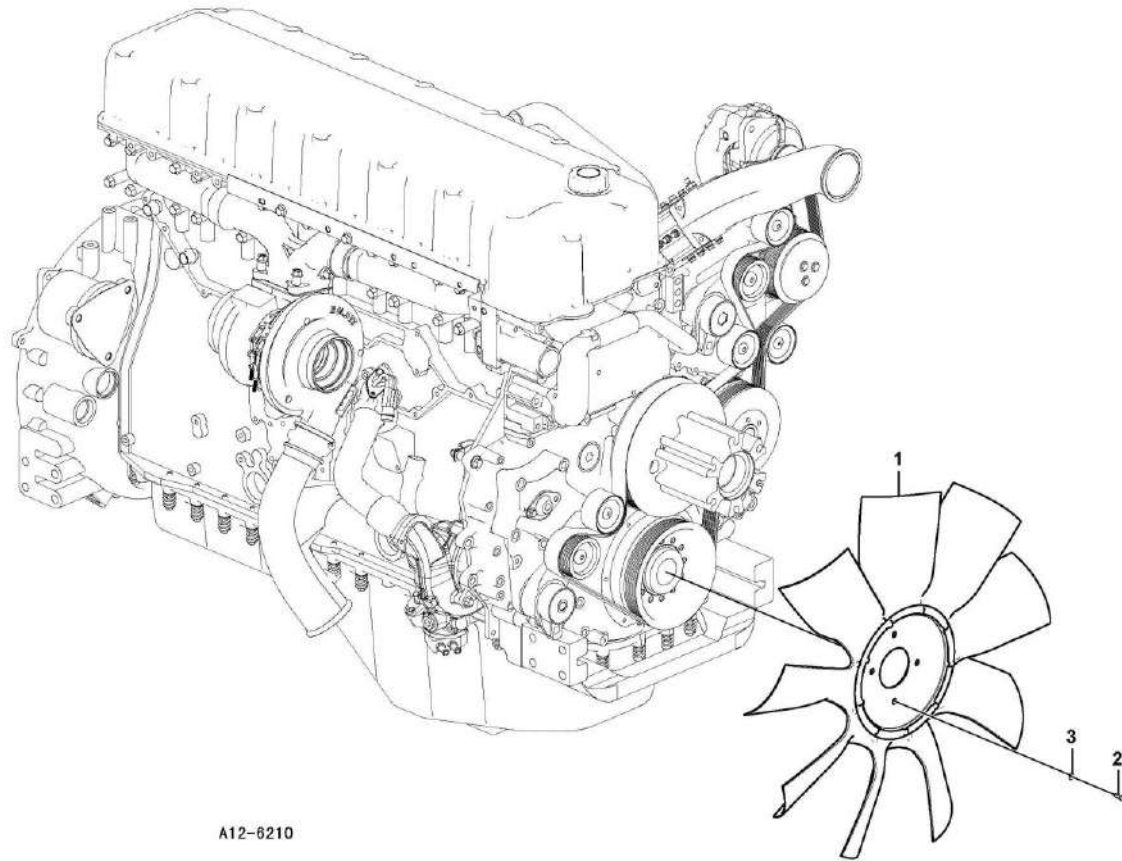
Radiador



A11-6210

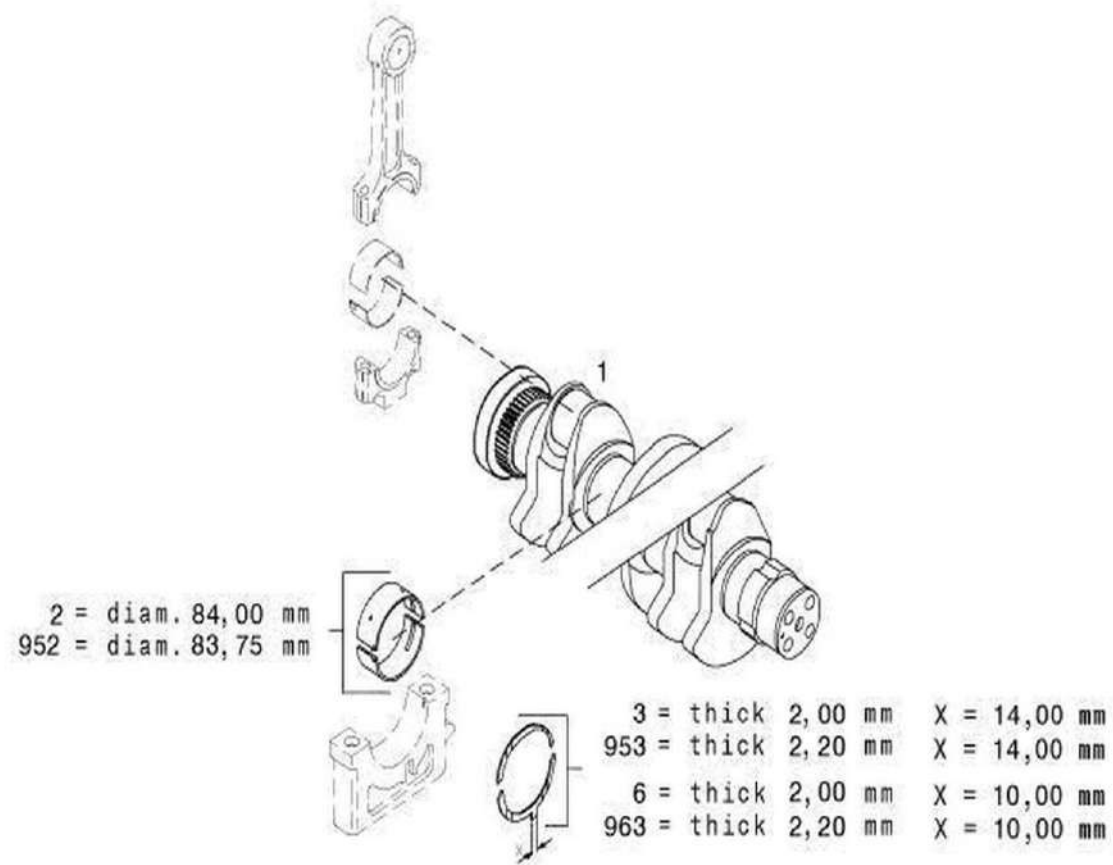
Código	Nº da peça	Descrição	Peças de reposição A/N	Quantidade	Observações
1	11210235	Bico de drenagem	Y	1	
2	11210236	Amortecedor de borracha	Y	4	
3	11210814	Radiador	Y	1	
4	11210815	Resfriador de óleo	Y	1	
5	11210816	Resfriador de ar	Y	1	
6	11211007	Proteção do ventilador	Y	1	
7	11210822	Potência	Y	1	
8	11210848	Vedação	Y	4	
9	11210849	Vedação	Y	1	
10	11210850	Barra	Y	1	
11	11210851	Moldura	Y	1	
12	11210852	Moldura	Y	1	
13	11210853	Barra angular	Y	1	
14	11210854	Barra angular	Y	1	
15	11210855	Tubo de ventilação	Y	1	
16	11210199	Arruela simples	Y	4	
17	11210103	Parafuso sextavado	Y	4	
18	11211897	Radiador	Y	1	

Montagem do ventilador de resfriamento



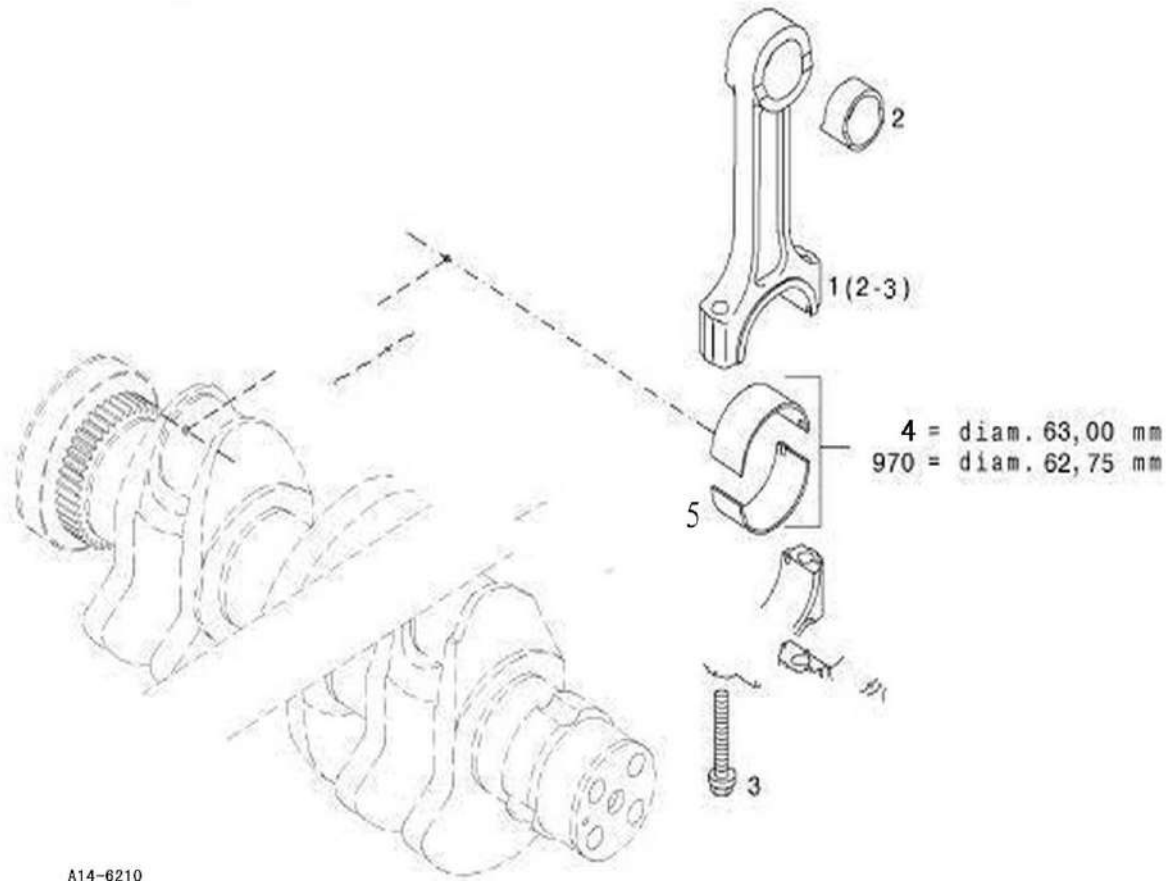
A12-6210

Virabrequim

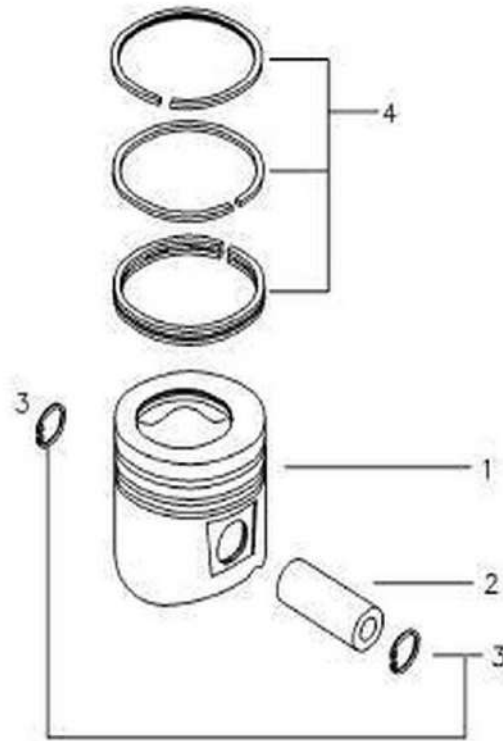


A13-6210

Biela

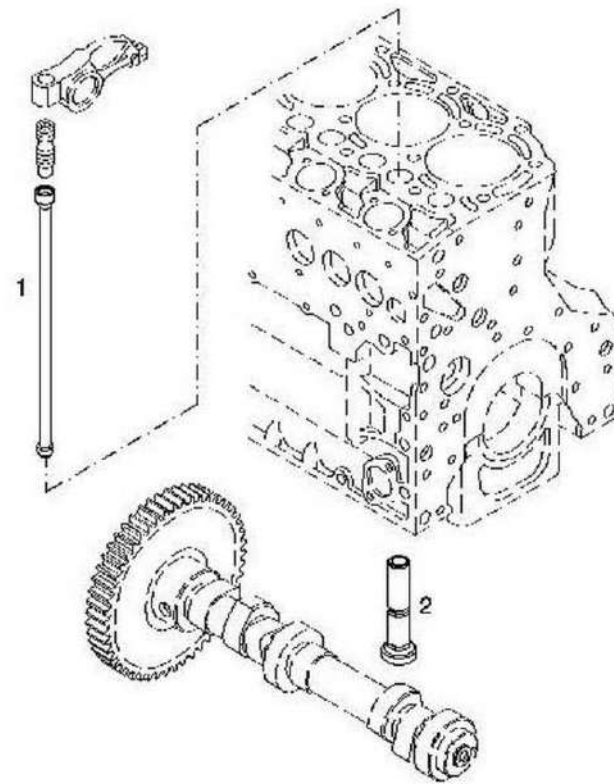


Lista de referência cruzada



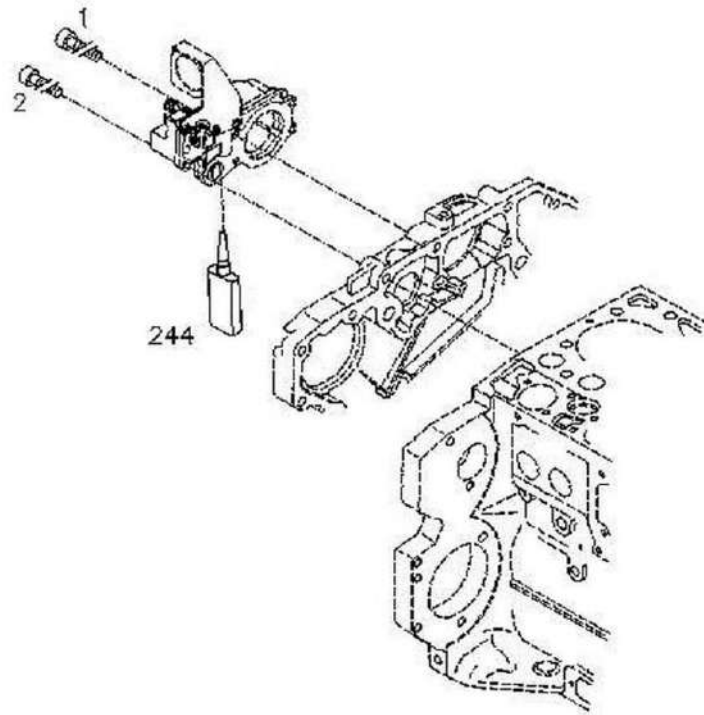
A15-6210

Comando da válvula



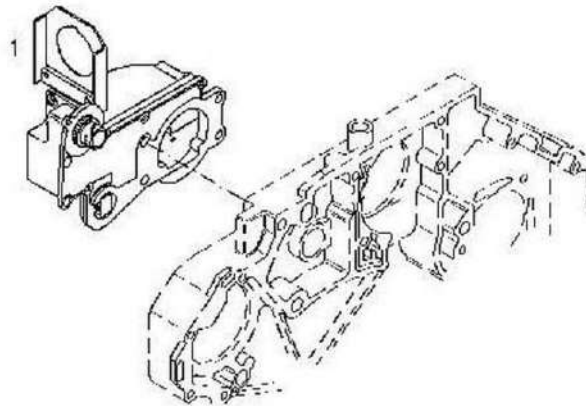
A16-6210

Fixadores



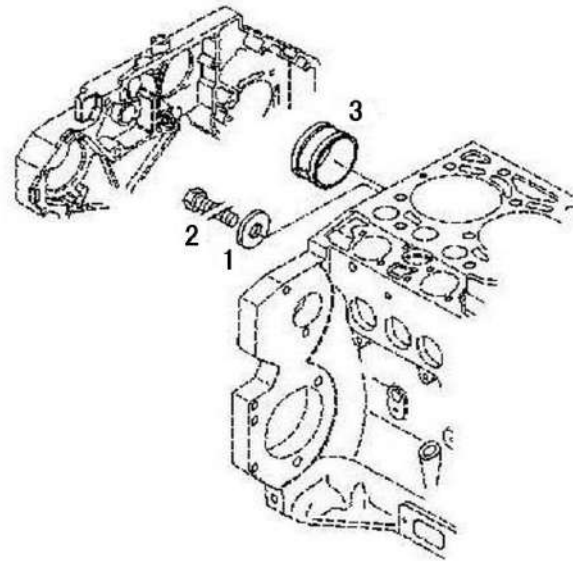
A17-6210

Atuador



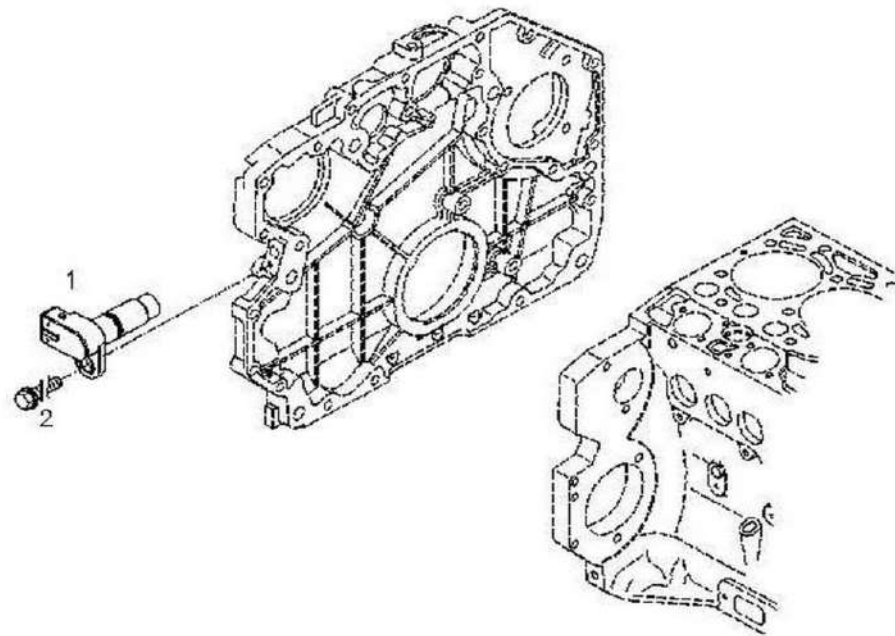
A18-6210

Bucha



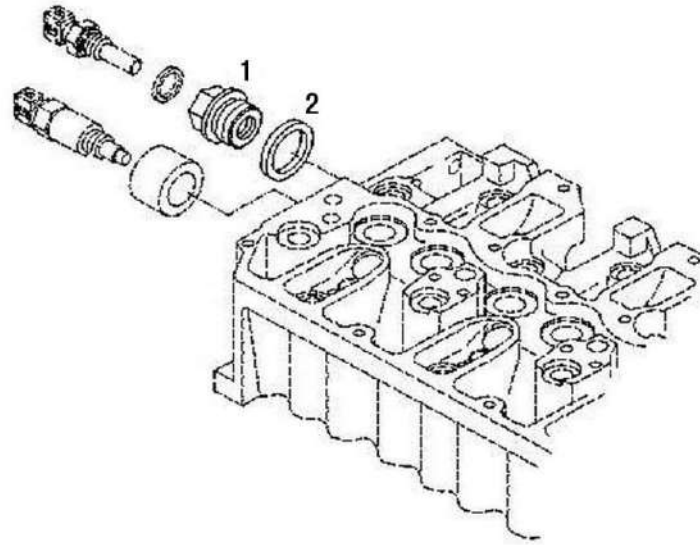
A19-6210

Transmissor de impulso



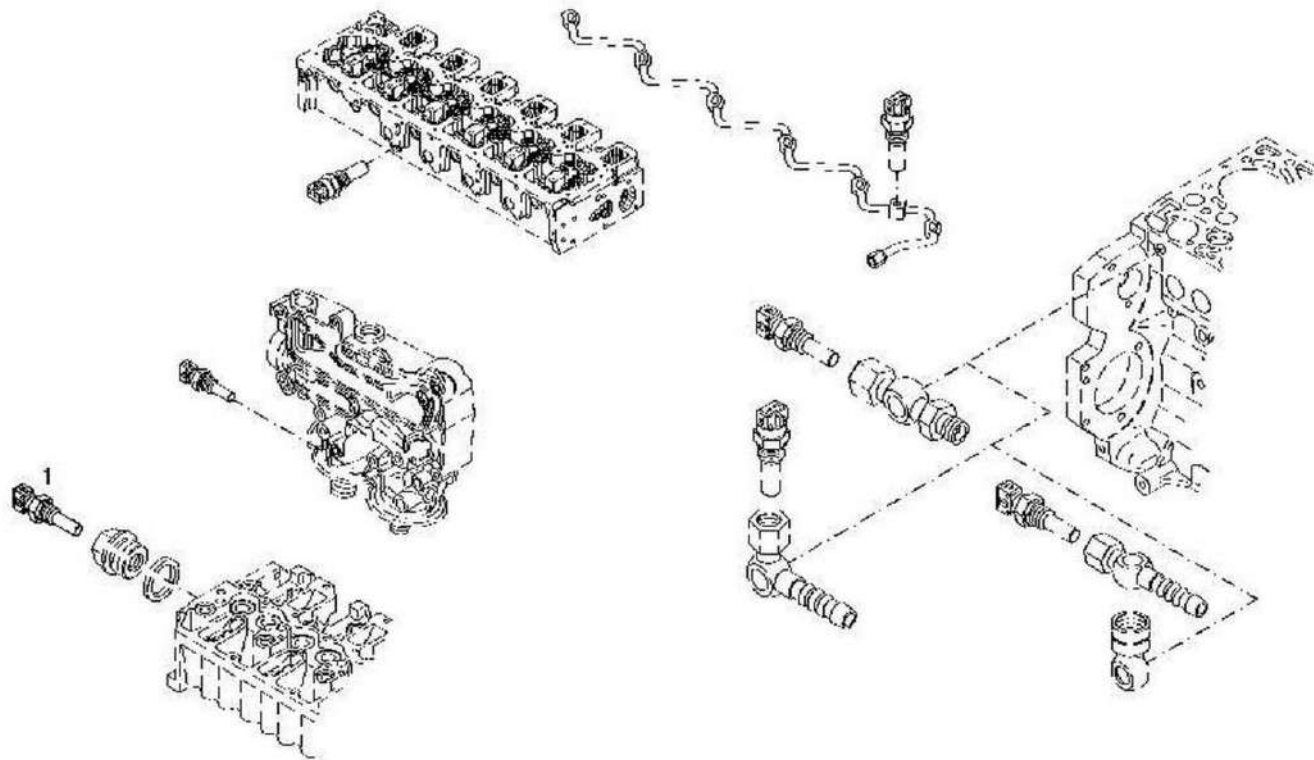
A20-6210

Acessórios



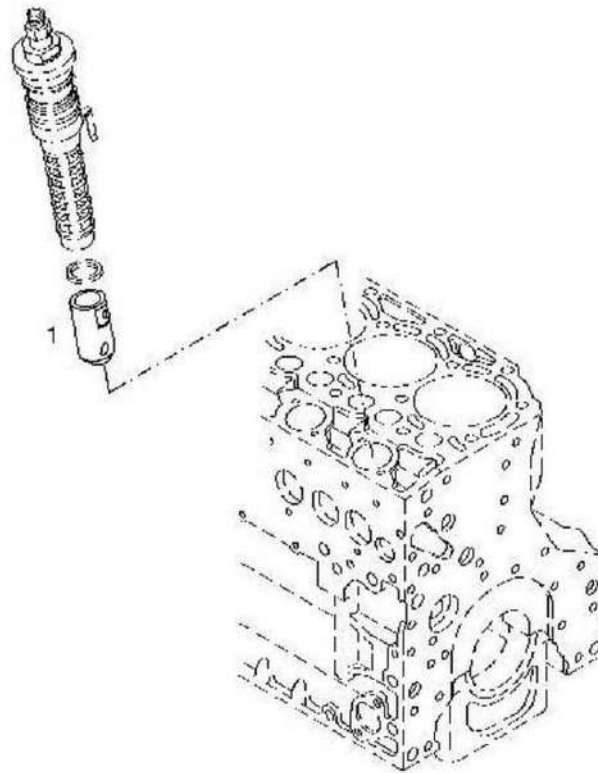
A21-6210

Transmissor de temperatura



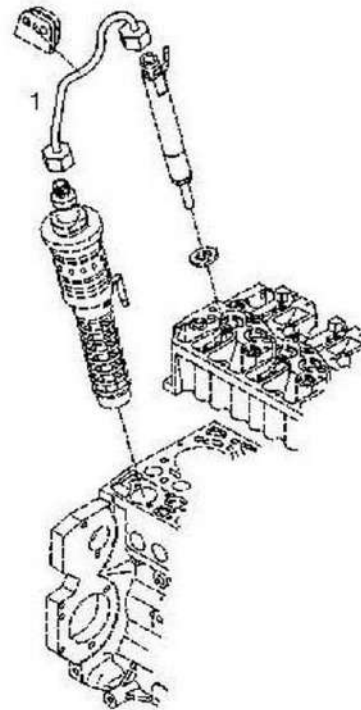
A22-6210

Tucho de roletes



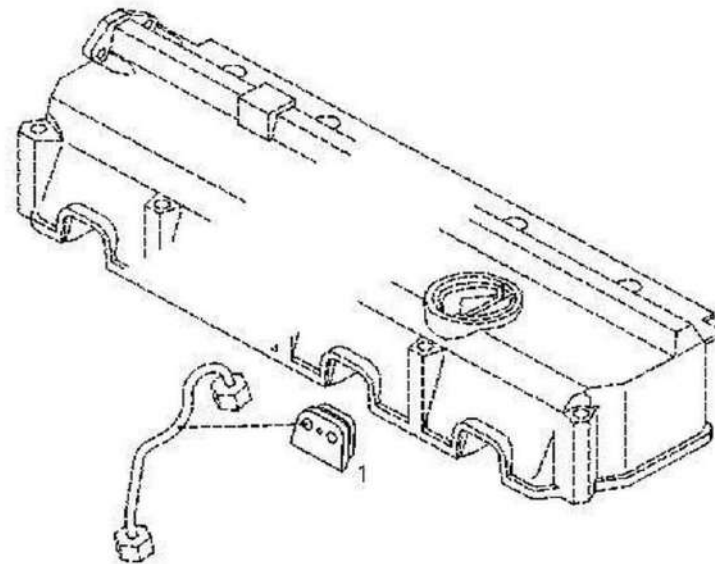
A23-6210

Tubo de alta pressão



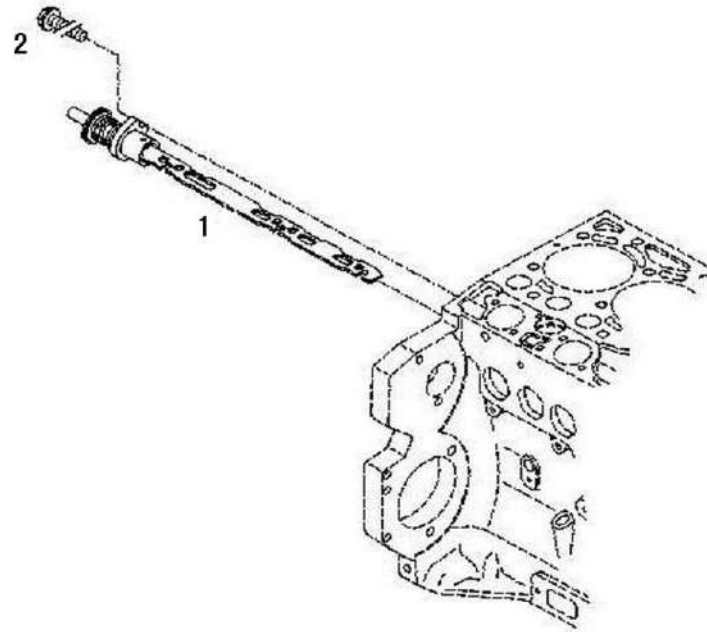
A24-6210

Vedação de borracha



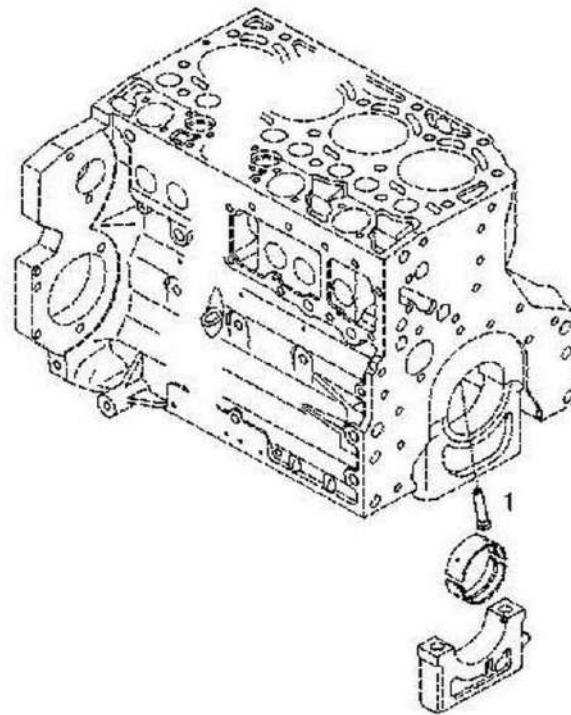
A25-6210

Haste de controle



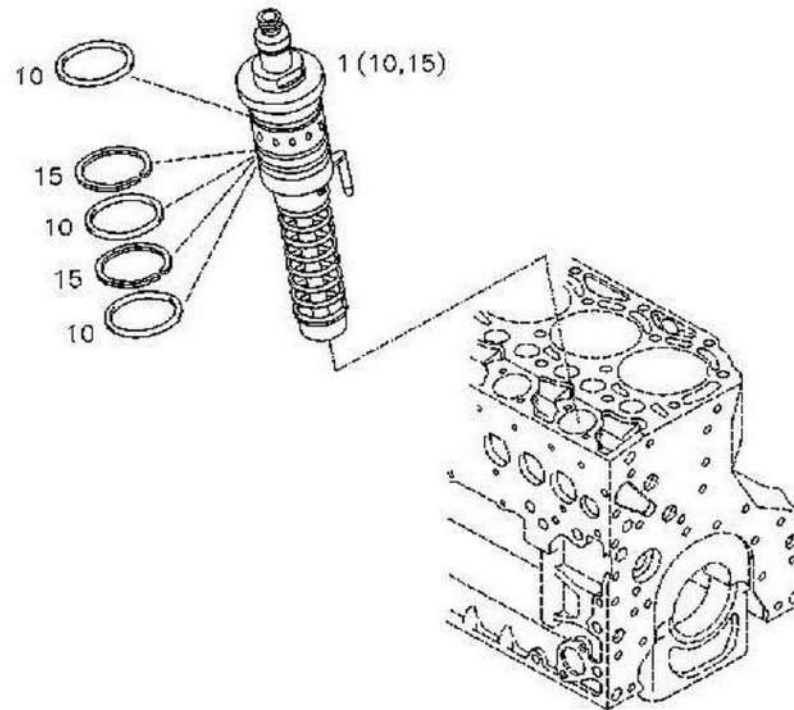
A26-6210

Bico de resfriamento do pistão



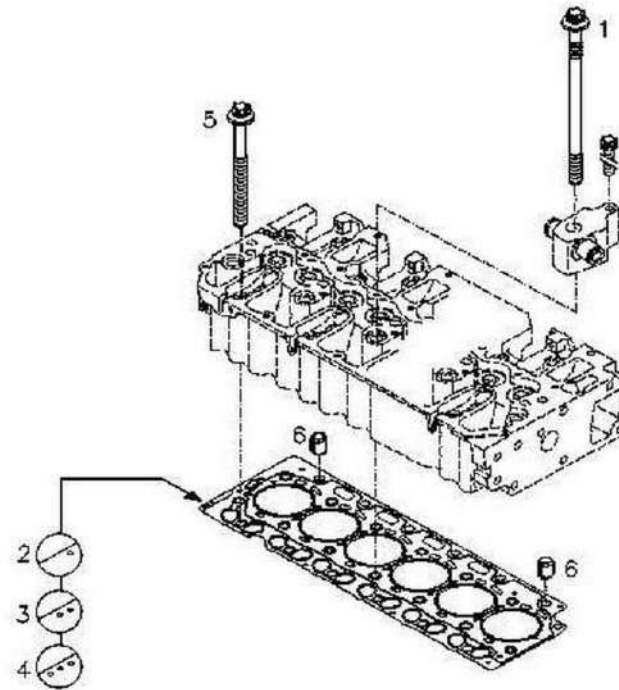
A27-6210

Bomba de injeção de combustível



A28-6210

Fixadores

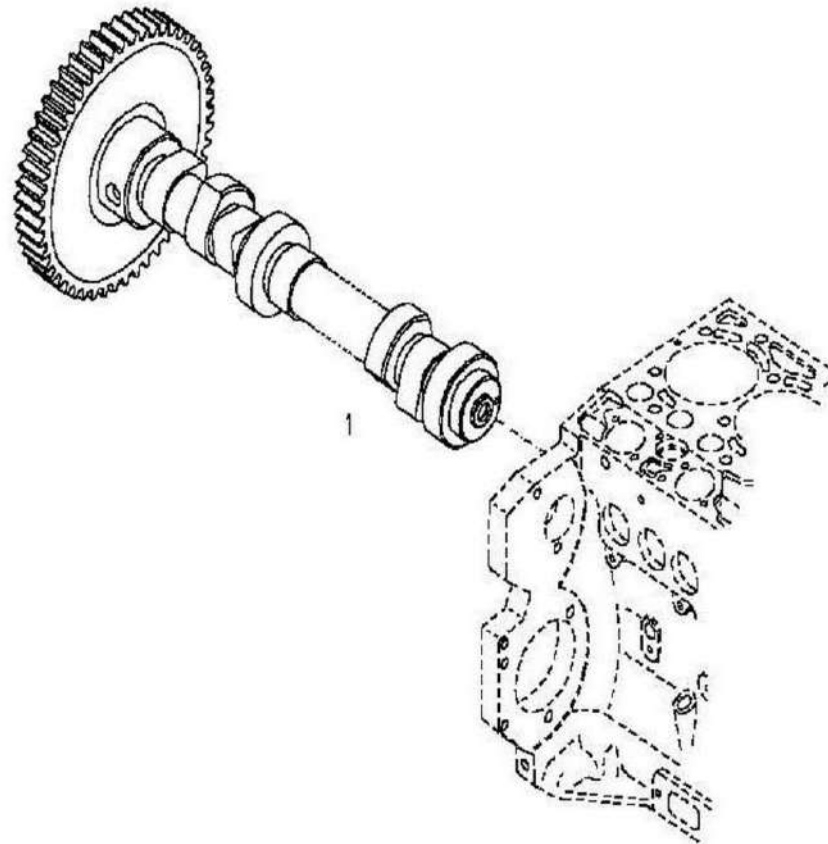


A29-6210

Código	Nº da peça	Descrição	Peças de reposição A/N	Quantidade	Observações
1	4110000509045	Parafuso	Y	7	
2	4110000509054	Gaxeta	Y	1	
3	4110000509055	Gaxeta	Y	1	
4	4110000509056	Gaxeta	Y	1	
5	4110000509057	Parafuso	Y	12	
6	4110000727079	Pino da mola	Y	2	

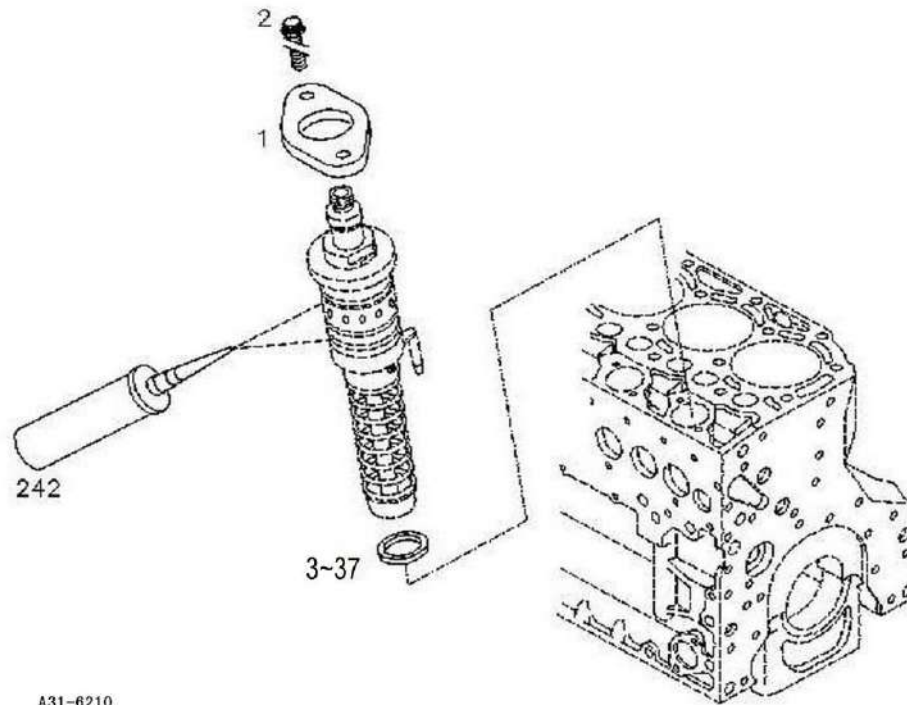


Eixo de comando



A30-6210

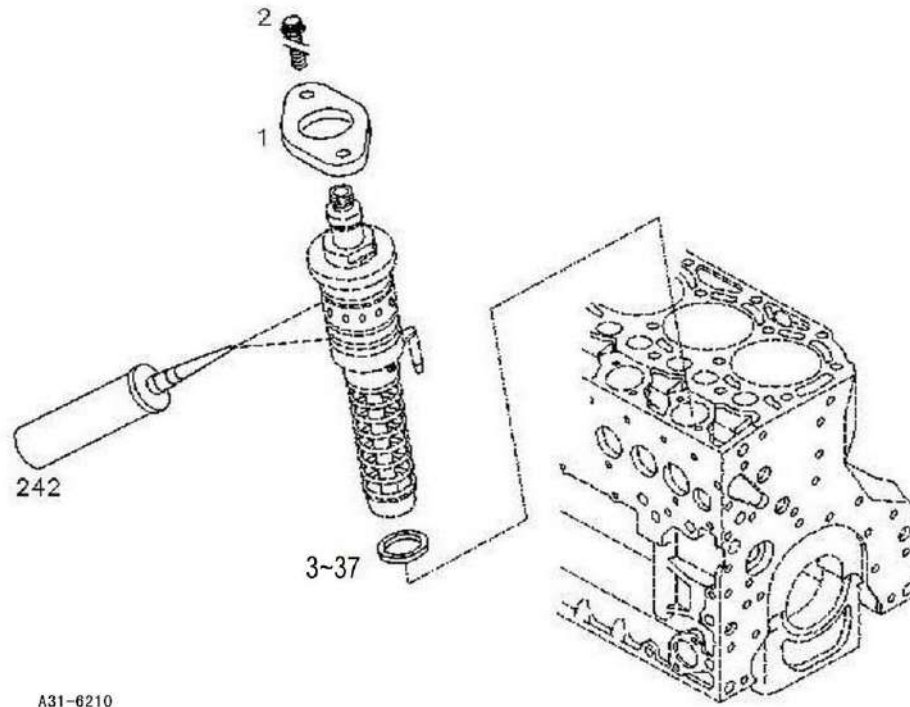
Fixadores



A31-6210

Código	Nº da peça	Descrição	Peças de reposição A/N	Quantidade	Observações
1	4110000727030	Flange	Y	6	
2	4110000727082	Parafuso	Y	12	
3	4110000727166	Calço	Y	6	
4	4110000727211	Calço	Y	1	
5	4110000727212	Calço	Y	1	
6	4110000727213	Calço	Y	1	
7	4110000727214	Calço	Y	1	
8	4110000727215	Calço	Y	1	
9	4110000727216	Calço	Y	1	
10	4110000727217	Calço	Y	1	
11	4110000727218	Calço	Y	1	
12	4110000727219	Calço	Y	1	
13	4110000727220	Calço	Y	1	
14	4110000727221	Calço	Y	1	
15	4110000727222	Calço	Y	1	
16	4110000727223	Calço	Y	1	
17	4110000727224	Calço	Y	1	
18	4110000727225	Calço	Y	1	
19	4110000727226	Calço	Y	1	
20	4110000727227	Calço	Y	1	
21	4110000727228	Calço	Y	1	
22	4110000727229	Calço	Y	1	

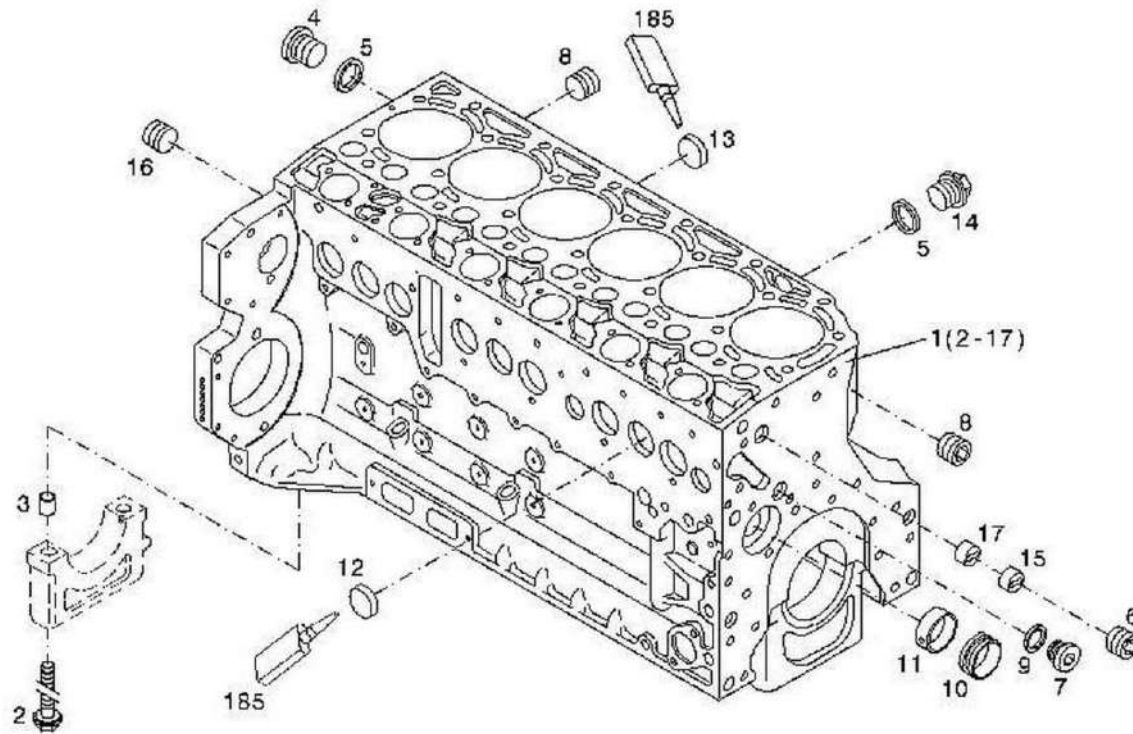
Fixadores



A31-6210

Código	Nº da peça	Descrição	Peças de reposição A/N	Quantidade	Observações
23	4110000727230	Calço	Y	1	
24	4110000727231	Calço	Y	1	
25	4110000727232	Calço	Y	1	
26	4110000727233	Calço	Y	1	
27	4110000727234	Calço	Y	1	
28	4110000727235	Calço	Y	1	
29	4110000727236	Calço	Y	1	
30	4110000727237	Calço	Y	1	
31	4110000727238	Calço	Y	1	
32	4110000727239	Calço	Y	1	
33	4110000727240	Calço	Y	1	
34	4110000727241	Calço	Y	1	
35	4110000727242	Calço	Y	1	
36	4110000727243	Calço	Y	1	
37	4110000727244	Calço	Y	1	

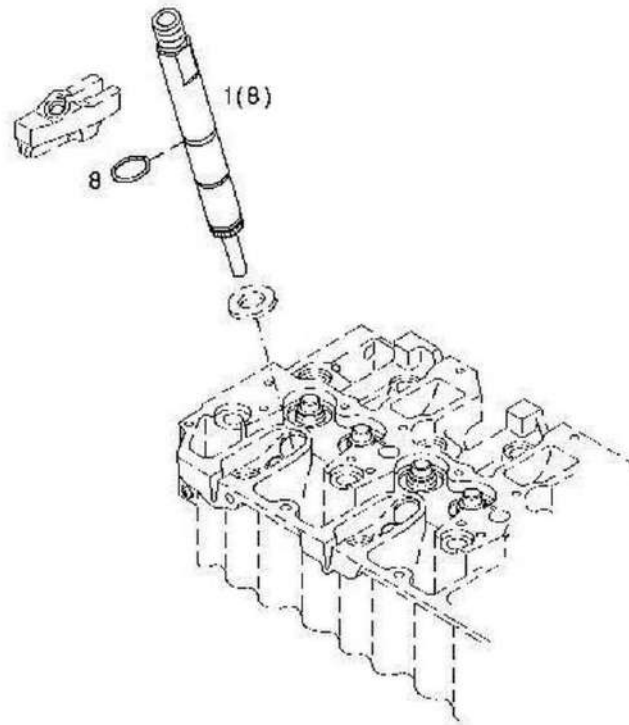
Cárter



A32-6210

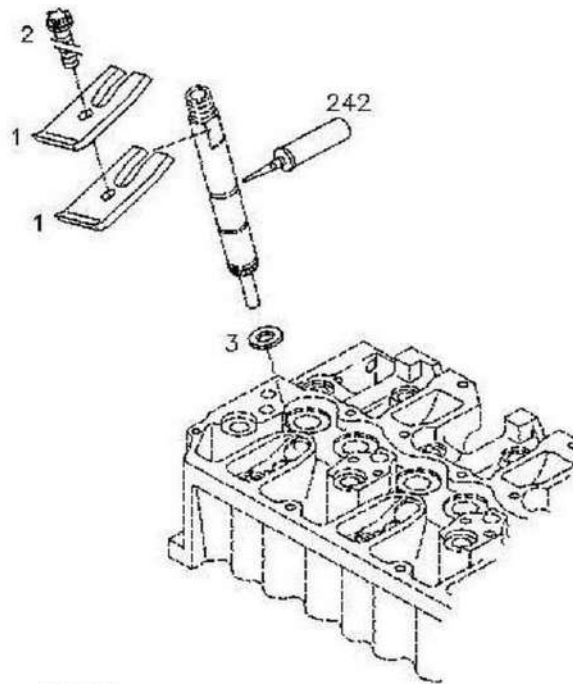
Código	Nº da peça	Descrição	Peças de reposição A/N	Quantidade	Observações
1	4110000727001	Bloco do cilindro	Y	1	
2	4110000509009	Parafuso	Y	14	
3	4110000509010	Pino	Y	14	
4	4110000509020	Bujão	Y	1	
5	4110000509019	Anel de vedação	Y	3	
6	4110000727075	Bujão	Y	1	
7	4110000727132	Bujão	Y	1	
8	4110000727083	Bujão	Y	2	
9	4110000988016	Anel de vedação	Y	1	
10	4110001424003	Bucha do mancal	Y	6	
11	4110001424004	Bucha do mancal	Y	1	
12	4110000509017	Bujão	Y	9	
13	4110000727002	Bujão	Y	6	
14	4110000509018	Bujão	Y	2	
15	4110000727027	Casquilho guia	Y	1	
16	4110000727113	Bujão	Y	1	
17	4110000727028	Casquilho guia	Y	1	

Injetor de combustível



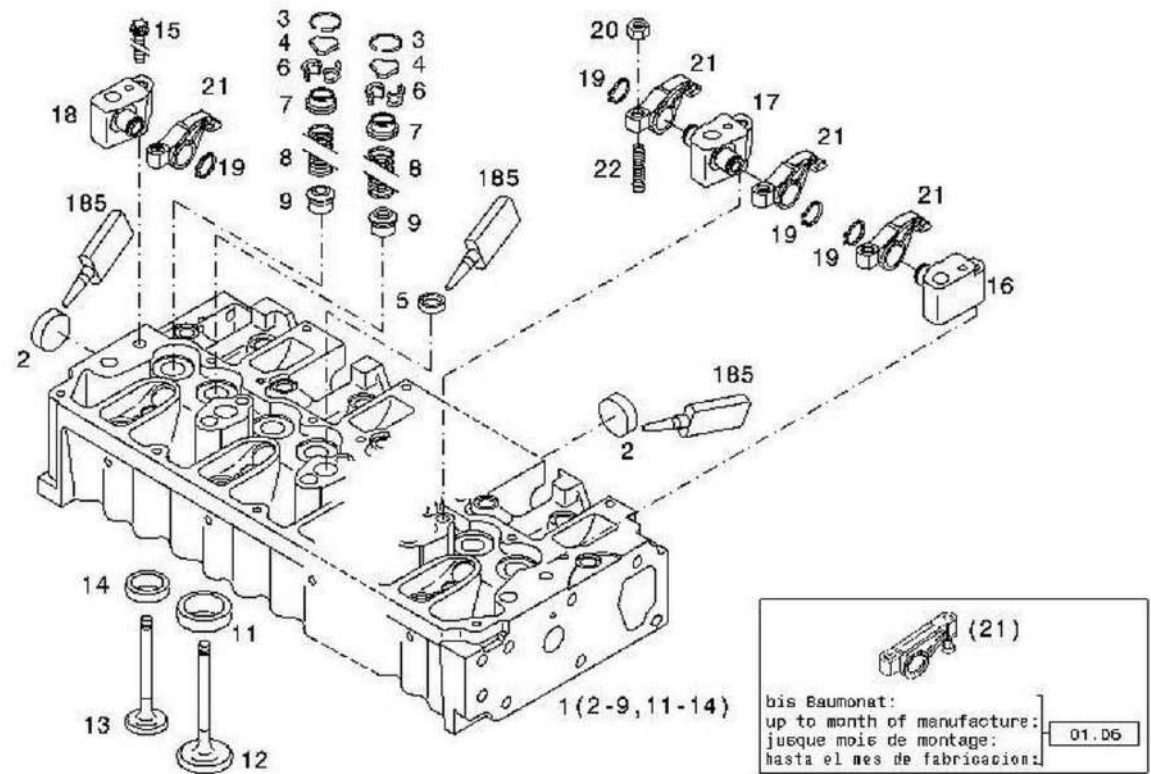
A33-6210

Fixadores



A34-6210

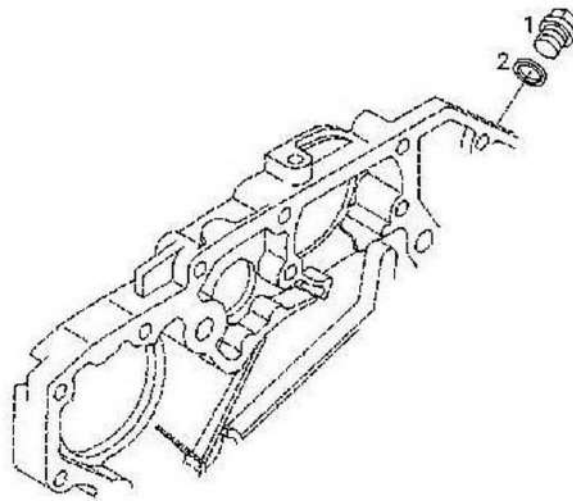
Cabeçote



A35-6210

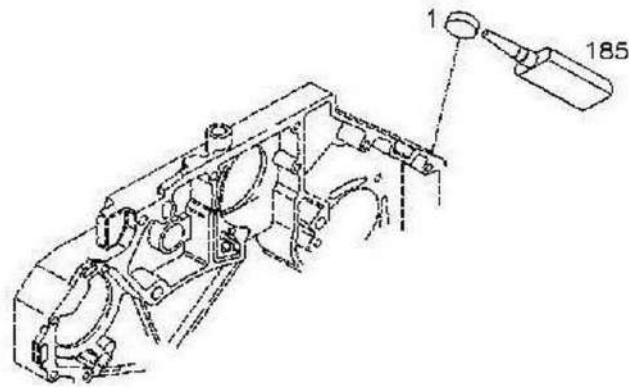
Código	Nº da peça	Descrição	Peças de reposição A/N	Quantidade	Observações
1	4110000509044	Cabeçote	Y	1	
2	4110000509248	Bujão	Y	1	
3	4110000509093	Anel de retenção	Y	12	
4	4110000509092	Arruela de empuxo	Y	12	
5	4110000727004	Bujão	Y	5	
6	4110000727089	Chaveta da válvula	Y	24	
7	4110000509103	Sede da mola	Y	12	
8	4110000509099	Mola da válvula	Y	12	
9	4110001007030	Anel de vedação	Y	12	
10	kongbai	Kongbai	N	1	
11	4110000509105	Assento	Y	6	
12	4110000509101	Válvula de entrada	Y	6	
13	4110000509102	Válvula de saída	Y	6	
14	4110000509106	Assento	Y	6	
15	4110000509089	Parafuso	Y	7	
16	4110000509090	Balancim	Y	1	
17	4110000509097	Balancim	Y	1	
18	4110000509098	Balancim	Y	1	

Peças de bloqueio



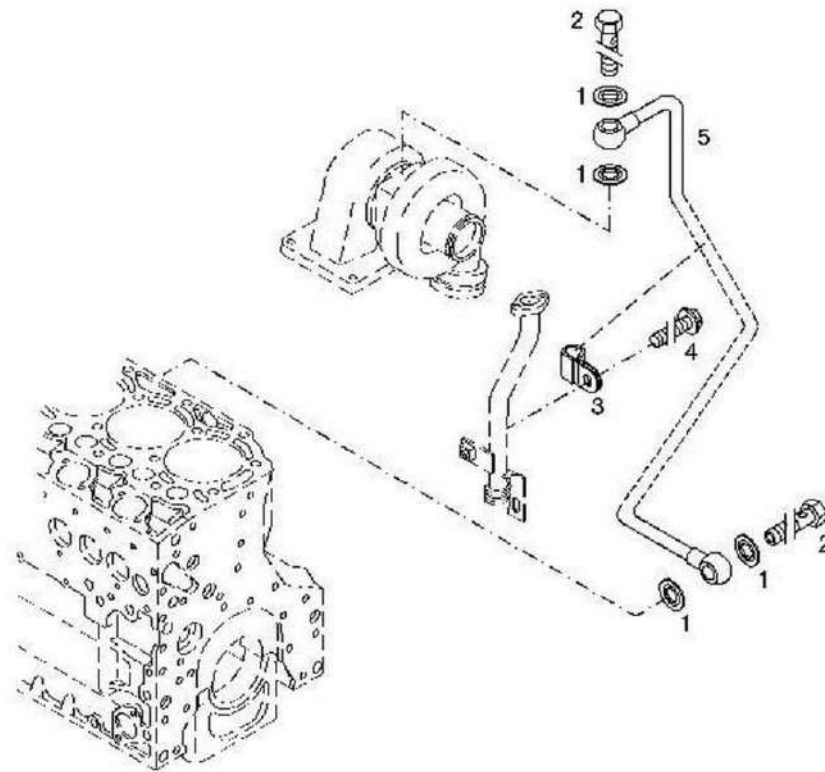
A36-6210

Peças de bloqueio



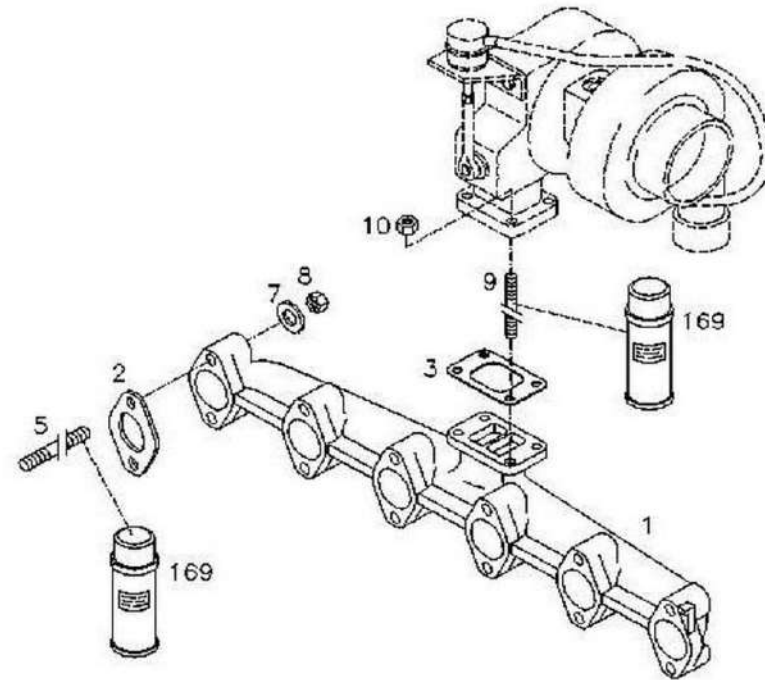
A37-6210

Linha de óleo de lubrificação



A38-6210

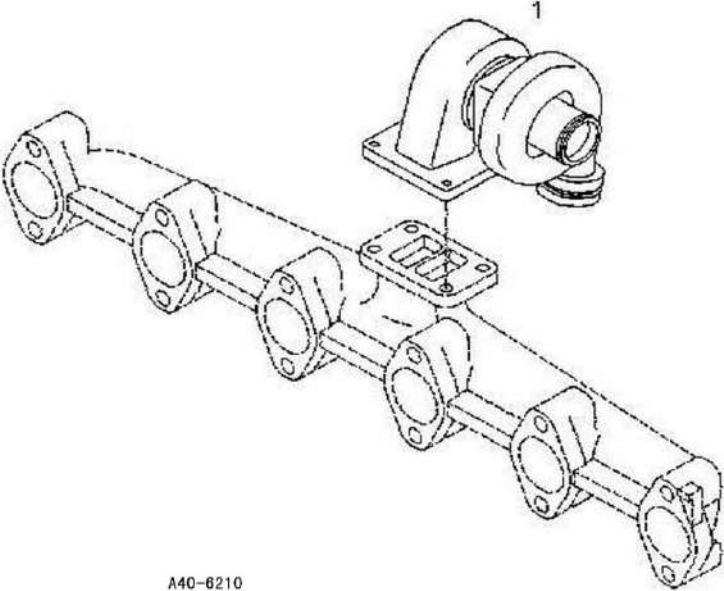
Tubo de escape



A39-6210

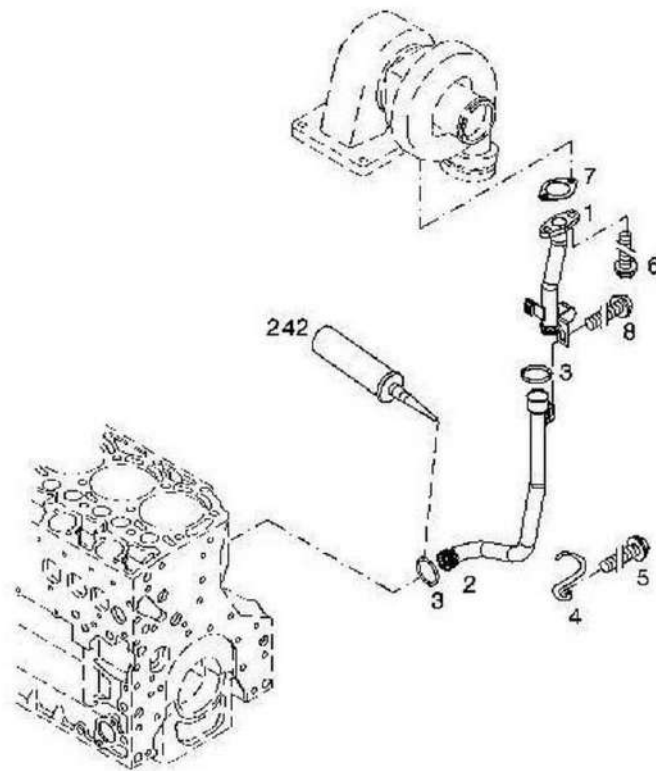
Código	Nº da peça	Descrição	Peças de reposição A/N	Quantidade	Observações
1	4110001424012	Coletor de escape	Y	1	
2	4110000727008	Gaxeta	Y	6	
3	4110000509237	Gaxeta	Y	1	
4	kongbai	Kongbai	N	1	
5	4110000727100	Pino	Y	12	
6	kongbai	Kongbai	N	1	
7	4110000509139	Arruela	Y	12	
8	4110000509140	Porca	Y	12	
9	4110001424013	Pino	Y	4	
10	4110001424014	Porca	Y	4	

Turbocompressor



A40-6210

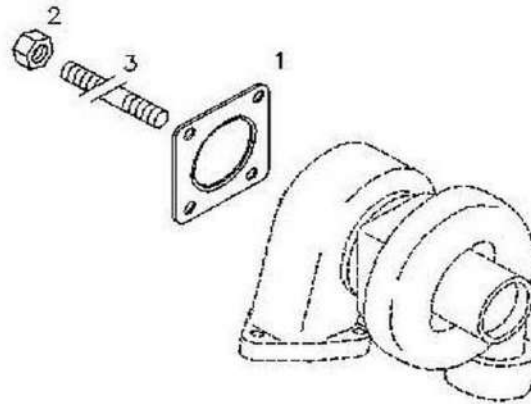
Linha de óleo de lubrificação



A41-6210

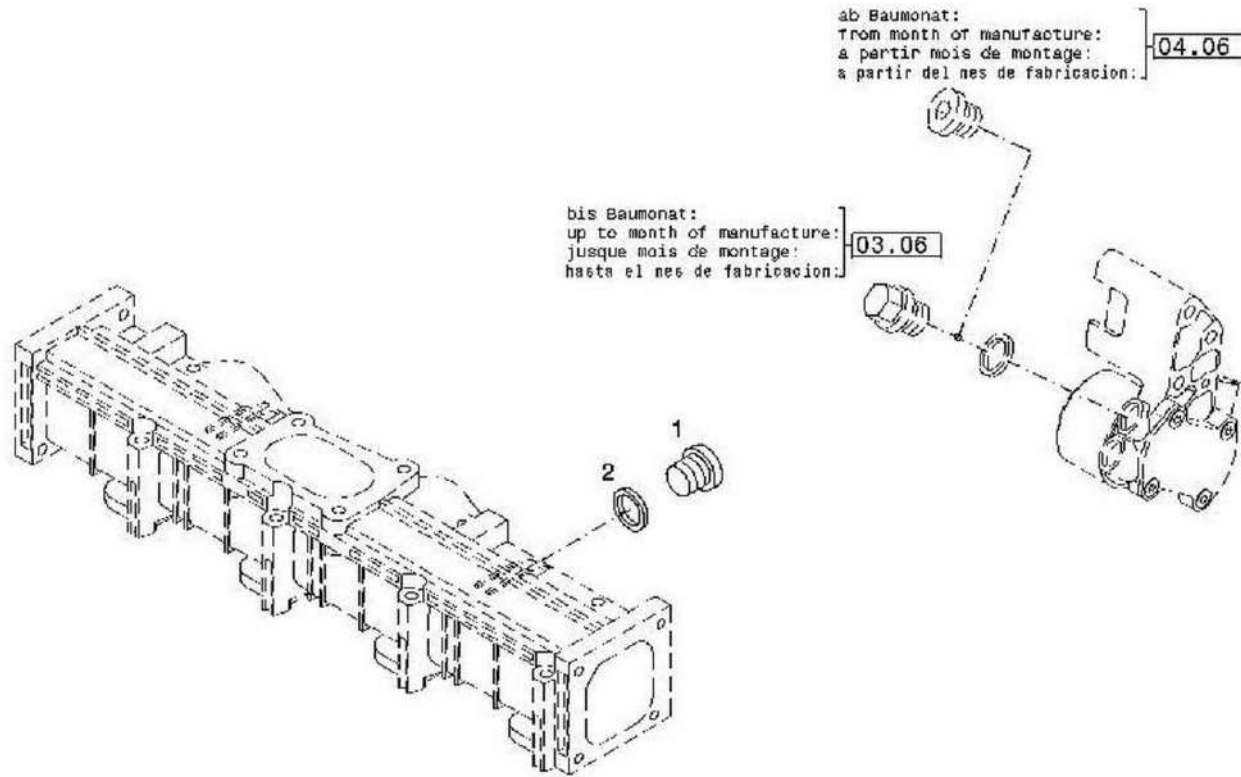
Código	Nº da peça	Descrição	Peças de reposição A/N	Quantidade	Observações
1	4110000727157	Tubo de óleo	Y	1	
2	4110000727131	Tubo de óleo	Y	1	
3	4110000727034	Anel O	Y	2	
4	4110000509247	Retentor	Y	1	
5	4110000509246	Parafuso	Y	1	
6	4110000509173	Parafuso	Y	2	
7	4110000509243	Gaxeta	Y	1	
8	4110000509269	Parafuso	Y	1	

Fixadores



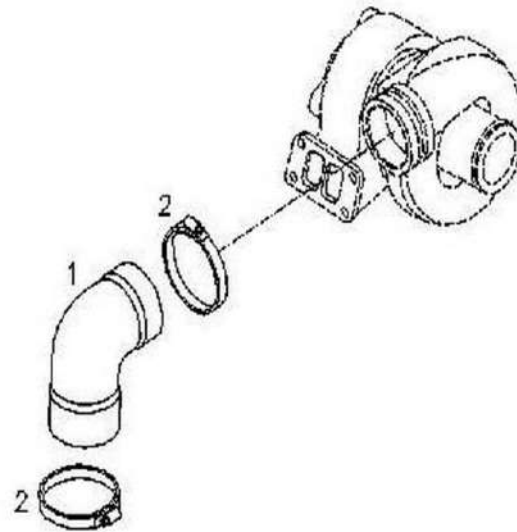
A42-6210

Peças de bloqueio



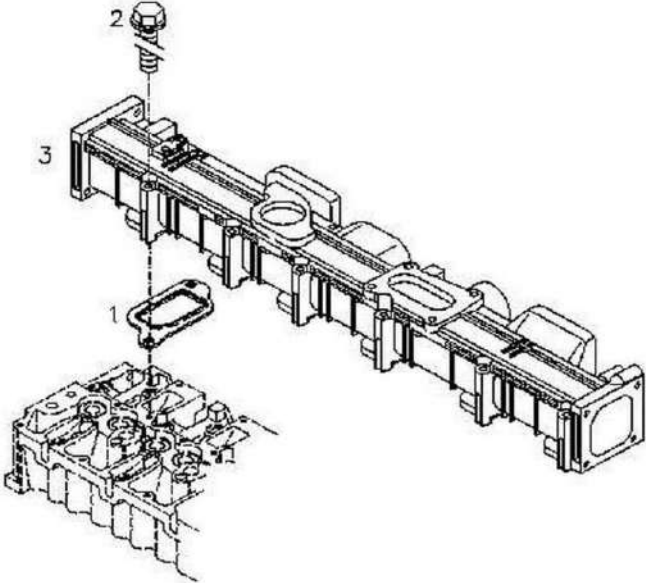
A43-6210

Cotovelo de ar de carga



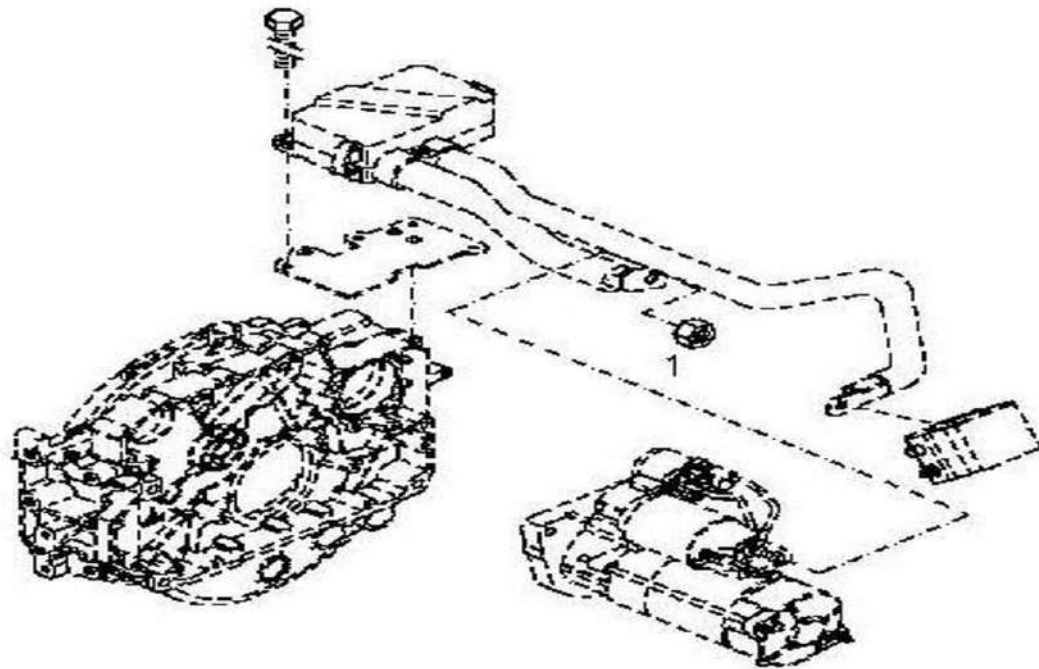
A44-6210

Tubo de ar de carga



A45-6210

Fixadores

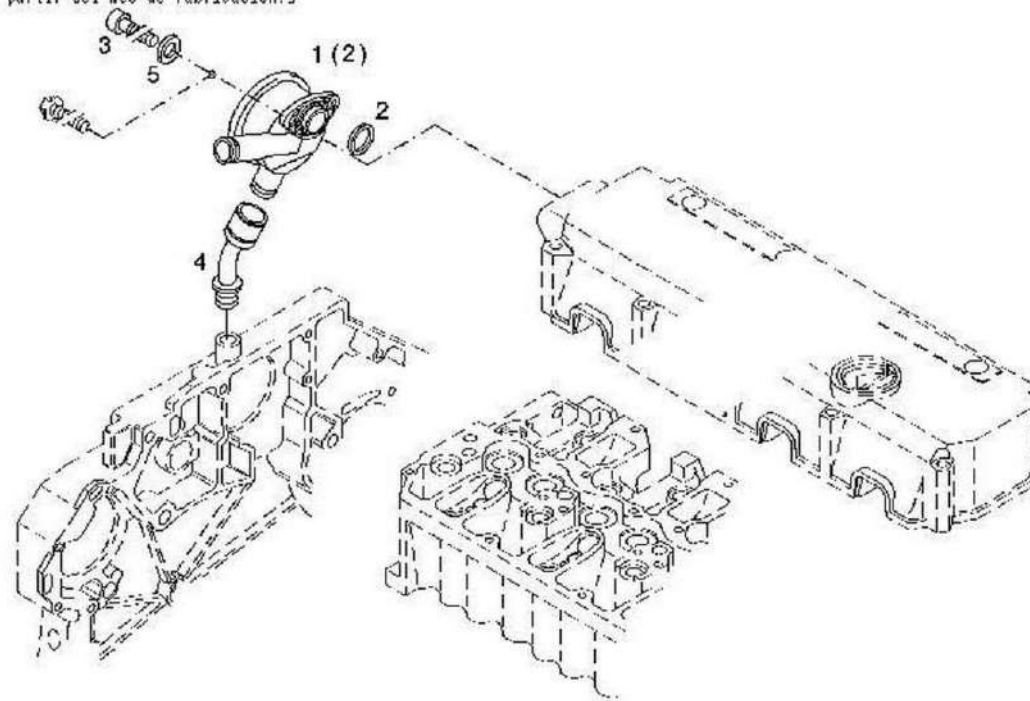


A46-6210

Respiro do cárter

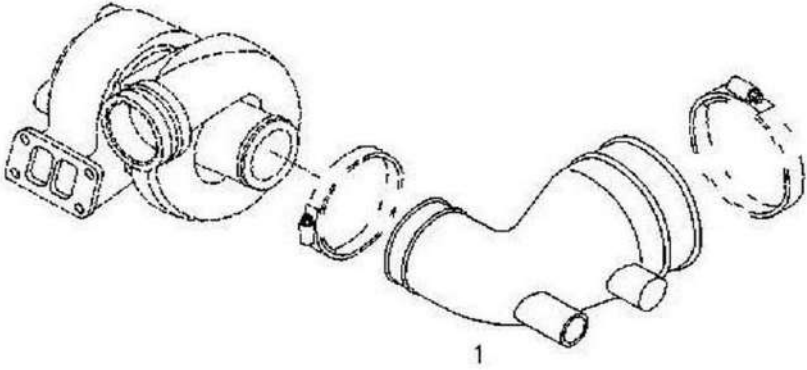
ab Baumontat:
from month of manufacture:
a partir mois de montage:
a partir del mes de fabricacion:

09.95



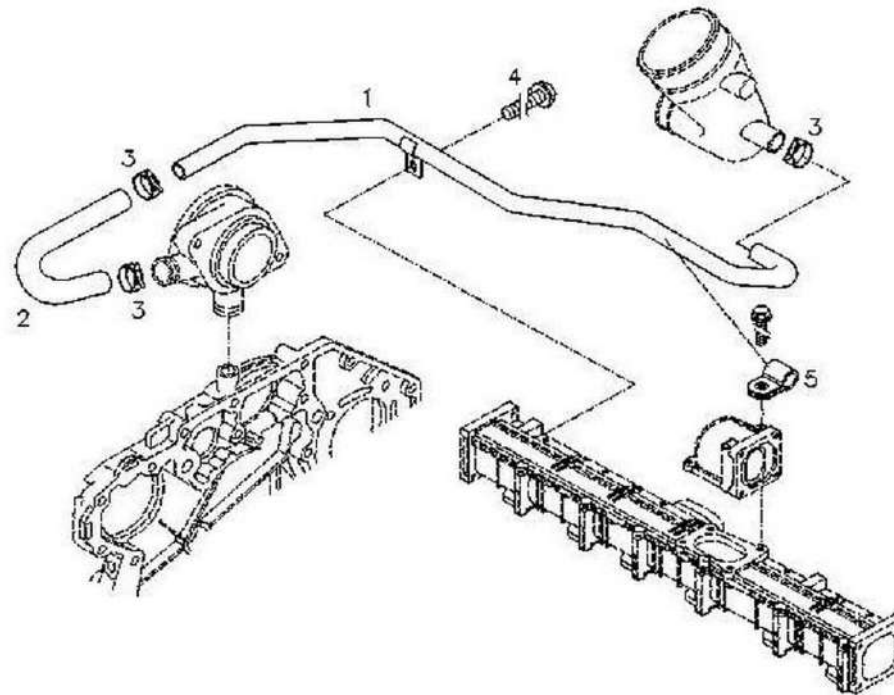
A47-6210

Coletor



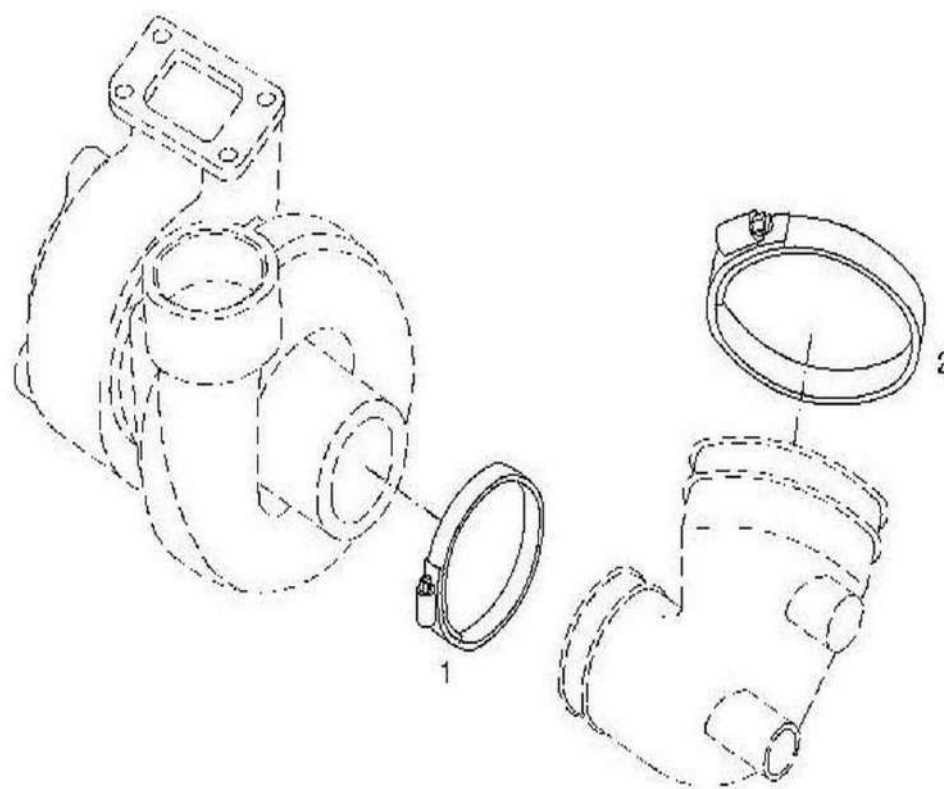
A48-6210

Linha de respiro



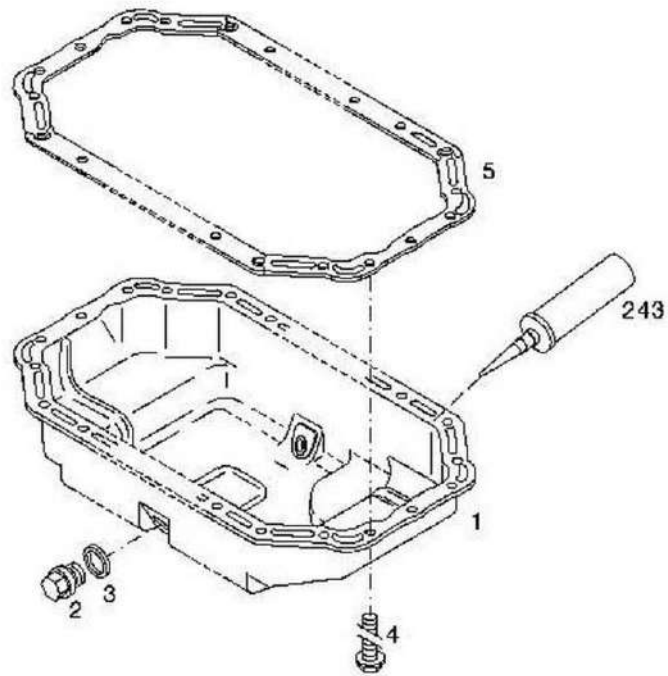
A49-6210

Clipe da mangueira



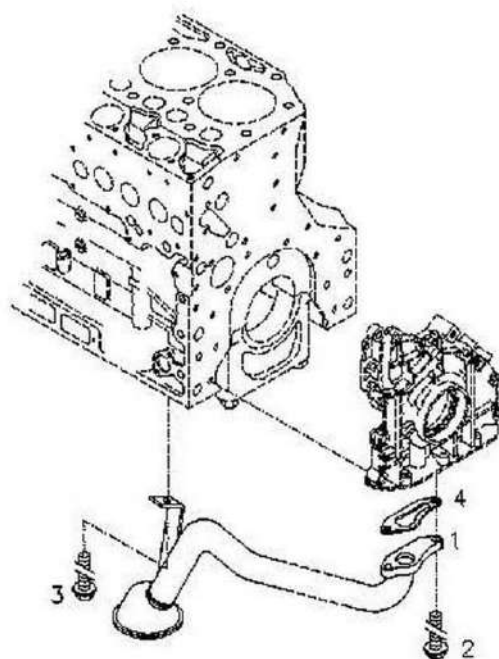
A50-6210

Coletor de óleo



A51-6210

Tubo de sucção de óleo

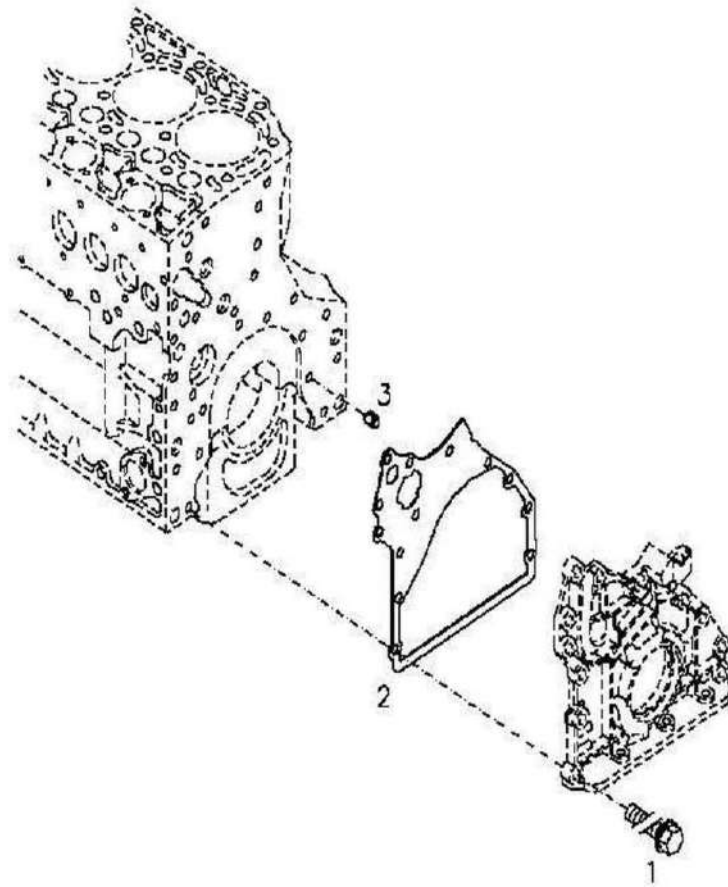


A52-6210

Código	Nº da peça	Descrição	Peças de reposição A/N	Quantidade	Observações
1	4110000727145	Coletor de óleo	Y	1	
2	4110000509208	Parafuso	Y	2	
3	4110000509246	Parafuso	Y	1	
4	4110000509159	Gaxeta	Y	1	

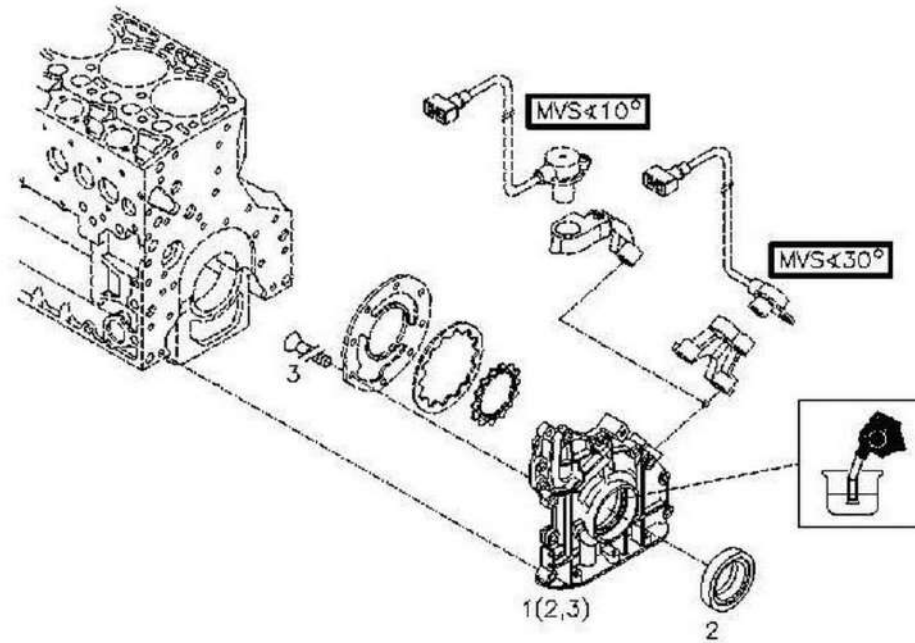


Fixadores



A53-6210

Bomba de óleo da cobertura dianteira



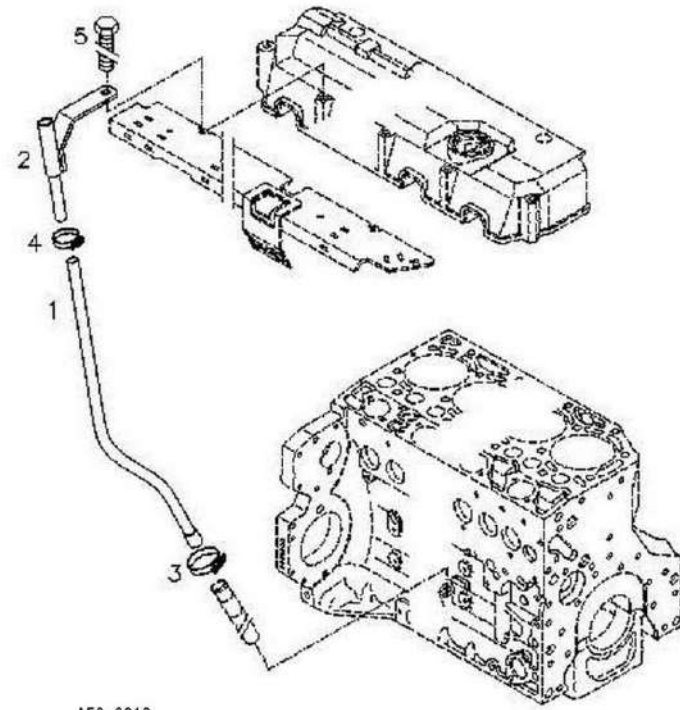
A54-6210

Vareta de nível



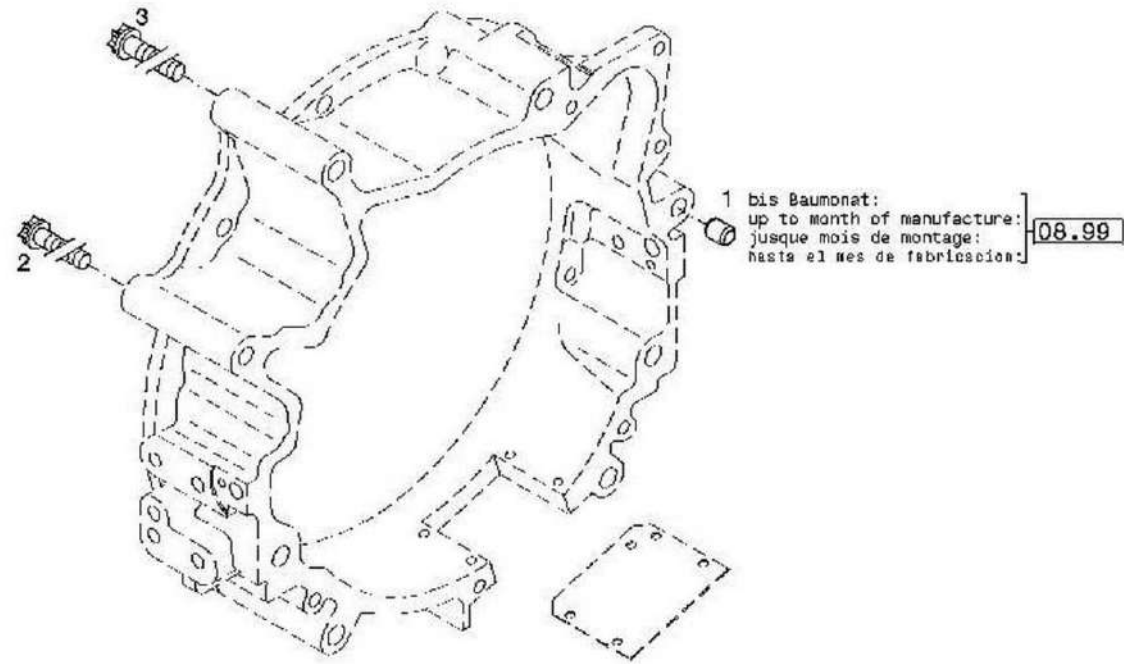
A55-6210

Medidor de óleo



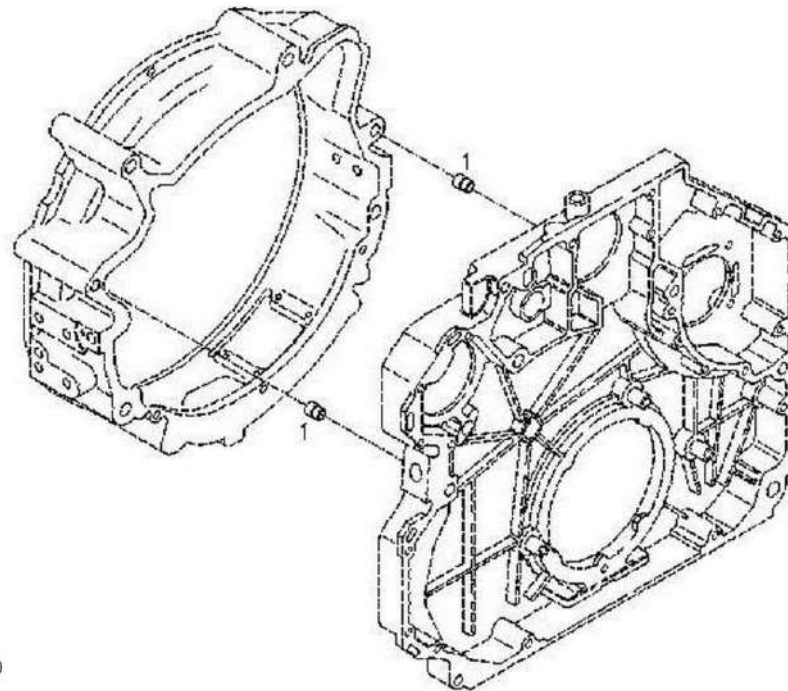
A56-6210

Fixadores



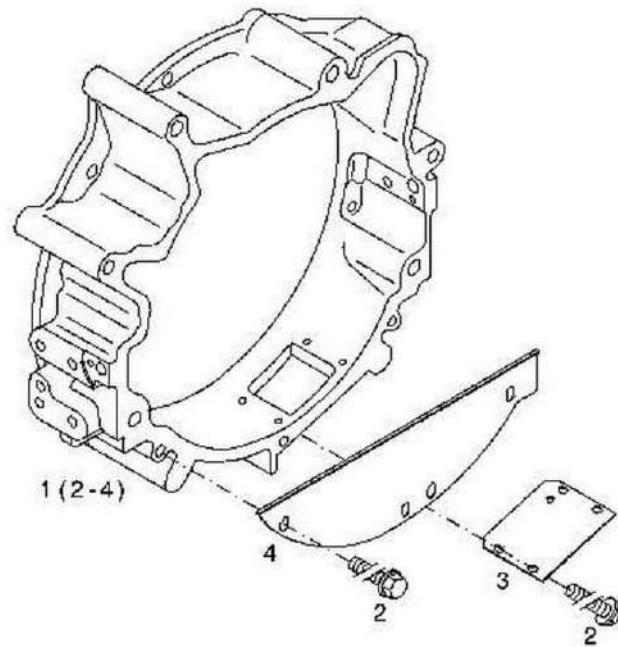
A57-6210

Bucha



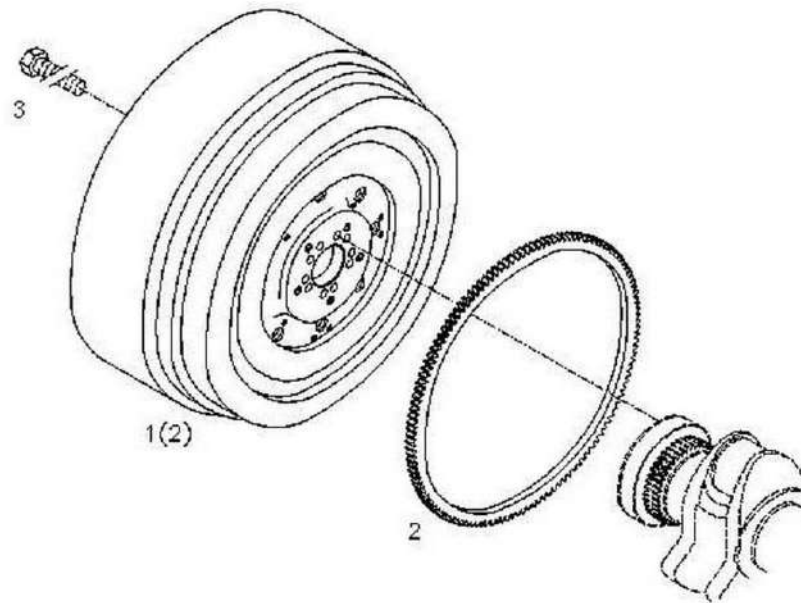
A58-6210

Alojamento da conexão



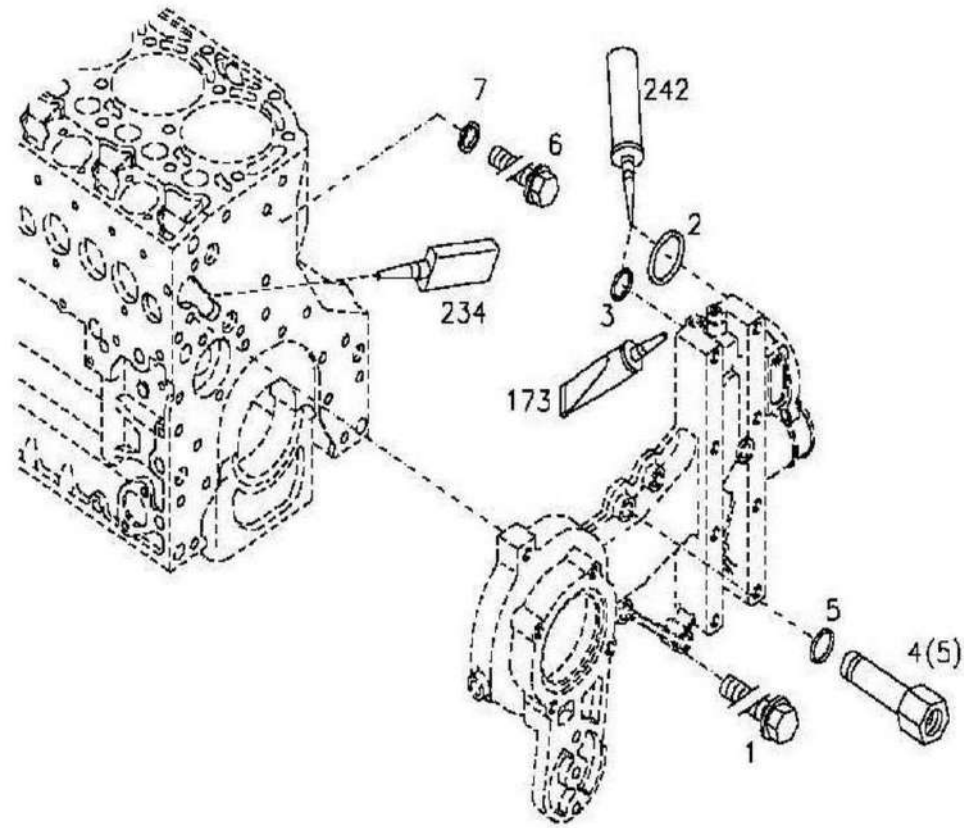
A59-6210

Volante



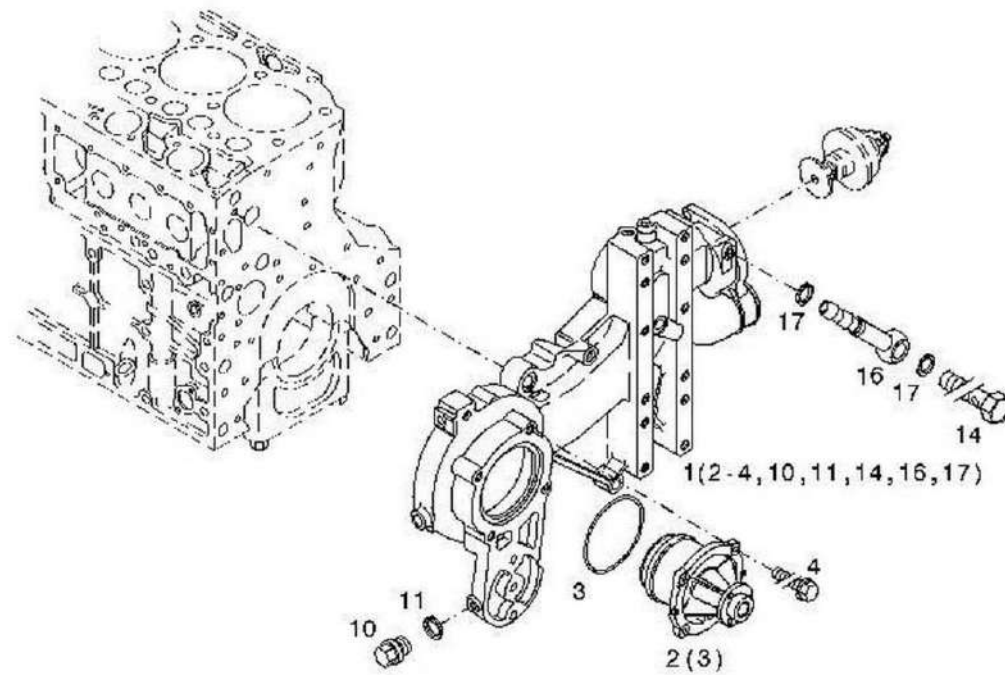
A60-6210

Fixadores



A61-6210

Suporte do ventilador

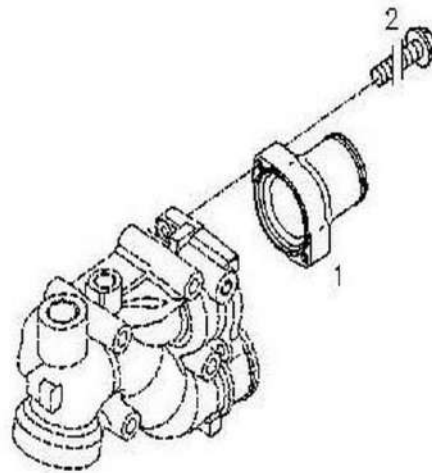


A62-6210

Código	Nº da peça	Descrição	Peças de reposição A/N	Quantidade	Observações
1	4110000727142	Suporte	Y	1	
2	4110001424023	Bomba d'água	Y	1	
3	4110001007092	Anel O	Y	1	
4	kongbai	Kongbai	N	1	
5	kongbai	Kongbai	N	1	
6	kongbai	Kongbai	N	1	
7	kongbai	Kongbai	N	1	
8	kongbai	Kongbai	N	1	
9	kongbai	Kongbai	N	1	
10	4110000509274	Bujão	Y	1	
11	4110000509256	Anel de vedação	Y	1	

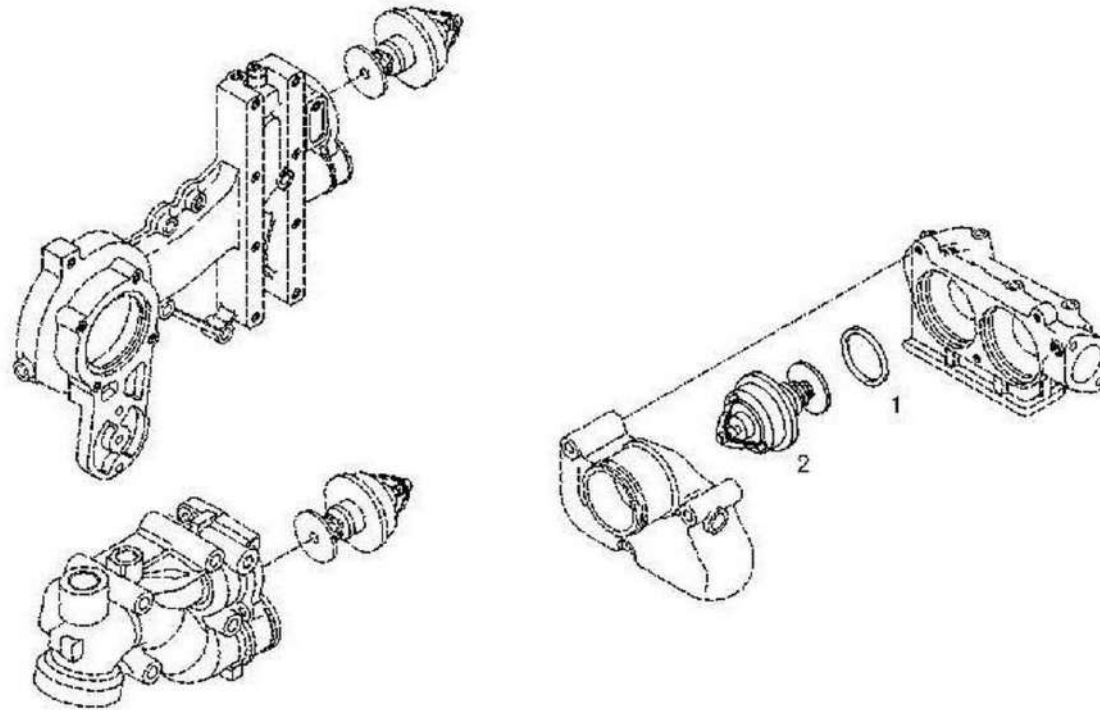


Derivação de escape/saída



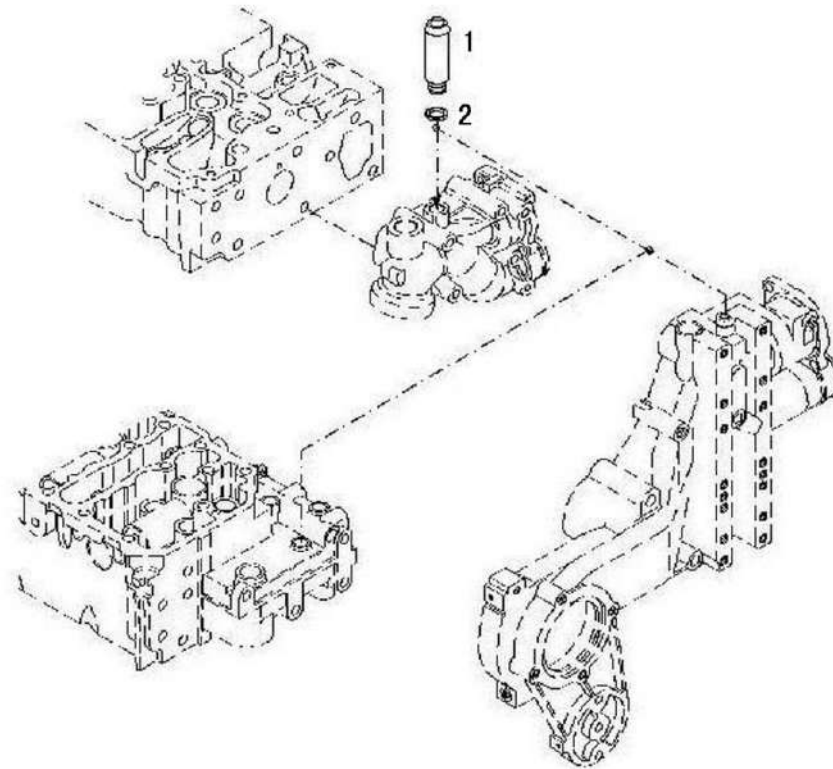
A63-6210

Termostato



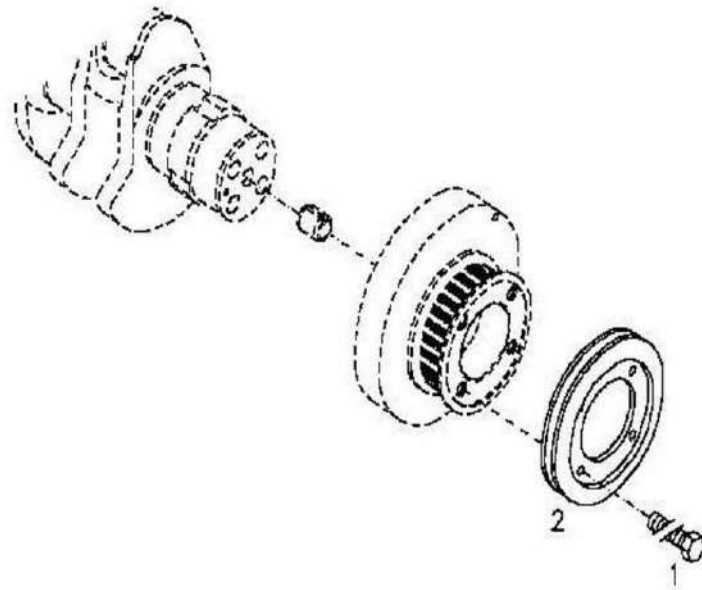
A64-6210

Conexão



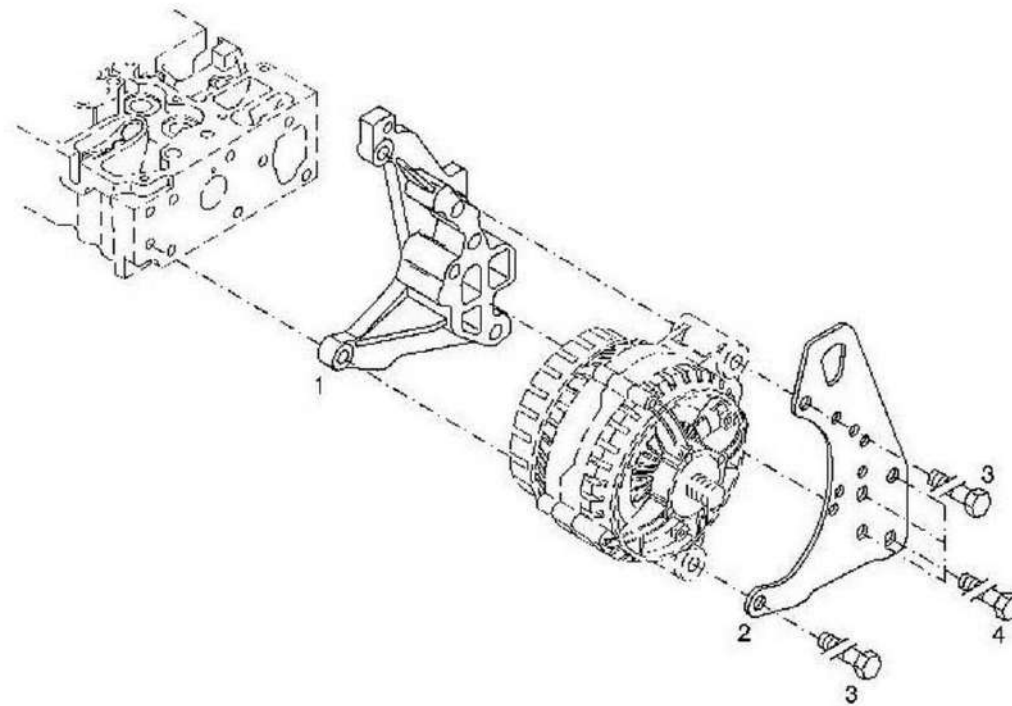
A65-6210

Polia ranhurada em V



A66-6210

Acessórios

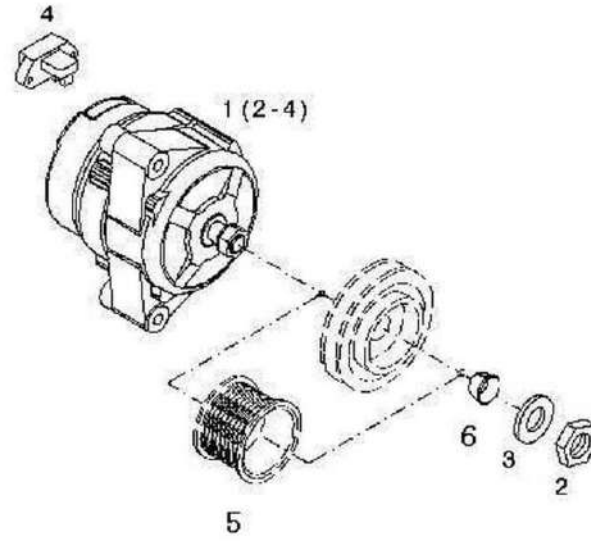


A67-6210

Código	Nº da peça	Descrição	Peças de reposição A/N	Quantidade	Observações
1	4110000727144	Suporte	Y	1	
2	4110000727152	Placa de suporte	Y	1	
3	4110000727169	Parafuso	Y	2	
4	4110000727168	Parafuso	Y	4	

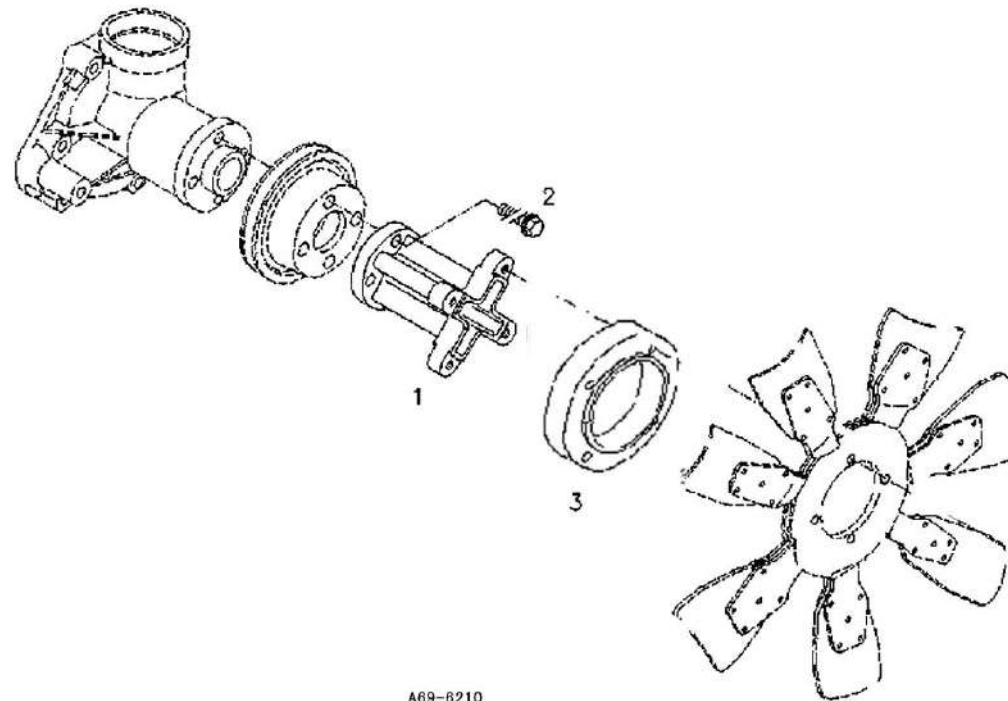


Gerador



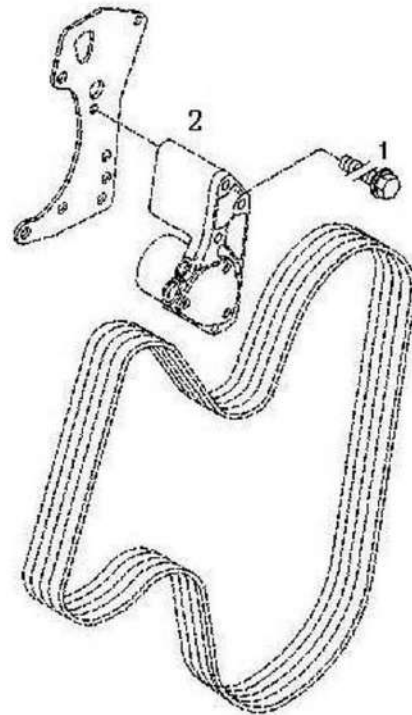
A68-6210

Comando do ventilador



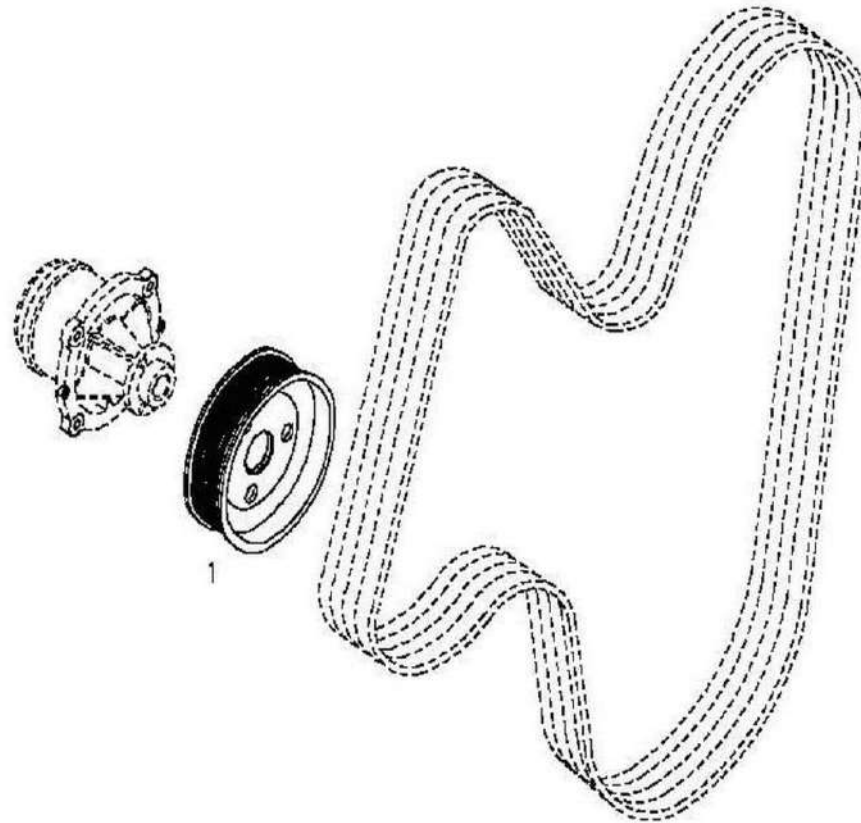
A69-6210

Bomba de combustible



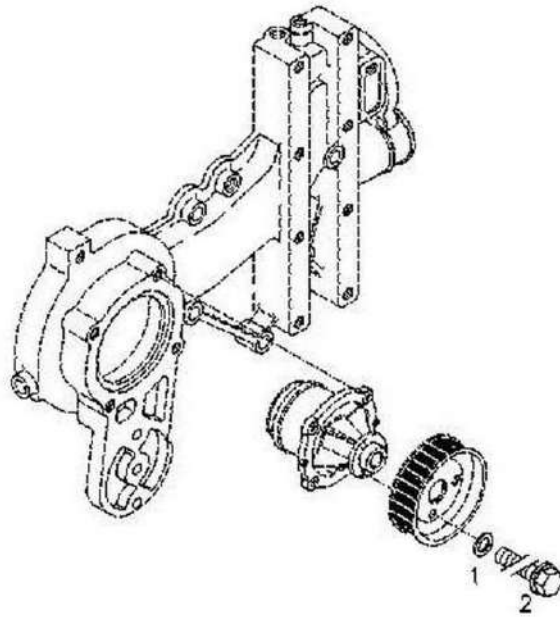
A70-6210

Polia rebitada em V



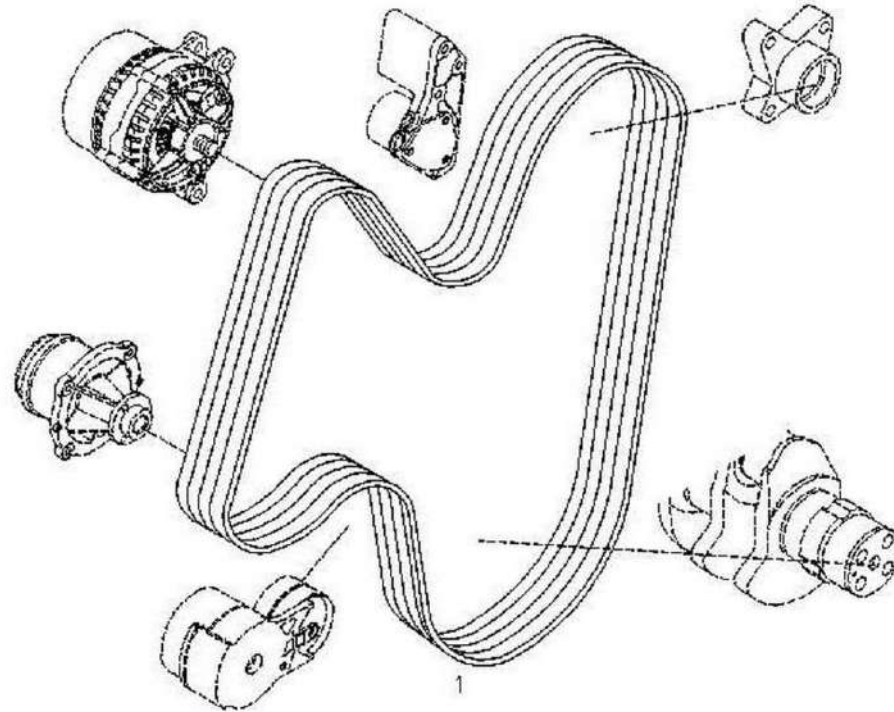
A71-6210

Fixadores



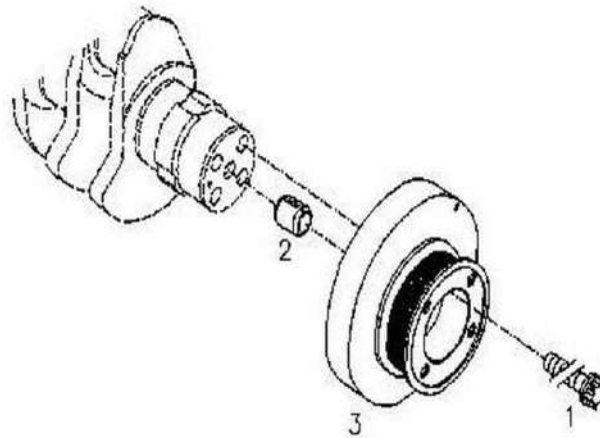
A72-6210

Correia rebitada V



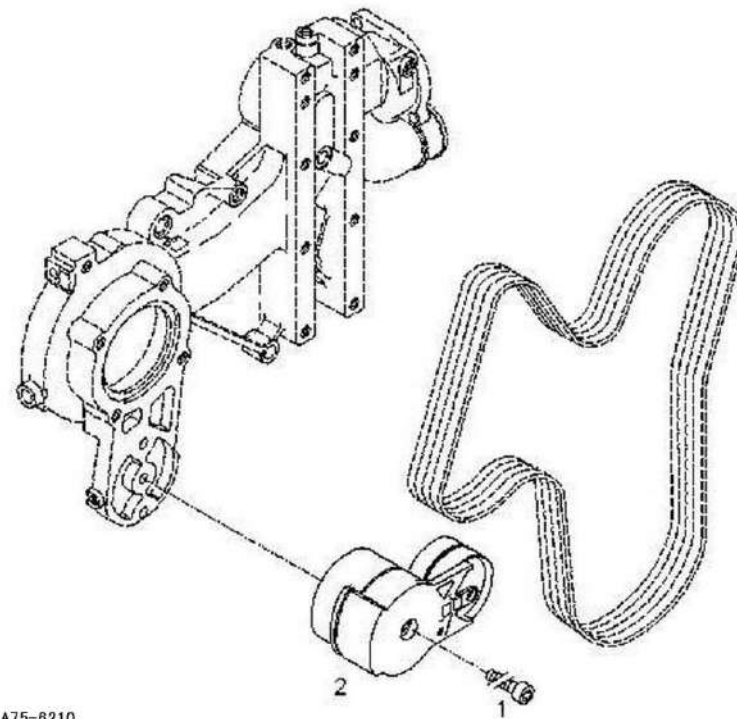
A73-6210

Comando da correia



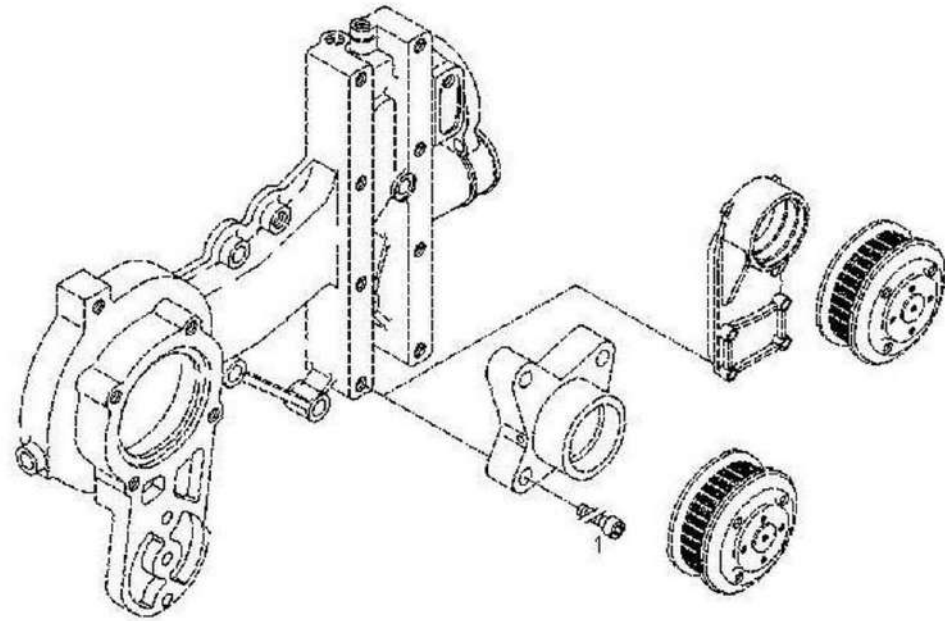
A74-6210

Tensor de correia



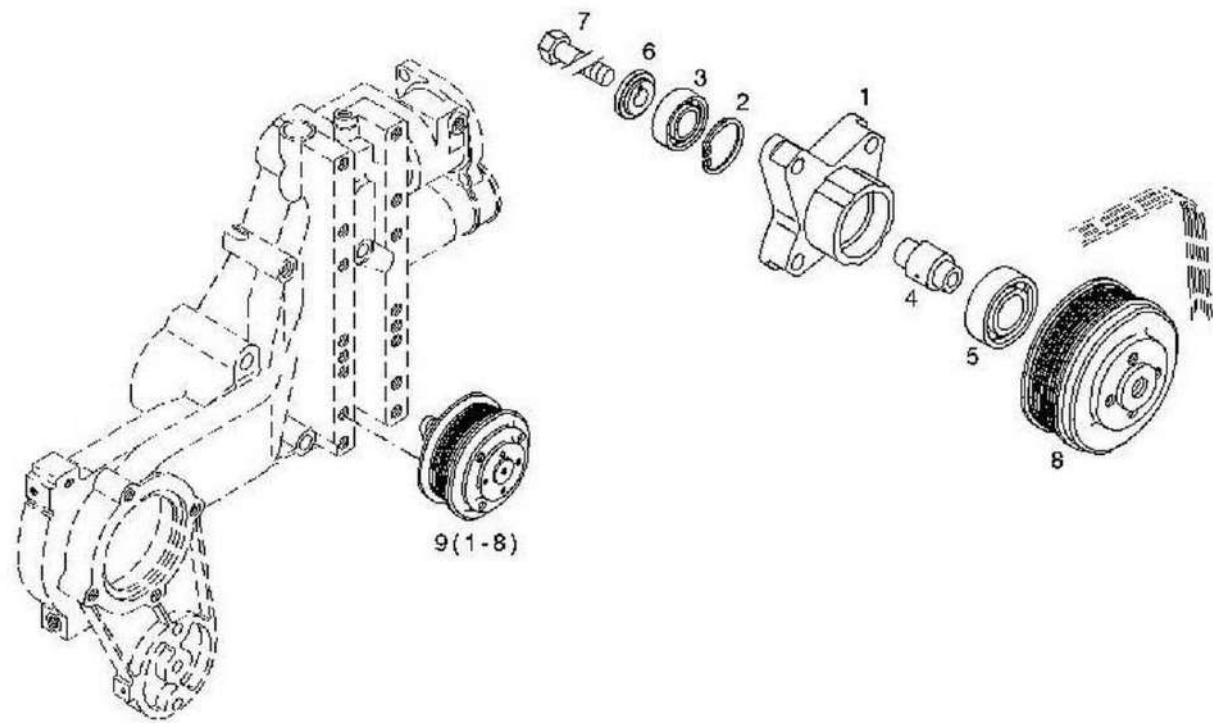
A75-6210

Fixadores



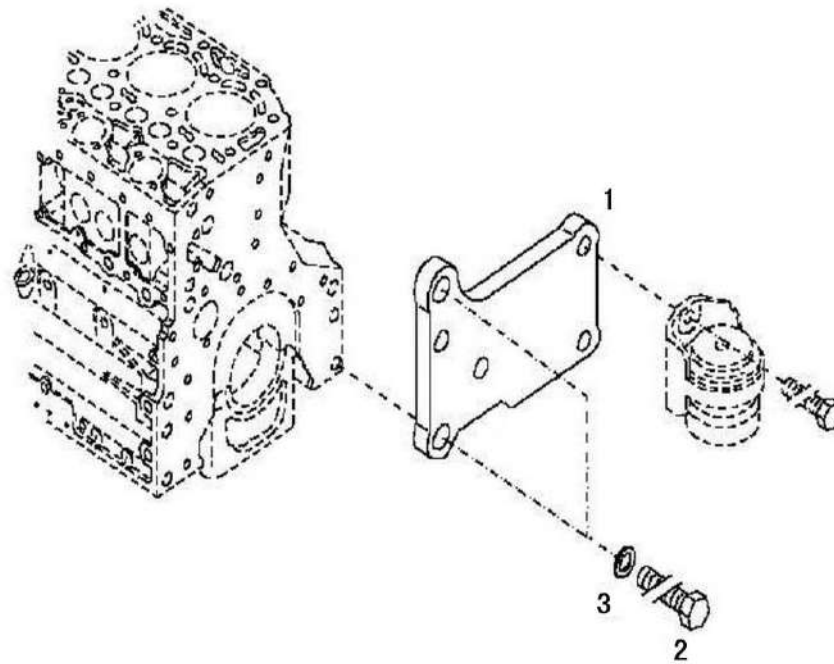
A76-6210

Suporte do ventilador



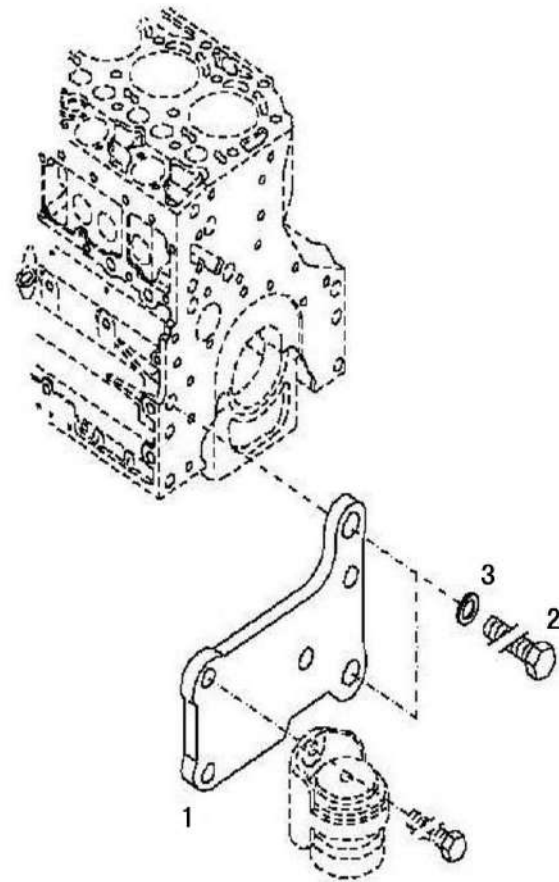
A77-6210

Acessórios



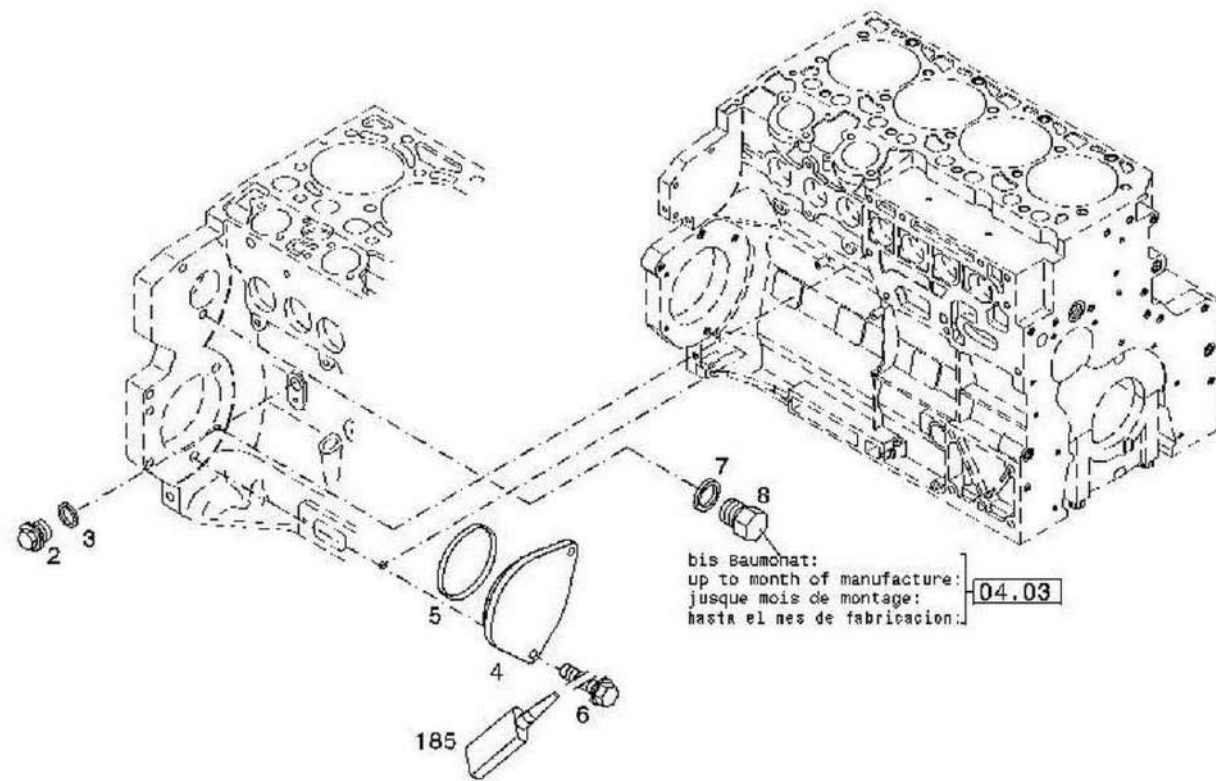
A78-6210

Acessórios



A79-6210

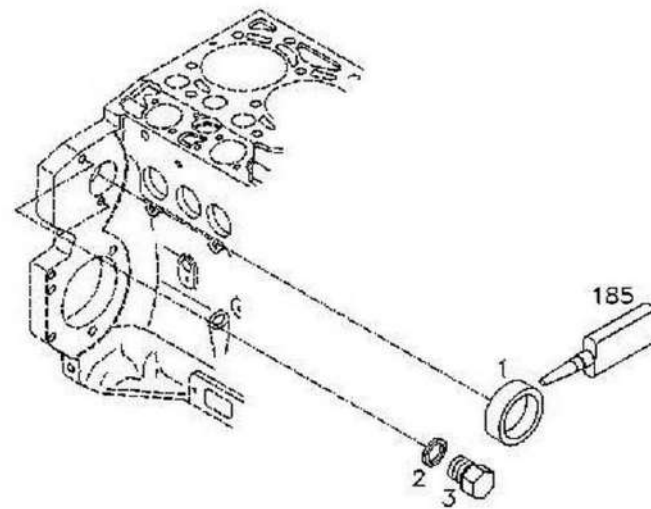
Peças de bloqueio



A80-6210

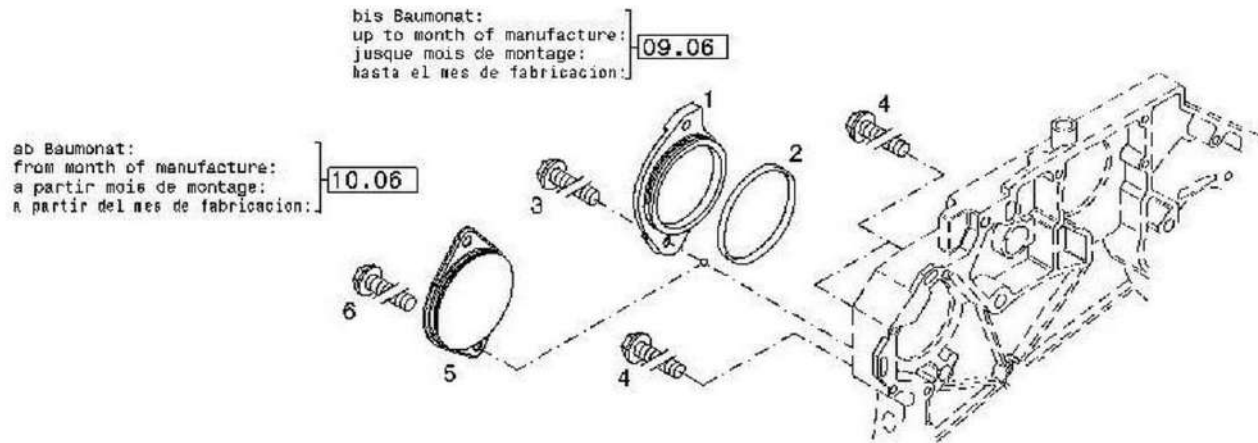
Código	Nº da peça	Descrição	Peças de reposição A/N	Quantidade	Observações
1	kongbai	Kongbai	N	1	
2	4110000509018	Bujão	Y	1	
3	4110000509230	Anel de vedação	Y	1	
4	4110000727124	Capa	Y	1	
5	4110000727040	Anel O	Y	1	
6	4110000509086	Parafuso	Y	2	
7	4110000509191	Anel de vedação	Y	2	
8	4110000509286	Bujão	Y	2	

Peças de bloqueio



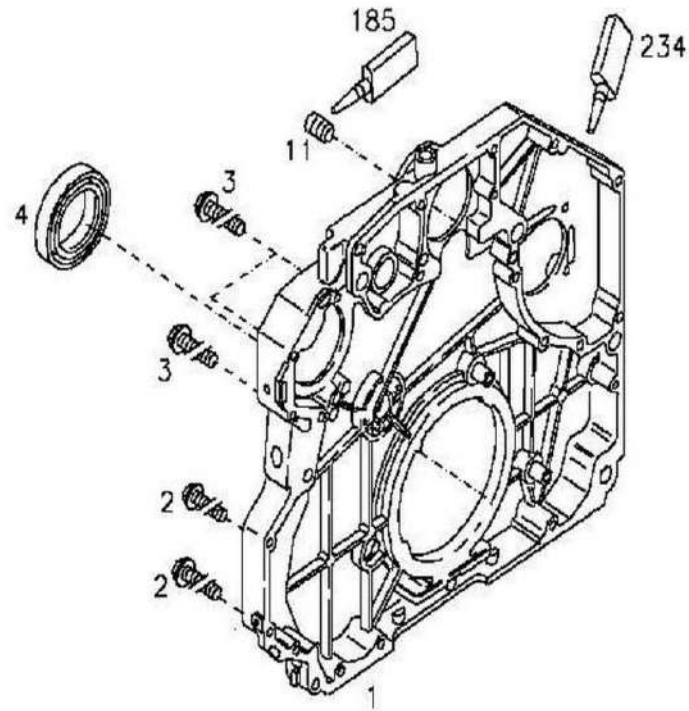
A81-6210

Peças de bloqueio



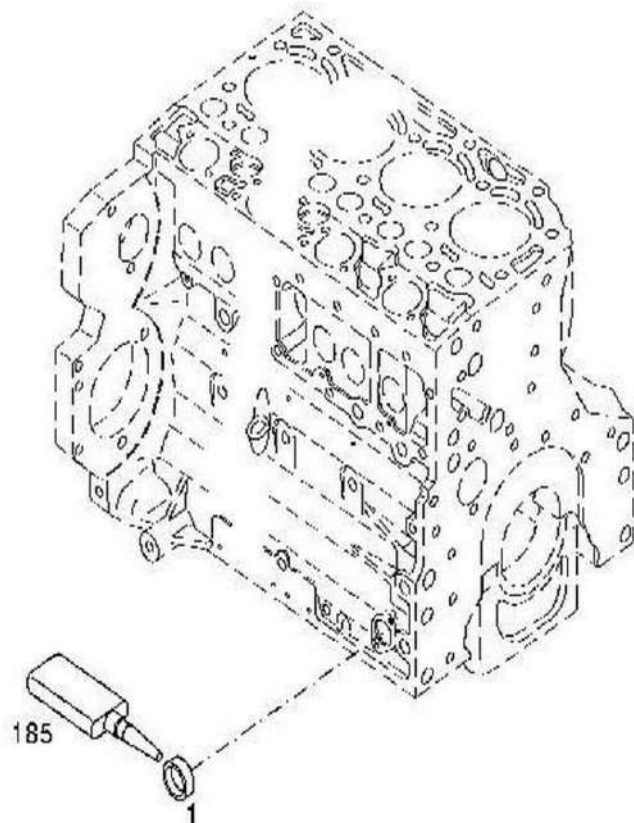
A82-6210

Caixa de engrenagem



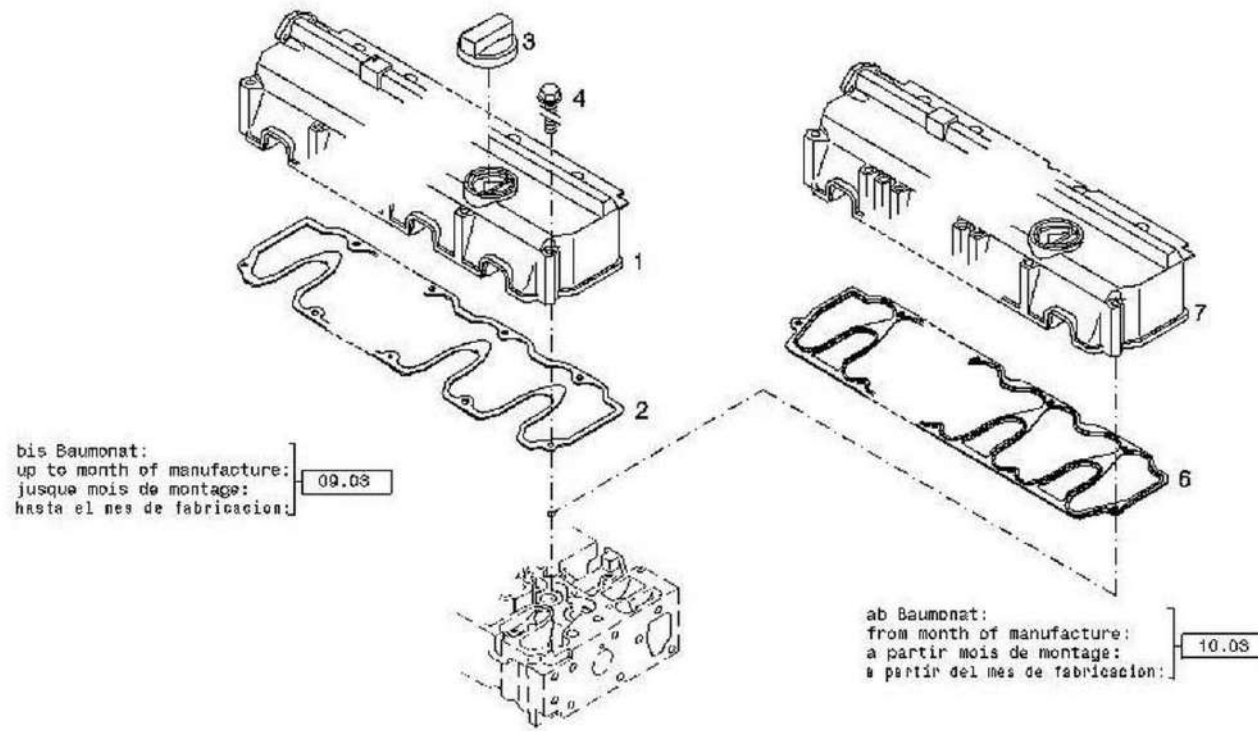
A83-6210

Bujão



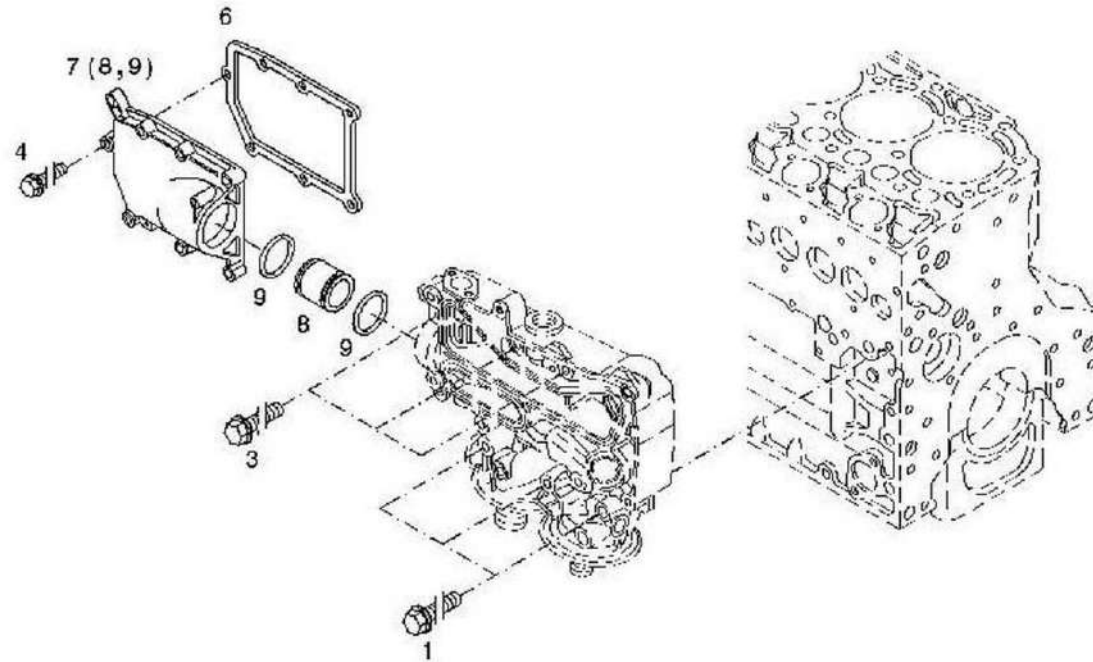
A84-6210

Cobertura mecânica da válvula



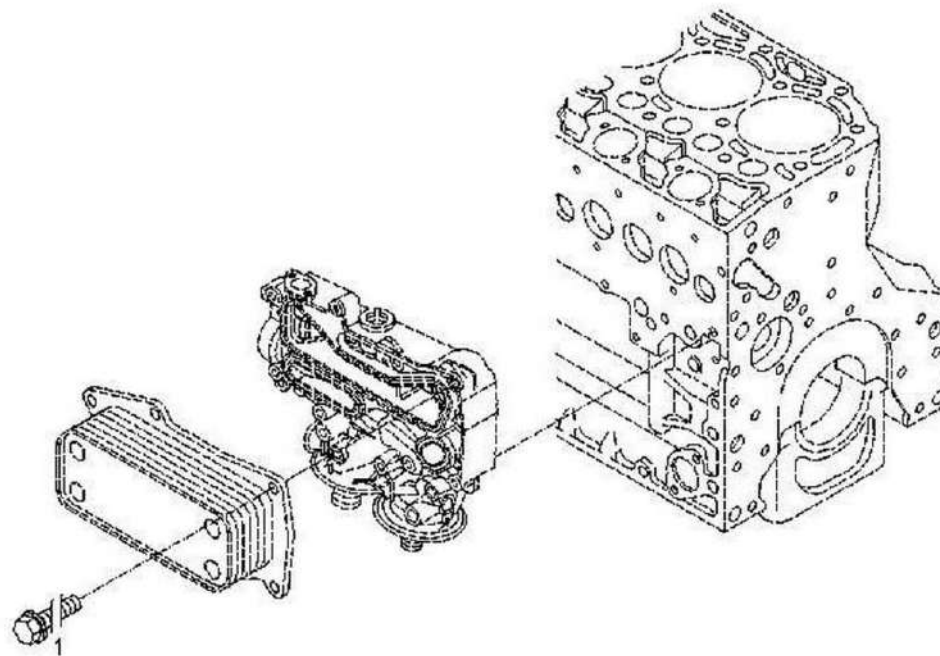
A85-6210

Fixadores



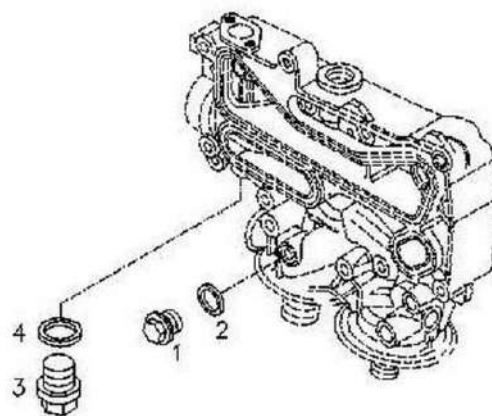
A86-6210

Fixadores



A87-6210

Peças de bloqueio

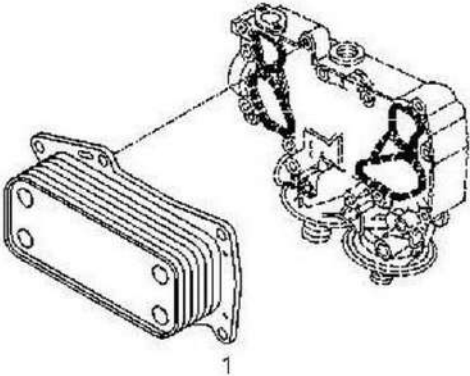


A88-6210

Código	Nº da peça	Descrição	Peças de reposição A/N	Quantidade	Observações
1	4110000970125	Bujão	Y	1	
2	4110000509191	Anel de vedação	Y	1	
3	4110000509176	Bujão	Y	1	
4	4110000509177	Anel de vedação	Y	1	

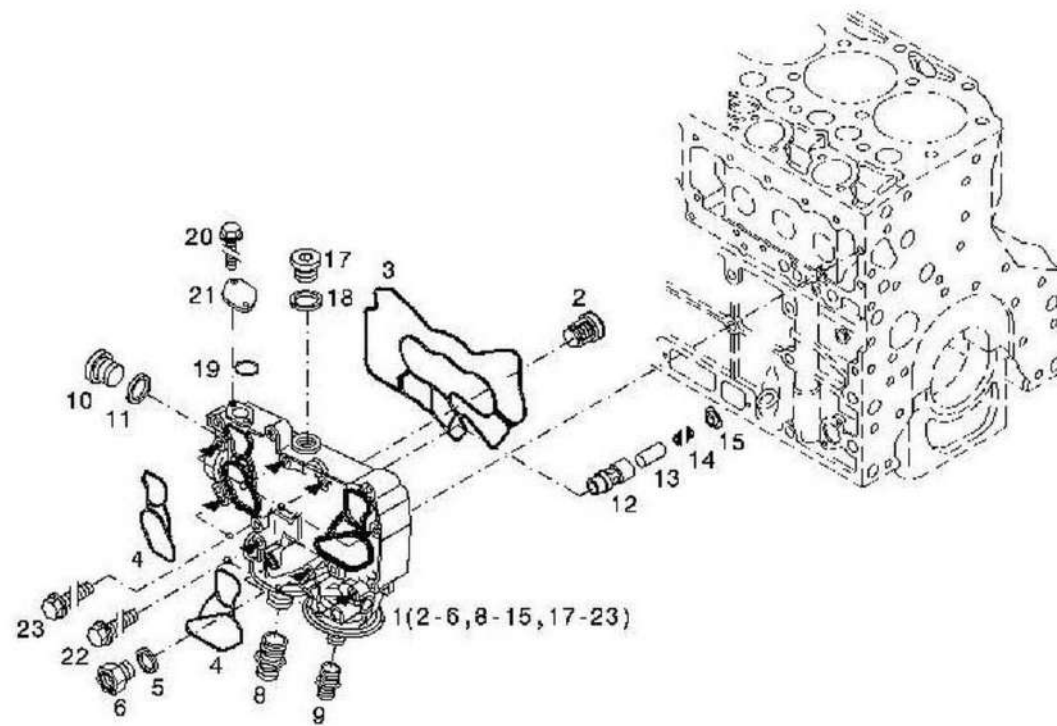


Resfriador de óleo



A89-6210

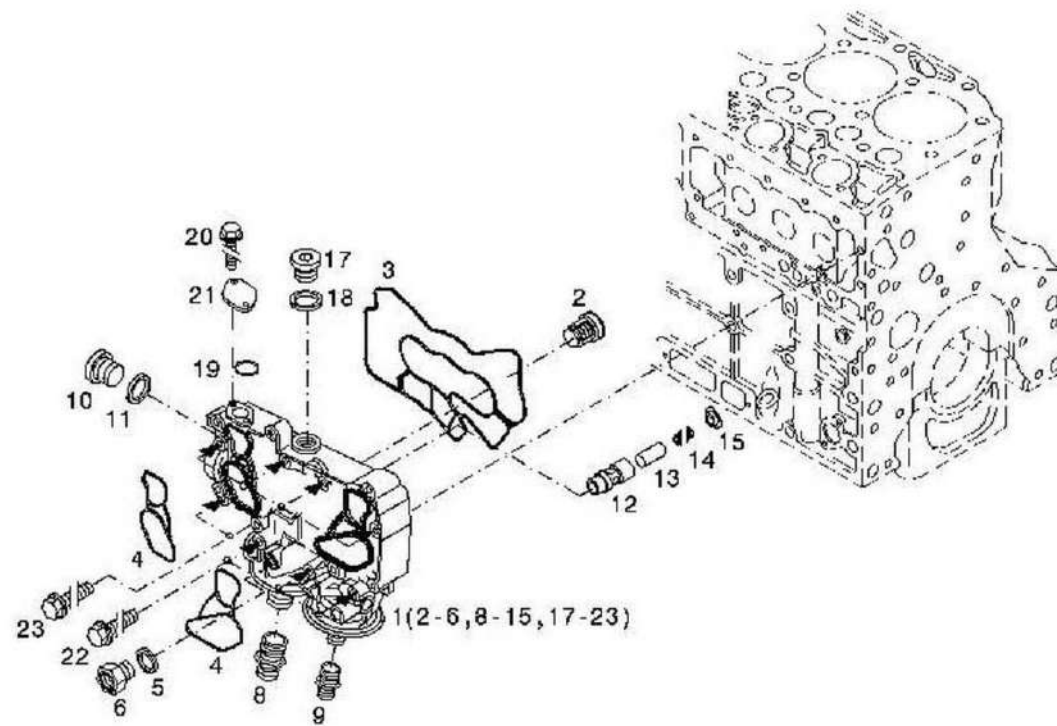
Caixa do resfriador de óleo



A90-6210

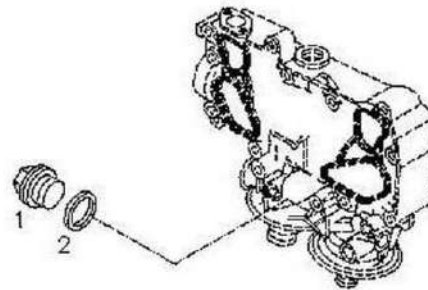
Código	Nº da peça	Descrição	Peças de reposição A/N	Quantidade	Observações
1	4110000727015	Alojamento	Y	1	
2	kongbai	Kongbai	N	1	
3	4110000509185	Gaxeta	Y	1	
4	4110000509174	Gaxeta	Y	2	
5	kongbai	Kongbai	N	1	
6	kongbai	Kongbai	N	1	
7	kongbai	Kongbai	N	1	
8	kongbai	Kongbai	N	1	
9	kongbai	Kongbai	N	1	
10	kongbai	Kongbai	N	1	
11	kongbai	Kongbai	N	1	
12	kongbai	Kongbai	N	1	
13	kongbai	Kongbai	N	1	
14	kongbai	Kongbai	N	1	
15	kongbai	Kongbai	N	1	
16	kongbai	Kongbai	N	1	
17	kongbai	Kongbai	N	1	
18	kongbai	Kongbai	N	1	
19	kongbai	Kongbai	N	1	
20	kongbai	Kongbai	N	1	
21	kongbai	Kongbai	N	1	
22	4110000509175	Parafuso	Y	3	

Caixa do resfriador de óleo



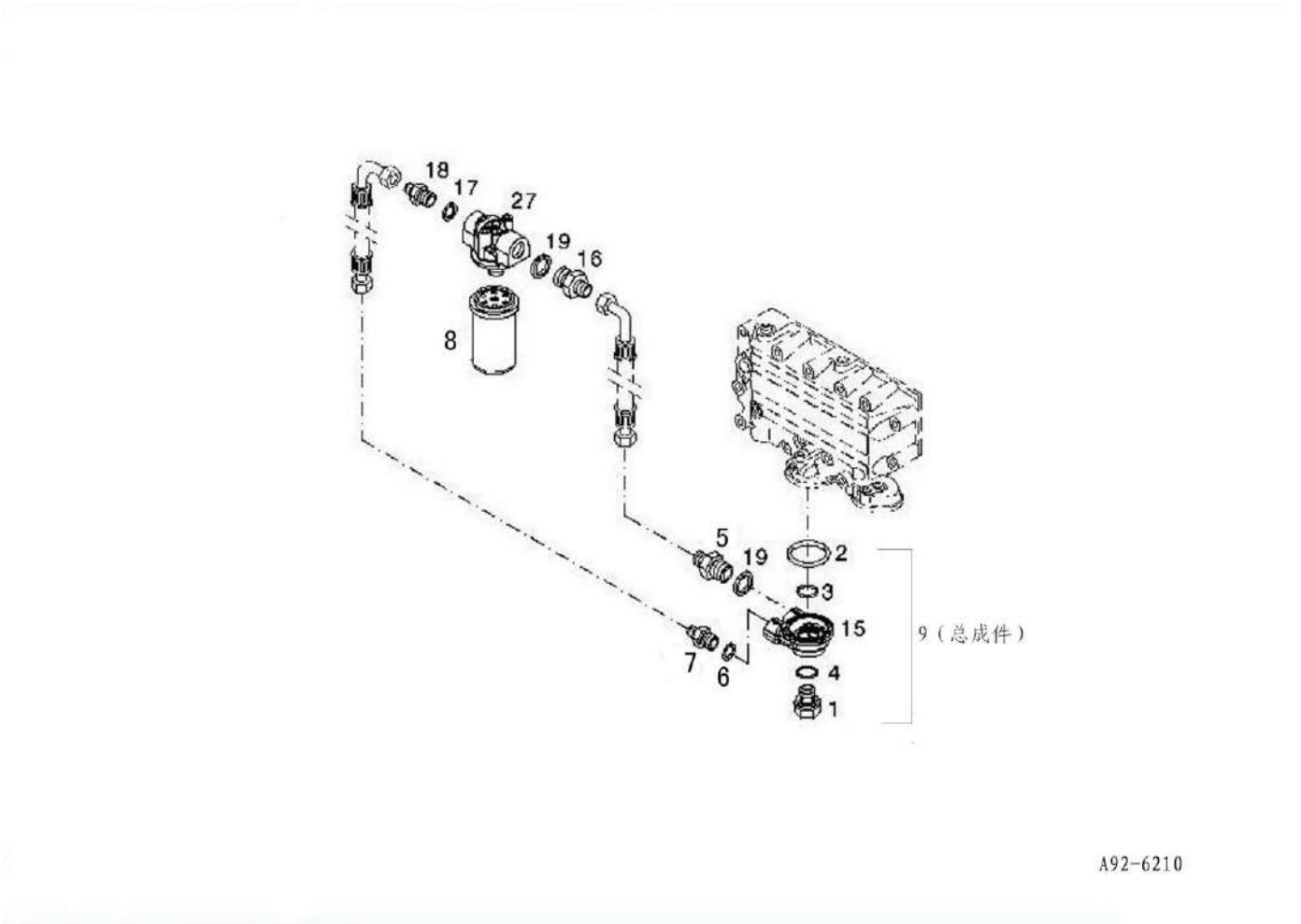
A90-6210

Peças de bloqueio

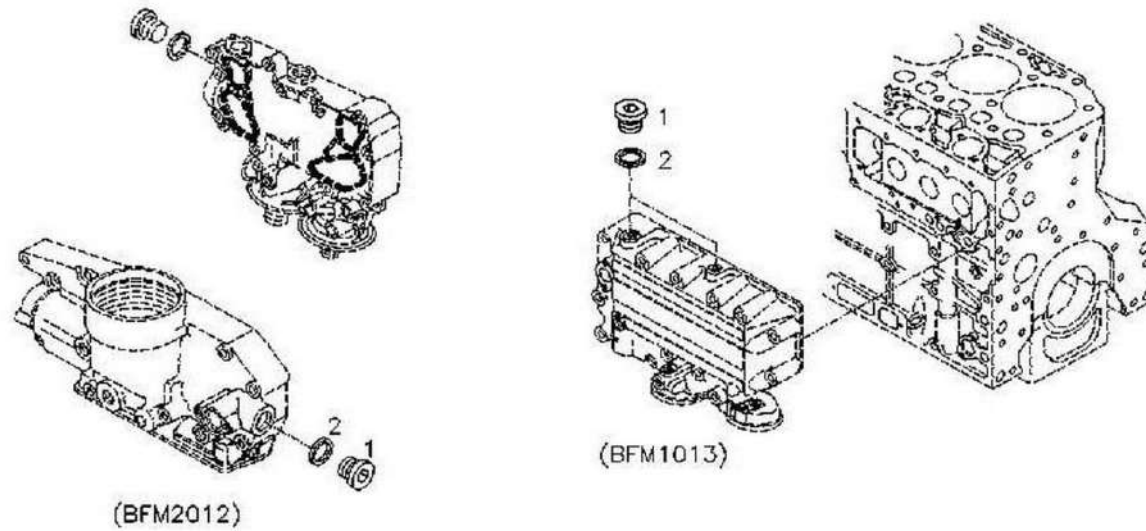


A91-6210

Filtro de óleo de lubrif

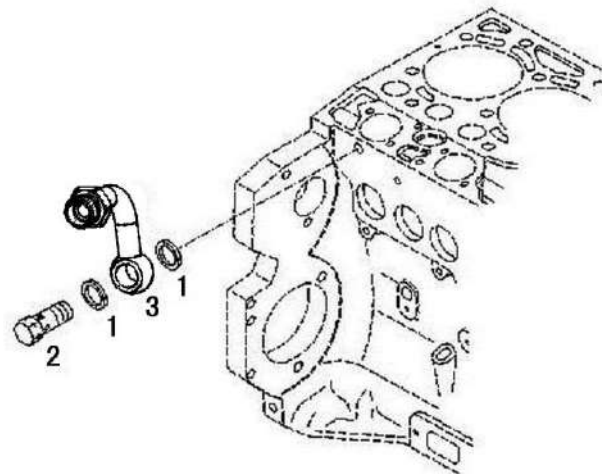


Peças de bloqueio



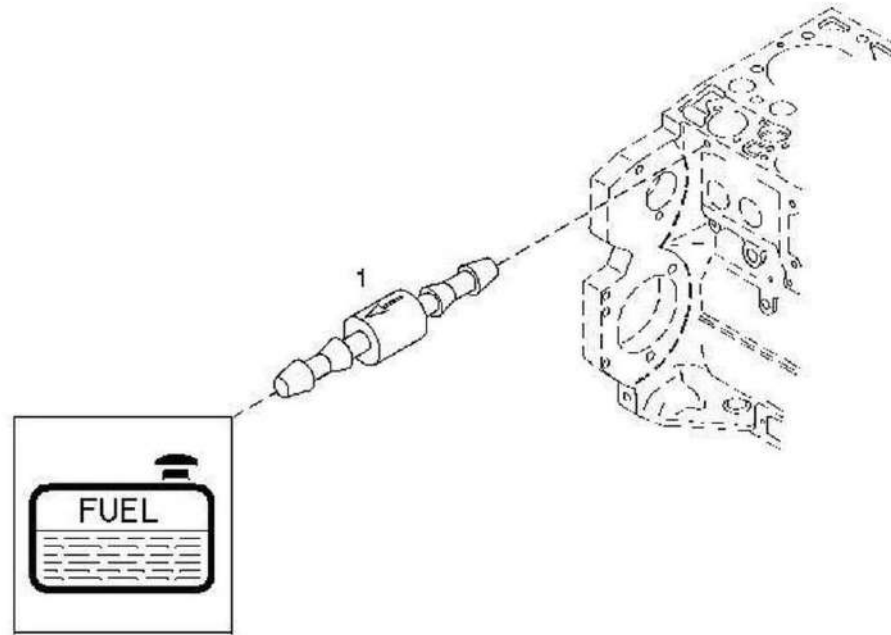
A93-6210

Conexão vaz. tras.



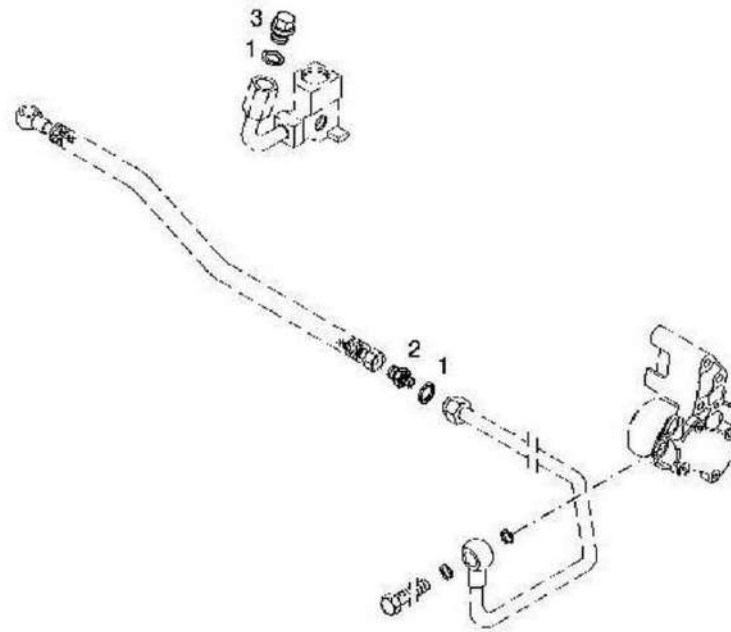
A94-6210

Válvula sem retorno



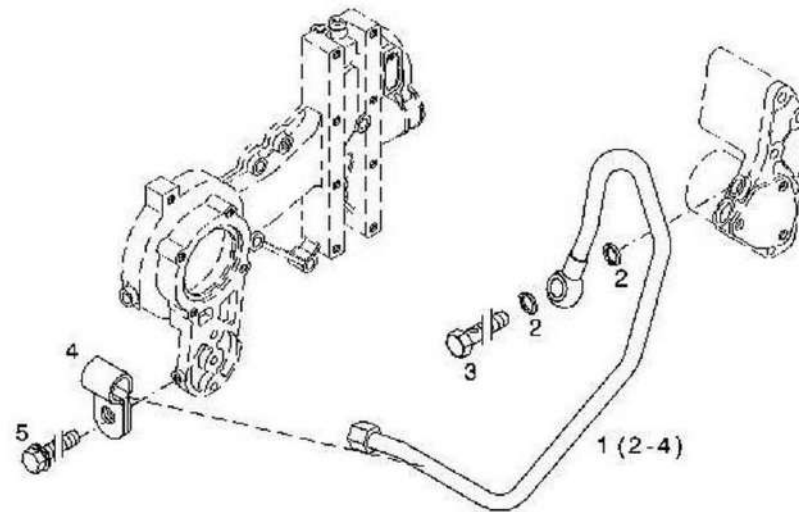
A95-6210

Peças de bloqueio



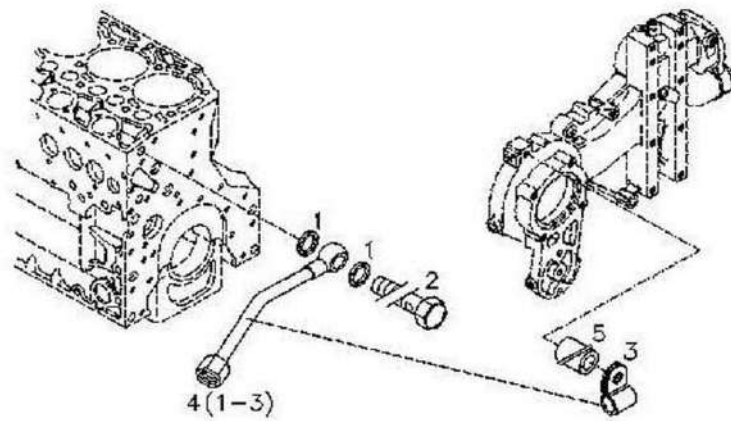
A96-6210

Linha de combustível



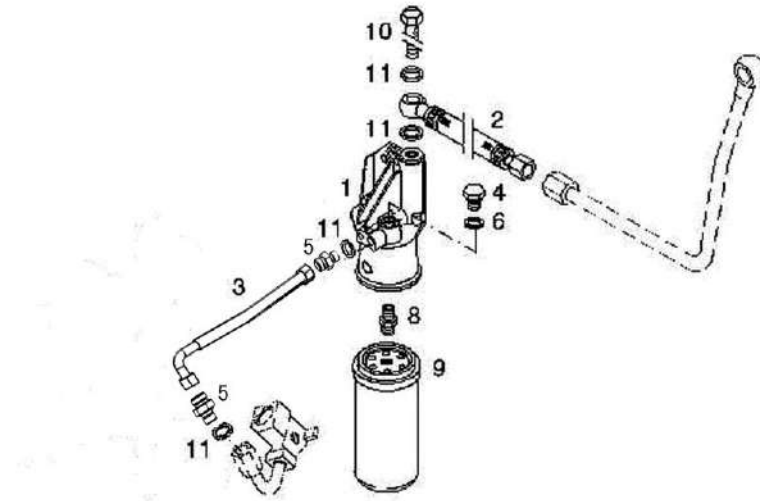
A97-6210

Linha de combustível



A98-6210

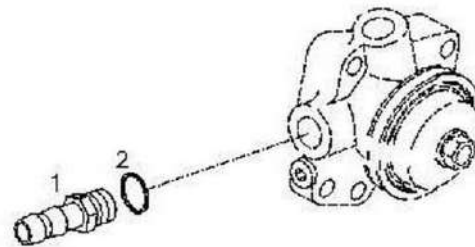
Filtro de combustible



A99-6210

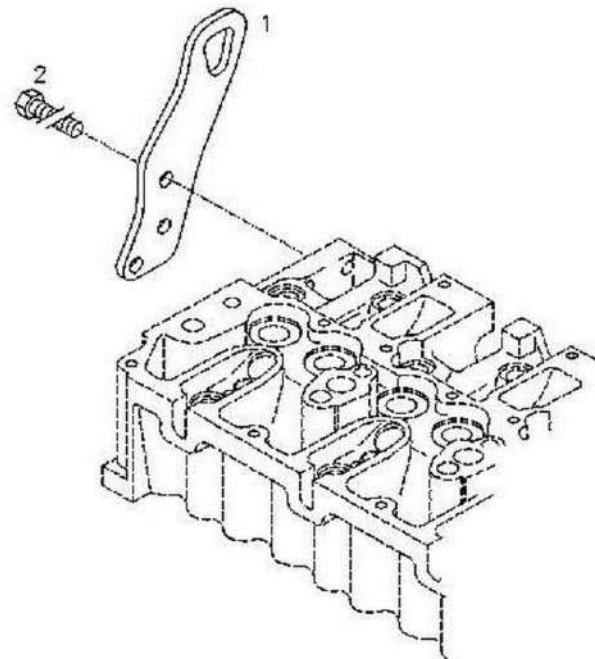
Código	Nº da peça	Descrição	Peças de reposição A/N	Quantidade	Observações
1	4110000727188	Alojamento do filtro de combustível	N	1	
2	4110000727181	Mangueira de combustível	N	1	
3	11211297	Mangueira	Y	1	
4	4110000727186	Parafuso	Y	1	
5	26010005081	Bico	Y	2	
6	4110000727187	Anel O	Y	1	
7	kongbai	Kongbai	N	1	
8	4110000727185	Bico	Y	1	
9	4110000727162	Inserção do filtro de combustível	Y	1	
10	4110000509241	Parafuso oco	Y	1	
11	4110000727068	Arruela simples	Y	4	
12	4110000727143	Filtro de combustível	Y	1	

Peça conjugada



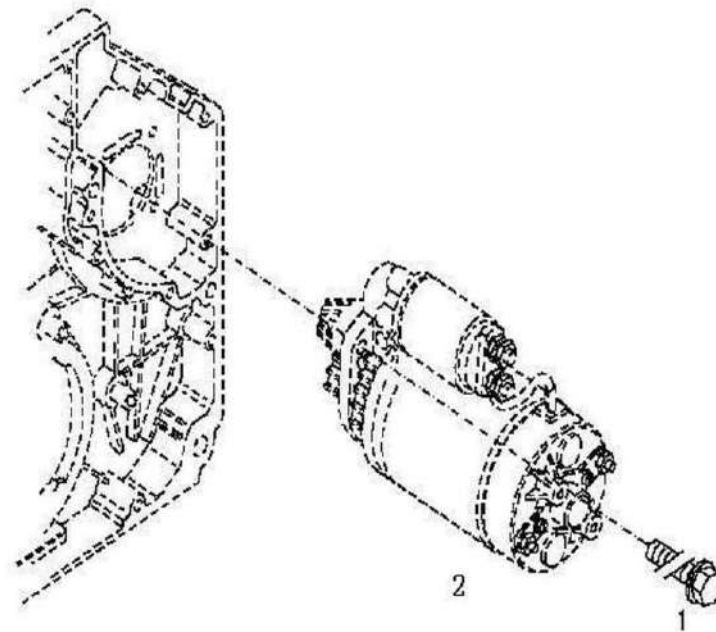
A100-6210

Engate de reboque



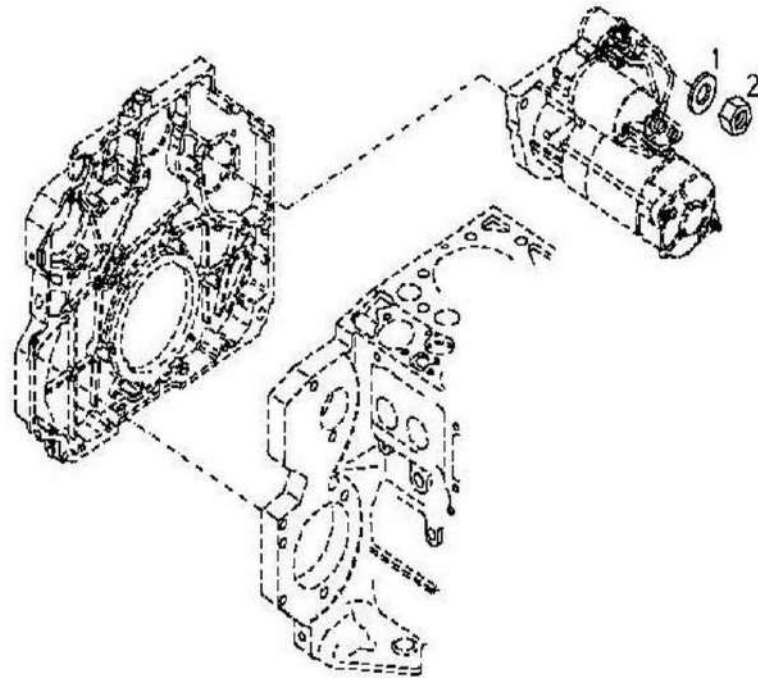
A101-6210

Motor de partida



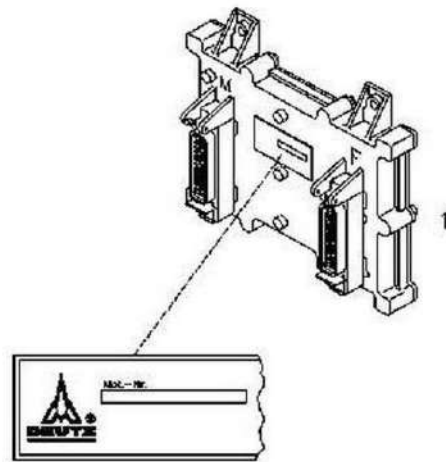
A102-6210

Fixadores



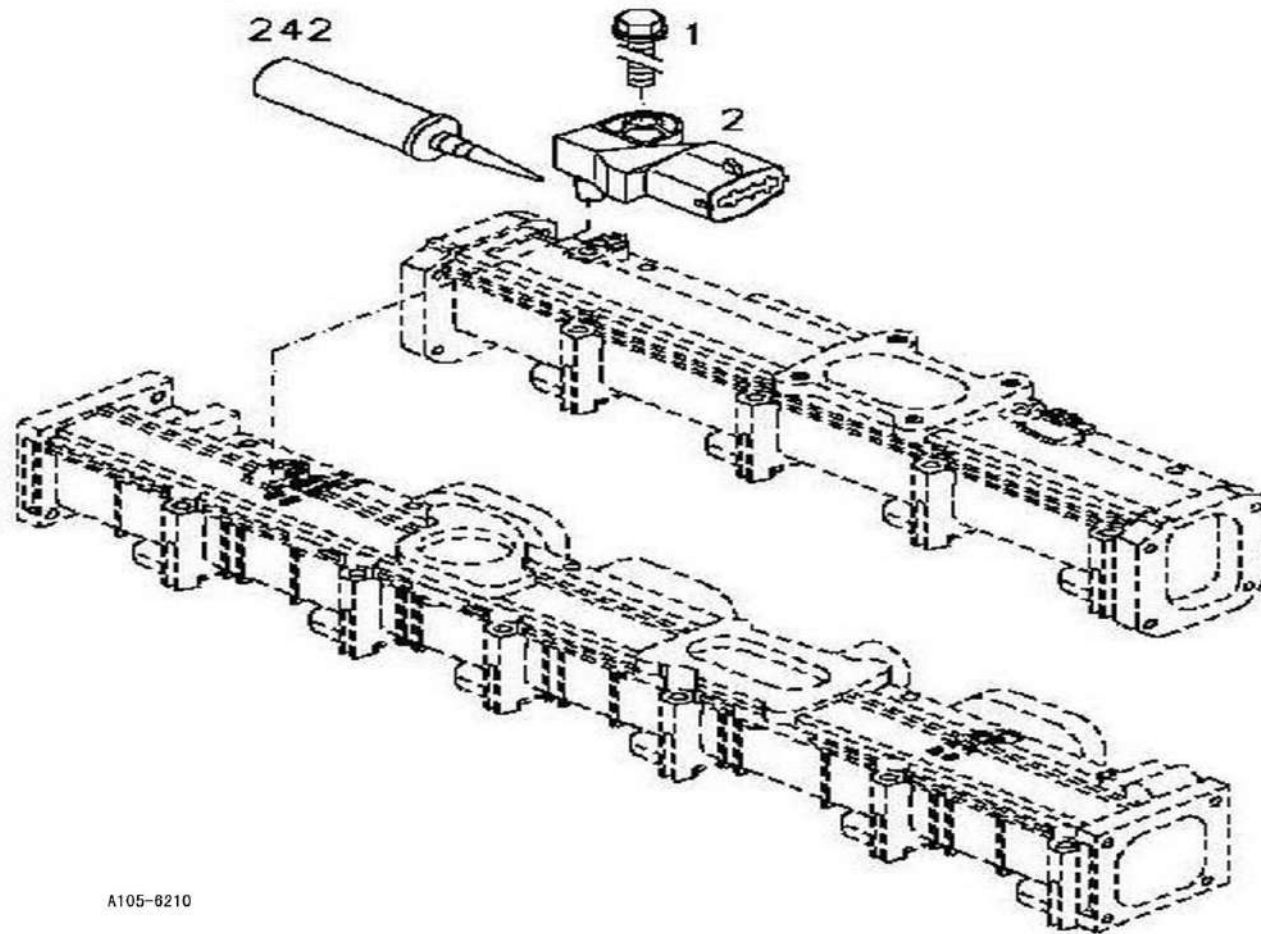
A103-6210

Unidade de controle



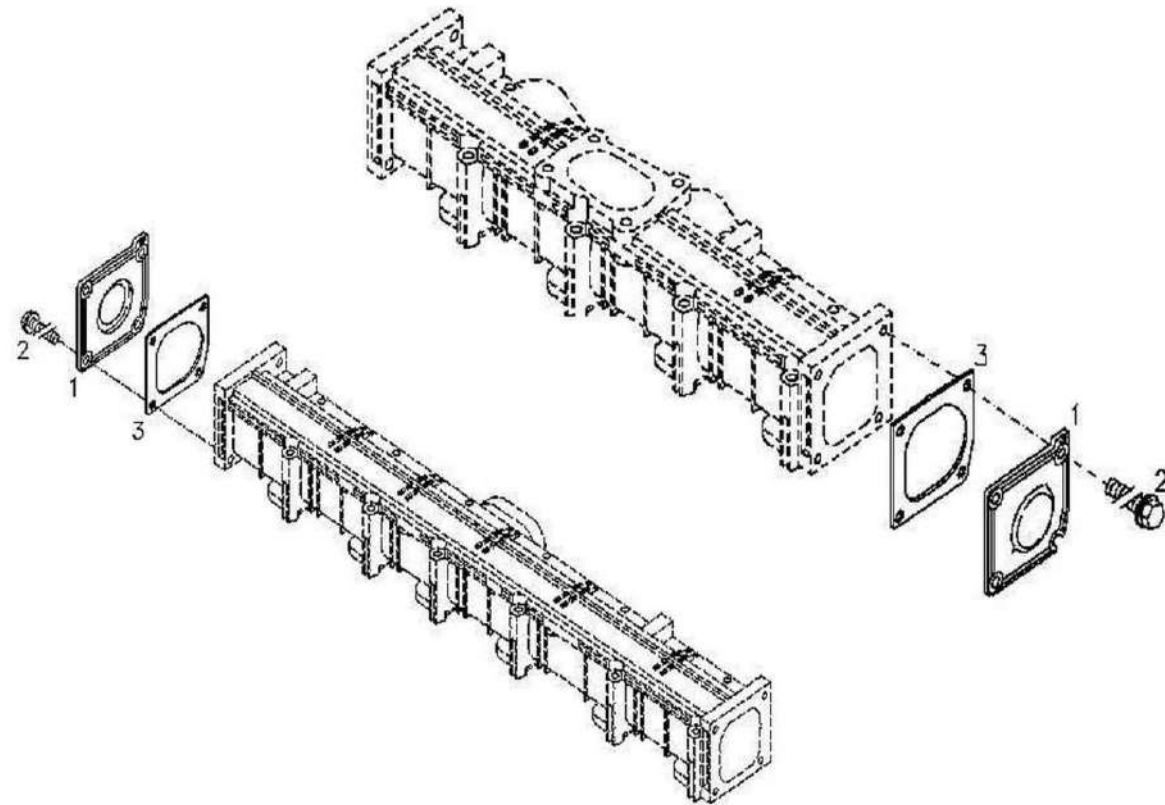
A104-6210

Sensor de pressão



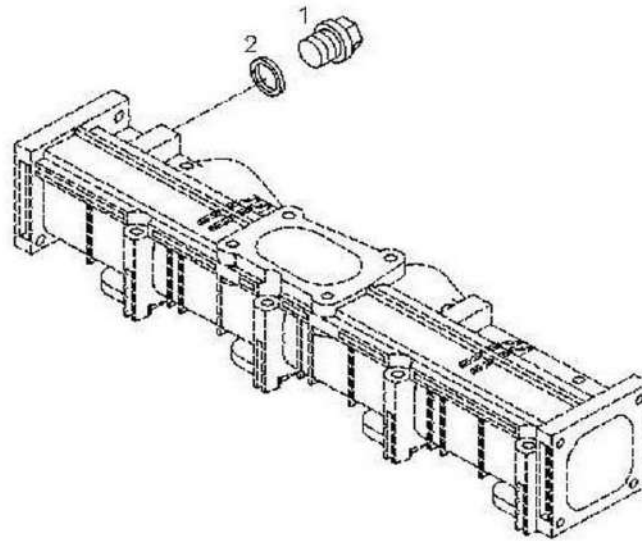
A105-6210

Capa



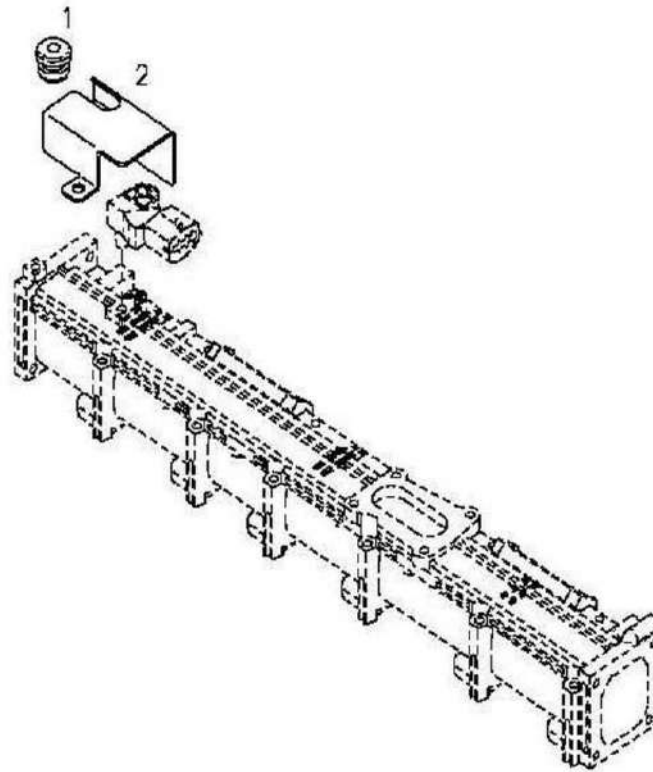
A106-6210

Peças de bloqueio



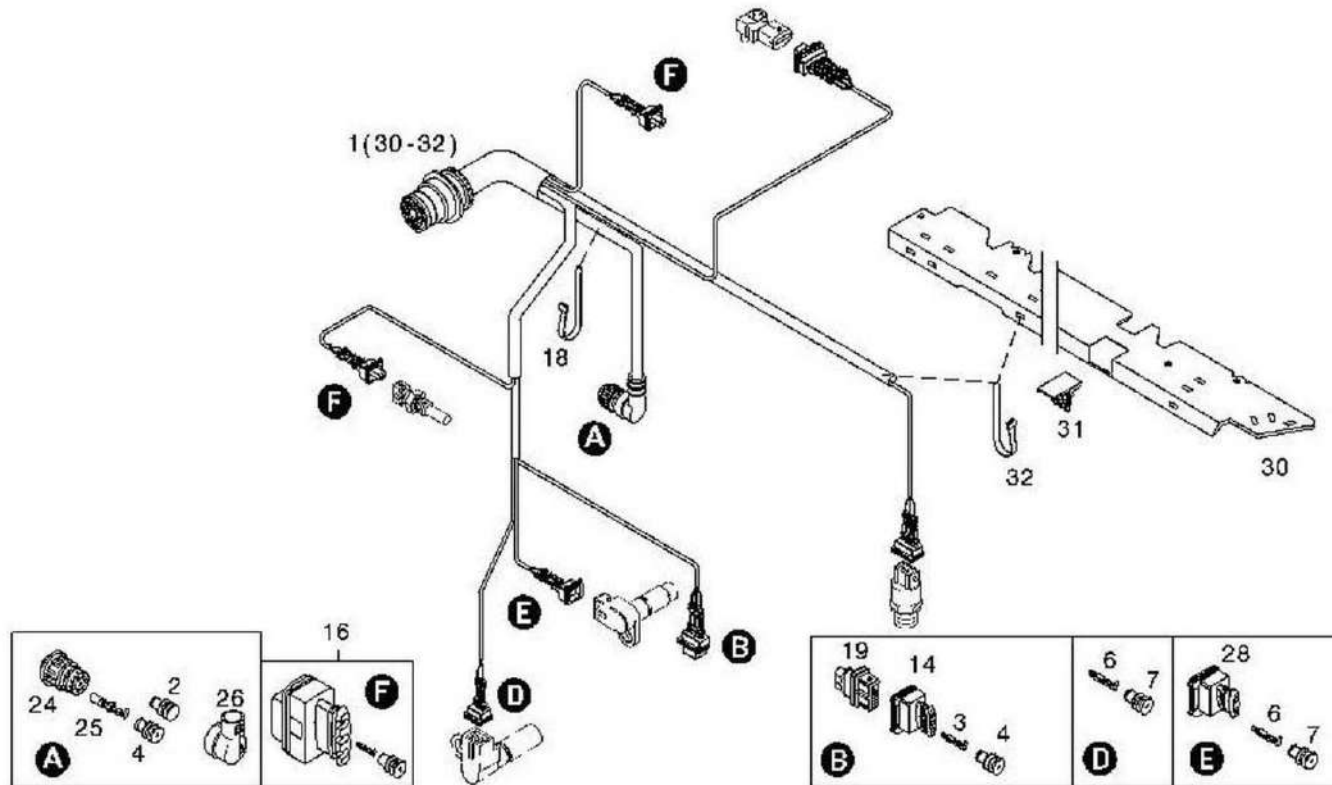
A107-6210

Placa de proteção



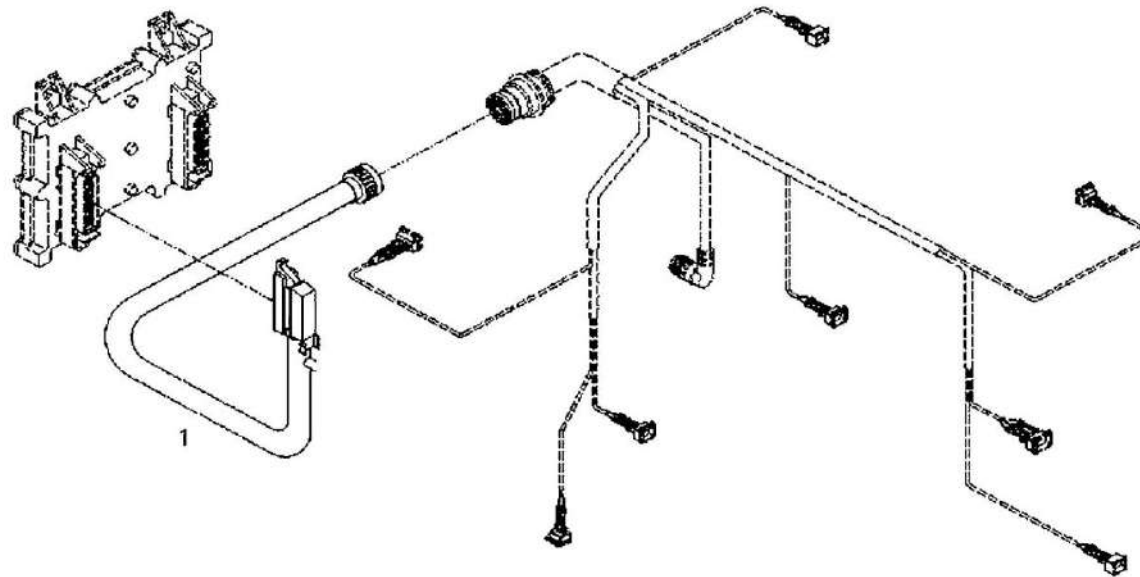
A108-6210

Chicote de fiação do cabo



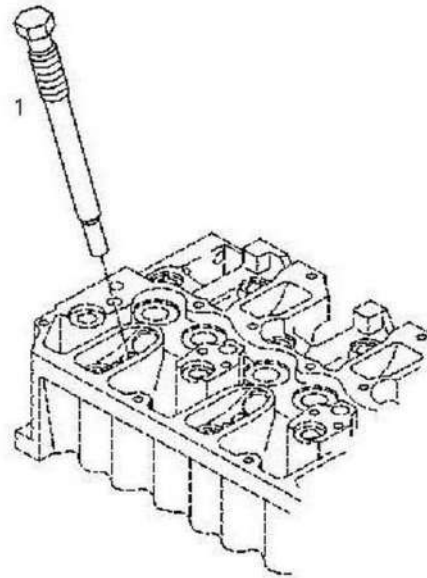
A109-6210

Chicote de fiação do cabo



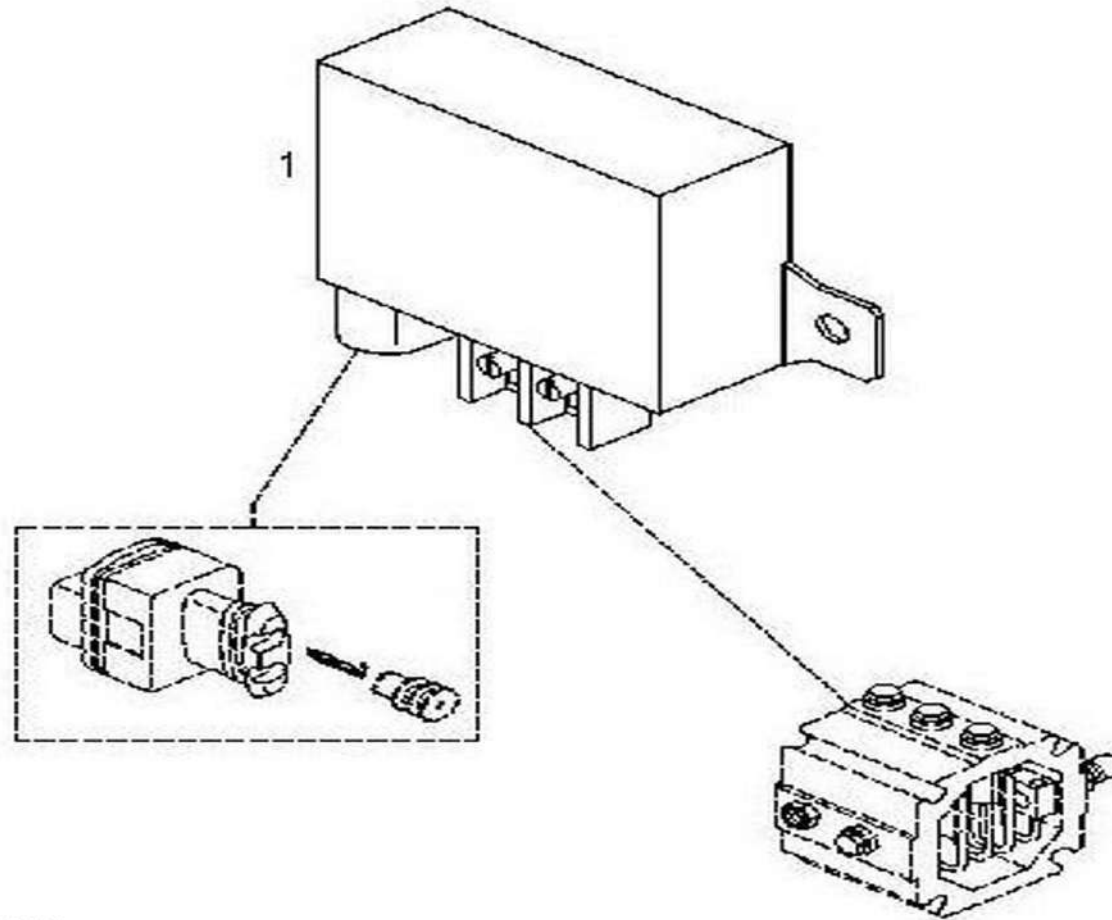
A110-6210

Peças de bloqueio



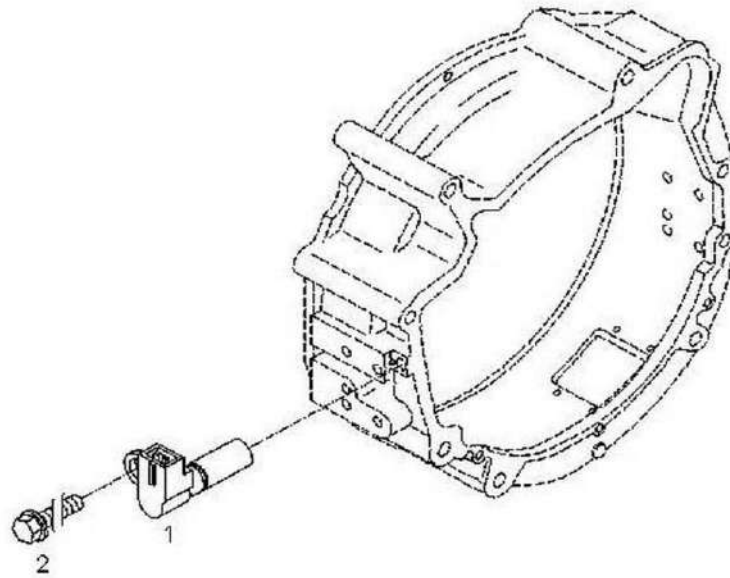
A112-6210

Relé



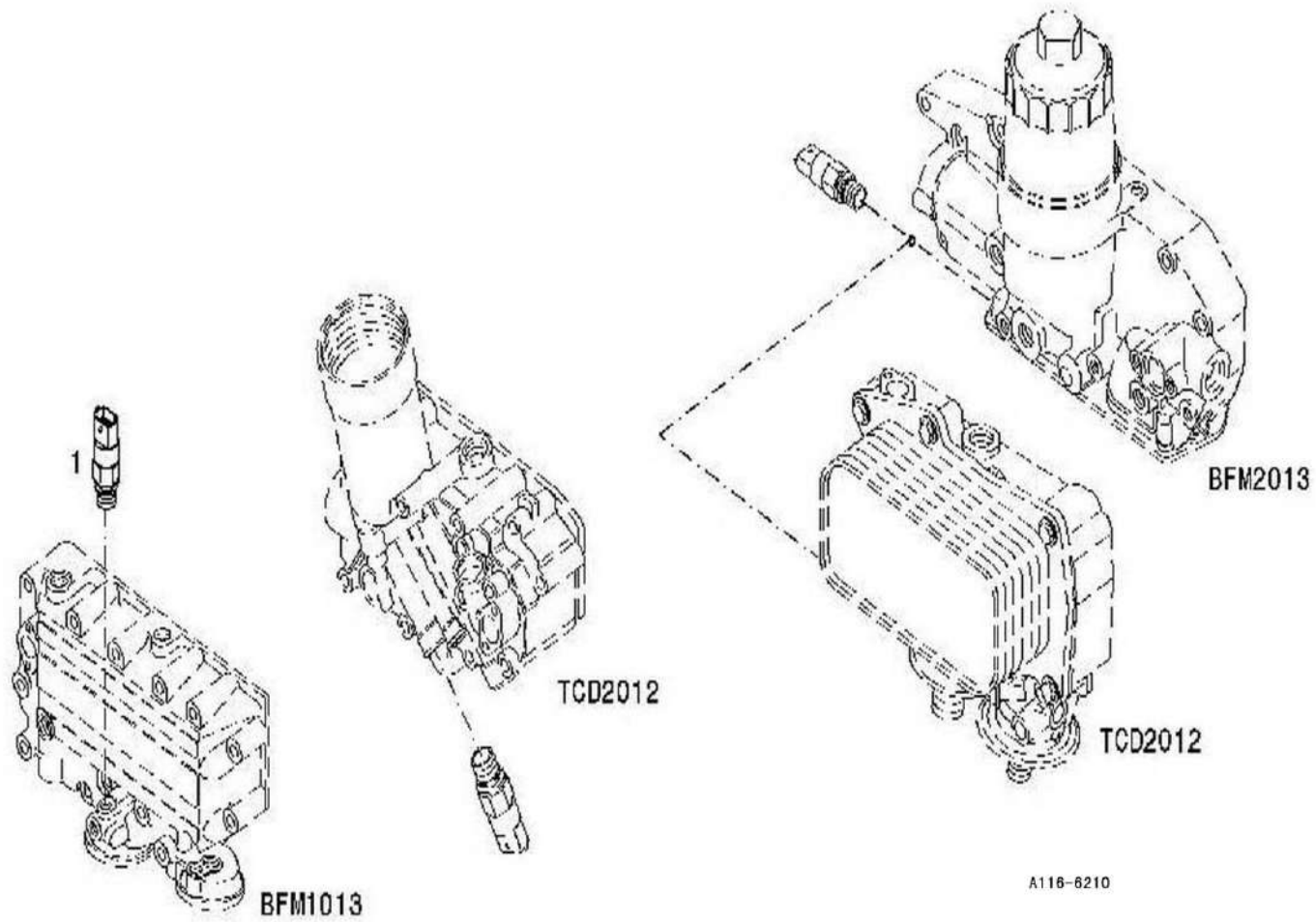
A114-6210

Tacogerador

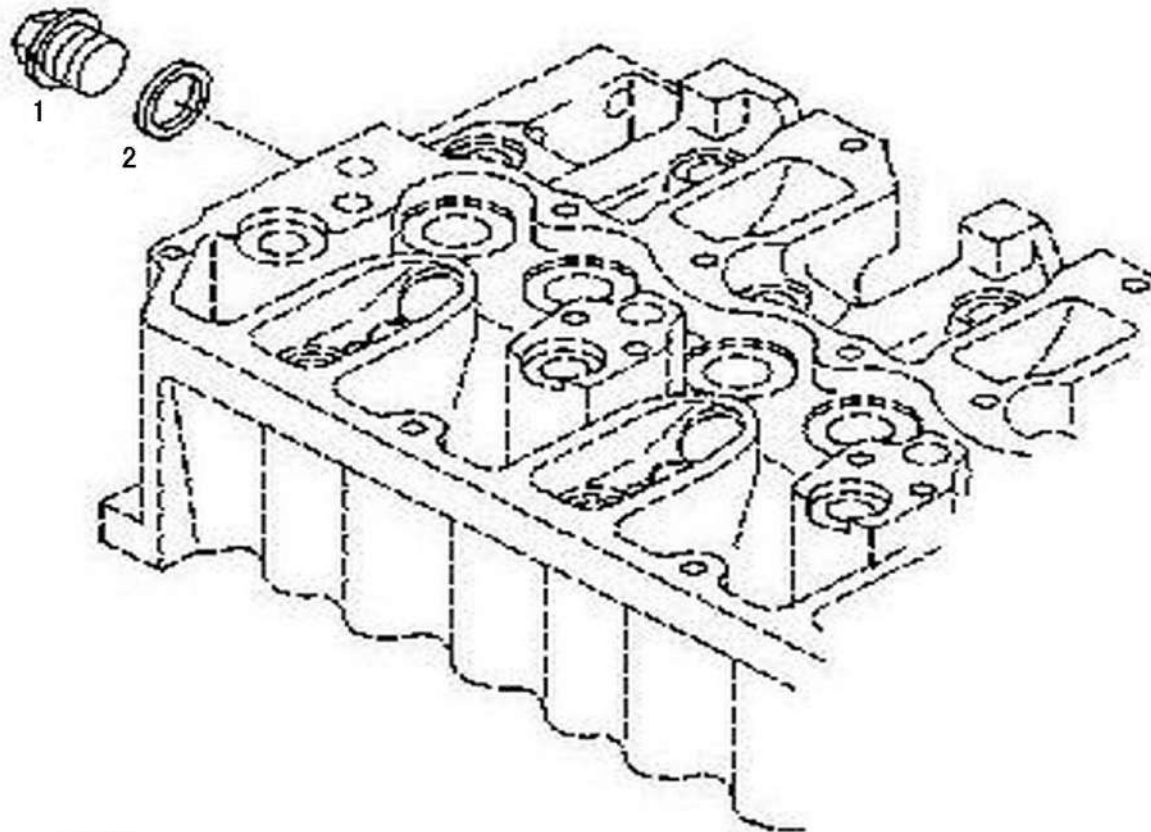


A115-6210

Sensor de pressão

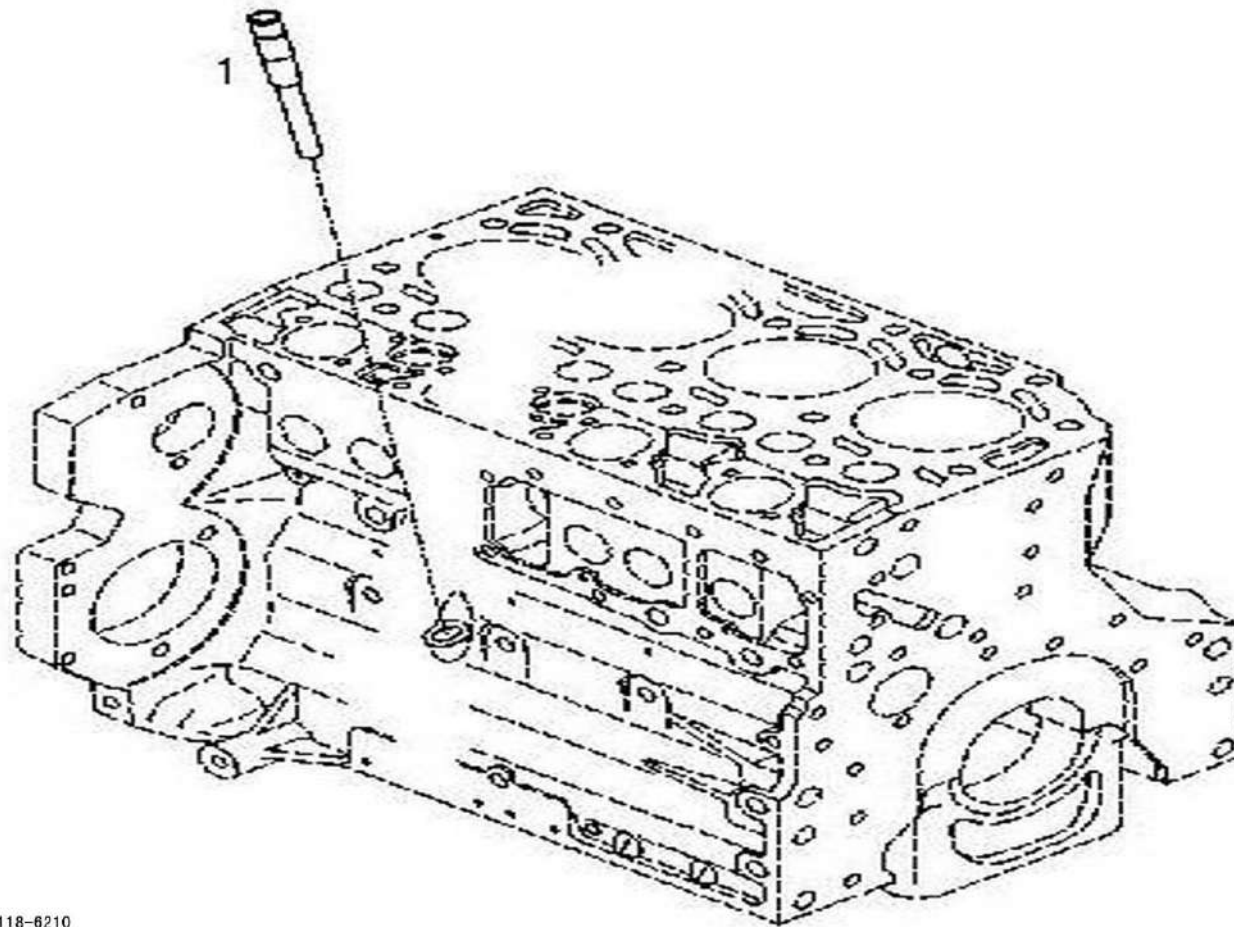


Peças de bloqueio



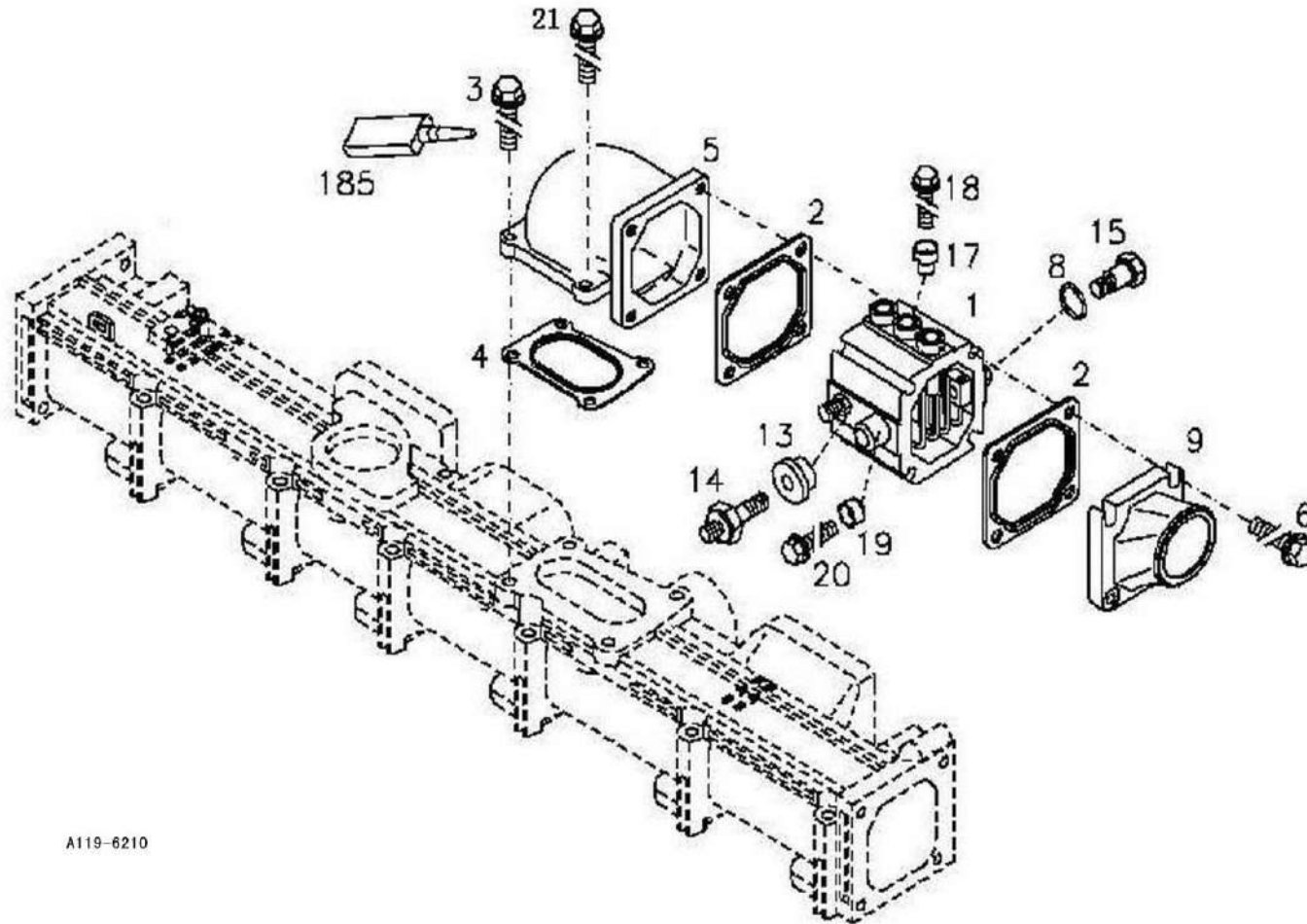
A117-6210

Tubo guia



A118-6210

Flange de aquecimento



A119-6210

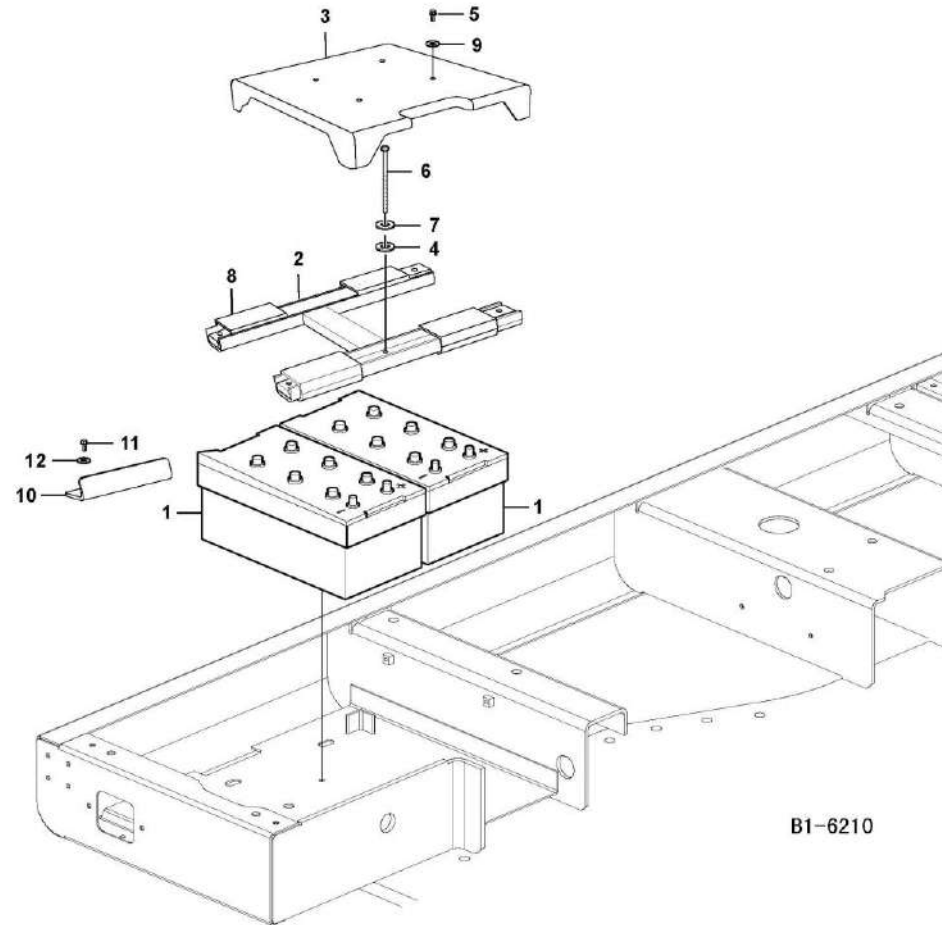
Código	Nº da peça	Descrição	Peças de reposição A/N	Quantidade	Observações
1	4110000509317	Pré-aquecedor	Y	1	
2	4110000509318	Gaxeta	Y	2	
3	4110000509127	Parafuso	Y	2	
4	4110000509126	Gaxeta	Y	1	
5	4110000509129	Tubo de cotovelo	Y	1	
6	4110000509319	Parafuso	Y	4	
7	kongbai	Kongbai	N	1	
8	kongbai	Kongbai	N	1	
9	4110000727153	Tubo de ar de carga	Y	1	
10	kongbai	Kongbai	N	1	
11	kongbai	Kongbai	N	1	
12	kongbai	Kongbai	N	1	
13	kongbai	Kongbai	N	1	
14	kongbai	Kongbai	N	1	
15	kongbai	Kongbai	N	1	
16	kongbai	Kongbai	N	1	
17	kongbai	Kongbai	N	1	
18	kongbai	Kongbai	N	1	
19	kongbai	Kongbai	N	1	
20	kongbai	Kongbai	N	1	
21	4110000727009	Parafuso	Y	2	

B
SISTEMA DE DESLOCAMENTO



SHANDONG LINGONG CONSTRUCTION MACHINERY CO., LTD.

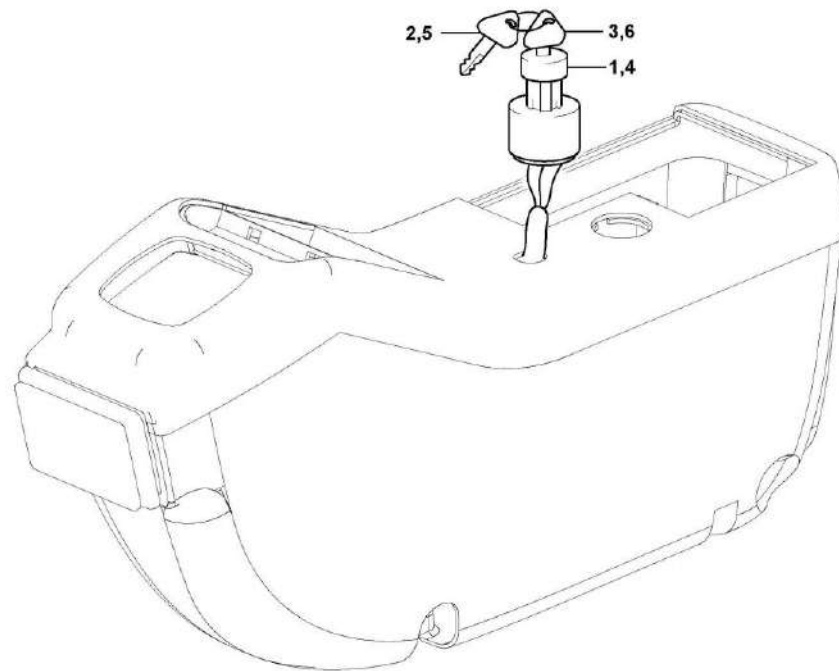
Bateria com detalhes de montagem



B1-6210

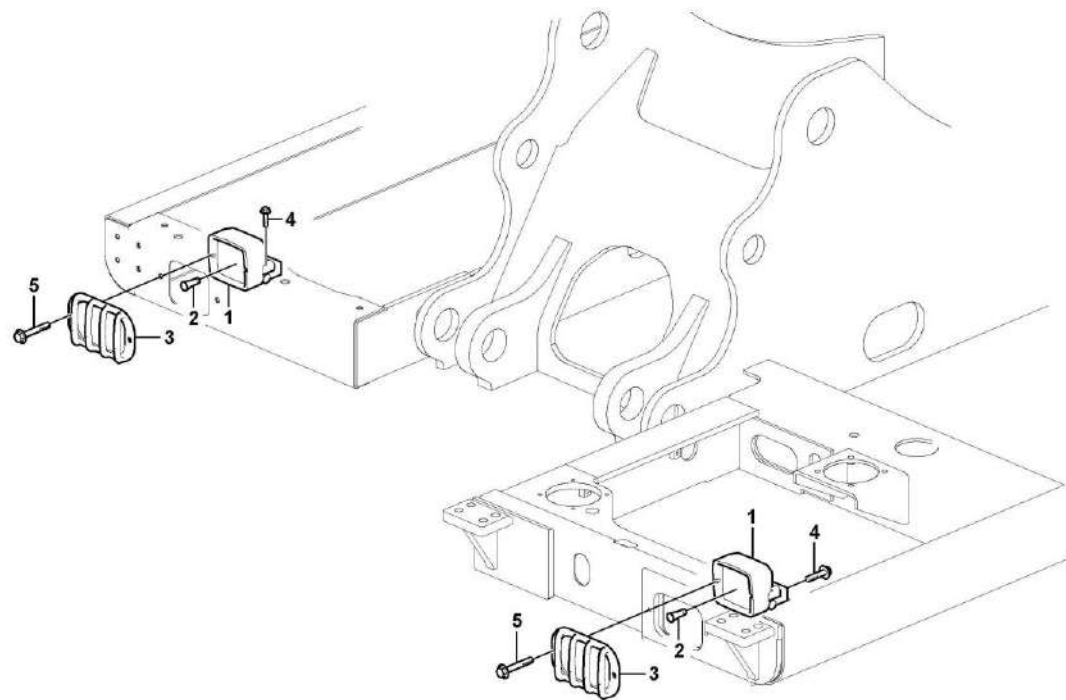
Código	Nº da peça	Descrição	Peças de reposição A/N	Quantidade	Observações
1	11216746	Bateria	Y	2	
2	11217725	Suporte	Y	1	
3	11217514	Tampa_bateria	Y	1	
4	11210059	Arruela	Y	2	
5	11210036	Parafuso do flange	Y	4	
6	11214401	Parafuso	Y	2	
7	11210065	Arruela da mola	Y	2	
8	11214402	Capa	Y	4	
9	11214460	Arruela	Y	4	
10	11214403	Suporte	Y	2	
11	11210122	Parafuso sextavado	Y	4	
12	11210068	Arruela	Y	4	

Sistema de chaves



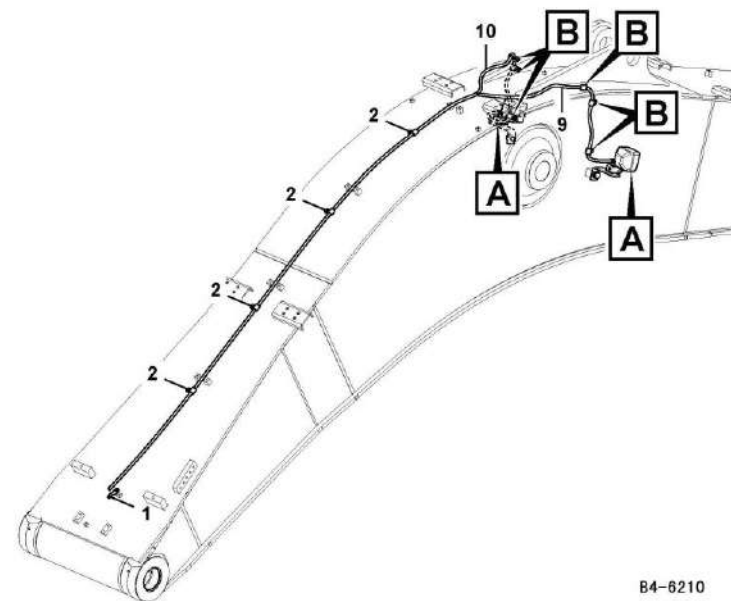
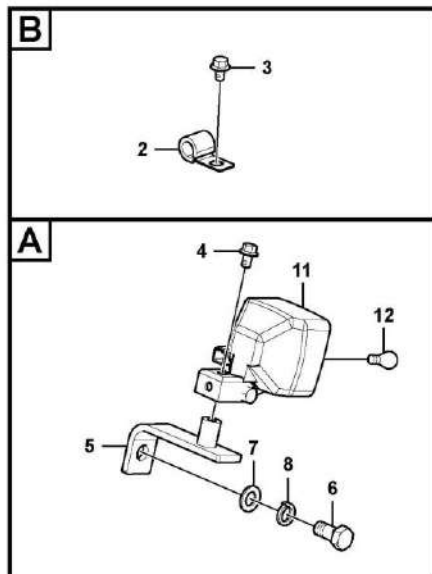
B2-6210

Iluminação, dianteira



B3-6210

Lâmpada operacional na lança

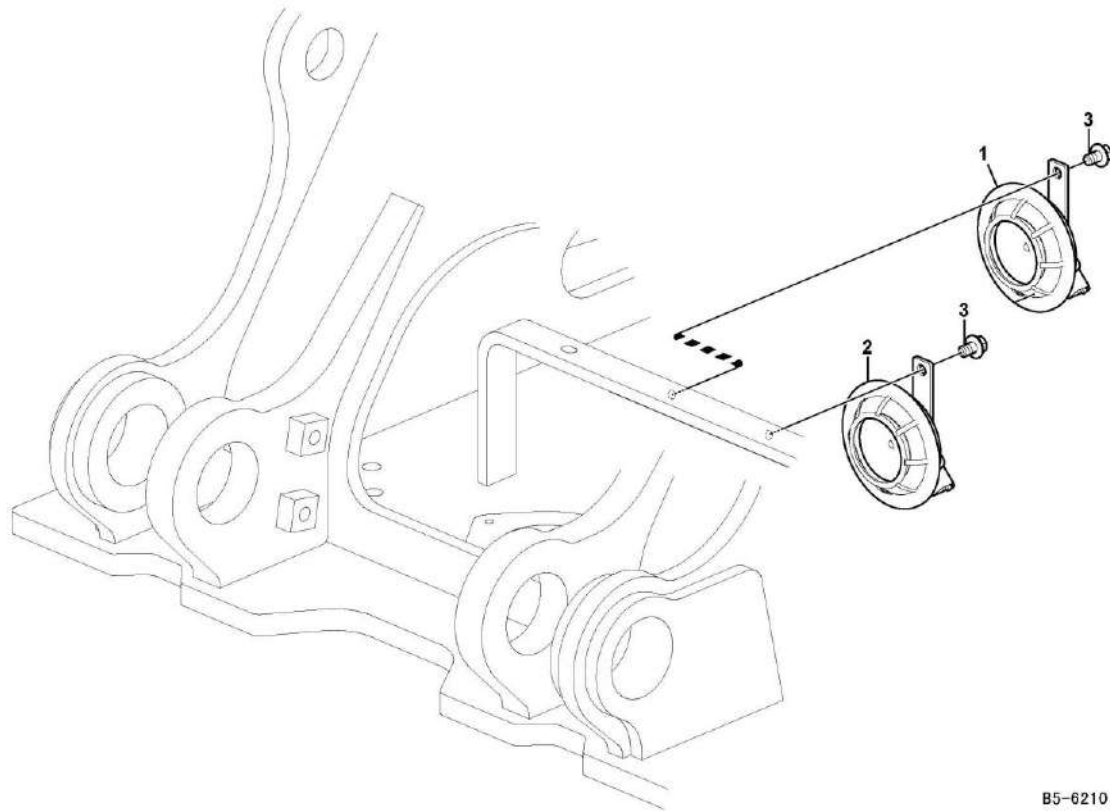


B4-6210

Código	Nº da peça	Descrição	Peças de reposição A/N	Quantidade	Observações
1	11210537	Clipe	Y	1	
2	11210257	Clipe	Y	6	
3	11210042	Parafuso do flange	Y	3	
4	11210036	Parafuso do flange	Y	1	
5	11210458	Suporte	Y	1	
6	11210101	Parafuso sextavado	Y	1	
7	11210060	Arruela	Y	1	
8	11210067	Arruela da mola	Y	1	
9	11210990	Chicote de fiação do cabo	Y	1	
10	11211148	Luz de trabalho	Y	1	
11	11210028	Lâmpada	Y	1	

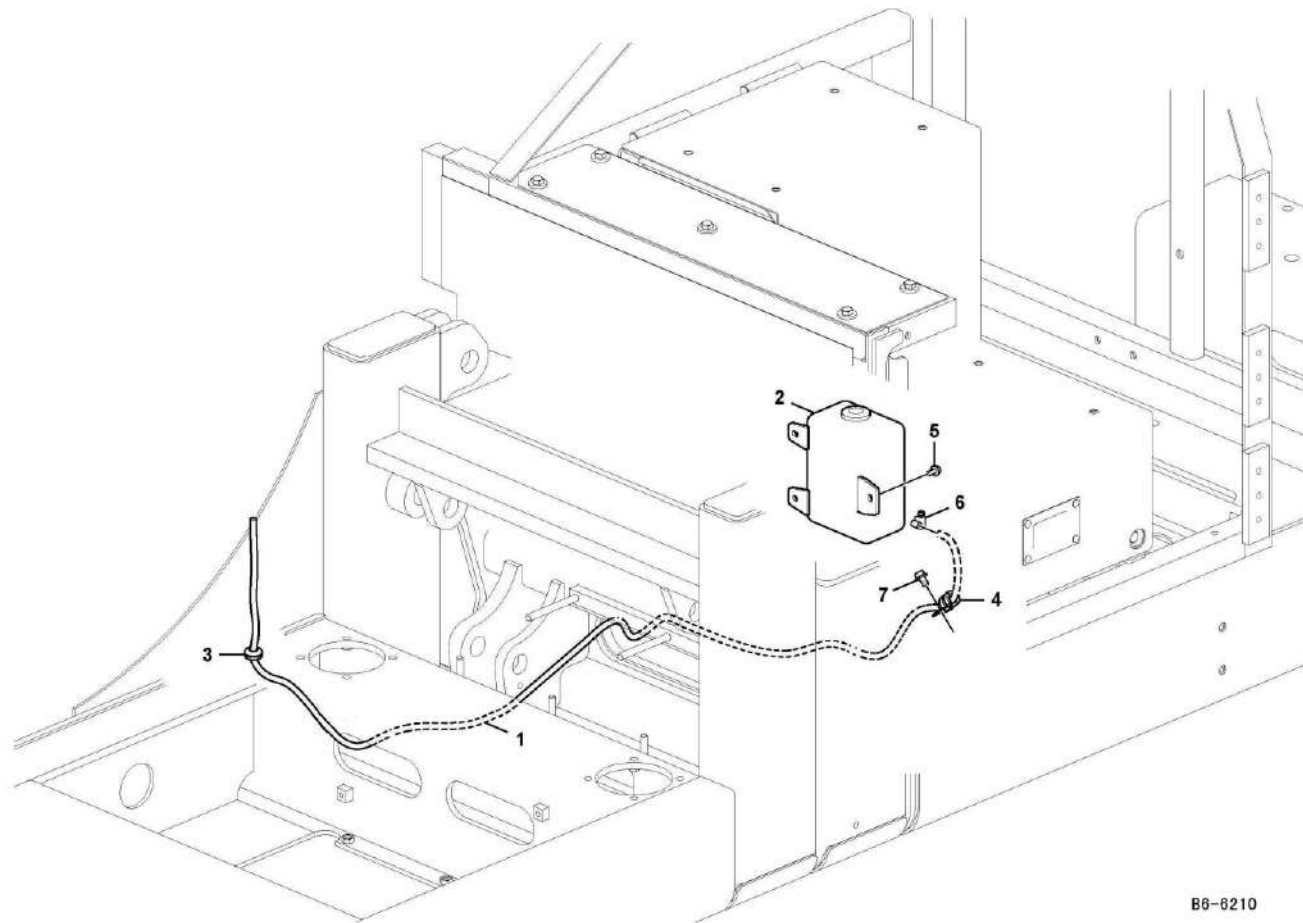


Buzina



B5-6210

Lavador do para-brisa

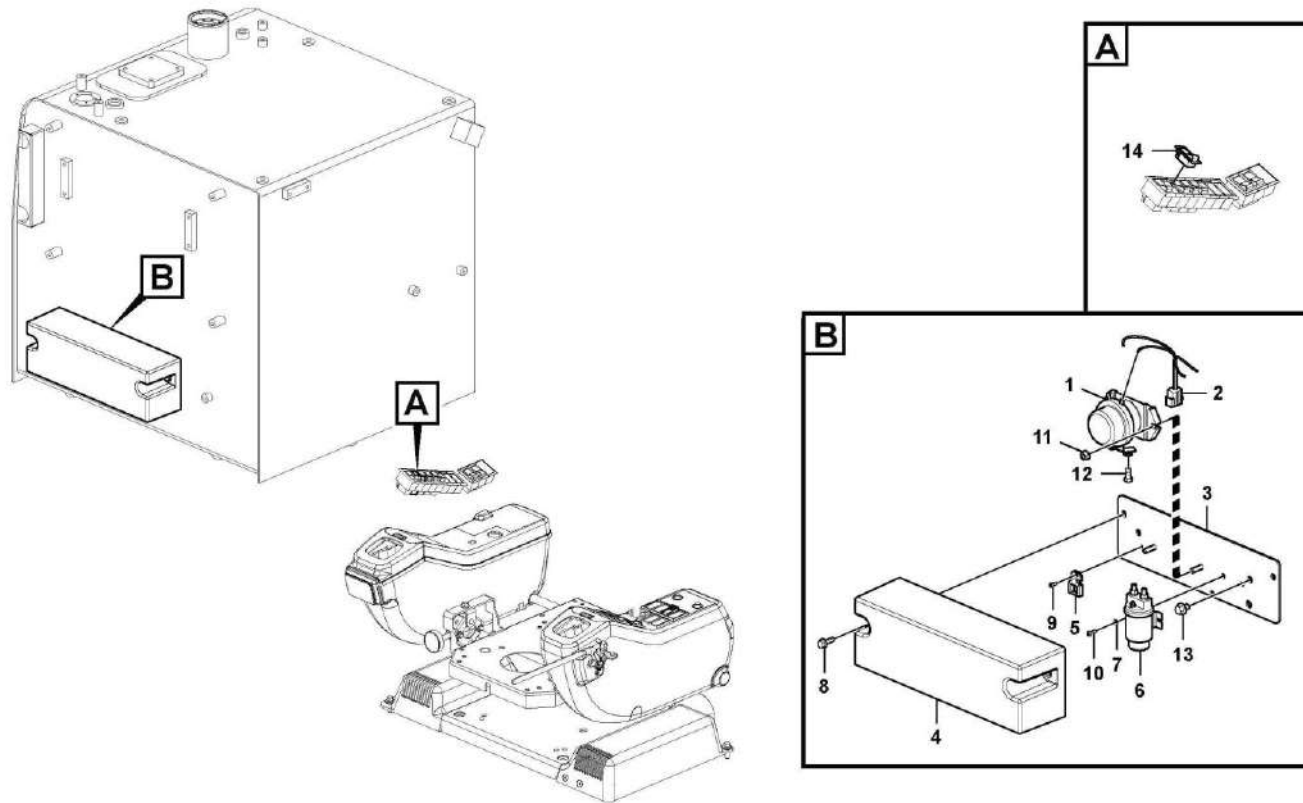


B6-6210

Código	Nº da peça	Descrição	Peças de reposição A/N	Quantidade	Observações
1	11216857	Mangueira	Y	1	
2	11210609	Bomba do lavador	Y	1	
3	11210620	Olhal	Y	1	
4	11214361	Grampo de faixa	Y	1	
5	11210031	Parafuso do flange	Y	3	
6	11211642	Grampo	Y	1	
7	11210032	Parafuso do flange	Y	1	



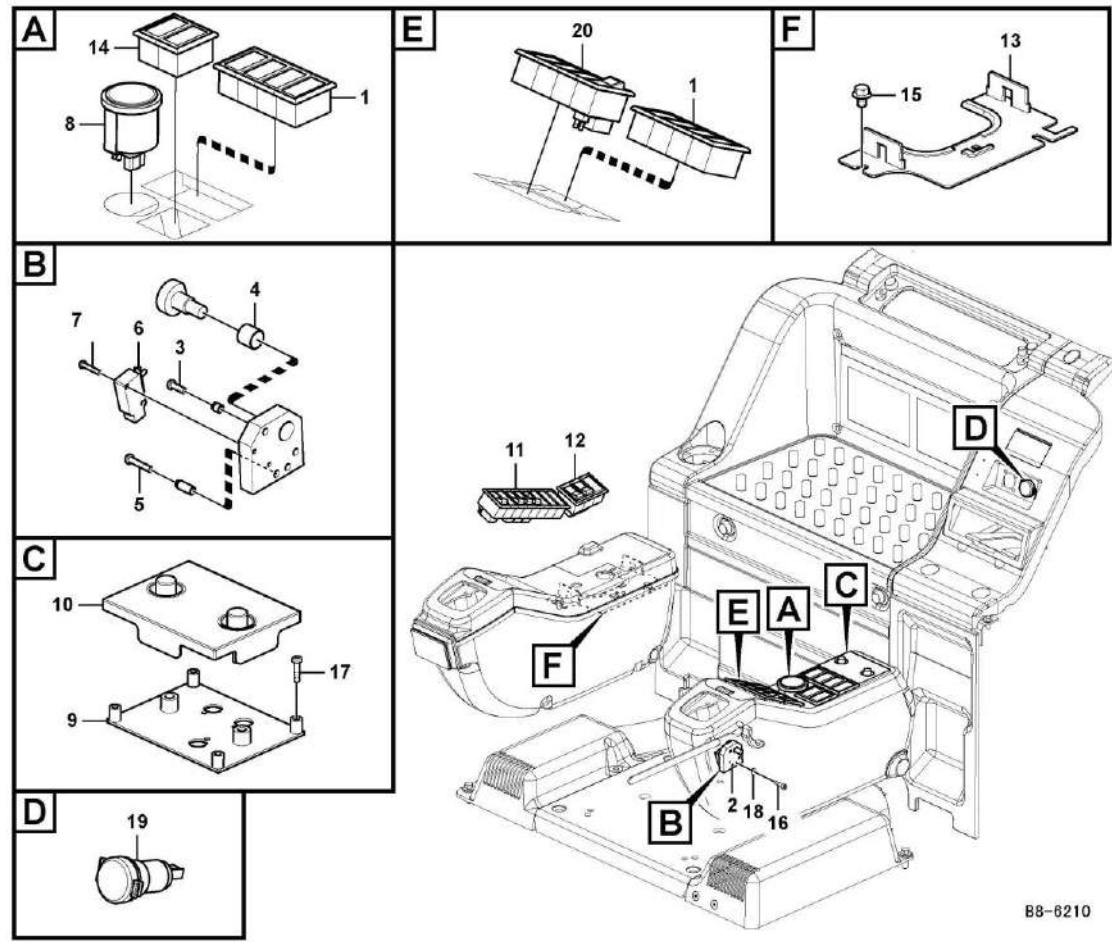
Interruptor



B7-6210

Código	Nº da peça	Descrição	Peças de reposição A/N	Quantidade	Observações
1	11211901	Relé	Y	1	
2	11214723	Chicote de fiação do cabo	Y	1	
3	11215364	Suporte	Y	1	
4	11214388	Capa	Y	1	
5	11212274	Suporte	Y	1	
6	11211143	Relé	Y	1	
7	11210024	Arruela	Y	2	
8	11210030	Parafuso do flange	Y	2	
9	11210084	Parafuso de soquete de seis pontos	Y	1	
10	11210085	Parafuso de soquete de seis pontos	Y	2	
11	11212279	Porca de flange	Y	2	
12	11210118	Parafuso sextavado	Y	2	
13	11210036	Parafuso do flange	Y	2	
14	11212290	Interruptor oscilante	Y	1	
15	11215633	Caixa	Y	1	

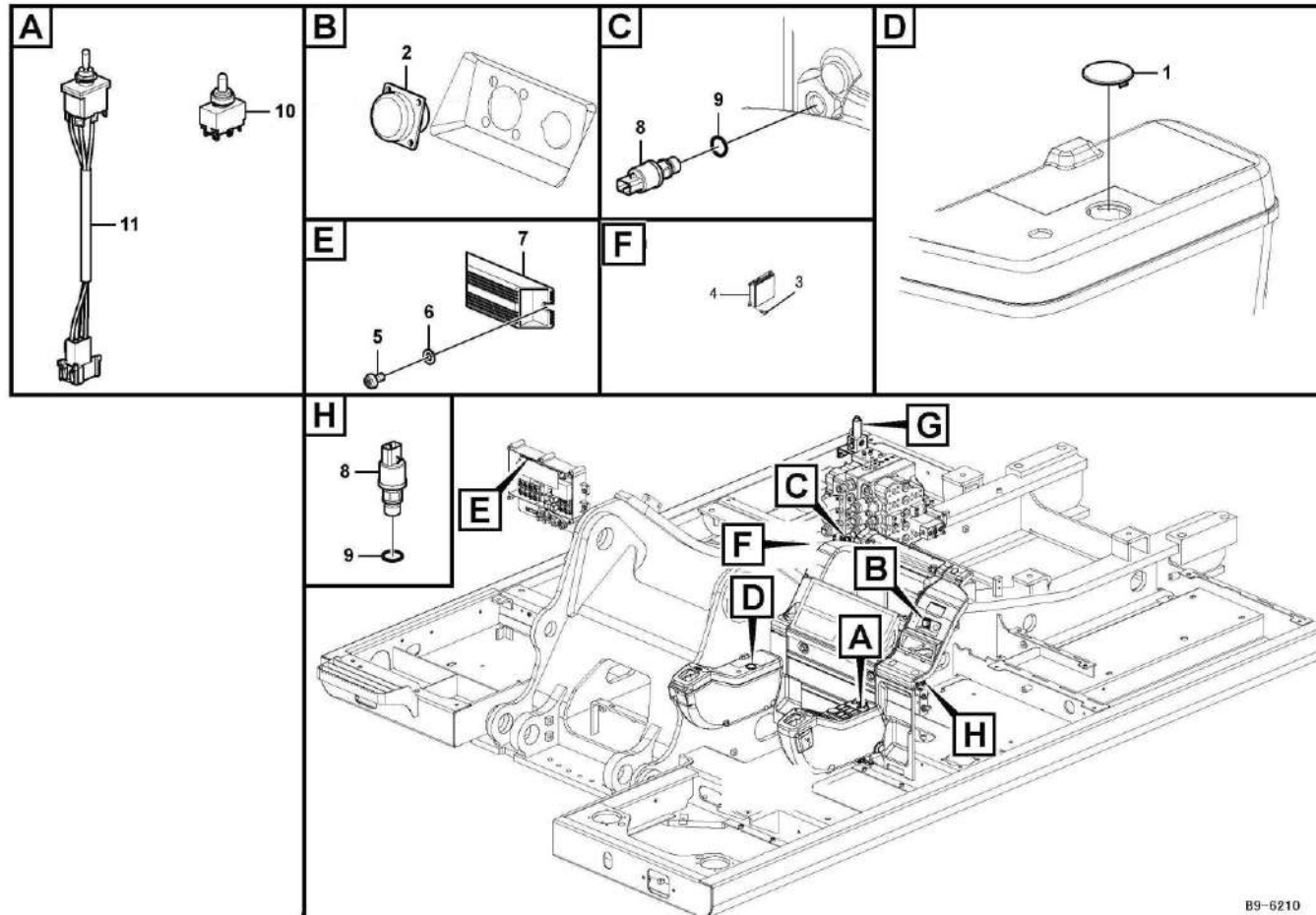
Interruptor



B8-6210

Código	Nº da peça	Descrição	Peças de reposição A/N	Quantidade	Observações
1	11210270	Interruptor	Y	2	
2	11217726	Alavanca de travamento	Y	1	
3	11211616	Parafuso rebaixado transversal	Y	1	
4	11210275	Bucha	Y	1	
5	11211618	Parafuso rebaixado transversal	Y	1	
6	11217727	Interruptor	Y	1	
7	11211615	Parafuso rebaixado transversal	Y	2	
8	11214322	Registrador de horas	Y	1	
9	11215624	Suporte	Y	1	
10	11210553	Capa	Y	1	
11	11210784	Interruptor	Y	1	
12	11210756	Interruptor	Y	1	
13	11210883	Suporte	Y	1	
14	11211314	Capa	Y	1	
15	11210042	Parafuso do flange	Y	2	
16	11211608	Parafuso	Y	3	
17	11210089	Parafuso de soquete de seis pontos	Y	4	
18	11210024	Arruela	Y	3	
19	11210347	Soquete	Y	1	
20	11210323	Interruptor oscilante	Y	1	

Unidade eletrônica

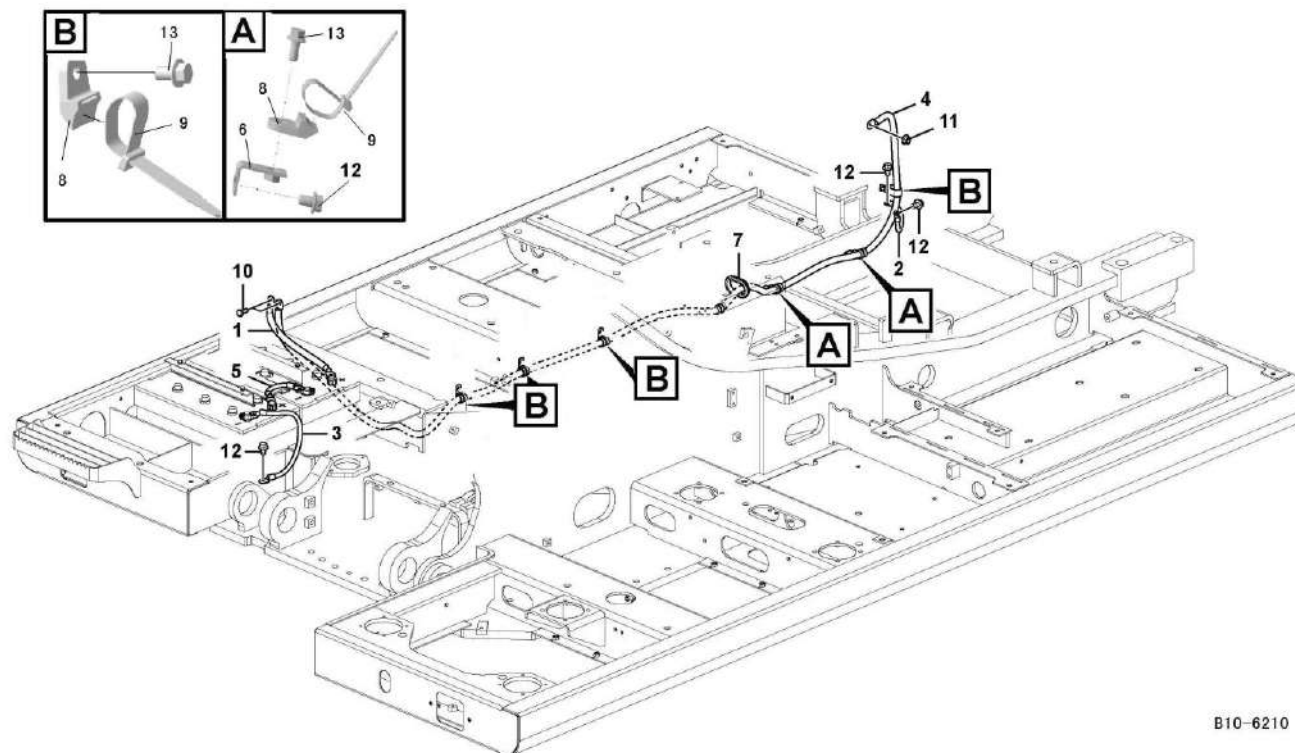


B9-6210

Código	Nº da peça	Descrição	Peças de reposição A/N	Quantidade	Observações
1	11210263	Cobertura de borracha	Y	1	
2	26290003101	Tampa de borracha	Y	1	
3	11210030	Parafuso do flange	Y	4	
4	11215516	Unidade de controle	Y	1	
5	11210087	Parafuso de soquete de seis pontos	Y	2	
6	11210057	Arruela	Y	4	
7	11211900	Caixa	Y	1	
8	11210614	Interruptor	Y	2	
9	11210133	Anel O	Y	2	
10	11211899	Interruptor alternado	Y	1	
11	11210918	Interruptor	Y	1	



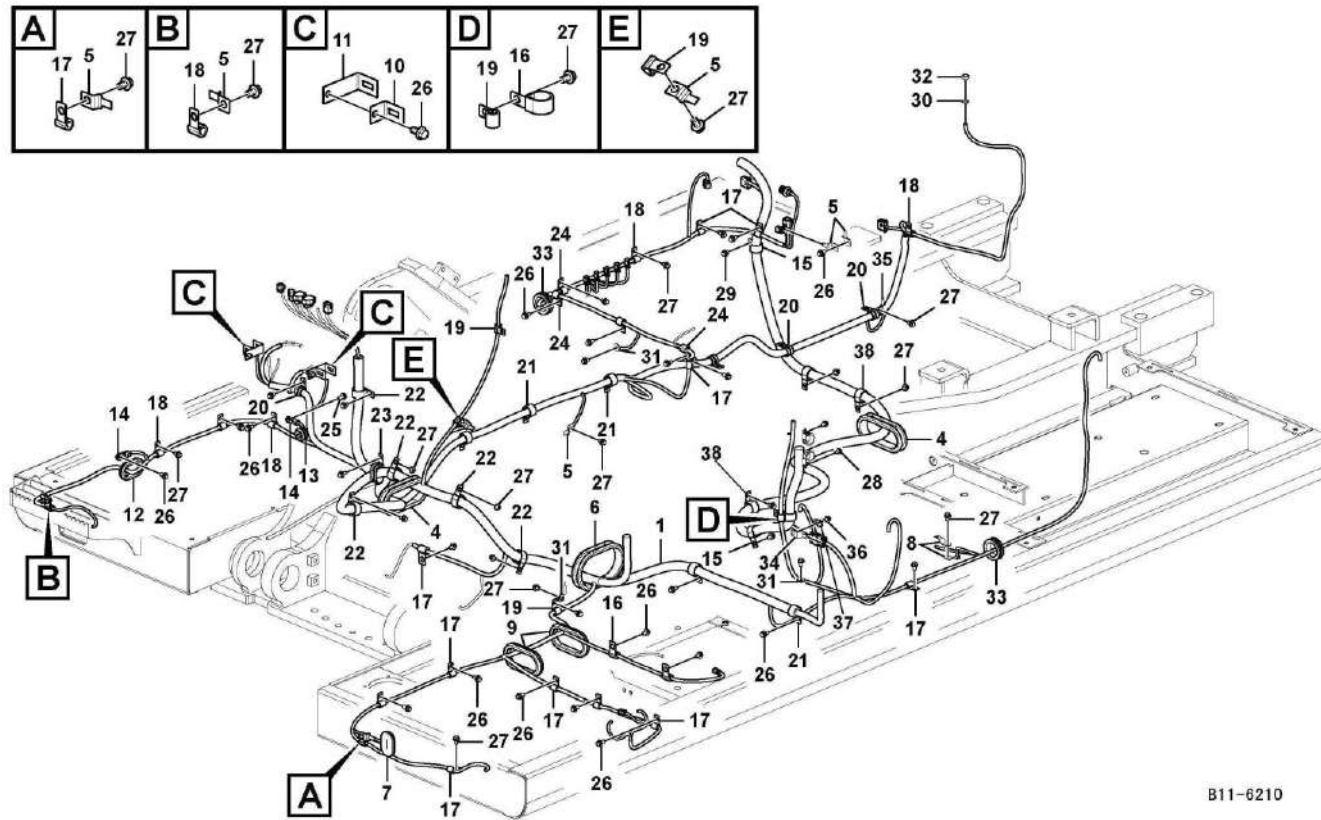
Cabos, bateria



B10-6210

Código	Nº da peça	Descrição	Peças de reposição A/N	Quantidade	Observações
1	11211017	Cabo da bateria	Y	1	
2	11214394	Cabo da bateria	Y	1	
3	11214392	Cabo da bateria	Y	1	
4	11214390	Cabo da bateria	Y	1	
5	11214391	Cabo da bateria	Y	1	
6	11210623	Suporte	Y	2	
7	11210618	Olhal	Y	1	
8	11214362	Grampo de faixa	Y	6	
9	11214363	Grampo de faixa	Y	6	
10	11210118	Parafuso sextavado	Y	2	
11	11211630	Contraporca	Y	1	
12	11210036	Parafuso do flange	Y	4	
13	11210034	Parafuso do flange	Y	1	

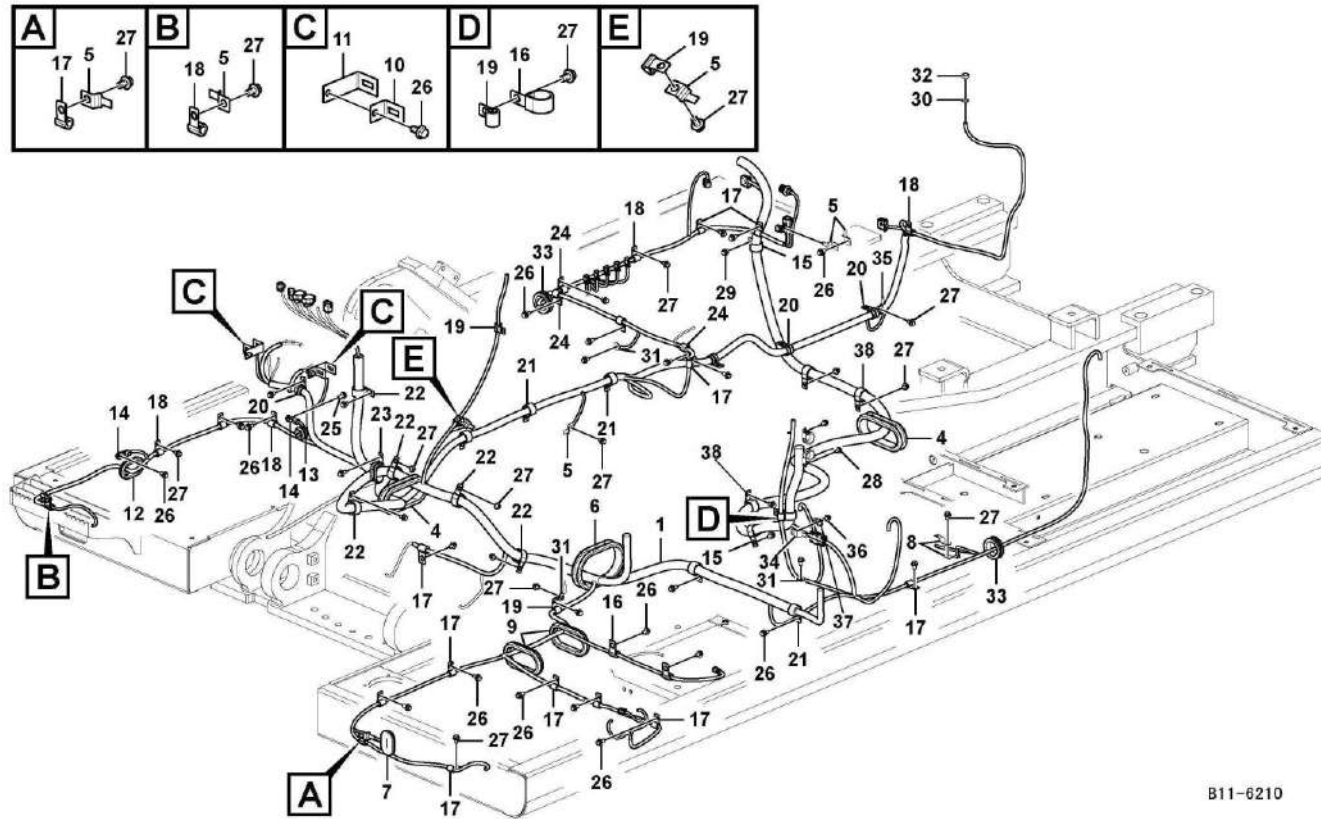
Cabo e chicote de fiação, principal



B11-6210

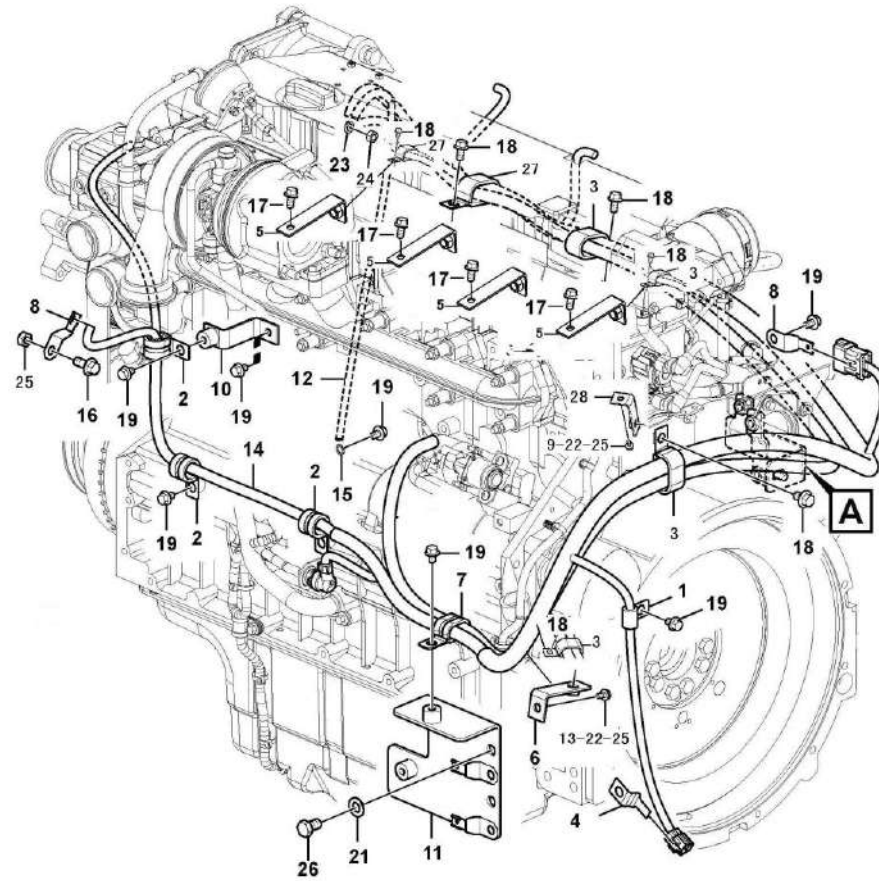
Código	Nº da peça	Descrição	Peças de reposição A/N	Quantidade	Observações
1	11214720	Chicote de fiação do cabo	Y	1	
2	kongbai	Kongbai	N	1	
3	kongbai	Kongbai	N	1	
4	11210398	Olhal	Y	3	
5	11214599	Clipe	Y	6	
6	11210408	Olhal	Y	1	
7	11210414	Olhal	Y	1	
8	11210537	Clipe	Y	2	
9	11210603	Olhal	Y	2	
10	11210604	Suporte	Y	1	
11	11210605	Suporte	Y	2	
12	11210618	Olhal	Y	1	
13	11210621	Olhal	Y	1	
14	11210799	Bujão	Y	2	
15	11210761	Grampo	Y	3	
16	11210254	Clipe	Y	2	
17	11210255	Clipe	Y	11	
18	11210256	Clipe	Y	6	
19	11210257	Clipe	Y	2	
20	11210258	Clipe	Y	3	
21	11210259	Clipe	Y	7	
22	11210260	Clipe	Y	5	

Cabo e chicote de fiação, principal



Código	Nº da peça	Descrição	Peças de reposição A/N	Quantidade	Observações
23	11210325	Clipe	Y	1	
24	11210810	Clipe	Y	3	
25	11210032	Parafuso do flange	Y	1	
26	11210034	Parafuso do flange	Y	18	
27	11210036	Parafuso do flange	Y	25	
28	11210031	Parafuso do flange	Y	2	
29	11210042	Parafuso do flange	Y	1	
30	11210063	Arruela da mola	Y	1	
31	11210068	Arruela	Y	3	
32	11210129	Porca hexagonal	Y	1	
33	11211808	Olhal	Y	2	
34	26370003821	Assento montado	N	1	
35	11211133	Clipe	Y	2	
36	4014000267	Parafuso gb818-m3*10epzn-4.8	N	4	
37	4015000200	Arruela gb97.1-3epzn-300hv	N	4	
38	26370001921	Grampo	Y	2	

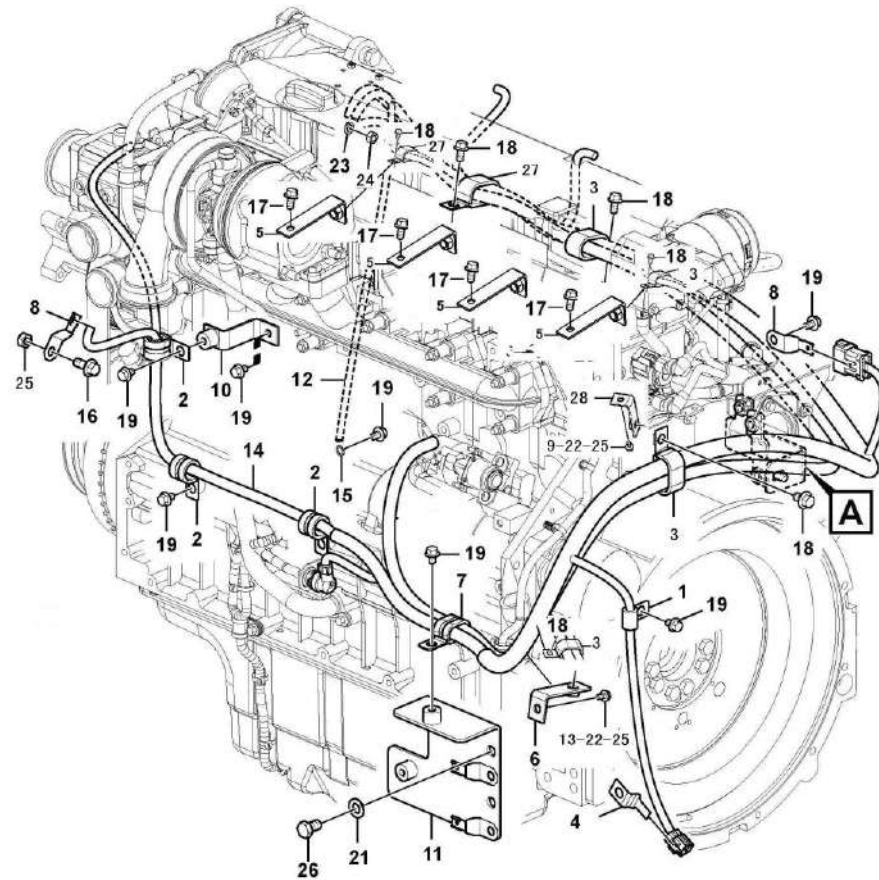
Chicote de fiação do cabo, motor



B12-6210

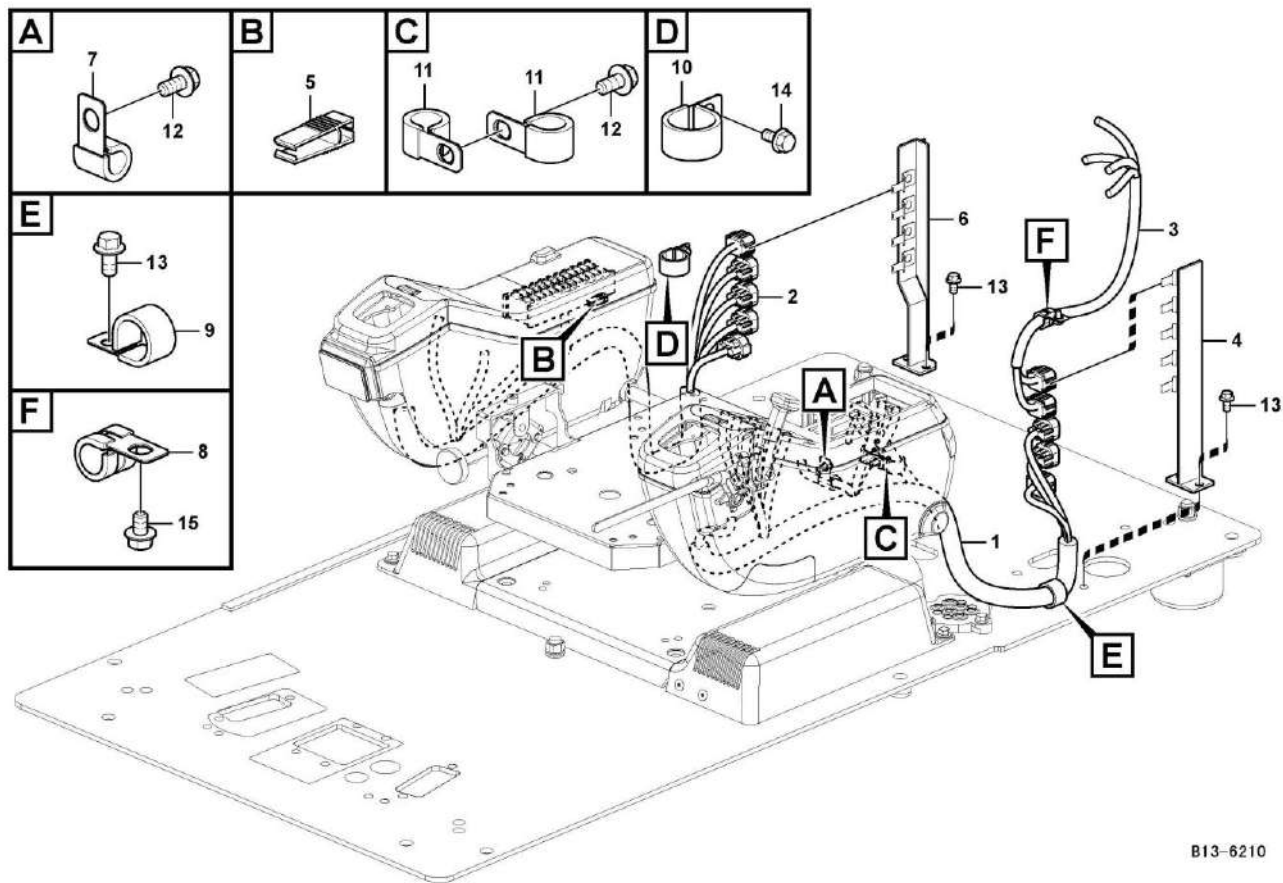
Código	Nº da peça	Descrição	Peças de reposição A/N	Quantidade	Observações
1	11210255	Clipe	Y	1	
2	11210258	Clipe	Y	3	
3	11210324	Clipe	Y	4	
4	11211894	Clipe	Y	1	
5	26370003861	Suporte	N	4	
6	26370003881	Suporte	Y	1	
7	11214601	Clipe	Y	1	
8	11210537	Clipe	Y	2	
9	11210034	Parafuso do flange	Y	8	
10	11210860	Suporte	Y	1	
11	11210717	Suporte	Y	1	
12	11214721	Cabo	Y	1	
13	11210037	Parafuso do flange	Y	1	
14	11214722	Chicote de fiação do cabo	Y	1	
15	11210025	Arruela denteada	Y	1	
16	11210032	Parafuso do flange	Y	1	
17	11210033	Parafuso do flange	Y	3	
18	11210036	Parafuso do flange	Y	1	
19	11210037	Parafuso do flange	Y	3	
20	kongbai	Kongbai	N	1	
21	11210059	Arruela	Y	2	
22	11210064	Arruela da mola	Y	2	

Chicote de fiação do cabo, motor



B12-6210

Cabo e chicote de fiação, painel de instrumentos

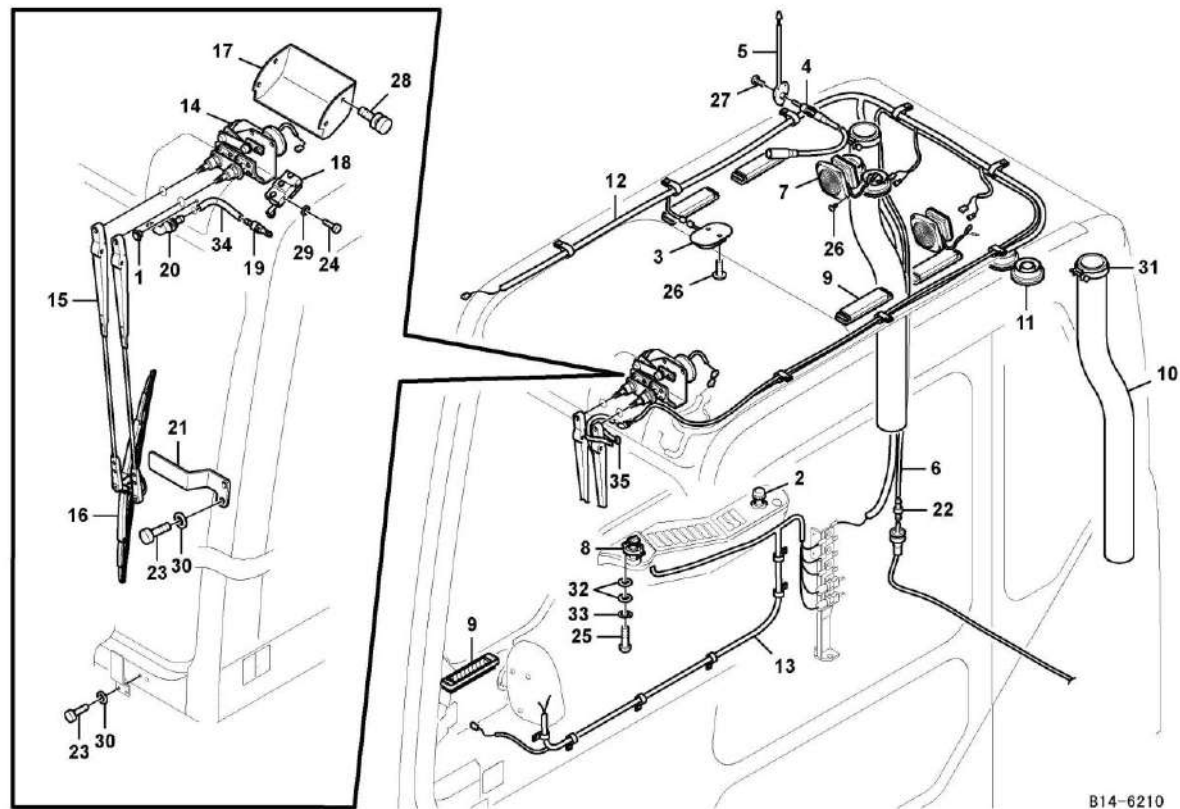


B13-6210

Código	Nº da peça	Descrição	Peças de reposição A/N	Quantidade	Observações
1	11214725	Chicote de fiação do cabo	Y	1	
2	11214726	Chicote de fiação do cabo	Y	1	
3	11211358	Chicote de fiação do cabo	Y	1	
4	11214604	Suporte	Y	1	
5	11210476	Extrator	Y	1	
6	11214603	Suporte	Y	1	
7	11210257	Clipe	Y	1	
8	11210255	Clipe	Y	1	
9	11210259	Clipe	Y	1	
10	11210260	Clipe	Y	1	
11	11210619	Clipe	Y	2	
12	11210033	Parafuso do flange	Y	2	
13	11210034	Parafuso do flange	Y	5	
14	11210036	Parafuso do flange	Y	1	
15	11210042	Parafuso do flange	Y	1	

Código	Nº da peça	Descrição	Peças de reposição A/N	Quantidade	Observações
1	11210540	Tampa	Y	1	
2	11215639	Acendedor de cigarros	Y	1	
3	11211226	Luz interna	Y	1	
4	11210477	Cabo	Y	2	
5	11210728	Antena	Y	1	
6	11211050	Mangueira	Y	1	
7	11211227	Alto-falante	Y	2	
8	11212351	Interruptor	Y	1	
9	11210496	Grade	Y	5	
10	11210288	Mangueira	Y	2	
11	11210289	Grade	Y	4	
12	11210957	Chicote de fiação do cabo	Y	1	
13	11211249	Chicote de fiação do cabo	Y	1	
14	11210645	Motor do limpador	Y	1	
15	11210535	Braço do limpador	Y	1	
16	11210351	Lâmina do limpador	Y	1	
17	11215620	Capa	Y	1	
18	11216212	Interruptor	Y	1	
19	11215619	Válvula	Y	1	
20	11210354	Cotovelo	Y	1	
21	11210415	Suporte	Y	1	
22	11210622	Conector	Y	1	

Chicote de fiação do cabo, cabine

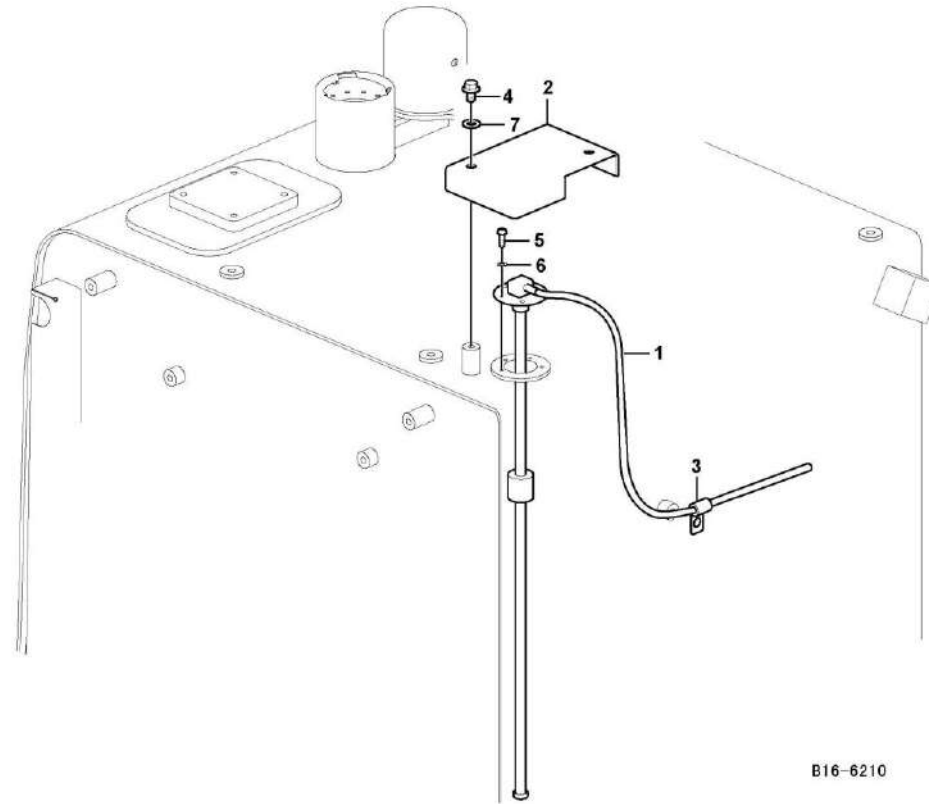


B14-6210

Código	Nº da peça	Descrição	Peças de reposição A/N	Quantidade	Observações
23	11210074	Parafuso do flange	Y	4	
24	11211619	Parafuso rebaixado transversal	Y	2	
25	11210083	Parafuso de soquete de seis pontos	Y	2	
26	11210085	Parafuso de soquete de seis pontos	Y	11	
27	11211620	Parafuso rebaixado transversal	Y	3	
28	11211057	Parafuso	Y	4	
29	11210061	Arruela da mola	Y	2	
30	11210057	Arruela	Y	4	
31	11211644	Grampo	Y	2	
32	11210024	Arruela	Y	4	
33	11210061	Arruela da mola	Y	2	
34	11211127	Mangueira	Y	1	
35	11211652	Grampo de faixa	Y	1	
36	11211322	Lâmpada	Y	2	

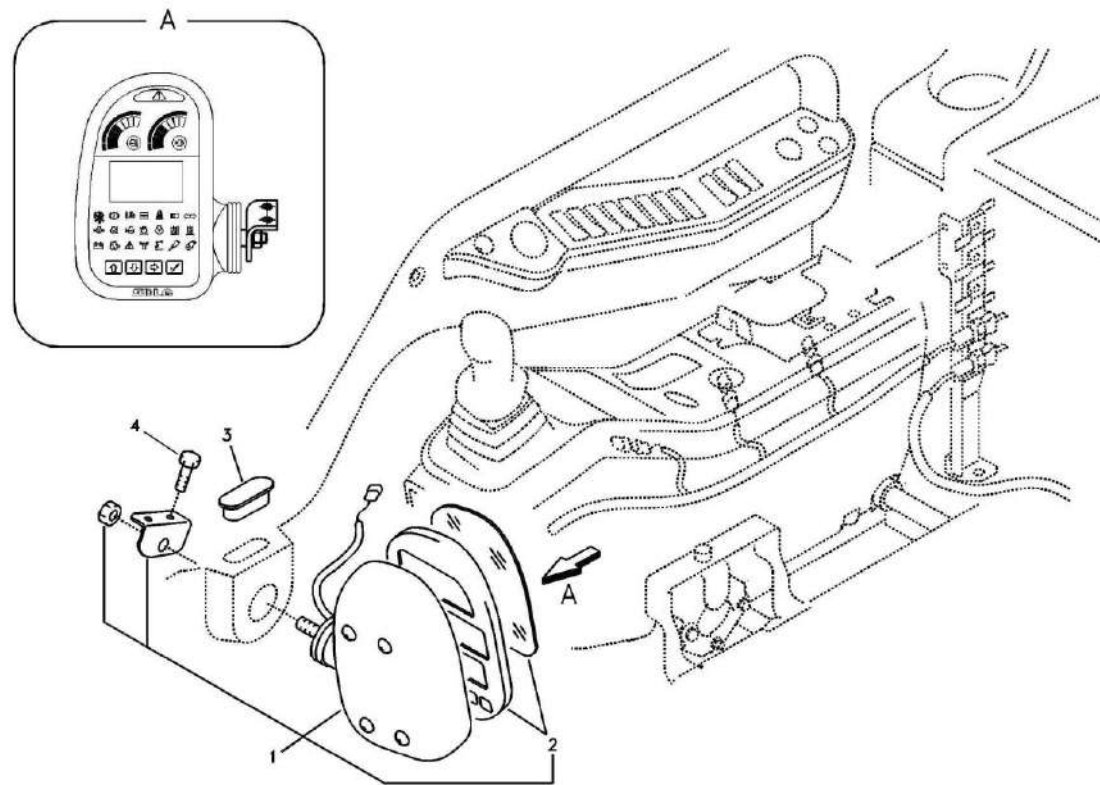
Código	Nº da peça	Descrição	Peças de reposição A/N	Quantidade	Observações
1	11215634	Caixa	Y	1	
2	11217637	Conj_chicote de fios caixa_elet_b prime	Y	1	
3	11215628	Adesivo	Y	1	
4	11211132	Clipe	Y	3	
5	11210524	Clipe	Y	1	
6	11210074	Parafuso do flange	Y	12	
7	11215636	Conversor de tensão	Y	1	
8	11210086	Parafuso de soquete de seis pontos	Y	4	
9	11215635	Unidade de controle	Y	1	
10	11210038	Parafuso do flange	Y	5	
11	11211199	Capa	Y	1	
12	11215627	Relé	Y	5	
13	11210068	Arruela	Y	4	
14	11210032	Parafuso do flange	Y	4	

Sensor eléctrico



B16-6210

Painel de instrumentos, unidade de advertência e unidade de informação

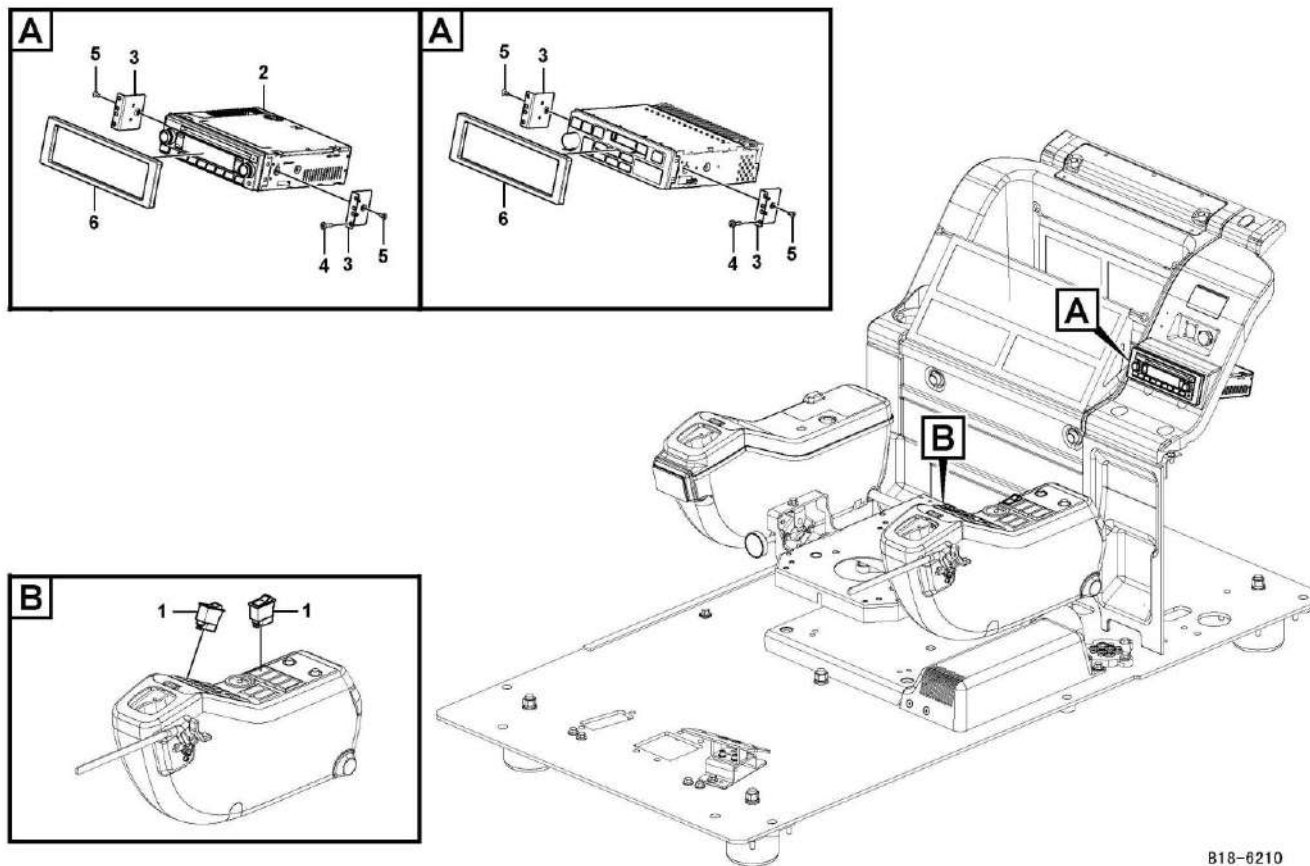


B17-6210

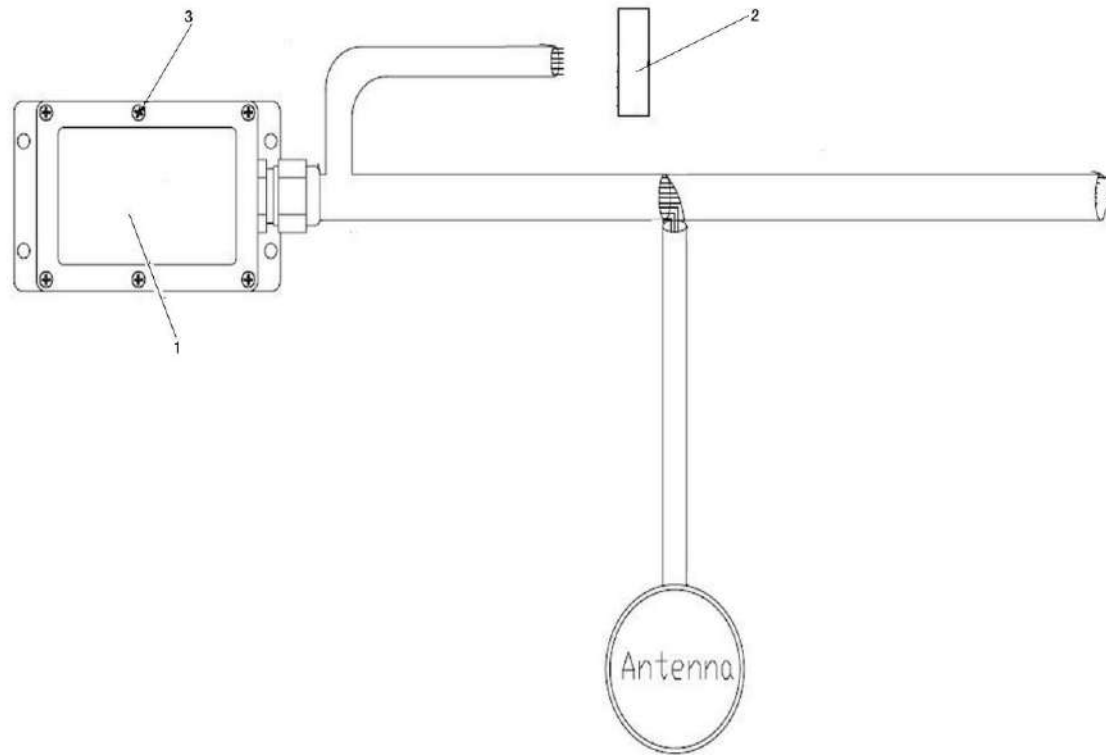
Código	Nº da peça	Descrição	Peças de reposição A/N	Quantidade	Observações
1	11215387	Unidade de controle	Y	1	
2	11210778	Alojamento	Y	1	
3	11212916	Tampa	Y	1	
4	11210033	Parafuso do flange	Y	2	



Gravador de radiocassete com detalhes de montagem



Telemática



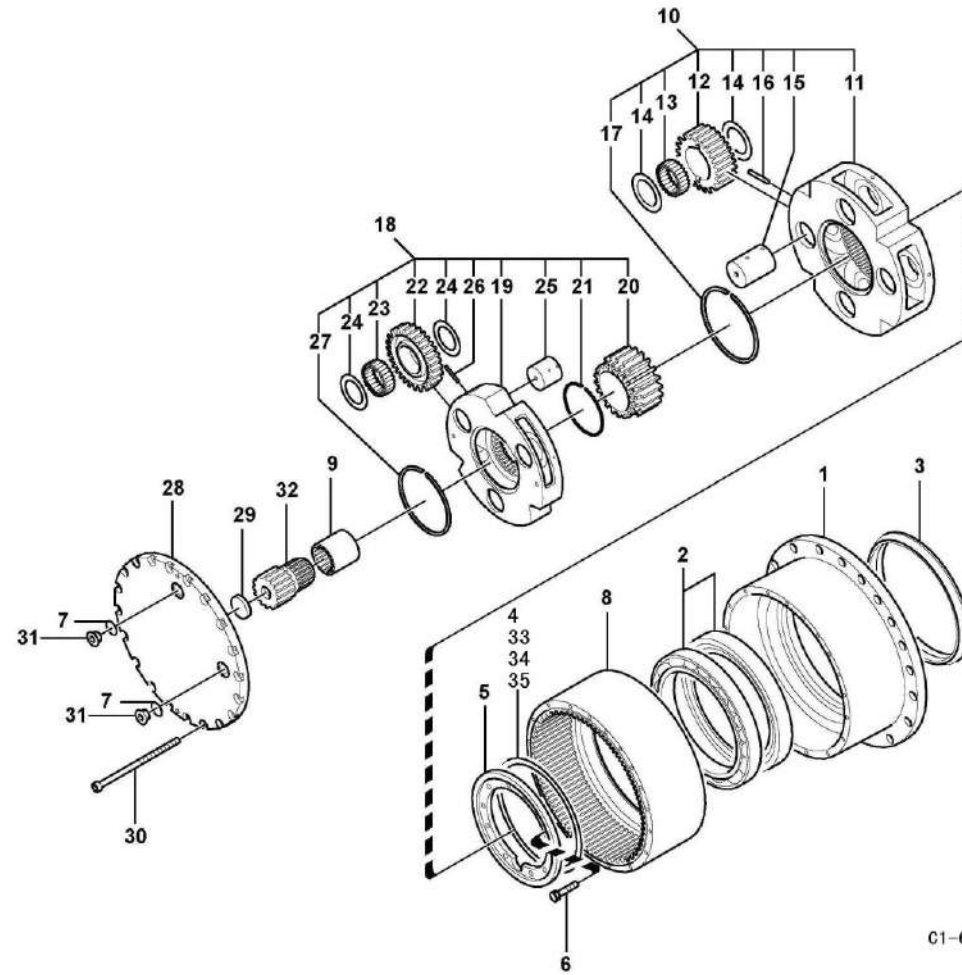
B19-6210

C
SISTEMA HIDRÁULICO



SHANDONG LINGONG CONSTRUCTION MACHINERY CO., LTD.

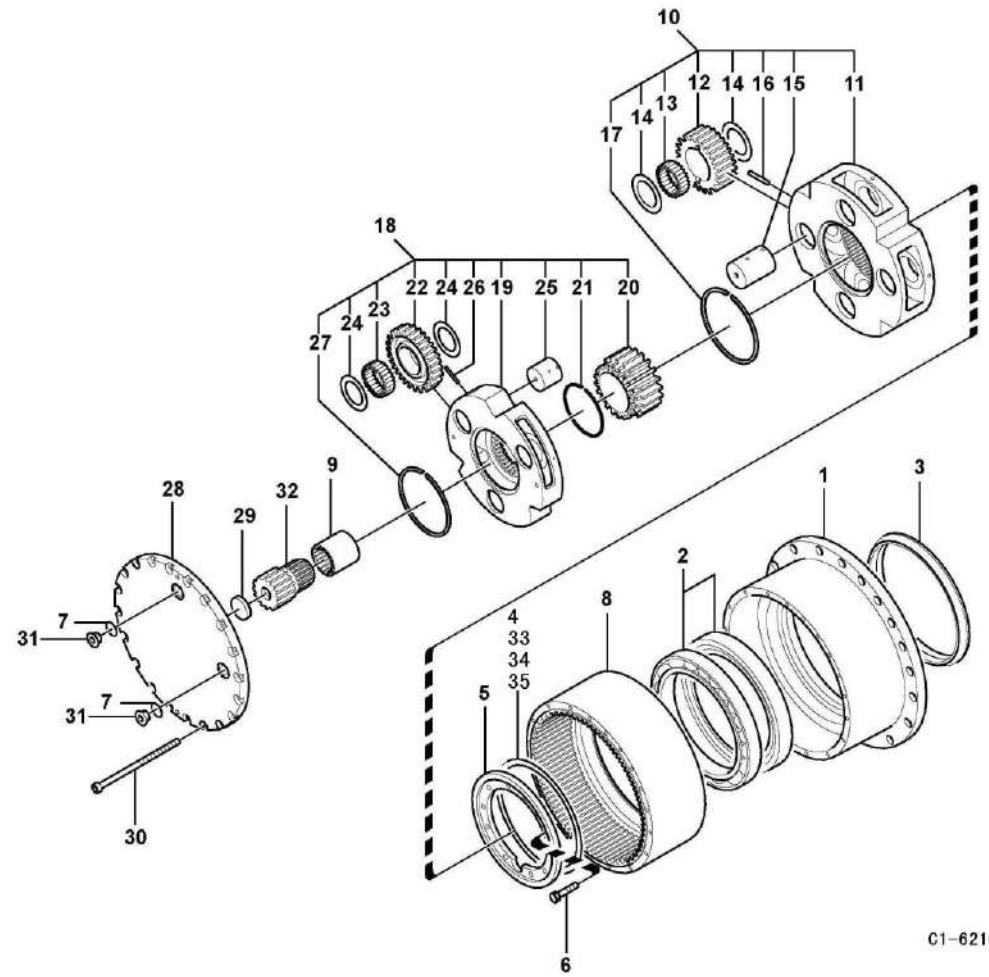
Caixa de câmbio de deslocamento



C1-6210

Código	Nº da peça	Descrição	Peças de reposição A/N	Quantidade	Observações
1	11210536	Alojamento	Y	1	
2	11211373	Rolamento esférico	Y	2	
3	11210590	Vedação	Y	1	
4	11211375	Calço	Y	1	
5	11211374	Retentor	Y	1	
6	11210098	Parafuso sextavado	Y	12	
7	11210141	Anel O	Y	2	
8	11211380	Engrenagem de anel	Y	1	
9	11211379	Acoplamento de encaixe	Y	1	
10	11210591	Esteira da alavanca de mudança de marcha	Y	1	
11	11211381	Transportador planetário	Y	1	
12	11211384	Engrenagem planetária	Y	4	
13	11211383	Rolamento de agulhas	Y	8	
14	11211382	Arruela de empuxo	Y	8	
15	11210592	Pino	Y	4	
16	11211660	Pino da mola	Y	4	
17	11211385	Anel de empuxo	Y	1	
18	11210595	Transportador planetário	Y	1	
19	11210596	Transportador planetário	Y	1	
20	11211386	Engrenagem planetária	Y	1	
21	11211387	Anel	Y	1	
22	11211391	Engrenagem planetária	Y	3	

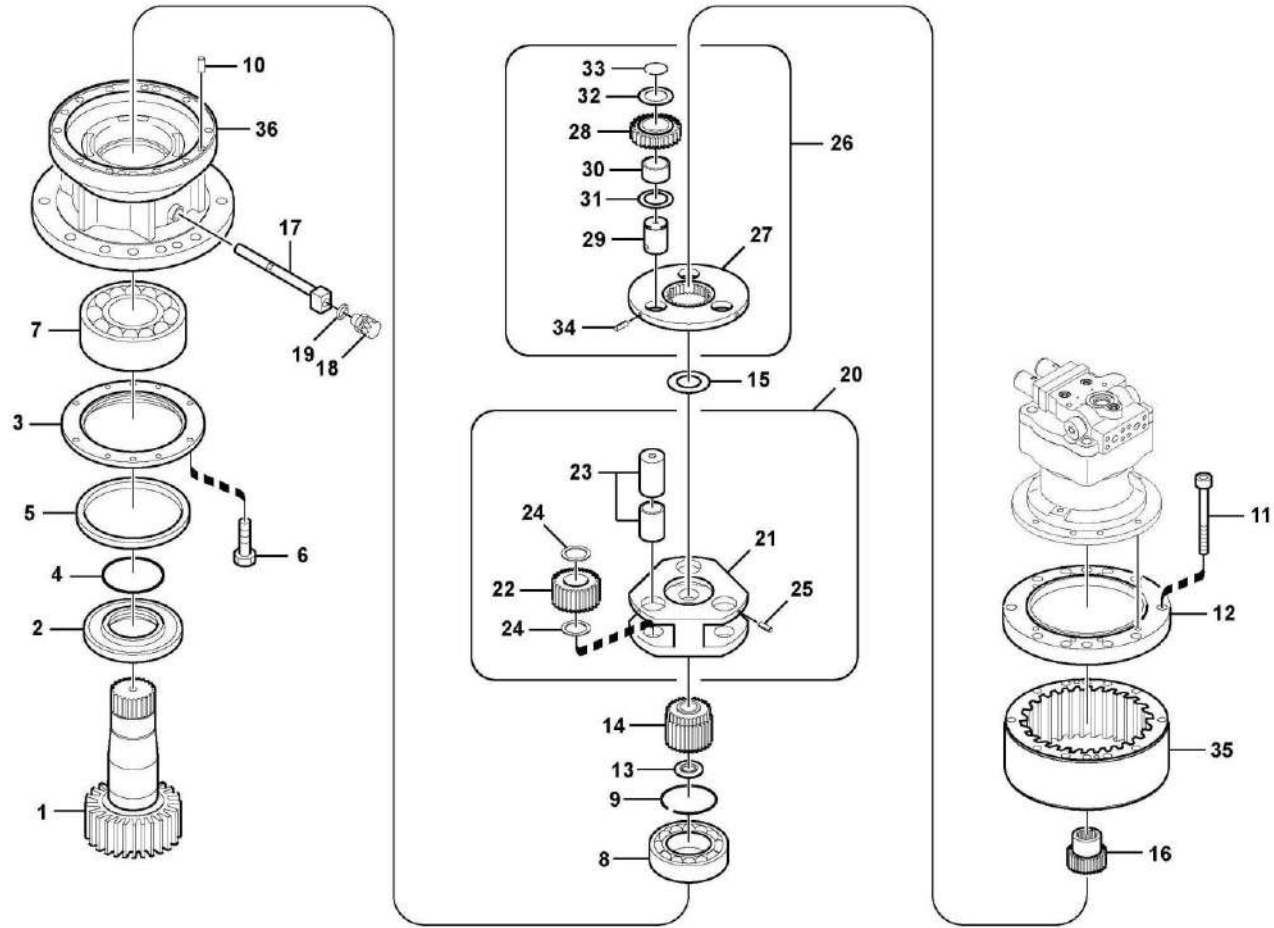
Caixa de câmbio de deslocamento



C1-6210

Código	Nº da peça	Descrição	Peças de reposição A/N	Quantidade	Observações
23	11211389	Rolamento de agulhas	Y	3	
24	11211388	Arruela de empuxo	Y	6	
25	11211392	Pino	Y	3	
26	11211659	Pino da mola	Y	3	
27	11211385	Anel de empuxo	Y	1	
28	11210930	Capa	Y	1	
29	11211372	Armotecedor	Y	1	
30	11211393	Parafuso sextavado	Y	20	
31	11211702	Bujão	Y	2	
32	11211390	Engrenagem planetária	Y	1	
33	11211376	Calço	Y	1	
34	11211377	Calço	Y	1	
35	11211378	Calço	Y	1	
36	11210567	Kit de reparo geral	Y	1	

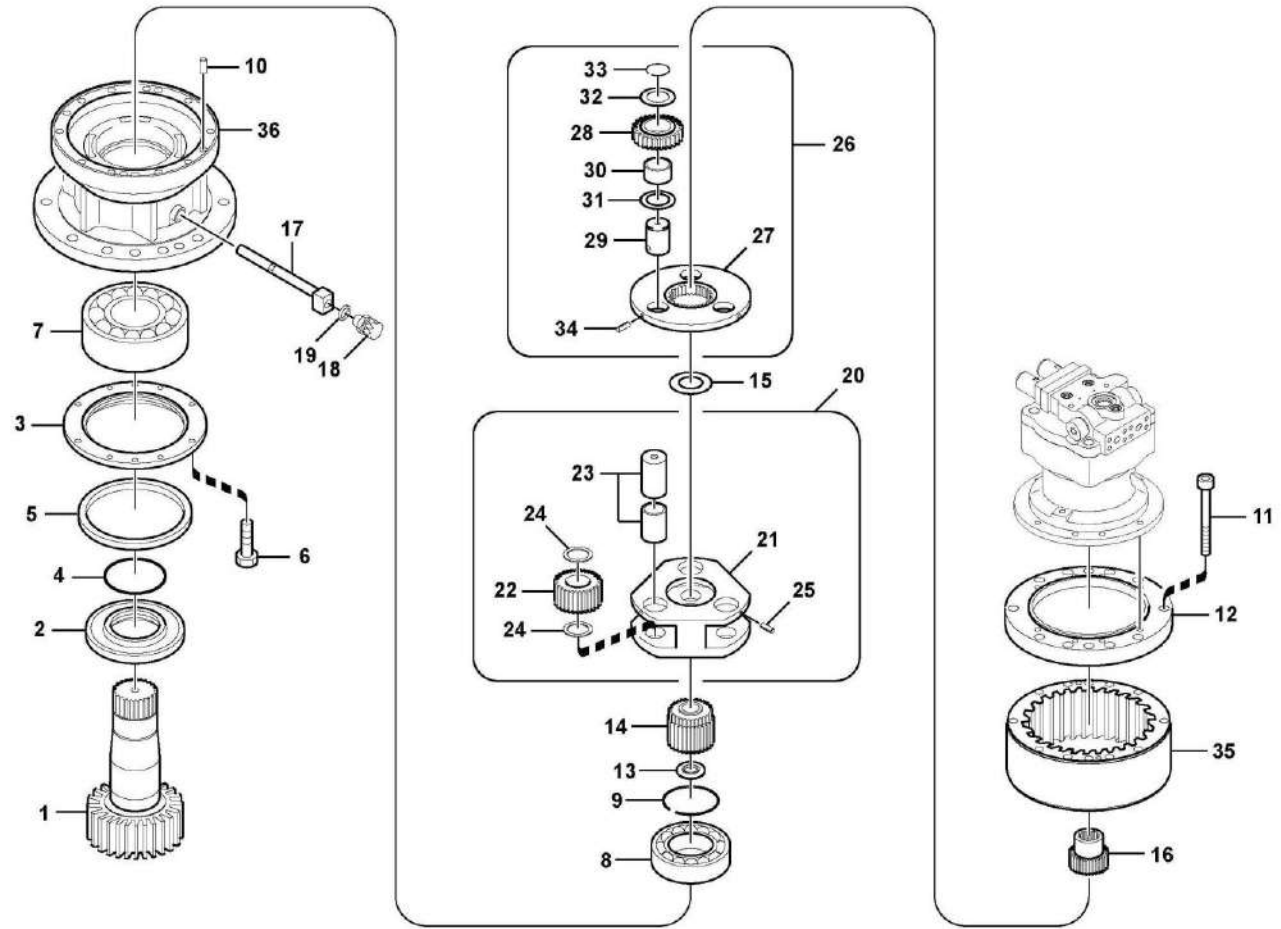
Caixa de câmbio de giro



C2-6210

Código	Nº da peça	Descrição	Peças de reposição A/N	Quantidade	Observações
1	11210598	Eixo	Y	1	
2	11210767	Anel	Y	1	
3	11210365	Capa	Y	1	
4	11210172	Anel O	Y	1	
5	11210364	Vedação radial	Y	1	
6	11211603	Parafuso	Y	10	
7	11211395	Mancal de roletes	Y	1	
8	11211394	Mancal de roletes	Y	1	
9	11211773	Anel de retenção	Y	1	
10	11211658	Pino	Y	4	
11	11210160	Parafuso de soquete sextavado	Y	12	
12	11211403	Placa do flange	Y	1	
13	11211404	Anel de empuxo	Y	1	
14	11211405	Engrenagem	Y	1	
15	11211410	Arruela	Y	1	
16	11211411	Engrenagem planetária	Y	1	
17	11210769	Tubo	Y	1	
18	11210523	Válvula	Y	1	
19	11211712	Gaxeta	Y	1	
20	11211396	Transportador planetário	Y	1	
21	11211397	Transportador planetário	Y	1	
22	11211398	Engrenagem planetária	Y	3	

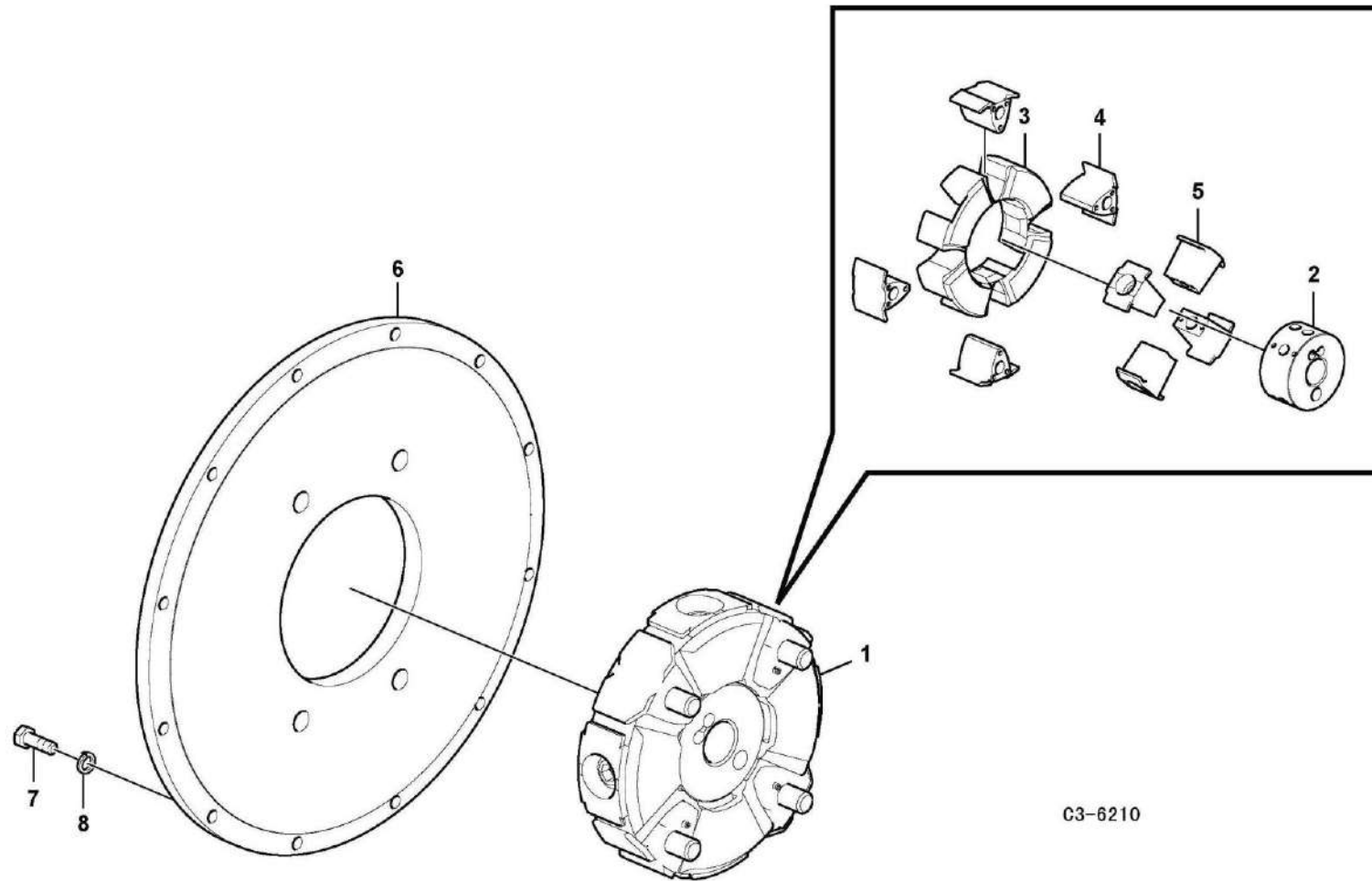
Caixa de câmbio de giro



C2-6210

Código	Nº da peça	Descrição	Peças de reposição A/N	Quantidade	Observações
23	11211399	Pino	Y	3	
24	11211400	Arruela	Y	6	
25	11211661	Pino da mola	Y	3	
26	11210593	Transportador planetário	Y	1	
27	11211406	Transportador planetário	Y	1	
28	11211407	Engrenagem planetária	Y	3	
29	11210594	Pino	Y	3	
30	11210832	Rolamento de agulhas	Y	3	
31	11211408	Arruela	Y	3	
32	11211409	Arruela	Y	3	
33	11211772	Anel de vedação	Y	3	
34	11211661	Pino da mola	Y	3	
35	11211402	Engrenagem de anel	Y	1	
36	11211401	a Case	Y	1	
37	11210566	Kit de reparo geral	Y	1	
38	11210773	Caixa de Engrenagens	Y	1	

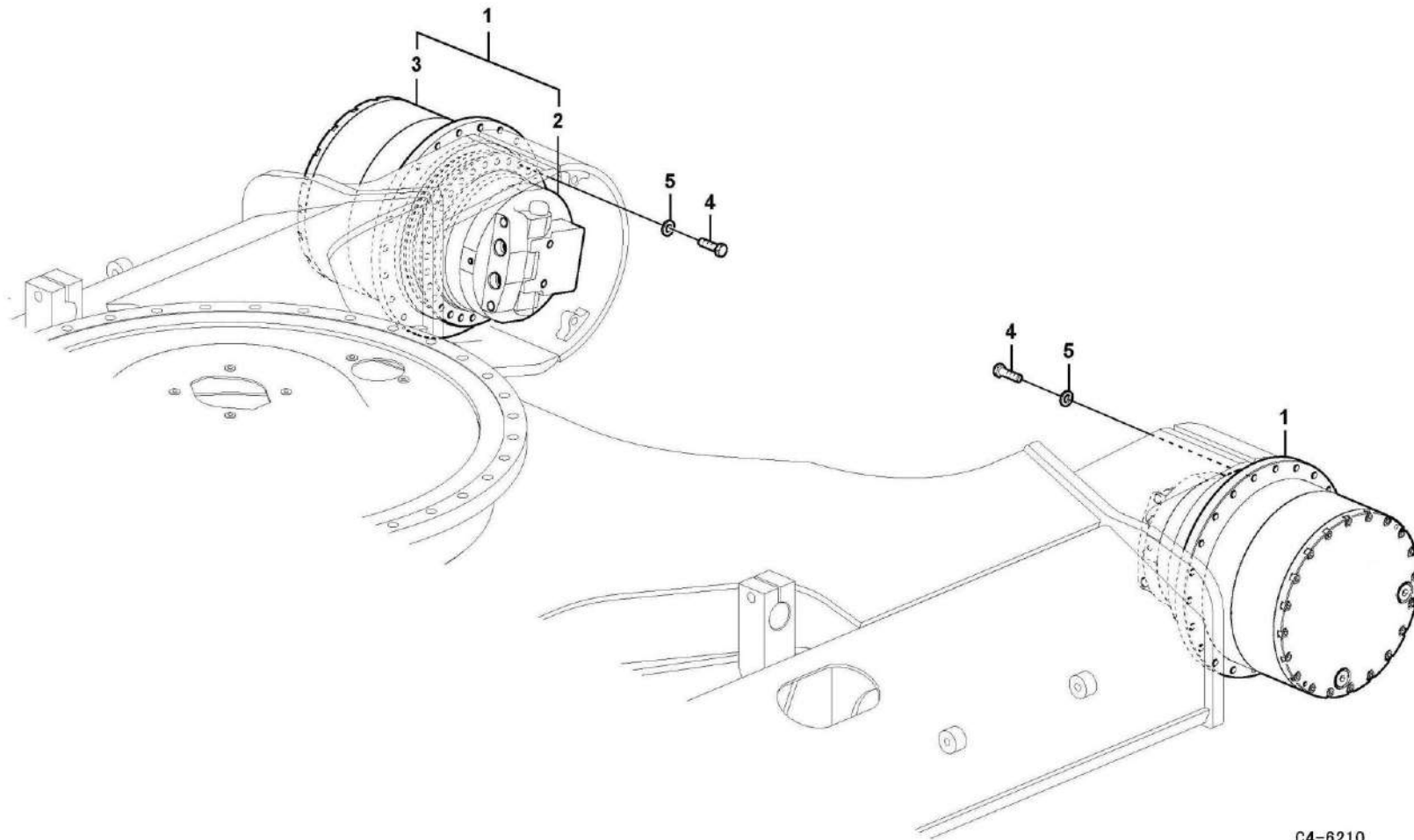
Caixa de câmbio com peças de montagem



C3-6210

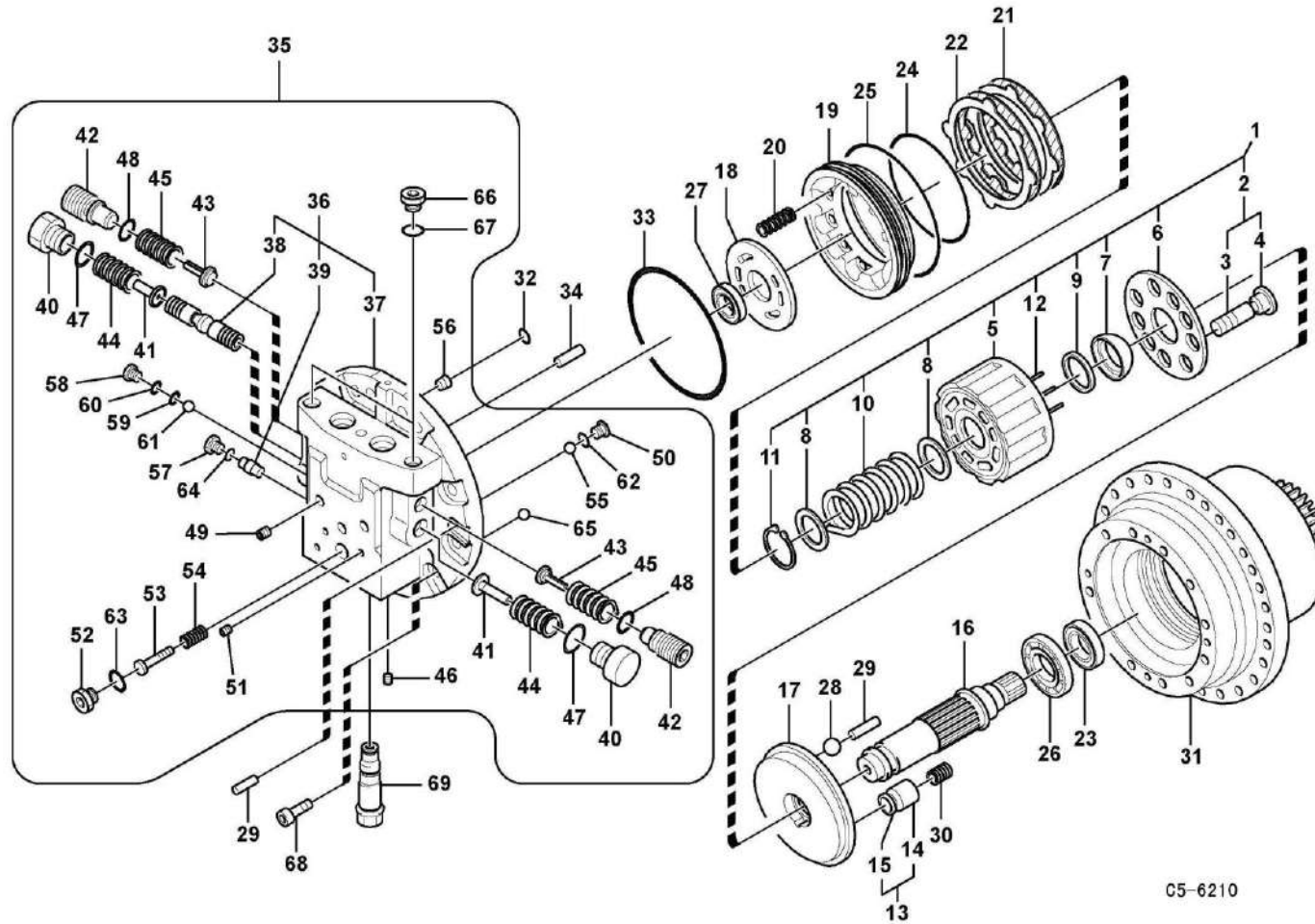
Código	Nº da peça	Descrição	Peças de reposição A/N	Quantidade	Observações
1	11210479	Acoplamento elástico	Y	1	
2	11210481	Cubo	Y	1	
3	11210480	Acoplamento elástico	Y	1	
4	11210482	Inserção	Y	4	
5	11210483	Inserção	Y	4	
6	11210665	Caixa do volante	Y	1	
7	11210124	Parafuso sextavado	Y	8	
8	11210064	Arruela da mola	Y	8	

Motor de deslocamento com peças de montagem



C4-6210

Motor de deslocamento

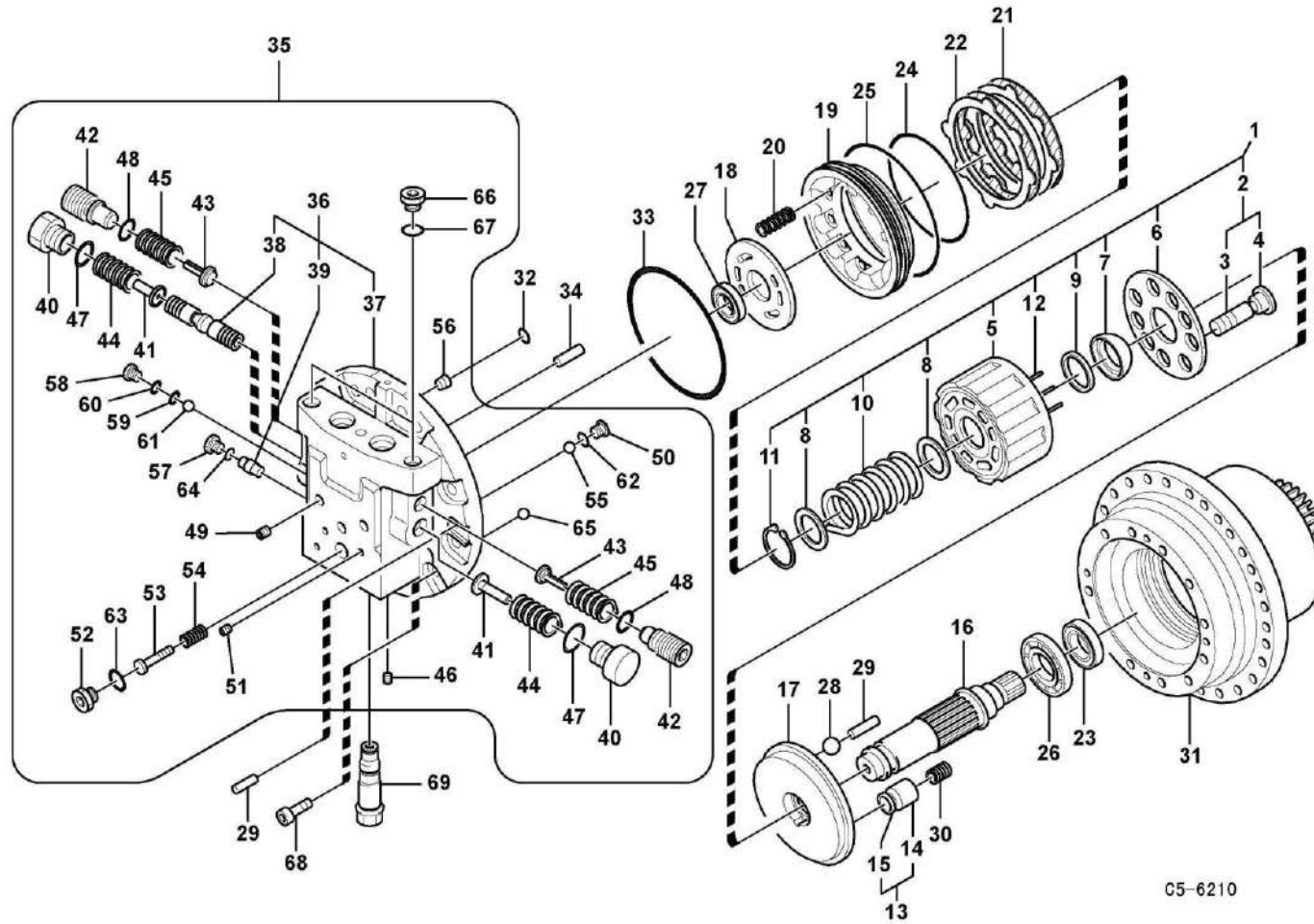


C5-6210

Código	Nº da peça	Descrição	Peças de reposição A/N	Quantidade	Observações
1	11211529	Cilindro	Y	1	
2	11211574	Pistão	Y	9	
3	kongbai	Kongbai	N	1	
4	kongbai	Kongbai	N	1	
5	11211573	Bloquear	Y	1	
6	11211521	Placa	Y	1	
7	11211522	Junta de esfera	Y	1	
8	11211578	Arruela	Y	2	
9	11211524	Arruela	Y	1	
10	11211525	Mola	Y	1	
11	kongbai	Kongbai	N	1	
12	kongbai	Kongbai	N	1	
13	11211498	Pistão	Y	1	
14	kongbai	Kongbai	N	1	
15	kongbai	Kongbai	N	1	
16	11211581	Eixo	Y	1	
17	11211520	Placa protetora	Y	1	
18	11211523	Placa protetora	Y	1	
19	11211531	Pistão	Y	1	
20	11211532	Mola	Y	12	
21	11211533	Placa de atrito	Y	2	
22	11211477	Placa de atrito	Y	2	

Código	Nº da peça	Descrição	Peças de reposição A/N	Quantidade	Observações
23	11211560	Anel de vedação	Y	1	
24	11210183	Anel O	Y	1	
25	11210184	Anel O	Y	1	
26	11210836	Rolamento esférico	Y	1	
27	11211526	Rolamento esférico	Y	1	
28	11211527	Suporte	Y	2	
29	11211528	Pino	Y	4	
30	11211499	Mola	Y	1	
31	11210738	Fuso	Y	1	
32	11210131	Anel O	Y	2	
33	11210070	Anel O	Y	1	
34	11211472	Pino	Y	1	
35	11210248	Flange	Y	1	
36	11211536	Flange	Y	1	
37	kongbai	Kongbai	N	1	
38	kongbai	Kongbai	N	1	
39	kongbai	Kongbai	N	1	
40	11211475	Bujão	Y	2	
41	11211534	Sede da mola	Y	2	
42	11211478	Bujão	Y	2	
43	11211479	Válvula	Y	2	
44	11211476	Mola	Y	2	

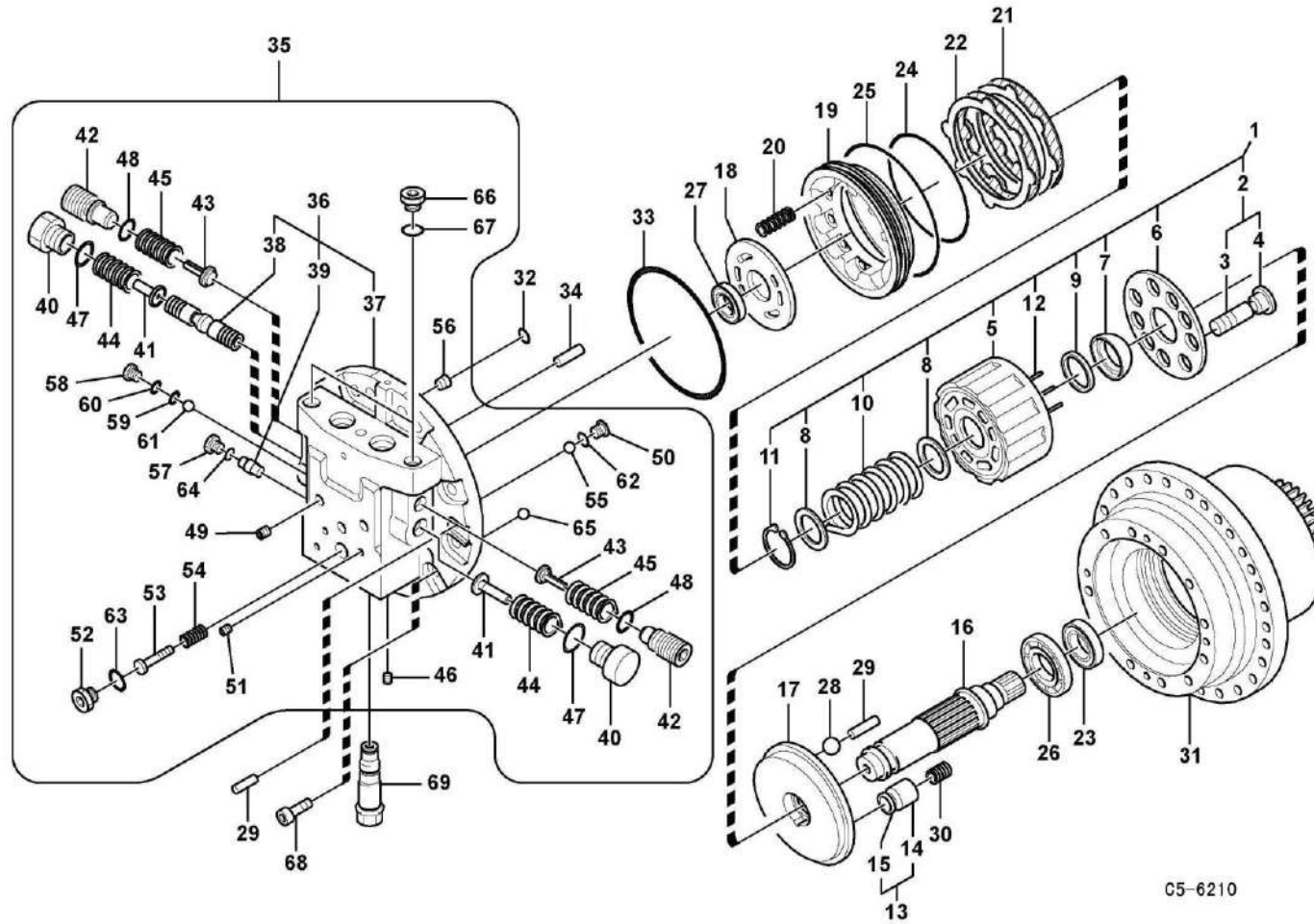
Motor de deslocamento



C5-6210

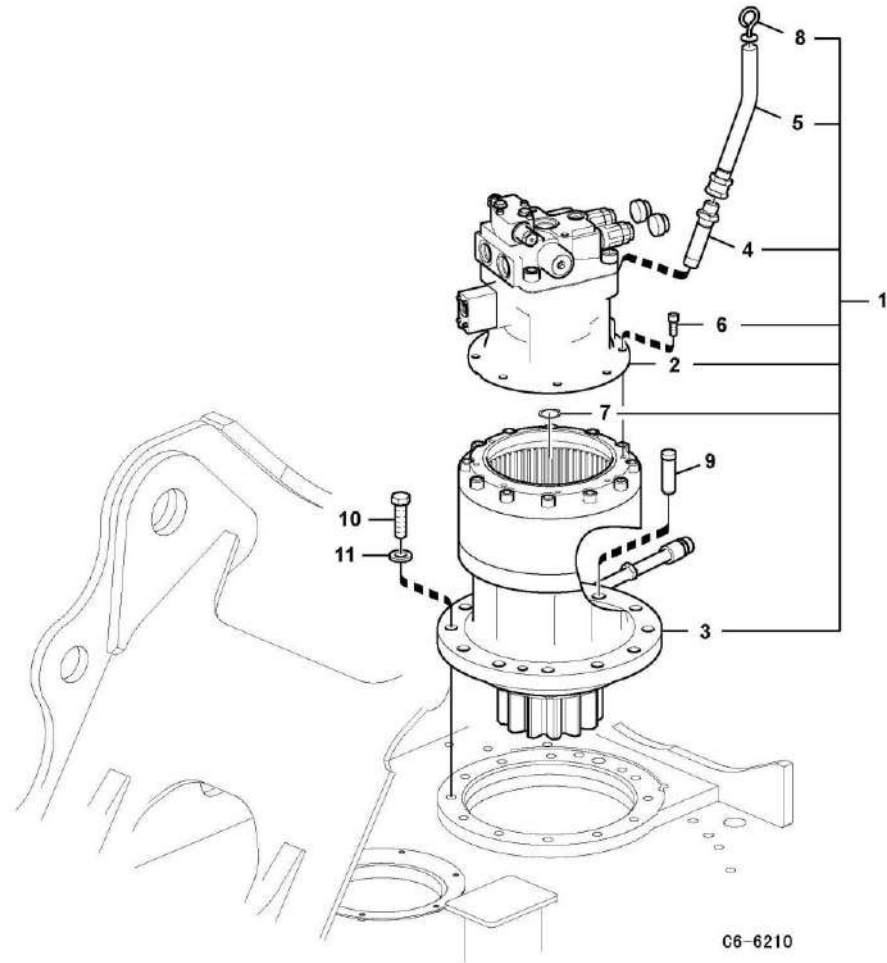
Código	Nº da peça	Descrição	Peças de reposição A/N	Quantidade	Observações
45	11211480	Mola	Y	2	
46	11211474	Bujão	Y	4	
47	11210174	Anel O	Y	2	
48	11210140	Anel O	Y	2	
49	11211576	Bujão	Y	2	
50	11211500	Bujão	Y	2	
51	11211473	Bujão	Y	8	
52	11211519	Bujão	Y	2	
53	11211535	Bobina	Y	1	
54	11210250	Mola	Y	1	
55	11211807	Esfera	Y	2	
56	11211481	Filtro	Y	1	
57	11211539	Bujão	Y	2	
58	11211537	Bujão	Y	2	
59	11210165	Anel O	Y	2	
60	11210131	Anel O	Y	2	
61	11210251	Esfera	Y	2	
62	11210133	Anel O	Y	2	
63	11210166	Anel O	Y	1	
64	11210135	Anel O	Y	2	
65	11210739	Encaixe do tubo	Y	1	
66	11210823	Bujão	Y	1	

Motor de deslocamento



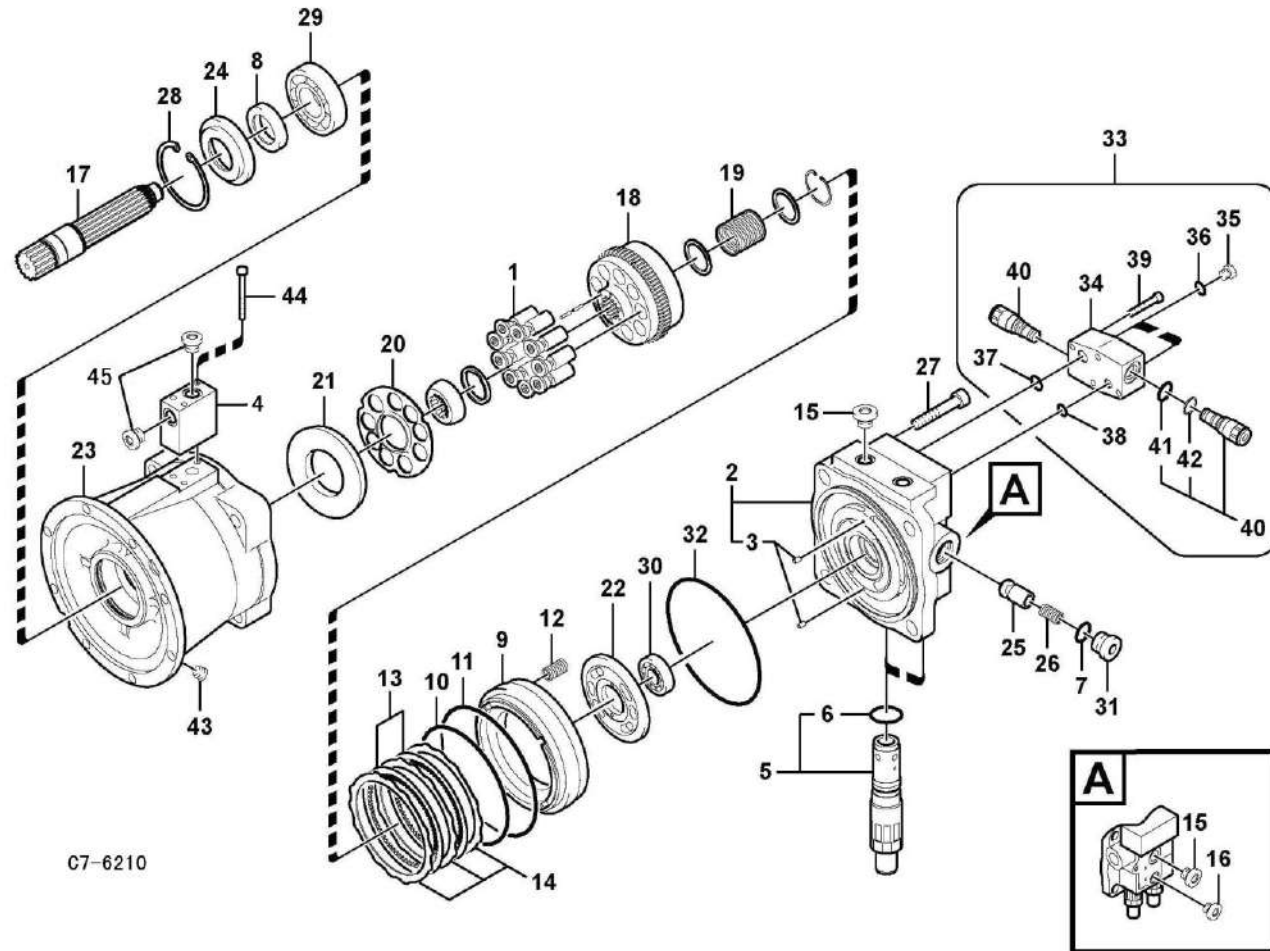
C5-6210

Motor de giro com peças de montagem



Código	Nº da peça	Descrição	Peças de reposição A/N	Quantidade	Observações
1	kongbai	Kongbai	N	1	
2	11210841	Motor de giro	Y	1	
3	11210773	Caixa de Engrenagens	Y	1	
4	11210460	Tubo	Y	1	
5	11210960	Tubo	Y	1	
6	11210153	Parafuso de soquete sextavado	Y	8	
7	11211771	Anel de vedação	Y	1	
8	11210959	Medidor	Y	1	
9	11210669	Pino	Y	1	
10	11210108	Parafuso sextavado	Y	11	
11	11210200	Arruela simples	Y	11	

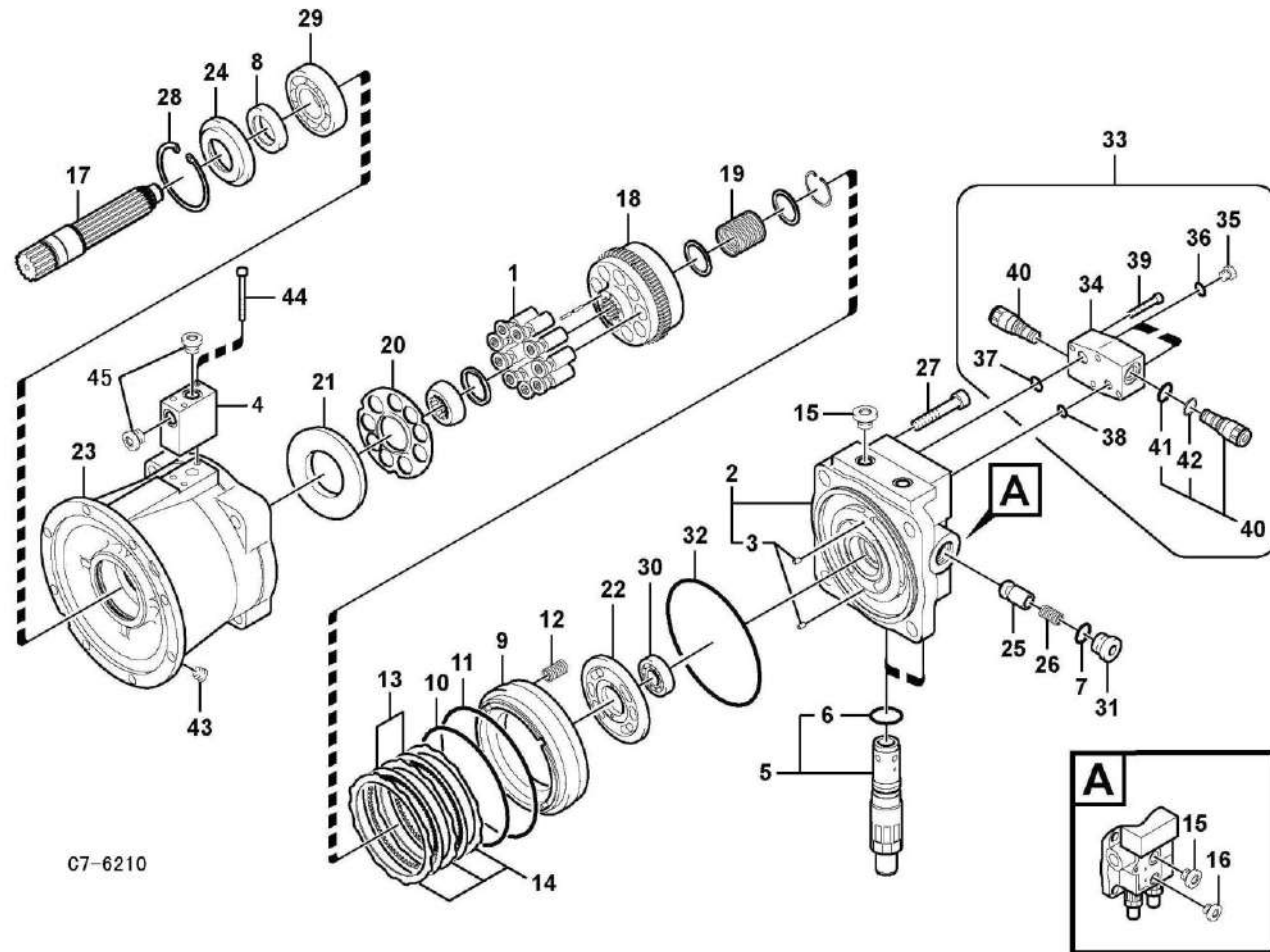
Motor de giro



C7-6210

Código	Nº da peça	Descrição	Peças de reposição A/N	Quantidade	Observações
1	11210639	Pistão	Y	1	
2	11210830	Carcaça	Y	1	
3	11211415	Pino da mola	Y	2	
4	11210827	Válvula	Y	1	
5	11210508	Válvula de alívio	Y	2	
6	11210170	Anel O	Y	1	
7	11210143	Anel O	Y	2	
8	11210629	Vedação	Y	1	
9	11210436	Pistão do freio	Y	1	
10	11211542	Anel O	Y	1	
11	11211543	Anel O	Y	1	
12	11210628	Mola	Y	20	
13	11210627	Placa	Y	3	
14	11210626	Placa	Y	4	
15	11210828	Bujão	Y	3	
16	11210829	Bujão	Y	1	
17	11210638	Eixo	Y	1	
18	11210637	Cilindro	Y	1	
19	11210636	Mola	Y	1	
20	11210635	Placa	Y	1	
21	11210634	Placa	Y	1	
22	11210633	Placa	Y	1	

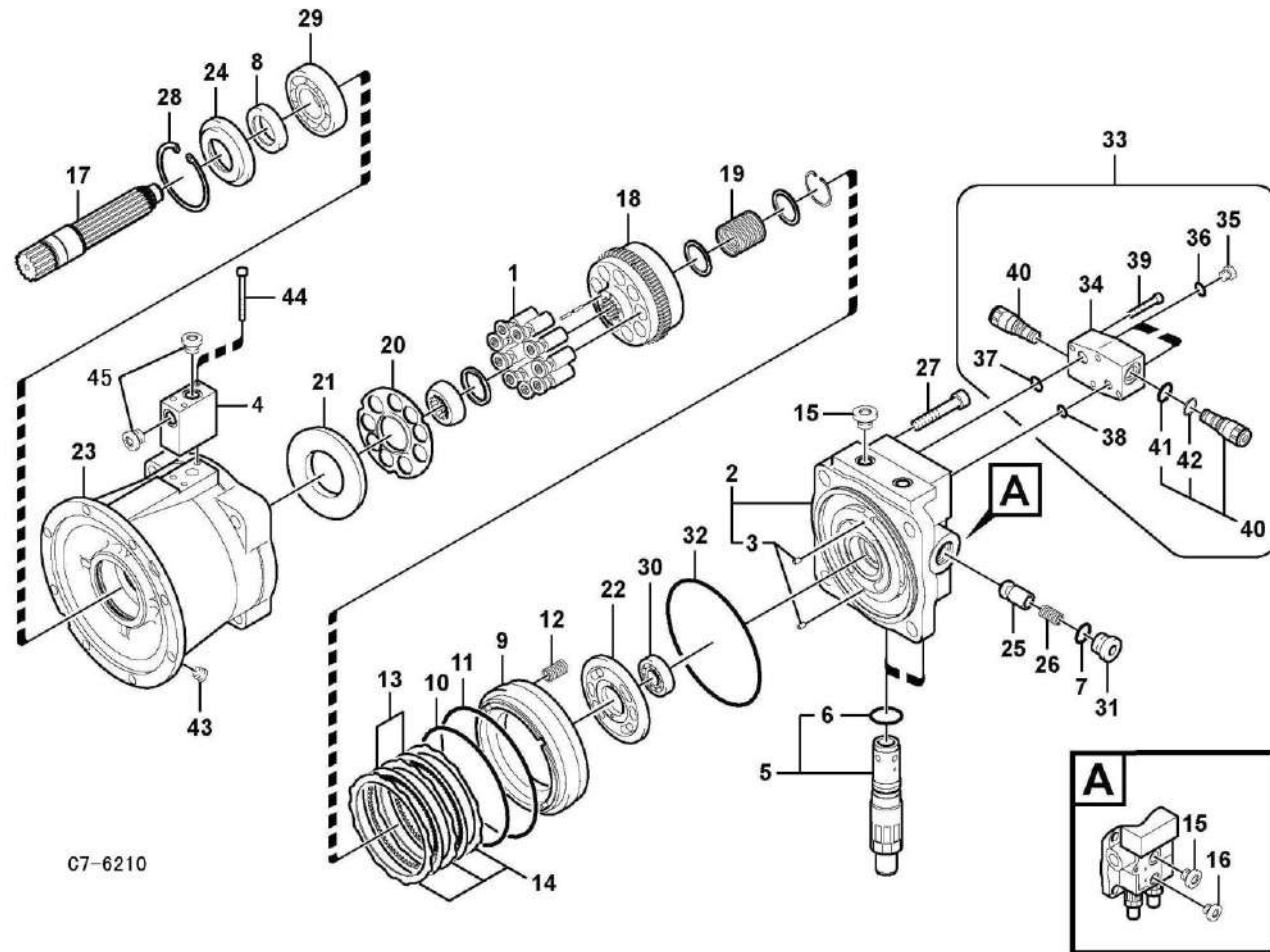
Motor de giro



C7-6210

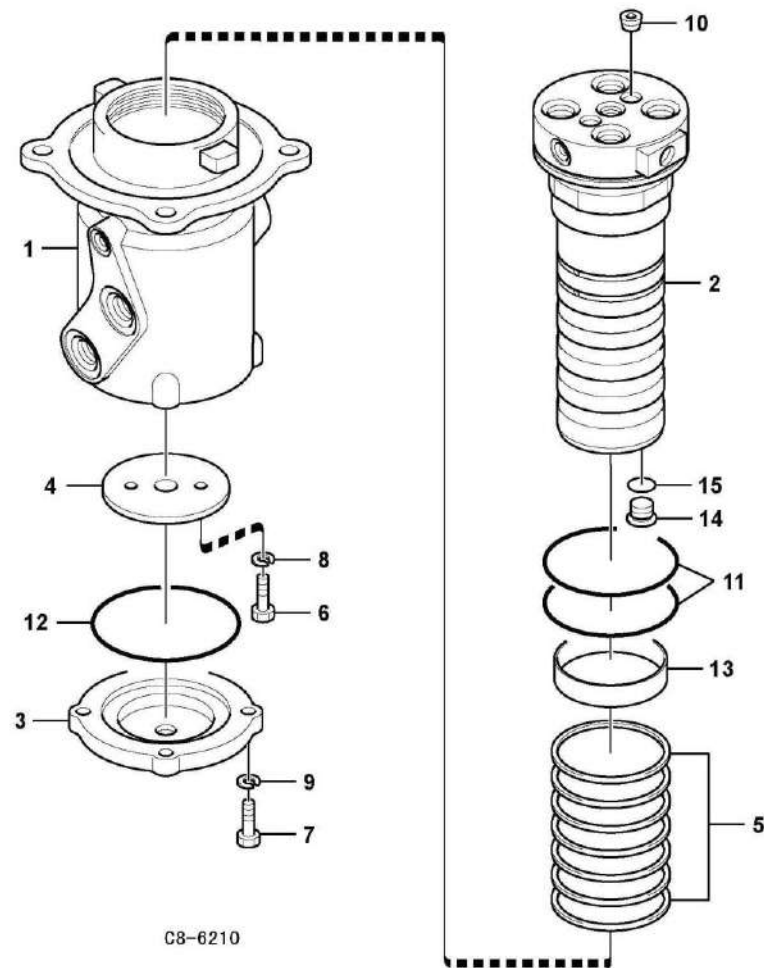
Código	Nº da peça	Descrição	Peças de reposição A/N	Quantidade	Observações
23	11210632	Carcaça	Y	1	
24	11210838	Capa	Y	1	
25	11211496	Êmbolo de controle	Y	2	
26	11211495	Mola	Y	2	
27	11211547	Parafuso	Y	4	
28	11210631	Anel	Y	1	
29	11211558	Mancal de roletes	Y	1	
30	11210630	Mancal	Y	1	
31	11211545	Bujão	Y	2	
32	11210837	Anel O	Y	1	
33	11210863	Válvula	Y	1	
34	11210825	Carcaça	Y	1	
35	11210820	Bujão	Y	2	
36	11211554	Anel O	Y	2	
37	11210624	Anel O	Y	2	
38	11210703	Anel O	Y	2	
39	11211598	Porca	Y	4	
40	11210862	Válvula	Y	2	
41	11210137	Anel O	Y	1	
42	11211788	Anel de vedação	Y	1	
43	11210625	Bujão	Y	1	
44	11210416	Parafuso	Y	3	

Motor de giro



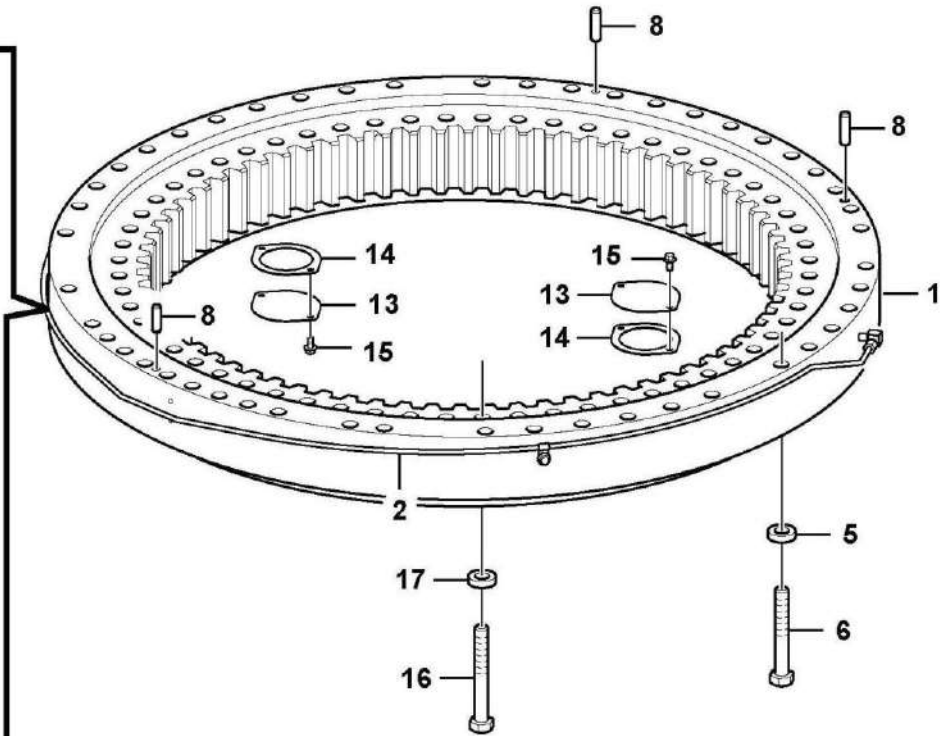
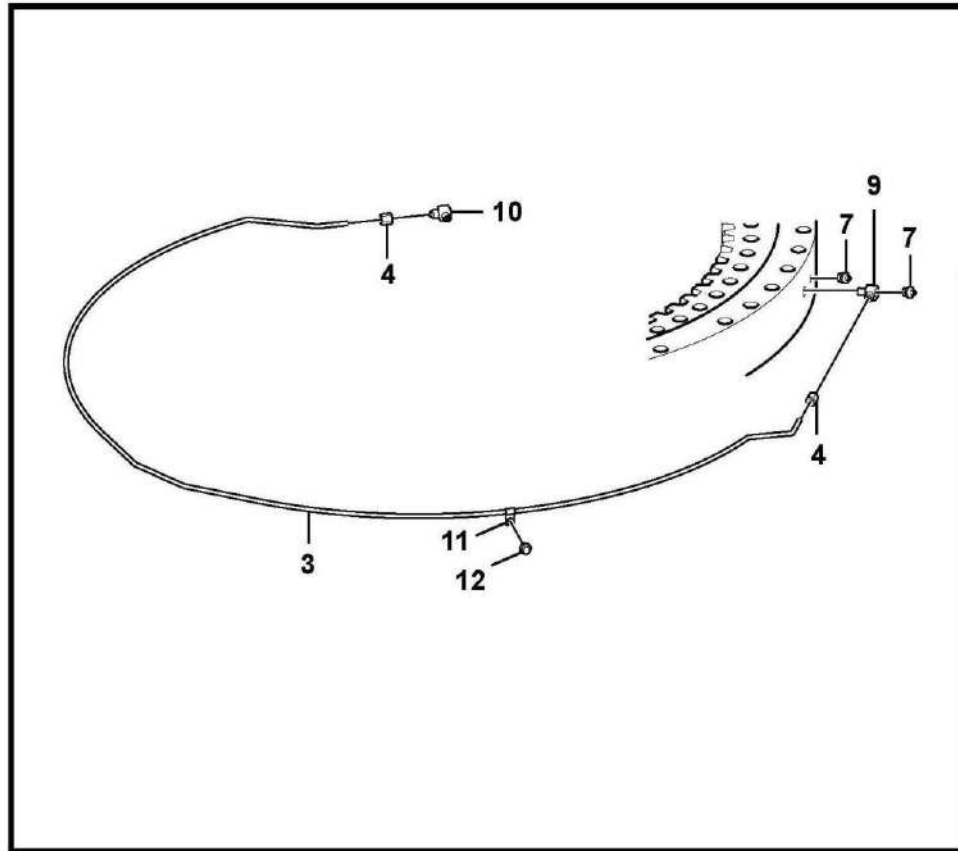
C7-6210

Junta de giro



Código	Nº da peça	Descrição	Peças de reposição A/N	Quantidade	Observações
1	11211331	Casquilho do cubo	Y	1	
2	11210459	Eixo	Y	1	
3	11211332	Capa	Y	1	
4	11211333	Espaçador	Y	1	
5	11210327	Anel de vedação	Y	7	
6	11210123	Parafuso sextavado	Y	2	
7	11210099	Parafuso sextavado	Y	4	
8	11210064	Arruela da mola	Y	2	
9	11210065	Arruela da mola	Y	4	
10	11211705	Bujão	Y	2	
11	11210180	Anel O	Y	2	
12	11210173	Anel O	Y	1	
13	11211802	Bucha	Y	1	
14	11211337	Bujão	Y	4	
15	11210141	Anel O	Y	4	
16	11210467	Kit de vedação	Y	1	
17	11217176	Conj_ junta de giro para lg6210_lg6290	Y	1	

Sistema de oscilação



C9-6210

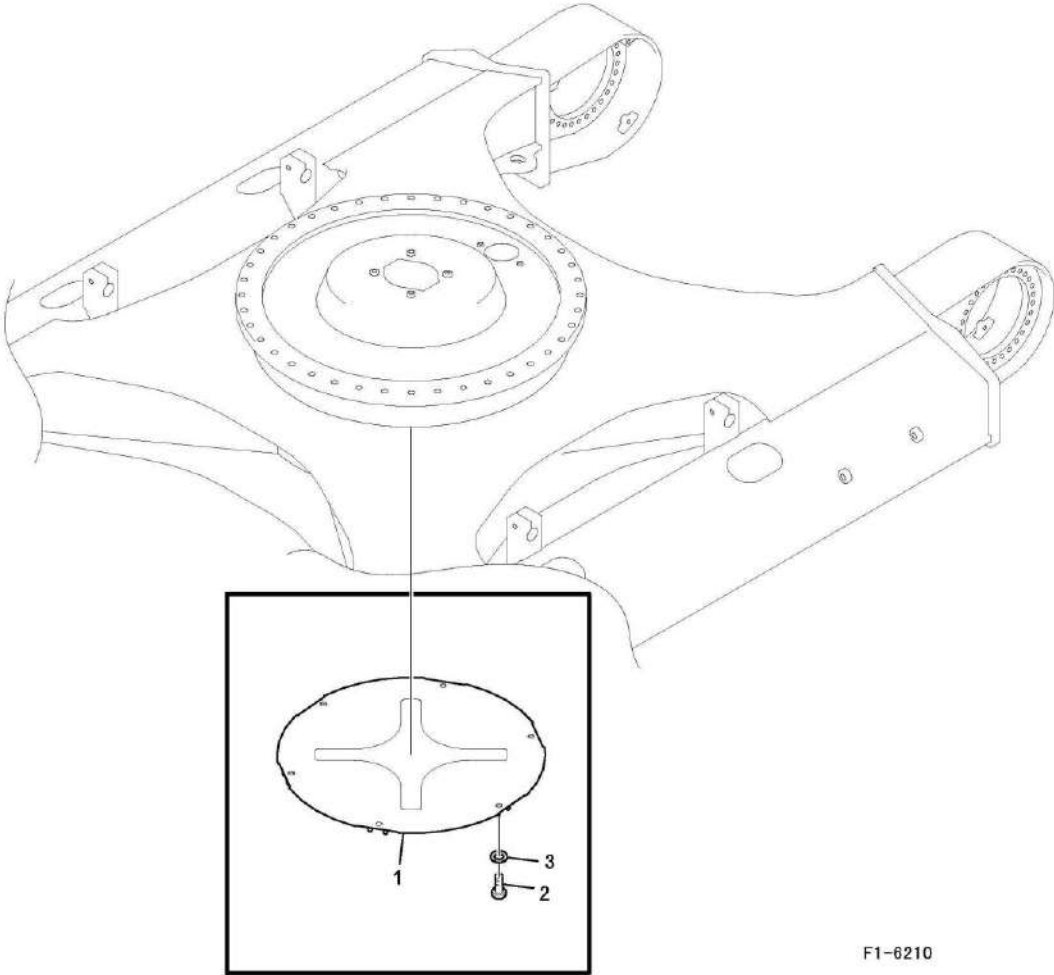
Código	Nº da peça	Descrição	Peças de reposição A/N	Quantidade	Observações
1	11216865	Anel de giro_engrenagem	Y	1	
2	11217247	Tube_ág graxa	Y	1	
3	kongbai	Kongbai	N	1	
4	kongbai	Kongbai	N	1	
5	11210200	Arruela simples	Y	36	
6	11210108	Parafuso sextavado	Y	36	
7	11210001	Graxeira	Y	2	
8	11210666	Pino	Y	3	
9	11210847	Bico	Y	1	
10	11210846	Bico	Y	1	
11	11211654	Clipe isolante	Y	1	
12	11210036	Parafuso do flange	Y	1	
13	11210667	Capa	Y	2	
14	11210668	Gaxeta	Y	2	
15	11210034	Parafuso do flange	Y	4	
16	11210163	Parafuso sextavado	Y	32	
17	11210200	Arruela simples	Y	32	
18	11210884	Vedação	Y	1	

F
GRUPO DA CABINE



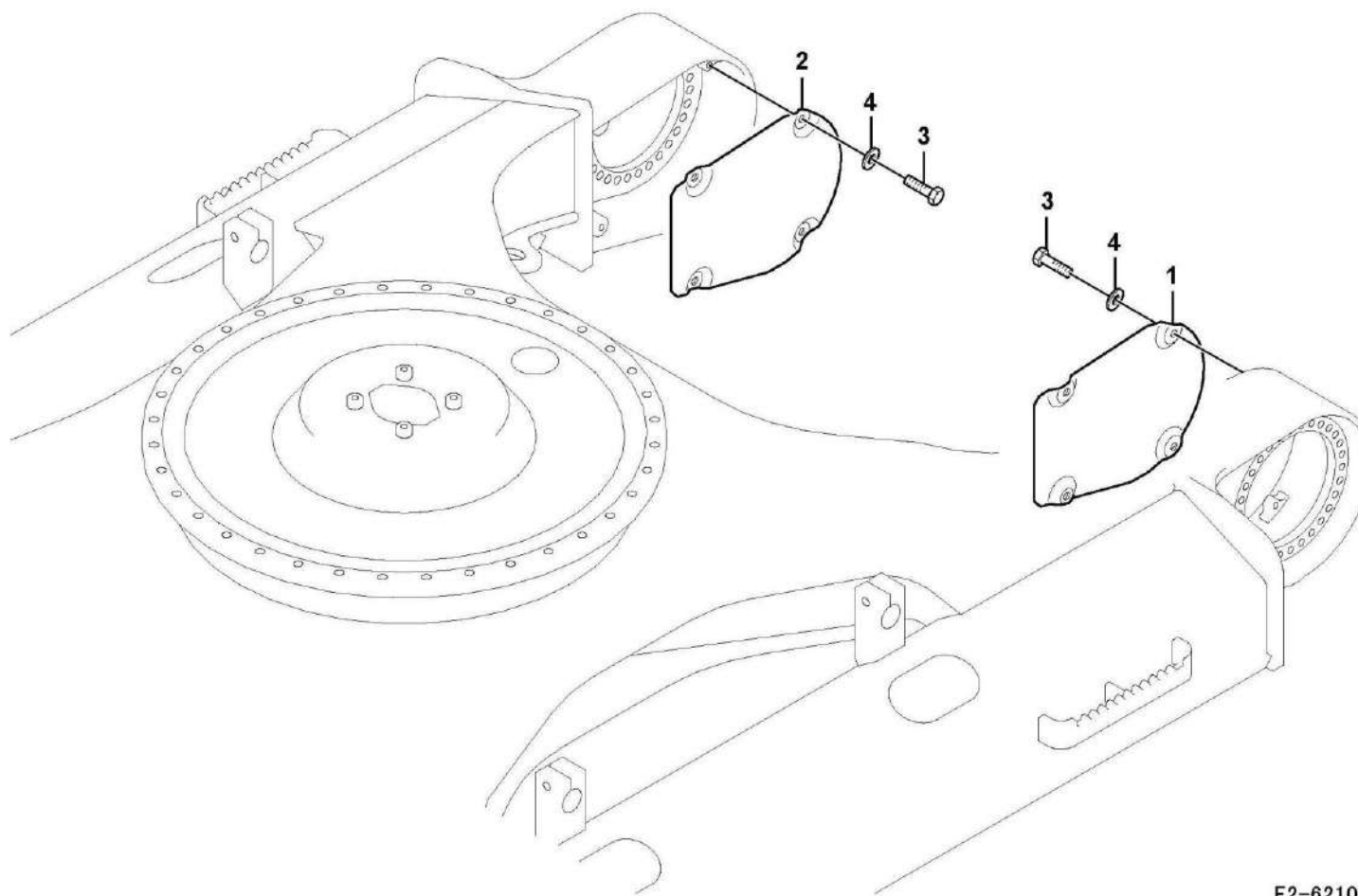
SHANDONG LINGONG CONSTRUCTION MACHINERY CO., LTD.

Placa protetora



F1-6210

Placa protetora para motor de deslocamento

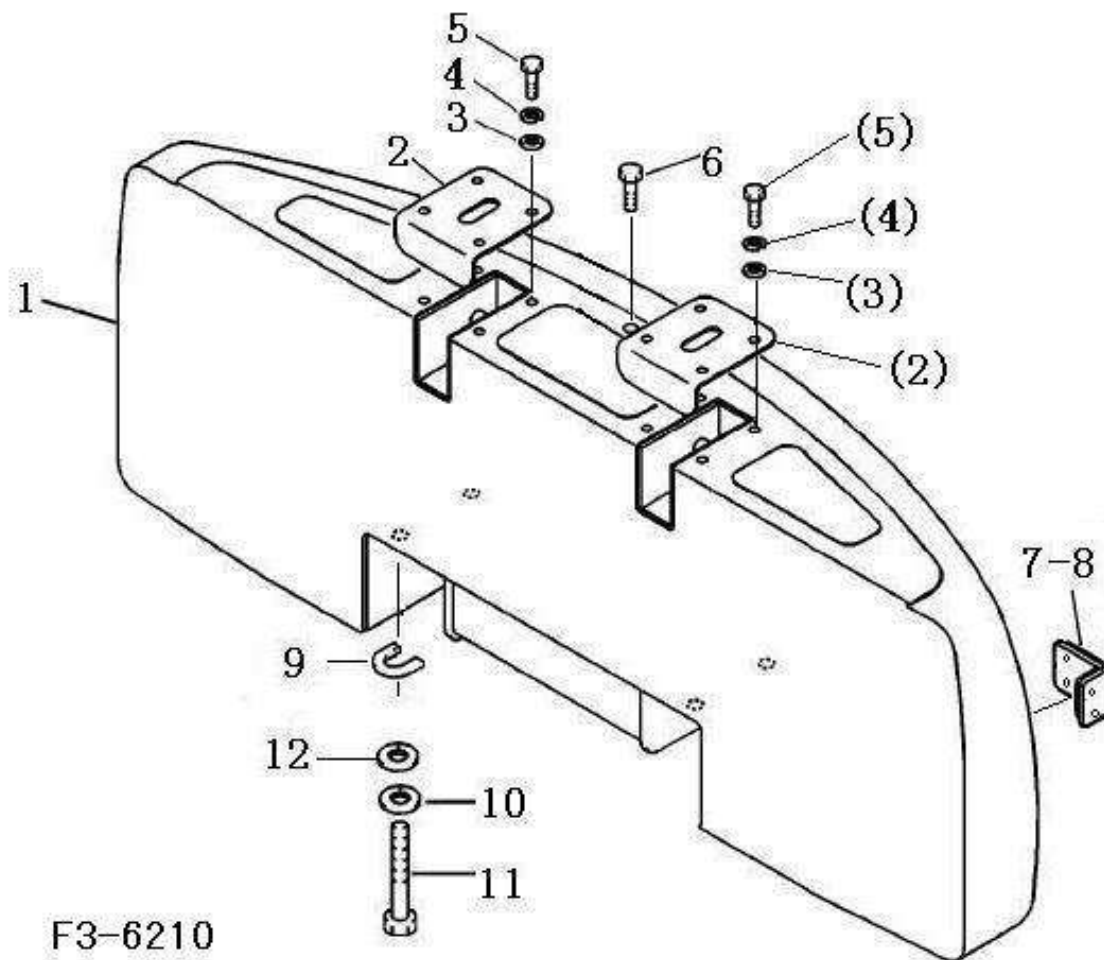


F2-6210

Código	Nº da peça	Descrição	Peças de reposição A/N	Quantidade	Observações
1	11211345	Capa	Y	1	
2	11211346	Capa	Y	1	
3	11210101	Parafuso sextavado	Y	8	
4	11210199	Arruela simples	Y	8	



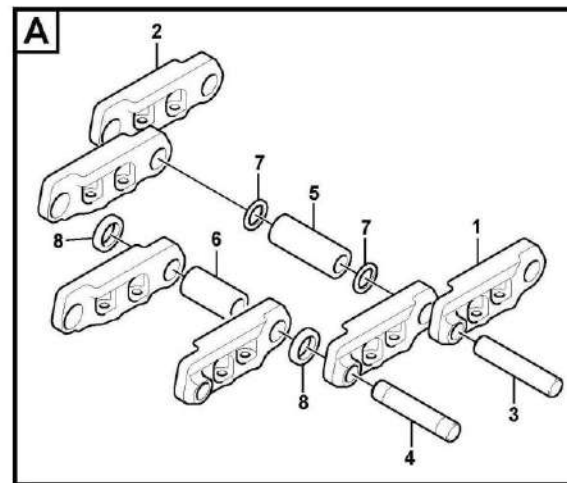
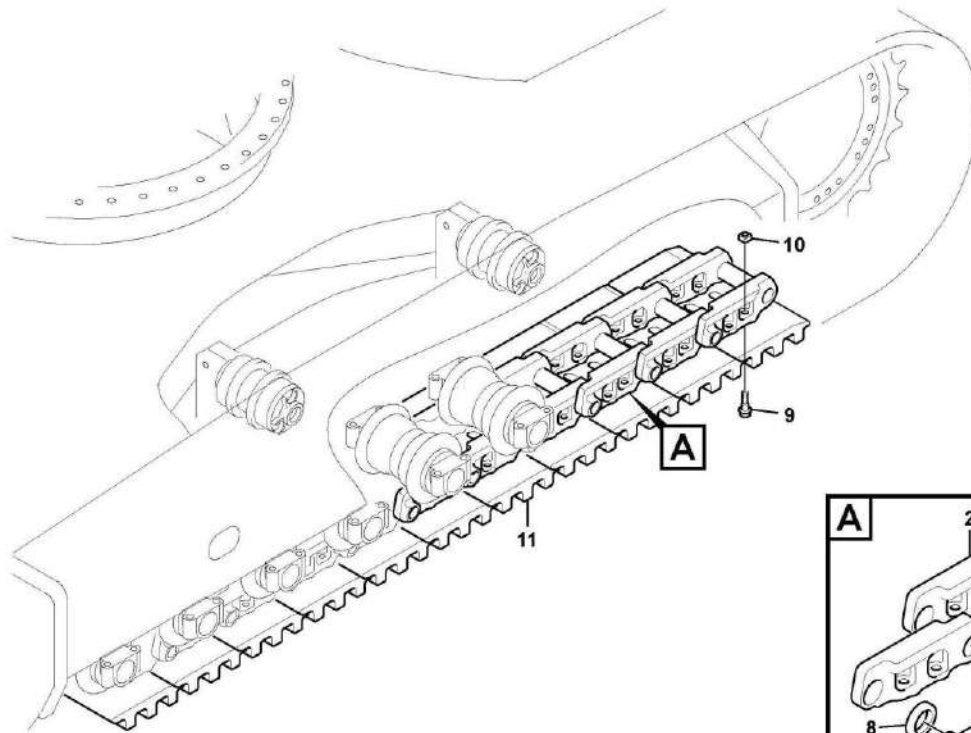
Contrapeso



F3-6210

Código	Nº da peça	Descrição	Peças de reposição A/N	Quantidade	Observações
1	26280002931	Contrapeso	Y	1	
2	26280001572	Placa de conexão	Y	2	
3	11210058	Arruela	Y	8	
4	11210063	Arruela da mola	Y	8	
5	11210118	Parafuso sextavado	Y	8	
6	4011000384	Parafuso gb5783-m24*45epzn-8.8	N	1	
7	26360003091	Adesivo de advertência	Y	1	
8	26360003111	Adesivo de advertência	Y	1	
9	11211319	Calço	Y	4	
10	11211636	Arruela simples	Y	4	
11	11210212	Parafuso sextavado	Y	4	
12	11211318	Calço	Y	4	

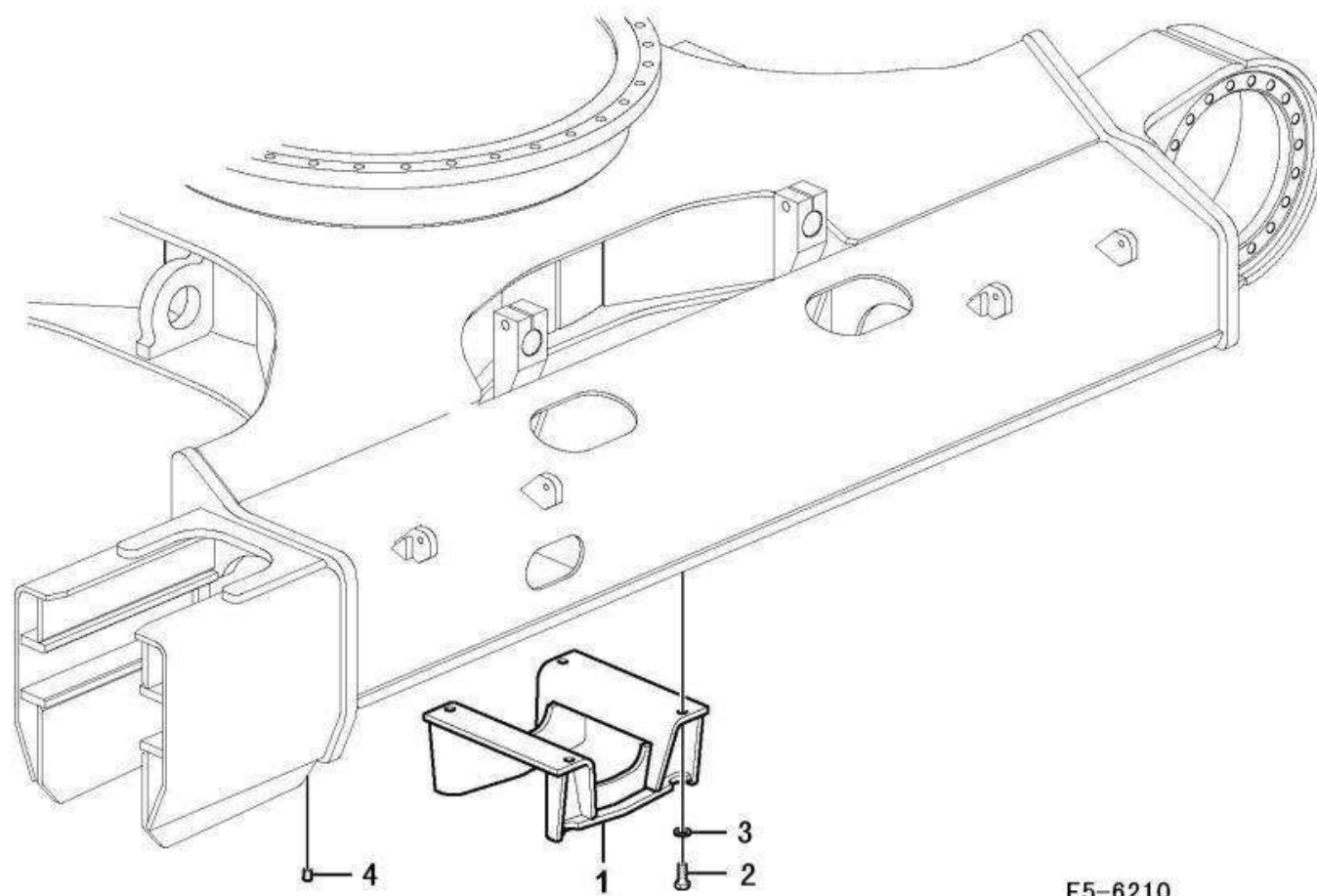
Correia da esteira



F4-6210

Código	Nº da peça	Descrição	Peças de reposição A/N	Quantidade	Observações
1	11211234	Articulação	Y	46	
2	11211235	Articulação	Y	46	
3	11210646	Pino	Y	45	
4	11210720	Pino	Y	1	
5	11210647	Bucha	Y	45	
6	11210648	Bucha	Y	1	
7	11210649	Anel de vedação	Y	90	
8	11210719	Espaçador	Y	2	
9	11211056	Parafuso	Y	368	
10	11211058	Porca	Y	368	
11	11216581	Sapata da esteira	Y	46	
12	11216580	Elo da corrente	Y	2	

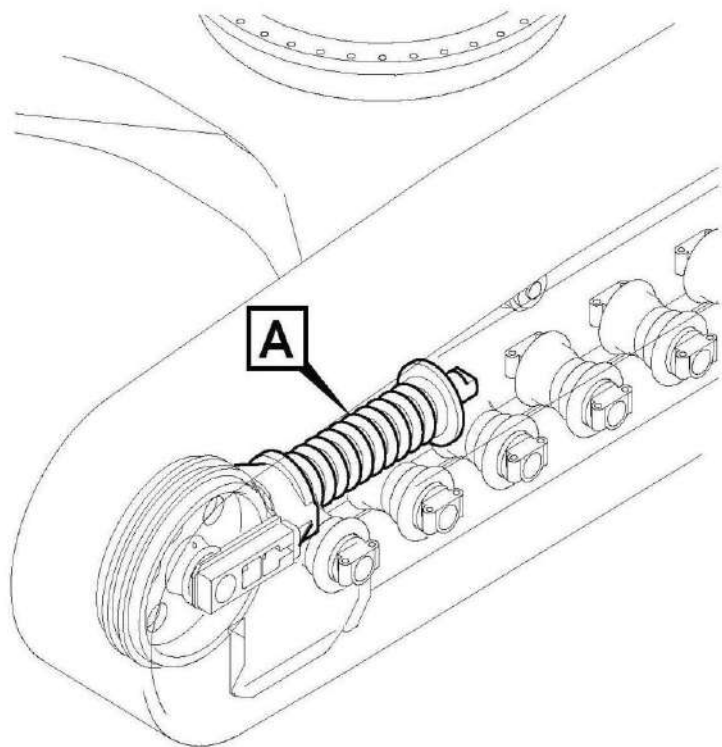
Proteções de esteira, do carro inferior



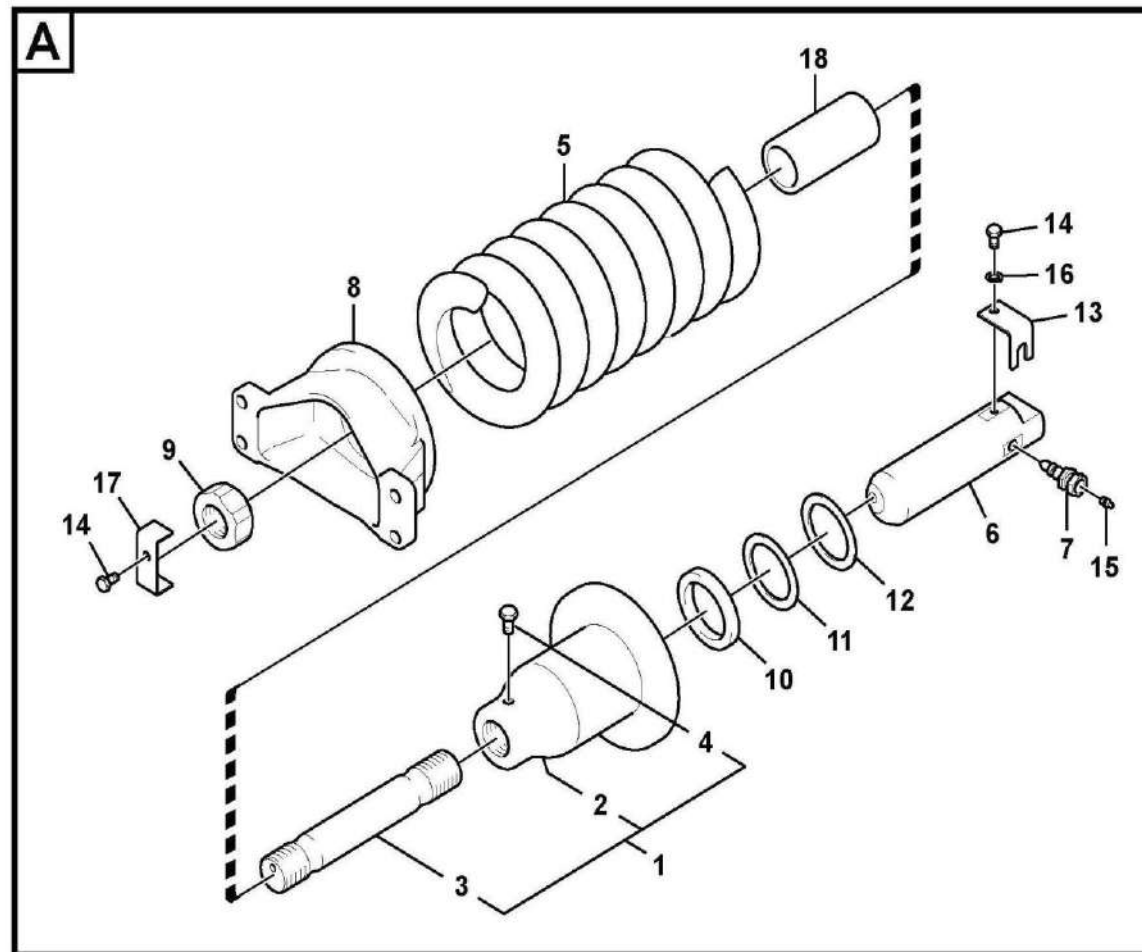
Código	Nº da peça	Descrição	Peças de reposição A/N	Quantidade	Observações
1	11216678	Proteção	Y	2	
2	11210162	Parafuso	Y	8	
3	11210202	Arruela simples	Y	8	
4	11211061	Bujão	Y	8	



Carro inferior, pacote de molas

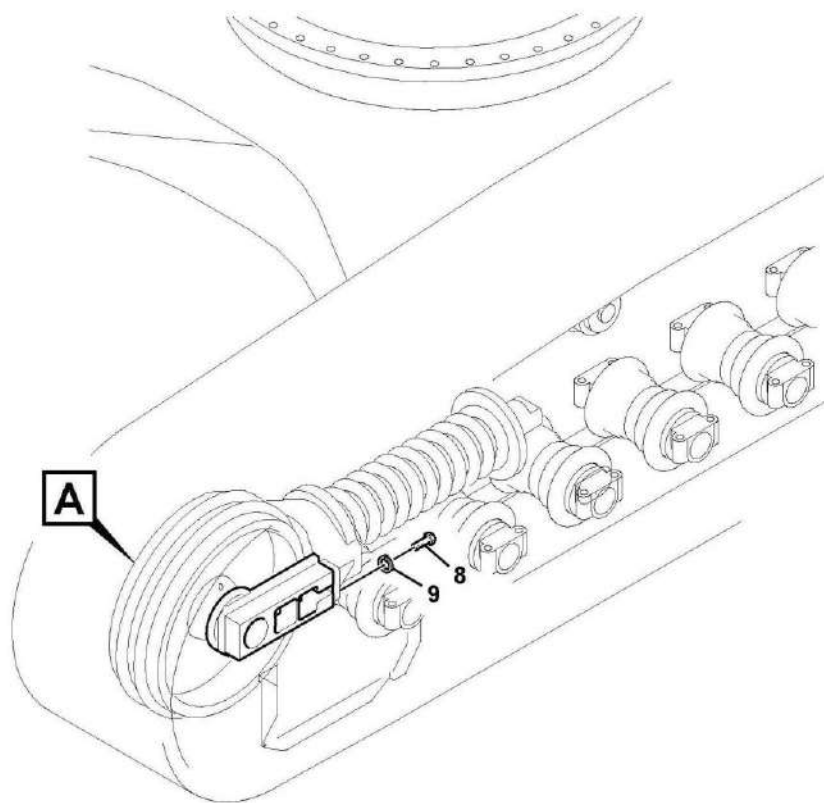


F6-6210

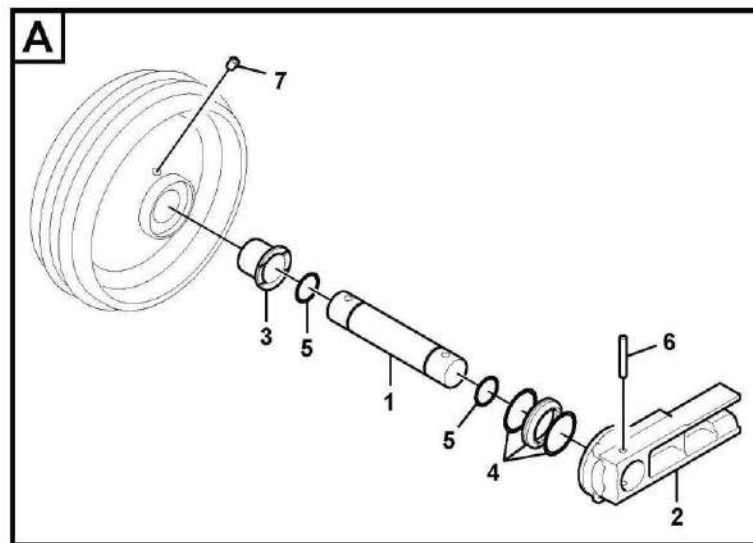


Código	Nº da peça	Descrição	Peças de reposição A/N	Quantidade	Observações
1	11217670	Cilindro de ajuste de esteira	Y	1	
2	11217673	Caçamba	Y	1	
3	11210692	Haste	Y	1	
4	11210123	Parafuso sextavado	Y	1	
5	11217671	Tensor de mola	Y	1	
6	11210702	Pistão	Y	1	
7	11217664	Bico de lubrificação	Y	1	
8	11217672	Forquilha	Y	1	
9	11210690	Porca	Y	1	
10	11217661	Vedação de rebordo	Y	1	
11	11217662	Anel de vedação	Y	1	
12	11217663	Vedação de rebordo	Y	1	
13	11210682	Placa	Y	1	
14	11210122	Parafuso sextavado	Y	2	
15	11210001	Graxeira	Y	1	
16	11210064	Arruela da mola	Y	1	
17	11210693	Placa	Y	1	
18	11217675	Casquilho de retenção	Y	1	
19	11217674	Tensor de mola	Y	2	
20	4110002162	Kit de vedação	Y	1	

Roda guia dianteira

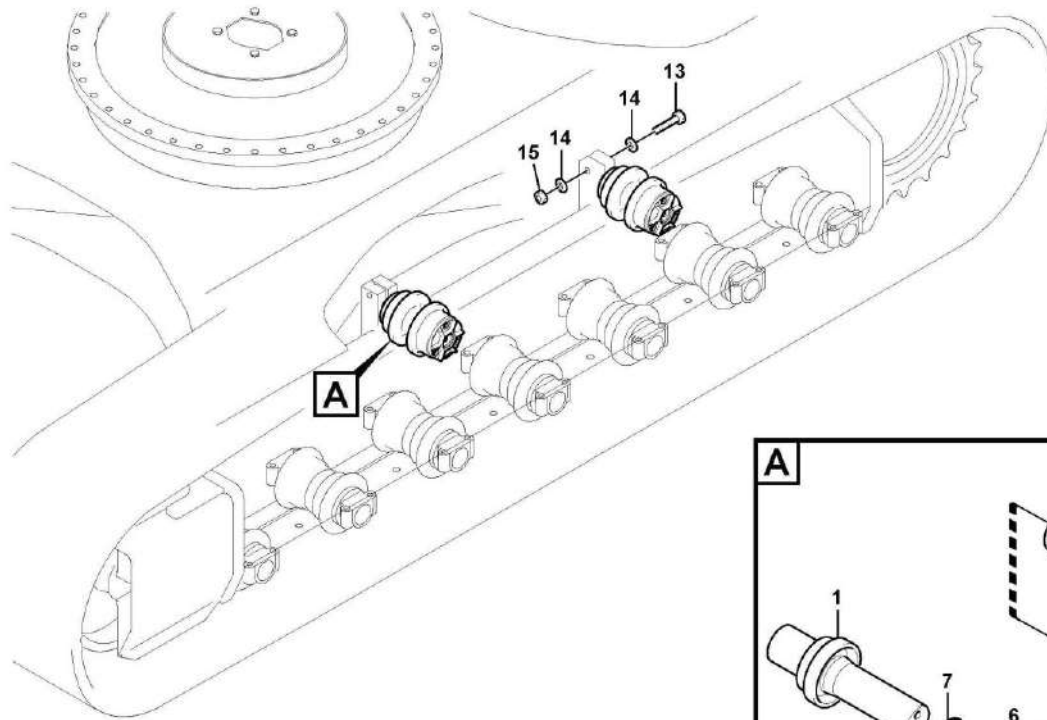


F7-6210

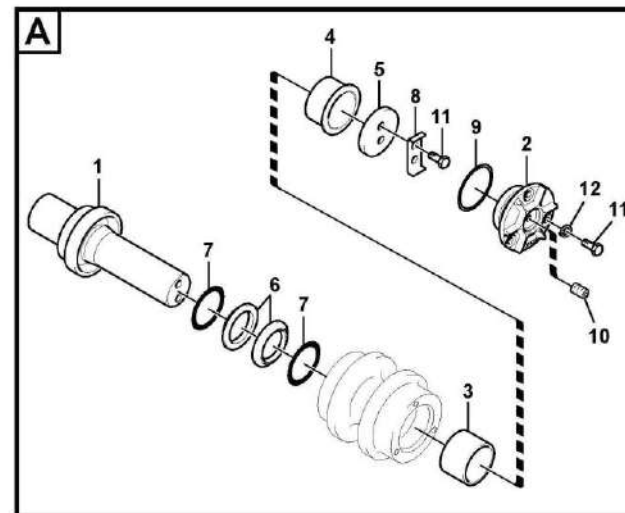


Código	Nº da peça	Descrição	Peças de reposição A/N	Quantidade	Observações
1	11210701	Eixo	Y	1	
2	11214321	Suporte	Y	2	
3	11210939	Bucha	Y	2	
4	11210683	Vedação	Y	2	
5	11212444	Anel O	Y	2	
6	11211320	Pino	Y	2	
7	11210679	Bujão	Y	1	
8	11210223	Parafuso sextavado	Y	8	
9	11210067	Arruela da mola	Y	8	
10	11214320	Roda guia	Y	2	

Rolete superior

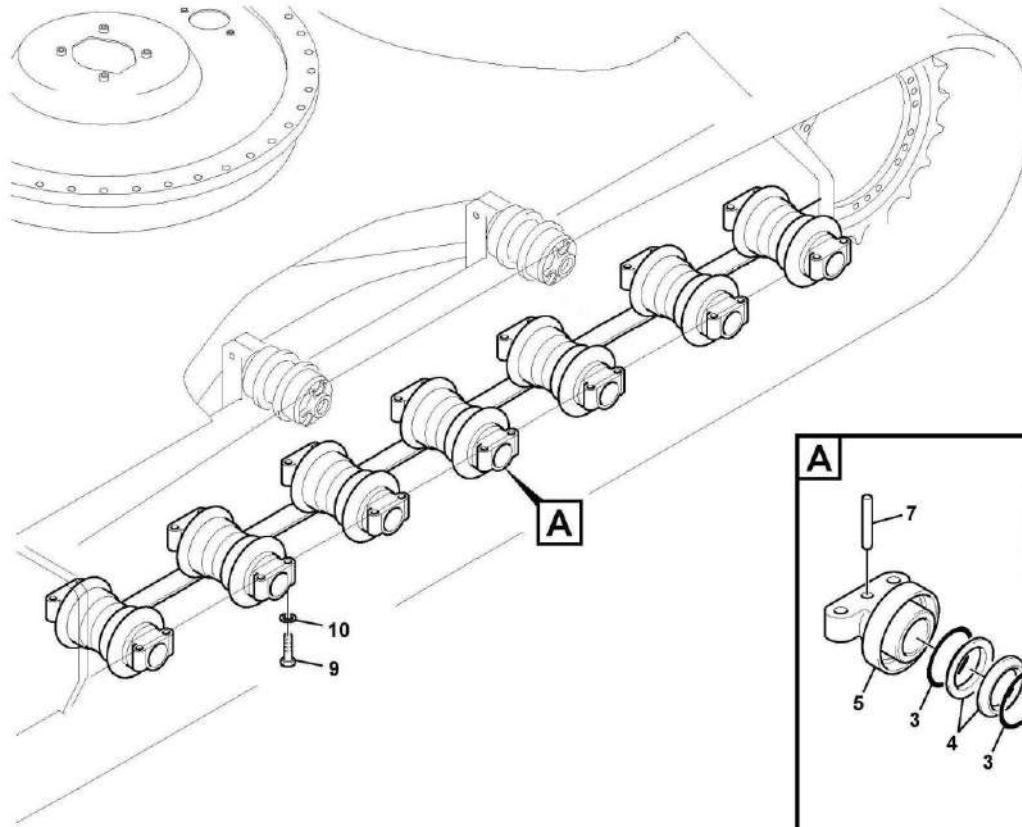


F8-6210

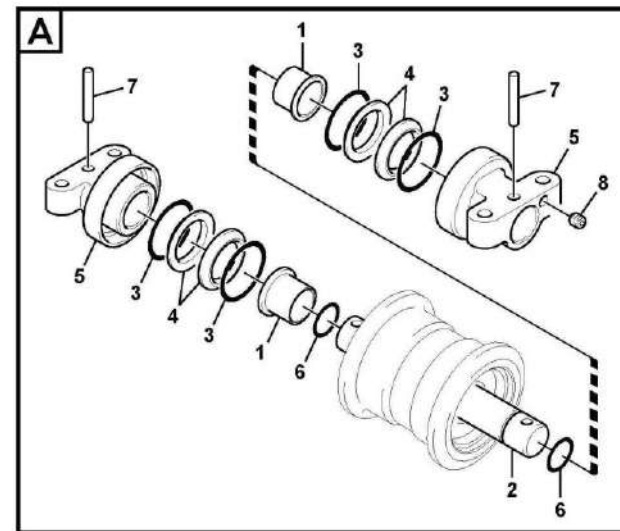


Código	Nº da peça	Descrição	Peças de reposição A/N	Quantidade	Observações
1	11210795	Eixo	Y	1	
2	11210796	Capa	Y	1	
3	11210689	Bucha	Y	1	
4	11210691	Bucha	Y	1	
5	11210797	Placa	Y	1	
6	11217648	Vedação	Y	1	
7	11217649	Anel de vedação	Y	1	
8	11210680	Suporte	Y	1	
9	11210178	Anel O	Y	1	
10	11210679	Bujão	Y	1	
11	11210123	Parafuso sextavado	Y	5	
12	11210064	Arruela da mola	Y	3	
13	11210163	Parafuso sextavado	Y	4	
14	11210200	Arruela simples	Y	8	
15	11210110	Porca hexagonal	Y	4	
16	11211270	Rolete	Y	4	
17	11211602	Kit de vedação	Y	1	

Rolete inferior

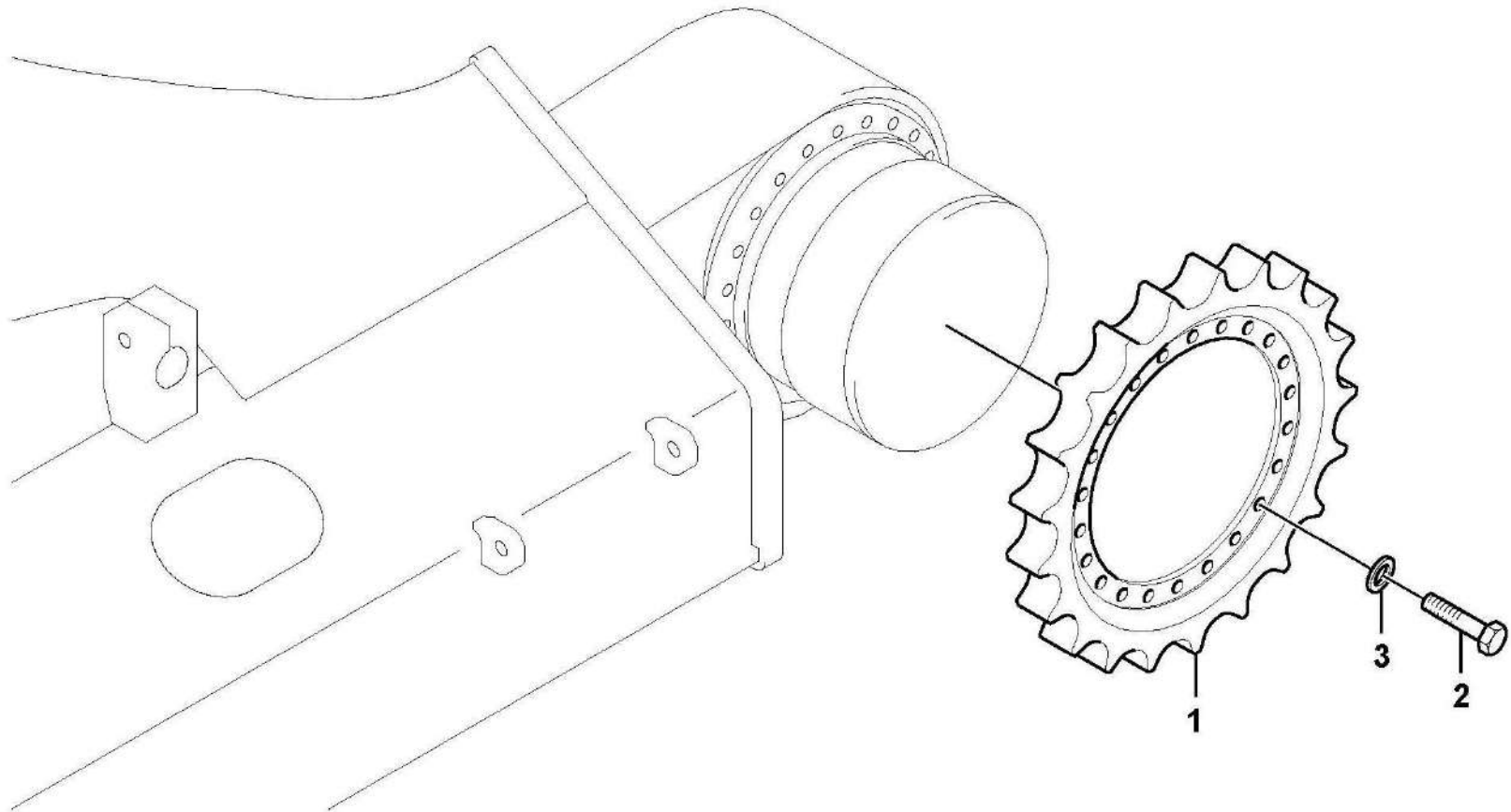


F9-6210



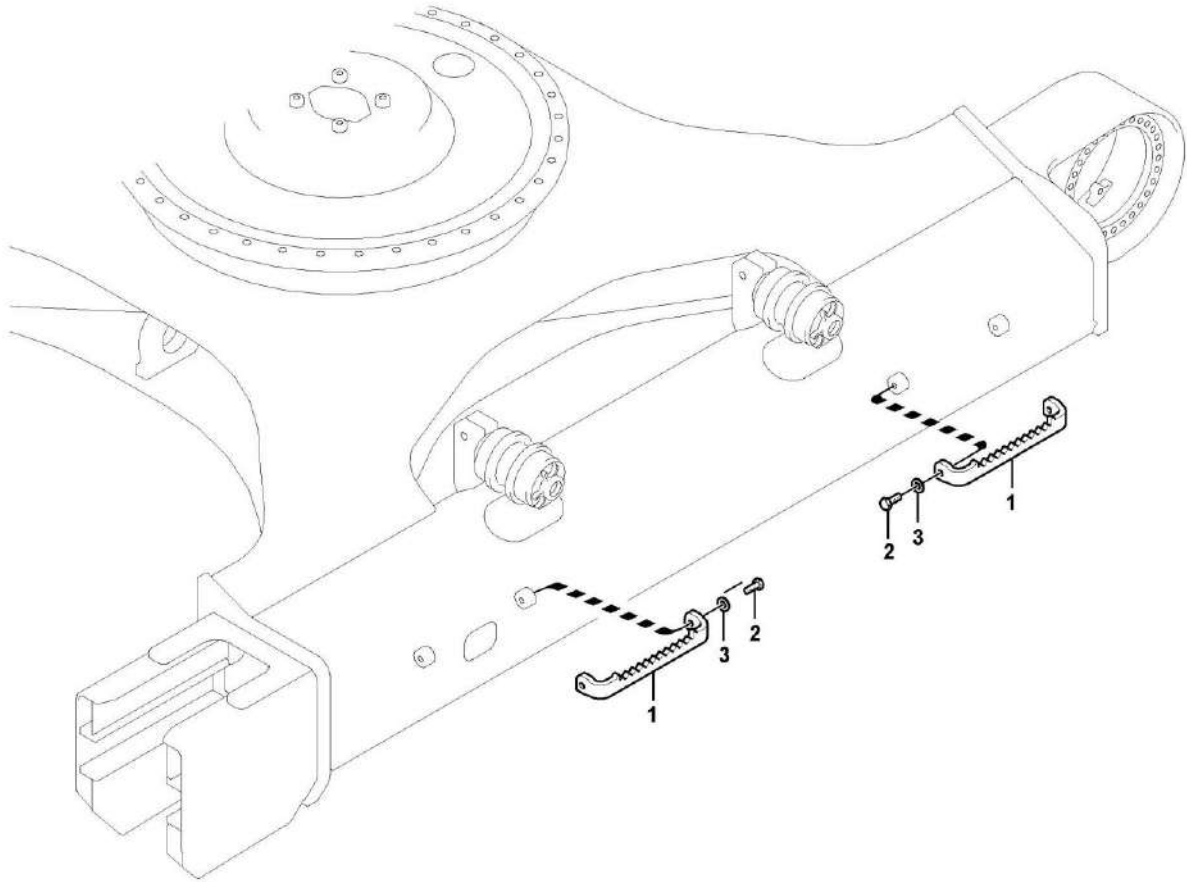
Código	Nº da peça	Descrição	Peças de reposição A/N	Quantidade	Observações
1	11210890	Bucha	Y	1	
2	11210889	Eixo	Y	1	
3	11217668	Anel O	Y	1	
4	11217669	Anel de vedação	Y	1	
5	11210891	Suporte	Y	1	
6	11210681	Anel O	Y	1	
7	11210892	Pino	Y	1	
8	11210679	Bujão	Y	1	
9	11210209	Parafuso sextavado	Y	1	
10	11210202	Arruela simples	Y	1	
11	11211287	Rolete	Y	1	
12	11212415	Kit de vedação	Y	1	

Roda dentada



F10-6210

Degrau



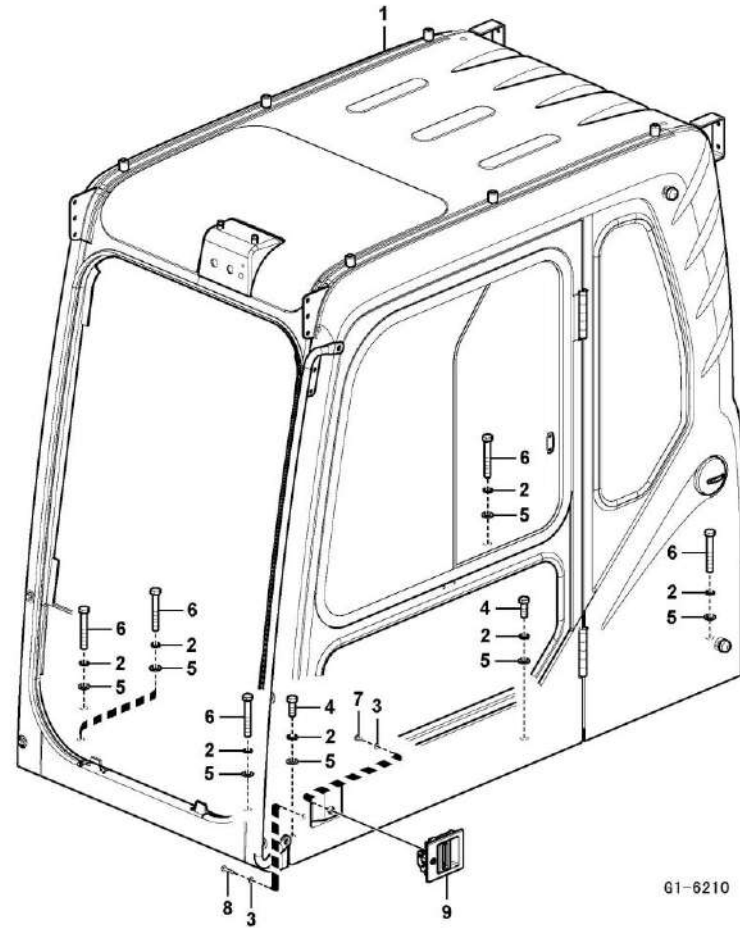
F11-6210

G
SISTEMA CONVER



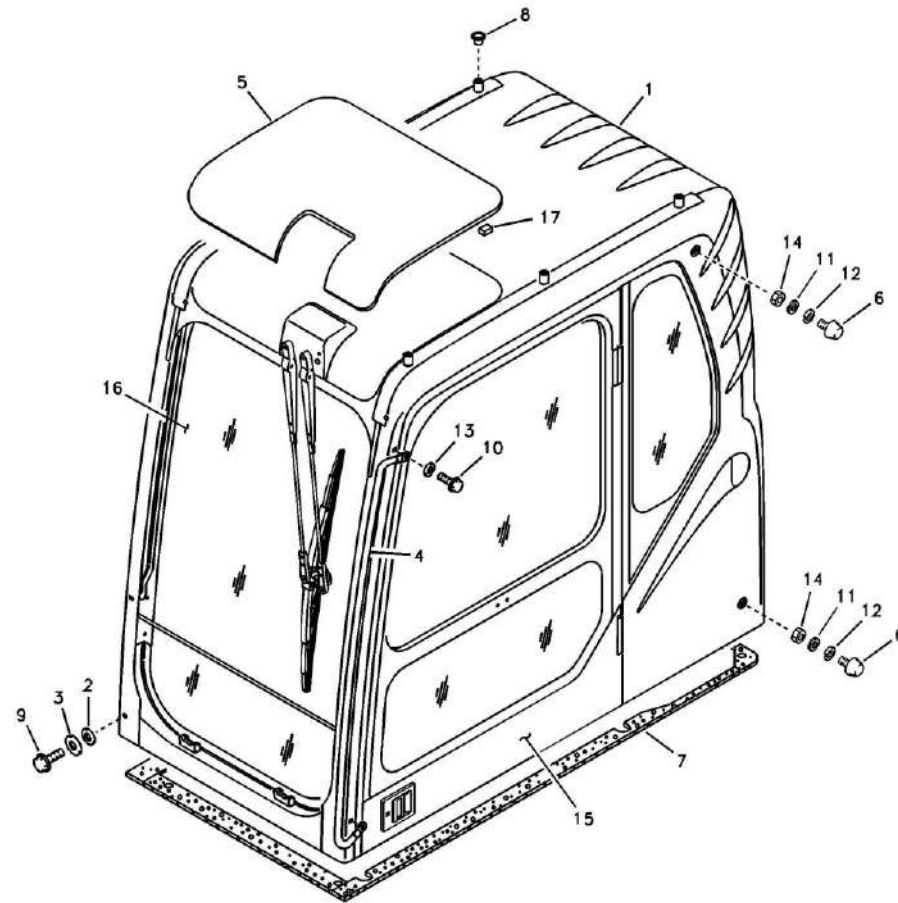
SHANDONG LINGONG CONSTRUCTION MACHINERY CO., LTD.

Montagem de cabine



61-6210

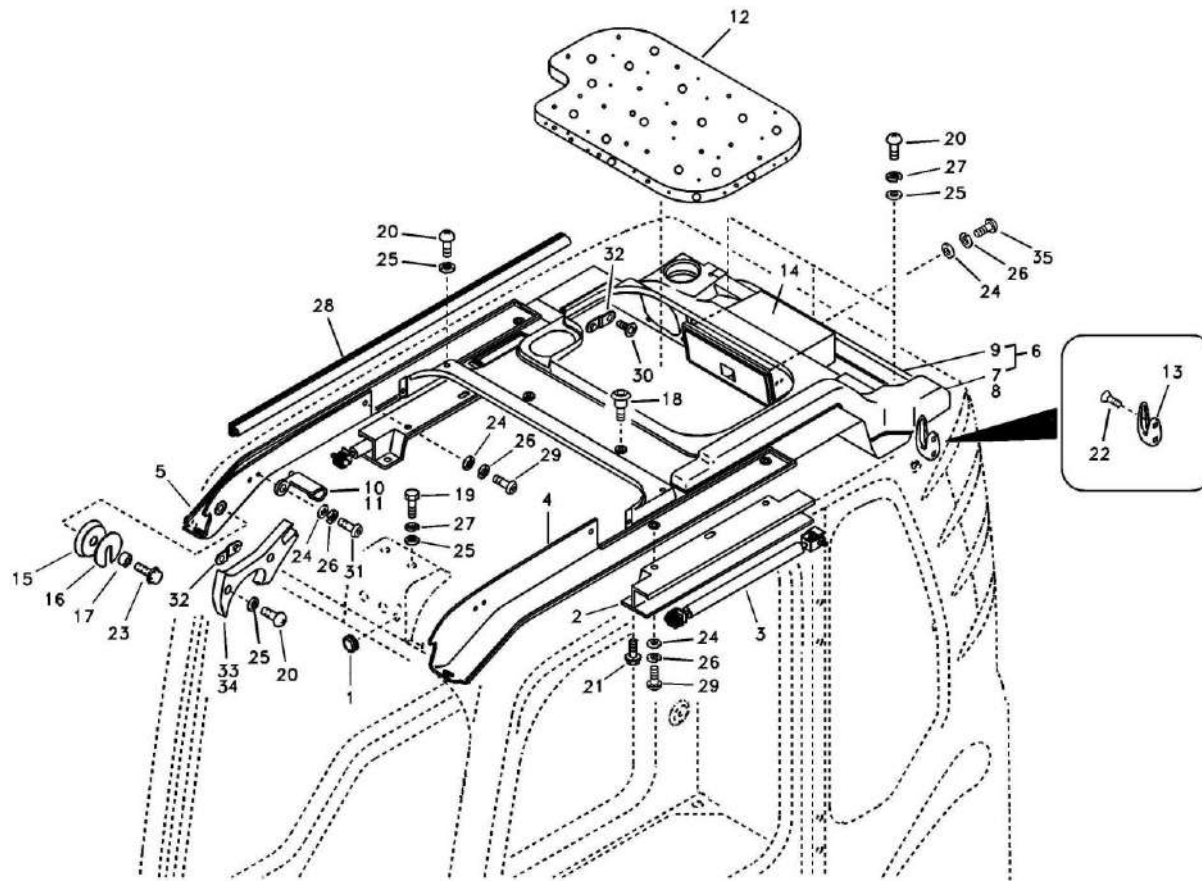
Cabine do operador



G2-6210

Código	Nº da peça	Descrição	Peças de reposição A/N	Quantidade	Observações
1	kongbai	Kongbai	N	1	
2	11210574	Arruela	Y	4	
3	11210575	Arruela	Y	4	
4	11210641	Maçaneta	Y	1	
5	11211169	Vidro	Y	1	
6	11210331	Para-choque	Y	2	
7	11210581	Esponja	Y	1	
8	11210464	Bujão	Y	6	
9	11210032	Parafuso do flange	Y	4	
10	11210032	Parafuso do flange	Y	2	
11	11210058	Arruela	Y	2	
12	11210063	Arruela da mola	Y	2	
13	11210068	Arruela	Y	2	
14	11210129	Porca hexagonal	Y	2	
15	11214645	Porta	Y	1	
16	11214644	Anteparo	Y	1	
17	11216161	Espaçador	Y	12	

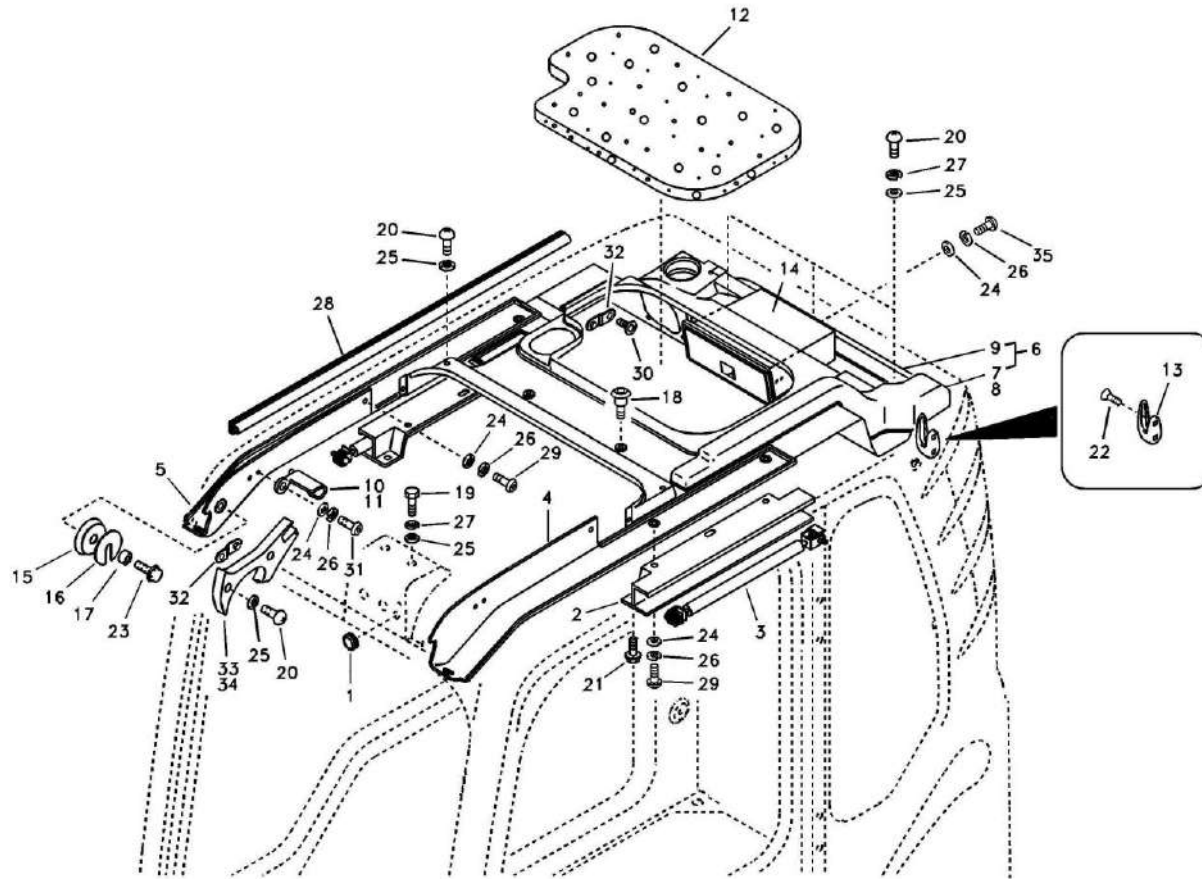
Cabine do operador



63-8210

Código	Nº da peça	Descrição	Peças de reposição A/N	Quantidade	Observações
1	11210540	Tampa	Y	1	
2	11210568	Guia	Y	2	
3	11210858	Mola a gás	Y	2	
4	11216699	Capa	Y	1	
5	11216669	Capa	Y	1	
6	11216663	Teto da cabine	Y	1	
7	11210268	Duto	Y	1	
8	11210273	Duto	Y	1	
9	11216662	Teto da cabine	Y	1	
10	11211166	Gancho	Y	1	
11	11211167	Gancho	Y	1	
12	11210317	Esponja	Y	1	
13	11210233	Gancho para roupas	Y	1	
14	11214597	Caixa	Y	1	
15	11210579	Rolete	Y	2	
16	11210320	Guia	Y	2	
17	11210321	Saliência	Y	2	
18	11210412	Clipe	Y	3	
19	11210187	Parafuso sextavado	Y	2	
20	11211051	Parafuso	Y	9	
21	11210041	Parafuso do flange	Y	4	
22	11211623	Parafuso rebaixado transversal	Y	4	

Cabine do operador

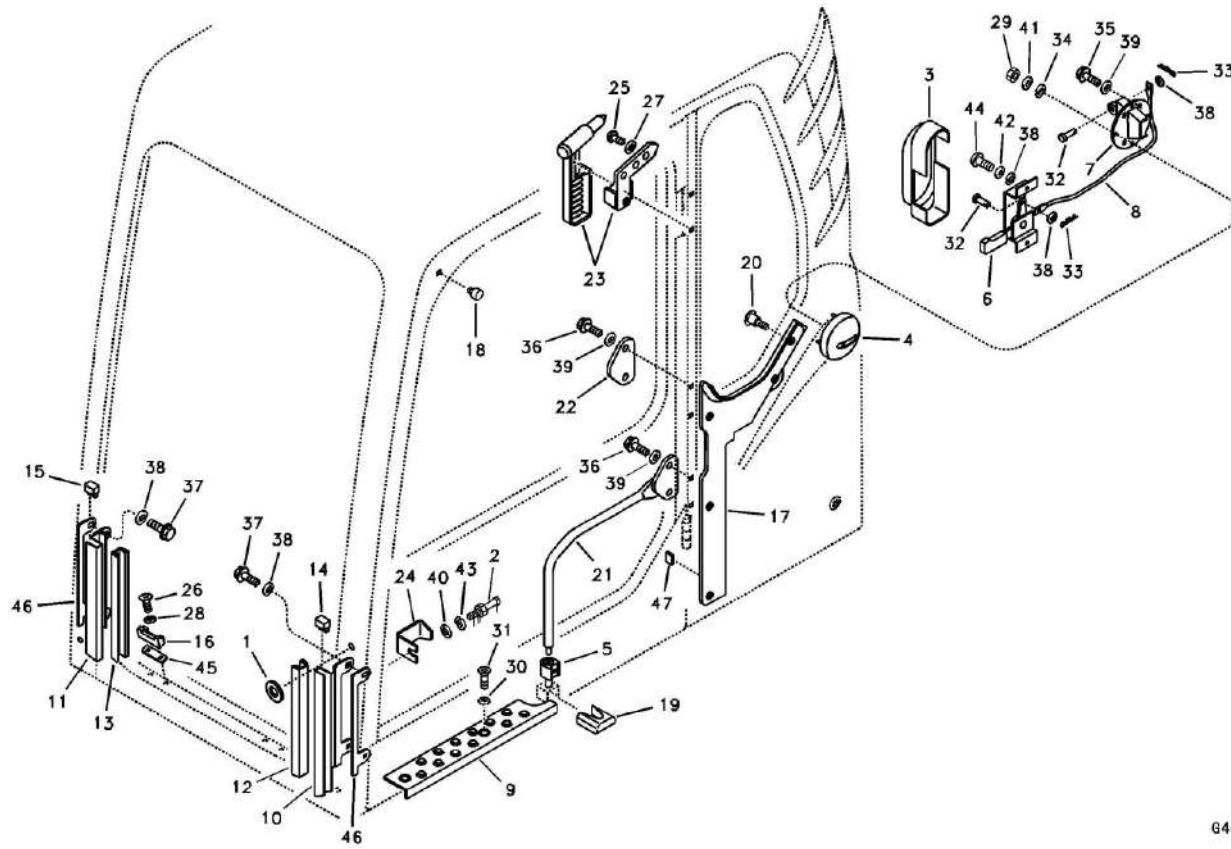


63-8210

Código	Nº da peça	Descrição	Peças de reposição A/N	Quantidade	Observações
23	11210043	Parafuso do flange	Y	2	
24	11210057	Arruela	Y	12	
25	11210058	Arruela	Y	11	
26	11210062	Arruela da mola	Y	12	
27	11210063	Arruela da mola	Y	5	
28	11211049	Impermeabilização	Y	1	
29	11210088	Parafuso de soquete de seis pontos	Y	10	
30	11210092	Parafuso sextavado	Y	8	
31	11210082	Parafuso de soquete de seis pontos	Y	2	
32	11210305	Placa de acabamento	Y	4	
33	11210864	Para-choque	Y	1	
34	11210865	Para-choque	Y	1	
35	11214658	Parafuso sextavado	Y	1	



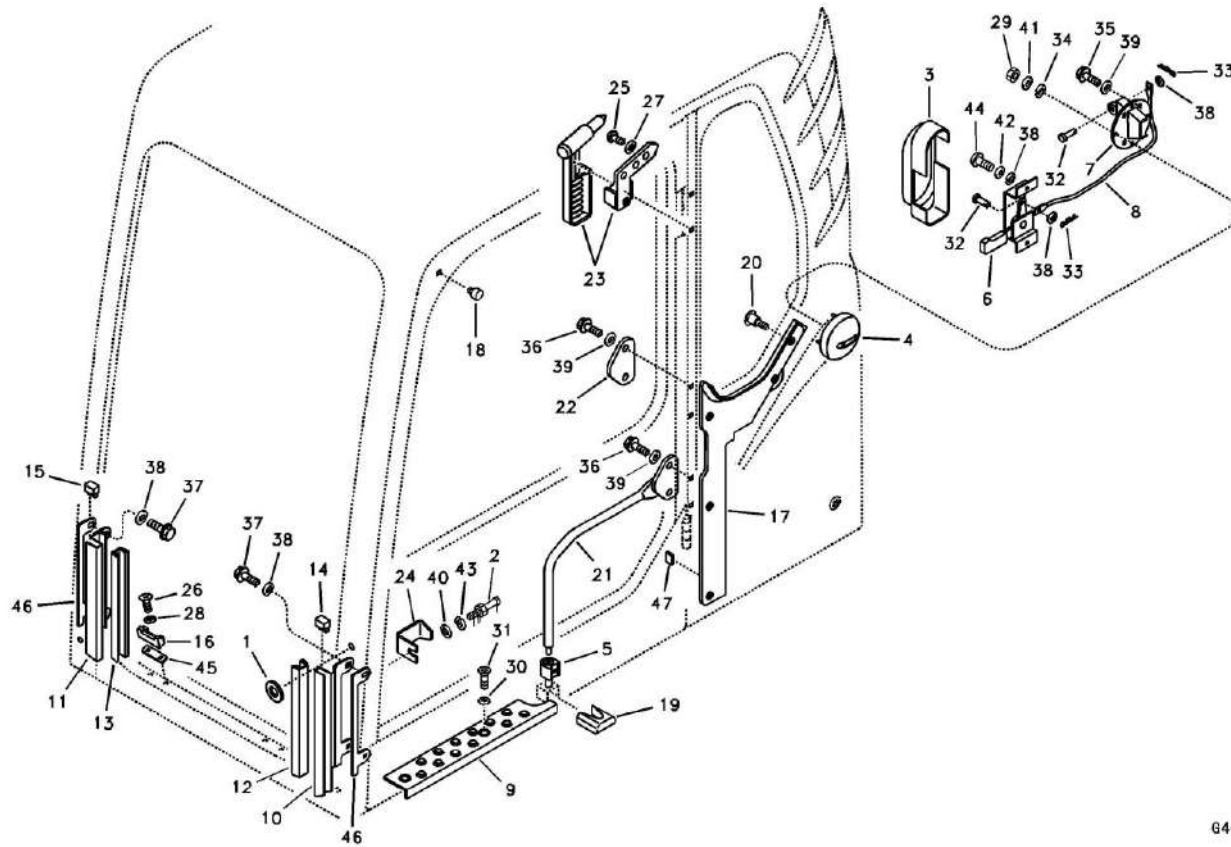
Cabine do operador



G4-6210

Código	Nº da peça	Descrição	Peças de reposição A/N	Quantidade	Observações
1	11210538	Arruela	Y	1	
2	11214648	Placa de acabamento	Y	1	
3	11211211	Capa	Y	1	
4	11210303	Capa	Y	1	
5	11210547	Bloco de borracha	Y	1	
6	11211347	Alavanca de controle	Y	1	
7	11210302	Lingueta	Y	1	
8	11210304	Cabo	Y	1	
9	11214598	Proteção antiderrapante	Y	1	
10	11211164	Guia	Y	1	
11	11211165	Guia	Y	1	
12	11210511	Impermeabilização	Y	1	
13	11210512	Impermeabilização	Y	1	
14	11210513	Bujão	Y	1	
15	11210514	Bujão	Y	1	
16	11210642	Bloco de borracha	Y	2	
17	11214649	Acabamento da cabine	Y	1	
18	11210326	Para-choque	Y	1	
19	11210548	Para-choque	Y	1	
20	11210412	Clipe	Y	5	
21	11211192	Maçaneta	Y	1	
22	11211193	Suporte	Y	1	

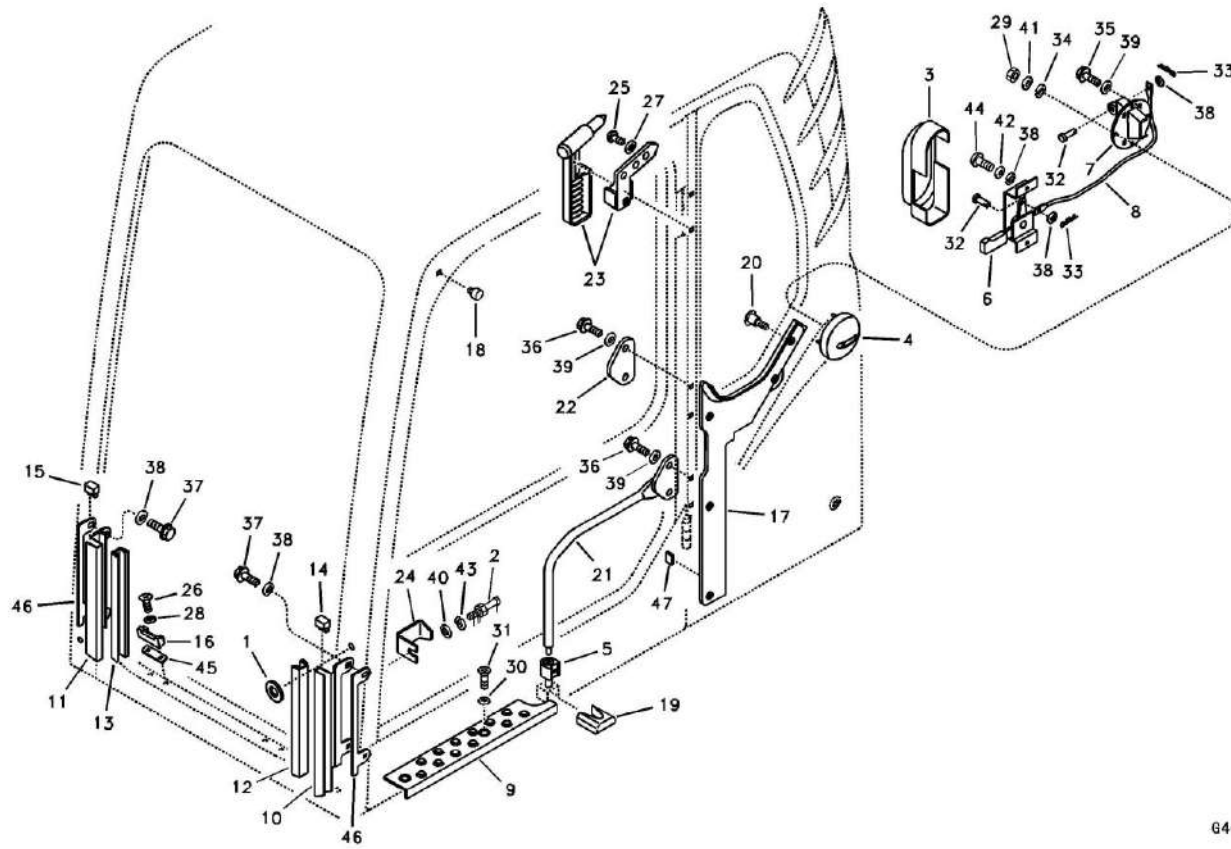
Cabine do operador



G4-6210

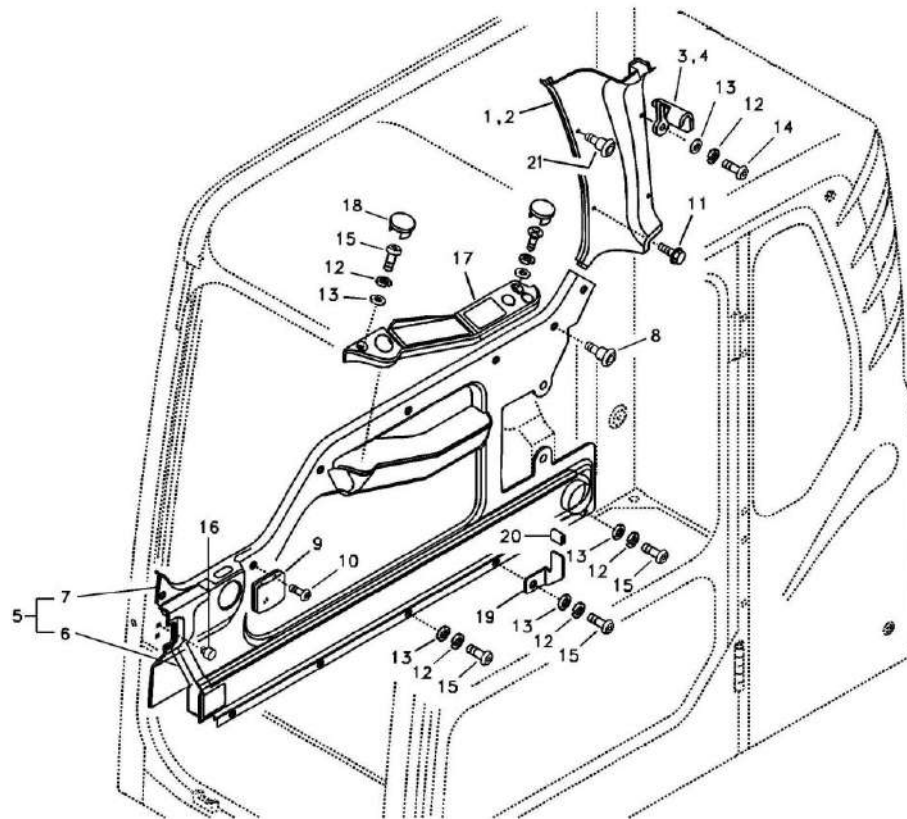
Código	Nº da peça	Descrição	Peças de reposição A/N	Quantidade	Observações
23	11210534	Martelo	Y	1	
24	11211222	Placa de acabamento	Y	1	
25	11214650	Parafuso	Y	3	
26	11211624	Parafuso rebaixado transversal	Y	4	
27	11211040	Arruela	Y	3	
28	11211041	Arruela	Y	4	
29	11211038	Porca	Y	4	
30	11211042	Arruela	Y	2	
31	11210094	Parafuso sextavado	Y	2	
32	11211044	Pino	Y	2	
33	11211054	Pino fendido	Y	2	
34	11210024	Arruela	Y	4	
35	11210118	Parafuso sextavado	Y	4	
36	11210037	Parafuso do flange	Y	4	
37	11210082	Parafuso de soquete de seis pontos	Y	4	
38	11210057	Arruela	Y	9	
39	11210058	Arruela	Y	8	
40	11210059	Arruela	Y	1	
41	11210061	Arruela da mola	Y	4	
42	11210062	Arruela da mola	Y	3	
43	11210065	Arruela da mola	Y	1	
44	11210088	Parafuso de soquete de seis pontos	Y	3	

Cabine do operador



G4-6210

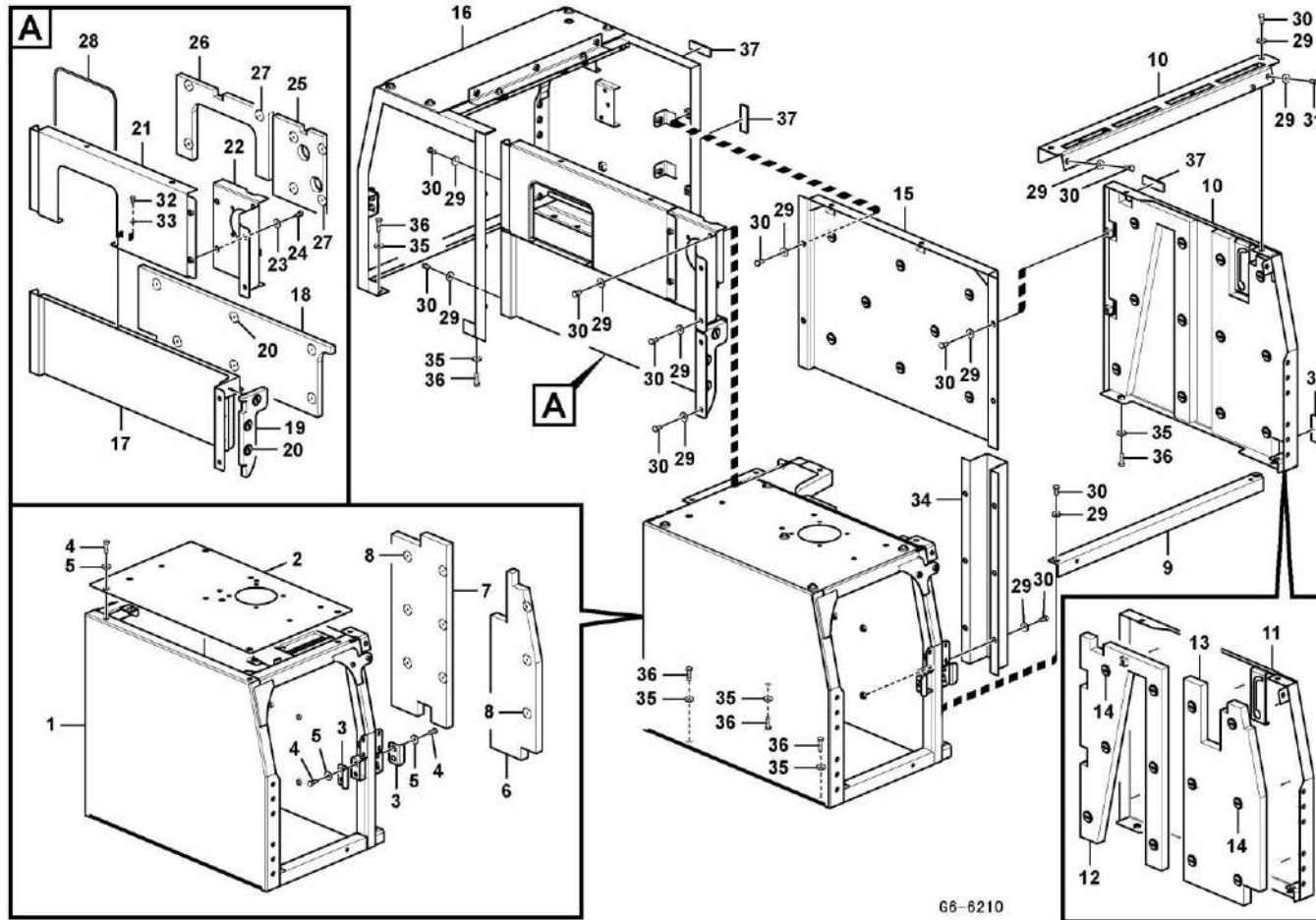
Cabine do operador



G5-6210

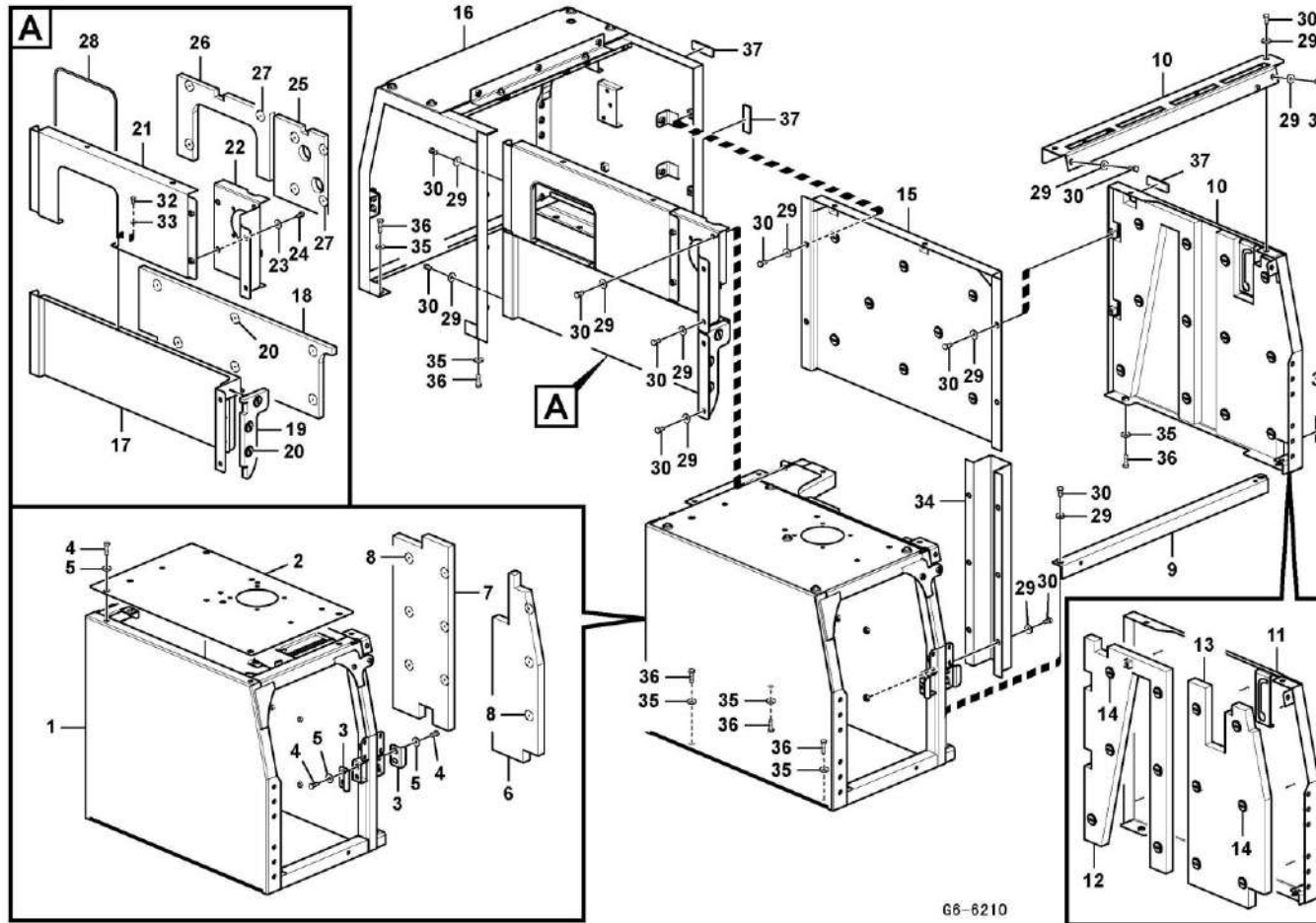
Código	Nº da peça	Descrição	Peças de reposição A/N	Quantidade	Observações
1	11211228	Capa	Y	1	
2	11211229	Capa	Y	1	
3	11211166	Gancho	Y	2	
4	11211167	Gancho	Y	2	
5	11214652	Acabamento da cabine	Y	1	
6	11210269	Duto	Y	1	
7	11214651	Acabamento da cabine	Y	1	
8	11210412	Clipe	Y	7	
9	11210490	Porta-copo	Y	1	
10	11210085	Parafuso de soquete de seis pontos	Y	5	
11	11210034	Parafuso do flange	Y	2	
12	11210062	Arruela da mola	Y	12	
13	11210057	Arruela	Y	12	
14	11210085	Parafuso de soquete de seis pontos	Y	4	
15	11210088	Parafuso de soquete de seis pontos	Y	8	
16	11210326	Para-choque	Y	2	
17	11212908	Painel	Y	1	
18	11210357	Clipe	Y	3	
19	11211241	Suporte	Y	1	
20	11210660	Esponja	Y	1	
21	11211623	Parafuso rebaixado transversal	Y	1	

Estrutura da cobertura



Código	Nº da peça	Descrição	Peças de reposição A/N	Quantidade	Observações
1	kongbai	Kongbai	N	1	
2	kongbai	Kongbai	N	1	
3	11210501	Placa	Y	2	
4	11210098	Parafuso sextavado	Y	9	
5	11210538	Arruela	Y	9	
6	kongbai	Kongbai	N	1	
7	kongbai	Kongbai	N	1	
8	11211125	Clipe	Y	9	
9	11210926	Moldura	Y	1	
10	26330014571	Suporte do capô	Y	1	
11	kongbai	Kongbai	N	1	
12	11210972	Esponja	Y	1	
13	11210974	Esponja	Y	1	
14	11211125	Clipe	Y	12	
15	11210968	Moldura	Y	1	
16	11217678	Moldura	Y	1	
17	kongbai	Kongbai	N	1	
18	11210973	Esponja	Y	1	
19	11210888	Esponja	Y	1	
20	11211125	Clipe	Y	9	
21	kongbai	Kongbai	N	1	
22	kongbai	Kongbai	N	1	

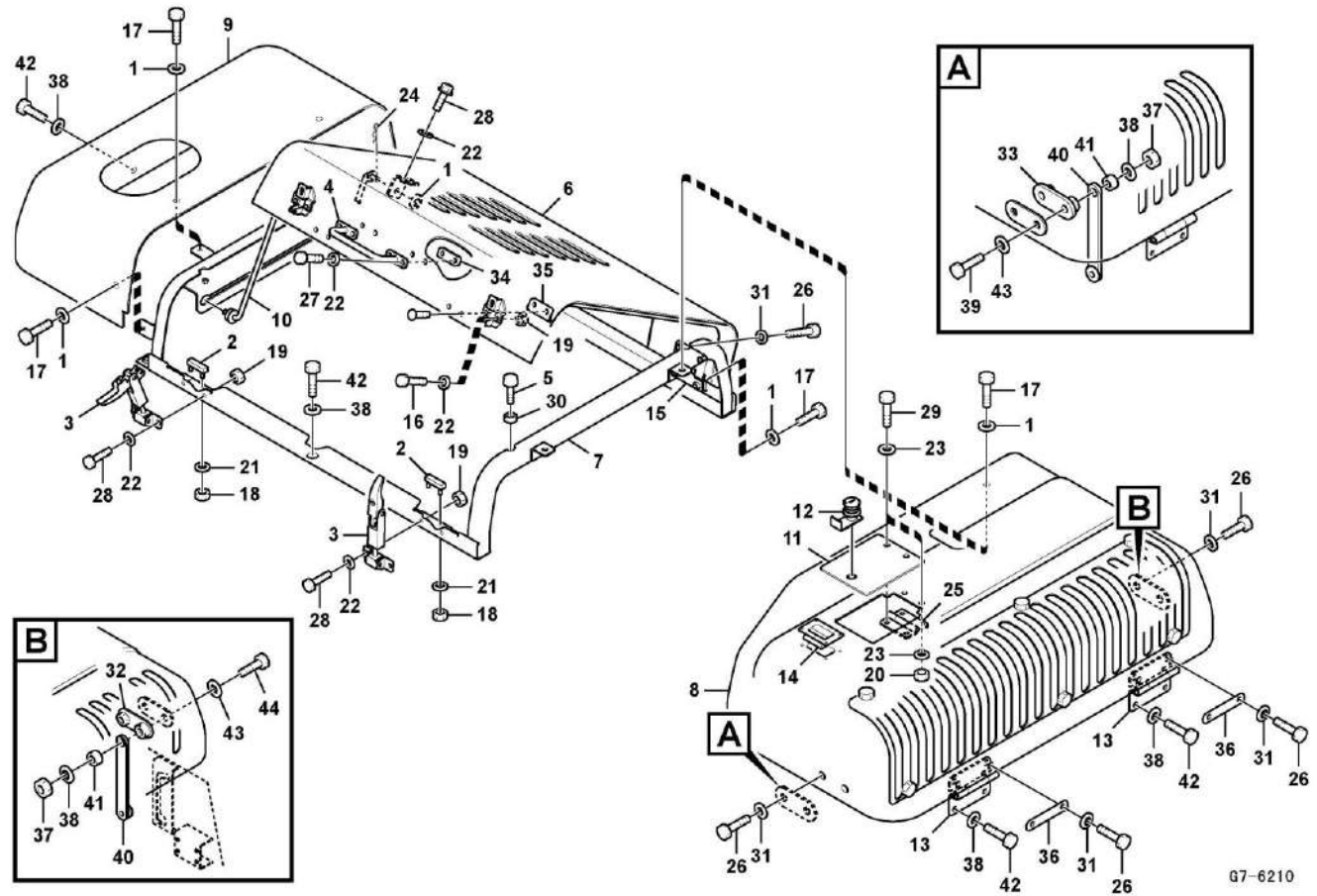
Estrutura da cobertura



G6-6210

Código	Nº da peça	Descrição	Peças de reposição A/N	Quantidade	Observações
23	11210538	Arruela	Y	2	
24	11210186	Parafuso	Y	2	
25	11210975	Esponja	Y	1	
26	11210976	Esponja	Y	1	
27	11211125	Clipe	Y	7	
28	11211088	Impermeabilização	Y	1	
29	11210538	Arruela	Y	25	
30	11210186	Parafuso	Y	24	
31	11210098	Parafuso sextavado	Y	1	
32	11210117	Parafuso sextavado	Y	1	
33	11210218	Arruela	Y	1	
34	kongbai	Kongbai	N	1	
35	11210538	Arruela	Y	11	
36	11210099	Parafuso sextavado	Y	11	
37	11210507	Esponja	Y	4	
38	11211294	Moldura	Y	1	
39	11210967	Capa	Y	1	
40	11210971	Capa	Y	1	
41	11210929	Capa	Y	1	

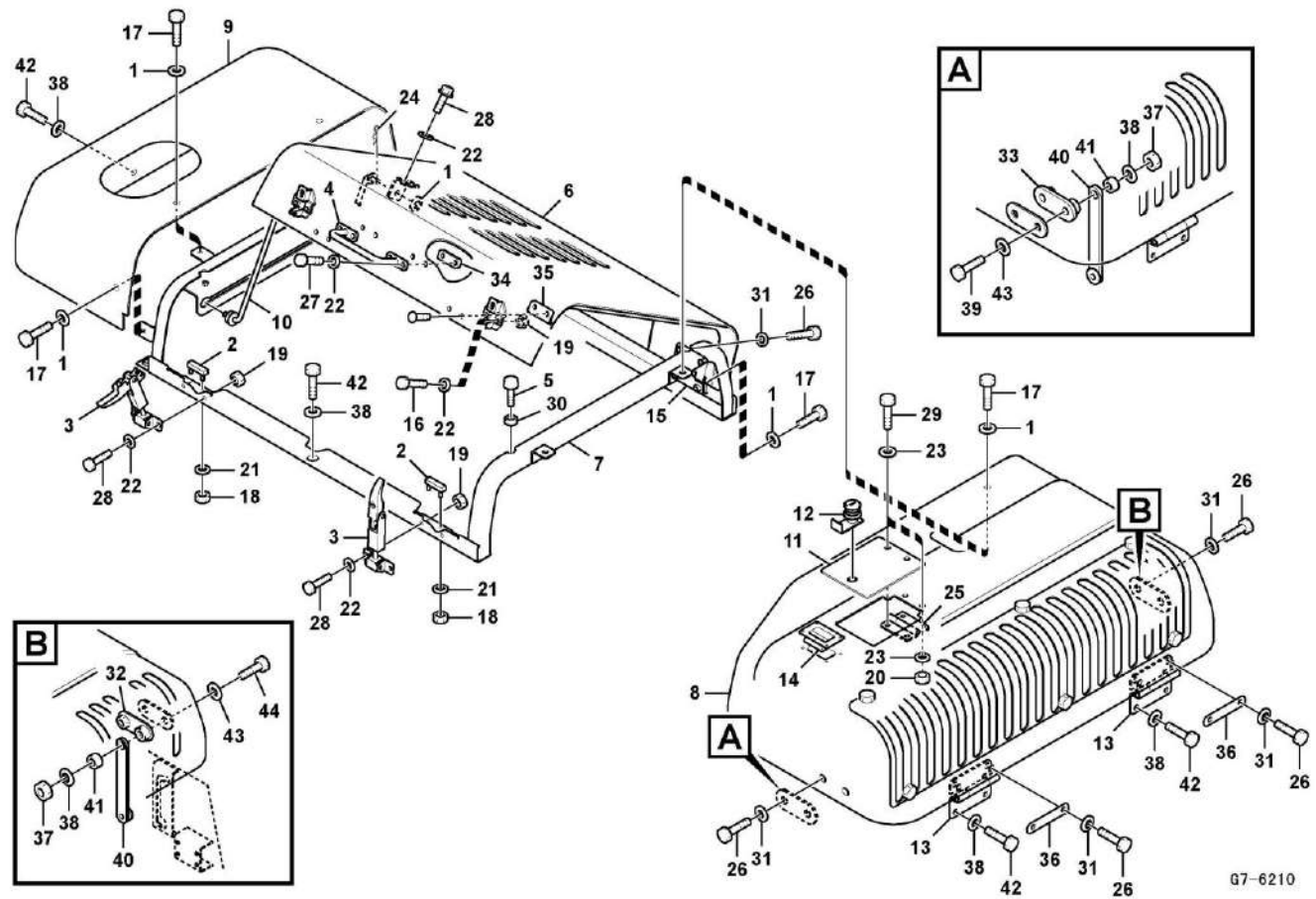
Estrutura da cobertura, tampa e capô



G7-6210

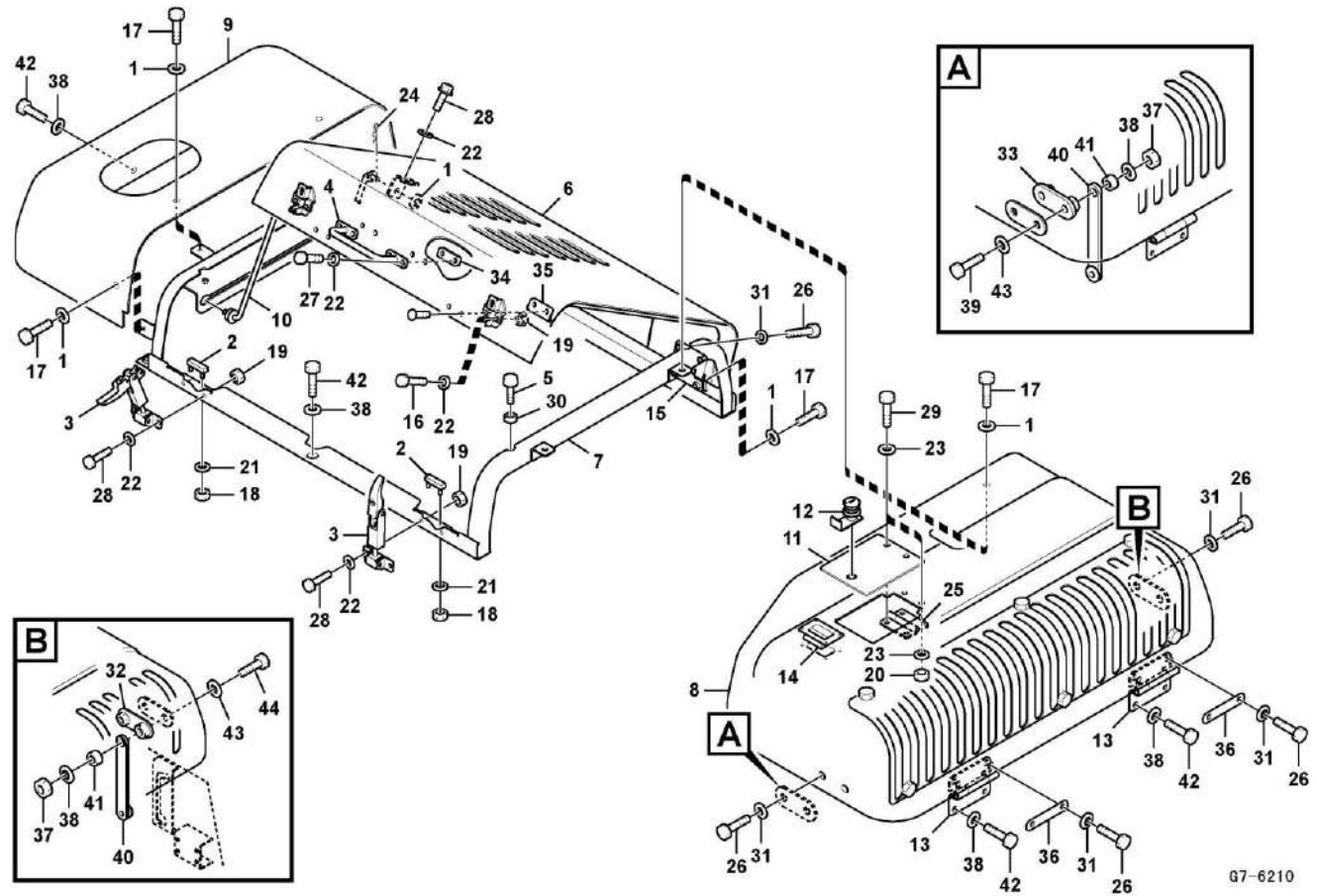
Código	Nº da peça	Descrição	Peças de reposição A/N	Quantidade	Observações
1	11210538	Arruela	Y	11	
2	11210578	Bucha	Y	2	
3	11210526	Lingueta	Y	2	
4	11216032	Maçaneta	Y	1	
5	11210361	Para-choque	Y	4	
6	11217779	Porta	Y	1	
7	11210748	Moldura	Y	1	
8	11216695	Capa	Y	1	
9	11216696	Capa	Y	1	
10	11210403	Haste	Y	1	
11	11216697	Capa	Y	1	
12	11210405	Código	Y	1	
13	11216034	Dobradiça	Y	2	
14	11216033	Maçaneta	Y	1	
15	11216698	Dobradiça	Y	2	
16	11210213	Parafuso sextavado	Y	4	
17	11210098	Parafuso sextavado	Y	10	
18	11211629	Contraporca	Y	4	
19	11211053	Contraporca	Y	8	
20	11211630	Contraporca	Y	4	
21	11212648	Arruela simples	Y	4	
22	11210218	Arruela	Y	14	

Estrutura da cobertura, tampa e capô

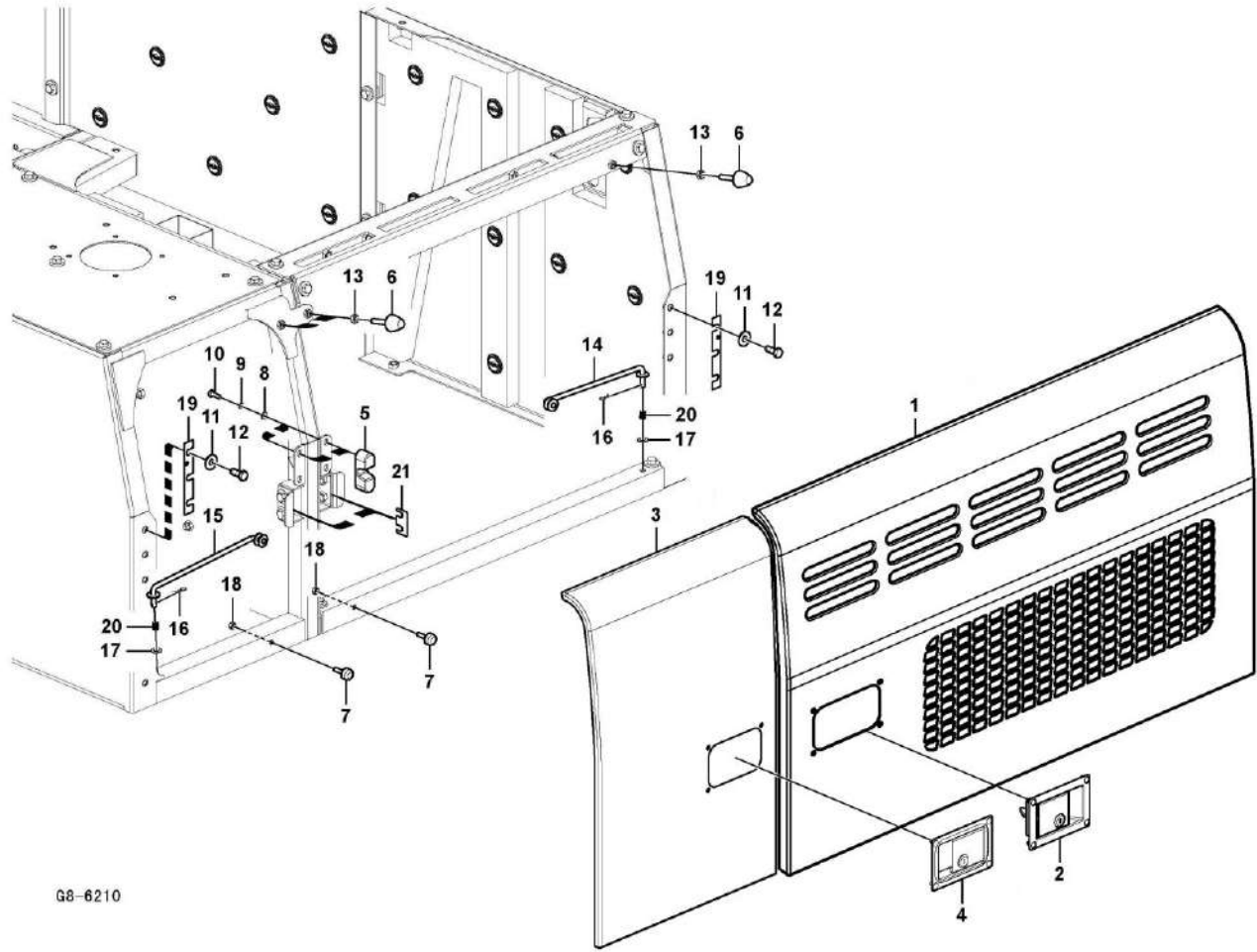


Código	Nº da peça	Descrição	Peças de reposição A/N	Quantidade	Observações
23	11210197	Arruela simples	Y	8	
24	11211657	Pino fendido	Y	1	
25	11211121	Dobradiça	Y	1	
26	11210099	Parafuso sextavado	Y	10	
27	11210119	Parafuso sextavado	Y	4	
28	11210120	Parafuso sextavado	Y	6	
29	11210124	Parafuso sextavado	Y	4	
30	11210129	Porca hexagonal	Y	4	
31	11210198	Arruela simples	Y	10	
32	kongbai	Kongbai	N	1	
33	kongbai	Kongbai	N	1	
34	kongbai	Kongbai	N	2	
35	11216710	Suporte	Y	2	
36	11216035	Calço	Y	2	
37	11211631	Contraporca	Y	2	
38	11210538	Arruela	Y	15	
39	11214825	Parafuso	Y	1	
40	11210427	Haste	Y	2	
41	11210428	Espaçador	Y	2	
42	11210098	Parafuso sextavado	Y	13	
43	11210198	Arruela simples	Y	2	
44	11211605	Parafuso sextavado	Y	1	

Estrutura da cobertura, tampa e capô



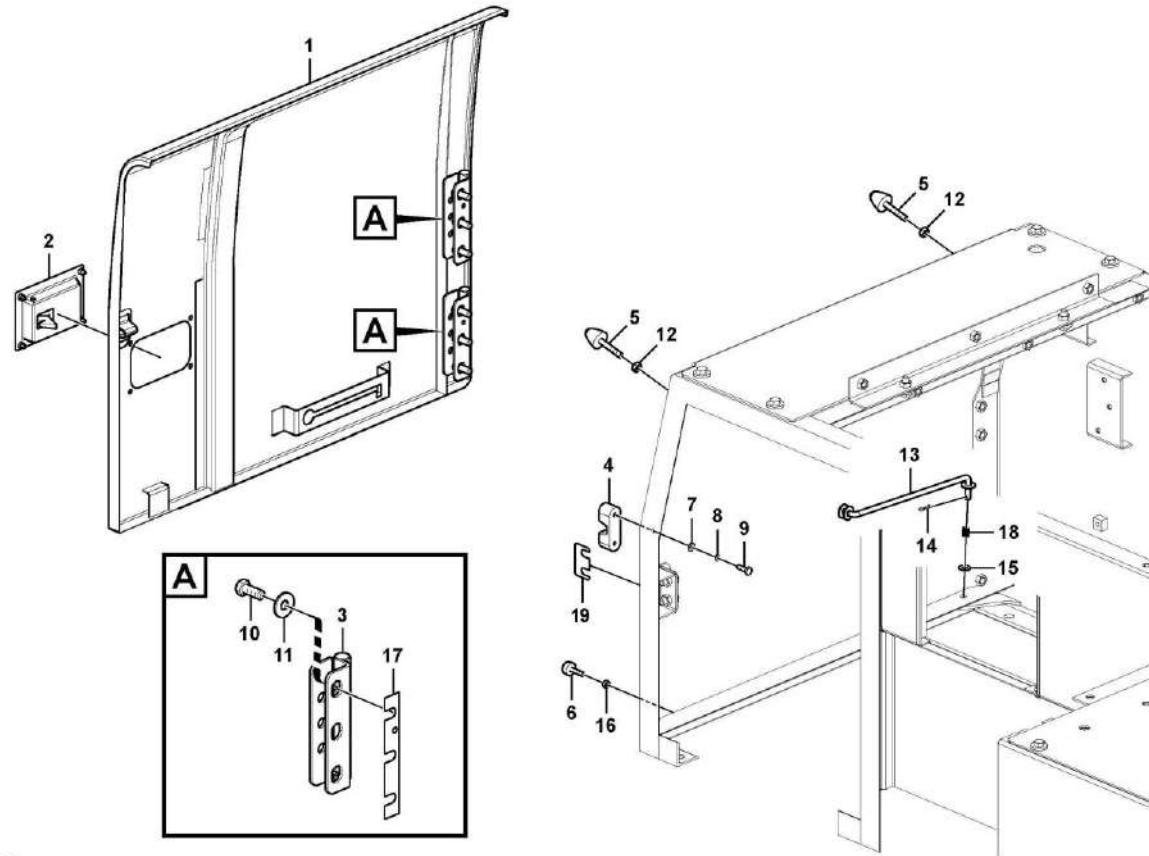
Porta, lateral



G8-6210

Código	Nº da peça	Descrição	Peças de reposição A/N	Quantidade	Observações
1	26330014601	Porta traseira	Y	1	
2	11216050	Trava	Y	1	
3	11216571	Porta	Y	1	
4	11216049	Trava	Y	1	
5	11211010	Amortecedor	Y	2	
6	11210576	Parafuso	Y	3	
7	11210361	Para-choque	Y	2	
8	11210218	Arruela	Y	4	
9	11210063	Arruela da mola	Y	4	
10	11210119	Parafuso sextavado	Y	4	
11	11210580	Anel	Y	12	
12	11210098	Parafuso sextavado	Y	12	
13	11210130	Porca hexagonal	Y	3	
14	11210418	Haste	Y	1	
15	11210419	Haste	Y	1	
16	11211662	Pino	Y	2	
17	11212281	Arruela	Y	2	
18	11210129	Porca hexagonal	Y	2	
19	kongbai	Kongbai	N	4	
20	11210493	Mola	Y	2	
21	11212649	Calço	Y	2	

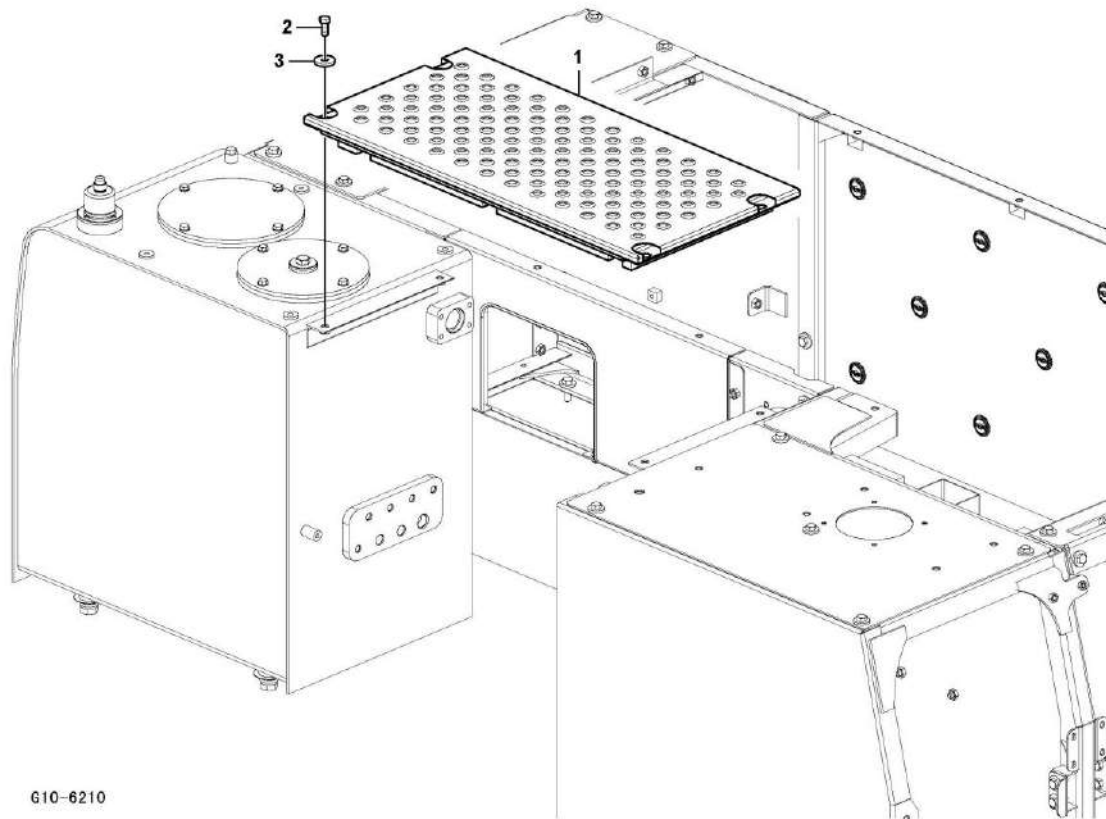
Porta, lateral



G9-6210

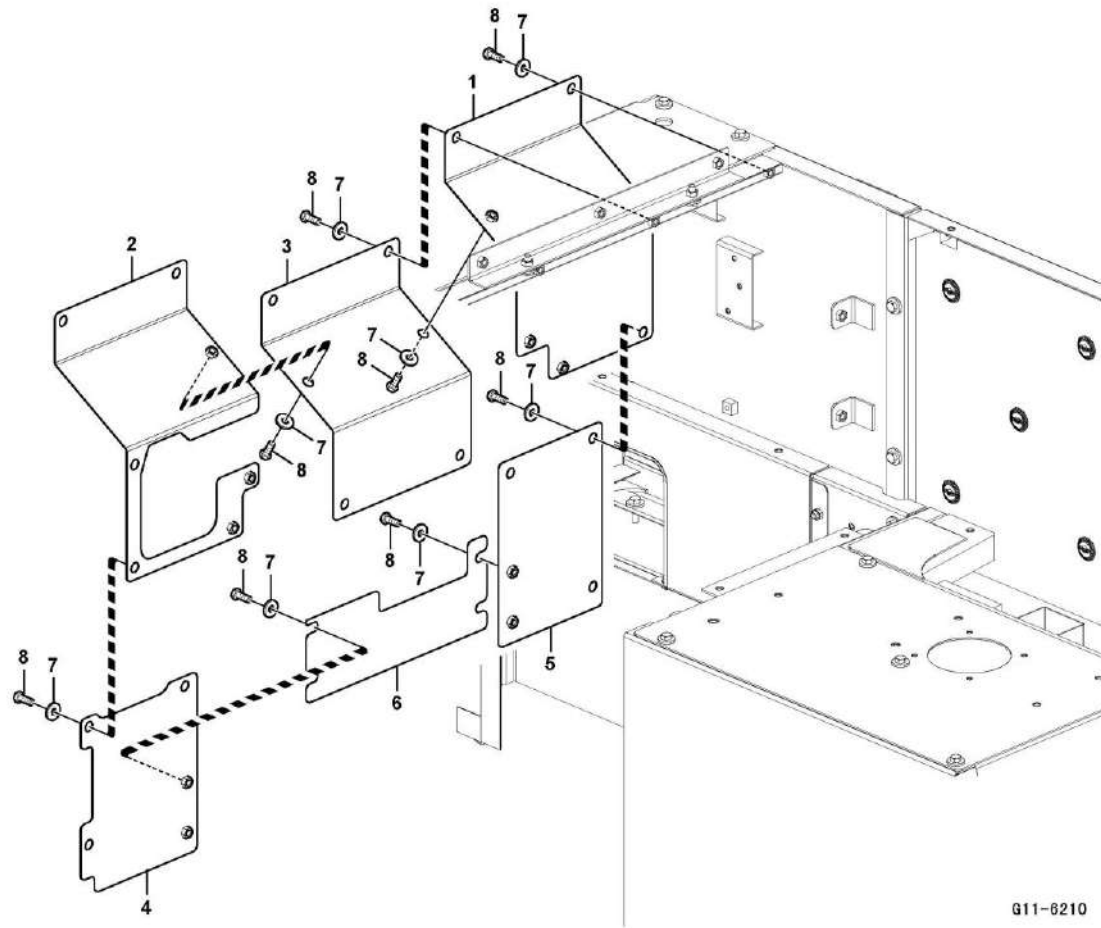
Código	Nº da peça	Descrição	Peças de reposição A/N	Quantidade	Observações
1	11210919	Porta	Y	1	
2	11216049	Trava	Y	1	
3	11216053	Dobradiça	Y	2	
4	11211010	Amortecedor	Y	1	
5	11210576	Parafuso	Y	2	
6	11210361	Para-choque	Y	1	
7	11210218	Arruela	Y	2	
8	11210063	Arruela da mola	Y	2	
9	11210119	Parafuso sextavado	Y	2	
10	11210580	Anel	Y	6	
11	11210098	Parafuso sextavado	Y	6	
12	11210130	Porca hexagonal	Y	2	
13	11210419	Haste	Y	1	
14	11211662	Pino	Y	1	
15	11212281	Arruela	Y	1	
16	11210129	Porca hexagonal	Y	1	
17	kongbai	Kongbai	N	2	
18	11210493	Mola	Y	1	

Tampa, válvula de controle



610-6210

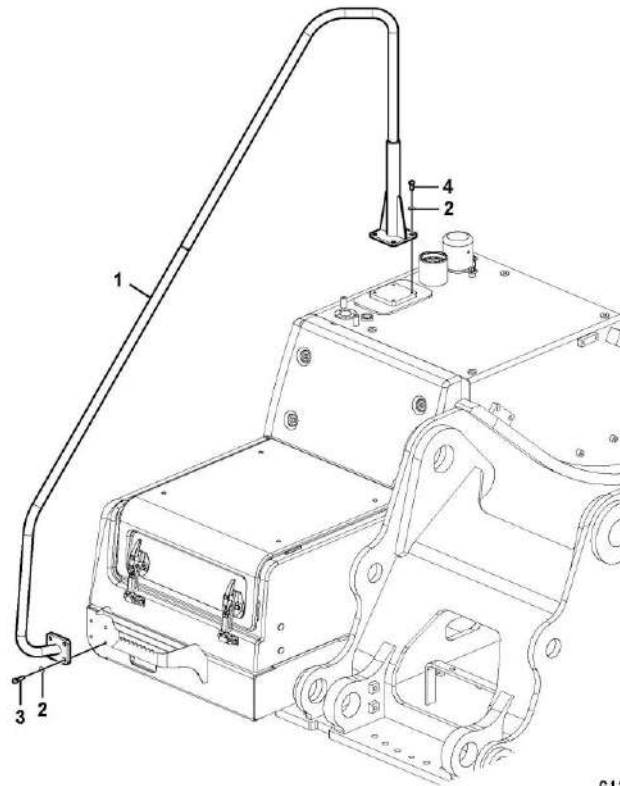
Tampa, bomba principal



G11-6210

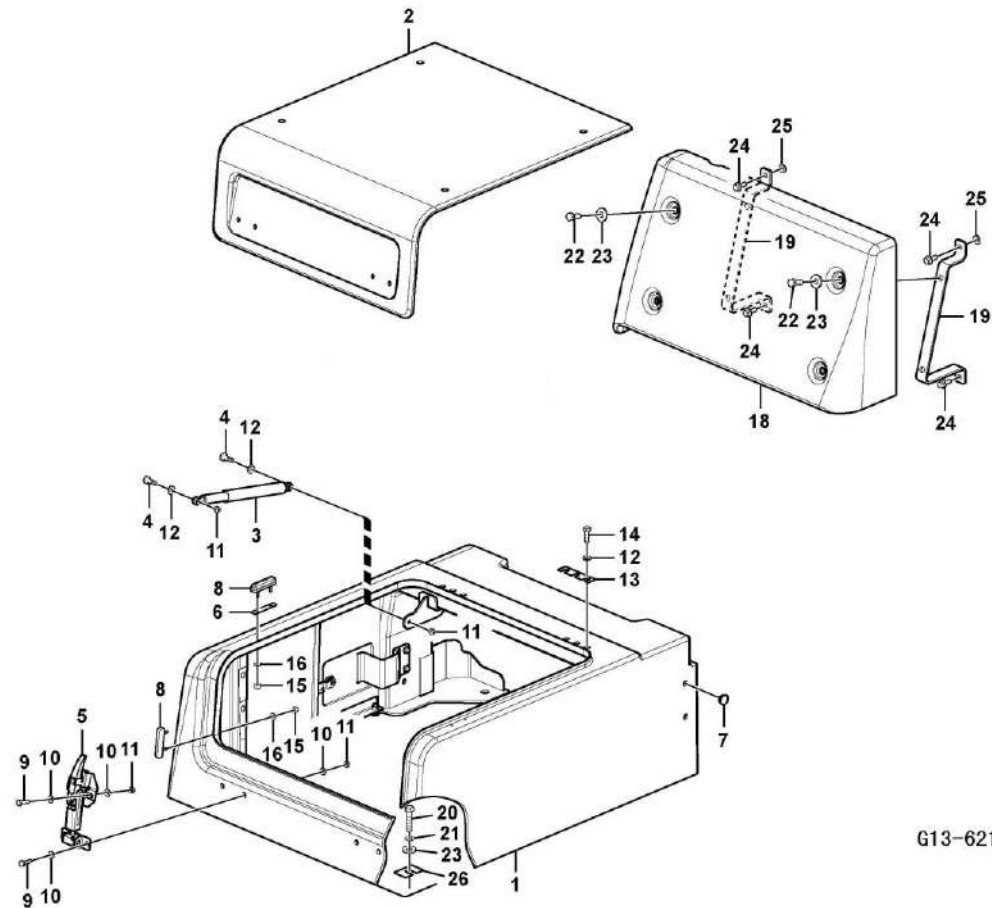
Código	Nº da peça	Descrição	Peças de reposição A/N	Quantidade	Observações
1	11210887	Capa	Y	1	
2	11211015	Capa	Y	1	
3	11211014	Capa	Y	1	
4	11210931	Capa	Y	1	
5	11210932	Capa	Y	1	
6	11210933	Capa	Y	1	
7	11210538	Arruela	Y	20	
8	11210098	Parafuso sextavado	Y	20	

Corrimão



G12-6210

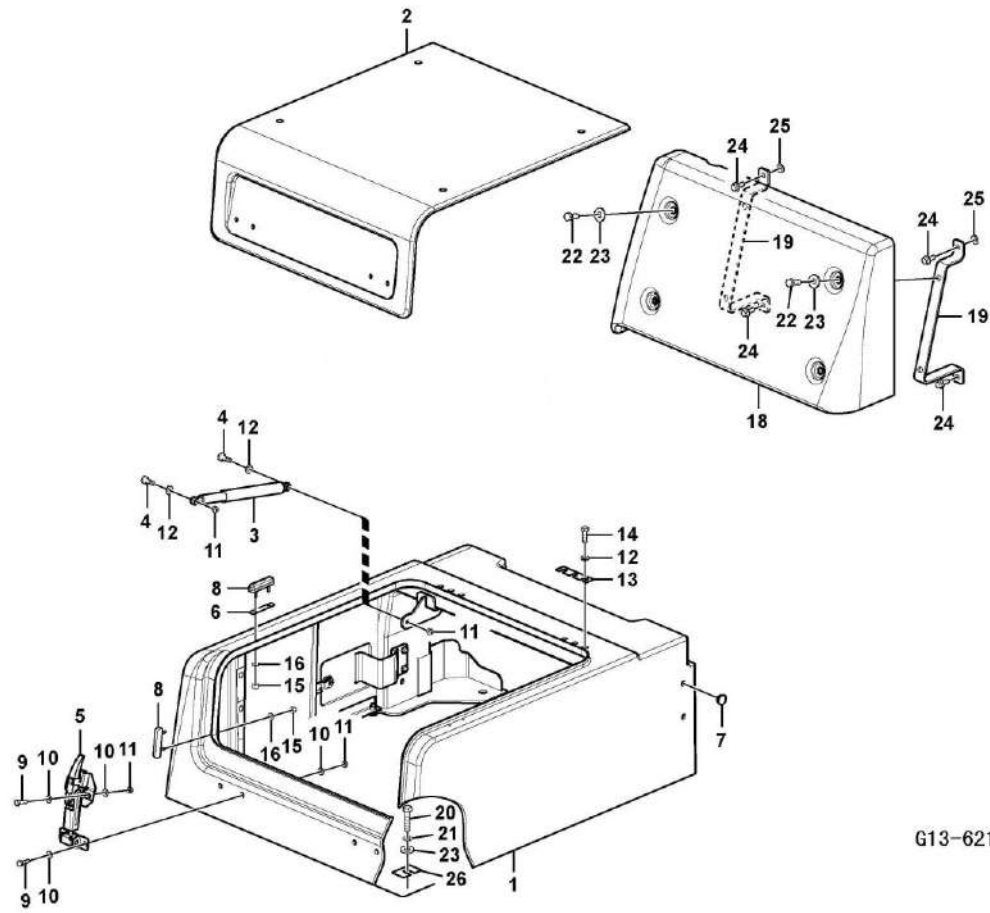
Caixa de ferramentas, cobertura



G13-6210

Código	Nº da peça	Descrição	Peças de reposição A/N	Quantidade	Observações
1	11215872	Estrutura do quadro	Y	1	
2	11215873	Porta	Y	1	
3	11210437	Mola a gás	Y	1	
4	11210577	Parafuso	Y	2	
5	11210526	Lingueta	Y	2	
6	11210527	Calço	Y	2	
7	11210440	Olhal	Y	4	
8	11210525	Bucha	Y	4	
9	11210120	Parafuso sextavado	Y	8	
10	11210218	Arruela	Y	16	
11	11211053	Contraporca	Y	10	
12	11210197	Arruela simples	Y	8	
13	11211122	Calço	Y	2	
14	11210124	Parafuso sextavado	Y	6	
15	11211629	Contraporca	Y	8	
16	11211632	Arruela	Y	8	
17	kongbai	Kongbai	N	1	
18	11216758	Capa	Y	1	
19	11215870	Suporte	Y	2	
20	11210100	Parafuso sextavado	Y	4	
21	11210065	Arruela da mola	Y	4	
22	11210098	Parafuso sextavado	Y	4	

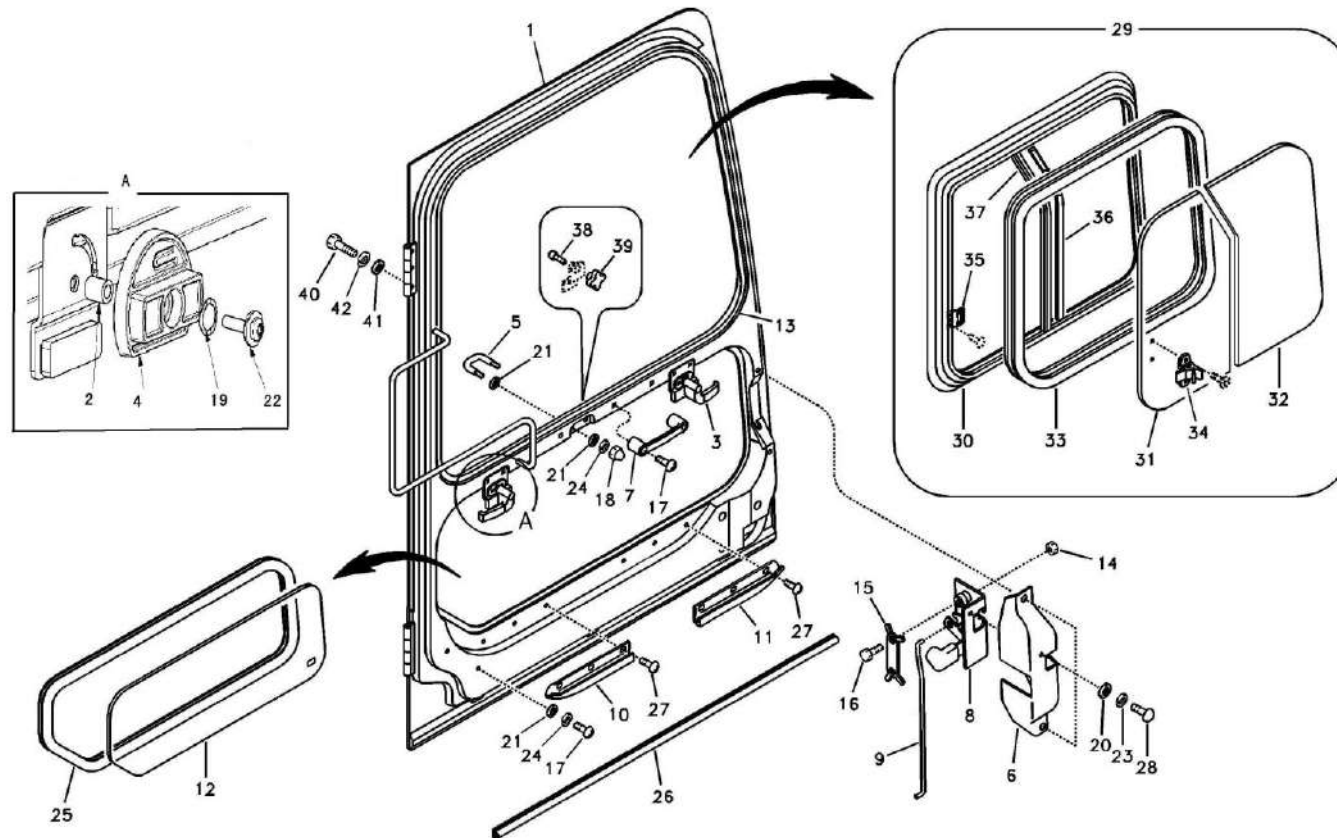
Caixa de ferramentas, cobertura



G13-6210

Código	Nº da peça	Descrição	Peças de reposição A/N	Quantidade	Observações
1	kongbai	Kongbai	N	1	
2	11214655	Anel	Y	2	
3	11214657	Esponja	Y	1	
4	11214654	Arruela	Y	1	
5	11210298	Lingueta da janela	Y	1	
6	11211253	Capa	Y	1	
7	11210299	Maçaneta	Y	1	
8	11210300	Trava	Y	1	
9	11210301	Haste	Y	1	
10	11210318	Contêiner de vidro	Y	1	
11	11210319	Contêiner de vidro	Y	1	
12	11211183	Vidro	Y	1	
13	11210356	Vedação	Y	1	
14	11210219	Porca hexagonal	Y	2	
15	11210452	Placa de travamento	Y	1	
16	11210093	Parafuso sextavado	Y	2	
17	11211051	Parafuso	Y	4	
18	11211039	Porca	Y	2	
19	11214653	Botão	Y	8	
20	11210057	Arruela	Y	3	
21	11210058	Arruela	Y	6	
22	11214656	Parafuso de soquete de seis pontos	Y	8	

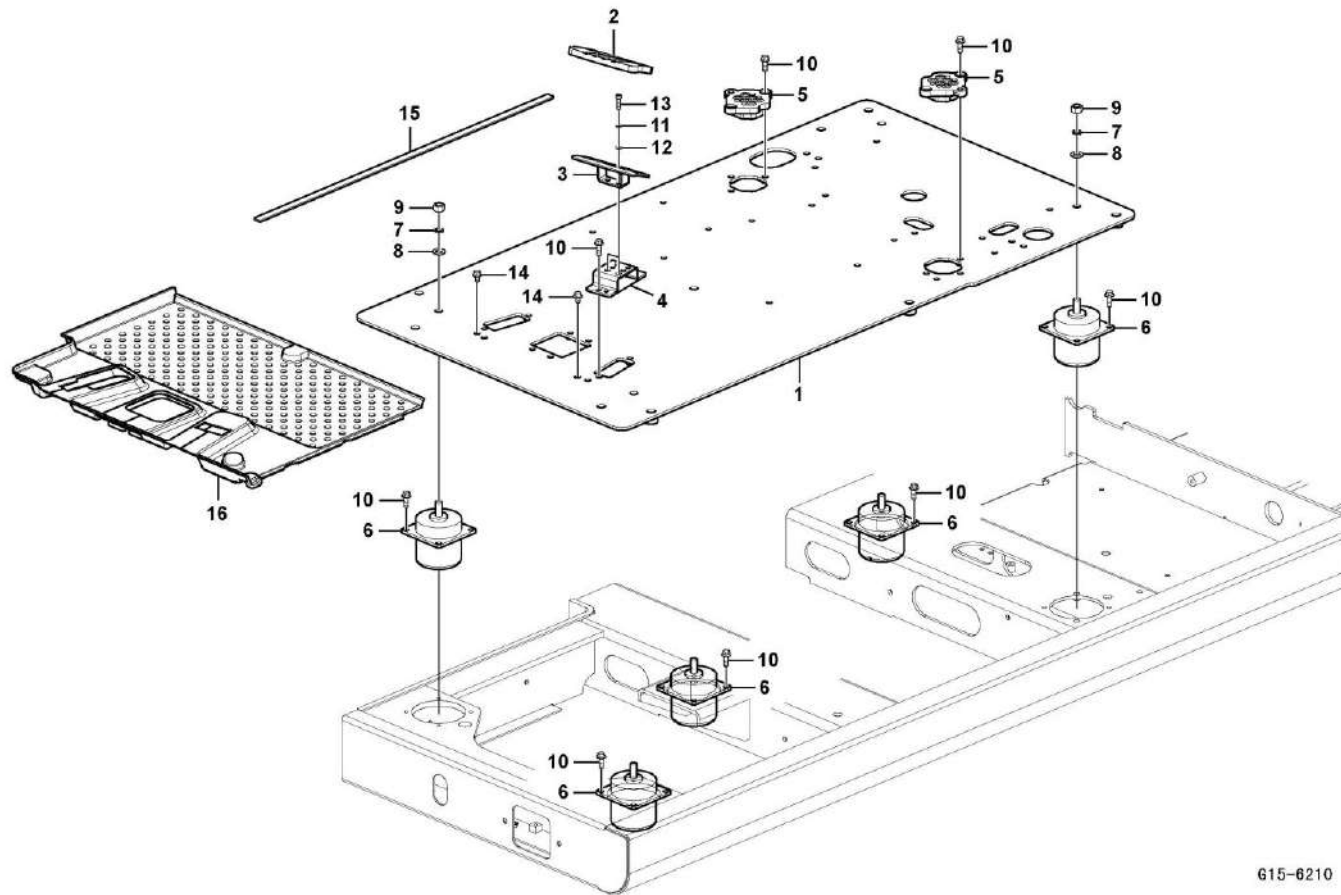
Porta, cabine do operador



G14-6210

Código	Nº da peça	Descrição	Peças de reposição A/N	Quantidade	Observações
23	11210062	Arruela da mola	Y	3	
24	11210063	Arruela da mola	Y	4	
25	11211046	Impermeabilização	Y	1	
26	11210472	Impermeabilização	Y	1	
27	kongbai	Kongbai	N	14	
28	11210087	Parafuso de soquete de seis pontos	Y	3	
29	11211231	Janela	Y	1	
30	11210653	Moldura	Y	1	
31	11211239	Vidro	Y	1	
32	11211240	Vidro	Y	1	
33	11210518	Impermeabilização	Y	1	
34	11210658	Trava	Y	1	
35	11210655	Lingueta de travamento	Y	1	
36	11210470	Vedação	Y	1	
37	11210654	Moldura	Y	1	
38	11210656	Encosto de borracha	Y	1	
39	11210657	Botão	Y	1	
40	11210123	Parafuso sextavado	Y	6	
41	11210068	Arruela	Y	6	
42	11210064	Arruela da mola	Y	6	
43	11214645	Porta	Y	1	

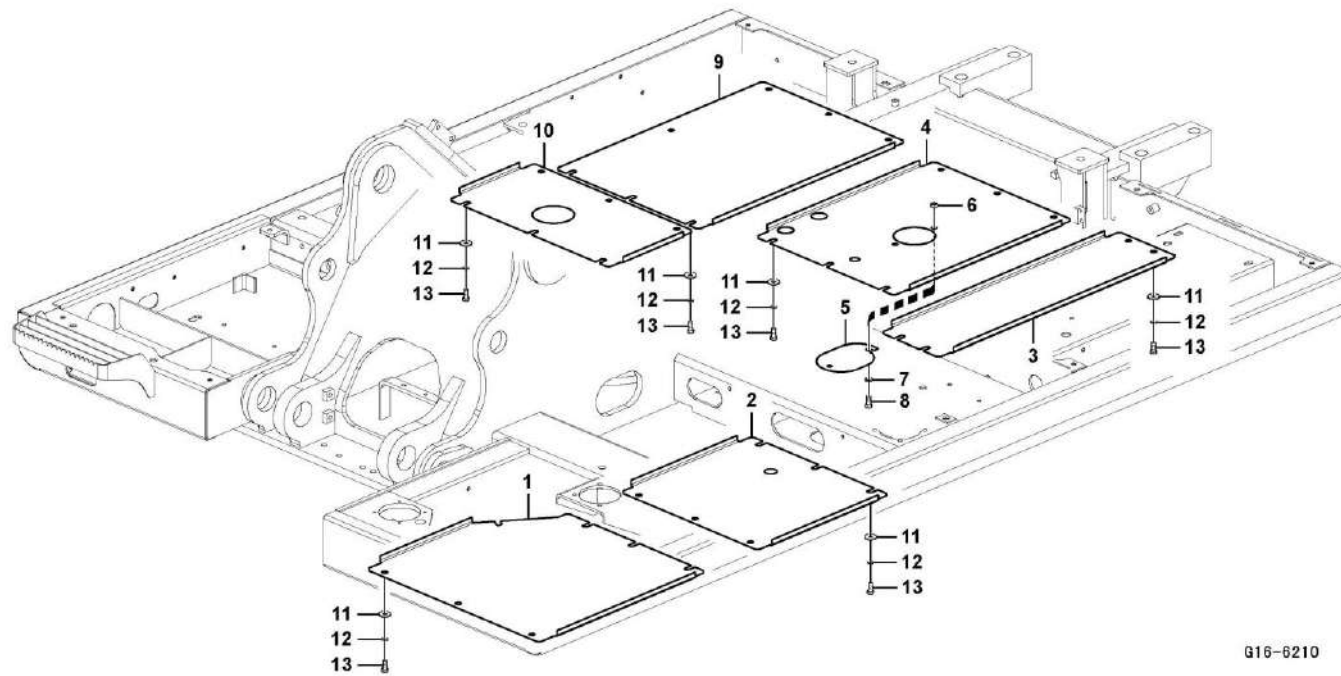
Piso da cabine



G15-6210

Código	Nº da peça	Descrição	Peças de reposição A/N	Quantidade	Observações
1	kongbai	Kongbai	N	1	
2	11211207	Tapete de borracha	Y	1	
3	11210528	Placa	Y	1	
4	11210350	Suporte	Y	1	
5	11210279	Vedação	Y	2	
6	11211220	Suporte	Y	5	
7	11210067	Arruela da mola	Y	5	
8	11214770	Arruela	Y	5	
9	11210109	Porca hexagonal	Y	5	
10	11210037	Parafuso do flange	Y	28	
11	11210063	Arruela da mola	Y	2	
12	11214768	Arruela	Y	2	
13	11210148	Parafuso de soquete sextavado	Y	2	
14	11210036	Parafuso do flange	Y	4	
15	11210475	Esponja	Y	1	
16	11212912	Tapete	Y	1	
17	11211208	Tapete de borracha	Y	1	

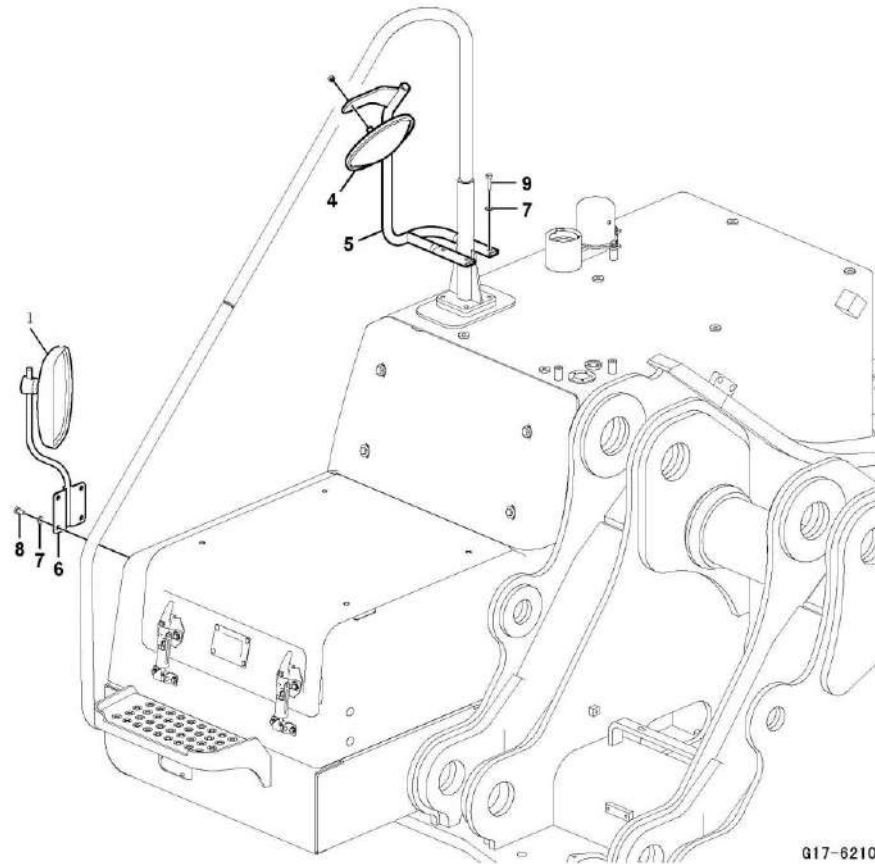
Portinholas sob o motor, bombas hidr., resfriador, válvula m e tanque de combustível



G16-6210

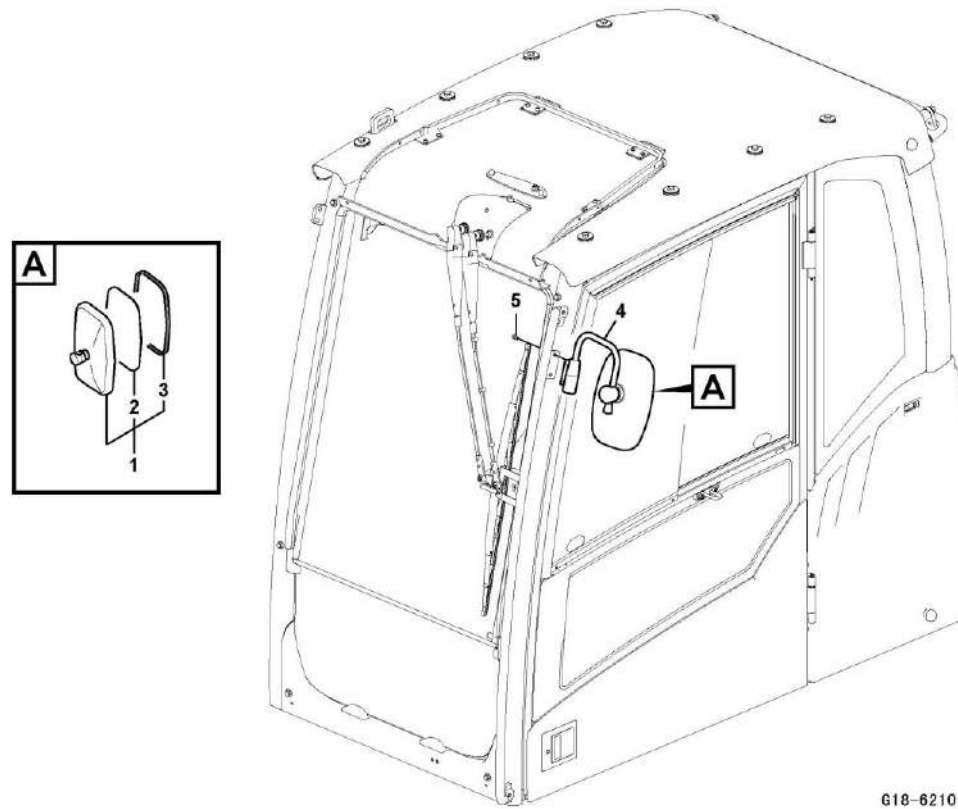
Código	Nº da peça	Descrição	Peças de reposição A/N	Quantidade	Observações
1	11216679	Capa	Y	1	
2	11216680	Capa	Y	1	
3	11216683	Capa	Y	1	
4	11216684	Capa	Y	1	
5	kongbai	Kongbai	N	1	
6	11210750	Placa	Y	1	
7	11211628	Porca	Y	2	
8	11210198	Arruela simples	Y	2	
9	11210098	Parafuso sextavado	Y	2	
10	11216681	Capa	Y	1	
11	11216682	Capa	Y	1	
12	11210695	Arruela	Y	36	
13	11210065	Arruela da mola	Y	36	
14	11210098	Parafuso sextavado	Y	36	

Espelho retrovisor



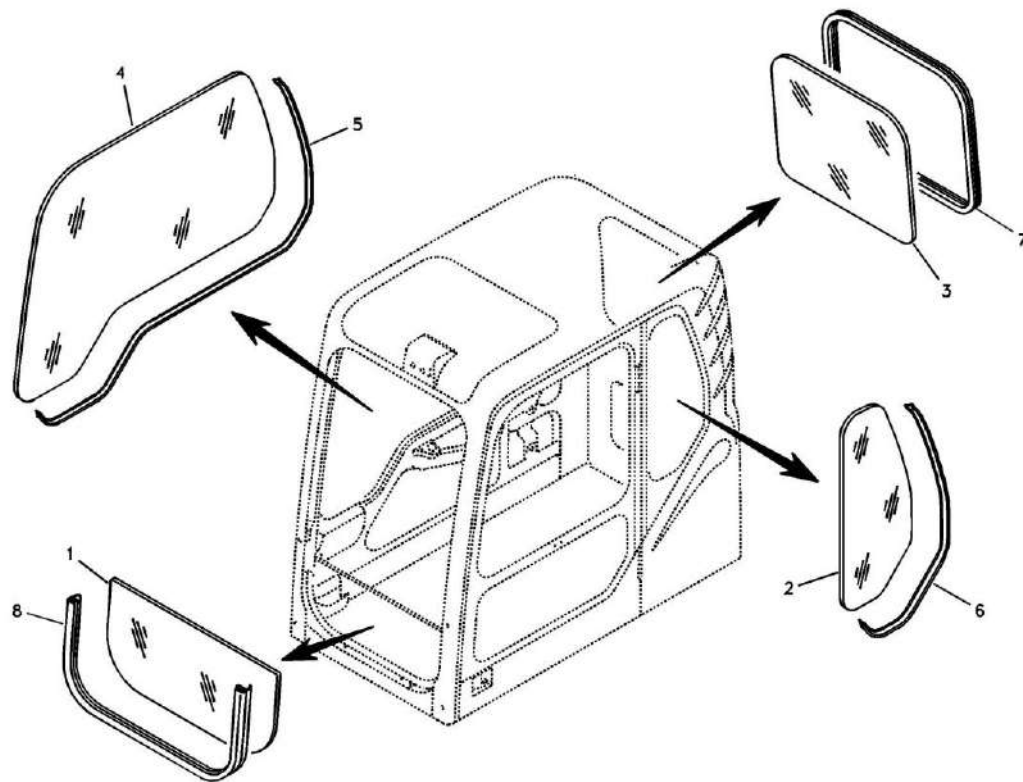
G17-6210

Espelho retrovisor



G18-6210

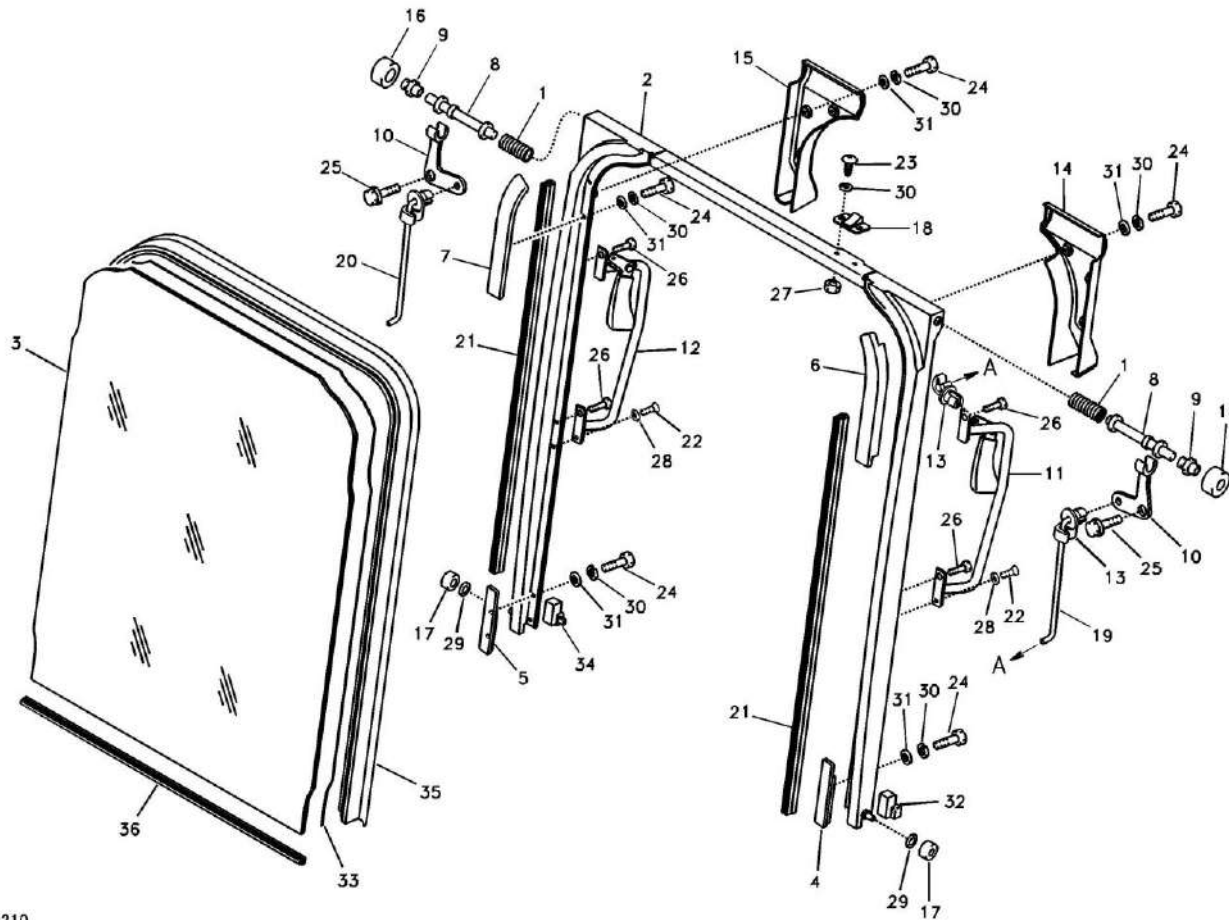
Janelas



G19-6210

Código	Nº da peça	Descrição	Peças de reposição A/N	Quantidade	Observações
1	11211168	Vidro	Y	1	
2	11211184	Vidro	Y	1	
3	11211185	Vidro	Y	1	
4	11211186	Vidro	Y	1	
5	11211048	Impermeabilização	Y	1	
6	11211045	Impermeabilização	Y	1	
7	11211047	Impermeabilização	Y	1	
8	11210517	Impermeabilização	Y	1	

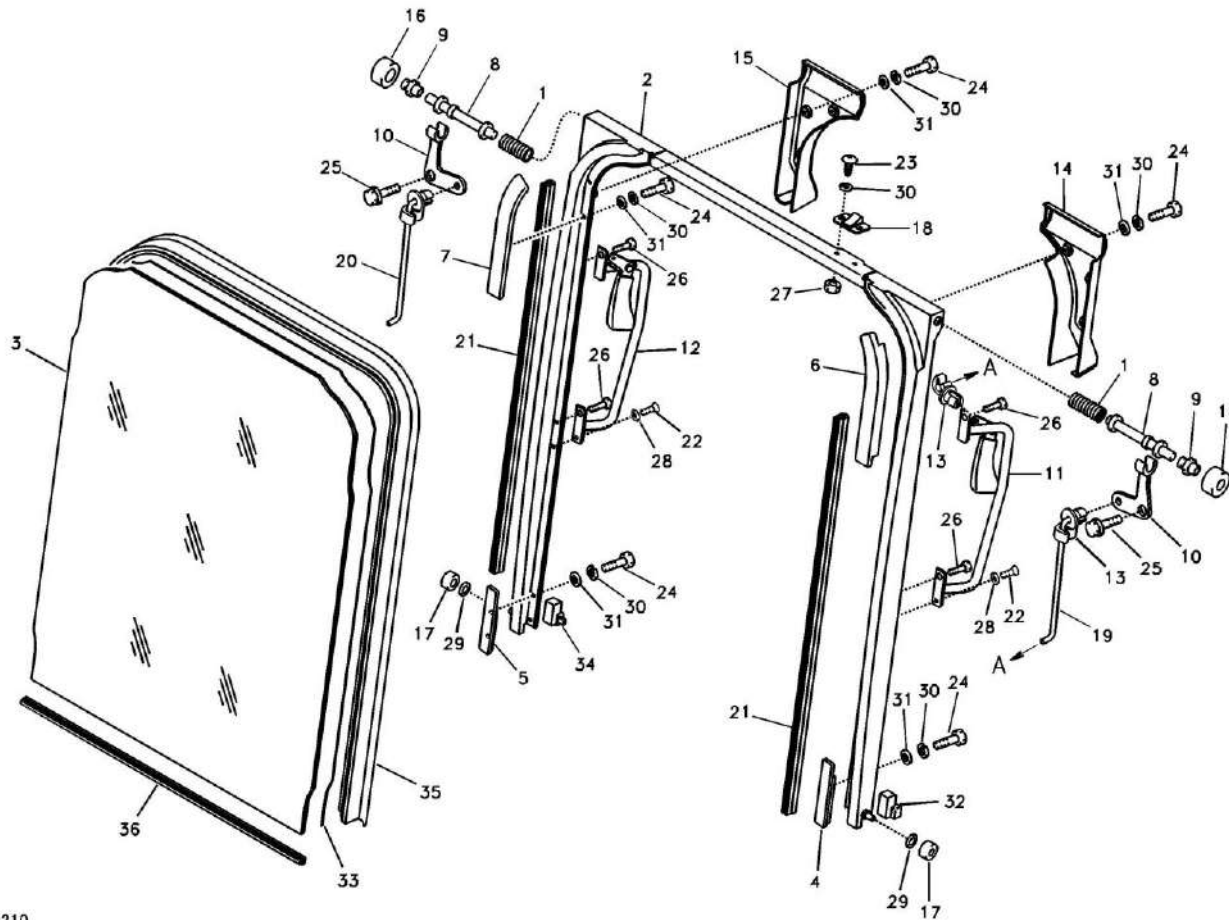
Para-brisa



G20-6210

Código	Nº da peça	Descrição	Peças de reposição A/N	Quantidade	Observações
1	11210572	Mola	Y	2	
2	11210306	Anteparo	Y	1	
3	11211163	Vidro	Y	1	
4	11210307	Bloquear	Y	1	
5	11210308	Bloquear	Y	1	
6	11210309	Bloquear	Y	1	
7	11210310	Bloquear	Y	1	
8	11210755	Pino	Y	2	
9	11210311	Bucha	Y	2	
10	11210312	Alavanca de conexão	Y	2	
11	11211214	Maçaneta	Y	1	
12	11211215	Maçaneta	Y	1	
13	11210313	Conector	Y	4	
14	11210314	Capa	Y	1	
15	11210315	Capa	Y	1	
16	11210582	Rolete	Y	2	
17	11210583	Rolete	Y	2	
18	11210316	Casquilho de retenção	Y	1	
19	11210332	Haste	Y	1	
20	11210333	Haste	Y	1	
21	11210343	Impermeabilização	Y	2	
22	11210089	Parafuso de soquete de seis pontos	Y	2	

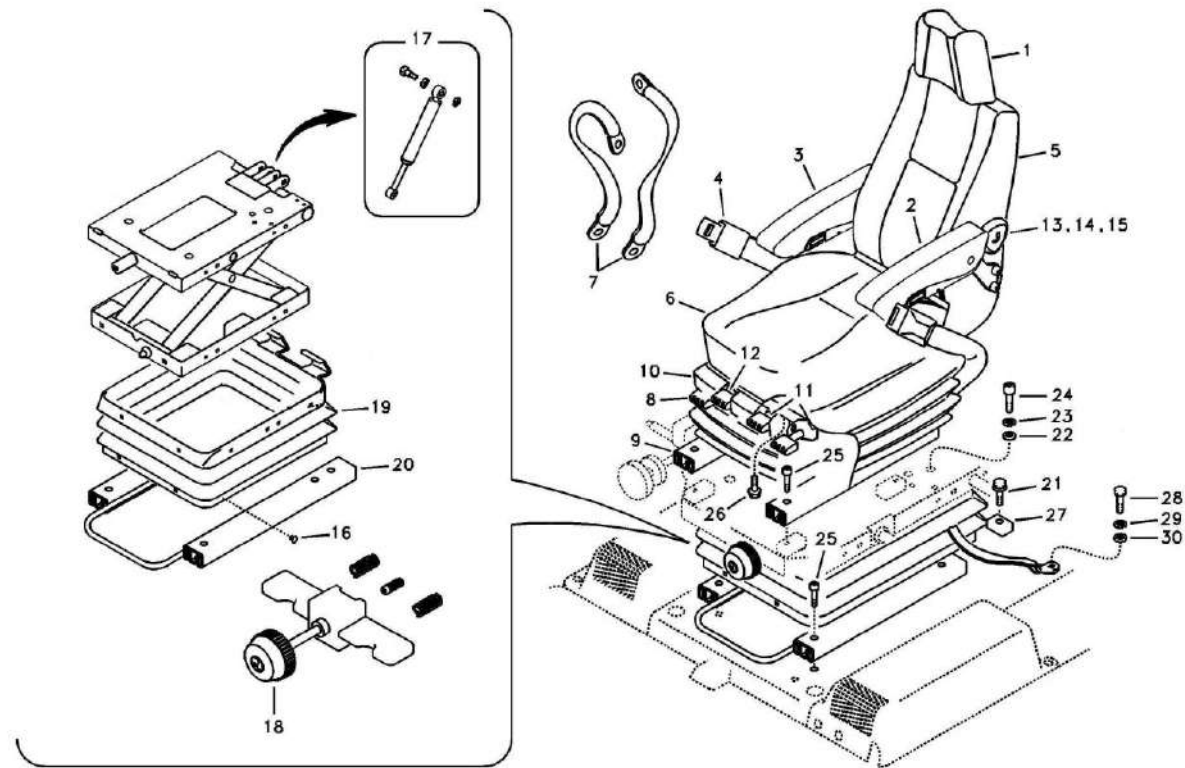
Para-brisa



G20-6210

Código	Nº da peça	Descrição	Peças de reposição A/N	Quantidade	Observações
23	11210084	Parafuso de soquete de seis pontos	Y	2	
24	11210085	Parafuso de soquete de seis pontos	Y	14	
25	11210074	Parafuso do flange	Y	2	
26	11210095	Parafuso sextavado	Y	4	
27	11211038	Porca	Y	2	
28	11211040	Arruela	Y	2	
29	11210058	Arruela	Y	2	
30	11210061	Arruela da mola	Y	16	
31	11210024	Arruela	Y	14	
32	11210515	Bujão	Y	1	
33	11210500	Molde de borracha	Y	1	
34	11210516	Bujão	Y	1	
35	11210346	Impermeabilização	Y	1	
36	11210406	Barra de apoio	Y	1	
37	11214644	Anteparo	Y	1	

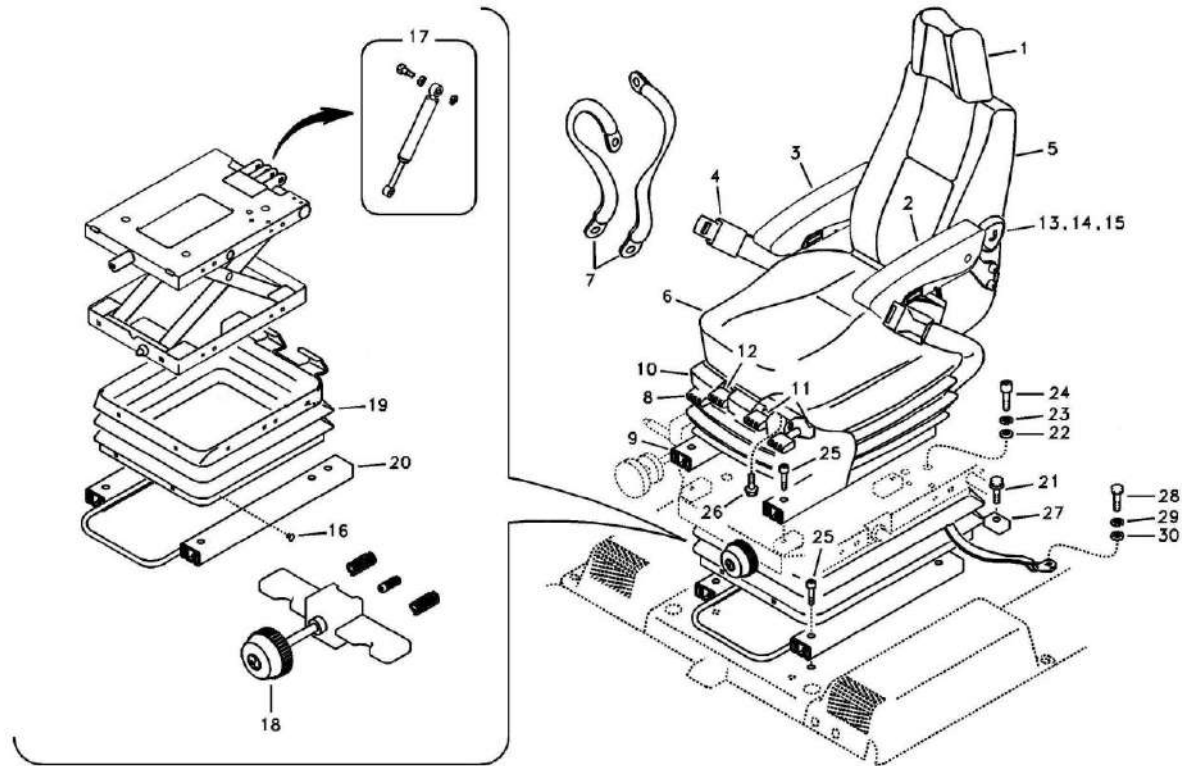
Assento do operador com peças de encaixe



G21-6210

Código	Nº da peça	Descrição	Peças de reposição A/N	Quantidade	Observações
1	11211359	Apoio de cabeça	Y	1	
2	11210833	Apoio de braço	Y	1	
3	11210834	Apoio de braço	Y	1	
4	11210843	Cinto de segurança	Y	1	
5	11210521	Almofada do encosto	Y	1	
6	11210522	Almofada do assento	Y	1	
7	11210441	Cinto	Y	1	
8	11210754	Deslizamento	Y	1	
9	11210445	Bloco correção	Y	1	
10	11210446	Foles	Y	1	
11	11210502	Kit de alavancas	Y	1	
12	11210503	Kit de alavancas	Y	1	
13	11210757	Suporte	Y	1	
14	11210262	Cabo	Y	1	
15	11210571	Botão	Y	1	
16	11210509	Kit de cliques	Y	1	
17	11210585	Tapete amortecedor	Y	1	
18	11210451	Dispositivo de ajuste	Y	1	
19	11210745	Foles	Y	1	
20	11210448	Bobina	Y	1	
21	11210039	Parafuso do flange	Y	2	
22	11214768	Arruela	Y	4	

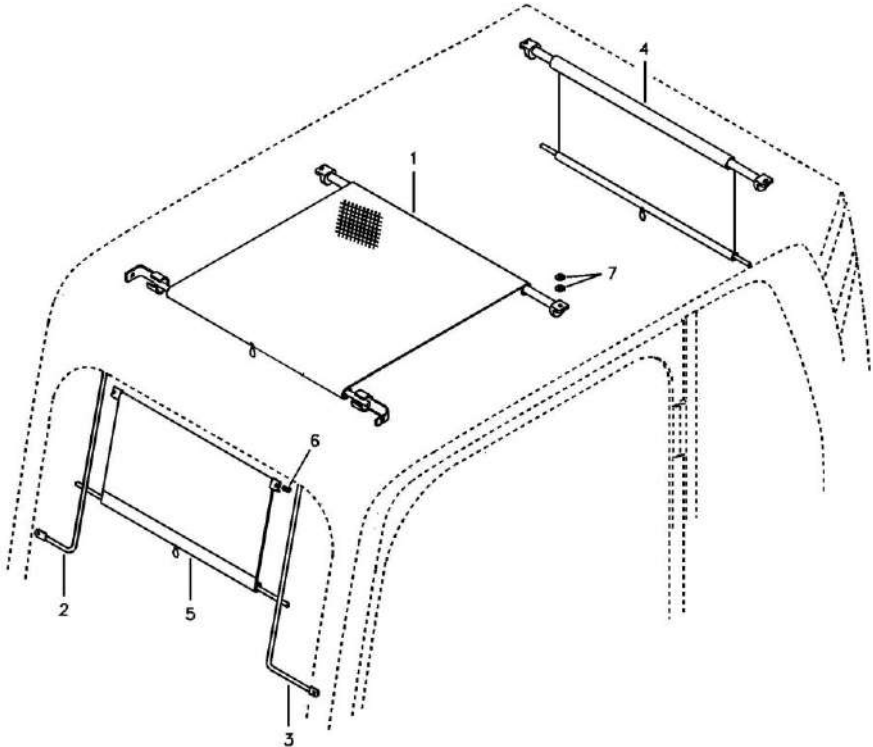
Assento do operador com peças de encaixe



G21-6210

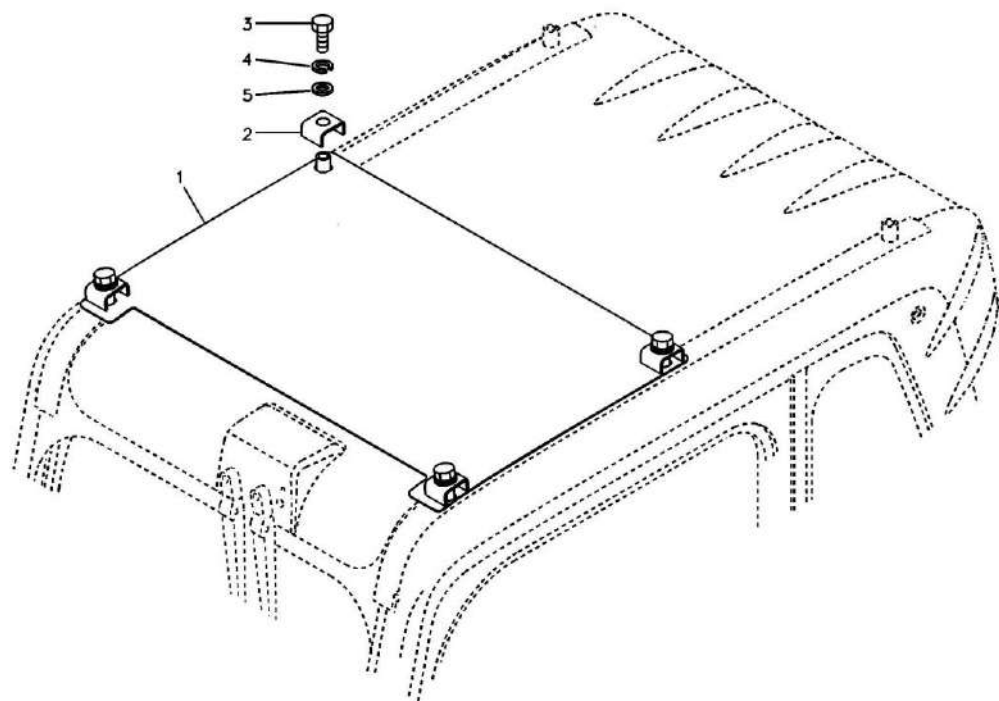
Código	Nº da peça	Descrição	Peças de reposição A/N	Quantidade	Observações
23	11210063	Arruela da mola	Y	4	
24	11210149	Parafuso de soquete sextavado	Y	4	
25	11210147	Parafuso de soquete sextavado	Y	8	
26	11214757	Parafuso	Y	2	
27	11210280	Suporte	Y	1	
28	11210126	Parafuso sextavado	Y	2	
29	11210064	Arruela da mola	Y	2	
30	11212281	Arruela	Y	2	
31	11210443	Capa	Y	1	
32	11210444	Capa	Y	1	
33	11216664	Assento do condutor	Y	1	
34	11210533	Suporte do assento	Y	1	

Interior do visor solar



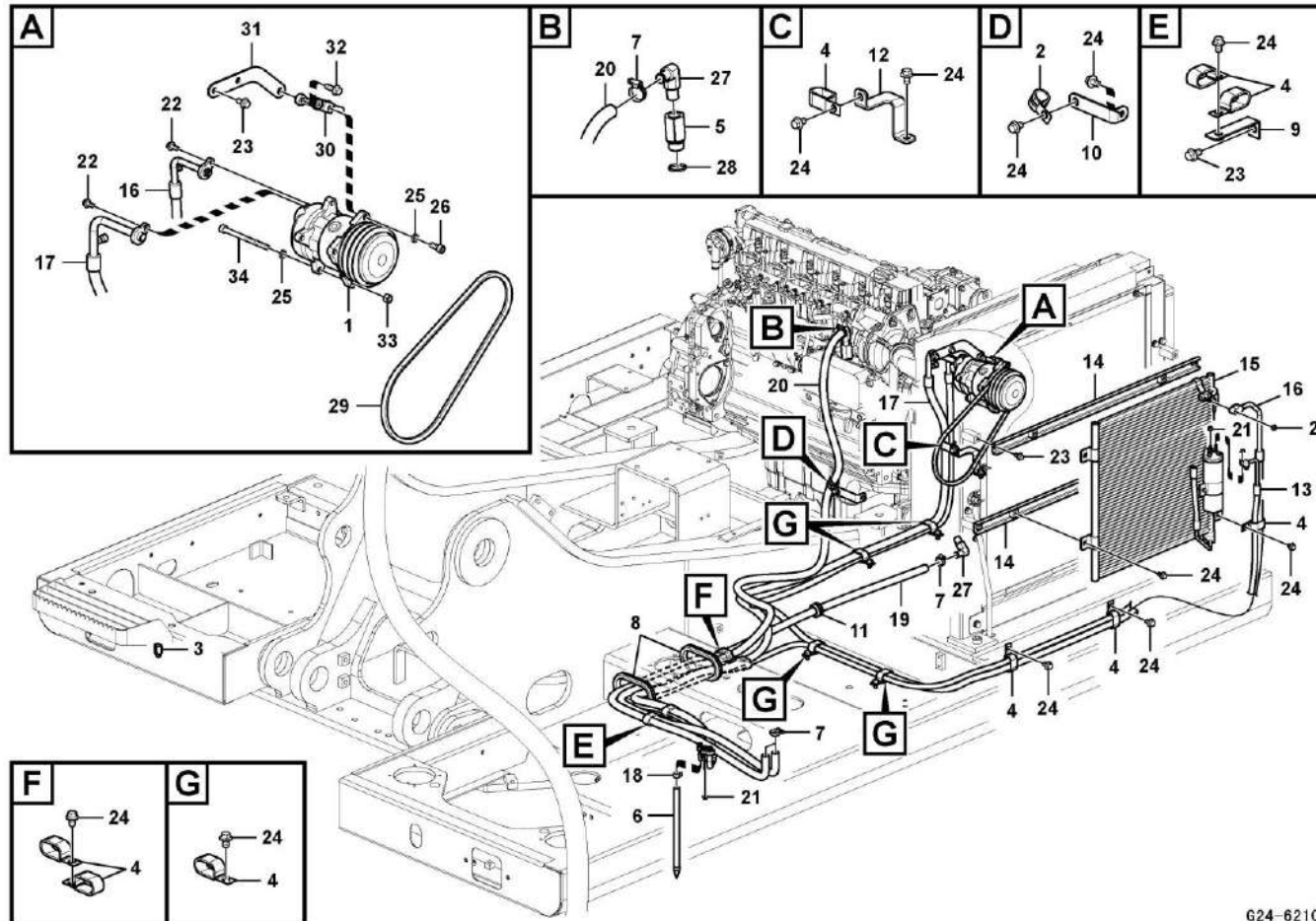
G22-6210

Pára-sol



G23-6210

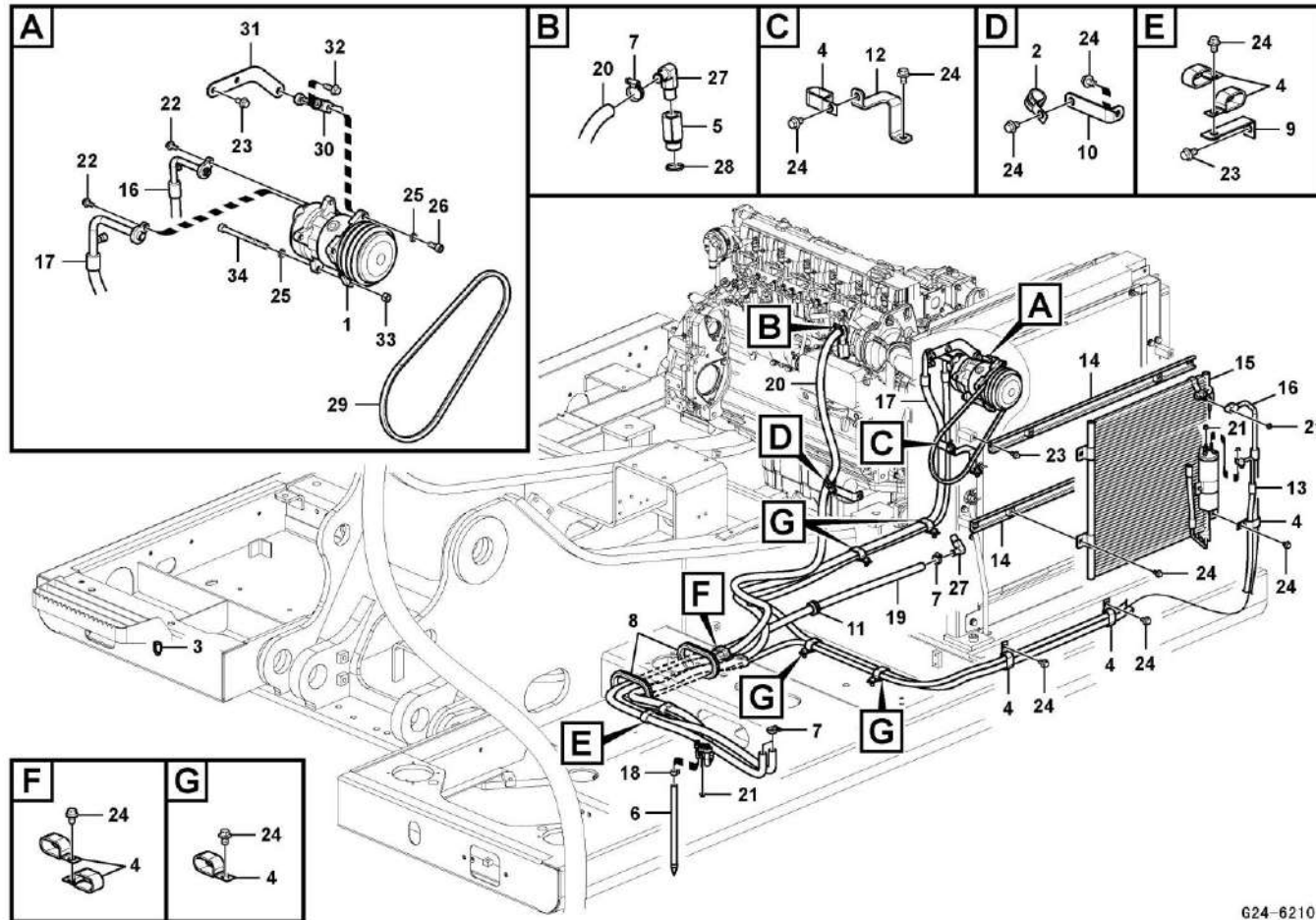
Tubulação de ar condicionado, resfriador e aquecedor



G24-6210

Código	Nº da peça	Descrição	Peças de reposição A/N	Quantidade	Observações
1	11212853	Compressor	Y	1	
2	11210258	Clipe	Y	2	
3	11210286	Sensor	Y	1	
4	11210324	Clipe	Y	11	
5	11210900	Conector	Y	1	
6	11210410	Mangueira de dreno	Y	1	
7	11210413	Grampo	Y	4	
8	11210603	Olhal	Y	2	
9	11210613	Suporte	Y	1	
10	11210741	Suporte	Y	1	
11	11210621	Olhal	Y	1	
12	11210742	Suporte	Y	1	
13	11214358	Mangueira	Y	1	
14	kongbai	Kongbai	N	2	
15	11214355	Condensador	Y	1	
16	11211001	Mangueira	Y	1	
17	11211002	Mangueira	Y	1	
18	11211060	Clipe	Y	1	
19	11211810	Mangueira	Y	1	
20	11211811	Mangueira	Y	1	
21	11210029	Porca de flange	Y	4	
22	11210031	Parafuso do flange	Y	2	

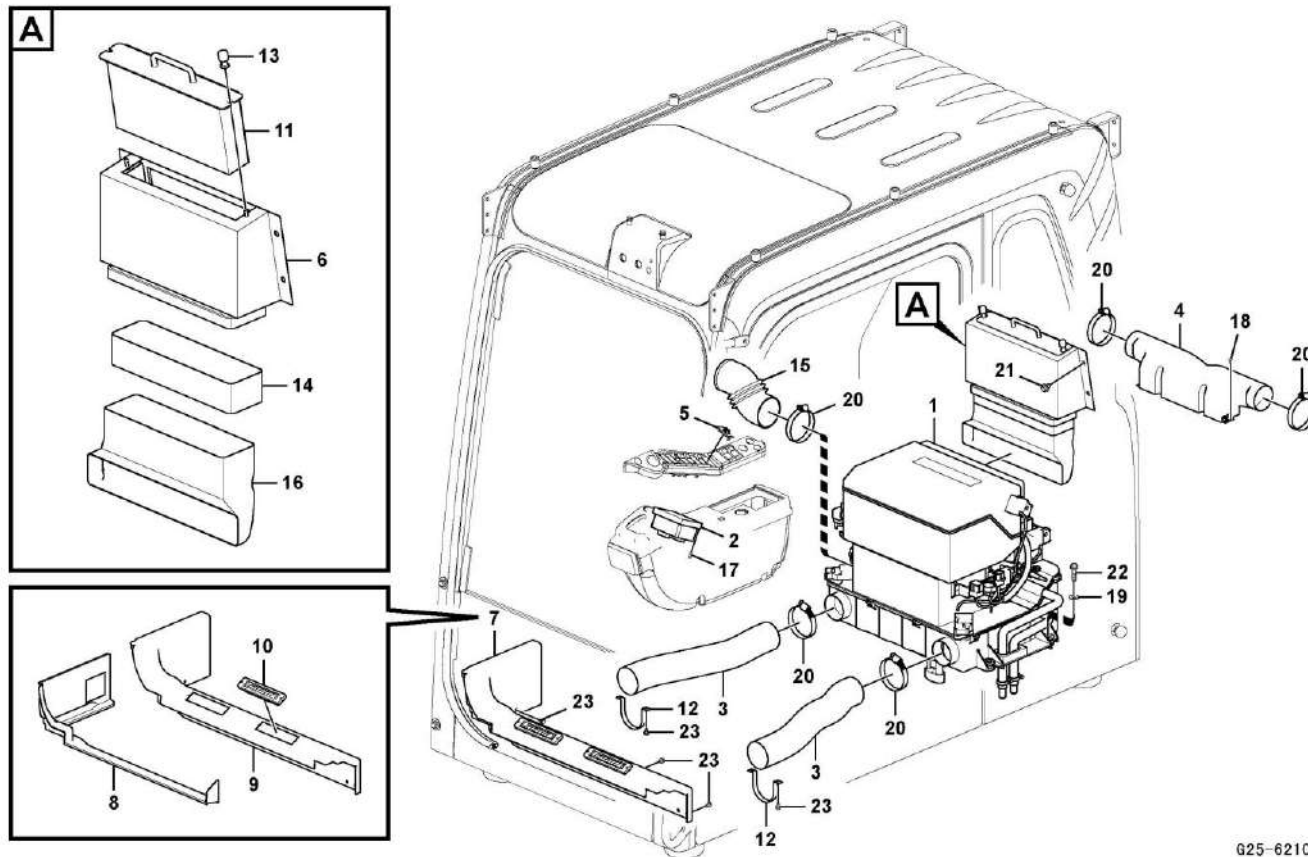
Tubulação de ar condicionado, resfriador e aquecedor



G24-6210

Código	Nº da peça	Descrição	Peças de reposição A/N	Quantidade	Observações
23	11210034	Parafuso do flange	Y	7	
24	11210036	Parafuso do flange	Y	17	
25	11210064	Arruela da mola	Y	2	
26	11210150	Parafuso de soquete sextavado	Y	1	
27	11210896	Bico	Y	2	
28	11211713	Gaxeta	Y	1	
29	11216560	Correia em V	Y	1	
30	11210794	Tensor	Y	1	
31	11210897	Suporte	Y	1	
32	11210037	Parafuso do flange	Y	1	
33	11210115	Contraporca	Y	1	
34	11210205	Parafuso de soquete sextavado	Y	1	
35	11210811	Mangueira	Y	1	
36	11210600	Anel O	Y	2	
37	11210601	Anel O	Y	1	
38	11210602	Anel O	Y	1	

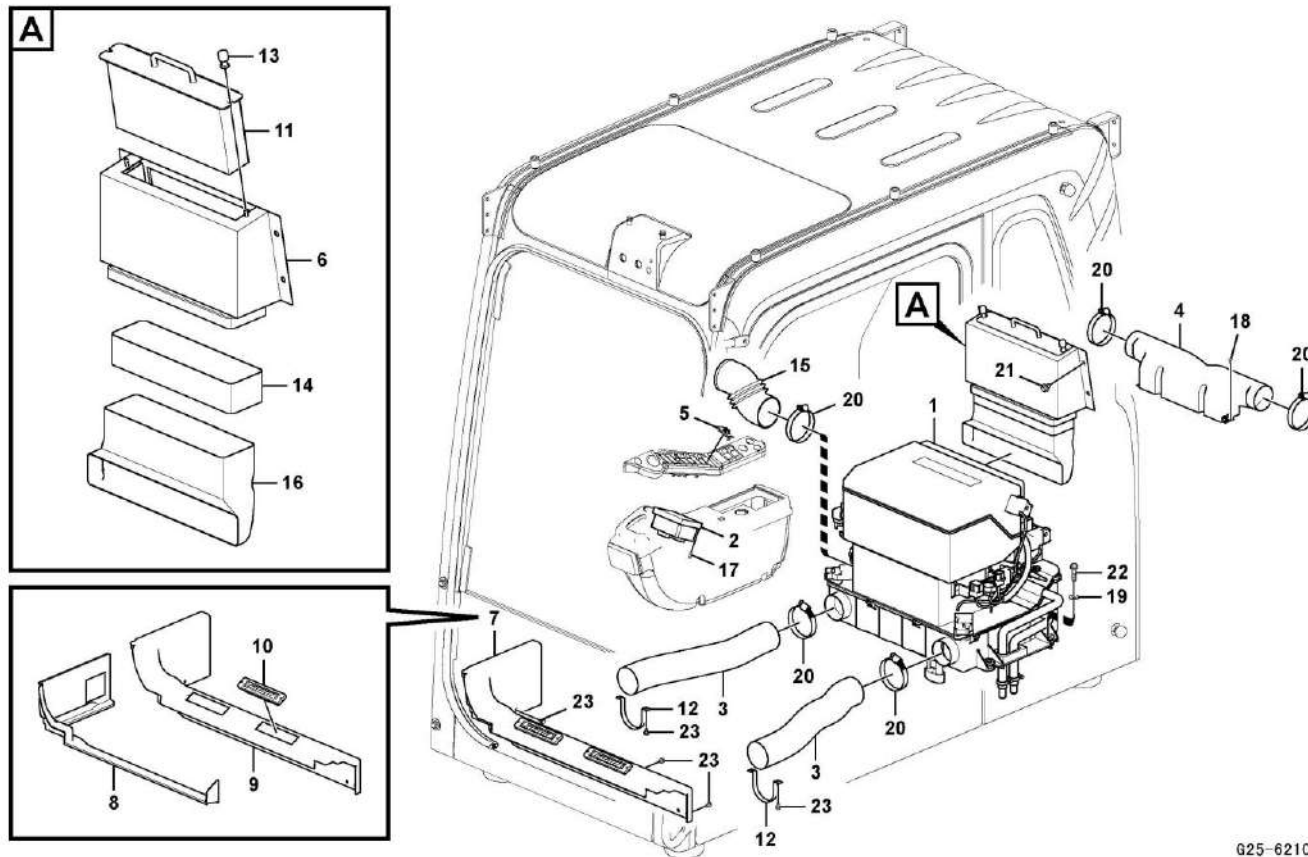
Duto de ar na cabine e piso da cabine



G25-6210

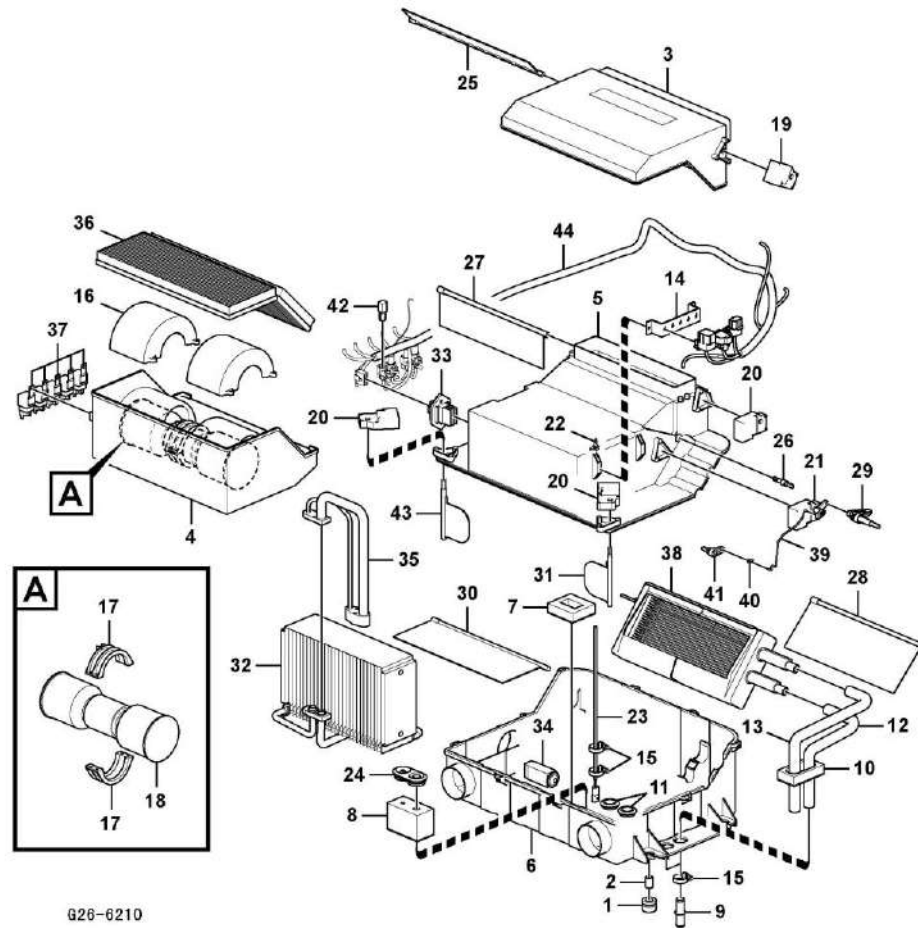
Código	Nº da peça	Descrição	Peças de reposição A/N	Quantidade	Observações
1	11216753	Unidade de ar condicionado	Y	1	
2	11214504	Controle	Y	1	
3	11210266	Mangueira	Y	2	
4	11210267	Duto	Y	1	
5	11210456	Sensor	Y	1	
6	11210276	a Case	Y	1	
7	11216670	Capa	Y	1	
8	11212914	Duto do desembaçador	Y	1	
9	11211196	Capa	Y	1	
10	11214613	Grade	Y	2	
11	11211156	Filtro	Y	1	
12	11210282	Suporte	Y	2	
13	11210283	Botão	Y	2	
14	11210285	Olhal	Y	1	
15	11210287	Mangueira	Y	1	
16	11210277	Duto	Y	1	
17	11211620	Parafuso rebaixado transversal	Y	4	
18	11211621	Parafuso rebaixado transversal	Y	4	
19	11211641	Arruela	Y	4	
20	11211644	Grampo	Y	5	
21	11210036	Parafuso do flange	Y	4	
22	11210077	Parafuso do flange	Y	4	

Duto de ar na cabine e piso da cabine



G25-6210

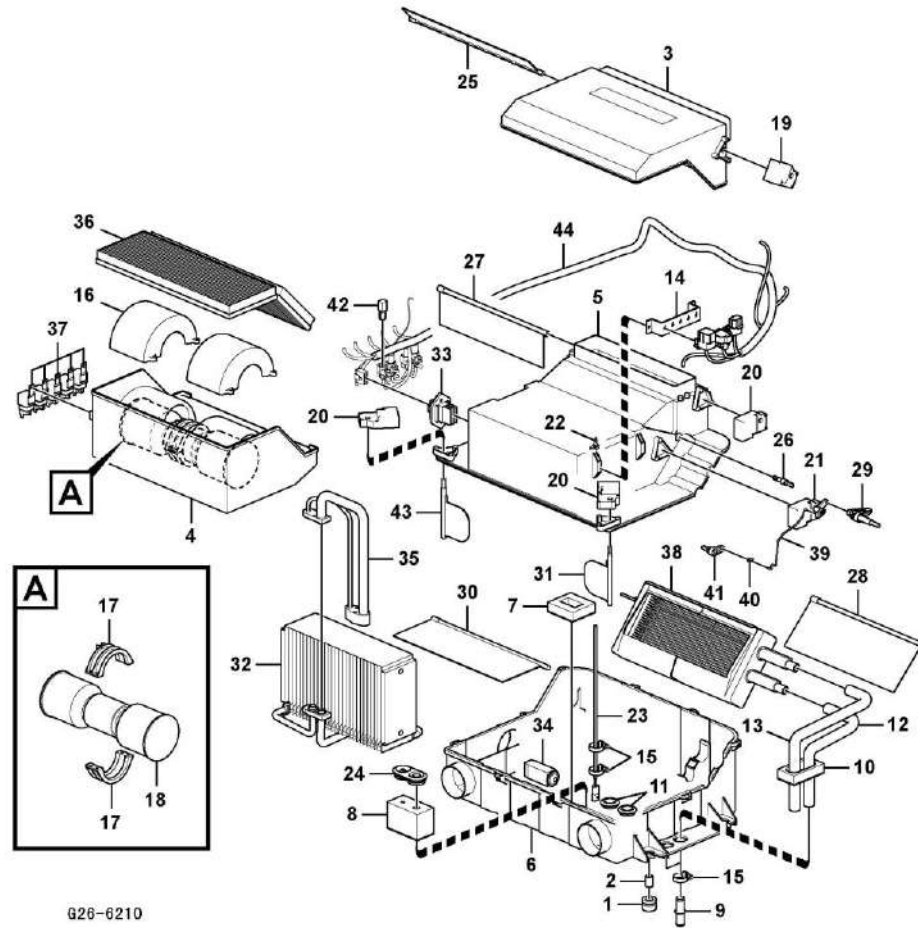
Unidade de ar condicionado, resfriador e aquecedor



G26-6210

Código	Nº da peça	Descrição	Peças de reposição A/N	Quantidade	Observações
1	11210466	Bucha	Y	4	
2	11215384	Tubo	Y	4	
3	11210369	Capa	Y	1	
4	11217630	a Case	Y	1	
5	11217629	a Case	Y	1	
6	11212718	a Case	Y	1	
7	11210393	Gaxeta	Y	1	
8	11210392	Gaxeta	Y	1	
9	11210390	Conector	Y	2	
10	11210391	Gaxeta	Y	1	
11	11210387	Olhal	Y	2	
12	11210388	Mangueira	Y	1	
13	11210389	Mangueira	Y	1	
14	kongbai	Kongbai	N	2	
15	11210413	Grampo	Y	4	
16	kongbai	Kongbai	N	2	
17	11210383	Guia	Y	2	
18	11210457	Motor do ventilador	Y	1	
19	11214372	Atuador	Y	1	
20	11214371	Atuador	Y	3	
21	11214376	Atuador	Y	1	
22	kongbai	Kongbai	N	1	

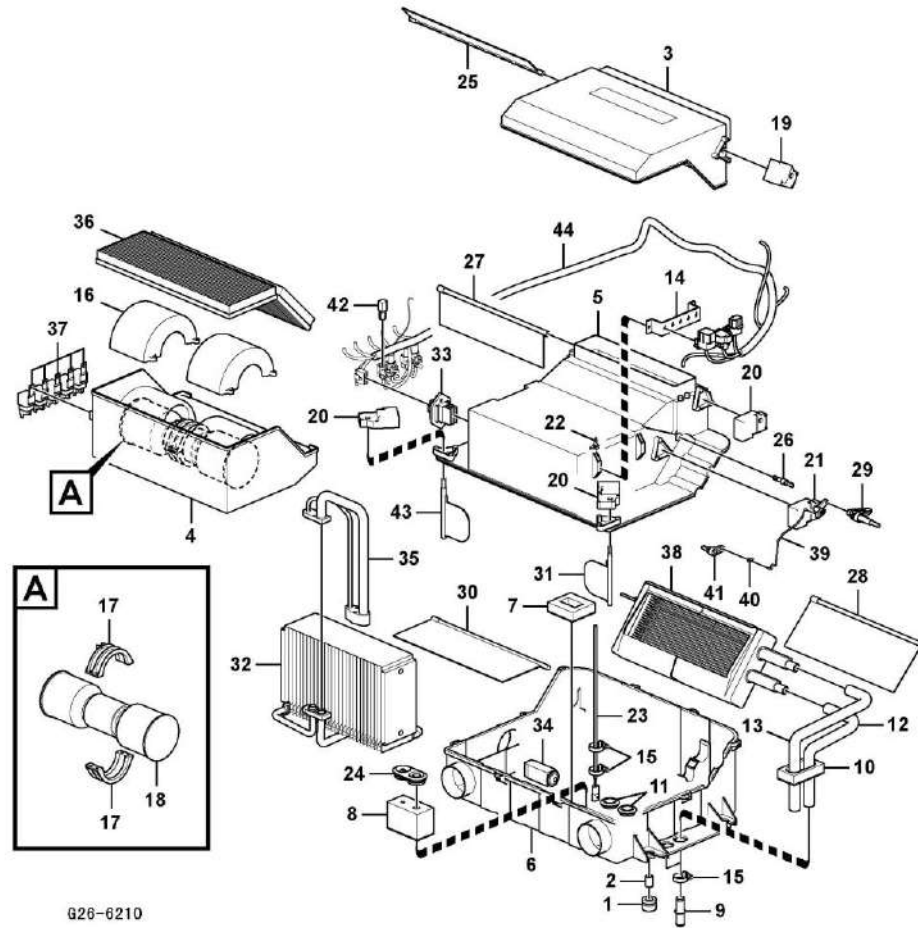
Unidade de ar condicionado, resfriador e aquecedor



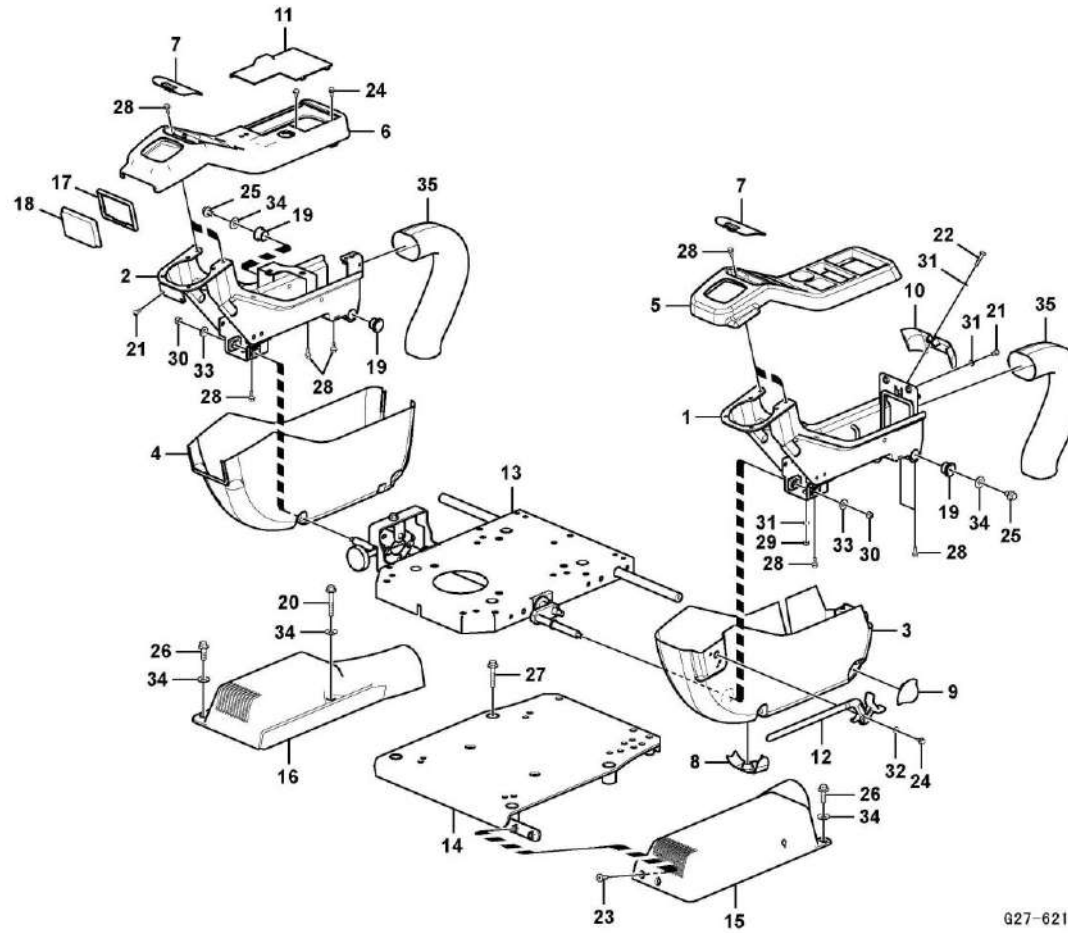
G26-6210

Código	Nº da peça	Descrição	Peças de reposição A/N	Quantidade	Observações
23	11210379	Sensor	Y	1	
24	11210378	Olhal	Y	1	
25	11210377	Porta	Y	1	
26	11210376	Alavanca de controle	Y	1	
27	11210375	Porta	Y	1	
28	11210372	Porta	Y	1	
29	11210373	Alavanca de conexão	Y	1	
30	11210394	Porta	Y	1	
31	11210395	Porta	Y	1	
32	11214375	Sistema de arrefecimento	Y	1	
33	11214373	Resistor	Y	1	
34	11210370	Válvula de expansão	Y	1	
35	11214374	Tubulação	Y	1	
36	11211170	Filtro	Y	1	
37	11210610	Relé	Y	5	
38	11215385	Radiador	Y	1	
39	11210384	Haste	Y	1	
40	11210385	Haste	Y	1	
41	11210374	Alavanca de controle	Y	1	
42	11210608	Diodo	Y	1	
43	11210371	Porta	Y	1	
44	11210386	Chicote de fiação do cabo	Y	1	

Unidade de ar condicionado, resfriador e aquecedor



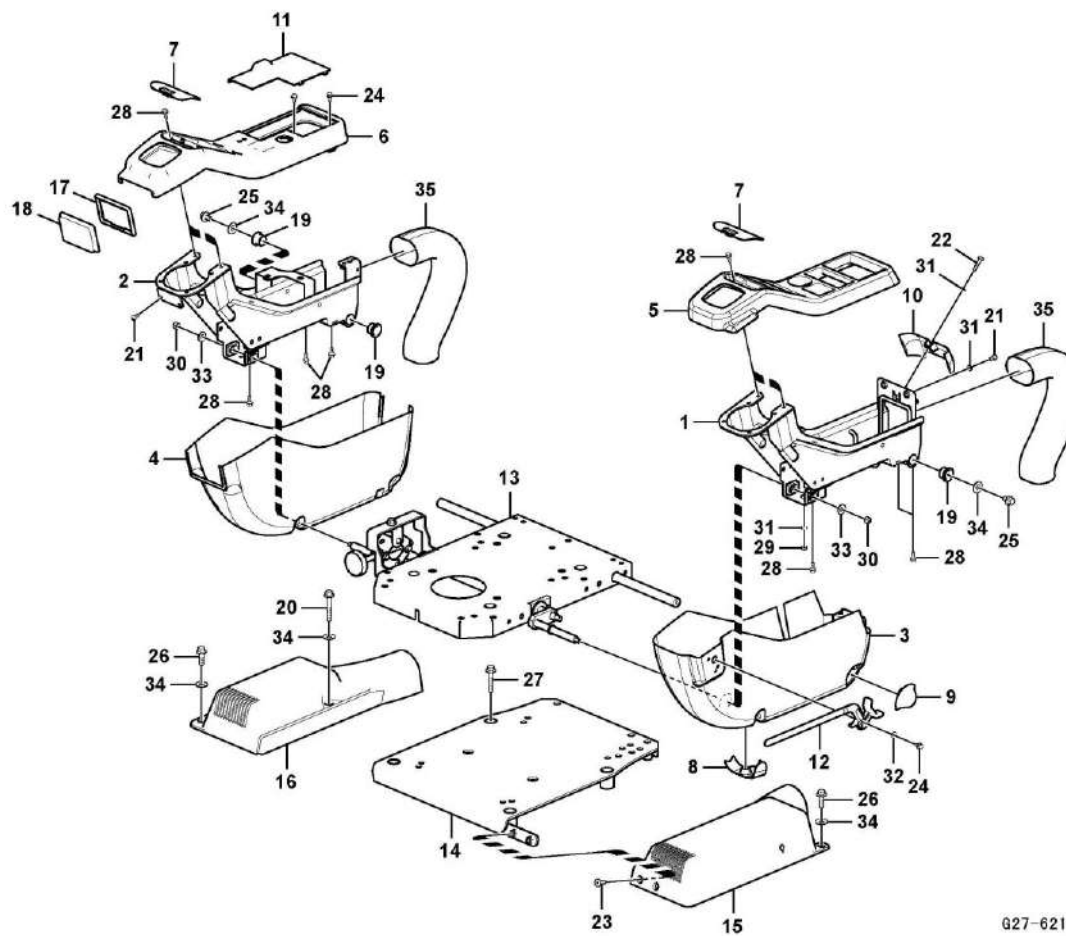
Painel de instrumentos, painel de controle



G27-6210

Código	Nº da peça	Descrição	Peças de reposição A/N	Quantidade	Observações
1	11214476	Suporte	Y	1	
2	11210885	Suporte	Y	1	
3	11211174	Capa	Y	1	
4	11211175	Capa	Y	1	
5	11212911	Capa	Y	1	
6	11212913	Capa	Y	1	
7	11212906	Clipe	Y	2	
8	11211177	Tampa de vedação	Y	1	
9	11211178	Clipe	Y	1	
10	11211179	Clipe	Y	1	
11	11212907	Capa	Y	1	
12	11210341	Alavanca manual de travamento	Y	1	
13	11210342	Suporte	Y	1	
14	11210344	Suporte	Y	1	
15	11211181	Capa	Y	1	
16	11211182	Capa	Y	1	
17	11210345	Vedação	Y	1	
18	11211218	Cinzeiro	Y	1	
19	11210546	Bucha	Y	4	
20	11210079	Parafuso do flange	Y	1	
21	11210088	Parafuso de soquete de seis pontos	Y	4	
22	11210090	Parafuso de soquete de seis pontos	Y	1	

Painel de instrumentos, painel de controle

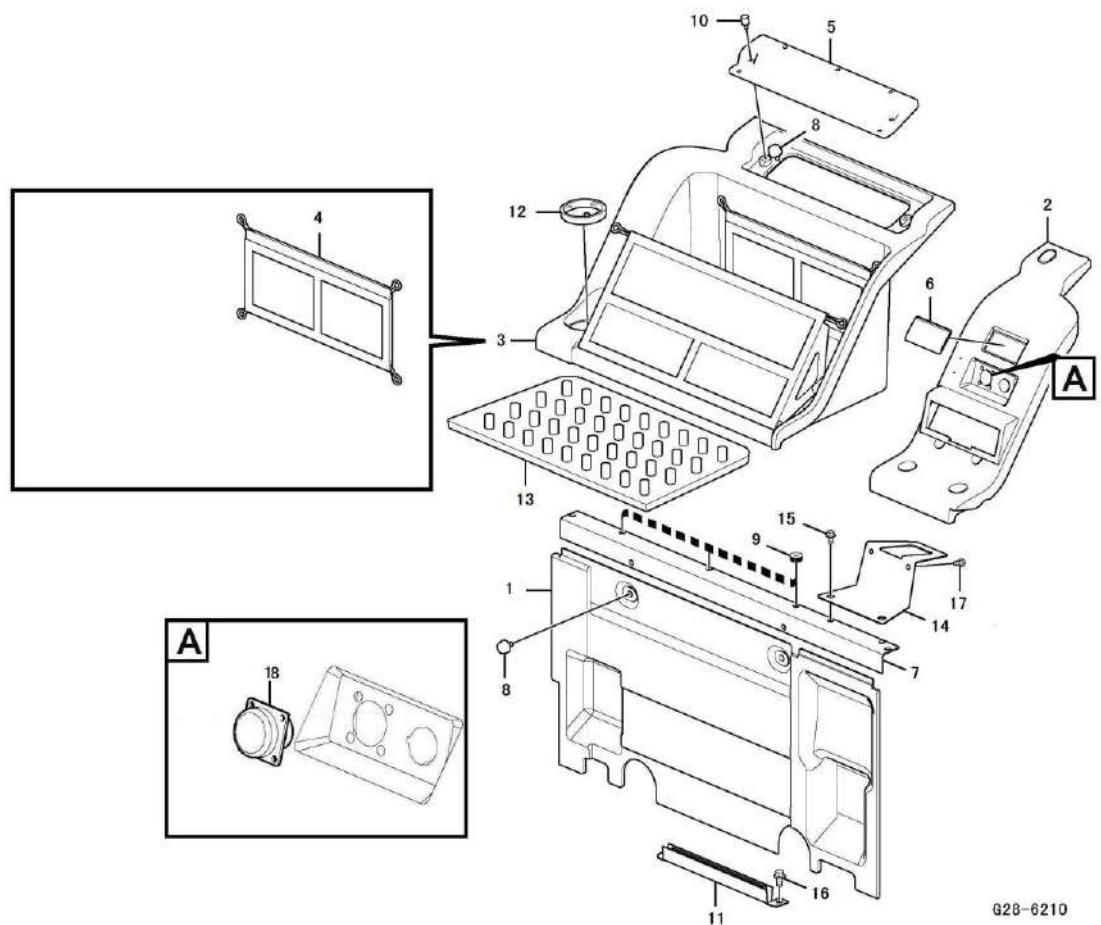


G27-6210

Código	Nº da peça	Descrição	Peças de reposição A/N	Quantidade	Observações
23	11210096	Parafuso	Y	2	
24	11210074	Parafuso do flange	Y	3	
25	11210036	Parafuso do flange	Y	2	
26	11210037	Parafuso do flange	Y	3	
27	11210078	Parafuso do flange	Y	4	
28	11210038	Parafuso do flange	Y	10	
29	11211052	Contraporca	Y	1	
30	11211053	Contraporca	Y	2	
31	11210057	Arruela	Y	4	
32	11211640	Arruela	Y	1	
33	11214740	Arruela	Y	2	
34	11211641	Arruela	Y	6	
35	11210474	Capa	Y	2	



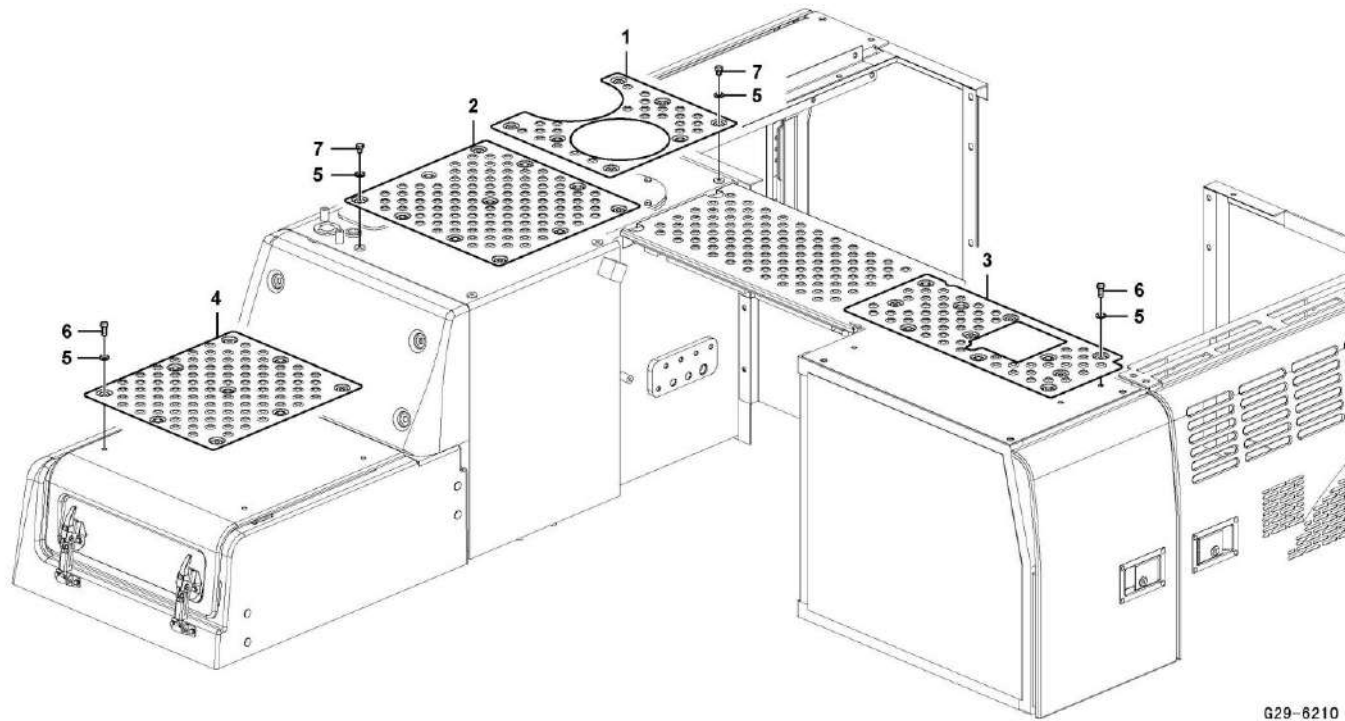
Painel de instrumentos, painel de rádio



G28-6210

Código	Nº da peça	Descrição	Peças de reposição A/N	Quantidade	Observações
1	11211171	Capa	Y	1	
2	11211236	Capa	Y	1	
3	11211237	Capa	Y	1	
4	11210650	Potência	Y	1	
5	11211173	Capa	Y	1	
6	11211172	Capa	Y	1	
7	11210334	Suporte	Y	1	
8	11210335	Botão	Y	4	
9	11210336	Botão	Y	3	
10	11210337	Botão	Y	2	
11	11210338	Soquete	Y	1	
12	11210339	Porta-copo	Y	1	
13	11212910	Tapete	Y	1	
14	11210545	Suporte	Y	1	
15	11210033	Parafuso do flange	Y	5	
16	11210034	Parafuso do flange	Y	2	
17	11210117	Parafuso sextavado	Y	2	
18	26290003101	Tampa de borracha	Y	1	

Antiderrapante

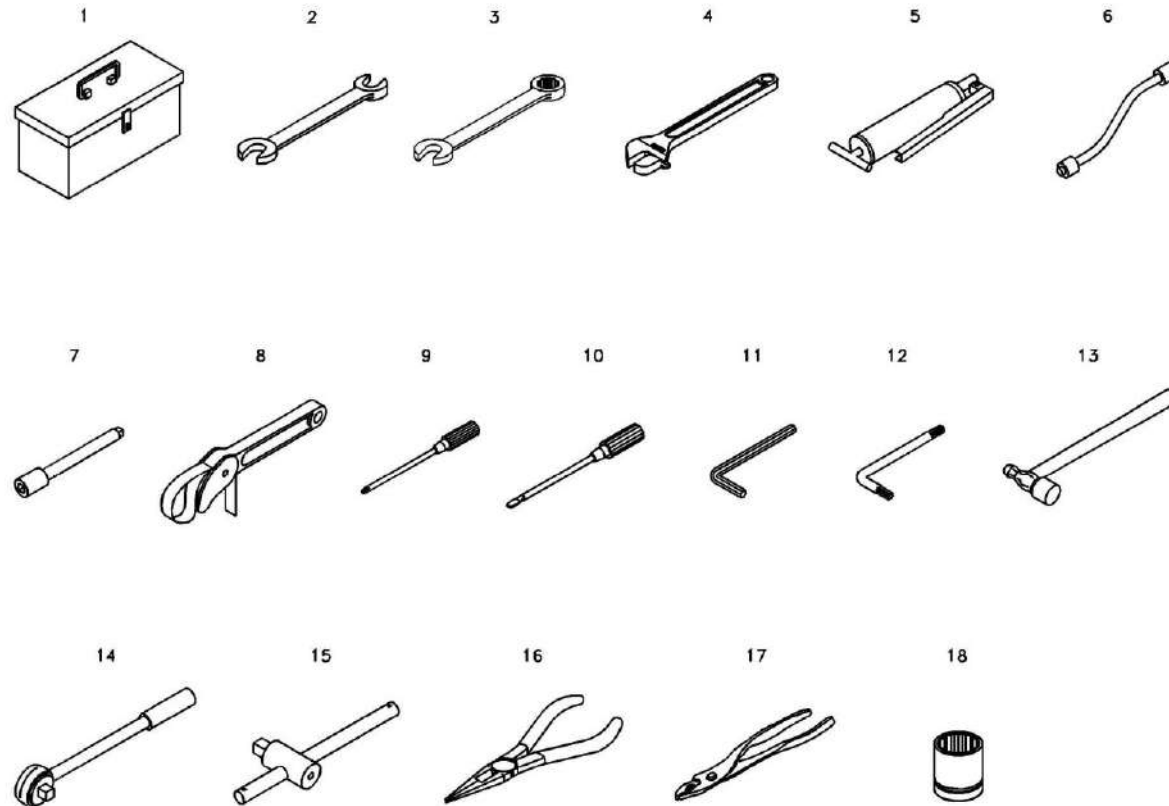


G29-6210

Código	Nº da peça	Descrição	Peças de reposição A/N	Quantidade	Observações
1	11216688	Proteção antiderrapante	Y	1	
2	11216687	Proteção antiderrapante	Y	1	
3	11216689	Proteção antiderrapante	Y	1	
4	11214829	Proteção antiderrapante	Y	1	
5	11210198	Arruela simples	Y	17	
6	11210098	Parafuso sextavado	Y	9	
7	11210188	Parafuso sextavado	Y	8	



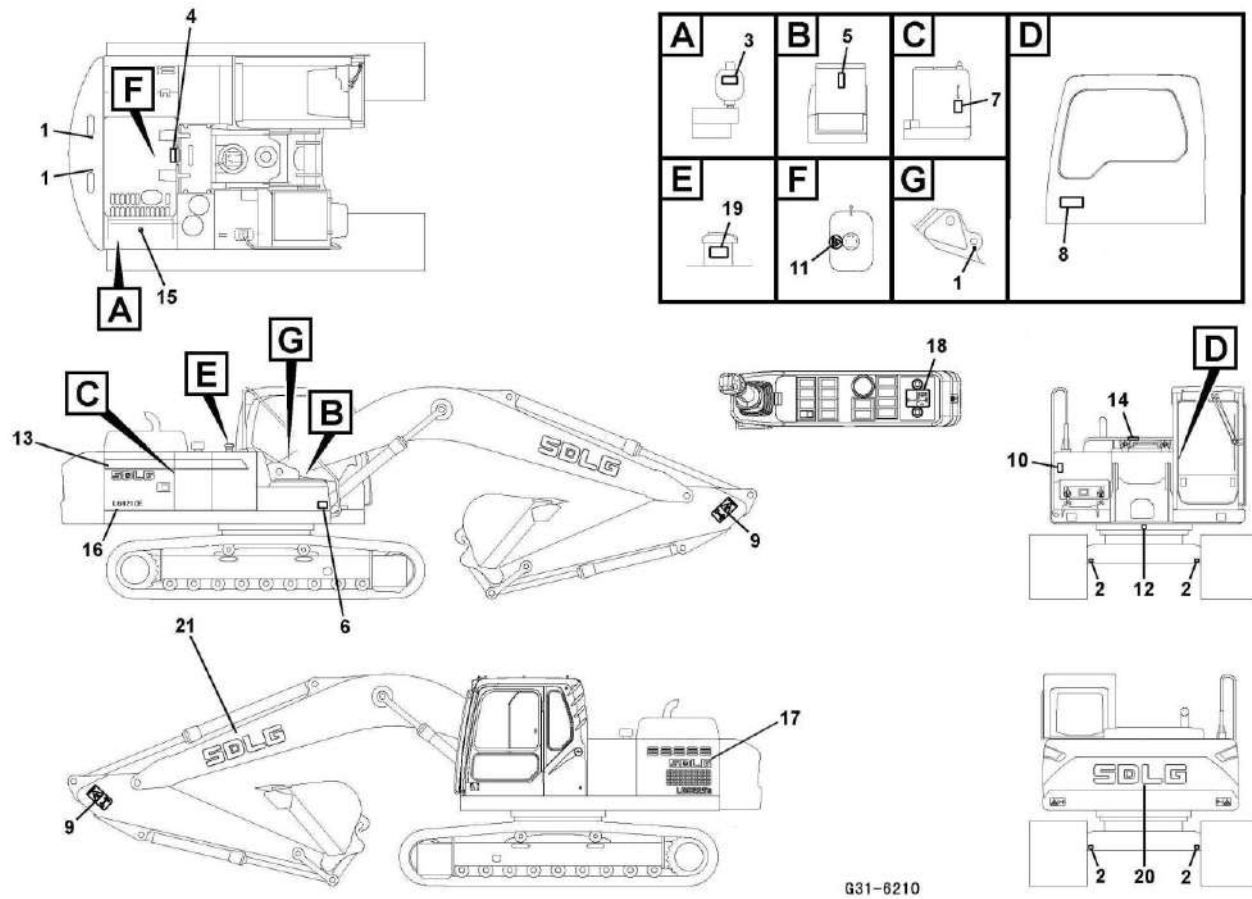
Ferramentas



G30-6210

Código	Nº da peça	Descrição	Peças de reposição A/N	Quantidade	Observações
1	11211311	Caixa de ferramentas	Y	1	
2	kongbai	Kongbai	N	1	
3	kongbai	Kongbai	N	1	
4	kongbai	Kongbai	N	1	
5	11211092	Pistola de lubrificação	Y	1	
6	kongbai	Kongbai	N	1	
7	kongbai	Kongbai	N	1	
8	11211118	Chave	Y	1	
9	kongbai	Kongbai	N	1	
10	kongbai	Kongbai	N	1	
11	kongbai	Kongbai	N	1	
12	kongbai	Kongbai	N	1	
13	kongbai	Kongbai	N	1	
14	kongbai	Kongbai	N	1	
15	11211094	Maçaneta	Y	1	
16	kongbai	Kongbai	N	1	
17	kongbai	Kongbai	N	1	
18	kongbai	Kongbai	N	1	
19	11211272	Ferramenta	Y	1	

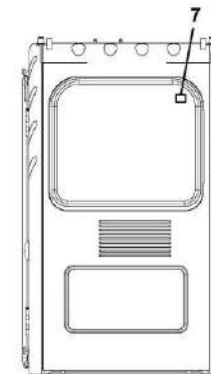
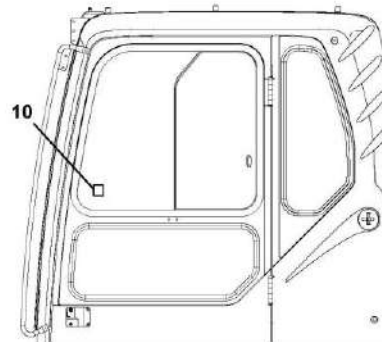
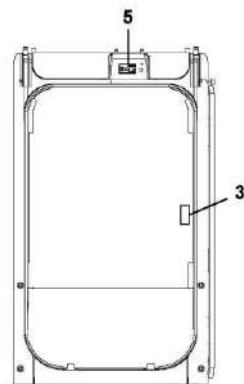
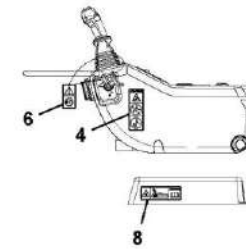
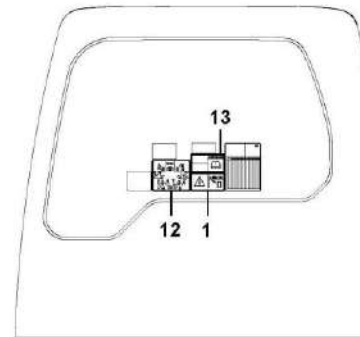
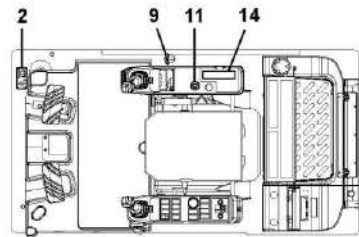
Adesivo



G31-6210

Código	Nº da peça	Descrição	Peças de reposição A/N	Quantidade	Observações
1	11210229	Adesivo	Y	4	
2	11210231	Adesivo	Y	4	
3	11212838	Adesivo	Y	1	
4	11216841	Adesivo	Y	1	
5	11212837	Adesivo	Y	1	
6	11210247	Adesivo	Y	1	
7	11210399	Adesivo	Y	1	
8	11211006	Adesivo	Y	1	
9	11212833	Adesivo	Y	2	
10	11212836	Adesivo	Y	1	
11	11214341	Adesivo	Y	1	
12	11210584	Adesivo	Y	1	
13	26360004191	Adesivo	Y	2	
14	11212843	Adesivo	Y	1	
15	11212834	Adesivo	Y	1	
16	26360004411	Adesivo	Y	2	
17	26360003531	Adesivo	Y	2	
18	11210478	Adesivo	Y	1	
19	11212835	Adesivo	Y	1	
20	26360003570	Adesivo	Y	1	
21	26360003561	Adesivo	Y	2	
22	26360004531	Jogo de adesivos	Y	1	

Adesivos, cabine



G32-6210

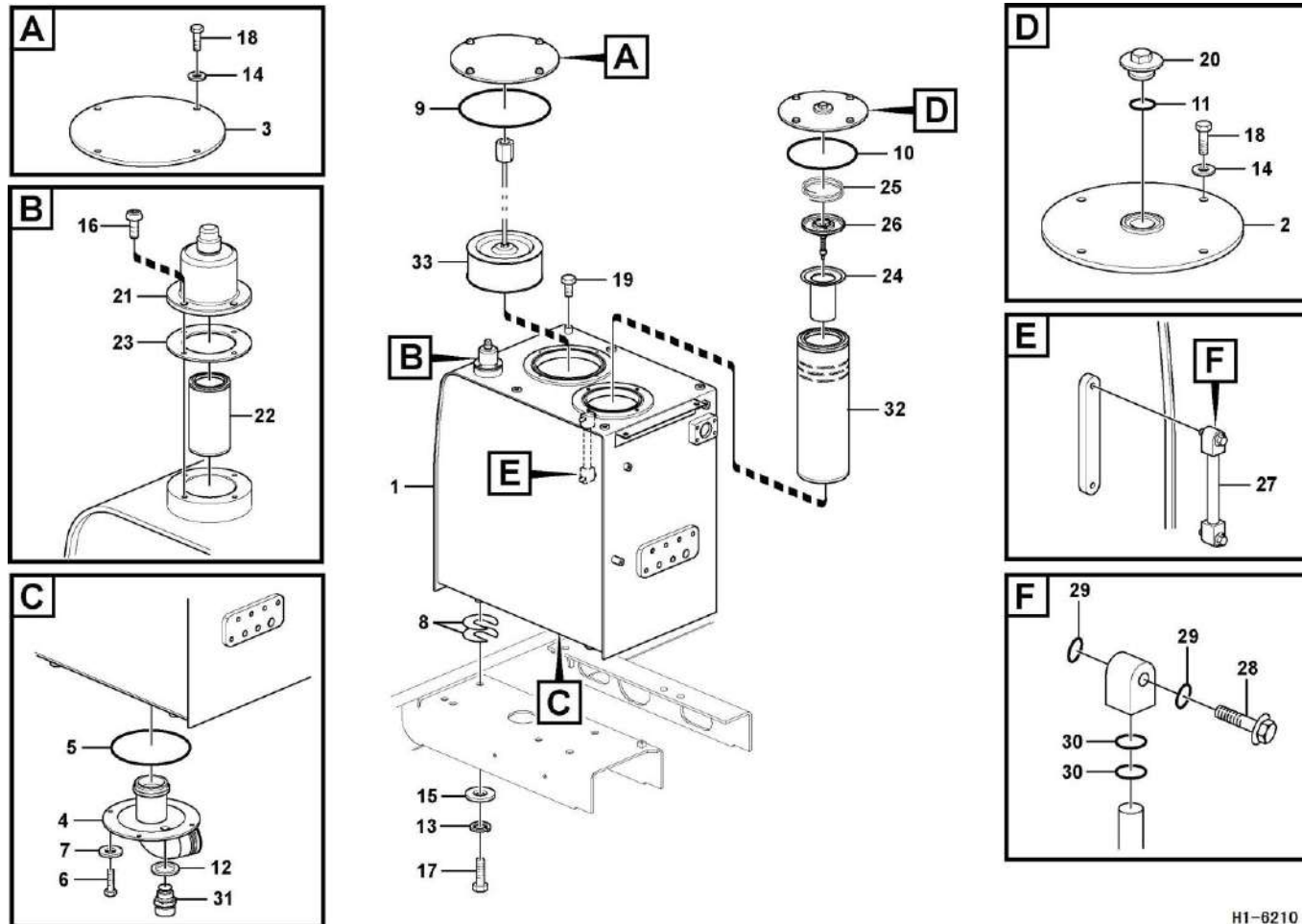
Código	Nº da peça	Descrição	Peças de reposição A/N	Quantidade	Observações
1	11214331	Adesivo	Y	1	
2	11214334	Adesivo	Y	1	
3	11214336	Adesivo	Y	1	
4	11214335	Adesivo	Y	1	
5	11214340	Adesivo	Y	1	
6	11214339	Adesivo	Y	1	
7	11210239	Adesivo	Y	1	
8	11214338	Adesivo	Y	1	
9	11210264	Adesivo	Y	1	
10	11210675	Adesivo	Y	1	
11	11210264	Adesivo	Y	1	
12	11210675	Adesivo	Y	1	
13	11210744	Adesivo	Y	1	
14	11210798	Adesivo	Y	1	
15	11214345	Jogo de adesivos	Y	1	

H SISTEMA DE AR CONDICIONADO



SHANDONG LINGONG CONSTRUCTION MACHINERY CO., LTD.

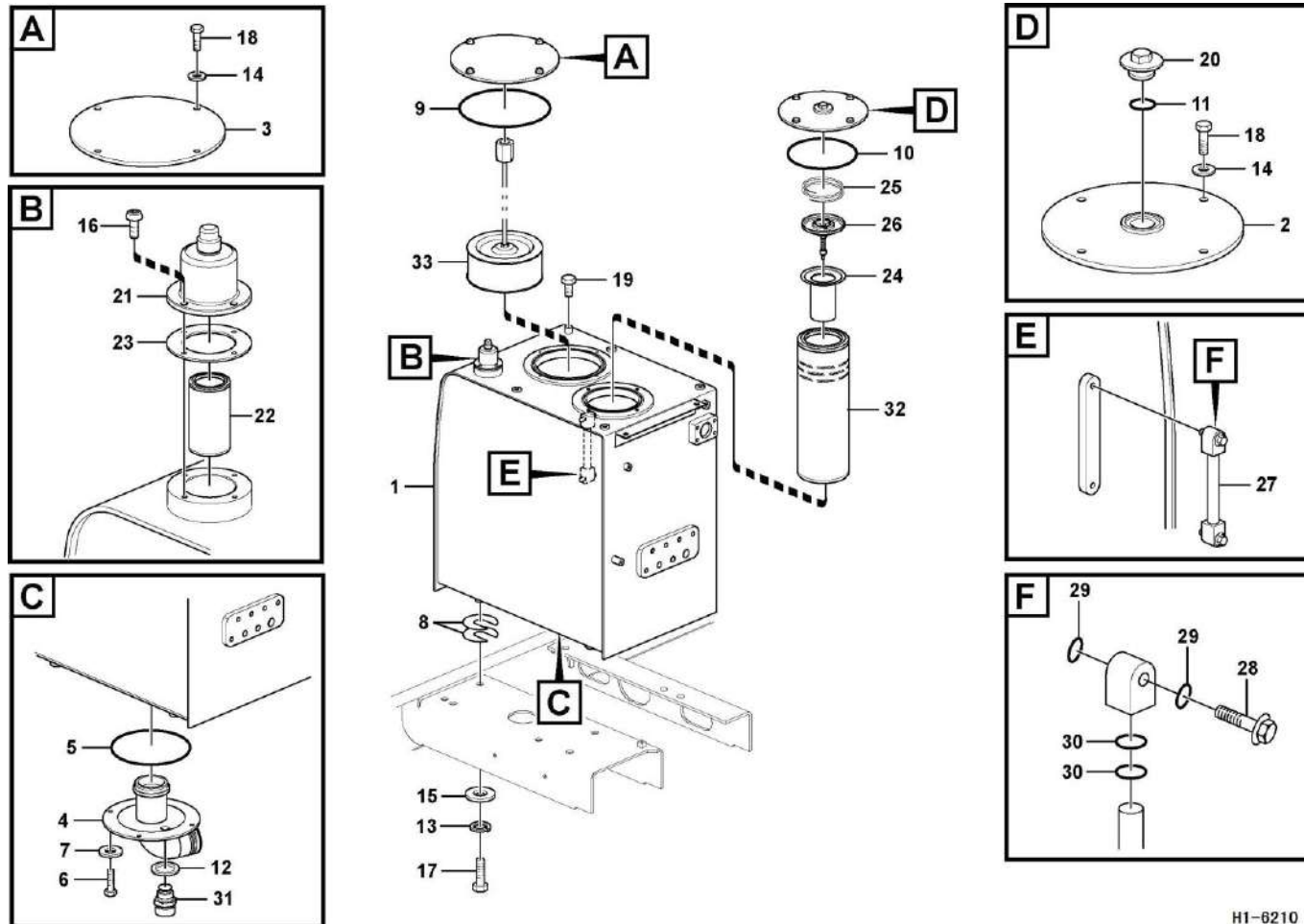
Tanque de óleo hidráulico



H1-6210

Código	Nº da peça	Descrição	Peças de reposição A/N	Quantidade	Observações
1	11216690	Conj_tanque	Y	1	
2	11210687	Capa	Y	1	
3	11216691	Capa	Y	1	
4	11216692	Capa	Y	1	
5	11210070	Anel O	Y	1	
6	11210123	Parafuso sextavado	Y	4	
7	11210197	Arruela simples	Y	4	
8	11211124	Calço	Y	5	
9	11210070	Anel O	Y	1	
10	11210069	Anel O	Y	1	
11	11210176	Anel O	Y	1	
12	11210052	Gaxeta	Y	1	
13	11211638	Arruela da mola	Y	4	
14	11210197	Arruela simples	Y	8	
15	11210200	Arruela simples	Y	4	
16	11210088	Parafuso de soquete de seis pontos	Y	4	
17	11210195	Parafuso	Y	4	
18	11210123	Parafuso sextavado	Y	8	
19	11210188	Parafuso sextavado	Y	1	
20	11210699	Bujão	Y	1	
21	11211280	Ventilação	Y	1	
22	11210987	Filtro	Y	1	

Tanque de óleo hidráulico

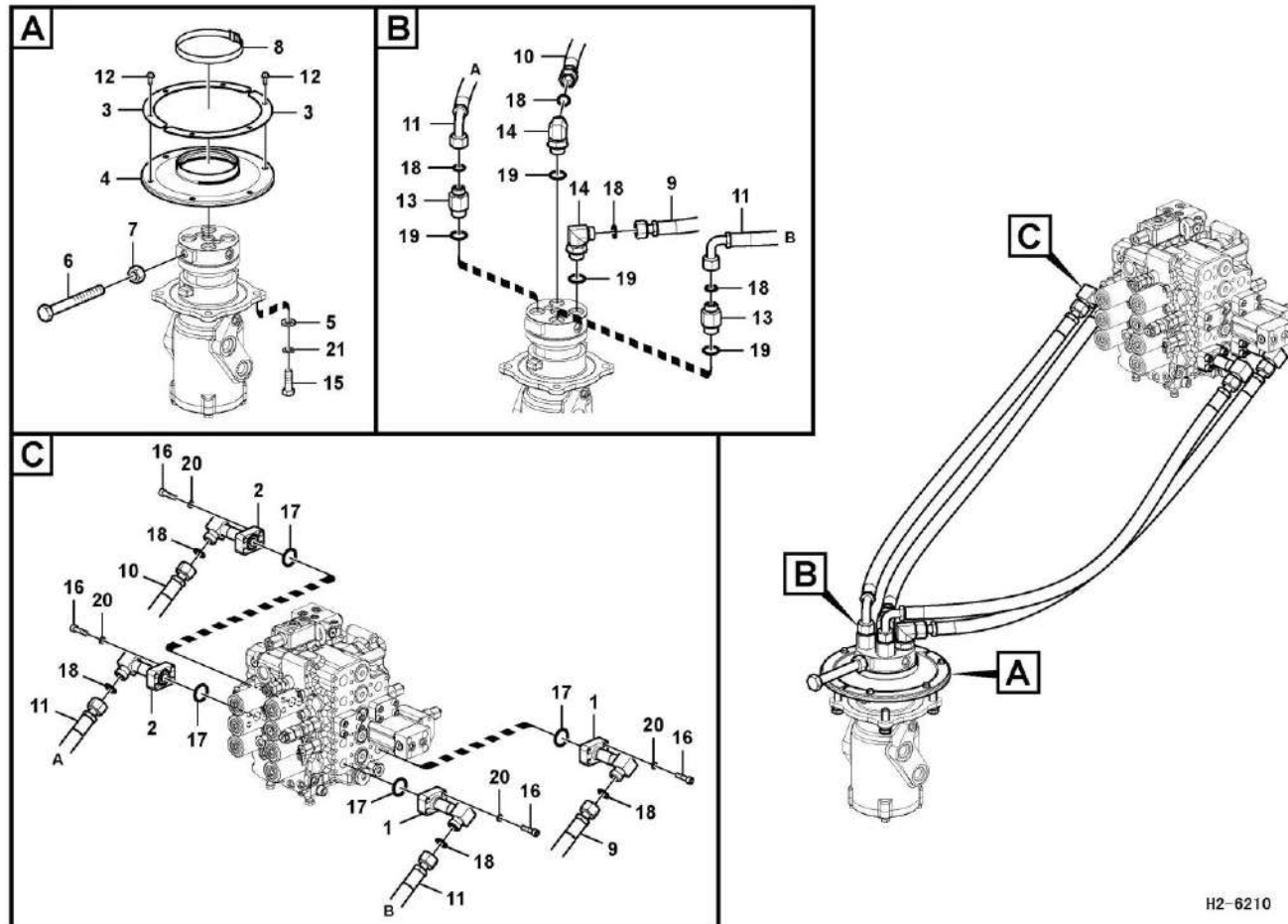


H1-6210

Código	Nº da peça	Descrição	Peças de reposição A/N	Quantidade	Observações
23	11210558	Gaxeta	Y	1	
24	11216973	Inserção do filtro	Y	1	
25	11210664	Mola	Y	1	
26	11210663	Válvula	Y	1	
27	11210686	Medidor	Y	1	
28	11210495	Parafuso	Y	2	
29	11210132	Anel O	Y	4	
30	11210166	Anel O	Y	4	
31	11210523	Válvula	Y	1	
32	11211189	Filtro de fluido hidráulico	Y	1	
33	11211244	Peneira	Y	1	

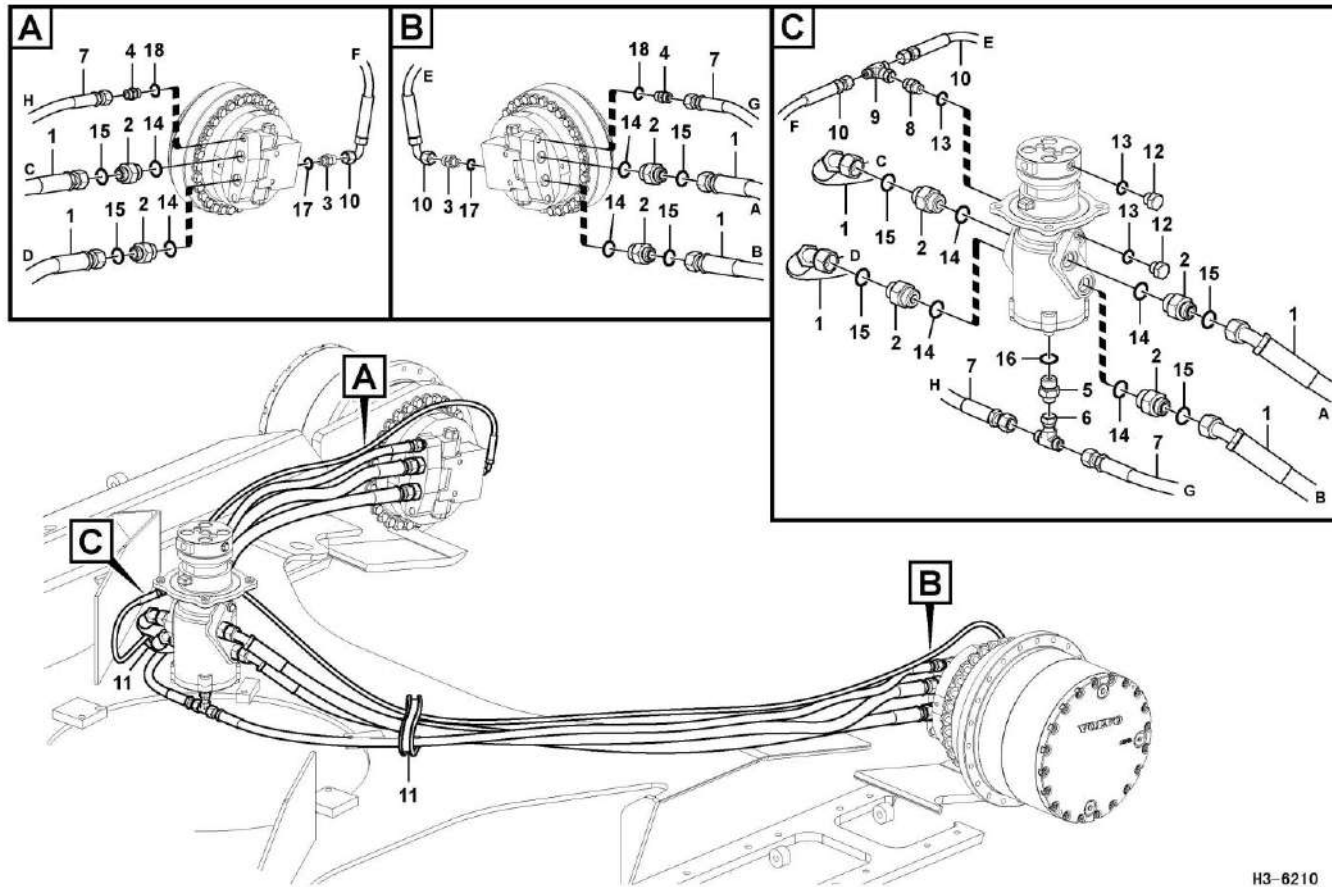


Linha da junta giratória, válvula de controle à junta giratória



Código	Nº da peça	Descrição	Peças de reposição A/N	Quantidade	Observações
1	11217035	Tubo_ág esq	Y	2	
2	11217036	Tubo_ág dir	Y	2	
3	11210673	Placa	Y	2	
4	11210674	Anel de vedação	Y	1	
5	11210199	Arruela simples	Y	4	
6	11210210	Parafuso sextavado	Y	1	
7	11210196	Porca	Y	1	
8	11211646	Grampo de parafuso	Y	1	
9	11217037	Conj_mangueira	Y	1	
10	11217038	Conj_mangueira	Y	1	
11	11217039	Conj_mangueira	Y	2	
12	11210031	Parafuso do flange	Y	6	
13	11211708	Bico	Y	2	
14	11211709	Bico	Y	2	
15	11210103	Parafuso sextavado	Y	4	
16	11210151	Parafuso de soquete sextavado	Y	16	
17	11210048	Anel O	Y	4	
18	11210113	Anel O	Y	8	
19	11210144	Anel O	Y	4	
20	11210064	Arruela da mola	Y	16	
21	11210067	Arruela da mola	Y	4	

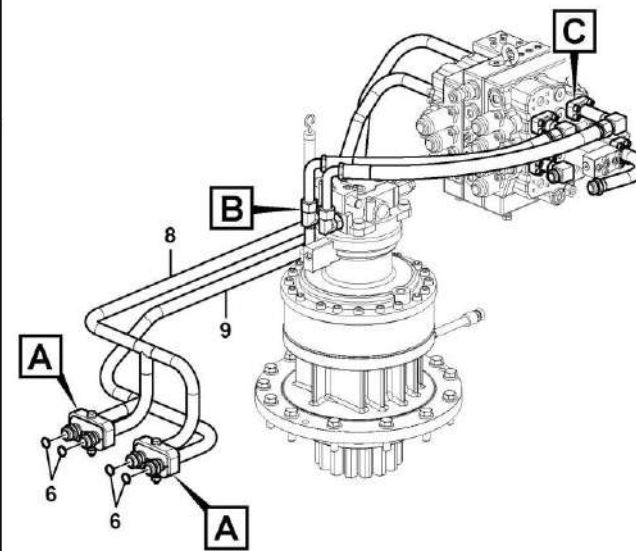
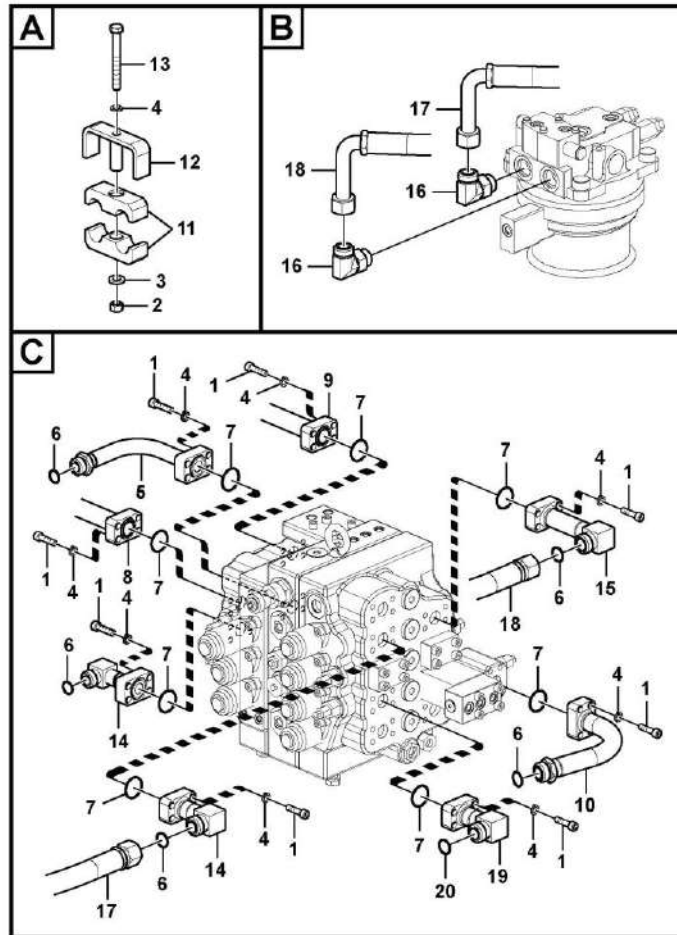
Linha da junta giratória, junta giratória ao motor de deslocamento



H3-6210

Código	Nº da peça	Descrição	Peças de reposição A/N	Quantidade	Observações
1	11217682	Conjunto da mangueira	Y	4	
2	11211707	Conector	Y	8	
3	11211677	Conector	Y	2	
4	11211674	Conector	Y	2	
5	11211680	Conector	Y	1	
6	11211665	Bico em T	Y	1	
7	11217683	Conjunto da mangueira	Y	2	
8	11211679	Conector	Y	1	
9	11211664	Bico em T	Y	1	
10	11217684	Conjunto da mangueira	Y	2	
11	11210265	Olhal	Y	2	
12	kongbai	Kongbai	N	2	
13	11210135	Anel O	Y	3	
14	11210144	Anel O	Y	8	
15	11210113	Anel O	Y	8	
16	11210141	Anel O	Y	1	
17	11210133	Anel O	Y	2	
18	11210166	Anel O	Y	2	

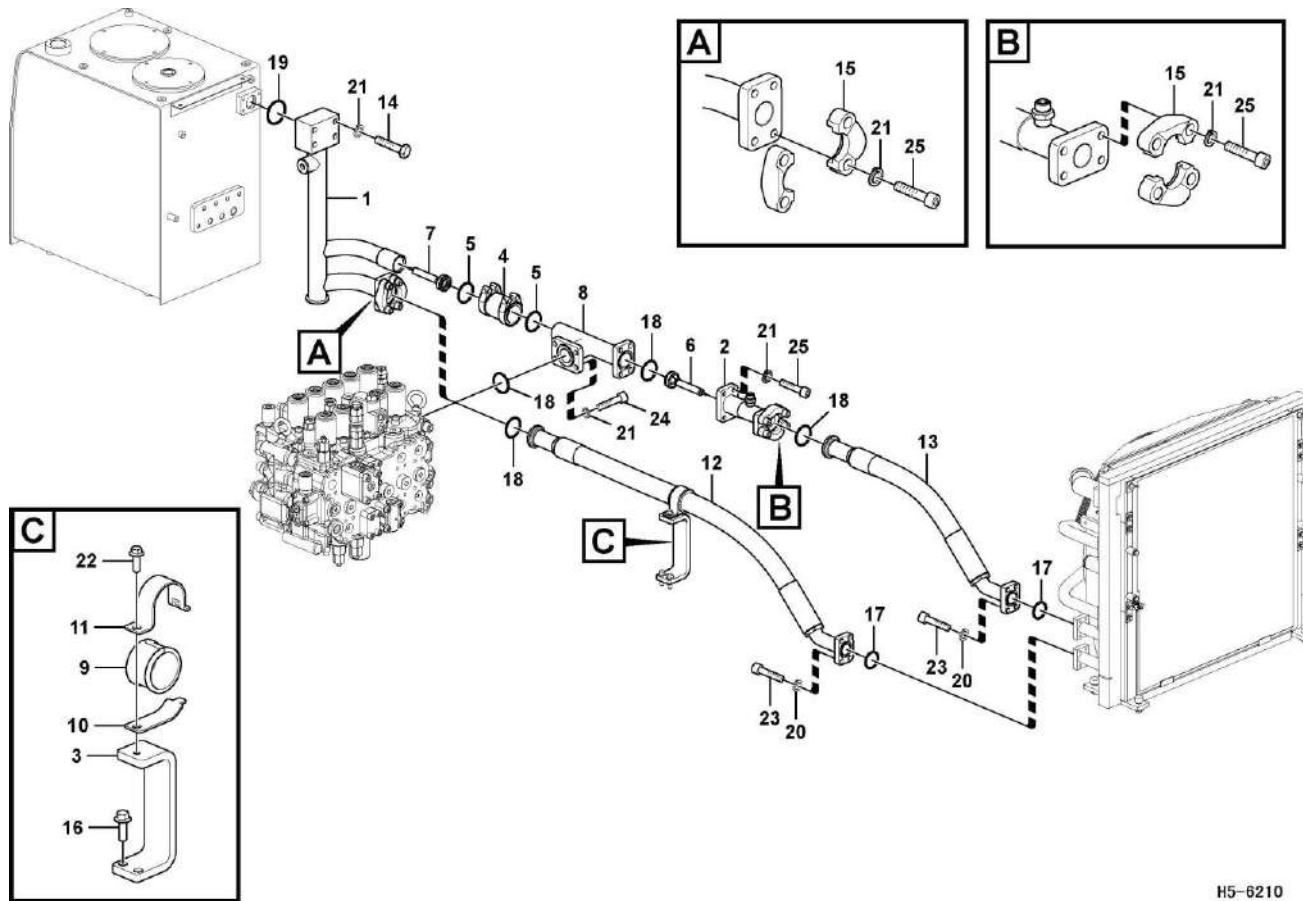
Sistema hidráulico, válvula de controle à lança e giro



H4-6210

Código	Nº da peça	Descrição	Peças de reposição A/N	Quantidade	Observações
1	11210151	Parafuso de soquete sextavado	Y	32	
2	11210130	Porca hexagonal	Y	2	
3	11211641	Arruela	Y	2	
4	11210064	Arruela da mola	Y	34	
5	11217030	Tubo_ág	Y	1	
6	11210113	Anel O	Y	9	
7	11210048	Anel O	Y	8	
8	11211159	Tubo	Y	1	
9	11211160	Tubo	Y	1	
10	11217029	Tubo_ág	Y	1	
11	11211327	Grampo	Y	4	
12	11211326	Grampo	Y	2	
13	11210128	Parafuso sextavado	Y	2	
14	11217031	Tubo_ág	Y	2	
15	11217028	Tubo_ág	Y	1	
16	11210010	Bico	Y	2	
17	11217034	Conj_mangueira	Y	1	
18	11217033	Conj_mangueira	Y	1	
19	11217032	Tubo	Y	1	
20	11210114	Anel O	Y	1	

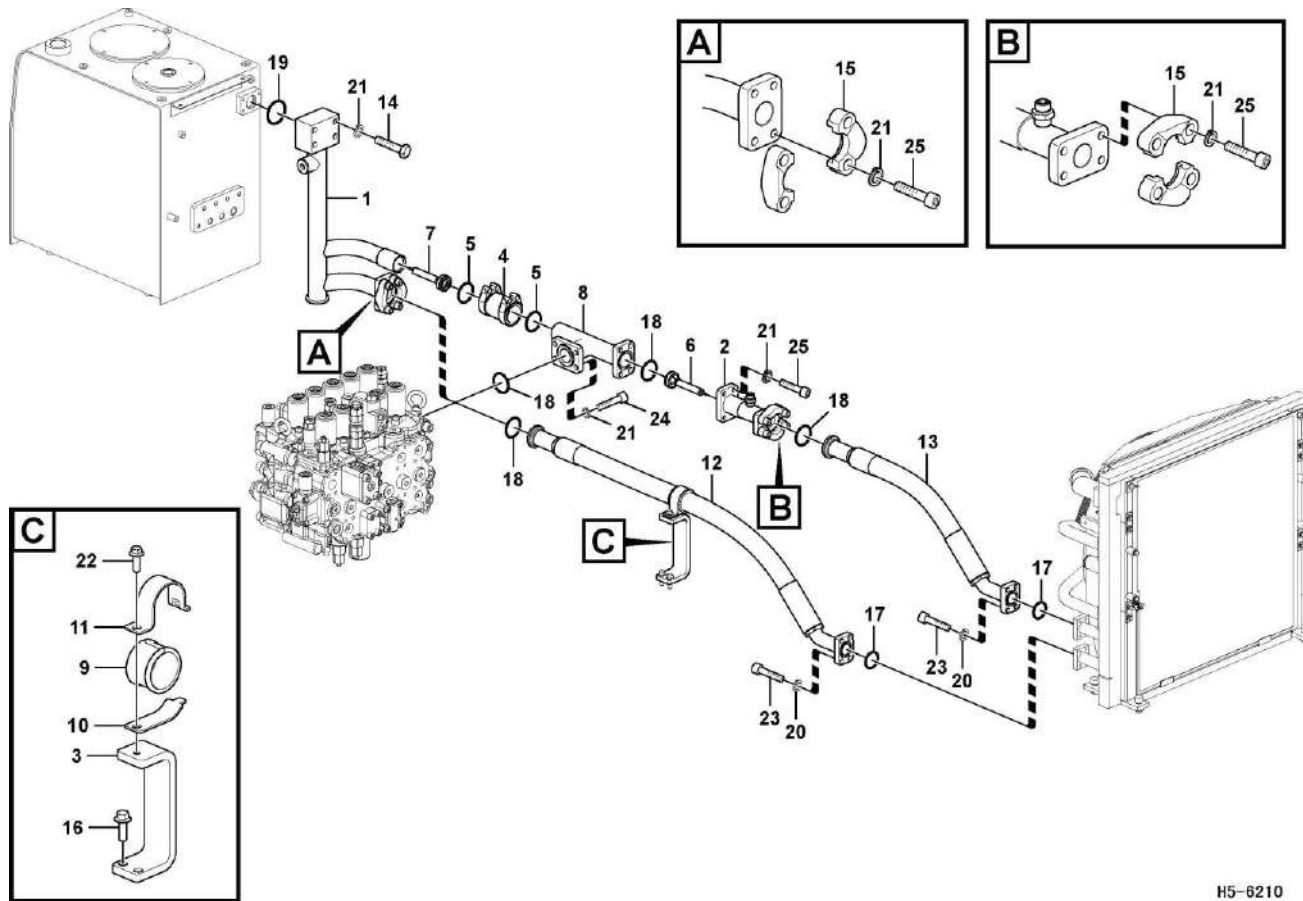
Sistema hidráulico, tanque hidráulico para resfriador de óleo hidráulico



H5-6210

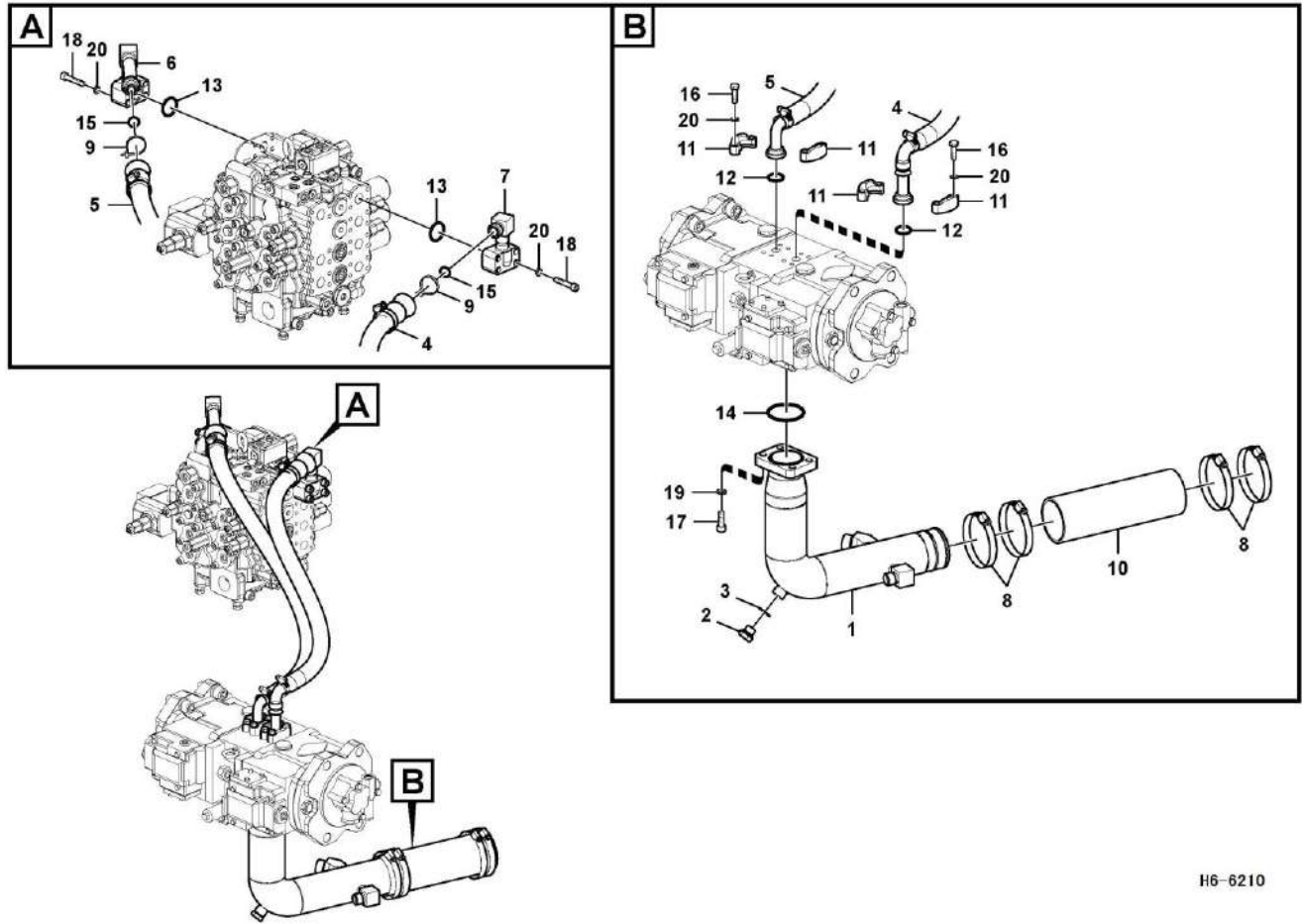
Código	Nº da peça	Descrição	Peças de reposição A/N	Quantidade	Observações
1	11217046	Tubo_ág retorno	Y	1	
2	11217045	Tubo_ág	Y	1	
3	kongbai	Kongbai	N	1	
4	11210670	Acoplamento	Y	1	
5	11210554	Kit de gaxetas	Y	2	
6	11210782	Válvula	Y	1	
7	11210671	Válvula	Y	1	
8	11211290	Tubo	Y	1	
9	11210758	Olhal	Y	1	
10	11210759	Grampo	Y	1	
11	11210760	Clipe	Y	1	
12	11217048	Conj_mangueira especial	Y	1	
13	11217047	Conj_mangueira especial	Y	1	
14	11210190	Parafuso sextavado	Y	4	
15	11210019	Meio flange	Y	4	
16	11210037	Parafuso do flange	Y	2	
17	11210049	Anel O	Y	2	
18	11214904	Anel O	Y	4	
19	11210051	Anel O	Y	1	
20	11210064	Arruela da mola	Y	8	
21	11210065	Arruela da mola	Y	20	
22	11210034	Parafuso do flange	Y	1	

Sistema hidráulico, tanque hidráulico para resfriador de óleo hidráulico



H5-6210

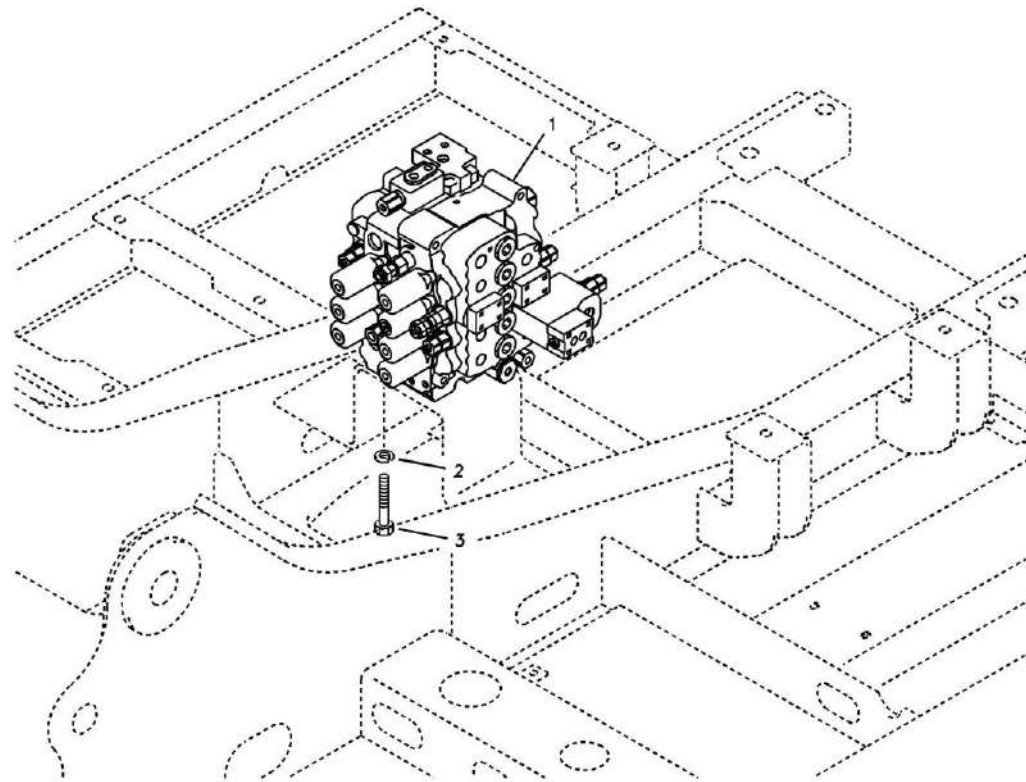
Sistema hidráulico, tanque hidráulico para bomba hidráulica



H6-6210

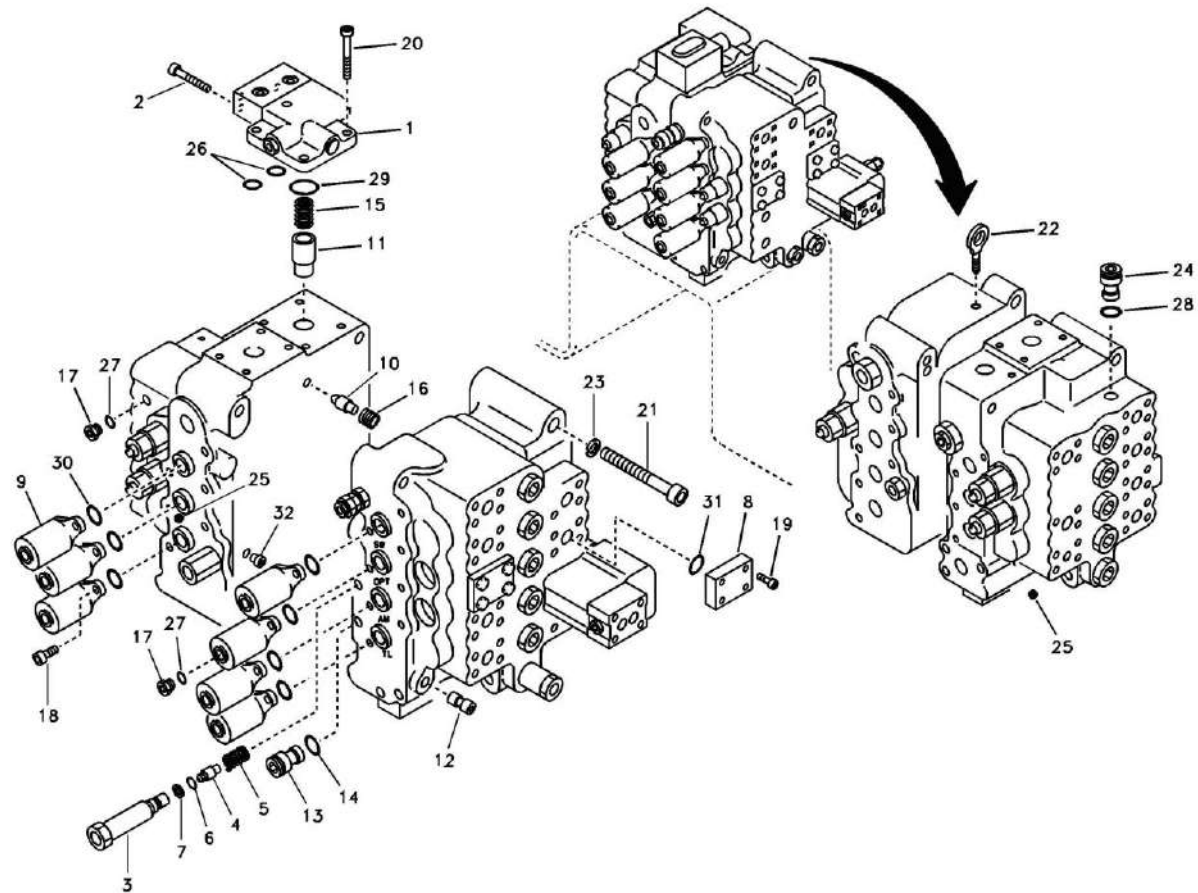
Código	Nº da peça	Descrição	Peças de reposição A/N	Quantidade	Observações
1	11217040	Tubo_ág sucção	Y	1	
2	11211700	Bujão	Y	1	
3	11210166	Anel O	Y	1	
4	11217043	Conj_mangueira especial	Y	1	
5	11217044	Conj_mangueira especial	Y	1	
6	11217041	Tubo_ág	Y	1	
7	11217042	Tubo_ág	Y	1	
8	11211645	Grampo	Y	4	
9	11211653	Grampo de faixa	Y	2	
10	11211715	Mangueira de borracha	Y	1	
11	11210020	Flange	Y	4	
12	11217685	Anel O	Y	2	
13	11210048	Anel O	Y	2	
14	11210111	Anel O	Y	1	
15	11210113	Anel O	Y	2	
16	11210214	Parafuso sextavado	Y	8	
17	11210154	Parafuso de soquete sextavado	Y	4	
18	11210159	Parafuso de soquete sextavado	Y	8	
19	11210065	Arruela da mola	Y	4	
20	11210064	Arruela da mola	Y	16	

Válvula de controle com peças de encaixe



H7-6210

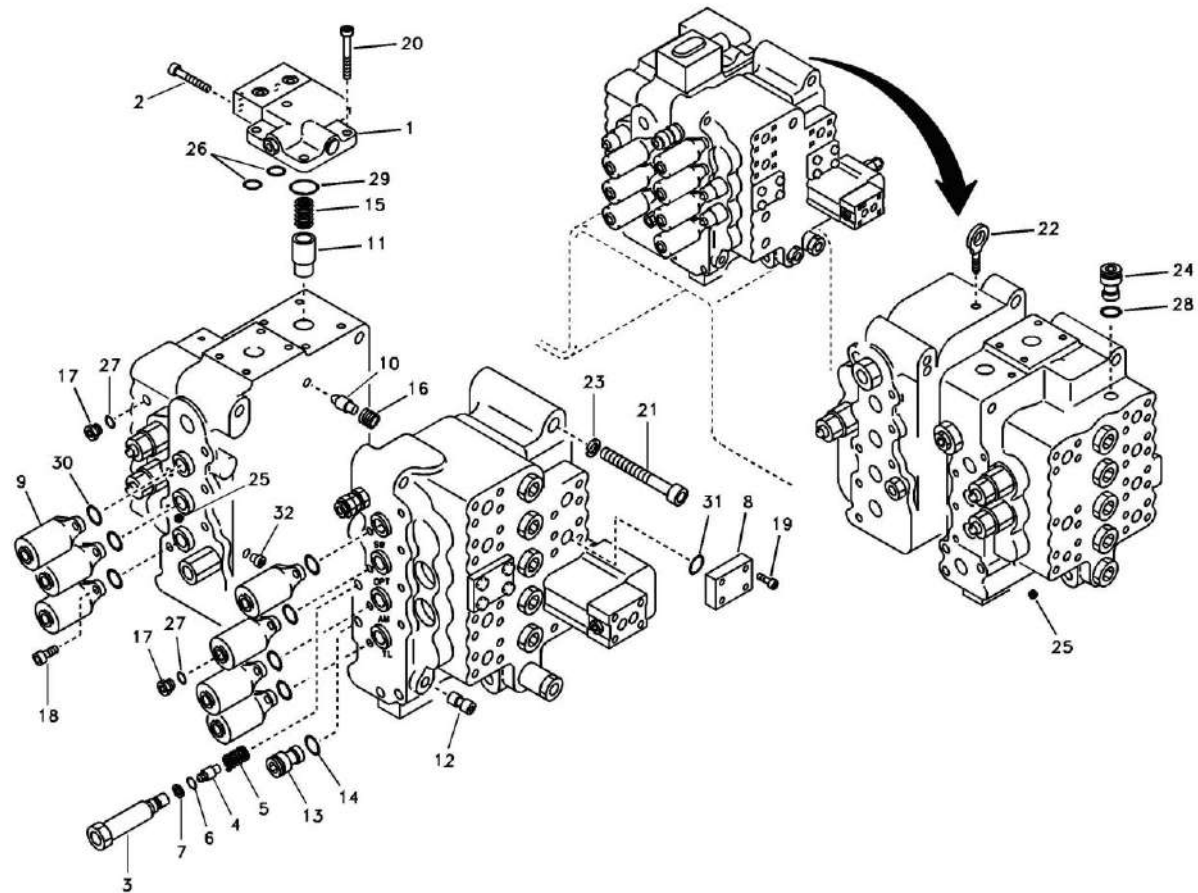
Válvula de controle principal, válvula de alívio e suporte da lança



H8-6210

Código	Nº da peça	Descrição	Peças de reposição A/N	Quantidade	Observações
1	11210676	Válvula	Y	1	
2	11211612	Parafuso	Y	3	
3	11211447	Tampa	Y	1	
4	11211435	Válvula sem retorno	Y	1	
5	11211458	Mola	Y	1	
6	11210134	Anel O	Y	1	
7	11211785	Anel de vedação	Y	1	
8	11211428	Placa do flange	Y	2	
9	11211429	Tampa	Y	7	
10	11211434	Válvula	Y	1	
11	11211438	Sede da mola	Y	1	
12	11210409	Encaixe do tubo	Y	1	
13	11211444	Tampa	Y	1	
14	11210138	Anel O	Y	1	
15	11211455	Mola	Y	1	
16	11211457	Mola	Y	1	
17	11211467	Tampa	Y	2	
18	11210157	Parafuso de soquete sextavado	Y	14	
19	11210081	Parafuso de soquete sextavado	Y	8	
20	11211610	Parafuso	Y	4	
21	11210246	Parafuso de soquete sextavado	Y	7	
22	11211625	Parafuso olhal	Y	1	

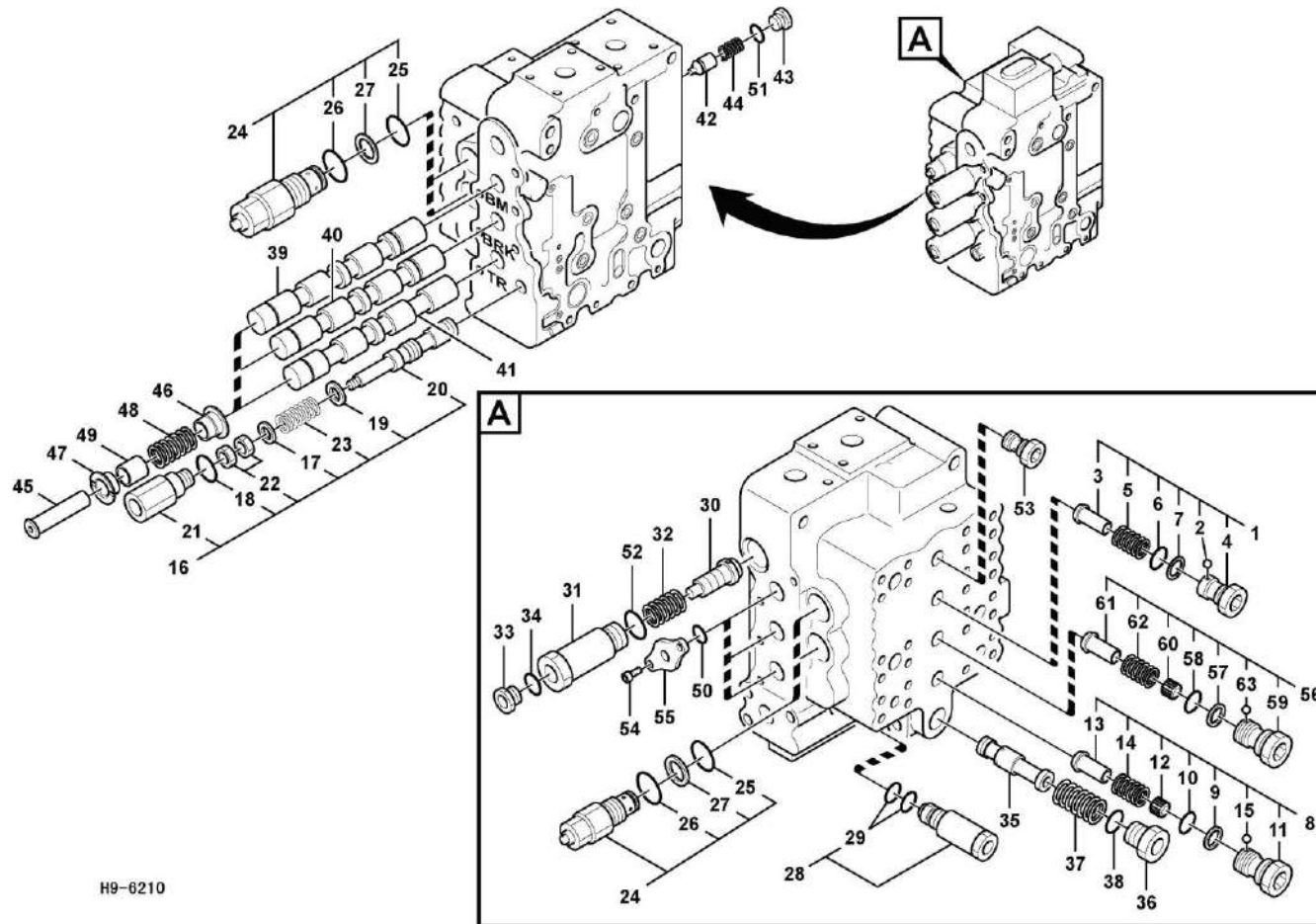
Válvula de controle principal, válvula de alívio e suporte da lança



H8-6210

Código	Nº da peça	Descrição	Peças de reposição A/N	Quantidade	Observações
23	11210066	Arruela	Y	7	
24	11211699	Bujão	Y	1	
25	11211025	Bujão	Y	9	
26	11210132	Anel O	Y	2	
27	11210133	Anel O	Y	2	
28	11210135	Anel O	Y	1	
29	11210145	Anel O	Y	1	
30	11210168	Anel O	Y	7	
31	11210185	Anel de vedação	Y	2	
32	11211469	Parafuso	Y	1	
33	11210322	Kit de vedação	Y	1	
34	11211288	Válvula de controle	Y	1	

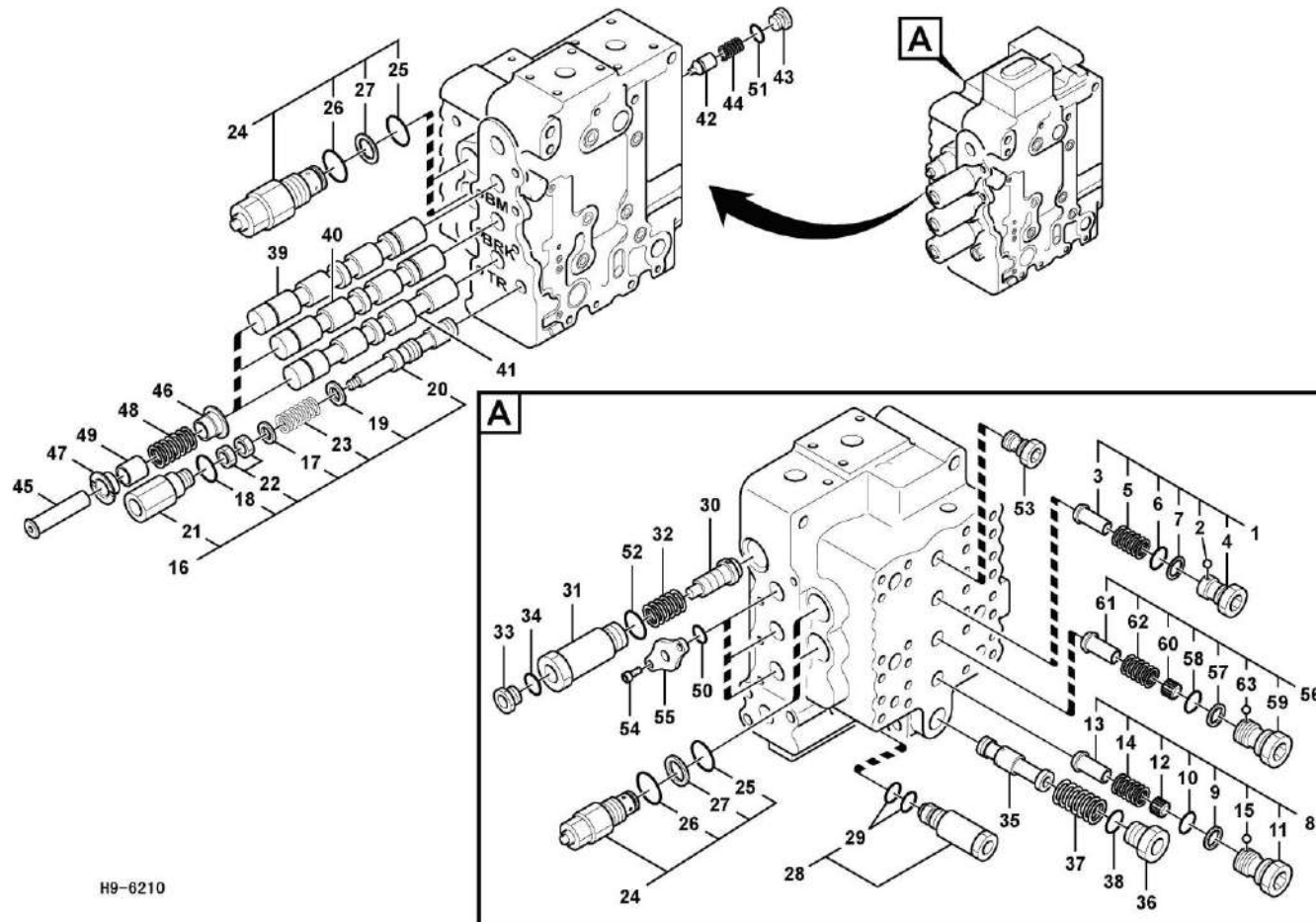
Válvula de controle principal, lana e açamba e deslocamento à direita



H9-6210

Código	Nº da peça	Descrição	Peças de reposição A/N	Quantidade	Observações
1	11211419	Válvula	Y	1	
2	11211468	Esfera	Y	1	
3	11211433	Válvula	Y	1	
4	11211445	Bujão	Y	1	
5	11211454	Mola	Y	1	
6	11210142	Anel O	Y	1	
7	11211789	Anel de vedação	Y	1	
8	11210920	Válvula	Y	1	
9	11211070	Anel	Y	1	
10	11210142	Anel O	Y	1	
11	11211451	Bujão	Y	1	
12	11211432	Válvula	Y	1	
13	11211433	Válvula	Y	1	
14	11211454	Mola	Y	1	
15	11211468	Esfera	Y	1	
16	kongbai	Kongbai	N	1	
17	11211464	Calço	Y	1	
18	11210138	Anel O	Y	1	
19	11210197	Arruela simples	Y	1	
20	11211427	Bobina	Y	1	
21	11211440	Capa	Y	1	
22	11210129	Porca hexagonal	Y	2	

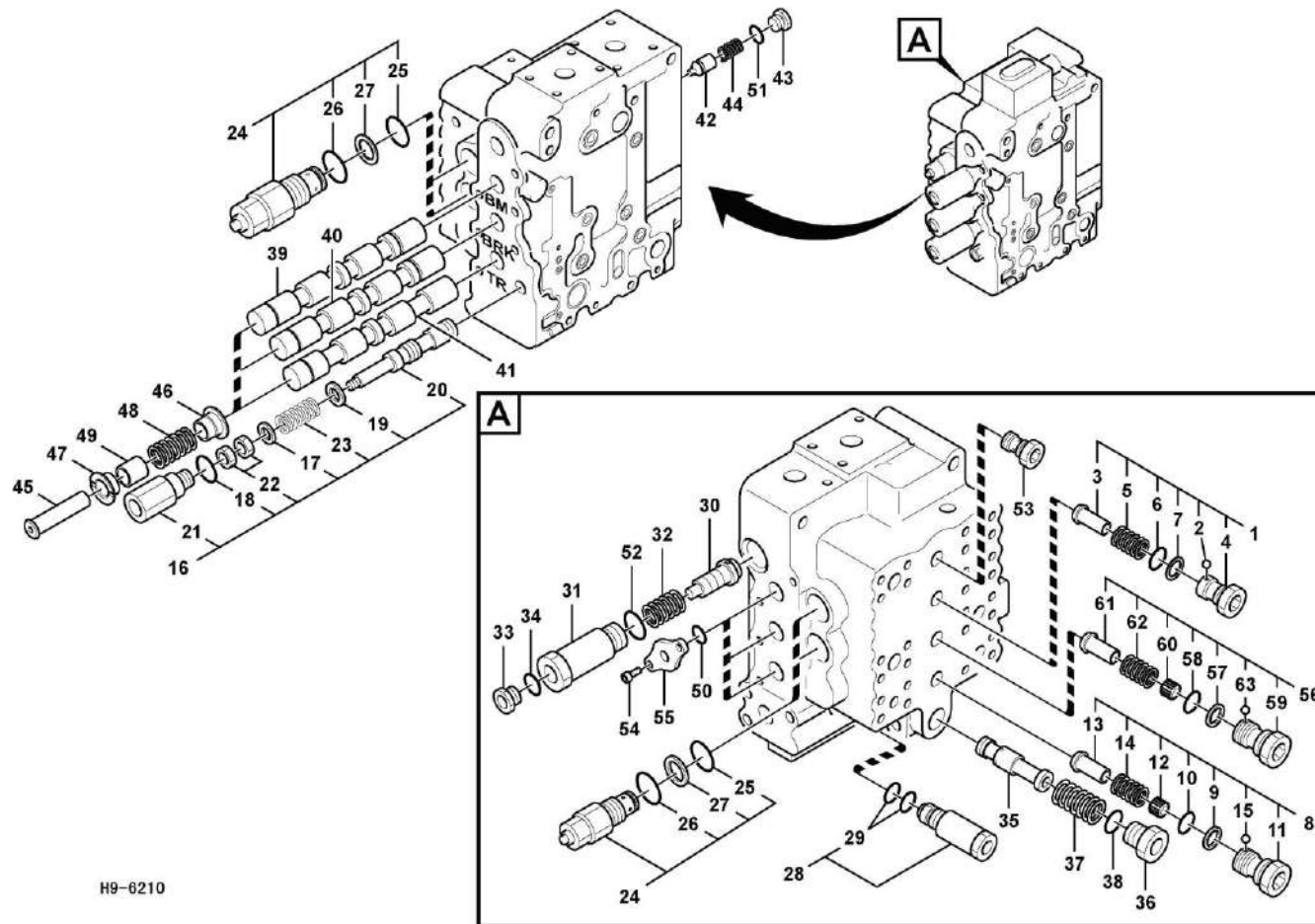
Válvula de controle principal, lança e caçamba e deslocamento à direita



H9-6210

Código	Nº da peça	Descrição	Peças de reposição A/N	Quantidade	Observações
23	11211456	Mola	Y	1	
24	11210555	Válvula	Y	4	
25	11210136	Anel O	Y	1	
26	11210008	Anel O	Y	1	
27	11211068	Anel	Y	1	
28	11211420	Válvula	Y	1	
29	11210138	Anel O	Y	2	
30	11211437	Êmbolo de controle	Y	1	
31	11211441	Casquilho de conexão	Y	1	
32	11211462	Mola	Y	1	
33	11211467	Tampa	Y	1	
34	11210133	Anel O	Y	1	
35	11211426	Bobina	Y	1	
36	11211439	Tampa	Y	1	
37	11211460	Mola	Y	1	
38	11210144	Anel O	Y	1	
39	11214441	Bobina	Y	1	
40	11211422	Bobina	Y	1	
41	11211423	Bobina	Y	1	
42	11211436	Válvula	Y	1	
43	11211446	Tampa	Y	1	
44	11211459	Mola	Y	1	

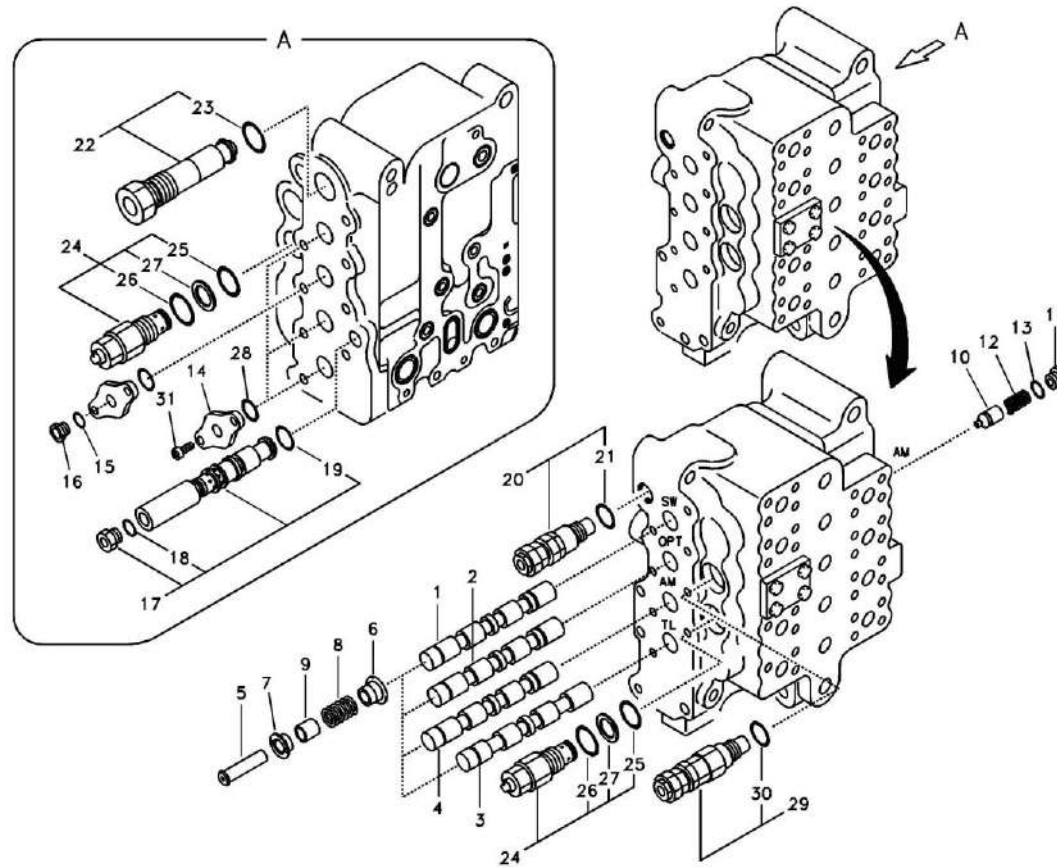
Válvula de controle principal, lança e caçamba e deslocamento à direita



H9-6210

Código	Nº da peça	Descrição	Peças de reposição A/N	Quantidade	Observações
45	11211448	Retentor	Y	3	
46	11211452	Guia de mola	Y	3	
47	11211453	Guia de mola	Y	3	
48	11211461	Mola	Y	3	
49	11211466	Espaçador	Y	3	
50	11210167	Anel O	Y	3	
51	11210135	Anel O	Y	1	
52	11210138	Anel O	Y	1	
53	11211442	Tampa	Y	1	
54	11210157	Parafuso de soquete sextavado	Y	6	
55	11211430	Placa	Y	3	
56	11210920	Válvula	Y	1	
57	11211070	Anel	Y	1	
58	11210142	Anel O	Y	1	
59	11211451	Bujão	Y	1	
60	kongbai	Kongbai	N	1	
61	kongbai	Kongbai	N	1	
62	11211454	Mola	Y	1	
63	11211468	Esfera	Y	1	
64	11210322	Kit de vedação	Y	1	
65	11211288	Válvula de controle	Y	1	

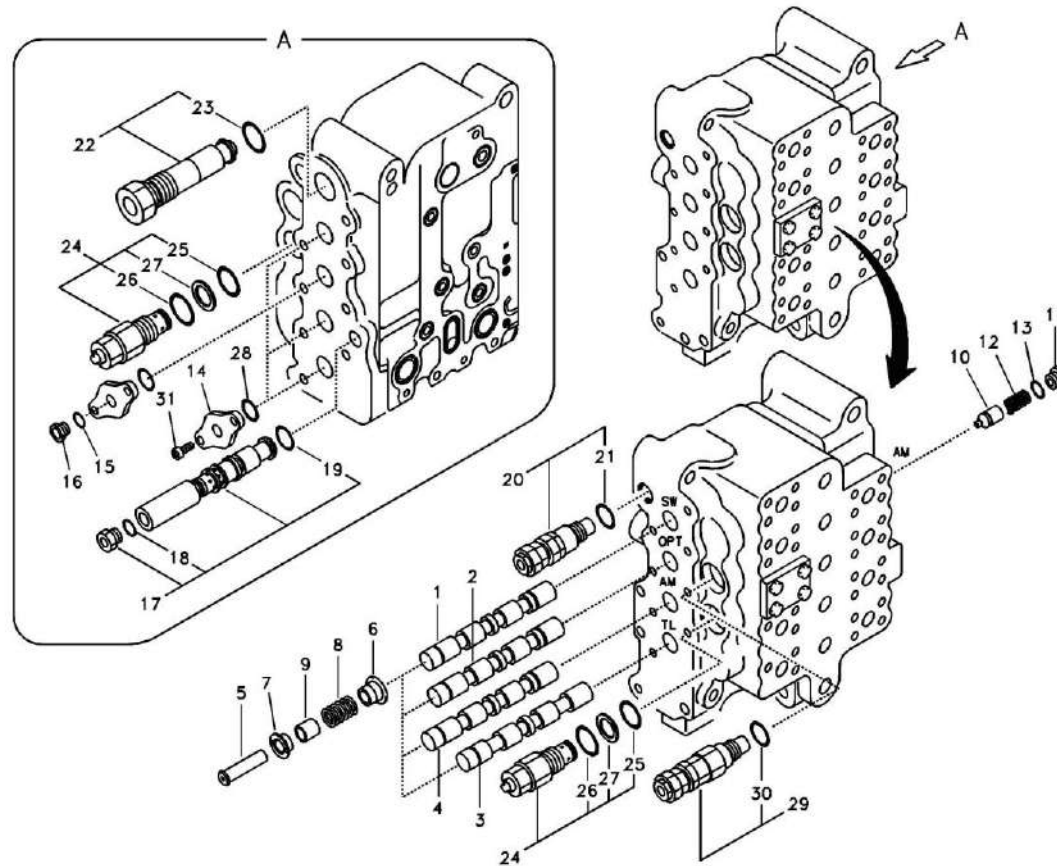
Válvula de controle principal, giro e opcional e braço e deslocamento à esquerda



H10-6210

Código	Nº da peça	Descrição	Peças de reposição A/N	Quantidade	Observações
1	kongbai	Kongbai	N	1	
2	11211424	Bobina	Y	1	
3	11211423	Bobina	Y	1	
4	kongbai	Kongbai	N	1	
5	11211448	Retentor	Y	1	
6	11211452	Guia de mola	Y	4	
7	11211453	Guia de mola	Y	4	
8	11211461	Mola	Y	4	
9	11211466	Espaçador	Y	1	
10	11211436	Válvula	Y	4	
11	11211446	Tampa	Y	1	
12	11211459	Mola	Y	1	
13	11210135	Anel O	Y	1	
14	11211430	Placa	Y	1	
15	11210133	Anel O	Y	4	
16	11211449	Proteção	Y	1	
17	11210465	Válvula	Y	1	
18	11210166	Anel O	Y	1	
19	11210138	Anel O	Y	1	
20	11210439	Válvula de alívio	Y	1	
21	11210138	Anel O	Y	1	
22	11211421	Válvula	Y	1	

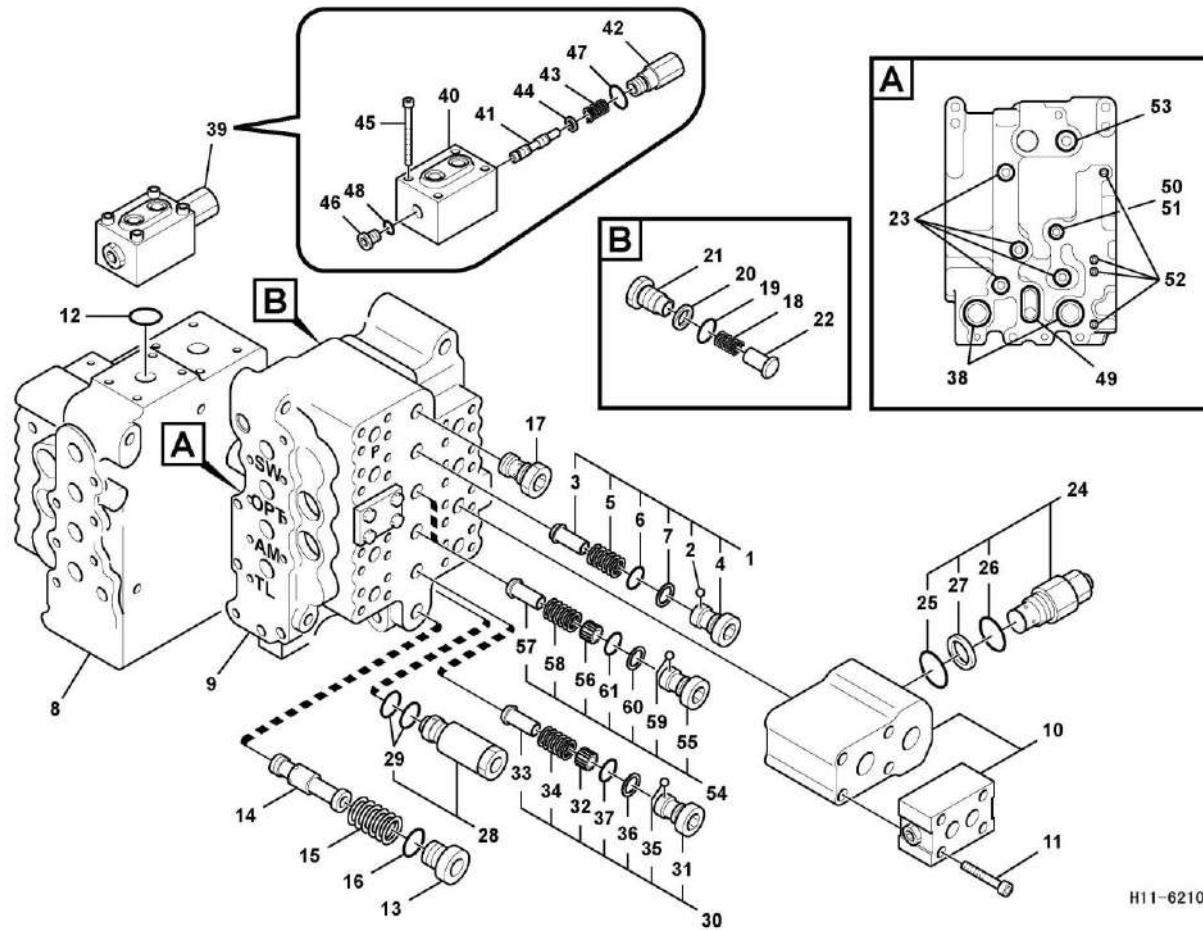
Válvula de controle principal, giro e opcional e braço e deslocamento à esquerda



H10-6210

Código	Nº da peça	Descrição	Peças de reposição A/N	Quantidade	Observações
23	11210142	Anel O	Y	1	
24	11210555	Válvula	Y	1	
25	11210136	Anel O	Y	2	
26	11210008	Anel O	Y	1	
27	11211786	Anel de vedação	Y	1	
28	11210167	Anel O	Y	1	
29	11210783	Válvula de alívio	Y	4	
30	11210136	Anel O	Y	1	
31	11210150	Parafuso de soquete sextavado	Y	1	
32	11210322	Kit de vedação	Y	8	
33	11211288	Válvula de controle	Y	1	

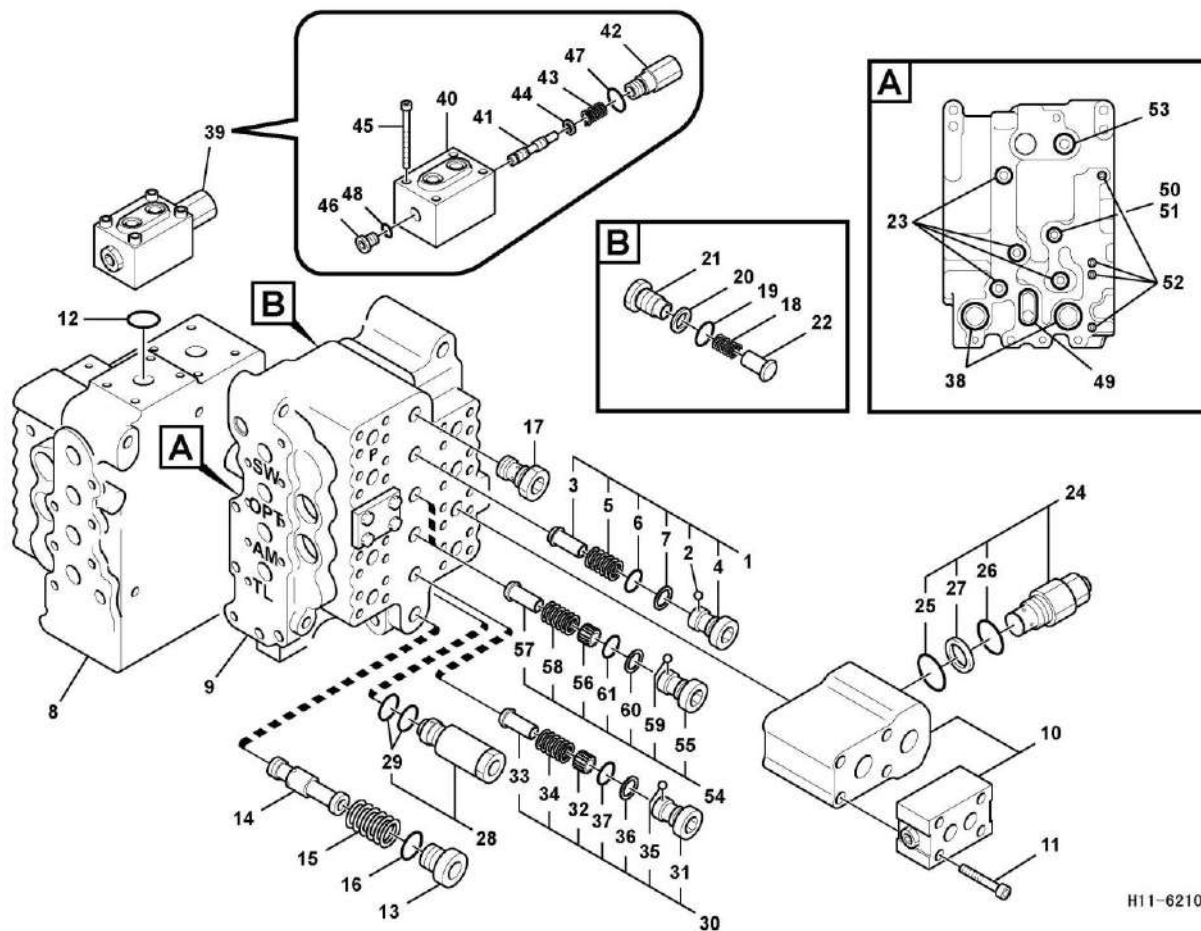
Válvula de controle principal, válvula de alívio e suporte do braço



H11-6210

Código	Nº da peça	Descrição	Peças de reposição A/N	Quantidade	Observações
1	11211419	Válvula	Y	1	
2	11211468	Esfera	Y	1	
3	11211433	Válvula	Y	1	
4	11211445	Bujão	Y	1	
5	11211454	Mola	Y	1	
6	11210142	Anel O	Y	1	
7	11211070	Anel	Y	1	
8	kongbai	Kongbai	N	1	
9	kongbai	Kongbai	N	1	
10	11211418	Válvula	Y	1	
11	11210216	Parafuso de soquete sextavado	Y	4	
12	11210166	Anel O	Y	1	
13	11211439	Tampa	Y	1	
14	11211426	Bobina	Y	1	
15	11211460	Mola	Y	1	
16	11210144	Anel O	Y	1	
17	11211442	Tampa	Y	1	
18	11211454	Mola	Y	1	
19	11210138	Anel O	Y	1	
20	11211069	Anel	Y	1	
21	11211443	Tampa da válvula	Y	1	
22	11211431	Válvula	Y	1	

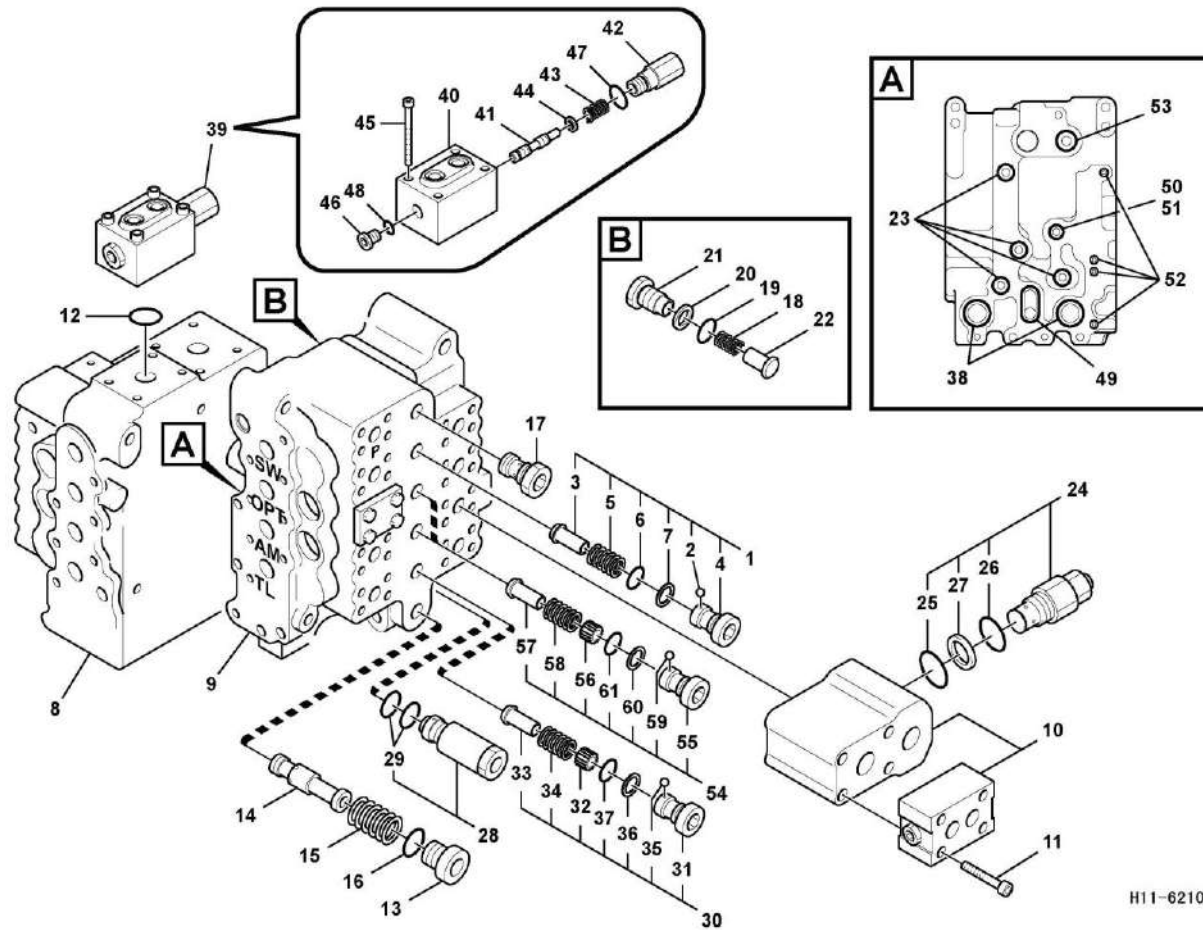
Válvula de controle principal, válvula de alívio e suporte do braço



H11-6210

Código	Nº da peça	Descrição	Peças de reposição A/N	Quantidade	Observações
23	11210139	Anel O	Y	4	
24	11210555	Válvula	Y	1	
25	11210136	Anel O	Y	1	
26	11210008	Anel O	Y	1	
27	11211068	Anel	Y	1	
28	11211420	Válvula	Y	1	
29	11210138	Anel O	Y	2	
30	11210921	Válvula	Y	1	
31	11211450	Bujão	Y	1	
32	11211432	Válvula	Y	1	
33	11211433	Válvula	Y	1	
34	11211454	Mola	Y	1	
35	11211468	Esfera	Y	1	
36	11211070	Anel	Y	1	
37	11210142	Anel O	Y	1	
38	11210145	Anel O	Y	2	
39	11210570	Válvula	Y	1	
40	11211425	Bloquear	Y	1	
41	kongbai	Kongbai	N	1	
42	11211440	Capa	Y	1	
43	11211463	Mola	Y	1	
44	11211465	Calço	Y	1	

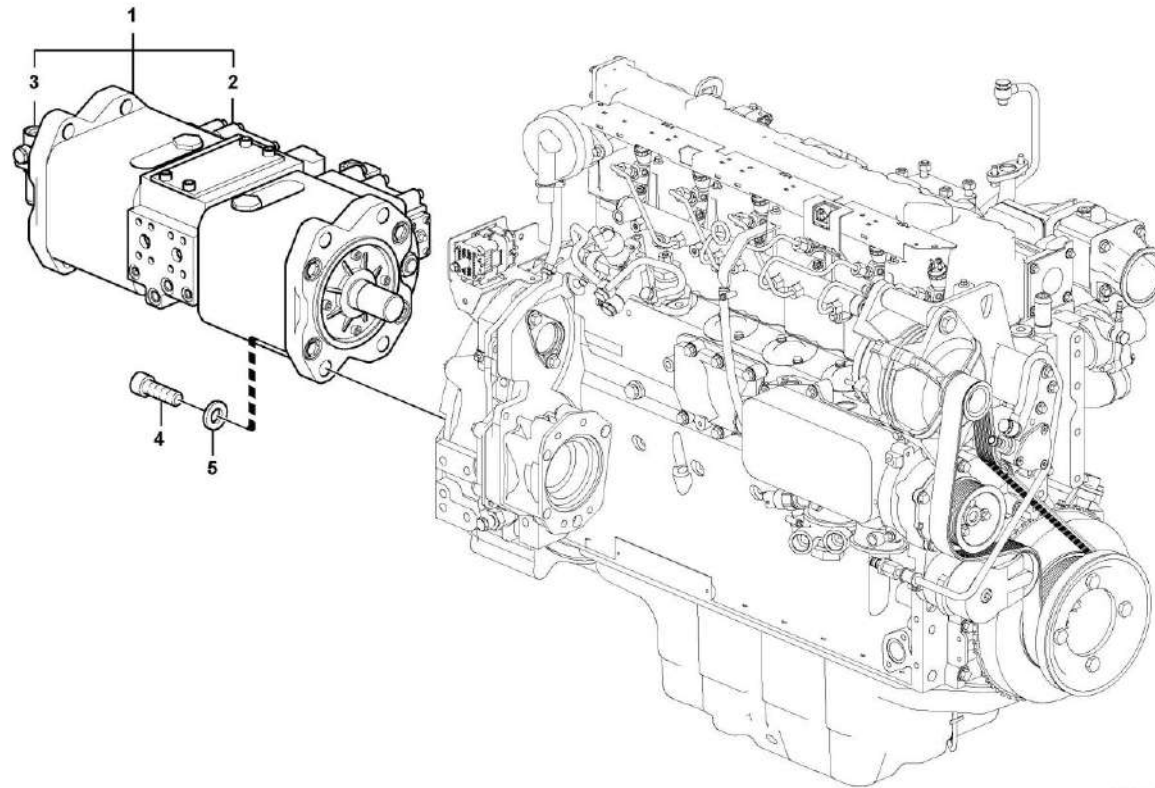
Válvula de controle principal, válvula de alívio e suporte do braço



H11-6210

Código	Nº da peça	Descrição	Peças de reposição A/N	Quantidade	Observações
45	11211613	Parafuso de soquete sextavado	Y	4	
46	11211699	Bujão	Y	1	
47	11210146	Anel O	Y	1	
48	11210135	Anel O	Y	1	
49	11210167	Anel O	Y	1	
50	11211467	Tampa	Y	1	
51	11210132	Anel O	Y	4	
52	11210133	Anel O	Y	1	
53	11210228	Anel O	Y	1	
54	11210921	Válvula	Y	2	
55	11211450	Bujão	Y	1	
56	kongbai	Kongbai	N	1	
57	kongbai	Kongbai	N	1	
58	11211454	Mola	Y	1	
59	11211468	Esfera	Y	1	
60	11211070	Anel	Y	1	
61	11210142	Anel O	Y	1	
62	11210322	Kit de vedação	Y	1	
63	11211288	Válvula de controle	Y	1	

Instalação da bomba

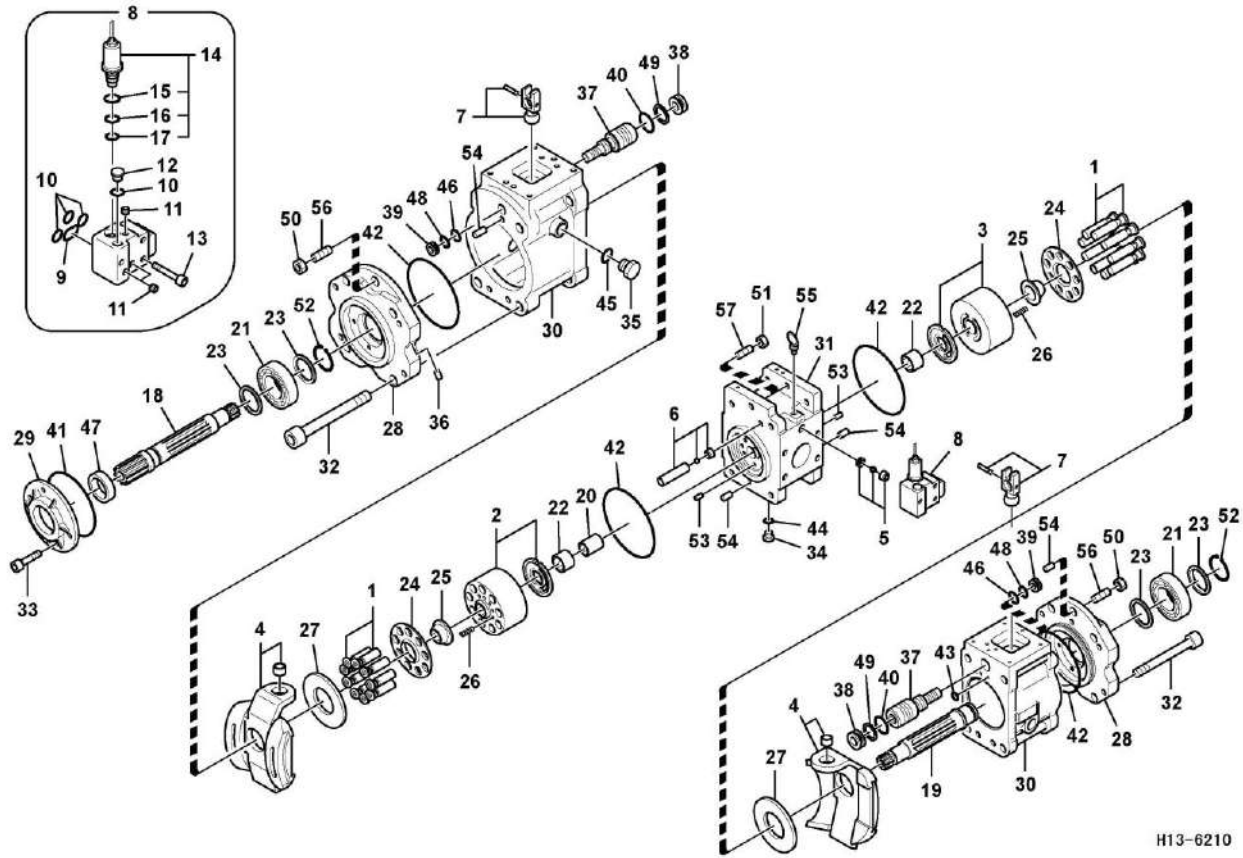


H12-6210

Código	Nº da peça	Descrição	Peças de reposição A/N	Quantidade	Observações
1	11211286	Bomba	Y	1	
2	11211009	Válvula	Y	2	
3	11210736	Bomba de engrenagem	Y	1	
4	11210156	Parafuso de soquete sextavado	Y	4	
5	11210200	Arruela simples	Y	4	



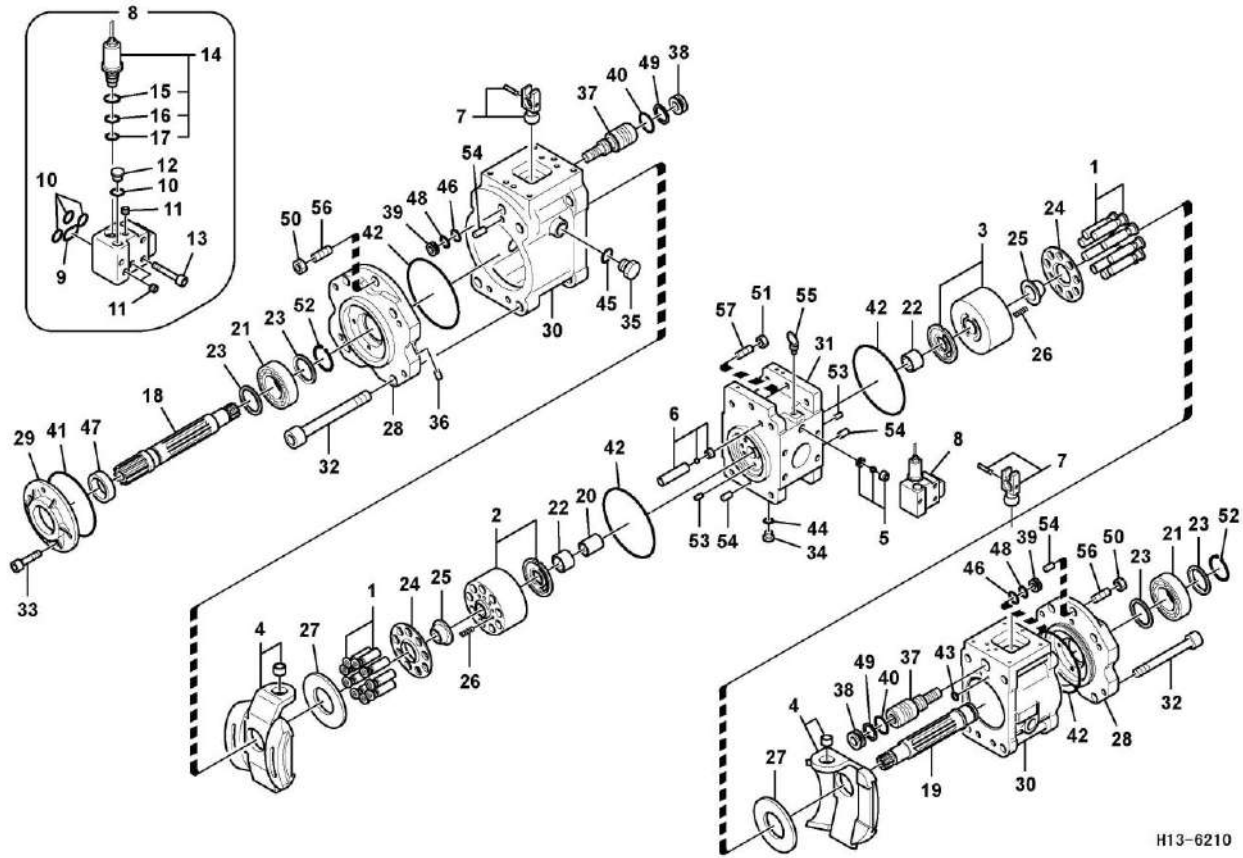
Bomba hidráulica



H13-6210

Código	Nº da peça	Descrição	Peças de reposição A/N	Quantidade	Observações
1	11210998	Pistão	Y	2	
2	11210818	Cilindro	Y	1	
3	11210819	Cilindro	Y	1	
4	11211494	Placa	Y	2	
5	11211413	Válvula	Y	2	
6	11211414	Válvula	Y	2	
7	11211493	Pino	Y	1	
8	kongbai	Kongbai	N	1	
9	11210708	Anel O	Y	1	
10	11210706	Anel O	Y	4	
11	11210873	Bujão	Y	3	
12	11211697	Bujão	Y	1	
13	11211550	Parafuso de soquete sextavado	Y	3	
14	11210894	Válvula	Y	1	
15	11210164	Anel O	Y	1	
16	11211903	Anel O	Y	1	
17	11211904	Anel O	Y	1	
18	11211486	Eixo principal	Y	1	
19	11211485	Eixo	Y	1	
20	11211489	Conector	Y	1	
21	11210729	Mancal	Y	2	
22	11210730	Mancal	Y	2	

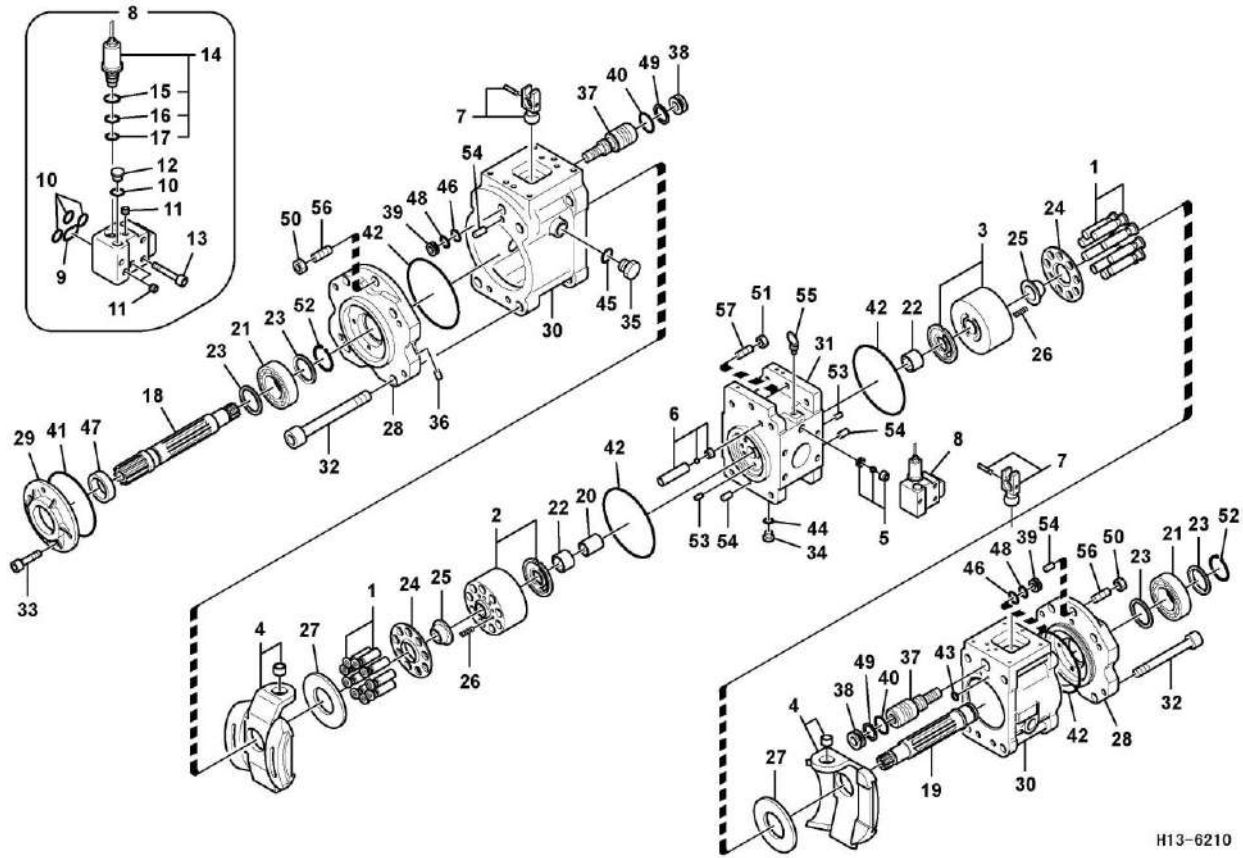
Bomba hidráulica



H13-6210

Código	Nº da peça	Descrição	Peças de reposição A/N	Quantidade	Observações
23	11211497	Espaçador	Y	4	
24	11210776	Placa	Y	2	
25	11210731	Bucha	Y	2	
26	11211492	Mola	Y	18	
27	11211538	Placa	Y	2	
28	11211483	Suporte	Y	2	
29	11211487	Tampa de extremidade	Y	1	
30	11210775	Carcaça	Y	2	
31	11211484	Bloco da válvula	Y	1	
32	11211490	Parafuso de soquete sextavado	Y	8	
33	11210080	Parafuso de soquete sextavado	Y	4	
34	11211697	Bujão	Y	3	
35	11211701	Bujão	Y	4	
36	11210873	Bujão	Y	21	
37	11210772	Pistão	Y	2	
38	11210997	Placa	Y	2	
39	11211488	Anel de borracha	Y	2	
40	11210171	Anel O	Y	2	
41	11210732	Anel O	Y	1	
42	11210733	Anel O	Y	4	
43	11210704	Anel O	Y	16	
44	11210706	Anel O	Y	4	

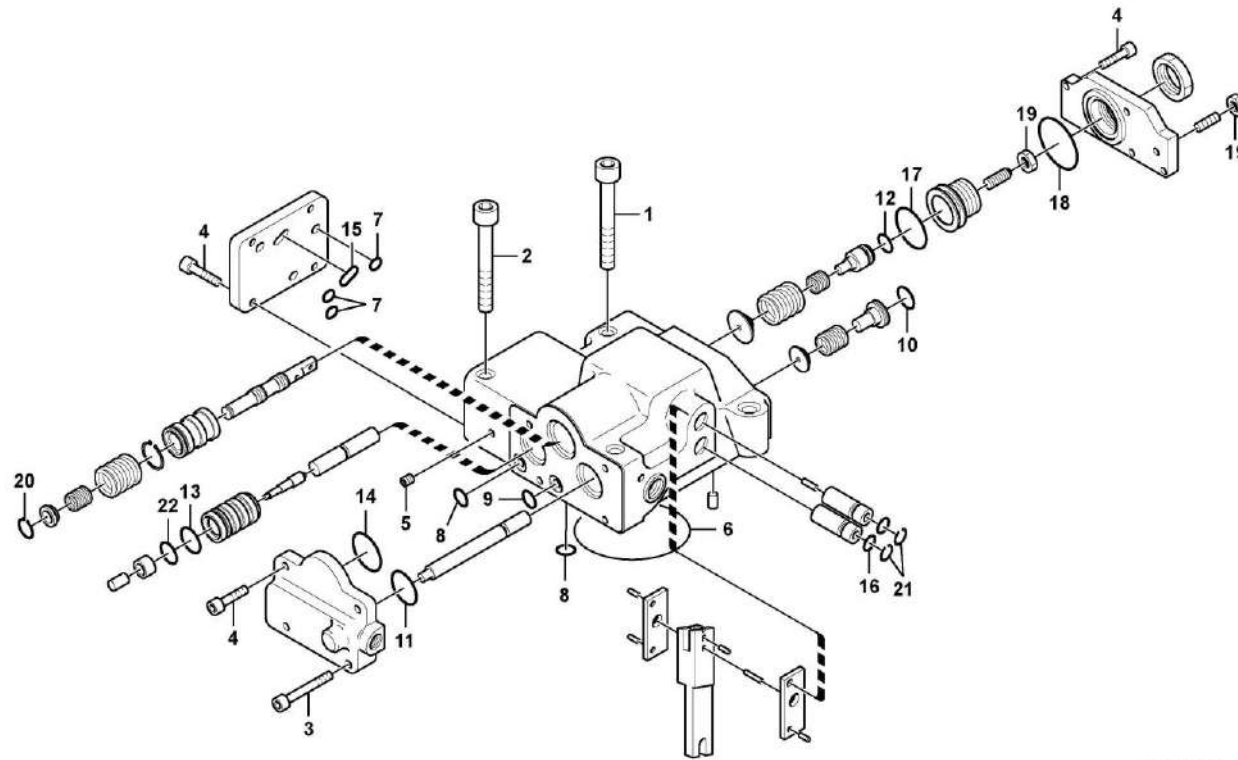
Bomba hidráulica



H13-6210

Código	Nº da peça	Descrição	Peças de reposição A/N	Quantidade	Observações
45	11210712	Anel O	Y	4	
46	11210709	Anel O	Y	2	
47	11210996	Vedação	Y	1	
48	11211787	Anel	Y	2	
49	11211793	Anel	Y	2	
50	11211544	Porca	Y	2	
51	11210110	Porca hexagonal	Y	2	
52	11211902	Anel de retenção	Y	1	
53	11211557	Pino	Y	2	
54	11211415	Pino da mola	Y	4	
55	11211541	Parafuso olhal	Y	2	
56	11211559	Parafuso	Y	2	
57	11211491	Parafuso	Y	2	
58	11210844	Kit de vedação	Y	1	
59	11211286	Bomba	Y	1	

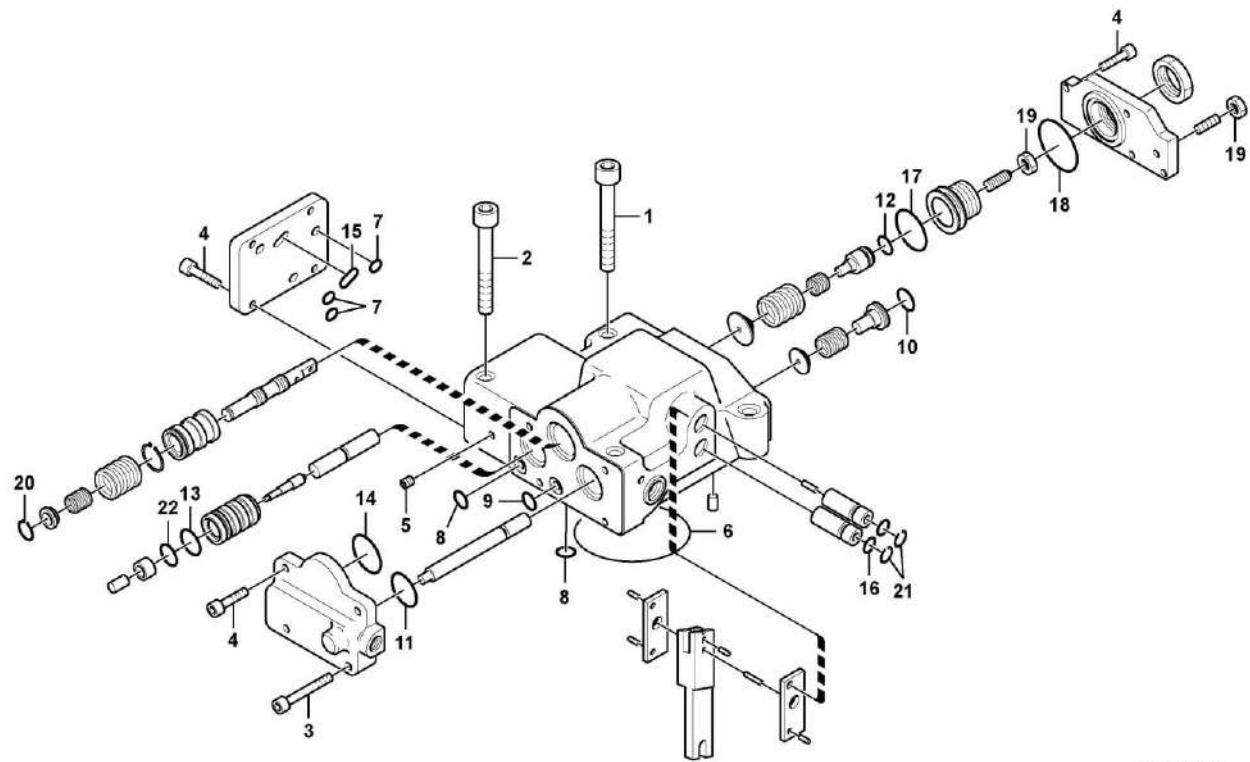
Regulador, bomba hidráulica



H14-6210

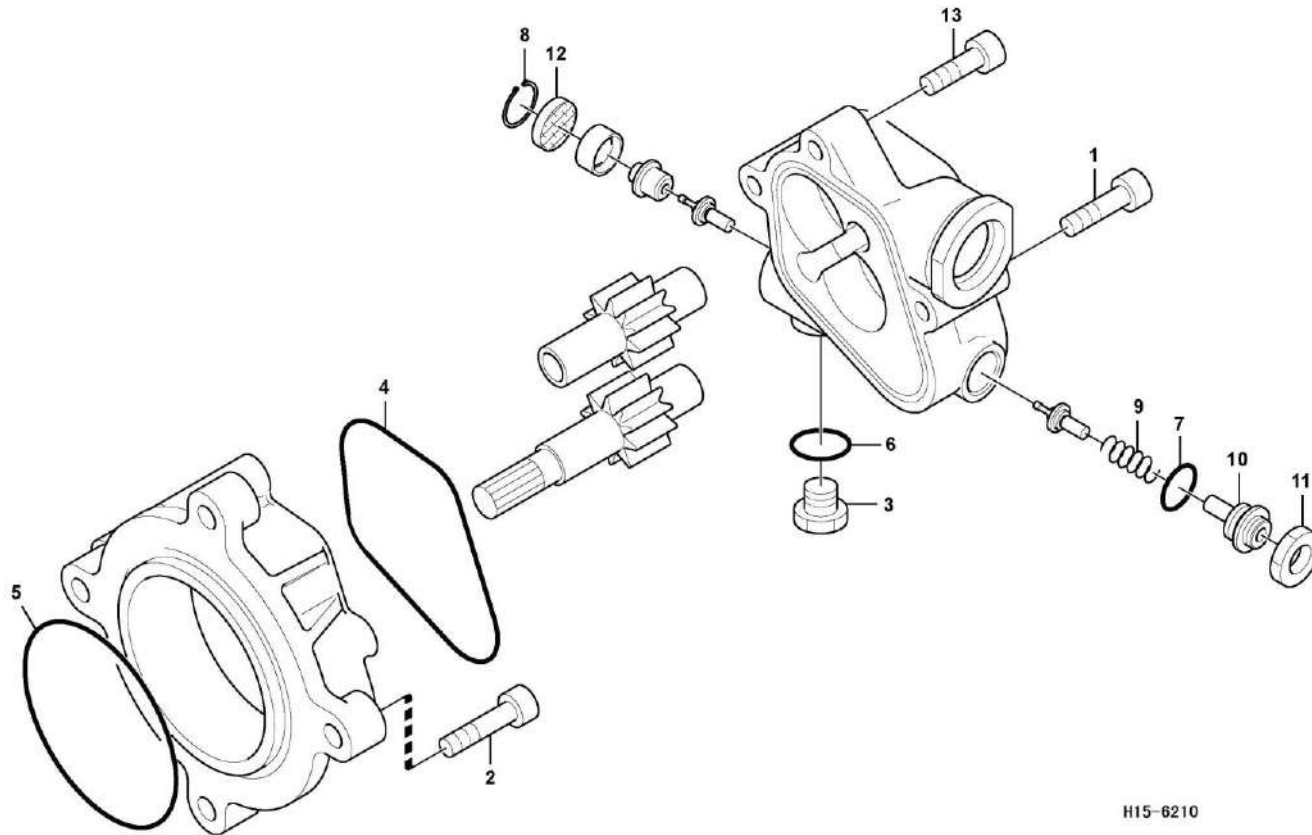
Código	Nº da peça	Descrição	Peças de reposição A/N	Quantidade	Observações
1	11211551	Parafuso de soquete sextavado	Y	2	
2	11211552	Parafuso	Y	2	
3	11211549	Parafuso	Y	2	
4	11211548	Parafuso	Y	10	
5	11210873	Bujão	Y	5	
6	11210716	Anel O	Y	1	
7	11210703	Anel O	Y	3	
8	11210704	Anel O	Y	9	
9	11210705	Anel O	Y	1	
10	11210709	Anel O	Y	1	
11	11210711	Anel O	Y	1	
12	11210723	Anel O	Y	1	
13	11210710	Anel O	Y	1	
14	11210714	Anel O	Y	1	
15	11210707	Anel O	Y	1	
16	11210706	Anel O	Y	2	
17	11210713	Anel O	Y	1	
18	11210715	Anel O	Y	1	
19	11211627	Porca	Y	2	
20	11211600	Anel de vedação	Y	1	
21	11210005	Anel de retenção	Y	2	
22	11210708	Anel O	Y	1	

Regulador, bomba hidráulica



H14-6210

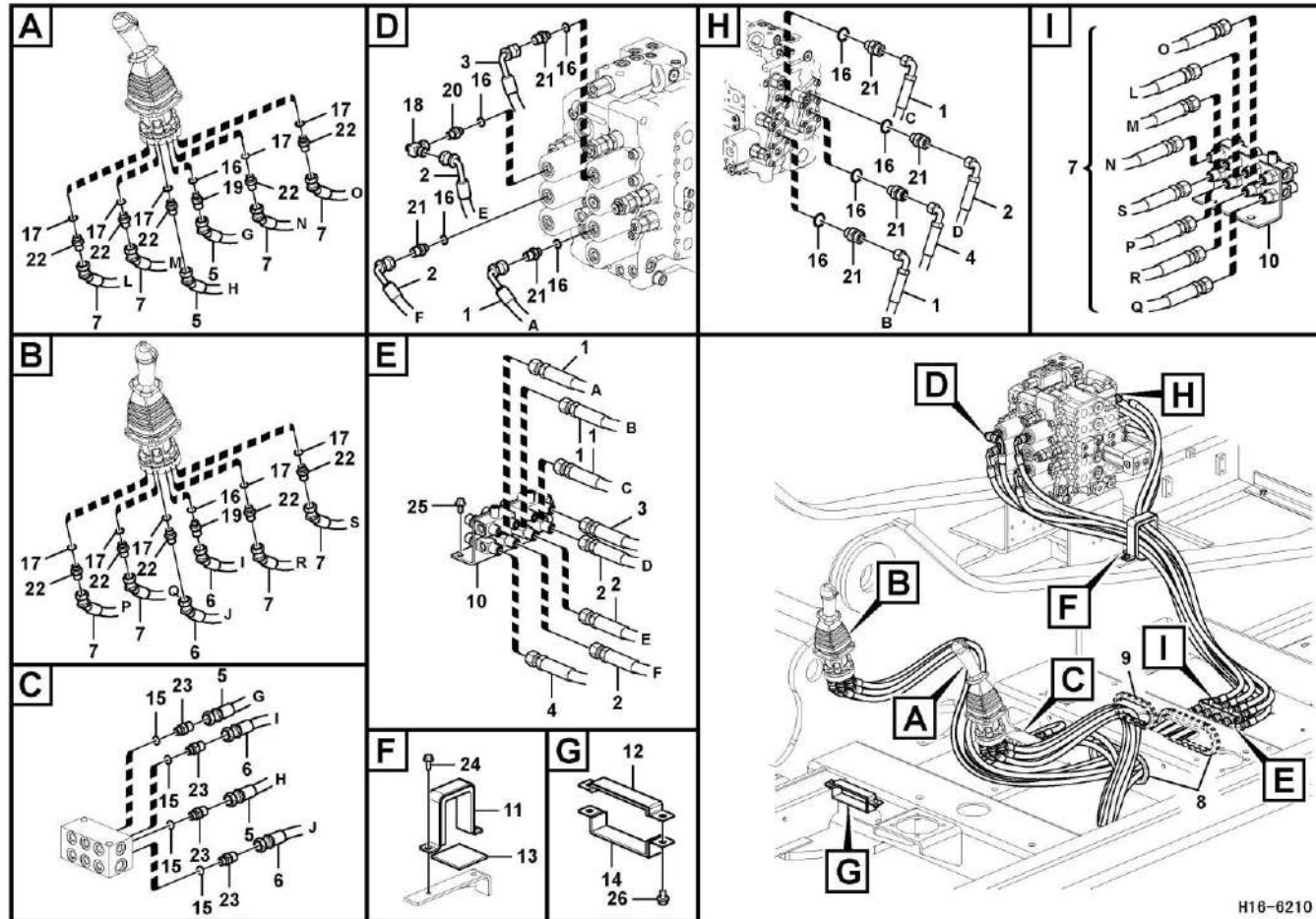
Bomba de engrenagem hidráulica



H15-6210

Código	Nº da peça	Descrição	Peças de reposição A/N	Quantidade	Observações
1	11211556	Parafuso	Y	2	
2	11210245	Parafuso de soquete sextavado	Y	4	
3	11211697	Bujão	Y	1	
4	11211416	Anel de vedação	Y	1	
5	11210732	Anel O	Y	1	
6	11210133	Anel O	Y	1	
7	11210136	Anel O	Y	1	
8	11211546	Anel de retenção	Y	1	
9	11210722	Mola	Y	1	
10	11210721	Parafuso	Y	1	
11	11211412	Contraporca	Y	1	
12	11211482	Rede do filtro	Y	1	
13	11211555	Parafuso	Y	2	
14	11210737	Bomba de engrenagem	Y	1	
15	11210736	Bomba de engrenagem	Y	1	

Sistema servo, válvula de controle à válvula de controle remoto

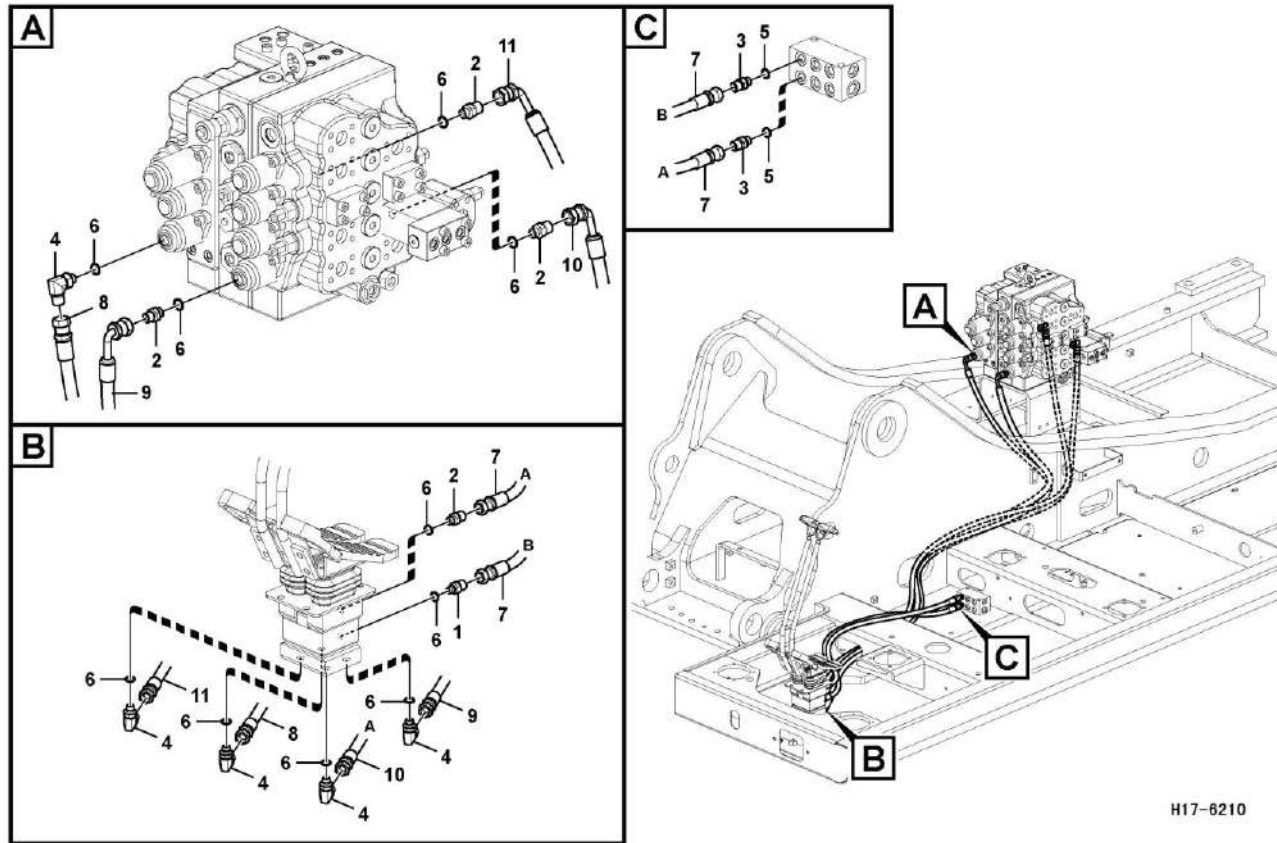


H16-6210

Código	Nº da peça	Descrição	Peças de reposição A/N	Quantidade	Observações
1	11217090	Conj_mangueira	Y	3	
2	11217091	Conj_mangueira	Y	3	
3	11217089	Conj_mangueira	Y	1	
4	11217092	Conj_mangueira	Y	1	
5	11217079	Conj_mangueira	Y	2	
6	11217080	Conj_mangueira	Y	2	
7	11217081	Conj_mangueira	Y	8	
8	11210330	Olhal	Y	2	
9	11210603	Olhal	Y	1	
10	11210294	Válvula	Y	1	
11	11210402	Grampo	Y	1	
12	11210861	Grampo	Y	1	
13	11210463	Esponja	Y	1	
14	11210899	Placa	Y	1	
15	11210006	Anel O	Y	4	
16	11210133	Anel O	Y	10	
17	11210135	Anel O	Y	10	
18	11211668	Bico em T	Y	1	
19	11211315	Conector	Y	2	
20	11211672	Conector	Y	1	
21	11211678	Bico	Y	7	
22	11211673	Conector	Y	10	

Código	Nº da peça	Descrição	Peças de reposição A/N	Quantidade	Observações
23	11211685	Conector	Y	4	
24	11210031	Parafuso do flange	Y	2	
25	11210034	Parafuso do flange	Y	2	
26	11210036	Parafuso do flange	Y	2	

Sistema servo, válvula de controle ao pedal da válvula de controle remoto

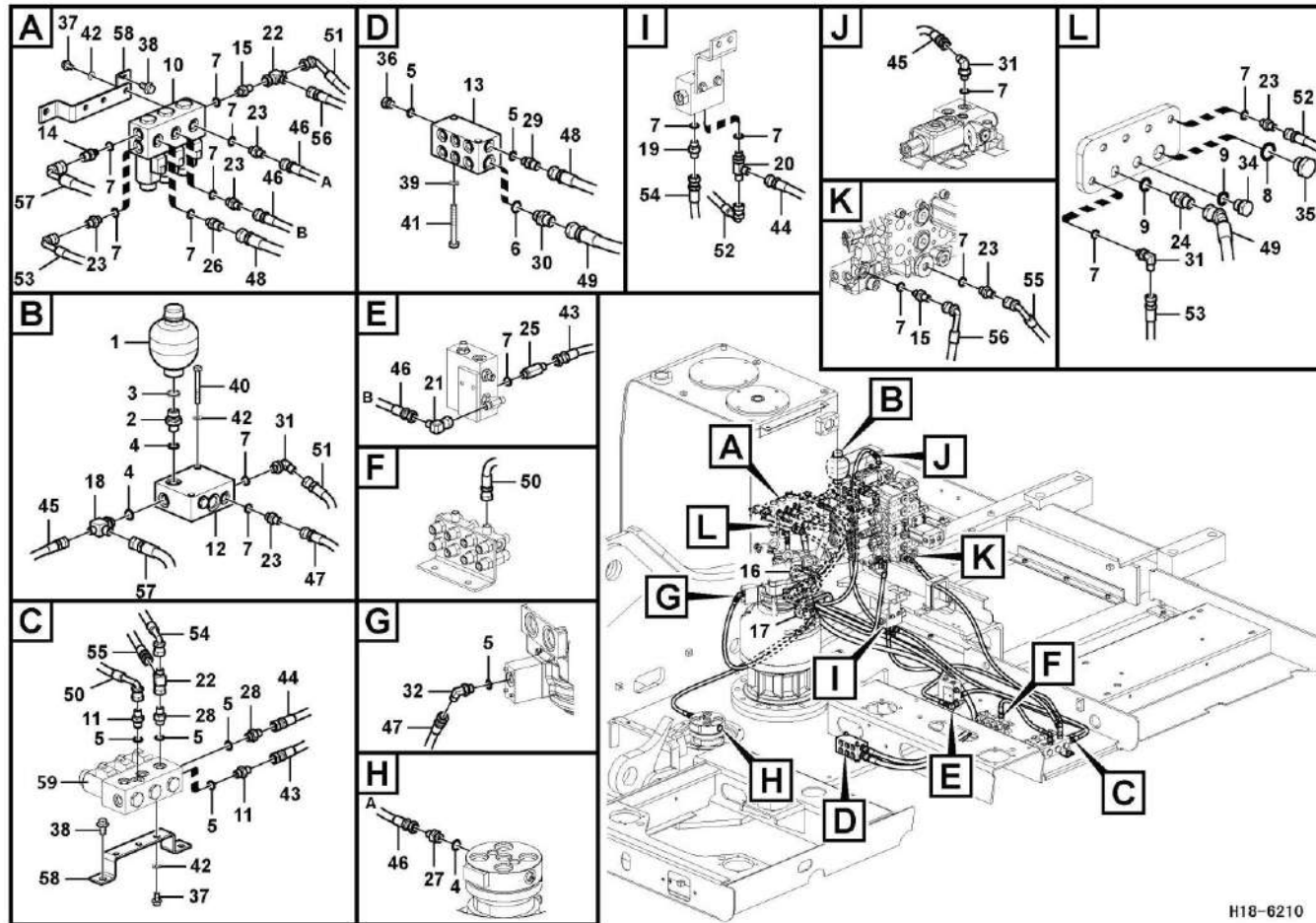


H17-6210

Código	Nº da peça	Descrição	Peças de reposição A/N	Quantidade	Observações
1	11211315	Conector	Y	1	
2	11211678	Bico	Y	4	
3	11211685	Conector	Y	2	
4	11211693	Bico	Y	5	
5	11210006	Anel O	Y	2	
6	11210133	Anel O	Y	10	
7	11217100	Conj_mangueira	Y	2	
8	11217101	Conj_mangueira	Y	1	
9	11217102	Conj_mangueira	Y	1	
10	11217103	Conj_mangueira	Y	1	
11	11217104	Conj_mangueira	Y	1	



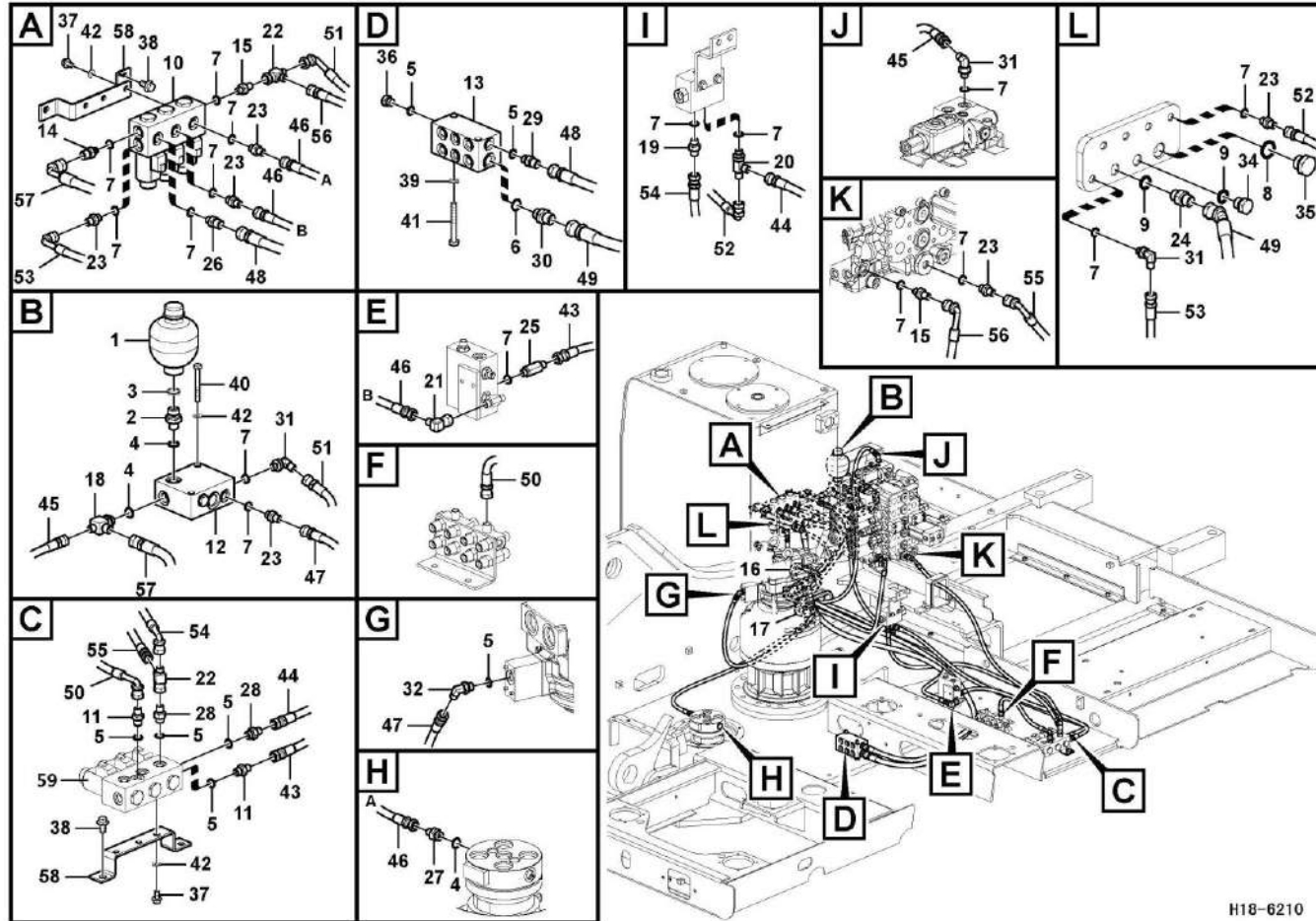
Sistema servo, válvula de controle à válvula solenoide



H18-6210

Código	Nº da peça	Descrição	Peças de reposição A/N	Quantidade	Observações
1	11210961	Acumulador de pressão	Y	1	
2	11211683	Bico	Y	1	
3	11211710	Gaxeta	Y	1	
4	11210135	Anel O	Y	3	
5	11210006	Anel O	Y	7	
6	11210007	Anel O	Y	1	
7	11210133	Anel O	Y	16	
8	11210141	Anel O	Y	1	
9	11210166	Anel O	Y	2	
10	11211291	Válvula	Y	1	
11	11210550	Bico	Y	2	
12	11210672	Bloquear	Y	1	
13	11210905	Bloquear	Y	1	
14	11211315	Conector	Y	1	
15	11211316	Conector	Y	2	
16	11210603	Olhal	Y	1	
17	11210617	Olhal	Y	1	
18	11211027	Bico em T	Y	1	
19	11211666	Conector	Y	1	
20	11211667	Conector	Y	1	
21	11211669	Conector	Y	1	
22	11211670	Conector	Y	2	

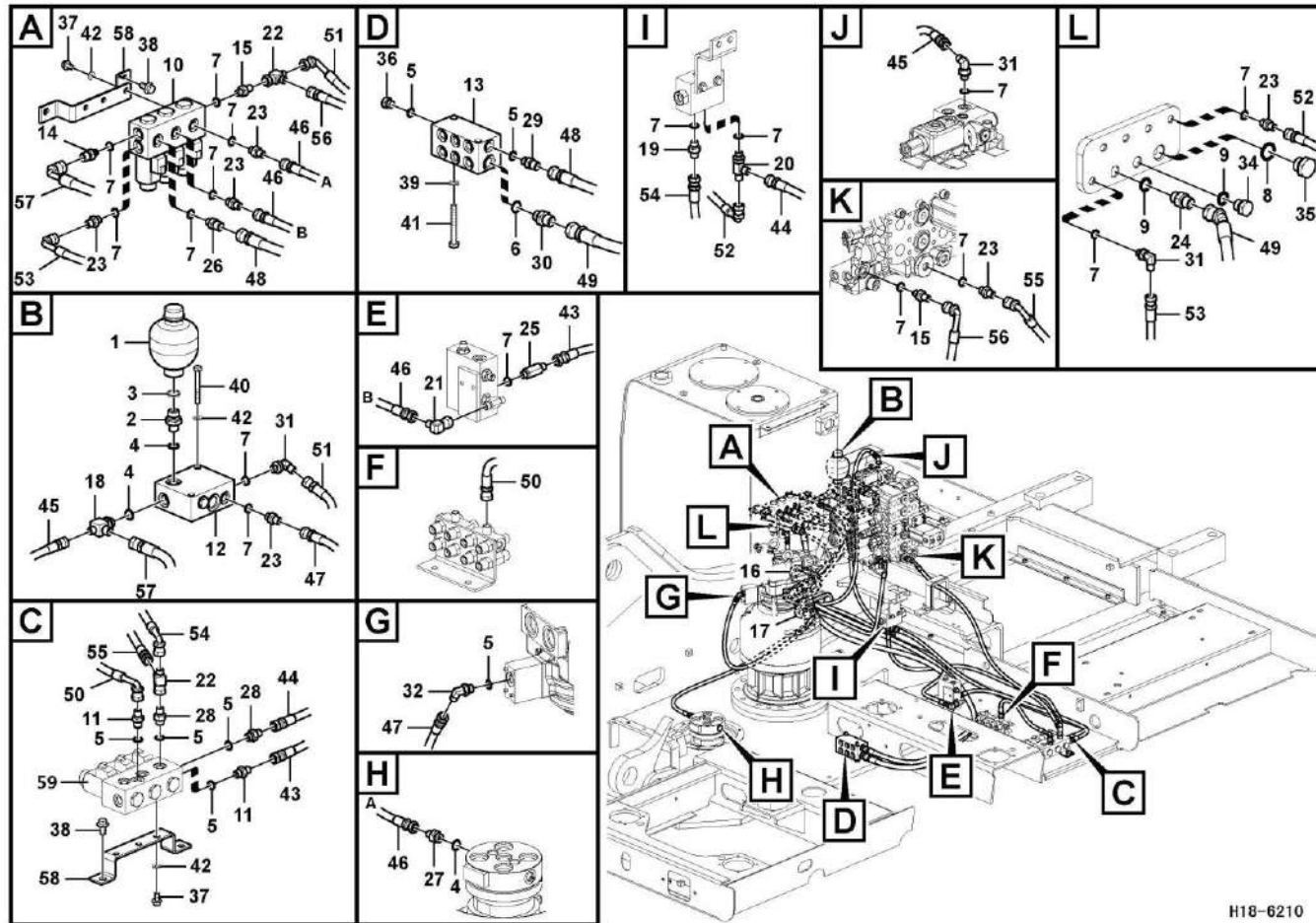
Sistema servo, válvula de controle à válvula solenoide



H18-6210

Código	Nº da peça	Descrição	Peças de reposição A/N	Quantidade	Observações
23	11211672	Conector	Y	6	
24	11211674	Conector	Y	1	
25	11211677	Conector	Y	1	
26	11211678	Bico	Y	1	
27	11211679	Conector	Y	1	
28	11211684	Bico	Y	2	
29	11211685	Conector	Y	1	
30	11211686	Bico	Y	1	
31	11211689	Bico	Y	3	
32	11211694	Bico	Y	1	
33	kongbai	Kongbai	N	1	
34	11211700	Bujão	Y	1	
35	11211701	Bujão	Y	1	
36	11211704	Bujão	Y	1	
37	11210033	Parafuso do flange	Y	4	
38	11210034	Parafuso do flange	Y	4	
39	11210064	Arruela da mola	Y	8	
40	11210121	Parafuso sextavado	Y	2	
41	11210127	Parafuso sextavado	Y	2	
42	11210218	Arruela	Y	6	
43	11211717	Conjunto da mangueira	Y	1	
44	11211719	Conjunto da mangueira	Y	1	

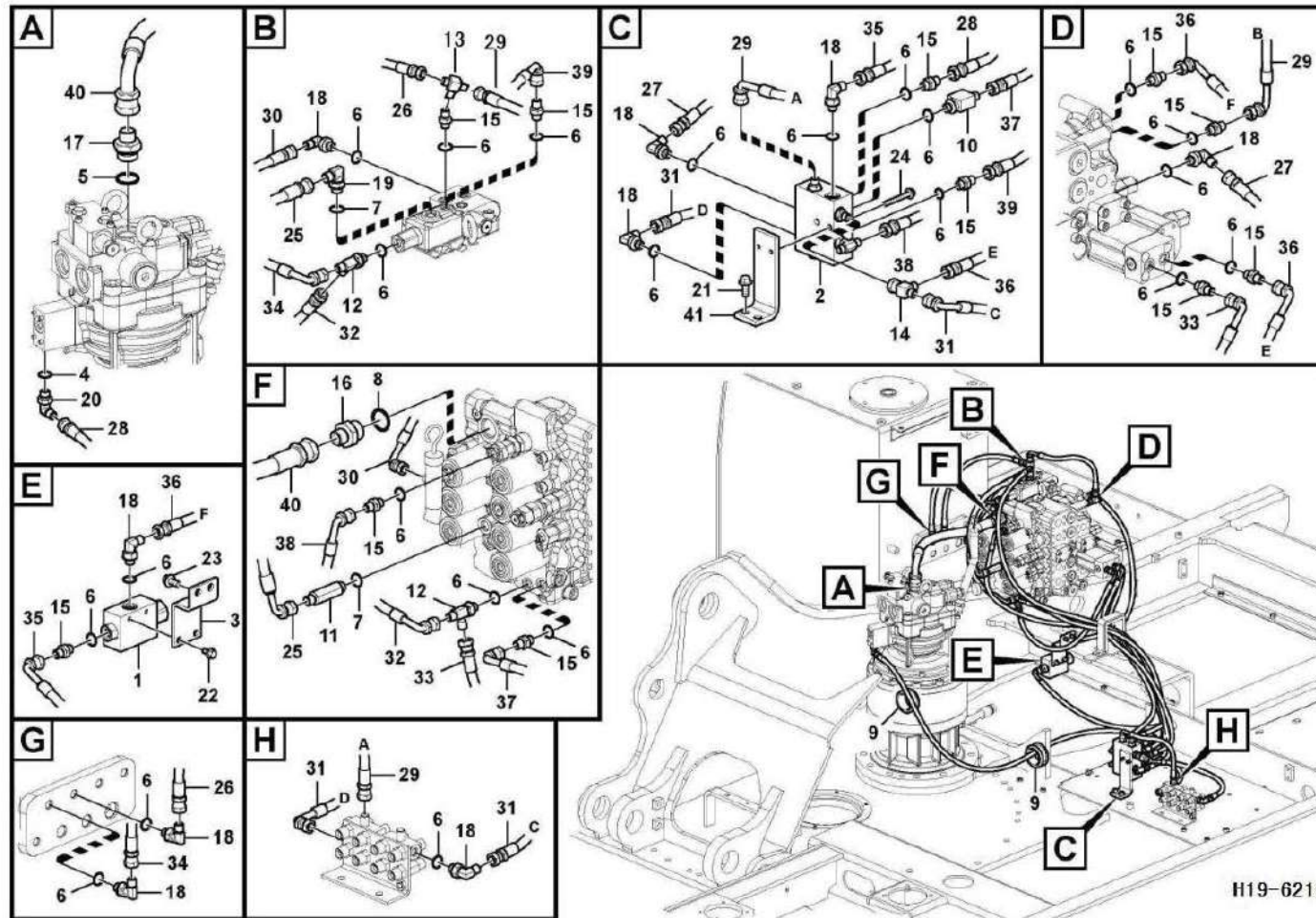
Sistema servo, válvula de controle à válvula solenoide



H18-6210

Código	Nº da peça	Descrição	Peças de reposição A/N	Quantidade	Observações
45	11211748	Mangueira	Y	1	
46	11211721	Conjunto da mangueira	Y	2	
47	11211722	Conjunto da mangueira	Y	1	
48	11211725	Mangueira	Y	1	
49	11211730	Conjunto da mangueira	Y	1	
50	11211733	Conjunto da mangueira	Y	1	
51	11217056	Conj_mangueira	Y	1	
52	11211739	Mangueira	Y	1	
53	11211742	Mangueira	Y	1	
54	11211744	Mangueira	Y	1	
55	11211743	Conjunto da mangueira	Y	1	
56	11211747	Mangueira	Y	1	
57	11211752	Conjunto da mangueira	Y	1	
58	kongbai	Kongbai	N	2	
59	11214082	Válvula	Y	1	

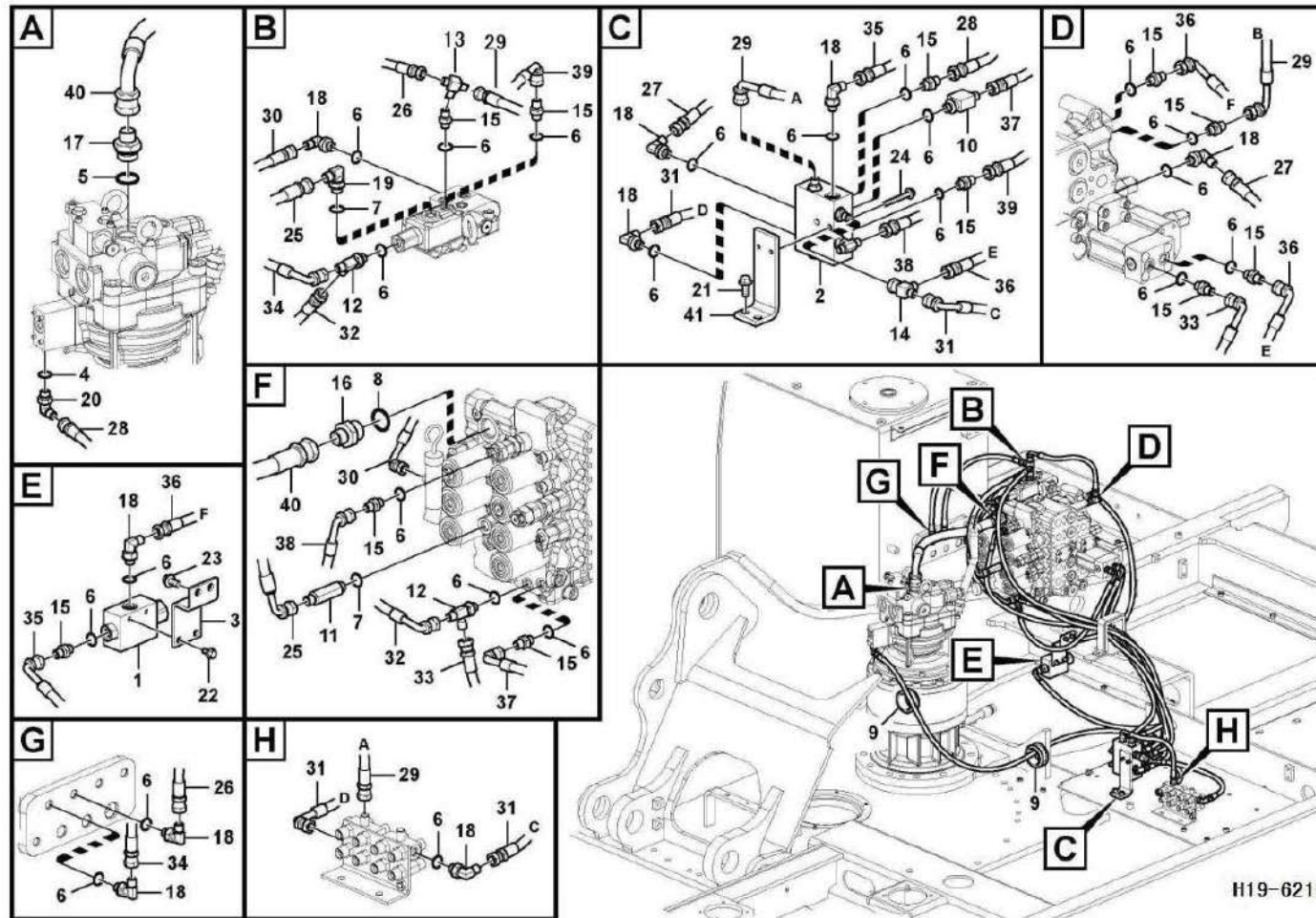
Sistema servo, tubulação da válvula de controle



H19-6210

Código	Nº da peça	Descrição	Peças de reposição A/N	Quantidade	Observações
1	11211293	Válvula	Y	1	
2	11210922	Válvula	Y	1	
3	11210793	Suporte	Y	1	
4	11210006	Anel O	Y	1	
5	11210009	Anel O	Y	1	
6	11210133	Anel O	Y	23	
7	11210135	Anel O	Y	2	
8	11210144	Anel O	Y	1	
9	11210607	Olhal	Y	2	
10	11211026	Bico em T	Y	1	
11	11211138	Conector	Y	1	
12	11211667	Conector	Y	2	
13	11211664	Bico em T	Y	1	
14	11211670	Conector	Y	2	
15	11211672	Conector	Y	11	
16	11211681	Conector	Y	1	
17	11211688	Bico	Y	1	
18	11211689	Bico	Y	9	
19	11211690	Bico	Y	1	
20	11211694	Bico	Y	1	
21	11210032	Parafuso do flange	Y	2	
22	11210033	Parafuso do flange	Y	2	

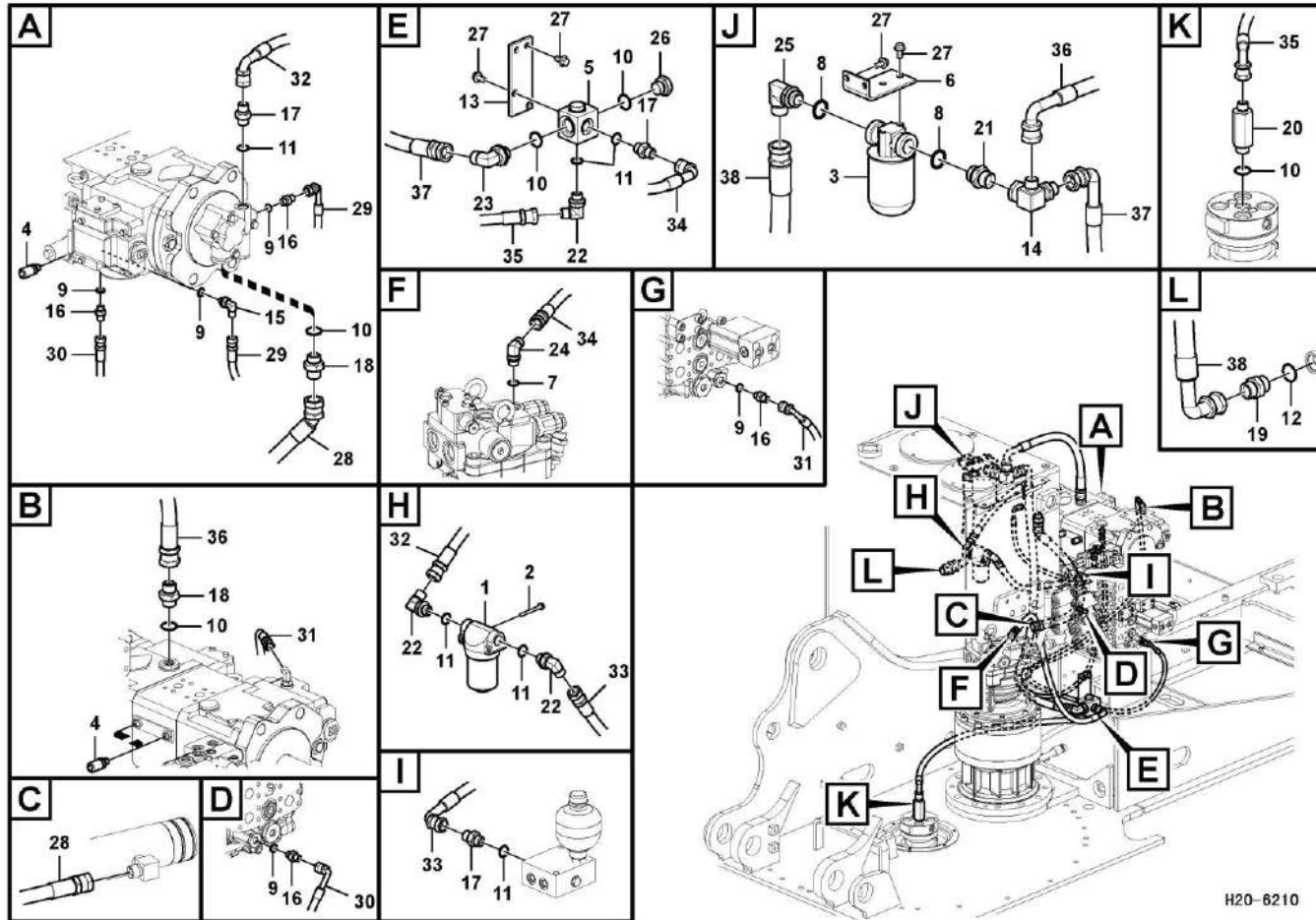
Sistema servo, tubulação da válvula de controle



H19-6210

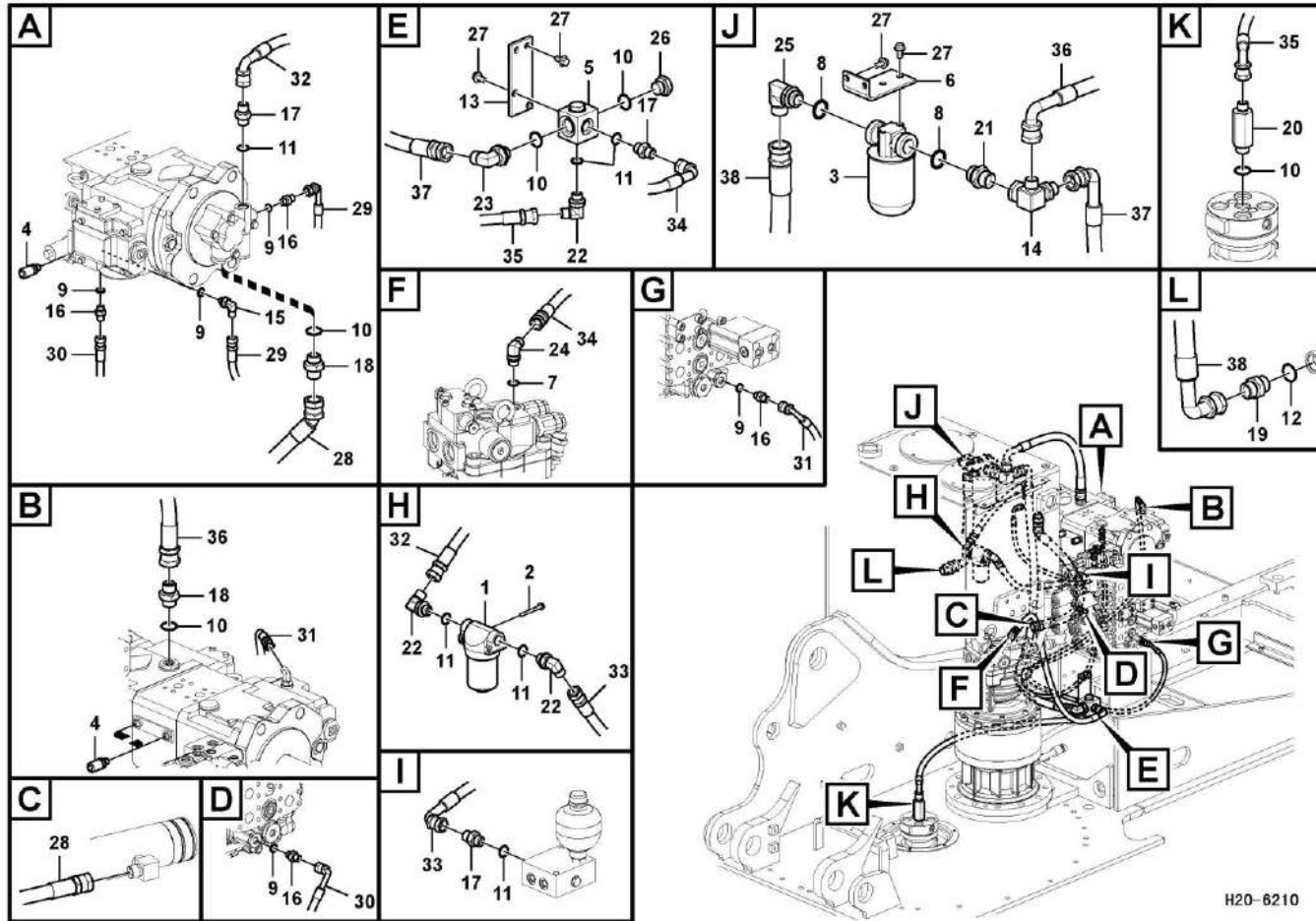
Código	Nº da peça	Descrição	Peças de reposição A/N	Quantidade	Observações
23	11210034	Parafuso do flange	Y	2	
24	11210076	Parafuso do flange	Y	2	
25	11217075	Conj_mangueira especial	Y	1	
26	11217076	Conj_mangueira	Y	1	
27	11217077	Conj_mangueira	Y	1	
28	11217078	Conj_mangueira	Y	1	
29	11217082	Conj_mangueira	Y	2	
30	11217055	Conj_mangueira	Y	1	
31	11217083	Conj_mangueira	Y	2	
32	11217056	Conj_mangueira	Y	1	
33	11217065	Conj_mangueira	Y	1	
34	11217084	Conj_mangueira	Y	1	
35	11217085	Conj_mangueira	Y	1	
36	11217086	Conj_mangueira	Y	2	
37	11217087	Conj_mangueira	Y	1	
38	11217059	Conj_mangueira	Y	1	
39	11217088	Conj_mangueira	Y	1	
40	11217093	Conj_mangueira	Y	1	
41	kongbai	Kongbai	N	1	

Sistema servo, tubulação da bomba e montagem do filtro



Código	Nº da peça	Descrição	Peças de reposição A/N	Quantidade	Observações
1	11211212	Filtro	Y	1	
2	11210075	Parafuso do flange	Y	2	
3	11211250	Filtro	Y	1	
4	11211013	Bico	Y	4	
5	11210746	Bloquear	Y	1	
6	11210261	Suporte	Y	1	
7	11210007	Anel O	Y	1	
8	11210009	Anel O	Y	2	
9	11210133	Anel O	Y	5	
10	11210141	Anel O	Y	5	
11	11210166	Anel O	Y	6	
12	11210144	Anel O	Y	1	
13	11210747	Placa	Y	1	
14	11211671	Bico	Y	1	
15	11211317	Conector	Y	1	
16	11211672	Conector	Y	4	
17	11211674	Conector	Y	3	
18	11211675	Bico	Y	2	
19	11211676	Conector	Y	1	
20	11211682	Conector	Y	1	
21	11211687	Bico	Y	1	
22	11211691	Bico	Y	3	

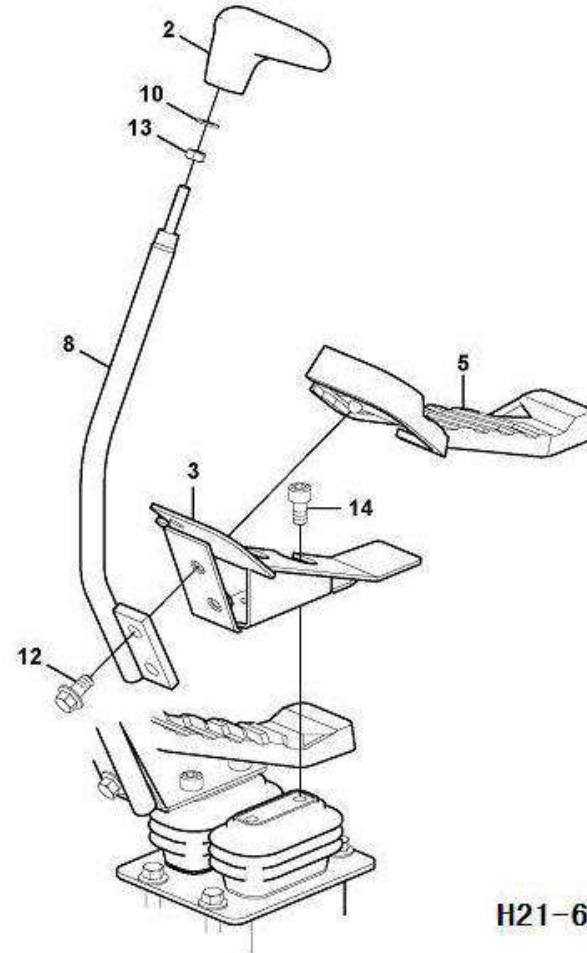
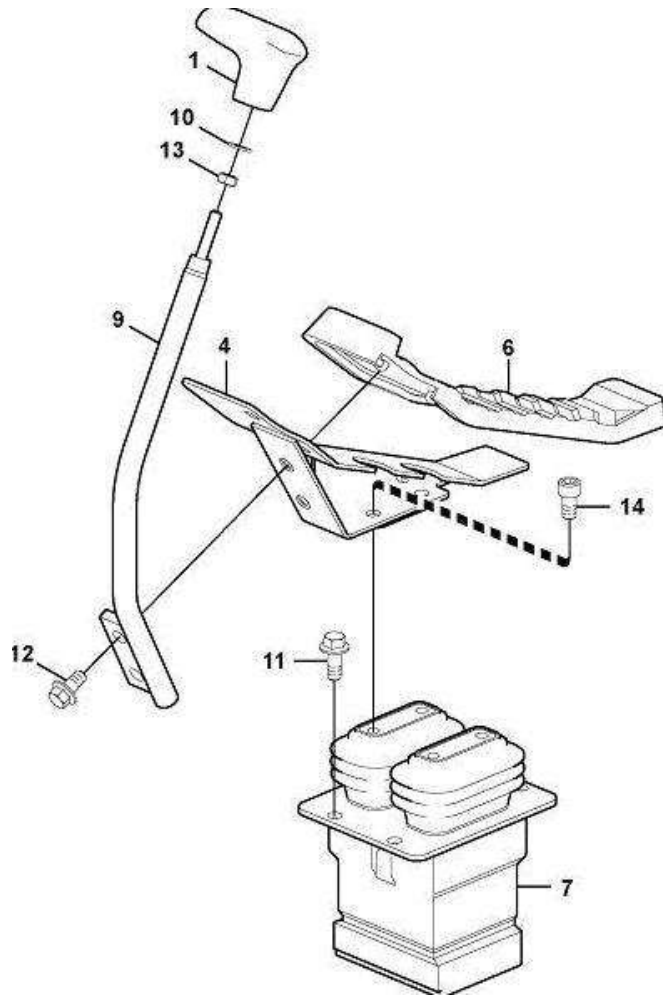
Sistema servo, tubulação da bomba e montagem do filtro



H20-6210

Código	Nº da peça	Descrição	Peças de reposição A/N	Quantidade	Observações
23	11211692	Bico	Y	1	
24	11211695	Bico	Y	1	
25	11211696	Bico	Y	1	
26	11211701	Bujão	Y	1	
27	11210034	Parafuso do flange	Y	10	
28	11217064	Conj_mangueira	Y	1	
29	11217065	Conj_mangueira	Y	1	
30	11217066	Conj_mangueira	Y	1	
31	11217067	Conj_mangueira	Y	1	
32	11217068	Conj_mangueira	Y	1	
33	11217069	Conj_mangueira	Y	1	
34	11217070	Conj_mangueira	Y	1	
35	11217071	Conj_mangueira	Y	1	
36	11217072	Conj_mangueira	Y	1	
37	11217073	Conj_mangueira	Y	1	
38	11217074	Conj_mangueira	Y	1	

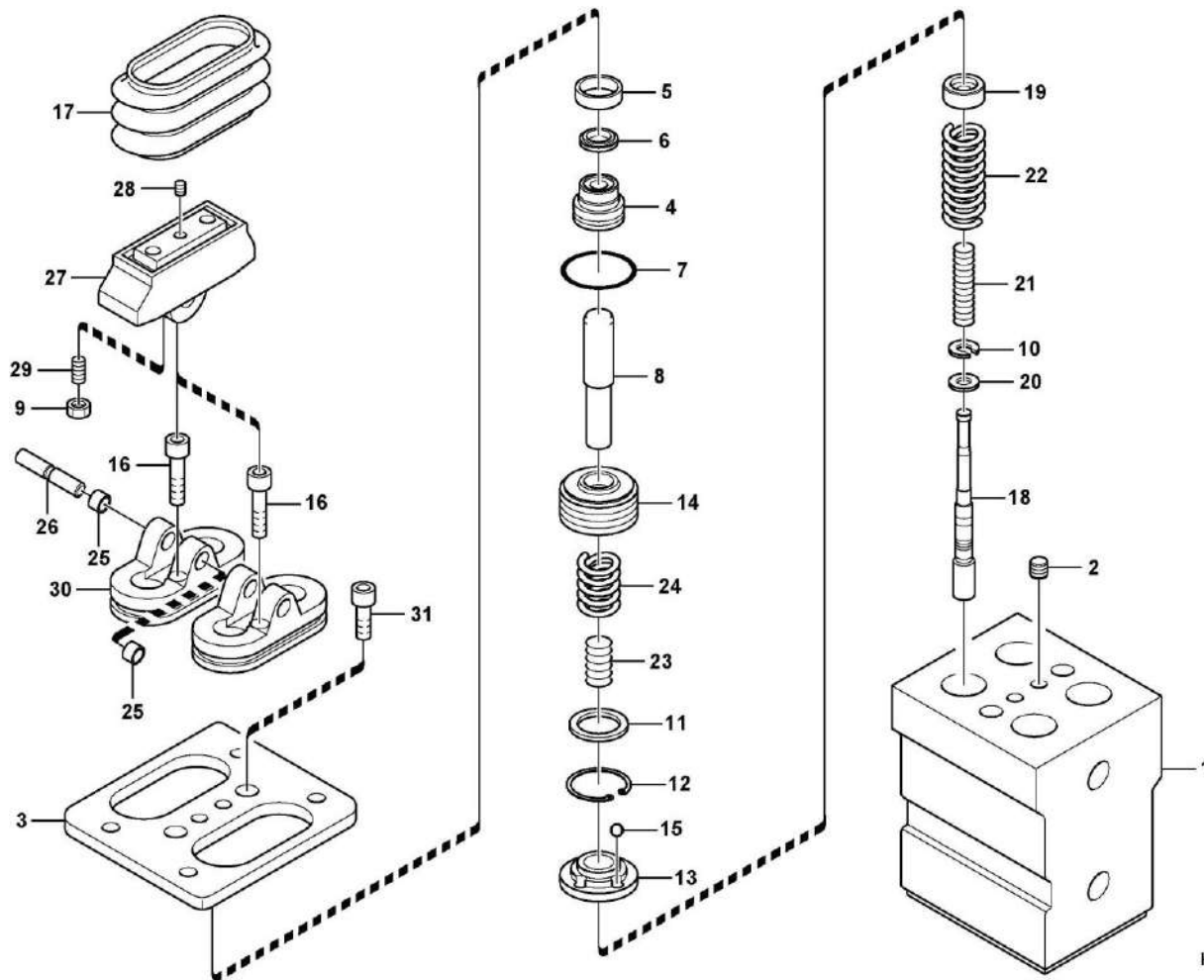
Pedal da válvula de controle remoto com peças de encaixe



H21-6210

Código	Nº da peça	Descrição	Peças de reposição A/N	Quantidade	Observações
1	11216751	Botão	Y	1	
2	11216752	Botão	Y	1	
3	11210529	Pedal	Y	1	
4	11210530	Pedal	Y	1	
5	11211209	Tapete de borracha	Y	1	
6	11211210	Tapete de borracha	Y	1	
7	11214283	Pedal	Y	1	
8	11210531	Alavanca de controle	Y	1	
9	11210532	Alavanca de controle	Y	1	
10	11210218	Arruela	Y	2	
11	11210037	Parafuso do flange	Y	4	
12	11210032	Parafuso do flange	Y	4	
13	11210129	Porca hexagonal	Y	2	
14	11210158	Parafuso de soquete sextavado	Y	4	

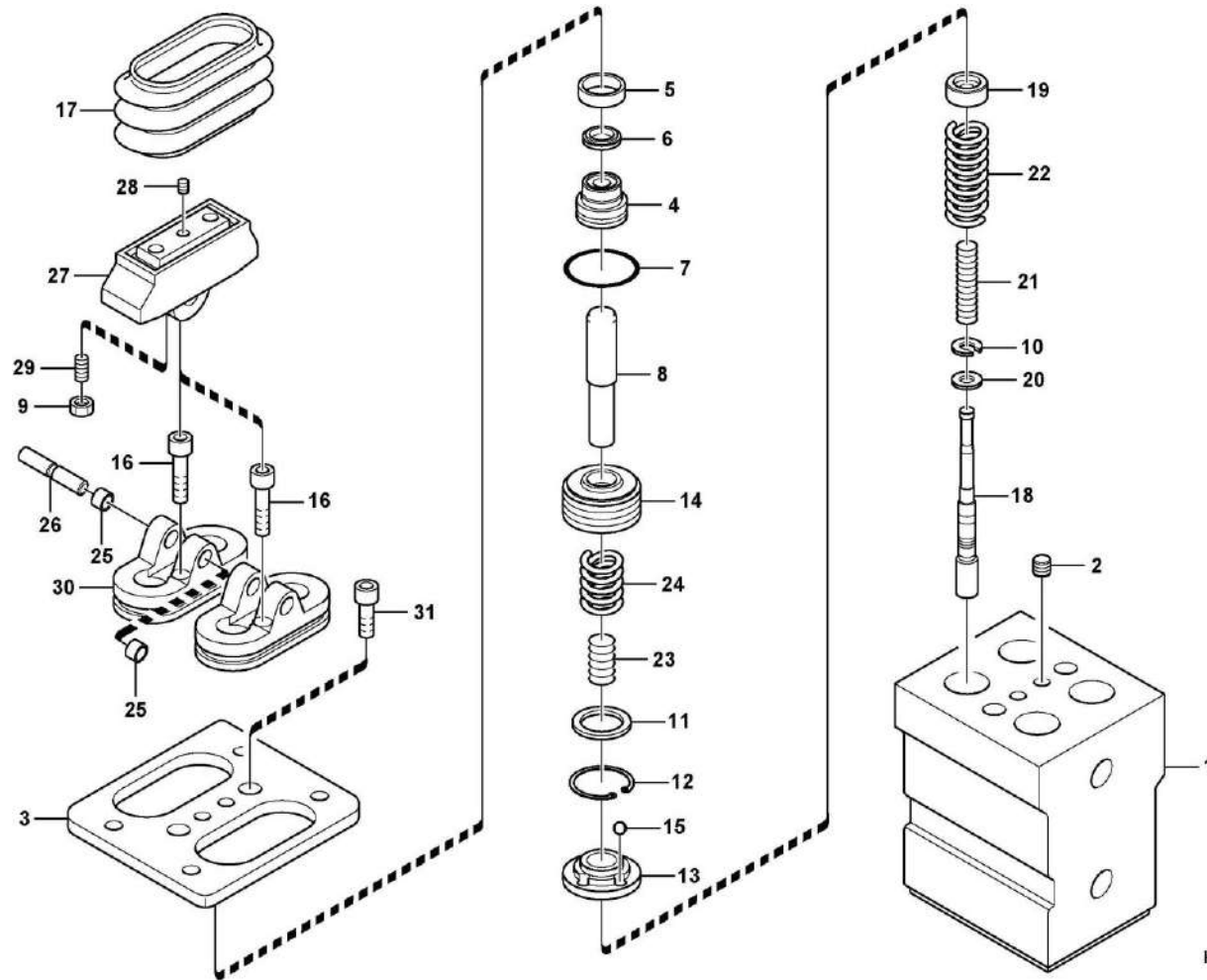
Pedal da válvula de controle remoto, motor de deslocamento



H22-6210

Código	Nº da peça	Descrição	Peças de reposição A/N	Quantidade	Observações
1	kongbai	Kongbai	N	1	
2	11211417	Bujão	Y	2	
3	11210487	Placa de conexão	Y	1	
4	11210488	Bujão	Y	4	
5	11211561	Graxeira	Y	4	
6	11211577	Anel de vedação	Y	4	
7	11211575	Anel O	Y	4	
8	11210486	Haste	Y	4	
9	11211503	Porca	Y	4	
10	11211509	Arruela	Y	4	
11	11211562	Suporte de mola	Y	4	
12	11211563	Kit de arruelas	Y	4	
13	11211570	Bucha	Y	4	
14	11211569	Pistão	Y	4	
15	11211540	Esfera	Y	12	
16	11211567	Parafuso	Y	2	
17	11211506	Foles	Y	2	
18	11210485	Bobina	Y	4	
19	11210484	Sede da mola	Y	4	
20	11211501	Arruela	Y	4	
21	11211508	Mola	Y	4	
22	11211507	Mola	Y	4	

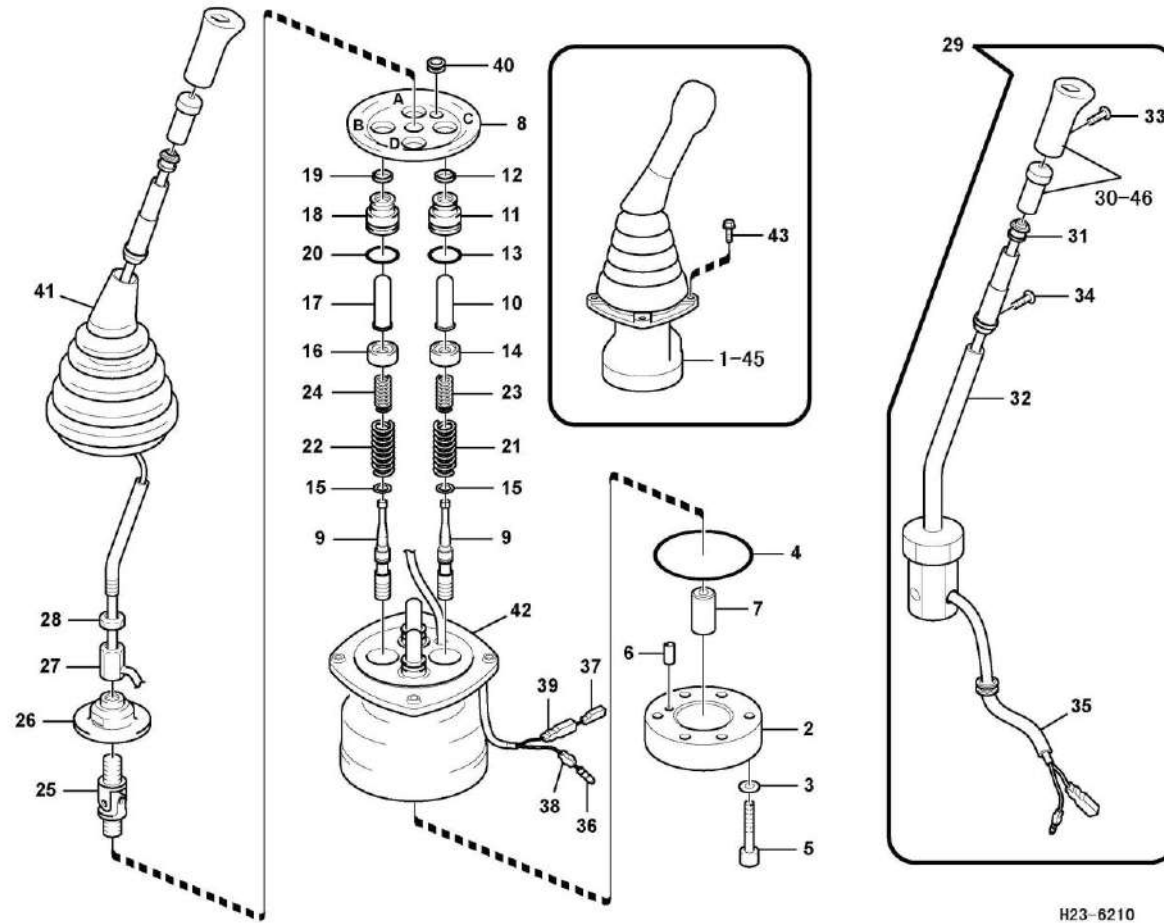
Pedal da válvula de controle remoto, motor de deslocamento



H22-6210

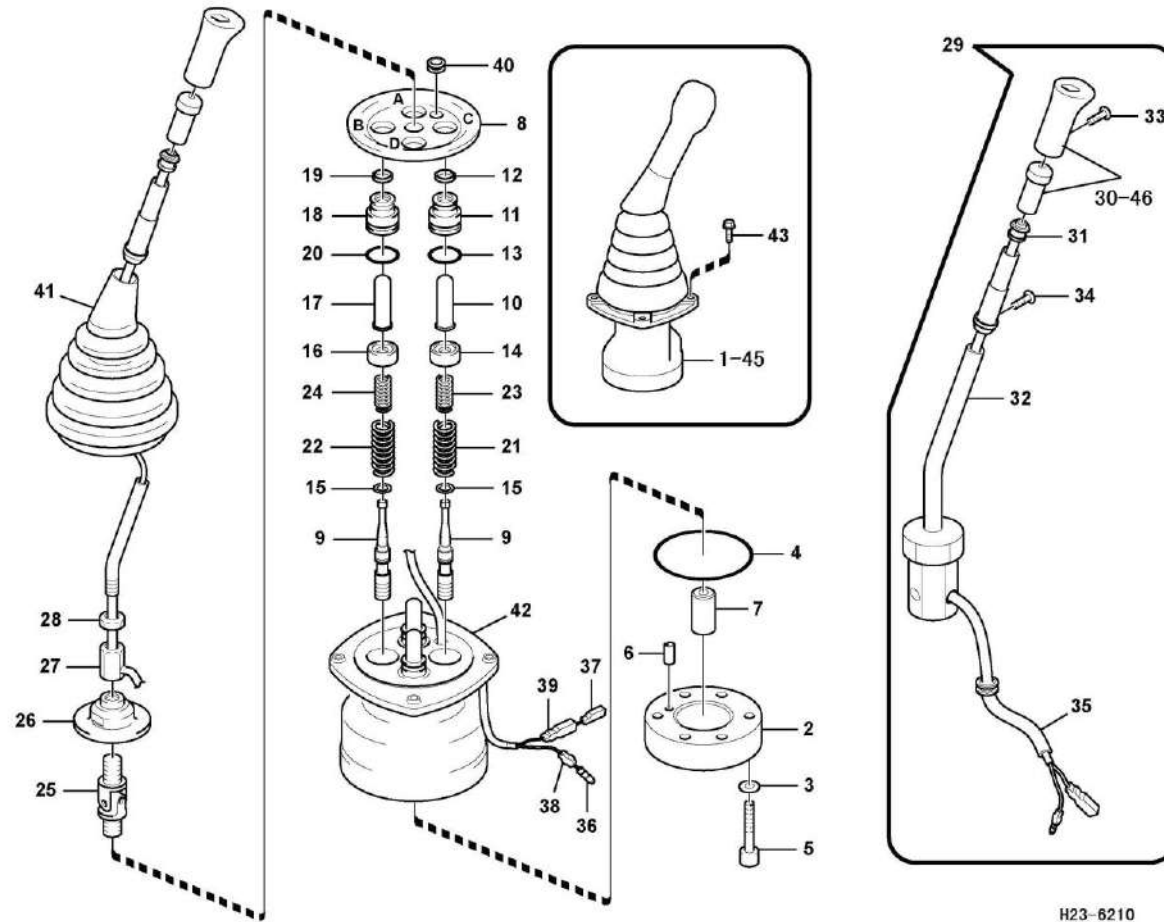
Código	Nº da peça	Descrição	Peças de reposição A/N	Quantidade	Observações
23	11211564	Mola	Y	4	
24	11211565	Mola	Y	4	
25	11211599	Bucha	Y	4	
26	11211502	Eixo de comando	Y	2	
27	11211504	Came	Y	2	
28	11211601	Parafuso	Y	2	
29	11211505	Parafuso	Y	4	
30	11210489	Capa	Y	2	
31	11211609	Parafuso	Y	2	
32	11211566	Kit de vedação	Y	1	
33	11214283	Pedal	Y	1	

Sistema servo, válvula de controle remoto



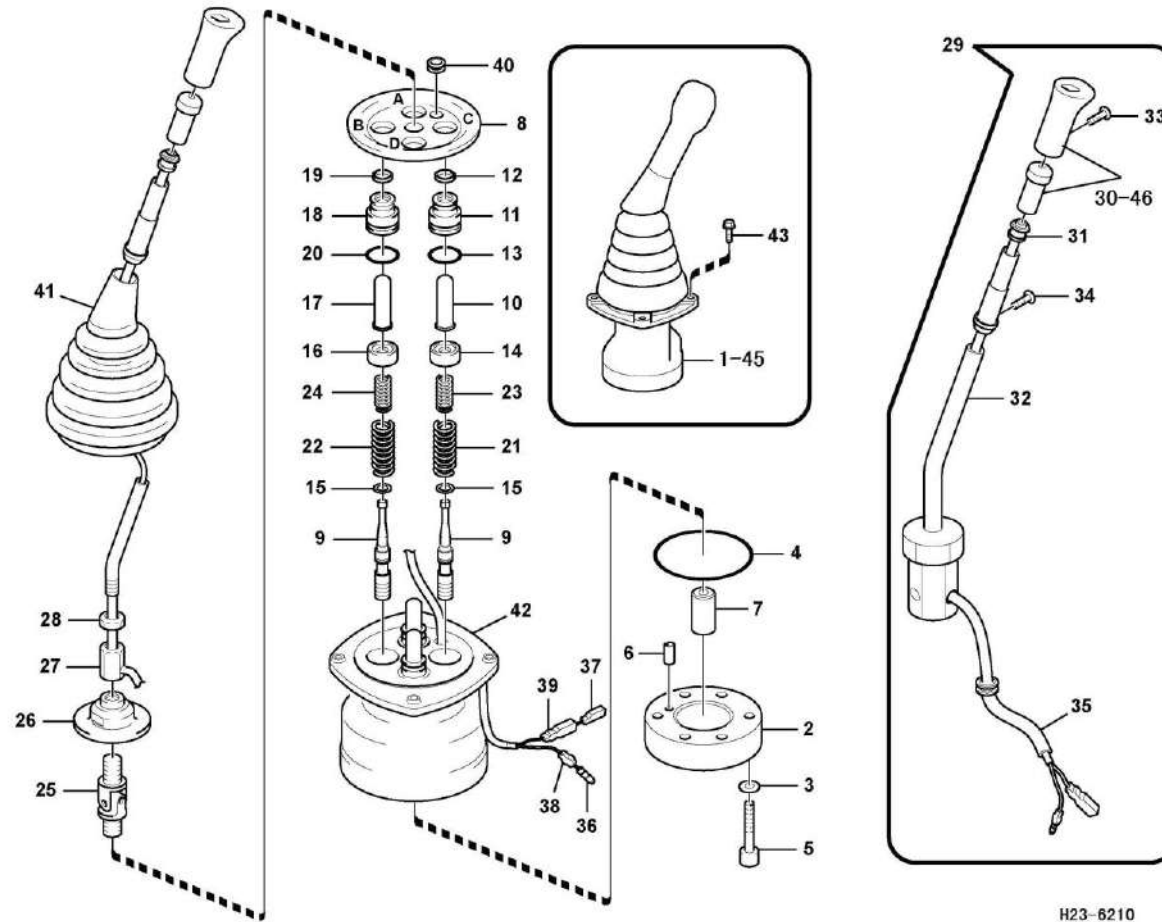
Código	Nº da peça	Descrição	Peças de reposição A/N	Quantidade	Observações
1	11210856	Válvula de controle	Y	1	
2	11211597	Placa	Y	1	
3	11211510	Arruela	Y	2	
4	11211590	Anel O	Y	1	
5	11210244	Parafuso	Y	2	
6	11211553	Pino da mola	Y	1	
7	11211593	Bucha	Y	1	
8	11211596	Placa	Y	1	
9	11210252	Bobina	Y	4	
10	11211511	Haste	Y	2	
11	11211572	Bujão	Y	2	
12	11211515	Anel de vedação	Y	2	
13	11210137	Anel O	Y	2	
14	11211584	Suporte de mola	Y	2	
15	11211509	Arruela	Y	4	
16	11211583	Suporte de mola	Y	2	
17	11211512	Haste	Y	2	
18	11211572	Bujão	Y	2	
19	11211515	Anel de vedação	Y	2	
20	11210137	Anel O	Y	2	
21	11210774	Mola	Y	2	
22	11210432	Mola	Y	2	

Sistema servo, válvula de controle remoto

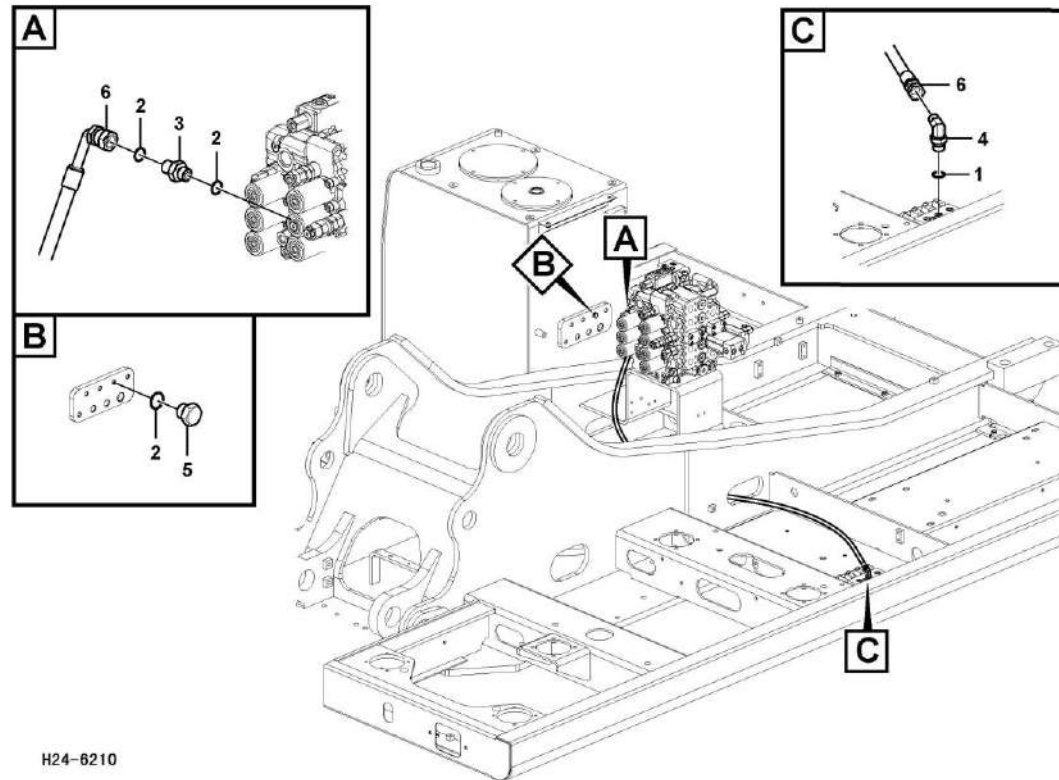


Código	Nº da peça	Descrição	Peças de reposição A/N	Quantidade	Observações
23	11211585	Mola	Y	2	
24	11211586	Mola	Y	2	
25	11211514	Junta de velocidade constante	Y	1	
26	11211595	Placa	Y	1	
27	11211516	Porca	Y	1	
28	11211513	Contraporca	Y	1	
29	11211591	Maçaneta	Y	1	
30	11211592	Botão	Y	1	
31	11211588	Interruptor	Y	1	
32	11211582	Barra	Y	1	
33	11211579	Parafuso	Y	1	
34	11211571	Parafuso	Y	2	
35	11211580	Tubo	Y	1	
36	11211517	Terminal	Y	1	
37	11211518	Terminal	Y	1	
38	11210770	Luva	Y	1	
39	11210771	Luva	Y	1	
40	11211594	Bucha	Y	1	
41	11211568	Foles	Y	1	
42	11211589	Corpo da válvula	Y	1	
43	11210041	Parafuso do flange	Y	8	
44	11211587	Kit de vedação	Y	1	

Sistema servo, válvula de controle remoto

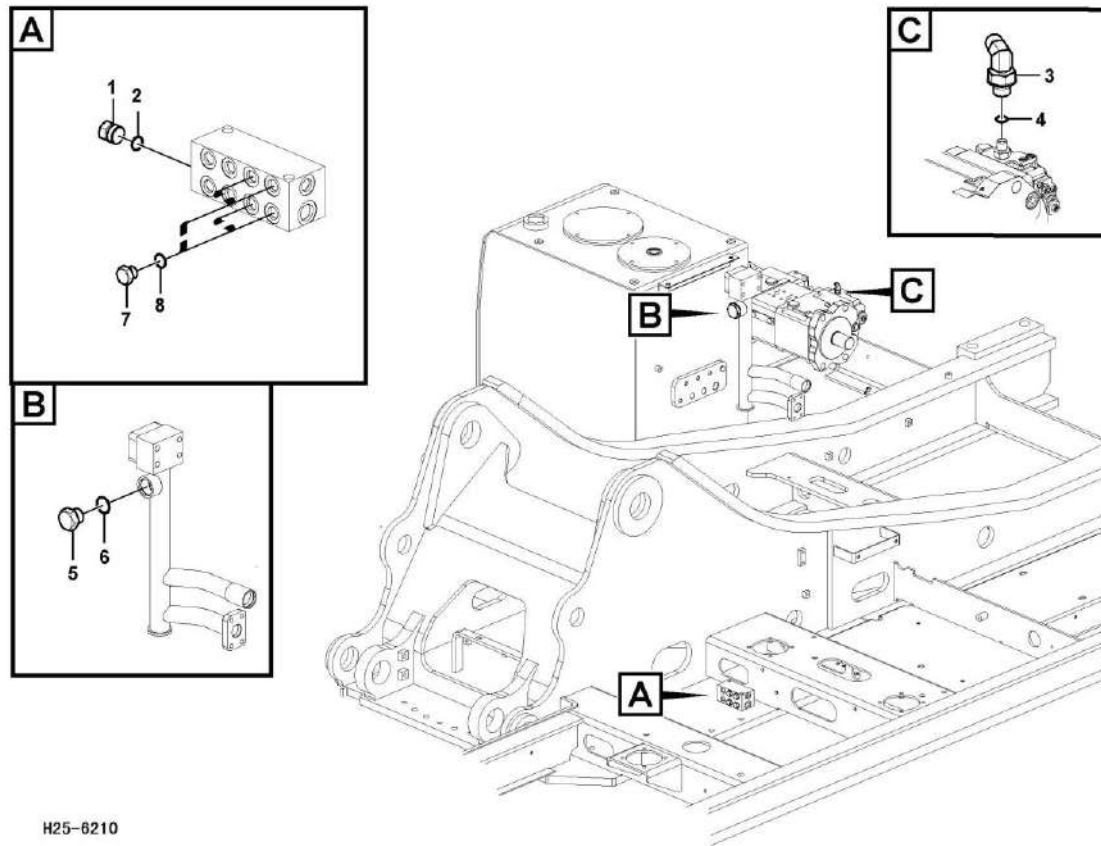


Sistema servo, martelo e tesoura



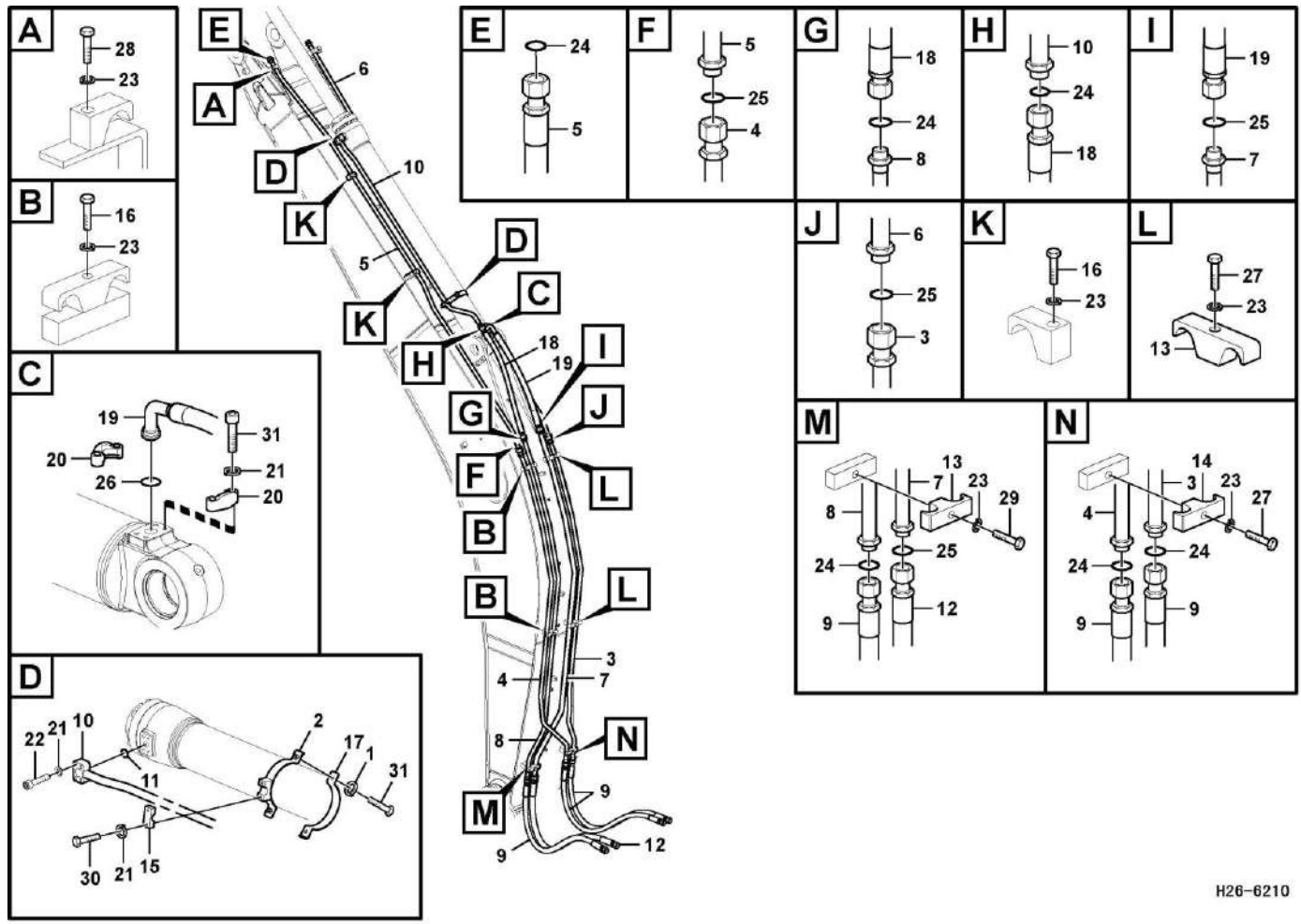
H24-6210

Sistema servo, martelo e tesoura



Código	Nº da peça	Descrição	Peças de reposição A/N	Quantidade	Observações
1	11211024	Bujão	Y	1	
2	11210007	Anel O	Y	1	
3	11211689	Bico	Y	1	
4	11210133	Anel O	Y	1	
5	11211703	Bujão	Y	1	
6	11210175	Anel O	Y	1	
7	11211704	Bujão	Y	4	
8	11210006	Anel O	Y	4	

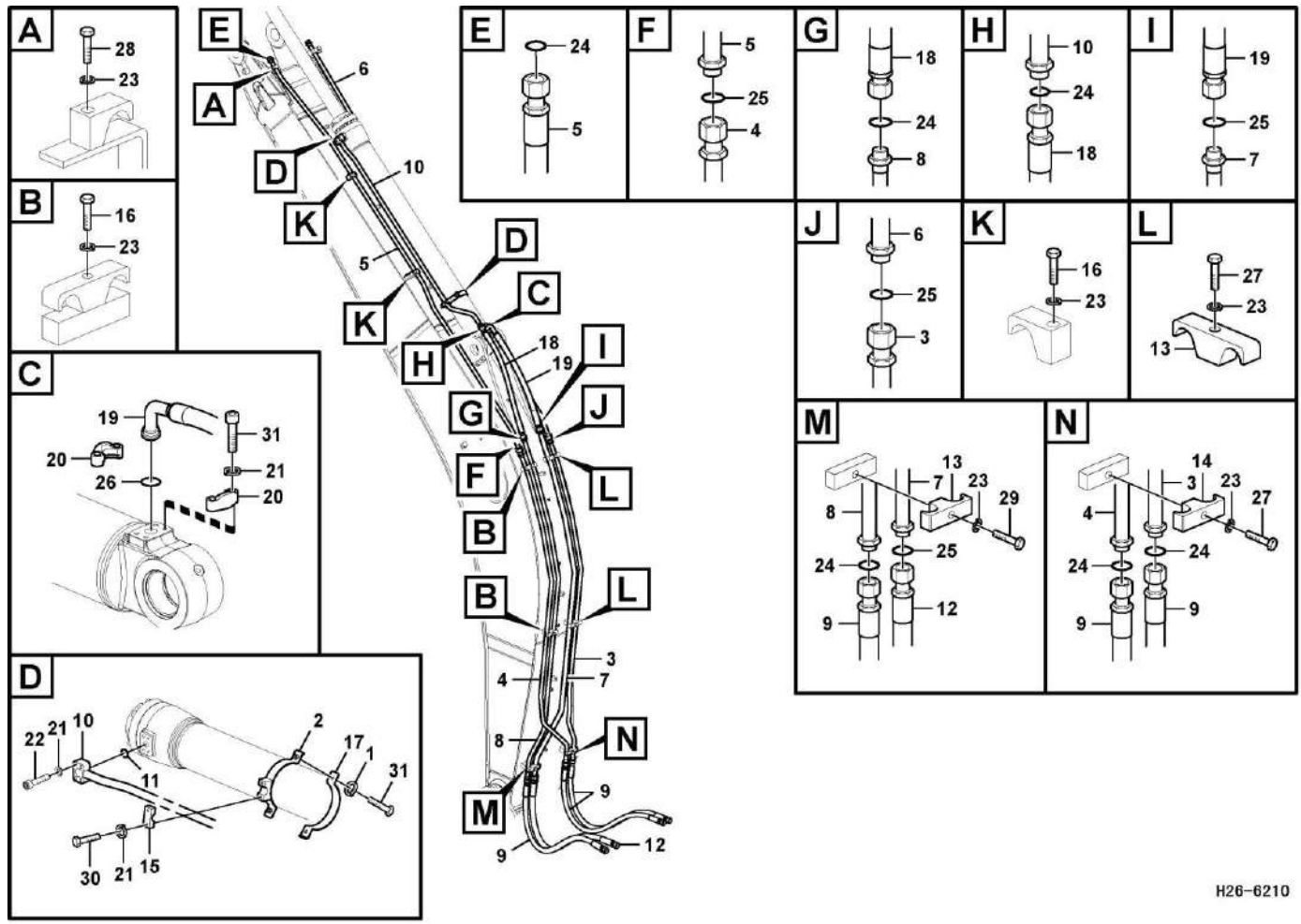
Hidráulica de trabalho, cilindro do braço na lança.



H26-6210

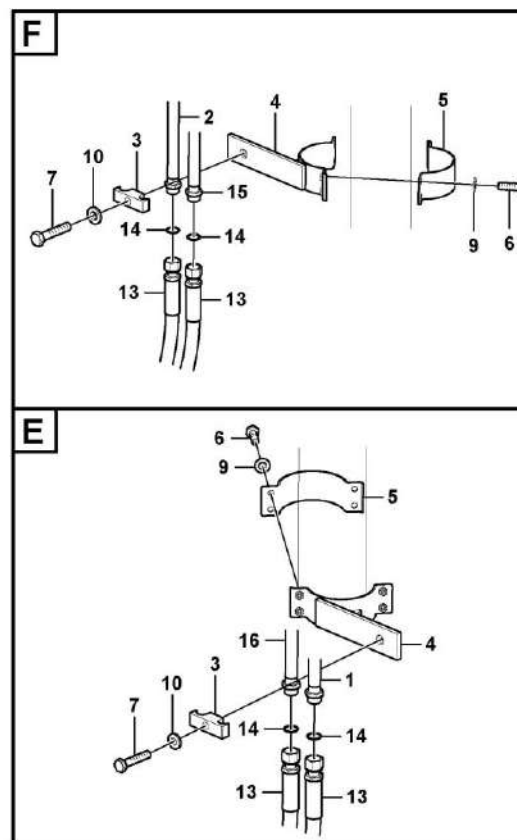
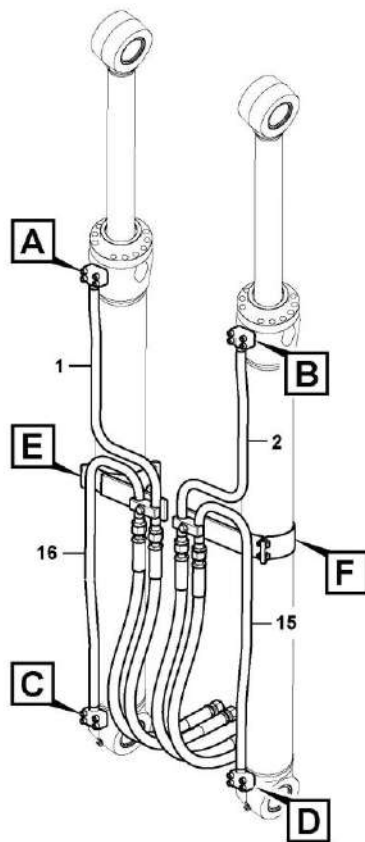
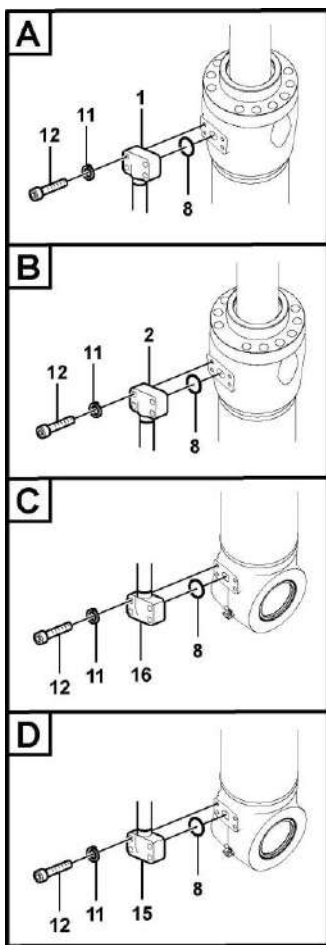
Código	Nº da peça	Descrição	Peças de reposição A/N	Quantidade	Observações
1	11210197	Arruela simples	Y	2	
2	11210494	Grampo	Y	1	
3	11211221	Tubo	Y	1	
4	11211369	Tubo	Y	1	
5	11211367	Tubo	Y	1	
6	11211368	Tubo	Y	1	
7	11211364	Tubo	Y	1	
8	11211363	Tubo	Y	1	
9	11217096	Conj_mangueira	Y	3	
10	11211365	Tubo	Y	1	
11	11210047	Anel O	Y	1	
12	11217097	Conj_mangueira	Y	1	
13	11211131	Grampo	Y	3	
14	11211130	Grampo	Y	1	
15	11211128	Grampo	Y	1	
16	11210193	Parafuso sextavado	Y	6	
17	11210329	Grampo	Y	1	
18	11217094	Conj_mangueira	Y	1	
19	11217099	Conj_mangueira	Y	1	
20	11210018	Flange	Y	2	
21	11210064	Arruela da mola	Y	10	
22	11210152	Parafuso de soquete sextavado	Y	4	

Hidráulica de trabalho, cilindro do braço na lança.



H26-6210

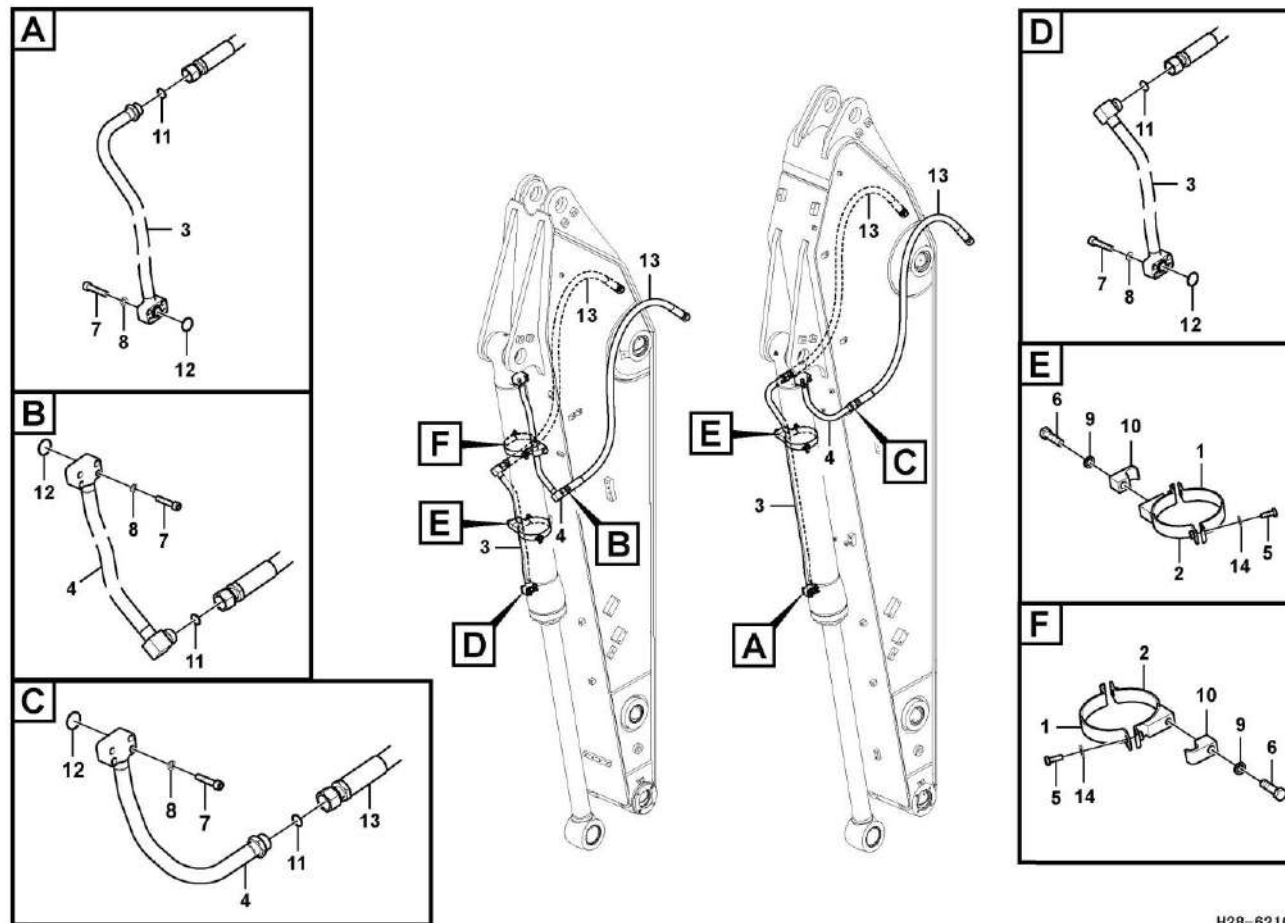
Hidráulica de trabalho, cilindro da lança



H27-6210

Código	Nº da peça	Descrição	Peças de reposição A/N	Quantidade	Observações
1	11211361	Tubo	Y	1	
2	11211362	Tubo	Y	1	
3	11211130	Grampo	Y	2	
4	11210506	Grampo	Y	2	
5	11210278	Grampo	Y	2	
6	11210124	Parafuso sextavado	Y	8	
7	11210191	Parafuso sextavado	Y	2	
8	11217685	Anel O	Y	4	
9	11210197	Arruela simples	Y	8	
10	11210201	Arruela simples	Y	2	
11	11210064	Arruela da mola	Y	16	
12	11210152	Parafuso de soquete sextavado	Y	16	
13	11213795	Conjunto da mangueira	Y	4	
14	11210113	Anel O	Y	4	
15	11211157	Tubo	Y	1	
16	11211158	Tubo	Y	1	

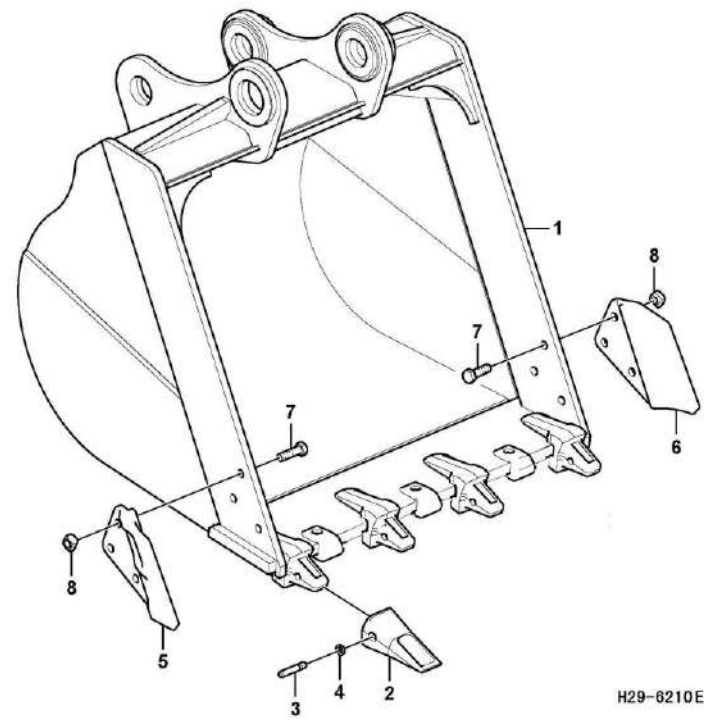
Hidráulica de trabalho, cilindro da caçamba no braço



H28-6210

Código	Nº da peça	Descrição	Peças de reposição A/N	Quantidade	Observações
1	11210290	Grampo	Y	1	
2	11210328	Grampo	Y	1	
3	11211161	Tubo	Y	1	
4	11211366	Tubo	Y	1	
5	11210124	Parafuso sextavado	Y	2	
6	11210223	Parafuso sextavado	Y	1	
7	11210152	Parafuso de soquete sextavado	Y	8	
8	11210064	Arruela da mola	Y	8	
9	11210067	Arruela da mola	Y	1	
10	11211129	Grampo	Y	1	
11	11212396	Anel O	Y	2	
12	11217685	Anel O	Y	2	
13	11210021	Conjunto da mangueira	Y	2	
14	11210197	Arruela simples	Y	1	

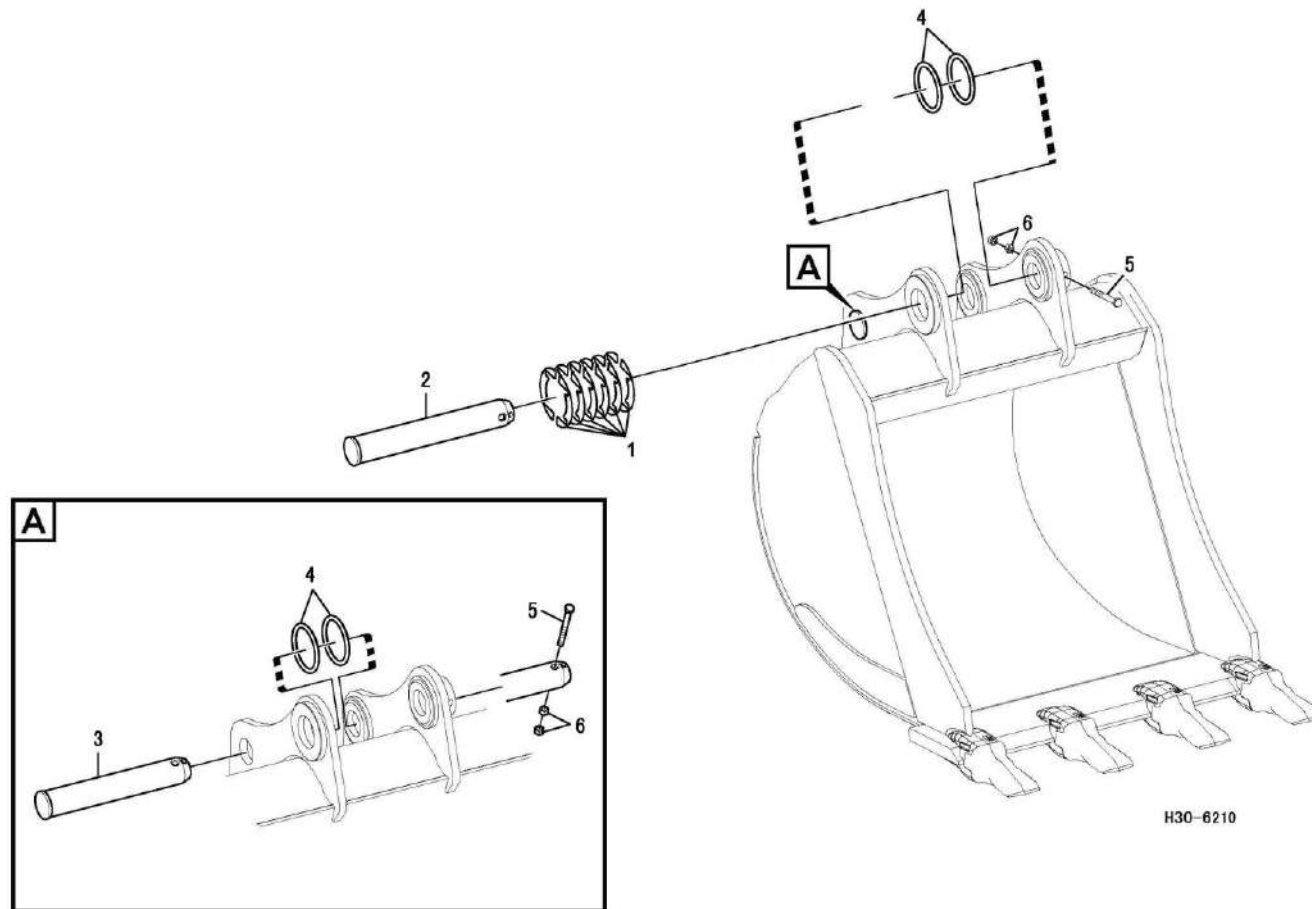
Montagem da caçamba



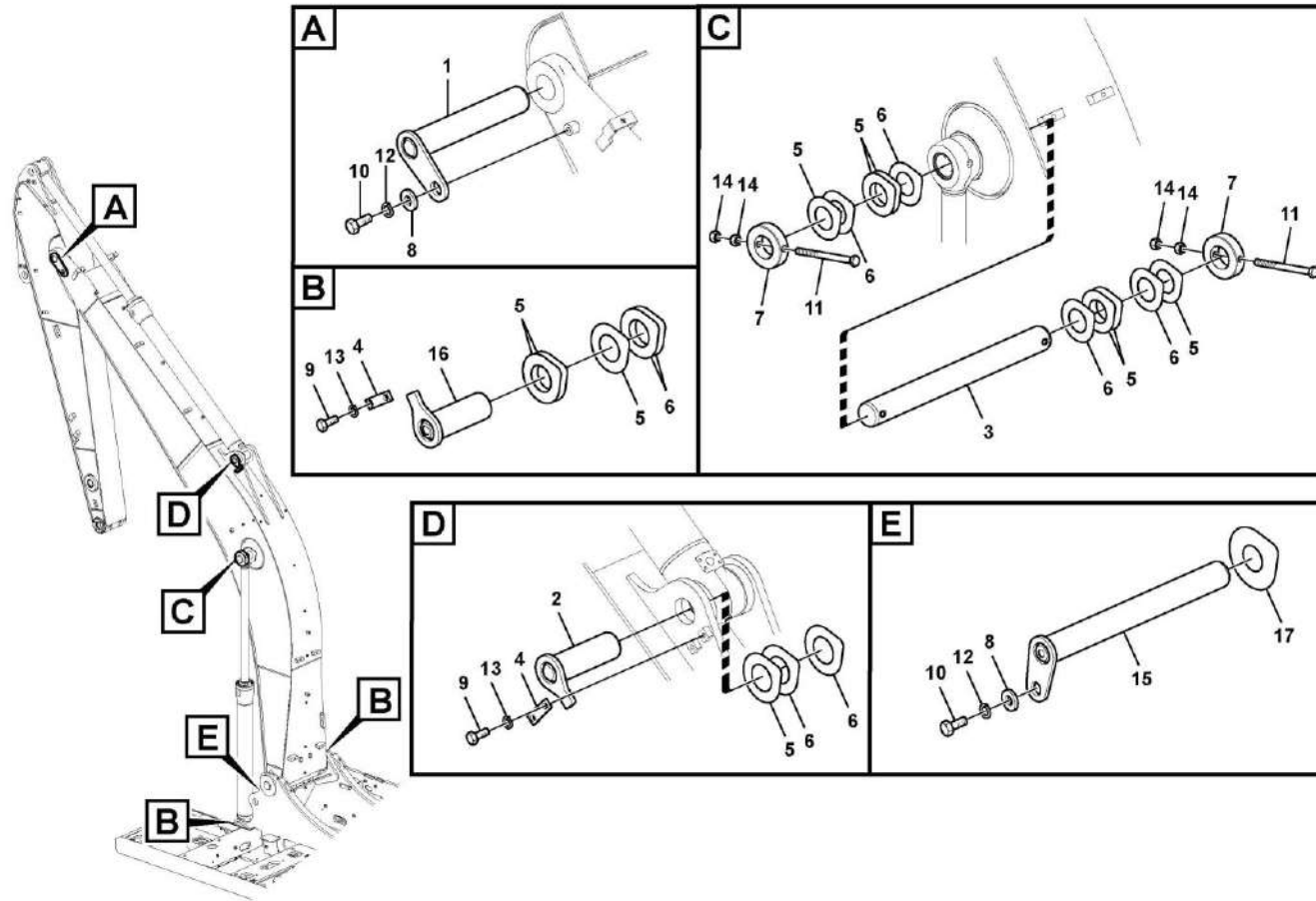
H29-6210E

Código	Nº da peça	Descrição	Peças de reposição A/N	Quantidade	Observações
1	26180005922	Caçamba	Y	1	
2	11217130	Dente	Y	4	
3	11210768	Pino	Y	4	
4	11210753	Arruela	Y	4	
5	11217426	Placa_esq lado lâmina	Y	1	
6	11217425	Placa_dir lado lâmina	Y	1	
7	11211607	Parafuso sextavado	Y	6	
8	11211626	Porca	Y	6	
9	11217129	Adaptador	Y	4	
10	26180005941	Placa de ataque	Y	1	

Articulações com a caçamba



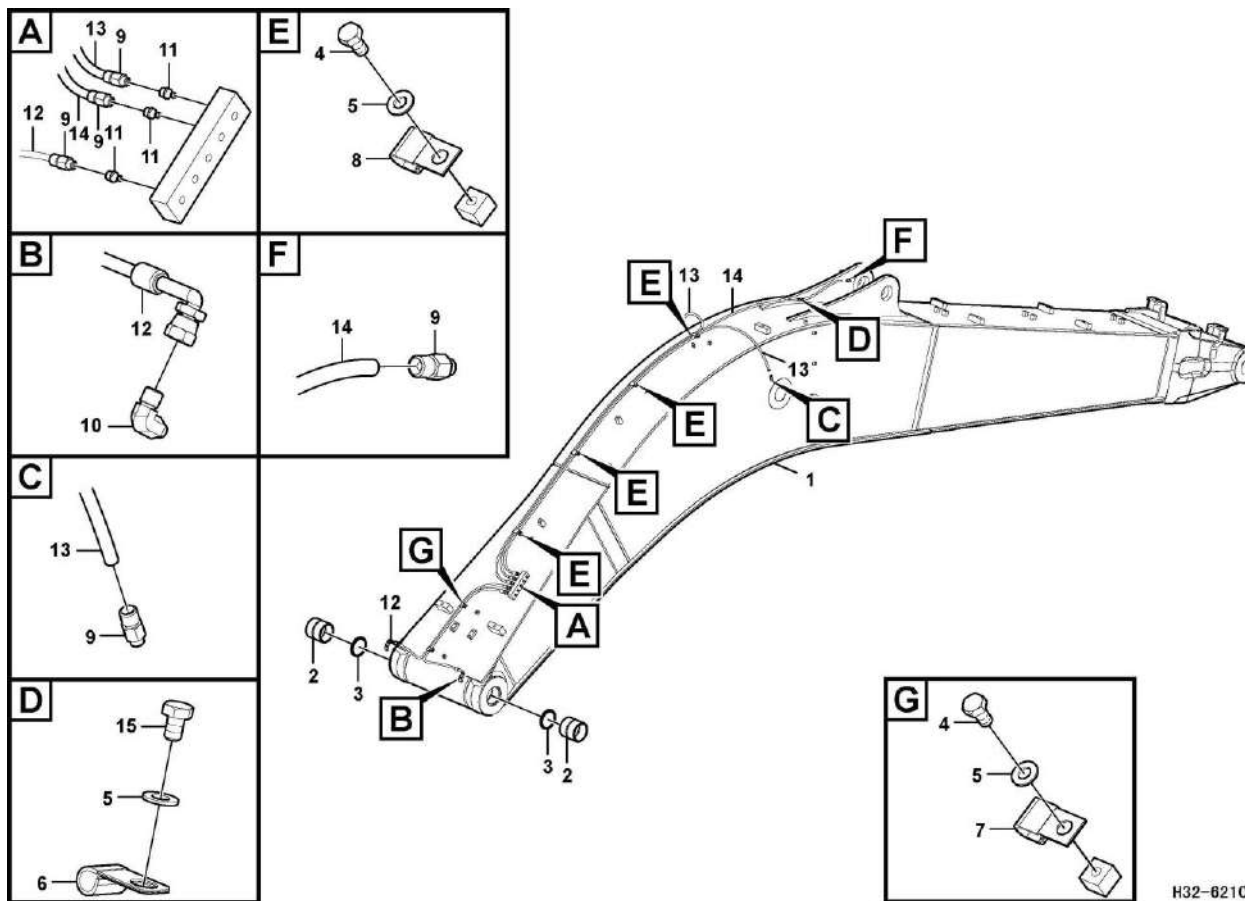
Articulações com a lança



H31-6210

Código	Nº da peça	Descrição	Peças de reposição A/N	Quantidade	Observações
1	11211266	Pino	Y	1	
2	11211255	Pino	Y	1	
3	11211267	Pino	Y	1	
4	11210779	Trava	Y	3	
5	11210780	Calço	Y	13	
6	11210781	Calço	Y	10	
7	11210785	Contrapino	Y	2	
8	11210806	Arruela	Y	2	
9	11210192	Parafuso sextavado	Y	6	
10	11210194	Parafuso sextavado	Y	2	
11	11210206	Parafuso sextavado	Y	2	
12	11211638	Arruela da mola	Y	2	
13	11210067	Arruela da mola	Y	6	
14	11210109	Porca hexagonal	Y	4	
15	11216987	Pino	Y	1	
16	11216986	Pino	Y	2	
17	11210978	Calço	Y	3	

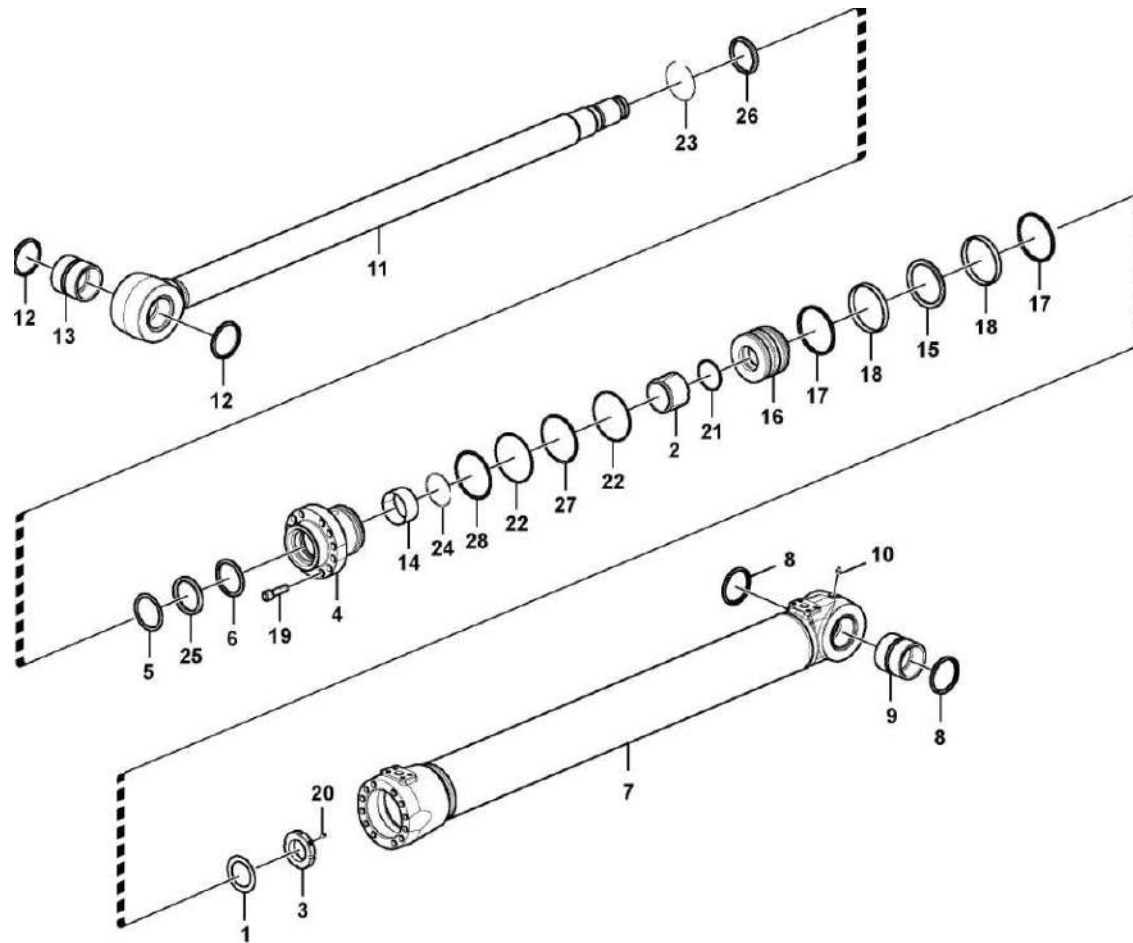
Lança e tubulação de lubrificação



H32-6210E

Código	Nº da peça	Descrição	Peças de reposição A/N	Quantidade	Observações
1	11214701	Braço de elevação	Y	1	
2	11216818	Bucha__sinterizada_90x105xl100xc	Y	2	
3	11210871	Vedação	Y	2	
4	11210117	Parafuso sextavado	Y	6	
5	11210218	Arruela	Y	7	
6	11211654	Clipe isolante	Y	1	
7	11211656	Clipe isolante	Y	2	
8	11211663	Clipe	Y	4	
9	11210802	Bico	Y	8	
10	11210803	Bico	Y	2	
11	11210001	Graxeira	Y	5	
12	11217457	Mangueira	Y	2	
13	11217447	Graxa conj_mangueira	Y	2	
14	11217452	Graxa conj_mangueira	Y	1	
15	11210187	Parafuso sextavado	Y	1	

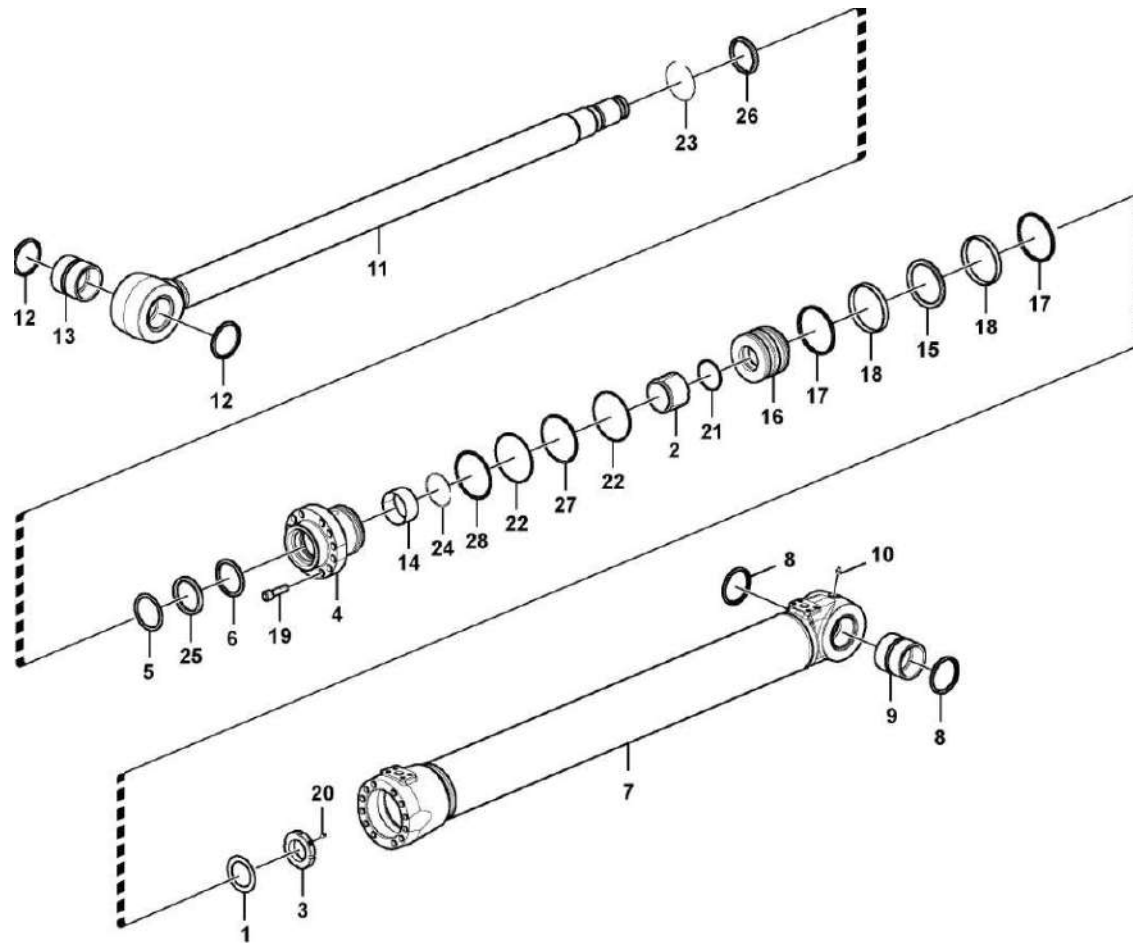
Cilindro da lança



H33-6210

Código	Nº da peça	Descrição	Peças de reposição A/N	Quantidade	Observações
1	11211639	Arruela de aperto	Y	1	
2	11211334	Casquilho de borracha	Y	1	
3	11211342	Contraporca	Y	1	
4	kongbai	Kongbai	N	1	
5	11211797	Anel	Y	1	
6	11211343	Vedação	Y	1	
7	kongbai	Kongbai	N	1	
8	11210281	Anel de vedação	Y	2	
9	11210423	Bucha	Y	1	
10	11211769	Bico	Y	1	
11	11210879	Haste do pistão	Y	1	
12	11210281	Anel de vedação	Y	2	
13	11210424	Bucha	Y	1	
14	11211803	Bucha	Y	1	
15	11210421	Vedação	Y	1	
16	kongbai	Kongbai	N	1	
17	11211800	Anel de vedação	Y	2	
18	11211783	Anel de desgaste	Y	2	
19	11210053	Parafuso de soquete sextavado	Y	12	
20	11210072	Parafuso de ajuste	Y	1	
21	11213788	Anel O	Y	1	
22	11213789	Anel O	Y	2	

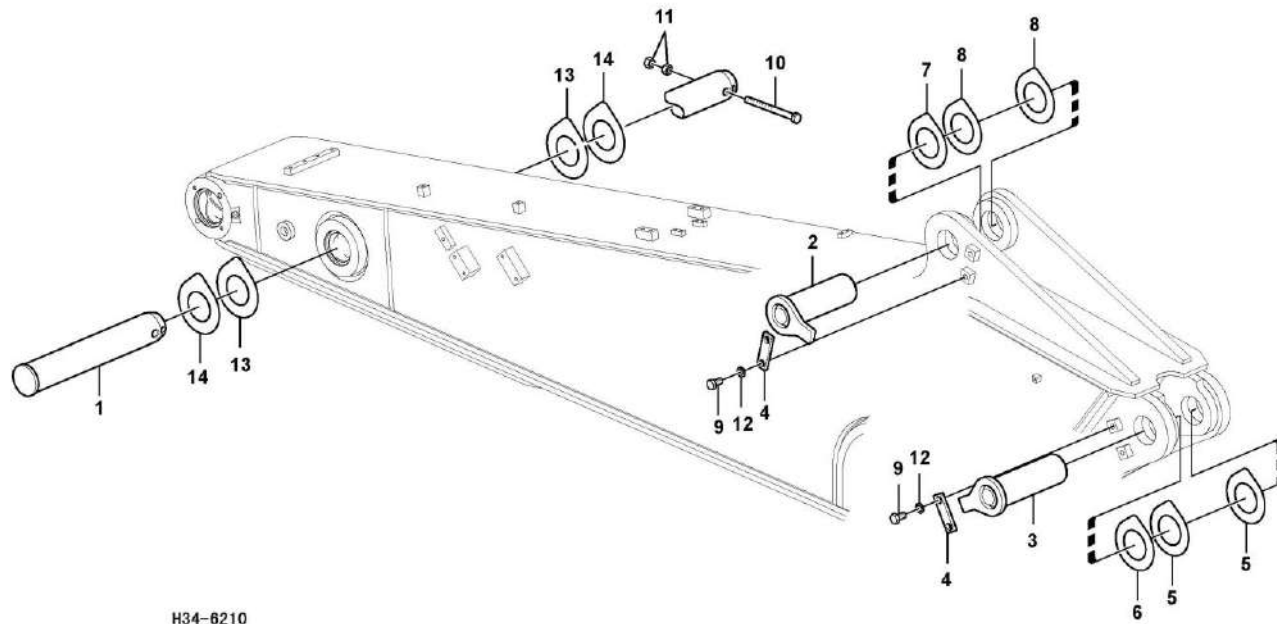
Cilindro da lança



H33-6210

Código	Nº da peça	Descrição	Peças de reposição A/N	Quantidade	Observações
23	11210181	Anel de retenção	Y	1	
24	11211774	Anel de retenção	Y	1	
25	11211776	Vedação	Y	1	
26	11211778	Anel de vedação	Y	1	
27	11211780	Anel	Y	1	
28	11211795	Anel	Y	1	
29	11210469	Kit de vedação	Y	1	
30	11211283	Cilindro da lança	Y	1	

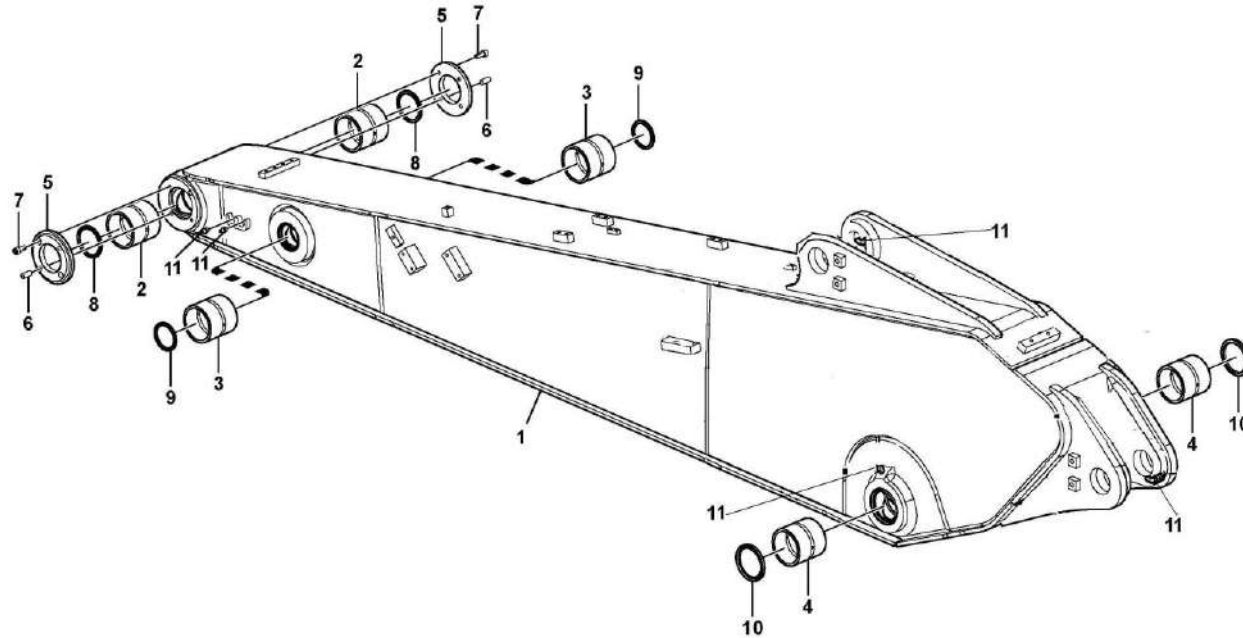
Articulações com o braço



H34-6210

Código	Nº da peça	Descrição	Peças de reposição A/N	Quantidade	Observações
1	11211257	Pino	Y	1	
2	11211256	Pino	Y	1	
3	11211255	Pino	Y	1	
4	11210779	Trava	Y	2	
5	11210780	Calço	Y	1	
6	11210781	Calço	Y	2	
7	11210790	Calço	Y	1	
8	11210791	Calço	Y	2	
9	11210192	Parafuso sextavado	Y	4	
10	11210106	Parafuso sextavado	Y	1	
11	11210109	Porca hexagonal	Y	2	
12	11210067	Arruela da mola	Y	4	
13	11210807	Calço	Y	2	
14	11210808	Calço	Y	2	

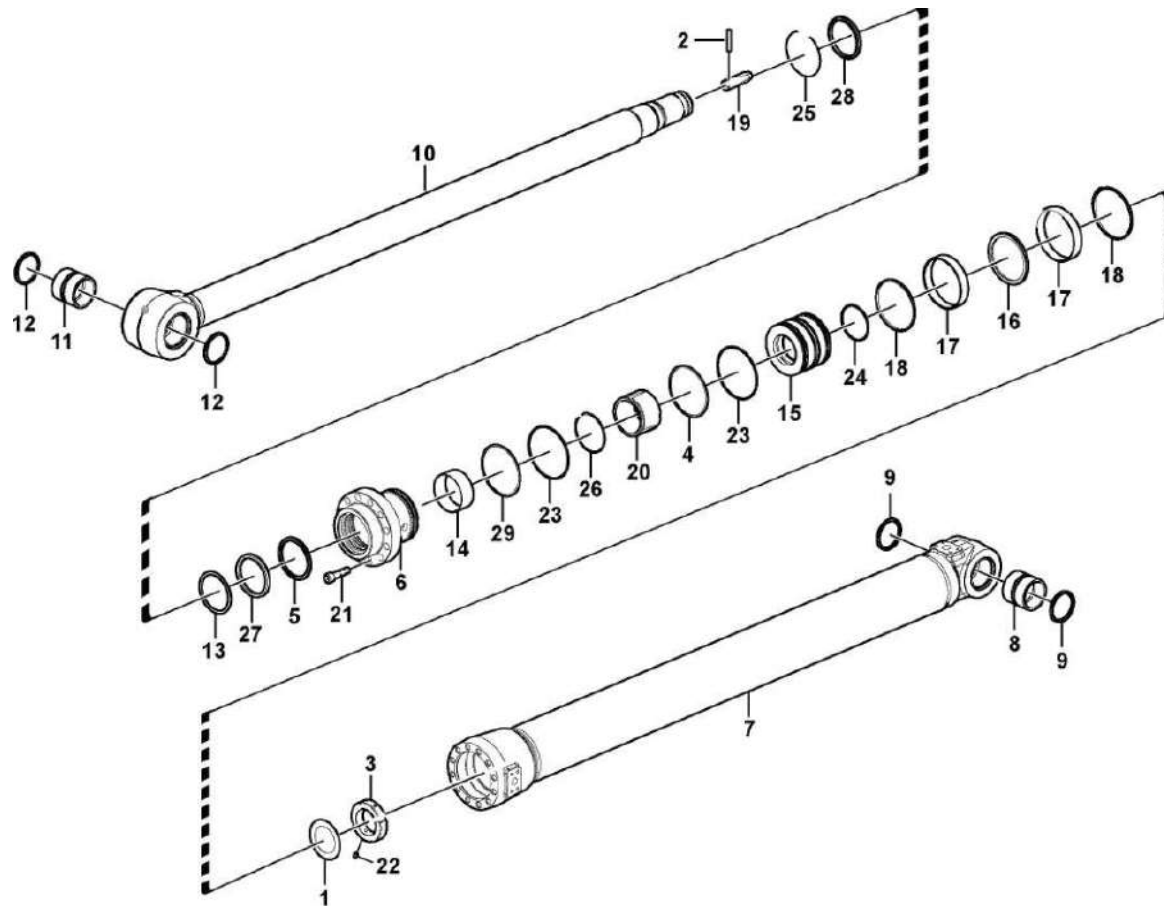
Braço e tubulação de lubrificação com sede da tubulação



H35-6210E

Código	Nº da peça	Descrição	Peças de reposição A/N	Quantidade	Observações
1	11214702	Braço	Y	1	
2	11210787	Bucha	Y	2	
3	11210788	Bucha	Y	2	
4	11210789	Bucha	Y	2	
5	11216676	Capa	Y	2	
6	11210786	Pino	Y	4	
7	11210150	Parafuso de soquete sextavado	Y	4	
8	11210870	Vedação	Y	2	
9	11210869	Anel de vedação	Y	2	
10	11210872	Vedação	Y	2	
11	11210001	Graxeira	Y	6	

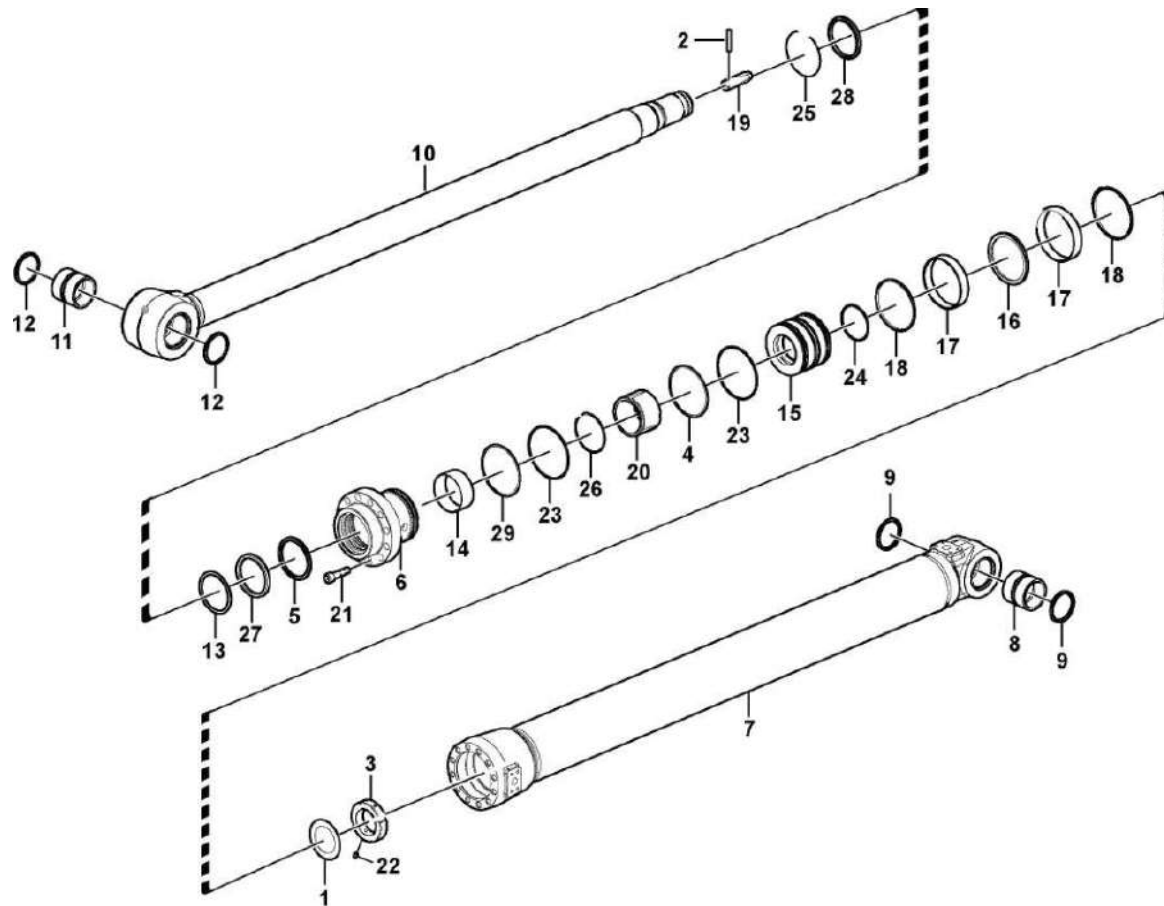
Cilindro do braço



H36-6210

Código	Nº da peça	Descrição	Peças de reposição A/N	Quantidade	Observações
1	11210659	Arruela	Y	1	
2	11211339	Pino	Y	1	
3	11210724	Contraporca	Y	1	
4	11211796	Anel	Y	1	
5	11211344	Vedação	Y	1	
6	kongbai	Kongbai	N	1	
7	kongbai	Kongbai	N	1	
8	11210504	Bucha	Y	1	
9	11210281	Anel de vedação	Y	2	
10	11210821	Haste	Y	1	
11	11210504	Bucha	Y	1	
12	11210281	Anel de vedação	Y	2	
13	11211798	Anel	Y	1	
14	11211804	Bucha	Y	1	
15	kongbai	Kongbai	N	1	
16	11210407	Vedação	Y	1	
17	11211784	Anel de desgaste	Y	2	
18	11211801	Anel de vedação	Y	2	
19	11211338	Almofada	Y	1	
20	11210539	Casquilho de borracha	Y	1	
21	11210053	Parafuso de soquete sextavado	Y	13	
22	11210743	Parafuso	Y	1	

Cilindro do braço

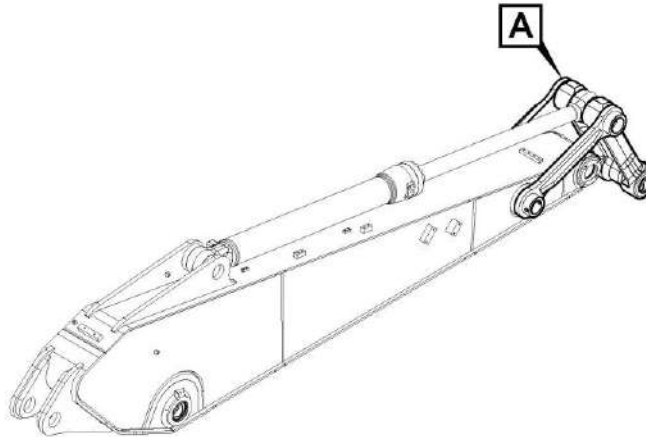
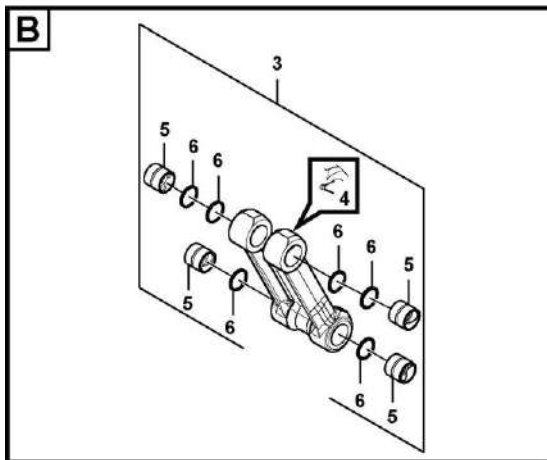
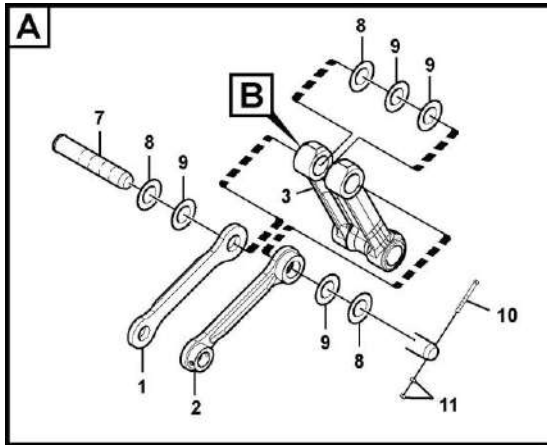


H36-6210

Código	Nº da peça	Descrição	Peças de reposição A/N	Quantidade	Observações
23	11210182	Anel O	Y	2	
24	11210179	Anel O	Y	1	
25	11211775	Anel de retenção	Y	1	
26	11211777	Anel de retenção	Y	1	
27	11211779	Vedação	Y	1	
28	11211781	Vedação	Y	1	
29	11211792	Anel	Y	1	
30	11210965	Kit de vedação	Y	1	
31	11211284	Cilindro hidráulico	Y	1	



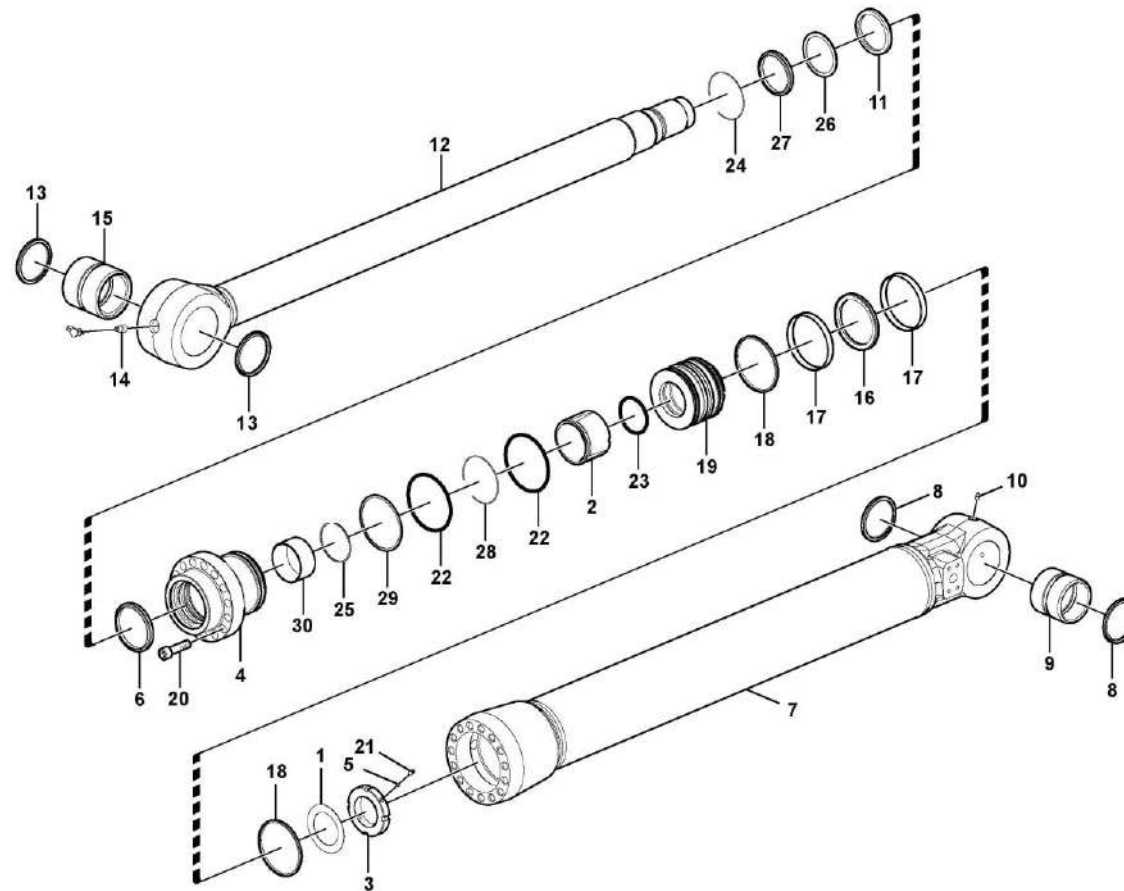
Articulações com a biela



H37-6210

Código	Nº da peça	Descrição	Peças de reposição A/N	Quantidade	Observações
1	11216989	Forquilha	Y	1	
2	11216988	Forquilha	Y	1	
3	11211278	Biela	Y	1	
4	11210001	Graxeira	Y	4	
5	11210426	Bucha	Y	4	
6	11210870	Vedação	Y	6	
7	11211252	Pino	Y	1	
8	11211350	Calço	Y	3	
9	11211351	Calço	Y	4	
10	11210107	Parafuso	Y	1	
11	11210109	Porca hexagonal	Y	2	

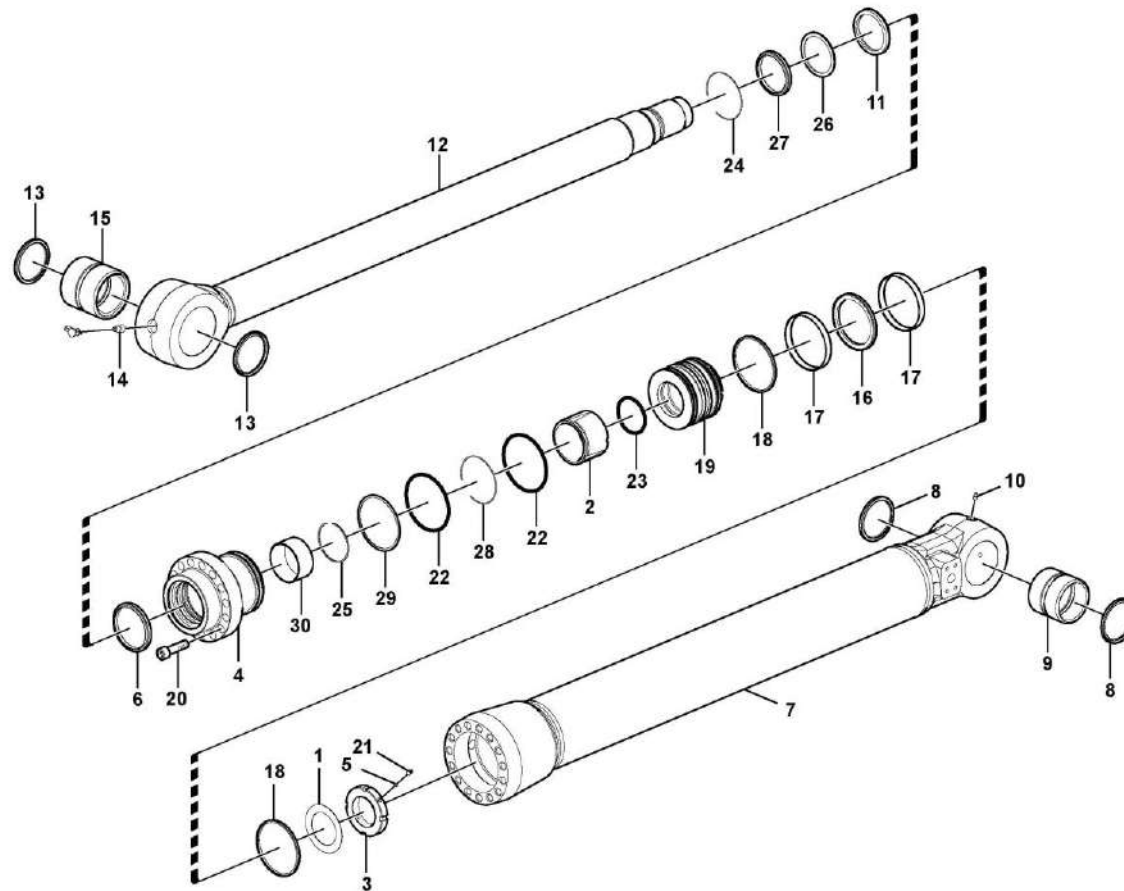
Cilindro da caçamba



H38-6210

Código	Nº da peça	Descrição	Peças de reposição A/N	Quantidade	Observações
1	11211639	Arruela de aperto	Y	1	
2	11211334	Casquilho de borracha	Y	1	
3	11211342	Contraporca	Y	1	
4	kongbai	Kongbai	N	1	
5	11211340	Arnotecedor	Y	1	
6	11211343	Vedação	Y	1	
7	kongbai	Kongbai	N	1	
8	11210281	Anel de vedação	Y	2	
9	11211805	Bucha	Y	1	
10	11211769	Bico	Y	1	
11	11211797	Anel	Y	1	
12	11210881	Haste	Y	1	
13	11210281	Anel de vedação	Y	2	
14	11211769	Bico	Y	1	
15	11210505	Bucha	Y	1	
16	11210420	Vedação do pistão	Y	1	
17	11211782	Anel de desgaste	Y	2	
18	11211799	Vedação	Y	2	
19	11210433	Pistão	Y	1	
20	11210053	Parafuso de soquete sextavado	Y	12	
21	11210072	Parafuso de ajuste	Y	1	
22	11210180	Anel O	Y	2	

Cilindro da caçamba



H38-6210

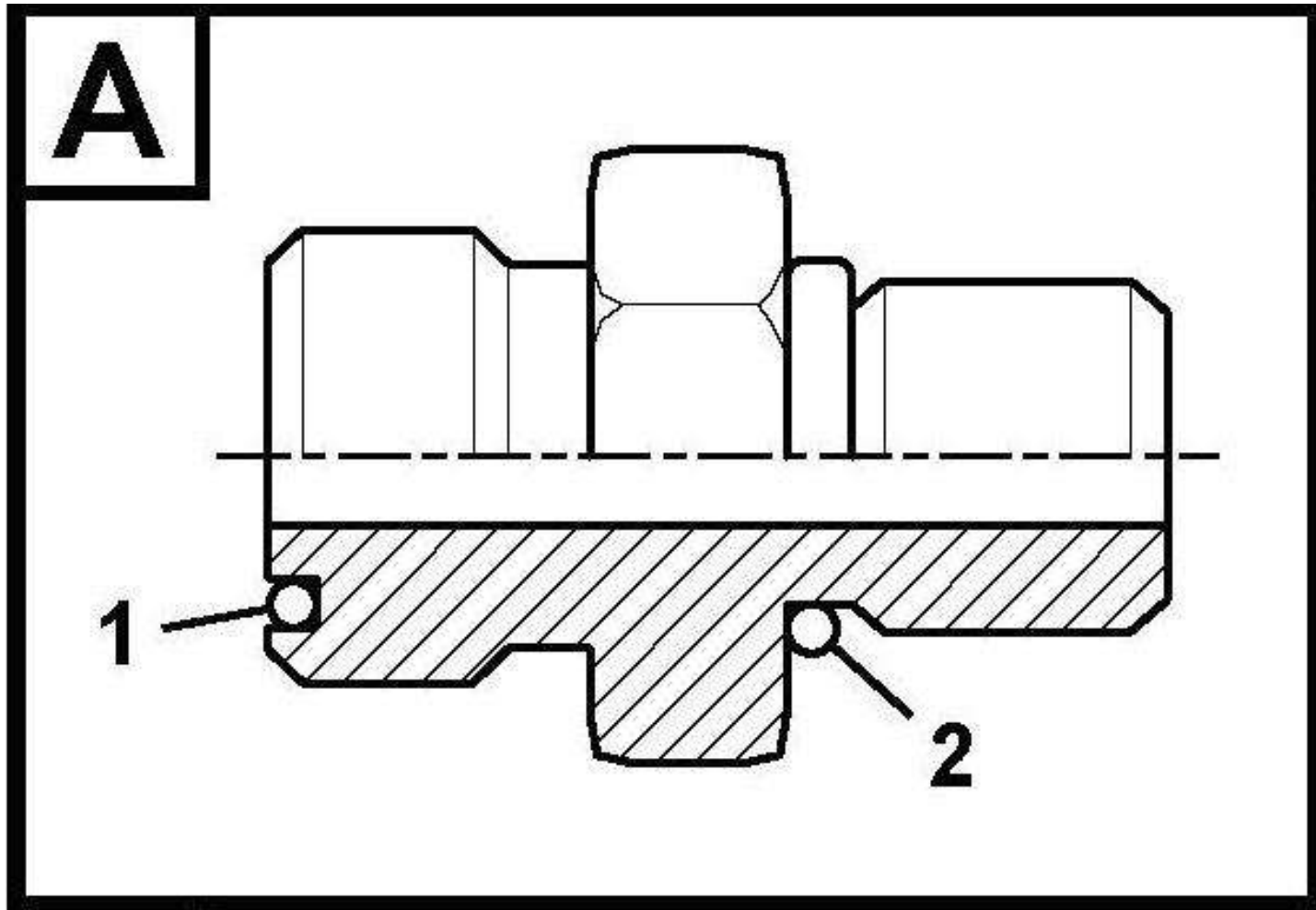
Código	Nº da peça	Descrição	Peças de reposição A/N	Quantidade	Observações
23	11210177	Anel O	Y	1	
24	11210181	Anel de retenção	Y	1	
25	11211774	Anel de retenção	Y	1	
26	11211776	Vedação	Y	1	
27	11211778	Anel de vedação	Y	1	
28	11211794	Anel	Y	1	
29	11211790	Anel	Y	1	
30	11211803	Bucha	Y	1	
31	11210966	Kit de vedação	Y	1	
32	11211302	Cilindro da caçamba	Y	1	

J
SISTEMA ELÉTRICO



SHANDONG LINGONG CONSTRUCTION MACHINERY CO., LTD.

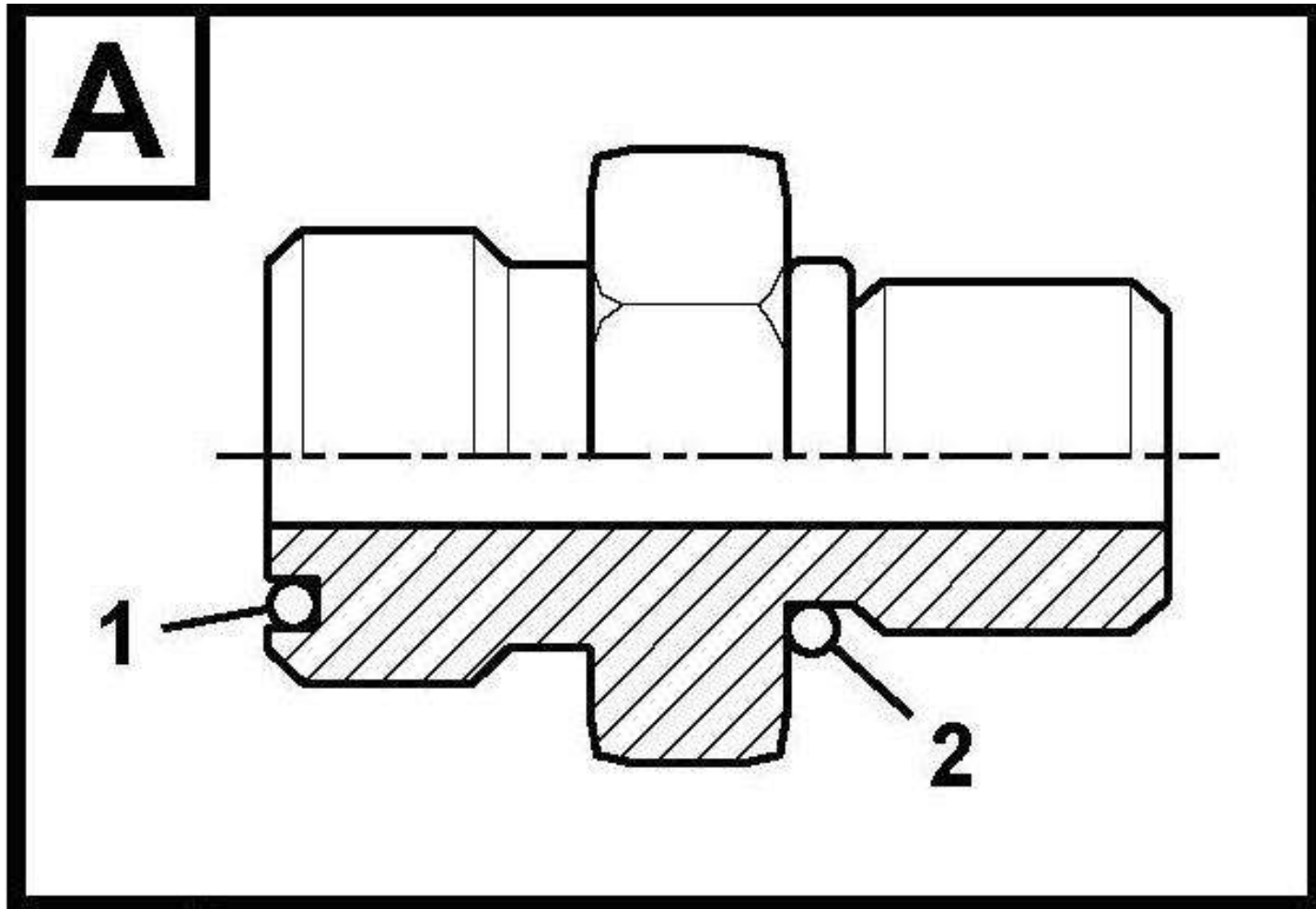
Junta-tipo a



J1-JUNTA (TIPO A)

Código	Nº da peça	Descrição	Peças de reposição A/N	Quantidade	Observações
1	11212374	Bico	Y	1	
2	11211903	Anel O	Y	1	
3	11212375	Anel O	Y	1	
4	11212376	Bico	Y	1	
5	11212377	Anel O	Y	1	
6	11210008	Anel O	Y	1	
7	11212378	Bico	Y	1	
8	11212377	Anel O	Y	1	
9	11212382	Anel de vedação	Y	1	
10	11212379	Bico	Y	1	
11	11212381	Anel O	Y	1	
12	11212380	Anel O	Y	1	
13	11212384	Bico	Y	1	
14	11212381	Anel O	Y	1	
15	11212383	Anel O	Y	1	
16	11212385	Bico	Y	1	
17	11212381	Anel O	Y	1	
18	11210007	Anel O	Y	1	
19	11212386	Bico	Y	1	
20	11212387	Anel O	Y	1	
21	11210006	Anel O	Y	1	
22	11212388	Bico	Y	1	

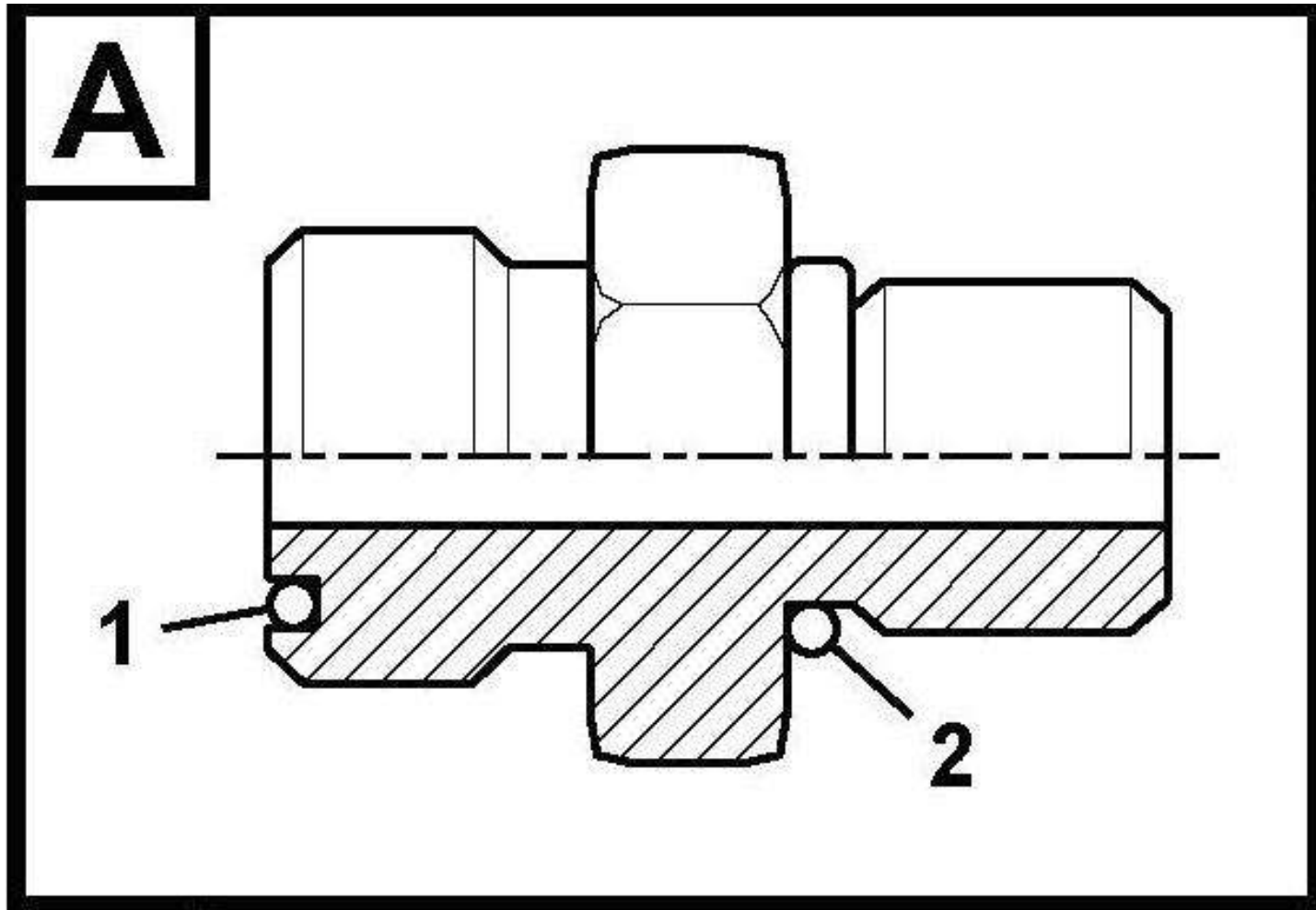
Junta-tipo a



J1-JUNTA (TIPO A)

Código	Nº da peça	Descrição	Peças de reposição A/N	Quantidade	Observações
23	11212387	Anel O	Y	1	
24	11210007	Anel O	Y	1	
25	11212389	Bico	Y	1	
26	11212387	Anel O	Y	1	
27	11211982	Anel O	Y	1	
28	11212390	Bico	Y	1	
29	11211903	Anel O	Y	1	
30	11210006	Anel O	Y	1	
31	11212391	Bico	Y	1	
32	11211903	Anel O	Y	1	
33	11211982	Anel O	Y	1	
34	11212392	Bico	Y	1	
35	11211903	Anel O	Y	1	
36	11210008	Anel O	Y	1	
37	11212393	Bico	Y	1	
38	11212377	Anel O	Y	1	
39	11210007	Anel O	Y	1	
40	11212394	Bico	Y	1	
41	11212377	Anel O	Y	1	
42	11211982	Anel O	Y	1	
43	11212395	Bico	Y	1	
44	11212396	Anel O	Y	1	

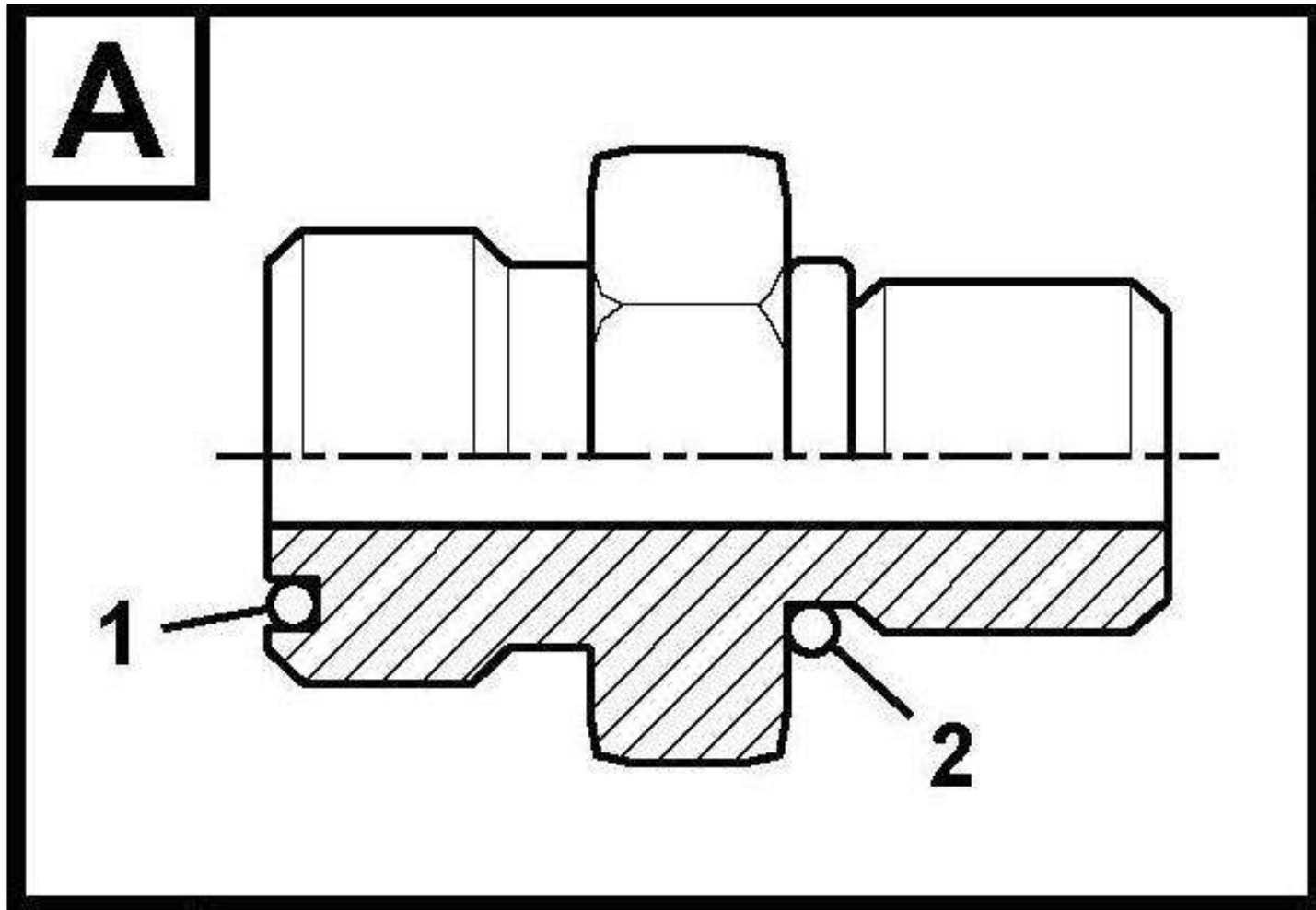
Junta-tipo a



J1-JUNTA (TIPO A)

Código	Nº da peça	Descrição	Peças de reposição A/N	Quantidade	Observações
45	11210007	Anel O	Y	1	
46	11212449	Bico	Y	1	
47	11210007	Anel O	Y	1	
48	11211982	Anel O	Y	1	
49	11212450	Bico	Y	1	
50	11210007	Anel O	Y	1	
51	11210009	Anel O	Y	1	
52	11212451	Bico	Y	1	
53	11210114	Anel O	Y	1	
54	11210009	Anel O	Y	1	
55	11212452	Bico	Y	1	
56	11210114	Anel O	Y	1	
57	11210008	Anel O	Y	1	
58	11212453	Bico	Y	1	
59	11210114	Anel O	Y	1	
60	11212448	Anel de vedação	Y	1	
61	11212454	Bico	Y	1	
62	11210114	Anel O	Y	1	
63	11212448	Anel de vedação	Y	1	
64	11212455	Bico	Y	1	
65	11212381	Anel O	Y	1	
66	11212457	Anel O	Y	1	

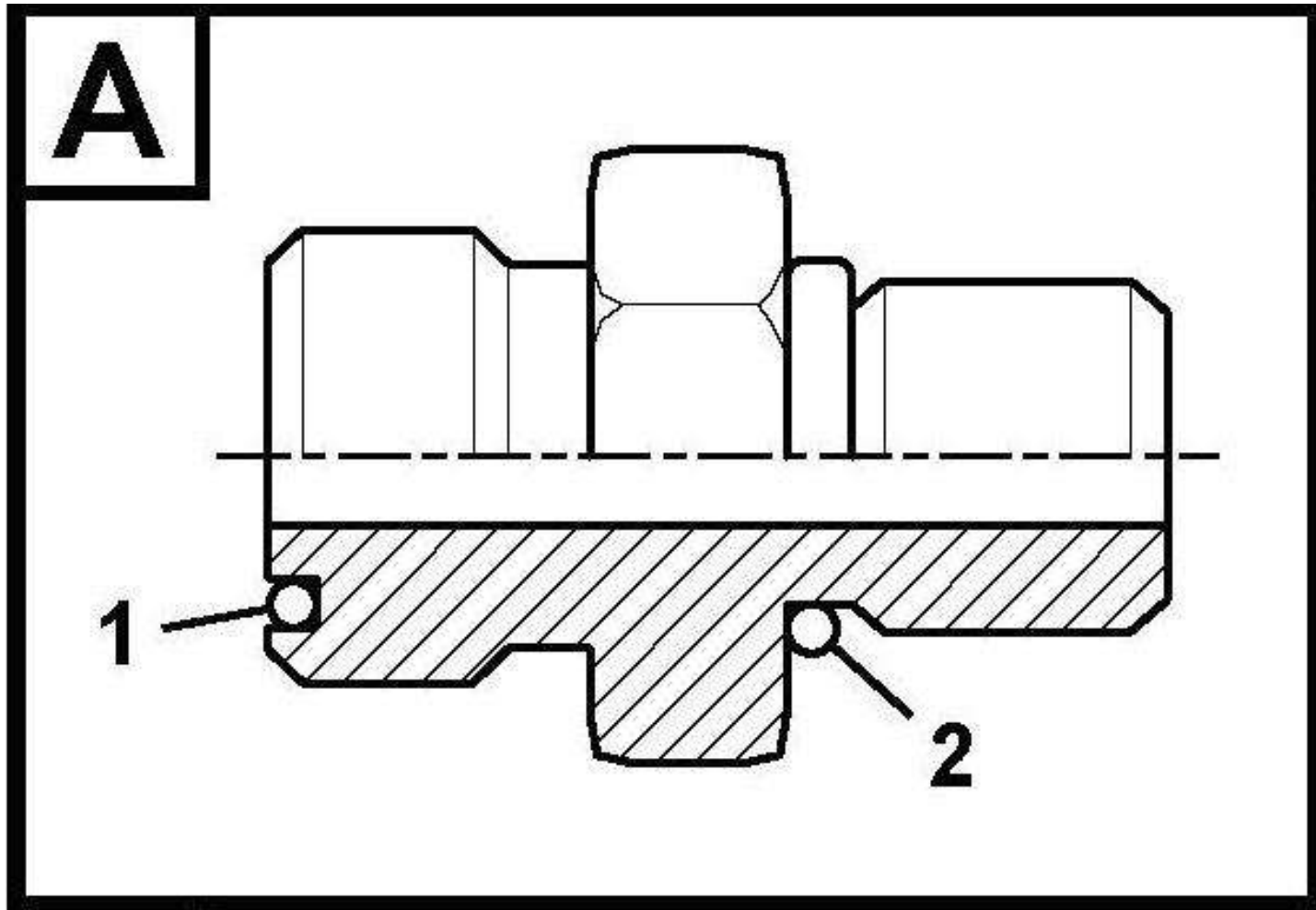
Junta-tipo a



J1-JUNTA (TIPO A)

Código	Nº da peça	Descrição	Peças de reposição A/N	Quantidade	Observações
67	11212456	Bico	Y	1	
68	11212381	Anel O	Y	1	
69	11210006	Anel O	Y	1	
70	11212458	Bico	Y	1	
71	11211903	Anel O	Y	1	
72	11210008	Anel O	Y	1	
73	11212459	Bico	Y	1	
74	11211903	Anel O	Y	1	
75	11210009	Anel O	Y	1	
76	11212460	Bico	Y	1	
77	11212396	Anel O	Y	1	
78	11210009	Anel O	Y	1	
79	11212461	Bico	Y	1	
80	11212396	Anel O	Y	1	
81	11210009	Anel O	Y	1	
82	11212462	Bico	Y	1	
83	11210114	Anel O	Y	1	
84	11210009	Anel O	Y	1	
85	11212463	Bico	Y	1	
86	11212387	Anel O	Y	1	
87	11210006	Anel O	Y	1	
88	11212464	Bico	Y	1	

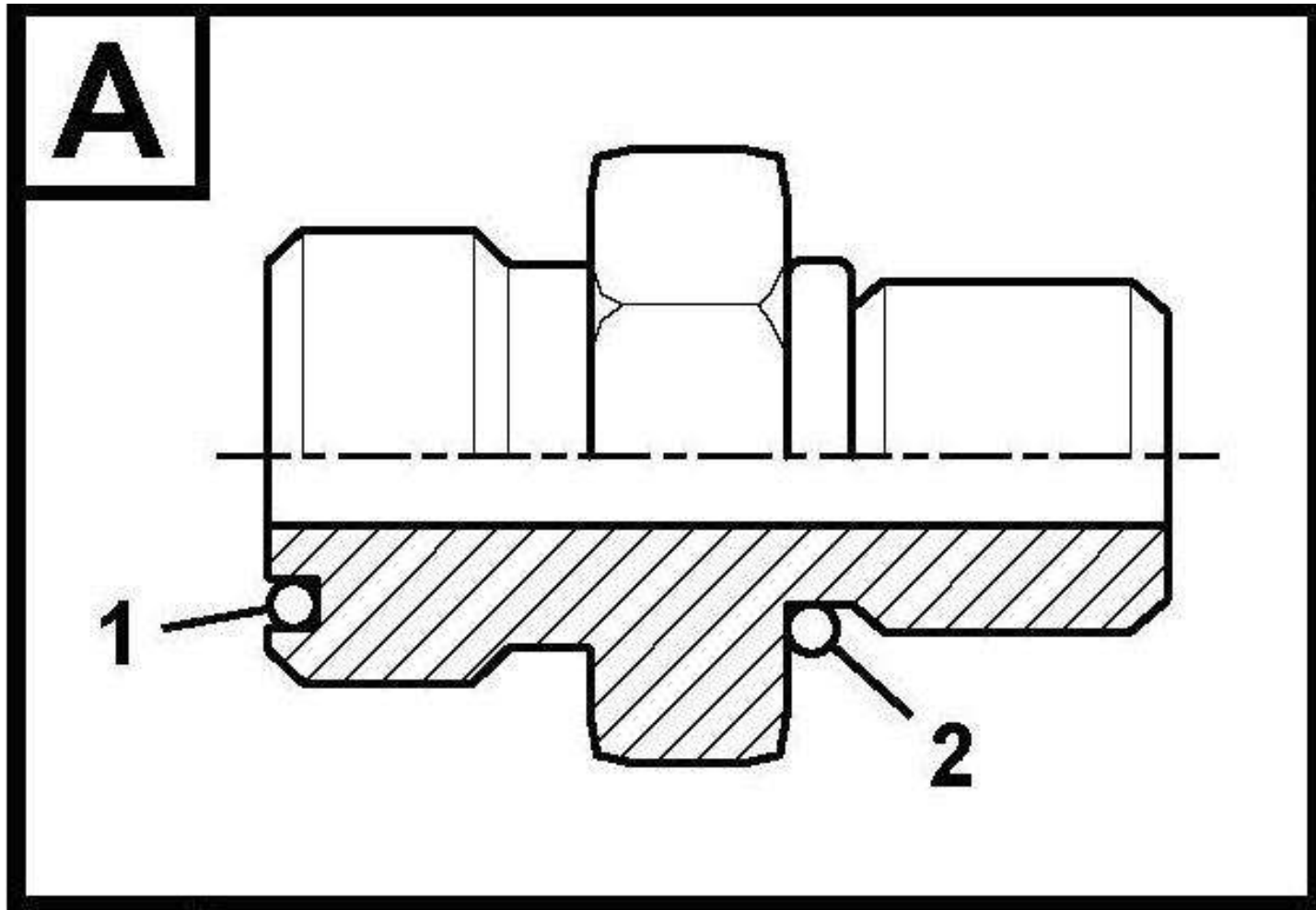
Junta-tipo a



J1-JUNTA (TIPO A)

Código	Nº da peça	Descrição	Peças de reposição A/N	Quantidade	Observações
89	11212387	Anel O	Y	1	
90	11212457	Anel O	Y	1	
91	11212465	Bico	Y	1	
92	11212381	Anel O	Y	1	
93	11210006	Anel O	Y	1	
94	11212466	Bico	Y	1	
95	11212387	Anel O	Y	1	
96	11210006	Anel O	Y	1	
97	11212467	Bico	Y	1	
98	11212387	Anel O	Y	1	
99	11210006	Anel O	Y	1	
100	11212468	Bico	Y	1	
101	11211903	Anel O	Y	1	
102	11210007	Anel O	Y	1	
103	11212469	Bico	Y	1	
104	11212381	Anel O	Y	1	
105	11210006	Anel O	Y	1	
106	11212470	Bico	Y	1	
107	11212396	Anel O	Y	1	
108	11210008	Anel O	Y	1	
109	11212472	Bico	Y	1	
110	11212473	Anel O	Y	1	

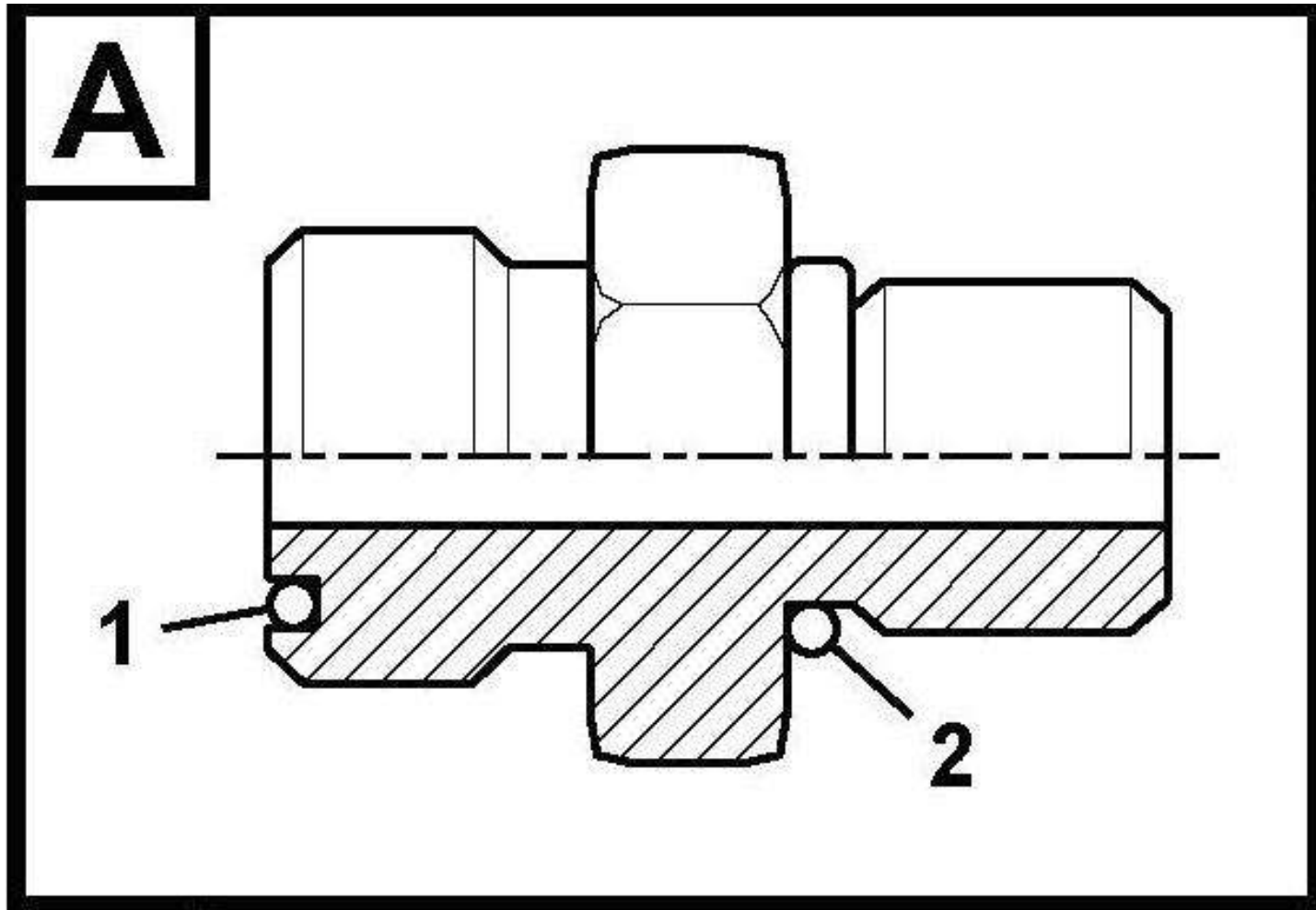
Junta-tipo a



J1-JUNTA (TIPO A)

Código	Nº da peça	Descrição	Peças de reposição A/N	Quantidade	Observações
111	11212471	Anel O	Y	1	
112	11212475	Bico	Y	1	
113	11211903	Anel O	Y	1	
114	11210007	Anel O	Y	1	
115	11212476	Bico	Y	1	
116	11212381	Anel O	Y	1	
117	11212474	Anel de vedação	Y	1	
118	11212477	Bico	Y	1	
119	11212381	Anel O	Y	1	
120	11210006	Anel O	Y	1	
121	11212479	Bico	Y	1	
122	11212396	Anel O	Y	1	
123	11210009	Anel O	Y	1	
124	11212480	Bico	Y	1	
125	11212396	Anel O	Y	1	
126	11210009	Anel O	Y	1	
127	11212481	Bico	Y	1	
128	11211903	Anel O	Y	1	
129	11211982	Anel O	Y	1	
130	11212478	Bico	Y	1	
131	11212387	Anel O	Y	1	
132	11212483	Anel de vedação	Y	1	

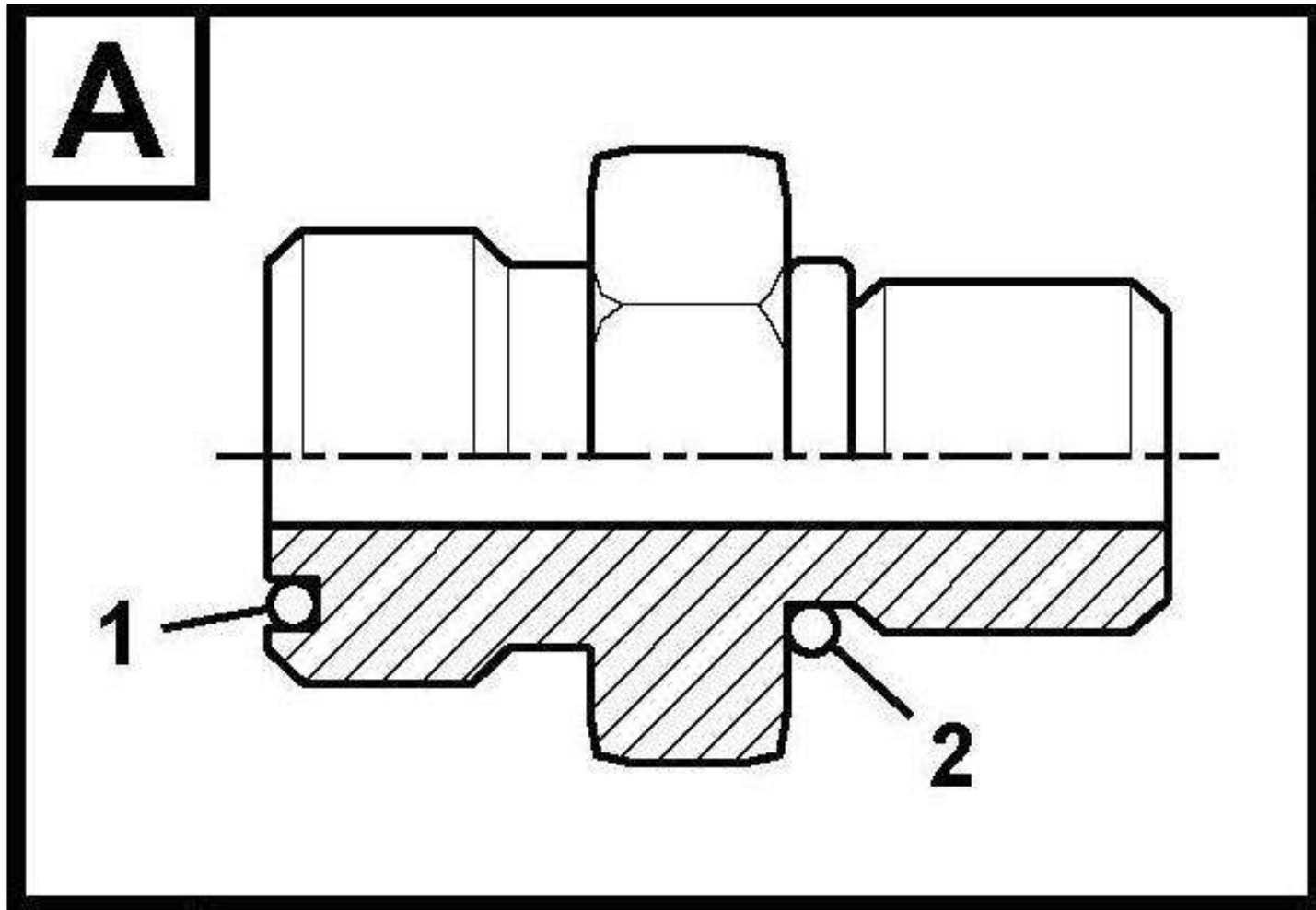
Junta-tipo a



J1-JUNTA (TIPO A)

Código	Nº da peça	Descrição	Peças de reposição A/N	Quantidade	Observações
133	11212482	Bico	Y	1	
134	11212387	Anel O	Y	1	
135	11212484	Anel O	Y	1	
136	11212485	Bico	Y	1	
137	11212381	Anel O	Y	1	
138	11210006	Anel O	Y	1	
139	11212486	Bico	Y	1	
140	11212396	Anel O	Y	1	
141	11210008	Anel O	Y	1	
142	11212487	Bico	Y	1	
143	11211903	Anel O	Y	1	
144	11212488	Anel de vedação	Y	1	
145	11212489	Bico	Y	1	
146	11212387	Anel O	Y	1	
147	11212488	Anel de vedação	Y	1	
148	11212490	Bico	Y	1	
149	11212396	Anel O	Y	1	
150	11212488	Anel de vedação	Y	1	
151	11212491	Bico	Y	1	
152	11211903	Anel O	Y	1	
153	11212474	Anel de vedação	Y	1	
154	11212492	Bico	Y	1	

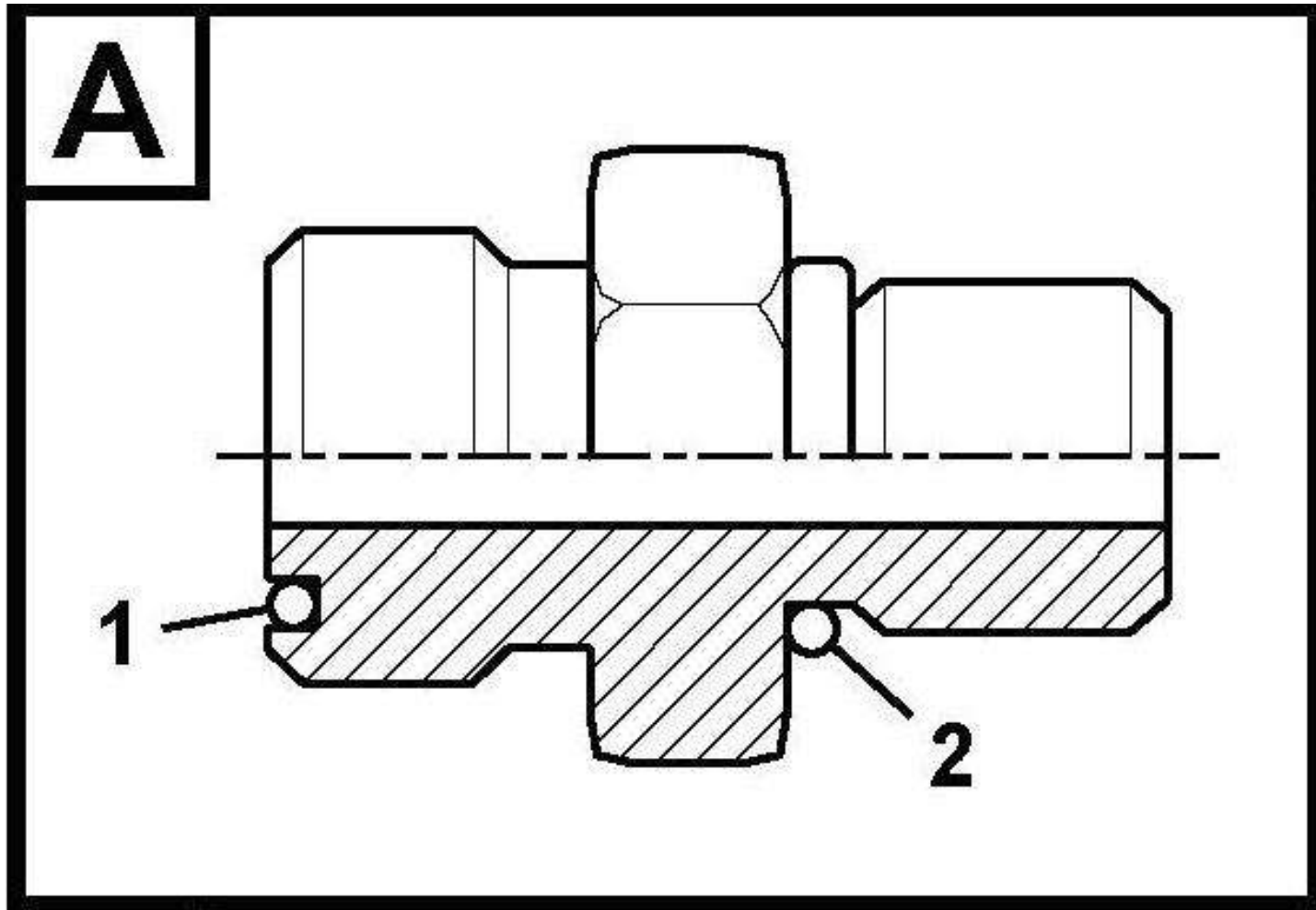
Junta-tipo a



J1-JUNTA (TIPO A)

Código	Nº da peça	Descrição	Peças de reposição A/N	Quantidade	Observações
155	11212377	Anel O	Y	1	
156	11212494	Anel de vedação	Y	1	
157	11212493	Bico	Y	1	
158	11212387	Anel O	Y	1	
159	11212498	Anel de vedação	Y	1	
160	11212495	Bico	Y	1	
161	11212396	Anel O	Y	1	
162	11212497	Anel O	Y	1	
163	11212496	Bico	Y	1	
164	11212377	Anel O	Y	1	
165	11212488	Anel de vedação	Y	1	
166	11212499	Bico	Y	1	
167	11212387	Anel O	Y	1	
168	11212474	Anel de vedação	Y	1	
169	11212500	Bico	Y	1	
170	11211903	Anel O	Y	1	
171	11210007	Anel O	Y	1	
172	11212501	Bico	Y	1	
173	11212396	Anel O	Y	1	
174	11212488	Anel de vedação	Y	1	
175	11212502	Bico	Y	1	
176	11212381	Anel O	Y	1	

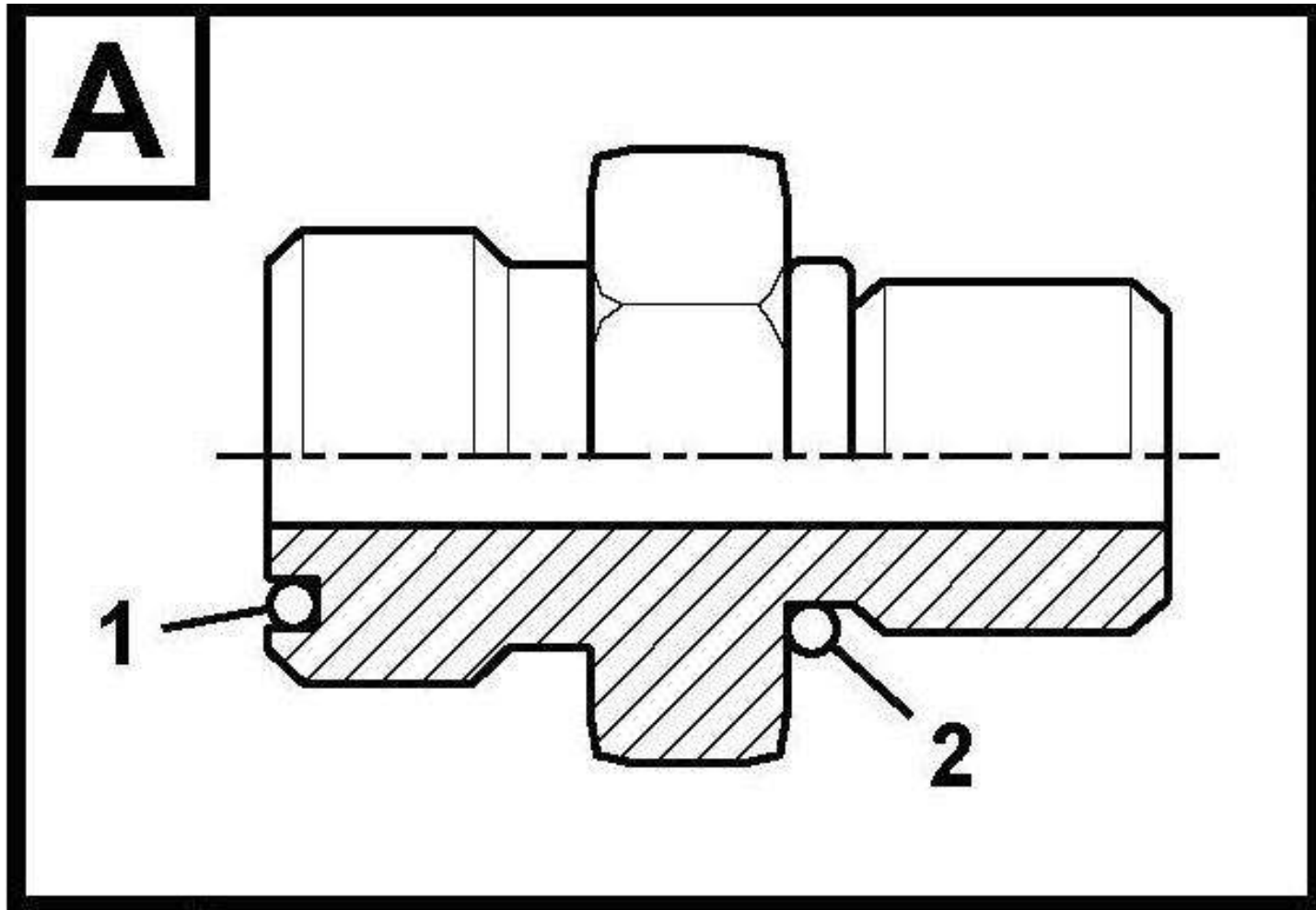
Junta-tipo a



J1-JUNTA (TIPO A)

Código	Nº da peça	Descrição	Peças de reposição A/N	Quantidade	Observações
177	11212498	Anel de vedação	Y	1	
178	11212503	Bico	Y	1	
179	11212396	Anel O	Y	1	
180	11210133	Anel O	Y	1	
181	11212520	Conector	Y	1	
182	11210114	Anel O	Y	1	
183	11212448	Anel de vedação	Y	1	
184	11212521	Conector	Y	1	
185	11212381	Anel O	Y	1	
186	11210006	Anel O	Y	1	
187	11212522	Conector	Y	1	
188	11212387	Anel O	Y	1	
189	11210006	Anel O	Y	1	
190	11212523	Bico	Y	1	
191	11211903	Anel O	Y	1	
192	11210006	Anel O	Y	1	
193	11212524	Conector	Y	1	
194	11212381	Anel O	Y	1	
195	11210006	Anel O	Y	1	
196	11212525	Conector	Y	1	
197	11212387	Anel O	Y	1	
198	11210006	Anel O	Y	1	

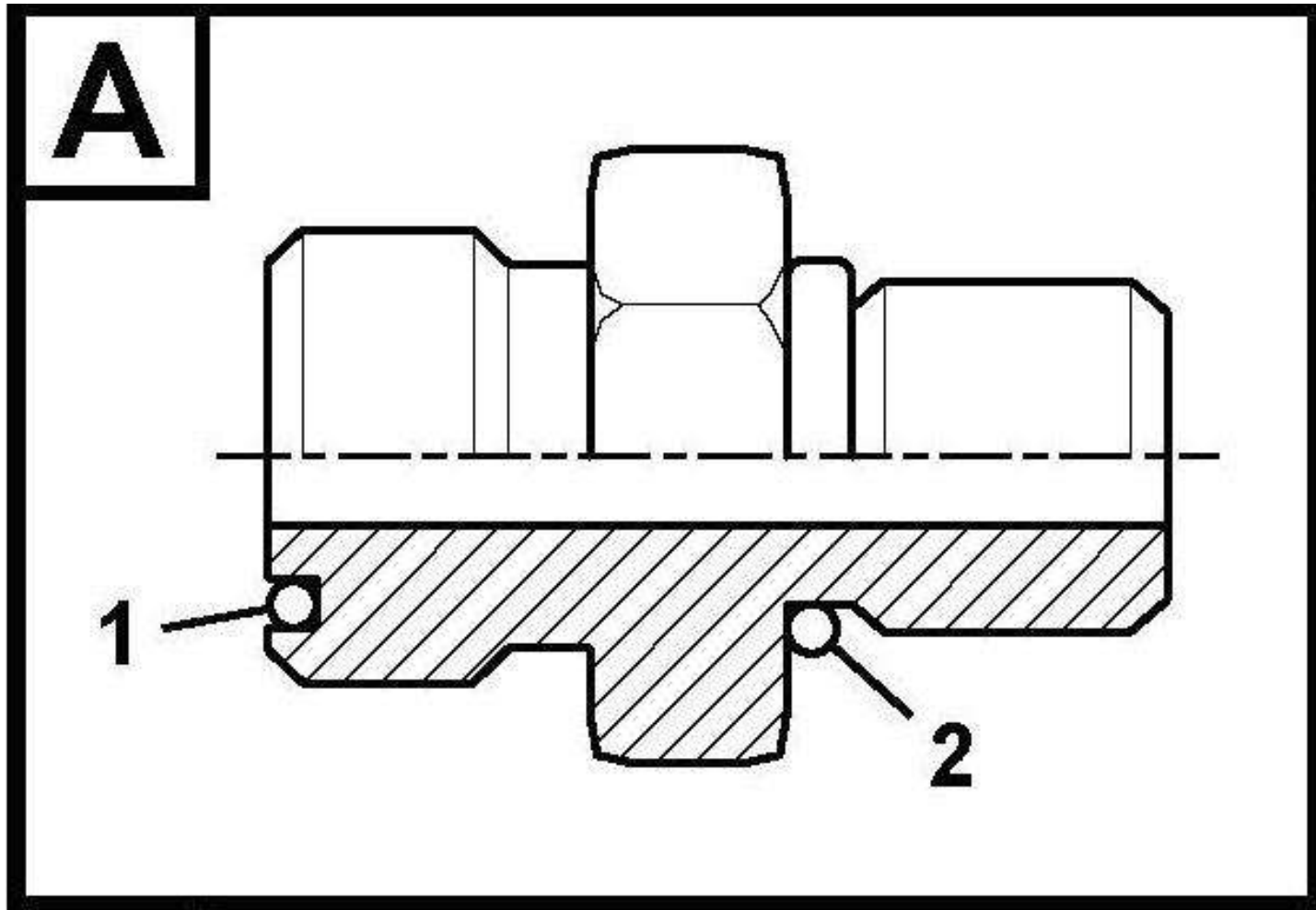
Junta-tipo a



J1-JUNTA (TIPO A)

Código	Nº da peça	Descrição	Peças de reposição A/N	Quantidade	Observações
199	11212526	Conector	Y	1	
200	11212381	Anel O	Y	1	
201	11210133	Anel O	Y	1	
202	11212527	Bico	Y	1	
203	11211903	Anel O	Y	1	
204	11210007	Anel O	Y	1	
205	11212528	Conector	Y	1	
206	11211903	Anel O	Y	1	
207	11210135	Anel O	Y	1	
208	11212529	Bico	Y	1	
209	11212381	Anel O	Y	1	
210	11210006	Anel O	Y	1	
211	11212530	Bico	Y	1	
212	11212381	Anel O	Y	1	
213	11210006	Anel O	Y	1	
214	11212531	Conector	Y	1	
215	11212381	Anel O	Y	1	
216	11210133	Anel O	Y	1	
217	11212532	Conector	Y	1	
218	11212381	Anel O	Y	1	
219	11210133	Anel O	Y	1	
220	11212533	Conector	Y	1	

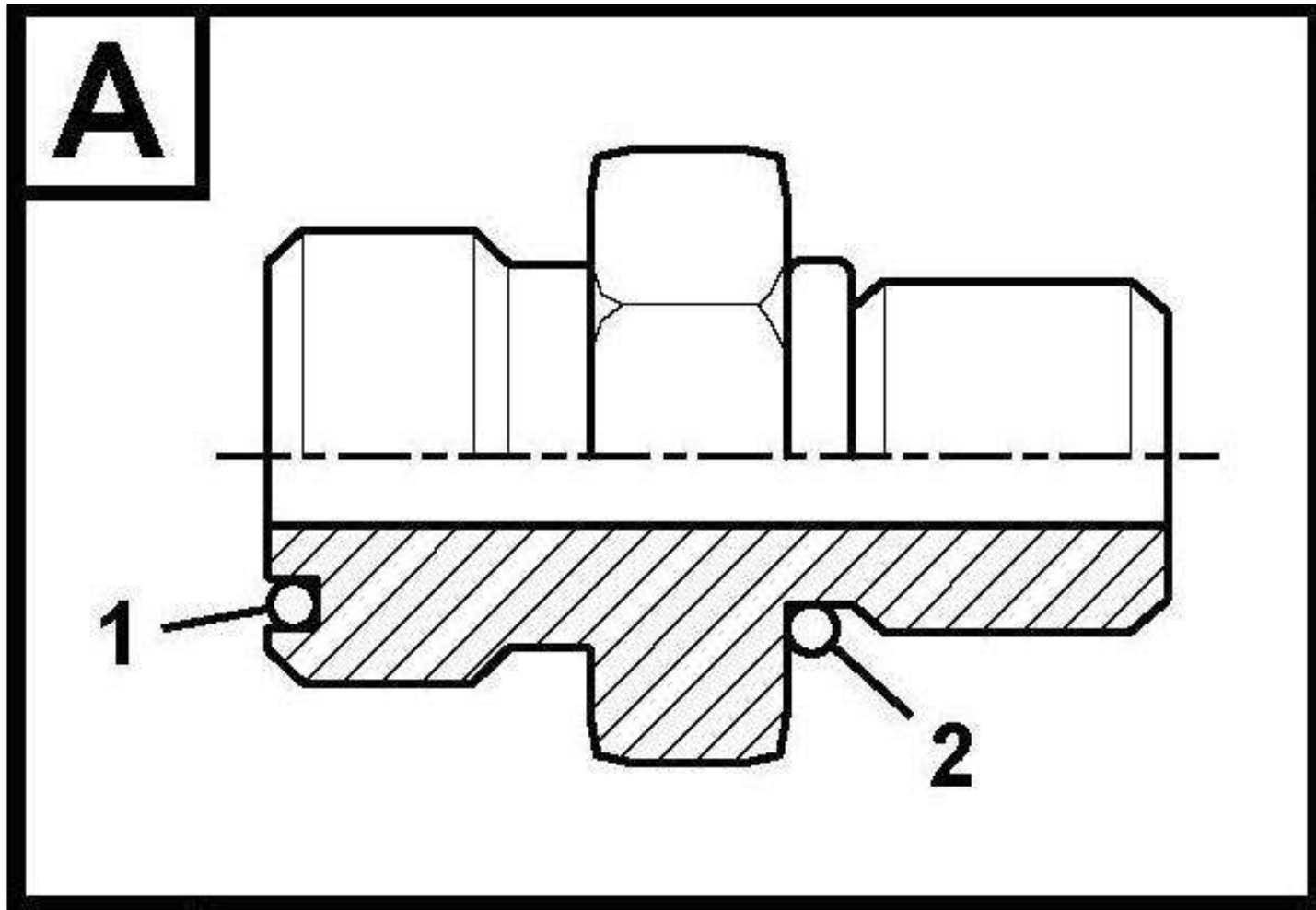
Junta-tipo a



J1-JUNTA (TIPO A)

Código	Nº da peça	Descrição	Peças de reposição A/N	Quantidade	Observações
221	11211903	Anel O	Y	1	
222	11212505	Anel O	Y	1	
223	11212534	Conector	Y	1	
224	11212381	Anel O	Y	1	
225	11210133	Anel O	Y	1	
226	11212535	Conector	Y	1	
227	11212381	Anel O	Y	1	
228	11212504	Anel de vedação	Y	1	
229	11212536	Conector	Y	1	
230	11212381	Anel O	Y	1	
231	11212504	Anel de vedação	Y	1	
232	11212539	Bico	Y	1	
233	11212381	Anel O	Y	1	
234	11210006	Anel O	Y	1	
235	11212540	Bico	Y	1	
236	11212381	Anel O	Y	1	
237	11212506	Anel O	Y	1	
238	11212541	Bico	Y	1	
239	11212381	Anel O	Y	1	
240	11212506	Anel O	Y	1	
241	11212542	Bico	Y	1	
242	11212387	Anel O	Y	1	

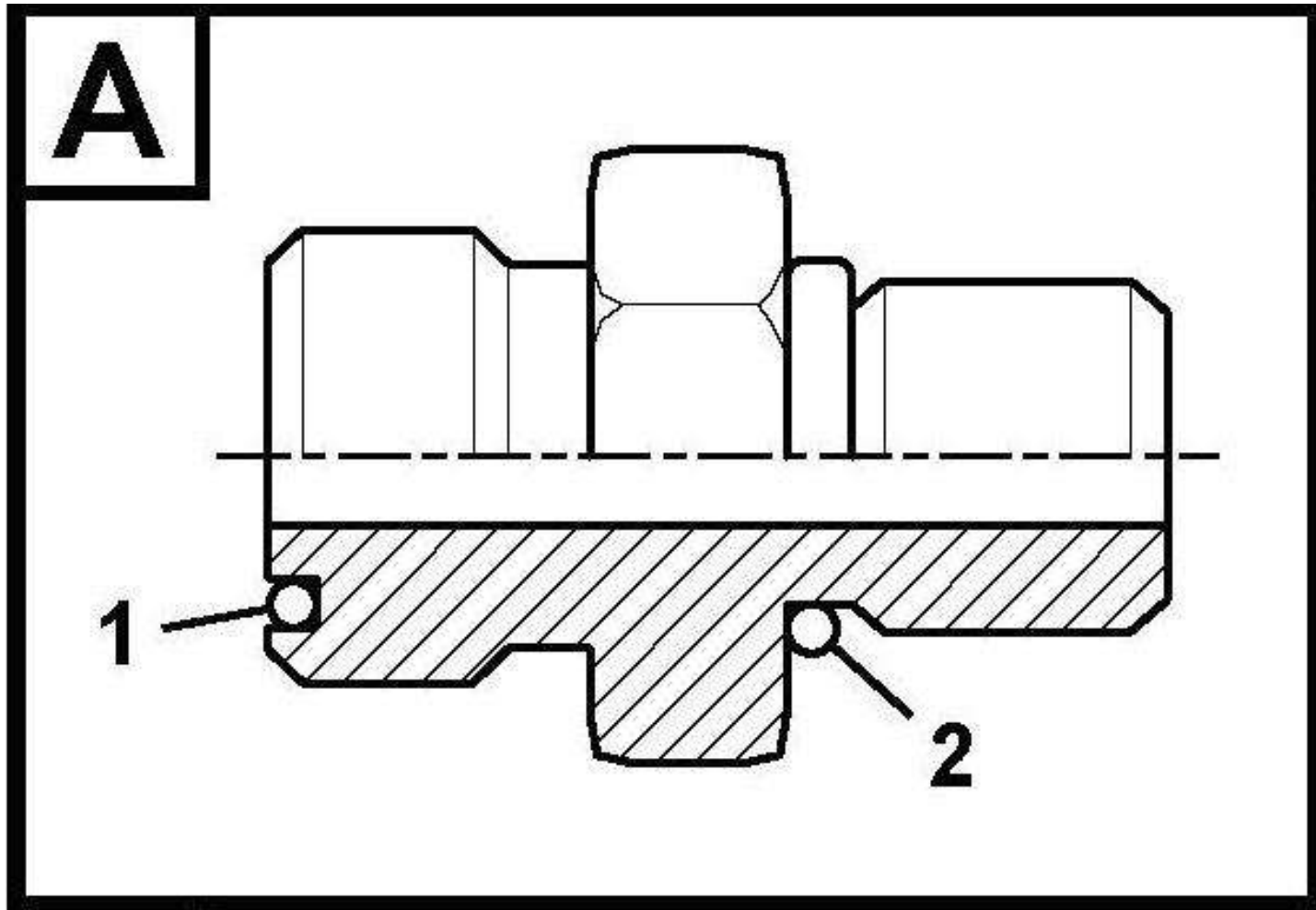
Junta-tipo a



J1-JUNTA (TIPO A)

Código	Nº da peça	Descrição	Peças de reposição A/N	Quantidade	Observações
243	11210007	Anel O	Y	1	
244	11212543	Bico	Y	1	
245	11212381	Anel O	Y	1	
246	11210006	Anel O	Y	1	
247	11212544	Bico	Y	1	
248	11212396	Anel O	Y	1	
249	11212382	Anel de vedação	Y	1	
250	11212545	Bico	Y	1	
251	11212381	Anel O	Y	1	
252	11212383	Anel O	Y	1	
253	11212546	Bico	Y	1	
254	11212396	Anel O	Y	1	
255	11210007	Anel O	Y	1	
256	11212547	Bico	Y	1	
257	11211903	Anel O	Y	1	
258	11210007	Anel O	Y	1	
259	11212548	Bico	Y	1	
260	11212387	Anel O	Y	1	
261	11210006	Anel O	Y	1	
262	11212549	Bico	Y	1	
263	11212381	Anel O	Y	1	
264	11210006	Anel O	Y	1	

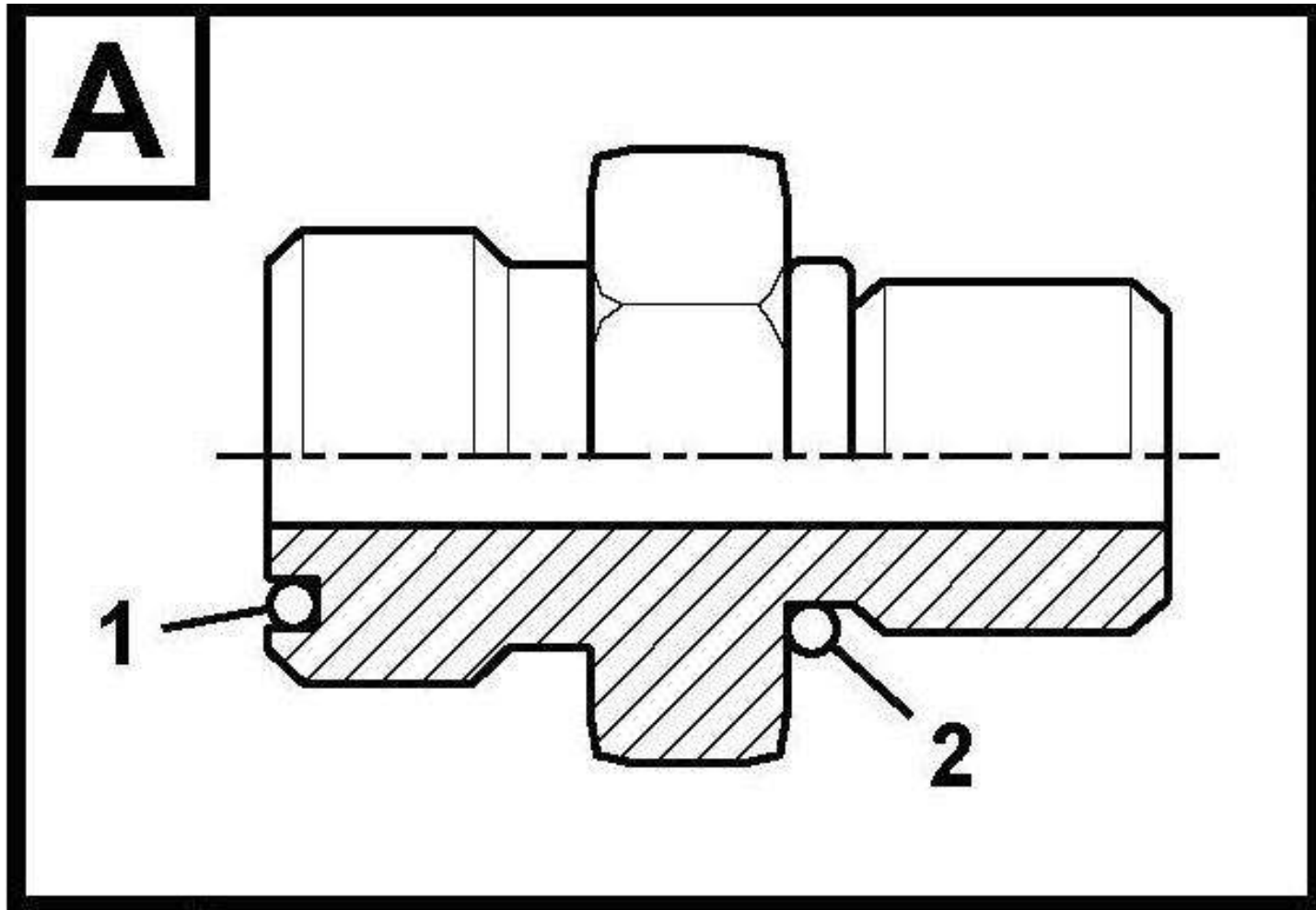
Junta-tipo a



J1-JUNTA (TIPO A)

Código	Nº da peça	Descrição	Peças de reposição A/N	Quantidade	Observações
265	11212550	Bico	Y	1	
266	11212396	Anel O	Y	1	
267	11210007	Anel O	Y	1	
268	11212551	Bico	Y	1	
269	11212396	Anel O	Y	1	
270	11211982	Anel O	Y	1	
271	11212552	Bico	Y	1	
272	11212396	Anel O	Y	1	
273	11210007	Anel O	Y	1	
274	11212553	Bico	Y	1	
275	11212381	Anel O	Y	1	
276	11212383	Anel O	Y	1	
277	11212554	Bico	Y	1	
278	11212387	Anel O	Y	1	
279	11210006	Anel O	Y	1	
280	11212555	Bico	Y	1	
281	11212381	Anel O	Y	1	
282	11212383	Anel O	Y	1	
283	11212556	Bico	Y	1	
284	11212387	Anel O	Y	1	
285	11210006	Anel O	Y	1	
286	11212557	Bico	Y	1	

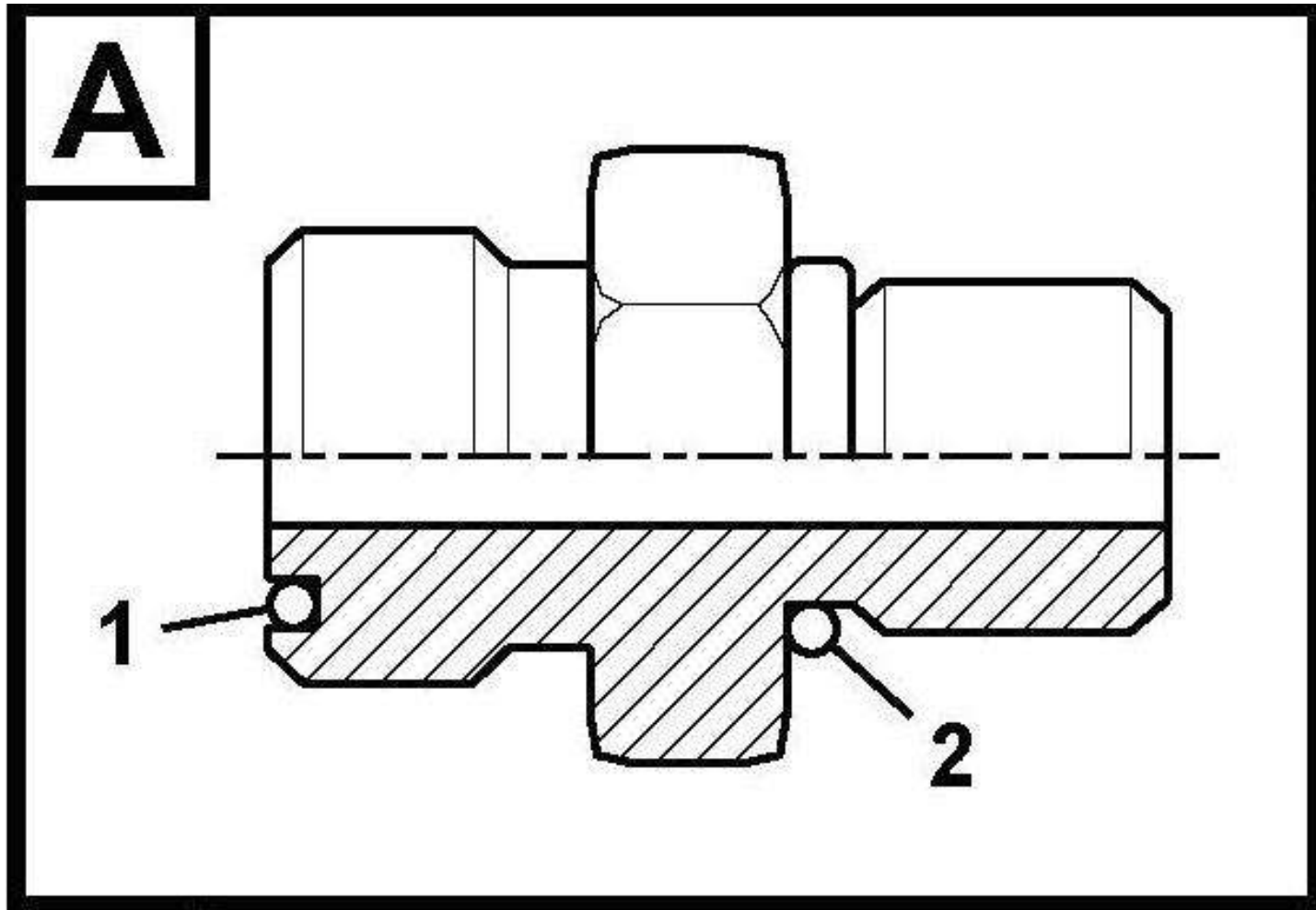
Junta-tipo a



J1-JUNTA (TIPO A)

Código	Nº da peça	Descrição	Peças de reposição A/N	Quantidade	Observações
287	11212377	Anel O	Y	1	
288	11212519	Bico de teste	Y	1	
289	11212558	Bico	Y	1	
290	11212377	Anel O	Y	1	
291	11212519	Bico de teste	Y	1	
292	11212559	Bico	Y	1	
293	11210114	Anel O	Y	1	
294	11210009	Anel O	Y	1	
295	11212560	Bico	Y	1	
296	11212396	Anel O	Y	1	
297	11210008	Anel O	Y	1	
298	11212561	Bico	Y	1	
299	11211903	Anel O	Y	1	
300	11210007	Anel O	Y	1	
301	11212566	Bico	Y	1	
302	11212381	Anel O	Y	1	
303	11212383	Anel O	Y	1	
304	11212567	Bico	Y	1	
305	11212387	Anel O	Y	1	
306	11210007	Anel O	Y	1	
307	11212568	Bico	Y	1	
308	11210114	Anel O	Y	1	

Junta-tipo a

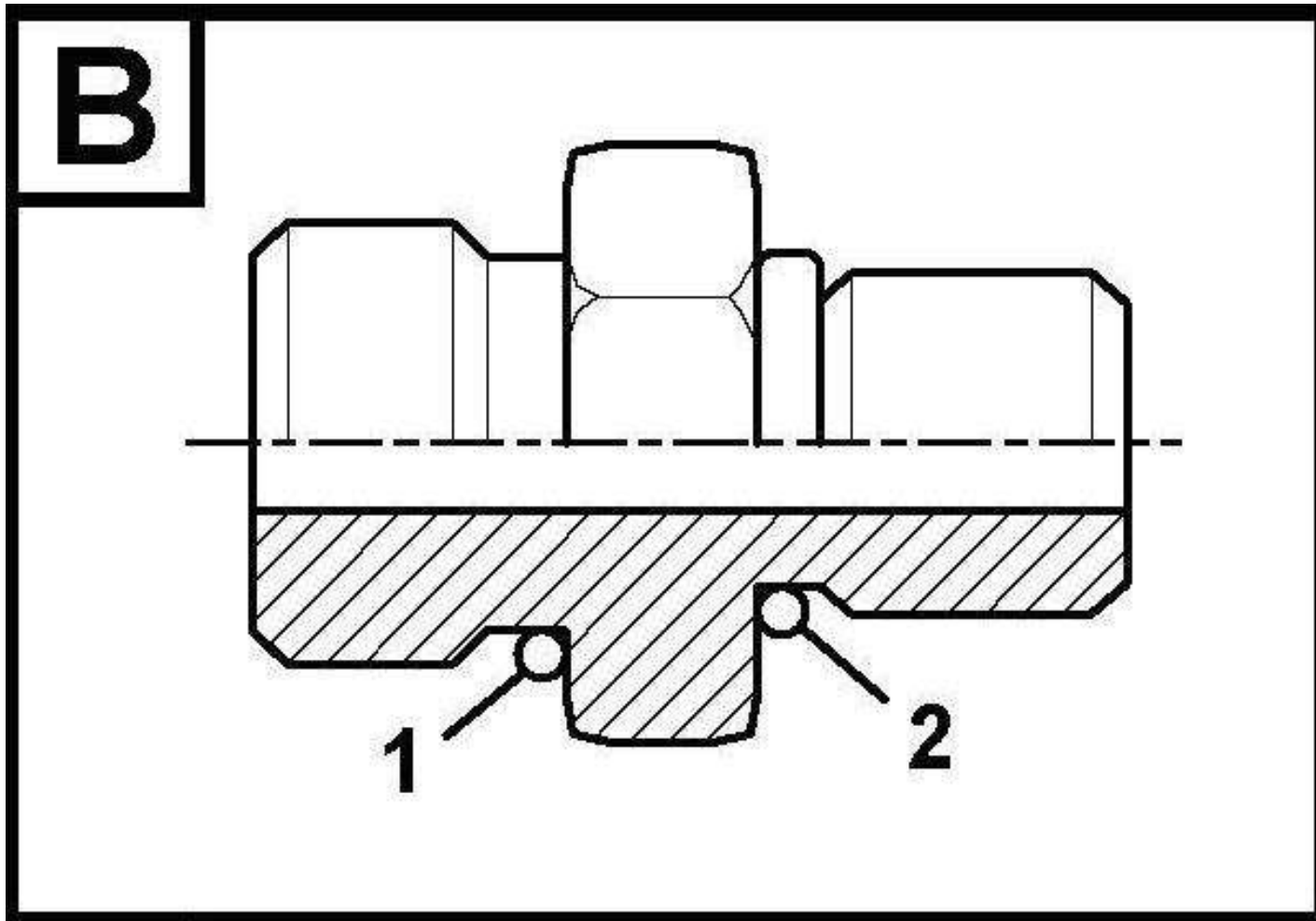


J1-JUNTA (TIPO A)

Código	Nº da peça	Descrição	Peças de reposição A/N	Quantidade	Observações
309	11210009	Anel O	Y	1	
310	11212569	Bico	Y	1	
311	11210114	Anel O	Y	1	
312	11210008	Anel O	Y	1	
313	11212570	Bico	Y	1	
314	11212381	Anel O	Y	1	
315	11210006	Anel O	Y	1	
316	11212571	Bico	Y	1	
317	11210114	Anel O	Y	1	
318	11210009	Anel O	Y	1	



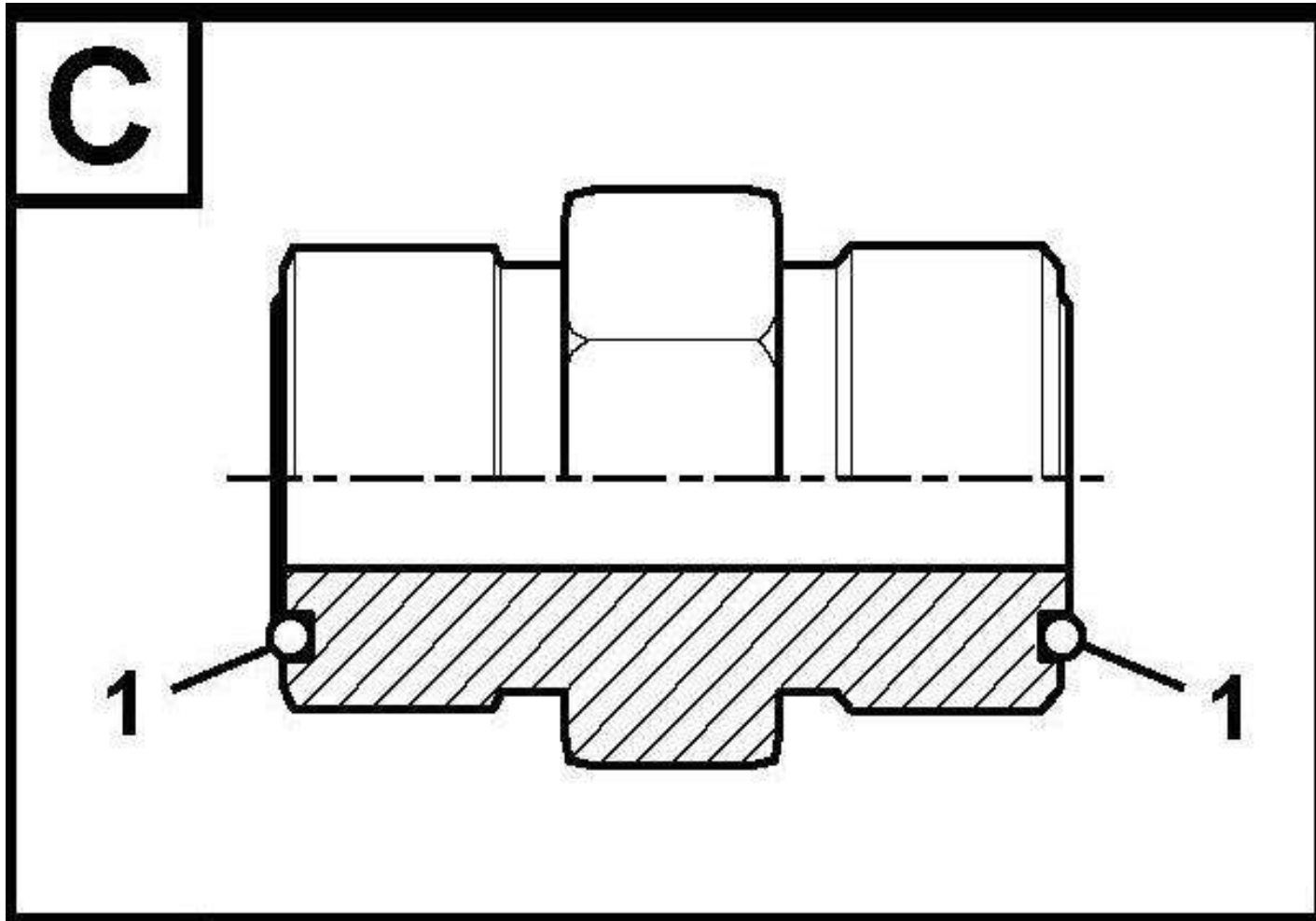
Junta-tipo b



Código	Nº da peça	Descrição	Peças de reposição A/N	Quantidade	Observações
1	11212562	Conector	Y	1	
2	11210135	Anel O	Y	1	
3	11210007	Anel O	Y	1	
4	11212563	Bico	Y	1	
5	11210008	Anel O	Y	1	
6	11210007	Anel O	Y	1	
7	11212565	Bico	Y	1	
8	11210144	Anel O	Y	1	
9	11210008	Anel O	Y	1	

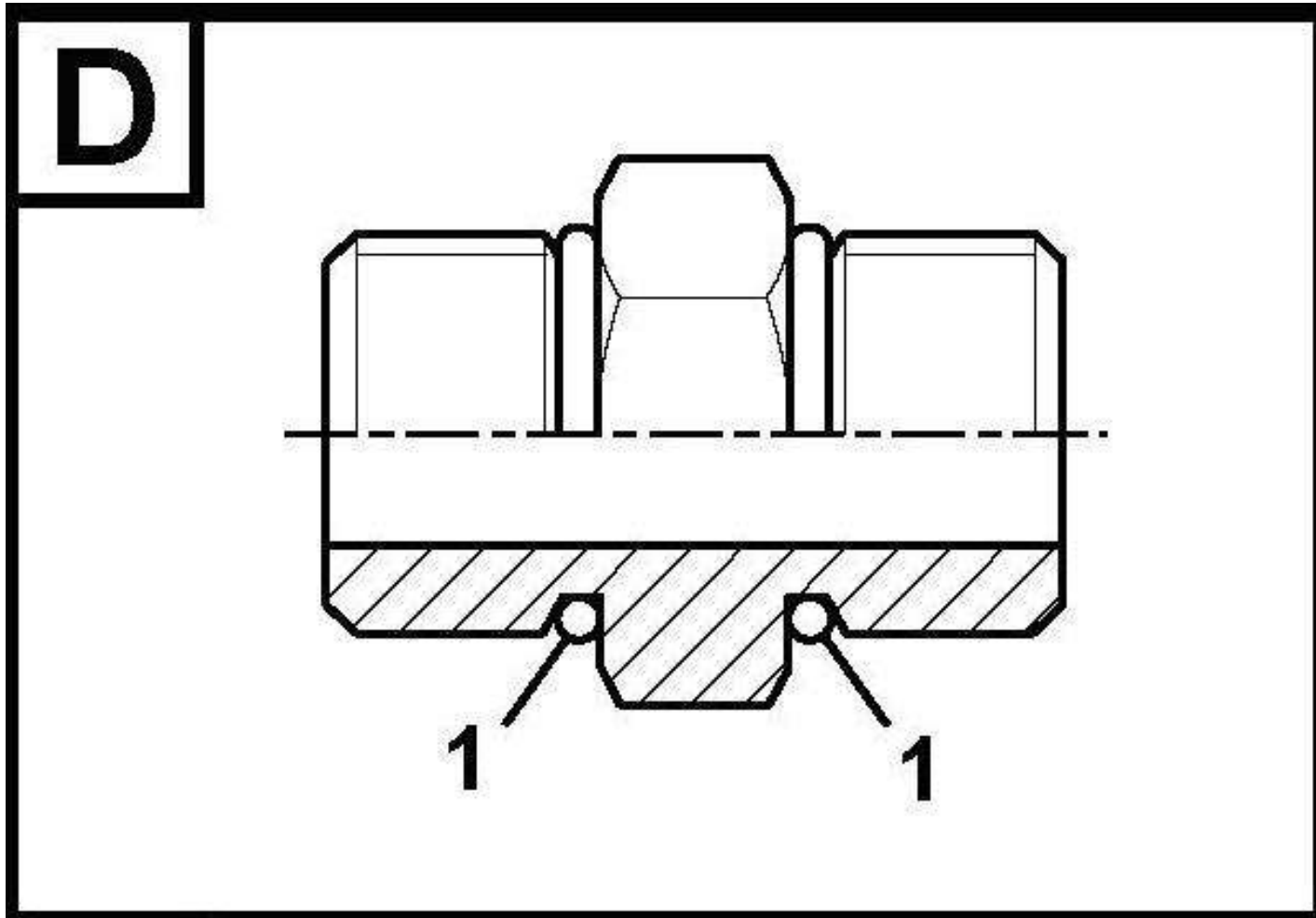


Junta-tipo c



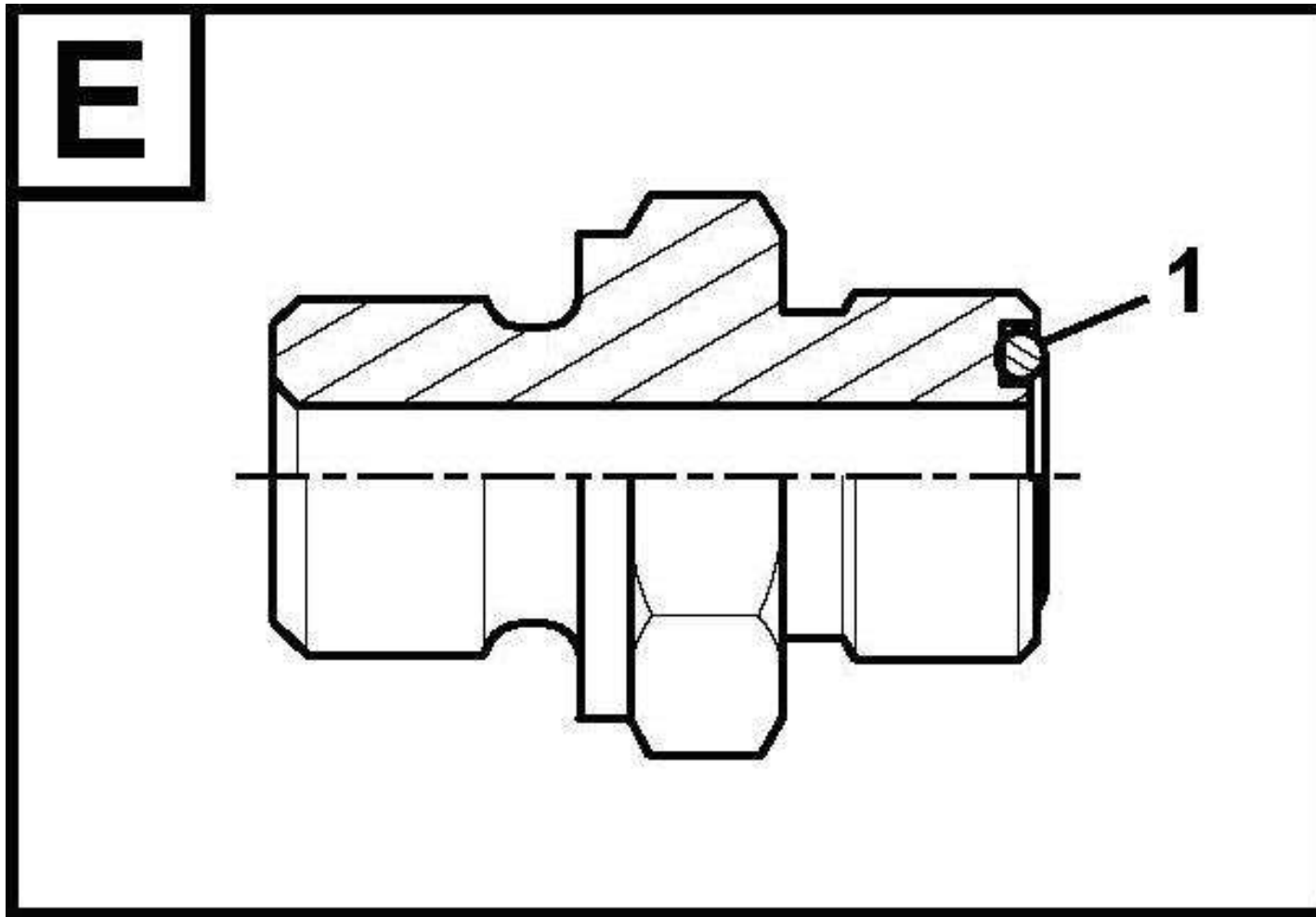
J3-JUNTA (TIPO C)

Junta-tipo d

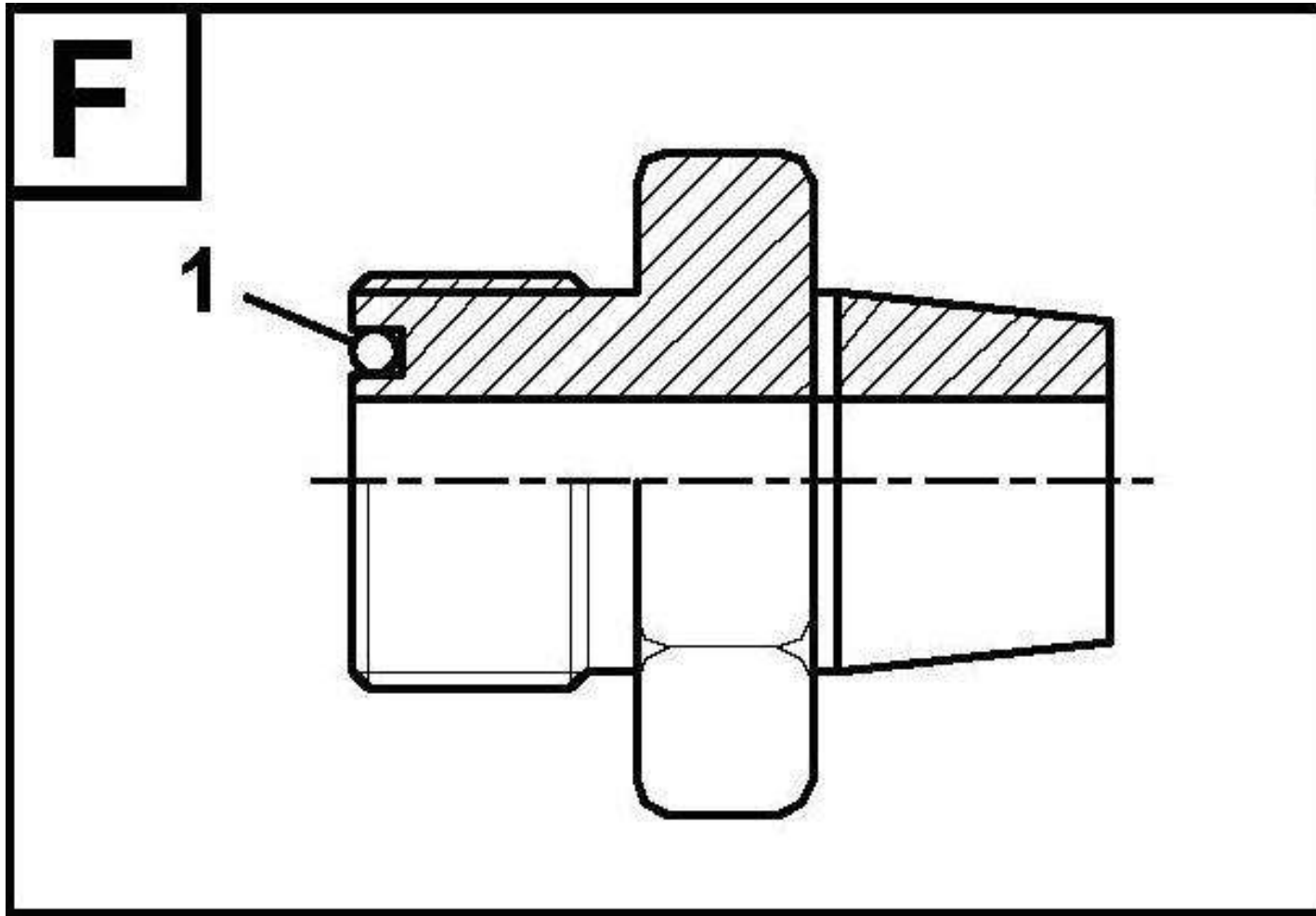


J4-JUNTA (TIPO D)

Junta-tipo e



Junta-tipo f

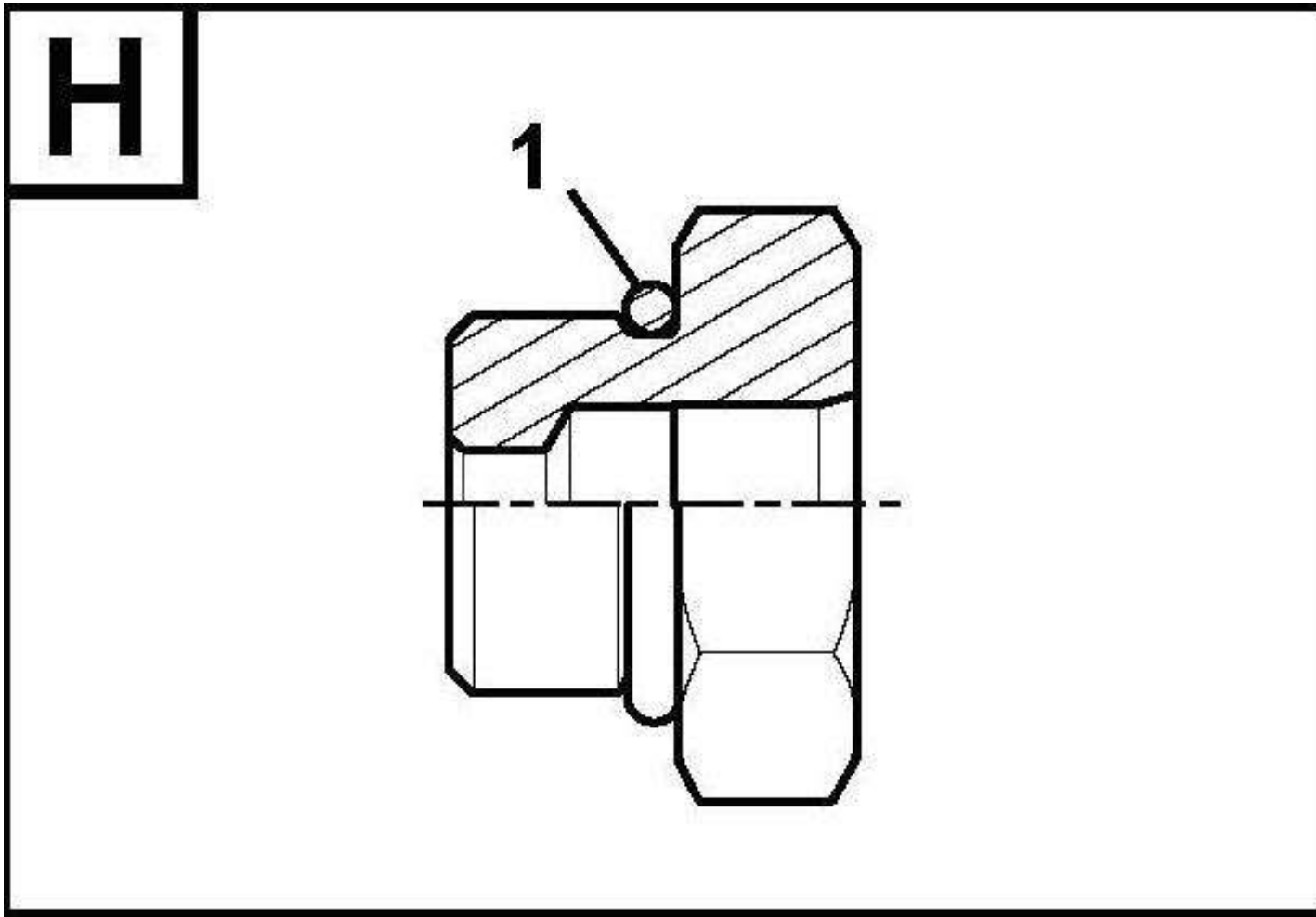


J6-JUNTA (TIPO F)

Junta-tipo g

Código	Nº da peça	Descrição	Peças de reposição A/N	Quantidade	Observações
1	11212580	Bico de redução	Y	1	
2	11212381	Anel O	Y	1	
3	11212581	Bico de redução	Y	1	
4	11212387	Anel O	Y	1	
5	11212582	Bico de redução	Y	1	
6	11211903	Anel O	Y	1	
7	11212583	Bico de redução	Y	1	
8	11212377	Anel O	Y	1	
9	11212584	Bico de redução	Y	1	
10	11211903	Anel O	Y	1	
11	11212587	Bico	Y	1	
12	11212396	Anel O	Y	1	
13	11212585	Bico de redução	Y	1	
14	11212387	Anel O	Y	1	
15	11212586	Bico de redução	Y	1	
16	11211903	Anel O	Y	1	
17	11212588	Bico de redução	Y	1	
18	11211903	Anel O	Y	1	

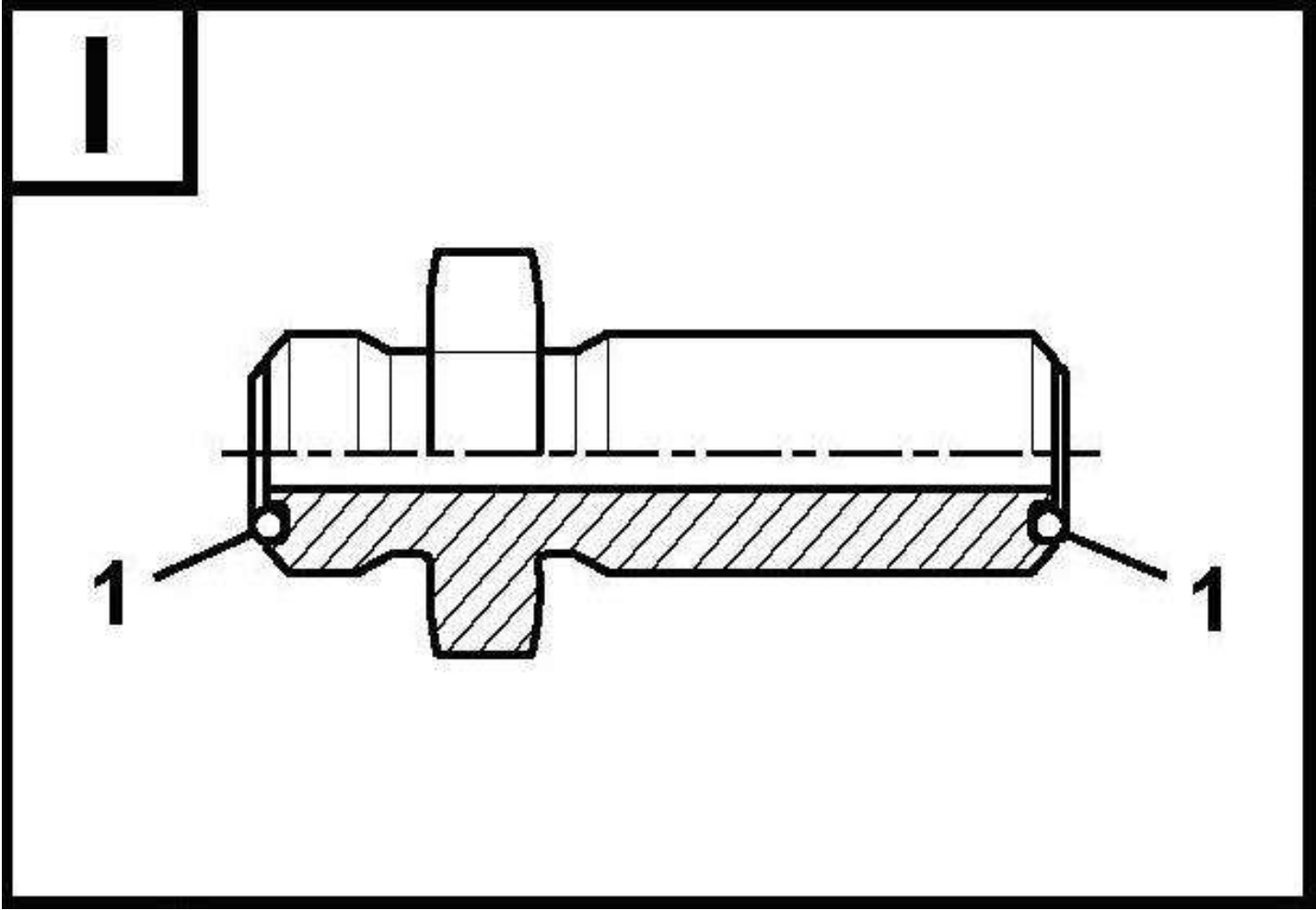
Junta-tipo h



Código	Nº da peça	Descrição	Peças de reposição A/N	Quantidade	Observações
1	11212591	Bico	Y	1	
2	11210009	Anel O	Y	1	
3	11212594	Bico	Y	1	
4	11210009	Anel O	Y	1	
5	11212595	Conector	Y	1	
6	11210008	Anel O	Y	1	
7	11212596	Bico	Y	1	
8	11211982	Anel O	Y	1	
9	11212597	Bico	Y	1	
10	11211982	Anel O	Y	1	



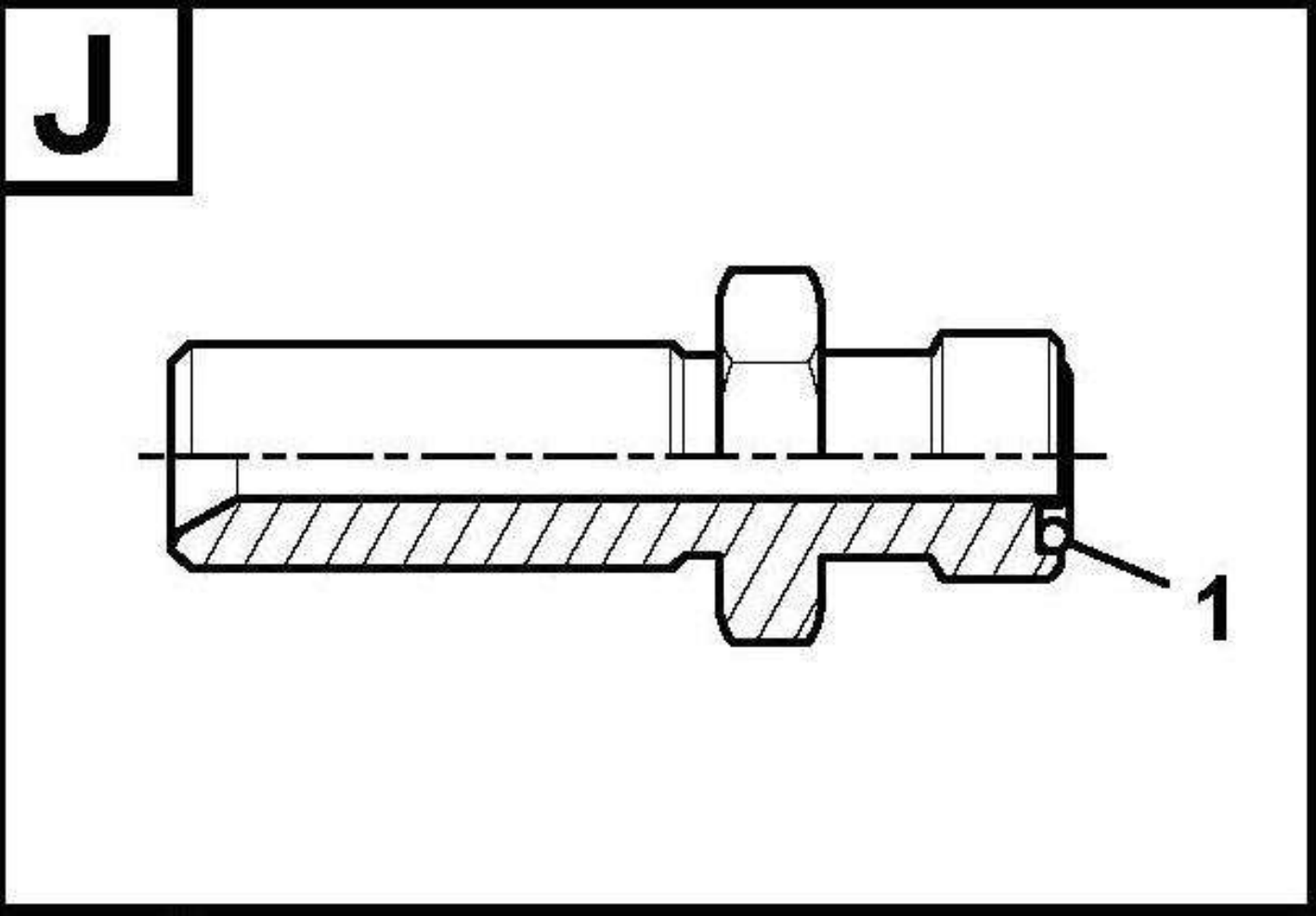
Junta-tipo i



J9-JUNTA (TIPO I)

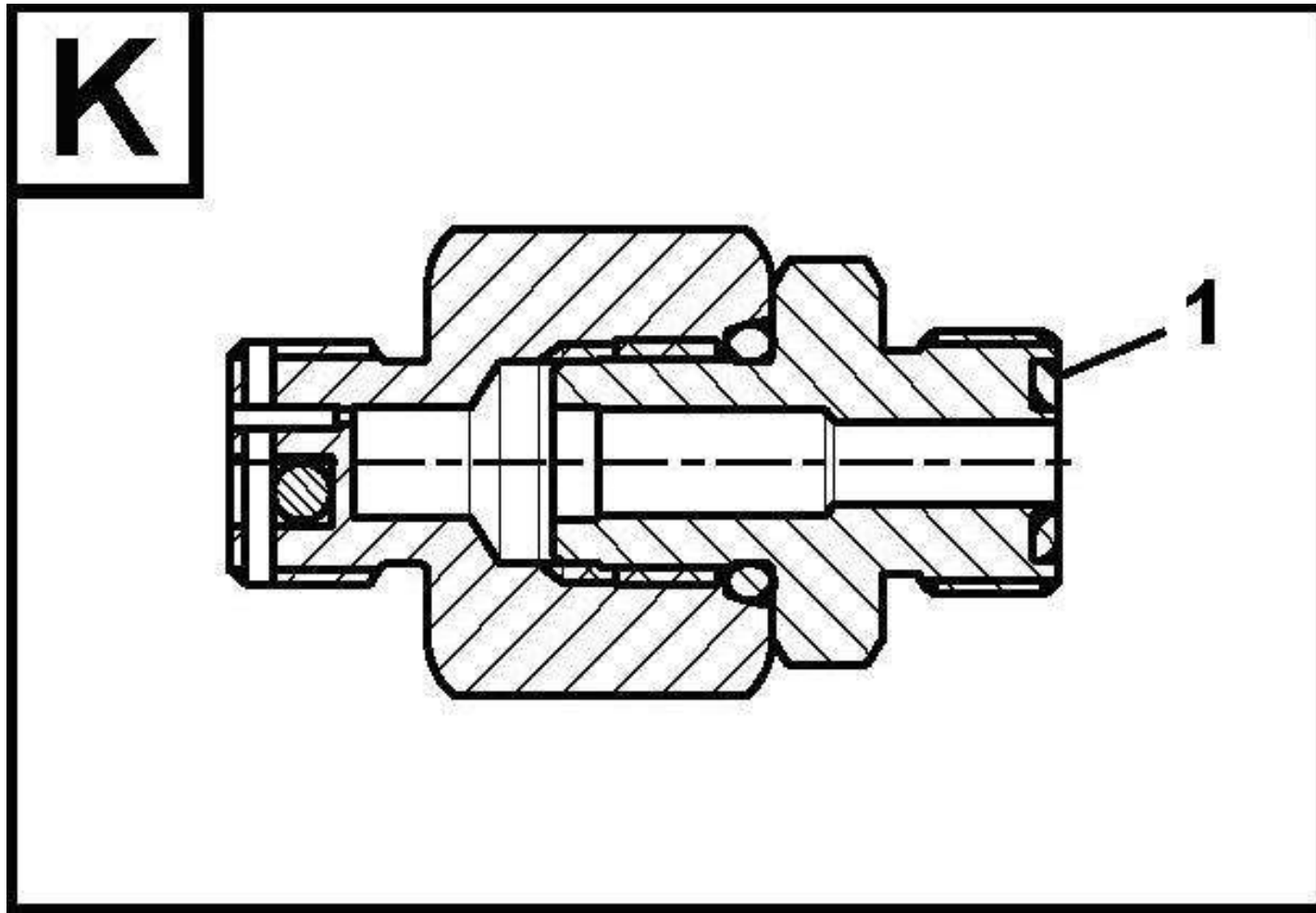
Código	Nº da peça	Descrição	Peças de reposição A/N	Quantidade	Observações
1	11212599	Bico	Y	1	
2	11212396	Anel O	Y	2	
3	11212600	Bico	Y	1	
4	11212381	Anel O	Y	2	
5	11212601	Bico	Y	1	
6	11212387	Anel O	Y	2	
7	11212602	Bico	Y	1	
8	11210114	Anel O	Y	2	
9	11212589	Bico	Y	1	
10	11211903	Anel O	Y	2	
11	11212590	Bico	Y	1	
12	11212377	Anel O	Y	2	
13	11212592	Bico	Y	1	
14	11212396	Anel O	Y	2	
15	11212593	Bico	Y	1	
16	11210114	Anel O	Y	2	
17	11212598	Bico	Y	1	
18	11212387	Anel O	Y	2	

Junta-tipo j

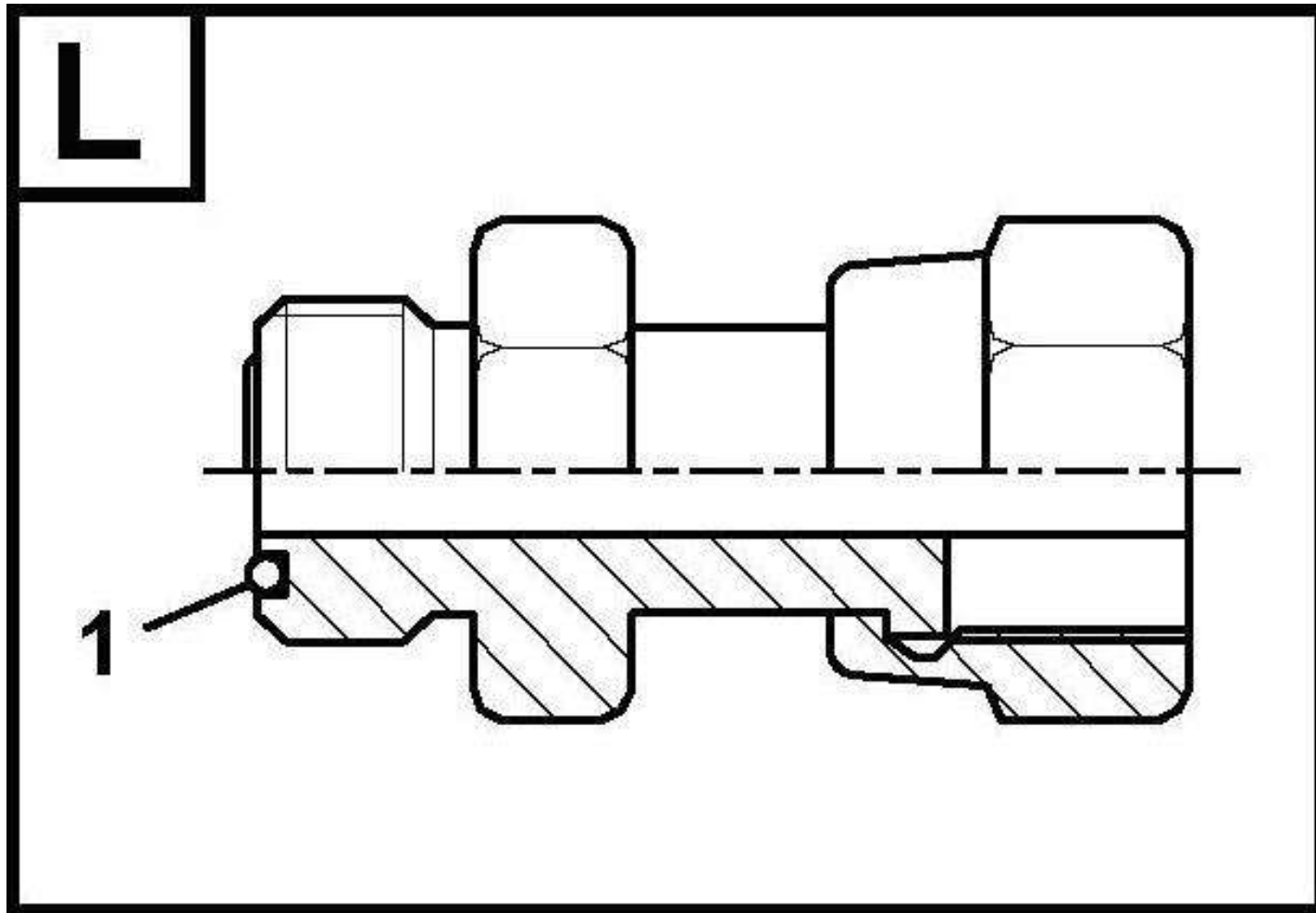


J10-JUNTA (TIPO J)

Junta-tipo k

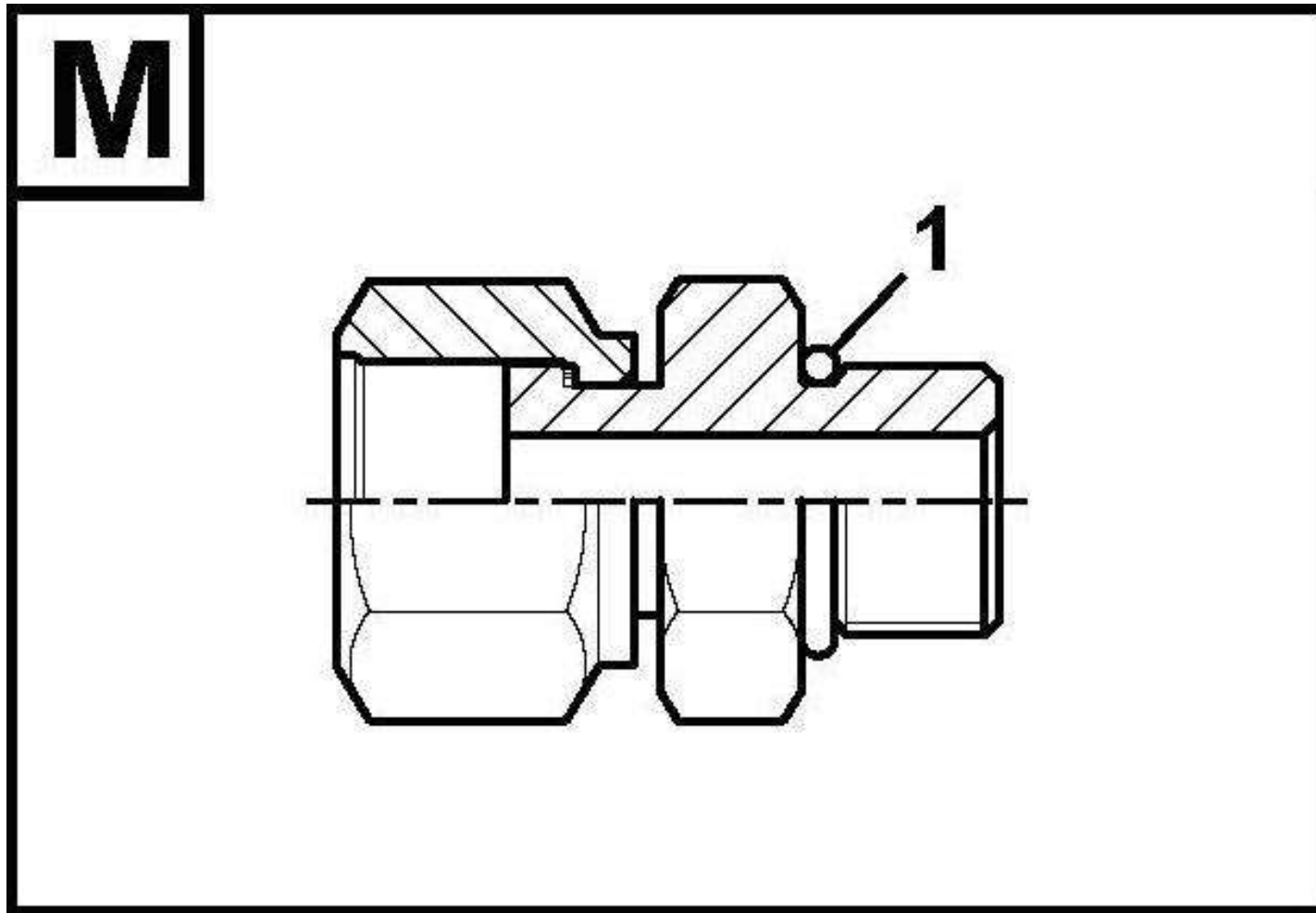


Junta-tipo I



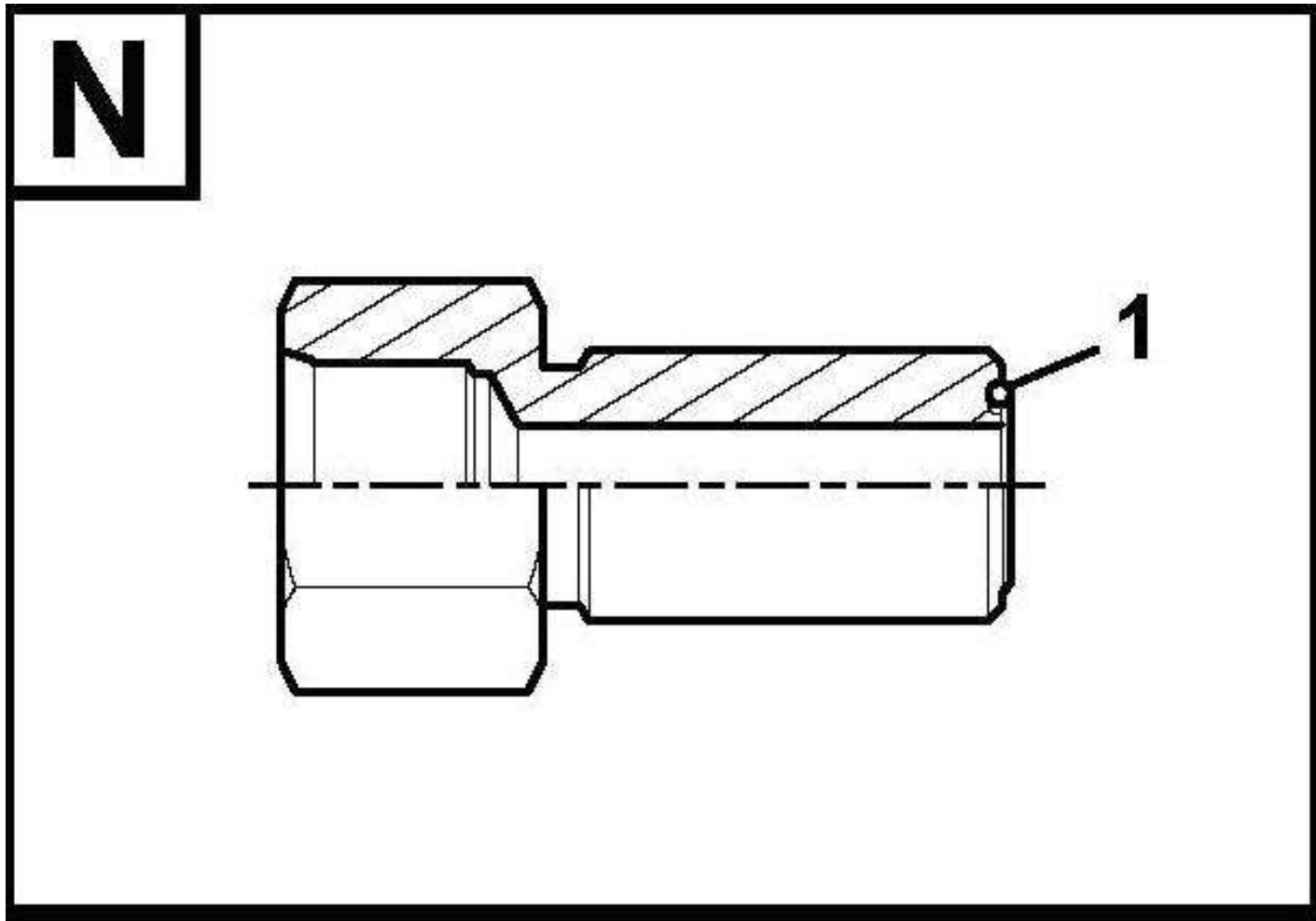
J12-JUNTA (TIPO L)

Junta-tipo m



J13-JUNTA (TIPO M)

Junta-tipo n



J14-JUNTA (TIPO N)

