

# **ESCAVADEIRA HIDRÁULICA LG6225E**

## **CATÁLOGO DE PEÇAS**



**SHANDONG LINGONG CONSTRUCTION MACHINERY CO., LTD.**

## **Peças de reposição e serviços**

Para o proprietário das máquinas da SDLG, apenas as peças de reposição e os serviços da SDLG podem fazer com que sua máquina mantenha melhor os recursos originais.

Apenas a SDLG pode fornecer a combinação perfeita de peças de reposição de alta qualidade para a sua máquina e o conhecimento da equipe de manutenção profissional. Somente assim será possível garantir alta produtividade sustentável e uma vida útil mais longa.

## **CATÁLOGO DE PEÇAS DA ESCAVADEIRA HIDRÁULICA LG6225E**

2010-12 Versão 1 Impressão 1

---

SHANDONG LINGONG CONSTRUCTION MACHINERY CO., LTD.

End. : Lingong Industry Park, Linyi Economic & Technological Development Area, Shandong, China

Fone : 86-0539-8785624/86-0531-66590955

Fax : 86-0539-8785618/86-0531-66590959

Site : [www.sdlg.cn](http://www.sdlg.cn)

# PREFÁCIO

Este catálogo de peças da escavadeira hidráulica LG6225E foi elaborado para a conveniência dos usuários na utilização, reparo e manutenção da máquina, e pode ser consultado durante o processo de utilização. Ele também pode ajudar os usuários a familiarizarem-se com a estrutura e a relação de montagem da máquina. Peças do motor são mostradas em detalhes no manual de estrutura, e não são mais apresentadas no catálogo.

O catálogo identifica desenhos e relações de montagem de diferentes peças, de acordo com o sistema. Os componentes que não podem ser desmontados, como peças soldadas ou conjuntos rebitados, são marcados apenas pelo código, sem a lista de peças constituintes. A lista no catálogo é organizada em chinês e em inglês.

Esse catálogo é baseado no produto padrão LG6225E, que pode ser consultado para os outros produtos não padrão. Para mais informações, consulte ShanDongLinGong, o revendedor local ou o site da LinGong. Com o avanço da tecnologia, continuaremos aprimorando o produto, assim, parte do conteúdo do catálogo poderá estar inconsistente com produtos futuros, e o usuário não será notificado se isso ocorrer. Ao pedir peças de reposição, informe a data de fabricação e o número de série da máquina.

O COMPILADOR  
2013.6



# CONTEÚDO

| <b>A. Sistema de motor a diesel</b>                            | <b>Referência na lista de materiais</b> | <b>Página</b> |
|--|---|---------------|
| Motor  | A1-6210                                 | 16            |
| Montagem do motor  | A2-6210                                 | 18            |
| Tanque de combustível com peças de engate                      | A3-6210                                 | 20            |
| Bomba de abastecimento de combustível com detalhes de montagem | A4-6210                                 | 24            |
| Tubulação de combustível - tanque de combustível               | A5-6210                                 | 26            |
| Separador de água  | A6-6210                                 | 28            |
| Sistema de escape  | A7-6210                                 | 30            |
| Sistema de admissão  | A8-6210                                 | 32            |
| Intercooler, tubulação   | A9-6210                                 | 34            |
| Sistema de arrefecimento                                       | A10-6210                                | 36            |
| Radiador   | A11-6210                                | 40            |
| Montagem do ventilador de resfriamento                         | A12-6210                                | 42            |
| Virabrequim  | A13-6210                                | 44            |
| Biela  | A14-6210                                | 46            |
| Lista de referência cruzada                                    | A15-6210                                | 48            |
| Comando da válvula   | A16-6210                                | 50            |
| Fixadores  | A17-6210                                | 52            |
| Atuador  | A18-6210                                | 54            |
| Bucha  | A19-6210                                | 56            |
| Transmissor de impulso   | A20-6210                                | 58            |
| Acessórios   | A21-6210                                | 60            |

---

|                                 |          |     |
|---------------------------------|----------|-----|
| Transmissor de temperatura      | A22-6210 | 62  |
| Tucho de roletes                | A23-6210 | 64  |
| Tubo de alta pressão            | A24-6210 | 66  |
| Vedação de borracha             | A25-6210 | 68  |
| Haste de controle               | A26-6210 | 70  |
| Bico de resfriamento do pistão  | A27-6210 | 72  |
| Bomba de injeção de combustível | A28-6210 | 74  |
| Fixadores                       | A29-6210 | 76  |
| Eixo de comando                 | A30-6210 | 78  |
| Fixadores                       | A31-6210 | 80  |
| Cárter                          | A32-6210 | 84  |
| Injetor de combustível          | A33-6210 | 86  |
| Fixadores                       | A34-6210 | 88  |
| Cabeçote                        | A35-6210 | 90  |
| Peças de bloqueio               | A36-6210 | 92  |
| Peças de bloqueio               | A37-6210 | 94  |
| Linha de óleo de lubrificação   | A38-6210 | 96  |
| Tubo de escape                  | A39-6210 | 98  |
| Turbocompressor                 | A40-6210 | 100 |
| Linha de óleo de lubrificação   | A41-6210 | 102 |
| Fixadores                       | A42-6210 | 104 |
| Peças de bloqueio               | A43-6210 | 106 |

---

---

|                                      |          |     |
|--------------------------------------|----------|-----|
| Cotovelo de ar de carga              | A44-6210 | 108 |
| Tubo de ar de carga                  | A45-6210 | 110 |
| Fixadores                            | A46-6210 | 112 |
| Respiro do cárter                    | A47-6210 | 114 |
| Coletor                              | A48-6210 | 116 |
| Linha de respiro                     | A49-6210 | 118 |
| Clipe da mangueira                   | A50-6210 | 120 |
| Coletor de óleo                      | A51-6210 | 122 |
| Tubo de sucção de óleo               | A52-6210 | 124 |
| Fixadores                            | A53-6210 | 126 |
| Bomba de óleo da cobertura dianteira | A54-6210 | 128 |
| Vareta de nível                      | A55-6210 | 130 |
| Medidor de óleo                      | A56-6210 | 132 |
| Fixadores                            | A57-6210 | 134 |
| Bucha                                | A58-6210 | 136 |
| Alojamento da conexão                | A59-6210 | 138 |
| Volante                              | A60-6210 | 140 |
| Fixadores                            | A61-6210 | 142 |
| Suporte do ventilador                | A62-6210 | 144 |
| Derivação de escape/saída            | A63-6210 | 146 |
| Termostato                           | A64-6210 | 148 |
| Conexão                              | A65-6210 | 150 |

---

---

|                               |          |     |
|-------------------------------|----------|-----|
| Polia ranhurada em V          | A66-6210 | 152 |
| Acessórios                    | A67-6210 | 154 |
| Gerador                       | A68-6210 | 156 |
| Comando do ventilador         | A69-6210 | 158 |
| Bomba de combustível          | A70-6210 | 160 |
| Polia rebitada em V           | A71-6210 | 162 |
| Fixadores                     | A72-6210 | 164 |
| Correia rebitada V            | A73-6210 | 166 |
| Comando da correia            | A74-6210 | 168 |
| Tensor de correia             | A75-6210 | 170 |
| Fixadores                     | A76-6210 | 172 |
| Suporte do ventilador         | A77-6210 | 174 |
| Acessórios                    | A78-6210 | 176 |
| Acessórios                    | A79-6210 | 178 |
| Peças de bloqueio             | A80-6210 | 180 |
| Peças de bloqueio             | A81-6210 | 182 |
| Peças de bloqueio             | A82-6210 | 184 |
| Caixa de engrenagem           | A83-6210 | 186 |
| Bujão                         | A84-6210 | 188 |
| Cobertura mecânica da válvula | A85-6210 | 190 |
| Fixadores                     | A86-6210 | 192 |
| Fixadores                     | A87-6210 | 194 |

---



---

|                             |           |     |
|-----------------------------|-----------|-----|
| Peças de bloqueio           | A88-6210  | 196 |
| Resfriador de óleo          | A89-6210  | 198 |
| Caixa do resfriador de óleo | A90-6210  | 200 |
| Peças de bloqueio           | A91-6210  | 204 |
| Filtro de óleo de lubrif    | A92-6210  | 206 |
| Peças de bloqueio           | A93-6210  | 208 |
| Conexão vaz. tras.          | A94-6210  | 210 |
| Válvula sem retorno         | A95-6210  | 212 |
| Peças de bloqueio           | A96-6210  | 214 |
| Linha de combustível        | A97-6210  | 216 |
| Linha de combustível        | A98-6210  | 218 |
| Filtro de combustível       | A99-6210  | 220 |
| Peça conjugada              | A100-6210 | 222 |
| Engate de reboque           | A101-6210 | 224 |
| Motor de partida            | A101-6210 | 226 |
| Fixadores                   | A103-6210 | 228 |
| Unidade de controle         | A104-6210 | 230 |
| Sensor de pressão           | A105-6210 | 232 |
| Capa                        | A106-6210 | 234 |
| Peças de bloqueio           | A107-6210 | 236 |
| Placa de proteção           | A108-6210 | 238 |
| Chicote de fiação do cabo   | A109-6210 | 240 |

---

|                           |           |     |
|---------------------------|-----------|-----|
| Chicote de fiação do cabo | A110-6210 | 242 |
| Peças de bloqueio         | A112-6210 | 244 |
| Relé                      | A114-6210 | 246 |
| Tacogerador               | A115-6210 | 248 |
| Sensor de pressão         | A116-6210 | 250 |
| Peças de bloqueio         | A117-6210 | 252 |
| Tubo guia                 | A118-6210 | 254 |
| Flange de aquecimento     | A119-6210 | 256 |

| <b>B. Sistema de deslocamento</b>   | <b>Referência na lista de materiais</b> | <b>Página</b> |
|-------------------------------------|---|---------------|
| Bateria com detalhes de montagem    | B1-6210                                 | 260           |
| Sistema de chaves                   | B2-6210                                 | 262           |
| Iluminação, dianteira               | B3-6210                                 | 264           |
| Lâmpada operacional na lança        | B4-6210                                 | 266           |
| Buzina                              | B5-6210                                 | 268           |
| Lavador do para-brisa               | B6-6210                                 | 270           |
| Interruptor                         | B7-6210                                 | 272           |
| Interruptor                         | B8-6210                                 | 274           |
| Unidade eletrônica                  | B9-6210                                 | 276           |
| Cabos, bateria                      | B10-6210                                | 278           |
| Cabo e chicote de fiação, principal | B11-6210                                | 280           |
| Chicote de fiação do cabo, motor    | B12-6210                                | 284           |

|  |          |     |
|--|----------|-----|
| Cabo e chicote de fiação, painel de instrumentos                       | B13-6210 | 288 |
| Chicote de fiação do cabo, cabine                                      | B14-6210 | 290 |
| Relé elétrico  | B15-6210 | 294 |
| Sensor elétrico  | B16-6210 | 296 |
| Painel de instrumentos, unidade de advertência e unidade de informação | B17-6210 | 298 |
| Gravador de radiocassete com detalhes de montagem                      | B18-6210 | 300 |
| Telemática   | B19-6210 | 302 |

| <b>C. Sistema hidráulico</b>                | <b>Referência na lista de materiais</b> | <b>Página</b> |
|---|---|---------------|
| Caixa de câmbio de deslocamento             | C1-6210                                 | 306           |
| Caixa de câmbio de giro                     | C2-6210                                 | 310           |
| Caixa de câmbio com peças de montagem       | C3-6210                                 | 314           |
| Motor de deslocamento com peças de montagem | C4-6210                                 | 316           |
| Motor de deslocamento                       | C5-6210                                 | 318           |
| Motor de giro com peças de montagem         | C6-6210                                 | 326           |
| Motor de giro                               | C7-6210                                 | 328           |
| Junta de giro                               | C8-6210                                 | 334           |
| Sistema de oscilação                        | C9-6210                                 | 336           |

| <b>F. Grupo da cabine</b>                  | <b>Referência na lista de materiais</b> | <b>Página</b> |
|--|---|---------------|
| Placa protetora                            | F1-6210                                 | 340           |
| Placa protetora para motor de deslocamento | F2-6210                                 | 342           |

|   |          |     |
|---|----------|-----|
| Contrapesos                             | F3-6210  | 344 |
| Correia da esteira                      | F4-6210  | 346 |
| Proteções de esteira, do carro inferior | F5-6210  | 348 |
| Carro inferior, pacote de molas         | F6-6210  | 350 |
| Roda guia dianteira                     | F7-6210  | 352 |
| Rolete superior                         | F8-6210  | 354 |
| Rolete inferior                         | F9-6210  | 356 |
| Roda dentada                            | F10-6210 | 358 |
| Degrau                                  | F11-6210 | 360 |

| <b>G. Sistema conver</b>             | <b>Referência na lista de materiais</b> | <b>Página</b> |
|--------------------------------------|---|---------------|
| Montagem de cabine                   | G1-6210                                 | 364           |
| Cabine do operador                   | G2-6210                                 | 366           |
| Cabine do operador                   | G3-6210                                 | 368           |
| Cabine do operador                   | G4-6210                                 | 372           |
| Cabine do operador                   | G5-6210                                 | 378           |
| Estrutura da cobertura               | G6-6210                                 | 380           |
| Estrutura da cobertura, tampa e capô | G7-6210                                 | 384           |
| Porta, lateral                       | G8-6210                                 | 390           |
| Porta, lateral                       | G9-6210                                 | 392           |
| Tampa, válvula de controle           | G10-6210                                | 394           |
| Tampa, bomba principal               | G11-6210                                | 396           |

---

|  |           |     |
|--|-----------|-----|
| Corrimão   | G12-6210  | 398 |
| Caixa de ferramentas, cobertura  | G13-6210  | 400 |
| Porta, cabine do operador  | G14-6210  | 404 |
| Piso da cabine   | G15-6210  | 408 |
| Portinholas sob o motor, bombas hidr., resfriador, válvula m e tanque de combustível | G16-6210  | 410 |
| Espelho retrovisor   | G17-6210  | 412 |
| Espelho retrovisor   | G18-6210  | 414 |
| Janelas  | G19-6210  | 416 |
| Para-brisa   | G20-6210  | 418 |
| Assento do operador com peças de encaixe   | G21-6210  | 422 |
| Interior do visor solar  | G22-6210  | 426 |
| Pára-sol   | G23-6210  | 428 |
| Tubulação de ar condicionado, resfriador e aquecedor                                 | G24-6210  | 430 |
| Duto de ar na cabine e piso da cabine  | G25-6210  | 434 |
| Unidade de ar condicionado, resfriador e aquecedor                                   | G26-6210  | 438 |
| Painel de instrumentos, painel de controle   | G27-6210  | 444 |
| Painel de instrumentos, painel de rádio  | G28-6210  | 448 |
| Antiderrapante   | G29-6210  | 450 |
| Ferramentas  | G30-6210  | 452 |
| Adesivo  | G31-6225E | 454 |
| Adesivos, cabine   | G32-6210  | 456 |

---

| <b>H. Sistema de ar condicionado</b>   | <b>Referência na lista de materiais</b> | <b>Página</b> |
|--|---|---------------|
| Tanque de óleo hidráulico  | H1-6210                                 | 460           |
| Linha da junta giratória, válvula de controle à junta giratória                  | H2-6210                                 | 464           |
| Conj. mangueira  | H3-6225E                                | 466           |
| Sistema hidráulico, válvula de controle à lança e giro                           | H4-6210                                 | 468           |
| Sistema hidráulico, tanque hidráulico para resfriador de óleo hidráulico         | H5-6210                                 | 470           |
| Sistema hidráulico, tanque hidráulico para bomba hidráulica                      | H6-6210                                 | 474           |
| Válvula de controle com peças de encaixe   | H7-6210                                 | 476           |
| Válvula de controle principal, válvula de alívio e suporte da lança              | H8-6210                                 | 478           |
| Válvula de controle principal, lança e caçamba e deslocamento à direita          | H9-6210                                 | 482           |
| Válvula de controle principal, giro e opcional e braço e deslocamento à esquerda | H10-6210                                | 488           |
| Válvula de controle principal, válvula de alívio e suporte do braço              | H11-6210                                | 492           |
| Instalação da bomba  | H12-6210                                | 498           |
| Bomba hidráulica   | H13-6210                                | 500           |
| Regulador, bomba hidráulica  | H14-6210                                | 506           |
| Bomba de engrenagem hidráulica   | H15-6210                                | 510           |
| Sistema servo, válvula de controle à válvula de controle remoto                  | H16-6210                                | 512           |
| Sistema servo, válvula de controle ao pedal da válvula de controle remoto        | H17-6210                                | 516           |
| Conj. mangueira  | H18-6225E                               | 518           |
| Sistema servo, tubulação da válvula de controle                                  | H19-6210                                | 524           |
| Sistema servo, tubulação da bomba e montagem do filtro                           | H20-6210                                | 528           |
| Pedal da válvula de controle remoto com peças de encaixe                         | H21-6210                                | 532           |

|  |          |     |
|--|----------|-----|
| Pedal da válvula de controle remoto, motor de deslocamento | H22-6210 | 534 |
| Sistema servo, válvula de controle remoto                  | H23-6210 | 538 |
| Sistema servo, martelo e tesoura                           | H24-6210 | 544 |
| Sistema servo, martelo e tesoura                           | H25-6210 | 546 |
| Hidráulica de trabalho, cilindro do braço na lança.        | H26-6210 | 548 |
| Hidráulica de trabalho, cilindro da lança                  | H27-6210 | 552 |
| Hidráulica de trabalho, cilindro da caçamba no braço       | H28-6210 | 554 |
| Caçamba  | H29-6210 | 556 |
| Articulações com a caçamba                                 | H30-6210 | 558 |
| Articulações com a lança                                   | H31-6210 | 560 |
| Lança e tubulação de lubrificação                          | H32-6210 | 562 |
| Cilindro da lança  | H33-6210 | 564 |
| Articulações com o braço                                   | H34-6210 | 568 |
| Braço e tubulação de lubrificação com sede da tubulação    | H35-6210 | 570 |
| Cilindro do braço  | H36-6210 | 572 |
| Articulações com a biela                                   | H37-6210 | 576 |
| Cilindro da caçamba  | H38-6210 | 578 |

## **J. Sistema elétrico**

|              | <b>Referência na lista de materiais</b> | <b>Página</b> |
|--------------|---|---------------|
| Junta-tipo a | J1-JUNTA (TIPO A)                       | 584           |
| Junta-tipo b | J2-JUNTA (TIPO B)                       | 614           |
| Junta-tipo c | J3-JUNTA (TIPO C)                       | 616           |

---

|              |                    |     |
|--------------|--------------------|-----|
| Junta-tipo d | J4-JUNTA (TIPO D)  | 618 |
| Junta-tipo e | J5-JUNTA (TIPO E)  | 620 |
| Junta-tipo f | J6-JUNTA (TIPO F)  | 622 |
| Junta-tipo g | J7-JUNTA (TIPO G)  | 624 |
| Junta-tipo h | J8-JUNTA (TIPO H)  | 626 |
| Junta-tipo i | J9-JUNTA (TIPO I)  | 628 |
| Junta-tipo j | J10-JUNTA (TIPO J) | 630 |
| Junta-tipo k | J11-JUNTA (TIPO K) | 632 |
| Junta-tipo l | J12-JUNTA (TIPO L) | 634 |
| Junta-tipo m | J13-JUNTA (TIPO M) | 636 |
| Junta-tipo n | J14-JUNTA (TIPO N) | 638 |

---

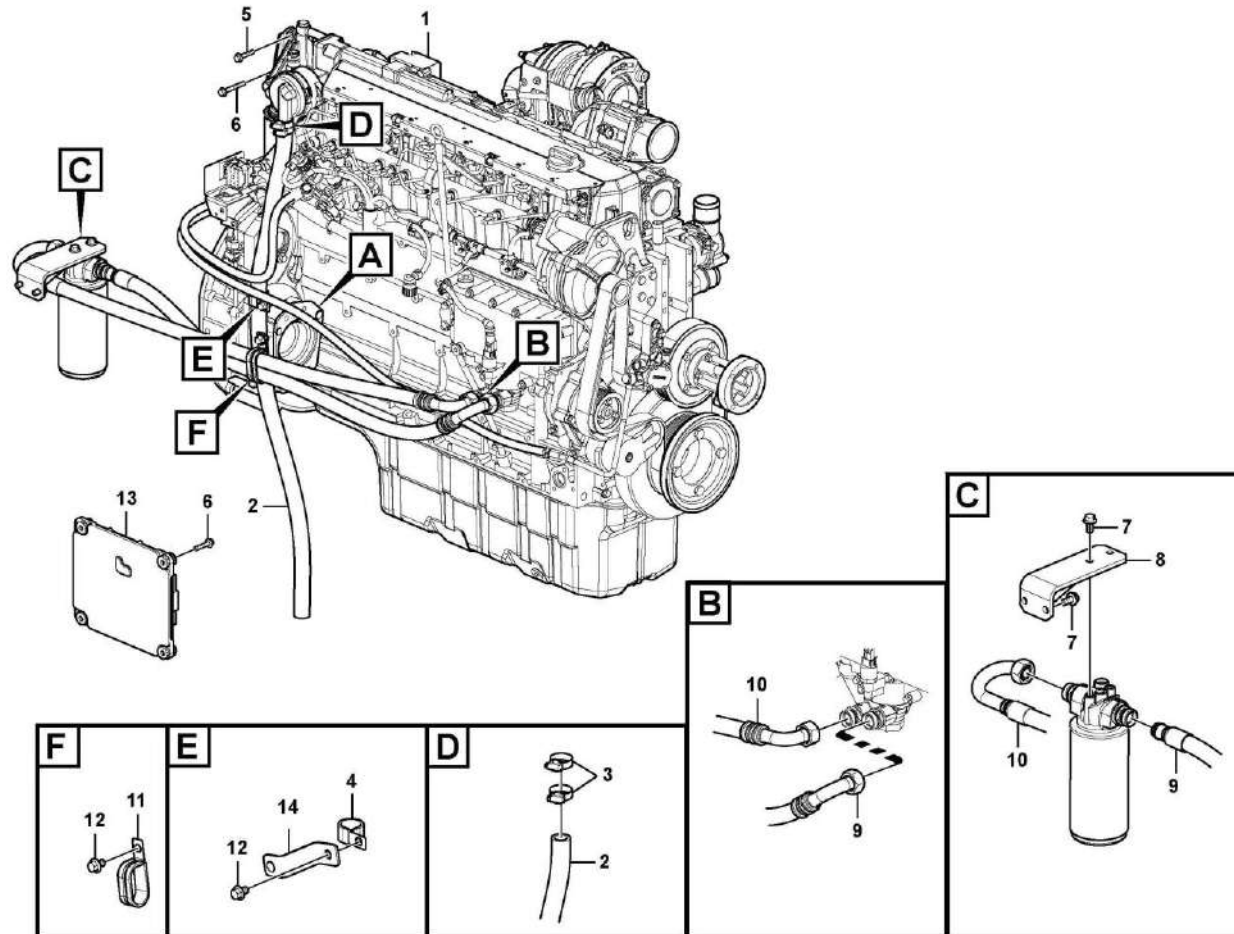


**A**  
**SISTEMA DE MOTOR A DIESEL**



**SHANDONG LINGONG CONSTRUCTION MACHINERY CO., LTD.**

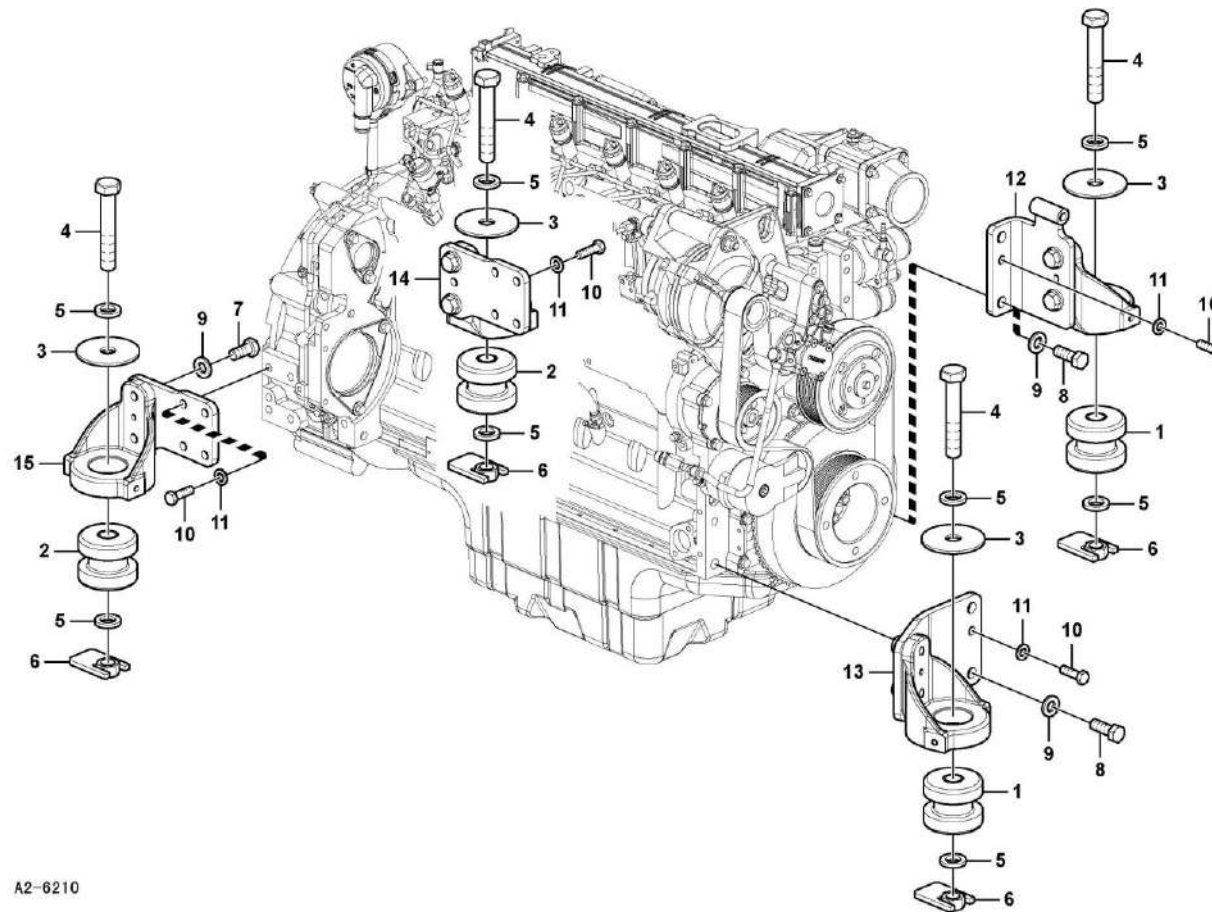
# Motor



A1-6210

| Código | Nº da peça    | Descrição                    | Peças de reposição A/N | Quantidade | Observações |
|--------|---------------|------------------------------|------------------------|------------|-------------|
| 1      | 11211251      | Motor                        | Y                      | 1          |             |
| 2      | 11211055      | Mangueira                    | Y                      | 1          |             |
| 3      | 11210027      | Grampo da mangueira          | Y                      | 1          |             |
| 4      | 11210259      | Clipe                        | Y                      | 1          |             |
| 5      | 11210046      | Parafuso do flange           | Y                      | 6          |             |
| 6      | 11210076      | Parafuso do flange           | Y                      | 1          |             |
| 7      | 11210034      | Parafuso do flange           | Y                      | 4          |             |
| 8      | kongbai       | Kongbai                      | N                      | 1          |             |
| 9      | 11210985      | Mangueira                    | Y                      | 1          |             |
| 10     | 11210915      | Mangueira                    | Y                      | 1          |             |
| 11     | 11210325      | Clipe                        | Y                      | 1          |             |
| 12     | 11210036      | Parafuso do flange           | Y                      | 2          |             |
| 13     | 4110000727101 | Unidade de controle do motor | Y                      | 1          |             |
| 14     | 11210860      | Suporte                      | Y                      | 1          |             |

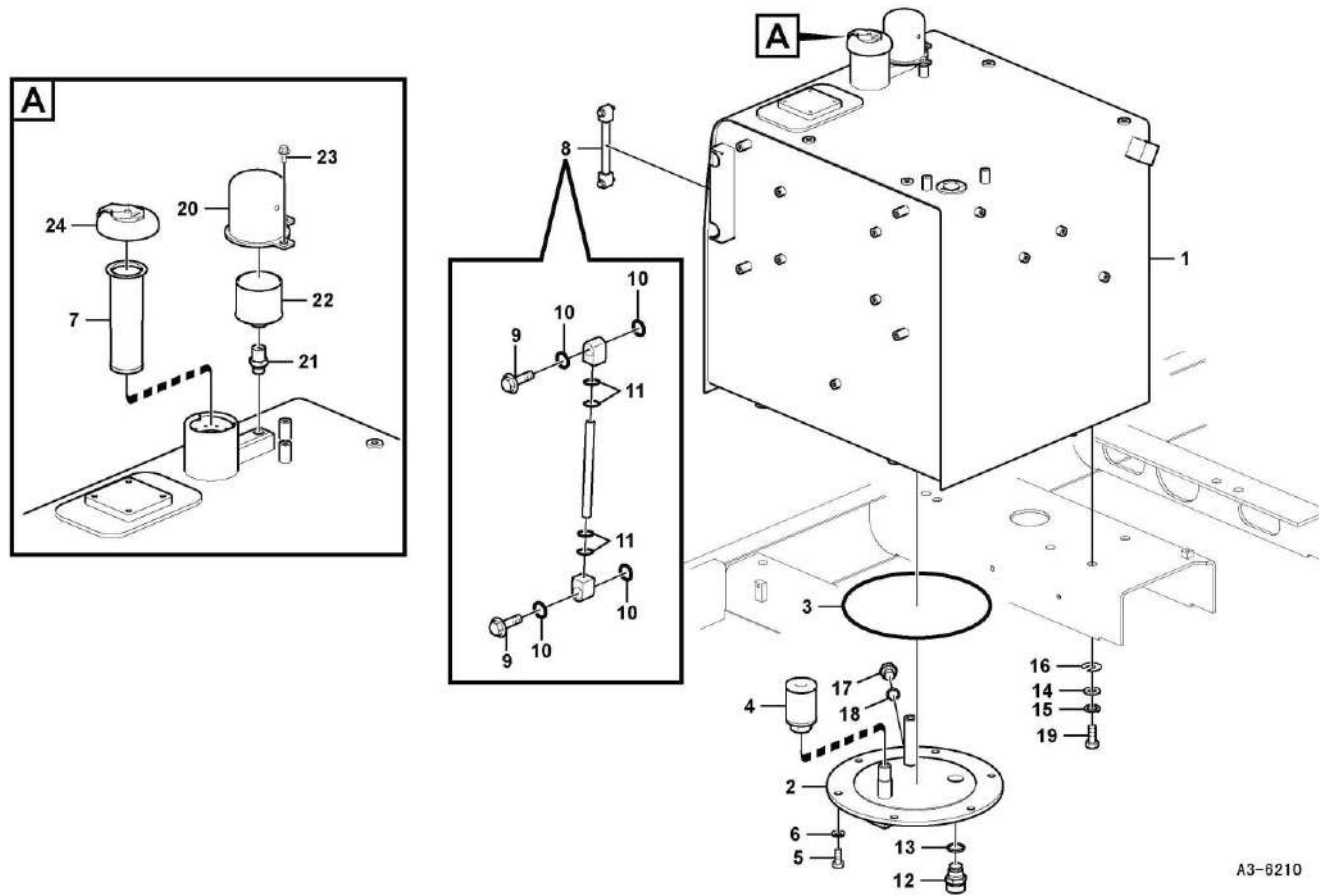
# Montagem do motor



A2-6210

| Código | Nº da peça | Descrição          | Peças de reposição A/N | Quantidade | Observações |
|--------|------------|--------------------|------------------------|------------|-------------|
| 1      | 11210560   | Bucha              | Y                      | 2          |             |
| 2      | 11210561   | Bucha              | Y                      | 2          |             |
| 3      | 11210565   | Placa              | Y                      | 4          |             |
| 4      | 11210211   | Parafuso           | Y                      | 4          |             |
| 5      | 11210203   | Arruela simples    | Y                      | 8          |             |
| 6      | 11210435   | Porca              | Y                      | 4          |             |
| 7      | 11210101   | Parafuso sextavado | Y                      | 2          |             |
| 8      | 11210102   | Parafuso sextavado | Y                      | 4          |             |
| 9      | 11210199   | Arruela simples    | Y                      | 6          |             |
| 10     | 11210215   | Parafuso sextavado | Y                      | 10         |             |
| 11     | 11210198   | Arruela simples    | Y                      | 10         |             |
| 12     | 11210995   | Suporte            | Y                      | 1          |             |
| 13     | 11210988   | Suporte            | Y                      | 1          |             |
| 14     | 11210993   | Suporte            | Y                      | 1          |             |
| 15     | 11210994   | Suporte            | Y                      | 1          |             |
|        |            |                    |                        |            |             |
|        |            |                    |                        |            |             |
|        |            |                    |                        |            |             |
|        |            |                    |                        |            |             |

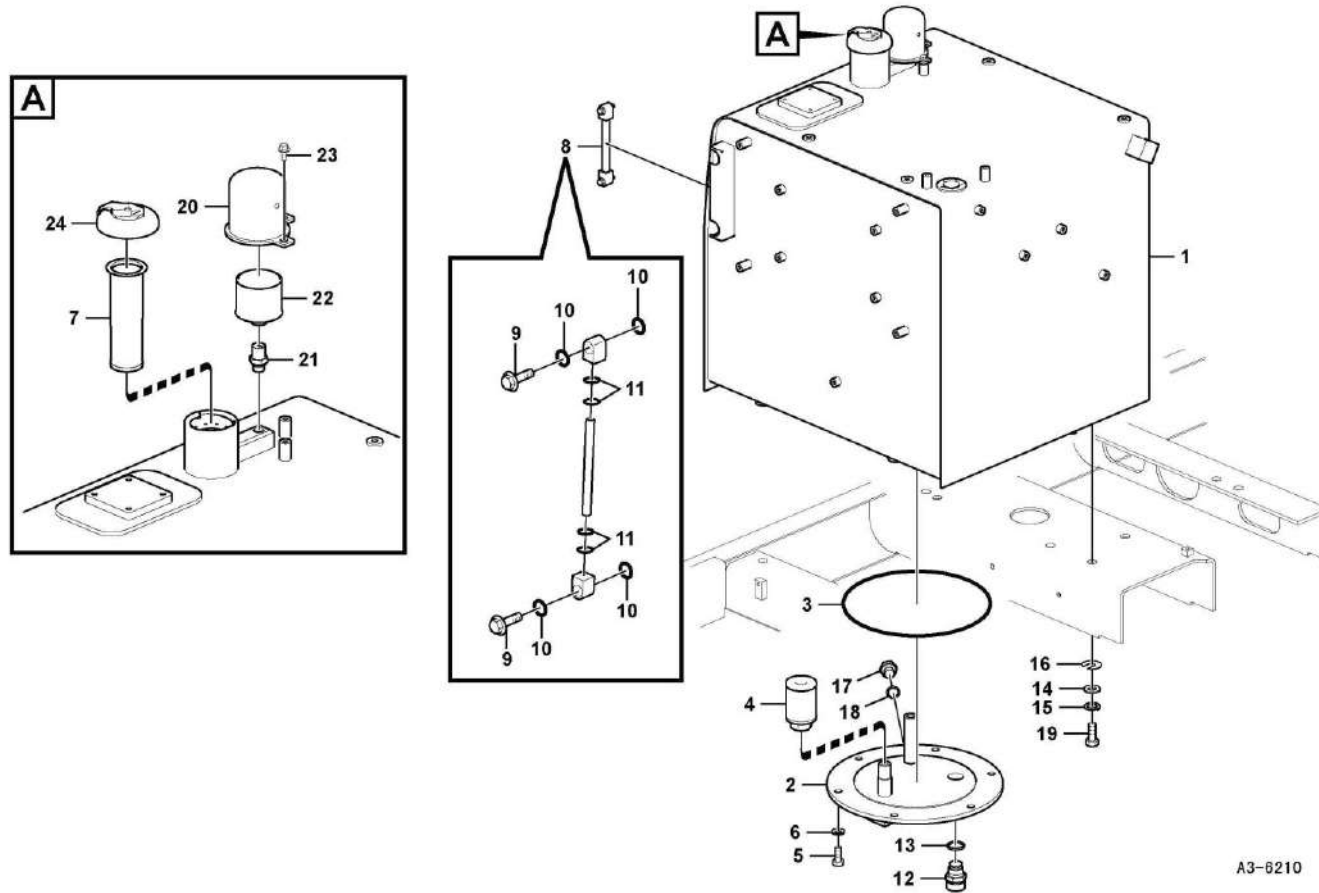
# Tanque de combustível com peças de engate



A3-6210

| Código | Nº da peça | Descrição          | Peças de reposição A/N | Quantidade | Observações |
|--------|------------|--------------------|------------------------|------------|-------------|
| 1      | 11216694   | Tanque             | Y                      | 1          |             |
| 2      | 11216526   | Capa               | Y                      | 1          |             |
| 3      | 11210070   | Anel O             | Y                      | 1          |             |
| 4      | 11210678   | Peneira            | Y                      | 1          |             |
| 5      | 11210123   | Parafuso sextavado | Y                      | 6          |             |
| 6      | 11210197   | Arruela simples    | Y                      | 6          |             |
| 7      | 11210752   | Peneira de óleo    | Y                      | 1          |             |
| 8      | 11210764   | Medidor            | Y                      | 1          |             |
| 9      | 11210495   | Parafuso           | Y                      | 2          |             |
| 10     | 11210132   | Anel O             | Y                      | 4          |             |
| 11     | 11210166   | Anel O             | Y                      | 4          |             |
| 12     | 11210523   | Válvula            | Y                      | 1          |             |
| 13     | 11210052   | Gaxeta             | Y                      | 1          |             |
| 14     | 11210200   | Arruela simples    | Y                      | 4          |             |
| 15     | 11211638   | Arruela da mola    | Y                      | 4          |             |
| 16     | 11211124   | Calço              | Y                      | 5          |             |
| 17     | 11210071   | Bujão              | Y                      | 1          |             |
| 18     | 11210044   | Gaxeta             | Y                      | 1          |             |
| 19     | 11210195   | Parafuso           | Y                      | 4          |             |
| 20     | 11216525   | Capa               | Y                      | 1          |             |
| 21     | 11210751   | Conector           | Y                      | 1          |             |
| 22     | 11210241   | Filtro de ar       | Y                      | 1          |             |

# Tanque de combustível com peças de engate

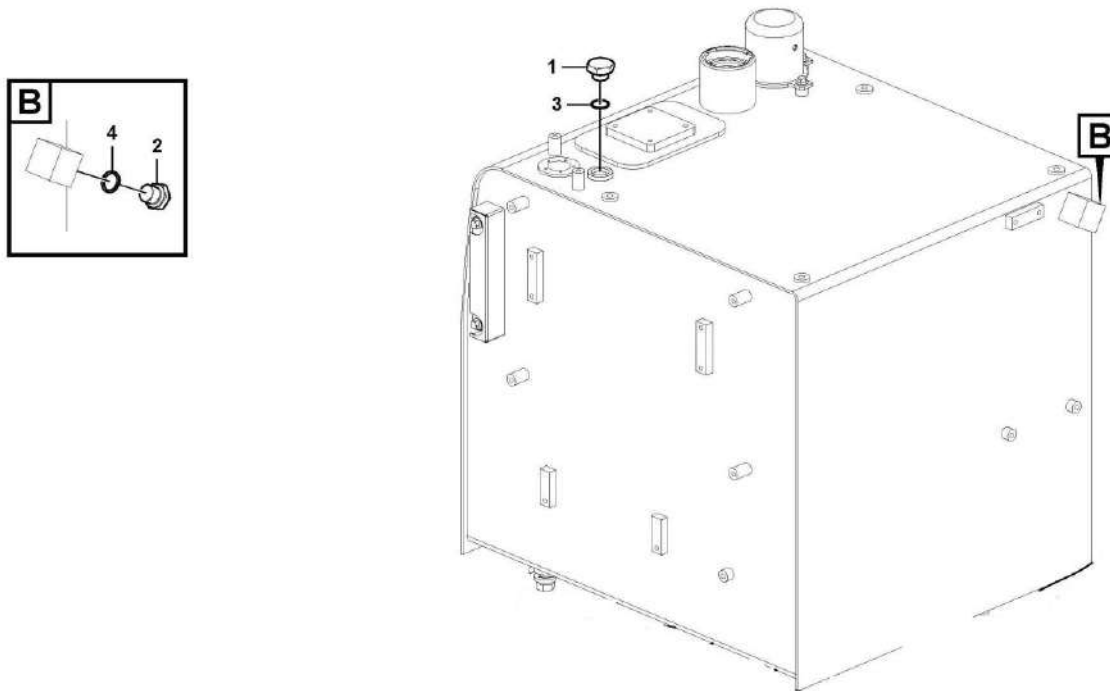


A3-6210



| Código | Nº da peça | Descrição                          | Peças de reposição A/N | Quantidade | Observações |
|--------|------------|------------------------------------|------------------------|------------|-------------|
| 23     | 11210034   | Parafuso do flange                 | Y                      | 2          |             |
| 24     | 11216971   | Tampa do enchimento de combustível | Y                      | 1          |             |
|        |            |                                    |                        |            |             |
|        |            |                                    |                        |            |             |
|        |            |                                    |                        |            |             |
|        |            |                                    |                        |            |             |
|        |            |                                    |                        |            |             |
|        |            |                                    |                        |            |             |
|        |            |                                    |                        |            |             |
|        |            |                                    |                        |            |             |
|        |            |                                    |                        |            |             |
|        |            |                                    |                        |            |             |
|        |            |                                    |                        |            |             |
|        |            |                                    |                        |            |             |
|        |            |                                    |                        |            |             |
|        |            |                                    |                        |            |             |
|        |            |                                    |                        |            |             |
|        |            |                                    |                        |            |             |
|        |            |                                    |                        |            |             |

### Bomba de abastecimento de combustível com detalhes de montagem

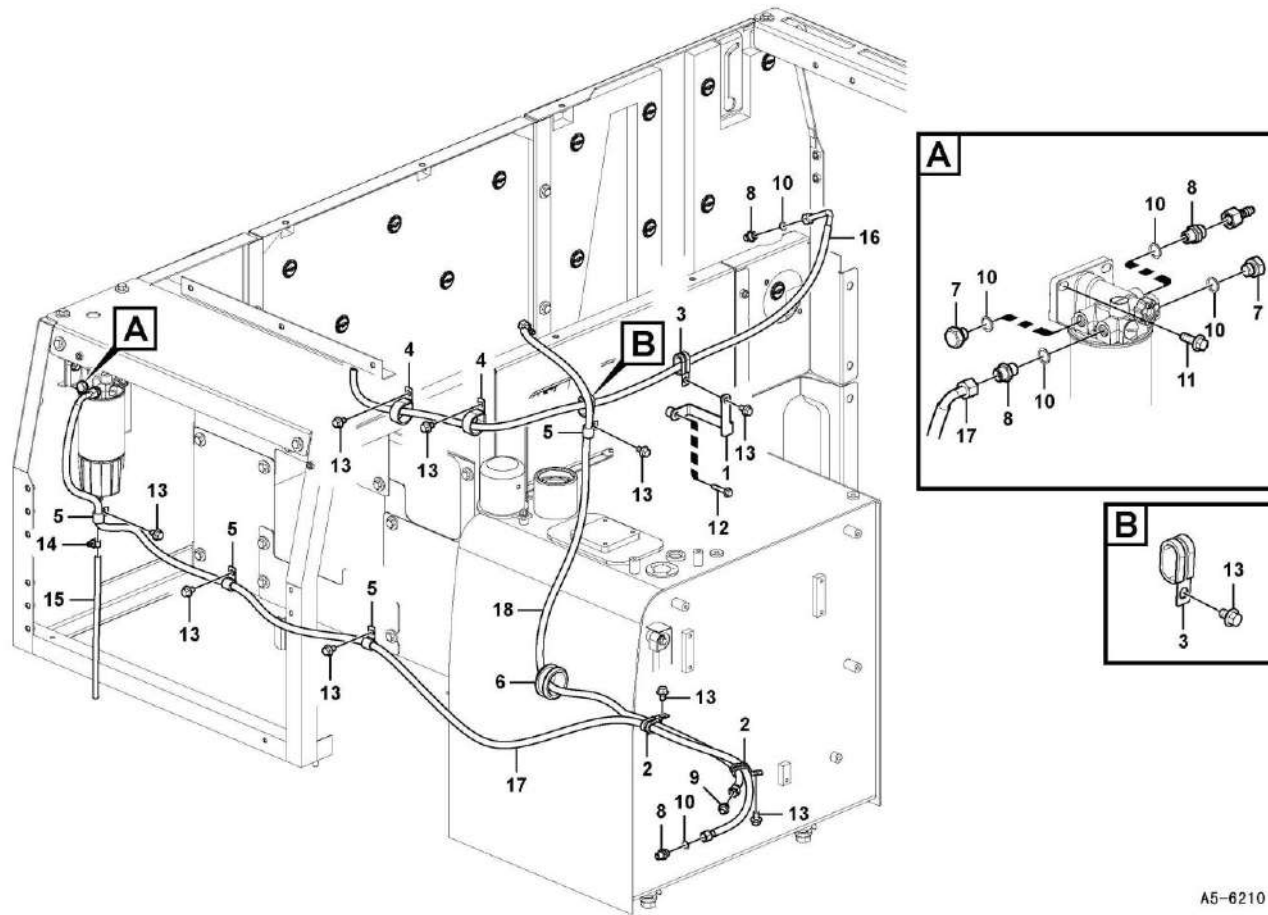


A4-6210

| Código | Nº da peça | Descrição | Peças de reposição A/N | Quantidade | Observações |
|--------|------------|-----------|------------------------|------------|-------------|
| 1      | 11210616   | Bujão     | Y                      | 1          |             |
| 2      | 11210003   | Bujão     | Y                      | 1          |             |
| 3      | 11210169   | Anel O    | Y                      | 1          |             |
| 4      | 11210045   | Gaxeta    | Y                      | 1          |             |



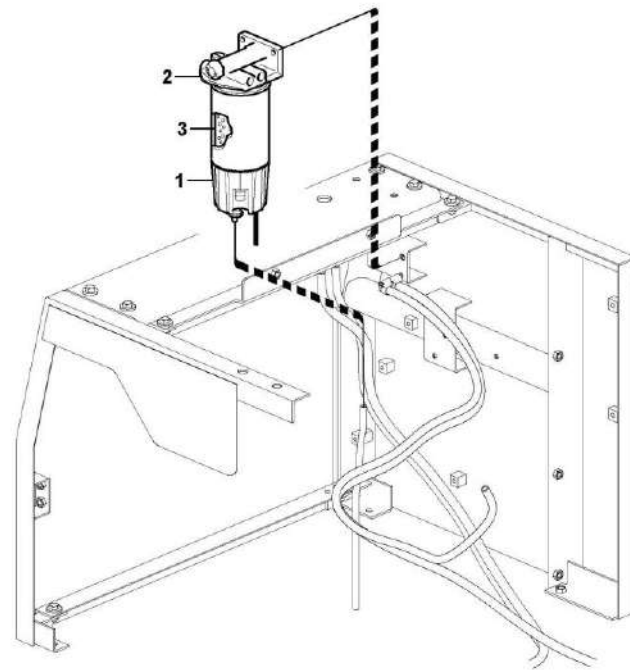
# Tubulação de combustível - tanque de combustível



A5-6210

| Código | Nº da peça  | Descrição                | Peças de reposição A/N | Quantidade | Observações |
|--------|-------------|--------------------------|------------------------|------------|-------------|
| 1      | 11211892    | Suporte                  | Y                      | 1          |             |
| 2      | 11210696    | Clipe                    | Y                      | 2          |             |
| 3      | 11210324    | Clipe                    | Y                      | 1          |             |
| 4      | 11210473    | Clipe                    | Y                      | 3          |             |
| 5      | 11210810    | Clipe                    | Y                      | 3          |             |
| 6      | 11210607    | Olhal                    | Y                      | 1          |             |
| 7      | 11210073    | Bico                     | Y                      | 4          |             |
| 8      | 26010005081 | Bico                     | Y                      | 2          |             |
| 9      | 11210812    | Bico                     | Y                      | 1          |             |
| 10     | 11211711    | Gaxeta plana             | Y                      | 4          |             |
| 11     | 11210037    | Parafuso do flange       | Y                      | 2          |             |
| 12     | 11210046    | Parafuso do flange       | Y                      | 1          |             |
| 13     | 11210036    | Parafuso do flange       | Y                      | 9          |             |
| 14     | 11211642    | Grampo                   | Y                      | 1          |             |
| 15     | 11211809    | Mangueira de dreno       | Y                      | 1          |             |
| 16     | 11210992    | Mangueira de combustível | Y                      | 1          |             |
| 17     | 11211898    | Mangueira de combustível | Y                      | 1          |             |
| 18     | 11211276    | Mangueira de combustível | Y                      | 1          |             |

# Separador de água

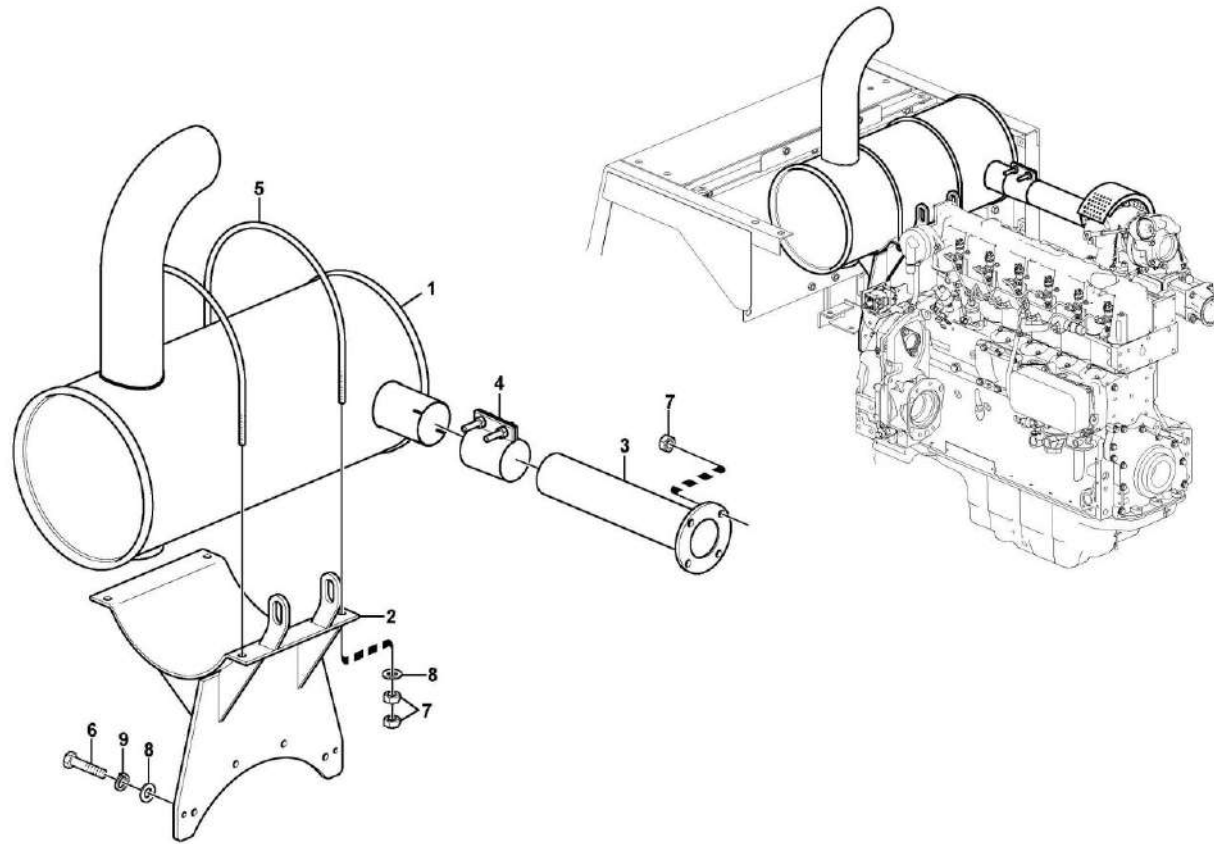


A6-6210

| Código | Nº da peça | Descrição            | Peças de reposição A/N | Quantidade | Observações |
|--------|------------|----------------------|------------------------|------------|-------------|
| 1      | 11214807   | Copo do filtro       | Y                      | 1          |             |
| 2      | 11213157   | Alojamento do filtro | Y                      | 1          |             |
| 3      | 11214252   | Filtro               | Y                      | 1          |             |
| 4      | 11214466   | Separador de água    | Y                      | 1          |             |



# Sistema de escape



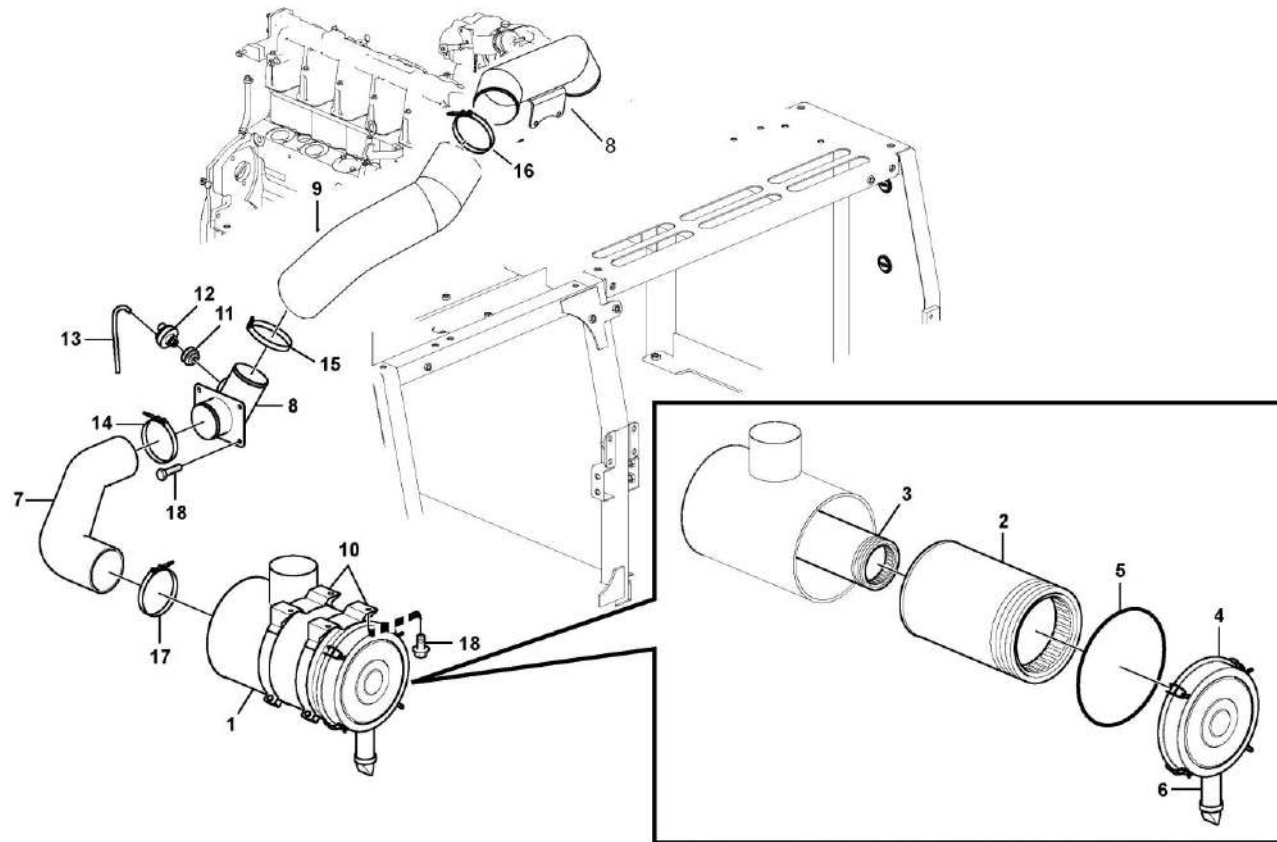
A7-6210



| Código | Nº da peça | Descrição          | Peças de reposição A/N | Quantidade | Observações |
|--------|------------|--------------------|------------------------|------------|-------------|
| 1      | 11210845   | Silencioso         | Y                      | 1          |             |
| 2      | 11211020   | Suporte            | Y                      | 1          |             |
| 3      | 11211019   | Tubo de escape     | Y                      | 1          |             |
| 4      | 11210586   | Grampo             | Y                      | 1          |             |
| 5      | 11210587   | Parafuso em U      | Y                      | 2          |             |
| 6      | 11210125   | Parafuso sextavado | Y                      | 4          |             |
| 7      | 11210130   | Porca hexagonal    | Y                      | 12         |             |
| 8      | 11210197   | Arruela simples    | Y                      | 2          |             |
| 9      | 11210064   | Arruela da mola    | Y                      | 4          |             |
|        |            |                    |                        |            |             |
|        |            |                    |                        |            |             |
|        |            |                    |                        |            |             |
|        |            |                    |                        |            |             |
|        |            |                    |                        |            |             |
|        |            |                    |                        |            |             |
|        |            |                    |                        |            |             |
|        |            |                    |                        |            |             |
|        |            |                    |                        |            |             |



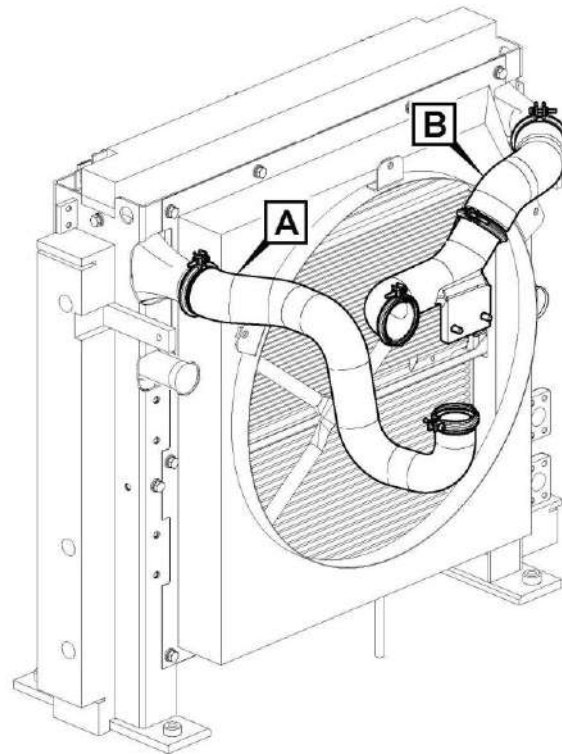
# Sistema de admissão



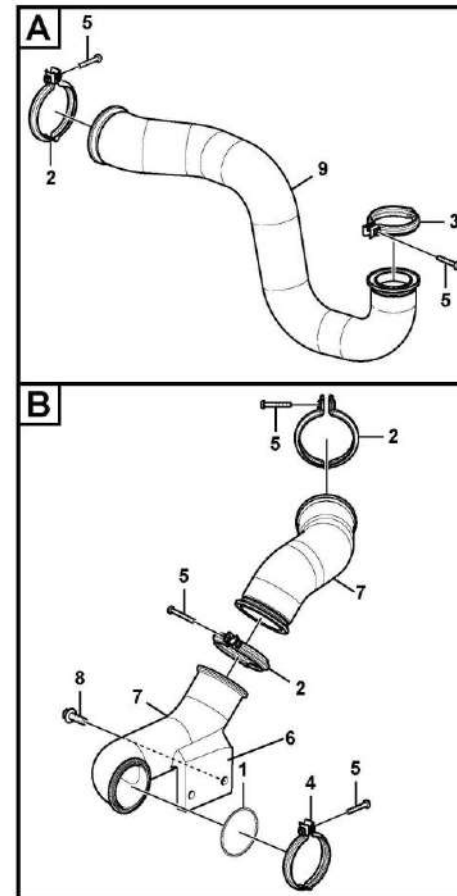
A8-6210

| Código | Nº da peça  | Descrição            | Peças de reposição A/N | Quantidade | Observações |
|--------|-------------|----------------------|------------------------|------------|-------------|
| 1      | 11211191    | Purificador de ar    | Y                      | 1          |             |
| 2      | 11211149    | Filtro               | Y                      | 1          |             |
| 3      | 11211150    | Inserção do filtro   | Y                      | 1          |             |
| 4      | 11210242    | Capa                 | Y                      | 1          |             |
| 5      | 11210243    | Anel O               | Y                      | 1          |             |
| 6      | 11210471    | Válvula de vácuo     | Y                      | 1          |             |
| 7      | 11214453    | Mangueira            | Y                      | 1          |             |
| 8      | 26010005141 | Tubo de ar           | Y                      | 1          |             |
| 9      | 11211295    | Mangueira            | Y                      | 1          |             |
| 10     | 11210397    | Grampo               | Y                      | 2          |             |
| 11     | 11210293    | Conector             | Y                      | 1          |             |
| 12     | 11211144    | Interruptor de vácuo | Y                      | 1          |             |
| 13     | 11210054    | Mangueira            | Y                      | 1          |             |
| 14     | 11211649    | Grampo               | Y                      | 1          |             |
| 15     | 11211648    | Grampo               | Y                      | 1          |             |
| 16     | 11211650    | Grampo               | Y                      | 1          |             |
| 17     | 11211651    | Grampo               | Y                      | 1          |             |
| 18     | 11210034    | Parafuso do flange   | Y                      | 8          |             |

# Intercooler, tubulação

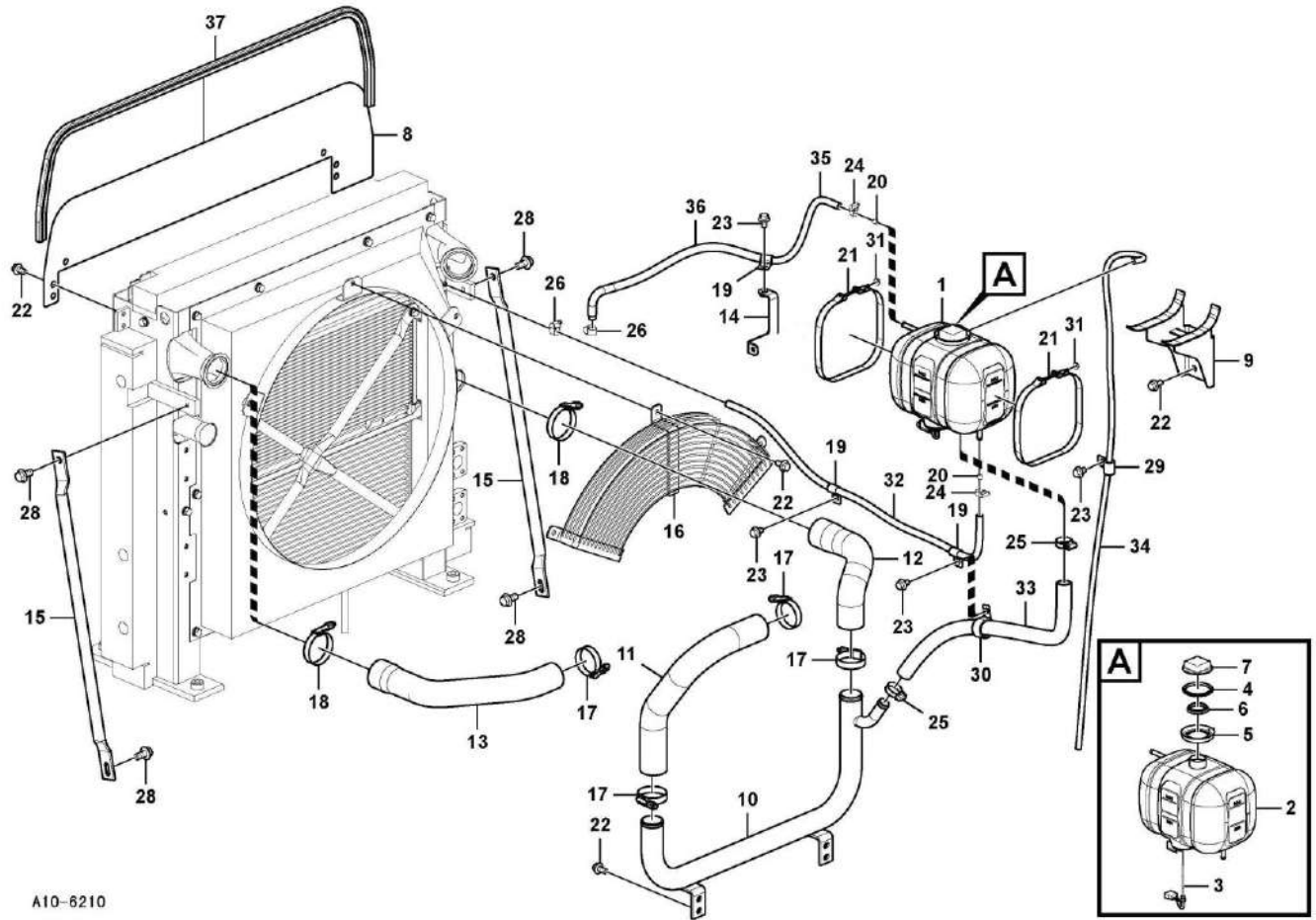


A9-6210



| Código | Nº da peça  | Descrição                          | Peças de reposição A/N | Quantidade | Observações |
|--------|-------------|------------------------------------|------------------------|------------|-------------|
| 1      | 11210222    | Anel O                             | Y                      | 1          |             |
| 2      | 11210230    | Grampo                             | Y                      | 2          |             |
| 3      | 11211647    | Grampo                             | Y                      | 1          |             |
| 4      | 11211647    | Grampo                             | Y                      | 1          |             |
| 5      | 11210091    | Parafuso de soquete de seis pontos | Y                      | 3          |             |
| 6      | 26030002831 | Suporte                            | Y                      | 1          |             |
| 7      | 11217773    | Mangueira                          | Y                      | 1          |             |
| 8      | 11210034    | Parafuso do flange                 | Y                      | 2          |             |
| 9      | 11217774    | Mangueira                          | Y                      | 1          |             |
|        |             |                                    |                        |            |             |
|        |             |                                    |                        |            |             |
|        |             |                                    |                        |            |             |
|        |             |                                    |                        |            |             |
|        |             |                                    |                        |            |             |
|        |             |                                    |                        |            |             |
|        |             |                                    |                        |            |             |
|        |             |                                    |                        |            |             |
|        |             |                                    |                        |            |             |
|        |             |                                    |                        |            |             |
|        |             |                                    |                        |            |             |

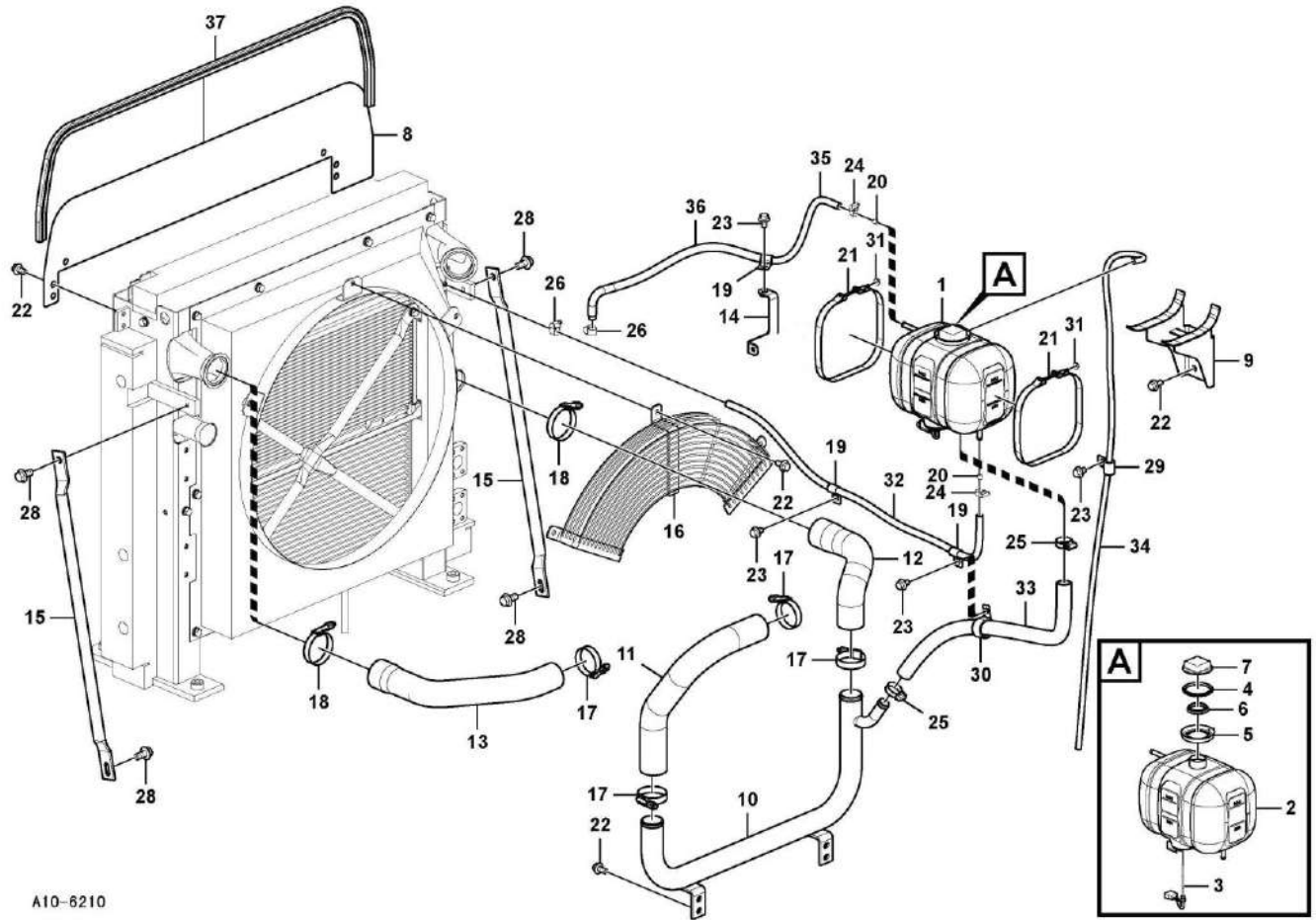
# Sistema de arrefecimento



A10-6210

| Código | Nº da peça | Descrição              | Peças de reposição A/N | Quantidade | Observações |
|--------|------------|------------------------|------------------------|------------|-------------|
| 1      | 11211142   | Tanque de expansão     | Y                      | 1          |             |
| 2      | 11214712   | Tanque                 | Y                      | 1          |             |
| 3      | 11210240   | Sensor de nível        | Y                      | 1          |             |
| 4      | 11210224   | Anel de vedação        | Y                      | 1          |             |
| 5      | 11210226   | Anel                   | Y                      | 1          |             |
| 6      | 11210225   | Anel de vedação        | Y                      | 1          |             |
| 7      | 11211145   | Tampa de pressão       | Y                      | 1          |             |
| 8      | kongbai    | Kongbai                | N                      | 1          |             |
| 9      | kongbai    | Kongbai                | N                      | 1          |             |
| 10     | 11217517   | Tubo_ág resfriamento   | Y                      | 1          |             |
| 11     | 11214461   | Mangueira              | Y                      | 1          |             |
| 12     | 11216851   | Mangueira_resfriamento | Y                      | 1          |             |
| 13     | 11216850   | Mangueira_resfriamento | Y                      | 1          |             |
| 14     | kongbai    | Kongbai                | N                      | 1          |             |
| 15     | 11210677   | Esteio                 | Y                      | 2          |             |
| 16     | kongbai    | Kongbai                | N                      | 1          |             |
| 17     | 11211136   | Grampo da mangueira    | Y                      | 4          |             |
| 18     | 11211137   | Grampo da mangueira    | Y                      | 2          |             |
| 19     | 11211655   | Clipe isolante         | Y                      | 3          |             |
| 20     | 11210232   | Restritor              | Y                      | 2          |             |
| 21     | 11210227   | Faixa tensora          | Y                      | 2          |             |
| 22     | 11210034   | Parafuso do flange     | Y                      | 17         |             |

# Sistema de arrefecimento

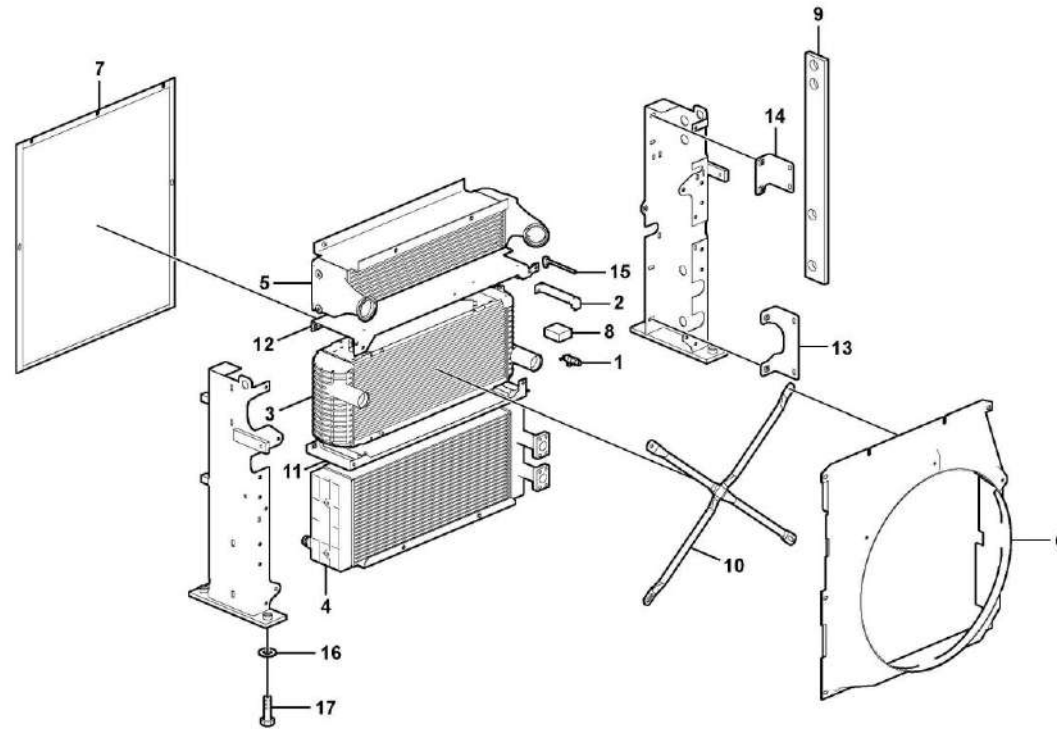


A10-6210



| Código | Nº da peça | Descrição             | Peças de reposição A/N | Quantidade | Observações |
|--------|------------|-----------------------|------------------------|------------|-------------|
| 23     | 11210036   | Parafuso do flange    | Y                      | 4          |             |
| 24     | 11210026   | Grampo da mangueira   | Y                      | 2          |             |
| 25     | 11210027   | Grampo da mangueira   | Y                      | 2          |             |
| 26     | 11210026   | Grampo da mangueira   | Y                      | 2          |             |
| 27     | kongbai    | Kongbai               | N                      | 1          |             |
| 28     | 11210040   | Parafuso do flange    | Y                      | 4          |             |
| 29     | 11210256   | Clipe                 | Y                      | 1          |             |
| 30     | 11210260   | Clipe                 | Y                      | 1          |             |
| 31     | 11210055   | Contraporca do flange | Y                      | 2          |             |
| 32     | 11211140   | Mangueira             | Y                      | 1          |             |
| 33     | 11211141   | Mangueira             | Y                      | 1          |             |
| 34     | 11214816   | Mangueira             | Y                      | 1          |             |
| 35     | 11216853   | Mangueira_resfriador  | Y                      | 1          |             |
| 36     | 11211714   | Capa                  | Y                      | 1          |             |
| 37     | 11211087   | Impermeabilização     | Y                      | 1          |             |
|        |            |                       |                        |            |             |
|        |            |                       |                        |            |             |
|        |            |                       |                        |            |             |
|        |            |                       |                        |            |             |

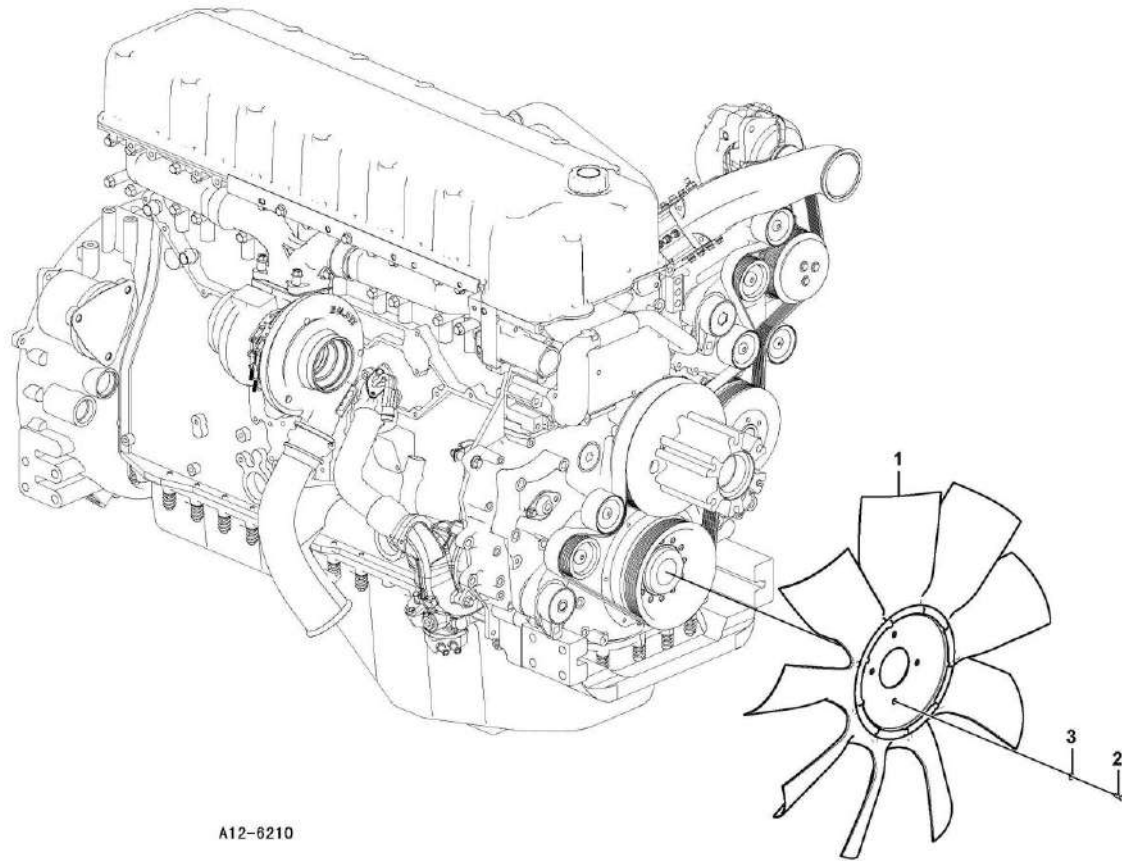
# Radiador



A11-6210

| Código | Nº da peça | Descrição               | Peças de reposição A/N | Quantidade | Observações |
|--------|------------|-------------------------|------------------------|------------|-------------|
| 1      | 11210235   | Bico de drenagem        | Y                      | 1          |             |
| 2      | 11210236   | Amortecedor de borracha | Y                      | 4          |             |
| 3      | 11210814   | Radiador                | Y                      | 1          |             |
| 4      | 11210815   | Resfriador de óleo      | Y                      | 1          |             |
| 5      | 11210816   | Resfriador de ar        | Y                      | 1          |             |
| 6      | 11211007   | Proteção do ventilador  | Y                      | 1          |             |
| 7      | 11210822   | Potência                | Y                      | 1          |             |
| 8      | 11210848   | Vedação                 | Y                      | 4          |             |
| 9      | 11210849   | Vedação                 | Y                      | 1          |             |
| 10     | 11210850   | Barra                   | Y                      | 1          |             |
| 11     | 11210851   | Moldura                 | Y                      | 1          |             |
| 12     | 11210852   | Moldura                 | Y                      | 1          |             |
| 13     | 11210853   | Barra angular           | Y                      | 1          |             |
| 14     | 11210854   | Barra angular           | Y                      | 1          |             |
| 15     | 11210855   | Tubo de ventilação      | Y                      | 1          |             |
| 16     | 11210199   | Arruela simples         | Y                      | 4          |             |
| 17     | 11210103   | Parafuso sextavado      | Y                      | 4          |             |
| 18     | 11211897   | Radiador                | Y                      | 1          |             |

# Montagem do ventilador de resfriamento

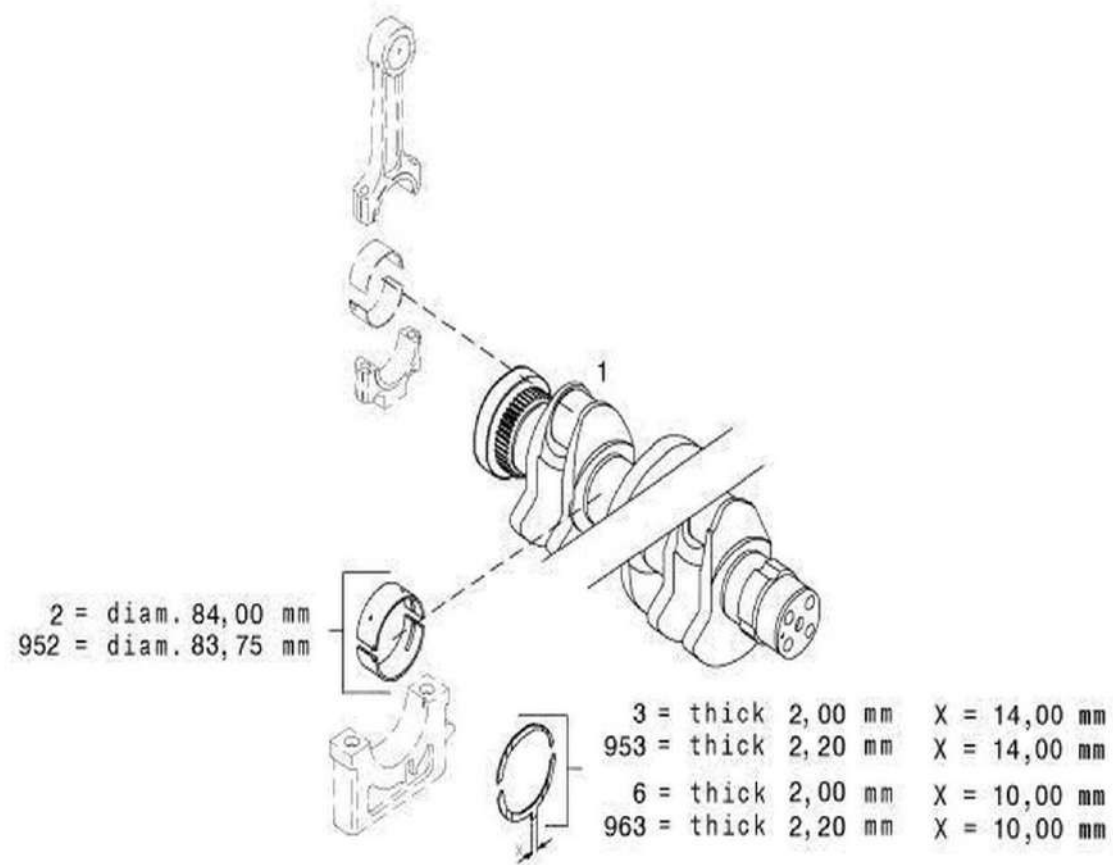


A12-6210

| Código | Nº da peça | Descrição          | Peças de reposição A/N | Quantidade | Observações |
|--------|------------|--------------------|------------------------|------------|-------------|
| 1      | 11214314   | Ventilador         | Y                      | 1          |             |
| 2      | 11214319   | Parafuso sextavado | Y                      | 4          |             |
| 3      | 11210058   | Arruela            | Y                      | 4          |             |
|        |            |                    |                        |            |             |
|        |            |                    |                        |            |             |
|        |            |                    |                        |            |             |
|        |            |                    |                        |            |             |
|        |            |                    |                        |            |             |
|        |            |                    |                        |            |             |
|        |            |                    |                        |            |             |
|        |            |                    |                        |            |             |
|        |            |                    |                        |            |             |
|        |            |                    |                        |            |             |
|        |            |                    |                        |            |             |
|        |            |                    |                        |            |             |
|        |            |                    |                        |            |             |
|        |            |                    |                        |            |             |
|        |            |                    |                        |            |             |
|        |            |                    |                        |            |             |
|        |            |                    |                        |            |             |
|        |            |                    |                        |            |             |
|        |            |                    |                        |            |             |
|        |            |                    |                        |            |             |



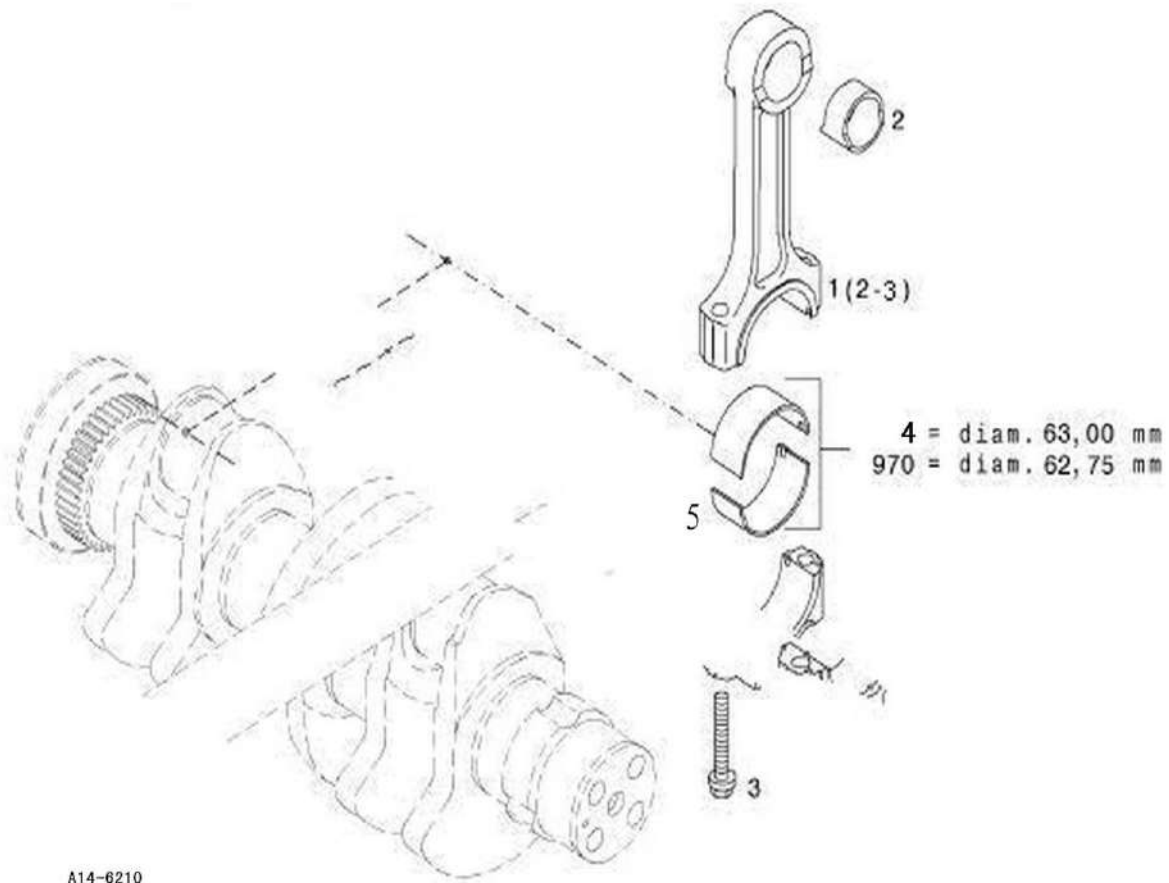
# Virabrequim



A13-6210

| Código | Nº da peça    | Descrição           | Peças de reposição A/N | Quantidade | Observações |
|--------|---------------|---------------------|------------------------|------------|-------------|
| 1      | 4110000509059 | Virabrequim         | Y                      | 1          |             |
| 2      | 4110000509060 | Rolamento principal | Y                      | 7          |             |
| 3      | 4110000509062 | Arruela de empuxo   | Y                      | 2          |             |
| 4      | 4110000509061 | Rolamento principal | Y                      | 7          |             |
| 5      | 4110000509063 | Arruela de empuxo   | Y                      | 2          |             |
|        |               |                     |                        |            |             |
|        |               |                     |                        |            |             |
|        |               |                     |                        |            |             |
|        |               |                     |                        |            |             |
|        |               |                     |                        |            |             |
|        |               |                     |                        |            |             |
|        |               |                     |                        |            |             |
|        |               |                     |                        |            |             |
|        |               |                     |                        |            |             |
|        |               |                     |                        |            |             |
|        |               |                     |                        |            |             |
|        |               |                     |                        |            |             |
|        |               |                     |                        |            |             |

# Biela

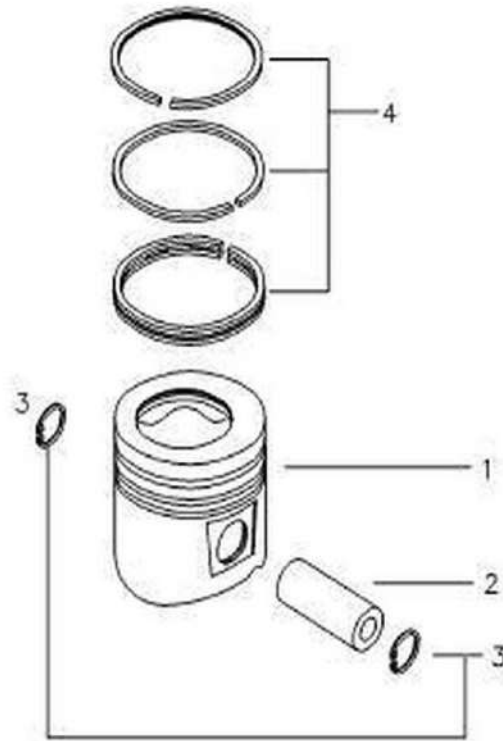




| Código | Nº da peça    | Descrição | Peças de reposição A/N | Quantidade | Observações |
|--------|---------------|-----------|------------------------|------------|-------------|
| 1      | 4110000509065 | Biela     | Y                      | 6          |             |
| 2      | 4110000727184 | Bucha     | Y                      | 6          |             |
| 3      | 4110000509067 | Parafuso  | Y                      | 12         |             |
| 4      | 4110000509068 | Bronzina  | Y                      | 6          |             |
| 5      | 4110000509069 | Bronzina  | Y                      | 6          |             |
|        |               |           |                        |            |             |
|        |               |           |                        |            |             |
|        |               |           |                        |            |             |
|        |               |           |                        |            |             |
|        |               |           |                        |            |             |
|        |               |           |                        |            |             |
|        |               |           |                        |            |             |
|        |               |           |                        |            |             |
|        |               |           |                        |            |             |
|        |               |           |                        |            |             |
|        |               |           |                        |            |             |
|        |               |           |                        |            |             |
|        |               |           |                        |            |             |
|        |               |           |                        |            |             |
|        |               |           |                        |            |             |
|        |               |           |                        |            |             |
|        |               |           |                        |            |             |
|        |               |           |                        |            |             |
|        |               |           |                        |            |             |



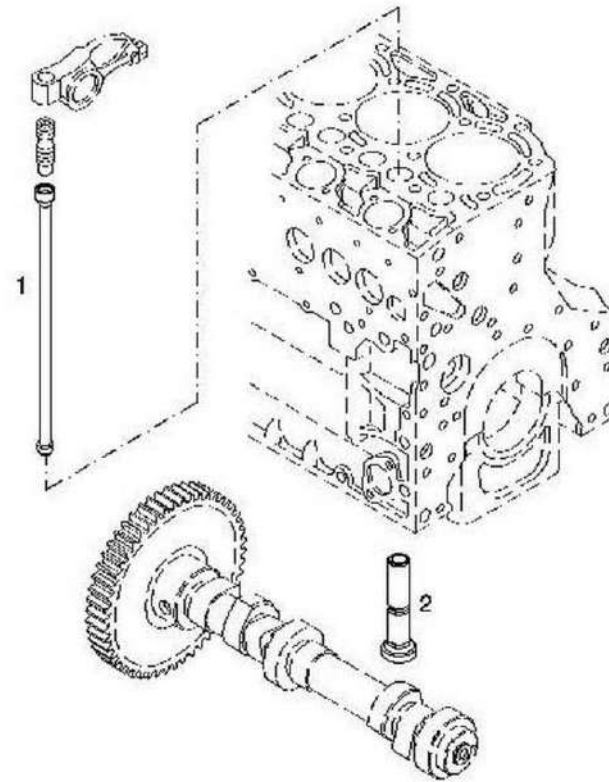
### Lista de referência cruzada



A15-6210

| Código | Nº da peça    | Descrição              | Peças de reposição A/N | Quantidade | Observações |
|--------|---------------|------------------------|------------------------|------------|-------------|
| 1      | 4110000727163 | Pistão                 | Y                      | 6          |             |
| 2      | 4110000509070 | Pino do pistão         | Y                      | 6          |             |
| 3      | 4110000509071 | Anel de retenção       | Y                      | 12         |             |
| 4      | 4110000727005 | Kit de anéis do pistão | Y                      | 6          |             |

# Comando da válvula

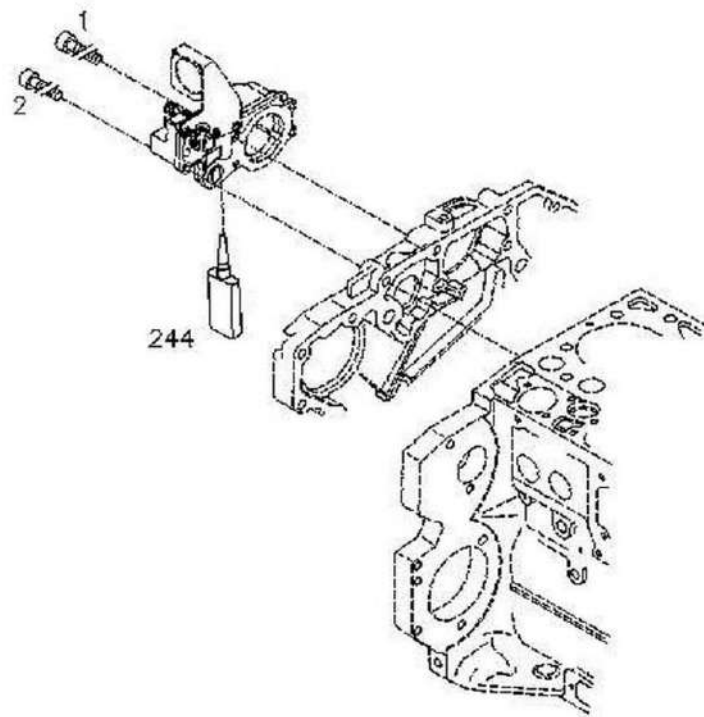


A16-6210

| Código | Nº da peça    | Descrição        | Peças de reposição A/N | Quantidade | Observações |
|--------|---------------|------------------|------------------------|------------|-------------|
| 1      | 4110000509087 | Haste de encaixe | Y                      | 12         |             |
| 2      | 4110000509088 | Tucho            | Y                      | 12         |             |
|        |               |                  |                        |            |             |
|        |               |                  |                        |            |             |
|        |               |                  |                        |            |             |
|        |               |                  |                        |            |             |
|        |               |                  |                        |            |             |
|        |               |                  |                        |            |             |
|        |               |                  |                        |            |             |
|        |               |                  |                        |            |             |
|        |               |                  |                        |            |             |
|        |               |                  |                        |            |             |
|        |               |                  |                        |            |             |
|        |               |                  |                        |            |             |
|        |               |                  |                        |            |             |
|        |               |                  |                        |            |             |
|        |               |                  |                        |            |             |
|        |               |                  |                        |            |             |
|        |               |                  |                        |            |             |
|        |               |                  |                        |            |             |
|        |               |                  |                        |            |             |
|        |               |                  |                        |            |             |
|        |               |                  |                        |            |             |



# Fixadores

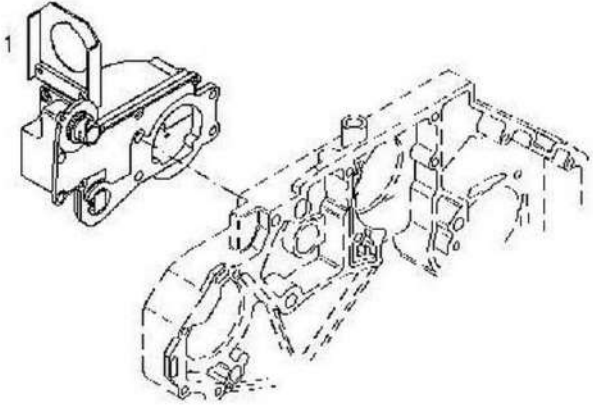


A17-6210

| Código | Nº da peça    | Descrição | Peças de reposição A/N | Quantidade | Observações |
|--------|---------------|-----------|------------------------|------------|-------------|
| 1      | 4110000727174 | Parafuso  | Y                      | 2          |             |
| 2      | 4110000727173 | Parafuso  | Y                      | 3          |             |
|        |               |           |                        |            |             |
|        |               |           |                        |            |             |
|        |               |           |                        |            |             |
|        |               |           |                        |            |             |
|        |               |           |                        |            |             |
|        |               |           |                        |            |             |
|        |               |           |                        |            |             |
|        |               |           |                        |            |             |
|        |               |           |                        |            |             |
|        |               |           |                        |            |             |
|        |               |           |                        |            |             |
|        |               |           |                        |            |             |
|        |               |           |                        |            |             |
|        |               |           |                        |            |             |



# Atuador



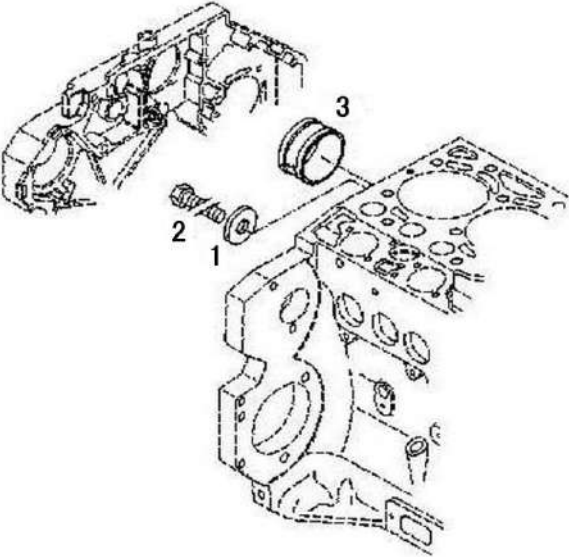
A18-6210



| Código | Nº da peça    | Descrição | Peças de reposição A/N | Quantidade | Observações |
|--------|---------------|-----------|------------------------|------------|-------------|
| 1      | 4110000727096 | Atuador   | Y                      | 1          |             |
|        |               |           |                        |            |             |
|        |               |           |                        |            |             |
|        |               |           |                        |            |             |
|        |               |           |                        |            |             |
|        |               |           |                        |            |             |
|        |               |           |                        |            |             |
|        |               |           |                        |            |             |
|        |               |           |                        |            |             |
|        |               |           |                        |            |             |
|        |               |           |                        |            |             |
|        |               |           |                        |            |             |
|        |               |           |                        |            |             |
|        |               |           |                        |            |             |
|        |               |           |                        |            |             |
|        |               |           |                        |            |             |
|        |               |           |                        |            |             |



# Bucha

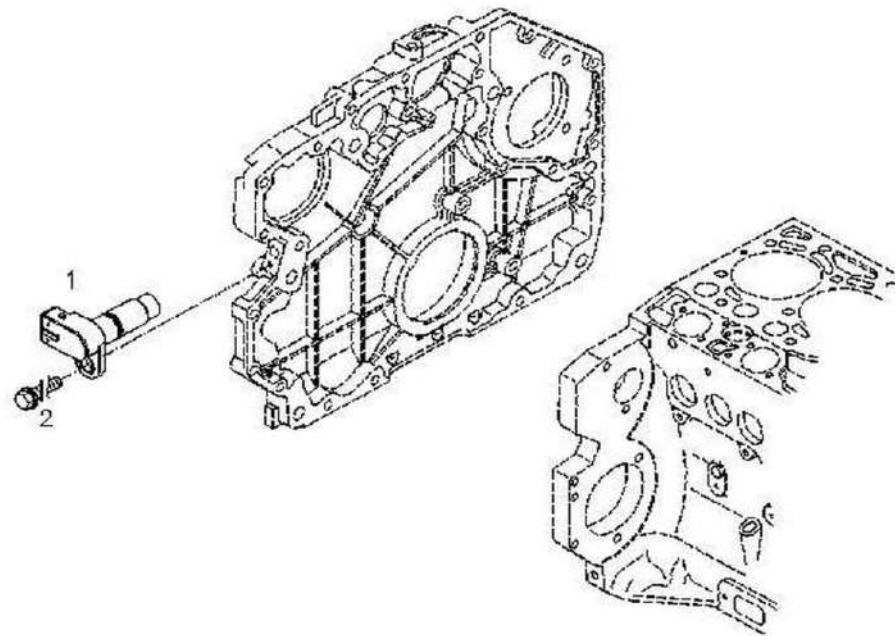


A19-6210

| Código | Nº da peça    | Descrição       | Peças de reposição A/N | Quantidade | Observações |
|--------|---------------|-----------------|------------------------|------------|-------------|
| 1      | 4110000509226 | Arruela simples | Y                      | 1          |             |
| 2      | 4110000509227 | Parafuso        | Y                      | 1          |             |
| 3      | 4110000727026 | Bucha           | Y                      | 1          |             |
|        |               |                 |                        |            |             |
|        |               |                 |                        |            |             |
|        |               |                 |                        |            |             |
|        |               |                 |                        |            |             |
|        |               |                 |                        |            |             |
|        |               |                 |                        |            |             |
|        |               |                 |                        |            |             |
|        |               |                 |                        |            |             |
|        |               |                 |                        |            |             |
|        |               |                 |                        |            |             |
|        |               |                 |                        |            |             |
|        |               |                 |                        |            |             |
|        |               |                 |                        |            |             |
|        |               |                 |                        |            |             |



# Transmissor de impulso

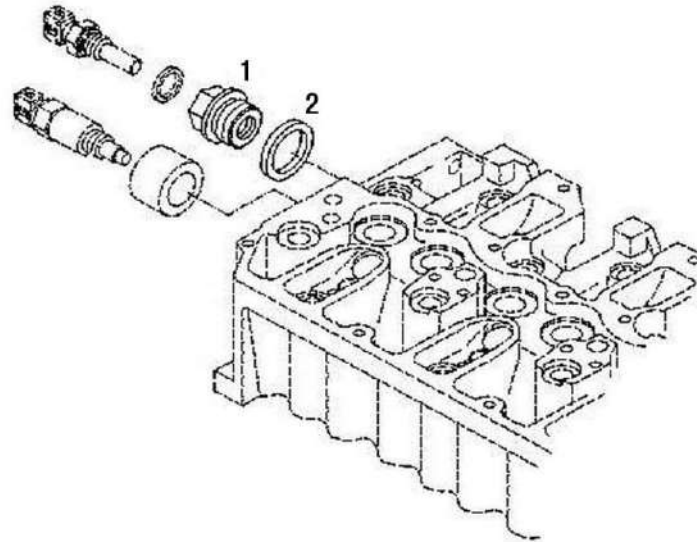


A20-6210

| <b>Código</b> | <b>Nº da peça</b> | <b>Descrição</b>    | <b>Peças de reposição A/N</b> | <b>Quantidade</b> | <b>Observações</b> |
|---------------|-------------------|---------------------|-------------------------------|-------------------|--------------------|
| 1             | 4110000727104     | Sensor do tacômetro | Y                             | 1                 |                    |
| 2             | 4110000727193     | Parafuso            | Y                             | 1                 |                    |
|               |                   |                     |                               |                   |                    |
|               |                   |                     |                               |                   |                    |
|               |                   |                     |                               |                   |                    |
|               |                   |                     |                               |                   |                    |
|               |                   |                     |                               |                   |                    |
|               |                   |                     |                               |                   |                    |
|               |                   |                     |                               |                   |                    |
|               |                   |                     |                               |                   |                    |
|               |                   |                     |                               |                   |                    |
|               |                   |                     |                               |                   |                    |
|               |                   |                     |                               |                   |                    |
|               |                   |                     |                               |                   |                    |
|               |                   |                     |                               |                   |                    |
|               |                   |                     |                               |                   |                    |
|               |                   |                     |                               |                   |                    |
|               |                   |                     |                               |                   |                    |
|               |                   |                     |                               |                   |                    |
|               |                   |                     |                               |                   |                    |
|               |                   |                     |                               |                   |                    |



## Acessórios

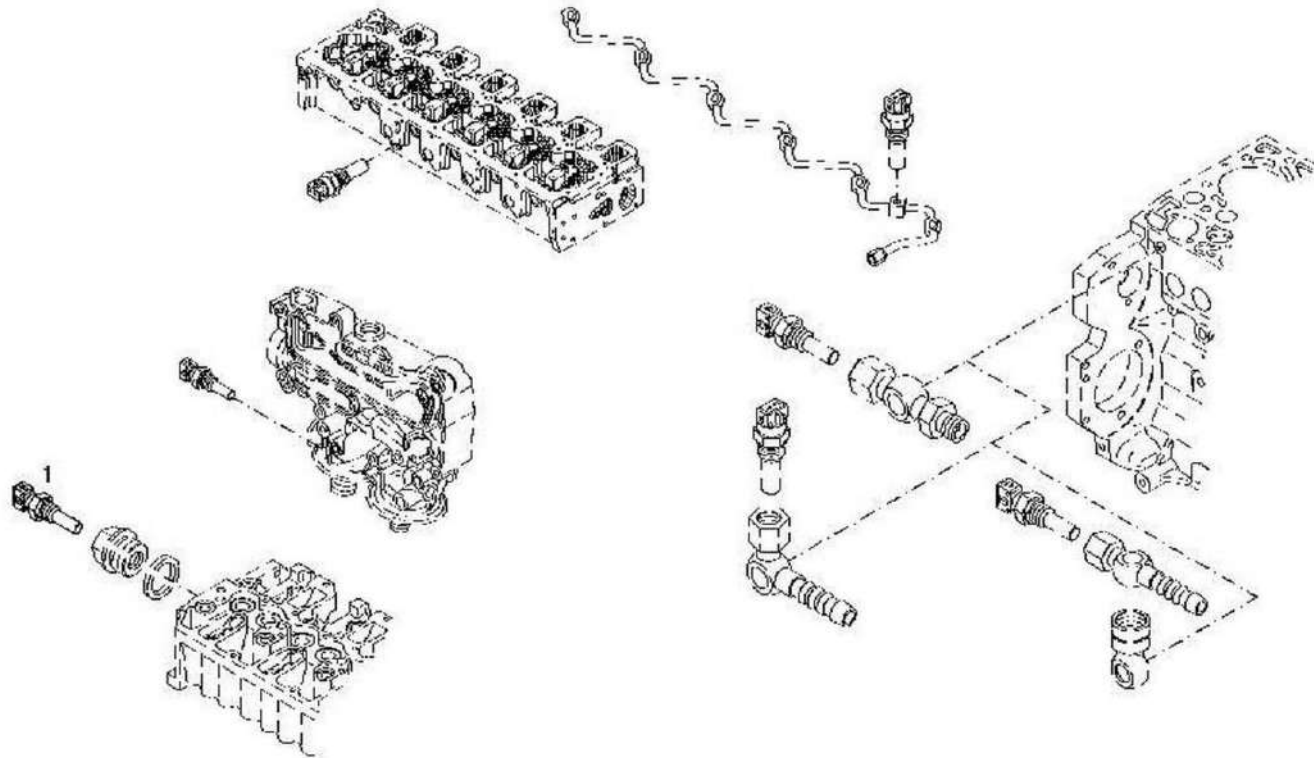


A21-6210

| <b>Código</b> | <b>Nº da peça</b> | <b>Descrição</b> | <b>Peças de reposição A/N</b> | <b>Quantidade</b> | <b>Observações</b> |
|---------------|-------------------|------------------|-------------------------------|-------------------|--------------------|
| 1             | 4110000727044     | Bico             | Y                             | 1                 |                    |
| 2             | 4110000509307     | Anel de vedação  | Y                             | 1                 |                    |
|               |                   |                  |                               |                   |                    |
|               |                   |                  |                               |                   |                    |
|               |                   |                  |                               |                   |                    |
|               |                   |                  |                               |                   |                    |
|               |                   |                  |                               |                   |                    |
|               |                   |                  |                               |                   |                    |
|               |                   |                  |                               |                   |                    |
|               |                   |                  |                               |                   |                    |
|               |                   |                  |                               |                   |                    |
|               |                   |                  |                               |                   |                    |
|               |                   |                  |                               |                   |                    |
|               |                   |                  |                               |                   |                    |
|               |                   |                  |                               |                   |                    |
|               |                   |                  |                               |                   |                    |
|               |                   |                  |                               |                   |                    |
|               |                   |                  |                               |                   |                    |
|               |                   |                  |                               |                   |                    |
|               |                   |                  |                               |                   |                    |



# Transmissor de temperatura



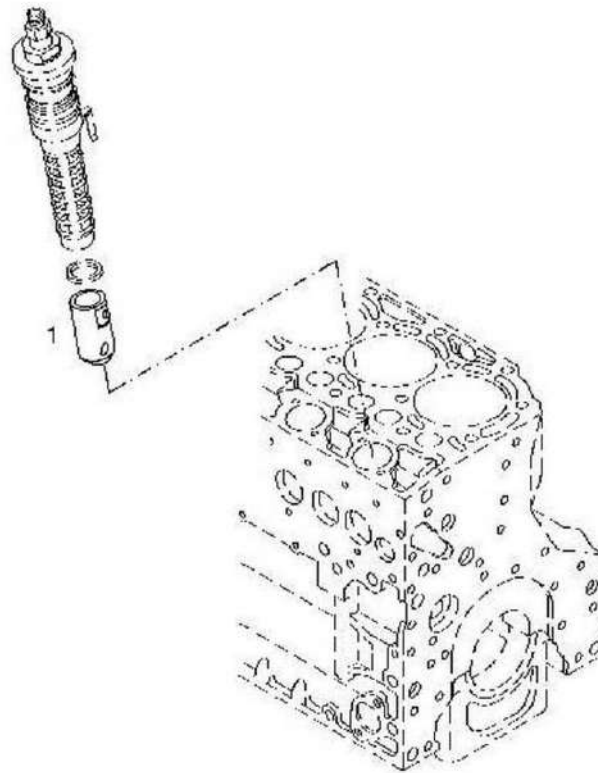
A22-6210



| Código | Nº da peça    | Descrição             | Peças de reposição A/N | Quantidade | Observações |
|--------|---------------|-----------------------|------------------------|------------|-------------|
| 1      | 4110000727111 | Sensor de temperatura | Y                      | 1          |             |
|        |               |                       |                        |            |             |
|        |               |                       |                        |            |             |
|        |               |                       |                        |            |             |
|        |               |                       |                        |            |             |
|        |               |                       |                        |            |             |
|        |               |                       |                        |            |             |
|        |               |                       |                        |            |             |
|        |               |                       |                        |            |             |
|        |               |                       |                        |            |             |
|        |               |                       |                        |            |             |
|        |               |                       |                        |            |             |
|        |               |                       |                        |            |             |
|        |               |                       |                        |            |             |
|        |               |                       |                        |            |             |
|        |               |                       |                        |            |             |
|        |               |                       |                        |            |             |
|        |               |                       |                        |            |             |
|        |               |                       |                        |            |             |



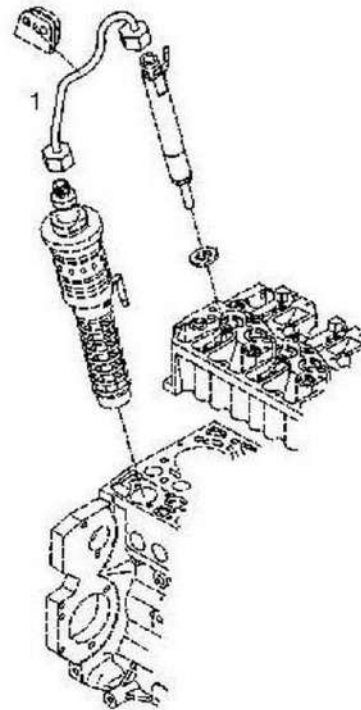
## Tucho de roletes



A23-6210

| Código | Nº da peça    | Descrição | Peças de reposição A/N | Quantidade | Observações |
|--------|---------------|-----------|------------------------|------------|-------------|
| 1      | 4110000727099 | Tucho     | Y                      | 6          |             |
|        |               |           |                        |            |             |
|        |               |           |                        |            |             |
|        |               |           |                        |            |             |
|        |               |           |                        |            |             |
|        |               |           |                        |            |             |
|        |               |           |                        |            |             |
|        |               |           |                        |            |             |
|        |               |           |                        |            |             |
|        |               |           |                        |            |             |
|        |               |           |                        |            |             |
|        |               |           |                        |            |             |
|        |               |           |                        |            |             |
|        |               |           |                        |            |             |
|        |               |           |                        |            |             |
|        |               |           |                        |            |             |
|        |               |           |                        |            |             |

## Tubo de alta pressão

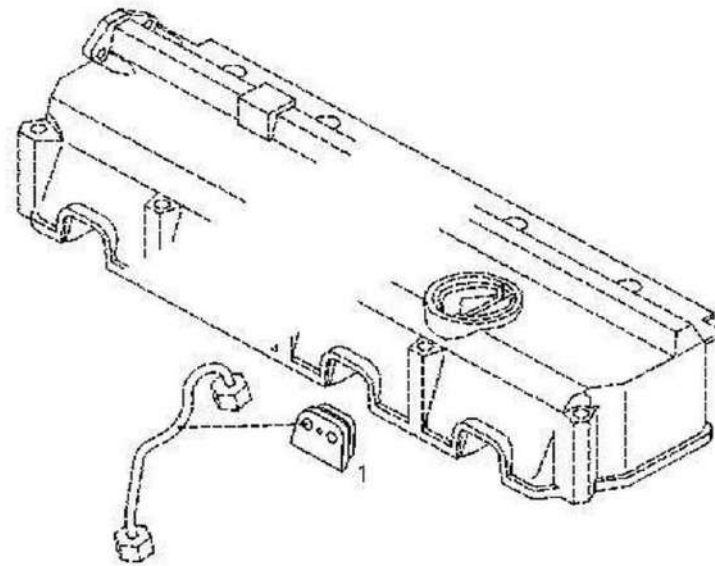


A24-6210

| Código | Nº da peça    | Descrição           | Peças de reposição A/N | Quantidade | Observações |
|--------|---------------|---------------------|------------------------|------------|-------------|
| 1      | 4110000727090 | Tubo de combustível | Y                      | 6          |             |
|        |               |                     |                        |            |             |
|        |               |                     |                        |            |             |
|        |               |                     |                        |            |             |
|        |               |                     |                        |            |             |
|        |               |                     |                        |            |             |
|        |               |                     |                        |            |             |
|        |               |                     |                        |            |             |
|        |               |                     |                        |            |             |
|        |               |                     |                        |            |             |
|        |               |                     |                        |            |             |
|        |               |                     |                        |            |             |
|        |               |                     |                        |            |             |
|        |               |                     |                        |            |             |
|        |               |                     |                        |            |             |



## Vedação de borracha

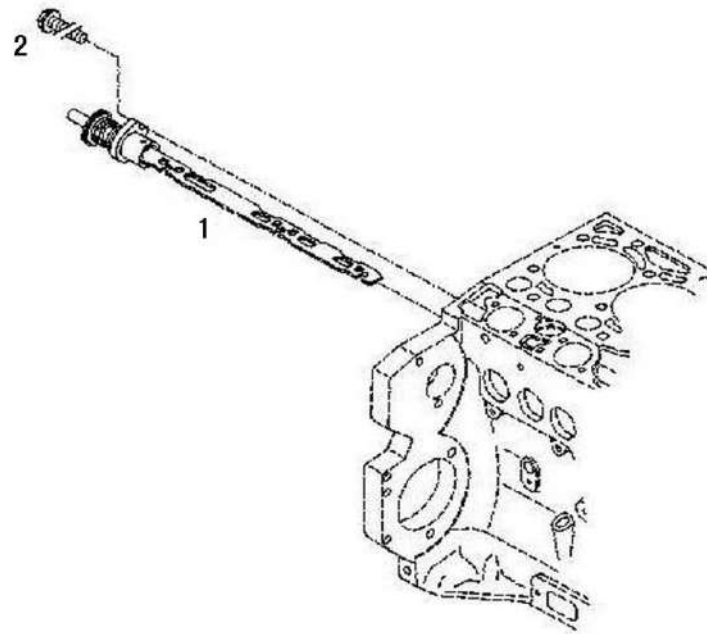


A25-6210

| Código | Nº da peça    | Descrição            | Peças de reposição A/N | Quantidade | Observações |
|--------|---------------|----------------------|------------------------|------------|-------------|
| 1      | 4110000509229 | Almofada de borracha | Y                      | 6          |             |
|        |               |                      |                        |            |             |
|        |               |                      |                        |            |             |
|        |               |                      |                        |            |             |
|        |               |                      |                        |            |             |
|        |               |                      |                        |            |             |
|        |               |                      |                        |            |             |
|        |               |                      |                        |            |             |
|        |               |                      |                        |            |             |
|        |               |                      |                        |            |             |
|        |               |                      |                        |            |             |
|        |               |                      |                        |            |             |
|        |               |                      |                        |            |             |
|        |               |                      |                        |            |             |
|        |               |                      |                        |            |             |
|        |               |                      |                        |            |             |
|        |               |                      |                        |            |             |
|        |               |                      |                        |            |             |
|        |               |                      |                        |            |             |



# Haste de controle



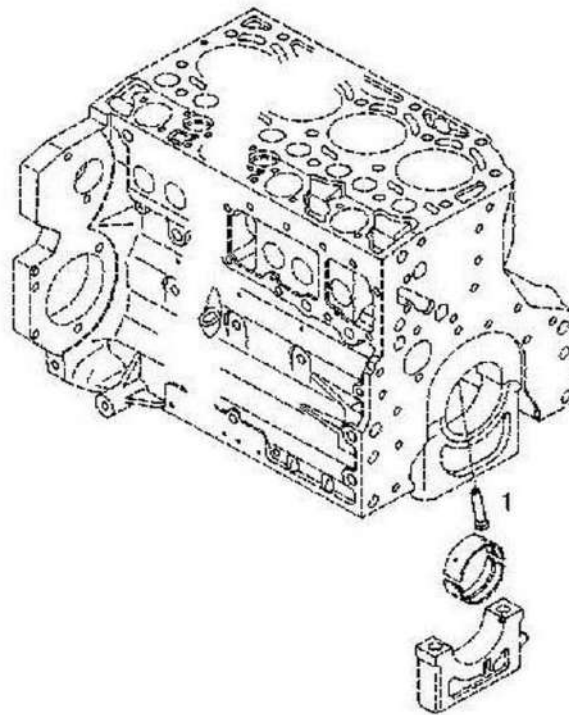
A26-6210



| Código | Nº da peça    | Descrição         | Peças de reposição A/N | Quantidade | Observações |
|--------|---------------|-------------------|------------------------|------------|-------------|
| 1      | 4110000727092 | Haste de controle | Y                      | 1          |             |
| 2      | 4110000727029 | Parafuso          | Y                      | 1          |             |
|        |               |                   |                        |            |             |
|        |               |                   |                        |            |             |
|        |               |                   |                        |            |             |
|        |               |                   |                        |            |             |
|        |               |                   |                        |            |             |
|        |               |                   |                        |            |             |
|        |               |                   |                        |            |             |
|        |               |                   |                        |            |             |
|        |               |                   |                        |            |             |
|        |               |                   |                        |            |             |
|        |               |                   |                        |            |             |
|        |               |                   |                        |            |             |
|        |               |                   |                        |            |             |
|        |               |                   |                        |            |             |
|        |               |                   |                        |            |             |
|        |               |                   |                        |            |             |
|        |               |                   |                        |            |             |
|        |               |                   |                        |            |             |
|        |               |                   |                        |            |             |
|        |               |                   |                        |            |             |



## Bico de resfriamento do pistão

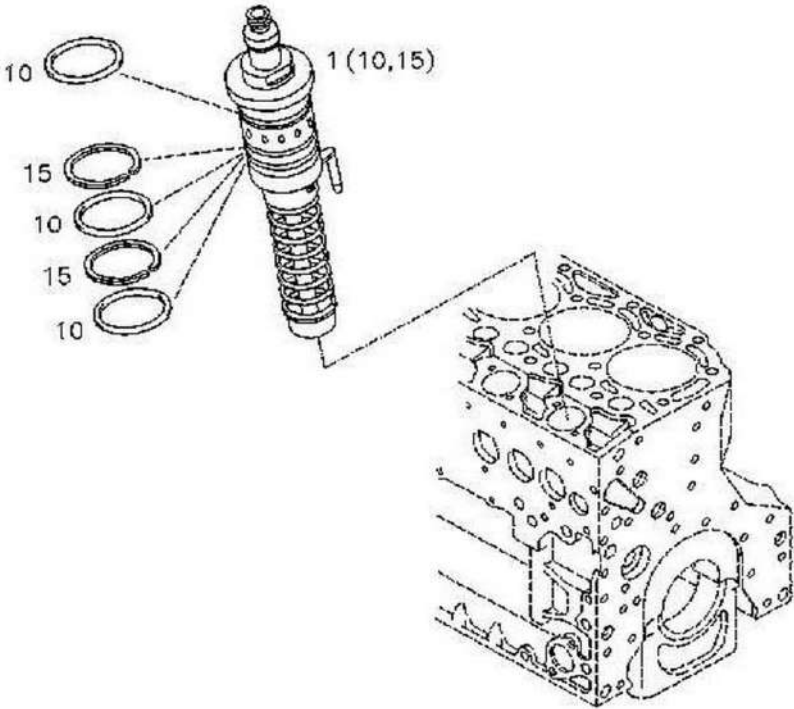


A27-6210

| Código | Nº da peça    | Descrição                      | Peças de reposição A/N | Quantidade | Observações |
|--------|---------------|--------------------------------|------------------------|------------|-------------|
| 1      | 4110000727106 | Jato de resfriamento do pistão | Y                      | 6          |             |
|        |               |                                |                        |            |             |
|        |               |                                |                        |            |             |
|        |               |                                |                        |            |             |
|        |               |                                |                        |            |             |
|        |               |                                |                        |            |             |
|        |               |                                |                        |            |             |
|        |               |                                |                        |            |             |
|        |               |                                |                        |            |             |
|        |               |                                |                        |            |             |
|        |               |                                |                        |            |             |
|        |               |                                |                        |            |             |
|        |               |                                |                        |            |             |
|        |               |                                |                        |            |             |
|        |               |                                |                        |            |             |
|        |               |                                |                        |            |             |
|        |               |                                |                        |            |             |
|        |               |                                |                        |            |             |
|        |               |                                |                        |            |             |
|        |               |                                |                        |            |             |
|        |               |                                |                        |            |             |



# Bomba de injeção de combustível

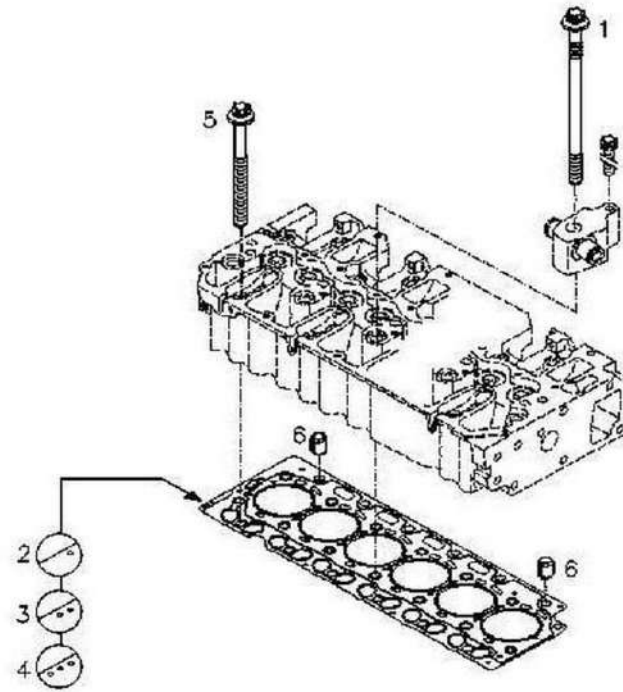


A28-6210

| Código | Nº da peça    | Descrição          | Peças de reposição A/N | Quantidade | Observações |
|--------|---------------|--------------------|------------------------|------------|-------------|
| 1      | 4110000727091 | Injetor da unidade | Y                      | 6          |             |
|        |               |                    |                        |            |             |
|        |               |                    |                        |            |             |
|        |               |                    |                        |            |             |
|        |               |                    |                        |            |             |
|        |               |                    |                        |            |             |
|        |               |                    |                        |            |             |
|        |               |                    |                        |            |             |
|        |               |                    |                        |            |             |
|        |               |                    |                        |            |             |
|        |               |                    |                        |            |             |
|        |               |                    |                        |            |             |
|        |               |                    |                        |            |             |
|        |               |                    |                        |            |             |
|        |               |                    |                        |            |             |
|        |               |                    |                        |            |             |
|        |               |                    |                        |            |             |



# Fixadores

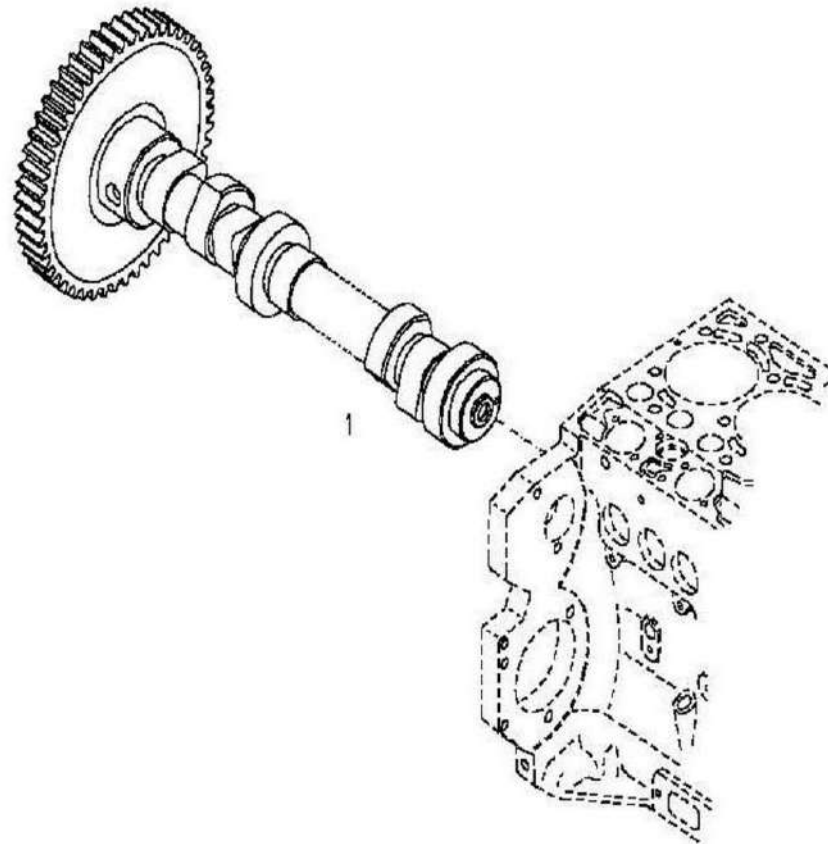


A29-6210

| Código | Nº da peça    | Descrição    | Peças de reposição A/N | Quantidade | Observações |
|--------|---------------|--------------|------------------------|------------|-------------|
| 1      | 4110000509045 | Parafuso     | Y                      | 7          |             |
| 2      | 4110000509054 | Gaxeta       | Y                      | 1          |             |
| 3      | 4110000509055 | Gaxeta       | Y                      | 1          |             |
| 4      | 4110000509056 | Gaxeta       | Y                      | 1          |             |
| 5      | 4110000509057 | Parafuso     | Y                      | 12         |             |
| 6      | 4110000727079 | Pino da mola | Y                      | 2          |             |



# Eixo de comando



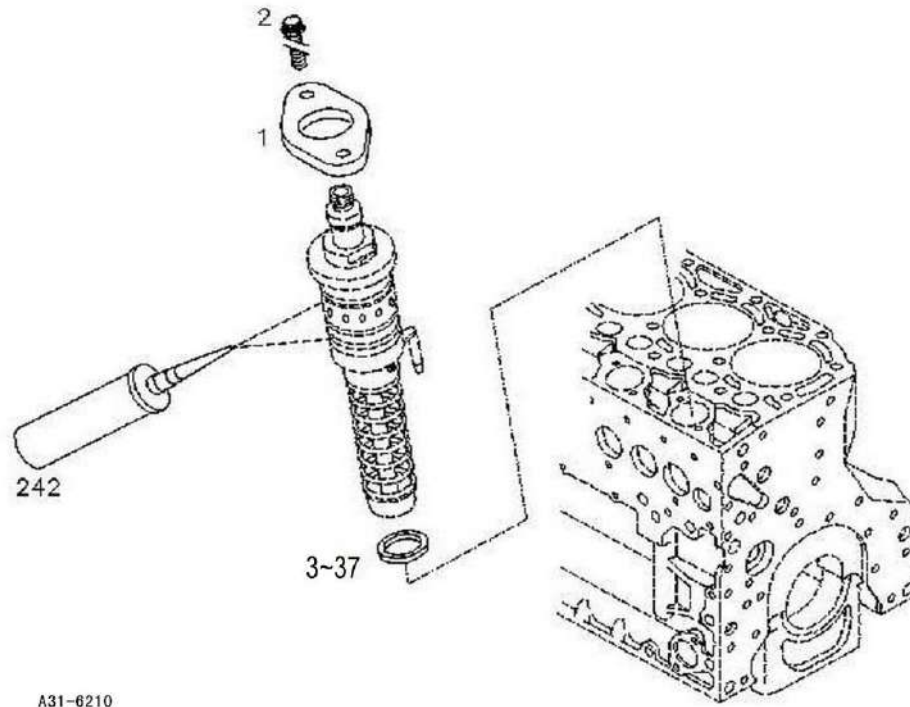
A30-6210



| Código | Nº da peça    | Descrição       | Peças de reposição A/N | Quantidade | Observações |
|--------|---------------|-----------------|------------------------|------------|-------------|
| 1      | 4110000727133 | Eixo de comando | Y                      | 2          |             |
|        |               |                 |                        |            |             |
|        |               |                 |                        |            |             |
|        |               |                 |                        |            |             |
|        |               |                 |                        |            |             |
|        |               |                 |                        |            |             |
|        |               |                 |                        |            |             |
|        |               |                 |                        |            |             |
|        |               |                 |                        |            |             |
|        |               |                 |                        |            |             |
|        |               |                 |                        |            |             |
|        |               |                 |                        |            |             |
|        |               |                 |                        |            |             |
|        |               |                 |                        |            |             |
|        |               |                 |                        |            |             |
|        |               |                 |                        |            |             |
|        |               |                 |                        |            |             |
|        |               |                 |                        |            |             |
|        |               |                 |                        |            |             |
|        |               |                 |                        |            |             |
|        |               |                 |                        |            |             |
|        |               |                 |                        |            |             |



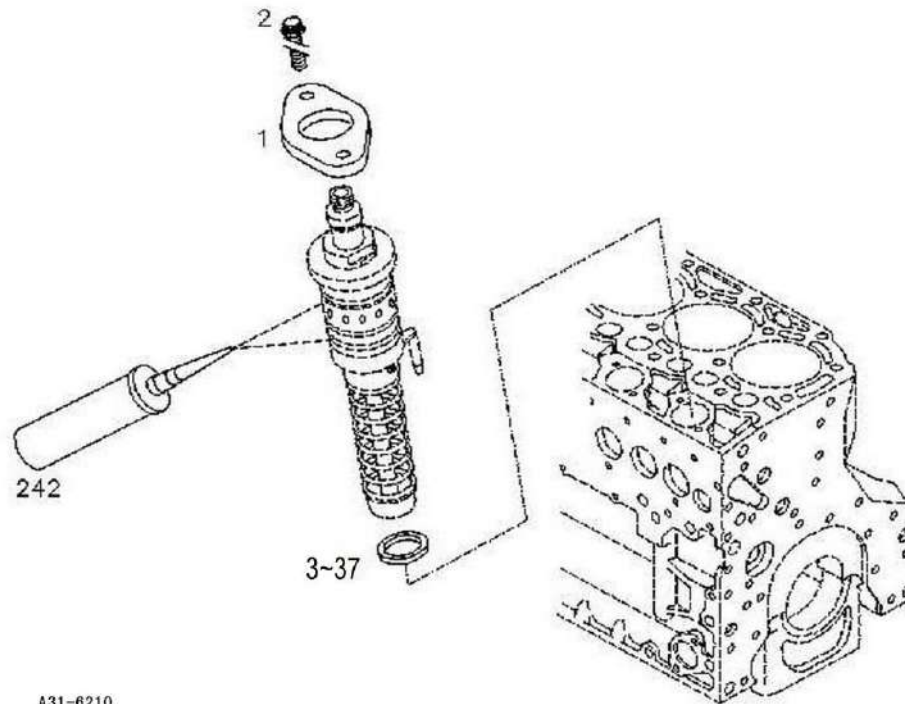
# Fixadores



A31-6210

| Código | Nº da peça    | Descrição | Peças de reposição A/N | Quantidade | Observações |
|--------|---------------|-----------|------------------------|------------|-------------|
| 1      | 4110000727030 | Flange    | Y                      | 6          |             |
| 2      | 4110000727082 | Parafuso  | Y                      | 12         |             |
| 3      | 4110000727166 | Calço     | Y                      | 6          |             |
| 4      | 4110000727211 | Calço     | Y                      | 1          |             |
| 5      | 4110000727212 | Calço     | Y                      | 1          |             |
| 6      | 4110000727213 | Calço     | Y                      | 1          |             |
| 7      | 4110000727214 | Calço     | Y                      | 1          |             |
| 8      | 4110000727215 | Calço     | Y                      | 1          |             |
| 9      | 4110000727216 | Calço     | Y                      | 1          |             |
| 10     | 4110000727217 | Calço     | Y                      | 1          |             |
| 11     | 4110000727218 | Calço     | Y                      | 1          |             |
| 12     | 4110000727219 | Calço     | Y                      | 1          |             |
| 13     | 4110000727220 | Calço     | Y                      | 1          |             |
| 14     | 4110000727221 | Calço     | Y                      | 1          |             |
| 15     | 4110000727222 | Calço     | Y                      | 1          |             |
| 16     | 4110000727223 | Calço     | Y                      | 1          |             |
| 17     | 4110000727224 | Calço     | Y                      | 1          |             |
| 18     | 4110000727225 | Calço     | Y                      | 1          |             |
| 19     | 4110000727226 | Calço     | Y                      | 1          |             |
| 20     | 4110000727227 | Calço     | Y                      | 1          |             |
| 21     | 4110000727228 | Calço     | Y                      | 1          |             |
| 22     | 4110000727229 | Calço     | Y                      | 1          |             |

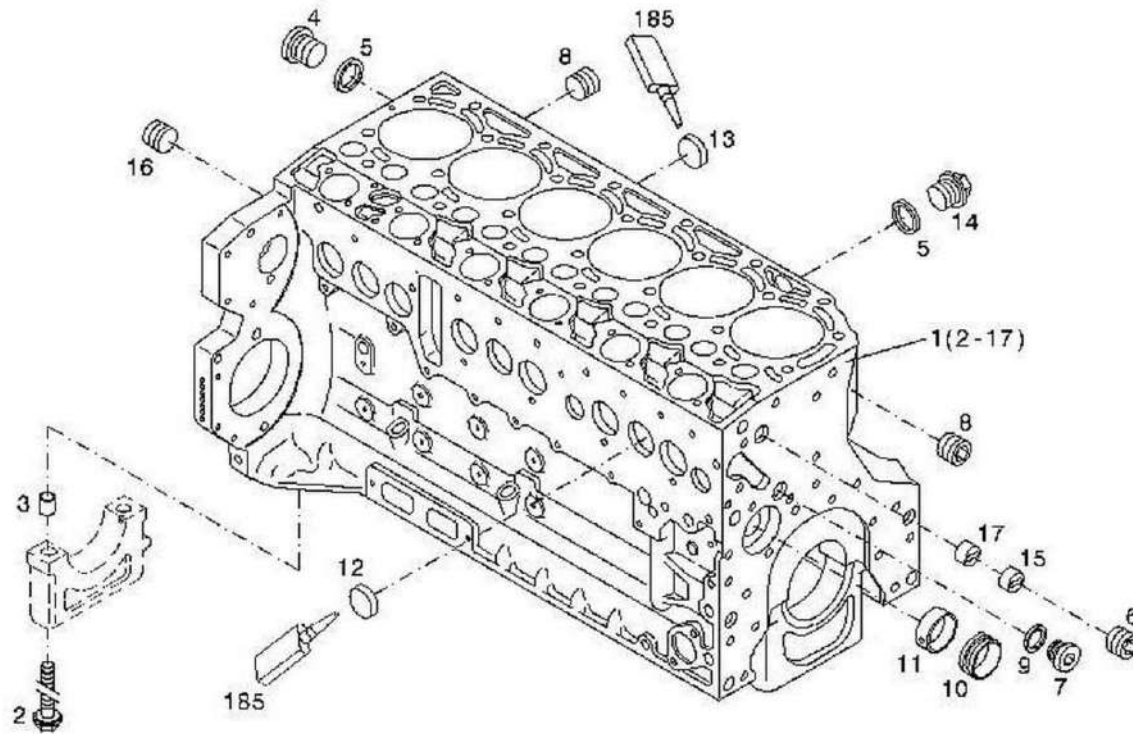
## Fixadores



A31-6210

| Código | Nº da peça    | Descrição | Peças de reposição A/N | Quantidade | Observações |
|--------|---------------|-----------|------------------------|------------|-------------|
| 23     | 4110000727230 | Calço     | Y                      | 1          |             |
| 24     | 4110000727231 | Calço     | Y                      | 1          |             |
| 25     | 4110000727232 | Calço     | Y                      | 1          |             |
| 26     | 4110000727233 | Calço     | Y                      | 1          |             |
| 27     | 4110000727234 | Calço     | Y                      | 1          |             |
| 28     | 4110000727235 | Calço     | Y                      | 1          |             |
| 29     | 4110000727236 | Calço     | Y                      | 1          |             |
| 30     | 4110000727237 | Calço     | Y                      | 1          |             |
| 31     | 4110000727238 | Calço     | Y                      | 1          |             |
| 32     | 4110000727239 | Calço     | Y                      | 1          |             |
| 33     | 4110000727240 | Calço     | Y                      | 1          |             |
| 34     | 4110000727241 | Calço     | Y                      | 1          |             |
| 35     | 4110000727242 | Calço     | Y                      | 1          |             |
| 36     | 4110000727243 | Calço     | Y                      | 1          |             |
| 37     | 4110000727244 | Calço     | Y                      | 1          |             |
|        |               |           |                        |            |             |
|        |               |           |                        |            |             |
|        |               |           |                        |            |             |
|        |               |           |                        |            |             |

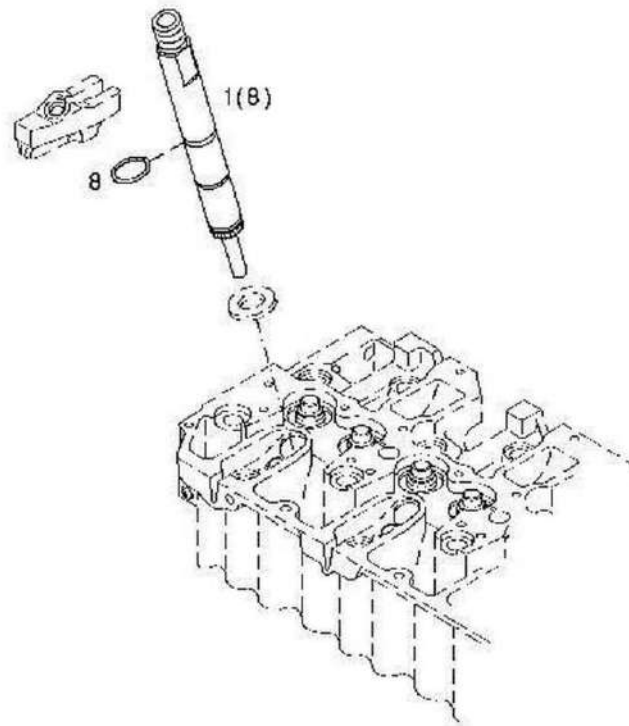
# Cárter



A32-6210

| Código | Nº da peça    | Descrição         | Peças de reposição A/N | Quantidade | Observações |
|--------|---------------|-------------------|------------------------|------------|-------------|
| 1      | 4110000727001 | Bloco do cilindro | Y                      | 1          |             |
| 2      | 4110000509009 | Parafuso          | Y                      | 14         |             |
| 3      | 4110000509010 | Pino              | Y                      | 14         |             |
| 4      | 4110000509020 | Bujão             | Y                      | 1          |             |
| 5      | 4110000509019 | Anel de vedação   | Y                      | 3          |             |
| 6      | 4110000727075 | Bujão             | Y                      | 1          |             |
| 7      | 4110000727132 | Bujão             | Y                      | 1          |             |
| 8      | 4110000727083 | Bujão             | Y                      | 2          |             |
| 9      | 4110000988016 | Anel de vedação   | Y                      | 1          |             |
| 10     | 4110001424003 | Bucha do mancal   | Y                      | 6          |             |
| 11     | 4110001424004 | Bucha do mancal   | Y                      | 1          |             |
| 12     | 4110000509017 | Bujão             | Y                      | 9          |             |
| 13     | 4110000727002 | Bujão             | Y                      | 6          |             |
| 14     | 4110000509018 | Bujão             | Y                      | 2          |             |
| 15     | 4110000727027 | Casquilho guia    | Y                      | 1          |             |
| 16     | 4110000727113 | Bujão             | Y                      | 1          |             |
| 17     | 4110000727028 | Casquilho guia    | Y                      | 1          |             |

## Injetor de combustível



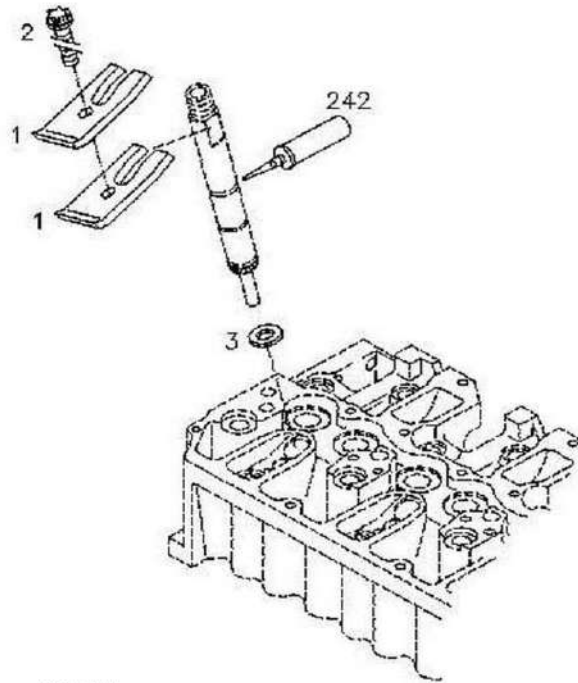
A33-6210



| Código | Nº da peça    | Descrição | Peças de reposição A/N | Quantidade | Observações |
|--------|---------------|-----------|------------------------|------------|-------------|
| 1      | 4110001424011 | Injetor   | Y                      | 6          |             |
|        |               |           |                        |            |             |
|        |               |           |                        |            |             |
|        |               |           |                        |            |             |
|        |               |           |                        |            |             |
|        |               |           |                        |            |             |
|        |               |           |                        |            |             |
|        |               |           |                        |            |             |
|        |               |           |                        |            |             |
|        |               |           |                        |            |             |
|        |               |           |                        |            |             |
|        |               |           |                        |            |             |
|        |               |           |                        |            |             |
|        |               |           |                        |            |             |
|        |               |           |                        |            |             |
|        |               |           |                        |            |             |
|        |               |           |                        |            |             |
|        |               |           |                        |            |             |
|        |               |           |                        |            |             |
|        |               |           |                        |            |             |
|        |               |           |                        |            |             |



# Fixadores

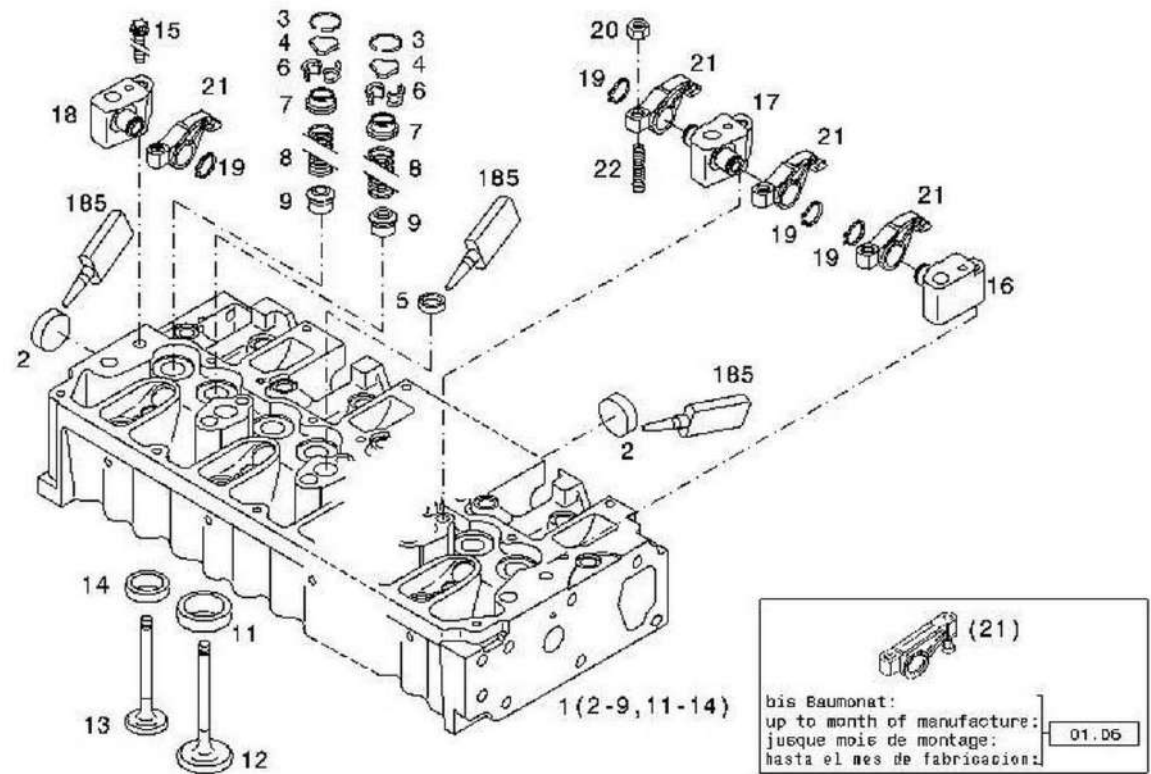


A34-6210

| Código | Nº da peça    | Descrição       | Peças de reposição A/N | Quantidade | Observações |
|--------|---------------|-----------------|------------------------|------------|-------------|
| 1      | 4110000509204 | Forquilha       | Y                      | 12         |             |
| 2      | 4110000509205 | Parafuso        | Y                      | 6          |             |
| 3      | 4110000988061 | Anel de vedação | Y                      | 6          |             |
|        |               |                 |                        |            |             |
|        |               |                 |                        |            |             |
|        |               |                 |                        |            |             |
|        |               |                 |                        |            |             |
|        |               |                 |                        |            |             |
|        |               |                 |                        |            |             |
|        |               |                 |                        |            |             |
|        |               |                 |                        |            |             |
|        |               |                 |                        |            |             |
|        |               |                 |                        |            |             |
|        |               |                 |                        |            |             |
|        |               |                 |                        |            |             |
|        |               |                 |                        |            |             |
|        |               |                 |                        |            |             |
|        |               |                 |                        |            |             |
|        |               |                 |                        |            |             |
|        |               |                 |                        |            |             |
|        |               |                 |                        |            |             |
|        |               |                 |                        |            |             |



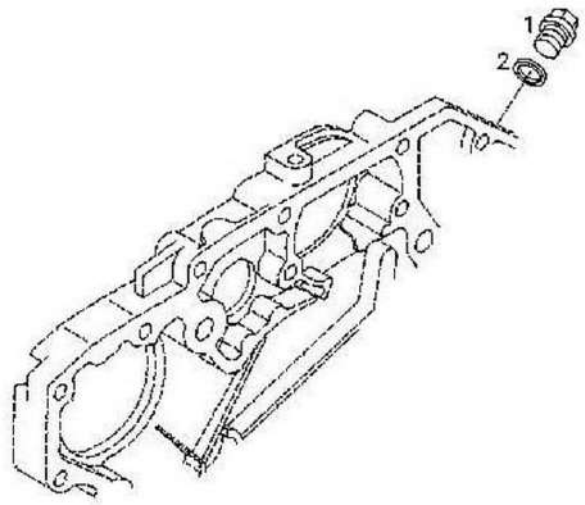
# Cabeçote



A35-6210

| Código | Nº da peça    | Descrição          | Peças de reposição A/N | Quantidade | Observações |
|--------|---------------|--------------------|------------------------|------------|-------------|
| 1      | 4110000509044 | Cabeçote           | Y                      | 1          |             |
| 2      | 4110000509248 | Bujão              | Y                      | 1          |             |
| 3      | 4110000509093 | Anel de retenção   | Y                      | 12         |             |
| 4      | 4110000509092 | Arruela de empuxo  | Y                      | 12         |             |
| 5      | 4110000727004 | Bujão              | Y                      | 5          |             |
| 6      | 4110000727089 | Chaveta da válvula | Y                      | 24         |             |
| 7      | 4110000509103 | Sede da mola       | Y                      | 12         |             |
| 8      | 4110000509099 | Mola da válvula    | Y                      | 12         |             |
| 9      | 4110001007030 | Anel de vedação    | Y                      | 12         |             |
| 10     | kongbai       | Kongbai            | N                      | 1          |             |
| 11     | 4110000509105 | Assento            | Y                      | 6          |             |
| 12     | 4110000509101 | Válvula de entrada | Y                      | 6          |             |
| 13     | 4110000509102 | Válvula de saída   | Y                      | 6          |             |
| 14     | 4110000509106 | Assento            | Y                      | 6          |             |
| 15     | 4110000509089 | Parafuso           | Y                      | 7          |             |
| 16     | 4110000509090 | Balancim           | Y                      | 1          |             |
| 17     | 4110000509097 | Balancim           | Y                      | 1          |             |
| 18     | 4110000509098 | Balancim           | Y                      | 1          |             |

## Peças de bloqueio

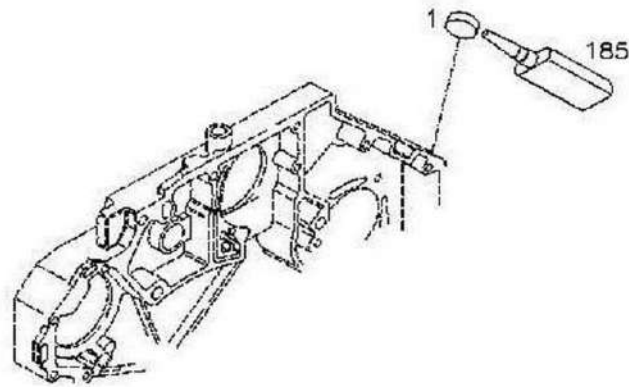


A36-6210

| Código | Nº da peça    | Descrição       | Peças de reposição A/N | Quantidade | Observações |
|--------|---------------|-----------------|------------------------|------------|-------------|
| 1      | 4110000509249 | Bujão           | Y                      | 1          |             |
| 2      | 4110000509019 | Anel de vedação | Y                      | 1          |             |
|        |               |                 |                        |            |             |
|        |               |                 |                        |            |             |
|        |               |                 |                        |            |             |
|        |               |                 |                        |            |             |
|        |               |                 |                        |            |             |
|        |               |                 |                        |            |             |
|        |               |                 |                        |            |             |
|        |               |                 |                        |            |             |
|        |               |                 |                        |            |             |
|        |               |                 |                        |            |             |
|        |               |                 |                        |            |             |
|        |               |                 |                        |            |             |
|        |               |                 |                        |            |             |
|        |               |                 |                        |            |             |
|        |               |                 |                        |            |             |
|        |               |                 |                        |            |             |
|        |               |                 |                        |            |             |
|        |               |                 |                        |            |             |
|        |               |                 |                        |            |             |
|        |               |                 |                        |            |             |



## Peças de bloqueio



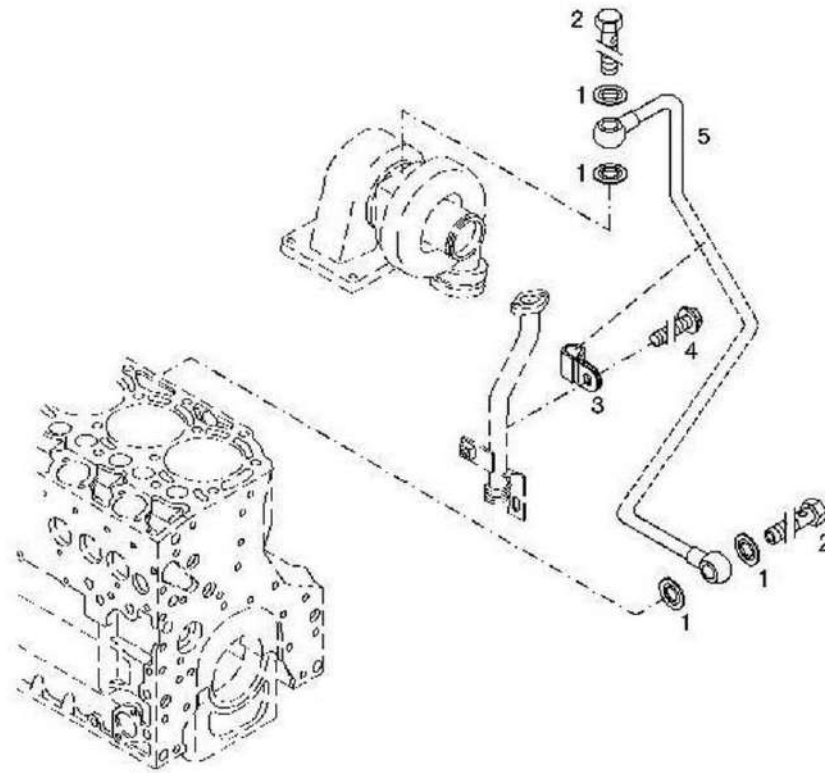
A37-6210



| Código | Nº da peça    | Descrição | Peças de reposição A/N | Quantidade | Observações |
|--------|---------------|-----------|------------------------|------------|-------------|
| 1      | 4110000509248 | Bujão     | Y                      | 3          |             |
|        |               |           |                        |            |             |
|        |               |           |                        |            |             |
|        |               |           |                        |            |             |
|        |               |           |                        |            |             |
|        |               |           |                        |            |             |
|        |               |           |                        |            |             |
|        |               |           |                        |            |             |
|        |               |           |                        |            |             |
|        |               |           |                        |            |             |
|        |               |           |                        |            |             |
|        |               |           |                        |            |             |
|        |               |           |                        |            |             |
|        |               |           |                        |            |             |
|        |               |           |                        |            |             |
|        |               |           |                        |            |             |
|        |               |           |                        |            |             |
|        |               |           |                        |            |             |
|        |               |           |                        |            |             |
|        |               |           |                        |            |             |
|        |               |           |                        |            |             |



# Linha de óleo de lubrificação

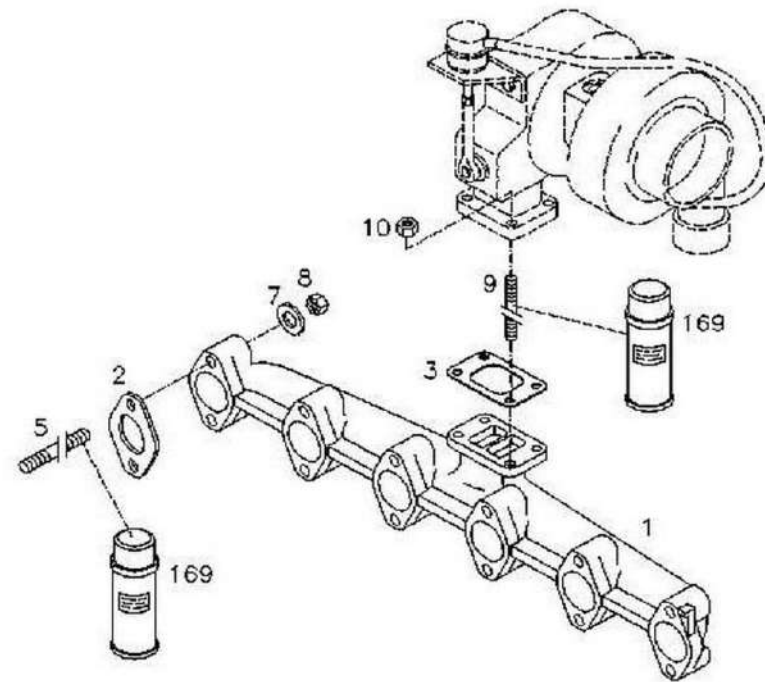


A38-6210

| <b>Código</b> | <b>Nº da peça</b> | <b>Descrição</b> | <b>Peças de reposição A/N</b> | <b>Quantidade</b> | <b>Observações</b> |
|---------------|-------------------|------------------|-------------------------------|-------------------|--------------------|
| 1             | 4110001007087     | Anel de vedação  | Y                             | 4                 |                    |
| 2             | 4110000509241     | Parafuso oco     | Y                             | 2                 |                    |
| 3             | 4110000727033     | Grampo           | Y                             | 1                 |                    |
| 4             | 4110001424015     | Parafuso         | Y                             | 1                 |                    |
| 5             | 4110000727147     | Tubo de óleo     | Y                             | 1                 |                    |
|               |                   |                  |                               |                   |                    |
|               |                   |                  |                               |                   |                    |
|               |                   |                  |                               |                   |                    |
|               |                   |                  |                               |                   |                    |
|               |                   |                  |                               |                   |                    |
|               |                   |                  |                               |                   |                    |
|               |                   |                  |                               |                   |                    |
|               |                   |                  |                               |                   |                    |
|               |                   |                  |                               |                   |                    |
|               |                   |                  |                               |                   |                    |
|               |                   |                  |                               |                   |                    |
|               |                   |                  |                               |                   |                    |
|               |                   |                  |                               |                   |                    |
|               |                   |                  |                               |                   |                    |
|               |                   |                  |                               |                   |                    |
|               |                   |                  |                               |                   |                    |
|               |                   |                  |                               |                   |                    |



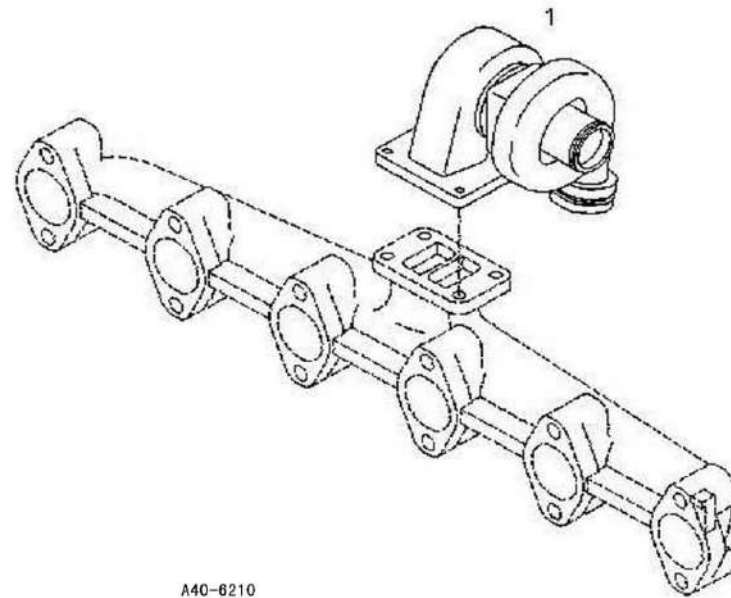
# Tubo de escape



A39-6210

| Código | Nº da peça    | Descrição         | Peças de reposição A/N | Quantidade | Observações |
|--------|---------------|-------------------|------------------------|------------|-------------|
| 1      | 4110001424012 | Coletor de escape | Y                      | 1          |             |
| 2      | 4110000727008 | Gaxeta            | Y                      | 6          |             |
| 3      | 4110000509237 | Gaxeta            | Y                      | 1          |             |
| 4      | kongbai       | Kongbai           | N                      | 1          |             |
| 5      | 4110000727100 | Pino              | Y                      | 12         |             |
| 6      | kongbai       | Kongbai           | N                      | 1          |             |
| 7      | 4110000509139 | Arruela           | Y                      | 12         |             |
| 8      | 4110000509140 | Porca             | Y                      | 12         |             |
| 9      | 4110001424013 | Pino              | Y                      | 4          |             |
| 10     | 4110001424014 | Porca             | Y                      | 4          |             |

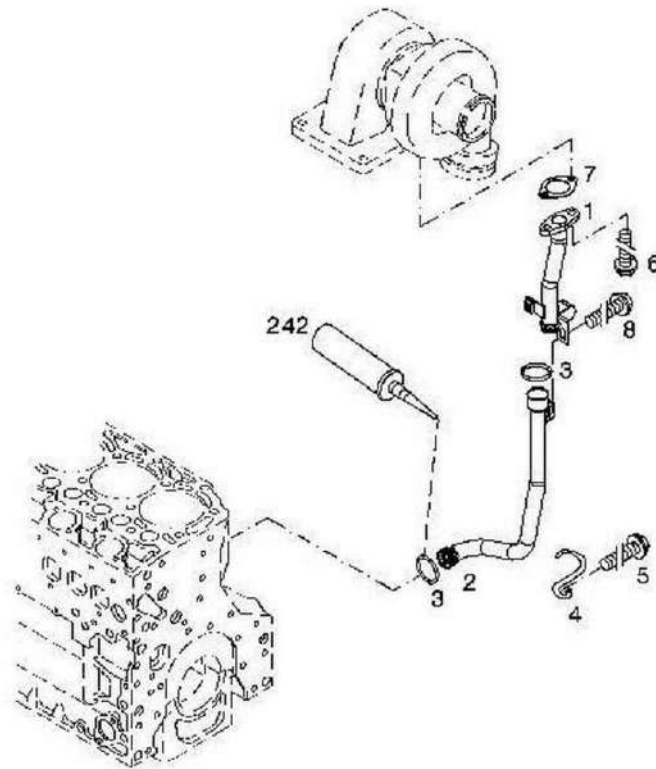
## Turbocompressor



A40-6210

| Código | Nº da peça    | Descrição       | Peças de reposição A/N | Quantidade | Observações |
|--------|---------------|-----------------|------------------------|------------|-------------|
| 1      | 4110000727204 | Turbocompressor | Y                      | 1          |             |
|        |               |                 |                        |            |             |
|        |               |                 |                        |            |             |
|        |               |                 |                        |            |             |
|        |               |                 |                        |            |             |
|        |               |                 |                        |            |             |
|        |               |                 |                        |            |             |
|        |               |                 |                        |            |             |
|        |               |                 |                        |            |             |
|        |               |                 |                        |            |             |
|        |               |                 |                        |            |             |
|        |               |                 |                        |            |             |
|        |               |                 |                        |            |             |
|        |               |                 |                        |            |             |
|        |               |                 |                        |            |             |
|        |               |                 |                        |            |             |

# Linha de óleo de lubrificação

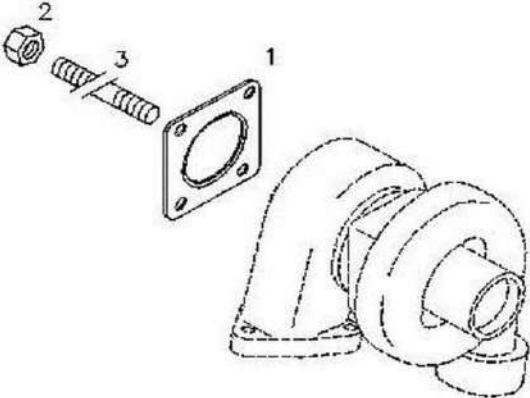


A41-6210



| Código | Nº da peça    | Descrição    | Peças de reposição A/N | Quantidade | Observações |
|--------|---------------|--------------|------------------------|------------|-------------|
| 1      | 4110000727157 | Tubo de óleo | Y                      | 1          |             |
| 2      | 4110000727131 | Tubo de óleo | Y                      | 1          |             |
| 3      | 4110000727034 | Anel O       | Y                      | 2          |             |
| 4      | 4110000509247 | Retentor     | Y                      | 1          |             |
| 5      | 4110000509246 | Parafuso     | Y                      | 1          |             |
| 6      | 4110000509173 | Parafuso     | Y                      | 2          |             |
| 7      | 4110000509243 | Gaxeta       | Y                      | 1          |             |
| 8      | 4110000509269 | Parafuso     | Y                      | 1          |             |

**Fixadores**

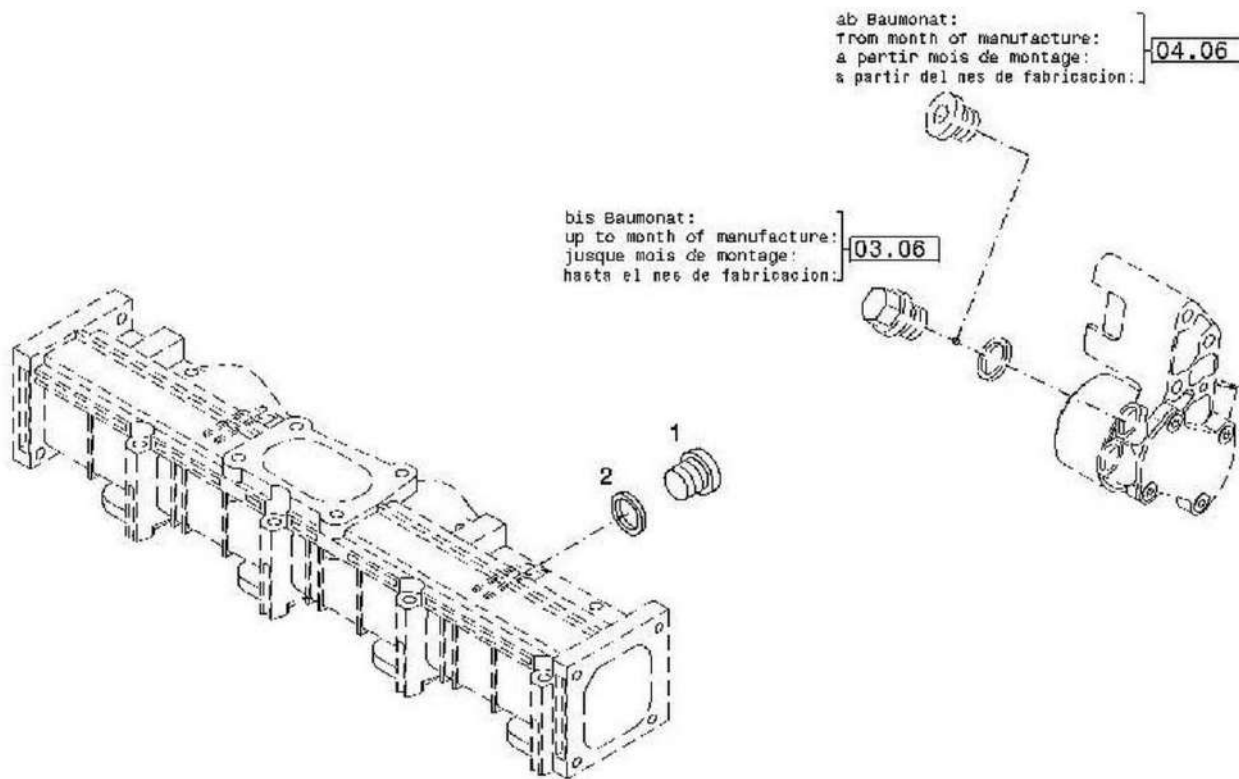


A42-6210

| Código | Nº da peça    | Descrição | Peças de reposição A/N | Quantidade | Observações |
|--------|---------------|-----------|------------------------|------------|-------------|
| 1      | 4110000888    | Gaxeta    | Y                      | 1          |             |
| 2      | 4110001424014 | Porca     | Y                      | 4          |             |
| 3      | 4110001424016 | Pino      | Y                      | 4          |             |
|        |               |           |                        |            |             |
|        |               |           |                        |            |             |
|        |               |           |                        |            |             |
|        |               |           |                        |            |             |
|        |               |           |                        |            |             |
|        |               |           |                        |            |             |
|        |               |           |                        |            |             |
|        |               |           |                        |            |             |
|        |               |           |                        |            |             |
|        |               |           |                        |            |             |
|        |               |           |                        |            |             |
|        |               |           |                        |            |             |
|        |               |           |                        |            |             |
|        |               |           |                        |            |             |
|        |               |           |                        |            |             |



# Peças de bloqueio

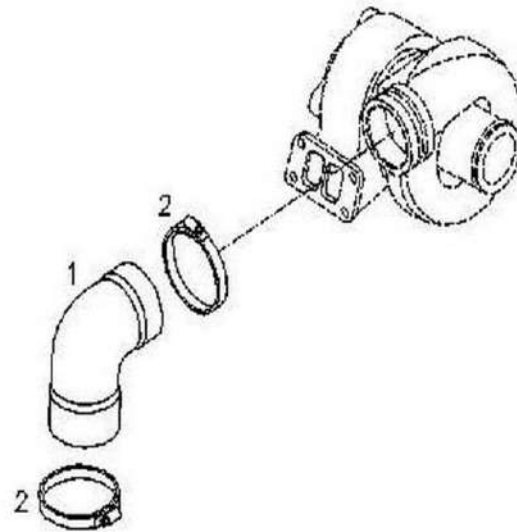


A43-6210

| Código | Nº da peça    | Descrição | Peças de reposição A/N | Quantidade | Observações |
|--------|---------------|-----------|------------------------|------------|-------------|
| 1      | 4110001424018 | Bujão     | Y                      | 1          |             |
| 2      | 4110001424019 | Gaxeta    | Y                      | 1          |             |
|        |               |           |                        |            |             |
|        |               |           |                        |            |             |
|        |               |           |                        |            |             |
|        |               |           |                        |            |             |
|        |               |           |                        |            |             |
|        |               |           |                        |            |             |
|        |               |           |                        |            |             |
|        |               |           |                        |            |             |
|        |               |           |                        |            |             |
|        |               |           |                        |            |             |
|        |               |           |                        |            |             |
|        |               |           |                        |            |             |
|        |               |           |                        |            |             |
|        |               |           |                        |            |             |
|        |               |           |                        |            |             |
|        |               |           |                        |            |             |
|        |               |           |                        |            |             |
|        |               |           |                        |            |             |



# Cotovelo de ar de carga

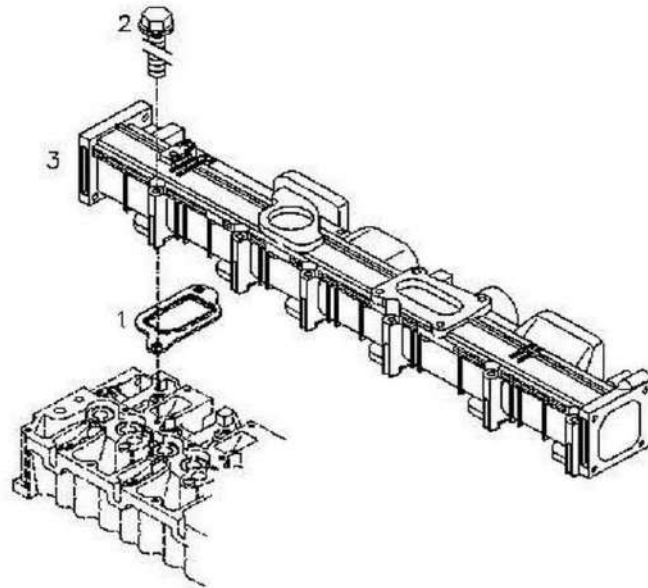


A44-6210

| Código | Nº da peça    | Descrição                | Peças de reposição A/N | Quantidade | Observações |
|--------|---------------|--------------------------|------------------------|------------|-------------|
| 1      | 4110000727119 | Mangueira de ar de carga | Y                      | 1          |             |
| 2      | 4110000727161 | Grampo                   | Y                      | 1          |             |
| 3      | 4110000727195 | Grampo                   | Y                      | 1          |             |
|        |               |                          |                        |            |             |
|        |               |                          |                        |            |             |
|        |               |                          |                        |            |             |
|        |               |                          |                        |            |             |
|        |               |                          |                        |            |             |
|        |               |                          |                        |            |             |
|        |               |                          |                        |            |             |
|        |               |                          |                        |            |             |
|        |               |                          |                        |            |             |
|        |               |                          |                        |            |             |
|        |               |                          |                        |            |             |
|        |               |                          |                        |            |             |
|        |               |                          |                        |            |             |
|        |               |                          |                        |            |             |
|        |               |                          |                        |            |             |



# Tubo de ar de carga



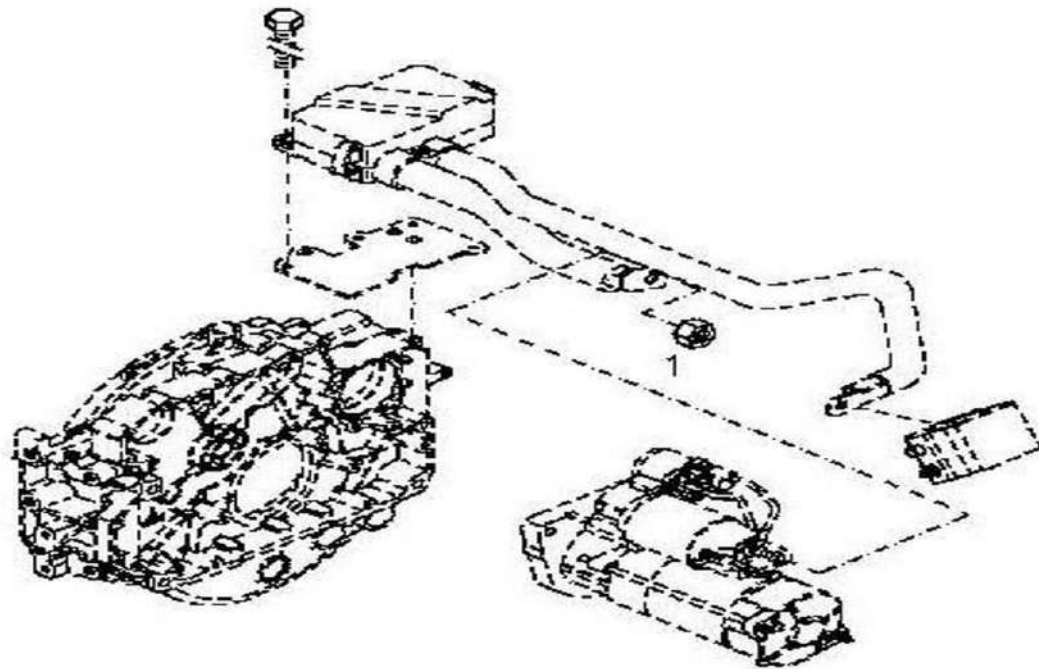
A45-6210



| Código | Nº da peça    | Descrição          | Peças de reposição A/N | Quantidade | Observações |
|--------|---------------|--------------------|------------------------|------------|-------------|
| 1      | 4110000509132 | Gaxeta             | Y                      | 6          |             |
| 2      | 4110000509048 | Parafuso           | Y                      | 12         |             |
| 3      | 4110000509125 | Coletor de entrada | Y                      | 1          |             |
|        |               |                    |                        |            |             |
|        |               |                    |                        |            |             |
|        |               |                    |                        |            |             |
|        |               |                    |                        |            |             |
|        |               |                    |                        |            |             |
|        |               |                    |                        |            |             |
|        |               |                    |                        |            |             |
|        |               |                    |                        |            |             |
|        |               |                    |                        |            |             |
|        |               |                    |                        |            |             |
|        |               |                    |                        |            |             |
|        |               |                    |                        |            |             |
|        |               |                    |                        |            |             |
|        |               |                    |                        |            |             |
|        |               |                    |                        |            |             |
|        |               |                    |                        |            |             |
|        |               |                    |                        |            |             |
|        |               |                    |                        |            |             |
|        |               |                    |                        |            |             |
|        |               |                    |                        |            |             |
|        |               |                    |                        |            |             |
|        |               |                    |                        |            |             |
|        |               |                    |                        |            |             |



# Fixadores

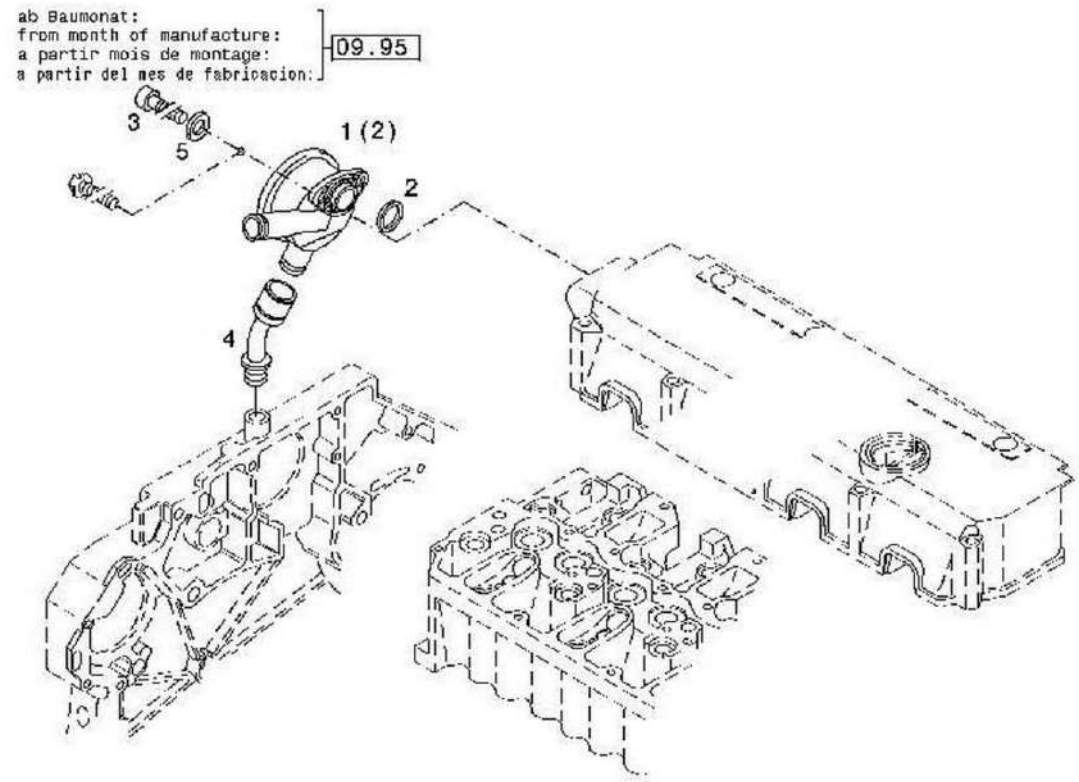


A46-6210

| <b>Código</b> | <b>Nº da peça</b> | <b>Descrição</b> | <b>Peças de reposição A/N</b> | <b>Quantidade</b> | <b>Observações</b> |
|---------------|-------------------|------------------|-------------------------------|-------------------|--------------------|
| 1             | 4110000509140     | Porca            | Y                             | 1                 |                    |
|               |                   |                  |                               |                   |                    |
|               |                   |                  |                               |                   |                    |
|               |                   |                  |                               |                   |                    |
|               |                   |                  |                               |                   |                    |
|               |                   |                  |                               |                   |                    |
|               |                   |                  |                               |                   |                    |
|               |                   |                  |                               |                   |                    |
|               |                   |                  |                               |                   |                    |
|               |                   |                  |                               |                   |                    |
|               |                   |                  |                               |                   |                    |
|               |                   |                  |                               |                   |                    |
|               |                   |                  |                               |                   |                    |
|               |                   |                  |                               |                   |                    |
|               |                   |                  |                               |                   |                    |
|               |                   |                  |                               |                   |                    |
|               |                   |                  |                               |                   |                    |
|               |                   |                  |                               |                   |                    |
|               |                   |                  |                               |                   |                    |
|               |                   |                  |                               |                   |                    |



# Respiro do cárter

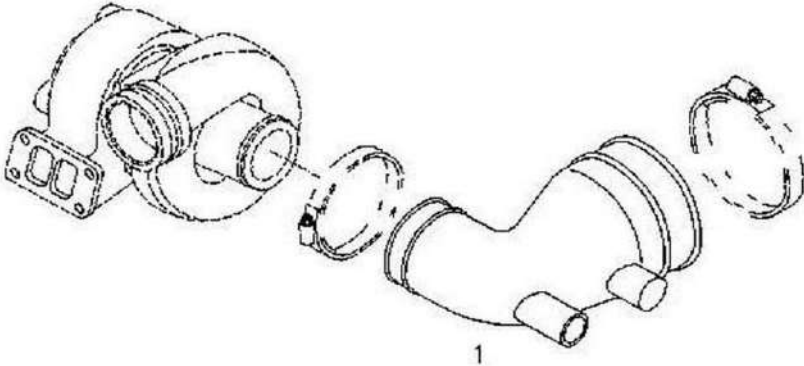


A47-6210

| Código | Nº da peça    | Descrição             | Peças de reposição A/N | Quantidade | Observações |
|--------|---------------|-----------------------|------------------------|------------|-------------|
| 1      | 4110000509343 | Coletor de óleo       | Y                      | 1          |             |
| 2      | 4110000988044 | Gaxeta                | Y                      | 1          |             |
| 3      | 4110000727172 | Parafuso              | Y                      | 2          |             |
| 4      | 4110000509168 | Casquilho de borracha | Y                      | 1          |             |
| 5      | 4110000509166 | Arruela simples       | Y                      | 2          |             |
|        |               |                       |                        |            |             |
|        |               |                       |                        |            |             |
|        |               |                       |                        |            |             |
|        |               |                       |                        |            |             |
|        |               |                       |                        |            |             |
|        |               |                       |                        |            |             |
|        |               |                       |                        |            |             |
|        |               |                       |                        |            |             |
|        |               |                       |                        |            |             |
|        |               |                       |                        |            |             |
|        |               |                       |                        |            |             |
|        |               |                       |                        |            |             |
|        |               |                       |                        |            |             |



**Coletor**

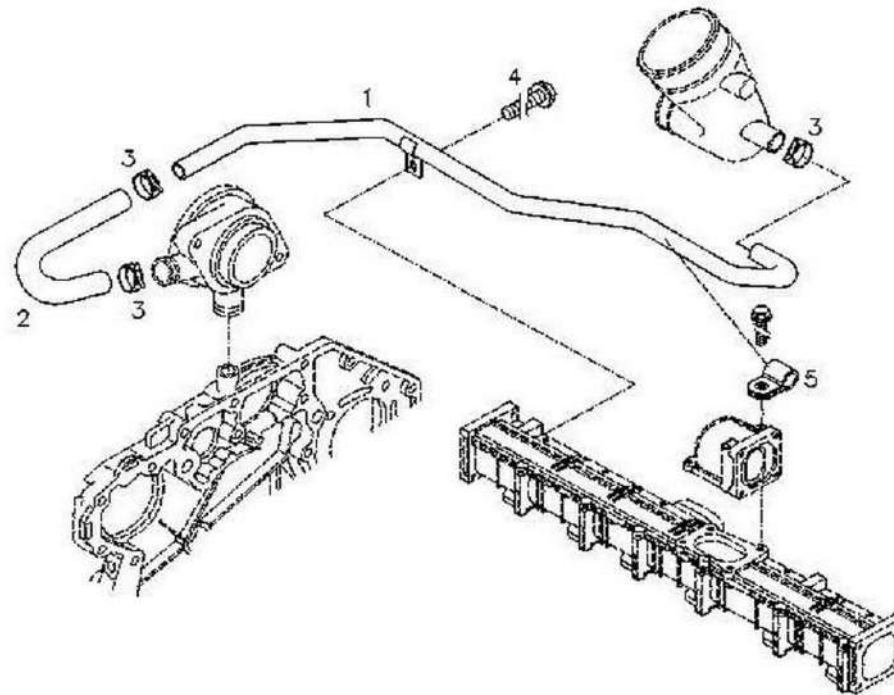


A48-6210

| Código | Nº da peça    | Descrição                      | Peças de reposição A/N | Quantidade | Observações |
|--------|---------------|--------------------------------|------------------------|------------|-------------|
| 1      | 4110000509339 | Mangueira de entrada f04254281 | Y                      | 1          |             |
|        |               |                                |                        |            |             |
|        |               |                                |                        |            |             |
|        |               |                                |                        |            |             |
|        |               |                                |                        |            |             |
|        |               |                                |                        |            |             |
|        |               |                                |                        |            |             |
|        |               |                                |                        |            |             |
|        |               |                                |                        |            |             |
|        |               |                                |                        |            |             |
|        |               |                                |                        |            |             |
|        |               |                                |                        |            |             |
|        |               |                                |                        |            |             |
|        |               |                                |                        |            |             |
|        |               |                                |                        |            |             |
|        |               |                                |                        |            |             |
|        |               |                                |                        |            |             |
|        |               |                                |                        |            |             |
|        |               |                                |                        |            |             |
|        |               |                                |                        |            |             |



# Linha de respiro



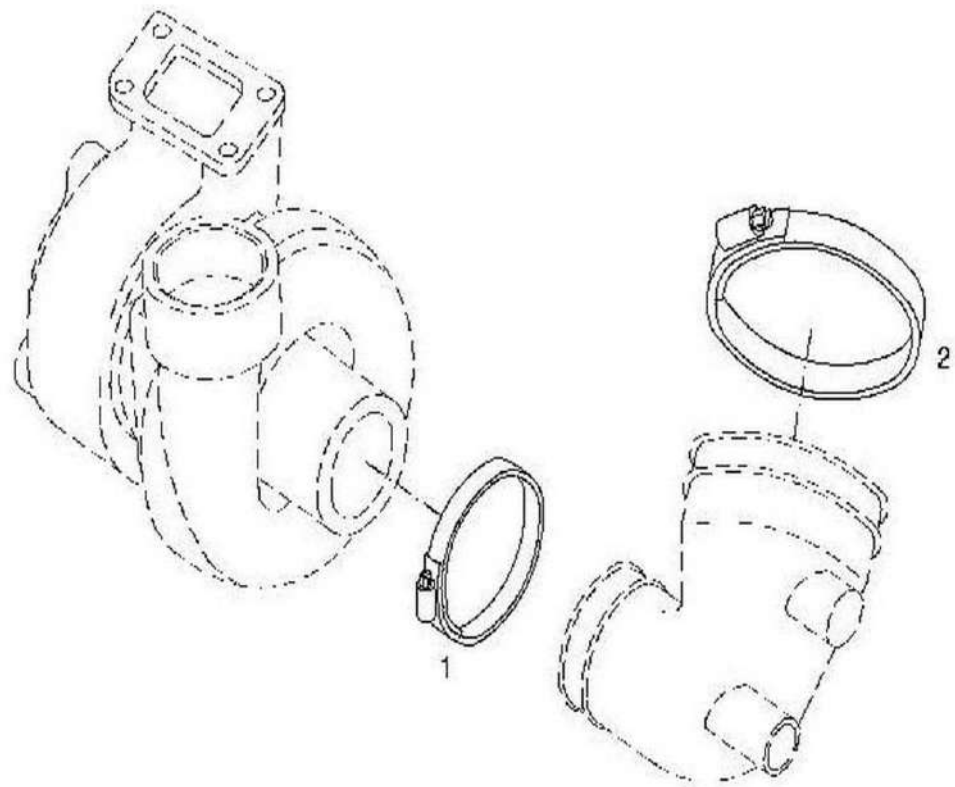
A49-6210



| Código | Nº da peça    | Descrição       | Peças de reposição A/N | Quantidade | Observações |
|--------|---------------|-----------------|------------------------|------------|-------------|
| 1      | 4110000727150 | Tubo de respiro | Y                      | 1          |             |
| 2      | 4110000727149 | Tubo de respiro | Y                      | 1          |             |
| 3      | 4110000509169 | Clipe de mola   | Y                      | 3          |             |
| 4      | 4110000727193 | Parafuso        | Y                      | 1          |             |
| 5      | 4110000727022 | Grampo          | Y                      | 1          |             |
|        |               |                 |                        |            |             |
|        |               |                 |                        |            |             |
|        |               |                 |                        |            |             |
|        |               |                 |                        |            |             |
|        |               |                 |                        |            |             |
|        |               |                 |                        |            |             |
|        |               |                 |                        |            |             |
|        |               |                 |                        |            |             |
|        |               |                 |                        |            |             |
|        |               |                 |                        |            |             |
|        |               |                 |                        |            |             |
|        |               |                 |                        |            |             |
|        |               |                 |                        |            |             |
|        |               |                 |                        |            |             |
|        |               |                 |                        |            |             |
|        |               |                 |                        |            |             |



# Clipe da mangueira

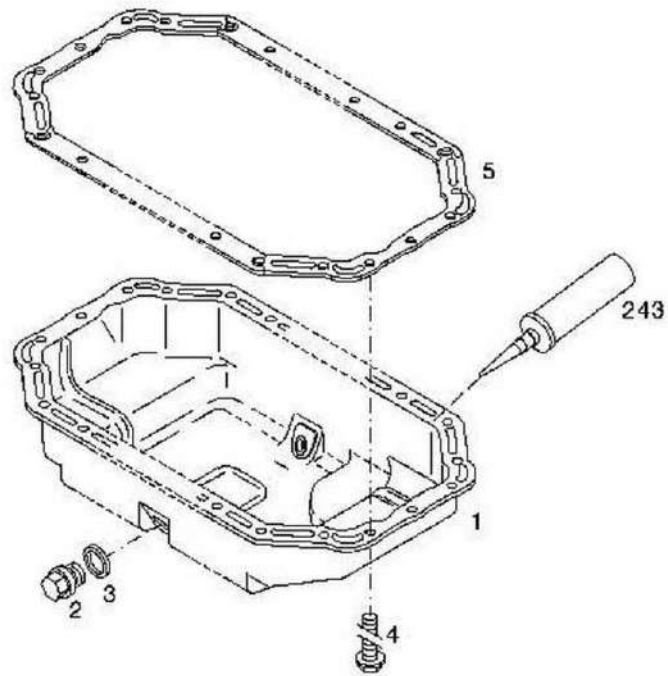


A50-6210

| <b>Código</b> | <b>Nº da peça</b> | <b>Descrição</b> | <b>Peças de reposição A/N</b> | <b>Quantidade</b> | <b>Observações</b> |
|---------------|-------------------|------------------|-------------------------------|-------------------|--------------------|
| 1             | 4110000727178     | Grampo           | Y                             | 1                 |                    |
| 2             | 4110000727179     | Grampo           | Y                             | 1                 |                    |
|               |                   |                  |                               |                   |                    |
|               |                   |                  |                               |                   |                    |
|               |                   |                  |                               |                   |                    |
|               |                   |                  |                               |                   |                    |
|               |                   |                  |                               |                   |                    |
|               |                   |                  |                               |                   |                    |
|               |                   |                  |                               |                   |                    |
|               |                   |                  |                               |                   |                    |
|               |                   |                  |                               |                   |                    |
|               |                   |                  |                               |                   |                    |
|               |                   |                  |                               |                   |                    |
|               |                   |                  |                               |                   |                    |
|               |                   |                  |                               |                   |                    |
|               |                   |                  |                               |                   |                    |
|               |                   |                  |                               |                   |                    |
|               |                   |                  |                               |                   |                    |
|               |                   |                  |                               |                   |                    |
|               |                   |                  |                               |                   |                    |



# Coletor de óleo

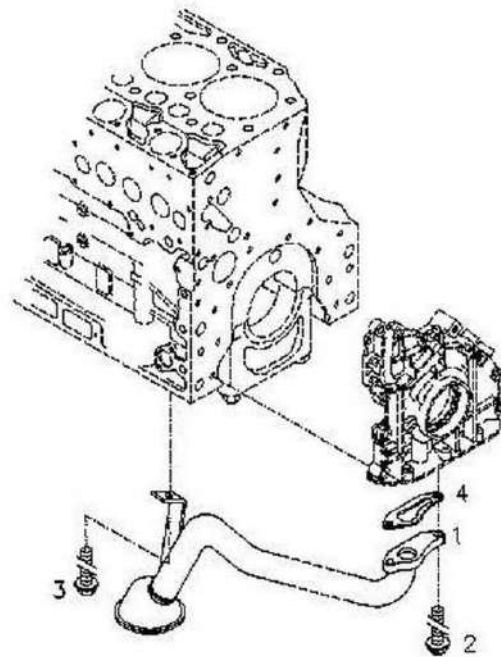


A51-6210

| Código | Nº da peça    | Descrição        | Peças de reposição A/N | Quantidade | Observações |
|--------|---------------|------------------|------------------------|------------|-------------|
| 1      | 4110000727102 | Cárter de óleo   | Y                      | 1          |             |
| 2      | 4110000970141 | Válvula de dreno | Y                      | 1          |             |
| 3      | 4110000727012 | Anel de vedação  | Y                      | 1          |             |
| 4      | 4110000509246 | Parafuso         | Y                      | 28         |             |
| 5      | 4110000727183 | Gaxeta           | Y                      | 1          |             |
|        |               |                  |                        |            |             |
|        |               |                  |                        |            |             |
|        |               |                  |                        |            |             |
|        |               |                  |                        |            |             |
|        |               |                  |                        |            |             |
|        |               |                  |                        |            |             |
|        |               |                  |                        |            |             |
|        |               |                  |                        |            |             |
|        |               |                  |                        |            |             |
|        |               |                  |                        |            |             |
|        |               |                  |                        |            |             |
|        |               |                  |                        |            |             |
|        |               |                  |                        |            |             |



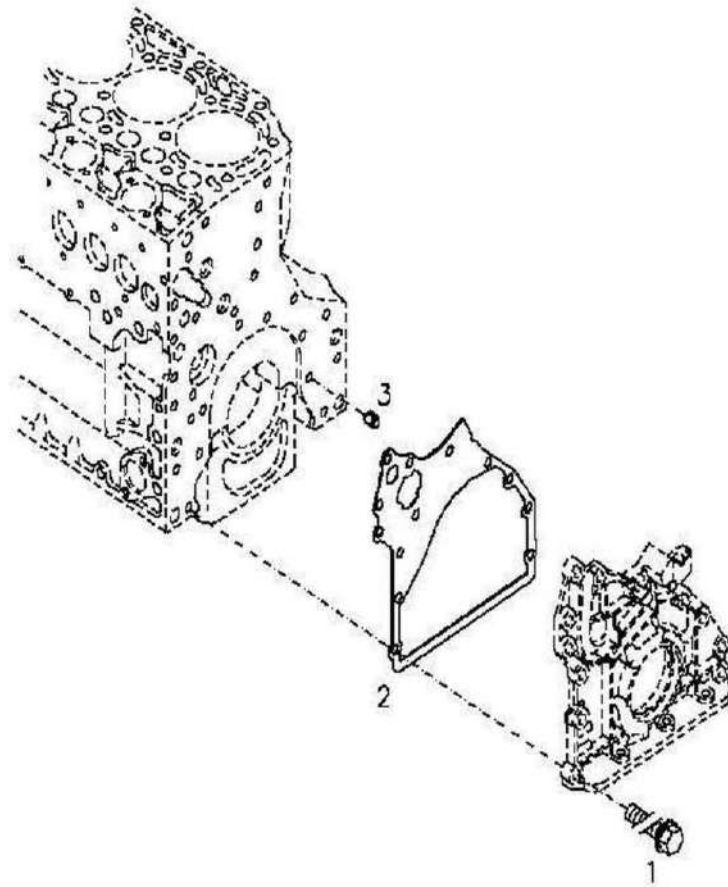
# Tubo de sucção de óleo



A52-6210

| Código | Nº da peça    | Descrição       | Peças de reposição A/N | Quantidade | Observações |
|--------|---------------|-----------------|------------------------|------------|-------------|
| 1      | 4110000727145 | Coletor de óleo | Y                      | 1          |             |
| 2      | 4110000509208 | Parafuso        | Y                      | 2          |             |
| 3      | 4110000509246 | Parafuso        | Y                      | 1          |             |
| 4      | 4110000509159 | Gaxeta          | Y                      | 1          |             |

# Fixadores



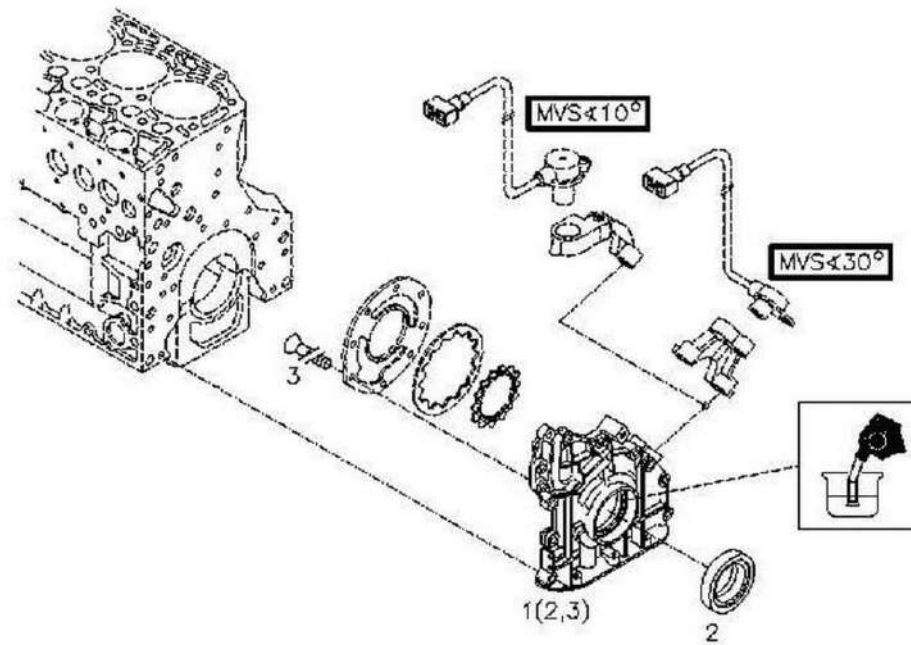
A53-6210



| <b>Código</b> | <b>Nº da peça</b> | <b>Descrição</b> | <b>Peças de reposição A/N</b> | <b>Quantidade</b> | <b>Observações</b> |
|---------------|-------------------|------------------|-------------------------------|-------------------|--------------------|
| 1             | 4110000509039     | Parafuso         | Y                             | 12                |                    |
| 2             | 4110000509162     | Gaxeta           | Y                             | 1                 |                    |
| 3             | 4110000727080     | Pino da mola     | Y                             | 1                 |                    |
|               |                   |                  |                               |                   |                    |
|               |                   |                  |                               |                   |                    |
|               |                   |                  |                               |                   |                    |
|               |                   |                  |                               |                   |                    |
|               |                   |                  |                               |                   |                    |
|               |                   |                  |                               |                   |                    |
|               |                   |                  |                               |                   |                    |
|               |                   |                  |                               |                   |                    |
|               |                   |                  |                               |                   |                    |
|               |                   |                  |                               |                   |                    |
|               |                   |                  |                               |                   |                    |
|               |                   |                  |                               |                   |                    |
|               |                   |                  |                               |                   |                    |
|               |                   |                  |                               |                   |                    |



# Bomba de óleo da cobertura dianteira



A54-6210

| Código | Nº da peça    | Descrição                             | Peças de reposição A/N | Quantidade | Observações |
|--------|---------------|---------------------------------------|------------------------|------------|-------------|
| 1      | 4110000727200 | Cobertura do alojamento de engrenagem | Y                      | 1          |             |
| 2      | 4110000727164 | Vedação do virabrequim                | Y                      | 1          |             |

# Vareta de nível

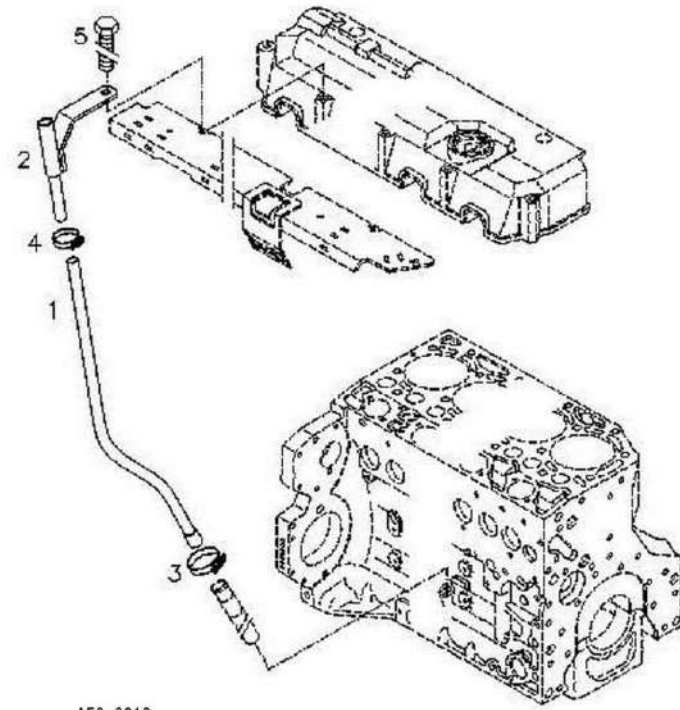


A55-6210

| Código | Nº da peça    | Descrição               | Peças de reposição A/N | Quantidade | Observações |
|--------|---------------|-------------------------|------------------------|------------|-------------|
| 1      | 4110000727050 | Vareta de nível de óleo | Y                      | 1          |             |
|        |               |                         |                        |            |             |
|        |               |                         |                        |            |             |
|        |               |                         |                        |            |             |
|        |               |                         |                        |            |             |
|        |               |                         |                        |            |             |
|        |               |                         |                        |            |             |
|        |               |                         |                        |            |             |
|        |               |                         |                        |            |             |
|        |               |                         |                        |            |             |
|        |               |                         |                        |            |             |
|        |               |                         |                        |            |             |
|        |               |                         |                        |            |             |
|        |               |                         |                        |            |             |
|        |               |                         |                        |            |             |
|        |               |                         |                        |            |             |
|        |               |                         |                        |            |             |
|        |               |                         |                        |            |             |
|        |               |                         |                        |            |             |
|        |               |                         |                        |            |             |
|        |               |                         |                        |            |             |
|        |               |                         |                        |            |             |



# Medidor de óleo

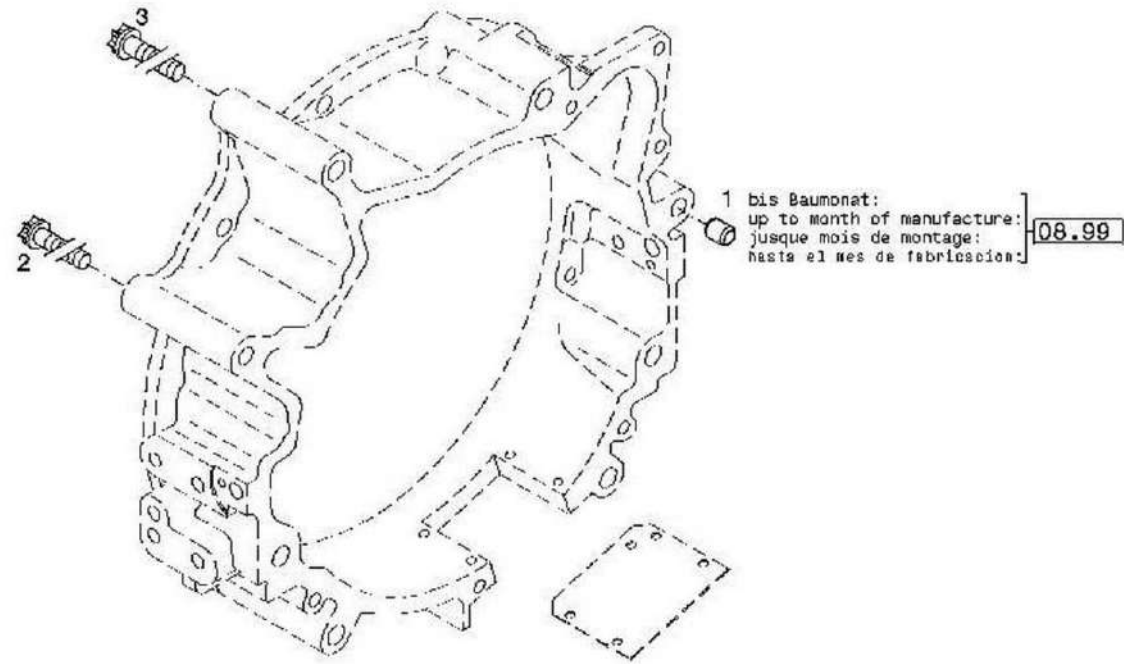


A56-6210

| Código | Nº da peça    | Descrição               | Peças de reposição A/N | Quantidade | Observações |
|--------|---------------|-------------------------|------------------------|------------|-------------|
| 1      | 4110000727154 | Tubo da vareta de nível | Y                      | 1          |             |
| 2      | 4110000727151 | Suporte                 | Y                      | 1          |             |
| 3      | 4110000509155 | Grampo                  | Y                      | 1          |             |
| 4      | 4110000509153 | Grampo                  | Y                      | 1          |             |
| 5      | 4110000509049 | Parafuso                | Y                      | 1          |             |
|        |               |                         |                        |            |             |
|        |               |                         |                        |            |             |
|        |               |                         |                        |            |             |
|        |               |                         |                        |            |             |
|        |               |                         |                        |            |             |
|        |               |                         |                        |            |             |
|        |               |                         |                        |            |             |
|        |               |                         |                        |            |             |
|        |               |                         |                        |            |             |
|        |               |                         |                        |            |             |
|        |               |                         |                        |            |             |
|        |               |                         |                        |            |             |
|        |               |                         |                        |            |             |
|        |               |                         |                        |            |             |
|        |               |                         |                        |            |             |



# Fixadores

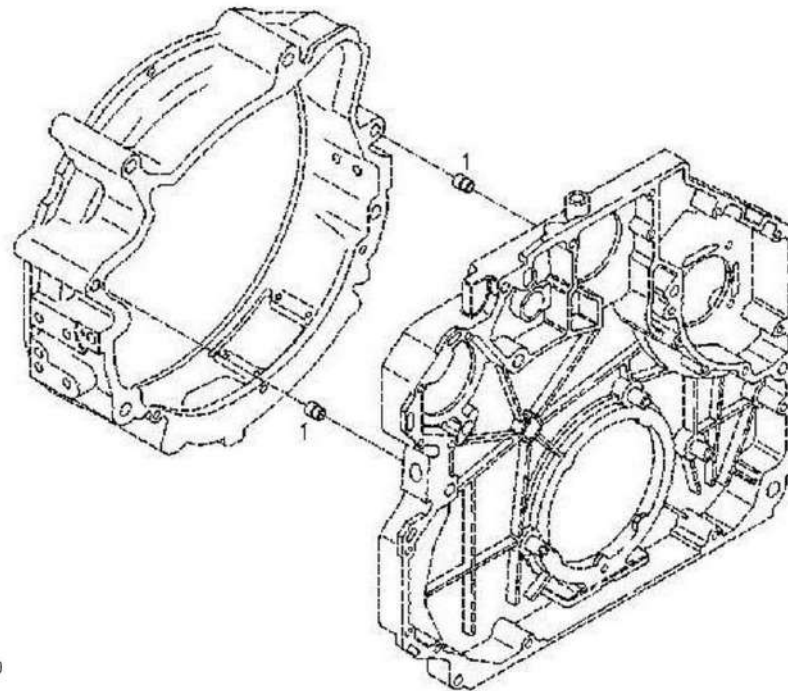


A57-6210



| Código | Nº da peça    | Descrição | Peças de reposição A/N | Quantidade | Observações |
|--------|---------------|-----------|------------------------|------------|-------------|
| 1      | 4110001007105 | Pino      | Y                      | 1          |             |
| 2      | 4110000509029 | Parafuso  | Y                      | 2          |             |
| 3      | 4110000509030 | Parafuso  | Y                      | 4          |             |
|        |               |           |                        |            |             |
|        |               |           |                        |            |             |
|        |               |           |                        |            |             |
|        |               |           |                        |            |             |
|        |               |           |                        |            |             |
|        |               |           |                        |            |             |
|        |               |           |                        |            |             |
|        |               |           |                        |            |             |
|        |               |           |                        |            |             |
|        |               |           |                        |            |             |
|        |               |           |                        |            |             |
|        |               |           |                        |            |             |
|        |               |           |                        |            |             |
|        |               |           |                        |            |             |
|        |               |           |                        |            |             |
|        |               |           |                        |            |             |
|        |               |           |                        |            |             |

# Bucha

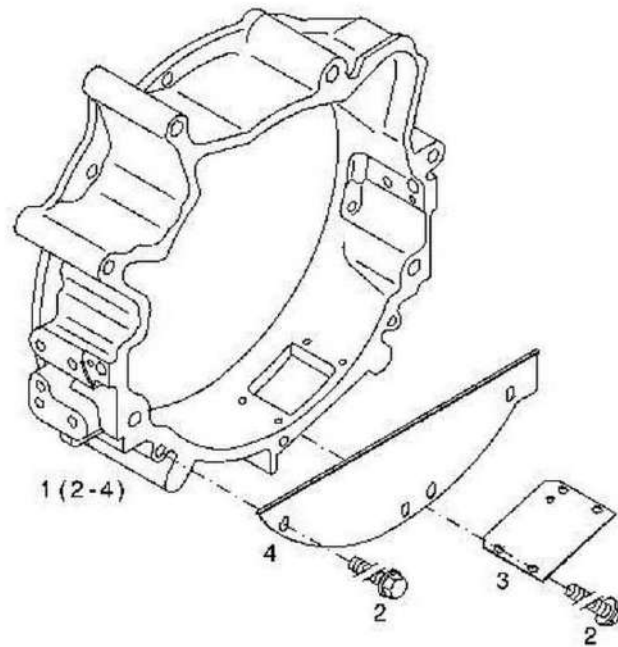


A58-6210

| <b>Código</b> | <b>Nº da peça</b> | <b>Descrição</b> | <b>Peças de reposição A/N</b> | <b>Quantidade</b> | <b>Observações</b> |
|---------------|-------------------|------------------|-------------------------------|-------------------|--------------------|
| 1             | 4110000727077     | Pino da mola     | Y                             | 2                 |                    |
|               |                   |                  |                               |                   |                    |
|               |                   |                  |                               |                   |                    |
|               |                   |                  |                               |                   |                    |
|               |                   |                  |                               |                   |                    |
|               |                   |                  |                               |                   |                    |
|               |                   |                  |                               |                   |                    |
|               |                   |                  |                               |                   |                    |
|               |                   |                  |                               |                   |                    |
|               |                   |                  |                               |                   |                    |
|               |                   |                  |                               |                   |                    |
|               |                   |                  |                               |                   |                    |
|               |                   |                  |                               |                   |                    |
|               |                   |                  |                               |                   |                    |
|               |                   |                  |                               |                   |                    |
|               |                   |                  |                               |                   |                    |
|               |                   |                  |                               |                   |                    |
|               |                   |                  |                               |                   |                    |
|               |                   |                  |                               |                   |                    |
|               |                   |                  |                               |                   |                    |



# Alojamento da conexão

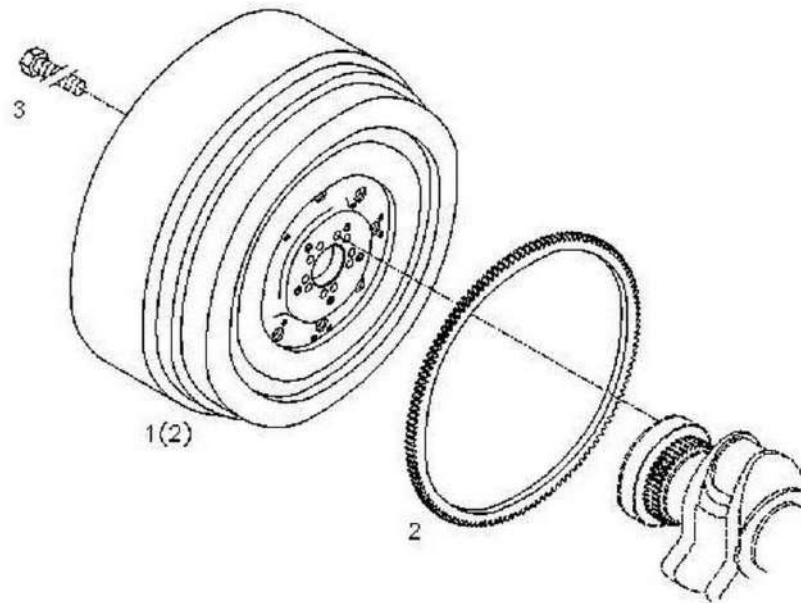


A59-6210

| Código | Nº da peça    | Descrição        | Peças de reposição A/N | Quantidade | Observações |
|--------|---------------|------------------|------------------------|------------|-------------|
| 1      | 4110000727191 | Caixa do volante | Y                      | 1          |             |
| 2      | 4110000509035 | Parafuso         | Y                      | 7          |             |
| 3      | 4110000509033 | Capa             | Y                      | 1          |             |
| 4      | 4110000509036 | Capa             | Y                      | 1          |             |



# Volante

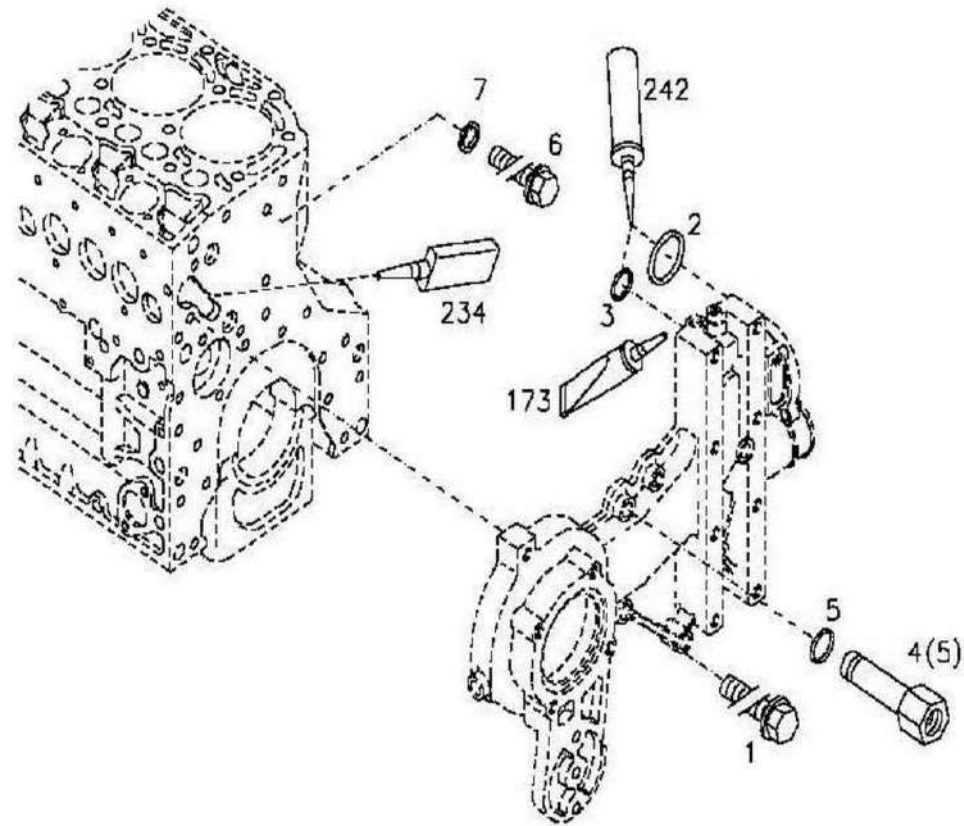


A60-6210

| Código | Nº da peça    | Descrição | Peças de reposição A/N | Quantidade | Observações |
|--------|---------------|-----------|------------------------|------------|-------------|
| 1      | 4110000727123 | Volante   | Y                      | 1          |             |
| 2      | kongbai       | Kongbai   | N                      | 1          |             |
| 3      | 4110000509078 | Parafuso  | Y                      | 10         |             |
|        |               |           |                        |            |             |
|        |               |           |                        |            |             |
|        |               |           |                        |            |             |
|        |               |           |                        |            |             |
|        |               |           |                        |            |             |
|        |               |           |                        |            |             |
|        |               |           |                        |            |             |
|        |               |           |                        |            |             |
|        |               |           |                        |            |             |
|        |               |           |                        |            |             |
|        |               |           |                        |            |             |
|        |               |           |                        |            |             |
|        |               |           |                        |            |             |
|        |               |           |                        |            |             |
|        |               |           |                        |            |             |
|        |               |           |                        |            |             |
|        |               |           |                        |            |             |
|        |               |           |                        |            |             |
|        |               |           |                        |            |             |
|        |               |           |                        |            |             |



# Fixadores



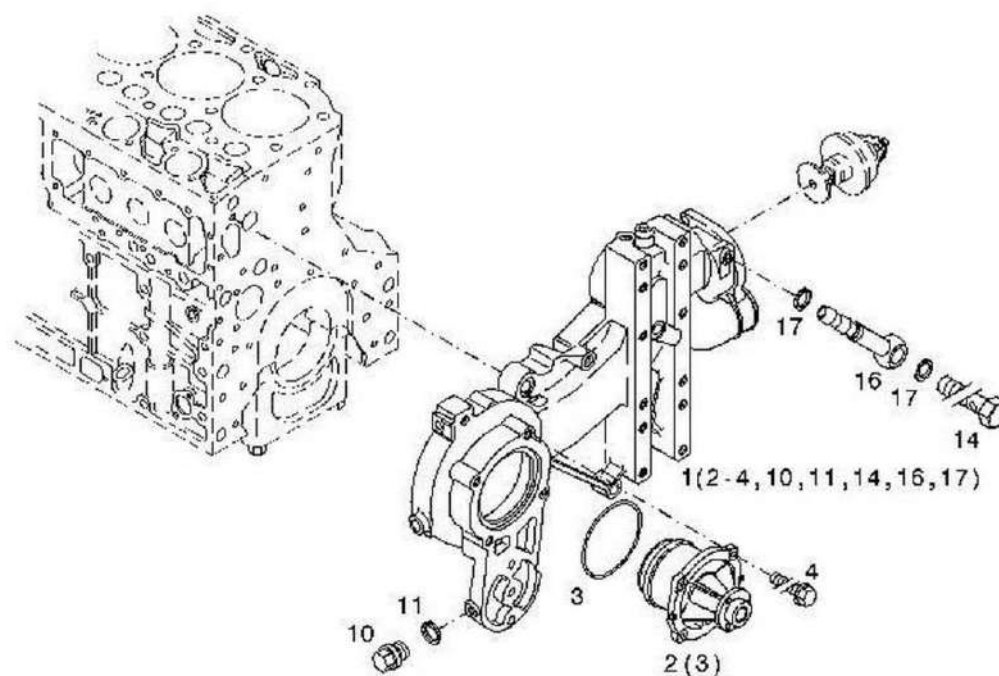
A61-6210



| Código | Nº da peça    | Descrição       | Peças de reposição A/N | Quantidade | Observações |
|--------|---------------|-----------------|------------------------|------------|-------------|
| 1      | 4110000727035 | Parafuso        | Y                      | 5          |             |
| 2      | 4110000727052 | Anel O          | Y                      | 1          |             |
| 3      | 4110000727053 | Anel O          | Y                      | 1          |             |
| 4      | 4110000727105 | Bico            | Y                      | 1          |             |
| 5      | 4110001007080 | Anel de vedação | Y                      | 1          |             |
| 6      | 4110000509269 | Parafuso        | Y                      | 1          |             |
| 7      | 4110001007080 | Anel de vedação | Y                      | 1          |             |
|        |               |                 |                        |            |             |
|        |               |                 |                        |            |             |
|        |               |                 |                        |            |             |
|        |               |                 |                        |            |             |
|        |               |                 |                        |            |             |
|        |               |                 |                        |            |             |
|        |               |                 |                        |            |             |
|        |               |                 |                        |            |             |
|        |               |                 |                        |            |             |
|        |               |                 |                        |            |             |



# Suporte do ventilador

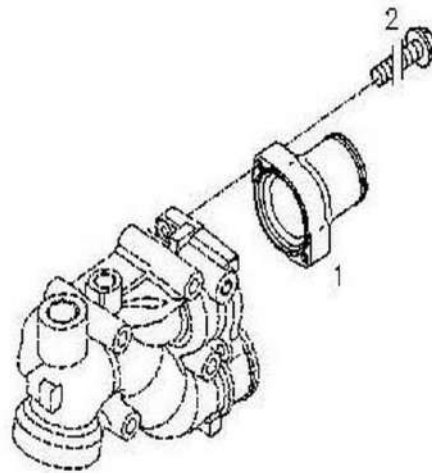


A62-6210

| Código | Nº da peça    | Descrição       | Peças de reposição A/N | Quantidade | Observações |
|--------|---------------|-----------------|------------------------|------------|-------------|
| 1      | 4110000727142 | Suporte         | Y                      | 1          |             |
| 2      | 4110001424023 | Bomba d'água    | Y                      | 1          |             |
| 3      | 4110001007092 | Anel O          | Y                      | 1          |             |
| 4      | kongbai       | Kongbai         | N                      | 1          |             |
| 5      | kongbai       | Kongbai         | N                      | 1          |             |
| 6      | kongbai       | Kongbai         | N                      | 1          |             |
| 7      | kongbai       | Kongbai         | N                      | 1          |             |
| 8      | kongbai       | Kongbai         | N                      | 1          |             |
| 9      | kongbai       | Kongbai         | N                      | 1          |             |
| 10     | 4110000509274 | Bujão           | Y                      | 1          |             |
| 11     | 4110000509256 | Anel de vedação | Y                      | 1          |             |
|        |               |                 |                        |            |             |
|        |               |                 |                        |            |             |
|        |               |                 |                        |            |             |
|        |               |                 |                        |            |             |
|        |               |                 |                        |            |             |
|        |               |                 |                        |            |             |
|        |               |                 |                        |            |             |
|        |               |                 |                        |            |             |



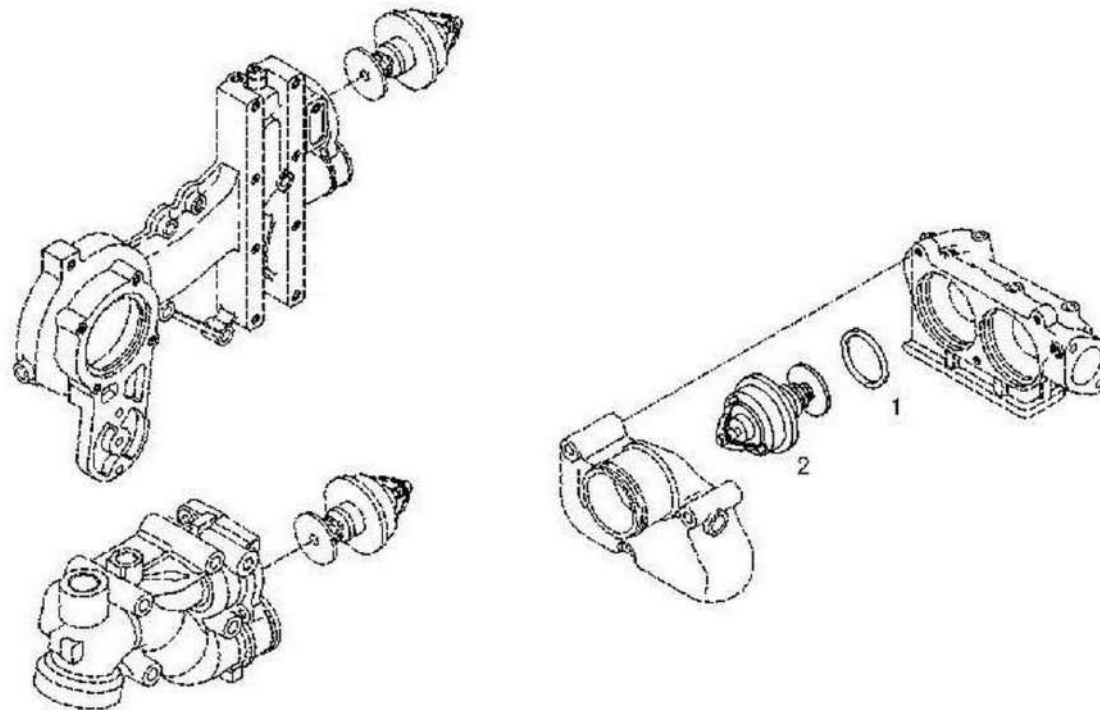
## Derivação de escape/saída



A63-0210

| Código | Nº da peça    | Descrição | Peças de reposição A/N | Quantidade | Observações |
|--------|---------------|-----------|------------------------|------------|-------------|
| 1      | 4110001424024 | Capa      | Y                      | 1          |             |
| 2      | 4110000509187 | Parafuso  | Y                      | 2          |             |
|        |               |           |                        |            |             |
|        |               |           |                        |            |             |
|        |               |           |                        |            |             |
|        |               |           |                        |            |             |
|        |               |           |                        |            |             |
|        |               |           |                        |            |             |
|        |               |           |                        |            |             |
|        |               |           |                        |            |             |
|        |               |           |                        |            |             |
|        |               |           |                        |            |             |
|        |               |           |                        |            |             |
|        |               |           |                        |            |             |
|        |               |           |                        |            |             |
|        |               |           |                        |            |             |
|        |               |           |                        |            |             |
|        |               |           |                        |            |             |
|        |               |           |                        |            |             |

# Termostato

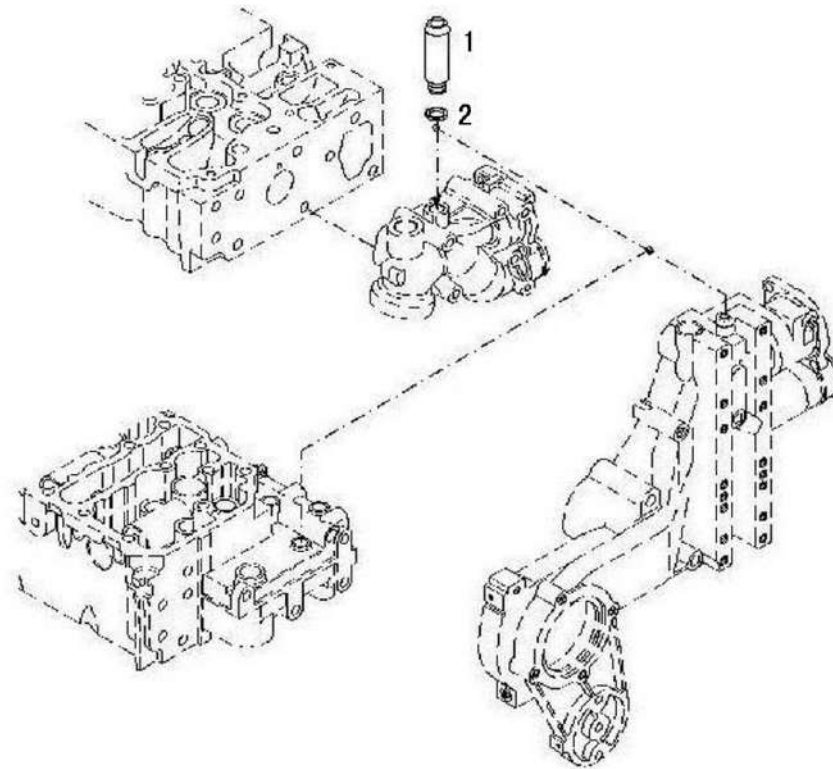


A64-6210

| Código | Nº da peça    | Descrição  | Peças de reposição A/N | Quantidade | Observações |
|--------|---------------|------------|------------------------|------------|-------------|
| 1      | 4110000970108 | Termostato | Y                      | 1          |             |
| 2      | 4110000509268 | Anel O     | N                      | 1          |             |
|        |               |            |                        |            |             |
|        |               |            |                        |            |             |
|        |               |            |                        |            |             |
|        |               |            |                        |            |             |
|        |               |            |                        |            |             |
|        |               |            |                        |            |             |
|        |               |            |                        |            |             |
|        |               |            |                        |            |             |
|        |               |            |                        |            |             |
|        |               |            |                        |            |             |
|        |               |            |                        |            |             |
|        |               |            |                        |            |             |
|        |               |            |                        |            |             |
|        |               |            |                        |            |             |
|        |               |            |                        |            |             |
|        |               |            |                        |            |             |
|        |               |            |                        |            |             |
|        |               |            |                        |            |             |
|        |               |            |                        |            |             |
|        |               |            |                        |            |             |



# Conexão



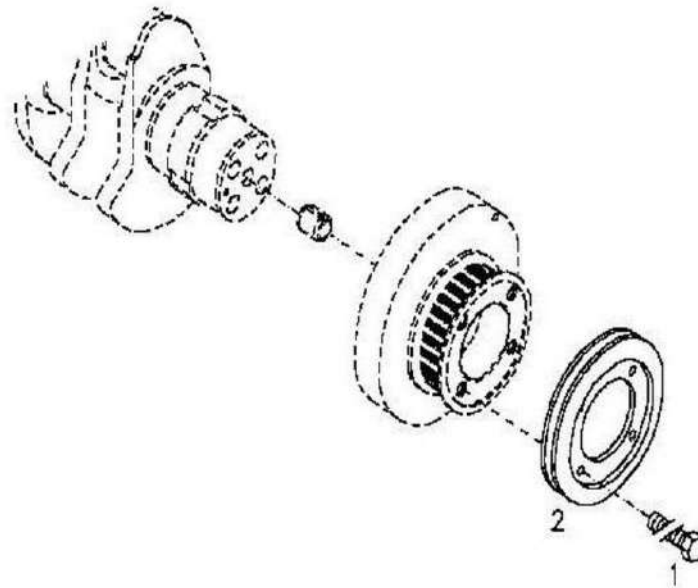
A65-6210



| Código | Nº da peça    | Descrição       | Peças de reposição A/N | Quantidade | Observações |
|--------|---------------|-----------------|------------------------|------------|-------------|
| 1      | 4110000509257 | Bico            | Y                      | 1          |             |
| 2      | 4110000509256 | Anel de vedação | Y                      | 1          |             |
|        |               |                 |                        |            |             |
|        |               |                 |                        |            |             |
|        |               |                 |                        |            |             |
|        |               |                 |                        |            |             |
|        |               |                 |                        |            |             |
|        |               |                 |                        |            |             |
|        |               |                 |                        |            |             |
|        |               |                 |                        |            |             |
|        |               |                 |                        |            |             |
|        |               |                 |                        |            |             |
|        |               |                 |                        |            |             |
|        |               |                 |                        |            |             |
|        |               |                 |                        |            |             |
|        |               |                 |                        |            |             |
|        |               |                 |                        |            |             |
|        |               |                 |                        |            |             |
|        |               |                 |                        |            |             |
|        |               |                 |                        |            |             |
|        |               |                 |                        |            |             |



## Polia ranhurada em V

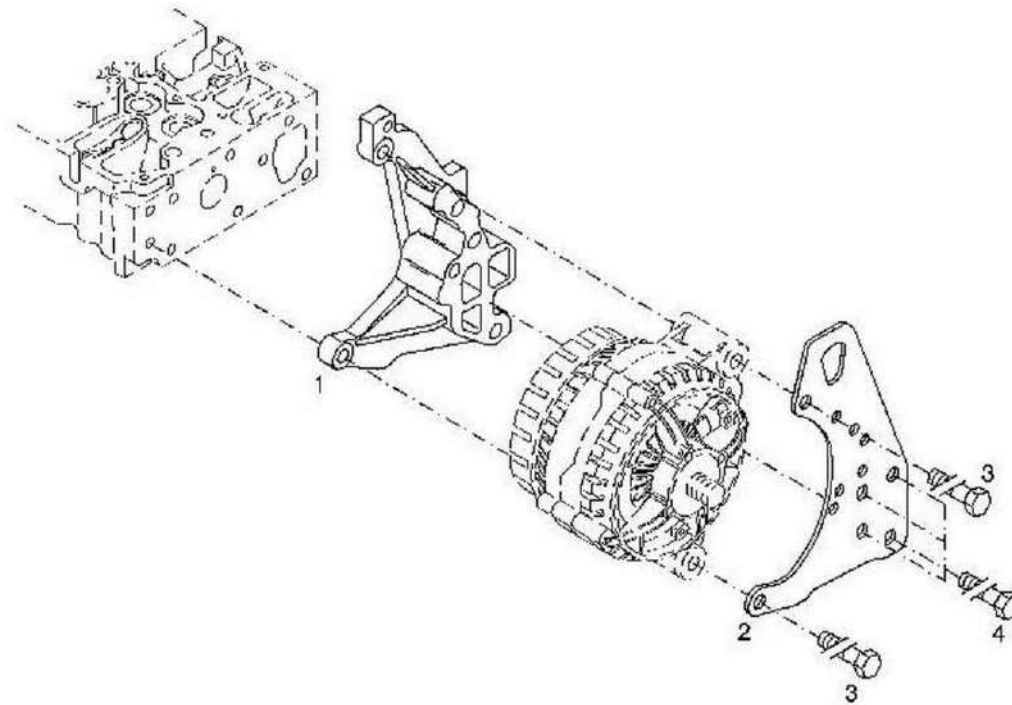


A66-6210

| Código | Nº da peça    | Descrição             | Peças de reposição A/N | Quantidade | Observações |
|--------|---------------|-----------------------|------------------------|------------|-------------|
| 1      | 4110000727170 | Parafuso              | Y                      | 4          |             |
| 2      | 4110000727148 | Polia da correia em V | Y                      | 1          |             |
|        |               |                       |                        |            |             |
|        |               |                       |                        |            |             |
|        |               |                       |                        |            |             |
|        |               |                       |                        |            |             |
|        |               |                       |                        |            |             |
|        |               |                       |                        |            |             |
|        |               |                       |                        |            |             |
|        |               |                       |                        |            |             |
|        |               |                       |                        |            |             |
|        |               |                       |                        |            |             |
|        |               |                       |                        |            |             |
|        |               |                       |                        |            |             |
|        |               |                       |                        |            |             |
|        |               |                       |                        |            |             |
|        |               |                       |                        |            |             |
|        |               |                       |                        |            |             |
|        |               |                       |                        |            |             |
|        |               |                       |                        |            |             |
|        |               |                       |                        |            |             |



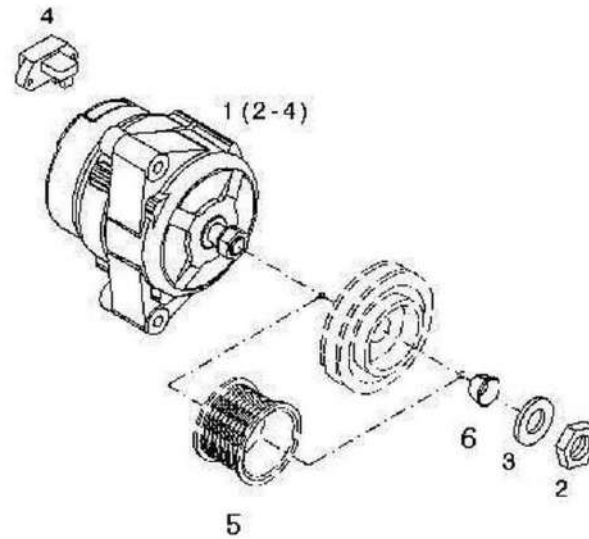
# Acessórios



A67-6210

| Código | Nº da peça    | Descrição        | Peças de reposição A/N | Quantidade | Observações |
|--------|---------------|------------------|------------------------|------------|-------------|
| 1      | 4110000727144 | Suporte          | Y                      | 1          |             |
| 2      | 4110000727152 | Placa de suporte | Y                      | 1          |             |
| 3      | 4110000727169 | Parafuso         | Y                      | 2          |             |
| 4      | 4110000727168 | Parafuso         | Y                      | 4          |             |

# Gerador

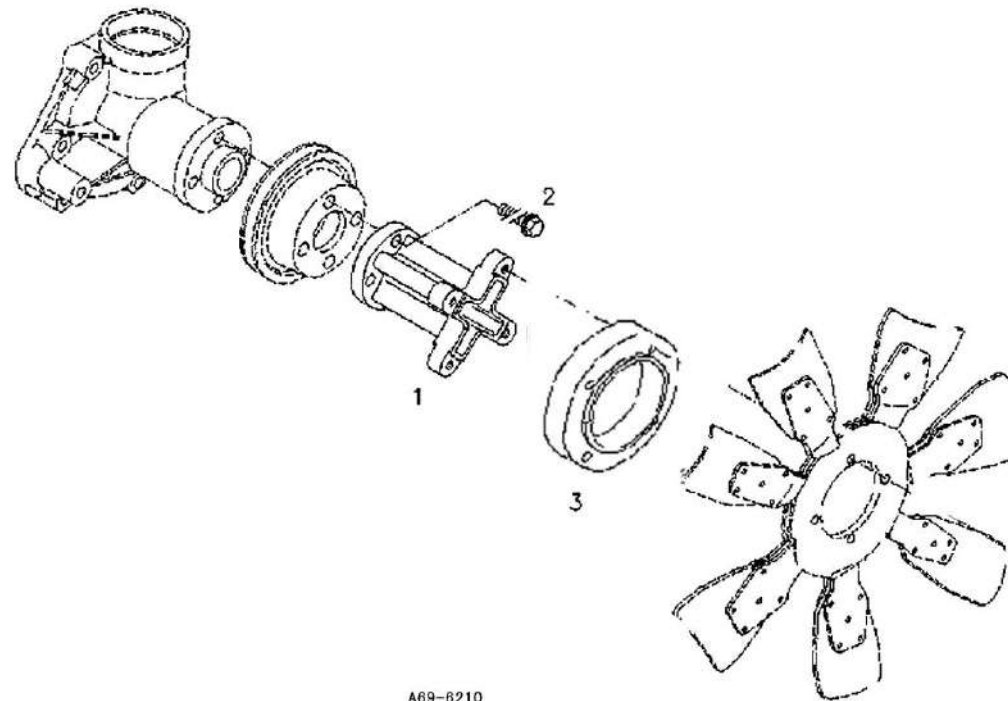


A68-6210

| Código | Nº da peça    | Descrição             | Peças de reposição A/N | Quantidade | Observações |
|--------|---------------|-----------------------|------------------------|------------|-------------|
| 1      | 4110001007015 | Alternador            | Y                      | 1          |             |
| 2      | kongbai       | Kongbai               | N                      | 1          |             |
| 3      | kongbai       | Kongbai               | N                      | 1          |             |
| 4      | kongbai       | Kongbai               | N                      | 1          |             |
| 5      | 4110000727134 | Polia da correia em V | Y                      | 1          |             |
| 6      | 4110000727135 | Luva                  | Y                      | 1          |             |
|        |               |                       |                        |            |             |
|        |               |                       |                        |            |             |
|        |               |                       |                        |            |             |
|        |               |                       |                        |            |             |
|        |               |                       |                        |            |             |
|        |               |                       |                        |            |             |
|        |               |                       |                        |            |             |
|        |               |                       |                        |            |             |
|        |               |                       |                        |            |             |
|        |               |                       |                        |            |             |
|        |               |                       |                        |            |             |
|        |               |                       |                        |            |             |
|        |               |                       |                        |            |             |
|        |               |                       |                        |            |             |



# Comando do ventilador



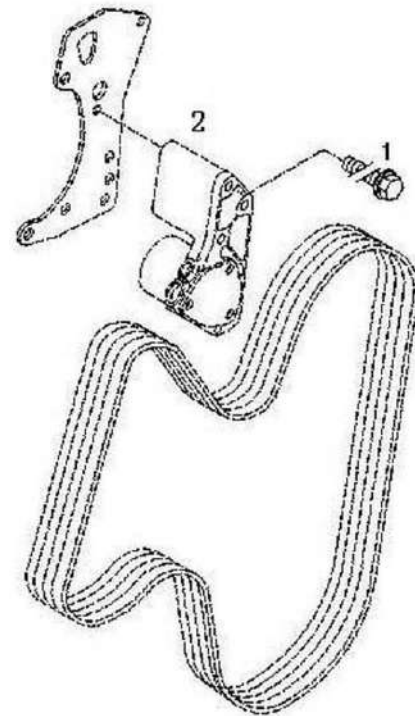
A69-6210



| Código | Nº da peça    | Descrição           | Peças de reposição A/N | Quantidade | Observações |
|--------|---------------|---------------------|------------------------|------------|-------------|
| 1      | 4110000727247 | Adaptador d04209556 | Y                      | 1          |             |
| 2      | 4110000509127 | Parafuso            | Y                      | 4          |             |
| 3      | 4110000727199 | Espaçador           | Y                      | 1          |             |
|        |               |                     |                        |            |             |
|        |               |                     |                        |            |             |
|        |               |                     |                        |            |             |
|        |               |                     |                        |            |             |
|        |               |                     |                        |            |             |
|        |               |                     |                        |            |             |
|        |               |                     |                        |            |             |
|        |               |                     |                        |            |             |
|        |               |                     |                        |            |             |
|        |               |                     |                        |            |             |
|        |               |                     |                        |            |             |
|        |               |                     |                        |            |             |
|        |               |                     |                        |            |             |
|        |               |                     |                        |            |             |
|        |               |                     |                        |            |             |



# Bomba de combustible

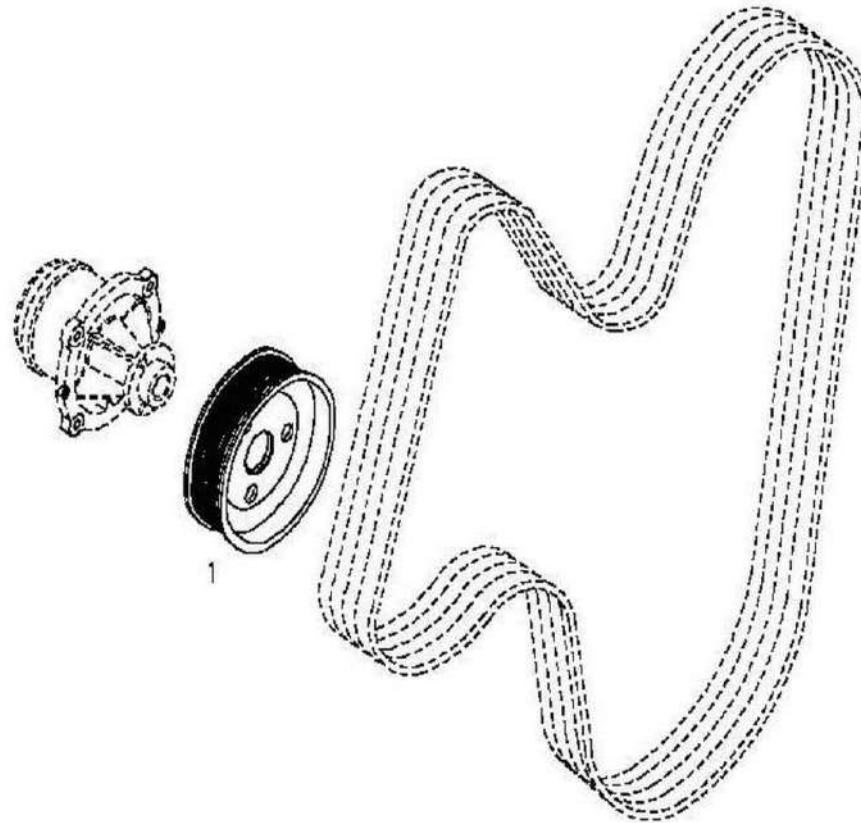


A70-6210

| Código | Nº da peça    | Descrição            | Peças de reposição A/N | Quantidade | Observações |
|--------|---------------|----------------------|------------------------|------------|-------------|
| 1      | 4110000727194 | Parafuso             | Y                      | 3          |             |
| 2      | 4110000727098 | Bomba de combustível | Y                      | 1          |             |
|        |               |                      |                        |            |             |
|        |               |                      |                        |            |             |
|        |               |                      |                        |            |             |
|        |               |                      |                        |            |             |
|        |               |                      |                        |            |             |
|        |               |                      |                        |            |             |
|        |               |                      |                        |            |             |
|        |               |                      |                        |            |             |
|        |               |                      |                        |            |             |
|        |               |                      |                        |            |             |
|        |               |                      |                        |            |             |
|        |               |                      |                        |            |             |
|        |               |                      |                        |            |             |
|        |               |                      |                        |            |             |
|        |               |                      |                        |            |             |
|        |               |                      |                        |            |             |
|        |               |                      |                        |            |             |
|        |               |                      |                        |            |             |
|        |               |                      |                        |            |             |
|        |               |                      |                        |            |             |



## Polia rebitada em V

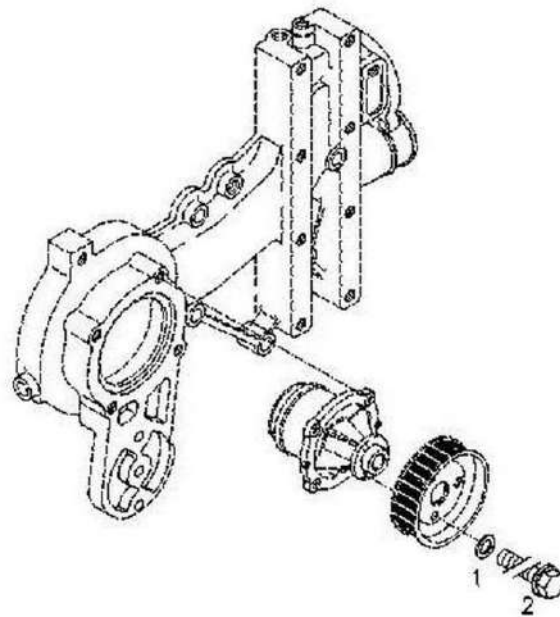


A71-6210

| Código | Nº da peça    | Descrição             | Peças de reposição A/N | Quantidade | Observações |
|--------|---------------|-----------------------|------------------------|------------|-------------|
| 1      | 4110000727118 | Polia da correia em V | Y                      | 1          |             |
|        |               |                       |                        |            |             |
|        |               |                       |                        |            |             |
|        |               |                       |                        |            |             |
|        |               |                       |                        |            |             |
|        |               |                       |                        |            |             |
|        |               |                       |                        |            |             |
|        |               |                       |                        |            |             |
|        |               |                       |                        |            |             |
|        |               |                       |                        |            |             |
|        |               |                       |                        |            |             |
|        |               |                       |                        |            |             |
|        |               |                       |                        |            |             |
|        |               |                       |                        |            |             |
|        |               |                       |                        |            |             |
|        |               |                       |                        |            |             |
|        |               |                       |                        |            |             |
|        |               |                       |                        |            |             |
|        |               |                       |                        |            |             |



# Fixadores

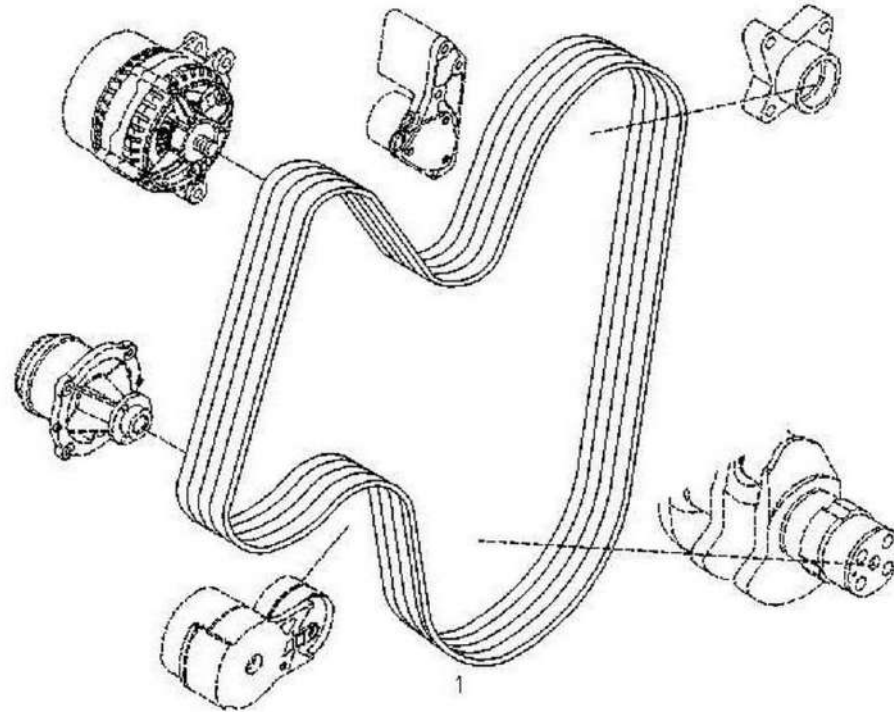


A72-6210

| Código | Nº da peça    | Descrição | Peças de reposição A/N | Quantidade | Observações |
|--------|---------------|-----------|------------------------|------------|-------------|
| 1      | kongbai       | Kongbai   | N                      | 1          |             |
| 2      | 4110000509246 | Parafuso  | Y                      | 1          |             |
|        |               |           |                        |            |             |
|        |               |           |                        |            |             |
|        |               |           |                        |            |             |
|        |               |           |                        |            |             |
|        |               |           |                        |            |             |
|        |               |           |                        |            |             |
|        |               |           |                        |            |             |
|        |               |           |                        |            |             |
|        |               |           |                        |            |             |
|        |               |           |                        |            |             |
|        |               |           |                        |            |             |
|        |               |           |                        |            |             |
|        |               |           |                        |            |             |
|        |               |           |                        |            |             |
|        |               |           |                        |            |             |
|        |               |           |                        |            |             |
|        |               |           |                        |            |             |
|        |               |           |                        |            |             |
|        |               |           |                        |            |             |



# Correia rebitada V



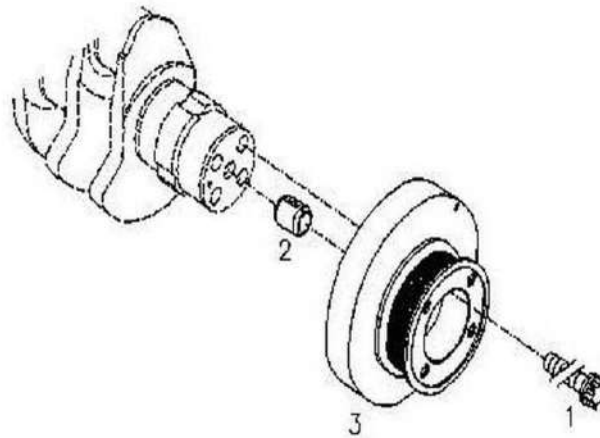
A73-6210



| Código | Nº da peça    | Descrição    | Peças de reposição A/N | Quantidade | Observações |
|--------|---------------|--------------|------------------------|------------|-------------|
| 1      | 4110000727198 | Correia em V | Y                      | 1          |             |
|        |               |              |                        |            |             |
|        |               |              |                        |            |             |
|        |               |              |                        |            |             |
|        |               |              |                        |            |             |
|        |               |              |                        |            |             |
|        |               |              |                        |            |             |
|        |               |              |                        |            |             |
|        |               |              |                        |            |             |
|        |               |              |                        |            |             |
|        |               |              |                        |            |             |
|        |               |              |                        |            |             |
|        |               |              |                        |            |             |
|        |               |              |                        |            |             |
|        |               |              |                        |            |             |
|        |               |              |                        |            |             |
|        |               |              |                        |            |             |
|        |               |              |                        |            |             |
|        |               |              |                        |            |             |
|        |               |              |                        |            |             |
|        |               |              |                        |            |             |
|        |               |              |                        |            |             |
|        |               |              |                        |            |             |
|        |               |              |                        |            |             |
|        |               |              |                        |            |             |
|        |               |              |                        |            |             |
|        |               |              |                        |            |             |
|        |               |              |                        |            |             |
|        |               |              |                        |            |             |
|        |               |              |                        |            |             |



## Comando da correia

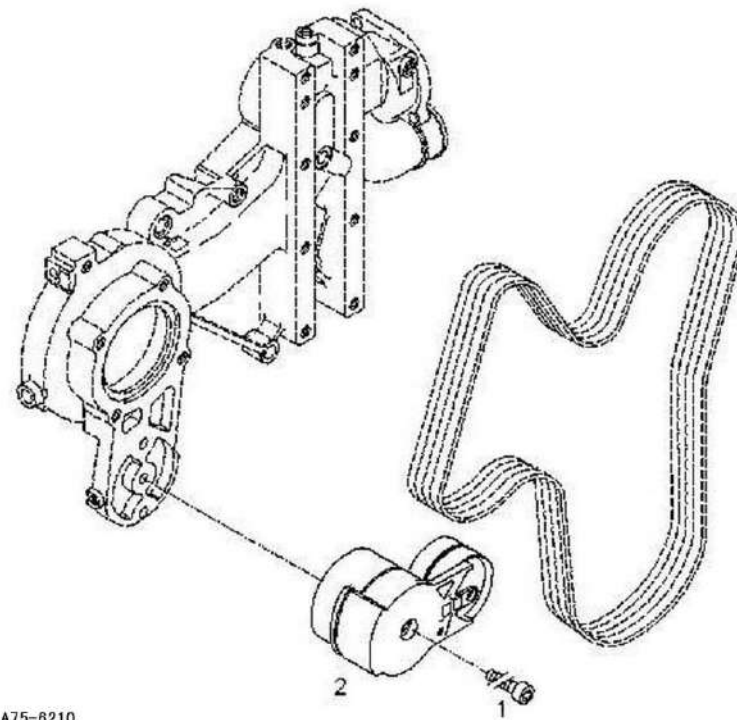


A74-6210

| Código | Nº da peça    | Descrição             | Peças de reposição A/N | Quantidade | Observações |
|--------|---------------|-----------------------|------------------------|------------|-------------|
| 1      | 4110000509080 | Parafuso              | Y                      | 4          |             |
| 2      | 4110000727078 | Pino da mola          | Y                      | 1          |             |
| 3      | 4110000727116 | Polia da correia em V | Y                      | 1          |             |
|        |               |                       |                        |            |             |
|        |               |                       |                        |            |             |
|        |               |                       |                        |            |             |
|        |               |                       |                        |            |             |
|        |               |                       |                        |            |             |
|        |               |                       |                        |            |             |
|        |               |                       |                        |            |             |
|        |               |                       |                        |            |             |
|        |               |                       |                        |            |             |
|        |               |                       |                        |            |             |
|        |               |                       |                        |            |             |
|        |               |                       |                        |            |             |
|        |               |                       |                        |            |             |



# Tensor de correia

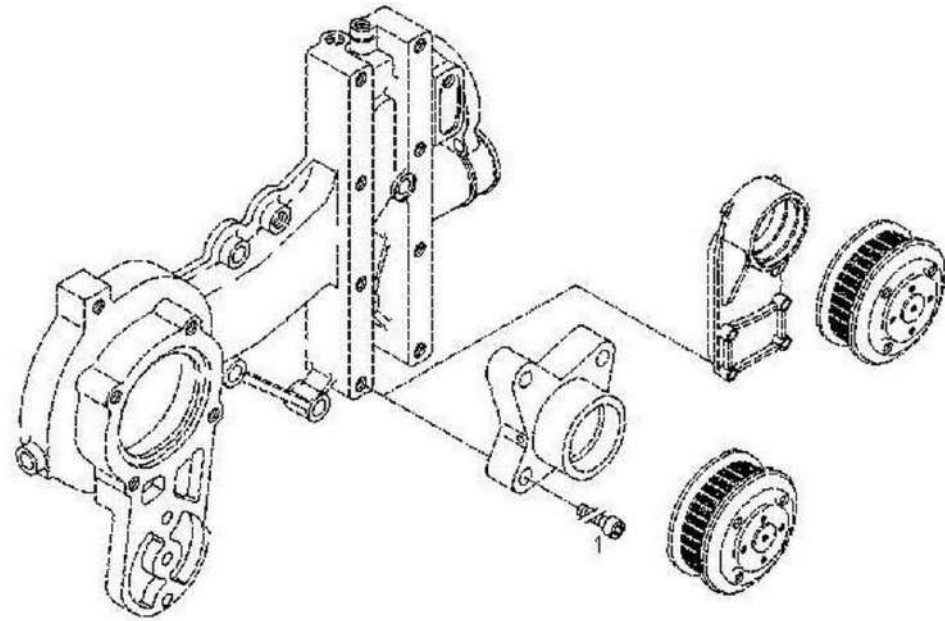


A75-6210

| Código | Nº da peça    | Descrição       | Peças de reposição A/N | Quantidade | Observações |
|--------|---------------|-----------------|------------------------|------------|-------------|
| 1      | 4110000727176 | Parafuso        | Y                      | 1          |             |
| 2      | 4110000727136 | Polia de tensão | Y                      | 1          |             |
|        |               |                 |                        |            |             |
|        |               |                 |                        |            |             |
|        |               |                 |                        |            |             |
|        |               |                 |                        |            |             |
|        |               |                 |                        |            |             |
|        |               |                 |                        |            |             |
|        |               |                 |                        |            |             |
|        |               |                 |                        |            |             |
|        |               |                 |                        |            |             |
|        |               |                 |                        |            |             |
|        |               |                 |                        |            |             |
|        |               |                 |                        |            |             |
|        |               |                 |                        |            |             |
|        |               |                 |                        |            |             |
|        |               |                 |                        |            |             |
|        |               |                 |                        |            |             |
|        |               |                 |                        |            |             |
|        |               |                 |                        |            |             |
|        |               |                 |                        |            |             |
|        |               |                 |                        |            |             |
|        |               |                 |                        |            |             |



# Fixadores

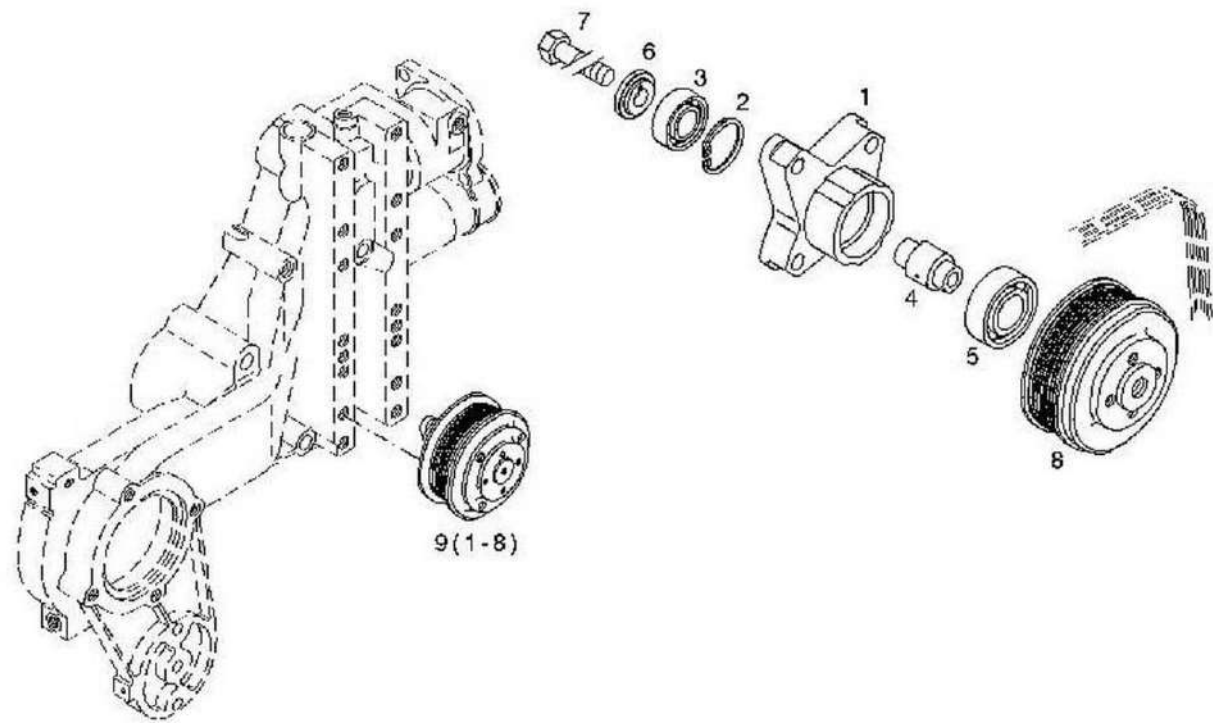


A76-6210

| Código | Nº da peça    | Descrição | Peças de reposição A/N | Quantidade | Observações |
|--------|---------------|-----------|------------------------|------------|-------------|
| 1      | 4110000727175 | Parafuso  | Y                      | 4          |             |
|        |               |           |                        |            |             |
|        |               |           |                        |            |             |
|        |               |           |                        |            |             |
|        |               |           |                        |            |             |
|        |               |           |                        |            |             |
|        |               |           |                        |            |             |
|        |               |           |                        |            |             |
|        |               |           |                        |            |             |
|        |               |           |                        |            |             |
|        |               |           |                        |            |             |
|        |               |           |                        |            |             |
|        |               |           |                        |            |             |
|        |               |           |                        |            |             |
|        |               |           |                        |            |             |
|        |               |           |                        |            |             |
|        |               |           |                        |            |             |
|        |               |           |                        |            |             |
|        |               |           |                        |            |             |
|        |               |           |                        |            |             |
|        |               |           |                        |            |             |



# Suporte do ventilador

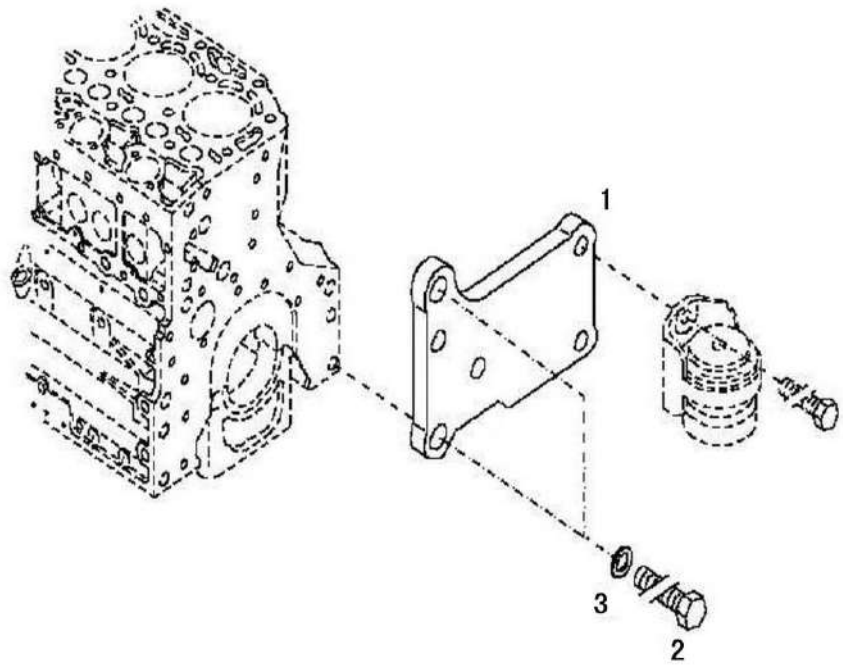


A77-6210



| Código | Nº da peça    | Descrição                   | Peças de reposição A/N | Quantidade | Observações |
|--------|---------------|-----------------------------|------------------------|------------|-------------|
| 1      | kongbai       | Kongbai                     | N                      | 1          |             |
| 2      | kongbai       | Kongbai                     | N                      | 1          |             |
| 3      | kongbai       | Kongbai                     | N                      | 1          |             |
| 4      | kongbai       | Kongbai                     | N                      | 1          |             |
| 5      | kongbai       | Kongbai                     | N                      | 1          |             |
| 6      | kongbai       | Kongbai                     | N                      | 1          |             |
| 7      | kongbai       | Kongbai                     | N                      | 1          |             |
| 8      | kongbai       | Kongbai                     | N                      | 1          |             |
| 9      | 4110000727209 | Tensor de correia d04295077 | Y                      | 1          |             |
|        |               |                             |                        |            |             |
|        |               |                             |                        |            |             |
|        |               |                             |                        |            |             |
|        |               |                             |                        |            |             |
|        |               |                             |                        |            |             |
|        |               |                             |                        |            |             |
|        |               |                             |                        |            |             |
|        |               |                             |                        |            |             |
|        |               |                             |                        |            |             |
|        |               |                             |                        |            |             |

## Acessórios

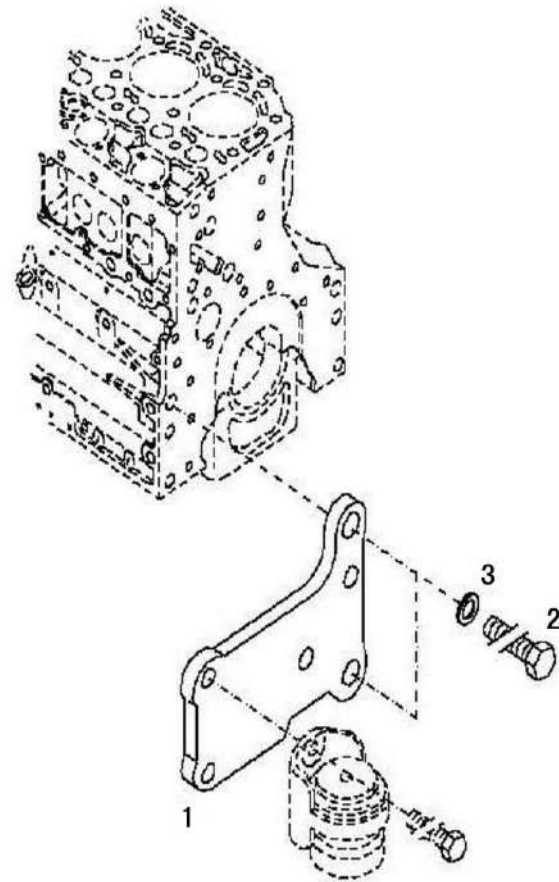


A78-6210

| Código | Nº da peça    | Descrição          | Peças de reposição A/N | Quantidade | Observações |
|--------|---------------|--------------------|------------------------|------------|-------------|
| 1      | 4110000727155 | Ancoragem do motor | Y                      | 1          |             |
| 2      | 4110000727171 | Parafuso           | Y                      | 2          |             |
| 3      | 4110000727046 | Arruela simples    | Y                      | 2          |             |
|        |               |                    |                        |            |             |
|        |               |                    |                        |            |             |
|        |               |                    |                        |            |             |
|        |               |                    |                        |            |             |
|        |               |                    |                        |            |             |
|        |               |                    |                        |            |             |
|        |               |                    |                        |            |             |
|        |               |                    |                        |            |             |
|        |               |                    |                        |            |             |
|        |               |                    |                        |            |             |
|        |               |                    |                        |            |             |
|        |               |                    |                        |            |             |
|        |               |                    |                        |            |             |
|        |               |                    |                        |            |             |
|        |               |                    |                        |            |             |
|        |               |                    |                        |            |             |
|        |               |                    |                        |            |             |



# Acessórios

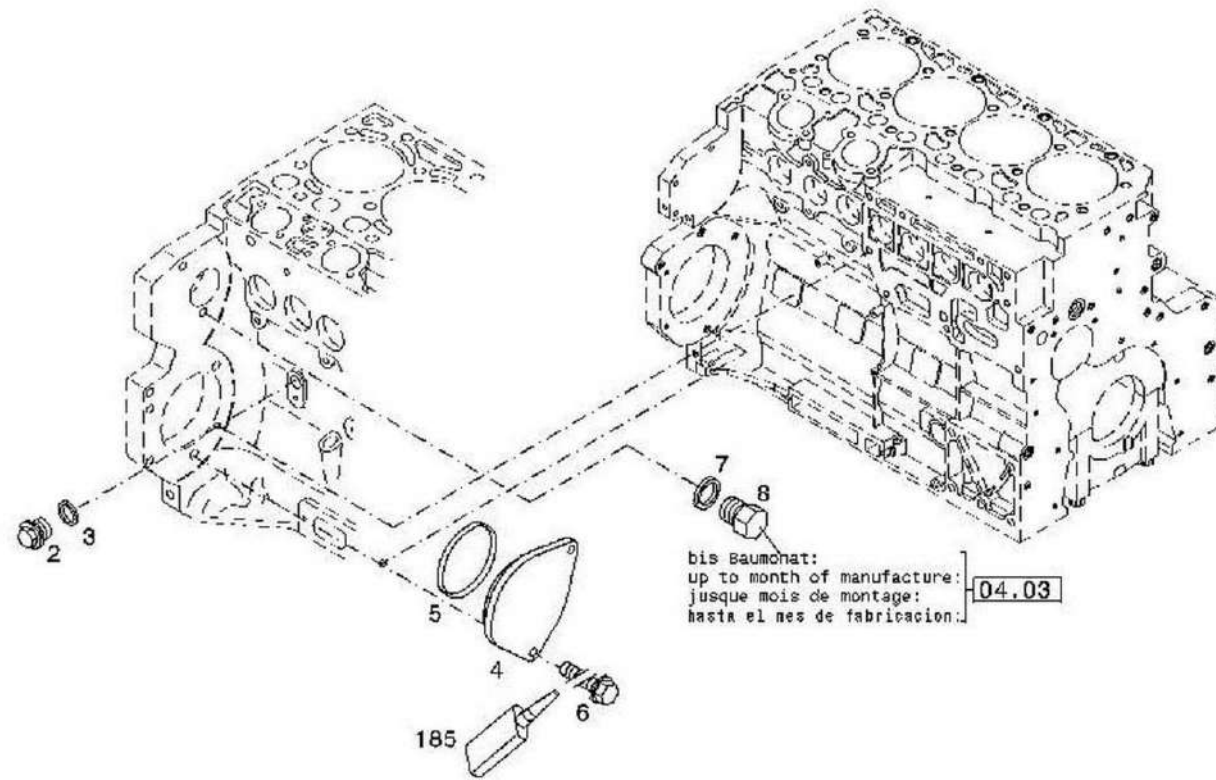


A79-6210

| Código | Nº da peça    | Descrição          | Peças de reposição A/N | Quantidade | Observações |
|--------|---------------|--------------------|------------------------|------------|-------------|
| 1      | 4110000727156 | Ancoragem do motor | Y                      | 1          |             |
| 2      | 4110000727171 | Parafuso           | Y                      | 2          |             |
| 3      | 4110000727046 | Arruela simples    | Y                      | 2          |             |
|        |               |                    |                        |            |             |
|        |               |                    |                        |            |             |
|        |               |                    |                        |            |             |
|        |               |                    |                        |            |             |
|        |               |                    |                        |            |             |
|        |               |                    |                        |            |             |
|        |               |                    |                        |            |             |
|        |               |                    |                        |            |             |
|        |               |                    |                        |            |             |
|        |               |                    |                        |            |             |
|        |               |                    |                        |            |             |
|        |               |                    |                        |            |             |
|        |               |                    |                        |            |             |
|        |               |                    |                        |            |             |
|        |               |                    |                        |            |             |
|        |               |                    |                        |            |             |
|        |               |                    |                        |            |             |
|        |               |                    |                        |            |             |



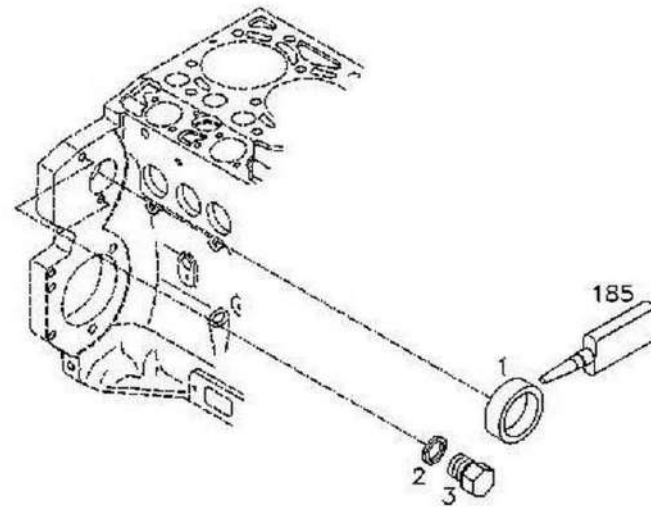
# Peças de bloqueio



A80-6210

| Código | Nº da peça    | Descrição       | Peças de reposição A/N | Quantidade | Observações |
|--------|---------------|-----------------|------------------------|------------|-------------|
| 1      | kongbai       | Kongbai         | N                      | 1          |             |
| 2      | 4110000509018 | Bujão           | Y                      | 1          |             |
| 3      | 4110000509230 | Anel de vedação | Y                      | 1          |             |
| 4      | 4110000727124 | Capa            | Y                      | 1          |             |
| 5      | 4110000727040 | Anel O          | Y                      | 1          |             |
| 6      | 4110000509086 | Parafuso        | Y                      | 2          |             |
| 7      | 4110000509191 | Anel de vedação | Y                      | 2          |             |
| 8      | 4110000509286 | Bujão           | Y                      | 2          |             |

# Peças de bloqueio



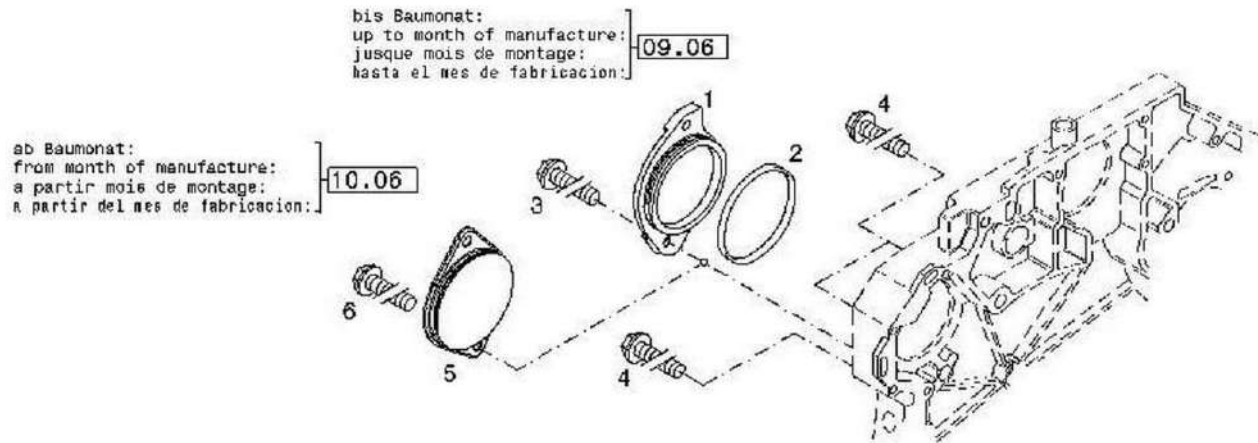
A81-6210



| Código | Nº da peça    | Descrição       | Peças de reposição A/N | Quantidade | Observações |
|--------|---------------|-----------------|------------------------|------------|-------------|
| 1      | 4110000509285 | Bujão           | Y                      | 1          |             |
| 2      | 4110000509191 | Anel de vedação | Y                      | 2          |             |
| 3      | 4110000509286 | Bujão           | Y                      | 2          |             |
|        |               |                 |                        |            |             |
|        |               |                 |                        |            |             |
|        |               |                 |                        |            |             |
|        |               |                 |                        |            |             |
|        |               |                 |                        |            |             |
|        |               |                 |                        |            |             |
|        |               |                 |                        |            |             |
|        |               |                 |                        |            |             |
|        |               |                 |                        |            |             |
|        |               |                 |                        |            |             |
|        |               |                 |                        |            |             |
|        |               |                 |                        |            |             |
|        |               |                 |                        |            |             |
|        |               |                 |                        |            |             |



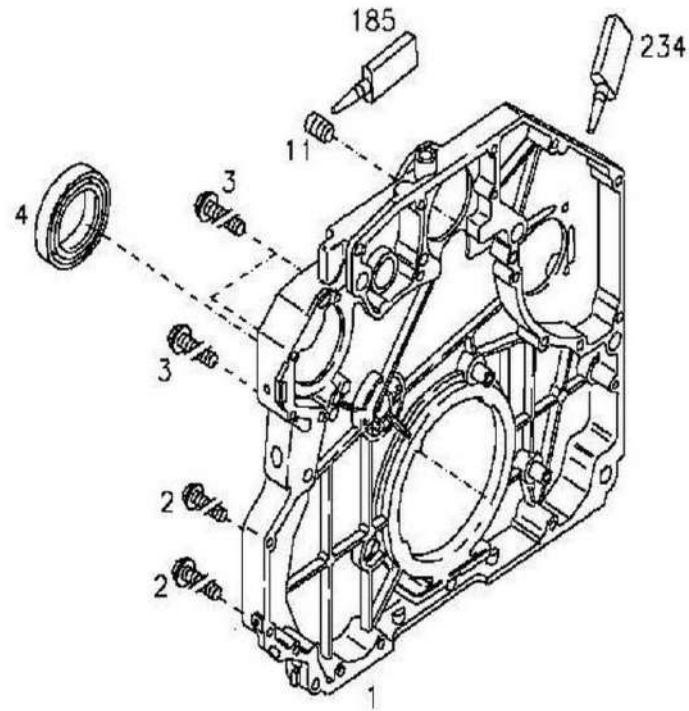
# Peças de bloqueio



A82-6210

| <b>Código</b> | <b>Nº da peça</b> | <b>Descrição</b> | <b>Peças de reposição A/N</b> | <b>Quantidade</b> | <b>Observações</b> |
|---------------|-------------------|------------------|-------------------------------|-------------------|--------------------|
| 1             | 4110000727137     | Capa             | Y                             | 1                 |                    |
| 2             | 4110000509284     | Anel O           | Y                             | 1                 |                    |
| 3             | 4110000509041     | Parafuso         | Y                             | 4                 |                    |
| 4             | 4110001201041     | Parafuso         | Y                             | 4                 |                    |
| 5             | 4110000727137     | Capa             | Y                             | 1                 |                    |
|               |                   |                  |                               |                   |                    |
|               |                   |                  |                               |                   |                    |
|               |                   |                  |                               |                   |                    |
|               |                   |                  |                               |                   |                    |
|               |                   |                  |                               |                   |                    |
|               |                   |                  |                               |                   |                    |
|               |                   |                  |                               |                   |                    |
|               |                   |                  |                               |                   |                    |
|               |                   |                  |                               |                   |                    |
|               |                   |                  |                               |                   |                    |
|               |                   |                  |                               |                   |                    |
|               |                   |                  |                               |                   |                    |
|               |                   |                  |                               |                   |                    |
|               |                   |                  |                               |                   |                    |
|               |                   |                  |                               |                   |                    |
|               |                   |                  |                               |                   |                    |
|               |                   |                  |                               |                   |                    |
|               |                   |                  |                               |                   |                    |
|               |                   |                  |                               |                   |                    |
|               |                   |                  |                               |                   |                    |
|               |                   |                  |                               |                   |                    |

# Caixa de engrenagem



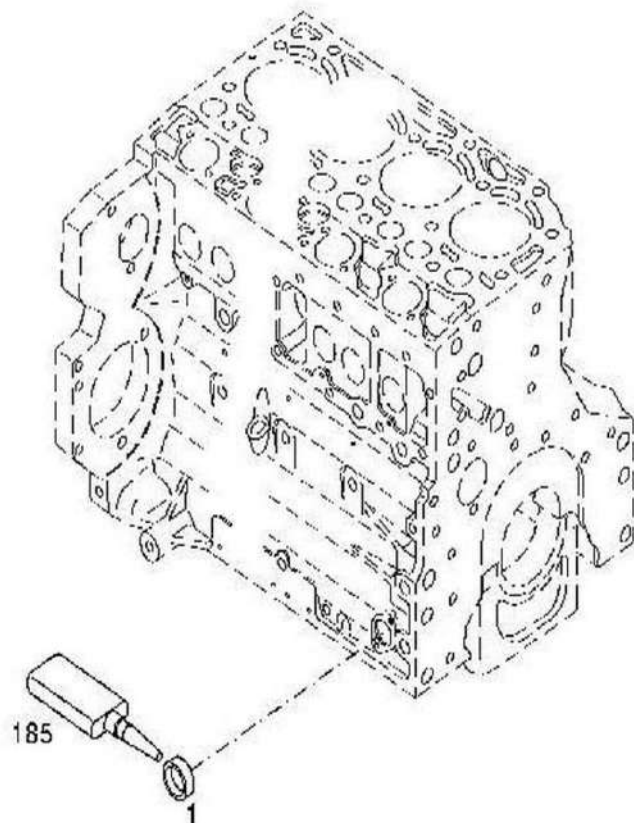
A83-6210

| <b>Código</b> | <b>Nº da peça</b> | <b>Descrição</b>                      | <b>Peças de reposição A/N</b> | <b>Quantidade</b> | <b>Observações</b> |
|---------------|-------------------|---------------------------------------|-------------------------------|-------------------|--------------------|
| 1             | 4110000988103     | Cobertura do alojamento de engrenagem | Y                             | 1                 |                    |
| 2             | 4110000509039     | Parafuso                              | Y                             | 12                |                    |
| 3             | 4110000509041     | Parafuso                              | Y                             | 3                 |                    |
| 4             | 4110000988099     | Vedação do virabrequim                | Y                             | 1                 |                    |
| 5             | 4110000988051     | Bico                                  | Y                             | 1                 |                    |
| 6             | 4110000988098     | Kit de alojamento da engrenagem       | Y                             | 1                 |                    |

|  |  |  |  |  |  |
|--|--|--|--|--|--|
|  |  |  |  |  |  |
|  |  |  |  |  |  |
|  |  |  |  |  |  |
|  |  |  |  |  |  |
|  |  |  |  |  |  |
|  |  |  |  |  |  |
|  |  |  |  |  |  |
|  |  |  |  |  |  |
|  |  |  |  |  |  |
|  |  |  |  |  |  |
|  |  |  |  |  |  |
|  |  |  |  |  |  |
|  |  |  |  |  |  |
|  |  |  |  |  |  |
|  |  |  |  |  |  |
|  |  |  |  |  |  |



# Bujão

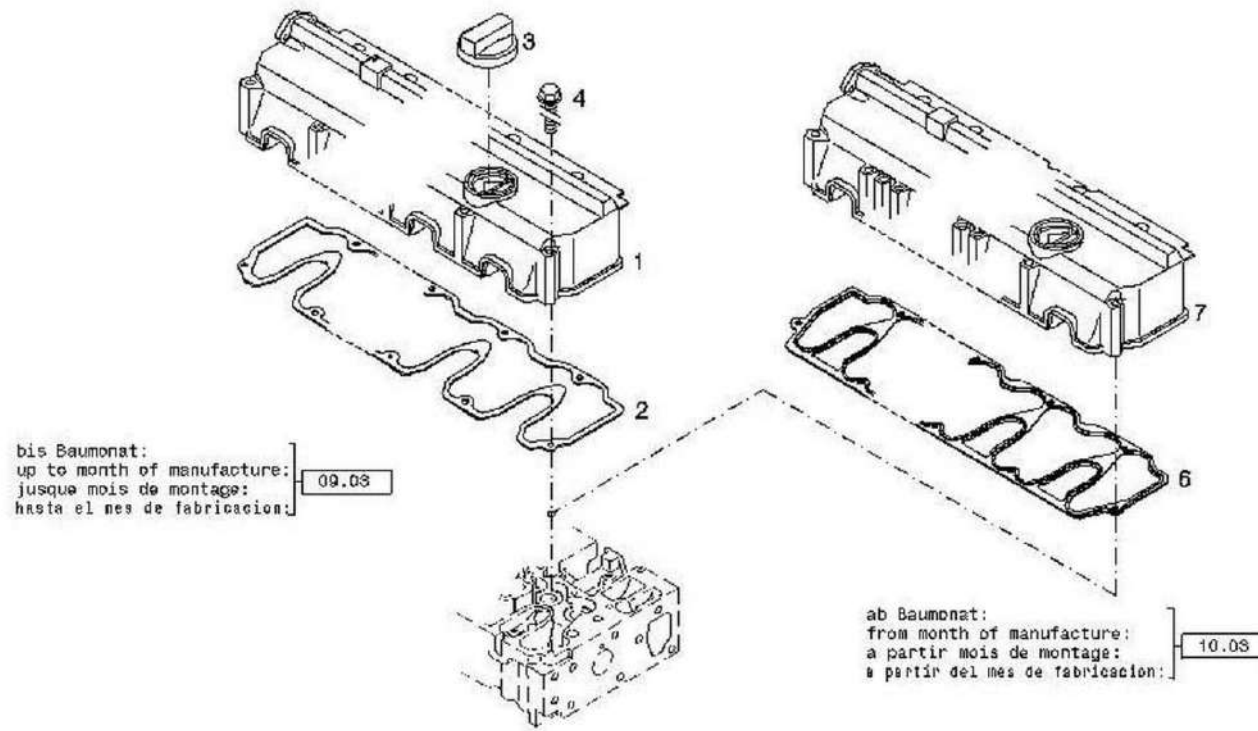


A84-6210

| Código | Nº da peça    | Descrição | Peças de reposição A/N | Quantidade | Observações |
|--------|---------------|-----------|------------------------|------------|-------------|
| 1      | 4110000727002 | Bujão     | Y                      | 1          |             |
|        |               |           |                        |            |             |
|        |               |           |                        |            |             |
|        |               |           |                        |            |             |
|        |               |           |                        |            |             |
|        |               |           |                        |            |             |
|        |               |           |                        |            |             |
|        |               |           |                        |            |             |
|        |               |           |                        |            |             |
|        |               |           |                        |            |             |
|        |               |           |                        |            |             |
|        |               |           |                        |            |             |
|        |               |           |                        |            |             |
|        |               |           |                        |            |             |
|        |               |           |                        |            |             |



## Cobertura mecânica da válvula



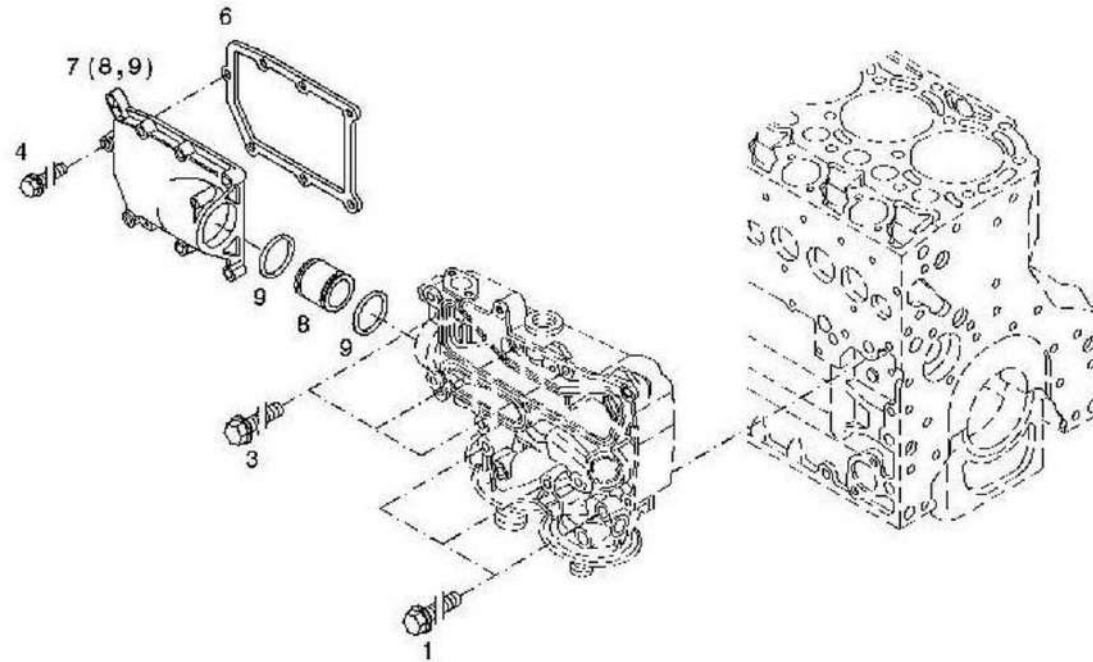
A85-6210



| Código | Nº da peça    | Descrição                   | Peças de reposição A/N | Quantidade | Observações |
|--------|---------------|-----------------------------|------------------------|------------|-------------|
| 1      | 4110000509046 | Capa                        | Y                      | 1          |             |
| 2      | 4110000509051 | Gaxeta                      | Y                      | 1          |             |
| 3      | 4110000509047 | Tampa de enchimento de óleo | Y                      | 1          |             |
| 4      | 4110000509048 | Parafuso                    | Y                      | 13         |             |
|        |               |                             |                        |            |             |
|        |               |                             |                        |            |             |
|        |               |                             |                        |            |             |
|        |               |                             |                        |            |             |
|        |               |                             |                        |            |             |
|        |               |                             |                        |            |             |
|        |               |                             |                        |            |             |
|        |               |                             |                        |            |             |
|        |               |                             |                        |            |             |
|        |               |                             |                        |            |             |
|        |               |                             |                        |            |             |
|        |               |                             |                        |            |             |
|        |               |                             |                        |            |             |
|        |               |                             |                        |            |             |
|        |               |                             |                        |            |             |
|        |               |                             |                        |            |             |



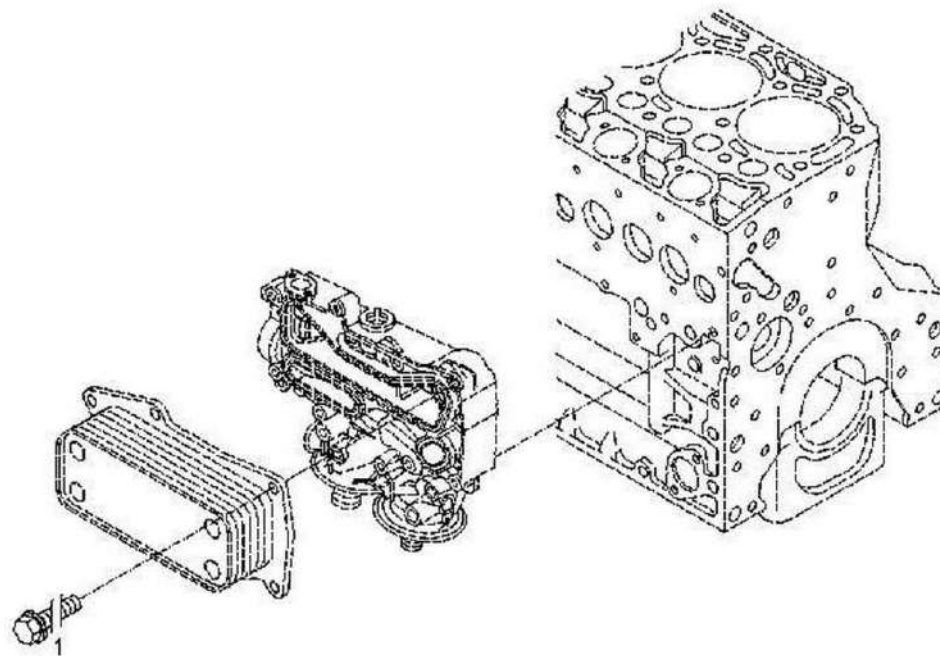
# Fixadores



A86-6210

| Código | Nº da peça    | Descrição       | Peças de reposição A/N | Quantidade | Observações |
|--------|---------------|-----------------|------------------------|------------|-------------|
| 1      | 4110000509175 | Parafuso        | Y                      | 3          |             |
| 2      | kongbai       | Kongbai         | N                      | 1          |             |
| 3      | 4110000509187 | Parafuso        | Y                      | 5          |             |
| 4      | 4110000509039 | Parafuso        | Y                      | 7          |             |
| 5      | kongbai       | Kongbai         | N                      | 1          |             |
| 6      | 4110000509197 | Gaxeta          | Y                      | 1          |             |
| 7      | 4110000509195 | Capa            | Y                      | 1          |             |
| 8      | 4110000509194 | Tubo de conexão | Y                      | 1          |             |
| 9      | 4110000509193 | Anel O          | Y                      | 2          |             |
|        |               |                 |                        |            |             |
|        |               |                 |                        |            |             |
|        |               |                 |                        |            |             |
|        |               |                 |                        |            |             |
|        |               |                 |                        |            |             |
|        |               |                 |                        |            |             |
|        |               |                 |                        |            |             |
|        |               |                 |                        |            |             |
|        |               |                 |                        |            |             |
|        |               |                 |                        |            |             |
|        |               |                 |                        |            |             |
|        |               |                 |                        |            |             |
|        |               |                 |                        |            |             |

# Fixadores

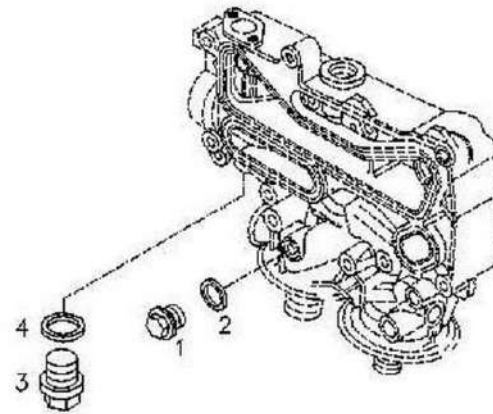


A87-6210

| Código | Nº da peça    | Descrição | Peças de reposição A/N | Quantidade | Observações |
|--------|---------------|-----------|------------------------|------------|-------------|
| 1      | 4110000509173 | Parafuso  | Y                      | 7          |             |
|        |               |           |                        |            |             |
|        |               |           |                        |            |             |
|        |               |           |                        |            |             |
|        |               |           |                        |            |             |
|        |               |           |                        |            |             |
|        |               |           |                        |            |             |
|        |               |           |                        |            |             |
|        |               |           |                        |            |             |
|        |               |           |                        |            |             |
|        |               |           |                        |            |             |
|        |               |           |                        |            |             |
|        |               |           |                        |            |             |
|        |               |           |                        |            |             |
|        |               |           |                        |            |             |
|        |               |           |                        |            |             |
|        |               |           |                        |            |             |
|        |               |           |                        |            |             |
|        |               |           |                        |            |             |
|        |               |           |                        |            |             |
|        |               |           |                        |            |             |
|        |               |           |                        |            |             |



# Peças de bloqueio

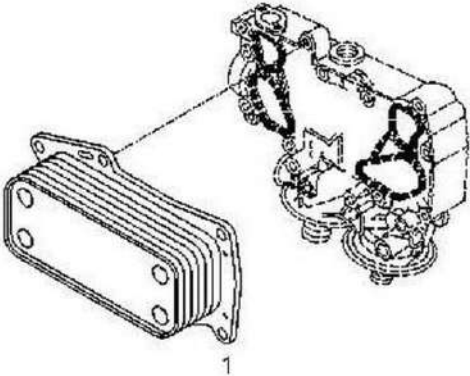


A88-6210

| Código | Nº da peça    | Descrição       | Peças de reposição A/N | Quantidade | Observações |
|--------|---------------|-----------------|------------------------|------------|-------------|
| 1      | 4110000970125 | Bujão           | Y                      | 1          |             |
| 2      | 4110000509191 | Anel de vedação | Y                      | 1          |             |
| 3      | 4110000509176 | Bujão           | Y                      | 1          |             |
| 4      | 4110000509177 | Anel de vedação | Y                      | 1          |             |



# Resfriador de óleo

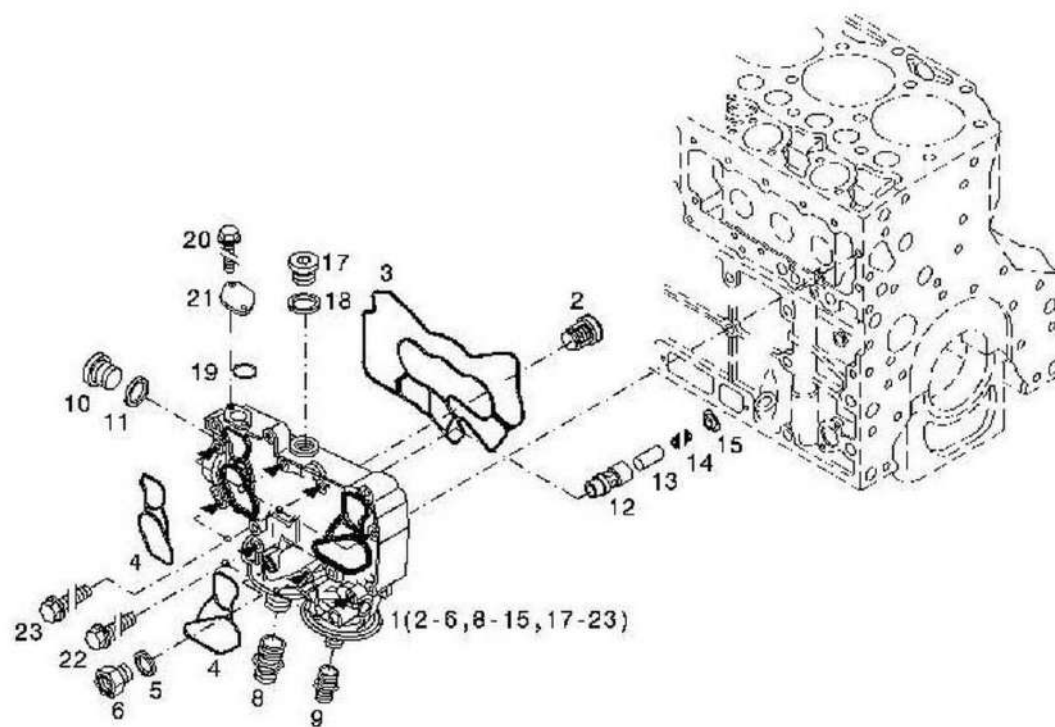


A89-6210



| Código | Nº da peça    | Descrição          | Peças de reposição A/N | Quantidade | Observações |
|--------|---------------|--------------------|------------------------|------------|-------------|
| 1      | 4110000509172 | Resfriador de óleo | Y                      | 1          |             |
|        |               |                    |                        |            |             |
|        |               |                    |                        |            |             |
|        |               |                    |                        |            |             |
|        |               |                    |                        |            |             |
|        |               |                    |                        |            |             |
|        |               |                    |                        |            |             |
|        |               |                    |                        |            |             |
|        |               |                    |                        |            |             |
|        |               |                    |                        |            |             |
|        |               |                    |                        |            |             |
|        |               |                    |                        |            |             |
|        |               |                    |                        |            |             |
|        |               |                    |                        |            |             |
|        |               |                    |                        |            |             |
|        |               |                    |                        |            |             |
|        |               |                    |                        |            |             |
|        |               |                    |                        |            |             |
|        |               |                    |                        |            |             |
|        |               |                    |                        |            |             |

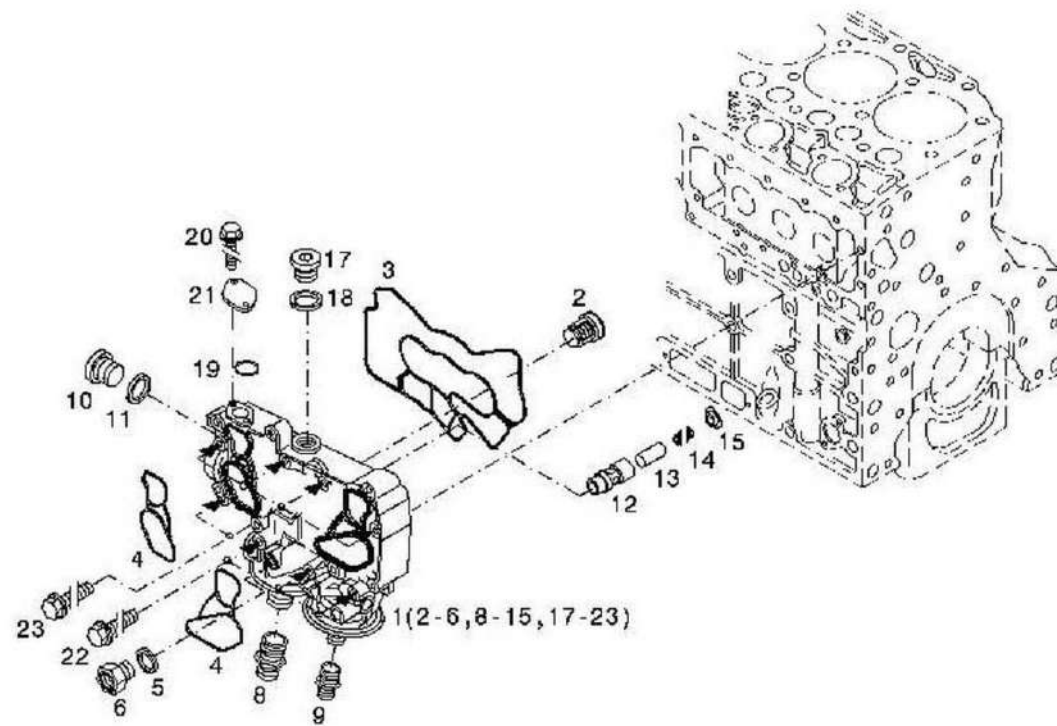
# Caixa do resfriador de óleo



A90-6210

| Código | Nº da peça    | Descrição  | Peças de reposição A/N | Quantidade | Observações |
|--------|---------------|------------|------------------------|------------|-------------|
| 1      | 4110000727015 | Alojamento | Y                      | 1          |             |
| 2      | kongbai       | Kongbai    | N                      | 1          |             |
| 3      | 4110000509185 | Gaxeta     | Y                      | 1          |             |
| 4      | 4110000509174 | Gaxeta     | Y                      | 2          |             |
| 5      | kongbai       | Kongbai    | N                      | 1          |             |
| 6      | kongbai       | Kongbai    | N                      | 1          |             |
| 7      | kongbai       | Kongbai    | N                      | 1          |             |
| 8      | kongbai       | Kongbai    | N                      | 1          |             |
| 9      | kongbai       | Kongbai    | N                      | 1          |             |
| 10     | kongbai       | Kongbai    | N                      | 1          |             |
| 11     | kongbai       | Kongbai    | N                      | 1          |             |
| 12     | kongbai       | Kongbai    | N                      | 1          |             |
| 13     | kongbai       | Kongbai    | N                      | 1          |             |
| 14     | kongbai       | Kongbai    | N                      | 1          |             |
| 15     | kongbai       | Kongbai    | N                      | 1          |             |
| 16     | kongbai       | Kongbai    | N                      | 1          |             |
| 17     | kongbai       | Kongbai    | N                      | 1          |             |
| 18     | kongbai       | Kongbai    | N                      | 1          |             |
| 19     | kongbai       | Kongbai    | N                      | 1          |             |
| 20     | kongbai       | Kongbai    | N                      | 1          |             |
| 21     | kongbai       | Kongbai    | N                      | 1          |             |
| 22     | 4110000509175 | Parafuso   | Y                      | 3          |             |

# Caixa do resfriador de óleo

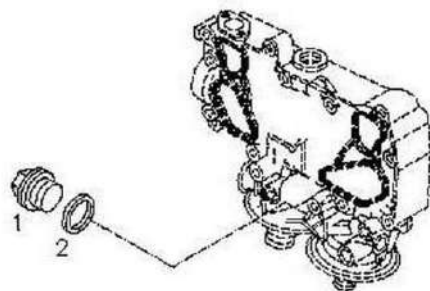


A90-6210

| Código | Nº da peça    | Descrição | Peças de reposição A/N | Quantidade | Observações |
|--------|---------------|-----------|------------------------|------------|-------------|
| 23     | 4110000509187 | Parafuso  | Y                      | 5          |             |
|        |               |           |                        |            |             |
|        |               |           |                        |            |             |
|        |               |           |                        |            |             |
|        |               |           |                        |            |             |
|        |               |           |                        |            |             |
|        |               |           |                        |            |             |
|        |               |           |                        |            |             |
|        |               |           |                        |            |             |
|        |               |           |                        |            |             |
|        |               |           |                        |            |             |
|        |               |           |                        |            |             |
|        |               |           |                        |            |             |
|        |               |           |                        |            |             |
|        |               |           |                        |            |             |
|        |               |           |                        |            |             |
|        |               |           |                        |            |             |
|        |               |           |                        |            |             |
|        |               |           |                        |            |             |
|        |               |           |                        |            |             |



# Peças de bloqueio

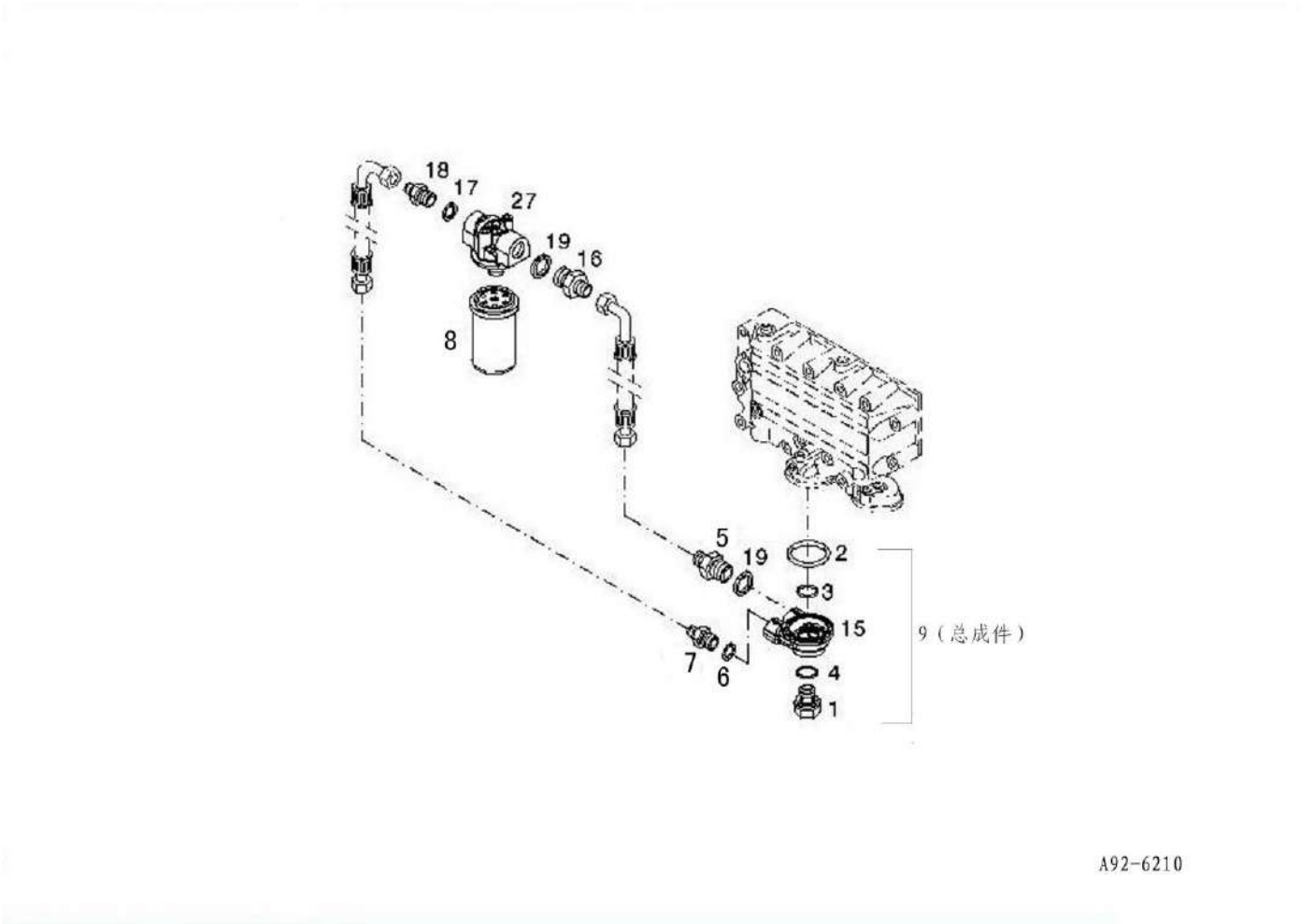


A91-6210

| <b>Código</b> | <b>Nº da peça</b> | <b>Descrição</b> | <b>Peças de reposição A/N</b> | <b>Quantidade</b> | <b>Observações</b> |
|---------------|-------------------|------------------|-------------------------------|-------------------|--------------------|
| 1             | 4110000727020     | Bujão            | Y                             | 1                 |                    |
| 2             | 4110000727019     | Anel de vedação  | Y                             | 1                 |                    |
|               |                   |                  |                               |                   |                    |
|               |                   |                  |                               |                   |                    |
|               |                   |                  |                               |                   |                    |
|               |                   |                  |                               |                   |                    |
|               |                   |                  |                               |                   |                    |
|               |                   |                  |                               |                   |                    |
|               |                   |                  |                               |                   |                    |
|               |                   |                  |                               |                   |                    |
|               |                   |                  |                               |                   |                    |
|               |                   |                  |                               |                   |                    |
|               |                   |                  |                               |                   |                    |
|               |                   |                  |                               |                   |                    |
|               |                   |                  |                               |                   |                    |
|               |                   |                  |                               |                   |                    |
|               |                   |                  |                               |                   |                    |



# Filtro de óleo de lubrif

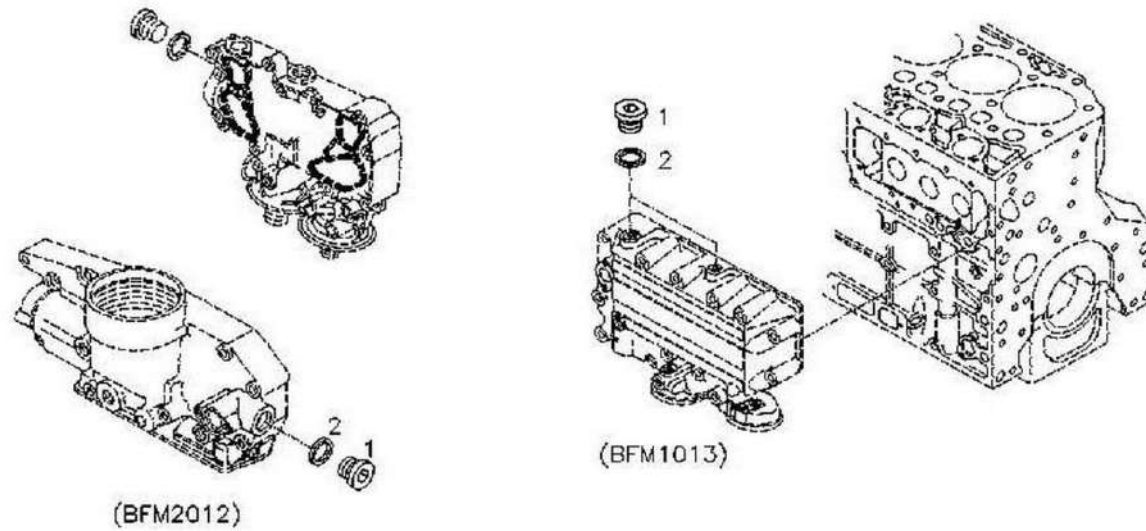




| Código | Nº da peça    | Descrição      | Peças de reposição A/N | Quantidade | Observações |
|--------|---------------|----------------|------------------------|------------|-------------|
| 1      | 4110001424028 | Parafuso       | Y                      | 1          |             |
| 2      | 4110001424029 | Anel O         | Y                      | 1          |             |
| 3      | 4110001424030 | Anel O         | Y                      | 1          |             |
| 4      | 4110001424031 | Anel O         | Y                      | 1          |             |
| 5      | 4110001424032 | Bico           | Y                      | 2          |             |
| 6      | 4110001424033 | Gaxeta         | Y                      | 2          |             |
| 7      | 4110001424034 | Bico           | Y                      | 2          |             |
| 8      | 4110000727085 | Filtro de óleo | Y                      | 1          |             |
| 9      | 4110000727140 | Filtro de óleo | Y                      | 1          |             |
|        |               |                |                        |            |             |
|        |               |                |                        |            |             |
|        |               |                |                        |            |             |
|        |               |                |                        |            |             |
|        |               |                |                        |            |             |
|        |               |                |                        |            |             |
|        |               |                |                        |            |             |
|        |               |                |                        |            |             |
|        |               |                |                        |            |             |
|        |               |                |                        |            |             |
|        |               |                |                        |            |             |



# Peças de bloqueio

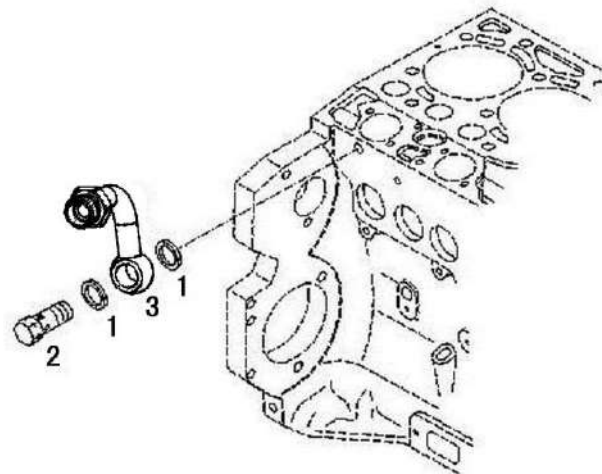


A93-6210

| <b>Código</b> | <b>Nº da peça</b> | <b>Descrição</b> | <b>Peças de reposição A/N</b> | <b>Quantidade</b> | <b>Observações</b> |
|---------------|-------------------|------------------|-------------------------------|-------------------|--------------------|
| 1             | 4110000727018     | Bujão            | Y                             | 1                 |                    |
| 2             | 4110000509307     | Anel de vedação  | Y                             | 1                 |                    |
|               |                   |                  |                               |                   |                    |
|               |                   |                  |                               |                   |                    |
|               |                   |                  |                               |                   |                    |
|               |                   |                  |                               |                   |                    |
|               |                   |                  |                               |                   |                    |
|               |                   |                  |                               |                   |                    |
|               |                   |                  |                               |                   |                    |
|               |                   |                  |                               |                   |                    |
|               |                   |                  |                               |                   |                    |
|               |                   |                  |                               |                   |                    |
|               |                   |                  |                               |                   |                    |
|               |                   |                  |                               |                   |                    |
|               |                   |                  |                               |                   |                    |
|               |                   |                  |                               |                   |                    |
|               |                   |                  |                               |                   |                    |
|               |                   |                  |                               |                   |                    |
|               |                   |                  |                               |                   |                    |
|               |                   |                  |                               |                   |                    |
|               |                   |                  |                               |                   |                    |
|               |                   |                  |                               |                   |                    |
|               |                   |                  |                               |                   |                    |
|               |                   |                  |                               |                   |                    |
|               |                   |                  |                               |                   |                    |



# Conexão vaz. tras.

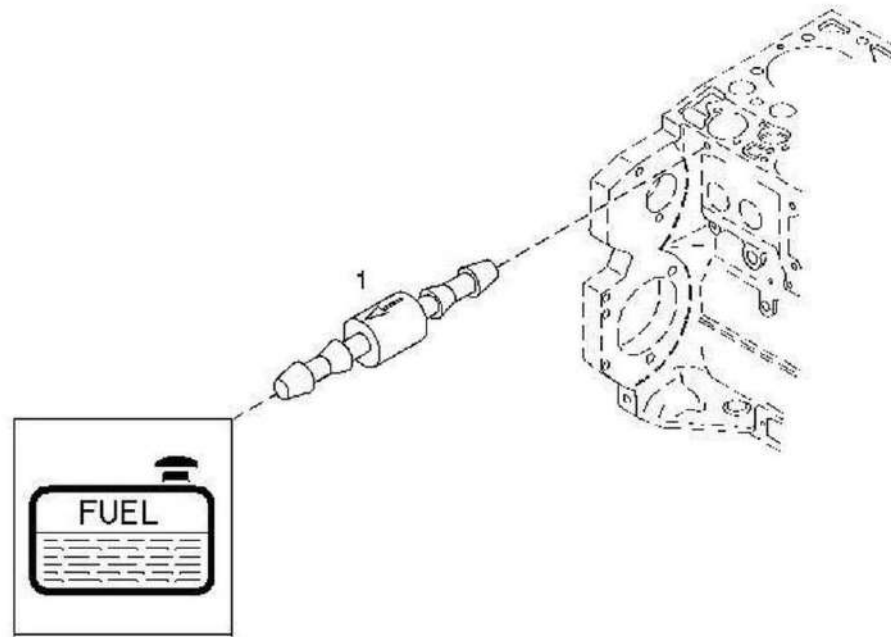


A94-6210

| Código | Nº da peça    | Descrição       | Peças de reposição A/N | Quantidade | Observações |
|--------|---------------|-----------------|------------------------|------------|-------------|
| 1      | 4110000509019 | Anel de vedação | Y                      | 2          |             |
| 2      | 4110001007016 | Válvula         | Y                      | 1          |             |
| 3      | 4110000727024 | Encaixe banjo   | Y                      | 1          |             |
|        |               |                 |                        |            |             |
|        |               |                 |                        |            |             |
|        |               |                 |                        |            |             |
|        |               |                 |                        |            |             |
|        |               |                 |                        |            |             |
|        |               |                 |                        |            |             |
|        |               |                 |                        |            |             |
|        |               |                 |                        |            |             |
|        |               |                 |                        |            |             |
|        |               |                 |                        |            |             |
|        |               |                 |                        |            |             |
|        |               |                 |                        |            |             |
|        |               |                 |                        |            |             |
|        |               |                 |                        |            |             |
|        |               |                 |                        |            |             |
|        |               |                 |                        |            |             |
|        |               |                 |                        |            |             |
|        |               |                 |                        |            |             |
|        |               |                 |                        |            |             |



# Válvula sem retorno

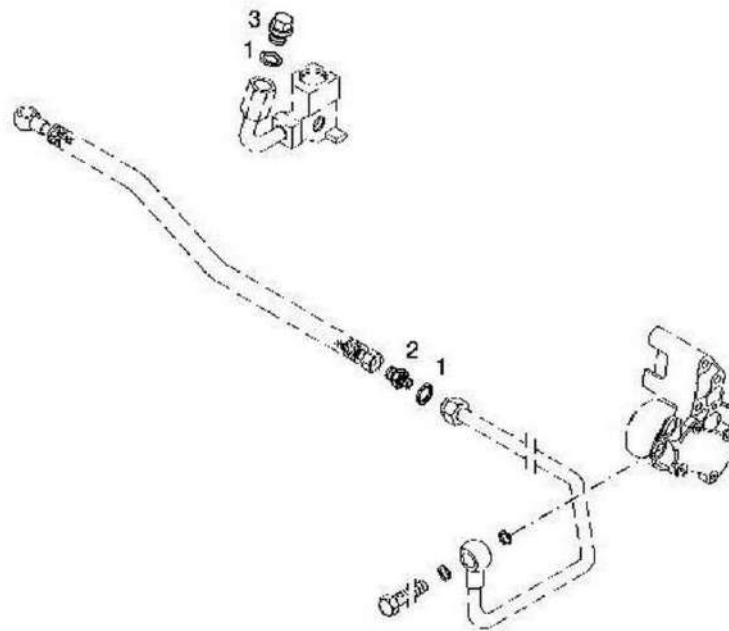


A95-6210

| <b>Código</b> | <b>Nº da peça</b> | <b>Descrição</b>    | <b>Peças de reposição A/N</b> | <b>Quantidade</b> | <b>Observações</b> |
|---------------|-------------------|---------------------|-------------------------------|-------------------|--------------------|
| 1             | 4110000727095     | Válvula sem retorno | Y                             | 1                 |                    |
|               |                   |                     |                               |                   |                    |
|               |                   |                     |                               |                   |                    |
|               |                   |                     |                               |                   |                    |
|               |                   |                     |                               |                   |                    |
|               |                   |                     |                               |                   |                    |
|               |                   |                     |                               |                   |                    |
|               |                   |                     |                               |                   |                    |
|               |                   |                     |                               |                   |                    |
|               |                   |                     |                               |                   |                    |
|               |                   |                     |                               |                   |                    |
|               |                   |                     |                               |                   |                    |
|               |                   |                     |                               |                   |                    |
|               |                   |                     |                               |                   |                    |
|               |                   |                     |                               |                   |                    |
|               |                   |                     |                               |                   |                    |
|               |                   |                     |                               |                   |                    |



## Peças de bloqueio



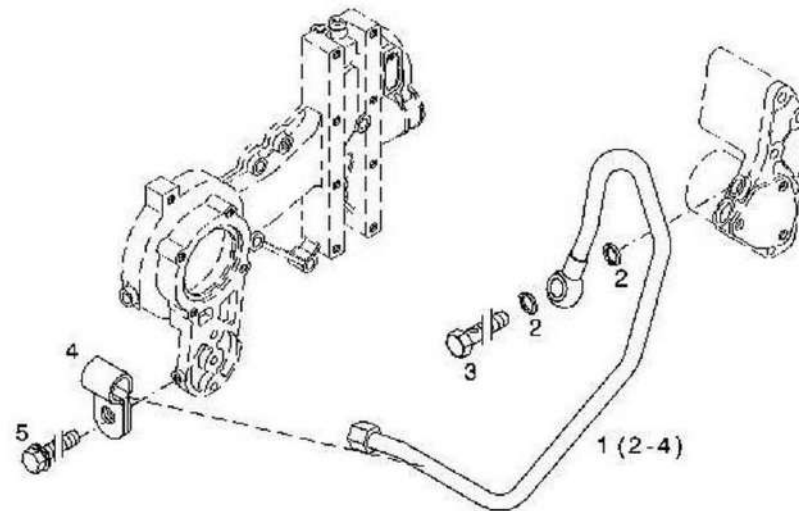
A96-6210



| Código | Nº da peça    | Descrição       | Peças de reposição A/N | Quantidade | Observações |
|--------|---------------|-----------------|------------------------|------------|-------------|
| 1      | 4110000727068 | Arruela simples | Y                      | 2          |             |
| 2      | 4110000727073 | Bico            | Y                      | 1          |             |
| 3      | 4110000509249 | Bujão           | Y                      | 1          |             |
|        |               |                 |                        |            |             |
|        |               |                 |                        |            |             |
|        |               |                 |                        |            |             |
|        |               |                 |                        |            |             |
|        |               |                 |                        |            |             |
|        |               |                 |                        |            |             |
|        |               |                 |                        |            |             |
|        |               |                 |                        |            |             |
|        |               |                 |                        |            |             |
|        |               |                 |                        |            |             |
|        |               |                 |                        |            |             |
|        |               |                 |                        |            |             |
|        |               |                 |                        |            |             |
|        |               |                 |                        |            |             |



# Linha de combustível

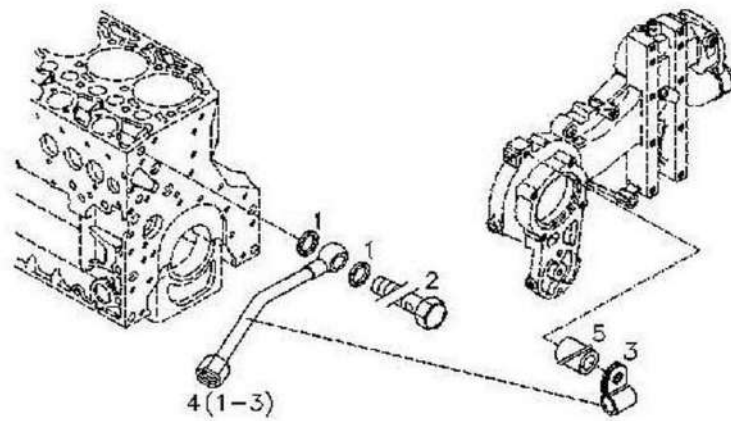


A97-6210

| Código | Nº da peça    | Descrição           | Peças de reposição A/N | Quantidade | Observações |
|--------|---------------|---------------------|------------------------|------------|-------------|
| 1      | 4110001424036 | Tubo de combustível | Y                      | 1          |             |
| 2      | 4110001424037 | Anel de vedação     | Y                      | 2          |             |
| 3      | 4110000509241 | Parafuso oco        | Y                      | 1          |             |
| 4      | 4110000727167 | Grampo              | Y                      | 1          |             |
| 5      | 4110000727011 | Parafuso            | Y                      | 1          |             |
|        |               |                     |                        |            |             |
|        |               |                     |                        |            |             |
|        |               |                     |                        |            |             |
|        |               |                     |                        |            |             |
|        |               |                     |                        |            |             |
|        |               |                     |                        |            |             |
|        |               |                     |                        |            |             |
|        |               |                     |                        |            |             |
|        |               |                     |                        |            |             |
|        |               |                     |                        |            |             |
|        |               |                     |                        |            |             |



# Linha de combustível

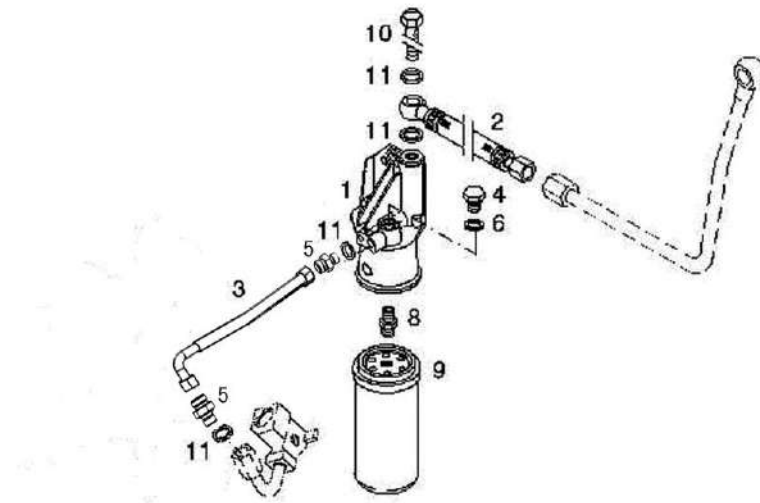


A98-6210

| Código | Nº da peça    | Descrição                | Peças de reposição A/N | Quantidade | Observações |
|--------|---------------|--------------------------|------------------------|------------|-------------|
| 1      | 4110000509019 | Anel de vedação          | Y                      | 2          |             |
| 2      | 4110000509241 | Parafuso oco             | Y                      | 1          |             |
| 3      | 4110000727167 | Grampo                   | Y                      | 1          |             |
| 4      | 4110000727189 | Mangueira de combustível | Y                      | 1          |             |
| 5      | 4110000727122 | Luva                     | Y                      | 1          |             |
|        |               |                          |                        |            |             |
|        |               |                          |                        |            |             |
|        |               |                          |                        |            |             |
|        |               |                          |                        |            |             |
|        |               |                          |                        |            |             |
|        |               |                          |                        |            |             |
|        |               |                          |                        |            |             |
|        |               |                          |                        |            |             |
|        |               |                          |                        |            |             |
|        |               |                          |                        |            |             |
|        |               |                          |                        |            |             |
|        |               |                          |                        |            |             |
|        |               |                          |                        |            |             |



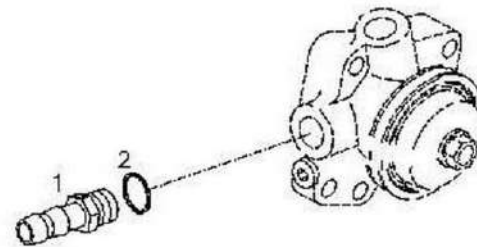
# Filtro de combustible



A99-6210

| Código | Nº da peça    | Descrição                           | Peças de reposição A/N | Quantidade | Observações |
|--------|---------------|-------------------------------------|------------------------|------------|-------------|
| 1      | 4110000727188 | Alojamento do filtro de combustível | N                      | 1          |             |
| 2      | 4110000727181 | Mangueira de combustível            | N                      | 1          |             |
| 3      | 11211297      | Mangueira                           | Y                      | 1          |             |
| 4      | 4110000727186 | Parafuso                            | Y                      | 1          |             |
| 5      | 26010005081   | Bico                                | Y                      | 2          |             |
| 6      | 4110000727187 | Anel O                              | Y                      | 1          |             |
| 7      | kongbai       | Kongbai                             | N                      | 1          |             |
| 8      | 4110000727185 | Bico                                | Y                      | 1          |             |
| 9      | 4110000727162 | Inserção do filtro de combustível   | Y                      | 1          |             |
| 10     | 4110000509241 | Parafuso oco                        | Y                      | 1          |             |
| 11     | 4110000727068 | Arruela simples                     | Y                      | 4          |             |
| 12     | 4110000727143 | Filtro de combustível               | Y                      | 1          |             |

**Peça conjugada**

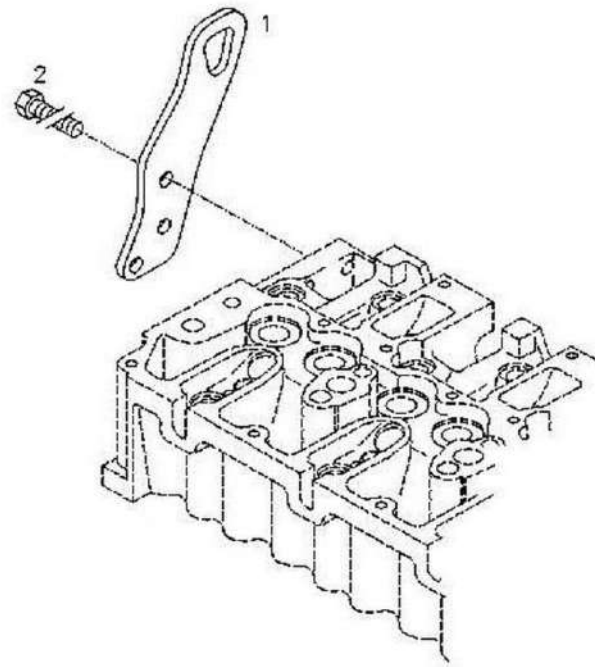


A100-6210



| Código | Nº da peça    | Descrição       | Peças de reposição A/N | Quantidade | Observações |
|--------|---------------|-----------------|------------------------|------------|-------------|
| 1      | 4110000970122 | Bujão           | Y                      | 1          |             |
| 2      | 4110000509256 | Anel de vedação | Y                      | 1          |             |

# Engate de reboque

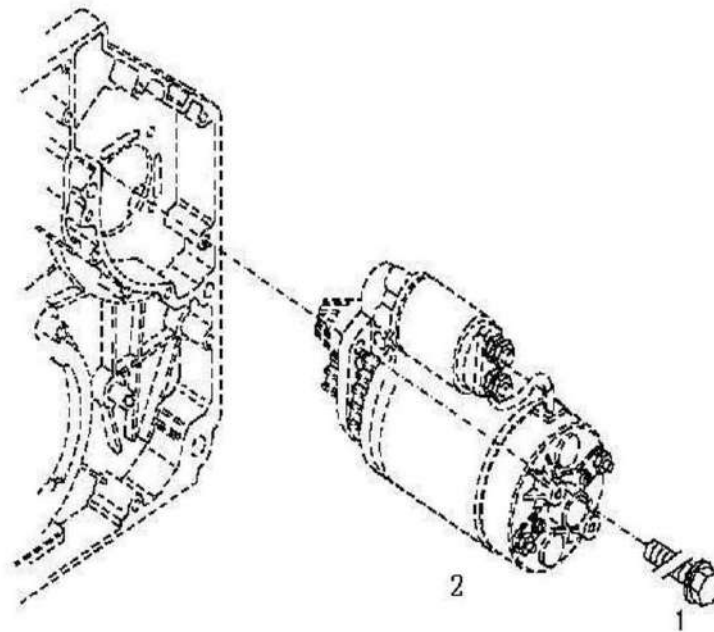


A101-6210

| Código | Nº da peça    | Descrição           | Peças de reposição A/N | Quantidade | Observações |
|--------|---------------|---------------------|------------------------|------------|-------------|
| 1      | 4110000727003 | Suporte de elevação | Y                      | 1          |             |
| 2      | 4110000509052 | Parafuso            | Y                      | 3          |             |
|        |               |                     |                        |            |             |
|        |               |                     |                        |            |             |
|        |               |                     |                        |            |             |
|        |               |                     |                        |            |             |
|        |               |                     |                        |            |             |
|        |               |                     |                        |            |             |
|        |               |                     |                        |            |             |
|        |               |                     |                        |            |             |
|        |               |                     |                        |            |             |
|        |               |                     |                        |            |             |
|        |               |                     |                        |            |             |
|        |               |                     |                        |            |             |
|        |               |                     |                        |            |             |
|        |               |                     |                        |            |             |
|        |               |                     |                        |            |             |
|        |               |                     |                        |            |             |
|        |               |                     |                        |            |             |
|        |               |                     |                        |            |             |



# Motor de partida

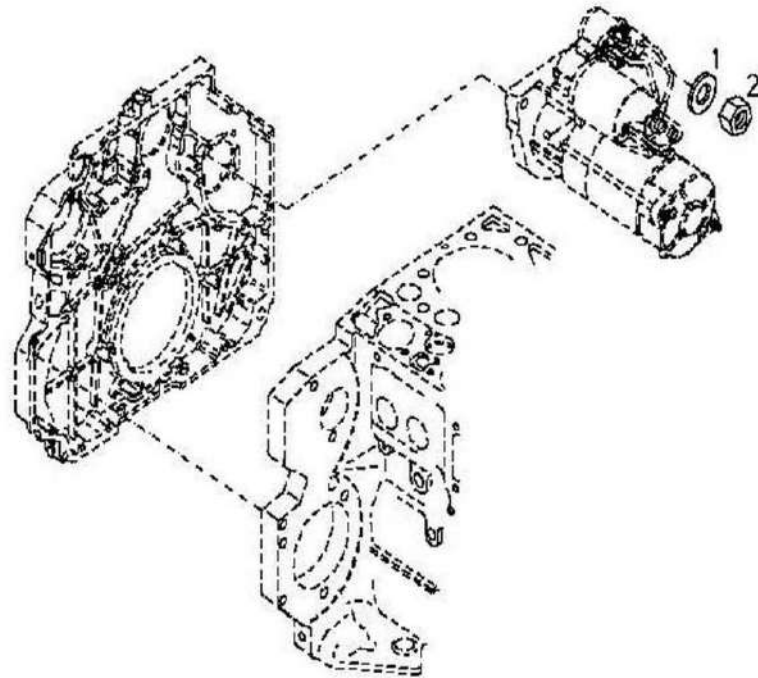


A102-6210

| Código | Nº da peça    | Descrição        | Peças de reposição A/N | Quantidade | Observações |
|--------|---------------|------------------|------------------------|------------|-------------|
| 1      | 4110000509315 | Parafuso         | Y                      | 3          |             |
| 2      | 4110000988095 | Motor de partida | Y                      | 1          |             |
|        |               |                  |                        |            |             |
|        |               |                  |                        |            |             |
|        |               |                  |                        |            |             |
|        |               |                  |                        |            |             |
|        |               |                  |                        |            |             |
|        |               |                  |                        |            |             |
|        |               |                  |                        |            |             |
|        |               |                  |                        |            |             |
|        |               |                  |                        |            |             |
|        |               |                  |                        |            |             |
|        |               |                  |                        |            |             |
|        |               |                  |                        |            |             |
|        |               |                  |                        |            |             |
|        |               |                  |                        |            |             |



# Fixadores

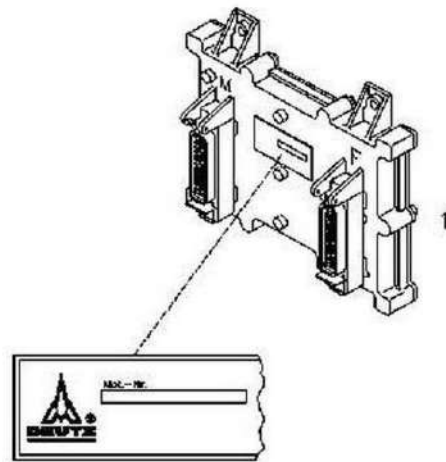


A103-6210

| <b>Código</b> | <b>Nº da peça</b> | <b>Descrição</b> | <b>Peças de reposição A/N</b> | <b>Quantidade</b> | <b>Observações</b> |
|---------------|-------------------|------------------|-------------------------------|-------------------|--------------------|
| 1             | 4110000727049     | Arruela simples  | Y                             | 2                 |                    |
| 2             | 4110000727177     | Porca hexagonal  | Y                             | 2                 |                    |
|               |                   |                  |                               |                   |                    |
|               |                   |                  |                               |                   |                    |
|               |                   |                  |                               |                   |                    |
|               |                   |                  |                               |                   |                    |
|               |                   |                  |                               |                   |                    |
|               |                   |                  |                               |                   |                    |
|               |                   |                  |                               |                   |                    |
|               |                   |                  |                               |                   |                    |
|               |                   |                  |                               |                   |                    |
|               |                   |                  |                               |                   |                    |
|               |                   |                  |                               |                   |                    |
|               |                   |                  |                               |                   |                    |
|               |                   |                  |                               |                   |                    |
|               |                   |                  |                               |                   |                    |
|               |                   |                  |                               |                   |                    |
|               |                   |                  |                               |                   |                    |



# Unidade de controle

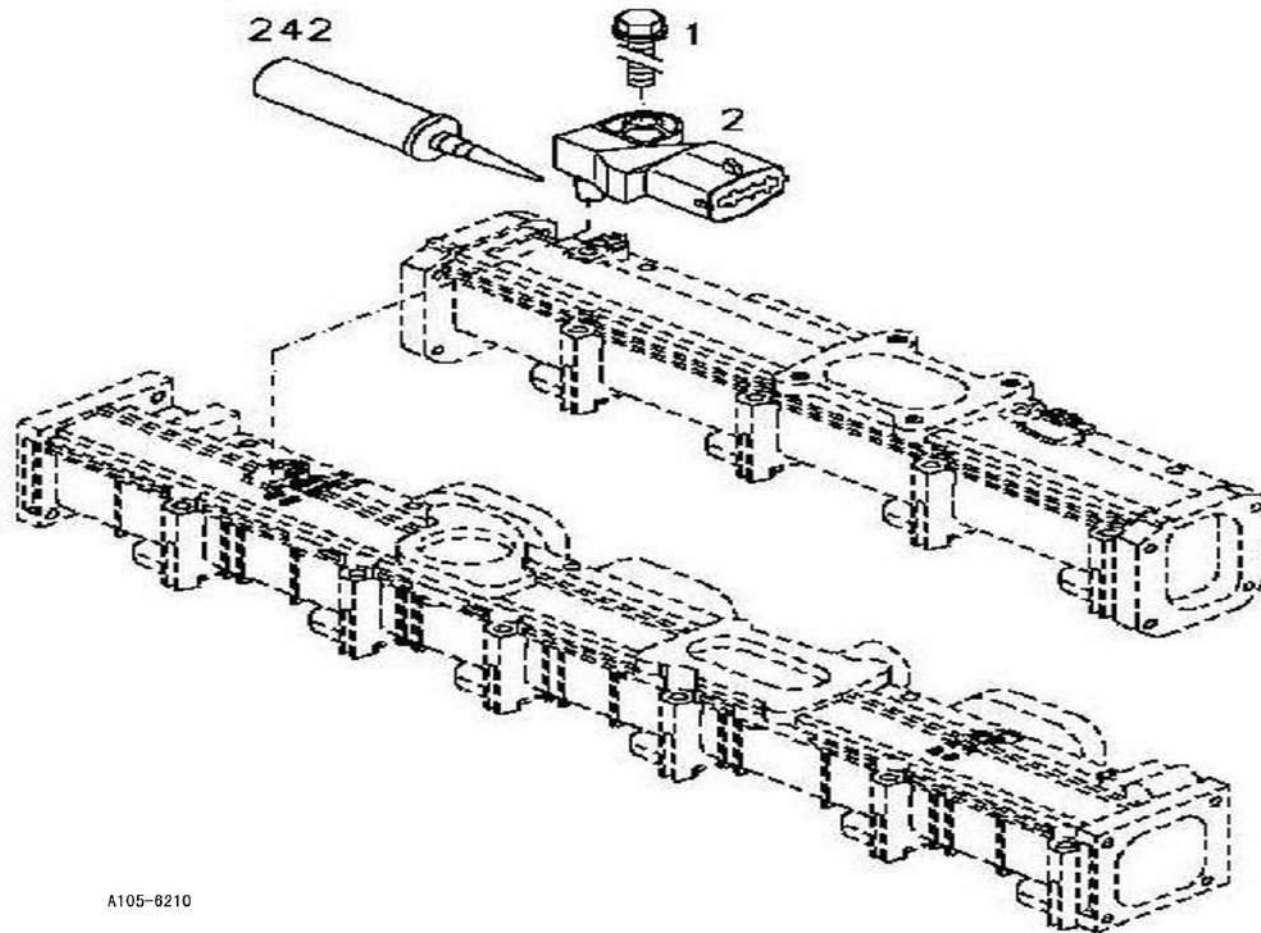


A104-6210





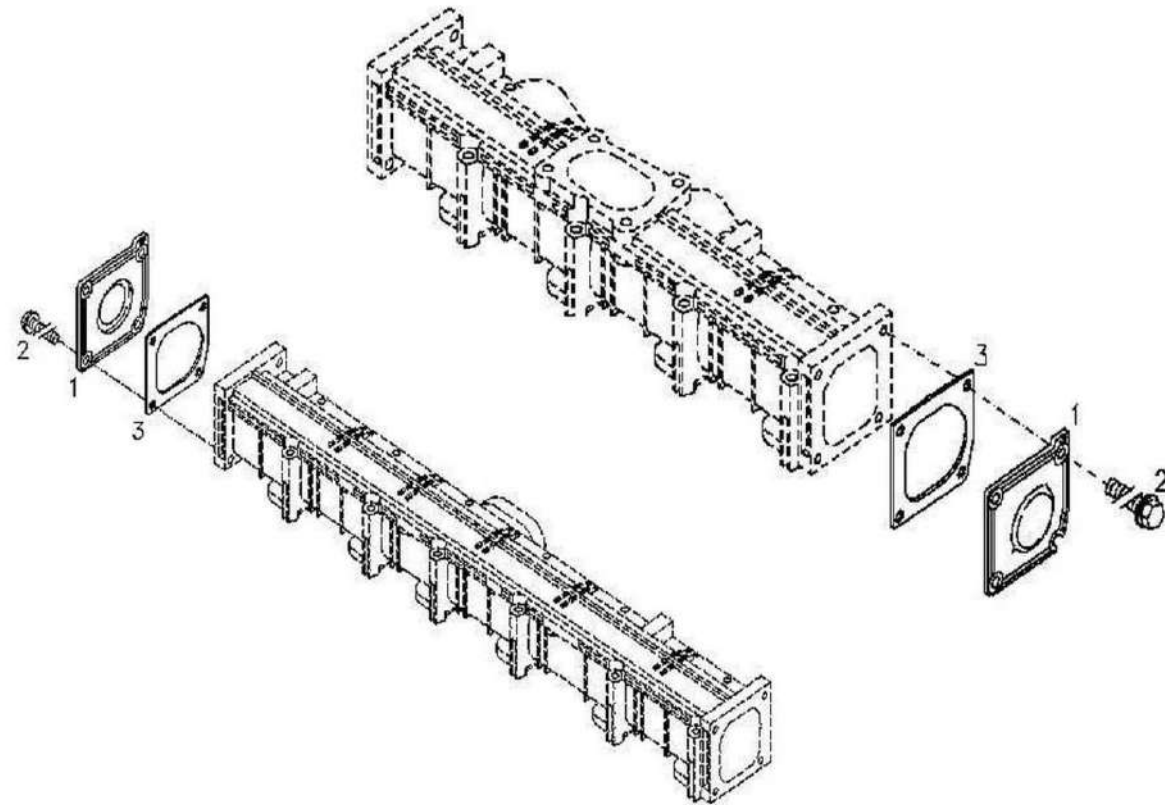
# Sensor de pressão



A105-6210



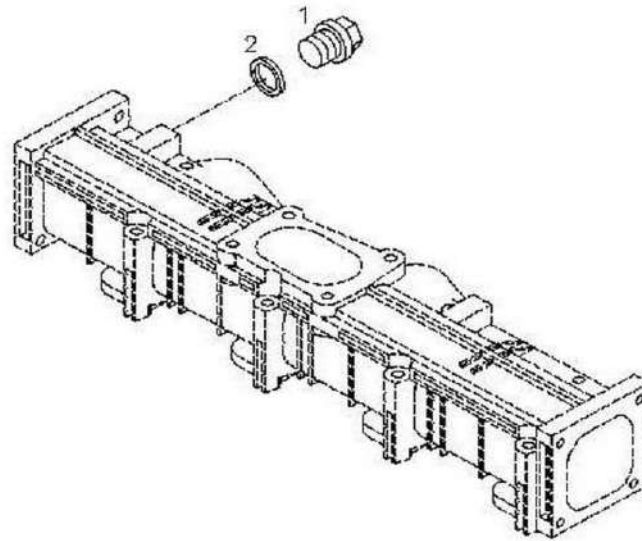
# Capa



A106-6210



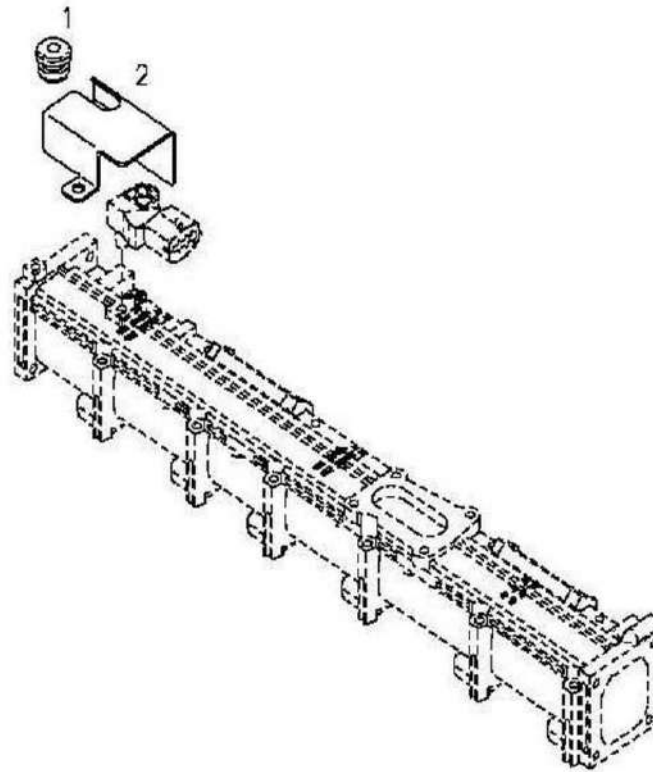
## Peças de bloqueio



A107-6210



## Placa de proteção

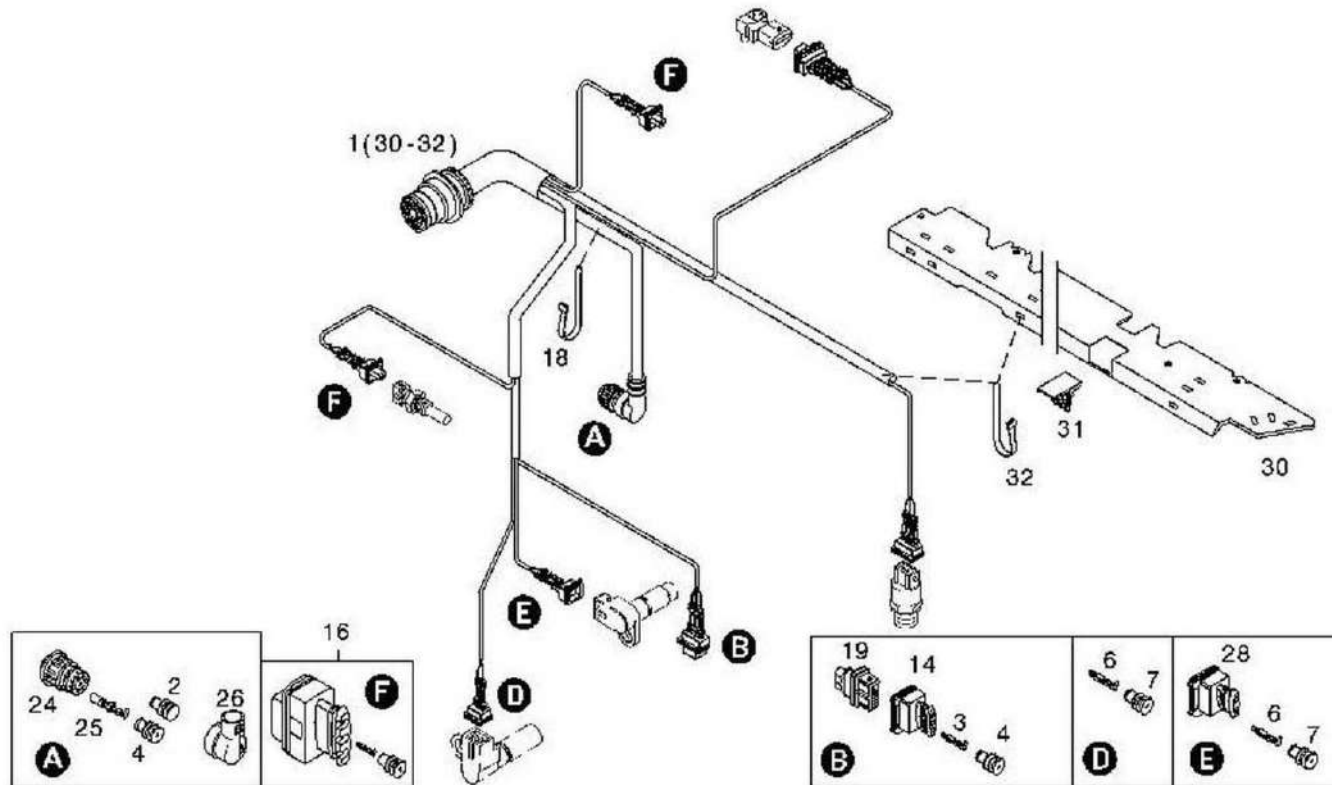


A108-6210



| Código | Nº da peça    | Descrição            | Peças de reposição A/N | Quantidade | Observações |
|--------|---------------|----------------------|------------------------|------------|-------------|
| 1      | 4110000727043 | Proteção de borracha | Y                      | 1          |             |
| 2      | 4110000727042 | Capa                 | Y                      | 1          |             |

# Chicote de fiação do cabo

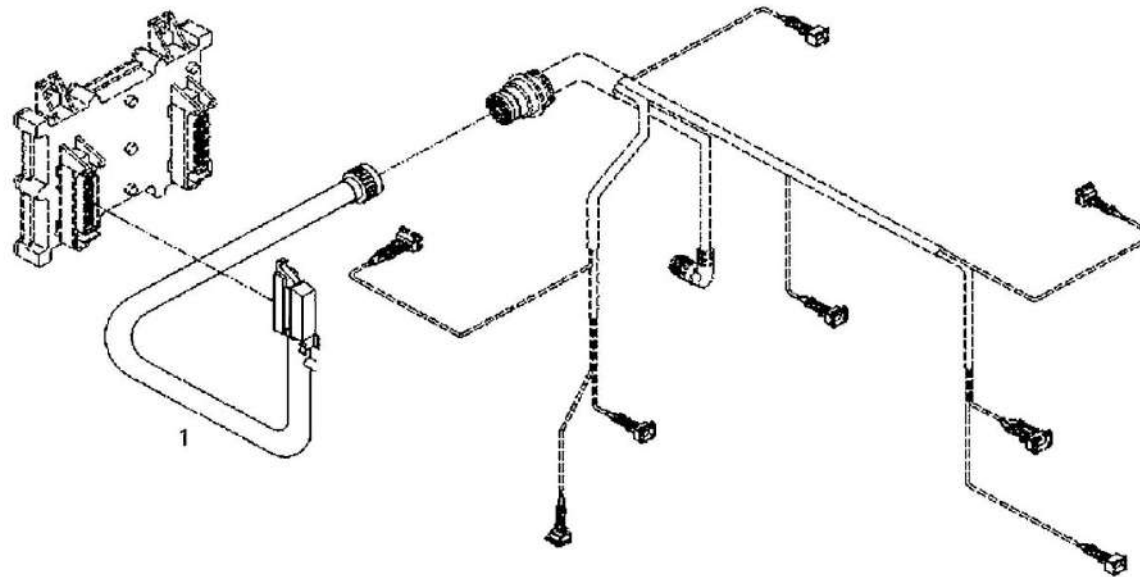


A109-6210

| Código | Nº da peça    | Descrição                 | Peças de reposição A/N | Quantidade | Observações |
|--------|---------------|---------------------------|------------------------|------------|-------------|
| 1      | 4110000727109 | Chicote de fiação do cabo | Y                      | 1          |             |
|        |               |                           |                        |            |             |
|        |               |                           |                        |            |             |
|        |               |                           |                        |            |             |
|        |               |                           |                        |            |             |
|        |               |                           |                        |            |             |
|        |               |                           |                        |            |             |
|        |               |                           |                        |            |             |
|        |               |                           |                        |            |             |
|        |               |                           |                        |            |             |
|        |               |                           |                        |            |             |
|        |               |                           |                        |            |             |
|        |               |                           |                        |            |             |
|        |               |                           |                        |            |             |
|        |               |                           |                        |            |             |
|        |               |                           |                        |            |             |
|        |               |                           |                        |            |             |
|        |               |                           |                        |            |             |
|        |               |                           |                        |            |             |
|        |               |                           |                        |            |             |
|        |               |                           |                        |            |             |
|        |               |                           |                        |            |             |



# Chicote de fiação do cabo

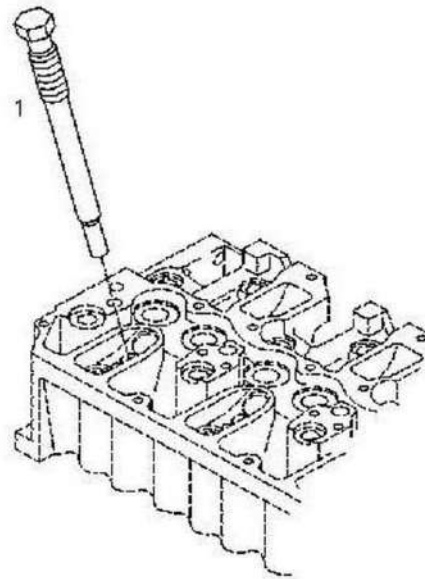


A110-6210

| Código | Nº da peça  | Descrição                 | Peças de reposição A/N | Quantidade | Observações |
|--------|-------------|---------------------------|------------------------|------------|-------------|
| 1      | 26370003930 | Chicote de fiação do cabo | Y                      | 1          |             |
|        |             |                           |                        |            |             |
|        |             |                           |                        |            |             |
|        |             |                           |                        |            |             |
|        |             |                           |                        |            |             |
|        |             |                           |                        |            |             |
|        |             |                           |                        |            |             |
|        |             |                           |                        |            |             |
|        |             |                           |                        |            |             |
|        |             |                           |                        |            |             |
|        |             |                           |                        |            |             |
|        |             |                           |                        |            |             |
|        |             |                           |                        |            |             |
|        |             |                           |                        |            |             |
|        |             |                           |                        |            |             |
|        |             |                           |                        |            |             |
|        |             |                           |                        |            |             |
|        |             |                           |                        |            |             |
|        |             |                           |                        |            |             |
|        |             |                           |                        |            |             |
|        |             |                           |                        |            |             |
|        |             |                           |                        |            |             |



# Peças de bloqueio

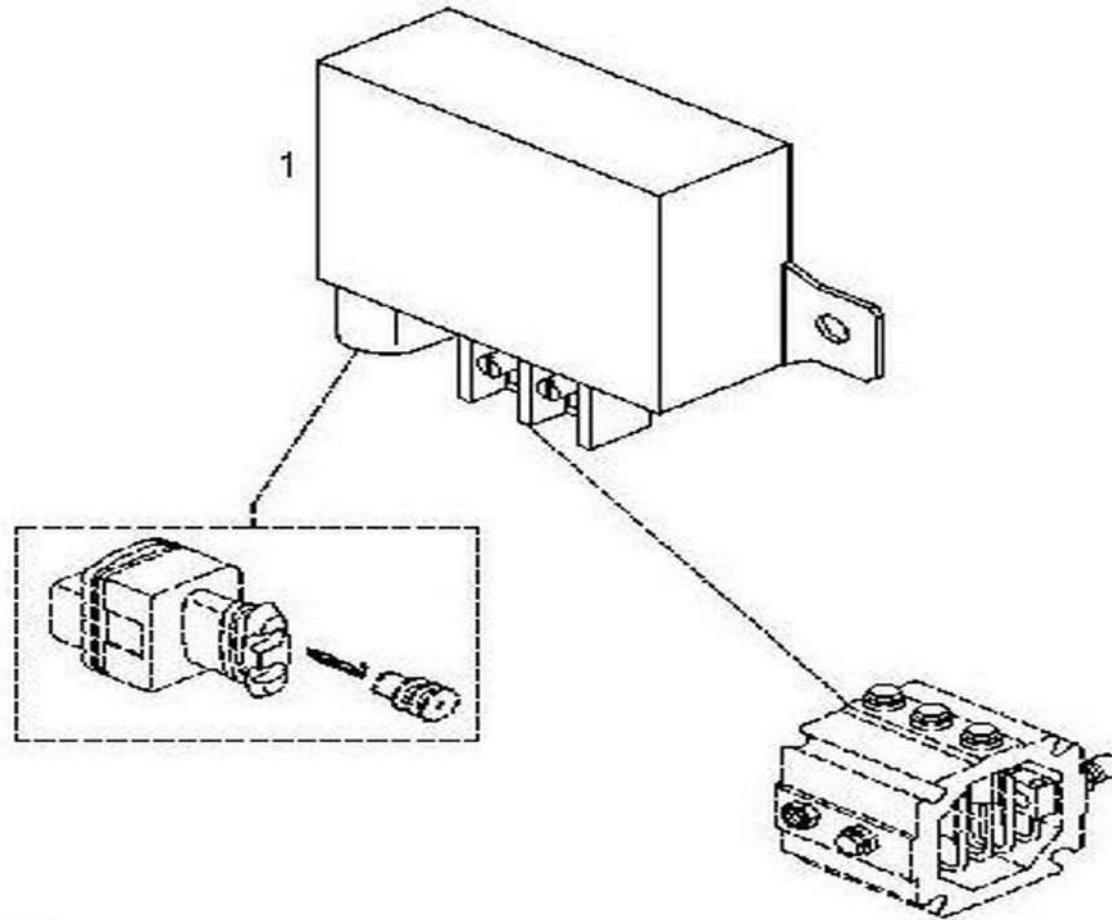


A112-6210

| Código | Nº da peça    | Descrição | Peças de reposição A/N | Quantidade | Observações |
|--------|---------------|-----------|------------------------|------------|-------------|
| 1      | 4110000727047 | Bujão     | Y                      | 6          |             |
|        |               |           |                        |            |             |
|        |               |           |                        |            |             |
|        |               |           |                        |            |             |
|        |               |           |                        |            |             |
|        |               |           |                        |            |             |
|        |               |           |                        |            |             |
|        |               |           |                        |            |             |
|        |               |           |                        |            |             |
|        |               |           |                        |            |             |
|        |               |           |                        |            |             |
|        |               |           |                        |            |             |
|        |               |           |                        |            |             |
|        |               |           |                        |            |             |
|        |               |           |                        |            |             |
|        |               |           |                        |            |             |
|        |               |           |                        |            |             |
|        |               |           |                        |            |             |
|        |               |           |                        |            |             |
|        |               |           |                        |            |             |
|        |               |           |                        |            |             |
|        |               |           |                        |            |             |
|        |               |           |                        |            |             |
|        |               |           |                        |            |             |
|        |               |           |                        |            |             |
|        |               |           |                        |            |             |
|        |               |           |                        |            |             |



# Relé



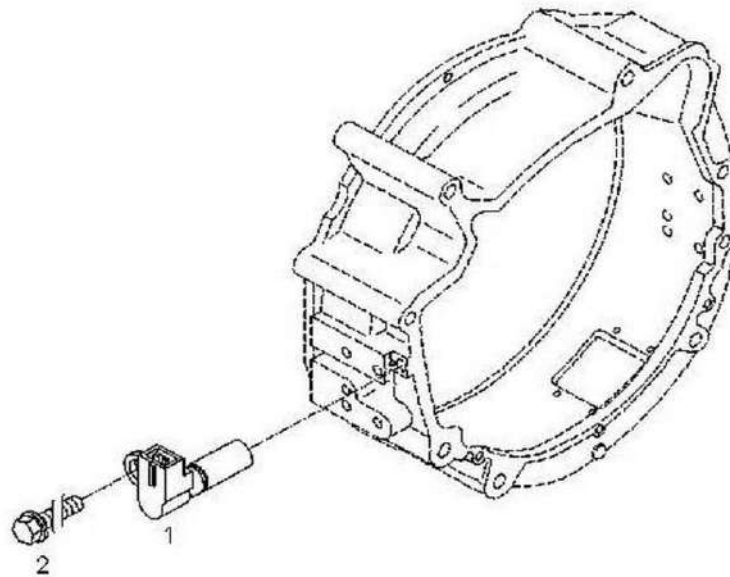
A114-6210



| Código | Nº da peça    | Descrição      | Peças de reposição A/N | Quantidade | Observações |
|--------|---------------|----------------|------------------------|------------|-------------|
| 1      | 4110000727108 | Caixa de relés | Y                      | 1          |             |
|        |               |                |                        |            |             |
|        |               |                |                        |            |             |
|        |               |                |                        |            |             |
|        |               |                |                        |            |             |
|        |               |                |                        |            |             |
|        |               |                |                        |            |             |
|        |               |                |                        |            |             |
|        |               |                |                        |            |             |
|        |               |                |                        |            |             |
|        |               |                |                        |            |             |
|        |               |                |                        |            |             |
|        |               |                |                        |            |             |
|        |               |                |                        |            |             |
|        |               |                |                        |            |             |
|        |               |                |                        |            |             |
|        |               |                |                        |            |             |
|        |               |                |                        |            |             |
|        |               |                |                        |            |             |
|        |               |                |                        |            |             |
|        |               |                |                        |            |             |
|        |               |                |                        |            |             |
|        |               |                |                        |            |             |
|        |               |                |                        |            |             |



# Tacogerador

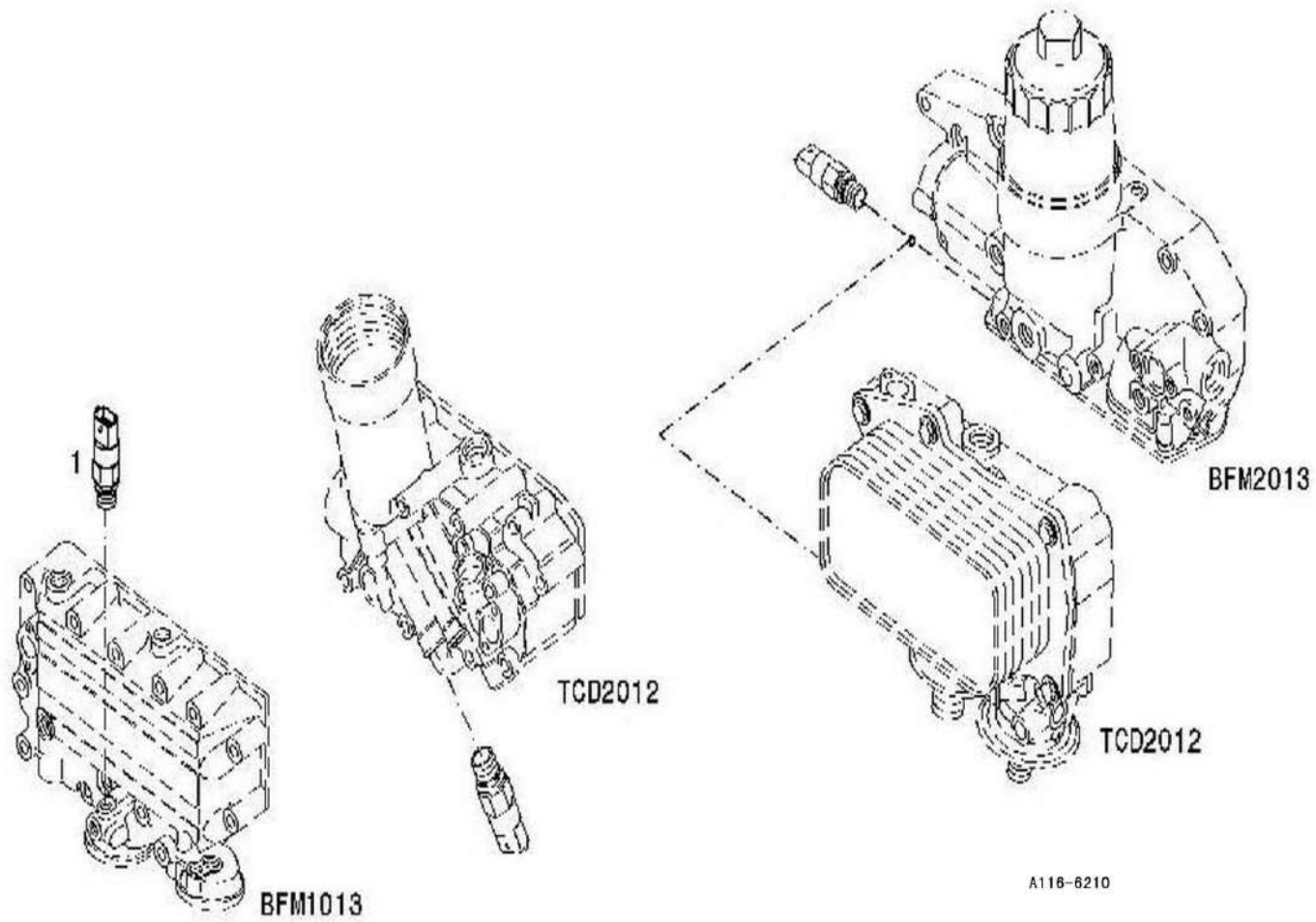


A115-6210

| <b>Código</b> | <b>Nº da peça</b> | <b>Descrição</b>  | <b>Peças de reposição A/N</b> | <b>Quantidade</b> | <b>Observações</b> |
|---------------|-------------------|-------------------|-------------------------------|-------------------|--------------------|
| 1             | 4110000970026     | Sensor de impulso | Y                             | 1                 |                    |
| 2             | 4110000727192     | Parafuso          | Y                             | 1                 |                    |
|               |                   |                   |                               |                   |                    |
|               |                   |                   |                               |                   |                    |
|               |                   |                   |                               |                   |                    |
|               |                   |                   |                               |                   |                    |
|               |                   |                   |                               |                   |                    |
|               |                   |                   |                               |                   |                    |
|               |                   |                   |                               |                   |                    |
|               |                   |                   |                               |                   |                    |
|               |                   |                   |                               |                   |                    |
|               |                   |                   |                               |                   |                    |
|               |                   |                   |                               |                   |                    |
|               |                   |                   |                               |                   |                    |
|               |                   |                   |                               |                   |                    |
|               |                   |                   |                               |                   |                    |
|               |                   |                   |                               |                   |                    |
|               |                   |                   |                               |                   |                    |
|               |                   |                   |                               |                   |                    |
|               |                   |                   |                               |                   |                    |
|               |                   |                   |                               |                   |                    |



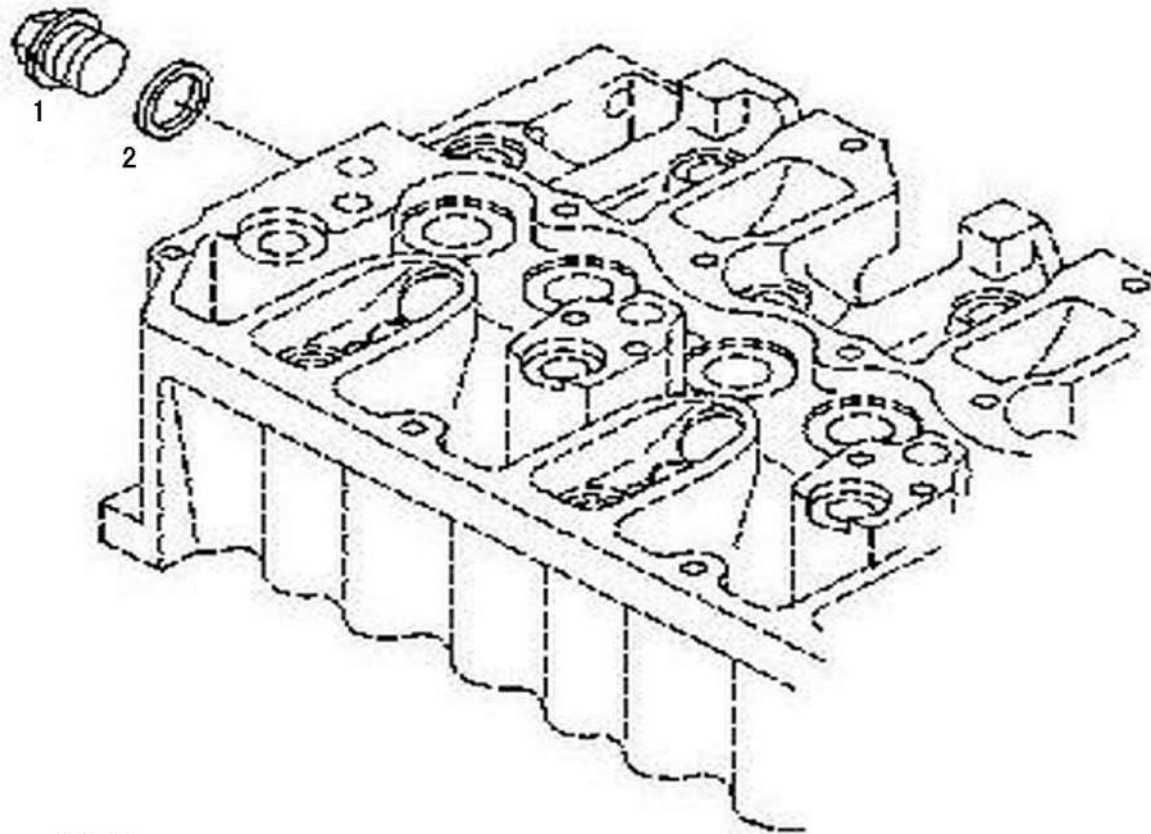
# Sensor de pressão



| Código | Nº da peça    | Descrição                 | Peças de reposição A/N | Quantidade | Observações |
|--------|---------------|---------------------------|------------------------|------------|-------------|
| 1      | 4110000727107 | Sensor de pressão de óleo | Y                      | 1          |             |
|        |               |                           |                        |            |             |
|        |               |                           |                        |            |             |
|        |               |                           |                        |            |             |
|        |               |                           |                        |            |             |
|        |               |                           |                        |            |             |
|        |               |                           |                        |            |             |
|        |               |                           |                        |            |             |
|        |               |                           |                        |            |             |
|        |               |                           |                        |            |             |
|        |               |                           |                        |            |             |
|        |               |                           |                        |            |             |
|        |               |                           |                        |            |             |
|        |               |                           |                        |            |             |
|        |               |                           |                        |            |             |



## Peças de bloqueio

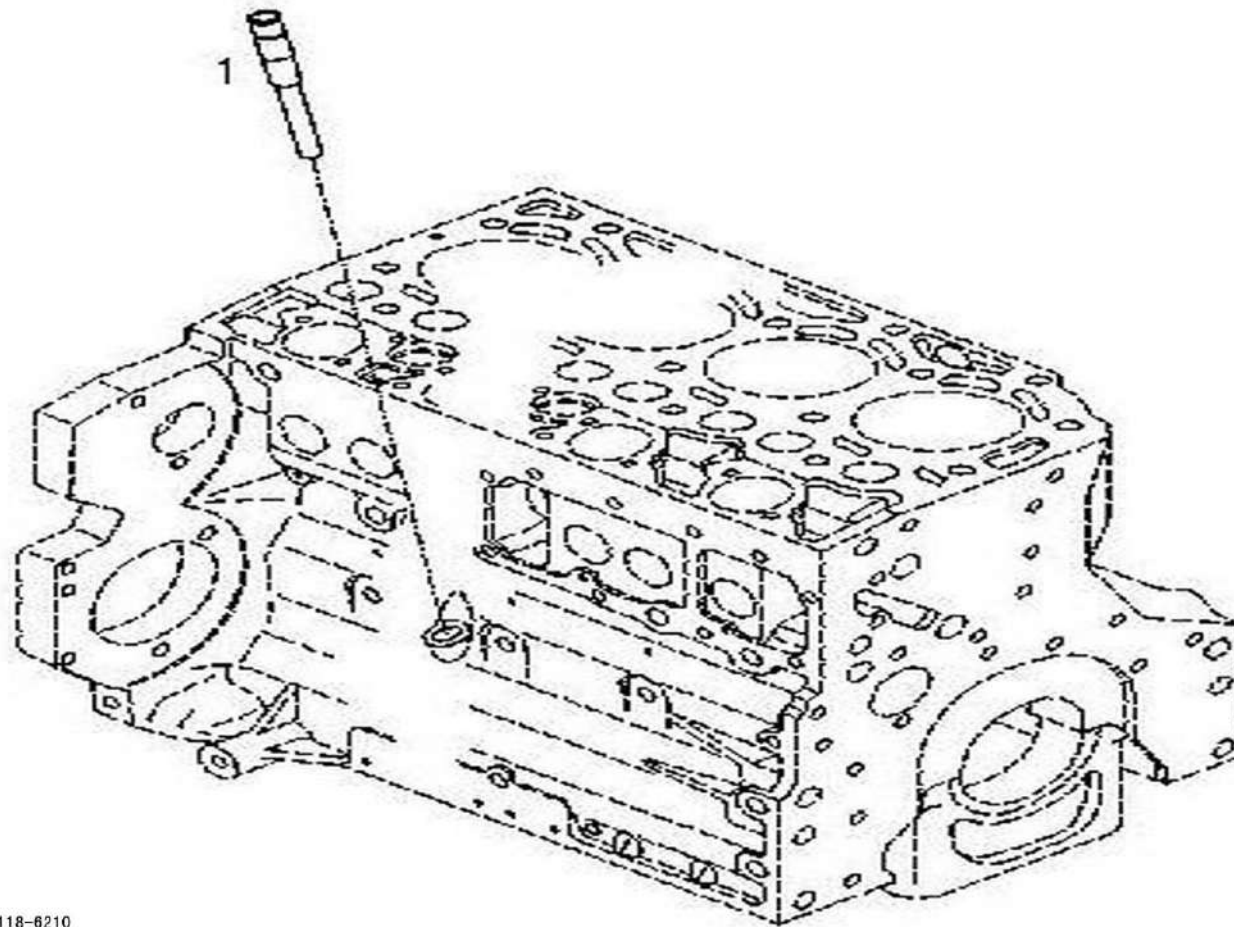


A117-6210

| Código | Nº da peça    | Descrição       | Peças de reposição A/N | Quantidade | Observações |
|--------|---------------|-----------------|------------------------|------------|-------------|
| 1      | 4110000509018 | Bujão           | Y                      | 1          |             |
| 2      | 4110000509230 | Anel de vedação | Y                      | 1          |             |
|        |               |                 |                        |            |             |
|        |               |                 |                        |            |             |
|        |               |                 |                        |            |             |
|        |               |                 |                        |            |             |
|        |               |                 |                        |            |             |
|        |               |                 |                        |            |             |
|        |               |                 |                        |            |             |
|        |               |                 |                        |            |             |
|        |               |                 |                        |            |             |
|        |               |                 |                        |            |             |
|        |               |                 |                        |            |             |
|        |               |                 |                        |            |             |
|        |               |                 |                        |            |             |
|        |               |                 |                        |            |             |
|        |               |                 |                        |            |             |
|        |               |                 |                        |            |             |
|        |               |                 |                        |            |             |
|        |               |                 |                        |            |             |



## Tubo guia



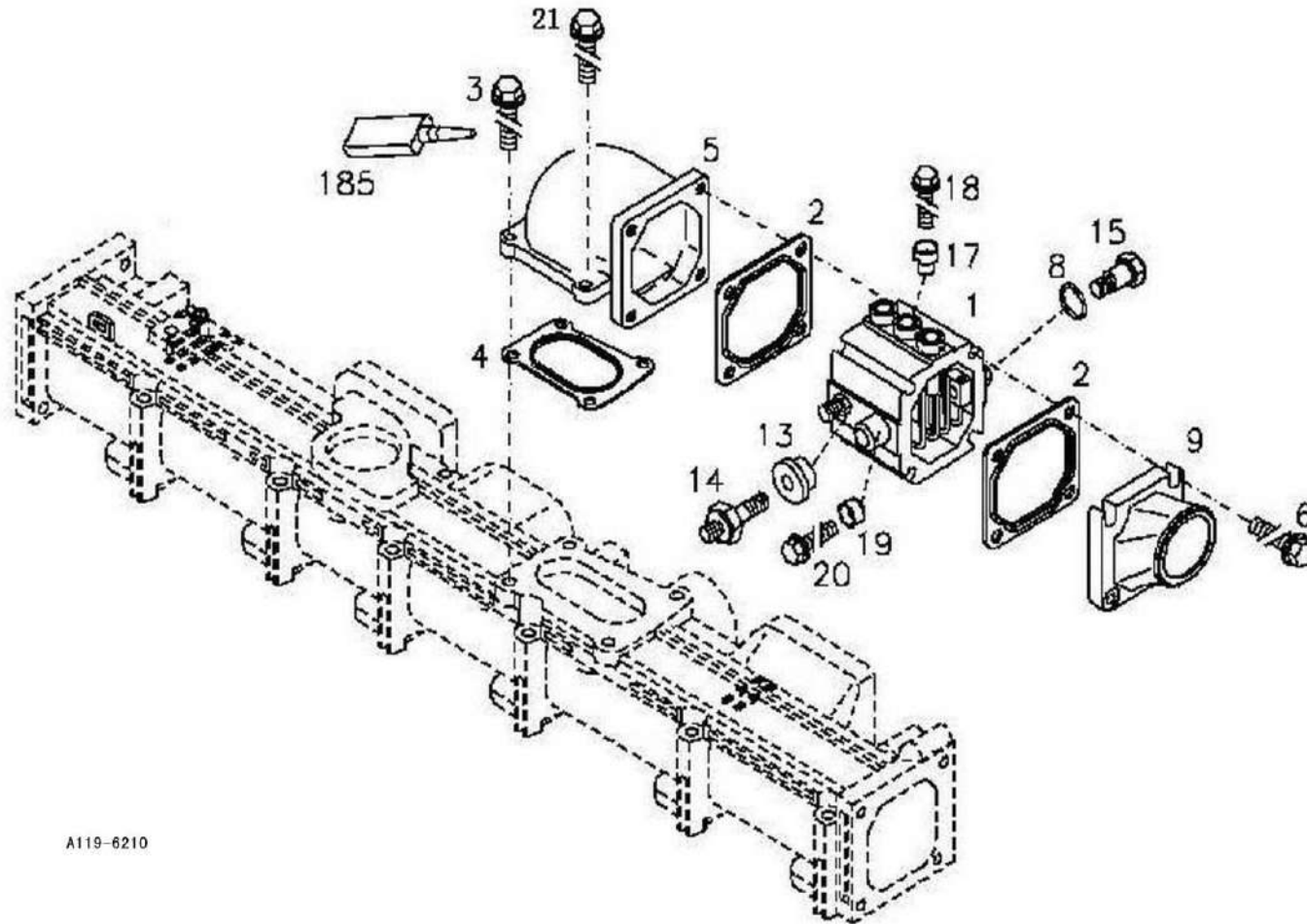
A118-6210



| Código | Nº da peça    | Descrição | Peças de reposição A/N | Quantidade | Observações |
|--------|---------------|-----------|------------------------|------------|-------------|
| 1      | 4110000509156 | Tubo guia | Y                      | 1          |             |
|        |               |           |                        |            |             |
|        |               |           |                        |            |             |
|        |               |           |                        |            |             |
|        |               |           |                        |            |             |
|        |               |           |                        |            |             |
|        |               |           |                        |            |             |
|        |               |           |                        |            |             |
|        |               |           |                        |            |             |
|        |               |           |                        |            |             |
|        |               |           |                        |            |             |
|        |               |           |                        |            |             |
|        |               |           |                        |            |             |
|        |               |           |                        |            |             |
|        |               |           |                        |            |             |
|        |               |           |                        |            |             |
|        |               |           |                        |            |             |
|        |               |           |                        |            |             |



# Flange de aquecimento



A119-6210

| Código | Nº da peça    | Descrição           | Peças de reposição A/N | Quantidade | Observações |
|--------|---------------|---------------------|------------------------|------------|-------------|
| 1      | 4110000509317 | Pré-aquecedor       | Y                      | 1          |             |
| 2      | 4110000509318 | Gaxeta              | Y                      | 2          |             |
| 3      | 4110000509127 | Parafuso            | Y                      | 2          |             |
| 4      | 4110000509126 | Gaxeta              | Y                      | 1          |             |
| 5      | 4110000509129 | Tubo de cotovelo    | Y                      | 1          |             |
| 6      | 4110000509319 | Parafuso            | Y                      | 4          |             |
| 7      | kongbai       | Kongbai             | N                      | 1          |             |
| 8      | kongbai       | Kongbai             | N                      | 1          |             |
| 9      | 4110000727153 | Tubo de ar de carga | Y                      | 1          |             |
| 10     | kongbai       | Kongbai             | N                      | 1          |             |
| 11     | kongbai       | Kongbai             | N                      | 1          |             |
| 12     | kongbai       | Kongbai             | N                      | 1          |             |
| 13     | kongbai       | Kongbai             | N                      | 1          |             |
| 14     | kongbai       | Kongbai             | N                      | 1          |             |
| 15     | kongbai       | Kongbai             | N                      | 1          |             |
| 16     | kongbai       | Kongbai             | N                      | 1          |             |
| 17     | kongbai       | Kongbai             | N                      | 1          |             |
| 18     | kongbai       | Kongbai             | N                      | 1          |             |
| 19     | kongbai       | Kongbai             | N                      | 1          |             |
| 20     | kongbai       | Kongbai             | N                      | 1          |             |
| 21     | 4110000727009 | Parafuso            | Y                      | 2          |             |

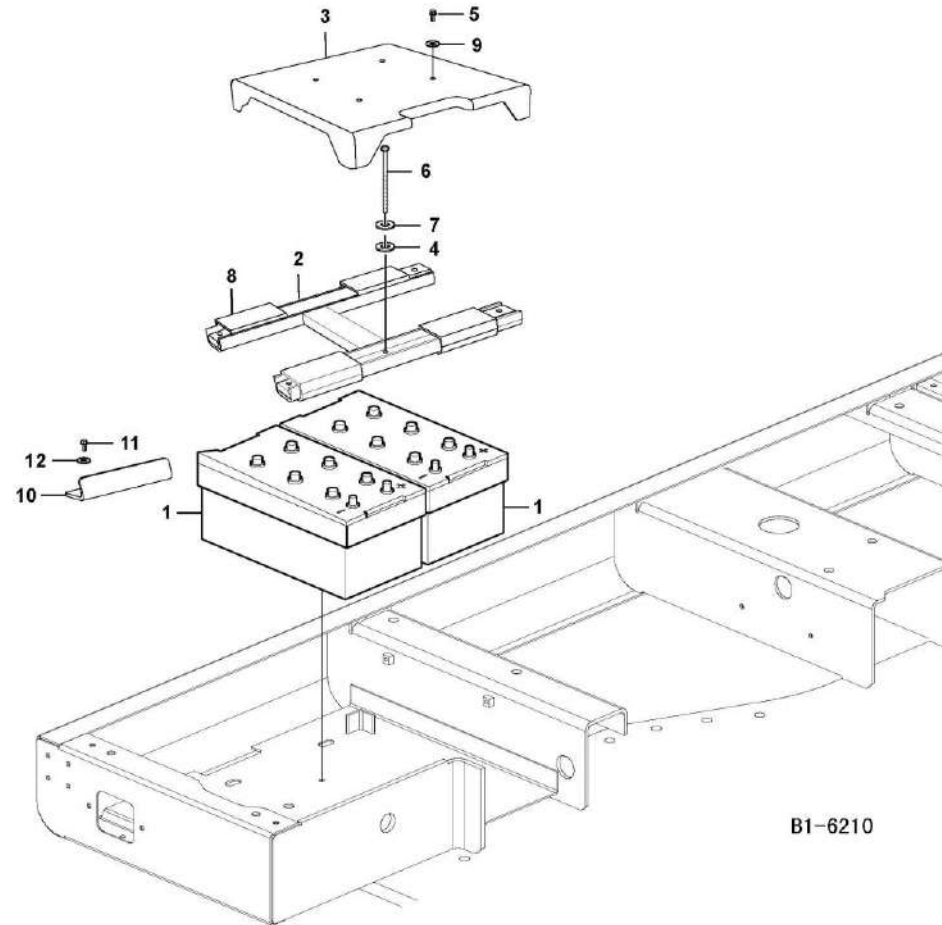


**B**  
**SISTEMA DE DESLOCAMENTO**



**SHANDONG LINGONG CONSTRUCTION MACHINERY CO., LTD.**

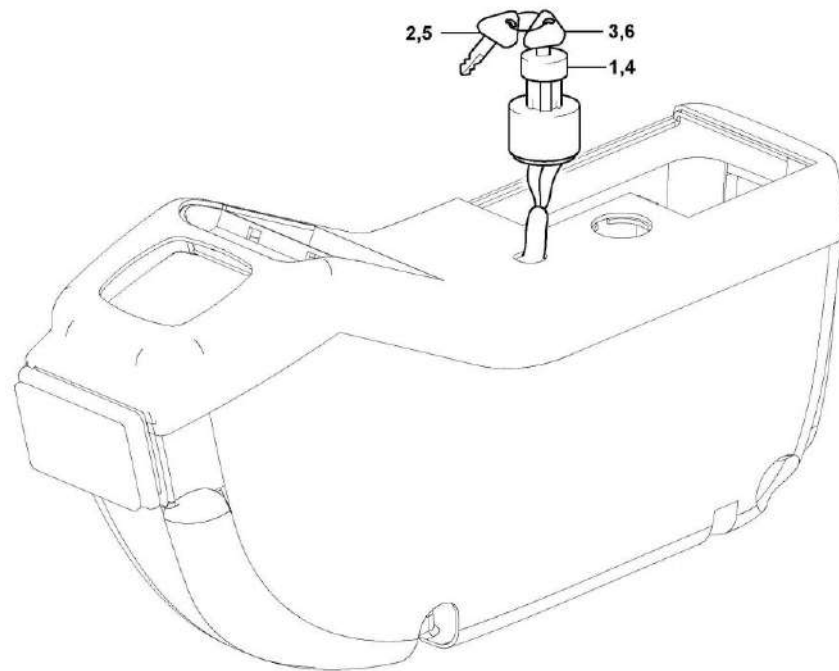
# Bateria com detalhes de montagem



B1-6210

| Código | Nº da peça | Descrição          | Peças de reposição A/N | Quantidade | Observações |
|--------|------------|--------------------|------------------------|------------|-------------|
| 1      | 11216746   | Bateria            | Y                      | 2          |             |
| 2      | 11217725   | Suporte            | Y                      | 1          |             |
| 3      | 11217514   | Tampa_bateria      | Y                      | 1          |             |
| 4      | 11210059   | Arruela            | Y                      | 2          |             |
| 5      | 11210036   | Parafuso do flange | Y                      | 4          |             |
| 6      | 11214401   | Parafuso           | Y                      | 2          |             |
| 7      | 11210065   | Arruela da mola    | Y                      | 2          |             |
| 8      | 11214402   | Capa               | Y                      | 4          |             |
| 9      | 11214460   | Arruela            | Y                      | 4          |             |
| 10     | 11214403   | Suporte            | Y                      | 2          |             |
| 11     | 11210122   | Parafuso sextavado | Y                      | 4          |             |
| 12     | 11210068   | Arruela            | Y                      | 4          |             |

## Sistema de chaves

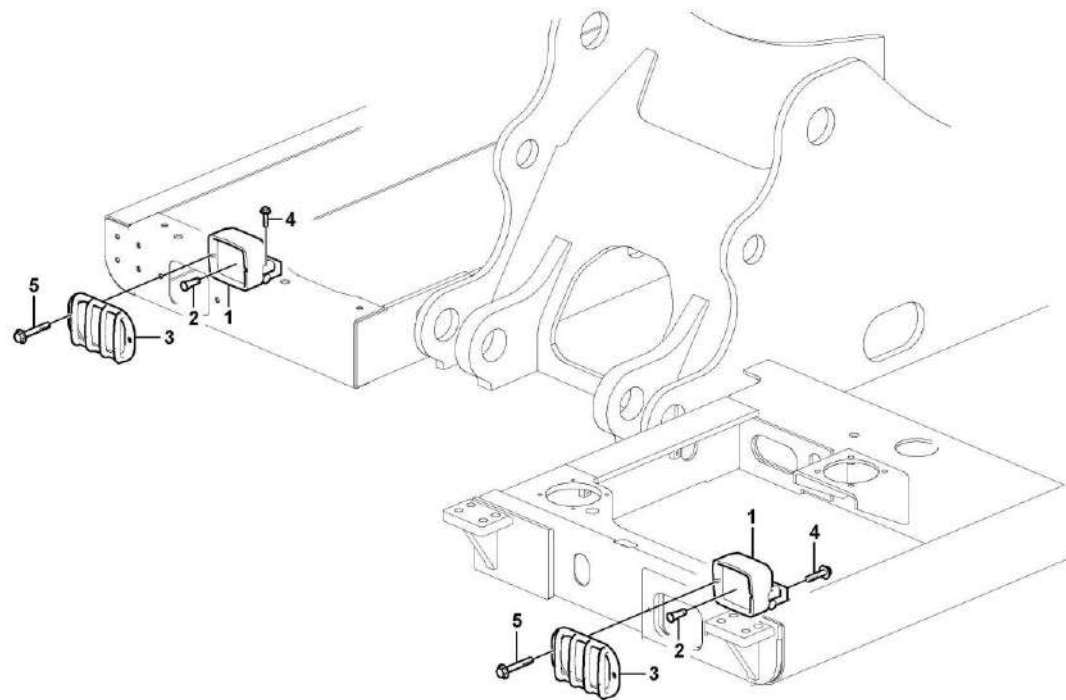


B2-6210



| Código | Nº da peça | Descrição                       | Peças de reposição A/N | Quantidade | Observações |
|--------|------------|---------------------------------|------------------------|------------|-------------|
| 1      | 11217633   | Interruptor do motor de partida | Y                      | 1          |             |
| 2      | 11217634   | Código                          | Y                      | 2          |             |
| 3      | 11217635   | Código                          | Y                      | 1          |             |
|        |            |                                 |                        |            |             |
|        |            |                                 |                        |            |             |
|        |            |                                 |                        |            |             |
|        |            |                                 |                        |            |             |
|        |            |                                 |                        |            |             |
|        |            |                                 |                        |            |             |
|        |            |                                 |                        |            |             |
|        |            |                                 |                        |            |             |
|        |            |                                 |                        |            |             |
|        |            |                                 |                        |            |             |
|        |            |                                 |                        |            |             |
|        |            |                                 |                        |            |             |
|        |            |                                 |                        |            |             |
|        |            |                                 |                        |            |             |
|        |            |                                 |                        |            |             |
|        |            |                                 |                        |            |             |
|        |            |                                 |                        |            |             |
|        |            |                                 |                        |            |             |
|        |            |                                 |                        |            |             |
|        |            |                                 |                        |            |             |
|        |            |                                 |                        |            |             |
|        |            |                                 |                        |            |             |

# Iluminação, dianteira

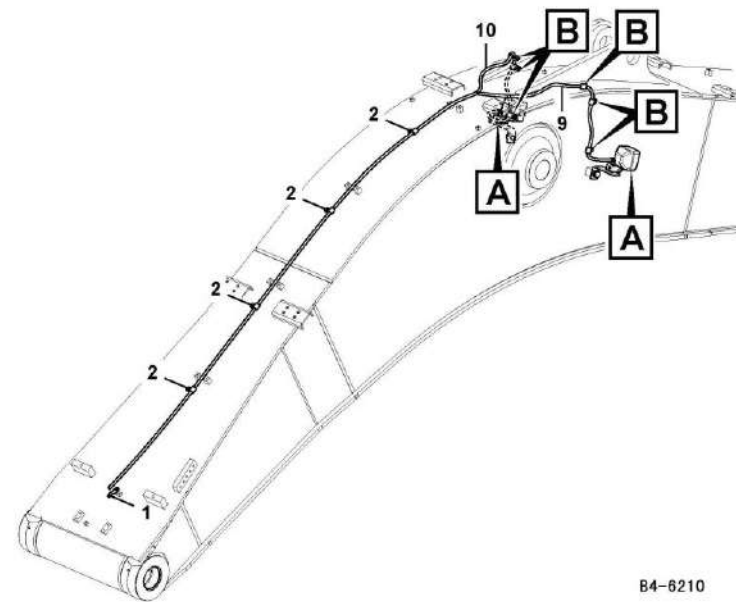
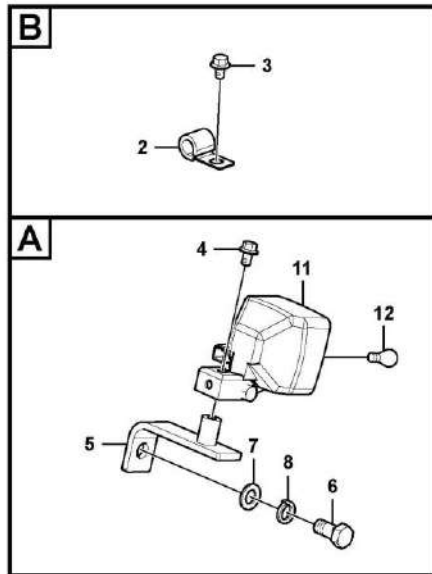


B3-6210

| Código | Nº da peça | Descrição           | Peças de reposição A/N | Quantidade | Observações |
|--------|------------|---------------------|------------------------|------------|-------------|
| 1      | 11211148   | Luz de trabalho     | Y                      | 2          |             |
| 2      | 11211321   | Lâmpada             | Y                      | 1          |             |
| 3      | 11210606   | Proteção da lâmpada | Y                      | 2          |             |
| 4      | 11210036   | Parafuso do flange  | Y                      | 2          |             |
| 5      | 11210034   | Parafuso do flange  | Y                      | 4          |             |
|        |            |                     |                        |            |             |
|        |            |                     |                        |            |             |
|        |            |                     |                        |            |             |
|        |            |                     |                        |            |             |
|        |            |                     |                        |            |             |
|        |            |                     |                        |            |             |
|        |            |                     |                        |            |             |
|        |            |                     |                        |            |             |
|        |            |                     |                        |            |             |
|        |            |                     |                        |            |             |
|        |            |                     |                        |            |             |
|        |            |                     |                        |            |             |



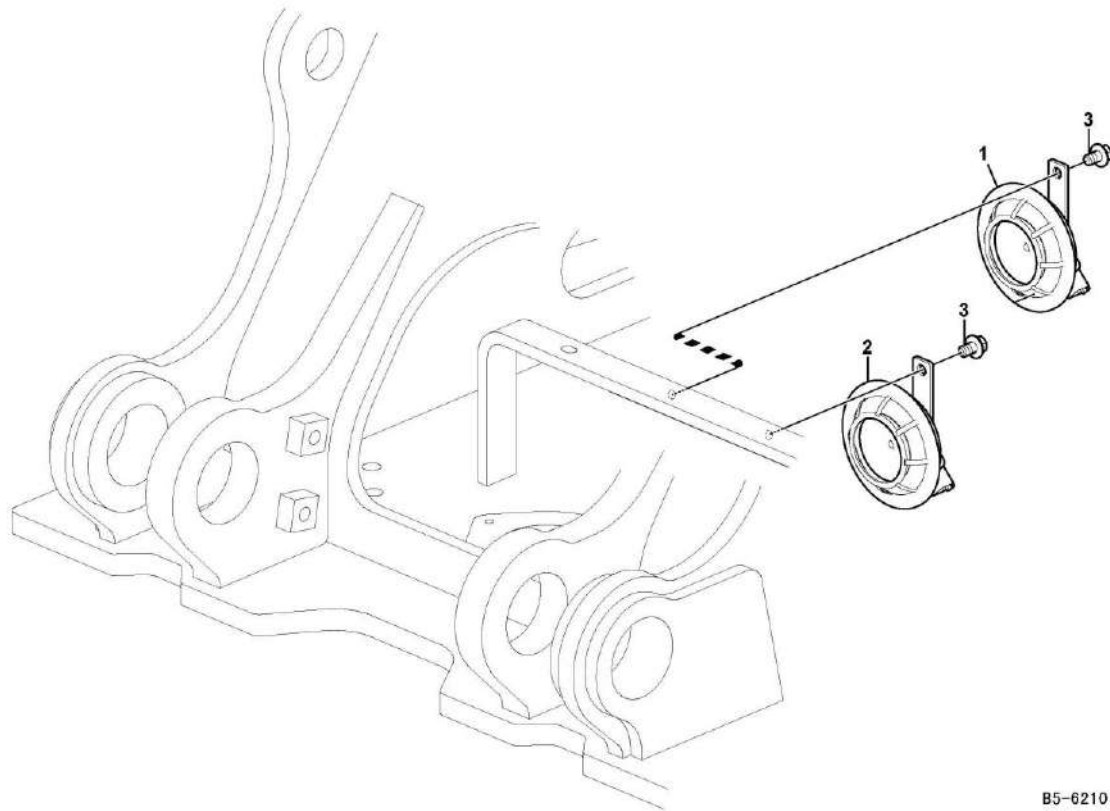
# Lâmpada operacional na lança



B4-6210

| Código | Nº da peça | Descrição                 | Peças de reposição A/N | Quantidade | Observações |
|--------|------------|---------------------------|------------------------|------------|-------------|
| 1      | 11210537   | Clipe                     | Y                      | 1          |             |
| 2      | 11210257   | Clipe                     | Y                      | 6          |             |
| 3      | 11210042   | Parafuso do flange        | Y                      | 3          |             |
| 4      | 11210036   | Parafuso do flange        | Y                      | 1          |             |
| 5      | 11210458   | Suporte                   | Y                      | 1          |             |
| 6      | 11210101   | Parafuso sextavado        | Y                      | 1          |             |
| 7      | 11210060   | Arruela                   | Y                      | 1          |             |
| 8      | 11210067   | Arruela da mola           | Y                      | 1          |             |
| 9      | 11210990   | Chicote de fiação do cabo | Y                      | 1          |             |
| 10     | 11211148   | Luz de trabalho           | Y                      | 1          |             |
| 11     | 11210028   | Lâmpada                   | Y                      | 1          |             |

# Buzina

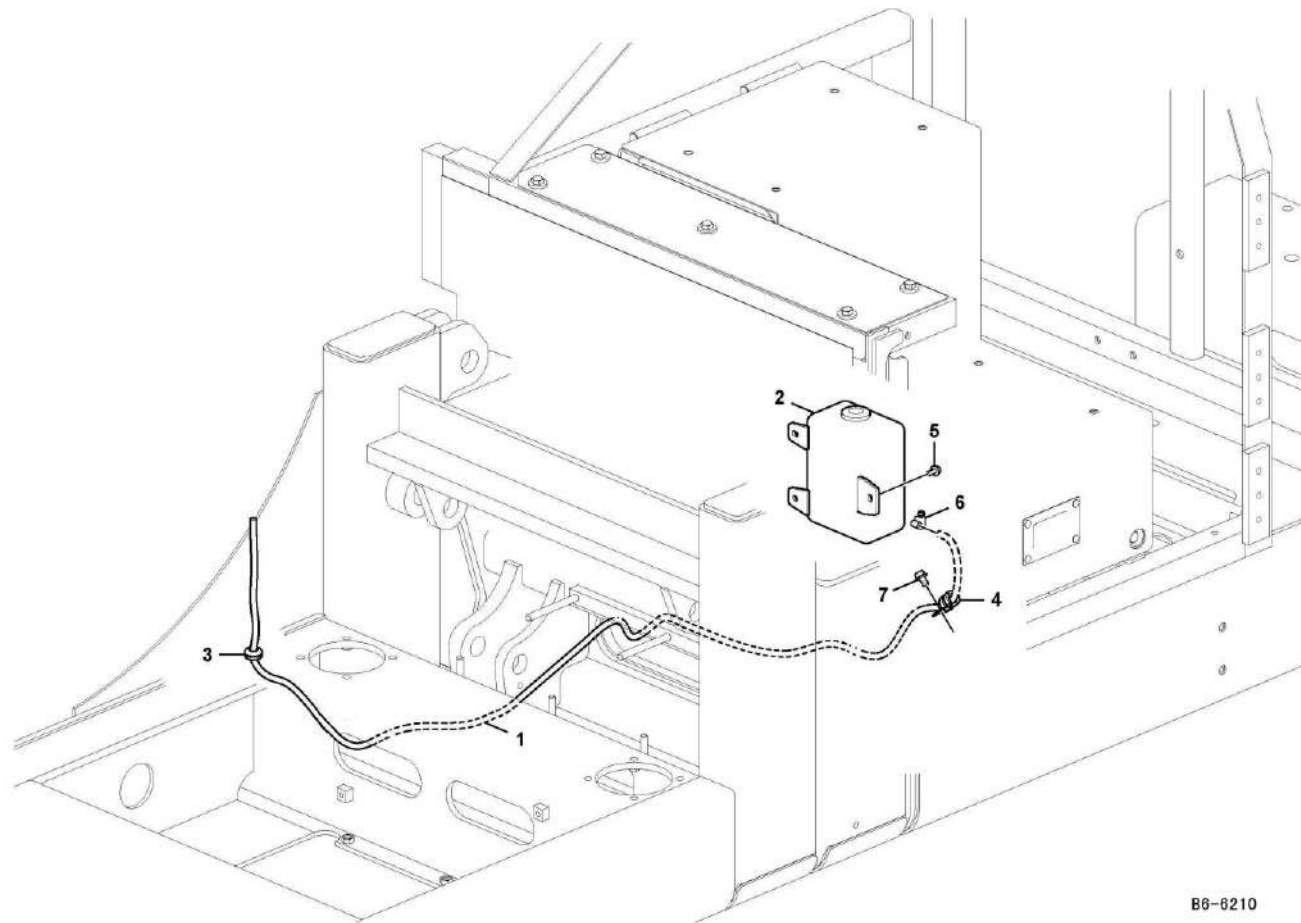


B5-6210

| Código | Nº da peça | Descrição          | Peças de reposição A/N | Quantidade | Observações |
|--------|------------|--------------------|------------------------|------------|-------------|
| 1      | 11211268   | Buzina             | Y                      | 1          |             |
| 2      | 11211269   | Buzina             | Y                      | 1          |             |
| 3      | 11210036   | Parafuso do flange | Y                      | 2          |             |
|        |            |                    |                        |            |             |
|        |            |                    |                        |            |             |
|        |            |                    |                        |            |             |
|        |            |                    |                        |            |             |
|        |            |                    |                        |            |             |
|        |            |                    |                        |            |             |
|        |            |                    |                        |            |             |
|        |            |                    |                        |            |             |
|        |            |                    |                        |            |             |
|        |            |                    |                        |            |             |
|        |            |                    |                        |            |             |
|        |            |                    |                        |            |             |
|        |            |                    |                        |            |             |
|        |            |                    |                        |            |             |



# Lavador do para-brisa



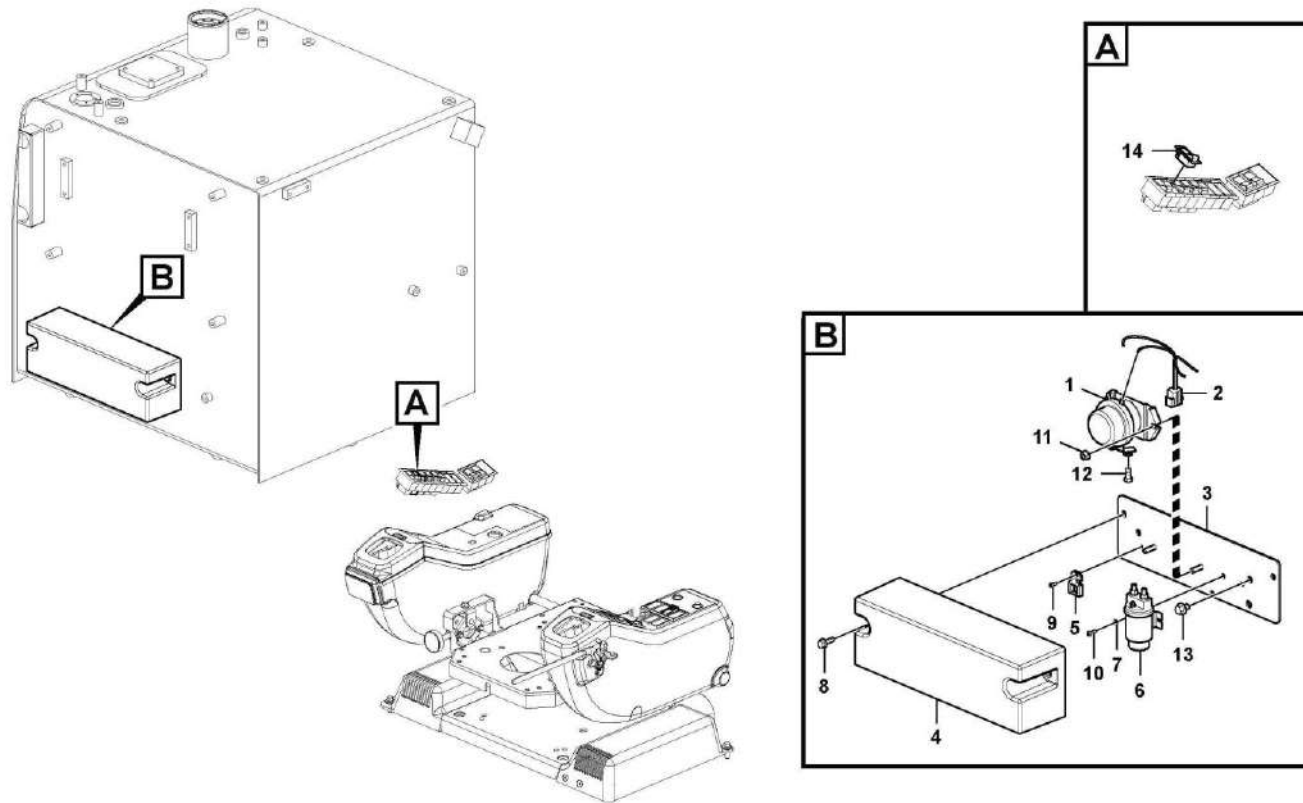
B6-6210



| Código | Nº da peça | Descrição          | Peças de reposição A/N | Quantidade | Observações |
|--------|------------|--------------------|------------------------|------------|-------------|
| 1      | 11216857   | Mangueira          | Y                      | 1          |             |
| 2      | 11210609   | Bomba do lavador   | Y                      | 1          |             |
| 3      | 11210620   | Olhal              | Y                      | 1          |             |
| 4      | 11214361   | Grampo de faixa    | Y                      | 1          |             |
| 5      | 11210031   | Parafuso do flange | Y                      | 3          |             |
| 6      | 11211642   | Grampo             | Y                      | 1          |             |
| 7      | 11210032   | Parafuso do flange | Y                      | 1          |             |
|        |            |                    |                        |            |             |
|        |            |                    |                        |            |             |
|        |            |                    |                        |            |             |
|        |            |                    |                        |            |             |
|        |            |                    |                        |            |             |
|        |            |                    |                        |            |             |
|        |            |                    |                        |            |             |
|        |            |                    |                        |            |             |
|        |            |                    |                        |            |             |
|        |            |                    |                        |            |             |
|        |            |                    |                        |            |             |
|        |            |                    |                        |            |             |
|        |            |                    |                        |            |             |
|        |            |                    |                        |            |             |
|        |            |                    |                        |            |             |
|        |            |                    |                        |            |             |
|        |            |                    |                        |            |             |
|        |            |                    |                        |            |             |
|        |            |                    |                        |            |             |



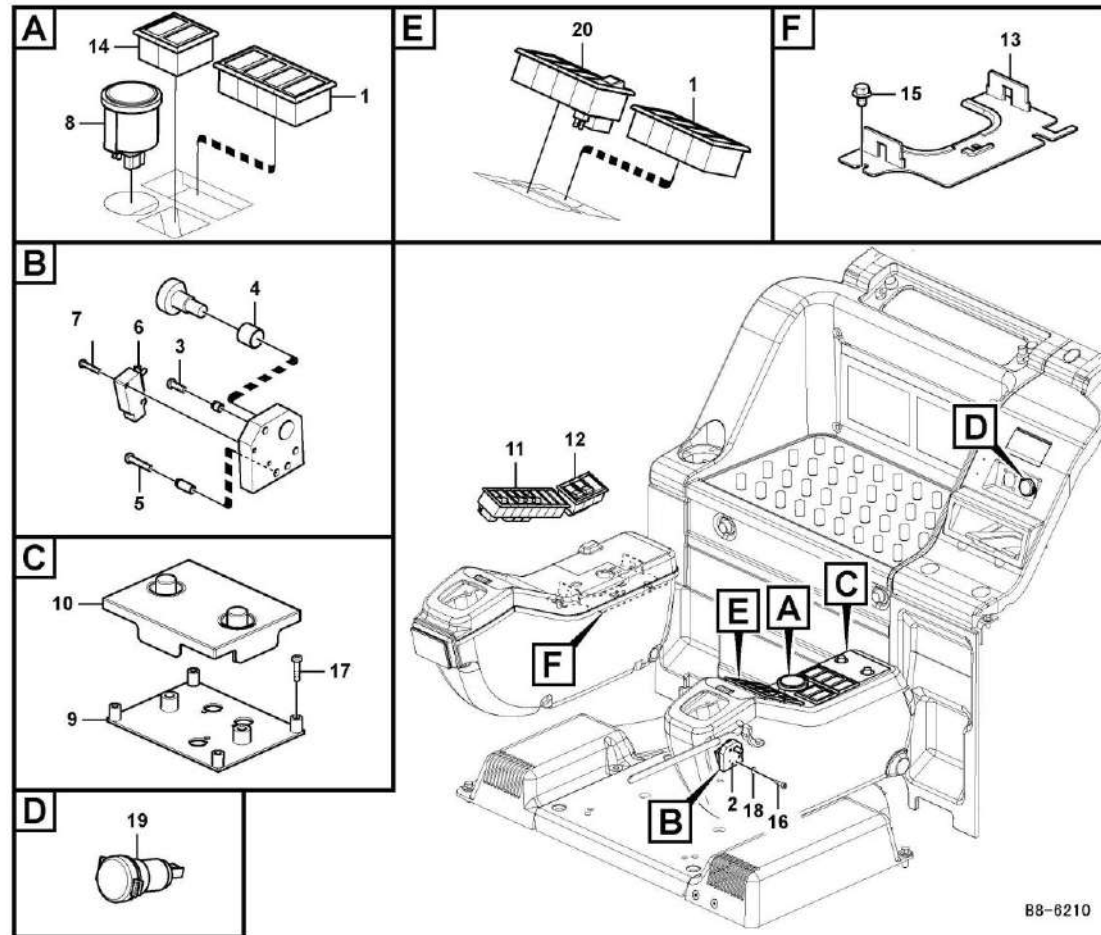
# Interruptor



B7-6210

| Código | Nº da peça | Descrição                          | Peças de reposição A/N | Quantidade | Observações |
|--------|------------|------------------------------------|------------------------|------------|-------------|
| 1      | 11211901   | Relé                               | Y                      | 1          |             |
| 2      | 11214723   | Chicote de fiação do cabo          | Y                      | 1          |             |
| 3      | 11215364   | Suporte                            | Y                      | 1          |             |
| 4      | 11214388   | Capa                               | Y                      | 1          |             |
| 5      | 11212274   | Suporte                            | Y                      | 1          |             |
| 6      | 11211143   | Relé                               | Y                      | 1          |             |
| 7      | 11210024   | Arruela                            | Y                      | 2          |             |
| 8      | 11210030   | Parafuso do flange                 | Y                      | 2          |             |
| 9      | 11210084   | Parafuso de soquete de seis pontos | Y                      | 1          |             |
| 10     | 11210085   | Parafuso de soquete de seis pontos | Y                      | 2          |             |
| 11     | 11212279   | Porca de flange                    | Y                      | 2          |             |
| 12     | 11210118   | Parafuso sextavado                 | Y                      | 2          |             |
| 13     | 11210036   | Parafuso do flange                 | Y                      | 2          |             |
| 14     | 11212290   | Interruptor oscilante              | Y                      | 1          |             |
| 15     | 11215633   | Caixa                              | Y                      | 1          |             |
|        |            |                                    |                        |            |             |
|        |            |                                    |                        |            |             |
|        |            |                                    |                        |            |             |
|        |            |                                    |                        |            |             |

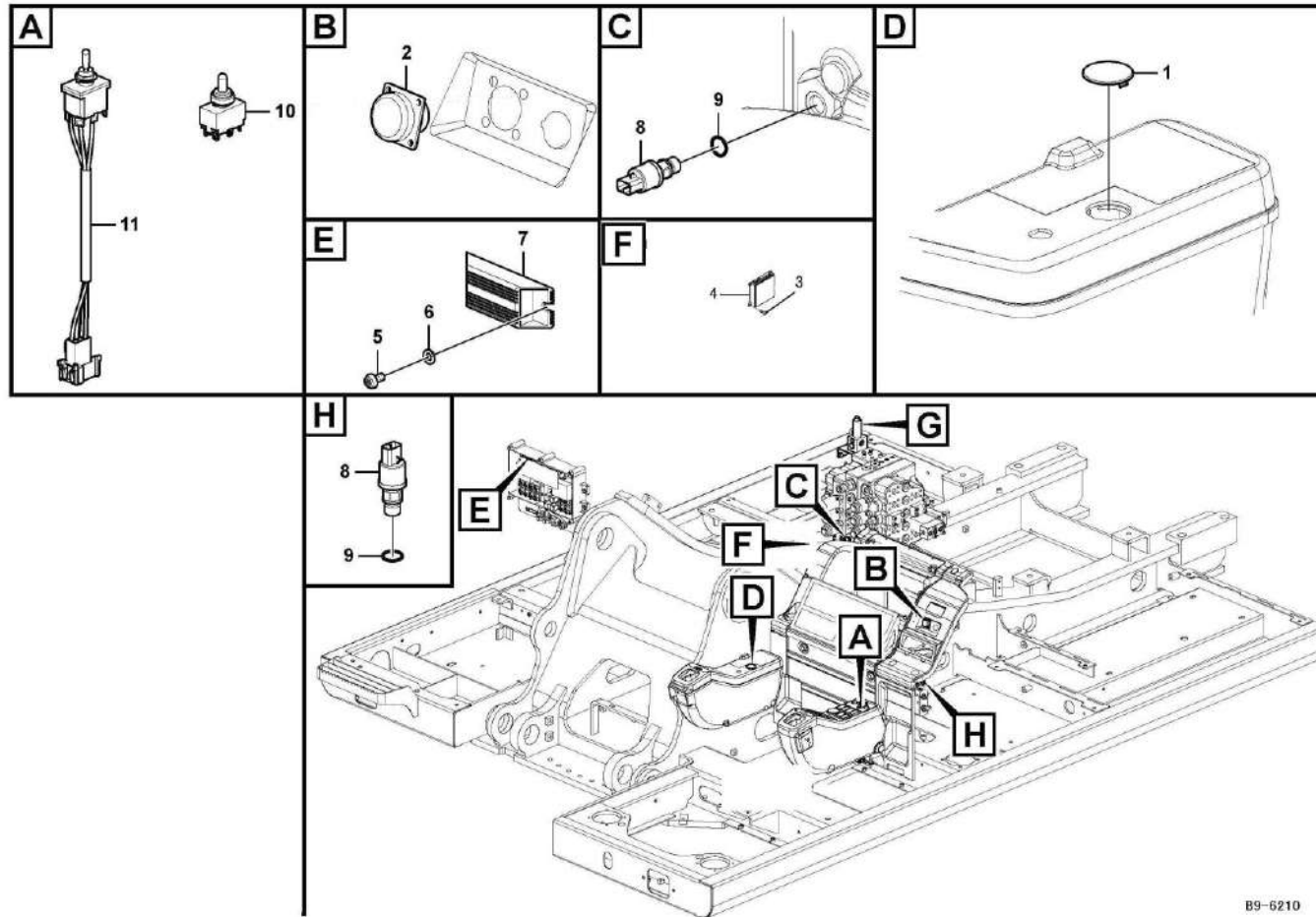
# Interruptor



B8-6210

| Código | Nº da peça | Descrição                          | Peças de reposição A/N | Quantidade | Observações |
|--------|------------|------------------------------------|------------------------|------------|-------------|
| 1      | 11210270   | Interruptor                        | Y                      | 2          |             |
| 2      | 11217726   | Alavanca de travamento             | Y                      | 1          |             |
| 3      | 11211616   | Parafuso rebaixado transversal     | Y                      | 1          |             |
| 4      | 11210275   | Bucha                              | Y                      | 1          |             |
| 5      | 11211618   | Parafuso rebaixado transversal     | Y                      | 1          |             |
| 6      | 11217727   | Interruptor                        | Y                      | 1          |             |
| 7      | 11211615   | Parafuso rebaixado transversal     | Y                      | 2          |             |
| 8      | 11214322   | Registrador de horas               | Y                      | 1          |             |
| 9      | 11215624   | Suporte                            | Y                      | 1          |             |
| 10     | 11210553   | Capa                               | Y                      | 1          |             |
| 11     | 11210784   | Interruptor                        | Y                      | 1          |             |
| 12     | 11210756   | Interruptor                        | Y                      | 1          |             |
| 13     | 11210883   | Suporte                            | Y                      | 1          |             |
| 14     | 11211314   | Capa                               | Y                      | 1          |             |
| 15     | 11210042   | Parafuso do flange                 | Y                      | 2          |             |
| 16     | 11211608   | Parafuso                           | Y                      | 3          |             |
| 17     | 11210089   | Parafuso de soquete de seis pontos | Y                      | 4          |             |
| 18     | 11210024   | Arruela                            | Y                      | 3          |             |
| 19     | 11210347   | Soquete                            | Y                      | 1          |             |
| 20     | 11210323   | Interruptor oscilante              | Y                      | 1          |             |

# Unidade eletrônica

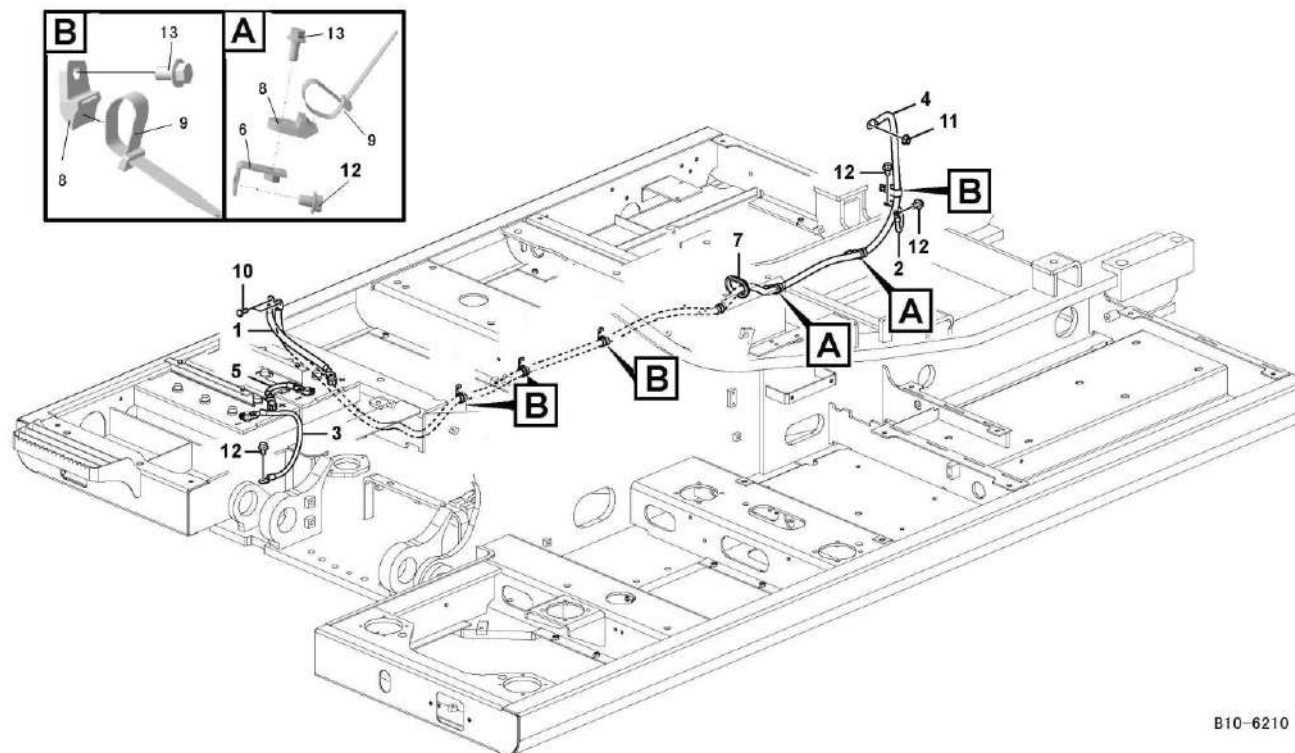


B9-6210

| Código | Nº da peça  | Descrição                          | Peças de reposição A/N | Quantidade | Observações |
|--------|-------------|------------------------------------|------------------------|------------|-------------|
| 1      | 11210263    | Cobertura de borracha              | Y                      | 1          |             |
| 2      | 26290003101 | Tampa de borracha                  | Y                      | 1          |             |
| 3      | 11210030    | Parafuso do flange                 | Y                      | 4          |             |
| 4      | 11215516    | Unidade de controle                | Y                      | 1          |             |
| 5      | 11210087    | Parafuso de soquete de seis pontos | Y                      | 2          |             |
| 6      | 11210057    | Arruela                            | Y                      | 4          |             |
| 7      | 11211900    | Caixa                              | Y                      | 1          |             |
| 8      | 11210614    | Interruptor                        | Y                      | 2          |             |
| 9      | 11210133    | Anel O                             | Y                      | 2          |             |
| 10     | 11211899    | Interruptor alternado              | Y                      | 1          |             |
| 11     | 11210918    | Interruptor                        | Y                      | 1          |             |
|        |             |                                    |                        |            |             |
|        |             |                                    |                        |            |             |
|        |             |                                    |                        |            |             |
|        |             |                                    |                        |            |             |
|        |             |                                    |                        |            |             |
|        |             |                                    |                        |            |             |
|        |             |                                    |                        |            |             |
|        |             |                                    |                        |            |             |



# Cabos, bateria



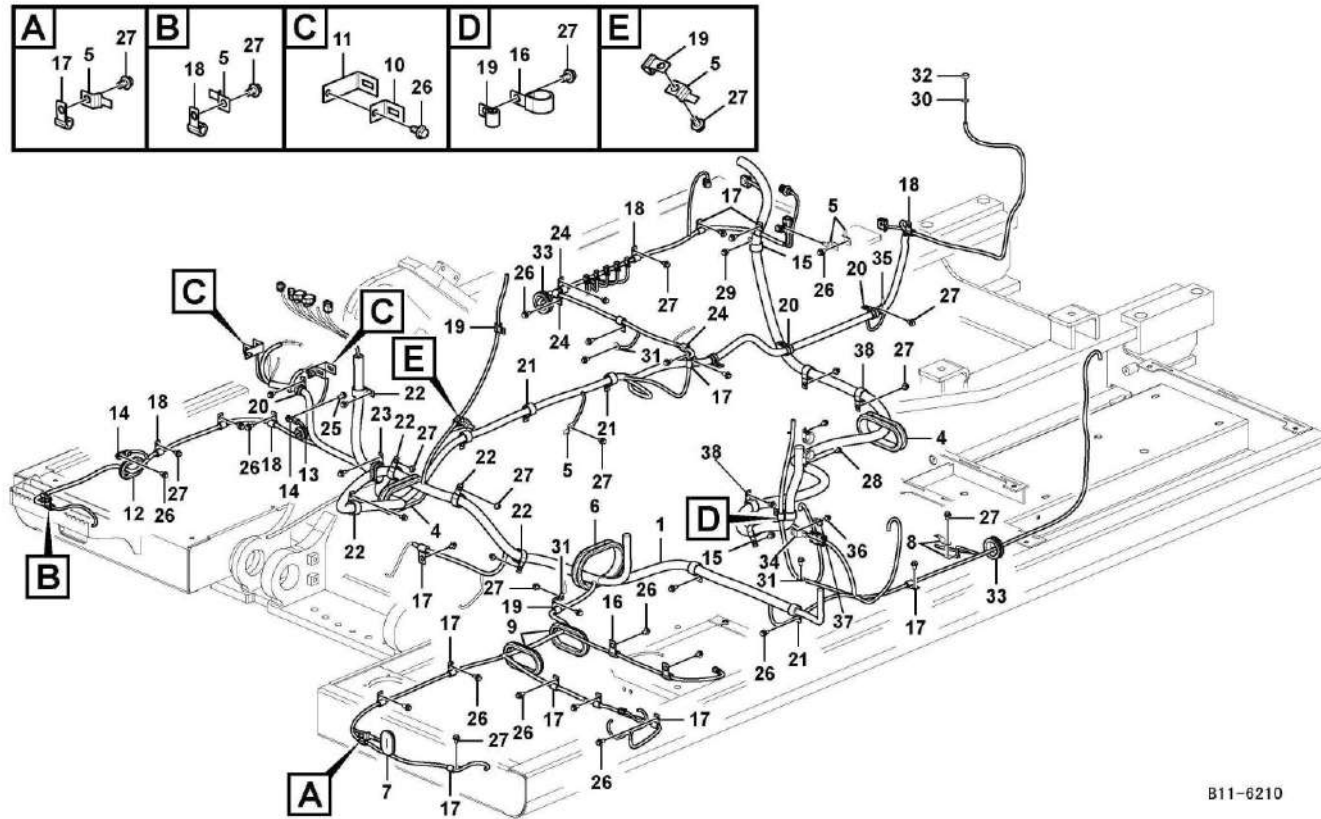
B10-6210



| Código | Nº da peça | Descrição          | Peças de reposição A/N | Quantidade | Observações |
|--------|------------|--------------------|------------------------|------------|-------------|
| 1      | 11211017   | Cabo da bateria    | Y                      | 1          |             |
| 2      | 11214394   | Cabo da bateria    | Y                      | 1          |             |
| 3      | 11214392   | Cabo da bateria    | Y                      | 1          |             |
| 4      | 11214390   | Cabo da bateria    | Y                      | 1          |             |
| 5      | 11214391   | Cabo da bateria    | Y                      | 1          |             |
| 6      | 11210623   | Suporte            | Y                      | 2          |             |
| 7      | 11210618   | Olhal              | Y                      | 1          |             |
| 8      | 11214362   | Grampo de faixa    | Y                      | 6          |             |
| 9      | 11214363   | Grampo de faixa    | Y                      | 6          |             |
| 10     | 11210118   | Parafuso sextavado | Y                      | 2          |             |
| 11     | 11211630   | Contraporca        | Y                      | 1          |             |
| 12     | 11210036   | Parafuso do flange | Y                      | 4          |             |
| 13     | 11210034   | Parafuso do flange | Y                      | 1          |             |
|        |            |                    |                        |            |             |
|        |            |                    |                        |            |             |
|        |            |                    |                        |            |             |
|        |            |                    |                        |            |             |
|        |            |                    |                        |            |             |
|        |            |                    |                        |            |             |



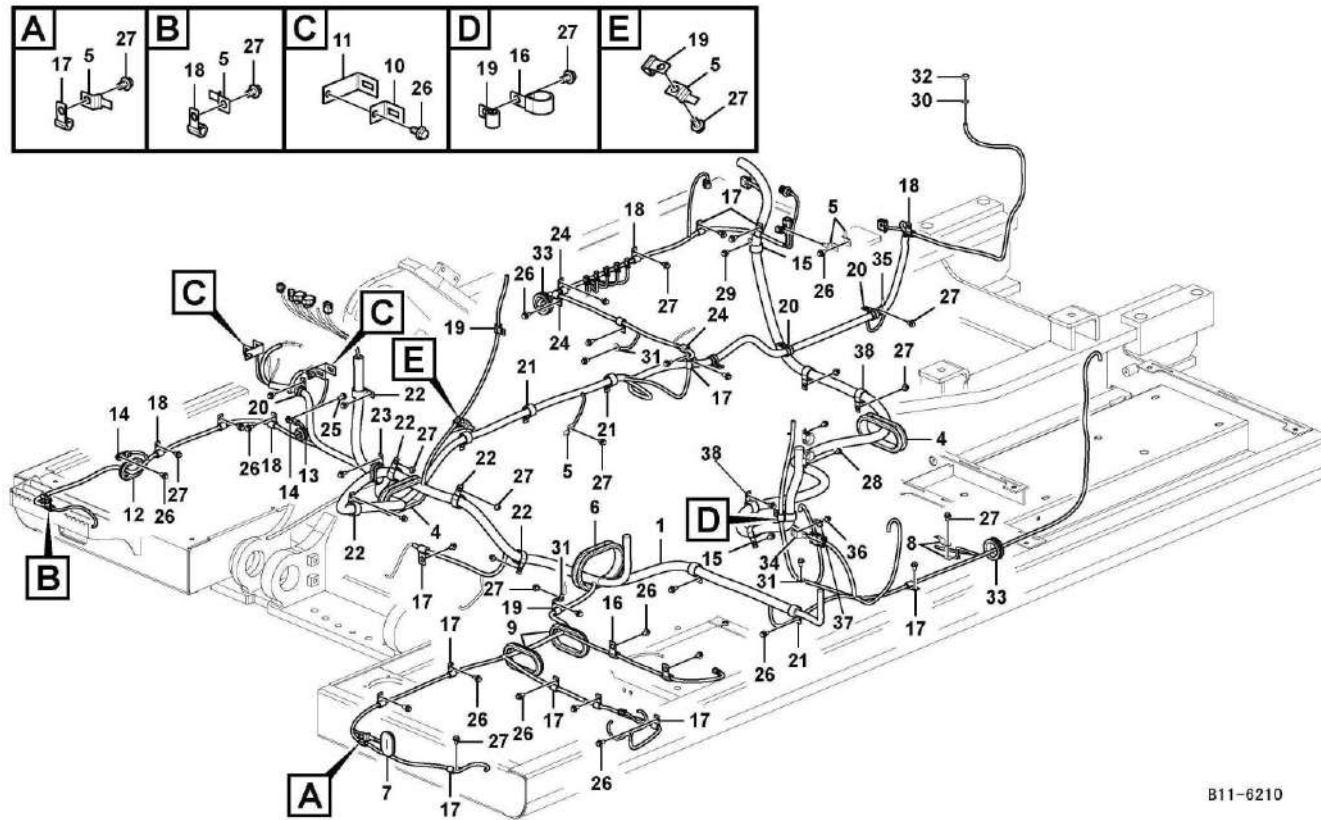
### Cabo e chicote de fiação, principal



B11-6210

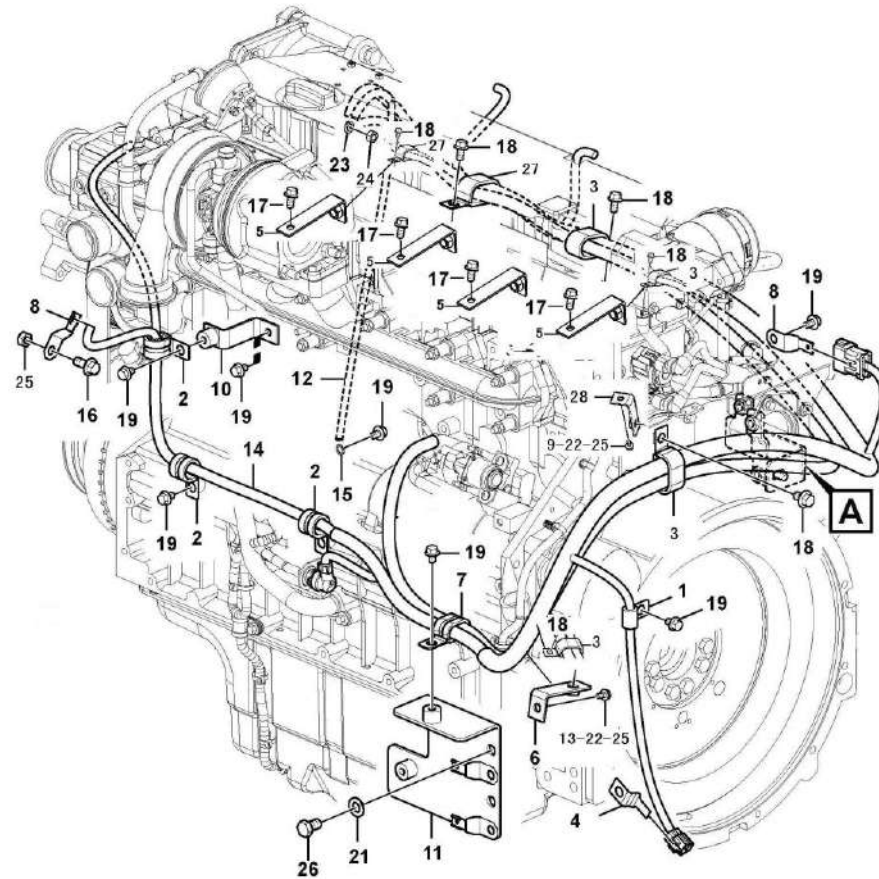
| Código | Nº da peça | Descrição                 | Peças de reposição A/N | Quantidade | Observações |
|--------|------------|---------------------------|------------------------|------------|-------------|
| 1      | 11214720   | Chicote de fiação do cabo | Y                      | 1          |             |
| 2      | kongbai    | Kongbai                   | N                      | 1          |             |
| 3      | kongbai    | Kongbai                   | N                      | 1          |             |
| 4      | 11210398   | Olhal                     | Y                      | 3          |             |
| 5      | 11214599   | Clipe                     | Y                      | 6          |             |
| 6      | 11210408   | Olhal                     | Y                      | 1          |             |
| 7      | 11210414   | Olhal                     | Y                      | 1          |             |
| 8      | 11210537   | Clipe                     | Y                      | 2          |             |
| 9      | 11210603   | Olhal                     | Y                      | 2          |             |
| 10     | 11210604   | Suporte                   | Y                      | 1          |             |
| 11     | 11210605   | Suporte                   | Y                      | 2          |             |
| 12     | 11210618   | Olhal                     | Y                      | 1          |             |
| 13     | 11210621   | Olhal                     | Y                      | 1          |             |
| 14     | 11210799   | Bujão                     | Y                      | 2          |             |
| 15     | 11210761   | Grampo                    | Y                      | 3          |             |
| 16     | 11210254   | Clipe                     | Y                      | 2          |             |
| 17     | 11210255   | Clipe                     | Y                      | 11         |             |
| 18     | 11210256   | Clipe                     | Y                      | 6          |             |
| 19     | 11210257   | Clipe                     | Y                      | 2          |             |
| 20     | 11210258   | Clipe                     | Y                      | 3          |             |
| 21     | 11210259   | Clipe                     | Y                      | 7          |             |
| 22     | 11210260   | Clipe                     | Y                      | 5          |             |

# Cabo e chicote de fiação, principal



| Código | Nº da peça  | Descrição                    | Peças de reposição A/N | Quantidade | Observações |
|--------|-------------|------------------------------|------------------------|------------|-------------|
| 23     | 11210325    | Clipe                        | Y                      | 1          |             |
| 24     | 11210810    | Clipe                        | Y                      | 3          |             |
| 25     | 11210032    | Parafuso do flange           | Y                      | 1          |             |
| 26     | 11210034    | Parafuso do flange           | Y                      | 18         |             |
| 27     | 11210036    | Parafuso do flange           | Y                      | 25         |             |
| 28     | 11210031    | Parafuso do flange           | Y                      | 2          |             |
| 29     | 11210042    | Parafuso do flange           | Y                      | 1          |             |
| 30     | 11210063    | Arruela da mola              | Y                      | 1          |             |
| 31     | 11210068    | Arruela                      | Y                      | 3          |             |
| 32     | 11210129    | Porca hexagonal              | Y                      | 1          |             |
| 33     | 11211808    | Olhal                        | Y                      | 2          |             |
| 34     | 26370003821 | Assento montado              | N                      | 1          |             |
| 35     | 11211133    | Clipe                        | Y                      | 2          |             |
| 36     | 4014000267  | Parafuso gb818-m3*10epzn-4.8 | N                      | 4          |             |
| 37     | 4015000200  | Arruela gb97.1-3epzn-300hv   | N                      | 4          |             |
| 38     | 26370001921 | Grampo                       | Y                      | 2          |             |

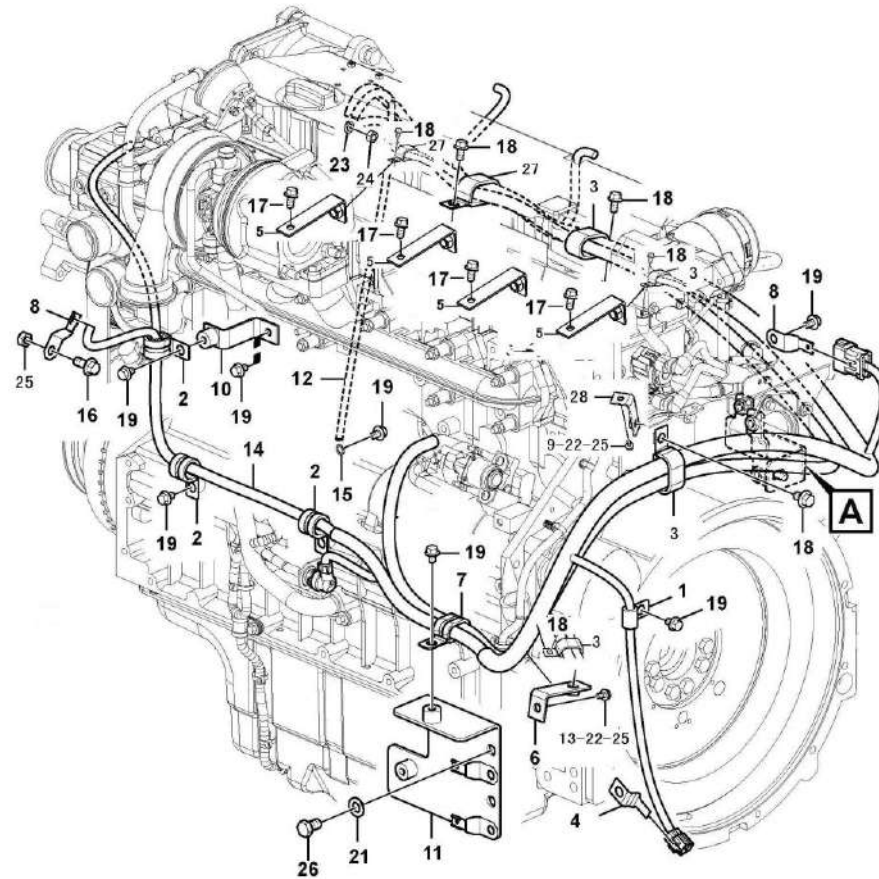
# Chicote de fiação do cabo, motor



B12-6210

| Código | Nº da peça  | Descrição                 | Peças de reposição A/N | Quantidade | Observações |
|--------|-------------|---------------------------|------------------------|------------|-------------|
| 1      | 11210255    | Clipe                     | Y                      | 1          |             |
| 2      | 11210258    | Clipe                     | Y                      | 3          |             |
| 3      | 11210324    | Clipe                     | Y                      | 4          |             |
| 4      | 11211894    | Clipe                     | Y                      | 1          |             |
| 5      | 26370003861 | Suporte                   | N                      | 4          |             |
| 6      | 26370003881 | Suporte                   | Y                      | 1          |             |
| 7      | 11214601    | Clipe                     | Y                      | 1          |             |
| 8      | 11210537    | Clipe                     | Y                      | 2          |             |
| 9      | 11210034    | Parafuso do flange        | Y                      | 8          |             |
| 10     | 11210860    | Suporte                   | Y                      | 1          |             |
| 11     | 11210717    | Suporte                   | Y                      | 1          |             |
| 12     | 11214721    | Cabo                      | Y                      | 1          |             |
| 13     | 11210037    | Parafuso do flange        | Y                      | 1          |             |
| 14     | 11214722    | Chicote de fiação do cabo | Y                      | 1          |             |
| 15     | 11210025    | Arruela denteada          | Y                      | 1          |             |
| 16     | 11210032    | Parafuso do flange        | Y                      | 1          |             |
| 17     | 11210033    | Parafuso do flange        | Y                      | 3          |             |
| 18     | 11210036    | Parafuso do flange        | Y                      | 1          |             |
| 19     | 11210037    | Parafuso do flange        | Y                      | 3          |             |
| 20     | kongbai     | Kongbai                   | N                      | 1          |             |
| 21     | 11210059    | Arruela                   | Y                      | 2          |             |
| 22     | 11210064    | Arruela da mola           | Y                      | 2          |             |

# Chicote de fiação do cabo, motor

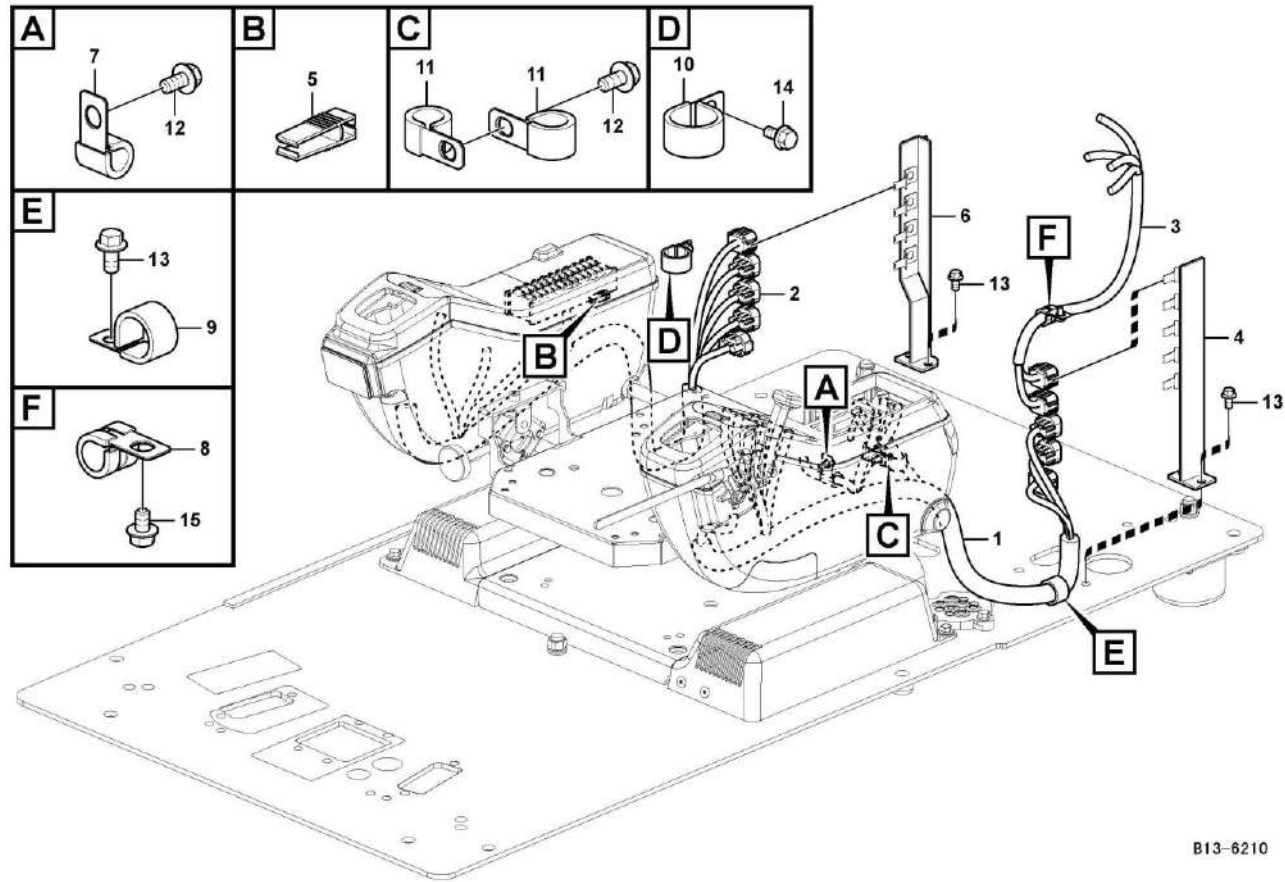


B12-6210



| Código | Nº da peça  | Descrição          | Peças de reposição A/N | Quantidade | Observações |
|--------|-------------|--------------------|------------------------|------------|-------------|
| 23     | 11210063    | Arruela da mola    | Y                      | 1          |             |
| 24     | 11210129    | Porca hexagonal    | Y                      | 1          |             |
| 25     | 11210130    | Porca hexagonal    | Y                      | 1          |             |
| 26     | 11210189    | Parafuso sextavado | Y                      | 2          |             |
| 27     | 26370003831 | Grampo             | Y                      | 2          |             |
| 28     | 26370003871 | Suporte            | Y                      | 1          |             |

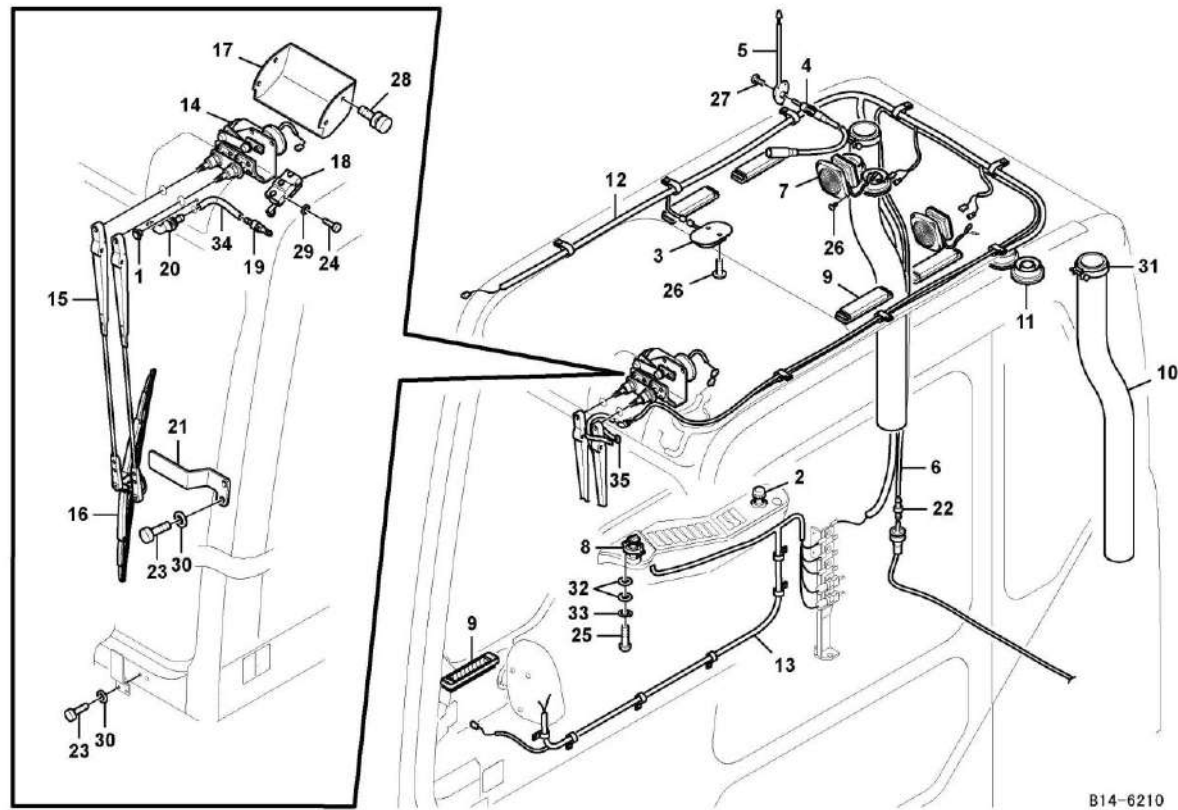
### Cabo e chicote de fiação, painel de instrumentos



B13-6210

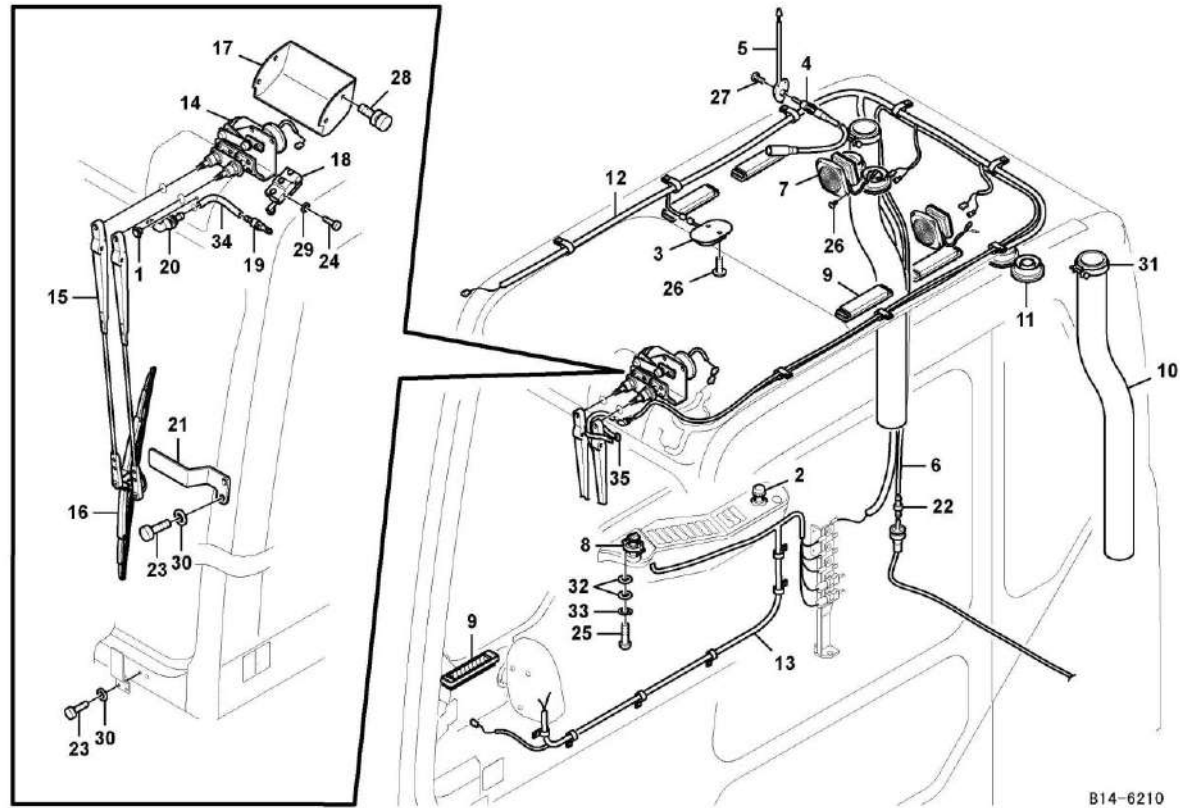
| Código | Nº da peça | Descrição                 | Peças de reposição A/N | Quantidade | Observações |
|--------|------------|---------------------------|------------------------|------------|-------------|
| 1      | 11214725   | Chicote de fiação do cabo | Y                      | 1          |             |
| 2      | 11214726   | Chicote de fiação do cabo | Y                      | 1          |             |
| 3      | 11211358   | Chicote de fiação do cabo | Y                      | 1          |             |
| 4      | 11214604   | Suporte                   | Y                      | 1          |             |
| 5      | 11210476   | Extrator                  | Y                      | 1          |             |
| 6      | 11214603   | Suporte                   | Y                      | 1          |             |
| 7      | 11210257   | Clipe                     | Y                      | 1          |             |
| 8      | 11210255   | Clipe                     | Y                      | 1          |             |
| 9      | 11210259   | Clipe                     | Y                      | 1          |             |
| 10     | 11210260   | Clipe                     | Y                      | 1          |             |
| 11     | 11210619   | Clipe                     | Y                      | 2          |             |
| 12     | 11210033   | Parafuso do flange        | Y                      | 2          |             |
| 13     | 11210034   | Parafuso do flange        | Y                      | 5          |             |
| 14     | 11210036   | Parafuso do flange        | Y                      | 1          |             |
| 15     | 11210042   | Parafuso do flange        | Y                      | 1          |             |
|        |            |                           |                        |            |             |
|        |            |                           |                        |            |             |
|        |            |                           |                        |            |             |
|        |            |                           |                        |            |             |

# Chicote de fiação do cabo, cabine



| Código | Nº da peça | Descrição                 | Peças de reposição A/N | Quantidade | Observações |
|--------|------------|---------------------------|------------------------|------------|-------------|
| 1      | 11210540   | Tampa                     | Y                      | 1          |             |
| 2      | 11215639   | Acendedor de cigarros     | Y                      | 1          |             |
| 3      | 11211226   | Luz interna               | Y                      | 1          |             |
| 4      | 11210477   | Cabo                      | Y                      | 2          |             |
| 5      | 11210728   | Antena                    | Y                      | 1          |             |
| 6      | 11211050   | Mangueira                 | Y                      | 1          |             |
| 7      | 11211227   | Alto-falante              | Y                      | 2          |             |
| 8      | 11212351   | Interruptor               | Y                      | 1          |             |
| 9      | 11210496   | Grade                     | Y                      | 5          |             |
| 10     | 11210288   | Mangueira                 | Y                      | 2          |             |
| 11     | 11210289   | Grade                     | Y                      | 4          |             |
| 12     | 11210957   | Chicote de fiação do cabo | Y                      | 1          |             |
| 13     | 11211249   | Chicote de fiação do cabo | Y                      | 1          |             |
| 14     | 11210645   | Motor do limpador         | Y                      | 1          |             |
| 15     | 11210535   | Braço do limpador         | Y                      | 1          |             |
| 16     | 11210351   | Lâmina do limpador        | Y                      | 1          |             |
| 17     | 11215620   | Capa                      | Y                      | 1          |             |
| 18     | 11216212   | Interruptor               | Y                      | 1          |             |
| 19     | 11215619   | Válvula                   | Y                      | 1          |             |
| 20     | 11210354   | Cotovelo                  | Y                      | 1          |             |
| 21     | 11210415   | Suporte                   | Y                      | 1          |             |
| 22     | 11210622   | Conector                  | Y                      | 1          |             |

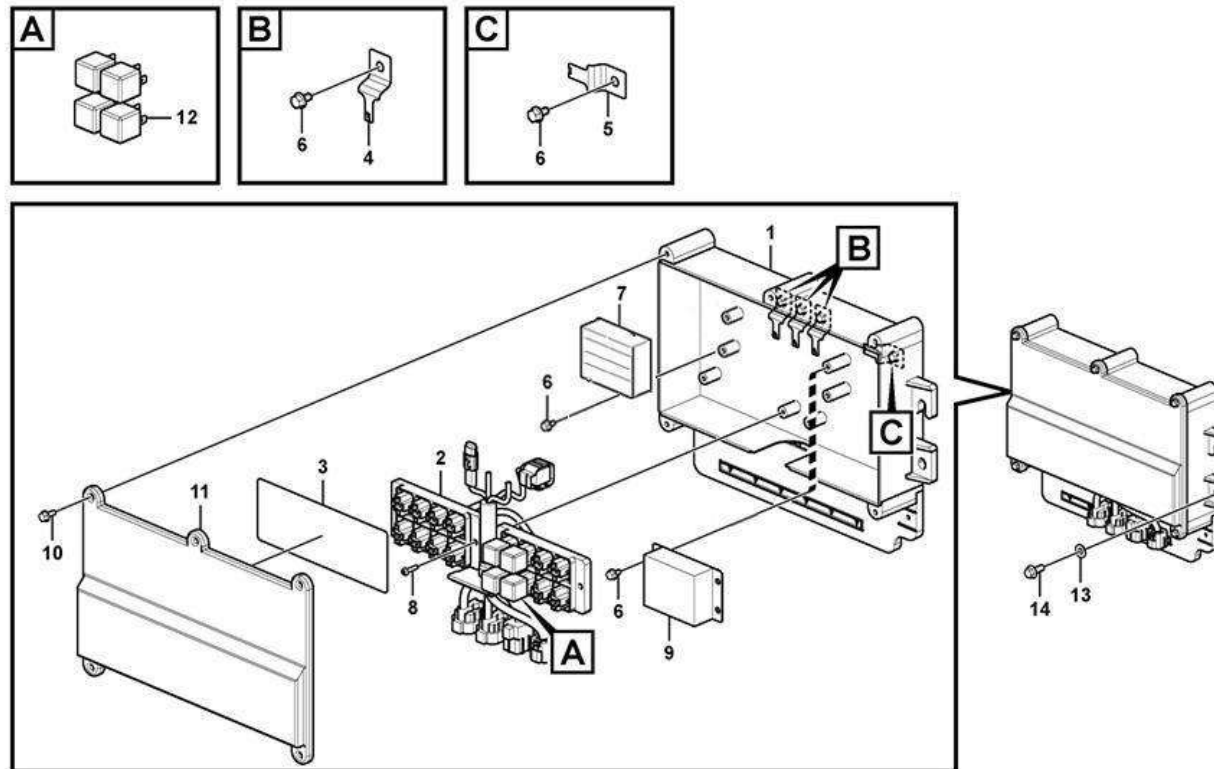
### Chicote de fiação do cabo, cabine



B14-6210

| Código | Nº da peça | Descrição                          | Peças de reposição A/N | Quantidade | Observações |
|--------|------------|------------------------------------|------------------------|------------|-------------|
| 23     | 11210074   | Parafuso do flange                 | Y                      | 4          |             |
| 24     | 11211619   | Parafuso rebaixado transversal     | Y                      | 2          |             |
| 25     | 11210083   | Parafuso de soquete de seis pontos | Y                      | 2          |             |
| 26     | 11210085   | Parafuso de soquete de seis pontos | Y                      | 11         |             |
| 27     | 11211620   | Parafuso rebaixado transversal     | Y                      | 3          |             |
| 28     | 11211057   | Parafuso                           | Y                      | 4          |             |
| 29     | 11210061   | Arruela da mola                    | Y                      | 2          |             |
| 30     | 11210057   | Arruela                            | Y                      | 4          |             |
| 31     | 11211644   | Grampo                             | Y                      | 2          |             |
| 32     | 11210024   | Arruela                            | Y                      | 4          |             |
| 33     | 11210061   | Arruela da mola                    | Y                      | 2          |             |
| 34     | 11211127   | Mangueira                          | Y                      | 1          |             |
| 35     | 11211652   | Grampo de faixa                    | Y                      | 1          |             |
| 36     | 11211322   | Lâmpada                            | Y                      | 2          |             |

# Relé eléctrico

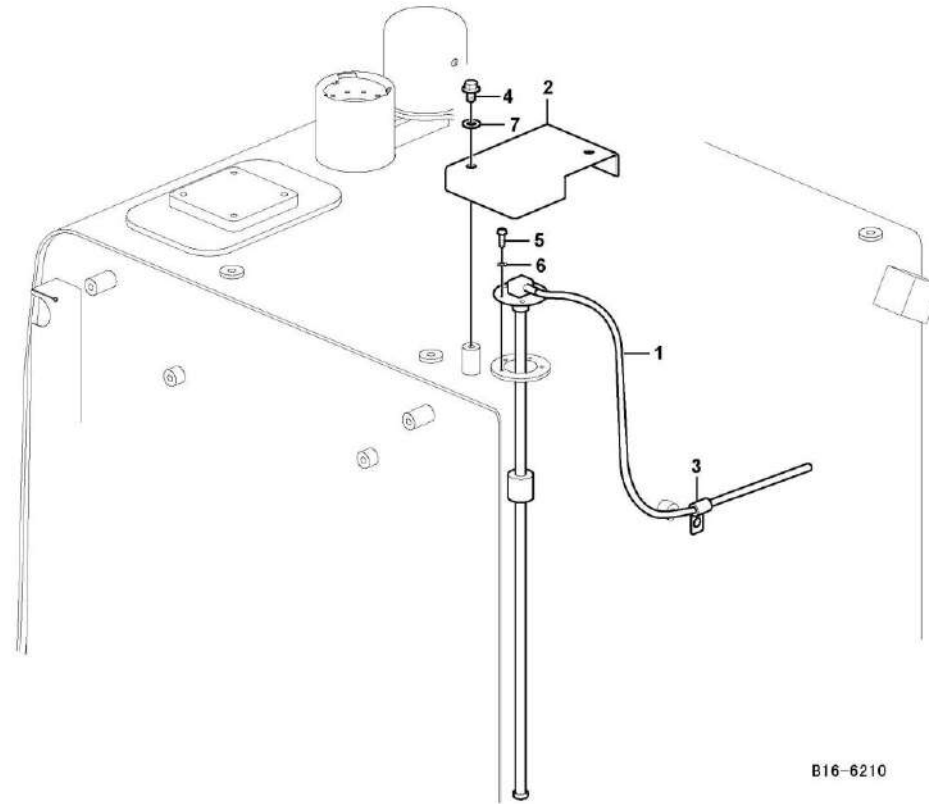


B15-6210



| Código | Nº da peça | Descrição                               | Peças de reposição A/N | Quantidade | Observações |
|--------|------------|---|------------------------|------------|-------------|
| 1      | 11215634   | Caixa                                   | Y                      | 1          |             |
| 2      | 11217637   | Conj_chicote de fios caixa_elet_b prime | Y                      | 1          |             |
| 3      | 11215628   | Adesivo                                 | Y                      | 1          |             |
| 4      | 11211132   | Clipe                                   | Y                      | 3          |             |
| 5      | 11210524   | Clipe                                   | Y                      | 1          |             |
| 6      | 11210074   | Parafuso do flange                      | Y                      | 12         |             |
| 7      | 11215636   | Conversor de tensão                     | Y                      | 1          |             |
| 8      | 11210086   | Parafuso de soquete de seis pontos      | Y                      | 4          |             |
| 9      | 11215635   | Unidade de controle                     | Y                      | 1          |             |
| 10     | 11210038   | Parafuso do flange                      | Y                      | 5          |             |
| 11     | 11211199   | Capa                                    | Y                      | 1          |             |
| 12     | 11215627   | Relé                                    | Y                      | 5          |             |
| 13     | 11210068   | Arruela                                 | Y                      | 4          |             |
| 14     | 11210032   | Parafuso do flange                      | Y                      | 4          |             |

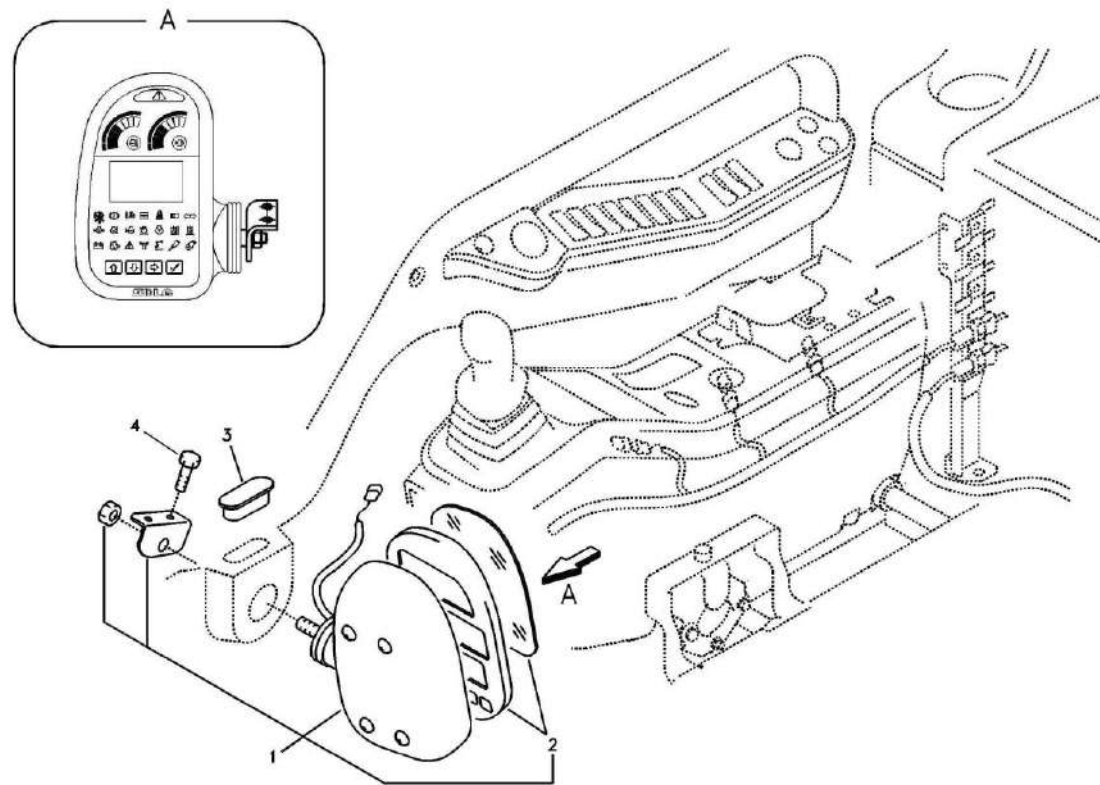
**Sensor elétrico**



| Código | Nº da peça | Descrição                          | Peças de reposição A/N | Quantidade | Observações |
|--------|------------|------------------------------------|------------------------|------------|-------------|
| 1      | 11210867   | Sensor de nível de combustível     | Y                      | 1          |             |
| 2      | 11210366   | Tampa                              | Y                      | 1          |             |
| 3      | 11210254   | Clipe                              | Y                      | 1          |             |
| 4      | 11210036   | Parafuso do flange                 | Y                      | 2          |             |
| 5      | 11210084   | Parafuso de soquete de seis pontos | Y                      | 5          |             |
| 6      | 11210061   | Arruela da mola                    | Y                      | 5          |             |
| 7      | 11210068   | Arruela                            | Y                      | 2          |             |
|        |            |                                    |                        |            |             |
|        |            |                                    |                        |            |             |
|        |            |                                    |                        |            |             |
|        |            |                                    |                        |            |             |
|        |            |                                    |                        |            |             |
|        |            |                                    |                        |            |             |
|        |            |                                    |                        |            |             |
|        |            |                                    |                        |            |             |
|        |            |                                    |                        |            |             |
|        |            |                                    |                        |            |             |
|        |            |                                    |                        |            |             |
|        |            |                                    |                        |            |             |



# Painel de instrumentos, unidade de advertência e unidade de informação



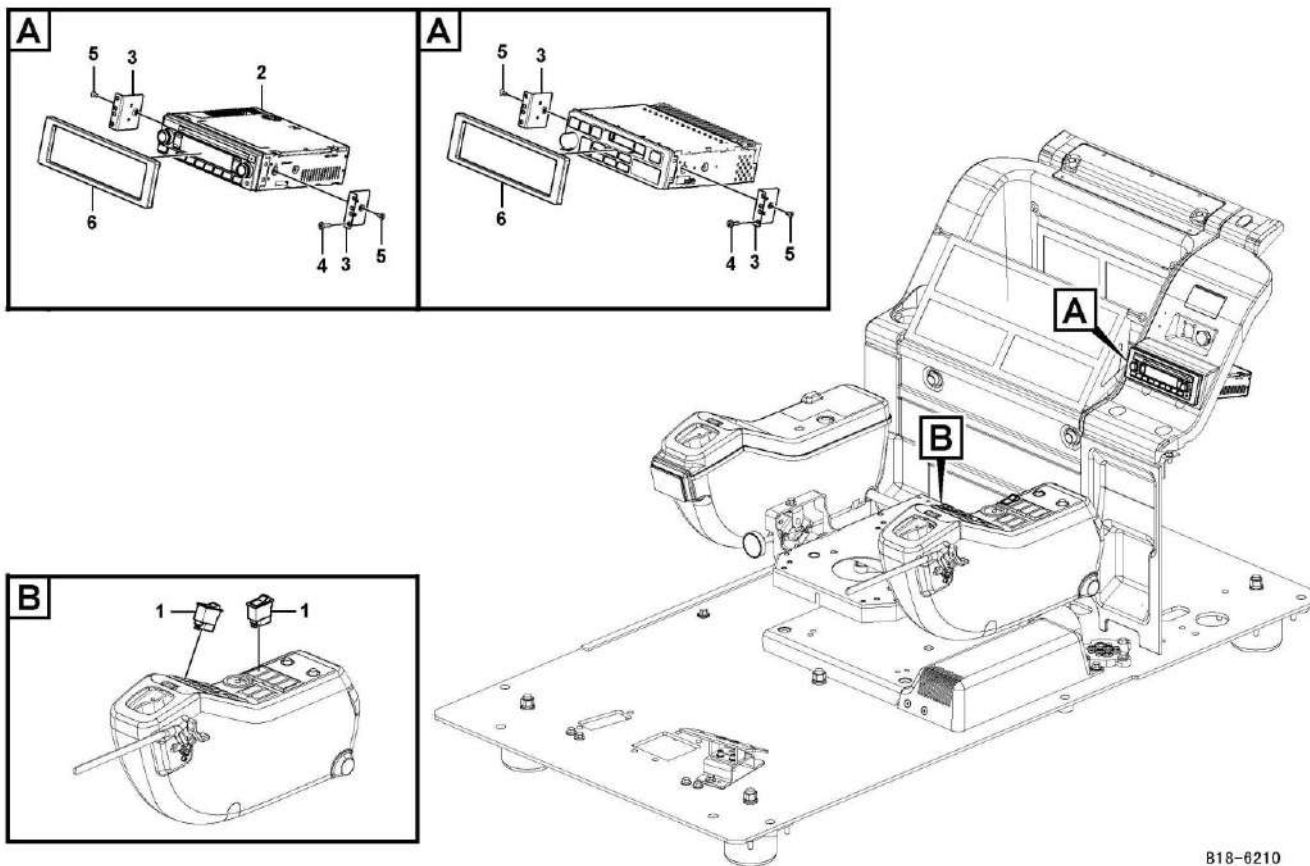
B17-6210

| Código | Nº da peça | Descrição           | Peças de reposição A/N | Quantidade | Observações |
|--------|------------|---------------------|------------------------|------------|-------------|
| 1      | 11215387   | Unidade de controle | Y                      | 1          |             |
| 2      | 11210778   | Alojamento          | Y                      | 1          |             |
| 3      | 11212916   | Tampa               | Y                      | 1          |             |
| 4      | 11210033   | Parafuso do flange  | Y                      | 2          |             |

|  |  |  |  |  |  |
|--|--|--|--|--|--|
|  |  |  |  |  |  |
|  |  |  |  |  |  |
|  |  |  |  |  |  |
|  |  |  |  |  |  |
|  |  |  |  |  |  |
|  |  |  |  |  |  |
|  |  |  |  |  |  |
|  |  |  |  |  |  |
|  |  |  |  |  |  |
|  |  |  |  |  |  |
|  |  |  |  |  |  |
|  |  |  |  |  |  |
|  |  |  |  |  |  |
|  |  |  |  |  |  |
|  |  |  |  |  |  |
|  |  |  |  |  |  |



# Gravador de radiocassete com detalhes de montagem

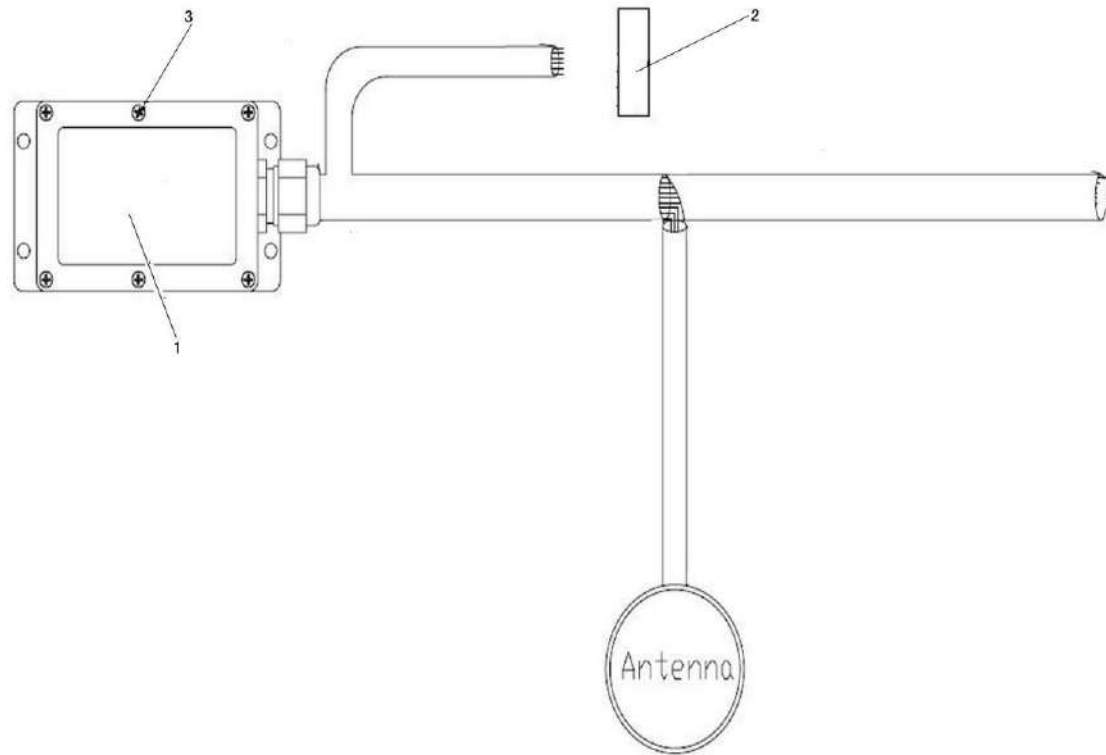


B18-6210

| Código | Nº da peça | Descrição                          | Peças de reposição A/N | Quantidade | Observações |
|--------|------------|------------------------------------|------------------------|------------|-------------|
| 1      | 11210612   | Interruptor                        | Y                      | 1          |             |
| 2      | 11217015   | Radiocassete                       | Y                      | 1          |             |
| 3      | 11210564   | Suporte                            | Y                      | 2          |             |
| 4      | 11210089   | Parafuso de soquete de seis pontos | Y                      | 4          |             |
| 5      | 11211622   | Parafuso rebaixado transversal     | Y                      | 2          |             |
| 6      | 11210563   | Capa                               | Y                      | 1          |             |

|  |  |  |  |  |  |
|--|--|--|--|--|--|
|  |  |  |  |  |  |
|  |  |  |  |  |  |
|  |  |  |  |  |  |
|  |  |  |  |  |  |
|  |  |  |  |  |  |
|  |  |  |  |  |  |
|  |  |  |  |  |  |
|  |  |  |  |  |  |
|  |  |  |  |  |  |
|  |  |  |  |  |  |
|  |  |  |  |  |  |
|  |  |  |  |  |  |
|  |  |  |  |  |  |
|  |  |  |  |  |  |
|  |  |  |  |  |  |
|  |  |  |  |  |  |
|  |  |  |  |  |  |
|  |  |  |  |  |  |
|  |  |  |  |  |  |
|  |  |  |  |  |  |

# Telemática



B19-6210



| Código | Nº da peça | Descrição           | Peças de reposição A/N | Quantidade | Observações |
|--------|------------|---------------------|------------------------|------------|-------------|
| 1      | 11212858   | Unidade de controle | Y                      | 1          |             |
| 2      | 11212854   | Keyboard            | Y                      | 1          |             |
| 3      | 11212859   | Grampo de fixação   | Y                      | 4          |             |
|        |            |                     |                        |            |             |
|        |            |                     |                        |            |             |
|        |            |                     |                        |            |             |
|        |            |                     |                        |            |             |
|        |            |                     |                        |            |             |
|        |            |                     |                        |            |             |
|        |            |                     |                        |            |             |
|        |            |                     |                        |            |             |
|        |            |                     |                        |            |             |
|        |            |                     |                        |            |             |
|        |            |                     |                        |            |             |
|        |            |                     |                        |            |             |
|        |            |                     |                        |            |             |
|        |            |                     |                        |            |             |
|        |            |                     |                        |            |             |
|        |            |                     |                        |            |             |

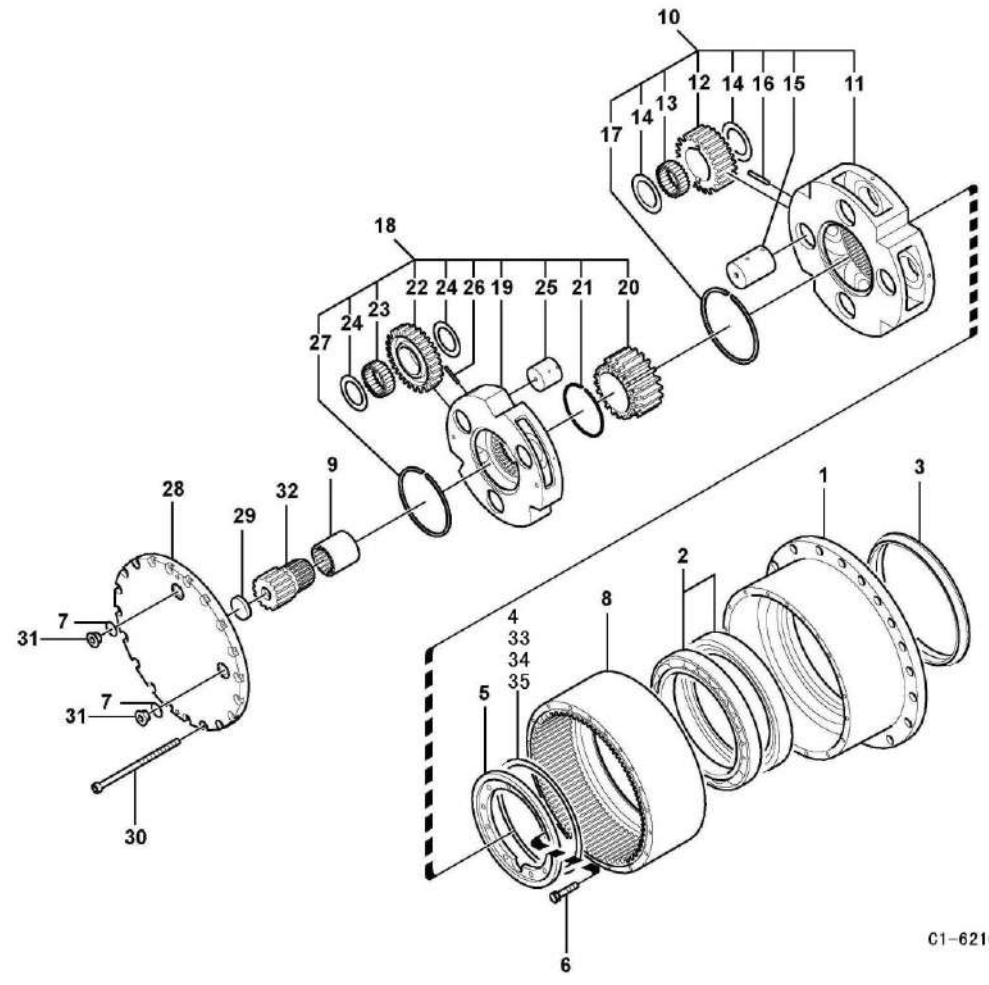


**C**  
**SISTEMA HIDRÁULICO**



**SHANDONG LINGONG CONSTRUCTION MACHINERY CO., LTD.**

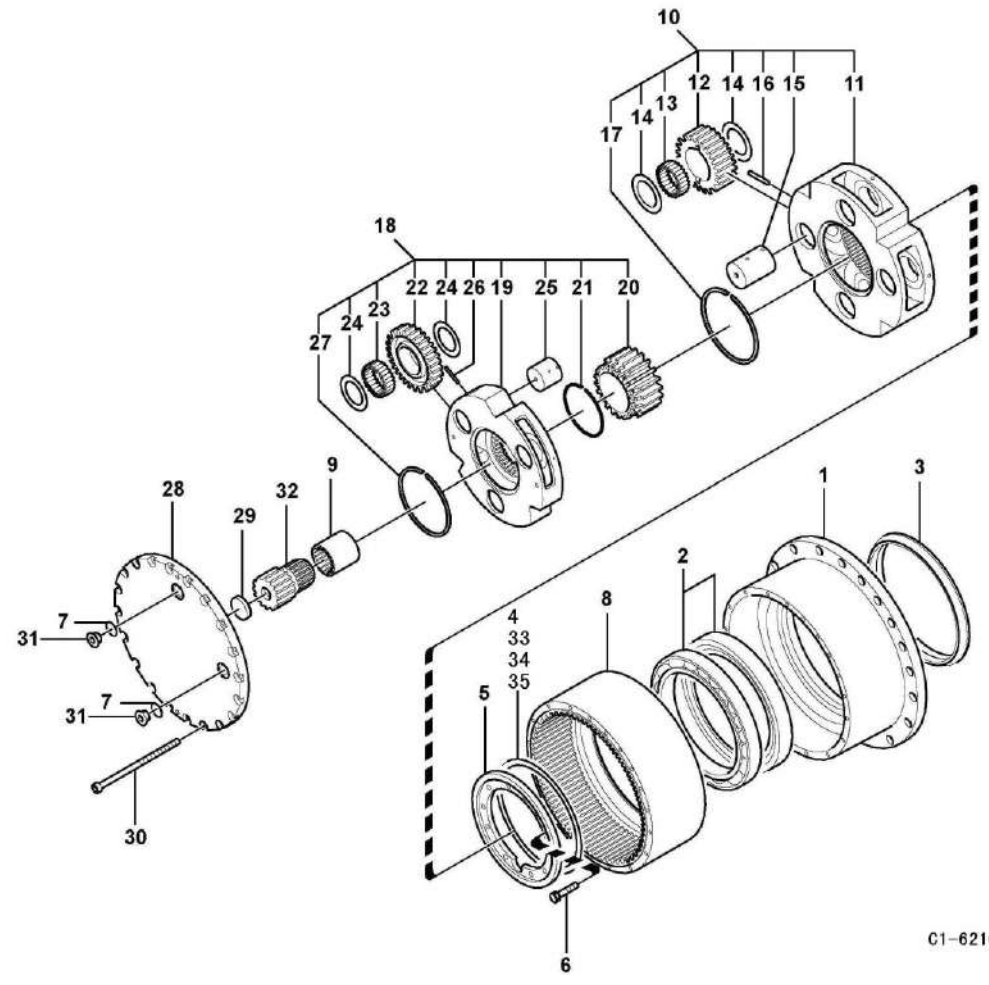
# Caixa de câmbio de deslocamento



C1-6210

| Código | Nº da peça | Descrição                                | Peças de reposição A/N | Quantidade | Observações |
|--------|------------|--|------------------------|------------|-------------|
| 1      | 11210536   | Alojamento                               | Y                      | 1          |             |
| 2      | 11211373   | Rolamento esférico                       | Y                      | 2          |             |
| 3      | 11210590   | Vedação                                  | Y                      | 1          |             |
| 4      | 11211375   | Calço                                    | Y                      | 1          |             |
| 5      | 11211374   | Retentor                                 | Y                      | 1          |             |
| 6      | 11210098   | Parafuso sextavado                       | Y                      | 12         |             |
| 7      | 11210141   | Anel O                                   | Y                      | 2          |             |
| 8      | 11211380   | Engrenagem de anel                       | Y                      | 1          |             |
| 9      | 11211379   | Acoplamento de encaixe                   | Y                      | 1          |             |
| 10     | 11210591   | Esteira da alavanca de mudança de marcha | Y                      | 1          |             |
| 11     | 11211381   | Transportador planetário                 | Y                      | 1          |             |
| 12     | 11211384   | Engrenagem planetária                    | Y                      | 4          |             |
| 13     | 11211383   | Rolamento de agulhas                     | Y                      | 8          |             |
| 14     | 11211382   | Arruela de empuxo                        | Y                      | 8          |             |
| 15     | 11210592   | Pino                                     | Y                      | 4          |             |
| 16     | 11211660   | Pino da mola                             | Y                      | 4          |             |
| 17     | 11211385   | Anel de empuxo                           | Y                      | 1          |             |
| 18     | 11210595   | Transportador planetário                 | Y                      | 1          |             |
| 19     | 11210596   | Transportador planetário                 | Y                      | 1          |             |
| 20     | 11211386   | Engrenagem planetária                    | Y                      | 1          |             |
| 21     | 11211387   | Anel                                     | Y                      | 1          |             |
| 22     | 11211391   | Engrenagem planetária                    | Y                      | 3          |             |

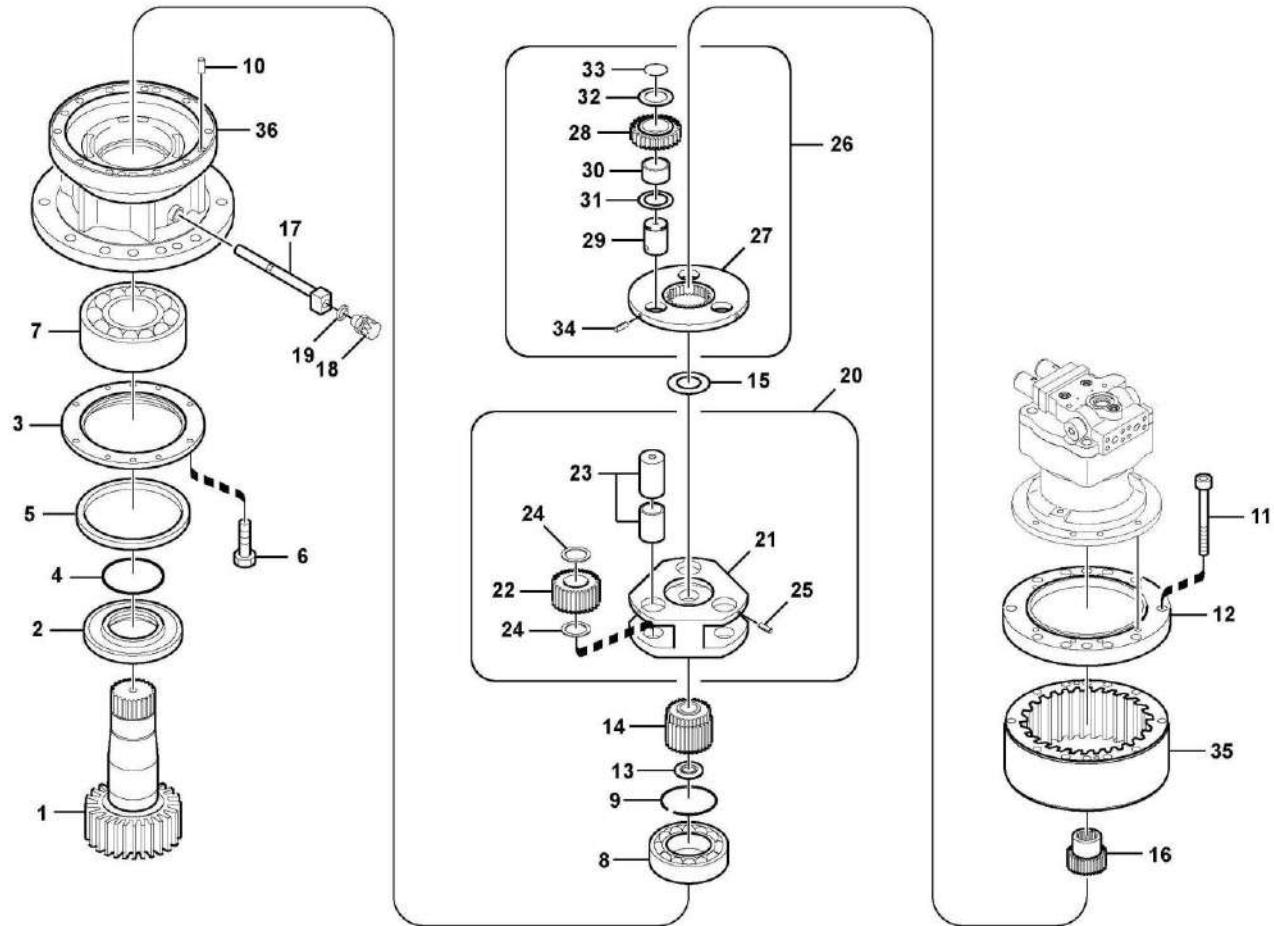
# Caixa de câmbio de deslocamento



C1-6210

| Código | Nº da peça | Descrição             | Peças de reposição A/N | Quantidade | Observações |
|--------|------------|-----------------------|------------------------|------------|-------------|
| 23     | 11211389   | Rolamento de agulhas  | Y                      | 3          |             |
| 24     | 11211388   | Arruela de empuxo     | Y                      | 6          |             |
| 25     | 11211392   | Pino                  | Y                      | 3          |             |
| 26     | 11211659   | Pino da mola          | Y                      | 3          |             |
| 27     | 11211385   | Anel de empuxo        | Y                      | 1          |             |
| 28     | 11210930   | Capa                  | Y                      | 1          |             |
| 29     | 11211372   | Armotecedor           | Y                      | 1          |             |
| 30     | 11211393   | Parafuso sextavado    | Y                      | 20         |             |
| 31     | 11211702   | Bujão                 | Y                      | 2          |             |
| 32     | 11211390   | Engrenagem planetária | Y                      | 1          |             |
| 33     | 11211376   | Calço                 | Y                      | 1          |             |
| 34     | 11211377   | Calço                 | Y                      | 1          |             |
| 35     | 11211378   | Calço                 | Y                      | 1          |             |
| 36     | 11210567   | Kit de reparo geral   | Y                      | 1          |             |

Caixa de câmbio de giro

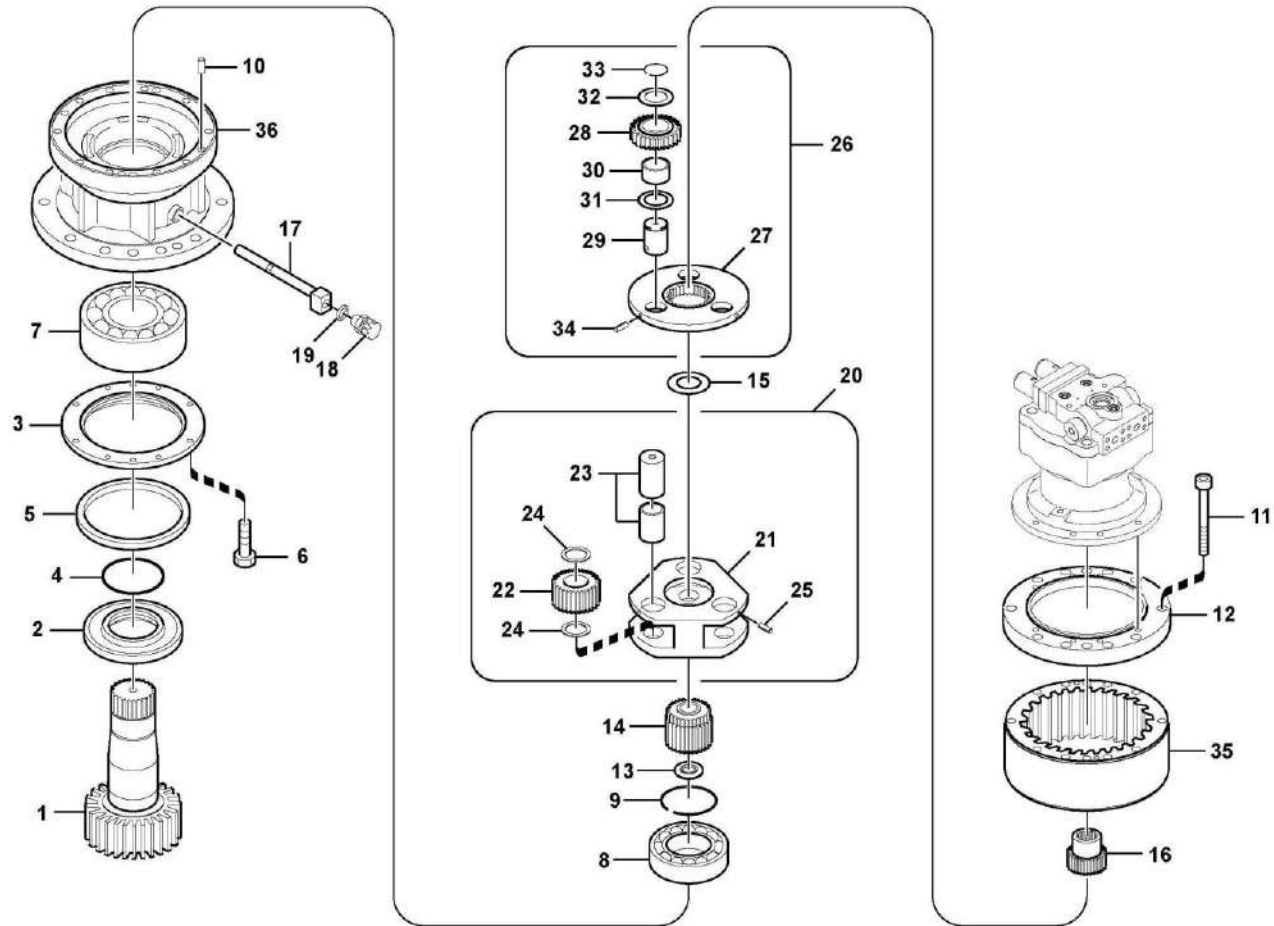


C2-6210



| Código | Nº da peça | Descrição                     | Peças de reposição A/N | Quantidade | Observações |
|--------|------------|-------------------------------|------------------------|------------|-------------|
| 1      | 11210598   | Eixo                          | Y                      | 1          |             |
| 2      | 11210767   | Anel                          | Y                      | 1          |             |
| 3      | 11210365   | Capa                          | Y                      | 1          |             |
| 4      | 11210172   | Anel O                        | Y                      | 1          |             |
| 5      | 11210364   | Vedação radial                | Y                      | 1          |             |
| 6      | 11211603   | Parafuso                      | Y                      | 10         |             |
| 7      | 11211395   | Mancal de roletes             | Y                      | 1          |             |
| 8      | 11211394   | Mancal de roletes             | Y                      | 1          |             |
| 9      | 11211773   | Anel de retenção              | Y                      | 1          |             |
| 10     | 11211658   | Pino                          | Y                      | 4          |             |
| 11     | 11210160   | Parafuso de soquete sextavado | Y                      | 12         |             |
| 12     | 11211403   | Placa do flange               | Y                      | 1          |             |
| 13     | 11211404   | Anel de empuxo                | Y                      | 1          |             |
| 14     | 11211405   | Engrenagem                    | Y                      | 1          |             |
| 15     | 11211410   | Arruela                       | Y                      | 1          |             |
| 16     | 11211411   | Engrenagem planetária         | Y                      | 1          |             |
| 17     | 11210769   | Tubo                          | Y                      | 1          |             |
| 18     | 11210523   | Válvula                       | Y                      | 1          |             |
| 19     | 11211712   | Gaxeta                        | Y                      | 1          |             |
| 20     | 11211396   | Transportador planetário      | Y                      | 1          |             |
| 21     | 11211397   | Transportador planetário      | Y                      | 1          |             |
| 22     | 11211398   | Engrenagem planetária         | Y                      | 3          |             |

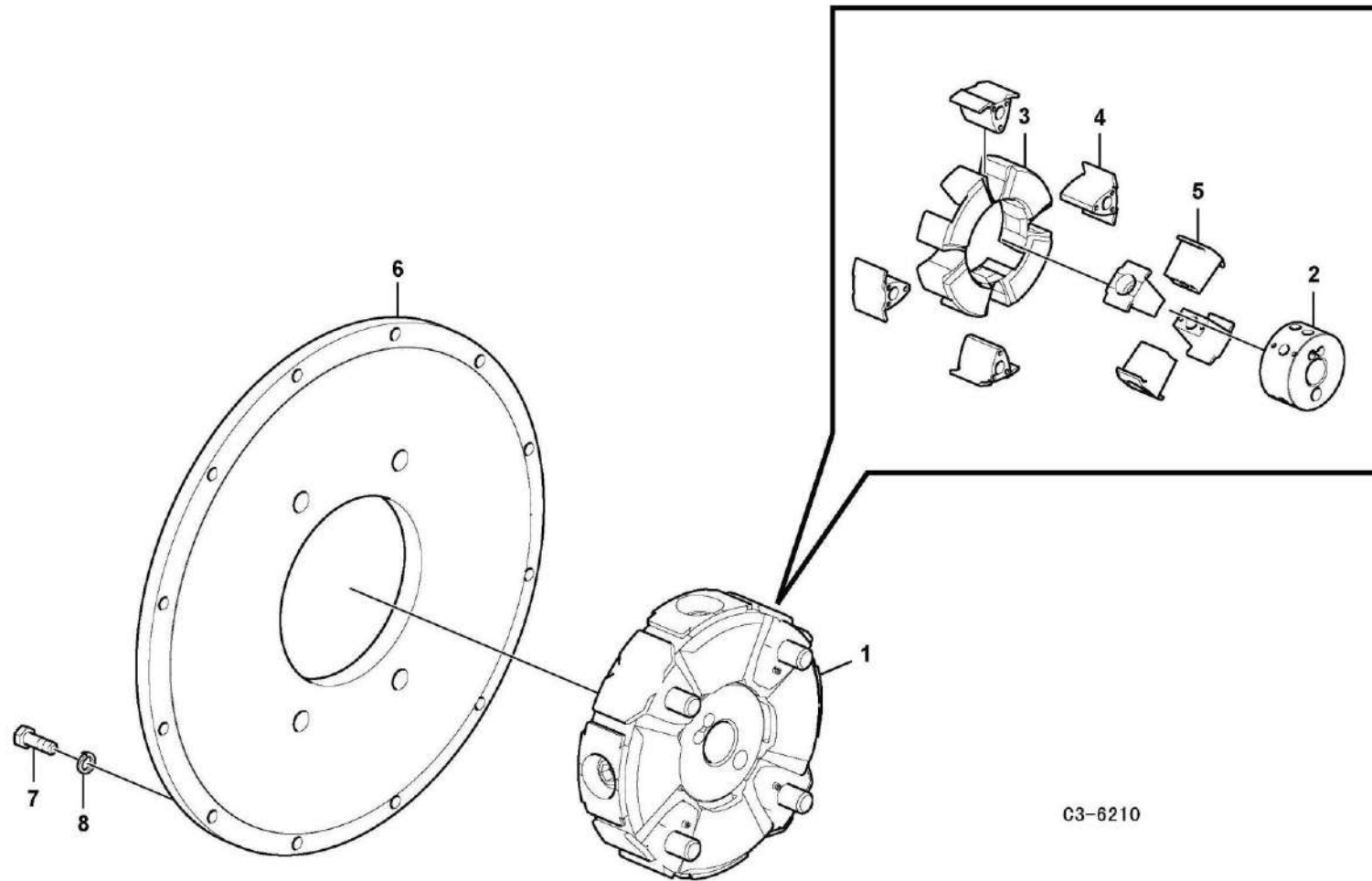
Caixa de câmbio de giro



C2-6210

| Código | Nº da peça | Descrição                | Peças de reposição A/N | Quantidade | Observações |
|--------|------------|--------------------------|------------------------|------------|-------------|
| 23     | 11211399   | Pino                     | Y                      | 3          |             |
| 24     | 11211400   | Arruela                  | Y                      | 6          |             |
| 25     | 11211661   | Pino da mola             | Y                      | 3          |             |
| 26     | 11210593   | Transportador planetário | Y                      | 1          |             |
| 27     | 11211406   | Transportador planetário | Y                      | 1          |             |
| 28     | 11211407   | Engrenagem planetária    | Y                      | 3          |             |
| 29     | 11210594   | Pino                     | Y                      | 3          |             |
| 30     | 11210832   | Rolamento de agulhas     | Y                      | 3          |             |
| 31     | 11211408   | Arruela                  | Y                      | 3          |             |
| 32     | 11211409   | Arruela                  | Y                      | 3          |             |
| 33     | 11211772   | Anel de vedação          | Y                      | 3          |             |
| 34     | 11211661   | Pino da mola             | Y                      | 3          |             |
| 35     | 11211402   | Engrenagem de anel       | Y                      | 1          |             |
| 36     | 11211401   | a Case                   | Y                      | 1          |             |
| 37     | 11210566   | Kit de reparo geral      | Y                      | 1          |             |
| 38     | 11210773   | Caixa de Engrenagens     | Y                      | 1          |             |

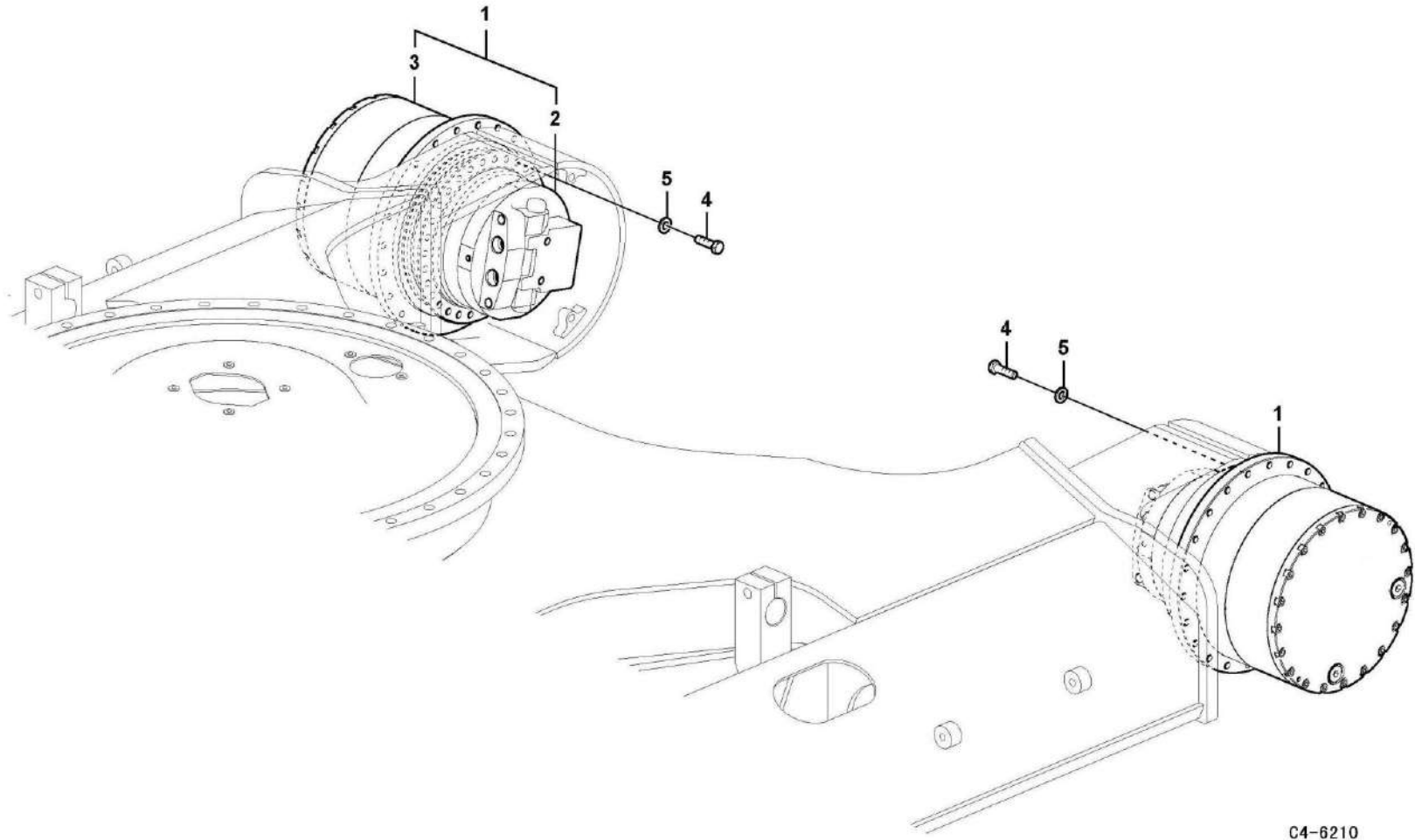
# Caixa de câmbio com peças de montagem



C3-6210

| Código | Nº da peça | Descrição            | Peças de reposição A/N | Quantidade | Observações |
|--------|------------|----------------------|------------------------|------------|-------------|
| 1      | 11210479   | Acoplamento elástico | Y                      | 1          |             |
| 2      | 11210481   | Cubo                 | Y                      | 1          |             |
| 3      | 11210480   | Acoplamento elástico | Y                      | 1          |             |
| 4      | 11210482   | Inserção             | Y                      | 4          |             |
| 5      | 11210483   | Inserção             | Y                      | 4          |             |
| 6      | 11210665   | Caixa do volante     | Y                      | 1          |             |
| 7      | 11210124   | Parafuso sextavado   | Y                      | 8          |             |
| 8      | 11210064   | Arruela da mola      | Y                      | 8          |             |

**Motor de deslocamento com peças de montagem**

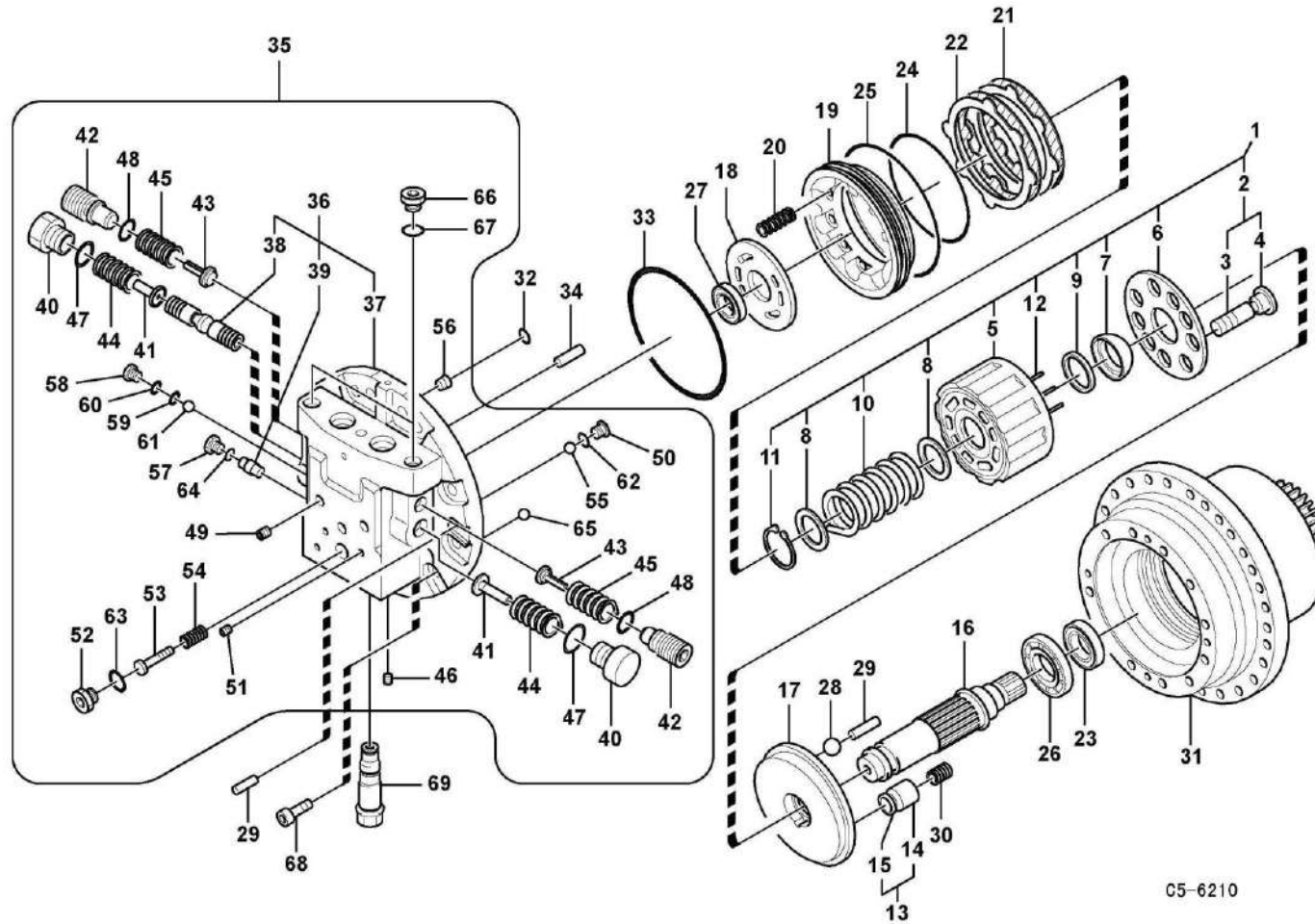


C4-6210

| Código | Nº da peça | Descrição             | Peças de reposição A/N | Quantidade | Observações |
|--------|------------|-----------------------|------------------------|------------|-------------|
| 1      | 11211223   | Unidade de comando    | Y                      | 2          |             |
| 2      | 11211248   | Motor de deslocamento | Y                      | 1          |             |
| 3      | kongbai    | Kongbai               | N                      | 1          |             |
| 4      | 11210207   | Parafuso              | Y                      | 60         |             |
| 5      | 11210199   | Arruela simples       | Y                      | 60         |             |
|        |            |                       |                        |            |             |
|        |            |                       |                        |            |             |
|        |            |                       |                        |            |             |
|        |            |                       |                        |            |             |
|        |            |                       |                        |            |             |
|        |            |                       |                        |            |             |
|        |            |                       |                        |            |             |
|        |            |                       |                        |            |             |
|        |            |                       |                        |            |             |
|        |            |                       |                        |            |             |
|        |            |                       |                        |            |             |
|        |            |                       |                        |            |             |
|        |            |                       |                        |            |             |



# Motor de deslocamento

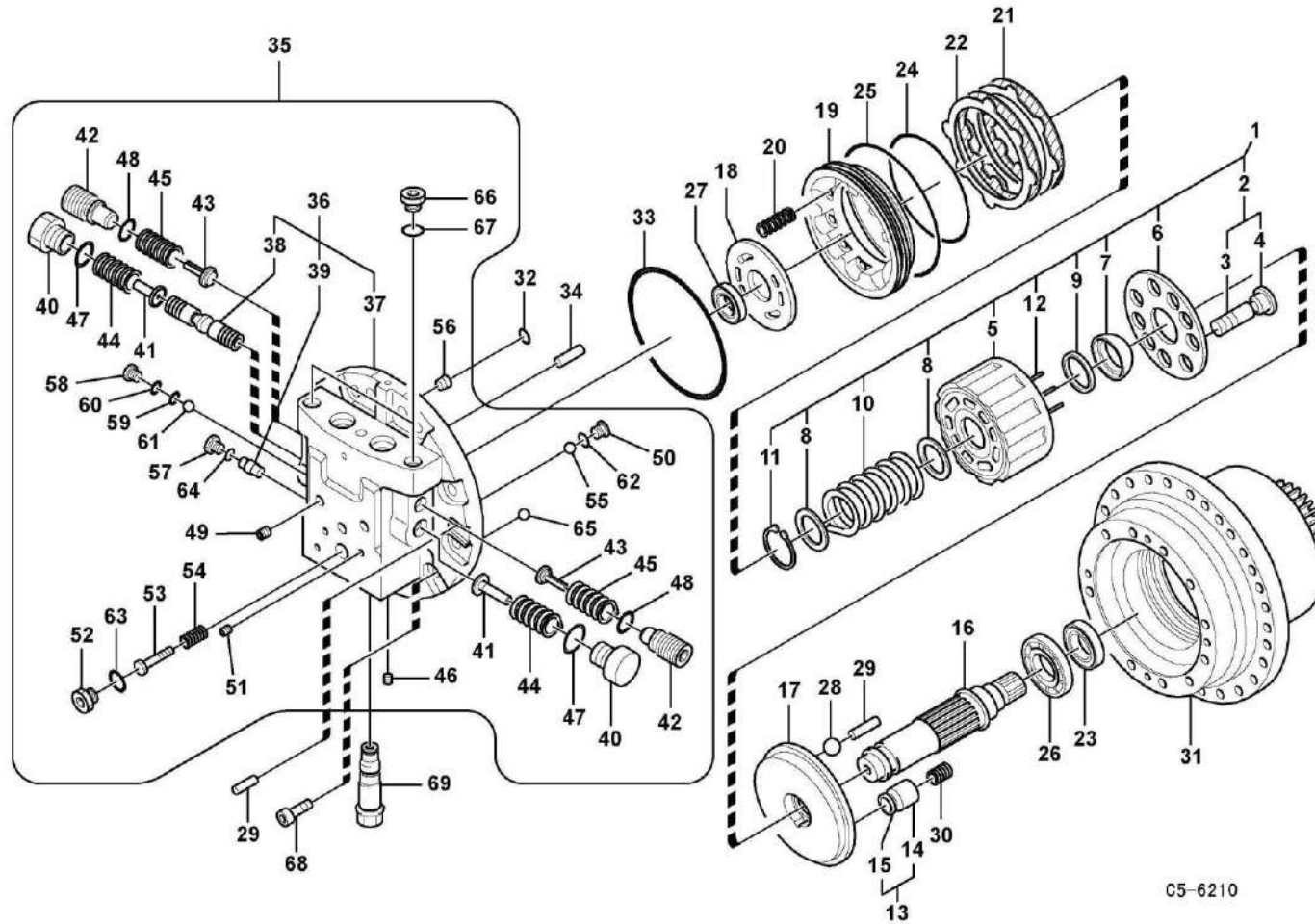


C5-6210



| Código | Nº da peça | Descrição       | Peças de reposição A/N | Quantidade | Observações |
|--------|------------|-----------------|------------------------|------------|-------------|
| 1      | 11211529   | Cilindro        | Y                      | 1          |             |
| 2      | 11211574   | Pistão          | Y                      | 9          |             |
| 3      | kongbai    | Kongbai         | N                      | 1          |             |
| 4      | kongbai    | Kongbai         | N                      | 1          |             |
| 5      | 11211573   | Bloquear        | Y                      | 1          |             |
| 6      | 11211521   | Placa           | Y                      | 1          |             |
| 7      | 11211522   | Junta de esfera | Y                      | 1          |             |
| 8      | 11211578   | Arruela         | Y                      | 2          |             |
| 9      | 11211524   | Arruela         | Y                      | 1          |             |
| 10     | 11211525   | Mola            | Y                      | 1          |             |
| 11     | kongbai    | Kongbai         | N                      | 1          |             |
| 12     | kongbai    | Kongbai         | N                      | 1          |             |
| 13     | 11211498   | Pistão          | Y                      | 1          |             |
| 14     | kongbai    | Kongbai         | N                      | 1          |             |
| 15     | kongbai    | Kongbai         | N                      | 1          |             |
| 16     | 11211581   | Eixo            | Y                      | 1          |             |
| 17     | 11211520   | Placa protetora | Y                      | 1          |             |
| 18     | 11211523   | Placa protetora | Y                      | 1          |             |
| 19     | 11211531   | Pistão          | Y                      | 1          |             |
| 20     | 11211532   | Mola            | Y                      | 12         |             |
| 21     | 11211533   | Placa de atrito | Y                      | 2          |             |
| 22     | 11211477   | Placa de atrito | Y                      | 2          |             |

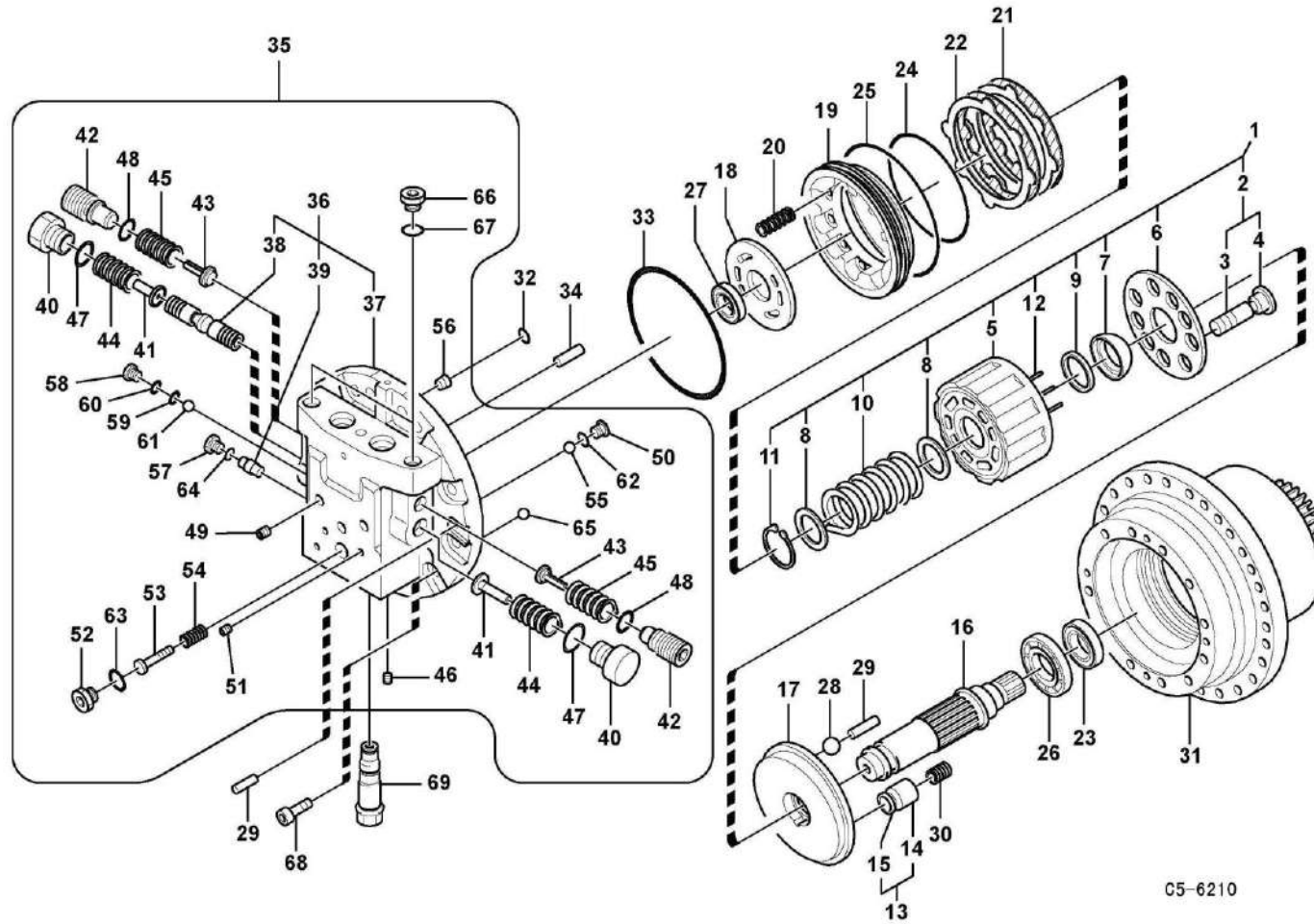
# Motor de deslocamento



C5-6210

| Código | Nº da peça | Descrição          | Peças de reposição A/N | Quantidade | Observações |
|--------|------------|--------------------|------------------------|------------|-------------|
| 23     | 11211560   | Anel de vedação    | Y                      | 1          |             |
| 24     | 11210183   | Anel O             | Y                      | 1          |             |
| 25     | 11210184   | Anel O             | Y                      | 1          |             |
| 26     | 11210836   | Rolamento esférico | Y                      | 1          |             |
| 27     | 11211526   | Rolamento esférico | Y                      | 1          |             |
| 28     | 11211527   | Suporte            | Y                      | 2          |             |
| 29     | 11211528   | Pino               | Y                      | 4          |             |
| 30     | 11211499   | Mola               | Y                      | 1          |             |
| 31     | 11210738   | Fuso               | Y                      | 1          |             |
| 32     | 11210131   | Anel O             | Y                      | 2          |             |
| 33     | 11210070   | Anel O             | Y                      | 1          |             |
| 34     | 11211472   | Pino               | Y                      | 1          |             |
| 35     | 11210248   | Flange             | Y                      | 1          |             |
| 36     | 11211536   | Flange             | Y                      | 1          |             |
| 37     | kongbai    | Kongbai            | N                      | 1          |             |
| 38     | kongbai    | Kongbai            | N                      | 1          |             |
| 39     | kongbai    | Kongbai            | N                      | 1          |             |
| 40     | 11211475   | Bujão              | Y                      | 2          |             |
| 41     | 11211534   | Sede da mola       | Y                      | 2          |             |
| 42     | 11211478   | Bujão              | Y                      | 2          |             |
| 43     | 11211479   | Válvula            | Y                      | 2          |             |
| 44     | 11211476   | Mola               | Y                      | 2          |             |

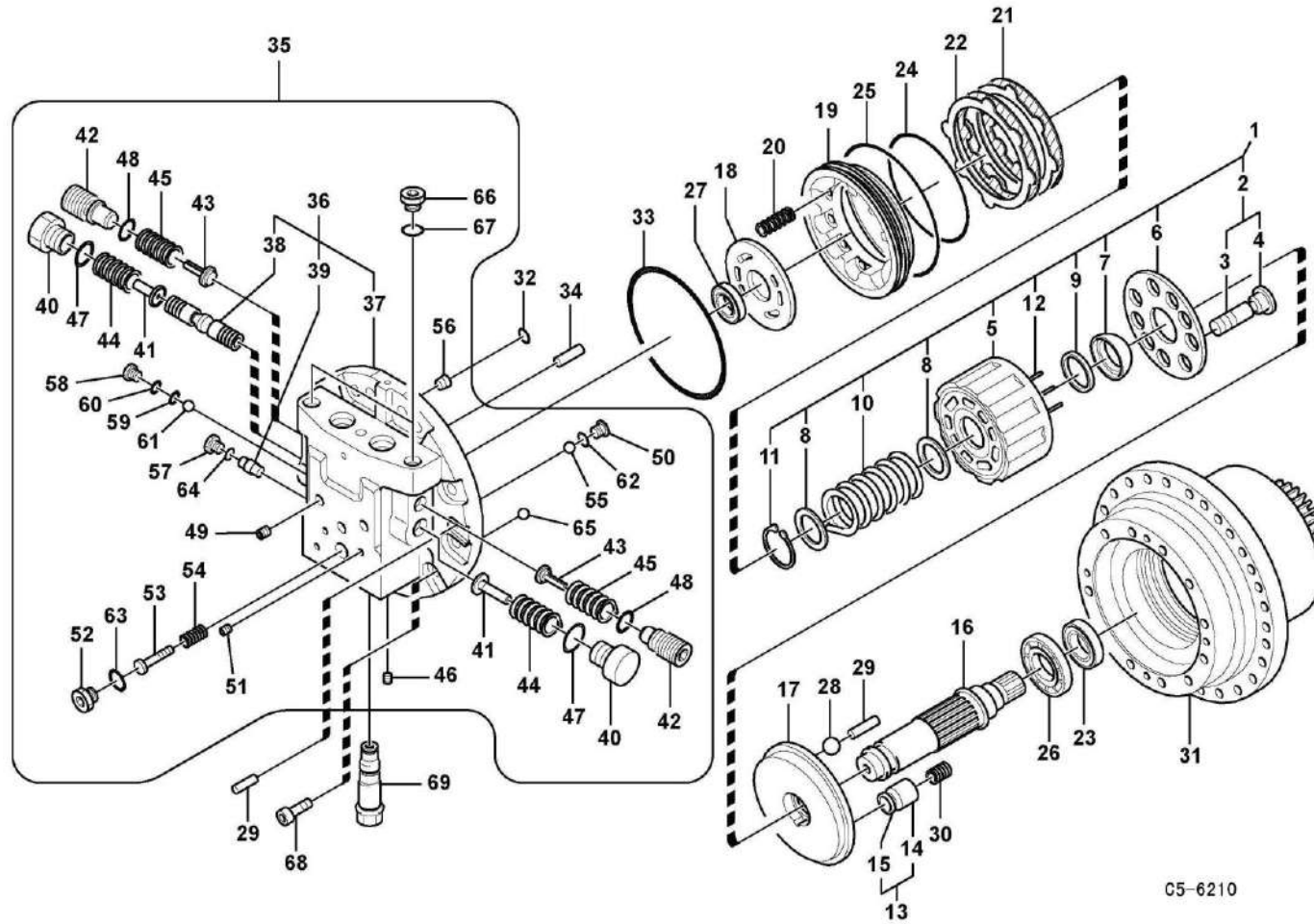
# Motor de deslocamento



C5-6210

| Código | Nº da peça | Descrição       | Peças de reposição A/N | Quantidade | Observações |
|--------|------------|-----------------|------------------------|------------|-------------|
| 45     | 11211480   | Mola            | Y                      | 2          |             |
| 46     | 11211474   | Bujão           | Y                      | 4          |             |
| 47     | 11210174   | Anel O          | Y                      | 2          |             |
| 48     | 11210140   | Anel O          | Y                      | 2          |             |
| 49     | 11211576   | Bujão           | Y                      | 2          |             |
| 50     | 11211500   | Bujão           | Y                      | 2          |             |
| 51     | 11211473   | Bujão           | Y                      | 8          |             |
| 52     | 11211519   | Bujão           | Y                      | 2          |             |
| 53     | 11211535   | Bobina          | Y                      | 1          |             |
| 54     | 11210250   | Mola            | Y                      | 1          |             |
| 55     | 11211807   | Esfera          | Y                      | 2          |             |
| 56     | 11211481   | Filtro          | Y                      | 1          |             |
| 57     | 11211539   | Bujão           | Y                      | 2          |             |
| 58     | 11211537   | Bujão           | Y                      | 2          |             |
| 59     | 11210165   | Anel O          | Y                      | 2          |             |
| 60     | 11210131   | Anel O          | Y                      | 2          |             |
| 61     | 11210251   | Esfera          | Y                      | 2          |             |
| 62     | 11210133   | Anel O          | Y                      | 2          |             |
| 63     | 11210166   | Anel O          | Y                      | 1          |             |
| 64     | 11210135   | Anel O          | Y                      | 2          |             |
| 65     | 11210739   | Encaixe do tubo | Y                      | 1          |             |
| 66     | 11210823   | Bujão           | Y                      | 1          |             |

# Motor de deslocamento

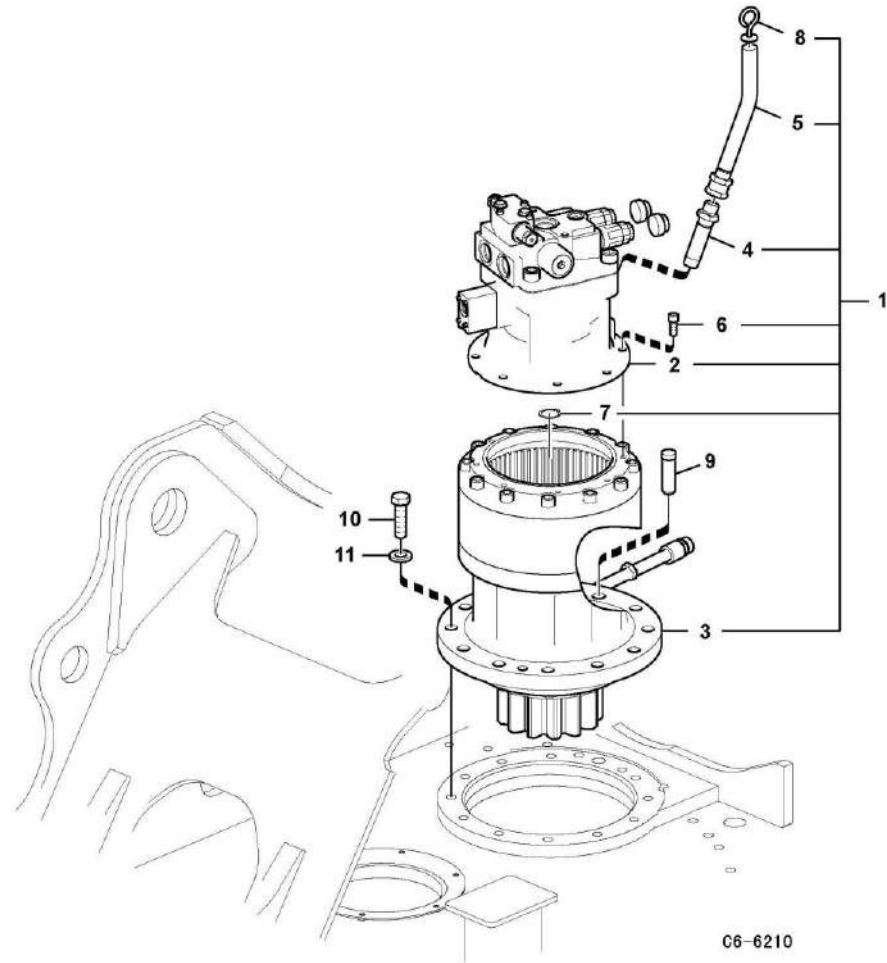


C5-6210

| Código | Nº da peça | Descrição             | Peças de reposição A/N | Quantidade | Observações |
|--------|------------|-----------------------|------------------------|------------|-------------|
| 67     | 11210007   | Anel O                | Y                      | 1          |             |
| 68     | 11211611   | Parafuso              | Y                      | 12         |             |
| 69     | 11211530   | Válvula de alívio     | Y                      | 2          |             |
| 70     | 11210718   | Anel de vedação       | Y                      | 1          |             |
| 71     | 11210824   | Kit de vedação        | Y                      | 1          |             |
| 72     | 11211248   | Motor de deslocamento | Y                      | 1          |             |
|        |            |                       |                        |            |             |
|        |            |                       |                        |            |             |
|        |            |                       |                        |            |             |
|        |            |                       |                        |            |             |
|        |            |                       |                        |            |             |
|        |            |                       |                        |            |             |
|        |            |                       |                        |            |             |
|        |            |                       |                        |            |             |
|        |            |                       |                        |            |             |
|        |            |                       |                        |            |             |
|        |            |                       |                        |            |             |
|        |            |                       |                        |            |             |
|        |            |                       |                        |            |             |
|        |            |                       |                        |            |             |
|        |            |                       |                        |            |             |
|        |            |                       |                        |            |             |
|        |            |                       |                        |            |             |



# Motor de giro com peças de montagem

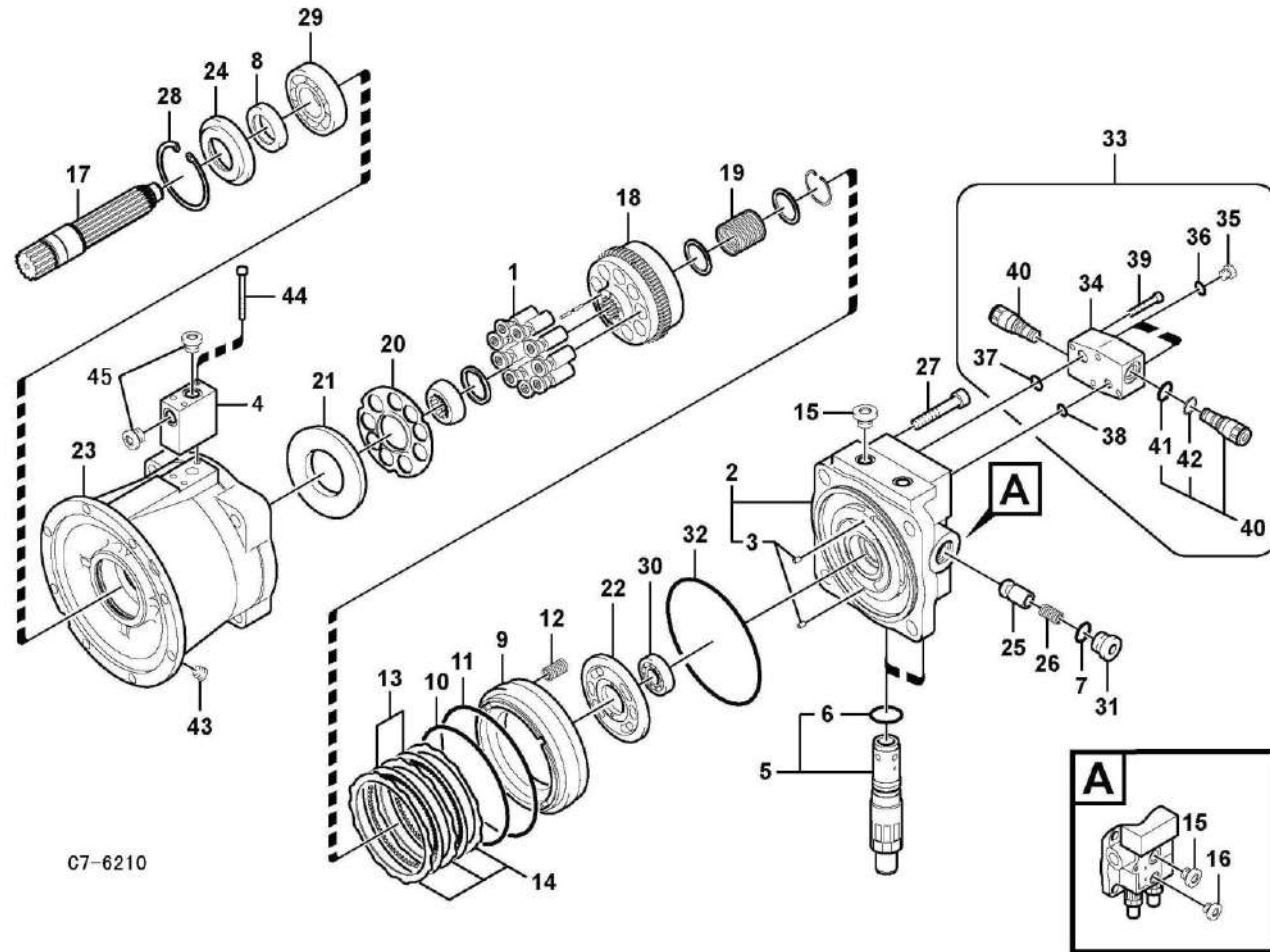


C6-6210



| Código | Nº da peça | Descrição                     | Peças de reposição A/N | Quantidade | Observações |
|--------|------------|-------------------------------|------------------------|------------|-------------|
| 1      | kongbai    | Kongbai                       | N                      | 1          |             |
| 2      | 11210841   | Motor de giro                 | Y                      | 1          |             |
| 3      | 11210773   | Caixa de Engrenagens          | Y                      | 1          |             |
| 4      | 11210460   | Tubo                          | Y                      | 1          |             |
| 5      | 11210960   | Tubo                          | Y                      | 1          |             |
| 6      | 11210153   | Parafuso de soquete sextavado | Y                      | 8          |             |
| 7      | 11211771   | Anel de vedação               | Y                      | 1          |             |
| 8      | 11210959   | Medidor                       | Y                      | 1          |             |
| 9      | 11210669   | Pino                          | Y                      | 1          |             |
| 10     | 11210108   | Parafuso sextavado            | Y                      | 11         |             |
| 11     | 11210200   | Arruela simples               | Y                      | 11         |             |
|        |            |                               |                        |            |             |
|        |            |                               |                        |            |             |
|        |            |                               |                        |            |             |
|        |            |                               |                        |            |             |
|        |            |                               |                        |            |             |
|        |            |                               |                        |            |             |
|        |            |                               |                        |            |             |
|        |            |                               |                        |            |             |
|        |            |                               |                        |            |             |

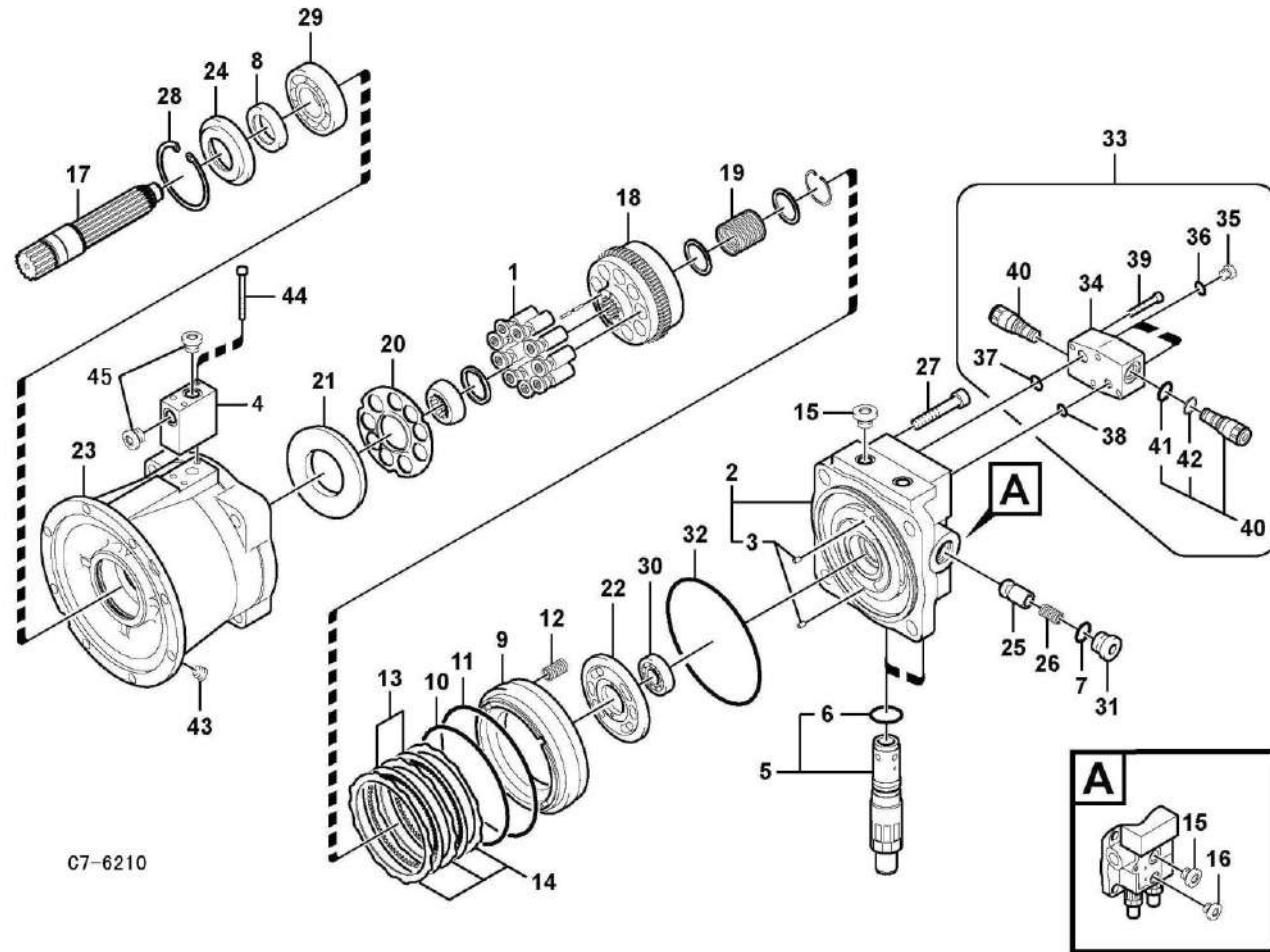
# Motor de giro



C7-6210

| Código | Nº da peça | Descrição         | Peças de reposição A/N | Quantidade | Observações |
|--------|------------|-------------------|------------------------|------------|-------------|
| 1      | 11210639   | Pistão            | Y                      | 1          |             |
| 2      | 11210830   | Carcaça           | Y                      | 1          |             |
| 3      | 11211415   | Pino da mola      | Y                      | 2          |             |
| 4      | 11210827   | Válvula           | Y                      | 1          |             |
| 5      | 11210508   | Válvula de alívio | Y                      | 2          |             |
| 6      | 11210170   | Anel O            | Y                      | 1          |             |
| 7      | 11210143   | Anel O            | Y                      | 2          |             |
| 8      | 11210629   | Vedação           | Y                      | 1          |             |
| 9      | 11210436   | Pistão do freio   | Y                      | 1          |             |
| 10     | 11211542   | Anel O            | Y                      | 1          |             |
| 11     | 11211543   | Anel O            | Y                      | 1          |             |
| 12     | 11210628   | Mola              | Y                      | 20         |             |
| 13     | 11210627   | Placa             | Y                      | 3          |             |
| 14     | 11210626   | Placa             | Y                      | 4          |             |
| 15     | 11210828   | Bujão             | Y                      | 3          |             |
| 16     | 11210829   | Bujão             | Y                      | 1          |             |
| 17     | 11210638   | Eixo              | Y                      | 1          |             |
| 18     | 11210637   | Cilindro          | Y                      | 1          |             |
| 19     | 11210636   | Mola              | Y                      | 1          |             |
| 20     | 11210635   | Placa             | Y                      | 1          |             |
| 21     | 11210634   | Placa             | Y                      | 1          |             |
| 22     | 11210633   | Placa             | Y                      | 1          |             |

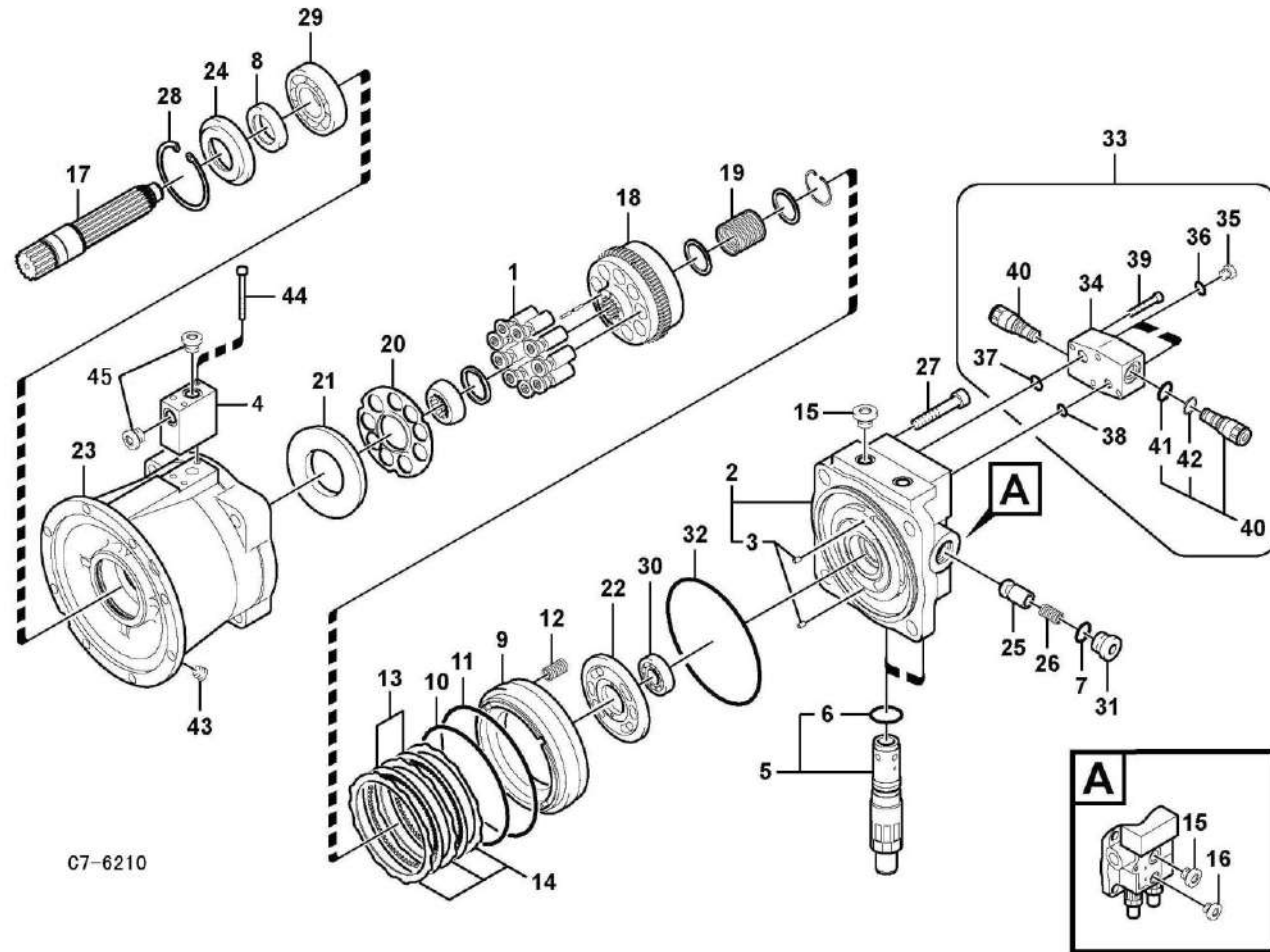
# Motor de giro



C7-6210

| Código | Nº da peça | Descrição          | Peças de reposição A/N | Quantidade | Observações |
|--------|------------|--------------------|------------------------|------------|-------------|
| 23     | 11210632   | Carcaça            | Y                      | 1          |             |
| 24     | 11210838   | Capa               | Y                      | 1          |             |
| 25     | 11211496   | Êmbolo de controle | Y                      | 2          |             |
| 26     | 11211495   | Mola               | Y                      | 2          |             |
| 27     | 11211547   | Parafuso           | Y                      | 4          |             |
| 28     | 11210631   | Anel               | Y                      | 1          |             |
| 29     | 11211558   | Mancal de roletes  | Y                      | 1          |             |
| 30     | 11210630   | Mancal             | Y                      | 1          |             |
| 31     | 11211545   | Bujão              | Y                      | 2          |             |
| 32     | 11210837   | Anel O             | Y                      | 1          |             |
| 33     | 11210863   | Válvula            | Y                      | 1          |             |
| 34     | 11210825   | Carcaça            | Y                      | 1          |             |
| 35     | 11210820   | Bujão              | Y                      | 2          |             |
| 36     | 11211554   | Anel O             | Y                      | 2          |             |
| 37     | 11210624   | Anel O             | Y                      | 2          |             |
| 38     | 11210703   | Anel O             | Y                      | 2          |             |
| 39     | 11211598   | Porca              | Y                      | 4          |             |
| 40     | 11210862   | Válvula            | Y                      | 2          |             |
| 41     | 11210137   | Anel O             | Y                      | 1          |             |
| 42     | 11211788   | Anel de vedação    | Y                      | 1          |             |
| 43     | 11210625   | Bujão              | Y                      | 1          |             |
| 44     | 11210416   | Parafuso           | Y                      | 3          |             |

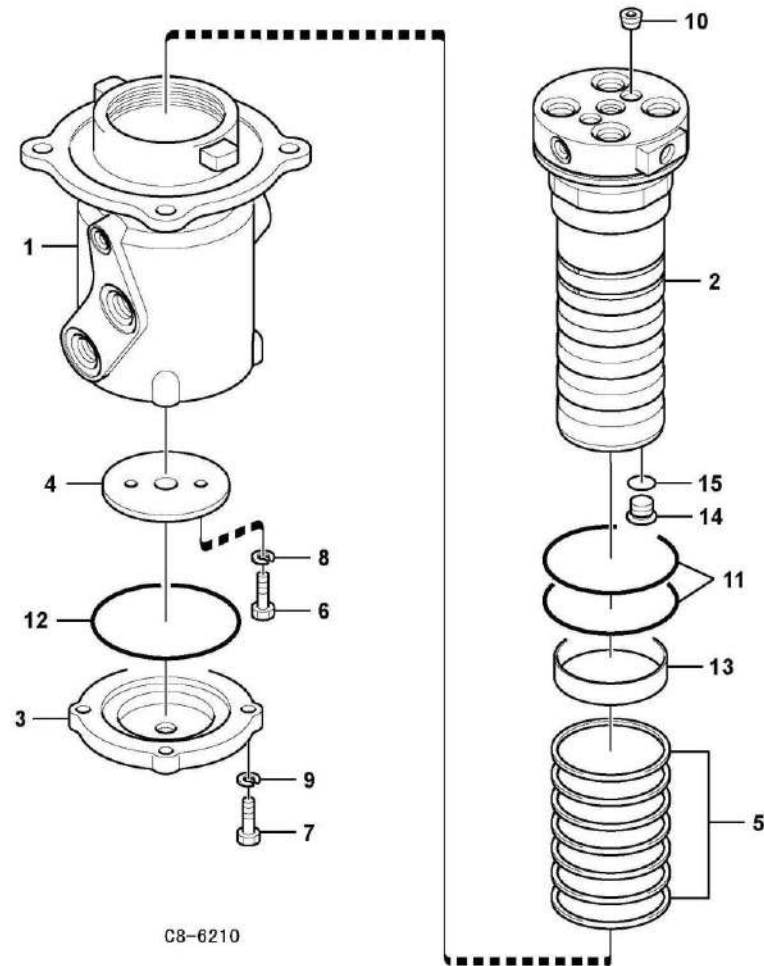
# Motor de giro



| Código | Nº da peça | Descrição      | Peças de reposição A/N | Quantidade | Observações |
|--------|------------|----------------|------------------------|------------|-------------|
| 45     | 11210826   | Bujão          | Y                      | 2          |             |
| 46     | 11210839   | Kit de vedação | Y                      | 1          |             |
| 47     | 11210841   | Motor de giro  | Y                      | 1          |             |
|        |            |                |                        |            |             |
|        |            |                |                        |            |             |
|        |            |                |                        |            |             |
|        |            |                |                        |            |             |
|        |            |                |                        |            |             |
|        |            |                |                        |            |             |
|        |            |                |                        |            |             |
|        |            |                |                        |            |             |
|        |            |                |                        |            |             |
|        |            |                |                        |            |             |
|        |            |                |                        |            |             |
|        |            |                |                        |            |             |
|        |            |                |                        |            |             |
|        |            |                |                        |            |             |
|        |            |                |                        |            |             |
|        |            |                |                        |            |             |
|        |            |                |                        |            |             |
|        |            |                |                        |            |             |



# Junta de giro

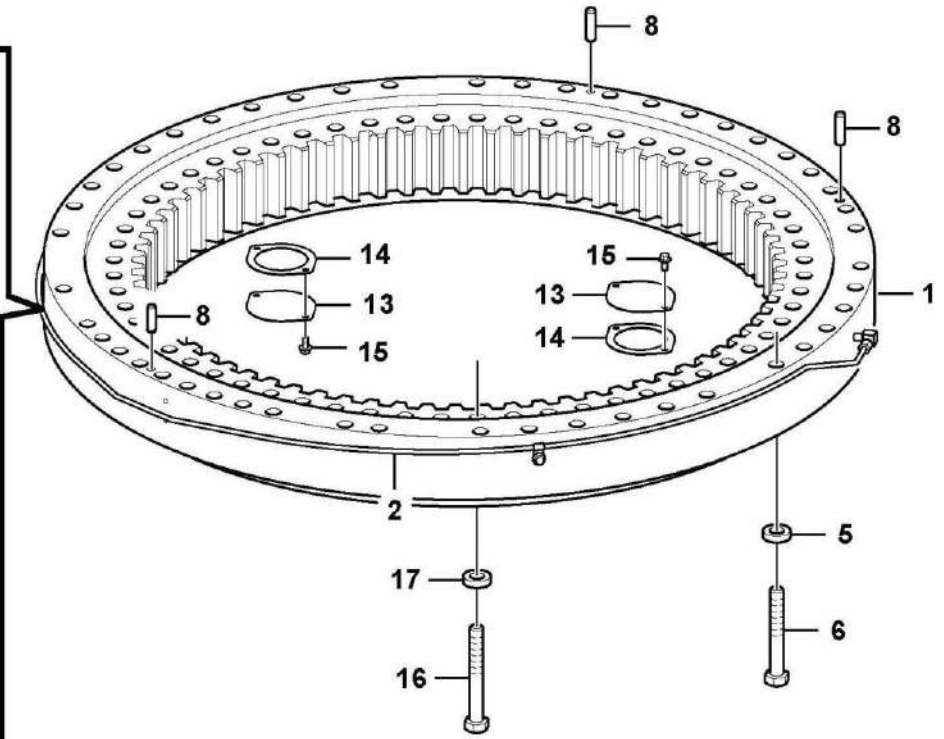
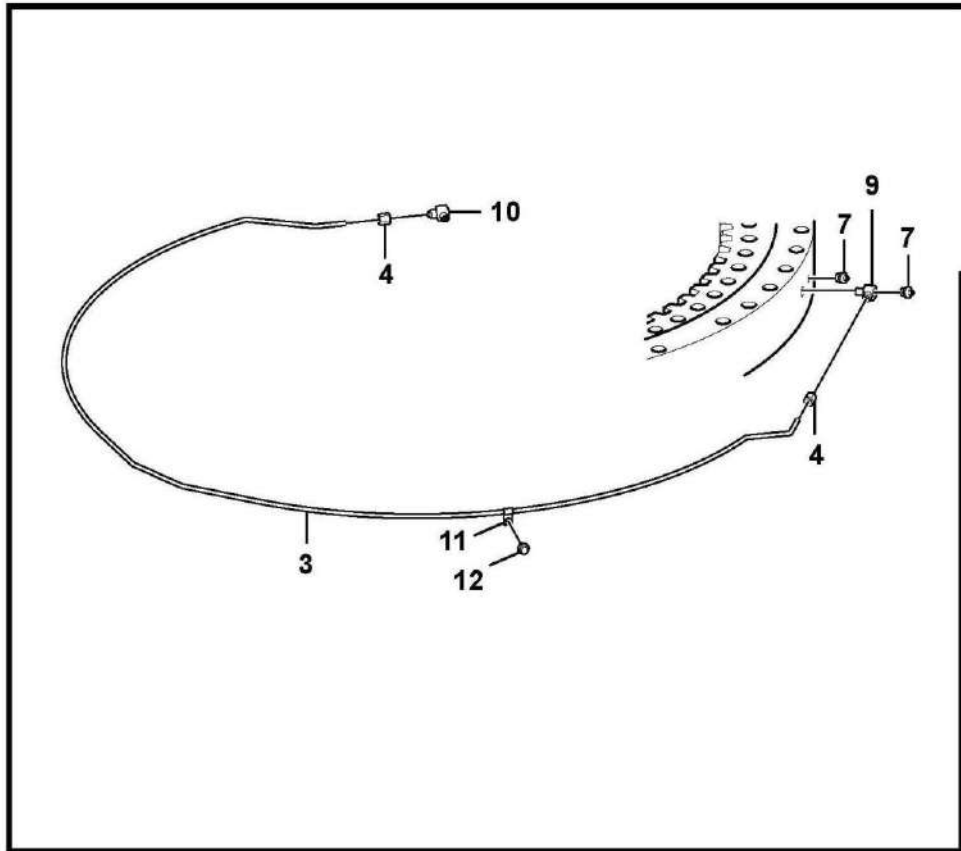


C8-6210



| Código | Nº da peça | Descrição                              | Peças de reposição A/N | Quantidade | Observações |
|--------|------------|--|------------------------|------------|-------------|
| 1      | 11211331   | Casquilho do cubo                      | Y                      | 1          |             |
| 2      | 11210459   | Eixo                                   | Y                      | 1          |             |
| 3      | 11211332   | Capa                                   | Y                      | 1          |             |
| 4      | 11211333   | Espaçador                              | Y                      | 1          |             |
| 5      | 11210327   | Anel de vedação                        | Y                      | 7          |             |
| 6      | 11210123   | Parafuso sextavado                     | Y                      | 2          |             |
| 7      | 11210099   | Parafuso sextavado                     | Y                      | 4          |             |
| 8      | 11210064   | Arruela da mola                        | Y                      | 2          |             |
| 9      | 11210065   | Arruela da mola                        | Y                      | 4          |             |
| 10     | 11211705   | Bujão                                  | Y                      | 2          |             |
| 11     | 11210180   | Anel O                                 | Y                      | 2          |             |
| 12     | 11210173   | Anel O                                 | Y                      | 1          |             |
| 13     | 11211802   | Bucha                                  | Y                      | 1          |             |
| 14     | 11211337   | Bujão                                  | Y                      | 4          |             |
| 15     | 11210141   | Anel O                                 | Y                      | 4          |             |
| 16     | 11210467   | Kit de vedação                         | Y                      | 1          |             |
| 17     | 11217176   | Conj_ junta de giro para lg6210_lg6290 | Y                      | 1          |             |

# Sistema de oscilação



C9-6210

| Código | Nº da peça | Descrição               | Peças de reposição A/N | Quantidade | Observações |
|--------|------------|-------------------------|------------------------|------------|-------------|
| 1      | 11216865   | Anel de giro_engrenagem | Y                      | 1          |             |
| 2      | 11217247   | Tube_ág graxa           | Y                      | 1          |             |
| 3      | kongbai    | Kongbai                 | N                      | 1          |             |
| 4      | kongbai    | Kongbai                 | N                      | 1          |             |
| 5      | 11210200   | Arruela simples         | Y                      | 36         |             |
| 6      | 11210108   | Parafuso sextavado      | Y                      | 36         |             |
| 7      | 11210001   | Graxeira                | Y                      | 2          |             |
| 8      | 11210666   | Pino                    | Y                      | 3          |             |
| 9      | 11210847   | Bico                    | Y                      | 1          |             |
| 10     | 11210846   | Bico                    | Y                      | 1          |             |
| 11     | 11211654   | Clipe isolante          | Y                      | 1          |             |
| 12     | 11210036   | Parafuso do flange      | Y                      | 1          |             |
| 13     | 11210667   | Capa                    | Y                      | 2          |             |
| 14     | 11210668   | Gaxeta                  | Y                      | 2          |             |
| 15     | 11210034   | Parafuso do flange      | Y                      | 4          |             |
| 16     | 11210163   | Parafuso sextavado      | Y                      | 32         |             |
| 17     | 11210200   | Arruela simples         | Y                      | 32         |             |
| 18     | 11210884   | Vedação                 | Y                      | 1          |             |

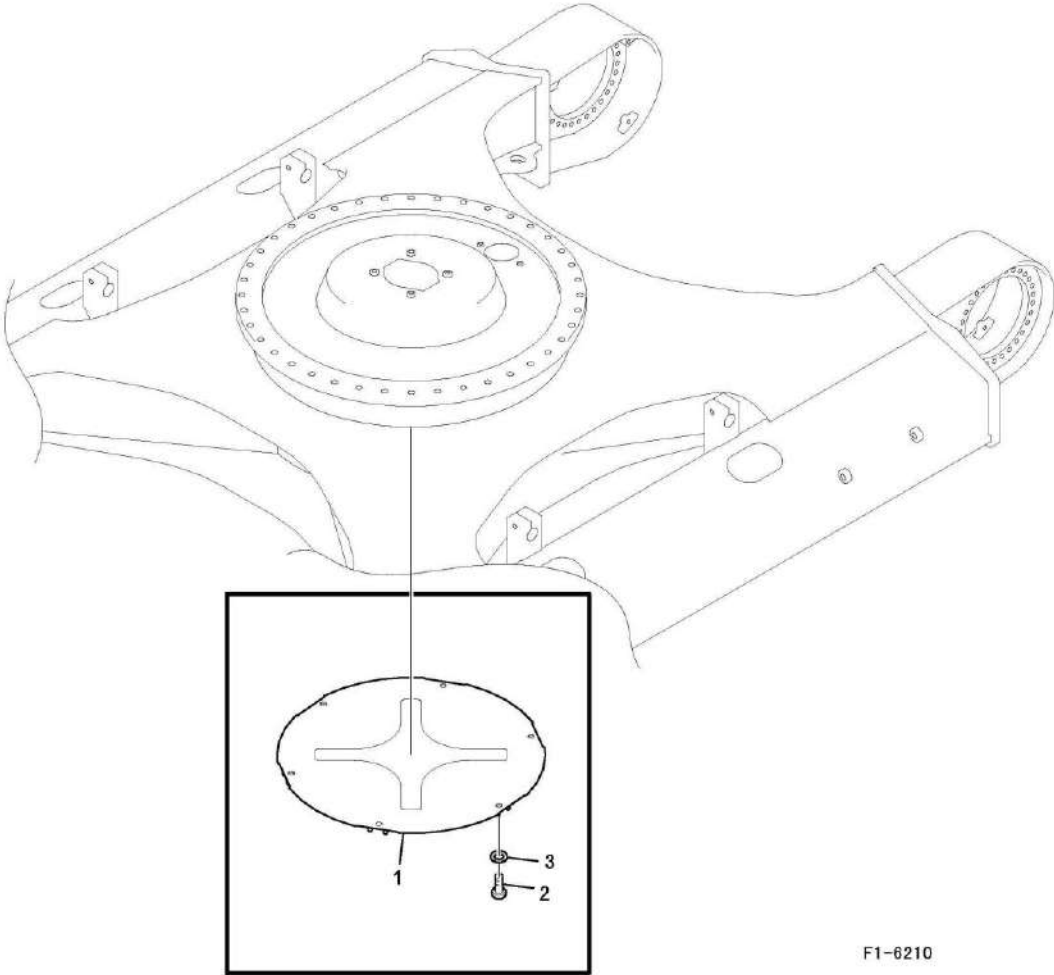


**F**  
**GRUPO DA CABINE**



**SHANDONG LINGONG CONSTRUCTION MACHINERY CO., LTD.**

**Placa protetora**

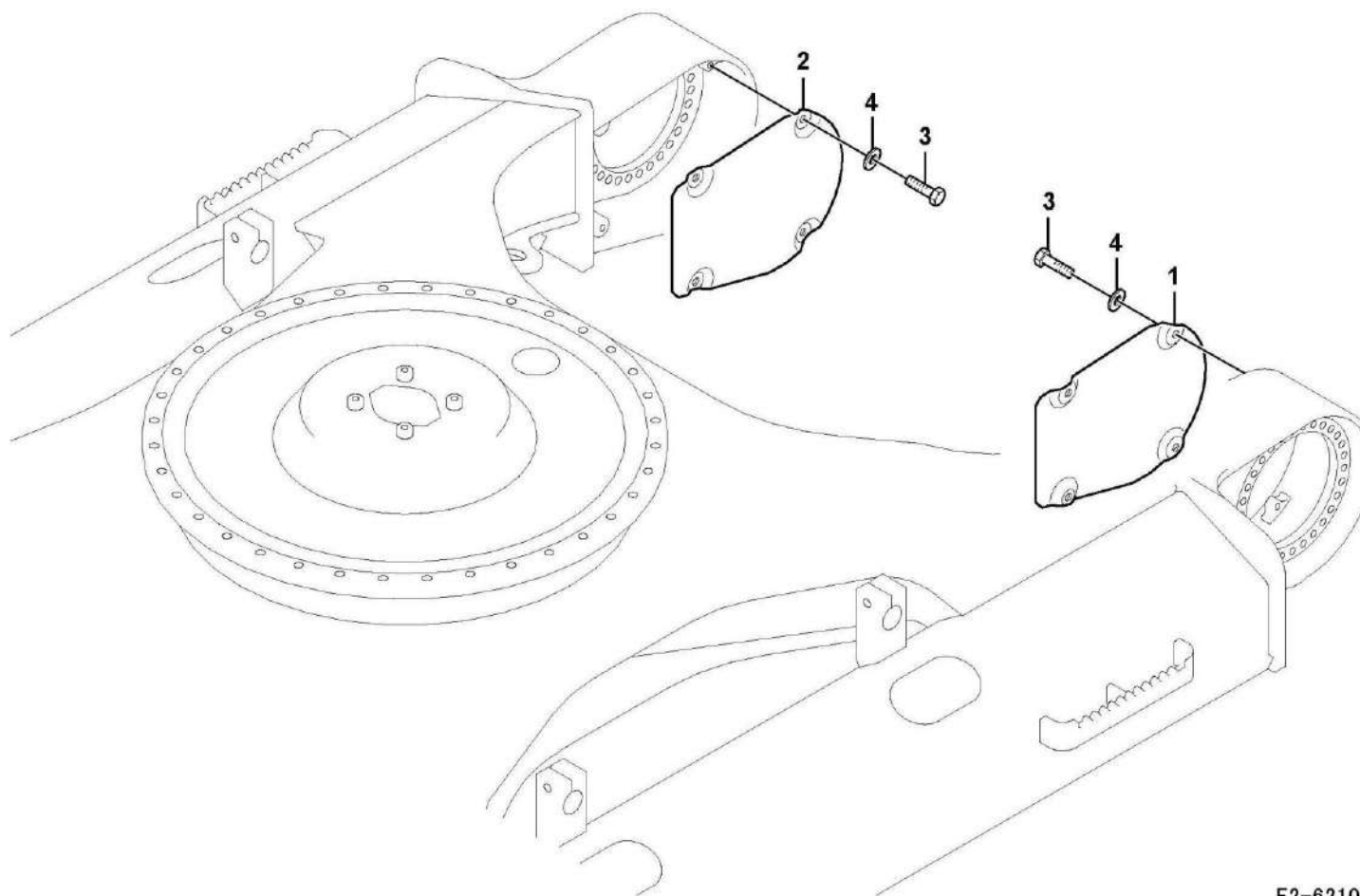


F1-6210

| Código | Nº da peça | Descrição          | Peças de reposição A/N | Quantidade | Observações |
|--------|------------|--------------------|------------------------|------------|-------------|
| 1      | 11216347   | Capa               | Y                      | 1          |             |
| 2      | 11210101   | Parafuso sextavado | Y                      | 6          |             |
| 3      | 11210199   | Arruela simples    | Y                      | 6          |             |
|        |            |                    |                        |            |             |
|        |            |                    |                        |            |             |
|        |            |                    |                        |            |             |
|        |            |                    |                        |            |             |
|        |            |                    |                        |            |             |
|        |            |                    |                        |            |             |
|        |            |                    |                        |            |             |
|        |            |                    |                        |            |             |
|        |            |                    |                        |            |             |
|        |            |                    |                        |            |             |
|        |            |                    |                        |            |             |
|        |            |                    |                        |            |             |
|        |            |                    |                        |            |             |
|        |            |                    |                        |            |             |



# Placa protetora para motor de deslocamento



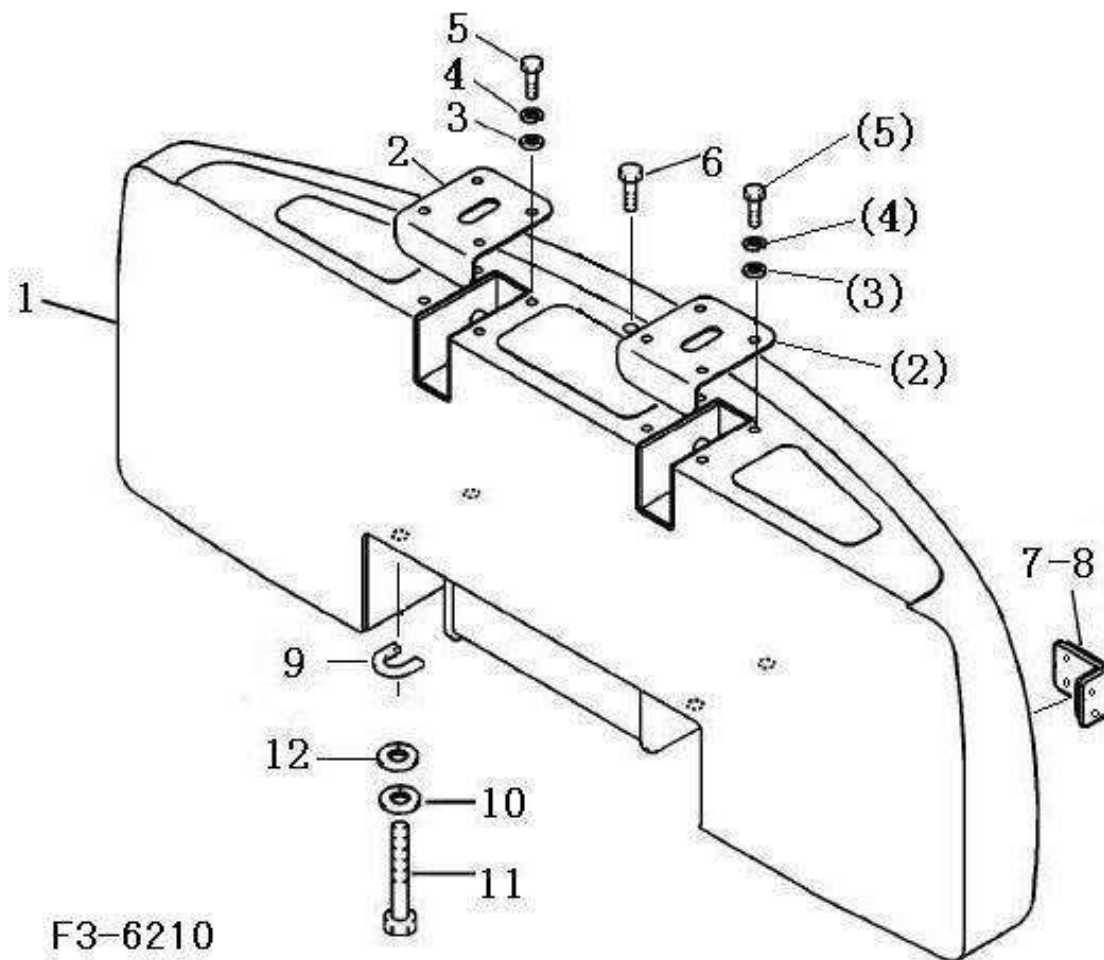
F2-6210



| Código | Nº da peça | Descrição          | Peças de reposição A/N | Quantidade | Observações |
|--------|------------|--------------------|------------------------|------------|-------------|
| 1      | 11211345   | Capa               | Y                      | 1          |             |
| 2      | 11211346   | Capa               | Y                      | 1          |             |
| 3      | 11210101   | Parafuso sextavado | Y                      | 8          |             |
| 4      | 11210199   | Arruela simples    | Y                      | 8          |             |
|        |            |                    |                        |            |             |
|        |            |                    |                        |            |             |
|        |            |                    |                        |            |             |
|        |            |                    |                        |            |             |
|        |            |                    |                        |            |             |
|        |            |                    |                        |            |             |
|        |            |                    |                        |            |             |
|        |            |                    |                        |            |             |
|        |            |                    |                        |            |             |
|        |            |                    |                        |            |             |
|        |            |                    |                        |            |             |
|        |            |                    |                        |            |             |
|        |            |                    |                        |            |             |
|        |            |                    |                        |            |             |
|        |            |                    |                        |            |             |
|        |            |                    |                        |            |             |
|        |            |                    |                        |            |             |



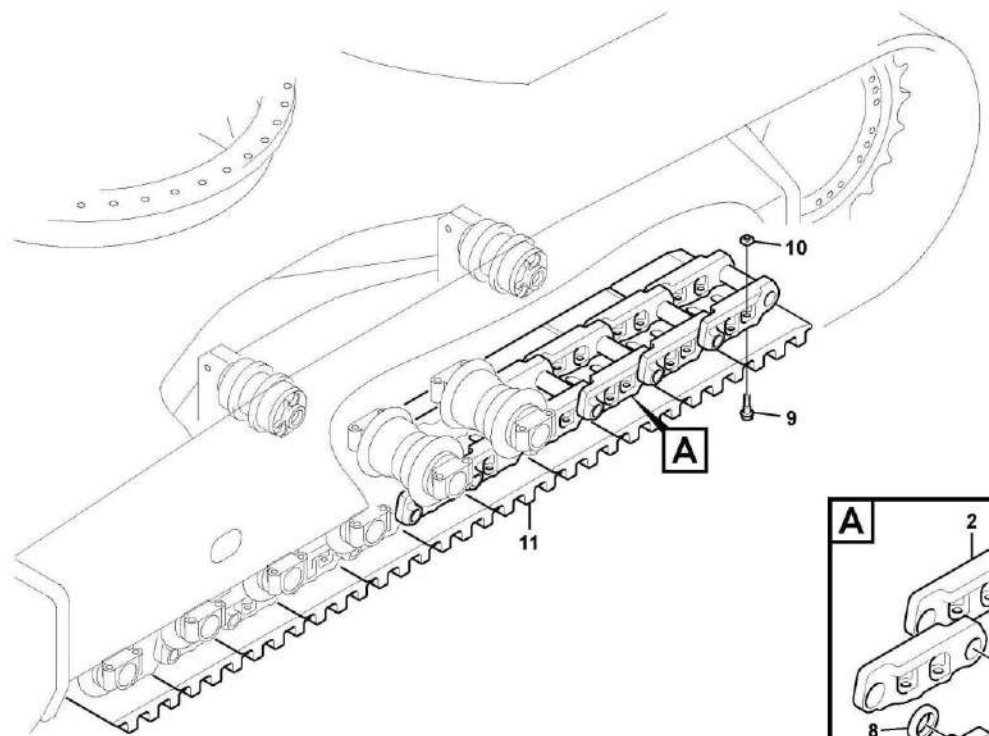
# Contrapesos



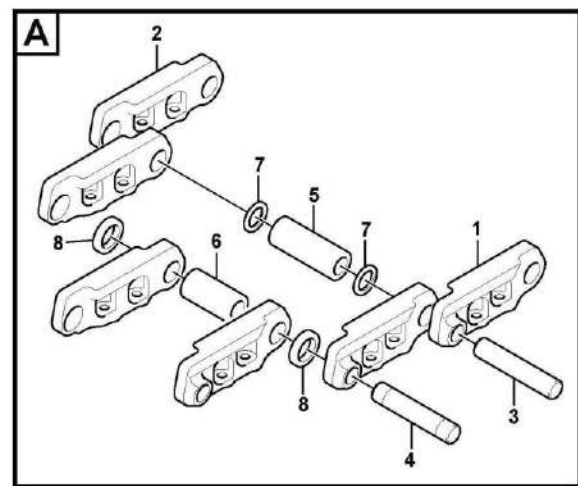
F3-6210

| Código | Nº da peça  | Descrição                      | Peças de reposição A/N | Quantidade | Observações |
|--------|-------------|--------------------------------|------------------------|------------|-------------|
| 1      | 26280002921 | Contrapeso                     | Y                      | 1          |             |
| 2      | 26280001572 | Placa de conexão               | Y                      | 2          |             |
| 3      | 11210058    | Arruela                        | Y                      | 8          |             |
| 4      | 11210063    | Arruela da mola                | Y                      | 8          |             |
| 5      | 11210118    | Parafuso sextavado             | Y                      | 8          |             |
| 6      | 4011000384  | Parafuso gb5783-m24*45epzn-8.8 | N                      | 1          |             |
| 7      | 26360003091 | Adesivo de advertência         | Y                      | 1          |             |
| 8      | 26360003111 | Adesivo de advertência         | Y                      | 1          |             |
| 9      | 11211319    | Calço                          | Y                      | 4          |             |
| 10     | 11211636    | Arruela simples                | Y                      | 4          |             |
| 11     | 11210212    | Parafuso sextavado             | Y                      | 4          |             |
| 12     | 11211318    | Calço                          | Y                      | 4          |             |

# Correia da esteira

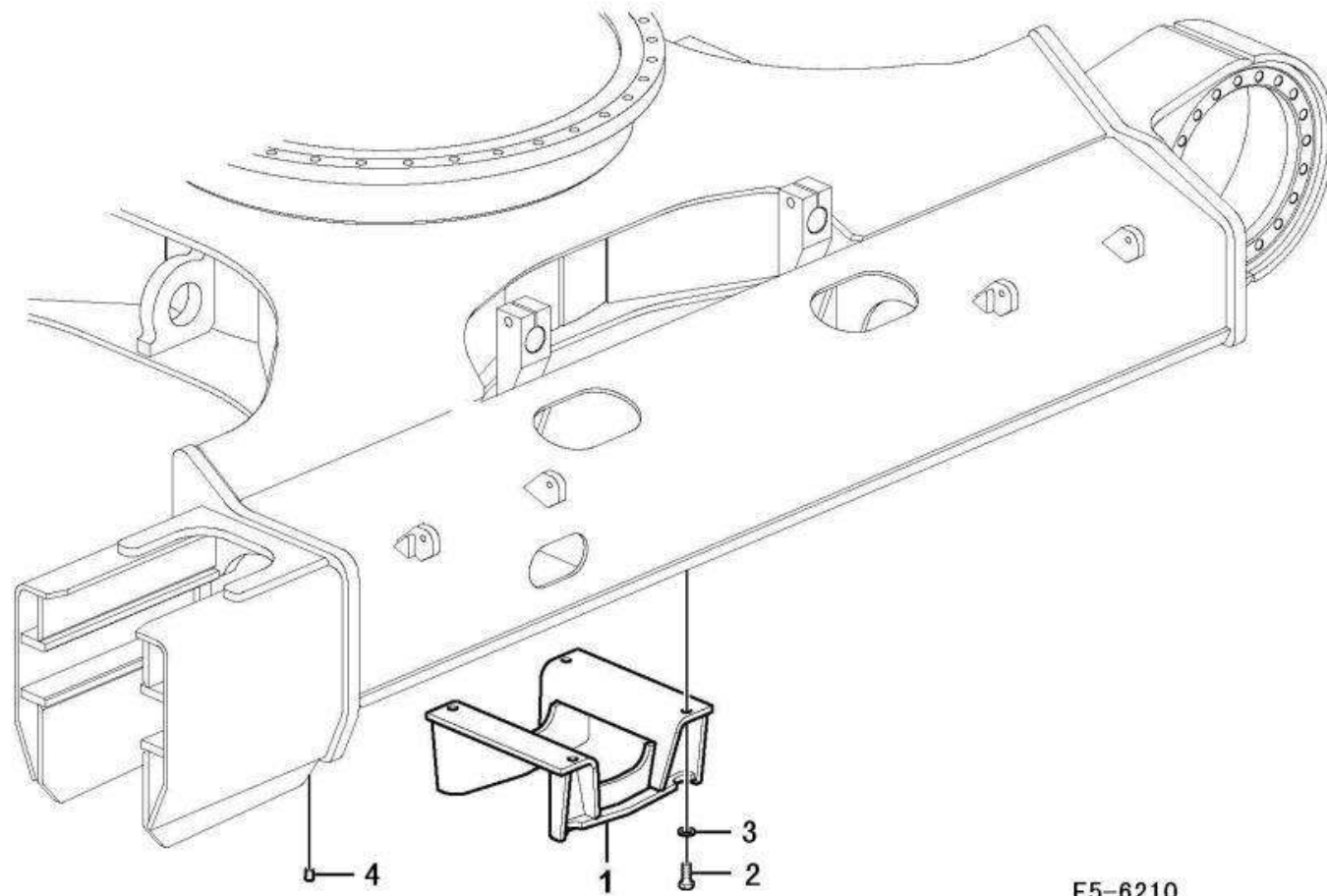


F4-6210



| Código | Nº da peça | Descrição         | Peças de reposição A/N | Quantidade | Observações |
|--------|------------|-------------------|------------------------|------------|-------------|
| 1      | 11211234   | Articulação       | Y                      | 49         |             |
| 2      | 11211235   | Articulação       | Y                      | 49         |             |
| 3      | 11210646   | Pino              | Y                      | 48         |             |
| 4      | 11210720   | Pino              | Y                      | 1          |             |
| 5      | 11210647   | Bucha             | Y                      | 48         |             |
| 6      | 11216581   | Sapata da esteira | Y                      | 1          |             |
| 7      | 11210649   | Anel de vedação   | Y                      | 96         |             |
| 8      | 11210719   | Espaçador         | Y                      | 2          |             |
| 9      | 11211056   | Parafuso          | Y                      | 392        |             |
| 10     | 11211058   | Porca             | Y                      | 392        |             |
| 11     | 11216581   | Sapata da esteira | Y                      | 98         |             |
| 12     | 11211233   | Articulação       | Y                      | 2          |             |

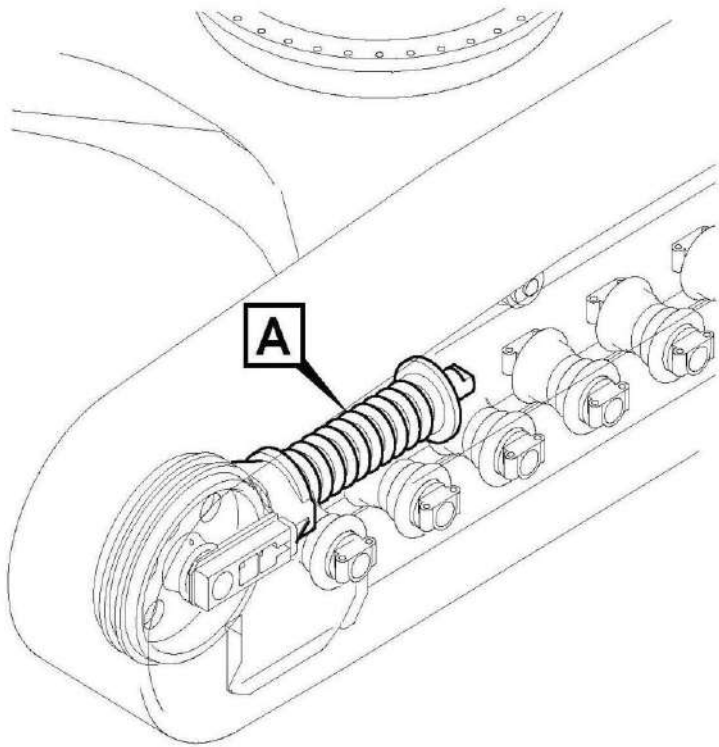
### Proteções de esteira, do carro inferior



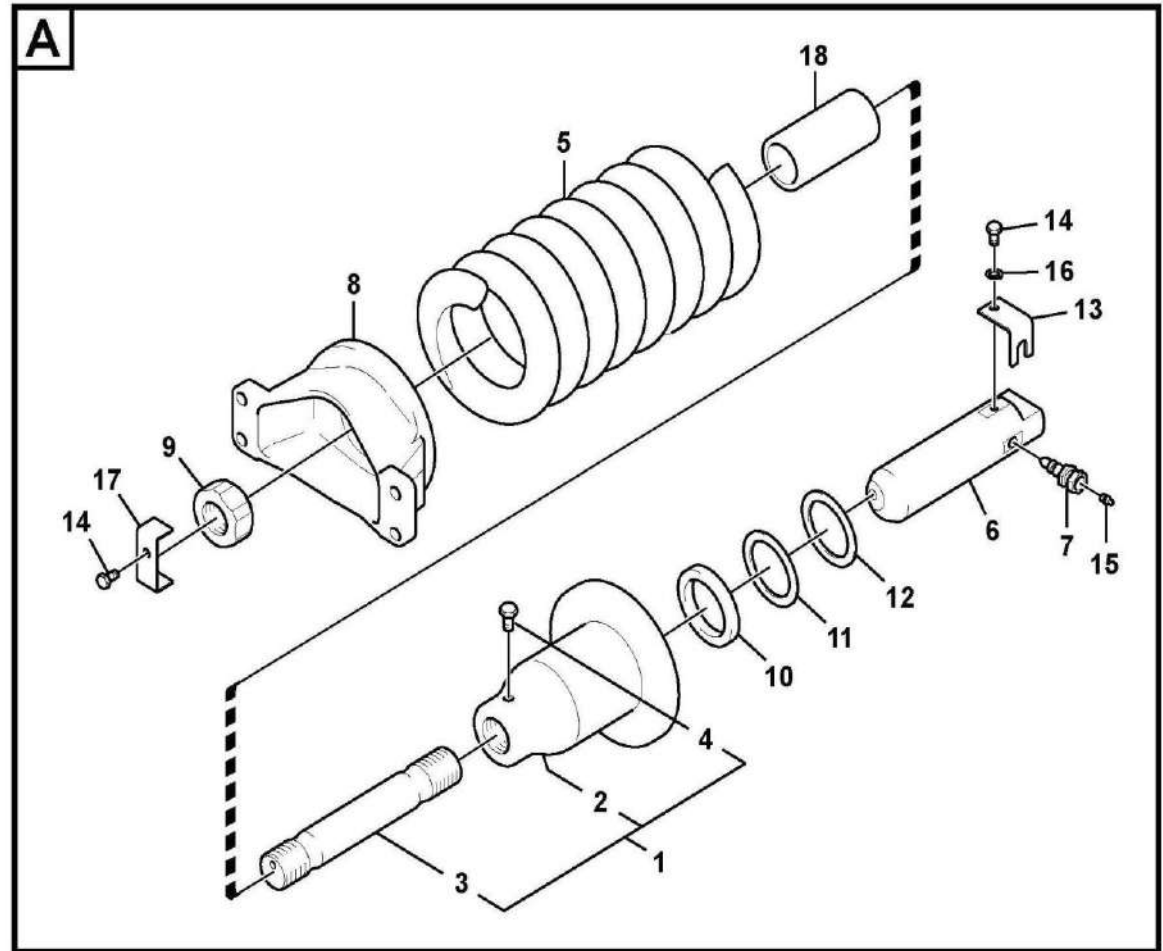
| Código | Nº da peça | Descrição       | Peças de reposição A/N | Quantidade | Observações |
|--------|------------|-----------------|------------------------|------------|-------------|
| 1      | 11216678   | Proteção        | Y                      | 4          |             |
| 2      | 11210162   | Parafuso        | Y                      | 16         |             |
| 3      | 11210202   | Arruela simples | Y                      | 16         |             |
| 4      | 11211061   | Bujão           | Y                      | 16         |             |



**Carro inferior, pacote de molas**



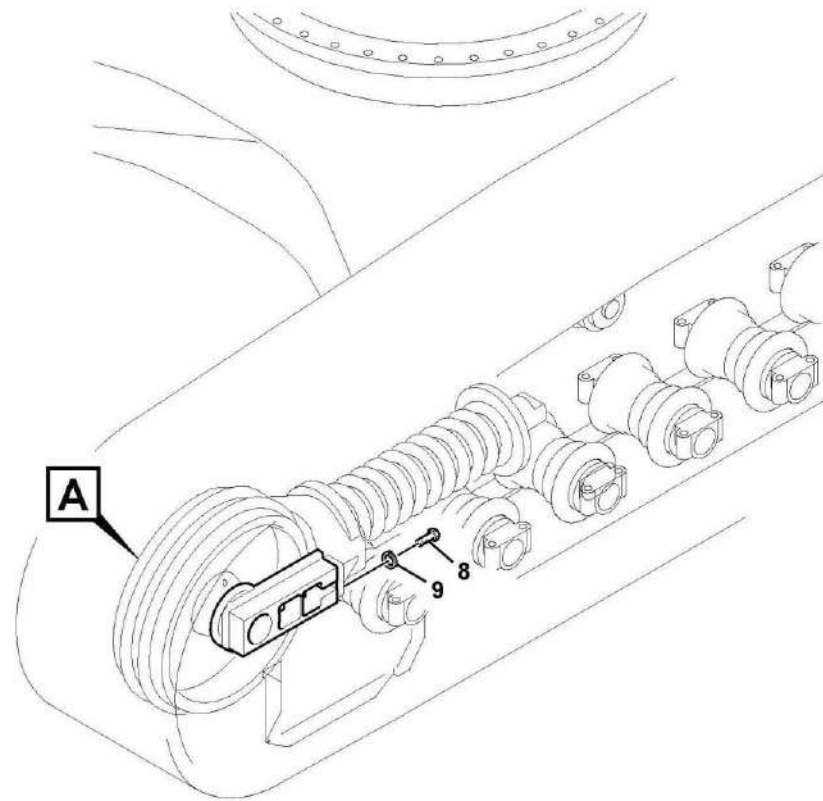
F6-6210



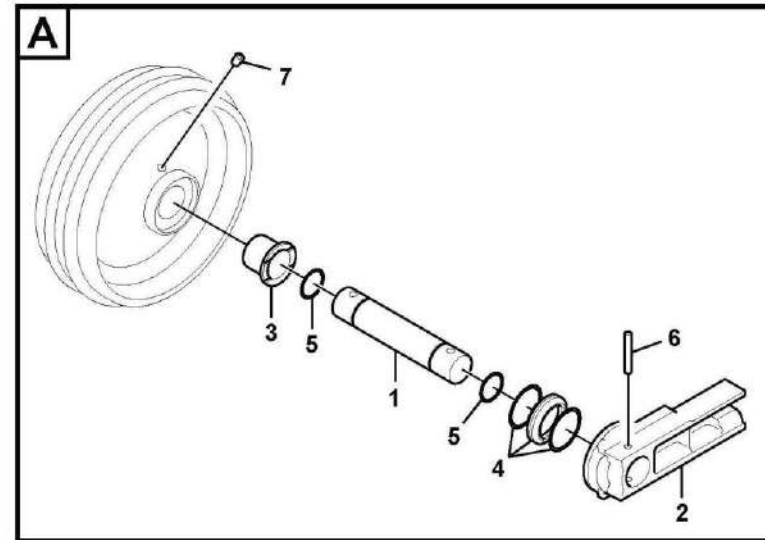


| Código | Nº da peça | Descrição                     | Peças de reposição A/N | Quantidade | Observações |
|--------|------------|-------------------------------|------------------------|------------|-------------|
| 1      | 11217670   | Cilindro de ajuste de esteira | Y                      | 1          |             |
| 2      | 11217673   | Caçamba                       | Y                      | 1          |             |
| 3      | 11210692   | Haste                         | Y                      | 1          |             |
| 4      | 11210123   | Parafuso sextavado            | Y                      | 1          |             |
| 5      | 11217671   | Tensor de mola                | Y                      | 1          |             |
| 6      | 11210702   | Pistão                        | Y                      | 1          |             |
| 7      | 11217664   | Bico de lubrificação          | Y                      | 1          |             |
| 8      | 11217672   | Forquilha                     | Y                      | 1          |             |
| 9      | 11210690   | Porca                         | Y                      | 1          |             |
| 10     | 11217661   | Vedação de rebordo            | Y                      | 1          |             |
| 11     | 11217662   | Anel de vedação               | Y                      | 1          |             |
| 12     | 11217663   | Vedação de rebordo            | Y                      | 1          |             |
| 13     | 11210682   | Placa                         | Y                      | 1          |             |
| 14     | 11210122   | Parafuso sextavado            | Y                      | 2          |             |
| 15     | 11210001   | Graxeira                      | Y                      | 1          |             |
| 16     | 11210064   | Arruela da mola               | Y                      | 1          |             |
| 17     | 11210693   | Placa                         | Y                      | 1          |             |
| 18     | 11217675   | Casquilho de retenção         | Y                      | 1          |             |
| 19     | 11217674   | Tensor de mola                | Y                      | 2          |             |
| 20     | 4110002162 | Kit de vedação                | Y                      | 1          |             |

# Roda guia dianteira

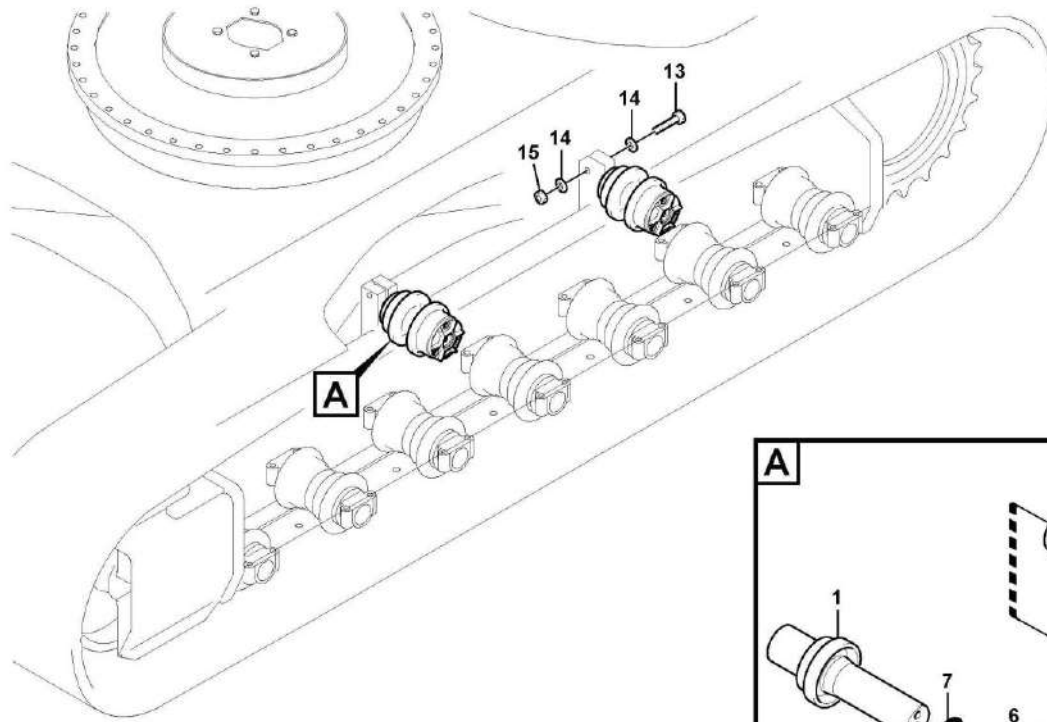


F7-6210

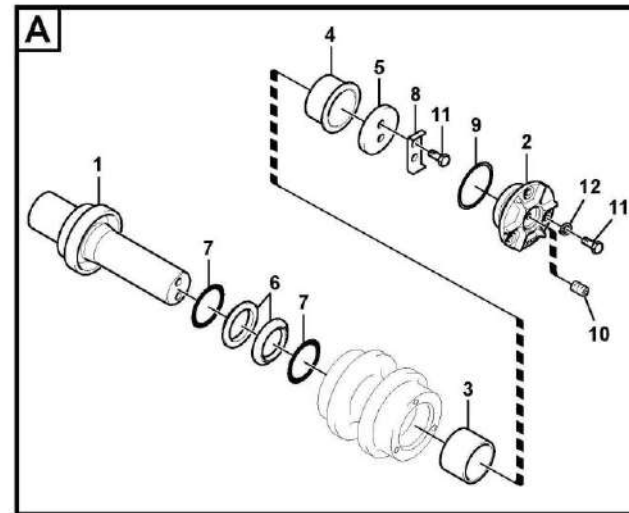


| Código | Nº da peça | Descrição          | Peças de reposição A/N | Quantidade | Observações |
|--------|------------|--------------------|------------------------|------------|-------------|
| 1      | 11210701   | Eixo               | Y                      | 1          |             |
| 2      | 11214321   | Suporte            | Y                      | 2          |             |
| 3      | 11210939   | Bucha              | Y                      | 2          |             |
| 4      | 11210683   | Vedação            | Y                      | 2          |             |
| 5      | 11212444   | Anel O             | Y                      | 2          |             |
| 6      | 11211320   | Pino               | Y                      | 2          |             |
| 7      | 11210679   | Bujão              | Y                      | 1          |             |
| 8      | 11210223   | Parafuso sextavado | Y                      | 8          |             |
| 9      | 11210067   | Arruela da mola    | Y                      | 8          |             |
| 10     | 11214320   | Roda guia          | Y                      | 2          |             |

# Rolete superior

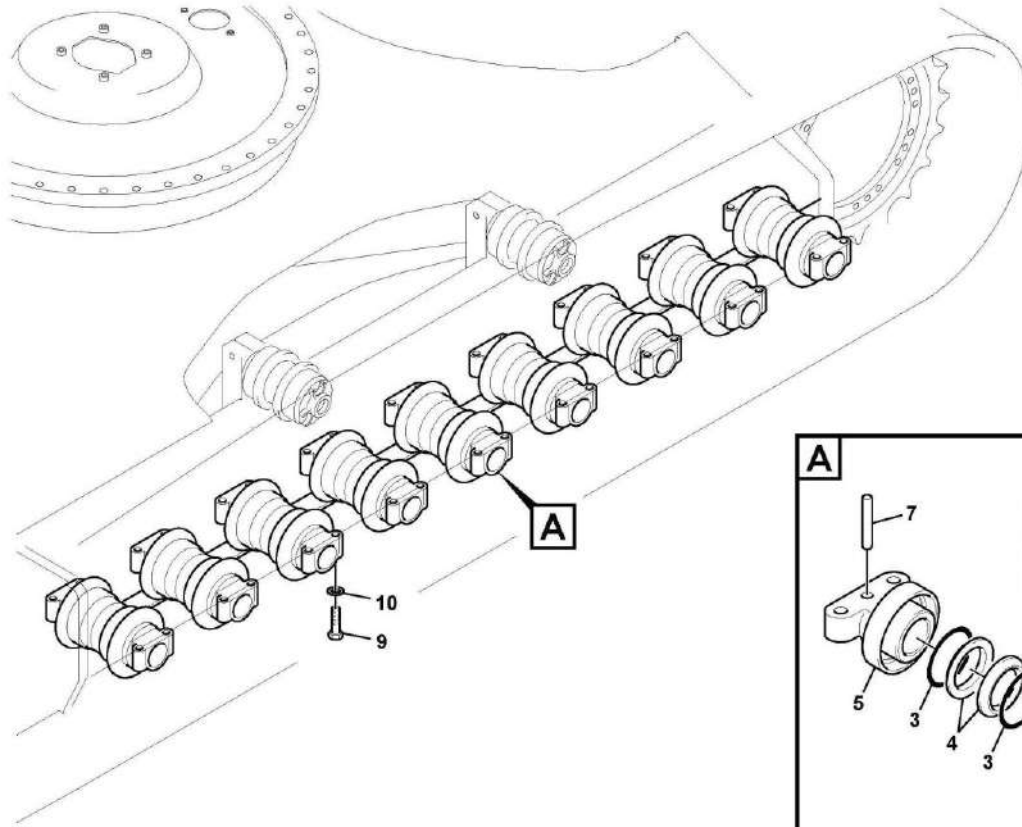


F8-6210

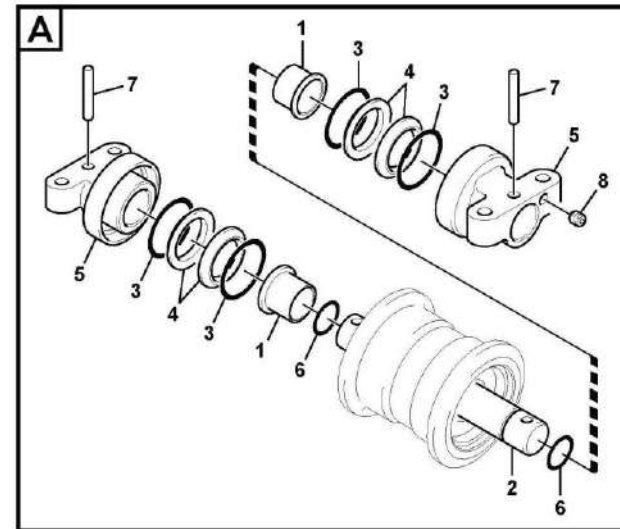


| Código | Nº da peça | Descrição          | Peças de reposição A/N | Quantidade | Observações |
|--------|------------|--------------------|------------------------|------------|-------------|
| 1      | 11210795   | Eixo               | Y                      | 1          |             |
| 2      | 11210796   | Capa               | Y                      | 1          |             |
| 3      | 11210689   | Bucha              | Y                      | 1          |             |
| 4      | 11210691   | Bucha              | Y                      | 1          |             |
| 5      | 11210797   | Placa              | Y                      | 1          |             |
| 6      | 11217648   | Vedação            | Y                      | 1          |             |
| 7      | 11217649   | Anel de vedação    | Y                      | 1          |             |
| 8      | 11210680   | Suporte            | Y                      | 1          |             |
| 9      | 11210178   | Anel O             | Y                      | 1          |             |
| 10     | 11210679   | Bujão              | Y                      | 1          |             |
| 11     | 11210123   | Parafuso sextavado | Y                      | 5          |             |
| 12     | 11210064   | Arruela da mola    | Y                      | 3          |             |
| 13     | 11210163   | Parafuso sextavado | Y                      | 4          |             |
| 14     | 11210200   | Arruela simples    | Y                      | 8          |             |
| 15     | 11210110   | Porca hexagonal    | Y                      | 4          |             |
| 16     | 11211270   | Rolete             | Y                      | 4          |             |
| 17     | 11211602   | Kit de vedação     | Y                      | 1          |             |

# Rolete inferior

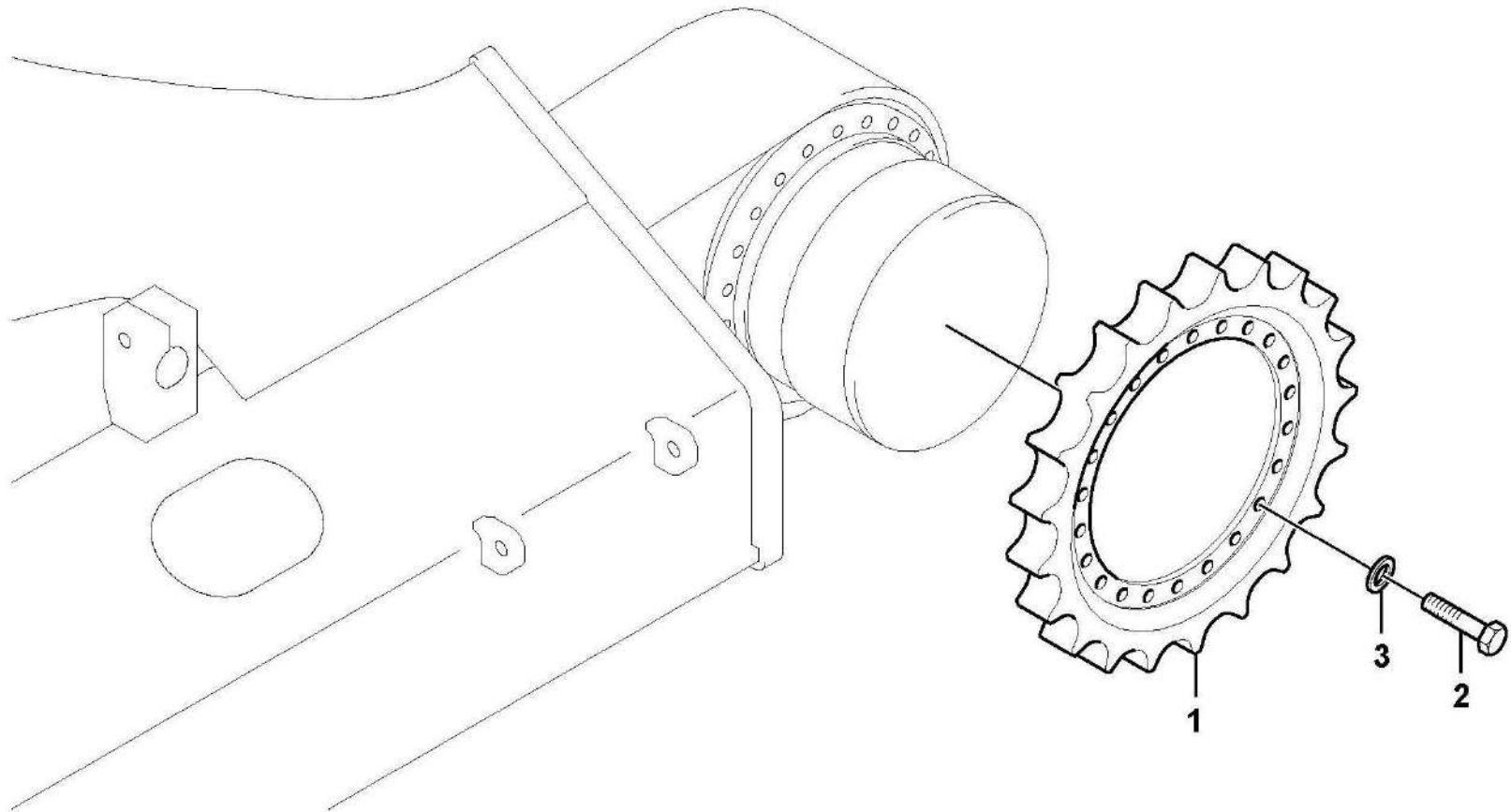


F9-6210



| Código | Nº da peça | Descrição          | Peças de reposição A/N | Quantidade | Observações |
|--------|------------|--------------------|------------------------|------------|-------------|
| 1      | 11210890   | Bucha              | Y                      | 2          |             |
| 2      | 11210889   | Eixo               | Y                      | 1          |             |
| 3      | kongbai    | Kongbai            | N                      | 1          |             |
| 4      | kongbai    | Kongbai            | N                      | 1          |             |
| 5      | 11210891   | Suporte            | Y                      | 2          |             |
| 6      | 11210681   | Anel O             | Y                      | 2          |             |
| 7      | 11210892   | Pino               | Y                      | 2          |             |
| 8      | 11210679   | Bujão              | Y                      | 1          |             |
| 9      | 11210209   | Parafuso sextavado | Y                      | 64         |             |
| 10     | 11210202   | Arruela simples    | Y                      | 64         |             |
| 11     | 11211287   | Rolete             | Y                      | 16         |             |
| 12     | 11211471   | Kit de vedação     | Y                      | 1          |             |

## Roda dentada



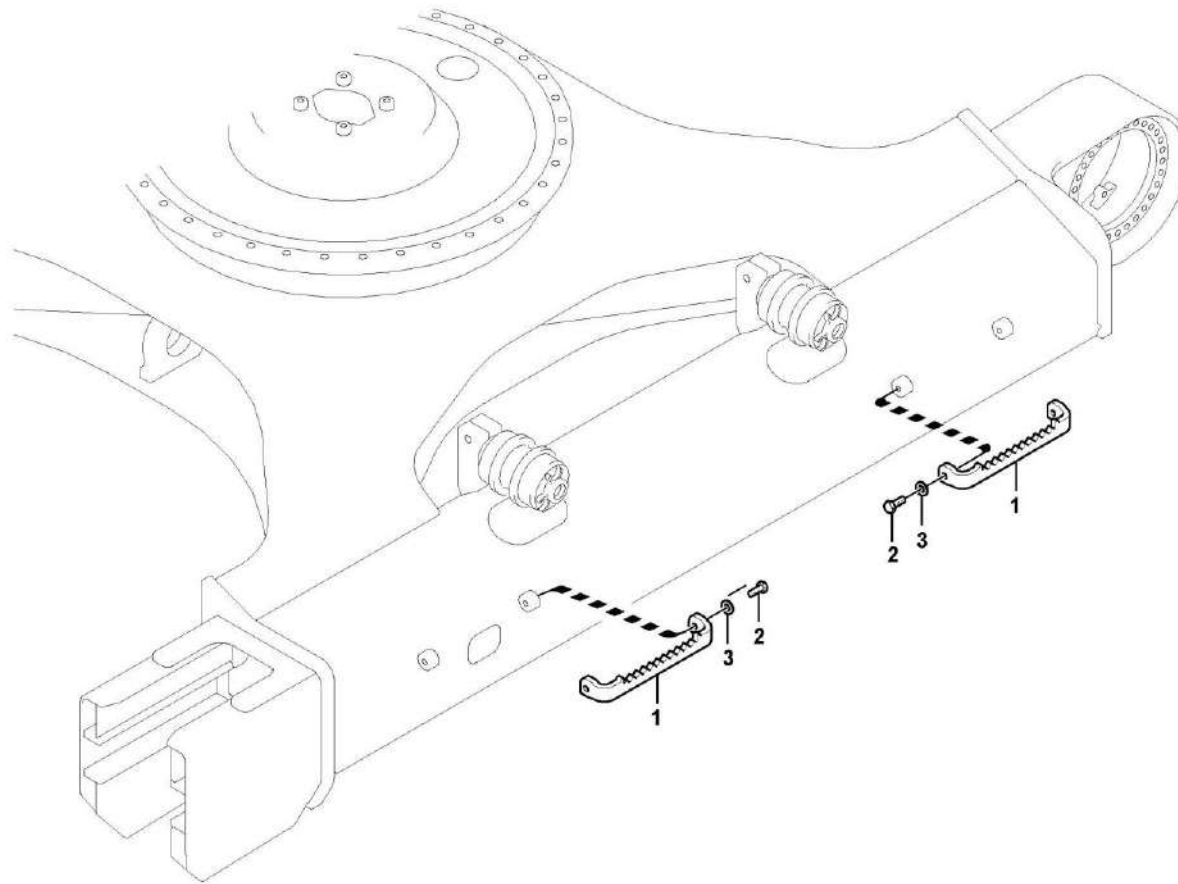
F10-6210



| Código | Nº da peça | Descrição          | Peças de reposição A/N | Quantidade | Observações |
|--------|------------|--------------------|------------------------|------------|-------------|
| 1      | 11211245   | Roda dentada       | Y                      | 2          |             |
| 2      | 11210103   | Parafuso sextavado | Y                      | 44         |             |
| 3      | 11210199   | Arruela simples    | Y                      | 44         |             |
|        |            |                    |                        |            |             |
|        |            |                    |                        |            |             |
|        |            |                    |                        |            |             |
|        |            |                    |                        |            |             |
|        |            |                    |                        |            |             |
|        |            |                    |                        |            |             |
|        |            |                    |                        |            |             |
|        |            |                    |                        |            |             |
|        |            |                    |                        |            |             |
|        |            |                    |                        |            |             |
|        |            |                    |                        |            |             |
|        |            |                    |                        |            |             |
|        |            |                    |                        |            |             |
|        |            |                    |                        |            |             |
|        |            |                    |                        |            |             |
|        |            |                    |                        |            |             |
|        |            |                    |                        |            |             |



# Degrau



F11-6210

| Código | Nº da peça | Descrição          | Peças de reposição A/N | Quantidade | Observações |
|--------|------------|--------------------|------------------------|------------|-------------|
| 1      | 11214589   | Passo              | Y                      | 4          |             |
| 2      | 11210103   | Parafuso sextavado | Y                      | 8          |             |
| 3      | 11210199   | Arruela simples    | Y                      | 8          |             |
|        |            |                    |                        |            |             |
|        |            |                    |                        |            |             |
|        |            |                    |                        |            |             |
|        |            |                    |                        |            |             |
|        |            |                    |                        |            |             |
|        |            |                    |                        |            |             |
|        |            |                    |                        |            |             |
|        |            |                    |                        |            |             |
|        |            |                    |                        |            |             |
|        |            |                    |                        |            |             |
|        |            |                    |                        |            |             |
|        |            |                    |                        |            |             |
|        |            |                    |                        |            |             |
|        |            |                    |                        |            |             |
|        |            |                    |                        |            |             |
|        |            |                    |                        |            |             |
|        |            |                    |                        |            |             |



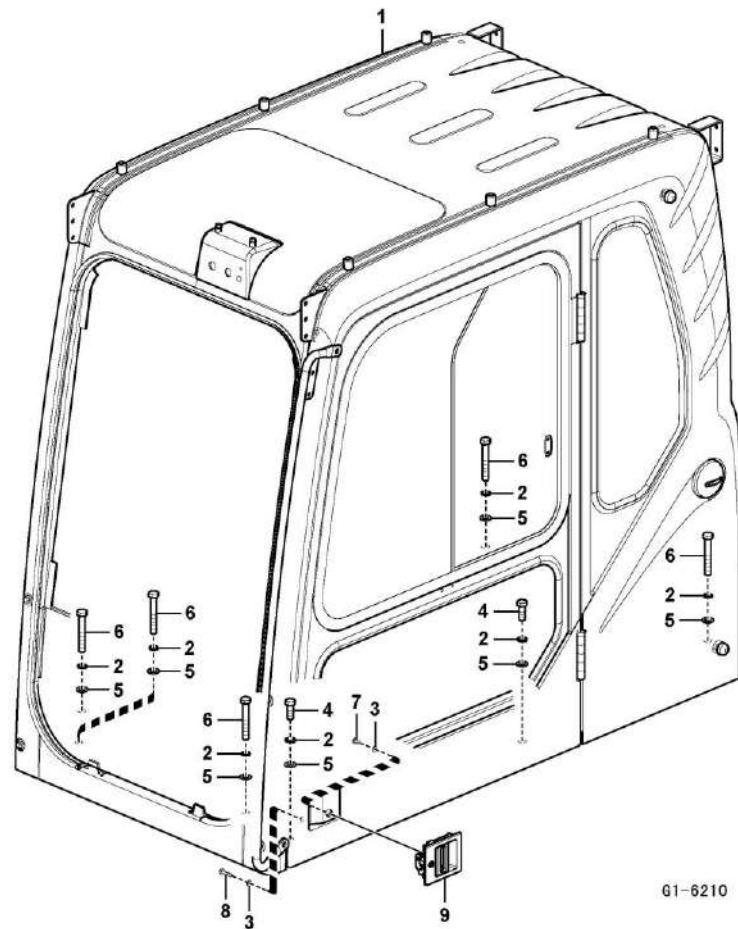


**G**  
**SISTEMA CONVER**



**SHANDONG LINGONG CONSTRUCTION MACHINERY CO., LTD.**

# Montagem de cabine

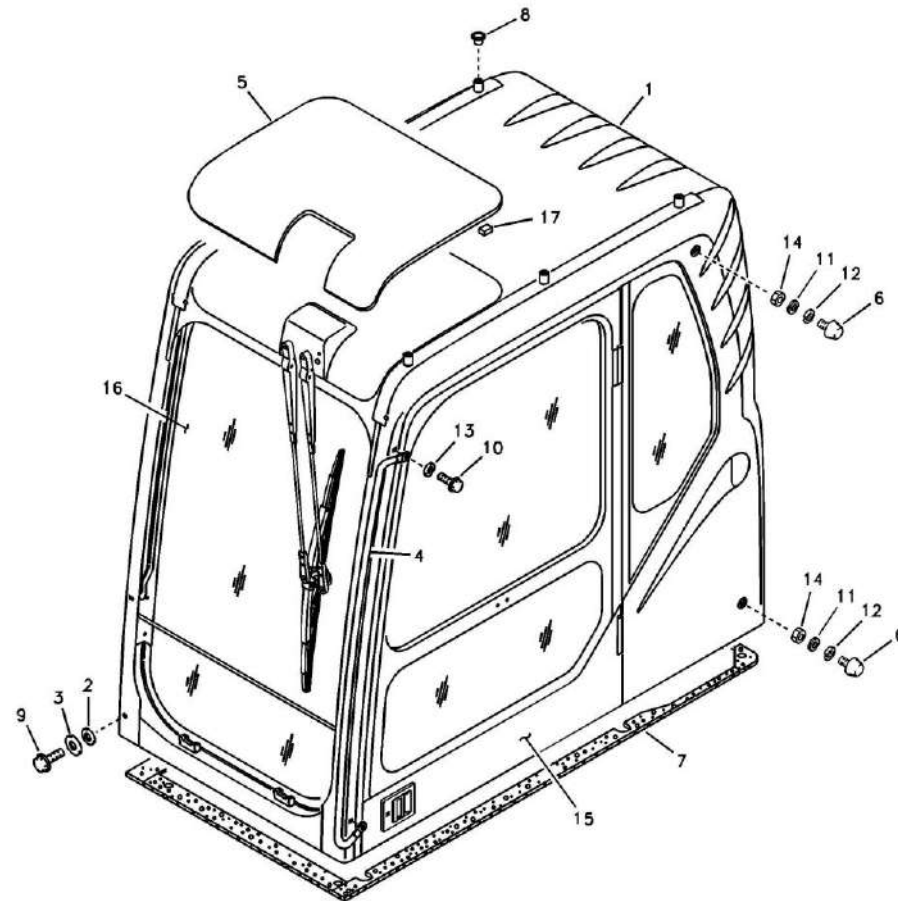


61-6210

| Código | Nº da peça | Descrição                          | Peças de reposição A/N | Quantidade | Observações |
|--------|------------|------------------------------------|------------------------|------------|-------------|
| 1      | 11214643   | Cabine                             | Y                      | 1          |             |
| 2      | 11210067   | Arruela da mola                    | Y                      | 7          |             |
| 3      | 11210057   | Arruela                            | Y                      | 4          |             |
| 4      | 11210102   | Parafuso sextavado                 | Y                      | 2          |             |
| 5      | 11210060   | Arruela                            | Y                      | 7          |             |
| 6      | 11210112   | Parafuso sextavado                 | Y                      | 5          |             |
| 7      | 11210088   | Parafuso de soquete de seis pontos | Y                      | 2          |             |
| 8      | 11210090   | Parafuso de soquete de seis pontos | Y                      | 2          |             |
| 9      | 11214377   | Trava de porta                     | Y                      | 1          |             |
|        |            |                                    |                        |            |             |
|        |            |                                    |                        |            |             |
|        |            |                                    |                        |            |             |
|        |            |                                    |                        |            |             |
|        |            |                                    |                        |            |             |
|        |            |                                    |                        |            |             |
|        |            |                                    |                        |            |             |
|        |            |                                    |                        |            |             |
|        |            |                                    |                        |            |             |
|        |            |                                    |                        |            |             |
|        |            |                                    |                        |            |             |



# Cabine do operador

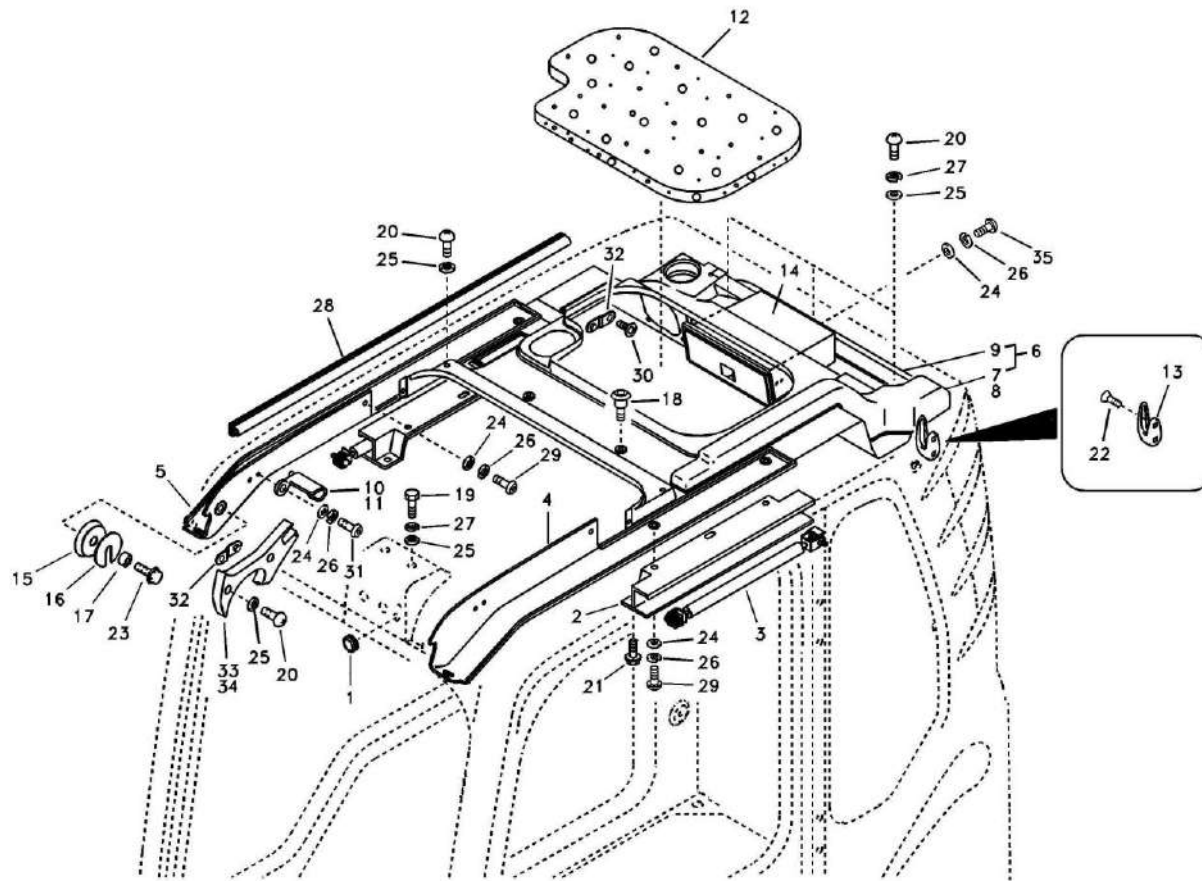


G2-6210



| Código | Nº da peça | Descrição          | Peças de reposição A/N | Quantidade | Observações |
|--------|------------|--------------------|------------------------|------------|-------------|
| 1      | kongbai    | Kongbai            | N                      | 1          |             |
| 2      | 11210574   | Arruela            | Y                      | 4          |             |
| 3      | 11210575   | Arruela            | Y                      | 4          |             |
| 4      | 11210641   | Maçaneta           | Y                      | 1          |             |
| 5      | 11211169   | Vidro              | Y                      | 1          |             |
| 6      | 11210331   | Para-choque        | Y                      | 2          |             |
| 7      | 11210581   | Esponja            | Y                      | 1          |             |
| 8      | 11210464   | Bujão              | Y                      | 6          |             |
| 9      | 11210032   | Parafuso do flange | Y                      | 4          |             |
| 10     | 11210032   | Parafuso do flange | Y                      | 2          |             |
| 11     | 11210058   | Arruela            | Y                      | 2          |             |
| 12     | 11210063   | Arruela da mola    | Y                      | 2          |             |
| 13     | 11210068   | Arruela            | Y                      | 2          |             |
| 14     | 11210129   | Porca hexagonal    | Y                      | 2          |             |
| 15     | 11214645   | Porta              | Y                      | 1          |             |
| 16     | 11214644   | Anteparo           | Y                      | 1          |             |
| 17     | 11216161   | Espaçador          | Y                      | 12         |             |

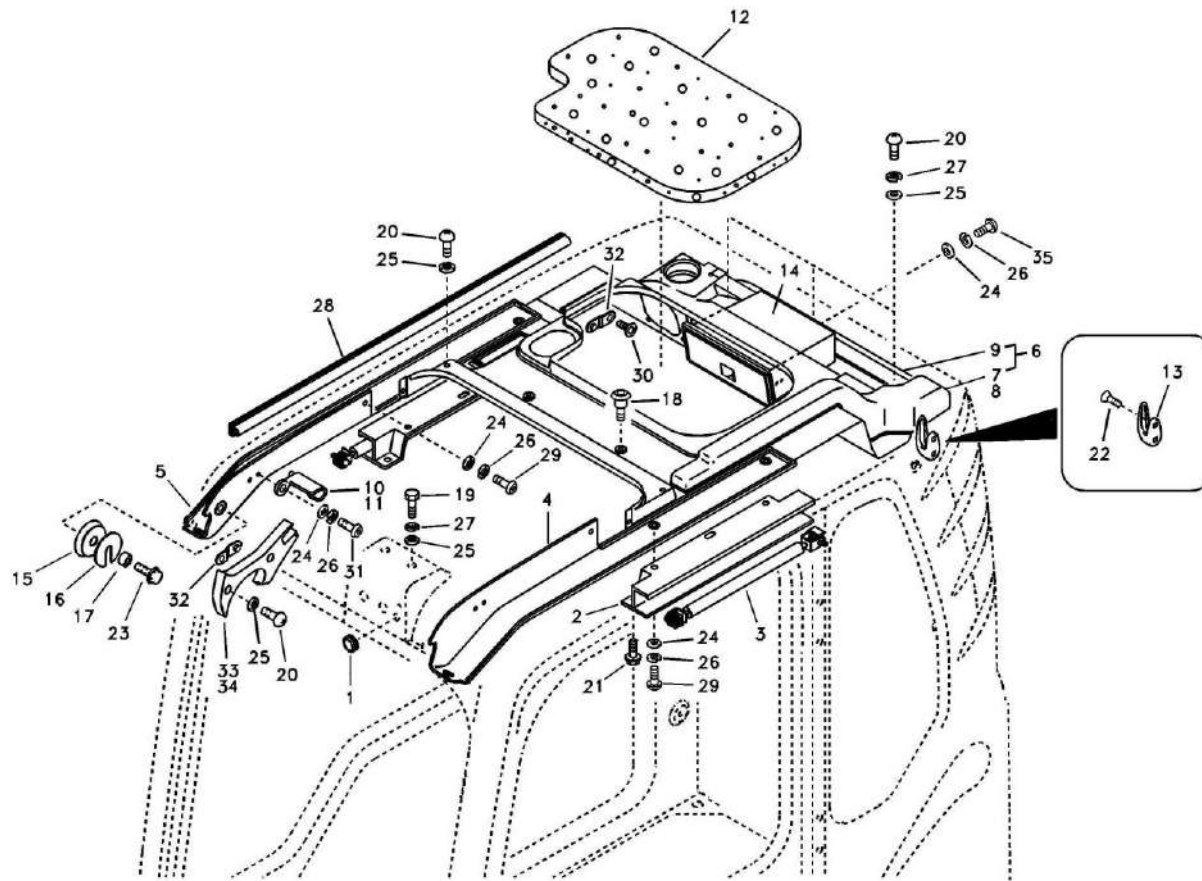
# Cabine do operador



63-8210

| Código | Nº da peça | Descrição                      | Peças de reposição A/N | Quantidade | Observações |
|--------|------------|--------------------------------|------------------------|------------|-------------|
| 1      | 11210540   | Tampa                          | Y                      | 1          |             |
| 2      | 11210568   | Guia                           | Y                      | 2          |             |
| 3      | 11210858   | Mola a gás                     | Y                      | 2          |             |
| 4      | 11216699   | Capa                           | Y                      | 1          |             |
| 5      | 11216669   | Capa                           | Y                      | 1          |             |
| 6      | 11216663   | Teto da cabine                 | Y                      | 1          |             |
| 7      | 11210268   | Duto                           | Y                      | 1          |             |
| 8      | 11210273   | Duto                           | Y                      | 1          |             |
| 9      | 11216662   | Teto da cabine                 | Y                      | 1          |             |
| 10     | 11211166   | Gancho                         | Y                      | 1          |             |
| 11     | 11211167   | Gancho                         | Y                      | 1          |             |
| 12     | 11210317   | Esponja                        | Y                      | 1          |             |
| 13     | 11210233   | Gancho para roupas             | Y                      | 1          |             |
| 14     | 11214597   | Caixa                          | Y                      | 1          |             |
| 15     | 11210579   | Rolete                         | Y                      | 2          |             |
| 16     | 11210320   | Guia                           | Y                      | 2          |             |
| 17     | 11210321   | Saliência                      | Y                      | 2          |             |
| 18     | 11210412   | Clipe                          | Y                      | 3          |             |
| 19     | 11210187   | Parafuso sextavado             | Y                      | 2          |             |
| 20     | 11211051   | Parafuso                       | Y                      | 9          |             |
| 21     | 11210041   | Parafuso do flange             | Y                      | 4          |             |
| 22     | 11211623   | Parafuso rebaixado transversal | Y                      | 4          |             |

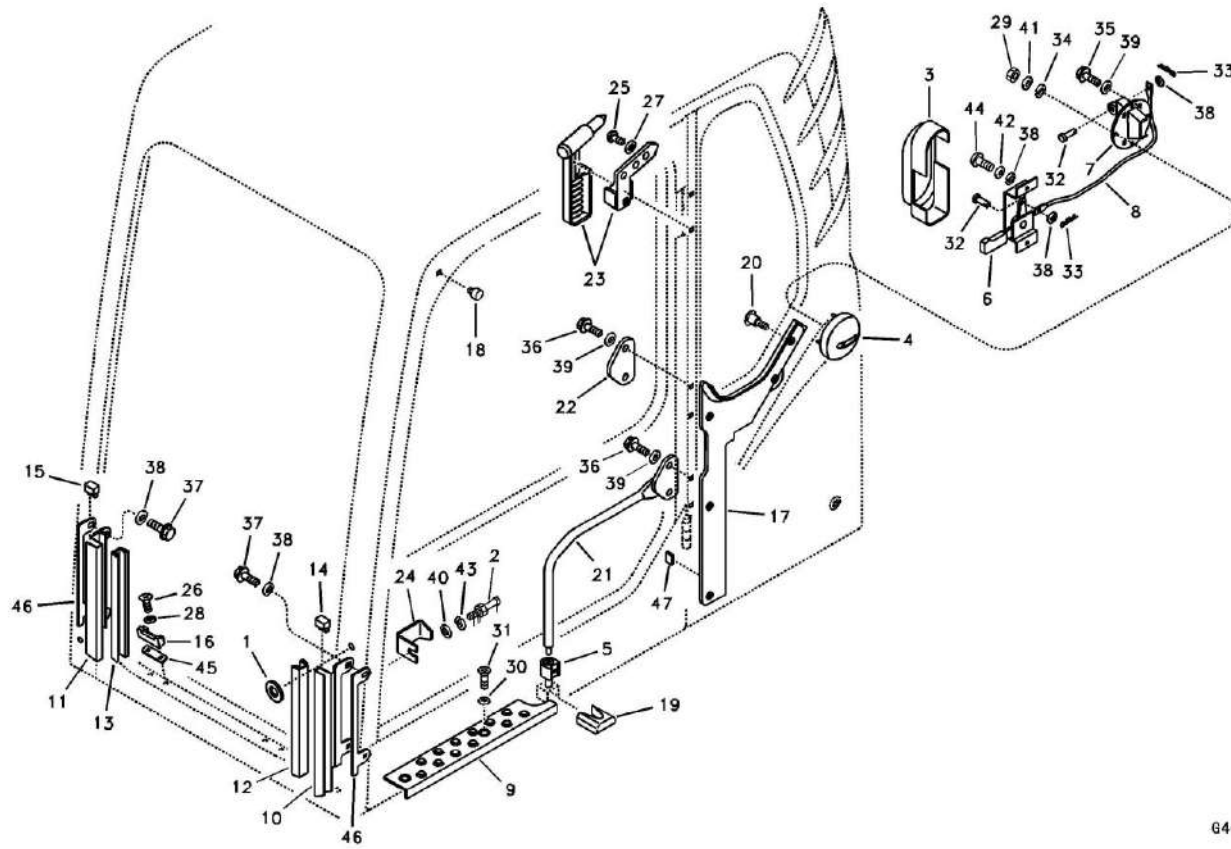
# Cabine do operador



63-8210

| Código | Nº da peça | Descrição                          | Peças de reposição A/N | Quantidade | Observações |
|--------|------------|------------------------------------|------------------------|------------|-------------|
| 23     | 11210043   | Parafuso do flange                 | Y                      | 2          |             |
| 24     | 11210057   | Arruela                            | Y                      | 12         |             |
| 25     | 11210058   | Arruela                            | Y                      | 11         |             |
| 26     | 11210062   | Arruela da mola                    | Y                      | 12         |             |
| 27     | 11210063   | Arruela da mola                    | Y                      | 5          |             |
| 28     | 11211049   | Impermeabilização                  | Y                      | 1          |             |
| 29     | 11210088   | Parafuso de soquete de seis pontos | Y                      | 10         |             |
| 30     | 11210092   | Parafuso sextavado                 | Y                      | 8          |             |
| 31     | 11210082   | Parafuso de soquete de seis pontos | Y                      | 2          |             |
| 32     | 11210305   | Placa de acabamento                | Y                      | 4          |             |
| 33     | 11210864   | Para-choque                        | Y                      | 1          |             |
| 34     | 11210865   | Para-choque                        | Y                      | 1          |             |
| 35     | 11214658   | Parafuso sextavado                 | Y                      | 1          |             |
|        |            |                                    |                        |            |             |
|        |            |                                    |                        |            |             |
|        |            |                                    |                        |            |             |
|        |            |                                    |                        |            |             |
|        |            |                                    |                        |            |             |
|        |            |                                    |                        |            |             |
|        |            |                                    |                        |            |             |

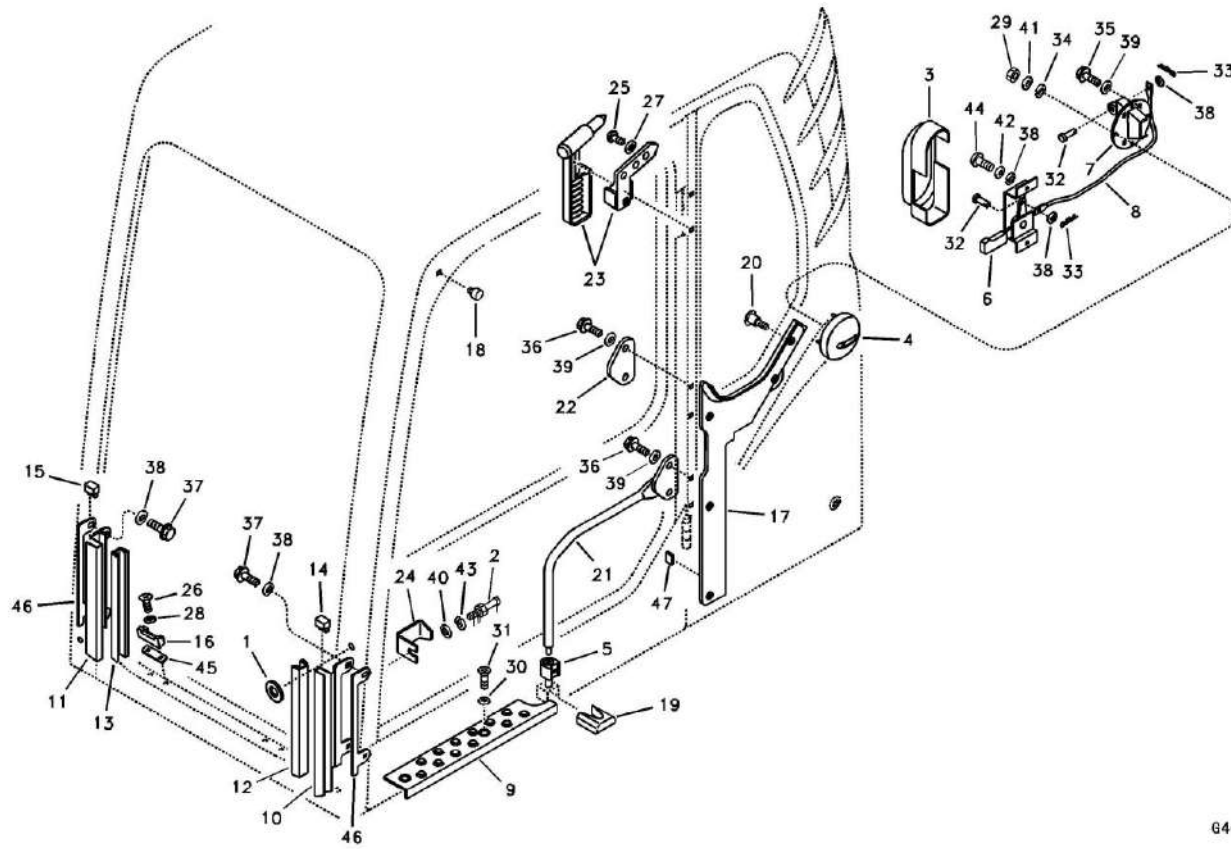
# Cabine do operador



G4-6210

| Código | Nº da peça | Descrição               | Peças de reposição A/N | Quantidade | Observações |
|--------|------------|-------------------------|------------------------|------------|-------------|
| 1      | 11210538   | Arruela                 | Y                      | 1          |             |
| 2      | 11214648   | Placa de acabamento     | Y                      | 1          |             |
| 3      | 11211211   | Capa                    | Y                      | 1          |             |
| 4      | 11210303   | Capa                    | Y                      | 1          |             |
| 5      | 11210547   | Bloco de borracha       | Y                      | 1          |             |
| 6      | 11211347   | Alavanca de controle    | Y                      | 1          |             |
| 7      | 11210302   | Lingueta                | Y                      | 1          |             |
| 8      | 11210304   | Cabo                    | Y                      | 1          |             |
| 9      | 11214598   | Proteção antiderrapante | Y                      | 1          |             |
| 10     | 11211164   | Guia                    | Y                      | 1          |             |
| 11     | 11211165   | Guia                    | Y                      | 1          |             |
| 12     | 11210511   | Impermeabilização       | Y                      | 1          |             |
| 13     | 11210512   | Impermeabilização       | Y                      | 1          |             |
| 14     | 11210513   | Bujão                   | Y                      | 1          |             |
| 15     | 11210514   | Bujão                   | Y                      | 1          |             |
| 16     | 11210642   | Bloco de borracha       | Y                      | 2          |             |
| 17     | 11214649   | Acabamento da cabine    | Y                      | 1          |             |
| 18     | 11210326   | Para-choque             | Y                      | 1          |             |
| 19     | 11210548   | Para-choque             | Y                      | 1          |             |
| 20     | 11210412   | Clipe                   | Y                      | 5          |             |
| 21     | 11211192   | Maçaneta                | Y                      | 1          |             |
| 22     | 11211193   | Suporte                 | Y                      | 1          |             |

# Cabine do operador

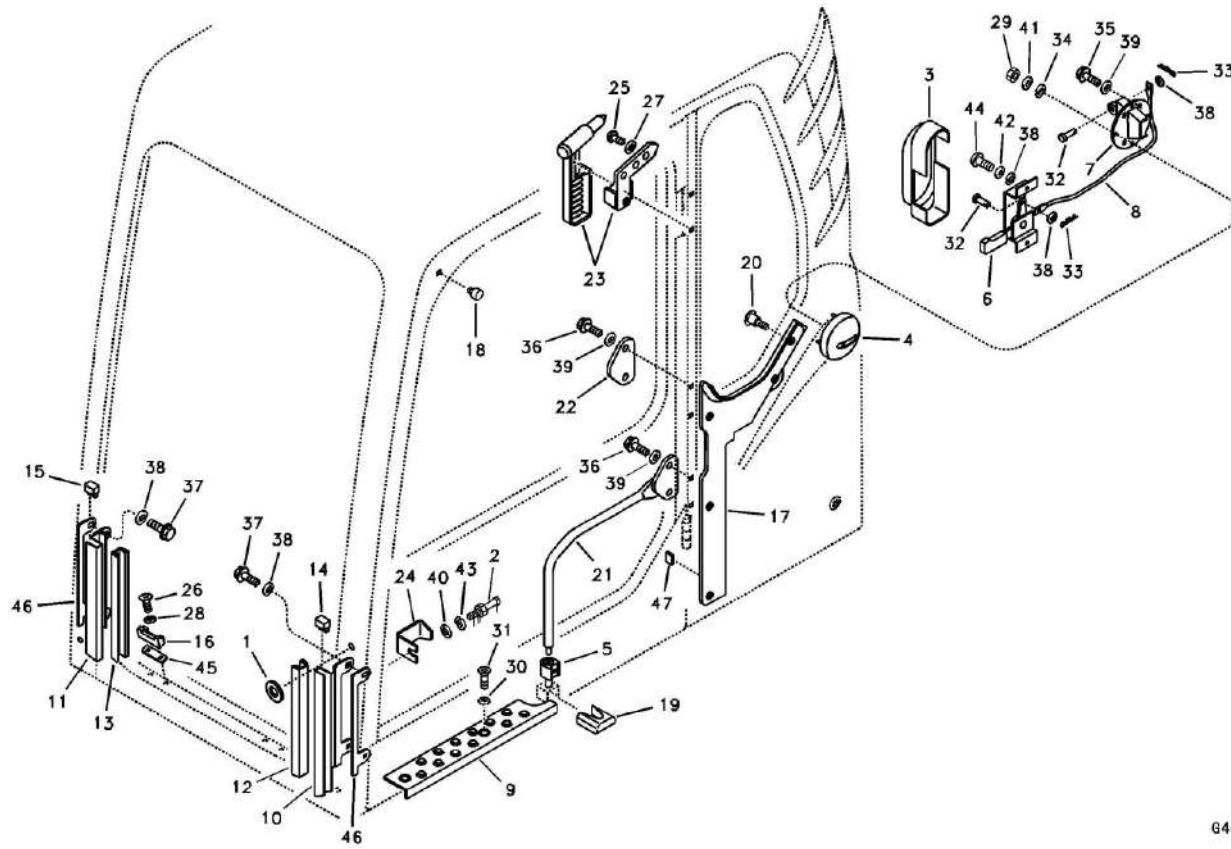


G4-6210



| Código | Nº da peça | Descrição                          | Peças de reposição A/N | Quantidade | Observações |
|--------|------------|------------------------------------|------------------------|------------|-------------|
| 23     | 11210534   | Martelo                            | Y                      | 1          |             |
| 24     | 11211222   | Placa de acabamento                | Y                      | 1          |             |
| 25     | 11214650   | Parafuso                           | Y                      | 3          |             |
| 26     | 11211624   | Parafuso rebaixado transversal     | Y                      | 4          |             |
| 27     | 11211040   | Arruela                            | Y                      | 3          |             |
| 28     | 11211041   | Arruela                            | Y                      | 4          |             |
| 29     | 11211038   | Porca                              | Y                      | 4          |             |
| 30     | 11211042   | Arruela                            | Y                      | 2          |             |
| 31     | 11210094   | Parafuso sextavado                 | Y                      | 2          |             |
| 32     | 11211044   | Pino                               | Y                      | 2          |             |
| 33     | 11211054   | Pino fendido                       | Y                      | 2          |             |
| 34     | 11210024   | Arruela                            | Y                      | 4          |             |
| 35     | 11210118   | Parafuso sextavado                 | Y                      | 4          |             |
| 36     | 11210037   | Parafuso do flange                 | Y                      | 4          |             |
| 37     | 11210082   | Parafuso de soquete de seis pontos | Y                      | 4          |             |
| 38     | 11210057   | Arruela                            | Y                      | 9          |             |
| 39     | 11210058   | Arruela                            | Y                      | 8          |             |
| 40     | 11210059   | Arruela                            | Y                      | 1          |             |
| 41     | 11210061   | Arruela da mola                    | Y                      | 4          |             |
| 42     | 11210062   | Arruela da mola                    | Y                      | 3          |             |
| 43     | 11210065   | Arruela da mola                    | Y                      | 1          |             |
| 44     | 11210088   | Parafuso de soquete de seis pontos | Y                      | 3          |             |

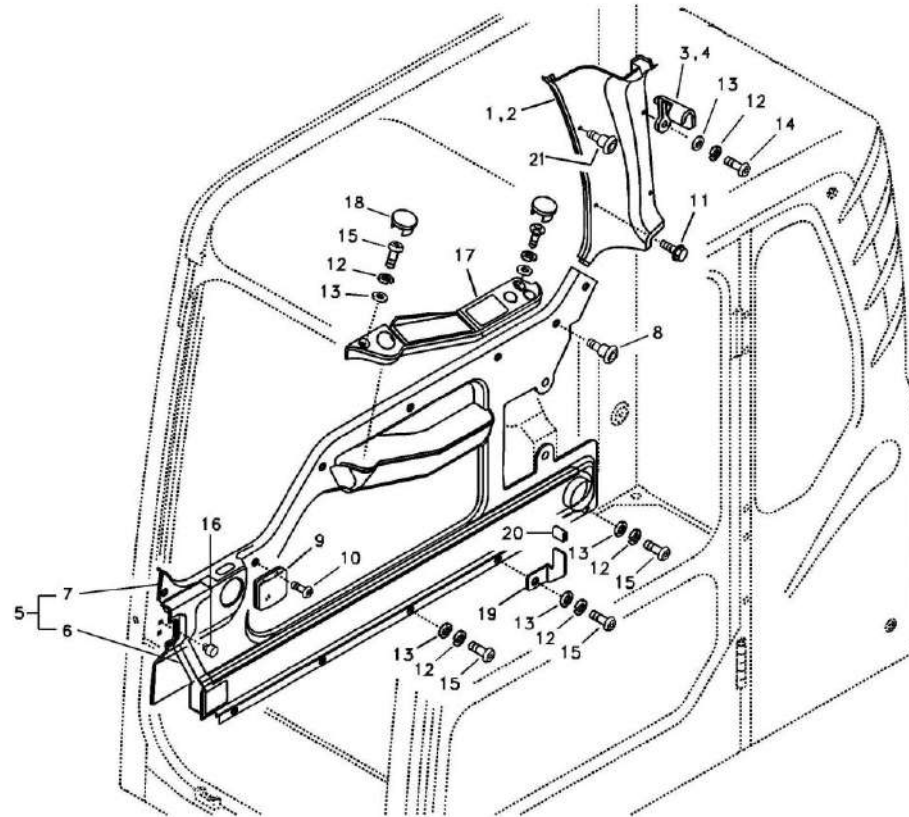
# Cabine do operador



G4-6210

| Código | Nº da peça | Descrição   | Peças de reposição A/N | Quantidade | Observações |
|--------|------------|-------------|------------------------|------------|-------------|
| 45     | 11210492   | Calço       | Y                      | 2          |             |
| 46     | 11210491   | Armotecedor | Y                      | 2          |             |
| 47     | 11210660   | Esponja     | Y                      | 1          |             |
|        |            |             |                        |            |             |
|        |            |             |                        |            |             |
|        |            |             |                        |            |             |
|        |            |             |                        |            |             |
|        |            |             |                        |            |             |
|        |            |             |                        |            |             |
|        |            |             |                        |            |             |
|        |            |             |                        |            |             |
|        |            |             |                        |            |             |
|        |            |             |                        |            |             |
|        |            |             |                        |            |             |
|        |            |             |                        |            |             |
|        |            |             |                        |            |             |
|        |            |             |                        |            |             |
|        |            |             |                        |            |             |

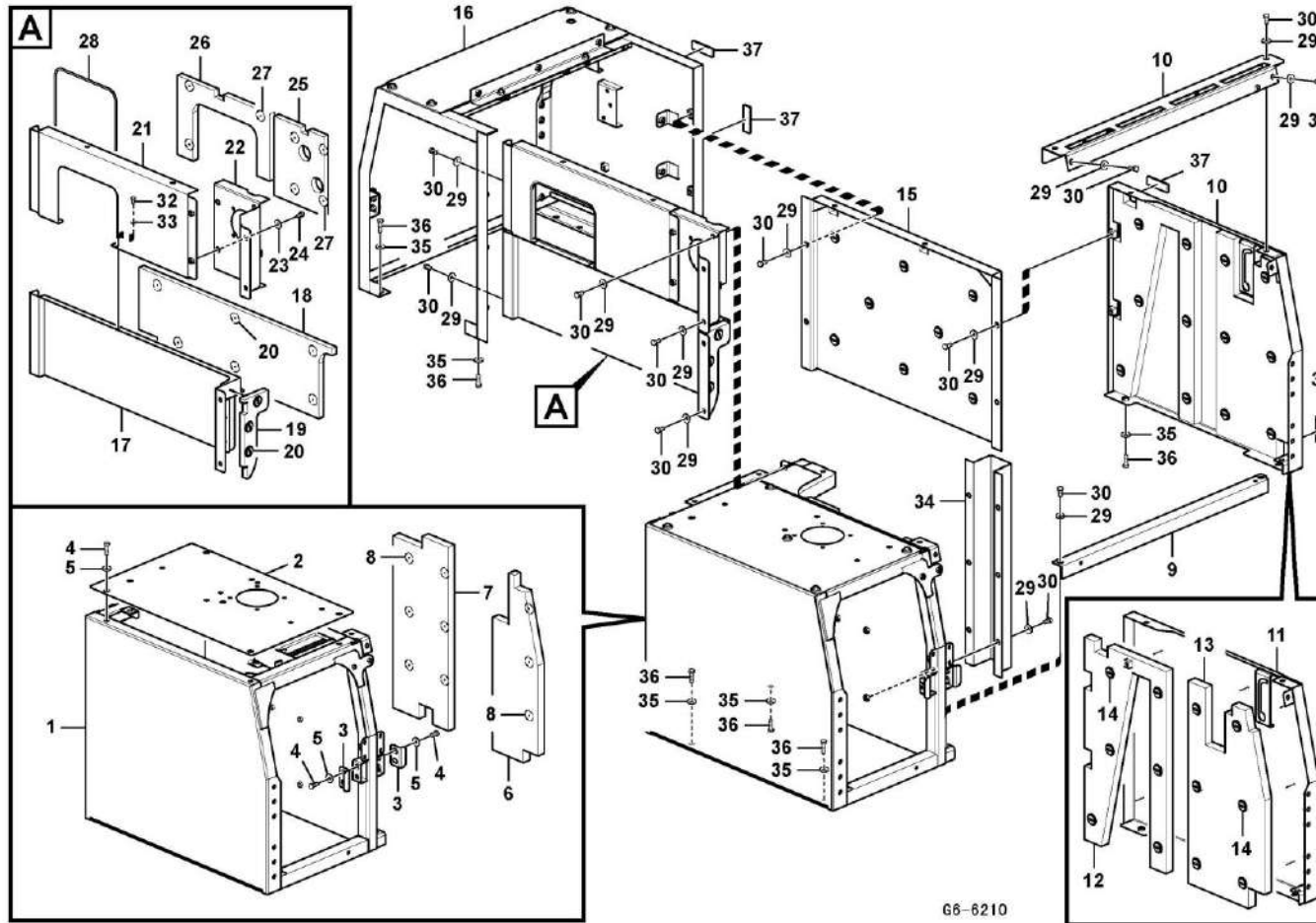
# Cabine do operador



G5-6210

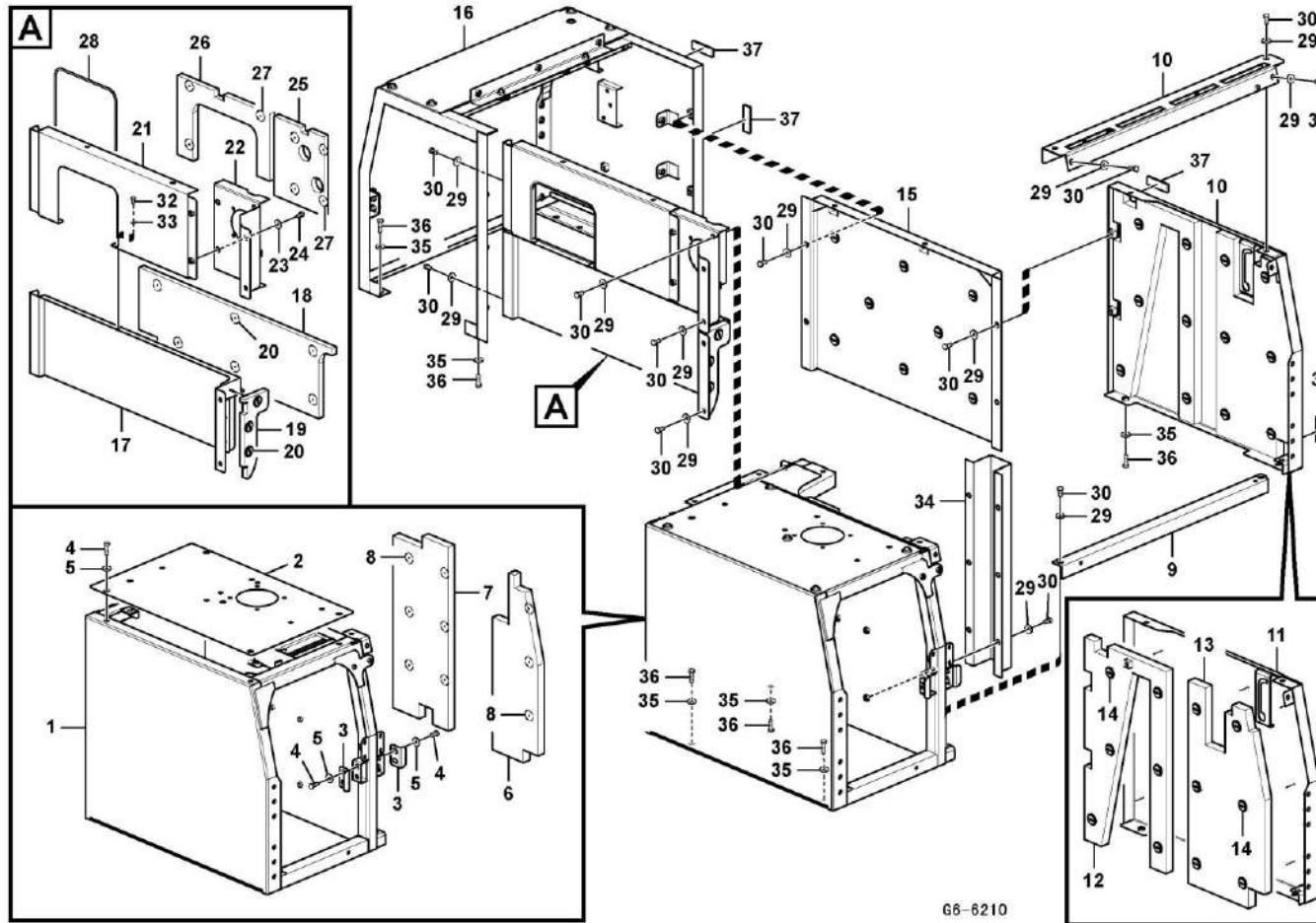
| Código | Nº da peça | Descrição                          | Peças de reposição A/N | Quantidade | Observações |
|--------|------------|------------------------------------|------------------------|------------|-------------|
| 1      | 11211228   | Capa                               | Y                      | 1          |             |
| 2      | 11211229   | Capa                               | Y                      | 1          |             |
| 3      | 11211166   | Gancho                             | Y                      | 2          |             |
| 4      | 11211167   | Gancho                             | Y                      | 2          |             |
| 5      | 11214652   | Acabamento da cabine               | Y                      | 1          |             |
| 6      | 11210269   | Duto                               | Y                      | 1          |             |
| 7      | 11214651   | Acabamento da cabine               | Y                      | 1          |             |
| 8      | 11210412   | Clipe                              | Y                      | 7          |             |
| 9      | 11210490   | Porta-copo                         | Y                      | 1          |             |
| 10     | 11210085   | Parafuso de soquete de seis pontos | Y                      | 5          |             |
| 11     | 11210034   | Parafuso do flange                 | Y                      | 2          |             |
| 12     | 11210062   | Arruela da mola                    | Y                      | 12         |             |
| 13     | 11210057   | Arruela                            | Y                      | 12         |             |
| 14     | 11210085   | Parafuso de soquete de seis pontos | Y                      | 4          |             |
| 15     | 11210088   | Parafuso de soquete de seis pontos | Y                      | 8          |             |
| 16     | 11210326   | Para-choque                        | Y                      | 2          |             |
| 17     | 11212908   | Painel                             | Y                      | 1          |             |
| 18     | 11210357   | Clipe                              | Y                      | 3          |             |
| 19     | 11211241   | Suporte                            | Y                      | 1          |             |
| 20     | 11210660   | Esponja                            | Y                      | 1          |             |
| 21     | 11211623   | Parafuso rebaixado transversal     | Y                      | 1          |             |

# Estrutura da cobertura



| Código | Nº da peça  | Descrição          | Peças de reposição A/N | Quantidade | Observações |
|--------|-------------|--------------------|------------------------|------------|-------------|
| 1      | kongbai     | Kongbai            | N                      | 1          |             |
| 2      | kongbai     | Kongbai            | N                      | 1          |             |
| 3      | 11210501    | Placa              | Y                      | 2          |             |
| 4      | 11210098    | Parafuso sextavado | Y                      | 9          |             |
| 5      | 11210538    | Arruela            | Y                      | 9          |             |
| 6      | kongbai     | Kongbai            | N                      | 1          |             |
| 7      | kongbai     | Kongbai            | N                      | 1          |             |
| 8      | 11211125    | Clipe              | Y                      | 9          |             |
| 9      | 11210926    | Moldura            | Y                      | 1          |             |
| 10     | 26330014571 | Suporte do capô    | Y                      | 1          |             |
| 11     | kongbai     | Kongbai            | N                      | 1          |             |
| 12     | 11210972    | Esponja            | Y                      | 1          |             |
| 13     | 11210974    | Esponja            | Y                      | 1          |             |
| 14     | 11211125    | Clipe              | Y                      | 12         |             |
| 15     | 11210968    | Moldura            | Y                      | 1          |             |
| 16     | 11217678    | Moldura            | Y                      | 1          |             |
| 17     | kongbai     | Kongbai            | N                      | 1          |             |
| 18     | 11210973    | Esponja            | Y                      | 1          |             |
| 19     | 11210888    | Esponja            | Y                      | 1          |             |
| 20     | 11211125    | Clipe              | Y                      | 9          |             |
| 21     | kongbai     | Kongbai            | N                      | 1          |             |
| 22     | kongbai     | Kongbai            | N                      | 1          |             |

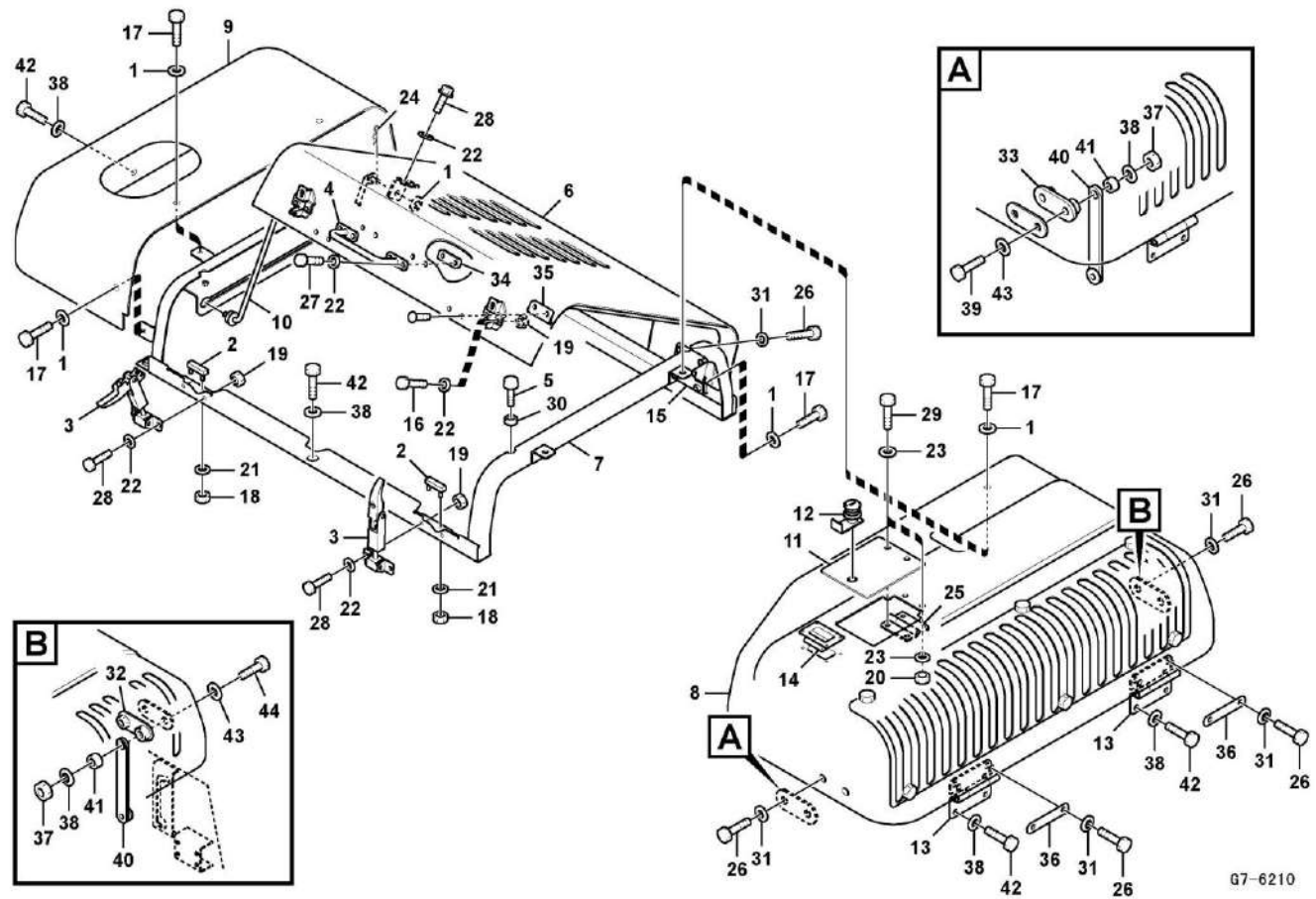
# Estrutura da cobertura





| Código | Nº da peça | Descrição          | Peças de reposição A/N | Quantidade | Observações |
|--------|------------|--------------------|------------------------|------------|-------------|
| 23     | 11210538   | Arruela            | Y                      | 2          |             |
| 24     | 11210186   | Parafuso           | Y                      | 2          |             |
| 25     | 11210975   | Esponja            | Y                      | 1          |             |
| 26     | 11210976   | Esponja            | Y                      | 1          |             |
| 27     | 11211125   | Clipe              | Y                      | 7          |             |
| 28     | 11211088   | Impermeabilização  | Y                      | 1          |             |
| 29     | 11210538   | Arruela            | Y                      | 25         |             |
| 30     | 11210186   | Parafuso           | Y                      | 24         |             |
| 31     | 11210098   | Parafuso sextavado | Y                      | 1          |             |
| 32     | 11210117   | Parafuso sextavado | Y                      | 1          |             |
| 33     | 11210218   | Arruela            | Y                      | 1          |             |
| 34     | kongbai    | Kongbai            | N                      | 1          |             |
| 35     | 11210538   | Arruela            | Y                      | 11         |             |
| 36     | 11210099   | Parafuso sextavado | Y                      | 11         |             |
| 37     | 11210507   | Esponja            | Y                      | 4          |             |
| 38     | 11211294   | Moldura            | Y                      | 1          |             |
| 39     | 11210967   | Capa               | Y                      | 1          |             |
| 40     | 11210971   | Capa               | Y                      | 1          |             |
| 41     | 11210929   | Capa               | Y                      | 1          |             |

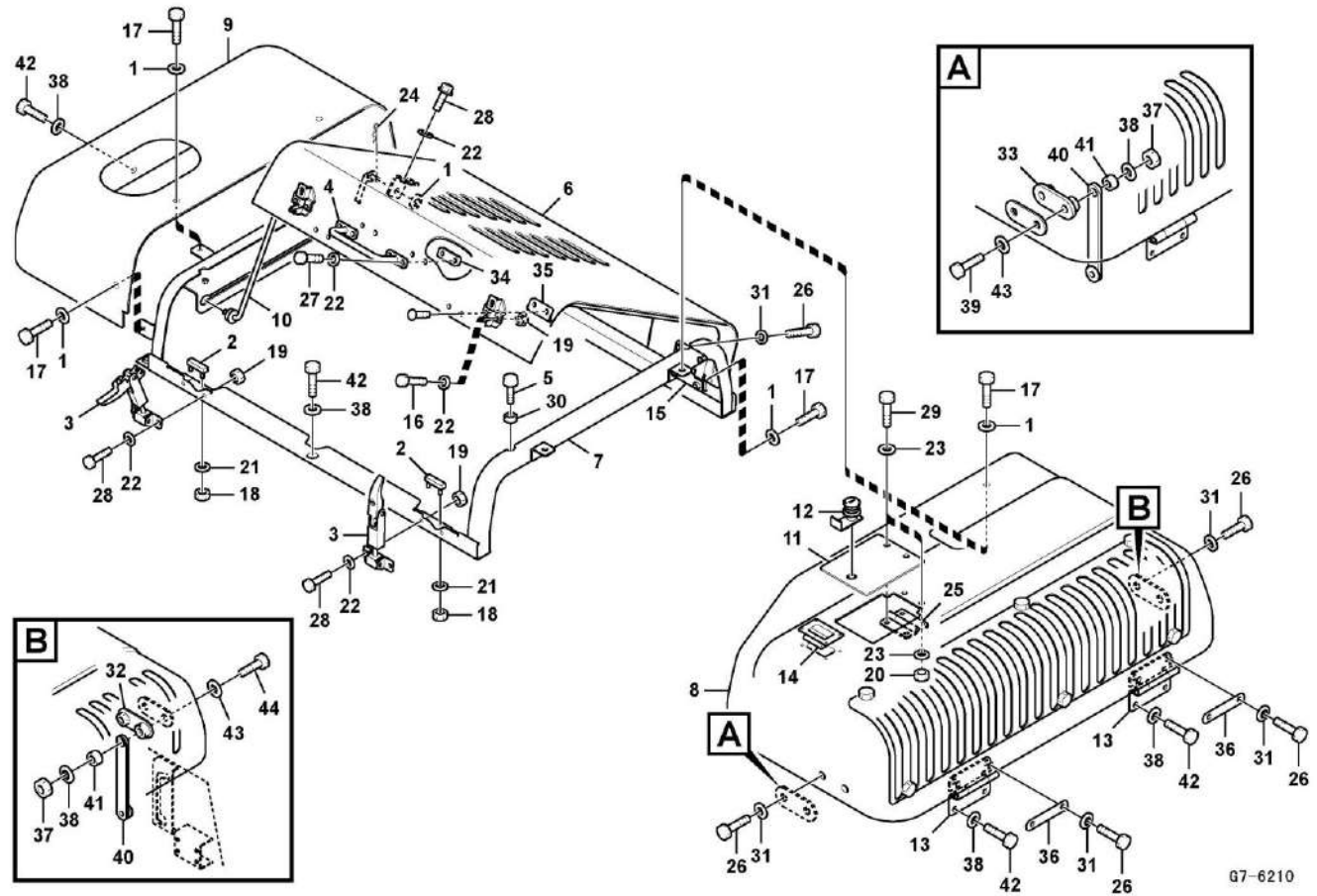
# Estrutura da cobertura, tampa e capô



G7-6210

| Código | Nº da peça | Descrição          | Peças de reposição A/N | Quantidade | Observações |
|--------|------------|--------------------|------------------------|------------|-------------|
| 1      | 11210538   | Arruela            | Y                      | 11         |             |
| 2      | 11210578   | Bucha              | Y                      | 2          |             |
| 3      | 11210526   | Lingueta           | Y                      | 2          |             |
| 4      | 11216032   | Maçaneta           | Y                      | 1          |             |
| 5      | 11210361   | Para-choque        | Y                      | 4          |             |
| 6      | 11217779   | Porta              | Y                      | 1          |             |
| 7      | 11210748   | Moldura            | Y                      | 1          |             |
| 8      | 11216695   | Capa               | Y                      | 1          |             |
| 9      | 11216696   | Capa               | Y                      | 1          |             |
| 10     | 11210403   | Haste              | Y                      | 1          |             |
| 11     | 11216697   | Capa               | Y                      | 1          |             |
| 12     | 11210405   | Código             | Y                      | 1          |             |
| 13     | 11216034   | Dobradiça          | Y                      | 2          |             |
| 14     | 11216033   | Maçaneta           | Y                      | 1          |             |
| 15     | 11216698   | Dobradiça          | Y                      | 2          |             |
| 16     | 11210213   | Parafuso sextavado | Y                      | 4          |             |
| 17     | 11210098   | Parafuso sextavado | Y                      | 10         |             |
| 18     | 11211629   | Contraporca        | Y                      | 4          |             |
| 19     | 11211053   | Contraporca        | Y                      | 8          |             |
| 20     | 11211630   | Contraporca        | Y                      | 4          |             |
| 21     | 11212648   | Arruela simples    | Y                      | 4          |             |
| 22     | 11210218   | Arruela            | Y                      | 14         |             |

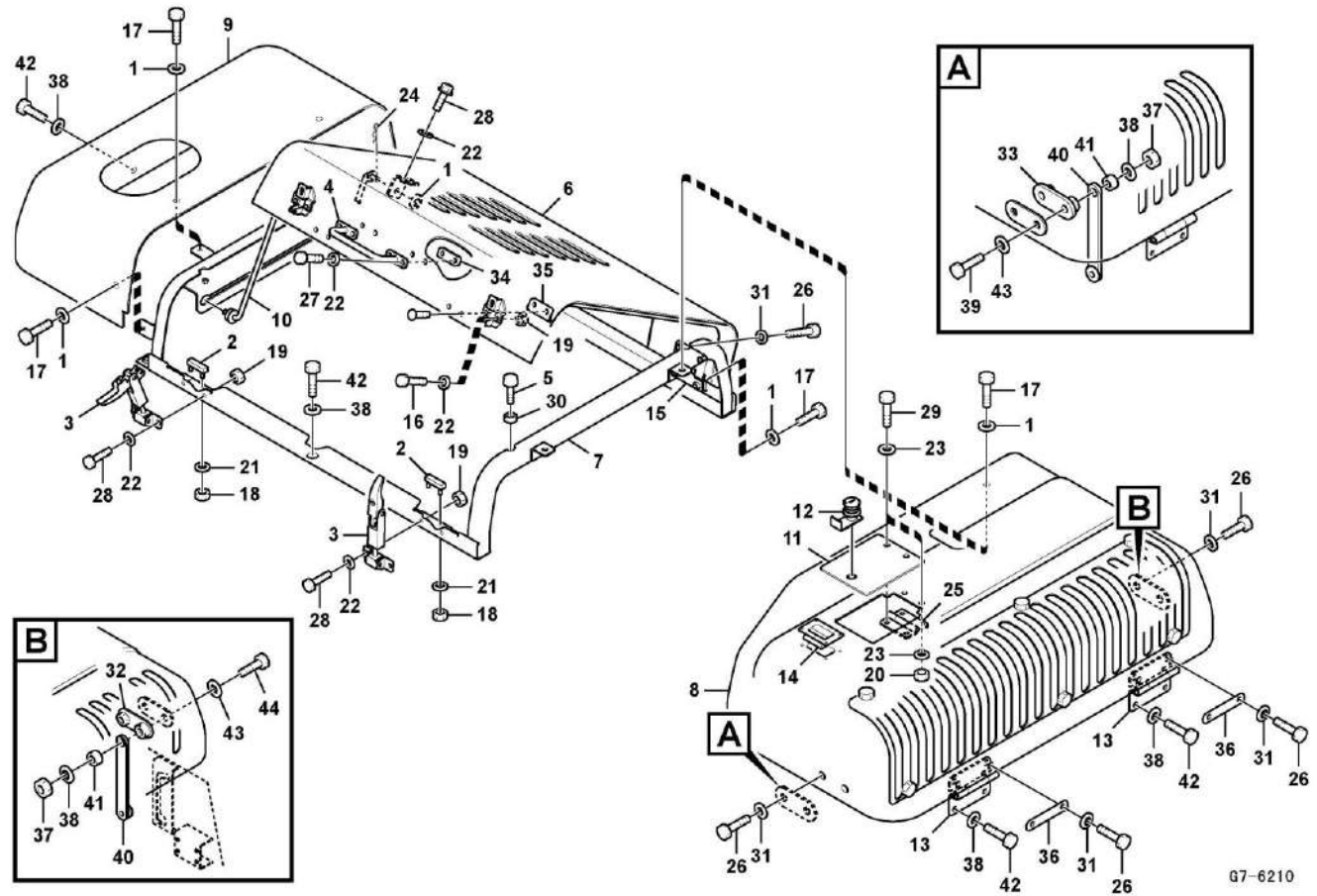
# Estrutura da cobertura, tampa e capô



G7-6210

| Código | Nº da peça | Descrição          | Peças de reposição A/N | Quantidade | Observações |
|--------|------------|--------------------|------------------------|------------|-------------|
| 23     | 11210197   | Arruela simples    | Y                      | 8          |             |
| 24     | 11211657   | Pino fendido       | Y                      | 1          |             |
| 25     | 11211121   | Dobradiça          | Y                      | 1          |             |
| 26     | 11210099   | Parafuso sextavado | Y                      | 10         |             |
| 27     | 11210119   | Parafuso sextavado | Y                      | 4          |             |
| 28     | 11210120   | Parafuso sextavado | Y                      | 6          |             |
| 29     | 11210124   | Parafuso sextavado | Y                      | 4          |             |
| 30     | 11210129   | Porca hexagonal    | Y                      | 4          |             |
| 31     | 11210198   | Arruela simples    | Y                      | 10         |             |
| 32     | kongbai    | Kongbai            | N                      | 1          |             |
| 33     | kongbai    | Kongbai            | N                      | 1          |             |
| 34     | kongbai    | Kongbai            | N                      | 2          |             |
| 35     | 11216710   | Suporte            | Y                      | 2          |             |
| 36     | 11216035   | Calço              | Y                      | 2          |             |
| 37     | 11211631   | Contraporca        | Y                      | 2          |             |
| 38     | 11210538   | Arruela            | Y                      | 15         |             |
| 39     | 11214825   | Parafuso           | Y                      | 1          |             |
| 40     | 11210427   | Haste              | Y                      | 2          |             |
| 41     | 11210428   | Espaçador          | Y                      | 2          |             |
| 42     | 11210098   | Parafuso sextavado | Y                      | 13         |             |
| 43     | 11210198   | Arruela simples    | Y                      | 2          |             |
| 44     | 11211605   | Parafuso sextavado | Y                      | 1          |             |

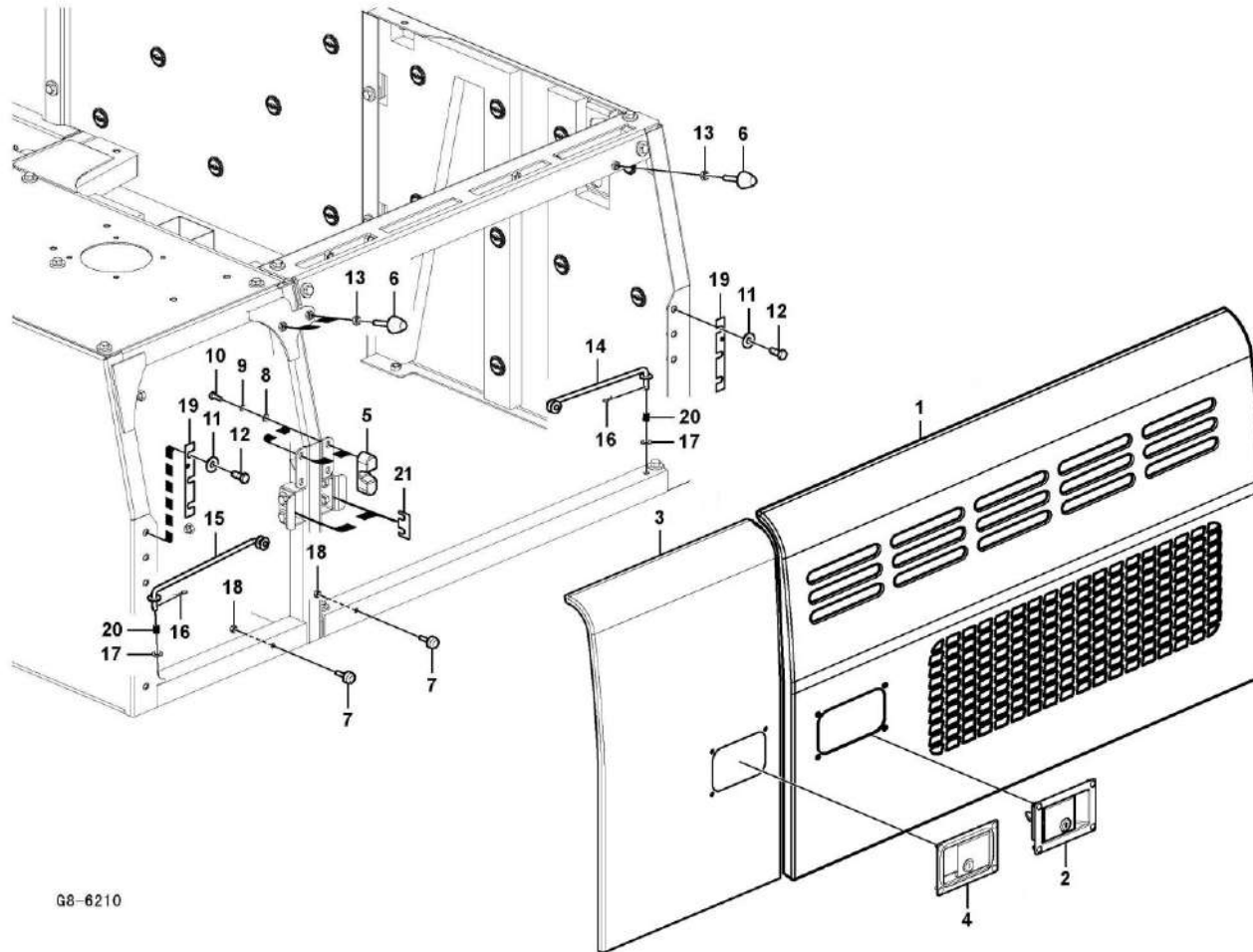
# Estrutura da cobertura, tampa e capô



| Código | Nº da peça | Descrição          | Peças de reposição A/N | Quantidade | Observações |
|--------|------------|--------------------|------------------------|------------|-------------|
| 45     | 11216794   | Fixador de ligação | N                      | 1          |             |
|        |            |                    |                        |            |             |
|        |            |                    |                        |            |             |
|        |            |                    |                        |            |             |
|        |            |                    |                        |            |             |
|        |            |                    |                        |            |             |
|        |            |                    |                        |            |             |
|        |            |                    |                        |            |             |
|        |            |                    |                        |            |             |
|        |            |                    |                        |            |             |
|        |            |                    |                        |            |             |
|        |            |                    |                        |            |             |
|        |            |                    |                        |            |             |
|        |            |                    |                        |            |             |
|        |            |                    |                        |            |             |
|        |            |                    |                        |            |             |
|        |            |                    |                        |            |             |
|        |            |                    |                        |            |             |
|        |            |                    |                        |            |             |
|        |            |                    |                        |            |             |



# Porta, lateral

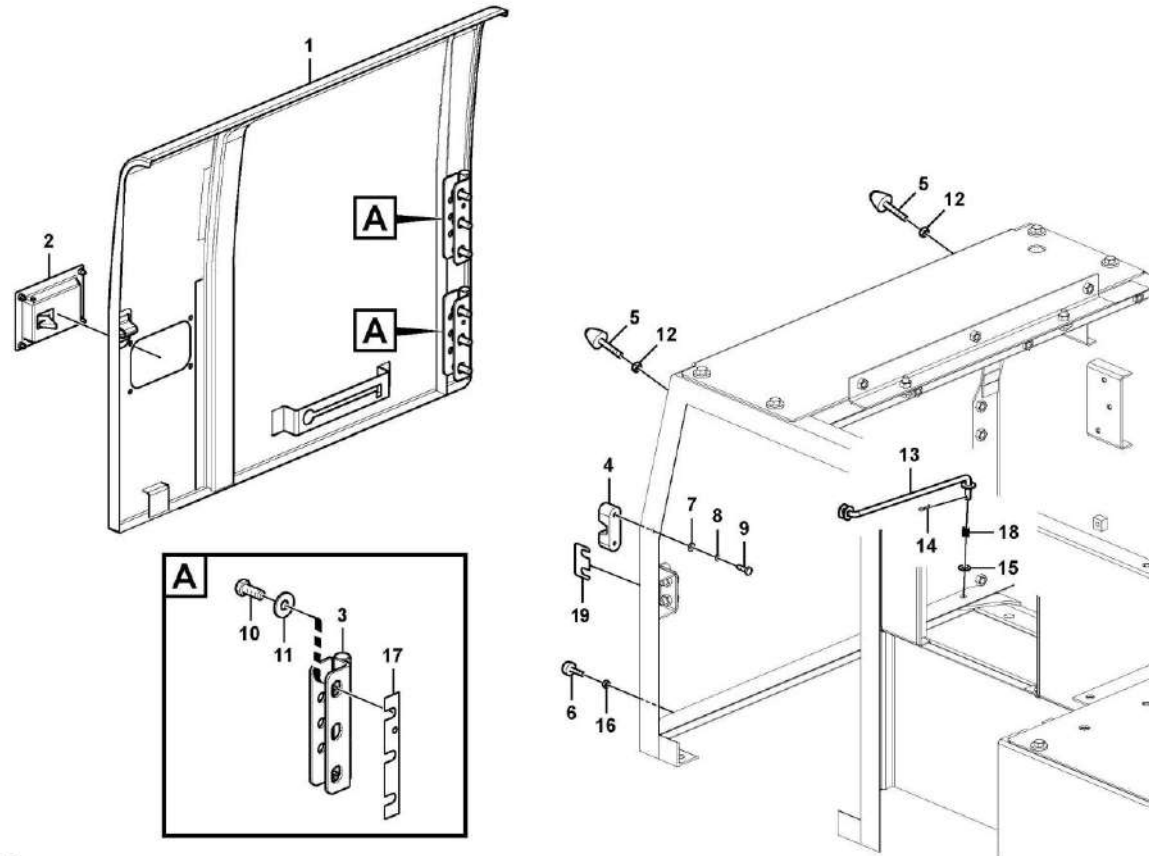


G8-6210



| Código | Nº da peça  | Descrição          | Peças de reposição A/N | Quantidade | Observações |
|--------|-------------|--------------------|------------------------|------------|-------------|
| 1      | 26330014601 | Porta traseira     | Y                      | 1          |             |
| 2      | 11216050    | Trava              | Y                      | 1          |             |
| 3      | 11216571    | Porta              | Y                      | 1          |             |
| 4      | 11216049    | Trava              | Y                      | 1          |             |
| 5      | 11211010    | Amortecedor        | Y                      | 2          |             |
| 6      | 11210576    | Parafuso           | Y                      | 3          |             |
| 7      | 11210361    | Para-choque        | Y                      | 2          |             |
| 8      | 11210218    | Arruela            | Y                      | 4          |             |
| 9      | 11210063    | Arruela da mola    | Y                      | 4          |             |
| 10     | 11210119    | Parafuso sextavado | Y                      | 4          |             |
| 11     | 11210580    | Anel               | Y                      | 12         |             |
| 12     | 11210098    | Parafuso sextavado | Y                      | 12         |             |
| 13     | 11210130    | Porca hexagonal    | Y                      | 3          |             |
| 14     | 11210418    | Haste              | Y                      | 1          |             |
| 15     | 11210419    | Haste              | Y                      | 1          |             |
| 16     | 11211662    | Pino               | Y                      | 2          |             |
| 17     | 11212281    | Arruela            | Y                      | 2          |             |
| 18     | 11210129    | Porca hexagonal    | Y                      | 2          |             |
| 19     | kongbai     | Kongbai            | N                      | 4          |             |
| 20     | 11210493    | Mola               | Y                      | 2          |             |
| 21     | 11212649    | Calço              | Y                      | 2          |             |

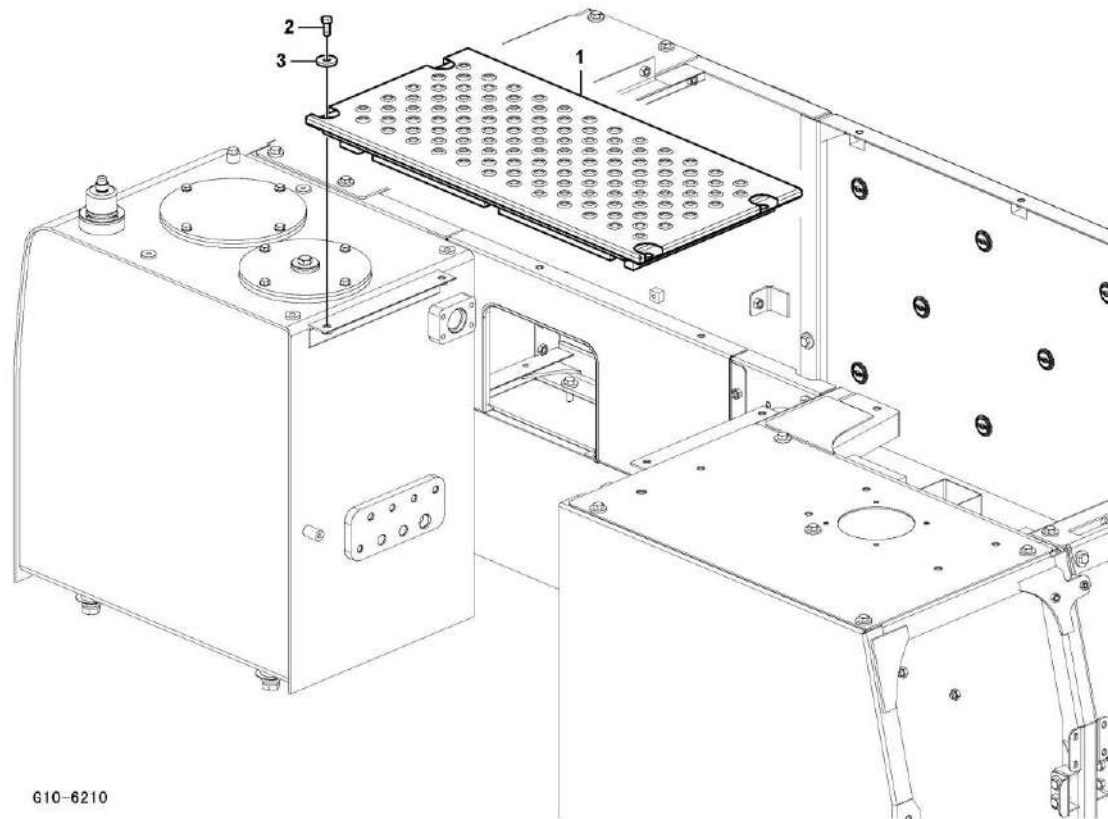
# Porta, lateral



G9-6210

| Código | Nº da peça | Descrição          | Peças de reposição A/N | Quantidade | Observações |
|--------|------------|--------------------|------------------------|------------|-------------|
| 1      | 11210919   | Porta              | Y                      | 1          |             |
| 2      | 11216049   | Trava              | Y                      | 1          |             |
| 3      | 11216053   | Dobradiça          | Y                      | 2          |             |
| 4      | 11211010   | Amortecedor        | Y                      | 1          |             |
| 5      | 11210576   | Parafuso           | Y                      | 2          |             |
| 6      | 11210361   | Para-choque        | Y                      | 1          |             |
| 7      | 11210218   | Arruela            | Y                      | 2          |             |
| 8      | 11210063   | Arruela da mola    | Y                      | 2          |             |
| 9      | 11210119   | Parafuso sextavado | Y                      | 2          |             |
| 10     | 11210580   | Anel               | Y                      | 6          |             |
| 11     | 11210098   | Parafuso sextavado | Y                      | 6          |             |
| 12     | 11210130   | Porca hexagonal    | Y                      | 2          |             |
| 13     | 11210419   | Haste              | Y                      | 1          |             |
| 14     | 11211662   | Pino               | Y                      | 1          |             |
| 15     | 11212281   | Arruela            | Y                      | 1          |             |
| 16     | 11210129   | Porca hexagonal    | Y                      | 1          |             |
| 17     | kongbai    | Kongbai            | N                      | 2          |             |
| 18     | 11210493   | Mola               | Y                      | 1          |             |

# Tampa, válvula de controle

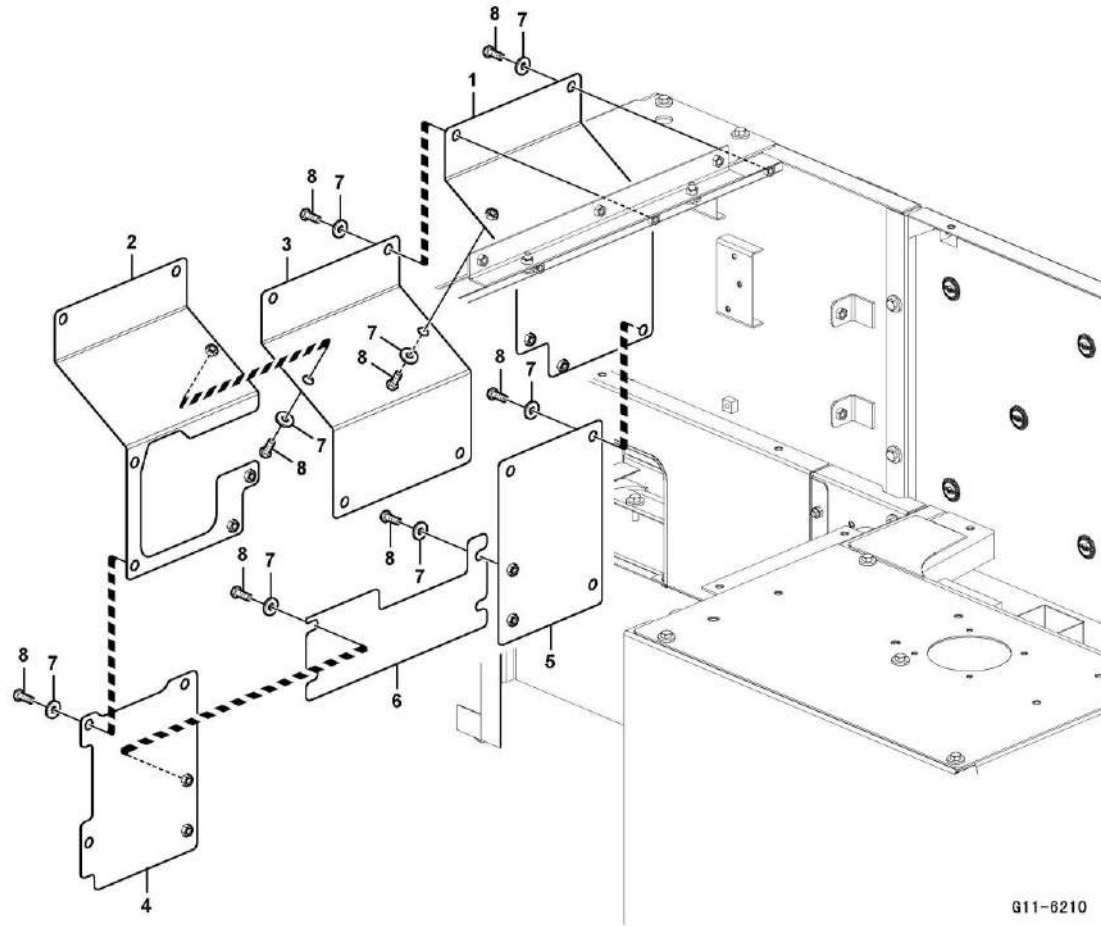


610-6210

| Código | Nº da peça | Descrição          | Peças de reposição A/N | Quantidade | Observações |
|--------|------------|--------------------|------------------------|------------|-------------|
| 1      | 11216693   | Capa               | Y                      | 1          |             |
| 2      | 11210098   | Parafuso sextavado | Y                      | 4          |             |
| 3      | 11210284   | Arruela            | Y                      | 4          |             |
|        |            |                    |                        |            |             |
|        |            |                    |                        |            |             |
|        |            |                    |                        |            |             |
|        |            |                    |                        |            |             |
|        |            |                    |                        |            |             |
|        |            |                    |                        |            |             |
|        |            |                    |                        |            |             |
|        |            |                    |                        |            |             |
|        |            |                    |                        |            |             |
|        |            |                    |                        |            |             |
|        |            |                    |                        |            |             |
|        |            |                    |                        |            |             |
|        |            |                    |                        |            |             |
|        |            |                    |                        |            |             |
|        |            |                    |                        |            |             |
|        |            |                    |                        |            |             |
|        |            |                    |                        |            |             |



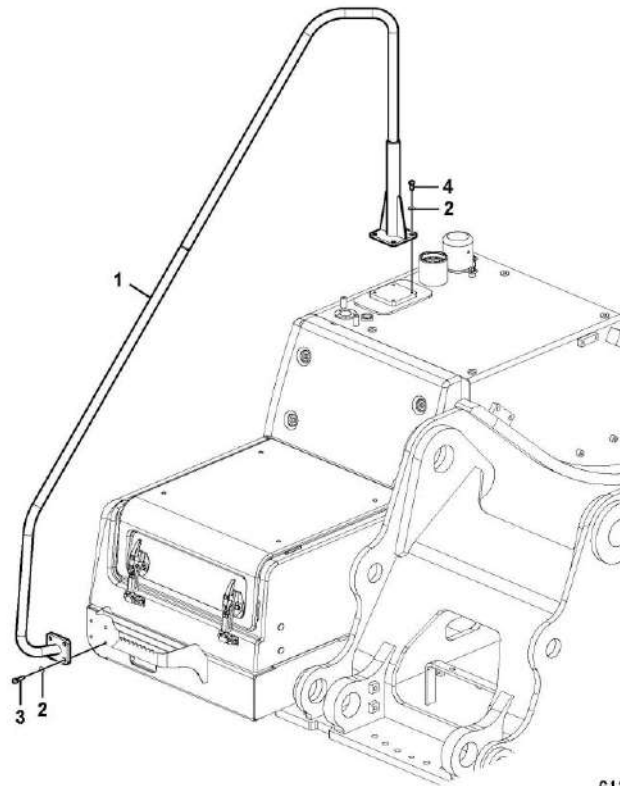
# Tampa, bomba principal



G11-6210

| Código | Nº da peça | Descrição          | Peças de reposição A/N | Quantidade | Observações |
|--------|------------|--------------------|------------------------|------------|-------------|
| 1      | 11210887   | Capa               | Y                      | 1          |             |
| 2      | 11211015   | Capa               | Y                      | 1          |             |
| 3      | 11211014   | Capa               | Y                      | 1          |             |
| 4      | 11210931   | Capa               | Y                      | 1          |             |
| 5      | 11210932   | Capa               | Y                      | 1          |             |
| 6      | 11210933   | Capa               | Y                      | 1          |             |
| 7      | 11210538   | Arruela            | Y                      | 20         |             |
| 8      | 11210098   | Parafuso sextavado | Y                      | 20         |             |

# Corrimão



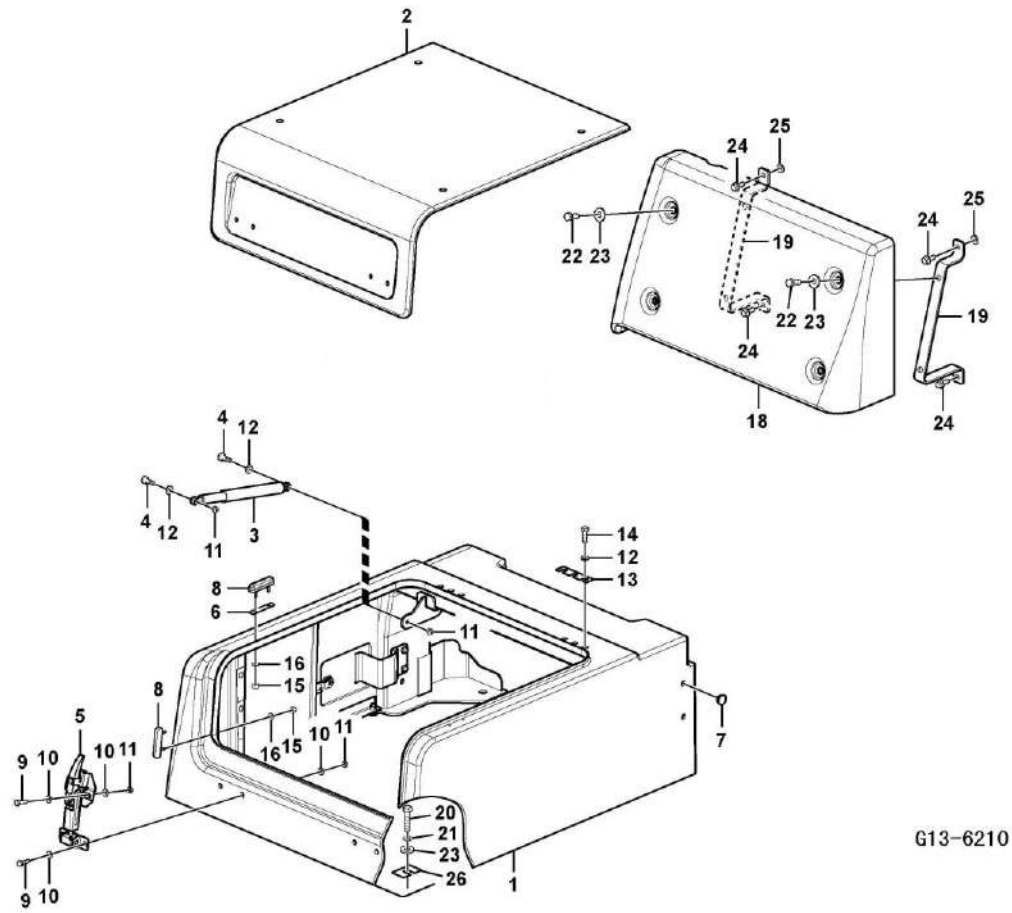
G12-6210



| Código | Nº da peça | Descrição          | Peças de reposição A/N | Quantidade | Observações |
|--------|------------|--------------------|------------------------|------------|-------------|
| 1      | 11216685   | Corrimão           | Y                      | 1          |             |
| 2      | 11210197   | Arruela simples    | Y                      | 6          |             |
| 3      | 11210125   | Parafuso sextavado | Y                      | 4          |             |
| 4      | 11210123   | Parafuso sextavado | Y                      | 2          |             |
|        |            |                    |                        |            |             |
|        |            |                    |                        |            |             |
|        |            |                    |                        |            |             |
|        |            |                    |                        |            |             |
|        |            |                    |                        |            |             |
|        |            |                    |                        |            |             |
|        |            |                    |                        |            |             |
|        |            |                    |                        |            |             |
|        |            |                    |                        |            |             |
|        |            |                    |                        |            |             |
|        |            |                    |                        |            |             |
|        |            |                    |                        |            |             |
|        |            |                    |                        |            |             |
|        |            |                    |                        |            |             |
|        |            |                    |                        |            |             |
|        |            |                    |                        |            |             |
|        |            |                    |                        |            |             |
|        |            |                    |                        |            |             |
|        |            |                    |                        |            |             |



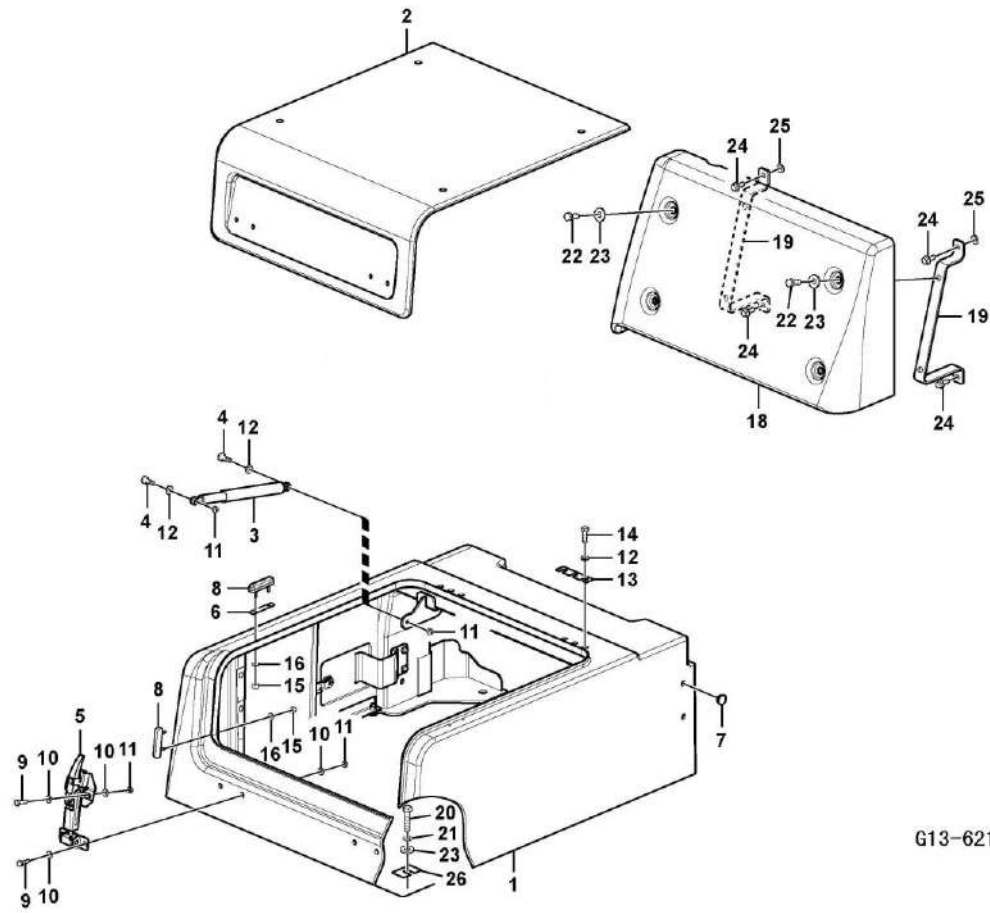
# Caixa de ferramentas, cobertura



G13-6210

| Código | Nº da peça | Descrição           | Peças de reposição A/N | Quantidade | Observações |
|--------|------------|---------------------|------------------------|------------|-------------|
| 1      | 11215872   | Estrutura do quadro | Y                      | 1          |             |
| 2      | 11215873   | Porta               | Y                      | 1          |             |
| 3      | 11210437   | Mola a gás          | Y                      | 1          |             |
| 4      | 11210577   | Parafuso            | Y                      | 2          |             |
| 5      | 11210526   | Lingueta            | Y                      | 2          |             |
| 6      | 11210527   | Calço               | Y                      | 2          |             |
| 7      | 11210440   | Olhal               | Y                      | 4          |             |
| 8      | 11210525   | Bucha               | Y                      | 4          |             |
| 9      | 11210120   | Parafuso sextavado  | Y                      | 8          |             |
| 10     | 11210218   | Arruela             | Y                      | 16         |             |
| 11     | 11211053   | Contraporca         | Y                      | 10         |             |
| 12     | 11210197   | Arruela simples     | Y                      | 8          |             |
| 13     | 11211122   | Calço               | Y                      | 2          |             |
| 14     | 11210124   | Parafuso sextavado  | Y                      | 6          |             |
| 15     | 11211629   | Contraporca         | Y                      | 8          |             |
| 16     | 11211632   | Arruela             | Y                      | 8          |             |
| 17     | kongbai    | Kongbai             | N                      | 1          |             |
| 18     | 11216758   | Capa                | Y                      | 1          |             |
| 19     | 11215870   | Suporte             | Y                      | 2          |             |
| 20     | 11210100   | Parafuso sextavado  | Y                      | 4          |             |
| 21     | 11210065   | Arruela da mola     | Y                      | 4          |             |
| 22     | 11210098   | Parafuso sextavado  | Y                      | 4          |             |

# Caixa de ferramentas, cobertura

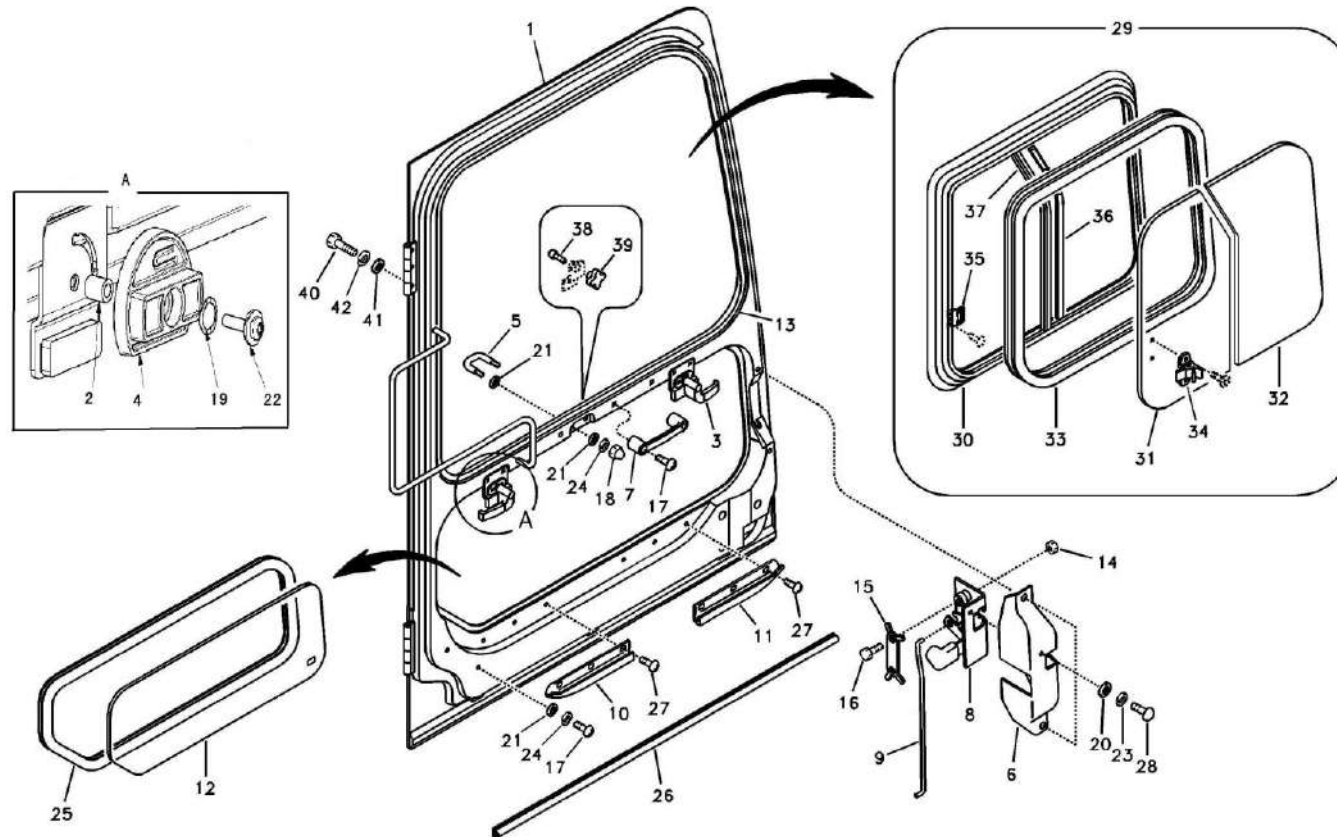


G13-6210

| Código | Nº da peça | Descrição            | Peças de reposição A/N | Quantidade | Observações |
|--------|------------|----------------------|------------------------|------------|-------------|
| 23     | 11210538   | Arruela              | Y                      | 8          |             |
| 24     | 11210032   | Parafuso do flange   | Y                      | 4          |             |
| 25     | 11212281   | Arruela              | Y                      | 2          |             |
| 26     | 11211123   | Calço                | Y                      | 4          |             |
| 27     | 11214839   | Caixa de ferramentas | Y                      | 1          |             |
|        |            |                      |                        |            |             |
|        |            |                      |                        |            |             |
|        |            |                      |                        |            |             |
|        |            |                      |                        |            |             |
|        |            |                      |                        |            |             |
|        |            |                      |                        |            |             |
|        |            |                      |                        |            |             |
|        |            |                      |                        |            |             |
|        |            |                      |                        |            |             |
|        |            |                      |                        |            |             |
|        |            |                      |                        |            |             |
|        |            |                      |                        |            |             |
|        |            |                      |                        |            |             |



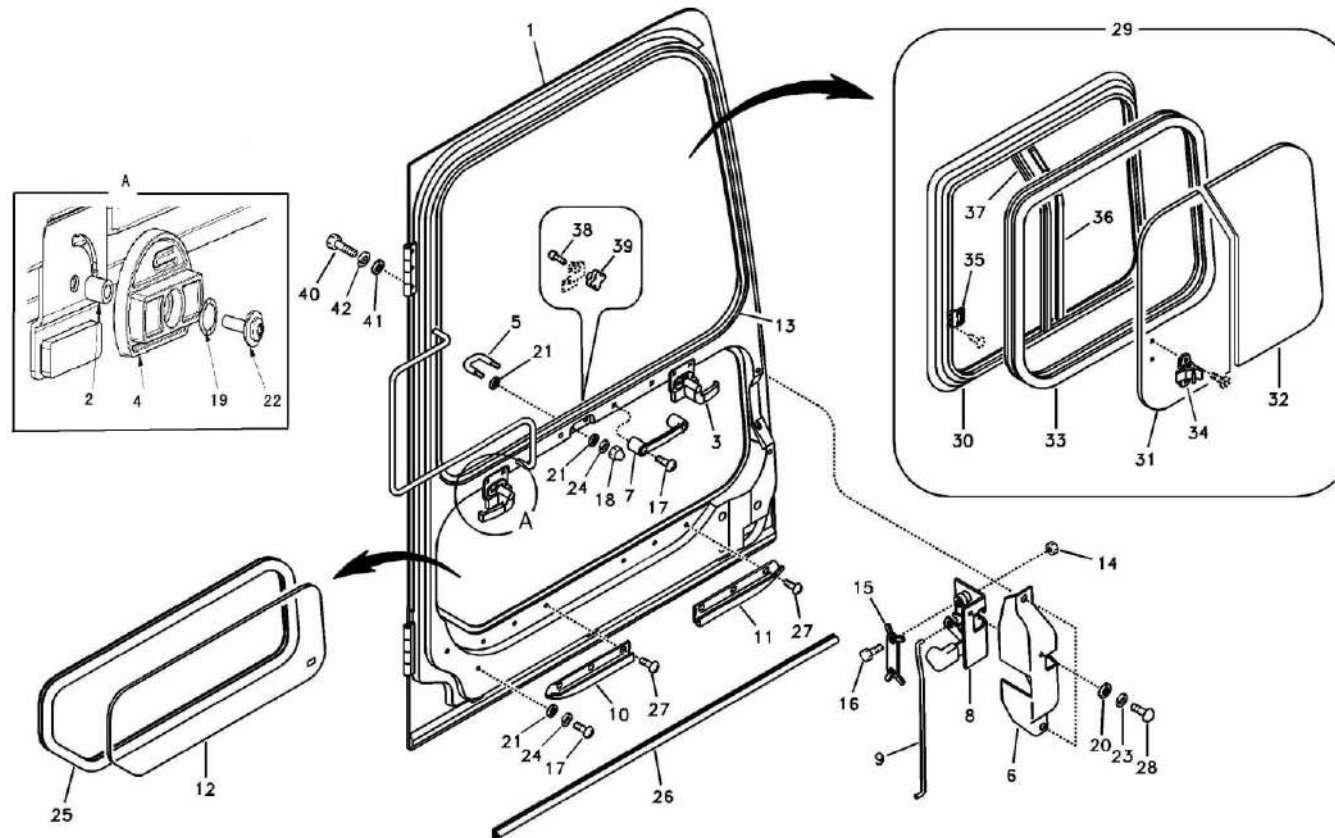
# Porta, cabine do operador



G14-6210

| Código | Nº da peça | Descrição                          | Peças de reposição A/N | Quantidade | Observações |
|--------|------------|------------------------------------|------------------------|------------|-------------|
| 1      | kongbai    | Kongbai                            | N                      | 1          |             |
| 2      | 11214655   | Anel                               | Y                      | 2          |             |
| 3      | 11214657   | Esponja                            | Y                      | 1          |             |
| 4      | 11214654   | Arruela                            | Y                      | 1          |             |
| 5      | 11210298   | Lingueta da janela                 | Y                      | 1          |             |
| 6      | 11211253   | Capa                               | Y                      | 1          |             |
| 7      | 11210299   | Maçaneta                           | Y                      | 1          |             |
| 8      | 11210300   | Trava                              | Y                      | 1          |             |
| 9      | 11210301   | Haste                              | Y                      | 1          |             |
| 10     | 11210318   | Contêiner de vidro                 | Y                      | 1          |             |
| 11     | 11210319   | Contêiner de vidro                 | Y                      | 1          |             |
| 12     | 11211183   | Vidro                              | Y                      | 1          |             |
| 13     | 11210356   | Vedação                            | Y                      | 1          |             |
| 14     | 11210219   | Porca hexagonal                    | Y                      | 2          |             |
| 15     | 11210452   | Placa de travamento                | Y                      | 1          |             |
| 16     | 11210093   | Parafuso sextavado                 | Y                      | 2          |             |
| 17     | 11211051   | Parafuso                           | Y                      | 4          |             |
| 18     | 11211039   | Porca                              | Y                      | 2          |             |
| 19     | 11214653   | Botão                              | Y                      | 8          |             |
| 20     | 11210057   | Arruela                            | Y                      | 3          |             |
| 21     | 11210058   | Arruela                            | Y                      | 6          |             |
| 22     | 11214656   | Parafuso de soquete de seis pontos | Y                      | 8          |             |

### Porta, cabine do operador

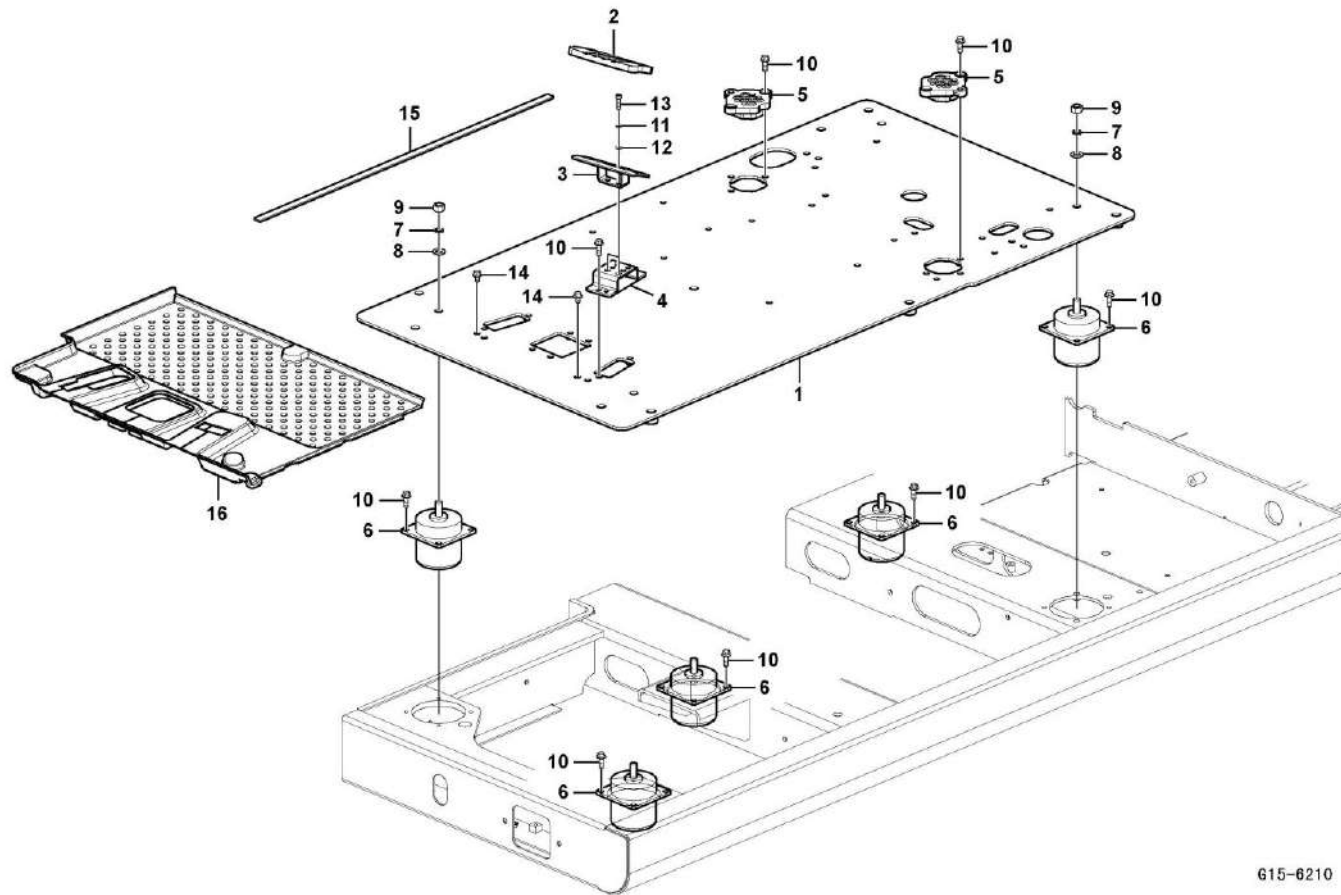


G14-6210



| Código | Nº da peça | Descrição                          | Peças de reposição A/N | Quantidade | Observações |
|--------|------------|------------------------------------|------------------------|------------|-------------|
| 23     | 11210062   | Arruela da mola                    | Y                      | 3          |             |
| 24     | 11210063   | Arruela da mola                    | Y                      | 4          |             |
| 25     | 11211046   | Impermeabilização                  | Y                      | 1          |             |
| 26     | 11210472   | Impermeabilização                  | Y                      | 1          |             |
| 27     | kongbai    | Kongbai                            | N                      | 14         |             |
| 28     | 11210087   | Parafuso de soquete de seis pontos | Y                      | 3          |             |
| 29     | 11211231   | Janela                             | Y                      | 1          |             |
| 30     | 11210653   | Moldura                            | Y                      | 1          |             |
| 31     | 11211239   | Vidro                              | Y                      | 1          |             |
| 32     | 11211240   | Vidro                              | Y                      | 1          |             |
| 33     | 11210518   | Impermeabilização                  | Y                      | 1          |             |
| 34     | 11210658   | Trava                              | Y                      | 1          |             |
| 35     | 11210655   | Lingueta de travamento             | Y                      | 1          |             |
| 36     | 11210470   | Vedação                            | Y                      | 1          |             |
| 37     | 11210654   | Moldura                            | Y                      | 1          |             |
| 38     | 11210656   | Encosto de borracha                | Y                      | 1          |             |
| 39     | 11210657   | Botão                              | Y                      | 1          |             |
| 40     | 11210123   | Parafuso sextavado                 | Y                      | 6          |             |
| 41     | 11210068   | Arruela                            | Y                      | 6          |             |
| 42     | 11210064   | Arruela da mola                    | Y                      | 6          |             |
| 43     | 11214645   | Porta                              | Y                      | 1          |             |

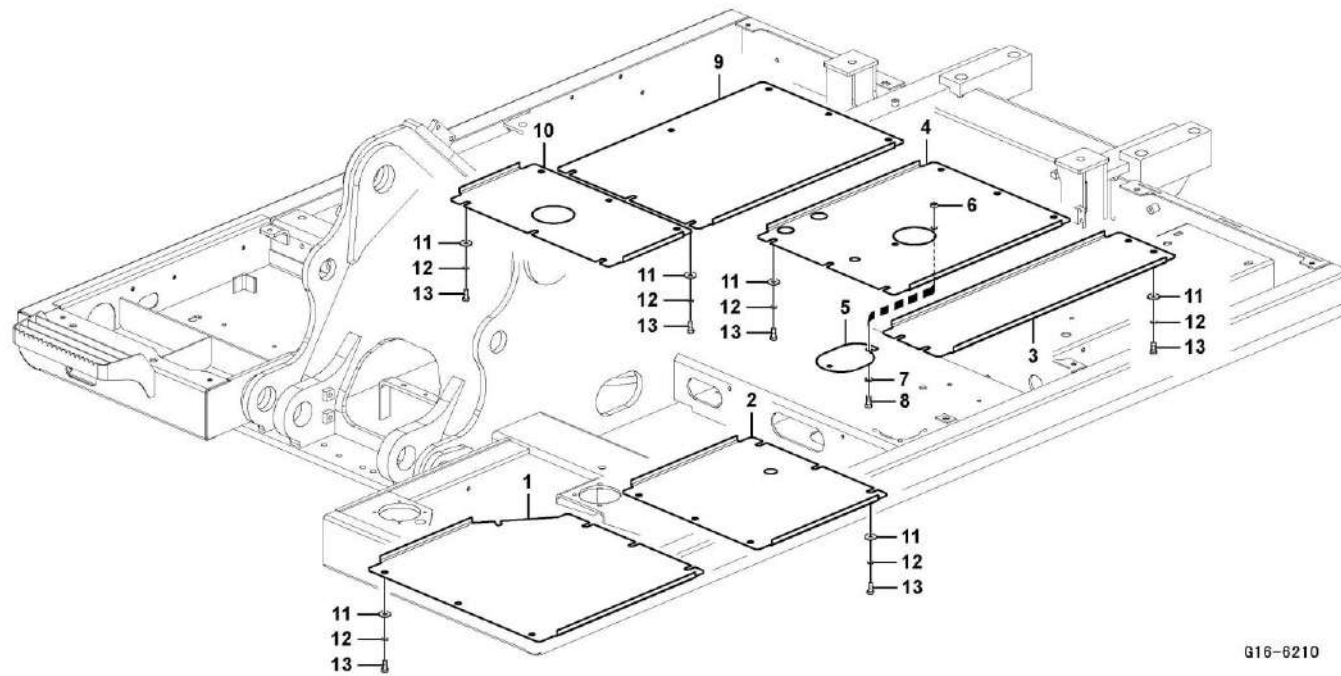
# Piso da cabine



G15-6210

| Código | Nº da peça | Descrição                     | Peças de reposição A/N | Quantidade | Observações |
|--------|------------|-------------------------------|------------------------|------------|-------------|
| 1      | kongbai    | Kongbai                       | N                      | 1          |             |
| 2      | 11211207   | Tapete de borracha            | Y                      | 1          |             |
| 3      | 11210528   | Placa                         | Y                      | 1          |             |
| 4      | 11210350   | Suporte                       | Y                      | 1          |             |
| 5      | 11210279   | Vedação                       | Y                      | 2          |             |
| 6      | 11211220   | Suporte                       | Y                      | 5          |             |
| 7      | 11210067   | Arruela da mola               | Y                      | 5          |             |
| 8      | 11214770   | Arruela                       | Y                      | 5          |             |
| 9      | 11210109   | Porca hexagonal               | Y                      | 5          |             |
| 10     | 11210037   | Parafuso do flange            | Y                      | 28         |             |
| 11     | 11210063   | Arruela da mola               | Y                      | 2          |             |
| 12     | 11214768   | Arruela                       | Y                      | 2          |             |
| 13     | 11210148   | Parafuso de soquete sextavado | Y                      | 2          |             |
| 14     | 11210036   | Parafuso do flange            | Y                      | 4          |             |
| 15     | 11210475   | Esponja                       | Y                      | 1          |             |
| 16     | 11212912   | Tapete                        | Y                      | 1          |             |
| 17     | 11211208   | Tapete de borracha            | Y                      | 1          |             |

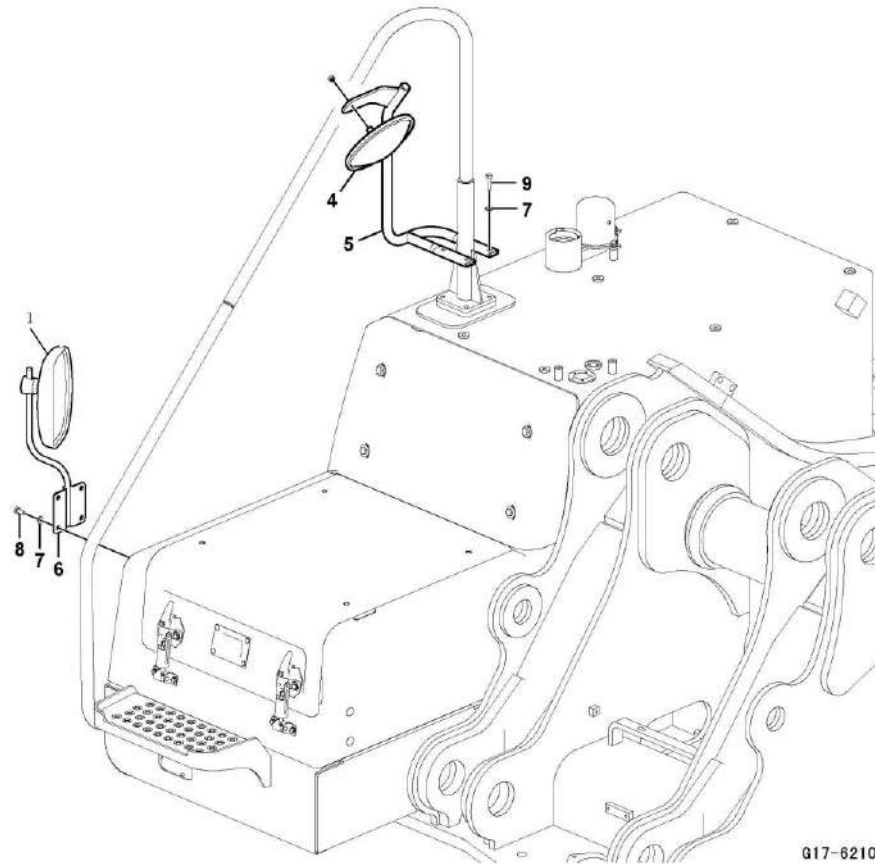
Portinholas sob o motor, bombas hidr., resfriador, válvula m e tanque de combustível



G16-6210

| Código | Nº da peça | Descrição          | Peças de reposição A/N | Quantidade | Observações |
|--------|------------|--------------------|------------------------|------------|-------------|
| 1      | 11216679   | Capa               | Y                      | 1          |             |
| 2      | 11216680   | Capa               | Y                      | 1          |             |
| 3      | 11216683   | Capa               | Y                      | 1          |             |
| 4      | 11216684   | Capa               | Y                      | 1          |             |
| 5      | kongbai    | Kongbai            | N                      | 1          |             |
| 6      | 11210750   | Placa              | Y                      | 1          |             |
| 7      | 11211628   | Porca              | Y                      | 2          |             |
| 8      | 11210198   | Arruela simples    | Y                      | 2          |             |
| 9      | 11210098   | Parafuso sextavado | Y                      | 2          |             |
| 10     | 11216681   | Capa               | Y                      | 1          |             |
| 11     | 11216682   | Capa               | Y                      | 1          |             |
| 12     | 11210695   | Arruela            | Y                      | 36         |             |
| 13     | 11210065   | Arruela da mola    | Y                      | 36         |             |
| 14     | 11210098   | Parafuso sextavado | Y                      | 36         |             |

# Espelho retrovisor

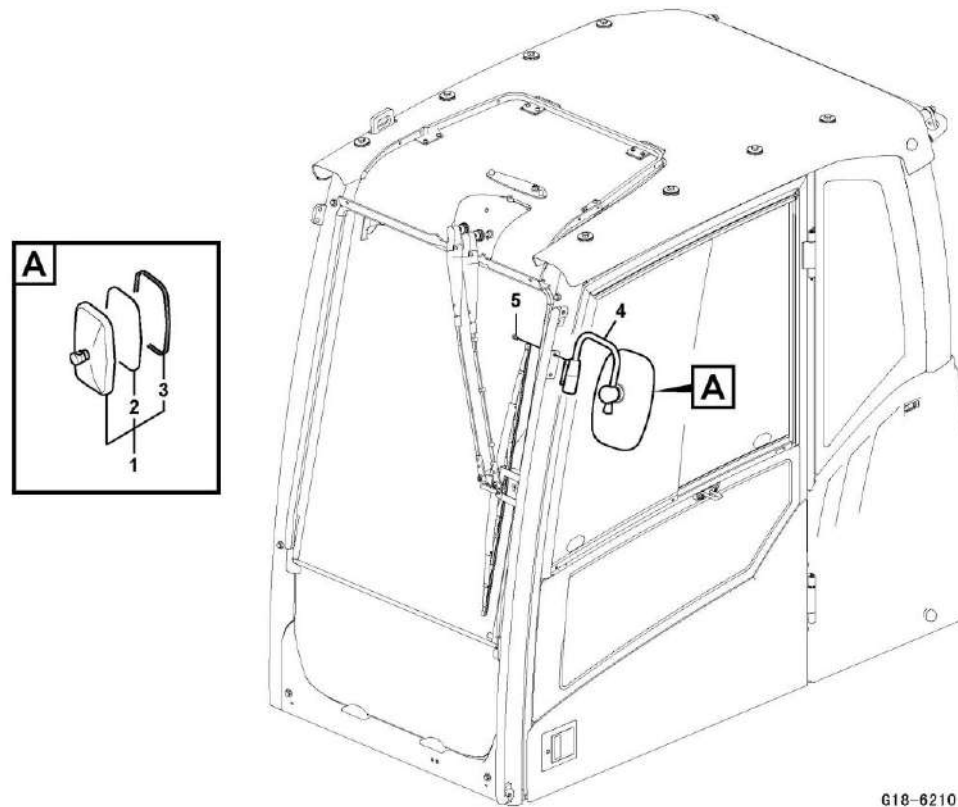


G17-6210

| Código | Nº da peça | Descrição          | Peças de reposição A/N | Quantidade | Observações |
|--------|------------|--------------------|------------------------|------------|-------------|
| 1      | 4190001744 | Espelho retrovisor | Y                      | 1          |             |
| 2      | kongbai    | Kongbai            | N                      | 1          |             |
| 3      | kongbai    | Kongbai            | N                      | 1          |             |
| 4      | 11211277   | Espelho retrovisor | Y                      | 1          |             |
| 5      | 11216686   | Esteio             | Y                      | 1          |             |
| 6      | 11216240   | Esteio             | Y                      | 1          |             |
| 7      | 11210197   | Arruela simples    | Y                      | 6          |             |
| 8      | 11210123   | Parafuso sextavado | Y                      | 4          |             |
| 9      | 11210124   | Parafuso sextavado | Y                      | 2          |             |
|        |            |                    |                        |            |             |
|        |            |                    |                        |            |             |
|        |            |                    |                        |            |             |
|        |            |                    |                        |            |             |
|        |            |                    |                        |            |             |
|        |            |                    |                        |            |             |
|        |            |                    |                        |            |             |
|        |            |                    |                        |            |             |
|        |            |                    |                        |            |             |
|        |            |                    |                        |            |             |
|        |            |                    |                        |            |             |



# Espelho retrovisor



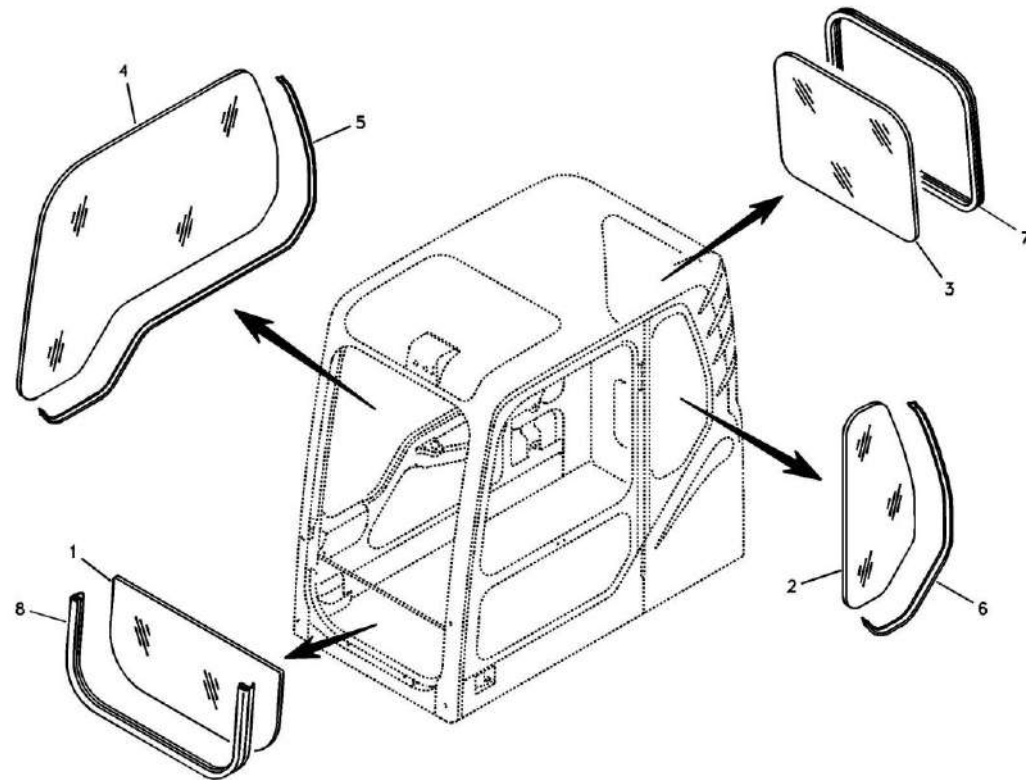
G18-6210



| Código | Nº da peça | Descrição          | Peças de reposição A/N | Quantidade | Observações |
|--------|------------|--------------------|------------------------|------------|-------------|
| 1      | 4190001744 | Espelho retrovisor | Y                      | 1          |             |
| 2      | 4190001779 | Espelho retrovisor | Y                      | 1          |             |
| 3      | kongbai    | Kongbai            | N                      | 1          |             |
| 4      | 11214590   | Suporte            | Y                      | 1          |             |
| 5      | 11210033   | Parafuso do flange | Y                      | 2          |             |
|        |            |                    |                        |            |             |
|        |            |                    |                        |            |             |
|        |            |                    |                        |            |             |
|        |            |                    |                        |            |             |
|        |            |                    |                        |            |             |
|        |            |                    |                        |            |             |
|        |            |                    |                        |            |             |
|        |            |                    |                        |            |             |
|        |            |                    |                        |            |             |
|        |            |                    |                        |            |             |
|        |            |                    |                        |            |             |
|        |            |                    |                        |            |             |
|        |            |                    |                        |            |             |
|        |            |                    |                        |            |             |
|        |            |                    |                        |            |             |
|        |            |                    |                        |            |             |
|        |            |                    |                        |            |             |
|        |            |                    |                        |            |             |



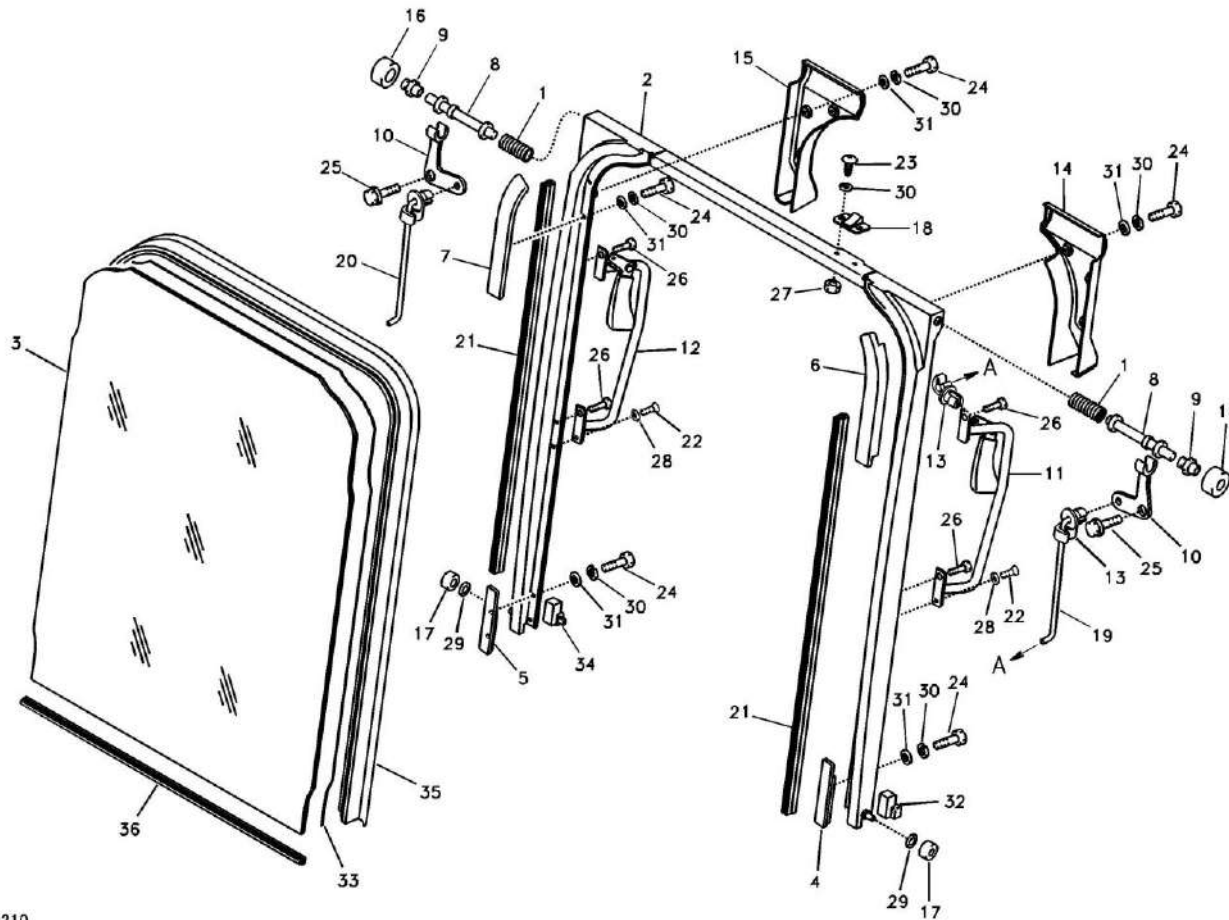
# Janelas



G19-6210

| Código | Nº da peça | Descrição         | Peças de reposição A/N | Quantidade | Observações |
|--------|------------|-------------------|------------------------|------------|-------------|
| 1      | 11211168   | Vidro             | Y                      | 1          |             |
| 2      | 11211184   | Vidro             | Y                      | 1          |             |
| 3      | 11211185   | Vidro             | Y                      | 1          |             |
| 4      | 11211186   | Vidro             | Y                      | 1          |             |
| 5      | 11211048   | Impermeabilização | Y                      | 1          |             |
| 6      | 11211045   | Impermeabilização | Y                      | 1          |             |
| 7      | 11211047   | Impermeabilização | Y                      | 1          |             |
| 8      | 11210517   | Impermeabilização | Y                      | 1          |             |

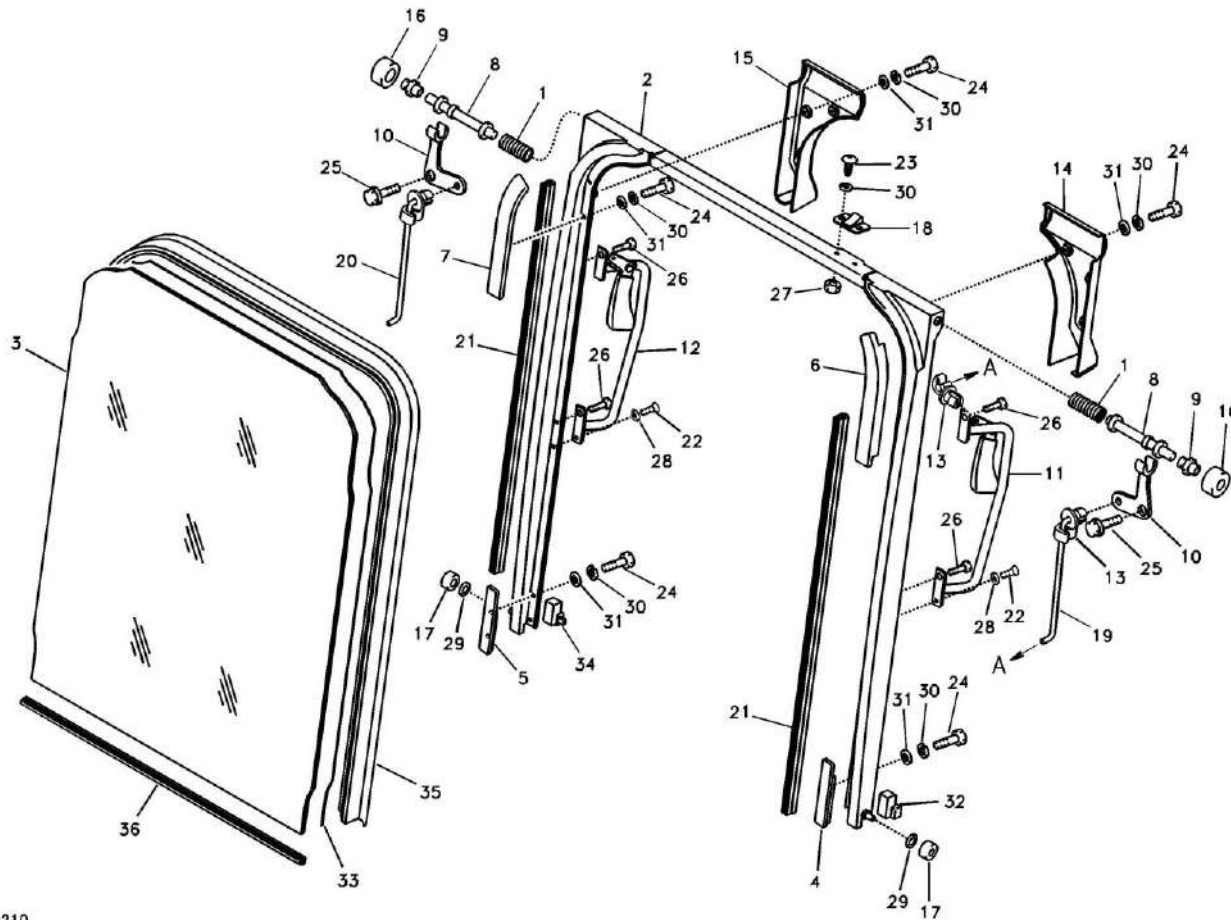
# Para-brisa



G20-6210

| Código | Nº da peça | Descrição                          | Peças de reposição A/N | Quantidade | Observações |
|--------|------------|------------------------------------|------------------------|------------|-------------|
| 1      | 11210572   | Mola                               | Y                      | 2          |             |
| 2      | 11210306   | Anteparo                           | Y                      | 1          |             |
| 3      | 11211163   | Vidro                              | Y                      | 1          |             |
| 4      | 11210307   | Bloquear                           | Y                      | 1          |             |
| 5      | 11210308   | Bloquear                           | Y                      | 1          |             |
| 6      | 11210309   | Bloquear                           | Y                      | 1          |             |
| 7      | 11210310   | Bloquear                           | Y                      | 1          |             |
| 8      | 11210755   | Pino                               | Y                      | 2          |             |
| 9      | 11210311   | Bucha                              | Y                      | 2          |             |
| 10     | 11210312   | Alavanca de conexão                | Y                      | 2          |             |
| 11     | 11211214   | Maçaneta                           | Y                      | 1          |             |
| 12     | 11211215   | Maçaneta                           | Y                      | 1          |             |
| 13     | 11210313   | Conector                           | Y                      | 4          |             |
| 14     | 11210314   | Capa                               | Y                      | 1          |             |
| 15     | 11210315   | Capa                               | Y                      | 1          |             |
| 16     | 11210582   | Rolete                             | Y                      | 2          |             |
| 17     | 11210583   | Rolete                             | Y                      | 2          |             |
| 18     | 11210316   | Casquilho de retenção              | Y                      | 1          |             |
| 19     | 11210332   | Haste                              | Y                      | 1          |             |
| 20     | 11210333   | Haste                              | Y                      | 1          |             |
| 21     | 11210343   | Impermeabilização                  | Y                      | 2          |             |
| 22     | 11210089   | Parafuso de soquete de seis pontos | Y                      | 2          |             |

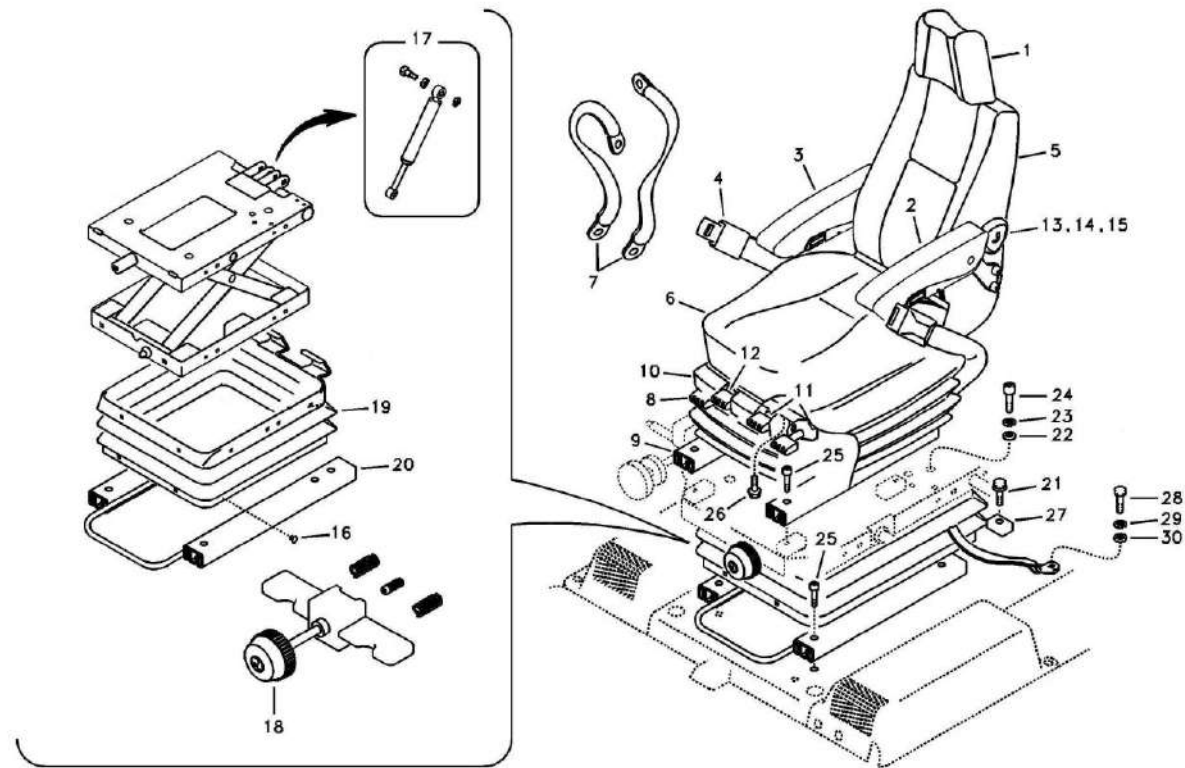
# Para-brisa



G20-6210

| Código | Nº da peça | Descrição                          | Peças de reposição A/N | Quantidade | Observações |
|--------|------------|------------------------------------|------------------------|------------|-------------|
| 23     | 11210084   | Parafuso de soquete de seis pontos | Y                      | 2          |             |
| 24     | 11210085   | Parafuso de soquete de seis pontos | Y                      | 14         |             |
| 25     | 11210074   | Parafuso do flange                 | Y                      | 2          |             |
| 26     | 11210095   | Parafuso sextavado                 | Y                      | 4          |             |
| 27     | 11211038   | Porca                              | Y                      | 2          |             |
| 28     | 11211040   | Arruela                            | Y                      | 2          |             |
| 29     | 11210058   | Arruela                            | Y                      | 2          |             |
| 30     | 11210061   | Arruela da mola                    | Y                      | 16         |             |
| 31     | 11210024   | Arruela                            | Y                      | 14         |             |
| 32     | 11210515   | Bujão                              | Y                      | 1          |             |
| 33     | 11210500   | Molde de borracha                  | Y                      | 1          |             |
| 34     | 11210516   | Bujão                              | Y                      | 1          |             |
| 35     | 11210346   | Impermeabilização                  | Y                      | 1          |             |
| 36     | 11210406   | Barra de apoio                     | Y                      | 1          |             |
| 37     | 11214644   | Anteparo                           | Y                      | 1          |             |
|        |            |                                    |                        |            |             |
|        |            |                                    |                        |            |             |
|        |            |                                    |                        |            |             |
|        |            |                                    |                        |            |             |

# Assento do operador com peças de encaixe

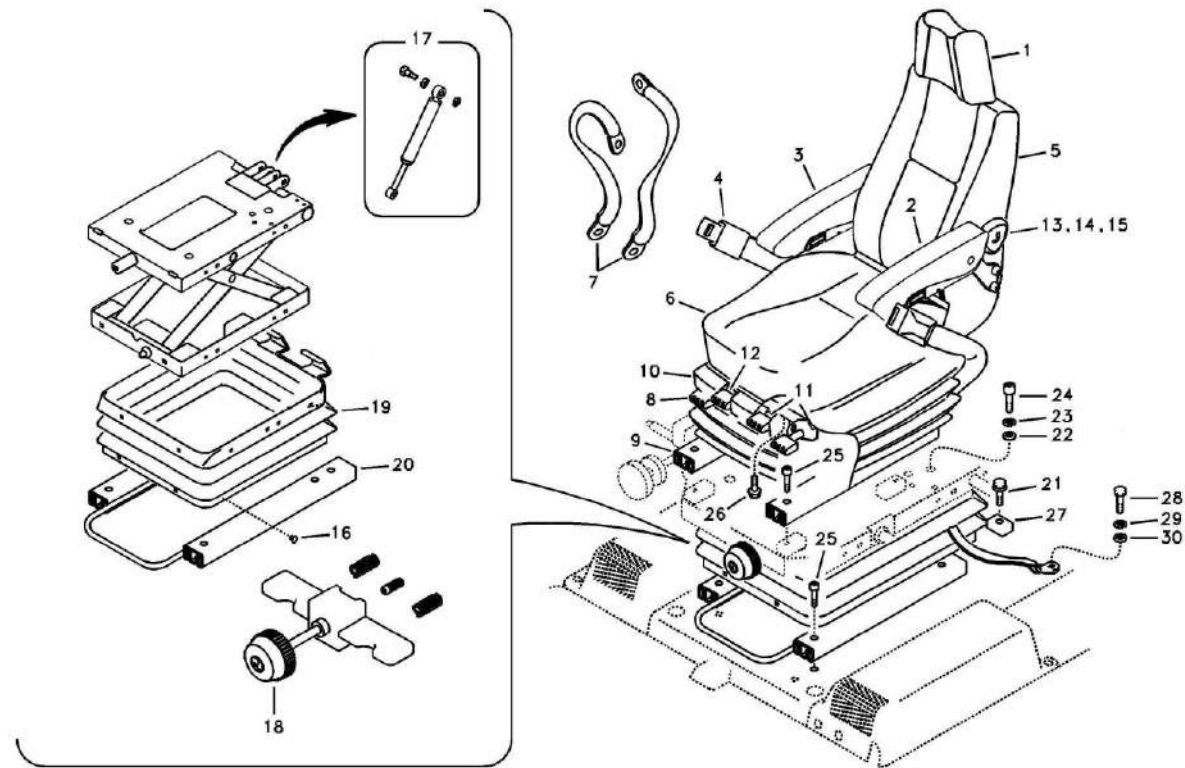


G21-6210



| Código | Nº da peça | Descrição             | Peças de reposição A/N | Quantidade | Observações |
|--------|------------|-----------------------|------------------------|------------|-------------|
| 1      | 11211359   | Apoio de cabeça       | Y                      | 1          |             |
| 2      | 11210833   | Apoio de braço        | Y                      | 1          |             |
| 3      | 11210834   | Apoio de braço        | Y                      | 1          |             |
| 4      | 11210843   | Cinto de segurança    | Y                      | 1          |             |
| 5      | 11210521   | Almofada do encosto   | Y                      | 1          |             |
| 6      | 11210522   | Almofada do assento   | Y                      | 1          |             |
| 7      | 11210441   | Cinto                 | Y                      | 1          |             |
| 8      | 11210754   | Deslizamento          | Y                      | 1          |             |
| 9      | 11210445   | Bloco corrediço       | Y                      | 1          |             |
| 10     | 11210446   | Foles                 | Y                      | 1          |             |
| 11     | 11210502   | Kit de alavancas      | Y                      | 1          |             |
| 12     | 11210503   | Kit de alavancas      | Y                      | 1          |             |
| 13     | 11210757   | Suporte               | Y                      | 1          |             |
| 14     | 11210262   | Cabo                  | Y                      | 1          |             |
| 15     | 11210571   | Botão                 | Y                      | 1          |             |
| 16     | 11210509   | Kit de cliques        | Y                      | 1          |             |
| 17     | 11210585   | Tapete amortecedor    | Y                      | 1          |             |
| 18     | 11210451   | Dispositivo de ajuste | Y                      | 1          |             |
| 19     | 11210745   | Foles                 | Y                      | 1          |             |
| 20     | 11210448   | Bobina                | Y                      | 1          |             |
| 21     | 11210039   | Parafuso do flange    | Y                      | 2          |             |
| 22     | 11214768   | Arruela               | Y                      | 4          |             |

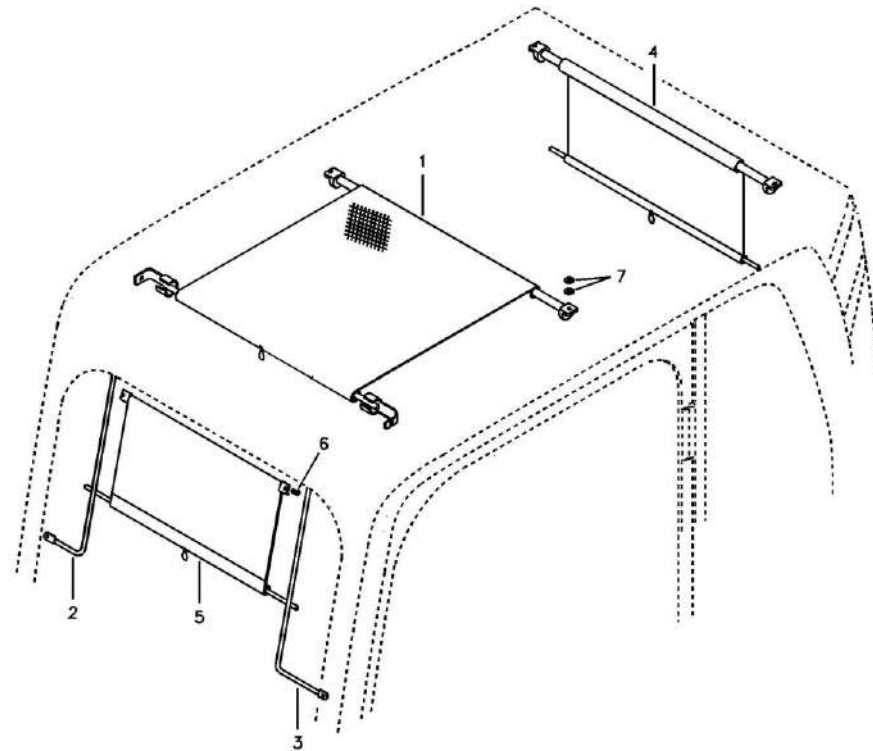
# Assento do operador com peças de encaixe



G21-6210

| Código | Nº da peça | Descrição                     | Peças de reposição A/N | Quantidade | Observações |
|--------|------------|-------------------------------|------------------------|------------|-------------|
| 23     | 11210063   | Arruela da mola               | Y                      | 4          |             |
| 24     | 11210149   | Parafuso de soquete sextavado | Y                      | 4          |             |
| 25     | 11210147   | Parafuso de soquete sextavado | Y                      | 8          |             |
| 26     | 11214757   | Parafuso                      | Y                      | 2          |             |
| 27     | 11210280   | Suporte                       | Y                      | 1          |             |
| 28     | 11210126   | Parafuso sextavado            | Y                      | 2          |             |
| 29     | 11210064   | Arruela da mola               | Y                      | 2          |             |
| 30     | 11212281   | Arruela                       | Y                      | 2          |             |
| 31     | 11210443   | Capa                          | Y                      | 1          |             |
| 32     | 11210444   | Capa                          | Y                      | 1          |             |
| 33     | 11216664   | Assento do condutor           | Y                      | 1          |             |
| 34     | 11210533   | Suporte do assento            | Y                      | 1          |             |

# Interior do visor solar

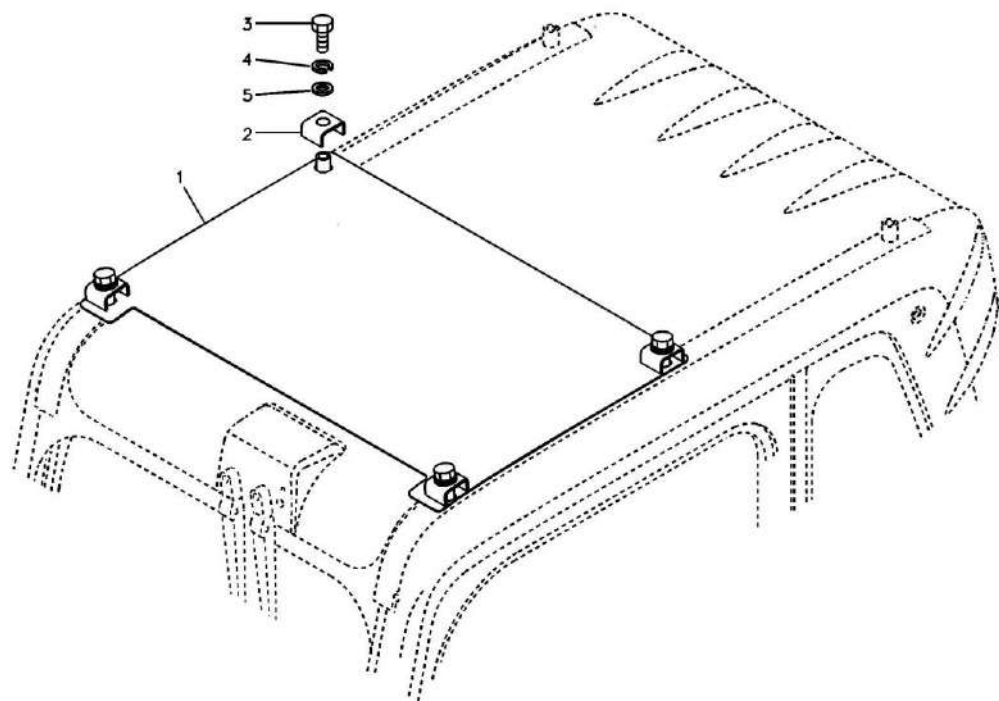


G22-6210

| Código | Nº da peça | Descrição                      | Peças de reposição A/N | Quantidade | Observações |
|--------|------------|--------------------------------|------------------------|------------|-------------|
| 1      | 11210662   | Pára-sol                       | Y                      | 1          |             |
| 2      | 11210348   | Guia                           | Y                      | 1          |             |
| 3      | 11210349   | Guia                           | Y                      | 1          |             |
| 4      | 11210661   | Pára-sol                       | Y                      | 1          |             |
| 5      | 11210454   | Pára-sol                       | Y                      | 1          |             |
| 6      | 11211616   | Parafuso rebaixado transversal | Y                      | 2          |             |
| 7      | 11210058   | Arruela                        | Y                      | 4          |             |
|        |            |                                |                        |            |             |
|        |            |                                |                        |            |             |
|        |            |                                |                        |            |             |
|        |            |                                |                        |            |             |
|        |            |                                |                        |            |             |
|        |            |                                |                        |            |             |
|        |            |                                |                        |            |             |
|        |            |                                |                        |            |             |
|        |            |                                |                        |            |             |
|        |            |                                |                        |            |             |
|        |            |                                |                        |            |             |



# Pára-sol

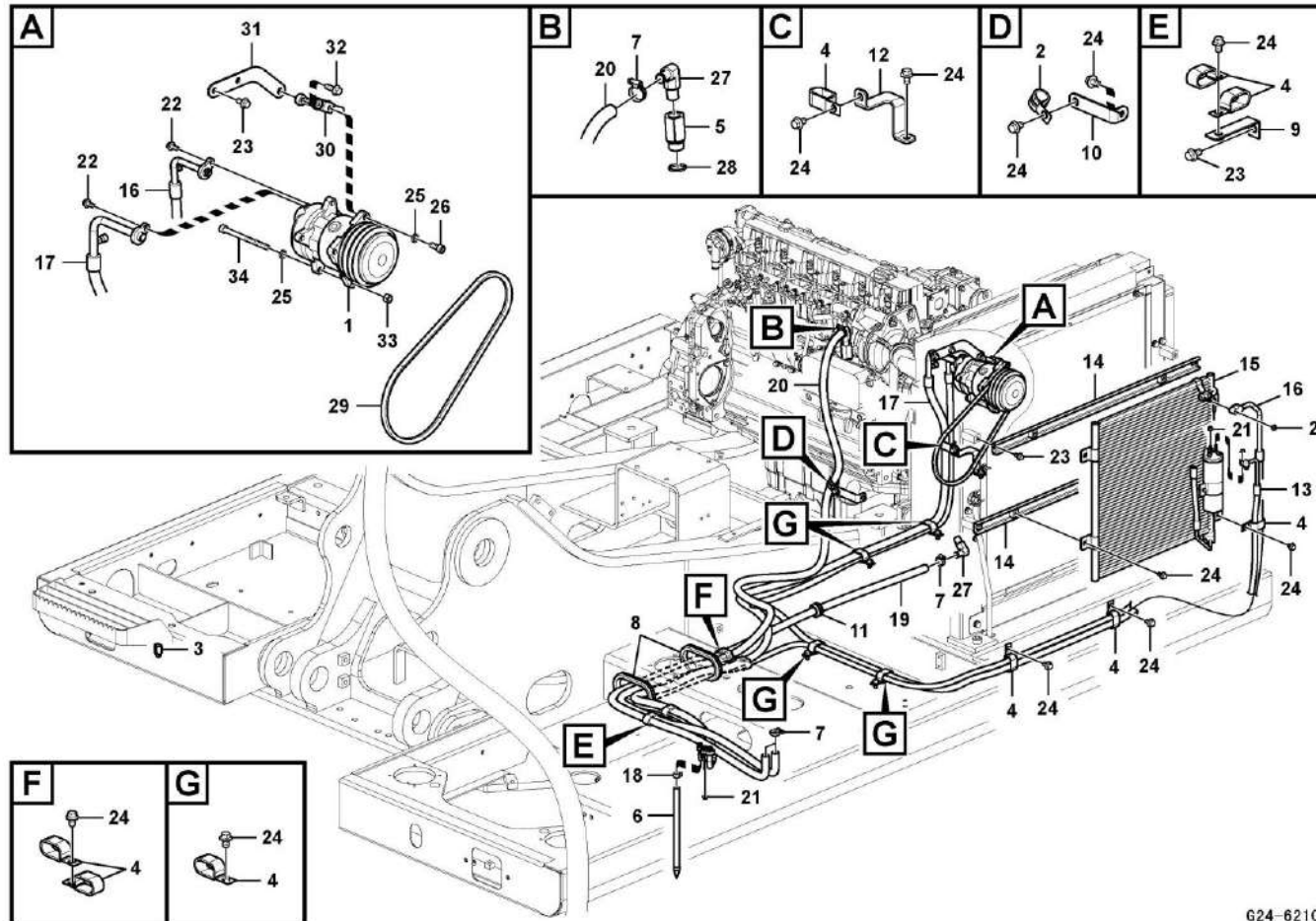


G23-6210

| <b>Código</b> | <b>Nº da peça</b> | <b>Descrição</b>                  | <b>Peças de reposição A/N</b> | <b>Quantidade</b> | <b>Observações</b> |
|---------------|-------------------|-----------------------------------|-------------------------------|-------------------|--------------------|
| 1             | 11217543          | Proteção_luz do sol_teto_14658891 | Y                             | 1                 |                    |
| 2             | 11216137          | Placa                             | Y                             | 4                 |                    |
| 3             | 11210099          | Parafuso sextavado                | Y                             | 4                 |                    |
| 4             | 11210065          | Arruela da mola                   | Y                             | 4                 |                    |
| 5             | 11210538          | Arruela                           | Y                             | 4                 |                    |
|               |                   |                                   |                               |                   |                    |
|               |                   |                                   |                               |                   |                    |
|               |                   |                                   |                               |                   |                    |
|               |                   |                                   |                               |                   |                    |
|               |                   |                                   |                               |                   |                    |
|               |                   |                                   |                               |                   |                    |
|               |                   |                                   |                               |                   |                    |
|               |                   |                                   |                               |                   |                    |
|               |                   |                                   |                               |                   |                    |
|               |                   |                                   |                               |                   |                    |
|               |                   |                                   |                               |                   |                    |
|               |                   |                                   |                               |                   |                    |



**Tubulação de ar condicionado, resfriador e aquecedor**

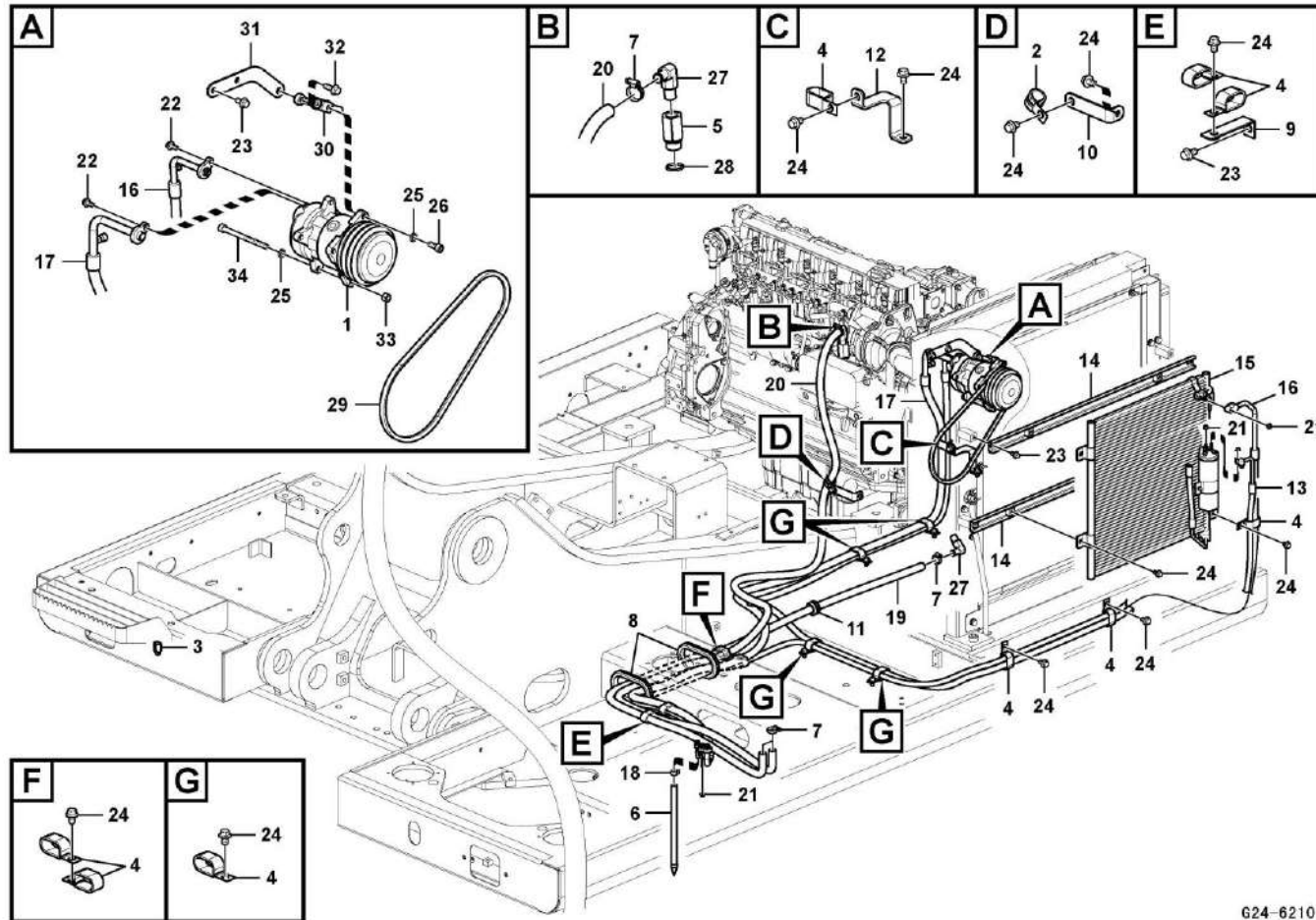


G24-6210



| Código | Nº da peça | Descrição          | Peças de reposição A/N | Quantidade | Observações |
|--------|------------|--------------------|------------------------|------------|-------------|
| 1      | 11212853   | Compressor         | Y                      | 1          |             |
| 2      | 11210258   | Clipe              | Y                      | 2          |             |
| 3      | 11210286   | Sensor             | Y                      | 1          |             |
| 4      | 11210324   | Clipe              | Y                      | 11         |             |
| 5      | 11210900   | Conector           | Y                      | 1          |             |
| 6      | 11210410   | Mangueira de dreno | Y                      | 1          |             |
| 7      | 11210413   | Grampo             | Y                      | 4          |             |
| 8      | 11210603   | Olhal              | Y                      | 2          |             |
| 9      | 11210613   | Suporte            | Y                      | 1          |             |
| 10     | 11210741   | Suporte            | Y                      | 1          |             |
| 11     | 11210621   | Olhal              | Y                      | 1          |             |
| 12     | 11210742   | Suporte            | Y                      | 1          |             |
| 13     | 11214358   | Mangueira          | Y                      | 1          |             |
| 14     | kongbai    | Kongbai            | N                      | 2          |             |
| 15     | 11214355   | Condensador        | Y                      | 1          |             |
| 16     | 11211001   | Mangueira          | Y                      | 1          |             |
| 17     | 11211002   | Mangueira          | Y                      | 1          |             |
| 18     | 11211060   | Clipe              | Y                      | 1          |             |
| 19     | 11211810   | Mangueira          | Y                      | 1          |             |
| 20     | 11211811   | Mangueira          | Y                      | 1          |             |
| 21     | 11210029   | Porca de flange    | Y                      | 4          |             |
| 22     | 11210031   | Parafuso do flange | Y                      | 2          |             |

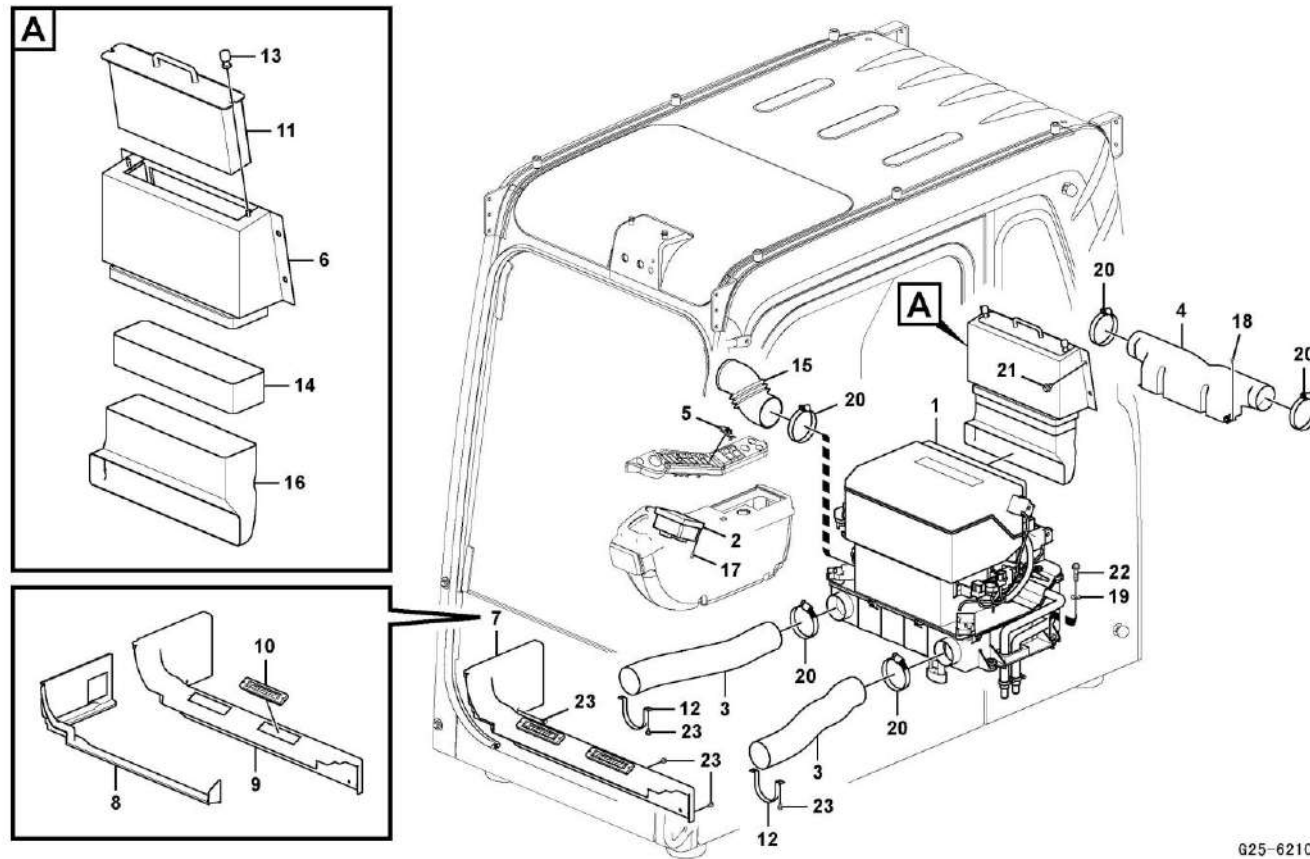
# Tubulação de ar condicionado, resfriador e aquecedor



G24-6210

| Código | Nº da peça | Descrição                     | Peças de reposição A/N | Quantidade | Observações |
|--------|------------|-------------------------------|------------------------|------------|-------------|
| 23     | 11210034   | Parafuso do flange            | Y                      | 7          |             |
| 24     | 11210036   | Parafuso do flange            | Y                      | 17         |             |
| 25     | 11210064   | Arruela da mola               | Y                      | 2          |             |
| 26     | 11210150   | Parafuso de soquete sextavado | Y                      | 1          |             |
| 27     | 11210896   | Bico                          | Y                      | 2          |             |
| 28     | 11211713   | Gaxeta                        | Y                      | 1          |             |
| 29     | 11216560   | Correia em V                  | Y                      | 1          |             |
| 30     | 11210794   | Tensor                        | Y                      | 1          |             |
| 31     | 11210897   | Suporte                       | Y                      | 1          |             |
| 32     | 11210037   | Parafuso do flange            | Y                      | 1          |             |
| 33     | 11210115   | Contraporca                   | Y                      | 1          |             |
| 34     | 11210205   | Parafuso de soquete sextavado | Y                      | 1          |             |
| 35     | 11210811   | Mangueira                     | Y                      | 1          |             |
| 36     | 11210600   | Anel O                        | Y                      | 2          |             |
| 37     | 11210601   | Anel O                        | Y                      | 1          |             |
| 38     | 11210602   | Anel O                        | Y                      | 1          |             |
|        |            |                               |                        |            |             |
|        |            |                               |                        |            |             |
|        |            |                               |                        |            |             |

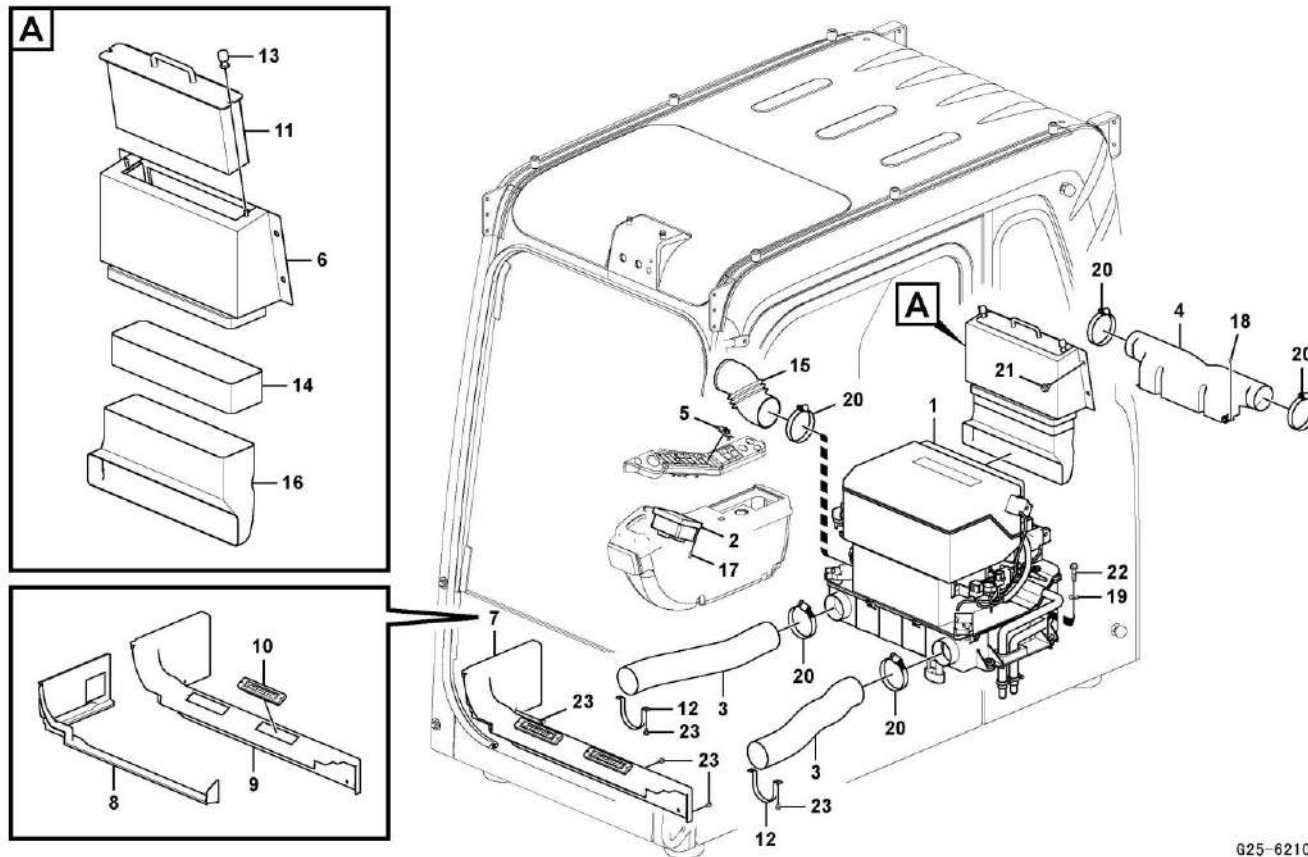
# Duto de ar na cabine e piso da cabine



G25-6210

| Código | Nº da peça | Descrição                      | Peças de reposição A/N | Quantidade | Observações |
|--------|------------|--------------------------------|------------------------|------------|-------------|
| 1      | 11216753   | Unidade de ar condicionado     | Y                      | 1          |             |
| 2      | 11214504   | Controle                       | Y                      | 1          |             |
| 3      | 11210266   | Mangueira                      | Y                      | 2          |             |
| 4      | 11210267   | Duto                           | Y                      | 1          |             |
| 5      | 11210456   | Sensor                         | Y                      | 1          |             |
| 6      | 11210276   | a Case                         | Y                      | 1          |             |
| 7      | 11216670   | Capa                           | Y                      | 1          |             |
| 8      | 11212914   | Duto do desembaçador           | Y                      | 1          |             |
| 9      | 11211196   | Capa                           | Y                      | 1          |             |
| 10     | 11214613   | Grade                          | Y                      | 2          |             |
| 11     | 11211156   | Filtro                         | Y                      | 1          |             |
| 12     | 11210282   | Suporte                        | Y                      | 2          |             |
| 13     | 11210283   | Botão                          | Y                      | 2          |             |
| 14     | 11210285   | Olhal                          | Y                      | 1          |             |
| 15     | 11210287   | Mangueira                      | Y                      | 1          |             |
| 16     | 11210277   | Duto                           | Y                      | 1          |             |
| 17     | 11211620   | Parafuso rebaixado transversal | Y                      | 4          |             |
| 18     | 11211621   | Parafuso rebaixado transversal | Y                      | 4          |             |
| 19     | 11211641   | Arruela                        | Y                      | 4          |             |
| 20     | 11211644   | Grampo                         | Y                      | 5          |             |
| 21     | 11210036   | Parafuso do flange             | Y                      | 4          |             |
| 22     | 11210077   | Parafuso do flange             | Y                      | 4          |             |

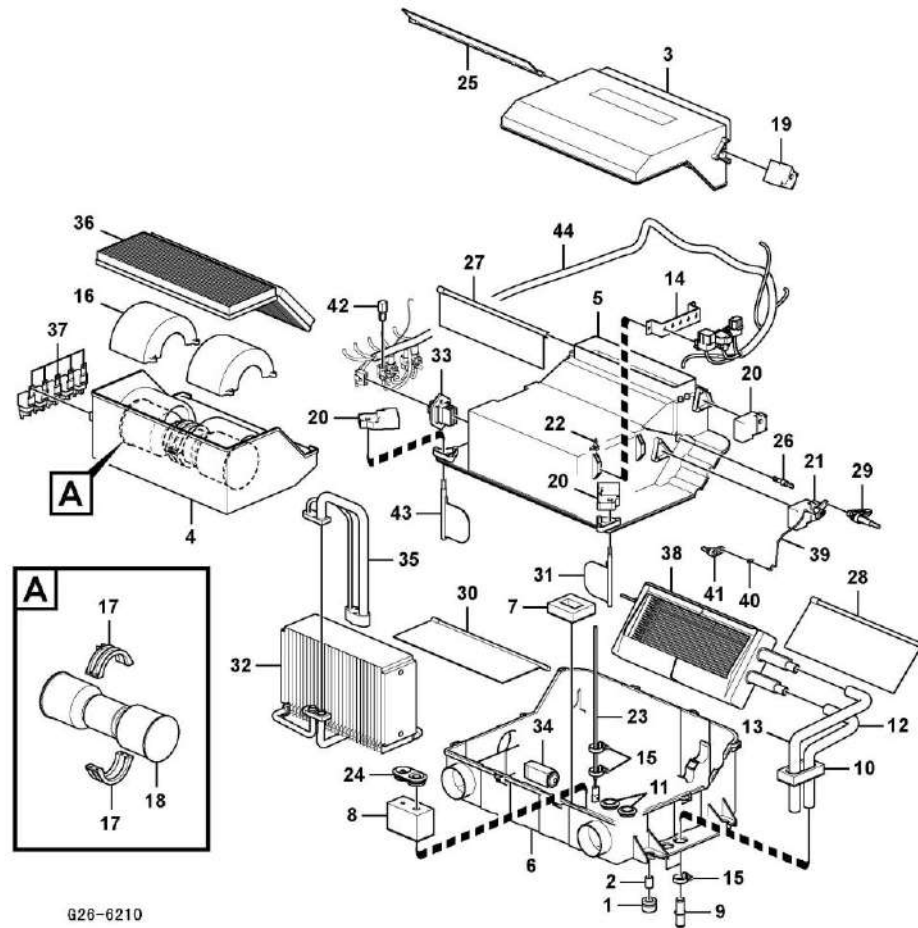
# Duto de ar na cabine e piso da cabine



G25-6210



Unidade de ar condicionado, resfriador e aquecedor

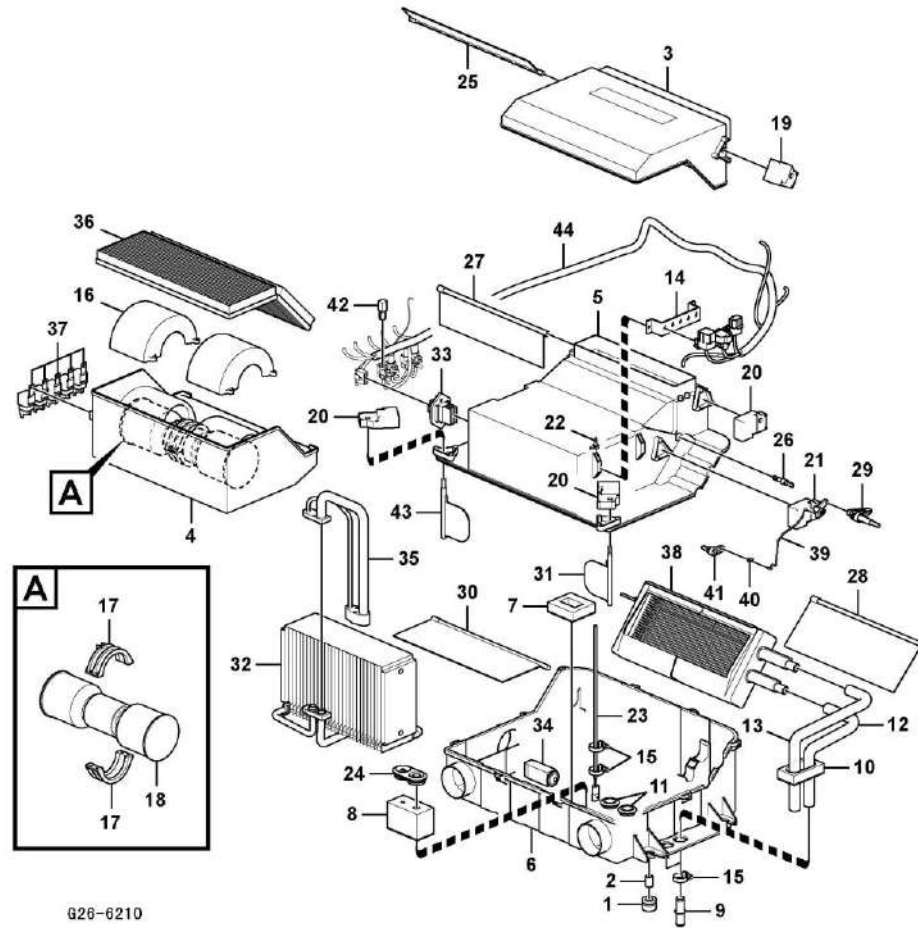


G26-6210



| Código | Nº da peça | Descrição           | Peças de reposição A/N | Quantidade | Observações |
|--------|------------|---------------------|------------------------|------------|-------------|
| 1      | 11210466   | Bucha               | Y                      | 4          |             |
| 2      | 11215384   | Tubo                | Y                      | 4          |             |
| 3      | 11210369   | Capa                | Y                      | 1          |             |
| 4      | 11217630   | a Case              | Y                      | 1          |             |
| 5      | 11217629   | a Case              | Y                      | 1          |             |
| 6      | 11212718   | a Case              | Y                      | 1          |             |
| 7      | 11210393   | Gaxeta              | Y                      | 1          |             |
| 8      | 11210392   | Gaxeta              | Y                      | 1          |             |
| 9      | 11210390   | Conector            | Y                      | 2          |             |
| 10     | 11210391   | Gaxeta              | Y                      | 1          |             |
| 11     | 11210387   | Olhal               | Y                      | 2          |             |
| 12     | 11210388   | Mangueira           | Y                      | 1          |             |
| 13     | 11210389   | Mangueira           | Y                      | 1          |             |
| 14     | kongbai    | Kongbai             | N                      | 2          |             |
| 15     | 11210413   | Grampo              | Y                      | 4          |             |
| 16     | kongbai    | Kongbai             | N                      | 2          |             |
| 17     | 11210383   | Guia                | Y                      | 2          |             |
| 18     | 11210457   | Motor do ventilador | Y                      | 1          |             |
| 19     | 11214372   | Atuador             | Y                      | 1          |             |
| 20     | 11214371   | Atuador             | Y                      | 3          |             |
| 21     | 11214376   | Atuador             | Y                      | 1          |             |
| 22     | kongbai    | Kongbai             | N                      | 1          |             |

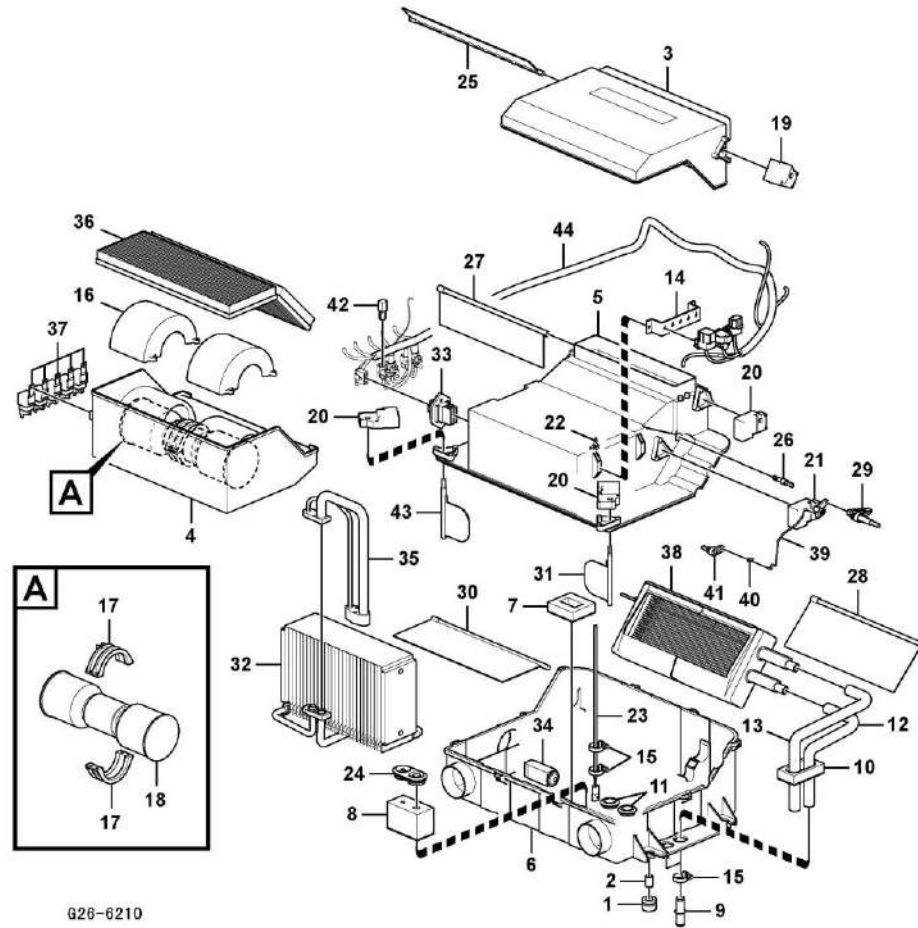
# Unidade de ar condicionado, resfriador e aquecedor



G26-6210

| Código | Nº da peça | Descrição                 | Peças de reposição A/N | Quantidade | Observações |
|--------|------------|---------------------------|------------------------|------------|-------------|
| 23     | 11210379   | Sensor                    | Y                      | 1          |             |
| 24     | 11210378   | Olhal                     | Y                      | 1          |             |
| 25     | 11210377   | Porta                     | Y                      | 1          |             |
| 26     | 11210376   | Alavanca de controle      | Y                      | 1          |             |
| 27     | 11210375   | Porta                     | Y                      | 1          |             |
| 28     | 11210372   | Porta                     | Y                      | 1          |             |
| 29     | 11210373   | Alavanca de conexão       | Y                      | 1          |             |
| 30     | 11210394   | Porta                     | Y                      | 1          |             |
| 31     | 11210395   | Porta                     | Y                      | 1          |             |
| 32     | 11214375   | Sistema de arrefecimento  | Y                      | 1          |             |
| 33     | 11214373   | Resistor                  | Y                      | 1          |             |
| 34     | 11210370   | Válvula de expansão       | Y                      | 1          |             |
| 35     | 11214374   | Tubulação                 | Y                      | 1          |             |
| 36     | 11211170   | Filtro                    | Y                      | 1          |             |
| 37     | 11210610   | Relé                      | Y                      | 5          |             |
| 38     | 11215385   | Radiador                  | Y                      | 1          |             |
| 39     | 11210384   | Haste                     | Y                      | 1          |             |
| 40     | 11210385   | Haste                     | Y                      | 1          |             |
| 41     | 11210374   | Alavanca de controle      | Y                      | 1          |             |
| 42     | 11210608   | Diodo                     | Y                      | 1          |             |
| 43     | 11210371   | Porta                     | Y                      | 1          |             |
| 44     | 11210386   | Chicote de fiação do cabo | Y                      | 1          |             |

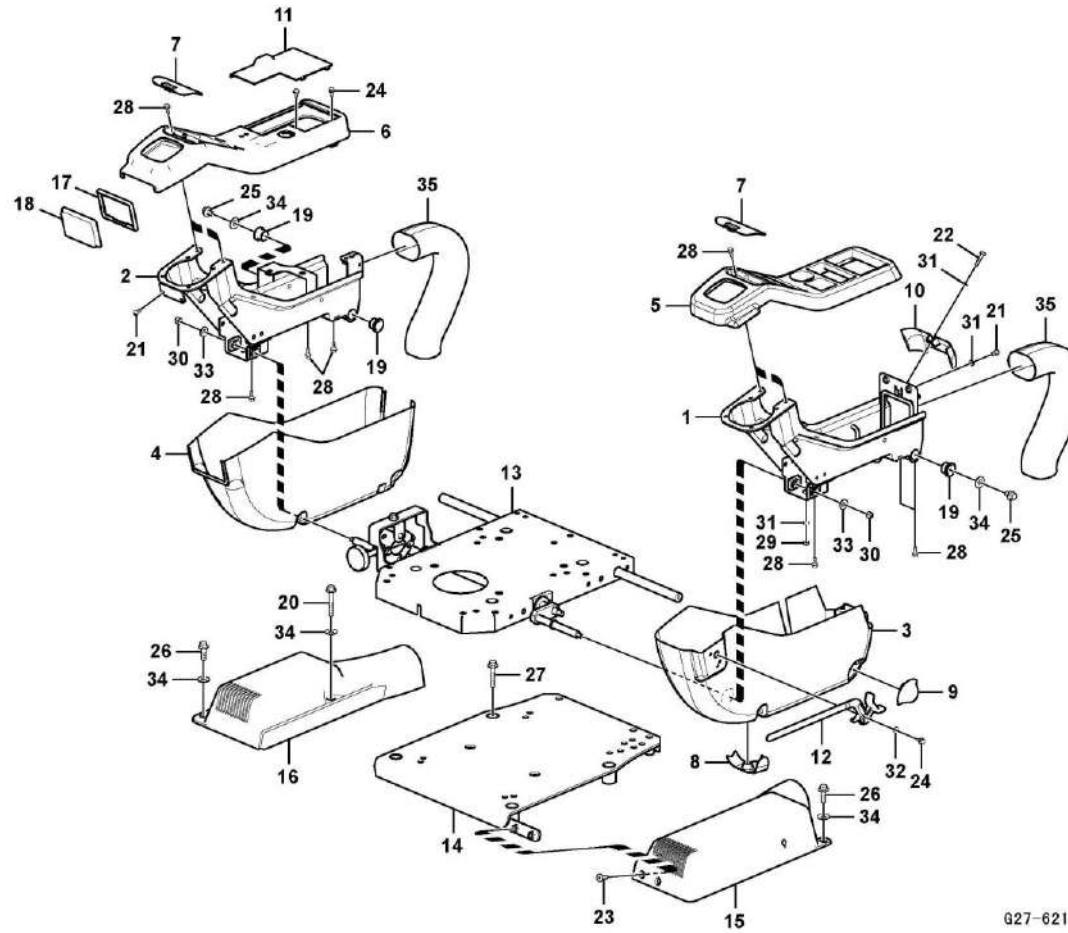
# Unidade de ar condicionado, resfriador e aquecedor



G26-6210



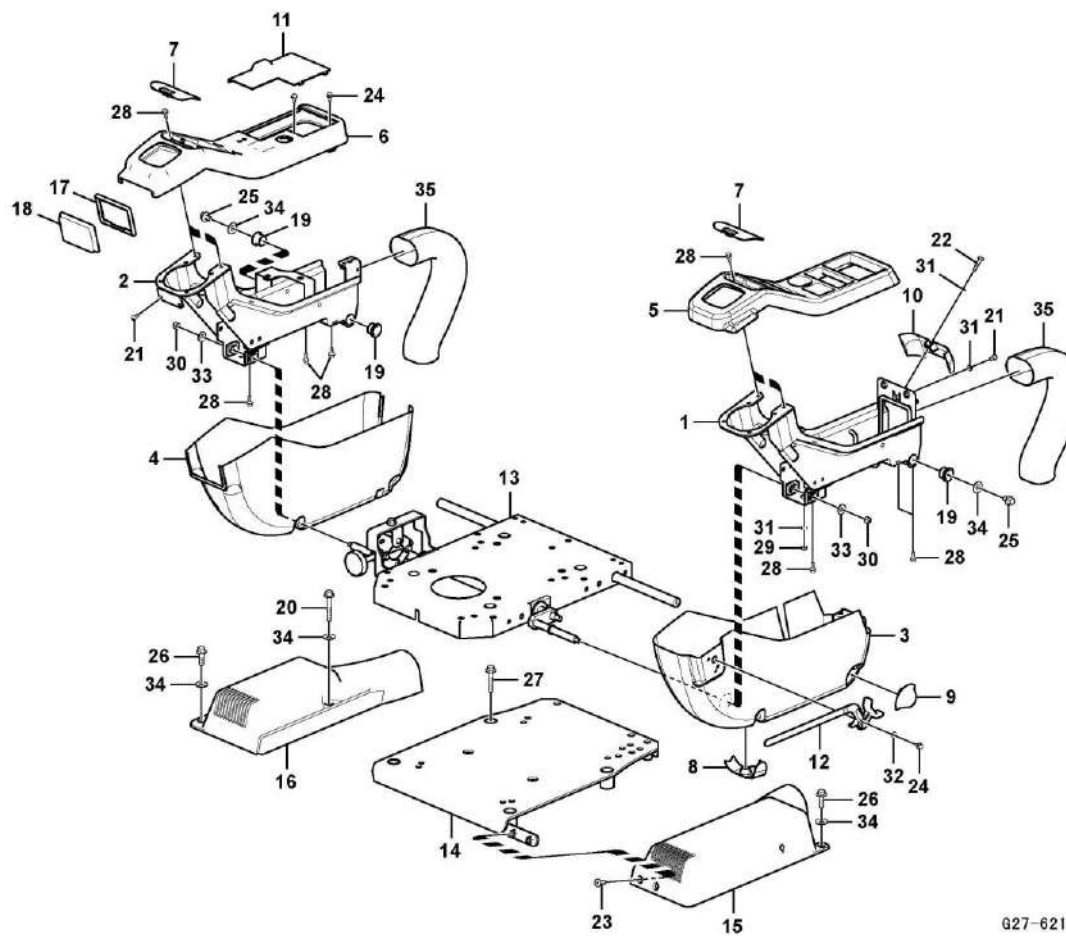
# Painel de instrumentos, painel de controle



G27-6210

| Código | Nº da peça | Descrição                          | Peças de reposição A/N | Quantidade | Observações |
|--------|------------|------------------------------------|------------------------|------------|-------------|
| 1      | 11214476   | Suporte                            | Y                      | 1          |             |
| 2      | 11210885   | Suporte                            | Y                      | 1          |             |
| 3      | 11211174   | Capa                               | Y                      | 1          |             |
| 4      | 11211175   | Capa                               | Y                      | 1          |             |
| 5      | 11212911   | Capa                               | Y                      | 1          |             |
| 6      | 11212913   | Capa                               | Y                      | 1          |             |
| 7      | 11212906   | Clipe                              | Y                      | 2          |             |
| 8      | 11211177   | Tampa de vedação                   | Y                      | 1          |             |
| 9      | 11211178   | Clipe                              | Y                      | 1          |             |
| 10     | 11211179   | Clipe                              | Y                      | 1          |             |
| 11     | 11212907   | Capa                               | Y                      | 1          |             |
| 12     | 11210341   | Alavanca manual de travamento      | Y                      | 1          |             |
| 13     | 11210342   | Suporte                            | Y                      | 1          |             |
| 14     | 11210344   | Suporte                            | Y                      | 1          |             |
| 15     | 11211181   | Capa                               | Y                      | 1          |             |
| 16     | 11211182   | Capa                               | Y                      | 1          |             |
| 17     | 11210345   | Vedação                            | Y                      | 1          |             |
| 18     | 11211218   | Cinzeiro                           | Y                      | 1          |             |
| 19     | 11210546   | Bucha                              | Y                      | 4          |             |
| 20     | 11210079   | Parafuso do flange                 | Y                      | 1          |             |
| 21     | 11210088   | Parafuso de soquete de seis pontos | Y                      | 4          |             |
| 22     | 11210090   | Parafuso de soquete de seis pontos | Y                      | 1          |             |

# Painel de instrumentos, painel de controle

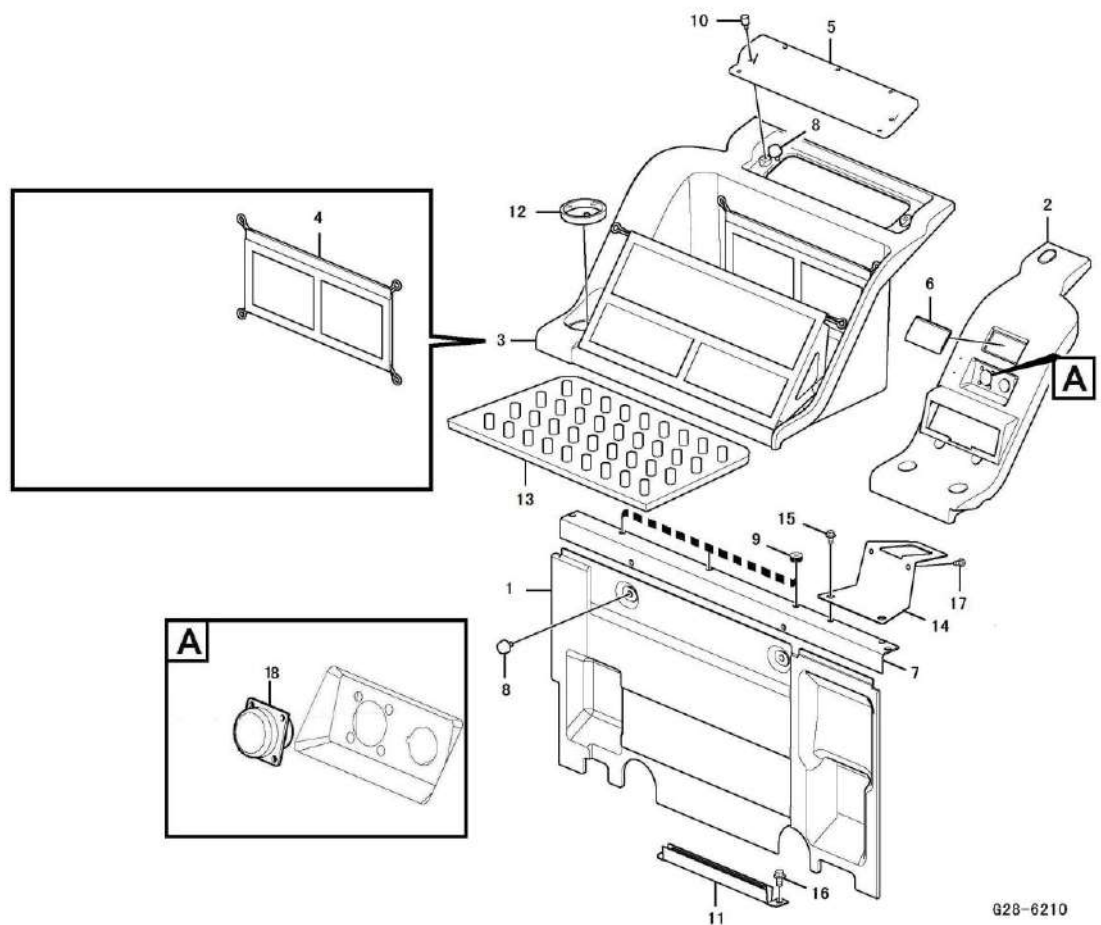


G27-6210



| Código | Nº da peça | Descrição          | Peças de reposição A/N | Quantidade | Observações |
|--------|------------|--------------------|------------------------|------------|-------------|
| 23     | 11210096   | Parafuso           | Y                      | 2          |             |
| 24     | 11210074   | Parafuso do flange | Y                      | 3          |             |
| 25     | 11210036   | Parafuso do flange | Y                      | 2          |             |
| 26     | 11210037   | Parafuso do flange | Y                      | 3          |             |
| 27     | 11210078   | Parafuso do flange | Y                      | 4          |             |
| 28     | 11210038   | Parafuso do flange | Y                      | 10         |             |
| 29     | 11211052   | Contraporca        | Y                      | 1          |             |
| 30     | 11211053   | Contraporca        | Y                      | 2          |             |
| 31     | 11210057   | Arruela            | Y                      | 4          |             |
| 32     | 11211640   | Arruela            | Y                      | 1          |             |
| 33     | 11214740   | Arruela            | Y                      | 2          |             |
| 34     | 11211641   | Arruela            | Y                      | 6          |             |
| 35     | 11210474   | Capa               | Y                      | 2          |             |
|        |            |                    |                        |            |             |
|        |            |                    |                        |            |             |
|        |            |                    |                        |            |             |
|        |            |                    |                        |            |             |
|        |            |                    |                        |            |             |
|        |            |                    |                        |            |             |
|        |            |                    |                        |            |             |

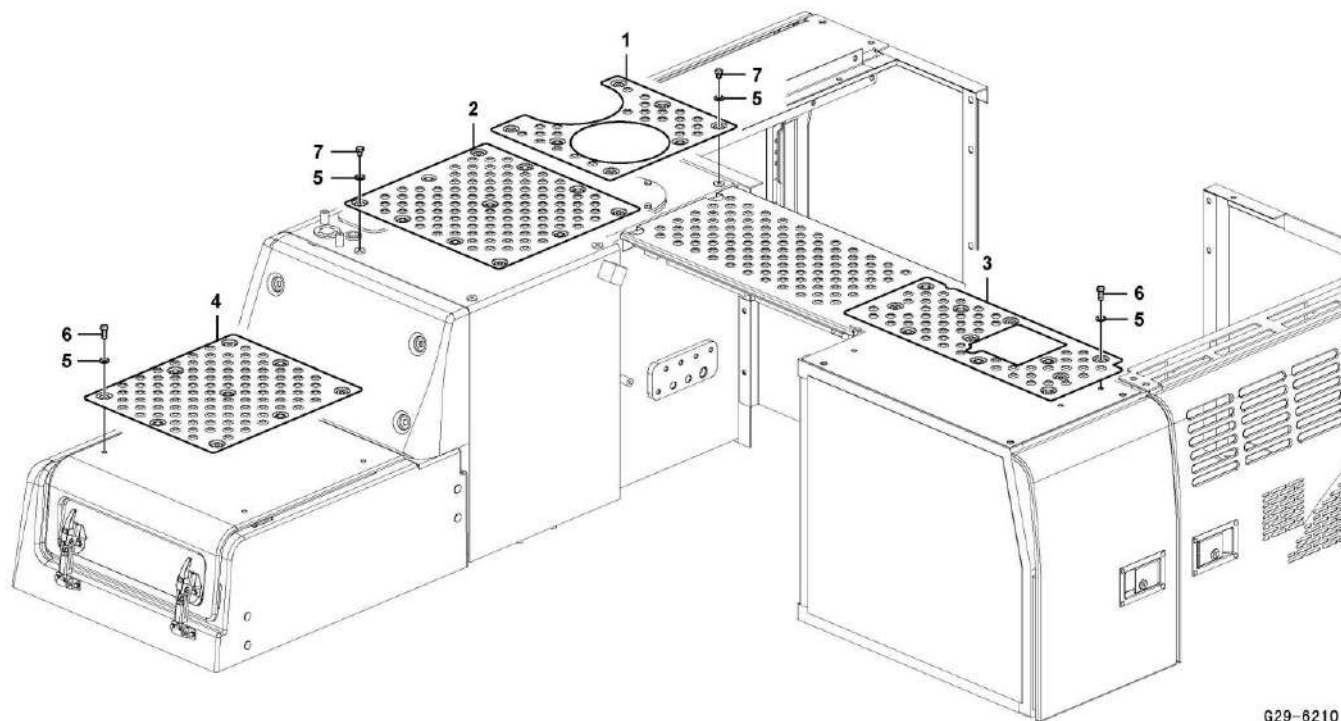
# Painel de instrumentos, painel de rádio



G28-6210

| Código | Nº da peça  | Descrição          | Peças de reposição A/N | Quantidade | Observações |
|--------|-------------|--------------------|------------------------|------------|-------------|
| 1      | 11211171    | Capa               | Y                      | 1          |             |
| 2      | 11211236    | Capa               | Y                      | 1          |             |
| 3      | 11211237    | Capa               | Y                      | 1          |             |
| 4      | 11210650    | Potência           | Y                      | 1          |             |
| 5      | 11211173    | Capa               | Y                      | 1          |             |
| 6      | 11211172    | Capa               | Y                      | 1          |             |
| 7      | 11210334    | Suporte            | Y                      | 1          |             |
| 8      | 11210335    | Botão              | Y                      | 4          |             |
| 9      | 11210336    | Botão              | Y                      | 3          |             |
| 10     | 11210337    | Botão              | Y                      | 2          |             |
| 11     | 11210338    | Soquete            | Y                      | 1          |             |
| 12     | 11210339    | Porta-copo         | Y                      | 1          |             |
| 13     | 11212910    | Tapete             | Y                      | 1          |             |
| 14     | 11210545    | Suporte            | Y                      | 1          |             |
| 15     | 11210033    | Parafuso do flange | Y                      | 5          |             |
| 16     | 11210034    | Parafuso do flange | Y                      | 2          |             |
| 17     | 11210117    | Parafuso sextavado | Y                      | 2          |             |
| 18     | 26290003101 | Tampa de borracha  | Y                      | 1          |             |

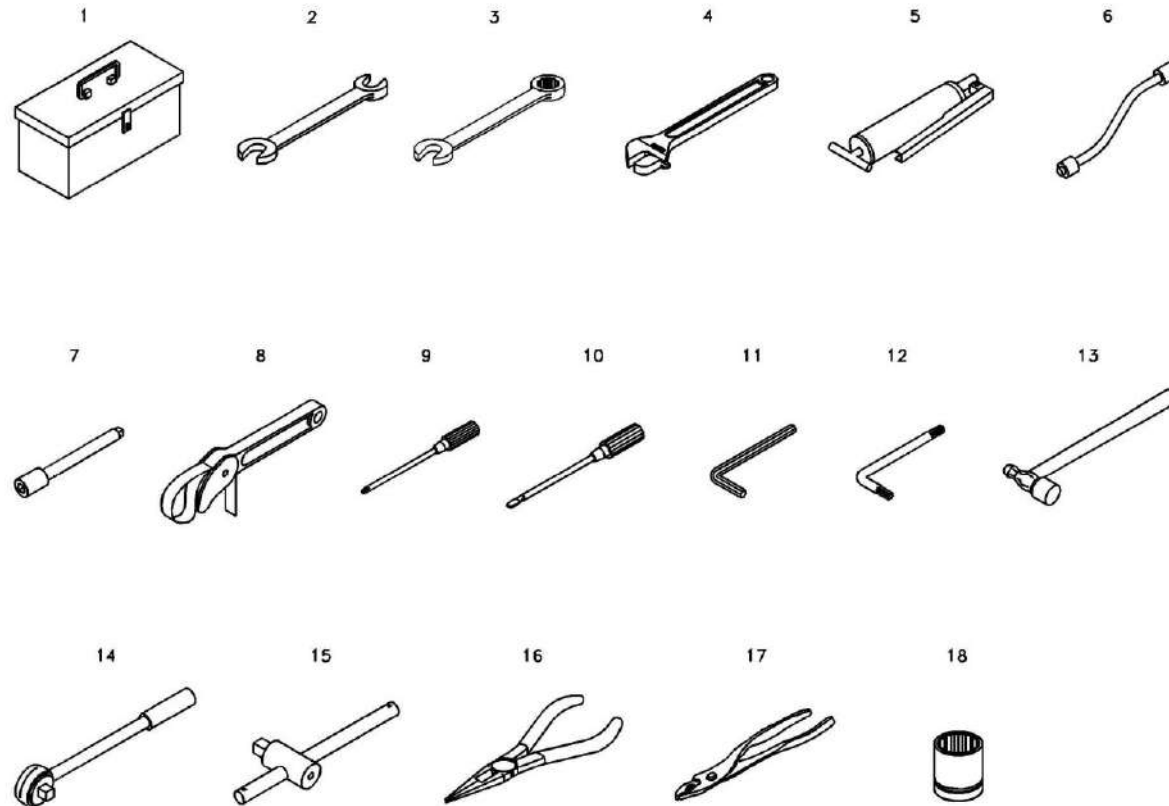
# Antiderrapante



G29-6210



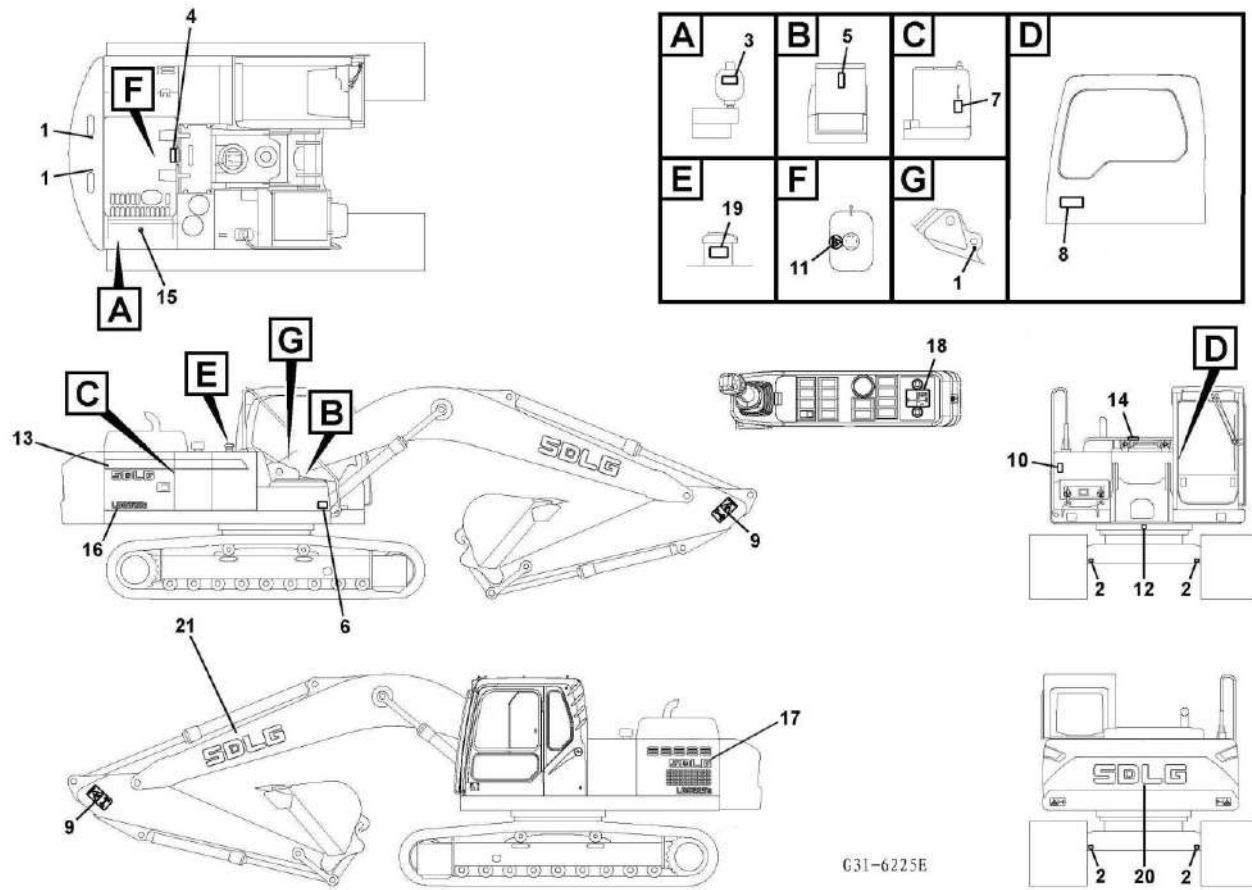
# Ferramentas



G30-6210

| Código | Nº da peça | Descrição               | Peças de reposição A/N | Quantidade | Observações |
|--------|------------|-------------------------|------------------------|------------|-------------|
| 1      | 11211311   | Caixa de ferramentas    | Y                      | 1          |             |
| 2      | kongbai    | Kongbai                 | N                      | 1          |             |
| 3      | kongbai    | Kongbai                 | N                      | 1          |             |
| 4      | kongbai    | Kongbai                 | N                      | 1          |             |
| 5      | 11211092   | Pistola de lubrificação | Y                      | 1          |             |
| 6      | kongbai    | Kongbai                 | N                      | 1          |             |
| 7      | kongbai    | Kongbai                 | N                      | 1          |             |
| 8      | 11211118   | Chave                   | Y                      | 1          |             |
| 9      | kongbai    | Kongbai                 | N                      | 1          |             |
| 10     | kongbai    | Kongbai                 | N                      | 1          |             |
| 11     | kongbai    | Kongbai                 | N                      | 1          |             |
| 12     | kongbai    | Kongbai                 | N                      | 1          |             |
| 13     | kongbai    | Kongbai                 | N                      | 1          |             |
| 14     | kongbai    | Kongbai                 | N                      | 1          |             |
| 15     | 11211094   | Maçaneta                | Y                      | 1          |             |
| 16     | kongbai    | Kongbai                 | N                      | 1          |             |
| 17     | kongbai    | Kongbai                 | N                      | 1          |             |
| 18     | kongbai    | Kongbai                 | N                      | 1          |             |
| 19     | 11211272   | Ferramenta              | Y                      | 1          |             |
|        |            |                         |                        |            |             |
|        |            |                         |                        |            |             |

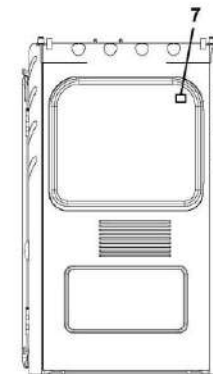
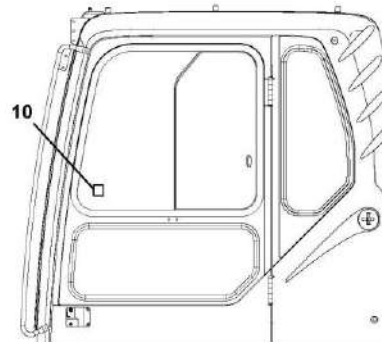
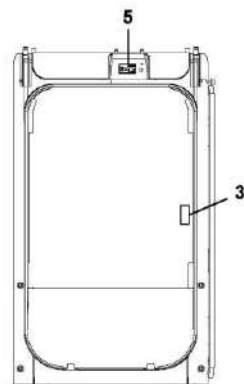
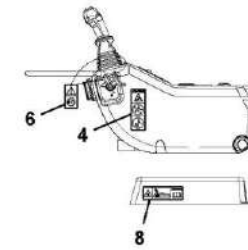
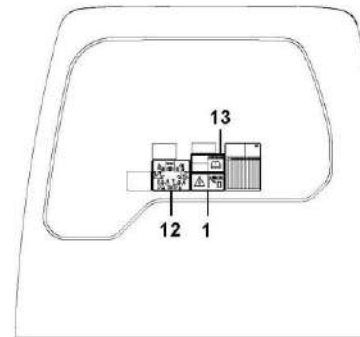
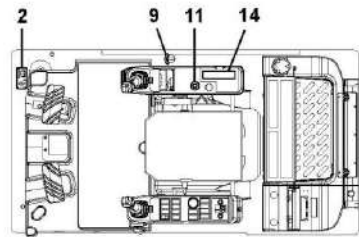
# Adesivo





| Código | Nº da peça  | Descrição               | Peças de reposição A/N | Quantidade | Observações |
|--------|-------------|-------------------------|------------------------|------------|-------------|
| 1      | 11210299    | Maçaneta                | Y                      | 1          |             |
| 2      | 11210231    | Adesivo                 | Y                      | 1          |             |
| 3      | 11212838    | Adesivo                 | Y                      | 1          |             |
| 4      | 11216841    | Adesivo                 | Y                      | 1          |             |
| 5      | 11212837    | Adesivo                 | Y                      | 1          |             |
| 6      | 11210247    | Adesivo                 | Y                      | 1          |             |
| 7      | 11210399    | Adesivo                 | Y                      | 1          |             |
| 8      | 11211006    | Adesivo                 | Y                      | 1          |             |
| 9      | 11212833    | Adesivo                 | Y                      | 1          |             |
| 10     | 11212836    | Adesivo                 | Y                      | 1          |             |
| 11     | 11214341    | Adesivo                 | Y                      | 1          |             |
| 12     | 11210584    | Adesivo                 | Y                      | 1          |             |
| 13     | 26360004191 | Adesivo                 | Y                      | 1          |             |
| 14     | 11212843    | Adesivo                 | Y                      | 1          |             |
| 15     | 11212834    | Adesivo                 | Y                      | 1          |             |
| 16     | 26360004421 | Adesivo                 | Y                      | 2          |             |
| 17     | 26360003531 | Adesivo                 | Y                      | 2          |             |
| 18     | 11210478    | Adesivo                 | Y                      | 1          |             |
| 19     | 11212835    | Adesivo                 | Y                      | 1          |             |
| 20     | 26360003570 | Adesivo                 | Y                      | 1          |             |
| 21     | 26360003561 | Adesivo                 | Y                      | 2          |             |
| 22     | 11216843    | Símbolo_adesivo_ec210bp | Y                      | 1          |             |

# Adesivos, cabine



G32-6210

| Código | Nº da peça | Descrição        | Peças de reposição A/N | Quantidade | Observações |
|--------|------------|------------------|------------------------|------------|-------------|
| 1      | 11214331   | Adesivo          | Y                      | 1          |             |
| 2      | 11214334   | Adesivo          | Y                      | 1          |             |
| 3      | 11214336   | Adesivo          | Y                      | 1          |             |
| 4      | 11214335   | Adesivo          | Y                      | 1          |             |
| 5      | 11214340   | Adesivo          | Y                      | 1          |             |
| 6      | 11214339   | Adesivo          | Y                      | 1          |             |
| 7      | 11210239   | Adesivo          | Y                      | 1          |             |
| 8      | 11214338   | Adesivo          | Y                      | 1          |             |
| 9      | 11210264   | Adesivo          | Y                      | 1          |             |
| 10     | 11210675   | Adesivo          | Y                      | 1          |             |
| 11     | 11210264   | Adesivo          | Y                      | 1          |             |
| 12     | 11210675   | Adesivo          | Y                      | 1          |             |
| 13     | 11210744   | Adesivo          | Y                      | 1          |             |
| 14     | 11210798   | Adesivo          | Y                      | 1          |             |
| 15     | 11214345   | Jogo de adesivos | Y                      | 1          |             |
|        |            |                  |                        |            |             |
|        |            |                  |                        |            |             |
|        |            |                  |                        |            |             |
|        |            |                  |                        |            |             |

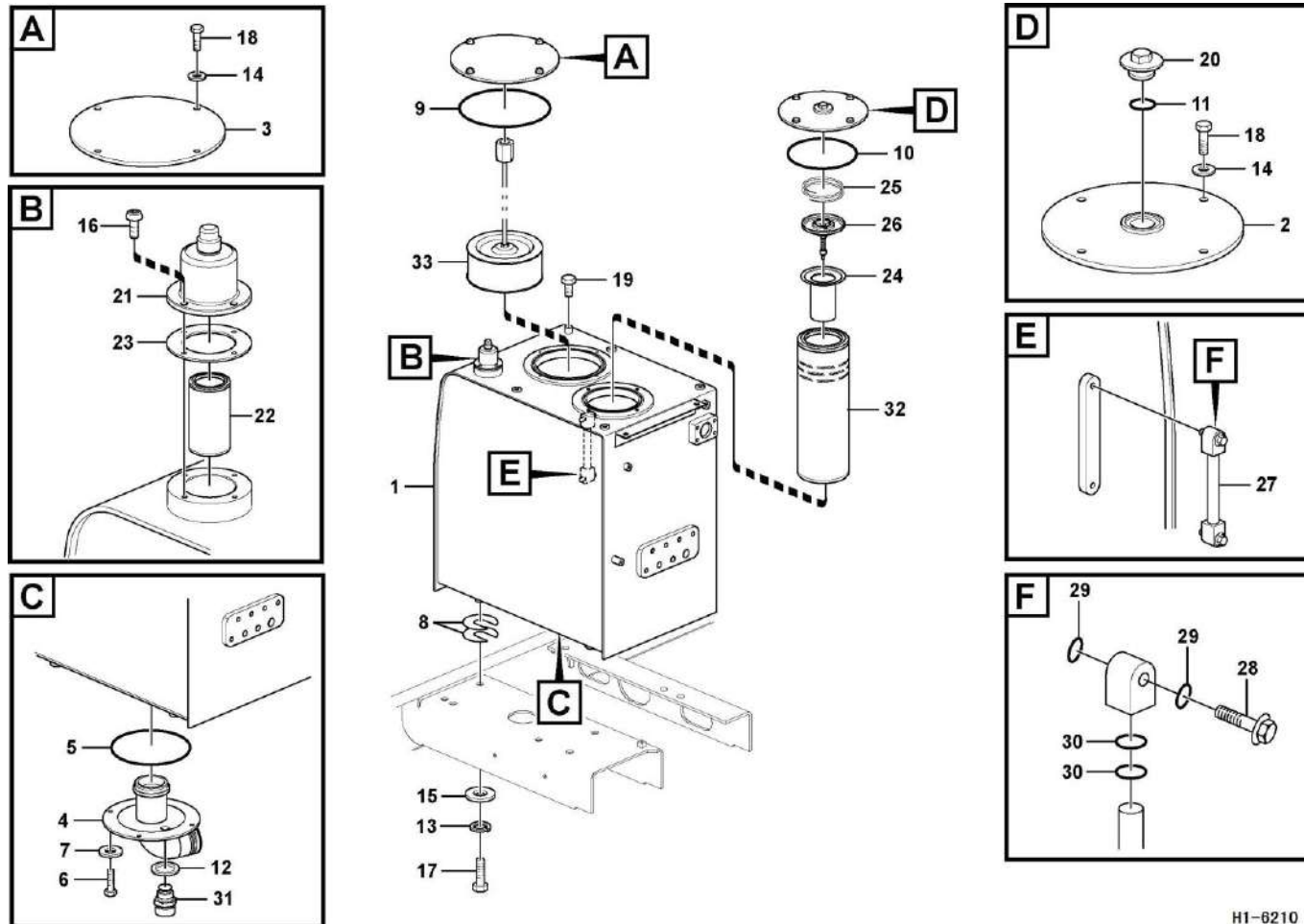


# H SISTEMA DE AR CONDICIONADO



**SHANDONG LINGONG CONSTRUCTION MACHINERY CO., LTD.**

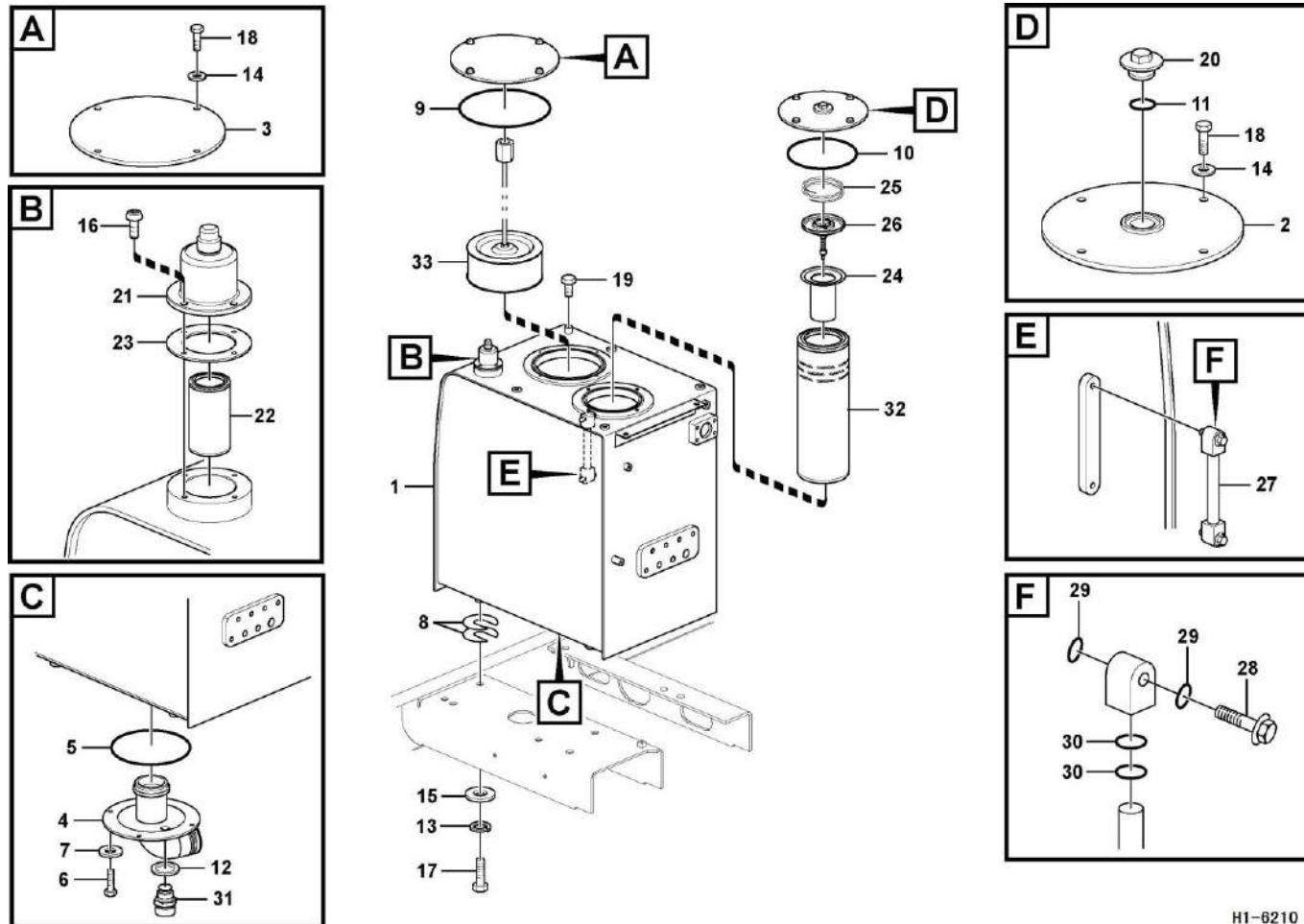
# Tanque de óleo hidráulico



H1-6210

| Código | Nº da peça | Descrição                          | Peças de reposição A/N | Quantidade | Observações |
|--------|------------|------------------------------------|------------------------|------------|-------------|
| 1      | 11216690   | Conj_tanque                        | Y                      | 1          |             |
| 2      | 11210687   | Capa                               | Y                      | 1          |             |
| 3      | 11216691   | Capa                               | Y                      | 1          |             |
| 4      | 11216692   | Capa                               | Y                      | 1          |             |
| 5      | 11210070   | Anel O                             | Y                      | 1          |             |
| 6      | 11210123   | Parafuso sextavado                 | Y                      | 4          |             |
| 7      | 11210197   | Arruela simples                    | Y                      | 4          |             |
| 8      | 11211124   | Calço                              | Y                      | 5          |             |
| 9      | 11210070   | Anel O                             | Y                      | 1          |             |
| 10     | 11210069   | Anel O                             | Y                      | 1          |             |
| 11     | 11210176   | Anel O                             | Y                      | 1          |             |
| 12     | 11210052   | Gaxeta                             | Y                      | 1          |             |
| 13     | 11211638   | Arruela da mola                    | Y                      | 4          |             |
| 14     | 11210197   | Arruela simples                    | Y                      | 8          |             |
| 15     | 11210200   | Arruela simples                    | Y                      | 4          |             |
| 16     | 11210088   | Parafuso de soquete de seis pontos | Y                      | 4          |             |
| 17     | 11210195   | Parafuso                           | Y                      | 4          |             |
| 18     | 11210123   | Parafuso sextavado                 | Y                      | 8          |             |
| 19     | 11210188   | Parafuso sextavado                 | Y                      | 1          |             |
| 20     | 11210699   | Bujão                              | Y                      | 1          |             |
| 21     | 11211280   | Ventilação                         | Y                      | 1          |             |
| 22     | 11210987   | Filtro                             | Y                      | 1          |             |

# Tanque de óleo hidráulico



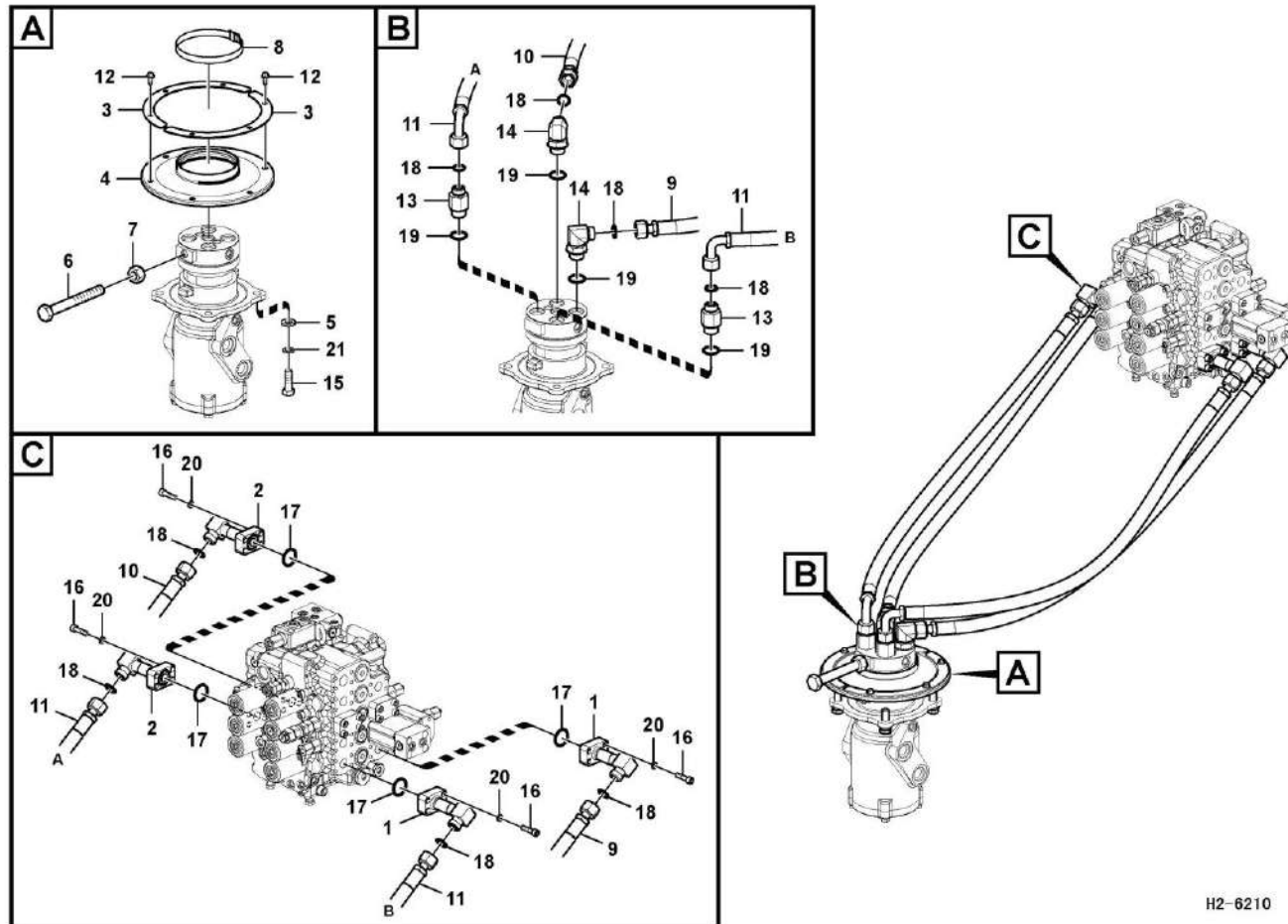
H1-6210



| Código | Nº da peça | Descrição                   | Peças de reposição A/N | Quantidade | Observações |
|--------|------------|-----------------------------|------------------------|------------|-------------|
| 23     | 11210558   | Gaxeta                      | Y                      | 1          |             |
| 24     | 11216973   | Inserção do filtro          | Y                      | 1          |             |
| 25     | 11210664   | Mola                        | Y                      | 1          |             |
| 26     | 11210663   | Válvula                     | Y                      | 1          |             |
| 27     | 11210686   | Medidor                     | Y                      | 1          |             |
| 28     | 11210495   | Parafuso                    | Y                      | 2          |             |
| 29     | 11210132   | Anel O                      | Y                      | 4          |             |
| 30     | 11210166   | Anel O                      | Y                      | 4          |             |
| 31     | 11210523   | Válvula                     | Y                      | 1          |             |
| 32     | 11211189   | Filtro de fluido hidráulico | Y                      | 1          |             |
| 33     | 11211244   | Peneira                     | Y                      | 1          |             |
|        |            |                             |                        |            |             |
|        |            |                             |                        |            |             |
|        |            |                             |                        |            |             |
|        |            |                             |                        |            |             |
|        |            |                             |                        |            |             |
|        |            |                             |                        |            |             |
|        |            |                             |                        |            |             |
|        |            |                             |                        |            |             |



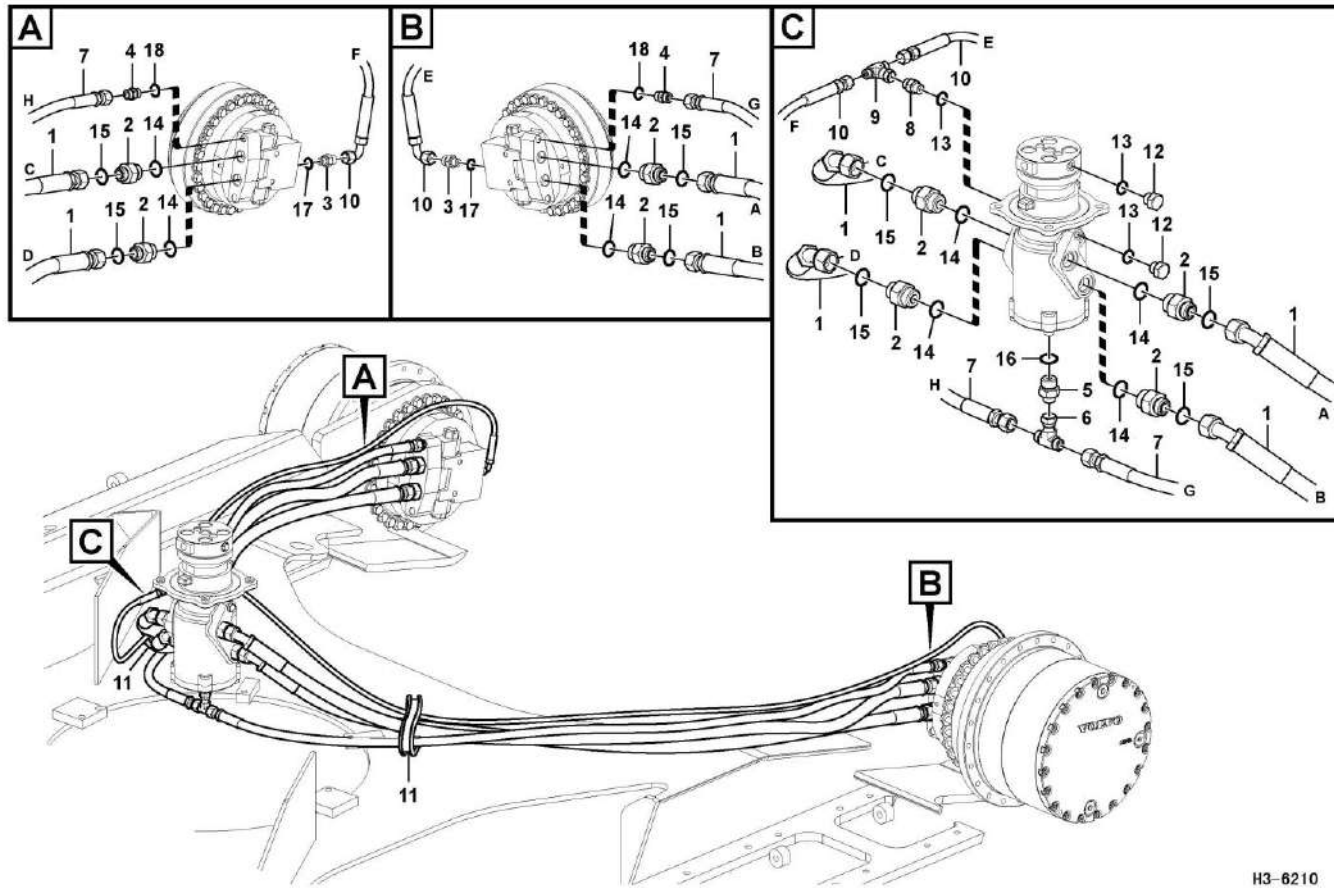
Linha da junta giratória, válvula de controle à junta giratória



H2-6210

| Código | Nº da peça | Descrição                     | Peças de reposição A/N | Quantidade | Observações |
|--------|------------|-------------------------------|------------------------|------------|-------------|
| 1      | 11217035   | Tubo_ág esq                   | Y                      | 2          |             |
| 2      | 11217036   | Tubo_ág dir                   | Y                      | 2          |             |
| 3      | 11210673   | Placa                         | Y                      | 2          |             |
| 4      | 11210674   | Anel de vedação               | Y                      | 1          |             |
| 5      | 11210199   | Arruela simples               | Y                      | 4          |             |
| 6      | 11210210   | Parafuso sextavado            | Y                      | 1          |             |
| 7      | 11210196   | Porca                         | Y                      | 1          |             |
| 8      | 11211646   | Grampo de parafuso            | Y                      | 1          |             |
| 9      | 11217037   | Conj_mangueira                | Y                      | 1          |             |
| 10     | 11217038   | Conj_mangueira                | Y                      | 1          |             |
| 11     | 11217039   | Conj_mangueira                | Y                      | 2          |             |
| 12     | 11210031   | Parafuso do flange            | Y                      | 6          |             |
| 13     | 11211708   | Bico                          | Y                      | 2          |             |
| 14     | 11211709   | Bico                          | Y                      | 2          |             |
| 15     | 11210103   | Parafuso sextavado            | Y                      | 4          |             |
| 16     | 11210151   | Parafuso de soquete sextavado | Y                      | 16         |             |
| 17     | 11210048   | Anel O                        | Y                      | 4          |             |
| 18     | 11210113   | Anel O                        | Y                      | 8          |             |
| 19     | 11210144   | Anel O                        | Y                      | 4          |             |
| 20     | 11210064   | Arruela da mola               | Y                      | 16         |             |
| 21     | 11210067   | Arruela da mola               | Y                      | 4          |             |

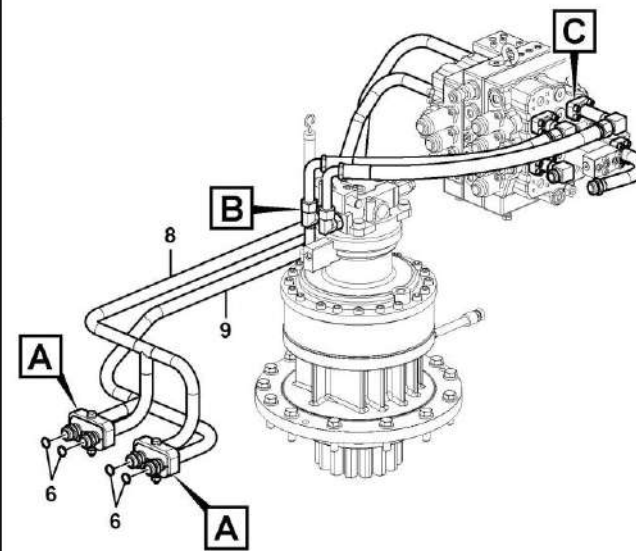
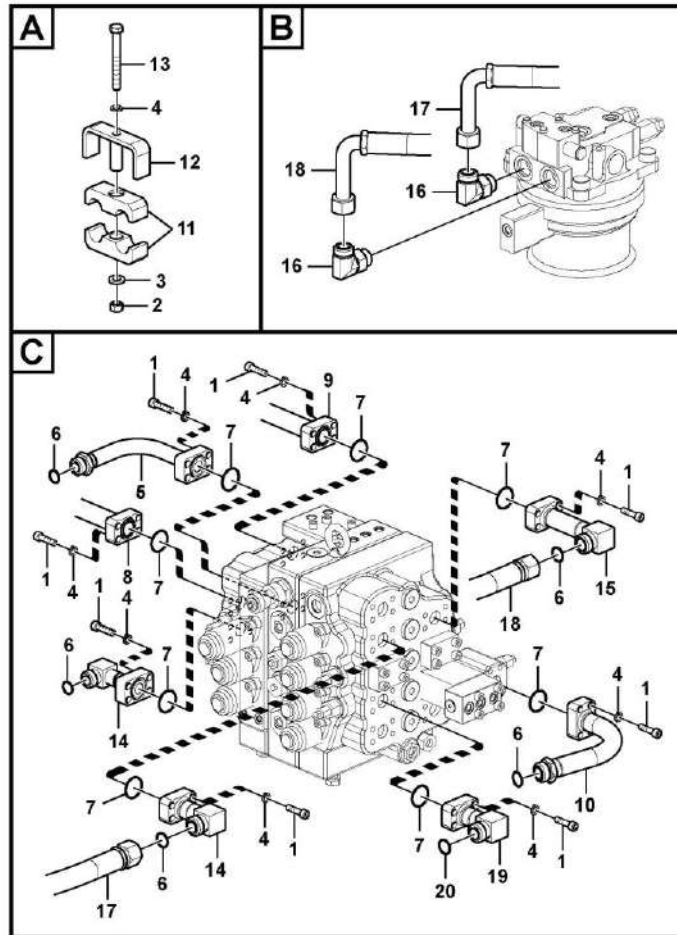
# Conj. mangueira



H3-6210

| Código | Nº da peça | Descrição      | Peças de reposição A/N | Quantidade | Observações |
|--------|------------|----------------|------------------------|------------|-------------|
| 1      | 11217025   | Conj_mangueira | Y                      | 4          |             |
| 2      | 11211707   | Conector       | Y                      | 8          |             |
| 3      | 11211677   | Conector       | Y                      | 2          |             |
| 4      | 11211674   | Conector       | Y                      | 2          |             |
| 5      | 11211680   | Conector       | Y                      | 1          |             |
| 6      | 11211665   | Bico em T      | Y                      | 1          |             |
| 7      | 11217026   | Conj_mangueira | Y                      | 2          |             |
| 8      | 11211679   | Conector       | Y                      | 1          |             |
| 9      | 11211664   | Bico em T      | Y                      | 1          |             |
| 10     | 11217027   | Conj_mangueira | Y                      | 2          |             |
| 11     | 11210265   | Olhal          | Y                      | 2          |             |
| 12     | kongbai    | Kongbai        | N                      | 2          |             |
| 13     | 11210135   | Anel O         | Y                      | 3          |             |
| 14     | 11210144   | Anel O         | Y                      | 8          |             |
| 15     | 11210113   | Anel O         | Y                      | 8          |             |
| 16     | 11210141   | Anel O         | Y                      | 1          |             |
| 17     | 11210133   | Anel O         | Y                      | 2          |             |
| 18     | 11210166   | Anel O         | Y                      | 2          |             |

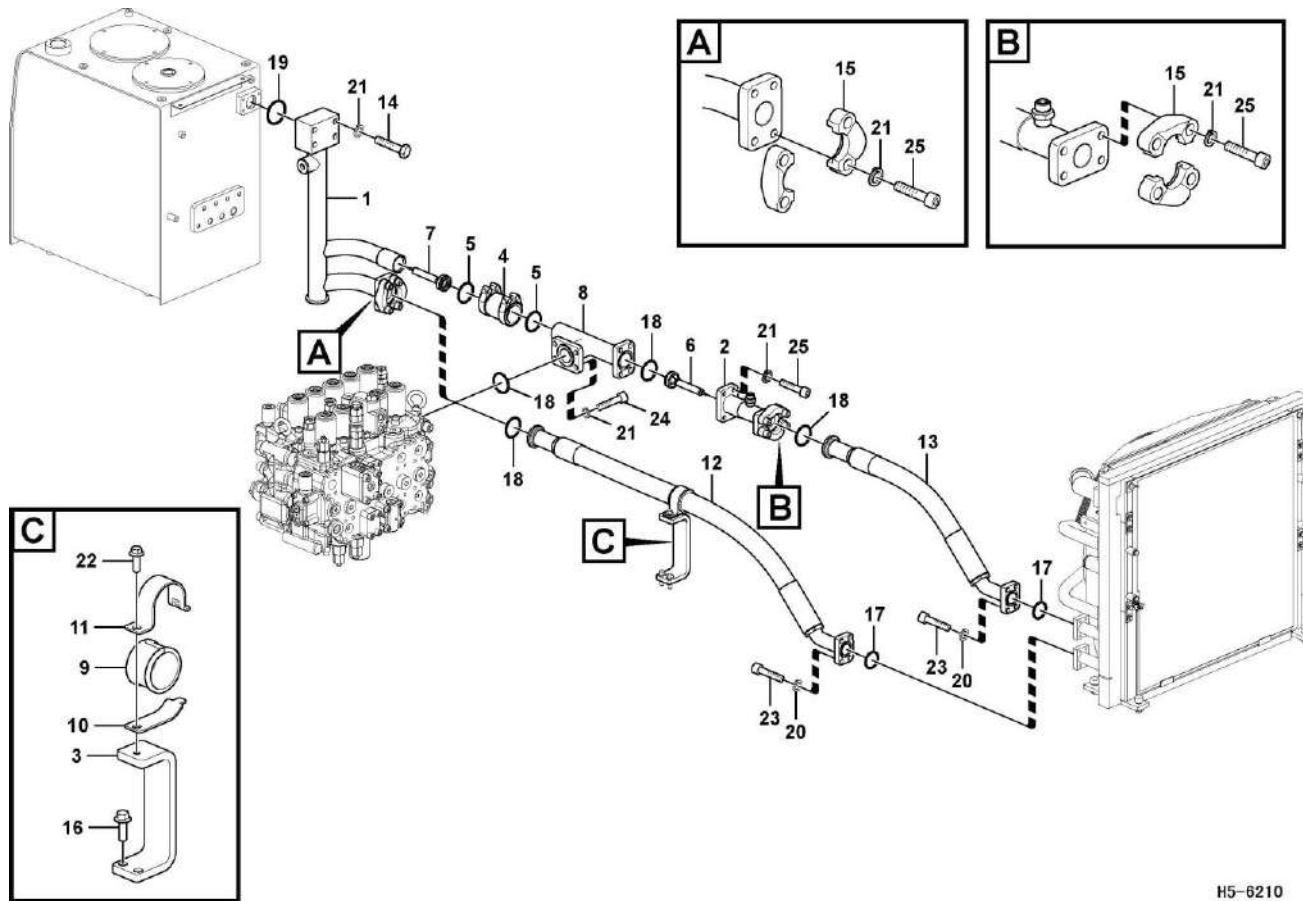
# Sistema hidráulico, válvula de controle à lança e giro



H4-6210

| Código | Nº da peça | Descrição                     | Peças de reposição A/N | Quantidade | Observações |
|--------|------------|-------------------------------|------------------------|------------|-------------|
| 1      | 11210151   | Parafuso de soquete sextavado | Y                      | 32         |             |
| 2      | 11210130   | Porca hexagonal               | Y                      | 2          |             |
| 3      | 11211641   | Arruela                       | Y                      | 2          |             |
| 4      | 11210064   | Arruela da mola               | Y                      | 34         |             |
| 5      | 11217030   | Tubo_ág                       | Y                      | 1          |             |
| 6      | 11210113   | Anel O                        | Y                      | 9          |             |
| 7      | 11210048   | Anel O                        | Y                      | 8          |             |
| 8      | 11211159   | Tubo                          | Y                      | 1          |             |
| 9      | 11211160   | Tubo                          | Y                      | 1          |             |
| 10     | 11217029   | Tubo_ág                       | Y                      | 1          |             |
| 11     | 11211327   | Grampo                        | Y                      | 4          |             |
| 12     | 11211326   | Grampo                        | Y                      | 2          |             |
| 13     | 11210128   | Parafuso sextavado            | Y                      | 2          |             |
| 14     | 11217031   | Tubo_ág                       | Y                      | 2          |             |
| 15     | 11217028   | Tubo_ág                       | Y                      | 1          |             |
| 16     | 11210010   | Bico                          | Y                      | 2          |             |
| 17     | 11217034   | Conj_mangueira                | Y                      | 1          |             |
| 18     | 11217033   | Conj_mangueira                | Y                      | 1          |             |
| 19     | 11217032   | Tubo                          | Y                      | 1          |             |
| 20     | 11210114   | Anel O                        | Y                      | 1          |             |

### Sistema hidráulico, tanque hidráulico para resfriador de óleo hidráulico

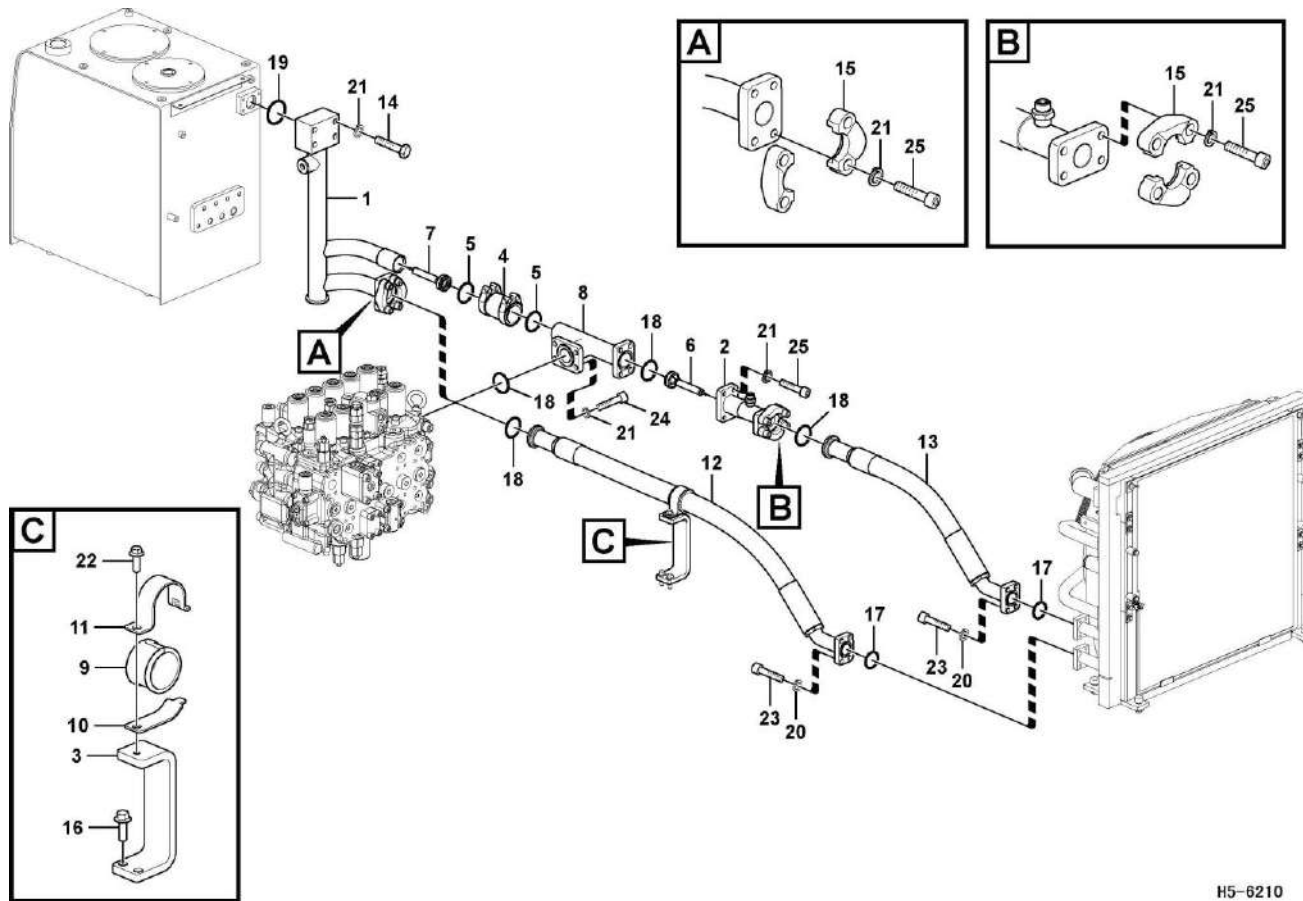


H5-6210



| Código | Nº da peça | Descrição               | Peças de reposição A/N | Quantidade | Observações |
|--------|------------|-------------------------|------------------------|------------|-------------|
| 1      | 11217046   | Tubo_ág retorno         | Y                      | 1          |             |
| 2      | 11217045   | Tubo_ág                 | Y                      | 1          |             |
| 3      | kongbai    | Kongbai                 | N                      | 1          |             |
| 4      | 11210670   | Acoplamento             | Y                      | 1          |             |
| 5      | 11210554   | Kit de gaxetas          | Y                      | 2          |             |
| 6      | 11210782   | Válvula                 | Y                      | 1          |             |
| 7      | 11210671   | Válvula                 | Y                      | 1          |             |
| 8      | 11211290   | Tubo                    | Y                      | 1          |             |
| 9      | 11210758   | Olhal                   | Y                      | 1          |             |
| 10     | 11210759   | Grampo                  | Y                      | 1          |             |
| 11     | 11210760   | Clipe                   | Y                      | 1          |             |
| 12     | 11217048   | Conj_mangueira especial | Y                      | 1          |             |
| 13     | 11217047   | Conj_mangueira especial | Y                      | 1          |             |
| 14     | 11210190   | Parafuso sextavado      | Y                      | 4          |             |
| 15     | 11210019   | Meio flange             | Y                      | 4          |             |
| 16     | 11210037   | Parafuso do flange      | Y                      | 2          |             |
| 17     | 11210049   | Anel O                  | Y                      | 2          |             |
| 18     | 11214904   | Anel O                  | Y                      | 4          |             |
| 19     | 11210051   | Anel O                  | Y                      | 1          |             |
| 20     | 11210064   | Arruela da mola         | Y                      | 8          |             |
| 21     | 11210065   | Arruela da mola         | Y                      | 20         |             |
| 22     | 11210034   | Parafuso do flange      | Y                      | 1          |             |

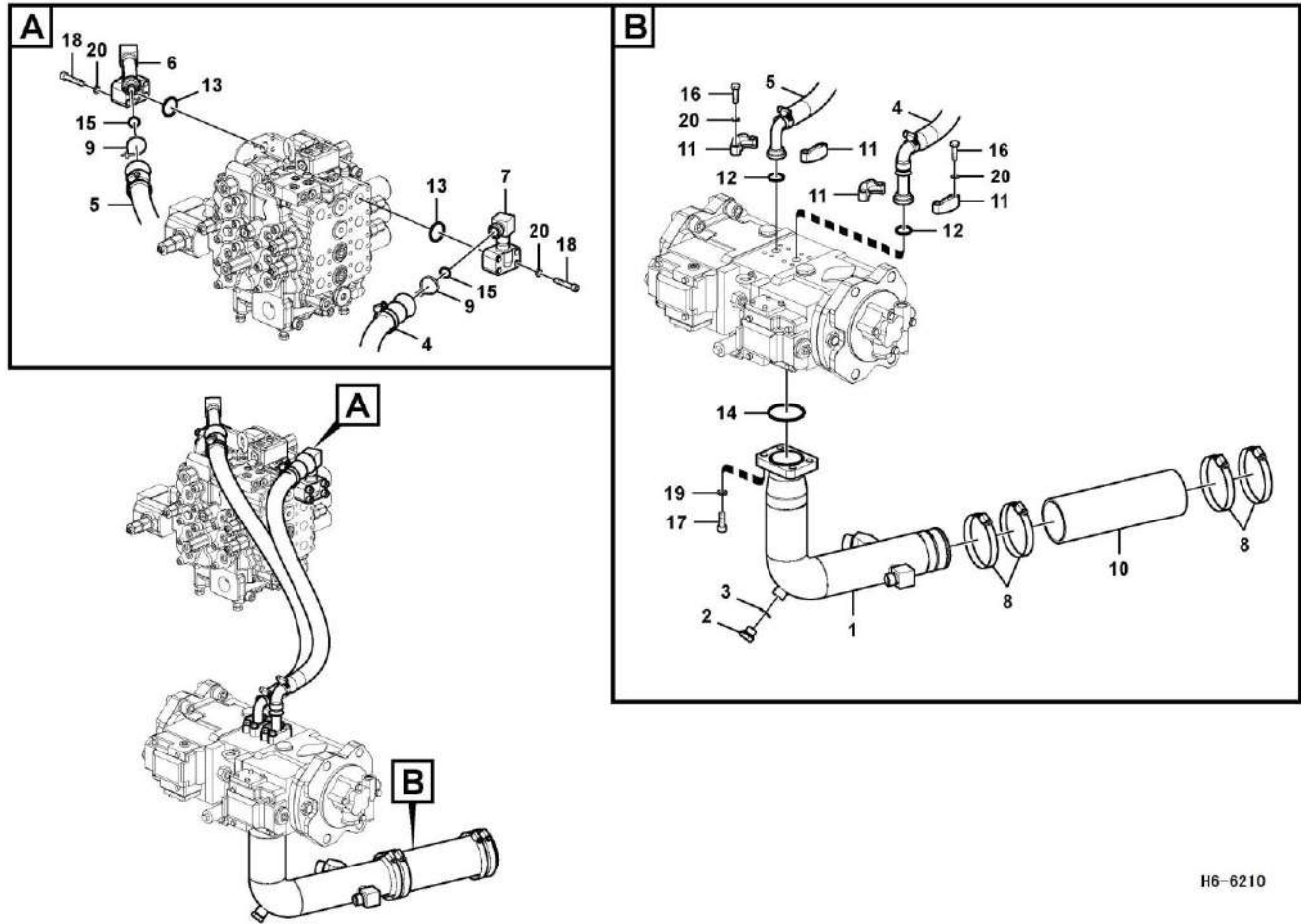
### Sistema hidráulico, tanque hidráulico para resfriador de óleo hidráulico



H5-6210

| Código | Nº da peça | Descrição                     | Peças de reposição A/N | Quantidade | Observações |
|--------|------------|-------------------------------|------------------------|------------|-------------|
| 23     | 11210151   | Parafuso de soquete sextavado | Y                      | 8          |             |
| 24     | 11210154   | Parafuso de soquete sextavado | Y                      | 4          |             |
| 25     | 11210155   | Parafuso de soquete sextavado | Y                      | 12         |             |
|        |            |                               |                        |            |             |
|        |            |                               |                        |            |             |
|        |            |                               |                        |            |             |
|        |            |                               |                        |            |             |
|        |            |                               |                        |            |             |
|        |            |                               |                        |            |             |
|        |            |                               |                        |            |             |
|        |            |                               |                        |            |             |
|        |            |                               |                        |            |             |
|        |            |                               |                        |            |             |
|        |            |                               |                        |            |             |
|        |            |                               |                        |            |             |
|        |            |                               |                        |            |             |
|        |            |                               |                        |            |             |
|        |            |                               |                        |            |             |
|        |            |                               |                        |            |             |
|        |            |                               |                        |            |             |

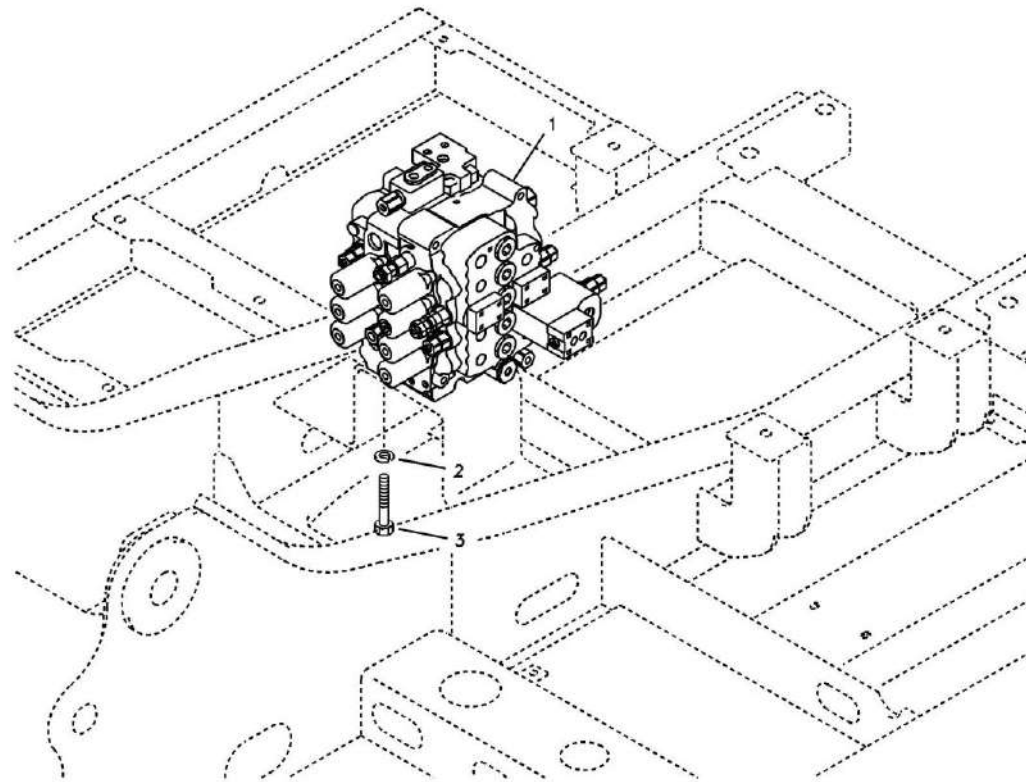
### Sistema hidráulico, tanque hidráulico para bomba hidráulica



H6-6210

| Código | Nº da peça | Descrição                     | Peças de reposição A/N | Quantidade | Observações |
|--------|------------|-------------------------------|------------------------|------------|-------------|
| 1      | 11217040   | Tubo_ág sucção                | Y                      | 1          |             |
| 2      | 11211700   | Bujão                         | Y                      | 1          |             |
| 3      | 11210166   | Anel O                        | Y                      | 1          |             |
| 4      | 11217043   | Conj_mangueira especial       | Y                      | 1          |             |
| 5      | 11217044   | Conj_mangueira especial       | Y                      | 1          |             |
| 6      | 11217041   | Tubo_ág                       | Y                      | 1          |             |
| 7      | 11217042   | Tubo_ág                       | Y                      | 1          |             |
| 8      | 11211645   | Grampo                        | Y                      | 4          |             |
| 9      | 11211653   | Grampo de faixa               | Y                      | 2          |             |
| 10     | 11211715   | Mangueira de borracha         | Y                      | 1          |             |
| 11     | 11210020   | Flange                        | Y                      | 4          |             |
| 12     | 11217685   | Anel O                        | Y                      | 2          |             |
| 13     | 11210048   | Anel O                        | Y                      | 2          |             |
| 14     | 11210111   | Anel O                        | Y                      | 1          |             |
| 15     | 11210113   | Anel O                        | Y                      | 2          |             |
| 16     | 11210214   | Parafuso sextavado            | Y                      | 8          |             |
| 17     | 11210154   | Parafuso de soquete sextavado | Y                      | 4          |             |
| 18     | 11210159   | Parafuso de soquete sextavado | Y                      | 8          |             |
| 19     | 11210065   | Arruela da mola               | Y                      | 4          |             |
| 20     | 11210064   | Arruela da mola               | Y                      | 16         |             |

### Válvula de controle com peças de encaixe

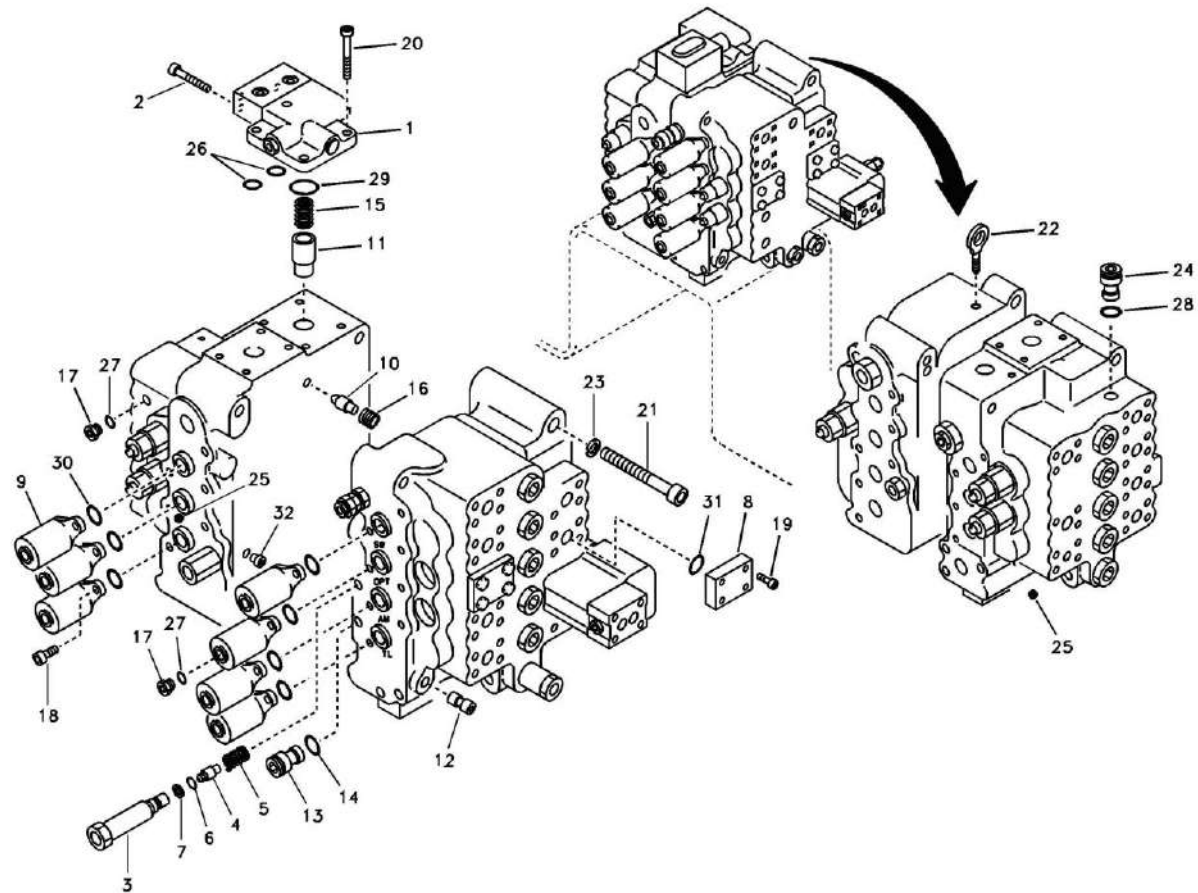


H7-6210

| Código | Nº da peça | Descrição                                   | Peças de reposição A/N | Quantidade | Observações |
|--------|------------|---|------------------------|------------|-------------|
| 1      | 11214527   | Conj_válvula de controle ux28_ec210bp_volvo | Y                      | 1          |             |
| 2      | 11210065   | Arruela da mola                             | Y                      | 4          |             |
| 3      | 11210098   | Parafuso sextavado                          | Y                      | 4          |             |
|        |            |   |                        |            |             |
|        |            |   |                        |            |             |
|        |            |   |                        |            |             |
|        |            |   |                        |            |             |
|        |            |   |                        |            |             |
|        |            |   |                        |            |             |
|        |            |   |                        |            |             |
|        |            |   |                        |            |             |
|        |            |   |                        |            |             |
|        |            |   |                        |            |             |
|        |            |   |                        |            |             |
|        |            |   |                        |            |             |
|        |            |   |                        |            |             |
|        |            |   |                        |            |             |
|        |            |   |                        |            |             |
|        |            |   |                        |            |             |



### Válvula de controle principal, válvula de alívio e suporte da lança

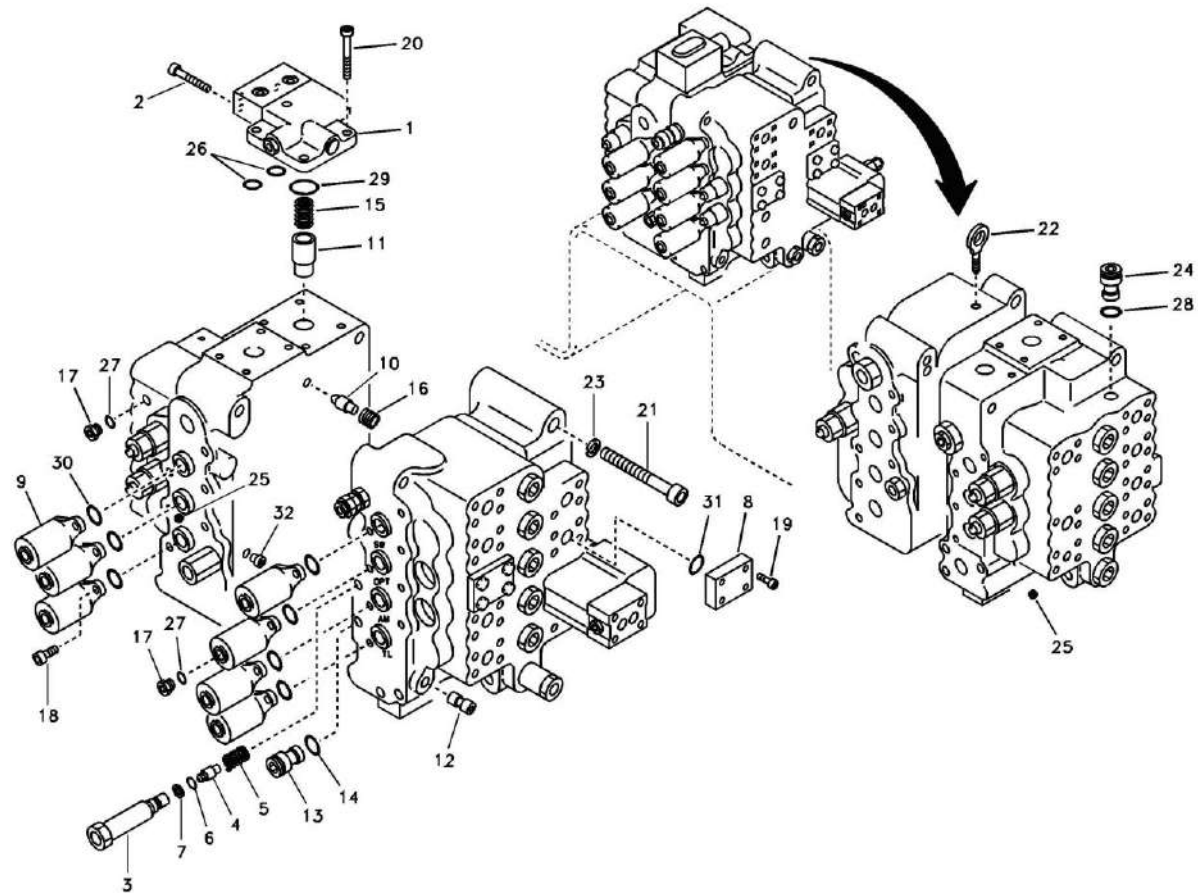


H8-6210



| Código | Nº da peça | Descrição                     | Peças de reposição A/N | Quantidade | Observações |
|--------|------------|-------------------------------|------------------------|------------|-------------|
| 1      | 11210676   | Válvula                       | Y                      | 1          |             |
| 2      | 11211612   | Parafuso                      | Y                      | 3          |             |
| 3      | 11211447   | Tampa                         | Y                      | 1          |             |
| 4      | 11211435   | Válvula sem retorno           | Y                      | 1          |             |
| 5      | 11211458   | Mola                          | Y                      | 1          |             |
| 6      | 11210134   | Anel O                        | Y                      | 1          |             |
| 7      | 11211785   | Anel de vedação               | Y                      | 1          |             |
| 8      | 11211428   | Placa do flange               | Y                      | 2          |             |
| 9      | 11211429   | Tampa                         | Y                      | 7          |             |
| 10     | 11211434   | Válvula                       | Y                      | 1          |             |
| 11     | 11211438   | Sede da mola                  | Y                      | 1          |             |
| 12     | 11210409   | Encaixe do tubo               | Y                      | 1          |             |
| 13     | 11211444   | Tampa                         | Y                      | 1          |             |
| 14     | 11210138   | Anel O                        | Y                      | 1          |             |
| 15     | 11211455   | Mola                          | Y                      | 1          |             |
| 16     | 11211457   | Mola                          | Y                      | 1          |             |
| 17     | 11211467   | Tampa                         | Y                      | 2          |             |
| 18     | 11210157   | Parafuso de soquete sextavado | Y                      | 14         |             |
| 19     | 11210081   | Parafuso de soquete sextavado | Y                      | 8          |             |
| 20     | 11211610   | Parafuso                      | Y                      | 4          |             |
| 21     | 11210246   | Parafuso de soquete sextavado | Y                      | 7          |             |
| 22     | 11211625   | Parafuso olhal                | Y                      | 1          |             |

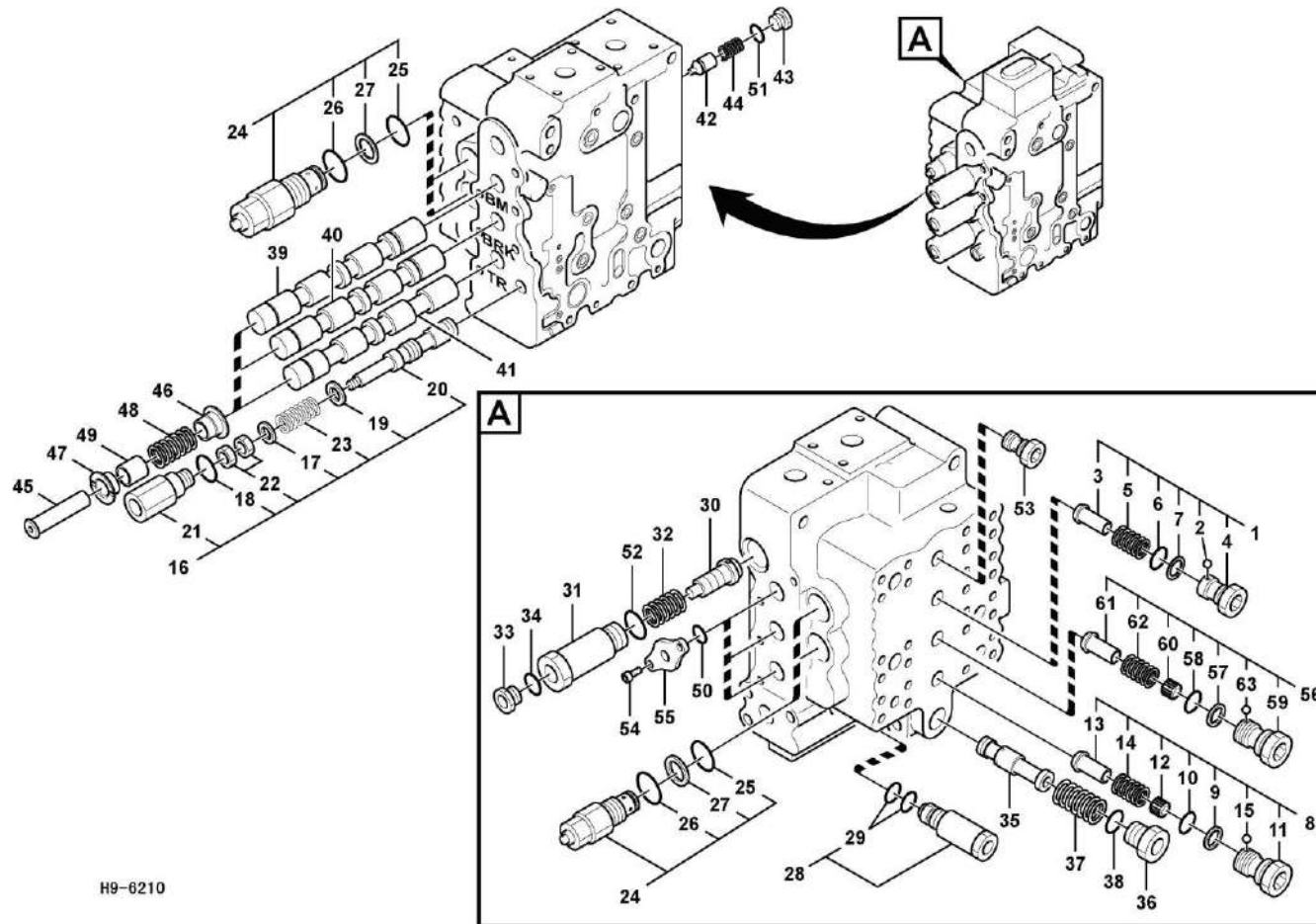
### Válvula de controle principal, válvula de alívio e suporte da lança



H8-6210

| Código | Nº da peça | Descrição           | Peças de reposição A/N | Quantidade | Observações |
|--------|------------|---------------------|------------------------|------------|-------------|
| 23     | 11210066   | Arruela             | Y                      | 7          |             |
| 24     | 11211699   | Bujão               | Y                      | 1          |             |
| 25     | 11211025   | Bujão               | Y                      | 9          |             |
| 26     | 11210132   | Anel O              | Y                      | 2          |             |
| 27     | 11210133   | Anel O              | Y                      | 2          |             |
| 28     | 11210135   | Anel O              | Y                      | 1          |             |
| 29     | 11210145   | Anel O              | Y                      | 1          |             |
| 30     | 11210168   | Anel O              | Y                      | 7          |             |
| 31     | 11210185   | Anel de vedação     | Y                      | 2          |             |
| 32     | 11211469   | Parafuso            | Y                      | 1          |             |
| 33     | 11210322   | Kit de vedação      | Y                      | 1          |             |
| 34     | 11211288   | Válvula de controle | Y                      | 1          |             |

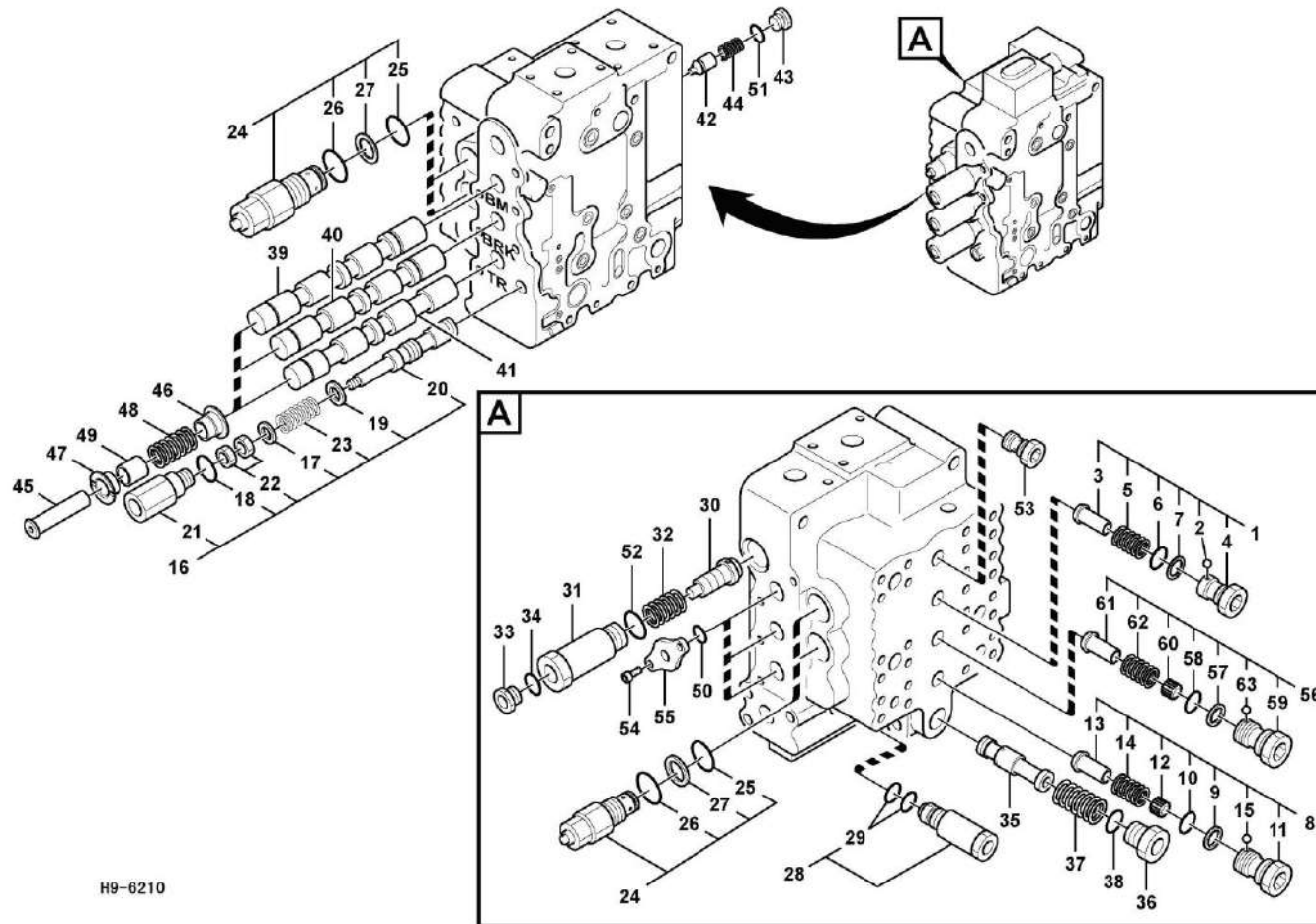
Válvula de controle principal, lança e caçamba e deslocamento à direita



H9-6210

| Código | Nº da peça | Descrição       | Peças de reposição A/N | Quantidade | Observações |
|--------|------------|-----------------|------------------------|------------|-------------|
| 1      | 11211419   | Válvula         | Y                      | 1          |             |
| 2      | 11211468   | Esfera          | Y                      | 1          |             |
| 3      | 11211433   | Válvula         | Y                      | 1          |             |
| 4      | 11211445   | Bujão           | Y                      | 1          |             |
| 5      | 11211454   | Mola            | Y                      | 1          |             |
| 6      | 11210142   | Anel O          | Y                      | 1          |             |
| 7      | 11211789   | Anel de vedação | Y                      | 1          |             |
| 8      | 11210920   | Válvula         | Y                      | 1          |             |
| 9      | 11211070   | Anel            | Y                      | 1          |             |
| 10     | 11210142   | Anel O          | Y                      | 1          |             |
| 11     | 11211451   | Bujão           | Y                      | 1          |             |
| 12     | 11211432   | Válvula         | Y                      | 1          |             |
| 13     | 11211433   | Válvula         | Y                      | 1          |             |
| 14     | 11211454   | Mola            | Y                      | 1          |             |
| 15     | 11211468   | Esfera          | Y                      | 1          |             |
| 16     | kongbai    | Kongbai         | N                      | 1          |             |
| 17     | 11211464   | Calço           | Y                      | 1          |             |
| 18     | 11210138   | Anel O          | Y                      | 1          |             |
| 19     | 11210197   | Arruela simples | Y                      | 1          |             |
| 20     | 11211427   | Bobina          | Y                      | 1          |             |
| 21     | 11211440   | Capa            | Y                      | 1          |             |
| 22     | 11210129   | Porca hexagonal | Y                      | 2          |             |

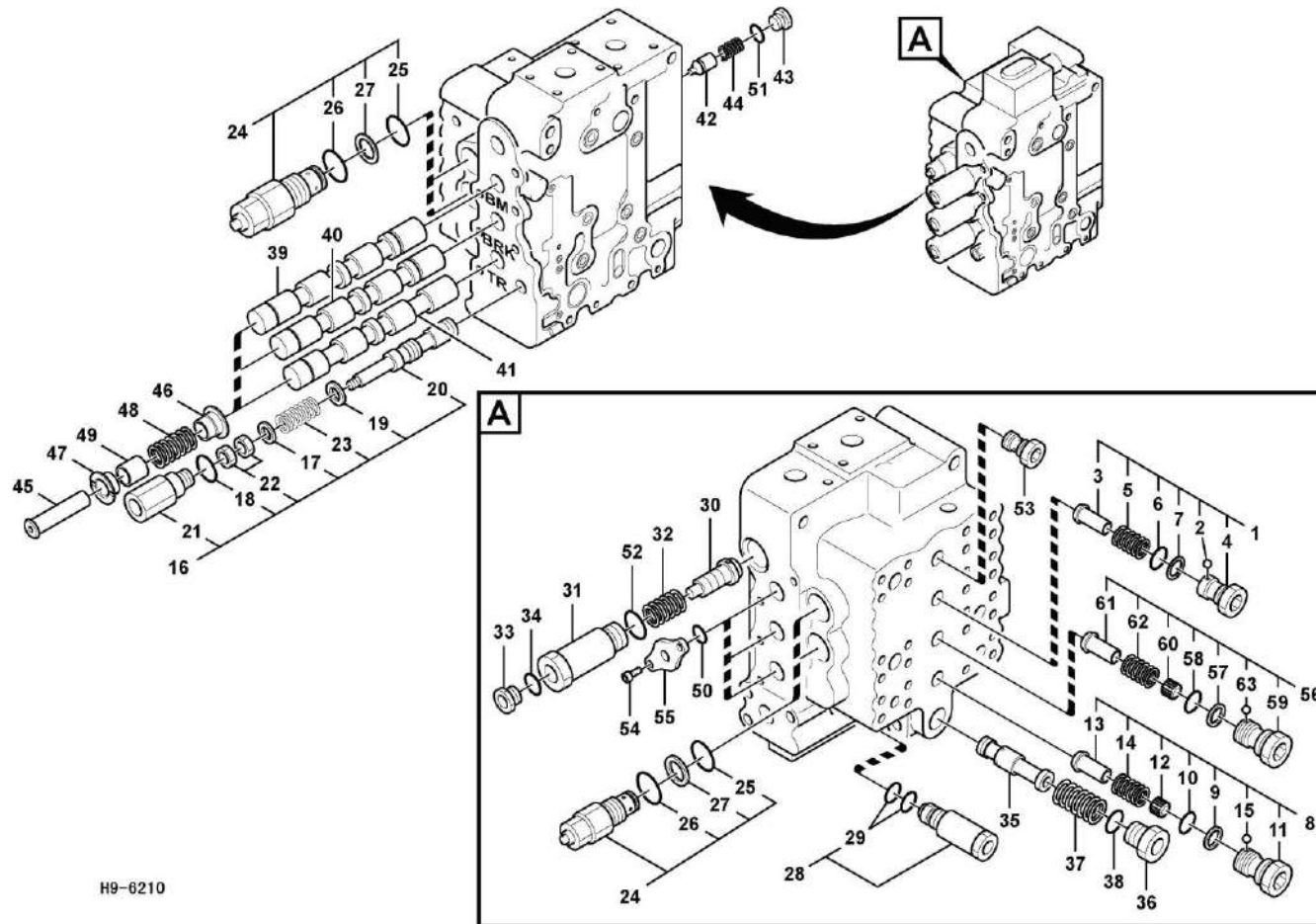
### Válvula de controle principal, lana e açamba e deslocamento à direita



H9-6210

| Código | Nº da peça | Descrição            | Peças de reposição A/N | Quantidade | Observações |
|--------|------------|----------------------|------------------------|------------|-------------|
| 23     | 11211456   | Mola                 | Y                      | 1          |             |
| 24     | 11210555   | Válvula              | Y                      | 4          |             |
| 25     | 11210136   | Anel O               | Y                      | 1          |             |
| 26     | 11210008   | Anel O               | Y                      | 1          |             |
| 27     | 11211068   | Anel                 | Y                      | 1          |             |
| 28     | 11211420   | Válvula              | Y                      | 1          |             |
| 29     | 11210138   | Anel O               | Y                      | 2          |             |
| 30     | 11211437   | Êmbolo de controle   | Y                      | 1          |             |
| 31     | 11211441   | Casquilho de conexão | Y                      | 1          |             |
| 32     | 11211462   | Mola                 | Y                      | 1          |             |
| 33     | 11211467   | Tampa                | Y                      | 1          |             |
| 34     | 11210133   | Anel O               | Y                      | 1          |             |
| 35     | 11211426   | Bobina               | Y                      | 1          |             |
| 36     | 11211439   | Tampa                | Y                      | 1          |             |
| 37     | 11211460   | Mola                 | Y                      | 1          |             |
| 38     | 11210144   | Anel O               | Y                      | 1          |             |
| 39     | 11214441   | Bobina               | Y                      | 1          |             |
| 40     | 11211422   | Bobina               | Y                      | 1          |             |
| 41     | 11211423   | Bobina               | Y                      | 1          |             |
| 42     | 11211436   | Válvula              | Y                      | 1          |             |
| 43     | 11211446   | Tampa                | Y                      | 1          |             |
| 44     | 11211459   | Mola                 | Y                      | 1          |             |

### Válvula de controle principal, lana e açamba e deslocamento à direita

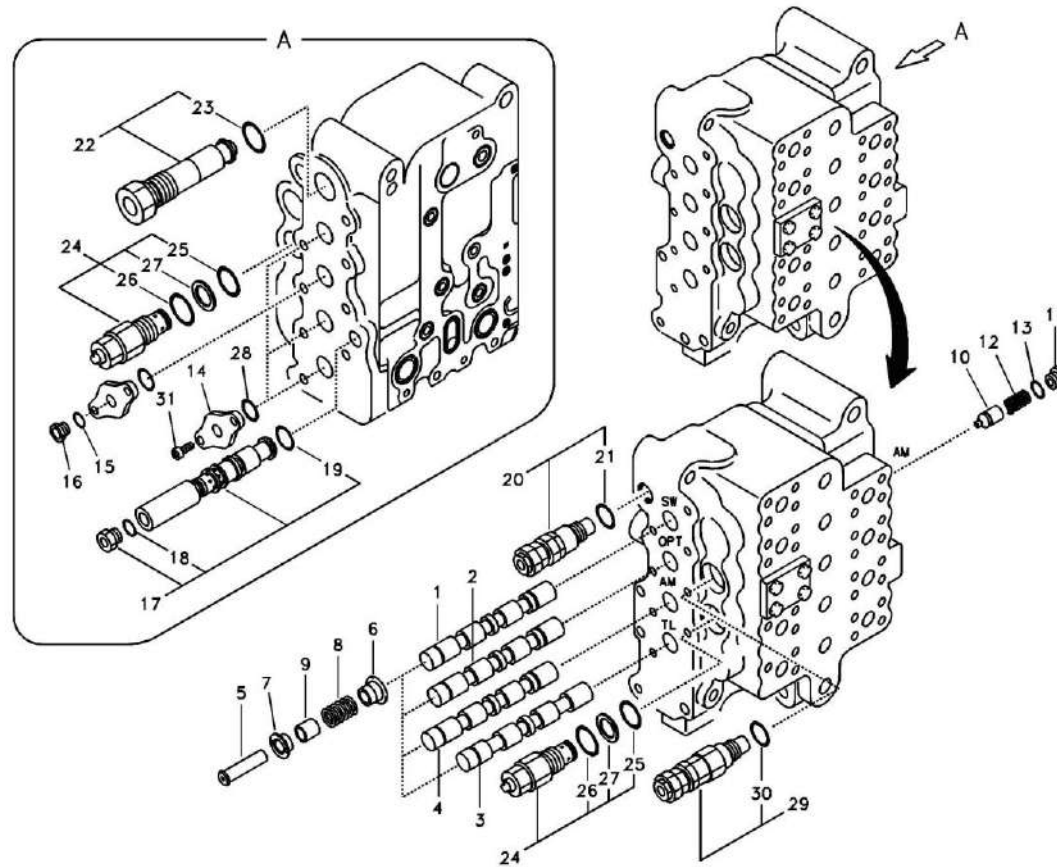


H9-6210



| Código | Nº da peça | Descrição                     | Peças de reposição A/N | Quantidade | Observações |
|--------|------------|-------------------------------|------------------------|------------|-------------|
| 45     | 11211448   | Retentor                      | Y                      | 3          |             |
| 46     | 11211452   | Guia de mola                  | Y                      | 3          |             |
| 47     | 11211453   | Guia de mola                  | Y                      | 3          |             |
| 48     | 11211461   | Mola                          | Y                      | 3          |             |
| 49     | 11211466   | Espaçador                     | Y                      | 3          |             |
| 50     | 11210167   | Anel O                        | Y                      | 3          |             |
| 51     | 11210135   | Anel O                        | Y                      | 1          |             |
| 52     | 11210138   | Anel O                        | Y                      | 1          |             |
| 53     | 11211442   | Tampa                         | Y                      | 1          |             |
| 54     | 11210157   | Parafuso de soquete sextavado | Y                      | 6          |             |
| 55     | 11211430   | Placa                         | Y                      | 3          |             |
| 56     | 11210920   | Válvula                       | Y                      | 1          |             |
| 57     | 11211070   | Anel                          | Y                      | 1          |             |
| 58     | 11210142   | Anel O                        | Y                      | 1          |             |
| 59     | 11211451   | Bujão                         | Y                      | 1          |             |
| 60     | kongbai    | Kongbai                       | N                      | 1          |             |
| 61     | kongbai    | Kongbai                       | N                      | 1          |             |
| 62     | 11211454   | Mola                          | Y                      | 1          |             |
| 63     | 11211468   | Esfera                        | Y                      | 1          |             |
| 64     | 11210322   | Kit de vedação                | Y                      | 1          |             |
| 65     | 11211288   | Válvula de controle           | Y                      | 1          |             |

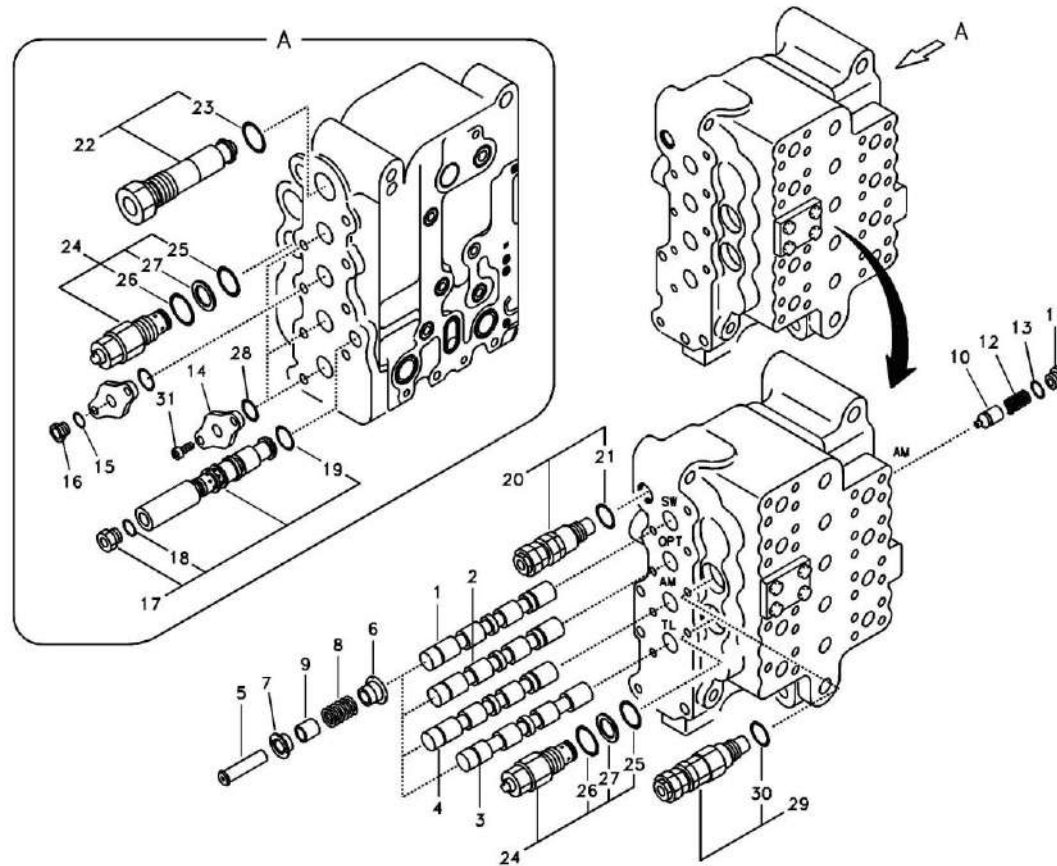
### Válvula de controle principal, giro e opcional e braço e deslocamento à esquerda



H10-6210

| Código | Nº da peça | Descrição         | Peças de reposição A/N | Quantidade | Observações |
|--------|------------|-------------------|------------------------|------------|-------------|
| 1      | kongbai    | Kongbai           | N                      | 1          |             |
| 2      | 11211424   | Bobina            | Y                      | 1          |             |
| 3      | 11211423   | Bobina            | Y                      | 1          |             |
| 4      | kongbai    | Kongbai           | N                      | 1          |             |
| 5      | 11211448   | Retentor          | Y                      | 1          |             |
| 6      | 11211452   | Guia de mola      | Y                      | 4          |             |
| 7      | 11211453   | Guia de mola      | Y                      | 4          |             |
| 8      | 11211461   | Mola              | Y                      | 4          |             |
| 9      | 11211466   | Espaçador         | Y                      | 1          |             |
| 10     | 11211436   | Válvula           | Y                      | 4          |             |
| 11     | 11211446   | Tampa             | Y                      | 1          |             |
| 12     | 11211459   | Mola              | Y                      | 1          |             |
| 13     | 11210135   | Anel O            | Y                      | 1          |             |
| 14     | 11211430   | Placa             | Y                      | 1          |             |
| 15     | 11210133   | Anel O            | Y                      | 4          |             |
| 16     | 11211449   | Proteção          | Y                      | 1          |             |
| 17     | 11210465   | Válvula           | Y                      | 1          |             |
| 18     | 11210166   | Anel O            | Y                      | 1          |             |
| 19     | 11210138   | Anel O            | Y                      | 1          |             |
| 20     | 11210439   | Válvula de alívio | Y                      | 1          |             |
| 21     | 11210138   | Anel O            | Y                      | 1          |             |
| 22     | 11211421   | Válvula           | Y                      | 1          |             |

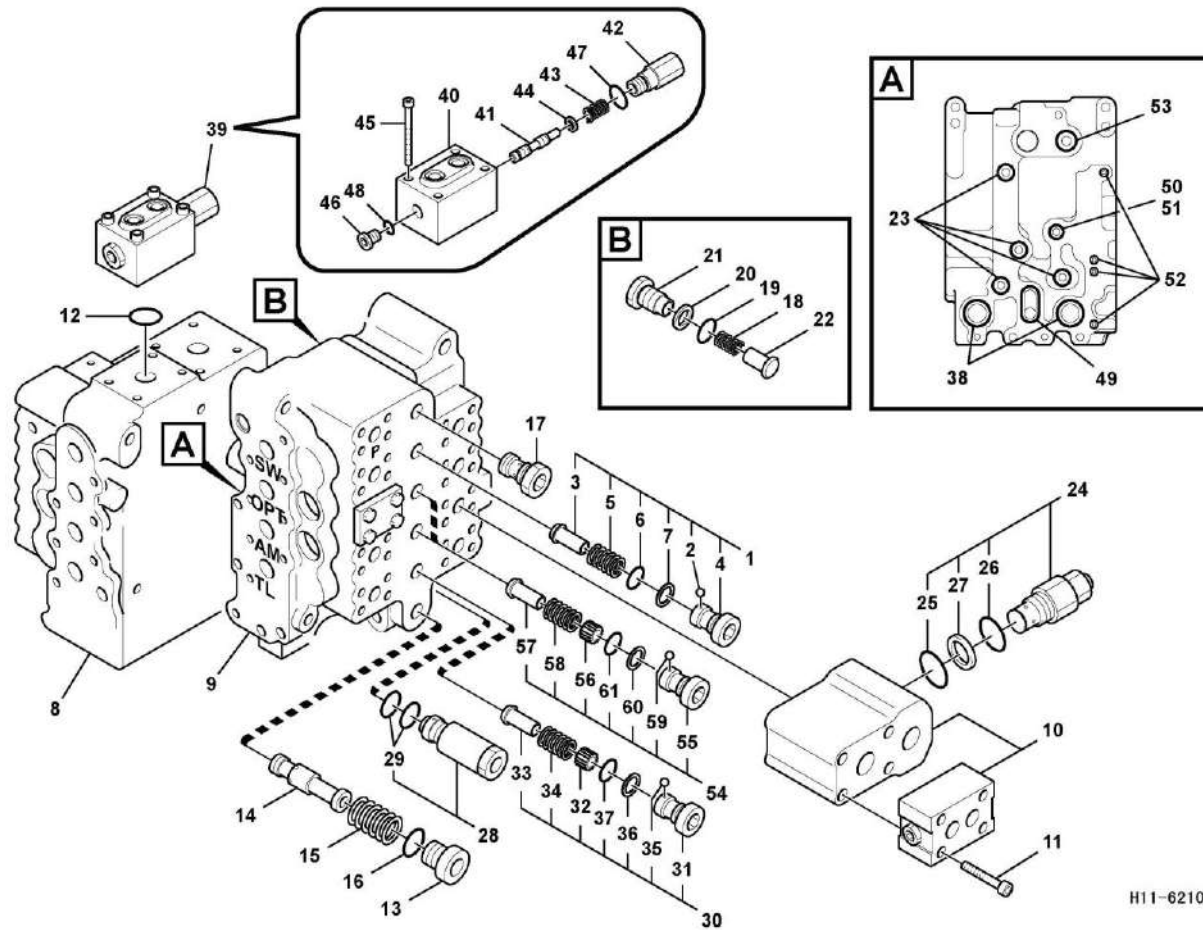
### Válvula de controle principal, giro e opcional e braço e deslocamento à esquerda



H10-6210

| Código | Nº da peça | Descrição                     | Peças de reposição A/N | Quantidade | Observações |
|--------|------------|-------------------------------|------------------------|------------|-------------|
| 23     | 11210142   | Anel O                        | Y                      | 1          |             |
| 24     | 11210555   | Válvula                       | Y                      | 1          |             |
| 25     | 11210136   | Anel O                        | Y                      | 2          |             |
| 26     | 11210008   | Anel O                        | Y                      | 1          |             |
| 27     | 11211786   | Anel de vedação               | Y                      | 1          |             |
| 28     | 11210167   | Anel O                        | Y                      | 1          |             |
| 29     | 11210783   | Válvula de alívio             | Y                      | 4          |             |
| 30     | 11210136   | Anel O                        | Y                      | 1          |             |
| 31     | 11210150   | Parafuso de soquete sextavado | Y                      | 1          |             |
| 32     | 11210322   | Kit de vedação                | Y                      | 8          |             |
| 33     | 11211288   | Válvula de controle           | Y                      | 1          |             |

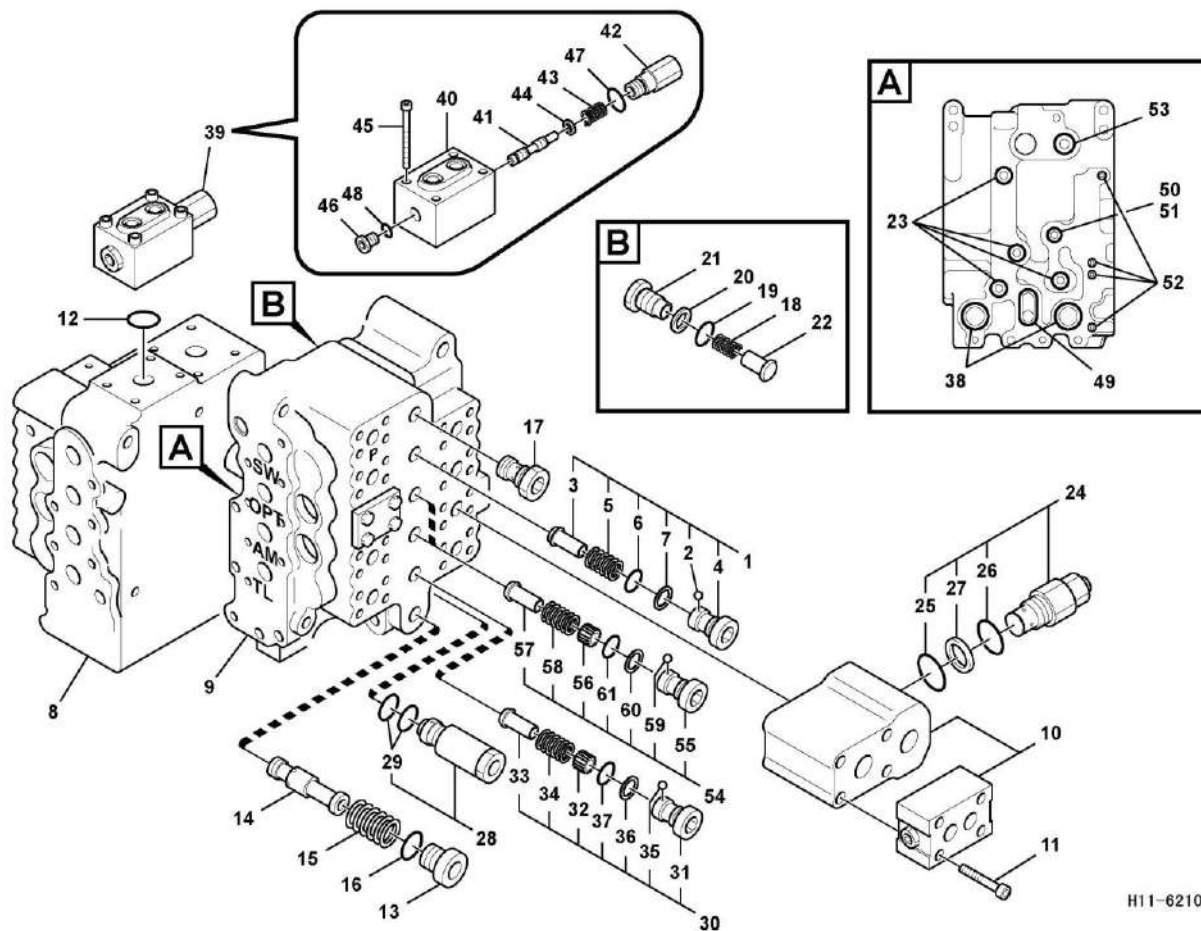
Válvula de controle principal, válvula de alívio e suporte do braço



H11-6210

| Código | Nº da peça | Descrição                     | Peças de reposição A/N | Quantidade | Observações |
|--------|------------|-------------------------------|------------------------|------------|-------------|
| 1      | 11211419   | Válvula                       | Y                      | 1          |             |
| 2      | 11211468   | Esfera                        | Y                      | 1          |             |
| 3      | 11211433   | Válvula                       | Y                      | 1          |             |
| 4      | 11211445   | Bujão                         | Y                      | 1          |             |
| 5      | 11211454   | Mola                          | Y                      | 1          |             |
| 6      | 11210142   | Anel O                        | Y                      | 1          |             |
| 7      | 11211070   | Anel                          | Y                      | 1          |             |
| 8      | kongbai    | Kongbai                       | N                      | 1          |             |
| 9      | kongbai    | Kongbai                       | N                      | 1          |             |
| 10     | 11211418   | Válvula                       | Y                      | 1          |             |
| 11     | 11210216   | Parafuso de soquete sextavado | Y                      | 4          |             |
| 12     | 11210166   | Anel O                        | Y                      | 1          |             |
| 13     | 11211439   | Tampa                         | Y                      | 1          |             |
| 14     | 11211426   | Bobina                        | Y                      | 1          |             |
| 15     | 11211460   | Mola                          | Y                      | 1          |             |
| 16     | 11210144   | Anel O                        | Y                      | 1          |             |
| 17     | 11211442   | Tampa                         | Y                      | 1          |             |
| 18     | 11211454   | Mola                          | Y                      | 1          |             |
| 19     | 11210138   | Anel O                        | Y                      | 1          |             |
| 20     | 11211069   | Anel                          | Y                      | 1          |             |
| 21     | 11211443   | Tampa da válvula              | Y                      | 1          |             |
| 22     | 11211431   | Válvula                       | Y                      | 1          |             |

### Válvula de controle principal, válvula de alívio e suporte do braço

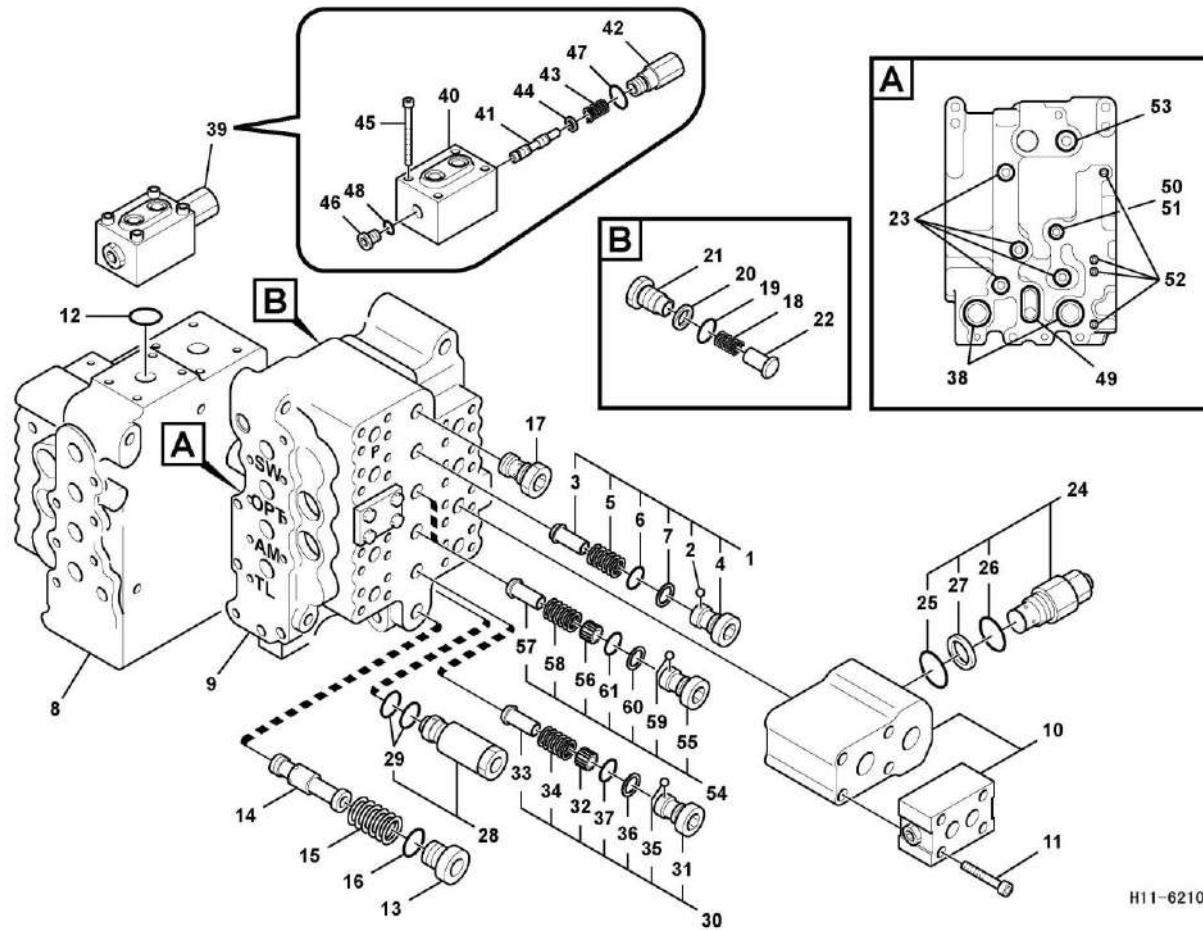


H11-6210



| Código | Nº da peça | Descrição | Peças de reposição A/N | Quantidade | Observações |
|--------|------------|-----------|------------------------|------------|-------------|
| 23     | 11210139   | Anel O    | Y                      | 4          |             |
| 24     | 11210555   | Válvula   | Y                      | 1          |             |
| 25     | 11210136   | Anel O    | Y                      | 1          |             |
| 26     | 11210008   | Anel O    | Y                      | 1          |             |
| 27     | 11211068   | Anel      | Y                      | 1          |             |
| 28     | 11211420   | Válvula   | Y                      | 1          |             |
| 29     | 11210138   | Anel O    | Y                      | 2          |             |
| 30     | 11210921   | Válvula   | Y                      | 1          |             |
| 31     | 11211450   | Bujão     | Y                      | 1          |             |
| 32     | 11211432   | Válvula   | Y                      | 1          |             |
| 33     | 11211433   | Válvula   | Y                      | 1          |             |
| 34     | 11211454   | Mola      | Y                      | 1          |             |
| 35     | 11211468   | Esfera    | Y                      | 1          |             |
| 36     | 11211070   | Anel      | Y                      | 1          |             |
| 37     | 11210142   | Anel O    | Y                      | 1          |             |
| 38     | 11210145   | Anel O    | Y                      | 2          |             |
| 39     | 11210570   | Válvula   | Y                      | 1          |             |
| 40     | 11211425   | Bloquear  | Y                      | 1          |             |
| 41     | kongbai    | Kongbai   | N                      | 1          |             |
| 42     | 11211440   | Capa      | Y                      | 1          |             |
| 43     | 11211463   | Mola      | Y                      | 1          |             |
| 44     | 11211465   | Calço     | Y                      | 1          |             |

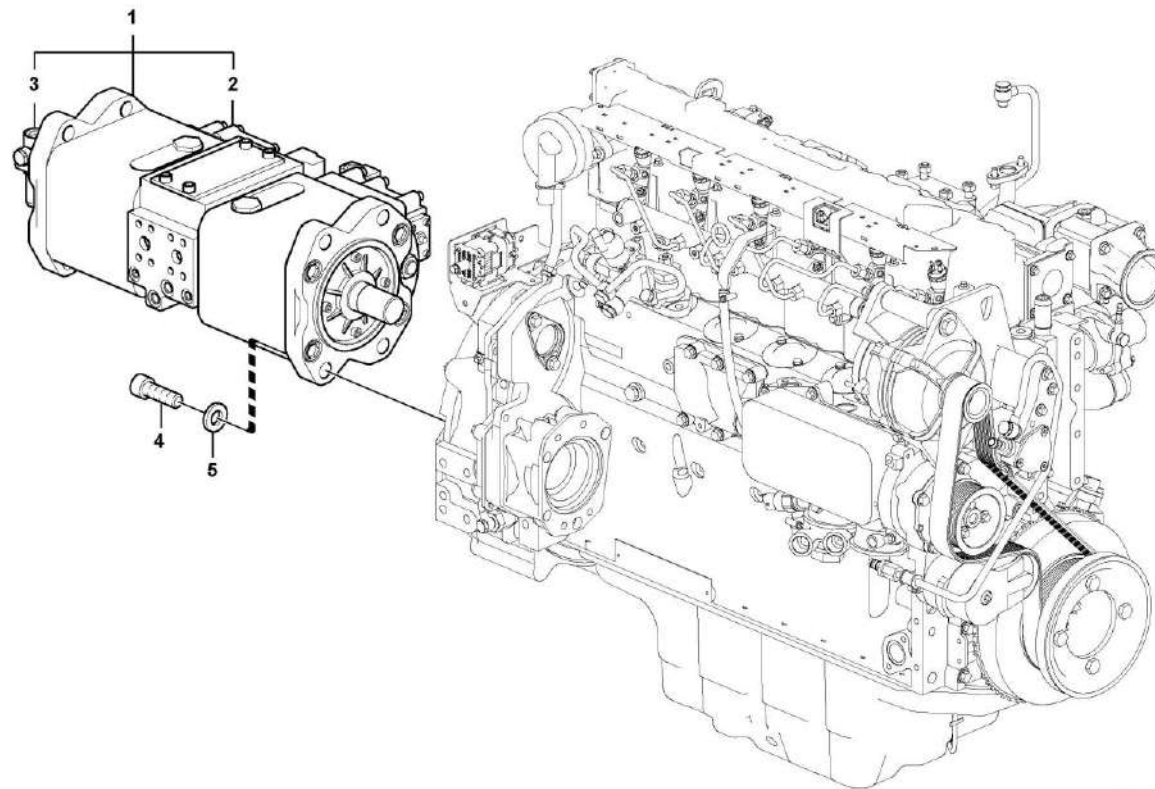
### Válvula de controle principal, válvula de alívio e suporte do braço



H11-6210

| Código | Nº da peça | Descrição                     | Peças de reposição A/N | Quantidade | Observações |
|--------|------------|-------------------------------|------------------------|------------|-------------|
| 45     | 11211613   | Parafuso de soquete sextavado | Y                      | 4          |             |
| 46     | 11211699   | Bujão                         | Y                      | 1          |             |
| 47     | 11210146   | Anel O                        | Y                      | 1          |             |
| 48     | 11210135   | Anel O                        | Y                      | 1          |             |
| 49     | 11210167   | Anel O                        | Y                      | 1          |             |
| 50     | 11211467   | Tampa                         | Y                      | 1          |             |
| 51     | 11210132   | Anel O                        | Y                      | 4          |             |
| 52     | 11210133   | Anel O                        | Y                      | 1          |             |
| 53     | 11210228   | Anel O                        | Y                      | 1          |             |
| 54     | 11210921   | Válvula                       | Y                      | 2          |             |
| 55     | 11211450   | Bujão                         | Y                      | 1          |             |
| 56     | kongbai    | Kongbai                       | N                      | 1          |             |
| 57     | kongbai    | Kongbai                       | N                      | 1          |             |
| 58     | 11211454   | Mola                          | Y                      | 1          |             |
| 59     | 11211468   | Esfera                        | Y                      | 1          |             |
| 60     | 11211070   | Anel                          | Y                      | 1          |             |
| 61     | 11210142   | Anel O                        | Y                      | 1          |             |
| 62     | 11210322   | Kit de vedação                | Y                      | 1          |             |
| 63     | 11211288   | Válvula de controle           | Y                      | 1          |             |

# Instalação da bomba

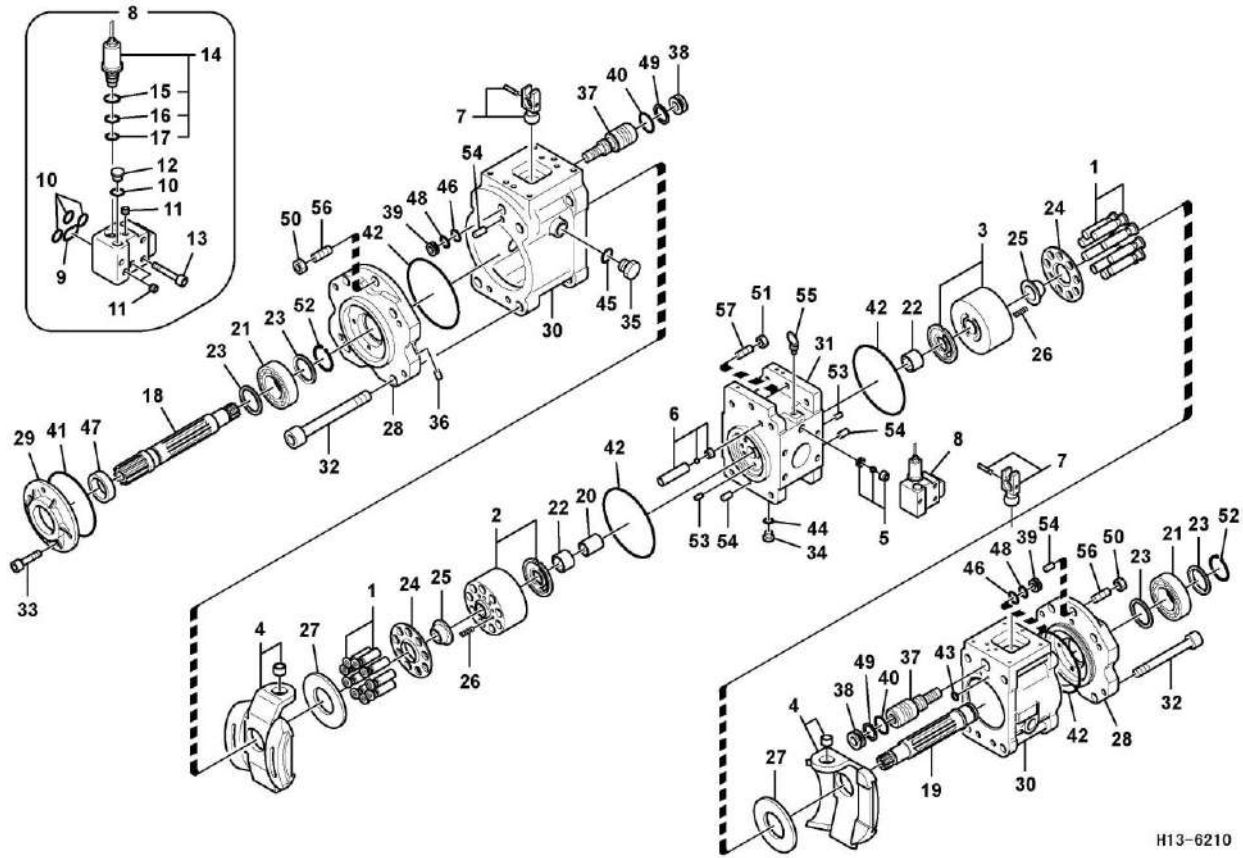


H12-6210

| <b>Código</b> | <b>Nº da peça</b> | <b>Descrição</b>              | <b>Peças de reposição A/N</b> | <b>Quantidade</b> | <b>Observações</b> |
|---------------|-------------------|-------------------------------|-------------------------------|-------------------|--------------------|
| 1             | 11211286          | Bomba                         | Y                             | 1                 |                    |
| 2             | 11211009          | Válvula                       | Y                             | 2                 |                    |
| 3             | 11210736          | Bomba de engrenagem           | Y                             | 1                 |                    |
| 4             | 11210156          | Parafuso de soquete sextavado | Y                             | 4                 |                    |
| 5             | 11210200          | Arruela simples               | Y                             | 4                 |                    |
|               |                   |                               |                               |                   |                    |
|               |                   |                               |                               |                   |                    |
|               |                   |                               |                               |                   |                    |
|               |                   |                               |                               |                   |                    |
|               |                   |                               |                               |                   |                    |
|               |                   |                               |                               |                   |                    |
|               |                   |                               |                               |                   |                    |
|               |                   |                               |                               |                   |                    |
|               |                   |                               |                               |                   |                    |
|               |                   |                               |                               |                   |                    |
|               |                   |                               |                               |                   |                    |
|               |                   |                               |                               |                   |                    |
|               |                   |                               |                               |                   |                    |
|               |                   |                               |                               |                   |                    |
|               |                   |                               |                               |                   |                    |
|               |                   |                               |                               |                   |                    |
|               |                   |                               |                               |                   |                    |



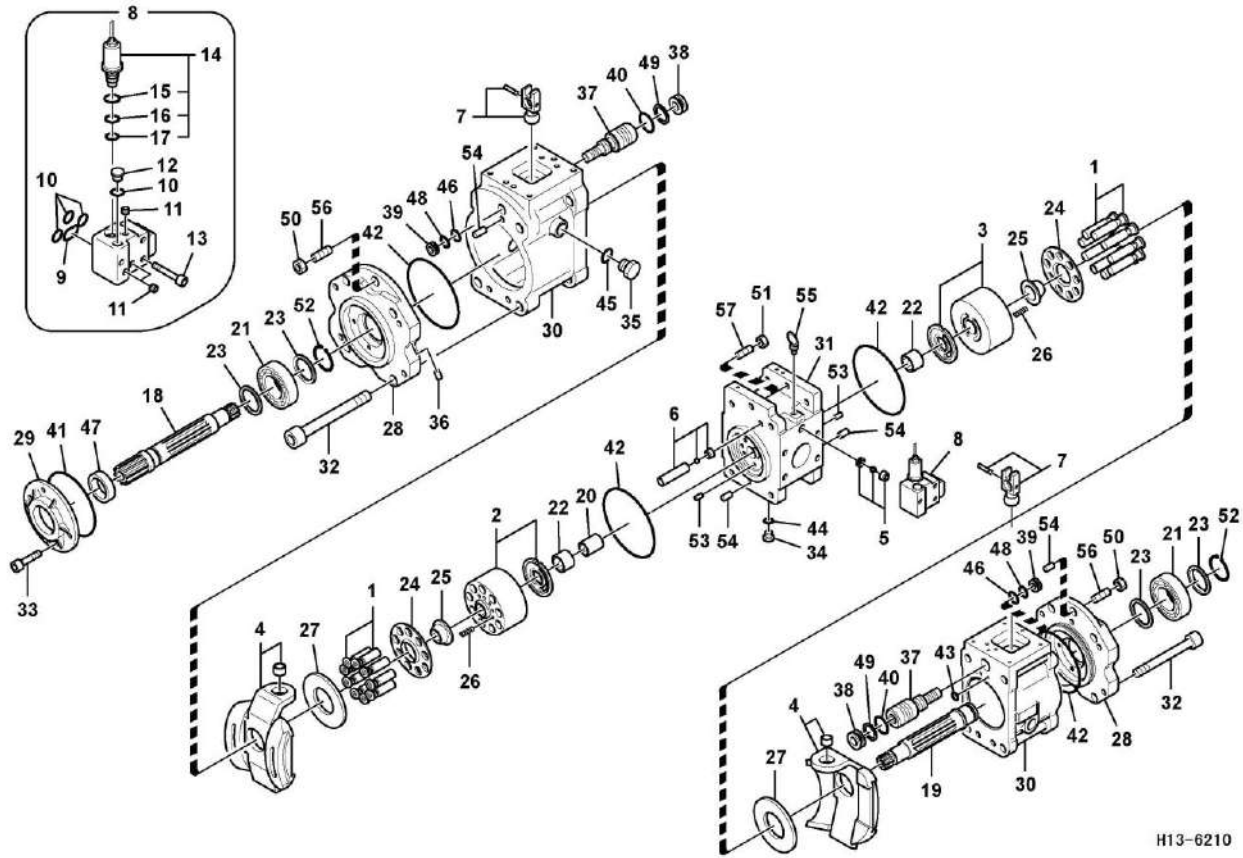
# Bomba hidráulica



H13-6210

| Código | Nº da peça | Descrição                     | Peças de reposição A/N | Quantidade | Observações |
|--------|------------|-------------------------------|------------------------|------------|-------------|
| 1      | 11210998   | Pistão                        | Y                      | 2          |             |
| 2      | 11210818   | Cilindro                      | Y                      | 1          |             |
| 3      | 11210819   | Cilindro                      | Y                      | 1          |             |
| 4      | 11211494   | Placa                         | Y                      | 2          |             |
| 5      | 11211413   | Válvula                       | Y                      | 2          |             |
| 6      | 11211414   | Válvula                       | Y                      | 2          |             |
| 7      | 11211493   | Pino                          | Y                      | 1          |             |
| 8      | kongbai    | Kongbai                       | N                      | 1          |             |
| 9      | 11210708   | Anel O                        | Y                      | 1          |             |
| 10     | 11210706   | Anel O                        | Y                      | 4          |             |
| 11     | 11210873   | Bujão                         | Y                      | 3          |             |
| 12     | 11211697   | Bujão                         | Y                      | 1          |             |
| 13     | 11211550   | Parafuso de soquete sextavado | Y                      | 3          |             |
| 14     | 11210894   | Válvula                       | Y                      | 1          |             |
| 15     | 11210164   | Anel O                        | Y                      | 1          |             |
| 16     | 11211903   | Anel O                        | Y                      | 1          |             |
| 17     | 11211904   | Anel O                        | Y                      | 1          |             |
| 18     | 11211486   | Eixo principal                | Y                      | 1          |             |
| 19     | 11211485   | Eixo                          | Y                      | 1          |             |
| 20     | 11211489   | Conector                      | Y                      | 1          |             |
| 21     | 11210729   | Mancal                        | Y                      | 2          |             |
| 22     | 11210730   | Mancal                        | Y                      | 2          |             |

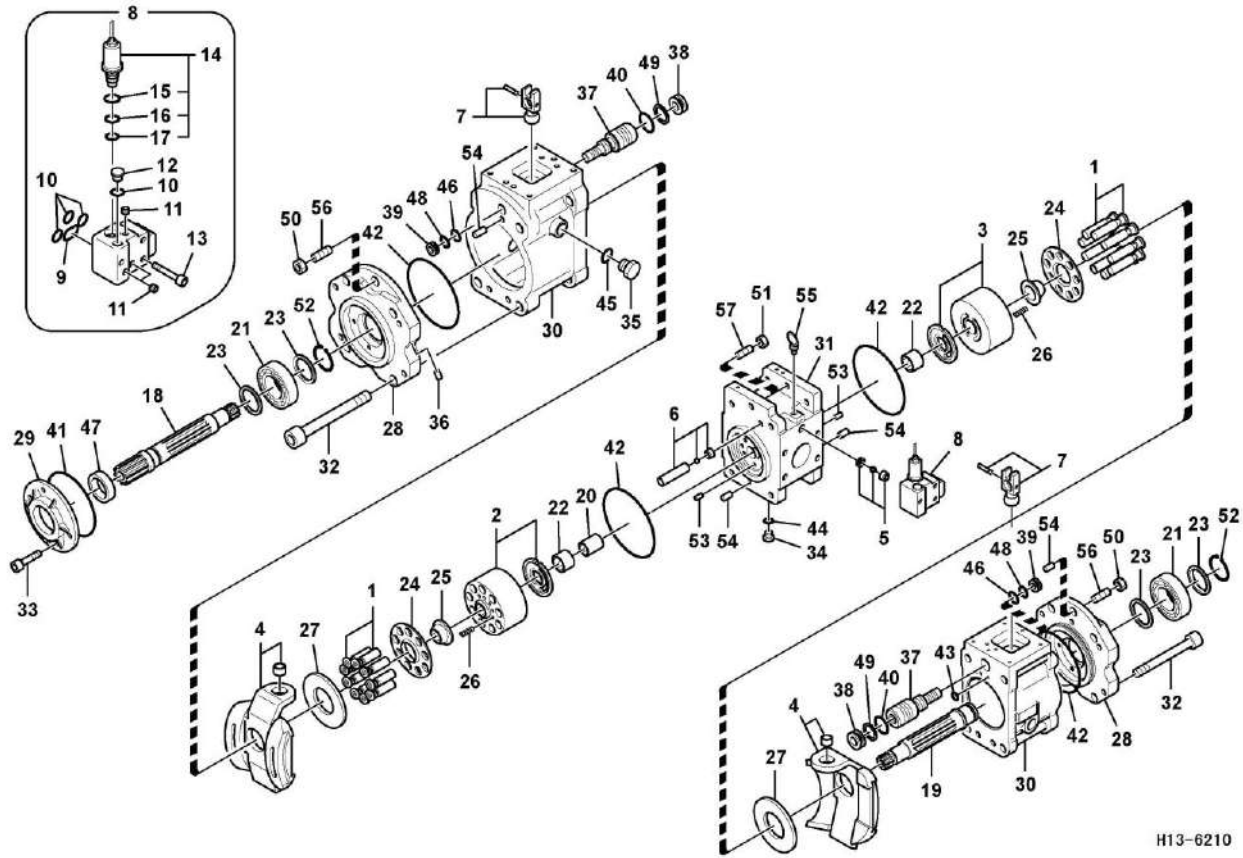
# Bomba hidráulica





| Código | Nº da peça | Descrição                     | Peças de reposição A/N | Quantidade | Observações |
|--------|------------|-------------------------------|------------------------|------------|-------------|
| 23     | 11211497   | Espaçador                     | Y                      | 4          |             |
| 24     | 11210776   | Placa                         | Y                      | 2          |             |
| 25     | 11210731   | Bucha                         | Y                      | 2          |             |
| 26     | 11211492   | Mola                          | Y                      | 18         |             |
| 27     | 11211538   | Placa                         | Y                      | 2          |             |
| 28     | 11211483   | Suporte                       | Y                      | 2          |             |
| 29     | 11211487   | Tampa de extremidade          | Y                      | 1          |             |
| 30     | 11210775   | Carcaça                       | Y                      | 2          |             |
| 31     | 11211484   | Bloco da válvula              | Y                      | 1          |             |
| 32     | 11211490   | Parafuso de soquete sextavado | Y                      | 8          |             |
| 33     | 11210080   | Parafuso de soquete sextavado | Y                      | 4          |             |
| 34     | 11211697   | Bujão                         | Y                      | 3          |             |
| 35     | 11211701   | Bujão                         | Y                      | 4          |             |
| 36     | 11210873   | Bujão                         | Y                      | 21         |             |
| 37     | 11210772   | Pistão                        | Y                      | 2          |             |
| 38     | 11210997   | Placa                         | Y                      | 2          |             |
| 39     | 11211488   | Anel de borracha              | Y                      | 2          |             |
| 40     | 11210171   | Anel O                        | Y                      | 2          |             |
| 41     | 11210732   | Anel O                        | Y                      | 1          |             |
| 42     | 11210733   | Anel O                        | Y                      | 4          |             |
| 43     | 11210704   | Anel O                        | Y                      | 16         |             |
| 44     | 11210706   | Anel O                        | Y                      | 4          |             |

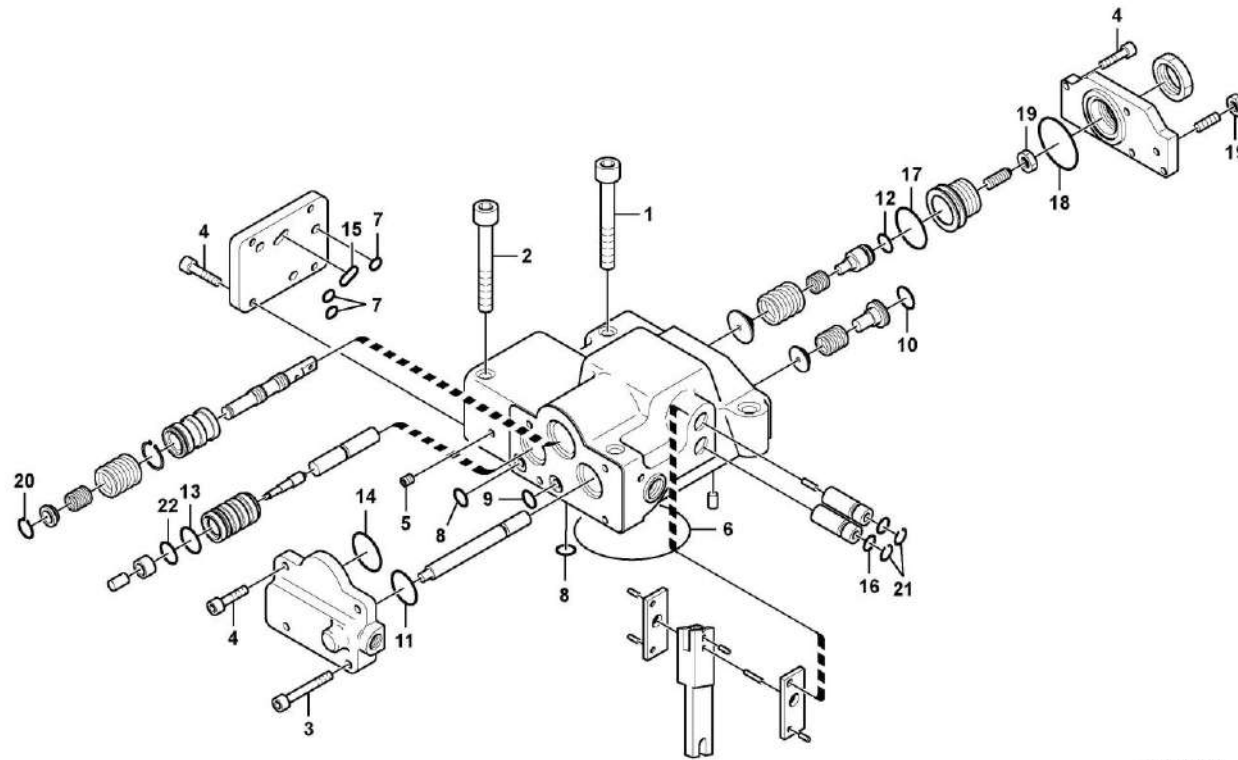
# Bomba hidráulica



H13-6210

| Código | Nº da peça | Descrição        | Peças de reposição A/N | Quantidade | Observações |
|--------|------------|------------------|------------------------|------------|-------------|
| 45     | 11210712   | Anel O           | Y                      | 4          |             |
| 46     | 11210709   | Anel O           | Y                      | 2          |             |
| 47     | 11210996   | Vedação          | Y                      | 1          |             |
| 48     | 11211787   | Anel             | Y                      | 2          |             |
| 49     | 11211793   | Anel             | Y                      | 2          |             |
| 50     | 11211544   | Porca            | Y                      | 2          |             |
| 51     | 11210110   | Porca hexagonal  | Y                      | 2          |             |
| 52     | 11211902   | Anel de retenção | Y                      | 1          |             |
| 53     | 11211557   | Pino             | Y                      | 2          |             |
| 54     | 11211415   | Pino da mola     | Y                      | 4          |             |
| 55     | 11211541   | Parafuso olhal   | Y                      | 2          |             |
| 56     | 11211559   | Parafuso         | Y                      | 2          |             |
| 57     | 11211491   | Parafuso         | Y                      | 2          |             |
| 58     | 11210844   | Kit de vedação   | Y                      | 1          |             |
| 59     | 11211286   | Bomba            | Y                      | 1          |             |
|        |            |                  |                        |            |             |
|        |            |                  |                        |            |             |
|        |            |                  |                        |            |             |
|        |            |                  |                        |            |             |

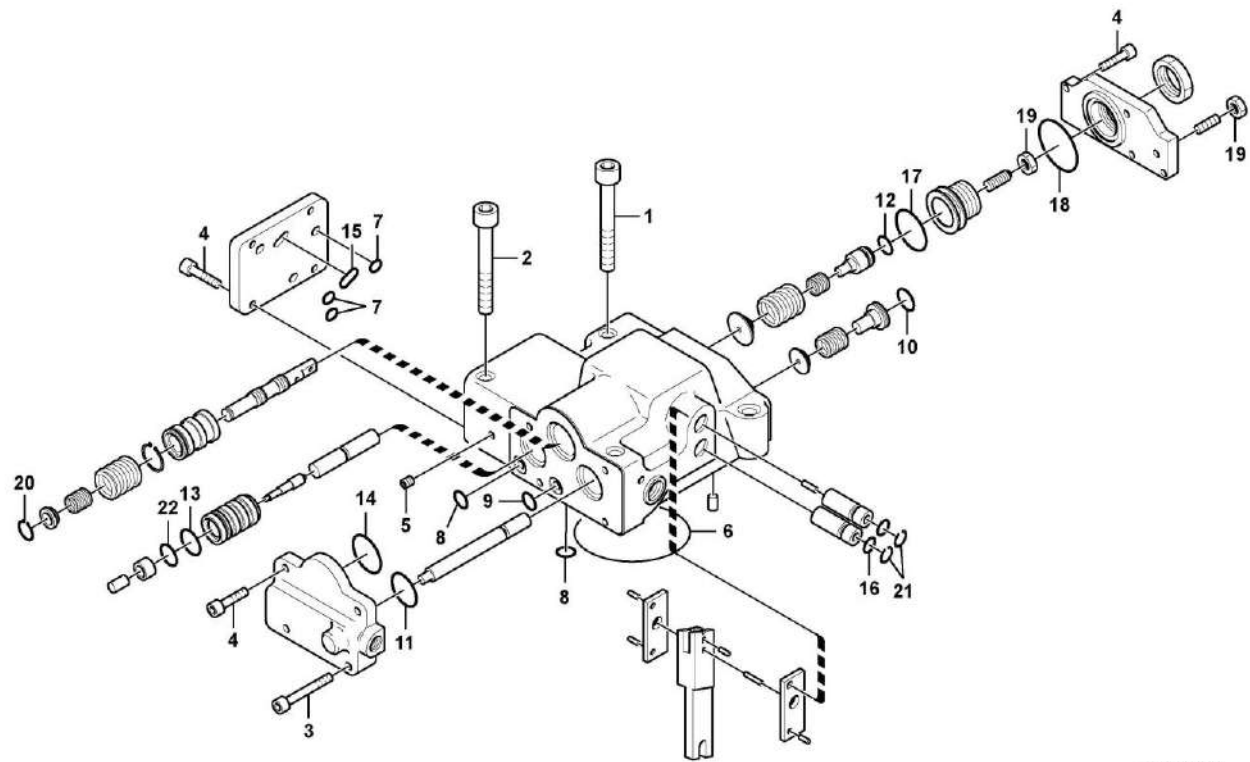
# Regulador, bomba hidráulica



H14-6210

| Código | Nº da peça | Descrição                     | Peças de reposição A/N | Quantidade | Observações |
|--------|------------|-------------------------------|------------------------|------------|-------------|
| 1      | 11211551   | Parafuso de soquete sextavado | Y                      | 2          |             |
| 2      | 11211552   | Parafuso                      | Y                      | 2          |             |
| 3      | 11211549   | Parafuso                      | Y                      | 2          |             |
| 4      | 11211548   | Parafuso                      | Y                      | 10         |             |
| 5      | 11210873   | Bujão                         | Y                      | 5          |             |
| 6      | 11210716   | Anel O                        | Y                      | 1          |             |
| 7      | 11210703   | Anel O                        | Y                      | 3          |             |
| 8      | 11210704   | Anel O                        | Y                      | 9          |             |
| 9      | 11210705   | Anel O                        | Y                      | 1          |             |
| 10     | 11210709   | Anel O                        | Y                      | 1          |             |
| 11     | 11210711   | Anel O                        | Y                      | 1          |             |
| 12     | 11210723   | Anel O                        | Y                      | 1          |             |
| 13     | 11210710   | Anel O                        | Y                      | 1          |             |
| 14     | 11210714   | Anel O                        | Y                      | 1          |             |
| 15     | 11210707   | Anel O                        | Y                      | 1          |             |
| 16     | 11210706   | Anel O                        | Y                      | 2          |             |
| 17     | 11210713   | Anel O                        | Y                      | 1          |             |
| 18     | 11210715   | Anel O                        | Y                      | 1          |             |
| 19     | 11211627   | Porca                         | Y                      | 2          |             |
| 20     | 11211600   | Anel de vedação               | Y                      | 1          |             |
| 21     | 11210005   | Anel de retenção              | Y                      | 2          |             |
| 22     | 11210708   | Anel O                        | Y                      | 1          |             |

# Regulador, bomba hidráulica

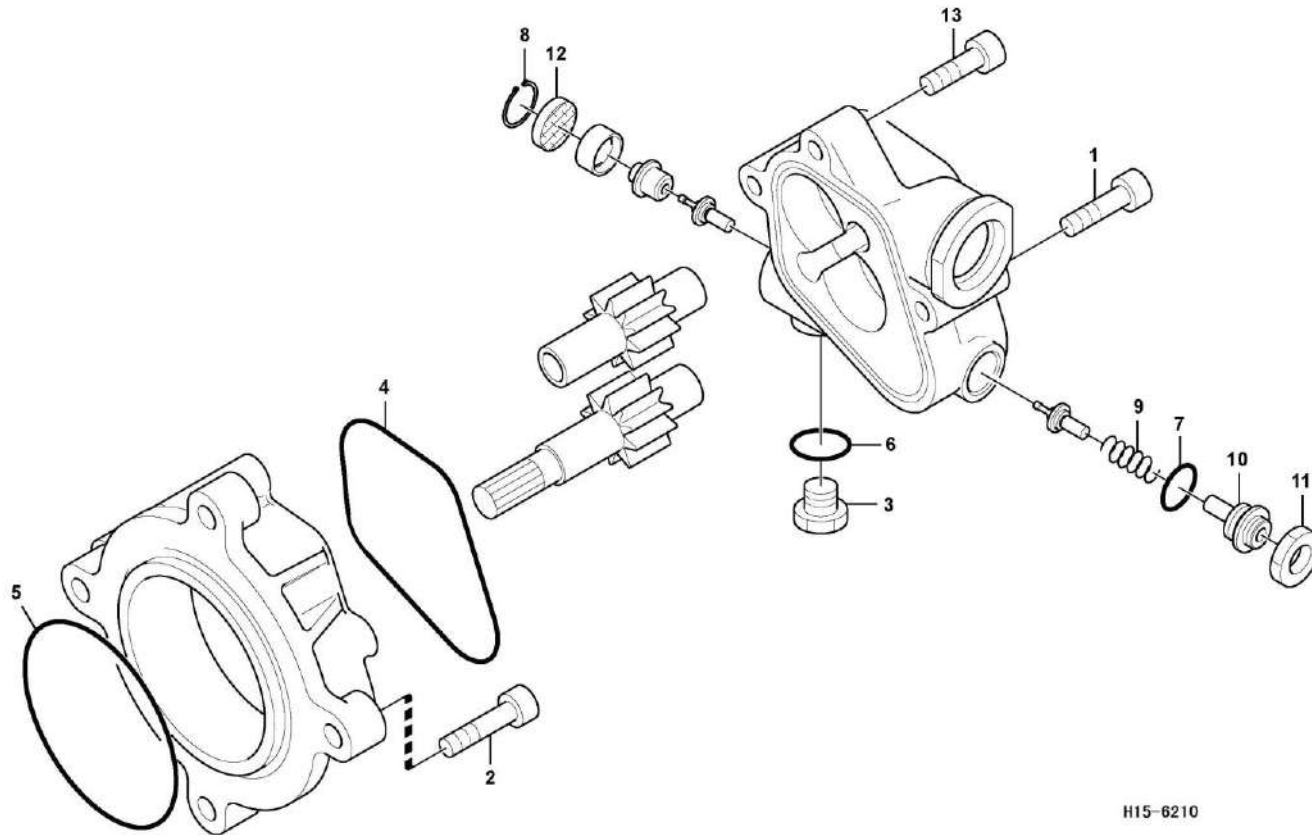


H14-6210

| Código | Nº da peça | Descrição      | Peças de reposição A/N | Quantidade | Observações |
|--------|------------|----------------|------------------------|------------|-------------|
| 23     | 11210907   | Kit de vedação | Y                      | 1          |             |
| 24     | 11211009   | Válvula        | Y                      | 2          |             |
|        |            |                |                        |            |             |
|        |            |                |                        |            |             |
|        |            |                |                        |            |             |
|        |            |                |                        |            |             |
|        |            |                |                        |            |             |
|        |            |                |                        |            |             |
|        |            |                |                        |            |             |
|        |            |                |                        |            |             |
|        |            |                |                        |            |             |
|        |            |                |                        |            |             |
|        |            |                |                        |            |             |
|        |            |                |                        |            |             |
|        |            |                |                        |            |             |
|        |            |                |                        |            |             |
|        |            |                |                        |            |             |
|        |            |                |                        |            |             |
|        |            |                |                        |            |             |
|        |            |                |                        |            |             |
|        |            |                |                        |            |             |



# Bomba de engrenagem hidráulica

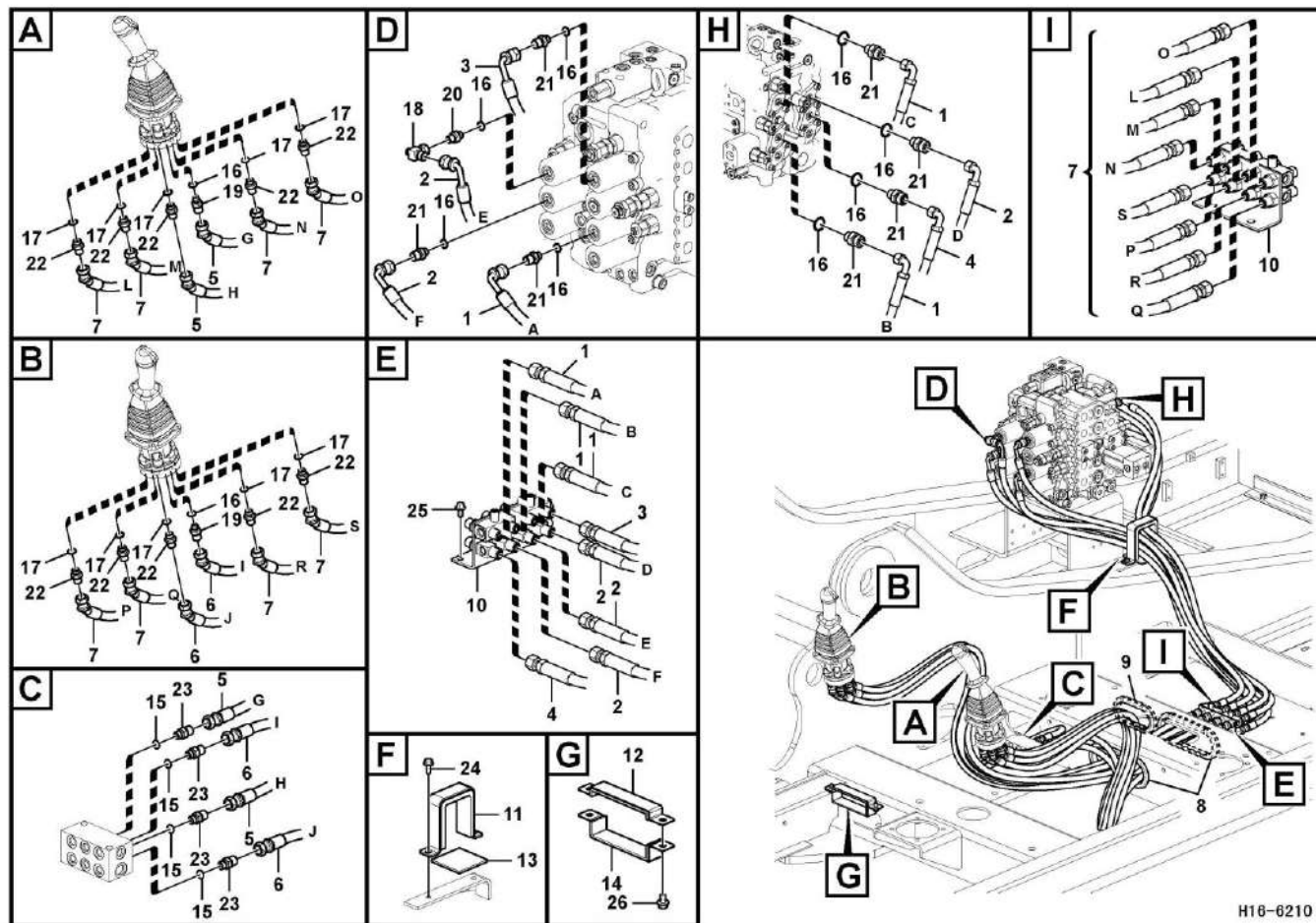


H15-6210



| Código | Nº da peça | Descrição                     | Peças de reposição A/N | Quantidade | Observações |
|--------|------------|-------------------------------|------------------------|------------|-------------|
| 1      | 11211556   | Parafuso                      | Y                      | 2          |             |
| 2      | 11210245   | Parafuso de soquete sextavado | Y                      | 4          |             |
| 3      | 11211697   | Bujão                         | Y                      | 1          |             |
| 4      | 11211416   | Anel de vedação               | Y                      | 1          |             |
| 5      | 11210732   | Anel O                        | Y                      | 1          |             |
| 6      | 11210133   | Anel O                        | Y                      | 1          |             |
| 7      | 11210136   | Anel O                        | Y                      | 1          |             |
| 8      | 11211546   | Anel de retenção              | Y                      | 1          |             |
| 9      | 11210722   | Mola                          | Y                      | 1          |             |
| 10     | 11210721   | Parafuso                      | Y                      | 1          |             |
| 11     | 11211412   | Contraporca                   | Y                      | 1          |             |
| 12     | 11211482   | Rede do filtro                | Y                      | 1          |             |
| 13     | 11211555   | Parafuso                      | Y                      | 2          |             |
| 14     | 11210737   | Bomba de engrenagem           | Y                      | 1          |             |
| 15     | 11210736   | Bomba de engrenagem           | Y                      | 1          |             |

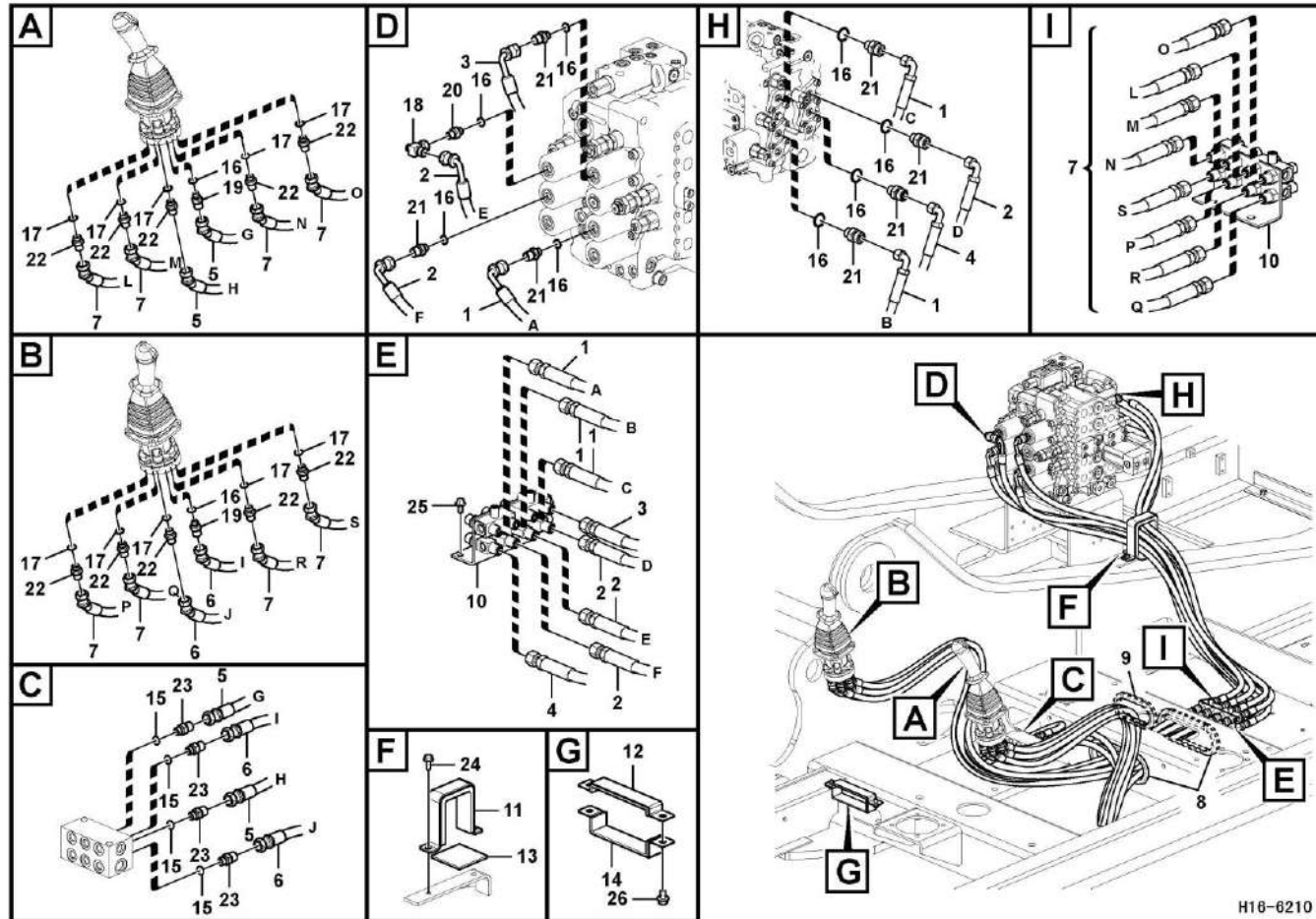
Sistema servo, válvula de controle à válvula de controle remoto



H16-6210

| Código | Nº da peça | Descrição      | Peças de reposição A/N | Quantidade | Observações |
|--------|------------|----------------|------------------------|------------|-------------|
| 1      | 11217090   | Conj_mangueira | Y                      | 3          |             |
| 2      | 11217091   | Conj_mangueira | Y                      | 3          |             |
| 3      | 11217089   | Conj_mangueira | Y                      | 1          |             |
| 4      | 11217092   | Conj_mangueira | Y                      | 1          |             |
| 5      | 11217079   | Conj_mangueira | Y                      | 2          |             |
| 6      | 11217080   | Conj_mangueira | Y                      | 2          |             |
| 7      | 11217081   | Conj_mangueira | Y                      | 8          |             |
| 8      | 11210330   | Olhal          | Y                      | 2          |             |
| 9      | 11210603   | Olhal          | Y                      | 1          |             |
| 10     | 11210294   | Válvula        | Y                      | 1          |             |
| 11     | 11210402   | Grampo         | Y                      | 1          |             |
| 12     | 11210861   | Grampo         | Y                      | 1          |             |
| 13     | 11210463   | Esponja        | Y                      | 1          |             |
| 14     | 11210899   | Placa          | Y                      | 1          |             |
| 15     | 11210006   | Anel O         | Y                      | 4          |             |
| 16     | 11210133   | Anel O         | Y                      | 10         |             |
| 17     | 11210135   | Anel O         | Y                      | 10         |             |
| 18     | 11211668   | Bico em T      | Y                      | 1          |             |
| 19     | 11211315   | Conector       | Y                      | 2          |             |
| 20     | 11211672   | Conector       | Y                      | 1          |             |
| 21     | 11211678   | Bico           | Y                      | 7          |             |
| 22     | 11211673   | Conector       | Y                      | 10         |             |

Sistema servo, válvula de controle à válvula de controle remoto

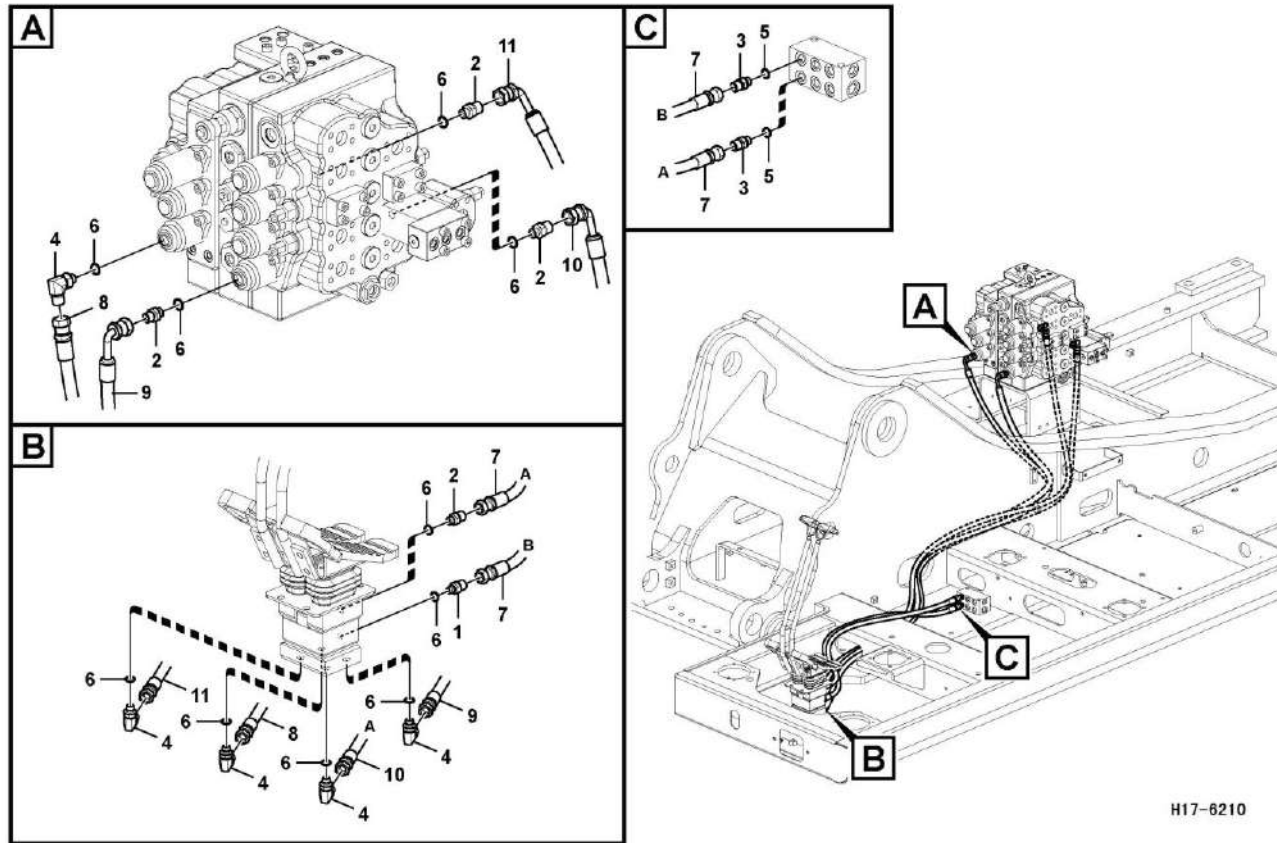


H16-6210

| Código | Nº da peça | Descrição          | Peças de reposição A/N | Quantidade | Observações |
|--------|------------|--------------------|------------------------|------------|-------------|
| 23     | 11211685   | Conector           | Y                      | 4          |             |
| 24     | 11210031   | Parafuso do flange | Y                      | 2          |             |
| 25     | 11210034   | Parafuso do flange | Y                      | 2          |             |
| 26     | 11210036   | Parafuso do flange | Y                      | 2          |             |



### Sistema servo, válvula de controle ao pedal da válvula de controle remoto

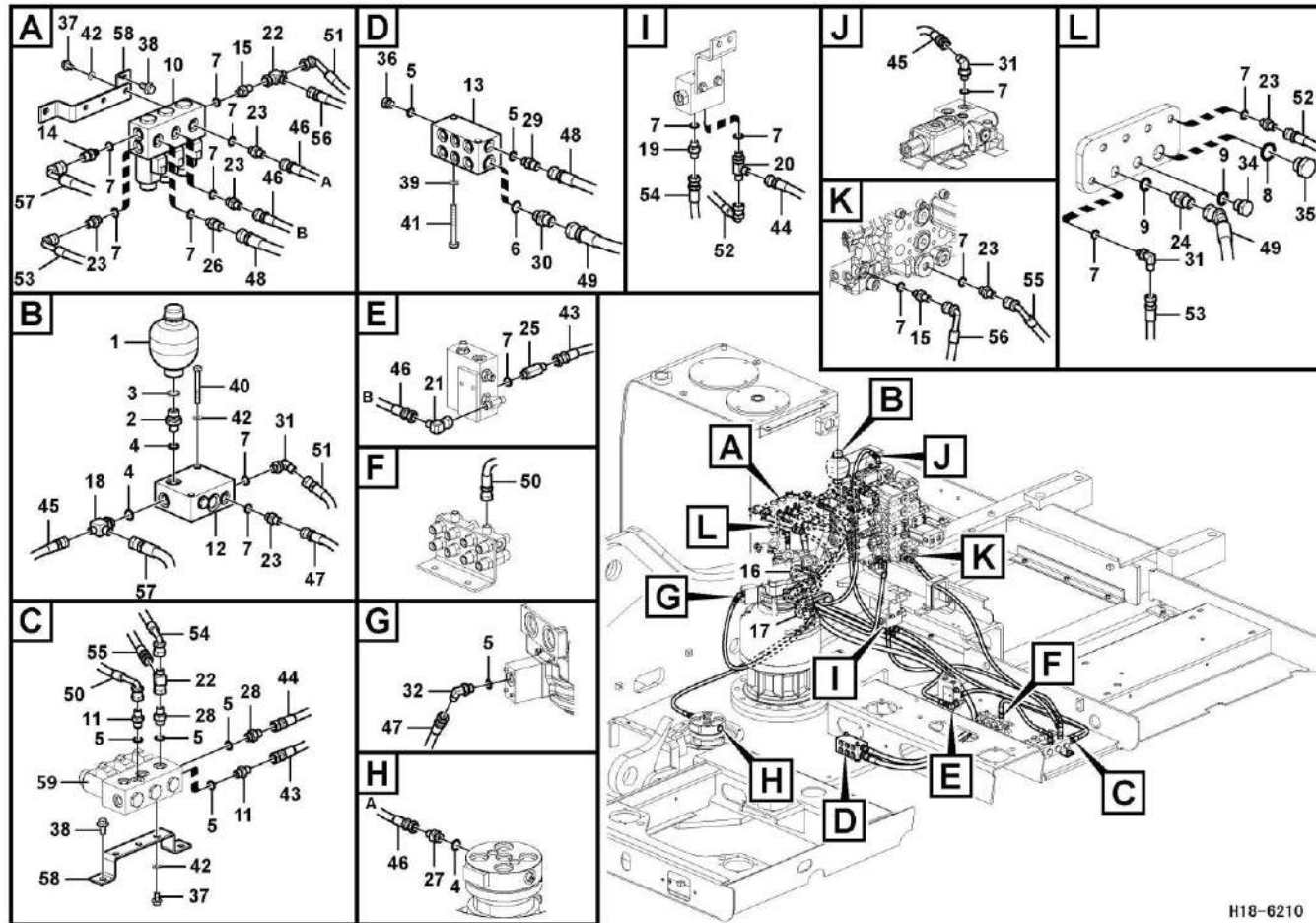


H17-6210

| Código | Nº da peça | Descrição      | Peças de reposição A/N | Quantidade | Observações |
|--------|------------|----------------|------------------------|------------|-------------|
| 1      | 11211315   | Conector       | Y                      | 1          |             |
| 2      | 11211678   | Bico           | Y                      | 4          |             |
| 3      | 11211685   | Conector       | Y                      | 2          |             |
| 4      | 11211693   | Bico           | Y                      | 5          |             |
| 5      | 11210006   | Anel O         | Y                      | 2          |             |
| 6      | 11210133   | Anel O         | Y                      | 10         |             |
| 7      | 11217100   | Conj_mangueira | Y                      | 2          |             |
| 8      | 11217101   | Conj_mangueira | Y                      | 1          |             |
| 9      | 11217102   | Conj_mangueira | Y                      | 1          |             |
| 10     | 11217103   | Conj_mangueira | Y                      | 1          |             |
| 11     | 11217104   | Conj_mangueira | Y                      | 1          |             |
|        |            |                |                        |            |             |
|        |            |                |                        |            |             |
|        |            |                |                        |            |             |
|        |            |                |                        |            |             |
|        |            |                |                        |            |             |
|        |            |                |                        |            |             |
|        |            |                |                        |            |             |
|        |            |                |                        |            |             |



Conj. mangueira

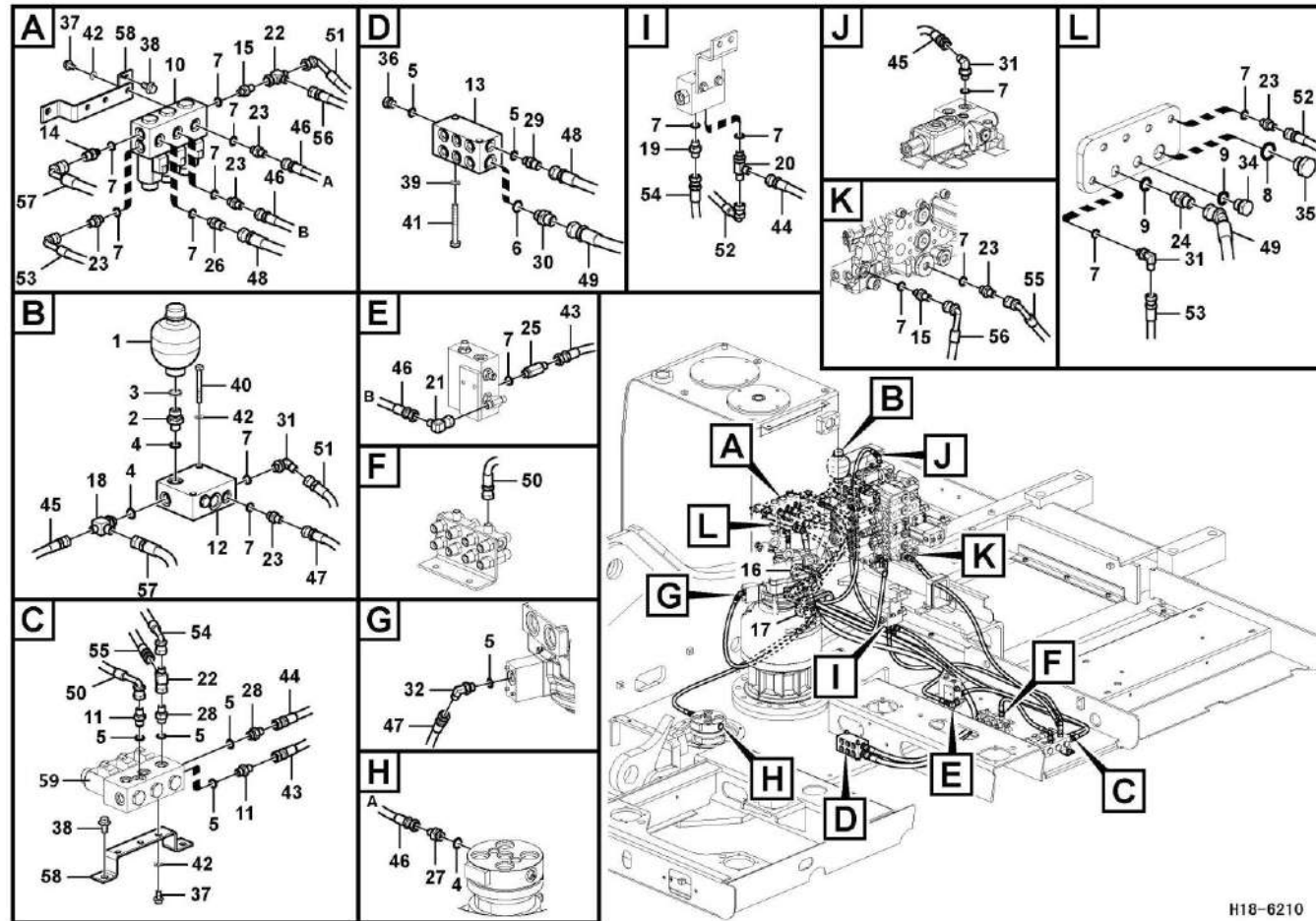


H18-6210



| Código | Nº da peça | Descrição             | Peças de reposição A/N | Quantidade | Observações |
|--------|------------|-----------------------|------------------------|------------|-------------|
| 1      | 11210961   | Acumulador de pressão | Y                      | 1          |             |
| 2      | 11211683   | Bico                  | Y                      | 1          |             |
| 3      | 11211710   | Gaxeta                | Y                      | 1          |             |
| 4      | 11210135   | Anel O                | Y                      | 3          |             |
| 5      | 11210006   | Anel O                | Y                      | 7          |             |
| 6      | 11210007   | Anel O                | Y                      | 1          |             |
| 7      | 11210133   | Anel O                | Y                      | 16         |             |
| 8      | 11210141   | Anel O                | Y                      | 1          |             |
| 9      | 11210166   | Anel O                | Y                      | 2          |             |
| 10     | 11211291   | Válvula               | Y                      | 1          |             |
| 11     | 11210550   | Bico                  | Y                      | 2          |             |
| 12     | 11210672   | Bloquear              | Y                      | 1          |             |
| 13     | 11210905   | Bloquear              | Y                      | 1          |             |
| 14     | 11211315   | Conector              | Y                      | 1          |             |
| 15     | 11211316   | Conector              | Y                      | 2          |             |
| 16     | 11210603   | Olhal                 | Y                      | 1          |             |
| 17     | 11210617   | Olhal                 | Y                      | 1          |             |
| 18     | 11211027   | Bico em T             | Y                      | 1          |             |
| 19     | 11211666   | Conector              | Y                      | 1          |             |
| 20     | 11211667   | Conector              | Y                      | 1          |             |
| 21     | 11211669   | Conector              | Y                      | 1          |             |
| 22     | 11211670   | Conector              | Y                      | 2          |             |

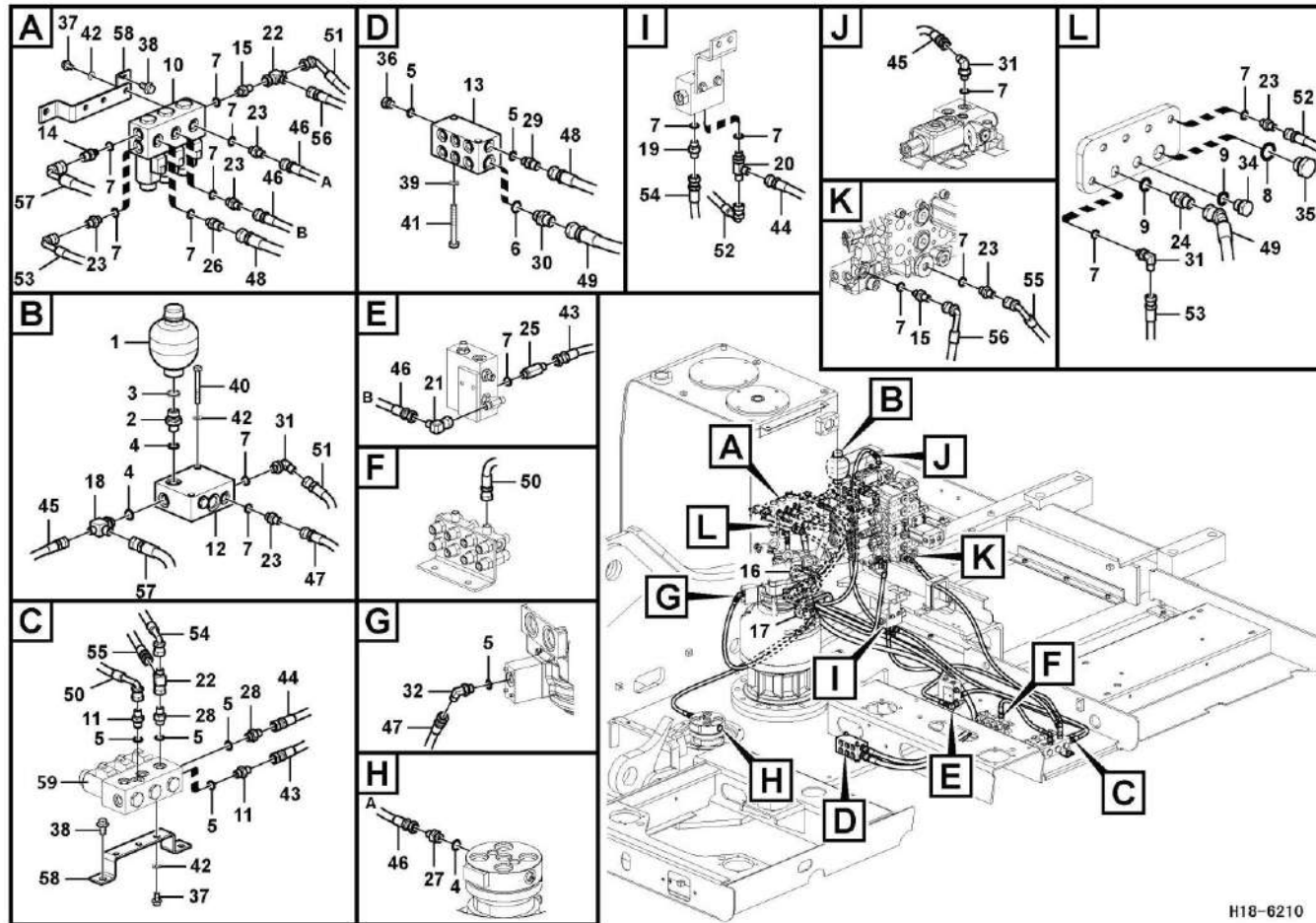
Conj. mangueira



H18-6210

| Código | Nº da peça | Descrição          | Peças de reposição A/N | Quantidade | Observações |
|--------|------------|--------------------|------------------------|------------|-------------|
| 23     | 11211672   | Conector           | Y                      | 6          |             |
| 24     | 11211674   | Conector           | Y                      | 1          |             |
| 25     | 11211677   | Conector           | Y                      | 1          |             |
| 26     | 11211678   | Bico               | Y                      | 1          |             |
| 27     | 11211679   | Conector           | Y                      | 1          |             |
| 28     | 11211684   | Bico               | Y                      | 2          |             |
| 29     | 11211685   | Conector           | Y                      | 1          |             |
| 30     | 11211686   | Bico               | Y                      | 1          |             |
| 31     | 11211689   | Bico               | Y                      | 3          |             |
| 32     | 11211694   | Bico               | Y                      | 1          |             |
| 33     | kongbai    | Kongbai            | N                      | 1          |             |
| 34     | 11211700   | Bujão              | Y                      | 1          |             |
| 35     | 11211701   | Bujão              | Y                      | 1          |             |
| 36     | 11211704   | Bujão              | Y                      | 1          |             |
| 37     | 11210033   | Parafuso do flange | Y                      | 4          |             |
| 38     | 11210034   | Parafuso do flange | Y                      | 4          |             |
| 39     | 11210064   | Arruela da mola    | Y                      | 8          |             |
| 40     | 11210121   | Parafuso sextavado | Y                      | 2          |             |
| 41     | 11210127   | Parafuso sextavado | Y                      | 2          |             |
| 42     | 11210218   | Arruela            | Y                      | 6          |             |
| 43     | 11217049   | Conj_mangueira     | Y                      | 1          |             |
| 44     | 11217050   | Conj_mangueira     | Y                      | 1          |             |

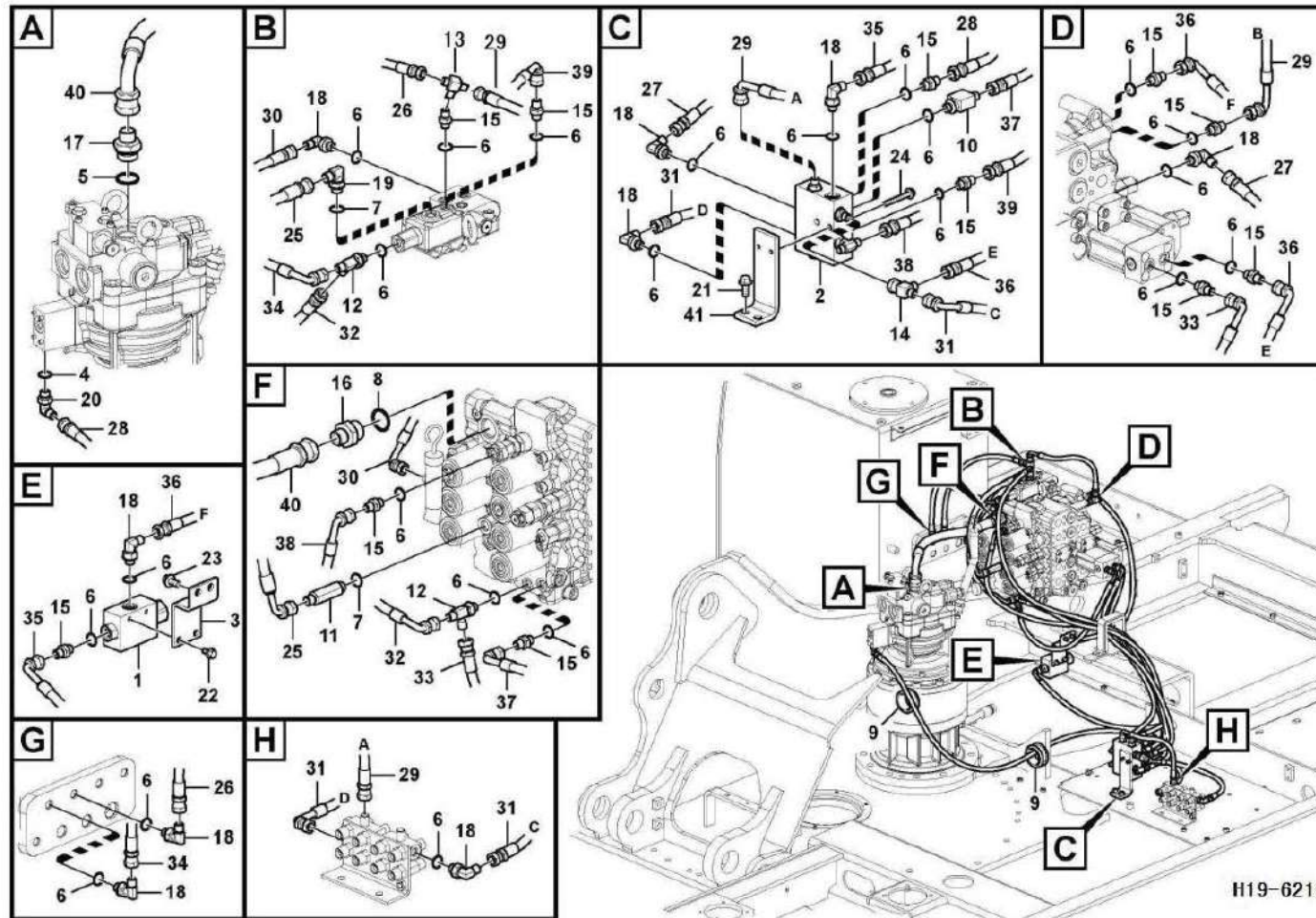
Conj. mangueira



H18-6210

| Código | Nº da peça | Descrição      | Peças de reposição A/N | Quantidade | Observações |
|--------|------------|----------------|------------------------|------------|-------------|
| 45     | 11217062   | Conj_mangueira | Y                      | 1          |             |
| 46     | 11217051   | Conj_mangueira | Y                      | 2          |             |
| 47     | 11217052   | Conj_mangueira | Y                      | 1          |             |
| 48     | 11217053   | Conj_mangueira | Y                      | 1          |             |
| 49     | 11217054   | Conj_mangueira | Y                      | 1          |             |
| 50     | 11217055   | Conj_mangueira | Y                      | 1          |             |
| 51     | 11217056   | Conj_mangueira | Y                      | 1          |             |
| 52     | 11217057   | Conj_mangueira | Y                      | 1          |             |
| 53     | 11217058   | Conj_mangueira | Y                      | 1          |             |
| 54     | 11217060   | Mangueira      | Y                      | 1          |             |
| 55     | 11217059   | Conj_mangueira | Y                      | 1          |             |
| 56     | 11217061   | Conj_mangueira | Y                      | 1          |             |
| 57     | 11217063   | Conj_mangueira | Y                      | 1          |             |
| 58     | kongbai    | Kongbai        | N                      | 2          |             |
| 59     | 11214082   | Válvula        | Y                      | 1          |             |
|        |            |                |                        |            |             |
|        |            |                |                        |            |             |
|        |            |                |                        |            |             |
|        |            |                |                        |            |             |

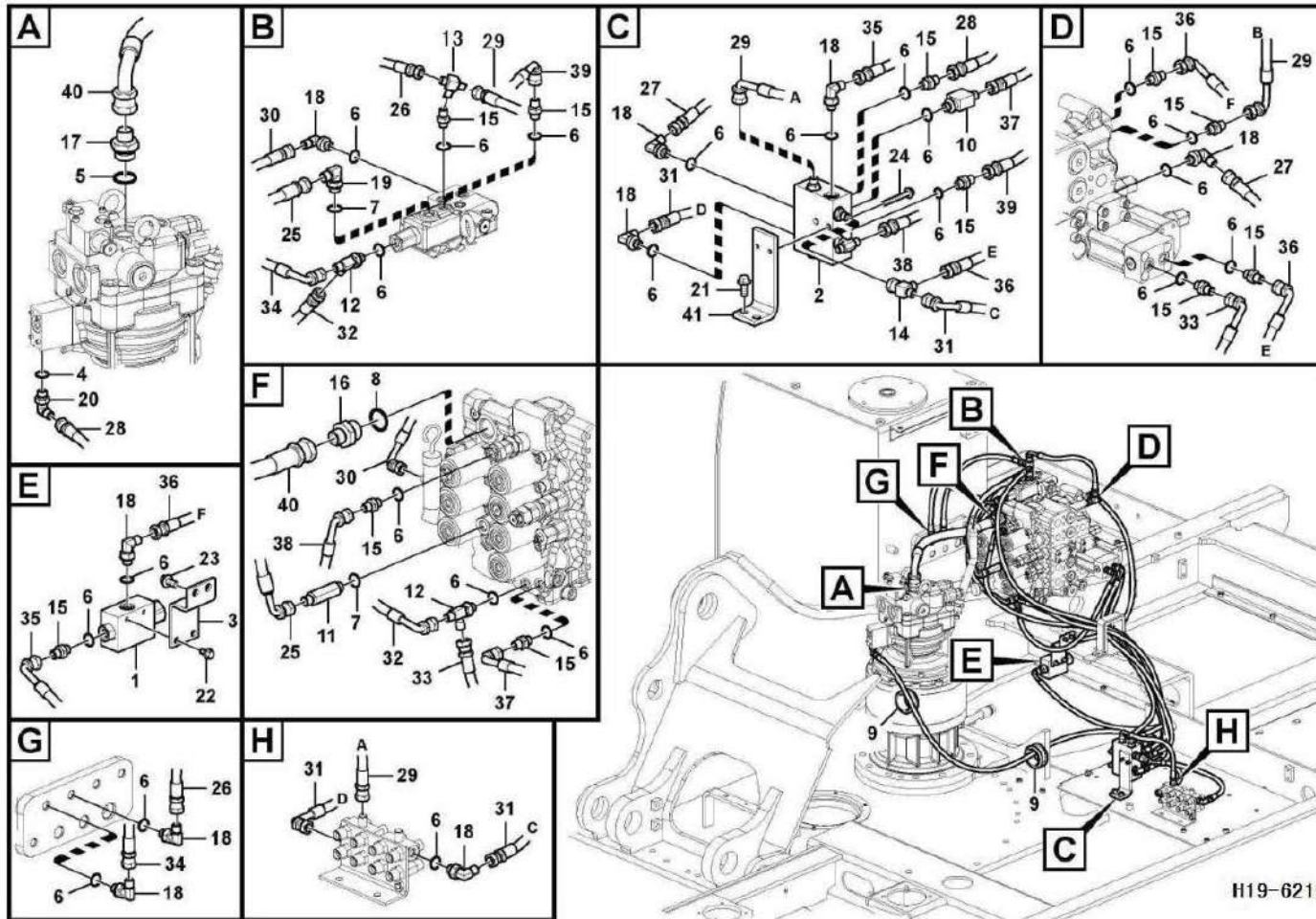
Sistema servo, tubulação da válvula de controle



H19-6210

| Código | Nº da peça | Descrição          | Peças de reposição A/N | Quantidade | Observações |
|--------|------------|--------------------|------------------------|------------|-------------|
| 1      | 11211293   | Válvula            | Y                      | 1          |             |
| 2      | 11210922   | Válvula            | Y                      | 1          |             |
| 3      | 11210793   | Suporte            | Y                      | 1          |             |
| 4      | 11210006   | Anel O             | Y                      | 1          |             |
| 5      | 11210009   | Anel O             | Y                      | 1          |             |
| 6      | 11210133   | Anel O             | Y                      | 23         |             |
| 7      | 11210135   | Anel O             | Y                      | 2          |             |
| 8      | 11210144   | Anel O             | Y                      | 1          |             |
| 9      | 11210607   | Olhal              | Y                      | 2          |             |
| 10     | 11211026   | Bico em T          | Y                      | 1          |             |
| 11     | 11211138   | Conector           | Y                      | 1          |             |
| 12     | 11211667   | Conector           | Y                      | 2          |             |
| 13     | 11211664   | Bico em T          | Y                      | 1          |             |
| 14     | 11211670   | Conector           | Y                      | 2          |             |
| 15     | 11211672   | Conector           | Y                      | 11         |             |
| 16     | 11211681   | Conector           | Y                      | 1          |             |
| 17     | 11211688   | Bico               | Y                      | 1          |             |
| 18     | 11211689   | Bico               | Y                      | 9          |             |
| 19     | 11211690   | Bico               | Y                      | 1          |             |
| 20     | 11211694   | Bico               | Y                      | 1          |             |
| 21     | 11210032   | Parafuso do flange | Y                      | 2          |             |
| 22     | 11210033   | Parafuso do flange | Y                      | 2          |             |

Sistema servo, tubulação da válvula de controle

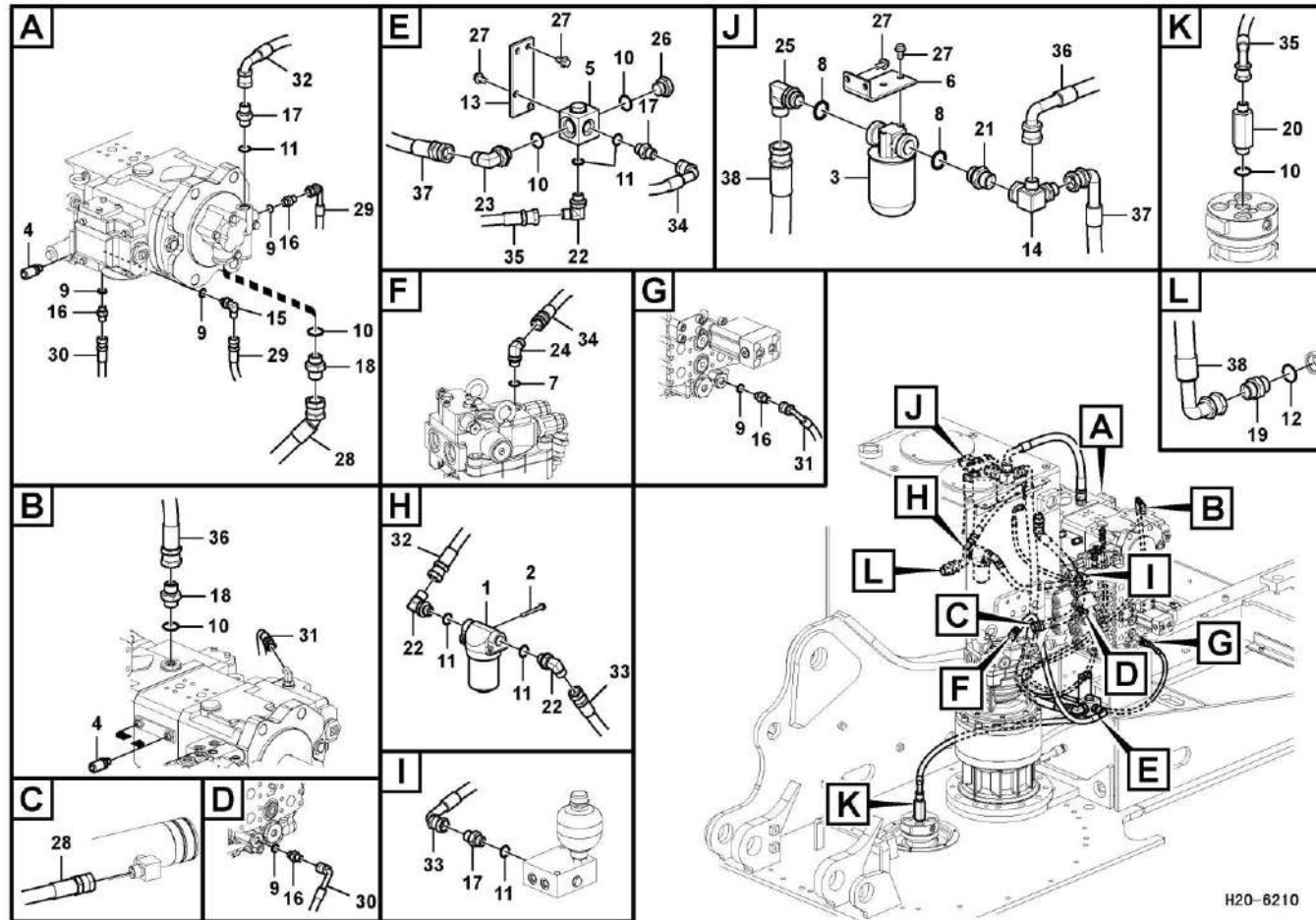


H19-6210



| Código | Nº da peça | Descrição               | Peças de reposição A/N | Quantidade | Observações |
|--------|------------|-------------------------|------------------------|------------|-------------|
| 23     | 11210034   | Parafuso do flange      | Y                      | 2          |             |
| 24     | 11210076   | Parafuso do flange      | Y                      | 2          |             |
| 25     | 11217075   | Conj_mangueira especial | Y                      | 1          |             |
| 26     | 11217076   | Conj_mangueira          | Y                      | 1          |             |
| 27     | 11217077   | Conj_mangueira          | Y                      | 1          |             |
| 28     | 11217078   | Conj_mangueira          | Y                      | 1          |             |
| 29     | 11217082   | Conj_mangueira          | Y                      | 2          |             |
| 30     | 11217055   | Conj_mangueira          | Y                      | 1          |             |
| 31     | 11217083   | Conj_mangueira          | Y                      | 2          |             |
| 32     | 11217056   | Conj_mangueira          | Y                      | 1          |             |
| 33     | 11217065   | Conj_mangueira          | Y                      | 1          |             |
| 34     | 11217084   | Conj_mangueira          | Y                      | 1          |             |
| 35     | 11217085   | Conj_mangueira          | Y                      | 1          |             |
| 36     | 11217086   | Conj_mangueira          | Y                      | 2          |             |
| 37     | 11217087   | Conj_mangueira          | Y                      | 1          |             |
| 38     | 11217059   | Conj_mangueira          | Y                      | 1          |             |
| 39     | 11217088   | Conj_mangueira          | Y                      | 1          |             |
| 40     | 11217093   | Conj_mangueira          | Y                      | 1          |             |
| 41     | kongbai    | Kongbai                 | N                      | 1          |             |

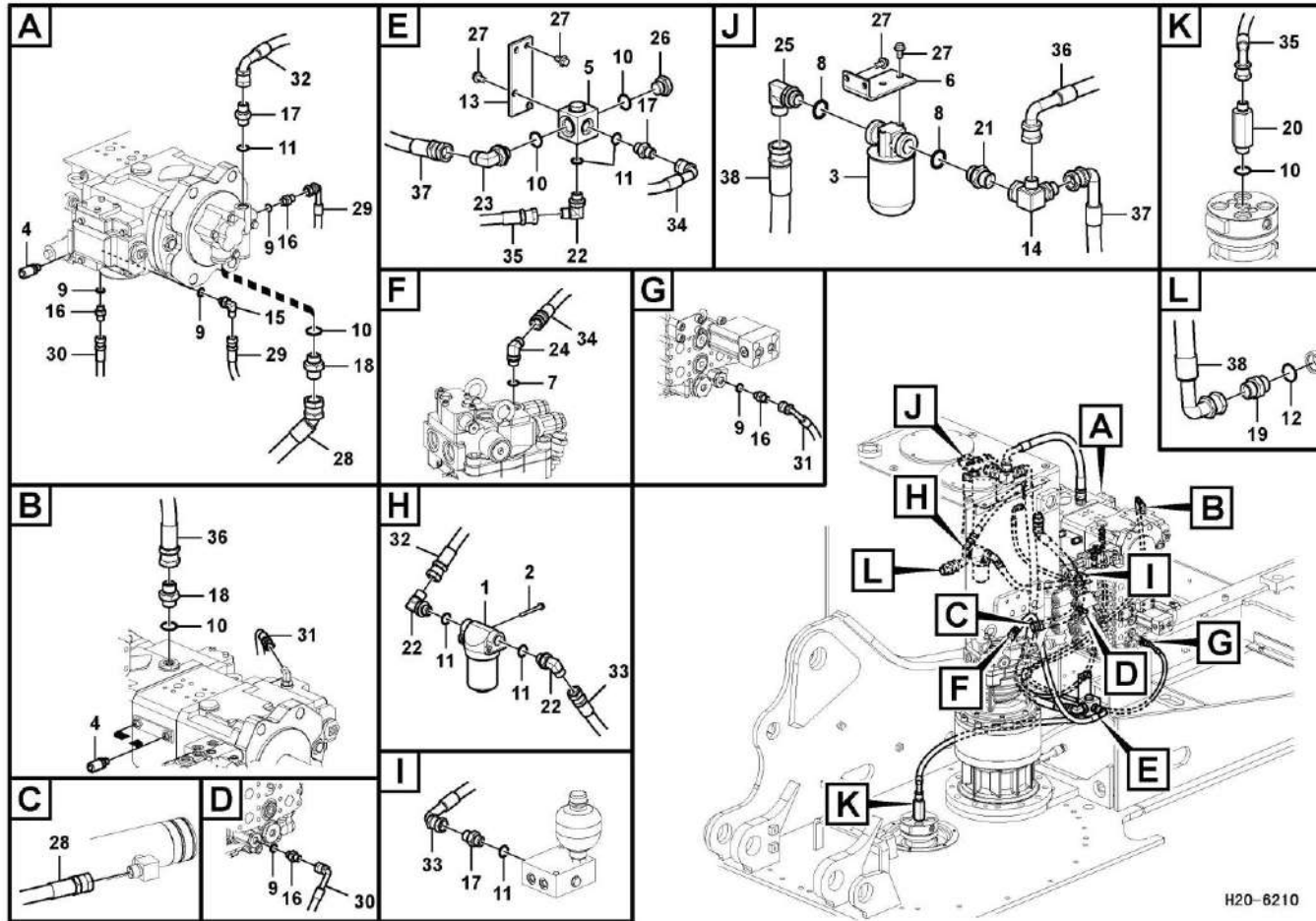
Sistema servo, tubulação da bomba e montagem do filtro



H20-6210

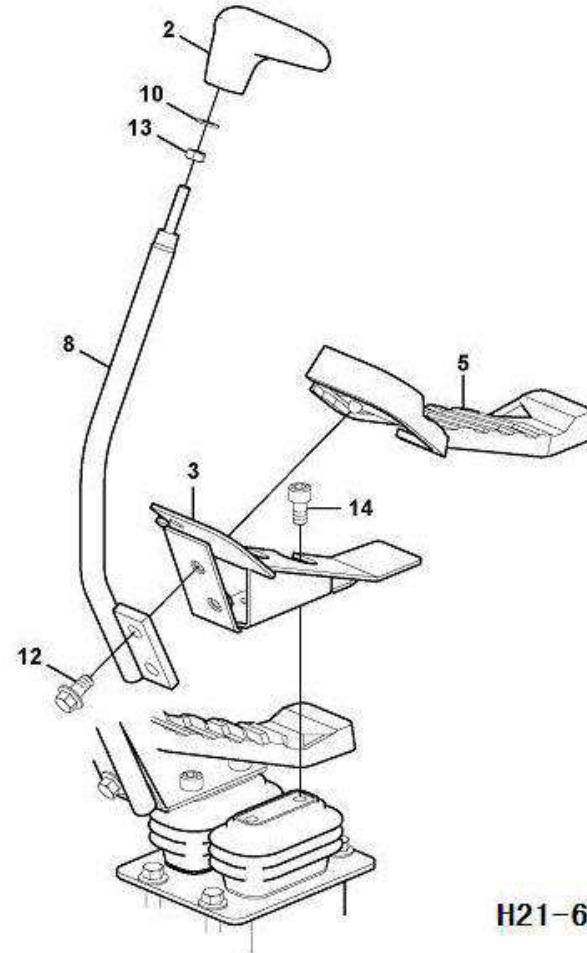
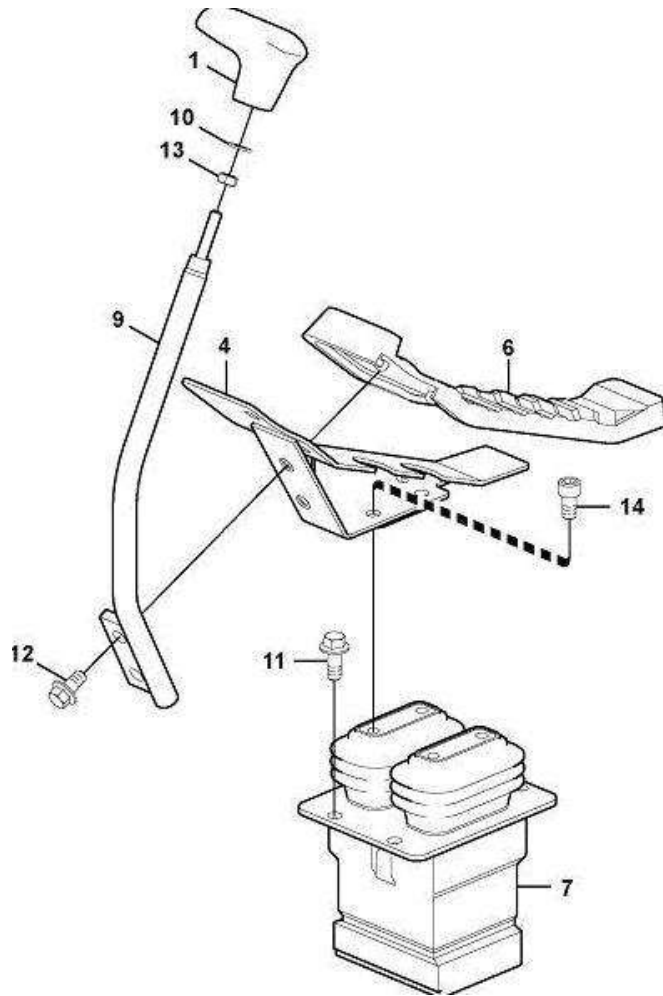
| Código | Nº da peça | Descrição          | Peças de reposição A/N | Quantidade | Observações |
|--------|------------|--------------------|------------------------|------------|-------------|
| 1      | 11211212   | Filtro             | Y                      | 1          |             |
| 2      | 11210075   | Parafuso do flange | Y                      | 2          |             |
| 3      | 11211250   | Filtro             | Y                      | 1          |             |
| 4      | 11211013   | Bico               | Y                      | 4          |             |
| 5      | 11210746   | Bloquear           | Y                      | 1          |             |
| 6      | 11210261   | Suporte            | Y                      | 1          |             |
| 7      | 11210007   | Anel O             | Y                      | 1          |             |
| 8      | 11210009   | Anel O             | Y                      | 2          |             |
| 9      | 11210133   | Anel O             | Y                      | 5          |             |
| 10     | 11210141   | Anel O             | Y                      | 5          |             |
| 11     | 11210166   | Anel O             | Y                      | 6          |             |
| 12     | 11210144   | Anel O             | Y                      | 1          |             |
| 13     | 11210747   | Placa              | Y                      | 1          |             |
| 14     | 11211671   | Bico               | Y                      | 1          |             |
| 15     | 11211317   | Conector           | Y                      | 1          |             |
| 16     | 11211672   | Conector           | Y                      | 4          |             |
| 17     | 11211674   | Conector           | Y                      | 3          |             |
| 18     | 11211675   | Bico               | Y                      | 2          |             |
| 19     | 11211676   | Conector           | Y                      | 1          |             |
| 20     | 11211682   | Conector           | Y                      | 1          |             |
| 21     | 11211687   | Bico               | Y                      | 1          |             |
| 22     | 11211691   | Bico               | Y                      | 3          |             |

Sistema servo, tubulação da bomba e montagem do filtro



| Código | Nº da peça | Descrição          | Peças de reposição A/N | Quantidade | Observações |
|--------|------------|--------------------|------------------------|------------|-------------|
| 23     | 11211692   | Bico               | Y                      | 1          |             |
| 24     | 11211695   | Bico               | Y                      | 1          |             |
| 25     | 11211696   | Bico               | Y                      | 1          |             |
| 26     | 11211701   | Bujão              | Y                      | 1          |             |
| 27     | 11210034   | Parafuso do flange | Y                      | 10         |             |
| 28     | 11217064   | Conj_mangueira     | Y                      | 1          |             |
| 29     | 11217065   | Conj_mangueira     | Y                      | 1          |             |
| 30     | 11217066   | Conj_mangueira     | Y                      | 1          |             |
| 31     | 11217067   | Conj_mangueira     | Y                      | 1          |             |
| 32     | 11217068   | Conj_mangueira     | Y                      | 1          |             |
| 33     | 11217069   | Conj_mangueira     | Y                      | 1          |             |
| 34     | 11217070   | Conj_mangueira     | Y                      | 1          |             |
| 35     | 11217071   | Conj_mangueira     | Y                      | 1          |             |
| 36     | 11217072   | Conj_mangueira     | Y                      | 1          |             |
| 37     | 11217073   | Conj_mangueira     | Y                      | 1          |             |
| 38     | 11217074   | Conj_mangueira     | Y                      | 1          |             |

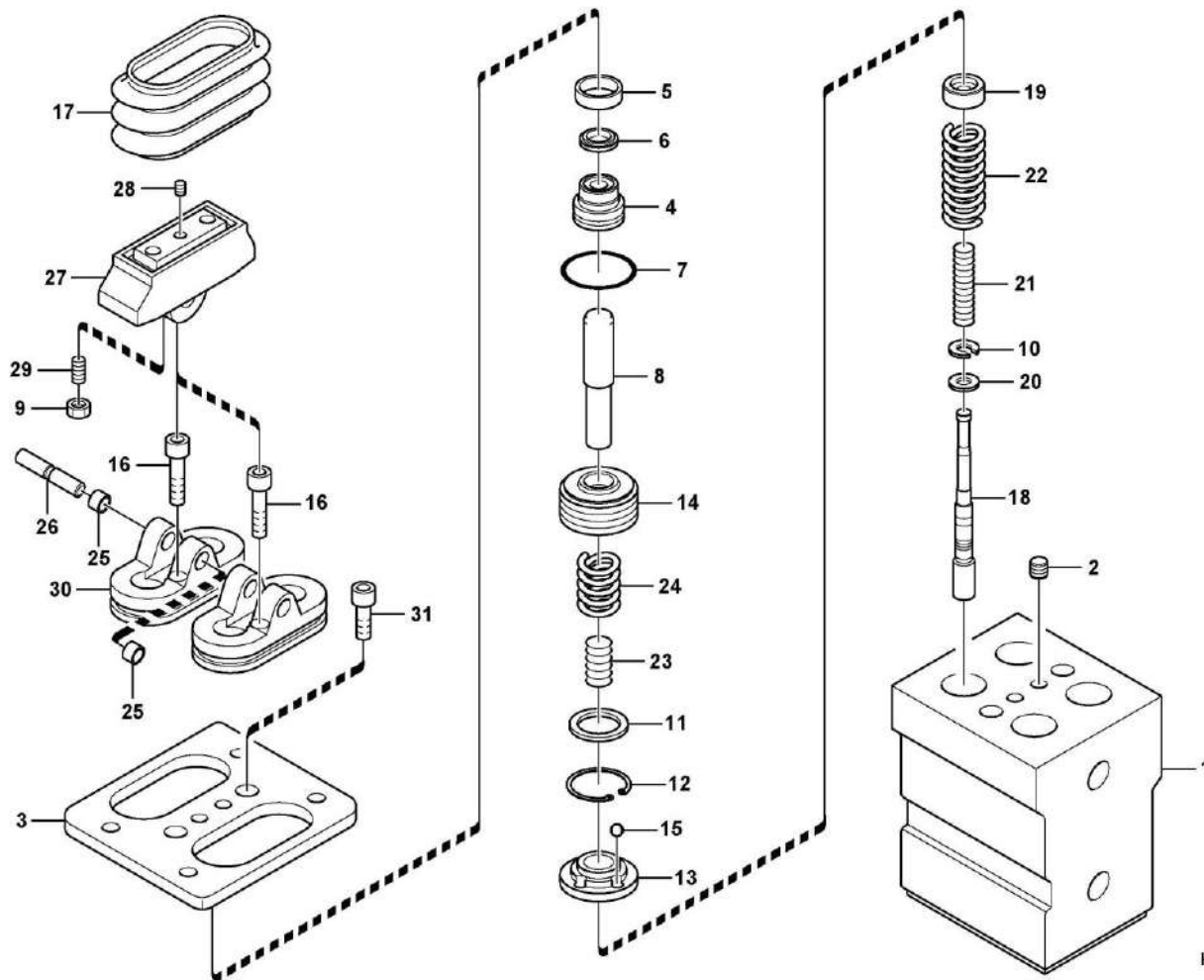
**Pedal da válvula de controle remoto com peças de encaixe**



H21-6210

| Código | Nº da peça | Descrição                     | Peças de reposição A/N | Quantidade | Observações |
|--------|------------|-------------------------------|------------------------|------------|-------------|
| 1      | 11216751   | Botão                         | Y                      | 1          |             |
| 2      | 11216752   | Botão                         | Y                      | 1          |             |
| 3      | 11210529   | Pedal                         | Y                      | 1          |             |
| 4      | 11210530   | Pedal                         | Y                      | 1          |             |
| 5      | 11211209   | Tapete de borracha            | Y                      | 1          |             |
| 6      | 11211210   | Tapete de borracha            | Y                      | 1          |             |
| 7      | 11214283   | Pedal                         | Y                      | 1          |             |
| 8      | 11210531   | Alavanca de controle          | Y                      | 1          |             |
| 9      | 11210532   | Alavanca de controle          | Y                      | 1          |             |
| 10     | 11210218   | Arruela                       | Y                      | 2          |             |
| 11     | 11210037   | Parafuso do flange            | Y                      | 4          |             |
| 12     | 11210032   | Parafuso do flange            | Y                      | 4          |             |
| 13     | 11210129   | Porca hexagonal               | Y                      | 2          |             |
| 14     | 11210158   | Parafuso de soquete sextavado | Y                      | 4          |             |

### Pedal da válvula de controle remoto, motor de deslocamento

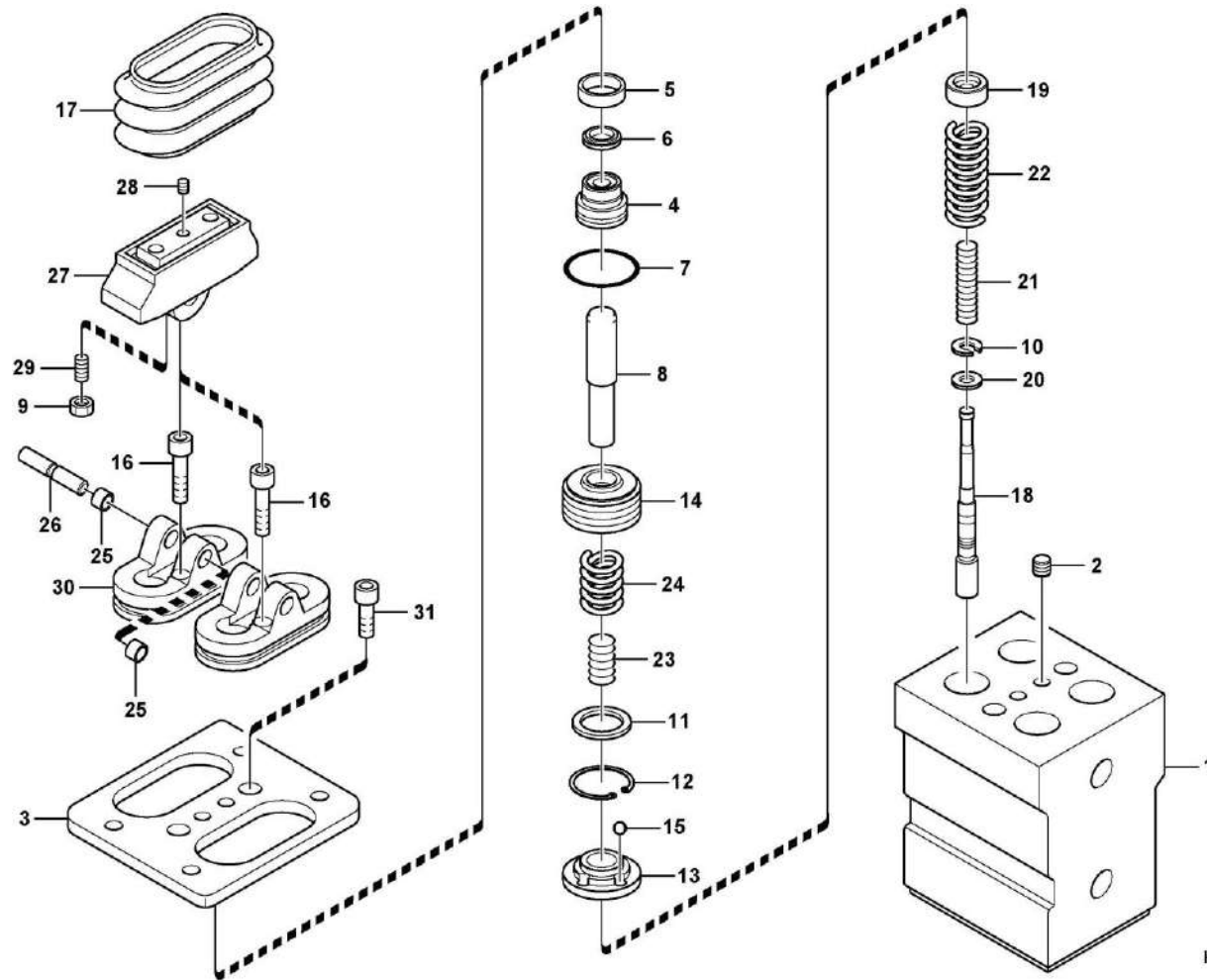


H22-6210



| Código | Nº da peça | Descrição        | Peças de reposição A/N | Quantidade | Observações |
|--------|------------|------------------|------------------------|------------|-------------|
| 1      | kongbai    | Kongbai          | N                      | 1          |             |
| 2      | 11211417   | Bujão            | Y                      | 2          |             |
| 3      | 11210487   | Placa de conexão | Y                      | 1          |             |
| 4      | 11210488   | Bujão            | Y                      | 4          |             |
| 5      | 11211561   | Graxeira         | Y                      | 4          |             |
| 6      | 11211577   | Anel de vedação  | Y                      | 4          |             |
| 7      | 11211575   | Anel O           | Y                      | 4          |             |
| 8      | 11210486   | Haste            | Y                      | 4          |             |
| 9      | 11211503   | Porca            | Y                      | 4          |             |
| 10     | 11211509   | Arruela          | Y                      | 4          |             |
| 11     | 11211562   | Suporte de mola  | Y                      | 4          |             |
| 12     | 11211563   | Kit de arruelas  | Y                      | 4          |             |
| 13     | 11211570   | Bucha            | Y                      | 4          |             |
| 14     | 11211569   | Pistão           | Y                      | 4          |             |
| 15     | 11211540   | Esfera           | Y                      | 12         |             |
| 16     | 11211567   | Parafuso         | Y                      | 2          |             |
| 17     | 11211506   | Foles            | Y                      | 2          |             |
| 18     | 11210485   | Bobina           | Y                      | 4          |             |
| 19     | 11210484   | Sede da mola     | Y                      | 4          |             |
| 20     | 11211501   | Arruela          | Y                      | 4          |             |
| 21     | 11211508   | Mola             | Y                      | 4          |             |
| 22     | 11211507   | Mola             | Y                      | 4          |             |

**Pedal da válvula de controle remoto, motor de deslocamento**

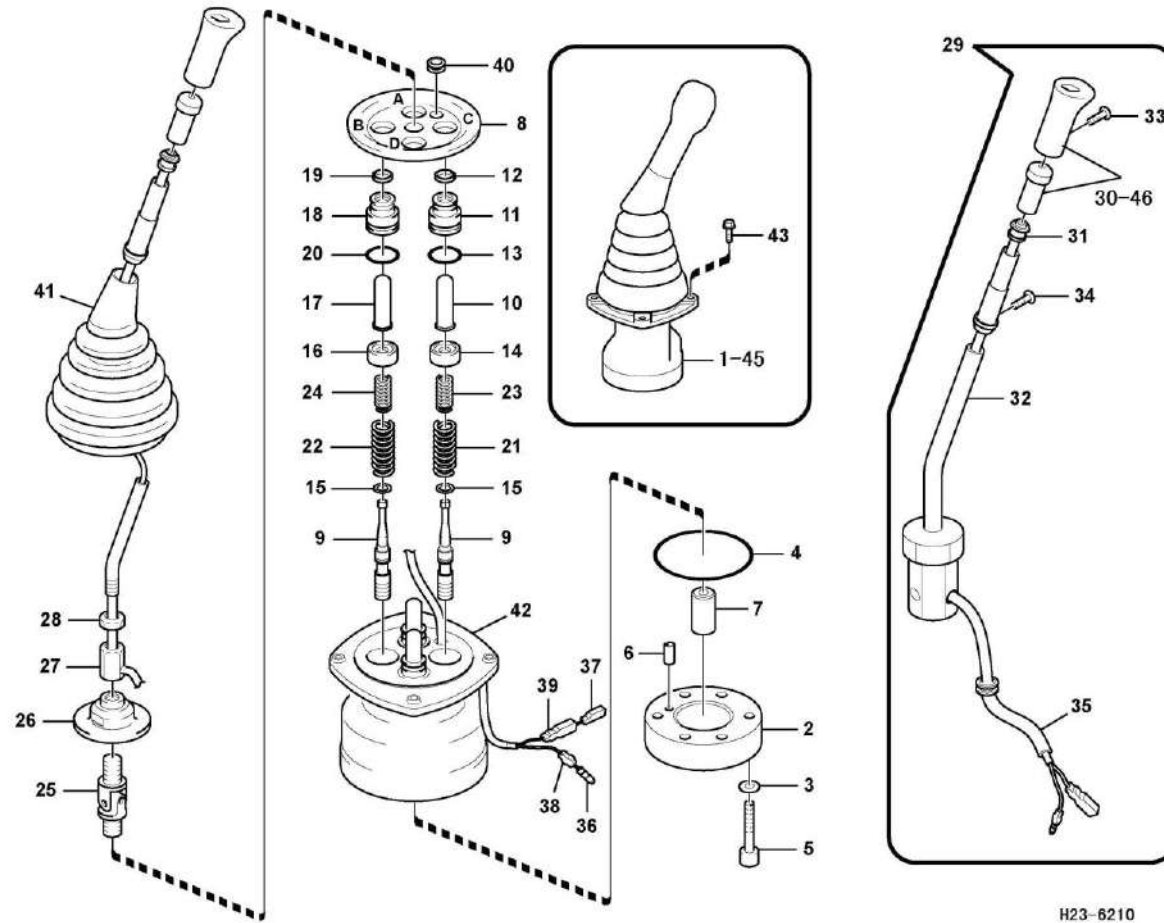


H22-6210

| Código | Nº da peça | Descrição       | Peças de reposição A/N | Quantidade | Observações |
|--------|------------|-----------------|------------------------|------------|-------------|
| 23     | 11211564   | Mola            | Y                      | 4          |             |
| 24     | 11211565   | Mola            | Y                      | 4          |             |
| 25     | 11211599   | Bucha           | Y                      | 4          |             |
| 26     | 11211502   | Eixo de comando | Y                      | 2          |             |
| 27     | 11211504   | Came            | Y                      | 2          |             |
| 28     | 11211601   | Parafuso        | Y                      | 2          |             |
| 29     | 11211505   | Parafuso        | Y                      | 4          |             |
| 30     | 11210489   | Capa            | Y                      | 2          |             |
| 31     | 11211609   | Parafuso        | Y                      | 2          |             |
| 32     | 11211566   | Kit de vedação  | Y                      | 1          |             |
| 33     | 11214283   | Pedal           | Y                      | 1          |             |
|        |            |                 |                        |            |             |
|        |            |                 |                        |            |             |
|        |            |                 |                        |            |             |
|        |            |                 |                        |            |             |
|        |            |                 |                        |            |             |
|        |            |                 |                        |            |             |
|        |            |                 |                        |            |             |
|        |            |                 |                        |            |             |



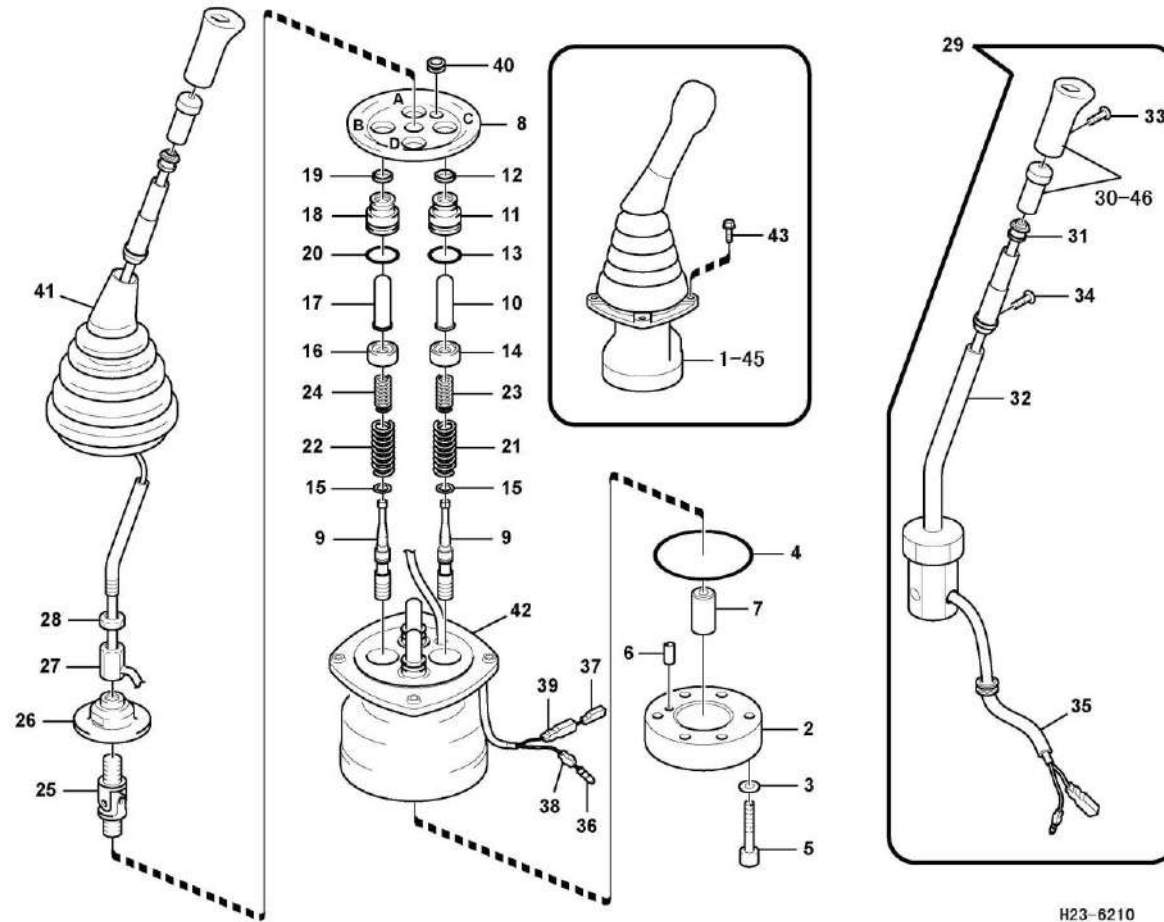
# Sistema servo, válvula de controle remoto



H23-6210

| Código | Nº da peça | Descrição           | Peças de reposição A/N | Quantidade | Observações |
|--------|------------|---------------------|------------------------|------------|-------------|
| 1      | 11210856   | Válvula de controle | Y                      | 1          |             |
| 2      | 11211597   | Placa               | Y                      | 1          |             |
| 3      | 11211510   | Arruela             | Y                      | 2          |             |
| 4      | 11211590   | Anel O              | Y                      | 1          |             |
| 5      | 11210244   | Parafuso            | Y                      | 2          |             |
| 6      | 11211553   | Pino da mola        | Y                      | 1          |             |
| 7      | 11211593   | Bucha               | Y                      | 1          |             |
| 8      | 11211596   | Placa               | Y                      | 1          |             |
| 9      | 11210252   | Bobina              | Y                      | 4          |             |
| 10     | 11211511   | Haste               | Y                      | 2          |             |
| 11     | 11211572   | Bujão               | Y                      | 2          |             |
| 12     | 11211515   | Anel de vedação     | Y                      | 2          |             |
| 13     | 11210137   | Anel O              | Y                      | 2          |             |
| 14     | 11211584   | Suporte de mola     | Y                      | 2          |             |
| 15     | 11211509   | Arruela             | Y                      | 4          |             |
| 16     | 11211583   | Suporte de mola     | Y                      | 2          |             |
| 17     | 11211512   | Haste               | Y                      | 2          |             |
| 18     | 11211572   | Bujão               | Y                      | 2          |             |
| 19     | 11211515   | Anel de vedação     | Y                      | 2          |             |
| 20     | 11210137   | Anel O              | Y                      | 2          |             |
| 21     | 11210774   | Mola                | Y                      | 2          |             |
| 22     | 11210432   | Mola                | Y                      | 2          |             |

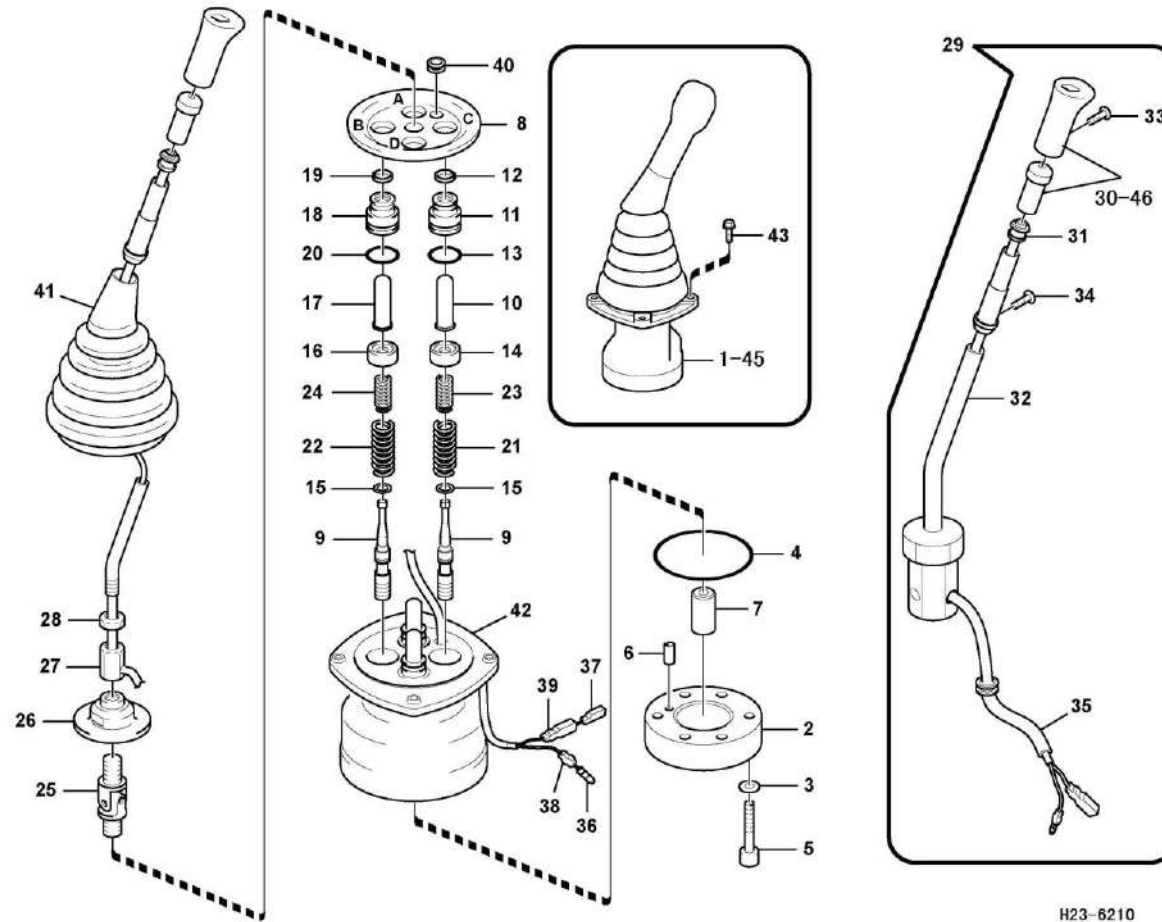
# Sistema servo, válvula de controle remoto



H23-6210

| Código | Nº da peça | Descrição                     | Peças de reposição A/N | Quantidade | Observações |
|--------|------------|-------------------------------|------------------------|------------|-------------|
| 23     | 11211585   | Mola                          | Y                      | 2          |             |
| 24     | 11211586   | Mola                          | Y                      | 2          |             |
| 25     | 11211514   | Junta de velocidade constante | Y                      | 1          |             |
| 26     | 11211595   | Placa                         | Y                      | 1          |             |
| 27     | 11211516   | Porca                         | Y                      | 1          |             |
| 28     | 11211513   | Contraporca                   | Y                      | 1          |             |
| 29     | 11211591   | Maçaneta                      | Y                      | 1          |             |
| 30     | 11211592   | Botão                         | Y                      | 1          |             |
| 31     | 11211588   | Interruptor                   | Y                      | 1          |             |
| 32     | 11211582   | Barra                         | Y                      | 1          |             |
| 33     | 11211579   | Parafuso                      | Y                      | 1          |             |
| 34     | 11211571   | Parafuso                      | Y                      | 2          |             |
| 35     | 11211580   | Tubo                          | Y                      | 1          |             |
| 36     | 11211517   | Terminal                      | Y                      | 1          |             |
| 37     | 11211518   | Terminal                      | Y                      | 1          |             |
| 38     | 11210770   | Luva                          | Y                      | 1          |             |
| 39     | 11210771   | Luva                          | Y                      | 1          |             |
| 40     | 11211594   | Bucha                         | Y                      | 1          |             |
| 41     | 11211568   | Foles                         | Y                      | 1          |             |
| 42     | 11211589   | Corpo da válvula              | Y                      | 1          |             |
| 43     | 11210041   | Parafuso do flange            | Y                      | 8          |             |
| 44     | 11211587   | Kit de vedação                | Y                      | 1          |             |

# Sistema servo, válvula de controle remoto

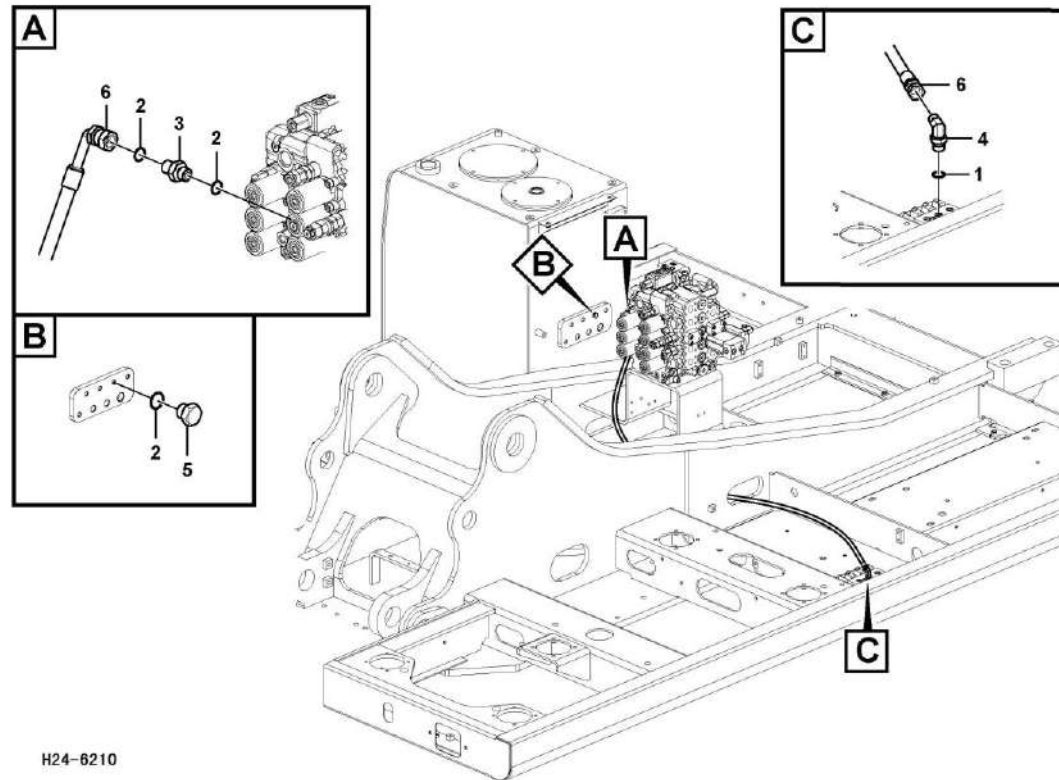




| Código | Nº da peça | Descrição           | Peças de reposição A/N | Quantidade | Observações |
|--------|------------|---------------------|------------------------|------------|-------------|
| 45     | 11210857   | Válvula de controle | Y                      | 1          |             |
| 46     | 11210253   | Botão               | Y                      | 1          |             |
|        |            |                     |                        |            |             |
|        |            |                     |                        |            |             |
|        |            |                     |                        |            |             |
|        |            |                     |                        |            |             |
|        |            |                     |                        |            |             |
|        |            |                     |                        |            |             |
|        |            |                     |                        |            |             |
|        |            |                     |                        |            |             |
|        |            |                     |                        |            |             |
|        |            |                     |                        |            |             |
|        |            |                     |                        |            |             |
|        |            |                     |                        |            |             |
|        |            |                     |                        |            |             |
|        |            |                     |                        |            |             |
|        |            |                     |                        |            |             |
|        |            |                     |                        |            |             |



# Sistema servo, martelo e tesoura

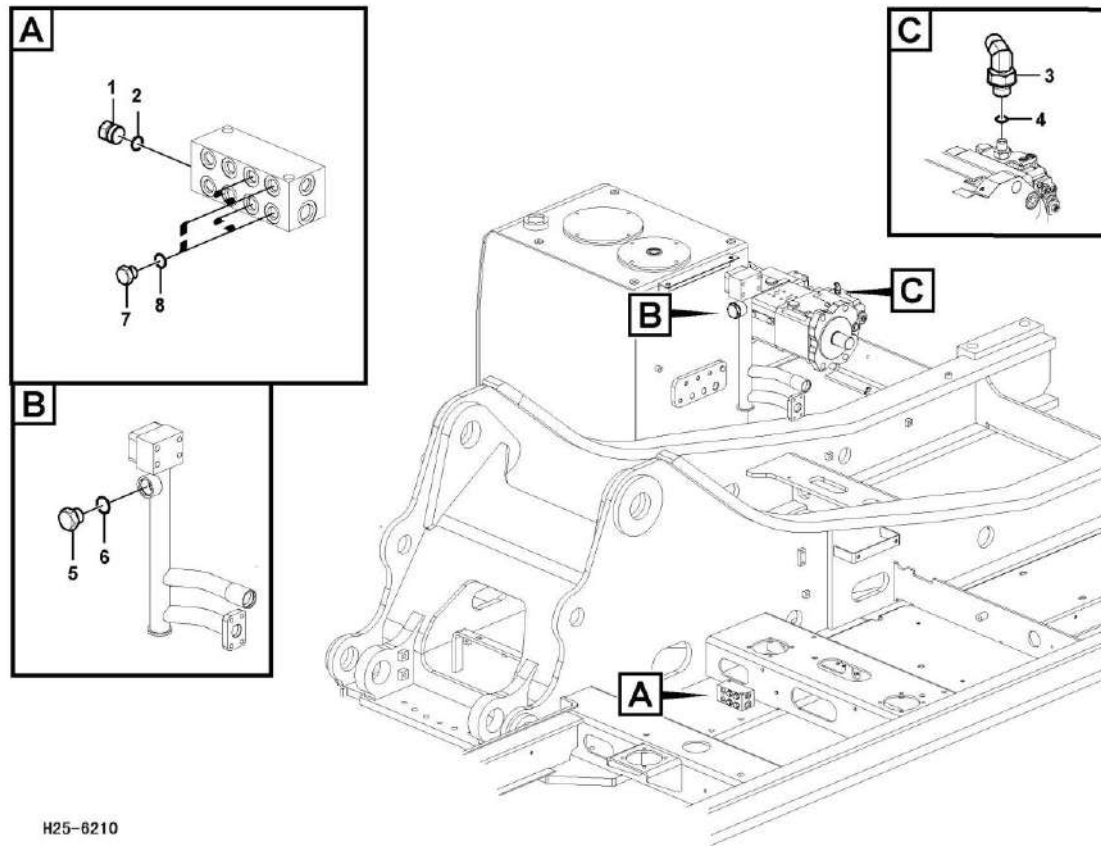


H24-6210

| Código | Nº da peça | Descrição      | Peças de reposição A/N | Quantidade | Observações |
|--------|------------|----------------|------------------------|------------|-------------|
| 1      | 11210006   | Anel O         | Y                      | 1          |             |
| 2      | 11210133   | Anel O         | Y                      | 3          |             |
| 3      | 11211672   | Conector       | Y                      | 1          |             |
| 4      | 11211694   | Bico           | Y                      | 1          |             |
| 5      | 11211697   | Bujão          | Y                      | 1          |             |
| 6      | 11217106   | Conj_mangueira | Y                      | 1          |             |
|        |            |                |                        |            |             |
|        |            |                |                        |            |             |
|        |            |                |                        |            |             |
|        |            |                |                        |            |             |
|        |            |                |                        |            |             |
|        |            |                |                        |            |             |
|        |            |                |                        |            |             |
|        |            |                |                        |            |             |
|        |            |                |                        |            |             |
|        |            |                |                        |            |             |
|        |            |                |                        |            |             |
|        |            |                |                        |            |             |

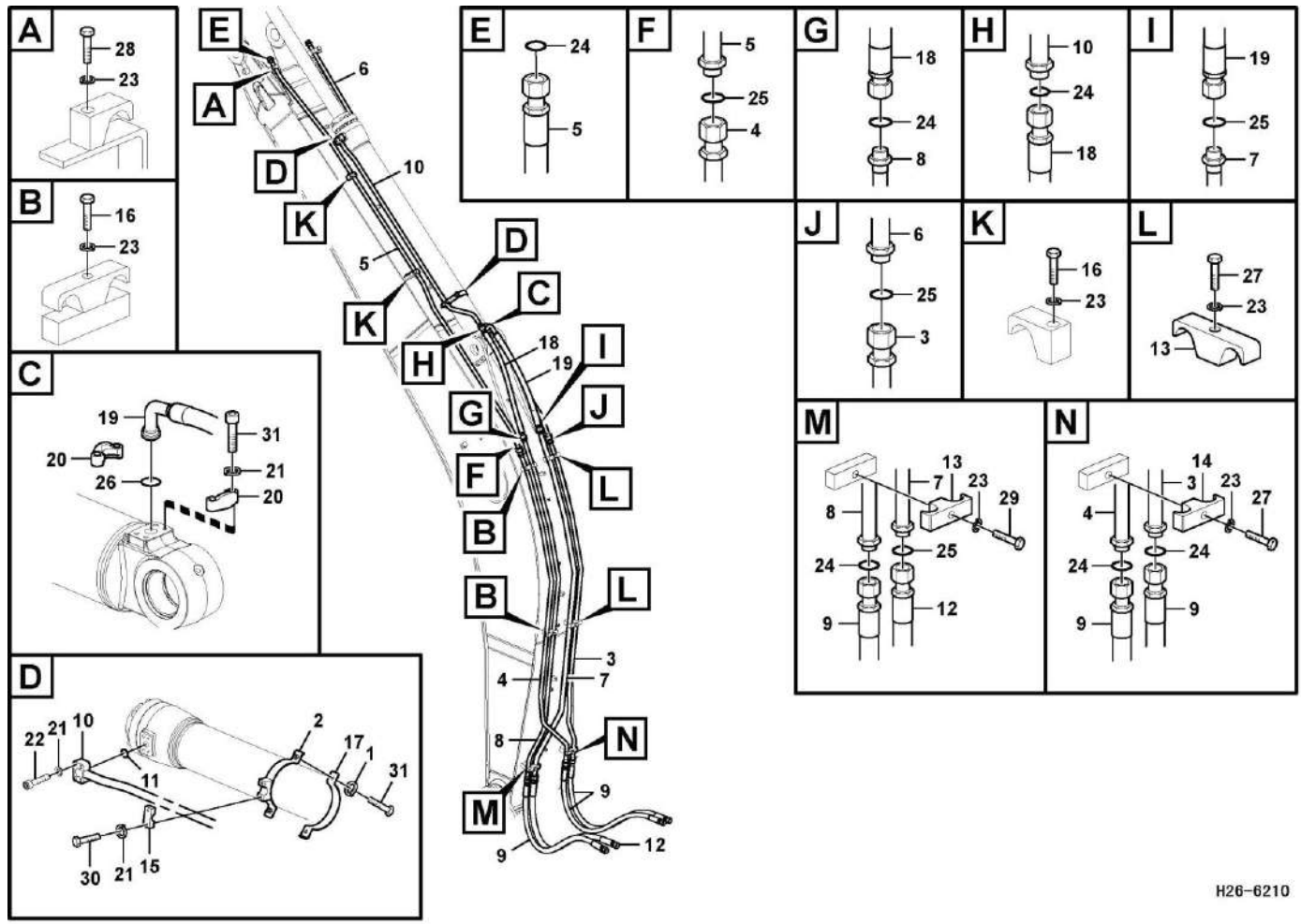


# Sistema servo, martelo e tesoura



| Código | Nº da peça | Descrição | Peças de reposição A/N | Quantidade | Observações |
|--------|------------|-----------|------------------------|------------|-------------|
| 1      | 11211024   | Bujão     | Y                      | 1          |             |
| 2      | 11210007   | Anel O    | Y                      | 1          |             |
| 3      | 11211689   | Bico      | Y                      | 1          |             |
| 4      | 11210133   | Anel O    | Y                      | 1          |             |
| 5      | 11211703   | Bujão     | Y                      | 1          |             |
| 6      | 11210175   | Anel O    | Y                      | 1          |             |
| 7      | 11211704   | Bujão     | Y                      | 4          |             |
| 8      | 11210006   | Anel O    | Y                      | 4          |             |

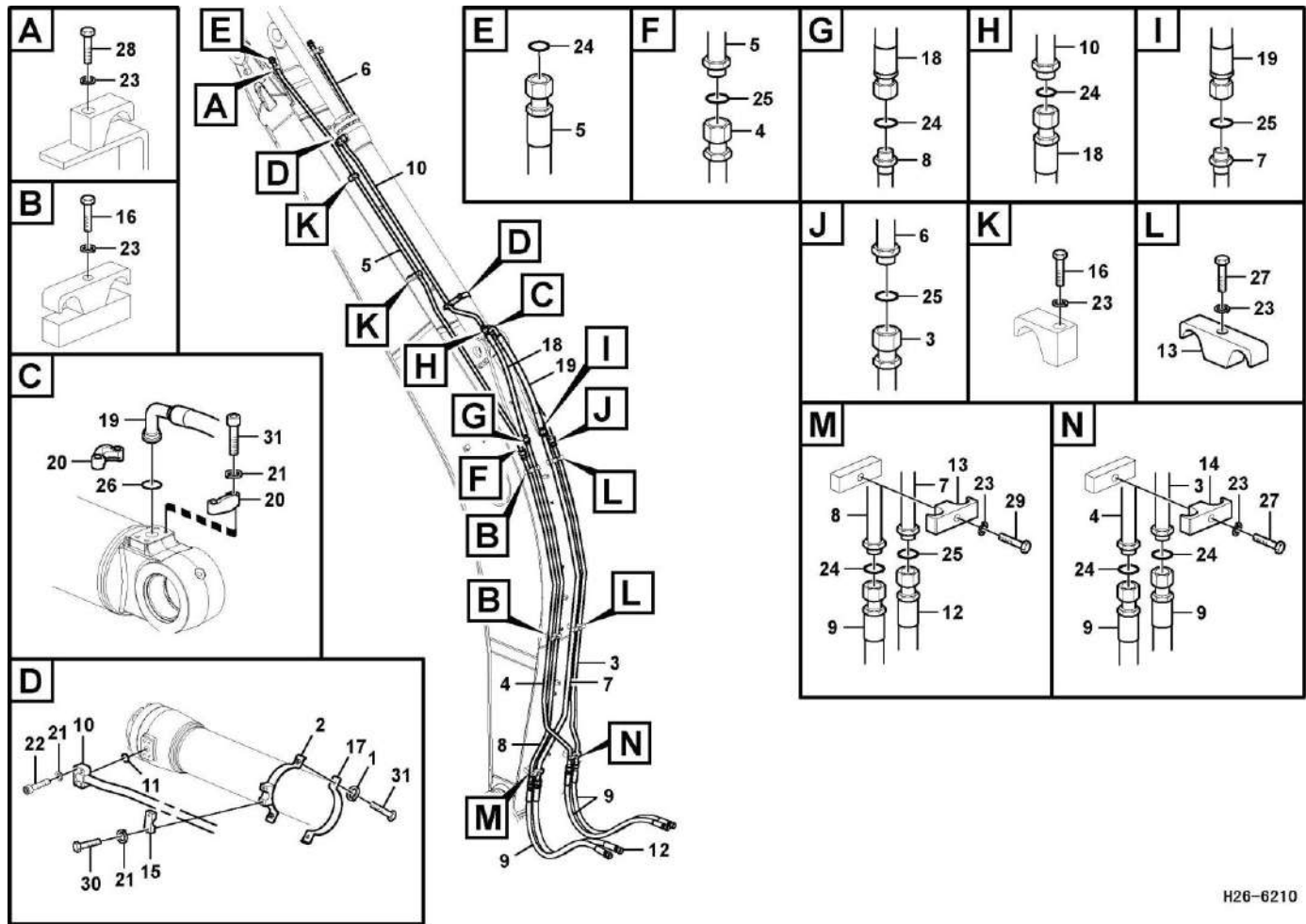
### Hidráulica de trabalho, cilindro do braço na lança.



H26-6210

| Código | Nº da peça | Descrição                     | Peças de reposição A/N | Quantidade | Observações |
|--------|------------|-------------------------------|------------------------|------------|-------------|
| 1      | 11210197   | Arruela simples               | Y                      | 2          |             |
| 2      | 11210494   | Grampo                        | Y                      | 1          |             |
| 3      | 11211221   | Tubo                          | Y                      | 1          |             |
| 4      | 11211369   | Tubo                          | Y                      | 1          |             |
| 5      | 11211367   | Tubo                          | Y                      | 1          |             |
| 6      | 11211368   | Tubo                          | Y                      | 1          |             |
| 7      | 11211364   | Tubo                          | Y                      | 1          |             |
| 8      | 11211363   | Tubo                          | Y                      | 1          |             |
| 9      | 11217096   | Conj_mangueira                | Y                      | 3          |             |
| 10     | 11211365   | Tubo                          | Y                      | 1          |             |
| 11     | 11210047   | Anel O                        | Y                      | 1          |             |
| 12     | 11217097   | Conj_mangueira                | Y                      | 1          |             |
| 13     | 11211131   | Grampo                        | Y                      | 3          |             |
| 14     | 11211130   | Grampo                        | Y                      | 1          |             |
| 15     | 11211128   | Grampo                        | Y                      | 1          |             |
| 16     | 11210193   | Parafuso sextavado            | Y                      | 6          |             |
| 17     | 11210329   | Grampo                        | Y                      | 1          |             |
| 18     | 11217094   | Conj_mangueira                | Y                      | 1          |             |
| 19     | 11217099   | Conj_mangueira                | Y                      | 1          |             |
| 20     | 11210018   | Flange                        | Y                      | 2          |             |
| 21     | 11210064   | Arruela da mola               | Y                      | 10         |             |
| 22     | 11210152   | Parafuso de soquete sextavado | Y                      | 4          |             |

Hidráulica de trabalho, cilindro do braço na lança.



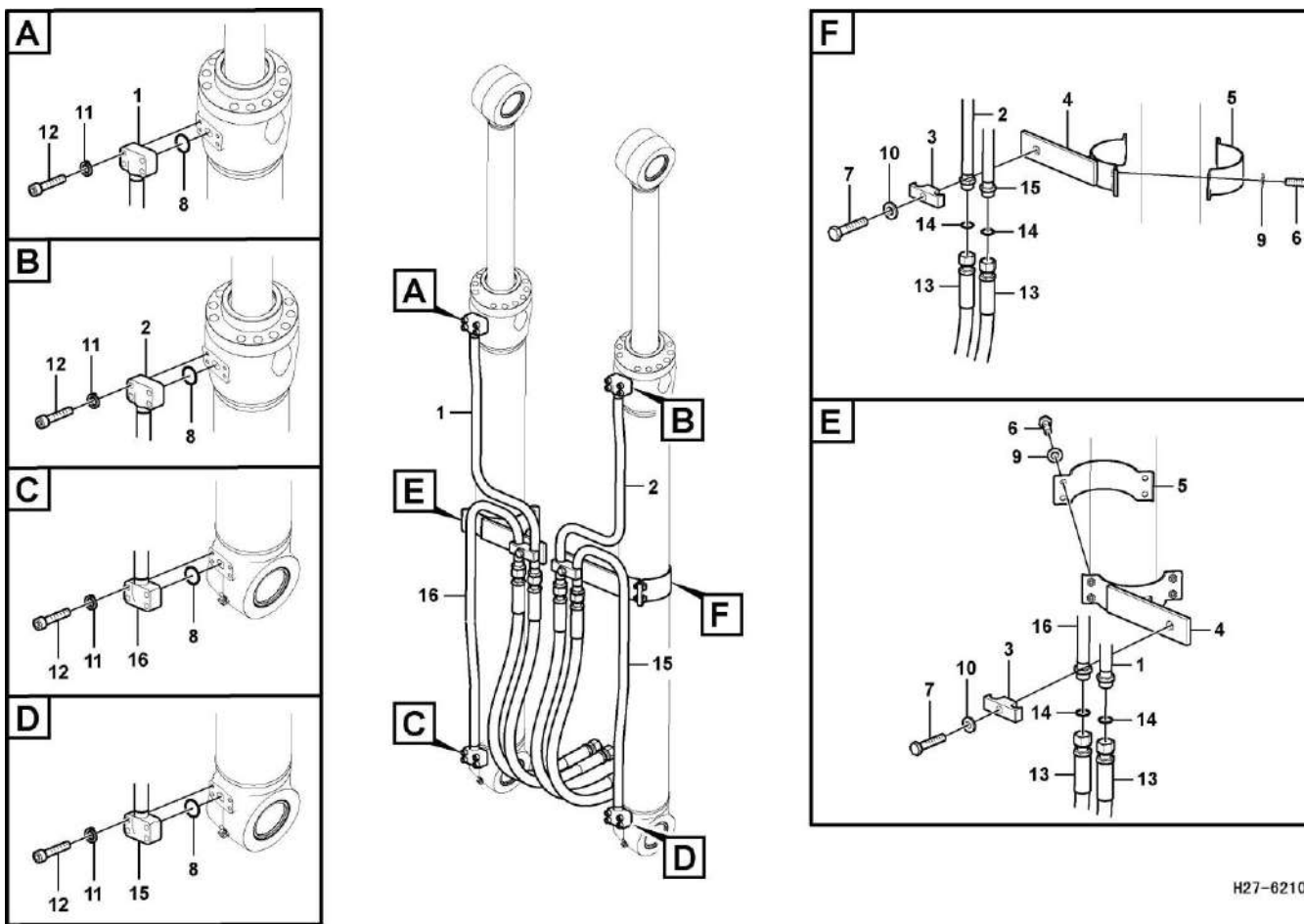
H26-6210



| Código | Nº da peça | Descrição          | Peças de reposição A/N | Quantidade | Observações |
|--------|------------|--------------------|------------------------|------------|-------------|
| 23     | 11210067   | Arruela da mola    | Y                      | 12         |             |
| 24     | 11210113   | Anel O             | Y                      | 7          |             |
| 25     | 11210114   | Anel O             | Y                      | 4          |             |
| 26     | 11210048   | Anel O             | Y                      | 1          |             |
| 27     | 11210104   | Parafuso sextavado | Y                      | 3          |             |
| 28     | 11210105   | Parafuso sextavado | Y                      | 2          |             |
| 29     | 11210208   | Parafuso sextavado | Y                      | 1          |             |
| 30     | 11210125   | Parafuso sextavado | Y                      | 2          |             |
| 31     | 11210124   | Parafuso sextavado | Y                      | 6          |             |
|        |            |                    |                        |            |             |
|        |            |                    |                        |            |             |
|        |            |                    |                        |            |             |
|        |            |                    |                        |            |             |
|        |            |                    |                        |            |             |
|        |            |                    |                        |            |             |
|        |            |                    |                        |            |             |
|        |            |                    |                        |            |             |
|        |            |                    |                        |            |             |



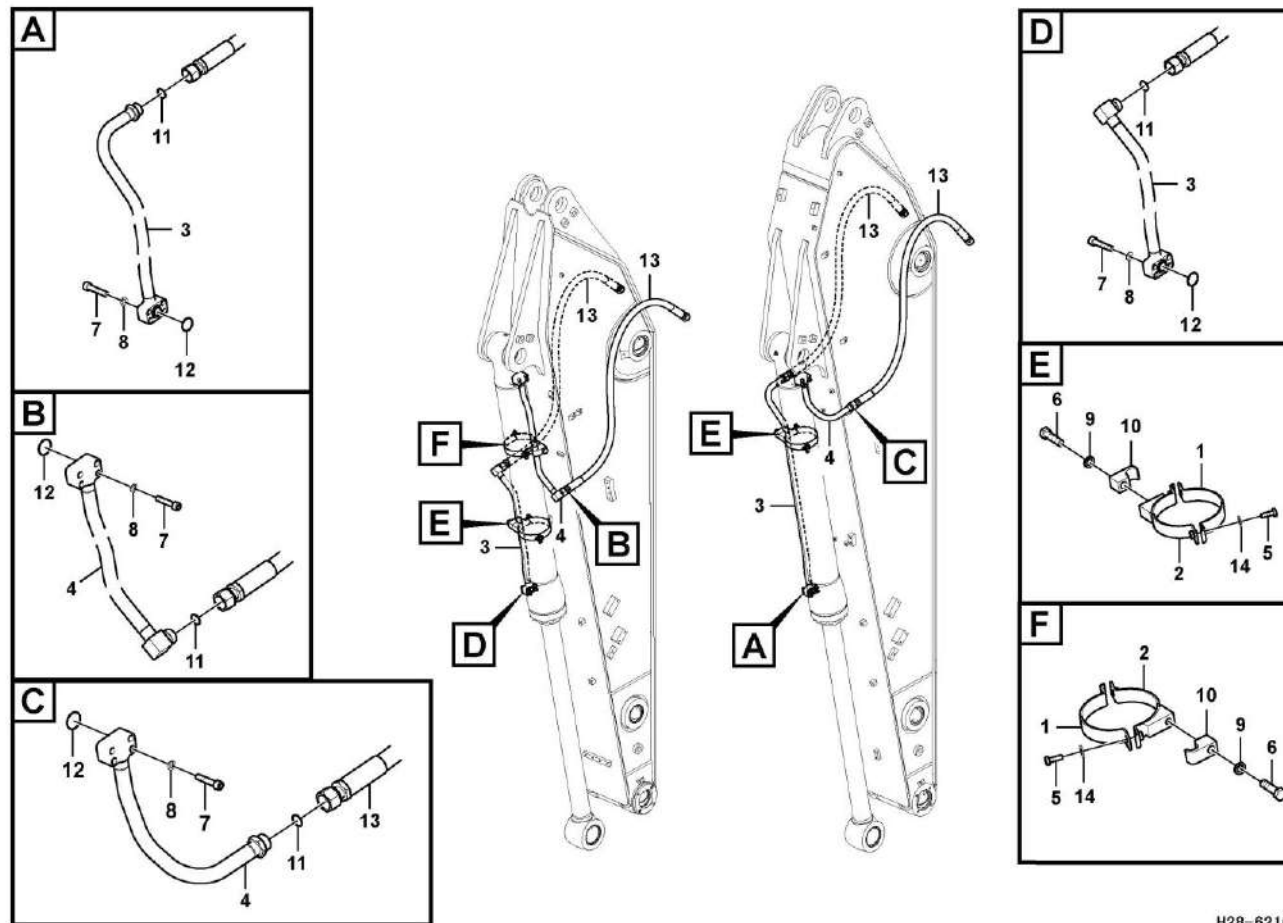
### Hidráulica de trabalho, cilindro da lança



H27-6210

| Código | Nº da peça | Descrição                     | Peças de reposição A/N | Quantidade | Observações |
|--------|------------|-------------------------------|------------------------|------------|-------------|
| 1      | 11211361   | Tubo                          | Y                      | 1          |             |
| 2      | 11211362   | Tubo                          | Y                      | 1          |             |
| 3      | 11211130   | Grampo                        | Y                      | 2          |             |
| 4      | 11210506   | Grampo                        | Y                      | 2          |             |
| 5      | 11210278   | Grampo                        | Y                      | 2          |             |
| 6      | 11210124   | Parafuso sextavado            | Y                      | 8          |             |
| 7      | 11210191   | Parafuso sextavado            | Y                      | 2          |             |
| 8      | 11217685   | Anel O                        | Y                      | 4          |             |
| 9      | 11210197   | Arruela simples               | Y                      | 8          |             |
| 10     | 11210201   | Arruela simples               | Y                      | 2          |             |
| 11     | 11210064   | Arruela da mola               | Y                      | 16         |             |
| 12     | 11210152   | Parafuso de soquete sextavado | Y                      | 16         |             |
| 13     | 11213795   | Conjunto da mangueira         | Y                      | 4          |             |
| 14     | 11210113   | Anel O                        | Y                      | 4          |             |
| 15     | 11211157   | Tubo                          | Y                      | 1          |             |
| 16     | 11211158   | Tubo                          | Y                      | 1          |             |

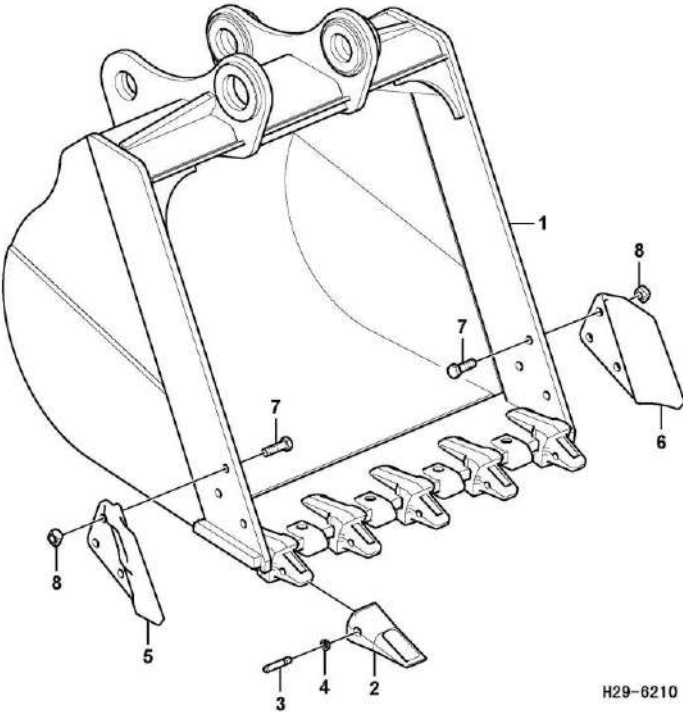
### Hidráulica de trabalho, cilindro da caçamba no braço



H28-6210

| Código | Nº da peça | Descrição                     | Peças de reposição A/N | Quantidade | Observações |
|--------|------------|-------------------------------|------------------------|------------|-------------|
| 1      | 11210290   | Grampo                        | Y                      | 1          |             |
| 2      | 11210328   | Grampo                        | Y                      | 1          |             |
| 3      | 11211161   | Tubo                          | Y                      | 1          |             |
| 4      | 11211366   | Tubo                          | Y                      | 1          |             |
| 5      | 11210124   | Parafuso sextavado            | Y                      | 2          |             |
| 6      | 11210223   | Parafuso sextavado            | Y                      | 1          |             |
| 7      | 11210152   | Parafuso de soquete sextavado | Y                      | 8          |             |
| 8      | 11210064   | Arruela da mola               | Y                      | 8          |             |
| 9      | 11210067   | Arruela da mola               | Y                      | 1          |             |
| 10     | 11211129   | Grampo                        | Y                      | 1          |             |
| 11     | 11212396   | Anel O                        | Y                      | 2          |             |
| 12     | 11217685   | Anel O                        | Y                      | 2          |             |
| 13     | 11210021   | Conjunto da mangueira         | Y                      | 2          |             |
| 14     | 11210197   | Arruela simples               | Y                      | 1          |             |

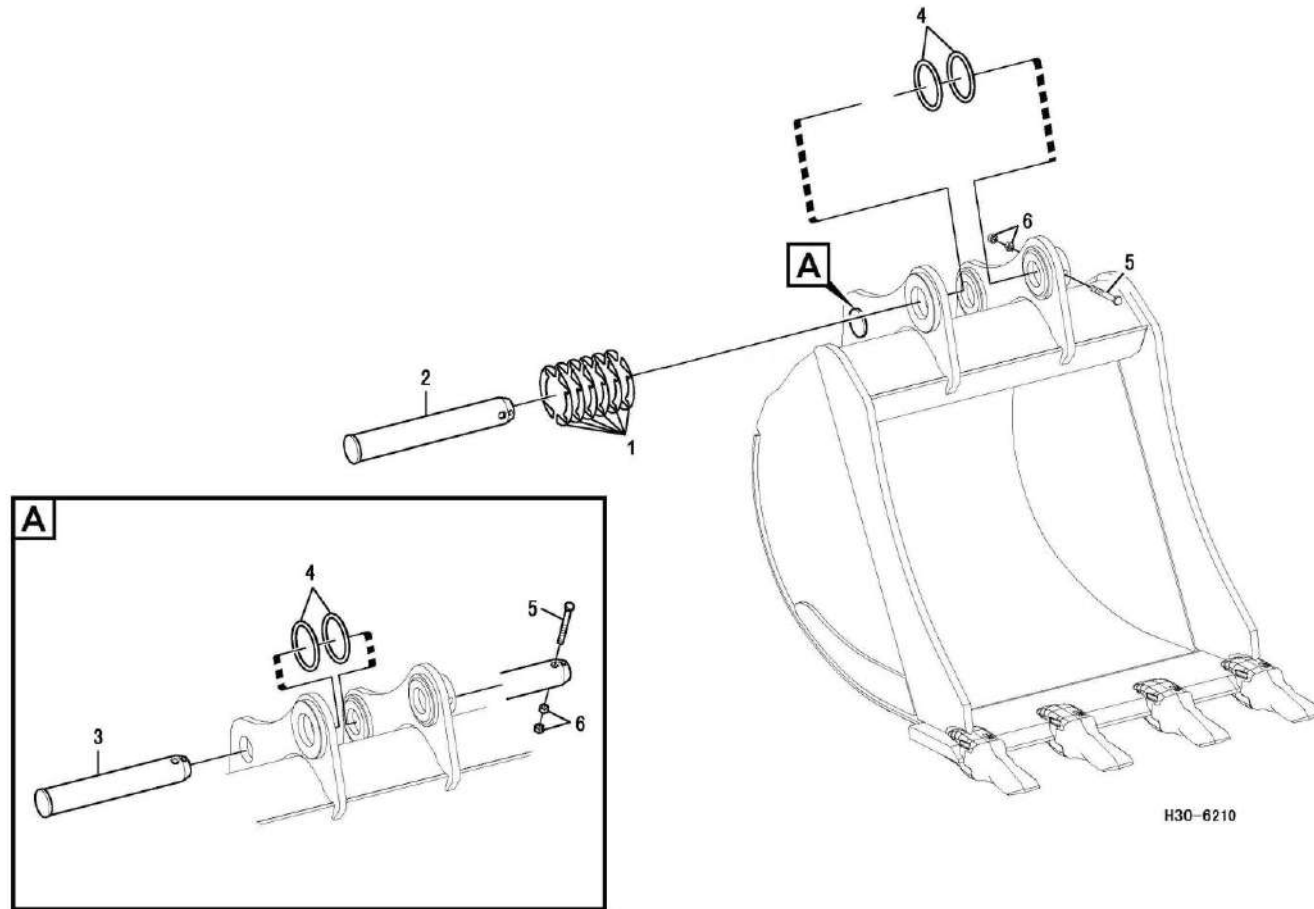
# Caçamba



H29-6210

| Código | Nº da peça | Descrição                                 | Peças de reposição A/N | Quantidade | Observações |
|--------|------------|---|------------------------|------------|-------------|
| 1      | 11217128   | Conj_caçamba caçamba kgp_1000l sem gancho | Y                      | 1          |             |
| 2      | 11217130   | Dente                                     | Y                      | 5          |             |
| 3      | 11210768   | Pino                                      | Y                      | 5          |             |
| 4      | 11210753   | Arruela                                   | Y                      | 5          |             |
| 5      | 11217426   | Placa_esq lado lâmina                     | Y                      | 1          |             |
| 6      | 11217425   | Placa_dir lado lâmina                     | Y                      | 1          |             |
| 7      | 11211607   | Parafuso sextavado                        | Y                      | 6          |             |
| 8      | 11211626   | Porca                                     | Y                      | 6          |             |

# Articulações com a caçamba



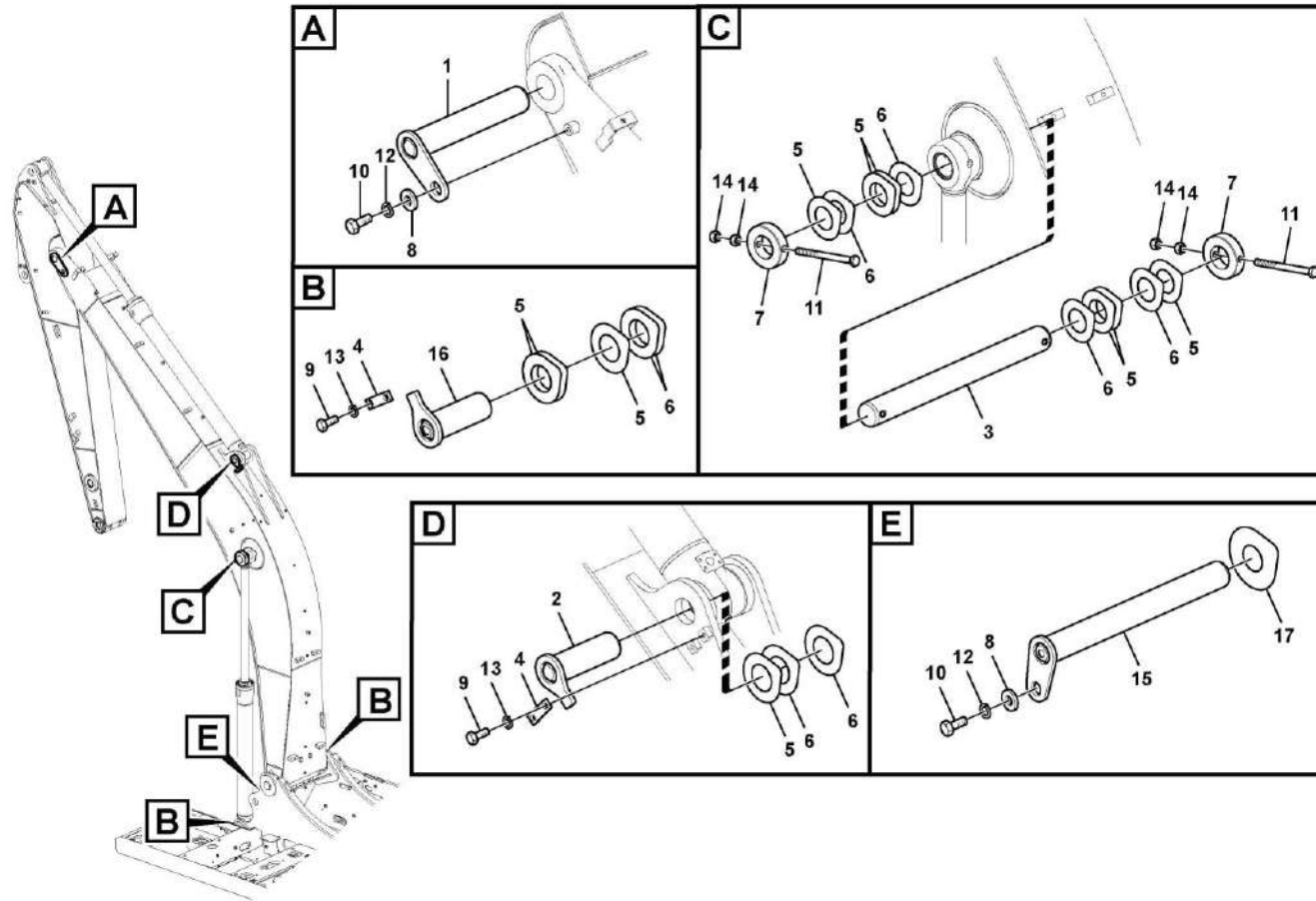
H30-6210



| Código | Nº da peça | Descrição               | Peças de reposição A/N | Quantidade | Observações |
|--------|------------|-------------------------|------------------------|------------|-------------|
| 1      | 4043000649 | Calço lgb303-80*130*0.5 | Y                      | 4          |             |
| 2      | 11216985   | Pino                    | Y                      | 1          |             |
| 3      | 11216984   | Pino                    | Y                      | 1          |             |
| 4      | 11211066   | Anel                    | Y                      | 4          |             |
| 5      | 11210107   | Parafuso                | Y                      | 2          |             |
| 6      | 11210109   | Porca hexagonal         | Y                      | 4          |             |
|        |            |                         |                        |            |             |
|        |            |                         |                        |            |             |
|        |            |                         |                        |            |             |
|        |            |                         |                        |            |             |
|        |            |                         |                        |            |             |
|        |            |                         |                        |            |             |
|        |            |                         |                        |            |             |
|        |            |                         |                        |            |             |
|        |            |                         |                        |            |             |
|        |            |                         |                        |            |             |



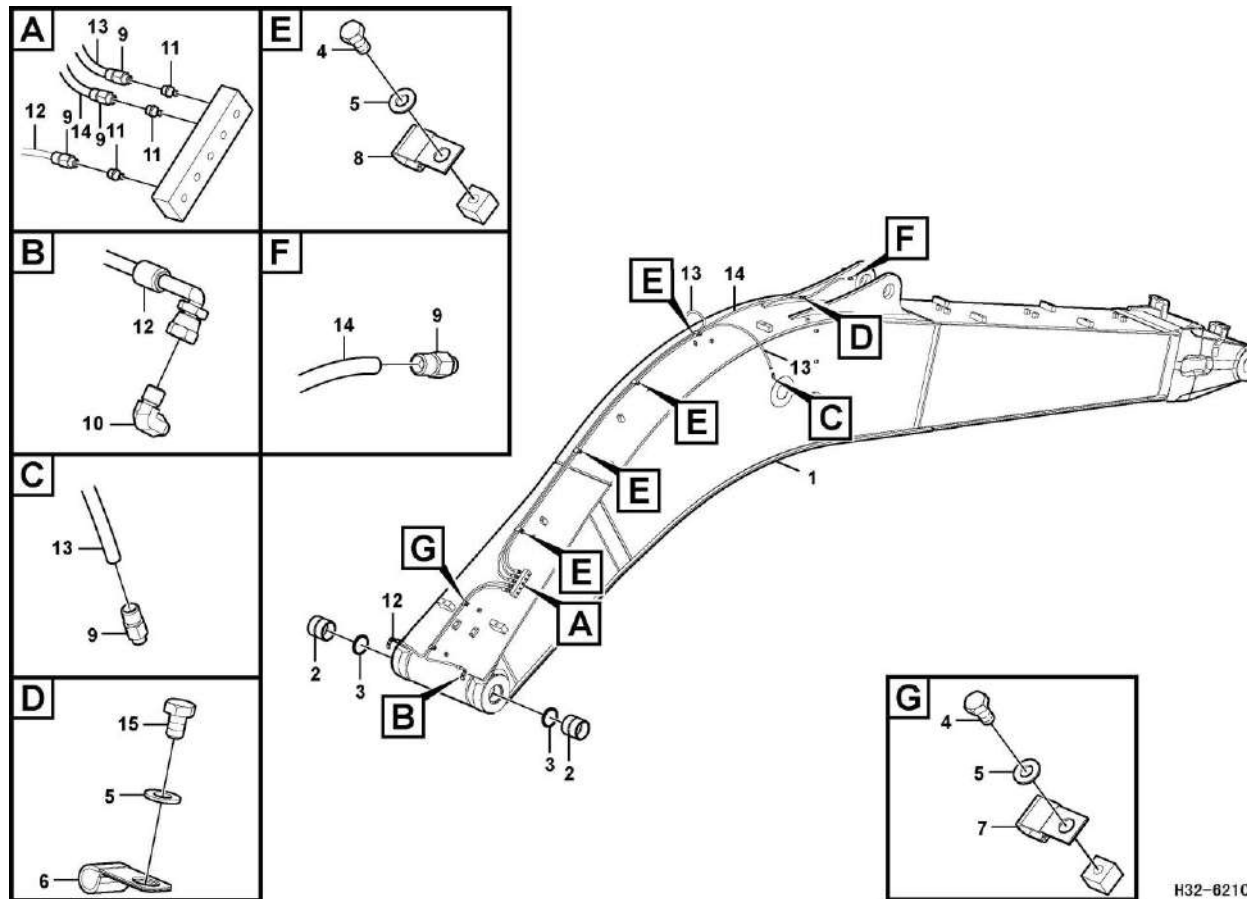
# Articulações com a lança



H31-6210

| Código | Nº da peça | Descrição          | Peças de reposição A/N | Quantidade | Observações |
|--------|------------|--------------------|------------------------|------------|-------------|
| 1      | 11211266   | Pino               | Y                      | 1          |             |
| 2      | 11211255   | Pino               | Y                      | 1          |             |
| 3      | 11211267   | Pino               | Y                      | 1          |             |
| 4      | 11210779   | Trava              | Y                      | 3          |             |
| 5      | 11210780   | Calço              | Y                      | 13         |             |
| 6      | 11210781   | Calço              | Y                      | 10         |             |
| 7      | 11210785   | Contrapino         | Y                      | 2          |             |
| 8      | 11210806   | Arruela            | Y                      | 2          |             |
| 9      | 11210192   | Parafuso sextavado | Y                      | 6          |             |
| 10     | 11210194   | Parafuso sextavado | Y                      | 2          |             |
| 11     | 11210206   | Parafuso sextavado | Y                      | 2          |             |
| 12     | 11211638   | Arruela da mola    | Y                      | 2          |             |
| 13     | 11210067   | Arruela da mola    | Y                      | 6          |             |
| 14     | 11210109   | Porca hexagonal    | Y                      | 4          |             |
| 15     | 11216987   | Pino               | Y                      | 1          |             |
| 16     | 11216986   | Pino               | Y                      | 2          |             |
| 17     | 11210978   | Calço              | Y                      | 3          |             |

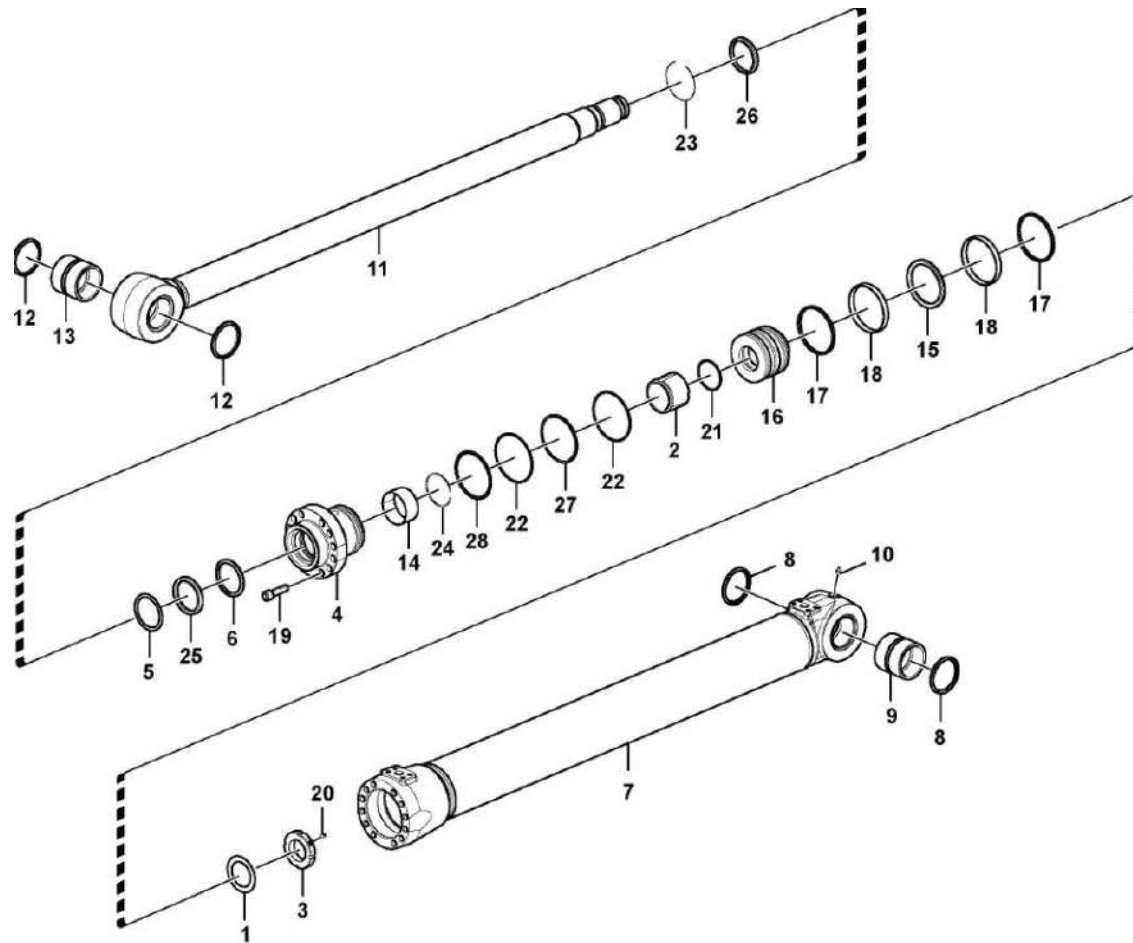
## Lança e tubulação de lubrificação



H32-6210

| Código | Nº da peça | Descrição            | Peças de reposição A/N | Quantidade | Observações |
|--------|------------|----------------------|------------------------|------------|-------------|
| 1      | 11214857   | Braço de elevação    | Y                      | 1          |             |
| 2      | 11216745   | Bucha                | Y                      | 2          |             |
| 3      | 11210871   | Vedação              | Y                      | 2          |             |
| 4      | 11210117   | Parafuso sextavado   | Y                      | 6          |             |
| 5      | 11210218   | Arruela              | Y                      | 7          |             |
| 6      | 11211654   | Clipe isolante       | Y                      | 1          |             |
| 7      | 11211656   | Clipe isolante       | Y                      | 2          |             |
| 8      | 11211663   | Clipe                | Y                      | 4          |             |
| 9      | 11210802   | Bico                 | Y                      | 8          |             |
| 10     | 11210803   | Bico                 | Y                      | 2          |             |
| 11     | 11210001   | Graxeira             | Y                      | 5          |             |
| 12     | 11217457   | Mangueira            | Y                      | 2          |             |
| 13     | 11217447   | Graxa conj_mangueira | Y                      | 2          |             |
| 14     | 11217452   | Graxa conj_mangueira | Y                      | 1          |             |
| 15     | 11210187   | Parafuso sextavado   | Y                      | 1          |             |
|        |            |                      |                        |            |             |
|        |            |                      |                        |            |             |
|        |            |                      |                        |            |             |
|        |            |                      |                        |            |             |

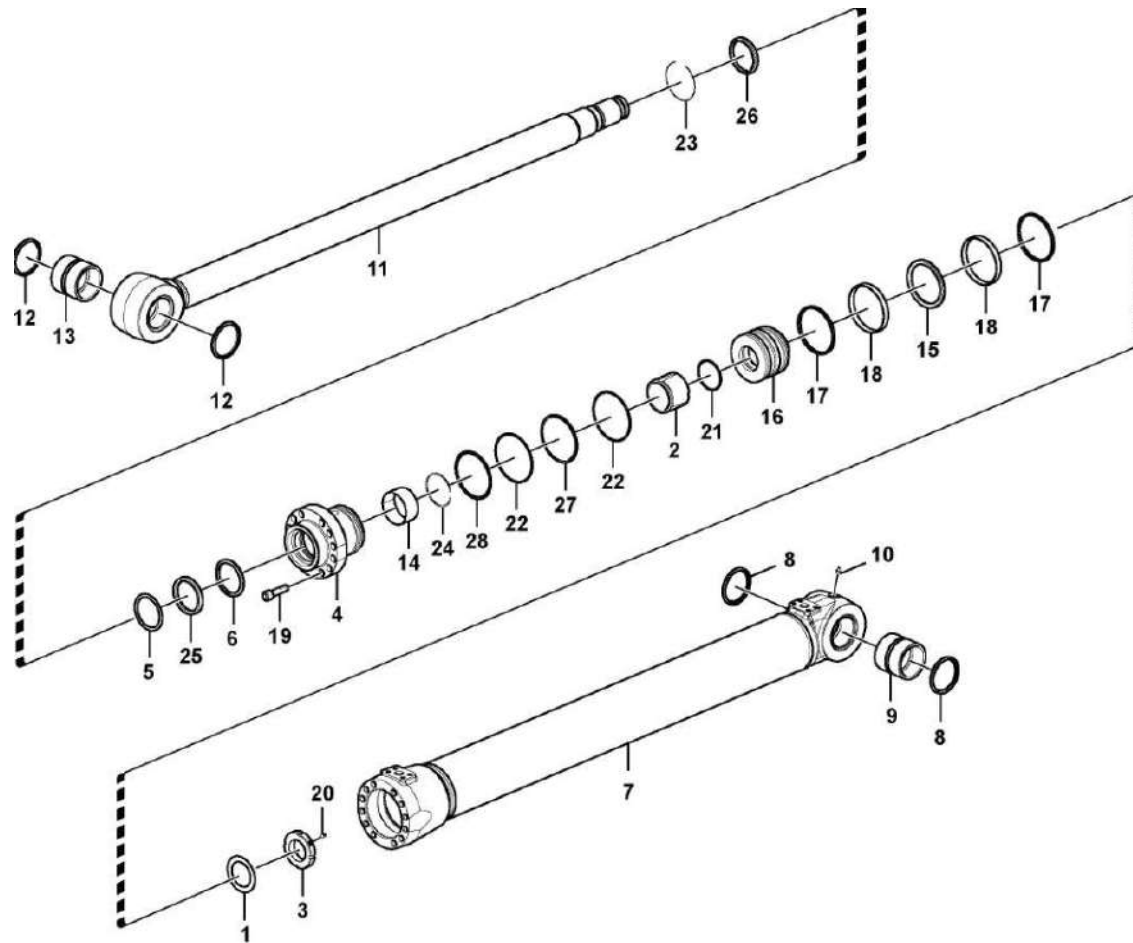
# Cilindro da lança



H33-6210

| Código | Nº da peça | Descrição                     | Peças de reposição A/N | Quantidade | Observações |
|--------|------------|-------------------------------|------------------------|------------|-------------|
| 1      | 11211639   | Arruela de aperto             | Y                      | 1          |             |
| 2      | 11211334   | Casquilho de borracha         | Y                      | 1          |             |
| 3      | 11211342   | Contraporca                   | Y                      | 1          |             |
| 4      | kongbai    | Kongbai                       | N                      | 1          |             |
| 5      | 11211797   | Anel                          | Y                      | 1          |             |
| 6      | 11211343   | Vedação                       | Y                      | 1          |             |
| 7      | kongbai    | Kongbai                       | N                      | 1          |             |
| 8      | 11210281   | Anel de vedação               | Y                      | 2          |             |
| 9      | 11210423   | Bucha                         | Y                      | 1          |             |
| 10     | 11211769   | Bico                          | Y                      | 1          |             |
| 11     | 11210879   | Haste do pistão               | Y                      | 1          |             |
| 12     | 11210281   | Anel de vedação               | Y                      | 2          |             |
| 13     | 11210424   | Bucha                         | Y                      | 1          |             |
| 14     | 11211803   | Bucha                         | Y                      | 1          |             |
| 15     | 11210421   | Vedação                       | Y                      | 1          |             |
| 16     | kongbai    | Kongbai                       | N                      | 1          |             |
| 17     | 11211800   | Anel de vedação               | Y                      | 2          |             |
| 18     | 11211783   | Anel de desgaste              | Y                      | 2          |             |
| 19     | 11210053   | Parafuso de soquete sextavado | Y                      | 12         |             |
| 20     | 11210072   | Parafuso de ajuste            | Y                      | 1          |             |
| 21     | 11213788   | Anel O                        | Y                      | 1          |             |
| 22     | 11213789   | Anel O                        | Y                      | 2          |             |

# Cilindro da lança

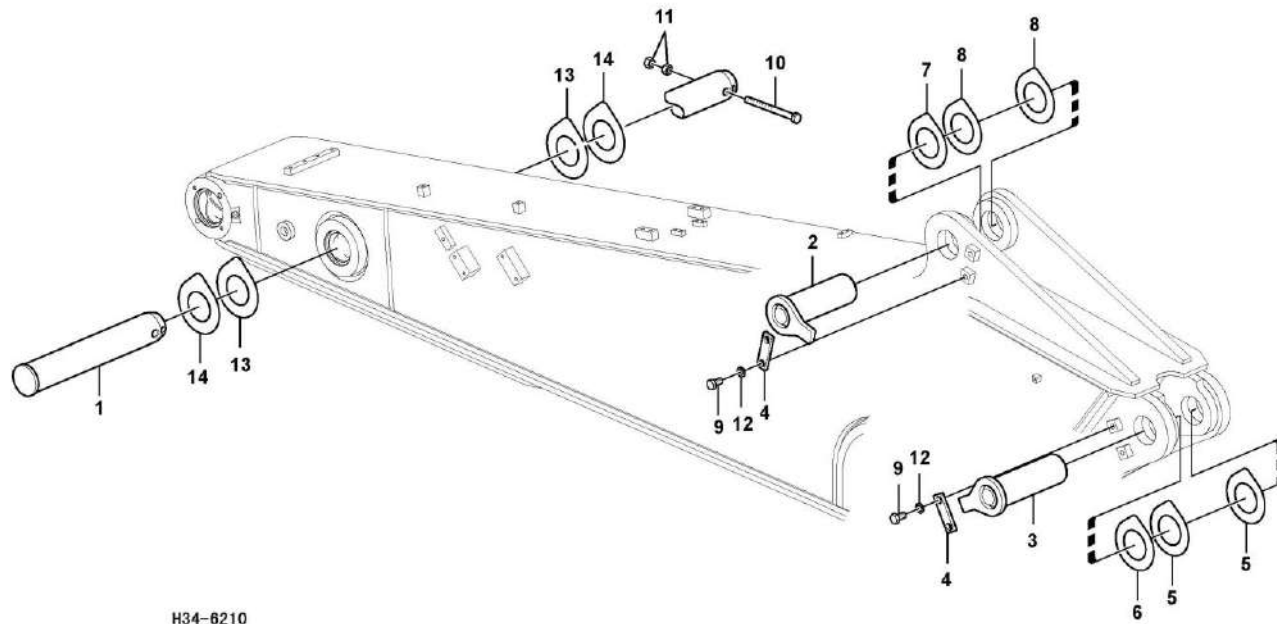


H33-6210



| Código | Nº da peça | Descrição         | Peças de reposição A/N | Quantidade | Observações |
|--------|------------|-------------------|------------------------|------------|-------------|
| 23     | 11210181   | Anel de retenção  | Y                      | 1          |             |
| 24     | 11211774   | Anel de retenção  | Y                      | 1          |             |
| 25     | 11211776   | Vedação           | Y                      | 1          |             |
| 26     | 11211778   | Anel de vedação   | Y                      | 1          |             |
| 27     | 11211780   | Anel              | Y                      | 1          |             |
| 28     | 11211795   | Anel              | Y                      | 1          |             |
| 29     | 11210469   | Kit de vedação    | Y                      | 1          |             |
| 30     | 11211283   | Cilindro da lança | Y                      | 1          |             |

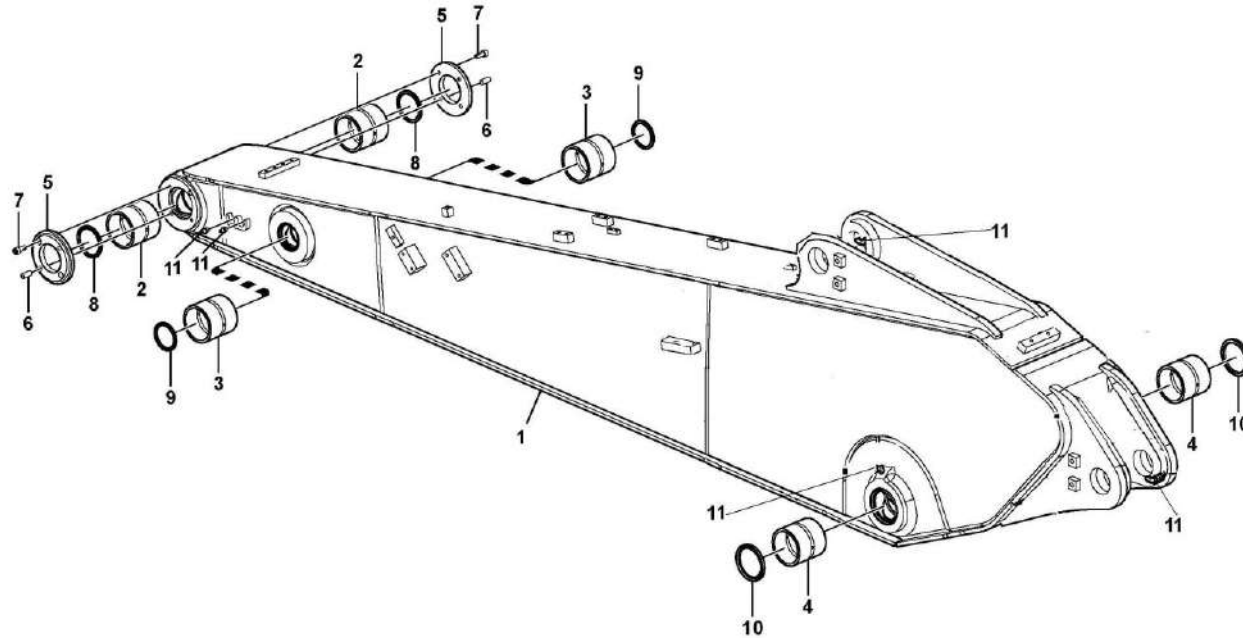
# Articulações com o braço



H34-6210

| Código | Nº da peça | Descrição          | Peças de reposição A/N | Quantidade | Observações |
|--------|------------|--------------------|------------------------|------------|-------------|
| 1      | 11211257   | Pino               | Y                      | 1          |             |
| 2      | 11211256   | Pino               | Y                      | 1          |             |
| 3      | 11211255   | Pino               | Y                      | 1          |             |
| 4      | 11210779   | Trava              | Y                      | 2          |             |
| 5      | 11210780   | Calço              | Y                      | 1          |             |
| 6      | 11210781   | Calço              | Y                      | 2          |             |
| 7      | 11210790   | Calço              | Y                      | 1          |             |
| 8      | 11210791   | Calço              | Y                      | 2          |             |
| 9      | 11210192   | Parafuso sextavado | Y                      | 4          |             |
| 10     | 11210106   | Parafuso sextavado | Y                      | 1          |             |
| 11     | 11210109   | Porca hexagonal    | Y                      | 2          |             |
| 12     | 11210067   | Arruela da mola    | Y                      | 4          |             |
| 13     | 11210807   | Calço              | Y                      | 2          |             |
| 14     | 11210808   | Calço              | Y                      | 2          |             |

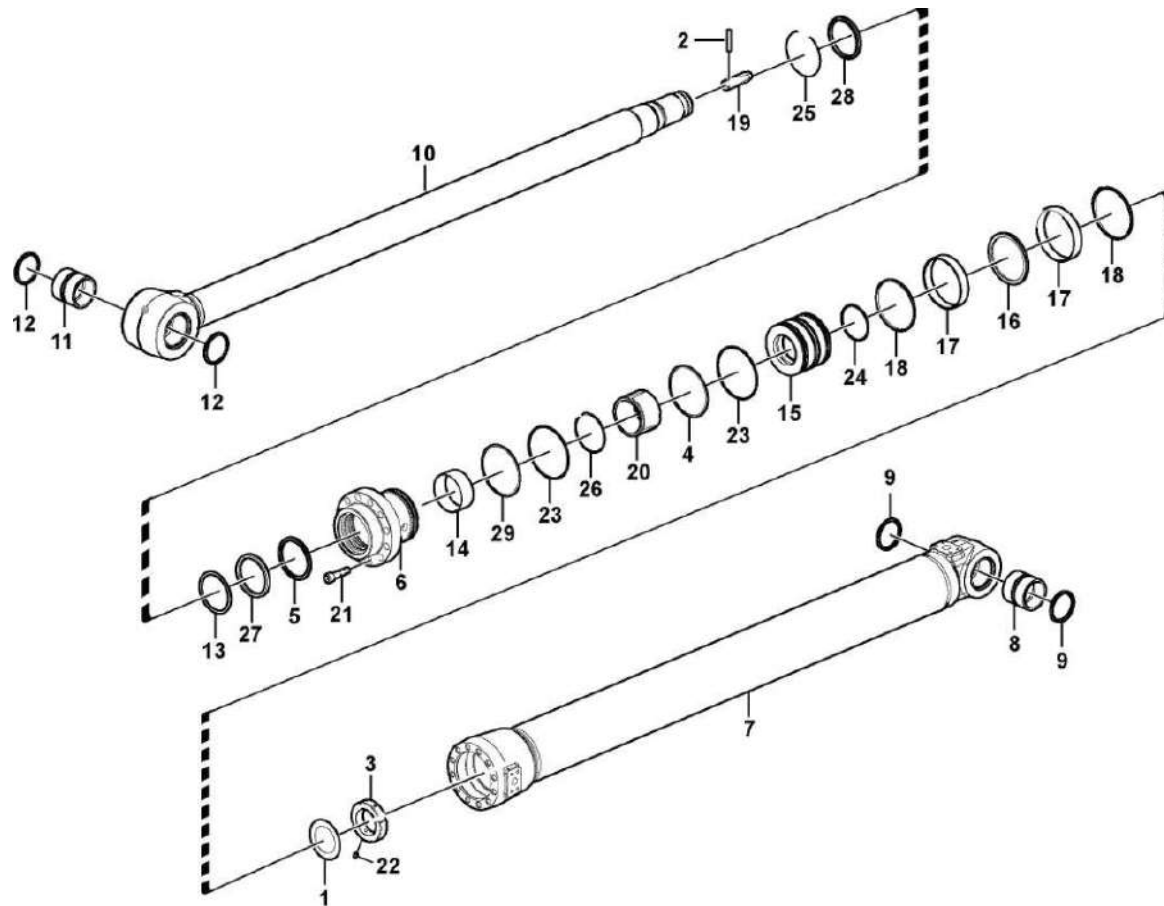
### Braço e tubulação de lubrificação com sede da tubulação



H35-6210

| Código | Nº da peça | Descrição                     | Peças de reposição A/N | Quantidade | Observações |
|--------|------------|-------------------------------|------------------------|------------|-------------|
| 1      | 11215545   | Braço                         | Y                      | 1          |             |
| 2      | 11210787   | Bucha                         | Y                      | 2          |             |
| 3      | 11210788   | Bucha                         | Y                      | 2          |             |
| 4      | 11210789   | Bucha                         | Y                      | 2          |             |
| 5      | 11216676   | Capa                          | Y                      | 2          |             |
| 6      | 11210786   | Pino                          | Y                      | 4          |             |
| 7      | 11210150   | Parafuso de soquete sextavado | Y                      | 4          |             |
| 8      | 11210870   | Vedação                       | Y                      | 2          |             |
| 9      | 11210869   | Anel de vedação               | Y                      | 2          |             |
| 10     | 11210872   | Vedação                       | Y                      | 2          |             |
| 11     | 11210001   | Graxeira                      | Y                      | 6          |             |

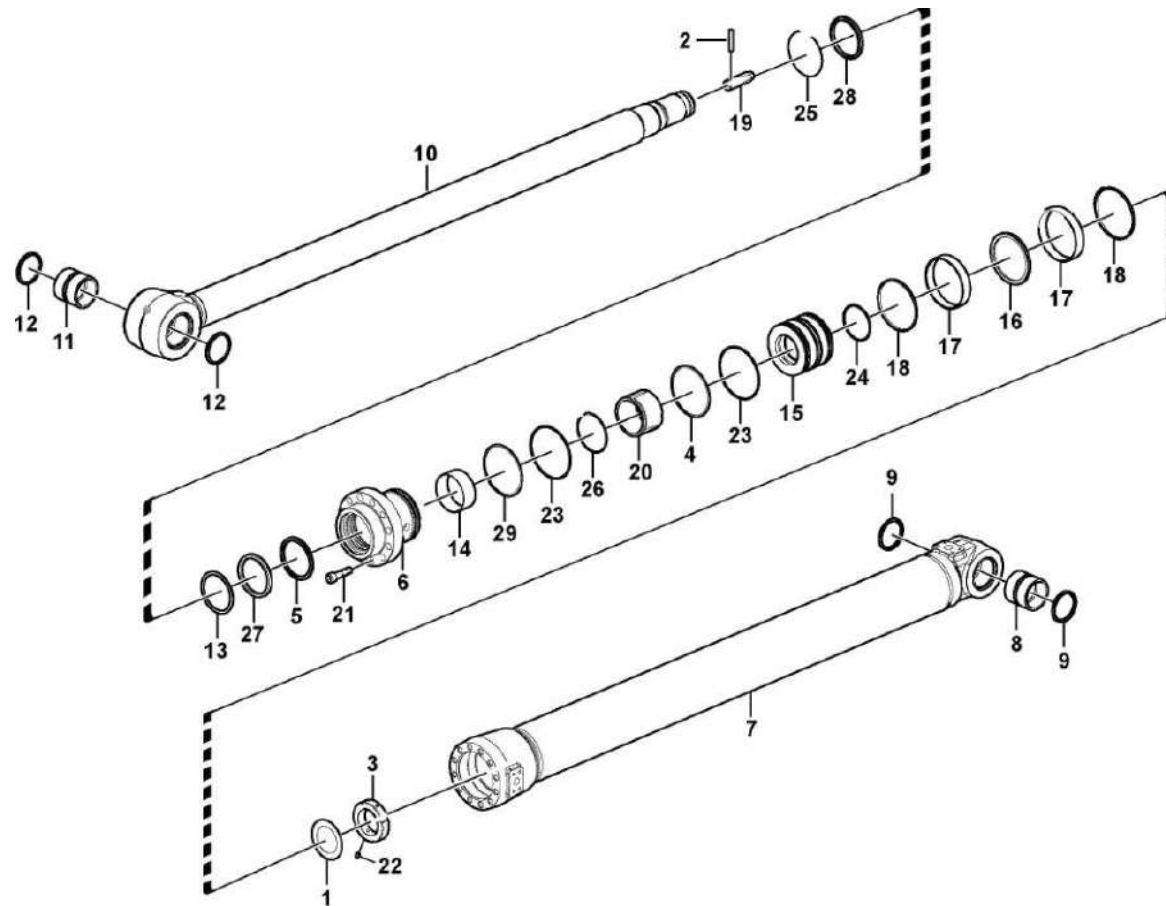
### Cilindro do braço



H36-6210

| Código | Nº da peça | Descrição                     | Peças de reposição A/N | Quantidade | Observações |
|--------|------------|-------------------------------|------------------------|------------|-------------|
| 1      | 11210659   | Arruela                       | Y                      | 1          |             |
| 2      | 11211339   | Pino                          | Y                      | 1          |             |
| 3      | 11210724   | Contraporca                   | Y                      | 1          |             |
| 4      | 11211796   | Anel                          | Y                      | 1          |             |
| 5      | 11211344   | Vedação                       | Y                      | 1          |             |
| 6      | kongbai    | Kongbai                       | N                      | 1          |             |
| 7      | kongbai    | Kongbai                       | N                      | 1          |             |
| 8      | 11210504   | Bucha                         | Y                      | 1          |             |
| 9      | 11210281   | Anel de vedação               | Y                      | 2          |             |
| 10     | 11210821   | Haste                         | Y                      | 1          |             |
| 11     | 11210504   | Bucha                         | Y                      | 1          |             |
| 12     | 11210281   | Anel de vedação               | Y                      | 2          |             |
| 13     | 11211798   | Anel                          | Y                      | 1          |             |
| 14     | 11211804   | Bucha                         | Y                      | 1          |             |
| 15     | kongbai    | Kongbai                       | N                      | 1          |             |
| 16     | 11210407   | Vedação                       | Y                      | 1          |             |
| 17     | 11211784   | Anel de desgaste              | Y                      | 2          |             |
| 18     | 11211801   | Anel de vedação               | Y                      | 2          |             |
| 19     | 11211338   | Almofada                      | Y                      | 1          |             |
| 20     | 11210539   | Casquilho de borracha         | Y                      | 1          |             |
| 21     | 11210053   | Parafuso de soquete sextavado | Y                      | 13         |             |
| 22     | 11210743   | Parafuso                      | Y                      | 1          |             |

### Cilindro do braço



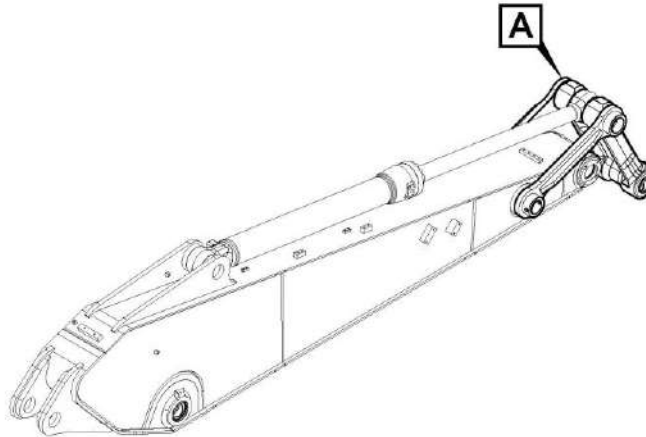
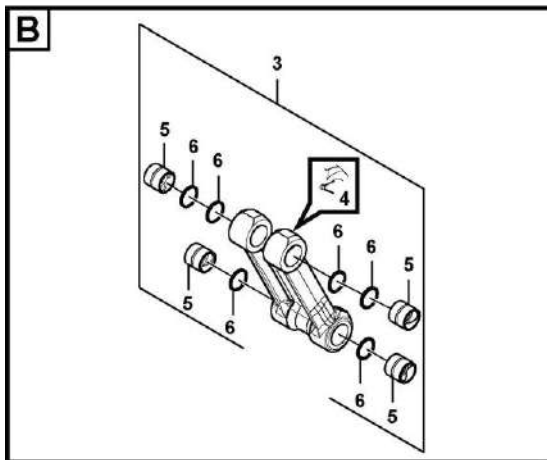
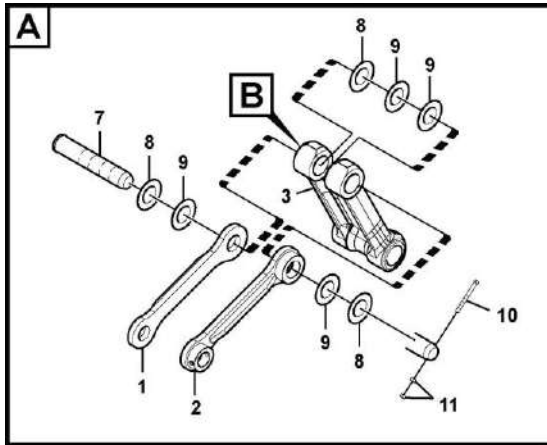
H36-6210



| Código | Nº da peça | Descrição           | Peças de reposição A/N | Quantidade | Observações |
|--------|------------|---------------------|------------------------|------------|-------------|
| 23     | 11210182   | Anel O              | Y                      | 2          |             |
| 24     | 11210179   | Anel O              | Y                      | 1          |             |
| 25     | 11211775   | Anel de retenção    | Y                      | 1          |             |
| 26     | 11211777   | Anel de retenção    | Y                      | 1          |             |
| 27     | 11211779   | Vedação             | Y                      | 1          |             |
| 28     | 11211781   | Vedação             | Y                      | 1          |             |
| 29     | 11211792   | Anel                | Y                      | 1          |             |
| 30     | 11210965   | Kit de vedação      | Y                      | 1          |             |
| 31     | 11211284   | Cilindro hidráulico | Y                      | 1          |             |
|        |            |                     |                        |            |             |
|        |            |                     |                        |            |             |
|        |            |                     |                        |            |             |
|        |            |                     |                        |            |             |
|        |            |                     |                        |            |             |
|        |            |                     |                        |            |             |
|        |            |                     |                        |            |             |
|        |            |                     |                        |            |             |
|        |            |                     |                        |            |             |
|        |            |                     |                        |            |             |
|        |            |                     |                        |            |             |



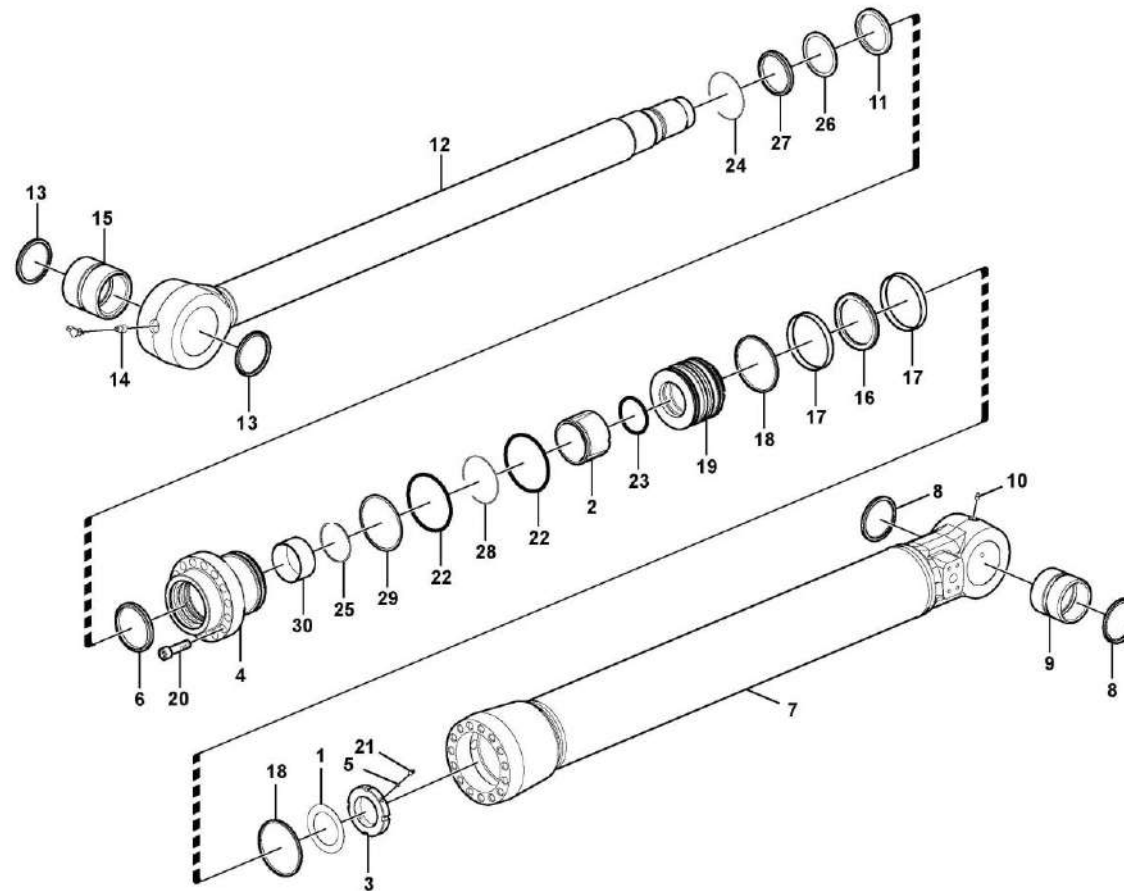
# Articulações com a biela



H37-6210

| Código | Nº da peça | Descrição       | Peças de reposição A/N | Quantidade | Observações |
|--------|------------|-----------------|------------------------|------------|-------------|
| 1      | 11216989   | Forquilha       | Y                      | 1          |             |
| 2      | 11216988   | Forquilha       | Y                      | 1          |             |
| 3      | 11211278   | Biela           | Y                      | 1          |             |
| 4      | 11210001   | Graxeira        | Y                      | 4          |             |
| 5      | 11210426   | Bucha           | Y                      | 4          |             |
| 6      | 11210870   | Vedação         | Y                      | 6          |             |
| 7      | 11211252   | Pino            | Y                      | 1          |             |
| 8      | 11211350   | Calço           | Y                      | 3          |             |
| 9      | 11211351   | Calço           | Y                      | 4          |             |
| 10     | 11210107   | Parafuso        | Y                      | 1          |             |
| 11     | 11210109   | Porca hexagonal | Y                      | 2          |             |

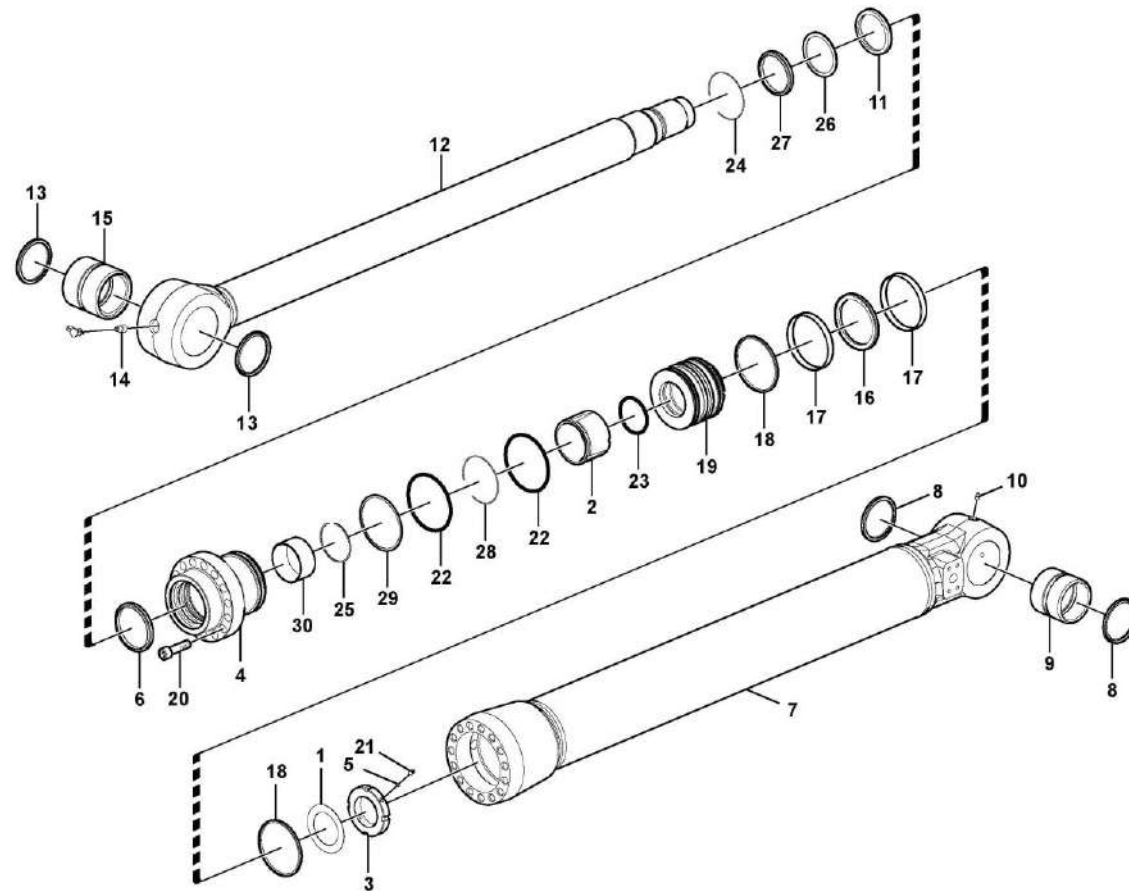
# Cilindro da caçamba



H38-6210

| Código | Nº da peça | Descrição                     | Peças de reposição A/N | Quantidade | Observações |
|--------|------------|-------------------------------|------------------------|------------|-------------|
| 1      | 11211639   | Arruela de aperto             | Y                      | 1          |             |
| 2      | 11211334   | Casquilho de borracha         | Y                      | 1          |             |
| 3      | 11211342   | Contraporca                   | Y                      | 1          |             |
| 4      | kongbai    | Kongbai                       | N                      | 1          |             |
| 5      | 11211340   | Arnotecedor                   | Y                      | 1          |             |
| 6      | 11211343   | Vedação                       | Y                      | 1          |             |
| 7      | kongbai    | Kongbai                       | N                      | 1          |             |
| 8      | 11210281   | Anel de vedação               | Y                      | 2          |             |
| 9      | 11211805   | Bucha                         | Y                      | 1          |             |
| 10     | 11211769   | Bico                          | Y                      | 1          |             |
| 11     | 11211797   | Anel                          | Y                      | 1          |             |
| 12     | 11210881   | Haste                         | Y                      | 1          |             |
| 13     | 11210281   | Anel de vedação               | Y                      | 2          |             |
| 14     | 11211769   | Bico                          | Y                      | 1          |             |
| 15     | 11210505   | Bucha                         | Y                      | 1          |             |
| 16     | 11210420   | Vedação do pistão             | Y                      | 1          |             |
| 17     | 11211782   | Anel de desgaste              | Y                      | 2          |             |
| 18     | 11211799   | Vedação                       | Y                      | 2          |             |
| 19     | 11210433   | Pistão                        | Y                      | 1          |             |
| 20     | 11210053   | Parafuso de soquete sextavado | Y                      | 12         |             |
| 21     | 11210072   | Parafuso de ajuste            | Y                      | 1          |             |
| 22     | 11210180   | Anel O                        | Y                      | 2          |             |

# Cilindro da caçamba



H38-6210

| Código | Nº da peça | Descrição           | Peças de reposição A/N | Quantidade | Observações |
|--------|------------|---------------------|------------------------|------------|-------------|
| 23     | 11210177   | Anel O              | Y                      | 1          |             |
| 24     | 11210181   | Anel de retenção    | Y                      | 1          |             |
| 25     | 11211774   | Anel de retenção    | Y                      | 1          |             |
| 26     | 11211776   | Vedação             | Y                      | 1          |             |
| 27     | 11211778   | Anel de vedação     | Y                      | 1          |             |
| 28     | 11211794   | Anel                | Y                      | 1          |             |
| 29     | 11211790   | Anel                | Y                      | 1          |             |
| 30     | 11211803   | Bucha               | Y                      | 1          |             |
| 31     | 11210966   | Kit de vedação      | Y                      | 1          |             |
| 32     | 11211302   | Cilindro da caçamba | Y                      | 1          |             |



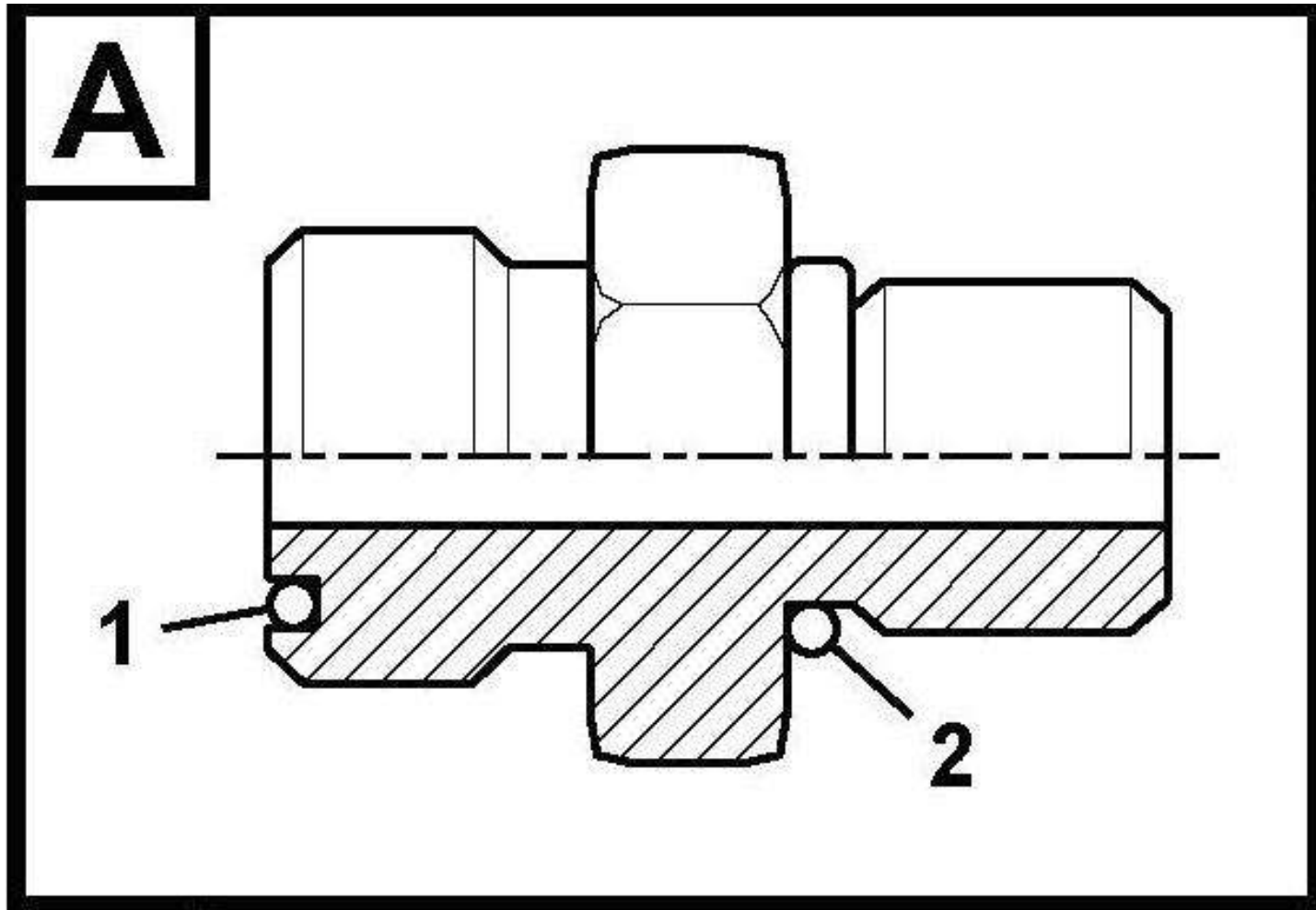


**J**  
**SISTEMA ELÉTRICO**



**SHANDONG LINGONG CONSTRUCTION MACHINERY CO., LTD.**

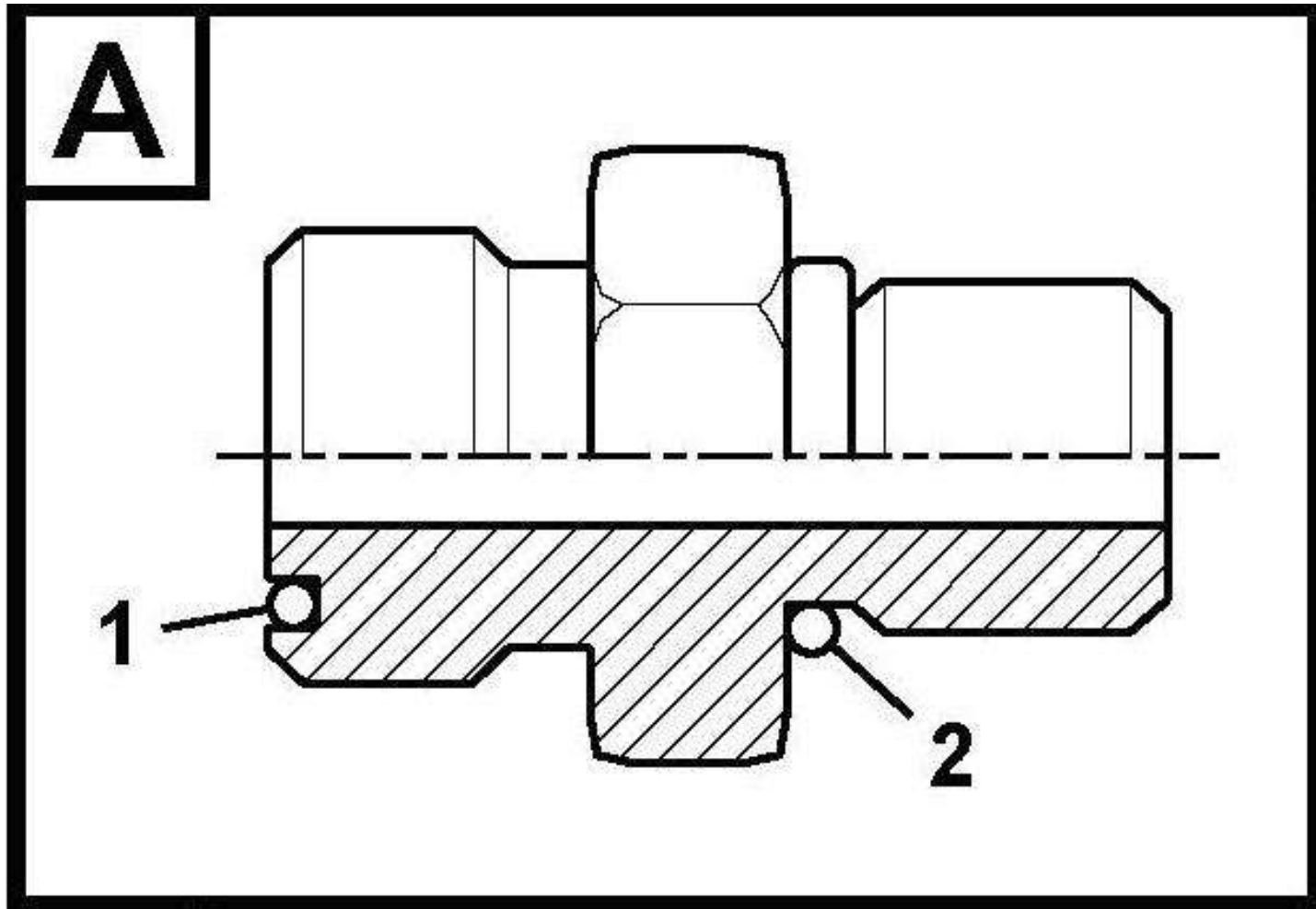
Junta-tipo a



J1-JUNTA (TIPO A)

| Código | Nº da peça | Descrição       | Peças de reposição A/N | Quantidade | Observações |
|--------|------------|-----------------|------------------------|------------|-------------|
| 1      | 11212374   | Bico            | Y                      | 1          |             |
| 2      | 11211903   | Anel O          | Y                      | 1          |             |
| 3      | 11212375   | Anel O          | Y                      | 1          |             |
| 4      | 11212376   | Bico            | Y                      | 1          |             |
| 5      | 11212377   | Anel O          | Y                      | 1          |             |
| 6      | 11210008   | Anel O          | Y                      | 1          |             |
| 7      | 11212378   | Bico            | Y                      | 1          |             |
| 8      | 11212377   | Anel O          | Y                      | 1          |             |
| 9      | 11212382   | Anel de vedação | Y                      | 1          |             |
| 10     | 11212379   | Bico            | Y                      | 1          |             |
| 11     | 11212381   | Anel O          | Y                      | 1          |             |
| 12     | 11212380   | Anel O          | Y                      | 1          |             |
| 13     | 11212384   | Bico            | Y                      | 1          |             |
| 14     | 11212381   | Anel O          | Y                      | 1          |             |
| 15     | 11212383   | Anel O          | Y                      | 1          |             |
| 16     | 11212385   | Bico            | Y                      | 1          |             |
| 17     | 11212381   | Anel O          | Y                      | 1          |             |
| 18     | 11210007   | Anel O          | Y                      | 1          |             |
| 19     | 11212386   | Bico            | Y                      | 1          |             |
| 20     | 11212387   | Anel O          | Y                      | 1          |             |
| 21     | 11210006   | Anel O          | Y                      | 1          |             |
| 22     | 11212388   | Bico            | Y                      | 1          |             |

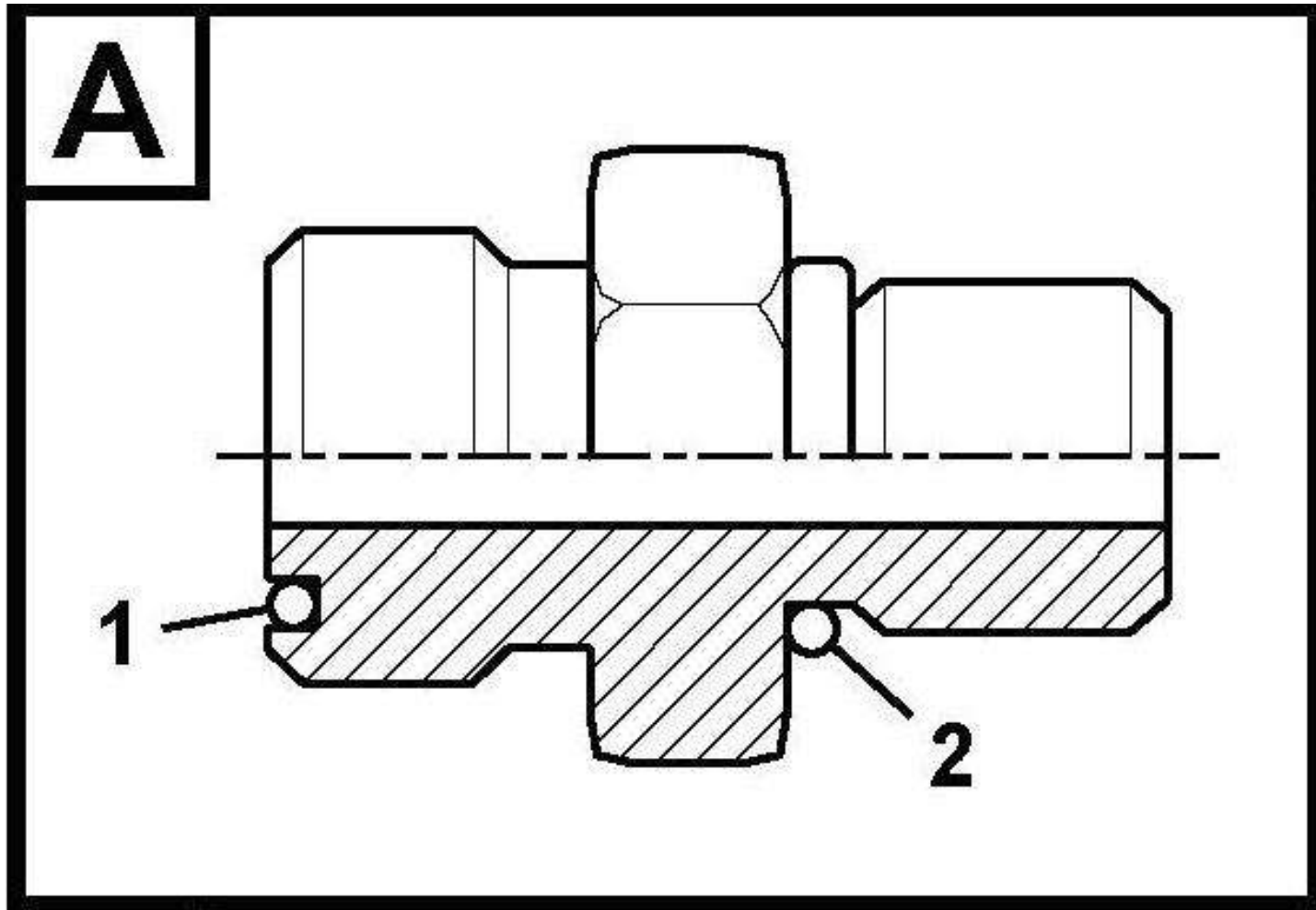
Junta-tipo a



J1-JUNTA (TIPO A)

| Código | Nº da peça | Descrição | Peças de reposição A/N | Quantidade | Observações |
|--------|------------|-----------|------------------------|------------|-------------|
| 23     | 11212387   | Anel O    | Y                      | 1          |             |
| 24     | 11210007   | Anel O    | Y                      | 1          |             |
| 25     | 11212389   | Bico      | Y                      | 1          |             |
| 26     | 11212387   | Anel O    | Y                      | 1          |             |
| 27     | 11211982   | Anel O    | Y                      | 1          |             |
| 28     | 11212390   | Bico      | Y                      | 1          |             |
| 29     | 11211903   | Anel O    | Y                      | 1          |             |
| 30     | 11210006   | Anel O    | Y                      | 1          |             |
| 31     | 11212391   | Bico      | Y                      | 1          |             |
| 32     | 11211903   | Anel O    | Y                      | 1          |             |
| 33     | 11211982   | Anel O    | Y                      | 1          |             |
| 34     | 11212392   | Bico      | Y                      | 1          |             |
| 35     | 11211903   | Anel O    | Y                      | 1          |             |
| 36     | 11210008   | Anel O    | Y                      | 1          |             |
| 37     | 11212393   | Bico      | Y                      | 1          |             |
| 38     | 11212377   | Anel O    | Y                      | 1          |             |
| 39     | 11210007   | Anel O    | Y                      | 1          |             |
| 40     | 11212394   | Bico      | Y                      | 1          |             |
| 41     | 11212377   | Anel O    | Y                      | 1          |             |
| 42     | 11211982   | Anel O    | Y                      | 1          |             |
| 43     | 11212395   | Bico      | Y                      | 1          |             |
| 44     | 11212396   | Anel O    | Y                      | 1          |             |

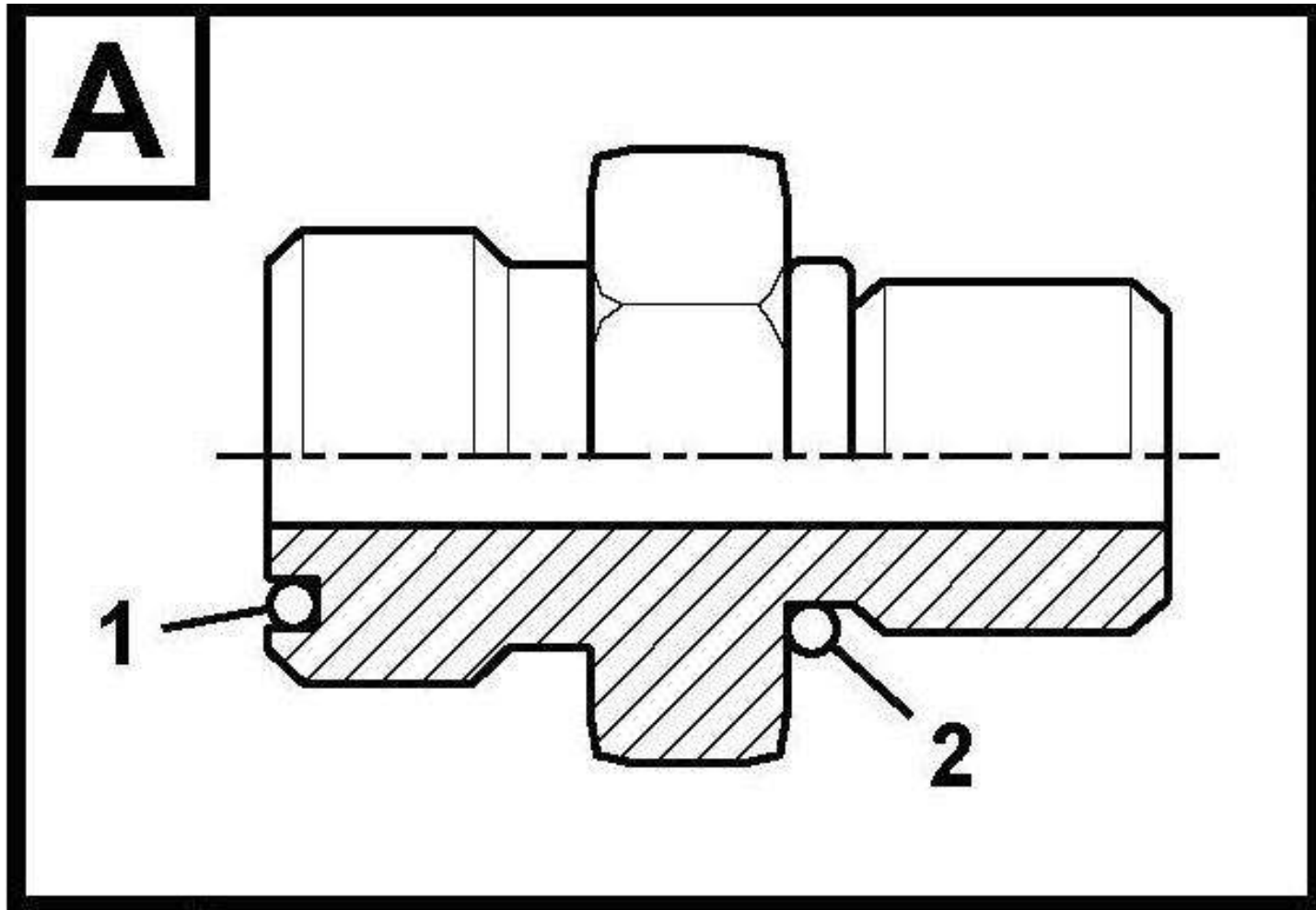
Junta-tipo a



J1-JUNTA (TIPO A)

| Código | Nº da peça | Descrição       | Peças de reposição A/N | Quantidade | Observações |
|--------|------------|-----------------|------------------------|------------|-------------|
| 45     | 11210007   | Anel O          | Y                      | 1          |             |
| 46     | 11212449   | Bico            | Y                      | 1          |             |
| 47     | 11210007   | Anel O          | Y                      | 1          |             |
| 48     | 11211982   | Anel O          | Y                      | 1          |             |
| 49     | 11212450   | Bico            | Y                      | 1          |             |
| 50     | 11210007   | Anel O          | Y                      | 1          |             |
| 51     | 11210009   | Anel O          | Y                      | 1          |             |
| 52     | 11212451   | Bico            | Y                      | 1          |             |
| 53     | 11210114   | Anel O          | Y                      | 1          |             |
| 54     | 11210009   | Anel O          | Y                      | 1          |             |
| 55     | 11212452   | Bico            | Y                      | 1          |             |
| 56     | 11210114   | Anel O          | Y                      | 1          |             |
| 57     | 11210008   | Anel O          | Y                      | 1          |             |
| 58     | 11212453   | Bico            | Y                      | 1          |             |
| 59     | 11210114   | Anel O          | Y                      | 1          |             |
| 60     | 11212448   | Anel de vedação | Y                      | 1          |             |
| 61     | 11212454   | Bico            | Y                      | 1          |             |
| 62     | 11210114   | Anel O          | Y                      | 1          |             |
| 63     | 11212448   | Anel de vedação | Y                      | 1          |             |
| 64     | 11212455   | Bico            | Y                      | 1          |             |
| 65     | 11212381   | Anel O          | Y                      | 1          |             |
| 66     | 11212457   | Anel O          | Y                      | 1          |             |

Junta-tipo a

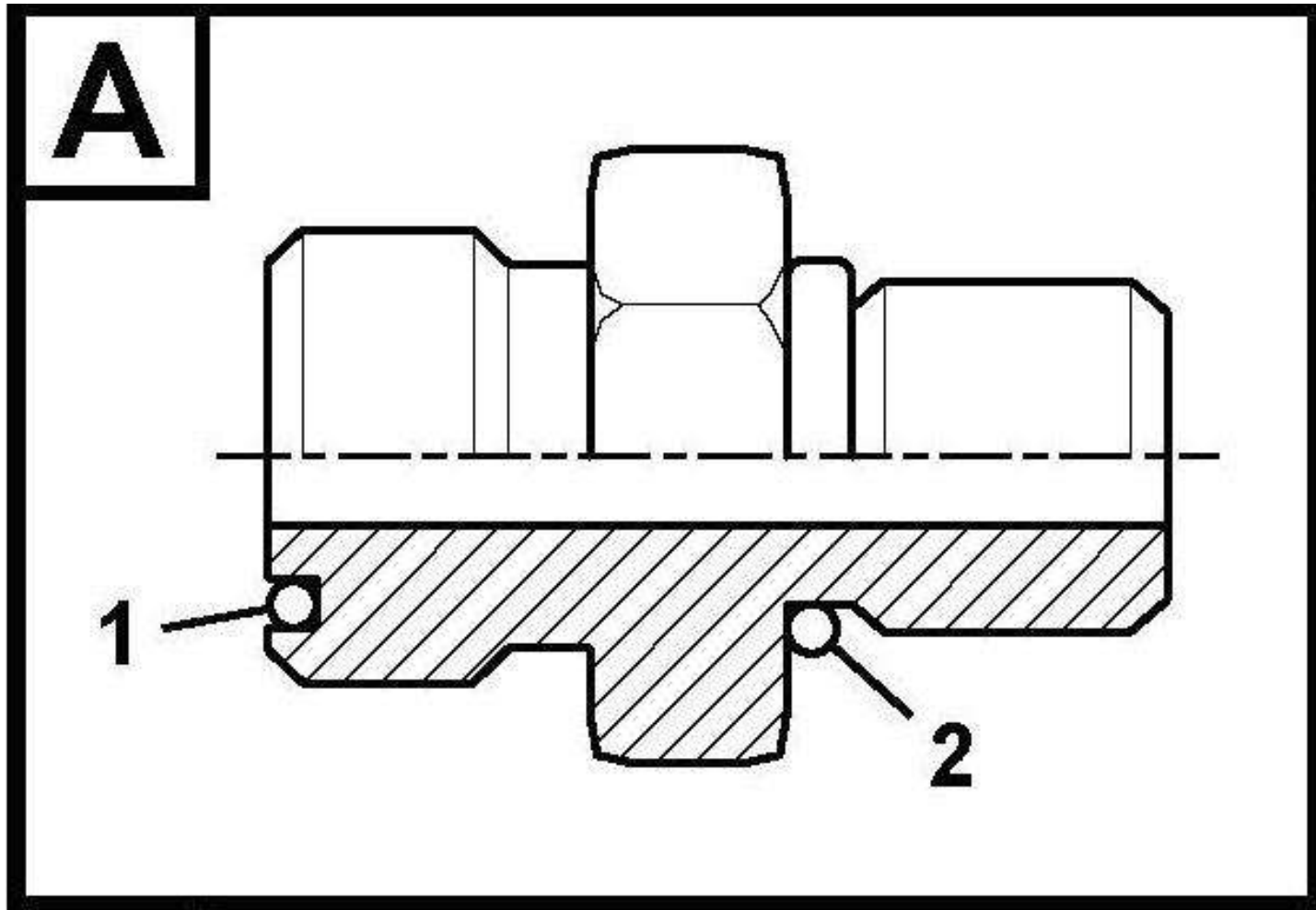


J1-JUNTA (TIPO A)



| Código | Nº da peça | Descrição | Peças de reposição A/N | Quantidade | Observações |
|--------|------------|-----------|------------------------|------------|-------------|
| 67     | 11212456   | Bico      | Y                      | 1          |             |
| 68     | 11212381   | Anel O    | Y                      | 1          |             |
| 69     | 11210006   | Anel O    | Y                      | 1          |             |
| 70     | 11212458   | Bico      | Y                      | 1          |             |
| 71     | 11211903   | Anel O    | Y                      | 1          |             |
| 72     | 11210008   | Anel O    | Y                      | 1          |             |
| 73     | 11212459   | Bico      | Y                      | 1          |             |
| 74     | 11211903   | Anel O    | Y                      | 1          |             |
| 75     | 11210009   | Anel O    | Y                      | 1          |             |
| 76     | 11212460   | Bico      | Y                      | 1          |             |
| 77     | 11212396   | Anel O    | Y                      | 1          |             |
| 78     | 11210009   | Anel O    | Y                      | 1          |             |
| 79     | 11212461   | Bico      | Y                      | 1          |             |
| 80     | 11212396   | Anel O    | Y                      | 1          |             |
| 81     | 11210009   | Anel O    | Y                      | 1          |             |
| 82     | 11212462   | Bico      | Y                      | 1          |             |
| 83     | 11210114   | Anel O    | Y                      | 1          |             |
| 84     | 11210009   | Anel O    | Y                      | 1          |             |
| 85     | 11212463   | Bico      | Y                      | 1          |             |
| 86     | 11212387   | Anel O    | Y                      | 1          |             |
| 87     | 11210006   | Anel O    | Y                      | 1          |             |
| 88     | 11212464   | Bico      | Y                      | 1          |             |

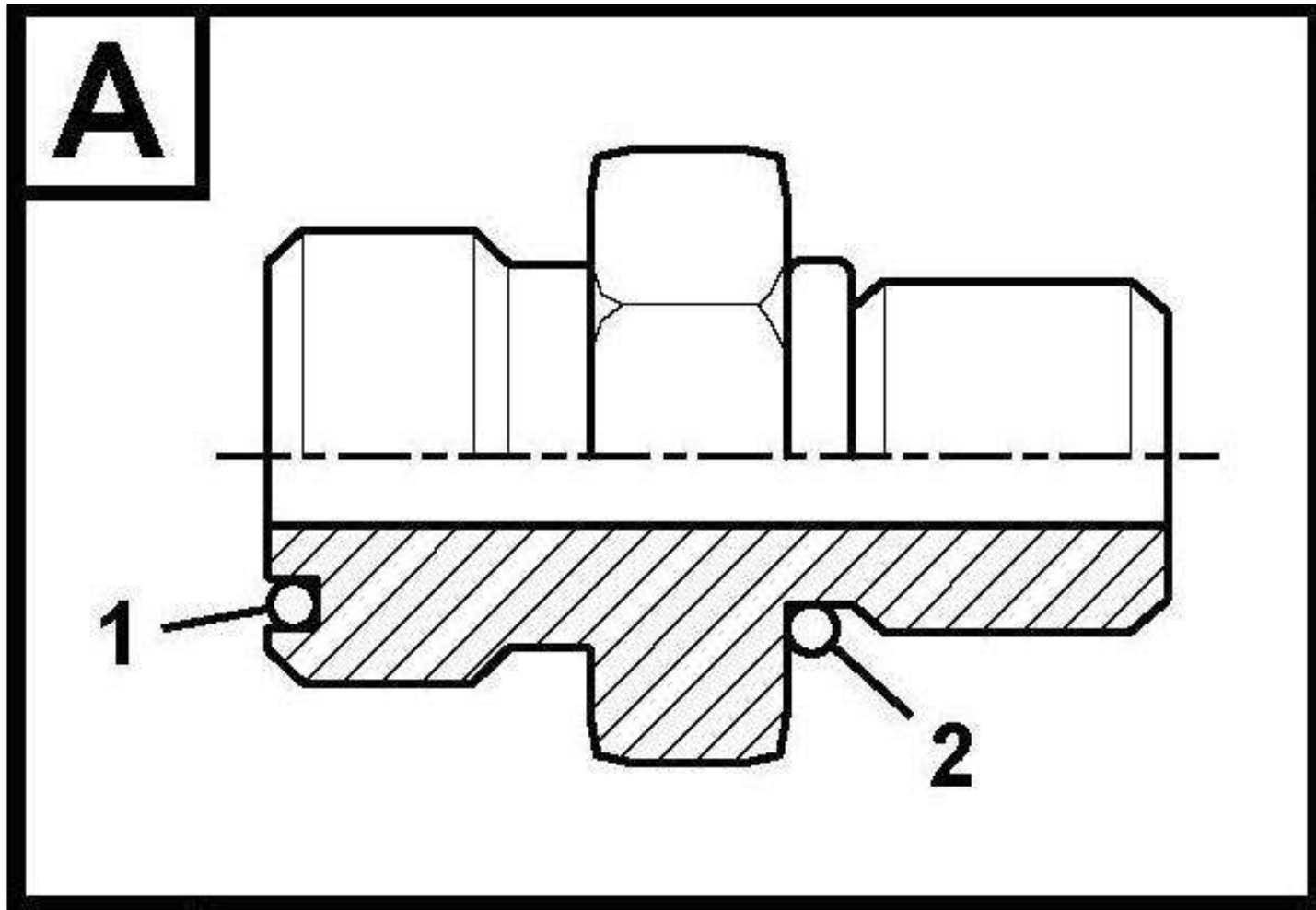
Junta-tipo a



J1-JUNTA (TIPO A)

| Código | Nº da peça | Descrição | Peças de reposição A/N | Quantidade | Observações |
|--------|------------|-----------|------------------------|------------|-------------|
| 89     | 11212387   | Anel O    | Y                      | 1          |             |
| 90     | 11212457   | Anel O    | Y                      | 1          |             |
| 91     | 11212465   | Bico      | Y                      | 1          |             |
| 92     | 11212381   | Anel O    | Y                      | 1          |             |
| 93     | 11210006   | Anel O    | Y                      | 1          |             |
| 94     | 11212466   | Bico      | Y                      | 1          |             |
| 95     | 11212387   | Anel O    | Y                      | 1          |             |
| 96     | 11210006   | Anel O    | Y                      | 1          |             |
| 97     | 11212467   | Bico      | Y                      | 1          |             |
| 98     | 11212387   | Anel O    | Y                      | 1          |             |
| 99     | 11210006   | Anel O    | Y                      | 1          |             |
| 100    | 11212468   | Bico      | Y                      | 1          |             |
| 101    | 11211903   | Anel O    | Y                      | 1          |             |
| 102    | 11210007   | Anel O    | Y                      | 1          |             |
| 103    | 11212469   | Bico      | Y                      | 1          |             |
| 104    | 11212381   | Anel O    | Y                      | 1          |             |
| 105    | 11210006   | Anel O    | Y                      | 1          |             |
| 106    | 11212470   | Bico      | Y                      | 1          |             |
| 107    | 11212396   | Anel O    | Y                      | 1          |             |
| 108    | 11210008   | Anel O    | Y                      | 1          |             |
| 109    | 11212472   | Bico      | Y                      | 1          |             |
| 110    | 11212473   | Anel O    | Y                      | 1          |             |

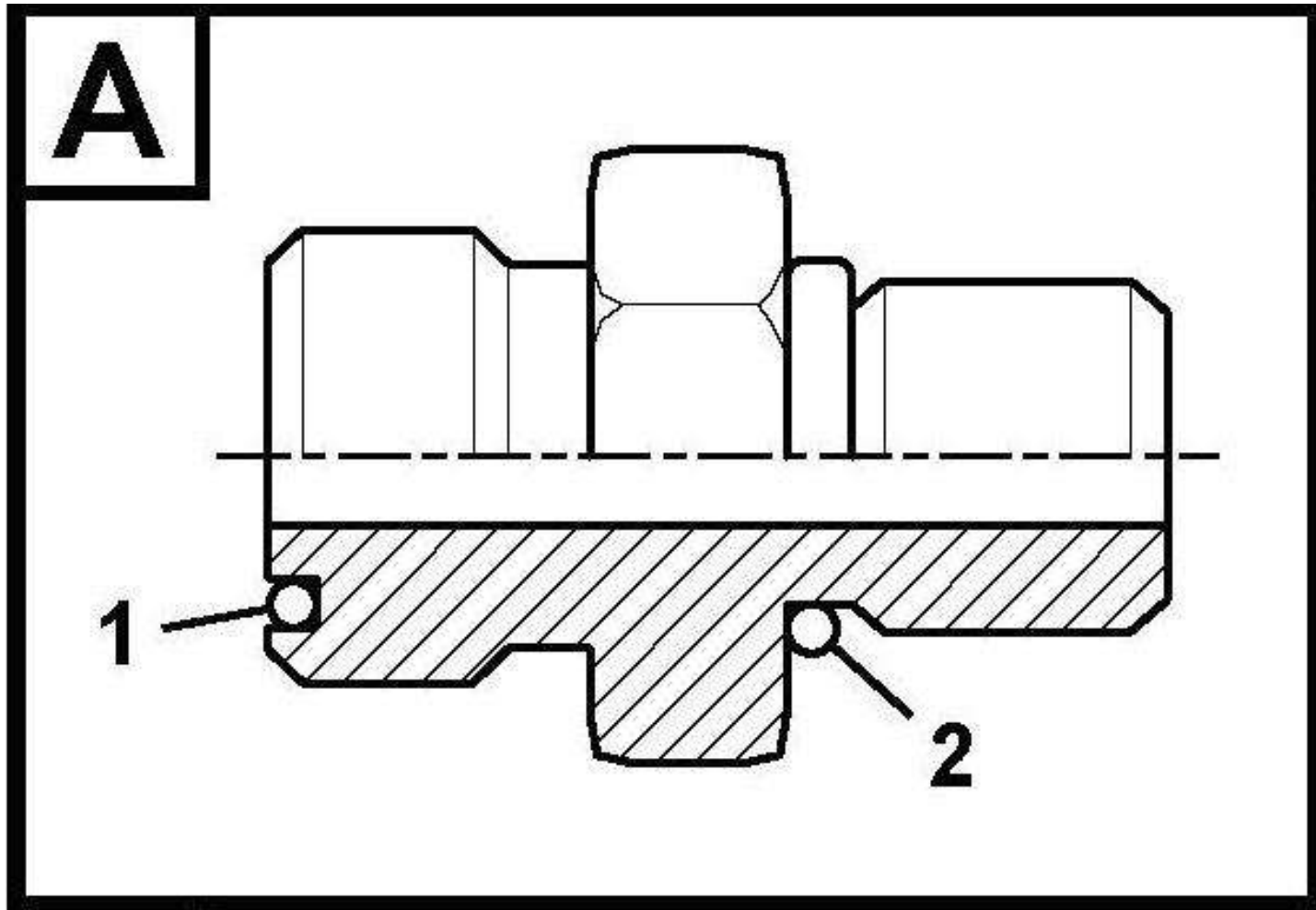
Junta-tipo a



J1-JUNTA (TIPO A)

| Código | Nº da peça | Descrição       | Peças de reposição A/N | Quantidade | Observações |
|--------|------------|-----------------|------------------------|------------|-------------|
| 111    | 11212471   | Anel O          | Y                      | 1          |             |
| 112    | 11212475   | Bico            | Y                      | 1          |             |
| 113    | 11211903   | Anel O          | Y                      | 1          |             |
| 114    | 11210007   | Anel O          | Y                      | 1          |             |
| 115    | 11212476   | Bico            | Y                      | 1          |             |
| 116    | 11212381   | Anel O          | Y                      | 1          |             |
| 117    | 11212474   | Anel de vedação | Y                      | 1          |             |
| 118    | 11212477   | Bico            | Y                      | 1          |             |
| 119    | 11212381   | Anel O          | Y                      | 1          |             |
| 120    | 11210006   | Anel O          | Y                      | 1          |             |
| 121    | 11212479   | Bico            | Y                      | 1          |             |
| 122    | 11212396   | Anel O          | Y                      | 1          |             |
| 123    | 11210009   | Anel O          | Y                      | 1          |             |
| 124    | 11212480   | Bico            | Y                      | 1          |             |
| 125    | 11212396   | Anel O          | Y                      | 1          |             |
| 126    | 11210009   | Anel O          | Y                      | 1          |             |
| 127    | 11212481   | Bico            | Y                      | 1          |             |
| 128    | 11211903   | Anel O          | Y                      | 1          |             |
| 129    | 11211982   | Anel O          | Y                      | 1          |             |
| 130    | 11212478   | Bico            | Y                      | 1          |             |
| 131    | 11212387   | Anel O          | Y                      | 1          |             |
| 132    | 11212483   | Anel de vedação | Y                      | 1          |             |

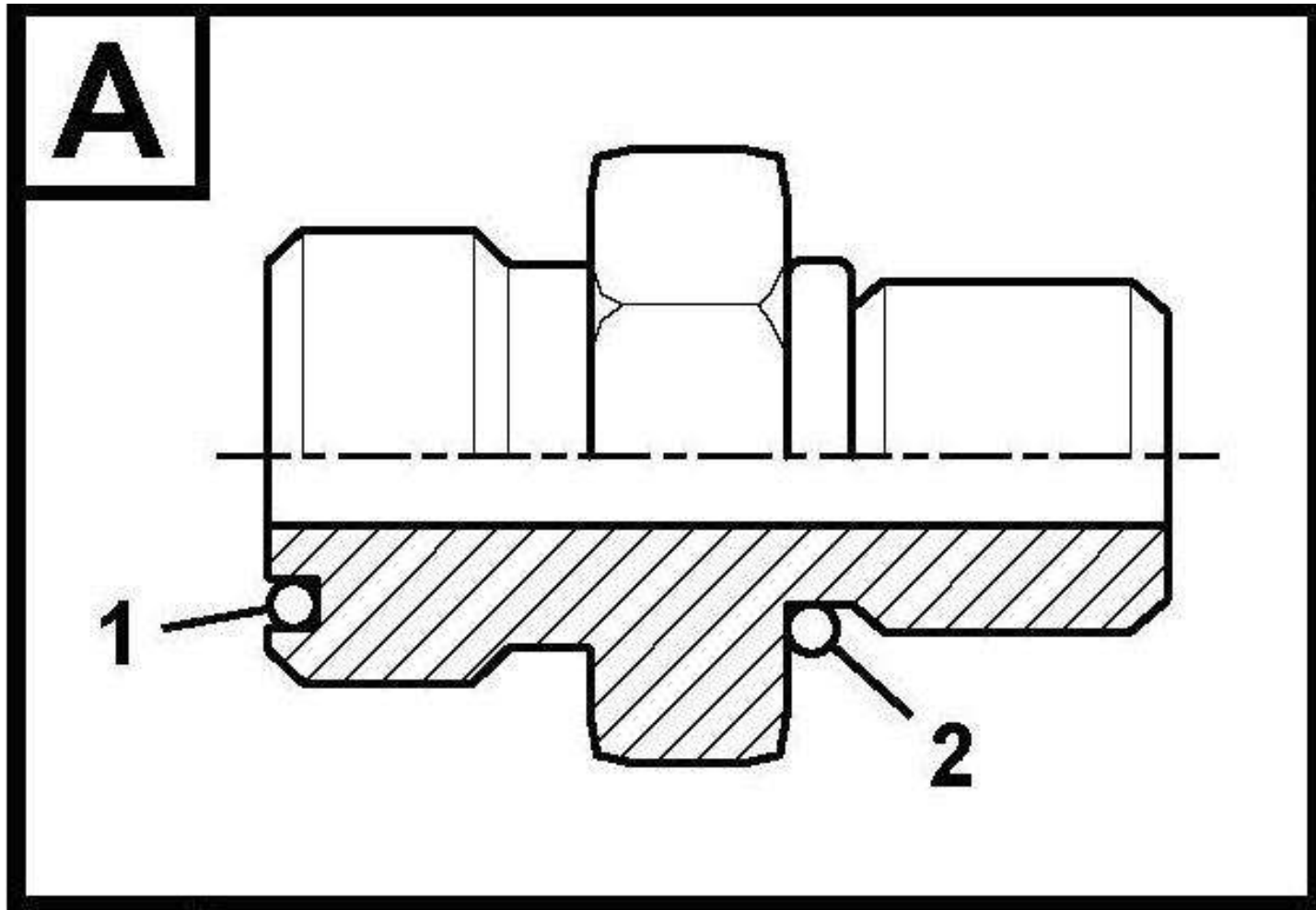
Junta-tipo a



J1-JUNTA (TIPO A)

| Código | Nº da peça | Descrição       | Peças de reposição A/N | Quantidade | Observações |
|--------|------------|-----------------|------------------------|------------|-------------|
| 133    | 11212482   | Bico            | Y                      | 1          |             |
| 134    | 11212387   | Anel O          | Y                      | 1          |             |
| 135    | 11212484   | Anel O          | Y                      | 1          |             |
| 136    | 11212485   | Bico            | Y                      | 1          |             |
| 137    | 11212381   | Anel O          | Y                      | 1          |             |
| 138    | 11210006   | Anel O          | Y                      | 1          |             |
| 139    | 11212486   | Bico            | Y                      | 1          |             |
| 140    | 11212396   | Anel O          | Y                      | 1          |             |
| 141    | 11210008   | Anel O          | Y                      | 1          |             |
| 142    | 11212487   | Bico            | Y                      | 1          |             |
| 143    | 11211903   | Anel O          | Y                      | 1          |             |
| 144    | 11212488   | Anel de vedação | Y                      | 1          |             |
| 145    | 11212489   | Bico            | Y                      | 1          |             |
| 146    | 11212387   | Anel O          | Y                      | 1          |             |
| 147    | 11212488   | Anel de vedação | Y                      | 1          |             |
| 148    | 11212490   | Bico            | Y                      | 1          |             |
| 149    | 11212396   | Anel O          | Y                      | 1          |             |
| 150    | 11212488   | Anel de vedação | Y                      | 1          |             |
| 151    | 11212491   | Bico            | Y                      | 1          |             |
| 152    | 11211903   | Anel O          | Y                      | 1          |             |
| 153    | 11212474   | Anel de vedação | Y                      | 1          |             |
| 154    | 11212492   | Bico            | Y                      | 1          |             |

Junta-tipo a

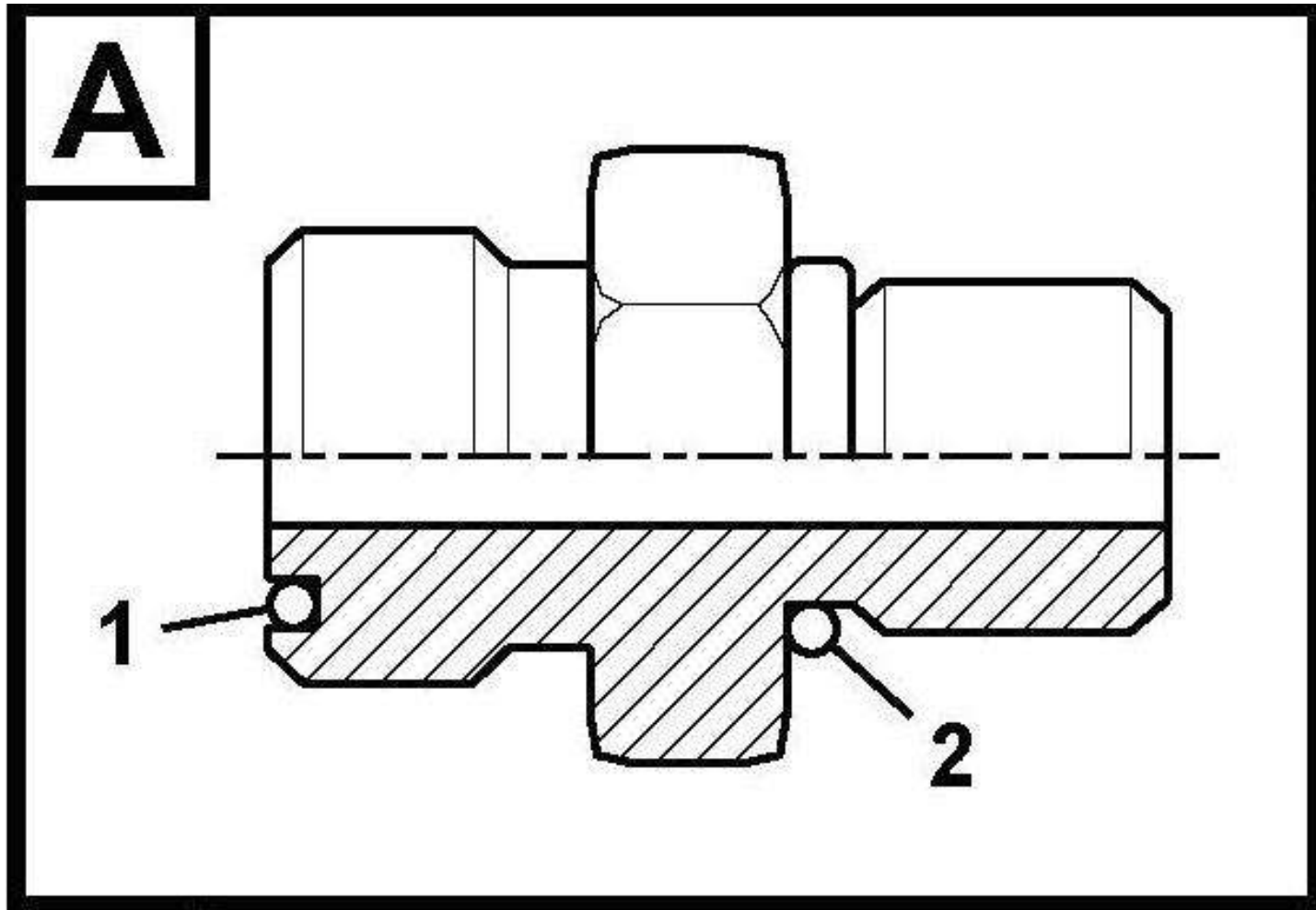


J1-JUNTA (TIPO A)



| Código | Nº da peça | Descrição       | Peças de reposição A/N | Quantidade | Observações |
|--------|------------|-----------------|------------------------|------------|-------------|
| 155    | 11212377   | Anel O          | Y                      | 1          |             |
| 156    | 11212494   | Anel de vedação | Y                      | 1          |             |
| 157    | 11212493   | Bico            | Y                      | 1          |             |
| 158    | 11212387   | Anel O          | Y                      | 1          |             |
| 159    | 11212498   | Anel de vedação | Y                      | 1          |             |
| 160    | 11212495   | Bico            | Y                      | 1          |             |
| 161    | 11212396   | Anel O          | Y                      | 1          |             |
| 162    | 11212497   | Anel O          | Y                      | 1          |             |
| 163    | 11212496   | Bico            | Y                      | 1          |             |
| 164    | 11212377   | Anel O          | Y                      | 1          |             |
| 165    | 11212488   | Anel de vedação | Y                      | 1          |             |
| 166    | 11212499   | Bico            | Y                      | 1          |             |
| 167    | 11212387   | Anel O          | Y                      | 1          |             |
| 168    | 11212474   | Anel de vedação | Y                      | 1          |             |
| 169    | 11212500   | Bico            | Y                      | 1          |             |
| 170    | 11211903   | Anel O          | Y                      | 1          |             |
| 171    | 11210007   | Anel O          | Y                      | 1          |             |
| 172    | 11212501   | Bico            | Y                      | 1          |             |
| 173    | 11212396   | Anel O          | Y                      | 1          |             |
| 174    | 11212488   | Anel de vedação | Y                      | 1          |             |
| 175    | 11212502   | Bico            | Y                      | 1          |             |
| 176    | 11212381   | Anel O          | Y                      | 1          |             |

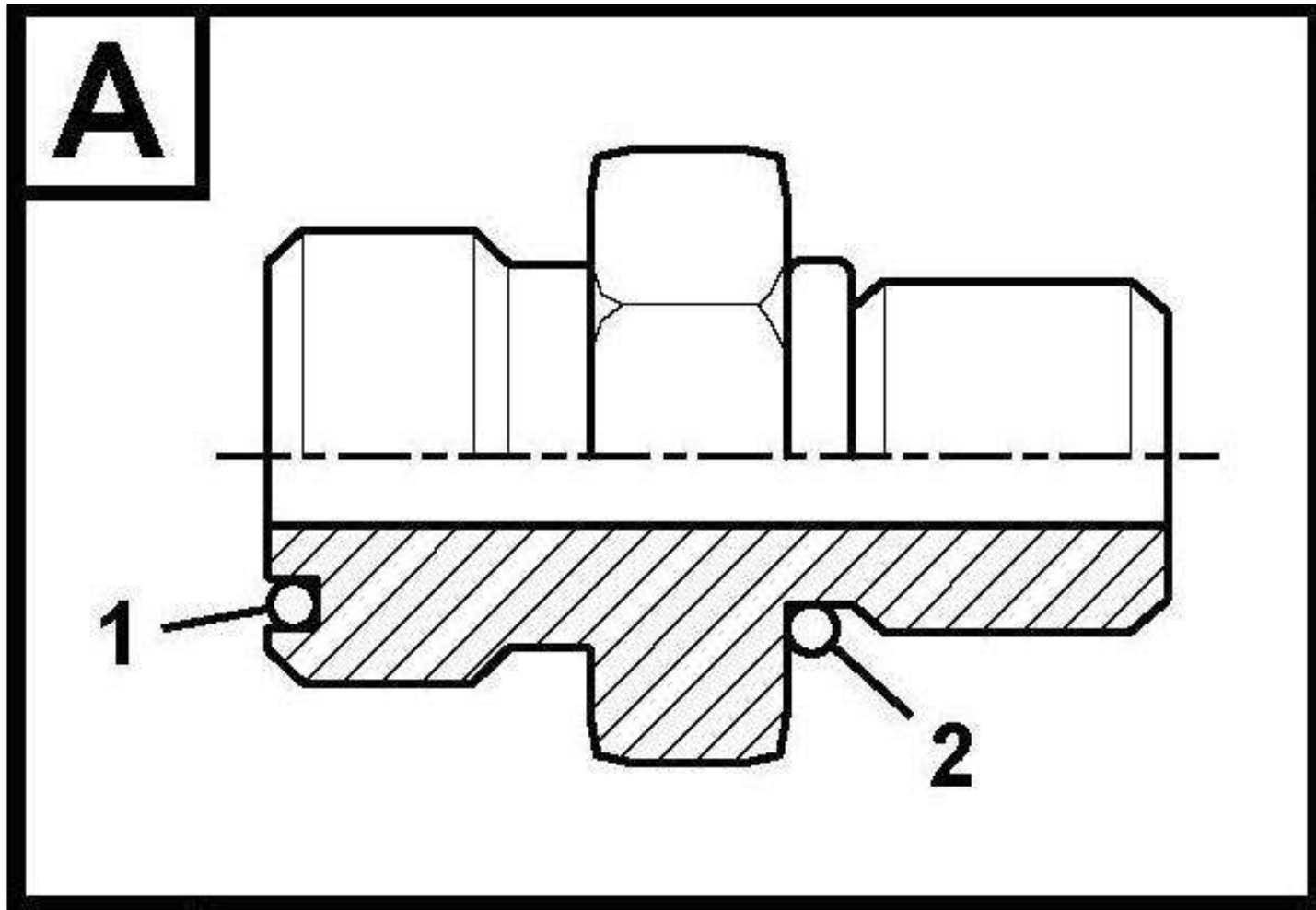
Junta-tipo a



J1-JUNTA (TIPO A)

| Código | Nº da peça | Descrição       | Peças de reposição A/N | Quantidade | Observações |
|--------|------------|-----------------|------------------------|------------|-------------|
| 177    | 11212498   | Anel de vedação | Y                      | 1          |             |
| 178    | 11212503   | Bico            | Y                      | 1          |             |
| 179    | 11212396   | Anel O          | Y                      | 1          |             |
| 180    | 11210133   | Anel O          | Y                      | 1          |             |
| 181    | 11212520   | Conector        | Y                      | 1          |             |
| 182    | 11210114   | Anel O          | Y                      | 1          |             |
| 183    | 11212448   | Anel de vedação | Y                      | 1          |             |
| 184    | 11212521   | Conector        | Y                      | 1          |             |
| 185    | 11212381   | Anel O          | Y                      | 1          |             |
| 186    | 11210006   | Anel O          | Y                      | 1          |             |
| 187    | 11212522   | Conector        | Y                      | 1          |             |
| 188    | 11212387   | Anel O          | Y                      | 1          |             |
| 189    | 11210006   | Anel O          | Y                      | 1          |             |
| 190    | 11212523   | Bico            | Y                      | 1          |             |
| 191    | 11211903   | Anel O          | Y                      | 1          |             |
| 192    | 11210006   | Anel O          | Y                      | 1          |             |
| 193    | 11212524   | Conector        | Y                      | 1          |             |
| 194    | 11212381   | Anel O          | Y                      | 1          |             |
| 195    | 11210006   | Anel O          | Y                      | 1          |             |
| 196    | 11212525   | Conector        | Y                      | 1          |             |
| 197    | 11212387   | Anel O          | Y                      | 1          |             |
| 198    | 11210006   | Anel O          | Y                      | 1          |             |

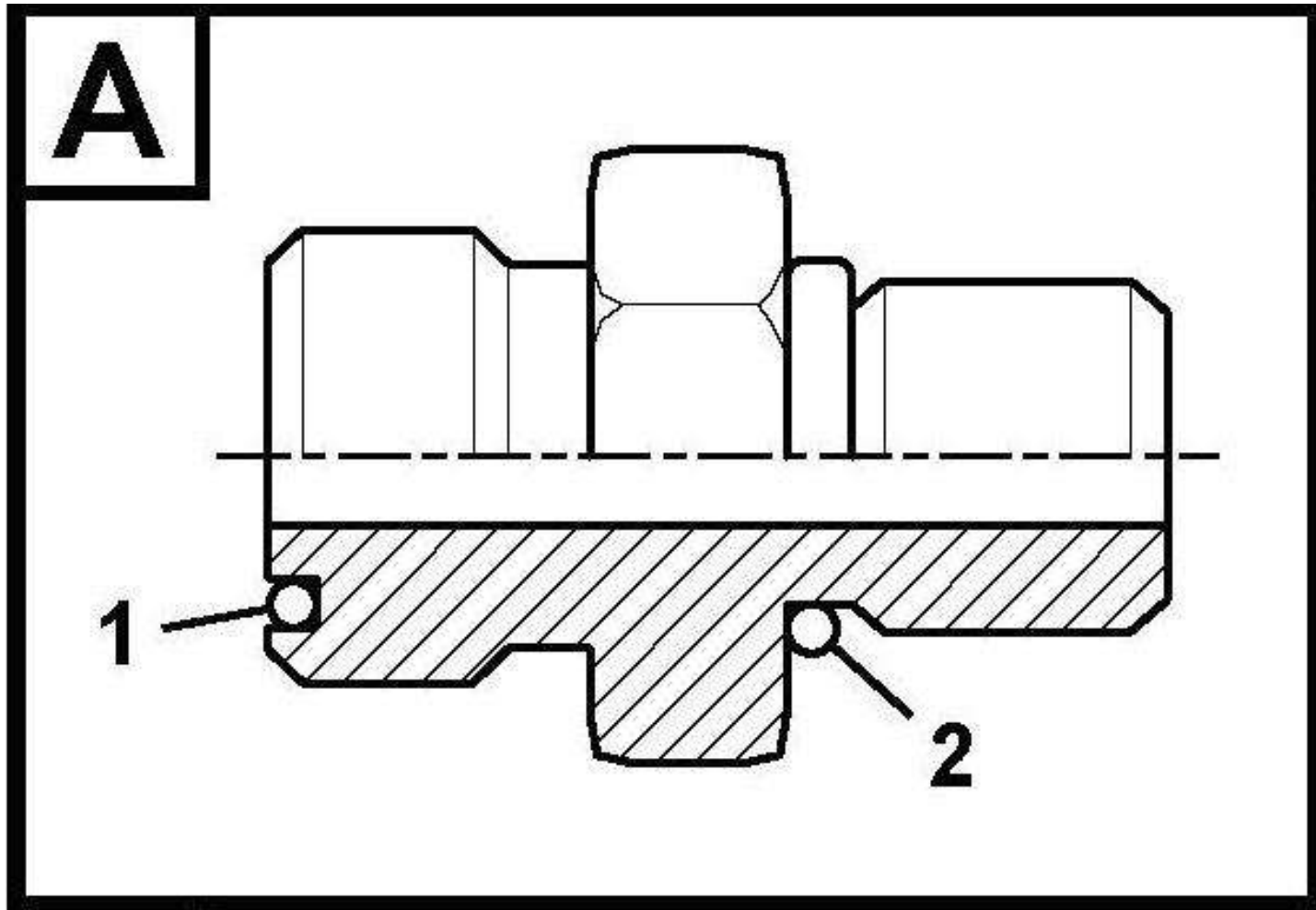
Junta-tipo a



J1-JUNTA (TIPO A)

| Código | Nº da peça | Descrição | Peças de reposição A/N | Quantidade | Observações |
|--------|------------|-----------|------------------------|------------|-------------|
| 199    | 11212526   | Conector  | Y                      | 1          |             |
| 200    | 11212381   | Anel O    | Y                      | 1          |             |
| 201    | 11210133   | Anel O    | Y                      | 1          |             |
| 202    | 11212527   | Bico      | Y                      | 1          |             |
| 203    | 11211903   | Anel O    | Y                      | 1          |             |
| 204    | 11210007   | Anel O    | Y                      | 1          |             |
| 205    | 11212528   | Conector  | Y                      | 1          |             |
| 206    | 11211903   | Anel O    | Y                      | 1          |             |
| 207    | 11210135   | Anel O    | Y                      | 1          |             |
| 208    | 11212529   | Bico      | Y                      | 1          |             |
| 209    | 11212381   | Anel O    | Y                      | 1          |             |
| 210    | 11210006   | Anel O    | Y                      | 1          |             |
| 211    | 11212530   | Bico      | Y                      | 1          |             |
| 212    | 11212381   | Anel O    | Y                      | 1          |             |
| 213    | 11210006   | Anel O    | Y                      | 1          |             |
| 214    | 11212531   | Conector  | Y                      | 1          |             |
| 215    | 11212381   | Anel O    | Y                      | 1          |             |
| 216    | 11210133   | Anel O    | Y                      | 1          |             |
| 217    | 11212532   | Conector  | Y                      | 1          |             |
| 218    | 11212381   | Anel O    | Y                      | 1          |             |
| 219    | 11210133   | Anel O    | Y                      | 1          |             |
| 220    | 11212533   | Conector  | Y                      | 1          |             |

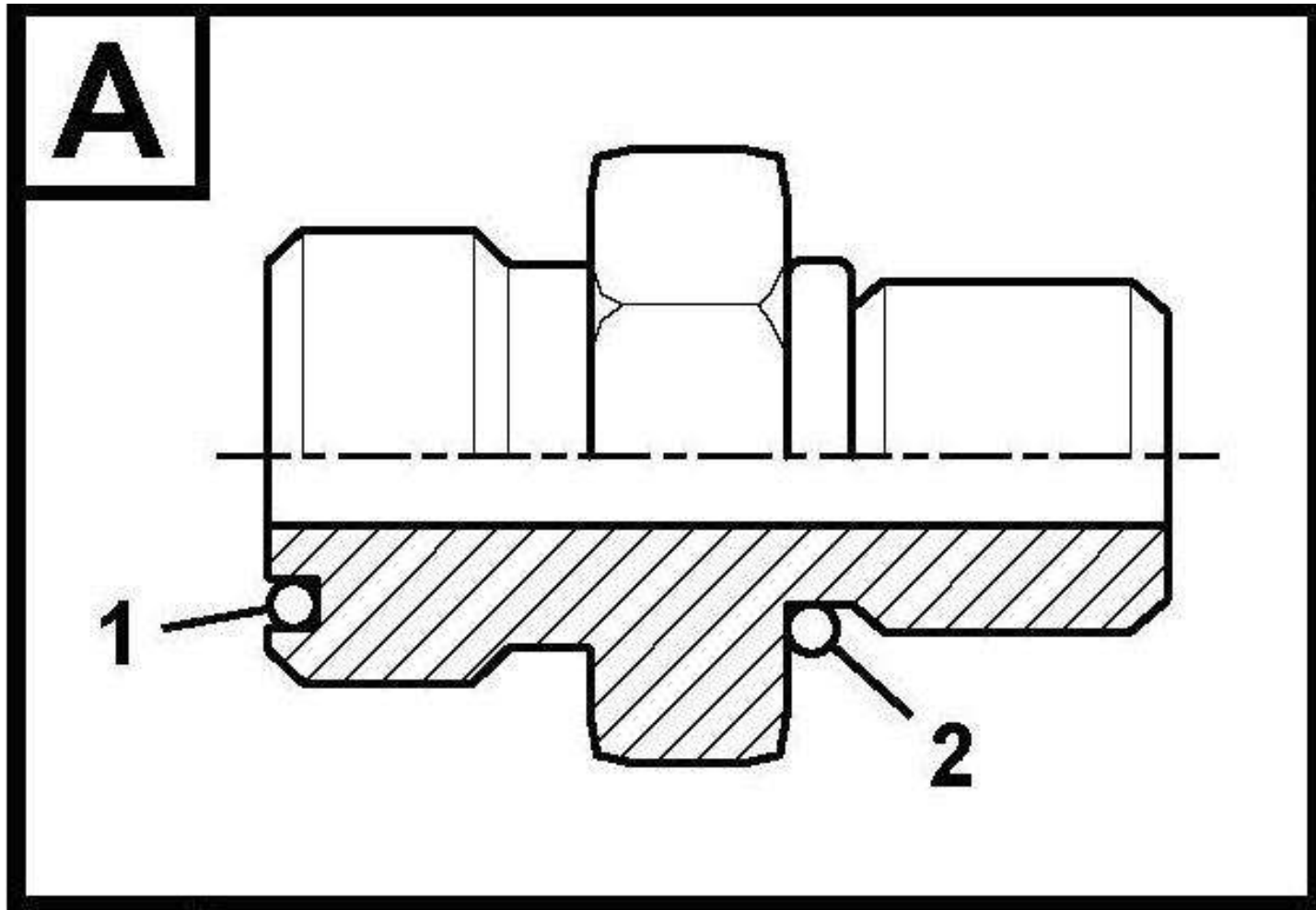
Junta-tipo a



J1-JUNTA (TIPO A)

| Código | Nº da peça | Descrição       | Peças de reposição A/N | Quantidade | Observações |
|--------|------------|-----------------|------------------------|------------|-------------|
| 221    | 11211903   | Anel O          | Y                      | 1          |             |
| 222    | 11212505   | Anel O          | Y                      | 1          |             |
| 223    | 11212534   | Conector        | Y                      | 1          |             |
| 224    | 11212381   | Anel O          | Y                      | 1          |             |
| 225    | 11210133   | Anel O          | Y                      | 1          |             |
| 226    | 11212535   | Conector        | Y                      | 1          |             |
| 227    | 11212381   | Anel O          | Y                      | 1          |             |
| 228    | 11212504   | Anel de vedação | Y                      | 1          |             |
| 229    | 11212536   | Conector        | Y                      | 1          |             |
| 230    | 11212381   | Anel O          | Y                      | 1          |             |
| 231    | 11212504   | Anel de vedação | Y                      | 1          |             |
| 232    | 11212539   | Bico            | Y                      | 1          |             |
| 233    | 11212381   | Anel O          | Y                      | 1          |             |
| 234    | 11210006   | Anel O          | Y                      | 1          |             |
| 235    | 11212540   | Bico            | Y                      | 1          |             |
| 236    | 11212381   | Anel O          | Y                      | 1          |             |
| 237    | 11212506   | Anel O          | Y                      | 1          |             |
| 238    | 11212541   | Bico            | Y                      | 1          |             |
| 239    | 11212381   | Anel O          | Y                      | 1          |             |
| 240    | 11212506   | Anel O          | Y                      | 1          |             |
| 241    | 11212542   | Bico            | Y                      | 1          |             |
| 242    | 11212387   | Anel O          | Y                      | 1          |             |

Junta-tipo a

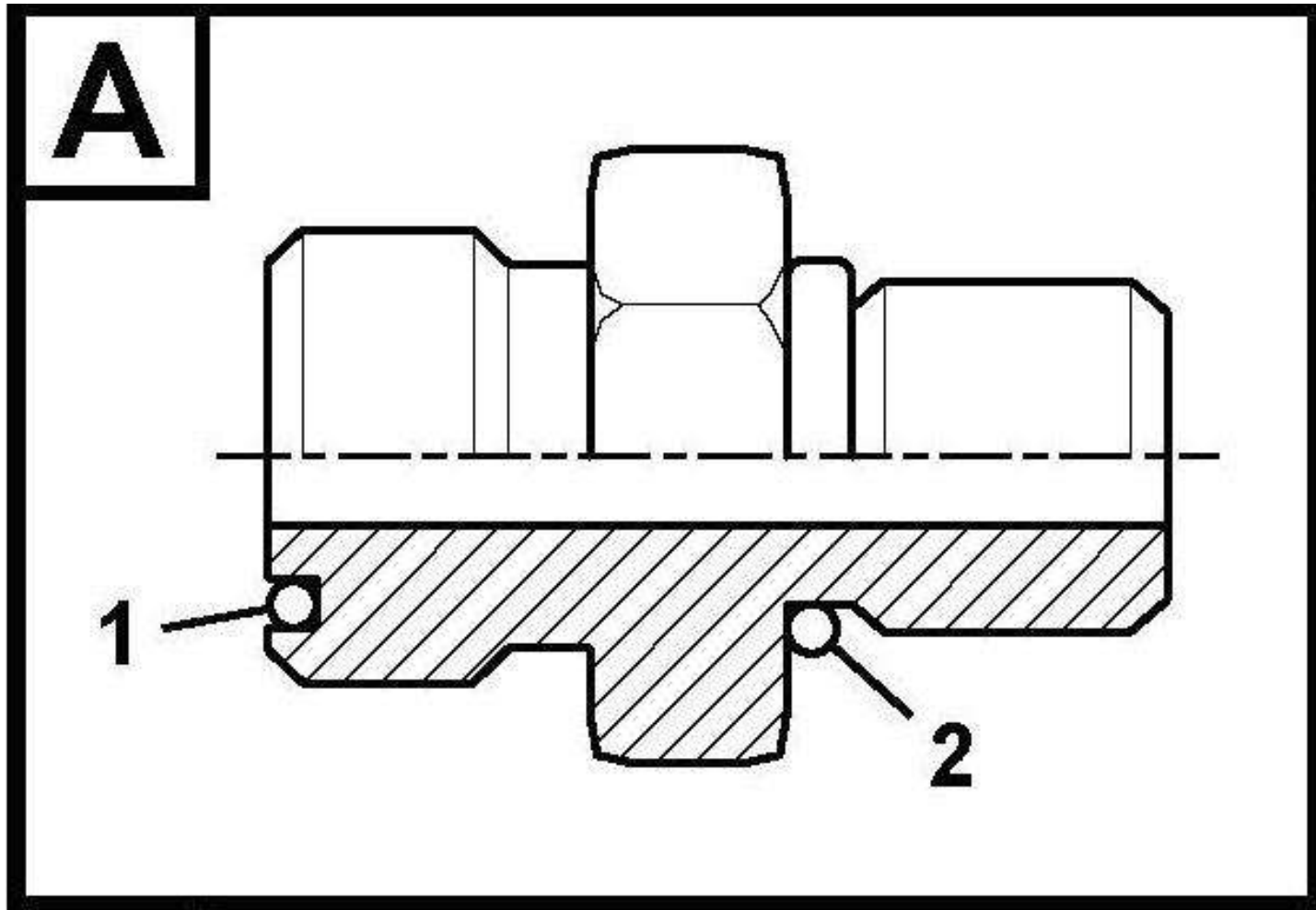


J1-JUNTA (TIPO A)



| Código | Nº da peça | Descrição       | Peças de reposição A/N | Quantidade | Observações |
|--------|------------|-----------------|------------------------|------------|-------------|
| 243    | 11210007   | Anel O          | Y                      | 1          |             |
| 244    | 11212543   | Bico            | Y                      | 1          |             |
| 245    | 11212381   | Anel O          | Y                      | 1          |             |
| 246    | 11210006   | Anel O          | Y                      | 1          |             |
| 247    | 11212544   | Bico            | Y                      | 1          |             |
| 248    | 11212396   | Anel O          | Y                      | 1          |             |
| 249    | 11212382   | Anel de vedação | Y                      | 1          |             |
| 250    | 11212545   | Bico            | Y                      | 1          |             |
| 251    | 11212381   | Anel O          | Y                      | 1          |             |
| 252    | 11212383   | Anel O          | Y                      | 1          |             |
| 253    | 11212546   | Bico            | Y                      | 1          |             |
| 254    | 11212396   | Anel O          | Y                      | 1          |             |
| 255    | 11210007   | Anel O          | Y                      | 1          |             |
| 256    | 11212547   | Bico            | Y                      | 1          |             |
| 257    | 11211903   | Anel O          | Y                      | 1          |             |
| 258    | 11210007   | Anel O          | Y                      | 1          |             |
| 259    | 11212548   | Bico            | Y                      | 1          |             |
| 260    | 11212387   | Anel O          | Y                      | 1          |             |
| 261    | 11210006   | Anel O          | Y                      | 1          |             |
| 262    | 11212549   | Bico            | Y                      | 1          |             |
| 263    | 11212381   | Anel O          | Y                      | 1          |             |
| 264    | 11210006   | Anel O          | Y                      | 1          |             |

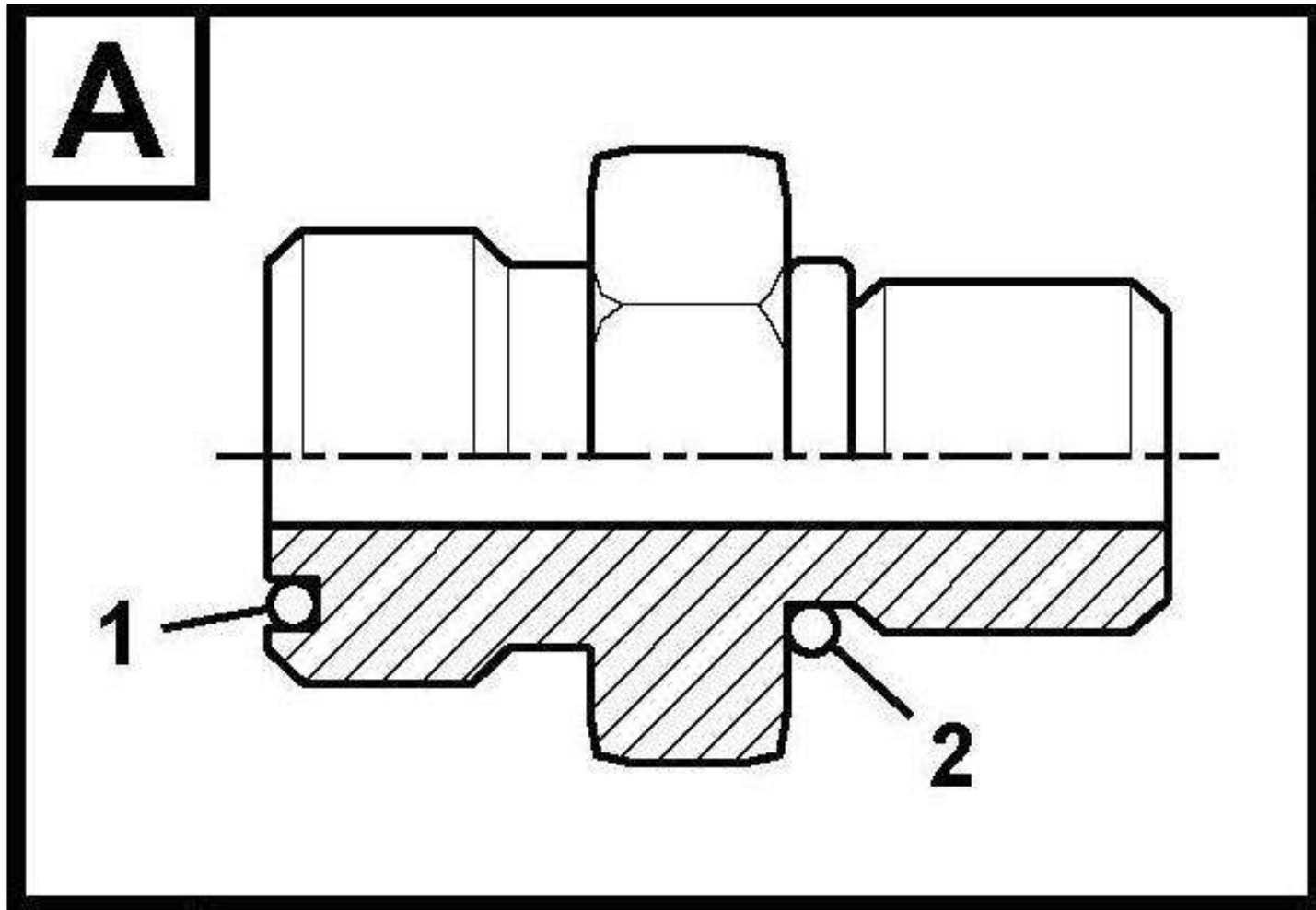
Junta-tipo a



J1-JUNTA (TIPO A)

| Código | Nº da peça | Descrição | Peças de reposição A/N | Quantidade | Observações |
|--------|------------|-----------|------------------------|------------|-------------|
| 265    | 11212550   | Bico      | Y                      | 1          |             |
| 266    | 11212396   | Anel O    | Y                      | 1          |             |
| 267    | 11210007   | Anel O    | Y                      | 1          |             |
| 268    | 11212551   | Bico      | Y                      | 1          |             |
| 269    | 11212396   | Anel O    | Y                      | 1          |             |
| 270    | 11211982   | Anel O    | Y                      | 1          |             |
| 271    | 11212552   | Bico      | Y                      | 1          |             |
| 272    | 11212396   | Anel O    | Y                      | 1          |             |
| 273    | 11210007   | Anel O    | Y                      | 1          |             |
| 274    | 11212553   | Bico      | Y                      | 1          |             |
| 275    | 11212381   | Anel O    | Y                      | 1          |             |
| 276    | 11212383   | Anel O    | Y                      | 1          |             |
| 277    | 11212554   | Bico      | Y                      | 1          |             |
| 278    | 11212387   | Anel O    | Y                      | 1          |             |
| 279    | 11210006   | Anel O    | Y                      | 1          |             |
| 280    | 11212555   | Bico      | Y                      | 1          |             |
| 281    | 11212381   | Anel O    | Y                      | 1          |             |
| 282    | 11212383   | Anel O    | Y                      | 1          |             |
| 283    | 11212556   | Bico      | Y                      | 1          |             |
| 284    | 11212387   | Anel O    | Y                      | 1          |             |
| 285    | 11210006   | Anel O    | Y                      | 1          |             |
| 286    | 11212557   | Bico      | Y                      | 1          |             |

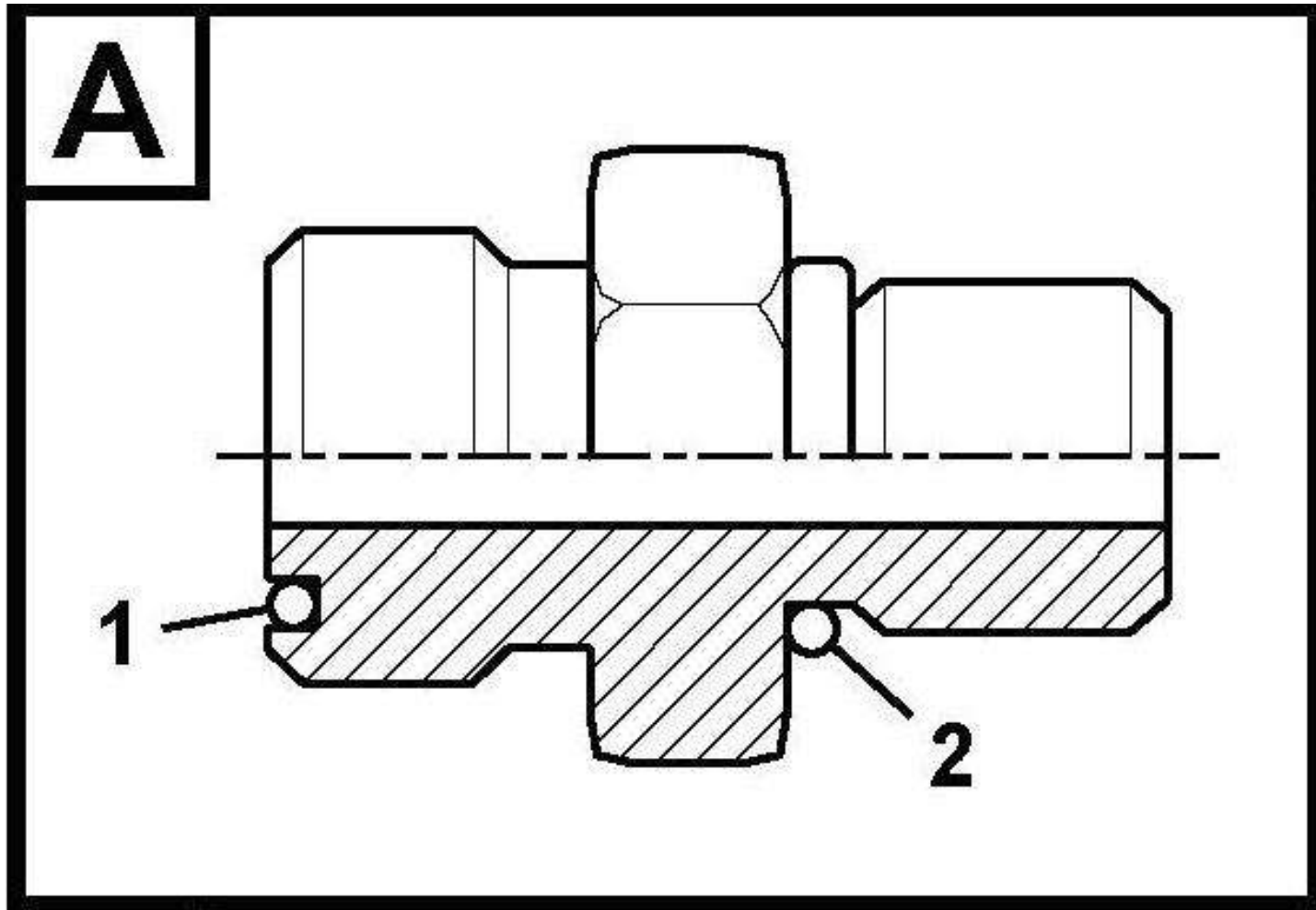
Junta-tipo a



J1-JUNTA (TIPO A)

| Código | Nº da peça | Descrição     | Peças de reposição A/N | Quantidade | Observações |
|--------|------------|---------------|------------------------|------------|-------------|
| 287    | 11212377   | Anel O        | Y                      | 1          |             |
| 288    | 11212519   | Bico de teste | Y                      | 1          |             |
| 289    | 11212558   | Bico          | Y                      | 1          |             |
| 290    | 11212377   | Anel O        | Y                      | 1          |             |
| 291    | 11212519   | Bico de teste | Y                      | 1          |             |
| 292    | 11212559   | Bico          | Y                      | 1          |             |
| 293    | 11210114   | Anel O        | Y                      | 1          |             |
| 294    | 11210009   | Anel O        | Y                      | 1          |             |
| 295    | 11212560   | Bico          | Y                      | 1          |             |
| 296    | 11212396   | Anel O        | Y                      | 1          |             |
| 297    | 11210008   | Anel O        | Y                      | 1          |             |
| 298    | 11212561   | Bico          | Y                      | 1          |             |
| 299    | 11211903   | Anel O        | Y                      | 1          |             |
| 300    | 11210007   | Anel O        | Y                      | 1          |             |
| 301    | 11212566   | Bico          | Y                      | 1          |             |
| 302    | 11212381   | Anel O        | Y                      | 1          |             |
| 303    | 11212383   | Anel O        | Y                      | 1          |             |
| 304    | 11212567   | Bico          | Y                      | 1          |             |
| 305    | 11212387   | Anel O        | Y                      | 1          |             |
| 306    | 11210007   | Anel O        | Y                      | 1          |             |
| 307    | 11212568   | Bico          | Y                      | 1          |             |
| 308    | 11210114   | Anel O        | Y                      | 1          |             |

Junta-tipo a

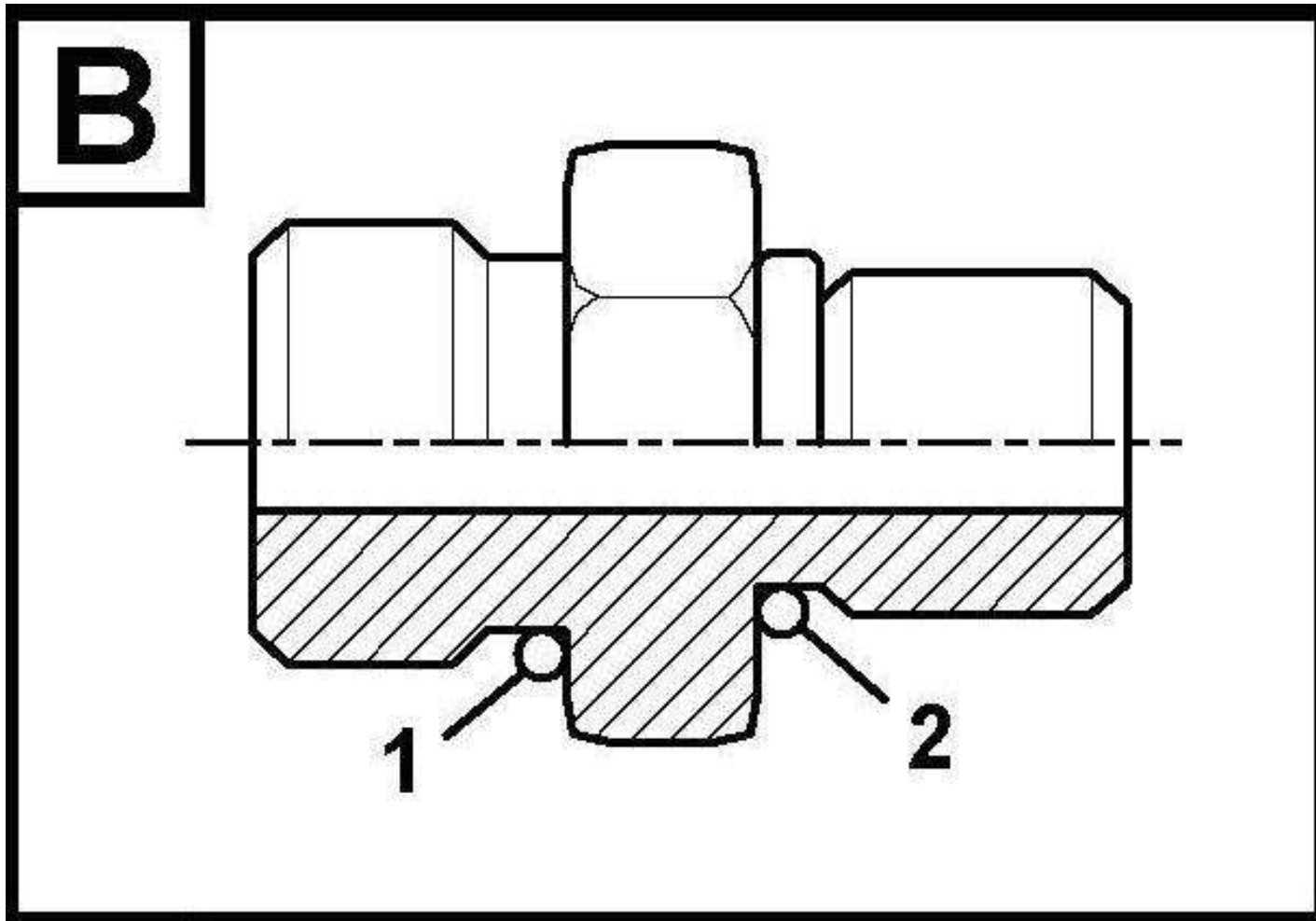


J1-JUNTA (TIPO A)

| Código | Nº da peça | Descrição | Peças de reposição A/N | Quantidade | Observações |
|--------|------------|-----------|------------------------|------------|-------------|
| 309    | 11210009   | Anel O    | Y                      | 1          |             |
| 310    | 11212569   | Bico      | Y                      | 1          |             |
| 311    | 11210114   | Anel O    | Y                      | 1          |             |
| 312    | 11210008   | Anel O    | Y                      | 1          |             |
| 313    | 11212570   | Bico      | Y                      | 1          |             |
| 314    | 11212381   | Anel O    | Y                      | 1          |             |
| 315    | 11210006   | Anel O    | Y                      | 1          |             |
| 316    | 11212571   | Bico      | Y                      | 1          |             |
| 317    | 11210114   | Anel O    | Y                      | 1          |             |
| 318    | 11210009   | Anel O    | Y                      | 1          |             |
|        |            |           |                        |            |             |
|        |            |           |                        |            |             |
|        |            |           |                        |            |             |
|        |            |           |                        |            |             |
|        |            |           |                        |            |             |
|        |            |           |                        |            |             |
|        |            |           |                        |            |             |
|        |            |           |                        |            |             |



Junta-tipo b

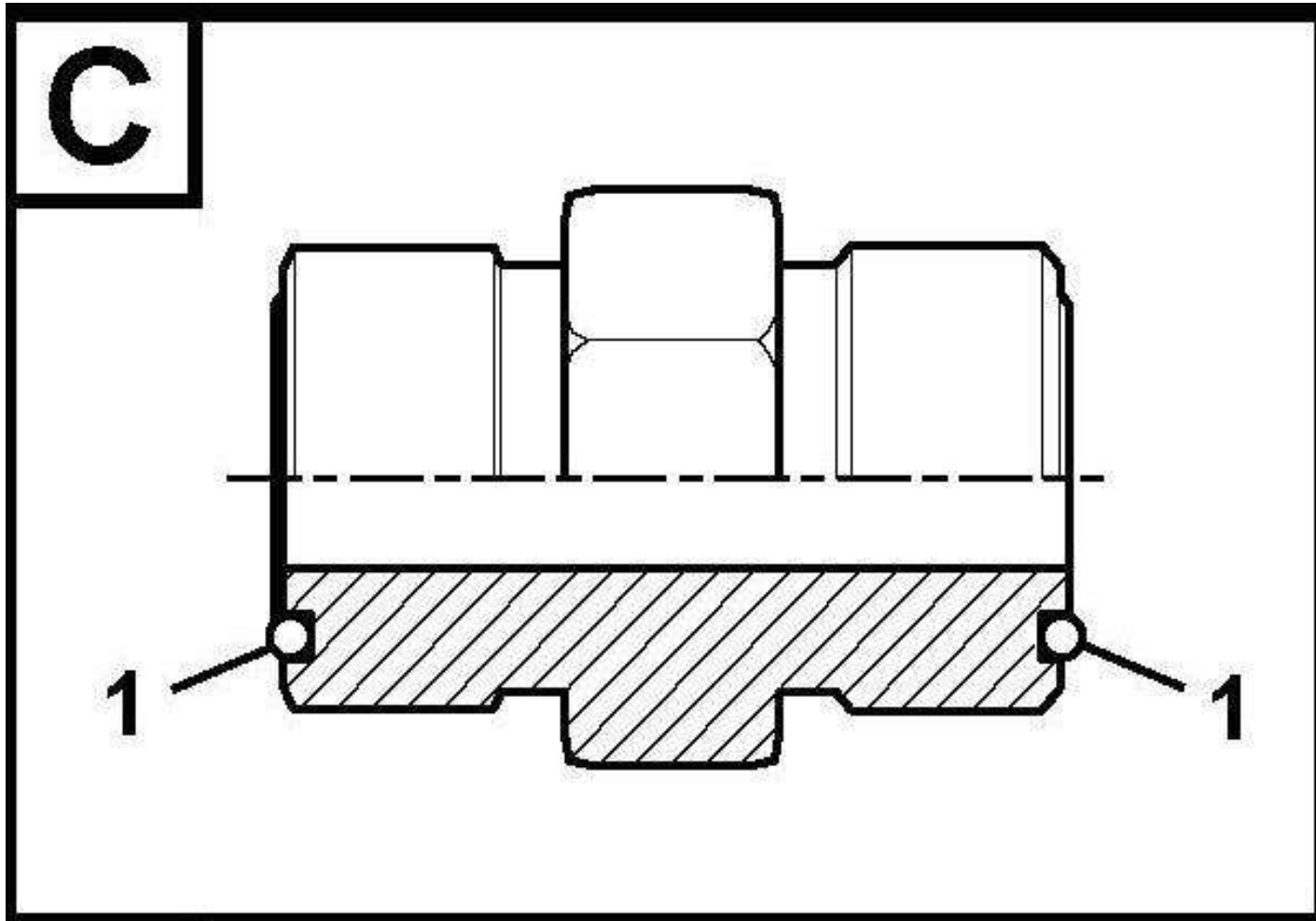


J2-JUNTA (TIPO B)



| Código | Nº da peça | Descrição | Peças de reposição A/N | Quantidade | Observações |
|--------|------------|-----------|------------------------|------------|-------------|
| 1      | 11212562   | Conector  | Y                      | 1          |             |
| 2      | 11210135   | Anel O    | Y                      | 1          |             |
| 3      | 11210007   | Anel O    | Y                      | 1          |             |
| 4      | 11212563   | Bico      | Y                      | 1          |             |
| 5      | 11210008   | Anel O    | Y                      | 1          |             |
| 6      | 11210007   | Anel O    | Y                      | 1          |             |
| 7      | 11212565   | Bico      | Y                      | 1          |             |
| 8      | 11210144   | Anel O    | Y                      | 1          |             |
| 9      | 11210008   | Anel O    | Y                      | 1          |             |
|        |            |           |                        |            |             |
|        |            |           |                        |            |             |
|        |            |           |                        |            |             |
|        |            |           |                        |            |             |
|        |            |           |                        |            |             |
|        |            |           |                        |            |             |
|        |            |           |                        |            |             |
|        |            |           |                        |            |             |
|        |            |           |                        |            |             |
|        |            |           |                        |            |             |
|        |            |           |                        |            |             |

Junta-tipo c

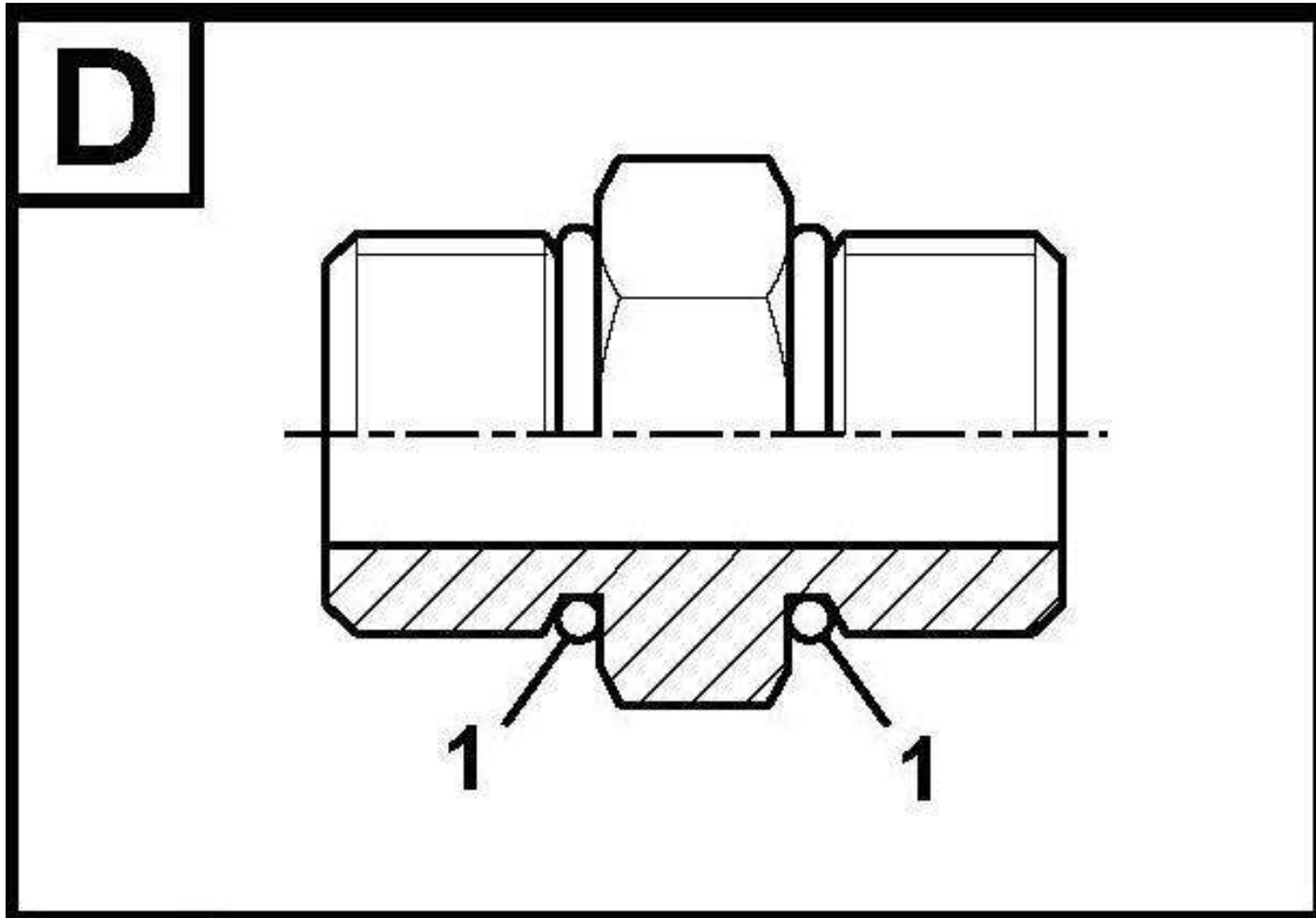


J3-JUNTA (TIPO C)

| Código | Nº da peça | Descrição | Peças de reposição A/N | Quantidade | Observações |
|--------|------------|-----------|------------------------|------------|-------------|
| 1      | 11212572   | Bico      | Y                      | 1          |             |
| 2      | 11212381   | Anel O    | Y                      | 2          |             |
| 3      | 11212573   | Bico      | Y                      | 1          |             |
| 4      | 11212396   | Anel O    | Y                      | 2          |             |
|        |            |           |                        |            |             |
|        |            |           |                        |            |             |
|        |            |           |                        |            |             |
|        |            |           |                        |            |             |
|        |            |           |                        |            |             |
|        |            |           |                        |            |             |
|        |            |           |                        |            |             |
|        |            |           |                        |            |             |
|        |            |           |                        |            |             |
|        |            |           |                        |            |             |
|        |            |           |                        |            |             |
|        |            |           |                        |            |             |
|        |            |           |                        |            |             |
|        |            |           |                        |            |             |
|        |            |           |                        |            |             |



Junta-tipo d

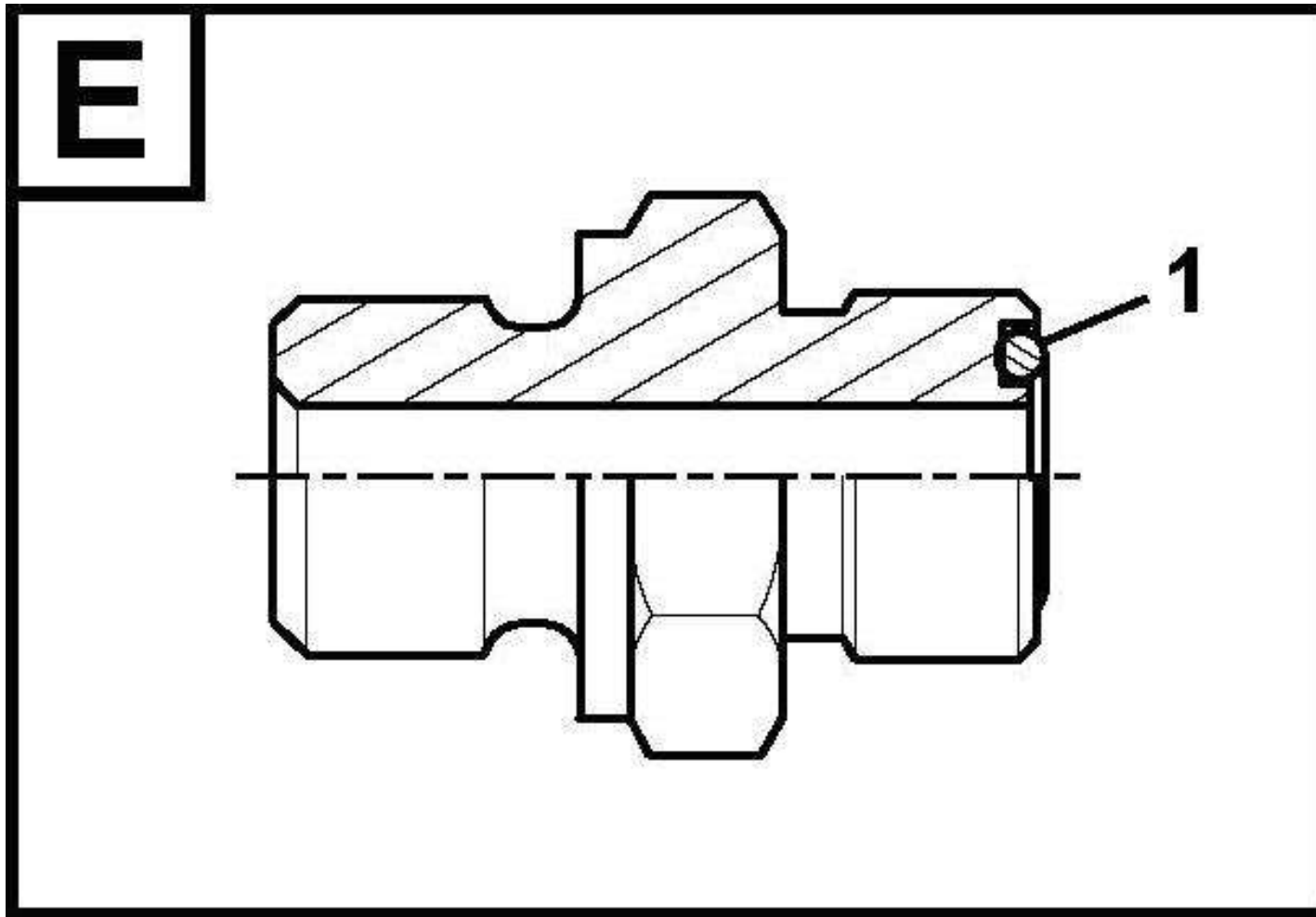


J4-JUNTA (TIPO D)

| Código | Nº da peça | Descrição | Peças de reposição A/N | Quantidade | Observações |
|--------|------------|-----------|------------------------|------------|-------------|
| 1      | 11212564   | Bico      | Y                      | 1          |             |
| 2      | 11210007   | Anel O    | Y                      | 2          |             |
|        |            |           |                        |            |             |
|        |            |           |                        |            |             |
|        |            |           |                        |            |             |
|        |            |           |                        |            |             |
|        |            |           |                        |            |             |
|        |            |           |                        |            |             |
|        |            |           |                        |            |             |
|        |            |           |                        |            |             |
|        |            |           |                        |            |             |
|        |            |           |                        |            |             |
|        |            |           |                        |            |             |
|        |            |           |                        |            |             |
|        |            |           |                        |            |             |
|        |            |           |                        |            |             |
|        |            |           |                        |            |             |

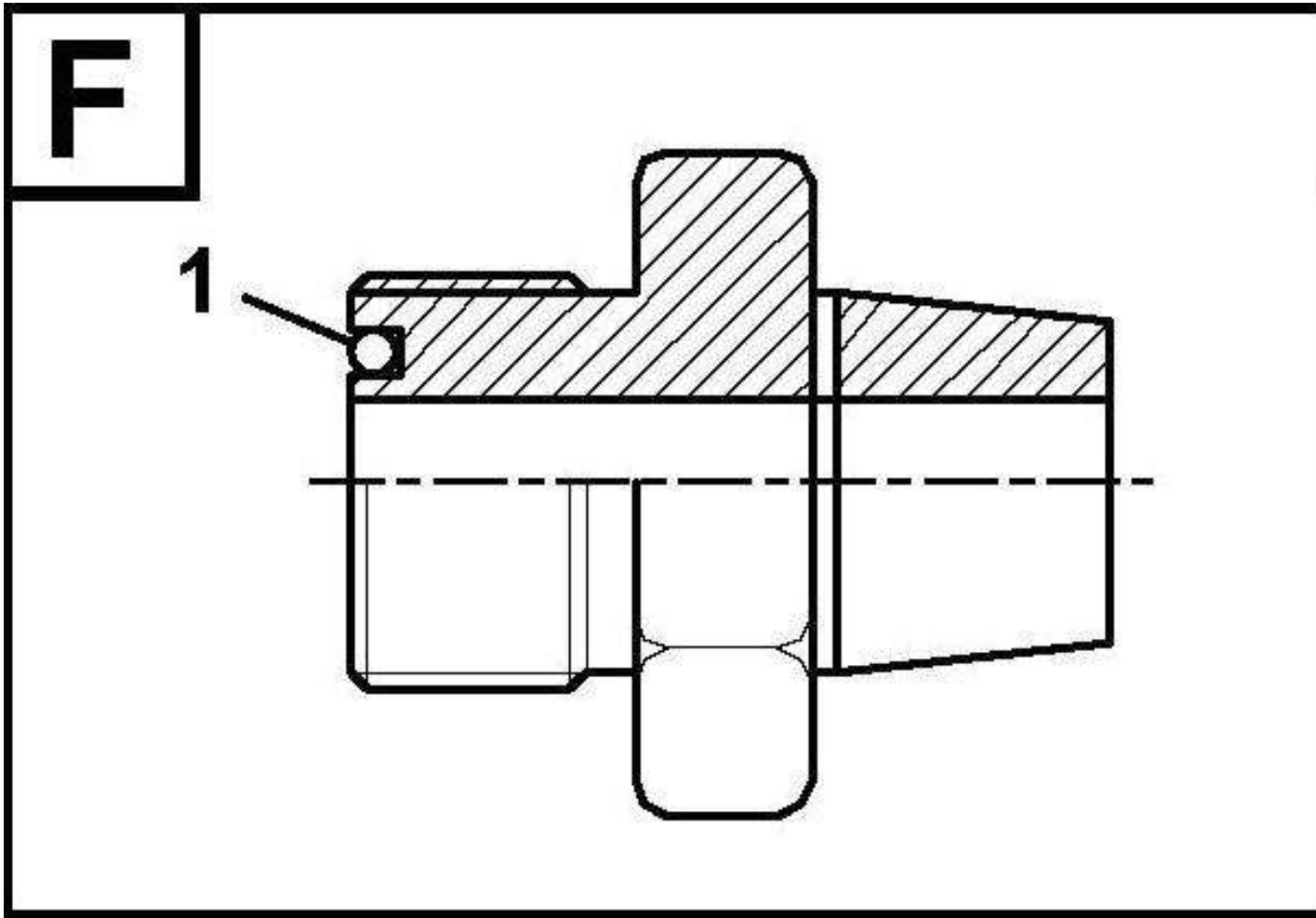


Junta-tipo e



| Código | Nº da peça | Descrição | Peças de reposição A/N | Quantidade | Observações |
|--------|------------|-----------|------------------------|------------|-------------|
| 1      | 11212574   | Conector  | Y                      | 1          |             |
| 2      | 11212396   | Anel O    | Y                      | 1          |             |
| 3      | 11212575   | Conector  | Y                      | 1          |             |
| 4      | 11212381   | Anel O    | Y                      | 1          |             |
| 5      | 11212576   | Conector  | Y                      | 1          |             |
| 6      | 11211903   | Anel O    | Y                      | 1          |             |

# Junta-tipo f



J6-JUNTA (TIPO F)



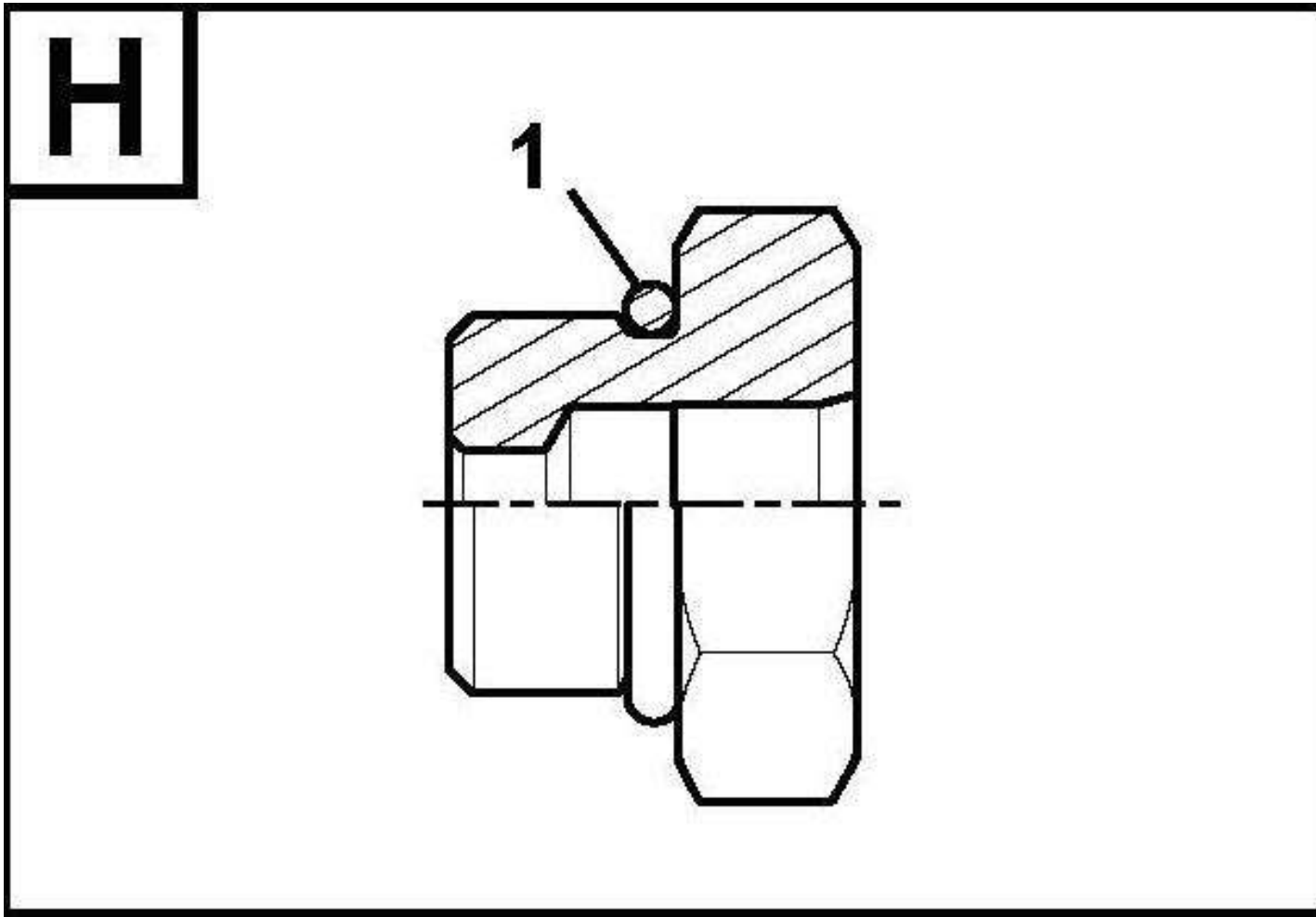
| Código | Nº da peça | Descrição | Peças de reposição A/N | Quantidade | Observações |
|--------|------------|-----------|------------------------|------------|-------------|
| 1      | 11212577   | Bico      | Y                      | 1          |             |
| 2      | 11212381   | Anel O    | Y                      | 1          |             |
| 3      | 11212578   | Bico      | Y                      | 1          |             |
| 4      | 11212396   | Anel O    | Y                      | 1          |             |
| 5      | 11212579   | Conector  | Y                      | 1          |             |
| 6      | 11212381   | Anel O    | Y                      | 1          |             |

|  |  |  |  |  |  |
|--|--|--|--|--|--|
|  |  |  |  |  |  |
|  |  |  |  |  |  |
|  |  |  |  |  |  |
|  |  |  |  |  |  |
|  |  |  |  |  |  |
|  |  |  |  |  |  |
|  |  |  |  |  |  |
|  |  |  |  |  |  |
|  |  |  |  |  |  |
|  |  |  |  |  |  |
|  |  |  |  |  |  |
|  |  |  |  |  |  |

## Junta-tipo g

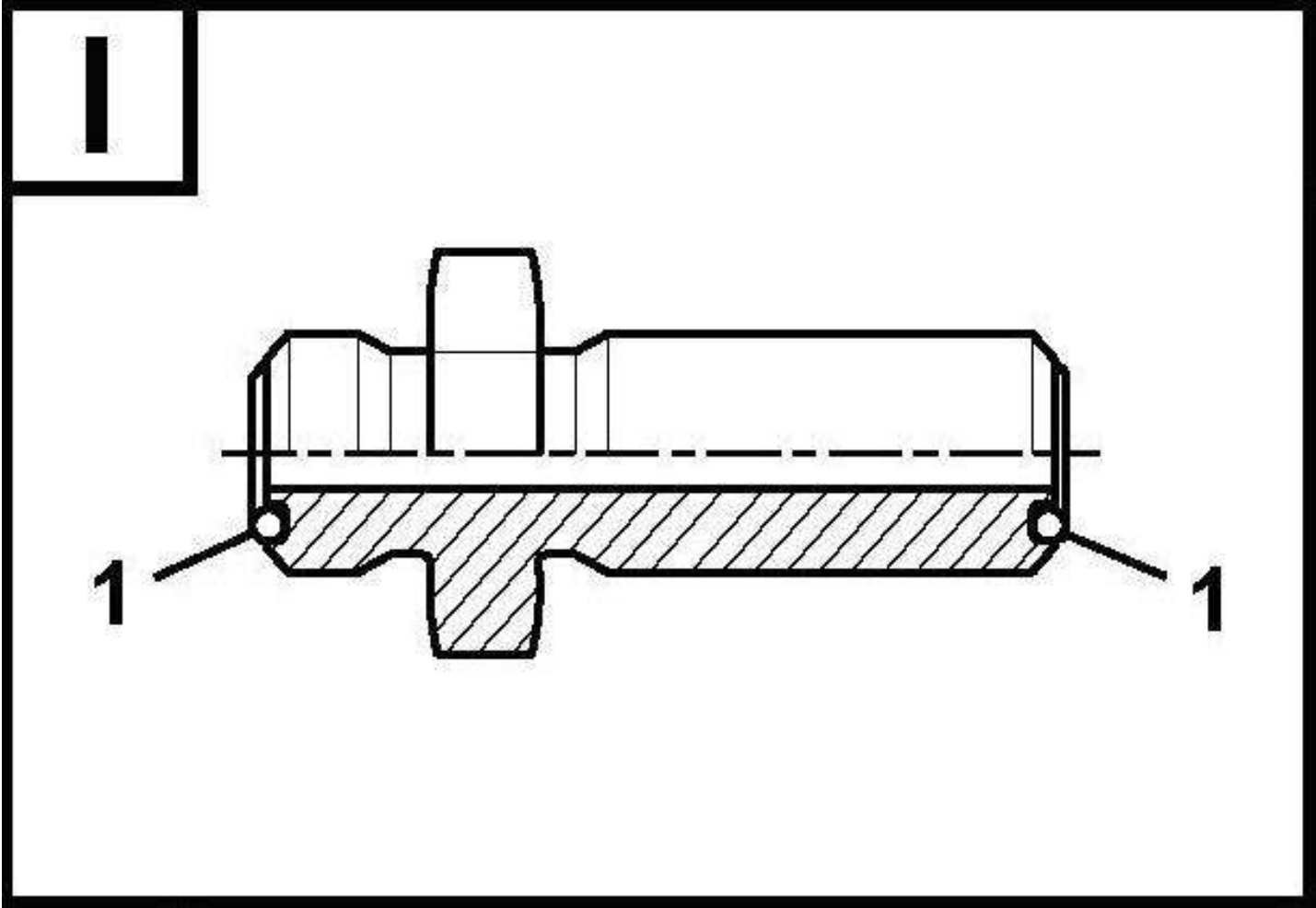
| Código | Nº da peça | Descrição       | Peças de reposição A/N | Quantidade | Observações |
|--------|------------|-----------------|------------------------|------------|-------------|
| 1      | 11212580   | Bico de redução | Y                      | 1          |             |
| 2      | 11212381   | Anel O          | Y                      | 1          |             |
| 3      | 11212581   | Bico de redução | Y                      | 1          |             |
| 4      | 11212387   | Anel O          | Y                      | 1          |             |
| 5      | 11212582   | Bico de redução | Y                      | 1          |             |
| 6      | 11211903   | Anel O          | Y                      | 1          |             |
| 7      | 11212583   | Bico de redução | Y                      | 1          |             |
| 8      | 11212377   | Anel O          | Y                      | 1          |             |
| 9      | 11212584   | Bico de redução | Y                      | 1          |             |
| 10     | 11211903   | Anel O          | Y                      | 1          |             |
| 11     | 11212587   | Bico            | Y                      | 1          |             |
| 12     | 11212396   | Anel O          | Y                      | 1          |             |
| 13     | 11212585   | Bico de redução | Y                      | 1          |             |
| 14     | 11212387   | Anel O          | Y                      | 1          |             |
| 15     | 11212586   | Bico de redução | Y                      | 1          |             |
| 16     | 11211903   | Anel O          | Y                      | 1          |             |
| 17     | 11212588   | Bico de redução | Y                      | 1          |             |
| 18     | 11211903   | Anel O          | Y                      | 1          |             |

### Junta-tipo h



| Código | Nº da peça | Descrição | Peças de reposição A/N | Quantidade | Observações |
|--------|------------|-----------|------------------------|------------|-------------|
| 1      | 11212591   | Bico      | Y                      | 1          |             |
| 2      | 11210009   | Anel O    | Y                      | 1          |             |
| 3      | 11212594   | Bico      | Y                      | 1          |             |
| 4      | 11210009   | Anel O    | Y                      | 1          |             |
| 5      | 11212595   | Conector  | Y                      | 1          |             |
| 6      | 11210008   | Anel O    | Y                      | 1          |             |
| 7      | 11212596   | Bico      | Y                      | 1          |             |
| 8      | 11211982   | Anel O    | Y                      | 1          |             |
| 9      | 11212597   | Bico      | Y                      | 1          |             |
| 10     | 11211982   | Anel O    | Y                      | 1          |             |

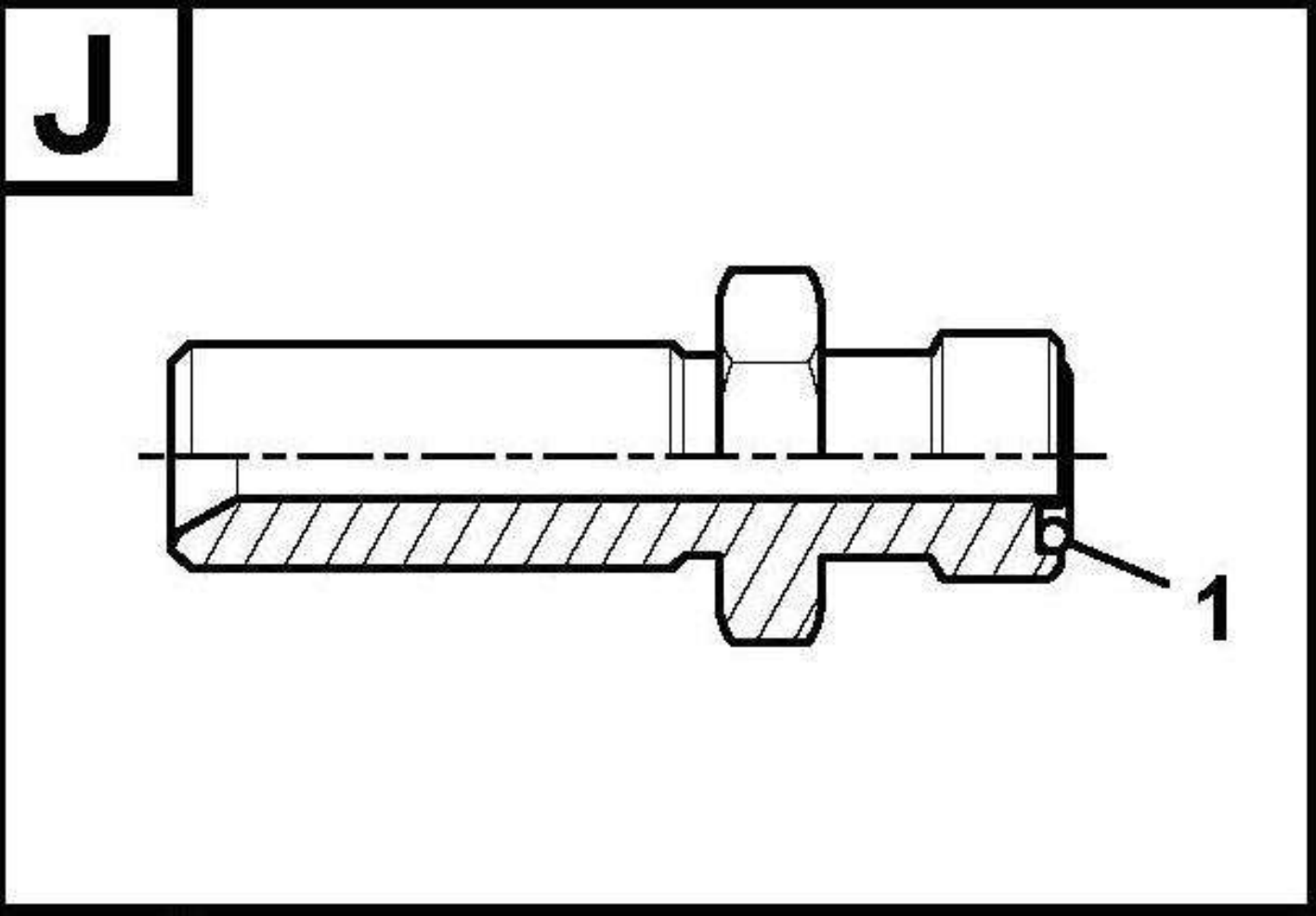
Junta-tipo i



J9-JUNTA (TIPO I)

| Código | Nº da peça | Descrição | Peças de reposição A/N | Quantidade | Observações |
|--------|------------|-----------|------------------------|------------|-------------|
| 1      | 11212599   | Bico      | Y                      | 1          |             |
| 2      | 11212396   | Anel O    | Y                      | 2          |             |
| 3      | 11212600   | Bico      | Y                      | 1          |             |
| 4      | 11212381   | Anel O    | Y                      | 2          |             |
| 5      | 11212601   | Bico      | Y                      | 1          |             |
| 6      | 11212387   | Anel O    | Y                      | 2          |             |
| 7      | 11212602   | Bico      | Y                      | 1          |             |
| 8      | 11210114   | Anel O    | Y                      | 2          |             |
| 9      | 11212589   | Bico      | Y                      | 1          |             |
| 10     | 11211903   | Anel O    | Y                      | 2          |             |
| 11     | 11212590   | Bico      | Y                      | 1          |             |
| 12     | 11212377   | Anel O    | Y                      | 2          |             |
| 13     | 11212592   | Bico      | Y                      | 1          |             |
| 14     | 11212396   | Anel O    | Y                      | 2          |             |
| 15     | 11212593   | Bico      | Y                      | 1          |             |
| 16     | 11210114   | Anel O    | Y                      | 2          |             |
| 17     | 11212598   | Bico      | Y                      | 1          |             |
| 18     | 11212387   | Anel O    | Y                      | 2          |             |

Junta-tipo j



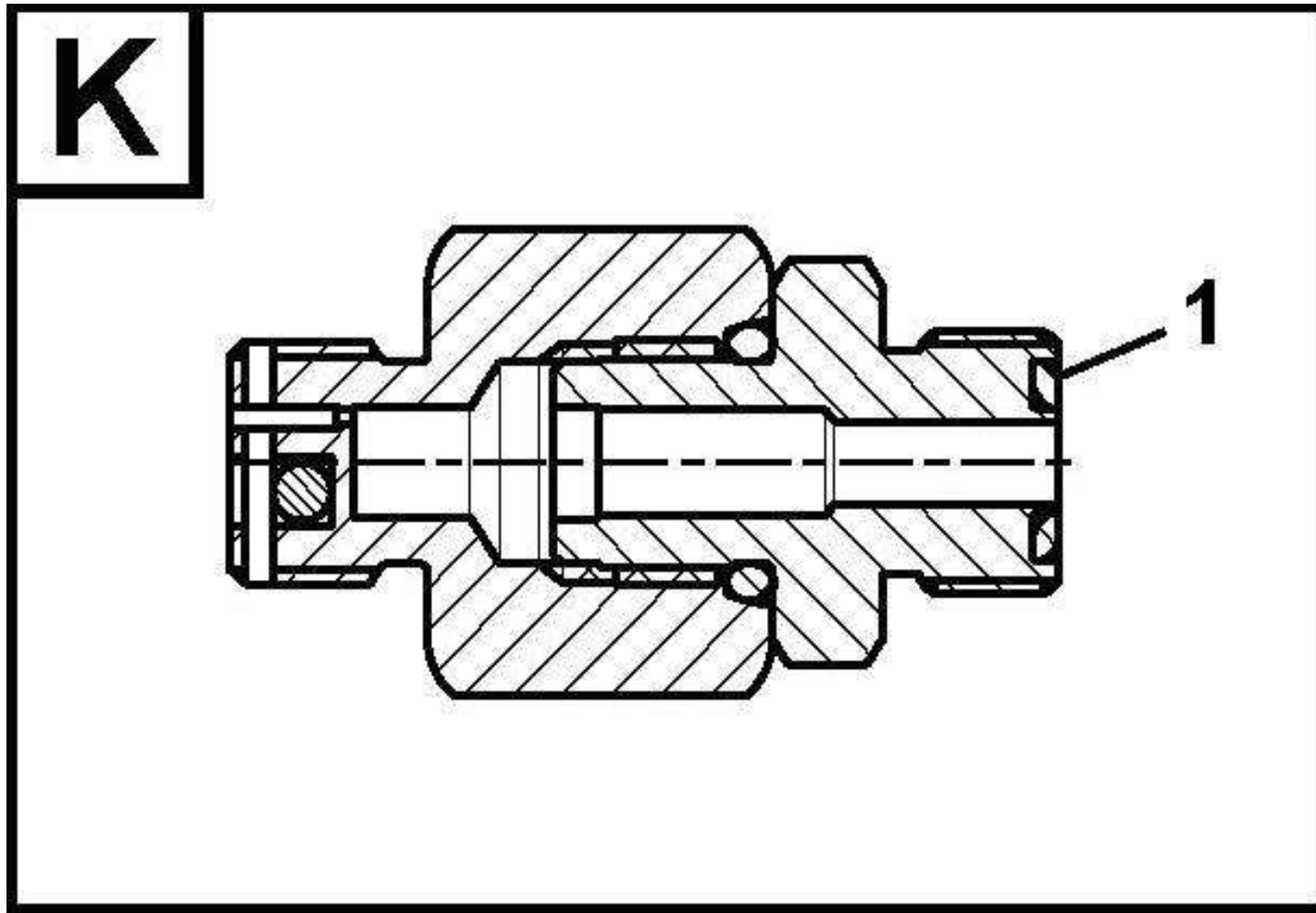
J10-JUNTA (TIPO J)



| Código | Nº da peça | Descrição | Peças de reposição A/N | Quantidade | Observações |
|--------|------------|-----------|------------------------|------------|-------------|
| 1      | 11212604   | Conector  | Y                      | 1          |             |
| 2      | 11212381   | Anel O    | Y                      | 1          |             |
| 3      | 11212605   | Conector  | Y                      | 1          |             |
| 4      | 11212387   | Anel O    | Y                      | 1          |             |



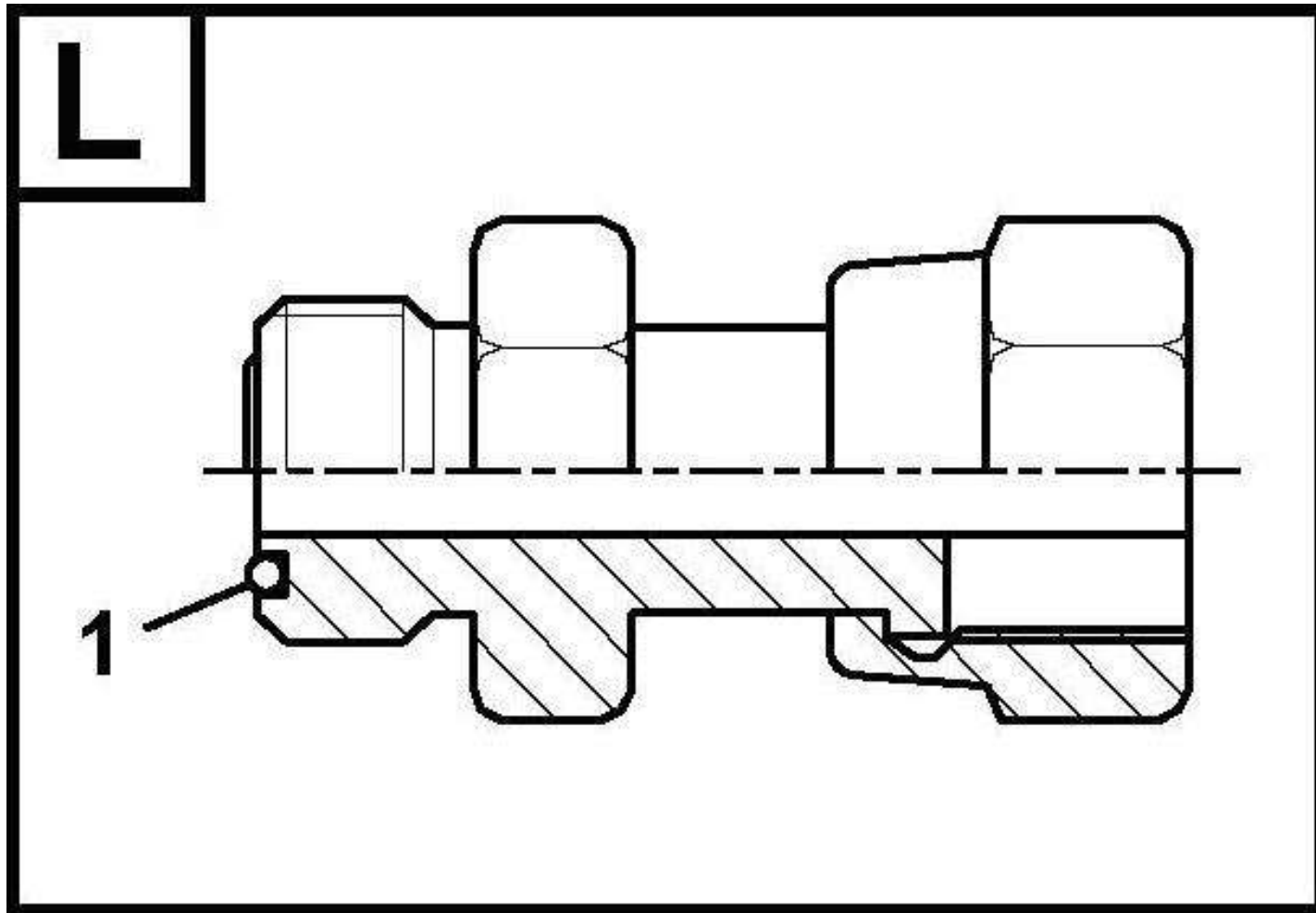
### Junta-tipo k



| Código | Nº da peça | Descrição | Peças de reposição A/N | Quantidade | Observações |
|--------|------------|-----------|------------------------|------------|-------------|
| 1      | 11212606   | Conector  | Y                      | 1          |             |
| 2      | 11210133   | Anel O    | Y                      | 1          |             |
|        |            |           |                        |            |             |
|        |            |           |                        |            |             |
|        |            |           |                        |            |             |
|        |            |           |                        |            |             |
|        |            |           |                        |            |             |
|        |            |           |                        |            |             |
|        |            |           |                        |            |             |
|        |            |           |                        |            |             |
|        |            |           |                        |            |             |
|        |            |           |                        |            |             |
|        |            |           |                        |            |             |
|        |            |           |                        |            |             |
|        |            |           |                        |            |             |
|        |            |           |                        |            |             |
|        |            |           |                        |            |             |
|        |            |           |                        |            |             |
|        |            |           |                        |            |             |
|        |            |           |                        |            |             |
|        |            |           |                        |            |             |
|        |            |           |                        |            |             |
|        |            |           |                        |            |             |
|        |            |           |                        |            |             |



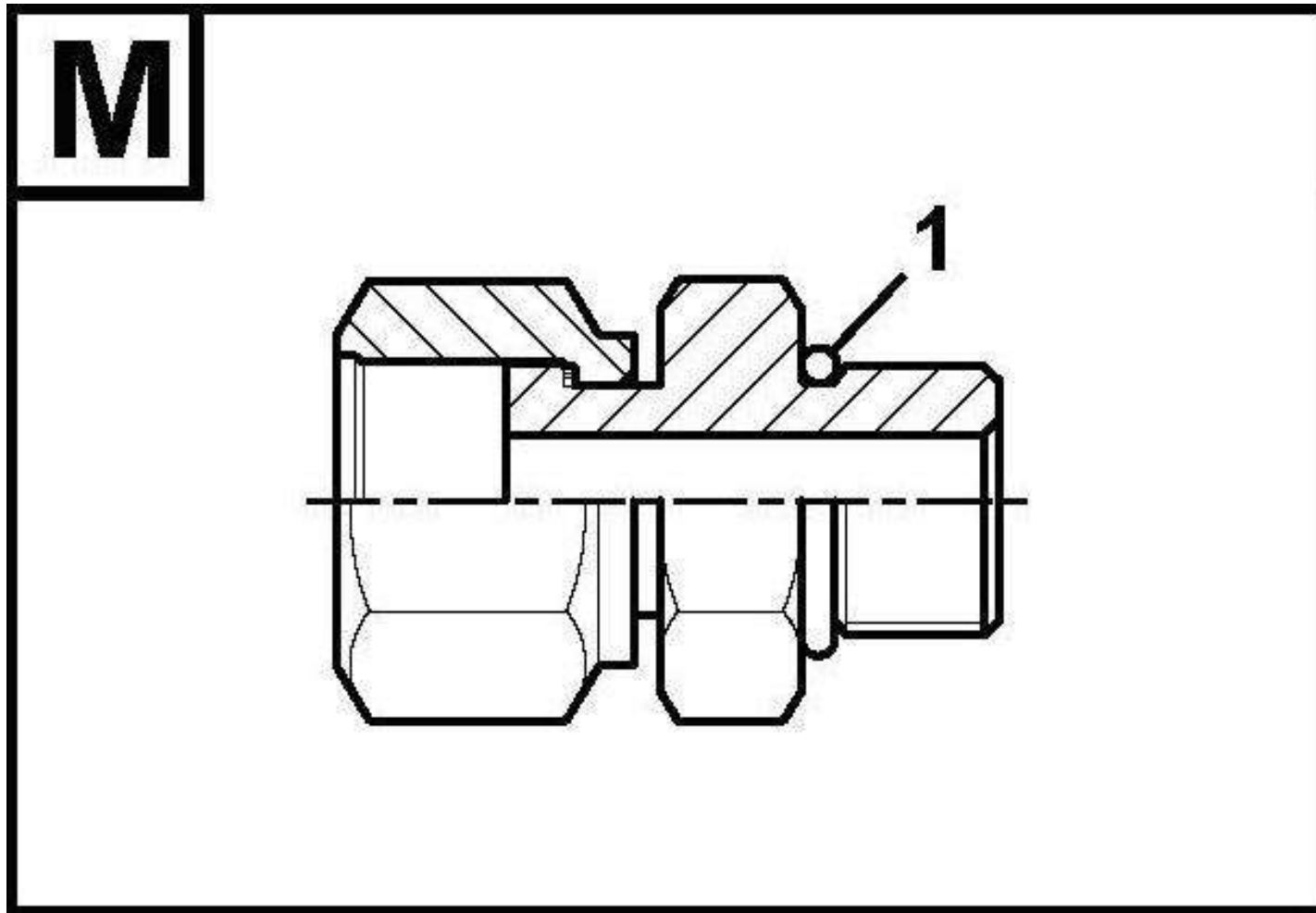
# Junta-tipo I



| Código | Nº da peça | Descrição | Peças de reposição A/N | Quantidade | Observações |
|--------|------------|-----------|------------------------|------------|-------------|
| 1      | 11212609   | Bico      | Y                      | 1          |             |
| 2      | 11212387   | Anel O    | Y                      | 1          |             |
|        |            |           |                        |            |             |
|        |            |           |                        |            |             |
|        |            |           |                        |            |             |
|        |            |           |                        |            |             |
|        |            |           |                        |            |             |
|        |            |           |                        |            |             |
|        |            |           |                        |            |             |
|        |            |           |                        |            |             |
|        |            |           |                        |            |             |
|        |            |           |                        |            |             |
|        |            |           |                        |            |             |
|        |            |           |                        |            |             |
|        |            |           |                        |            |             |
|        |            |           |                        |            |             |
|        |            |           |                        |            |             |
|        |            |           |                        |            |             |
|        |            |           |                        |            |             |
|        |            |           |                        |            |             |
|        |            |           |                        |            |             |
|        |            |           |                        |            |             |



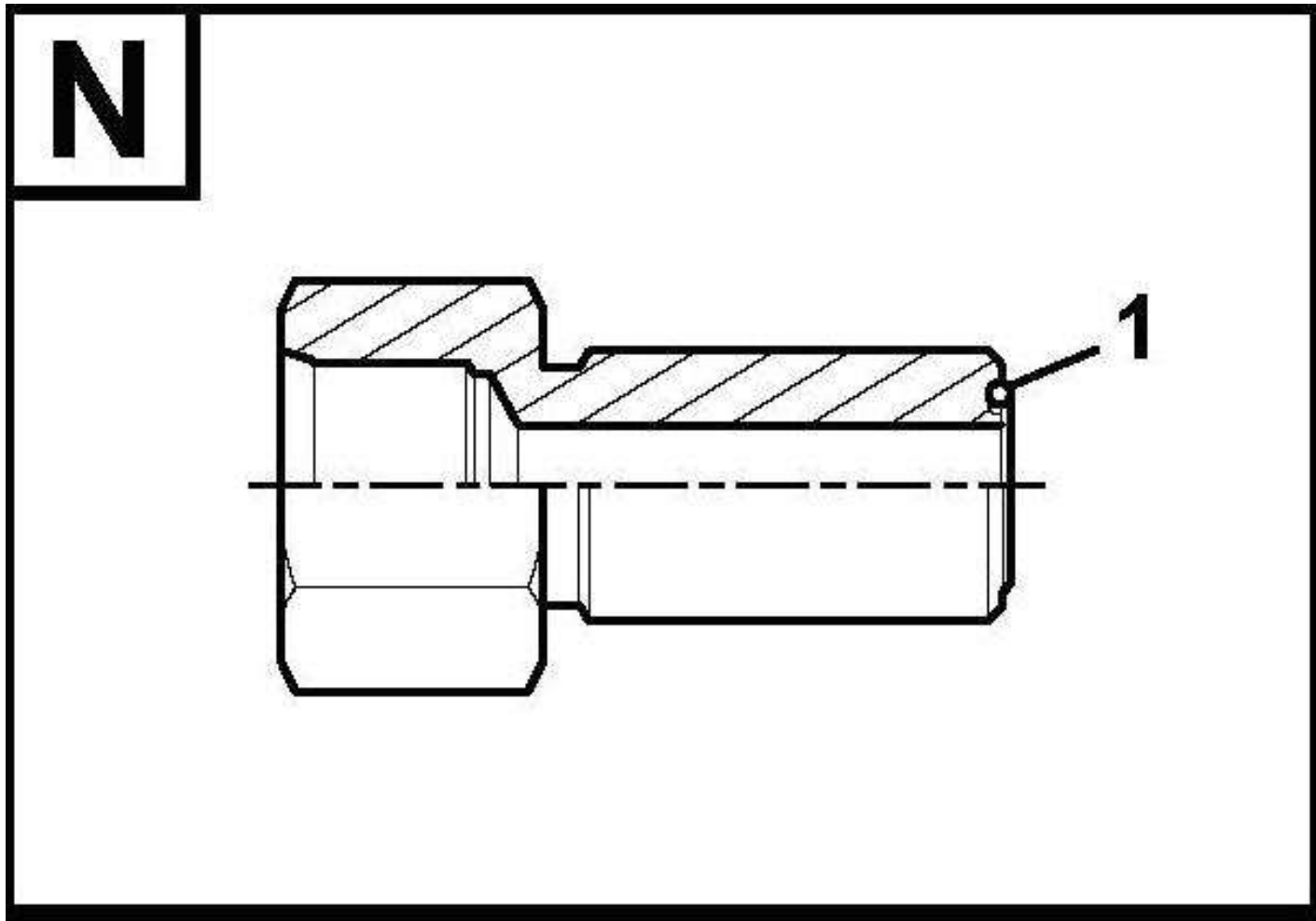
### Junta-tipo m



| Código | Nº da peça | Descrição | Peças de reposição A/N | Quantidade | Observações |
|--------|------------|-----------|------------------------|------------|-------------|
| 1      | 11212607   | Conector  | Y                      | 1          |             |
| 2      | 11210007   | Anel O    | Y                      | 1          |             |
|        |            |           |                        |            |             |
|        |            |           |                        |            |             |
|        |            |           |                        |            |             |
|        |            |           |                        |            |             |
|        |            |           |                        |            |             |
|        |            |           |                        |            |             |
|        |            |           |                        |            |             |
|        |            |           |                        |            |             |
|        |            |           |                        |            |             |
|        |            |           |                        |            |             |
|        |            |           |                        |            |             |
|        |            |           |                        |            |             |
|        |            |           |                        |            |             |
|        |            |           |                        |            |             |
|        |            |           |                        |            |             |
|        |            |           |                        |            |             |
|        |            |           |                        |            |             |
|        |            |           |                        |            |             |
|        |            |           |                        |            |             |
|        |            |           |                        |            |             |



Junta-tipo n



J14-JUNTA (TIPO N)



| Código | Nº da peça | Descrição | Peças de reposição A/N | Quantidade | Observações |
|--------|------------|-----------|------------------------|------------|-------------|
| 1      | 11212603   | Conector  | Y                      | 1          |             |
| 2      | 11211903   | Anel O    | Y                      | 1          |             |
| 3      | 11212608   | Conector  | Y                      | 1          |             |
| 4      | 11212387   | Anel O    | Y                      | 1          |             |
|        |            |           |                        |            |             |
|        |            |           |                        |            |             |
|        |            |           |                        |            |             |
|        |            |           |                        |            |             |
|        |            |           |                        |            |             |
|        |            |           |                        |            |             |
|        |            |           |                        |            |             |
|        |            |           |                        |            |             |
|        |            |           |                        |            |             |
|        |            |           |                        |            |             |
|        |            |           |                        |            |             |
|        |            |           |                        |            |             |
|        |            |           |                        |            |             |
|        |            |           |                        |            |             |



