

Terratrac TT 77

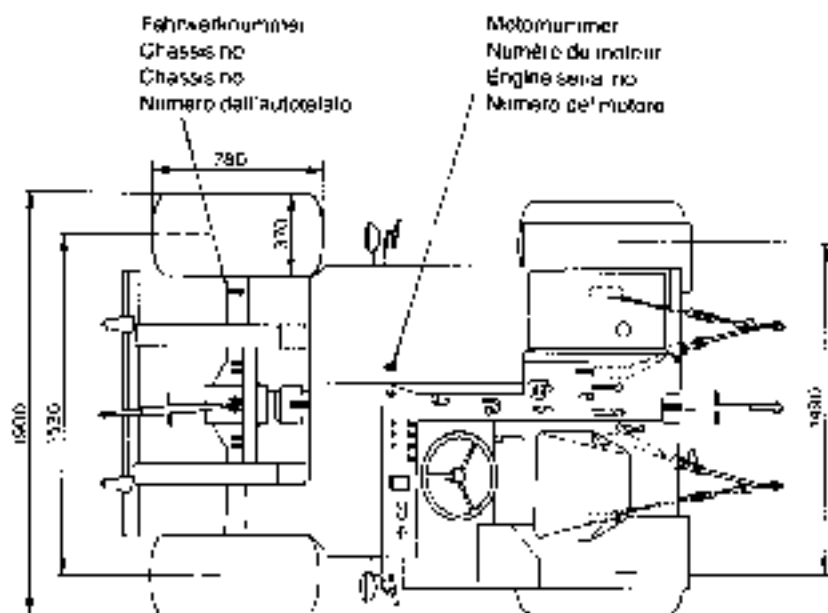
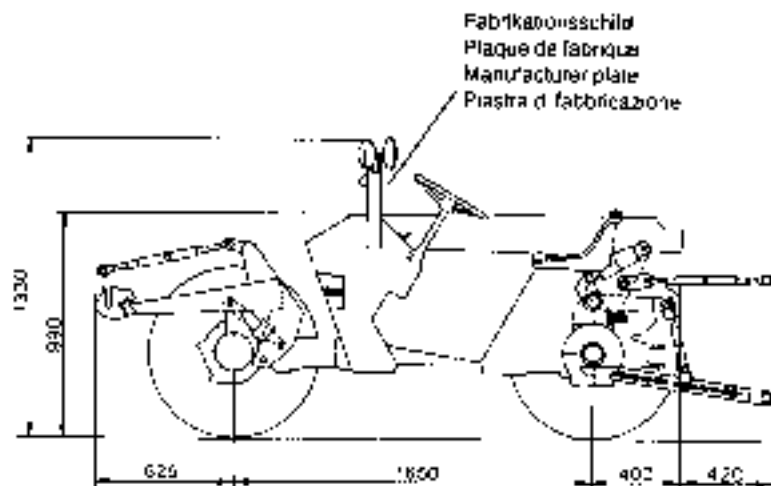
Betriebsanleitung

Mode d'emploi

Operators manual

Manuale d'istruzioni

AEBI



Wendekreisradius (ohne Lenkhemmel) 3,8 m

Rayon de braquage (sans frein de braquage) 3,8 m

Turning circle radius (without steering brakes) 3.8 m

Raggio della sterzata (senza freno di sterzata) 3,8 m

Inhaltsverzeichnis	Wichtige Kontrollen	3
	Technische Daten	4
	Bedienung	7
	Wartung	10
	Geräteanbau	16
	Fahrtechnik allgemein	19
	Fahrtechnik am Hang	20
	Arbeiten mit Anbaugeräten	21
	Schmierplan	24
	Wartungsplan	25
	Garantiebedingungen	

Table des matières	Contrôles importants	27
	Données techniques	28
	Maniement	31
	Entretien	34
	Montage des outils de travail	40
	Technique de conduite en général	43
	Technique de conduite dans les pentes	44
	Outils de travail en action	45
	Plan de graissage	48
	Plan d'entretien	49
	Conditions de garantie	

Index	Important Controls	31
	Specification	32
	Operation	35
	Maintenance	38
	implement mounting	64
	General driving techniques	67
	Driving techniques on inclines	68
	Working with mounted implements	69
	Lubrication chart	72
	Maintenance chart	73
	Guarantee	

Indice	Controlli importanti	75
	Caratteristiche tecniche	76
	Funzionamento	79
	Manutenzioni	82
	Montaggi degli attrezzi di lavoro	88
	Tecniche di guida in generale	91
	Tecniche di guida su pendii	92
	Lavoro con vari attrezzi	93
	Ingrasso e lubrificazione	96
	Tabella manutenzioni	97
	Garanzia	

Wichtige Kontrollen

Vor jeder
Inbetriebnahme:

- Ölstand im Motor (siehe Seite 24). Kontrolle auf ebenem Boden durchführen.
- Kraftstoffvorrat. Tank nie leerfahren. Weill sonst das Leistungssystem entlüftet werden muss.
- Hinterruck. Mindestdruck = 0,5 bar (atü), siehe Seite 15.
- Luftansaugfilter vor Fahrt. Kühler und auf rechter Seite reinigen (siehe Seite 10).
- Luftfilter. Wenn roter Körper am Unterdruckanzeiger sichtbar. Luftfilter reinigen (siehe Seite 10).
- Befestigungsschraube der Haken am Fronthydraulik-Tragbalken.
- Bremsprobe (Sicherheit am Hang!).
- Elektrische Anlage: Blinklicht, Stoplicht, Scheinwerfer.
- Bei Temperaturen unter 0 °C prüfen ob Bremsen evtl. eingetroren sind.

Während der Arbeit

- Kontrolllampen rot und grün beobachten: bei Aufleuchten Motor sofort abstellen und Störungsursache suchen (siehe Seite 7).
- Kühlwassertemperatur. Bei über 100 °C sind die Luftansaugfilter zu reinigen (siehe Seite 10).
- Nennlastanzeiger am Hang überwachen (siehe Seite 19).

Technische Daten

Motor	Typ. Perkins 4-Zylinder Diesel Typ 4.103, wassergekühlt, Zylinderinhalt 1763 cm ³
Kupplungen	Fahrantrieb: Einscheiben-Trockenkupplung Zapfwelle: Mehrscheiben Lamellenkupplung
Getriebe	Geschwindigkeiten bei 3000 U/min des Motors, vorwärts und rückwärts: L 1 = 2,9 km/h S 1 = 10 km/h L 2 = 4,8 km/h S 2 = 18,5 km/h L 3 = 7,1 km/h S 3 = 21,4 km/h
Zapfwellen	Hinten und vorn motorabhängig, Normprofil 1 1/2" nach DIN 9611, rechtsdrehend (auf Zapfwelle gesehen) unter Last schaltbar, vorne zusätzlich ausschaltbar. Drehzahlen bei 3000 U/min des Motors vorne = 530 U/min, hinten = 545 U/min.
Front-Gelenkwelle	Mit Freilauf und beidseitigem Normprofil 1 1/2" nach DIN 9611 (weitere Angaben siehe Seite 22/23)
Achsantrieb	4-Radantrieb, Vorderachse ausschaltbar. Differentialgelenke hinten und vorne sperrbar, Sperre vorwählbar.
Lenkung	Hydrostatische Lenkung auf Vorderräder.
Bereifung	terrarenen WKT 3+ X 15,5-15, 4 PR. (Reifendruck siehe Seite 15)
Bremsen	Mechanische Fuß- und Handbremse, beide auf alle 4 Räder wirkend. Einzelradbremsen hinten
Sitz	Besirohm-Gesundheitsitz, für Hangfahrt beidseitig links und rechts neigbar zusätzlich längsverstellbar.
Fronthydraulik	3-Punkt Kat. 1, Fangseulen und Überlifter nach links und rechts verschiebbar. Motorpumpe und Sitzventil zum Steuern der fünf Arbeitsfunktionen. Hubkraft ca. 820 kg bei 190 bar (weitere Angaben siehe Seite 16).
Heckhydraulik (auf Wunsch)	Norm-3-Punkt Kat. 1 mit Ketten für seitliche Stabilisierung. Motorpumpe und Sitzventil zum Steuern der 3 Arbeitsfunktionen. Hubkraft ca. 770 kg bei 190 bar (weitere Angaben siehe Seite 17).
Elektrische Anlage	12 V, Alternator 420 W, Masse negativ, Anlasser 2 kW, Batterie 99 Ah.
Zugvorrichtungen (auf Wunsch)	a) Anhängerkupplung über Zapfwelle, drehbar, Höhe ab Boden 750 mm, Stecknagel \varnothing 30 mm (weitere Angaben siehe Seite 18). b) Zugmaul unter Zapfwelle, Höhe ab Boden 310 mm, Stecknagel \varnothing 25 mm.
Zulässige Achslasten	Vorderachse 1250 kg, Hinterachse 1700 kg
Gewichte	Zulässiges Gesamtgewicht mit Fahrer 2500 kg Leergewicht mit Verdeck 1325 kg
Füllmengen	Kühler 9,6 Liter Brennstofftank 35 Liter

☐ siehe Seite 24

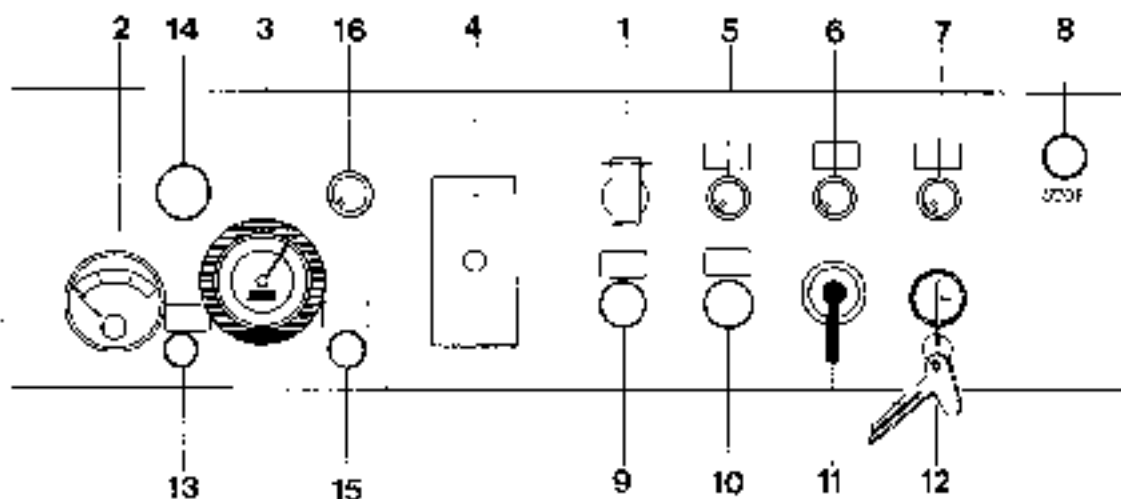


Fig. 1

- | | | | |
|---|-------------------------------|----|--------------------------------|
| 1 | Steckdose für Scheibenwischer | 9 | Lichtschalter |
| 2 | Fernthermometer | 10 | Knopf für Scheibenwaschanlage |
| 3 | Betriebsstundenzähler | 11 | Blinkerschalter |
| 4 | Sicherungsdose | 12 | Startschalter |
| 5 | Didruck-Kontrolllampe (grün) | 13 | Schalter für Scheibenwischer |
| 6 | Bluck-Kontrolllampe (gelb) | 14 | Schalter für Warnlicht |
| 7 | Lade-Kontrolllampe (rot) | 15 | Schalter für Fernlicht |
| 8 | Abstellknopf | 16 | Fernlicht-Kontrolllampe (blau) |

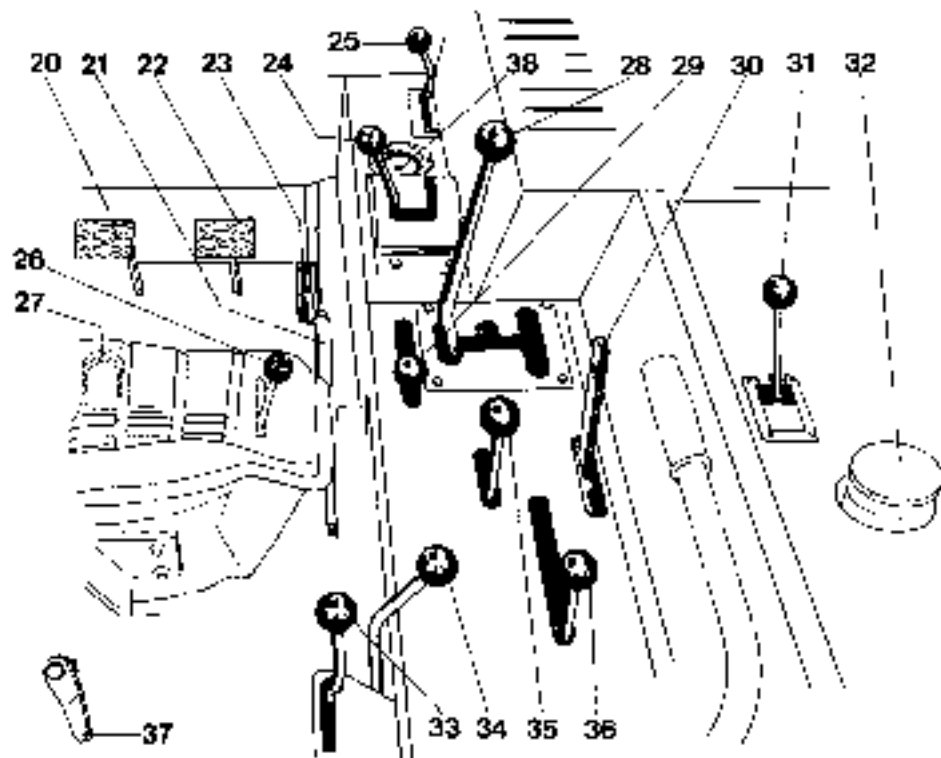


Fig. 2

- | | | | |
|----|--------------------------------|----|-------------------------------|
| 20 | Kupplung | 30 | Zapfwellenkupplung |
| 21 | Handbremse | 31 | Heckhydraulik |
| 22 | Fußbremse | | H - Heben |
| 23 | Fußgas | | O - Tragen |
| 24 | Fronthydraulik (siehe Seite 6) | | S - Senken |
| 25 | Differentialsperre vorn | 32 | Brennstoff-Einstellschalter |
| 26 | Allradantrieb | 33 | Differentialsperre hinten |
| 27 | Sitzverstellung | 34 | Einzelradbremse links |
| 28 | Gangschaltung | 35 | Zapfwelle vorn |
| | ☛ - schnell | 36 | Einzelradbremse rechts |
| | ☛ - langsam | 37 | Einstellhebel für Fahrgewicht |
| 29 | Fahrerichtung | 38 | Neigungsanzeiger |

Bedienung

Starten des Motors (siehe Seiler 5 und 6)

1. Stop-Knopf **8** hineindrücken.
2. Kupplungspedal **20** niederdrücken und Zweifach-Kupplungshebel **30** auf **0** stellen.
3. Vollgas geben. Fußgas nach Handgashebel an der Lenksäule. Wenn der Motor während des Anlassvorgangs stark ruckelt weniger Gas geben.
4. Schlüssel (Fig. 3)
 - in Startschalter einstecken (Stellung 1)
 - nach rechts drehen (Stellung 2) Ladekontrolllampe rot 7 und Öldruck Kontrolllampe grün 8 müssen aufleuchten
 - nach rechts bis in Anschlag weiterdrehen (Stellung 3) – Vor-glühen 10–12 Sekunden. Bei warmem Motor nicht vorglühen hineindrücken und bis zum Endanschlag (Stellung 4) drehen. Anlasser höchstens 10 Sekunden laufen lassen

Fig. 3



- 1 Aus
- 2 Fahrt
- 3 Vorglühen
- 4 Anlassen

5. Grüne und rote Kontrolllampe müssen nach dem Anspringen des Motors auslösen. Andernfalls Motor sofort abstellen.
 - Leuchtet grün auf: kein Öl-Druck und damit keine Schmieröl vorhanden. Ölstand kontrollieren oder andere Störungsursache suchen
 - Leuchtet rot auf: Batterie wird nicht mehr geladen. Keilriemen für Kühlung und Alternator kontrollieren und elektrische Verbindungen überprüfen

Betrieb des Motors

Während der ersten 25 Betriebsstunden den Motor schonend einfahren (Vollgas nie während längerer Zeit). Rote und grüne Kontrolllampen auch während dem Betrieb überwachen, ebenso die Kühlwassertemperatur (siehe Luftsauggitter Fig. 5, Seite 10). Störungen am Motor siehe spezielle Betriebsanleitung des Motors. Störungsbuchtafel.

Abstellen des Motors

1. Gas zurücknehmen
 2. Stop-Knopf **8** ziehen bis Motor abstellt. Dann Knopf wieder ganz hineindrücken.
 3. Schlüssel zurückdrehen (Stellung 1)
- Den Motor nach starker Beanspruchung vor dem Abstellen kurze Zeit im Leerlauf drehen lassen (Temperaturausgleich)

Schalten des Fahrgetriebes

1. Mit Gangschaltstange 28 «langsam» oder «schnell» vorwählen
2. Mit gleichem Hebel die gewünschte Geschwindigkeit einschalten (1 bis 3)
3. Schalthebel für Fahrrichtung 29 auf vorwärts oder rückwärts stellen. Vor jedem Schalten das Kupplungspedal 20 ganz durchdrücken. An Schalthebeln nie Gewalt anwenden, sondern kurzzeitig einkuppeln und Schaltvorgang wiederholen. Das Kupplungspedal nicht als Fussstütze benutzen.
Achtung: Während dem Einkuppeln Bremsen lösen und Kupplung nicht ruckartig loslassen!

Allradantrieb

Einschalten: Hebel 26 nach oben ziehen bis es einrastet.
Ausschalten: Mit Vorteil während der Fahrt ausschalten. Den Hebel ohne Gewalt nach unten stossen. Wenn nötig dabei auskuppeln. Bleibt der Hebel unten mit Fahrrichtung ändern.
Im Gelände und auf abfallenden Naturstrassen mit Allradantrieb fahren.

Differenzialsperren

Sperren: Hebel 25 oder 33 nach hinten ziehen
– wenn ein Rad im Gelände durchdreht und den Boden beschädigt
– bei übermässiger Abtritt der Vorderräder am Hang, nur Vorderachse sperren.
Frei: Hebel nach vorn
– Fahrt auf glatter Strasse
– Kurvenfahrt und Wenden im Gelände
Differenzial nie länger als nötig sperren!

Einzelradbremsen

Hebel 36 nach vorne drücken: Terratrac fährt nach rechts
Hebel 34 nach vorne drücken: Terratrac fährt nach links
Auf öffentlichen Strassen die Einzelradbremsen nicht benutzen!

Bremsen

Fussbremse 22 = Fahrtbremse
Handbremse 21 = Feststell- und Notbremse
Anhalten in Steigungen: Fahrzeug wenn möglich quer zum Hang stellen. Wenn nicht möglich, wie folgt vorgehen:
– kleinsten Fahrgang bergwärts und 4-Rad-Antrieb einschalten
– Handbremse anziehen
– Lenkung gegen den Hang einschlagen
Achtung: Bei Temperaturen unter 3 °C, beim Parkieren die Handbremse nicht benutzen (die Bremsbeläge könnten einfrieren).
Nach einem Arbeitsunterbruch bei gleichen Temperaturen immer in Schalthufe «schnell» (4 oder 5) anfahren, damit bei allfällig eingetragenen Bremsen keine Überbelastung im Antrieb auftritt. Wird dabei der Motor abgewürgt, so sind die Bremsen angefeuchtet und müssen zuerst aufgetaut werden.

Zapfwellen

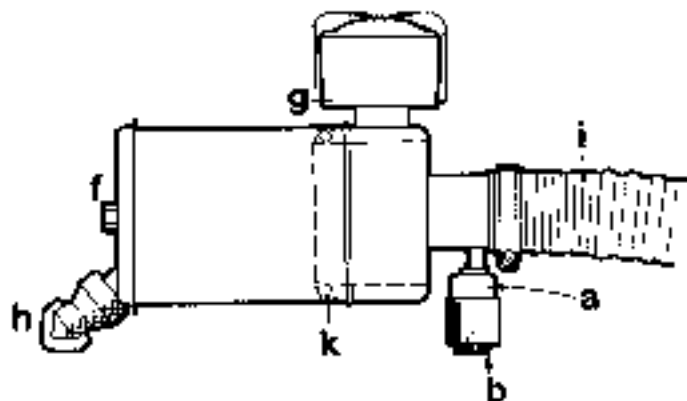
Einschalten der Zapfwellen
vorne: Kupplungshebel 30 auf 0, Schalthebel 35 bei wenig Gas ohne Gewalt auf Stellung 1–2 einrasten, siehe unten «Einkuppeln».
hinten: wird direkt mit Kupplungshebel 30 eingeschaltet, siehe unten «Einkuppeln»
Einkuppeln: Kupplungshebel 30 wie Fusskupplungspedal betätigen, d. h. langsam bei wenig Gas nach hinten ziehen. Sinkt die Einschaltskraft am Kupplungshebel unter 4,5 kg ab, so die Kupplung neujustieren (siehe Seite 12, Fig. 9)

Hydraulik	<p>Fronthydraulik: Schalthebel 24 (Stellung und zugehörige Funktion)</p> <ul style="list-style-type: none"> ➔ – Senken und schwimmen (Gerät mit ganzem Gewicht am Boden aufliegend und in der Höhe frei beweglich) ○ – Tragen ➔ = Heben L = Leeren (Entlastungshydraulik auflösen, 1 - 2 Sekunden) M = Entlasten (Gewichtverlagerung vom Gerät auf Vorderachse) <p>Heckhydraulik: Schalthebel 31:</p> <p>H = Heben, ○ = Fragen, S = Senken</p>
Beleuchtung	<p>Lichtschalter 9 herausziehen</p> <p>1. Stufe = Standlicht</p> <p>2. Stufe = Abblendlicht</p> <p>Schalter 15 herausziehen = Fernlicht (blaue Kontrollleuchte 16 leuchtet)</p>
Signalanlage	<p>Blinkerhalter 11: Hebel sinngemäss drehen</p> <p>Schalter 14 herausziehen = Warnlicht</p> <p>Signalknopf am Lenkrad: Knopf nach unten drücken</p> <p>Halter für Pannendreieck: Unter dem Deckel vor dem Schalttafel</p>
Scheibenwaschanlage	<p>Steckdose für Wischermotor 1: Bei schlechtem Kontakt: den Stecker leicht drehen, wenn nötig Steckdose reinigen.</p> <p>Schalter für Wischermotor 13: Knopf herausziehen.</p> <p>Pumpknopf 10 zum Waschen nach Bedarf hinarücken</p> <p>Sicherungskasten 4: Zugehörigkeit der Sicherungen siehe Hinweis im Deckel (für Fernlicht: spezielle Sicherung am Kabel. Zum Auswechseln Frontdeckel TP 7353/1 entfernen).</p>
Sitzverstellung	<p>Neigungsverstellung: Anverriegelungshebel 27 mit rechter Hand hinunterdrücken, Sitz mit dem Körper in gewünschte Lage drehen und einrasten lassen. Die linke Hand bleibt am Lenkrad.</p> <p>Langsverstellung: Die Schrauben unter dem Sitz lösen und Sitz in Längsschlitzen verschieben</p>

Wartung

Luftfilter (Fig. 4)

Zusatzluftfilter g oben auf rechtem Hinterradkühlfelg täglich kontrollieren. Steigt der abgeschiedene Schmutz über die Marke am durchsichtigen Behälter, so ist dieser zu entleeren. Erscheint am Unterdruckanzeiger im Schauglas a ein roter Körper, muss der Zusatzluftfilter g und der Hauptfilter gereinigt werden. Für Hauptfilterreinigung Deckel f entfernen, Filterpatrone herausziehen, abdrehen und ausblasen von innen. Wenn nötig auch Gehäuse reinigen. Dazu Schlauch i vom Gehäuse anfangen und Luftleitung k aus Gehäuse herausziehen. Filterpatrone alle 400 Std ersetzen. Nach Zusammenbau Luftschlauch i und beidseitig Anschlüsse auf Dichtigkeit prüfen. Durch Drücken der Taste b den roten Unterdruckanzeiger zurückstellen. Funktion des Staubentleerungsventils h prüfen. Es soll sich frei bewegen können.



Luftansauggitter (Fig. 5)

Bei Kühlwassertemperatur über 100 °C (rotes Feld am Thermometer 2) den Motor eine Minute im Leerlauf drehen lassen, dann abstellen. Luftansauggitter c, d, und e reinigen. Wenn nötig, kann Gitter e vor Kühler in den Griffen l nach oben weggezogen werden. Beim Einstecken zuerst unten, dann oben einhängen.

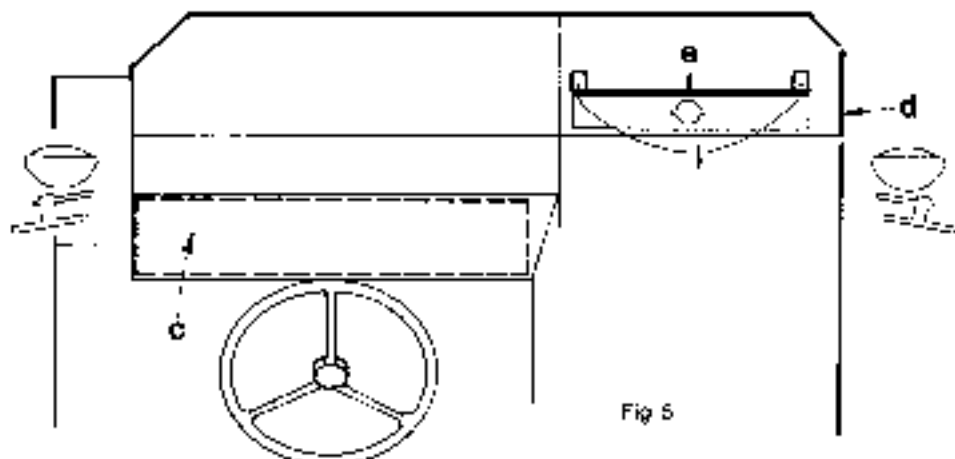


Fig 5

**Flüssigkeitsstand
im Kühler**
(Fig. 5)

Der Terracac ist mit einem Kühlsystem mit Ausgleichbehälter (Gesamtvolumen = 9,6 Liter) ausgestattet. Der Kühlerdeckel **a** muss mit angelegter Gummidichtung **b** luftdicht anschliessen. Dem Kühlsystem ist ganzjährig, d.h. Winter wie Sommer, wenn nötig frostsicheres Gemisch (-25 bis -30 °C) nachzufüllen.

- bei **kaltem** Motor muss Ausgleichbehälter $\frac{3}{4}$, der Kühler ganz voll sein.
- nach **Neuauffüllung** des Kühlsystems den Ausgleichbehälter nach **erstmaligem** Betrieb auf $\frac{3}{4}$ nachfüllen.

Bei sich erwärmendem Motor steigt die Flüssigkeit im Ausgleichbehälter an und sinkt beim Abkühlen ab. Jeder Herbst ist die Schutzwirkung gegen Frost auf -25 bis -30 °C neu abzustimmen.

Kühlgemisch ersetzen: Am Kühler bei **c** und am Motorblock bei **d** ablassen. Kühler und Motorblock mit Wasser durchspülen. Frostsicheres Gemisch (-25 bis -30 °C) anerkannter Marken einfüllen.

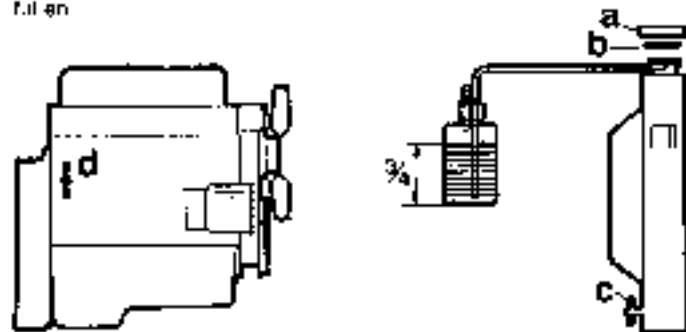


Fig. 5

Keilriemenspannung
(Fig. 7)

Keilriemen sind richtig gespannt, wenn sie sich um Keilriemenhölzer durchdrücken lassen. Vor dem Nachspannen des Ventilatorkeilriemens die Klemmschraube **a** lösen. Keilriemen der Hydraulikpumpe mit Spannschraube **f** nachziehen, Spannschraube mit Gegenmutter sichern.

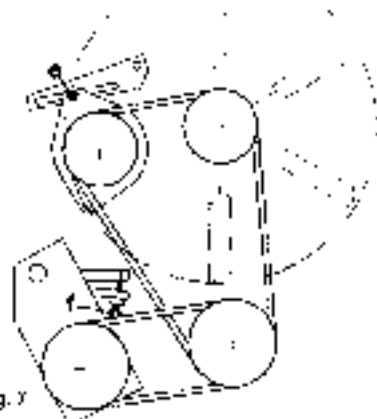


Fig. 7

Batterie (Fig. 8)

Platten müssen mit Säure überdeckt sein, sonst destilliertes Wasser nachfüllen. Bei stillgelegtem Fahrzeug die Batterie alle 4 bis 6 Wochen nachladen. Die Batterie alle Jahre demontieren (zuerst - Pol lösen) mit kaltem Wasser und Bürste äußerlich reinigen; auch die Anschlüsse der Zufühkabel, Zäpfen und Anschlussklemmen mit säurefreiem Fett (Vaseline, Melkfett) bestreichen. Auf richtigen Sitz (Lage und Befestigung) des Deckels über der Batterie achten.

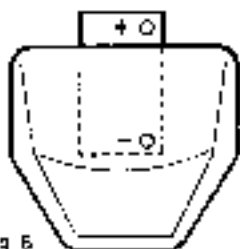


Fig. 8

Zapfwellenkupplung (Fig. 9)

Kontrolle: Mit der mitgelieferten Federwaage im Loch des Kupplungshebels a (bei Leerlauf des Motors) horizontal nach hinten ziehen. Die Reste e während der Messung seitlich wegdrücken. Kann der Kupplungshebel mit weniger als 4,5 kg Zugkraft nach hinten gezogen werden, ist die Kupplung beim Service-Vertreter nachstellen zu lassen.

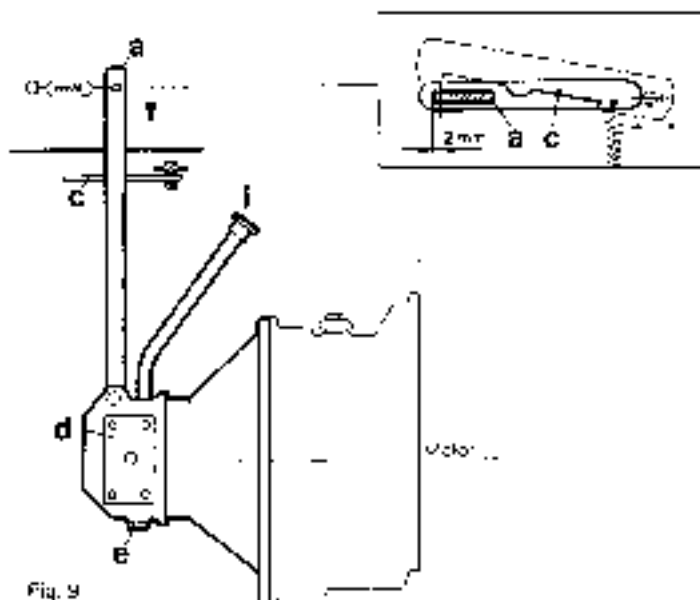


Fig. 9

Nachstellen: Zum Nachstellen ist das rechte Hinterrad zu entfernen. Das Öl bei der Ablassschraube e ablassen. Die Ölwanne d am Gehäuse entfernen. Die Zapfwelle auskuppeln und drehen, bis Klemmschraube an

der Stellmutter auf der Kupplungsnahe in den Bereich der Einstellöffnung kommt. Die Klemmschraube mit Innen-Sechskantschlüssel SW 3 mm lösen und Mutter am Umfang ca. 5-10 mm nachziehen (im Uhrzeigersinn in Fahrrichtung geschwenkt).

Klemmschraube anziehen und Einschaltkraft mit der Federwaage, wie beschrieben unter »Kontrolle« prüfen. Der Hebel sollte bei stetigem Ziehen mit 5-6 kg Zug nach hinten gehen.

Den Deckel mit der Dichtung wieder montieren. Neues Öl bei Kontrolle (siehe Seite 24).

Schleppweg des Kupplungshebels a kontrollieren. Flaste c seitlich wegdrücken, Kupplungshebel a bis ans Ende des Einschaltweges nach hinten ziehen. Die freigelegene Flaste soll den Kupplungshebel 2 mm vor Endstellung anhalten. Flaste wenn nötig verschieben.

Hydrauliköl – Kontrolle und Nachfüllen
(Fig. 10)
(siehe auch S. 24-4-25)

Bei den beiden Vorgängen ist mit grosser Sauberkeit vorzugehen. Zuerst Verschlussschraube a und Einfüllstutzen b sowie deren Umgebung reinigen.

Verschlussschraube an Sechskant (nicht am Blechdeckel) lösen und an sauberer Stelle ablegen. Messstab c, welcher vorn auf dem Wasserkühler mit zwei Klemmen gehalten wird, reinigen und den Ölstand durch den Einfüllstutzen b kontrollieren. Bei dieser Kontrolle müssen die angeschlossenen Hubzylinder eingefahren werden und der Lenkzylinder muss in Mittelstellung = Geradeausfahrt stehen.

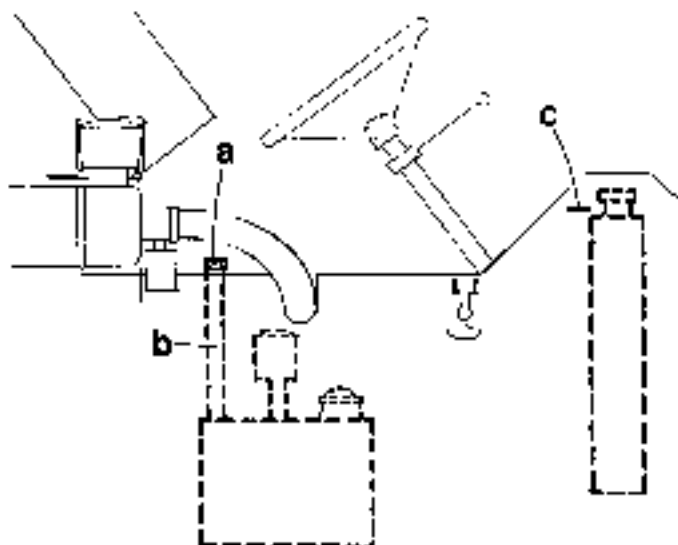


Fig. 10

Die Öse am Messstab auf dem Einfüllrohr aufstehen lassen. Wenn der Ölstand die Minimum-Markie am Messstab nicht erreicht, ist eindeutig sauberes Öl bis zur oberen Marke nachzufüllen (siehe Tabelle Seite 24 oben). Den Ölmesstab vorne auf dem Wasserkühler wieder einrasten. Die Verschlussschraube aufschrauben und festziehen.

Muss mehr als ein Liter Öl nachgefüllt werden (undichte Leitungen, Reparatur, Anschliessen eines neuen Anleitzylinders) Anlage durch Betätigung aller Zylinder gegen Belastung entlüften. Danach den Distanz wieder kontrollieren. Undichte, lose Verbindungen sofort nachziehen oder reparieren lassen.

Bremsen nachstellen

Dies ist nötig wenn:

- Fusoremshebel ins Bodenblech durchgeraten werden kann
- Bremswirkung einseitig
- Bremswirkung an Hinterr- und Vorderachse ungenügend

Nachstellung (Fig. 11)

a) Rad abheben. Gummistopfen am Fenster **F** abziehen. Nachstellzahnrad **G** mit Hilfe eines Schraubenziehers in **F**'s Richtung drehen. Bis deutlicher Widerstand fühlbar ist (beide Bremsbacken haken liegen an der Bremsstrommel an);

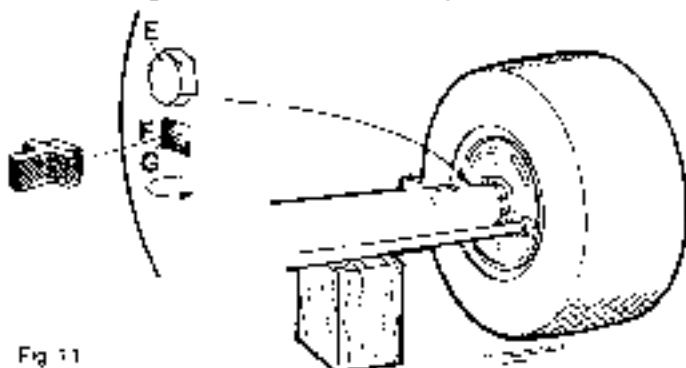


Fig. 11

b) Sechskantschraube **E** an der ZapfenEinstellung zwei Umdrehungen oder um und durch Hammerschlag lockern. Sechskantschraube wieder festziehen.

c) Nachstellzahnrad **G** um 5 Zähne lösen (beide Bremsbacken sind von der Bremsstrommel gelöst. Luftspalt 0,5 mm). Gummistopfen eindrücken.

Achtung: Bremsgestänge nicht vorstellen, weil in Wirkung aufeinander abgestimmt!

Nachstellung der Bandbremse auf Vorderachse (Fig. 12)

Über Grube oder auf Keile auffahren Gegenmutter der Stellschraube **a** lösen und im Gegenuhndigersinn drehen. Bei richtiger Einstell.ung spricht die Bandbremse unmittelbar nach der Hinterradbremse an.

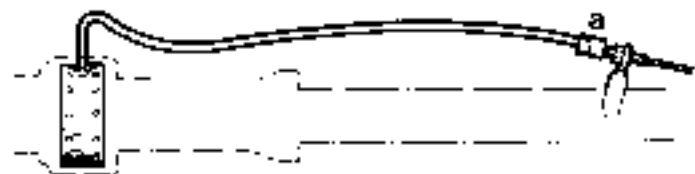


Fig. 12

Kupplungsspiel
(Fig. 13)

Über Grube oder Keile aufziehen. Das Kupplungsspiel muss 5 mm betragen. Nach Lösen der Gegenmutter kann das Spiel an der Regulierschraube **a** eingestellt werden.

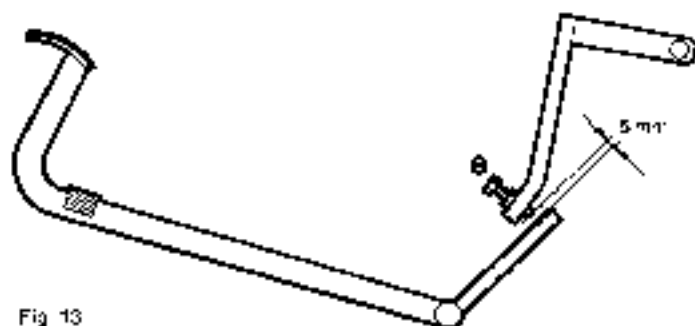


Fig. 13

Reifenluftdruck

Bei Front- und Heckgeräten mit normalem Aufbau und Gewicht bis ca. 550 kg ist ein Mindest-Luftdruck von 0,5 bar (atü) erforderlich. Bei schweren Geräten (z. B. gefüllter Düngestreuer, Schneepflug) den Luftdruck nach Tabelle wählen.

Achslast	Reifenluftdruck (Überdruck)
bis 1000 kg	0,5 bar
bis 1250 kg	0,75 bar
bis 1500 kg	1,00 bar
bis 1700 kg	1,25 bar

Luftschläuche zu Reifen

Um in extremen Fällen Luftverluste in den Reifen zu vermeiden, können zusätzlich Schläuche montiert werden (siehe Ersatzteile Seite 1).

Verschlusschrauben mit Magnetzapfen

Verschlusschrauben mit Magnetzapfen (siehe Seite 24) an Vorder- und Hinterschlagtriebe sowie an Schaltgetriebe sammeln metallische Abriebspartikel. Bei jedem Ölwechsel reinigen. Größere Rückstände sind sofort dem Service-Vertreter zu zeigen.

Abdampfen und Abspritzen

Achtung: Korrosionsgefahr für die elektrische Anlage. Alternator und Anlasser abdocken!

Geräteanbau

Anbau von Frontgeräten

Mit Hilfe von 2 verschiebbaren Haken auf dem Tragbalken des Hubrahmens können Geräte auf der ganzen Breite des Balkens befestigt werden. Für den Oberlenker sind hierfür 3 Befestigungsstellen vorhanden. Die Anbaugeräte müssen mit normalem Dreipunkt-Anschluss Kat. 1 versehen sein (DIN 15074 Grösse 1). Hubkraft an den Haken siehe »Technische Daten«, Seite 4.

Hinweise für erstmaligen Anbau

Das Gerät in 2 len möglichen Stellungen (bezüglich Höhe, Neigung und seitliche Verschiebung) anbauen und folgende Punkte prüfen.

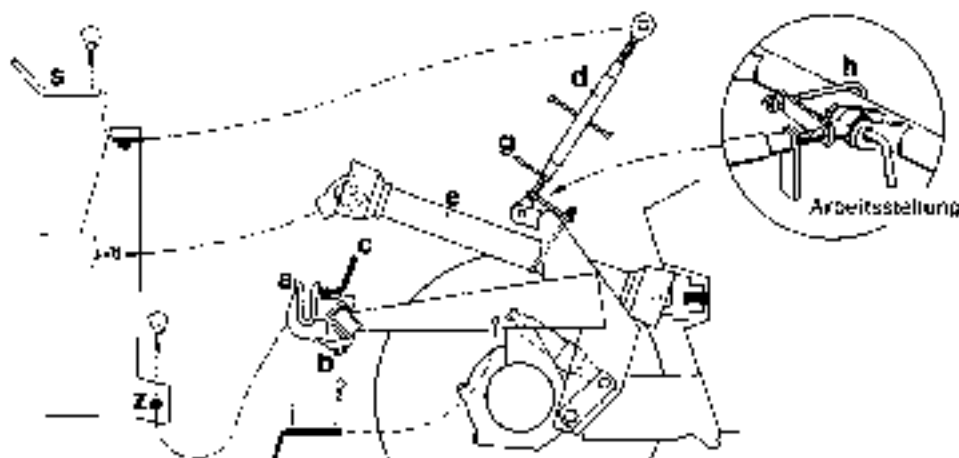
- Die Gelenkwelle darf keine festen Punkte berühren.
- Die Profilrohre der Gelenkwelle müssen je nach Wellenlänge im Minimum folgende Überdeckung aufweisen und dürfen in kürzester Stellung nicht verklemmen:

Mitte bis Mitte Kreuzgelenk	750	1000	1250
Überdeckung	200	275	350

- Beim Kurven der Gelenkwelle Stirnseite des Innen- und Aussenrohres sorgfältig abrunden.
- Für Schräglenker schwere Gelenkwelle (Ersatzteilnr. 5.11) verwenden. Länge kontrollieren.
- Die Vorderräder dürfen in keiner Stellung Teile des Anbaugerätes berühren.
- Das Anbaugerät darf während der Fahrt auf Strassen die Signalanlagen des Traktors nicht verdecken.

Hinweise für jeden Anbau (Fig. 14)

Reihenfolge: Haken a in richtiger Distanz entsprechend den Zapfen z am Gerät und gewünschter Seitentlage mit Klemmschraube b fest anheben. Mit dem Traktor, Hubrahmen gesenkt, an das Gerät führen und mit den Haken a die Zapfen z lassen. Stecknagel c nach vorn schieben, Gelenkwelle e am Gerät anschlies-



Anschlusspunkte
am Gerät

Fig. 14

sen, Oberlenker **d** möglichst in Fahrrichtung einbringen, **d** an Hubrahmen die entsprechende Befestigungsstelle wählen. Oberlenker mit Stecknagel **s** am Gerät anschliessen und Stecknagel sichern. Mit Oberlenker des Gerät in Arbeitseinstellung bringen, abschliessend Oberlenker mit Griffmutter **g** in der Länge fixieren. Hahn **h** muss auf dem Hohl des Hubzylinders liegen. **s** «Arbeitseinstellung». Für Fahrten auf öffentlichen Strassen sind zur Sicherung 2 Stecknagel **s** durch den Hubrahmen zu stecken und mit Federstecker zu sichern.

Anbau von Heckgeräten

Der Terratrac kann hinten mit normaler Dreipunkt Hydraulik (Heckhydraulik) ausgerüstet werden. Anschlussmasse nach DIN 9674, Grösse 1, mit seitlichen Anreiherkarten. Die Maschine ist bereits mit dem Ventil für die Heckhydraulik ausgerüstet. Hubkraft siehe «Technische Daten», Seite 4.

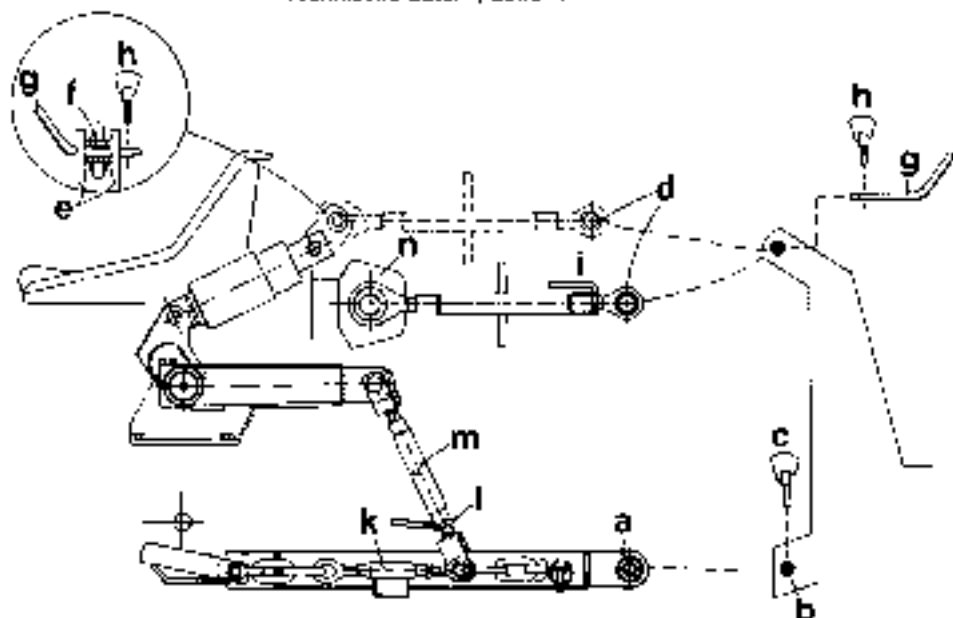


Fig. 16

Hinweise für den erstmaligen Anbau eines Gerätes an die Heckhydraulik (Fig. 16)

Reihenfolge Rückwärts an das Gerät legen. Untertank **a** über Zapfen **b** schieben und mit Klappstecker **c** sichern. Gelenkwelle an Terratrac anschliessen. Das Gerät mit Oberlenker **d** an die Maschine kuppe **n** (grosse Öse mit eingegatter Hülse **l** zwischen Laschen **a**). Beide Stecknagel **g** mit Klappstecker **h** sichern. An Oberlenker **d** Gerät in neigige Arbeitslage einstellen und Vorstellmutter mit Griffmutter **i** sichern. Bewegungsfreiheit und Länge der Gelenkwelle in aller Geräteeinstellung überprüfen (siehe «Anbau von Frontgeräten»). Gerät in oberster Stellung mit Anreiherkarten **k** seitlich fixieren.

Wird das Gerät hinten zu wenig ausgehoben, kann der Oberlenker vorne in der Anhängerkupplung n (Wurshausrüstung) befestigt werden, wobei das Kupplungsmaß mit Hilfe des angeschlossenen Oberlenkers senkrecht zu stellen ist.

Nach Lösen der Griffmutter l kann das Gerät durch ziehen am Spannschloss m in die gewünschte Quasneigung zum Terratrac gebracht werden. Dazu Drehen aus der Werkzeugkiste verwenden. Griff der Mutter l muss in festgelegener Stellung immer nach vorn über Unterlenker stehen (Fig. 15).

Beim Fahren ohne Gerät ist der Oberlenker senkrecht in den Kächer (Fig. 16) hinten links am Terratrac zu stecken. Bei Heckgeräten mit einem Gewicht von mehr als 250 kg ist zum Fahren am Heck vorne ein Gegengewicht (Frontgerät oder spezielles Gewicht) nötig.

Ziehen mit dem Terratrac (Fig. 16)

Geräte mit tiefem Anschluss und Zapfwellenantrieb über der Deichsel am Zugmaul o (Wurshausrüstung, Art. Nr. 4122) anhängen. Anhänger mit hoher Deichsellage und Zapfwellenantrieb unter der Deichsel an Anhängerkupplung n (Wurshausrüstung, Art. Nr. 4125) anschließen. Max. Stützlast für Deichsel – 600 kg, max. Anhängergewicht – 3500 kg.

Beim erstmaligen Ankippen eines Anhängers sich vergewissern, dass bei enger Kurvenfahrt keine Beschädigungen an Fahrzeug und Anhänger auftreten können (Steckdosen, Bedienungshebel, Stützen usw.).

Zugarbeiten im Hanggen nur mit Gegengewicht an der Fronthydraulik (Gerät oder spezielles Gewicht) ausführen. Wir empfehlen als Gegengewicht einen Betonklotz bei n Vertreter anfertigen zu lassen. Für sicheres Fahren ist eine gut funktionierende Anhängerbremse nötig, die vom Terratrac aus bedient werden kann. Für Anhänger mit umlockbarem Handbremshebel empfehlen wir einen Hebel p anfertigen zu lassen, der dann hinten rechts am Terratrac befestigt wird. Die Bremsung des Anhängers ist, gute Bremsen und Beratung vorausgesetzt, so ohne Beeinträchtigung der Fahrzeugbedienung schnell und zuverlässig möglich.

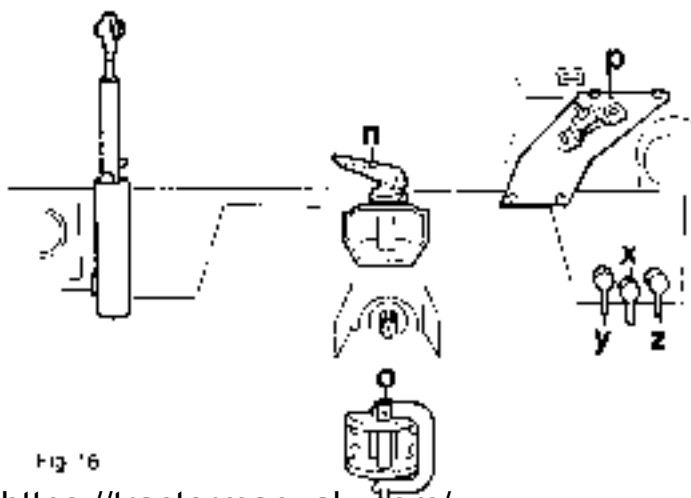


Fig. 16

Anschließen von Hydraulik-Steckkupplungen

Allgemein: Stecker und Steckdose sauber halten (Staubstecker bzw. Staubkappe aufsetzen). Der Inhalt aller angechlossenen Hydraulikzylinder zusammen darf 2 Liter nicht überschreiten. Geräte mit einwirkendem Hydraulikzylinder in entlasteter bzw. eingeladener Stellung an- und abkuppeln. Das Hydrauliköl des anzuschließenden Gerätes muss der Qualität des Hydrauliköls im Terratrac entsprechen (siehe Seite 24).

Front: So anschließen, dass, wenn der Bedienungshebel nach links geschwenkt wird, sich das Gerät »aufwärts« oder nach »links« bewegt.

Hinten: Geräte mit einwirkendem Zylinder bei x anschließen (Fig. 16). Doppeltwirkende Zylinder bei $y + z$ so anschließen, dass, wenn der Bedienungshebel nach links geschwenkt wird, sich das Gerät »aufwärts« oder nach »links« bewegt.

Arbeit

Fahrtechnik allgemein

Der Hanggeräateträger Terratrac TT 77 weist eine außergewöhnliche Standfestigkeit auf. Folgende Grenzen dürfen jedoch aus Sicherheitsgründen sowie aus Rücksicht auf die sichere Schmierleistung des Motors nicht überschritten werden:

- bei Fahrt in Falllinie (hangaufwärts - hangabwärts):
max. 70% Steigung des Geländes
- bei Fahrt in Schräglinie (hin und her am Hang):
max. 65% Steigung des Geländes

Kontrolle (Fig. 17): Die Kugel in Neigungsanzeige 33 (Seite 6) darf nicht in die orangefarbene Fläche eindringen.
N = Neigungsgrenze.

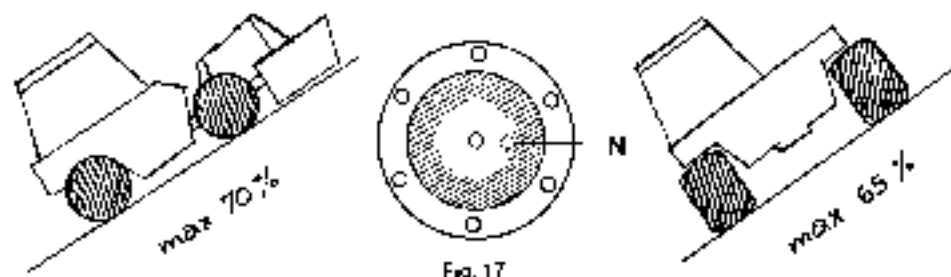


Fig. 17

- bei über 30% Steigung Anbaugeräte höchstens 10 cm ab Boden heben, dagegen bei Strassenfahrt Geräte immer in oberste Stellung bringen.

a) Parzellen in Falllinie (Fig. 18)

- Geräte, die weniger als 1,9 m breit sind, links oder rechts versetzt anbauen.
- Bei Linksanbau ist auf der Parzelle links herum bei Rechtsanbau rechts herum zu fahren.

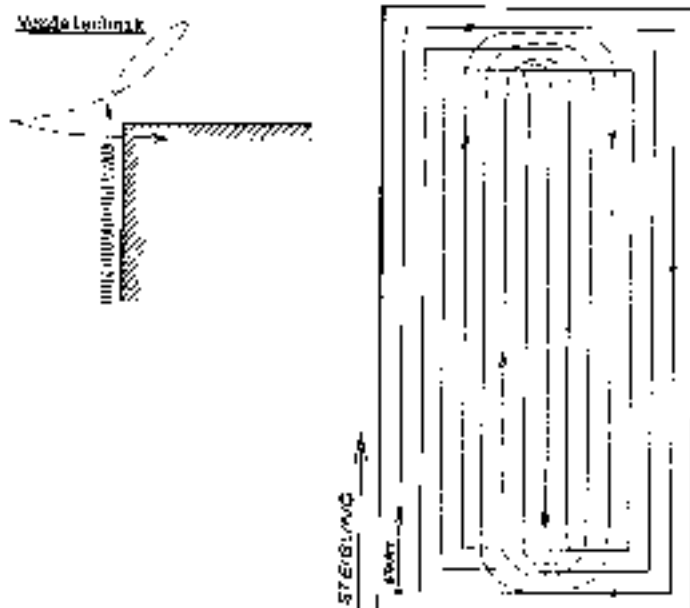


Fig. 18

b) Parzellen in Schichtenlinie (Fig. 19)

- Bei geringer Hangneigung das Gerät seitlich versetzt anbauen und rundherum fahren.
- Soald bei der oberen Durchfahrt der stehende Bestand überfahren wird ist das Gerät in die Mitte zu versetzen und von unten beginnend hin und her zu fahren.
- Zum Ausgleich der Abrieß sind die Vorderräder möglichst wenig einzuschlagen. Für Richtungskorrektur kurz die hangseitige Einzelradbremse bedienbar Differential auf Vorderachse gesperrt

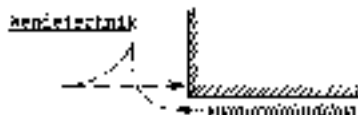
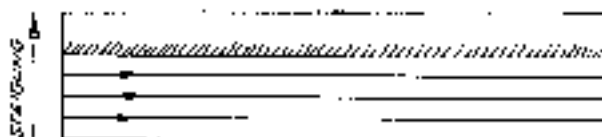


Fig. 19

c) Unregelmäßige Parzellen (Fig. 20-21-22)

- Die Parzelle ist so aufzuteilen, dass bei den einzelnen Stücken nach a) oder nach b) gefahren werden kann.

Mähwerk an der Spitze



Fig. 20

Mähwerk nach rechts versetzt

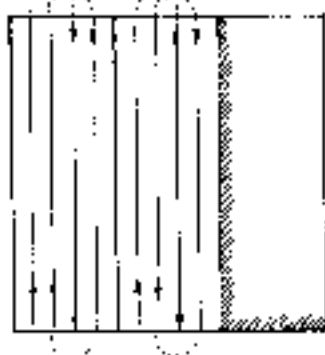
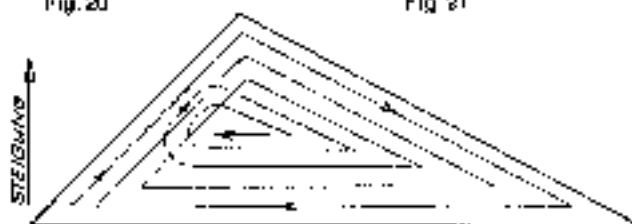


Fig. 21



Vordereckstück

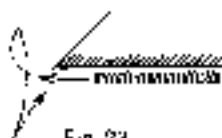


Fig. 22

Hintereckstück



Arbeiten mit den einzelnen Geräten

Hinweise auf Seite 16 beachten. Für Einzelnutzung, Fahrweise und Wartung (s), soweit hier nicht beschrieben, die Gebrauchsanleitung für das betreffende Gerät massgebend.

Rotormäher

Vor dem Absenken sind die Trommeln auf volle Drehzahl zu bringen (Zapfen nicht ruckartig dinkuppeln). Beim Mahen Hydraulik-Hebelstellung auf M. Trit an den Rädern Schlupf auf, den Hydraulikhebel kurz (1-2 Sekunden) auf L ziehen. Normale Fahrgeschwindigkeit «langsam» 3. Bei welligem oder schwenigem Gelände langsamer fahren. Vor Bodenvertiefungen oder Bodenhebungen ist Gas wegzunehmen, so dass der Mäher Zeit hat, sich dem Boden anzupassen. Bei extremen Stellen das Mähwerk anheben, um Bodenschaden zu vermeiden.

Achtung: Grobe Hindernisse können Schaden an Trommeln und Antriebs verursachen. Durch die schnell laufenden Messer besteht Steinwurfgefahr. Dies besonders an Wegen und Böschungen. Defekte Schutzvorhänge sind zu ersetzen. Personen im Bereich der gefährlichen Zone sind vom Fahrer wegzurufen.

Kreiselheuer

Am besten eignet sich gezogene Heuer mit 4 Kreiseln. In steilen Lagen ist vom ein Gegengewicht (z. B. der Rotarmmäher) anzubauen. In engen Kurven ist die Zapfwelle auszuschalten, damit an der Gelenkwelle kein Schaden entsteht.

Bandrechen

Entgegen den Angaben in der Betriebsanleitung «Heubitz Variator» wird der Bandrechen vom Terratrac gestossen, daher ist folgendes zu berücksichtigen:

Die Angaben «vorn» und «hinten» sowie «rechts» und «links» sind verkehrt.

— Zum Antrieb ist die Gelenkwelle des Terratrac zu verwenden. Anstelle des starren Fangrechens wird vor und ein in der Höhe verstellbares Fangblech mit Gummischürze gefederter Fangblecharm mit Federstecker gegen Hochklappen gesichert. Für Strassenfahrt ist das Fangblech ganz hinein zu schieben, nach oben auf das Rechenband zu klappen und mit Federstecker zu sichern.

Beim Arbeiten Hebelstellung der Hydraulik normalerweise auf Position M. Bei unsauberer Futtermittelnahme auf Position «wachsen». In Schichtenarbeit ist mit Vorteil hin und her zu fahren ohne das Fahrzeug zu wenden.

Schlegelmäher

und andere Geräte mit grossem Drehmomentbedarf zum Anfahren (Kraft zum Beschleunigen):

Für die Arbeit mit diesen Geräten darf nur die schwere Gelenkwellenausführung AEB, Art Nr. 4114 oder eine gleichwertige Ausführung verwendet werden. Sie muss unbedingt mit Freilauf und Überlastkupplung, eingestellt auf ein maximales Drehmoment von 135 daNm, ausgerüstet sein. Unsere Ausführung entspricht dem Typ Walterscheid W11-F3-KB2/4-135-750MM-SC24-1bGA/2aG mit vollem Schub. Anschlüsse 1 1/2", 8teilig.

Die Überlastkupplung ist nach jeder längeren Stillstandszeit, mindestens vor jeder Saison, auf ihre Funktion zu prüfen (Fig. 23):

- Muttern anziehen bis Stege entlastet
- Kupplung durchdrehen
- Muttern ins Gewindeauslauf zurückdrehen.

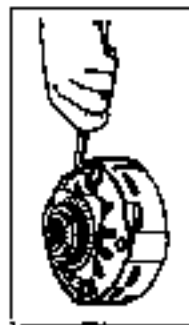


Fig. 23

Achtung: Beim ersten Anbau Serie 18 beachten: Wenn nötig, Gelenkwelle mit längeren Profil- und Schutzrohren verwenden

Achtung: Die schnell umlaufenden Teile am Schleifemäher sind gefährlich (Steinwurfgefahr). Personen im Bereich der Gefährdungzone sind vom Fahrer wegzuweisen

Sollten Unwucht (Vibrationen) auftreten, sofort nachsehen. Die Ursache kann sein: Fehlende oder teilweise abgeschlagene Werkzeuge, krumme Werkzeugwelle oder lose Schrauben. Das Gerät ist umgehend zu reparieren, da Unwucht schnell grossen Schaden verursacht.

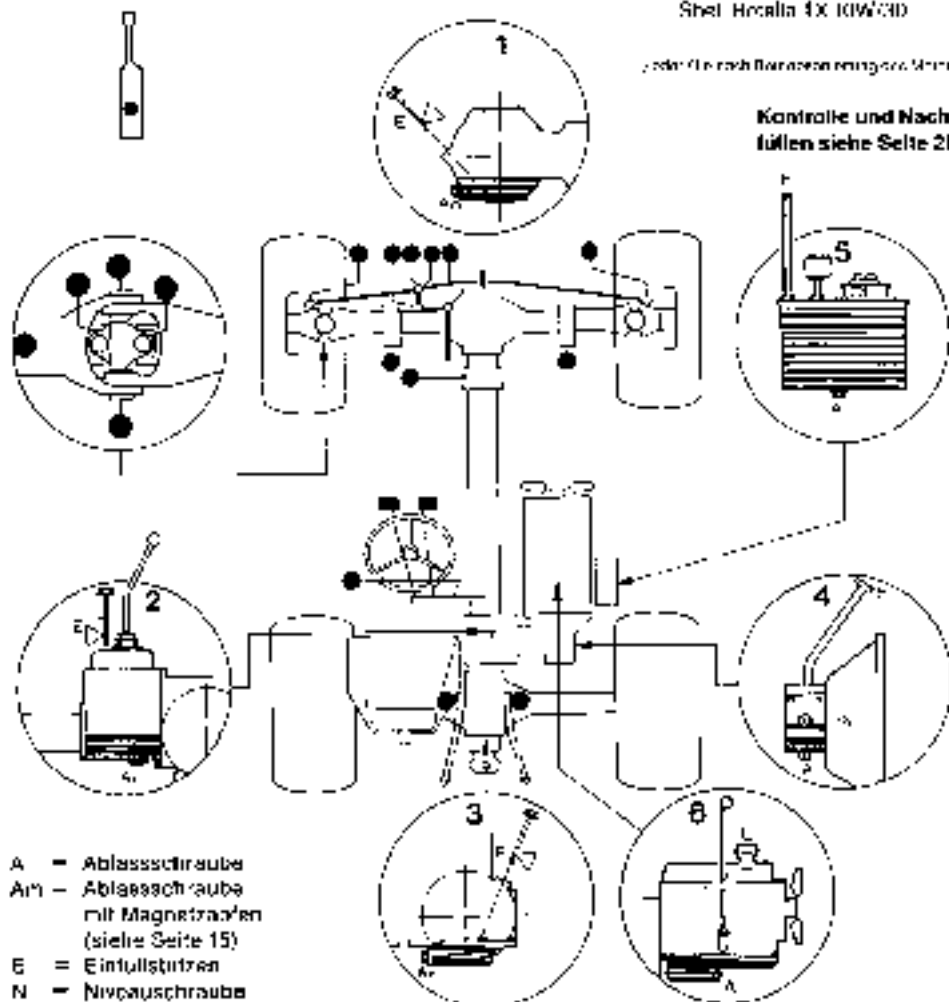
Schmierplan

Ölwechsel nach Wartungsplan, jedoch mindestens 1 mal pro Jahr. Ölwechsel nur unmittelbar nach Gebrauch der Maschine, wenn das Öl warm ist und gut fließt. Ölstand im Motor auf ebenem Boden und bei still stehendem, kaltem Motor kontrollieren. Ölmenge nach oberer Marke am Messstab (max.) oder Niveauschraube einfüllen. Hydrauliköl nur bei abgesenkten Geräten kontrollieren. Nach jedem Absenken oder Abdampfen Maschine nach Schmierplan schmieren.

1. Vorderachse	3,0 Liter	Hybrid-Gemischöl SAE 90 (API-G, 4 bzw. MIL -1-2'05; x R. Esso Gear Oil GP 95)
2. Schaltstutze	4,5 Liter	
3. Hinterachse	2,5 Liter	
4. Zahnwellenkupplung	0,4 Liter	SAE 10W/30 (API-SF-ACD bzw. MIL-L-46152 - MIL-L- 2154C) Hespel Shell Hycall 4X 10W/30
5. Hydraulik	5 Liter	
6. Motorf	5 Liter	

Jeder Öl nach Barackennummer Marke

Kontrolle und Nachfüllen siehe Seite 26



- A = Ablassschraube
- Am = Ablassschraube mit Magnetrappen (siehe Seite 15)
- E = Einfüllstutzen
- N = Niveauschraube

Wartungsplan

Tägliche Kontrolle des Wasser-Salts- und Öl-Ölstandes (siehe Serviceanleitung)

	Grundtriebwerk				Quantität der Farmmaschinenleistungen (l/h)										Anzahl Arbeits- Stunden	Anzahl Moore		
	10	25	50	100	10	25	50	75	100	125	150	175	200	225			250	
Motoröl wechseln				●	●	●	●	●	●	●	●	●	●	●	●	●		●
Schmierölpumpe wechseln					●	●			●	●	●	●	●	●	●	●		●
Näpfe schmirgeln, Gelenkstellen und Einspritzdüsen		●			●	●	●	●	●	●	●	●	●	●	●	●	24	
Kraftstofffiltersatz wechseln									●	●	●	●	●	●	●	●		●
Schauglas am Wasserpumpen kontrollieren	●				●	●	●	●	●	●	●	●	●	●	●	●		●
Kraftstoffleck durchsprühen																		●
Luftfilterpatrone wechseln													●	●	●	●	10	
Filterglockenstand im Motor und Ausgleichgehäuse kontrollieren		●			●	●	●	●	●	●	●	●	●	●	●	●	11	
Kurfsystem reinigen und Kühlgeräusch ersetzen																	11	
Spannung der beiden Batterien am Motor prüfen	●				●	●	●	●	●	●	●	●	●	●	●	●	11	
Batteriekabelstand prüfen					●	●	●	●	●	●	●	●	●	●	●	●	12	
Zylinderkopfmittern nachziehen					●													×
Ventilspiel prüfen					●													×
Einbaufedern prüfen																		×
Zahnradkupplung prüfen	●				●	●	●	●	●	●	●	●	●	●	●	●	12	
Ölwanne kontrollieren					●												14	
Bremsbeläge prüfen																		✓
Kupplungsspiel kontrollieren					●				●	●	●	●	●	●	●	●	15	
Schrauben und Muttern kontrollieren					●				●	●	●	●	●	●	●	●		✓
Getriebeöl kontrollieren					●				●	●	●	●	●	●	●	●	24	
Ölwanne (Schaltgehäuse, Hinterr- u. Vorderachse) wechseln									●	●	●	●	●	●	●	●	24	
Öl der Zahnradkupplung kontrollieren				●					●	●	●	●	●	●	●	●	24	
Öl der Zahnradkupplung wechseln									●	●	●	●	●	●	●	●	24	
Hydraulik kontrollieren				●					●	●	●	●	●	●	●	●	21	
Hydraulik wechseln (am Ölbehälter)																	24	
Elektr. Anlage kontrollieren (Betriebsakkuanzahl usw.)	●				●	●	●	●	●	●	●	●	●	●	●	●		

wie für 4-20 Betriebsstunden usw.

× = durch Service-Vertreter

Contrôles importants

Avant chaque mise en marche :

- Niveau d'huile du moteur (voir page 4E). Faire contrôle sur sol plat.
- Réserve de carburant. Ne jamais laisser le réservoir se vider complètement, pour ne pas être obligé de désaérer les conduites.
- Pression des pneus. Pression minimale = 0,5 bar (atm), voir page 39.
- Nettoyer grille d'aspiration d'air devant le conducteur, le radiateur et du côté droit (voir page 34).
- Filtre à air. Dès que le rouge apparaît à l'indicateur de dépression, nettoyer le filtre à air (voir page 34).
- La vis des étriers-supports de l'hydraulique frontale.
- Essai des freins (sécurité dans les pentes)
- Installation électrique: clignoteurs, stop et phares.
- Lors de températures en-dessous de 0 °C, contrôler si les freins sont gelés

Pendant le travail

- Surveiller les lampes témoin rouge et verte: si les lampes s'allument, arrêter immédiatement le moteur. Chercher cause du dérangement (voir page 31).
- Température de l'eau de refroidissement. Lorsqu'elle dépasse 100 °C nettoyer les grilles d'aspiration d'air (voir page 34)
- Surveiller le clinomètre sur les pentes (voir page 43)

Données techniques

Moteur	Type Perkins 4 cylindres Diesel, type 4 108 à refroidissement par eau, cylindres 1790 cm ³	
Embrayages	Commande des roues: Embrayage sec à disque unique Prise de force Embrayage à lamelles à disque multiples	
Boîte à vitesses	Vitesses à 3000 1/min du moteur, marches avant et arrière: L 1 = 2,9 km/h S 1 = 10 km/h L 2 = 4,8 km/h S 2 = 16,5 km/h L 3 = 7,1 km/h S 3 = 24,4 km/h	
Prises de force	Dépendantes du moteur à l'avant et à l'arrière, profil normalisé 1 1/2" selon DIN 9511, tournant à droite (vu sur l'arbre), embrayables sous charge, en plus débrayables à l'avant. Vitesses à 3000 1/min du moteur: avant = 530 t/min, arrière = 545 t/min.	
Arbre à cardan	Frontal, libre et de chaque côté profil normalisé 1 1/2" selon DIN 9511 (d'autres indications voir page 45).	
Commande des essieux	Commande sur les 4 roues, débrayable à l'avant. Blocage des différentiels avant et arrière, avec leviers de préférence.	
Direction	Direction hydrostatique sur roues avant.	
Pneus	Pneus Terra WXT 31 X 15,5-15, 4 PF (Pression des pneus voir page 38).	
Freins	Frein mécanique au pied et à main, les deux agissent sur les 4 roues, freins individuels de braquage à l'arrière.	
Siège	Siège de série «Bostrom» à redressement horizontal rapide facilitant les trajets horizontaux dans les pentes réglable également en longueur.	
Hydraulique frontale	3 points cat. 1 étriers porte-outils et barre supérieure déplaçables à gauche et à droite. Moto-pompe et distributeur pour la commande des 5 fonctions. Force de levage environ 620 kg à 100 bar (ajm). (D'autres indications voir page 40).	
Hydraulique arrière (sur demande)	3-points norm. cat. 1, avec chaires pour la stabilisation statéale. Moto-pompe et distributeur pour diriger les 3 fonctions. Force de levage env. 770 kg à 180 bar. (D'autres indications voir page 41).	
Installation électrique	12 V, alternateur 420 W, masse négative, démarreur 2 kW, batterie 85 Ah.	
Dispositif de traction (sur demande)	a) Accouplement de remorquage en haut sur la prise de force, hauteur depuis le sol 750 mm, broche Ø 30 mm (autres indications voir page 42). b) Crochet d'attelage en bas, sous la prise de force, hauteur depuis le sol 300 mm, broche Ø 25 mm.	
Charge sur essieux	Admissibles: Essieu avant 1250 kg, essieu arrière 1700 kg	
Poids	Poids total garni, conducteur compris	2500 kg
	Poids à vide avec cabine	1385 kg
Capacité des réservoirs	Radiateur	5,0 litres
	Réservoir à carburant	35 litres
	Huile voir page 48	

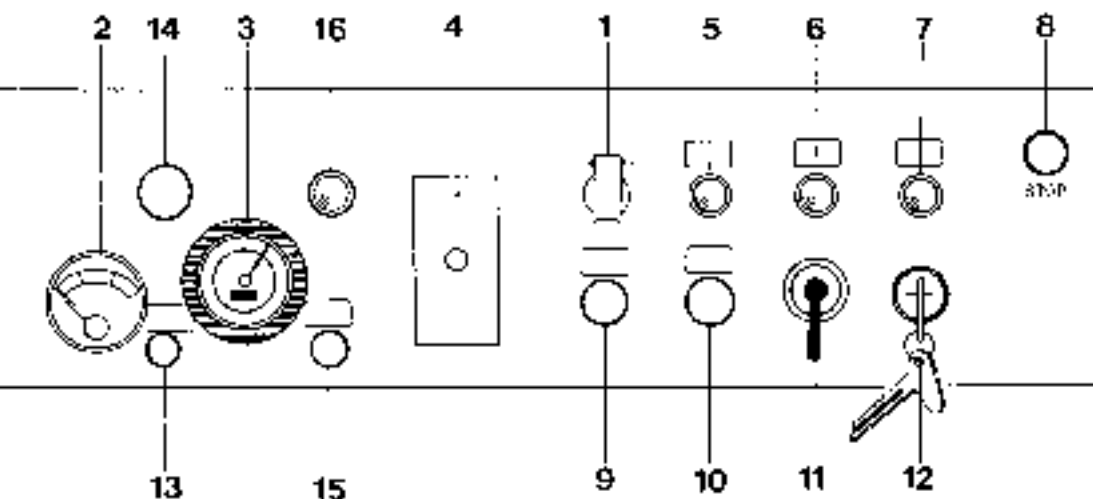


Fig. 1

- | | | | |
|---|--------------------------------------|----|--------------------------------------|
| 1 | Prise de courant pour essuie-glace | 9 | Interrupteur lumière |
| 2 | Thermomètre | 10 | Bouton pour installation l'ave-glace |
| 3 | Compteur d'heures | 11 | Commutateur du clignoteur |
| 4 | Boîte à fusibles | 12 | Starter |
| 5 | Lampe témoin pression d'huile (vert) | 13 | Commutateur pour essuie-glace |
| 6 | Lampe témoin clignoteur (jaune) | 14 | Commutateur leux de panne |
| 7 | Lampe témoin batterie (rouge) | 15 | Commutateur leux de route |
| 8 | Boulon d'arrêt | 16 | Lampe témoin leux de route (rouge) |

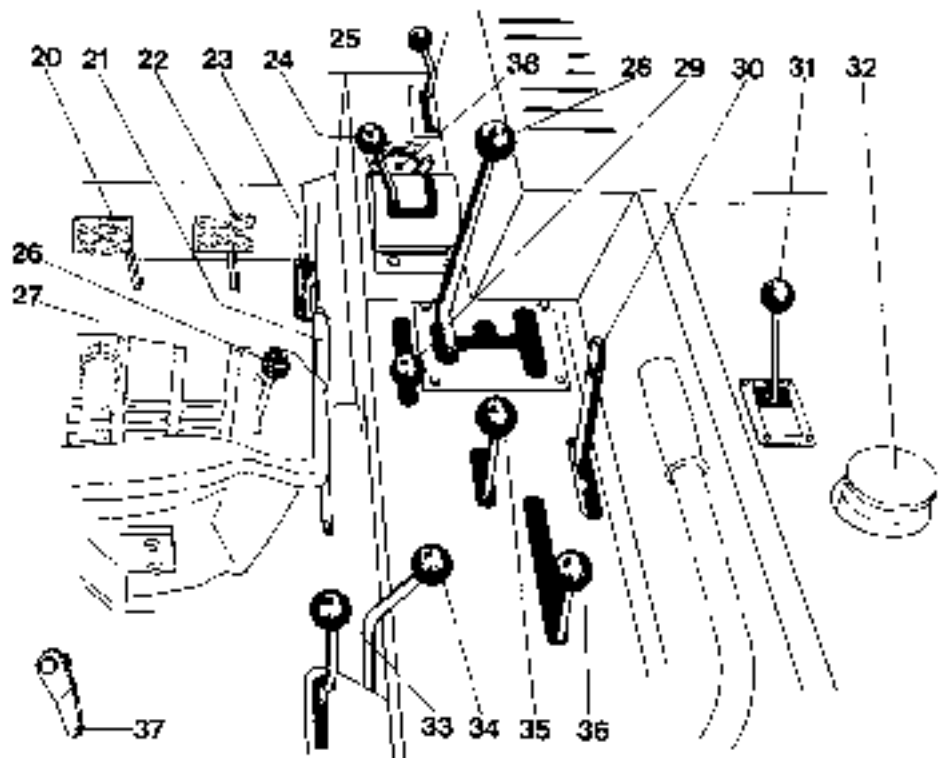




Fig 2

- | | | | |
|---|-------------------------------------|----|---|
| 20 | Embrayage | 31 | Hydraulique arrière |
| 21 | Frein à main | H | Héber (lever) |
| 22 | Frein au pied | O | O = Tragen (porter) |
| 23 | Gaz au pied | S | S = Senken (abaissér) |
| 24 | Hydraulique frontale (voir page 33) | 32 | Remplissage de carburant |
| 25 | Blocage du différentiel avant | 33 | Blocage du différentiel arrière |
| 26 | Commande sur les 4 roues | 34 | Frein de braquage gauche |
| 27 | Réglage du siège | 35 | Frein de force avant |
| 28 | Changement de vitesses | 36 | Frein de braquage droite |
|  | - rapides | 37 | Lever de réglage pour palier
ou conducteur |
|  | - lentes | 38 | Climomètre |
| 29 | Sens de marche | | |
| 30 | Embrayage prise de force | | |

Manement

Démarrage du moteur (voir pages 29 et 30)

- 1 Presser à fond sur le bouton d'arrêt B
- 2 Appuyer à fond sur le pédaie d'embrayage 20 et passer sur 0 le levier d'embrayage de la prise de force 30
- 3 Donner plein gaz, le levier des gaz à pied ou des gaz à main (à la colonne de direction). Donner moins de gaz si pendant le démarrage le moteur se met à fumer fortement
- 4 Clef de contact (fig. 3)
 - introduire la clef de contact (position 1)
 - tourner à droite (position 2). Les lampes témoin huile et batterie (7 rouge et 5 verte) doivent s'allumer
 - continuer de tourner à droite jusqu'à la butée (position 3) – Temps d'incandescence 10–12 secondes. Lorsque le moteur est chaud, pas d'incandescence nécessaire!
 - pousser la clef de contact à fond et le tourner ensuite jusqu'à la butée finale (position 4). L'opération de démarrage ne doit pas prendre plus de 10 sec. maximum.

Fig. 3




- 1 Point mort
- 2 Marche
- 3 Incandescence
- 4 Démarrage

5. Une fois le moteur lancé, les lampes témoin verte et rouge doivent s'éteindre. Sinon arrêter tout de suite le moteur.
 - Si la lampe témoin verte s'allume: la pression d'huile et donc le graissage font défaut. Contrôler le niveau d'huile ou rechercher une autre cause du dérangement.
 - Si la lampe témoin rouge s'allume: la batterie ne se recharge plus. Contrôler les courroies trapézoïdales pour retrocassement et alternateur et les connexions électriques.

Marche du moteur

Pendant les premières 25 heures de marche, moteur doit être rodé (ne jamais donner longtemps plein gaz). Surveiller les lampes témoins rouge et verte aussi pendant la marche, de même que la température de l'eau de refroidissement (voir grille d'aspiration d'air fig. 5, page 34).

Arrêt du moteur	<ol style="list-style-type: none"> 1. Réduire les gaz 2. Tirer le bouton d'arrêt 8 jusqu'à ce que le moteur s'arrête, puis rentrer complètement le bouton 3. Ramener le clet de contact en arrière (position 1) <p>Après un gros effort de marche, laisser tourner le moteur encore quelques instants au ralenti avant son arrêt (compensation de température).</p>
Changement de vitesses	<ol style="list-style-type: none"> 1. Passer le levier de changement de vitesses 28 sur la présélection «lente» ou «rapide» 2. Passer ensuite le même levier sur la vitesse voulue (* à 3). 3. Pousser en avant ou en arrière le levier du sens de marche 29. Avant chaque déplacement de levier, pousser à fond la pédale d'embrayage. Ne jamais tourner les leviers, mais embrayer brièvement et répéter l'opération. Ne pas utiliser la pédale d'embrayage comme repose-pied. <p>Attention: Dessermer les freins avant d'embrayer et ne pas lâcher brusquement l'embrayage!</p>
Commande sur les 4 roues	<p>Embrayer: Tirer le levier 26 vers le haut jusqu'à son anclage.</p> <p>Débrayer: Il est préférable de débrayer pendant la marche. Tirer le levier sans forcer vers le bas. Pour cela, débrayer si nécessaire. Si le levier résiste coincé, modifier la direction du véhicule. Dans le terrain et sur des routes naturelles déclinées, circuler avec la commande sur les 4 roues.</p>
Blocage des différentiels	<p>Bloquer: Tirer vers l'arrière le levier 25 ou 33</p> <ul style="list-style-type: none"> - lorsque dans le terrain une roue patine et anime le sol - lorsque dans une pente le dérapage des roues avant est trop prononcé, ne bloquer que l'essieu avant <p>Libre: Levier en avant</p> <ul style="list-style-type: none"> - Parcours sur route à bonne adhérence - pour circuler dans les virages et tourner dans le terrain <p>Ne jamais bloquer les différentiels plus longtemps que nécessaire.</p>
Freins de braquage	<p>Levier 38 en avant: le TT 77 avance à droite</p> <p>Levier 34 en avant: le TT 77 avance à gauche</p> <p>Ne pas utiliser les freins de braquage sur les voies publiques!</p>
Freins	<p>Frein au pied = Frein de circulation</p> <p>Frein à main = Frein d'arrêt et de réserve</p> <p>Arrêt en côte: Mettre si possible le véhicule en travers de la pente. Si pas possible, procéder comme suit:</p> <ul style="list-style-type: none"> - engager la plus petite vitesse d'avancement en amont et embrayer la commande sur 4P. - Serrer le frein à main - Mettre la direction amont <p>Attention: Lors de températures en-dessous de 0 °C, ne pas employer le frein à main pour stationner (les garnitures de frein pourraient geler). Après une pause de travail, lors de mêmes températures, toujours démarrer avec le levier sur «rapide»  ou 5P afin que, si les freins devaient être gelés, il ne se présente pas de surcharge dans la commande. Si le moteur gèle, les freins sont gelés et doivent d'abord être dégelés.</p>

Prises de force	<p>Engager les prises de force avant: Passer sur 0 le levier d'embrayage 30, engager à fond sur position 1-2 le levier d'embrayage 35 en donnant un peu de gaz, voir «Embrayer».</p> <p>arrière: Si la prise de force est engagée directement avec le levier d'embrayage 30, voir «Embrayer».</p> <p>Embrayer: Manipuler le levier d'embrayage 30 comme la pédale d'embrayage, c.-à-d. tirer lentement vers l'arrière en donnant un peu de gaz. Si pour actionner le levier d'embrayage il faut une force intérieure à 4,5 kg il y a lieu de régler l'embrayage (voir page 36 fig. 9).</p>
Hydraulique	<p>Hydraulique frontale: Levier d'embrayage (position et fonctions)</p> <ul style="list-style-type: none"> • — Abaisser et flouter (outil reposant de tout son poids sur le sol et flottant librement en hauteur) Q — Porter • — Lever L — Charger (augmentation de la pression dans l'hydraulique de décharge) M — Décharger (une partie du poids de l'outil répartie sur l'essieu avant) <p>Hydraulique arrière: Levier d'embrayage 31</p> <p>H — Lever, Q — Porter, S — Abaisser.</p>
Eclairage	<p>Tirer le commutateur lumière</p> <p>1^{er} étage — feu de position</p> <p>2^e étage — feu-coda</p> <p>Tirer commutateur 16 = feux de route (l'ampoule témoin bleue 16 est allumée)</p>
Installation de signalisation	<p>Commutateur du clignoteur 11: tourner le levier en sens voulu</p> <p>Tirer commutateur 14 = feux de panne</p> <p>Bouton de klaxon au volant: presser sur le bouton</p> <p>Support pour triangle de panne: sous le couvercle devant le tableau de bord</p>
Installation lave-glace	<p>Prise pour moteur 1: si le contact s'établit difficilement, tourner légèrement la fiche, nettoyer la prise si nécessaire</p> <p>Commutateur pour moteur essuie-glace 13: tirer le bouton</p> <p>Presser sur le bouton 10 de la pompe selon la nécessité</p> <p>Boîte à fusibles 4: disposition des fusibles indiquée dans le couvercle (pour feux de route, fusible spécial sur le câble). Enlever le couvercle frontal 1P/353/1 pour l'échange des fusibles.</p>
Réglage du siège	<p>Réglage de l'inclinaison: pousser de la main droite le levier 27 vers le bas, mettre le siège avec le corps en position voulue jusqu'à blocage. La main gauche reste au volant. Régler en longueur: dévisser les vis sous le siège et faire glisser le siège dans les rainures.</p>

Entretien

Filtre à air (fig. 4)

Contrôler journellement le filtre à air supplémentaire g, en haut sur le garde-boue droit arrière. Si les dépôts de saleté dépassent la marque sur la partie transparente du récipient, alors il faut le vider. Lorsque la partie rouge de l'indicateur de dépression apparaît dans le regard a, nettoyer le filtre à air suppl. g et le filtre principal. Pour nettoyer le filtre principal, enlever le couvercle f, sortir la cartouche, la tapoter et souffler dedans depuis l'intérieur. Si nécessaire, nettoyer également le boîtier. Pour cela enlever de la boîte le tuyau l et l'anneau de conduite d'air k. Remplacer la cartouche toutes les 400 heures. Après le remontage contrôler l'étanchéité de la conduite l et les raccords des deux côtés. Presser sur la touche b pour faire rentrer l'indicateur de dépression rouge. Vérifier la fonction de la soupape de vidange de poussière h. Elle doit pouvoir bouger librement.

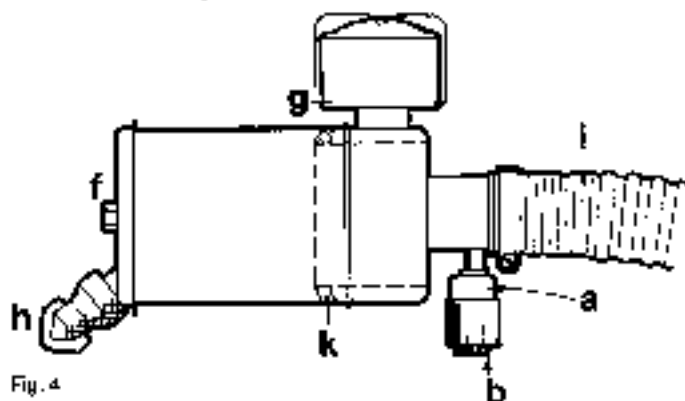


Fig. 4

Grilles d'aspiration d'air (fig. 5)

Lorsque la température de l'eau de refroidissement dépasse 100 °C (la partie rouge du thermomètre 2), laisser tourner le moteur une minute à vide, puis l'arrêter. Nettoyer les grilles c, d et e. Si nécessaire, il est possible d'enlever par le haut la grille e devant le radiateur, au moyen des grilles l. Pour la remettre, accrocher d'abord en-bas, ensuite en-haut.

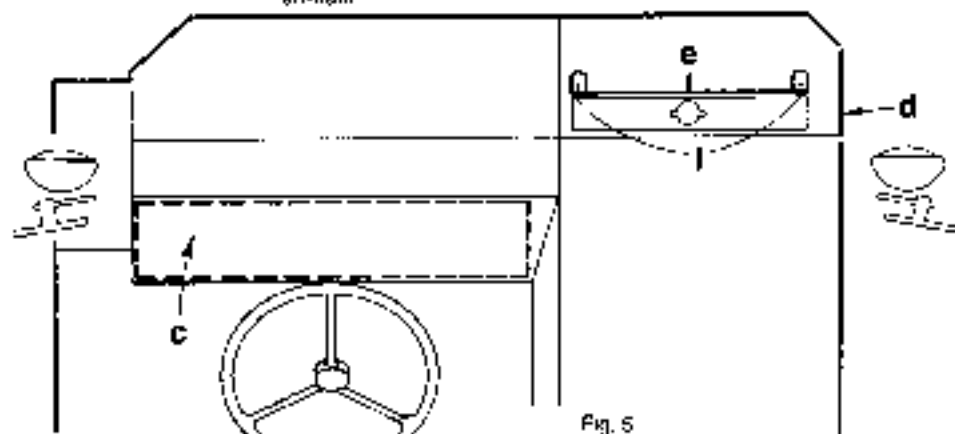


Fig. 5

Niveau du liquide dans le radiateur (Fig. 6)

Le Terratrac est équipé d'un circuit de refroidissement avec récipient de compensation (capacité totale 9,6 litres). Le couvercle du radiateur a doit être fermé de façon étanche au moyen du joint en caoutchouc b. Le circuit de refroidissement est valable pour toute l'année, c.-à-d. hiver comme été. Éviter de l'antigel si nécessaire (-25 à -30 °C). Contrôle du niveau de liquide dans le radiateur et dans le récipient de compensation:

- lorsque le moteur est froid, le récipient de compensation doit être rempli au $\frac{3}{4}$, le radiateur complètement;
- après un nouveau remplissage du circuit de refroidissement, il faut - après le premier emploi - ajouter du liquide dans le récipient de compensation jusqu'aux $\frac{3}{4}$.

Le niveau du liquide dans le récipient monte lorsque le moteur se réchauffe, il descend lorsque le moteur se refroidit. Chaque automne contrôler l'effet de l'antigel pour des températures de -25 à -30 °C.

Remplacement du contenu. Vidanger le radiateur et le bloc du moteur et Rincer à l'eau le radiateur et le bloc du moteur. Remplir d'un mélange eau-antigel de marques reconnues (-25 à -30 °C).

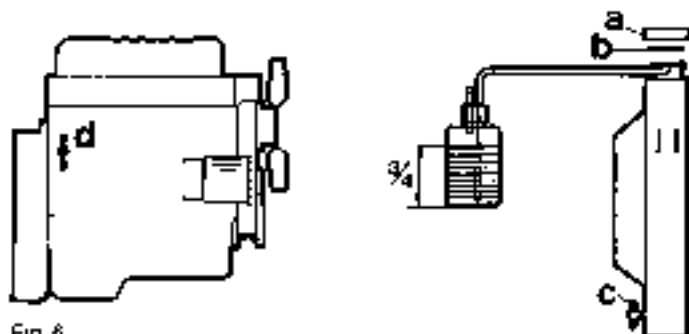


Fig. 6

Tension des courroies trapézoïdales (Fig. 7)

Les courroies trapézoïdales sont tendues correctement lorsqu'à la pression elles cèdent d'une distance correspondant à leur épaisseur. Avant de retendre la courroie du ventilateur, dévisser la vis de serrage e. Pour retendre la courroie de la pompe hydraulique, se servir de la vis de tension f, assurer cette dernière par un contre-écrou.

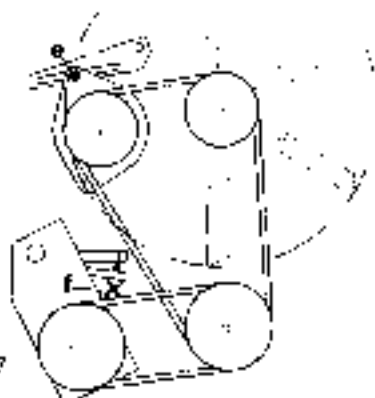


Fig. 7

Batterie (fig. 8)

Les plaques doivent être couvertes d'acide. Si ce n'est pas le cas, ajouter de l'eau distillée. Lorsque le véhicule est remis, la batterie doit être rechargée toutes les 4 à 6 semaines. La batterie doit être démontée chaque année (démontez d'abord le pôle négatif), nettoyer l'extérieur à l'eau froide et à la brosse; de même que les connexions du câble. Enduire de graisse (vaseline, graisse à trait) goujons et brides de connexion. Le couvercle doit avoir une bonne assise sur la batterie (vérifier position et fixation).

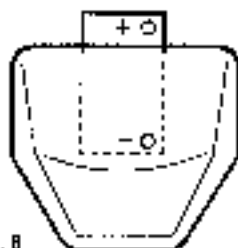


Fig. 8

Embrayage de prise de force (fig. 9)

Contrôle: Avec la balance à ressort livrée avec la machine, tirer le levier d'embrayage horizontalement dans le trou a vers l'arrière, le moteur tournant à vide. Pendant le mesurage, pousser de côté la butée c. Si le levier d'embrayage peut être tiré avec une force inférieure à 4,0 kg, c'est qu'un réglage de l'embrayage par l'agent de service s'impose.

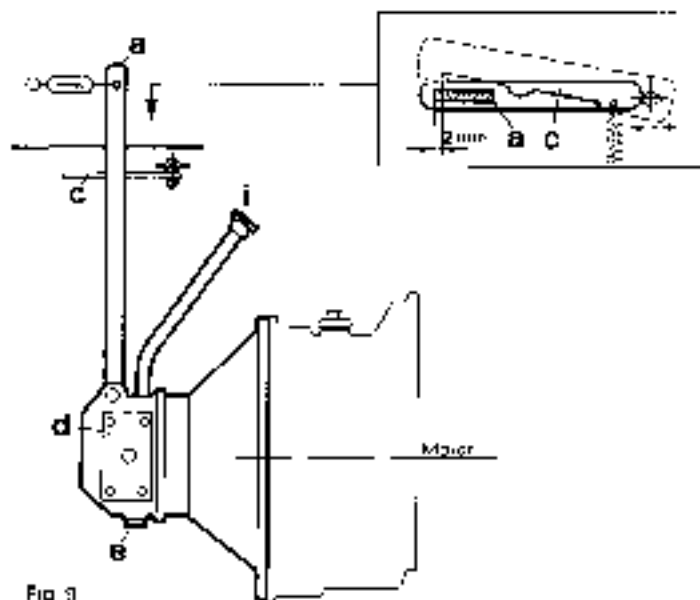


Fig. 9

Réglage: Enlever le roue arrière droite. Vider l'huile par la vis de vidange. Enlever le couvercle d du carter. Débrayer l'arbre de prise de force et le tourner jusqu'à ce que la vis de serrage de l'écran de réglage sur

Le moyeu d'embrayage arrive dans l'ouverture de réglage. Dévisser la vis de serrage au moyen de la clé à 6 pans int. SW 3 mm et resserrer l'écrou d'environ 5-10 mm sur le pourtour (dans le sens des aiguilles d'une montre, vu en direction de marche).

Resserrer la vis de serrage et contrôler la force d'embrayage avec la balance à ressort, comme indiqué sous «Contrôle». En tirant avec une force de 5-6 kg sur le levier à main, celui-ci doit aller vers l'arrière. Remonter le couvercle d avec le joint. Mettre de l'huile neuve dans la tige f (voir page 48).

Contrôler le chemin du levier d'embrayage a: Pousser la butée c de côté. Tirer le levier d'embrayage a vers l'arrière jusqu'au fond du chemin d'embrayage. La butée dégagée doit retenir le levier d'embrayage 2 mm devant la position finale. Déplacer la butée si nécessaire.

**Huile d'hydraulique –
contrôle et remplissage**
(fig. 10)
(voir aussi pages 48+49)

Ces opérations doivent se faire avec une grande propreté. Nettoyer d'abord le bouchon fileté a, la vis de remplissage b et les ailerons. Dévisser le bouchon fileté par le 6 pans (non par le couvercle en tôle) et le déposer à un endroit propre. Nettoyer la jauge c avant de l'avancer par deux pinces sur le radiateur et contrôler le niveau d'huile par la vis de remplissage b. Pour ce contrôle tous les verins raccordes doivent être

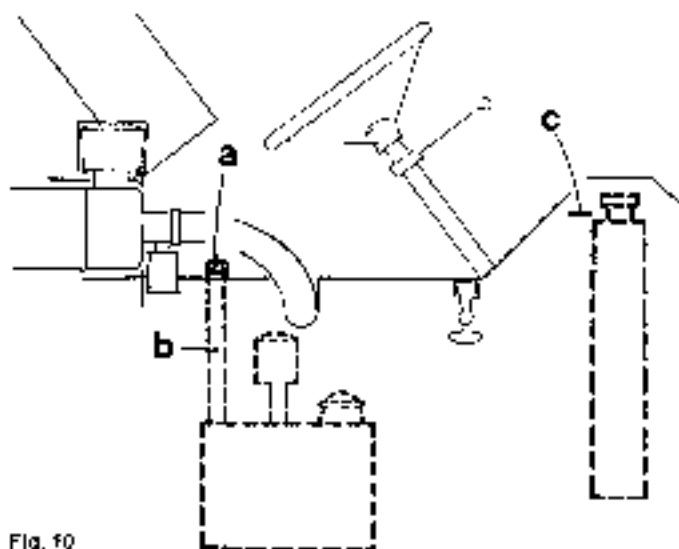


Fig. 10

retraités et le vérin de direction doit se trouver en position moyenne – marche en ligne droite. L'ocillet de la jauge doit reposer sur le tuyau de remplissage. Lorsque le niveau d'huile n'atteint pas le minimum sur la jauge, c'est qu'il faut ajouter de l'huile propre jusqu'à la marque supé-

rieure (voir table, page 48 en haut). Remettre en place la jauge devant sur le radiateur. Revisser le bouchon libellé à fond.

S'il faut ajouter plus d'un litre d'huile (fuites aux conduites, réparation, accord d'un nouveau genre de travail), désamorcer le circuit en actionnant tous les verins sous charge. Ensuite, contrôler à nouveau le niveau d'huile. En cas de fuites aux raccords, resserrer ces derniers immédiatement ou les faire réparer.

Réglage des freins

Nécessaire dans les cas suivants.

Le levier du frein à pied peut être abaissé jusqu'à sur la tôle de fond

- L'effet de freinage est unilatéral
- L'effet de freinage sur le pont arrière et l'essieu avant est insuffisant.

Réglage (fig. 11)

a) Soulever la roue. Enlever le bouchon en caoutchouc de la fenêtre F. Tourner au moyen d'un tourne-vis la roue dentée G dans le sens de la flèche, jusqu'à perception d'une résistance (les deux mâchoires de frein appuient contre le tambour de frein).

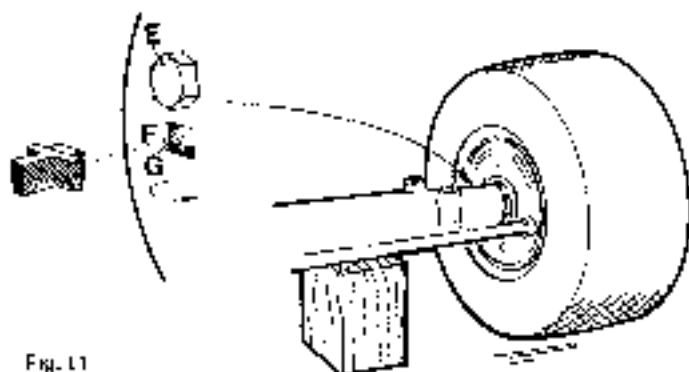


Fig. 11

b) Dévisser de 2 tours la vis à 5 pans E du système de serrage et la dégager par un coup de marteau. Resserrer ensuite la vis à 5 pans.

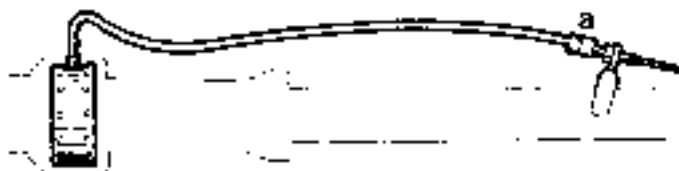
c) Dévisser la roue dentée G de 5 dents (les deux mâchoires de frein ne touchent pas le tambour, vide d'air 0,5 mm). Remettre en place le bouchon en caoutchouc.

Attention: Ne rien changer aux triangles de freins, leur état étant coordonné.

Réglage du frein à ruban sur l'essieu avant (fig. 12)

Amener la machine sur une tige ou la mettre sur des cales. Dévisser le contre-écrou de la vis de réglage à et la tourner dans

le sens contraire aux aiguilles d'une montre. Bien réglé, le frein àuban répond immédiatement après le frein sur roues arrière.



(Fig. 12)

Jeu de l'embrayage (Fig. 13)

Machine sur fosse ou sur rails. Le jeu de l'embrayage doit être de 5 mm. On peut l'obtenir par la vis de réglage **a**, après avoir dévissé **a** contre-écrou.

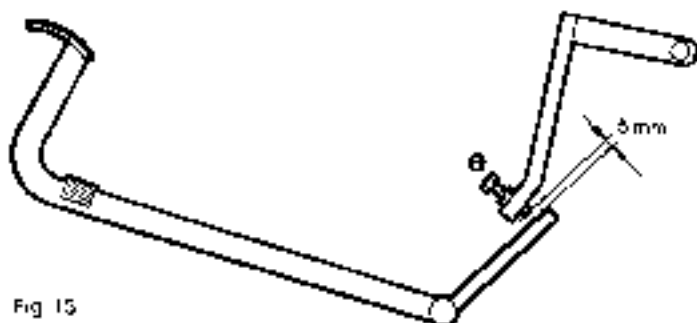


Fig. 13

Pression des pneus

Pour les outils frontaux et arrière montés normalement et d'un poids jusqu'à env. 350 kg, une pression minimale de 0,5 bar (atm) est nécessaire. Pour les engins lourds (p. e. distributeur à engrais remol., lame à neige) on choisit la pression selon le tableau ci-dessous.

Charge sur essieu	Pression
jusqu'à 1000 kg	0,5 bar (atm)
jusqu'à 1250 kg	0,75 bar (atm)
jusqu'à 1500 kg	1,00 bar (atm)
jusqu'à 1700 kg	1,25 bar (atm)

Chambres à air pour pneus

Pour éviter, dans certains cas extrêmes, des pertes d'air dans les pneus, il est possible d'y ajouter une chambre à air (voir liste de pièces de rechange page 1).

Via de fermeture avec bouchon magnétique

Les vis de fermeture avec bouchon magnétique (voir page 16) aux carters d'essieux avant et arrière, de même qu'à la boîte des vitesses attirent les déchets métalliques d'abrasion. Les nettoyer à chaque vidange d'huile. Des dépôts éventuellement importants sont à signaler immédiatement à l'agent de service.

Nettoyage par jet d'eau et vaporisation

Attention: Danger de corrosion pour l'inst. électrique. Recouvrir l'alternateur et le démarreur.

Montage des outils de travail

Montage des outils frontaux

Grâce à 2 crochets déplaçables sur le cadre de relevage, les outils de travail peuvent être fixés sur toute la largeur de la barre Pour la barre supérieure, il est prévu 3 points de fixation. Les outils de travail doivent être munis de 3-points normalisés cat 1 (DIN 9674 - grandeur 1). Force de levage aux crochets, voir données techniques page 28.

Instructions pour premier montage

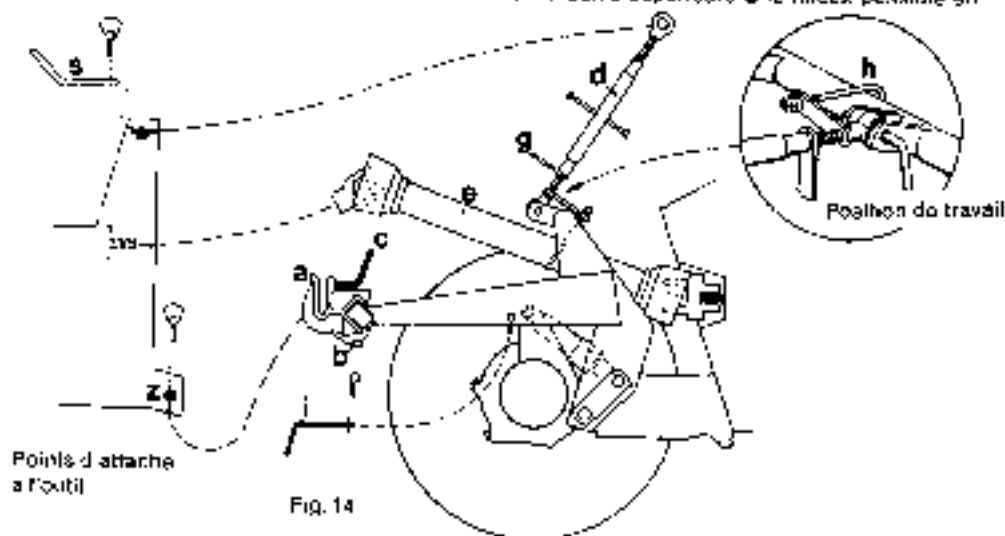
Monter l'outil de travail dans toutes les positions possibles (quant à la hauteur, l'inclinaison, et le déplacement latéral); et examiner les points ci-après:

- L'arbre à cardan ne doit pas toucher à des points fixes.
- Les tubes profilés de l'arbre à cardan doivent, selon leur longueur, présenter au minimum le recouvrement suivant et ne doivent pas croquer dans leur position la plus courte:

au milieu arbre articulé	750	1000	1250
recouvrement	200	275	350
- Lorsqu'on recourait l'arbre à cardan, arrondir soigneusement la partie frontale du tube intérieur et extérieur.
- Pour taucheuses à trapp, utiliser un arbre à cardan lourd (liste pièces de rechange page 41); et contrôler la longueur.
- Les roues avant ne doivent en aucune position tourner l'outil de travail.
- L'outil de travail ne doit pas cacher la signalisation du TT 77 lors des trajets sur route.

Instructions pour chaque montage (fig. 14)

Suite des opérations: Arrêter au moyen des brides b les crochets à distance correspondant aux positions z de l'outil, or en position latérale voulue. Conduire le Terratrac, cadre de relevage abaissé, près de l'outil et introduire les goujons z dans les crochets a. Pousser en avant la broche c. Raccorder l'arbre à cardan e à l'outil de travail. Poser la barre supérieure d le mieux possible en



direction de marche, c.-à-d. choisir sur le cadre de relevage le point de fixation adéquat. Raccorder la barre supérieure à l'outil de travail au moyen de la broche e et assurer cette dernière. Mettre l'outil en position de travail par la barre supérieure, fixer ensuite cette dernière en longueur par l'écrou à poignée g. Le support h doit reposer sur le tuyau du cadre de relevage. Pour circuler sur voies publiques, il y a lieu de placer 2 broches f dans le cadre de relevage et de les assurer par des chevilles à ressort.

Montage d'outils arrière

Le Terratrac peut être équipé à l'arrière d'une mâchoire de traction et d'une hydraulique normale à 3-points (hydraulique arrière). Dimensions d'adaptation selon DIN 9675, grandeur 1, avec chaînes de fixation latérales. La machine est déjà munie d'un distributeur pour l'hydraulique arrière. Force de levage voir données techniques page 28. Une mâchoire de traction est livrable pour les outils tractés.

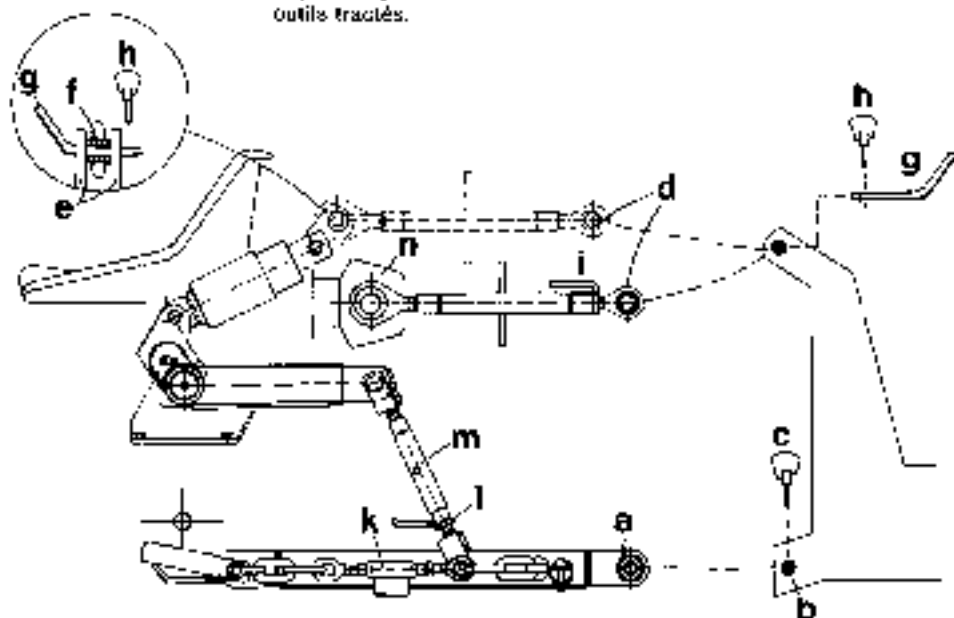


Fig. 15

Indications pour le premier montage d'un outil de travail à l'hydraulique arrière (Fig. 15)

Suite des opérations: Reculer contre l'outil de travail. Pousser la barre inférieure a sur le goujon b et assurer au moyen de la fiche articulée c. Raccorder l'arbre à cardan au Terratrac. Accoupler l'outil par la barre supérieure d à la machine (grand boîtier avec douille f à l'intérieur entre les attaches e). Assurer les deux broches g au moyen de la fiche articulée h. Régler la position de travail correcte de l'outil à la barre supérieure d et assurer l'écrou de réglage par l'écrou à poignée i. Contrôler la liberté d'action et la longueur de l'arbre à cardan dans toutes les positions de l'outil (voir «montage d'outils frontaux»). En position supérieure, fixer latéralement l'outil au moyen des chaînes d'arrêt k.

Lorsque l'outil n'est pas suffisamment relevé à l'arrière, la barre supérieure peut être fixée à l'avant dans l'accouplement de renfortage n (exécution sur demande) il faut alors que le crochet d'attelage soit tourné perpendiculairement à l'aide de la barre supérieure raccordée.

Pour adapter la position transversale de l'outil par rapport au Terratrac, tourner au tendeur m après avoir dévissé l'écrou à poignée l. Se servir pour cela du mandrin qui se trouve dans la boîte d'outillage. La poignée de l'écrou l doit être à position serrée, toujours se trouver vers l'avant et-dessus de la barre inférieure (fig. 15). Pour circuler sans outil, placer la barre supérieure dans le carquois (fig. 16), à l'arrière gauche du Terratrac. Lorsqu'il s'agit d'outils frontaux d'un poids supérieur à 250 kg placer un contre-poids à l'avant pour circuler dans les pentes (outil frontal ou contre-poids spécial).

Remarque
avec le Terratrac
(fig. 16)

Les outils avec timon en bas et prise de force en dessus sont à atteler au crochet d'attelage o (art. 4122 sur demande). Les remorques avec timon en haut et prise de force en dessous sont à atteler à l'accouplement de renfortage n (art. 4123 sur demande). Charge d'appui max pour timon = 600 kg. Poids de remorque max = 5500 kg.

Lorsqu'une remorque est attelée pour la première fois, s'assurer que dans les virages serrés véniels et remorque ne subissent pas de dommages (prises de courant, leviers de commande, téquilles etc.).

Pour les travaux de traction dans les pentes, ajouter un contre-poids à l'hydraulique frontale (outil ou contre-poids spécial). Un contre-poids en béton peut être commandé à l'agent. Un train de remorque en bon état de fonctionnement, qui peut être actionné depuis le siège du Terratrac, permet de circuler en sécurité. Pour les remorques avec levier de frein à main déplaçable nous recommandons de faire faire un support p à fixer à l'arrière droit du Terratrac. A cet effet pour autant que les freins et les pneus soient en ordre, le remorque est freinée rapidement et sûrement, sans entraver la conduite du véhicule.

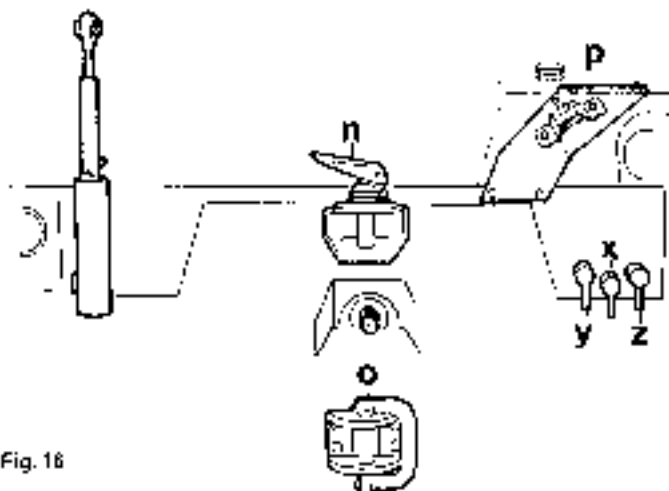


Fig. 16

Raccord d'accouplement hydraulique à tige

En général: Fiche et prise de courant doivent toujours être propres (maître prise resp. enveloppe pare-poussière). Le contact de tous les cylindres de évage raccordés ne doit pas dépasser 2 litres en tout. Accoupler et décrocher les outils de travail avec cylindre hydraulique à simple effet. Lorsque le véhicule est à l'arrêt ou tout poids. L'huile hydraulique de l'outil à accoupler doit correspondre à la qualité de l'huile hydraulique du Terrazo (voir page 4P).

Avant: Raccorder de telle manière que lorsque le levier de commande est orienté à gauche, l'outil se déplace vers le haut- ou à «gauche».

Après: Raccorder sur x l'outil avec cylindre à simple effet (fig. 16). Raccorder sur y + z le cylindre à double effet de telle manière que lorsque le levier de commande est orienté à gauche, l'outil se déplace vers le haut- ou à «gauche».

Au travail

Technique de conduite en général

Le Terrazo 1177 est d'une stabilité extraordinaire. Pour des raisons de sécurité et pour ne pas compromettre la sûreté du graissage du moteur, les limites ci-après ne doivent toutefois pas être dépassées:

- pour circuler en amont et en aval:
max. 70% de déclivité du terrain
- pour circuler dans le sens des courbes de niveau:
max. 65% de déclivité du terrain

Contrôle: La bille dans le clinomètre 38 (page 30) ne doit pas pénétrer dans la surface orange.

N = limite d'inclinaison

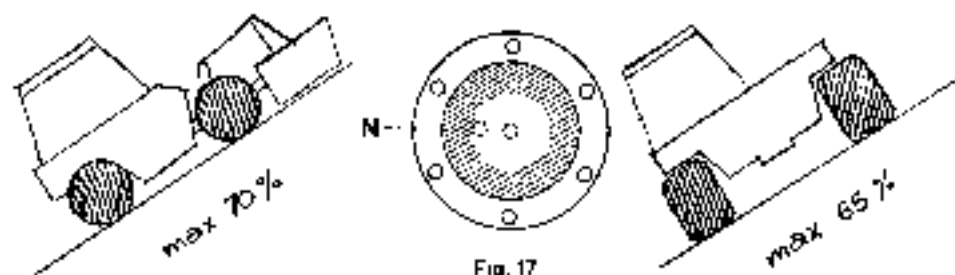


Fig. 17

- Lorsque la déclivité dépasse 30% relever les outils de travail de maximum 10 cm
- Par contre, pour circuler sur route, toujours maintenir les outils dans la position la plus haute.

Technique de conduite pour le travail en terrain décliné

a) Parcelles en sens vertical (fig. 10)

- Monter à droite ou à gauche les outils ayant moins de 7,9 m de large.
- Lorsque l'outil est à gauche, on travaille en tournant à gauche, à droite lorsque l'outil est à droite.

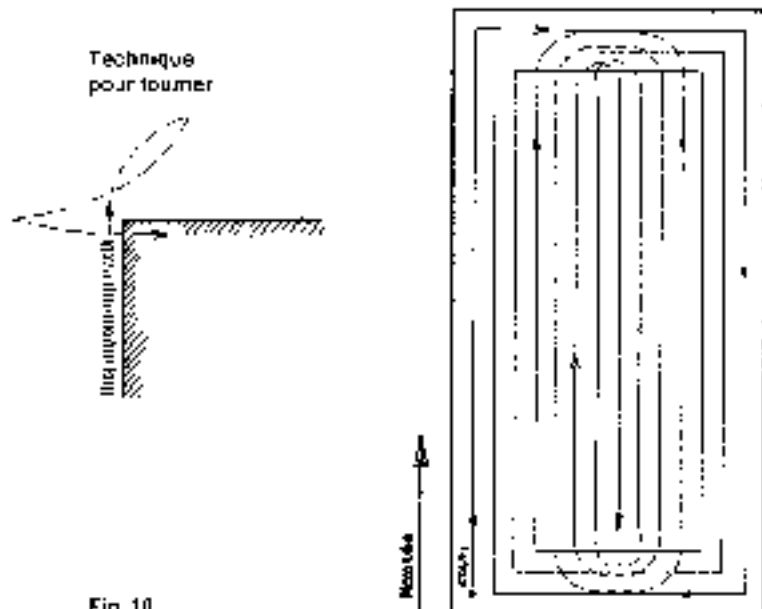
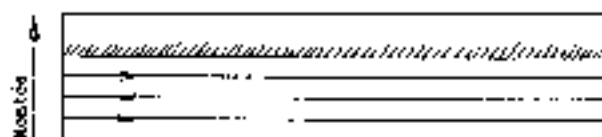


Fig. 10

b) Parcelles en sens horizontal (fig. 19)

- Si la déclivité est minime, déporter l'outil latéralement et tourner autour du champ.
- Mais en haut du champ les roues du Terratrak passent dans le tournage encore debout, il est temps de déplacer l'outil de travail au centre pour faucher en va-et-vient en commençant par le bas.

Pour compenser le dérapage, ne pas diriger les roues avant trop fortement en amont. Pour corriger la direction, actionner brièvement le frein de braquage côté amont. Bloquer le différentiel sur l'essieu avant.



Technique pour tourner

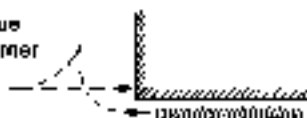


Fig. 19

c) Parcelles irrégulières (fig. 20/21/22)

– Diviser les parcelles de telle manière qu'on puisse procéder selon a) ou b).

Faucheuse au milieu

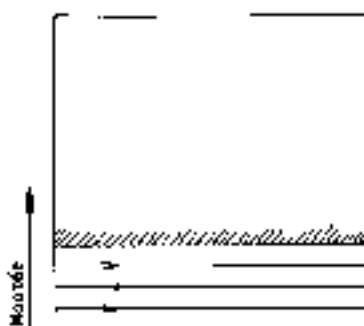


Fig. 20

Faucheuse déportée à droite

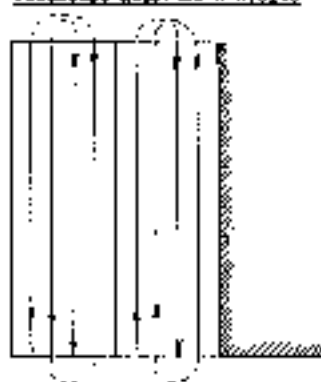


Fig. 21

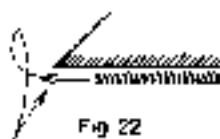
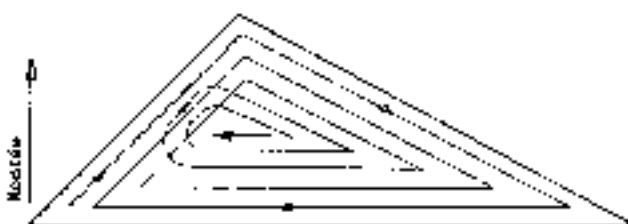


Fig. 22

Technique
pour tourner



Travail avec
les différents outils

Voir instructions en page 40. Ou rien ne figure ici quant au réglage, à la conduite et à l'entretien, consulter le mode d'emploi de l'outil de travail en question.

Faucheuse à rotors

Avant d'abaisser la faucheuse, faire marcher les rotors à leur vitesse maximale (ne pas embrayer la prise de force par à-coups). Pour faucher, passer le levier de l'hydraulique sur M. Si les roues se mettent à paliner, tirer brièvement (1-2 secondes) le levier d'hydraulique sur E. Vitesse d'avancement normale 3 -lent. Avancer plus lentement en terrain ondulé ou présentant d'autres difficultés. Devant des creux ou des trous

ses réduire les gaz pour laisser à la faucheuse le temps de s'adapter au terrain. Éviter une surélévation trop prononcée, soulever la faucheuse pour ne pas endommager le terrain.

Attention: De gros obstacles peuvent endommager les rotors et les engrenages. Des pierres peuvent être projetées par les couteaux tournant à une très grande vitesse, spécialement le long des chemins et des talus. Les rideaux de protection défectueux doivent être remplacés. Le conducteur doit faire s'éloigner toute personne stationnant dans la zone de travail dangereuse.

Faneur pivotantes

Ce sont les faneurs à 4 pivotantes qui se prêtent ici le mieux. Dans les fortes pentes, ajouter un contre-poids à l'avant (par ex. la faucheuse à rotors). Dans les virages serrés débrayer la prise de force pour éviter d'endommager l'arbre à cardan.

Faneur à ruban

Contrairement aux indications dans le mode d'emploi «Houbitz Variator», le faneur à ruban est poussé par le Terratrac; il faut donc tenir compte de ce qui suit:

- Les indications «vorn» (devant) et «hinten» (arrière) de même que «rechts» (droite) et «links» (gauche) sont inversées.
- Pour la commande, utiliser l'arbre à cardan du Terratrac.

À la place d'un réglage rigide, nous avons une tôle de retenue réglable en hauteur et munie d'un tablier en caoutchouc. Assurer le bras de la tôle de retenue au moyen d'une cheville à ressort pour l'empêcher de se relever. Pour le transport sur route pousser la tôle de retenue à fond contre la machine, la faire reposer sur cette dernière et l'assurer au moyen d'une cheville à ressort.

Pour travailler, la position du levier d'hydraulique est normalement sur M. Lorsqu'il prend mal le fourrage, passer tout de suite sur la position \bullet . Dans le cas des courbes de niveau, travailler de préférence en va-et-vient sans tourner le véhicule.

Faucheuse à hélix

et autres outils de travail nécessitant un couple de rotation élevé au départ (puissance d'accélération):

Utiliser pour travailler avec ces machines-la que l'arbre à cardan exécution forte AEBI art. No. 4114 ou une exécution équivalente. Il faut absolument qu'il soit équipé de la roue libre et de l'embrayage de sécurité, réglé sur un couple de rotation maximum de 135 daN. Notre exécution correspond au type Walterscheid W11-F3-K32/4-135-750MM-SC24-16GA/2aD avec tubes embossés à fond. Rayonné 1 1/2", en 5 parties.



La fonction de l'embrayage de sécurité doit être contrôlée après chaque longue période d'arrêt et au moins à chaque début de saison (fig. 23).

- Serrer les écrous jusqu'à allègement des étançons
- Tourner à fond l'embrayage
- Tourner l'écrou en contre-sens jusqu'à la fin du fil

Fig. 23

Attention: Pour premier montage voir page 40. Si nécessaire, utiliser des arbres à cardan avec profil et luyau de protection plus longs.

Attention: De par leur vitesse de rotation élevée les éléments rotatifs de la tête à l'échelle à lièux sont dangereux (projection de pierres). Le conducteur doit demander de s'éloigner aux personnes stationnant dans la zone de travail.

Si l'on constate un déséquilibre (vibrations), en rechercher immédiatement la cause. Il peut s'agir de coupeaux manquants ou défectueux, d'arbres de coupeaux pliés ou de vis détachées. Faire la réparation sans tarder, afin d'éviter des dégâts importants.

Plan de graissage

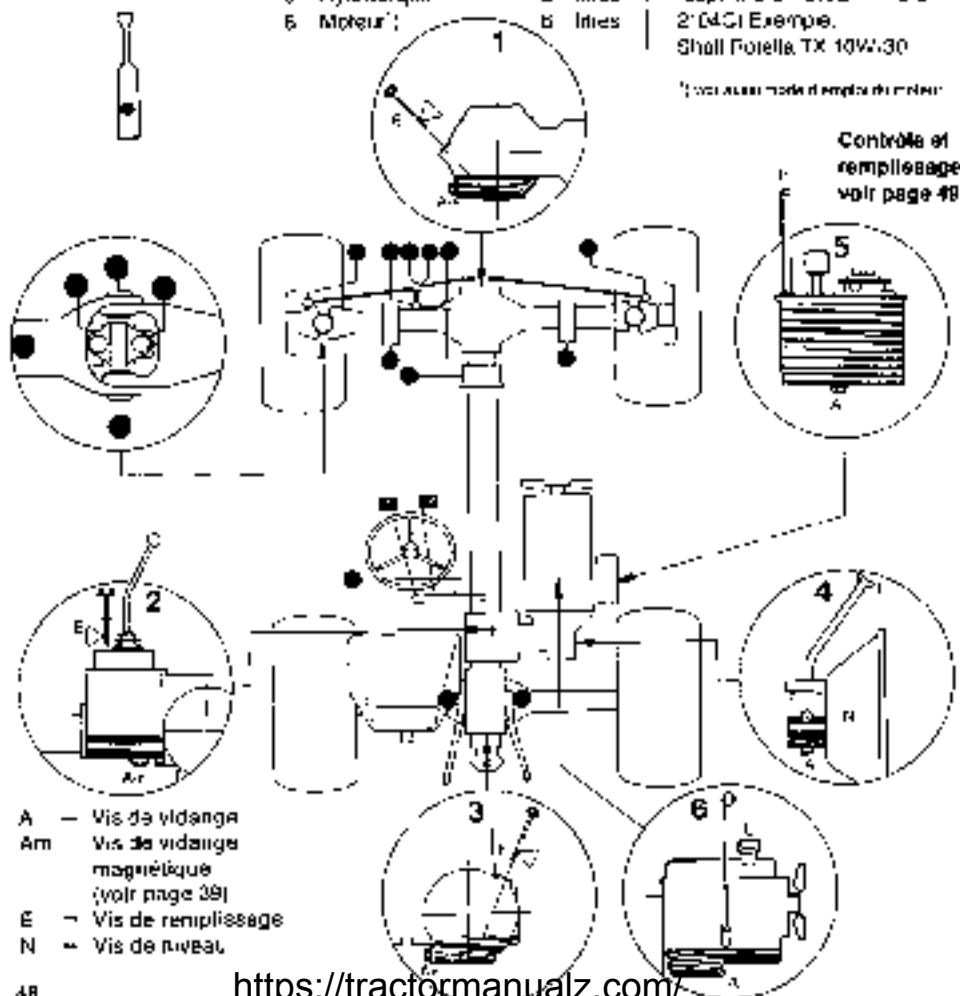
Vidange d'huile d'après plan d'entretien, cependant au moins 1 fois par année.

Ne procéder à la vidange d'huile que tout de suite après l'emploi de la machine, lorsque l'huile encore chaude coule bien. Contrôler le niveau d'huile lorsque la machine se trouve sur sol plat et que le moteur est arrêté, donc froid. Remplir d'huile jusqu'à la marque supérieure de la jauge (max) ou jusqu'à la vis de niveau. Le contrôle de l'huile d'hydraulique ne doit se faire qu'une fois les outils de travail abaissés.

Après chaque nettoyage par jet d'eau ou vaporisation, graisser la machine d'après le plan de graissage.

1	Essieu avant	3,0 litres	Huile d'engrenage hypocyde SAE 90 IAP I-GL 4 rép MIL-L-21051 p. ex. Esso Gear Oil GP 90
2	Bête à vitesses	4,5 litres	
3	Pont arrière	2,5 litres	
4	Embrayage prise de f.	0,4 litres	SAE 10W/30 IAP I-SE/CD rép. MIL-L-4E152 + MIL-L-21041 Exemple. Shell Rotella TX 10W/30
5	Hydraulique	5 litres	
6	Moteur	6 litres	

(1) voir aussi mode d'emploi du moteur



Plan d'entretien

Contrôles journaliers voir page 27

14 et 24 inspection du Terrakit: voir carnet de service

Vidange d'huile du moteur

Echange rétroviseur du filtre à huile

Grasser les roulettes, huiler les articulations de la tringlerie

Echange du filtre à carburant

Contrôle en regard du filtre à carburant

Nettoyage du réservoir à carburant

Echange de la cartouche du filtre à air

Contrôle en niveau du liquide (réservoir et recipient)

Remplacer le système de refroidissement et rampe d'antigel

Contrôler à tension des 2 courroies trapèzes calées du moteur

Contrôler le niveau de l'huile dans la banquette

Passer les axes de la barre de direction

Faire contrôler le jeu des soupapes

Faire contrôler les injecteurs

Contrôler l'embrayage de prise de force

Contrôler les freins

Contrôler les garnitures de freins

Contrôler le jeu d'embrayage

Contrôler vis et écrous

Contrôler l'huile d'embrayage

Vidanger l'huile (carter à vitesses, portière et avant)

Contrôler l'huile de l'embrayage de prise de force

Vidanger l'huile de l'embrayage de prise de force

Contrôler l'huile d'hydraulique

Echanger le filtre au réservoir d'huile

Contrôler l'installation du bloc qui compte un heure et 1/2

Heures de marche

Essai de conduite d'heures

	10	25	50	100	150	200	250	300	350	400	450	500	550	600	650	700	750	800	850	900	950	1000					
Vidange d'huile du moteur			●	●	●	●	●	●	●	●	●	●	●	●	●	●	●	●	●	●	●	●	●				
Echange rétroviseur du filtre à huile				●	●		●	●	●	●	●	●	●	●	●	●	●	●	●	●	●	●	●				
Grasser les roulettes, huiler les articulations de la tringlerie	●				●	●	●	●	●	●	●	●	●	●	●	●	●	●	●	●	●	●	●				
Echange du filtre à carburant							●	●	●	●	●	●	●	●	●	●	●	●	●	●	●	●	●				
Contrôle en regard du filtre à carburant	●				●	●	●	●	●	●	●	●	●	●	●	●	●	●	●	●	●	●	●				
Nettoyage du réservoir à carburant																						●	●				
Echange de la cartouche du filtre à air																						●	●				
Contrôle en niveau du liquide (réservoir et recipient)	●				●	●	●	●	●	●	●	●	●	●	●	●	●	●	●	●	●	●	●	●			
Remplacer le système de refroidissement et rampe d'antigel																							●	●			
Contrôler à tension des 2 courroies trapèzes calées du moteur	●				●	●	●	●	●	●	●	●	●	●	●	●	●	●	●	●	●	●	●	●	●		
Contrôler le niveau de l'huile dans la banquette				●			●	●	●	●	●	●	●	●	●	●	●	●	●	●	●	●	●	●	●		
Passer les axes de la barre de direction					●																				●		
Faire contrôler le jeu des soupapes																										●	
Faire contrôler les injecteurs																											●
Contrôler l'embrayage de prise de force	●				●	●	●	●	●	●	●	●	●	●	●	●	●	●	●	●	●	●	●	●	●	●	●
Contrôler les freins					●																						●
Contrôler les garnitures de freins																											●
Contrôler le jeu d'embrayage																											●
Contrôler vis et écrous																											●
Contrôler l'huile d'embrayage																											●
Vidanger l'huile (carter à vitesses, portière et avant)																											●
Contrôler l'huile de l'embrayage de prise de force																											●
Vidanger l'huile de l'embrayage de prise de force																											●
Contrôler l'huile d'hydraulique																											●
Echanger le filtre au réservoir d'huile																											●
Contrôler l'installation du bloc qui compte un heure et 1/2	●																										●

* à réaliser de la façon que pour 400 h de

Y = par l'agent de service

Important Controls

Before any use of the vehicle:

- Check oil level of engine (see page 72); check only when vehicle is standing on level ground
- Check fuel level in the tank: don't run the tank empty, otherwise the fuel lines have to be bled.
- Tyre pressures: Minimum pressure = 0.5 atm (see page 63).
- Clean air intake grille in front of driver, radiator and on the right-hand side (see page 58).
- Airfilter: When the red mark of the vacuum indicator is visible, the airfilter must be cleaned (see page 58).
- Tightening bolts on pick-up hooks on the front 3-point frame.
- Brakes (Safety on inclines!).
- Electrical system, Indicators, brake lights, headlights
- At temperatures below 0 °C check if brakes are frozen

During the work:

- Watch the red and green control lights carefully. If one of the lights comes on while working, stop the engine immediately and do not operate the TerraTrac until cause is corrected (see page 55).
- Engine coolant temperature: When over 100 °C the air intake grilles should be cleaned (see page 58).
- Check inclination indicator while working on steep slopes (see page 67).

Specification

Engine	Type: Perkins 4-cylinder Diesel, watercooled, 1760 cm ³ . Model No. 410B.	
Clutch	Drive: Dry single plate clutch P.T.O.: Wg: multi-plate clutch	
Transmission	Ground speed at 3000 eng. rev./min. forward and reverse L1 = 2,9 km/h S1 = 10 km/h L2 = 4,8 km/h S2 = 16,5 km/h L3 = 7,1 km/h S3 = 24,4 km/h	
P.T.O.	Engine depending P.T.O. at both front and rear standard 1 1/8" profile according to DIN 5511, clockwise turning (when looking directly at front of P.T.O. shaft). Independent for the move-engaging and disengaging. Front P.T.O. can be disengaged from rear P.T.O. Speed at 3000 rev./min. front = 530 rev./min., rear = 545 rev./min.	
Front P.T.O. Universal Drive Shaft	With iron wheel unit and standard 1 1/8" profile at both ends, according to DIN 5511 (additional information see page 73/74).	
Axle Transmission	4-wheel drive. Front axle can be disengaged from the rear axle. Pre-selecting differential lock front and rear.	
Steering	Hydrostatic front wheel steering	
Tyres	Low pressure Terra-tyras WXT 31 X 18,5-15, 4 PR (tire pressure see page 63).	
Brakes	Mechanical foot and hand brake, both operating independently on all four wheels. Independent rear steering brakes	
Seat	Bostrom-Ergonomically designed horizontally adjustable for work on slopes, with additional leg length adjustment.	
Front hydraulic Frame	3-point Cat. I, side to side adjustment of pick-up hooks and top link. Engine hydraulic pump and control valve serving the 5 working functions. Max. load at pick-up hooks approx. 620 kg with 380 atm. (additional information see page 64)	
Rear Hydraulic Linkage (optional extra)	5-point Cat. I, with check chains. Engine hydraulic pump and control valve serving the 3 working functions. Max. load at ball ends approx. 770 kg at 180 atm. (additional information see page 65)	
Electrical System	12 V, alternator 420 W, negative earth, starter 2 kW, battery 88 amp. Hr.	
Drawbar and trailer coupling (optional)	a) Trailer coupling above plo-shaft 760 mm above ground, locking pin \varnothing 30 mm (additional information see page 66). b) Jaw-type drawbar hitch, below plo-shaft 500 mm above ground, with self-locking drawbar pin \varnothing 25 mm.	
Max. Axle Load	Front axle 1250 kg. Rear axle 1700 kg	
Weight	Total weight with max. payload and driver	2500 kg
	Total weight empty with cab	1325 kg
Capacities	Water system	9,6 litres
	Fuel tank	35 litres
	Oil (see page 72)	

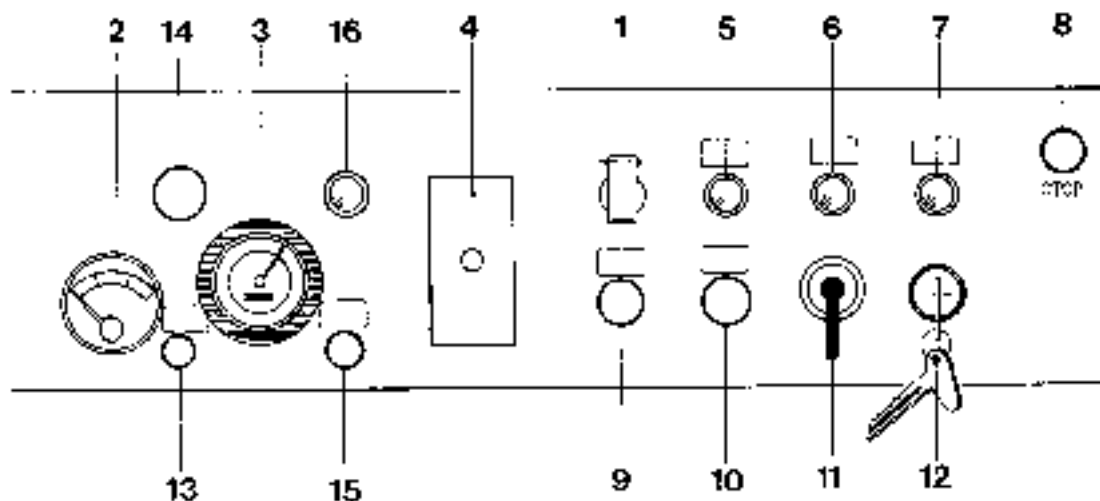


Fig 1

- | | | | |
|---|---|----|-----------------------------------|
| 1 | Socket for windshield wiper | 8 | Light switch |
| 2 | Temperature gauge | 10 | Windshield washer button |
| 3 | Hour counter clock | 11 | Direction indicator switch |
| 4 | Fuse box | 12 | Starter switch |
| 5 | Oil-pressure control light (green) | 13 | Windshield wiper button |
| 6 | Turn-signal control light (yellow) | 14 | Switch for hazard warning flasher |
| 7 | Alternator charging control light (red) | 15 | High beam switch |
| 8 | Stop button | 16 | High beam indicator (blue) |

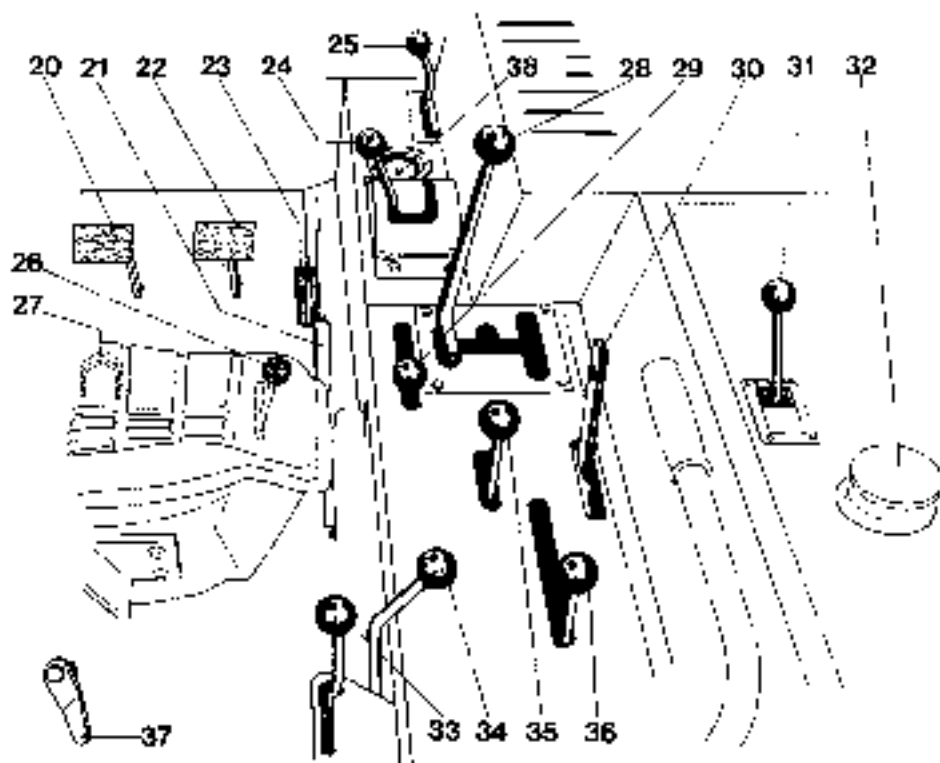


Fig. 2

- | | | | |
|----|--|----|---|
| 20 | Clutch | 30 | P.T.O. clutch |
| 21 | Hand brake | 31 | Rear hydraulic control
H = lift
O = position control
S = lower |
| 22 | Foot brake | 32 | Fuel tank filler pipe |
| 23 | Accelerator pedal | 33 | Differential lock (rear) |
| 24 | Front Hydraulic control lever
(see page 57) | 34 | Rear steering brake (left) |
| 25 | Differential lock (front) | 35 | P.T.O. front |
| 26 | 4-wheel drive | 36 | Rear steering brake (right) |
| 27 | Seat adjustment | 37 | Adjustment lever for driver's weight |
| 28 | Gear change
☛ - test
☛ - slow | 38 | Inclination indicator |
| 29 | Drive direction | | |

Operation

Starting the engine (see page 53 and 54)

1. Press in stop-button **B**.
2. Depress clutch pedal **20** and place P.T.O. clutch lever **30** into the **0** position.
3. Either depress accelerator pedal or open the hand throttle to give maximum fuel. If the engine smokes heavily during starting, de-accelerate.
4. Starter key (Fig. 3)
 - insert into starter switch (position 1)
 - turn clockwise (position 2) and the red charging control lamp **7**, as well as the green oil pressure control lamp **8**, should light up.
 - turn key further until it clicks into position 3. Hold in this position for 10–12 seconds to allow pre-heating to operate. When engine is warm do not pre-heat.
 - Press key **0** and turn to operate starter (position 4). Do not run starter for more than 30 seconds.

Fig. 3



- 1 Off
- 2 On
- 3 Pre-heat
- 4 Start


5. The red and green warning lights must go out when the engine is started; if not, stop engine immediately!
 - The green light indicates engine oil pressure is below normal. Check oil level or look for other cause.
 - The red light indicates that the battery is being discharged. Check V belt tension of alternator and electrical connections.

Running of the engine

During the first 25 hours the engine must be carefully run-in (do not give full throttle for long periods). During work keep an eye on the functioning of the red and green control lamps as well as the cooling system temperature (see page 58 Fig. 5, concerning air intake grilles). For engine malfunctions consult the Instruction Manual for the Engine.

Stopping the engine

1. De-accelerate
 2. Pull stop-button **B** out until the engine stops. Push stop-button back in.
 3. Turn starter key anti-clockwise to position 1.
- If the engine has worked under heavy load it should be allowed to run at tick-over speed for a few minutes in order that the temperature is brought down to a reasonable level.

Changing gear	<ol style="list-style-type: none"> 1. Select position (slow- or fast-) with the gear change lever 28. 2. With the same lever the chosen speed can then be selected (1 to 3). 3. With the drive direction lever 29 engage either forward or reverse position. The clutch pedal 20 must be fully depressed before every gear change. Never force the gears, merely depress clutch pedal and repeat the gear change. Do not use the clutch pedal as a footrest. Note: Before engaging the clutch release the brakes. Release clutch pedal gradually and smoothly.
4-wheel drive	<p>Engaging: Pull lever 26 upwards until it engages.</p> <p>Dis-engaging: It is recommended to dis-engage while still in motion. Push the lever downwards taking care not to force it. If necessary dis-engage the clutch. If the lever is still jammed, after the driving direction to release pressure on the transmission. Always use 4-wheel drive in fields and on rough descending tracks.</p>
Differential lock	<p>Lock: Engage levers 25 or 30 by pulling towards the rear:</p> <ul style="list-style-type: none"> - when a wheel starts to spin causing damage to the turf. - when the front wheels start to lose contact with the ground driving across slopes, only lock front differential! <p>Free: Push levers towards the front</p> <ul style="list-style-type: none"> - when driving on roads. - when turning in fields or making curves. <p>(Do not use differential lock longer than necessary!)</p>
Steering brakes	<p>Push the lever 36 forwards the Terratrac will turn towards the right.</p> <p>Push the lever 34 forwards the Terratrac will turn towards the left.</p> <p>The steering brakes must not be used on public roads!</p>
Brakes	<p>Foot brake 22 – driving brake</p> <p>Hand brake 21 – parking and emergency brake</p> <p>Stopping on gradients: when working on hills the vehicle should be positioned at right-angles to the slope. When this is not possible the following should be noted:</p> <ul style="list-style-type: none"> - select lowest gear which would give an uphill motion, and engage 4-wheel drive - pull hand brake on - turn steering to full lock against the direction of slope <p>Caution during winter operation.</p> <p>Do not use the parking brake (hand brake) at temperatures below 0 °C (danger of freezing brake linings). When the Terratrac has been exposed to freezing temperatures, always start up by using the fastrange gears (S or ) to prevent damage to the drive train, in the event that the brakes are frozen up. If the engine starts the brakes are frozen up and must therefore be thawed.</p>
P.T.O.	<p>Engaging the P.T.O.</p> <p>Front: Place P.T.O. clutch lever 30 into the 0-position. The P.T.O.-shift-lever 35 should then be shifted, without the use of force, into position 1+2. Then, reengage the P.T.O. clutch lever 30 (for correct procedure see below).</p>

Rear: The rear P.T.O. is directly engaged with the P.T.O. clutch lever 30 (for correct procedure see below).

Clutch engagement: The P.T.O. clutch lever 30 should be engaged like the foot operated clutch pedal, i.e. pull at low engine speed slowly towards the rear. If the pressure required to engage the P.T.O. clutch lever falls below 4.5 kg the P.T.O. clutch must be adjusted (see page 60, fig. 9).

Hydraulic lift

Front hydraulic frame: Control lever 24 (positioning and functions)
⇐ – Lower and swim (the complete weight of the implement rests on the ground and is free to move up and down)

○ = Position control

⇨ – Lift

L – Load 1–2 seconds (weight transfer system is primed)

M – Weight transfer (the weight of the implement is partly transferred onto the front axle)

Rear hydraulic linkage: Control lever 31:

H – Lift, ○ – position control, S – lower and swim.

Lights

Pull out light switch 9:

1st notch – parking lights

2nd – Headlights (dipped)

Pull out switch 15 = Head lights high beam (blue control lamp 16 is on)

Direction indicators, horn etc.

Indicator switch 11: Turn to required direction

Pull out switch 14 – warning lights

Signal button on steering wheel: Press button down

The hazard warning triangle holder is under the front cover in front of the instrument panel.

Windshield washer

Socket for windshield wiper motor 1: if there is a bad contact, turn the plug lightly in the socket, if necessary clean both socket and plug.

Windshield wiper switch: 13; pull switch.

Press in windshield washer button 10 as many times as are necessary.

Fuse-box. See inside fuse-box cover 4 for the corresponding fuses (see special fuse on cable for high beam); to replace fuse, remove front cover, part No. TP 7353-1).

Seat adjustment

Angle adjustment: Press down the positioning lever 27 with the right hand. Turn the seat with the body into the required position and allow the seat to click into place. Keep the left hand on the steering wheel. **Leg length adjustment:** Release the bolts under the seat and move seat in the elongated holes to the required position. Re-tighten bolts

Maintenance

Air filter (Fig. 4)

Check heavy-duty cyclone air filter **g** daily. If amount of dirt and foreign particles is above marked level, remove and clean. When red marker of the vacuum indicator is visible in the glass bowl **a** the cover **f** should be removed and the filter element taken out. Clean by directing compressed air into the interior and shake thoroughly to dislodge all foreign particles. Also clean auxiliary filter **g**. Clean filter-housing if necessary, by disconnecting air hose **i** and removing inner ring **k**. Replace filter element every 400 hours. After assembly of filter-housing check if all connections are tight and reset vacuum indicator by pressing button **b** underneath glass bowl. Also check function of the evacuation valve **h** - it should be able to move freely.

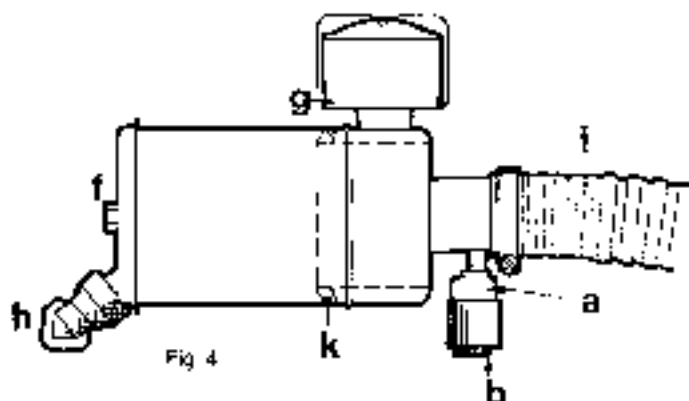


Fig. 4

Air intake grilles (Fig. 5)

If the engine coolant temperature rises above 100 °C (red section on temperature gauge **2**) stop the tractor and allow the engine to tick over for 5 minutes and then switch off; then clean air intake grilles **c**, **d** and **e**. If necessary grille **e** can be removed for cleaning by sliding it up. When inserting grille **c**, engage bottom first.

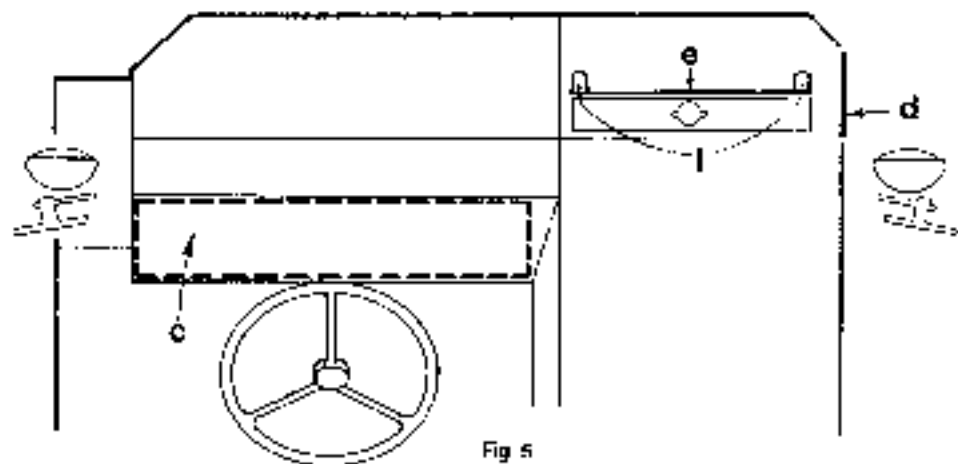


Fig. 5

Radiator coolant level
(Fig. 6)

The Terratrac is equipped with a coolant system complete with expansion tank (total capacity = 6,6 litres). The radiator cap **a** with rubber seal **b** must give an airtight seal when closed. The cooling system is adequate for both summer and winter – if necessary anti-freeze should be added so that temperatures of -25°C to -30°C can be withstood.

Checking coolant levels in radiator and expansion tank:

- the expansion tank should be $\frac{3}{4}$ and the radiator completely full when engine is cold.
- after the cooling system has been newly filled, the expansion tank should be topped up to $\frac{3}{4}$ full after the engine has been run to working temperature.

The level of the coolant in the expansion tank rises as the engine warms up and falls as it cools. Every autumn the anti-freeze should be checked and topped up if necessary so that it withstands temperatures of -25°C to -30°C .

Draining and refilling the cooling system: Release taps **c** on the radiator and **d** on the engine block. Allow to drain and flush out radiator and block with clear water. Re-tighten taps and refill with water containing the correct quantity of a well-known brand of anti-freeze to withstand temperatures of -25°C to -30°C .

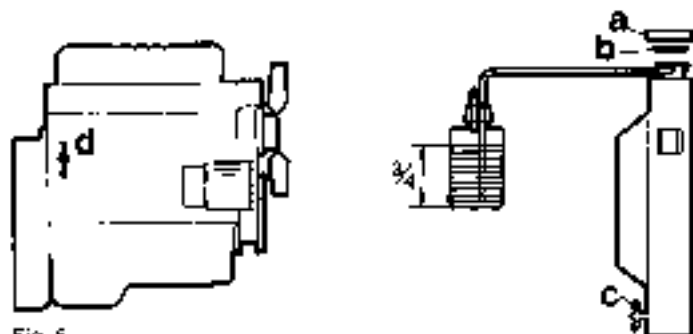


Fig. 6

Belt tensioning
(Fig. 7)

Belts are correctly tensioned when they can be depressed the equivalent of their belt thickness without excessive force at the mid-way point on the longest belt run. Before tensioning the fan belt, release the lock bolt; **a**. Tighten bolt **f** to tension hydraulic pump belt and secure with lock nut.

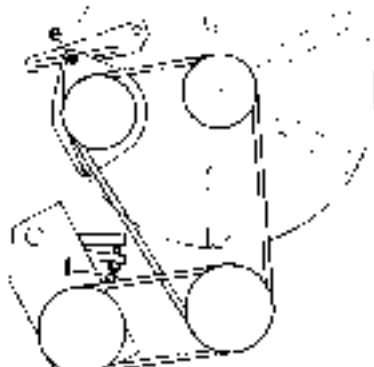


Fig. 7

Battery (Fig 8)

The acid level must be above the plates — if low, top up with distilled water. When the vehicle is not in use the battery should be charged every 4–6 weeks. Once every year the battery should be removed and the casing cleaned with a brush and cold water. (Disconnect — pole first). Connections and connection cables should also be cleaned. Smear the battery poles and connecting clamps with an acid free grease (vaseline). Check for correct position and fastening of cover placed above battery.

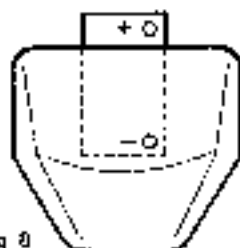


Fig 8

P.T.O. clutch (Fig 9)

Test: Place the supplied spring scale in hole of the clutch lever **a** and pull horizontally to the rear (when engine turns at idling speed). During this test move the positioning plate **a** to one side. If the lever can be pulled to the rear with less than 4,5 kN on the spring scale the clutch must then be adjusted by your dealer.

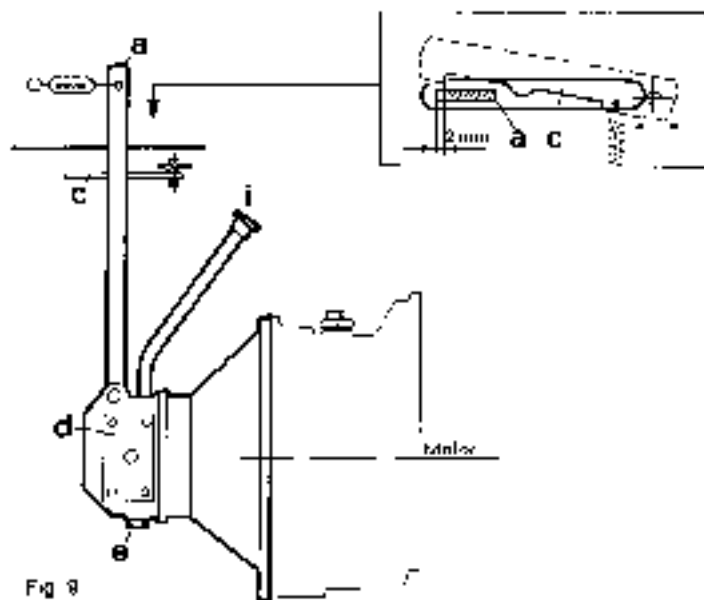


Fig 9

Adjustment: Remove the right-hand rear wheel. Undo drain plug **e** and allow oil to drain out. Remove the cover **d** from the housing. Dis-engage the P.T.O. and turn until the lock bolt of the setting collar on the clutch hub comes into view. Release the lock bolt by using a 3 mm allen key and

tighten the collar by turning it about 5 – 10 mm at the periphery in a clockwise direction (as viewed from the rear of the machine). Tighten lock bolt and check as above under «Test». The lever should reach the rear position with an even pull of 5–6 kilo.

Refill cover d complete with gasket. Refill with new oil at f (see page 72). Check travel of the clutch lever a and adjust if necessary. Press positioning plate c sideways: pull the clutch lever a towards position E. The lever must be stopped by the released positioning plate exactly 2 mm before it arrives at the end of the full travel. Adjust positioning plate c if necessary!

Checking and refilling hydraulic oil
(Fig. 10)
(also refer to pages 72 and 75)

Neatness must be observed when carrying out both operations. First clean screw plug g and filler tube b as well as their surrounding area.

Unscrew screw plug at hexagon nut (not on metal cover) and set aside at a clean area. Clean dipstick c held at the front on the radiator by two clamps and check oil level by inserting the dipstick into the filling tube b. During this check, all connected lifting cylinders must be retracted and the

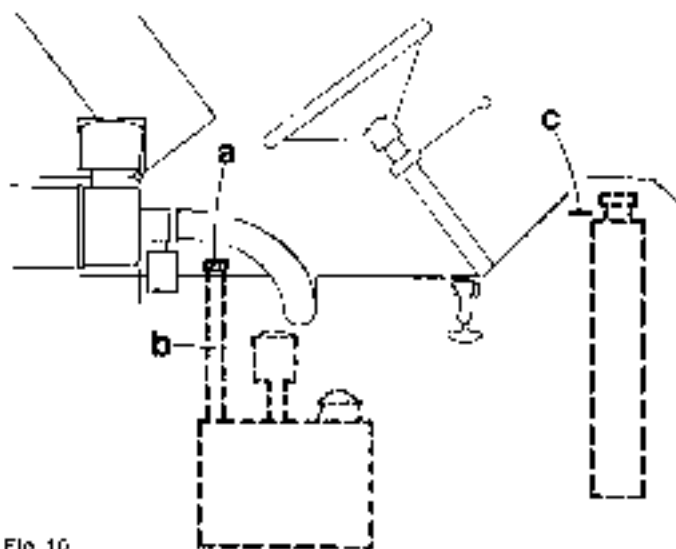


Fig. 10

steering cylinder must be in the center position – straight ahead. Push dipstick down until its ring rests on filling tube rim. If the oil level does not reach the minimum mark on the dipstick, fresh oil must be refilled up to the upper mark (refer to table on page 72 at top). Engage oil dipstick again at the front on the radiator. Screw on screw plug and tighten it.

If more than one liter oil must be refilled (no leakages, repair, connection of a new working cylinder), bleed system by putting all cylinders under load. Afterwards, check oil level again. Immediately retighten leaky, loose connections or have them repaired.

Brake adjustment

This adjustment is necessary when:

- the footbrake pedal can be pressed right to the floor
- brakes pull to one side
- braking is not sufficient on rear and front axle

Adjustment (Fig. 11)

- a) Release wheel. Remove rubber plug from window F. With the help of a screwdriver turn the adjusting sprocket G in the direction of arrow, until a definite resistance is felt (Both brake linings are now against the brake drum).

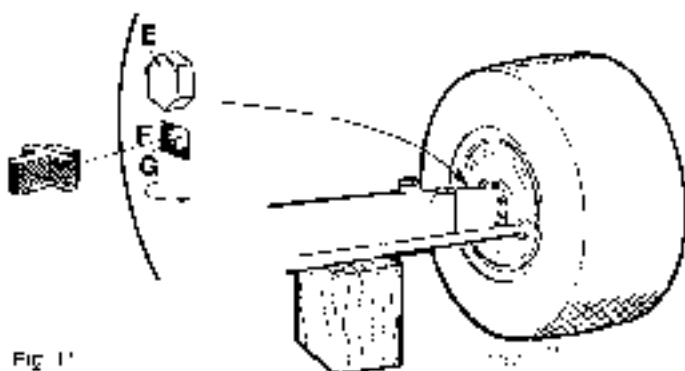


Fig. 11

- b) Unscrew the centralizing hexagonal bolt E by two turns and free it with a few light blows of a hammer. Re-tighten bolt.
- c) Turn the sprocket G back 5 teeth to allow a 0.5 mm gap between the brake linings and drum. Replace the rubber plug.

Important: Do not alter the brake rod adjustment.

Adjustment of the band brake on the front axle (Fig. 12)

Position vehicle over a pit. Release the lock nut and turn adjusting screw a in an anti-clockwise direction. When adjusted correctly the brake should come into effect immediately after the rear wheel brakes.

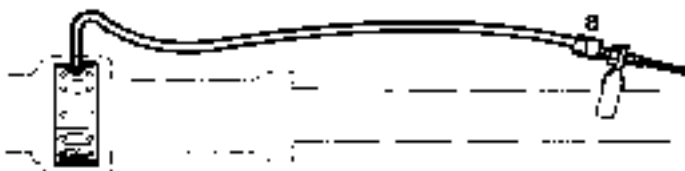


Fig. 12

Clutch adjustment
(Fig. 13)

Position vehicle over a pit. A gap of 5 mm must exist between clutch pedal and clutch arm. After releasing the lock nut, the adjusting screw can be set.

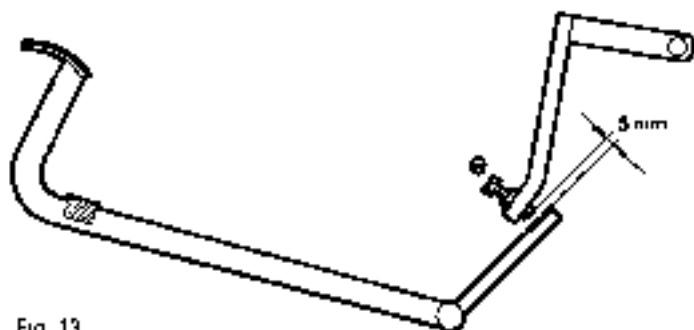


Fig. 13

Tyre pressure

With normal front and rear mounting implements weighing not more than 350 kg, the minimum air pressure is 3,5 atm. Consult table below when heavy implements such as fully loaded fertilizer spreaders and snowploughs are used.

Axle load	Air pressure
up to 1000 kg	0,5 atm
up to 1250 kg	0,75 atm
up to 1500 kg	1,00 atm
up to 1700 kg	1,25 atm

Inner tubes for tires

In order to avoid loss of tire pressure under extreme working conditions, it is possible to use inner tubes (see spare parts list, page 1).

Magnetic Gearbox drain plugs

The main gear box as well as the front and rear axle housings are equipped with magnetic drain plugs (see page 72). Clean the plugs at every oil change.

If larger particles have been accumulated on the plugs, contact your dealer and have him check the transmissions.

Steam cleaning and high pressure washing

Caution: There is danger of corrosion in the electrical system. Always cover up alternator and starter motor!

Implement mounting

Attachment of front mounted implements

Implements with various distances between their pick-up points can be fitted anywhere on the crossbeam of the lift-frame due to the two adjustable pick-up hooks. There are also three various positions for the top link. The implements must be equipped with a standard 3-point Cat I linkage frame which conforms to DIN 9674 Cat. I. For maximum load at pick-up hooks see Technical Specification page 52.

Hints for first time attachment of implements

Place the implement in every possible position (with respect to height, inclination and offsets to both sides) and check the following points:

- The P.T.O. telescopic drive shaft must not touch any solid part.
- The inner and outer pipes of the P.T.O. telescopic drive shaft must have the following minimum overlap and should not get locked when in the shortest position.

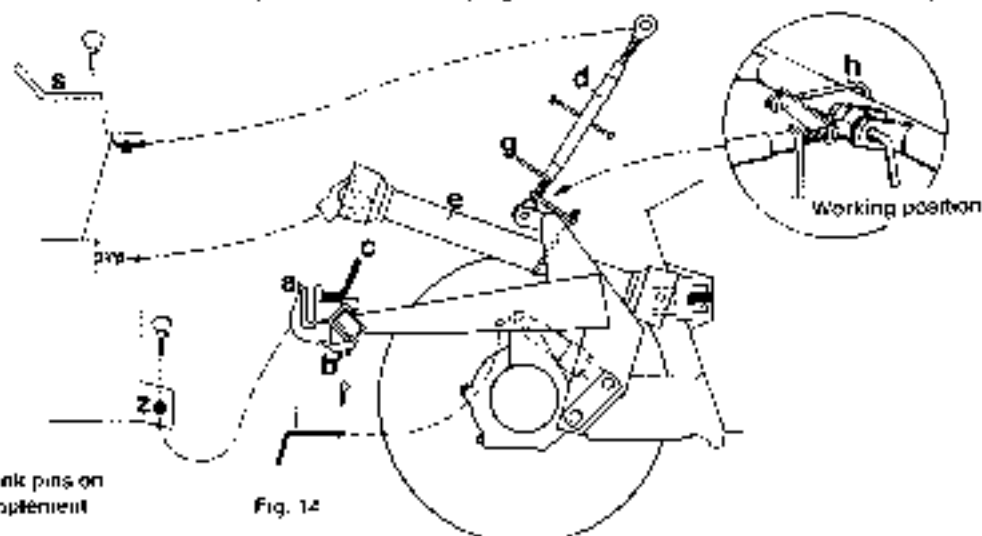
length of the P.T.O. shaft from center

joint spider to center joint spider	750	1000	1250
Overlap	200	275	350

- When cutting the P.T.O.-shaft to correct length, round off carefully any sharp edge on the inner- and outer pipe.
- Use heavy duty P.T.O.-shaft for "fall mowers" (see parts list page 43) and check correct length.
- The front wheels must not touch any part of the implement no matter in what position the wheels are.
- All lights have to be clearly visible when the implement is in the transport position.

Front implement attachment (Fig. 14)

Sequence: Space the pick-up hooks **a** the correct distance apart to suit the link pins of the implement and lock them with the clamp bolts **b** in the desired position i.e. so as to position implement on the left, right or in the middle. With the lift-frame



Link pins on
implement

Fig. 14

lowered, drive towards the implement and pick-up link pins **a** with the pick-up hook **a**. Push the locking pins **e** forward. Fit the P.T.O. universal drive shaft **b** onto the implement. Place the top link **d** in one of the 3 positions on the lift-frame so that it lies as straight as possible when connected to the implement. Attach top link to the implement with the top link pin **a** and lock in place with the lynch pin. Adjust implement to the working position using the top link and when correct secure with lock plate **g**. The hook **h** must be attached to the cross tube as in diagram, see «working position». During transport on public roads the 2 pins **l** must be placed through the lift-frame and held in place with their spring clips.

Attachment of rear implements

The Terratrac can be equipped with a 3-point hydraulic linkage at the rear. The 3-point linkage which corresponds to DIN B674 Cat I, is equipped with check chains. The machine is already equipped with the rear hydraulic control valve. For maximum tilt loads at ball ends see Technical Specification.

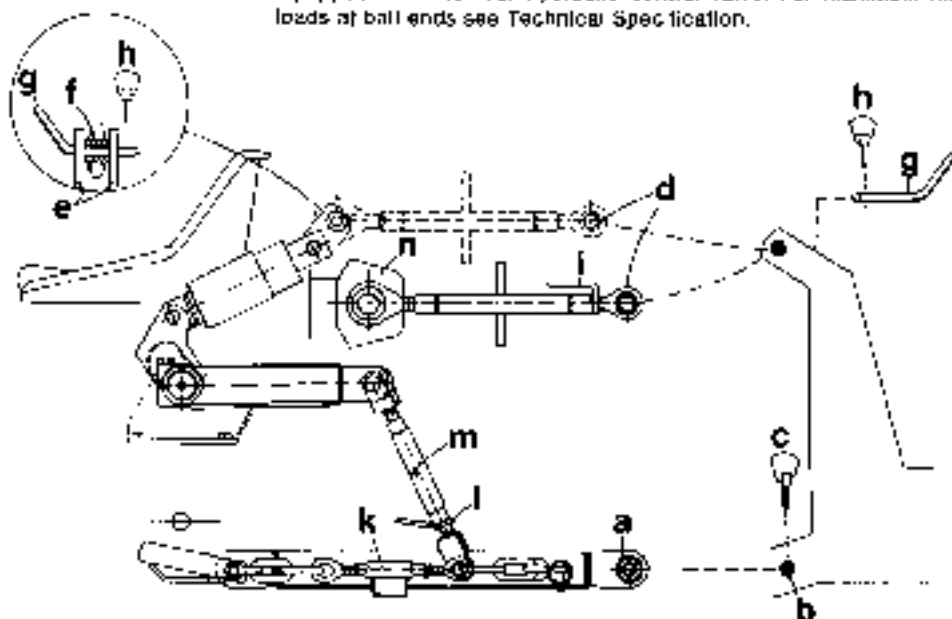


Fig. 15

Instructions for attaching an implement on the rear hydraulic system for the first time (Fig 15)

Sequence: drive in reverse toward the implement. Slide lower links **a** over pick-up pin **b** and secure with lynch pin **e**. Connect telescoping P.T.O. shaft to Terratrac. Couple implement to machine with top link **d** (large eye with inserted sleeve **f** between shackle **e**). Secure both pins **g** with lynch pins **h**. Adjust implement to the correct operating position with upper link **d** and secure adjusting nut with lock nut **i**. Check freedom of movement and length of telescoping P.T.O. shaft in all implement positions (refer to «Attachment of Front-mounted Implements»). Laterally secure implement in the uppermost position with check chains **k**.

If the implement cannot be raised enough at the rear, the top link can be fastened at the trailer hitch in (optional accessory), whereby the coupling mouth must be set in the vertical position with the aid of the connected top link.

After unscrewing lock nut **l**, the implement can be set in the desired lateral position to the Terratrac by rotating turnbuckle **m**. Use pin contained in the tool box for this purpose. Handle of the lock nut **l** must be in a position showing forward above lower link when fastened (Fig. 15). When driving without an implement, the top link must be inserted vertically in the connection on the rear left-hand side of the Terratrac. A counterweight (front-mounted implement or special weight) is required when driving on roads with rear implements weighing more than 250 kg.

Towing with the Terratrac (Fig. 16)

Connect implements with low-mounting connections and P.T.O. drive located above the draw bar to yoke a (optional accessory, art. no. 4122). Connect trailer with a high towbar position and low mounted P.T.O. drive to trailer hitch in (optional accessory, art. no. 4123). Maximum vertical load of towbar is 600 kg and maximum trailer weight is 3500 kg.

When coupling a trailer for the first time, make sure that the vehicle will not be exposed to damage of any kind when traveling in tight curves (sockets, operating levers, supports, etc.). Towing operations on slopes may only be carried out with a counterweight attached to the front lift frame (implement or special counterweight). We recommend that a concrete block counterweight be mounted by your dealer. A fully functional trailer brake, which can be operated from the Terratrac-seat, is necessary for safe driving. We recommend that a bracket be made for levers with detachable hand brake levers and that it be mounted on the rear right-hand side of the Terratrac. Provided that brakes and tires are in good operating condition, braking of the trailer, by means of the detachable lever, can be achieved quickly and efficiently without impairing vehicle operation.

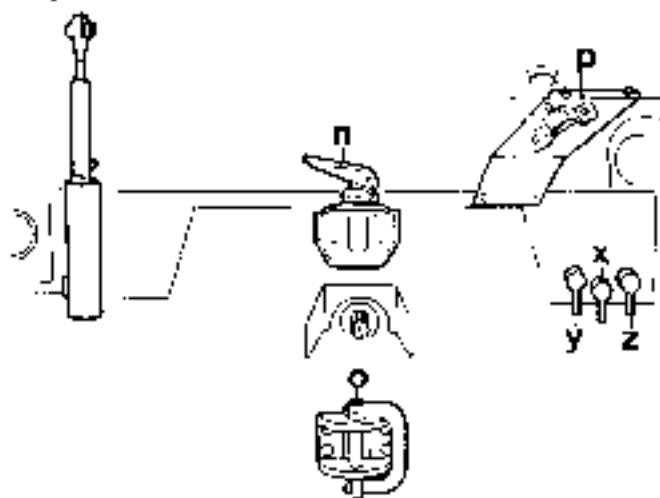


Fig. 16

Connecting of the hydraulic quick couplings

Generally: Couplings (male and female) must be kept clean (use dust cap). The capacity of all the connected cylinders may not exceed 2 liters. Implements with single-way cylinder must be connected and disconnected while in discharged position (cylinder pushed in). Check the specification of the hydraulic oil carefully (page 72).

Front: Make the connection in such a way, that the implement moves upward or to the left, when moving the control lever to the left.

Rear: Connect implements with single-way cylinder at position a (fig. 16). Two-way cylinders to be connected in such a way at positions y + z, that the implement moves upward or to the left when moving the control lever in the left.

Work

General driving techniques

The TerraTrac TT 77 is an implement carrying hill tractor which possesses the ultimate in stability. However, the following limits must not be exceeded for both safety reasons and in order that the engine is constantly lubricated:

- working directly up and down slopes
maximum gradient 70% (35°)
- working horizontally across slopes
maximum gradient 65% (33°)

Inclination indicator: The small steel ball in the bowl (see also 38 on page 54) must not invade the orange field (N - limit of gradient not to be exceeded).

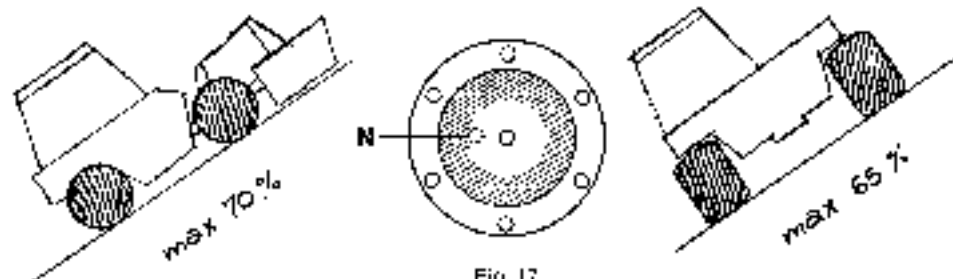


Fig. 17

- on gradients above 30% (17°) keep the implements maximum 10 cm above ground; on the other hand when driving on roads always keep implements in top position.

Driving techniques on inclines

a) Working up and down slopes (Fig. 18)

- Implements must be set either on the left or right of the vehicle if less than 1,9 m wide
- When set on the left, drive around the working area anti-clockwise and when set on the right, drive around clockwise.

Turning technique

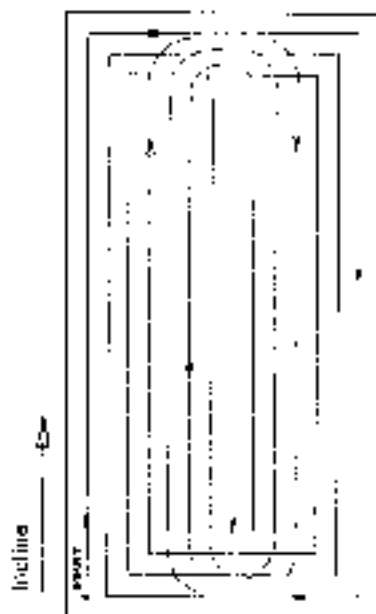
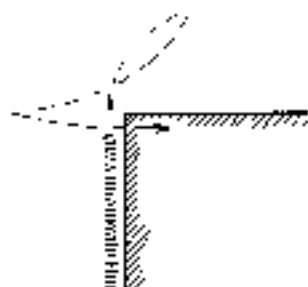
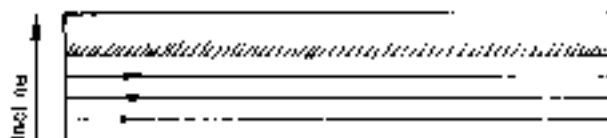


Fig. 18

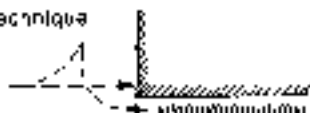
b) Working horizontally across slopes (Fig. 19)

- On less extreme slopes mount the implement to one side and drive around the working area.
- If the standing crop is unavoidably driven over during the upper pass, mount the implement in the middle and working from the bottom, drive back and forth across the slope.
- Oversteering should be avoided as much as possible when trying to compensate any downward drift. For horizontal direction correction, the steering brake lever operating the wheel that is the highest up the slope should be momentarily activated. Lock differential on front axle.



Turning technique

Fig. 19



c) Working on slopes with irregular areas (Fig. 20/21/22)

– The working area should be divided up so that single patches can be worked as in a) or b).

Mower set on the right

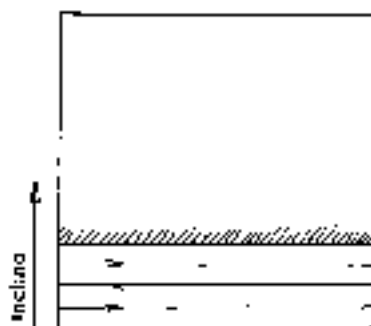


Fig. 20

Mower in the middle

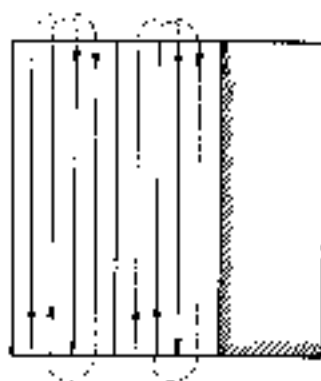


Fig. 21

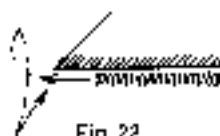
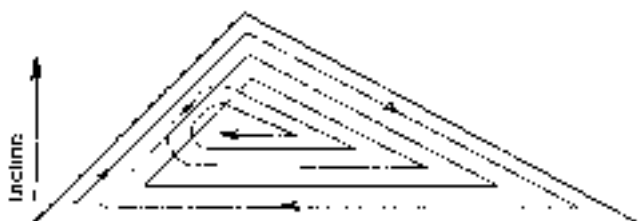


Fig. 22

Turning technique



Working with mounted implements

Take note of the information given on page 54. Consult the corresponding instruction books for the implements mentioned below concerning all adjustment operation and service details.

Rotor-Mower

The drums should be brought up to full speed before implement is lowered to the ground (engage the PTO-clutch gradually and smoothly). When mowing, hydraulic control lever must be in the M position. If wheels start to lose grip, momentarily (1–2 seconds) pull the lever into position L. Normal working speed is slow 3. Drive slower when on undulating or difficult ground. Throttle right down when negotiating sudden hollows or

mounds in order that the mower has time to follow the rapidly changing contours. The mower should be raised when negotiating sudden level changes in order that damage to the turf is avoided.

Important: Large obstacles can cause damage to the drums and drive. The rapidly revolving knives create danger of flying stones which is greater when working near paths and tracks. When damaged, the safety cover must be replaced. The operator must warn people to keep away from machine during operation.

Rotary Tedder

For best results a towed 4-rotor tedder should be used. On steep slopes counter weights (a 5 rotor mower) should be attached to the front. The P.T.O. drive must be disengaged on long tight turns to avoid damage to the P.T.O. drive shaft.

Side Rake

Unlike the information given in the instruction book of the "Hetz blitz Variator" the bandrake is pushed and not pulled when attached to the Terratrac. The following should be noted:

All information referring to front and rear, as well as right and left, is reversed.

– The drive is supplied by the Terratrac P.T.O.

An adjustable swath plate with rubber skid is supplied in place of the existing rigid swath plate. Insert the spring clip to keep the swath plate arm in place. During transport the swath plate must be lifted back onto the raking band and slid right in as far as it will go. Insert spring clip to secure in place.

Normally select position M on the hydraulic quadrant during operation. When rake does not seize the fodder properly, change to position \leftarrow immediately. When operating in a horizontal direction it is advantageous to drive forward and then reverse without turning on the headlands.

Field mowers

and other P.T.O. driven implements with high torque absorption while being accelerated:

When working with P.T.O.-implements of this sort the heavy-duty type U-joint P.T.O.-drive shaft (article AEBF Nr. T4114) or a shaft with similar specifications must be used. The shaft must absolutely be equipped with overrun coupling and with torque slipping clutch; the clutch must be set at 13t daN. The U-joint shaft, article AEBF Nr. T4114, corresponds with the following Waltersehold-shaft: WII-F3-KB274-135-750MM-SC24-1bQA 2aG with max. length telescopic tubes, both ends 1 3/4", 6 spines.



After longer periods of disuse the operation method of the disk clutch should be checked.

- Screw down nuts until stems are released
- Make full revolution of clutch
- Turn back nuts to range of thread

Attention: For first time attachment of implements see page 64. If necessary, use PTO telescopic drive shaft with inner and outer tubes of adequate lengths.

Important: The flail rotor revolves at high speed and can be dangerous (Damage from flying stones). The operator must warn people to keep well away from the vehicle during operation.

At the first indicator of unusual vibration the mower must be stopped and not operated again until the trouble is corrected. The reason may be: missing or damaged nails, bent flail shaft or loose screws. Vibration, if allowed to continue unchecked, can destroy the entire mower in a very short time.

Lubrication Chart

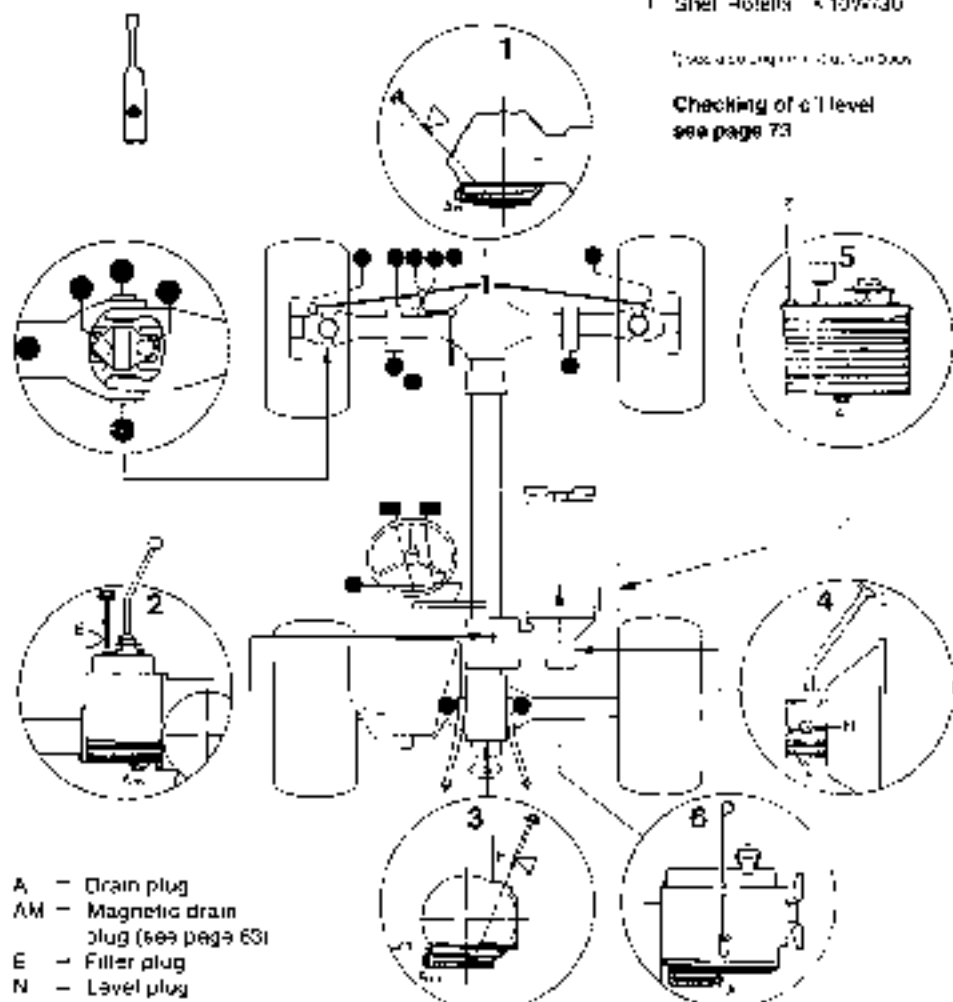
Change oil according to lube chart, however at least once a year. Only change the oil immediately after the vehicle has been used when the oil is warm and flows easily. Check engine oil level only on level ground and when the engine is cold. Fill oil up to the maximum mark on the dip stick or up to the level plug. Check hydraulic oil level when hydraulic linkages are lowered.

Always grease machine after steam cleaning or washing (with high pressure water).

1 Front axle	3,3 litres	Hydrol Gear Oil SAE 90 (API-GL-4 resp. MIL-L-2105) e. g. Esso Gear Oil GP 90
2 Gear box	4,5 litres	
3 Rear axle	2,5 litres	
4 P.T.O. clutch	0,4 litres	SAE 10W/30 (API SE/CD resp. MIL-L-46152 - MIL-L- 2104G) Example: Shell Rotella™ 10W/30
5 Hydraulics	5 litres	
6 Engine oil	6 litres	

Types of oil engine oil, hydraulic oil

Checking of oil level
see page 73



- A - Drain plug
- AM - Magnetic drain plug (see page 63)
- E - Filter plug
- N - Level plug

Maintenance Chart

For daily checks, see page 51

	Hours (daily)				Hours indicated on hour counter clock										Transmission service	Fuel tank service	
	10	20	30	100	150	200	250	300	400	500	600	700	800	900			
Engine oil change				•	•	•	•	•	•	•	•	•	•	•	•		•
Oil filter element change					•	•	•	•	•	•	•	•	•	•	•		•
Grease nipples on axle pivot points		•			•	•	•	•	•	•	•	•	•	•	•		•
Fuel filter change										•	•	•	•	•			•
Check inspection glass on fuel filter	•				•	•	•	•	•	•	•	•	•	•			•
Flush out fuel tank														•			•
Air filter element change														•			•
Check coolant level in radiator and expansion tank		•			•	•	•	•	•	•	•	•	•	•			•
Flush out cooling system and replace coolant and anti-rust																	•
Check tensions of components of engine		•			•	•	•	•	•	•	•	•	•	•			•
Check battery level					•	•	•	•	•	•	•	•	•	•			•
Tighten cylinder head bolts						•											•
Check valve clearance						•											•
Check injection jets																	•
Check P.T.O. fluid		•			•	•	•	•	•	•	•	•	•	•			•
Check brakes						•				•	•	•	•	•			•
Check brake lining																	•
Check clutch pedal free																	•
Tighten all nuts and bolts						•	•	•	•	•	•	•	•	•			•
Check transmission oil level						•				•	•	•	•	•			•
Change transmission oil (gearbox, main box, final drive)																	•
Check P.T.O. clutch oil		•				•	•	•	•	•	•	•	•	•			•
Change P.T.O. clutch oil																	•
Check hydraulic oil			•			•	•	•	•	•	•	•	•	•			•
Change hydraulic fluid (if reservoir)																	•
Check a rear call up to visit your dealer check, etc.		•				•	•	•	•	•	•	•	•	•			•

kg for 400 hours

• = Tighten your dealer

Controlli importanti

Prima dell'uso.

- Controllare livello olio motore (vedi pag. 96): controllatelo su di una superficie piana.
- Controllate il livello del carburante. Non svuotate mai completamente il serbatoio, evitate di dover spurgare tutto l'impianto.
- Pressione pneumatica. Pressione minima = 4,5 bar/atm) (vedi pag. 87).
- Pulizia griglia anteriore di protezione del radiatore, di fronte all'operatore a destra (vedi pag. 62).
- Filtro aria. Pulite il filtro aria quando il marchio rosso appare nel gruppo aspirante (vedi pag. 82).
- Bloccate i bulloni del sollevamento anteriore a 3 punte
- Freni (sicurezza sui pendii)
- Impianto elettrico: indicatori di direzione luci luci stop
- In caso di temperatura sotto 0° C controllare se i treni sono gelati

Durante l'uso

- Controllate le spie luminose rossa e verde: se le spie si accendono, arrestate immediatamente il motore. Ricercate le cause del guasto (vedi pag. 73).
- Temperatura dell'acqua nel radiatore. Quando la temperatura supera i 100° C pulite la griglia anteriore di protezione del radiatore (vedi pag. 62).
- Controllate l'indicatore di inclinazione durante il lavoro sui pendii (vedi pag. 91)

Caratteristiche tecniche

Motore	Tipo: Perkins 4 cilindri Diesel Modello 4108 raffreddato ad acqua cilindrata 1.760 cm ³
Trazione	Trazione a trazione monodisco a secco Pinta di forza: Insieme a lamelle e dischi multipli in bagno d'olio
Gruppo cambio	Velocità avanti e retromarcia con motore a 3000 giri L1 = 2,9 km/h S1 = 10 km/h L2 = 4,8 km/h S2 = 18,5 km/h L3 = 7,1 km/h S3 = 24,4 km/h
Pressi di forza	Anteriore e posteriore, dipendenti dal motore. Pinta standard 1 1/2" come da tabella DIN 9611 senso di rotazione orario (guardando frontalmente l'albero P.T.O.), inseribile e disinseribile durante il funzionamento della macchina. Le prese di forza anteriore e posteriore possono essere inserite indipendentemente l'una dall'altra o tutte e due nello stesso momento. Velocità a 3000 giri da motore: anteriore = 530 giri, posteriore = 545 giri
Albero cardano	Anteriore con frizione di sicurezza e profilo standard 1 1/2" sui due terminali come da tabella DIN 9511 (per ulteriori informazioni vedi pag. 94/95)
Trasmissione	Su tutte le 4 ruote la trazione anteriore può essere disinserita dalla posteriore. Bloccaggio differenziale anteriore e posteriore mediante apposita leva di pre-selezione.
Guida	Servosterzo idrostatico sulle ruote anteriori.
Pneumatici	Tipo Terra WXT x 15,5-15 4 PR (Pressione pneumatica vedi pag. 87)
Freni	Freno a pedale e di servizio del tipo meccanico operanti indipendentemente sulle 4 ruote. Freni indipendenti direzionali sulle ruote posteriori.
Sedile	Anatomico «Bastrom» regolabile, riscaldante, per mantenere l'operatore in posizione orizzontale anche sui pendii.
Sollevamento idraulico ant. a 3 punti	3 punti prima categoria. Punti di aggancio degli utensili regolabili a destra e sinistra sull'asse del pick up. Pompa idraulica e centralina con 5 operazioni di comando. Capacità di sollevamento: 620 kg circa a 180 bar (atm) (Per ulteriori informazioni vedi a pag. 88)
Sollevamento idraulico posteriore a 3 punti (opzionale)	3 punti prima categoria con carena di hesaggio laterale. Pompa idraulica e centralina con 3 operazioni di comando. Capacità di sollevamento: 770 kg circa a 180 bar (atm) (Per ulteriori informazioni vedi a pag. 88).
Impianto elettrico	12 V, alternatore 420 W, massa negativa, spunto 2 kW, carena 86 Amp.
Gancio di traino (opzionale)	a) Gancio rotante posto sopra la P.T.O. posteriore, altezza dal suolo 750 mm, Ø del treno 30 mm (ulteriori informazioni a pag. 90). b) Gancio a ganasce autobloccante posto sotto la P.T.O., altezza dal suolo 330 mm, Ø del treno 25 mm.
Carico max. sugli assali	Cerchi ammessi: assale anteriore 1250 kg., assale posteriore 1730 kg.
Pesi	Peso totale ammissibile, compreso operatore kg 2500 Peso a vuoto con cabina kg 1325
Capacità dei serbatoi	Riduttore 9,6 litri Serbatoio carburante 35 litri Olio (vedi pag. 96)

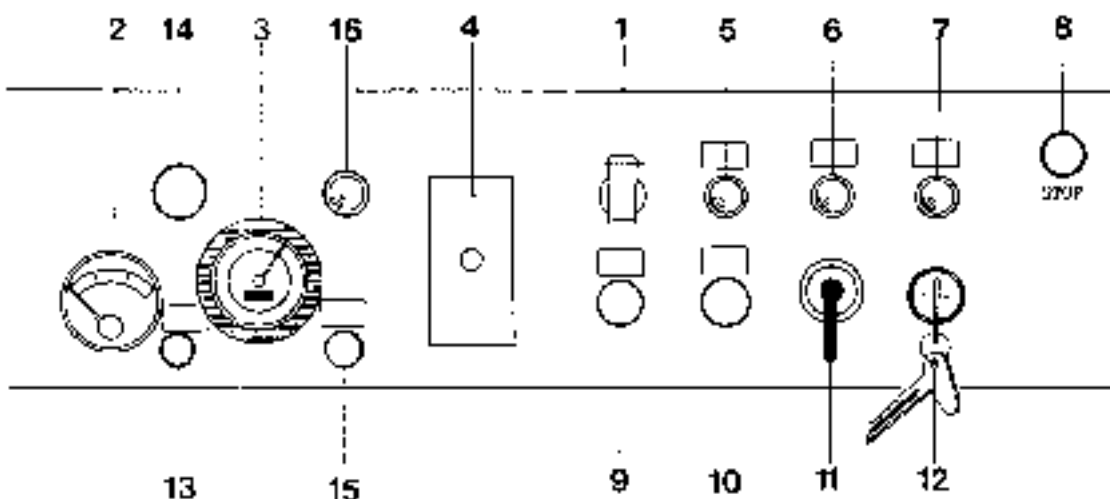


Fig. 1

- 1 Presa di corrente per tergicristallo
- 2 Termometro dell'acqua
- 3 Contatore
- 4 Scatola fusibili
- 5 Spia dell'olio verde)
- 6 Sola indicatori di direzione (gialla)
- 7 Sola batenna (rossa)
- 8 Interruttore d'arresto

- 9 Comando luci
- 10 Comando lavavetro
- 11 Comando indicazioni di direzione
- 12 Chiave accensione
- 13 Comando tergicristallo
- 14 Interruttore luci d'emergenza
- 15 Commutatore luci
- 16 Spia scabbigianti (blu)

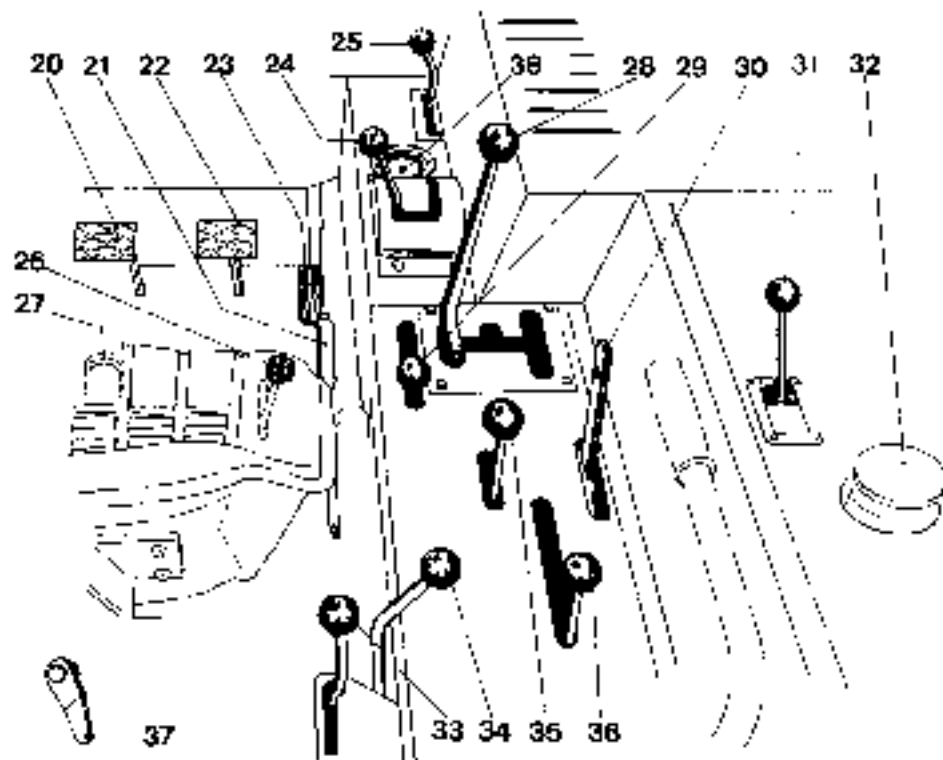


Fig. 2

- | | | | |
|----|---|----|--|
| 20 | Frizione | 31 | Leva sollevamento idraulico posteriore
H = alzare
O = posizione a fermo
S = abbassare |
| 21 | Freno a mano | 32 | Tappa serbatoio carburante |
| 22 | Freno a pedale | 33 | Bloccaggio differenziale posteriore |
| 23 | Acceleratore | 34 | Leva freno direzionale sinistro |
| 24 | Leva sollevamento idraulico anteriore
(vedi pag. 81) | 35 | Leva P.T.O. anteriore |
| 25 | Bloccaggio differenziale anteriore | 36 | Leva freno direzionale destro |
| 26 | | 37 | Leva regolazione altezza del sedile |
| 27 | Leva controllo sedile | 38 | Giroscopio (Indicatore di pendenza). |
| 28 | Leva cambio
▲ = veloce
● = lenta | | |
| 29 | Leva selettore di marcia | | |
| 30 | Frizione P.T.O. | | |

Funzionamento

Avviamento motore (vedi pag. 77 e 78)

- 1 Spingete a fondo l'intercultura d'arresto 0
- 2 Premete a fondo il pedale triziona 20 e portate in posizione 0 la leva P.T.O. 30.
- 3 Accelerate al massimo il motore agendo o sul pedale acceleratore o sull'acceleratore manuale posto sotto il volante. Decelerate se notate durante l'avviamento un'eccessiva usata di fumo.
- 4 Chiave accensione (Fig. 3)
 - introducete la chiave (posizione 1)
 - ruotata in senso orario (posizione 2) la spia rossa 7 della batteria e quella verde 8 alla pressione dell'olio si accenderanno
 - continuato a ruotare la chiave di accensione e portatela nella posizione 3, mantenetela in questa posizione per 10—12 sec. per permettere il preriscaldamento delle candele. A motore caldo non eseguite questa operazione!
 - girate ora la chiave, per azionare lo starter in posizione 4. L'operazione di avviamento non dovrà durare più di 10 secondi.

Fig. 3



- 1 Off (spegnito)
- 2 On (acceso)
- 3 Preriscaldamento
- 4 Avviamento

5. A motore avviato le spie rossa e verde dovranno spegnersi. In caso contrario spegnete il motore immediatamente!
 - Se si accende la spia verde: la pressione dell'olio è quindi la lubrificazione sono insufficienti. Controllate il livello dell'olio o altre cause della disfunzione.
 - Se si accende la spia rossa: la batteria non si carica. Controllate le cinghie trapezoidali dell'alternatore e l'impianto elettrico.

Motore in marcia

Le prime 25 ore di funzionamento del motore devono essere di rodaggio (non mantenete mai accelerato il motore al massimo per lunghi tratti o periodi). Durante il lavoro controllate le spie verde e rossa ed il termometro acqua (vedi guida aspirazione aria, fig. 5, pag. 82). In caso di funzionamento irregolare del motore vedere il «Manuale istruzioni del Motore».

Arresto del motore

1. Riducete il gas (decelerare).
 2. Tirate l'interruttore **8** sino all'arresto del motore, quindi fateelo rientrare di nuovo nella sua sede.
 3. Girare la chiave d'accensione in senso antiorario in posizione "1".
- Dopo uno sforzo prolungato e prima di spegnere il motore, regolare l'ingolazione al minimo per alcuni minuti (condensazione di temperatura).

Cambio velocità

1. Inserite la leva cambio **28** nel preselettore "velocità" o "veloces".
2. Quindi riportatela nella marcia richiesta dalla "1" alla "7".
3. Spingete avanti o indietro il selettore di marcia **29** per passare la marcia avanti o retro marcia. Prima di agire su ognuno di questi levi spingete a fondo il pedale frizione **20**. Non forzate mai le leve ma agite sul pedale frizione e ripetete le operazioni sopra descritte. Non usate mai il pedale frizione come punto di appoggio del piede.

Attenzione: Prima di inserire la frizione sollevato il pedale dal pedale del freno, inserite la frizione gradualmente e senza contraccolpi.

Trazione sulle 4 ruote

Inserita: Spostate la leva **26** in alto sino all'eventuale posto della trazione.
Disinserita: È consigliabile eseguire questa operazione con la macchina in movimento. Portate la leva **26** in basso, evitando di sforzarla, se necessario disinserite la frizione. Qualora la leva restasse bloccata, variate la direzione di marcia per diminuire lo sforzo sulla trasmissione. Quando lavorate su forti pendii o terreni accidentati inserite sempre la trazione sulle 4 ruote.

Bloccaggio differenziale

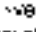
Bloccato: Tirare la leva **25** o **33** in dietro.
– quando una ruota comincia a slittare e danneggia i suoi
– quando su un forte pendio le ruote anteriori perdono contatto con il suolo, bloccate solo il differenziale anteriore.
Libero: Leva in avanti.
– quando viaggiate su strada.
– quando cambiate direzione sui campi.
Non mantenete inserito il bloccaggio differenziale più del necessario!

Freni direzionali

Portare la leva **36** in avanti: il 1177 girerà a destra.
Portare la leva **34** in avanti: il 1177 girerà a sinistra.
Non impegnate i freni direzionali su strade pubbliche.

Freni

Freno a pedale **22** = freni di guida
Freno a mano **21** = freno di stazionamento ed emergenza
Arresto su pendii: Portatevi di traverso rispetto al pendio. Quando questo non è possibile eseguite le seguenti manovre.
– inserite la marcia più bassa e spostate la leva **26** su "4" per inserire la trazione su tutte le ruote.
– tirate il freno di stazionamento
– girate le ruote verso la sommità del pendio.

Attenzione: Con temperature intorno a 0 °C non inserire il freno di stazionamento (le ganasce del freno potrebbero gelare).
Dopo una pausa di lavoro, in caso di basse temperature, guidare sempre con la leva su "veloces" ( o **5**), affinché se i freni dovrebbero essere gelati non si crei alcun sovraccarico nel comando. Se il motore si arresta, i freni sono gelati e devono prima essere sgelati.

Presi di forza P.T.O.	<p>Inserire la presa di forza (P.T.O.)</p> <p>Anteriore: portate la leva 30 sulla posizione 0, quindi portate senza sforzo la leva 35 sulla posizione 1 + 2, accelerando leggermente: vari innesto P.T.O.</p> <p>Posteriore: il P.T.O. posteriore si inserisce direttamente agendo sulla leva 30. Vedi innesto P.T.O.</p> <p>Innesto P.T.O.: spostate gradualmente la leva 30 come se fosse un pedale frizione frandola in dietro: durante questa operazione accelerate leggermente. Se per azionare la leva è sufficiente una forza inferiore a 4,5 kg bisognerà procedere alla regolazione della frizione (vedi pag. 84, fig. 9)</p>
Solleveramento intraluce	<p>Solleveramento anteriore: Leva di comando 24 (posizioni e funzioni)</p> <ul style="list-style-type: none"> ➤ - Abbassare e basculare (il peso dell'attrezzo si trova in posizione di riposo e può liberamente basculare verso l'alto o il basso) ○ - Posizione a fermo (valvola chiusa) ➤ - Sollevamento L - Cerciare per 1 - 2 secondi (si sollecita il dispositivo di distribuzione dei pesi) M - Distribuzione del peso (una parte del peso esercitato dall'attrezzo viene trasferito sull'assale anteriore) <p>Solleveramento posteriore: Leva di comando 31.</p> <p>H = Alzare, ○ = Posizione a fermo, S = Abbassare</p>
Impianto luci	<p>Tirate il comando luci 9:</p> <p>1° stadio = Luci di posizione 2° stadio = Anabbaglianti</p> <p>Tirate il comando 16 (Abbagliano (la spia blu 16 si accende)</p>
Indicatori di direzione	<p>Agite sul comando 11 e spostatelo nella direzione voluta.</p> <p>Tirate interruttore 14 = Luci di emergenza</p> <p>Avvisatore acustico sul volante (o assenti): premete sul diaframma Superluc triangolo emergenza, sotto il coperchio davanti al cruscotto.</p>
Tergicristallo	<p>Presi di comando 1, se non c'è contatto, girate leggermente la presa e pulitela se necessario. Comando tergicristallo, tirate il comando 13. Agite sul botone (comando 10) per regolare la quantità d'acqua sul tergilcristallo. Scelta fusibili 4, all'interno del coperchio sono indicate le funzioni dei vari fusibili (per gli abbaglianti sono impiegati fusibili speciali). Per la sostituzione dei fusibili consultate il coperchio TP 7353/1</p>
Regolazioni del sedile	<p>Regolazione della inclinazione: con la mano destra abbassate la leva 27 ed adistate il sedile alla vostra esigenza. Mantenete la mano sinistra sul volante.</p> <p>Spostamento del sedile: allentate i bulloni posti sotto il sedile e fatelo scorrere in avanti o indietro nelle guide, sino ad ottenere la distanza desiderata. Bloccate nuovamente i bulloni</p>

Manutenzioni

Controllare ogni giorno il filtro supplementare **g** posto sopra l'ovalangolo posteriore destro. Se lo sporco supera il segnale posto sul contenitore trasparente questo va da svuotare. Se sul dispositivo a depressione nel contenitore trasparente **a** si dovesse vedere un colpo rosso, il filtro supplementare **g** e il filtro principale devono essere puliti. Per pulire il filtro principale, togliere il coperchio **f**, estrarre la cartuccia del filtro, sbattere e soffiare dall'interno. Se necessario pulire anche il contenitore, togliendo il tubo **l** estraendo l'anello regolatore d'aria **k** dal contenitore. Le cartucce devono essere sostituite ogni 400 ore lavorative. Dopo il rimontaggio del tubo d'aria **l** e le parti di chiusura, controllare l'ermeticità. Sfilacciando il tasto **b**, rimettere nella giusta posizione la valvola a depressione. Controllare il funzionamento della valvola per lo scarico della polvere **h**. La valvola sopraccitata deve muoversi liberamente.

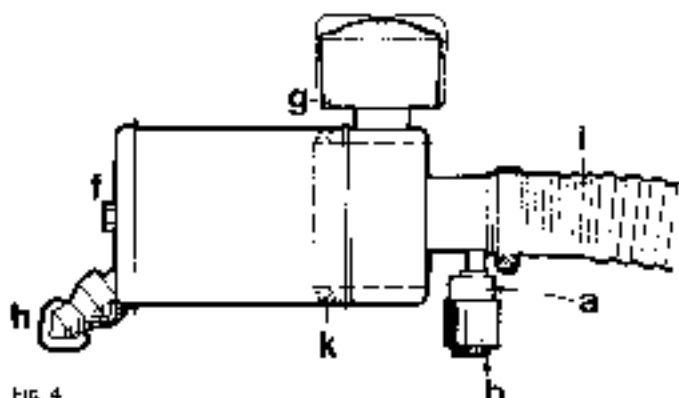


Fig. 4

Quando la temperatura dell'acqua supera i 100°C (piano rosso nel termometro 2); far girare il motore a vuoto per 1-2 minuti, quindi arrestarlo. Pulire le griglie di presa d'aria **c**, **d** e **e**. Quando è necessario e possibile, levare la griglia **e** con i ganci **l** dal radiatore. Per rimetterla a posto, agganciarla prima sotto e poi sopra.

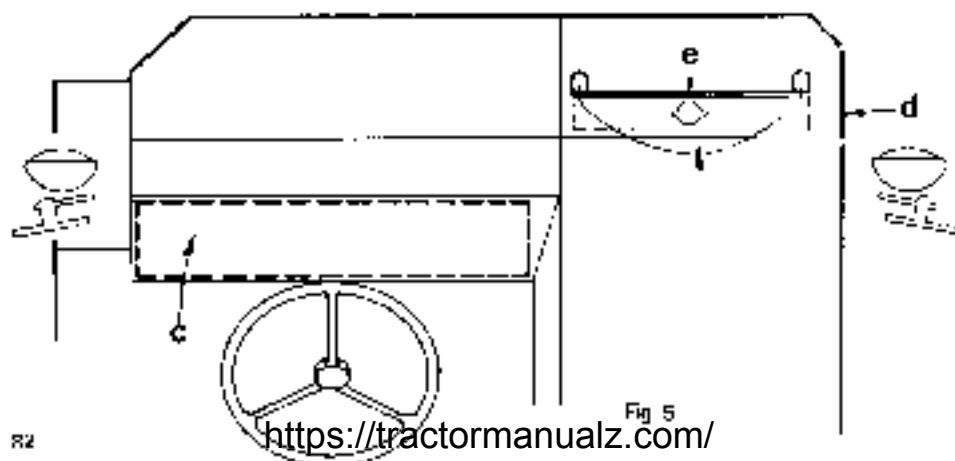


Fig. 5

Livello del liquido di raffreddamento nel radiatore (Fig. 6)

Il TT 77 è equipaggiato di impianto di raffreddamento a circuito chiuso con serbatoio di compensazione (capacità totale = 9,6 l). Il tappo a dovrà essere completo di guarnizione e per tenuta d'aria. L'impianto di raffreddamento funziona indifferentemente sia d'estate che d'inverno, tuttavia durante i mesi invernali si rende necessaria l'aggiunta di liquido antigelo per sopportare temperature sino a $-25/30^{\circ}\text{C}$. Controllate i livelli dei liquidi nel radiatore e nel serbatoio di compensazione

– a motore **freddo** il serbatoio di compensazione dovrà contenere $\frac{3}{4}$ della sua capacità totale ed il radiatore dovrà essere pieno.

– dopo l'immissione di nuovi liquidi nell'impianto controllate i livelli e rimovete l'aria (se necessario); il serbatoio di compensazione dopo aver fatto funzionare il motore a temperatura di lavoro

Il riscaldamento del motore comporta un aumento del livello dei liquidi nel radiatore, durante la fase di raffreddamento si manifesta la situazione inversa. In autunno controllate l'antigelo e aggiungete se necessario per poter usare il TT 77 a temperatura da 25 a 30°C .

Svuotamento dell'impianto di raffreddamento: svitate il tappo c del radiatore ed il tappo d del blocco motore. Quindi fate scolare ed immettete acqua pulita per alcuni minuti attraverso il radiatore ed il blocco motore. Chiudete i tappi e riempite con la giusta miscela acqua-antigelo necessaria per sostenere temperature sino a $-25/30^{\circ}\text{C}$.

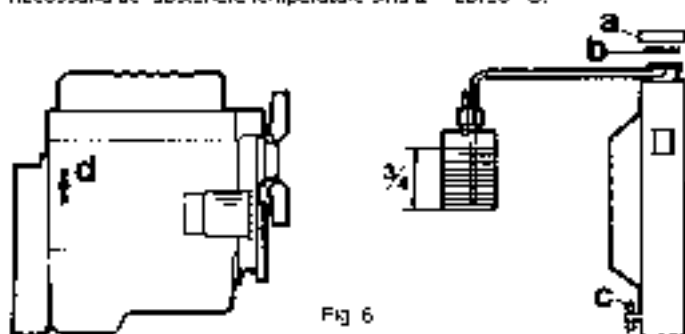


Fig. 6

Regolazione tensione cinghie trapezoidali (Fig. 7)

La corretta tensione delle cinghie a può controllare premendo al centro della loro massima ungherza e riuscendo ad abbassarle di un'altezza pari al loro spessore. Prima di regolare la cinghia della ventola, allentate la vite di fissaggio a. Per regolare la tensione della cinghia della pompa idraulica agire sulla vite di registro t. A regolazione avvenuta, bloccate la vite f girando il comando d.

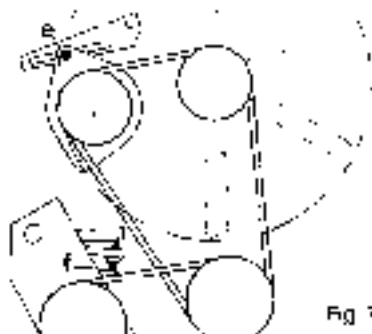


Fig. 7

Batteria (Fig. 8)

Gli elementi della batteria devono essere coperti dal acido, altrimenti, aggiugnere acqua distillata. Durante il rimesaggio ricaricare la batteria ogni 4 - 5 settimane. Ogni anno smontare la batteria (staccare per primo il cavo negativo), pulire l'alloggiamento e la superficie esterna con una spazzola di ferro e acqua fredda, pulite i poli e i raccordi. Spargete quindi i contatti con vaselina. Rifornite costantemente il coperchio della batteria controllando i punti di fissaggio e il collegamento.

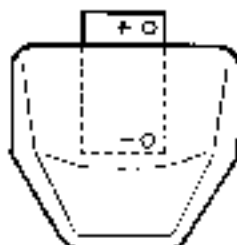


Fig. 8

Funzione pressa di forze P.T.O. (Fig. 9)

Prova: Con il motore al minimo inserire il terminale del calibro a molla dato in dotazione alla macchina nel foro a della leva P.T.O., quindi tirare orizzontalmente sino a tirare in dietro la leva P.T.O. Durante questa operazione spostate lateralmente la leva di tenuta c. Se vi sarà possibile tirare la leva P.T.O. con una forza inferiore a 4,5 kg, potrete far regolare la funzione dalla Stazione di Servizio Autorizzata.

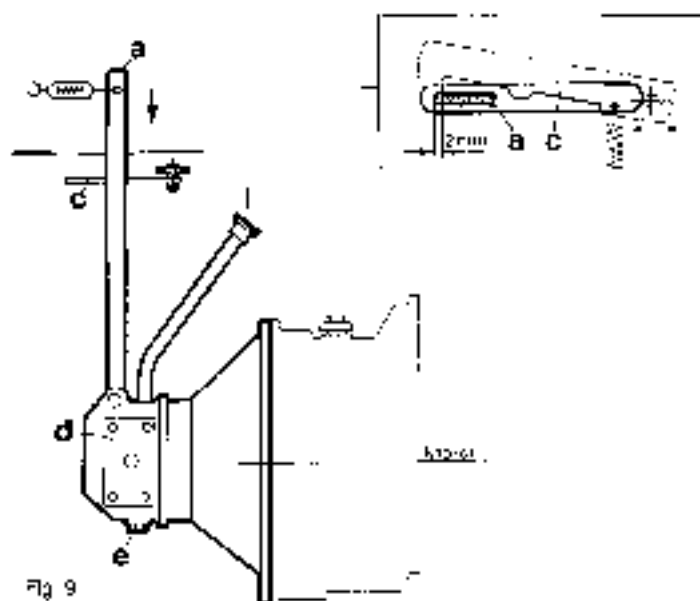


Fig. 9

Regolazione: Smontare la ruota posteriore destra. Svitare il tappo di scarica a. Lasciare svuotare ruota. Smontare il coperchio d del canter. Desinziante la leva P.T.O. e fate girare l'albero sino a portare la vite di

l'esecuzione dell'anello di regolazione ben in vista, quindi, mediante una chiave a brugola da 3 mm, allentate a vite; avvitato l'anello di regolazione girandolo in senso antiorario per 5-10 mm. Stringete la vite a brugola e ripetete a prova della frizione P.T.O., che dovrà spostarsi in dietro esercitando con il calibro a molla una forza di 5-6 kg. Rimontate il coperchio di cui la guarnizione. Riempite con olio nuovo attraverso il tubo I (vedi pag. 96). Controllate la corsa della leva frizione P.T.O. e regolatela se necessario: spostate lateralmente la leva di tenuta c. Tirate la leva a in dietro sino a fine corsa. La leva di tenuta e dovrà bloccare la leva P.T.O. a 2 mm dall'estremità della sua sede. Se necessario, regolatela la leva di tenuta e.

**Olio idraulico -
controllo e
riempimento**
(Fig. 10)
(vedi pag. 96 e 97)

Eseguite queste operazioni in condizioni di massima pulizia. Prima di tutto pulite il filtro ana a, la vite di riempimento b e la zona circostante. Mediante una chiave esagonale smontate il filtro ana (non smontate il coperchio in lamiera) e riponetelo in un luogo pulito. Pulite l'astina di controllo e bloccata mediante appositi fermi sul radiatore e controllate il livello dell'olio attraverso il tubo di riempimento c. Prima del controllo abbassate

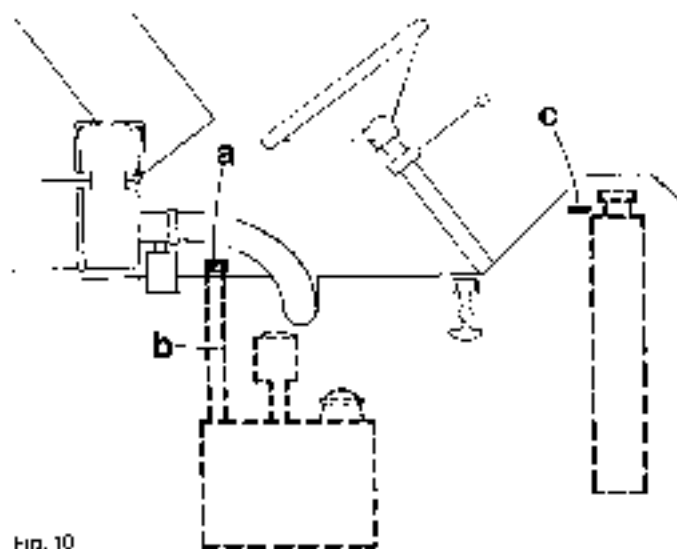


Fig. 10

completamente i sollevatori idraulici a portata e ruote anteriori dritte in avanti. Inserite quindi l'astina sino a che il suo anello terminale tocchi il fondo del tubo. Qualora il livello dell'olio dovesse raggiungere il livello minimo dell'astina aggiungete olio nuovo sino a raggiungere la tacca superiore dell'astina (vedi tabella a pag. 96, in alto). Riponete l'astina nell'apposita sede sul radiatore, rimontate il filtro ana e bloccate il dado esagonale. Se dovesse aggiungere più di un litro di olio (perdite nei tubi, riparazione, montaggio di un altro sollevatore o dispositivo idraulico), spurgate il circuito ponendo i pesanti idraulici sotto sforzo, quindi ricontrollate il livello dell'olio. In caso di perdite dei raccordi, bloccateli immediatamente o sostituiteli se danneggiati.

Regolazione dei freni

Necessaria nei seguenti casi:

- Il pedale del freno può essere abbassato fino a toccare il pavimento.
- I freni trano lateralmente.
- La frenata è insufficiente sia sull'asse posteriore che anteriore.

Regolazione (Fig. 11)

- a) Sollevate la ruota. Togliete il tappo in gomma della finestra **F**. Mediante un cacciavite largo girare nel senso indicato dalla freccia la ghiera **G** fino a sentire resistenza (le due ganasce del freno si trovano ora contro il tamburo).

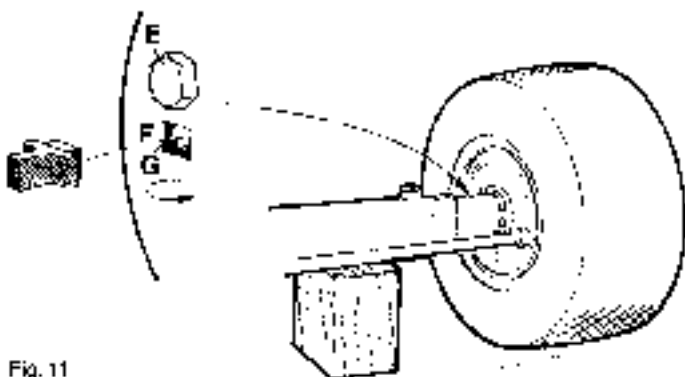


Fig. 11

- b) Con una chiave esagona e attorniate di due giri il bullone di centraggio **E** e mediante alcuni colpi di martello allentare la pressione. Bloccare quindi il bullone con la chiave esagonale.

- c) Ruotate di 5 denti la ghiera **G** (le ganasce non toccano più il tamburo e si trovano a 0,5 mm di distanza). Rimontare nella sua sede il tappo in gomma.

Attenzione: non manomettere l'asta di regolazione dei freni.

Regolazione del freno a nastro sull'asse anteriore (Fig. 12)

Posizionate il "T 77" su di una buca, allentate il controdado della vite di registro **a** e fatelo girare in senso antiorario. Il freno è regolato nel giusto modo quando entra in azione immediatamente dopo i freni posteriori.

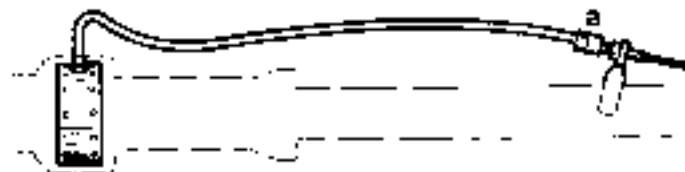


Fig. 12

Regolazione frizione (Fig. 13)

Con la macchina sulle buche, regolate il gioco della frizione, che dovrà essere di 5 mm tra pedale a braccio. Tale regolazione si ottiene agendo sulla vite di registro e dopo aver allentato il controdado.

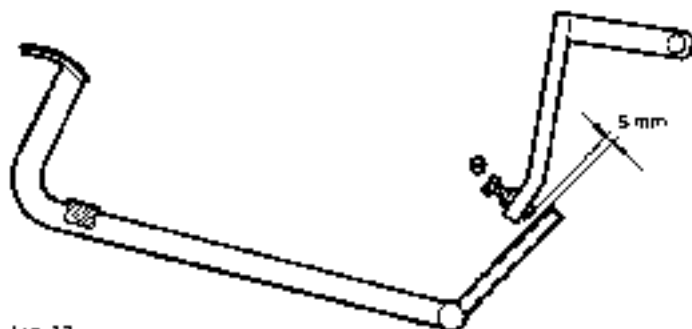


Fig. 13

Pressione dei pneumatici

Con l'impiego di attrezzi dal peso di ca. 350 kg, sul sollevamento anteriore o posteriore, regolare la pressione nei pneumatici a 0,5 bar (atm). Per l'impiego di attrezzi più pesanti (quali ad es. lama spazzaneve, spandifertilizzante a pieno campo, ecc.), regolare la pressione come da tabella:

Pressione sull'assale	Pressione
fino a 1000 kg	0,5 bar
fino a 1250 kg	0,75 bar
fino a 1600 kg	1,00 bar
fino a 1700 kg	1,25 bar

Pneumatici con camera d'aria

Per evitare perdite di pressione d'aria dai pneumatici in condizioni d'uso particolarmente pesanti, è possibile equipaggiare i pneumatici di camera d'aria (vedi lista ricambi a pag. 1).

Tappi di drenaggio magnetici

4 tappi di drenaggio (ved. pag. 96) montati sia sotto la scatola del cambio che sugli assali sono calamitati. Ad ogni cambio d'olio puliteli; qualora riscontriate un'eccessiva quantità di particelle metalliche, informate immediatamente la vostra Stazione di Servizio Autorizzata per un controllo.

Pulizia del TT 77 con getto d'acqua a pressione

Attenzione: prima di procedere con il lavaggio della macchina, proteggete l'alternatore ed il motore d'avviamento per evitare corrosione dell'impianto elettrico.

Montaggio degli attrezzi di lavoro

Montaggio attrezzi sul sollevamento anteriore

Attrezzi di varie dimensioni possono essere montati sul sollevamento anteriore, grazie a due ganci di fissaggio regolabili sulla tutta la lunghezza del pick-up.

Il sollevamento anteriore è del tipo a 3 punti e gli attrezzi dovranno essere a loro volta equipaggiati di 3 punti di sollevamento standard cat. 1 (DIN 9174 - ampiezza 1). Le capacità di sollevamento sono indicate a pag. 75.

Istruzioni per il primo montaggio di attrezzi

Montate l'attrezzo nelle varie posizioni di lavoro possibili (per quanto con certe altezze, inclinazioni e spostamenti laterali); quindi eseguite i seguenti controlli:

- L'albero cardano a P.T.O. telescopico non deve essere in contatto con nessun punto dell'attrezzo.
- I luci interni ed esterni dell'albero a cardano P.T.O. devono essere sovrapposti l'uno all'altro per una misura non inferiore a quelle riportate sulla tabella e nella posizione più buona non devono toccarsi.

lunghezza dell'albero P.T.O. da centro a centro degli arodi

740	1000	1250
200	275	350

lunghezza sovrapposizione

- Se accoppiate l'albero cardano P.T.O. arrotondate con una lima i bordi del tubo interno/esterno.

- Se utilizzate un attrezzo "francistutto" a coltelli montate un albero cardano del tipo "heavy duty" (vedi sezione cambi pag. 41) e controllatene la lunghezza.

- Le ruote anteriori non devono, in qualsiasi posizione, venire a contatto con l'attrezzo anteriore.

L'attrezzo non deve occultare le luci di posizione durante il trasferimento del TT // su strada.

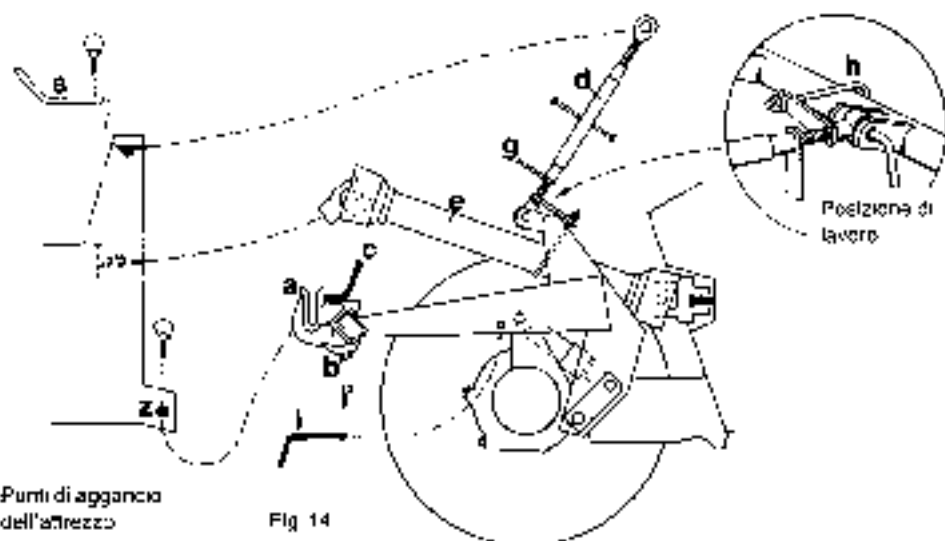


Fig. 14

Punti di aggancio dell'attrezzo

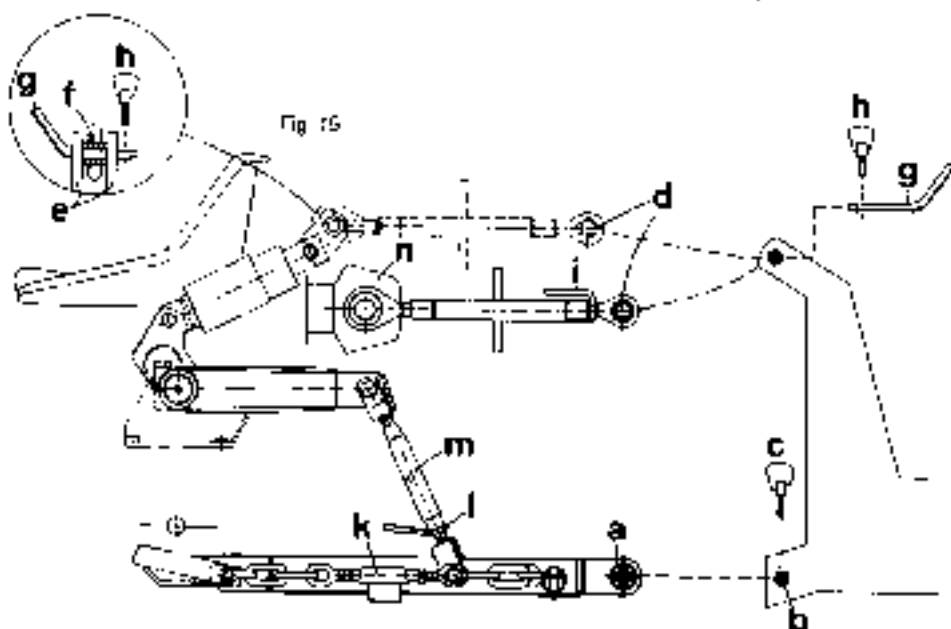
Istruzioni di montaggio (Fig. 14)

Procedura: dopo aver posizionato i ganci di sollevamento a nella corretta distanza tra loro per concidere con i fermi di fissaggio dell'attrezzo bloccate mediante i bottoni b. Avvicinate il TT 77, con il sollevamento anteriore abbassato, all'attrezzo ed inserite i perni z nei ganci a. Spingete in avanti il fermo c. Collegare all'attrezzo l'albero cardano P.T.O. e quindi posizionate l'asta superiore d nel miglior modo e affinché si trovi il più dritto possibile rispetto all'altezza, e fissatela mediante il perno e. Collegare l'asta superiore all'attrezzo e fissatela mediante il perno f inserendo la spilla di tenuta. Sistemate l'altezza in posizione di lavoro e mediante la vite ad impugnatura g regolate la lunghezza dell'asta di collegamento. Il gancio h deve essere fissato sul tubolare del dispositivo di sollevamento (vedi posizione di lavoro). Per la circolazione su strada, inserite i due fermi i nella apposite sedi del sollevamento e bloccatele mediante due spillo nagle.

Montaggio attrezzo sul sollevamento posteriore

Posteriormente il TT 77 può essere equipaggiato di ganci di traino e sollevamento idraulico a 3 punti (tabella DIN 9674, Cla. 1^a) con catene laterali di fissaggio. La macchina è già equipaggiata di centralina di comando per l'impianto idraulico posteriore.

Per capacità di sollevamento, vedi dati tecnici a pag. 76.



Istruzioni di montaggio di un attrezzo sul sollevamento posteriore (Fig. 15)

Eseguite le seguenti operazioni: in retromarcia avvicinatevi all'attrezzo. Inserite la barra inferiore a sul perno b e bloccate le parti mediante la spilla di tenuta c. Collegare l'albero telescopico a cardano P.T.O. dell'attrezzo al TT 77. Mediante l'asta di collegamento superiore d collegare l'attrezzo alla macchina (attenzione: il lato con il foro più largo e la bussola f vanno

montati sul TT 77 tra le due guide e). Mediante i due fermi g, da fissare con le spille h, bloccate l'asta di sollevamento. Regolate l'attrezzo nella giusta posizione di lavoro mediante l'asta superiore che bloccate al dado di regolazione con il controdado ad impugnatura i. Controllate ora la lunghezza e la posizione dell'albero cardano (vedi paragrafo «Montaggio dell'attrezzo sul sollevamento anteriore»). Per il bloccaggio laterale dell'attrezzo agite sui crani k delle catene.

Se l'attrezzo non può essere sufficientemente sollevato dal suolo, l'asta di collegamento superiore potrà essere fissata sul gancio di tirino n (opzionale), che andrà posto in posizione verticale, per facilitare la rotazione del gancio, utilizzate l'asta di collegamento superiore.

Per regolare la posizione trasversale dell'attrezzo rispetto a TT 77, girate, dopo aver allentato il fermo l, il tenditore m. Per agevolare la regolazione utilizzate l'apposita spina reperibile nella dotazione della macchina. L'impugnatura del fermo l deve essere bloccata e rivolta in avanti sopra l'asta inferiore (vedi Fig. 15). Per la circolazione su strada e senza attrezzi l'asta di collegamento superiore dovrà essere riposta nell'apposito contenitore in posizione verticale (Fig. 15), nella parte posteriore sinistra del TT 77. Se utilizzate su pendii il TT 77 equipaggiato di attrezzo posteriore di peso superiore a 250 kg, montate sul sollevamento anteriore un contrappeso o un attrezzo di lavoro.

Tratto con il TerraTrac (Fig. 16)

Gli attrezzi con limone di tirino basso e punto P.T.O. alto vanno collegati al gancio g (art. 4122 su richiesta). Gli attrezzi con limone di tirino alto e punto P.T.O. basso vanno collegati al gancio n (art. 4123 su richiesta). Peso massimo verticale sul limone = 600 kg.

Peso massimo del marchio = 3500 kg.

Quando utilizzate per la prima volta il TT 77 con il marchio, controllate che nelle curve strette la macchina e l'attrezzo non subiscano danni (fanali e luci di posizione, leva di comando ecc.).

Nell'impiego del marchio su pendii montate anteriormente un contrappeso o un attrezzo. Vi invitiamo a richiedere al vostro rivenditore di montare un blocco di cemento sul sollevamento anteriore del TT 77. Per una guida sicura è inoltre necessario montare il freno del marchio con comando a portata di mano dell'operatore. Per i marchi con leva del

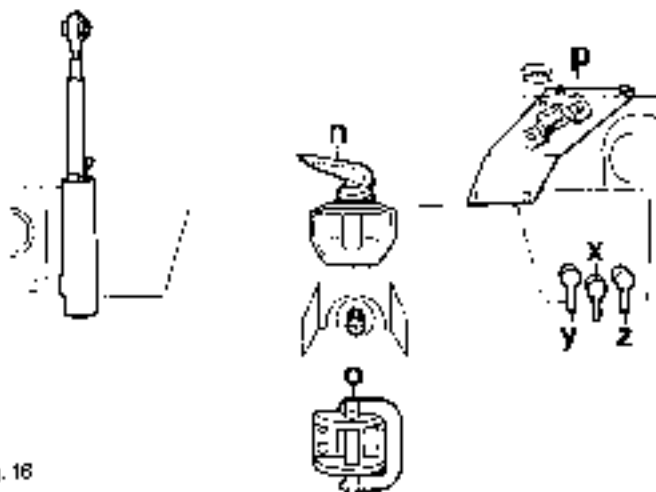


Fig. 16

freno manuale e distanza suggeriamo di montare la leva su di un supporto **p** che dovrà essere installato sul lato posteriore destro della vostra Stazione di Servizio Autorizzata. Purché i freni e le ruote siano in perfetto stato, potrete ottenere una frenata rapida e sicura, senza compromettere il controllo della macchina.

Innesco dei raccordi idraulici

In generale: i raccordi maschi e femmine vanno sempre mantenuti puliti (montate opposti cappucci in plastica). La quantità di olio presente nei cilindri e nei raccordi non dovrà superare i 2 litri. Gli attrezzi equipaggiati di impianto idraulico con cilindro ad effetto singolo vanno agganciati e sgancciati con il cilindro in posizione di riposo (pistone all'interno del cilindro). L'olio idraulico utilizzato nell'attrezzo dovrà avere le stesse caratteristiche dell'olio idraulico del TT 77 (vedi pag. 86).

Anteriore: collegare l'impianto in modo tale che l'attrezzo si alzi o si sposti a sinistra quando la leva di comando viene a sua volta spostata a sinistra.

Posteriore: gli attrezzi equipaggiati di cilindro ad effetto singolo vanno collegati ai raccordi **x** (Fig. 16). I cilindri a doppio effetto vanno collegati ai raccordi **y+z** in modo tale che con la leva di comando a sinistra l'attrezzo si sposti verso l'alto o a sinistra.

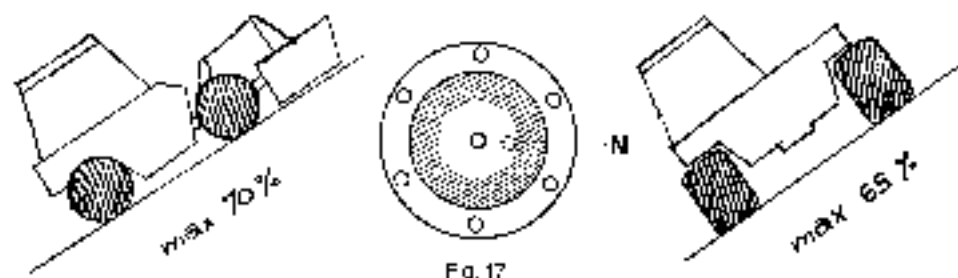
Funzionamento

Tecniche di guida in generale

Il Terratrac TT 77 è un porta-attrezzi da montagna di straordinaria stabilità; tuttavia per motivi di sicurezza e per non compromettere la regolare lubrificazione del motore vi invitiamo ad attenervi alle seguenti indicazioni:

- su e giù dai pendii
 - max. 70 % di inclinazione del terreno (36°)
 - di traverso sui pendii
 - max. 65 % di inclinazione del terreno (33°)

Indicatore di pendenza: la sfera dell'indicatore (girascopio) **88** (pag. 78) non deve mai entrare nel settore arancione. (N - Limite d'inclinazione da non superare)



- con inclinazioni superiori a 30 % ; 17" si sollevare per un'altezza massima di 10 cm l'attrezzo di lavoro
- per contro, quando viaggiate su strada sollevate al massimo l'attrezzo

**Tecnica di guida
per l'uso su pendii**

a) Salita e discesa dai pendii (Fig. 18)

- Gli attrezzi con larghezza inferiore a 1,9 m vanno montati a destra o a sinistra del veicolo
- Se l'attrezzo è a sinistra, lavorate guidando in senso orario, se è a destra, lavorate guidando in senso orario

Sistema di cambio della direzione

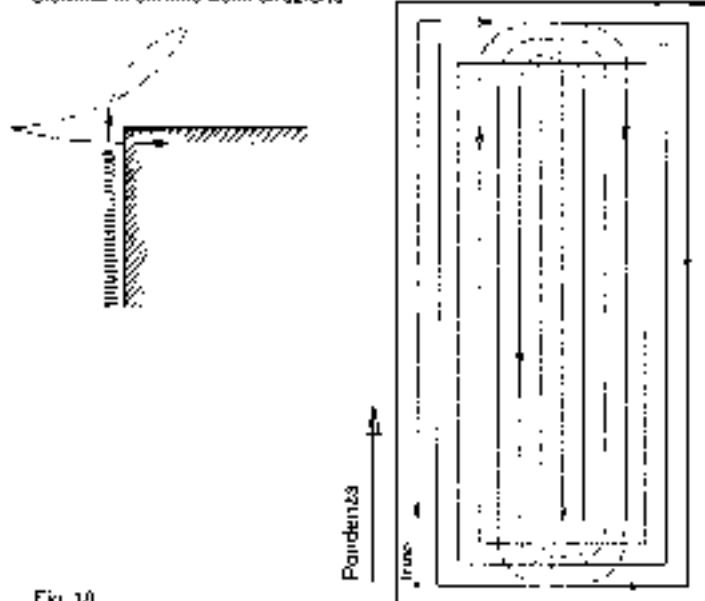
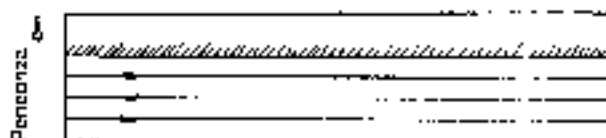


Fig. 18

b) Lavoro trasversale sui pendii (Fig. 19)

- Se l'inclinazione è modesta, spostate lateralmente l'attrezzo e guidate intorno al campo di lavoro
- Se il foraggio da tagliare viene danneggiato dalle ruote del TerraTrac, arrestate la macchina, spostate l'attrezzo al centro del sollevamento anteriore e partendo dal basso tagliate il foraggio eseguendo una passata in avanti ed una in senso contrario
- Per compensare lo slittamento non voltate troppo in monte le ruote anteriori, per correggere la direzione orizzontale agite brevemente sulla leva del freno di sterzata posteriore della ruota poscia di un alto. Bloccate il differenziale anteriore.



**Sistema di cambio
della direzione:**

Fig. 19



- c) **Funzionamento su pendii con aree irregolari** (Fig. 20/21/22)
 - Dividere la zona di lavoro crei da poter procedere come in a) o b).

Attrezzo centrale

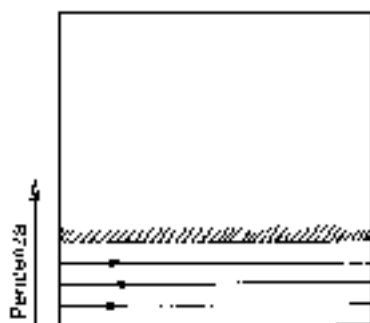


Fig. 20

Attrezzo sul lato destro

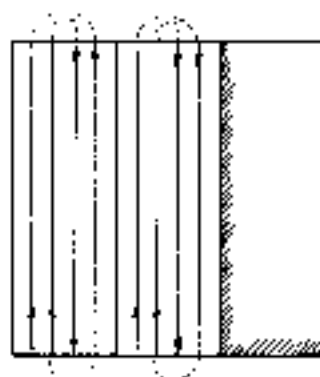


Fig. 21

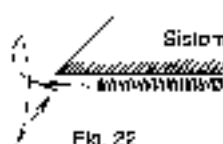
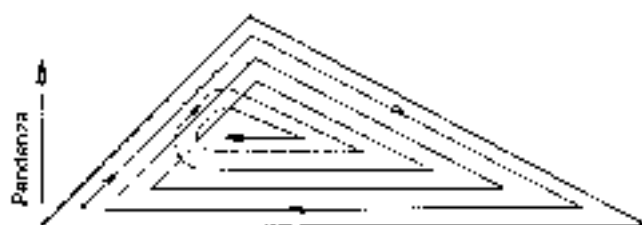


Fig. 22



**Lavoro con vari
 attrezza**

Vedi istruzioni a pag. 88. Consultate il manuale d'uso e manutenzione in dotazione all'attrezzo e le informazioni sotto indicate.

Falciatrice rotativa

Prima di abbassare l'attrezzo, fate girare al massimo i rotori (inserite la presa di forza gradualmente). Per tagliare, spostate la leva del comando idraulico nella posizione M. Se le ruote iniziano a slittare, tirate brevemente (1-2 secondi) la leva impianto idraulico sulla posizione L. Velocità di avanzamento normale = «leva» 3. Avanzate più lentamente su terreni ondulati irregolari o difficili. Riducete al massimo la velocità avanti e indietro o dritti, per permettere alla falciatrice di adattarsi al terreno.

Davanti ad un'eccessiva asperità del terreno sollevate ulteriormente la falciatrice - eviterete così di danneggiare il suolo.

Attenzione: Grassi ooliacci possono danneggiare i rotori e gli ingranaggi. Le lame che girano ad elevata velocità possono scagliare pietre in particolar modo durante il taglio lungo sentieri o strade. Sostituite i telo di gomma di protezione se tagliato o danneggiato.
Allontanate tutte le persone dall'area di lavoro.

Fienaiola a getello

I migliori risultati si ottengono utilizzando fienaiola a 4 rotoli. Su forti pendii montate un contrappeso anteriore (per esempio la falciatrice rotativa). Nelle curve strette disinserite la leva P.T.O., eviterete così danni all'albero cardano.

Fienaiola a nastro

Contrariamente alle istruzioni riportate sul manuale d'uso della fienaiola «Heulitz Variator», la fienaiola è spinta dal TT 77 e non trainata; dovete quindi ricordate che:

- la frizione relative a «vorn» (avanti) e «hinter» (indietro), così come «rechts» (destra) e «links» (sinistra) sono al contrario.
- Per il funzionamento utilizzate la P.T.O. del TT 77.

Invece di un andanatore rigido l'AEBI fornisce la fienaiola a nastro con andanatore regolabile a cui protezione finale in gomma. L'andanatore si fissa sulla fienaiola mediante apposite spole. Per il trasporto su strada, togliete le spole, sollevate l'andanatore e spingetelo al massimo contro la fienaiola. bloccate quindi l'andanatore nella posizione di trasporto. Per l'uso della fienaiola, la leva di comando va posta sulla lettera M. Se la fienaiola non lavora bene il foraggio, spostate la leva nella posizione «». Lavorando in senso orizzontale lungo pendii, è consigliabile eseguire una passata in marcia avanti ed una in retromarcia, evitando così di girare su se stessi alla fine della passata.

Frangitutto

Come altri attrezzi necessita di un'elevata forza di trazione durante l'accelerazione (potenze d'accelerazione). Per far funzionare il frangitutto utilizzate l'albero cardano heavy duty AEBI No. 1 4114 che corrisponde all'albero Walterscheid WII-F3-K92/4-135-750MM-S0124-1004/2af9 con lunghezza max. tubo telescopico e raccordi da 1 1/4" a sei tacche. Il buon funzionamento della frizione va controllato dopo un lungo periodo di non utilizzo e all'inizio della stagione (Fig. 23).

- Stingete i bulloni fino a sbloccare i settori della frizione.
- Fate girare di un giro completo la frizione.
- Svitare i dadi sino alla fine dei filetti.



Fig. 23

Atterramento: Per il primo montaggio, assicurarsi che l'albero a cardano dell'altezza sia in buone condizioni di apertura come da tabella a pag. 88.

Attenzione: I coltelli del frangitubo girano ad un elevato numero di giri, per cui l'attrezzo può essere pericoloso (possibile lancio di sassi o altri oggetti). L'operatore deve mantenere le persone a debita distanza dalla zona di lavoro. Se notate strane vibrazioni o rumori, arrestate immediatamente la macchina e controllate l'attrezzo che andrà riutilizzato solo a riparazione avvenuta. Possibili cause di vibrazioni sono: coltelli rotti o mancanti, cavalletti piegati o dadi sbilanciati. Se le vibrazioni non saranno prontamente arrestate, seri danni verificheranno sia all'attrezzo che alla neutrina.

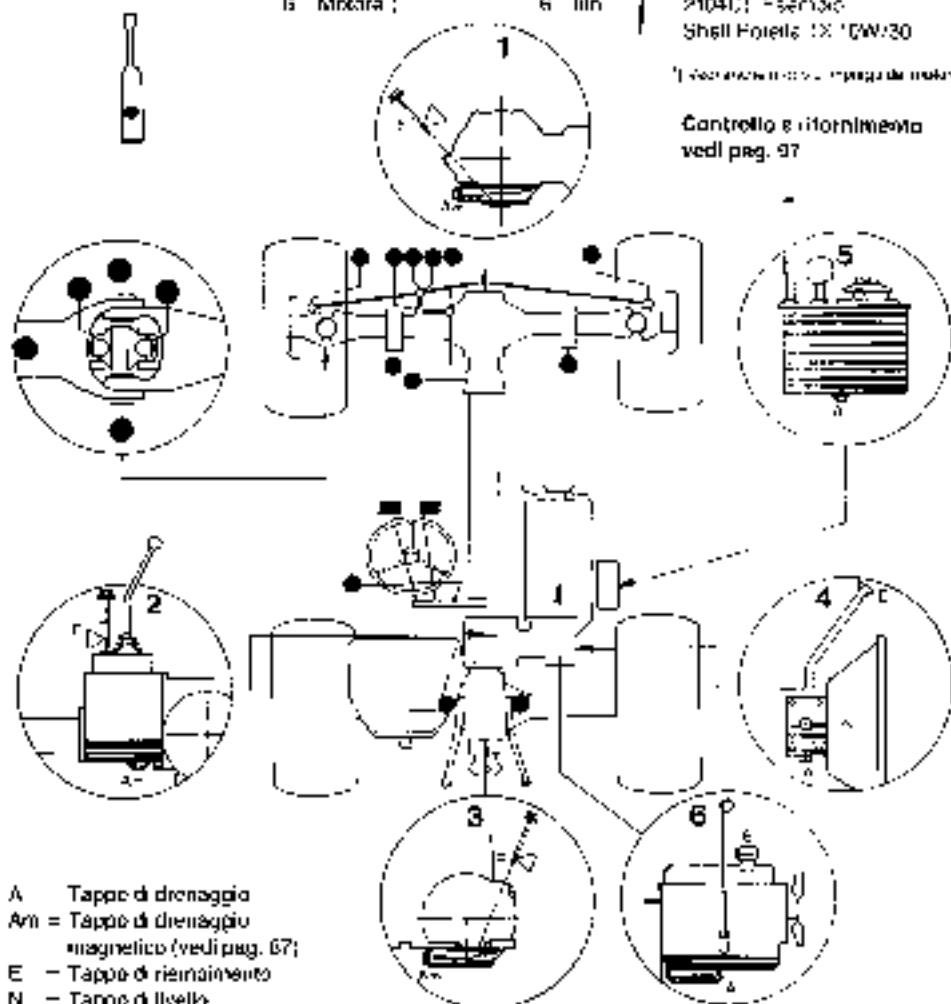
Ingrassaggio e lubrificazione

Sostituire l'olio alle scadenze indicate sulla tabella «Lubrificazione» e comunque almeno una volta all'anno. Eseguite questa operazione con il motore ancora caldo dall'uso. Con il motore freddo e la macchina posta su di una superficie piana, controllate il livello dell'olio. Portate l'olio al livello massimo indicato sull'astina o sul fondo del foro di riempimento. Controllate il livello dell'olio idraulico con i due sollevatori abbassati. Ingrassate sempre la macchina dopo il lavaggio a pressione o il lavaggio manuale.

1	Asse anteriore	3,0 litri	} Olio per cambi Hypoid SAE 90 (AP 1-GL 4 1sp. MIL-L-2105) o a Esso Gear Oil OP 90
2	Scalpa cambio	4,5 litri	
3	Asse posteriore	2,5 litri	
4	Frizione PTO	0,4 litri	} SAE 10W/30 (AF 1-SE/CD opp. MIL-L-16152 - MIL-L- 2104C) o sempre Shell Forella 1X 10W/30
5	Idraulico	5 litri	
6	Motore	6 litri	

1) Per eccessivo consumo di olio di motore

Controllo e rifornimento
vedi pag. 97



- A - Tappo di drenaggio
Am - Tappo di drenaggio
magnetico (vedi pag. 67)
E - Tappo di riempimento
N - Tappo di livello

Tabella manutenzioni

Controlli giornalieri (vedi pag. 75)
 Il 2° controllo coincide con il servizio

	Ore imp.				OFE (ore lavoro contate)										Luna per ora (da 0 a 30)	Bilanc. Pigi.	Bilanc. motore
	10	20	50	100	50	100	200	400	600	800	1000	1200	1400				
Cambio olio motore				●	●	●	●	●	●	●	●	●	●	●			●
Cambio olio e filtro (1)					●	●	●	●	●	●	●	●	●	●			●
Grassaggio degli ingranaggi (c.c. e/o snodi)	●				●	●	●	●	●	●	●	●	●	●		88	
Cambio filtro nella								●	●	●	●	●	●	●			●
Controllo necessità di filtrare nella	●				●	●	●	●	●	●	●	●	●	●			●
Pulizia serbatoio nella												●	●	●			●
Cambio batteria di 110 Ah a													●	●		82	
Controlli livello pericoli di raffreddamento, lubrificazione e serbatoio di compensazione		●			●	●	●	●	●	●	●	●	●	●		89	
Pulizia impianto di raffreddamento e introduzione di antigelo														●		90	
Controllo tensione delle cinghie trapezoidali del motore	●				●	●	●	●	●	●	●	●	●	●		83	
Controllo livello acido nella batteria					●	●	●	●	●	●	●	●	●	●		84	
Serraggio viti testata di testa					●	●	●	●	●	●	●	●	●	●			✓
Controllo giacca motore					●	●	●	●	●	●	●	●	●	●			✓
Controllo manikin													●	●			✓
Cambio filtrazione P.T. 2		●			●	●	●	●	●	●	●	●	●	●		84	
Controllo freni					●	●	●	●	●	●	●	●	●	●		85	
Controllo del livello di riempimento liquido														●			✓
Controllo giacca pedale frizione						●	●	●	●	●	●	●	●	●		87	
Serraggio di tutti le viti di testa					●	●	●	●	●	●	●	●	●	●			✓
Controllo livello olio della trasmissione					●	●	●	●	●	●	●	●	●	●		86	
Controllo olio (postoli) del cambio (accoppi. e post.)							●	●	●	●	●	●	●	●		86	
Cambio olio filtrazione P.T. 2		●			●	●	●	●	●	●	●	●	●	●		88	
Cambio olio idraulico		●				●	●	●	●	●	●	●	●	●		86	
Cambio filtro olio idraulico (serbatoio)													●	●		86	
Controllo impianto elettrico (batteria, acc.)	●				●	●	●	●	●	●	●	●	●	●			

✓ = operazione da far eseguire dal la stazione di servizio autorizzata

Garantiebedingungen

Wir garantieren für die Dauer von 12 Monaten, vom Datum der Lieferung an gerechnet, für einwandfreien Gang und für gutes Material. Für den Motor gilt die Garantie der Motorenfabrik gemäss den Angaben in der Gebrauchsanleitung.

Unsere Garantie beschränkt sich auf den kostenlosen Ersatz der von uns als fehlerhaft anerkannten Teile. Aufwendungen für Demontage und Montage sowie Transportkosten gehen zu Lasten des Auftraggebers. Die Garantie für einwandfreien Gang der Maschine setzt richtige Handhabung und angemessenen Leerlauf entsprechend unseren Betriebsvorschriften voraus.

Unsere Garantiepflicht erlischt:

- wenn durch Dritte Personen ohne unsere Einwilligung Änderungen an von uns gelieferten Maschinen vorgenommen werden;
- wenn Geräte nicht nach den Anweisungen in der Betriebsanleitung angebaut sind und verwendet werden;
- wenn andere als Originalersatzteile verwendet werden.

Die Garantie erstreckt sich nicht auf Schäden, die durch normale Abnutzung entstehen, so gilt auch nicht für Verschleiss etc.

Conditions de garantie

Nous garantissons à un fonctionnement impeccable et un matériel de bonne qualité durant 12 mois à dater de la livraison. Pour le moteur, nous appliquons la garantie du fabricant, selon les indications données dans le mode d'emploi.

Notre garantie est limitée à l'échange gratuit de pièces reconnues par nous défectueuses. Les frais de démontage, de montage et de transport vont à la charge du client. La garantie de bon fonctionnement n'est applicable que si la machine a été utilisée et entretenue correctement, selon les prescriptions du mode d'emploi.

La garantie cesse de nous engager:

- lorsque des modifications sont apportées à nos machines par des tiers, sans notre consentement;
- lorsque les appareils ne sont pas montés et utilisés selon les instructions du mode d'emploi;
- lorsque d'autres pièces de rechange que nos pièces originales AEBI sont montées sur nos machines.

La garantie ne s'applique pas aux dommages provoqués par une usure normale, elle n'est pas non plus valable pour les pièces d'usure.

Warranty

We warrant each new AEBI product during the first 12 months from the date of the retail purchase, to be free from defects in material and workmanship under normal use and service provided the unit has been maintained according to the manufacturer's instructions supplied herewith.

The engine is guaranteed in accordance with the stipulations given by the engine manufacturers in their instruction manual.

Our sole obligation under this warranty is to replace, free of charge, to the original purchaser, any AEBI part or parts found thus defective. Dismantling and assembly charges as well as transport costs will be met by the purchaser. To examine this warranty, the defective part(s) must be returned to, or held available for inspection or disposition by, an authorized AEBI distributor and/or AEBI representative.

This warranty is void:

- if any modifications have been made by a third person without our permission;
- if implements have not been adapted and used according to the instruction manual supplied herewith;
- if any parts other than genuine AEBI parts have been used.

This warranty does not cover parts subjected to normal wear and tear.

Condizioni di garanzia

Noi garantiamo un funzionamento ineccepibile e dei materiali senza difetti per un periodo di 12 mesi a partire da momento della consegna. Il motore è coperto dalla garanzia del fornitore dello stesso e le condizioni sono indicate nel relativo manuale d'istruzione.

La nostra garanzia si limita alla sostituzione gratuita delle parti da noi riconosciute difettose. Le spese di smontaggio, di montaggio e di trasporto sono a carico del proprietario.

La garanzia per un funzionamento perfetto della macchina presuppone un impiego corretto e una adeguata manutenzione secondo le nostre istruzioni.

La nostra garanzia si estingue:

- se terze persone, senza esplicita autorizzazione da parte nostra, apportano modifiche alla macchina da noi fornita;
- se degli apparecchi non vengono montati ed utilizzati seguendo le nostre istruzioni;
- se vengono utilizzati dei pezzi di ricambio non originali.

La garanzia non copre danni causati dall'usura normale, essa non è più valida per i pezzi di usura.

AEBI

AEBI & CO AG Maschinenfabrik
CH-3400 Burgdorf Schweiz
Telefon 034 21 61 21, Telex 914 164