

Hanomag

TR

MANUAL DE USUARIO

TR45 TR60 TR65 TR80 TR85
TR85CA TR115CA TR145CA



NOVIEMBRE 2022



**INDUSTRIA
NACIONAL**

TR

<https://tractormanualz.com/>



info@hanomag.com.ar



www.hanomag.com.ar

TRACTORES HANOMAG
TR45 - TR60 - TR65 - TR80 - TR85 -
TR85CA - TR115CA - TR145CA
MANUAL DE OPERACIÓN Y MANTENIMIENTO
PARA EL USUARIO

Exposición.

Estimado usuario:

Gracias por adquirir nuestro Tractor HANOMAG. Para ayudarlo adecuada y eficientemente en el uso del tractor, aquí establecemos la siguiente información.

1- Por favor lea cuidadosamente las instrucciones antes de usar el tractor aunque tenga experiencia en manejo.

Estas le ayudaran apropiada y eficientemente al uso del tractor.

2- Por favor lea cuidadosamente las instrucciones. Opere apropiadamente el tractor como se requiere en las instrucciones para obtener un optimo rendimiento. De esta manera usted puede hacer más beneficiosa y prolongada la vida útil del tractor.

3- El usuario no debería modificar el tractor para evitar el deterioro del rendimiento, producción de accidentes e invalidación de la garantía.

4- El tractor debe ser operado y mantenido por aquellos quienes están familiarizados con las características del tractor y poseen adecuado conocimiento de seguridad.

5- Siempre siga las reglas de tránsito y/u otras reglamentaciones referidas a seguridad para prevenir accidentes. Conduzca con las luces encendidas y balizas en Rutas y/o Caminos.

6- Siempre use el tractor siguiendo las instrucciones. De otro modo puede causar deterioro del rendimiento.

7- La aplicación, especificación y eficacia del tractor y los implementos usados con esta unidad pueden variar debiéndose a diversas condiciones de agricultura y suelo en diferentes regiones.

8- Esta instrucción no debería ser considerada como garantía de calidad. No proveemos garantía para los datos, ilustraciones e información en esta introducción.

9- La información en la instrucción es actualizada a la fecha de publicación y está sujeta a cambios sin previo aviso.

CAPACIDADES

Volumen de llenado de agua y aceite	Modelo	Tipo
	TR45/TR60/TR65	
Aceite Motor	7 L	SAE 15 W 40 Mineral
Caja diferencial	20 L	80w90 o equivalente
Radiador	8 L	Antioxidante y anticongelante
Depósito de combustible	32 L / 48 L	Combustible limpio y filtrado
Diferencial delantero	7 L	80w90 o equivalente
Hidráulico	20 L	Hidro 19
IMPORTANTE:		
Batería		Agua destilada
Alemites		Grasa de Litio
Filtros		Originales

Volumen de llenado de agua y aceite	Modelo	Tipo
	T80/TR85/TR115	
Aceite Motor	17 L	SAE 15 W 40 Mineral
Caja diferencial	40 L	80w90 o equivalente
Radiador	17 L	Antioxidante y anticongelante
Depósito de combustible	140 L	Combustible limpio y filtrado
Diferencial delantero	9,5 L	80w90 o equivalente
Hidráulico	25 L	Hidro 19
IMPORTANTE:		
Batería		Agua destilada
Alemites		Grasa de Litio
Filtros		Originales Hanomag

Volumen de llenado de agua y aceite	Modelo	Tipo
	TR145	
Aceite Motor	20 L	SAE 15 W 40 Mineral
Caja diferencial	45 L	80w90 o equivalente
Radiador	20 L	Antioxidante y anticongelante CRIO
Depósito de combustible	310 L	Combustible limpio y filtrado
Diferencial delantero	11 L	80w90 o equivalente
Hidráulico	25 L	Hidro 19
IMPORTANTE:		
Batería		Agua destilada
Alemites		Grasa de Litio
Filtros		Originales Hanomag

Información General.

Éste manual describe las precauciones, especificaciones, puesta en marcha, operación mantenimiento, ajustes, soluciones de problemas y representación del Tractor Hanomag . Esta instrucción es una necesidad para operadores y mecánicos y una referencia para los usuarios de implementos agrícolas.

En este manual, las señales de advertencia significan información de seguridad importante.

Cuando vea estas señales usted debe estar alerta de la posible lesión o daño.



Advertencia : Se refiere a la posibilidad de causar la muerte o lesiones serias.



Precaución : Indica la posibilidad de causar lesión media o leve.



Importante: Precaución para evitar daño a la máquina o contaminación del medio ambiente.

Cuidadosamente lea la información siguiendo las señales y transfírela a otros operadores. Esta instrucción es una parte importante del producto y es suministrada con el tractor. Por favor guárdela apropiadamente.

Uso previsto

El tractor Hanomag es un modelo de tractor mediano multi-propósito. Es caracterizado con una estructura compacta de fácil operación, suave dirección, tracción poderosa, propósitos diversos y fácil mantenimiento.

Contenido

1

MEDIDAS DE SEGURIDAD

Reglamentaciones de Seguridad y Notificaciones de Uso	pág. 7
Simbología de Advertencia	pág. 10

2

INSTRUMENTOS DE SEGURIDAD

Símbolos comunes	pág. 13
Instrumentos y mecanismos de operación	pág. 14
Arranque de Motor	pág. 19
Arranque del Tractor	pág. 21
Direccionamiento del tractor	pág. 21
Cambios de marcha en el tractor	pág. 22
Bloqueo del diferencial	pág. 25
Uso del eje de transmisión frontal	pág. 25
Frenos del tractor	pág. 26
Detención y apagado del motor	pág. 26
Montaje, desarmado y utilización de los neumáticos	pág. 27
Utilización de Contrapesos	pág. 28
Regulación del Asiento del Conductor	pág. 29
Capotas del tractor	pág. 30
Instructivo para el manejo de implementos de trabajo	pág. 33
Puesta en Marcha del tractor	pág. 38
Fallas Comunes. Problemas y Soluciones	pág. 43

3

INSTRUCCIONES PARA EL MANTENIMIENTO

Reglamentación para el Mantenimiento Técnico	pág. 53
Operaciones de Mantenimiento Técnico	pág. 55
Regulación del Chasis del tractor	pág. 61
Mantenimiento del Sistema Hidráulico de suspensión	pág. 66
Precauciones para el Uso del Sistema de Dirección Hidráulica	pág. 68

4

GUARDADO

Daños Durante el Almacenamiento	pág. 69
Sellado para Almacenamiento	pág. 69
Mantenimiento Durante el periodo Guardado	pág. 70
Reapertura del tractor	pág. 70

5

Desarmado y disponibilidad	pág. 71
--------------------------------------	---------

IMPORTANTE

Mantenimiento: Aceite para motor

1º Cambio de aceite y filtro del motor a las 50 Hs. de uso.

2º Cambio de aceite y filtro del motor cada 250 Hs. de uso (1).

Caja Diferencial:

1º Cambio de aceite y filtros a las 50 Hs. de uso.

Controlando la limpieza.

Cambios posteriores cada 500 Hs. o 1 vez por año.

Filtro Combustible:

1º Cambio a las 50 Hs. de uso.

Cambios posteriores cada 250 Hs. o cuando tenga problemas de funcionamiento en el motor.

- (1) Se recomienda aceite para motor diesel. - SAE 15 W 40 o equivalente
- (2) Se recomienda grasas 60 EP, 61 EP, 62 EP, o 63 EP (grasa de litio)
- (3) Se recomienda aceite p/ sistema de transmisión HIDRO19 o equivalente
- (4) Se recomienda gas-oil de buena calidad.

Reglamentación de Seguridad y Recomendaciones de uso.

Lectura del Manual:



- 1- El usuario debe leer y entender completamente las instrucciones de uso y mantenimiento del tractor.
- 2- Los métodos de manipulación y operación del tractor deben conocerse perfectamente.

Operario Calificado:



- 1- Al operar la máquina, el conductor debe estar en condición suficiente de juicio sano.
- 2- Las personas que posean los siguientes síntomas no están aptos para el manejo de la unidad: escaso descanso, alcoholizado, embarazadas, daltónicos, menores de 18 años.
- 3- El conductor debe recibir formación adecuada, adquirir su licencia de conducir y estar sujeto a la prueba de la prueba.

Vestimenta del Conductor:



Durante el proceso de manejo de la máquina, el operario debe utilizar ropa que se adapte en forma ajustada. Está prohibido utilizar sacos grandes y corbatas.

Manipulación de Combustibles:



- 1- El combustible es una sustancia inflamable. Se prohíbe estrictamente el inicio de fuego cuando lo utilice.
- 2- A priori al rellenado del tanque, el motor debe estar desconectado.
- 3- Se prohíbe terminantemente fumar cuando el sistema de combustible está en llenado o desarmado.
- 4- En caso de derrame de combustible o aceite de la máquina, utilice un paño para limpiar.

Ubicación de Desechos de Aceite:



- El aceite usado de la máquina es una sustancia combustible en desuso y no puede ser descartada sin cuidado.
- El ácido usado de las baterías es contaminante para el medio ambiente y no debe desparramarse sin control

Tuberías con Pérdidas:



Evite tomar con las manos la tubería con alta presión dentro del tendido de aceite. Utilice un trozo de madera para reconocer la zona de la pérdida.

Eliminación de Desechos en Caso de Emergencia:

- 1- En caso de ocurrir una falla en los frenos, sostenga firmemente el volante de dirección. Luego apague el motor.
- 2- En caso de un malfuncionamiento del volante, frene inmediatamente y apague el motor.
- 3- Apague el motor de inmediato, si advierte incendio en la unidad. Si el extintor de fuego está disponible, dispárelo contra la base del fuego. Si no posee extintor, puede utilizar arena o sustancia similares para sofocar.
- 4- Ante la situación de incidente, comuníquese urgente con el centro de salud, bomberos y/o servicio de primeros auxilios, según amerite la situación.



Advertencia:

- 1- Le recomendamos proceder de forma segura para el bienestar personal y control de propiedad.
- 2- Al dar arranque al tractor, verifique la existencia de obstáculos sobre la senda de circulación. No debe haber obstáculos ni personas en la zona del tractor: de esta forma evitará accidentes.
- 3- Evite salir de la butaca del conductor para dar inicio a la máquina operar la misma. Antes del arranque, verifique las varias palancas y comandos que deben estar en la posición neutral. La palanca de control de salida y el comando de transmisión frontal deben estar desconectados; de la misma forma, la palanca de control de elevación debe permanecer en posición neutral. Así, evitará arranques repentinos del motor y potencial accidente.
- 4- Evite utilizar medios alternativos para dar arranque al motor: por cortocircuito, por ejemplo. El tractor perderá control de manejo y la caja de cambios se verá afectada.
- 5- Revise los pedales: deben estar libres de obstáculos para su uso. El piso y debajo del pedal debe estar libre de suciedad que impida el movimiento vaivén. Evite colocar alfombras debajo de los pedales: esto entorpece el movimiento y pueda causar accidentes.
- 6- Las personas no deben subir o bajar del tractor mientras éste está en movimiento. Evite realizar trabajos de reparaciones o incorporarse debajo del tractor para revisar mal funcionamiento de piezas mientras la unidad está funcionando.
- 7- Luego de estacionar o antes de bajarse de la máquina, el conductor debe retirar la llave de ignición. Las palancas de operación deben estar en posición neutral y el freno de mano trabado: de esta forma evitará un movimiento repentino, una acción sin control y accidentes.
- 8- Durante el proceso de operación de la unidad, los pedales de freno de izquierda y derecha deben estar encadenados y la velocidad debe ser controlada. Preste mucha atención al cruzar puentes o canales ya que puede haber exceso de peso. Ante un giro, desacelere: evitará accidentes, vuelco de la máquina o colisión.
- 9- En caminos con subidas y bajadas, utilice el cambio más bajo y controle la aceleración. Está prohibido utilizar la posición neutral para deslizar la máquina sobre la ruta en bajada presionando el embrague. Esto provocará un riesgo de vuelco.
- 10- Evite giros repentinos mientras conduce a velocidad alta. Evite los giros repentinos utilizando freno lateral.
- 11- Mientras conduce el tractor, preste especial atención a las indicaciones de tránsito, reglamentaciones y observe cuidadosamente las disposiciones.
- 12- En caso de producirse el traslado del tractor, se deberá tener en cuenta la reglamentación de tránsito: 60 más. De distancia entre un vehículo y otro.
- 13- Las capas de balasto cerca de los diques son más frágiles. El peso del tractor puede vencerlas y desmoronar. Tome un desvío para evitar accidentes.
- 14- No se permite tratar con sobrepeso sobre la unidad. Evite cargas pesadas como así también la velocidad fuera del límite permitido. Esta situación puede provocar el daño a la máquina y/o fatalidad en personas.
- 15- Cuando el tractor funciona en horas de la noche, prevea un buen dispositivo de luz. Esto le ayudará a trabajar en forma eficiente y evitar accidentes.
- 16- Al acarrear material de cosecha y/o heno, el tractor debe poseer un dispositivo extintor sobre el caño de escapes: se evitará así incendios involuntarios.
- 17- La labor en días de lluvias debe realizarse en porcentaje menor al recorrido normal. Evitará así que el piso o paso de transporte de la máquina se torne resbaladizo y provoque accidentes o vuelcos.
- 18- Al realizar trabajos de alto rendimiento, se debe prever conexiones de partes confiables y garantizar la protección: revise que las piezas móviles no se sacudan con el movimiento y puedan provocar lastimaduras.
- 19- Garantice una rápida y confiable conexión de los pernos al momento de enganchar y remolcar un implemento. Evite que se muevan y causen accidentes o colisión. Al desenganchar, asegúrese de colocar los pernos en el lugar adecuado: la desconexión incorrecta causará accidentes o heridas a los operarios.
- 20- Al trabajar con elevadores, asegúrese de controlar el grado de aceleración: así evitará bamboleos que pueden ser causantes de accidentes y/o daños sobre las personas.
- 21- En circunstancias de carga de la batería, la ventilación durante el llenado por inyección de líquido es imprescindible. Realice estas tareas lejos de fuego abierto.
- 22- Luego de la carga, desconecte la corriente. Revise las instalaciones de la línea de transmisión de alto voltaje.



Prudencia

- 1- Los tornillos, tuercas y piezas de fácil liberación deben chequearse periódicamente. Es el caso de las tuercas en ruedas de transmisión frontal y trasera y aquellas que ajustan las palancas de dirección. Cuando sea necesario, ajústelas.
- 2- Al momento de trabajar en alto rendimiento, deberá instalar un cobertor de seguridad en el eje de la toma de fuerza. Está terminantemente prohibido que las personas se acerquen a la toma de fuerza. Cuando la toma de fuerza se encuentra en trabajo de carga, evite realizar giros con el tractor, de otra forma se dañará la junta universal del eje. Al dejar el eje de toma de fuerza en descanso, coloque la palanca de control hacia u lateral.
- 3- El operario no debe abandonar el tractor luego de su detención y a priori al apagado del motor: así evitará maniobras fuera de control y accidentes.
- 4- Al dejar en estado activo la palanca del freno de mano, deje que el motor se apague. Un sistema de frenos blocantes adicionales son los tacos en cada una de las ruedas traseras.
- 5- La instalación y regulación de los neumáticos debe ser realizada por personal con conocimientos y con herramientas especiales. Los procesos de instalación incorrectos son causales de accidentes.
- 6- Si desea realizar la limpieza del tanque de agua, primero deberá apagar el motor y luego dejar que el agua se enfríe dentro del mismo. Así evitará quemaduras y daños al tanque.
- 7- Antes de la selección de las piezas de recambio, instalaciones, implementos de remolque y herramientas, preste atención a las medidas de seguridad y lea detenidamente las instrucciones.

● IMPORTANTE

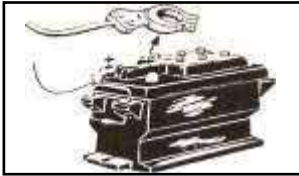
- 1- Para unidades de producción nueva o luego de la reparación, el proceso de puesta en marcha debe realizarse según las indicaciones del fabricante. De esta forma se cuida la vida útil de la máquina.
- 2- El tractor utiliza diversos tipos de fluidos según las necesidades. El aceite de combustible debe consensuar un periodo de decantación de al menos 48 horas y un proceso de purificación. Solo luego del paso por los filtros de absorción, se puede agregar aceite al sistema de transmisión.
- 3- A priori al arranque del motor, el operario debe revisar el sistema de aceite, circuitos eléctricos y agua de refrigeración. Luego de dar arranque, verificará las lecturas de los instrumentos.
- 4- La toma de fuerza pone en movimiento la herramienta agrícola: revise el suministro. Al realizarse la labranza, el ángulo de trabajo entre el eje de la toma de fuerza y el eje de transmisión de junta universal no debe ser mayor a 15°. Cuando el sistema hidráulico funciona en condiciones normales, y la herramienta toma la curva del suelo, éste ángulo mencionado no debe ser mayor a 20°. Está prohibido utilizar el motocultor sin conexión a la toma de fuerza: de esta forma se daña el implemento y el embrague del tractor. Para aumentar el rendimiento de labor, es conveniente no desconectar el suministro de energía durante los giros; sin embargo, la altura del implemento debe permanecer en 200 mm. desde el piso.
- 5- El implemento agrícola conectado al tractor debe permanecer debajo del paso de conductor, cuando éste abandona la máquina.
- 6- En invierno, cuando la temperatura disminuye a 0° C, el operario debe colocar líquido anticongelante al equipo.
- 7- El eje de dirección frontal del tractor debe utilizarse solamente en labor agrícola, en suelo pantanoso o resbaladizo. Se prohíbe otro tipo de uso para evitar el desgaste prematuro y roturas en el sistema de la transmisión del tractor.
- 8- Durante el proceso de funcionamiento del tractor, el operario debe evitar colocar su pie sobre los pedales del embrague y freno, respectivamente. De esta forma se evitará el desgaste prematuro de ambos.
- 9- Tenga en cuenta regular las palancas de la suspensión cuando el tractor se desplaza con implemento. Al mismo tiempo, considere reajustar los bulones del limitador y de la palanca superior para asegurar el correcto traslado y evitar accidentes y/o daños al equipo.

Desenroscar las Tapas del Radiador



Si el motor está todavía caliente después del uso, tenga cuidado al abrir el radiador. Realiza esta acción luego de varios minutos de funcionamiento al vacío, enfriado y apagado del motor. Desenrosque hasta la primera traba. Espere unos minutos, luego retire

Mantenimiento de Piezas Eléctricas



Retire la traba eléctrica. Las tareas de mantenimiento eléctrico pueden realizarse únicamente luego de colocar la descarga a tierra.

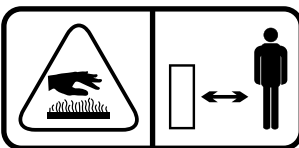
Fenómeno Alternativo



1- Este tractor no está concebido para trabajar con inconvenientes técnicos. Si usted admite falta de presión de aceite o excesivamente baja, temperatura de agua elevada, sonidos inusuales de la unidad, aroma desconocido, por favor, detenga la máquina y realice las tareas de reparación pertinentes.
2- Durante los procesos de lubricación y/o mantenimiento en campo, el motor debe estar desconectado.

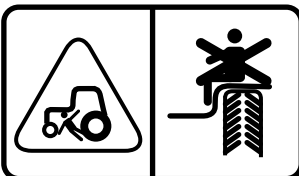
Simbología de Advertencia

- 1- Los símbolos de advertencia deben permanecer claros y fáciles de leer. Si están sucios, límpielos con agua y jabón y un paño.
- 2- Si los carteles que indican las medidas de seguridad están deteriorados, póngase en contacto con el distribuidor para su recambio.
- 3- Si reemplaza una pieza que contiene un cartel de seguridad, deberá realizar lo propio con la calco de seguridad.
- 4- Los indicadores de seguridad involucran a las personas; esto significa que los operarios deben respetarlos.



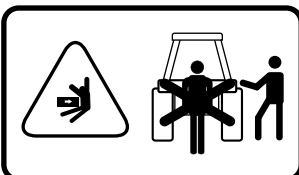
Significado: Durante la operación de la unidad, mantenga una distancia prudente con superficie térmica de la máquina. De esta forma evitará accidentes de quemaduras.

Ubicación: lateral exterior del extintor. Tanque de agua.



Significado: Está prohibido utilizar cualquier sector de la cabina para sentarse. Existe, así, riesgo de caídas o accidentes.

Ubicación: guardabarros frontal, izquierdo o derecho.

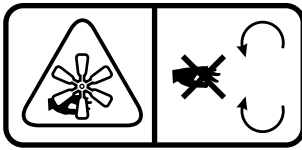


Significado: Manténgase a una distancia prudente cuando el sistema de palancas de elevación está funcionando, de otra forma se producirán heridas personales.

Ubicación: guardabarros frontal, izquierdo o derecho.

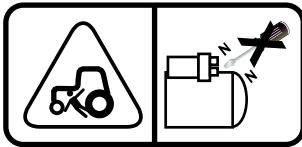


Significado: A priori a los trabajos de mantenimiento, servicio y ajustes técnicos, el motor debe desconectarse. Retire la llave y luego proceda según las indicaciones del fabricante.

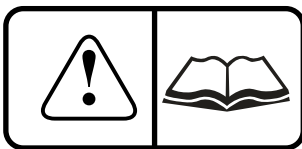


Significado: Cuando el motor está funcionando, evite introducir las manos en el área de movimientos. Evite abrir o desarmar el capot.

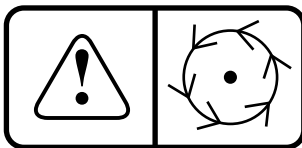
Ubicación: Sobre el capot.



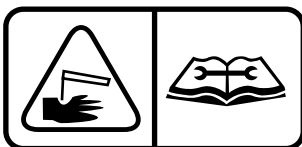
Significado: El conductor debe arrancar el motor tomando posición en el asiento del piloto.



Significado: Lea y aprenda el significado de los símbolos de seguridad que no poseen texto explicativo



Significado: Se puede tomar contacto con las piezas del tractor luego de la detención total



Significado: Lea detenidamente las instrucciones para el servicio de mantenimiento de la batería.



Significado: Conecte el fusible de acuerdo a lo requerido, de otro modo dañara los dispositivos eléctricos ó causará incendios fácilmente.



Significado: A las 50 horas de uso cambiar el aceite del motor, transmisión y diferenciales.



Significado: Verifique el nivel de aceite regularmente con la varilla medidora para prevenir daños a causa del nivel de aceite por debajo del mínimo en la varilla.



Significado: Cuando el tractor esté en funcionamiento con arado o rastra, el enganche debe estar destrabado.
Cuando el tractor esté funcionando con rotocultivador y segadora, el perno debe estar en el orificio de posición.



Significado: Toma de fuerza Trasera: cuando la palanca P.T.O (toma de fuerza) esté funcionando, por favor mantenganse alejado del eje estriado.
Cuando la palanca P.T.O (toma de fuerza) esté montada con implemento, por favor desconecte antes de parar la unidad.



Significado: Mantenimiento de filtro: Primer lavado a las 25 horas de trabajo; luego una vez cada 50 horas de trabajo verifique el tamiz del filtro y el sello, cambielos.



Significado: Todo motor consume aceite: Coloque la palanca de cambios en posición NEUTRAL antes de encender el motor.



Significado: Cuando el tractor se detenga, por favor accione el freno manual para evitar deslizamiento.

**Atención**

- El operario debe prestar especial atención al funcionamiento del tractor. Operar el tractor correctamente le beneficiará en el óptimo rendimiento, reducción del desgaste de mismo. También evitara accidentes. El operador asegura la comprensión de tareas de forma rápida, eficaz, con bajo consumo de combustible y de forma segura.

Símbolos Comunes

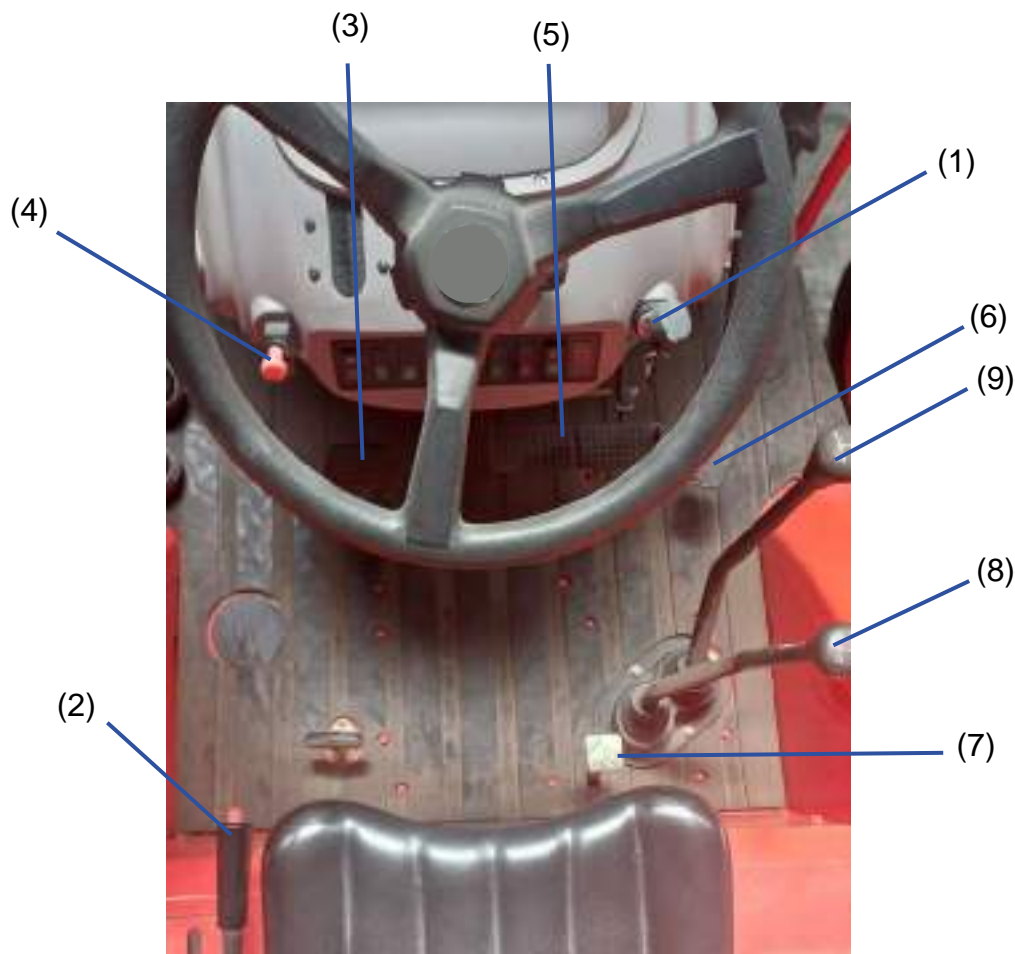
Símbolo	Interpretación	Símbolo	Interpretación	Símbolo	Interpretación
	Advertencia de Seguridad		Transmisión 4x4		Bocina
	Luz alta		Luz baja		Modalidad Rápido
	Presión de Aceite de Motor		Estado de carga de la batería		Modalidad Lento
	Indicador Luz de Giro		Inyector Agua		Luz de Posición
	Pre calentamiento		Limpiaparabrisas Trasero		Limpiaparabrisas
	Bloqueo Filtro Aire		Filtro Aceite Hidráulico		Avería Freno Neumático
	Temperatura Motor		Nivel de Combustible		Freno Estacionamiento
	Bloqueo del Diferencial		Indicación de Peligro		Luz Alarma

2.1 Descripción del Producto

- Este Instructivo de funcionamiento presenta el uso, mantenimiento técnico, ajustes, averías y sus soluciones de la unidad tractores.
- El tractor de rueda es un tractor de rueda agrícola grande aplicable a la labor agrícola. Se caracteriza por la estructura compacta, manejo fácil, dirección flexible, gran capacidad de elevación y mantenimiento accesible.

Instrumentos y Mecanismos de Operación

2.2.1 Mecanismos de Operación del Tractor



1- Cerradura de Contacto

2- Palanca Freno de Estacionamiento

3- Pedal Embrague

4- Palanca de PARE

5- Pedal de Freno Izquierdo/Derecho

6- Pedal Acelerador

7- Bloqueo Diferencial

8- Palanca Engranaje de cambios

9- Palanca Cambios Auxiliar

2.2.2. Instrumentos e Interruptores

El panel de instrumentos está compuesto por manómetro de temperatura de agua, manómetro de combustible, tacómetro del motor, lámpara luz de giro, lámpara luz alta y baja, lámpara de posición, lámpara de carga, indicador de presión de aceite del motor e indicador de presión de aire. De esta forma el operador puede controlar las condiciones de labor del tractor.



1- Instrumentos

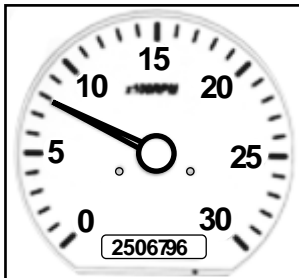
2- Conjunto de Interruptores Basculantes Derechos

3- Conjunto de Interruptores Basculantes Izquierdos

Fig. 2-2

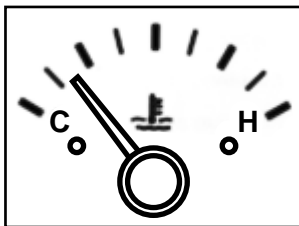


Nota: Cuando el tractor está funcionando, el operador debe vigilar varios instrumentos e indicadores. Si detecta alguna anomalía, será necesario detener la unidad y desarmar.



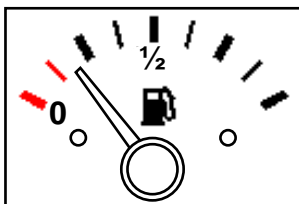
Tacómetro del Motor

Luego de dar arranque al motor, el valor indicado corresponde a la lectura de la velocidad rotativa operativa. El número en el visor corresponde a las horas labor del motor.



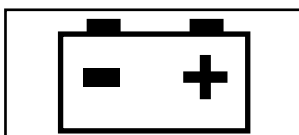
Manómetro de Temperatura de Agua

La temperatura del líquido refrigerante del motor se indica en el instrumento con la varilla pendulante de izquierda a derecha. La zona indicada en color rojo es alta temperatura.



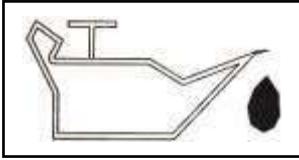
Manómetro de Aceite

El manómetro de aceite proporciona la lectura de la cantidad de aceite en el tanque sobre una regla gradada. La aguja posicionada completamente sobre el lateral derecho indica la cantidad completa de carga. La lectura en posición izquierda y zona roja indica cantidad insuficiente; debe rellenar.



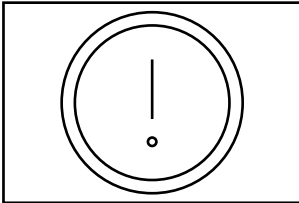
Indicador de Carga

Luego de dar arranque al motor, el indicador desaparece. Esto significa que la batería contiene carga normal. Revise cuando el indicador éste presente en el visor.



Lámpara de Advertencia de Presión de Aceite del Motor (Roja)

Al colocar la llave de arranque en posición, esta lámpara se enciende. Al dar arranque al motor, el indicador desaparece sobre el visor: esto significa que la presión del sistema de lubricación es la correcta. Cuando el motor este en velocidad ralentí, el indicador puede comenzar a titilar. Esta situación es normal ya que la presión es baja en este periodo sin aceleración. Si la lámpara queda encendida en situación de labor normal del motor, debe chequear el sistema.

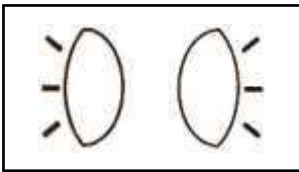


Lámpara Indicadora de Presión Neumática (Roja).

Para el tractor que posee frenos neumáticos, la indicación de presión debe ser menor a 00 Mpa. El indicador se encenderá ante esta situación ya que algún dispositivo está roto ó existe falla en la línea neumática. Coloque la llave en el arranque, pero no ejecute. La luz se encenderá. Esto es indicador de funcionamiento normal.

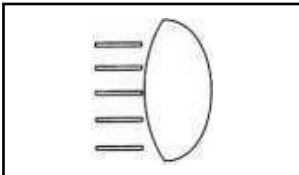


Nota: Al colocar la llave en el orificio de arranque, las lámparas indicadoras mencionadas arriba se encenderán. Si no es así, revise por alguna falla en el circuito. Desarme de inmediato.



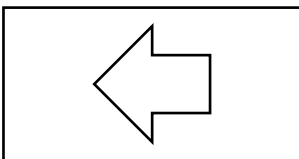
Indicador de Estacionamiento (verde)

Cuando el tractor se encuentra en ruta y es necesario estacionar de noche, y para mayor seguridad, el operario debe alertar a los demás conductores encendiendo las luces de estacionamiento. Colocar el interruptor en posición "1".



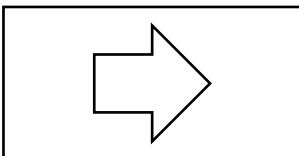
Indicador Luz Alta Frontal (Azul).

El interruptor y el conmutador deben estar en posición "2"; así se iluminará el indicador sobre el panel. La luz alta de la máquina está encendida.



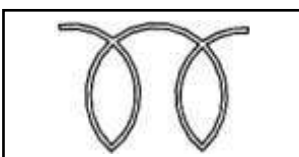
Indicador de Giro Izquierdo (verde)

Cuando el tractor gire a la izquierda, se enciende el interruptor y la luz comienza a titilar.



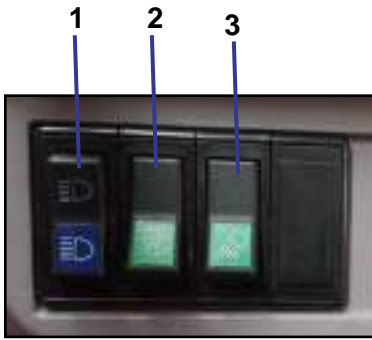
Indicador de Giro derecho (verde)

Cuando el tractor gire a la derecha, se enciende el interruptor y la luz comienza a titilar.



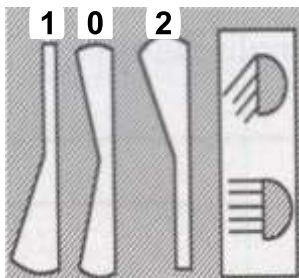
Indicador de Pre calentamiento (amarillo)

Se encenderá la luz cuando el tractor este en pre calentamiento del motor.



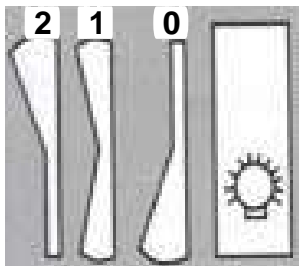
Conmutador Teclas Basculante Izquierda

- 1- Regulador Voltaje.
- 2- Luz.
- 3- Interruptores Luz de Techo.



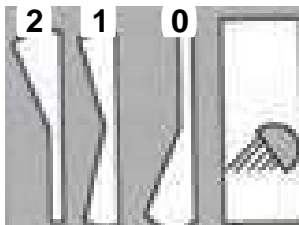
Tecla cambio de luz

Los faros se encienden. El interruptor se ilumina. La posición "1", indica reserva. El paso de luz alta a baja se controla con esta tecla.



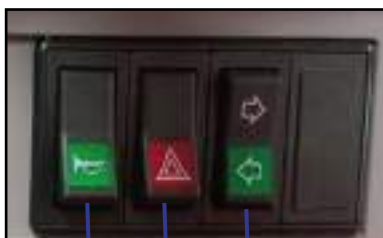
Tecla de Luz

Desconecte el suministro de energía. Coloque luz de estacionamiento. Conecte la energía: se usa la tecla dimerizada para luz alta o baja, solo si las luces de estacionamiento están encendidas



Teclas de Luz y Techo

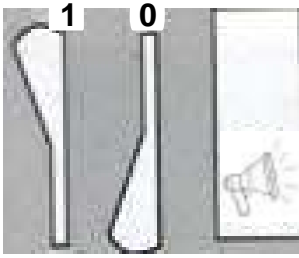
Desconecte el suministro de corriente. Encienda la lámpara de techo, se utiliza con la cabina. La posición "2" enciende las luces traseras.



Conmutador Teclas Basculantes Derecha

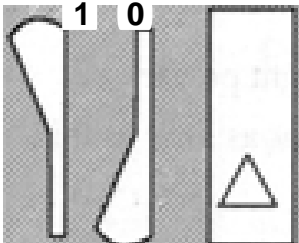
- 1- Tecla de bocina
- 2- Luz de Peligro.
- 3- Luz de Giro.

1 2 3



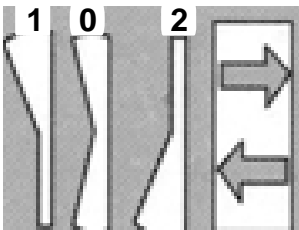
Tecla de bocina

Para dar funcionamiento al mismo, presionar la tecla hasta ubicarla en "1"



Tecla Lámpara de Peligro

Las lámparas de dirección y traseras y delanteras están encendidas sobre el panel. Cuando el tractor se detiene por la carretera, por causas de fallas o averías, es necesario utilizar las luces de advertencia para indicar tal situación a otros transeúntes. En esta situación se utilizan estas lámparas.

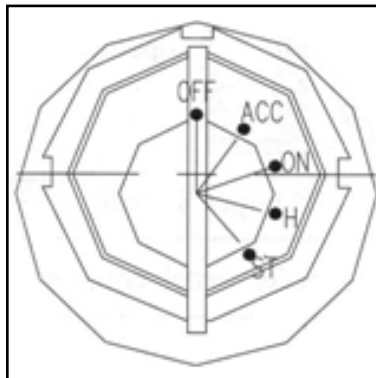


Luces de Giro

En Posición "1", las lámparas de giro están encendidas. En posición "0", el suministro de corriente está sin función. En posición "2", las lámparas de giro de derecha están encendidas

Tecla Bloqueo de Encendido

Inserte la llave en la traba eléctrica. Gire la misma en sentido horario. Dé arranque al motor. Luego gire a la posición "ON" (encendido). La Posición "OFF" significa desconectado. Usted puede desconectar la corriente de todo el tractor. La posición "ACC" indica la posición auxiliar de conexión al circuito tales como calefacción, limpiaparabrisas, ventilador, etc. La posición "ON" indica la conexión a todo el circuito del tractor. La posición "H" es el inicio al circuito de precalentamiento. La posición "ST" indica arranque; da comienzo a las funciones completas del tractor.



2.3. Arranque al Motor



Nota: Antes de comenzar a utilizar el tractor, el operario deberá realizar un chequeo general del funcionamiento de la máquina para evitar accidentes.

2.3.1. Preparativos Previos al Arranque del Motor

- Antes de dar arranque debe realizar un chequeo exhaustivo de la unidad para asegurar que cada parte este fija en su lugar y estable. Cada mecanismo debe funcionar normalmente. Las juntas de las tuberías deben estar correctamente ajustadas y no debe existir perdida de líquido o aceite alguna.
- Revise el cárter de aceite del motor, la caja de cambios, el eje trasero y el nivel de aceite lubricante del sistema hidráulico. Debe colocar suficiente líquido refrigerante en el radiador. Asegúrese de colocar suficiente combustible en el tanque.
- Mueva el circuito de aceite del tanque de combustible en la misma dirección de la pipeta.
- Revise la palanca de control de la transmisión y la palanca de control de la toma de fuerza. Coloque la palanca principal de cambios, la palanca de la toma de fuerza y la palanca de control de eje de transmisión en posición "NEUTRAL". La palanca de control de distribuidor debe estar en posición "BAJA".
- Retire la traba de la bomba de aceite para que ésta comience a cargar.
- Coloque el acelerador de mano en posición abierta medio, tal como se muestra en la figura 2-24.
- En los vehículos nuevos, en aquellos que han estado sin funcionar durante largo tiempo o aquellos desarmados, debe considerar la descarga de aire de la tubería de aceite del motor para que arranque correctamente.
- El procedimiento es el siguiente: primero desenrosque el filtro. Descargue el aire de la tubería de aceite en el filtro mediante un bombeo manual hasta que el aceite de retorno no contenga burbujas.
- Desenrosque el tornillo de escape de la bomba de combustible utilizando el procedimiento mencionado anteriormente.



Nota

1- Retire los sedimentos de la pantalla del tanque regularmente. Evite accidentes por radiación de calor impropia.

2- Cuando el tractor recibe la carga de una cosechadora del tipo montada, la emisión de calor es mala para el trabajo a campo. Para evitar el funcionamiento por largo tiempo del motor, se sugiere un dispositivo auxiliar en posición correcta.

2.3.2. Arranque del electromotor



Nota: La palanca de transmisión frontal y la palanca de cambios de la caja deben estar en posición "NEUTRAL" para evitar situaciones del peligro inesperadas y arranque imprevisto de la máquina.

● IMPORTANTE

- Luego del arranque del motor, libere la palanca de inmediato. La llave regresa a la posición "ON" automáticamente. De otra forma, el motor corre en reversa.
- Los intentos de arranque continuos no deben exceder los 5 seg. cada vez. El intervalo no debe ser menor a 15 seg. para mantener la carga de batería; y las repeticiones solo tres. Si estos tiempos no se respetan, debe revisar por fallas o averías.

Arranque del Acumulador.

- Arranque con temperatura normal (temperatura de aire 5°C): gire la llave a la posición "ON" para encender el circuito. Luego gire a la posición "ST" para dar arranque al motor. Libere la llave de inmediato y la misma regresará a la posición de inicio automáticamente.
- Si posee un interruptor de seguridad, el operador debe presionar el pedal del embrague, colocar la llave en posición de arranque. El precalentamiento del motor inicia aquí. El tractor con circuito de precalentamiento realiza los siguientes pasos: primero se coloca el acelerador manual al máximo de su posición. Se gira la llave en sentido horario para asegurar el precalentamiento. Luego gire la llave a la posición arranque. La llave vuelve automáticamente y coloque el acelerador en posición mínima. Para el tractor que no posee circuito de precalentamiento, el operario deberá primero verter agua caliente a 90°C en el tanque de agua antes de dar arranque al motor en el invierno. Eso debe repetirse hasta que el agua drene por la válvula. Rellene todo el circuito de refrigeración con agua caliente. Descargue el aceite del motor. Caliente el aceite a 70° C ó 90° C. evite colocar el cárter con el aceite directamente sobre el fuego.
- Arranque a tracción: el tractor que utiliza arranque por tracción, utiliza los cambios de marcha en III y IV alta. El tractor remolcado no debe exceder los 15km./h.

● IMPORTANTE

Cuando el tractor arranque por tracción, una vez que el motor comenzó a funcionar, el operador debe presionar el embrague inmediatamente y desacelerar. De esta forma evitará el corte de todas las funciones de la máquina.

2.3.3. Funcionamiento del Motor

- Luego del arranque, el operador debe disminuir la presión del acelerador de inmediato. Revise la presión de aceite: no debe ser menor a 9 kPa. En este momento el testigo de aceite desaparece.
- Evite poner la máquina en funcionamiento con carga completa inmediatamente después del arranque. Se recomienda la velocidad ralentí por varios minutos para precalentar la máquina. Recuerde que la máquina está lista para trabajar con carga completa y a la más alta velocidad cuando la temperatura de refrigeración llega a los 60° C.
- La carga de función y la velocidad del motor deben manipularse lentamente: ascenso y descenso. Esta recomendación es importante para aquellos vehículos nuevos. Está prohibido alcanzar la velocidad máxima girando la manija del acelerador.
- Durante el funcionamiento del motor, la temperatura de refrigeración y la presión de aceite del motor deben revisarse con frecuencia. Durante las operaciones normales de la máquina, la temperatura de refrigeración es de 85-9° C; la presión de aceite del motor es de 294 a 49 kPa.

● IMPORTANTE

Para evitar el daño al motor, la presión de aceite no debe ser menor a 9.8 kPa.

2.4. Arranque del Tractor.

- Desacelere, presione el pedal de embrague del piso y coloque el cambio que desea moviendo la palanca.
- Baje la palana del freno. Libere el freno de estacionamiento.
- Haga sonar la bocina. Revise si hay obstáculos alrededor.
- Gradualmente aumente la velocidad rotativa del motor y libere lentamente el embrague para que la máquina comience a moverse en forma estable. Libere el embrague inmediatamente para evitar fricción deslizante.
- Presione el acelerador en forma gradual para alcanzar la velocidad deseada.
- Durante el uso no se permite reducir la velocidad con la semi-conexión al embrague. Durante la marcha no debe colocar el pie sobre el embrague. Así evitar el desgaste prematuro de discos y barra.



● IMPORTANTE

- 1- Para evitar la rotura de dientes del engranaje de la caja de cambios o el daño prematuro al embrague, se prohíbe activar la velocidad alta absoluta.
- 2- Libere la presión de freno antes del arranque para evitar el daño a piezas.
- 3- Al realizar cambios de marcha, pulse el pedal de embrague para separar el embrague principal y prevenir daños a los dientes del engranaje de la caja de cambios y daños prematuros al embrague.

2.5. Direccionamiento del Tractor.

- El operador debe hacer sonar la bocina previo a cualquier giro del tractor. Si la velocidad del vehículo es alta, debe desacelerar de primero, si el viraje es suave, debe girar temprano lentamente, poco giro poca vuelta. Con el giro mayor, debe girar por retraso, mucho giro mucha vuelta. Cuando el tractor enfrenta un ángulo de giro pequeño o en suelo esponjoso y blando, la dirección no es flexible debido al deslizamiento lateral de la rueda delantera. El operador debe pisar el pedal de freno del lado correspondiente para ayudar a la dirección de la máquina.



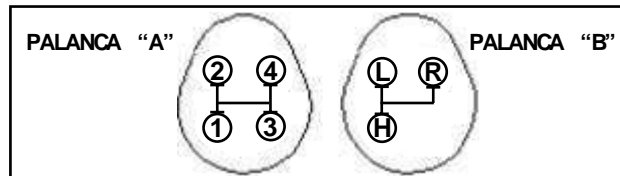
Advertencia:

- 1- Cuando el tractor funciona a alta velocidad, evitar los giros bruscos con sistema de frenado unilateral. Cuando las ruedas frontales realizan un giro amplio, y se escucha un ruido anormal en las válvulas de liberación, el volante debe retraerse un poco para prevenir daños en el sistema hidráulico.
- 2- En operaciones a campo abierto, y previo al giro o retroceso de la unidad, los implementos o accesorios utilizados deben poseer algo de despeje en relación al suelo. Así se evitaban daños sobre los implementos y daños a las personas.

2.6. Cambios de Marcha en el Tractor

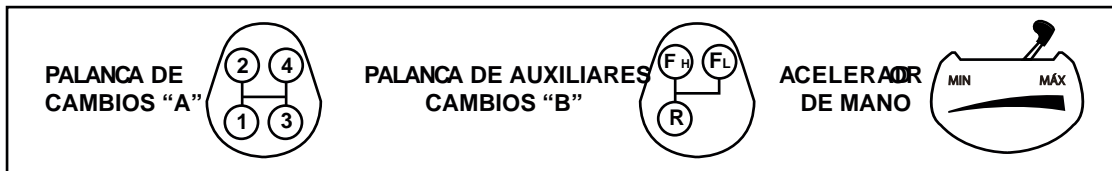
Los cambios de marchas auxiliares y principales se manejan desde dos palancas de control y cambian la velocidad del tractor. La palanca de cambios de control principal A posee cuatro cambios (4 en avance. La palanca de cambios auxiliar tiene dos áreas de velocidad en avance (L, para la velocidad baja, H para la velocidad alta y R para reversa.

2.6.1. Velocidad 8+4



- Presione el embrague pedal del piso. Mueva la palanca de cambios auxiliares B presionándola hacia la izquierda de la posición "NEUTRAL". Luego presione la misma hacia adelante a la posición L, en velocidad baja. Recuerde que si la presiona hacia atrás, entrará en velocidad alta "H". Puede presionar la palanca hacia la derecha de la posición "NEUTRAL" y hacia adelante para llegar a reversa: "R".
- Presione el embrague pedal del piso. Mueva la palanca de cambios principales A presionándola hacia la izquierda de la posición "NEUTRAL". Luego presione la misma hacia atrás al 1er. cambio; si presiona la palanca hacia adelante entrará en el 2^{do}. cambio. Mueva la palanca de cambios principales hacia la derecha de la posición "NEUTRAL". Luego al presionar la misma hacia atrás, entrará en el 3er. cambio y si presiona hacia adelante entrará en el 4^{to}.
- Si su vehículo posee el engranaje reductor como dispositivo opcional, el operador encontrará la palanca de velocidad en el centro derecho del piso. El cambio central es Neutral. Si tira de la palanca hacia arriba, el cambio entra en velocidad baja. Si presiona la misma palanca hacia abajo el cambio será en alta. En combinación con el engranaje de cambios anteriormente mencionado usted obtiene 8 marchas en avance y 4 en reversa.

2.6.2. Caja de Cambios Tipo plataforma 16+8



- Presione el embrague pedal del piso. Mueva la palanca de cambios auxiliares B presionándola hacia la izquierda de la posición "NEUTRAL". Luego presione la misma hacia adelante a la posición H, en velocidad alta. Recuerde que si la presiona hacia atrás, entrará en reversa. Puede presionar la palanca hacia la derecha de la posición "NEUTRAL" y hacia adelante para llegar al punto "L" o velocidad en baja.
- Presione el embrague pedal del piso. Mueva la palanca de cambios principales A presionándola hacia la izquierda de la posición "NEUTRAL". Luego presione la misma hacia atrás al 1^{er}. cambio; si presiona la palanca hacia adelante entrará en el 2^{do}. cambio. Mueva la palanca de cambios principales hacia la derecha de la posición "NEUTRAL". Luego al presionar la misma hacia atrás, entrará en el 3^{er}. cambio y si presiona hacia adelante entrará en el 4^{to}.
- Si su vehículo posee caja de cambios tipo plataforma como dispositivo opcional, el operador encontrará la palanca de velocidad de alta y baja en el centro derecho del piso. El cambio central es Neutral. Si tira de la palanca hacia arriba, el cambio entra en velocidad baja. Si presiona la misma palanca hacia abajo el cambio será en alta. En combinación con el engranaje de cambios anteriormente mencionado usted obtiene 16 marchas en avance y 8 en reversa.
- El usuario debe seleccionar la velocidad operativa del tractor correctamente, para lograr obtener el óptimo estado de productividad y economía, al mismo tiempo, prolongar la vida útil de la unidad. En situación de labor, el tractor no debe sobrecargarse. El motor del vehículo posee una cierta reserva de potencia. En trabajo a campo, la velocidad seleccionada de funcionamiento debe respetar una carga del 80%. Cuando el tractor funciona con baja carga operativa, se aconseja trabajar en alta 1 para el ahorro de combustible. Revise en esta instancia la tabla 2-2 y 2-3.

● **IMPORTANTE**

- 1- Cuando el motor comienza a funcionar, procure presionar el pedal del embrague a fondo; y luego de algunos segundos realice el cambio deseado. De esta forma se evitará roturas en los dientes del engranaje.
- 2- La marcha en "REVERSA" solo puede colocarse con el tractor parado.
- 3- Cuando el tractor está en transporte, evite colocar la mano sobre la palanca de cambios. La presión de la mano se transmite al engranaje y puede producir desgaste prematuro por fricción.

Tractor TR45 - TR60 - TR65

Cambios de Marcha: 8 Avance + 4 Retroceso

Cambios			Velocidad Km/h
Dirección		Cambio Principal	
Avance	Baja	1	2.65
		2	3.85
		3	5.25
		4	8.10
	Alta	1	11.40
		2	16.53
		3	22.57
		4	34.78
Reversa	Baja	1	3.94
		2	5.71
		3	7.79
		4	12.1

Tractor TR80 - TR85 - TR115

Cambios de Marcha del Tractor: 16 Avance + 8 Retroceso

Cambios			Velocidad Km/h	
Dirección		Cambio Principal		
ESTANDAR	Avance	Baja	1	2.31
			2	3.60
			3	5.76
			4	8.03
	Reversa	Baja	1	10.04
			2	15.62
			3	24.99
			4	34.87

Cambios			Velocidad Km/h	
Dirección		Cambio Principal		
ULTRALENTA	Avance	Baja	1	0.46
			2	0.72
			3	1.15
			4	1.60
	Reversa	Baja	1	2.00
			2	3.12
			3	4.99
			4	6.97

Tractor TR145

Cambios de Marcha del Tractor: Avance + 8 Retroceso

Cambios			Velocidad Km/h	
Dirección		Cambio Principal		
ESTANDAR	Avance	Baja	1	5.86
			2	7.84
			3	10.24
			4	19.95
	Reversa	Baja	1	9.67
			2	12.94
			3	16.90
			4	32.94

Cambios			Velocidad Km/h	
Dirección		Cambio Principal		
ULTRALENTA	Avance	Baja	1	1.37
			2	1.83
			3	2.39
			4	4.66
	Reversa	Baja	1	2.26
			2	3.02
			3	3.94
			4	7.68



Nota: La velocidad mencionada en el cuadro anterior es velocidad transporte teórica, no es velocidad operativa real. El usuario debe elegir la velocidad operativa correcta y el modelo del implemento según las condiciones reales del vehículo en combinación con las condiciones de suelo y agrícolas.

2.7. Bloqueo del Diferencial

Durante el transporte o labor, y en caso de interrumpirse el avance del tractor, por deslizamiento de neumáticos, el operario puede iniciar el bloqueo del diferencial. La siguiente secuencia le indicará la forma de conexión directa de los ejes de transmisión derecho e izquierdo.



- Pise el pedal del embrague y utilizando la palanca de cambios conecte la baja.
- Tire la palanca del acelerador manual al máximo de alimentación de combustible.
- Presione el pedal de control de traba del diferencial con el pie derecho.
- Libere lentamente el pedal del embrague y opere el tractor.
- Luego de salir del área resbaladiza, libere el pedal del diferencial. La traba del diferencial quedará sin funcionamiento automáticamente.

● IMPORTANTE

Está prohibido utilizar la función de bloqueo del diferencial cuando el tractor funciona normalmente y gira. Evitará así daño a los distintos componentes y desgaste prematuro de las cubiertas.

2.8. Uso del Eje de Trasmisión Frontal

Los tractores de serie con transmisión 4x4 Hanomag puede realizar tareas pesadas en suelo húmedo y blando. Si solamente funcionara la rueda trasera para traccionar, las prestaciones del tractor no serían suficientes. El eje de transmisión frontal puede ser utilizado para incrementar esta fuerza de tracción y disminuir los resbalones; de esta forma mejoran la adaptabilidad operativa de la máquina. Para la conexión y separación del eje de la conducción delantera, se recomienda ejecutar la siguiente secuencia:

2.8.1. Coexión al Eje Frontal de Trasmisión 4x4

Pise el pedal del embrague y coloque la marcha correspondiente. Luego libere el pedal lentamente. Cuando el tractor comienza a moverse lentamente, tire de la palanca de control del eje de transmisión hacia atrás inmediatamente; así, se realiza el acople de la transmisión 4x4.

2.8.2. Desacuple del Eje de Trasmisión

Cuando sea necesario dejar en funcionamiento 4x4 del vehículo, usted deberá pisar nuevamente el pedal del freno y presionar la palanca de conexión a la transmisión 4x4 para desconectar el vehículo del eje.

● IMPORTANTE

1- El tractor podrá sobrepasar una zona resbaladiza con la misma velocidad rotativa que ejecuta en calle dificultosa; en esta situación no se permite acople 4x4. Si así sucediera, incurrirá en desgaste prematuro de los neumáticos y elevado consumo de combustible. El eje frontal de transmisión debe conectarse en caminos muy resbaladizos, carreteras nevadas y lomadas altas dificultosas. Cuando el vehículo sobrepasa la situación adversa, el eje de transmisión 4x4 debe desconectarse de inmediato.

2- En transporte, el tractor sufre desgaste en sus neumáticos rápidamente. El dibujo de la banda de rodamiento en neumáticos izquierdo/derecho se desgasta en forma irregular. Tal vez sea necesario cambiar los neumáticos izquierdo / derecho.

2.9. Freno del Tractor

- El funcionamiento usual sería: desacelerar, pisar el embrague y gradualmente pisar el pedal de freno para estacionar en forma estable. En situación de emergencia se debe pisar el pedal del embrague y freno al mismo tiempo. Evite pisar el pedal de freno en forma independiente para evitar daños por fricción sobre los discos y el motor.
- Utilizar la placa traba para los pedales de freno izquierdo y derecho cuando el tractor este en ruta.



Advertencia:

- Antes de poner en marcha el tractor revise los niveles de aceite en el sistema de frenos y posibles pérdidas en las tuberías del mismo. Si es necesario, revise la table de averías y soluciones para evitar así accidentes serios tales como sistema de frenos fuera de control.
- Al movilizarse en ruta en situación normal, los pedales de freno deben trabarse para evitar fuerza excéntrica o vuelcos inesperados al frenar.

2.10. Detención y Apagado del Motor

- Desacelere para disminuir la velocidad de traslado.
- Pise el pedal del embrague y luego el pedal del freno. Cuando el tractor se detiene, el operario debe colocar la palanca de cambios en la posición NEUTRAL.
- Libere el pedal de freno y el de embrague y en deje aceleración en vacío.
- Utilice la palanca de desconexión y apague el motor: la bomba de aceite suspende el suministro y el motor deja de funcionar.
- Gire la llave a la posición "OFF" (desconectado). Se desconecta por completo el suministro de energía del vehículo.



NOTA

- 1- El conductor del vehículo no debe abandonar la unidad después de detenerla y antes de desconectar el motor. Así evitará que el tractor arranque repentinamente y cause accidentes.
- 2- Si debe estacionar en una zona inclinada, se deberá colocar una marcha (avance, en subida; retroceso, en bajada), para evitar que el tractor se mueva repentinamente y quede sin control de manejo.

● IMPORTANTE

En invierno, cuando la temperatura es menor a 0° C, y para aquellos tractores sin liquido anticongelante, se recomienda el drenaje de la válvula en el depósito de agua.

La salida de agua en el tanque de agua está más arriba que la entrada. En invierno y luego de la descarga, para evitar que el agua congelada quede acumulada en la tubería, se recomienda abrir descarga de agua luego de detener la unidad. Dejar funcionando unos segundos hasta que libere el total acumulado. Luego apagar el motor.

2.12. Montaje, Desarmado y Utilización de los Neumáticos.

2.12.2 Utilización de Neumáticos.

- El neumático es la pieza de más rápido desgaste en el tractor. Para prolongar su vida útil, debe prestarse mucha atención a su uso y mantenimiento.
- El neumático posee un valor de carga específico. Si recibe sobrecarga, el neumático se deforma en exceso. Esta situación se produce especialmente en suelo áspero y desperejo, ó afectado por obstrucciones.
- La presión de inflado de los neumáticos debe cumplir con los requisitos del fabricante. El exceso de aire, como así también aire insuficiente en los neumáticos, afectará la vida útil de la pieza. Puede surgir una distorsión del neumático, acelerar el desgaste de banda y también provocar roturas en cámaras. La presión de aire muy baja causará que la válvula se corte y al mismo tiempo provocará mismo tiempo provocará resistencia de marcha. Si la presión de aire en los neumáticos delanteros es muy baja, la tarea será difícil.

Para la labor a campo la presión de los neumáticos debe ser relativamente baja; para el transporte en ruta por el contrario, debe ser alta. La presión de los neumáticos será contabilizada por el manómetro de aire en condiciones de temperatura ambiente. Las medidas tomadas luego de la labor no son confiables debido al calor de la goma. La operativa impropia de la unidad puede causar daños en los neumáticos de forma prematura. Durante la marcha el tractor debe evitar circular en zonas con obstáculos a alta velocidad, realizar detenciones de emergencia o maniobras. Al circular en carreteras de ripio, debe evitar los resbalones del neumático.

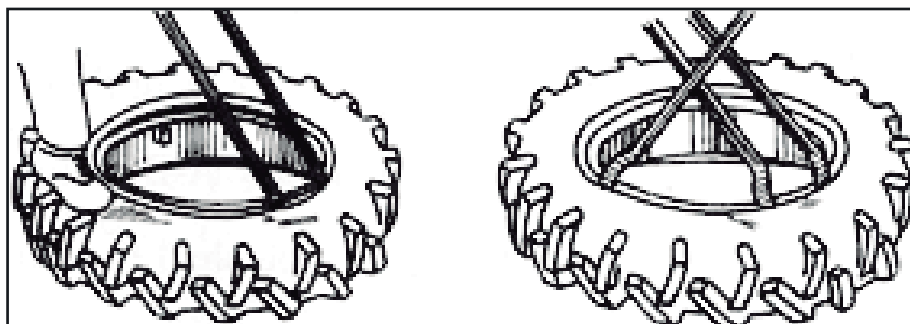
- Es conveniente que durante el uso, se evite la adhesión de aceites, sustancias acidas o químicos corrosivos sobre la banda del neumático. También debe evitar las exposiciones excesivas al sol para evitar el envejecimiento de los neumáticos y escamado. Se recomienda revisar la alineación de las ruedas frontales y su convergencia: se evitará el desgaste prematuro.

● IMPORTANTE

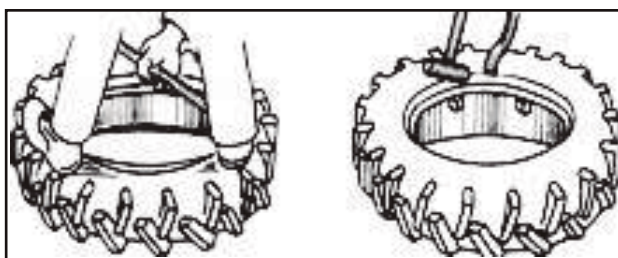
- ☒ La presión de aire en neumáticos de unidades 4x4 debe respetarse de igual forma para evitar el desgaste.

2.12.2. Desarmado y Ensamblaje de Neumáticos

Desarmado del Neumático: Para desarmar y armar los neumáticos deben utilizarse herramientas especiales. Está prohibido utilizar herramientas con puntas filosas. Tal es el ejemplo de un destornillador o martillo que, al golpear para desarmar el neumático, puede perforar la goma o extremos de la llanta.



Montaje del Neumático: Al montar el neumático, la llanta debe coincidir con los extremos de la goma. No debería existir rebaba o borde mal acabado; la llanta no debe estar oxidada ni el neumático dañado. Luego de montar todas las piezas perfectamente limpias, coloque una fina capa de talco entre la cámara y la goma del neumático. Ubique la llanta a nivel, ensamble la goma exterior y aquilate con una varilla. Coloque la cámara (la goma exterior puede ser reforzada desde abajo). La válvula de aire debe ajustarse. Con una llave cruz inserte las partes exteriores de la goma dentro de la llanta. El último segmento es el más difícil de calzar; puede utilizar un martillo blando para golpear suavemente la llave cruz. Finalmente revise la posición de la válvula de aire, la llanta y las juntas. Cuando infle el neumático revise si existen pérdidas. Se recomienda inflar la primera mitad del aire que ingresa al neumático, esperar que la goma expanda y luego completar a la presión específica. Al instalar para usar, el patrón del neumático debe ser parejo para evitar depósitos de barro y/o afectar su funcionamiento.



Está terminantemente prohibido retirar los bulones de rueda, maza de rueda o llanta durante el proceso de inflado. Por el contrario habrá daños personales.

2.13. Utilización de Contrapeso

2.13.1 Contrapeso Trasero

- Cuando el tractor está realizando operaciones a campo, y para dar mayor rendimiento a las operaciones, el operador debe utilizar diferentes tipos de contrapesos según los requerimientos. Utilizar hierro fundido para fabricar el contrapeso, cada pieza puede ser de aproximadamente 40 kgs., y puede colocar 6 piezas por cada lateral (240 kgs.).
- Cuando utilice arado con rejas con contrapeso, la carga puede ser de 6 piezas por lado (opcional).
- Las operaciones de labranza rotativa pueden considerarse actividad principal. En este caso puede montar 2 piezas por borde o trabajar sin contrapeso (opcional).



Antes de sacar el neumático trasero, retire primero el lastre para evitar inestabilidad

2.13.2. Contrapeso Delantero

Para poder equilibrar el peso del tractor entre la parte frontal y la parte trasera, es necesario instalar un contrapeso en la zona delantera. Para las operaciones de arado y cuado el tractor tiene montado algún tipo de implemento agrícola grande, el operario debe montar un contrapeso para asegurar la marcha estable de la unidad: por el contrario la cabeza del tractor se elevará. La maza del contrapeso delantero debe ser de 50 Kgs. o superior. El operario puede utilizar hasta 11 piezas de hierro fundido para contrapeso, cada pieza pesa entre 10 y 40 kgs. dependiendo del modelo.

TR45-TR60-TR65-TR80-TR85-TR115



TR145



Advertencia

Para su seguridad, se recomienda instalar suficiente contrapeso al montar sobre la parte posterior del tractor, implementos agrícolas de gran porte.

2.14 Regulación del Asiento del Conductor

Regule la palanca (1) que se ubica debajo del asiento del conductor según la altura de la persona: Se mueve hacia delante y hacia atrás.

También posee una rueda (2) de manejo manual para regular según altura y peso del conductor.



NOTA

1- Para seguridad del operador, el asiento debe regularse solamente cuando el tractor está estacionado.

2- El punto de regulación de rigidez no debe ser el más suave; tengo en cuenta que puede transitar terrenos desparejos.

2.15. Capotas del Tractor

Se presentan principalmente el capó del motor , cabina, guardabarros, consola de instrumentos, piso, accesorios.



Capó del motor . La cubierta del motor del tractor está fabricada en una delgada y delicada lámina de metal con un estilo elegante para abrir el capó del motor tire del cable en el panel izquierdo del tractor.
Destrabe la puerta, y tire para descubrir. El capó se abrirá automáticamente con la intervención de dos amortiguadores.

2.15.2 Consola de Instrumentos



Todas las teclas de control de los dispositivos eléctricos e instrumentos están instaladas en el tablero de mando principal.

2.15.3 Cabina (opcional)

La estructura de la cabina está conformada por barras contorneadas tubulares soldadas y vidrios curvos templados.

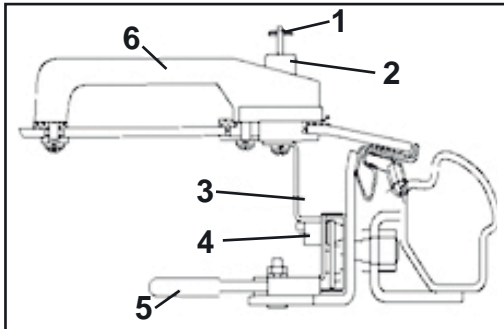
2.15.5. Interior de la Cabina



El interior de la cabina consta de molduras en la pantalla, alfombra de piso, la consola de instrumentos, revestimiento, según se ve en la figura 2-48.

2.15.6 Puertas

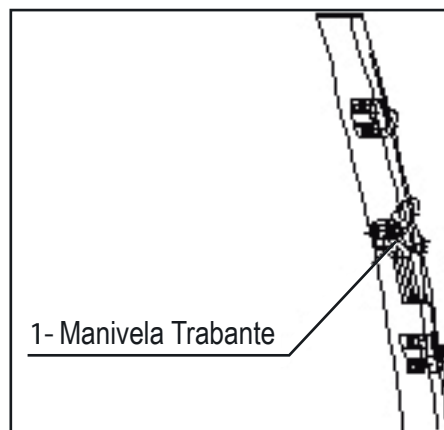
La estructura de las puertas posee barra torneadas con vidrio curvo aerodinámico. Para la apertura de las puertas, gire la llave 90° en sentido horario. Luego quite la llave y tome el picaportes; presione con el pulgar y la puerta quedará destrabada. Al mismo tiempo, tire de la manija hacia afuera y la puerta se abrirá. Para cerrar la puerta, resuelva los pasos indicados en sentido reversa.



1- Llave	4- Placa de Cerradura
2- Traba	5- Manija
3- Picaporte	6- Cerrojo

2.15.7. Ventanas Derecha / Izquierda

Construcción vidriada completo. Para la apertura, levante la traba y empuje hacia afuera hasta que se trabe, levante lentamente. La ventana lateral se abre y su posición es limitada: la apertura máxima es la idéntica a la longitud de la manivela.



2.15.8 Ventana Trasera

La ventana trasera posee apertura semiautomática superior. El estado de apertura se divide en normal o máximo.

- **Estado Normal de Apertura:** gire la manivela. Cuando la parte superior de la manivela sobresalga, empuje hasta la hendidura en el marco; y hasta que la manivela trabe. Gire nuevamente en esta posición para trabar y dejar la ventana abierta en cierta medida. Para cerrar actúe el procedimiento en forma contraria.
- **Estado Máximo de Apertura:** empuje hacia afuera hasta que los tensores hagan tope. La ventana se abrirá en forma automática. Para cerrar opere en procedimiento contrario.

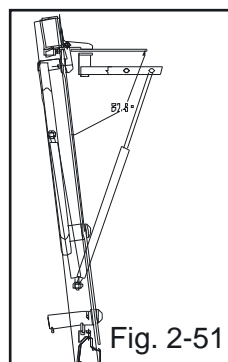


Fig. 2-51

2.15.10 Sistema Frio - Calor en la Cabina del Conductor (Opcional)

Existen dos salidas del acondicionador de aire en el interior de la cabina. Usted puede direccionar la salida y volumen de aire girando la placa sobre el tablero. Hacia la izquierda del sistema acondicionador de aire se encuentra el panel de control del sistema frio - calor. La metodología de uso es la siguiente:

2.15.10.1. Control Individual de Ventilación



- Desconecte la tecla de salida/entrada de la caldera del motor.
- Regule la velocidad del aire utilizando la tecla correspondiente que se encuentra en el centro del panel de control: así obtendrá viento natural.

2.15.10.2 Control del Acondicionador de Aire



Desconecte la tecla de salida/entrada de la caldera del motor.
Encienda el compresor utilizando la tecla que está en el panel de control, extremo izquierdo. Maneje el compresor desde aquí.
Encienda el interruptor de control de temperatura del acondicionador de aire que se encuentra en el extremo derecho del panel de control. Desde aquí el operario puede regular la temperatura.
Hacia el centro del panel de control se encuentra un interruptor de dirección de viento: enciéndalo para cambiar la dirección del aire de la cabina.

2.15.10.3 Control de Aire Caliente

- Desconecte el compresor desde la tecla en el panel, extremo izquierdo.
- Conecte la entrada/salida de calefacción del motor.
- Aquí el agua caliente comienza a circular a través de la caldera. El aire cálido ingresa a la cabina para calefaccionar.
- Para cambiar la dirección del viento, encienda el interruptor que se encuentra en el centro del panel de control

2.15.1 1. Estructura Antivuelco (Opcional)



Esta estructura está compuesta de un marco rectangular de tubos de acero soldados. Esta estructura de seguridad es apta para girar hacia atrás y plegarse.

2.16. Instructivo para el Manejo de Implementos de Trabajo

Los tractores de esta serie ofrecen la posibilidad de labor con los siguientes implementos (incluyendo piezas opcionales).

- **Levante Hidráulico:** Para asegurar el rendimiento operativo, es conveniente regular globalmente el implemento. Seleccione la relación correcta entre posición y fuerza en trabajo a campo con arado.
- **Salida Hidráulica Simple :** Se utiliza principalmente con remolque hidráulico.
- **Dispositivo Hidráulico de salida: Se utiliza con arado rotativo hidráulico y rastra hidráulica.**
- **Suspensión:** Es utilizado principalmente para montar maquinaria agrícola con suspensión.
- **Dispositivo de Salida de Potencia.** Se utiliza principalmente para herramientas con transmisión de potencia.
- **Dispositivo de Tracción Oscilante: Se utiliza principalmente con rastras, segadoras y sembradoras.**

2.16.1. Elevador Hidráulico: Funcionamiento

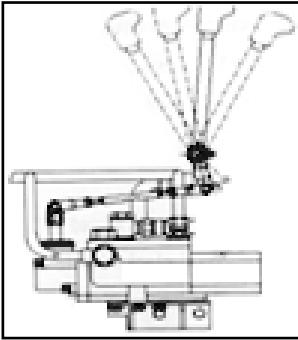
2.16.1.1. Manejo del Elevador Hidráulico Semi-separado

El elevador hidráulico semi-separado posee funciones de posición, fuerza y flotación. Cuando el elevador hidráulico está en funcionamiento, la palanca de operación puede elevar el implemento agrícola y controlar su profundidad de trabajo



- **Control de Posición:** Cuando el tractor está utilizando un implemento agrícola de labranza, segado o cosecha, la palanca superior se utiliza para revisar el rango del movimiento: hacia arriba o hacia abajo. El movimiento del implemento es proporcional al movimiento de la palanca.
- Al operar la palanca hacia adelante, el implemento se moverá hacia abajo. Al operar la manija hacia atrás, el implemento tendrá movimiento de elevación.
- **Control Integrado Fuerza y Posición:** El control de profundidad de trabajo del implemento se realiza en forma sincronizada; es una opción muy acertada para suelos resistentes. Se evita así encontrar resistencia repentina en suelos durante el proceso de arado. En labranza, la profundidad se controla con la palanca. En el rango de movimiento, mientras más adelante quede la palanca, más profundidad de trabajo habrá. Por el contrario, si desea un suelo más llano, deberá regular la profundidad del implemento.
- **Control de Flotación:** Se utiliza cuando el implemento posee rueda de límite de profundidad. Debe colocar la palanca en posición flotante. Ahora el sistema hidráulico está en posición flotante. El brazo elevador oscila libremente. La profundidad de labranza del implemento se controla a través de la rueda límite de profundidad. La máquina realiza labranza en toda la topografía.

2.16.1.2. Aplicación del Elevador Hidráulico separado



Mueva la palanca de control desde la posición "NEUTRAL" hacia adelante al máximo (se siente que el sistema está bloqueado). La suspensión comienza a elevarse. Cuando llegue al máximo de posición, la palanca reseteará automáticamente (es decir, regresará a la posición "NEUTRAL").

Ahora desde la posición "NEUTRAL", mueva la palanca hacia atrás, al máximo de posición. La suspensión comienza a caer. En este momento, si libera la palanca, ésta se recuperará automáticamente a "Neutral" nuevamente.

La palanca de control se ubica en su nivel más bajo. Se siente claramente el bloqueo de la misma. El mecanismo de suspensión comienza a bajar y se ubica en la posición final: aquí es el estado flotante

2.16.1.3. Control de Velocidad de Descenso de Implementos Agrícolas (Elevador Hidráulico semi-separado).

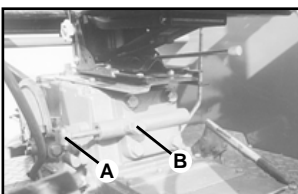
El tractor posee una rueda de manejo manual para controlar la velocidad de descenso del implemento agrícola en uso y dejarlo en la posición deseada. Rueda "A". Si esta rueda o volante gira en sentido anti-horario, la velocidad del implemento desciende; por el contrario, si se gira en sentido horario la velocidad de descenso será más precipitada. Durante la aplicación, y para no dañar el implemento, se recomienda elegir la velocidad de descenso según el tipo de suelo y la calidad del implemento.

Cuando el tractor se traslada durante un recorrido importante, es necesario elevar el implemento al máximo permitido. Luego utilice el volante o rueda para que el implemento no se desplome en su descenso. Hasta este momento el implemento queda fijo en su máxima altura de transporte. Aquí, posee la función de cerradura hidráulica para la conducción segura del equipo en su totalidad.

NOTA

El elevador y la salida de potencia hidráulica simple no pueden utilizarse al mismo tiempo. El operario deberá desmontar la tubería de salida hidráulica cuando la salida simple este en uso. El operario debe atornillar el buje y perno hueco en el cabezal del cilindro. Luego, debe girar el volante o rueda de control de descenso en sentido anti horario para abrir la vía de aceite al elevador y así permitir que funcione.

2.16.2. Salida Hidráulica Simple (Elevador Hidráulico semi-separado).



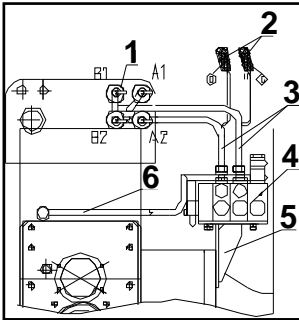
- Presione la palanca de funcionamiento hasta la posición más baja; de esta forma la barra de suspensión queda también en su posición más baja.
- Ajuste la rueda de control de velocidad de descenso para cerrar el paso de aceite al cilindro del elevador (debe girar en sentido horario).
- Libere el perno hueco "B" de la salida hidráulica sobre el cabezal del cilindro. Desmonte el cilindro y conecte la tubería de aceite a máxima presión. Ahora la palanca de control debe colocarse en posición "Lifting" (elevación) y el aceite a presión fluye por el dispositivo de salida hidráulica para el funcionamiento de esta última. Para que se produzca el retorno de aceite, la palanca de control debe colocarse en posición "Falling".



Nota: Cuando utiliza una herramienta con salida de potencia, y para que la elevación excesiva no dañe el eje de transmisión conectado a la salida de potencia, es necesario marcar un despeje importante desde el suelo. Además se asegura un viraje sin problemas en los extremos del lote

2.16.3. Funcionamiento y Uso del Soporte Hidráulico

El tractor puede estar equipado con una o dos válvulas multi-vías de salida hidráulica tipo deslizable. Dos piezas de la placa de válvula se controlan por palancas: "C" y "D". Estas palancas controlan el funcionamiento de dos cilindros de aceite doble vía en la máquina. El operario debe fijar el ensamble de válvula multi-vía en la placa de la válvula utilizando 4 pernos M10 (esta placa se conecta al semi-eje del eje trasero). Por otra parte, la entrada y retorno de aceite se conectan al engranaje y al elevador, respectivamente. La salida de aceite se conecta con la entrada de aceite del distribuidor.



1- Acople Rápido

2- Palanca de Control

3- Tubería de Aceite

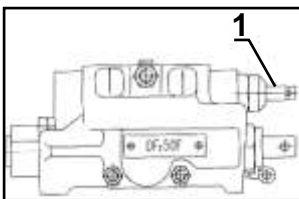
4- Ensamble Válvula Multivia

5- Tablero de Fijación

6- Ensamble Tubería de Retorno de Aceite

- Cada Pieza de la válvula de control posee dos conexiones de acople rápido (M 22 x 1.5) y conexiones negativas (**A1, B1, A2 y B2**): se indica en la figura. Cierre con la cubierta cuando no se utilicen.
- La pieza de conexión macho se une a la hembra en el sistema de acople y de allí a la entrada y salida de aceite del tanque de aceite en el implemento. La palanca de control "A" maneja el primer circuito de salida hidráulica AB2; la palanca de control "B" direcciona el segundo circuito hidráulico AB1. Si se utiliza un cilindro mono función, éste se relaciona con la salida A1 de la primera tubería o salida A2 de la segunda tubería. Al mover las palancas de control "C" / "D", los cilindros de aceite mono función o multi-función finalizarán su tarea. Las dos válvulas de salida hidráulica pueden funcionar en salida hidráulica de uno o multi-función, por medio de atornillar o desatornillar el perno de conversión "E" de la válvula-multivia. Retirar el perno "E" para ejecutar acción hidráulica mono función. Por el contrario, atornillando el perno "E", se logra salida hidráulica multi-función.

Ensamble de Válvula-Multivia



- Al utilizar un adaptador de circuito hidráulico, primeramente se necesita alcanzar la parte inferior; luego el conector macho del implemento debe insertarse en la junta femenina del tractor. Realice los siguientes pasos:
- Desconecte el motor.
- Baje la suspensión del implemento.
- Mueva la palanca de control de la válvula de salida hidráulica hacia adelante y hacia atrás para eliminar la presión del acople rápido (negativo).
- Retire la cubierta sello del acople rápido (negativo) y limpie.



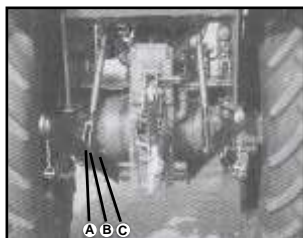
NOTA

- 1- Cuando el acople rápido no se utiliza, el orificio del enchufe se llena de tierra. Evite esta situación.
- 2- Al finalizar el manejo de la válvula de salida hidráulica, la palanca de control debe descansar en posición NEUTRAL; de otra forma, el sistema sufrirá recalentamiento.

2.16.4. Mecanismo de Suspensión

El mecanismo de suspensión consta de un dispositivo de montaje de tres puntos para enganchar el apero agrícola. La carrera máxima de elevación del acople inferior es de 635 mm. (la varilla de conexión se coloca en el orificio "B").

2.16.4.1- Conexión a la Barra Inferior



Existen dos orificios conectores en la varilla inferior y palanca de elevación: orificio frontal "C" y orificio central "B". En situación de operación normal, usualmente se utiliza el orificio central "B"; mientras que si es necesario el transporte a larga distancia se utilizará el orificio de acople "C". El orificio de conexión del acople inferior y la palanca de posición es el "A".

2.16.4.2- Conexión Barra de Elevación

En general se toma como altura de elevación del implemento la longitud media. El operador puede regular la palanca de elevación de izquierda o derecha girando el tubo de soldadura de la palanca de elevación central. Ésta última se estirará si se gira en sentido horario; por el contrario, se encoje. El hecho de alinear este brazo de elevación significa regular la posición horizontal y transversal del apero agrícola.

2.16.4.3- Conexión al Barra Superior

Entre la base y la barra superior existen tres orificios de conexión. El operador debe elegir la posición correcta según la altura del pilar del implemento. Bajo condiciones generales, le recomendamos elegir el orificio inferior, si la altura del implemento es menor a 510 mm. El orificio central se recomienda en altura de implemento de entre 510 mm. y 610 mm. Si la altura del implemento es mayor a 610 mm., se recomienda utilizar el orificio de conexión superior. Realizar la alineación de la barra superior es sinónimo de regulación longitudinal del implemento y su consistencia de labor a la hora de labranza con arado a disco.

2.16.4.4- Límite de Posición

- La varilla posición tiene como función principal limitar la oscilación transversal del implemento agrícola utilizado (varilla inferior). Inserte el pasador en el tubo de espaciado: la varilla de límite de posición posee cierto movimiento. Al insertar el perno traba en el orificio del tubo espaciador, la varilla permanece fija. Atornille el tubo espaciador para lograr la longitud de trabajo. El perno traba debe colocarse en el ojo trasero.
- La carrera de la barra de posición se da según el implemento a utilizar. Cuando el tractor trabaja con arado de disco o rastra, debe admitirse un mínimo de movimiento: esta situación brindará una buena performance de la unidad. La varilla de posición debe quedar fija en su lugar cuando se trabaja con implementos de segado ó labranza rotativa.



NOTA

1- Cuando el tractor se desplaza con el implemento de tiro y por distancias largas, la carrera de la varilla de posición debe estar regulada al mínimo y el implemento debe quedar fijo para evitar oscilaciones durante el transporte. Además, el operador debe revisar el ajuste de tuercas para evitar daños por oscilación importante.

2- Cuando el tractor realiza el giro hacia el final del lote a trabajar, el implemento debe elevarse antes del giro. Luego, deberá bajarse para trabajar en línea recta

2.16.5. Control del Eje de Salida de Potencia

- La salida de potencia de los tractores de serie es independiente. Tiene la capacidad de realizar funciones de labor móviles y no móviles. El funcionamiento del eje de la toma de fuerza es totalmente independiente. Cuando el operario utiliza el pedal de embrague, el tractor se detiene; pero la salida de potencia de la toma de fuerza puede seguir funcionando. Si utiliza la palanca auxiliar de embrague, la toma de fuerza se detiene; pero el tractor continuará en avance. Si el implemento acoplado al tractor requiere salida de potencia, el procedimiento de conexión es el siguiente:
- Coloque el implemento agrícola con el mecanismo de montaje.
- Tire la palanca de control de embrague auxiliar; coloque el eje de la toma de fuerza en posición "Neutral".
- Retire el buje del eje de la toma de fuerza. Conecte la junta universal sobre el implemento con el eje de la toma de fuerza.
- Coloque la cubierta de la toma de fuerza.
- Coloque la palanca de operación del elevador en posición "UP" (elevar); para levantar el implemento.
- Tire la palanca del embrague auxiliar, elija la velocidad rotativa de la toma de fuerza. Presione la palanca de control del eje de toma de fuerza para alcanzar 1000rpm. Si ejecuta el movimiento contrario, la velocidad rotativa será baja de 540 rpm. Cuando la salida de potencia no sea necesaria, la palanca de control debe estar en posición "Neutral" y la cubierta del eje de la toma de fuerza reinstalada.



Advertencia:

- Se prohíbe la presencia de personas cerca de la toma de fuerza cuando está en funcionamiento; así evitará accidentes.

2.16.6. Utilización del Dispositivo de Remolque y Enganche

2.16.6.1. Barra de Remolque Oscilante.

- La barra de remolque del tipo oscilante se utiliza solamente con implementos agrícolas de tiro. El extremo trasero de la barra de remolque se conecta al implemento utilizando un perno ó pasador. La barra de remolque puede oscilar transversalmente; esta función resulta más conveniente al momento del acople de implementos. Durante la labor, la barra de remolque puede oscilar; pero en reversa del tractor, esto no sucede. Debe insertar dos pernos de fijación y la oscilación se suspenderá.
- La altura de la barra de remolque puede variar girando la misma.

2.16.6.2. Plataforma de Remolque.

La plataforma de remolque se aplica a todos los tipos de remolques disponibles. No es parte del equipo de la barra de remolque.



Advertencia:

- 1- Evite sobrecargar la unidad cuando realiza trabajos de tracción o con remolques; de esta forma puede afectar la vida útil del equipo y , posiblemente, causar daños o accidentes.
- 2- Al momento de frenado, el freno del remolque debe anticiparse al del tractor para evitar vuelcos.

Sistema Eléctrico

Lámpara de Techo



La cabina posee cuatro lámparas en total. Se encuentran separadas en la parte superior frontal. La lámpara frontal de la cabina se muestra en la figura. El cuerpo de la lámpara se puede girar según la necesidad.

Central Eléctrica



La central eléctrica contiene elementos de suministro de energía tales como relé, dispositivo intermitente, relé de luces y fusible de 15 canales. Los valores eléctricos corrientes y los dispositivos eléctricos protegidos se muestran en la tabla 2-5. Cuando un elemento eléctrico sufre un desperfecto, el operario deberá chequear primero la caja de fusibles. Si hay un fusible dañado reemplazar con el que se reserva en el tablero

Tabla 2-5:

Corriente Operativa de cada Mecanismo de la Caja de Fusibles y los Dispositivos Eléctricos Protegidos.

Caja de Fusible	1	2	3	4	5	6	7	8	9
Corriente Nominal	10 A	10 A	20 A	10 A	10 A	20 A	5 A	20 A	15 A
Dispositivo Eléctrico	Freno y Bocina	Luz de Giro y Alarma	Limpia parabrisas AA	Luz Baja	Luz Alta	Accesorios	Luz de Posición	Luz Superior	Relé de Luces

2.17. Puesta en Marcha del Tractor

El tractor puede ejecutar maniobras solamente cuando el implemento arado a discos está fuera del suelo. Antes de comenzar a utilizar el tractor, se recomienda dejarlo en funcionamiento durante algunos minutos: en condiciones específicas de lubricación, rpm y carga. Además, es conveniente revisar y realizar mantenimiento técnico. Todos estos puntos a considerar están en lo que se denomina “Periodo de Puesta a Punto”.

2.17.1. Preparativos A priori a la Puesta a Punto

- Durante el periodo de puesta a punto, se recomienda realizar mantenimiento técnico cada 50 horas ó cada periodo de consumo. Revisar la sección del manual.
- Revise y ajuste los tornillos, tuercas y pernos en el sector externo del tractor.
- Coloque suficiente grasa lubricante en los depósitos correspondientes de maza de rueda frontal, eje frontal y eje de bomba de agua. Revise los niveles de aceite del cárter, tren de transmisión y elevador. También revise el eje de transmisión frontal y eje final. Si no están en condiciones, coloque aceite según las indicaciones del fabricante.
- Coloque combustible y líquido refrigerante según la indicación de las etiquetas.
- Revise el circuito eléctrico.
- El operario debe realizar cada operación con la palanca en posición “Neutral”.

2.17.2. Puesta a Punto del Motor con Funcionamiento en Vacío

- Durante la puesta a punto con el motor en funcionamiento vacío, es necesario revisar cuidadosamente las condiciones del motor, compresor de aire, bomba de aceite hidráulico. Observe si existe algún ruido desconocido o fenómeno anormal. El operario debe revisar por pérdidas de líquido, aceite o gasolina y el normal funcionamiento de los instrumentos. Si se presenta alguna situación anormal, detener el motor de inmediato y revisar las instrucciones de problemas y soluciones. Luego puede comenzar nuevamente. Los siguientes pasos de puesta a punto no pueden ejecutarse hasta que el operario confirme el normal funcionamiento del motor

2.17.3. Puesta a Punto del Eje de Toma de Fuerza

Para comenzar, el operario debe colocar el motor en velocidad media y la palanca de control en posición media también. Haga funcionar el eje de la toma de fuerza lentamente durante 5 minutos. Luego revise si hay anomalías. Luego de la puesta a punto coloque el eje de la toma de fuerza en posición neutral.

2.17.4. Puesta a Punto del Sistema Hidráulico.

- Encienda el motor y déjelo en funcionamiento a media marcha. Utilice la palanca de control del distribuidor y suba y baje el mecanismo de suspensión durante reiteradas veces, revise si existe algún inconveniente. Luego cuelgue un peso importante, alrededor de 800kg o similar a un implemento, en el sistema de suspensión. Acelere el motor. Utilice la palanca de funcionamiento y suba y baje el implemento o peso por alrededor de 20 veces. Revise que el mecanismo de suspensión pueda quedar fijo en su máxima altura, o en la altura deseada. Revise los tiempos de elevación y pérdidas.
- Con el tractor en posición de estacionamiento, haga funcionar el motor en alta y baja; mueva el volante de dirección hacia la izquierda y derecha por alrededor de 10 veces. Realice el seguimiento de las ruedas frontal cuando la unidad gira en ambas direcciones; verifique si existen ruidos desconocidos. Luego de estos controles la dirección se siente suave y limpia. El operario debe tomar el tiempo necesario para descartar anomalías

2.17.5. Rodaje Inicial sin Carga y Puesta a Punto con Carga

Luego de realizar la puesta a punto del motor, del eje de toma de fuerza y del sistema hidráulico, y luego de confirmar el buen funcionamiento técnico, el operador puede comenzar con la puesta a punto completa. Este procedimiento se realiza según las indicaciones descritas en las tablas 2-5, 2-6 y 2-7, con un tiempo total de ejecución de 60 horas. Chequee los giros en velocidad alta y baja; utilice los frenos laterales individuales y revise el freno de emergencia.

El rodaje sin carga puede ejecutarse cuando se ha confirmado el funcionamiento normal de la unidad luego del rodaje en vacío. Durante el rodaje inicial, el operario debe prestar atención a

- Lectura normal de instrumentos y equipo eléctrico,
- Funcionamiento normal del motor,
- Conexión y desconexión normal del embrague,
- Normal funcionamiento de la caja de cambios, cambios flexibles,
- Acción confiable de frenos,
- Traba del diferencial,
- Eje frontal,
- Tabla de problemas y soluciones si existe alguna falla técnica

2.17.6. Mantenimiento Técnico Posterior al Rodaje

Luego de la puesta en funcionamiento, habrá algunas astillas de metal y suciedad mezclada en el aceite del sistema hidráulico, sistema de lubricación y en el sistema de transmisión. Entonces, será necesario que reemplace los aceites lubricantes, líquidos hidráulicos y lleve a cabo un mantenimiento técnico; luego, puede colocar el motor en operación normal.

El mantenimiento técnico del tractor, después del periodo de rodaje, es el detallado a continuación

- Primeramente estacione el vehículo. Luego se debe drenar el aceite lubricante caliente del cárter del motor y del sistema de dirección. Para ello, lave el cárter, filtros del motor y filtro de aire; filtros de aceite del motor, filtro de aceite de dirección y llene nuevamente con el aceite lubricante indicado.
- Antes de colocar refrigerante, descargue el aceite del sistema de transmisión y elevador, eje de transmisión frontal. Al mismo tiempo, llene con la cantidad apropiada de combustible diesel liviano o kerosene. Si el motor falla al encenderlo, se deberá tratar de moverlo lentamente hacia adelante y hacia atrás unas 3 o 4 veces o separar las ruedas delanteras del piso y rotarlas varias veces y luego drenar los líquidos limpiadores. Después de este proceso, deberá desmontar el filtro de aire del elevador para lavarlo. Al instalarlo nuevamente, llene con aceite nuevo el sistema de transmisión y eje frontal.
- El mantenimiento técnico del motor diesel debe realizarse según las indicaciones del fabricante.
- El agua del sistema de refrigeración debe drenarse. El operario debe limpiar el sistema de refrigeración del motor con agua y luego colocar líquido refrigerante nuevo.
- Revise la convergencia y carrera del embrague y freno. Regule si es necesario.
- Revise y ajuste todos los tornillos, tuercas y pernos exteriores.
- Coloque grasa lubricante en las juntas según las indicaciones de la tabla de lubricación.



NOTA

- 1- El tractor no puede comenzar su funcionamiento normal hasta que no se realicen los controles de rodaje o controles en fábrica; así no afectará su longevidad.
- 2- El conductor del tractor no puede realizar tal acción hasta no conocer puntualmente el vehículo; o hasta después de haber estudiado su funcionamiento

Tabla 2-6. Tractores. Especificaciones de Rodaje (8F+4R) – (16F+8R). (opcional engranaje oruga).

Carga (KN)				0	3/4 KN	7/8 KN	10.5/11.5 KN	
Labor				Vacío	Movimiento 4 Ton.	Arado a disco en suelo arenoso. Resistencia 35 kPa. Profundidad 20 cm	Arado a disco en suelo arenoso. Resistencia 50 kPa. Profundidad 20 cm	
Grado de acelerador				3/4	3/4	Completo	Completo	
Dirección	Engranaje Oruga	Engranaje Auxiliar	Caja Principal					
Avance	Baja	Baja	1	0.5 h				
			2					
			3					
			4					
	Alta	Alta	1	0.5 h				
			2					
			3					
			4					
	Alta	Baja	Baja	1	0.5 h			
				2	0.5 h			
				3	0.5 h	0.2 h	0.4 h	
				4	0.5 h	0.2 h	0.4 h	0.8 h
Alta		Alta	1	0.5 h	0.4 h	0.4 h	0.5 h	
			2	0.5 h	0.4 h	0.4 h	0.5 h	
			3	0.5 h	0.4 h			
			4	0.5 h	0.3 h			
Reversa	Baja	Reversa	1	0.5 h				
			2					
			3					
			4					
	Alta	Reversa	1	0.5 h				
			2	0.5 h				
			3	0.5 h				
			4	0.5 h				
Total de horas				7 Hs	19 Hs	16 Hs	18 Hs	

Tabla 2-7. Tractores. Especificaciones de Rodaje. 16F+8R– Engranaje Plataforma

Carga (KN)				0	3/4 KN	7/8 KN	10.5/11.5 KN
Labor				Vacío	Movimiento 4 Ton.	Arado a disco en suelo arenoso. Resistencia 35 kPa. Profundidad 20 cm	Arado a disco en suelo arenoso. Resistencia 50 kPa. Profundidad 20 cm
Grado de Acelerador				3/4	3/4	Completo	Completo
Dirección	Engranaje Oruga	Engranaje Auxiliar	Caja Principal				
Avance	Baja	Baja	1	0.5 h			
			2				
			3				
			4		0.4 h	0.4 h	
		Alta	1				
			2	0.5 h			
			3				
			4		0.4 h	0.4 h	
	Alta	Baja	1	0.5 h		0.4 h	0.8 h
			2	0.5 h			
			3	0.5 h	0.2 h		
			4	0.5 h	0.2 h		
		Alta	1	0.5 h	0.4 h	0.4 h	
			2	0.5 h	0.4 h		
			3	0.5 h	0.4 h		
			4	0.5 h	0.3 h		
Reversa	Baja	Reversa	1	0.5 h			
			2				
			3				
			4				
	Alta	Reversa	1	0.5 h			
			2	0.5 h			
			3	0.5 h			
			4	0.5 h			
Total de horas				7 Hs	19 Hs	16 Hs	18 Hs

2.18. Fallas Comunes en Tractores y Posibles Soluciones.

2.18.1. Fallas en el Chasis y Posibles Soluciones.

2.18.1.1. Fallas en El Embrague y Posibles Soluciones.

Tabla 2-8. Embrague y Frenado: Problemas y Posibles Soluciones

Falla	Posibles Causas	Posibles Soluciones
Carrera de embrague	1- Exceso de aceite en la línea de fricción y disco de presión. 2- Línea de fricción desgastada. 3- Reducción del resorte. 4- La carrera del pedal es demasiado pequeña o nula. 5- Disco de embrague deformado.	1- Utilice gasolina para lavar y arregle. 2- Reemplace la corredera. 3- Reemplace el resorte. 4- Reajuste la carrera del pedal. 5- Reemplace los discos de embrague.
Ruido al movimiento del pedal de embrague	1- Carrera del pedal muy larga. Poca presión del pedal. 2- Disco de embrague colgado. 3- Cabezales fuera de lugar.	1- Reajuste la carrera a 30mm. 2- Reemplace los discos de transmisión. 3- Reajuste según las indicaciones del fabricante.
El Tractor esta inestable al momento del arranque	1- Las palancas para desacoplar no están en el mismo plano. 2- Exceso de aceite en la línea de fricción. 3- Discos colgados. 4- Tornillos de fijación flojos.	1- Ajuste según las indicaciones. 2- Limpie la línea de fricción. 3- Reemplace discos de fricción. 4- Detenga el vehículo inmediatamente y soluciones el problema.

2.18.1.2. Fallas de la Caja de Cambio y Posibles Soluciones

Tabla 2-9. Caja de Cambios: Problemas y Soluciones

Fallas	Posibles causas	Posibles soluciones
Colocar marchas es difícil o imposible	1-El embrague no acopla correctamente.	1-Siga las indicaciones del embrague.
	2-Separación incorrecta del engranaje.	2-Reajuste
	3-Desgaste en el eje estriado.	3-Reemplace la palanca de cambios.
	4- Desgaste en el mallado y dientes del engranaje.	4-Reemplace la pieza o repare
Perdida automática de la marcha	1-Separación incorrecta del engranaje.	1-Regule apropiadamente
	2- Desgaste de la ranura de posicionamiento.	2-Reemplace la horquilla de cambios.
	3- Presión del resorte del pasador inadecuada.	3-Reemplace el resorte.
	4- Rodamientos del engranaje desgastados.	4-Reemplace rodamientos.
Cambios de marcha aleatorios	1- Horquilla de palanca de cambios desgastada	1- Reemplace o repare la palanca de cambios.
	2- Placas de la caja de cambios desgastada.	2-Reemplace placas de caja de cambios.
	3- Desgaste en mallado y ranuras de la horquilla.	3-Reemplace la horquilla y mallado.
	4- Desgaste en los pernos y horquillas de eje.	4-Reemplace pernos y ejes.
Perdida de aceite en el visor de inspección.	1-Falla en juntas traseras y cigüeñal	1-Reemplace las juntas
	2- Fallas en juntas del eje de la caja de cambios	2-Reemplace las juntas.
	3-Perdida de aceite en el rodamiento del eje de la caja de cambios	3-Reajuste luego de colocar pasta sellante
Golpeteo en caja de cambios	1- Desgaste excesivo. Dientes pelados o rueda rota	1-Reemplace el engranaje.
	2-Daño mayor en rodamiento.	2-Reemplace rodamiento.
	3-Insuficiente aceite lubricante.	3-Reemplace aceite lubricante.

2.18.1.3. Fallas del Eje Trasero y Frenos y Posibles Soluciones.

Tabla 2-10 Eje Trasero y Frenos. Problemas y Soluciones

Fallas	Posibles causas	Posibles soluciones
Ruido en el sistema de transmisión final	1-Holgura en el engranaje cónico impulsor.	1-Regule según las indicaciones.
	2-Roedura anormal del engranaje.	2- Reajuste según las indicaciones del fabricante.
	3- Rodamiento del engranaje cónico dañado.	3-Reemplace rodamientos o engranaje.
	4- Engranaje del diferencial atascado o desgastado.	4-Reemplace engranaje del diferencial.
	5- Juntas y engranaje planetario desgastado.	4-Reemplace engranaje planetario o aros.
	6-Engranaje del diferencial roto.	4- Reemplace los rodamientos del diferencial.
Sobrecalentamiento del engranaje cilíndrico y engranaje del diferencia.	1-Demasiada fuerza prensada.	1- Reajuste la fuerza pretensora del engranaje
	2-Escasa lubricación	2- Revise los niveles de lubricación.
	3- Contragolpe en el engranaje cónico escaso.	3-Reajuste el contragolpe
Sonido anormal de transmisión final.	1- El conjunto de pernos del sistema planetario esta flojo y las arandelas metálicas dañadas.	1- Reajuste el conjunto de pernos del soporte planetario. Reemplace las arandelas
	2-Eje, engranajes y rodamientos dañados.	2- Reemplace eje, rodamientos y engranajes.
Freno fuera de control.	1- Remanente de aire en la tubería de frenado	1-Evacúe el aire de la tubería
	2- Líquido de freno insuficiente. Perdida en la tubería.	2- Controles los puntos de perdida. Agregue líquido de freno
	3-Carrera libre del pedal de freno	3-Reajuste la carrera del pedal de freno
	4-Desgaste severo en la línea de fricción	4-Reemplace línea de fricción.
El tractor se mueve sin control.	1- La carrera de los pedales de freno no es consistente.	1-Regule
	2-Línea de fricción dañada	2-Reemplace la línea de presión.
	3- Perdida en un lateral de la tubería de frenos	3-Corrija los puntos con pérdidas.
	4- Entrada de aire en un solo lateral de la tubería.	4-Evacue.
	5- Neumáticos traseros con diferente presión.	5- Revise y coloque aire en los neumáticos según las indicaciones

2.18.1.4. Fálās en la Conduccón. Posibles Problemas y Soluciones.

Tabla 2-1 1. Sistema de Accionamiento. Problemas y Soluciones.

Fallas	Posibles causas	Posibles soluciones
Neumáticos delanteros dañados seriamente.	1- Tasas y rayos deformados	1- Calibre tasas y rayos.
	2- Convergencia anormal.	2- Regule la convergencia.
	3- Articulación de dirección dañada.	3- Reemplace pernos de eje.
	4- Presión del neumático inadecuada.	4- Revise y cargue aire en los neumáticos según las indicaciones.
	5- Accionamiento delantero trabado.	4- Desconecte el eje de transmisión frontal.
	6- Roscas de neumáticos montadas en reversa.	4- Siga las indicaciones
Oscilación de Ruedas Delanteras	1- El conjunto de tuercas y tornillos para el perno roscado, el tambor de aceite y el brazo de dirección están flojos.	1- Revise la tensión de las piezas.
	2- Convergencia anormal de ruedas delanteras	2- Regule la convergencia.
	3- Alojamiento del rodamiento holgado	3- Regule o reemplace los rodamientos.
	4- Pernos de la articulación severamente dañados.	4- Reemplace los pernos de la articulación
	5- Llanta de la rueda delantera deformada.	5- Calibre
Ruido excesivo en modelo 4x4	1- Roedura del engranaje de transmisión frontal anormal	1- Reajuste
	2- Despeje anormal en rodamientos de la transmisión central.	2- Reajuste o reemplace
	3- Eje del diferencial dañado o desgastado.	3- Reemplace el eje del diferencial
	4- Junta o engranaje planetario desgastado.	4- Reemplace el engranaje planetario o llantas.
	5- Mallado del engranaje planetario desgastado	5- Reemplace el engranaje planetario.
Excesiva fricción en eje y camisas en modelos 4x4.	1- Eje de la transmisión severamente dañado	1- Modifique o reemplace el eje de transmisión
	2- Asiento del rodamiento medio holgado.	2- Reajuste según las necesidades
Ruido en la caja auxiliar en modelos 4x4.	1- Engranaje de velocidad muy alto	1- Reduzca a cambio menor
	2- Rodamiento dañado.	2- Reemplace

2.18.1.5. Falla en el Sistema Hidráulico de Dirección. Posibles Problemas y Soluciones.

Tabla 2-12 Sistema Hidráulico. Problemas y Soluciones.

Fallas	Posibles causas	Posibles soluciones
Pérdida de aceite	1- Juntas en varias articulaciones están dañadas o flojas.	1- Reemplace las juntas de goma o reajuste los pernos.
	2- Juntas de goma en conexiones de la válvula del engranaje de la dirección hidráulica, cámara, estator y cubierta trasera dañada	2- Lave y recambie las juntas de goma.
	3- Juntas de goma en el eje dañadas.	3- Reemplace las juntas.
	4- Pernos en las articulaciones del engranaje de dirección dañados.	4- Reajuste los pernos.
Dirección pesada	1- El aceite que entrega la bomba no es suficiente. La bomba pierde y la malla esta obstruida. Es liviana en velocidad baja y pesada en alta	1- Revise la bomba de aceite del engranaje. Limpie los filtros
	2- Hay aire en el sistema de dirección. Al rotar el volante, el tambor de aceite a veces se mueve y a veces no.	2- Descargue el aire del sistema y revise si existe aire en la tubería de succión.
	3- El nivel de aceite es insuficiente.	3- Agregue aceite hasta el nivel indicado
	4- Los resortes en la válvula de liberación son débiles. El rodamiento de bolas no está cerrado. Si la carga es liviana la dirección es liviana; por el contrario es pesada	4- Lave la válvula de seguridad. Ajuste los resortes de la válvula de seguridad
	5- Aceite muy viscoso.	5- Aplique aceite según las especificaciones técnicas.
	6- El rodamiento de bolas en el cuerpo de la bomba no funciona. Con giros lentos el volante se torna pesado; por el contrario es débil.	6- Limpie o reemplace las piezas.
	7- Pérdida de aceite	7- Reemplace el perno de la horquilla.
Los Giros del Volante no son Efectivos	1- Hay desgaste en la hendidura de la horquilla de dirección.	1- Revise la bomba de aceite del engranaje. Limpie los filtros
	2- Acople del eje dañado o deformado.	2- Reemplace eje de acople
	3- Rotor y acople montados de forma incorrecta.	3- Reajuste.
	4- Pistón del cilindro de dirección y aro sello del pistón dañados.	4- Reemplace el pistón y aro sello.
Dirección hidráulica sin potencia	1- Despeje entre el rotor y el estator	1- Reemplace rotor y estator.
	2- La junta del pistón de aceite está en malas condiciones	2- Reemplace juntas de pistón
La dirección no es flexible	1- Gran despeje entre camisa de válvula y válvula	1- Reemplace
	2- Gran despeje entre eje y horquilla	2- Reemplace
	3- Resorte roto.	3- Reemplace

2.18.1.6. Sistema de Suspensión Hidráulica. Posibles Problemas y Soluciones.

Tabla 2-13 Sistema de Suspensión Hidráulica. Problemas y Soluciones.

Fallas	Posibles causas	Posibles soluciones
El levantamiento de carga, liviana o pesada, no se puede ejecutar	1- El nivel de aceite del elevador es demasiado bajo.	1-Agregue aceite en los niveles indicados
	2-La malla del filtro esta obturada.	2- Limpie o recambie la malla del filtro de aceite
	3-Existe filtración de aire en la tubería de succión.	3-Revise las articulaciones de tuberías
	4-Hay falla en la bomba del engranaje.	4- Revise, repare o reemplace la bomba de aceite del engranaje
	5-El perno del resorte no está en el lugar.	5- Restituya el perno de resorte
	6-El brazo oscilante esta caído.	6- Abra el distribuidor y arregle el brazo oscilante
	7- La válvula de control principal está atascada en la posición media; la válvula de retorno de aceite está atascada en la posición de apertura.	7-Desarme el distribuidor y limpie válvulas
	8-La válvula principal no funciona.	8-Limpie la válvula de control principal.
	9-Válvula baja sin funcionar.	9-Limpie la válvula.
	10- Existe un acortamiento del perno; el ensamble de válvula esta flojo.	10- Retire el enchufe de la válvula. Reajuste el despeje del perno y reajuste el ensamble de válvula
	11-Paso de aceite cerrado.	11-Abra el paso de aceite.
El vehículo admite carga liviana solamente; si la carga es pesada, la elevación será defectuosa o invalida totalmente	1- Hay filtración de aire en la línea de succión	1- Revise la línea de succión y el filtro de aceite
	2- La presión de la válvula de seguridad es baja	2- Regule o reemplace la válvula de seguridad del sistema.
	3-Hay baja presión en el cilindro de aceite de la válvula de seguridad	3- Regule o reemplace la válvula de seguridad del cilindro de aceite.
	4-La bomba de aceite del engranaje está dañada	4- Repare o reemplace la bomba de aceite del engranaje.
	5- Hay pérdida de aceite en el aro sello del cilindro	5- Reemplace el aro sello del cilindro de aceite
El implemento se mueve lentamente durante la elevación; tiene temblores	1-El filtro de aire está bloqueado	1-Limpie o reemplace el filtro
	2-Hay filtración de aire en la tubería de succión.	2-Regule o reemplace la válvula seguridad del sistema.
	3-La bomba de aceite del engranaje falla.	3- Regule o reemplace la válvula de seguridad del cilindro
	4-El nivel de aceite hidráulico es muy bajo.	4- Agregue aceite lubricante según las indicaciones del fabricante.

Tabla 2-13 Sistema de Suspensión Hidráulica. Problemas y Soluciones.

Fallas	Posibles causas	Posibles soluciones
El implemento se mueve al elevarse. Se advierte estática al apagar el motor	1- La válvula de regulación no está bien sellada	1- Limpie la válvula de regulación
	2- La válvula de bajada no está bien sellada	2- Limpie la válvula de bajada y recubra con sellante
	3- La válvula de seguridad del tambor de aceite pierde o está mal regulada.	3- Repare o reajuste la válvula del tambor de aceite
	4- El aro sello del tambor de aceite está dañado o pierde	4- Reemplace el aro sello
	5- El aro sello que esta entre el distribuidor y el casquete del elevador está mal instalado, dañado o raspado.	5- Revise y reemplace el aro sello.
El distribuidor hace ruido al colocar la palanca en posición "ELEVACION"	1- Se ha realizado un reajuste impropio. El brazo elevador interno apoya en la carcasa del elevador para que se abra la válvula.	1- En primer lugar debe reajustar la altura de elevación del implemento. Luego acortar la potencia de la palanca para que la altura de elevación disminuya a menor de la original.
Salida hidráulica con poca potencia	1- Evite cortar la tubería de entrada de aceite del tambor de aceite	1- Reajuste la rueda de velocidad.
	2- El orificio cónico y el cono frontal de la válvula de control de velocidad no están bien sellados	2- Haga coincidir el orificio y cono frontal de la válvula de velocidad. Reemplace.
	3- El elevador está en posición neutral	3- La posición de la palanca del elevador debe estar en baja para que el brazo de elevación quede en posición baja y cierre la línea de aceite al tanque.

2.18.1.7. Sistema Neumático de Frenos. Posibles Problemas y Soluciones.

Tabla 2-14 Sistema de Frenos Neumáticos. Problemas y Soluciones.

Fallas	Posibles causas	Posibles soluciones
Presión de aire insuficiente	1- Pérdida de aire en tuberías	1- Revise pérdida de aire
	2- Válvula de escape de la bomba de aire dañada o desgastada	2- Reemplace.
	3- Junta de pistón de la bomba de aire o camisa de cilindro dañada	3- Reemplace junta de pistón o camisa de cilindro.
	4- Válvula de liberación sin ajustar.	4- Revise o reemplace la válvula de liberación.
La válvula de liberación del freno no resetea	1- Hay polvillo dentro de la válvula de corte.	1- Limpie la válvula.
	2- Hay aceite o agua en la válvula de corte.	2- Descargue el agua o aceite acumulado en el cilindro. Quite la suciedad de la válvula.
La válvula de aire no descarga	1- El alzar válvulas está bloqueado	1- Revise que la varilla se mueva libremente.
	2- El resorte de retorno está roto o débil	2- Reemplace el resorte de retorno de aire

2.18.2. Fallas del Sistema Eléctrico. Posibles Causas y Soluciones.

2.18.2.1. Fallas del Motor de Arranque. Posibles Causas y Soluciones.

Tabla 2-15 Sistema de Arranque. Problemas y Soluciones

Fallas	Posibles causas	Posibles soluciones
El Electromotor no funciona	1-La capacidad de la batería es insuficiente	1- Cargue el acumulador según las especificaciones técnicas
	2-El borne de la batería está sucio; el cable esta flojo	2- Retire la suciedad y ajuste las piezas conectoras
	3- El cable conector esta flojo; los conductores están oxidados	3- Ajuste los conectores. Limpie la zona oxidada
	4- Los cables en el circuito de control están dañados	4- Revise los circuitos.
	5- No hay contacto entre las escobillas de carbón.	5- Regule la presión de los carbones.
	6- Apertura del arranque del motor es corta	6- Repare el arrancador.
Falla en el electromotor: No arranca	1- La capacidad del acumulador es insuficiente.	1- Recargue el acumulador
	2- Conexiones pobres.	2- Ajuste los conectores de cables
	3- Superficie del rectificador quemada o contaminada con aceite	3- Debe esmerilar la superficie o retirar las manchas de aceite.
	4- Escobillas de carbón gastadas. Presión del resorte insuficiente por lo cual hay poco contacto.	4- Reemplace o reajuste
	5- El contacto principal con la válvula solenoide esta quemado.	5- Esmerile utilizando papel de lija no metálico N°0.
	6- Rodamientos dañados. El armazón hace fricción con la caja.	6- Reemplace los rodamientos.
El motor funciona pero hace ruido muy agudo	1- Los discos contacto de cobre dentro del relé hacen mal contacto	1- Revise los circuitos y alinee los contactos
	2- La palanca del motor de arranque esta desenganchada.	2- Reajuste
	3- El resorte de retorno de la palanca está roto o sin elasticidad.	3- Reemplace el resorte.
	4- Caparazón del arrancador roto o doblado.	4- Reemplace el motor de arranque.
	5- Superficie dentada obstruida o lisa.	5- Alinee la superficie dentada.

2.18.2.2. Falla en el Generador. Posibles Causas y Soluciones.

Tabla 2-16 Motor. Problemas y Soluciones.

Fallas	Posibles causas	Posibles soluciones
El generador no genera electricidad	1- Cableado incorrecto. Hay roturas o falso contacto	1- Revise y repare los circuitos
	2- Circuito rotor dañado	2- Repare o reemplace el generador
	3- Diodo dañado.	3- Reemplace diodos
	4- Escobillas de carbón en falso contacto	4- Retire la suciedad y reemplace las escobillas de carbón
	5- Regulador dañado.	5- Repare o reemplace el generador.
Carga insuficiente en el generador	1- Hay pérdidas en la correa de transmisión	1- Regule la tensión de la correa de transmisión
	2- Mal contacto en escobillas de carbón. Aro deslizante contaminado con aceite.	2- Regule las escobillas de carbón y limpie el aro
	3- Diodo dañado.	3- Reemplace el regulador
	4- Regulador dañado.	4- Coloque suplemento electrolitos en el nivel indicado.
	5- Escasos electrolitos. Electrodo sulfurizados	5- Cuando el acumulador tiene electrolitos sulfurizados y poca capacidad debe reemplazarse
La carga común es demasiado extensa: esto provoca quemadura de terminales	1- El voltaje de regulación es muy alto	1- Regule la presión según las indicaciones del fabricante
	2- La bobina magnetizada del regulador no está sellada.	2- Repare la bobina. Debe soldar nuevamente

2.182.3. Fál en Baterías. Posibles Causas y Soluciones.

Tabla 2-17. Baterías. Problemas y Soluciones

Fallas	Posibles causas	Posibles soluciones
La capacidad de la batería es insuficiente. El motor no arranca.	1-Bajo nivel de electrolitos	1- Coloque líquido hasta el nivel indicado. Cuando el acumulador tiene electrolitos sulfurizados y poca capacidad debe reemplazarse
	2-Cortocircuito en placas de electrodos.	2-Electrodos muy sulfurizados o viejos.
	3- No hay buen contacto en los conectores de circuito; oxido en los terminales o poca carga.	3-La bobina magnetizada debe sellarse.
La batería se descarga	1-.Electrolitos impuros.	1- Complete con solución química de ácido sulfúrico puro y agua destilada
	2-Corto circuito en cables exteriores	2-Revise si hay cortocircuito
	3- Flujo de electrolitos en superficie del acumulador y polos	3- Utilice agua templada para pulir la superficie y exterior del acumulador.
	4-La sustancia activa se quiebra. Hay corto circuito en los polos por exceso de sedimento.	4-Está prohibido colocar barras de metal sobre la superficie del acumulador.

2.18.24. Fallas en el Panel de Instrumentos. Posibles Causas y Soluciones.

Tabla 2-18 Instrumentos. Problemas y Soluciones.

Fallas	Posibles causas	Posibles soluciones
La aguja del manómetro de temperatura de agua indica siempre baja medición	1- El circuito puede estar abierto. El contacto puede ser débil.	1- Revise y repare los circuitos. Retire la suciedad en zonas de contacto.
	2-Sensor de temperatura de agua dañado.	2- Reemplace el sensor de temperatura de agua.
La aguja del manómetro de temperatura de agua indica siempre alta medición	1- El sensor de temperatura de agua está en corto circuito	1- Reemplace el sensor de temperatura de agua.
	2-Corto circuito general.	2- Revise y repare para eliminar corto circuitos del equipo.
Lectura del manómetro anormal	1-Circuito abierto o corto circuito.	1-Revise y repare
	2-Sensor de volumen roto; poco contacto.	2-Repare o reemplace el sensor.

2.18.25. Fallas en el Funcionamiento de Lámparas. Posibles Causas y Soluciones.

Tabla 2-19 Lámparas. Problemas y Soluciones.

Fallas	Posibles causas	Posibles soluciones
Faros delanteros sin funcionamiento de luz alta y baja	1- El circuito puede estar dañado. Fusibles quemados	1-Revise y repare. Conecte y utilice.
	2-Falso contacto de fusibles o fusibles dañados.	2-Revise y repare. Reemplace.
	3-Filamentos destruidos	3- Reemplace por lámpara de mejor calidad.
Luces traseras sin funcionamiento	1-Circuito abierto	1-Revise y repare.
	2- Falso contacto de luz trasera o sin contacto.	2-Revise y repare.

3

ACCESORIOS, REPUESTOS Y PIEZAS DE RECAMBIO PERIÓDICO

3.1. Accesorios.

Los accesorios que se incluyen con la adquisición del tractor son principalmente sistema de calefacción, accesorios de decoración en cabina, alfombra de piso, palanca de tracción oscilante.

3.1.1. Calefacción (Opcional)



El equipo de calefacción del tractor está en la parte frontal superior de la cabina. El interruptor de encendido está en el mismo frente. El operador tendrá un ambiente cálido de trabajo con temperatura confortable.

Si necesita ventilación en la cabina, primero encienda este ventilador de aire cálido y desconecte la válvula de salida de reciclado de agua. En este momento el ventilador comienza a funcionar. Hay dos pequeñas ventanas laterales que se utilizan para regular la circulación del aire dentro de la cabina.

El mantenimiento técnico de la unidad involucra una serie de medidas a tener en cuenta, tales como revisión y limpieza periódica, lubricación, reajustado y regulación de piezas del tractor o recambio de algunas, entre otras. El mantenimiento regular de piezas puede reducir el proceso de envejecimiento de las piezas y componentes, reducir la posibilidad de falla de la unidad, extender la longevidad y mantener el tractor en excelentes condiciones de trabajo.



NOTA

- 1- Los trabajos de mantenimiento deben ser ejecutados por personal idóneo y entrenado; el personal debe estar familiarizado con el funcionamiento del vehículo para evitar daños.
- 2- Las reglamentaciones de mantenimiento deben cumplirse en forma estricta para asegurar la longevidad de la máquina y el buen desempeño en labor.
- 3- Considere la opción de la garantía: cuando ocurra algún daño causado por las técnicas de mantenimiento ejecutadas por personal no autorizado, no familiarizado o no especializado, el servicio de las tres garantías será inválido.
- 4- Los indicadores de presión de la válvula de seguridad del motor y sistema hidráulico, válvula de seguridad del sistema de frenos neumáticos, válvula de flujo y presión de apertura del tanque de combustible no deben corregirse ni ajustarse sin autorización del fabricante. De otra forma, el tractor puede verse afectado y el servicio de las tres garantías será inválido.

4.1. Reglamentación para el Mantenimiento Técnico.

El periodo de mantenimiento técnico del tractor depende de la acumulación de horas de labor. Los periodos son cada cambio de turno (cada 10 horas de labor), cada 50 horas de labor, cada 200 horas de labor, cada 400 horas de labor, cada 800 horas de labor, cada 1600 horas de labor; y un mantenimiento técnico especial en invierno y otro en periodo de almacenamiento prolongado.

4.1.1 Mantenimiento Técnico por cada Turno de Trabajo

- Retirar el polvillo y polvillo con aceite del tractor. Limpie los filtros de aire luego de trabajar en condiciones de mucho polvo.
- Revise la tensión de los sujetadores exteriores del tractor. Ajuste si es necesario. En especial tuercas de ruedas.
- Revise los niveles de aceite del Carter, tanque de agua, tanque de combustible, tanque de aceite de la dirección hidráulica, elevador hidráulico y baterías. Rellene si es necesario. Cuando revise el nivel de aceite del motor, debe hacerlo luego de 15 minutos de estacionado el tractor.
- Coloque grasa lubricante según las indicaciones.
- Revise la presión de los neumáticos delanteros y traseros; recargue si es necesario.
- Revise y reajuste la carrera de los pedales de embrague y freno de la transmisión.
- Revise si existen pérdidas de aceite, agua o aire. Repare.
- Realice el mantenimiento técnico del motor según la demanda.

4.1.2. Mantenimiento Técnico cada 50 Horas.

- Revisar lo indicado en tabla anterior: mantenimiento cada turno.
- Coloque grasa lubricante según las indicaciones.
- Revise el nivel de aceite del filtro tipo "en baño de aceite": retire el polvillo.
- Realice el mantenimiento técnico del motor según la demanda.

4.1.3 Mantenimiento Técnico cada 250Horas

- Revisar lo indicado en la tabla anterior: mantenimiento cada 50 horas.
- Reemplazar el aceite lubricante en el cárter del motor diesel; limpiar y limpiar el filtro.
- Reemplazar el elemento del filtro de aceite del motor. Luego de montar las piezas, descargar el aire de las tuberías.
- Limpiar el elemento de filtro de aire y reemplazar el aceite.
- Realice el mantenimiento técnico del motor según la demanda.

4.1.4. Mantenimiento Técnico cada 500Horas

- Revisar lo indicado en la tabla anterior: mantenimiento cada 250 horas.
- Coloque grasa lubricante según las indicaciones.
- Revise y reajuste las condiciones de atomización. Válvula de gas.
- Si es necesario revise y reajuste la presión en los picos de aceite.
- Si es necesario revise y reajuste atomización.
- Limpie el filtro del tanque de aceite de la dirección hidráulica.
- Realice el mantenimiento técnico del motor según la demanda.

4.1.5. Mantenimiento Técnico cada 750horas.

- Revisar lo indicado en la tabla anterior: mantenimiento cada 500 horas.
- Realizar mantenimiento técnico a las 800 horas de labor.
- Realizar nuevamente los chequeos indicados en la tabla de mantenimiento de las 400 horas.
- Completar con grasa lubricante según las indicaciones.
- Retire la suciedad en las tuberías del radiador en el tanque de agua. Limpie suavemente el sistema de refrigeración del motor diesel.

4.1.6. Mantenimiento Técnico cada 1000horas

- Revisar lo indicado en la tabla anterior: mantenimiento cada 750 horas.
- Limpiar el sistema de refrigeración del motor.
- Cambiar el aceite lubricante en el eje frontal, eje central y transmisión final.
- Revisar y reajustar el electromotor.
- Realice el mantenimiento técnico del motor según la demanda.

4.1.7 Mantenimiento Especial de Invierno.

- Recambiar el aceite lubricante y combustible de invierno.
- Cuando la temperatura es menor a 0° C en invierno, se recomienda utilizar líquido anticongelante.
- Luego de cada turno en invierno, el operador debe hacer arrancar el motor según la demanda de invierno.
- El porcentaje de descarga de la batería debe ser menor a 25%; la tasa alta debe mantenerse igual.

4.1.8. Mantenimiento Técnico por Almacenamiento de Largo Plazo

El mantenimiento técnico específico no es necesario en caso de que la máquina quede guardada por menos de un mes o dentro de las 100 horas de función luego del cambio de aceite. Si el almacenamiento de la unidad se prolonga a más de un mes, el mantenimiento técnico debe realizarse según las indicaciones del fabricante.

4.2.2 Operaciones de Mantenimiento Técnico.

4.2.1.1 Mantenimiento de la Batería.

Revisión del estado general de la batería.

El nivel normal de electrolitos es de 10 a 5 mm por encima del platillo terminal. Complete con líquido si es necesario, revise según indica la figura. Este proceso solo puede llevarse a cabo si el tractor está estacionado en suelo plano, apagado y con la batería fría.

La batería debe cargarse con las siguientes condiciones:

El motor debe estar frío o con poca carga calórica.

Si hay voltaje, mida el voltaje del terminal. Para baterías de 6V, la medida es menor a 5.25V; para baterías de 12V la carga debe ser menor a 10.5V.

Debe realizarse una carga mensual si el vehículo está almacenado. El método de carga es el siguiente: cargue el acumulador de 0.1C20A (C20 es la potencia para 20 horas). El voltaje de baterías de 6V alcanza 7.2V y en baterías de 12V la medición alcanza a 14.4V. Ahora puede continuar la carga por 5 horas más.

Mantenimiento de la Batería.

La batería debe estar guardada en un depósito limpio, seco y ventilado; la temperatura del lugar debe estar entre 0°C y 40°C. Para su mejor manipulación colóquela con la cara para arriba.

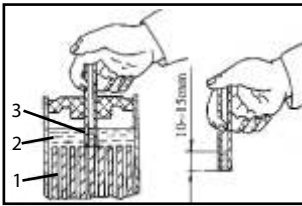
Tenga siempre a mano el tapón de llenado para carga seca de la batería.

No utilice agua de pozo, de fuente u otro tipo de agua con impurezas para conformar los electrolitos.

Los terminales de batería y el enchufe a corriente deben estar bien ajustado. De esta forma evitara exceso de calor al arranque. Para evitar la corrosión de los terminales debe cubrir los mismos con vaselina.

Mantenga los terminales exteriores de la batería limpios.

Revise regularmente las lecturas de voltaje del regulador según las indicaciones. La medición del regulador debe ser de 14.2V.



☒ Mantenimiento en baterías libres de mantenimiento.

☒ Las baterías libres no necesitan mantenimiento regular. El operador necesita revisar el visor indicador de la densidad del líquido: verde, indica potencia plena; gris, indica pérdida de potencia; negro, sin potencia. La batería debe comenzar a recargarse cuando el visor aparece en color gris; debe cambiarse cuando el visor muestra el color negro.



NOTA

La sustancia electrolitos es material corrosivo. En caso de hacer contacto por salpicaduras con los ojos, el operario debe enjuagarse con abundante agua. Consulte a su médico para evitar lesiones importantes.



Advertencia:

- 1- Al momento de recargar la batería tenga en cuenta ventilar el lugar; evite cercanías a fuentes de calor. Evite derramar líquido de batería sobre el cuerpo o ropas: de esta forma evitará accidentes.
- 2- Antes de comenzar con la recarga se recomienda desconectar la fuente de potencia.

4.2.2.2. Mantenimiento Técnico de Baterías Libres

Las baterías libres no necesitan mantenimiento regular. El operador necesita revisar el visor indicador de la densidad del líquido: verde, indica potencia plena; gris, indica pérdida de potencia; negro, sin potencia.



NOTA

- 1- Al momento de recargar la batería tenga en cuenta ventilar el lugar; evite cercanías a fuentes de calor. Evite derramar líquido de batería sobre el cuerpo o ropas: de esta forma evitará accidentes.
- 2- Antes de comenzar con la recarga se recomienda desconectar la fuente de potencia.

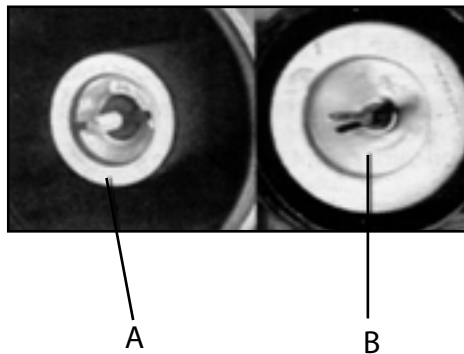
4.2.2.3. Mantenimiento Técnico e Inspección del Depósito de Aceite de la Dirección Hidráulica

- El depósito de aceite de la dirección hidráulica está ubicada debajo del capot, en el lateral derecho. abra la tapa del depósito (con la varilla de aceite) y luego inspeccione la marca de aceite en la varilla. Si no hay marcas, el operario deberá recargar aceite ya que es indicación de insuficiencia de líquido. Si hay pérdida identifíquela y complete con aceite hasta la marca central sobre la varilla. El depósito de aceite de la dirección, la tubería de aceite y los terminales deben revisarse periódicamente y en profundidad para identificar pérdidas. Por el contrario pueden advertirse irregularidades en el funcionamiento. Al revisar el nivel de aceite, el operario también debe revisar el orificio de ventilación (del tipo de un remache) ubicado en la tapa del tanque. El operario debe limpiar las impurezas para mejorar el funcionamiento.

4.2.2.4. Mantenimiento del Filtro de Aire tipo en Baño de Aceite

El operario debe abrir el filtro, extraer la caja del fondo y desechar el aceite usado. Luego debe limpiar el filtro, lavarlo con kerosene o gasoil y luego colocar aceite nuevo hasta el nivel indicado. Reinstale.

4.2.2.5. Mantenimiento y Uso del Filtro Seco



- La luz testigo del tablero le indicará que el filtro seco está sucio o bloqueado, en este momento el operario debe limpiar. Los intervalos de limpieza del filtro seco se dan según las condiciones de trabajo y polvillo del lugar. Cuando el polvillo en la zona de labor es muy intenso se recomienda limpiar el filtro cada 8 horas. En los intervalos de cambio de turno o al momento de cargar combustible, el operario debe revisar que las juntas del equipo estén bien selladas: esto incluye juntas de mangueras y carcasa del filtro. Si hay inconvenientes, repare de inmediato. El filtro seco del tipo interno está dividido en dos partes: elemento de filtro C1 y filtro de seguridad.
- Al realizar los controles de mantenimiento, el operario debe ser cuidadoso para no dejar caer partículas de polvo del filtro C1 sobre la carcasa. Se recomienda reemplazar el filtro C1 cada tres recambios del filtro de seguridad. Este último se ve limpio y no advierte signos para su recambio; evite desenroscar las tuercas mariposas y desmontar.
- Cuando el filtro de seguridad necesite ser reemplazado, no trate de quitarlo repentinamente. Primero limpie la carcasa y revise las tuercas de ajuste. Debe evitar el uso de aire comprimido en esta tarea.
- Para reemplazar el filtro de seguridad, desenrosque suavemente las tuercas, quite el cono central de filtro desde la carcasa. Antes de montar el elemento nuevo, limpie la superficie con una paño limpio.
- Cada filtro nuevo debe revisarse por su modelo correcto. Verifique el interior y exterior de la carcasa. Revise si hay roturas o rayaduras en el material o daños en las arandelas. Deseche las piezas dañadas. Utilice las tuercas para ajustar luego de colocar el elemento nuevo. Asegúrese de colocar bien en el lugar la arandela de sujeción y el indicador de resistencia.

4.2.2.6. Ajuste de Tensión de la Correa del Ventilador

- Presione la zona central de la correa con el dedo pulgar. Coloque presión. Si no reúne los requerimientos, la correa debe reajustarse.
- Libere la tuerca de sujeción del soporte del generador, mueva el motor. Regule la tensión de la correa y ajuste nuevamente para asegurar el motor.

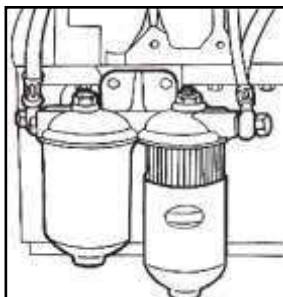
4.2.2.7. Examen de Nivel del Carter del Motor . Recambio de Aceite

- Saque la varilla indicadora para medir el nivel de aceite. Revise si los niveles están dentro de los requerimientos. Si la marca de nivel está por debajo de lo recomendado, el operario deberá retirar la tapa y rellenar.
- Cuando el operario realiza tareas de mantenimiento en sector de contenedores de aceite, debe desenroscar los bulones de fijación, quitar el tapón y drenar. Luego debe desechar el aceite usado, limpiar las piezas y colocar aceite nuevo.

4.2.2.8. Mantenimiento del Eje Frontal

Según las indicaciones en secciones de mantenimiento técnico, primero se debe agregar aceite lubricante en el perno real, pernos oscilantes del eje frontal, en las juntas de bola del depósito de la dirección y en la tuercas pivotes. Revise estas últimas

4.2.2.9. Mantenimiento del Filtro de Combustible



Revise el diagrama del filtro de combustible. El motor adopta filtros de dos niveles conectados en serie. El de la izquierda es del primer nivel y el de la derecha es el del segundo nivel. Está prohibido lavar los elementos de filtro. Luego de las 200 horas de labor, el filtro del primer nivel debe cambiarse. En la práctica, se puede colocar el filtro del segundo lugar en el primero de recambio; y luego colocar un elemento nuevo en el segundo.

4.2.2.10. Mantenimiento del Sistema de Potencia

Para revisar el nivel de aceite, estacione el tractor en suelo plano, apague el motor y retire la varilla de nivel de aceite del elevador y eje trasero. Limpie la varilla con un paño y luego reubique. Si el nivel de aceite es menor a las indicaciones, deberá rellenar.

Para recambiar el aceite proceda así: quite el tapón de aceite, drene el aceite usado y coloque nuevamente el tapón. Recargue aceite según las indicaciones

4.2.2.11. Mantenimiento del Elevador

Primeramente el operario debe estacionar el tractor en suelo plano. Descienda el brazo del elevador a la posición mínima, apague el motor y quite la varilla de nivel de aceite del elevador. Aquí debe revisar si el nivel de aceite está dentro de los requerimientos, por el contrario complete. Para el recambio de aceite debe drenar el aceite usado y completar con aceite lubricante nuevo.

4.2.2.12. Mantenimiento del Tanque de Combustible

- Se debe estacionar el tractor en suelo plano, apagar el motor y quitar el tapón de aceite. Luego se debe drenar el aceite usado.
- El tanque de combustible posee sector de reserva: aquí debe eliminar impurezas y humedad. Limpie regularmente.

4.2.2.13. Mantenimiento del Sistema de Refrigeración del Motor

- El líquido refrigerante para el motor puede ser agua corriente o líquido anticongelante. La vida útil del líquido anticongelante es de dos años. Si se excede en esta fecha, reemplace el líquido y limpie el sistema.
- Limpieza de escala: antes del mantenimiento de turno, llene el sistema con solución de 10 lts. de agua y 750 grs. De soda caustica. Deje funcionar el motor por alrededor de 10 minutos. Deje descansar por 12 horas y ponga en funcionamiento el motor nuevamente por 20 min. Destape el sistema y drene el fluido.
- Una vez que el motor se enfrió, libere la válvula en el fondo del tanque. Limpie la tubería con un paño limpio. Revise el amortiguador del tanque regularmente, si detecta envejecimiento reemplace el tanque de agua de inmediato. Cierre la válvula de escape aun con el motor funcionando durante algunos minutos. Cuando el motor se enfrió, agregue agua o líquido refrigerante.

4.2.2.14. Lubricante en Ruedas Frontales

Coloque grasa lubricante en la maza de rueda interna de las ruedas frontales.

4.2.2.15. Cabeza del Perno Oscilante Central del Eje de Transmisión Frontal

Cada eje pendular en el eje de transmisión frontal posee un depósito de aceite. Si es necesario debe revisar y engrasar cada 400 horas labor.

4.2.2.16. Mantenimiento del Sistema de Transmisión

- Para revisar el nivel de aceite, estacione el tractor en suelo plano, apague el motor y retire la varilla de nivel de aceite del eje trasero. Limpie la varilla con un paño y luego reubique. Si el nivel de aceite es menor a las indicaciones, deberá rellenar.
- Para recambiar el aceite proceda así: quite el tapón de aceite, drene el aceite usado y coloque nuevamente el tapón. Recargue aceite según las indicaciones.

4.2.2.17. Mantenimiento del Elevador

El operario debe estacionar el tractor en suelo plano. Descienda el brazo del elevador a la posición mínima, apague el motor y quite la varilla de nivel de aceite del elevador. Aquí debe revisar si el nivel de aceite está dentro de los requerimientos, por el contrario complete. Para el recambio de aceite hidráulico, debe quitar el tapón para drenar el aceite usado y completar con aceite lubricante nuevo.

4.2.2.18. Mantenimiento del Tanque de Combustible

- Se debe estacionar el tractor en suelo plano, apagar el motor y quitar el tapón de aceite. Luego se debe drenar el aceite usado.
- El tanque de combustible posee sector de reserva: aquí debe eliminar impurezas y humedad. Limpie regularmente

4.2.2.19. Chequeo de Presión de Neumáticos

Utilice un barómetro para chequear la presión de los neumáticos. La presión de inflado normal de los neumáticos se refleja en la “Especificaciones Técnicas” del tractor. Demasiada presión o, por el contrario, presión insuficiente, atentan contra la longevidad del neumático. Además, posee un impacto negativo en el funcionamiento

4.2.2.20. Limpieza Regular Durante el Funcionamiento Diario

- El líquido refrigerante para el motor puede ser agua corriente o líquido anticongelante. La vida útil del líquido anticongelante es de dos años o 1600 horas. Si se excede en esta fecha, reemplace el líquido refrigerante.
- Precauciones para el uso del radiador:
 - Al momento del arranque, revise que el radiador contenga agua.
 - Revise el núcleo del radiador regularmente. Retire impurezas, polvillo o grasa.
 - Realice una limpieza en escala del sistema de enfriamiento. Asegúrese de colocar el radiador en buen funcionamiento.
 - Revise el funcionamiento del termostato con frecuencia; por el contrario, puede malograr la circulación de agua dentro del sistema y rescindir del efecto refrigerante.
- El líquido refrigerante para el motor puede ser agua corriente o líquido anticongelante. La vida útil del líquido anticongelante es de dos años. Si se excede en esta fecha, reemplace el líquido y limpie el sistema.
Limpieza de escala: antes del mantenimiento de turno, llene el sistema con solución de 10 lts. de agua y 750 grs. De soda caustica. Deje funcionar el motor por alrededor de 10 minutos. Deje descansar por 12 horas y ponga en funcionamiento el motor nuevamente por 20 min. Destape el sistema y drene el fluido.
- Una vez que el motor se enfrió, libere la válvula en el fondo del tanque. Limpie la tubería con un paño limpio. Revise el amortiguador del tanque regularmente, si detecta envejecimiento reemplace el tanque de agua de inmediato. Cierre la válvula de escape aun con el motor funcionando durante algunos minutos. Cuando el motor se enfrió, agregue agua o líquido refrigerante



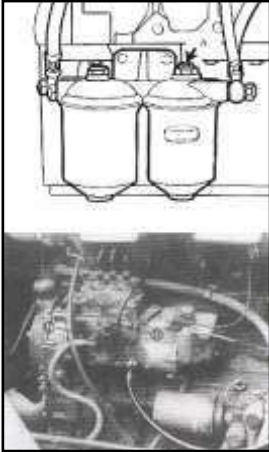
NOTA

En invierno, y según las temperaturas, revise la densidad del líquido anticongelante; si no reúne las condiciones, reemplace.

4.2.2.21. Mantenimiento de Respiradores

Luego de detener el tractor, retire los respiradores de a uno y límpielos con gasoil. Al momento del montaje nuevamente, retire el aire de las tuberías.

4.2.2.2. Sistema de Combustible



Si el tractor queda estacionado por un periodo de tiempo extenso o al momento de reemplazar el filtro de combustible, puede producirse un filtrado de aire dentro del sistema. El aire dentro del sistema provoca inconvenientes al arranque.



NOTA

- 1- El motor debe funcionar con combustible diesel nro. 0 en verano y diesel número 10 en invierno. El combustible debe ser transparente y debe purificarse al menos 48 horas.
- 2- La bomba inyectora incorpora aceite lubricante por ello debe completar con aceite si es insuficiente. Recambie a las 200 horas. El aceite lubricante de la bomba inyectora es el mismo que el del motor diesel.

4.2.2.3. Descompresión de Aire en Sistema de Freno



La descompresión de aire del sistema de frenos debe realizarse luego de desarmar la tubería de aire del sistema de frenos ó al momento de regular o sincronizar el mismo equipo.

Esta tarea debe ser ejecutada por personal entrenado para tal fin; le recomendamos los siguientes pasos: llene el tanque con aceite. Mueva el pedal de freno lentamente para lograr presión de frenado. Gire la manivela de escape para liberar la mitad de la presión. Ajuste la manivela y repita esta operación varias veces hasta vaciar burbujas.

Luego pise el pedal de freno para fijar presión. La presión normal se restablece cuando el pedal de freno alcanza la carrera completa.



NOTA

- 1- Limpie el aceite derramado.
Finalmente complete el tanque con aceite hasta el nivel indicado.



Advertencia:

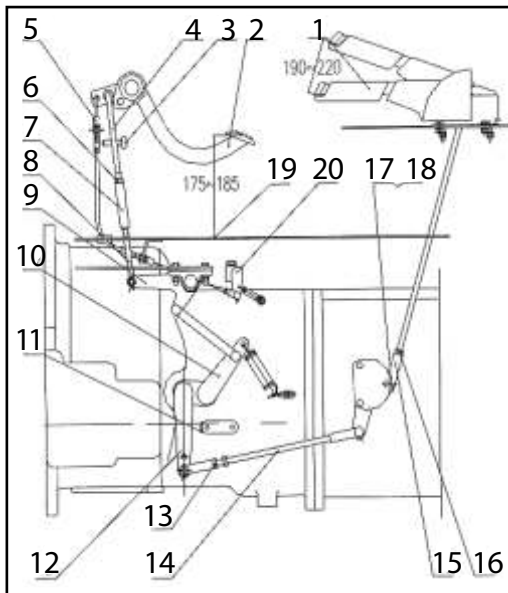
- Si el aire dentro del sistema no se libera, el sistema de frenos en su totalidad puede incurrir en fallas.

4.3. Regulación del Chasis del Tractor

4.3.1. Regulación del Embrague.

4.3.1.1. Regulación de la Carrera Libre del Pedal de Embrague.

- El embrague principal puede regularse de la siguiente forma:
 - a. Regule la longitud de la cabeza de barra 7 de manera que la carrera libre del pedal de embragues sea de 28 a 40 mm. Luego ajuste bulones de la palanca 6.
 - b. Regule la longitud de extensión del ensamble ajustable 3 para limitar el trabajo del pedal de embrague principal a 140mm. Esta forma el embrague principal y el embrague de apoyo están separados; se puede lograr de esta forma cambios de marcha suaves.



1- Palanca control embrague	14- Palanca de Embrague
2- Pedal	15- Brida Terminal de Palanca
3- Tornillo Regulable	16- Tuercas
4- Palanca Superior	17- Pieza de Bifurcación
5- Cable Traba	18- Perno
6- Bulones	19- Piso
7- Barra Media	20- Brazo Giratorio del Eje
8- Barra Inferior	
9- Cuerpo de Transición	
10- Brazo Giratorio Principal	
11- Tornillo Limitador	
12- Brazo Giratorio Soporte de Embrague	
13- Tuercas	

- El sistema de control del embrague soporte se regula de la siguiente manera.
 - a- Regule la longitud de la palanca de embrague 14 de manera que la carrera de la palanca de control del embrague sea 30 mm. a 40 mm. Luego trabete con el perno.
 - b- Regule la longitud del tornillo limitador 11 que está a la derecha de la caja de cambios; el límite de la palanca de control debe ser de 190 mm. a 220 mm. La salida de potencia puede ejecutar cambios flexibles; luego hay que trabar el mecanismo con los pernos.



NOTA

La carrera libre del pedal de embrague debe controlarse con frecuencia para asegurar que sea de 28 mm. a 40 mm.; de esta forma evitara desgastes inusuales.



NOTA

1- El operario debe prestar atención a la operatoria del embrague teniendo en cuenta lo siguiente: la carrera del embrague debe ser rápida y completa, la conexión debe ser suave y lenta. De esta forma se evitará el desgaste prematuro de la pieza.

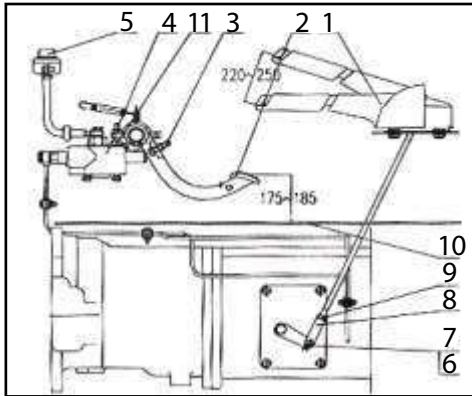
2- Cuando el tractor está en marcha, está prohibido colocar el pie sobre el embrague o presionar media carrera para lograr la reducción de la velocidad. Por el contrario también debe evitarse la conexión brusca para impulsar el vehículo en una subida o lomo en la calle.

3- Los discos de fricción deben estar libres de aceites; en caso de tener manchas de aceite, utilice gasoil para limpiar y seque con aire.

4- Estas recomendaciones ayudaran a mantener el embrague sin desgastes prematuros.

4.3.2 Regulación del Freno

Nos remitimos a la figura para la regulación del freno. Regule la altura de carrera del pedal que debe ser de 175 mm. a 185mm.; esta acción se realiza con el cabezal 11. La distancia entre la cabeza de ajuste y la bomba de freno debe ser de 3 a 4 mm., de manera que la carrera del pedal sea de 20 a 26mm. La carrera del freno de mano es de 220mm. a 250mm. revise la longitud de la palanca del freno de mano para asegurar una función confiable. Proceda de esta forma: coloque la palanca de freno de mano en posición inicial (la barra queda en posición horizontal), retire el perno bifurcado, retire la tuerca 9 y gire la brida terminal de palanca hasta la posición deseada.



1- Control del Freno de Mano	7- Perno
2- Pedal	8- Brida Terminal de Palanca
3- Limitador	9- Tuerca.
4- Bomba de freno	10- Piso
5- Cilindro de Freno	11- Limitador
6- Pieza Bifurcada	

NOTA

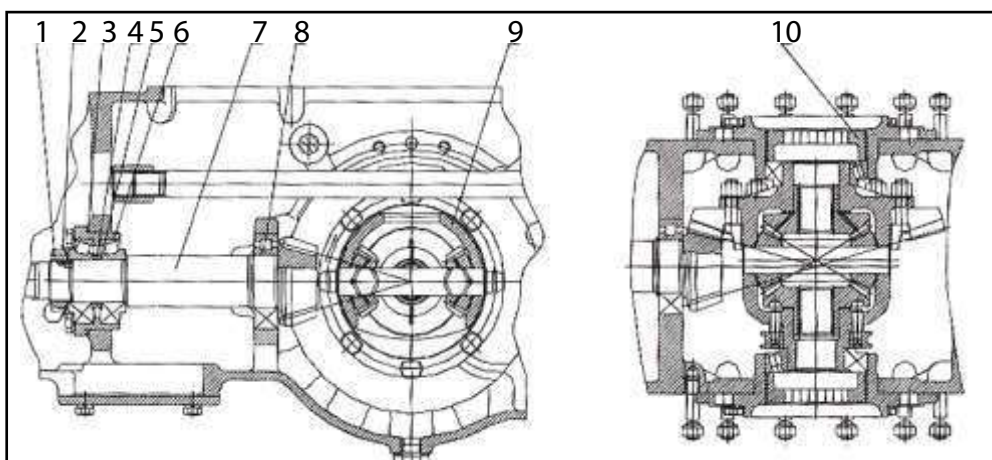
- La correcta regulación del freno se ve en el paso de ruedas izquierda y derecha. Si ambas corren en forma regular y simétrica la regulación es satisfactoria; por el contrario, el proceso debe iniciarse nuevamente.
- Si este procedimiento no resulta, el freno debe chequearse desde la parte mecánica.

4.3.3. Estructura y Regulación del Puente Trasero.

4.3.3.1. Estructura del Eje Trasero.

La transmisión central está compuesta por un par de engranajes espiralados cónicos. El terminal trasero del eje del engrane cónico es soportado por el cojinete de bolas cónico. El terminal delantero es sostenido por el cojinete de rodillo cilindro interno. La lengüeta del terminal de eje está conectada con su par de la transmisión.

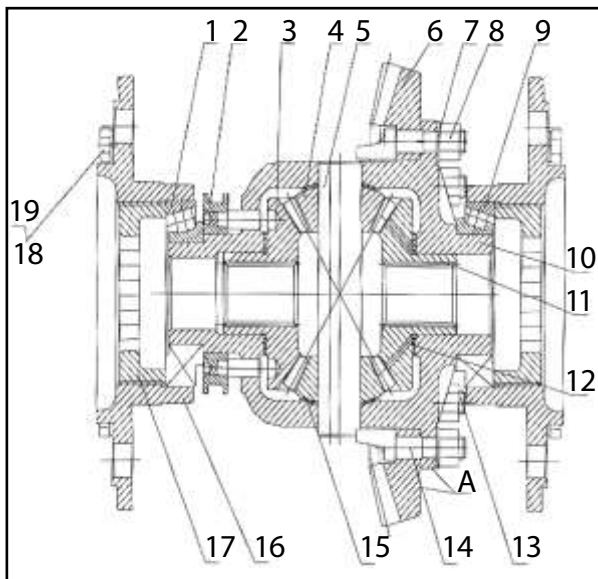
El eje trasero está compuesto por piezas de la transmisión central, diferencial, traba del diferencial y eje de salida de la toma de fuerza.



1- Tuerca Redonda	4- Separador	7- Arbol de Piñón Cónico	10- Tuerca de Ajuste.
2- Arandela de Sujeción	5- Junta Regulable	8- Rodamiento de Bolas Cilindrico	
3- Junta de regulación	6- Rodillo de Bolas Cónico	9- Diferencial	

4.3.3.2. Ajustes Principales del Puente Trasero

- Ajuste del rodamiento cónico de engranaje.
- Los dos rodamientos de bola cónicos del eje piñón están preajustados. Durante el funcionamiento de la estructura, puede ocurrir una separación o despeje del eje en el piñón cónico. La fuerza tensora aquí se reduce debido al desgaste que se produce en los rodamientos. El operario debe realizar chequeos regulares y reajustar. Al ajustar los rodamientos debe medir la distancia entre los mismos (Medida A) y medir la distancia luego de la torsión (medida B). Luego del reajuste, presione las tuercas redondas y juntas de sujeción.
- Ajustes del rodamiento del diferencial.
- Los rodamientos izquierdo y derecho del diferencial están preajustados. Durante el funcionamiento de la estructura, puede ocurrir una separación o despeje del engranaje cónico. La fuerza tensora aquí se reduce debido al desgaste que se produce en los rodamientos. El operario debe realizar chequeos regulares y reajustar. Al ajustar los rodamientos debe enroscar las tuercas derecha e izquierda (figura) y mantener la presión del eje sobre el rodamiento en 350N.



1- Rodamiento 7211E
2- Ensamble Traba del Diferencial
3- Engranaje del Eje Medio Izquierdo
4- Engranaje Planetario
5- Eje del Engranaje Planetario
6- Engranaje Cónico Grande
7- Junta Traba
8- Tuerca
9- Rodamiento 2007113
10- Encofrado del Diferencial
11- Engranaje del Semieje Derecho
12- Junta del Engranaje del Semieje
13- Bulón de Fijación del Engranaje Cónico Grande
14- Arandela de Fijación del Eje del Engranaje Planetario
15- Junta del Engranaje Planetario
16- Asiento de Rodamiento del Diferencial.
17- Tuerca de Regulación

Regulación de conexión del engranaje cónico central .

Durante el funcionamiento, el contragolpe del engranaje causado por el engranaje desgastado no interfiere con el funcionamiento global: debemos aclarar que el engranaje cónico se separa de su puesto normal de función y puede continuar sin ajustes durante la labor. Lo que se debe hacer es reajustar los rodamientos del piñón cónico y los rodamientos del diferencial cuando se realizan tareas de desarmado de la estructura y los rodamientos no funcionan.

Chequeo de roedura de engranaje.

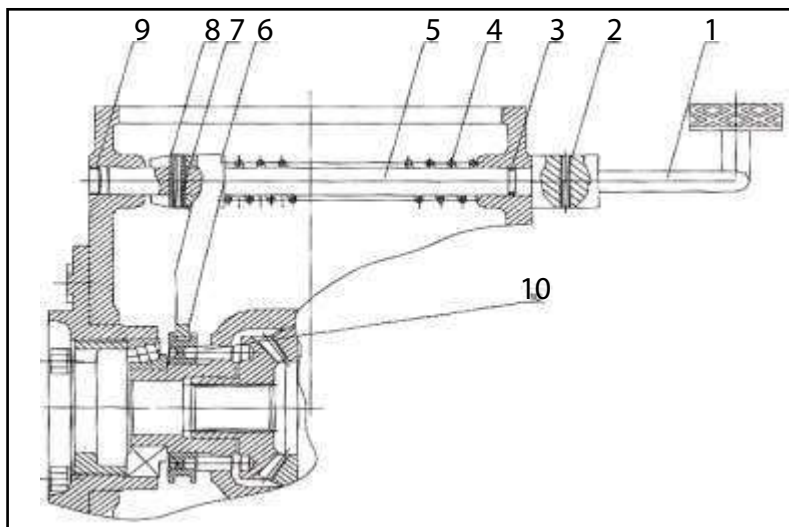
El operario debe colocar una placa de plomo en los espacios de dientes. Debe hacer girar el engranaje para roer la placa y apretarla. Se debe extraer la placa y medir. La distancia de roedura debe ser de entre 0.15mm. a 0.3 mm. Es necesario repetir este procedimiento en tres espacios interdentes diferentes y medir que la variación no exceda 0.1mm. Si el despeje de conexión no es correcto, el operario tiene que aflojar los pernos de sujeción y realizar los ajustes necesarios.

Chequeo de marcas de acople del engranaje.

Recubra la superficie dentada del engranaje cónico mayor con una fina y pareja capa de salsa de tomate. Cuando el vehículo avance, la parte cónica del piñón imprime la fuerza. Luego coloque más salsa en la zona dentada, gire el engranaje y tendrá las marcas de acople del engranaje. La marca correcta se producirá cerca de la cavidad del diente, en altura media y a no menos de 3 o 4 mm del terminal. La medida total no debe exceder el 60% del alto total de diente. Para el reajuste, el piñón cónico debe moverse en forma axial; luego gire la tuerca de regulación. El engranaje cónico debe moverse en forma axial y cambiar el espesor de la junta de regulación. Para no arruinar la medición del pretensado de fábrica del rodamiento del diferencial, la suma de grados de ajuste de la tuerca izquierda y derecha debe ser 0.

Durante el proceso de regulación, puede haber diferencias entre la marca de acoplamiento y el despeje de roedura (la marca esta correcta y el despeje no). En este caso prevalece la marca de acoplamiento. El despeje no debe ser menor a 0.15mm.

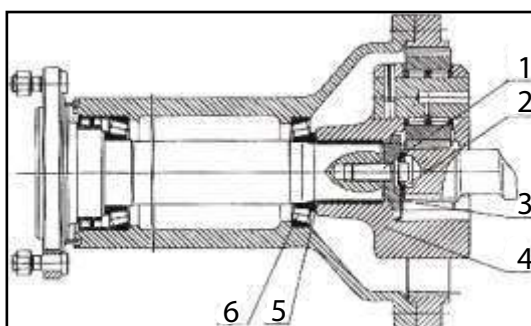
El engranaje cónico mayor está fijo al cuerpo del diferencial con 6 bulones y dos bulones de fijación del eje engranaje planetario. Ambos terminales sobre el encofrado del diferencial están instalados con cojinetes de rodillos cónicos, utilizando el asiento de rodamiento y el diferencial. Hay dos engranajes planetarios y dos engranajes de semieje montados en el cuerpo del diferencial. Las juntas están entre los engranajes planetarios y los engranajes del semieje; y entre los engranajes del semieje y cuerpo del diferencial. El eje planetario esta envainado a la camisa del eje planetario. El terminal del eje del engranaje planetario tiene muesca para evitar movimiento del eje. El dispositivo de operación del eje engranaje planetario esta sobre el lateral derecho del tractor (figura 4-8) y está compuesto de un pedal de traba del diferencial, un eje de bifurcación, una bifurcación, un resorte retorno y la traba del diferencial.



1- Soldadura Pedal de Bloqueo	4- Resorte Retorno de la Traba del Diferencial	7- Pasador Elástico
2- Pasador Elástico	5- Eje de la Horquilla del Bloqueo del Diferencial	8- Pasador Elástico
3- O´ring	6- Horquilla del Bloqueo del Diferencial	

4.3.4. Transmisión Final

El ajuste de la transmisión final se muestra en la figura. Existe un despeje entre el soporte planetario 4 y el cojinete 6 G. durante el ensamble, este sector recibe reajustes de fábrica: no es necesario regulación alguna a menos que se desarme o reemplace el mecanismo planetario.

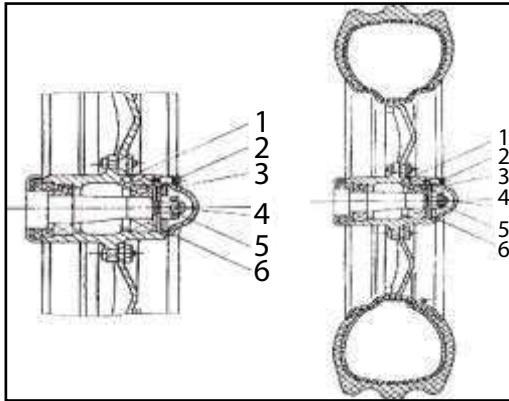


1- Perno	4- Soporte Planetario
2- Grampa a Piso	5- Plato
3- Disco de Presión	6- Cojinete

Durante el proceso de regulación se debe proceder así: primero mida la distancia A, entre el eje impulsor y la superficie interna del cojinete 6. Luego coloque la estructura planetario en contacto con la placa protectora 3. Mida la profundidad B en la superficie de la estructura planetaria. Regule ahora el espesor de la junta. Al colocar juntas de fijación más espesas, habrá menor cantidad de ellas. Coloque las juntas 5 en el tubo interior del cojinete 5. Luego debe alinear el componente planetario con el eje de transmisión. Fije el eje, ajuste los bulones y trabe.

4.3.5. Ajustes en el Cojinete de Masa Frontal

- Existe un despeje normal en los cojinetes de maza de ruedas frontales de 0.05mm. a 0.15mm. Este despeje se incrementa a medida que se va desgastando el cojinete, con el uso. Cuando el despeje es de más de 0.4mm., se debe reajustar. El procedimiento es el siguiente: el operario debe levantar con gato hidráulico el eje frontal, de manera que la rueda frontal se despeje del piso. Retire luego los bulones de rueda 2, el sombrero de cojinete 3 y la pieza de bifurcación 4. Ajuste las tuercas 5 hasta que no haya brecha. En este momento la rueda debe girar libremente. Finalmente puede montar los pernos bifurcados 4 y el sombrerete del cojinete 3.

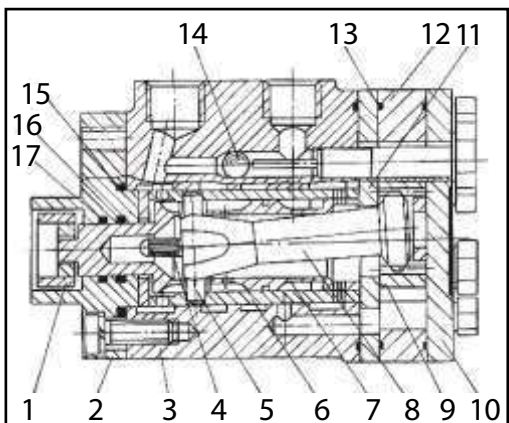


1- Vaso de Aceite	4- Perno de Bifurcación
2- Bulones	5- Tuerca de Ajuste
3- Sombrerete del Cojinete	6- Cojinete

4.3.6- Ajustes en el Eje de Transmisión Frontal (Transmisión 4x4).

4.3.6.1. Sistema de Transmisión central del Eje Frontal.

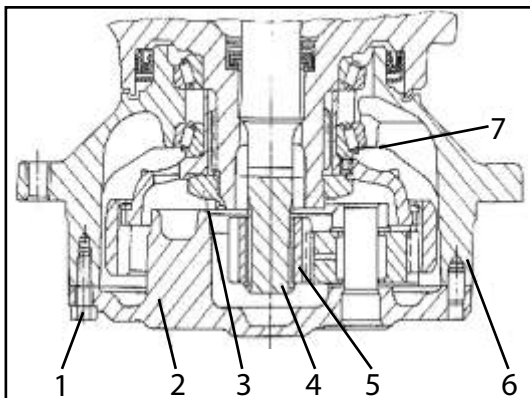
- Al instalar el sistema de dirección hidráulica completo, el engranaje de dirección debe ser el mismo eje; y posee despeje axial. Luego de la instalación, el operario debe chequear la funcionalidad del volante de dirección.
- El aceite debe estar limpio. Revise el cartucho de filtro de aire y aceite con frecuencia. El método de chequeo es el siguiente: coloque una gota de aceite en papel secante y verifique si advierte una mancha negra en el centro de la gota. De ser así, debe reemplazar el aceite. Luego de reemplazar el aceite, se debe purificar el cilindro: quitar el aire. Para quitar el aire de la tubería primera afloje los tornillos de conexión del cilindro de aceite, ponga en funcionamiento la bomba de aceite a baja velocidad hasta que las burbujas de aire desaparezcan. Retire el conector entre la palanca de dirección y el cilindro de aceite y gire el volante a los extremos del movimiento. Luego llene con aceite según requerimientos. Ajuste todas las conexiones roscadas (con poca presión) y conecte al pistón. Revise el sistema de dirección en función completa.
- La bomba de flujo es una pieza de precisión. En general no debe desmantelarse en el primer inconveniente de uso. Si es necesario desmantelar o desarmar, debe hacerse en un sector libre y utilizar kerosene para limpiar.



1- Conector de Bloqueo en cruz	12- Estator
2- Cubierta Delantera	13- O-ring.
3- Cuerpo de Válvula	14- Bolas de Acero
4- Placa resorte	15- O-ring
5- Perno	16- Junta Forma X
6- Encofrado de Válvula	17- O-ring.
7- Cilindro de Válvula	
8- Eje de Transmisión	
9- Rotor	
10- Cobertor Trasero	
11- Protector	

4.3.6.2. Ajustes del Sistema de Transmisión Final del Eje Frontal

La figura a continuación se refiere al ajuste a llevar a cabo en la transmisión final. Los dos cojinetes a rodillo cónicos 7 del sistema de transmisión final están pretensados de fábrica. Al chequear o regular este sistema primero retire el soporte planetario 2 y los bulones de ajuste 3. Luego intente la rotación de la maza de rueda, es flexible. Reensamble el sistema y ajuste las piezas desarmadas.

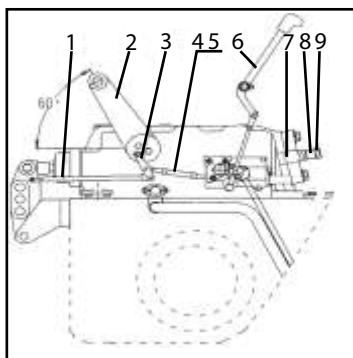


1- Bulones	5- Engranaje Solar
2- Soporte Planetario	6- Maza frontal
3- Tuerca de Ajuste	7- Rodillo cónico.
4- Eje de Transmisión	

4.4. Mantenimiento del Sistema Hidráulico de Suspensión.

4.4.1. Regulación del Sistema Hidráulico de la Suspensión.

- El sistema de suspensión hidráulica ha sido ajustado en fábrica. Generalmente, el operario no necesita realizar ninguna acción para calibre de piezas o partes. Sin embargo, en situación de uso puede necesitar ajustes en caso de anomalías debido a la presencia de piezas dañadas. Estas piezas dañadas surgen por el desgaste del juego de barras de la transmisión o piezas sujetadoras flojas. El método de reajuste y calibre se describe a continuación.



- Coloque la palanca de control del distribuidor 6 en la posición más baja y manténgala inmóvil.
- Arranque el motor y gradualmente mueva la palanca 6 a la posición de elevación. El operario notará que al mismo tiempo los brazos exteriores también se elevan.
- Si la palanca de control 6 se mueve sin problemas hasta la máxima posición de elevación y no sucede lo mismo con los brazos laterales, se deberá calibrar para que la distancia sea de un ángulo de 60°. Luego debe trabar la tuerca 5. Al mismo tiempo la línea punteada de los brazos estarán alineadas con las del sistema hidráulico de suspensión. Repita este proceso hasta tres veces y el sistema hidráulico estará calibrado y funcionando correctamente.
- Si la palanca de control no llega a la máxima posición de elevación, pero los brazos extensibles sí, entonces, el ensamble 4 deberá calibrarse para disminuir la distancia entre los brazos y el distribuidor. Cuando los brazos y palanca de control hayan alcanzado la máxima altura, allí ajuste bulones 5. Repita este proceso tres veces y el sistema quedará calibrado y en correcta función.



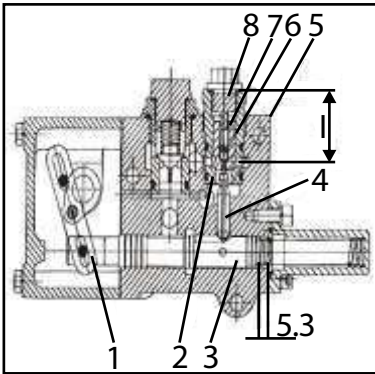
NOTA

Si la máquina necesita una salida de potencia, y para evitar que el equipo se eleve demasiado, razón por la cual los ejes se dañan, será necesario elevar el equipo completo en piso.

4.4.2. Regulación del Distribuidor

4.4.2.1. Revisión del recorrido de la válvula de bajada

- Desenrosque el tope de la válvula de bajada 8.
- Coloque la palanca de mando en la posición de máxima elevación (aquí, la válvula de control está en posición elevación). Mida la distancia H1 desde el bolillero 6 hasta la superficie de la válvula.
- Coloque la palanca de mando en posición descendente. Mida la distancia H2 desde el bolillero de acero 6 hasta la superficie de la válvula.



1- Brazo oscilante	5- Válvula de Ajuste
2- Juego Válvula de Bajada	6- Válvula de Acero
3- Válvula de Control Principal	7- Válvula de Bajada
4- Perno	8- Tope de la Válvula de Bajada

4.4.2.2. Reajuste de la Válvula de Seguridad del Distribuidor

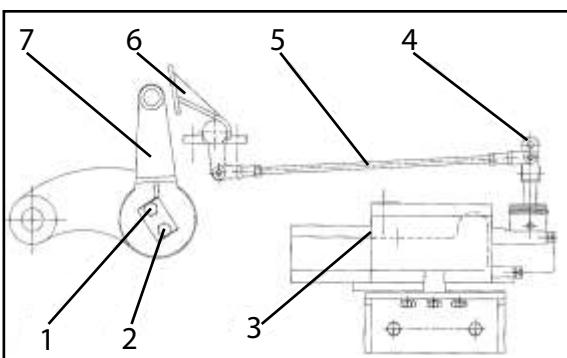
NOTA

- 1- La válvula de seguridad ha sido ajustado en fábrica. Generalmente, el operario no necesita realizar ninguna acción para calibre de piezas o partes. Sin embargo, puede realizar una fase piloto.
- 2- La presión de inicio es de 17,5 MPa ó 18 MPa.
- 3- Los distribuidores son piezas de precisión. En general no debe desmantelarse ante el primer inconveniente de uso. Si es necesario desmantelar o desarmar, debe hacerse en un sector libre y utilizar kerosene o nafta para limpiar.

4.4.3. Regulación del Sistema Hidráulico con Unidades Separadas.

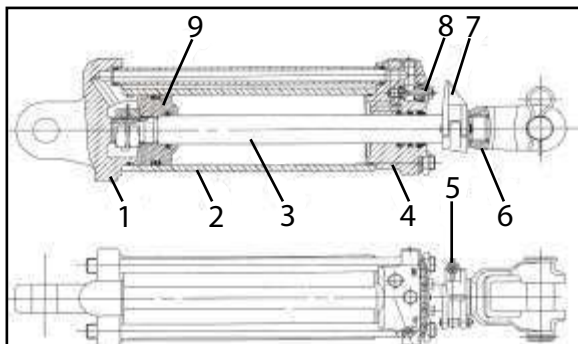
4.4.3.1. Ajustes sobre el Elevador con Unidades Separadas.

Cuando el limitador de posición se calibra, la altura de elevación del implemento puede controlarse libremente. Remítase a la figura y realice los ajustes según se describen. De esta forma se hará una acción preventiva sobre la rotura del eje de la toma de fuerza a causa del sobrepeso del implemento y elevación en forma inapropiada



1- Tuercas	5- Palanca de Retroalimentación
2- Tuercas	6- Piezas de Palanca del Limitador
3- Distribuidor	7- Placa de presión.
4- Sistema de Control	

- Para asegurar la longevidad del implemento agrícola durante el transporte, es necesario regular la posición de los anillos de abrazaderas y la válvula de posición. En el mismo momento el flujo de aceite de la cámara baja está cortado y no drena.
- La altura de descenso se logra mediante el posicionamiento de la válvula y bloqueo del anillo de abrazaderas. El bloqueo de aros de abrazaderas se regula con movimientos ascendentes y descendentes del pistón: mientras menor altura alcance, menor distancia de goteo realiza; a mayor altura, mayor fluido de aceite



1- Carcasa Baja	6- Bifurcación de Encastre al Pistón
2- Cuerpo de Cilindro	7- Aro de Abrazadera de Posición
3- Pistón	8- Válvula de Posición
4- Cubierta Superior	9- Pistón
5- Tuerca Mariposa	

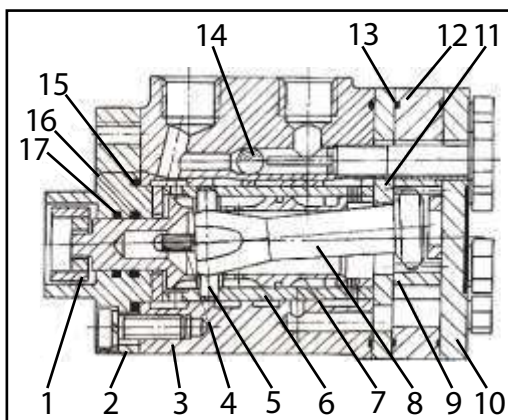
- La carcasa del elevador es el cilindro de aceite del sistema de suspensión hidráulica. El operario debe utilizar aceite universal según los requerimientos de cada zona.
- Los chequeos deben realizarse cada 50 horas.



1- Bloqueo	2- Válvula
------------	------------

4.5. Precauciones para el Uso del Sistema de Dirección Hidráulica

- Cuando se instala el sistema hidráulico, el engranaje de dirección estará en el eje del eje de dirección. Habrá un despeje axial mínimo. Luego de la instalación revise la agilidad del volante.
- El aceite debe estar limpio. Revise el cartucho de filtro de aire y aceite con frecuencia. El método de chequeo es el siguiente: coloque una gota de aceite en papel secante y verifique si advierte una mancha negra en el centro de la gota. De ser así, debe reemplazar el aceite.
- Luego de reemplazar el aceite, se debe purificar el cilindro: quitar el aire. Para quitar el aire de la tubería primera afloje los tornillos de conexión del cilindro de aceite, ponga en funcionamiento la bomba de aceite a baja velocidad hasta que las burbujas de aire desaparezcan. Retire el conector entre la palanca de dirección y el cilindro de aceite y gire el volante a los extremos del movimiento. Luego llene con aceite según requerimientos. Ajuste todas las conexiones roscadas (con poca presión) y conecte al pistón. Revise el sistema de dirección en función completa.
- La bomba de flujo es una pieza de precisión. En general no debe desmantelarse en el primer inconveniente de uso. Si es necesario desmantelar o desarmar, debe hacerse en un sector libre y utilizar kerosene para limpiar.



1- Conector de Bloqueo en cruz	10- Cobertor Trasero
2- Cubierta Delantera	11- Protector
3- Cuerpo de Válvula	12- Estator
4- Placa resorte	13- O-ring
5- Perno	14- Bolas de Acero
6- Encofrado de Válvula	15- O-ring
7- Cilindro de Válvula	16- Junta Forma X
8- Eje de Transmisión	17- O-ring
9- Rotor	

- Cuando el tractor necesita quedar estacionado por largo tiempo, por alguna razón en particular, ó al cumplimentar su labor, debe guardarse con buen estado de partes y sellado para almacenamiento. El almacenamiento debe hacerse en estado activo, para evitar corrosión de piezas, envejecimiento y distorsiones. Luego de sellar piezas, sobreviene la limpieza a priori al guardado, como así también reajustes y tensión de juntas.

● **IMPORTANTE**

- Durante el extenso periodo sin uso, es aconsejable la mantención del tractor. De no ser así, el empeoramiento de su condición técnica será rápido.

5.1. Daños Durante el Almacenamiento.

5.1.1. Corrosión y contaminación. Durante el periodo de almacenamiento, el aire húmedo y la humedad ambiente se filtra en la maquina por entre los orificios y hendidias. Esto causa la contaminación y oxidación de las partes. Los pistones, válvulas, rodamientos y cojinetes perderán el flujo y la protección de la presión de fluido. Es aquí donde se produce el desgaste y oxidación, bloqueo de cal hidráulica y hay que descartar.

5.1.2. Envejecimiento. Se produce principalmente en piezas de goma y plástico. También se deterioran o resecan al sol: acción producida por la oxidación o putrefacción.

5.1.3. Deformaciones. Algunos componentes, como correas o neumáticos, pueden deformarse como causa de la carga prolongada en el tiempo.

5.1.4. Otros. Los apliques eléctricos quedan muy afectados en condiciones húmedas. Las baterías se descargan.

5.2. Sellado para Almacenamiento.

5.2.1. A priori al sellado de almacenamiento, el operario debe chequear el tractor, eliminar fallas y mantenerlo en técnicamente condición de funcionamiento. Debe limpiar el exterior del vehículo.

5.2.2. Drene el líquido anticongelante del radiador, cilindro y bomba de agua. También debe retirar el aceite lubricante del sistema de transmisión y el líquido hidráulico del sistema hidráulico.

5.2.3. Cuando la temperatura sea menor a 10° C, desarme la batería, coloque grasa lubricante en terminales y guárdela en un lugar oscuro y ventilado.

5.2.4. Retire el aceite del motor antes del enfriamiento de este último. Coloque aceite nuevo y mantenga el motor funcionando a medio acelerador durante varios minutos: de esta forma el aceite circulará suavemente lubricando varias piezas móviles.

5.2.5. Agregue lubricante en puntos importantes.

5.2.6. Recubra la superficie de piezas eléctricas, internas y piezas de metal sin pintura con vaselina deshidratada.

5.2.7. Afloje las correas del ventilador del motor y desmonte. Si es necesario recubra por seguridad y guarde por separado. Rocíe una capa de algún líquido anti-corrosión en las hendidias de las poleas. La pintura de protección debe hacerse en los laterales de la unidad.

5.2.8. Retire el remanente de combustible del tanque y límpielo.

5.2.9. Selle las entradas al motor con material protector para evitar el ingreso de partículas extrañas.

5.2.10. Coloque todas las palancas de control en posición neutral (incluyendo los interruptores del sistema eléctrico). Las palancas de manejo de ruedas y de la suspensión deben quedar en la posición más baja.

5.2.11. Apuntale el tractor con un soporte de madera y descargue los neumáticos. Revise regularmente la presión de los neumáticos.

5.2.12. El tractor debe quedar estacionado en un hangar o playa para tal efecto. La condición climática aquí debe ser seca y ventilada. Está prohibido guardar la unidad conjuntamente con bienes corrosivos: gas. Si estas condiciones indicadas no están disponible y forzosamente se debe estacionar al aire libre, hágalo sobre una terraza elevada desde el suelo con un cobertor en el techo del tractor. Las piezas desmontadas del tractor y herramientas deben limpiarse, envolverse y guardarse en lugar seco.

5.3. Mantenimiento Durante el Periodo de Guardado

5.3.1. Resolver los procedimientos anteriormente indicados.

5.3.2. Realice chequeos mensuales para determinar si existen fenómenos anormales como corrosión, deformación o envejecimiento de piezas. Si así sucediera, por favor, desarme y reemplace.

5.3.3. Cada dos meses debe retirar el cigüeñal de la máquina para evitar corrosión. En los sectores con lubricante, debe considerar la opción de recambio.

5.3.4. Se recomienda cada tres meses, hacer arrancar el tractor. Movilícelo unos metros a baja velocidad para detectar anomalías.

5.3.5. Limpie regularmente la tierra acumulada sobre la superficie de la batería con un paño seco. Revise el nivel de líquidos de la batería y la densidad. La batería puede descargarse aun sin estar en funcionamiento. Recargue la batería una vez al mes.

IMPORTANTE

- Si el operario admite que no hay signos de corrosión en las piezas del tractor, y éste necesita estar más tiempo en depósito, reemplace solo los aceite de la máquina, el filtro de aceite y dé arranque una vez al mes. Revise cada sector para subsanar anomalías. Mantenga el exterior de la unidad limpia y seca

5.4. Reapertura del Tractor.

5.4.1. Retire la grasa utilizada como elemento anticorrosivo.

5.4.2. Retire los sellos de todas las piezas con picos. Limpie el tractor.

5.4.3. Agregue líquido refrigerante, aceite, combustible diesel y lubricante en todos los sectores de provisión.

5.4.4. Revise el líquido de la batería según el instructivo.

5.4.5. Retire el sobrante de líquido anticorrosivo de las correas del ventilador e instale las mismas. Regule la tensión de las correas de transmisión según las especificaciones.

5.4.6. Fije la batería y coloque vaselina en los terminales.

5.4.7. Revise los circuitos y tuberías.

5.4.8. Controle el funcionamiento del tractor según las instrucciones.



NOTA

Remítase al instructivo del motor para uso y mantenimiento, detalles de sellado y sellado y reapertura.

- Una vez que la unidad ha cumplido su ciclo de vida de servicio, y para seguridad del personal y medio ambiente, se recomienda enviarla a alguna empresa especializada para su desarmado y reciclado. Al realizar esto, tenga en cuenta comenzar el desarmado desde el techo hasta el piso y desde el interior hasta el exterior. Si se encuentra con piezas pesadas o grandes, puede utilizar mecanismos especiales de extracción. Entregue la batería a la empresa especializada para su reciclado. Junte el aceite usado; evite arrojarlo sin control.

**Advertencia:**

- El líquido de baterías es corrosivo. Evite el contacto con los ojos, piel y ropas. Si esto sucede, lave con abundante agua limpia y consulte a su médico

**IMPORTANTE**

- 1- No desparrame el ácido de la batería. De esta forma evitará contaminación.
- 2- El aceite usado es material de desecho.

**Advertencia:**

En el momento de desarmar piezas pesadas o grandes, puede utilizar mecanismos especiales de extracción. ¡Cuidado!



Hanomag



info@hanomag.com.ar



www.hanomag.com.ar

<https://tractormanualz.com/>

RUTA NACIONAL N°9 Km 501 | Bell Ville Córdoba, Argentina | CP 2550