

## 目 录

|                       |         |
|-----------------------|---------|
| 一、柴油机系统.....          | 001-004 |
| 二、变矩器、变速箱、变速操纵系统..... | 005-036 |
| 三、制动系统.....           | 037-050 |
| 四、驱动桥.....            | 051-074 |
| 五、工作液压系统.....         | 075-082 |
| 六、转向液压系统.....         | 083-084 |
| 七、车架与工作装置.....        | 085-090 |
| 八、润滑系统.....           | 091-092 |
| 九、驾驶室系统.....          | 093-096 |
| 十、机罩系统.....           | 097-098 |
| 十一、其它覆盖件.....         | 099-100 |
| 十二、电气系统.....          | 101-104 |
| 十三、空调系统.....          | 105-108 |

## 序 言

为充分完善备件管理和服务水平，我公司根据当前产品的零部件情况和用户服务的需要编绘了《XG935H轮式装载机零件图册》，供用户了解XG935H装载机的构造和选购零部件使用。由于技术的发展、产品的不断改进更新及用户需求配置的不同，本图册再版时将随产品的改进而进行修改、补充，请用户注意。

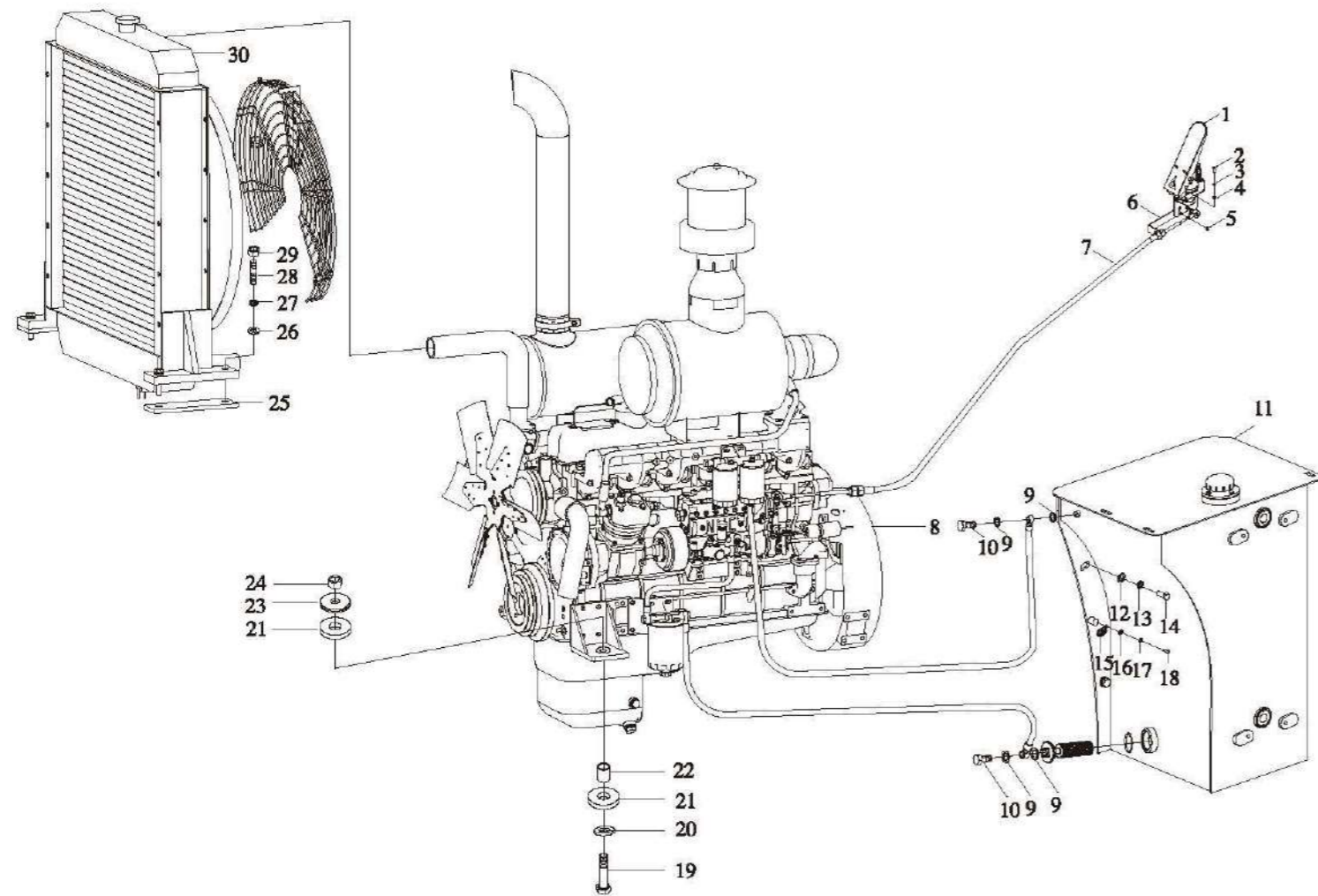
用户选购零部件，请把零件编码写完整，目录中凡不可拆卸的部件，一般只标出总成编号，外购件的构造请参阅随机配发的资料样本。

本图册中所示产品质量符合Q/XGJX005《轮胎式装载机》企业产品标准和GB25684.1《土方机械安全 第1部分：通用要求》。

本图册由公司技术中心，产品服务部和配件部编绘。

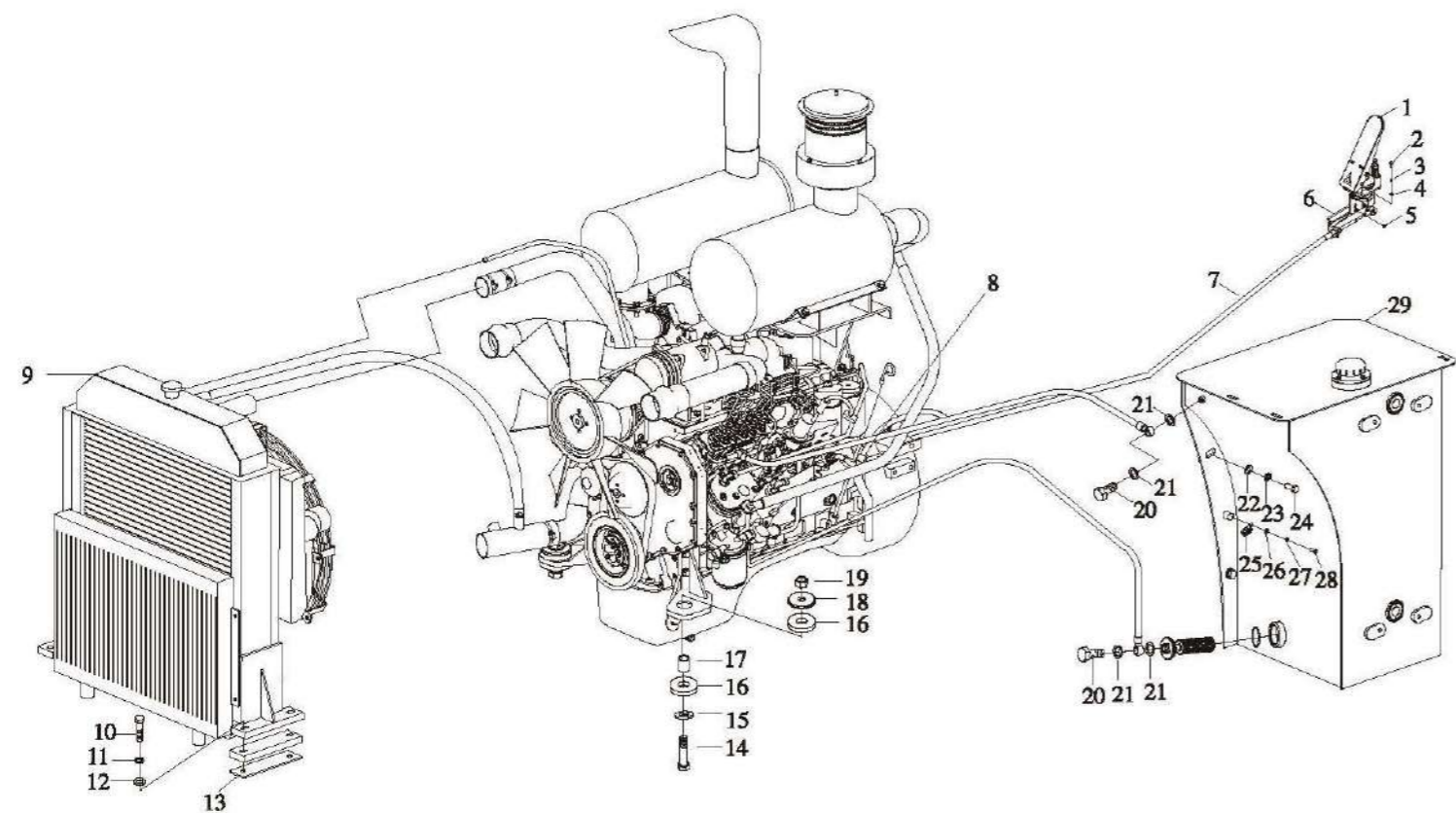
版权所有，未经允许不得翻印。

厦门厦工机械股份有限公司  
2013年3月 第一版



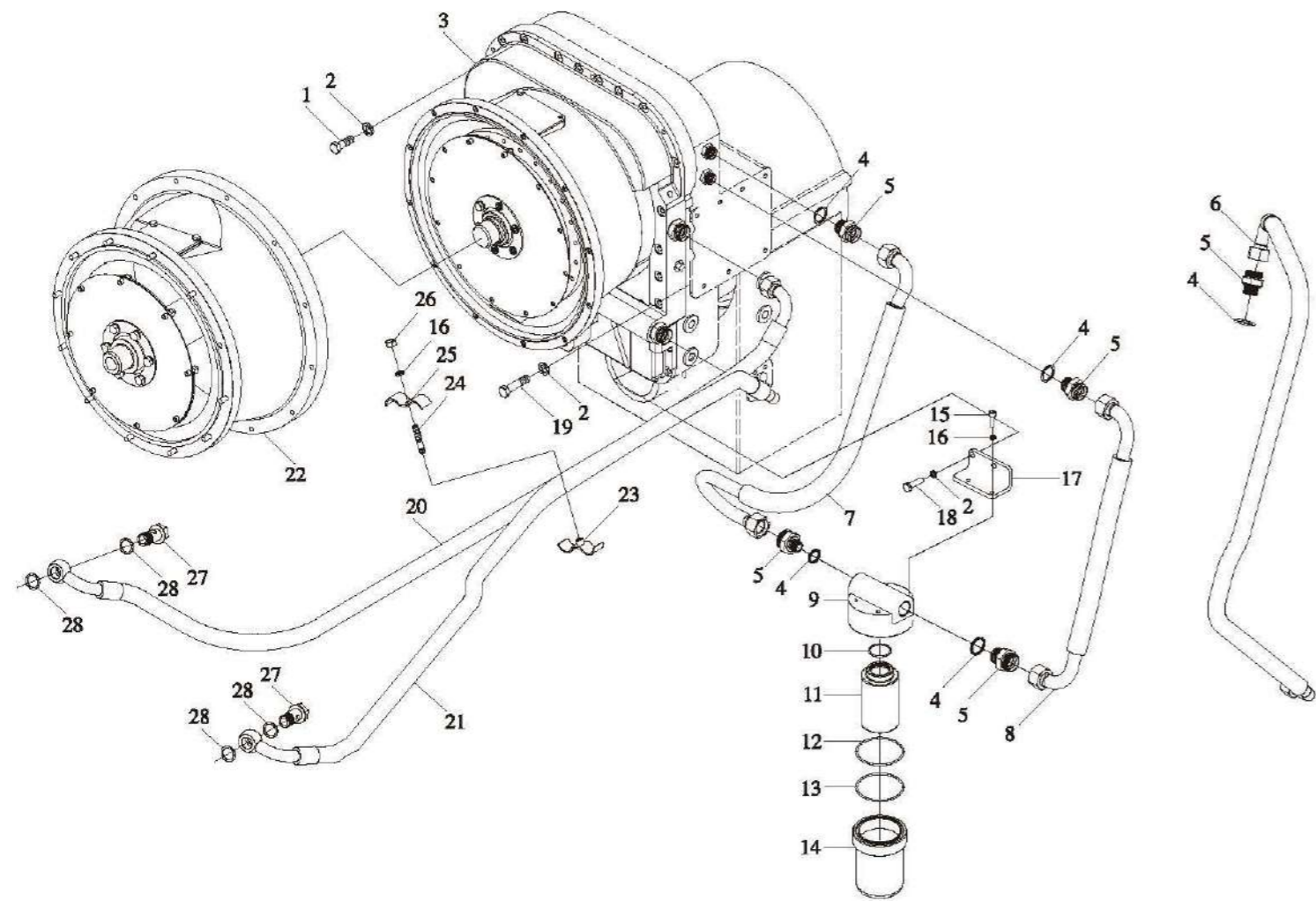
| 序号 | 零件编码    | 零件代号                | 规格        | 数量 | 中文名称  | 英文名称            | 序号 | 零件编码    | 零件代号        | 规格     | 数量 | 中文名称  | 英文名称           |
|----|---------|---------------------|-----------|----|-------|-----------------|----|---------|-------------|--------|----|-------|----------------|
| 1  | 23C0020 |                     |           | 1  | 油门操纵阀 | Governor assem. | 22 | 34A0048 |             |        | 2  | 钢管    | Tube           |
| 2  | 00B0015 | GB5783-86           | M6x20     | 5  | 螺栓    | Bolt            | 23 | 55A0062 |             |        | 2  | 垫     | Spacer         |
| 3  | 06B0021 | GB93-87             | 6         | 5  | 垫圈    | Washer          | 24 | 03B0083 | GB889-86    | M24x2  | 2  | 螺母    | Nut            |
| 4  | 06B0044 | GB97.1-85           | 6         | 5  | 垫圈    | Washer          | 25 | 56A0001 | 401009      |        | 2  | 调整垫   | spacer         |
| 5  | 03B0013 | GB6170-86           | M6        | 2  | 螺母    | Nut             | 26 | 06B0012 | GB97.1-85   | 12     | 4  | 垫圈    | Washer         |
| 6  | 00D2043 |                     |           | 1  | 支架    | Bracket         | 27 | 06B0013 | GB93-87     | 12     | 4  | 垫圈    | Washer         |
| 7* | 61C0007 |                     |           | 1  | 软轴    | Cable Assem     | 28 | 05B0076 | GB898-88    | M12x50 | 4  | 螺柱    |                |
| 8  | 40C0318 | YC6J125Z-T20(J8004) |           | 1  | 柴油机   | Engine          | 29 | 03B0010 | GB6170-2000 | M12    | 4  | 螺母    | Nut            |
| 9  | 06B0111 | JB982-77            |           | 4  | 组合垫圈  | Washer          | 30 | 20C0243 | XG933-YC-00 |        | 1  | 水箱散热器 | Radiator group |
| 10 | 04B0001 | 401007              |           | 2  | 接头螺钉  | Screw           |    |         |             |        |    |       |                |
| 11 | 21C0263 |                     |           | 1  | 燃油箱   | Fuel Tank       |    |         |             |        |    |       |                |
| 12 | 06B0014 | GB97.1-85           | 16        | 2  | 垫圈    | Washer          |    |         |             |        |    |       |                |
| 13 | 06B0020 | GB93-87             | 16        | 2  | 垫圈    | Washer          |    |         |             |        |    |       |                |
| 14 | 00B0016 | GB5783-86           | M16x35    | 2  | 螺栓    | Bolt            |    |         |             |        |    |       |                |
| 15 | 08C0497 |                     | TS16R-12  | 1  | 管夹    | Clamp           |    |         |             |        |    |       |                |
| 16 | 06B0027 | GB97.1-85           | 8         | 1  | 垫圈    | Washer          |    |         |             |        |    |       |                |
| 17 | 06B0009 | GB93-87             | 8         | 1  | 垫圈    | Washer          |    |         |             |        |    |       |                |
| 18 | 00B0017 | GB5783-86           | M8x20     | 1  | 螺栓    | Bolt            |    |         |             |        |    |       |                |
| 19 | 01B0101 | GB5785-86           | M24x2x110 | 2  | 螺栓    | Bolt            |    |         |             |        |    |       |                |
| 20 | 06B0015 | GB97.1-85           | 24        | 2  | 垫圈    | Washer          |    |         |             |        |    |       |                |
| 21 | 55A0061 |                     |           | 2  | 钢管    | Tube            |    |         |             |        |    |       |                |

注：序号带“\*”的零件为柴油机附件。



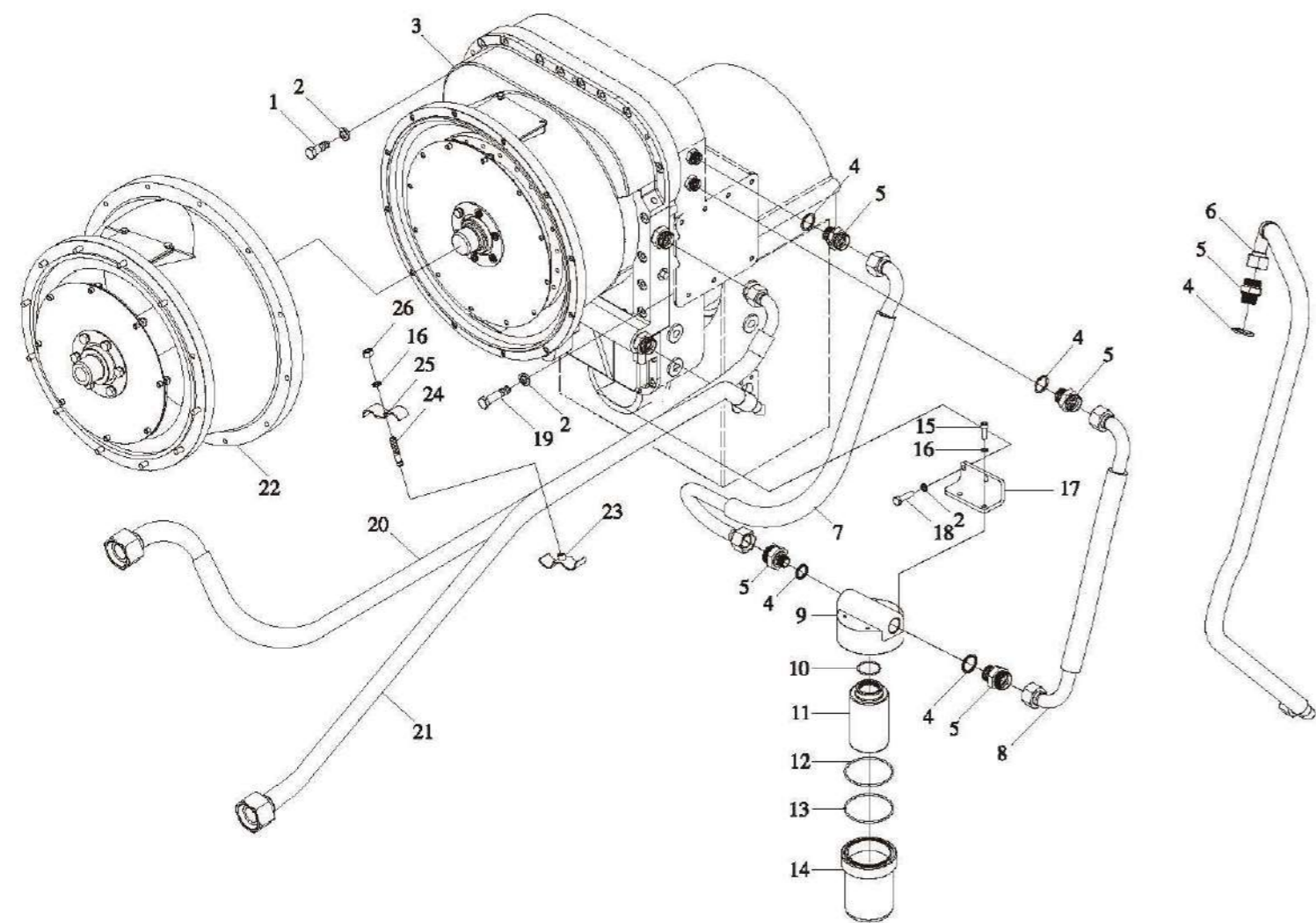
| 序号 | 零件编码    | 零件代号                   | 规格            | 数量 | 中文名称  | 英文名称            | 序号 | 零件编码    | 零件代号      | 规格       | 数量 | 中文名称 | 英文名称   |
|----|---------|------------------------|---------------|----|-------|-----------------|----|---------|-----------|----------|----|------|--------|
| 1  | 23C0020 |                        |               | 1  | 油门控制器 | Governor assem. | 22 | 00B0016 | GB5783-86 | M16x35   | 6  | 螺栓   | Bolt   |
| 2  | 00B0024 | GB5783-86              | M6x25         | 5  | 螺栓    | Bolt            | 23 | 06B0014 | GB97.1-85 | 16       | 6  | 垫圈   | Washer |
| 3  | 06B0021 | GB93-87                | 6             | 5  | 垫圈    | Washer          | 24 | 06B0020 | GB93-87   | 16       | 6  | 垫圈   | Washer |
| 4  | 06B0044 | GB97.1-85              | 6             | 5  | 垫圈    | Washer          | 25 | 08C0497 |           | TS16R-12 | 1  | 管夹   | Clamp  |
| 5  | 03B0013 | GB6170-86              | M6            | 5  | 螺母    | Nut             | 26 | 06B0027 | GB97.1-85 | 8        | 1  | 垫圈   | Washer |
| 6  | 00D2043 |                        |               | 1  | 支架    | Bracket         | 27 | 06B0009 | GB93-87   | 8        | 1  | 垫圈   | Washer |
| 7* | 61C0188 |                        | 100BB2050H075 | 1  | 软轴    | Cable Assem     | 28 | 00B0017 | GB5783-86 | M8x20    | 1  | 螺栓   | Bolt   |
| 8  | 40C0311 | 6BTAA5.9-C130(SO11701) |               | 1  | 柴油机   | Engine          | 29 | 21C0263 |           |          | 1  | 燃油箱  |        |
| 9  | 20C0468 | XG935-CUM-00a          |               | 1  | 散热器总成 | Radiator group  |    |         |           |          |    |      |        |
| 10 | 01B0034 | GB5782-86              | M12x60        | 4  | 螺栓    | Bolt            |    |         |           |          |    |      |        |
| 11 | 06B0013 | GB93-87                | 12            | 4  | 垫圈    | Washer          |    |         |           |          |    |      |        |
| 12 | 06B0012 | GB97.1-85              | 12            | 4  | 垫圈    | Washer          |    |         |           |          |    |      |        |
| 13 | 56A0001 | 401009                 |               | 2  | 调整垫   | Spacer          |    |         |           |          |    |      |        |
| 14 | 01B0101 | GB5785-86              | M24x110       | 2  | 螺栓    | Bolt            |    |         |           |          |    |      |        |
| 15 | 06B0015 |                        | 24            | 2  | 垫圈    | Washer          |    |         |           |          |    |      |        |
| 16 | 55A0061 |                        |               | 4  | 垫     | Spacer          |    |         |           |          |    |      |        |
| 17 | 34A0048 |                        |               | 2  | 钢管    | Tube            |    |         |           |          |    |      |        |
| 18 | 55A0062 |                        |               | 2  | 垫     | Spacer          |    |         |           |          |    |      |        |
| 19 | 03B0083 | GB889-86               | M24x2         | 2  | 螺母    | Nut             |    |         |           |          |    |      |        |
| 20 | 04B0001 | 401007                 |               | 2  | 螺钉    | Screw           |    |         |           |          |    |      |        |
| 21 | 06B0111 | JB982-77               |               | 4  | 组合垫圈  | Washer          |    |         |           |          |    |      |        |

注: 序号带 "\*" 的零件为柴油机附件。



| 序号 | 零件编码    | 零件代号        | 规格        | 数量 | 中文名称   | 英文名称           | 序号 | 零件编码    | 零件代号      | 规格    | 数量 | 中文名称  | 英文名称          |
|----|---------|-------------|-----------|----|--------|----------------|----|---------|-----------|-------|----|-------|---------------|
| 1  | 00B1118 | GB5783-86   | M10x30    | 26 | 螺栓     | Bolt           | 22 | 52C0027 |           |       | 1  | 接长筒组件 | Sleever Group |
| 2  | 06B0003 | GB93-87     | 10        | 31 | 垫圈     | Washer         | 23 | 55A0034 | 402012A   |       | 1  | 圆垫    | Washer        |
| 3  | 52C0019 |             |           | 1  | 变矩器    | Torque         | 24 | 05B0013 | GB897-88  | M8x35 | 1  | 螺栓    | Blot          |
| 4  | 06B0072 | JB982-77    | 30        | 5  | 垫圈     | Washer         | 25 | 24A0010 | 402011    |       | 2  | 夹板    | Plate         |
| 5  | 00A0039 | 403063B     | M30x1.5   | 5  | 接头     | Connector      | 26 | 30B0005 | GB6170-86 | M8    | 1  | 螺母    | Nut           |
| 6  | 07C1203 |             |           | 1  | 变速泵进油管 | Hose           | 27 | 02B0021 | 402002A   |       | 2  | 铰接螺栓  | Bolt          |
| 7  | 07C0583 |             |           | 1  | 软管     | Hose           | 28 | 06B0076 | JB982-77  | 27    | 4  | 垫圈    | Washer        |
| 8  | 07C0564 |             |           | 1  | 软管     | Hose           |    |         |           |       |    |       |               |
| 9  | 12C0066 | 402320      |           | 1  | 盖组件    | Cover assem    |    |         |           |       |    |       |               |
| 10 | 10B0070 | GB3452.1-92 | 42.5x2.65 | 1  | O型圈    | O ring         |    |         |           |       |    |       |               |
| 11 | 65B0015 | YL-98       |           | 1  | 滤芯     | Filter element |    |         |           |       |    |       |               |
| 12 | 10B0069 | GB3452.1-92 | 95x3.55   | 1  | O型圈    | O ring         |    |         |           |       |    |       |               |
| 13 | 12B0412 |             |           | 1  | 矩形密封圈  | Seal           |    |         |           |       |    |       |               |
| 14 | 09D0002 | 402310      |           | 1  | 壳体     | Housing        |    |         |           |       |    |       |               |
| 15 | 04B0868 | GB70-85     | M8x25     | 2  | 螺钉     | Bolt           |    |         |           |       |    |       |               |
| 16 | 06B0009 | GB93-87     | 8         | 3  | 垫圈     | Washer         |    |         |           |       |    |       |               |
| 17 | 23A2177 |             |           | 1  | 支架     | Bracket        |    |         |           |       |    |       |               |
| 18 | 00B0068 | GB5783-86   | M10x38    | 2  | 螺栓     | Bolt           |    |         |           |       |    |       |               |
| 19 | 01B0025 | GB5782-86   | M10x70    | 5  | 螺栓     | Blot           |    |         |           |       |    |       |               |
| 20 | 07C0124 |             |           | 1  | 软管     | Hose           |    |         |           |       |    |       |               |
| 21 | 07C1204 |             |           | 1  | 软管     | Hose           |    |         |           |       |    |       |               |

注：9-14组件为60C0008 (402300) 油滤清器

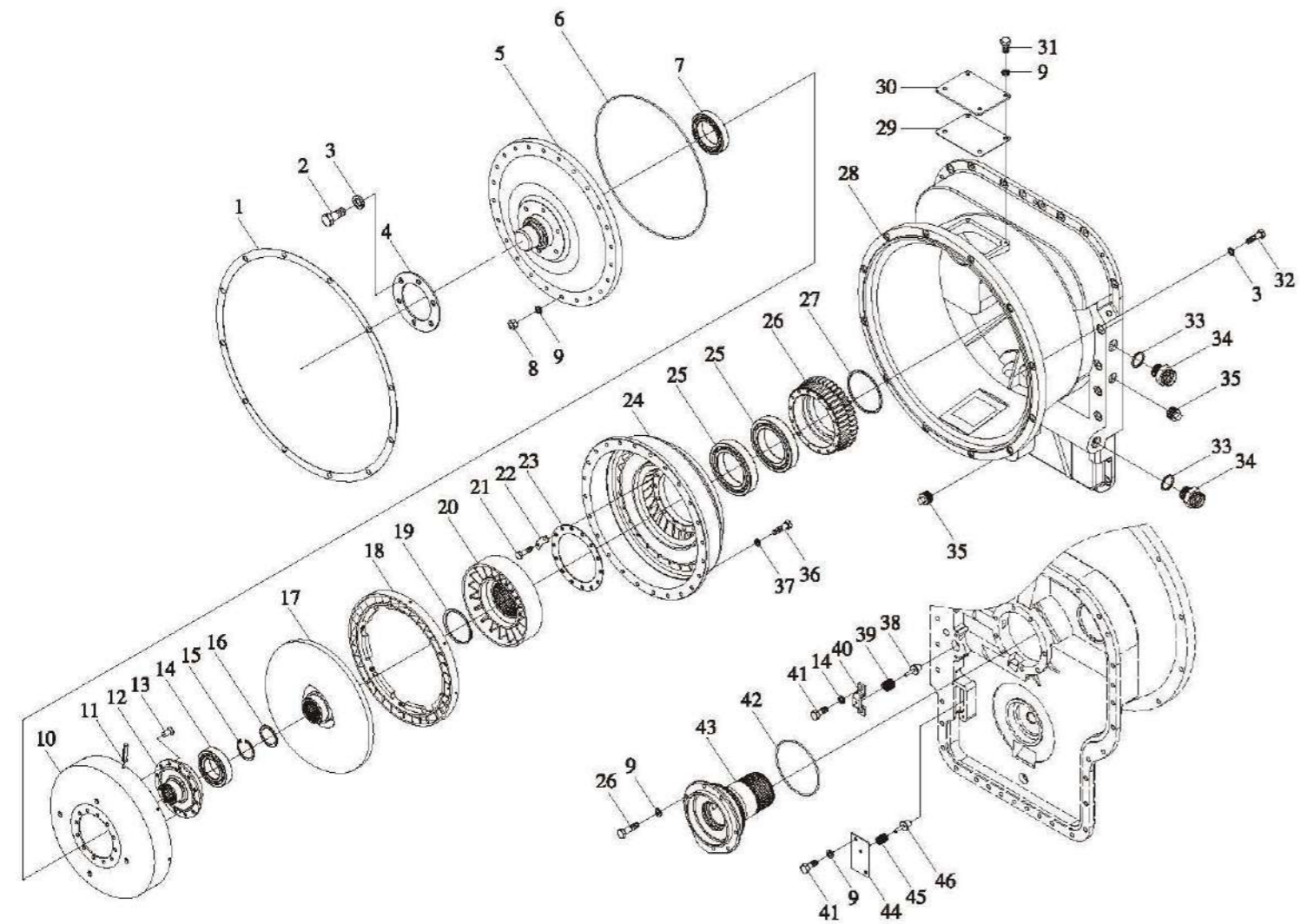


| 序号 | 零件编码    | 零件代号        | 规格        | 数量 | 中文名称   | 英文名称           | 序号 | 零件编码    | 零件代号      | 规格    | 数量 | 中文名称  | 英文名称          |
|----|---------|-------------|-----------|----|--------|----------------|----|---------|-----------|-------|----|-------|---------------|
| 1  | 00B1118 | GB5783-86   | M10x30    | 26 | 螺栓     | Bolt           | 22 | 52C0107 |           |       | 1  | 接长筒组件 | Sleever Group |
| 2  | 06B0003 | GB93-87     | 10        | 31 | 垫圈     | Washer         | 23 | 55A0034 | 402012A   |       | 1  | 圆垫    | Washer        |
| 3  | 52C0019 |             |           | 1  | 变矩器    | Torque         | 24 | 05B0013 | GB897-88  | M8x35 | 1  | 螺柱    | Blot          |
| 4  | 06B0072 | JB982-77    | 30        | 5  | 垫圈     | Washer         | 25 | 24A0010 | 402011    |       | 2  | 夹板    | Plate         |
| 5  | 00A0039 | 403063B     | M30x1.5   | 5  | 接头     | Connector      | 26 | 30B0005 | GB6170-86 | M8    | 1  | 螺母    | Nut           |
| 6  | 07C1203 |             |           | 1  | 变速泵进油管 | Hose           |    |         |           |       |    |       |               |
| 7  | 07C0583 |             |           | 1  | 软管     | Hose           |    |         |           |       |    |       |               |
| 8  | 07C0564 |             |           | 1  | 软管     | Hose           |    |         |           |       |    |       |               |
| 9  | 12C0066 | 402320      |           | 1  | 盖组件    | Cover assem    |    |         |           |       |    |       |               |
| 10 | 10B0070 | GB3452.1-92 | 42.5x2.65 | 1  | O型圈    | O ring         |    |         |           |       |    |       |               |
| 11 | 65B0015 | YL-98       |           | 1  | 滤芯     | Filter element |    |         |           |       |    |       |               |
| 12 | 10B0069 | GB3452.1-92 | 95x3.55   | 1  | O型圈    | O ring         |    |         |           |       |    |       |               |
| 13 | 12B0412 |             |           | 1  | 矩形密封圈  | Seal           |    |         |           |       |    |       |               |
| 14 | 09D0002 | 402310      |           | 1  | 壳体     | Housing        |    |         |           |       |    |       |               |
| 15 | 04B0868 | GB70-85     | M8x25     | 2  | 螺钉     | Bolt           |    |         |           |       |    |       |               |
| 16 | 06B0009 | GB93-87     | 8         | 3  | 垫圈     | Washer         |    |         |           |       |    |       |               |
| 17 | 23A2177 |             |           | 1  | 支架     | Bracket        |    |         |           |       |    |       |               |
| 18 | 00B0068 | GB5783-86   | M10x38    | 2  | 螺栓     | Bolt           |    |         |           |       |    |       |               |
| 19 | 01B0025 | GB5782-86   | M10x70    | 5  | 螺柱     | Blot           |    |         |           |       |    |       |               |
| 20 | 07C0504 |             |           | 1  | 软管     | Hose           |    |         |           |       |    |       |               |
| 21 | 07C0081 |             |           | 1  | 软管     | Hose           |    |         |           |       |    |       |               |

注：9-14组件为60C0008 (402300) 油滤清器



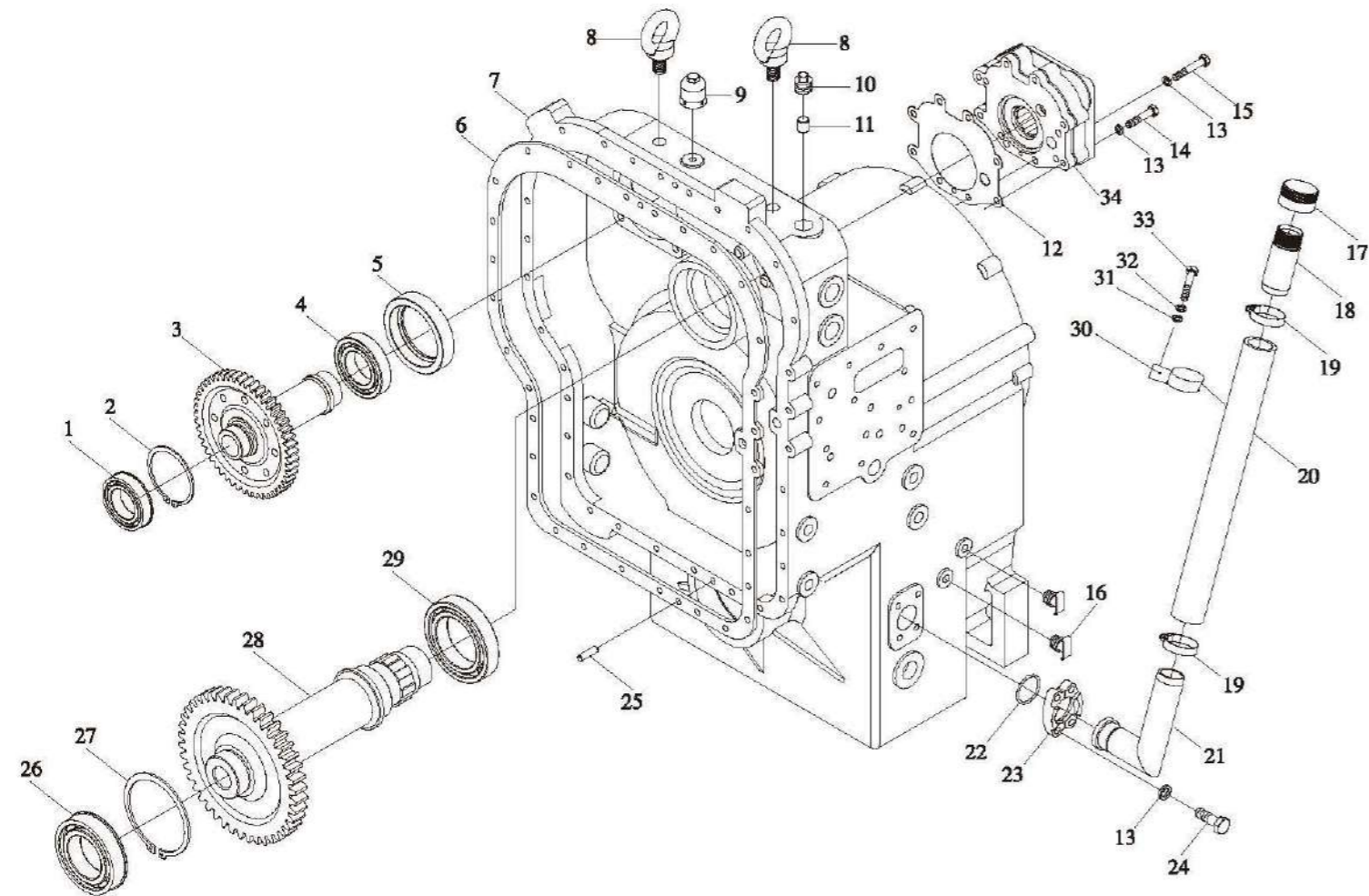




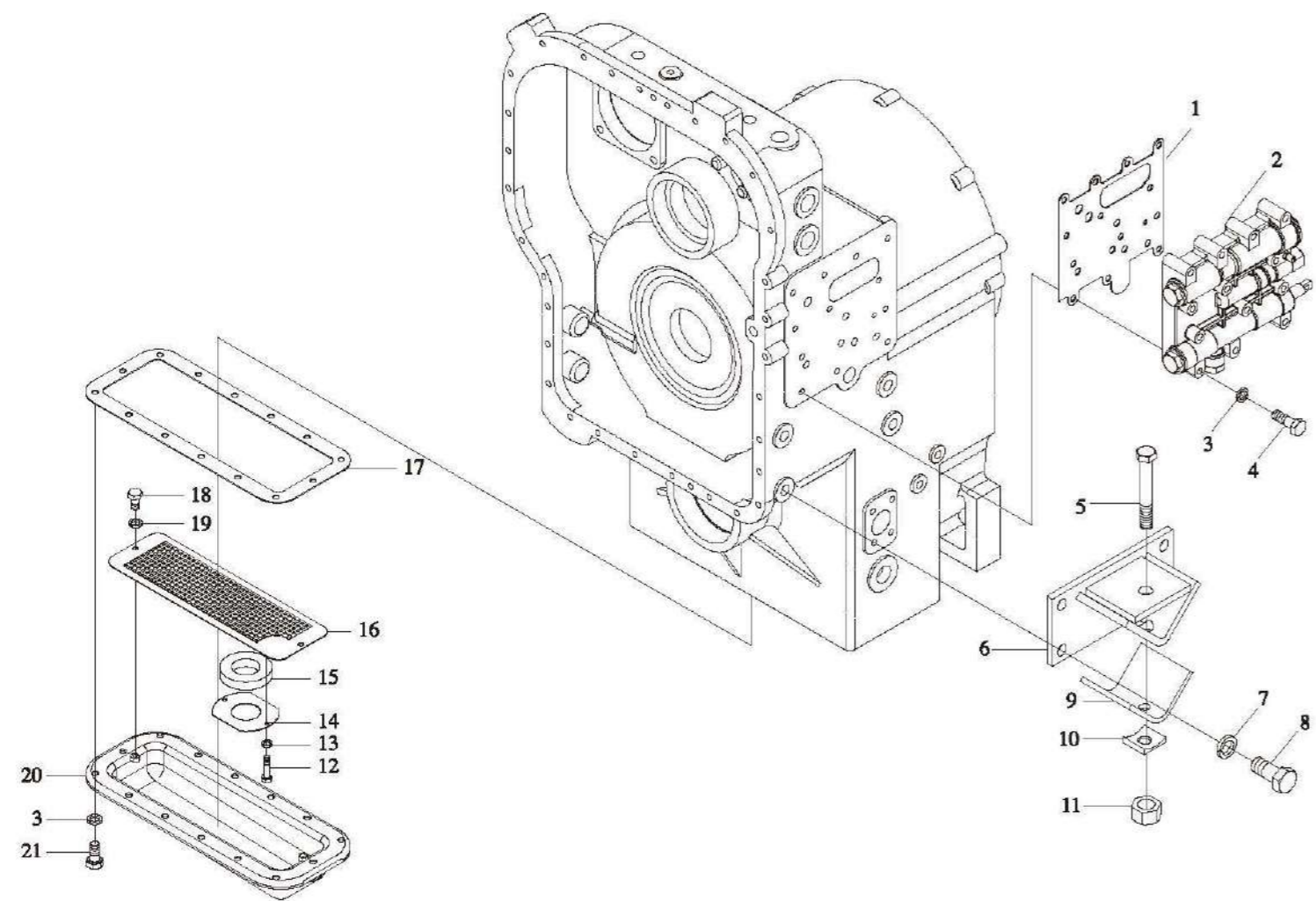
| 序号 | 零件编码    | 零件代号            | 规格     | 数量 | 中文名称  | 英文名称          | 序号 | 零件编码    | 零件代号          | 规格      | 数量 | 中文名称 | 英文名称        |
|----|---------|-----------------|--------|----|-------|---------------|----|---------|---------------|---------|----|------|-------------|
| 1  | 54B0006 | 402211          |        | 1  | 纸垫    | Gasket        | 22 | 55A0176 | YJSW315-6-23  |         | 10 | 防松垫片 | Spacer      |
| 2  | 00B0031 | GB5783-86       | M12x30 | 6  | 螺栓    | Bolt          | 23 | 24A0090 | YJSW315-6-19  |         | 1  | 压板   | Plate       |
| 3  | 06B0013 | GB93-87         | 12     | 18 | 垫圈    | Washer        | 24 | 49A0016 | YJSW315-3F-04 |         | 1  | 泵轮   | Impeller    |
| 4  | 55A0172 | YJSW315-6-06    |        | 2  | 园垫片   | Round shim    | 25 | 31B0015 | GB276-82      | 117     | 2  | 轴承   | Bearing     |
| 5  | 49A0009 | YJSW315-6-05C   |        | 1  | 罩轮    | Wheel shell   | 26 | 41A0035 | YJSW315-6-16  |         | 1  | 齿轮   | Gear        |
| 6  | 10B0125 | YJSW315-6-03    |        | 1  | O型密封圈 | O ring        | 27 | 56A0014 | YJW315-6-21   |         | 1  | 密封环  | Seal ring   |
| 7  | 31B0005 | GB276-82        | 210    | 1  | 轴承    | Bearing       | 28 | 70A0031 | YJSW315-6-01c |         | 1  | 壳体   | Housing     |
| 8  | 03B0005 | GB6170-86       | M8     | 24 | 螺母    | Nut           | 29 | 55A0179 | YJSW315-6-12  |         | 1  | 大密封垫 | Gasket      |
| 9  | 06B0009 | GB93-87         | 8      | 40 | 垫圈    | Washer        | 30 | 55A0178 | YJSW315-6-10  |         | 1  | 大垫板  | Plate       |
| 10 | 49A0010 | YJSW315-6-08-02 |        | 1  | 一级涡轮罩 | Shell         | 31 | 00B0038 | GB5783-86     | M8x16   | 4  | 螺栓   | Bolt        |
| 11 | 60A0163 | YJSW315-6-08-01 |        | 8  | 弹性销   | Spring pin    | 32 | 01B0008 | GB5782-86     | M12x45  | 12 | 螺栓   | Bolt        |
| 12 | 49A0011 | YJSW315-6-08-03 |        | 1  | 一级涡轮壳 | Case          | 33 | 06B0072 | GB982-77      | 30      | 2  | 垫圈   | Washer      |
| 13 | 09B0026 | GB869-86        | 8x16   | 12 | 沉头铆钉  | Rivet         | 34 | 00A0039 | 403063B       | M30x1.5 | 2  | 接头   | Connector   |
| 14 | 31B0014 | GB276-82        | 113    | 1  | 轴承    | Bearing       | 35 | 03B0184 | YJSW315-6-22  | 3/4     | 2  | 螺塞   | Plug        |
| 15 | 07B0021 | GB8932-86       | 50     | 1  | 挡圈    | Ring snap     | 36 | 00B0124 | GB5783-86     | M8x40   | 24 | 螺栓   | Bolt        |
| 16 | 55A0175 | YJSW315-6-07    |        | 1组 | 花键垫片  | Spline spacer | 37 | 06B0185 | GB848-85      | 8       | 24 | 垫圈   | Washer      |
| 17 | 47A0004 | YJSW315-3F-02   |        | 1  | 二级涡轮  | Turbine 2     | 38 | 73A0009 | YJSW315-6-24  |         | 1  | 进口阀芯 | Valve stem  |
| 18 | 47A0005 | YJSW315-3F-05   |        | 1  | 一级涡轮  | Turbine 1     | 39 | 27B0034 | YJSW315-6-25  |         | 1  | 弹簧   | Spring      |
| 19 | 07B0065 | GB8941-86       | 80     | 1  | 挡圈    | Ring snap     | 40 | 52A0223 | YJSW315-6-26  |         | 1  | 阀盖   | Valve cover |
| 20 | 49A0058 | YJSW315-6-14L   |        | 1  | 导轮    | Stator        | 41 | 00B0017 | GB5783-87     | M8x20   | 4  | 螺栓   | Bolt        |
| 21 | 00B0073 | GB5783-86       | M8x30  | 22 | 螺栓    | Bolt          | 42 | 10B0043 | GB1235-76     | 135x3.1 | 1  | O型圈  | O ring      |





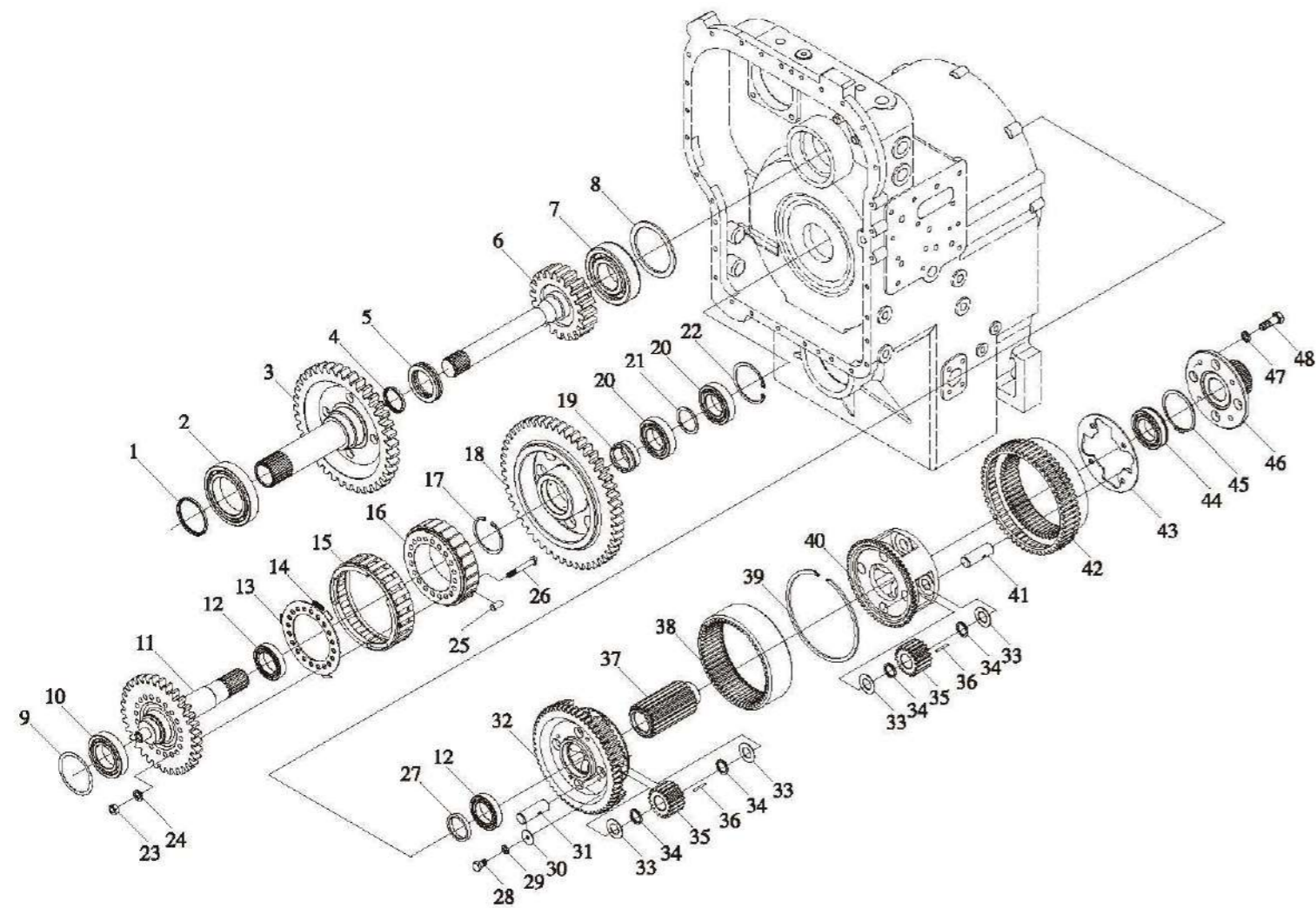


| 序号 | 零件编码    | 零件代号       | 规格     | 数量 | 中文名称         | 英文名称           | 序号 | 零件编码    | 零件代号       | 规格      | 数量 | 中文名称         | 英文名称      |
|----|---------|------------|--------|----|--------------|----------------|----|---------|------------|---------|----|--------------|-----------|
| 1  | 31B0011 | GB276-94   | 6210N  | 1  | 轴承(50x90x20) | Bearing        | 22 | 10B0003 | GB1235-76  | 45x3.5  | 1  | O形圈          | O ring    |
| 2  | 07B0005 | GB894.1-86 | 90     | 1  | 挡圈           | Snap ring      | 23 | 58A0020 | 407021     |         | 1  | 压板           | Flange    |
| 3  | 40A0051 |            |        | 1  | 轴齿轮          | Gear           | 24 | 00B0022 | GB5783-86  | M10x30  | 4  | 螺栓           | Bolt      |
| 4  | 31B0003 | GB276-94   | 6211   | 1  | 轴承           | Bearing        | 25 | 08B0003 | GB119-86   | 10S7x30 | 2  | 销            | Pin       |
| 5  | 52A0011 | 403057     |        | 1  | 轴承座          | Round base     | 26 | 31B0011 | GB276-94   | 6210N   | 1  | 轴承(50x90x20) | Bearing   |
| 6  | 14B0001 | 403021     |        | 1  | 密封垫          | Gasket         | 27 | 07B0005 | GB894.1-86 | 90      | 1  | 挡圈           | Snap ring |
| 7  | 70A0002 | 403005A    |        | 1  | 箱体           | Housing        | 28 | 40A0042 |            |         | 1  | 轴齿轮          | Gear      |
| 8  | 04B0029 | GB825-88   | M20    | 2  | 吊环螺钉         | Screw          | 29 | 31B0010 | GB276-94   | 6012    | 1  | 轴承(60x95x18) | Bearing   |
| 9  | 42C0332 |            |        | 1  | 透气装置总成       | Breather Assem | 30 | 82A0040 |            |         | 1  | 管夹           | Clamp     |
| 10 | 03B0028 | 403063     | ZG3/4" | 1  | 螺塞           | Plug           | 31 | 06B0056 | GB95-85    | 8       | 1  | 垫圈           | Washer    |
| 11 | 67A0002 | 403028     |        | 1  | 圆柱堵塞         | Plug           | 32 | 06B0009 | GB93-87    | 8       | 1  | 垫圈           | Washer    |
| 12 | 15B0001 | 403609     |        | 1  | 密封垫          | Gasket         | 33 | 00B0165 | GB5783-86  | M8x12   | 1  | 螺栓           | Bolt      |
| 13 | 06B0003 | GB93-87    | 10     | 12 | 垫圈           | Washer         | 34 | 11C0002 | 403601-608 |         | 1  | 变速泵          | Pump      |
| 14 | 01B0079 | GB5782-86  | M10x75 | 2  | 螺栓           | Bolt           |    |         |            |         |    |              |           |
| 15 | 01B0036 | GB5782-86  | M10x50 | 6  | 螺栓           | Bolt           |    |         |            |         |    |              |           |
| 16 | 26B0003 | 1305C-010  | R1/4"  | 2  | 检油塞          | Oil plug       |    |         |            |         |    |              |           |
| 17 | 52A0012 | 403059     |        | 1  | 加油管盖         | Cover          |    |         |            |         |    |              |           |
| 18 | 34A0003 | 403060     |        | 1  | 加油管A         | Tube           |    |         |            |         |    |              |           |
| 19 | 24B0163 | JB8870-99  | 40-60  | 2  | 喉箍           | Clamp          |    |         |            |         |    |              |           |
| 20 | 30A0009 |            |        | 1  | 耐油橡胶管        | Hose           |    |         |            |         |    |              |           |
| 21 | 17D0002 | 403061     |        | 1  | 加油管B         | Tube           |    |         |            |         |    |              |           |



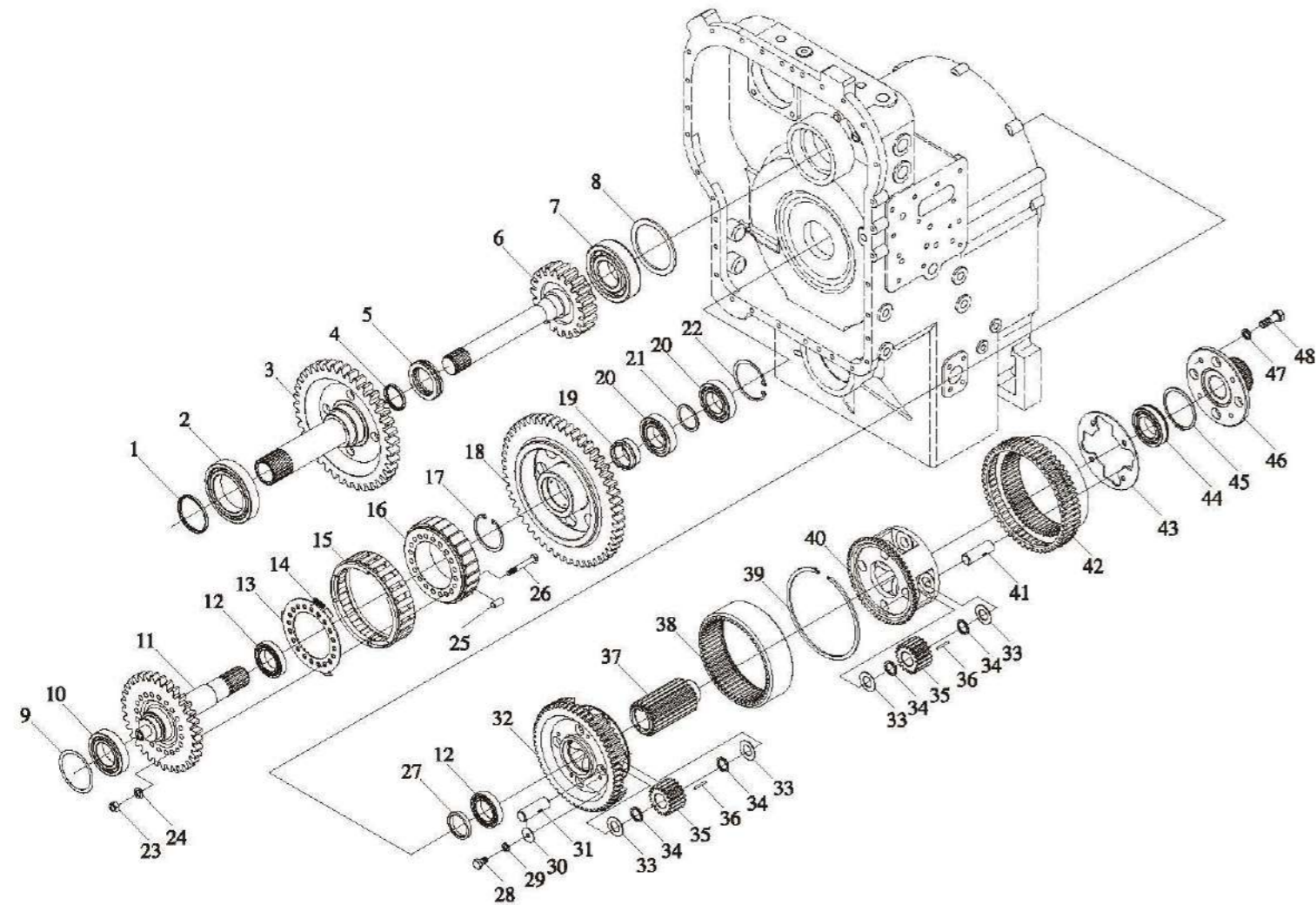
| 序号 | 零件编码    | 零件代号      | 规格      | 数量 | 中文名称  | 英文名称          | 序号 | 零件编码 | 零件代号 | 规格 | 数量 | 中文名称 | 英文名称 |
|----|---------|-----------|---------|----|-------|---------------|----|------|------|----|----|------|------|
| 1  | 14B0002 | 403029    |         | 4  | 密封垫   | Gasket        |    |      |      |    |    |      |      |
| 2  | 12C1192 |           |         | 1  | 变速操纵阀 | Valve         |    |      |      |    |    |      |      |
| 3  | 06B0003 | GB93-87   | 10      | 27 | 垫圈    | Washer        |    |      |      |    |    |      |      |
| 4  | 01B0025 | GB5783-86 | M10×70  | 13 | 螺栓    | Bolt          |    |      |      |    |    |      |      |
| 5  | 01B0959 | GB5782-86 | M18×125 | 2  | 螺栓    | Bolt          |    |      |      |    |    |      |      |
| 6  | 00D0012 | 403032-34 |         | 2  | 支座    | Support       |    |      |      |    |    |      |      |
| 7  | 06B0045 | GB93-87   | 18      | 8  | 垫圈    | Washer        |    |      |      |    |    |      |      |
| 8  | 00B0099 | GB5783-86 | M18×40  | 8  | 螺栓    | Bolt          |    |      |      |    |    |      |      |
| 9  | 21B0005 | 403031    |         | 2  | 橡胶垫   | Rubber spacer |    |      |      |    |    |      |      |
| 10 | 55A0016 | 403035    |         | 2  | 垫圈    | Washer        |    |      |      |    |    |      |      |
| 11 | 03B0654 | GB889-86  | M18     | 2  | 螺母    | Nut           |    |      |      |    |    |      |      |
| 12 | 00B0024 | GB5783-86 | M6×25   | 4  | 螺栓    | Bolt          |    |      |      |    |    |      |      |
| 13 | 06B0021 | GB93-87   | 6       | 4  | 垫圈    | Washer        |    |      |      |    |    |      |      |
| 14 | 55A0008 | 403405B   |         | 2  | 垫板    | Plate         |    |      |      |    |    |      |      |
| 15 | 64B0001 |           |         | 2  | 永久磁铁  | Magnet        |    |      |      |    |    |      |      |
| 16 | 00D0126 |           |         | 1  | 滤网支架  | Bracket       |    |      |      |    |    |      |      |
| 17 | 17B0001 | 403406    |         | 1  | 垫片    | Shim          |    |      |      |    |    |      |      |
| 18 | 00B0019 | GB5783-86 | M8×15   | 2  | 螺栓    | Bolt          |    |      |      |    |    |      |      |
| 19 | 06B0034 | GB859-87  | 8       | 2  | 垫圈    | Washer        |    |      |      |    |    |      |      |
| 20 | 09D0003 |           |         | 1  | 油底壳体  | Oil pan       |    |      |      |    |    |      |      |
| 21 | 01B0029 | GB5783-86 | M10×20  | 14 | 螺栓    | Bolt          |    |      |      |    |    |      |      |

注：12-21组合为油底壳总成42C0053。



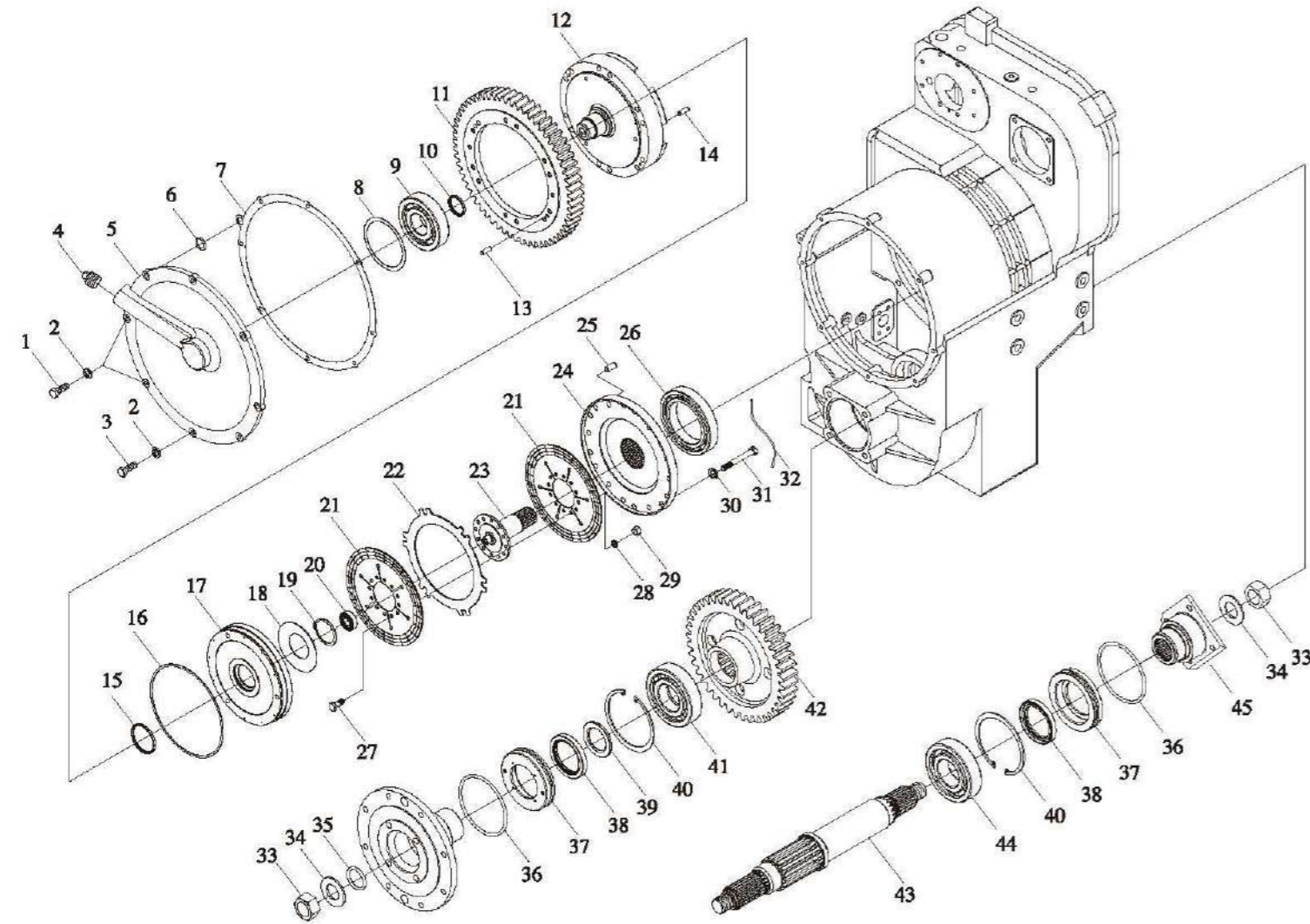
| 序号 | 零件编码    | 零件代号       | 规格    | 数量 | 中文名称          | 英文名称      | 序号 | 零件编码    | 零件代号       | 规格    | 数量  | 中文名称 | 英文名称              |
|----|---------|------------|-------|----|---------------|-----------|----|---------|------------|-------|-----|------|-------------------|
| 1  | 11B0001 | 403101     |       | 1  | 油封            | Seal      | 22 | 07B0029 | GB983.1-86 | 90    | 1   | 挡圈   | Snap ring         |
| 2  | 31B0001 | GB276-94   | 6016  | 1  | 轴承(80x125x22) | Bearing   | 23 | 03B0077 | GB6171-86  | M10×1 | 20  | 螺母   | Nut               |
| 3  | 41A0001 | 403103     |       | 1  | 输入二级齿轮        | Gear      | 24 | 06B0040 | GB859-87   | 10    | 20  | 垫圈   | Washer            |
| 4  | 11B0002 | 403102     |       | 1  | 油封            | Seal      | 25 | 39B0002 | 403207B    |       | 24  | 滚柱   | Columnn           |
| 5  | 36B0001 | GB301-94   | 51111 | 1  | 轴承            | Bearing   | 26 | 02B0007 | 403201     |       | 20  | 螺栓   | bolt              |
| 6  | 41A0002 | 403104     |       | 1  | 输入一级齿轮        | Gear      | 27 | 55A0006 | 403212     |       | 1   | 调整圈  | Spacer            |
| 7  | 31B0002 | GB276-94   | 6311  | 1  | 轴承            | Bearing   | 28 | 01B0049 | GB5783-86  | M8×14 | 4   | 螺栓   | Bolt              |
| 8  | 56A0002 | 403105     |       | 1  | 调整垫           | Spacer    | 29 | 06B0009 | GB93-87    | 8     | 4   | 垫圈   | Washer            |
| 9  | 56A0003 | 403202     |       | 1  | 调整环           | Shim      | 30 | 06B0031 | 403215     |       | 4   | 垫片   | Shims             |
| 10 | 31B0003 | GB276-94   | 6211  | 1  | 轴承            | Bearing   | 31 | 61A0004 | 403221     |       | 4   | 销轴   | Pin               |
| 11 | 62A0001 | 403203     |       | 1  | 中间输入轴         | Shaft     | 32 | 72A0005 | 403213A    |       | 1   | 行星轮架 | Planetary carrier |
| 12 | 31B0004 | GB276-94   | 6010  | 1  | 轴承(50x80x16)  | Bearing   | 33 | 06B0032 | 403217     |       | 16  | 垫片   | Shims             |
| 13 | 52A0126 | 403205C    |       | 1  | 圆盖            | Cover     | 34 | 55A0007 | 403219     |       | 16  | 隔离套  | Sleeve            |
| 14 | 52C0050 |            |       | 3  | 弹簧            | Spring    | 35 | 41A0004 | 403218     |       | 8   | 行星轮  | planet            |
| 15 | 55A0148 | 403206C    |       | 1  | 隔离环           | Ring      | 36 | 39B0007 | GB309-84   | 4×35  | 176 | 滚针   | Needle            |
| 16 | 49A0001 | 403209B    |       | 1  | 凸轮            | Cam       | 37 | 41A0005 | 403226     |       | 1   | 太阳轮  | Sun gear          |
| 17 | 07B0033 | GB893.1-86 | 80    | 1  | 挡圈            | Snap ring | 38 | 42A0001 | 403216     |       | 1   | 齿圈   | Ring gear         |
| 18 | 41A0003 | 403208A    |       | 1  | 齿轮            | Gear      | 39 | 57A0001 | 403220     |       | 1   | 卡圈   | Snap ring         |
| 19 | 54A0011 | 403210     |       | 1  | 隔离套           | Snap ring | 40 | 72A0054 | 403223A    |       | 1   | 行星轮架 | Planetary carrier |
| 20 | 31B0005 | GB276-94   | 6210  | 2  | 轴承            | Bearing   | 41 | 61A0005 | 403227     |       | 4   | 销轴   | Pin               |
| 21 | 55A0005 | 403211     |       | 1  | 隔离环           | Ring      | 42 | 42A0002 | 403222A    |       | 1   | 齿圈   | Ring gear         |

注：1-8组合为42C0031 ( 403100 ) 一轴总成，9-27组合为52C0036超越离合器总成。



| 序号 | 零件编码    | 零件代号       | 规格         | 数量 | 中文名称         | 英文名称        | 序号 | 零件编码 | 零件代号 | 规格 | 数量 | 中文名称 | 英文名称 |
|----|---------|------------|------------|----|--------------|-------------|----|------|------|----|----|------|------|
| 43 | 52A0185 | 403224A    |            | 1  | 止动盘          | Stop pan    |    |      |      |    |    |      |      |
| 44 | 31B0011 | GB276-94   | 6210N      | 1  | 轴承(50x90x20) | Bearing     |    |      |      |    |    |      |      |
| 45 | 07B0005 | GB894.1-86 | 90         | 1  | 挡圈           | Snap ring   |    |      |      |    |    |      |      |
| 46 | 52A0186 | 403225A    |            | 1  | 直接挡连接盘       | Connect pan |    |      |      |    |    |      |      |
| 47 | 06B0005 | GB93-87    | 14         | 4  | 垫圈           | Washer      |    |      |      |    |    |      |      |
| 48 | 00B1229 | GB5783-86  | M14x1.5x35 | 4  | 螺栓           | Bolt        |    |      |      |    |    |      |      |
|    |         |            |            |    |              |             |    |      |      |    |    |      |      |
|    |         |            |            |    |              |             |    |      |      |    |    |      |      |
|    |         |            |            |    |              |             |    |      |      |    |    |      |      |
|    |         |            |            |    |              |             |    |      |      |    |    |      |      |
|    |         |            |            |    |              |             |    |      |      |    |    |      |      |
|    |         |            |            |    |              |             |    |      |      |    |    |      |      |
|    |         |            |            |    |              |             |    |      |      |    |    |      |      |
|    |         |            |            |    |              |             |    |      |      |    |    |      |      |
|    |         |            |            |    |              |             |    |      |      |    |    |      |      |
|    |         |            |            |    |              |             |    |      |      |    |    |      |      |
|    |         |            |            |    |              |             |    |      |      |    |    |      |      |
|    |         |            |            |    |              |             |    |      |      |    |    |      |      |

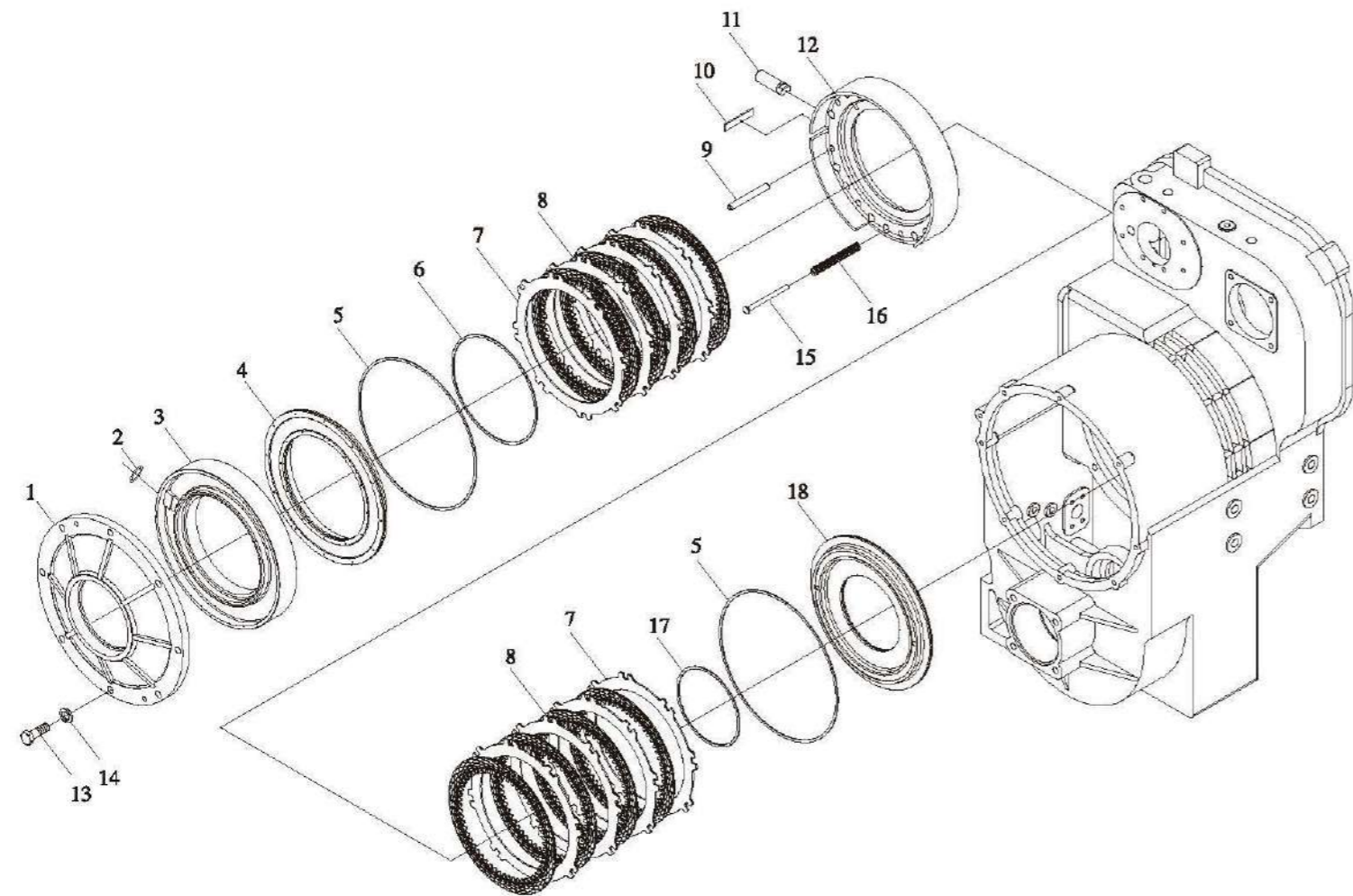
注：1-8组合为42C0031 (403100) 一轴总成，9-27组合为52C0036超越离合器总成。



| 序号 | 零件编码    | 零件代号       | 规格      | 数量 | 中文名称      | 英文名称          | 序号 | 零件编码    | 零件代号        | 规格           | 数量 | 中文名称   | 英文名称        |
|----|---------|------------|---------|----|-----------|---------------|----|---------|-------------|--------------|----|--------|-------------|
| 1  | 00B0022 | GB5783-86  | M10x30  | 6  | 螺栓        | Bolt          | 22 | 55A0011 | 403507      |              | 1  | 从动片    | plate       |
| 2  | 06B0003 | GB93-87    | 10      | 8  | 垫圈        | Washer        | 23 | 62A0003 | 403502A     |              | 1  | 直接挡轴   | Shaft       |
| 3  | 00B0068 | Gb5783-86  | M10x38  | 2  | 螺栓        | Bolt          | 24 | 59A0001 | 403501      |              | 1  | 直接挡受压盘 | Round plate |
| 4  | 03B0021 | 403062     |         | 1  | 螺塞        | Plug          | 25 | 60A0012 | 403504      |              | 12 | 圆柱销    | Pin         |
| 5  | 52A0008 | 403002B    |         | 1  | 端盖        | Cover         | 26 | 31B0007 | GB276-94    | 6022         | 1  | 轴承     | bearing     |
| 6  | 10B0005 | GB1235-76  | 24x2.4  | 1  | O型圈       | O ring        | 27 | 00B0017 | GB5783-86   | M8x20        | 12 | 螺栓     | Bolt        |
| 7  | 15B0002 | 403001A    |         | 1  | 密封垫       | Gasket        | 28 | 06B0009 | GB93-87     | 8            | 12 | 垫圈     | Washer      |
| 8  | 55A0012 | 403517     |         | 1  | 调整圈       | Shim          | 29 | 03B0005 | GB6170-86   | M8           | 12 | 螺母     | Nut         |
| 9  | 31B0009 | GB276-94   | 6411    | 1  | 轴承        | Seal          | 30 | 06B0013 | GB93-87     | 12           | 12 | 垫圈     | Washer      |
| 10 | 11B0002 | 403102     | 45x53x5 | 1  | 油封        | Bearing       | 31 | 01B0022 | 403503      | M12x1.25x100 | 12 | 螺栓     | Bolt        |
| 11 | 41A0007 | 403511     |         | 1  | 齿轮        | gear          | 32 | 77A0006 |             | 2x1200       | 1  | 铁丝     | Wire        |
| 12 | 69A0001 | 403512A    |         | 1  | 直接挡油缸     | Cylinder body | 33 | 03B0017 | GB889-86    | M33x1.5      | 2  | 螺母     | Nut         |
| 13 | 08B0003 | GB119-86   | 10x30   | 2  | 销D10S7x30 | Pin           | 34 | 06B0033 | 403303      |              | 2  | 垫圈     | Washer      |
| 14 | 66A0002 | 403516     |         | 3  | 销         | pin           | 35 | 10B0001 | 403315      | 52x5.7       | 1  | O型圈    | O ring      |
| 15 | 11B0001 | 403101     | 70x78x5 | 1  | 油封        | Seal          | 36 | 10B0278 | GB3452.1-92 | 122x3.55     | 4  | O型圈    | O ring      |
| 16 | 11B0004 | 403010A    |         | 1  | 密封圈       | Seal          | 37 | 52A1155 | 403304A     |              | 2  | 油封座    | Seal base   |
| 17 | 50A0001 | 403508A    |         | 1  | 直接挡活塞     | Piston        | 38 | 11B0003 | GB1387-92   | 70x95x12     | 2  | 骨架油封   | Seal        |
| 18 | 27B0002 | 403513     |         | 1  | 蝶型弹簧      | Spring        | 39 | 54A0012 | 403305      |              | 1  | 隔离套    | Sleeve      |
| 19 | 07B0014 | GB894.1-86 | 65      | 1  | 挡圈        | Snap ring     | 40 | 07B0034 | GB893.1-92  | 130          | 2  | 挡圈     | Snap ring   |
| 20 | 31B0008 | GB276-94   | 6204    | 1  | 轴承        | Bearing       | 41 | 32B0001 | GB283-87    | 92312        | 1  | 轴承     | Bearing     |
| 21 | 36C0002 | 403505-506 |         | 2  | 主动片       | Disc Assem    | 42 | 41A0006 | 403311      |              | 1  | 输出轴齿轮  | Gear        |

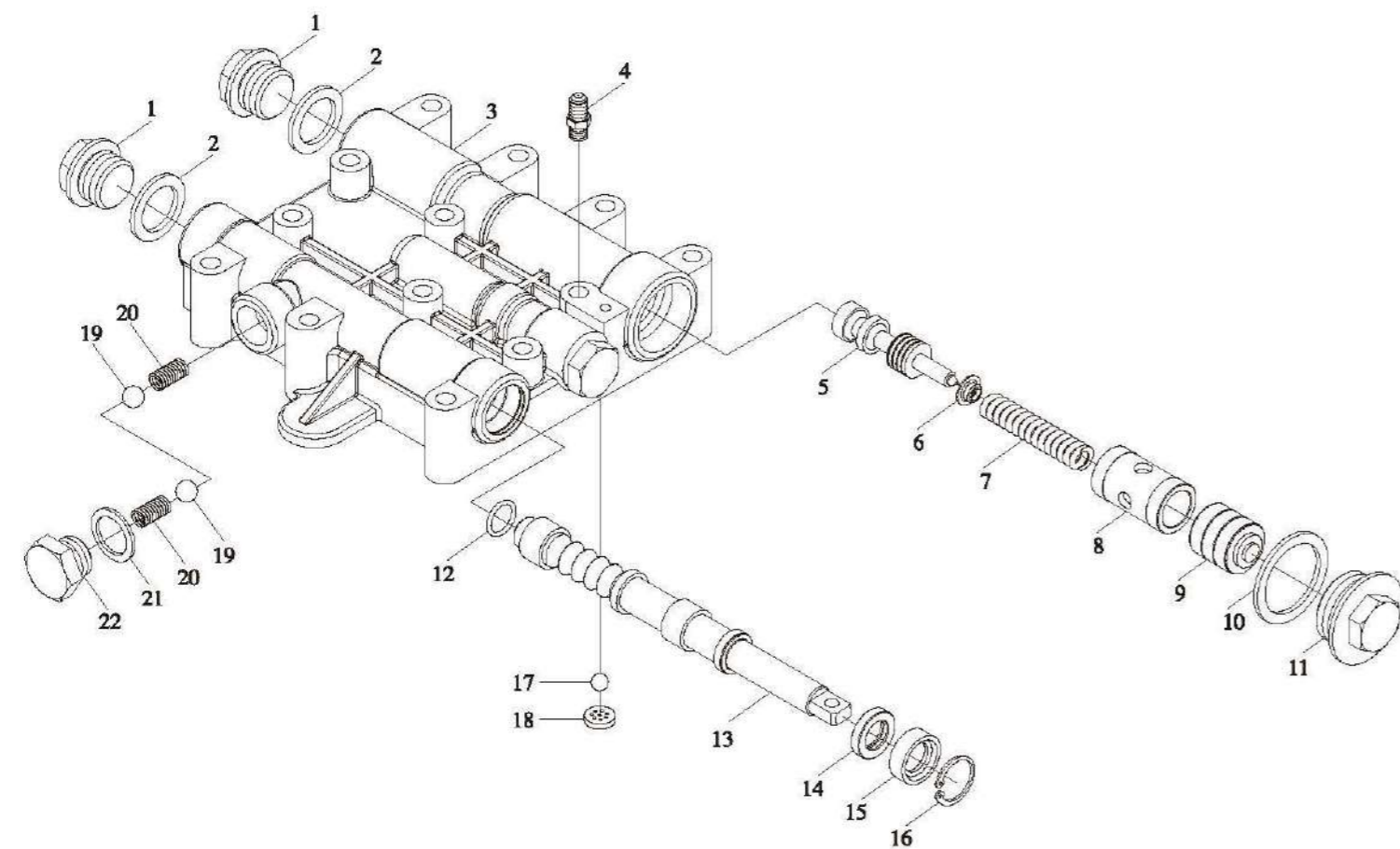
注：8-32组合为42C0044三轴总成。33-45组合为52C0020四轴总成。





| 序号 | 零件编码    | 零件代号       | 规格     | 数量 | 中文名称 | 英文名称          | 序号 | 零件编码 | 零件代号 | 规格 | 数量 | 中文名称 | 英文名称 |
|----|---------|------------|--------|----|------|---------------|----|------|------|----|----|------|------|
| 1  | 52A0009 | 403003A    |        | 1  | 中盖   | Cover         |    |      |      |    |    |      |      |
| 2  | 10B0032 | GB1235-76  | 20x2.4 | 1  | O型圈  | O ring        |    |      |      |    |    |      |      |
| 3  | 69A0002 | 403004     |        | 1  | 缸体   | Cylinder body |    |      |      |    |    |      |      |
| 4  | 50A0002 | 403008A    |        | 1  | 活塞体  | Piston        |    |      |      |    |    |      |      |
| 5  | 11B0005 | 403006A    |        | 2  | 密封圈  | Seal          |    |      |      |    |    |      |      |
| 6  | 11B0004 | 403010A    |        | 1  | 密封圈  | Seal          |    |      |      |    |    |      |      |
| 7  | 55A0013 | 403011     |        | 8  | 从动片  | Plate         |    |      |      |    |    |      |      |
| 8  | 42C0011 | 403012-013 |        | 8  | 主动片  | Disc assem    |    |      |      |    |    |      |      |
| 9  | 66A0003 | 403015     |        | 8  | 销    | Pin           |    |      |      |    |    |      |      |
| 10 | 10A0001 | 403023     |        | 1  | 固定板  | Plate         |    |      |      |    |    |      |      |
| 11 | 66A0004 | 403022     |        | 1  | 销    | Pin           |    |      |      |    |    |      |      |
| 12 | 71A0017 | 403014     |        | 1  | 隔离架  | Bracket       |    |      |      |    |    |      |      |
| 13 | 00B0102 | GB5783-86  | M14x38 | 8  | 螺栓   | Bolt          |    |      |      |    |    |      |      |
| 14 | 06B0005 | GB93-87    | 14     | 8  | 垫圈   | Washer        |    |      |      |    |    |      |      |
| 15 | 60A0013 | 403016     |        | 15 | 销轴   | Pin           |    |      |      |    |    |      |      |
| 16 | 27B0003 | 403017     |        | 15 | 弹簧   | Spring        |    |      |      |    |    |      |      |
| 17 | 11B0006 | 403020A    |        | 1  | 密封圈  | Seal          |    |      |      |    |    |      |      |
| 18 | 50A0003 | 403018A    |        | 1  | 活塞   | Piston        |    |      |      |    |    |      |      |
|    |         |            |        |    |      |               |    |      |      |    |    |      |      |
|    |         |            |        |    |      |               |    |      |      |    |    |      |      |





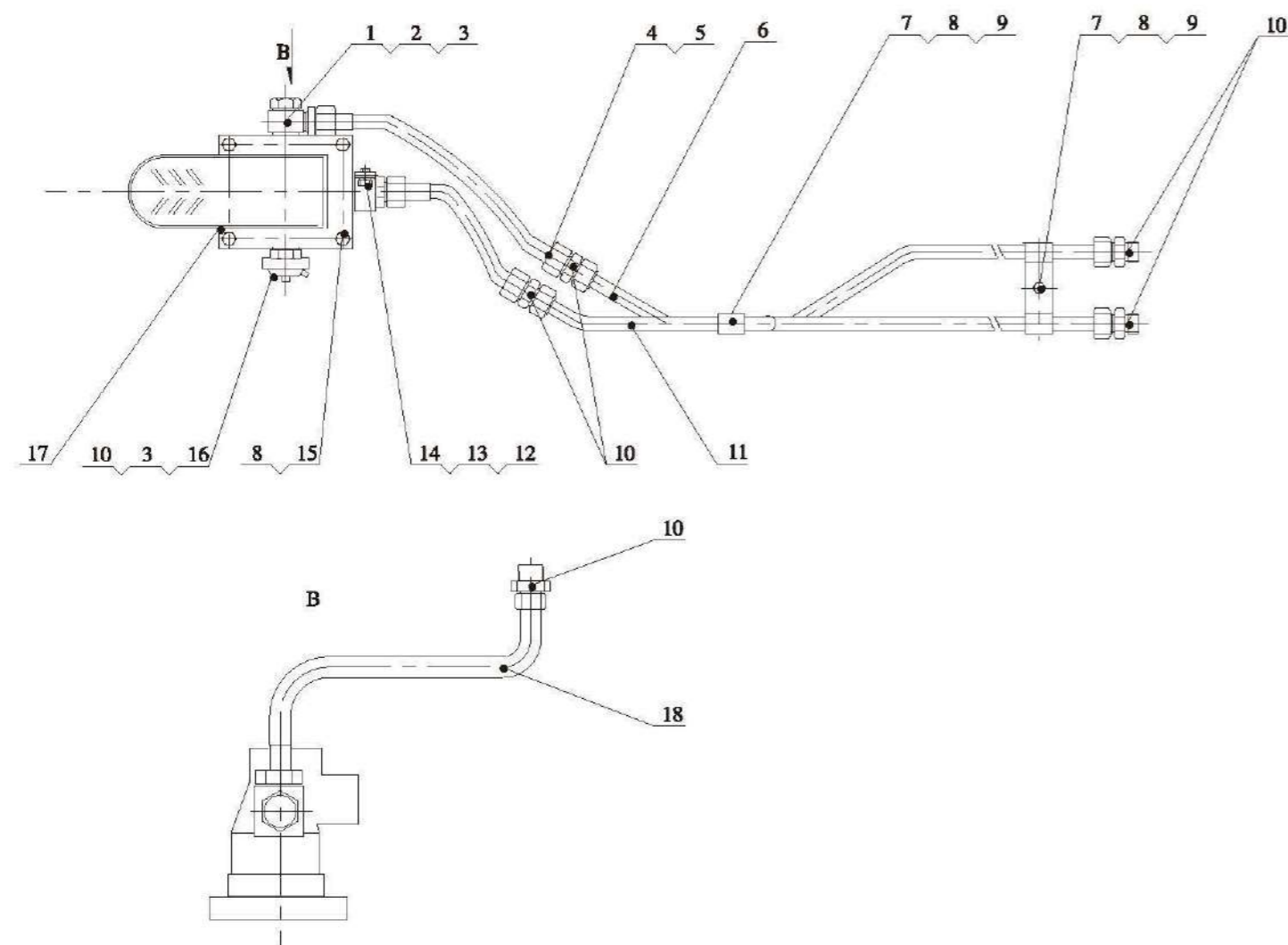
| 序号 | 零件编码    | 零件代号       | 规格       | 数量 | 中文名称  | 英文名称        | 序号 | 零件编码    | 零件代号   | 规格 | 数量 | 中文名称 | 英文名称 |
|----|---------|------------|----------|----|-------|-------------|----|---------|--------|----|----|------|------|
| 1  | 67A0009 | 403702     |          | 2  | 螺塞    | Plug        | 22 | 67A0010 | 403710 |    |    | 螺塞   | Plug |
| 2  | 06B0072 | JB982-77   | 30       | 2  | 垫圈    | Washer      |    |         |        |    |    |      |      |
| 3  | 73A0149 |            |          | 1  | 阀体    | Body        |    |         |        |    |    |      |      |
| 4  | 00A0048 | 403727     |          | 1  | 压力表接头 | Connector   |    |         |        |    |    |      |      |
| 5  | 65A0002 | 403704     |          | 1  | 减压阀杆  | Valve rod   |    |         |        |    |    |      |      |
| 6  | 52A0047 | 403725     |          | 1  | 弹簧座   | Spring base |    |         |        |    |    |      |      |
| 7  | 27B0016 | 403724     |          | 1  | 弹簧    | Spring      |    |         |        |    |    |      |      |
| 8  | 55A0043 | 403723     |          | 1  | 固定套   | Cover       |    |         |        |    |    |      |      |
| 9  | 65A0007 | 403722     |          | 1  | 滑块    | Sliminess   |    |         |        |    |    |      |      |
| 10 | 55A0044 | 403721     |          | 1  | 垫圈    | Washer      |    |         |        |    |    |      |      |
| 11 | 67A0011 | 403720     |          | 1  | 螺塞    | Plug        |    |         |        |    |    |      |      |
| 12 | 10B0045 | GB1235-76  | 22×2.4   | 1  | O型圈   | O ring      |    |         |        |    |    |      |      |
| 13 | 65A0296 |            |          | 1  | 分配阀杆  | Valve rod   |    |         |        |    |    |      |      |
| 14 | 55A0043 | 403711     |          | 1  | 挡套    | Snap cover  |    |         |        |    |    |      |      |
| 15 | 11B0069 | GB13871-92 | 18×30×10 | 1  | 骨架油封  | Seal        |    |         |        |    |    |      |      |
| 16 | 07B0066 | GB893      | 30       | 1  | 挡圈    | Snap ring   |    |         |        |    |    |      |      |
| 17 | 39B0004 | GB308-77   | 3/16     | 1  | 塑料球   | Ball        |    |         |        |    |    |      |      |
| 18 | 10A0025 | 403726     |          | 1  | 圆板    | Plate       |    |         |        |    |    |      |      |
| 19 | 39B0005 | GB308-77   | 1/2      | 2  | 钢球    | Steel Ball  |    |         |        |    |    |      |      |
| 20 | 27B0014 | 403707     |          | 2  | 弹簧    | Spring      |    |         |        |    |    |      |      |
| 21 | 06B0007 | JB982-77   | 24       | 1  | 垫圈    | Washer      |    |         |        |    |    |      |      |



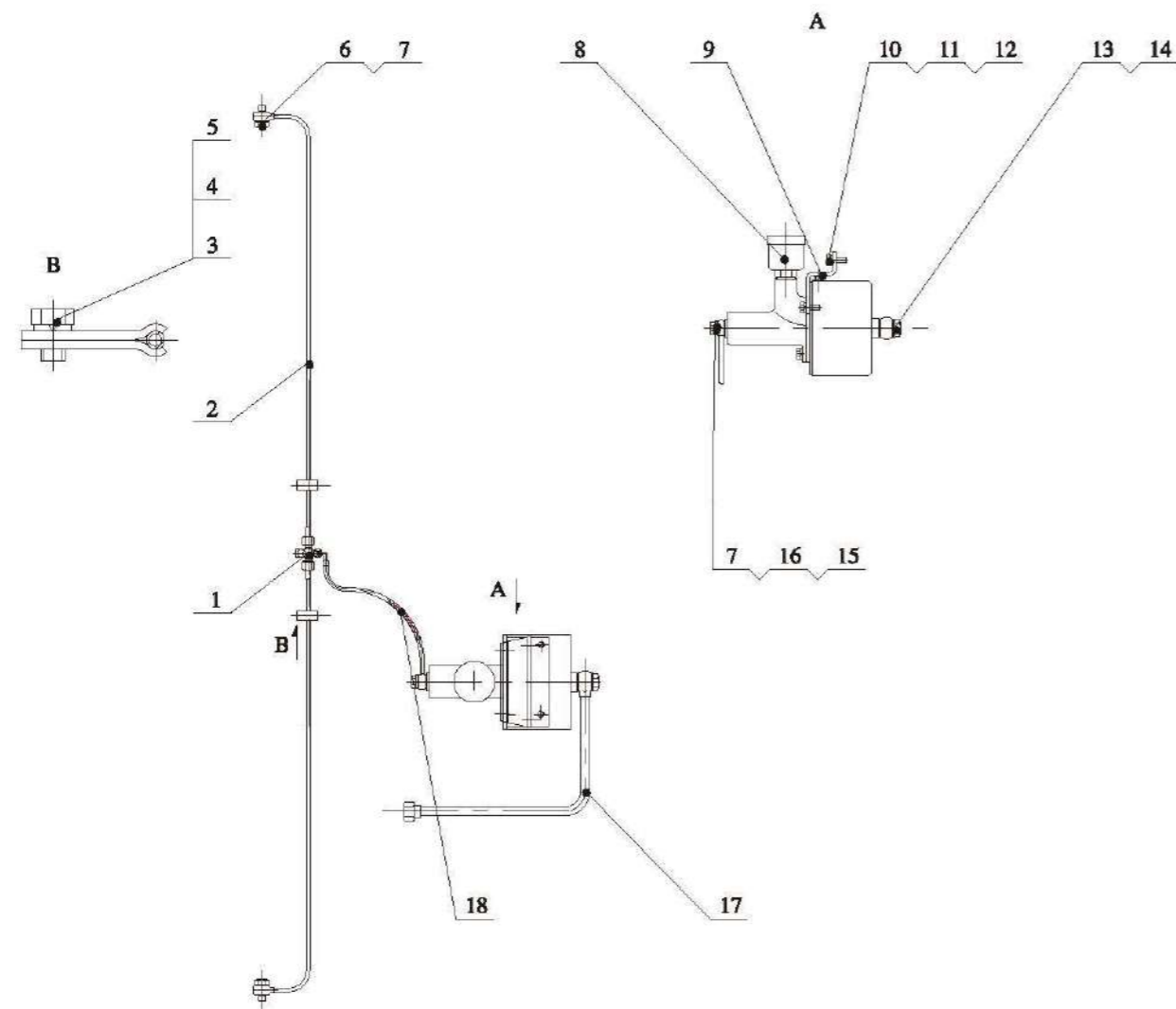








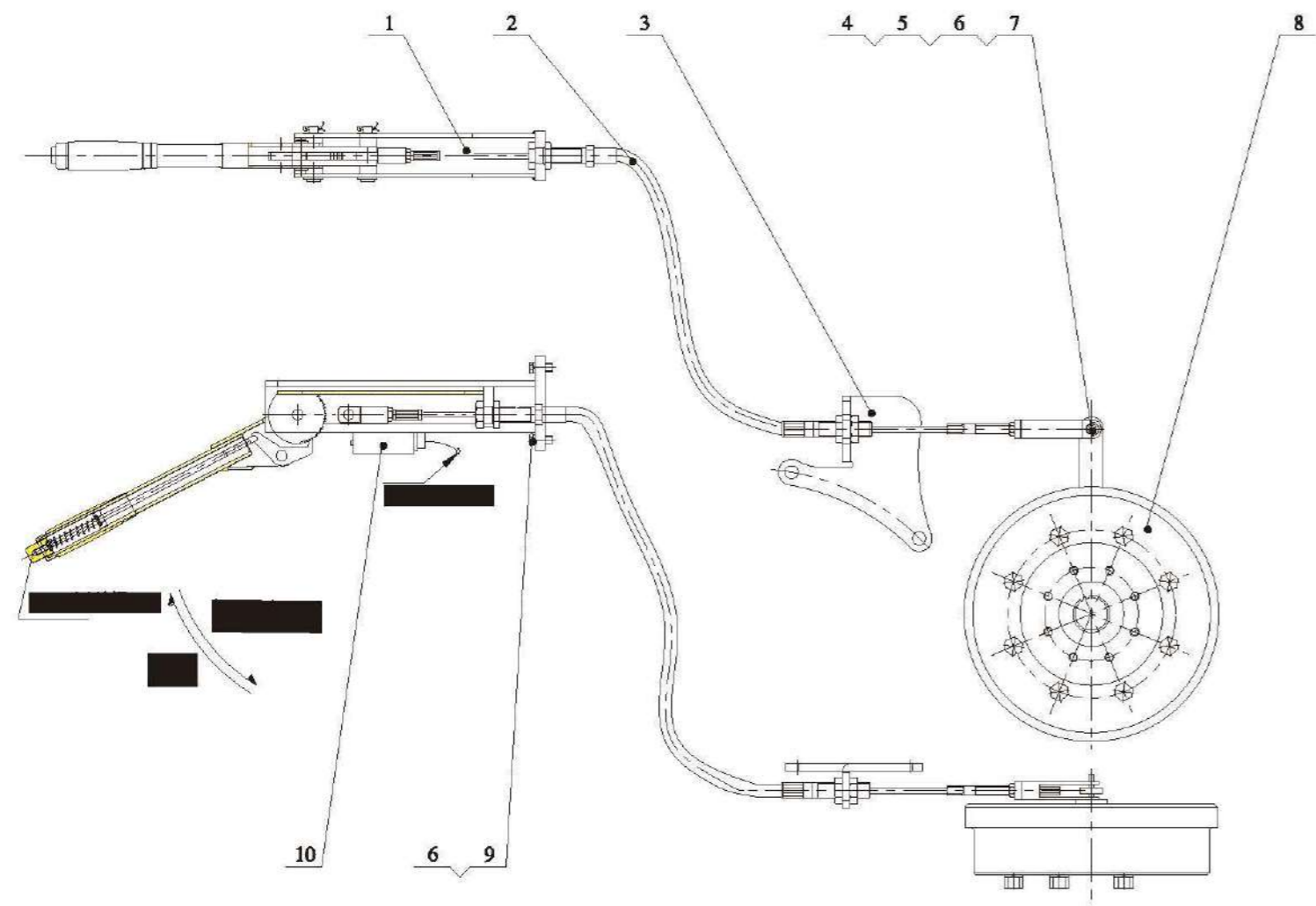
| 序号 | 零件编码    | 零件代号         | 规格    | 数量 | 中文名称  | 英文名称               | 序号 | 零件编码 | 零件代号 | 规格 | 数量 | 中文名称 | 英文名称 |
|----|---------|--------------|-------|----|-------|--------------------|----|------|------|----|----|------|------|
| 1  | 04A0047 |              |       | 1  | 接头块   | Connector          |    |      |      |    |    |      |      |
| 2  | 01B0004 | 408207       |       | 1  | 螺栓    | Bolt               |    |      |      |    |    |      |      |
| 3  | 56A0006 | 408206       |       | 4  | 垫圈    | Spacer             |    |      |      |    |    |      |      |
| 4  | 03C0017 |              |       | 2  | 软管    | Hose               |    |      |      |    |    |      |      |
| 5  | 06B0010 | 408012       |       | 5  | 垫圈    | Spacer             |    |      |      |    |    |      |      |
| 6  | 17D2798 |              |       | 1  | 钢管    | Tube               |    |      |      |    |    |      |      |
| 7  | 82A0061 | 408101       |       | 2  | 管夹    | Clip               |    |      |      |    |    |      |      |
| 8  | 06B0009 | GB93-2000    |       | 6  | 垫圈    | Spacer             |    |      |      |    |    |      |      |
| 9  | 00B0038 | GB5783-86    | M8x16 | 2  | 螺栓    | Bolt               |    |      |      |    |    |      |      |
| 10 | 00A0001 | 408210       |       | 6  | 接头    | Connector          |    |      |      |    |    |      |      |
| 11 | 17D2797 |              |       | 1  | 钢管    | Tube               |    |      |      |    |    |      |      |
| 12 | 03A0044 |              |       | 2  | 螺栓    | Bolt               |    |      |      |    |    |      |      |
| 13 | 56A0034 |              |       | 2  | 垫圈    | Spacer             |    |      |      |    |    |      |      |
| 14 | 04A0798 |              |       | 1  | 接头块   | Connector          |    |      |      |    |    |      |      |
| 15 | 00B0073 | GB5783-2000  | M8x30 | 4  | 螺栓    | Bolt               |    |      |      |    |    |      |      |
| 16 | 55C0039 | JL990109     |       | 1  | 制动灯开关 | Blake light switch |    |      |      |    |    |      |      |
| 17 | 55C0058 | JL990109XG30 |       | 1  | 制动控制阀 | Valve              |    |      |      |    |    |      |      |
| 18 | 17D2796 |              |       | 1  | 钢管    | Tube               |    |      |      |    |    |      |      |
|    |         |              |       |    |       |                    |    |      |      |    |    |      |      |
|    |         |              |       |    |       |                    |    |      |      |    |    |      |      |



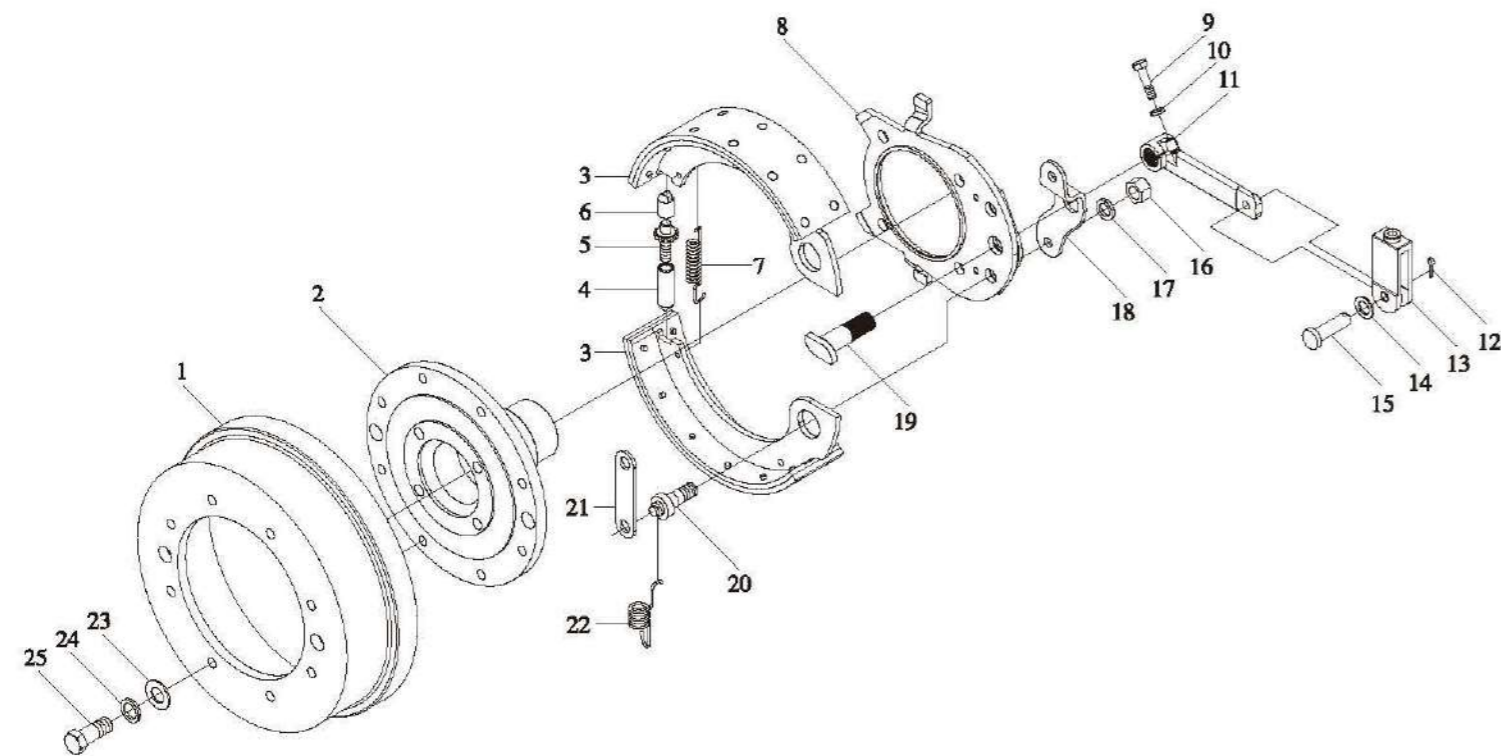
| 序号 | 零件编码    | 零件代号      | 规格     | 数量 | 中文名称  | 英文名称      | 序号 | 零件编码 | 零件代号 | 规格 | 数量 | 中文名称 | 英文名称 |
|----|---------|-----------|--------|----|-------|-----------|----|------|------|----|----|------|------|
| 1  | 02A0001 | 408020    |        | 1  | 接头    | Connector |    |      |      |    |    |      |      |
| 2  | 17D0337 |           |        | 2  | 钢管    | Tube      |    |      |      |    |    |      |      |
| 3  | 82A0001 | 408026    |        | 2  | 管夹    | Clip      |    |      |      |    |    |      |      |
| 4  | 00B0165 | GB5783-86 | M8x12  | 2  | 螺栓    | Bolt      |    |      |      |    |    |      |      |
| 5  | 06B0027 | GB93-87   | 8      | 2  | 垫圈    | Spacer    |    |      |      |    |    |      |      |
| 6  | 03A0015 | 408101    |        | 2  | 接头    | Connector |    |      |      |    |    |      |      |
| 7  | 55A0028 | 408115    |        | 3  | 垫圈    | Spacer    |    |      |      |    |    |      |      |
| 8  | 55C0062 | XM20L     |        | 1  | 空气加力泵 | Booster   |    |      |      |    |    |      |      |
| 9  | 22A0036 |           |        | 1  | 板     | Plate     |    |      |      |    |    |      |      |
| 10 | 00B0028 | GB5783-86 | M10x25 | 4  | 螺栓    | Bolt      |    |      |      |    |    |      |      |
| 11 | 06B0003 | GB93-87   | 10     | 4  | 垫圈    | Spacer    |    |      |      |    |    |      |      |
| 12 | 06B0004 | GB97.1-85 | 10     | 4  | 垫圈    | Spacer    |    |      |      |    |    |      |      |
| 13 | 01B0004 | 408207    |        | 1  | 螺栓    | Bolt      |    |      |      |    |    |      |      |
| 14 | 56A0006 | 408206    |        | 2  | 垫圈    | Spacer    |    |      |      |    |    |      |      |
| 15 | 00A0083 | 408314    |        | 1  | 管接头   | Connector |    |      |      |    |    |      |      |
| 16 | 55A0029 | 408102    |        | 3  | 垫圈    | Spacer    |    |      |      |    |    |      |      |
| 17 | 17D0355 |           |        | 1  | 钢管    | Tube      |    |      |      |    |    |      |      |
| 18 | 05C1800 |           |        | 1  | 软管    | Hose      |    |      |      |    |    |      |      |
|    |         |           |        |    |       |           |    |      |      |    |    |      |      |
|    |         |           |        |    |       |           |    |      |      |    |    |      |      |



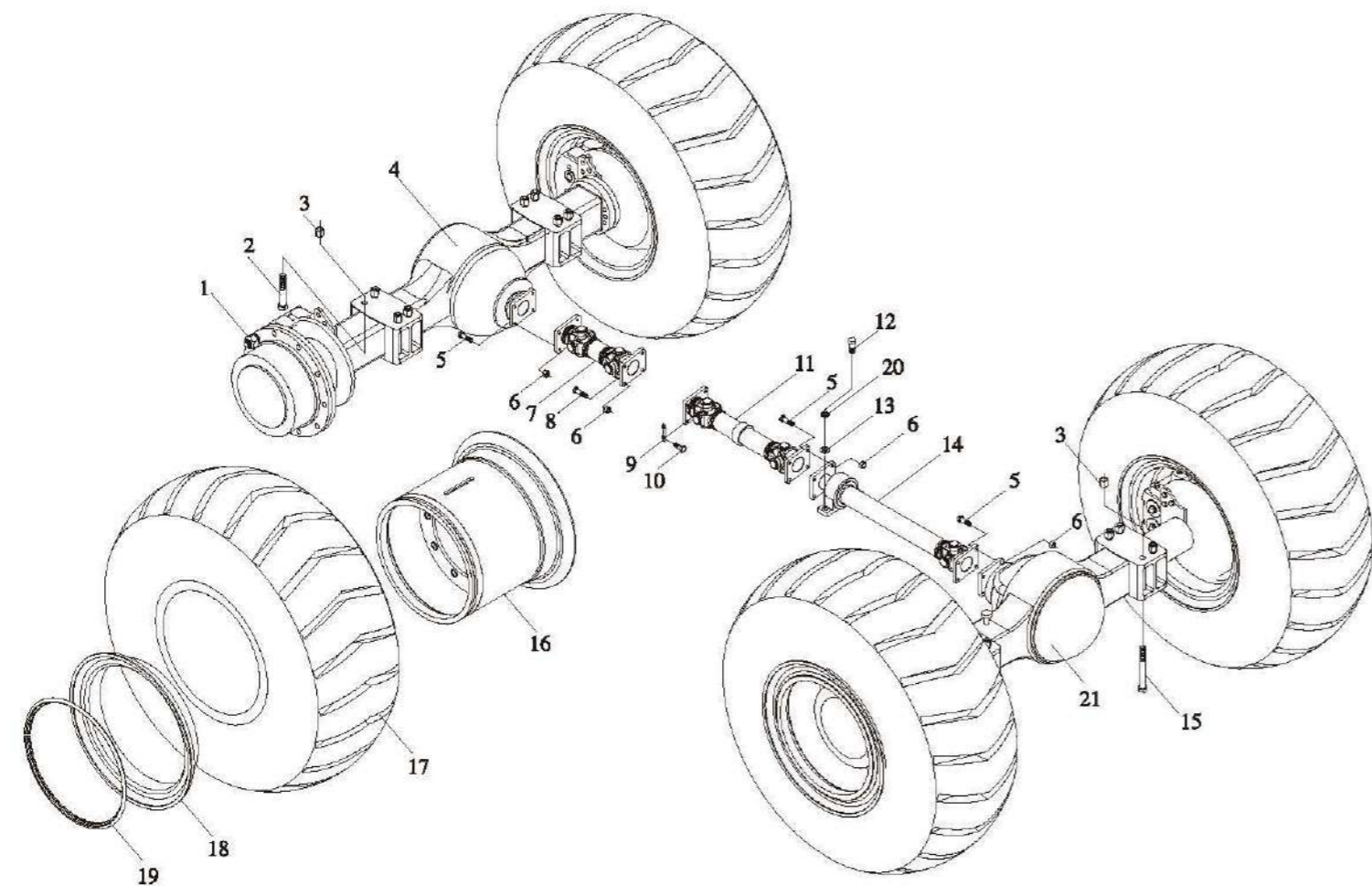




| 序号 | 零件编码    | 零件代号      | 规格     | 数量 | 中文名称   | 英文名称 | 序号 | 零件编码 | 零件代号 | 规格 | 数量 | 中文名称 | 英文名称 |
|----|---------|-----------|--------|----|--------|------|----|------|------|----|----|------|------|
| 1  | 45C0124 |           |        | 1  | 停车操纵总成 |      |    |      |      |    |    |      |      |
| 2  | 61C0214 |           |        | 1  | 软轴     |      |    |      |      |    |    |      |      |
| 3  | 23A2707 |           |        | 1  | 支架     |      |    |      |      |    |    |      |      |
| 4  | 08B0011 | GB882-86  | A10x35 | 1  | 销轴     |      |    |      |      |    |    |      |      |
| 5  | 08B0012 | GB91-86   |        | 1  | 开口销    |      |    |      |      |    |    |      |      |
| 6  | 06B0061 | GB973-87  | 10     | 5  | 垫圈     |      |    |      |      |    |    |      |      |
| 7  | 74A0001 |           |        | 1  | 叉      |      |    |      |      |    |    |      |      |
| 8  | 55C0066 |           |        | 1  | 制动器    |      |    |      |      |    |    |      |      |
| 9  | 00B0028 | GB5783-86 | M10x25 | 4  | 螺栓     |      |    |      |      |    |    |      |      |
| 10 | 44B0383 |           |        | 1  | 手制动灯开关 |      |    |      |      |    |    |      |      |
|    |         |           |        |    |        |      |    |      |      |    |    |      |      |
|    |         |           |        |    |        |      |    |      |      |    |    |      |      |
|    |         |           |        |    |        |      |    |      |      |    |    |      |      |
|    |         |           |        |    |        |      |    |      |      |    |    |      |      |
|    |         |           |        |    |        |      |    |      |      |    |    |      |      |
|    |         |           |        |    |        |      |    |      |      |    |    |      |      |
|    |         |           |        |    |        |      |    |      |      |    |    |      |      |
|    |         |           |        |    |        |      |    |      |      |    |    |      |      |
|    |         |           |        |    |        |      |    |      |      |    |    |      |      |
|    |         |           |        |    |        |      |    |      |      |    |    |      |      |
|    |         |           |        |    |        |      |    |      |      |    |    |      |      |
|    |         |           |        |    |        |      |    |      |      |    |    |      |      |

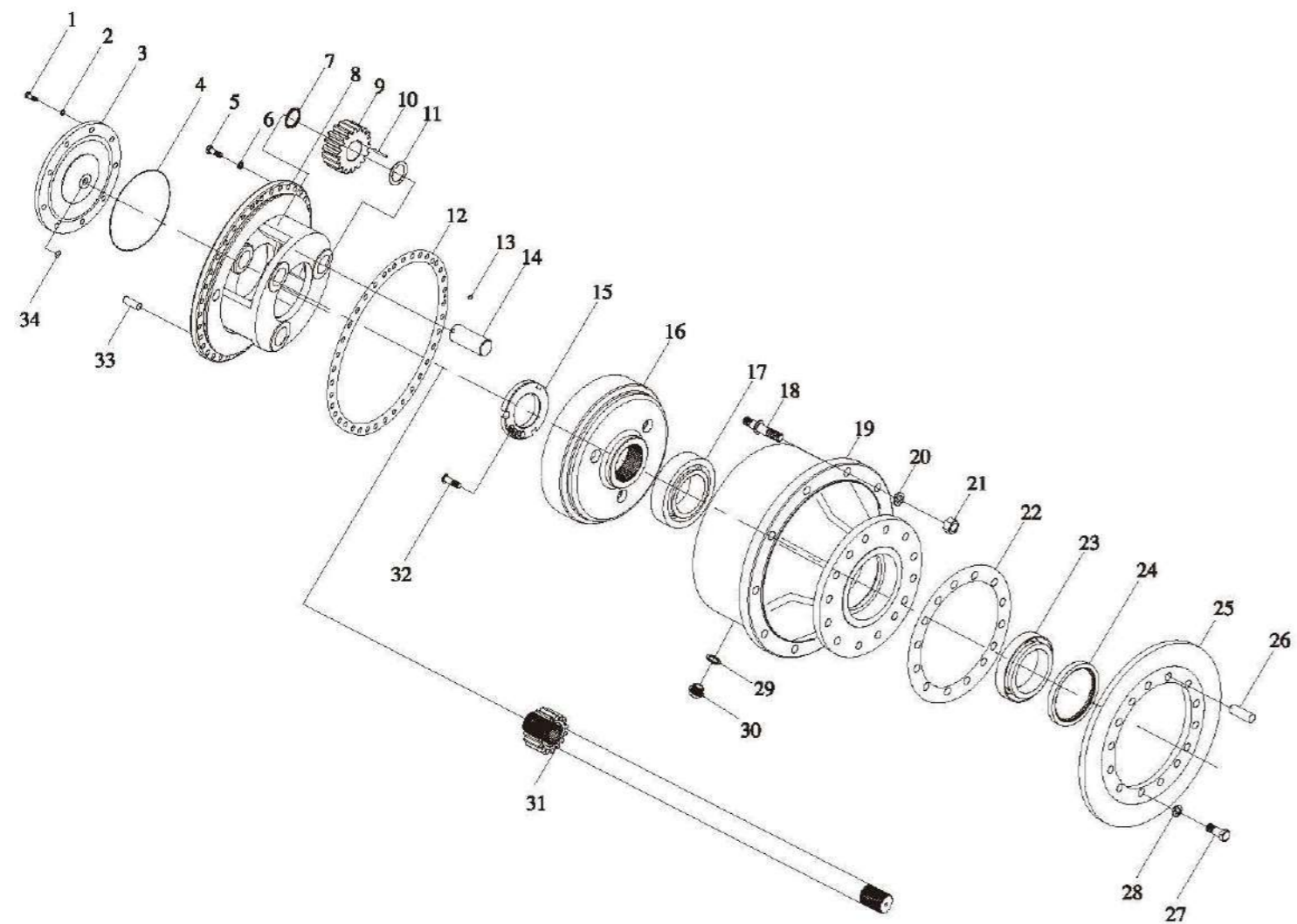


| 序号 | 零件编码    | 零件代号       | 规格     | 数量 | 中文名称  | 英文名称                | 序号 | 零件编码    | 零件代号      | 规格          | 数量 | 中文名称 | 英文名称   |
|----|---------|------------|--------|----|-------|---------------------|----|---------|-----------|-------------|----|------|--------|
| 1  | 52A0099 |            |        | 1  | 制动鼓   | Drum                | 22 | 27B0006 | 409116    |             | 2  | 弹簧   | Spring |
| 2  | 58A0137 |            |        | 1  | 法兰    | Flange              | 23 | 06B0012 | GB97.1-85 | 12          | 8  | 垫圈   | Washer |
| 3  | 36C0004 | 409101-103 |        | 1  | 制动蹄总成 | Blake shoe assembly | 24 | 06B0013 | GB93-87   | 12          | 8  | 垫圈   | Washer |
| 4  | 54A0022 | 409106     |        | 1  | 螺杆套   | Screw sleeve        | 25 | 00B0067 | GB5786-86 | M12x1.25x30 | 8  | 螺栓   | Blot   |
| 5  | 05B0004 | 409105     |        | 1  | 螺杆    | Screw               |    |         |           |             |    |      |        |
| 6  | 67A0006 | 409104     |        | 1  | 杆头套   | Cap                 |    |         |           |             |    |      |        |
| 7  | 27B0005 | 409107     |        | 1  | 弹簧    | Spring              |    |         |           |             |    |      |        |
| 8  | 11A0016 | 409112     |        | 1  | 底板    | Bottom plate        |    |         |           |             |    |      |        |
| 9  | 00B0024 | GB5783-86  | M6×25  | 1  | 螺栓    | Blot                |    |         |           |             |    |      |        |
| 10 | 06B0021 | GB93-87    |        | 1  | 垫圈    | Washer              |    |         |           |             |    |      |        |
| 11 | 64A0004 | 409114     |        | 1  | 拉杆    | Pull rod            |    |         |           |             |    |      |        |
| 12 | 08B0012 | GB91-86    | 3.2×16 | 1  | 开口销   | Split pin           |    |         |           |             |    |      |        |
| 13 | 74A0001 | 409001     |        | 1  | U形叉   | U-yoke              |    |         |           |             |    |      |        |
| 14 | 06B0061 | GB97.2-86  | 10     | 1  | 垫圈    | Washer              |    |         |           |             |    |      |        |
| 15 | 08B0011 | GB882-86   | A10×35 | 1  | 销轴    | Pin                 |    |         |           |             |    |      |        |
| 16 | 03B0034 | GB170-86   | M16    | 2  | 螺母    | Nut                 |    |         |           |             |    |      |        |
| 17 | 06B0020 | GB93-86    | 16     | 2  | 垫圈    | Washer              |    |         |           |             |    |      |        |
| 18 | 24A0005 | 409113     |        | 1  | 支架    | Bracket             |    |         |           |             |    |      |        |
| 19 | 63A0001 | 409111     |        | 1  | 拉杆轴   | Shaft of pull rod   |    |         |           |             |    |      |        |
| 20 | 05B0005 | 409115     |        | 2  | 夹紧螺杆  | Clamping screnr     |    |         |           |             |    |      |        |
| 21 | 55A0027 | 409117     |        | 1  | 垫板    | Filler plate        |    |         |           |             |    |      |        |

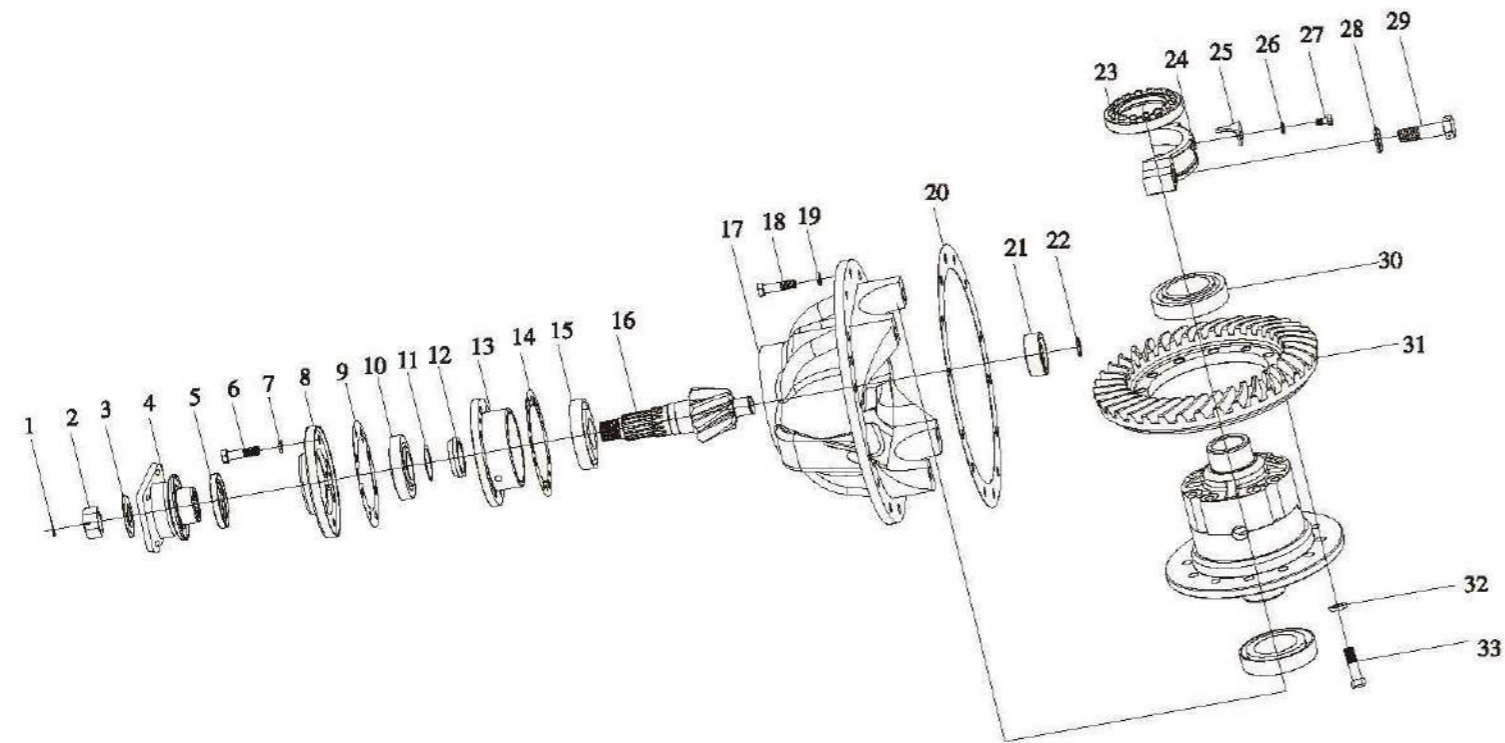


| 序号 | 零件编码    | 零件代号          | 规格         | 数量 | 中文名称   | 英文名称              | 序号 | 零件编码 | 零件代号 | 规格 | 数量 | 中文名称 | 英文名称 |
|----|---------|---------------|------------|----|--------|-------------------|----|------|------|----|----|------|------|
| 1  | 03B0190 | ZL30.60-20    | 左右旋各半      | 48 | 轮辋螺母   | Nut               |    |      |      |    |    |      |      |
| 2  | 01B1353 | GB8-88改制      | M24x260    | 8  | 螺栓     | Bolt              |    |      |      |    |    |      |      |
| 3  | 03B1118 | 司百诺           | M24        | 16 | 螺母     | Nut               |    |      |      |    |    |      |      |
| 4  | 41C0176 | 分宜PR60.21     |            | 1  | 驱动桥(后) | Axle              |    |      |      |    |    |      |      |
| 5  | 00B1135 | GB5783-2000   | M14x45     | 12 | 螺栓     | Bolt              |    |      |      |    |    |      |      |
| 6  | 03B1100 | 司百诺           | M14        | 16 | 螺母     | Nut               |    |      |      |    |    |      |      |
| 7  | 51C0062 |               |            | 1  | 后传动轴   | Drive shaft Assem |    |      |      |    |    |      |      |
| 8  | 00B0861 | GB5783-2000   | M14x40     | 4  | 螺栓     | Bolt              |    |      |      |    |    |      |      |
| 9  | 56A0005 | 404028        |            | 2  | 止动垫圈   | shims             |    |      |      |    |    |      |      |
| 10 | 00B1449 | GB5786-2000   | M14x1.5x30 | 4  | 螺栓     | Bolt              |    |      |      |    |    |      |      |
| 11 | 51C0061 |               |            | 1  | 中间传动轴  | Drive shaft Assem |    |      |      |    |    |      |      |
| 12 | 00B0868 | GB5783-2000   | M14x50     | 2  | 螺栓     | Bolt              |    |      |      |    |    |      |      |
| 13 | 06B0023 | GB/T95-2002   | 14         | 2  | 垫片     | Washer            |    |      |      |    |    |      |      |
| 14 | 51C0066 |               |            | 1  | 前传动轴   | Drive shaft Assem |    |      |      |    |    |      |      |
| 15 | 01B1352 | GB5782-2000改制 | M24x260    | 8  | 螺栓     | Bolt              |    |      |      |    |    |      |      |
| 16 | 14D0025 |               |            | 4  | 轮辋体    | Rim body          |    |      |      |    |    |      |      |
| 17 | 20B0006 | GB2980-91     | 17.2-25x12 | 4  | 轮胎     | Tire              |    |      |      |    |    |      |      |
| 18 | 57A0030 |               |            | 4  | 挡座圈    | Snap Ring         |    |      |      |    |    |      |      |
| 19 | 57A0028 |               |            | 4  | 锁圈     | Snap Ring         |    |      |      |    |    |      |      |
| 20 | 06B0005 | GB93-87       | 14         | 2  | 垫片     | Washer            |    |      |      |    |    |      |      |
| 21 | 41C0125 | 分宜PR60.21     |            | 1  | 驱动桥(前) | Axle              |    |      |      |    |    |      |      |

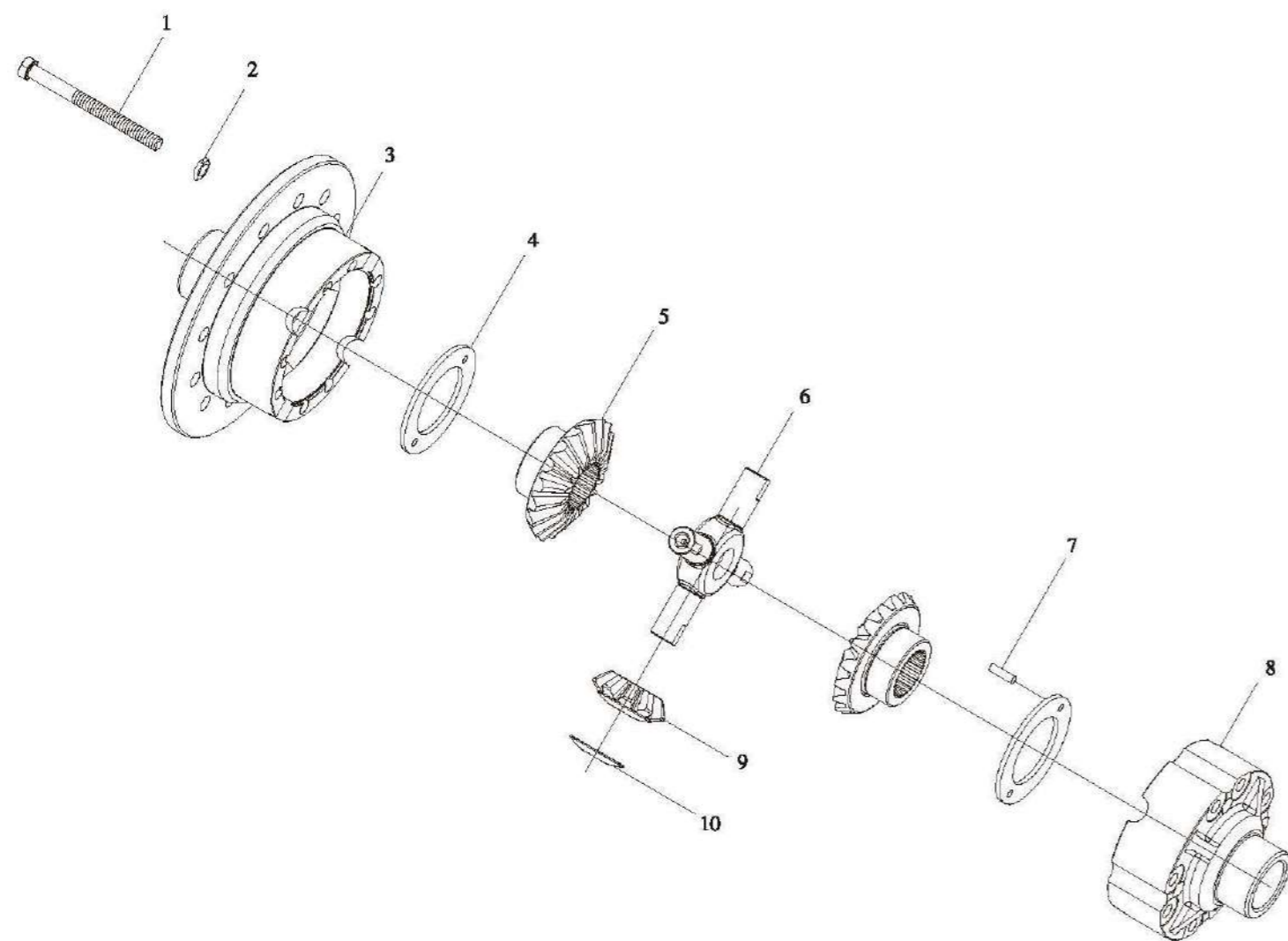




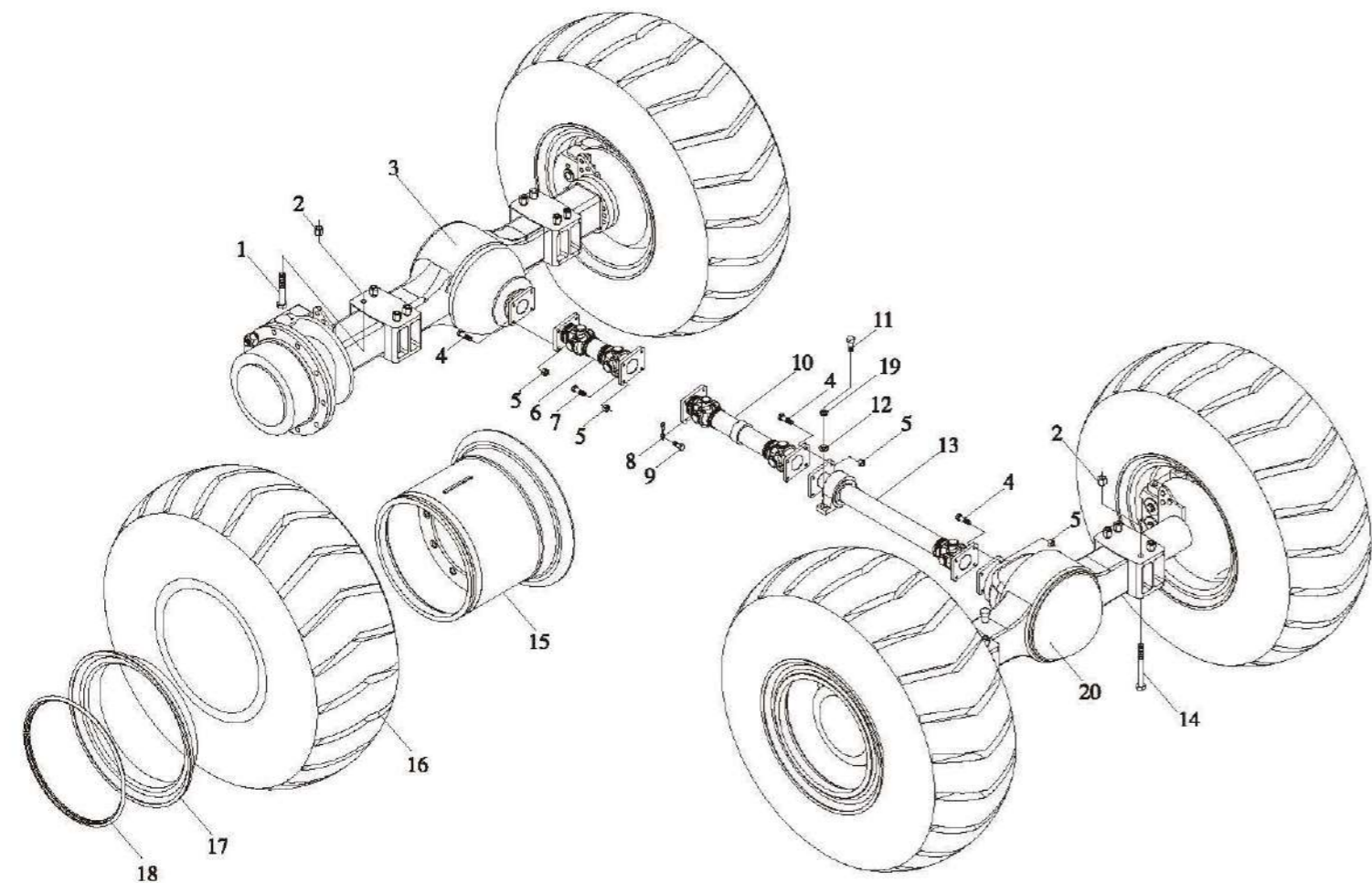
| 序号 | 零件编码    | 零件代号        | 规格                  | 数量 | 中文名称    | 英文名称              | 序号 | 零件编码    | 零件代号       | 规格             | 数量 | 中文名称    | 英文名称    |
|----|---------|-------------|---------------------|----|---------|-------------------|----|---------|------------|----------------|----|---------|---------|
| 1  | 00B0028 | GB5783-86   | M10x25              | 9  | 螺栓      | Bolt              | 22 | 11B0090 | GQQ1514-4  | $\delta=1$     | 1  | 密封垫     | gasket  |
| 2  | 06B0003 | GB93-87     | 10                  | 9  | 垫圈      | Washer            | 23 | 33B0031 | GB/T297-84 | 105x160x35     | 1  | 轴承32021 | Bearing |
| 3  | 52A0236 | ZL30.06-31B |                     |    | 端盖      | Cover             | 24 | 12B0058 | HG4-692-67 | SG140x170x16   | 1  | 油封      | Seal    |
| 4  | 10B0136 | GB3452.1-82 | 212x5.3             | 1  | O形圈     | O ring            | 25 | 52A0239 | PR60.21M-2 |                | 1  | 制动盘     | Disc    |
| 5  | 00B0265 | GB5783-86   | M14x1.5x40          | 16 | 螺栓      | Bolt              | 26 | 08B0059 | ZI30.06-34 | $\phi 14h7x45$ | 2  | 定位销     | Pin     |
| 6  | 06B0005 | GB93-87     | 14                  | 16 | 垫圈      | Washer            | 27 | 00B0326 | GB5786-86  | M16x1.5x40     | 12 | 螺栓      | Bolt    |
| 7  | 54A0223 | PR50.21-3   | $\phi 35x\phi 45x4$ | 6  | 隔套      | Sleeve            | 28 | 06B0020 | GB93-87    | 16             | 12 | 垫圈      | Washer  |
| 8  | 72A0094 | PR60.21-3   |                     | 1  | 行星轮架    | Planetary carrier | 29 | 06B0007 | JB982-77   | 24             | 2  | 组合垫圈    | Washer  |
| 9  | 44A0018 | PR60.21-6   | 5.5mx16Z            | 3  | 行星轮     | Planet            | 30 | 03B0199 | ZI30.06-2  | M24x1.5        | 2  | 油孔螺塞    | Plug    |
| 10 | 30B0013 | GB309-84    | $\phi 5x40$         | 75 | 滚针      | Needle            | 31 | 62A0028 | PR60.21-5  | 5.5mx12Z       | 1  | 半轴      | shaft   |
| 11 | 06B0222 | ZL30.06-25  |                     | 6  | 垫片      | Shims             | 32 | 04B0144 | GB70-85    | M8x16          | 2  | 内六角螺栓   | Bolt    |
| 12 | 14B0036 | ZL30J-5     | $\delta=0.5$        | 1  | 架纸垫     | gasket            | 33 | 08B0060 | ZI30.06-33 | $\phi 14n6x34$ | 2  | 定位销     | Pin     |
| 13 | 30B0001 | GB308-84    | $\phi 3/8 "$        | 3  | 钢球      | Ball              | 34 | 30B0003 | GB308-84   | $\phi 11/16 "$ | 1  | 钢球      | Ball    |
| 14 | 60A0176 | PR60.21-9   |                     | 3  | 行星轮轴    | Axle              |    |         |            |                |    |         |         |
| 15 | 03B0197 | PR60.21-4   | M90x2               | 1  | 圆螺母     | Nut               |    |         |            |                |    |         |         |
| 16 | 42A0007 | PR60.21-7   | 5.5mx45Z            | 1  | 内齿轮     | Gear              |    |         |            |                |    |         |         |
| 17 | 33B0030 | GB/T297-84  | 120x215x43.5        | 1  | 轴承30224 | Bearing           |    |         |            |                |    |         |         |
| 18 | 02B0088 | ZL30.06-19  | 左右旋各半               | 12 | 轮圈螺栓    | Rim bolt          |    |         |            |                |    |         |         |
| 19 | 72A0095 | PR60.21-2   |                     | 1  | 轮毂      | Hub               |    |         |            |                |    |         |         |
| 20 | 06B0001 | GB93-87     | 20                  | 12 | 垫圈      | Washer            |    |         |            |                |    |         |         |
| 21 | 03B0259 | GB6171-86   | AM20x1.5            | 12 | 螺母      | Nut               |    |         |            |                |    |         |         |



| 序号 | 零件编码    | 零件代号        | 规格          | 数量 | 中文名称     | 英文名称         | 序号 | 零件编码    | 零件代号           | 规格          | 数量 | 中文名称       | 英文名称          |
|----|---------|-------------|-------------|----|----------|--------------|----|---------|----------------|-------------|----|------------|---------------|
| 1  | 08B0057 | GB91-86     | 6x60        | 1  | 开口销      | Pin          | 21 | 32B0005 | GB/T283-94     | 30x62x20    | 1  | 轴承NUP2206E | Bearing       |
| 2  | 03B0191 | PC40.1-1    | M33x1.5     | 1  | 槽形螺母     | Nut          | 22 | 07B0018 | GB894.1-86     | 30          | 1  | 挡圈         | Snap Ring     |
| 3  | 06B0204 | PC40.1-2    |             | 1  | 垫片       | Washer       | 23 | 03B0195 | PC40.1-12      |             | 2  | 调整螺母       | Nut           |
| 4  | 52A0231 | PR60.21.1.1 |             | 1  | 输入法兰     | Flange       | 24 | 52A0234 | PC40.1-16      |             | 2  | 轴承盖        | Bearing cover |
| 5  | 12B0056 | HG4-692-67  | SG65x85x12  | 1  | 油封       | Seal         | 25 | 57A0043 | ZL30.06.1-17   |             | 2  | 锁紧片        | ring          |
| 6  | 01B0065 | GB5782-86   | M14x55      | 8  | 螺栓       | Bolt         | 26 | 57A0044 | PR90.20.4.1-21 |             | 2  | 锁片         | ring          |
| 7  | 06B0005 | GB93-87     | 14          | 8  | 垫圈       | Washer       | 27 | 00B0234 | GB5783-86      | M8x20       | 4  | 螺栓         | Bolt          |
| 8  | 52A0232 | PC40.1-3    |             | 1  | 密封盖      | Seal cover   | 28 | 57A0045 | PC40.1-24      |             | 4  | 锁片         | ring          |
| 9  | 11B0080 | PC40.1-4    |             | 1  | 密封垫      | gasket       | 29 | 01B0234 | PC40.1-23      | M22x2x100   | 4  | 托架螺栓       | Bolt          |
| 10 | 33B0007 | GB298-84    | 50x110x29.5 | 1  | 轴承27310E | Bearing      | 30 | 33B0038 | GB297-84       | 75x130x33.5 | 2  | 轴承7515     | Bearing       |
| 11 | 06B0205 | PC40.1-22   |             | 1组 | 垫片       | Washer       | 31 | 45A0043 | PR60.21.1-2    |             | 1  | 大螺旋伞齿轮     | gear          |
| 12 | 54A0218 | PC40.1-8    |             | 1  | 隔套       | Sleeve       |    | 45A0012 |                |             | 1  |            |               |
| 13 | 54A0219 | PC40.1-7    |             | 1  | 轴承套      | Bearing base | 32 | 06B0301 | GB1230-84      | 16          | 12 | 垫片         | Washer        |
| 14 | 06B0206 | PC40.1-5    |             | 1组 | 调整垫片     | Washer       | 33 | 00B0862 | GB5783-86      | M16x1.5x35  | 12 | 螺栓         | Bolt          |
| 15 | 33B0008 | GB298-84    | 55x120x31.5 | 1  | 轴承27311E | Bearing      |    |         |                |             |    |            |               |
| 16 | 45A0042 | PR60.21.1-3 |             | 1  | 主动螺旋伞齿轮  | 前左           |    |         |                |             |    |            |               |
|    | 45A0011 |             |             | 1  |          | 后右           |    |         |                |             |    |            |               |
| 17 | 71A0044 | PR60.21.1-4 |             | 1  | 托架       | bracket      |    |         |                |             |    |            |               |
| 18 | 02B0143 | GB21-76     | M12x35      | 14 | 螺栓       | Bolt         |    |         |                |             |    |            |               |
| 19 | 06B0013 | GB93-87     | 12          | 14 | 垫片       | Washer       |    |         |                |             |    |            |               |
| 20 | 14B0028 | PR60.21-1   | δ=0.5       | 1  | 托架纸垫     | gasket       |    |         |                |             |    |            |               |

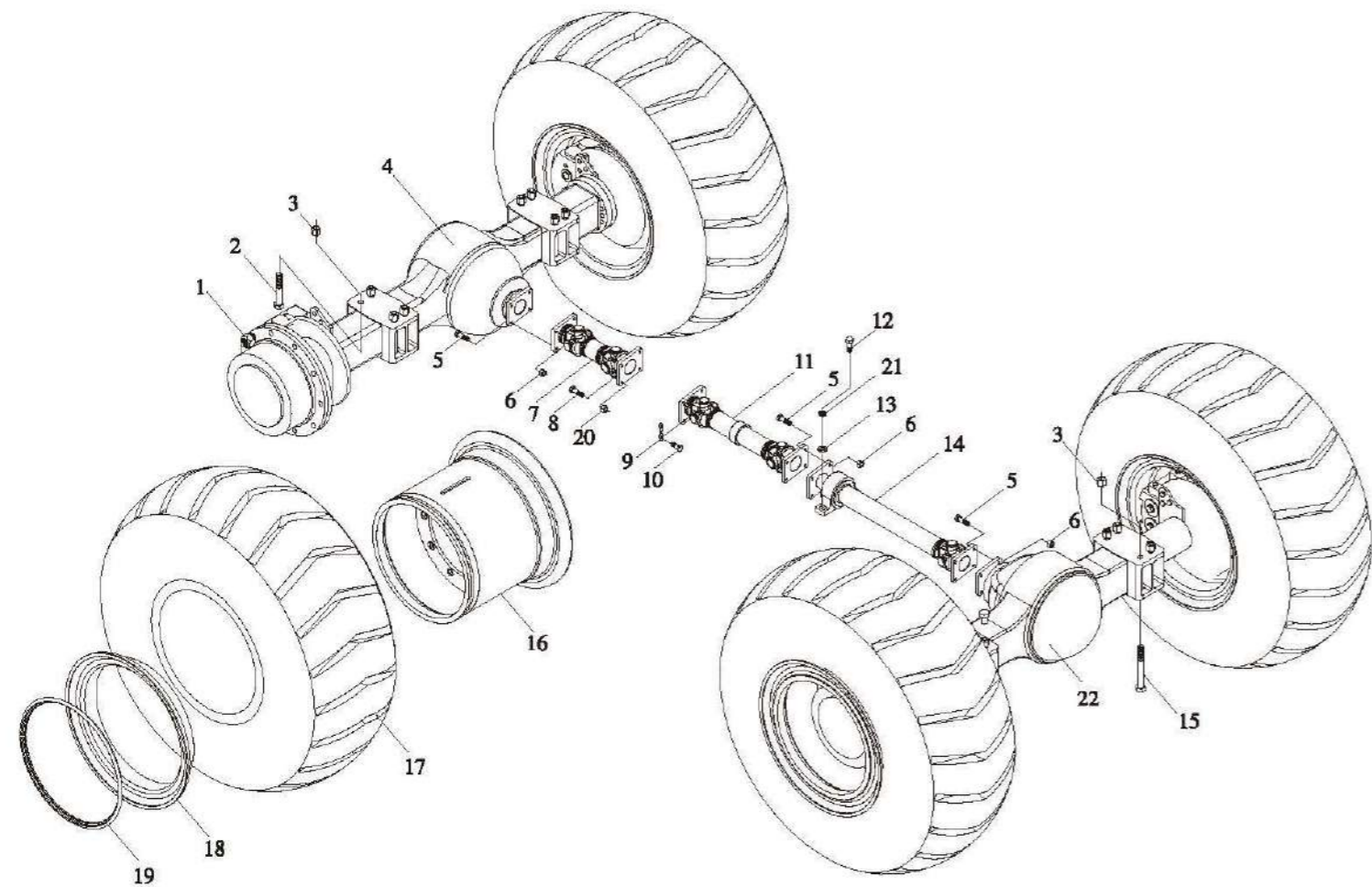


| 序号 | 零件编码    | 零件代号         | 规格      | 数量 | 中文名称   | 英文名称                     | 序号 | 零件编码 | 零件代号 | 规格 | 数量 | 中文名称 | 英文名称 |
|----|---------|--------------|---------|----|--------|--------------------------|----|------|------|----|----|------|------|
| 1  | 01B0244 | PC40.1-17    | M14×1.5 | 8  | 螺栓     | Bolt                     |    |      |      |    |    |      |      |
| 2  | 06B0302 | GB1230-84    | 14      | 8  | 垫片     | Washer                   |    |      |      |    |    |      |      |
| 3  | 71A0045 | PR60.21.1-1  |         | 1  | 差速器右壳  | differential case(right) |    |      |      |    |    |      |      |
| 4  | 55A0188 | PC40.1-15A   |         | 2  | 半轴齿轮垫片 | shims                    |    |      |      |    |    |      |      |
| 5  | 40A0005 | PC40.1-14    |         | 2  | 半轴齿轮   | Gear                     |    |      |      |    |    |      |      |
| 6  | 63A0017 | PC40.1-18    |         | 1  | 十字轴    | spider                   |    |      |      |    |    |      |      |
| 7  | 08B0058 | GB119-86     | A6×8    | 4  | 定位销    | Pin                      |    |      |      |    |    |      |      |
| 8  | 71A0046 | PC40.1-13    |         | 1  | 差速器左壳  | differential case(left)  |    |      |      |    |    |      |      |
| 9  | 44A0017 | PC40.1-11    |         | 4  | 行星齿轮   | Gear                     |    |      |      |    |    |      |      |
| 10 | 56A0052 | PR75.23A.1-8 |         | 4  | 球面垫圈   | shims                    |    |      |      |    |    |      |      |
|    |         |              |         |    |        |                          |    |      |      |    |    |      |      |
|    |         |              |         |    |        |                          |    |      |      |    |    |      |      |
|    |         |              |         |    |        |                          |    |      |      |    |    |      |      |
|    |         |              |         |    |        |                          |    |      |      |    |    |      |      |
|    |         |              |         |    |        |                          |    |      |      |    |    |      |      |
|    |         |              |         |    |        |                          |    |      |      |    |    |      |      |
|    |         |              |         |    |        |                          |    |      |      |    |    |      |      |
|    |         |              |         |    |        |                          |    |      |      |    |    |      |      |
|    |         |              |         |    |        |                          |    |      |      |    |    |      |      |
|    |         |              |         |    |        |                          |    |      |      |    |    |      |      |

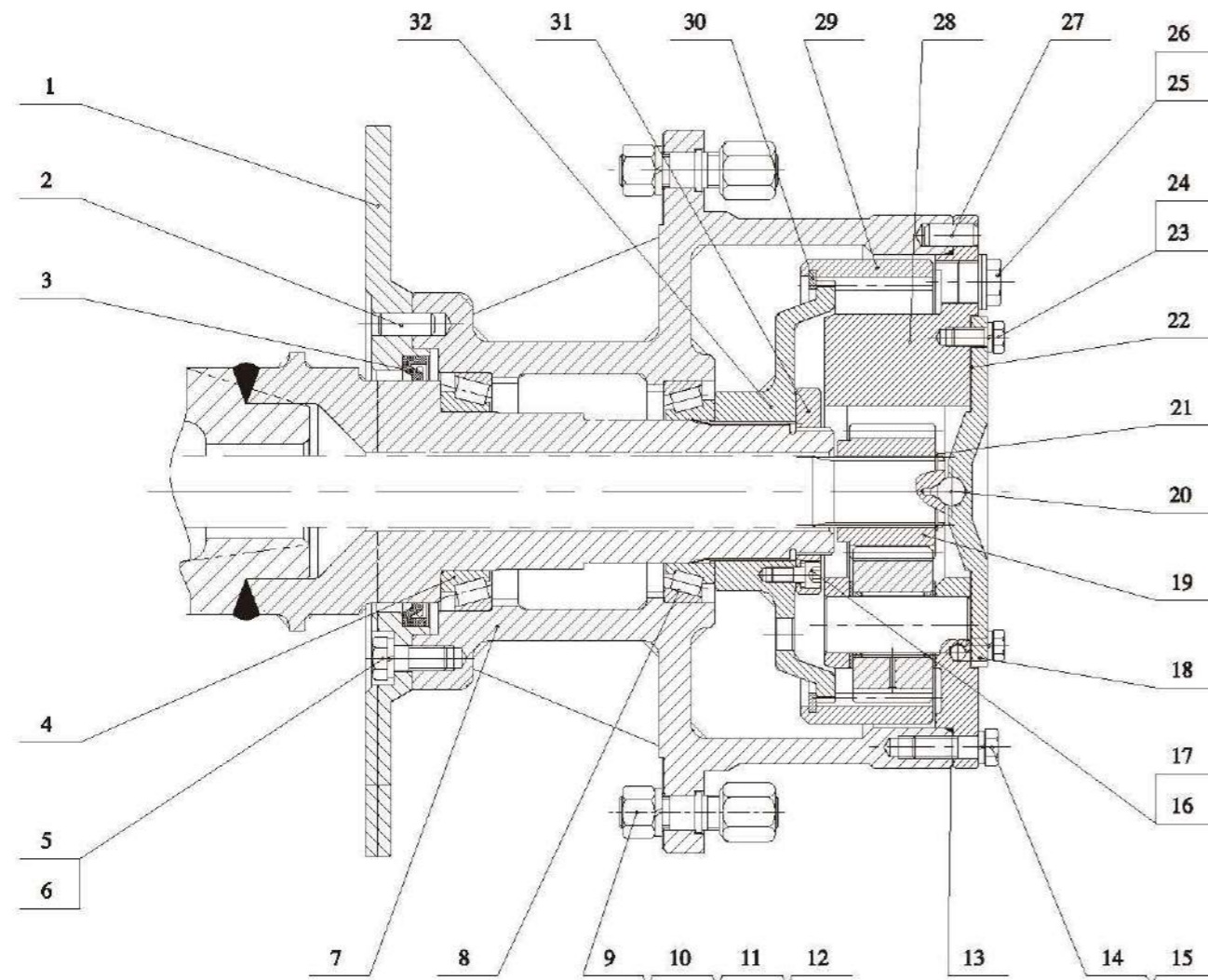


| 序号 | 零件编码    | 零件代号          | 规格         | 数量 | 中文名称   | 英文名称              | 序号 | 零件编码 | 零件代号 | 规格 | 数量 | 中文名称 | 英文名称 |
|----|---------|---------------|------------|----|--------|-------------------|----|------|------|----|----|------|------|
| 1  | 01B1353 | GB8-88改制      | M24×260    | 8  | 螺栓     | Bolt              |    |      |      |    |    |      |      |
| 2  | 03B1118 | 司百诺           | M24        | 16 | 螺母     | Nut               |    |      |      |    |    |      |      |
| 3  | 41C0124 | 山东云宇          | ZL30E(K)   | 1  | 驱动桥(后) | Axle              |    |      |      |    |    |      |      |
| 4  | 00B1135 | GB5782-2000   | M14x45     | 12 | 螺栓     | Bolt              |    |      |      |    |    |      |      |
| 5  | 03B1100 | 司百诺           | M14        | 16 | 螺母     | Nut               |    |      |      |    |    |      |      |
| 6  | 51C0062 |               |            | 1  | 后传动轴   | Drive shaft Assem |    |      |      |    |    |      |      |
| 7  | 00B0861 | GB5783-2000   | M14x40     | 4  | 螺栓     | Bolt              |    |      |      |    |    |      |      |
| 8  | 56A0005 | 404028        |            | 2  | 止动垫圈   | shims             |    |      |      |    |    |      |      |
| 9  | 00B1449 | GB5786-2000   | M14x1.5x30 | 4  | 螺栓     | Bolt              |    |      |      |    |    |      |      |
| 10 | 51C0061 |               |            | 1  | 中间传动轴  | Drive shaft Assem |    |      |      |    |    |      |      |
| 11 | 00B0868 | GB5783-2000   | M14x50     | 2  | 螺栓     | Bolt              |    |      |      |    |    |      |      |
| 12 | 06B0023 | GB95-85       | 14         | 2  | 垫片     | Washer            |    |      |      |    |    |      |      |
| 13 | 51C0066 |               |            | 1  | 前传动轴   | Drive shaft Assem |    |      |      |    |    |      |      |
| 14 | 01B1352 | GB5782-2000改制 | M24x260    | 8  | 螺栓     | Bolt              |    |      |      |    |    |      |      |
| 15 | 14D0025 |               |            | 4  | 轮辋体    | Rim body          |    |      |      |    |    |      |      |
| 16 | 20B0006 | GB2980-91     | 17.2-25x12 | 4  | 轮胎     | Tire              |    |      |      |    |    |      |      |
| 17 | 57A0030 |               |            | 4  | 挡座圈    | Snap Ring         |    |      |      |    |    |      |      |
| 18 | 57A0028 |               |            | 4  | 锁圈     | Snap Ring         |    |      |      |    |    |      |      |
| 19 | 06B0005 | GB93-87       | 14         | 2  | 垫片     | Washer            |    |      |      |    |    |      |      |
| 20 | 41C0122 | 山东云宇          | ZL30E(K)   | 1  | 驱动桥(前) | Axle              |    |      |      |    |    |      |      |

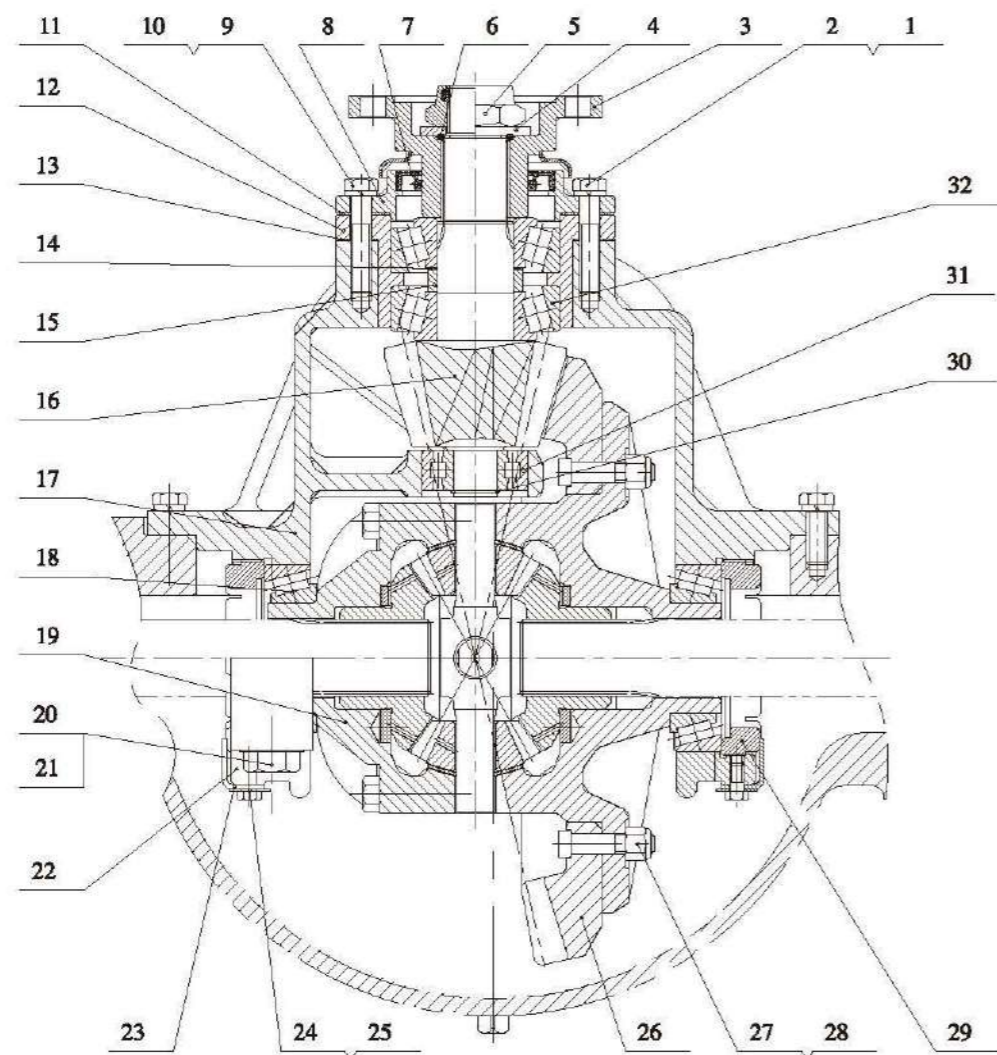




| 序号 | 零件编码    | 零件代号          | 规格         | 数量 | 中文名称   | 英文名称              | 序号 | 零件编码 | 零件代号 | 规格 | 数量 | 中文名称 | 英文名称 |
|----|---------|---------------|------------|----|--------|-------------------|----|------|------|----|----|------|------|
| 1  | 03B0290 | zl30-017      |            | 48 | 轮辋螺母   | Nut               |    |      |      |    |    |      |      |
| 2  | 01B1353 | GB8-88改制      | M24x260    | 8  | 螺栓     | Bolt              |    |      |      |    |    |      |      |
| 3  | 03B1118 | 司百诺           | M24        | 16 | 螺母     | Nut               |    |      |      |    |    |      |      |
| 4  | 41C0130 | ZL30          |            | 1  | 驱动桥(后) | Axle              |    |      |      |    |    |      |      |
| 5  | 01B1135 | GB5783-2000   | M14x45     | 12 | 螺栓     | Bolt              |    |      |      |    |    |      |      |
| 6  | 03B1100 | 司百诺           | M14        | 16 | 螺母     | Nut               |    |      |      |    |    |      |      |
| 7  | 51C0062 |               |            | 1  | 后传动轴   | Drive shaft Assem |    |      |      |    |    |      |      |
| 8  | 00B0861 | GB5783-2000   | M14x40     | 4  | 螺栓     | Bolt              |    |      |      |    |    |      |      |
| 9  | 56A0005 | 404028        |            | 2  | 止动垫圈   | shims             |    |      |      |    |    |      |      |
| 10 | 00B1449 | GB5786-2000   | M14x1.5x30 | 4  | 螺栓     | Bolt              |    |      |      |    |    |      |      |
| 11 | 51C0061 |               |            | 1  | 中间传动轴  | Drive shaft Assem |    |      |      |    |    |      |      |
| 12 | 00B0868 | GB5783-2000   | M14x50     | 2  | 螺栓     | Bolt              |    |      |      |    |    |      |      |
| 13 | 06B0023 | GB95-85       | 14         | 2  | 垫片     | Washer            |    |      |      |    |    |      |      |
| 14 | 51C0066 |               |            | 1  | 前传动轴   | Drive shaft Assem |    |      |      |    |    |      |      |
| 15 | 01B1352 | GB5782-2000改制 | M24x260    | 8  | 螺栓     | Bolt              |    |      |      |    |    |      |      |
| 16 | 14D0025 |               |            | 4  | 轮辋体    | Rim body          |    |      |      |    |    |      |      |
| 17 | 20B0006 | GB2980-91     | 17.2-25x12 | 4  | 轮胎     | Tire              |    |      |      |    |    |      |      |
| 18 | 57A0030 |               |            | 4  | 挡座圈    | Snap Ring         |    |      |      |    |    |      |      |
| 19 | 57A0028 |               |            | 4  | 锁圈     | Snap Ring         |    |      |      |    |    |      |      |
| 20 | 06B0005 | GB93-87       | 14         | 2  | 垫片     | Washer            |    |      |      |    |    |      |      |
| 21 | 41C0129 | ZL30          |            | 1  | 驱动桥(前) | Axle              |    |      |      |    |    |      |      |



| 序号 | 零件编码    | 零件代号           | 规格                 | 数量 | 中文名称 | 英文名称      | 序号 | 零件编码    | 零件代号           | 规格               | 数量 | 中文名称   | 英文名称                    |
|----|---------|----------------|--------------------|----|------|-----------|----|---------|----------------|------------------|----|--------|-------------------------|
| 1  | 52A0314 | JF30Q-301      |                    | 1  | 制动盘  | Disc      | 22 | 14B0063 | ZL30-008A      | $\delta=0.5$     | 1  | 盖纸垫    | Shims                   |
| 2  | 08B0082 | GB/T119.1-2000 | 14x35              | 2  | 定位销  | Pin       | 23 | 00B1120 | GB5783-86      | M12x30           | 6  | 螺栓     | Bolt                    |
| 3  | 12B0013 | GB13871-92     | 140x170x16         | 1  | 密封圈  | Seal      | 24 | 06B0013 | GB93-87        | 12               | 6  | 弹簧垫圈   | Washer                  |
| 4  | 33B0051 | GB/T297-1994   | 32020              | 1  | 轴承   | Bearing   | 25 | 03B0716 | ZL30-018       | G3/4 #           | 2  | 螺塞     | Plug                    |
| 5  | 00B0103 | GB5783-86      | M16x38             | 12 | 螺栓   | Bolt      | 26 | 06B0076 | JB982-77       | $\varnothing 27$ | 2  | 垫圈     | Washer                  |
| 6  | 06B0020 | GB93-87        | 16                 | 12 | 弹簧垫圈 | Washer    | 27 | 08B0082 | GB/T119.1-2000 | 14x35            | 2  | 销      | Pin                     |
| 7  | 71A0051 | ZL30-001       |                    | 1  | 轮壳   | Hub       | 28 | 51C0174 |                |                  | 1  | 行星轮架组件 | Planetary carrier assem |
| 8  | 33B0052 | GB/T297-1994   | 32018              | 1  | 轴承   | Bearing   | 29 | 42A0014 | ZL30-010       |                  | 1  | 内齿圈    | Ring gear               |
| 9  | 02B0140 | ZL30-016       |                    | 12 | 轮辋螺栓 | Bolt      | 30 | 57A0081 | ZL30-013       |                  | 1  | 卡圈     | Snap ring               |
| 10 | 03B0290 | ZL30-017       |                    | 12 | 轮辋螺母 | Nut       | 31 | 03B0292 | ZL30-011       |                  | 1  | 圆螺母    | Nut                     |
| 11 | 06B0001 | GB93-87        | 20                 | 12 | 弹簧垫圈 | Washer    | 32 | 41A0057 | ZL30-012       |                  | 1  | 齿圈支架   | Ring hub                |
| 12 | 03B0293 | GB/T1229-1991  | M20x1.5            | 12 | 螺母   | Nut       |    |         |                |                  |    |        |                         |
| 13 | 10B0224 | ZL30-009       | $\varnothing 2.65$ | 1  | O型圈  | O ring    |    |         |                |                  |    |        |                         |
| 14 | 01B0160 | GB5785-86      | M14x1.5x45         | 16 | 螺栓   | Bolt      |    |         |                |                  |    |        |                         |
| 15 | 06B0005 | GB93-87        | 14                 | 16 | 弹簧垫圈 | Washer    |    |         |                |                  |    |        |                         |
| 16 | 04B0101 | GB70-85        | M10x20             | 1  | 螺钉   | Screw     |    |         |                |                  |    |        |                         |
| 17 | 06B0003 | GB93-87        | 10                 | 1  | 弹簧垫圈 | Washer    |    |         |                |                  |    |        |                         |
| 18 | 52A0315 | ZL30-003A      |                    | 1  | 端盖   | Cover     |    |         |                |                  |    |        |                         |
| 19 | 41A0055 | ZL30-004       |                    | 1  | 太阳轮  | Sun gear  |    |         |                |                  |    |        |                         |
| 20 | 30B0003 | GB308-84       | 11/16 #            | 1  | 钢球   | Ball      |    |         |                |                  |    |        |                         |
| 21 | 07B0092 | GB/T894.1-2000 | $\varnothing 45$   | 1  | 挡圈   | Snap ring |    |         |                |                  |    |        |                         |

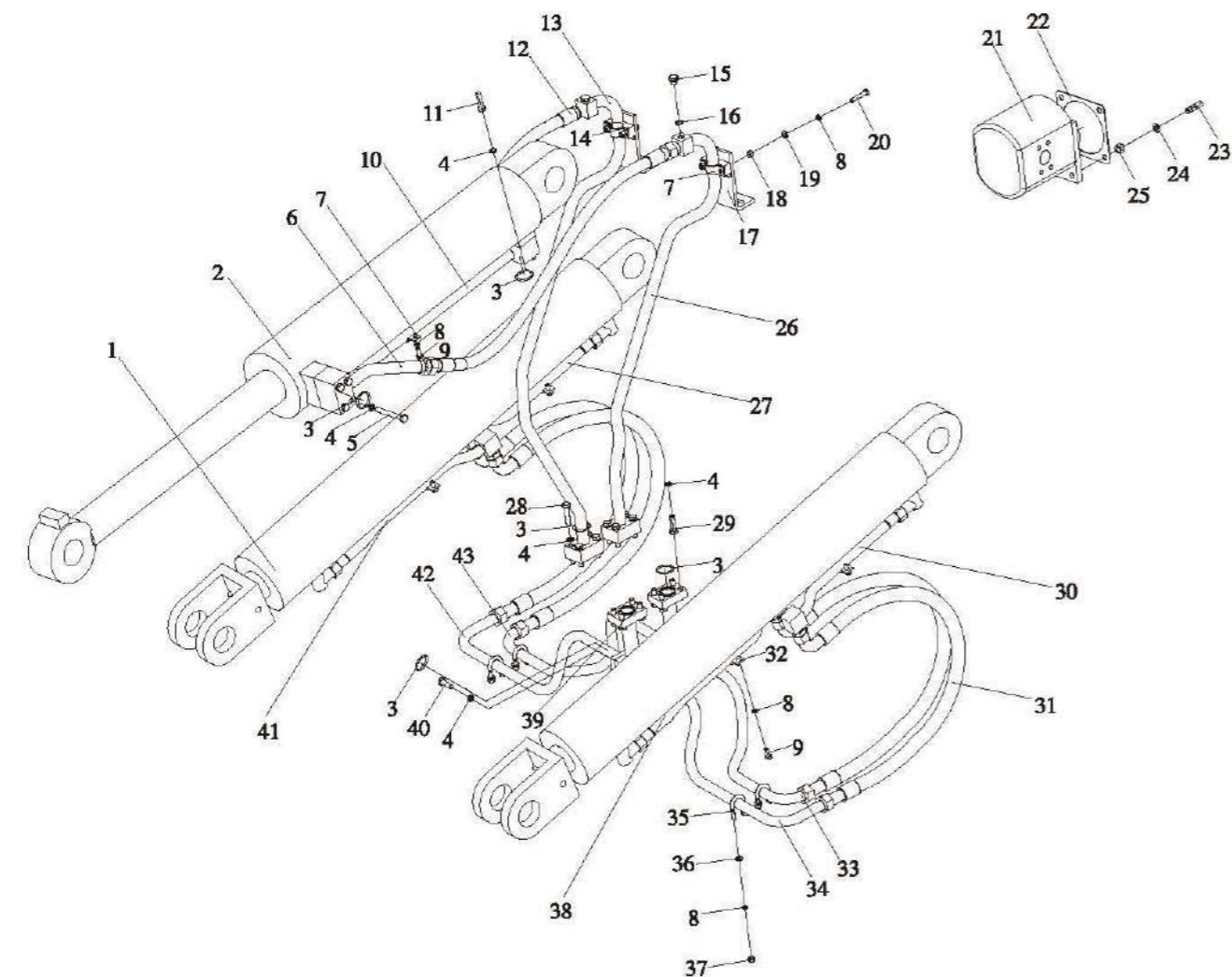


| 序号 | 零件编码    | 零件代号        | 规格         | 数量 | 中文名称       | 英文名称       | 序号   | 零件编码    | 零件代号            | 规格       | 数量 | 中文名称       | 英文名称         |
|----|---------|-------------|------------|----|------------|------------|------|---------|-----------------|----------|----|------------|--------------|
| 1  | 01B0092 | GB5782-86   | M10x55     | 1  | 螺栓         | Bolt       | 21   | 06B0002 | GB97.1-85       | 20       | 4  | 垫圈         | Washer       |
| 2  | 06B0003 | GB93-87     | 10         | 1  | 弹簧垫圈       | Washer     | 22   | 55A1395 | JF30Q-115A      |          | 2  | 轴承盖        | Bearing cage |
| 3  | 14D0049 | JF30Q-103A  |            | 1  | 输入法兰       | Flange     | 23   | 24A0539 | JF30Q-124A      |          | 2  | 锁紧片        | Lock plate   |
| 4  | 55A0254 | JF30Q-104A  |            | 1  | 法兰压紧片      | Washer     | 24   | 02B0030 | GB/T32.3-1988   | M10x1x20 | 4  | 六角头螺栓      | Bolt         |
| 5  | 03B0017 | GB890-90    | M33x1.5    | 1  | 尼龙锁紧螺母     | Nut        | 25   | 06B0003 | GB97.3-1987     | 10       | 2  | 垫圈         | Washer       |
| 6  | 10B0055 | GB3452.1-92 | 3.55x37.5  | 1  | O形圈        | O ring     | 26   | 45A0021 | JF30Q-120A      |          | 1  | 被动螺旋伞齿轮(前) | Gear         |
| 7  | 11B0024 | GB13871-92  | 62x93x12   | 1  | 氟橡胶骨架油封    | Seal       |      | 45A0022 | JF30Q-120B      |          | 1  | 被动螺旋伞齿轮(后) | Gear         |
| 8  | 52A0313 | JF30Q-105A  |            | 1  | 密封盖        | Cover      | 27   | 01B0326 | JF30Q-121A      |          | 12 | 螺栓         | Bolt         |
| 9  | 01B0041 | GB5782-86   | M12x55     | 7  | 螺栓         | Bolt       | 28   | 03B0340 | GB/T6172.2-2000 | M12x1.5  | 12 | 六角锁紧螺母     | Nut          |
| 10 | 06B0013 | GB93-87     | 12         | 7  | 弹簧垫圈       | Washer     | 29   | 03B0289 | JF30Q-113A      |          | 2  | 调整螺母       | Nut          |
| 11 | 11B0234 | JF30Q-106   |            | 1  | 垫片         | Shims      | 30   | 07B0091 | GB/T894.1-2000  | 25       | 1  | 轴用挡圈       | Snap Ring    |
| 12 | 54A0305 | JF30Q-107   |            | 1  | 轴承套        | Sleeve     | 31   | 32B0010 | GB283-94        | NUP2305E | 1  | 圆柱滚子轴承     | Bearing      |
| 13 | 56A0091 | JF30Q-108   |            | 1组 | 调整垫片       | Shims      | 32   | 33B0047 | GB/T297-94      | 27709    | 2  | 圆锥滚子轴承     | Bearing      |
| 14 | 11B0235 | JF30Q-101   |            | 1组 | 垫片         | Shims      |      |         |                 |          |    |            |              |
| 15 | 54A0306 | JF30Q-125   |            | 1  | 轴套         | Sleeve     |      |         |                 |          |    |            |              |
| 16 | 45A0019 | JF30Q-110A  |            | 1  | 主动螺旋伞齿轮(前) | Gear       |      |         |                 |          |    |            |              |
|    |         | 45A0020     | JF30Q-110B |    | 1          | 主动螺旋伞齿轮(后) | Gear |         |                 |          |    |            |              |
| 17 | 71A0058 | JF30Q-109   |            | 1  | 托架         | Carrier    |      |         |                 |          |    |            |              |
| 18 | 33B0048 | GB/T297-94  | 807813     | 2  | 轴承         | Bearing    |      |         |                 |          |    |            |              |
| 19 | 51C0171 |             |            | 1  | 差速器小总成     | Diff assem |      |         |                 |          |    |            |              |
| 20 | 02B0410 | GB32.1-88   | M20x90     | 4  | 六角头螺栓      | Bolt       |      |         |                 |          |    |            |              |

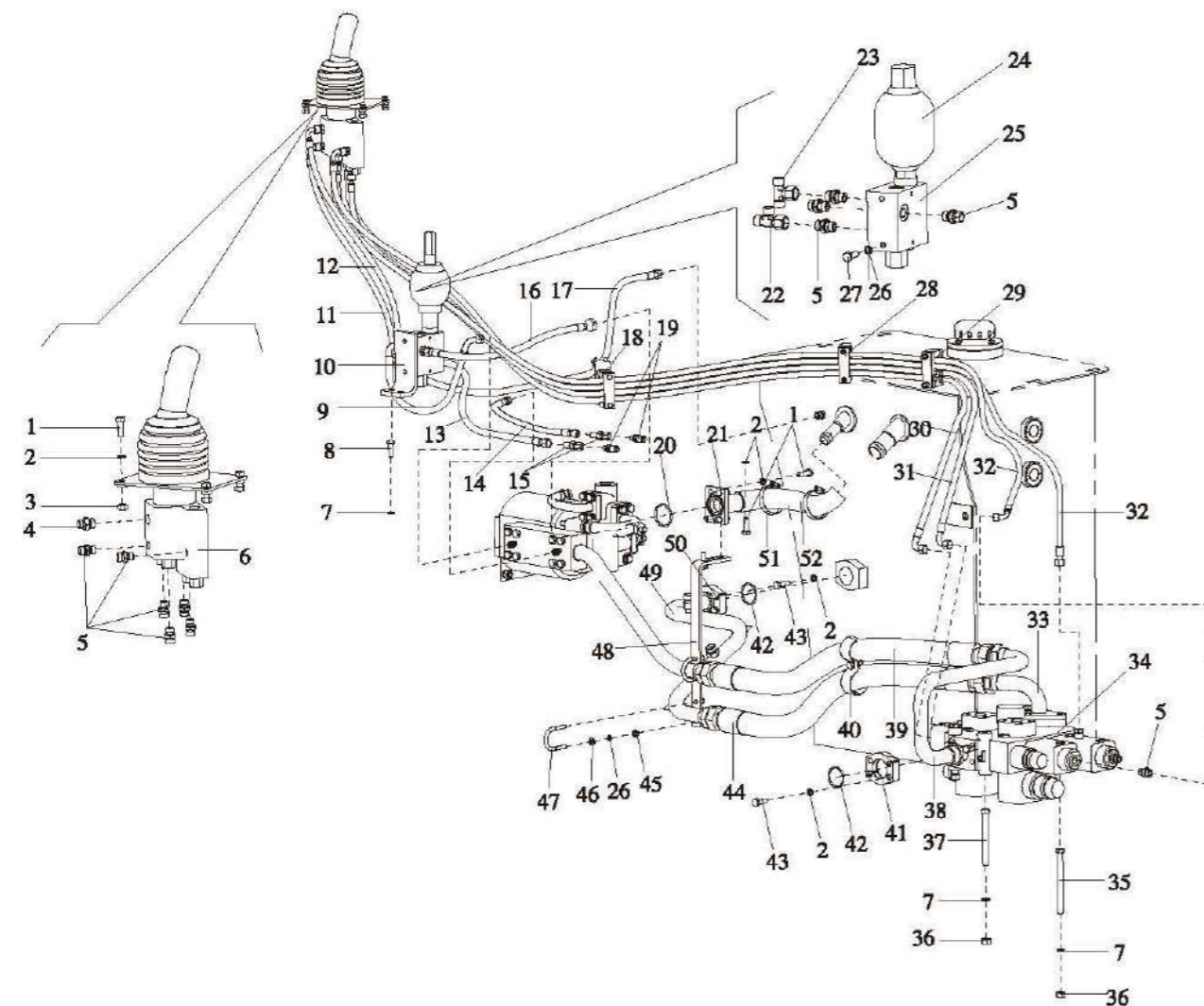








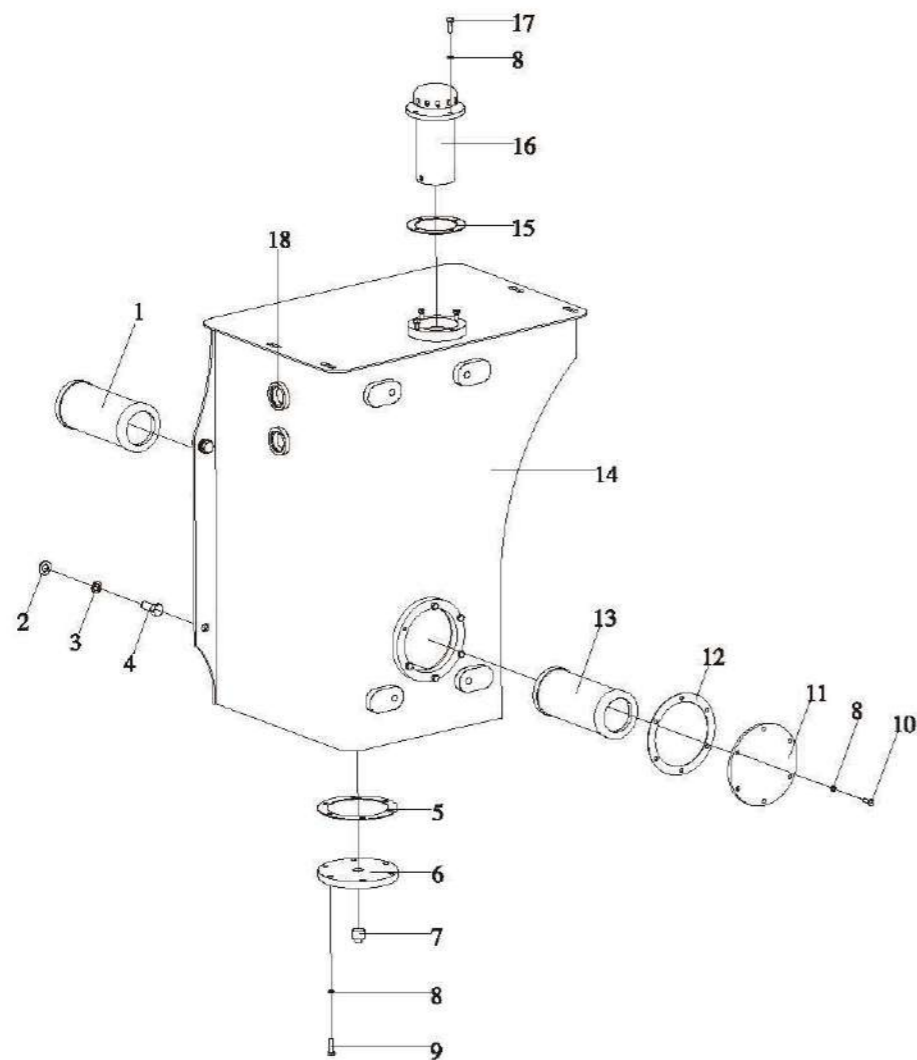
| 序号 | 零件编码    | 零件代号          | 规格                   | 数量 | 中文名称 | 英文名称     | 序号 | 零件编码    | 零件代号        | 规格                    | 数量 | 中文名称 | 英文名称   |
|----|---------|---------------|----------------------|----|------|----------|----|---------|-------------|-----------------------|----|------|--------|
| 1  | 10C0523 |               |                      | 2  | 动臂油缸 | Cylinder | 23 | 05B0032 | GB897-1988  | AM12x32镀锌             | 4  | 螺栓   | Stud   |
| 2  | 10C0524 |               |                      | 1  | 转斗油缸 | Cylinder | 24 | 06B0041 | GB859-2000  | 12镀锌                  | 4  | 垫圈   | Washer |
| 3  | 10B0013 | GB3452.1-2005 | 32.5x3.55            | 10 | O形圈  | O Ring   | 25 | 03B0010 | GB6170-2000 | M12镀锌                 | 6  | 螺母   | Nut    |
| 4  | 06B0003 | GB93-2000     | 10镀锌                 | 40 | 垫圈   | Washer   | 26 | 17D0319 |             |                       | 1  | 钢管接头 | Tube   |
| 5  | 00B0030 | GB5783-2000   | M10x80镀锌             | 4  | 螺栓   | Bolt     | 27 | 17D1549 |             |                       | 1  | 钢管接头 | Tube   |
| 6  | 17D0316 |               |                      | 1  | 钢管接头 | Tube     | 28 | 00B0172 | GB5783-2000 | M10x45镀锌              | 8  | 螺栓   | Bolt   |
| 7  | 82A0056 |               |                      | 3  | 管夹   | Clip     | 29 | 00B0002 | GB5783-2000 | M10x35镀锌              | 8  | 螺栓   | Bolt   |
| 8  | 06B0009 | GB93-2000     | 8镀锌                  | 22 | 垫圈   | Washer   | 30 | 17D1551 |             |                       | 1  | 钢管接头 | Tube   |
| 9  | 00B0017 | GB5783-2000   | M8x20镀锌              | 10 | 螺栓   | Bolt     | 31 | 06C1034 |             | 20M11/20M91G-ZI-12x2W | 4  | 软管   | Hose   |
| 10 | 17D0317 |               |                      | 1  | 钢管接头 | Tube     | 32 | 82A0232 |             | 12-1350+HPS           | 4  | 管夹   | Clip   |
| 11 | 00B0156 | GB5783-2000   | M10x65镀锌             | 4  | 螺栓   | Bolt     | 33 | 17D1557 |             |                       | 1  | 钢管接头 | Tube   |
| 12 | 06C0055 |               | 20M11-30-12x2W12-950 | 2  | 软管   | Hose     | 34 | 17D1554 |             |                       | 1  | 钢管接头 | Tube   |
| 13 | 17D0318 |               |                      | 1  | 钢管接头 | Tube     | 35 | 02B0178 |             |                       | 4  | U型螺栓 | U Bolt |
| 14 | 82A0057 |               |                      | 2  | 管夹   | Clip     | 36 | 06B0027 | GB97.1-2002 |                       | 8  | 垫圈   | Washer |
| 15 | 67A0443 |               |                      | 2  | 堵头   | Plug     | 37 | 03B0005 | GB6170-2000 | 8镀锌                   | 8  | 螺母   | Nut    |
| 16 | 10B0009 | GB1235-76     | 16x2.4               | 2  | O形圈  | O Ring   | 38 | 17D1553 |             | M8镀锌                  | 1  | 钢管接头 | Tube   |
| 17 | 23A0262 |               |                      | 2  | 板    | Plate    | 39 | 17D0938 |             |                       | 2  | 钢管接头 | Tube   |
| 18 | 03B0112 | GB889-2000    | M8镀锌                 | 4  | 螺母   | Nut      | 40 | 00B0002 | GB5783-2000 |                       | 8  | 螺栓   | Bolt   |
| 19 | 06B0027 | GB97.1-2002   | 8镀锌                  | 4  | 垫圈   | Washer   | 41 | 17D1548 |             | M10x35镀锌              | 1  | 钢管接头 | Tube   |
| 20 | 00B0112 | GB5783-2000   | M8x45镀锌              | 4  | 螺栓   | Bolt     | 42 | 17D1555 |             |                       | 1  | 钢管接头 | Tube   |
| 21 | 11C0584 |               | CBGj2063C            | 1  | 齿轮泵  | Pump     | 43 | 17D1556 |             |                       | 1  | 钢管接头 | Tube   |
| 22 | 14B0003 |               | 145x145x2            | 1  | 密封垫  | gasket   |    |         |             |                       |    |      |        |



| 序号 | 零件编码    | 零件代号          | 规格                         | 数量 | 中文名称 | 英文名称      | 序号 | 零件编码    | 零件代号          | 规格                         | 数量 | 中文名称 | 英文名称        |
|----|---------|---------------|----------------------------|----|------|-----------|----|---------|---------------|----------------------------|----|------|-------------|
| 1  | 00B0022 | GB5783-2000   | M10x30镀锌锌                  | 10 | 螺栓   | Bolt      | 22 | 32C0082 |               | FLT-10-16                  | 1  | 接头   | Connector   |
| 2  | 06B0003 | GB93-2000     | 10镀锌锌                      | 18 | 垫圈   | Washer    | 23 | 32C0081 |               | ELT-10-16                  | 1  | 接头   | Connector   |
| 3  | 03B0026 | GB6170-2000   | M10镀锌锌                     | 4  | 螺母   | Nut       | 24 | 13C0004 |               | NXQ-0.63/10                | 1  | 蓄能器  | accumulator |
| 4  | 30C0279 |               | 1LM-10-16-18MD             | 1  | 接头   | Connector | 25 | 12C0059 |               | WYF-21                     | 1  | 供油阀  | Valve       |
| 5  | 30C0243 |               | 1LM-10-16-14MD             | 9  | 接头   | Connector | 26 | 06B0029 | GB93-2000     | 8镀锌锌                       | 6  | 垫圈   | Washer      |
| 6  | 12C0994 |               | DSX-00                     | 1  | 先导阀  | Valve     | 27 | 00B0018 | GB5783-2000   | M8x25镀锌锌                   | 2  | 螺栓   | Bolt        |
| 7  | 06B0013 | GB93-2000     | 12镀锌锌                      | 6  | 垫圈   | Washer    | 28 | 08C0276 |               |                            | 1  | 管夹组件 | Clamp       |
| 8  | 00B0023 | GB5783-2000   | M12x25镀锌锌                  | 2  | 螺栓   | Bolt      | 29 | 08C0042 |               |                            | 1  | 管夹组件 | Clamp       |
| 9  | 05C0609 |               | 2041G-16-05X1W05-450 V130  | 1  | 软管   | Hose      | 30 | 05C0793 |               | 2041L/2041G-16-05X1W05-300 | 1  | 软管   | Hose        |
| 10 | 23A0175 |               |                            | 1  | 板    | Plate     | 31 | 05C0792 |               | 2041L/2041G-16-05X1W05-270 | 1  | 软管   | Hose        |
| 11 | 05C0537 |               | 2041L/2041G-16-05X1W05-630 | 1  | 软管   | Hose      | 32 | 05C0794 |               | 2041L/2041G-16-05X1W05-200 | 2  | 软管   | Hose        |
| 12 | 05C1387 |               | 2041L/2041G-16-05X1W05-600 | 1  | 软管   | Hose      | 33 | 17D0323 |               |                            | 1  | 钢管接头 | Tube        |
| 13 | 05C0791 |               | 2041L/2041G-16-05X1W05-530 | 1  | 软管   | Hose      | 34 | 12C0991 |               | YGDF-25-00-WX              | 1  | 分配阀  | Valve       |
| 14 | 05C0875 |               | 2041L/2041G-16-05X1W05-350 | 1  | 软管   | Hose      | 35 | 01B0075 | GB5782-2000   | M12x140镀锌锌                 | 2  | 螺栓   | Bolt        |
| 15 | 00A0921 |               |                            | 2  | 隔壁接头 | Connector | 36 | 03B0012 | GB6170-2000   | M12镀锌锌                     | 4  | 螺母   | Nut         |
| 16 | 05C0611 |               | 2041L/2041G-16-05X1W05-450 | 1  | 软管   | Hose      | 37 | 01B0074 | GB5782-2000   | M12x120镀锌锌                 | 2  | 螺栓   | Bolt        |
| 17 | 05C0610 |               | 2041L/2041G-16-05X1W05-900 | 1  | 软管   | Hose      | 38 | 17D0324 |               |                            | 1  | 钢管接头 | Tube        |
| 18 | 08C0275 |               |                            | 1  | 管夹组件 | Clamp     | 39 | 07C0675 |               | 2041L-42-16X3W16-900(G37)  | 1  | 软管   | Hose        |
| 19 | 30C0001 |               |                            | 2  | 测压接头 | Connector | 40 | 08C0068 |               |                            | 1  | 管夹组件 | Clamp       |
| 20 | 10B0014 | GB3452.1-2005 | 47.5x3.55                  | 1  | O型圈  | O ring    | 41 | 58A0020 |               |                            | 2  | 半边法兰 | Flange      |
| 21 | 18D0050 |               |                            | 1  | 钢管接头 | Tube      | 42 | 10B0055 | GB3452.1-2005 | 37.5x3.55                  | 2  | O型圈  | O ring      |

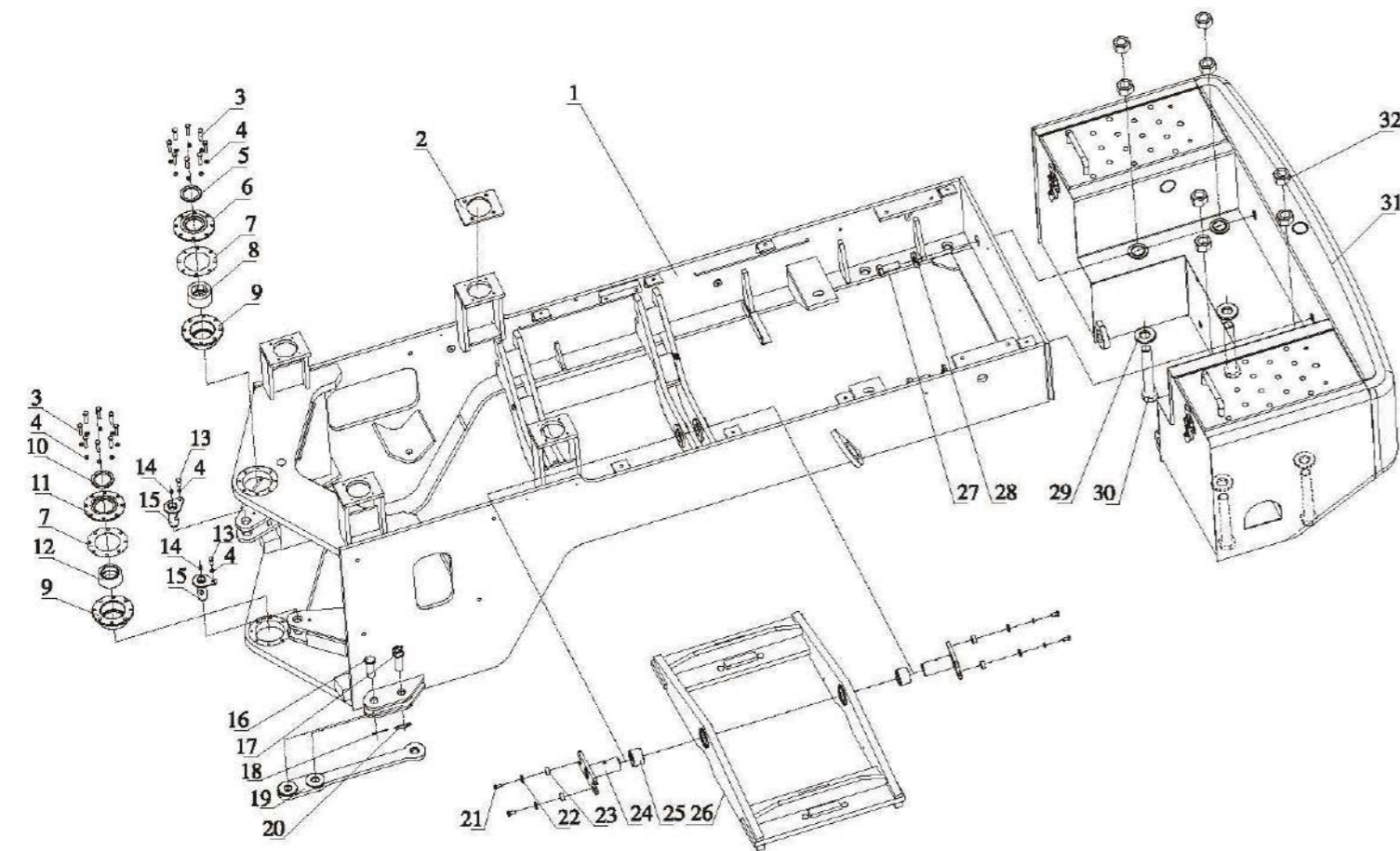




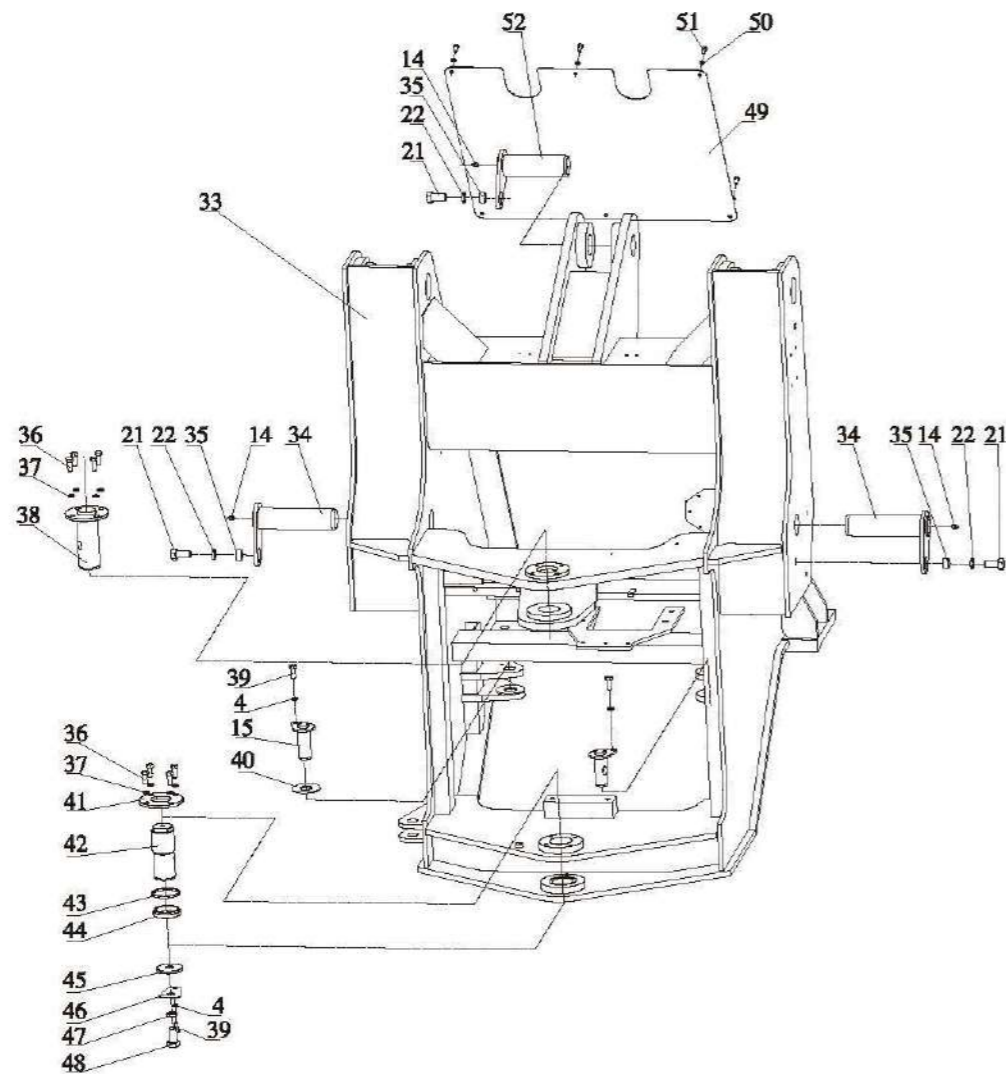


| 序号 | 零件编码    | 零件代号        | 规格        | 数量 | 中文名称  | 英文名称        | 序号 | 零件编码 | 零件代号 | 规格 | 数量 | 中文名称 | 英文名称 |
|----|---------|-------------|-----------|----|-------|-------------|----|------|------|----|----|------|------|
| 1  | 60C0026 |             |           | 1  | 回油滤芯  | Oil Filter  |    |      |      |    |    |      |      |
| 2  | 06B0014 | GB97.1-2002 | 16镀锌锌     | 4  | 垫圈    | Washer      |    |      |      |    |    |      |      |
| 3  | 06B0020 | GB93-2000   | 16镀锌锌     | 4  | 垫圈    | Washer      |    |      |      |    |    |      |      |
| 4  | 00B0083 | GB5783-2000 | M16x40镀锌锌 | 4  | 螺栓    | Bolt        |    |      |      |    |    |      |      |
| 5  | 55A0081 |             |           | 1  | 垫片    | Spacer      |    |      |      |    |    |      |      |
| 6  | 52A0036 |             |           | 1  | 法兰盖   | Flanged Cap |    |      |      |    |    |      |      |
| 7  | 03B0028 |             |           | 1  | 螺塞    | Plug        |    |      |      |    |    |      |      |
| 8  | 06B0009 | GB93-2000   | 8镀锌锌      | 16 | 垫圈    | Washer      |    |      |      |    |    |      |      |
| 9  | 00B0073 | GB5783-2000 | M8x20镀锌锌  | 6  | 螺栓    | Bolt        |    |      |      |    |    |      |      |
| 10 | 00B0017 | GB5783-2000 | M8x30镀锌锌  | 6  | 螺栓    | Bolt        |    |      |      |    |    |      |      |
| 11 | 52A0113 |             |           | 1  | 法兰盖   | Flanged Cap |    |      |      |    |    |      |      |
| 12 | 55A0076 |             |           | 1  | 垫片    | Spacer      |    |      |      |    |    |      |      |
| 13 | 60C0025 |             |           | 1  | 吸油滤芯  | Oil Filter  |    |      |      |    |    |      |      |
| 14 | 04D0428 |             |           | 1  | 油箱体   | Tank        |    |      |      |    |    |      |      |
| 15 | 55A0089 |             |           | 1  | 垫片    | Spacer      |    |      |      |    |    |      |      |
| 16 | 60C0334 |             |           | 1  | 加油空气滤 | Air Filter  |    |      |      |    |    |      |      |
| 17 | 00B0018 | GB5783-2000 | M8x25镀锌锌  | 4  | 螺栓    | Bolt        |    |      |      |    |    |      |      |
| 18 | 16C0005 |             |           | 2  | 油标    |             |    |      |      |    |    |      |      |

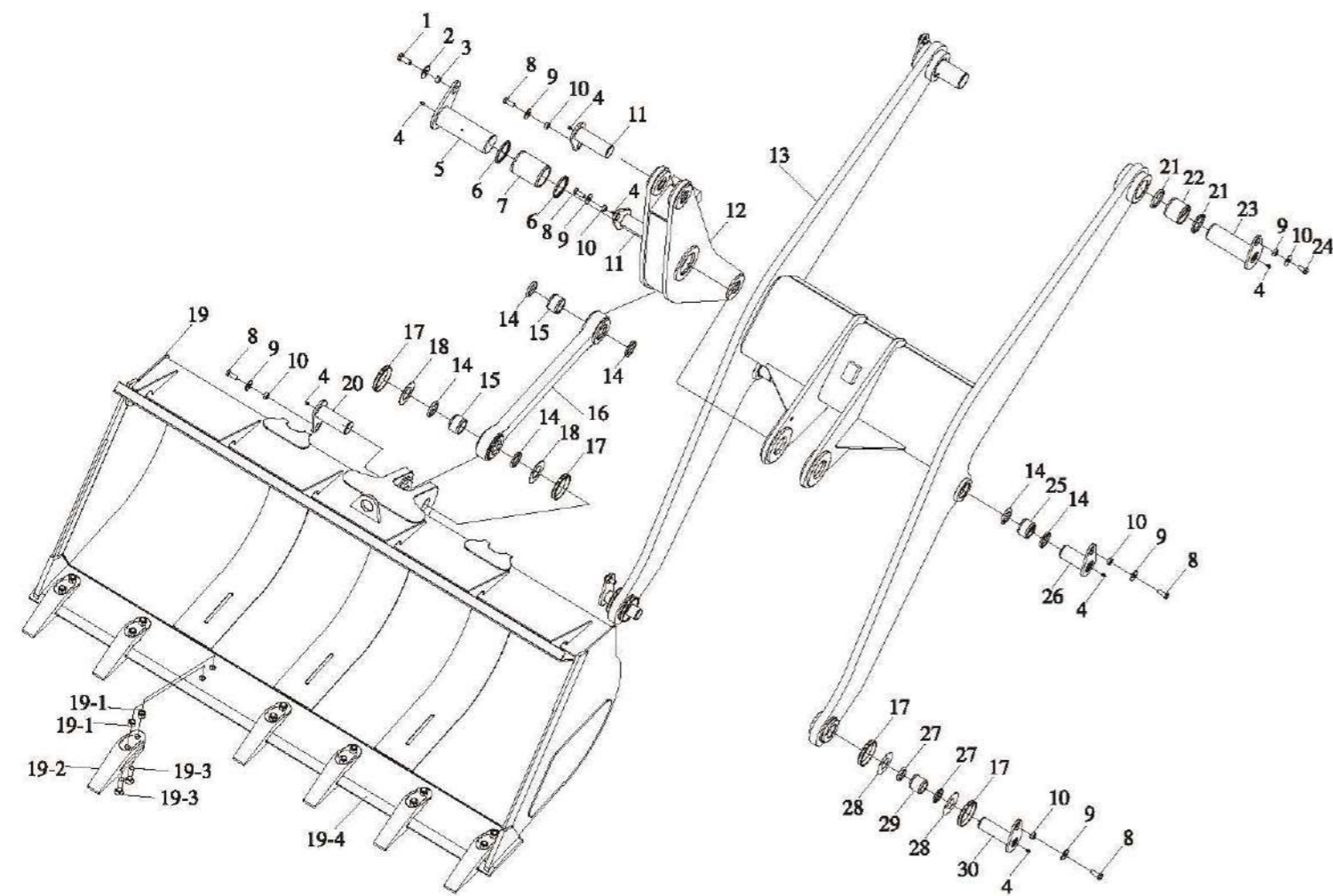




| 序号 | 零件编码    | 零件代号            | 规格     | 数量 | 中文名称 | 英文名称          | 序号 | 零件编码    | 零件代号        | 规格        | 数量 | 中文名称 | 英文名称           |
|----|---------|-----------------|--------|----|------|---------------|----|---------|-------------|-----------|----|------|----------------|
| 1  | 30D0412 |                 |        | 1  | 后车架  | Rear Frame    | 22 | 06B0028 | GB96-2002   | 16        | 7  | 垫圈   | Washer         |
| 2  | 14A3271 |                 |        | 4  | 板    | Plate         | 23 | 54A0091 |             |           | 4  | 钢套   | Sleeve         |
| 3  | 00B0172 | GB5783-2000     | M10x45 | 16 | 螺栓   | Bolt          | 24 | 15D0624 |             |           | 2  | 销轴   | Shaft          |
| 4  | 06B0003 | GB93-87         | 10     | 25 | 垫圈   | Spring        | 25 | 54A0148 | 201E0050    |           | 2  | 轴套   | Sleeve         |
| 5  | 12B0043 |                 |        | 1  | 骨架油封 | Seal          | 26 | 00D0270 | 201E0052    |           | 1  | 支架   | Bracket        |
| 6  | 58A0136 | 132C0006        |        | 1  | 法兰   | Flange        | 27 | 01B0028 | GB5785-2000 | M24x2x70  | 2  | 螺栓   | Bolt           |
| 7  | 56A0004 | 132C0007        |        | 2  | 调整垫  | Spacer        | 28 | 52A0163 | 202H0010    |           | 2  | 圆盘   | Round Plate    |
| 8  | 54A0151 | 131E0010        |        | 1  | 轴套   | Sleeve        | 29 | 52A0162 | 202H0009    |           | 2  | 圆盘   | Round Plate    |
| 9  | 52A0155 | 132C0004        |        | 2  | 圆座   | Round Plate   | 30 | 01B0021 | GB5785-2000 | M36x2x240 | 4  | 螺栓   | Bolt           |
| 10 | 12B0042 |                 |        | 1  | 骨架油封 | Seal          | 31 | 28C0171 |             |           | 1  | 配重   | Counter Weight |
| 11 | 58A0135 | 132C0005        |        | 1  | 法兰   | Flange        | 32 | 03B0018 | GB6171-2000 | M36x2     | 8  | 螺母   | Nut            |
| 12 | 35B0017 | GB9163-2001     | GE60ES | 1  | 轴承   | Bearing       |    |         |             |           |    |      |                |
| 13 | 00B0028 | GB5783-2000     | M10x25 | 2  | 螺栓   | Bolt          |    |         |             |           |    |      |                |
| 14 | 26B0010 | JB/T7940.1-1995 | M10x1  | 5  | 油杯   | Grease Nipple |    |         |             |           |    |      |                |
| 15 | 15D0099 | 131D0048        |        | 4  | 销轴   | Shaft         |    |         |             |           |    |      |                |
| 16 | 66A0013 | 131J0084        |        | 1  | 销    | Pin           |    |         |             |           |    |      |                |
| 17 | 15D0101 | 131J0085        |        | 1  | 销轴   | Pin           |    |         |             |           |    |      |                |
| 18 | 08B0044 | GB91-2000       | 4x55   | 1  | 销    | Slit Pin      |    |         |             |           |    |      |                |
| 19 | 12D0024 |                 |        | 1  | 拉杆   | Link          |    |         |             |           |    |      |                |
| 20 | 57A0003 | 410248A         |        | 1  | 卡簧   | Spring        |    |         |             |           |    |      |                |
| 21 | 00B0083 | GB5783-86       | M16x40 | 7  | 螺栓   | Bolt          |    |         |             |           |    |      |                |

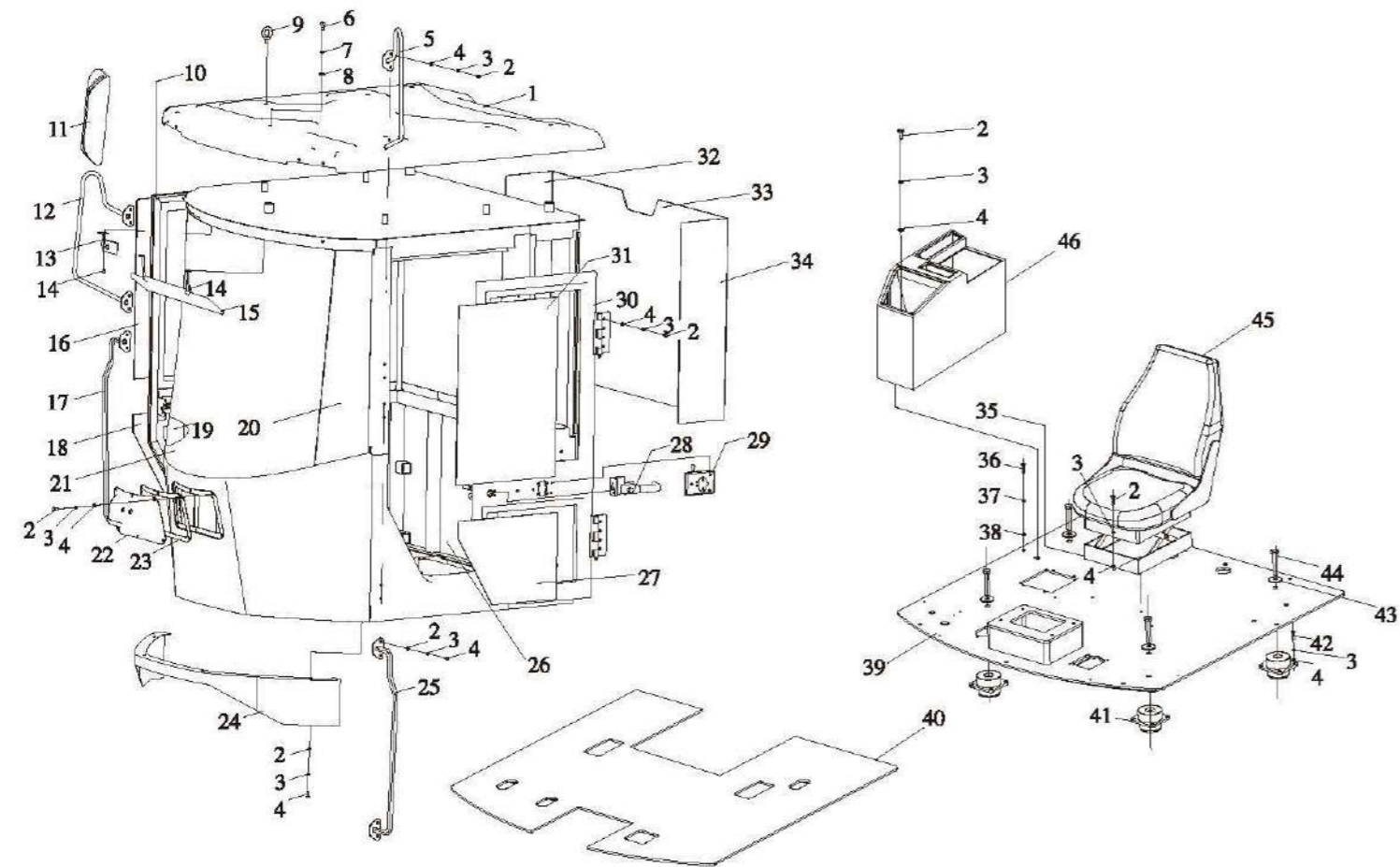


| 序号 | 零件编码    | 零件代号        | 规格     | 数量 | 中文名称 | 英文名称        | 序号 | 零件编码 | 零件代号 | 规格 | 数量 | 中文名称 | 英文名称 |
|----|---------|-------------|--------|----|------|-------------|----|------|------|----|----|------|------|
| 33 | 30D0411 |             |        | 1  | 前车架  | Front Frame |    |      |      |    |    |      |      |
| 34 | 15D0100 | 132C0300    |        | 2  | 销轴   | Shaft       |    |      |      |    |    |      |      |
| 35 | 54A0160 |             |        | 3  | 隔离套  | Sleeve      |    |      |      |    |    |      |      |
| 36 | 00B0031 | GB5783-2000 | M12x30 | 8  | 螺栓   | Bolt        |    |      |      |    |    |      |      |
| 37 | 06B0013 | GB93-87     | 12     | 8  | 垫圈   | Washer      |    |      |      |    |    |      |      |
| 38 | 15D0098 | 132C0400    |        | 1  | 销轴   | Shaft       |    |      |      |    |    |      |      |
| 39 | 00B0029 | GB5783-2000 | M10x20 | 3  | 螺栓   | Bolt        |    |      |      |    |    |      |      |
| 40 | 56A0503 |             |        | 1  | 调整垫  | Washer      |    |      |      |    |    |      |      |
| 41 | 52A0166 | 132C0002    |        | 1  | 圆盘   | Round Plate |    |      |      |    |    |      |      |
| 42 | 60A0093 | 132C0003    |        | 1  | 销轴   | Shaft       |    |      |      |    |    |      |      |
| 43 | 17B0037 | 131E0012    |        | 1  | 橡胶圈  | Seal        |    |      |      |    |    |      |      |
| 44 | 54A0147 | 131E0008    |        | 1  | 轴套   | Sleeve      |    |      |      |    |    |      |      |
| 45 | 52A0165 | 131E0006    |        | 1  | 圆盘   | Round Plate |    |      |      |    |    |      |      |
| 46 | 10A0157 | 131E0007    |        | 1  | 板    | Plate       |    |      |      |    |    |      |      |
| 47 | 06B0001 | GB93-87     |        | 1  | 垫圈   | Washer      |    |      |      |    |    |      |      |
| 48 | 00B0001 | GB5783-2000 | M20x40 | 1  | 螺栓   | Bolt        |    |      |      |    |    |      |      |
| 49 | 10A0160 | 132C0001    |        | 1  | 板    | Plate       |    |      |      |    |    |      |      |
| 50 | 06B0009 | GB93-87     | 8      | 6  | 垫圈   | Spring      |    |      |      |    |    |      |      |
| 51 | 00B0038 | GB5783-2000 | M8x16  | 6  | 螺栓   | Bolt        |    |      |      |    |    |      |      |
| 52 | 15D0097 | 132C0200    |        | 1  | 销轴   | Shaft       |    |      |      |    |    |      |      |



| 序号 | 零件编码    | 零件代号            | 规格         | 数量 | 中文名称    | 英文名称          | 序号   | 零件编码    | 零件代号        | 规格         | 数量 | 中文名称  | 英文名称   |
|----|---------|-----------------|------------|----|---------|---------------|------|---------|-------------|------------|----|-------|--------|
| 1  | 00B0173 | GB5783-2000     | M20x45     | 1  | 螺栓      | Bolt          | 22   | 54A0140 |             |            | 2  | 动臂上轴套 | Sleeve |
| 2  | 06B0016 | GB96.1-2002     | 20镀锌彩锌     | 1  | 垫圈      | Washer        | 23   | 15D0096 |             |            | 2  | 动臂上销轴 | Pin    |
| 3  | 54A0051 |                 |            | 1  | 隔离套     | Sleeve        | 24   | 00B0012 | GB5783-2000 | M16x30镀锌彩锌 | 2  | 螺栓    | Bolt   |
| 4  | 26B0010 | JB/T7940.1-1995 | M10x1      | 10 | 油杯      | Grease nipple | 25   | 54A0143 |             |            | 2  | 动臂缸轴套 | Sleeve |
| 5  | 15D0092 |                 |            | 1  | 销轴      | Pin           | 26   | 15D0095 |             |            | 2  | 动臂缸销轴 | Pin    |
| 6  | 12B0039 |                 | 90x105x8   | 2  | 骨架油封    | Seal          | 27   | 11B0054 |             |            | 4  | 油封    | Seal   |
| 7  | 54A0146 |                 |            | 1  | 轴套      | Sleeve        | 28   | 56A0496 |             |            | 4  | 调整垫   | Tab    |
| 8  | 00B0083 | GB5783-2000     | M16x40镀锌彩锌 | 7  | 螺栓      | Bolt          | 29   | 54A0144 |             |            | 2  | 铲斗下轴套 | Sleeve |
| 9  | 06B0028 | GB96.1-2002     | 16镀锌彩锌     | 9  | 垫圈      | Washer        | 30   | 15D0094 |             |            | 2  | 铲斗下销轴 | Pin    |
| 10 | 54A0160 |                 |            | 9  | 隔离套     | Sleeve        | 19-1 | 03B0015 | GB6170-2000 | M20        | 14 | 螺母    | Nut    |
| 11 | 15D0091 |                 |            | 2  | 摇臂下销轴   | Pin           | 19-2 | 72A0051 |             |            | 7  | 斗齿    | Tooth  |
| 12 | 21D0050 |                 |            | 1  | 摇臂      | Lever         | 19-3 | 02B0031 | GB10-88     | M20x85镀锌彩锌 | 14 | 螺栓    | Bolt   |
| 13 | 21D0793 |                 |            | 1  | 动臂      | Arm           | 19-4 | 22D1243 |             |            | 1  | 铲斗    | Bucket |
| 14 | 11B0052 |                 |            | 8  | 油封      | Seal          |      |         |             |            |    |       |        |
| 15 | 54A0145 |                 |            | 2  | 摇臂下轴套   | Sleeve        |      |         |             |            |    |       |        |
| 16 | 12D0380 |                 |            | 1  | 拉杆      | Link          |      |         |             |            |    |       |        |
| 17 | 16B0180 |                 |            | 6  | 橡胶防尘密封件 | Arm           |      |         |             |            |    |       |        |
| 18 | 56A0497 |                 |            | 2  | 调整垫     | Tab           |      |         |             |            |    |       |        |
| 19 | 43C1541 |                 |            | 1  | 铲斗总成    | Bucket        |      |         |             |            |    |       |        |
| 20 | 15D0093 |                 |            | 1  | 铲斗上销轴   | Pin           |      |         |             |            |    |       |        |
| 21 | 11B0055 |                 |            | 4  | 油封      | Seal          |      |         |             |            |    |       |        |

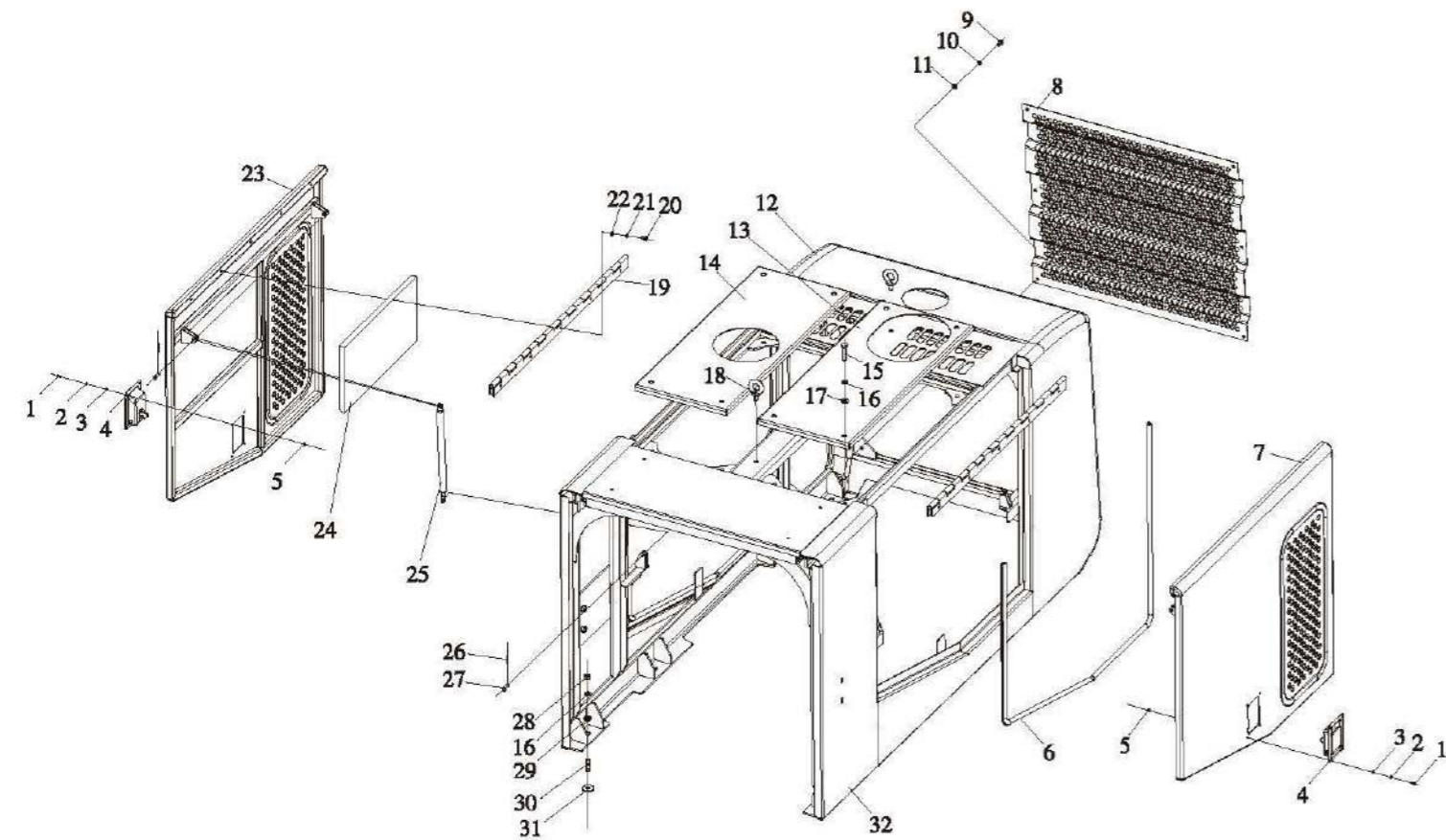




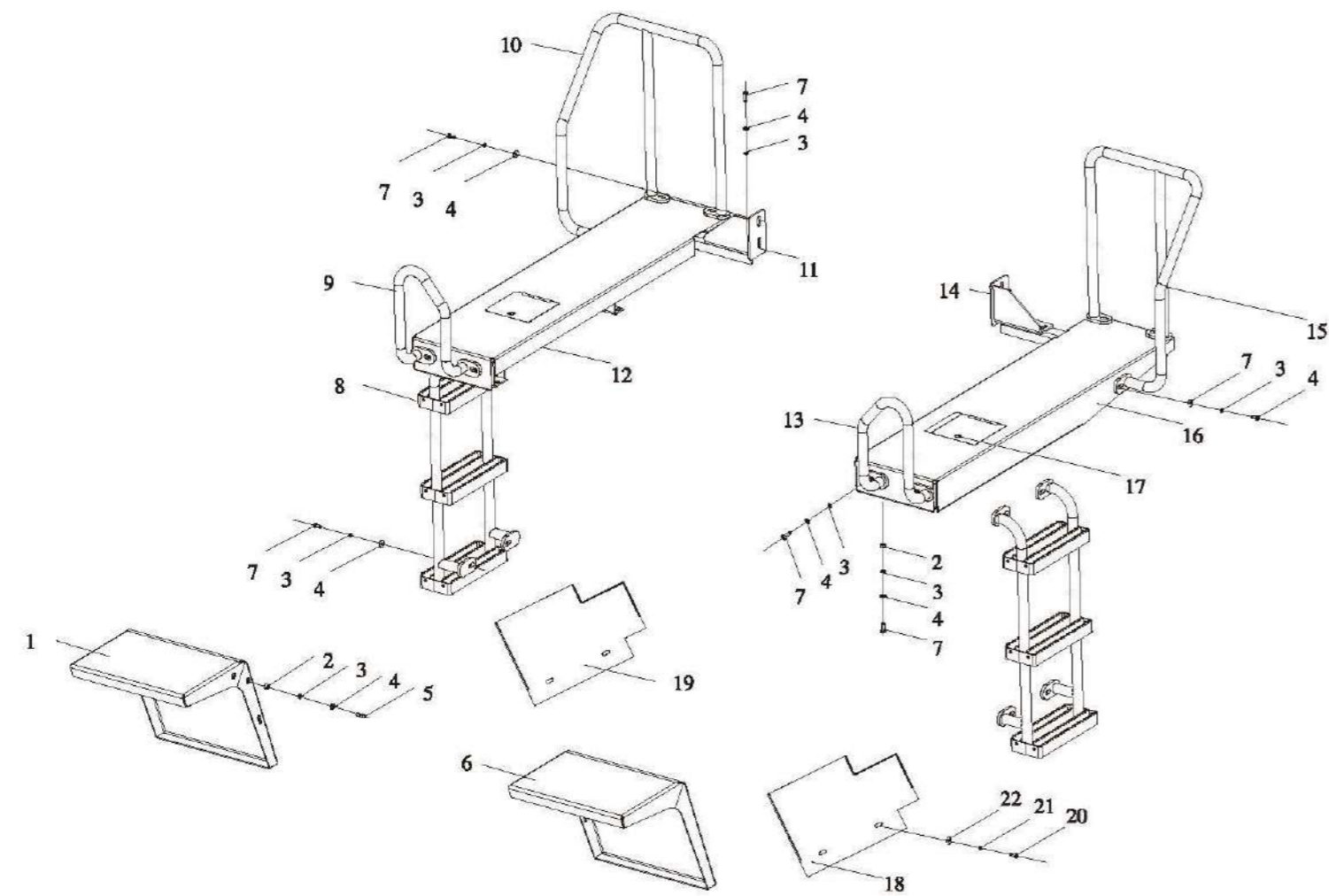
| 序号 | 零件编码    | 零件代号      | 规格         | 数量 | 中文名称   | 英文名称                 | 序号 | 零件编码    | 零件代号      | 规格         | 数量 | 中文名称   | 英文名称         |
|----|---------|-----------|------------|----|--------|----------------------|----|---------|-----------|------------|----|--------|--------------|
| 1  | 49D0355 |           |            | 1  | 顶盖总成   | Cover                | 22 | 24A0577 |           |            | 1  | 雨刮盖    | plate        |
| 2  | 06B0017 | GB5783-86 | M8x20      | 50 | 螺栓     | Bolt                 | 23 | 22B0354 |           |            | 1  | 密封条    | Rubber       |
| 3  | 06B0027 | GB97.1-85 | 8-镀锌锌      | 66 | 垫圈     | Washer               | 24 | 20A3884 |           |            | 1  | 下围板    | Boarding     |
| 4  | 06B0009 | GB93-87   | 8-镀锌锌      | 66 | 垫圈     | Washer               | 25 | 41D0228 |           |            | 1  | 左扶手    | Left Armrest |
| 5  | 41D0246 |           |            | 1  | 左后视镜架  | Left Mirror Bracket  | 26 | 47C1409 |           |            | 1  | 内饰总成   |              |
| 6  | 00B0023 | GB5783-86 | M12x25-镀锌锌 | 3  | 螺栓     | Bolt                 | 27 | 51B0258 |           |            | 1  | 左门下玻璃  | Glass        |
| 7  | 06B0012 | GB97.1-85 | 12-镀锌锌     | 3  | 垫圈     | Washer               | 28 | 47C0044 |           |            | 1  | 门锁     | Door Lock    |
| 8  | 06B0013 | GB93-87   | 12-镀锌锌     | 3  | 垫圈     | Washer               | 29 | 47C1033 |           |            | 1  | 碰锁     | Lock Group   |
| 9  | 04B0009 | GB825-88  | M12        | 4  | 吊环螺钉   | Screw                | 30 | 47C1408 |           |            | 1  | 左门     | Left Door    |
| 10 | 47C1407 |           |            | 1  | 右门     | Right Door           | 31 | 51B0257 |           |            | 1  | 左门上玻璃  | Glass        |
| 11 | 47C0024 |           |            | 1  | 后视镜    | Rear View Mirror     | 32 | 51B0254 |           |            | 1  | 右后挡风玻璃 | Glass        |
| 12 | 41D0247 |           |            | 1  | 右后视镜架  | Right Mirror Bracket | 33 | 51B0252 |           |            | 1  | 后挡风玻璃  | Glass        |
| 13 | 47C0147 |           |            | 1  | 内后视镜   | Rear View Mirror     | 34 | 51B0253 |           |            | 1  | 左后挡风玻璃 | Glass        |
| 14 | 04B0027 | GB67-85   | M5x16-镀锌锌  | 4  | 螺钉     | Screw                | 35 | 00D2664 |           |            | 1  | 座椅支架   | plate        |
| 15 | 47C1057 |           |            | 1  | 遮阳帘    | lightproof Assem     | 36 | 01B0065 | GB5782-96 | M14x55-镀锌锌 | 6  | 螺栓     | Bolt         |
| 16 | 51B0261 |           |            | 1  | 右门上玻璃  | Glass                | 37 | 06B0005 | GB93-87   | 14-镀锌锌     | 6  | 垫圈     | Washer       |
| 17 | 41D0229 |           |            | 1  | 右扶手    | Right Armrest        | 38 | 06B0225 | GB96-85   | 14-镀锌锌     | 6  | 垫圈     | Washer       |
| 18 | 51B0262 |           |            | 1  | 右门下玻璃  | Glass                | 39 | 23D0654 |           |            | 1  | 底板     | Bottom Plate |
| 19 | 51B0251 |           |            | 1  | 右前挡风玻璃 | Glass                | 40 | 85A0674 |           |            | 1  | 地板垫    | spacer       |
| 20 | 51B0250 |           |            | 1  | 左前挡风玻璃 | Glass                | 41 | 47C0203 |           |            | 4  | 减震器    | Cushion      |
| 21 | 51B0249 |           |            | 1  | 前挡风玻璃  | Glass                | 42 | 00B0073 | GB5783-86 | M8x30-镀锌锌  | 16 | 螺栓     | Bolt         |



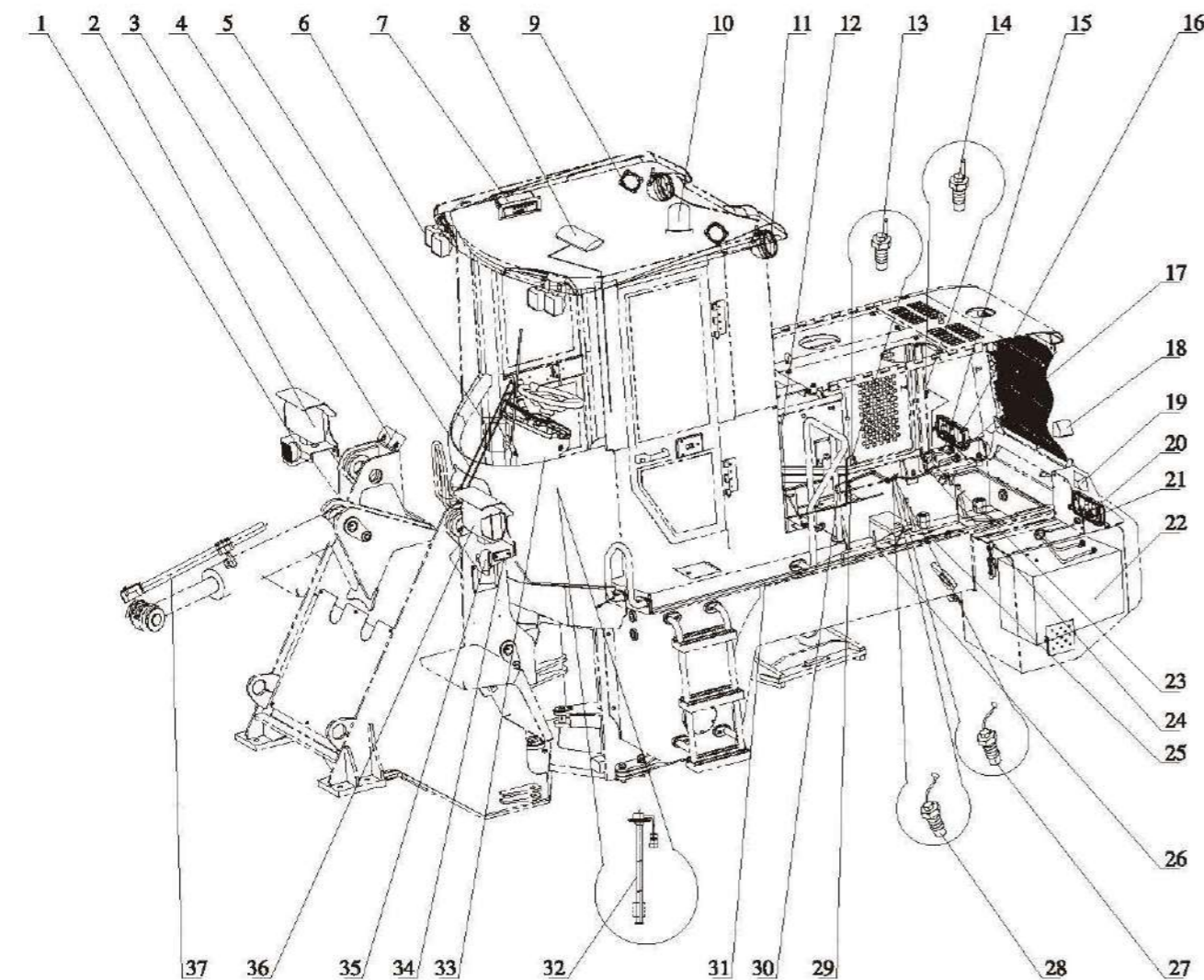




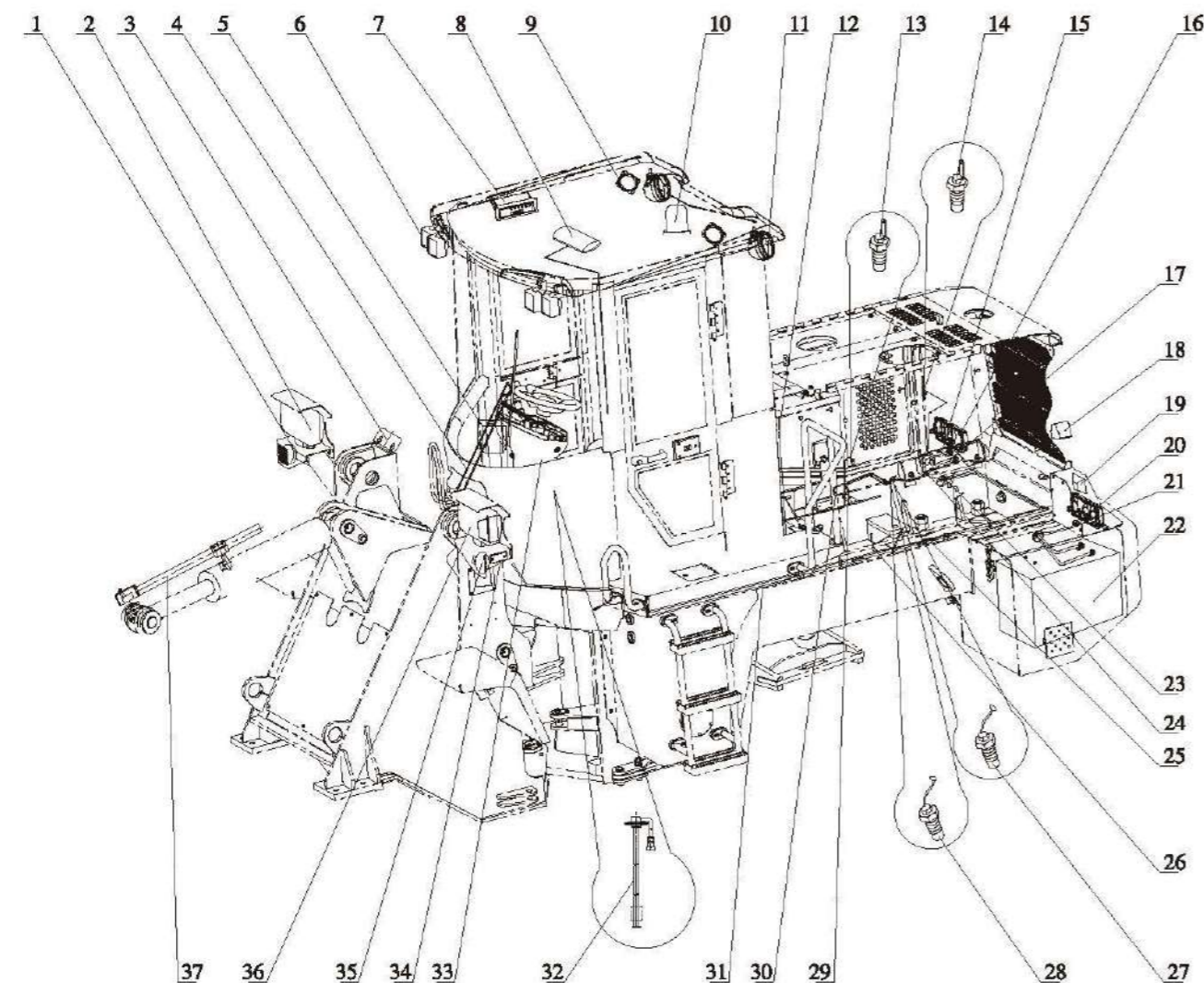
| 序号 | 零件编码    | 零件代号      | 规格       | 数量 | 中文名称 | 英文名称       | 序号 | 零件编码    | 零件代号      | 规格     | 数量 | 中文名称 | 英文名称       |
|----|---------|-----------|----------|----|------|------------|----|---------|-----------|--------|----|------|------------|
| 1  | 04B0062 | GB818-85  | M5x12    | 8  | 螺钉   | Screw      | 20 | 00B0165 | GB5783-86 | M8x12  | 10 | 螺栓   | Bolt       |
| 2  | 06B0054 | GB93-87   | 5        | 8  | 垫圈   | Washer     | 21 | 06B0009 | GB93-87   | 8      | 10 | 垫圈   | Washer     |
| 3  | 06B0064 | GB97.1-85 | 5        | 8  | 垫圈   | Washer     | 22 | 06B0027 | GB97.1-85 | 8      | 10 | 垫圈   | Washer     |
| 4  | 48C0060 |           |          | 2  | 锁    | Lock       | 23 | 42D0107 |           |        | 1  | 右门   | Right Door |
| 5  | 03B0072 | GB6170-86 | M5       | 8  | 螺母   | Nut        | 24 | 48C0783 |           | 玉柴/上柴  | 1  | 吸音总成 | Absorbent  |
| 6  | 22B0173 |           |          | 2  | 密封条  | Rubber     |    | 48C0807 |           | 康明斯    | 1  | 吸音总成 | Absorbent  |
| 7  | 42D0106 |           |          | 1  | 左门   | Left Door  | 25 | 48C0527 |           |        | 4  | 气弹簧  | Spring     |
| 8  | 24A0567 |           |          | 1  | 后栅格  | Back Door  | 26 | 08B0031 | GB91-86   | 3.2x20 | 8  | 开口销  | Pin        |
| 9  | 00B1142 | GB5780-00 | M8x15    | 6  | 螺栓   | Bolt       | 27 | 08B0041 | GB882-86  | B8x26  | 8  | 销轴   | Pin        |
| 10 | 06B0034 | GB859-87  | 8        | 6  | 垫圈   | Washer     | 28 | 03B0010 | GB6170-86 | M12    | 8  | 螺母   | Nut        |
| 11 | 06B0292 | GB848-02  | 10       | 6  | 垫圈   | Washer     | 29 | 06B0012 | GB97.1-85 | 12     | 8  | 垫圈   | Washer     |
| 12 | 44D0134 |           |          | 1  | 机罩框架 | Hood Frame | 30 | 05B0061 | GB897-88  | M12x30 | 8  | 螺柱   | Stud       |
| 13 | 45D0195 |           | 玉柴/上柴(左) | 1  | 锁板   | plate      | 31 | 06B0101 | GB96-85   | 12     | 8  | 垫圈   | Washer     |
|    | 45D0195 |           | 康明斯(左)   | 1  | 锁板   | plate      | 32 | 48C0310 |           | 玉柴/上柴  | 1  | 机罩总成 | Hood       |
| 14 | 45D0194 |           | 玉柴/上柴(右) | 1  | 锁板   | plate      |    | 48C0447 |           | 康明斯    | 1  | 机罩总成 | Hood       |
|    | 45D0195 |           | 康明斯(右)   | 1  | 锁板   | plate      |    |         |           |        |    |      |            |
| 15 | 00B0032 | GB5783-86 | M12X50   | 8  | 螺栓   | Bolt       |    |         |           |        |    |      |            |
| 16 | 06B0013 | GB93-87   | 12       | 16 | 垫圈   | Washer     |    |         |           |        |    |      |            |
| 17 | 06B0012 | GB97.1-85 | 12       | 8  | 垫圈   | Washer     |    |         |           |        |    |      |            |
| 18 | 04B0009 | GB825-88  | M12      | 2  | 螺钉   | Screw      |    |         |           |        |    |      |            |
| 19 | 25C0024 |           |          | 2  | 铰链   | Hinge      |    |         |           |        |    |      |            |



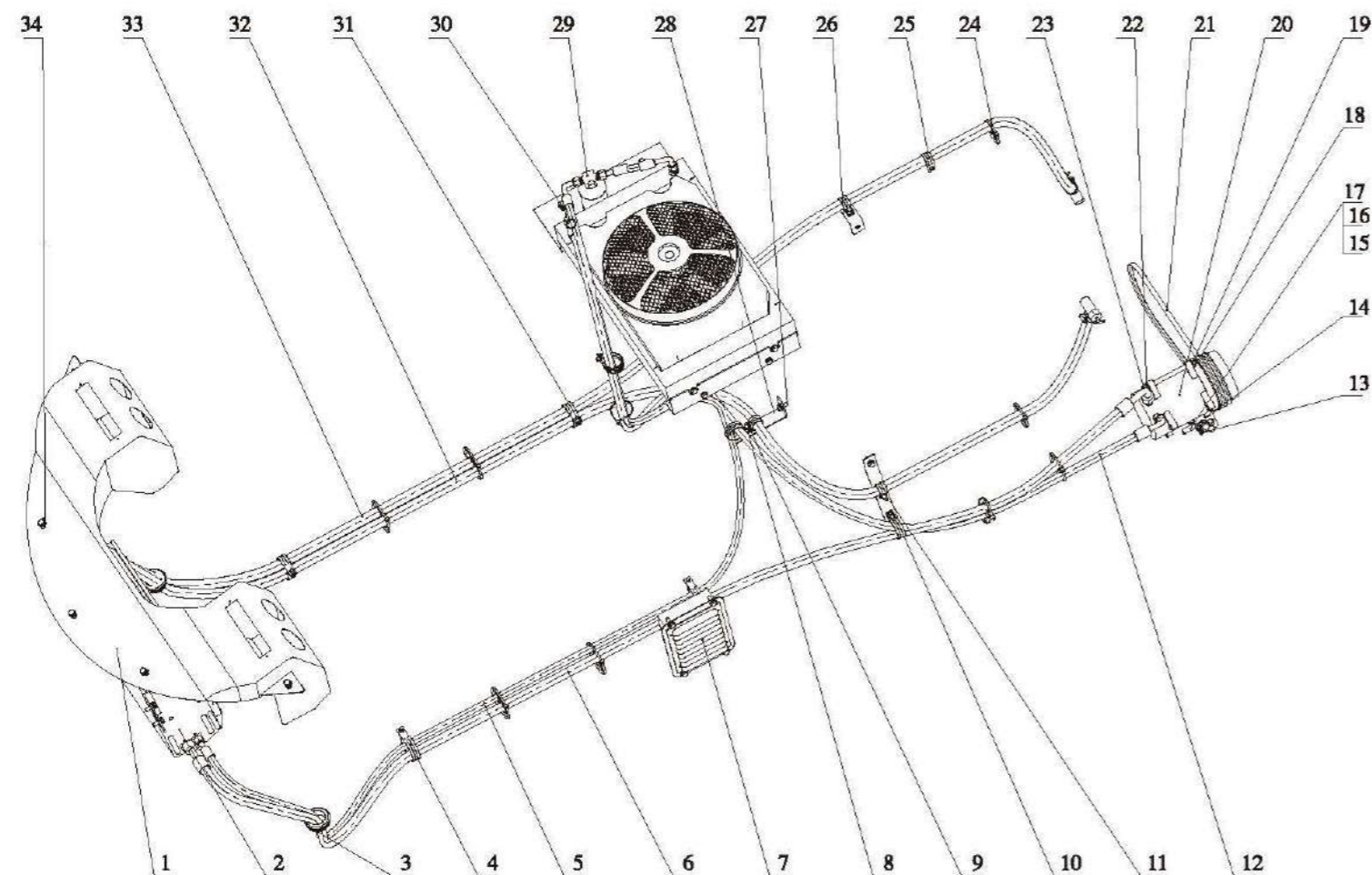
| 序号 | 零件编码    | 零件代号      | 规格     | 数量 | 中文名称  | 英文名称         | 序号 | 零件编码    | 零件代号    | 规格 | 数量 | 中文名称 | 英文名称   |
|----|---------|-----------|--------|----|-------|--------------|----|---------|---------|----|----|------|--------|
| 1  | 40D0105 |           |        | 1  | 右前挡泥板 | Front Fender | 22 | 06B0098 | GB96-85 | 8  | 4  | 垫圈   | Washer |
| 2  | 03B0010 | GB6170-86 | M12    | 14 | 螺母    | Nut          |    |         |         |    |    |      |        |
| 3  | 06B0013 | GB93-87   | 12     | 40 | 垫圈    | Lock Washer  |    |         |         |    |    |      |        |
| 4  | 06B0012 | GB97.1-85 | 6      | 40 | 垫圈    | Washer       |    |         |         |    |    |      |        |
| 5  | 05B0061 | GB897-88  | M12x30 | 6  | 螺柱    | Stud         |    |         |         |    |    |      |        |
| 6  | 40D0104 |           |        | 1  | 左前挡泥板 | Front Fender |    |         |         |    |    |      |        |
| 7  | 00B0031 | GB5783-86 | M12x30 | 34 | 螺栓    | Bolt         |    |         |         |    |    |      |        |
| 8  | 41D0140 |           |        | 2  | 蹬梯    | Ladder       |    |         |         |    |    |      |        |
| 9  | 41D0142 |           |        | 1  | 扶手    | Handhold     |    |         |         |    |    |      |        |
| 10 | 41D0129 |           |        | 1  | 扶手    | Handhold     |    |         |         |    |    |      |        |
| 11 | 00D2154 |           |        | 1  | 支架    | bracket      |    |         |         |    |    |      |        |
| 12 | 47C0817 |           |        | 1  | 翼架总成  | Rear Fender  |    |         |         |    |    |      |        |
| 13 | 41D0141 |           |        | 1  | 扶手    | Handhold     |    |         |         |    |    |      |        |
| 14 | 00D2155 |           |        | 1  | 支架    | bracket      |    |         |         |    |    |      |        |
| 15 | 41D0130 |           |        | 1  | 扶手    | Handhold     |    |         |         |    |    |      |        |
| 16 | 47C0818 |           |        | 1  | 翼架总成  | Rear Fender  |    |         |         |    |    |      |        |
| 17 | 47C0190 |           |        | 2  | 锁     | Lock         |    |         |         |    |    |      |        |
| 18 | 20A1485 |           |        | 1  | 板     | Plate        |    |         |         |    |    |      |        |
| 19 | 20A1486 |           |        | 1  | 板     | Plate        |    |         |         |    |    |      |        |
| 20 | 00B0017 | GB5783-86 | M8x20  | 4  | 螺栓    | Bolt         |    |         |         |    |    |      |        |
| 21 | 06B0009 | GB93-87   | 8      | 4  | 垫圈    | Lock Washer  |    |         |         |    |    |      |        |



| 序号 | 零件编码    | 零件代号      | 规格       | 数量 | 中文名称     | 英文名称          | 序号 | 零件编码    | 零件代号       | 规格      | 数量 | 中文名称      | 英文名称      |
|----|---------|-----------|----------|----|----------|---------------|----|---------|------------|---------|----|-----------|-----------|
| 1  | 47B0603 | DL900-55  | 24V      | 1  | 高音电喇叭    | Horn          | 22 | 47B0090 | 6QW120     | 12V     | 2  | 蓄电池       | Battery   |
| 2  | 42B0258 | 75W/70W   | 24V      | 1  | 右灯总成     | Lamp As.      | 23 | 46C1168 |            | 24V     | 1  | 接地切断开关组件  | Switch    |
| 3  | 46C0608 |           | 24V      | 1  | 动臂限位开关   | Switch        | 24 | 43B0065 |            | QVR50   | 1  | 搭铁线       | Wire As.  |
| 4  | 46C1257 |           | 24V, 50W | 1  | 双速雨刮器    | Wiper         | 25 | 47B0576 |            | 60A/80A | 1  | 保险丝盒      | Fuse box  |
| 5  | 47C0003 | XD203     | 24V      | 1  | 洗涤器      | Washer        | 26 | 43B0102 |            | QVR50   | 1  | 电池正线      | Wire As.  |
| 6  | 42B0338 |           | 24V      | 4  | 前工作灯     | Lamp          | 27 | 40B0027 |            | NPT1/8  | 1  | 变速箱压力报警开关 | Switch    |
| 7  | 47B0504 |           | 24V      | 1  | 车用无线电收音机 | Radio         | 28 | 44B0057 | XG YK201K  | G1/4    | 1  | 倒档压力开关    | Switch    |
| 8  | 42B0005 | NZ1-3     | 24V      | 1  | 长形顶灯     | Cab Lamp      | 29 | 05C0750 |            |         | 1  | 倒档压力连接管   | Hose As.  |
| 9  | 47B0434 |           | 24V      | 2  | 收音机喇叭    | Horn          | 30 | 05C0749 |            |         | 1  | 变速箱油压连接管  | Hose As.  |
| 10 | 42B0326 | LTD153    | 24V      | 1  | 移动警示灯    | Signal Beacon | 31 | 09C0999 |            |         | 1  | 底盘主线束     | Harness   |
| 11 | 42B0331 |           | 24V      | 2  | 后工作灯     | Lamp          | 32 | 40B0187 |            | 24V     | 1  | 油位传感器     | Sensor    |
| 12 | 47B0504 |           |          | 1  | 收音机天线    | Antenna       | 33 | 29C0261 |            |         | 1  | 仪表盘总成     | Panel As. |
| 13 | 40B0002 | WG210A    | R1/2     | 1  | 温度传感器    | Sensor        | 34 | 42B0054 |            | 44X96   | 2  | 反射器       | Reflector |
| 14 | 40B0001 |           | Z3/8     | 1  | 温度传感器    | Sensor        | 35 | 47B0604 | DL900-55   |         | 1  | 低音电喇叭     | Horn      |
| 15 | 43B0104 |           | QVR50    | 1  | 电源负线     | Wire As.      | 36 | 42B0257 | H4 75W/70W | 24V     | 1  | 左灯总成      | Lamp As.  |
| 16 | 42B0333 |           | 24V      | 1  | 右后三色灯    | Rear Lamp As. | 37 | 46C0607 |            | 24V     | 1  | 铲斗限位开关    | Switch    |
| 17 | 43B0103 |           | QVR50    | 1  | 电池连线     | Wire As.      |    |         |            |         |    |           |           |
| 18 | 47B0059 | KSHM-12F4 | 24V      | 1  | 倒车报警器    | Annunciator   |    |         |            |         |    |           |           |
| 19 | 42B0330 |           | 24V      | 2  | 工作灯      | Lamp          |    |         |            |         |    |           |           |
| 20 | 42B0332 |           | 24V      | 1  | 左后三色灯    | Rear Lamp As. |    |         |            |         |    |           |           |
| 21 | 17B0271 |           |          | 2  | 橡胶护线套    | Rubber sleeve |    |         |            |         |    |           |           |



| 序号 | 零件编码    | 零件代号      | 规格       | 数量 | 中文名称    | 英文名称          | 序号 | 零件编码    | 零件代号       | 规格      | 数量 | 中文名称      | 英文名称      |
|----|---------|-----------|----------|----|---------|---------------|----|---------|------------|---------|----|-----------|-----------|
| 1  | 47B0603 | DL900-55  | 24V      | 1  | 高音电喇叭   | Horn          | 22 | 47B0090 | 6QW120     | 12V     | 2  | 蓄电池       | Battery   |
| 2  | 42B0258 | 75W/70W   | 24V      | 1  | 右灯总成    | Lamp As.      | 23 | 46C1168 |            | 24V     | 1  | 接地切断开关组件  | Switch    |
| 3  | 46C0608 |           | 24V      | 1  | 动臂限位开关  | Switch        | 24 | 43B0386 |            | QVR50   | 1  | 搭铁线       | Wire As.  |
| 4  | 46C1257 |           | 24V, 50W | 1  | 双速雨刮器   | Wiper         | 25 | 47B0576 |            | 60A/80A | 1  | 保险丝盒      | Fuse box  |
| 5  | 47C0003 | XD203     | 24V      | 1  | 洗涤器     | Washer        | 26 | 43B0102 |            | QVR50   | 1  | 电池正线      | Wire As.  |
| 6  | 42B0338 |           | 24V      | 4  | 前工作灯    | Lamp          | 27 | 40B0027 |            | NPT1/8  | 1  | 变速箱压力报警开关 | Switch    |
| 7  | 47B0504 |           | 24V      | 1  | 车用无线收音机 | Radio         | 28 | 44B0057 | XG YK201K  | G1/4    | 1  | 倒档压力开关    | Switch    |
| 8  | 42B0005 | NZ1-3     | 24V      | 1  | 长形顶灯    | Cab Lamp      | 29 | 05C0750 |            |         | 1  | 倒档压力连接管   | Hose As.  |
| 9  | 47B0434 |           | 24V      | 2  | 收音机喇叭   | Horn          | 30 | 05C0749 |            |         | 1  | 变速箱油压连接管  | Hose As.  |
| 10 | 42B0326 | LTD153    | 24V      | 1  | 移动警示灯   | Signal Beacon | 31 | 09C0976 |            |         | 1  | 底盘主线束     | Harness   |
| 11 | 42B0331 |           | 24V      | 2  | 后工作灯    | Lamp          | 32 | 40B0187 |            | 24V     | 1  | 油位传感器     | Sensor    |
| 12 | 47B0504 |           |          | 1  | 收音机天线   | Antenna       | 33 | 29C0260 |            |         | 1  | 仪表盘总成     | Panel As. |
| 13 | 40B0002 | WG210A    | R1/2     | 1  | 温度传感器   | Sensor        | 34 | 42B0054 |            | 44X96   | 2  | 反射器       | Reflector |
| 14 | 40B0022 |           | Z1/2     | 1  | 温度传感器   | Sensor        | 35 | 47B0604 | DL900-55   |         | 1  | 低音电喇叭     | Horn      |
| 15 | 43B0104 |           | QVR50    | 1  | 电源负线    | Wire As.      | 36 | 42B0257 | H4 75W/70W | 24V     | 1  | 左灯总成      | Lamp As.  |
| 16 | 42B0333 |           | 24V      | 1  | 右后三色灯   | Rear Lamp As. | 37 | 46C0607 |            | 24V     | 1  | 铲斗限位开关    | Switch    |
| 17 | 43B0103 |           | QVR50    | 1  | 电池连线    | Wire As.      |    |         |            |         |    |           |           |
| 18 | 47B0059 | KSHM-12F4 | 24V      | 1  | 倒车报警器   | Annunciator   |    |         |            |         |    |           |           |
| 19 | 42B0330 |           | 24V      | 2  | 工作灯     | Lamp          |    |         |            |         |    |           |           |
| 20 | 42B0332 |           | 24V      | 1  | 左后三色灯   | Rear Lamp As. |    |         |            |         |    |           |           |
| 21 | 17B0271 |           |          | 2  | 橡胶护线套   | Rubber sleeve |    |         |            |         |    |           |           |



| 序号 | 零件编码    | 零件代号        | 规格          | 数量 | 中文名称  | 英文名称       | 序号 | 零件编码    | 零件代号        | 规格         | 数量 | 中文名称 | 英文名称   |
|----|---------|-------------|-------------|----|-------|------------|----|---------|-------------|------------|----|------|--------|
| 1  | 56C0818 |             |             | 1  | 导风罩   |            | 22 | 06B0003 | GB93-87     | 10镀锌彩锌     | 4  | 垫圈   | Washer |
| 2  | 56C0819 |             |             | 1  | 蒸发器总成 | Evaporator | 23 | 03B0026 | GB6170-2000 | M10镀锌彩锌    | 2  | 螺母   | Nut    |
| 3  | 17B0271 |             |             | 2  | 橡胶护套  |            | 24 | 47B0403 |             | 6x300      | 10 | 扎带线束 |        |
| 4  | 08C0325 |             | TS16R-32    | 4  | 管夹    |            | 25 | 08C0497 |             | TS16R-14   | 4  | 管夹   |        |
| 5  | 56C0824 |             | 3200mm      | 1  | 储蒸胶管  | Hose       | 26 | 00D3960 |             |            | 1  | 支架   |        |
| 6  | 56C0825 |             | 2650mm      | 1  | 蒸压胶管  | Hose       | 27 | 00B0029 | GB5783-2000 | M10x20镀锌彩锌 | 2  | 螺栓   | Bolt   |
| 7  | 56C0822 |             |             | 1  | 新风装置  |            | 28 | 00D3959 |             |            | 1  | 支架   |        |
| 8  | 06B0009 | GB93-87     | 8镀锌彩锌       | 26 | 垫圈    | Washer     | 29 | 56C0850 |             |            | 1  | 冷储组件 | Hose   |
| 9  | 03B0005 | GB6170-2000 | M8镀锌彩锌      | 4  | 螺母    | Nut        | 30 | 00B0017 | GB5783-2000 | M8x20镀锌彩锌  | 17 | 螺栓   | Bolt   |
| 10 | 08C0500 |             | TS16R-24    | 3  | 管夹    |            | 31 | 00B0165 | GB5783-2000 | M8x12镀锌彩锌  | 5  | 螺栓   | Bolt   |
| 11 | 00D3958 |             |             | 1  | 支架    |            | 32 | 56C0845 |             | 3600mm     | 1  | 取暖管路 |        |
| 12 | 56C0826 |             | 2000mm      | 1  | 压冷胶管  | Hose       | 33 | 56C0846 |             | 3400mm     | 1  | 取暖管路 |        |
| 13 | 33C0214 |             |             | 1  | 调整机构  | Hose       | 34 | 06B0027 | GB97.1-2002 | 8镀锌彩锌      | 25 | 垫圈   | Washer |
| 14 | 01B0088 | GB5782-2000 | M10x50镀锌彩锌  | 1  | 螺栓    | Bolt       |    |         |             |            |    |      |        |
| 15 | 06B0012 | GB97.1-2002 | 12镀锌彩锌      | 2  | 垫圈    | Washer     |    |         |             |            |    |      |        |
| 16 | 06B0013 | GB93-87     | 12镀锌彩锌      | 1  | 垫圈    | Washer     |    |         |             |            |    |      |        |
| 17 | 00B0032 | GB5783-2000 | M12x50镀锌彩锌  | 1  | 螺栓    | Bolt       |    |         |             |            |    |      |        |
| 18 | 01B0192 | GB5782-2000 | M10x130镀锌彩锌 | 1  | 螺栓    | Bolt       |    |         |             |            |    |      |        |
| 19 | 06B0004 | GB97.1-2002 | 10镀锌彩锌      | 4  | 垫圈    | Washer     |    |         |             |            |    |      |        |
| 20 | 56C0130 |             |             | 1  | 压缩机   | Compressor |    |         |             |            |    |      |        |
| 21 | 56C0076 | A17-420     |             | 1  | 皮带    |            |    |         |             |            |    |      |        |





# 零件图册

## XG935H

### 轮式装载机



厦门厦工机械股份有限公司

地址:福建省厦门市灌口南路668号 邮编: 361023

电话: 400-6618-668

传真: 0592-2031757

网址: <http://www.xiagong.com>

本零件图册内容及数据如有更改恕不另行通知!

本手册是H系列机型的随机文件

版权所有, 仿冒及翻印必究





# 零件图册

## XG935H

### 轮式装载机



厦门厦工机械股份有限公司

地址:福建省厦门市灌口南路668号 邮编: 361023

电话: 400-6618-668

传真: 0592-2031757

网址: <http://www.xiagong.com>

本零件图册内容及数据如有更改恕不另行通知!

本手册是H系列机型的随机文件

版权所有, 仿冒及翻印必究